

# **AIRMAN**

## **PARTS CATALOG**

**PACKAGED SCREW COMPRESSOR**

**SAS37UD-58/68**

**SAS37U-58/68**

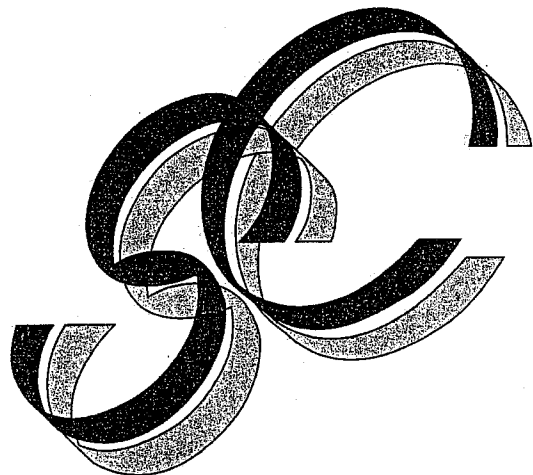
**SAS37SD-58/68**

**SAS37S-58/68**

**SAS37VD-8**

**SAS37V-8**

**(50Hz/60Hz)**



**HOKUETSU INDUSTRIES CO., LTD.**

適 用 型 式  
FOR MODEL

型 式 MODEL	適 用 号 機 SER. NO.
S A S 3 7 U D - 5 8 [WITH AIR DRYER(E-CON) TYPE]	J 3 8 5 A U 0 0 5 1 ~
S A S 3 7 U - 5 8 [WITHOUT AIR DRYER(E-CON) TYPE]	J 3 8 5 - U 0 0 5 1 ~
S A S 3 7 S D - 5 8 [WITH AIR DRYER(P.U) TYPE]	J 3 8 5 A S 0 0 5 1 ~
S A S 3 7 S - 5 8 [WITHOUT AIR DRYER(P.U) TYPE]	J 3 8 5 - S 0 0 5 1 ~
S A S 3 7 U D - 6 8 [WITH AIR DRYER(E-CON) TYPE]	J 3 8 6 A U 0 0 5 1 ~
S A S 3 7 U - 6 8 [WITHOUT AIR DRYER(E-CON) TYPE]	J 3 8 6 - U 0 0 5 1 ~
S A S 3 7 S D - 6 8 [WITH AIR DRYER(P.U) TYPE]	J 3 8 6 A S 0 0 5 1 ~
S A S 3 7 S - 6 8 [WITHOUT AIR DRYER(P.U) TYPE]	J 3 8 6 - S 0 0 5 1 ~
S A S 3 7 V D - 8 [WITH AIR DRYER(INV.) TYPE]	J 3 8 0 A V 0 0 5 1 ~
S A S 3 7 V - 8 [WITHOUT AIR DRYER(INV.) TYPE]	J 3 8 0 - V 0 0 5 1 ~

# 目 次 CONTENTS

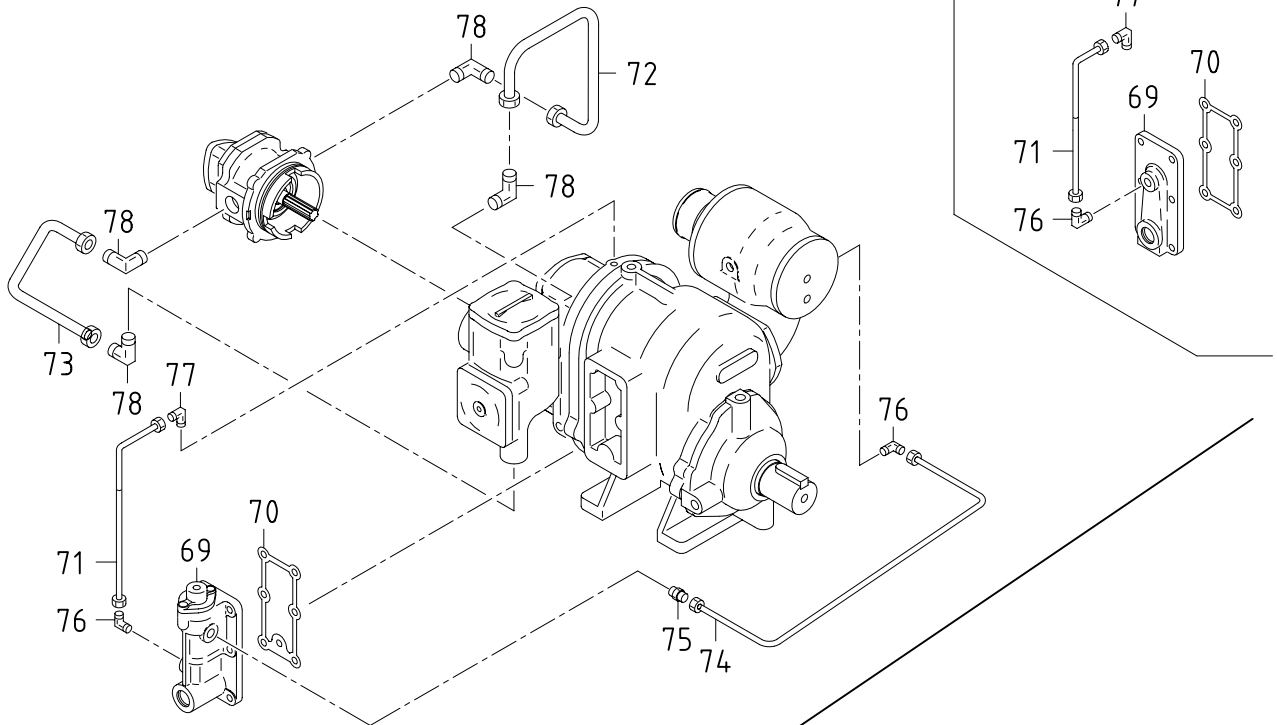
図 番 号 FIG.NO.	図 名 称 FIG.NAME	頁 PAGE	
21 - 00	AIR END	エア インド	21 - 1~3
22 - 00	UNLOADER	アンローダ	22 - 1
22 - 01	CHECK VALVE(E-CON)	チェックバルブ (E-CON)	22 - 2
22 - 02	DRAIN PUMP(E-CON)	ドレンポンプ (E-CON)	22 - 3
22 - 03	CONTROL VALVE(E-CON)	コントロールバルブ (E-CON)	22 - 4
31 - 00	MOUNTING & INTAKE	マウンティング , インテーク	31 - 1
33 - 00	RECEIVER,SEPARATOR & SERVICE HEADER	レシーバ , セパレータ, サービスヘッド	33 - 1~3
36 - 00	AIR LINE & OIL LINE(E-CON)	エアライン, オイルライン(E-CON)	36 - 1~3
36 - 01	AIR LINE & OIL LINE(P.U)	エアライン, オイルライン(P.U)	36 - 4~6
36 - 02	AIR LINE & OIL LINE(INV.)	エアライン, オイルライン(INV.)	36 - 7~9
38 - 00	COOLING & COUPLING	クーリング , カップリング	38 - 1~3
38 - 01	AIR DRYER	エアドライヤ	38 - 4
39 - 00	NAME PLATE	ネームプレート	39 - 1~3
45 - 00	MOTOR & ELECTRIC(E-CON/P.U)	モータ, エレクトリック(E-CON/P.U)	45 - 1~4
45 - 01	MOTOR & ELECTRIC(INV.)	モータ, エレクトリック(INV.)	45 - 5~7
51 - 00	FRAME & BONNET	フレーム, ホンネット	51 - 1~4
52 - 00	LINING	ライニング	52 - 1~2

## 部 品 番 号 変 更 時 期 一 覧 表 LIST OF MACHINE SERIAL NUMBERS & CHANGED PART NUMBERS

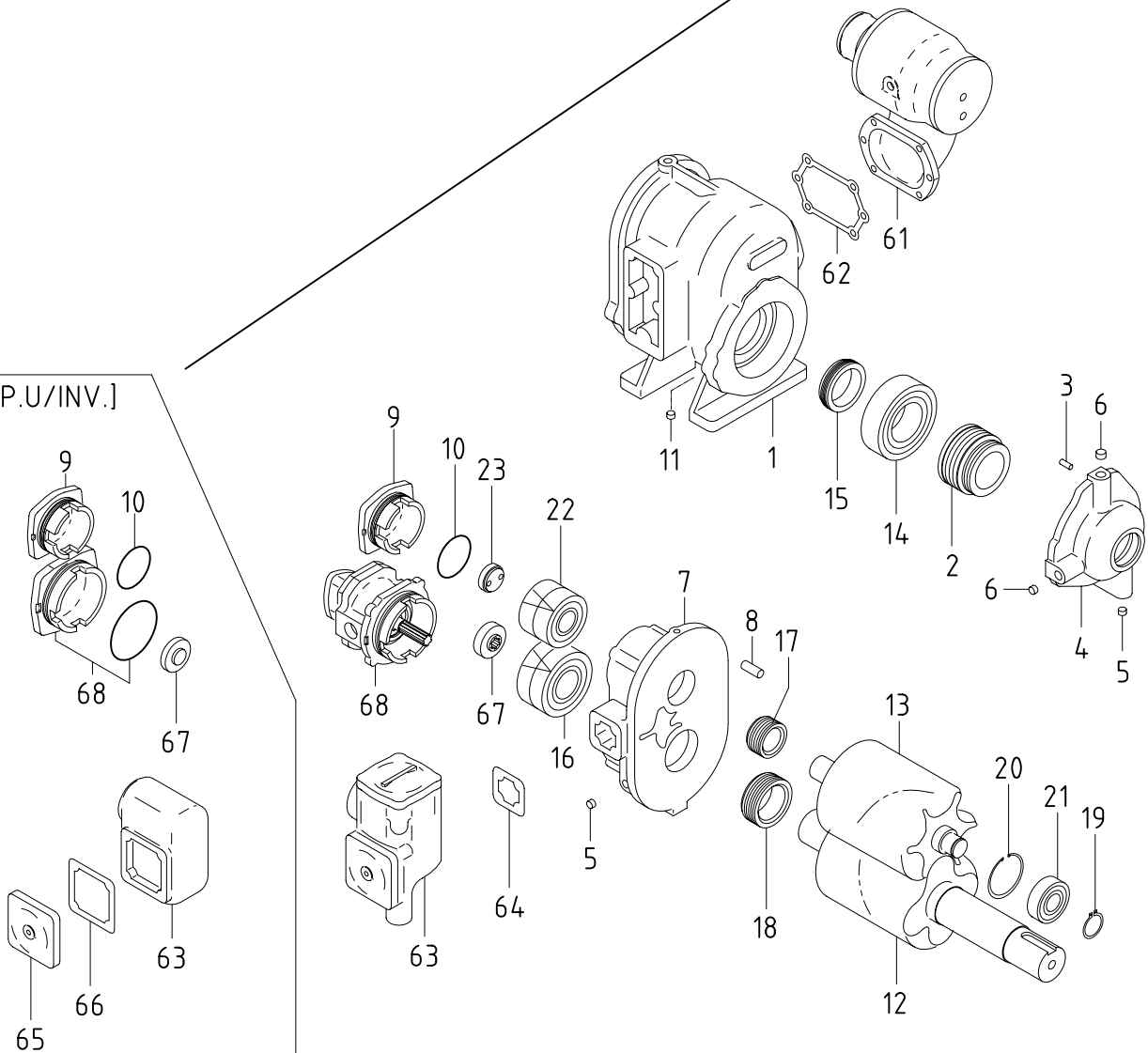
変更 C/H	型 式 と 実 施 号 機 MODEL NAME & SER.NO. OF THE UNIT, THE PART OF WHICH WAS CHANGED					
	SAS37UD-58 SAS37U-58	SAS37UD-68 SAS37U-68	SAS37SD-58 SAS37S-58	SAS37SD-68 SAS37S-68	SAS37VD-8 SAS37V-8	
M 1	0052 ~	0052 ~	0052 ~	0052 ~	0051 ~	
M 2	0098 ~	0151 ~	0098 ~	0151 ~	0052 ~	
M142	0062 ~	0085 ~	UNCONVERTED	UNCONVERTED	UNCONVERTED	
M149	0086 ~	0132 ~	UNCONVERTED	UNCONVERTED	UNCONVERTED	
		(115, 122, 124, 127含)				
M156	0106 ~	0159 ~	0106 ~	0159 ~	UNCONVERTED	
M162	0118 ~	0180 ~	UNCONVERTED	UNCONVERTED	UNCONVERTED	
M177	0145 ~	0239 ~	0145 ~	0239 ~	UNCONVERTED	

[E-CON]

[P.U/INV.]



[P.U/INV.]



## 21 - 00 AIR END

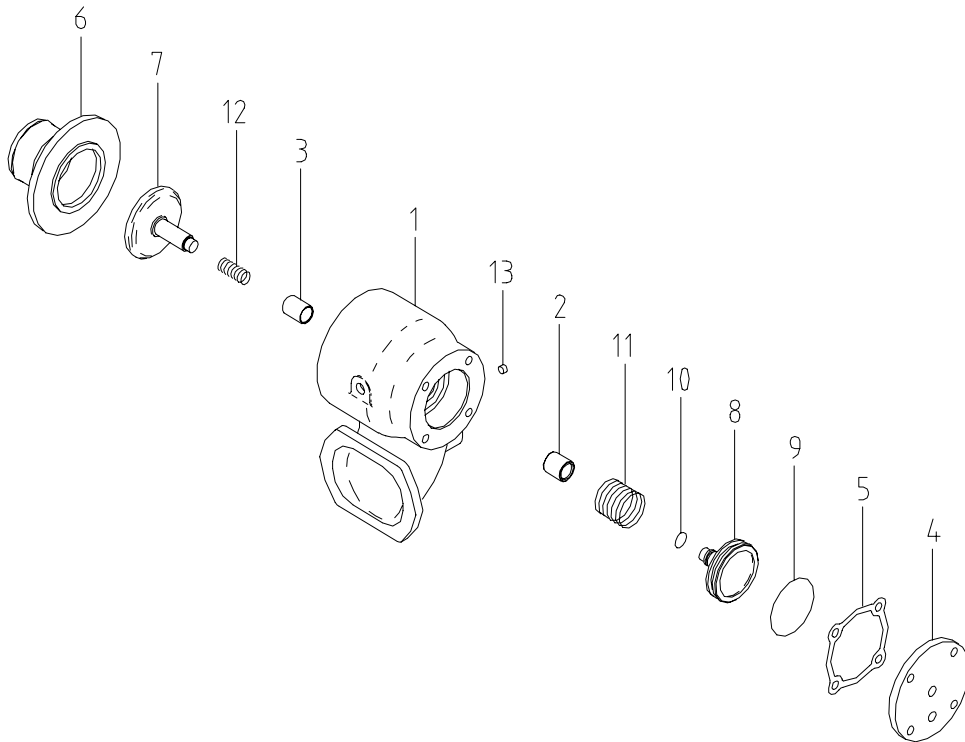
見出番号 Ref.NO.	部品番号 Part NO.	互換性 Inter- change ability	部 品 名 称 Part Name	数量 Q'ty	変 更 C/H	備 考 Remarks
	21000 12112		COMPRESSION GROUP コンプレッショングループ (Const.No.1~11 & 13~23)			E-CON P.U INV.
	21000 11110		COMPRESSION GROUP コンプレッショングループ			
	21000 11210		COMPRESSION GROUP コンプレッショングループ (Const.No.12)			
1	21201 38700		Cylinder シリンダ	1		
2	21440 07301		Shaft seal ass'y シャフトシール	1		(メカニカル シール)
3	03317 03006		Spring pin スプリング ピン	1		
4	21118 13700		Cover カバ -	1		
	02280 08030		Socket bolt ソケット ボルト	9		
5	03620 60001		Plug プラグ	2		
6	03620 60002		Plug プラグ	2		
7	21217 29600		Casing ケーシング	1		
	02280 10035		Socket bolt ソケット ボルト	11		
	02280 10040		Socket bolt ソケット ボルト	1		
8	03316 14036		Pin ピン	2		
9	21218 19800		End cover エント カバ -	1		
	02280 08030		Socket bolt ソケット ボルト	4		
	03115 40008		Spring washer スプリング ワッシャ	4		
10	03402 15085		O-ring O-リング	1		
11	03620 60003		Plug プラグ	1		
12	21461 26202		Rotor,male オスロータ	1		
12	21461 32201		Rotor,male オスロータ	1		
13	21462 14900		Rotor,female メスロータ	1		
			ロータは、オス・メス一対でご注文下さい			
			A pair of rotor (male & female) should be ordered.			
14	21406 30800		Bearing ベアリング	1		
15	21463 15501		Spacer スパ - サ	1		
16	21470 10200		Bearing,complete ベアリング コンプリート	1		
17	21463 15900		Spacer スパ - サ	1		
18	21463 15800		Spacer スパ - サ	1		
19	03413 10035		Snap ring スナップ リング	1		
20	03413 20080		Snap ring スナップ リング	1		
21	21406 30200		Bearing ベアリング	1		
22	21470 10000		Bearing,complete ベアリング コンプリート	1		
23	21468 01500		Plate プレート	1		
	02280 08030		Socket bolt ソケット ボルト	2		
	03115 30008		Lock washer ロック ワッシャ	2		
	22 - 00		VALVE GROUP バルブグループ			
61	22100 39500		Unloader ass'y アンローダ	1		
	02280 10030		Socket bolt ソケット ボルト	6		
	03115 30010		Lock washer ロック ワッシャ	6		
62	22112 07001		Gasket ガasket	1		
63	22200 16800		Check valve ass'y チェック バルブ	1		
63	22311 09600		Discharge elbow ディスチャージ エルボ	1		
	02280 10035		Socket bolt ソケット ボルト	4		
	03115 30010		Lock washer ロック ワッシャ	4		
64	21219 13200		Gasket ガasket	1		

## 21 - 00 AIR END

見出番号 Ref.NO.	部品番号 Part NO.	互換性 Inter- change ability	部 品 名 称 Part Name	数量 Q'ty	変 更 C/H	備 考 Remarks
E-CON P.U INV.						
65	22316 04400		Cover	カバー	1	
	02280 10035		Socket bolt	ソケットボルト	4	
	03115 40010		Spring washer	スプリングワッシャー	4	
66	22212 06501		Gasket	ガスケット	1	
67	23125 04100		Coupling	カップリング	1	
	02280 06030		Socket bolt	ソケットボルト	3	
	03115 30006		Lock washer	ロックワッシャー	3	
67	21468 19100		Plate	プレート	1	
	02280 06025		Socket bolt	ソケットボルト	3	
	03115 30006		Lock washer	ロックワッシャー	3	
68	23200 04800		Drain pump ass'y	ドレンポンプ	1	
68	21218 19900		End cover	エンドカバー	1	
	02280 08030		Socket bolt	ソケットボルト	4	
	03115 40008		Spring washer	スプリングワッシャー	4	
	03402 15105		O-ring	O-リング	1	
69	37600 11800		Control valve ass'y	コントロールバルブ	1	
69	21203 18400		Cover	カバー	1	
	02280 10035		Socket bolt	ソケットボルト	6	
	03115 40010		Spring washer	スプリングワッシャー	6	
70	21219 13300		Gasket	ガスケット	1	
70	21204 12800		Gasket	ガスケット	1	
71	37263 03100		Pipe	パイプ	1	
71	37263 03000		Pipe	パイプ	1	
72	37266 01000		Pipe	パイプ	1	
73	37269 01800		Pipe	パイプ	1	
74	36362 04700		Pipe	パイプ	1	
75	03734 70022		Nipple	ニップル	1	
76	03734 71022		Nipple elbow	ニップルエルボ	2	
76	03734 71022		Nipple elbow	ニップルエルボ	1	
77	03734 71011		Nipple elbow	ニップルエルボ	1	
78	03734 71040		Nipple elbow	ニップルエルボ	4	

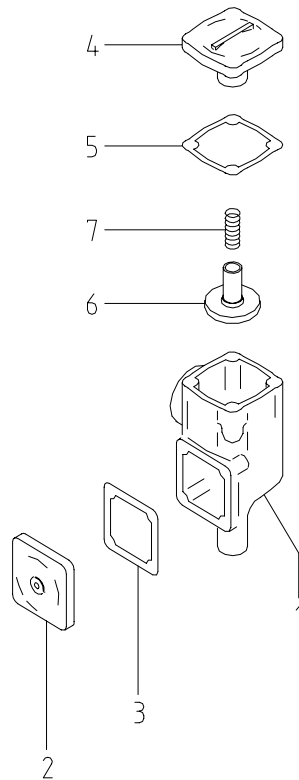
22 - 00 UNLOADER

見出番号 Ref.NO.	部品番号 Part NO.	互換性 Inter- change ability	部 品 名 称 Part Name	数量 Q'ty	変 更 C/H	備 考 Remarks
	22100 39500		Unloader ass'y アンローダ			
1	22111 27002		Body ボディ	1		
2	23124 12700		Bushing ブッシング	1		
3	23124 12200		Bushing ブッシング	1		
4	22115 10700		Cover カバ-	1		
	02280 10030		Socket bolt ソケットボルト	4		
	03115 40010		Spring washer スプリングワッシャ	4		
5	22116 02100		Gasket ガasket	1		
6	22115 05402		Cover カバ-	1		
	02280 10030		Socket bolt ソケットボルト	4		
	03115 30010		Lock washer ロックワッシャ	4		
7	22130 07300		Piston ピストン	1		
8	22130 07100		Piston ピストン	1		
9	21441 02900		O-ring O-リング	1		
10	21441 02800		O-ring O-リング	1		
11	22144 02900		Spring スプリング	1		
12	22144 13900		Spring スプリング	1		
13	03620 60002		Plug プラグ	1		



22 - 01 CHECK VALVE (E-CON)

見出番号 Ref.NO.	部品番号 Part NO.	互換性 Inter- change ability	部 品 名 称 Part Name	数量 Q'ty	変 更 C/H	備 考 Remarks
	22200 16800		Check valve ass'y チェックバルブ			
1	22211 13200		Body ボディ	1		
2	22316 04400		Cover カバー	1		
	02280 10035		Socket bolt ソケットボルト	4		
	03115 40010		Spring washer スプリングワッシャ	4		
3	22212 06501		Gasket ガasket	1		
4	22316 04300		Cover カバー	1		
	02280 10035		Socket bolt ソケットボルト	4		
	03115 40010		Spring washer スプリングワッシャ	4		
5	22212 06600		Gasket ガasket	1		
6	22230 01400		Valve バルブ	1		
7	22144 05900		Spring スプリング	1		

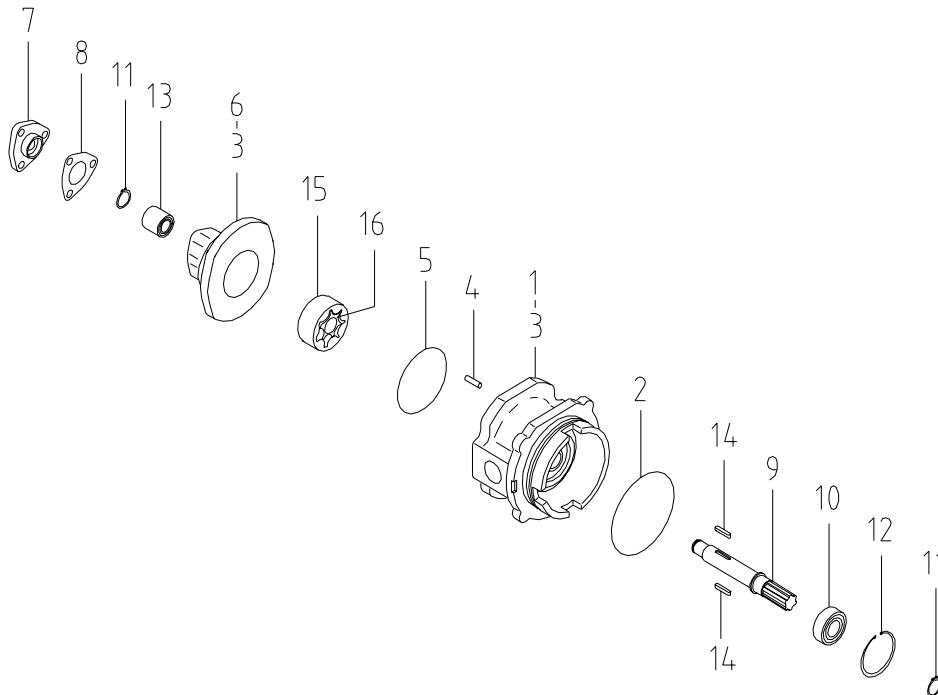




22 - 02 DRAIN PUMP (E-CON)

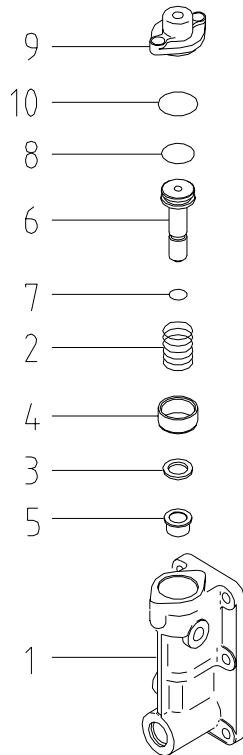
見出番号 Ref. NO.	部品番号 Part NO.	互換性 Inter- change ability	部 品 名 称 Part Name	数量 Q'ty	変 更 C/H	備 考 Remarks
	23200 04800		Drain pump ass'y ドレノポンプ			
1	23211 09200		Casing ケーシング	1		
2	03402 15105		O-ring O-リング	1		
3	02280 08030		Socket bolt ソケットボルト	8		
	03115 40008		Spring washer スプリングワッシャ	8		
4	03316 06018		Pin ピン	2		
5	03402 15095		O-ring O-リング	1		
6	23211 07300		Casing ケーシング	1		
7	23212 04600		Cover カバー	1		
	02280 08025		Socket bolt ソケットボルト	3		
	03115 40008		Spring washer スプリングワッシャ	3		
8	23113 04400		Gasket ガasket	1		
9	23123 12800		Shaft シャフト	1		
10	03410 06304		Bearing ベアリング	1		
11	03413 10020		Snap ring スナップリング	2		
12	03413 20052		Snap ring スナップリング	1		
13	21406 28600		Bearing ベアリング	1		
14	21413 04800		Key キー	2		
15	23126 05200		Trochoid rotor (outer) トロコイドロータ	1		
16	23128 05200		Trochoid rotor (inner) トロコイドロータ	1		

トロコイドロータは、一対ご注文下さい  
A pair of trochoid rotor should be ordered.



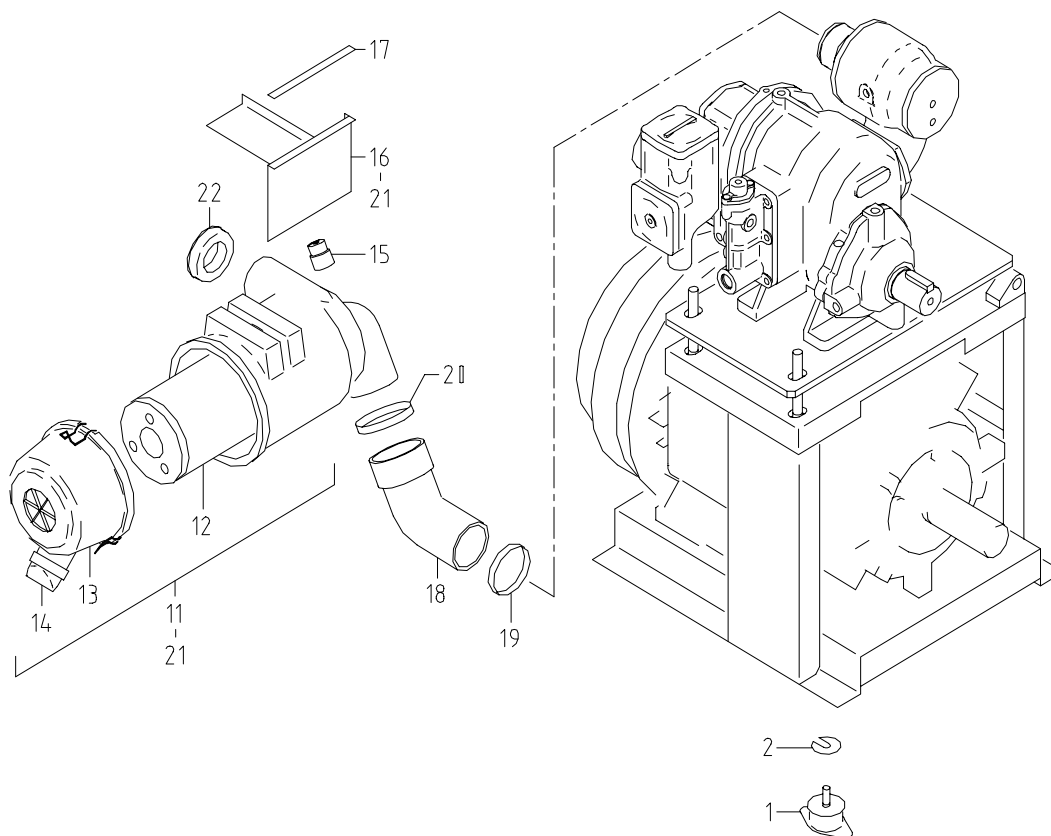
22 - 03 CONTROL VALVE (E-CON)

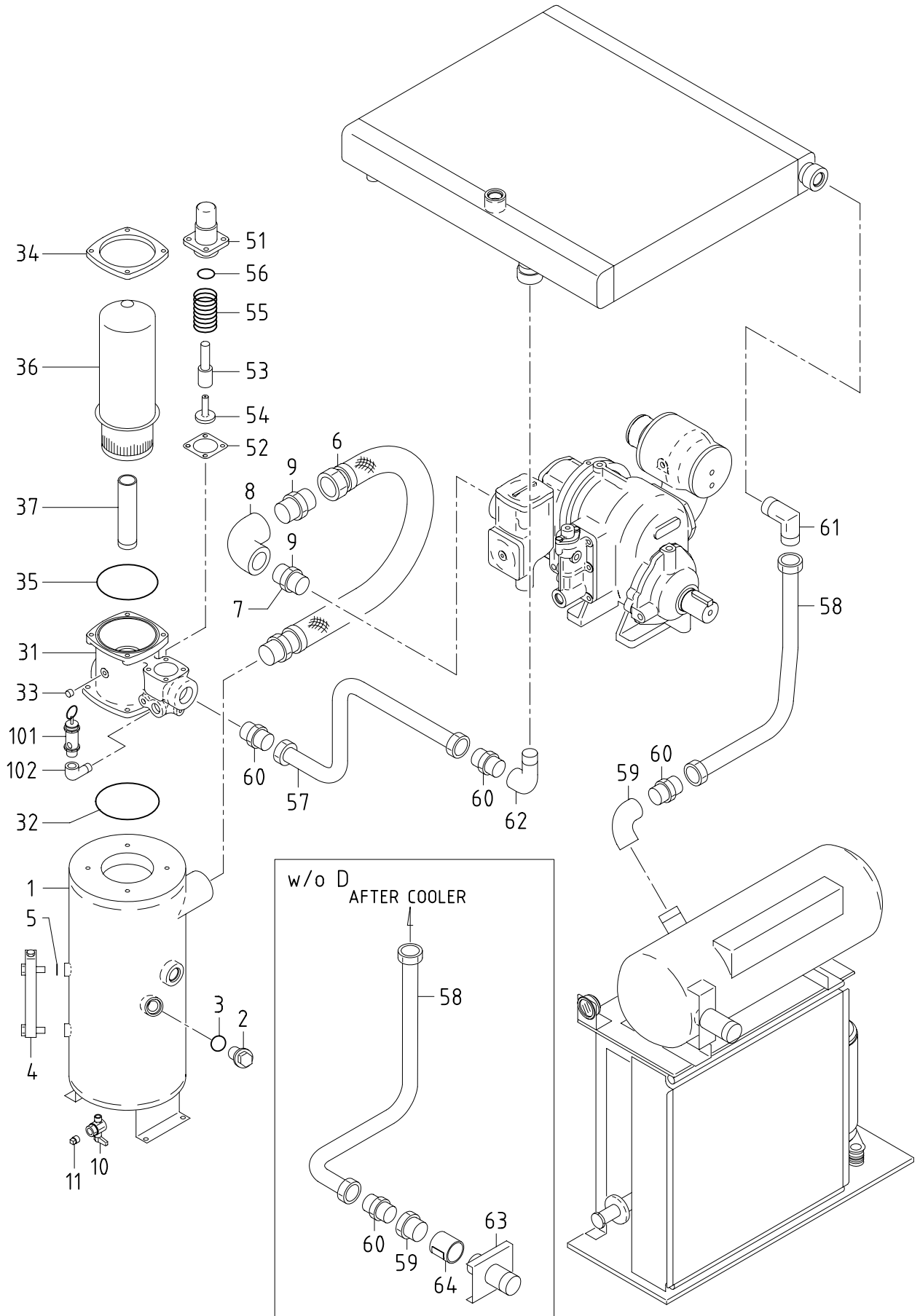
見出番号 Ref. NO.	部品番号 Part NO.	互換性 Inter- change ability	部 品 名 称 Part Name	数量 Q'ty	変 更 C/H	備 考 Remarks
	37600 11800		Control valve ass'y コントロールバルブ			
1	37611 08600		Body ボディ	1		
2	37613 02100		Spring スプリング	1		
3	22163 01100		Plate プレート	1		
4	37619 01400		Bushing ブッシング	1		
5	37619 01000		Bushing ブッシング	1		
6	37614 06700		Piston ピストン	1		
7	03402 25014		O-ring O-リング	1		
8	03402 25028		O-ring O-リング	1		
9	37616 03000		Cover カバー	1		
	02280 08030		Socket bolt ソケットボルト	2		
	03115 40008		Spring washer スプリングワッシャ	2		
10	03402 15035		O-ring O-リング	1		



31 - 00 MOUNTING & INTAKE

見出番号 Ref.NO.	部品番号 Part NO.	互換性 Inter- change ability	部 品 名 称 Part Name	数量 Q'ty	変 更 C/H	備 考 Remarks
	31 - 00		MOUNTING GROUP			マウンチング グループ
1	31130 06900		Vibration isolator ass'y	4		
	02201 10020		Flange bolt	8		
	02912 08012		Nut	4		
	03115 02012		Spring washer	4		
	03116 12012		Plain washer	4		
2	31120 08900		Shim	1		
	32 - 00		INTAKE GROUP			インテーク グループ
11	32100 41400		Air filter ass'y	1		Const.No.12~14
12	32143 12700		Element	1		
13	32142 09800		Cup	1		
14	32151 01600		Vacuator valve	1		
15	32148 03000		Filter service indicator	1		
16	32240 21100		Bracket	1		
17	03407 64813		Seal rubber	1		
18	32332 07700		Hose	1		
19	03511 20100		Hose clip	1		
20	03511 20110		Hose clip	1		
21	02201 08012		Flange bolt	6		
22	32210 15500	C	Cap	1	M156	





## 33 - 00 RECEIVER,SEPARATOR &amp; SERVICE HEADER

見出番号 Ref.NO.	部品番号 Part NO.	互換性 Inter- change ability	部 品 名 称 Part Name	数量 Q'ty	変 更 C/H	備 考 Remarks
33 - 00			RECEIVER GROUP	レシバ° グループ°		E-CON P.U INV.
1	33100 34910		Receiver tank	レシバ° タンク°	1	
	02201 08020		Flange bolt	フランジ° 付ボルト°	4	
2	33231 02500		Cap	キャップ°	1	
3	03402 25030		O-ring	O-リング°	1	
4	33200 03401		Gauge ass'y	ゲージ° アッセンブリ°	1	Incl.Gauge glass
	33234 04301		Gauge glass	ゲージ° グラス°	1	
	03402 25010		O-ring	O-リング°	1	(for cleaning)
5	03402 25016		O-ring	O-リング°	4	
6	37160 65310		Pipe	パイプ°	1	
7	03731 44014		Nipple	ニップル°	1	
8	03731 27007		Elbow	エルボ°	1	
9	03734 43160		Nipple	ニップル°	1	
10	35484 00600		Angle valve	アングル° バルブ°	1	
11	03620 41004		Plug	プラグ°	1	
34 - 00			SEPARATOR GROUP	セパ°レータ° グループ°		
31	34210 29800		Casing	ケーシング°	1	
	02283 10030		Socket bolt	ソケット° ボルト°	4	
	03115 30010		Lock washer	ロック° ワッシャ°	4	
32	03402 25135		O-ring	O-リング°	1	
33	03620 60001		Plug	プラグ°	1	
34	34250 18301		Cover	カバー°	1	
	02283 10040		Socket bolt	ソケット° ボルト°	4	
	03115 30010		Lock washer	ロック° ワッシャ°	4	
35	03402 15140		O-ring	O-リング°	1	
36	34220 11100		Separator	セパ°レータ°	1	
37	03729 12180		Gas pipe	ガス°パイプ°	1	
35 - 00			SERVICE HEADER GROUP	サービ°ス° ヘッダ° グループ°		
51	35301 15300		Body	ボデー°	1	
	02283 10030		Socket bolt	ソケット° ボルト°	4	
	03116 30010		Lock washer	ロック° ワッシャ°	4	
52	35312 05200		Gasket	ガスケット°	1	
53	35303 03500		Piston	ピ°ストン°	1	
54	35303 03300		Piston	ピ°ストン°	1	(バルブ°)
55	22144 07700		Spring	スプリング°	1	
56	03402 25032		O-ring	O-リング°	1	
57	35313 07700		Pipe	パイプ°	1	
58	38471 16200		Pipe	パイプ°	1	w.D
58	38471 17500		Pipe	パイプ°	1	w/o D
58	38471 20300		Pipe	パイプ°	1	w/o D
59	03731 27006		Elbow	エルボ°	1	w.D
59	03732 01412		Bush	ブッシュ°	1	w/o D
60	03734 70120		Nipple	ニップル°	3	

33 - 00 RECEIVER,SEPARATOR & SERVICE HEADER

見出番号	部品番号	互換性 Inter- change ability	部 品 名 称	数量	変 更	備 考
Ref.NO.	Part NO.		Part Name	Q'ty	C/H	Remarks

E-CON P.U INV.

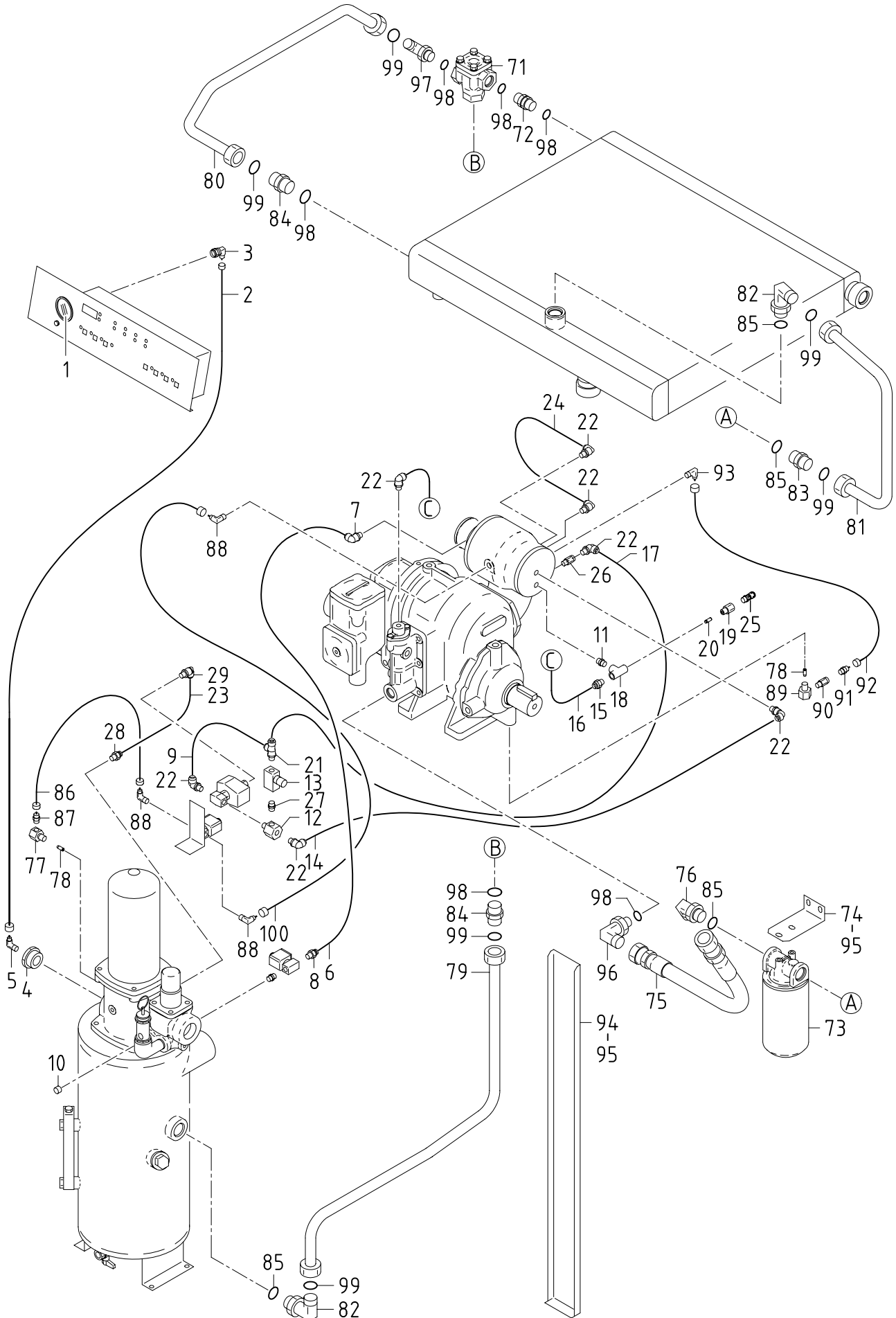
61	03734 71120		Nipple elbow	ニップル エルボ	1	
62	03731 21012		Elbow	エルボ	1	
63	35470 36200		Bracket	ブラケット	1	w/o D
	02915 00006		Hexagon flange nut	フランジ 付ナット	4	w/o D
64	03731 11014		Socket	ソケット	1	w/o D

35 - 01

COUPLING GROUP

カップ リンク グループ

101	35200 13900		Safety valve ass'y	安全弁	1	0.69MPa
101	35200 15200		Safety valve ass'y	安全弁	1	0.83MPa
102	03731 21006		Elbow	エルボ	1	



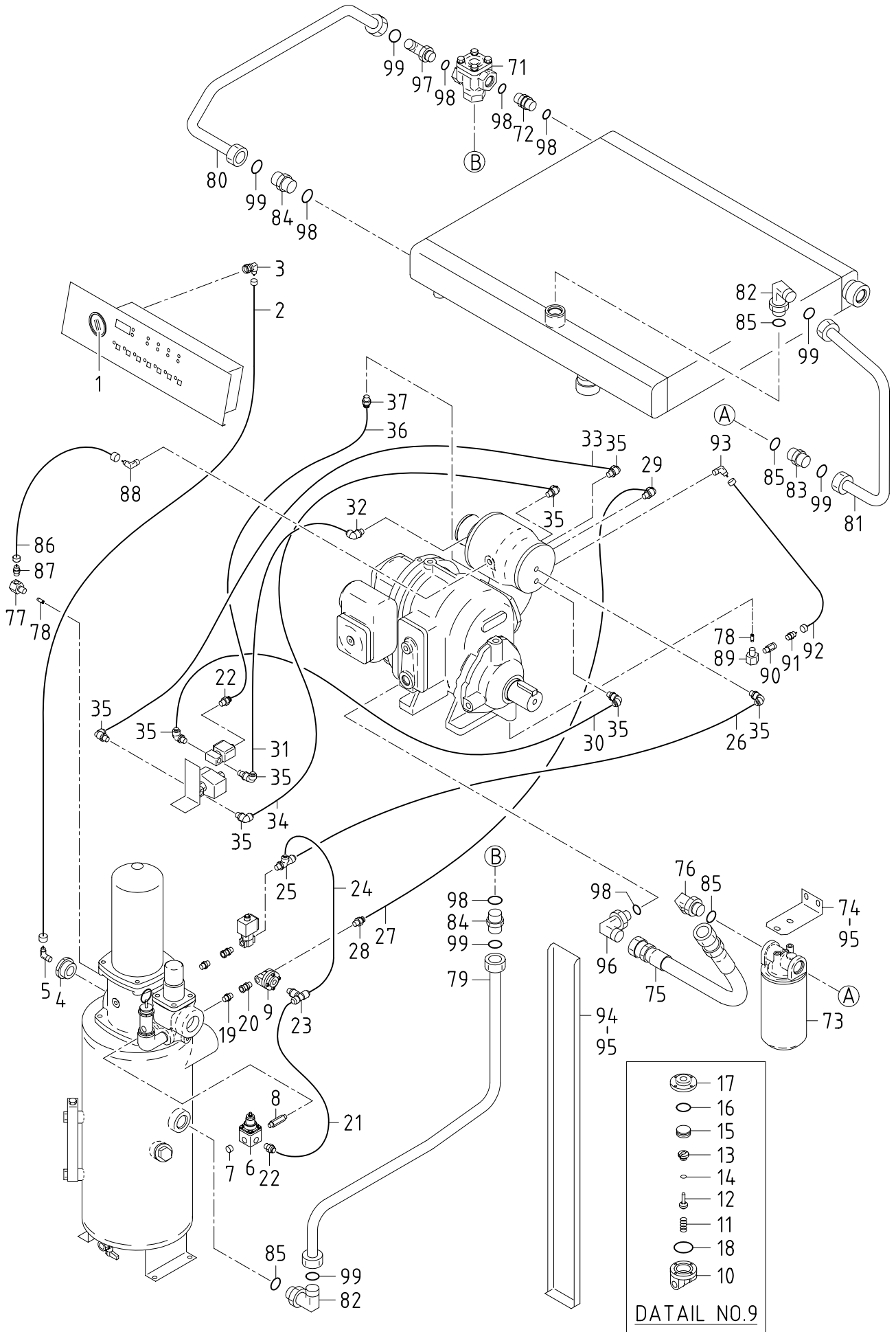
## 36 - 00 AIR LINE &amp; OIL LINE (E-CON)

見出番号 Ref.NO.	部品番号 Part NO.	互換性 Inter- change ability	部 品 名 称 Part Name	数量 Q'ty	変 更 C/H	備 考 Remarks
	36 - 00		CONTROL GROUP			コントロール グループ
1	36141 15502		Gauge(air press.)	1		圧力計
2	03840 15059		Nylon tube,w/n	1		ナット付ナイロンチューブ
3	36152 02500		Bushing	1		ブッシング
4	37189 21801		Bushing	1		ブッシング
5	03734 21015		Nipple elbow	1		ニップル エルボ
6	03890 20080		Nylon tube	1		ナイロンチューブ
6 -1	03890 20073	A	Nylon tube	1	M156	ナイロンチューブ
7	03734 65015		Nipple elbow	1		ニップル エルボ
8	03734 64020		Nipple	1		ニップル
9	03890 20034		Nylon tube	1		ナイロンチューブ
9 -1	03890 20017	A	Nylon tube	1	M156	ナイロンチューブ
10	03620 60002		Plug	1		プラグ
11	03731 44002		Nipple	1		ニップル
12	37189 33500		Bushing	1		ブッシング
13	36570 00201		Speed control valve	1		スピードコントロールバルブ
14	03890 20091		Nylon tube	1		ナイロンチューブ
14 -1	03890 20097	A	Nylon tube	1	M156	ナイロンチューブ
15	03734 64020		Nipple	1		ニップル
16	03890 20050		Nylon tube	1		ナイロンチューブ
16 -1	03890 20046	A	Nylon tube	1	M156	ナイロンチューブ
17	03890 20080		Nylon tube	1		ナイロンチューブ
17 -1	03890 20098	A	Nylon tube	1	M156	ナイロンチューブ
18	03731 30002		Tee	1		チー
19	37189 29200		Bushing	1		ブッシング
19 -1	37189 34400	A	Bushing	1	M149	ブッシング
20	37580 02000		Strainer	1		ストレーナ
21	03734 67020		Nipple elbow	1		ニップル エルボ
22	03734 65020		Nipple elbow	7		ニップル エルボ
23	03890 20031		Nylon tube	1		ナイロンチューブ
23 -1	03840 20031	B	Nylon tube,w/n	1	M162	ナット付ナイロンチューブ
24	03890 20021		Nylon tube	1		ナイロンチューブ
25	35440 03700		Silencer	1		サイレンサ
26	22200 15600	D	Check valve ass'y	1	M142	チェックバルブ
26 -1	22200 15600	C	Check valve ass'y	1	M156	チェックバルブ
27	03731 44002		Nipple	1		ニップル
27 -1	22200 07400	B	Check valve ass'y	1	M156	チェックバルブ
28	03734 64020		Nipple	1		ニップル
28 -1	03734 20020	B	Nipple	1	M162	ニップル
29	03734 65020		Nipple elbow	1		ニップル エルボ
29 -1	03734 21020	B	Nipple elbow	1	M162	ニップル エルボ
	37 - 00		OIL LINE GROUP			オイルライングループ
71	37200 09200		By-pass valve ass'y	1		バイパスバルブ
	37231 02100		Pellet ass'y	1		ペレット
	03402 25045		O-ring	1		O-リング



## 36 - 00 AIR LINE &amp; OIL LINE (E-CON)

見出番号	部品番号	互換性 Inter- change ability	部 品 名 称	数量	変 更	備 考
Ref.NO.	Part NO.		Part Name	Q'ty	C/H	Remarks
72	37731 06400		Nipple	ニップル	1	Incl.No.98
73	37400 13700		Oil filter ass'y	オイル フィルタ	1	
	37438 05601		Filter	フィルタ	1	
	02201 10020		Flange bolt	フランジ 付ボルト	2	
74	37510 35000		Bracket	ブ ラケット	1	
75	37160 01710		Pipe	パ イプ	1	
76	03734 85080		Nipple elbow	ニップル エルボ	1	Incl.No.85
77	37189 29900		Bushing	ブ ッシング	1	
78	37580 02000		Strainer	スレーナ	2	
79	37136 12800		Pipe	パ イプ	1	
80	37112 44100		Pipe	パ イプ	1	
81	37114 20000		Pipe	パ イプ	1	
82	03734 76080		Nipple elbow	ニップル エルボ	2	Incl.No.85
83	03734 75080		Nipple	ニップル	1	Incl.No.85
84	GD920 12400		Nipple	ニップル	2	Incl.No.98
85	03402 25029		O-ring	O-リング	4	
86	03841 20022		Nylon tube,w/n	ナット付ナイロンチューブ	1	
87	03734 20020		Nipple	ニップル	1	
88	03734 21020		Nipple elbow	ニップル エルボ	3	
89	37189 28000		Bushing	ブ ッシング	1	
90	22200 16100		Check valve ass'y	チェック バルブ	1	
91	03734 20020		Nipple	ニップル	1	
92	03841 20050		Nylon tube,w/n	ナット付ナイロンチューブ	1	
93	03734 21020		Nipple elbow	ニップル エルボ	1	
94	37540 21600		Bracket	ブ ラケット	1	
95	02201 08020		Flange bolt	フランジ 付ボルト	6	
96	GD920 15600		Nipple	ニップル	1	Incl.No.98
97	GD920 12500		Nipple	ニップル	1	Incl.No.98
98	03402 25024		O-ring	O-リング	6	
99	37187 01100		O-ring	O-リング	6	
100	03841 20088		Nylon tube,w/n	ナット付ナイロンチューブ	1	
100 -1	03841 20073	A	Nylon tube,w/n	ナット付ナイロンチューブ	1	M156

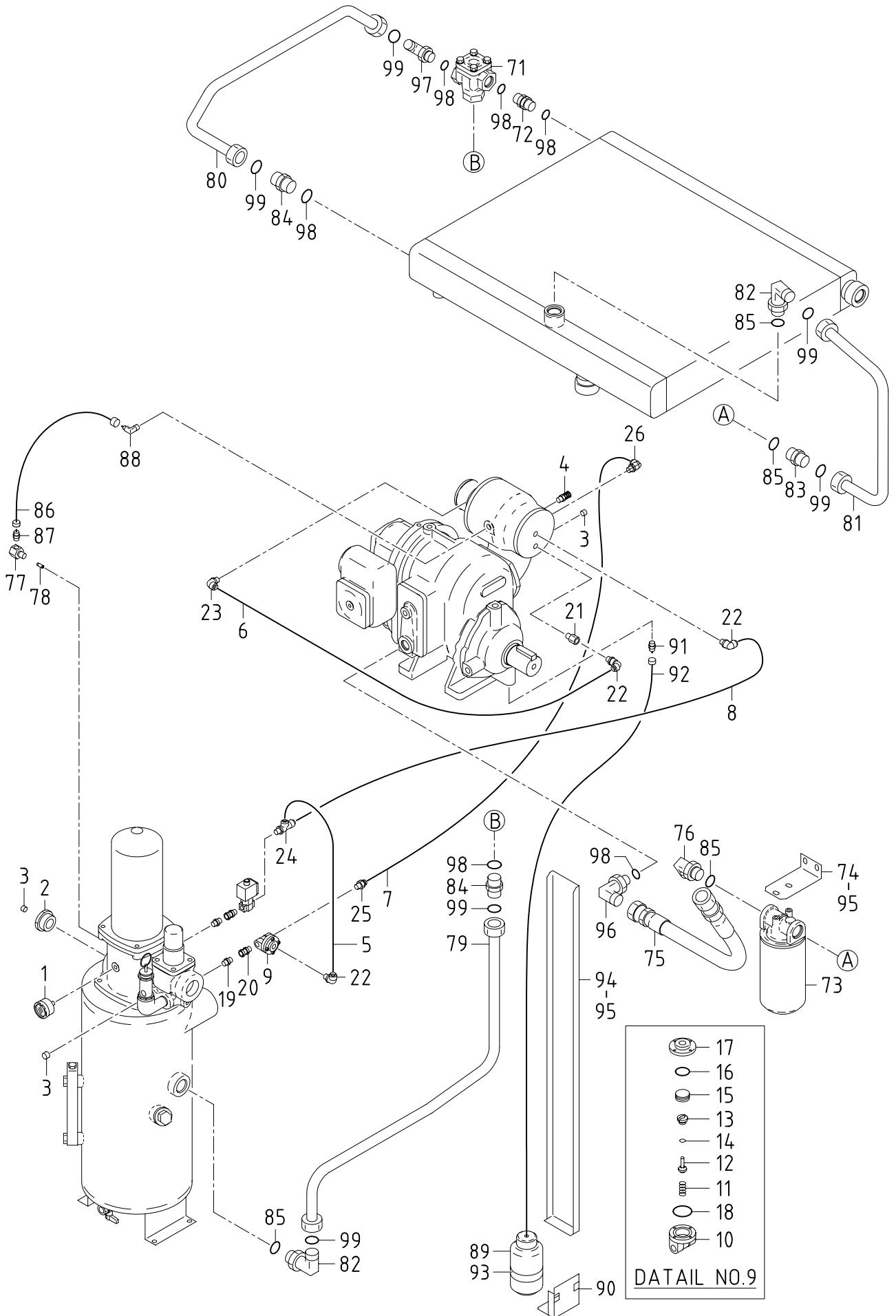


36 - 01 AIR LINE & OIL LINE (P.U)

見出番号 Ref.NO.	部品番号 Part NO.	互換性 Inter- change ability	部 品 名 称 Part Name	数量 Q'ty	変 更 C/H	備 考 Remarks
36 - 00 CONTROL GROUP コントロール グループ						
1	36141 15502		Gauge(air press.) 圧力計	1		
2	03840 15059		Nylon tube,w/n ナット付ナイロンチューブ	1		
3	36152 02500		Bushing ブッシング	1		
4	37189 21801		Bushing ブッシング	1		
5	03734 21015		Nipple elbow ニップル エルボ	1		
6	36400 18300		Regulator ass'y レギュレータ アッセンブリ	1		
	36437 01900		Diaphragm ダイアフラム	1		
7	03620 60002		Plug プラグ	2		
8	37184 02700		Nipple ニップル	1		
9	36600 03501		Auto(vacuum)- relief valve ass'y オート(バキューム) レリーフバルブ	1		Const.No.10~18
10	36610 00401		Body ボディ	1		
11	22144 10600		Spring スプリング	1		
12	36429 00800		Needle valve ニードルバルブ	1		
13	36428 00700		Valve seat バルブシート	1		
14	03402 25008		O-ring O-リング	1		
15	36623 00800		Piston ピストン	1		
16	03402 25021		O-ring O-リング	1		
17	36621 01401		Cover カバー	1		
	02270 04012		Socket bolt,w/w ワッシャ付ソケットボルト	4		
18	21221 02100		O-ring O-リング	1		
19	03734 43020		Nipple ニップル	1		
20	86183 01500		Joint ジョイント	1		
21	03890 20026		Nylon tube ナイロンチューブ	1		
22	03734 64020		Nipple ニップル	1		
22 -1	03734 64020	Q	Nipple ニップル	2	M156	
23	03734 66020		Tee nipple チーニップル	1		
24	03890 20024		Nylon tube ナイロンチューブ	1		
25	03734 67020		Tee nipple チーニップル	1		
26	03890 20089		Nylon tube ナイロンチューブ	1		
27	03890 30070		Nylon tube ナイロンチューブ	1		
28	03734 64028		Nipple ニップル	1		
29	03734 65028		Nipple elbow ニップルエルボ	1		
30	03890 20085		Nylon tube ナイロンチューブ	1		
31	03890 20056		Nylon tube ナイロンチューブ	1		
32	03734 65015		Nipple elbow ニップルエルボ	1		
33	03890 20066		Nylon tube ナイロンチューブ	1		
34	03890 20080		Nylon tube ナイロンチューブ	1		
35	03734 65020		Nipple elbow ニップルエルボ	8		
36	03890 20055	D	Nylon tube ナイロンチューブ	1	M156	
37	03734 64015	D	Nipple ニップル	1	M156	

36 - 01 AIR LINE & OIL LINE (P.U)

見出番号 Ref.NO.	部品番号 Part NO.	互換性 Inter- change ability	部 品 名 称 Part Name	数量 Q'ty	変 更 C/H	備 考 Remarks
	37 - 00		OIL LINE GROUP			オイルライングループ
71	37200 09200		By-pass valve ass'y	1		バイパスバルブ
	37231 02100		Pellet ass'y	1		ペレット
	03402 25045		O-ring	1		O-リング
72	37731 06400		Nipple	1		ニップル Incl.No.98
73	37400 13700		Oil filter ass'y	1		オイルフィルタ
	37438 05601		Filter	1		フィルタ
	02201 10020		Flange bolt	2		フランジ付ボルト
74	37510 35000		Bracket	1		ブラケット
75	37160 01710		Pipe	1		パイプ
76	03734 85080		Nipple elbow	1		ニップルエルボ Incl.No.85
77	37189 29900		Bushing	1		ブッシング
78	37580 02000		Strainer	2		ストレーナ
79	37136 12800		Pipe	1		パイプ
80	37112 44100		Pipe	1		パイプ
81	37114 20000		Pipe	1		パイプ
82	03734 76080		Nipple elbow	2		ニップルエルボ Incl.No.85
83	03734 75080		Nipple	1		ニップル Incl.No.85
84	GD920 12400		Nipple	2		ニップル Incl.No.98
85	03402 25029		O-ring	4		O-リング
86	03841 20079		Nylon tube,w/n	1		ナット付ナイロンチューブ
87	03734 20020		Nipple	1		ニップル
88	03734 21020		Nipple elbow	1		ニップルエルボ
89	37189 28000		Bushing	1		ブッシング
90	22200 16100		Check valve ass'y	1		チェックバルブ
91	03734 20015		Nipple	1		ニップル
92	03841 15036		Nylon tube,w/n	1		ナット付ナイロンチューブ
93	03734 21015		Nipple elbow	1		ニップルエルボ
94	37540 21600		Bracket	1		ブラケット
95	02201 08020		Flange bolt	6		フランジ付ボルト
96	GD920 15600		Nipple	1		ニップル Incl.No.98
97	GD920 12500		Nipple	1		ニップル Incl.No.98
98	03402 25024		O-ring	6		O-リング
99	37187 01100		O-ring	6		O-リング

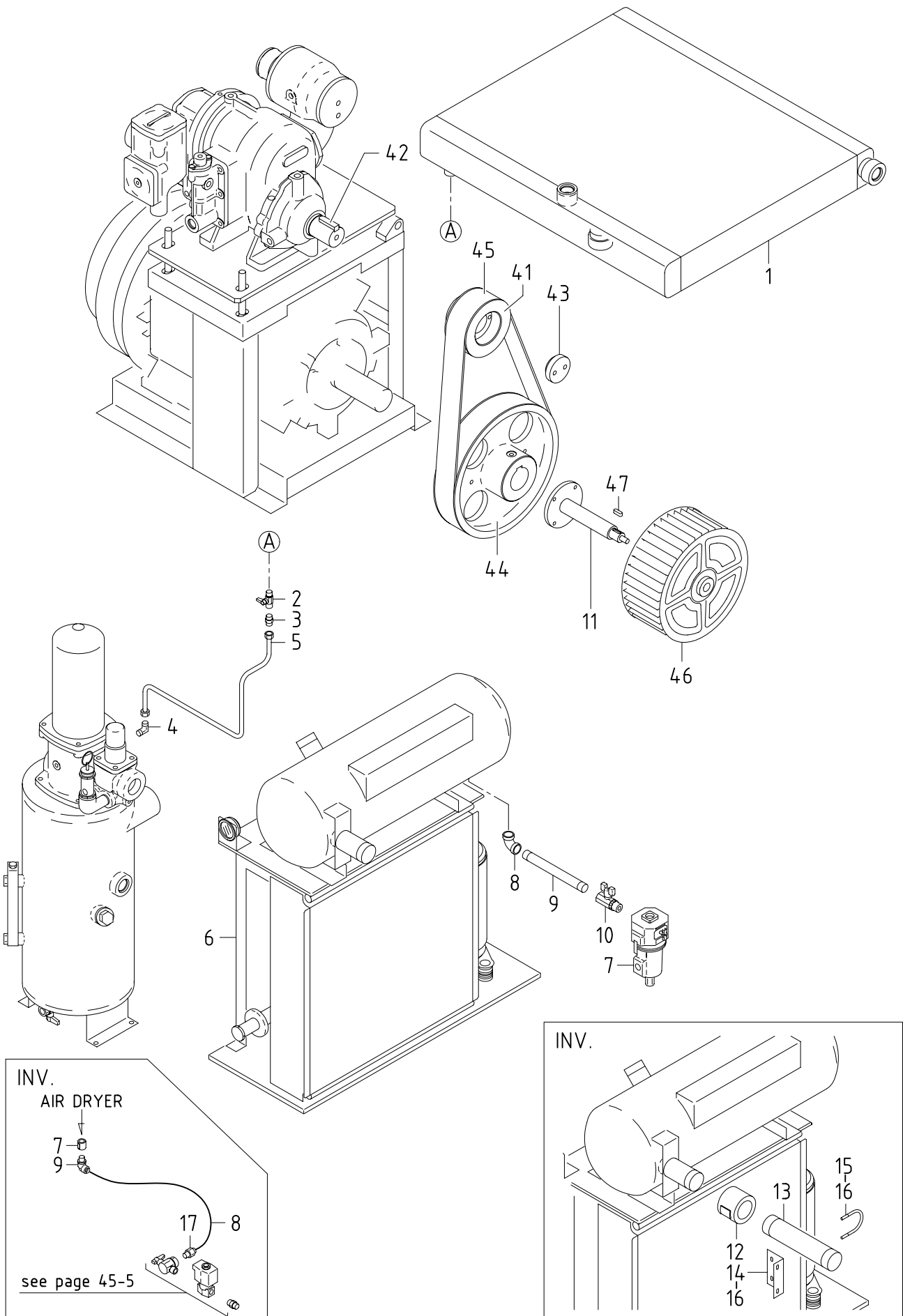


## 36 - 02 AIR LINE &amp; OIL LINE (INV.)

見出番号 Ref.NO.	部品番号 Part NO.	互換性 Inter- change ability	部 品 名 称 Part Name	数量 Q'ty	変 更 C/H	備 考 Remarks
	36 - 00		CONTROL GROUP			コントロール グループ
1	36141 18001		Gauge(air press.)	1		圧力計
2	37189 21801		Bushing	1		ブッシング
3	03620 60002		Plug	5		プラグ
4	35440 01702		Silencer	1		サイレンサ
5	03890 20021		Nylon tube	1		ナイロンチューブ
6	03890 20029		Nylon tube	1		ナイロンチューブ
7	03890 30067		Nylon tube	1		ナイロンチューブ
8	03890 20089		Nylon tube	1		ナイロンチューブ
9	36600 03501		Auto(vacuum)-relief valve ass'y	1		オート(バキューム) レリーフバルブ Const.No.10~18
10	36610 00401		Body	1		ボディ
11	22144 10600		Spring	1		スプリング
12	36429 00800		Needle valve	1		ニードルバルブ
13	36428 00700		Valve seat	1		バルブシート
14	03402 25008		O-ring	1		Oリング
15	36623 00800		Piston	1		ピストン
16	03402 25021		O-ring	1		Oリング
17	36621 01401		Cover	1		カバー
	02270 04012		Socket bolt,w/w	4		ワッシャ付ソケットボルト
18	21221 02100		O-ring	1		Oリング
19	03734 43020		Nipple	1		ニップル
20	86183 01500		Joint	1		ジョイント
21	37189 06200		Bushing	1		ブッシング
22	03734 65020		Nipple elbow	3		ニップルエルボ
23	03734 65015		Nipple elbow	1		ニップルエルボ
24	03734 67020		Tee nipple	1		チーニップル
25	03734 64028		Nipple	1		ニップル
26	03734 65028		Nipple	1		ニップル
	37 - 00		OIL LINE GROUP			オイルライングループ
71	37200 09200		By-pass valve ass'y	1		バイパスバルブ
	37231 02100		Pellet ass'y	1		ペレット
	03402 25045		O-ring	1		Oリング
72	37731 06400		Nipple	1		ニップル Incl.No.98
73	37400 13700		Oil filter ass'y	1		オイルフィルタ
	37438 05601		Filter	1		フィルタ
	02201 10020		Flange bolt	2		フランジ付ボルト
74	37510 35000		Bracket	1		ブラケット
75	37160 01710		Pipe	1		パイプ
76	03734 85080		Nipple elbow	1		ニップルエルボ Incl.No.85
77	37189 29900		Bushing	1		ブッシング
78	37580 02000		Strainer	1		ストレーナ
79	37136 12800		Pipe	1		パイプ

## 36 - 02 AIR LINE &amp; OIL LINE (INV.)

見出番号 Ref.NO.	部品番号 Part NO.	互換性 Inter- change ability	部 品 名 称 Part Name		数量 Q'ty	変 更 C/H	備 考 Remarks
80	37112 44100		Pipe	パイプ	1		
81	37114 20000		Pipe	パイプ	1		
82	03734 76080		Nipple elbow	ニップル エルボ	2		Incl.No.85
83	03734 75080		Nipple	ニップル	1		Incl.No.85
84	GD920 12400		Nipple	ニップル	2		Incl.No.98
85	03402 25029		O-ring	O-リング	4		
86	03841 20079		Nylon tube,w/n	ナット付ナイロンチューブ	1		
87	03734 20020		Nipple	ニップル	1		
88	03734 21020		Nipple elbow	ニップル エルボ	1		
89	37700 02100	D	Tank	タンク	1	M 2	
90	37540 20600	D	Bracket	ブラケット	1	M 2	
	02201 06016	D	Flange bolt	フランジ 付ボルト	1	M 2	
91	03734 20032		Nipple	ニップル	1		
92	03851 30066		Nylon tube,w/n	ナット付ナイロンチューブ	1		
93	03511 30095	D	Hose clip	ホース クリップ	1	M 2	
94	37540 21600		Bracket	ブラケット	1		
95	02201 08020		Flange bolt	フランジ 付ボルト	6		
96	GD920 15600		Nipple	ニップル	1		Incl.No.98
97	GD920 12500		Nipple	ニップル	1		Incl.No.98
98	03402 25024		O-ring	O-リング	6		
99	37187 01100		O-ring	O-リング	6		





38 - 00 COOLING & COUPLING

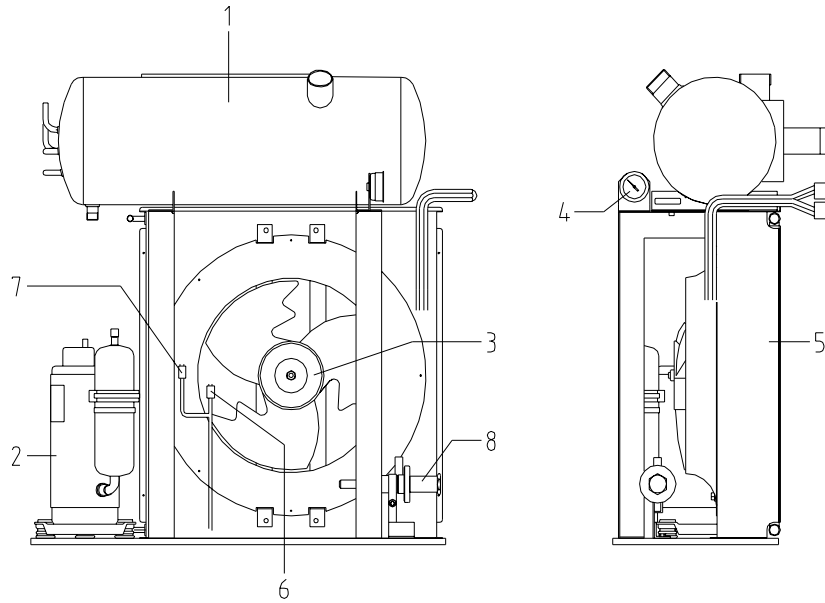
見出番号 Ref.NO.	部品番号 Part NO.	互換性 Inter- change ability	部 品 名 称 Part Name	数量 Q'ty	変 更 C/H	備 考 Remarks
						E-CON P.U INV.
38 - 00			COOLING GROUP	クーリング グループ		
1	38200 38200		Oil cooler	オイルクーラ	1	
	02201 08020		Flange bolt	フランジ付ボルト	1	
2	35421 06800		Angle valve	アングルバルブ	1	
3	03734 70031		Nipple	ニップル	1	
4	03734 71031		Nipple elbow	ニップルエルボ	1	
5	37116 31100		Pipe	パイプ	1	
6	38930 29200		Air dryer	エアドライヤ	1	w.D
	02201 08040		Flange bolt	フランジ付ボルト	4	w.D
7	34520 04500		Auto-drain valve (CKD DT4000-15-M2)	オートドレンバルブ	1	w.D
7	03731 11004		Socket	ソケット	1	w.D
8	03731 25004		Elbow	エルボ	1	w.D
8	03890 30090		Nylon tube	ナイロンチューブ	1	w.D
9	37160 35520		Pipe	パイプ	1	w.D
9	03734 65034		Nipple elbow	ニップルエルボ	1	w.D
10	35421 07000		Air valve	エアバルブ	1	w.D
11	45207 04802		Shaft	シャフト	1	
	02135 08030		Bolt	ボルト	4	
	03115 30008		Lock washer	ロックワッシャ	4	
12	03731 10014		Socket	ソケット	1	w.D
13	03720 14220		Gas pipe	ガスパイプ	1	w.D
14	35470 20500		Bracket	ブラケット	1	w.D
	02401 26016		Screw	スクリュー	2	w.D
15	03830 06006		U-bolt	U-ボルト	1	w.D
16	02915 00006		Hexagon flange nut	フランジ付ナット	4	w.D
17	03734 64028		Nipple	ニップル	1	w.D
38 - 01			COUPLING GROUP	カップリング グループ		
41	45203 23200		V-pulley	V-プーリ	1	
42	03307 16056		Key	キー	1	
43	21468 13100		Plate	プレート	1	
	02282 10035		Socket bolt	ソケットボルト	2	
	03115 30010		Lock washer	ロックワッシャ	2	
44	45203 23302		V-pulley	V-プーリ	1	50Hz, 0.69MPa
44	45203 30000		V-pulley	V-プーリ	1	50Hz, 0.83MPa
44	45203 23502		V-pulley	V-プーリ	1	60Hz, 0.69MPa
44	45203 28700		V-pulley	V-プーリ	1	60Hz, 0.83MPa
	02620 10040		Socket set screw	ソケットセットスクリュー	1	
	02912 08010		Nut	ナット	1	
45	45221 09900		V-belt(9PK1650×2)	V-ベルト	1	50Hz, 0.69MPa
45	45221 10400		V-belt(9PK1600×2)	V-ベルト	1	50Hz, 0.83MPa
45	45221 10000		V-belt(9PK1550×2)	V-ベルト	1	60Hz, 0.69MPa
45	45221 10500		V-belt(9PK1500×2)	V-ベルト	1	60Hz, 0.83MPa

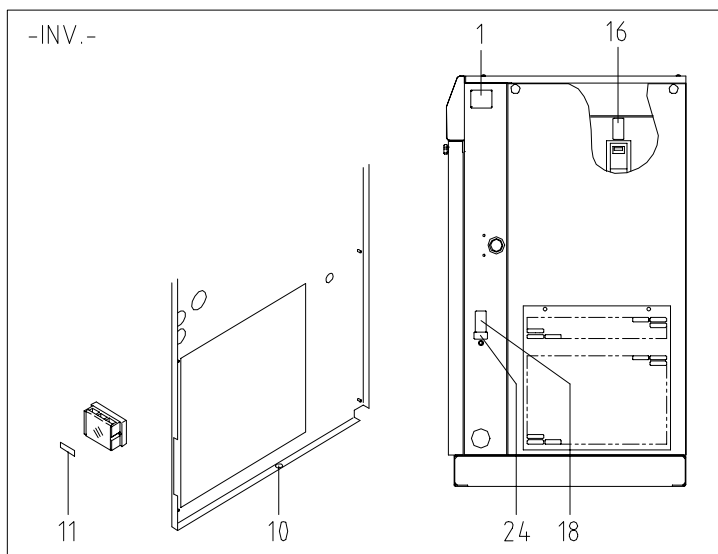
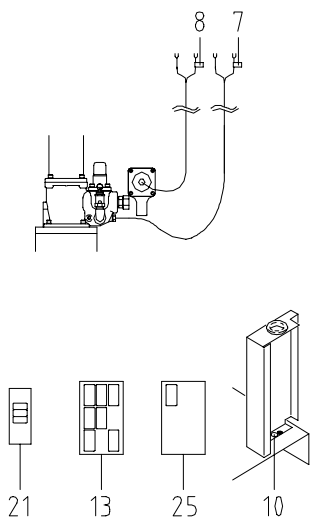
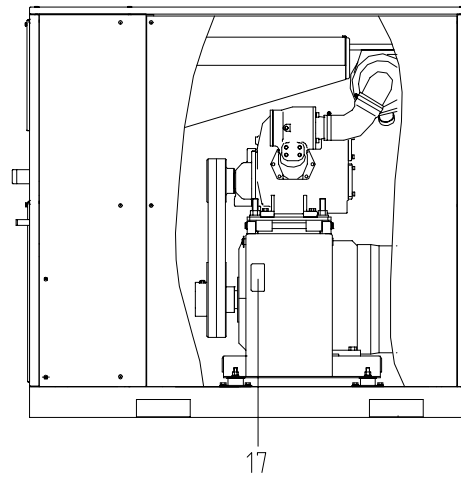
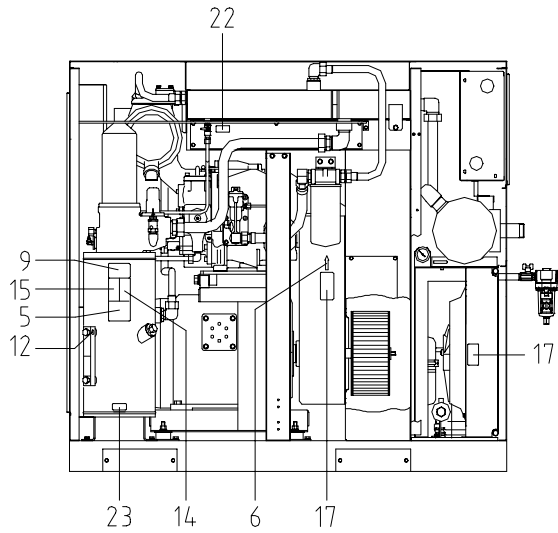
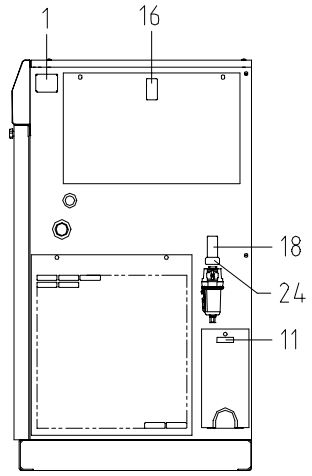
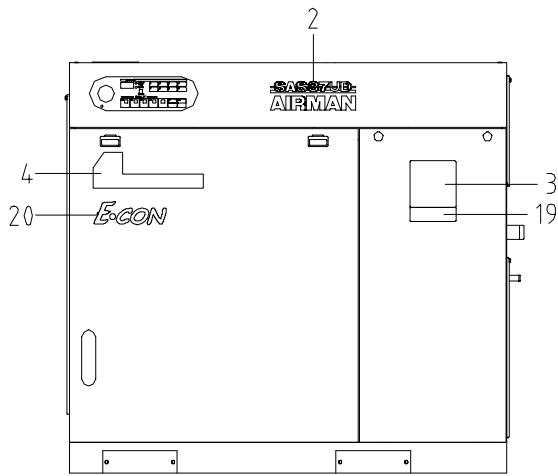
38 - 00 COOLING & COUPLING

見出番号 Ref.NO.	部品番号 Part NO.	互換性 Inter- change ability	部 品 名 称 Part Name		数量 Q'ty	変更 C/H	備 考 Remarks
							E-CON P.U INV.
46	38490 19000		Cooling fan	クーリング ファン	1		50Hz, 0.69MPa
46	38490 22500		Cooling fan	クーリング ファン	1		60Hz, 0.69MPa
	02914 60012		Locking nut	ロッキング ナット	1		
	45214 01300		Washer	ワッシャー	1		
47	03308 08025		Key	キー	1		

38 - 01 AIR DRYER

見出番号 Ref. NO.	部品番号 Part NO.	互換性 Inter- change ability	部 品 名 称 Part Name	数量 Q'ty	変 更 C/H	備 考 Remarks
	38930 29200		AIR DRYER エアドライヤ			
1	02100063010		Heat exchanger 熱交換器	1		
2	03091459020		Compressor 圧縮機本体	1		
3	0A000112010		Cooling fan 冷却ファン	1		
4	0A000438000		Gauge 冷媒圧力計	1		
5	03091460020		Condencer 凝縮器	1		
6	04A30062050		Pressure switch 高圧圧力スイッチ	1		
7	0A001099000		Fan control switch ファンコントロールスイッチ	1		
8	0A000189000		Capacity control valve キャパシティコントロールバルブ	1		



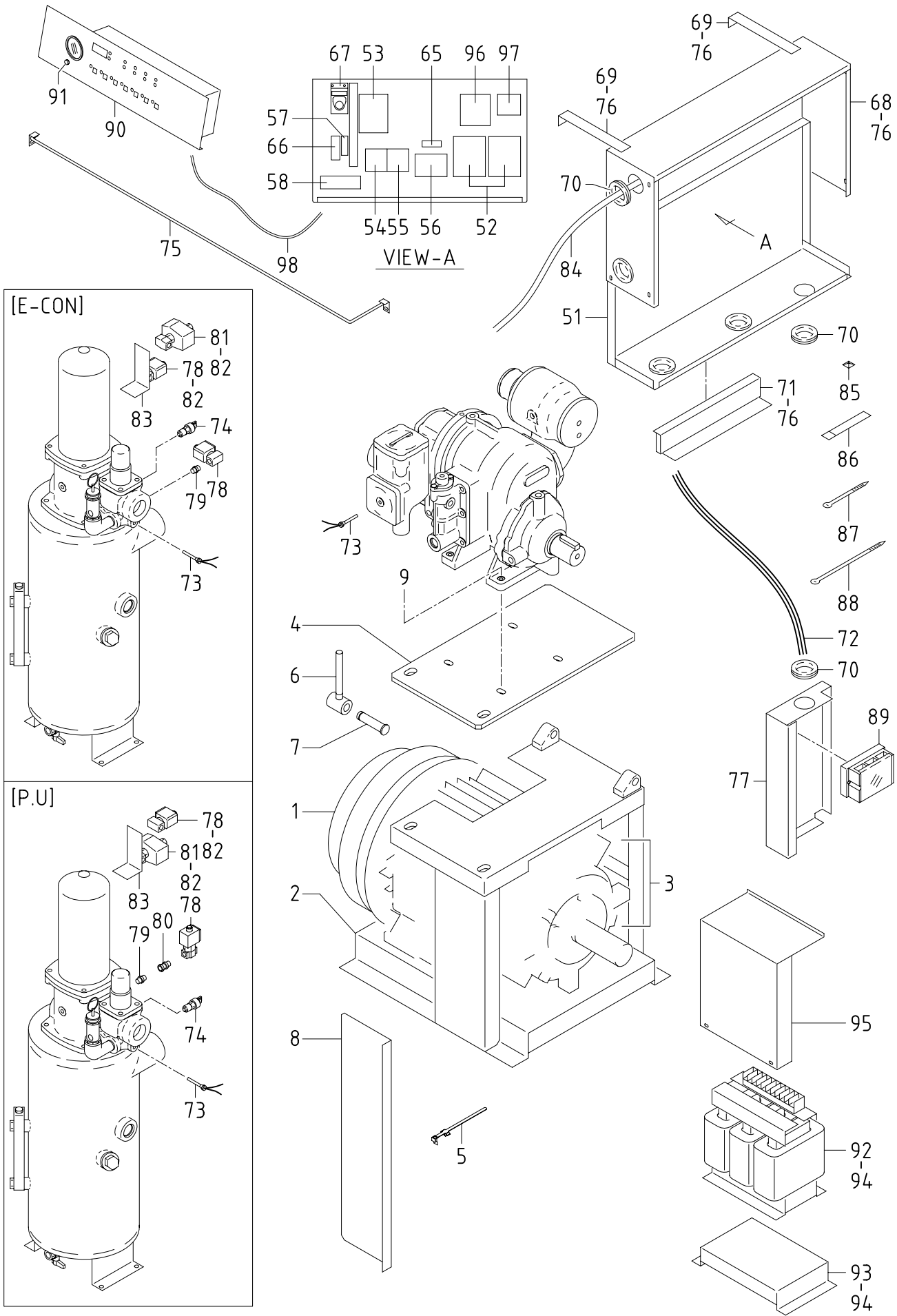


## 39 - 00 NAME PLATE

見出番号 Ref.NO.	部品番号 Part NO.	互換性 Inter- change ability	部 品 名 称 Part Name	数量 Q'ty	変 更 C/H	備 考 Remarks
	39 - 00		ACCESSORY GROUP			E-CON P.U INV.
			アクセサリ グループ			
	39600 63521		Instruction book			取扱説明書
	39600 65521		Instruction book			取扱説明書
	39600 67320		Instruction book			取扱説明書
	39600 75220		Instruction book		M 2	取扱説明書
	39600 73220		Instruction book			取扱説明書(台数制御)
1	39103 09410		Plate(SER.NO.)	1		プレート
	03260 03010		Blind rivet	4		リベット
2	39178 93110		Plate(SAS37UD AIRMAN)	1		プレート w.D
2	39178 93210		Plate(SAS37U AIRMAN)	1		プレート w/o D
2	39178 93310		Plate(SAS37SD AIRMAN)	1		プレート w.D
2	39178 93410		Plate(SAS37S AIRMAN)	1		プレート w/o D
2	39178 88910		Plate(SAS37VD AIRMAN)	1		プレート w.D
2	39178 93510		Plate(SAS37V AIRMAN)	1		プレート w/o D
3	39153 51500		Plate(notice)	1		プレート
4	39178 55010		Plate	1		プレート
			(SC Screw Compressor)			
4	39178 69310		Plate	1		プレート
			(SC Screw Compressor -inverter-)			
5	39176 30600		Plate(comp.oil)	1		プレート
6	39138 00700		Plate(arrow)	1		プレート
7	39178 93700		Plate(separator)	1		プレート
8	39178 93800		Plate(cylinder)	1		プレート
9	39176 74600		Plate	1		プレート
			(caution, strainer)			
10	39176 30700		Plate(earth)	1		プレート
11	39178 56310		Plate	1		プレート
			(position, power supply)			
12	39178 86610		Plate(上)	1		プレート
13	39173 00400		Plate, complete	1		プレート(1セット) w.D
			(Const.No.14 ~ 18)			
13	39173 00400		Plate, complete	1		プレート(1セット) w/o D
			(Const.No.14 ~ 17)			
14	39176 74700	Z	Plate	1		プレート
			(caution, compressed air)			
15	39176 74800	Z	Plate	1		プレート
			(caution, comp.oil & separator)			
16	39176 74900	Z	Plate	1		プレート
			(caution, electric shock)			
17	39176 75000	Z	Plate	3		プレート w.D
			(caution, rotation)			
17	39176 75000	Z	Plate	2		プレート w/o D
			(caution, rotation)			
18	39176 75100	Z	Plate	1		プレート w.D
			(caution, compressed air)			
19	39178 21020		Plate(flon)	1		プレート w.D
20	39178 73420		Plate(E-CON)	1		プレート

## 39 - 00 NAME PLATE

見出番号 Ref.NO.	部品番号 Part NO.	互換性 Inter- change ability	部 品 名 称 Part Name	数量 Q'ty	変 更 C/H	備 考 Remarks
						E-CON P.U INV.
21	39173 02401		Plate,complete プレート(1セット) (Const.No.22~24)	1		w.D
21	39173 02401		Plate,complete プレート(1セット) (Const.No.22~23)	1		w/o D
22	39178 75720	Z	Plate(OILCOOLER DRAIN)プレート	1		
23	39178 72220	Z	Plate(COMP.OIL DRAIN)プレート	1		
24	39178 64920	Z	Plate(DRYER DRAIN)プレート	1		w.D
25	39173 00400		Plate,complete プレート(1セット)	1		w.OPERATION SYSTEM
	39176 74700	Z	Plate プレート (caution,compressed air)	1		w.OPERATION SYSTEM



備考 A:w.D(200/220V)  
 Remarks B:w/o D(200/220V)  
 C:w.D(400/440V)  
 D:w/O D(400/440V)  
 F:w.OPERATION SYSTEM

45 - 00 MOTOR & ELECTRIC (E-CON/P.U)

見出番号 Ref.NO.	部品番号 Part NO.	互換性 Inter- change ability	部 品 名 称 Part Name	数量 Q'ty	変 更 C/H	備 考 Remarks
	45 - 00		MOTOR GROUP			E-CON P.U
			モータグループ			
1	45101 81900		Motor	1		(200/220V)
1	45101 82300		Motor	1		(400/440V)
	21472 09100		Bearing(6313UUC3)	1		(V-pulley side)
	21472 09200		Bearing(6212UUC3)	1		
	02138 16050		Bolt	4		
	02912 08016		Nut	4		
	03115 02016		Spring washer	4		
	03116 12016		Plain washer	4		
2	45230 18602		Bracket	1		
3	52923 14100		Lining	2		
4	45230 18700		Bracket	1		
	02138 20070		Bolt	2		
	03115 02020		Spring washer	2		
	03116 12020		Plain washer	2		
5	37181 03600		Clip	2		
6	44270 01301		Bolt	2		
	02912 08020		Nut	4		
	45214 00700		Washer	4		
7	21224 02101		Pin	2		
	03413 10020		Snap ring	2		
8	45120 10100		Cover	1		
	02201 06016		Flange bolt	2		
9	02138 12050		Bolt	4		
	02912 08012		Nut	4		
	03115 02012		Spring washer	4		
	45214 01000		Washer	4		
	46 - 00		ELECTRIC GROUP			
			エレクトリックグループ			
51	46230 39720		Star-delta starter	1		A
51	46230 40320		Star-delta starter	1		F
			(Const.No.52~58 & 65~67)			
51	46230 34920		Star-delta starter	1		A
			(Const.No.52~58)			
51	46230 39820		Star-delta starter	1		B
			(Const.No.52,53,56~58 & 65~67)			
51	46230 39620		Star-delta starter	1		B
			(Const.No.52,53 & 56~58)			
51	46230 40120		Star-delta starter	1		C
			(Const.No.52~58,65~67,96 & 97)			
51	46230 39920		Star-delta starter	1		C
			(Const.No.52~58,96 & 97)			
51	46230 40220		Star-delta starter	1		D
			(Const.No.52,53,56~58,65~67,96 & 97)			
51	46230 40020		Star-delta starter	1		D
			(Const.No.52,53,56~58,96 & 97)			
	02201 10020		Flange bolt	4		



45 - 00 MOTOR & ELECTRIC (E-CON/P.U)

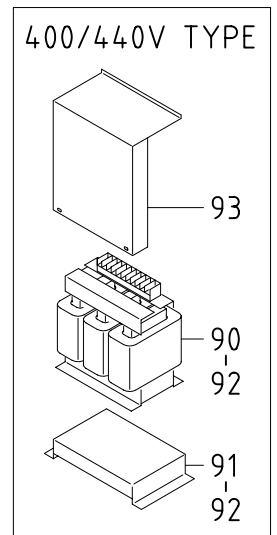
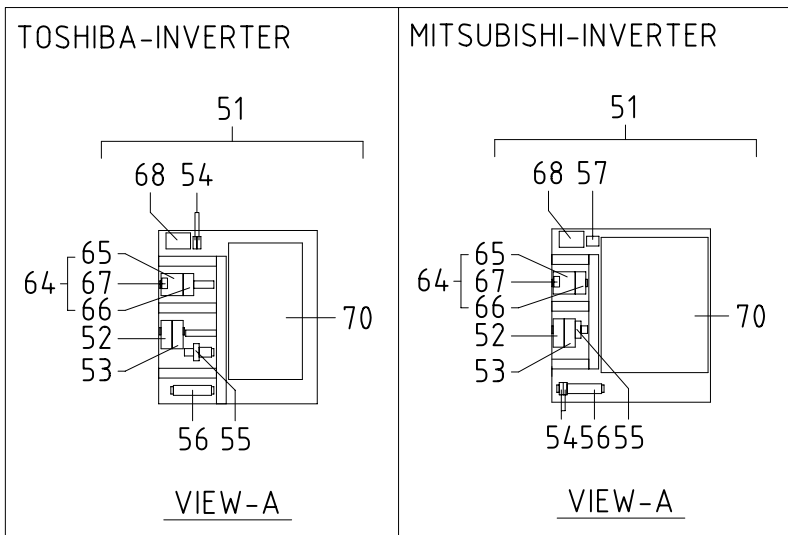
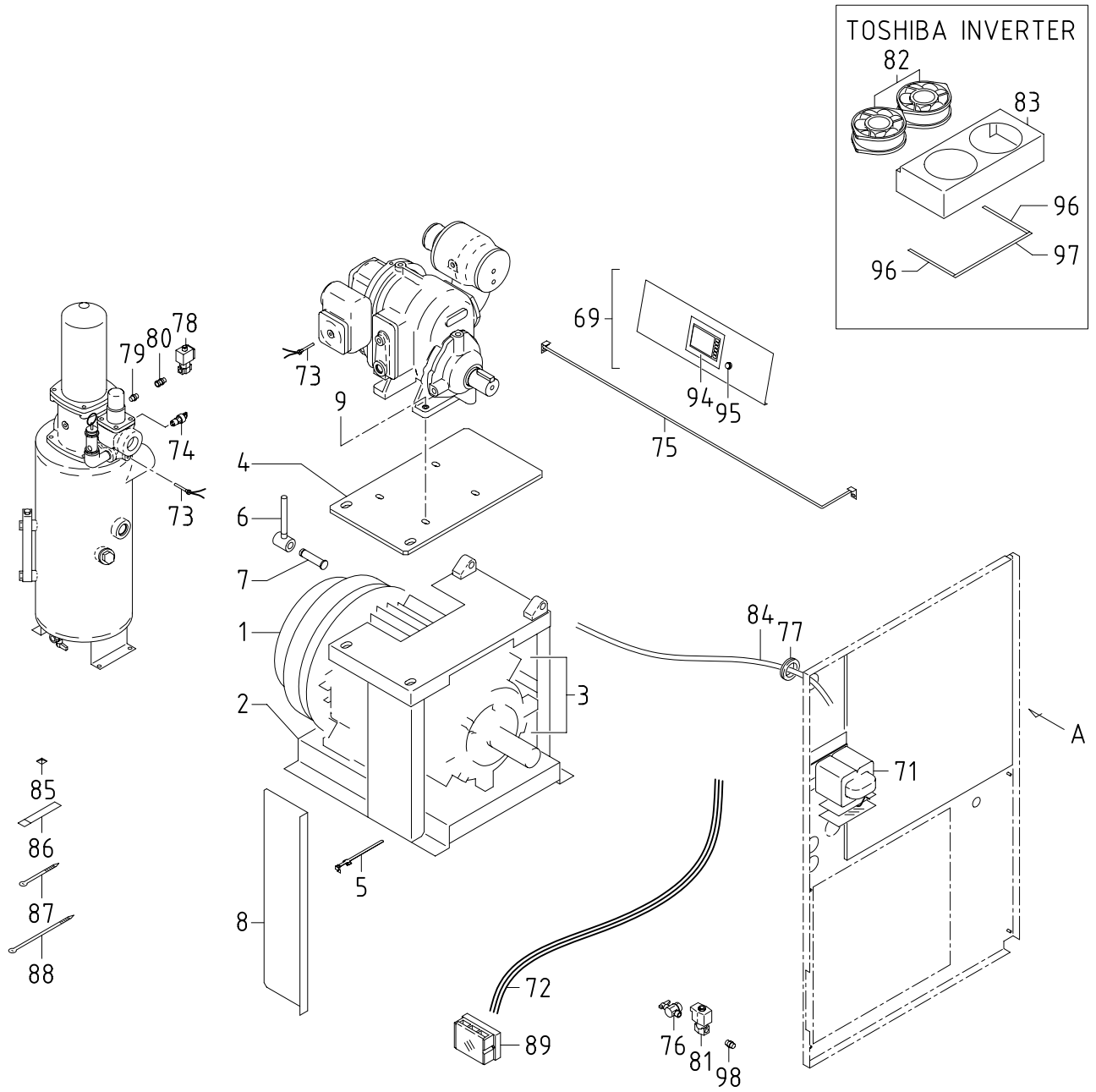
備考 A:w.D(200/220V)  
Remarks B:w/o D(200/220V)  
C:w.D(400/440V)  
D:w/O D(400/440V)  
F:w.OPERATION SYSTEM

見出番号 Ref.NO.	部品番号 Part NO.	互換性 Inter- change ability	部 品 名 称 Part Name	数量 Q'ty	変 更 C/H	備 考 Remarks
						E-CON P.U
52	46131 21000		Contactor 電磁接触器	2		
53	46131 20900		Contactor 電磁接触器	1		
54	46140 06900		Magnetic switch 電磁開閉器	1		A/C/F A/C
55	46140 11500		Magnetic switch 電磁開閉器	1		A/C/F A/C
56	46159 13000		Thermal relay サーマル リレー	1		
57	46933 02700		Fuse holder ヒューズ ホルダ	1		
	46934 03000		Fuse(5A) ヒューズ	1		
58	44311 41000		Terminal plate 端子台	1		
59	* * *					
60	* * *					
61	* * *					
62	* * *					
63	* * *					
64	* * *					
65	46151 07200		Current trans 変流器	1		
66	46177 08100		Relay リレー	1		
67	44348 05600		Select switch セレクト スイッチ	1		
68	46480 41801		Cover カバ -	1		
	02401 26016	D	Screw スクリュー	2	M 1	
69	52870 12100	C	Stay スティ	2	M 1	
	02401 26016	C	Screw スクリュー	2	M 1	
	02915 00006	C	Hexagon flange nut フランジ 付ナット	2	M 1	
70	03403 00512		Grommet グロメット	6		A/C/F A/C
70	03403 00512		Grommet グロメット	7		B/D
71	46450 81300		Bracket ブラケット	1		A/C/F A/C
	02201 08020		Flange bolt フランジ 付ボルト	2		A/C/F A/C
71	46450 84600		Bracket ブラケット	1		B/D
	02201 06016		Flange bolt フランジ 付ボルト	6		B/D
72	44550 09601		Cable kit ケーブル キット	1		
73	44364 00700		Thermo sensor サーモ センサ	2		
74	44328 20600		Pressure switch プレッチャ スイッチ	1		
75	44290 38400		Guide ガイド	1		
76	02201 06016		Flange bolt フランジ 付ボルト	11		
77	46450 82200		Bracket ブラケット	1		A/C/F A/C
77	46450 84500		Bracket ブラケット	1		B/D
	02401 26016		Screw スクリュー	3		
78	46811 12000		Solenoid valve 電磁弁	2		
	46860 00800		Service parts サービス パーツ	2		
78	46811 12200		Solenoid valve 電磁弁	2		
	46860 00900		Service parts サービス パーツ	2		
	06530 90002		Insulating cap インシュレーティング キャップ	2		
79	03734 43020		Nipple ニップル	1		
80	86183 01500		Joint ジョイント	1		
81	46811 13300		Solenoid valve 電磁弁	1		(regulation)
	46860 01000		Service parts サービス パーツ	1		
	06530 90002		Insulating cap インシュレーティング キャップ	1		
82	02248 05010		Bolt,w/w ワッシャ付ボルト	4		
83	46450 74701		Bracket ブラケット	1		
	02248 06016		Bolt,w/w ワッシャ付ボルト	2		

45 - 00 MOTOR & ELECTRIC (E-CON/P.U)

備考 A:w.D(200/220V)  
Remarks B:w/o D(200/220V)  
C:w.D(400/440V)  
D:w/O D(400/440V)  
F:w.OPERATION SYSTEM

見出番号 Ref.NO.	部品番号 Part NO.	互換性 Inter- change ability	部 品 名 称 Part Name	数量 Q'ty	変 更 C/H	備 考 Remarks
						E-CON P.U
84	44490 38530		Wiring harness ワイヤハネス	1		
84	44490 34230		Wiring harness ワイヤハネス	1		
85	44243 05500		Holder ホルダ	12		
86	03424 80018		Clip クリップ	1		
87	03425 00001		Vinyl clip ビニール クリップ	18		
88	03425 00005		Vinyl clip ビニール クリップ	1		
89	44311 44900		Terminal plate ターミナル プレート	1		
	02345 66025		Screw スクリュ	2		
	03115 02006		Spring washer スプリング ワッシャ	2		
90	46879 33800		Controller complete コントローラ コンプリート	1		A/B/C/D
90	46879 10403		Controller complete コントローラ コンプリート	1		A/B/C/D
90	46879 34400		Controller complete コントローラ コンプリート	1		F
	02709 00410		Tapping screw タッピング スクリュ	4		
91	46161 12600		Pilot lamp パイロット ランプ	1		
	46161 12500		Pilot lamp 電球	1		
92	46942 05700		Transformer 変圧器	1		C
	44480 21300		Cable(Source ~ Trans) ケーブル	1		C
	44480 21401		Cable ケーブル	1		C
			(Trans ~ Control panel)			
92 -1	46942 11100	B	Transformer 変圧器	1	M177	C
	44480 42900	B	Cable(Source ~ Trans) ケーブル	1	M177	C
	44480 43000	B	Cable ケーブル	1	M177	C
			(Trans ~ Control panel)			
93	46450 85400		Bracket ブラケット	1		C
93 -1	46450 89000	B	Bracket ブラケット	1	M177	C
94	02201 08030		Flange bolt フランジ 付ボルト	7		C
95	46480 44300		Cover カバ	1		C
95 -1	46480 46400	B	Cover カバ	1	M177	C
	02201 06016		Flange bolt フランジ 付ボルト	3		C
96	46942 05900		Transformer 変圧器	1		C/D
97	46942 06000		Transformer 変圧器	1		C/D
98	44490 64020		Wiring harness ワイヤハネス	1		F



備考 A:w.D(200/220V)  
 Remarks B:w/o D(200/220V)  
 C:w.D(400/440V)  
 D:w/O D(400/440V)  
 F:w.OPERATION SYSTEM

45 - 01 MOTOR & ELECTRIC (INV.)

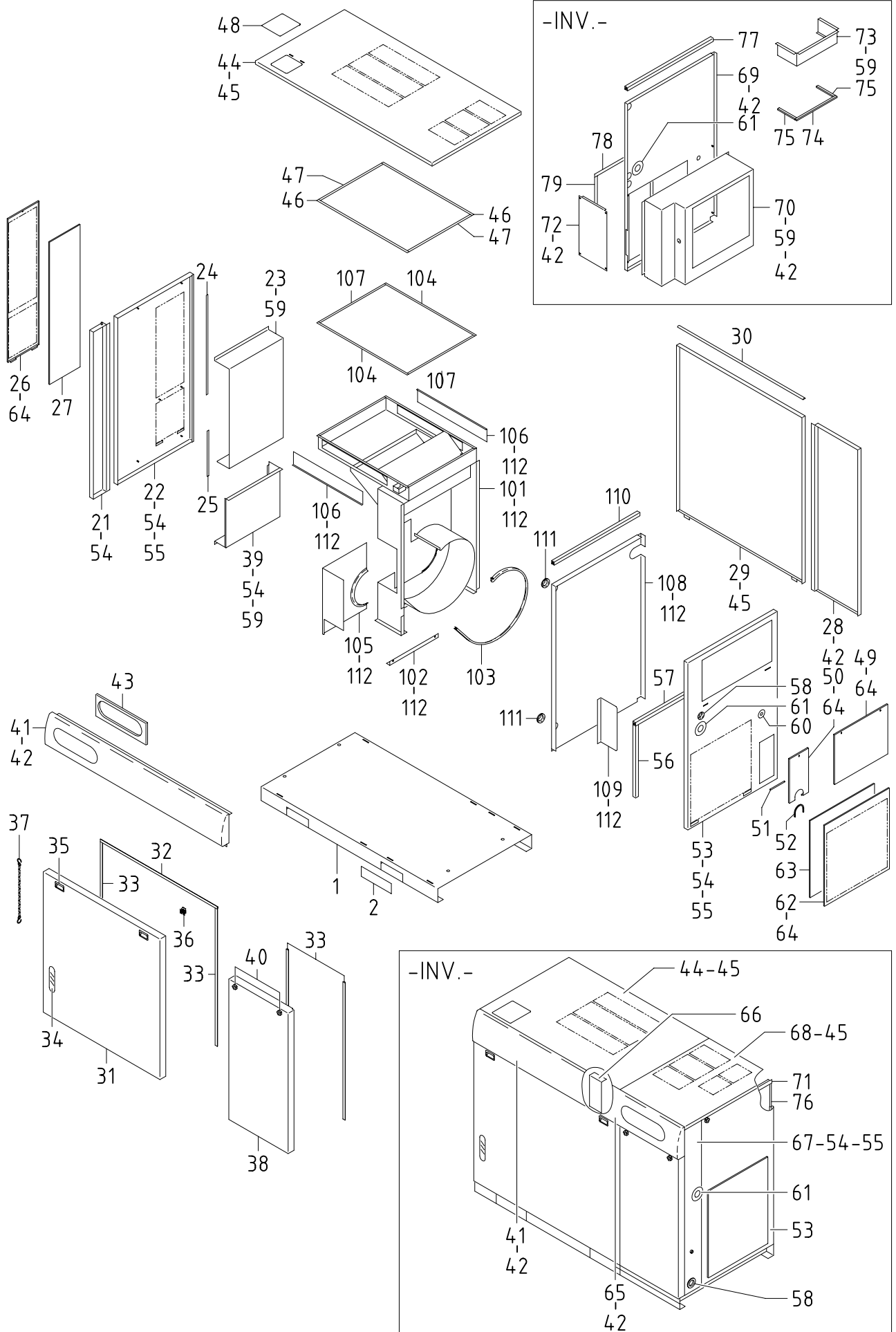
見出番号 Ref.NO.	部品番号 Part NO.	互換性 Inter- change ability	部 品 名 称 Part Name	数量 Q'ty	変 更 C/H	備 考 Remarks
	45 - 00		MOTOR GROUP			モ-タ グル-フ
1	45101 97500		Motor	1		(200/220V)
1	45101 82300		Motor	1		(400/440V)
	21472 09100		Bearing(6313UUC3)	1		(V-pulley side)
	21472 09200		Bearing(6212UUC3)	1		
	02138 16050		Bolt	4		
	02912 08016		Nut	4		
	03115 02016		Spring washer	4		
	03116 12016		Plain washer	4		
2	45230 18602		Bracket	1		
3	52923 14100		Lining	2		
4	45230 18700		Bracket	1		
	02138 20070		Bolt	2		
	03115 02020		Spring washer	2		
	03116 12020		Plain washer	2		
5	37181 03600		Clip	2		
6	44270 01301		Bolt	2		
	02912 08020		Nut	4		
	45214 00700		Washer	4		
7	21224 02101		Pin	2		
	03413 10020		Snap ring	2		
8	45120 10100		Cover	1		
	02201 06016		Flange bolt	2		
9	02138 12050		Bolt	4		
	02912 08012		Nut	4		
	03115 02012		Spring washer	4		
	45214 01000		Washer	4		
	46 - 00		ELECTRIC GROUP			エレクトリック グル-フ
51	46750 77500		Control panel	1		A
			(Const.No.52~57)			
51	46750 85100		Control panel	1		B
			(Const.No.54~57)			
51	46750 76800		Control panel	1		C
			(Const.No.52~56)			
	02201 10020		Flange bolt	4		
52	46140 08400		Magnetic switch	1		A/C
53	46140 11400		Magnetic switch	1		A/C
54	46933 02700		Fuse holder	1		
	46934 03000		Fuse(5A)	1		
55	46177 08100		Relay	1		A/B
55	46177 08000		Relay	1		C
56	44311 58200		Terminal plate(12P)	1		
57	44311 61800		Terminal plate	1		A/B
58	* * *					
59	* * *					
60	* * *					
61	* * *					
62	* * *					

## 45 - 01 MOTOR &amp; ELECTRIC (INV.)

備考 A:w.D(200/220V)  
Remarks B:w/o D(200/220V)  
C:w.D(400/440V)  
D:w/O D(400/440V)  
F:w.OPERATION SYSTEM

見出番号	部品番号	互換性 Inter- change ability	部 品 名 称	数量	変 更	備 考
Ref.NO.	Part NO.		Part Name	Q'ty	C/H	Remarks
63	* * *					
64	46879 33500		Controller complete	コントロー コンプレット	1	Const.No.65 ~ 67
65	46870 37400		Controller	シーケンサ	1	
66	46870 36100		Controller	シーケンサ	1	
67	46870 37500		Controller	シーケンサ	1	
68	46640 12800		Wiring board	瞬停コントロー	1	
69	46750 82600		Control panel	コントロール パネル	1	Incl.No.94 ~ 95
	02709 00410		Tapping screw	タッピング スクリュー	4	
70	46879 38300		Controller complete	インバータ	1	(MITSUBISHI)
	* * *		Cooling fan	クーリング ファン	2	(MITSUBISHI)
	* * *		Condenser	コンデンサ	1	(MITSUBISHI)
70	46879 34700		Controller complete	インバータ	1	(TOSHIBA)
	38490 23900		Cooling fan	クーリング ファン	2	(TOSHIBA)
	46947 01900		Condenser	コンデンサ	4	(TOSHIBA)
71	46927 04900		Reactor	直流リアクトル	1	A/B
71	46927 04500		Reactor	直流リアクトル	1	C
72	44550 21600		Cable kit	ケーブル キット	1	
73	44364 01000		Thermo sensor	サーモ センサ	2	
74	44328 20600		Pressure switch	プレッシャ スイッチ	1	
75	44290 38400		Guide	ガイド	1	
76	35484 00500		Angle valve	アングルバルブ	1	
77	03403 00512		Grommet	グロメット	1	
78	46811 12000		Solenoid valve	電磁弁	1	
	46860 00800		Service parts	サービス パーツ	1	
	06530 90002		Insulating cap	インシュレーティング キャップ	2	
79	03734 43020		Nipple	ニップル	1	
80	86183 01500		Joint	ジョイント	1	
81	46811 22400		Solenoid valve	電磁弁	1	(dryer drain)
	06530 90002		Insulating cap	インシュレーティング キャップ	1	
82	38490 22700		Cooling fan	クーリング ファン	2	
83	38540 16300		Bracket, fan	ブラケット	1	C
84	44490 37630		Wiring harness	ワイヤハーネス	1	
85	44243 05500		Holder	ホルダ	12	
86	03424 80018		Clip	クリップ	1	
87	03425 00001		Vinyl clip	ビニール クリップ	18	
88	03425 00005		Vinyl clip	ビニール クリップ	1	
89	44311 44900		Terminal plate	ターミナル プレート	1	
	02345 66025		Screw	スクリュー	2	
	03115 02006		Spring washer	スプリング ワッシャ	2	
90	46942 05700		Transformer	変圧器	1	C
	44480 37800		Cable(Source ~ Trans)	ケーブル	1	C
	44480 37900		Cable	ケーブル	1	C
			(Trans ~ Control panel)			
91	46450 85400		Bracket	ブラケット	1	C
92	02201 08030		Flange bolt	フランジ 付ボルト	7	C
93	46480 44300		Cover	カバー	1	C
	02201 06016		Flange bolt	フランジ 付ボルト	3	
94	46879 34600		Controller complete	タッチ パネル	1	
95	46242 20800		Push button switch	押ボタン スイッチ	1	(green)
96	03407 66924		Seal rubber	シール ラバー	2	
97	03407 66940		Seal rubber	シール ラバー	1	
98	03731 44002		Nipple	ニップル	1	

51 - 00 FRAME & BONNET



51 - 00 FRAME & BONNET

見出番号 Ref.NO.	部品番号 Part NO.	互換性 Inter- change ability	部 品 名 称 Part Name	数量 Q'ty	変 更 C/H	備 考 Remarks
						E-CON P.U INV.
51 - 00			FRAME GROUP	フレーム グループ		
1	51100 80531		Frame	1		
1 -1	51100 97030	B	Frame	1	M 2	
1	51100 90830		Frame	1		
1 -1	51100 95030	B	Frame	1	M 2	
2	51174 08500		Plate	2		
	02710 00616		Tapping bolt	4		
	03116 12006		Plain washer	4		
52 - 00			BONNET GROUP	ボンネット グループ		
21	52400 62810		Side cover	1		
22	52400 54710		Side cover	1		
23	52370 53500		Duct	1		
24	03407 66817		Seal rubber	1		
25	03407 66839		Seal rubber	1		
26	52350 07220		Cover	1		
27	32163 07601		Filter	1		
28	52400 54910		Side cover	1		
28	52400 69010		Side cover	1		
29	52400 58510		Side cover	1		
30	03407 66331		Seal rubber	1		
31	52450 72120		Door	1		
31 -1	52450 84420	B	Door	1	M 2	
32	03407 66329		Seal rubber	1		
32 -1	03407 66340	B	Seal rubber	1	M 2	
33	03407 66331		Seal rubber	3		
33 -1	03407 66331	Q	Seal rubber	4	M 2	
34	52416 18600		Window glass	1		
35	52730 16400		Handle	2		
36	52710 00700		Latch ass'y	2		
	02345 64016		Screw	4		
	03115 02004		Spring washer	4		
	03116 12004		Plain washer	4		
37	52660 04500		Hook	2		
38	52450 66420		Door	1		
38 -1	52450 86920	B	Door	1	M 2	
38	52450 79320		Door	1		
38 -1	52450 83620	B	Door	1	M 2	
39	52370 54100		Duct	1		
40	52640 02800		Bolt	2		
	02138 06070		Bolt	2		
	02914 60006		Locking nut	2		
41	52100 28420		Cover	1		
41 -1	52100 50120	B	Cover	1	M 2	
41	52100 42620		Cover	1		
41 -1	52100 46720	B	Cover	1	M 2	
42	02401 26016		Screw	11		
42	02401 26016		Screw	26		
42 -1	02401 26016	Q	Screw	20	M 2	

51 - 00 FRAME & BONNET

見出番号 Ref.NO.	部品番号 Part NO.	互換性 Inter- change ability	部 品 名 称 Part Name	数量 Q'ty	変 更 C/H	備 考 Remarks
E-CON P.U INV.						
43	52728 82600		Cushion rubber	クッション ラバ -	1	
44	52300 78110		Top cover	トップ カバ -	1	
44	52300 87310		Top cover	トップ カバ -	1	
45	02401 26040		Screw	スクリュ	7	
45	02401 26040		Screw	スクリュ	11	
46	03407 66905		Seal rubber	シール ラバ -	2	
47	03407 66902		Seal rubber	シール ラバ -	2	
48	52301 74710		Cover	カバ -	1	
	02401 26016		Screw	スクリュ	1	
	45214 01400		Washer	ワッシャ	1	
49	52380 06200		Cover	カバ -	1	
50	46480 28201		Cover	カバ -	1	
51	03407 66706		Seal rubber	シール ラバ -	1	
52	03407 66707		Seal rubber	シール ラバ -	1	
53	52400 54811		Side cover	サイド カバ -	1	w.D
53	52400 70110		Side cover	サイド カバ -	1	w/o D
53	52400 68810		Side cover	サイド カバ -	1	
53 -1	52400 75510	B	Side cover	サイド カバ -	1	M 2
	52640 02800		Bolt	ボルト	2	
	02138 06050		Bolt	ボルト	2	
	45214 01400		Washer	ワッシャ	2	
54	02201 06016		Flange bolt	フランジ 付ボルト	9	
54	02201 06016		Flange bolt	フランジ 付ボルト	8	
55	02401 26050		Screw	スクリュ	6	
56	52967 19000		Lining	ライニング	2	w.D
56	52967 27500		Lining	ライニング	2	w.D
57	52967 18900		Lining	ライニング	1	w.D
57	52967 27400		Lining	ライニング	1	w.D
58	03403 00423		Grommet	グロメット	1	
58	03403 00703		Grommet	グロメット	1	
59	02915 00006		Hexagon flange nut	ナット,フランジ 付	6	
59	02915 00006		Hexagon flange nut	ナット,フランジ 付	10	
59 -1	02915 00006	Q	Hexagon flange nut	ナット,フランジ 付	14	M 2
60	52728 67600		Cushion rubber	クッション ラバ -	1	w.D
61	52728 72100		Cushion rubber	クッション ラバ -	1	w/o D
61	52728 72100		Cushion rubber	クッション ラバ -	2	w.D
62	52350 00820		Cover	カバ -	1	w.D
62	52350 12020		Cover	カバ -	1	w.D
63	32163 12700		Filter	フィルタ	1	w.D
63	32163 13300		Filter	フィルタ	1	w.D
64	52640 02300		Bolt	ボルト	6	w.D
	45214 01200		Washer	ワッシャ	6	w.D
64	52640 02300		Bolt	ボルト	4	w/o D
	45214 01200		Washer	ワッシャ	4	w/o D
64	52640 02300		Bolt	ボルト	3	w.D
	45214 01200		Washer	ワッシャ	3	w.D
64	52640 02300		Bolt	ボルト	1	w/o D
	45214 01200		Washer	ワッシャ	1	w/o D
65	52100 42520		Cover	カバ -	1	
65 -1	52100 46620	B	Cover	カバ -	1	M 2



51 - 00 FRAME & BONNET

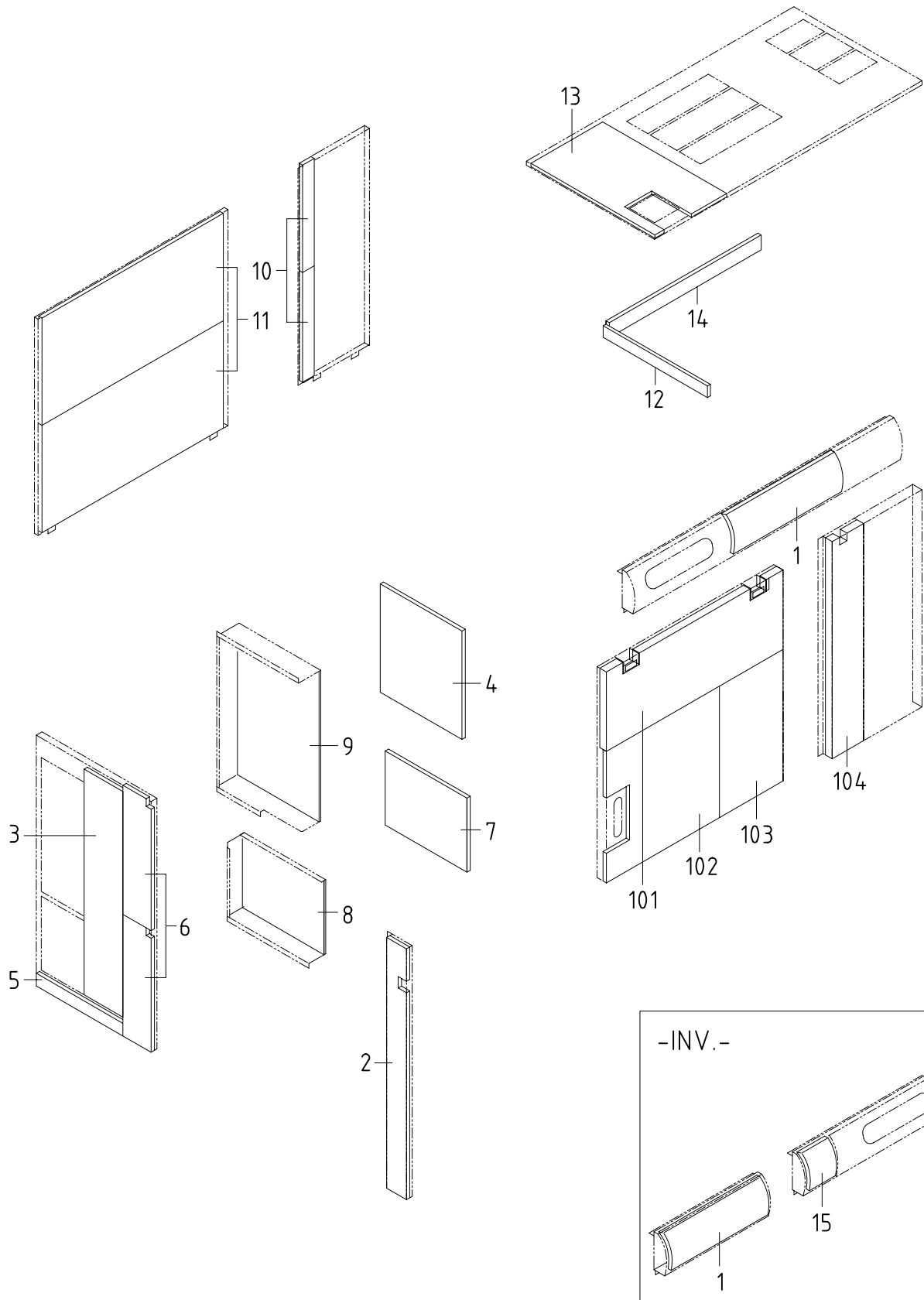
見出番号 Ref.NO.	部品番号 Part NO.	互換性 Inter- change ability	部 品 名 称 Part Name	数量 Q'ty	変 更 C/H	備 考 Remarks
E-CON P.U INV.						
66	52530 36900		Support サポ-ト	1		
67	52400 68910		Side cover サイﾄﾞ ｶﾊﾞｰ	1		w.D
67 -1	52400 75410	B	Side cover サイﾄﾞ ｶﾊﾞｰ	1	M 2	w.D
67	52400 83510		Side cover サイﾄﾞ ｶﾊﾞｰ	1		w/o D
68	52300 87410		Top cover トｯﾌﾟ ｶﾊﾞｰ	1		w.D
68 -1	52300 91110	B	Top cover トｯﾌﾟ ｶﾊﾞｰ	1	M 2	w.D
68	52300 97410		Top cover トｯﾌﾟ ｶﾊﾞｰ	1		w/o D
69	52160 24600		Bracket ブﾗｯकेｯﾄ	1		
70	52370 55400		Duct ﾀﾞｸｯﾄ	1		
70 -1	52370 57400	B	Duct ﾀﾞｸｯﾄ	1	M 2	
71	52550 13510		Side plate サイﾄﾞﾌﾟﾚｰﾄ	1		
	02201 06016		Flange bolt フﾗﾝｼﾞ 付ﾎﾙﾄ	2		
71 -1	52550 14510	B	Side plate サイﾄﾞﾌﾟﾚｰﾄ	1	M 2	
	02401 26016	B	Screw スｸﾘｭ	2	M 2	
72	52350 13220		Cover ｶﾊﾞｰ	1		
73	38540 16900	D	Bracket ブﾗｯケｯﾄ	1	M 2	
74	03407 66943	D	Seal rubber シｰﾙﾗﾊﾞｰ	1	M 2	
75	03407 66939	D	Seal rubber シｰﾙﾗﾊﾞｰ	2	M 2	
76	03407 66338	D	Seal rubber シｰﾙﾗﾊﾞｰ	2	M 2	
77	03407 44075		Seal rubber シｰﾙﾗﾊﾞｰ	1		
78	03407 45058	D	Seal rubber シｰﾙﾗﾊﾞｰ	1	M 2	w.D
79	03407 45053	D	Seal rubber シｰﾙﾗﾊﾞｰ	2	M 2	w.D

52 - 01

COOLING GROUP

クーﾘﾝｸﾞ ｸﾞﾙｰﾌﾟ

101	52510 83900		Support サポ-ト	1		
102	52513 08201		Plateﾌﾟﾚｰﾄ	1		
103	03407 67206		Seal rubber シｰﾙﾗﾊﾞｰ	1		
104	03407 64811		Seal rubber シｰﾙﾗﾊﾞｰ	2		
105	52210 41000		Cover ｶﾊﾞｰ	1		
106	38420 88200		Bracket ブﾗｯケｯﾄ	2		
107	03407 64817		Seal rubber シｰﾙﾗﾊﾞｰ	2		
108	38540 14101		Bracket ブﾗｯケｯﾄ	1		
108 -1	38540 16800	B	Bracket ブﾗｯケｯﾄ	1	M 2	
109	38450 73700		Guard,fan ﾌﾞﾗﾝｼﾞ ｶﾞｰﾄ	1		w.D
110	03407 44072		Seal rubber シｰﾙﾗﾊﾞｰ	1		
111	03403 00512		Grommet ｸﾞﾛﾒｯﾄ	2		
112	02201 06016		Flange bolt フﾗﾝｼﾞ 付ﾎﾙﾄ	33		w.D
112	02201 06016		Flange bolt フﾗﾝｼﾞ 付ﾎﾙﾄ	31		w/o D



## 52 - 00 LINING

見出番号 Ref.NO.	部品番号 Part NO.	互換性 Inter- change ability	部 品 名 称 Part Name		数量 Q'ty	変 更 C/H	備 考 Remarks
							E-CON P.U INV.
	52900 58910		URETHANE FOAM KIT	ウレタン フォーム キット (Const.No.1~14)			
	52900 69810		URETHANE FOAM KIT	ウレタン フォーム キット (Const.No.1~15)			w.D
	52900 72910	B	URETHANE FOAM KIT	ウレタン フォーム キット		M 2	w.D
	52900 77410		URETHANE FOAM KIT	ウレタン フォーム キット (Const.No.1~14)			w/o D
1	52959 84130		Lining	ライニング	1		
1	52959 29150		Lining	ライニング	1		
1 -1	52959 31850	B	Lining	ライニング	1	M 2	
2	52931 58220		Lining	ライニング	1		
3	52959 26550		Lining	ライニング	1		
4	52959 95430		Lining	ライニング	1		
5	52959 73730		Lining	ライニング	1		
6	52931 58120		Lining	ライニング	2		
7	52959 89420		Lining	ライニング	1		
8	52959 26350		Lining	ライニング	1		
9	52959 26450		Lining	ライニング	1		
10	52959 00940		Lining	ライニング	2		
11	52959 32840		Lining	ライニング	2		
12	52959 68020		Lining	ライニング	1		
13	52931 58320		Lining	ライニング	1		
14	52959 05830		Lining	ライニング	1		
15	52959 00240	C	Lining	ライニング	1	M 2	w.D
101	52978 01200		Lining	ライニング	1		
101 -1	52978 02500	B	Lining	ライニング	1	M 2	
102	52978 01300		Lining	ライニング	1		
102 -1	52978 02600	B	Lining	ライニング	1	M 2	
103	52977 00700		Lining	ライニング	1		
103 -1	52977 05200	B	Lining	ライニング	1	M 2	
104	52978 01400	C	Lining	ライニング	1	M 2	

# I N D E X

PART NO.	PAGE	REF.NO.	PART NO.	PAGE	REF.NO.	PART NO.	PAGE	REF.NO.
02100063010	38 - 4	1	02280 08030	22 - 4	9	03091459020	38 - 4	2
02135 08030	38 - 2	11	02280 10030	21 - 2	61	03091460020	38 - 4	5
02138 06050	51 - 3	53-1	02280 10030	22 - 1	4	03115 02004	51 - 2	36
02138 06070	51 - 2	40	02280 10030	22 - 1	6	03115 02006	45 - 4	89
02138 12050	45 - 2	9	02280 10035	21 - 2	7	03115 02006	45 - 7	89
02138 12050	45 - 6	9	02280 10035	21 - 2	63	03115 02012	31 - 1	1
02138 16050	45 - 2	1	02280 10035	21 - 3	65	03115 02012	45 - 2	9
02138 16050	45 - 6	1	02280 10035	21 - 3	69	03115 02012	45 - 6	9
02138 20070	45 - 2	4	02280 10035	22 - 2	2	03115 02016	45 - 2	1
02138 20070	45 - 6	4	02280 10035	22 - 2	4	03115 02016	45 - 6	1
02201 06016	36 - 9	90	02280 10040	21 - 2	7	03115 02020	45 - 2	4
02201 06016	45 - 2	8	02282 10035	38 - 2	43	03115 02020	45 - 6	4
02201 06016	45 - 3	71	02283 10030	33 - 2	31	03115 30006	21 - 3	67
02201 06016	45 - 3	76	02283 10030	33 - 2	51	03115 30006	21 - 3	67
02201 06016	45 - 4	95-1	02283 10040	33 - 2	34	03115 30008	21 - 2	23
02201 06016	45 - 6	8	02345 64016	51 - 2	36	03115 30008	38 - 2	11
02201 06016	45 - 7	93	02345 66025	45 - 4	89	03115 30010	21 - 2	61
02201 06016	51 - 3	54	02345 66025	45 - 7	89	03115 30010	21 - 2	63
02201 06016	51 - 3	54	02401 26016	38 - 2	14	03115 30010	22 - 1	6
02201 06016	51 - 4	71	02401 26016	45 - 3	68	03115 30010	33 - 2	31
02201 06016	51 - 4	112	02401 26016	45 - 3	69	03115 30010	33 - 2	34
02201 06016	51 - 4	112	02401 26016	45 - 3	77	03115 30010	38 - 2	43
02201 08012	31 - 1	21	02401 26016	51 - 2	42	03115 40008	21 - 2	9
02201 08020	33 - 2	1	02401 26016	51 - 2	42	03115 40008	21 - 3	68
02201 08020	36 - 3	95	02401 26016	51 - 2	42-1	03115 40008	22 - 3	3
02201 08020	36 - 6	95	02401 26016	51 - 3	48	03115 40008	22 - 3	7
02201 08020	36 - 9	95	02401 26016	51 - 4	71-1	03115 40008	22 - 4	9
02201 08020	38 - 2	1	02401 26040	51 - 3	45	03115 40010	21 - 3	65
02201 08020	45 - 3	71	02401 26040	51 - 3	45	03115 40010	21 - 3	69
02201 08030	45 - 4	94	02401 26050	51 - 3	55	03115 40010	22 - 1	4
02201 08030	45 - 7	92	02620 10040	38 - 2	44	03115 40010	22 - 2	2
02201 08040	38 - 2	6	02709 00410	45 - 4	90	03115 40010	22 - 2	4
02201 10020	31 - 1	1	02709 00410	45 - 7	69	03116 12004	51 - 2	36
02201 10020	36 - 3	73	02710 00616	51 - 2	2	03116 12006	51 - 2	2
02201 10020	36 - 6	73	02912 08010	38 - 2	44	03116 12012	31 - 1	1
02201 10020	36 - 8	73	02912 08012	31 - 1	1	03116 12016	45 - 2	1
02201 10020	45 - 2	51	02912 08012	45 - 2	9	03116 12016	45 - 6	1
02201 10020	45 - 6	51	02912 08012	45 - 6	9	03116 12020	45 - 2	4
02248 05010	45 - 3	82	02912 08016	45 - 2	1	03116 12020	45 - 6	4
02248 06016	45 - 3	83	02912 08016	45 - 6	1	03116 30010	33 - 2	51
02270 04012	36 - 5	17	02912 08020	45 - 2	6	03260 03010	39 - 2	1
02270 04012	36 - 8	17	02912 08020	45 - 6	6	03307 16056	38 - 2	42
02280 06025	21 - 3	67	02914 60006	51 - 2	40	03308 08025	38 - 3	47
02280 06030	21 - 3	67	02914 60012	38 - 3	46	03316 06018	22 - 3	4
02280 08025	22 - 3	7	02915 00006	33 - 3	63	03316 14036	21 - 2	8
02280 08030	21 - 2	4	02915 00006	38 - 2	16	03317 03006	21 - 2	3
02280 08030	21 - 2	9	02915 00006	45 - 3	69	03402 15035	22 - 4	10
02280 08030	21 - 2	23	02915 00006	51 - 3	59	03402 15085	21 - 2	10
02280 08030	21 - 3	68	02915 00006	51 - 3	59	03402 15095	22 - 3	5
02280 08030	22 - 3	3	02915 00006	51 - 3	59-1	03402 15105	21 - 3	68

# I N D E X

PART NO.	PAGE	REF.NO.	PART NO.	PAGE	REF.NO.	PART NO.	PAGE	REF.NO.
03402 15105	22 - 3	2	03407 66943	51 - 4	74	03734 21015	36 - 2	5
03402 15140	33 - 2	35	03407 67206	51 - 4	103	03734 21015	36 - 5	5
03402 25008	36 - 5	14	03410 06304	22 - 3	10	03734 21015	36 - 6	93
03402 25008	36 - 8	14	03413 10020	22 - 3	11	03734 21020	36 - 2	29-1
03402 25010	33 - 2	4	03413 10020	45 - 2	7	03734 21020	36 - 3	88
03402 25014	22 - 4	7	03413 10020	45 - 6	7	03734 21020	36 - 3	93
03402 25016	33 - 2	5	03413 10035	21 - 2	19	03734 21020	36 - 6	88
03402 25021	36 - 5	16	03413 20052	22 - 3	12	03734 21020	36 - 9	88
03402 25021	36 - 8	16	03413 20080	21 - 2	20	03734 43020	36 - 5	19
03402 25024	36 - 3	98	03424 80018	45 - 4	86	03734 43020	36 - 8	19
03402 25024	36 - 6	98	03424 80018	45 - 7	86	03734 43020	45 - 3	79
03402 25024	36 - 9	98	03425 00001	45 - 4	87	03734 43020	45 - 7	79
03402 25028	22 - 4	8	03425 00001	45 - 7	87	03734 43160	33 - 2	9
03402 25029	36 - 3	85	03425 00005	45 - 4	88	03734 64015	36 - 5	37
03402 25029	36 - 6	85	03425 00005	45 - 7	88	03734 64020	36 - 2	8
03402 25029	36 - 9	85	03511 20100	31 - 1	19	03734 64020	36 - 2	15
03402 25030	33 - 2	3	03511 20110	31 - 1	20	03734 64020	36 - 2	28
03402 25032	33 - 2	56	03511 30095	36 - 9	93	03734 64020	36 - 5	22
03402 25045	36 - 2	71	03620 41004	33 - 2	11	03734 64020	36 - 5	22-1
03402 25045	36 - 6	71	03620 60001	21 - 2	5	03734 64028	36 - 5	28
03402 25045	36 - 8	71	03620 60001	33 - 2	33	03734 64028	36 - 8	25
03402 25135	33 - 2	32	03620 60002	21 - 2	6	03734 64028	38 - 2	17
03403 00423	51 - 3	58	03620 60002	22 - 1	13	03734 65015	36 - 2	7
03403 00512	45 - 3	70	03620 60002	36 - 2	10	03734 65015	36 - 5	32
03403 00512	45 - 3	70	03620 60002	36 - 5	7	03734 65015	36 - 8	23
03403 00512	45 - 7	77	03620 60002	36 - 8	3	03734 65020	36 - 2	22
03403 00512	51 - 4	111	03620 60003	21 - 2	11	03734 65020	36 - 2	29
03403 00703	51 - 3	58	03720 14220	38 - 2	13	03734 65020	36 - 5	35
03407 44072	51 - 4	110	03729 12180	33 - 2	37	03734 65020	36 - 8	22
03407 44075	51 - 4	77	03731 10014	38 - 2	12	03734 65028	36 - 5	29
03407 45053	51 - 4	79	03731 11004	38 - 2	7	03734 65028	36 - 8	26
03407 45058	51 - 4	78	03731 11014	33 - 3	64	03734 65034	38 - 2	9
03407 64811	51 - 4	104	03731 21006	33 - 3	102	03734 66020	36 - 5	23
03407 64813	31 - 1	17	03731 21012	33 - 3	62	03734 67020	36 - 2	21
03407 64817	51 - 4	107	03731 25004	38 - 2	8	03734 67020	36 - 5	25
03407 66329	51 - 2	32	03731 27006	33 - 2	59	03734 67020	36 - 8	24
03407 66331	51 - 2	30	03731 27007	33 - 2	8	03734 70022	21 - 3	75
03407 66331	51 - 2	33	03731 30002	36 - 2	18	03734 70031	38 - 2	3
03407 66331	51 - 2	33-1	03731 44002	36 - 2	11	03734 70120	33 - 2	60
03407 66338	51 - 4	76	03731 44002	36 - 2	27	03734 71011	21 - 3	77
03407 66340	51 - 2	32-1	03731 44002	45 - 7	98	03734 71022	21 - 3	76
03407 66706	51 - 3	51	03731 44014	33 - 2	7	03734 71022	21 - 3	76
03407 66707	51 - 3	52	03732 01412	33 - 2	59	03734 71031	38 - 2	4
03407 66817	51 - 2	24	03734 20015	36 - 6	91	03734 71040	21 - 3	78
03407 66839	51 - 2	25	03734 20020	36 - 2	28-1	03734 71120	33 - 3	61
03407 66902	51 - 3	47	03734 20020	36 - 3	87	03734 75080	36 - 3	83
03407 66905	51 - 3	46	03734 20020	36 - 3	91	03734 75080	36 - 6	83
03407 66924	45 - 7	96	03734 20020	36 - 6	87	03734 75080	36 - 9	83
03407 66939	51 - 4	75	03734 20020	36 - 9	87	03734 76080	36 - 3	82
03407 66940	45 - 7	97	03734 20032	36 - 9	91	03734 76080	36 - 6	82

# I N D E X

PART NO.	PAGE	REF.NO.	PART NO.	PAGE	REF.NO.	PART NO.	PAGE	REF.NO.
03734 76080	36 - 9	82	0A001099000	38 - 4	7	22163 01100	22 - 4	3
03734 85080	36 - 3	76	21118 13700	21 - 2	4	22200 07400	36 - 2	27-1
03734 85080	36 - 6	76	21201 38700	21 - 2	1	22200 15600	36 - 2	26
03734 85080	36 - 8	76	21203 18400	21 - 3	69	22200 15600	36 - 2	26-1
03830 06006	38 - 2	15	21204 12800	21 - 3	70	22200 16100	36 - 3	90
03840 15059	36 - 2	2	21217 29600	21 - 2	7	22200 16100	36 - 6	90
03840 15059	36 - 5	2	21218 19800	21 - 2	9	22200 16800	21 - 2	63
03840 20031	36 - 2	23-1	21218 19900	21 - 3	68	22211 13200	22 - 2	1
03841 15036	36 - 6	92	21219 13200	21 - 2	64	22212 06501	21 - 3	66
03841 20022	36 - 3	86	21219 13300	21 - 3	70	22212 06501	22 - 2	3
03841 20050	36 - 3	92	21221 02100	36 - 5	18	22212 06600	22 - 2	5
03841 20073	36 - 3	100-1	21221 02100	36 - 8	18	22230 01400	22 - 2	6
03841 20079	36 - 6	86	21224 02101	45 - 2	7	22311 09600	21 - 2	63
03841 20079	36 - 9	86	21224 02101	45 - 6	7	22316 04300	22 - 2	4
03841 20088	36 - 3	100	21406 28600	22 - 3	13	22316 04400	21 - 3	65
03851 30066	36 - 9	92	21406 30200	21 - 2	21	22316 04400	22 - 2	2
03890 20017	36 - 2	9-1	21406 30800	21 - 2	14	23113 04400	22 - 3	8
03890 20021	36 - 2	24	21413 04800	22 - 3	14	23123 12800	22 - 3	9
03890 20021	36 - 8	5	21440 07301	21 - 2	2	23124 12200	22 - 1	3
03890 20024	36 - 5	24	21441 02800	22 - 1	10	23124 12700	22 - 1	2
03890 20026	36 - 5	21	21441 02900	22 - 1	9	23125 04100	21 - 3	67
03890 20029	36 - 8	6	21461 26202	21 - 2	12	23126 05200	22 - 3	15
03890 20031	36 - 2	23	21461 32201	21 - 2	12	23128 05200	22 - 3	16
03890 20034	36 - 2	9	21462 14900	21 - 2	13	23200 04800	21 - 3	68
03890 20046	36 - 2	16-1	21463 15501	21 - 2	15	23211 07300	22 - 3	6
03890 20050	36 - 2	16	21463 15800	21 - 2	18	23211 09200	22 - 3	1
03890 20055	36 - 5	36	21463 15900	21 - 2	17	23212 04600	22 - 3	7
03890 20056	36 - 5	31	21468 01500	21 - 2	23	31120 08900	31 - 1	2
03890 20066	36 - 5	33	21468 13100	38 - 2	43	31130 06900	31 - 1	1
03890 20073	36 - 2	6-1	21468 19100	21 - 3	67	32100 41400	31 - 1	11
03890 20080	36 - 2	6	21470 10000	21 - 2	22	32142 09800	31 - 1	13
03890 20080	36 - 2	17	21470 10200	21 - 2	16	32143 12700	31 - 1	12
03890 20080	36 - 5	34	21472 09100	45 - 2	1	32148 03000	31 - 1	15
03890 20085	36 - 5	30	21472 09100	45 - 6	1	32151 01600	31 - 1	14
03890 20089	36 - 5	26	21472 09200	45 - 2	1	32163 07601	51 - 2	27
03890 20089	36 - 8	8	21472 09200	45 - 6	1	32163 12700	51 - 3	63
03890 20091	36 - 2	14	22100 39500	21 - 2	61	32163 13300	51 - 3	63
03890 20097	36 - 2	14-1	22111 27002	22 - 1	1	32210 15500	31 - 1	22
03890 20098	36 - 2	17-1	22112 07001	21 - 2	62	32240 21100	31 - 1	16
03890 30067	36 - 8	7	22115 05402	22 - 1	6	32332 07700	31 - 1	18
03890 30070	36 - 5	27	22115 10700	22 - 1	4	33100 34910	33 - 2	1
03890 30090	38 - 2	8	22116 02100	22 - 1	5	33200 03401	33 - 2	4
04A30062050	38 - 4	6	22130 07100	22 - 1	8	33231 02500	33 - 2	2
06530 90002	45 - 3	78	22130 07300	22 - 1	7	33234 04301	33 - 2	4
06530 90002	45 - 3	81	22144 02900	22 - 1	11	34210 29800	33 - 2	31
06530 90002	45 - 7	78	22144 05900	22 - 2	7	34220 11100	33 - 2	36
06530 90002	45 - 7	81	22144 07700	33 - 2	55	34250 18301	33 - 2	34
0A000112010	38 - 4	3	22144 10600	36 - 5	11	34520 04500	38 - 2	7
0A000189000	38 - 4	8	22144 10600	36 - 8	11	35200 13900	33 - 3	101
0A000438000	38 - 4	4	22144 13900	22 - 1	12	35200 15200	33 - 3	101

# I N D E X

PART NO.	PAGE	REF.NO.	PART NO.	PAGE	REF.NO.	PART NO.	PAGE	REF.NO.			
35301	15300	33 - 2	51	37181	03600	45 - 6	5	37619	01400	22 - 4	4
35303	03300	33 - 2	54	37184	02700	36 - 5	8	37700	02100	36 - 9	89
35303	03500	33 - 2	53	37187	01100	36 - 3	99	37731	06400	36 - 3	72
35312	05200	33 - 2	52	37187	01100	36 - 6	99	37731	06400	36 - 6	72
35313	07700	33 - 2	57	37187	01100	36 - 9	99	37731	06400	36 - 8	72
35421	06800	38 - 2	2	37189	06200	36 - 8	21	38200	38200	38 - 2	1
35421	07000	38 - 2	10	37189	21801	36 - 2	4	38420	88200	51 - 4	106
35440	01702	36 - 8	4	37189	21801	36 - 5	4	38450	73700	51 - 4	109
35440	03700	36 - 2	25	37189	21801	36 - 8	2	38471	16200	33 - 2	58
35470	20500	38 - 2	14	37189	28000	36 - 3	89	38471	17500	33 - 2	58
35470	36200	33 - 3	63	37189	28000	36 - 6	89	38471	20300	33 - 2	58
35484	00500	45 - 7	76	37189	29200	36 - 2	19	38490	19000	38 - 3	46
35484	00600	33 - 2	10	37189	29900	36 - 3	77	38490	22500	38 - 3	46
36141	15502	36 - 2	1	37189	29900	36 - 6	77	38490	22700	45 - 7	82
36141	15502	36 - 5	1	37189	29900	36 - 8	77	38490	23900	45 - 7	70
36141	18001	36 - 8	1	37189	33500	36 - 2	12	38540	14101	51 - 4	108
36152	02500	36 - 2	3	37189	34400	36 - 2	19-1	38540	16300	45 - 7	83
36152	02500	36 - 5	3	37200	09200	36 - 2	71	38540	16800	51 - 4	108-1
36362	04700	21 - 3	74	37200	09200	36 - 6	71	38540	16900	51 - 4	73
36400	18300	36 - 5	6	37200	09200	36 - 8	71	38930	29200	38 - 2	6
36428	00700	36 - 5	13	37231	02100	36 - 2	71	39103	09410	39 - 2	1
36428	00700	36 - 8	13	37231	02100	36 - 6	71	39138	00700	39 - 2	6
36429	00800	36 - 5	12	37231	02100	36 - 8	71	39153	51500	39 - 2	3
36429	00800	36 - 8	12	37263	03000	21 - 3	71	39173	00400	39 - 2	13
36437	01900	36 - 5	6	37263	03100	21 - 3	71	39173	00400	39 - 2	13
36570	00201	36 - 2	13	37266	01000	21 - 3	72	39173	00400	39 - 3	25
36600	03501	36 - 5	9	37269	01800	21 - 3	73	39173	02401	39 - 3	21
36600	03501	36 - 8	9	37400	13700	36 - 3	73	39173	02401	39 - 3	21
36610	00401	36 - 5	10	37400	13700	36 - 6	73	39176	30600	39 - 2	5
36610	00401	36 - 8	10	37400	13700	36 - 8	73	39176	30700	39 - 2	10
36621	01401	36 - 5	17	37438	05601	36 - 3	73	39176	74600	39 - 2	9
36621	01401	36 - 8	17	37438	05601	36 - 6	73	39176	74700	39 - 2	14
36623	00800	36 - 5	15	37438	05601	36 - 8	73	39176	74700	39 - 3	25
36623	00800	36 - 8	15	37510	35000	36 - 3	74	39176	74800	39 - 2	15
37112	44100	36 - 3	80	37510	35000	36 - 6	74	39176	74900	39 - 2	16
37112	44100	36 - 6	80	37510	35000	36 - 8	74	39176	75000	39 - 2	17
37112	44100	36 - 9	80	37540	20600	36 - 9	90	39176	75000	39 - 2	17
37114	20000	36 - 3	81	37540	21600	36 - 3	94	39176	75100	39 - 2	18
37114	20000	36 - 6	81	37540	21600	36 - 6	94	39178	21020	39 - 2	19
37114	20000	36 - 9	81	37540	21600	36 - 9	94	39178	55010	39 - 2	4
37116	31100	38 - 2	5	37580	02000	36 - 2	20	39178	56310	39 - 2	11
37136	12800	36 - 3	79	37580	02000	36 - 3	78	39178	64920	39 - 3	24
37136	12800	36 - 6	79	37580	02000	36 - 6	78	39178	69310	39 - 2	4
37136	12800	36 - 8	79	37580	02000	36 - 8	78	39178	72220	39 - 3	23
37160	01710	36 - 3	75	37600	11800	21 - 3	69	39178	73420	39 - 2	20
37160	01710	36 - 6	75	37611	08600	22 - 4	1	39178	75720	39 - 3	22
37160	01710	36 - 8	75	37613	02100	22 - 4	2	39178	86610	39 - 2	12
37160	35520	38 - 2	9	37614	06700	22 - 4	6	39178	88910	39 - 2	2
37160	65310	33 - 2	6	37616	03000	22 - 4	9	39178	93110	39 - 2	2
37181	03600	45 - 2	5	37619	01000	22 - 4	5	39178	93210	39 - 2	2

# I N D E X

PART NO.	PAGE	REF.NO.	PART NO.	PAGE	REF.NO.	PART NO.	PAGE	REF.NO.			
39178	93310	39 - 2	2	45214	01200	51 - 3	64	46640	12800	45 - 7	68
39178	93410	39 - 2	2	45214	01200	51 - 3	64	46750	76800	45 - 6	51
39178	93510	39 - 2	2	45214	01200	51 - 3	64	46750	77500	45 - 6	51
39178	93700	39 - 2	7	45214	01300	38 - 3	46	46750	82600	45 - 7	69
39178	93800	39 - 2	8	45214	01400	51 - 3	48	46750	85100	45 - 6	51
44243	05500	45 - 4	85	45214	01400	51 - 3	53-1	46811	12000	45 - 3	78
44243	05500	45 - 7	85	45221	09900	38 - 2	45	46811	12000	45 - 7	78
44270	01301	45 - 2	6	45221	10000	38 - 2	45	46811	12200	45 - 3	78
44270	01301	45 - 6	6	45221	10400	38 - 2	45	46811	13300	45 - 3	81
44290	38400	45 - 3	75	45221	10500	38 - 2	45	46811	22400	45 - 7	81
44290	38400	45 - 7	75	45230	18602	45 - 2	2	46860	00800	45 - 3	78
44311	41000	45 - 3	58	45230	18602	45 - 6	2	46860	00800	45 - 7	78
44311	44900	45 - 4	89	45230	18700	45 - 2	4	46860	00900	45 - 3	78
44311	44900	45 - 7	89	45230	18700	45 - 6	4	46860	01000	45 - 3	81
44311	58200	45 - 6	56	46131	20900	45 - 3	53	46870	36100	45 - 7	66
44311	61800	45 - 6	57	46131	21000	45 - 3	52	46870	37400	45 - 7	65
44328	20600	45 - 3	74	46140	06900	45 - 3	54	46870	37500	45 - 7	67
44328	20600	45 - 7	74	46140	08400	45 - 6	52	46879	10403	45 - 4	90
44348	05600	45 - 3	67	46140	11400	45 - 6	53	46879	33500	45 - 7	64
44364	00700	45 - 3	73	46140	11500	45 - 3	55	46879	33800	45 - 4	90
44364	01000	45 - 7	73	46151	07200	45 - 3	65	46879	34400	45 - 4	90
44480	21300	45 - 4	92	46159	13000	45 - 3	56	46879	34600	45 - 7	94
44480	21401	45 - 4	92	46161	12500	45 - 4	91	46879	34700	45 - 7	70
44480	37800	45 - 7	90	46161	12600	45 - 4	91	46879	38300	45 - 7	70
44480	37900	45 - 7	90	46177	08000	45 - 6	55	46927	04500	45 - 7	71
44480	42900	45 - 4	92-1	46177	08100	45 - 3	66	46927	04900	45 - 7	71
44480	43000	45 - 4	92-1	46177	08100	45 - 6	55	46933	02700	45 - 3	57
44490	34230	45 - 4	84	46230	34920	45 - 2	51	46933	02700	45 - 6	54
44490	37630	45 - 7	84	46230	39620	45 - 2	51	46934	03000	45 - 3	57
44490	38530	45 - 4	84	46230	39720	45 - 2	51	46934	03000	45 - 6	54
44490	64020	45 - 4	98	46230	39820	45 - 2	51	46942	05700	45 - 4	92
44550	09601	45 - 3	72	46230	39920	45 - 2	51	46942	05700	45 - 7	90
44550	21600	45 - 7	72	46230	40020	45 - 2	51	46942	05900	45 - 4	96
45101	81900	45 - 2	1	46230	40120	45 - 2	51	46942	06000	45 - 4	97
45101	82300	45 - 2	1	46230	40220	45 - 2	51	46942	11100	45 - 4	92-1
45101	82300	45 - 6	1	46230	40320	45 - 2	51	46947	01900	45 - 7	70
45101	97500	45 - 6	1	46242	20800	45 - 7	95	51100	80531	51 - 2	1
45120	10100	45 - 2	8	46450	74701	45 - 3	83	51100	90830	51 - 2	1
45120	10100	45 - 6	8	46450	81300	45 - 3	71	51100	95030	51 - 2	1-1
45203	23200	38 - 2	41	46450	82200	45 - 3	77	51100	97030	51 - 2	1-1
45203	23302	38 - 2	44	46450	84500	45 - 3	77	51174	08500	51 - 2	2
45203	23502	38 - 2	44	46450	84600	45 - 3	71	52100	28420	51 - 2	41
45203	28700	38 - 2	44	46450	85400	45 - 4	93	52100	42520	51 - 3	65
45203	30000	38 - 2	44	46450	85400	45 - 7	91	52100	42620	51 - 2	41
45207	04802	38 - 2	11	46450	89000	45 - 4	93-1	52100	46620	51 - 3	65-1
45214	00700	45 - 2	6	46480	28201	51 - 3	50	52100	46720	51 - 2	41-1
45214	00700	45 - 6	6	46480	41801	45 - 3	68	52100	50120	51 - 2	41-1
45214	01000	45 - 2	9	46480	44300	45 - 4	95	52160	24600	51 - 4	69
45214	01000	45 - 6	9	46480	44300	45 - 7	93	52210	41000	51 - 4	105
45214	01200	51 - 3	64	46480	46400	45 - 4	95-1	52300	78110	51 - 3	44



# I N D E X

PART NO.	PAGE	REF.NO.	PART NO.	PAGE	REF.NO.	PART NO.	PAGE	REF.NO.
52300 87310	51 - 3	44	52730 16400	51 - 2	35			
52300 87410	51 - 4	68	52870 12100	45 - 3	69			
52300 91110	51 - 4	68-1	52923 14100	45 - 2	3			
52300 97410	51 - 4	68	52923 14100	45 - 6	3			
52301 74710	51 - 3	48	52931 58120	52 - 2	6			
52350 00820	51 - 3	62	52931 58220	52 - 2	2			
52350 07220	51 - 2	26	52931 58320	52 - 2	13			
52350 12020	51 - 3	62	52959 00240	52 - 2	15			
52350 13220	51 - 4	72	52959 00940	52 - 2	10			
52370 53500	51 - 2	23	52959 05830	52 - 2	14			
52370 54100	51 - 2	39	52959 26350	52 - 2	8			
52370 55400	51 - 4	70	52959 26450	52 - 2	9			
52370 57400	51 - 4	70-1	52959 26550	52 - 2	3			
52380 06200	51 - 3	49	52959 29150	52 - 2	1			
52400 54710	51 - 2	22	52959 31850	52 - 2	1-1			
52400 54811	51 - 3	53	52959 32840	52 - 2	11			
52400 54910	51 - 2	28	52959 68020	52 - 2	12			
52400 58510	51 - 2	29	52959 73730	52 - 2	5			
52400 62810	51 - 2	21	52959 84130	52 - 2	1			
52400 68810	51 - 3	53	52959 89420	52 - 2	7			
52400 68910	51 - 4	67	52959 95430	52 - 2	4			
52400 69010	51 - 2	28	52967 18900	51 - 3	57			
52400 70110	51 - 3	53	52967 19000	51 - 3	56			
52400 75410	51 - 4	67-1	52967 27400	51 - 3	57			
52400 75510	51 - 3	53-1	52967 27500	51 - 3	56			
52400 83510	51 - 4	67	52977 00700	52 - 2	103			
52416 18600	51 - 2	34	52977 05200	52 - 2	103-1			
52450 66420	51 - 2	38	52978 01200	52 - 2	101			
52450 72120	51 - 2	31	52978 01300	52 - 2	102			
52450 79320	51 - 2	38	52978 01400	52 - 2	104			
52450 83620	51 - 2	38-1	52978 02500	52 - 2	101-1			
52450 84420	51 - 2	31-1	52978 02600	52 - 2	102-1			
52450 86920	51 - 2	38-1	86183 01500	36 - 5	20			
52510 83900	51 - 4	101	86183 01500	36 - 8	20			
52513 08201	51 - 4	102	86183 01500	45 - 3	80			
52530 36900	51 - 4	66	86183 01500	45 - 7	80			
52550 13510	51 - 4	71	GD920 12400	36 - 3	84			
52550 14510	51 - 4	71-1	GD920 12400	36 - 6	84			
52640 02300	51 - 3	64	GD920 12400	36 - 9	84			
52640 02300	51 - 3	64	GD920 12500	36 - 3	97			
52640 02300	51 - 3	64	GD920 12500	36 - 6	97			
52640 02300	51 - 3	64	GD920 12500	36 - 9	97			
52640 02800	51 - 2	40	GD920 15600	36 - 3	96			
52640 02800	51 - 3	53-1	GD920 15600	36 - 6	96			
52660 04500	51 - 2	37	GD920 15600	36 - 9	96			
52710 00700	51 - 2	36						
52728 67600	51 - 3	60						
52728 72100	51 - 3	61						
52728 72100	51 - 3	61						
52728 82600	51 - 3	43						

2005年 10月 28日 初版

2006年 12月 27日 改訂

発行 **北越工業株式会社**

新潟本社・工場

新潟県燕市下粟生津3074

TEL 0256 - 93 - 5571

FAX 0256 - 94 - 7567

(無断複写・転載を禁ず)

**HOKUETSU INDUSTRIES CO., LTD.**

8TH FLOOR SHINJUKU SAN-EI BLDG,  
22-2 NISHI-SHINJUKU 1-CHOME, SHINJUKU-KU  
TOKYO 160-0023 JAPAN  
TEL:81-3-3348-7281  
FAX:81-3-3348-7289  
URL:<http://www.airman.co.jp>

0612-08  
CAT.NO.39527 75000



この冊子はエコマーク認定の再生紙と大豆油インキを使用しています。

**AIRMAN**

**HOKUETSU INDUSTRIES CO., LTD.**