

# AIRMAN

## PARTS CATALOG

PACKAGED SCREW COMPRESSOR

**SAS22UD-58/68**

**SAS22U-58/68**

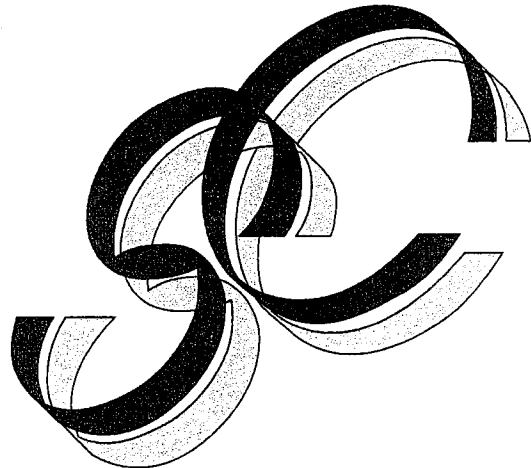
**SAS22SD-58/68**

**SAS22S-58/68**

**SAS22VD-8**

**SAS22V-8**

(50Hz/60Hz)



**HOKUETSU INDUSTRIES CO., LTD.**

適 用 型 式  
FOR MODEL

型 式 MODEL	適 用 号 機 SER. NO.
S A S 2 2 U D - 5 8 [WITH AIR DRYER(E-CON) TYPE]	J 2 8 5 A U 0 0 5 1 ~
S A S 2 2 U - 5 8 [WITHOUT AIR DRYER(E-CON) TYPE]	J 2 8 5 - U 0 0 5 1 ~
S A S 2 2 S D - 5 8 [WITH AIR DRYER(P.U) TYPE]	J 2 8 5 A S 0 0 5 1 ~
S A S 2 2 S - 5 8 [WITHOUT AIR DRYER(P.U) TYPE]	J 2 8 5 - S 0 0 5 1 ~
S A S 2 2 U D - 6 8 [WITH AIR DRYER(E-CON) TYPE]	J 2 8 6 A U 0 0 5 1 ~
S A S 2 2 U - 6 8 [WITHOUT AIR DRYER(E-CON) TYPE]	J 2 8 6 - U 0 0 5 1 ~
S A S 2 2 S D - 6 8 [WITH AIR DRYER(P.U) TYPE]	J 2 8 6 A S 0 0 5 1 ~
S A S 2 2 S - 6 8 [WITHOUT AIR DRYER(P.U) TYPE]	J 2 8 6 - S 0 0 5 1 ~
S A S 2 2 V D - 8 [WITH AIR DRYER(INV.) TYPE]	J 2 8 0 A V 0 0 5 1 ~
S A S 2 2 V - 8 [WITHOUT AIR DRYER(INV.) TYPE]	J 2 8 0 - V 0 0 5 1 ~

# 目 次 CONTENTS

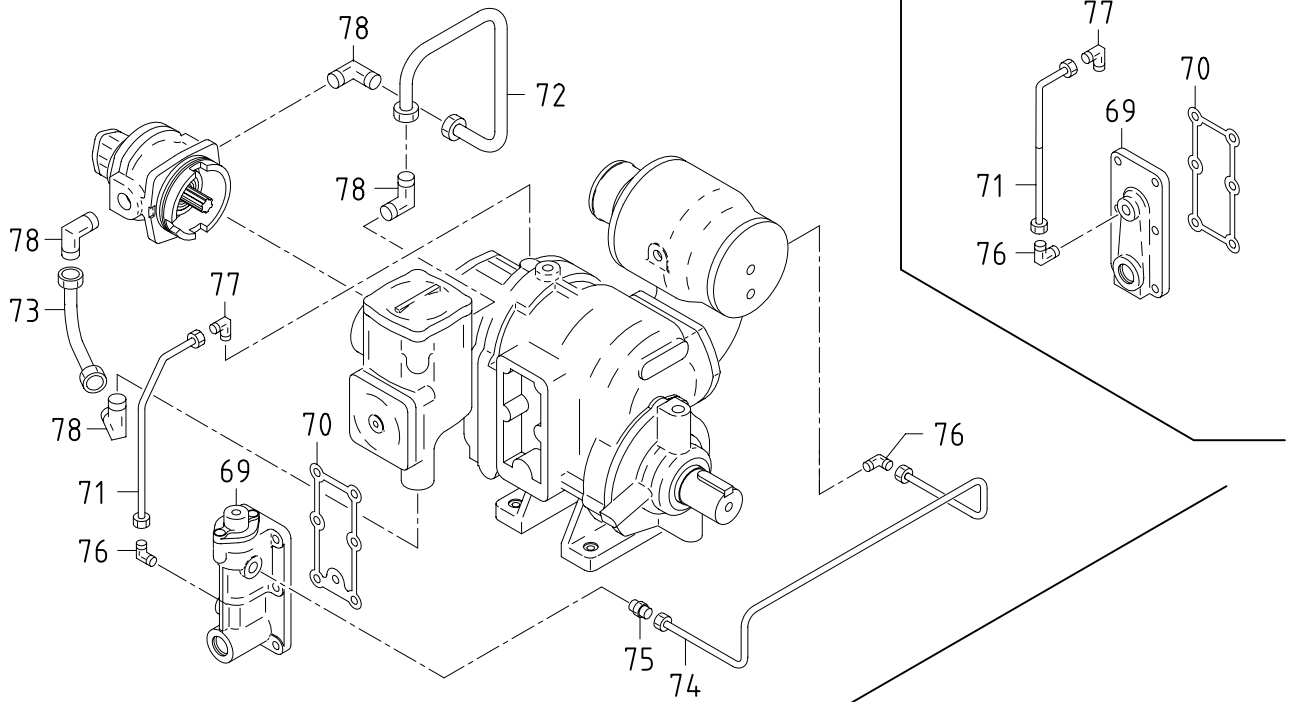
図 番 号 FIG.NO.	図 名 称 FIG.NAME	頁 PAGE
21 - 00	AIR END	エア イント 21 - 1~3
22 - 00	UNLOADER	アンローダ 22 - 1
22 - 01	CHECK VALVE(E-CON)	チェック バルブ (E-CON) 22 - 2
22 - 02	DRAIN PUMP(E-CON)	ドレン ポンプ (E-CON) 22 - 3
22 - 03	CONTROL VALVE(E-CON)	コントロール バルブ (E-CON) 22 - 4
31 - 00	MOUNTING & INTAKE	マウンチング , インテーク 31 - 1
33 - 00	RECEIVER,SEPARATOR & SERVICE HEADER	レシーバ , セパレータ, サビース ヘッダ 33 - 1~3
36 - 00	AIR LINE & OIL LINE(E-CON)	エア ライン, オイル ライン(E-CON) 36 - 1~3
36 - 01	AIR LINE & OIL LINE(P.U)	エア ライン, オイル ライン(P.U) 36 - 4~6
36 - 02	AIR LINE & OIL LINE(INV.)	エア ライン, オイル ライン(INV.) 36 - 7~9
38 - 00	COOLING & COUPLING	クーリング , カップ リング 38 - 1~3
38 - 01	AIR DRYER	エアドライヤ 38 - 4
39 - 00	NAME PLATE	ネーム プレート 39 - 1~3
45 - 00	MOTOR & ELECTRIC(E-CON/P.U)	モータ, エレクトリック(E-CON/P.U) 45 - 1~4
45 - 01	MOTOR & ELECTRIC(INV.)	モータ, エレクトリック(INV.) 45 - 5~7
51 - 00	FRAME & BONNET	フレーム, ホンネット 51 - 1~3
52 - 00	LINING	ライニング 52 - 1

## 部 品 番 号 変 更 時 期 一 覧 表 LIST OF MACHINE SERIAL NUMBERS & CHANGED PART NUMBERS

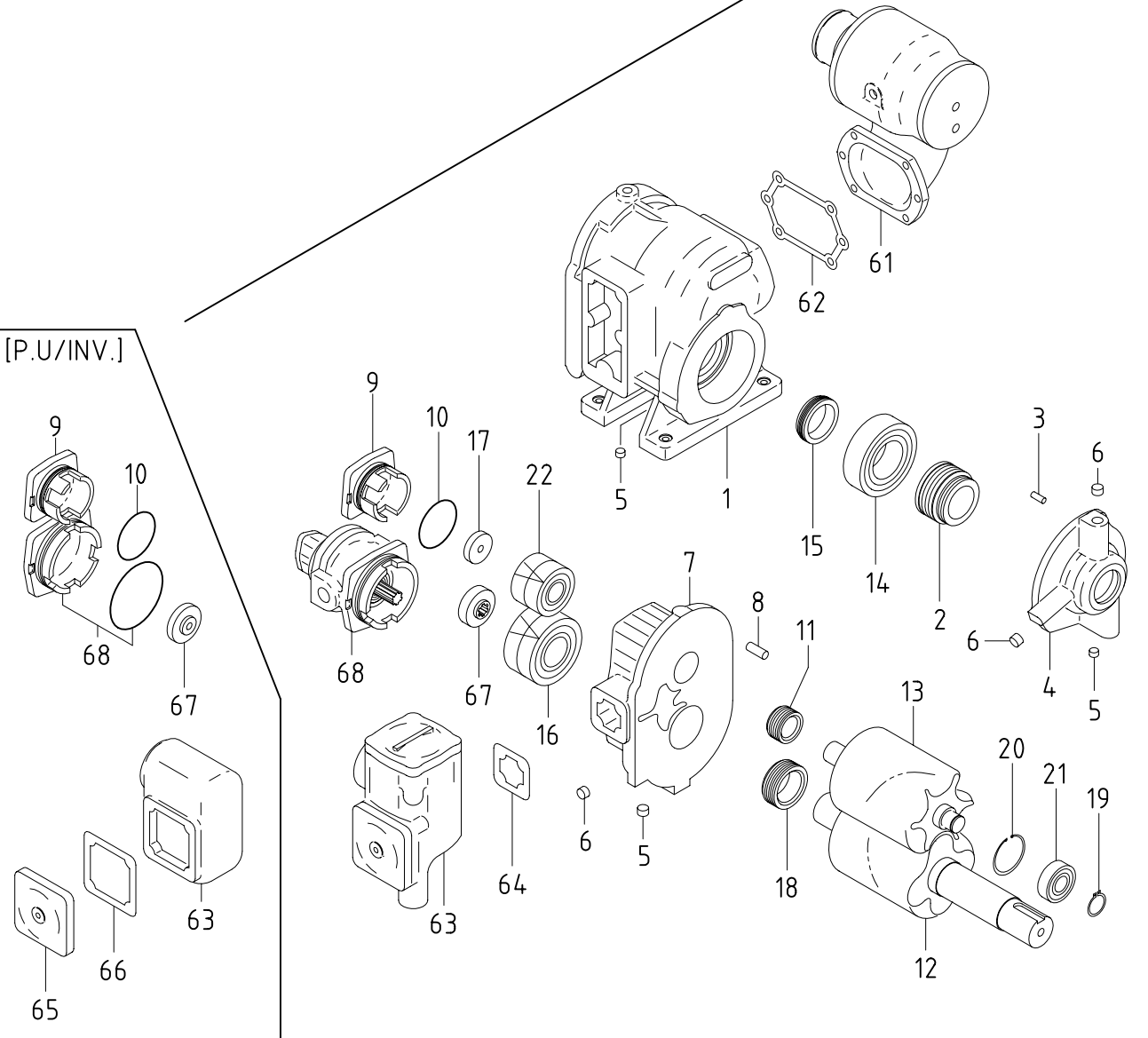
変更 C/H	型 式 と 実 施 号 機 MODEL NAME & SER.NO. OF THE UNIT, THE PART OF WHICH WAS CHANGED					
	SAS22UD-58 SAS22U-58	SAS22UD-68 SAS22U-68	SAS22SD-58 SAS22S-58	SAS22SD-68 SAS22S-68	SAS22VD-8 SAS22V-8	
M 1	0063 ~	0063 ~	0063 ~	0063 ~	0051 ~	
M 2	0088 ~	0103 ~ (63 ~ 65含)	0088 ~	0103 ~	0051 ~	
M 3	0081 ~	0070 ~	UNCONVERTED	UNCONVERTED	UNCONVERTED	
M 4	0130 ~	0161 ~	0130 ~	0161 ~	0051 ~	
M142	0093 ~	0114 ~	UNCONVERTED	UNCONVERTED	UNCONVERTED	
M149	0130 ~	0161 ~	UNCONVERTED	UNCONVERTED	UNCONVERTED	
M156	0156 ~	0179 ~	0156 ~	0179 ~	0051 ~	
M162	0173 ~	0201 ~	UNCONVERTED	UNCONVERTED	UNCONVERTED	
M177	0222 ~	0272 ~	0222 ~	0272 ~	UNCONVERTED	

[E-CON]

[P.U./INV.]



[P.U./INV.]



21 - 00 AIR END

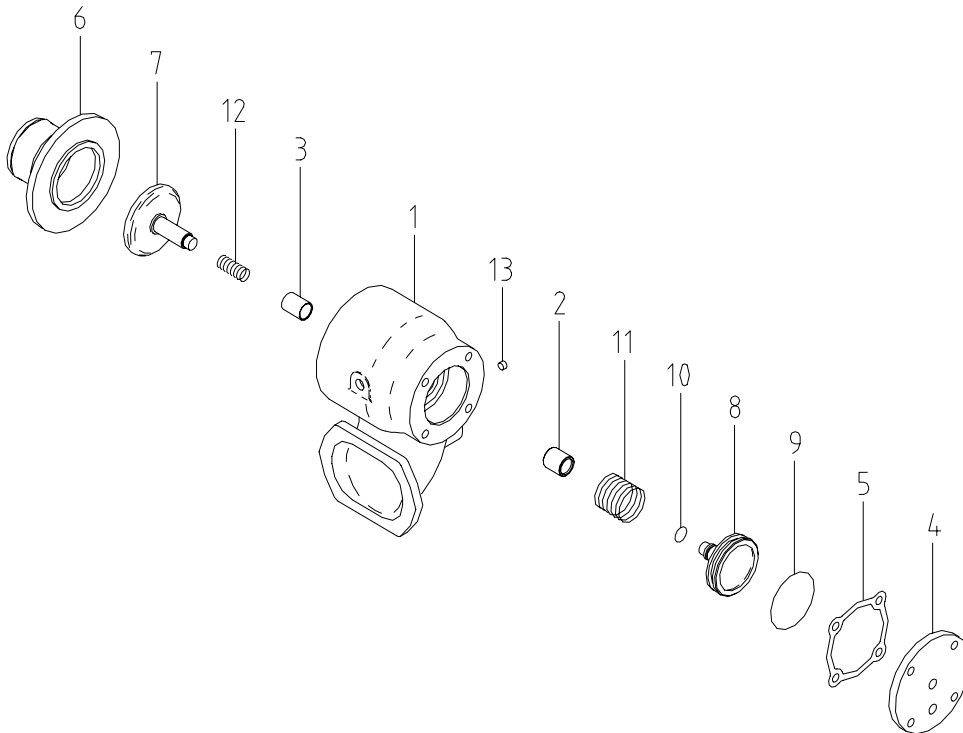
見出番号 Ref.NO.	部品番号 Part NO.	互換性 Inter- change ability	部 品 名 称 Part Name	数量 Q'ty	変 更 C/H	備 考 Remarks
	21000 15610		COMPRESSION GROUP (Const.No.1~11 & 13~22)			E-CON P.U INV.
	21000 15810		COMPRESSION GROUP			
	21000 15710		COMPRESSION GROUP (Const.No.12)			
1	21201 38800		Cylinder	1		
2	21440 05000		Shaft seal ass'y	1		(メカニカル シール)
3	03317 03006		Spring pin	1		
4	21118 13600		Cover	1		
	02280 08030		Socket bolt	9		
5	03620 60001		Plug	3		
6	03620 60002		Plug	3		
7	21217 24300		Casing	1		
	02280 10030		Socket bolt	7		
	02280 10040		Socket bolt	1		
8	03316 12028		Pin	2		
9	21218 19700		End cover	1		
	02280 08030		Socket bolt	4		
	03115 40008		Spring washer	4		
10	22314 02101		O-ring	1		
11	21463 15400		Spacer	1		
12	21461 26100		Rotor,male	1		
12	21461 32100		Rotor,male	1		
13	21462 17000		Rotor,female	1		
ロータは、オス・メス一対でご注文下さい						
A pair of rotor (male & female) should be ordered.						
14	21406 30700		Bearing	1		
15	21463 21700		Spacer	1		
16	21470 10100		Bearing,complete	1		
17	21468 02700		Plate	1		
	02280 10030		Socket bolt	1		
	03115 30010		Lock washer	1		
18	21463 15300		Spacer	1		
19	03413 10025		Snap ring	1		
20	03413 20062		Snap ring	1		
21	21406 30100		Bearing	1		
22	21470 09900		Bearing,complete	1		
22 - 00 VALVE GROUP バルブ グループ						
61	22100 39500		Unloader ass'y	1		
	02280 10030		Socket bolt	6		
	03115 30010		Lock washer	6		
62	22112 07001		Gasket	1		
63	22200 16800		Check valve ass'y	1		
63	22311 09600		Discharge elbow	1		
	02280 10035		Socket bolt	4		
	03115 30010		Lock washer	4		
64	21219 13200		Gasket	1		

21 - 00 AIR END

見出番号 Ref.NO.	部品番号 Part NO.	互換性 Inter- change ability	部 品 名 称 Part Name	数量 Q'ty	変 更 C/H	備 考 Remarks
E-CON P.U INV.						
65	22316 04400		Cover	カバー	1	
	02280 10035		Socket bolt	ソケットボルト	4	
	03115 40010		Spring washer	スプリングワッシャー	4	
66	22212 06501		Gasket	ガスケット	1	
67	23125 02400		Coupling	カップリング	1	
	02280 06030		Socket bolt	ソケットボルト	3	
	03115 30006		Lock washer	ロックワッシャー	3	
67	21468 19000		Plate	プレート	1	
	02280 06025		Socket bolt	ソケットボルト	3	
	03115 30006		Lock washer	ロックワッシャー	3	
68	23200 04700		Drain pump ass'y	ドレンポンプ	1	
68	21218 19600		End cover	エンドカバー	1	
	02280 08030		Socket bolt	ソケットボルト	4	
	03115 40008		Spring washer	スプリングワッシャー	4	
	03402 15095		O-ring	O-リング	1	
69	37600 11800		Control valve ass'y	コントロールバルブ	1	
69	21203 18400		Cover	カバー	1	
	02280 10035		Socket bolt	ソケットボルト	6	
	03115 40010		Spring washer	スプリングワッシャー	6	
70	21219 13300		Gasket	ガスケット	1	
70	21204 12800		Gasket	ガスケット	1	
71	37263 03300		Pipe	パイプ	1	
71	37263 03200		Pipe	パイプ	1	
72	37266 00900		Pipe	パイプ	1	
73	37269 01700		Pipe	パイプ	1	
74	36362 04601		Pipe	パイプ	1	
75	03734 70022		Nipple	ニップル	1	
76	03734 71022		Nipple elbow	ニップルエルボ	2	
76	03734 71022		Nipple elbow	ニップルエルボ	1	
77	03734 71011		Nipple elbow	ニップルエルボ	1	
78	03734 71040		Nipple elbow	ニップルエルボ	4	

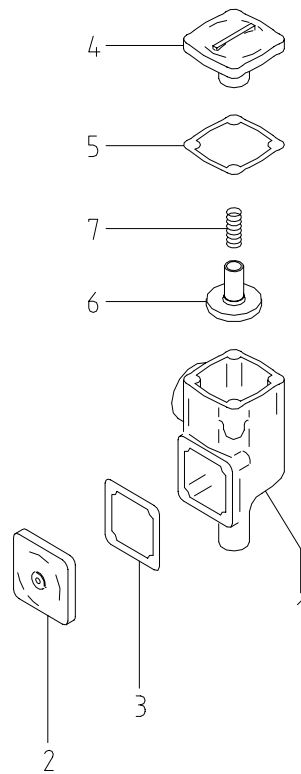
22 - 00 UNLOADER

見出番号 Ref.NO.	部品番号 Part NO.	互換性 Inter- change ability	部 品 名 称 Part Name	数量 Q'ty	変更 C/H	備 考 Remarks
	22100 39500		Unloader ass'y アンロ-ダ			
1	22111 27002		Body ボディ	1		
2	23124 12700		Bushing ブッシング	1		
3	23124 12200		Bushing ブッシング	1		
4	22115 10700		Cover カバ-	1		
	02280 10030		Socket bolt ソケットボルト	4		
	03115 40010		Spring washer スプリングワッシャ	4		
5	22116 02100		Gasket ガasket	1		
6	22115 05402		Cover カバ-	1		
	02280 10030		Socket bolt ソケットボルト	4		
	03115 30010		Lock washer ロックワッシャ	4		
7	22130 07300		Piston ピストン	1		
8	22130 07100		Piston ピストン	1		
9	21441 02900		O-ring O-リング	1		
10	21441 02800		O-ring O-リング	1		
11	22144 02900		Spring スプリング	1		
12	22144 13900		Spring スプリング	1		
13	03620 60002		Plug プラグ	1		



22 - 01 CHECK VALVE (E-CON)

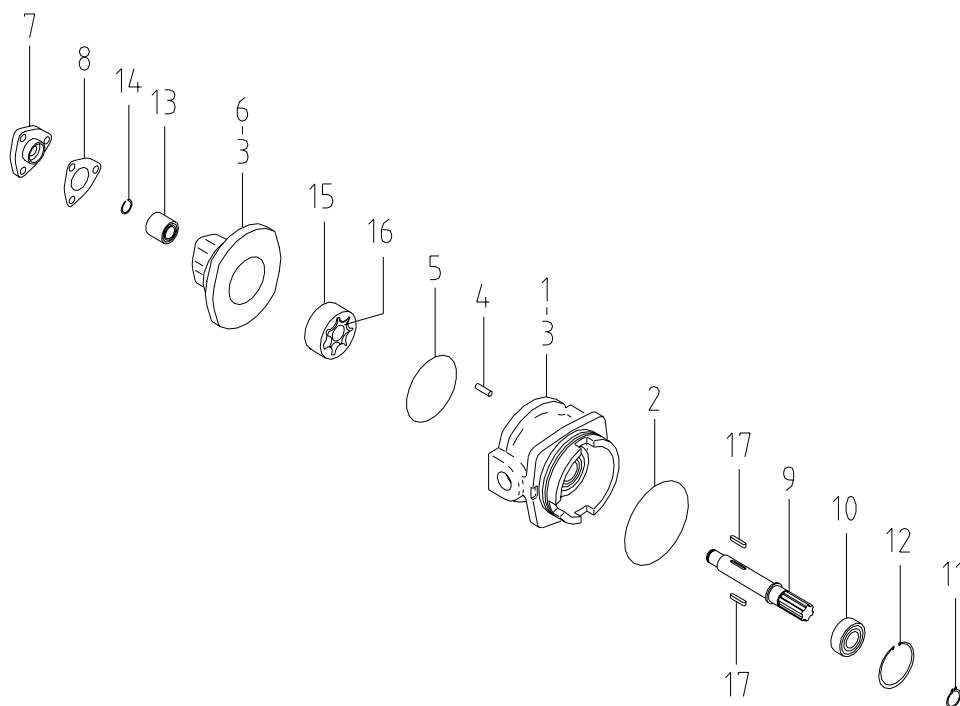
見出番号 Ref.NO.	部品番号 Part NO.	互換性 Inter- change ability	部 品 名 称 Part Name	数量 Q'ty	変 更 C/H	備 考 Remarks
	22200 16800		Check valve ass'y チェックバルブ			
1	22211 13200		Body ボディ	1		
2	22316 04400		Cover カバー	1		
	02280 10035		Socket bolt ソケットボルト	4		
	03115 40010		Spring washer スプリングワッシャー	4		
3	22212 06501		Gasket ガasket	1		
4	22316 04300		Cover カバー	1		
	02280 10035		Socket bolt ソケットボルト	4		
	03115 40010		Spring washer スプリングワッシャー	4		
5	22212 06600		Gasket ガasket	1		
6	22230 01400		Valve バルブ	1		
7	22144 05900		Spring スプリング	1		





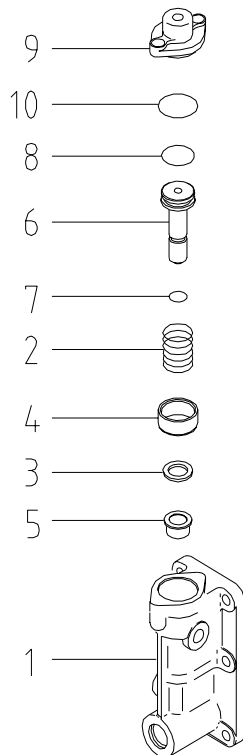
22 - 02 DRAIN PUMP (E-CON)

見出番号 Ref.NO.	部品番号 Part NO.	互換性 Inter- change ability	部 品 名 称 Part Name	数量 Q'ty	変 更 C/H	備 考 Remarks
	23200 04700		Drain pump ass'y ドレノポンプ			
1	23211 08101		Casing ケーシング	1		
2	03402 15095		O-ring O-リング	1		
3	02280 08030		Socket bolt ソケットボルト	8		
	03115 40008		Spring washer スプリングワッシャー	8		
4	03316 06018		Pin ピン	2		
5	03402 15075		O-ring O-リング	1		
6	23211 07600		Casing ケーシング	1		
7	23212 03000		Cover カバー	1		
	02280 08025		Socket bolt ソケットボルト	3		
	03115 40008		Spring washer スプリングワッシャー	3		
8	23113 04200		Gasket ガasket	1		
9	23123 12000		Shaft シャフト	1		
10	03410 06204		Bearing ベアリング	1		
11	03413 10020		Snap ring スナップリング	1		
12	03413 20047		Snap ring スナップリング	1		
13	21471 04500		Bearing ベアリング	1		
14	21407 02600		Snap ring スナップリング	1		
15	23126 02700		Trochoid rotor (outer) トロコイドロータ	1		
16	23128 02700		Trochoid rotor (inner) トロコイドロータ	1		
トロコイドロータは、一対ご注文下さい A pair of trochoid rotor should be ordered.						
17	21413 04500		Key キー	2		



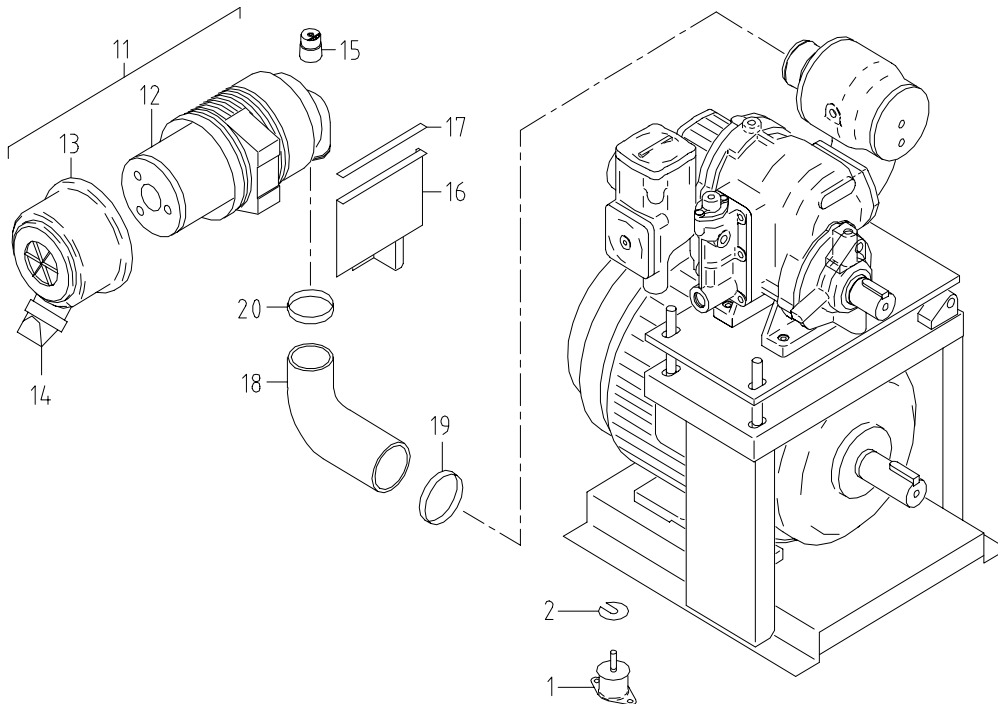
22 - 03 CONTROL VALVE (E-CON)

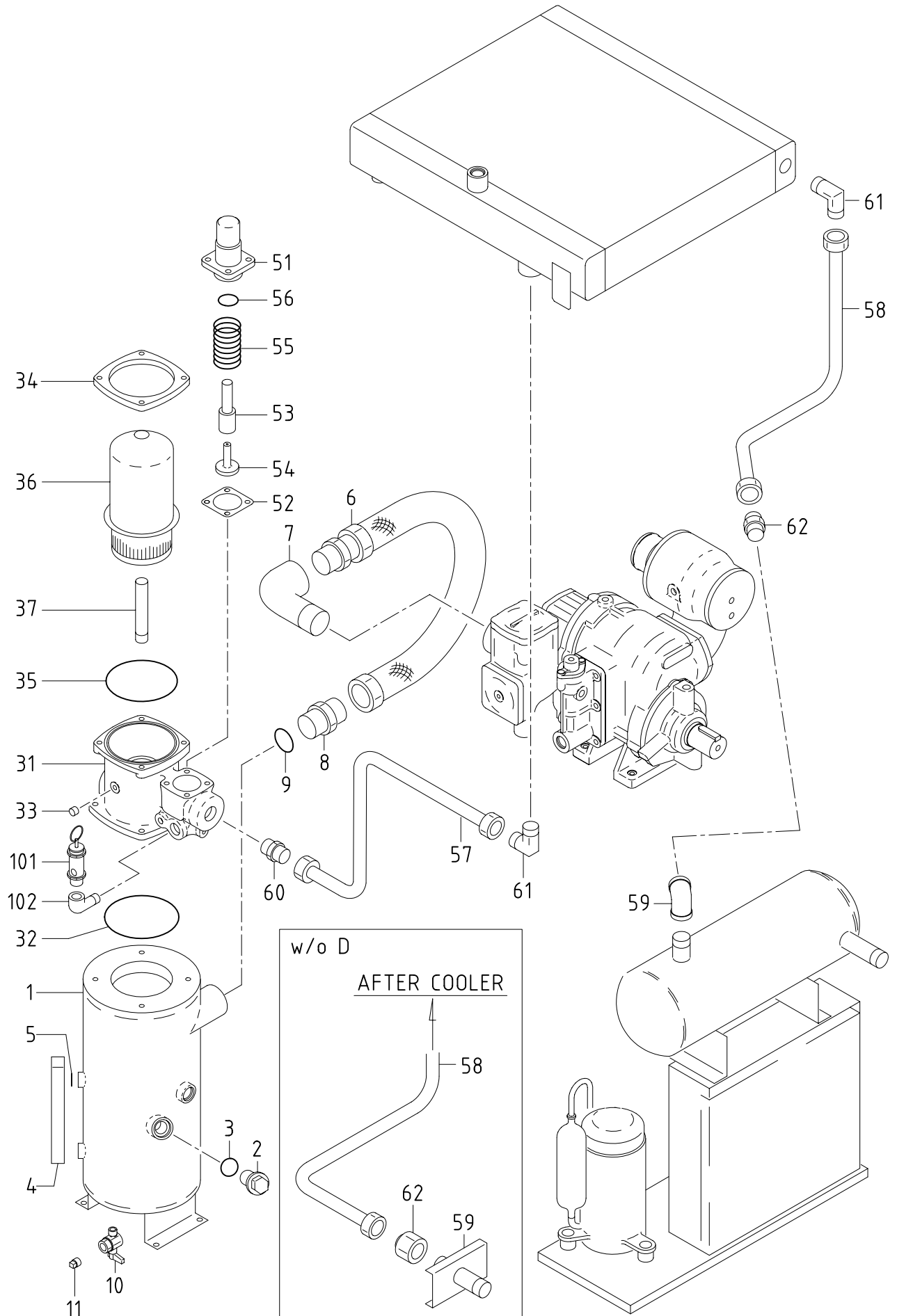
見出番号 Ref. NO.	部品番号 Part NO.	互換性 Inter- change ability	部 品 名 称 Part Name	数量 Q'ty	変 更 C/H	備 考 Remarks
	37600 11800		Control valve ass'y コントロールバルブ			
1	37611 08600		Body ボディ	1		
2	37613 02100		Spring スプリング	1		
3	22163 01100		Plate プレート	1		
4	37619 01400		Bushing ブッシング	1		
5	37619 01000		Bushing ブッシング	1		
6	37614 06700		Piston ピストン	1		
7	03402 25014		O-ring O-リング	1		
8	03402 25028		O-ring O-リング	1		
9	37616 03000		Cover カバー	1		
	02280 08030		Socket bolt ソケットボルト	2		
	03115 40008		Spring washer スプリングワッシャ	2		
10	03402 15035		O-ring O-リング	1		



31 - 00 MOUNTING & INTAKE

見出番号 Ref. NO.	部品番号 Part NO.	互換性 Inter- change ability	部 品 名 称 Part Name	数量 Q'ty	変 更 C/H	備 考 Remarks
	31 - 00		MOUNTING GROUP			マウンチング グループ
1	31130 10500		Vibration isolator ass'y	4		
	02201 08020		Flange bolt	8		
	02915 00010		Hexagon flange nut	4		
2	31120 08900		Shim	1		
	32 - 00		INTAKE GROUP			インテーク グループ
11	32100 40700		Air filter ass'y	1		Const. No. 12~14
	02201 08012		Flange bolt	2		
12	32143 11700		Element	1		
13	32142 08600		Cup	1		
14	32151 01400		Vacuator valve	1		
15	32148 03000		Filter, service indicator	1		
16	32240 35600		Bracket	1		
	02201 08020		Flange bolt	2		
17	03407 64813		Seal rubber	1		
18	32332 08200		Hose	1		
19	03511 20100		Hose clip	1		
20	03511 20080		Hose clip	1		



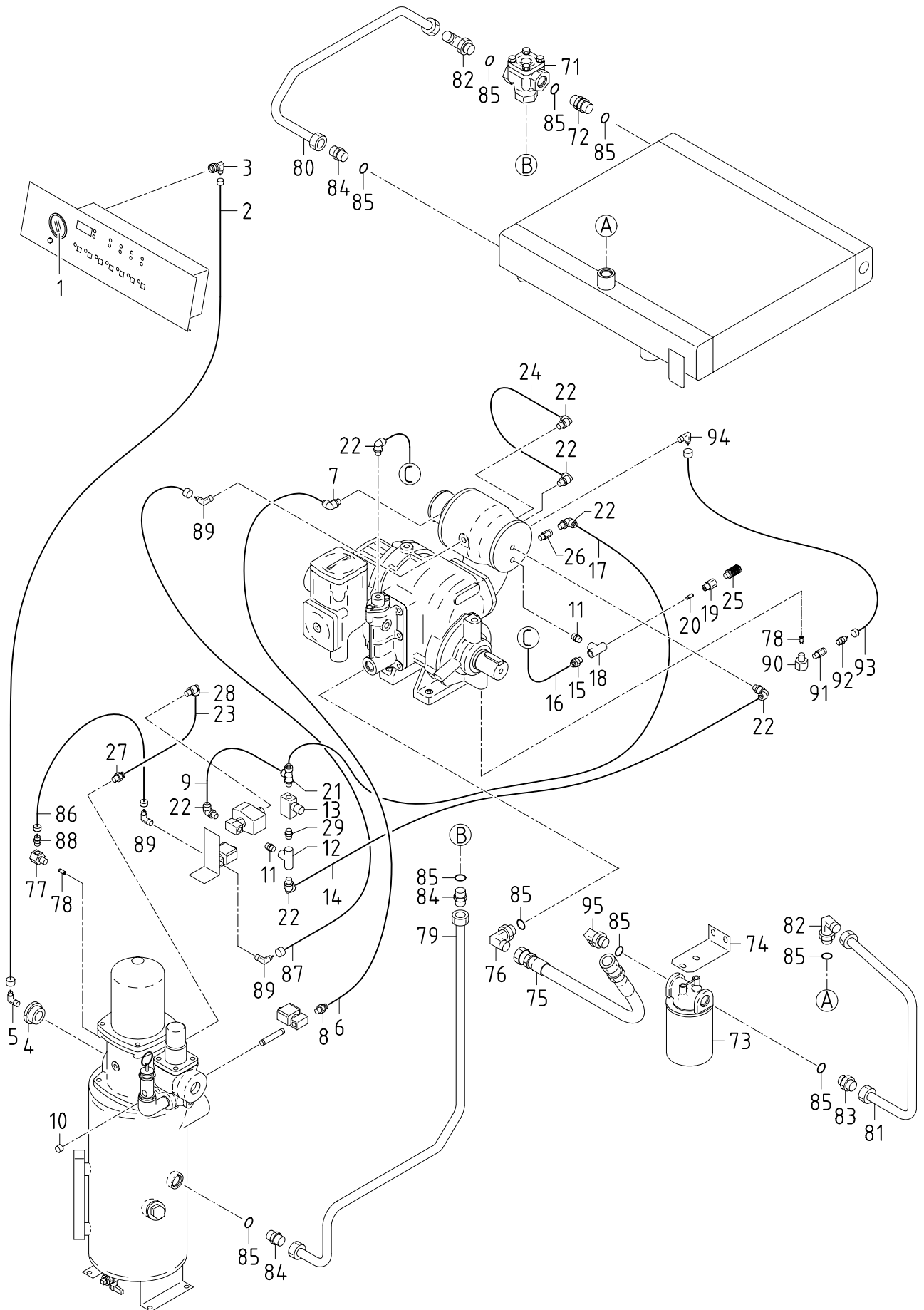


## 33 - 00 RECEIVER, SEPARATOR &amp; SERVICE HEADER

見出番号 Ref. NO.	部品番号 Part NO.	互換性 Inter- change ability	部 品 名 称 Part Name	数量 Q'ty	変 更 C/H	備 考 Remarks
	33 - 00		RECEIVER GROUP			レシーバ グループ
1	33100 35710		Receiver tank	1		レシーバ タンク
1 -1	33100 37410	B	Receiver tank	1	M 1	レシーバ タンク
	02201 08020		Flange bolt	4		フランジ 付ボルト
2	33231 02500		Cap	1		キャップ
3	03402 25030		O-ring	1		O-リング
4	33200 03101		Gauge ass y	1		ゲージ アッセンブリ
	33234 03901		Gauge glass	1		ゲージ グラス
	03402 25010		O-ring	1		O-リング
5	03402 25016		O-ring	4		(for cleaning)
6	37160 65510		Pipe	1		パイプ
7	03731 21014		Elbow	1		エルボ
8	03734 83140		Nipple	1		ニップル
9	03402 25044		O-ring	1		O-リング
10	35484 00600		Angle valve	1		アングル バルブ
11	03620 41004		Plug	1		プラグ
	34 - 00		SEPARATOR GROUP			セパレータ グループ
31	34210 29600		Casing	1		ケーシング
	02283 10030		Socket bolt	4		ソケット ボルト
	03115 30010		Lock washer	4		ロック ワッシャ
32	03402 25135		O-ring	1		O-リング
33	03620 60001		Plug	1		プラグ
34	34250 18301		Cover	1		カバー
	02283 10040		Socket bolt	4		ソケット ボルト
	03115 30010		Lock washer	4		ロック ワッシャ
35	03402 15140		O-ring	1		O-リング
36	34220 13000		Separator	1		セパレータ
37	03729 12140		Gas pipe	1		ガス パイプ
	35 - 00		SERVICE HEADER GROUP			サービス ヘッダ グループ
51	35301 15300		Body	1		ボディ
	02283 10030		Socket bolt	4		ソケット ボルト
	03116 30010		Lock washer	4		ロック ワッシャ
52	35312 05200		Gasket	1		ガスケット
53	35303 03500		Piston	1		ピストン
54	35303 03300		Piston	1		ピストン (バルブ)
55	22144 07700		Spring	1		スプリング
56	03402 25032		O-ring	1		O-リング
57	35313 07600		Pipe	1		パイプ
57 -1	35313 08000	B	Pipe	1	M 1	パイプ
58	38471 16600		Pipe	1		w. D
58	38471 17100		Pipe	1		w/o D
59	03731 20008		Elbow	1		w. D
59	35470 35000		Bracket	1		w/o D
60	03734 70080		Nipple	1		
61	03734 71080		Nipple elbow	2		
62	03734 70080		Nipple	1		w. D
62	03734 78080		Nipple	1		w/o D

33 - 00 RECEIVER, SEPARATOR & SERVICE HEADER

見出番号 Ref. NO.	部品番号 Part NO.	互換性 Inter- change ability	部 品 名 称 Part Name	数量 Q'ty	変 更 C/H	備 考 Remarks
	35 - 01		COUPLING GROUP			カップリンググループ
101	35200 13900		Safety valve ass'y	1		0.69MPa
101	35200 15200		Safety valve ass'y	1		0.83MPa
102	03731 21006		Elbow	1		



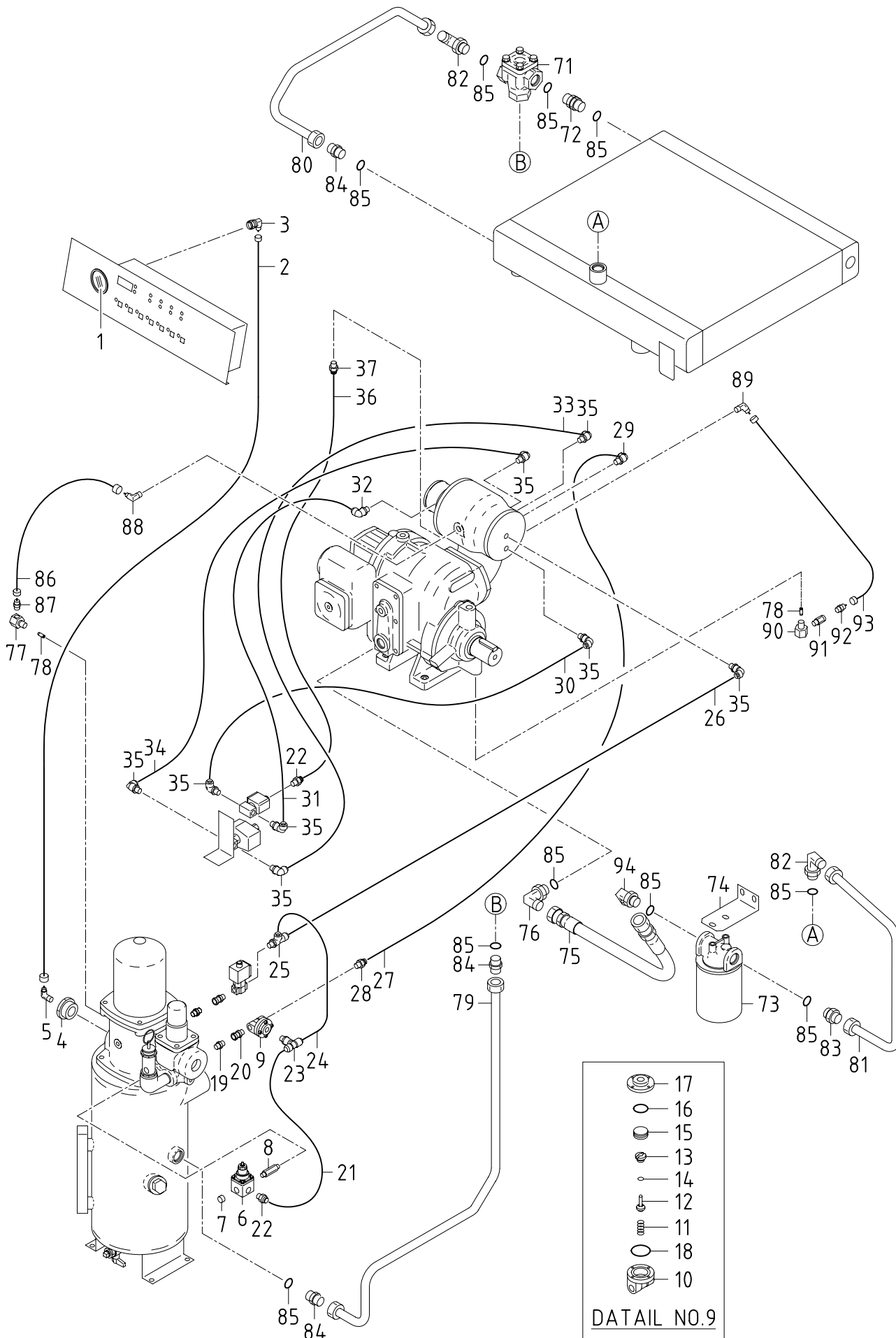
36 - 00 AIR LINE & OIL LINE (E-CON)

見出番号 Ref.NO.	部品番号 Part NO.	互換性 Inter- change ability	部 品 名 称 Part Name	数量 Q'ty	変 更 C/H	備 考 Remarks
36 - 00 CONTROL GROUP コントロールグループ						
1	36141 15502		Gauge(air press.) 圧力計	1		
2	03840 15057		Nylon tube,w/n ナット付ナイロンチューブ	1		
3	36152 02500		Bushing ブッシング	1		
4	37189 21801		Bushing ブッシング	1		
5	03734 21015		Nipple elbow ニップルエルボ	1		
6	03890 20060		Nylon tube ナイロンチューブ	1		
7	03734 65015		Nipple elbow ニップルエルボ	1		
8	03734 64020		Nipple ニップル	1		
9	03890 20025		Nylon tube ナイロンチューブ	1		
9 -1	03890 20017	B	Nylon tube ナイロンチューブ	1	M156	
10	03620 60002		Plug プラグ	1		
11	03731 44002	C	Nipple ニップル	2	M 2	
12	03731 30002		Tee テー	1		
12 -1	37189 33500	B	Bushing ブッシング	1	M 2	
13	36570 00201		Speed control valve スピードコントロールバルブ	1		
14	03890 20074		Nylon tube ナイロンチューブ	1		
14 -1	03890 20083	A	Nylon tube ナイロンチューブ	1	M 2	
15	03734 64020		Nipple ニップル	1		
16	03890 20040		Nylon tube ナイロンチューブ	1		
17	03890 20083		Nylon tube ナイロンチューブ	1		
18	03731 30002		Tee テー	1		
19	37189 33600		Bushing ブッシング	1		
19 -1	37189 29200	A	Bushing ブッシング	1	M 3	
19 -2	37189 34400	A	Bushing ブッシング	1	M149	
20	37580 02000		Strainer ストレーナ	1		
21	03734 67020		Nipple elbow ニップルエルボ	1		
22	03734 65020		Nipple elbow ニップルエルボ	6		
23	03890 20028		Nylon tube ナイロンチューブ	1		
23 -1	03840 20028	B	Nylon tube,w/n ナット付ナイロンチューブ	1	M162	
24	03890 20021		Nylon tube ナイロンチューブ	1		
25	35440 03000		Silencer サイレンサ	1		
25 -1	35440 03700	A	Silencer サイレンサ	1	M 3	
26	22200 15600	D	Check valve ass'y チェックバルブ	1	M142	
26 -1	22200 15600	C	Check valve ass'y チェックバルブ	1	M156	
27	03734 64020		Nipple ニップル	1		
27 -1	03734 20020	B	Nipple ニップル	1	M162	
28	03734 65020		Nipple elbow ニップルエルボ	1		
28 -1	03734 21020	B	Nipple elbow ニップルエルボ	1	M162	
29	03731 44002		Nipple ニップル	1		
29 -1	22200 07400	B	Check valve ass'y チェックバルブ	1	M156	
37 - 00 OIL LINE GROUP オイルライングループ						
71	37200 09200		By-pass valve ass'y バイパスバルブ	1		
	37231 02100		Pellet ass'y ペレット	1		
	03402 25045		O-ring O-リング	1		



## 36 - 00 AIR LINE &amp; OIL LINE (E-CON)

見出番号 Ref.NO.	部品番号 Part NO.	互換性 Inter- change ability	部 品 名 称 Part Name	数量 Q'ty	変 更 C/H	備 考 Remarks
72	37731 06400		Nipple	ニップル	1	Incl.No.85
73	37400 13600		Oil filter ass'y	オイルフィルタ	1	
	37438 05501		Filter	フィルタ	1	
	02201 10020		Flange bolt	フランジ付ボルト	2	
74	37510 35000		Bracket	ブラケット	1	
	02201 08020		Flange bolt	フランジ付ボルト	2	
75	37160 73210		Pipe	パイプ	1	
76	GD920 13600		Nipple	ニップル	1	Incl.No.85
77	37189 29900		Bushing	ブッシング	1	
78	37580 02000		Strainer	ストレーナ	2	
79	37136 14400		Pipe	パイプ	1	
79 -1	37136 14800	B	Pipe	パイプ	1	M 1
80	37112 46500		Pipe	パイプ	1	
81	37116 30400		Pipe	パイプ	1	
82	03734 76060		Nipple elbow	ニップルエルボ	2	Incl.No.85
83	03734 75060		Nipple	ニップル	1	Incl.No.85
84	03734 75060		Nipple	ニップル	3	Incl.No.85
85	03402 25024		O-ring	O-リング	10	
86	03841 20029		Nylon tube,w/n	ナット付ナイロンチューブ	1	
87	03841 20065		Nylon tube,w/n	ナット付ナイロンチューブ	1	
88	03734 20020		Nipple	ニップル	1	
89	03734 21020		Nipple elbow	ニップルエルボ	3	
90	37189 32900		Bushing	ブッシング	1	
91	22200 16100		Check valve ass'y	チェックバルブ	1	
92	03734 20015		Nipple	ニップル	1	
93	03841 15039		Nylon tube,w/n	ナット付ナイロンチューブ	1	
94	03734 21015		Nipple elbow	ニップルエルボ	1	
95	GD920 13600		Nipple	ニップル	1	Incl.No.85
95 -1	GD920 14700	B	Nipple	ニップル	1	M 2 Incl.No.85

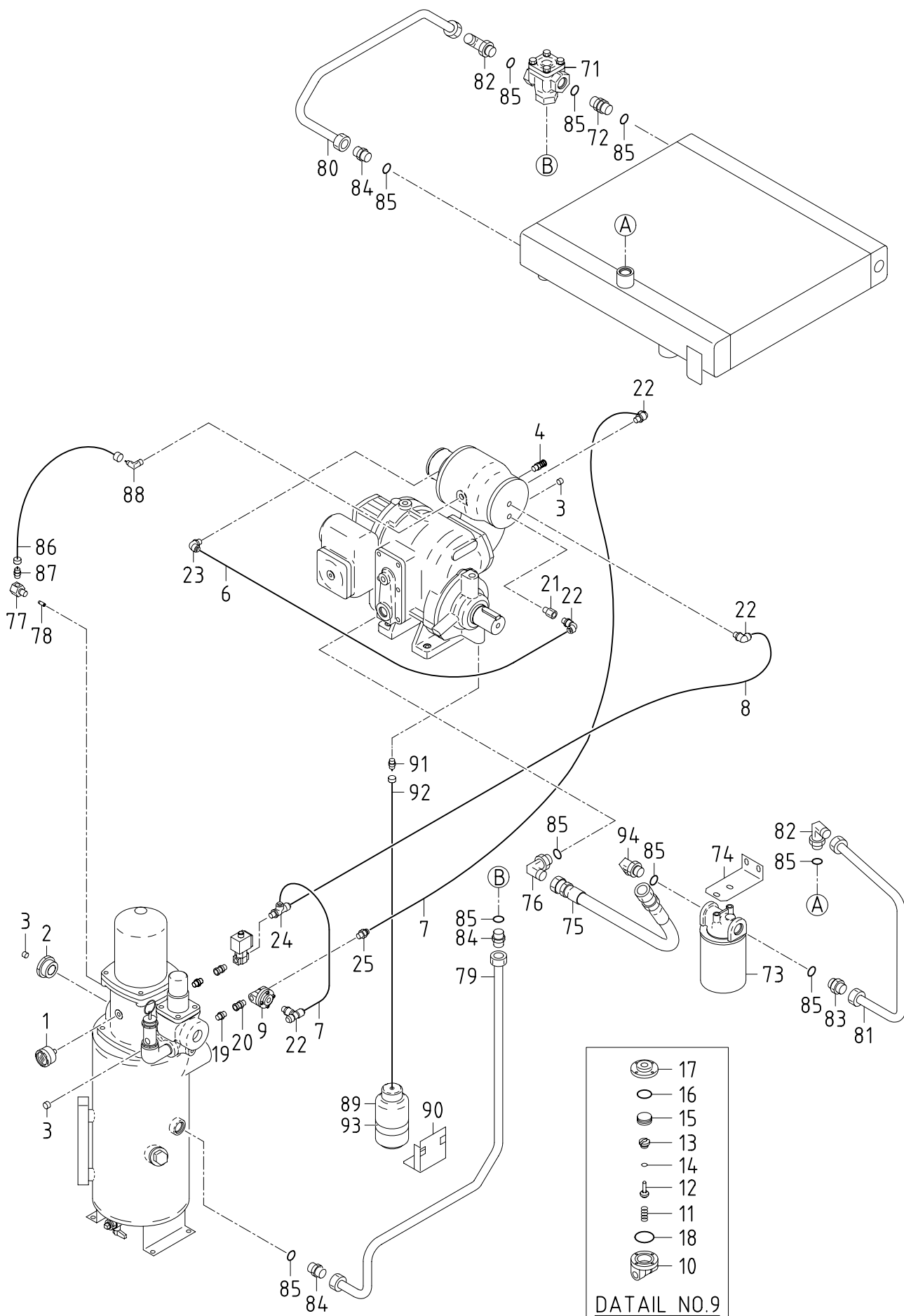


36 - 01 AIR LINE & OIL LINE (P.U)

見出番号 Ref.NO.	部品番号 Part NO.	互換性 Inter- change ability	部 品 名 称 Part Name	数量 Q'ty	変 更 C/H	備 考 Remarks
	36 - 00		CONTROL GROUP			コントロール グループ
1	36141 15502		Gauge(air press.)	1		圧力計
2	03840 15057		Nylon tube,w/n	1		ナット付ナイロンチューブ
3	36152 02500		Bushing	1		ブッシング
4	37189 21801		Bushing	1		ブッシング
5	03734 21015		Nipple elbow	1		ニップル エルボ
6	36400 18300		Regulator ass'y	1		レギュレータ アッセンブリ
	36437 01900		Diaphragm	1		ダイヤフラム
7	03620 60002		Plug	2		プラグ
8	37184 02600		Nipple	1		ニップル
9	36600 03501		Auto(vacuum) - relief valve ass'y	1		オート(バキューム) レリーフバルブ
10	36610 00401		Body	1		ボディ
11	22144 10600		Spring	1		スプリング
12	36429 00800		Needle valve	1		ニードルバルブ
13	36428 00700		Valve seat	1		バルブ シート
14	03402 25008		O-ring	1		O-リング
15	36623 00800		Piston	1		ピストン
16	03402 25021		O-ring	1		O-リング
17	36621 01401		Cover	1		カバー
	02270 04012		Socket bolt,w/w	4		ワッシャ付ソケット ボルト
18	21221 02100		O-ring	1		O-リング
19	03734 43020		Nipple	1		ニップル
20	86183 01500		Joint	1		ジョイント
21	03890 20026		Nylon tube	1		ナイロンチューブ
22	03734 64020		Nipple	1		ニップル
22 -1	03734 64020	Q	Nipple	2	M156	
23	03734 66020		Tee nipple	1		チー ニップル
24	03890 20024		Nylon tube	1		ナイロンチューブ
25	03734 67020		Tee nipple	1		チー ニップル
26	03890 20081		Nylon tube	1		ナイロンチューブ
27	03890 30059		Nylon tube	1		ナイロンチューブ
28	03734 64028		Nipple	1		ニップル
29	03734 65028		Nipple elbow	1		ニップル エルボ
30	03890 20078		Nylon tube	1		ナイロンチューブ
31	03890 20049		Nylon tube	1		ナイロンチューブ
32	03734 65015		Nipple elbow	1		ニップル エルボ
33	03890 20059		Nylon tube	1		ナイロンチューブ
34	03890 20072		Nylon tube	1		ナイロンチューブ
35	03734 65020		Nipple elbow	8		ニップル エルボ
36	03890 20050	D	Nylon tube	1	M156	
37	03734 64015	D	Nipple	1	M156	

36 - 01 AIR LINE & OIL LINE (P.U)

見出番号 Ref.NO.	部品番号 Part NO.	互換性 Inter- change ability	部 品 名 称 Part Name	数量 Q'ty	変 更 C/H	備 考 Remarks
	37 - 00		OIL LINE GROUP			オイルライングループ
71	37200 09200		By-pass valve ass'y	1		バイパスバルブ
	37231 02100		Pellet ass'y	1		ペレット
	03402 25045		O-ring	1		O-リング
72	37731 06400		Nipple	1		ニップル
73	37400 13600		Oil filter ass'y	1		オイルフィルタ
	37438 05501		Filter	1		フィルタ
	02201 10020		Flange bolt	2		フランジ付ボルト
74	37510 35000		Bracket	1		ブラケット
	02201 08020		Flange bolt	2		フランジ付ボルト
75	37160 73210		Pipe	1		パイプ
76	GD920 13600		Nipple	1		ニップル
76 -1	GD920 13100	B	Nipple	1	M 2	Incl.No.85
77	37189 29900		Bushing	1		ブッシング
78	37580 02000		Strainer	2		ストレーナ
79	37136 14400		Pipe	1		パイプ
79 -1	37136 14800	B	Pipe	1	M 1	
80	37112 46500		Pipe	1		パイプ
81	37116 30400		Pipe	1		パイプ
82	03734 76060		Nipple elbow	2		ニップルエルボ
83	03734 75060		Nipple	1		ニップル
84	03734 75060		Nipple	3		ニップル
85	03402 25024		O-ring	10		O-リング
86	03841 20080		Nylon tube,w/n	1		ナット付ナイロンチューブ
87	03734 20020		Nipple	1		ニップル
88	03734 21020		Nipple elbow	1		ニップルエルボ
89	03734 21015		Nipple elbow	1		ニップルエルボ
90	37189 32900		Bushing	1		ブッシング
91	22200 16100		Check valve ass'y	1		チェックバルブ
92	03734 20015		Nipple	1		ニップル
93	03841 15036		Nylon tube,w/n	1		ナット付ナイロンチューブ
94	GD920 13600		Nipple	1		ニップル
94 -1	GD920 14700	B	Nipple	1	M 2	Incl.No.85



	17
	16
	15
	13
	14
	12
	11
	18
	10

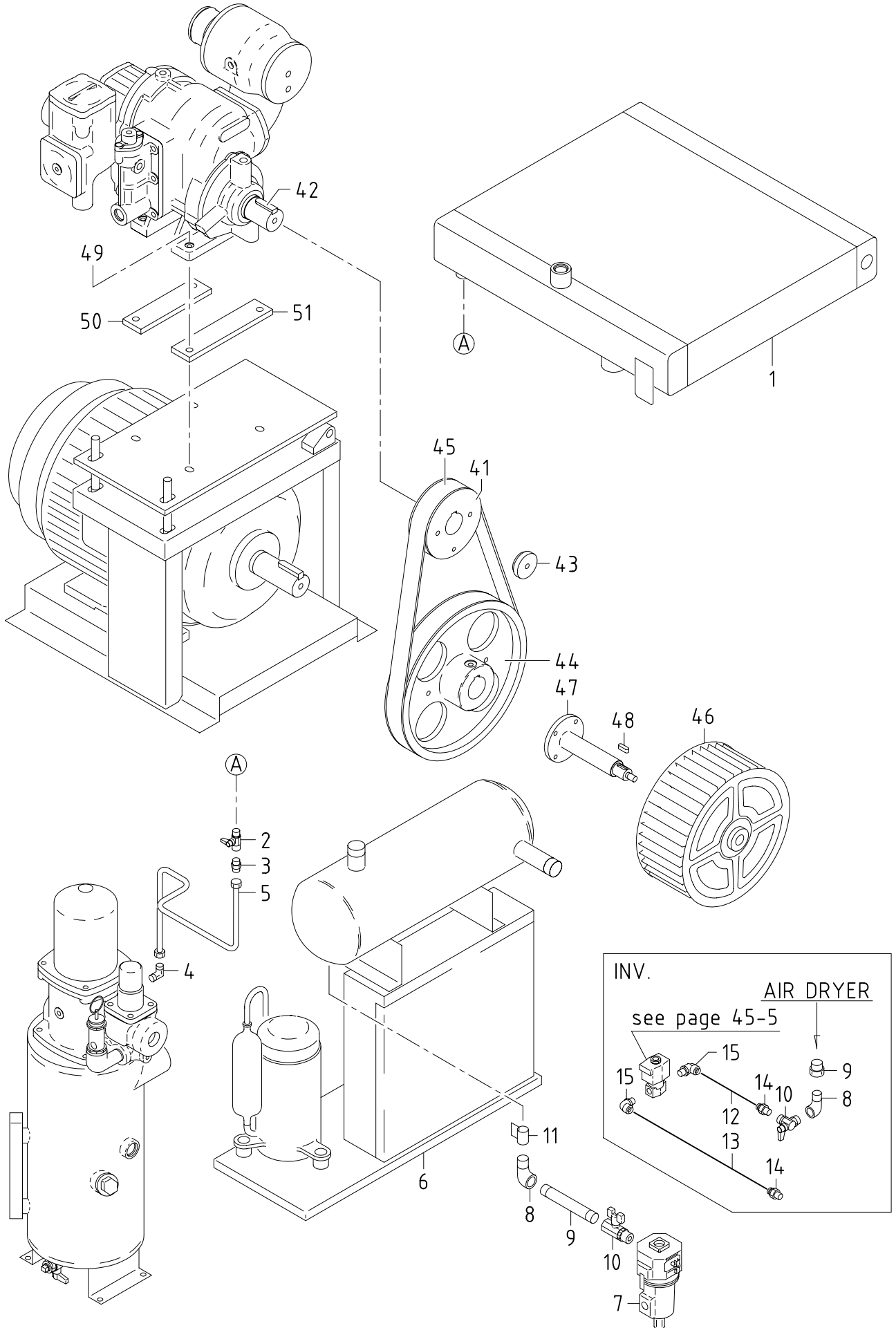
DETAIL NO.9

36 - 02 AIR LINE & OIL LINE (INV.)

見出番号 Ref.NO.	部品番号 Part NO.	互換性 Inter- change ability	部 品 名 称 Part Name	数量 Q'ty	変 更 C/H	備 考 Remarks
	36 - 00		CONTROL GROUP			コントロール グループ
1	36141 18001		Gauge(air press.)	1		圧力計
2	37189 21801		Bushing	1		ブッシング
3	03620 60002		Plug	5		プラグ
4	35440 01702		Silencer	1		サイレンサ
5	03890 20021		Nylon tube	1		ナイロンチューブ
6	03890 20029		Nylon tube	1		ナイロンチューブ
7	03890 20062		Nylon tube	1		ナイロンチューブ
8	03890 20077		Nylon tube	1		ナイロンチューブ
9	36600 03501		Auto(vacuum)-relief valve ass'y	1		オート(バキューム) レリーフバルブ Const.No.10~18
10	36610 00401		Body	1		ボディ
11	22144 10600		Spring	1		スプリング
12	36429 00800		Needle valve	1		ニードルバルブ
13	36428 00700		Valve seat	1		バルブシート
14	03402 25008		O-ring	1		O-リング
15	36623 00800		Piston	1		ピストン
16	03402 25021		O-ring	1		O-リング
17	36621 01401		Cover	1		カバー
	02270 04012		Socket bolt,w/w	4		ワッシャ付ソケットボルト
18	21221 02100		O-ring	1		O-リング
19	03734 43020		Nipple	1		ニップル
20	86183 01500		Joint	1		ジョイント
21	37189 06200		Bushing	1		ブッシング
22	03734 65020		Nipple elbow	4		ニップルエルボ
23	03734 65015		Nipple elbow	1		ニップルエルボ
24	03734 67020		Tee nipple	1		チーニップル
25	03734 64020		Nipple	1		ニップル
	37 - 00		OIL LINE GROUP			オイルライングループ
71	37200 09200		By-pass valve ass'y	1		バイパスバルブ
	37231 02100		Pellet ass'y	1		ペレット
	03402 25045		O-ring	1		O-リング
72	37731 06400		Nipple	1		ニップル Incl.No.85
73	37400 13600		Oil filter ass'y	1		オイルフィルタ
	37438 05501		Filter	1		フィルタ
	02201 10020		Flange bolt	2		フランジ付ボルト
74	37510 35000		Bracket	1		ブラケット
	02201 08020		Flange bolt	2		フランジ付ボルト
75	37160 73210		Pipe	1		パイプ
76	GD920 13100		Nipple	1		ニップル Incl.No.85
77	37189 29900		Bushing	1		ブッシング
78	37580 02000		Strainer	1		ストレーナ
79	37136 14800		Pipe	1		パイプ
80	37112 46500		Pipe	1		パイプ
81	37116 30400		Pipe	1		パイプ
82	03734 76060		Nipple elbow	2		ニップルエルボ Incl.No.85
83	03734 75060		Nipple	1		ニップル Incl.No.85

## 36 - 02 AIR LINE &amp; OIL LINE (INV.)

見出番号 Ref.NO.	部品番号 Part NO.	互換性 Inter- change ability	部 品 名 称 Part Name		数量 Q'ty	変 更 C/H	備 考 Remarks
84	03734 75060		Nipple	ニップル	3		Incl.No.85
85	03402 25024		O-ring	O-リング	10		
86	03841 20079		Nylon tube,w/n	ナット付ナイロンチューブ	1		
87	03734 20020		Nipple	ニップル	1		
88	03734 21020		Nipple elbow	ニップル エルボ	1		
89	37700 02100		Tank	タンク	1		
90	37540 20600		Bracket	ブラケット	1		
	02201 06016		Flange bolt	フランジ付ボルト	1		
91	03734 20032		Nipple	ニップル	1		
92	03851 30066		Nylon tube,w/n	ナット付ナイロンチューブ	1		
93	03511 30095		Hose clip	ホースクリップ	1		
94	GD920 14700		Nipple	ニップル	1		Incl.No.85





## 38 - 00 COOLING &amp; COUPLING

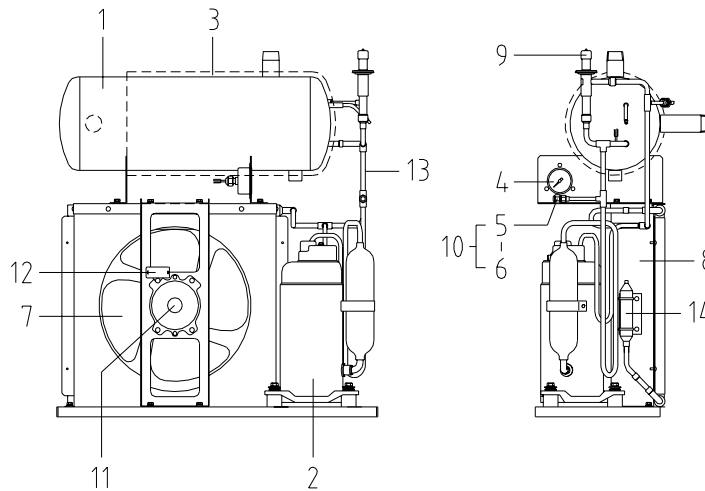
見出番号 Ref.NO.	部品番号 Part NO.	互換性 Inter- change ability	部 品 名 称 Part Name	数量 Q'ty	変 更 C/H	備 考 Remarks
38 - 00			COOLING GROUP	クーリング グループ		E-CON P.U INV.
1	38200 36900		Oil cooler	1		
	02201 08020		Flange bolt	1		
2	35421 06800		Angle valve	1		
3	03734 70031		Nipple	1		
4	03734 71031		Nipple elbow	1		
5	37116 31000		Pipe	1		
5 -1	37116 31201	B	Pipe	1	M 1	
6	38930 29000		Air dryer	1		w.D
	02201 08040		Flange bolt	4		w.D
7	34520 04500		Auto-drain valve (CKD DT4000-15-M2)	1		w.D
8	03731 28004		Elbow	1		w.D
8	03731 28002		Elbow	1		w.D
9	37160 35620		Pipe	1		w.D
9	03732 20402		Bush	1		w.D
10	35421 07000		Air valve	1		w.D
10	35484 00500		Angle valve	1		w.D
11	03407 64528		Seal rubber	1		w.D
12	03890 30014		Nylon tube	1		w.D
13	03890 30017		Nylon tube	1		w.D
14	03734 64028		Nipple	2		w.D
15	03734 65028		Nipple elbow	2		w.D
38 - 01			COUPLING GROUP	カップリング グループ		
41	45203 21800		V-pulley	1		
42	03307 14050		Key	1		
43	21468 12900		Plate	1		
	02282 10035		Socket bolt	1		
	03115 30010		Lock washer	1		
44	45203 21902		V-pulley	1		50Hz, 0.69MPa
44	45203 24100		V-pulley	1		50Hz, 0.83MPa
44	45203 23102		V-pulley	1		60Hz, 0.69MPa
44	45203 24200		V-pulley	1		60Hz, 0.83MPa
	02620 10040		Socket set screw	1		
	02912 08010		Nut	1		
45	45221 09700		V-belt(12PK1600)	1		50Hz, 0.69MPa
45	45221 09800		V-belt(12PK1500)	1		50Hz, 0.83MPa
45	45221 09800		V-belt(12PK1500)	1		60Hz, 0.69MPa
45	45221 10300		V-belt(12PK1450)	1		60Hz, 0.83MPa
46	38490 19000		Cooling fan	1		50Hz
46	38490 21600		Cooling fan	1		60Hz
	02914 60012		Locking nut	1		
	45214 01300		Washer	1		
47	45207 04202		Shaft	1		50Hz
47	45207 06701		Shaft	1		60Hz
	02135 08025		Bolt	4		
	03115 30008		Lock washer	4		
48	03308 08025		Key	1		

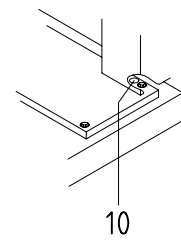
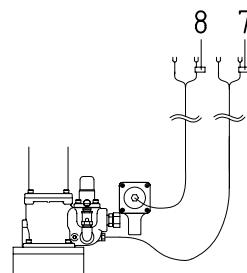
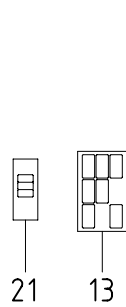
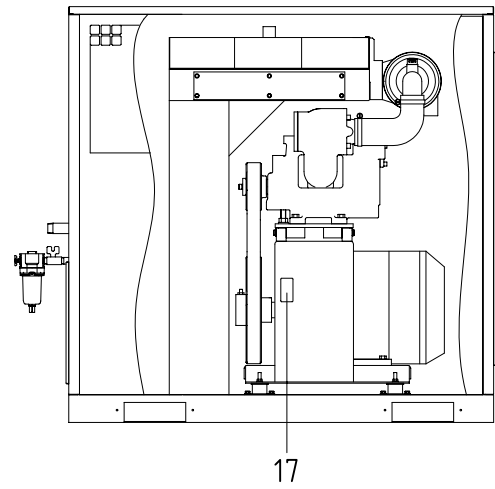
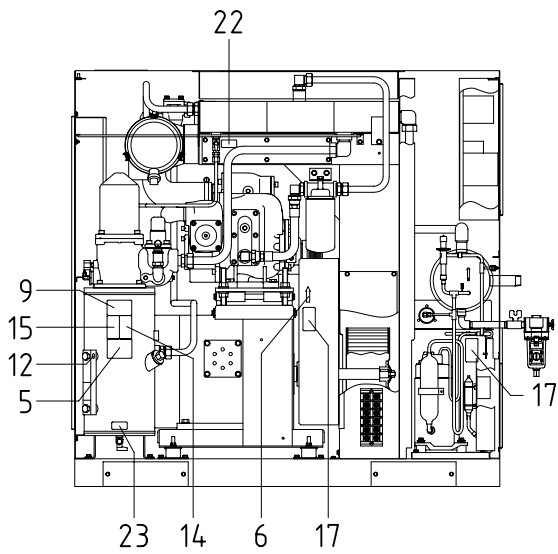
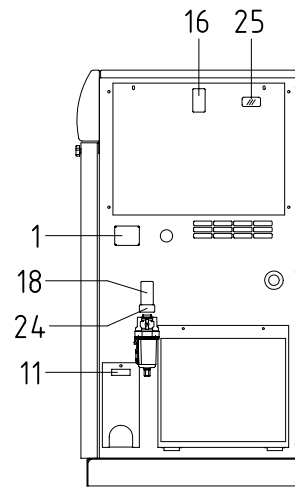
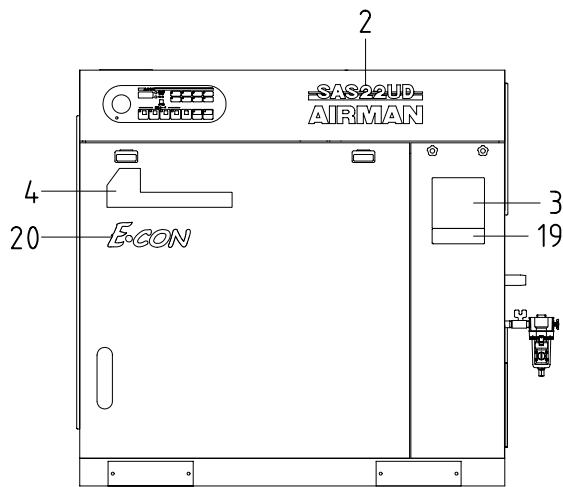
38 - 00 COOLING & COUPLING

見出番号 Ref.NO.	部品番号 Part NO.	互換性 Inter- change ability	部 品 名 称 Part Name		数量 Q'ty	変 更 C/H	備 考 Remarks
							E-CON P.U INV.
49	02138 12050		Bolt	ボルト	4		
49	02138 12070		Bolt	ボルト	4		60Hz, 0.83MPa
	02912 08012		Nut	ナット	4		
	03115 02012		Spring washer	スプリング ワッシャ	4		
	45214 01000		Washer	ワッシャ	4		
50	45216 02400		Collar	カラー	1		60Hz, 0.83MPa
51	45216 02500		Collar	カラー	1		60Hz, 0.83MPa

38 - 01 AIR DRYER

見出番号 Ref.NO.	部品番号 Part NO.	互換性 Inter- change ability	部 品 名 称 Part Name	数量 Q'ty	変 更 C/H	備 考 Remarks
	38930 29000		AIR DRYER			
			エアドライヤ			
1	3N0004884		Heat exchanger	1		
2	3NX003656		Compressor	1		
3	3N0005046		Lining,kit	1		
4	3NX005471		Gauge	1		
5	4NX008956		Pressure switch	1		
6	3NX005327		Fan control switch	1		
7	3NX002134		Fan	1		
8	3N0005176		Condensor	1		
9	4NX009298		Capacity control	1		
10	4NX009986		Pressure sw. ass'y	1		Const.No.5~6
11	3NX004368		Fan motor	1		
12	4NX006462-02		Condensor,starter	1		
13	2N0001938		Pipe,kit	1		
14	4NX010644		Dryer	1		



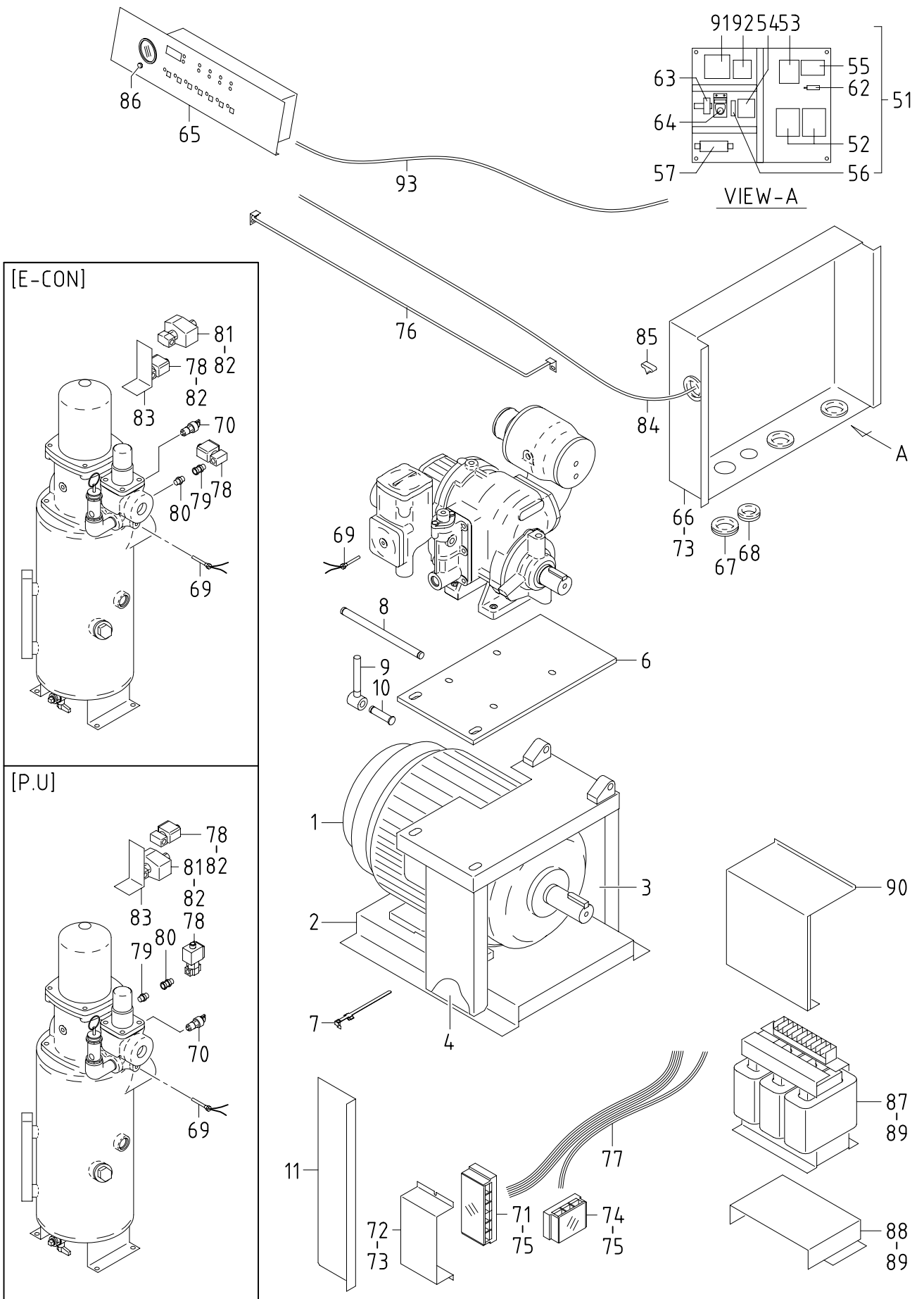


39 - 00 NAME PLATE

見出番号 Ref.NO.	部品番号 Part NO.	互換性 Inter- change ability	部 品 名 称 Part Name	数量 Q'ty	変 更 C/H	備 考 Remarks
	39 - 00		ACCESSORY GROUP			E-CON P.U INV.
			アケサリ グループ			
	39600 63521		Instruction book			取扱説明書
	39600 65521		Instruction book			取扱説明書
	39600 79820		Instruction book			取扱説明書
	39600 73220		Instruction book			取扱説明書(台数制御)
1	39103 09410		Plate(SER.NO.)	1		
	03260 03010		Blind rivet	4		
2	39178 73020		Plate(SAS22UD AIRMAN)	1		w.D
2	39178 75020		Plate(SAS22U AIRMAN)	1		w/o D
2	39178 72820		Plate(SAS22SD AIRMAN)	1		w.D
2	39178 74920		Plate(SAS22S AIRMAN)	1		w/o D
2	39178 91120		Plate(SAS22VD AIRMAN)	1		w.D
2	39178 91220		Plate(SAS22V AIRMAN)	1		w/o D
3	39153 51500		Plate(notice)	1		
4	39178 55010		Plate	1		
			(SC Screw Compressor)			
4	39178 69310		Plate	1		
			(SC Screw Compressor -inverter-)			
5	39176 30600		Plate(comp.oil)	1		
6	39138 00700		Plate(arrow)	1		
7	39178 93700		Plate(separator)	1		
8	39178 93800		Plate(cylinder)	1		
9	39176 74600		Plate	1		
			(caution, strainer)			
10	39176 30700		Plate(earth)	1		
11	39178 56310	C	Plate	1	M 1	
			(position, power supply)			
12	39178 86610		Plate(上)	1		
13	39173 00400		Plate, complete	1		w.D
			(Const.No.14~18)			
13	39173 00400		Plate, complete	1		w/o D
			(Const.No.14~17)			
14	39176 74700	Z	Plate	1		
			(caution, compressed air)			
15	39176 74800	Z	Plate	1		
			(caution, comp.oil & separator)			
16	39176 74900	Z	Plate	1		
			(caution, electric shock)			
17	39176 75000	Z	Plate	3		w.D
			(caution, rotation)			
17	39176 75000	Z	Plate	2		w/o D
			(caution, rotation)			
18	39176 75100	Z	Plate	1		w.D
			(caution, compressed air)			
19	39178 21020		Plate(flon)	1		w.D
20	39178 73420		Plate(E-CON)	1		

39 - 00 NAME PLATE

見出番号 Ref.NO.	部品番号 Part NO.	互換性 Inter- change ability	部 品 名 称 Part Name	数量 Q'ty	変 更 C/H	備 考 Remarks
						E-CON P.U INV.
21	39173 02401	D	Plate,complete プレート(1セット) (Const.No.22~24)	1	M 1	w.D
21	39173 02401	D	Plate,complete プレート(1セット) (Const.No.22~23)	1	M 1	w/o D
22	39178 75720	Z	Plate(OILCOOLER DRAIN) プレート	1		
23	39178 72220	Z	Plate(COMP.OIL DRAIN) プレート	1		
24	39178 64920	Z	Plate(DRYER DRAIN) プレート	1		w.D
25	39178 82810		Plate プレート	1		



備考 A:w.D(200/220V)  
 Remarks B:w/o D(200/220V)  
 C:w.D(400/440V)  
 D:w/O D(400/440V)  
 F:w.OPERATION SYSTEM

45 - 00 MOTOR & ELECTRIC (E-CON/P.U)

見出番号 Ref.NO.	部品番号 Part NO.	互換性 Inter- change ability	部 品 名 称 Part Name	数量 Q'ty	変 更 C/H	備 考 Remarks
	45 - 00		MOTOR GROUP			E-CON P.U
			モータグループ			
1	45101 94600		Motor	1		(200/220V)
1 -1	45101 96700	B	Motor	1	M 4	(200/220V)
1	45101 94500		Motor	1		(400/440V)
1 -1	45101 96800	B	Motor	1	M 4	(400/440V)
	21472 08900		Bearing(6310UUC3)	1		(V-pulley side)
	21472 09000		Bearing(6210UUC3)	1		
	02138 12045		Bolt	4		
	02912 08012		Nut	4		
	03115 02012		Spring washer	4		
	03116 12012		Plain washer	8		
2	45230 14505		Bracket	1		
3	52923 14400		Lining	1		
4	52923 16101		Lining	1		
5	* * *					
6	45230 14600		Bracket	1		
7	37181 03600		Clip	2		
8	21224 02600		Pin	1		
	03413 10016		Snap ring	2		
9	44270 00801		Bolt	2		
	02912 08016		Nut	4		
	45214 00900		Washer	4		
10	21224 02800		Pin	2		
	03413 30150		Snap ring	2		
11	45120 09601		Cover	1		
	02201 06016		Flange bolt	2		
	46 - 00		ELECTRIC GROUP			
			エレクトリックグループ			
51	46230 36120		Star-delta starter	1		A
51	46230 38820		Star-delta starter	1		F
			(Const.No.52 ~ 57 & 62 ~ 64)			
51	46230 34821		Star-delta starter	1		A
			(Const.No.52 ~ 57)			
51	46230 38320		Star-delta starter	1		B
			(Const.No.52,53,55 ~ 57 & 62 ~ 64)			
51	46230 38221		Star-delta starter	1		B
			(Const.No.52,53 & 55 ~ 57)			
51	46230 38620		Star-delta starter	1		C
			(Const.No.52 ~ 57,62 ~ 64,91 & 92)			
51	46230 38420		Star-delta starter	1		C
			(Const.No.52 ~ 57,91 & 92)			
51	46230 38720		Star-delta starter	1		D
			(Const.No.52,53,55 ~ 57,62 ~ 64,91 & 92)			
51	46230 38520		Star-delta starter	1		D
			(Const.No.52,53,55 ~ 57,91 & 92)			
	02201 10020		Flange bolt	4		
52	46131 20900		Contactora	2		A/B/D/F A/B
52	46131 20600		Contactora	2		C C/D



45 - 00 MOTOR & ELECTRIC (E-CON/P.U)

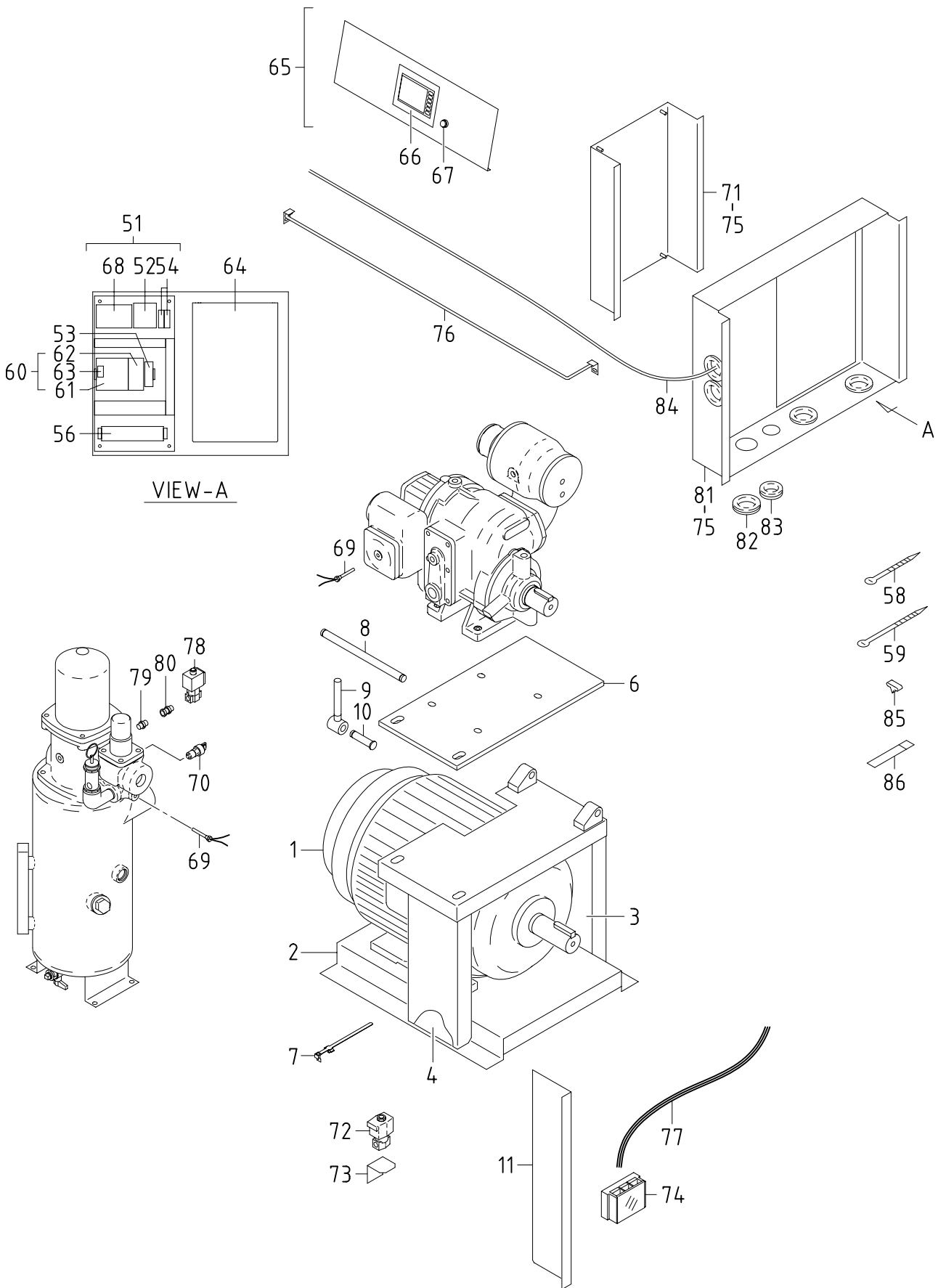
備考 A:w.D(200/220V)  
Remarks B:w/o D(200/220V)  
C:w.D(400/440V)  
D:w/O D(400/440V)  
F:w.OPERATION SYSTEM

見出番号 Ref.NO.	部品番号 Part NO.	互換性 Inter- change ability	部 品 名 称 Part Name	数量 Q'ty	変 更 C/H	備 考 Remarks
						E-CON P.U
53	46131 20600		Contactor 電磁接触器	1		A/B/D/F A/B
53	46131 23200		Contactor 電磁接触器	1		C C/D
54	46140 06900		Magnetic switch 電磁開閉器	1		A/C/F A/C
55	46159 11700		Thermal relay サーマル リレー	1		
56	46933 02700		Fuse holder ヒューズ ホルダー	1		
	46934 03000		Fuse(5A) ヒューズ	1		
57	44311 37000		Terminal plate 端子台	1		A/B/D/F A/B/D
57	44311 40100		Terminal plate 端子台	1		C
58	* * *					
59	* * *					
60	* * *					
61	* * *					
62	46151 07200		Current trans 変流器	1		
63	46177 08100		Relay リレー	1		
64	44348 05600		Select switch 選択スイッチ	1		
65	46879 33800		Controller complete コントローラ コンプリート	1		A/B/C/D
65	46879 10403		Controller complete コントローラ コンプリート	1		A/B/C/D
65	46879 34400		Controller complete コントローラ コンプリート	1		F
	02709 00410		Tapping screw タッピング スクリュー	4		
66	46470 72300		Box ボックス	1		
67	03403 00512		Grommet グロメット	4		
68	03403 00423		Grommet グロメット	1		
69	44364 00700		Thermo sensor サーマセンサ	2		
70	44328 20600		Pressure switch プレジャ スイッチ	1		
71	44311 56700	C	Terminal plate ターミナル プレート	1	M 4	
72	46480 43001	C	Cover カバ	1	M 4	
73	02401 26016		Screw スクリュー	6		
73 -1	02401 26016	Q	Screw スクリュー	4	M 4	
74	44311 54400		Terminal plate ターミナル プレート	1		
75	02345 65035		Screw スクリュー	4		
	03115 02005		Spring washer スプリング ワッシャ	4		
75 -1	02345 65035	Q	Screw スクリュー	2	M 4	
	03115 02005	Q	Spring washer スプリング ワッシャ	2	M 4	
76	44290 38300		Guide ガイド	1		
77	44550 19900		Cable kit ケーブル キット	1		
77 -1	44550 23200	B	Cable kit ケーブル キット	1	M 4	
78	46811 12000		Solenoid valve 電磁弁	2		
	46860 00800		Service parts サービス パーツ	2		
78	46811 12200		Solenoid valve 電磁弁	2		
	46860 00900		Service parts サービス パーツ	2		
	06530 90002		Insulating cap インシュレーティング キャップ	2		
79	03728 02070		Pipe パイプ	1		
79 -1	03734 43020	B	Nipple ニップル	1	M 2	
79	03734 43020		Nipple ニップル	1		
80	86183 01500	D	Joint ジョイント	1	M 2	
80	86183 01500		Joint ジョイント	1		
81	46811 13300		Solenoid valve 電磁弁	1		(regulation)
	46860 01000		Service parts サービス パーツ	1		
	06530 90002		Insulating cap インシュレーティング キャップ	1		
82	02248 05010		Bolt,w/w ワッシャ付ボルト	4		
83	46450 74701		Bracket ブラケット	1		
	02248 06016		Bolt,w/w ワッシャ付ボルト	2		

45 - 00 MOTOR & ELECTRIC (E-CON/P.U)

備考 A:w.D(200/220V)  
Remarks B:w/o D(200/220V)  
C:w.D(400/440V)  
D:w/O D(400/440V)  
F:w.OPERATION SYSTEM

見出番号 Ref.NO.	部品番号 Part NO.	互換性 Inter- change ability	部 品 名 称 Part Name	数量 Q'ty	変 更 C/H	備 考 Remarks
						E-CON P.U
84	44490 35310		Wiring harness ワイヤハネス	1		
84	44490 33931		Wiring harness ワイヤハネス	1		
85	44243 05500		Holder ホルダー	8		
86	46161 12400		Pilot lamp ハ イット ランプ	1		
	46161 12300		Pilot lamp 電球	1		
86 -1	46161 12600	A	Pilot lamp ハ イット ランプ	1	M 2	
	46161 12500	A	Pilot lamp 電球	1	M 2	
87	46942 05700		Transformer 変圧器	1		C
	44480 18600		Cable(Source ~ Trans) ケーブル	1		C
87 -1	46942 11100	B	Transformer 変圧器	1	M177	C
	44480 43100	B	Cable(Source ~ Trans) ケーブル	1	M177	C
	44480 18700		Cable ケーブル (Trans ~ Control panel)	1		C
88	46450 60500		Bracket ブラケット	1		C
88 -1	46450 89000	B	Bracket ブラケット	1	M177	C
89	02201 08020		Flange bolt フランジ 付ボルト	7		C
90	46480 25400		Cover カバ -	1		C
90 -1	46480 46400	B	Cover カバ -	1	M177	C
	02201 06016	D	Flange bolt フランジ 付ボルト	3	M177	C
91	46942 09100		Transformer 変圧器	1		C/D
92	46942 09200		Transformer 変圧器	1		C/D
93	44490 23120		Wiring harness ワイヤハネス	1		F



備考 A:w.D(200/220V)  
 Remarks B:w/o D(200/220V)  
 C:w.D(400/440V)  
 D:w/O D(400/440V)  
 F:w.OPERATION SYSTEM

45 - 01 MOTOR & ELECTRIC (INV.)

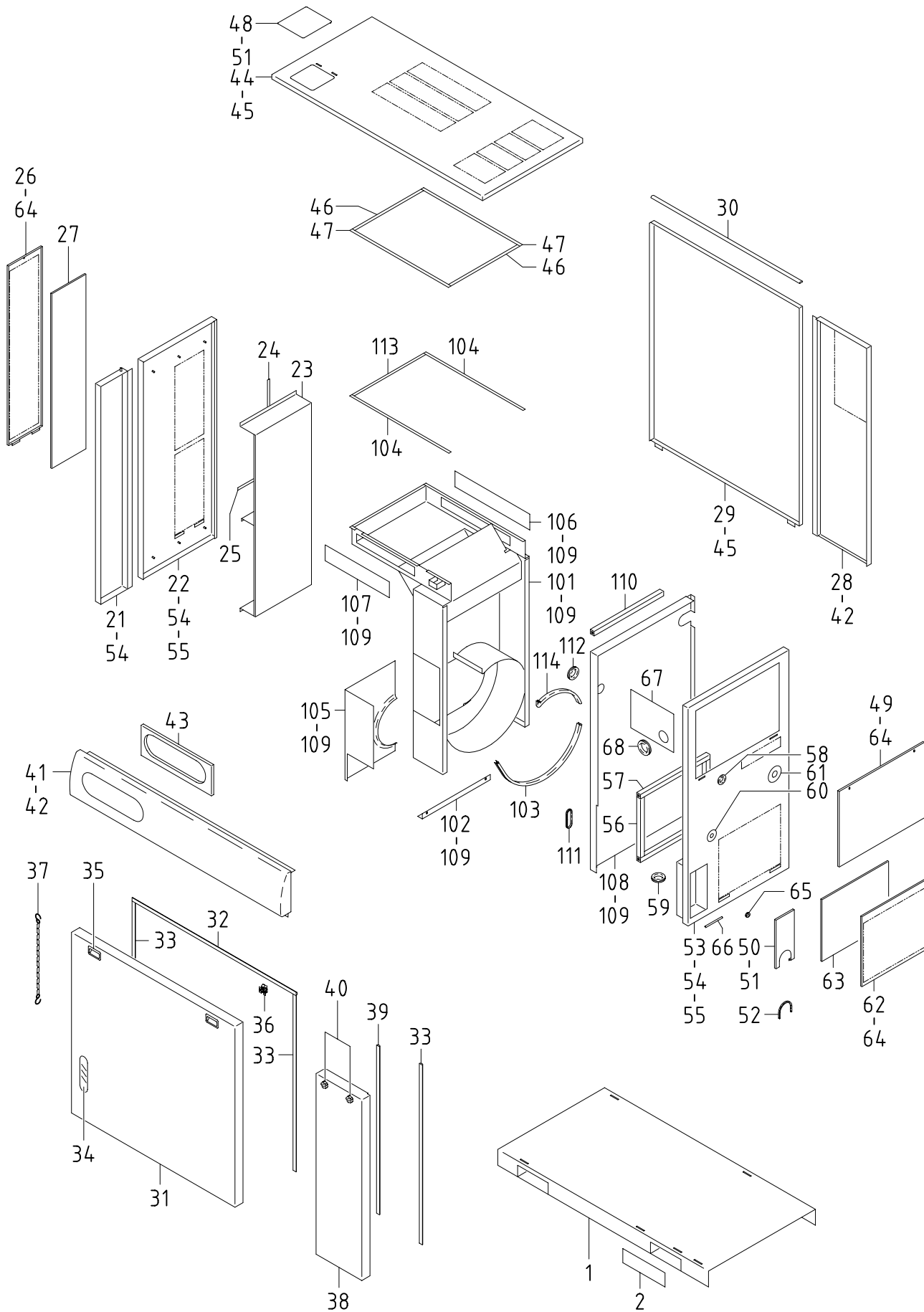
見出番号 Ref.NO.	部品番号 Part NO.	互換性 Inter- change ability	部 品 名 称 Part Name	数量 Q'ty	変 更 C/H	備 考 Remarks
	45 - 00		MOTOR GROUP			モ-タ グル-プ
1	45101 98300		Motor	1		(200/220V)
	21472 08900		Bearing(6310UUC3)	1		(V-pulley side)
	21472 09000		Bearing(6210UUC3)	1		
	02138 12045		Bolt	4		
	02912 08012		Nut	4		
	03115 02012		Spring washer	4		
	03116 12012		Plain washer	8		
2	45230 14505		Bracket	1		
3	52923 14400		Lining	1		
4	52923 16101		Lining	1		
5	* * *					
6	45230 14600		Bracket	1		
7	37181 03600		Clip	2		
8	21224 02600		Pin	1		
	03413 10016		Snap ring	2		
9	44270 00801		Bolt	2		
	02912 08016		Nut	4		
	45214 00900		Washer	4		
10	21224 02800		Pin	2		
	03413 30150		Snap ring	2		
11	45120 09601		Cover	1		
	02201 06016		Flange bolt	2		
	46 - 00		ELECTRIC GROUP			エレクトリック グル-プ
51	46750 84700		Control panel	1		A
51	46750 85000		Control panel	1		B
			(Const.No.52~55)			
	02201 10020		Flange bolt	4		
52	46140 06900		Magnetic switch	1		
53	46177 08000		Relay	1		
54	46933 02700		Fuse holder	2		
	46934 03000		Fuse(5A)	2		
55	44311 58200		Terminal plate	1		
56	46942 * * *		Transformer	1		C/D
57	46942 * * *		Transformer	1		C/D
58	03425 00001		Vinyl clip	18		
59	03425 00005		Vinyl clip	1		
60	46879 33500		Controller complete	1		Const.No.61~63
61	46870 37400		Controller	1		
62	46870 36100		Controller	1		
63	46870 37500		Controller	1		
64	46879 41300		Controller complete	1		
	* * *		Cooling fan	2		
	* * *		Condenser	2		
65	46750 82600		Control panel	1		Const.No.66~67
	02709 00410		Tapping screw	4		
66	46879 34600		Controller complete	1		
67	46242 20800		Push button switch	1		(green)
68	46640 12800		Wiring board	1		

## 45 - 01 MOTOR &amp; ELECTRIC (INV.)

備考 A:w.D(200/220V)  
Remarks B:w/o D(200/220V)  
C:w.D(400/440V)  
D:w/O D(400/440V)  
F:w.OPERATION SYSTEM

見出番号 Ref.NO.	部品番号 Part NO.	互換性 Inter- change ability	部 品 名 称 Part Name	数量 Q'ty	変 更 C/H	備 考 Remarks
69	44364 01000		Thermo sensor	サーモ センサ	2	
70	44328 20600		Pressure switch	プレッシャ スイッチ	1	
71	46450 87900		Bracket	ブ ラケット	1	
	02915 00005		Hexagon flange nut	フランジ 付ナット	4	
72	46811 22400		Solenoid valve	電磁弁	1	A(drain)
	06530 90002		Insulating cap	インシュレーティング キャップ	1	A
	02248 05010		Bolt,w/w	ワッシャ付ボルト	2	A
73	46450 73500		Bracket	ブ ラケット	1	A
	02201 06016		Flange bolt	フランジ 付ボルト	2	A
74	44311 54400		Terminal plate	ターミナル プレート	1	
	02345 65035		Screw	スクリュー	2	
	03115 02005		Spring washer	スプリング ワッシャ	2	
75	02401 26016		Screw	スクリュー	8	
76	44290 38300		Guide	ガイド	1	
77	44550 26100		Cable kit	ケーブル キット	1	
78	46811 12000		Solenoid valve	電磁弁	1	(regulation)
	46860 00800		Service parts	サービス パーツ	1	
	06530 90002		Insulating cap	インシュレーティング キャップ	2	
79	03734 43020		Nipple	ニップル	1	
80	86183 01500		Joint	ジョイント	1	
81	46470 80100		Box	ボックス	1	
82	03403 00512		Grommet	グロメット	5	
83	03403 00392		Grommet	グロメット	1	
84	44490 51430		Wiring harness	ワイヤハーネス	1	A
84	44490 51530		Wiring harness	ワイヤハーネス	1	B
85	44243 05500		Holder	ホルダ	4	
86	03424 80018		Clip	クリップ	1	

51 - 00 FRAME & BONNET



## 51 - 00 FRAME &amp; BONNET

見出番号 Ref.NO.	部品番号 Part NO.	互換性 Inter- change ability	部 品 名 称 Part Name	数量 Q'ty	変 更 C/H	備 考 Remarks
	51 - 00		FRAME GROUP			E-CON P.U INV.
			フレーム グループ			
1	51100 84931		Frame	1		
2	51174 08500		Plate	2		
	02710 00616		Tapping bolt	4		
	03116 12006		Plain washer	4		
	52 - 00		BONNET GROUP			
			ボンネット グループ			
21	52400 62010		Side cover	1		
22	52400 60210		Side cover	1		
23	52370 53200		Duct	1		
	02915 00006		Hexagon flange nut	6		
24	03407 66863		Seal rubber	1		
25	03407 66861		Seal rubber	1		
26	52350 06820		Cover	1		
27	32163 07401		Filter	1		
28	52400 60010		Side cover	1		
29	52400 60110		Side cover	1		
30	03407 66334		Seal rubber	1		
31	52450 72320		Door	1		
32	03407 66330		Seal rubber	1		
33	03407 66328		Seal rubber	3		
34	52416 18600		Window glass	1		
35	52730 16400		Handle	2		
36	52710 00700		Latch ass'y	2		
	02345 64016		Screw	4		
	03115 02004		Spring washer	4		
	03116 12004		Plain washer	4		
37	52660 04500		Hook	2		
38	52450 72220		Door	1		
39	03407 66312		Seal rubber	1		
40	52640 02800		Bolt	2		
	02138 06070		Bolt	2		
	02914 60006		Locking nut	2		
41	52100 34020		Cover	1		
41	52100 48220		Cover	1		
42	02401 26016		Screw	11		
43	52728 82600		Cushion rubber	1		
44	52300 83910		Top cover	1		
45	02401 26040		Screw	7		
46	03407 66916		Seal rubber	2		
47	03407 66903		Seal rubber	2		
48	52301 74710		Cover	1		
	02401 26016		Screw	1		
49	52380 06101		Cover	1		
49	52380 06500		Cover	1		
50	46480 41501		Cover	1		
	02401 26030		Screw	1		

51 - 00 FRAME & BONNET

見出番号 Ref.NO.	部品番号 Part NO.	互換性 Inter- change ability	部 品 名 称 Part Name	数量 Q'ty	変 更 C/H	備 考 Remarks
E-CON P.U INV.						
51	45214 01400		Washer ワッシャ	2		
52	03407 66717		Seal rubber シール ラバ -	1		
53	52400 60311		Side cover サイド カバ -	1		w.D
53	52400 66810		Side cover サイド カバ -	1		w/o D
53	52400 82310		Side cover サイド カバ -	1		w.D
53	52400 83110		Side cover サイド カバ -	1		w/o D
54	02201 06016		Flange bolt フランジ 付ボルト	6		
55	02401 26050		Screw スクリュ	7		
56	03407 44035		Seal rubber シール ラバ -	2		w.D
57	03407 44046		Seal rubber シール ラバ -	2		w.D
58	03403 00392		Grommet グロメット	1		
59	03403 00512		Grommet グロメット	1		
60	52728 67600		Cushion rubber クッション ラバ -	1		w.D
61	52728 67800		Cushion rubber クッション ラバ -	1		w.D
62	52350 95210		Cover カバ -	1		w.D
63	32163 11900		Filter フィルタ	1		w.D
64	52640 02300		Bolt ボルト	5		w.D
	45214 01200		Washer ワッシャ	5		w.D
64	52640 02300		Bolt ボルト	3		w/o D
	45214 01200		Washer ワッシャ	3		w/o D
65	03403 00162		Grommet グロメット	1		w/o D
66	03407 66705	D	Seal rubber シール ラバ -	1	M 1	
67	46480 45200		Cover カバ -	1		
	02401 26016		Screw スクリュ	8		
68	03403 00592		Grommet グロメット	1		

52 - 01

COOLING GROUP

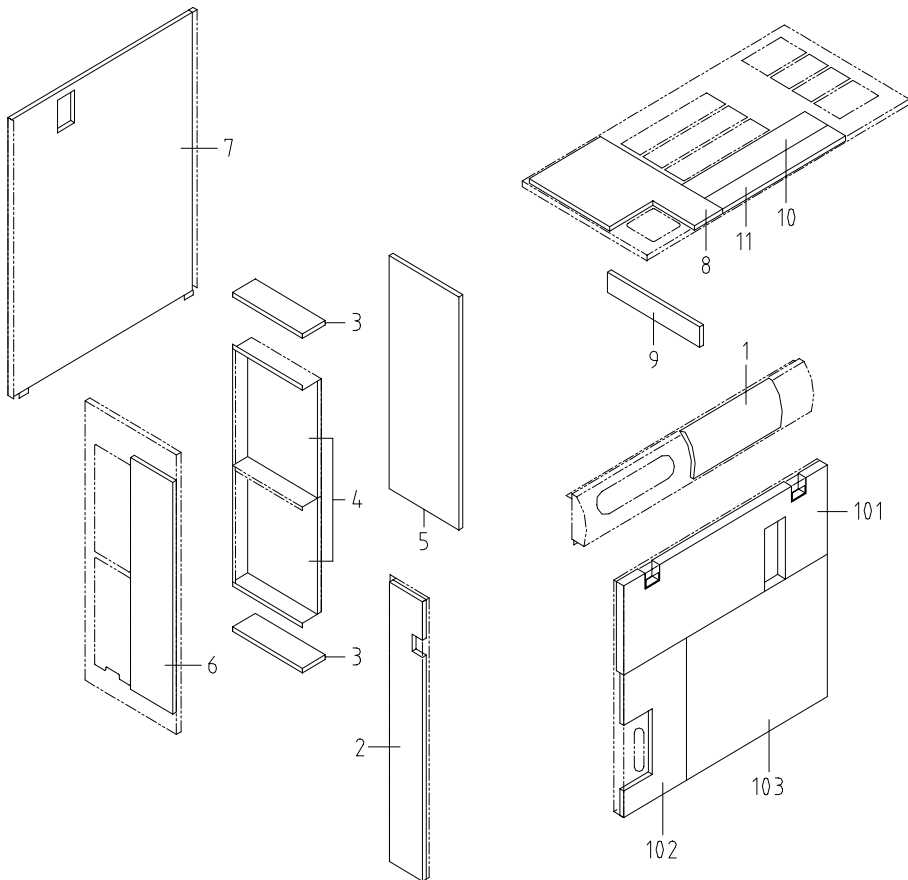
クーリング グループ

101	52510 84200		Support サポート	1		
102	52513 08201		Plate プレート	1		
103	03407 67234		Seal rubber シール ラバ -	1		
104	03407 64835		Seal rubber シール ラバ -	2		
105	52210 40901		Cover カバ -	1		
106	38420 87700		Bracket ブラケット	1		
107	38420 88000		Bracket ブラケット	1		
108	38540 15102		Bracket ブラケット	1		
109	02201 06016		Flange bolt フランジ 付ボルト	33		
110	03407 44058		Seal rubber シール ラバ -	1		
111	03407 66718		Seal rubber シール ラバ -	1		
111 -1	03407 66713	A	Seal rubber シール ラバ -	1	M 1	
112	03403 00512		Grommet グロメット	1		
113	03407 64833		Seal rubber シール ラバ -	1		
114	03407 67210		Seal rubber シール ラバ -	1		



52 - 00 LINING

見出番号 Ref.NO.	部品番号 Part NO.	互換性 Inter- change ability	部 品 名 称 Part Name		数量 Q'ty	変更 C/H	備 考 Remarks
	52900 60611		URETHANE FOAM KIT	ウレタン フォーム キット			E-CON P.U INV.
	52900 76810		URETHANE FOAM KIT	ウレタン フォーム キット			
			(Const.No.1~11)				
1	52959 27430		Lining	ライニング	1		
1	52959 33850		Lining	ライニング	1		
2	52931 55220		Lining	ライニング	1		
3	52959 24450		Lining	ライニング	2		
4	52959 24350		Lining	ライニング	2		
5	52959 24250		Lining	ライニング	1		
6	52959 24150		Lining	ライニング	1		
7	52931 55521		Lining	ライニング	1		
8	52931 55420		Lining	ライニング	1		
9	52959 23950		Lining	ライニング	1		
10	52959 23850		Lining	ライニング	1		
11	52959 78330		Lining	ライニング	1		
101	52978 00800		Lining	ライニング	1		
101	52978 03700		Lining	ライニング	1		
102	52978 00900		Lining	ライニング	1		
102	52978 03600		Lining	ライニング	1		
103	52977 01400		Lining	ライニング	1		200/220V
103	52978 01100		Lining	ライニング	1		400/440V
103	52977 08400		Lining	ライニング	1		200/220V



# I N D E X

PART NO.	PAGE	REF.NO.	PART NO.	PAGE	REF.NO.	PART NO.	PAGE	REF.NO.			
02135	08025	38 - 2	47	02280	10035	22 - 2	4	03115	30010	38 - 2	43
02138	06070	51 - 2	40	02280	10040	21 - 2	7	03115	40008	21 - 2	9
02138	12045	45 - 2	1-1	02282	10035	38 - 2	43	03115	40008	21 - 3	68
02138	12045	45 - 6	1	02283	10030	33 - 2	31	03115	40008	22 - 3	3
02138	12050	38 - 3	49	02283	10030	33 - 2	51	03115	40008	22 - 3	7
02138	12070	38 - 3	49	02283	10040	33 - 2	34	03115	40008	22 - 4	9
02201	06016	36 - 9	90	02345	64016	51 - 2	36	03115	40010	21 - 3	65
02201	06016	45 - 2	11	02345	65035	45 - 3	75	03115	40010	21 - 3	69
02201	06016	45 - 4	90-1	02345	65035	45 - 3	75-1	03115	40010	22 - 1	4
02201	06016	45 - 6	11	02345	65035	45 - 7	74	03115	40010	22 - 2	2
02201	06016	45 - 7	73	02401	26016	45 - 3	73	03115	40010	22 - 2	4
02201	06016	51 - 3	54	02401	26016	45 - 3	73-1	03116	12004	51 - 2	36
02201	06016	51 - 3	109	02401	26016	45 - 7	75	03116	12006	51 - 2	2
02201	08012	31 - 1	11	02401	26016	51 - 2	42	03116	12012	45 - 2	1-1
02201	08020	31 - 1	1	02401	26016	51 - 2	48	03116	12012	45 - 6	1
02201	08020	31 - 1	16	02401	26016	51 - 3	67	03116	30010	33 - 2	51
02201	08020	33 - 2	1-1	02401	26030	51 - 2	50	03260	03010	39 - 2	1
02201	08020	36 - 3	74	02401	26040	51 - 2	45	03307	14050	38 - 2	42
02201	08020	36 - 6	74	02401	26050	51 - 3	55	03308	08025	38 - 2	48
02201	08020	36 - 8	74	02620	10040	38 - 2	44	03316	06018	22 - 3	4
02201	08020	38 - 2	1	02709	00410	45 - 3	65	03316	12028	21 - 2	8
02201	08020	45 - 4	89	02709	00410	45 - 6	65	03317	03006	21 - 2	3
02201	08040	38 - 2	6	02710	00616	51 - 2	2	03402	15035	22 - 4	10
02201	10020	36 - 3	73	02912	08010	38 - 2	44	03402	15075	22 - 3	5
02201	10020	36 - 6	73	02912	08012	38 - 3	49	03402	15095	21 - 3	68
02201	10020	36 - 8	73	02912	08012	45 - 2	1-1	03402	15095	22 - 3	2
02201	10020	45 - 2	51	02912	08012	45 - 6	1	03402	15140	33 - 2	35
02201	10020	45 - 6	51	02912	08016	45 - 2	9	03402	25008	36 - 5	14
02248	05010	45 - 3	82	02912	08016	45 - 6	9	03402	25008	36 - 8	14
02248	05010	45 - 7	72	02914	60006	51 - 2	40	03402	25010	33 - 2	4
02248	06016	45 - 3	83	02914	60012	38 - 2	46	03402	25014	22 - 4	7
02270	04012	36 - 5	17	02915	00005	45 - 7	71	03402	25016	33 - 2	5
02270	04012	36 - 8	17	02915	00006	51 - 2	23	03402	25021	36 - 5	16
02280	06025	21 - 3	67	02915	00010	31 - 1	1	03402	25021	36 - 8	16
02280	06030	21 - 3	67	03115	02004	51 - 2	36	03402	25024	36 - 3	85
02280	08025	22 - 3	7	03115	02005	45 - 3	75	03402	25024	36 - 6	85
02280	08030	21 - 2	4	03115	02005	45 - 3	75-1	03402	25024	36 - 9	85
02280	08030	21 - 2	9	03115	02005	45 - 7	74	03402	25028	22 - 4	8
02280	08030	21 - 3	68	03115	02012	38 - 3	49	03402	25030	33 - 2	3
02280	08030	22 - 3	3	03115	02012	45 - 2	1-1	03402	25032	33 - 2	56
02280	08030	22 - 4	9	03115	02012	45 - 6	1	03402	25044	33 - 2	9
02280	10030	21 - 2	7	03115	30006	21 - 3	67	03402	25045	36 - 2	71
02280	10030	21 - 2	17	03115	30006	21 - 3	67	03402	25045	36 - 6	71
02280	10030	21 - 2	61	03115	30008	38 - 2	47	03402	25045	36 - 8	71
02280	10030	22 - 1	4	03115	30010	21 - 2	17	03402	25135	33 - 2	32
02280	10030	22 - 1	6	03115	30010	21 - 2	61	03403	00162	51 - 3	65
02280	10035	21 - 2	63	03115	30010	21 - 2	63	03403	00392	45 - 7	83
02280	10035	21 - 3	65	03115	30010	22 - 1	6	03403	00392	51 - 3	58
02280	10035	21 - 3	69	03115	30010	33 - 2	31	03403	00423	45 - 3	68
02280	10035	22 - 2	2	03115	30010	33 - 2	34	03403	00512	45 - 3	67

# I N D E X

PART NO.	PAGE	REF.NO.	PART NO.	PAGE	REF.NO.	PART NO.	PAGE	REF.NO.
03403 00512	45 - 7	82	03731 20008	33 - 2	59	03734 67020	36 - 5	25
03403 00512	51 - 3	59	03731 21006	33 - 3	102	03734 67020	36 - 8	24
03403 00512	51 - 3	112	03731 21014	33 - 2	7	03734 70022	21 - 3	75
03403 00592	51 - 3	68	03731 28002	38 - 2	8	03734 70031	38 - 2	3
03407 44035	51 - 3	56	03731 28004	38 - 2	8	03734 70080	33 - 2	60
03407 44046	51 - 3	57	03731 30002	36 - 2	12	03734 70080	33 - 2	62
03407 44058	51 - 3	110	03731 30002	36 - 2	18	03734 71011	21 - 3	77
03407 64528	38 - 2	11	03731 44002	36 - 2	11	03734 71022	21 - 3	76
03407 64813	31 - 1	17	03731 44002	36 - 2	29	03734 71022	21 - 3	76
03407 64833	51 - 3	113	03732 20402	38 - 2	9	03734 71031	38 - 2	4
03407 64835	51 - 3	104	03734 20015	36 - 3	92	03734 71040	21 - 3	78
03407 66312	51 - 2	39	03734 20015	36 - 6	92	03734 71080	33 - 2	61
03407 66328	51 - 2	33	03734 20020	36 - 2	27-1	03734 75060	36 - 3	83
03407 66330	51 - 2	32	03734 20020	36 - 3	88	03734 75060	36 - 3	84
03407 66334	51 - 2	30	03734 20020	36 - 6	87	03734 75060	36 - 6	83
03407 66705	51 - 3	66	03734 20020	36 - 9	87	03734 75060	36 - 6	84
03407 66713	51 - 3	111-1	03734 20032	36 - 9	91	03734 75060	36 - 8	83
03407 66717	51 - 3	52	03734 21015	36 - 2	5	03734 75060	36 - 9	84
03407 66718	51 - 3	111	03734 21015	36 - 3	94	03734 76060	36 - 3	82
03407 66861	51 - 2	25	03734 21015	36 - 5	5	03734 76060	36 - 6	82
03407 66863	51 - 2	24	03734 21015	36 - 6	89	03734 76060	36 - 8	82
03407 66903	51 - 2	47	03734 21020	36 - 2	28-1	03734 78080	33 - 2	62
03407 66916	51 - 2	46	03734 21020	36 - 3	89	03734 83140	33 - 2	8
03407 67210	51 - 3	114	03734 21020	36 - 6	88	03840 15057	36 - 2	2
03407 67234	51 - 3	103	03734 21020	36 - 9	88	03840 15057	36 - 5	2
03410 06204	22 - 3	10	03734 43020	36 - 5	19	03840 20028	36 - 2	23-1
03413 10016	45 - 2	8	03734 43020	36 - 8	19	03841 15036	36 - 6	93
03413 10016	45 - 6	8	03734 43020	45 - 3	79-1	03841 15039	36 - 3	93
03413 10020	22 - 3	11	03734 43020	45 - 3	79	03841 20029	36 - 3	86
03413 10025	21 - 2	19	03734 43020	45 - 7	79	03841 20065	36 - 3	87
03413 20047	22 - 3	12	03734 64015	36 - 5	37	03841 20079	36 - 9	86
03413 20062	21 - 2	20	03734 64020	36 - 2	8	03841 20080	36 - 6	86
03413 30150	45 - 2	10	03734 64020	36 - 2	15	03851 30066	36 - 9	92
03413 30150	45 - 6	10	03734 64020	36 - 2	27	03890 20017	36 - 2	9-1
03424 80018	45 - 7	86	03734 64020	36 - 5	22	03890 20021	36 - 2	24
03425 00001	45 - 6	58	03734 64020	36 - 5	22-1	03890 20021	36 - 8	5
03425 00005	45 - 6	59	03734 64020	36 - 8	25	03890 20024	36 - 5	24
03511 20080	31 - 1	20	03734 64028	36 - 5	28	03890 20025	36 - 2	9
03511 20100	31 - 1	19	03734 64028	38 - 2	14	03890 20026	36 - 5	21
03511 30095	36 - 9	93	03734 65015	36 - 2	7	03890 20028	36 - 2	23
03620 41004	33 - 2	11	03734 65015	36 - 5	32	03890 20029	36 - 8	6
03620 60001	21 - 2	5	03734 65015	36 - 8	23	03890 20040	36 - 2	16
03620 60001	33 - 2	33	03734 65020	36 - 2	22	03890 20049	36 - 5	31
03620 60002	21 - 2	6	03734 65020	36 - 2	28	03890 20050	36 - 5	36
03620 60002	22 - 1	13	03734 65020	36 - 5	35	03890 20059	36 - 5	33
03620 60002	36 - 2	10	03734 65020	36 - 8	22	03890 20060	36 - 2	6
03620 60002	36 - 5	7	03734 65028	36 - 5	29	03890 20062	36 - 8	7
03620 60002	36 - 8	3	03734 65028	38 - 2	15	03890 20072	36 - 5	34
03728 02070	45 - 3	79	03734 66020	36 - 5	23	03890 20074	36 - 2	14
03729 12140	33 - 2	37	03734 67020	36 - 2	21	03890 20077	36 - 8	8

# I N D E X

PART NO.	PAGE	REF.NO.	PART NO.	PAGE	REF.NO.	PART NO.	PAGE	REF.NO.
03890 20078	36 - 5	30	22111 27002	22 - 1	1	32240 35600	31 - 1	16
03890 20081	36 - 5	26	22112 07001	21 - 2	62	32332 08200	31 - 1	18
03890 20083	36 - 2	14-1	22115 05402	22 - 1	6	33100 35710	33 - 2	1
03890 20083	36 - 2	17	22115 10700	22 - 1	4	33100 37410	33 - 2	1-1
03890 30014	38 - 2	12	22116 02100	22 - 1	5	33200 03101	33 - 2	4
03890 30017	38 - 2	13	22130 07100	22 - 1	8	33231 02500	33 - 2	2
03890 30059	36 - 5	27	22130 07300	22 - 1	7	33234 03901	33 - 2	4
06530 90002	45 - 3	78	22144 02900	22 - 1	11	34210 29600	33 - 2	31
06530 90002	45 - 3	81	22144 05900	22 - 2	7	34220 13000	33 - 2	36
06530 90002	45 - 7	72	22144 07700	33 - 2	55	34250 18301	33 - 2	34
06530 90002	45 - 7	78	22144 10600	36 - 5	11	34520 04500	38 - 2	7
21118 13600	21 - 2	4	22144 10600	36 - 8	11	35200 13900	33 - 3	101
21201 38800	21 - 2	1	22144 13900	22 - 1	12	35200 15200	33 - 3	101
21203 18400	21 - 3	69	22163 01100	22 - 4	3	35301 15300	33 - 2	51
21204 12800	21 - 3	70	22200 07400	36 - 2	29-1	35303 03300	33 - 2	54
21217 24300	21 - 2	7	22200 15600	36 - 2	26	35303 03500	33 - 2	53
21218 19600	21 - 3	68	22200 15600	36 - 2	26-1	35312 05200	33 - 2	52
21218 19700	21 - 2	9	22200 16100	36 - 3	91	35313 07600	33 - 2	57
21219 13200	21 - 2	64	22200 16100	36 - 6	91	35313 08000	33 - 2	57-1
21219 13300	21 - 3	70	22200 16800	21 - 2	63	35421 06800	38 - 2	2
21221 02100	36 - 5	18	22211 13200	22 - 2	1	35421 07000	38 - 2	10
21221 02100	36 - 8	18	22212 06501	21 - 3	66	35440 01702	36 - 8	4
21224 02600	45 - 2	8	22212 06501	22 - 2	3	35440 03000	36 - 2	25
21224 02600	45 - 6	8	22212 06600	22 - 2	5	35440 03700	36 - 2	25-1
21224 02800	45 - 2	10	22230 01400	22 - 2	6	35470 35000	33 - 2	59
21224 02800	45 - 6	10	22311 09600	21 - 2	63	35484 00500	38 - 2	10
21406 30100	21 - 2	21	22314 02101	21 - 2	10	35484 00600	33 - 2	10
21406 30700	21 - 2	14	22316 04300	22 - 2	4	36141 15502	36 - 2	1
21407 02600	22 - 3	14	22316 04400	21 - 3	65	36141 15502	36 - 5	1
21413 04500	22 - 3	17	22316 04400	22 - 2	2	36141 18001	36 - 8	1
21440 05000	21 - 2	2	23113 04200	22 - 3	8	36152 02500	36 - 2	3
21441 02800	22 - 1	10	23123 12000	22 - 3	9	36152 02500	36 - 5	3
21441 02900	22 - 1	9	23124 12200	22 - 1	3	36362 04601	21 - 3	74
21461 26100	21 - 2	12	23124 12700	22 - 1	2	36400 18300	36 - 5	6
21461 32100	21 - 2	12	23125 02400	21 - 3	67	36428 00700	36 - 5	13
21462 17000	21 - 2	13	23126 02700	22 - 3	15	36428 00700	36 - 8	13
21463 15300	21 - 2	18	23128 02700	22 - 3	16	36429 00800	36 - 5	12
21463 15400	21 - 2	11	23200 04700	21 - 3	68	36429 00800	36 - 8	12
21463 21700	21 - 2	15	23211 07600	22 - 3	6	36437 01900	36 - 5	6
21468 02700	21 - 2	17	23211 08101	22 - 3	1	36570 00201	36 - 2	13
21468 12900	38 - 2	43	23212 03000	22 - 3	7	36600 03501	36 - 5	9
21468 19000	21 - 3	67	31120 08900	31 - 1	2	36600 03501	36 - 8	9
21470 09900	21 - 2	22	31130 10500	31 - 1	1	36610 00401	36 - 5	10
21470 10100	21 - 2	16	32100 40700	31 - 1	11	36610 00401	36 - 8	10
21471 04500	22 - 3	13	32142 08600	31 - 1	13	36621 01401	36 - 5	17
21472 08900	45 - 2	1-1	32143 11700	31 - 1	12	36621 01401	36 - 8	17
21472 08900	45 - 6	1	32148 03000	31 - 1	15	36623 00800	36 - 5	15
21472 09000	45 - 2	1-1	32151 01400	31 - 1	14	36623 00800	36 - 8	15
21472 09000	45 - 6	1	32163 07401	51 - 2	27	37112 46500	36 - 3	80
22100 39500	21 - 2	61	32163 11900	51 - 3	63	37112 46500	36 - 6	80

# I N D E X

PART NO.	PAGE	REF.NO.	PART NO.	PAGE	REF.NO.	PART NO.	PAGE	REF.NO.			
37112	46500	36 - 8	80	37510	35000	36 - 8	74	39178	73420	39 - 2	20
37116	30400	36 - 3	81	37540	20600	36 - 9	90	39178	74920	39 - 2	2
37116	30400	36 - 6	81	37580	02000	36 - 2	20	39178	75020	39 - 2	2
37116	30400	36 - 8	81	37580	02000	36 - 3	78	39178	75720	39 - 3	22
37116	31000	38 - 2	5	37580	02000	36 - 6	78	39178	82810	39 - 3	25
37116	31201	38 - 2	5-1	37580	02000	36 - 8	78	39178	86610	39 - 2	12
37136	14400	36 - 3	79	37600	11800	21 - 3	69	39178	91120	39 - 2	2
37136	14400	36 - 6	79	37611	08600	22 - 4	1	39178	91220	39 - 2	2
37136	14800	36 - 3	79-1	37613	02100	22 - 4	2	39178	93700	39 - 2	7
37136	14800	36 - 6	79-1	37614	06700	22 - 4	6	39178	93800	39 - 2	8
37136	14800	36 - 8	79	37616	03000	22 - 4	9	44243	05500	45 - 4	85
37160	35620	38 - 2	9	37619	01000	22 - 4	5	44243	05500	45 - 7	85
37160	65510	33 - 2	6	37619	01400	22 - 4	4	44270	00801	45 - 2	9
37160	73210	36 - 3	75	37700	02100	36 - 9	89	44270	00801	45 - 6	9
37160	73210	36 - 6	75	37731	06400	36 - 3	72	44290	38300	45 - 3	76
37160	73210	36 - 8	75	37731	06400	36 - 6	72	44290	38300	45 - 7	76
37181	03600	45 - 2	7	37731	06400	36 - 8	72	44311	37000	45 - 3	57
37181	03600	45 - 6	7	38200	36900	38 - 2	1	44311	40100	45 - 3	57
37184	02600	36 - 5	8	38420	87700	51 - 3	106	44311	54400	45 - 3	74
37189	06200	36 - 8	21	38420	88000	51 - 3	107	44311	54400	45 - 7	74
37189	21801	36 - 2	4	38471	16600	33 - 2	58	44311	56700	45 - 3	71
37189	21801	36 - 5	4	38471	17100	33 - 2	58	44311	58200	45 - 6	55
37189	21801	36 - 8	2	38490	19000	38 - 2	46	44328	20600	45 - 3	70
37189	29200	36 - 2	19-1	38490	21600	38 - 2	46	44328	20600	45 - 7	70
37189	29900	36 - 3	77	38540	15102	51 - 3	108	44348	05600	45 - 3	64
37189	29900	36 - 6	77	38930	29000	38 - 2	6	44364	00700	45 - 3	69
37189	29900	36 - 8	77	39103	09410	39 - 2	1	44364	01000	45 - 7	69
37189	32900	36 - 3	90	39138	00700	39 - 2	6	44480	18600	45 - 4	87
37189	32900	36 - 6	90	39153	51500	39 - 2	3	44480	18700	45 - 4	87-1
37189	33500	36 - 2	12-1	39173	00400	39 - 2	13	44480	43100	45 - 4	87-1
37189	33600	36 - 2	19	39173	00400	39 - 2	13	44490	23120	45 - 4	93
37189	34400	36 - 2	19-2	39173	02401	39 - 3	21	44490	33931	45 - 4	84
37200	09200	36 - 2	71	39173	02401	39 - 3	21	44490	35310	45 - 4	84
37200	09200	36 - 6	71	39176	30600	39 - 2	5	44490	51430	45 - 7	84
37200	09200	36 - 8	71	39176	30700	39 - 2	10	44490	51530	45 - 7	84
37231	02100	36 - 2	71	39176	74600	39 - 2	9	44550	19900	45 - 3	77
37231	02100	36 - 6	71	39176	74700	39 - 2	14	44550	23200	45 - 3	77-1
37231	02100	36 - 8	71	39176	74800	39 - 2	15	44550	26100	45 - 7	77
37263	03200	21 - 3	71	39176	74900	39 - 2	16	45101	94500	45 - 2	1
37263	03300	21 - 3	71	39176	75000	39 - 2	17	45101	94600	45 - 2	1
37266	00900	21 - 3	72	39176	75000	39 - 2	17	45101	96700	45 - 2	1-1
37269	01700	21 - 3	73	39176	75100	39 - 2	18	45101	96800	45 - 2	1-1
37400	13600	36 - 3	73	39178	21020	39 - 2	19	45101	98300	45 - 6	1
37400	13600	36 - 6	73	39178	55010	39 - 2	4	45120	09601	45 - 2	11
37400	13600	36 - 8	73	39178	56310	39 - 2	11	45120	09601	45 - 6	11
37438	05501	36 - 3	73	39178	64920	39 - 3	24	45203	21800	38 - 2	41
37438	05501	36 - 6	73	39178	69310	39 - 2	4	45203	21902	38 - 2	44
37438	05501	36 - 8	73	39178	72220	39 - 3	23	45203	23102	38 - 2	44
37510	35000	36 - 3	74	39178	72820	39 - 2	2	45203	24100	38 - 2	44
37510	35000	36 - 6	74	39178	73020	39 - 2	2	45203	24200	38 - 2	44

# I N D E X

PART NO.	PAGE	REF.NO.	PART NO.	PAGE	REF.NO.	PART NO.	PAGE	REF.NO.			
45207	04202	38 - 2	47	46480	25400	45 - 4	90	52400	60110	51 - 2	29
45207	06701	38 - 2	47	46480	41501	51 - 2	50	52400	60210	51 - 2	22
45214	00900	45 - 2	9	46480	43001	45 - 3	72	52400	60311	51 - 3	53
45214	00900	45 - 6	9	46480	45200	51 - 3	67	52400	62010	51 - 2	21
45214	01000	38 - 3	49	46480	46400	45 - 4	90-1	52400	66810	51 - 3	53
45214	01200	51 - 3	64	46640	12800	45 - 6	68	52400	82310	51 - 3	53
45214	01200	51 - 3	64	46750	82600	45 - 6	65	52400	83110	51 - 3	53
45214	01300	38 - 2	46	46750	84700	45 - 6	51	52416	18600	51 - 2	34
45214	01400	51 - 3	51	46750	85000	45 - 6	51	52450	72220	51 - 2	38
45216	02400	38 - 3	50	46811	12000	45 - 3	78	52450	72320	51 - 2	31
45216	02500	38 - 3	51	46811	12000	45 - 7	78	52510	84200	51 - 3	101
45221	09700	38 - 2	45	46811	12200	45 - 3	78	52513	08201	51 - 3	102
45221	09800	38 - 2	45	46811	13300	45 - 3	81	52640	02300	51 - 3	64
45221	09800	38 - 2	45	46811	22400	45 - 7	72	52640	02300	51 - 3	64
45221	10300	38 - 2	45	46860	00800	45 - 3	78	52640	02800	51 - 2	40
45230	14505	45 - 2	2	46860	00800	45 - 7	78	52660	04500	51 - 2	37
45230	14505	45 - 6	2	46860	00900	45 - 3	78	52710	00700	51 - 2	36
45230	14600	45 - 2	6	46860	01000	45 - 3	81	52728	67600	51 - 3	60
45230	14600	45 - 6	6	46870	36100	45 - 6	62	52728	67800	51 - 3	61
46131	20600	45 - 2	52	46870	37400	45 - 6	61	52728	82600	51 - 2	43
46131	20600	45 - 3	53	46870	37500	45 - 6	63	52730	16400	51 - 2	35
46131	20900	45 - 2	52	46879	10403	45 - 3	65	52923	14400	45 - 2	3
46131	23200	45 - 3	53	46879	33500	45 - 6	60	52923	14400	45 - 6	3
46140	06900	45 - 3	54	46879	33800	45 - 3	65	52923	16101	45 - 2	4
46140	06900	45 - 6	52	46879	34400	45 - 3	65	52923	16101	45 - 6	4
46151	07200	45 - 3	62	46879	34600	45 - 6	66	52931	55220	52 - 1	2
46159	11700	45 - 3	55	46879	41300	45 - 6	64	52931	55420	52 - 1	8
46161	12300	45 - 4	86	46933	02700	45 - 3	56	52931	55521	52 - 1	7
46161	12400	45 - 4	86	46933	02700	45 - 6	54	52959	23850	52 - 1	10
46161	12500	45 - 4	86-1	46934	03000	45 - 3	56	52959	23950	52 - 1	9
46161	12600	45 - 4	86-1	46934	03000	45 - 6	54	52959	24150	52 - 1	6
46177	08000	45 - 6	53	46942	* * *	45 - 6	56	52959	24250	52 - 1	5
46177	08100	45 - 3	63	46942	* * *	45 - 6	57	52959	24350	52 - 1	4
46230	34821	45 - 2	51	46942	05700	45 - 4	87	52959	24450	52 - 1	3
46230	36120	45 - 2	51	46942	09100	45 - 4	91	52959	27430	52 - 1	1
46230	38221	45 - 2	51	46942	09200	45 - 4	92	52959	33850	52 - 1	1
46230	38320	45 - 2	51	46942	11100	45 - 4	87-1	52959	78330	52 - 1	11
46230	38420	45 - 2	51	51100	84931	51 - 2	1	52977	01400	52 - 1	103
46230	38520	45 - 2	51	51174	08500	51 - 2	2	52977	08400	52 - 1	103
46230	38620	45 - 2	51	52100	34020	51 - 2	41	52978	00800	52 - 1	101
46230	38720	45 - 2	51	52100	48220	51 - 2	41	52978	00900	52 - 1	102
46230	38820	45 - 2	51	52210	40901	51 - 3	105	52978	01100	52 - 1	103
46242	20800	45 - 6	67	52300	83910	51 - 2	44	52978	03600	52 - 1	102
46450	60500	45 - 4	88	52301	74710	51 - 2	48	52978	03700	52 - 1	101
46450	73500	45 - 7	73	52350	06820	51 - 2	26	86183	01500	36 - 5	20
46450	74701	45 - 3	83	52350	95210	51 - 3	62	86183	01500	36 - 8	20
46450	87900	45 - 7	71	52370	53200	51 - 2	23	86183	01500	45 - 3	80
46450	89000	45 - 4	88-1	52380	06101	51 - 2	49	86183	01500	45 - 3	80
46470	72300	45 - 3	66	52380	06500	51 - 2	49	86183	01500	45 - 7	80
46470	80100	45 - 7	81	52400	60010	51 - 2	28	GD920	13100	36 - 6	76-1

# I N D E X

PART NO.	PAGE	REF.NO.	PART NO.	PAGE	REF.NO.	PART NO.	PAGE	REF.NO.
GD920 13100	36 - 8	76						
GD920 13600	36 - 3	76						
GD920 13600	36 - 3	95						
GD920 13600	36 - 6	76						
GD920 13600	36 - 6	94						
GD920 14700	36 - 3	95-1						
GD920 14700	36 - 6	94-1						
GD920 14700	36 - 9	94						

2005年 9月 21日 初版

2006年 12月 27日 改訂

発行 **北越工業株式会社**

新潟本社・工場

新潟県燕市下粟生津3074

TEL 0256 - 93 - 5571

FAX 0256 - 94 - 7567

(無断複写・転載を禁ず)

**HOKUETSU INDUSTRIES CO., LTD.**

8TH FLOOR SHINJUKU SAN-EI BLDG,  
22-2 NISHI-SHINJUKU 1-CHOME, SHINJUKU-KU  
TOKYO 160-0023 JAPAN  
TEL:81-3-3348-7281  
FAX:81-3-3348-7289  
URL:<http://www.airman.co.jp>

0612-10  
CAT.NO.39527 73000



**AIRMAN**

**HOKUETSU INDUSTRIES CO., LTD.**