

AIRMAN

PARTS CATALOG

PACKAGED SCREW COMPRESSOR

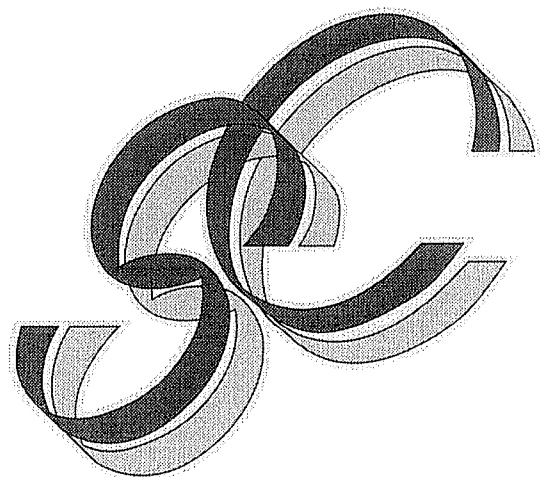
SAS11S -57/67

SAS11SD-57/67

SAS11V -7

SAS11VD-7

(50Hz/60Hz)



HOKUETSU INDUSTRIES CO., LTD.

適 用 型 式
FOR MODEL

型 式 MODEL	適 用 号 機 SER. NO.	参照図番号 REFER TO FIG.NO.
S A S 1 1 S - 5 7 [WITHOUT AIR DRYER TYPE]	2 3 8 P - S 0 0 5 1 ~	SS1-00, SS4-00 & 21-00 ~ 52-00
S A S 1 1 S D - 5 7 [WITH AIR DRYER TYPE]	2 3 8 P A S 0 0 5 1 ~	21-00 ~ 52-00
S A S 1 1 S - 6 7 [WITHOUT AIR DRYER TYPE]	2 3 9 P - S 0 0 5 1 ~	SS1-00, SS4-00 & 21-00 ~ 52-00
S A S 1 1 S D - 6 7 [WITH AIR DRYER TYPE]	2 3 9 P A S 0 0 5 1 ~	21-00 ~ 52-00
S A S 1 1 V - 7 [WITHOUT AIR DRYER(INV.)TYPE]	5 5 8 P - 0 0 0 5 1 ~	SS5-01 & 21-00 ~ 52-00
S A S 1 1 V D - 7 [WITH AIR DRYER(INV.)TYPE]	5 5 8 P A 0 0 0 5 1 ~	SS5-00, SS5-02 & 21-00 ~ 52-00

部品番号変更時期一覧表

LIST OF MACHINE SERIAL NUMBERS & CHANGED PART NUMBERS

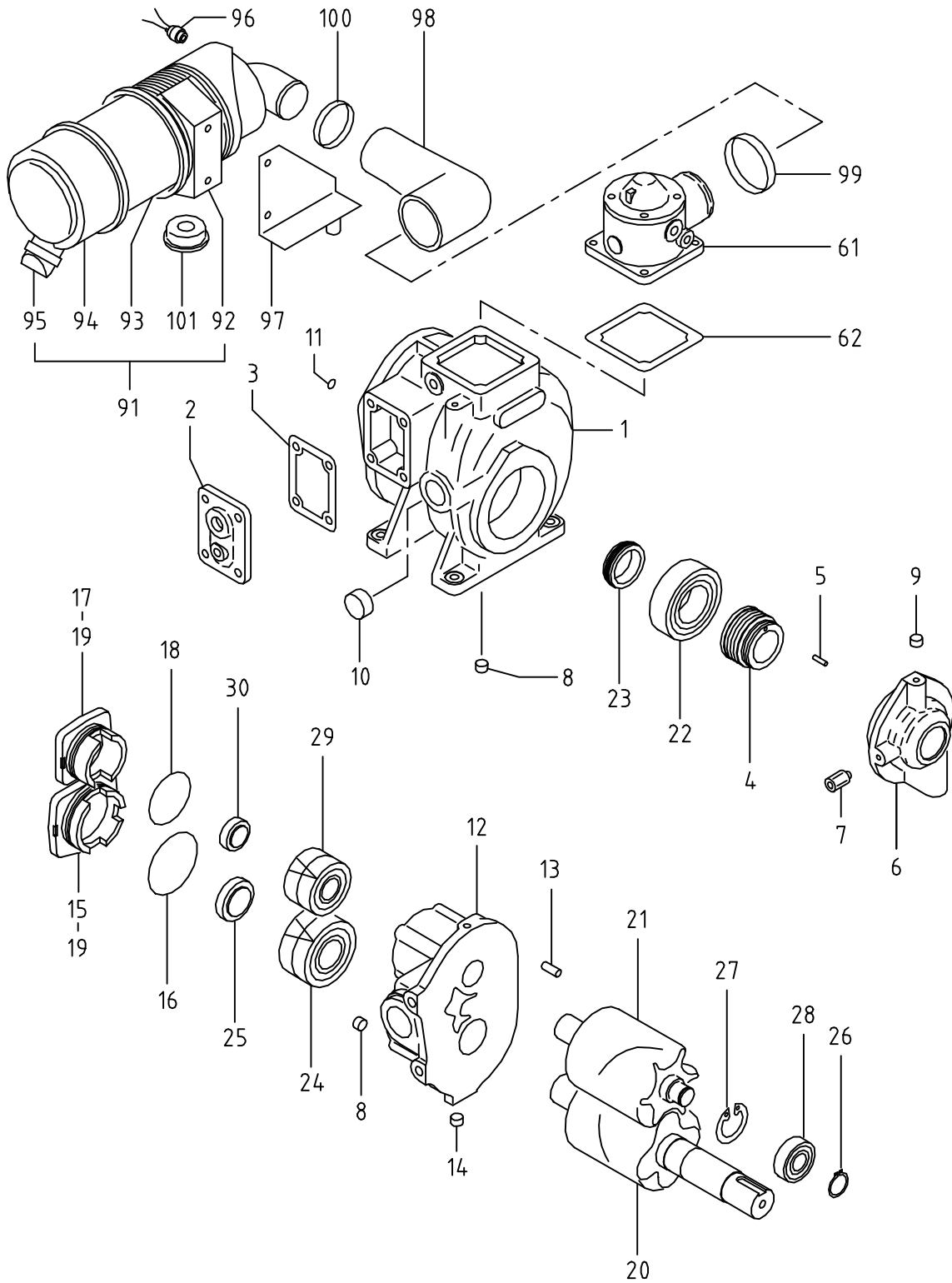
変更 C/H	型式と実施号機					
	MODEL NAME & SER.NO. OF THE UNIT, THE PART OF WHICH WAS CHANGED					
	SAS11S-57	SAS11SD-57	SAS11S-67	SAS11SD-67	SAS11V-7	SAS11VD-7
M 1	S0060 ~	S0060 ~	S0056 ~	S0056 ~	00051 ~	00051 ~
M 1-1	UNCONVERTED	S0052 ~	UNCONVERTED	S0054 ~ (S0051, 52含む)	UNCONVERTED	00051 ~
M 2	S0065 ~	S0065 ~	S0067 ~	S0067 ~	00051 ~	00051 ~
M 2-1	S0066 ~	S0066 ~	S0070 ~	S0070 ~	00051 ~	00051 ~
M 3	S0074 ~	S0074 ~	S0085 ~	S0085 ~	00054 ~	00054 ~
M 3-1	UNCONVERTED	UNCONVERTED	UNCONVERTED	UNCONVERTED	00054 ~	00054 ~
M 4	S0087 ~	S0087 ~	S0177 ~	S0177 ~	00054 ~	00054 ~
M 4-1	S0130 ~	S0130 ~	S0180 ~	S0180 ~	00066 ~	00066 ~
M 5	S0212 ~	S0212 ~	S0277 ~	S0277 ~	00083 ~	00083 ~
M 6	S0097 ~	S0097 ~	S0132 ~	S0132 ~	00057 ~	00057 ~
M 6-1	S0119 ~	S0119 ~	S0155 ~	S0155 ~	00060 ~	00060 ~
M 7	S0123 ~	S0123 ~	S0165 ~	S0165 ~	00061 ~	00061 ~
M 8	S0157 ~	S0157 ~	S0200 ~	S0200 ~	00070 ~	00070 ~
M 9	S0167 ~	S0167 ~	S0217 ~	S0217 ~	00074 ~	00074 ~
M10	S0195 ~	S0195 ~	S0260 ~	S0260 ~	UNCONVERTED	UNCONVERTED
M11	S0188 ~	S0188 ~	S0246 ~	S0246 ~	UNCONVERTED	UNCONVERTED
M12	S0191 ~	S0191 ~	S0250 ~	S0250 ~	00079 ~	00079 ~
M12-1	S0202 ~	S0202 ~	S0268 ~	S0268 ~	00081 ~	00081 ~
M12-2	S0123 ~	S0123 ~	S0165 ~	S0165 ~	00061 ~	00061 ~
M12-3	S0211 ~	S0211 ~	S0276 ~	S0276 ~	00083 ~	00083 ~
M12-4	S0219 ~	S0219 ~	S0295 ~	S0295 ~	00086 ~	00086 ~
M13	S0217 ~	S0217 ~	S0292 ~	S0292 ~	00086 ~	00086 ~
M14	S0217 ~	S0217 ~	S0292 ~	S0292 ~	00087 ~	00087 ~
M15	S0249 ~	S0249 ~	S0336 ~	S0336 ~	00096 ~	00096 ~
M15-1	S0276 ~	S0276 ~	S0394 ~	S0394 ~	00106 ~	00106 ~
M15-2	S0284 ~	S0284 ~	S0413 ~	S0413 ~	UNCONVERTED	UNCONVERTED
M15-3	S0291 ~	S0291 ~	S0422 ~	S0422 ~	00117 ~	00117 ~
M16	S0312 ~	S0312 ~	S0440 ~	S0440 ~	00120 ~	00120 ~
M16-1	UNCONVERTED	UNCONVERTED	UNCONVERTED	UNCONVERTED	00198 ~	00196 ~
M17	S0357 ~	S0357 ~	S0514 ~	S0514 ~	00142 ~	00142 ~
M17-1	S0364 ~	S0364 ~	S0523 ~	S0523 ~	00149 ~	00149 ~
M17-2	UNCONVERTED	UNCONVERTED	UNCONVERTED	UNCONVERTED	00202 ~	00202 ~
M18	S0306 ~	S0306 ~	S0434 ~	S0434 ~	00120 ~	00120 ~
M18-1	S0341 ~	S0341 ~	S0497 ~	S0497 ~	00133 ~	00133 ~
M18-2	UNCONVERTED	UNCONVERTED	UNCONVERTED	UNCONVERTED	00157 ~	00157 ~
M18-3	S0412 ~	S0412 ~	S0617 ~	S0617 ~	00173 ~	00173 ~
M122	S0444 ~	S0444 ~	S0669 ~	S0669 ~	00177 ~	00177 ~
M125	S0458 ~	S0458 ~	S0692 ~	S0692 ~	00186 ~	00186 ~
M125-1	S0461 ~	S0461 ~	S0694 ~	S0694 ~	00186 ~	00186 ~
M151	S0493 ~	S0493 ~	S0728 ~	S0728 ~	00196 ~	00196 ~
M161	S0501 ~	S0501 ~	S0735 ~	S0735 ~	UNCONVERTED	UNCONVERTED

目 次

CONTENTS

図 番 号 FIG. NO.	図 名 称 FIG. NAME	頁 PAGE
21 - 00	AIR END & INTAKE	エア イント , インテーク 21- 1 ~ 3
22 - 00	UNLOADER	アンローダ 22- 1
31 - 00	MOUNTING & MOTOR	マウンチング , モータ 31- 1 ~ 3
33 - 00	RECEIVER, SEPARATOR, SERVIECE HEADER & COOLING	レシーバ , セパレータ, サービースヘッダ , クーリング 33- 1 ~ 4
33 - 01	AIR DRYER	エアドライヤ 33- 5
36 - 00	AIR LINE & ELECTRIC	エアライン, エレクトリック 36- 1 ~ 3
37 - 00	OIL LINE	オイルライン 37- 1 ~ 3
39 - 00	NAME PLATE	ネームプレート 39- 1 ~ 2
51 - 00	FRAME & BONNET	フレーム, ボンネット 51- 1 ~ 4
52 - 00	LINING	ライニング 52- 1
SPECIAL SPESIFICATIONS		
SS1- 00	WITHOUT AIR DRYER TYPE	ドライヤ無し仕様 SS1-1 ~ 2
SS2- 00	200/220V (0.69/0.88MPa) TYPE	200/220V (0.69/0.88MPa)仕様 SS2-1
SS3- 00	400/440V (0.69/0.83/0.88MPa) TYPE	400/440V (0.69/0.83/0.88MPa)仕様 SS3-1 ~ 2
SS4- 00	WITHOUT AIR DRYER (400/440V) TYPE	ドライヤ無し(400/440V)仕様 SS4-1 ~ 2
SS5- 00	INVERTER TYPE	インバータ仕様 SS5-1 ~ 6
SS5- 01	INVERTER (WITHOUT AIR DRYER) TYPE	インバータ(ドライヤ無し)仕様 SS5-7 ~ 8
SS5- 02	INVERTER (400/440V) TYPE	インバータ(400/440V)仕様 SS5-9 ~ 10

21 - 00 AIR END & INTAKE



21 - 00 AIR END & INTAKE

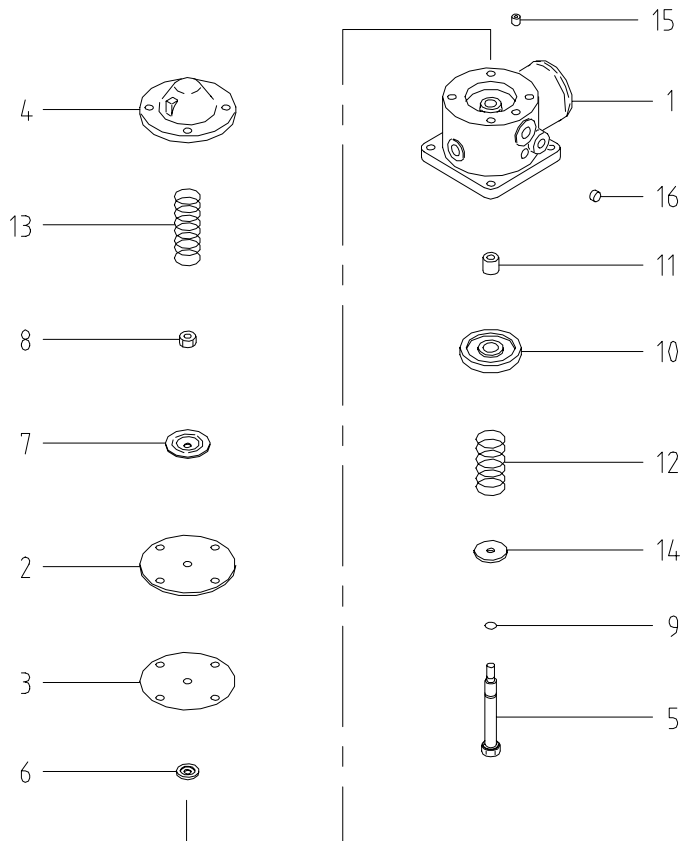
見出番号 Ref.NO.	部品番号 Part NO.	互換性 Inter- change ability	部 品 名 称 Part Name		数量 Q'ty	変 更 C/H	備 考 Remarks
	21000 99605		COMPRESSION GROUP	コンプレッション グループ			
1	21201 32800		Cylinder	シリンダ	1		
1 -1	21201 35000	B	Cylinder	シリンダ	1	M 8	
1 -2	21201 36300	B	Cylinder	シリンダ	1	M13	
1 -3	21201 36800	B	Cylinder	シリンダ	1	M15	
1 -4	21201 38400	A	Cylinder	シリンダ	1	M17-1	
2	21203 16001		Cover	カバー	1		
	02280 10030		Socket bolt	ソケット ボルト	4		
	03115 40010		Spring washer	スプリング ワッシャ	4		
2 -1	21203 18001	B	Cover	カバー	1	M13	
	02280 10030	Q	Socket bolt	ソケット ボルト	6	M13	
	03115 40010	Q	Spring washer	スプリング ワッシャ	6	M13	
3	21204 10700		Gasket	ガスケット	1		
3 -1	21204 12100	B	Gasket	ガスケット	1	M13	
3 -2	21204 13702	A	Gasket	ガスケット	1	M122	
4	21440 05200		Shaft seal ass'y	シャフト シール	1		(メカニカル シール)
5	03317 03006		Spring pin	スプリング ピン	1		
6	21118 14401		Cover	カバー	1		
	02280 08025		Socket bolt	ソケット ボルト	4		
7	37189 23800		Bushing	ブッシング	1		
8	03620 60002		Plug	プラグ	2		
9	03620 60001		Plug	プラグ	5		
10	03620 60008	C	Plug	プラグ	1	M15	
11	03402 25014		O-ring	O-リング	2		
11 -1	03402 25016	B	O-ring	O-リング	2	M 8	
12	21217 23301		Casing	ケーシング	1		
	02280 08030		Socket bolt	ソケット ボルト	6		
	02280 08045		Socket bolt	ソケット ボルト	1		
	02280 08080		Socket bolt	ソケット ボルト	1		
13	03316 10025		Pin	ピン	2		
14	03620 60003		Plug	プラグ	1		
15	21218 28300		End cover	エンド カバー	1		
16	22314 02101		O-ring	O-リング	1		
17	21218 28400		End cover	エンド カバー	1		
18	22314 02201		O-ring	O-リング	1		
19	02280 08030		Socket bolt	ソケット ボルト	8		
	03115 40008		Spring washer	スプリング ワッシャ	8		
20	21461 21801		Rotor,male	オス ロータ	1		
21	21462 18300		Rotor,female	メス ロータ	1		
<p>ロータは、オス・メス一対でご注文下さい A pair of rotor (male & female) should be ordered.</p>							
22	21406 31900		Bearing	ベアリング	1		
23	21463 14700		Spacer	スペーサ	1		
24	21470 14300		Bearing,complete	ベアリング ,コンプリート	1		

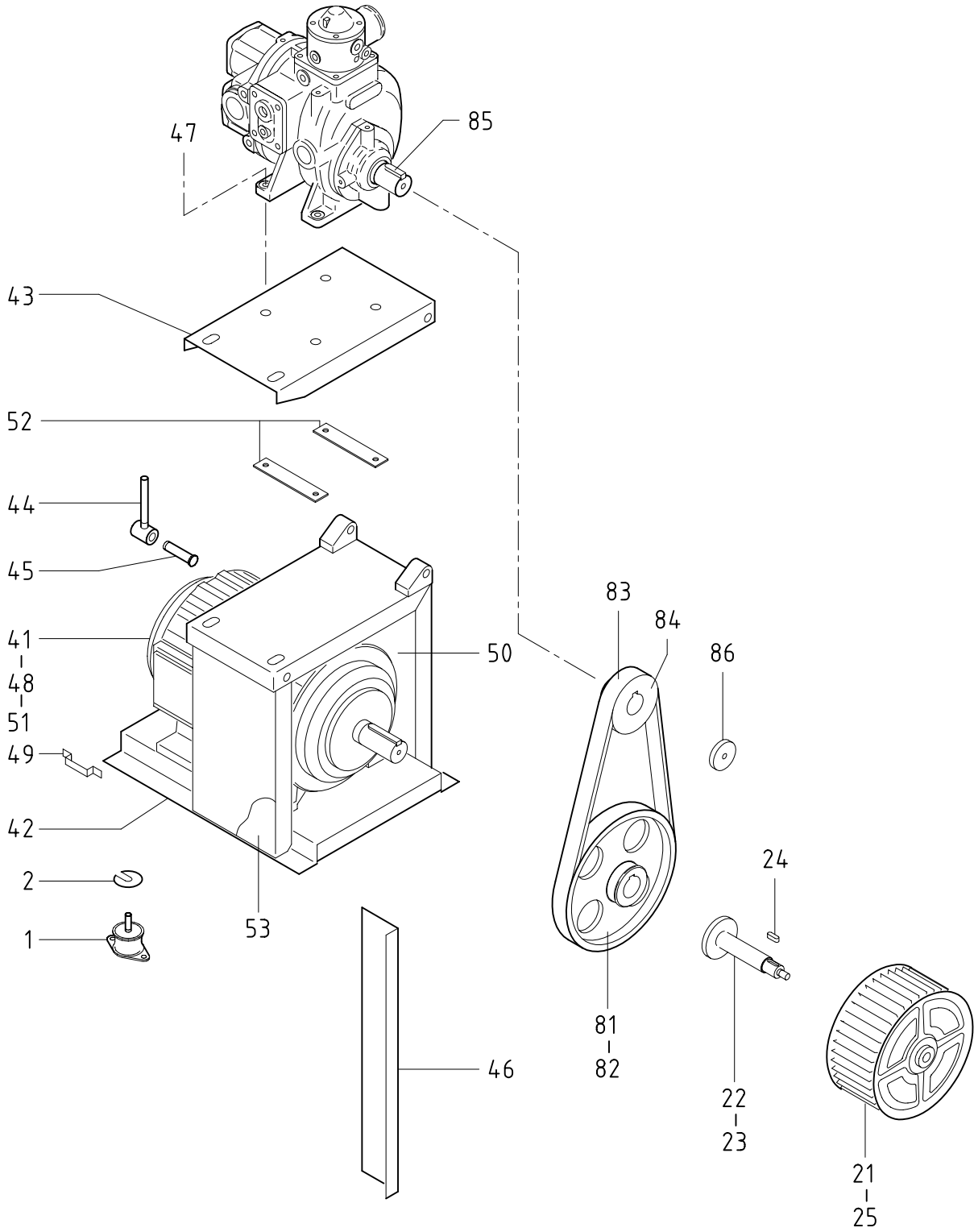
21 - 00 AIR END & INTAKE

見出番号	部品番号	互換性 Inter- change ability	部 品 名 称	数量	変 更	備 考
Ref.NO.	Part NO.		Part Name	Q'ty	C/H	Remarks
25	21468 11700		Plate	プレート	1	
	02280 08030		Socket bolt	ソケット ボルト	1	
	03115 30008		Lock washer	ロック ワッシャ	1	
26	03413 40020		Snap ring	スナップ リング	1	
27	03413 20047		Snap ring	スナップ リング	1	
28	21406 30300		Bearing	ベアリング	1	
29	21470 11000		Bearing, complete	ベアリング, コンプリート	1	
30	21468 06700		Plate	プレート	1	
	02280 08025		Socket bolt	ソケット ボルト	1	
	03115 30008		Lock washer	ロック ワッシャ	1	
	22 - 00		VALVE GROUP	バルブ グループ		
61	22100 35200		Unloader ass'y	アンローダ	1	
	02280 08030		Socket bolt	ソケット ボルト	4	
	03115 30008		Lock washer	ロック ワッシャ	4	
62	22112 05800		Gasket	ガスケット	1	
62 -1	22112 07702	A	Gasket	ガスケット	1	M122
	32 - 00		INTAKE GROUP	インテーク グループ		
91	32100 36500		Air filter ass'y	エア フィルタ	1	Const.No.92 ~ 96
91 -1	32100 40600	B	Air filter ass'y	エア フィルタ	1	M16 Const.No.92 ~ 95
	02248 08016	C	Bolt (w/w)	ワッシャ付ボルト	2	M 7
	02201 08012	D	Flange bolt	フランジ 付ボルト	2	M 7
92	* * *		Case	ケース	1	
93	32143 11500		Element	エレメント	1	
94	32142 09900		Cup	カップ	1	
95	32151 01400		Vacuator valve	バキューム タバルブ	1	
96	32148 02300		Filter, service indicator	フィルタ	1	
96 -1	32148 03000	B	Filter, service indicator	フィルタ	1	M16
97	32240 22000		Bracket	ブラケット	1	
	02138 08060		Bolt	ボルト	1	
	03115 02008		Spring washer	スプリング ワッシャ	1	
	03116 12008		Plain washer	プレーン ワッシャ	1	
98	32332 07400		Hose	ホース	1	
99	03511 20080		Hose clip	ホース クリップ	1	
100	03511 20070		Hose clip	ホース クリップ	1	
101	32210 15400	D	Cap	キャップ	1	M 7

22 - 00 UNLOADER

見出番号 Ref.NO.	部品番号 Part NO.	互換性 Inter- change ability	部 品 名 称 Part Name	数量 Q'ty	変 更 C/H	備 考 Remarks
	22100 35200		Unloader ass'y アンロ-ダ			
1	22111 23200		Body ボ`ディ	1		
2	22141 03200		Diaphragm ダイアフラム	1		
3	22142 02701		Diaphragm ダイアフラム	1		
4	22124 05900		Cover カバ-	1		
	02280 08030		Socket bolt ソケット ボ`ルト	4		
	03115 40008		Spring washer スプリング ワッシャ	4		
	03116 12008		Plain washer プ`レーン ワッシャ	4		
5	22153 02000		Bolt ボ`ルト	1		
6	22143 00602		Washer ワッシャ	1		
7	36435 00701		Washer ワッシャ	1		
8	02914 60008		Locking nut ロッキング ナット	1		
9	03402 25009		O-ring O-リング	1		
10	22150 07500		Valve バ`ルブ	1		
11	23124 08700		Bushing ブ`ッシング	1		
12	22144 07600		Spring スプリング	1		
13	22144 03400		Spring スプリング	1		
14	22163 00200		Plate プ`レート	1		
15	22123 03000		Orifice オリフィス	1		
16	03620 60001		Plug プ`ラグ	1		



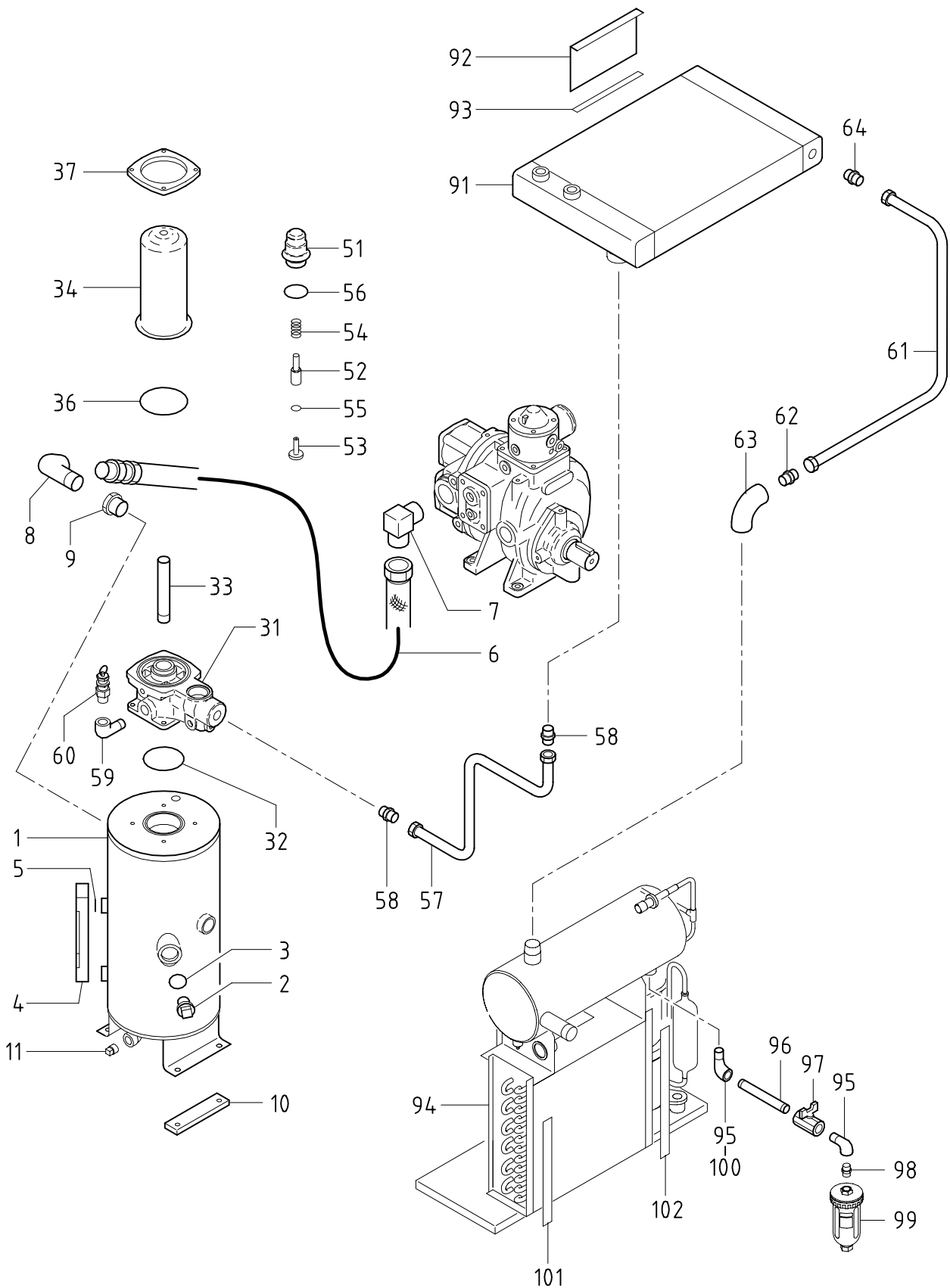


31 - 00 MOUNTING & MOTOR

見出番号	部品番号	互換性 Inter- change ability	部 品 名 称	数量	変 更	備 考
Ref.NO.	Part NO.		Part Name	Q'ty	C/H	Remarks
	31 - 00		MOUNTING GROUP			50 60
1	31130 07000		Vibration isolator	防振ゴム	4	
	02248 08025	C	Bolt (w/w)	ワッシャ付ボルト	8 M 9	
	02201 08020	D	Flange bolt	フランジ付ボルト	8 M 9	
	02912 08010	C	Nut	ナット	4 M 9	
	02915 00010	D	Hexagon flange nut	フランジ付ナット	4 M 9	
	03115 02010	C	Spring washer	スプリング ワッシャ	4 M 9	
	03116 12010	C	Plain washer	プレーン ワッシャ	4 M 9	
2	31120 08900		Shim	シム	1	
	38 - 00		COOLING GROUP			
21	38490 21400		Cooling fan	クーリング ファン	1	
21	38490 21500		Cooling fan	クーリング ファン	1	
22	45207 06501		Shaft	シャフト	1	
22	45207 06601		Shaft	シャフト	1	
23	02135 08025		Bolt	ボルト	4	
	03115 30008		Lock washer	ロック ワッシャ	4	
24	03308 08025		Key	キー	1	
25	02914 60012		Locking nut	ロックリング ナット	1	
	45214 01300		Washer	ワッシャ	1	
	45 - 00		MOTOR GROUP			
41	45101 79000		Motor	モータ	1	Incl.Bearing
	21472 09400		Bearing(6309UU)	ベアリング	1	(V-pulley side)
	21472 09300		Bearing(6307UU)	ベアリング	1	
	03424 80018		Clip	クリップ	1	
	02138 12045		Bolt	ボルト	4	
	03116 12012		Plain washer	プレーン ワッシャ	4	
	02912 08012		Nut	ナット	4	
	03115 02012		Spring washer	スプリング ワッシャ	4	
41 -1	45101 83800	B	Motor	モータ	1 M 9	Incl.Bearing
	21472 08900	B	Bearing(6310UUC3)	ベアリング	1 M 9	(V-pulley side)
	21472 11200	B	Bearing(6208UUC3)	ベアリング	1 M 9	
	37181 03600	B	Clip	クリップ	1 M 9	
	02138 12045		Bolt	ボルト	4	
	02915 00012	B	Hexagon flange nut	フランジ付ナット	4 M 9	
42	45230 16400		Bracket	ブラケット	1	
42 -1	45230 19500	B	Bracket	ブラケット	1 M 9	
42 -2	45230 24900	B	Bracket	ブラケット	1 M151	

31 - 00 MOUNTING & MOTOR

見出番号 Ref.NO.	部品番号 Part NO.	互換性 Inter- change ability	部 品 名 称 Part Name	数量 Q'ty	変 更 C/H	備 考 Remarks
						50 60
43	45230 16700		Bracket	ブ ラケツト	1	
43 -1	45230 19000	B	Bracket	ブ ラケツト	1	M 9
	02138 16040		Bolt	ボ ルト	2	
	03115 02016		Spring washer	ス プ リ ン グ ワ ッ シ ャ	2	
	03116 12016		Plain washer	プ レ ー ン ワ ッ シ ャ	2	
	31120 12300	C	Shim	シ ム	1	M151
43 -2	45230 25200	B	Bracket	ブ ラケツト	1	M151
	02138 20070	B	Bolt	ボ ルト	2	M151
	03115 02020	B	Spring washer	ス プ リ ン グ ワ ッ シ ャ	2	M151
	03116 12020	B	Plain washer	プ レ ー ン ワ ッ シ ャ	2	M151
44	44270 01000		Bolt	ボ ルト	2	
	02912 08016		Nut	ナ ッ ト	4	
	45214 00900		Washer	ワ ッ シ ャ	4	
45	21224 02800		Pin	ピ ン	2	
	03413 30150		E-ring	E-リ ン グ	2	
46	45120 07500		Cover	カ バ ー	1	
46 -1	45120 08600	A	Cover	カ バ ー	1	M 6
	02248 06016	C	Bolt (w/w)	ワ ッ シ ャ 付 ボ ル ト	2	M 9
	02201 06016	D	Flange bolt	フ ラ ン ジ 付 ボ ル ト	2	M 9
47	02138 10040		Bolt	ボ ルト	4	
47 -1	02138 10050	B	Bolt	ボ ルト	4	M151
	03115 02010		Spring washer	ス プ リ ン グ ワ ッ シ ャ	4	
	45214 00800	D	Washer	ワ ッ シ ャ	4	M151
48	43322 04000	C	Cushion	ク ッ シ ョ ン	1	M 9
49	45103 00700	C	Plate	プ レ ー ト	1	M 9
	43322 06100	C	Cushion	ク ッ シ ョ ン	1	M 9
50	52923 14900	D	Lining	ライ ン グ	1	M 9
51	03425 00005		Vinyl clip	ビ ニ ー ル ク リ ッ プ	1	
52	45215 01900		Nut	ナ ッ ト	2	
52 -1	02912 08010	B	Nut	ナ ッ ト	4	M151
53	52923 18900	D	Lining	ライ ン グ	1	M161
	61 - 00		COUPLING GROUP	カ ッ プ リ ン グ グ ル ー プ		
81	45203 26000		V-pulley	V-プ ー リ	1	
81	45203 26100		V-pulley	V-プ ー リ	1	
82	02620 08032		Socket set screw	ソ ケ ッ ト セ ッ ト ス ク リ ュ	1	
	02912 08008		Nut	ナ ッ ト	1	
83	45221 11600		V-belt(8PK1360)	V-ベ ル ト	1	
83	45221 11700		V-belt(8PK1280)	V-ベ ル ト	1	
84	45203 25901		V-pulley	V-プ ー リ	1	
85	03307 10045		Key	キ ー	1	
86	21468 12500		Plate	プ レ ー ト	1	
	02282 10035		Socket bolt	ソ ケ ッ ト ボ ル ト	1	
	03115 30010		Lock washer	ロ ッ ク ワ ッ シ ャ	1	



33 - 00 RECEIVER,SEPARATOR,SERVICE HEADER & COOLING

見出番号 Ref.NO.	部品番号 Part NO.	互換性 Inter- change ability	部 品 名 称 Part Name	数量 Q'ty	変 更 C/H	備 考 Remarks
	33 - 00		RECEIVER GROUP			レシーバ グループ
1	33100 15510		Receiver tank	1		レシーバ タンク
1 -1	33100 22811	B	Receiver tank	1	M 6-1	レシーバ タンク
1 -2	33100 30711	B	Receiver tank	1	M18	レシーバ タンク
	02248 08030		Bolt (w/w)	4		ワッシャ付ボルト
	03116 12008		Plain washer	4		プレーン ワッシャ
2	33231 02500		Cap	1		キャップ
3	03402 25030		O-ring	1		O-リング
4	33200 05801		Gauge ass'y	1		ゲージ
	03402 25010	D	O-ring	1	M 4-1 (for cleaning)	O-リング
5	03402 25010		O-ring	4		O-リング
6	37160 71710		Pipe	1		パイプ
6 -1	37160 10920	B	Pipe	1	M18	パイプ
7	37185 08500		Nipple elbow	1		ニップル エルボ
7 -1	37185 25600	B	Nipple elbow	1	M18	ニップル エルボ
	03402 25029	D	O-ring	1	M18	O-リング
8	03731 21008		Elbow	1		エルボ
8 -1	GD920 13700	B	Nipple elbow	1	M18	ニップル エルボ
	03402 25029	D	O-ring	1	M18	O-リング
9	03732 01208		Bush	1		ブッシュ
9 -1	37189 30300	B	Bushing	1	M18	ブッシング
	03402 25038	D	O-ring	1	M18	O-リング
10	31130 19800		Vibration isolator ass'y	2		防振ゴム
11	03620 41004		Plug	1		プラグ
11 -1	35484 00600	B	Angle valve	1	M 6-1	アングルバルブ
	03620 41004	D	Plug	1	M12-3	プラグ
	34 - 00		SEPARATOR GROUP			セパレータ グループ
31	34210 25500		Casing	1		ケーシング
	02135 08030		Bolt	4		ボルト
	03115 02008		Spring washer	4		スプリング ワッシャ
32	03402 25090		O-ring	1		O-リング
33	03719 06150		Gas pipe	1		ガスパイプ
34	34220 11701		Separator	1		セパレータ
35	* * *					
36	03402 15105		O-ring	1		O-リング
37	34250 20000		Cover	1		カバー
	02162 08040		Bolt	4		ボルト
	03115 02008		Spring washer	4		スプリング ワッシャ

33 - 00 RECEIVER,SEPARATOR,SERVICE HEADER & COOLING

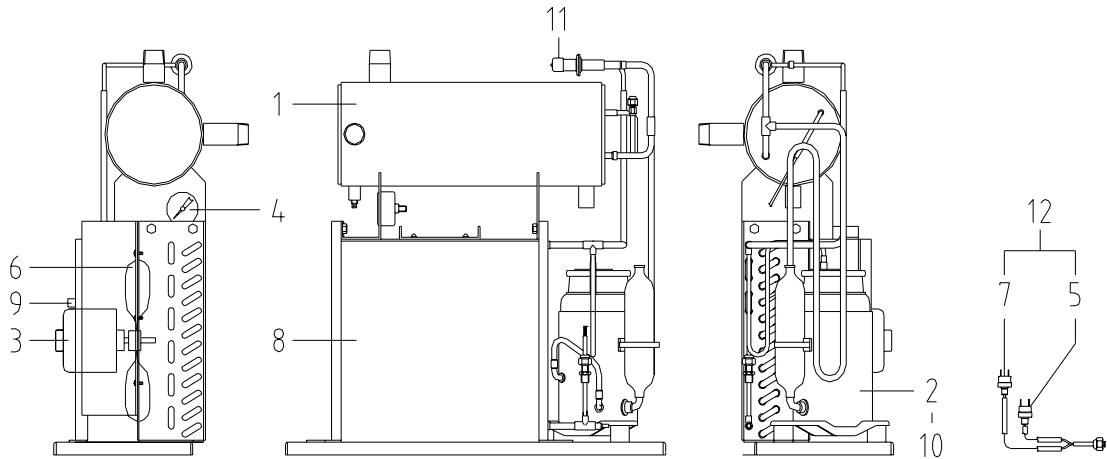
見出番号 Ref.NO.	部品番号 Part NO.	互換性 Inter- change ability	部 品 名 称 Part Name	数量 Q'ty	変 更 C/H	備 考 Remarks
	35 - 00		SERVICE HEADER GROUP サービス ヘッダ グループ			
51	35301 15002		Body	ボデー	1	
52	35303 02801		Piston	ピストン	1	
53	35303 02900		Piston	ピストン	1	(バルブ)
54	22144 07500		Spring	スプリング	1	
55	03402 25020		O-ring	O-リング	1	
56	03402 25042		O-ring	O-リング	1	
57	35313 01800		Pipe	パイプ	1	
57 -1	35313 05200	B	Pipe	パイプ	1	M 9
58	03734 70060		Nipple	ニップル	2	
59	03731 22001		Elbow	エルボ	1	
60	35200 06101		Safety valve ass'y	安全弁	1	(10kgf/cm ²)
60 -1	35200 15200	A	Safety valve ass'y	安全弁	1	M 9 (10kgf/cm ²)
61	38471 08900		Pipe	パイプ	1	
61 -1	38471 10200	B	Pipe	パイプ	1	M 2
61 -2	38471 15300	B	Pipe	パイプ	1	M18-1
62	03734 70060		Nipple	ニップル	1	
62 -1	03734 71060	B	Nipple elbow	ニップルエルボ	1	M18-1
63	03731 27003		Elbow	エルボ	1	
63 -1	03732 00806	B	Bush	ブッシュ	1	M18-1
64	03734 70060		Nipple	ニップル	1	
64 -1	03734 71060	B	Nipple elbow	ニップルエルボ	1	M 2
	38 - 00		COOLING GROUP ケーリング グループ			
91	38200 30200		Oil cooler	オイルクーラ	1	
	03620 41002		Plug	プラグ	1	
91 -1	38200 35900	B	Oil cooler	オイルクーラ	1	M18
	33238 01900	B	Plug	プラグ	1	M18
92	38420 67000		Bracket	ブラケット	1	
92 -1	38420 70100	B	Bracket	ブラケット	1	M 1
	02248 06016	C	Bolt (w/w)	ワッシャ付ボルト	2	M 9
	02201 06016	D	Flange bolt	フランジ付ボルト	2	M 9
93	03407 64813		Seal rubber	シールラバー	1	
93 -1	03407 64816	A	Seal rubber	シールラバー	1	M 1
94	38930 25900		Air dryer	エアドライヤ	1	Incl.No.99
94 -1	38930 28600	B	Air dryer	エアドライヤ	1	M18-1
	02249 08035		Bolt (w/w)	ワッシャ付ボルト	4	
95	03731 21004		Elbow	エルボ	2	
95 -1	03731 28004	B	Elbow	エルボ	1	M125
96	03730 04130		Gas pipe	ガスパイプ	1	
96 -1	37160 35620	B	Pipe	パイプ	1	M125
97	03735 13004		Valve	バルブ	1	
97 -1	35421 07000	B	Air valve	エアバルブ	1	M125

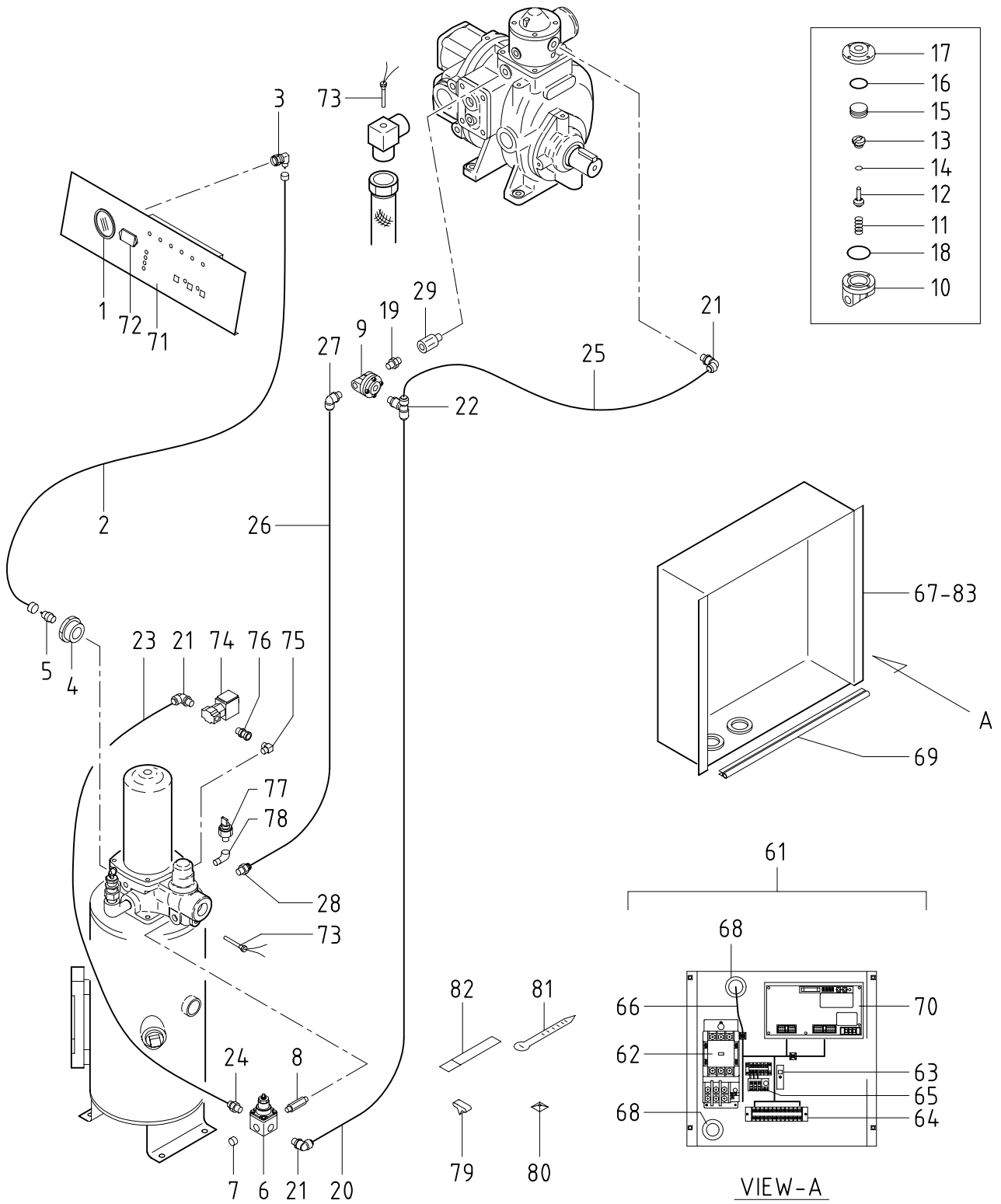
33 - 00 RECEIVER,SEPARATOR,SERVICE HEADER & COOLING

見出番号 Ref.NO.	部品番号 Part NO.	互換性 Inter- change ability	部 品 名 称 Part Name		数量 Q'ty	変 更 C/H	備 考 Remarks
98	03731 44004	C	Nipple	ニップル	1	M125	
99	34520 00200		Auto-drain valve	オートドレンバルブ	1		(SMC AD402)
	34215 00400	C	Gasket	ガスケット	1	M125	
99 -1	34520 04500	B	Auto-drain valve	オートドレンバルブ	1	M125	(CKD DT4000)
100	03407 64528	D	Seal rubber	シールラバー	1	M 1-1	
101	03407 44026	D	Seal rubber	シールラバー	1	M18-1	
102	03407 44032	D	Seal rubber	シールラバー	1	M18-1	

33 - 01 AIR DRYER

見出番号 Ref.NO.	部品番号 Part NO.	互換性 Inter- change ability	部 品 名 称 Part Name	数量 Q'ty	変 更 C/H	備 考 Remarks
	38930 25900		AIR DRYER			
	38930 28600	B	AIR DRYER		M18-1	
1	3N0001504		Heat exchanger	1		
1 -1	3N0004638	B	Heat exchanger	1	M18-1	
	3N0004644	D	Heat exchanger	1	M18-1	
2	4N0000918		Compressor	1		Incl.No.10
2 -1	3NX003629	B	Compressor	1	M18-1	Incl.No.10
3	4N0000013		Motor	1		
3 -1	3NX004368	B	Motor	1	M18-1	
4	4NX003701		Gauge	1		
4 -1	3NX003728	B	Gauge	1	M18-1	
5	4N0003687		Pressure switch	1		
6	4NX000450		Fan	1		
6 -1	3NX002135	B	Fan	1	M18-1	
7	4N0003688		Fan control switch	1		
8	3N0001819		Condenser	1		
8 -1	3N0004639	B	Condenser	1	M18-1	
9	4NX002963		Condenser	1		
9 -1	4NX006462	B	Condenser	1	M18-1	
10	4NX003780		Over heat relay	1		
11	3NX000518		Capacity control	1		
12	4NX008797		Pressure sw. ass'y	1		Const.No.5 & 7



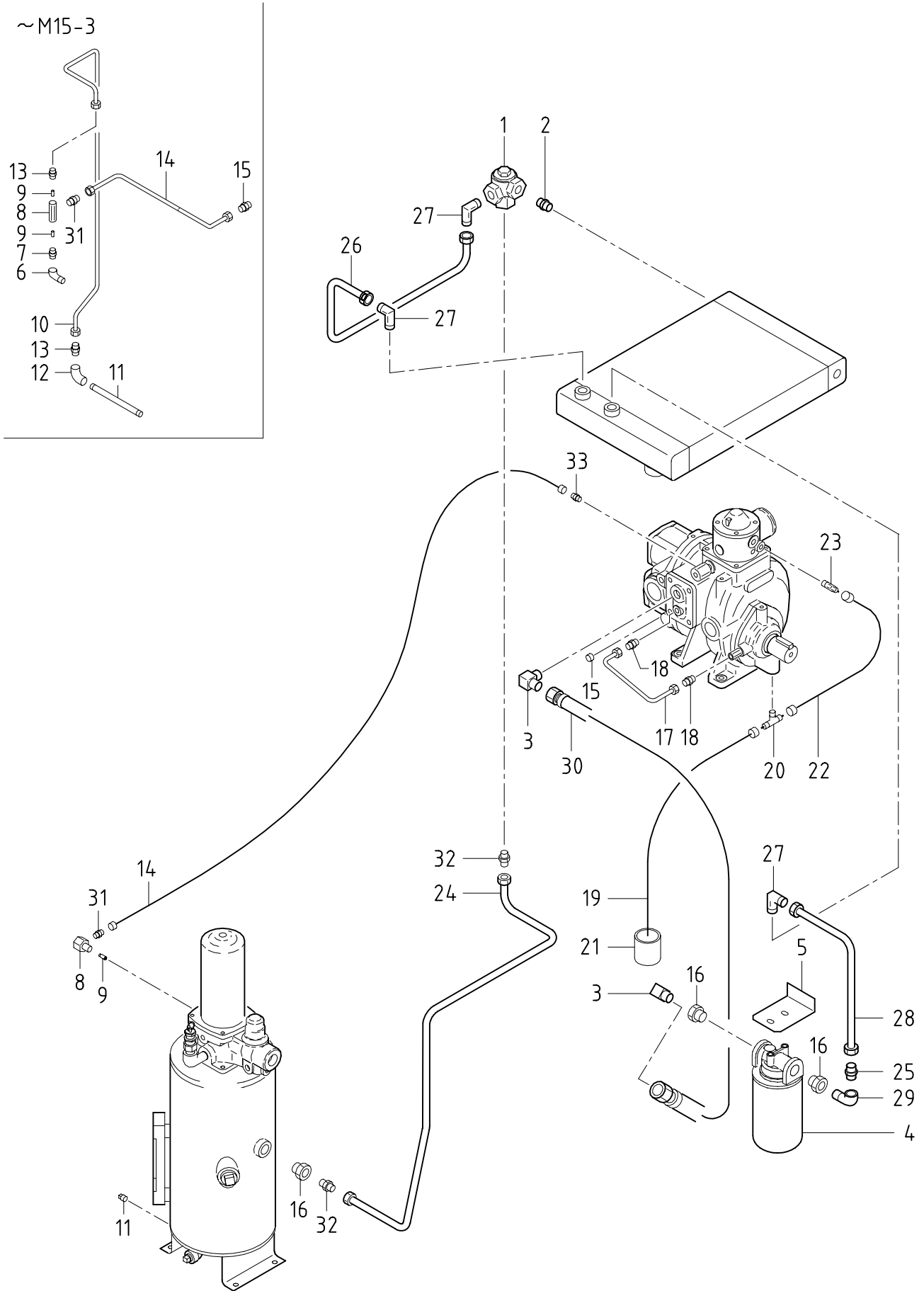


36 - 00 AIR LINE & ELECTRIC

見出番号 Ref.NO.	部品番号 Part NO.	互換性 Inter- change ability	部 品 名 称 Part Name	数量 Q'ty	変 更 C/H	備 考 Remarks
	36 - 00		CONTROL GROUP			コントロール グループ
1	36141 14300		Gauge(air press.)	1		圧力計
1 -1	36141 15501	A	Gauge(air press.)	1	M 4	圧力計
1 -2	36141 16000	A	Gauge(air press.)	1	M12-4	圧力計
1 -3	36141 15502	A	Gauge(air press.)	1	M17	圧力計
2	03840 15061		Nylon tube (w/n)	1		ナット付ナイロンチューブ
3	36152 02500		Bushing	1		ブッシング
4	03732 00602		Bush	1		ブッシュ
5	03734 20015		Nipple	1		ニップル
6	36400 18300		Regulator ass'y	1		レギュレータ
	36437 01900		Diaphragm	1		ダイヤフラム
7	03620 60002		Plug	1		プラグ
8	37184 03300		Nipple	1		ニップル
9	36600 03501		Auto(vacuum)-relief valve ass'y	1		オート(バキューム) レリーフバルブ
10	36610 00401		Body	1		ボディ
11	22144 10600		Spring	1		スプリング
12	36429 00800		Needle valve	1		ニードルバルブ
13	36428 00700		Valve seat	1		バルブシート
14	03402 25008		O-ring	1		Oリング
15	36623 00800		Piston	1		ピストン
16	03402 25021		O-ring	1		Oリング
17	36621 01401		Cover	1		カバー
	02270 04012		Socket bolt (w/w)	4		ワッシャ付ソケットボルト
18	21221 02100		O-ring	1		Oリング
19	03728 02078		Pipe	1		パイプ
19 -1	03731 44002	B	Nipple	1	M15-3	ニップル
20	03890 20046		Nylon tube	1		ナイロンチューブ
21	03734 65020		Nipple elbow	3		ニップルエルボ
22	03734 66020		Tee nipple	1		チーニップル
23	03890 20031		Nylon tube	1		ナイロンチューブ
	44463 10300		Tube	1		チューブ
24	03734 64020		Nipple	1		ニップル
25	03890 20018		Nylon tube	1		ナイロンチューブ
26	03890 30029		Nylon tube	1		ナイロンチューブ
27	03734 65028		Nipple elbow	1		ニップルエルボ
28	03734 64028		Nipple	1		ニップル
29	37189 30000	D	Bushing	1	M15-3	ブッシング
29 -1	37189 33500	B	Bushing	1	M125	ブッシング
	46 - 00		ELECTRIC GROUP			エレクトリック グループ
61	46750 42202		Control panel	1		始動盤
61 -1	46750 59200	B	Control panel	1	M16	始動盤
61 -2	46750 71000	B	Control panel	1	M18-3	始動盤
62	46140 04602		Magnetic sw.	1		電磁開閉器
62 -1	46140 06500	B	Magnetic sw.	1	M11	電磁開閉器

36 - 00 AIR LINE & ELECTRIC

見出番号 Ref.NO.	部品番号 Part NO.	互換性 Inter- change ability	部 品 名 称 Part Name		数量 Q'ty	変 更 C/H	備 考 Remarks
							50 60
63	46933 02700		Fuse holder	ヒューズ ホルダ	1		
	46934 03000		Fuse (5A)	ヒューズ	1		
64	44311 35200		Terminal plate	端子台	1		
65	46140 06200		Magnetic sw.	電磁開閉器	1		
66	44490 32420		Wiring harness	ワイヤハーネス	1		
66 -1	44490 72620	B	Wiring harness	ワイヤハーネス	1	M11	
66 -2	44490 06330	B	Wiring harness	ワイヤハーネス	1	M16	
66 -3	44490 30330	B	Wiring harness	ワイヤハーネス	1	M18-3	
	44243 04600		Holder	ホルダ	2		
67	46470 44502		Box	ボックス	1		
67 -1	46470 56100	B	Box	ボックス	1	M11	
	02401 26012		Screw	スクリュー	4		
68	03403 00512		Grommet	グロメット	4		
69	03407 67217		Seal rubber	シール ラバー	1		
70	46879 12202		Controller complete	コントローラ コンプレット	1		
71	46870 15801		Controller	コントローラ	1		
	02345 64012	C	Screw	スクリュー	4	M 9	
	02709 00410	D	Tapping screw	タッピング スクリュー	4	M 9	
	03115 02004	C	Spring washer	スプリング ワッシャ	4	M 9	
	03116 12004	C	Plain washer	プレーン ワッシャ	4	M 9	
72	46155 02100		Time meter	稼動時間計	1		
72	46155 02200		Time meter	稼動時間計	1		
	02345 23012		Screw	スクリュー	2		
	02912 09003		Nut	ナット	2		
	03115 03003		Spring washer	スプリング ワッシャ	2		
	03116 18003		Plain washer	プレーン ワッシャ	2		
73	44364 01000		Thermo sensor	サーモ センサ	2		
74	46811 12200		Solenoid valve	電磁弁	1		
	46860 00900		Service parts	サービス パーツ	1		
	06530 90002		Insulating cap	インシュレーティング キャップ	1		
75	03734 44002		Nipple elbow	ニップル エルボ	1		
76	86183 01500		Joint	ジョイント	1		
77	44328 13800		Pressure switch	圧力スイッチ	1		
77 -1	44328 20600	B	Pressure switch	圧力スイッチ	1	M18-3	
78	03731 21002		Elbow	エルボ	1		
79	44243 05500		Holder	ホルダ	5		
80	44243 04600		Holder	ホルダ	3		
81	03425 00001		Vinyl clip	ビニール クリップ	15		
82	03424 80101		Clip	クリップ	1		
83	44480 22100	D	Cable	ケーブル	1	M 9	(earth)
	02201 08012	D	Flange bolt	フランジ 付ボルト	1	M 9	
83 -1	44480 22100	C	Cable	ケーブル	1	M10	(earth)
	02201 08012	C	Flange bolt	フランジ 付ボルト	1	M10	

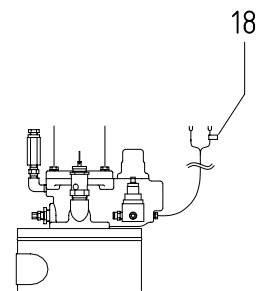
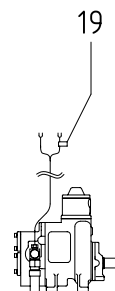
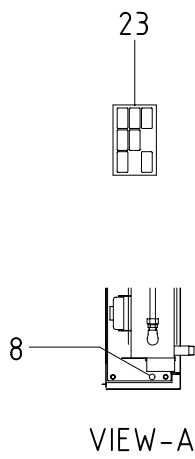
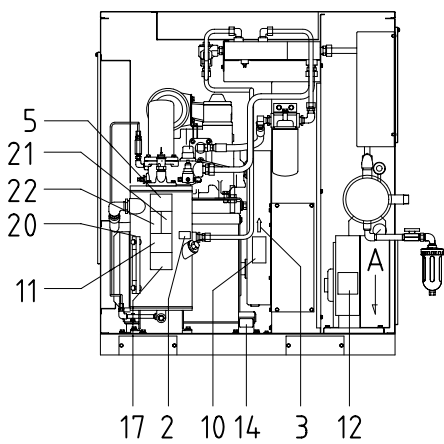
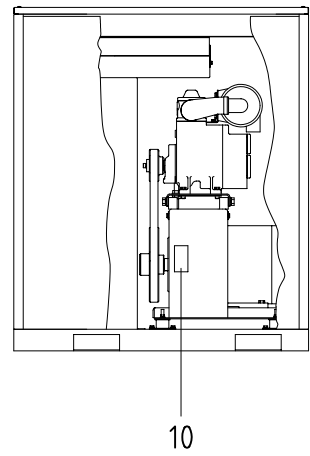
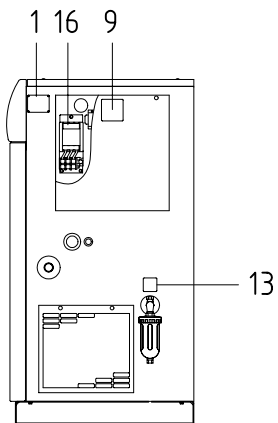
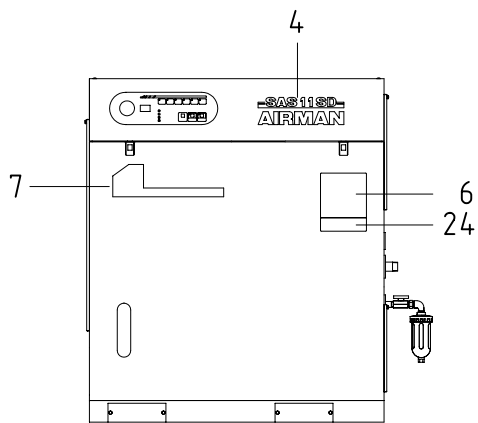


37 - 00 OIL LINE

見出番号 Ref.NO.	部品番号 Part NO.	互換性 Inter- change ability	部 品 名 称 Part Name	数量 Q'ty	変 更 C/H	備 考 Remarks
	37 - 00		OIL LINE GROUP			オイル ライン グループ
1	37200 06700		By-pass valve ass'y	1		バイパスバルブ
1 -1	37200 08900	B	By-pass valve ass'y	1	M18	バイパスバルブ
	37211 04600	C	Body	1	M18	ボディ
	37211 06100	D	Body	1	M18	ボディ
	37215 02400		Cover	1		カバー
	37231 01900		Pellet ass'y	1		ペレット
	03402 25038		O-ring	1		O-リング
2	03731 44004		Nipple	1		ニップル
2 -1	37731 06800	B	Nipple	1	M18	ニップル
	03402 25018	D	O-ring	1	M18	O-リング
3	03734 44004		Nipple elbow	2		ニップルエルボ
3 -1	GD920 14000	B	Nipple elbow	2	M18	ニップルエルボ
	03402 25018	D	O-ring	2	M18	O-リング
4	37400 11200		Oil filter ass'y	1		オイルフィルタ
	37438 02401		Filter	1		フィルタ
	02248 10020		Bolt (w/w)	2		ワッシャ付ボルト
4 -1	37400 13101	A	Oil filter ass'y	1	M 5	オイルフィルタ
4 -2	37400 13600	B	Oil filter ass'y	1	M18	オイルフィルタ
	37438 05501	A	Filter	1	M 5	フィルタ
	02201 10020	A	Flange bolt	2	M 9	フランジ付ボルト
5	37510 30000		Bracket	1		ブラケット
	02248 08016	C	Bolt (w/w)	2	M 9	ワッシャ付ボルト
	02201 08020	D	Flange bolt	2	M 9	フランジ付ボルト
6	03731 21002	C	Elbow	1	M15-3	エルボ
7	22200 07400	C	Check valve ass'y	1	M15-3	チェックバルブ
8	37460 04200		Orifice	1		オリフィス
8 -1	37189 28800	B	Bushing	1	M15-3	ブッシング
9	36580 00200		Filter	2		フィルタ
9 -1	37580 02000	B	Strainer	1	M15-3	ストレーナ
10	37136 06100		Pipe	1		パイプ
10 -1	37136 09600	B	Pipe	1	M12-1	パイプ
10 -2	37136 09600	C	Pipe	1	M15-3	パイプ
11	03728 02120		Pipe	1		パイプ
11 -1	03620 41002	B	Plug	1	M15-3	プラグ
11 -2	03620 41002	C	Plug	1	M125-1	プラグ
12	03731 20002	C	Elbow	1	M15-3	エルボ
13	03734 70021		Nipple	2		ニップル
13 -1	03734 70022	B	Nipple	2	M12-1	ニップル
13 -2	03734 70022	C	Nipple	2	M15-3	ニップル
14	37127 08400		Pipe	1		パイプ
14 -1	37127 10200	B	Pipe	1	M 6	パイプ
14 -2	03841 20036	B	Nylon tube (w/n)	1	M12-2	ナット付ナイロンチューブ
14 -3	03841 20042	B	Nylon tube (w/n)	1	M15-3	ナット付ナイロンチューブ

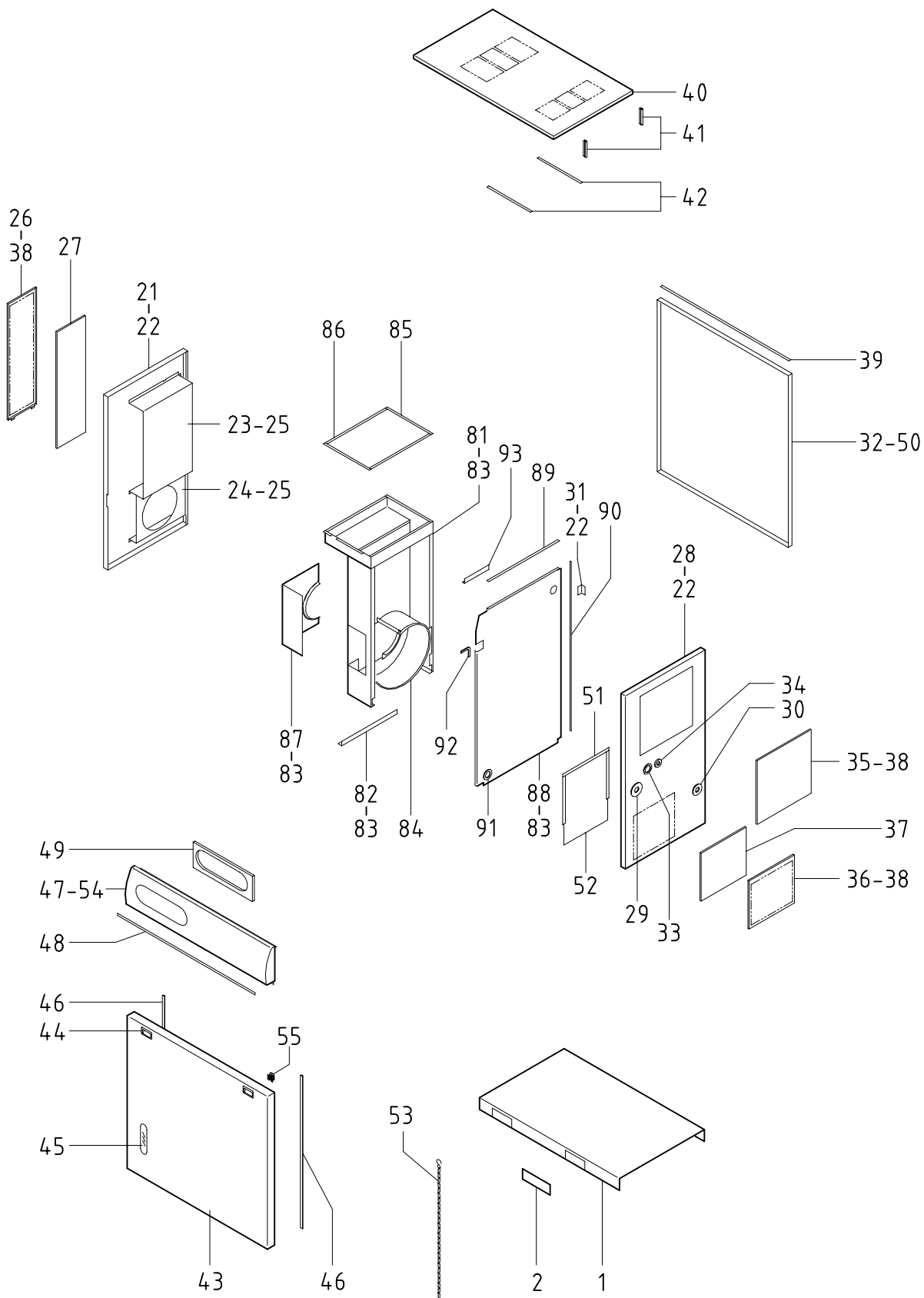
37 - 00 OIL LINE

見出番号 Ref.NO.	部品番号 Part NO.	互換性 Inter- change ability	部 品 名 称 Part Name	数量 Q'ty	変 更 C/H	備 考 Remarks
15	03734 52012		Nipple	ニップル	1	
15 -1	03734 52010	B	Nipple	ニップル	1	M 6
15 -2	03734 20201	B	Nipple	ニップル	1	M12-2
15 -3	03620 60001	B	Plug	プラグ	1	M15-3
15 -4	03620 60001	C	Plug	プラグ	1	M17-1
16	03732 00604		Bush	ブッシュ	3	
16 -1	37189 30200	B	Bushing	ブッシング	3	M18
	03402 25024	D	O-ring	O-リング	3	M18
17	37251 16000		Pipe	パイプ	1	
17 -1	37251 16200	B	Pipe	パイプ	1	M12-1
18	03734 70010		Nipple	ニップル	2	
18 -1	03734 70011	B	Nipple	ニップル	2	M12-1
19	03851 20070		Nylon tube (w/n)	ナット付ナイロンチューブ	1	
20	03734 26021		Nipple	ニップル	1	
21	37700 00800		Tank	タンク	1	
22	03841 20041		Nylon tube (w/n)	ナット付ナイロンチューブ	1	
23	03734 21201		Nipple elbow	ニップル エルボ	1	
24	37136 05800		Pipe	パイプ	1	
24 -1	37136 08800	B	Pipe	パイプ	1	M 9
24 -2	37136 12200	B	Pipe	パイプ	1	M18
25	03734 70040		Nipple	ニップル	1	
25 -1	03734 76040	B	Nipple elbow	ニップル エルボ	1	M18 Incl.O-ring
	03402 25018	D	O-ring	O-リング	1	M18
26	37112 34800		Pipe	パイプ	1	
26 -1	37112 43200	B	Pipe	パイプ	1	M18
27	03734 71040		Nipple elbow	ニップル エルボ	3	
27 -1	03734 76040	B	Nipple elbow	ニップル エルボ	3	M18 Incl.O-ring
	03402 25018	D	O-ring	O-リング	3	M18
28	37114 12100		Pipe	パイプ	1	
28 -1	37114 19400	B	Pipe	パイプ	1	M18
29	03734 21004	C	Elbow	エルボ	1	M18
30	37160 71810		Pipe	パイプ	1	
31	03734 52012		Nipple	ニップル	1	
31 -1	03734 52010	B	Nipple	ニップル	1	M 6
31 -2	03734 20201	B	Nipple	ニップル	1	M12-2
31 -3	03734 20020	B	Nipple	ニップル	1	M15-3
32	03734 70040		Nipple	ニップル	2	
32 -1	03734 75040	B	Nipple	ニップル	2	M18 Incl.O-ring
	03402 25018	D	O-ring	O-リング	2	M18
33	03734 20201	D	Nipple	ニップル	1	M15-3
33 -1	03734 20020	B	Nipple	ニップル	1	M125



39 - 00 NAME PLATE

見出番号 Ref.NO.	部品番号 Part NO.	互換性 Inter- change ability	部 品 名 称 Part Name	数量 Q'ty	変 更 C/H	備 考 Remarks
	39 - 00		ACCESSORY GROUP アクセサリー グループ			
	39600 92011		Instruction book 取扱説明書			
	39600 15720	B	Instruction book 取扱説明書		M 9	
	39600 28922	B	Instruction book 取扱説明書		M12	
1	39103 09410		Plate(SER NO.) プレート	1		
2	39141 01800	C	Plate(oil filler) プレート	1	M12	
3	39138 00700		Plate(arrow) プレート	1		
4	39178 75410		Plate(SAS11SD AIRMAN) プレート	1		
5	39176 54100		Plate (caution, strainer) プレート	1		
5 -1	39176 74600	A	Plate プレート	1	M12	
6	39153 51500		Plate(notice) プレート	1		
7	39178 55010		Plate (SC, Screw Compressor) プレート	1		
8	39176 30700		Plate(earth) プレート	1		
9	39176 30800		Plate (warning, electric shock) プレート	1		
9 -1	39176 74900	Z	Plate (caution, electric shock) プレート	1	M12	
10	39176 30900		Plate(warning, V-belt) プレート	2		
10 -1	39176 75000	Z	Plate (caution, rotation) プレート	2	M12	
11	39176 42600		Plate (warning, compressed air & caution, fire, comp.oil) プレート	1		
11 -1	39176 30600	B	Plate(comp.oil) プレート	1	M12	
12	39176 32300		Plate (warning, cooling fan) プレート	1		
12 -1	39176 75000	Z	Plate (caution, rotation) プレート	1	M12	
13	39176 41200		Plate (warning, compressed air) プレート	1		
13 -1	39176 75100	Z	Plate (caution, compressed air) プレート	1	M12	
14	39189 11800		Plate (meca-seal drain) プレート	1		
15	* * *					
16	39178 56310		Plate (position, power supply) プレート	1		
17	39189 12400		Plate(oil cooler) プレート	1		
18	39178 93700		Plate(separator) プレート	1		
19	39178 93800		Plate(cylinder) プレート	1		
20	39178 86610	D	Plate(上) プレート	1	M 2-1	
21	39176 74700	Z	Plate (caution, compressed air) プレート	1	M12	
22	39176 74800	Z	Plate (caution, comp.oil & separator) プレート	1	M12	
23	39173 00400	D	Plate, complete (Const.No.9, 10, 12, 13, 21 & 22) プレート(1セット)	1	M12	
	39176 75200	X	Plate(No lifting) プレート	1	M12	
	39176 75300	X	Plate (caution, compressed air) プレート	1	M12	
24	39178 21020		Plate(flon) プレート	1		



51 - 00 FRAME & BONNET

見出番号 Ref.NO.	部品番号 Part NO.	互換性 Inter- change ability	部 品 名 称 Part Name	数量 Q'ty	変 更 C/H	備 考 Remarks
	51 - 00		FRAME GROUP			フレーム グループ
1	51100 07131		Frame	1		フレーム
1 -1	51100 32332	B	Frame	1	M 9	フレーム
	03317 08025		Spring pin	3		スプリング ピン
2	51174 08301		Plate	2		プレート
	02710 00616		Tapping bolt	4		タッピング ボルト
	03116 12006		Plain washer	4		プレーン ワッシャー
	52 - 00		BONNET GROUP			ボンネット グループ
21	52400 08910		Side cover	1		サイド カバー
21 -1	52400 12010	B	Side cover	1	M 2	サイド カバー
21 -2	52400 15810	B	Side cover	1	M 3	サイド カバー
21 -3	52400 27210	B	Side cover	1	M 9	サイド カバー
22	02248 06016		Bolt (w/w)	6		ワッシャー付ボルト
22 -1	02201 06016	A	Flange bolt	5	M 9	フランジ 付ボルト
23	52370 31100		Duct	1		ダクト
23 -1	52370 33500	B	Duct	1	M 3	ダクト
	03407 66802	D	Seal rubber	1	M 3	シール ラバー
24	52370 31200		Duct	1		ダクト
24 -1	52370 33600	B	Duct	1	M 3	ダクト
	02248 06016	D	Bolt (w/w)	2	M 3	ワッシャー付ボルト
	03407 66833	D	Seal rubber	1	M 3	シール ラバー
24 -2	52370 36900	B	Duct	1	M 9	ダクト
	02201 06016	A	Flange bolt	2	M 9	フランジ 付ボルト
	03407 66849	B	Seal rubber	1	M 9	シール ラバー (L=330)
	03407 67224	D	Seal rubber	1	M 9	シール ラバー (L=900)
25	03266 05012		Blind rivet	13		ブラインド リベット
25 -1	02915 00006	B	Hexagon flange nut	6	M 3	フランジ 付ナット
26	52350 21910		Cover	1		カバー
26 -1	52350 40310	B	Cover	1	M 9	カバー
27	32163 06401		Filter	1		フィルタ
27 -1	32163 08601	B	Filter	1	M 9	フィルタ
28	52400 08810		Side cover	1		サイド カバー
28 -1	52400 11510	B	Side cover	1	M 2	サイド カバー
28 -2	52400 47410	B	Side cover	1	M18-1	サイド カバー
29	52728 67800		Cushion rubber	1		クッション ラバー
30	52728 67600		Cushion rubber	1		クッション ラバー
31	52750 14300		Bracket	1		ブラケット
31 -1	52750 15700	A	Bracket	1	M 6	ブラケット
31 -2	52750 15700	C	Bracket	1	M 9	ブラケット
32	52400 09010		Side cover	1		サイド カバー
32 -1	52400 27110	B	Side cover	1	M 9	サイド カバー
	02401 26050		Screw	4		スクリュー
33	03403 00512		Grommet	1		グロメット

51 - 00 FRAME & BONNET

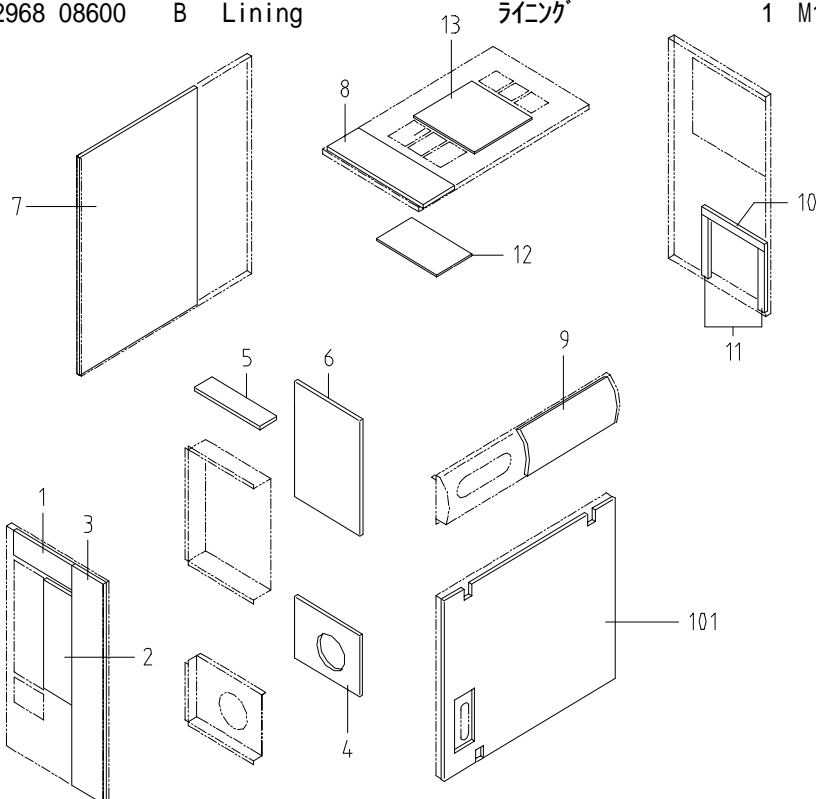
見出番号 Ref.NO.	部品番号 Part NO.	互換性 Inter- change ability	部 品 名 称 Part Name		数量 Q'ty	変 更 C/H	備 考 Remarks
34	03403 00252		Grommet	グロメット	1		
35	52380 04300		Cover	カバー	1		
36	52350 21710		Cover	カバー	1		
37	32163 06302		Filter	フィルタ	1		
38	52640 02300		Bolt	ボルト	4		
	45214 01200		Washer	ワッシャ	4		
39	03407 66913		Seal rubber	シール ラバ -	1		
40	52300 25310		Top cover	トップ カバ -	1		
40 -1	52300 30310	B	Top cover	トップ カバ -	1	M 2	
40 -2	52300 46511	B	Top cover	トップ カバ -	1	M 9	
	02401 26040		Screw	スクリュ	4		
41	03407 67202		Seal rubber	シール ラバ -	2		
41 -1	03407 66948	B	Seal rubber	シール ラバ -	2	M 9	
42	03407 66934		Seal rubber	シール ラバ -	2		
42 -1	03407 66947	B	Seal rubber	シール ラバ -	2	M 9	
43	52450 82411		Door	ドア	1		
43 -1	52450 21420	B	Door	ドア	1	M 9	
43 -2	52450 35421	B	Door	ドア	1	M14	
44	52730 15000		Handle	ハンドル	2		
44 -1	52730 16400	B	Handle	ハンドル	2	M14	
45	52416 18600		Window glass	ウインド グラス	1		
46	03407 66314		Seal rubber	シール ラバ -	2		
47	52100 51310		Cover	カバー	1		
47 -1	52100 85210	B	Cover	カバー	1	M 9	
47 -2	52100 99510	B	Cover	カバー	1	M14	
48	03407 66810		Seal rubber	シール ラバ -	1		
48 -1	03407 66848	B	Seal rubber	シール ラバ -	1	M 9	
49	52728 90000		Cushion rubber	クッション ラバ -	1		
50	02401 26012		Screw	スクリュ	1		
50 -1	02401 26016	B	Screw	スクリュ	2	M 9	
51	03407 67412	D	Seal rubber	シール ラバ -	1	M 9	
51 -1	03407 44037	B	Seal rubber	シール ラバ -	1	M18-1	
52	03407 67408	D	Seal rubber	シール ラバ -	2	M 9	
52 -1	03407 44032	B	Seal rubber	シール ラバ -	2	M18-1	
53	52660 03700	D	Hook	フック	2	M 9	
	02305 63012	D	Screw	スクリュ	2	M 9	
	03116 12003	D	Plain washer	プレーン ワッシャ	2	M 9	
	02912 08003	D	Nut	ナット	2	M 9	
53 -1	52660 04100	B	Hook	フック	2	M14	
	02305 63012	C	Screw	スクリュ	2	M14	
	03116 12003	C	Plain washer	プレーン ワッシャ	2	M14	
	02912 08003	C	Nut	ナット	2	M14	
53 -2	52660 04500	B	Hook	フック	2	M15-1	
54	02248 06016		Bolt (w/w)	ワッシャ付ボルト	4		
54 -1	02401 26016	A	Screw	スクリュ	5	M 9	

51 - 00 FRAME & BONNET

見出番号 Ref.NO.	部品番号 Part NO.	互換性 Inter- change ability	部 品 名 称 Part Name	数量 Q'ty	変 更 C/H	備 考 Remarks
55	52710 00700	D	Latch ass'y	ラッチ	2	M14
	02345 64016	D	Screw	スクリュ	4	M14
	03115 02004	D	Spring washer	スプリング ワッシャ	4	M14
	03116 12004	D	Plain washer	プレーン ワッシャ	4	M14
	38 - 00		COOLING GROUP	クーリング グループ		
81	52510 68000		Support	サポ-ト	1	
81 -1	52510 70101	B	Support	サポ-ト	1	M 1
82	52513 08300		Plate	プレート	1	
82 -1	52513 08400	A	Plate	プレート	1	M 6
83	02248 06016		Bolt (w/w)	ワッシャ付ボルト	21	
83 -1	02201 06016	A	Flange bolt	フランジ付ボルト	21	M 9
84	03407 67216		Seal rubber	シール ラバ-	1	
85	03407 66839		Seal rubber	シール ラバ-	2	
86	03407 66826		Seal rubber	シール ラバ-	2	
87	52210 37402		Cover	カバー	1	
88	38540 07801		Bracket	ブラケット	1	
88 -1	38540 10902	B	Bracket	ブラケット	1	M 9
88 -2	38540 13600	B	Bracket	ブラケット	1	M18-1
89	03407 66917		Seal rubber	シール ラバ-	1	
89 -1	03407 44055	B	Seal rubber	シール ラバ-	1	M 9
90	03407 66931	C	Seal rubber	シール ラバ-	1	M 9
91	03403 00512		Grommet	グロメット	1	
91 -1	03403 00512	Q	Grommet	グロメット	2	M18-1
92	03407 66705		Seal rubber	シール ラバ-	1	
93	38420 58601	D	Bracket	ブラケット	1	M 6
	02248 06016	D	Bolt (w/w)	ワッシャ付ボルト	2	M 6
	02248 06016	C	Bolt (w/w)	ワッシャ付ボルト	2	M 9
	02201 06016	D	Flange bolt	フランジ付ボルト	2	M 9

52 - 00 LINING

見出番号 Ref.NO.	部品番号 Part NO.	互換性 Inter- change ability	部 品 名 称 Part Name	数量 Q'ty	変 更 C/H	備 考 Remarks
	52900 01310		URETHANE FOAM KIT ウレタンフォームキット (Const.No.1~13)			
	52900 23310	B	URETHANE FOAM KIT ウレタンフォームキット (Const.No.1~3,5~9,12 & 13)		M 9	
1	52959 36440		Lining(side cover) ライニング	1		
2	52959 21340		Lining ライニング	1		
3	52959 21440		Lining ライニング	1		
4	52931 57410	C	Lining(duct) ライニング	1	M 9	
5	52959 83830		Lining ライニング	1		
6	52959 36640		Lining ライニング	1		
7	52959 36540		Lining(rear cover) ライニング	1		
7 -1	52959 65240	B	Lining ライニング	1	M 9	
8	52959 70330		Lining(top cover) ライニング	1		
8 -1	52959 12030	B	Lining ライニング	1	M 9	
9	52959 83730		Lining(front cover) ライニング	1		
9 -1	52959 96230	B	Lining ライニング	1	M 9	
10	52959 20940	C	Lining(side cover) ライニング	1	M 9	
11	52959 21040	C	Lining ライニング	2	M 9	
12	52959 36040		Lining(top cover) ライニング	1		
13	52959 36140		Lining ライニング	1		
101	52968 02300		Lining(door) ライニング	1		
101 -1	52968 07000	B	Lining ライニング	1	M 9	
101 -2	52968 08500	B	Lining ライニング	1	M12-3	
101 -3	52968 08600	B	Lining ライニング	1	M14	



SPECIAL SPECIFICATIONS

SS1 - 00 WITHOUT AIR DRYER TYPE

見出番号 Ref.NO.	部品番号 Part NO.	互換性 Inter- change ability	部 品 名 称 Part Name	数量 Q'ty	変 更 C/H	備 考 Remarks
-----------------	------------------	------------------------------------	----------------------	------------	------------	----------------

§ 33 - 00 RECEIVER, SEPARATOR,
SERVICE HEADER & COOLING refer to page
33-1

61	38471 09500		Pipe	パイプ	1	
61 -1	38471 10401	B	Pipe	パイプ	1	M 2
62	03734 71060		Nipple elbow	ニップル エルボ	1	
62 -1	03734 70060	B	Nipple	ニップル	1	M 2
63	03732 00806		Bush	ブッシュ	1	
64	03734 70060		Nipple	ニップル	1	
94	02248 08016		Bolt (w/w)	ワッシャ付ボルト	1	(for motor earth)
94 -1	02201 08020	A	Flange bolt	フランジ付ボルト	1	M 9 (for motor earth)

§ 36 - 00 AIR LINE & ELECTRIC refer to page
36-1

61	46750 42902		Control panel	始動盤	1	Const.No.62 ~ 66
61 -1	46750 59300	B	Control panel	始動盤	1	M16 Const.No.62 ~ 66
61 -2	46750 71100	B	Control panel	始動盤	1	M18-3 Const.No.62 ~ 66
66	44490 32420		Wiring harness	ワイヤハーネス	1	
66 -1	44490 72620	B	Wiring harness	ワイヤハーネス	1	M11
66 -2	44490 06330	B	Wiring harness	ワイヤハーネス	1	M16
66 -3	44490 30330	B	Wiring harness	ワイヤハーネス	1	M18-3
	46412 02000		Connector	コネクタ	1	
	44243 04600		Holder	ホルダ	2	
70	46879 12801		Controller complete	コントローラ コンプレート	1	
70 -1	46879 12202	A	Controller complete	コントローラ コンプレート	1	M15-2
71	46870 17300		Controller	コントローラ	1	
71 -1	46870 15801	A	Controller	コントローラ	1	M15-2
	02345 64012		Screw	スクリュー	4	
	03115 02004		Spring washer	スプリング ワッシャ	4	
	03116 12004		Plain washer	プレーン ワッシャ	4	

§ 39 - 00 NAME PLATE refer to page
39-1

4	39178 80410		Plate(SAS11S AIRMAN)プレート		1	
---	-------------	--	--------------------------	--	---	--

SPECIAL SPECIFICATIONS

SS1 - 00 WITHOUT AIR DRYER TYPE

見出番号 Ref.NO.	部品番号 Part NO.	互換性 Inter- change ability	部 品 名 称 Part Name	数量 Q'ty	変 更 C/H	備 考 Remarks
-----------------	------------------	------------------------------------	----------------------	------------	------------	----------------

§ 51 - 00 FRAME & BONNET

refer to page
51-1

28	52400 09310		Side cover	サイド カバ -	1	
28 -1	52400 13910	B	Side cover	サイド カバ -	1	M 2
38	52640 02300		Bolt	ボルト	2	
	45214 01200		Washer	ワッシャ	2	
40	52300 28510		Top cover	トップ カバ -	1	
40 -1	52300 31910	B	Top cover	トップ カバ -	1	M 2
40 -2	52300 46611	B	Top cover	トップ カバ -	1	M 9
	02401 26040		Screw	スクリュ	4	

§ 52 - 00 LINING

refer to page
52-1

52900 03410			URETHANE FOAM KIT (Const.No.1~9,12 & 13)	ウレタン フォーム キット		
52900 23310	B		URETHANE FOAM KIT (Const.No.1~3,5~9,12 & 13)	ウレタン フォーム キット		M 9

SPECIAL SPECIFICATIONS

SS2 - 00 200/220V (0.69/0.88MPa) TYPE

見出番号 Ref.NO.	部品番号 Part NO.	互換性 Inter- change ability	部 品 名 称 Part Name		数量 Q'ty	変更 C/H	備 考 Remarks
			§ 31 - 00 MOUNTING & MOTOR				50 60 refer to page 31-1
81	45203 28100		V-pulley(0.69MPa)	V-ﾌﾟｰﾘ	1		
81	45203 27600		V-pulley(0.69MPa)	V-ﾌﾟｰﾘ	1		
81	45203 27600		V-pulley(0.88MPa)	V-ﾌﾟｰﾘ	1		
81	45203 27700		V-pulley(0.88MPa)	V-ﾌﾟｰﾘ	1		
83	45221 12900		V-belt(8PK-1400) (0.69MPa)	V-ﾊﾞﾙﾄ	1		
83	45221 12600		V-belt(8PK-1320) (0.69MPa)	V-ﾊﾞﾙﾄ	1		
83	45221 12600		V-belt(8PK-1320) (0.88MPa)	V-ﾊﾞﾙﾄ	1		
83	45221 12700		V-belt(8PK-1250) (0.88MPa)	V-ﾊﾞﾙﾄ	1		
			§ 33 - 00 RECEIVER,SEPARATOR, SERVICE HEADER & COOLING				refer to page 33-1
60	35200 13900		Safety valve ass'y (0.69MPa)	安全弁	1		
60	35200 15200		Safety valve ass'y (0.88MPa)	安全弁	1		

SPECIAL SPECIFICATIONS

SS3 - 00 400/440V (0.69/0.83/0.88MPa) TYPE

見出番号 Ref.NO.	部品番号 Part NO.	互換性 Inter- change ability	部 品 名 称 Part Name	数量 Q'ty	変 更 C/H	備 考 Remarks
-----------------	------------------	------------------------------------	----------------------	------------	------------	----------------

§ 31 - 00 MOUNTING & MOTOR

refer to page
31-1 & SS2-1
Incl.Bearing
(V-pulley side)

41	45101 79800		Motor	モータ	1	
	21472 09400		Bearing(6309UU)	ベアリング	1	
	21472 09300		Bearing(6307UU)	ベアリング	1	
	03424 80018		Clip	クリップ	1	
	02138 12045		Bolt	ボルト	4	
	03116 12012		Plain washer	プレーン ワッシャ	4	
	02912 08012		Nut	ナット	4	
	03115 02012		Spring washer	スプリング ワッシャ	4	

41 -1	45101 83900	B	Motor	モータ	1	M 9	Incl.Bearing
	21472 08900	B	Bearing(6310UUC3)	ベアリング	1	M 9	(V-pulley side)
	21472 11200	B	Bearing(6208UUC3)	ベアリング	1	M 9	
	37181 03600	B	Clip	クリップ	1	M 9	
	02138 12045		Bolt	ボルト	4		
	02915 00012	B	Hexagon flange nut	フランジ付ナット	4	M 9	

§ 33 - 00 RECEIVER,SEPARATOR,
SERVICE HEADER & COOLING

Please refer to page SS2-1

§ 36 - 00 AIR LINE & ELECTRIC

See page SS3-2

§ 51 - 00 FRAME & BONNET

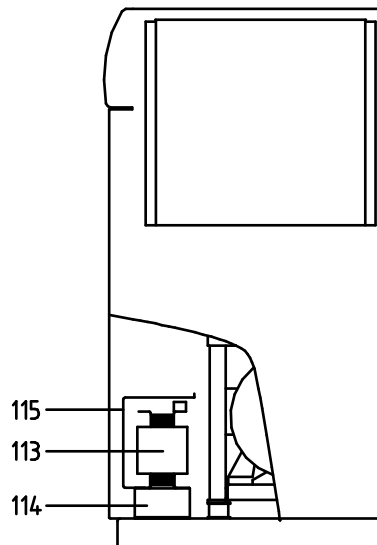
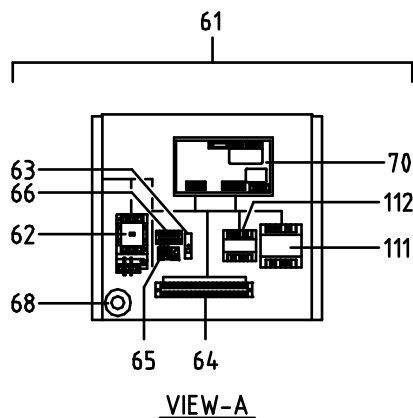
refer to page
51-1

28	52400 10810		Side cover	サイド カバ -	1		
28 -1	52400 47510	B	Side cover	サイド カバ -	1	M18-1	
35	52380 04700		Cover	カバ -	1		

SPECIAL SPECIFICATIONS

SS3 - 00 400/440V (0.69/0.83/0.88MPa) TYPE

見出番号 Ref.NO.	部品番号 Part NO.	互換性 Inter- change ability	部 品 名 称 Part Name		数量 Q'ty	変 更 C/H	備 考 Remarks
			§ 36 - 00 AIR LINE & ELECTRIC		refer to page 36-1		
61	46750 43902		Control panel	始動盤	1		Const.No.62 ~ 66, 111 & 112
61 -1	46750 59400	B	Control panel	始動盤	1	M16	Const.No.62 ~ 66, 111 & 112
61 -2	46750 71200	B	Control panel	始動盤	1	M18-3	Const.No.62 ~ 66, 111 & 112
62	46140 04801		Magnetic sw.	電磁開閉器	1		
62 -1	46140 07200	B	Magnetic sw.	電磁開閉器	1	M11	
64	44311 38700		Terminal plate	端子台	1		
66	44490 44120		Wiring harness	ワイヤーネズ	1		
66 -1	44490 06430	B	Wiring harness	ワイヤーネズ	1	M16	
66 -2	44490 30430	B	Wiring harness	ワイヤーネズ	1	M18-3	
	44243 04600		Holder	ホルダ	2		
67	46470 46801		Box	ボックス	1		
	02401 26012		Screw	スクリュー	4		
69	03407 67208		Seal rubber	シールラバー	1		
111	46942 05900		Transformer	変圧器	1		
112	46942 06000		Transformer	変圧器	1		
113	46942 06100		Transformer	変圧器	1		
	44480 18300		Cable	ケーブル	1		(Source ~ Trans)
	44480 18400		Cable	ケーブル	1		(Trans ~ Control panel)
	02248 06016	C	Bolt (w/w)	ワッシャ付ボルト	4	M 9	
	02201 06016	D	Flange bolt	フランジ付ボルト	4	M 9	
	02912 08006	C	Nut	ナット	2	M 9	
	02915 00006	D	Hexagon flange nut	フランジ付ナット	2	M 9	
	03116 12006	C	Plain washer	プレーンワッシャ	2	M 9	
114	46450 58300		Bracket	ブラケット	1		
	02248 06016	C	Bolt (w/w)	ワッシャ付ボルト	3	M 9	
	02201 06016	D	Flange bolt	フランジ付ボルト	3	M 9	
115	46480 25300		Cover	カバー	1		



SPECIAL SPECIFICATIONS

SS4 - 00 WITHOUT AIR DRYER (400/440V) TYPE

見出番号 Ref.NO.	部品番号 Part NO.	互換性 Inter- change ability	部 品 名 称 Part Name	数量 Q'ty	変 更 C/H	備 考 Remarks
-----------------	------------------	------------------------------------	----------------------	------------	------------	----------------

§ 31 - 00 MOUNTING & MOTOR

Please refer to page SS2-1 & SS3-1

§ 33 - 00 RECEIVER, SEPARATOR,
SERVICE HEADER & COOLING

Please refer to page SS1-1 & SS2-1

§ 36 - 00 AIR LINE & ELECTRIC

See page SS4-2

§ 39 - 00 NAME PLATE

Please refer to page SS1-1

§ 51 - 00 FRAME & BONNET

refer to page
51-1

28	52400 14010		Side cover	サイド カバ -	1	
35	52380 04700		Cover	カバ -	1	
38	52640 02300		Bolt	ボルト	2	
	45214 01200		Washer	ワッシャ	2	
40	52300 31910		Top cover	トップ カバ -	1	
40 -1	52300 46610	B	Top cover	トップ カバ -	1	M 9
	02401 26040		Screw	スクリュ	4	

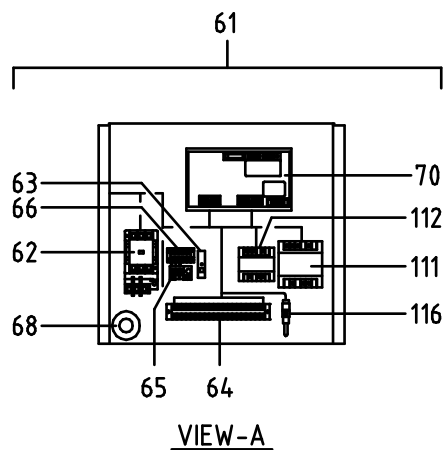
§ 52 - 00 LINING

Please refer to page SS1-1

SPECIAL SPECIFICATIONS

SS4 - 00 WITHOUT AIR DRYER (400/440V) TYPE

見出番号 Ref.NO.	部品番号 Part NO.	互換性 Inter- change ability	部 品 名 称 Part Name	数量 Q'ty	変 更 C/H	備 考 Remarks
			§ 36 - 00 AIR LINE & ELECTRIC	refer to page 36-1		
61	46750 44002		Control panel 始動盤	1		Const.No.62 ~ 66, 111,112 & 116
61 -1	46750 59500	B	Control panel 始動盤	1	M16	Const.No.62 ~ 66, 111,112 & 116
61 -2	46750 71300	B	Control panel 始動盤	1	M18-3	Const.No.62 ~ 66, 111,112 & 116
62	46140 04801		Magnetic sw. 電磁開閉器	1		
62 -1	46140 07200	B	Magnetic sw. 電磁開閉器	1	M11	
64	44311 38700		Terminal plate 端子台	1		
66	44490 44120		Wiring harness ワイヤハネス	1		
66 -1	44490 06430	B	Wiring harness ワイヤハネス	1	M16	
66 -2	44490 30430	B	Wiring harness ワイヤハネス	1	M18-3	
	44243 04600		Holder ホルダ	2		
67	46470 46801		Box ボックス	1		
	02401 26012		Screw スクリュ	4		
69	03407 67208		Seal rubber シール ラバ	1		
70	46879 12801		Controller complete コントローラ コンプリート	1		
70 -1	46879 12202	A	Controller complete コントローラ コンプリート	1	M15-2	
71	46870 17300		Controller コントローラ	1		
71 -1	46870 15801	A	Controller コントローラ	1	M15-2	
	02345 64012		Screw スクリュ	4		
	03115 02004		Spring washer スプリング ワッシャ	4		
	03116 12004		Plain washer プレーン ワッシャ	4		
111	46942 05900		Transformer 変圧器	1		
112	46942 06000		Transformer 変圧器	1		
116	46412 02000		Connector コネクタ	1		



SPECIAL SPECIFICATIONS

SS5 - 00 INVERTER TYPE

見出番号 Ref.NO.	部品番号 Part NO.	互換性 Inter- change ability	部 品 名 称 Part Name		数量 Q'ty	変 更 C/H	備 考 Remarks
			§ 31 - 00 MOUNTING & MOTOR				0.69MPa 0.83MPa refer to page 31-1
21	38490 22100		Cooling fan	クーリング ファン	1		STD.
21	38490 21500		Cooling fan	クーリング ファン	1		
22	45207 07400		Shaft	シャフト	1		STD.
22	45207 06601		Shaft	シャフト	1		
41	45101 79000		Motor	モータ	1		Incl.Bearing
	21472 09400		Bearing(6309UU)	ベアリング	1		(V-pulley side)
	21472 09300		Bearing(6307UU)	ベアリング	1		
	03424 80018		Clip	クリップ	1		
	02138 12045		Bolt	ボルト	4		
	03116 12012		Plain washer	プレーン ワッシャ	4		
	02912 08012		Nut	ナット	4		
	03115 02012		Spring washer	スプリング ワッシャ	4		
41 -1	45101 84600	B	Motor	モータ	1	M 9	Incl.Bearing
	21472 08900	B	Bearing(6310UUC3)	ベアリング	1	M 9	(V-pulley side)
	21472 11200	B	Bearing(6208UUC3)	ベアリング	1	M 9	
	37181 03600	B	Clip	クリップ	1	M 9	
	02138 12045		Bolt	ボルト	4		
	02915 00012	B	Hexagon flange nut	フランジ 付ナット	4	M 9	
81	45203 27600		V-pulley	V-プーリ	1		STD.
81	45203 26100		V-pulley	V-プーリ	1		
83	45221 12600		V-belt(8PK-1320)	V-ベルト	1		STD.
83	45221 11700		V-belt(8PK-1280)	V-ベルト	1		
			§ 33 - 00 RECEIVER,SEPARATOR, SERVICE HEADER & COOLING				refer to page 33-1
60	35200 13900		Safety valve ass'y	安全弁	1		STD.
60	35200 06101		Safety valve ass'y	安全弁	1		
60 -1	35200 15200	A	Safety valve ass'y	安全弁	1	M 9	
			§ 36 - 00 AIR LINE & ELECTRIC				
			See page SS5-3				

SPECIAL SPECIFICATIONS

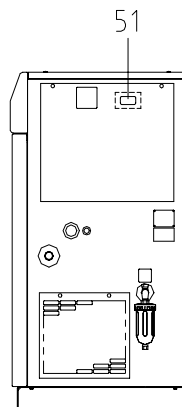
SS5 - 00 INVERTER TYPE

見出番号 Ref.NO.	部品番号 Part NO.	互換性 Inter- change ability	部 品 名 称 Part Name	数量 Q'ty	変 更 C/H	備 考 Remarks
-----------------	------------------	------------------------------------	----------------------	------------	------------	----------------

§ 39 - 00 NAME PLATE

refer to page
39-1

	39600 03020		Instruction book	取扱説明書		
	39600 17820	B	Instruction book	取扱説明書		M 9
	39600 29122	B	Instruction book	取扱説明書		M12
4	39178 86710		Plate(SAS11VD AIRMAN)	プレート		1
7	39178 69310		Plate (SC,Screw Compressor -inverter-)	プレート		1
51	39178 82810		Plate(seal)	プレート		1



§ 51 - 00 FRAME & BONNET

refer to page
51-1

28	52400 10810		Side cover	サイドカバー		1
28 -1	52400 47510	B	Side cover	サイドカバー		1 M18-1
47	52100 60510		Cover	カバー		1
47 -1	52100 86810	B	Cover	カバー		1 M 9
47 -2	52100 99810	B	Cover	カバー		1 M14
49	52728 82600		Cushion rubber	クッションラバー		1
88	38540 08402		Bracket	ブラケット		1
88 -1	38540 10902	B	Bracket	ブラケット		1 M 9
88 -2	38540 13600	B	Bracket	ブラケット		1 M18-1
89	03407 44055		Seal rubber	シールラバー		1

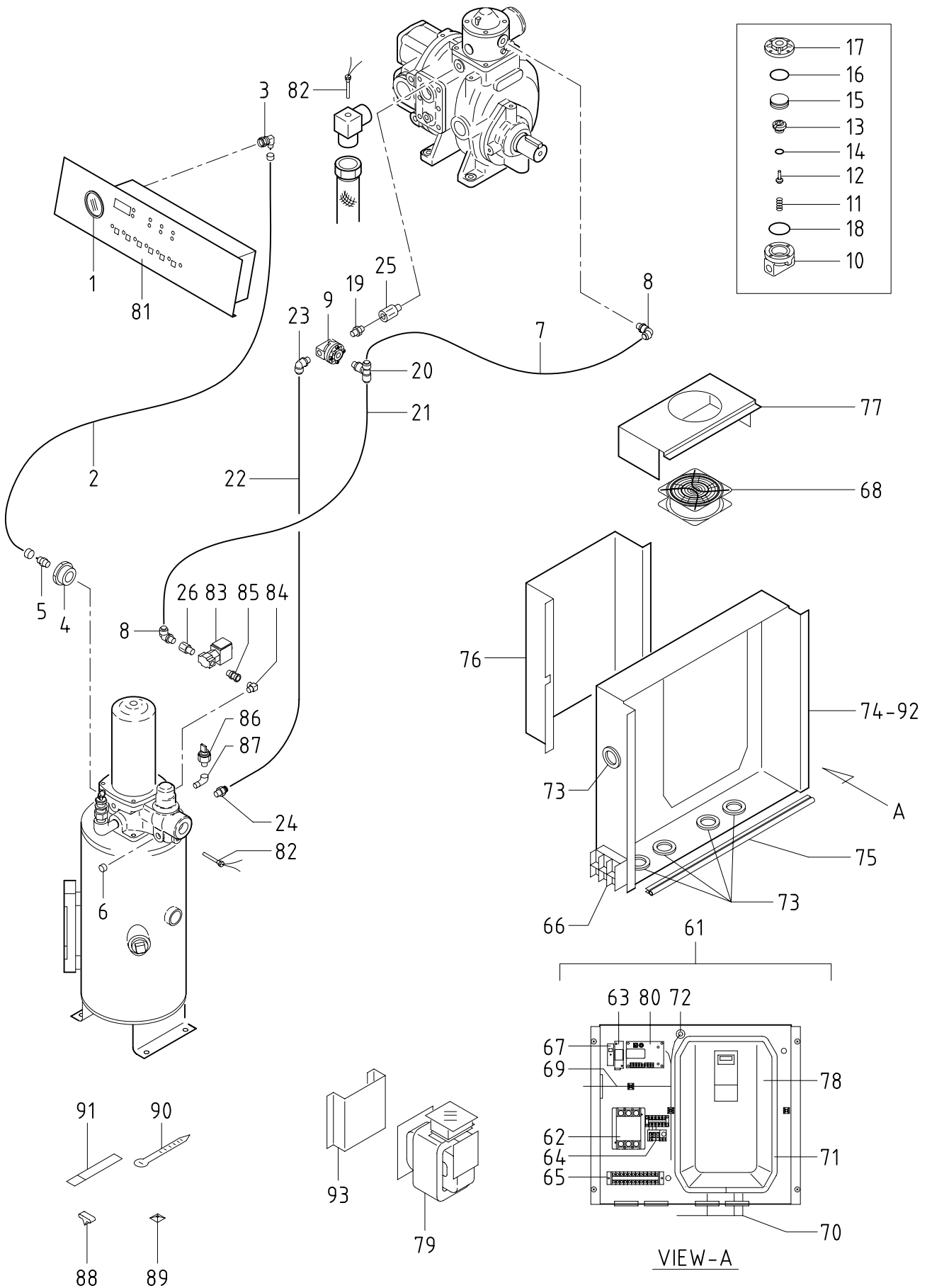
§ 52 - 00 LINING

refer to page
52-1

	52900 07110		URETHANE FOAM KIT (Const.No.1 ~ 13)	ウレタンフォームキット		
	52900 23310	B	URETHANE FOAM KIT (Const.No.1 ~ 3,5 ~ 9,12 & 13)	ウレタンフォームキット		M 9
9	52959 44340		Lining(front cover)	ライニング		1
9 -1	52959 96230	B	Lining	ライニング		1 M 9
101	52968 02800		Lining(door)	ライニング		1
101 -1	52968 07000	B	Lining	ライニング		1 M 9
101 -2	52968 08500	B	Lining	ライニング		1 M12-3
101 -3	52968 08600	B	Lining	ライニング		1 M14

SPECIAL SPECIFICATIONS

SS5 - 00 INVERTER TYPE



SPECIAL SPECIFICATIONS

SS5 - 00 INVERTER TYPE

見出番号 Ref.NO.	部品番号 Part NO.	互換性 Inter- change ability	部 品 名 称 Part Name	数量 Q'ty	変 更 C/H	備 考 Remarks
	36 - 00		CONTROL GROUP			コントロール グループ
1	36141 14300		Gauge(air press.)	1		圧力計
1 -1	36141 15501	A	Gauge(air press.)	1	M 4	圧力計
1 -2	36141 16000	A	Gauge(air press.)	1	M12-4	圧力計
1 -3	36141 15502	A	Gauge(air press.)	1	M17	圧力計
2	03840 15061		Nylon tube (w/n)	1		ナット付ナイロンチューブ
3	36152 02500		Bushing	1		ブッシング
4	03732 00602		Bush	1		ブッシュ
5	03734 20015		Nipple	1		ニップル
6	03620 60002		Plug	1		プラグ
7	03890 20067		Nylon tube	1		ナイロンチューブ
7 -1	03890 20018	B	Nylon tube	1	M16-1	ナイロンチューブ
8	03734 65020		Nipple elbow	2		ニップル エルボ
9	36600 03501	D	Auto(vacuum)-relief valve ass'y	1	M16-1	オート(バキューム) レリーフバルブ Const.No.10~18
10	36610 00401	D	Body	1	M16-1	ボディ
11	22144 10600	D	Spring	1	M16-1	スプリング
12	36429 00800	D	Needle valve	1	M16-1	ニードルバルブ
13	36428 00700	D	Valve seat	1	M16-1	バルブ シート
14	03402 25008	D	O-ring	1	M16-1	O-リング
15	36623 00800	D	Piston	1	M16-1	ピストン
16	03402 25021	D	O-ring	1	M16-1	O-リング
17	36621 01401	D	Cover	1	M16-1	カバー
	02270 04012	D	Socket bolt (w/w)	4	M16-1	ワッシャ付ソケット ボルト
18	21221 02100	D	O-ring	1	M16-1	O-リング
19	03731 44002	D	Nipple	1	M16-1	ニップル
20	03734 66020	D	Tee nipple	1	M16-1	チー ニップル
21	03890 20052	D	Nylon tube	1	M16-1	ナイロンチューブ
22	03890 30028	D	Nylon tube	1	M16-1	ナイロンチューブ
23	03734 65028	D	Nipple elbow	1	M16-1	ニップル エルボ
24	03620 60002		Plug	1		プラグ
24 -1	03734 64028	B	Nipple	1	M16-1	ニップル
25	03620 60002	C	Plug	1	M15-3	プラグ
25 -1	37189 30000	D	Bushing	1	M16-1	ブッシング
25 -2	37189 33500	B	Bushing	1	M125	ブッシング
26	37189 06200	D	Bushing	1	M17-2	ブッシング
	46 - 00		ELECTRIC GROUP			エレクトリック グループ
61	46750 44700		Control panel	1		始動盤 Const.No.62~73
61 -1	46750 45400	B	Control panel	1	M 3-1	始動盤 Const.No.62~73
61 -2	46750 49500	B	Control panel	1	M 9	始動盤 Const.No.62~65 & 67~73
61 -3	46750 59700	B	Control panel	1	M16	始動盤 Const.No.62~65 & 67~73
61 -4	46750 71800	B	Control panel	1	M18-3	始動盤 Const.No.62~65
62	46131 20000		Contacto	1		電磁接触器 & 67~73

SPECIAL SPECIFICATIONS

SS5 - 00 INVERTER TYPE

見出番号 Ref.NO.	部品番号 Part NO.	互換性 Inter- change ability	部 品 名 称 Part Name	数量 Q'ty	変 更 C/H	備 考 Remarks
						0.69MPa 0.83MPa
63	46177 06000		Relay	リレ-	1	
64	46140 06200		Magnetic sw.	電磁開閉器	1	
65	44311 35200		Terminal plate	端子台	1	
65 -1	44311 46100	B	Terminal plate	端子台	1	M 9
66	44311 12000	C	Terminal plate	端子台	1	M 9
67	46933 02700		Fuse holder	ヒューズ ホルダ	1	
	46934 03000		Fuse (5A)	ヒューズ	1	
68	38490 22300		Cooling fan	クーリング ファン	1	
	02345 64050		Screw	スクリュ	4	
	02912 08004		Nut	ナット	4	
	03115 02004		Spling washer	スプリング ワッシャ	4	
	03116 12004		Plain washer	プレーン ワッシャ	4	
69	44490 44820		Wiring harness	ワイヤハーネス	1	
69 -1	44490 70020	B	Wiring harness	ワイヤハーネス	1	M 9
69 -2	44490 06930	B	Wiring harness	ワイヤハーネス	1	M16
69 -3	44490 30530	B	Wiring harness	ワイヤハーネス	1	M18-3
	44243 04600		Holder	ホルダ	4	
70	44550 08100		Cable kit	ケーブル キット	1	
70 -1	44550 09100	B	Cable kit	ケーブル キット	1	M 3-1
70 -2	44550 10400	B	Cable kit	ケーブル キット	1	M 9
	44243 05500		Holder	ホルダ	2	
71	03407 67207		Seal rubber	シール ラバ -	1	
72	03403 00162		Grommet	グロメット	1	
73	03403 00512		Grommet	グロメット	5	
74	46470 46402		Box	ボックス	1	
	02401 26012		Screw	スクリュ	4	
75	03407 67208		Seal rubber	シール ラバ -	1	
76	46450 58000		Bracket	ブラケット	1	
	02401 26012		Screw	スクリュ	4	
77	38540 08700		Bracket	ブラケット	1	
	02709 00410		Tapping screw	タッピング スクリュ	4	
78	46879 19600		Controller complete (Incl.Cooling fan & Condenser)	インバータ	1	STD.
78	46879 17600		Controller complete (Incl.Cooling fan & Condenser)	インバータ	1	
78 -1	46879 19500	A	Controller complete (Incl.Cooling fan & Condenser)	インバータ	1	M 9
	38490 23800		Cooling fan	クーリング ファン	2	
	46947 01700		Condenser	コンデンサ	2	
	02912 08008		Nut	ナット	4	
	03115 02008		Spling washer	スプリング ワッシャ	4	
	03116 12008		Plain washer	プレーン ワッシャ	4	
79	46927 04100		Reactor	リアクタ	1	
79 -1	46927 04400	B	Reactor	リアクタ	1	M 3-1
	02248 06016	C	Bolt (w/w)	ワッシャ付ボルト	4	M 9
	02201 06016	D	Flange bolt	フランジ付ボルト	4	M 9
	02915 00006		Hexagon flange nut	フランジ付ナット	4	

SPECIAL SPECIFICATIONS

SS5 - 00 INVERTER TYPE

見出番号 Ref.NO.	部品番号 Part NO.	互換性 Inter- change ability	部 品 名 称 Part Name	数量 Q'ty	変 更 C/H	備 考 Remarks
80	46870 13500		Controller	コントローラ	1	
80 -1	46870 20000	A	Controller	コントローラ	1	M 9
81	46879 09803		Controller complete	コントローラ コンプリート	1	
	02345 64012	C	Screw	スクリュー	4	M 9
	03115 02004	C	Spring washer	スプリング ワッシャー	4	M 9
	03116 12004	C	Plain washer	プレーン ワッシャー	4	M 9
	02709 00410	D	Tapping screw	タッピング スクリュー	4	M 9
82	44364 00700		Thermo sensor	サーモ センサ	2	
83	46811 12200		Solenoid valve	電磁弁	1	
	46860 00900		Service parts	サービス パーツ	1	
	06530 90002		Insulating cap	インシュレーティング キャップ	1	
84	03734 44002		Nipple elbow	ニップル エルボ	1	
85	86183 01500		Joint	ジョイント	1	
86	44328 13800		Pressure switch	圧力スイッチ	1	
86 -1	44328 18000	A	Pressure switch	圧力スイッチ	1	M 9
86 -2	44328 20600	B	Pressure switch	圧力スイッチ	1	M18-3
87	03731 21002		Elbow	エルボ	1	
88	44243 05500		Holder	ホルダ	3	
88 -1	44243 05500	Q	Holder	ホルダ	7	M 9
89	44243 04600	C	Holder	ホルダ	2	M 9
90	03425 00001		Vinyl clip	ビニール クリップ	15	
91	03424 80101		Clip	クリップ	1	
92	02201 08012	D	Flange bolt	フランジ 付ボルト	1	M 9
93	46450 78600	D	Bracket	ブラケット	1	M18-1
	02201 06016	D	Flange bolt	フランジ 付ボルト	4	M18-1

SPECIAL SPECIFICATIONS

SS5 - 01 INVERTER (WITHOUT AIR DRYER) TYPE

見出番号 Ref.NO.	部品番号 Part NO.	互換性 Inter- change ability	部 品 名 称 Part Name	数量 Q'ty	変 更 C/H	備 考 Remarks
-----------------	------------------	------------------------------------	----------------------	------------	------------	----------------

§ 31 - 00 MOUNTING & MOTOR

Please refer to page SS5-1

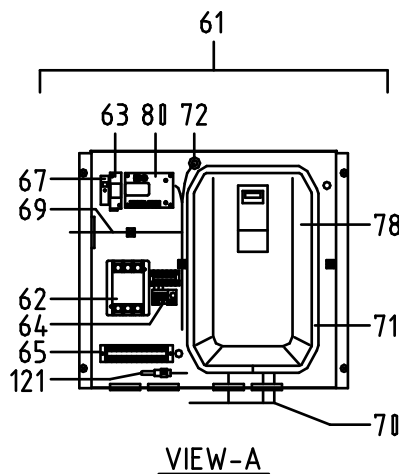
§ 33 - 00 RECEIVER, SEPARATOR,
SERVICE HEADER & COOLING

Please refer to page SS1-1 & SS5-1

§ 36 - 00 AIR LINE & ELECTRIC

refer to page
SS5-3

61	46750 44900		Control panel	始動盤	1	Const.No.62 ~ 73 & 121
61 -1	46750 45500	B	Control panel	始動盤	1	M 3-1 Const.No.62 ~ 73 & 121
61 -2	46750 49600	B	Control panel	始動盤	1	M 9 Const.No.62 ~ 65, 67 ~ 73 & 121
61 -3	46750 59800	B	Control panel	始動盤	1	M16 Const.No.62 ~ 65, 67 ~ 73 & 121
61 -4	46750 71900	B	Control panel	始動盤	1	M18-3 Const.No.62 ~ 65, 67 ~ 73 & 121
81	46879 13501		Contoroller complete	コントロー コンプリート	1	
81 -1	46879 09803	A	Controller complete	コントロー コンプリート	1	M18-2
	02345 64012	C	Screw	スクリュ	4	M 9
	02709 00410	D	Tapping screw	タッピング スクリュ	4	M 9
	03115 02004	C	Spring washer	スプリング ワッシャ	4	M 9
	03116 12004	C	Plain washer	プレーン ワッシャ	4	M 9
121	46412 02000		Connector	コネクタ	1	



SPECIAL SPECIFICATIONS

SS5 - 01 INVERTER (WITHOUT AIR DRYER) TYPE

見出番号 Ref.NO.	部品番号 Part NO.	互換性 Inter- change ability	部 品 名 称 Part Name		数量 Q'ty	変 更 C/H	備 考 Remarks
			§ 39 - 00 NAME PLATE				refer to page 39-1 & SS5-2
4	39178 86910		Plate(SAS11V AIRMAN)プレート		1		
			§ 51 - 00 FRAME & BONNET				refer to page 51-1 & SS5-2
28	52400 14010		Side cover	サイドカバー	1		
38	52640 02300		Bolt	ボルト	2		
	45214 01200		Washer	ワッシャー	2		
			§ 52 - 00 LINING				refer to page 52-1
	52900 07310		URETHANE FOAM KIT ウレタンフォームキット (Const.No.1~9,12 & 13)				
	52900 23310	B	URETHANE FOAM KIT ウレタンフォームキット (Const.No.1~3,5~9,12 & 13)			M 9	
9	52959 44340		Lining(front cover)	ライニング	1		
9 -1	52959 96230	B	Lining	ライニング	1	M 9	
101	52968 02800		Lining(door)	ライニング	1		
101 -1	52968 07000	B	Lining	ライニング	1	M 9	
101 -2	52968 08500	B	Lining	ライニング	1	M12-3	
101 -3	52968 08600	B	Lining	ライニング	1	M14	

SPECIAL SPECIFICATIONS

SS5 - 02 INVERTER (400/440V) TYPE

見出番号 Ref.NO.	部品番号 Part NO.	互換性 Inter- change ability	部 品 名 称 Part Name	数量 Q'ty	変 更 C/H	備 考 Remarks
-----------------	------------------	------------------------------------	----------------------	------------	------------	----------------

			§ 31 - 00 MOUNTING & MOTOR			refer to page 31-1 & SS5-1
41	45101 90500		Motor	1		Incl.Bearing
	21472 08900		Bearing(6310UUC3)	1		(V-pulley side)
	21472 11200		Bearing(6208UUC3)	1		
	37181 03600		Clip	1		
	02138 12045		Bolt	4		
	02915 00012		Hexagon flange nut	4		

§ 33 - 00 RECEIVER, SEPARATOR,
SERVICE HEADER & COOLING

Please refer to page SS5-1

§ 36 - 00 AIR LINE & ELECTRIC

See page SS5-10

§ 39 - 00 NAME PLATE

Please refer to page SS5-2

§ 51 - 00 FRAME & BONNET

Please refer to page SS5-2

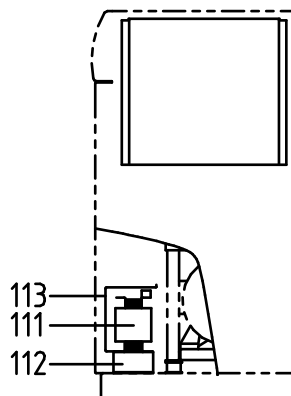
§ 52 - 00 LINING

Please refer to page SS5-2

SPECIAL SPECIFICATIONS

SS5 - 02 INVERTER (400/440V) TYPE

見出番号 Ref.NO.	部品番号 Part NO.	互換性 Inter- change ability	部 品 名 称 Part Name	数量 Q'ty	変 更 C/H	備 考 Remarks
			§ 36 - 00 AIR LINE & ELECTRIC	refer to page SS5-3		
61	46750 57100		Control panel 始動盤	1		Const.No.62 ~ 73
61 -1	46750 59900	B	Control panel 始動盤	1	M16	Const.No.62 ~ 73
61 -2	46750 72000	B	Control panel 始動盤	1	M18-3	Const.No.62 ~ 73
62	46131 23100		Contactora 電磁接触器	1		
66	44311 50600		Terminal plate 端子台	1		
69	44490 96520		Wiring harness ワイヤハネ	1		
69 -1	44490 07030	B	Wiring harness ワイヤハネ	1	M16	
69 -2	44490 30630	B	Wiring harness ワイヤハネ	1	M18-3	
	44243 04600		Holder ホルダ	4		
70	44550 12100		Cable kit ケーブル キット	1		
	44243 05500		Holder ホルダ	2		
78	46879 25900		Controller complete インバタ (Incl.Cooling fan & Condenser)	1		
	38490 23800		Cooling fan ケーリング ファン	2		
	46947 01700		Condenser コンデンサ	2		
	02912 08008		Nut ナット	4		
	03115 02008		Spring washer スプリング ワッシャ	4		
	03116 12008		Plain washer プレーン ワッシャ	4		
79	46927 04600		Reactor リアクタ	1		
	02201 06016		Flange bolt フランジ 付ホルト	4		
	02915 00006		Hexagon flange nut フランジ 付ナット	4		
111	46942 06100		Transformer 変圧器	1		
	44480 18300		Cable ケーブル	1		(Source ~ Trans)
	44480 18400		Cable ケーブル	1		(Trans ~ Control panel)
	43322 04000		Cushion クッション	1		
	02201 06016		Flange bolt フランジ 付ホルト	4		
	02915 00006		Hexagon flange nut フランジ 付ナット	2		
112	46450 58300		Bracket ブラケット	1		
	02201 06016		Flange bolt フランジ 付ホルト	3		
113	46480 25300		Cover カバ	1		



I N D E X

PART NO.	PAGE	REF.NO.	PART NO.	PAGE	REF.NO.	PART NO.	PAGE	REF.NO.			
02135	08025	31 - 2	23	02248	08025	31 - 2	1	02912	08008	31 - 3	82
02135	08030	33 - 2	31	02248	08030	33 - 2	1-2	02912	08008	SS5- 5	78-1
02138	08060	21 - 3	97	02248	10020	37 - 2	4	02912	08008	SS5-10	78
02138	10040	31 - 3	47	02249	08035	33 - 3	94-1	02912	08010	31 - 2	1
02138	10050	31 - 3	47-1	02270	04012	36 - 2	17	02912	08010	31 - 3	52-1
02138	12045	31 - 2	41	02270	04012	SS5- 4	17	02912	08012	31 - 2	41
02138	12045	31 - 2	41-1	02280	08025	21 - 2	6	02912	08012	SS3- 1	41
02138	12045	SS3- 1	41	02280	08025	21 - 3	30	02912	08012	SS5- 1	41
02138	12045	SS3- 1	41-1	02280	08030	21 - 2	12	02912	08016	31 - 3	44
02138	12045	SS5- 1	41	02280	08030	21 - 2	19	02912	09003	36 - 3	72
02138	12045	SS5- 1	41-1	02280	08030	21 - 3	25	02914	60008	22 - 1	8
02138	12045	SS5- 9	41	02280	08030	21 - 3	61	02914	60012	31 - 2	25
02138	16040	31 - 3	43-1	02280	08030	22 - 1	4	02915	00006	51 - 2	25-1
02138	20070	31 - 3	43-2	02280	08045	21 - 2	12	02915	00006	SS3- 2	113
02162	08040	33 - 2	37	02280	08080	21 - 2	12	02915	00006	SS5- 5	79-1
02201	06016	31 - 3	46-1	02280	10030	21 - 2	2	02915	00006	SS5-10	79
02201	06016	33 - 3	92-1	02280	10030	21 - 2	2-1	02915	00006	SS5-10	111
02201	06016	51 - 2	22-1	02282	10035	31 - 3	86	02915	00010	31 - 2	1
02201	06016	51 - 2	24-2	02305	63012	51 - 3	53	02915	00012	31 - 2	41-1
02201	06016	51 - 4	83-1	02305	63012	51 - 3	53-1	02915	00012	SS3- 1	41-1
02201	06016	51 - 4	93	02345	23012	36 - 3	72	02915	00012	SS5- 1	41-1
02201	06016	SS3- 2	113	02345	64012	36 - 3	71	02915	00012	SS5- 9	41
02201	06016	SS3- 2	114	02345	64012	SS1- 1	71-1	03115	02004	36 - 3	71
02201	06016	SS5- 5	79-1	02345	64012	SS4- 2	71-1	03115	02004	51 - 4	55
02201	06016	SS5- 6	93	02345	64012	SS5- 6	81	03115	02004	SS1- 1	71-1
02201	06016	SS5-10	79	02345	64012	SS5- 7	81-1	03115	02004	SS4- 2	71-1
02201	06016	SS5-10	111	02345	64016	51 - 4	55	03115	02004	SS5- 5	68
02201	06016	SS5-10	112	02345	64050	SS5- 5	68	03115	02004	SS5- 6	81
02201	08012	21 - 3	91-1	02401	26012	36 - 3	67-1	03115	02004	SS5- 7	81-1
02201	08012	36 - 3	83	02401	26012	51 - 3	50	03115	02008	21 - 3	97
02201	08012	36 - 3	83-1	02401	26012	SS3- 2	67	03115	02008	33 - 2	31
02201	08012	SS5- 6	92	02401	26012	SS4- 2	67	03115	02008	33 - 2	37
02201	08020	31 - 2	1	02401	26012	SS5- 5	74	03115	02008	SS5- 5	78-1
02201	08020	37 - 2	5	02401	26012	SS5- 5	76	03115	02008	SS5-10	78
02201	08020	SS1- 1	94-1	02401	26016	51 - 3	50-1	03115	02010	31 - 2	1
02201	10020	37 - 2	4-2	02401	26016	51 - 3	54-1	03115	02010	31 - 3	47-1
02248	06016	31 - 3	46-1	02401	26040	51 - 3	40-2	03115	02012	31 - 2	41
02248	06016	33 - 3	92-1	02401	26040	SS1- 2	40-2	03115	02012	SS3- 1	41
02248	06016	51 - 2	22	02401	26040	SS4- 1	40-1	03115	02012	SS5- 1	41
02248	06016	51 - 2	24-1	02401	26050	51 - 2	32-1	03115	02016	31 - 3	43-1
02248	06016	51 - 3	54	02620	08032	31 - 3	82	03115	02020	31 - 3	43-2
02248	06016	51 - 4	83	02709	00410	36 - 3	71	03115	03003	36 - 3	72
02248	06016	51 - 4	93	02709	00410	SS5- 5	77	03115	30008	21 - 3	25
02248	06016	51 - 4	93	02709	00410	SS5- 6	81	03115	30008	21 - 3	30
02248	06016	SS3- 2	113	02709	00410	SS5- 7	81-1	03115	30008	21 - 3	61
02248	06016	SS3- 2	114	02710	00616	51 - 2	2	03115	30008	31 - 2	23
02248	06016	SS5- 5	79-1	02912	08003	51 - 3	53	03115	30010	31 - 3	86
02248	08016	21 - 3	91-1	02912	08003	51 - 3	53-1	03115	40008	21 - 2	19
02248	08016	37 - 2	5	02912	08004	SS5- 5	68	03115	40008	22 - 1	4
02248	08016	SS1- 1	94	02912	08006	SS3- 2	113	03115	40010	21 - 2	2

I N D E X

PART NO.	PAGE	REF.NO.	PART NO.	PAGE	REF.NO.	PART NO.	PAGE	REF.NO.
03115 40010	21 - 2	2-1	03402 25038	33 - 2	9-1	03424 80018	SS5- 1	41
03116 12003	51 - 3	53	03402 25038	37 - 2	1-1	03424 80101	36 - 3	82
03116 12003	51 - 3	53-1	03402 25042	33 - 3	56	03424 80101	SS5- 6	91
03116 12004	36 - 3	71	03402 25090	33 - 2	32	03425 00001	36 - 3	81
03116 12004	51 - 4	55	03403 00162	SS5- 5	72	03425 00001	SS5- 6	90
03116 12004	SS1- 1	71-1	03403 00252	51 - 3	34	03425 00005	31 - 3	51
03116 12004	SS4- 2	71-1	03403 00512	36 - 3	68	03511 20070	21 - 3	100
03116 12004	SS5- 5	68	03403 00512	51 - 2	33	03511 20080	21 - 3	99
03116 12004	SS5- 6	81	03403 00512	51 - 4	91	03620 41002	33 - 3	91
03116 12004	SS5- 7	81-1	03403 00512	51 - 4	91-1	03620 41002	37 - 2	11-1
03116 12006	51 - 2	2	03403 00512	SS5- 5	73	03620 41002	37 - 2	11-2
03116 12006	SS3- 2	113	03407 44026	33 - 4	101	03620 41004	33 - 2	11
03116 12008	21 - 3	97	03407 44032	33 - 4	102	03620 41004	33 - 2	11-1
03116 12008	22 - 1	4	03407 44032	51 - 3	52-1	03620 60001	21 - 2	9
03116 12008	33 - 2	1-2	03407 44037	51 - 3	51-1	03620 60001	22 - 1	16
03116 12008	SS5- 5	78-1	03407 44055	51 - 4	89-1	03620 60001	37 - 3	15-3
03116 12008	SS5-10	78	03407 44055	SS5- 2	89	03620 60001	37 - 3	15-4
03116 12010	31 - 2	1	03407 64528	33 - 4	100	03620 60002	21 - 2	8
03116 12012	31 - 2	41	03407 64813	33 - 3	93	03620 60002	36 - 2	7
03116 12012	SS3- 1	41	03407 64816	33 - 3	93-1	03620 60002	SS5- 4	6
03116 12012	SS5- 1	41	03407 66314	51 - 3	46	03620 60002	SS5- 4	24
03116 12016	31 - 3	43-1	03407 66705	51 - 4	92	03620 60002	SS5- 4	25
03116 12020	31 - 3	43-2	03407 66802	51 - 2	23-1	03620 60003	21 - 2	14
03116 18003	36 - 3	72	03407 66810	51 - 3	48	03620 60008	21 - 2	10
03266 05012	51 - 2	25	03407 66826	51 - 4	86	03719 06150	33 - 2	33
03307 10045	31 - 3	85	03407 66833	51 - 2	24-1	03728 02078	36 - 2	19
03308 08025	31 - 2	24	03407 66839	51 - 4	85	03728 02120	37 - 2	11
03316 10025	21 - 2	13	03407 66848	51 - 3	48-1	03730 04130	33 - 3	96
03317 03006	21 - 2	5	03407 66849	51 - 2	24-2	03731 20002	37 - 2	12
03317 08025	51 - 2	1-1	03407 66913	51 - 3	39	03731 21002	36 - 3	78
03402 15105	33 - 2	36	03407 66917	51 - 4	89	03731 21002	37 - 2	6
03402 25008	36 - 2	14	03407 66931	51 - 4	90	03731 21002	SS5- 6	87
03402 25008	SS5- 4	14	03407 66934	51 - 3	42	03731 21004	33 - 3	95
03402 25009	22 - 1	9	03407 66947	51 - 3	42-1	03731 21008	33 - 2	8
03402 25010	33 - 2	4	03407 66948	51 - 3	41-1	03731 22001	33 - 3	59
03402 25010	33 - 2	5	03407 67202	51 - 3	41	03731 27003	33 - 3	63
03402 25014	21 - 2	11	03407 67207	SS5- 5	71	03731 28004	33 - 3	95-1
03402 25016	21 - 2	11-1	03407 67208	SS3- 2	69	03731 44002	36 - 2	19-1
03402 25018	37 - 2	2-1	03407 67208	SS4- 2	69	03731 44002	SS5- 4	19
03402 25018	37 - 2	3-1	03407 67208	SS5- 5	75	03731 44004	33 - 4	98
03402 25018	37 - 3	25-1	03407 67216	51 - 4	84	03731 44004	37 - 2	2
03402 25018	37 - 3	27-1	03407 67217	36 - 3	69	03732 00602	36 - 2	4
03402 25018	37 - 3	32-1	03407 67224	51 - 2	24-2	03732 00602	SS5- 4	4
03402 25020	33 - 3	55	03407 67408	51 - 3	52	03732 00604	37 - 3	16
03402 25021	36 - 2	16	03407 67412	51 - 3	51	03732 00806	33 - 3	63-1
03402 25021	SS5- 4	16	03413 20047	21 - 3	27	03732 00806	SS1- 1	63
03402 25024	37 - 3	16-1	03413 30150	31 - 3	45	03732 01208	33 - 2	9
03402 25029	33 - 2	7-1	03413 40020	21 - 3	26	03734 20015	36 - 2	5
03402 25029	33 - 2	8-1	03424 80018	31 - 2	41	03734 20015	SS5- 4	5
03402 25030	33 - 2	3	03424 80018	SS3- 1	41	03734 20020	37 - 3	31-3

I N D E X

PART NO.	PAGE	REF.NO.	PART NO.	PAGE	REF.NO.	PART NO.	PAGE	REF.NO.
03734 20020	37 - 3	33-1	03890 20018	SS5- 4	7-1	21472 11200	SS5- 9	41
03734 20201	37 - 3	15-2	03890 20031	36 - 2	23	22100 35200	21 - 3	61
03734 20201	37 - 3	31-2	03890 20046	36 - 2	20	22111 23200	22 - 1	1
03734 20201	37 - 3	33	03890 20052	SS5- 4	21	22112 05800	21 - 3	62
03734 21004	37 - 3	29	03890 20067	SS5- 4	7	22112 07702	21 - 3	62-1
03734 21201	37 - 3	23	03890 30028	SS5- 4	22	22123 03000	22 - 1	15
03734 26021	37 - 3	20	03890 30029	36 - 2	26	22124 05900	22 - 1	4
03734 44002	36 - 3	75	06530 90002	36 - 3	74	22141 03200	22 - 1	2
03734 44002	SS5- 6	84	06530 90002	SS5- 6	83	22142 02701	22 - 1	3
03734 44004	37 - 2	3	21118 14401	21 - 2	6	22143 00602	22 - 1	6
03734 52010	37 - 3	15-1	21201 32800	21 - 2	1	22144 03400	22 - 1	13
03734 52010	37 - 3	31-1	21201 35000	21 - 2	1-1	22144 07500	33 - 3	54
03734 52012	37 - 3	15	21201 36300	21 - 2	1-2	22144 07600	22 - 1	12
03734 52012	37 - 3	31	21201 36800	21 - 2	1-3	22144 10600	36 - 2	11
03734 64020	36 - 2	24	21201 38400	21 - 2	1-4	22144 10600	SS5- 4	11
03734 64028	36 - 2	28	21203 16001	21 - 2	2	22150 07500	22 - 1	10
03734 64028	SS5- 4	24-1	21203 18001	21 - 2	2-1	22153 02000	22 - 1	5
03734 65020	36 - 2	21	21204 10700	21 - 2	3	22163 00200	22 - 1	14
03734 65020	SS5- 4	8	21204 12100	21 - 2	3-1	22200 07400	37 - 2	7
03734 65028	36 - 2	27	21204 13702	21 - 2	3-2	22314 02101	21 - 2	16
03734 65028	SS5- 4	23	21217 23301	21 - 2	12	22314 02201	21 - 2	18
03734 66020	36 - 2	22	21218 28300	21 - 2	15	23124 08700	22 - 1	11
03734 66020	SS5- 4	20	21218 28400	21 - 2	17	31120 08900	31 - 2	2
03734 70010	37 - 3	18	21221 02100	36 - 2	18	31120 12300	31 - 3	43-1
03734 70011	37 - 3	18-1	21221 02100	SS5- 4	18	31130 07000	31 - 2	1
03734 70021	37 - 2	13	21224 02800	31 - 3	45	31130 19800	33 - 2	10
03734 70022	37 - 2	13-1	21406 30300	21 - 3	28	32100 36500	21 - 3	91
03734 70022	37 - 2	13-2	21406 31900	21 - 2	22	32100 40600	21 - 3	91-1
03734 70040	37 - 3	25	21440 05200	21 - 2	4	32142 09900	21 - 3	94
03734 70040	37 - 3	32	21461 21801	21 - 2	20	32143 11500	21 - 3	93
03734 70060	33 - 3	58	21462 18300	21 - 2	21	32148 02300	21 - 3	96
03734 70060	33 - 3	62	21463 14700	21 - 2	23	32148 03000	21 - 3	96-1
03734 70060	33 - 3	64	21468 06700	21 - 3	30	32151 01400	21 - 3	95
03734 70060	SS1- 1	62-1	21468 11700	21 - 3	25	32163 06302	51 - 3	37
03734 70060	SS1- 1	64	21468 12500	31 - 3	86	32163 06401	51 - 2	27
03734 71040	37 - 3	27	21470 11000	21 - 3	29	32163 08601	51 - 2	27-1
03734 71060	33 - 3	62-1	21470 14300	21 - 2	24	32210 15400	21 - 3	101
03734 71060	33 - 3	64-1	21472 08900	31 - 2	41-1	32240 22000	21 - 3	97
03734 71060	SS1- 1	62	21472 08900	SS3- 1	41-1	32332 07400	21 - 3	98
03734 75040	37 - 3	32-1	21472 08900	SS5- 1	41-1	33100 15510	33 - 2	1
03734 76040	37 - 3	25-1	21472 08900	SS5- 9	41	33100 22811	33 - 2	1-1
03734 76040	37 - 3	27-1	21472 09300	31 - 2	41	33100 30711	33 - 2	1-2
03735 13004	33 - 3	97	21472 09300	SS3- 1	41	33200 05801	33 - 2	4
03840 15061	36 - 2	2	21472 09300	SS5- 1	41	33231 02500	33 - 2	2
03840 15061	SS5- 4	2	21472 09400	31 - 2	41	33238 01900	33 - 3	91-1
03841 20036	37 - 2	14-2	21472 09400	SS3- 1	41	34210 25500	33 - 2	31
03841 20041	37 - 3	22	21472 09400	SS5- 1	41	34215 00400	33 - 4	99
03841 20042	37 - 2	14-3	21472 11200	31 - 2	41-1	34220 11701	33 - 2	34
03851 20070	37 - 3	19	21472 11200	SS3- 1	41-1	34250 20000	33 - 2	37
03890 20018	36 - 2	25	21472 11200	SS5- 1	41-1	34520 00200	33 - 4	99

I N D E X

PART NO.	PAGE	REF.NO.	PART NO.	PAGE	REF.NO.	PART NO.	PAGE	REF.NO.			
34520	04500	33 - 4	99-1	37136	09600	37 - 2	10-1	38471	15300	33 - 3	61-2
35200	06101	33 - 3	60	37136	09600	37 - 2	10-2	38490	21400	31 - 2	21
35200	06101	SS5- 1	60	37136	12200	37 - 3	24-2	38490	21500	31 - 2	21
35200	13900	SS2- 1	60	37160	10920	33 - 2	6-1	38490	21500	SS5- 1	21
35200	13900	SS5- 1	60	37160	35620	33 - 3	96-1	38490	22100	SS5- 1	21
35200	15200	33 - 3	60-1	37160	71710	33 - 2	6	38490	22300	SS5- 5	68
35200	15200	SS2- 1	60	37160	71810	37 - 3	30	38490	23800	SS5- 5	78-1
35200	15200	SS5- 1	60-1	37181	03600	31 - 2	41-1	38490	23800	SS5-10	78
35301	15002	33 - 3	51	37181	03600	SS3- 1	41-1	38540	07801	51 - 4	88
35303	02801	33 - 3	52	37181	03600	SS5- 1	41-1	38540	08402	SS5- 2	88
35303	02900	33 - 3	53	37181	03600	SS5- 9	41	38540	08700	SS5- 5	77
35313	01800	33 - 3	57	37184	03300	36 - 2	8	38540	10902	51 - 4	88-1
35313	05200	33 - 3	57-1	37185	08500	33 - 2	7	38540	10902	SS5- 2	88-1
35421	07000	33 - 3	97-1	37185	25600	33 - 2	7-1	38540	13600	51 - 4	88-2
35484	00600	33 - 2	11-1	37189	06200	SS5- 4	26	38540	13600	SS5- 2	88-2
36141	14300	36 - 2	1	37189	23800	21 - 2	7	38930	25900	33 - 3	94
36141	14300	SS5- 4	1	37189	28800	37 - 2	8-1	38930	28600	33 - 3	94-1
36141	15501	36 - 2	1-1	37189	30000	36 - 2	29	39103	09410	39 - 2	1
36141	15501	SS5- 4	1-1	37189	30000	SS5- 4	25-1	39138	00700	39 - 2	3
36141	15502	36 - 2	1-3	37189	30200	37 - 3	16-1	39141	01800	39 - 2	2
36141	15502	SS5- 4	1-3	37189	30300	33 - 2	9-1	39153	51500	39 - 2	6
36141	16000	36 - 2	1-2	37189	33500	36 - 2	29-1	39173	00400	39 - 2	23
36141	16000	SS5- 4	1-2	37189	33500	SS5- 4	25-2	39176	30600	39 - 2	11-1
36152	02500	36 - 2	3	37200	06700	37 - 2	1	39176	30700	39 - 2	8
36152	02500	SS5- 4	3	37200	08900	37 - 2	1-1	39176	30800	39 - 2	9
36400	18300	36 - 2	6	37211	04600	37 - 2	1-1	39176	30900	39 - 2	10
36428	00700	36 - 2	13	37211	06100	37 - 2	1-1	39176	32300	39 - 2	12
36428	00700	SS5- 4	13	37215	02400	37 - 2	1-1	39176	41200	39 - 2	13
36429	00800	36 - 2	12	37231	01900	37 - 2	1-1	39176	42600	39 - 2	11
36429	00800	SS5- 4	12	37251	16000	37 - 3	17	39176	54100	39 - 2	5
36435	00701	22 - 1	7	37251	16200	37 - 3	17-1	39176	74600	39 - 2	5-1
36437	01900	36 - 2	6	37400	11200	37 - 2	4	39176	74700	39 - 2	21
36580	00200	37 - 2	9	37400	13101	37 - 2	4-1	39176	74800	39 - 2	22
36600	03501	36 - 2	9	37400	13600	37 - 2	4-2	39176	74900	39 - 2	9-1
36600	03501	SS5- 4	9	37438	02401	37 - 2	4	39176	75000	39 - 2	10-1
36610	00401	36 - 2	10	37438	05501	37 - 2	4-2	39176	75000	39 - 2	12-1
36610	00401	SS5- 4	10	37460	04200	37 - 2	8	39176	75100	39 - 2	13-1
36621	01401	36 - 2	17	37510	30000	37 - 2	5	39176	75200	39 - 2	23
36621	01401	SS5- 4	17	37580	02000	37 - 2	9-1	39176	75300	39 - 2	23
36623	00800	36 - 2	15	37700	00800	37 - 3	21	39178	21020	39 - 2	24
36623	00800	SS5- 4	15	37731	06800	37 - 2	2-1	39178	55010	39 - 2	7
37112	34800	37 - 3	26	38200	30200	33 - 3	91	39178	56310	39 - 2	16
37112	43200	37 - 3	26-1	38200	35900	33 - 3	91-1	39178	69310	SS5- 2	7
37114	12100	37 - 3	28	38420	58601	51 - 4	93	39178	75410	39 - 2	4
37114	19400	37 - 3	28-1	38420	67000	33 - 3	92	39178	80410	SS1- 1	4
37127	08400	37 - 2	14	38420	70100	33 - 3	92-1	39178	82810	SS5- 2	51
37127	10200	37 - 2	14-1	38471	08900	33 - 3	61	39178	86610	39 - 2	20
37136	05800	37 - 3	24	38471	09500	SS1- 1	61	39178	86710	SS5- 2	4
37136	06100	37 - 2	10	38471	10200	33 - 3	61-1	39178	86910	SS5- 8	4
37136	08800	37 - 3	24-1	38471	10401	SS1- 1	61-1	39178	93700	39 - 2	18

I N D E X

PART NO.	PAGE	REF.NO.	PART NO.	PAGE	REF.NO.	PART NO.	PAGE	REF.NO.			
39178	93800	39 - 2	19	44490	30430	SS4- 2	66-2	45221	12600	SS2- 1	83
39189	11800	39 - 2	14	44490	30530	SS5- 5	69-3	45221	12600	SS2- 1	83
39189	12400	39 - 2	17	44490	30630	SS5-10	69-2	45221	12600	SS5- 1	83
43322	04000	31 - 3	48	44490	32420	36 - 3	66	45221	12700	SS2- 1	83
43322	04000	SS5-10	111	44490	32420	SS1- 1	66	45221	12900	SS2- 1	83
43322	06100	31 - 3	49	44490	44120	SS3- 2	66	45230	16400	31 - 2	42
44243	04600	36 - 3	66-3	44490	44120	SS4- 2	66	45230	16700	31 - 3	43
44243	04600	36 - 3	80	44490	44820	SS5- 5	69	45230	19000	31 - 3	43-1
44243	04600	SS1- 1	66-3	44490	70020	SS5- 5	69-1	45230	19500	31 - 2	42-1
44243	04600	SS3- 2	66-2	44490	72620	36 - 3	66-1	45230	24900	31 - 2	42-2
44243	04600	SS4- 2	66-2	44490	72620	SS1- 1	66-1	45230	25200	31 - 3	43-2
44243	04600	SS5- 5	69-3	44490	96520	SS5-10	69	46131	20000	SS5- 4	62
44243	04600	SS5- 6	89	44550	08100	SS5- 5	70	46131	23100	SS5-10	62
44243	04600	SS5-10	69-2	44550	09100	SS5- 5	70-1	46140	04602	36 - 2	62
44243	05500	36 - 3	79	44550	10400	SS5- 5	70-2	46140	04801	SS3- 2	62
44243	05500	SS5- 5	70-2	44550	12100	SS5-10	70	46140	04801	SS4- 2	62
44243	05500	SS5- 6	88	45101	79000	31 - 2	41	46140	06200	36 - 3	65
44243	05500	SS5- 6	88-1	45101	79000	SS5- 1	41	46140	06200	SS5- 5	64
44243	05500	SS5-10	70	45101	79800	SS3- 1	41	46140	06500	36 - 2	62-1
44270	01000	31 - 3	44	45101	83800	31 - 2	41-1	46140	07200	SS3- 2	62-1
44311	12000	SS5- 5	66	45101	83900	SS3- 1	41-1	46140	07200	SS4- 2	62-1
44311	35200	36 - 3	64	45101	84600	SS5- 1	41-1	46155	02100	36 - 3	72
44311	35200	SS5- 5	65	45101	90500	SS5- 9	41	46155	02200	36 - 3	72
44311	38700	SS3- 2	64	45103	00700	31 - 3	49	46177	06000	SS5- 5	63
44311	38700	SS4- 2	64	45120	07500	31 - 3	46	46412	02000	SS1- 1	66-3
44311	46100	SS5- 5	65-1	45120	08600	31 - 3	46-1	46412	02000	SS4- 2	116
44311	50600	SS5-10	66	45203	25901	31 - 3	84	46412	02000	SS5- 7	121
44328	13800	36 - 3	77	45203	26000	31 - 3	81	46450	58000	SS5- 5	76
44328	13800	SS5- 6	86	45203	26100	31 - 3	81	46450	58300	SS3- 2	114
44328	18000	SS5- 6	86-1	45203	26100	SS5- 1	81	46450	58300	SS5-10	112
44328	20600	36 - 3	77-1	45203	27600	SS2- 1	81	46450	78600	SS5- 6	93
44328	20600	SS5- 6	86-2	45203	27600	SS2- 1	81	46470	44502	36 - 3	67
44364	00700	SS5- 6	82	45203	27600	SS5- 1	81	46470	46402	SS5- 5	74
44364	01000	36 - 3	73	45203	27700	SS2- 1	81	46470	46801	SS3- 2	67
44463	10300	36 - 2	23	45203	28100	SS2- 1	81	46470	46801	SS4- 2	67
44480	18300	SS3- 2	113	45207	06501	31 - 2	22	46470	56100	36 - 3	67-1
44480	18300	SS5-10	111	45207	06601	31 - 2	22	46480	25300	SS3- 2	115
44480	18400	SS3- 2	113	45207	06601	SS5- 1	22	46480	25300	SS5-10	113
44480	18400	SS5-10	111	45207	07400	SS5- 1	22	46750	42202	36 - 2	61
44480	22100	36 - 3	83	45214	00800	31 - 3	47-1	46750	42902	SS1- 1	61
44480	22100	36 - 3	83-1	45214	00900	31 - 3	44	46750	43902	SS3- 2	61
44490	06330	36 - 3	66-2	45214	01200	51 - 3	38	46750	44002	SS4- 2	61
44490	06330	SS1- 1	66-2	45214	01200	SS1- 2	38	46750	44700	SS5- 4	61
44490	06430	SS3- 2	66-1	45214	01200	SS4- 1	38	46750	44900	SS5- 7	61
44490	06430	SS4- 2	66-1	45214	01200	SS5- 8	38	46750	45400	SS5- 4	61-1
44490	06930	SS5- 5	69-2	45214	01300	31 - 2	25	46750	45500	SS5- 7	61-1
44490	07030	SS5-10	69-1	45215	01900	31 - 3	52	46750	49500	SS5- 4	61-2
44490	30330	36 - 3	66-3	45221	11600	31 - 3	83	46750	49600	SS5- 7	61-2
44490	30330	SS1- 1	66-3	45221	11700	31 - 3	83	46750	57100	SS5-10	61
44490	30430	SS3- 2	66-2	45221	11700	SS5- 1	83	46750	59200	36 - 2	61-1

I N D E X

PART NO.	PAGE	REF.NO.	PART NO.	PAGE	REF.NO.	PART NO.	PAGE	REF.NO.
46750 59300	SS1- 1	61-1	46947 01700	SS5-10	78	52450 82411	51 - 3	43
46750 59400	SS3- 2	61-1	51100 07131	51 - 2	1	52510 68000	51 - 4	81
46750 59500	SS4- 2	61-1	51100 32332	51 - 2	1-1	52510 70101	51 - 4	81-1
46750 59700	SS5- 4	61-3	51174 08301	51 - 2	2	52513 08300	51 - 4	82
46750 59800	SS5- 7	61-3	52100 51310	51 - 3	47	52513 08400	51 - 4	82-1
46750 59900	SS5-10	61-1	52100 60510	SS5- 2	47	52640 02300	51 - 3	38
46750 71000	36 - 2	61-2	52100 85210	51 - 3	47-1	52640 02300	SS1- 2	38
46750 71100	SS1- 1	61-2	52100 86810	SS5- 2	47-1	52640 02300	SS4- 1	38
46750 71200	SS3- 2	61-2	52100 99510	51 - 3	47-2	52640 02300	SS5- 8	38
46750 71300	SS4- 2	61-2	52100 99810	SS5- 2	47-2	52660 03700	51 - 3	53
46750 71800	SS5- 4	61-4	52210 37402	51 - 4	87	52660 04100	51 - 3	53-1
46750 71900	SS5- 7	61-4	52300 25310	51 - 3	40	52660 04500	51 - 3	53-2
46750 72000	SS5-10	61-2	52300 28510	SS1- 2	40	52710 00700	51 - 4	55
46811 12200	36 - 3	74	52300 30310	51 - 3	40-1	52728 67600	51 - 2	30
46811 12200	SS5- 6	83	52300 31910	SS1- 2	40-1	52728 67800	51 - 2	29
46860 00900	36 - 3	74	52300 31910	SS4- 1	40	52728 82600	SS5- 2	49
46860 00900	SS5- 6	83	52300 46511	51 - 3	40-2	52728 90000	51 - 3	49
46870 13500	SS5- 6	80	52300 46610	SS4- 1	40-1	52730 15000	51 - 3	44
46870 15801	36 - 3	71	52300 46611	SS1- 2	40-2	52730 16400	51 - 3	44-1
46870 15801	SS1- 1	71-1	52350 21710	51 - 3	36	52750 14300	51 - 2	31
46870 15801	SS4- 2	71-1	52350 21910	51 - 2	26	52750 15700	51 - 2	31-1
46870 17300	SS1- 1	71	52350 40310	51 - 2	26-1	52750 15700	51 - 2	31-2
46870 17300	SS4- 2	71	52370 31100	51 - 2	23	52923 14900	31 - 3	50
46870 20000	SS5- 6	80-1	52370 31200	51 - 2	24	52923 18900	31 - 3	53
46879 09803	SS5- 6	81	52370 33500	51 - 2	23-1	52931 57410	52 - 1	4
46879 09803	SS5- 7	81-1	52370 33600	51 - 2	24-1	52959 12030	52 - 1	8-1
46879 12202	36 - 3	70	52370 36900	51 - 2	24-2	52959 20940	52 - 1	10
46879 12202	SS1- 1	70-1	52380 04300	51 - 3	35	52959 21040	52 - 1	11
46879 12202	SS4- 2	70-1	52380 04700	SS3- 1	35	52959 21340	52 - 1	2
46879 12801	SS1- 1	70	52380 04700	SS4- 1	35	52959 21440	52 - 1	3
46879 12801	SS4- 2	70	52400 08810	51 - 2	28	52959 36040	52 - 1	12
46879 13501	SS5- 7	81	52400 08910	51 - 2	21	52959 36140	52 - 1	13
46879 17600	SS5- 5	78	52400 09010	51 - 2	32	52959 36440	52 - 1	1
46879 19500	SS5- 5	78-1	52400 09310	SS1- 2	28	52959 36540	52 - 1	7
46879 19600	SS5- 5	78	52400 10810	SS3- 1	28	52959 36640	52 - 1	6
46879 25900	SS5-10	78	52400 10810	SS5- 2	28	52959 44340	SS5- 2	9
46927 04100	SS5- 5	79	52400 11510	51 - 2	28-1	52959 44340	SS5- 8	9
46927 04400	SS5- 5	79-1	52400 12010	51 - 2	21-1	52959 65240	52 - 1	7-1
46927 04600	SS5-10	79	52400 13910	SS1- 2	28-1	52959 70330	52 - 1	8
46933 02700	36 - 3	63	52400 14010	SS4- 1	28	52959 83730	52 - 1	9
46933 02700	SS5- 5	67	52400 14010	SS5- 8	28	52959 83830	52 - 1	5
46934 03000	36 - 3	63	52400 15810	51 - 2	21-2	52959 96230	52 - 1	9-1
46934 03000	SS5- 5	67	52400 27110	51 - 2	32-1	52959 96230	SS5- 2	9-1
46942 05900	SS3- 2	111	52400 27210	51 - 2	21-3	52959 96230	SS5- 8	9-1
46942 05900	SS4- 2	111	52400 47410	51 - 2	28-2	52968 02300	52 - 1	101
46942 06000	SS3- 2	112	52400 47510	SS3- 1	28-1	52968 02800	SS5- 2	101
46942 06000	SS4- 2	112	52400 47510	SS5- 2	28-1	52968 02800	SS5- 8	101
46942 06100	SS3- 2	113	52416 18600	51 - 3	45	52968 07000	52 - 1	101-1
46942 06100	SS5-10	111	52450 21420	51 - 3	43-1	52968 07000	SS5- 2	101-1
46947 01700	SS5- 5	78-1	52450 35421	51 - 3	43-2	52968 07000	SS5- 8	101-1

I N D E X

PART NO.	PAGE	REF.NO.	PART NO.	PAGE	REF.NO.	PART NO.	PAGE	REF.NO.
52968	08500	52 - 1	101-2					
52968	08500	SS5- 2	101-2					
52968	08500	SS5- 8	101-2					
52968	08600	52 - 1	101-3					
52968	08600	SS5- 2	101-3					
52968	08600	SS5- 8	101-3					
86183	01500	36 - 3	76					
86183	01500	SS5- 6	85					
GD920	13700	33 - 2	8-1					
GD920	14000	37 - 2	3-1					

1998年 12月 16日 初版

2006年 10月 31日 改訂

発行 **北越工業株式会社**

新潟本社・工場

新潟県燕市下粟生津3074

TEL 0256 - 93 - 5571

FAX 0256 - 94 - 7567

(無断複写・転載を禁ず)

HOKUETSU INDUSTRIES CO., LTD.

8TH FLOOR SHINJUKU SAN-EI BLDG,
22-2 NISHI-SHINJUKU 1-CHOME, SHINJUKU-KU
TOKYO 160-0023 JAPAN
TEL:81-3-3348-7281
FAX:81-3-3348-7289
URL:<http://www.airman.co.jp>

0610-32
CAT.NO.39528 64000

AIRMAN

HOKUETSU INDUSTRIES CO., LTD.