

**AIRMAN**

**PARTS CATALOG**

**ENGINE GENERATOR**

**SDG610S-3A1**



**HOKUETSU INDUSTRIES CO., LTD.**

適用型式  
FOR MODEL

型 式 MODEL	適用号機 SER.NO.
SDG610S-3A1	ENMF000051~

## ご使用前に

- このパーツカタログは、ディーゼルジェネレータセットのサービス部品が集録されています。
  - パーツカタログの構成
    - ・照号 図から部品を索引する番号(照号)を示します。照号末尾にA, B……の符号が付いているものは変更された部品を示しますので、これらの部品をご注文される場合は、適用号機欄を見て貴社の使用号機に該当する照号の部品番号をご指示して下さい。
- (例)

FIG.5                      コントロール ボックス アッセンブリ  
CONTROL BOX ASSY

照号 KEY NO.	部品番号 PART NO.	部 品 名 称 PART NAME	所要数 Q'TY	適用号機 SERIAL NO.	記 事 REMARKS
	P403 233040	コントロール ボックス アッセンブリ CONTROL BOX ASSY	1SET		
1	P403 C03240	コントロール パネル アッセンブリ CONTROL PANEL ASSY	1SET		Refer to FIG.6
2	P03X 870390	ブレーカ BREAKER	1		
3	P133 816600	AVR アッセンブリ AVR ASSY	1SET	~ ENMF000063	
3A 4	P133 299990			ENMF000064 ~	
5	P093 517130	C . T CURRENT TRANSFORMER	3		

- ・部品番号 各部品の固有番号を示し、数字と英字又は数字のみで構成されています。装置のアッセンブリ番号は最初に照号なしで示してあります。  
\* 単品では販売されず、組立品で販売される部品を示します。  
補用部品として供給いたしません。
- ・部品名称 各部品の名称を示します。
- ・個 数 各装置に使用されている、各装置の1組分の個数を示します。
- ・適用号機 各部品が使用されている「号機」を示します。
- ・記 事 各部品に関連のある特記事項を示します。下記の事項を除き、部品ご注文の際には併せてご指示下さい。

### 図2参照

・REFER TO FIG. 2 …… この部品は組部品を示し、部品の詳細については、図2を参照して下さい。

### ・照号2～6ヲ含ム

Consist of Key No.2～6 …… この部品は、その装置において、照号2,3,4,5,6を含む組部品であることを示します。

### 3. 部品のご注文について

- ・ 部品のご注文の際は、必ず機種<sup>①</sup>の型式、号機、部品番号、部品名称、所要数量、記事欄特記事項をご明示のうえ、部品番号の頭に”LQ”を付け加えてご用命下さい。

(例)

<u>SDG610S-3A1</u>	<u>ENMF000063</u>	<u>LQP232 523810</u>	<u>ダイオード</u>	<u>1 個</u>	<u>MA</u>
型 式	号 機	部品番号	部品名称	所要数量	記事欄

- ・ 部品のご注文又は部品に関するお問い合わせは、巻頭に記載してあります最寄りのエアマン部品センターへお願いします。

## NOTICE

1. This parts catalog covers the service parts of AIRMAN SDG Series Generator Set.

2. Explanation of the column

- Key No. . . . . A Key No. indicates a part of a parts assembly illustrated in each figure. Suffixal letter A,B,C or so on shows the modified part.
- Part No. . . . . A Part No.consists of ten letters array of alphabets and digits that identifies each parts.  
A part marked with    or \* is available not for single part but for a parts assembly.
- Part Name . . . . A part Name indicates the kind of a part.
- Q'ty . . . . . A Quantity shows the numbers of parts employed in one unit.
- Serial No. . . . . A Serial No.shows the applicable machine in which the part is employed.
- Remarks . . . . . Special note may be described if necessary.  
For example
  - REFER TO FIG.2  
This part is the component of assembling parts,and please refer to FIG.2
  - CONSIST OF KEY No.2 ~ 6  
This part consists of the component parts of Key No.2,3,4,5 and 6.

3. How to order the parts.

- Please clarify the following information when you order the parts.  
Model, Serial No. Part No., Part Name, Quantity required and other information listed on the remarks column.
- Please contact the nearest AIRMAN DELER.

目 次  
INDEX

図番号 FIG.NO.	名 称	NAME	頁 PAGE
<b>1. 標 準</b>			
1	ディーゼル ジェネレータ セット	DIESEL GENERATOR SET	2
2	ラジエータ パイピング	RADIATOR PIPING	5
3	オルタネータ アッセンブリ	ALTERNATOR ASSY	7
4	レクティファイヤ アッセンブリ	RECTIFIER ASSY	10
5	コントロール ボックス アッセンブリ	CONTROL BOX ASSY	11
6	コントロール パネル アッセンブリ	CONTROL PANEL ASSY	14
7	ターミナル ボード アッセンブリ	TERMINAL BOARD ASSY	17
8	ボンネット アッセンブリ	BONNET ASSY	19
9	ターミナル ボックス アッセンブリ	TERMINAL BOX ASSY	22
10	ターミナル ボード アッセンブリ	TERMINAL BOARD ASSY	24
11	エア クリーナ キット	AIR CLEANER KIT	26
12	フューエル タンク アッセンブリ	FUEL TANK ASSY	28
13	エキゾースト パイピング	EXHAUST PIPING	29
14	バッテリー アッセンブリ	BATTERY ASSY	30
15	パイピング	PIPING	31
16	リギング	RIGGING	33
17	ネーム プレート アッセンブリ	NAME PLATE ASSY	35
18	ドア パッキン アッセンブリ	DOOR PACKING ASSY	37

**2. エンジン部品**

19	チェンジ パーツ	CHANGE PARTS	F2
----	----------	--------------	----

## 1. 標準部品 STANDARD PARTS

FIG. 1  
ディーゼル シェネレーター セット  
DIESEL GENERATOR SET

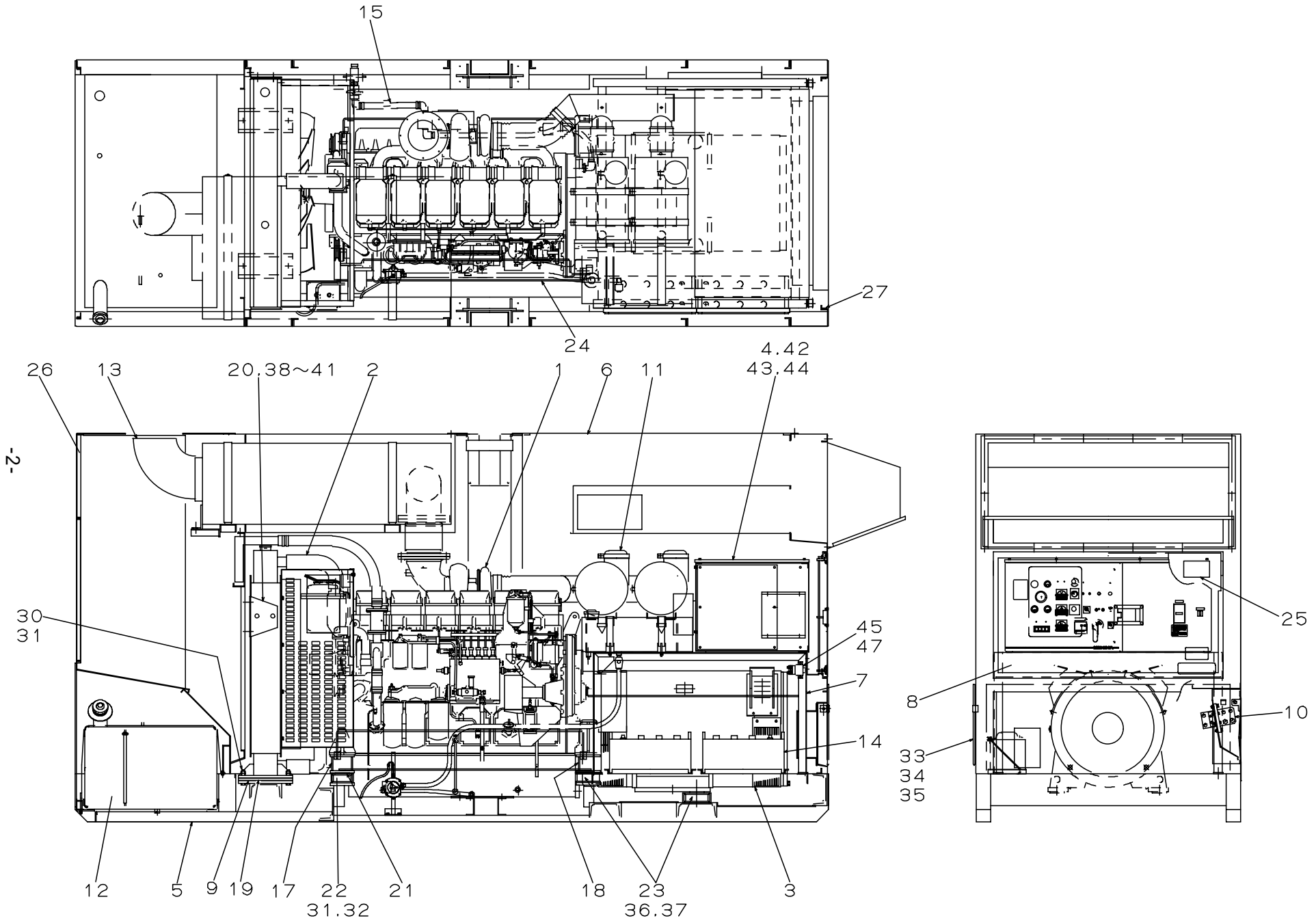




FIG.1 ディーゼル ジェネレータ セット  
DIESEL GENERATOR SET

照号 KEY NO.	部品番号 PART NO.	部品名称 PART NAME	所要数 Q'TY	適用号機 SERIAL NO.	記事 REMARKS
	P610 234000	ディーゼル ジェネレータ セット DIESEL GENERATOR SET	1SET		
1	P611 234030	ディーゼル エンジン アッセンブリ DIESEL ENGINE ASSY	1		MHI S6R-PTA
2	P601 396820	ラジエータ パイピング RADIATOR PIPING	1		Refer to FIG.2
3	P602 229960	オルタネータ ALTERNATOR	1		Refer to FIG.3
4	P613 234040	コントロール ボックス アッセンブリ CONTROL BOX ASSY	1		Refer to FIG.5
5	P604 230270	ベッド BED	1	~ ENMF000051	
5	P614 234350	ベッド BED	1	ENMF000052~	
6	P614 234050	ボンネット アッセンブリ BONNET ASSY	1		Refer to FIG.8
7	P614 C06250	スタンド STAND	1		
8	P616 875460	インスツルメントパネル INSTRUMENT PANEL	1		
9	P23X 594230	シム SHIM	4	ENMF000052~	
10	P506 C04390	ターミナル ボックス アッセンブリ TERMINAL BOX ASSY	1		Refer to FIG.9
11	P601 396720	エアクリーナ キット AIR CLEANER KIT	1		Refer to FIG.11
12	P601 858190	フューエル タンク アッセンブリ FUEL TANK ASSY	1		Refer to FIG.12
13	P601 396750	エキゾースト パイピング EXHAUST PIPING	1		Refer to FIG.13
14	P936 421500	バッテリー アッセンブリ BATTERY ASSY	2	~ ENMF000051	180G51相当品 Refer to FIG.14
14	P616 876330	バッテリー アッセンブリ BATTERY ASSY	1	ENMF000052~	180G51相当品 Refer to FIG.14
15	P601 396800	パイピング PIPING	1		Refer to FIG.15
16					
17	P5N1 554500	フット(ファン側) FOOT	2		
18	P5N1 554060	フット(カップリング側) FOOT	2		
19	P971 534050	ラバー シート RUBBER SHEET	2		
20	P601 858270	ラジエータ サポート RADIATOR	2		
21	P501 574550	スペーサ SPACER	4		
22	P22X 411880	インシュレータ INSULATOR	2		クラシキKA-120 天然ゴム
23	P091 557550	インシュレータ INSULATOR	4		
24	P611 C06340	リギング RIGGING	1		Refer to FIG.16
25	P616 C06360	ネーム プレート アッセンブリ NAME PLATE ASSY	1		Refer to FIG.17
26	P614 234150	セッティング アブソーバ アッセンブリ SETTING ABSORBER ASSY	1		
27	P614 C06320	ドア パッキン DOOR PACKING	1		Refer to FIG.18
28					
29					

FIG.1 ディーゼル ジェネレータ セット  
DIESEL GENERATOR SET

照号 KEY NO.	部品番号 PART NO.	部品名称 PART NAME	所要数 Q'TY	適用号機 SERIAL NO.	記 事 REMARKS
30	S9060 16080	ボルト, 4T BOLT, 4T	4	~ENMF000051	
30A	S9060 16085	ボルト, 4T BOLT, 4T	4	ENMF000052~	
31	S9160 16000	ナット, 4 NUT, 4	12		
32	S9265 16000	ワッシャ, スプリング WASHER, spring	4		
33	P04X 563620	アースバー EARTH BAR	1		
34	S9092 08020	ボルト, ワッシャ アッセンブリ BOLT, washer ASSY	1		
35	P014 581320	ホルダ HOLDER	1		
36	S9160 20000	ナット, 4 NUT, 4	8		
37	S9265 20000	ワッシャ, スプリング WASHER, spring	8		
38	S9063 12025	ボルト, ファイン, 4T BOLT, FINE 4T	4		
39	S9060 12030	ボルト, 4T BOLT, 4T	4		
40	P641 518090	ワッシャ WASHER	8		
41	S9265 12000	ワッシャ, スプリング WASHER, spring	8		
42	S9060 10035	ボルト, 4T BOLT, 4T	4		
43	S9160 10000	ナット, 4 NUT, 4	4		
44	S9265 10000	ワッシャ, スプリング WASHER, spring	4		
45	P856 560070	ヒータ リレー HEATER RELAY	(1)		MHI 04382-17400
46	P610 234010	電気システム ELECTRICAL SYSTEM	1		
47	S9088 06016	ボルト, ワッシャ アッセンブリ BOLT, washer ASSY	2		

ラジエータ パイピング  
FIG.2 RADIATOR PIPING

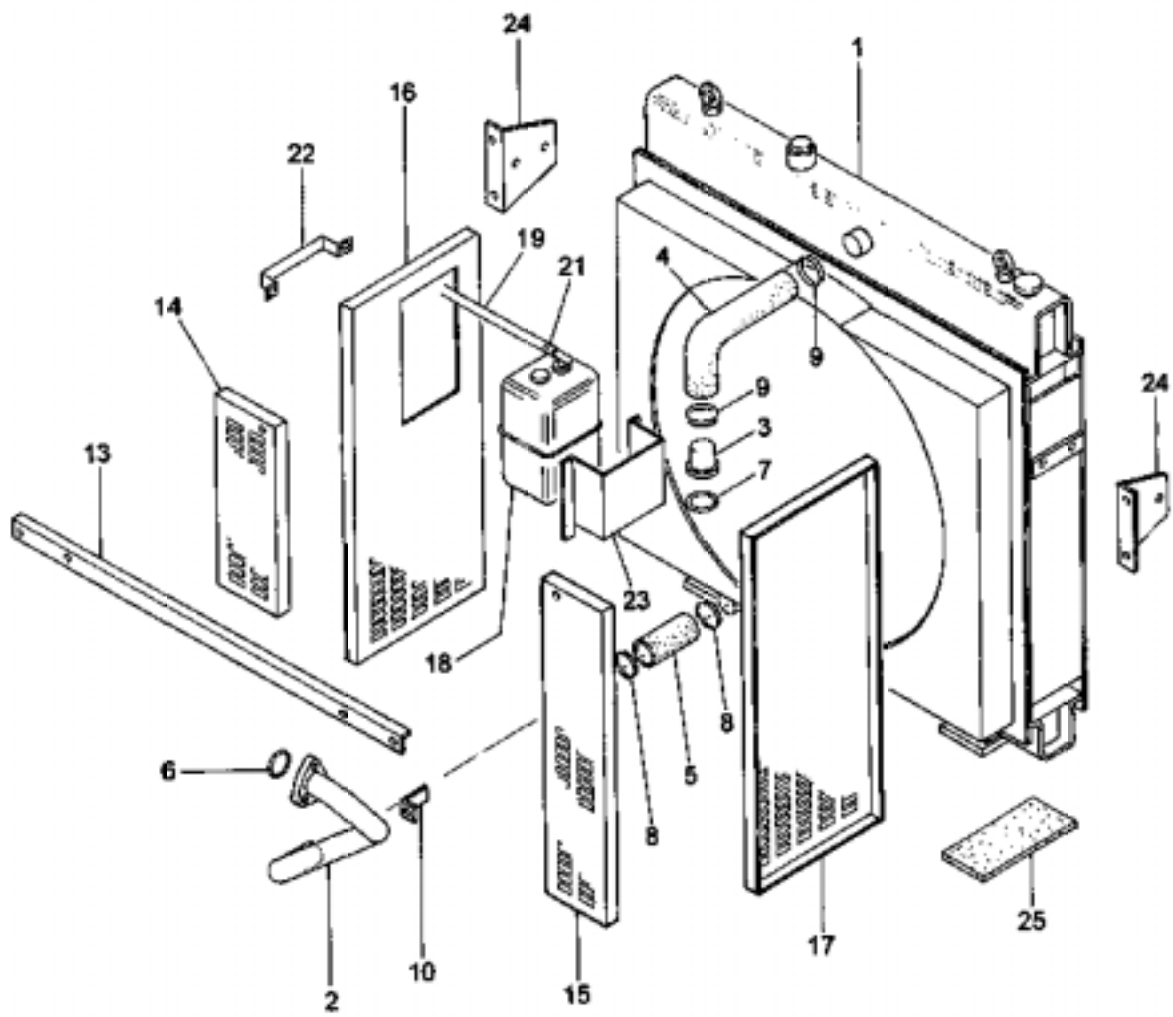


FIG.2 ラジエータ パイピング  
RADIATOR PIPING

照号 KEY NO.	部品番号 PART NO.	部品名称 PART NAME	所要数 Q'TY	適用号機 SERIAL NO.	記 事 REMARKS
	P601 396820	ラジエータ パイピング RADIATOR PIPING	1SET		
1	P01X 396820	ラジエータ アッセンブリ RADIATOR ASSY	1SET		MHI 46636-33800 Consist of key No.2 ~ No.10
2	P02X 396820	パイプ, ウォータ PIPE, WATER	1		
3	P03X 396820	パイプ, ウォータ PIPE, WATER	1		
4	P04X 396820	ホース HOSE	1		
5	P05X 396820	ホース HOSE	1		
6	P06X 396820	O リング O-RING	1		
7	P07X 396820	O リング O-RING	1		
8	P08X 396820	クランプ CLAMP	2		
9	P09X 396820	クランプ CLAMP	2		
10	P10X 396820	ステー STAY	1		
11	P601 396980	ファン ガード アッセンブリ FAN GUARD ASSY	1SET		
12	P601 396990	リザーブ タンク セッティング RESERVE TANK SETTING	1SET		Consist of key No.18 ~ No.23
13	P601 581130	プレート PLATE	1		
14	P601 581140	ファン カバー FAN COVER	1		
15	P601 581150	ファン カバー FAN COVER	1		
16	P601 858770	ファン カバー FAN COVER	1		
17	P601 858780	ファン カバー FAN COVER	1		
18	P601 397280	リザーブ タンク RESERVE TANK	1	~ ENMF000051	Consist of key No.19,21
18A	P351 833640	リザーブ タンク RESERVE TANK	1	ENMF000052~	Consist of key No.19,21
19	P08X 397280	ラバー ホース RUBBER HOSE	1		L=2500
20					
21	P10X 397280	クランプ CLAMP	1		
22	P601 581120	バンド BAND	1		
23	P601 858760	ブラケット BRACKET	1		
24	P601 858270	ラジエータ サポート RADIATOR SUPPORT	2		
25	P971 534050	ラバー シート RUBBER SHEET	2		

FIG. 3  
 オルターネーター アッセンブリ  
 ALTERNATOR ASSY

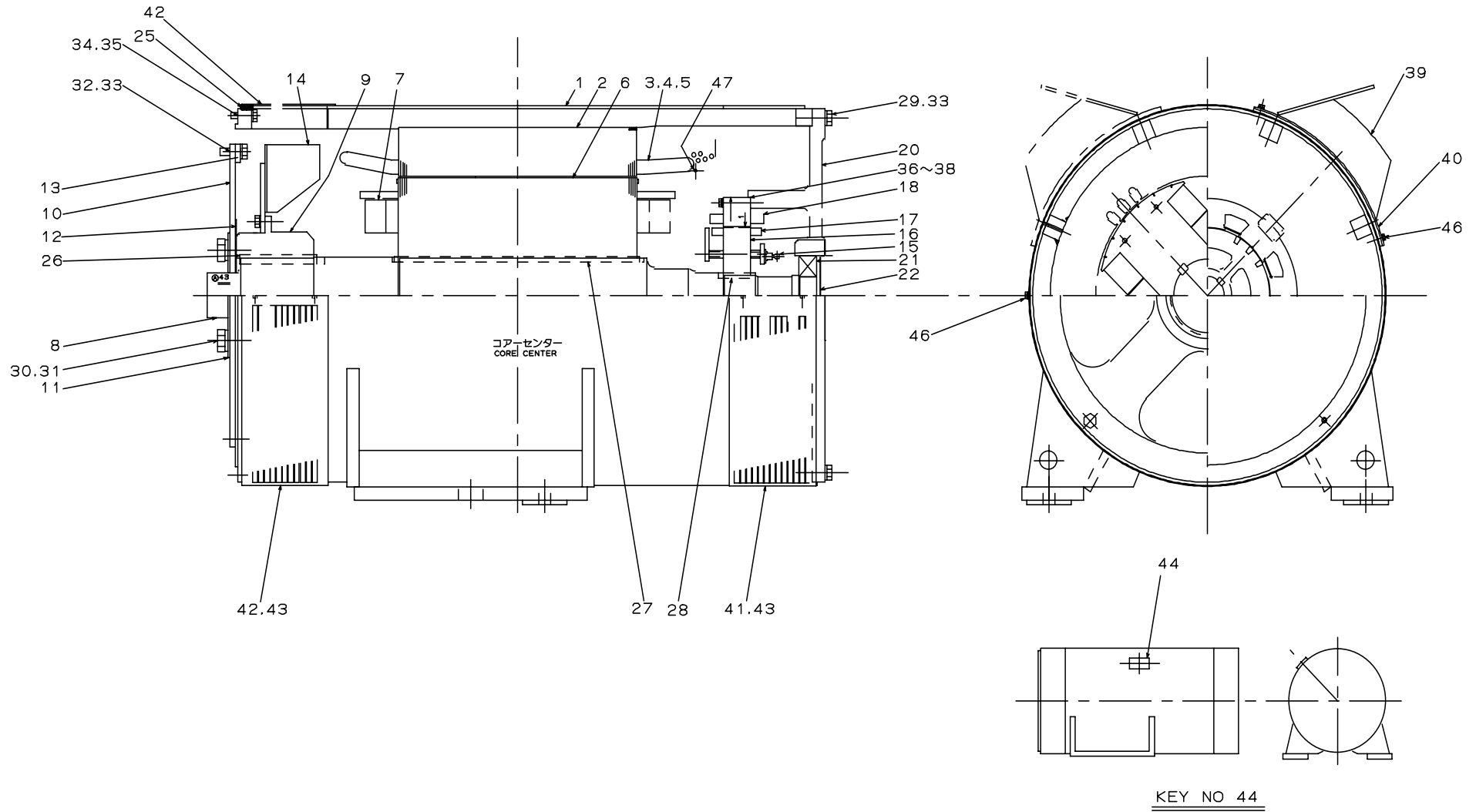


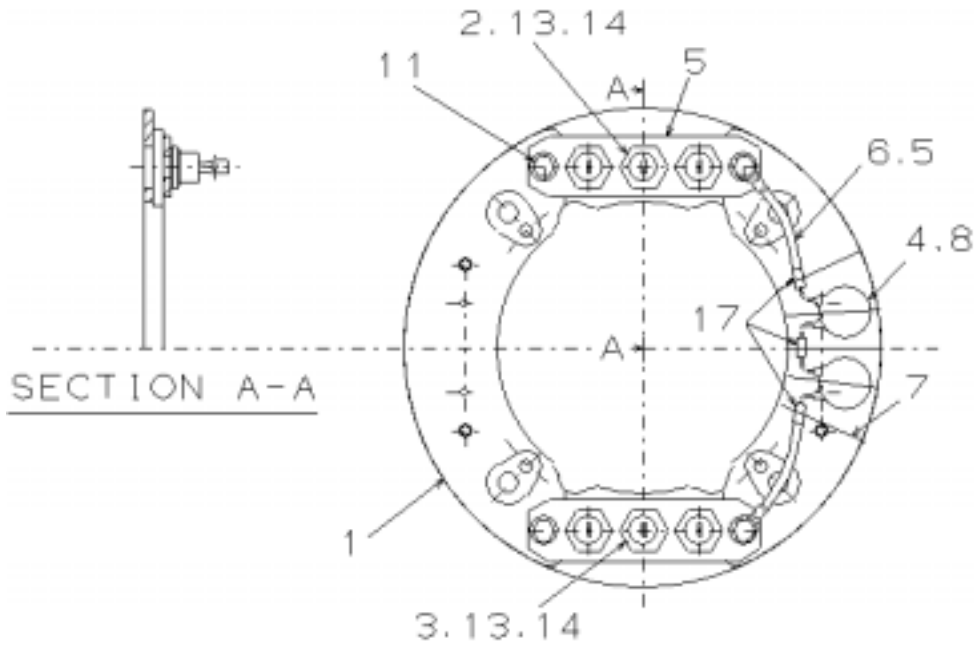
FIG.3 オルタネータ アッセンブリ  
ALTERNATOR ASSY

照号 KEY NO.	部品番号 PART NO.	部品名称 PART NAME	所要数 Q'TY	適用号機 SERIAL NO.	記事 REMARKS
	P602 229960	オルタネータ アッセンブリ ALTERNATOR ASSY	1SET		
1	P602 233370	フレーム FRAME	1		
2	P602 857490	ステータ コア アッセンブリ STATOR CORE ASSY	1		
3	P602 857500	アーマチャ コイル ARMATURE COIL	1		
4	P21X 370850	コネクション アーマチュア コイル CONNECTION ARMATURE COIL	1		
5	P502 567600	リード ワイヤ アッセンブリ LEAD WIRE ASSY	1		
6	P092 458260	ロータ コア アッセンブリ ROTOR CORE ASSY	1		
7	P092 370860	フィールド コイル FIELD COIL	1		
8	P092 340780	シャフト SHAFT	1		
9	P602 857510	カップリング ハブ COUPLING HUB	1		
10	P302 851460	カップリング プレート COUPLING PLATE	7		
11	P302 576210	プレス リング PRESS RING	1		
12	P302 576230	カラー COLLAR	1		
13	P092 522110	プレート(カップリング用) PLATE	6		
14	P302 380850	ファン FAN	1		
15	P092 464720	レクティファイア アッセンブリ RECTIFIRE ASSY	1		
16	P302 829380	EX.ロータ コア アッセンブリ EX.ROTER CORE ASSY	1		
17	P092 465610	EX.アーマチュア コイル EX.ROTER ARMATURE COIL	1		
18	P302 822570	EX.ステータ アッセンブリ EX.ROTER STATOR ASSY	1		
19					
20	P092 340800	エンド ブラケット END BRACKET	1		
21	S6204 63142	ベアリング, ボール BEARING BALL	1		
22	P092 552460	ベアリング, カバー BEARING COVER	1		
23					
24					
25	P25X 229960	メルトーム モールド MELTOM MOLD	2		
26	S9352 32155	キー, スクエア(カップリング) KEY, SQUARE	1		
27	S9350 18495	キー, ラウンド, S(ロータコア) KEY, ROUND, S	1		
28	S0269 15060	キー, スクエア(EXロータコア) KEY, SQUARE	1		
29	S9060 16050	ボルト, 4T BOLT, 4T	4		
30	S9061 24060	ボルト, 10・9 BOLT, 10・9	8		
31	S9265 24000	ワッシャ, スプリング WASHER, spring	8		

FIG.3 オルタネータ アッセンブリ  
ALTERNATOR ASSY

照号 KEY NO.	部品番号 PART NO.	部品名称 PART NAME	所要数 Q'TY	適用号機 SERIAL NO.	記事 REMARKS
32	S9064 16045	ボルト, ファイン, 10.9 BOLT, FINE, 10.9	12		
33	S9265 16000	ワッシャ, スプリング WASHER, spring	16		
34	S9064 12045	ボルト, ファイン, 10.9 BOLT, FINE, 10.9	16		
35	S9265 12000	ワッシャ, スプリング WASHER, spring	16		
36	S9060 08070	ボルト, 4T BOLT, 4T	4		
37	S9261 00800	ワッシャ, フィニッシュ WASHER, finished	4		
38	S9265 08000	ワッシャ, スプリング WASHER, spring	4		
39	P092 376510	ワイヤ ブロック WIRE BLOCK	2		
40	P092 822180	プレート PLATE	2		
41	P602 849890	ガードネット GUARD NET	1		
42	P502 849460	ガードネット GUARD NET	2		
43					
44	P15X 574850	ネーム プレート NAME PLATE	1		(定格)
45	P602 576780	ビニールシート VINYL SHEET	4		
46	S9088 06020	ボルト, ワッシャ アッセンブリ BOLT, washer ASSY	16		
47	P502 560220	コイル ステア COIL STAY	1		

レクティファイヤ アッセンブリ  
 FIG.4 RECTIFIER ASSY



照号 KEY NO.	部品番号 PART NO.	部品名称 PART NAME	所要数 Q'TY	適用号機 SERIAL NO.	記事 REMARKS
	P092 464720	レクティファイヤ アッセンブリ RECTIFIER ASSY	1SET		
1	P302 465270	プレート PLATE	1		
2	P302 581590	ダイオード DIODE	3		
3	P302 581580	ダイオード DIODE	3		
4	P022 581210	ZNR ZNR	2		
5	P302 532660	フィン FIN	2		
6	P06X 464720	リードワイヤ LEAD WIRE	2		
7	P07X 464720	ガラス バインド テープ GLASS, bind tape			
8	P022 581220	シリコン SILICON			
9					
10					
11	S9088 05012	ボルト, ワッシャ アッセンブリ BOLT, washer ASSY	4		
12					
13	S9164 06000	ナット, ロック, BSBM NUT, LOCK, BSBM	6		
14	S9270 06000	ワッシャ, ロック WASHER, lock	6		
15					
16					
17	S8603 00200	スリーブ SLEEVE	3		



FIG 5  
 コントロールボックスアッセンブリ  
 CONTROL BOX ASSY

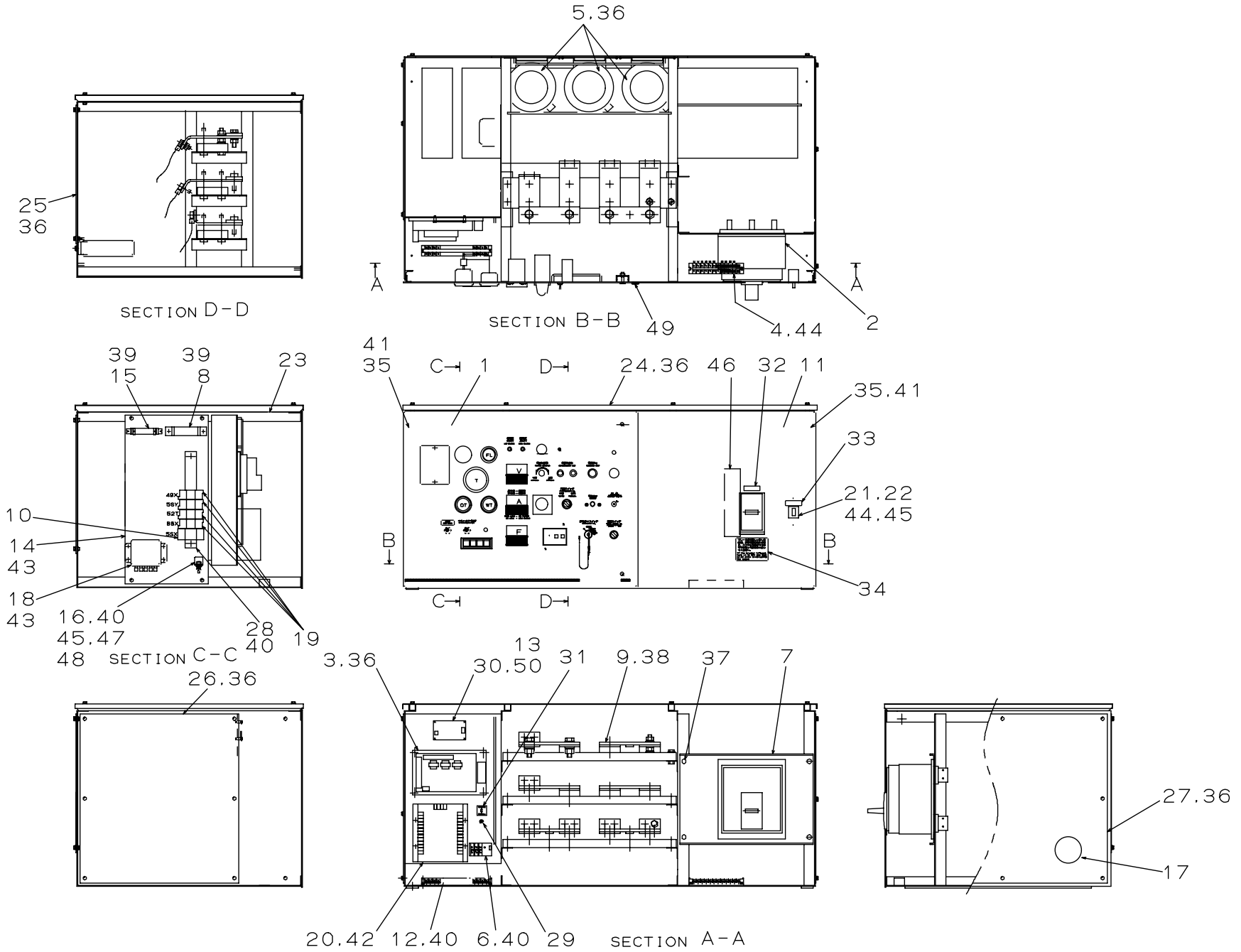


FIG.5 コントロール ボックス アッセンブリ  
CONTROL BOX ASSY

照号 KEY NO.	部品番号 PART NO.	部品名称 PART NAME	所要数 Q'TY	適用号機 SERIAL NO.	記 事 REMARKS
	P613 234040	コントロール ボックス アッセンブリ CONTROL BOX ASSY	1SET		
1	P613 C06210	コントロール パネル アッセンブリ CONTROL PANEL ASSY	1		Refer to FIG.6
2	P04X 870390	ブレーカ BREAKER	1		
3	P033 836540	AVR アッセンブリ AVR ASSY	1		
4	P12X 509530	ターミナル ボード TERMINAL BOARD	1	ENMF000052~	
5	P13X 487310	C.T CURRENT TRANSFORMER	3		
6	P033 849070	サーマル リレー THERMAL RELAY	1		MHI TH-N20 3.6A
7	P613 589650	マウンティング、プレート MOUNTING PLATE	1		
8	P143 549640	レジスタ REGISTER	1		
9	P093 363990	ターミナル ボード アッセンブリ TERMINAL BOARD ASSY	1		Refer to FIG.7
10	P253 526510	リレー RELAY	1		
11	P613 875450	コントロール パネル (R) CONTROL PANEL(R)	1		
12	P16X 509530	ターミナル ボード TERMINAL BOARD	1		
13	P10X 884330	オーバースピード リレー ボード OVERSPEED RELAY BOARD	1	ENMF000052~	
14	P613 589660	プレート PLATE	1		
15	P01X 567040	レジスタ REGISTER	1		
16	P503 581600	ダイオード フィッティング DIODE FITTING	1		
17	P75X 527330	グロメット GROMMET	1		
18	P403 870380	エマージェンシリレー EMERGENCY RELAY	(1)		MHI Eng付属04382-29010
19	P18X 804790	リレー RELAY	4		
20	P403 870400	ガバナ コントローラ GOVERNOR CONTROLLER	(1)	~ ENMF000051	MHI Eng付属04410-44700
20	P403 877570	ガバナ コントローラ GOVERNOR CONTROLLER	(1)	ENMF000052~	
21	P026 570200	アース リークエージ ブレーカ EARTH LEAKAGE BREAKER	1		
22	P026 570210	ブラケット BRACKET	1		
23	P613 234130	コントロール ボックス CONTROL BOX	1		
24	P613 589680	カバー、トップ COVER, TOP	1		
25	P613 589690	カバー、リア COVER, REAR	1		
26	P613 589700	カバー、サイド(L) COVER, SIDE(L)	1		
27	P613 589710	カバー、サイド(R) COVER, SIDE(R)	1		
28	P02X 584520	レール RAIL	1		
29	P403 587210	スイッチ、トグル SWITCH, toggle	1		
30	A02X H48580	スペーサ SPACER	4	ENMF000052~	

FIG.5 コントロール ボックス アッセンブリ  
CONTROL BOX ASSY

照号 KEY NO.	部品番号 PART NO.	部品名称 PART NAME	所要数 Q'TY	適用号機 SERIAL NO.	記 事 REMARKS
31	P223 586570	ネーム プレート NAME PLATE	1		(50Hz-60Hz)
32	S0173 00050	ネーム プレート NAME PLATE	1		(シャ断器)
33	P07X 559990	ネーム プレート NAME PLATE	1		(コンセント電源)
34	P506 588590	ネーム プレート NAME PLATE	1		(MCCB注意)
35	P35X 233320	トラス小ネジ TRUSS SCREW	10		
36	S9088 06020	ボルト,ワッシャ アッセンブリ BOLT, washer ASSY	73		
37	S9088 08020	ボルト,ワッシャ アッセンブリ BOLT, washer ASSY	4		
38	S9088 08040	ボルト,ワッシャ アッセンブリ BOLT, washer ASSY	4		
39	S9016 04010	スクリュー,ワッシャ アッセンブリ SCREW, washer ASSY	4		
40	S9016 04016	スクリュー,ワッシャ アッセンブリ SCREW, washer ASSY	6		
41	P05X 570340	ハイブリッド ナット HYBRID NUT	10		
42	S9016 05012	スクリュー,ワッシャ アッセンブリ SCREW, washer ASSY	4		
43	S9016 06016	スクリュー,ワッシャ アッセンブリ SCREW, washer ASSY	8		
44	S9016 04012	スクリュー,ワッシャ アッセンブリ SCREW, washer ASSY	2	~ ENMF000051	
44	S9016 04012	スクリュー,ワッシャ アッセンブリ SCREW, washer ASSY	4	ENMF000052~	
45	S9160 04000	ナット, 4 NUT, 4	3		
46	t5x50x21	パッキン PACKING	1		
47	S9016 03010	スクリュー,ワッシャ アッセンブリ SCREW, washer ASSY	1		
48	S9160 03000	ナット, 4 NUT, 4	1		
49	t3x20x545	パッキン PACKING	1		
50	S9016 04008	スクリュー,ワッシャ アッセンブリ SCREW, washer ASSY	4	ENMF000052~	

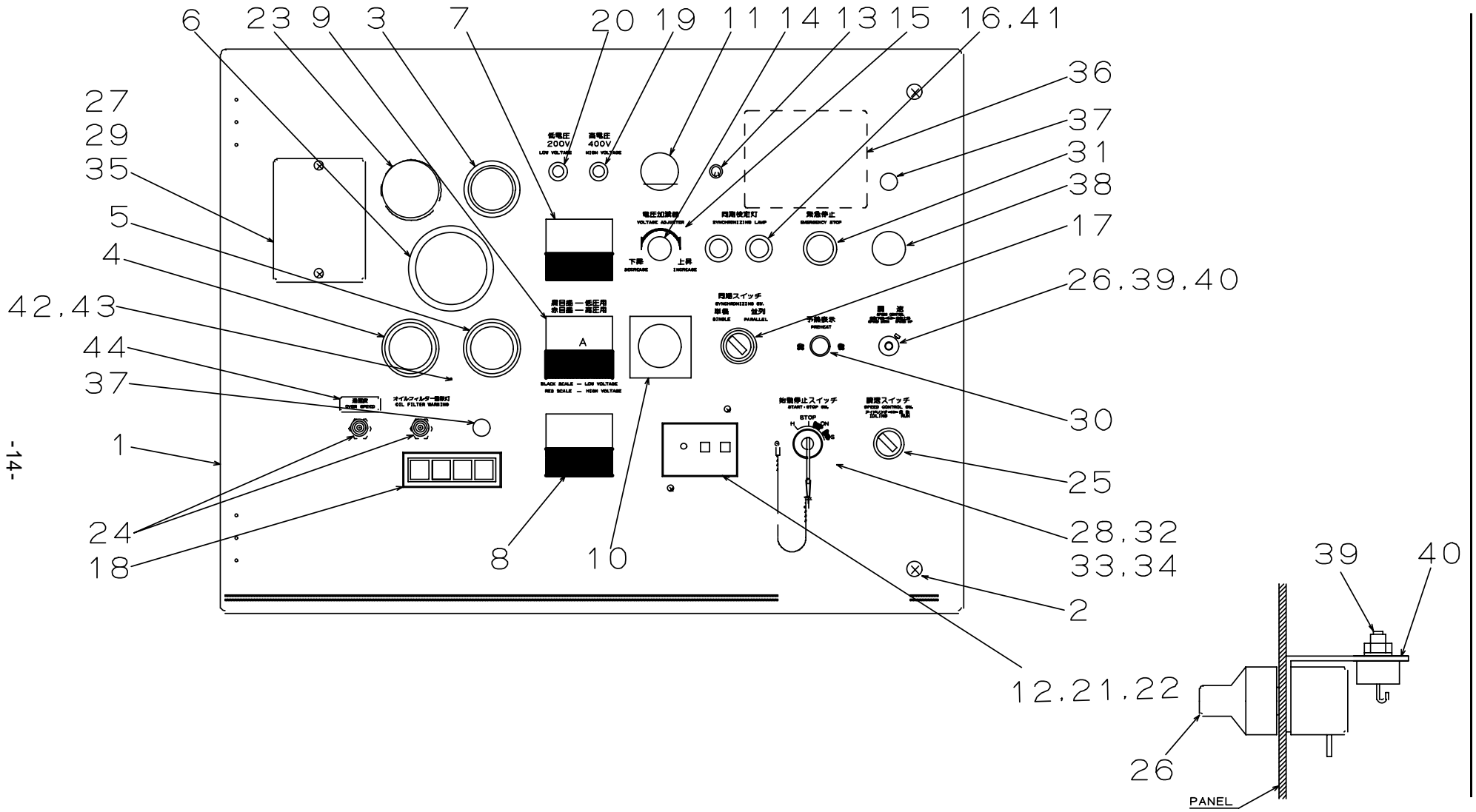


FIG. 6  
コントロールパネルアッセンブリ  
CONTROL PANEL ASSY

KEY.NO39, 40DETAIL

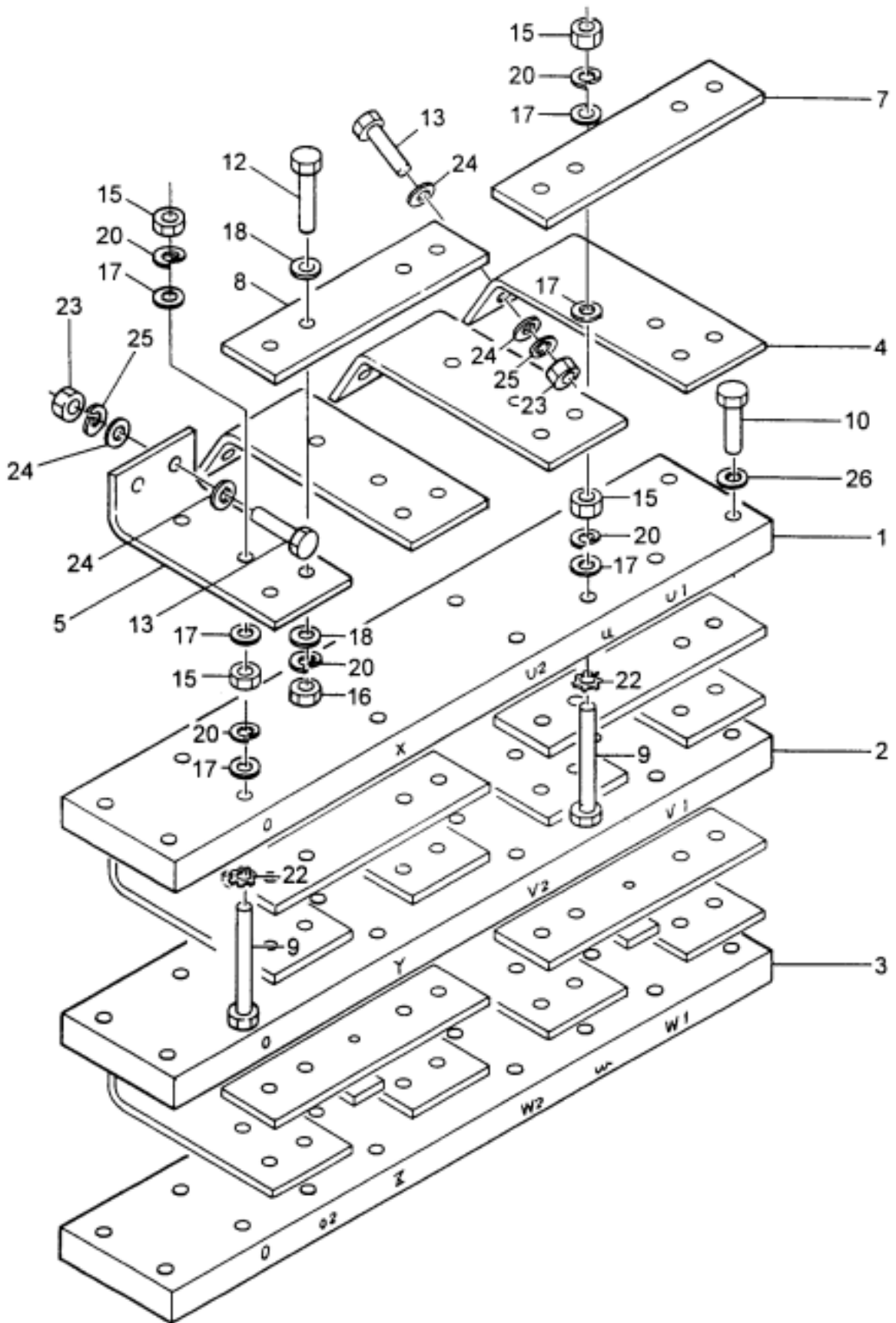
FIG.6 コントロール パネル アッセンブリ  
CONTROL PANEL ASSY

照号 KEY NO.	部品番号 PART NO.	部品名称 PART NAME	所要数 Q'TY	適用号機 SERIAL NO.	記 事 REMARKS
	P613 C06210	コントロール パネル アッセンブリ CONTROL PANEL ASSY	1SET		
1	P613 875430	コントロール パネル(L) CONTROL PANEL	1		
2	P023 569820	ボルト,アッセン BOLT, ASSY	2		
3	P03X 467820	フューエル ゲージ FUEL GAUGE	1		
4	P306 857320	オイル プレッシュャ ゲージ OIL PRESSURE GAUGE	(1)		MHI Eng付属04541-85400
5	P306 833420	ウォータ テンプ ゲージ WATER TEMPERATURE GAUGE	(1)		MHI Eng付属04525-15200
6	P03X 842250	タコメータ TACHOMETER	(1)		MHI Eng付属04504-66100
7	P253 526500	ボルト メータ VOLT METER	1		
8	P153 509230	フリケンシ メータ FREQUENCY METER	1		
9	P13X 437640	アン メータ AMPERE METER	1		
10	P233 406600	アンメータ セレクト スイッチ SWITCH, AMPEREMETER, SELECT	1		
11	S1055 00024	パネル ライト PANEL, LIGHT	1		
12	P013 841460	リレー,アース リケージ RELAY, earth leakage	1	~ ENMF000051	
12A	P043 878950	リレー,アース リケージ RELAY, earth leakage	1	ENMF000052~	
13	S1050 01010	スイッチ,トグル SWITCH, toggle	1		
14	P00X 557880	ボルテージ,アジャスタ VOLTAGE AJUSTOR	1		
15	P193 522550	インシュレータ INSULATOR	1		
16	P303 870350	ランプ,パイロット LAMP, pilot	2		
17	P443 527360	スイッチ,セレクト SWITCH, select	1		
18	P043 865260	モニタ MONITOR	1		
19	P01X 561020	ライト,インジケータ LIGHT, indicator	1		RED
20	P03X 561020	ライト,インジケータ LIGHT, indicator	1		GREEN
21	P21X C06210	スクリュー,トラス SCREW, TRUSS	2		
22	P04X 570340	ハイブリッド ナット HYBRID NUT	2	~ ENMF000051	
22	P04X 570340	ハイブリッド ナット HYBRID NUT	3	ENMF000052~	
23	P51X 527330	グロメット GROMMET	1	~ ENMF000051	
23A	P22X 873590	グロメット GROMMET	1	ENMF000052~	
24	P443 527370	ブラケット BRACKET	1	~ ENMF000051	
24	P443 527370	ブラケット BRACKET	2	ENMF000052~	
25	P156 586170	セレクトスイッチ SELECT SWITCH	1		
26	P26X C06210	ポテンシャル メータ POTENTIAL METER	(1)		MHI Eng付属04410-33700
27	P503 566160	カバー COVER	1		

FIG.6 コントロール パネル アッセンブリ  
CONTROL PANEL ASSY

照号 KEY NO.	部品番号 PART NO.	部品名称 PART NAME	所要数 Q'TY	適用号機 SERIAL NO.	記 事 REMARKS
28	P836 587420	スイッチ,スタータ SWITCH, starter	(1)		MHI Eng付属30890-05200
29	P29X C06210	トラス小ネジ TRUSS SCREW	1	~ ENMF000051	
29	P29X C06210	トラス小ネジ TRUSS SCREW	2	ENMF000052~	
30	P836 518800	インジケータ INDICATOR	(1)		MHI Eng付属32561-09300
31	P01X 435320	スイッチ,ストップ SWITCH, stop	1		
32	P023 562970	ボール チェーン BALL CHAIN	1		
33	P023 562980	スナップ SNAP	1		
34	P34X C06210	ブラインド リベット BLIND RIVET	1		ロブスタNSA 4-3
35	S9160 06000	ナット, 4 NUT, 4	2		
36	P506 571860	ネーム プレート NAME PLATE	1		(電圧切替ツナギ)
37	P12X 574040	グロメット GROMMET	2	~ ENMF000051	
37	P16X 527330	グロメット GROMMET	2	ENMF000052~	
38	P25X 574040	グロメット GROMMET	1		
39	P403 587220	バリアブル レジスタ VARIABLE REGISTER	1		
40	P403 587380	ブラケット BRACKET	1		
41	P41X C06210	レジスタ REGISTER	2		ホウロウ抵抗 9W 47k
42	P42X C06210	スクリュー, トラス SCREW, TRUSS	1	ENMF000052~	
43	P43X C06210	ケーブル タイヤ CABLE TYRE	1	ENMF000052~	
44	P103 594380	ネーム プレート NAME PLATE	1	ENMF000052~	

ターミナル ボード アッセンブリ  
 FIG.7 TERMINAL BOARD ASSY



ターミナル ボード アッセンブリ  
FIG.7 TERMINAL BOARD ASSY

照号 KEY NO.	部品番号 PART NO.	部品名称 PART NAME	所要数 Q'TY	適用号機 SERIAL NO.	記 事 REMARKS
	P093 363990	ターミナル ボード アッセンブリ TERMINAL BOARD ASSY	1SET		
1	P093 806310	ターミナル ボード TERMINAL BOARD	1		
2	P093 806320	ターミナル ボード TERMINAL BOARD	1		
3	P093 806330	ターミナル ボード TERMINAL BOARD	1		
4	P093 553630	ジョイント プレート JOINTING PLATE	6		
5	P093 553640	ジョイント プレート JOINTING PLATE	6		
6					
7	P093 553660	ジョイント プレート JOINTING PLATE	3		
8	P093 553670	ジョイント プレート JOINTING PLATE	3		
9	S9086 12075	ボルト BOLT	24		
10	S9060 10050	ボルト BOLT	12		
11					
12	S9087 12045	ボルト BOLT	24		
13	S9085 10030	ボルト BOLT	24		
14					
15	S9160 12000	ナット NUT	51		
16	S9163 12000	ナット NUT	24		
17	S9260 01200	ワッシャ WASHER	78		
18	S9262 01200	ワッシャ WASHER	48		
19					
20	S9265 12000	ワッシャ,スプリング WASHER, spring	75		
21					
22	S9270 12000	ワッシャ,ロック WASHER, lock	24		
23	S9163 10000	ナット NUT	24		
24	S9262 01000	ワッシャ WASHER	48		
25	S9265 10000	ワッシャ,スプリング WASHER, spring	24		
26	S9260 01000	ワッシャ WASHER	12		



FIG 8  
ボイネット フォーセンブリ  
BONNET ASSY

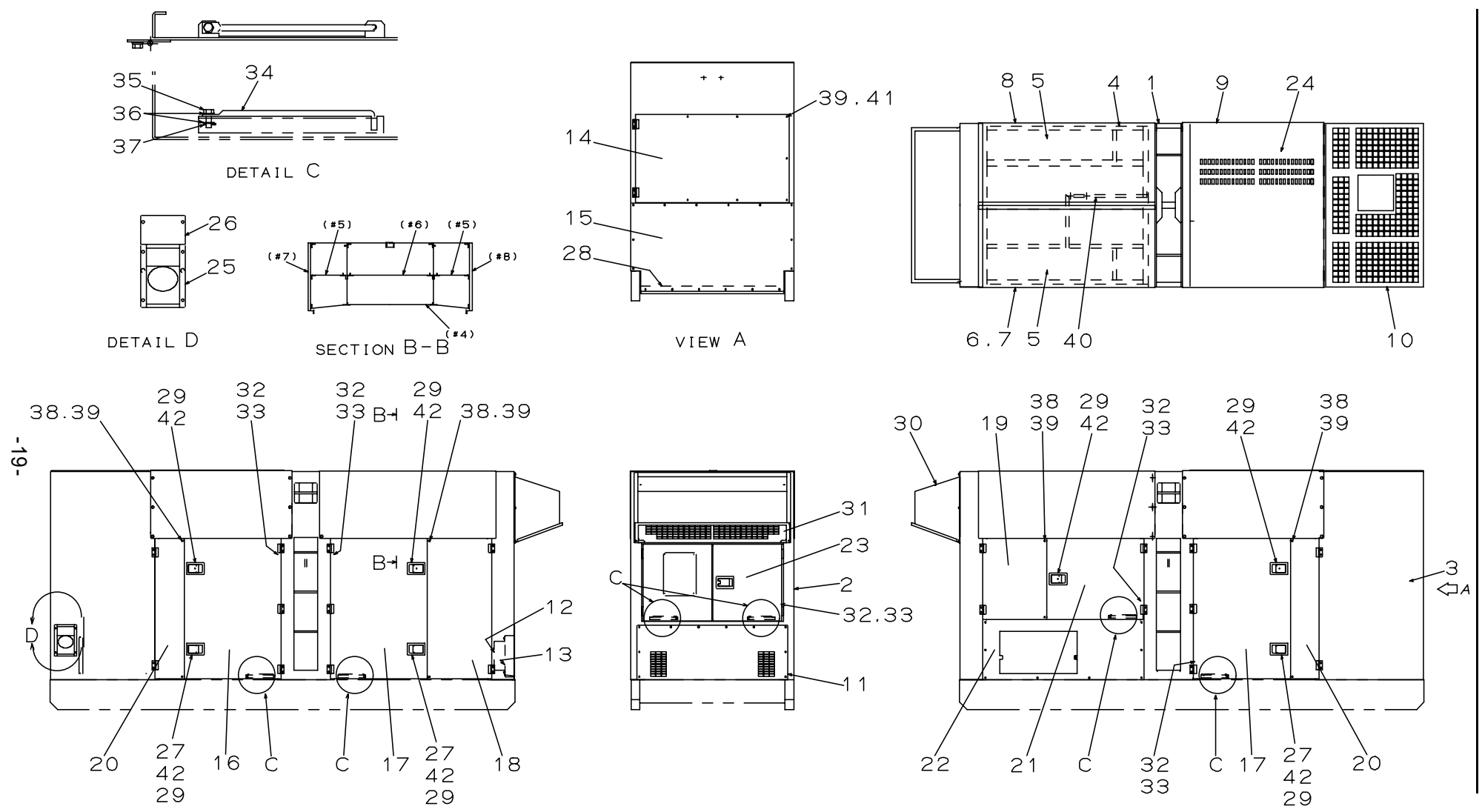


FIG.8 ボンネット アッセンブリ  
BONNET ASSY

照号 KEY NO.	部品番号 PART NO.	部品名称 PART NAME	所要数 Q'TY	適用号機 SERIAL NO.	記事 REMARKS
	P614 234050	ボンネット アッセンブリ BONNET ASSY	1SET		
1	P604 230140	フレーム FRAME	1		
2	P614 C06140	パネル マスク PANEL MASK	1		
3	P604 230150	ラジエータ マスク RADIATOR MASK	1		
4	P604 230130	インレット ベンチ ダクト INLET VENT DUCT	1		
5	P504 571970	ダクト プレート DUCT PLATE	2		
6	P504 571980	ダクト プレート DUCT PLATE	1		
7	P604 858210	ベンチ ダクト カバー(R) VENT DUCT COVER(R)	1		
8	P604 858220	ベンチ ダクト カバー(L) VENT DUCT COVER(L)	1		
9	P604 396780	ルーフ ROOF	1		
10	P604 858300	ガードネット GUARD NET	1		
11	P604 396710	パネル マスク カバー PANEL MASK COVER	1		
12	P604 858510	ベント カバー VENT COVER	1		
13	P504 571990	プレート PLATE	1		
14	P504 845650	カバー (ラジエータ マスク) COVER(RADIATOR MASK)	1		
15	P504 845660	カバー(フューエル タンク) COVER(FUEL TANK)	1	~ ENMF000051	
15	P614 876360	カバー(フューエル タンク) COVER(FUEL TANK)	1	ENMF000052~	
16	P604 858800	サイド ドア SIDE DOOR	1		
17	P604 858790	サイド ドア SIDE DOOR	2		
18	P604 858810	サイド ドア SIDE DOOR	1		
19	P504 845720	サイド ドア SIDE DOOR	1		
20	P604 858260	サイド ドア SIDE DOOR	2		
21	P504 845740	サイド ドア SIDE DOOR	1		
22	P614 875330	サイド カバー アッセン SIDE COVER ASSY	1		
23	P614 C06180	パネル ドア アッセン PANEL DOOR ASSY	1		
24	P604 858290	カバー, ルーフ COVER, ROOF	1		
25	P154 828390	フューエル カバー FUEL COVER	1		
26	P604 580950	カバー COVER	1	~ ENMF000051	
27	P024 865110	カバー ロック COVER LOCK	3	ENMF000052~	
28	P604 858360	ストッパー STOPPER	1	~ ENMF000051	
29	P024 392090	ハンドル HANDLE	7	~ ENMF000051	
29	P024 392090	ハンドル HANDLE	4	ENMF000052~	

FIG.8 ボンネット アッセンブリ  
BONNET ASSY

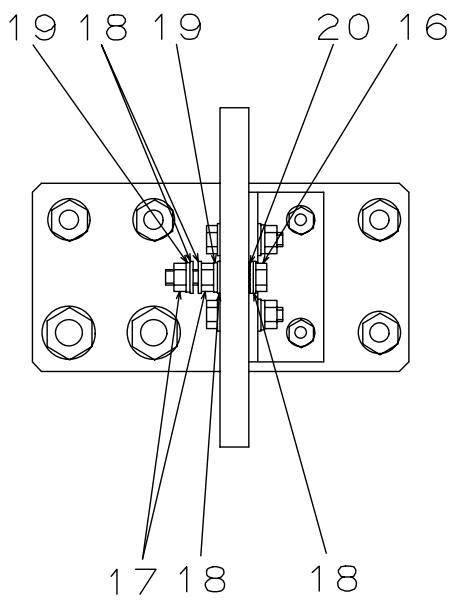
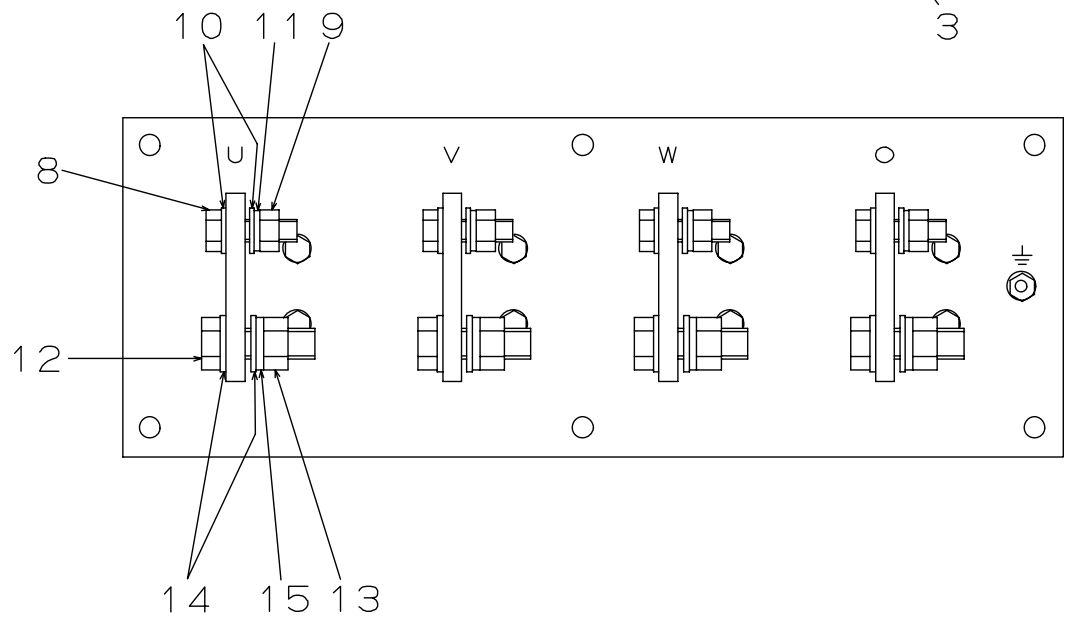
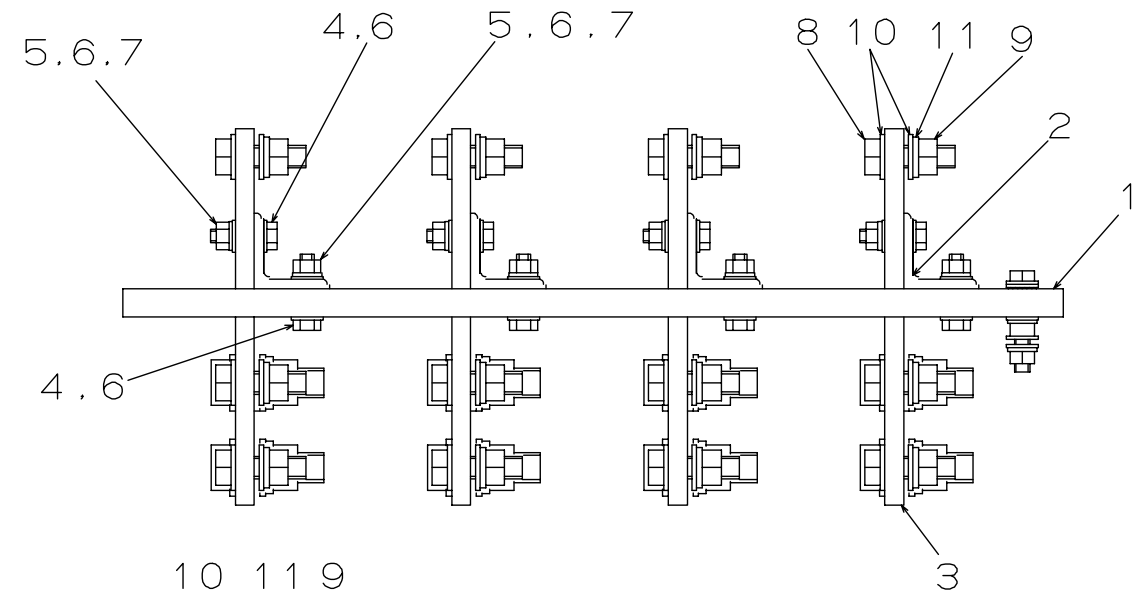
照号 KEY NO.	部品番号 PART NO.	部品名称 PART NAME	所要数 Q'TY	適用号機 SERIAL NO.	記事 REMARKS
30	P614 875470	カバー COVER	1		
31	P604 858520	ガードネット GUARD NET	1		
32	P024 563170	フット オブ ラバー FOOT OF RUBBER	9		
33	S9021 04020	スクリュー, ワッシャ, アッセン SCREW, washer, ASSY	9		
34	P02X 568870	ロッド ROD	6		
35	S9074 08020	ボルト, ピン, ファイン, 4T BOLT, pin, fine, 4T	6		
36	S9261 00800	ワッシャ, フィニッシュ WASHER, finished	12		
37	S9300 02012	ピン, スプリット PIN, split	6		
38	S9092 08060	ボルト, ワッシャ, アッセン BOLT, washer, ASSY	8		
39	P02X 567010	パッキン PACKING	15		
40	P604 858470	ダクト カバー DUCT COVER	1		
41	S9092 08040	ボルト, ワッシャ, アッセン BOLT, washer, ASSY	7		
42	P08X 570340	ハイブリッド ナット HYBRID NUT	28		



FIG.9 ターミナル ボックス アッセンブリ  
TERMINAL BOX ASSY

照号 KEY NO.	部品番号 PART NO.	部品名称 PART NAME	所要数 Q'TY	適用号機 SERIAL NO.	記 事 REMARKS
	P506 C04390	ターミナル ボックス アッセンブリ TERMINAL BOX ASSY	1SET		
1	P506 C04400	ターミナルボードアッセン TERMINAL BOARD ASSY	1	~ENMF000051	Refer to FIG.10
1	P506 C10660	ターミナルボードアッセン TERMINAL BOARD ASSY	1	ENMF000052~	Refer to FIG.10
2	P506 871880	ターミナルカバー TERMINAL COVER	1		
3	P506 588270	ラバーシート RUBBER SHEET	1		
4	P506 588290	プレート PLATE	1		
5	P831 506750	ワッシャ WASHER	4		
6	P126 565550	リセプタクル プレート RECEPTACLE PLATE	1		
7	S1058 01015	リセプタクル RECEPTACLE	1		
8	P38X 527330	グロメット GROMMET	1		
9	P026 562990	ブッシュ BUSHING	2		
10	P306 587240	プレート PLATE	1		
11					
12	P026 563520	ネームプレート NAME PLATE	1		(接地注意)
13	P156 586520	ネームプレート NAME PLATE	1		(出力電圧表示)
14	P026 563510	ネームプレート NAME PLATE	1		(リセプタクル)
15	P146 555370	ネームプレート NAME PLATE	1		(発電機外箱接地端子)
16	P146 555360	ネームプレート NAME PLATE	1		(機能接地専用端子)
17	S9088 10025	ボルト, ワッシャ, アッセン BOLT, WASHER, ASSY	1		
18	S9060 10045	ボルト, 4T BOLT, 4	2		
19	S9088 08030	ボルト, ワッシャ, アッセン BOLT, WASHER, ASSY	8		
20					
21	S9160 10000	ナット, 4 NUT, 4	3		
22	S9088 08020	ボルト, ワッシャ, アッセン BOLT, WASHER, ASSY	5		
23	P06X 570340	ハイブリッド ナット HYBRID NUT	3		
24	S9006 04010	スクリュー, フラット SCREW, FLAT	2		
25	P02X 567010	パッキン PACKING	2		

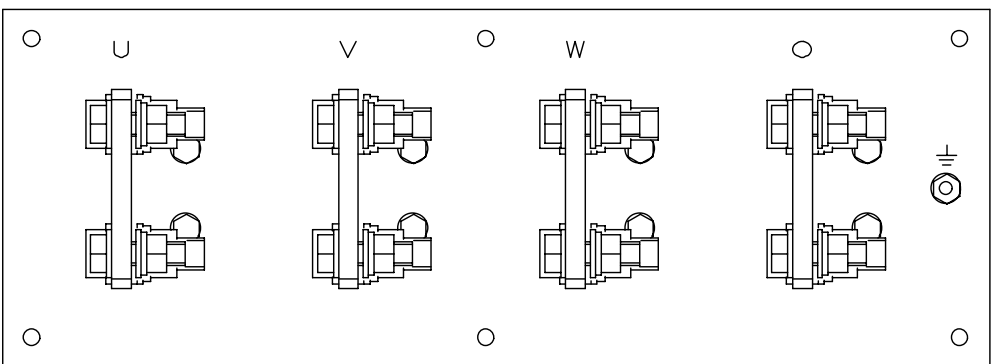
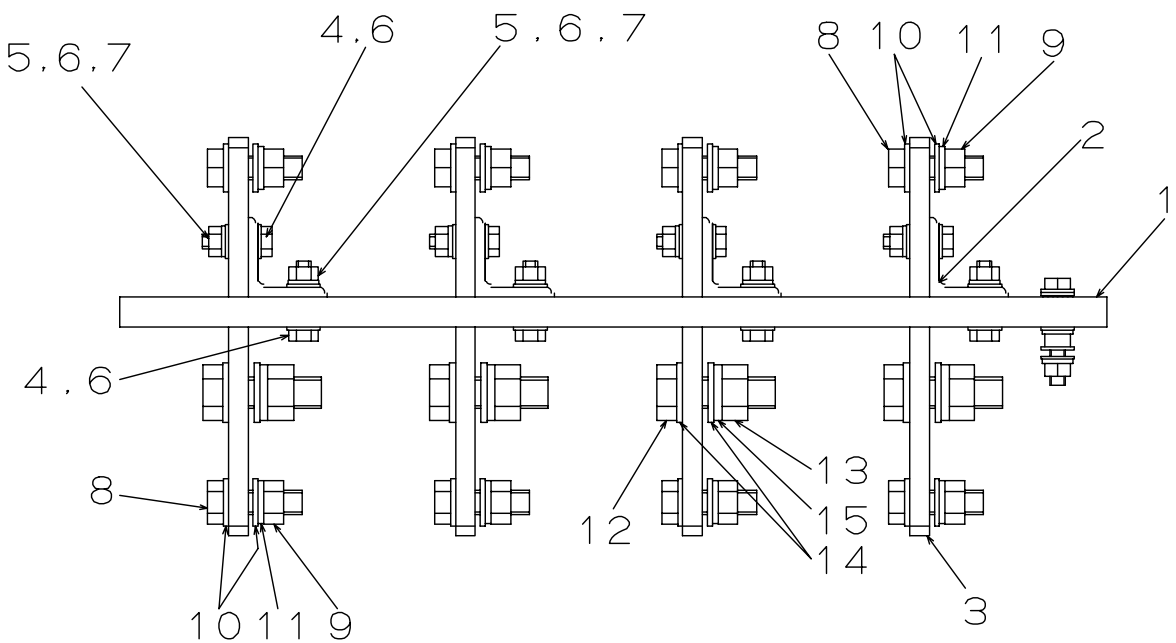
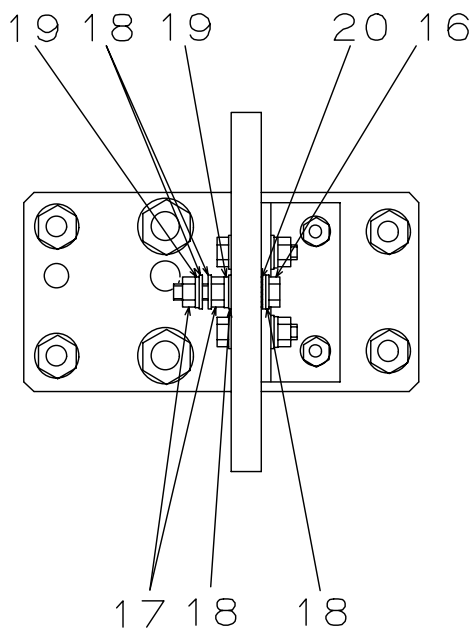
FIG.10  
ターミナル ボード アッセンブリ  
TERMINAL BOARD ASSY



ENMF000051 ㄨㄣ

ターミナルボードアセンブリ  
 TERMINAL BOARD ASSY

ENMF000052カラ



ターミナル ボード アッセンブリ  
FIG.10 TERMINAL BOARD ASSY

照号 KEY NO.	部品番号 PART NO.	部品名称 PART NAME	所要数 Q'TY	適用号機 SERIAL NO.	記 事 REMARKS
	P506 C04400	ターミナル ボード アッセンブリ TERMINAL BOARD ASSY	1SET	~ENMF000051	
1	P506 871980	ターミナル ボード TERMINAL BOARD	1		
2	P506 588330	ステー STAY	4		
3	P506 588340	ターミナル TERMINAL	4		
4	S9060 08035	ボルト, 4T BOLT, 4	16		
5	S9160 08000	ナット, 4 NUT, 4	16		
6	S9261 00800	ワッシャ, フィニッシュ WASHER, finished	32		
7	S9265 08000	ワッシャ, スプリング WASHER, spring	16		
8	S9085 12040	ボルト, BSBM BOLT, BSBM	16		
9	S9163 12000	ナット, BSBM NUT, BSBM	16		
10	S9262 01200	ワッシャ, フィニッシュ, BSP WASHER, finished, B S P	32		
11	S9265 12000	ワッシャ, スプリング WASHER, spring	16		
12	S9085 16050	ボルト, BSBM BOLT, BSBM	8		
13	S9163 16000	ナット, BSBM NUT, BSBM	8		
14	S9262 01600	ワッシャ, フィニッシュ, BSP WASHER, finished, B S P	16		
15	S9265 16000	ワッシャ, スプリング WASHER, spring	8		
16	S9087 08050	ボルト, A.T, BSBM BOLT, A.T, BSBM	1		
17	S9163 08000	ナット, BSBM NUT, BSBM	2		
18	S9262 00800	ワッシャ, フィニッシュ, BSP WASHER, finished, B S P	5		
19	S9265 08000	ワッシャ, スプリング WASHER, spring	2		
20	S9270 08000	ワッシャ, ロック WASHER, lock	1		



ターミナル ボード アッセンブリ  
FIG.10 TERMINAL BOARD ASSY

照号 KEY NO.	部品番号 PART NO.	部品名称 PART NAME	所要数 Q'TY	適用号機 SERIAL NO.	記事 REMARKS
	P506 C10660	ターミナル ボード アッセンブリ TERMINAL BOARD ASSY	1SET	ENMF000052~	
1	P506 871980	ターミナル ボード TERMINAL BOARD	1		
2	P506 588330	ステー STAY	4		
3	P506 593720	ターミナル TERMINAL	4		
4	S9060 08035	ボルト, 4T BOLT, 4	16		
5	S9160 08000	ナット, 4 NUT, 4	16		
6	S9261 00800	ワッシャ, フィニッシュ WASHER, finished	32		
7	S9265 08000	ワッシャ, スプリング WASHER, spring	16		
8	S9085 12040	ボルト, BSBM BOLT, BSBM	16		
9	S9163 12000	ナット, BSBM NUT, BSBM	16		
10	S9262 01200	ワッシャ, フィニッシュ, BSP WASHER, finished, B S P	32		
11	S9265 12000	ワッシャ, スプリング WASHER, spring	16		
12	S9085 16050	ボルト, BSBM BOLT, BSBM	8		
13	S9163 16000	ナット, BSBM NUT, BSBM	8		
14	S9262 01600	ワッシャ, フィニッシュ, BSP WASHER, finished, B S P	16		
15	S9265 16000	ワッシャ, スプリング WASHER, spring	8		
16	S9087 08050	ボルト, A.T, BSBM BOLT, A.T, BSBM	1		
17	S9163 08000	ナット, BSBM NUT, BSBM	2		
18	S9262 00800	ワッシャ, フィニッシュ, BSP WASHER, finished, B S P	5		
19	S9265 08000	ワッシャ, スプリング WASHER, spring	2		
20	S9270 08000	ワッシャ, ロック WASHER, lock	1		

エア クリーナー キット  
AIR CLEANER KIT

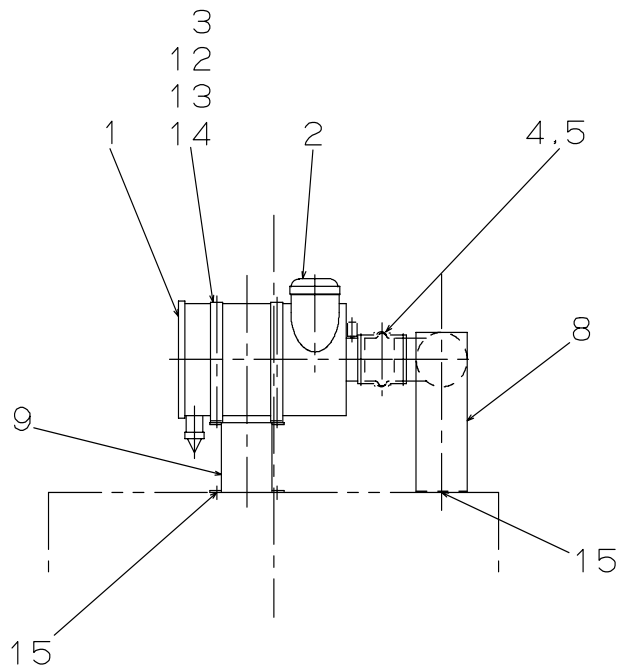
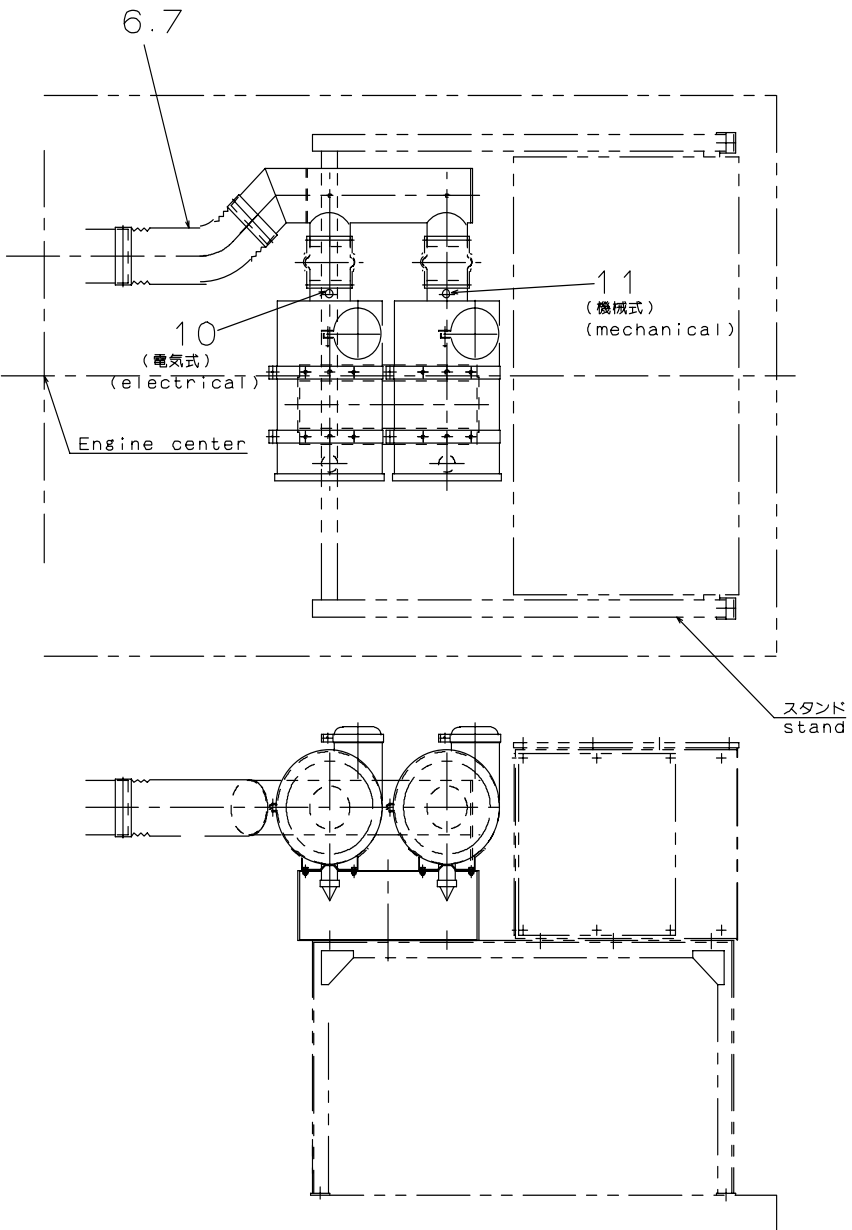
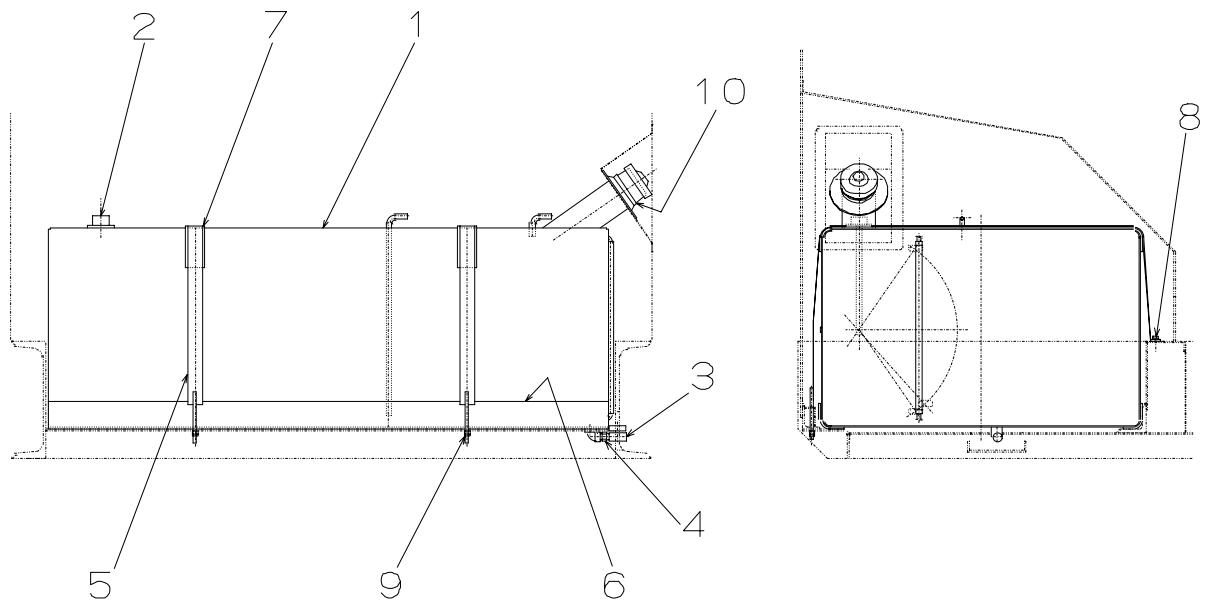


FIG.11 エア クリーナ キット  
AIR CLEANER KIT

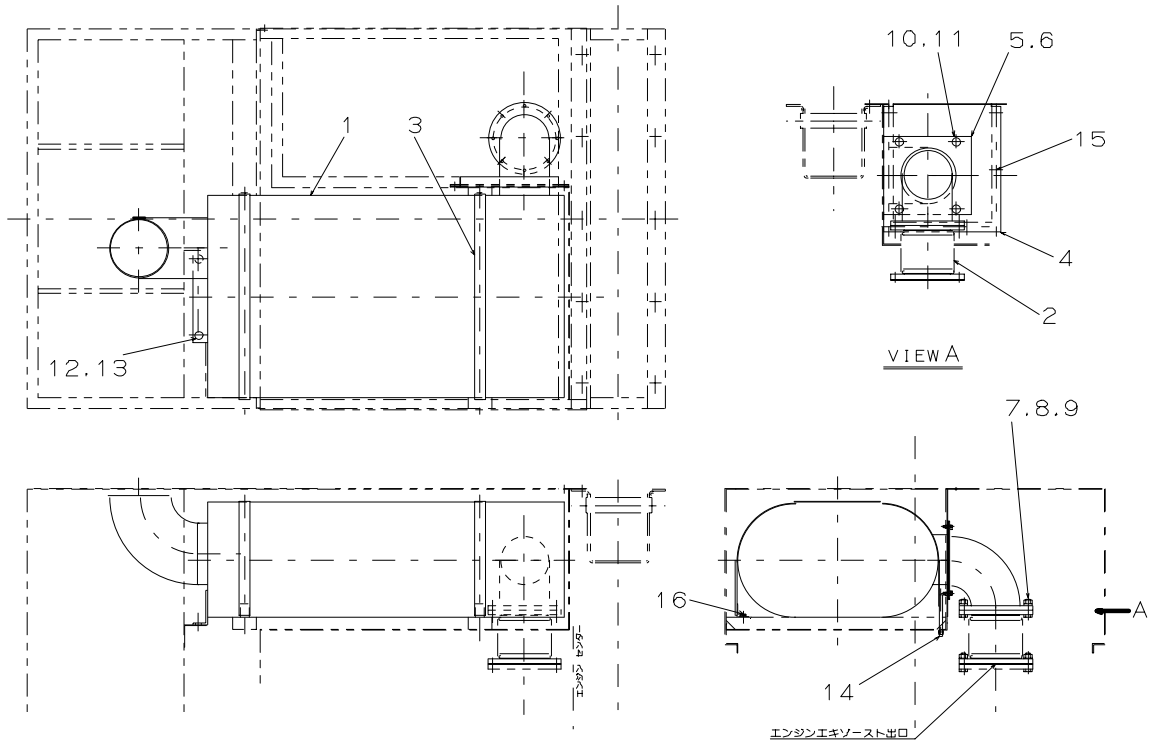
照号 KEY NO.	部品番号 PART NO.	部品名称 PART NAME	所要数 Q'TY	適用号機 SERIAL NO.	記 事 REMARKS
	P601 396720	エア クリーナ キット AIR CLEANER KIT	1SET		
1	P5N1 815720	エアクリーナ AIR CLEANER	2		MHI 47220-39203
2	P5N1 557350	キャップ CAP	2		MHI 47220-33200
3	P5N1 557360	バンド BAND	4		MHI 47220-39300
4	P5N1 557370	ホース HOSE	2		MHI 47220-13200
5	P05X 396720	クランプ CLAMP	4		MHI 05317-51500
6	P5N1 557380	ホース HOSE	1		MHI 47221-07100
7	P07X 396720	クランプ CLAMP	2		MHI 05317-16100
8	P601 858280	エアクリーナパイプ AIR CLEANER PIPE	1		
9	P091 815790	ブラケット BRACKET	1		
10	P091 822220	インジケータ INDICATOR	1		
11	P03X 559290	インジケータ INDICATOR	1		
12	S9060 08020	ボルト, 4T BOLT, 4T	8		
13	S9160 08000	ナット, 4 NUT, 4	8		
14	S9265 08000	ワッシャ, スプリング WASHER, spring	8		
15	S9088 10025	ボルト, ワッシャ アッセンブリ BOLT, washer ASSY	6		

FIG.12      フューエル タンク アッセンブリ  
FUEL TANK ASSY



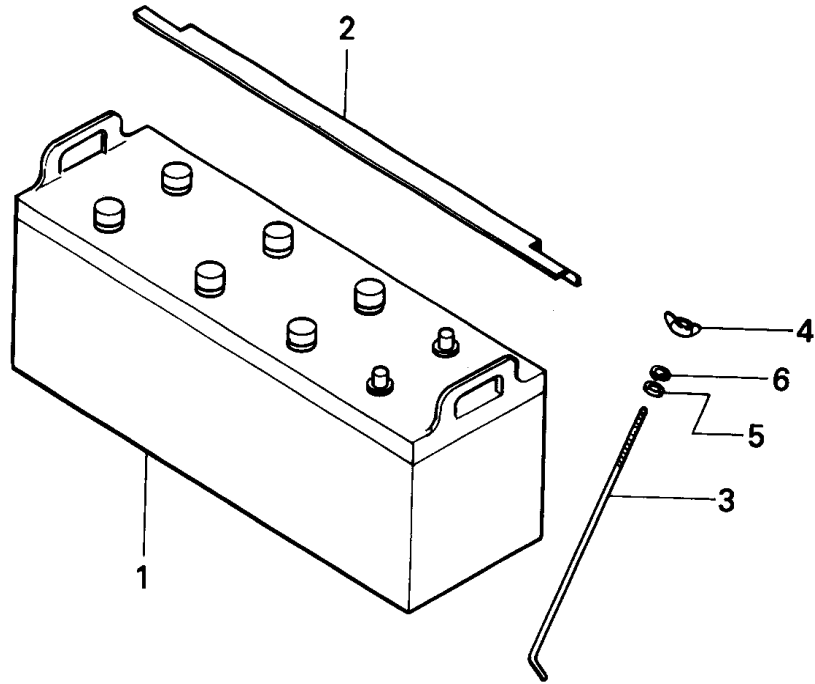
照号 KEY NO.	部品番号 PART NO.	部品名称 PART NAME	所要数 Q'TY	適用号機 SERIAL NO.	記 事 REMARKS
	P601 858190	フューエル タンク アッセンブリ FUEL TANK ASSY	1SET		
1	P601 396640	フューエル タンク FUEL TANK	1		
2	P24X 830650	タンク ユニット TANK UNIT	1	~ ENMF000051	
2	P34X 876900	タンク ユニット TANK UNIT	1	ENMF000052~	
3	P03X 490970	コック COCK	1		
4	S7726 03000	ニップル, G.P NIPPLE	1		
5	P301 564070	バンド BAND	2		
6	P06X 847070	パッキン PACKING	2		
7	P07X 847070	パッキン PACKING	2	~ ENMF000051	
7A	P07X 858190	パッキン PACKING	2	ENMF000052~	
8	S9088 08020	ボルト, ワッシャ アッセンブリ BOLT, washer ASSY	2		
9	S9160 08000	ナット, 4 NUT, 4	4		
10	P131 528290	キャップ CAP	1		

FIG.13 エキゾースト パイピング  
EXHAUST PIPING



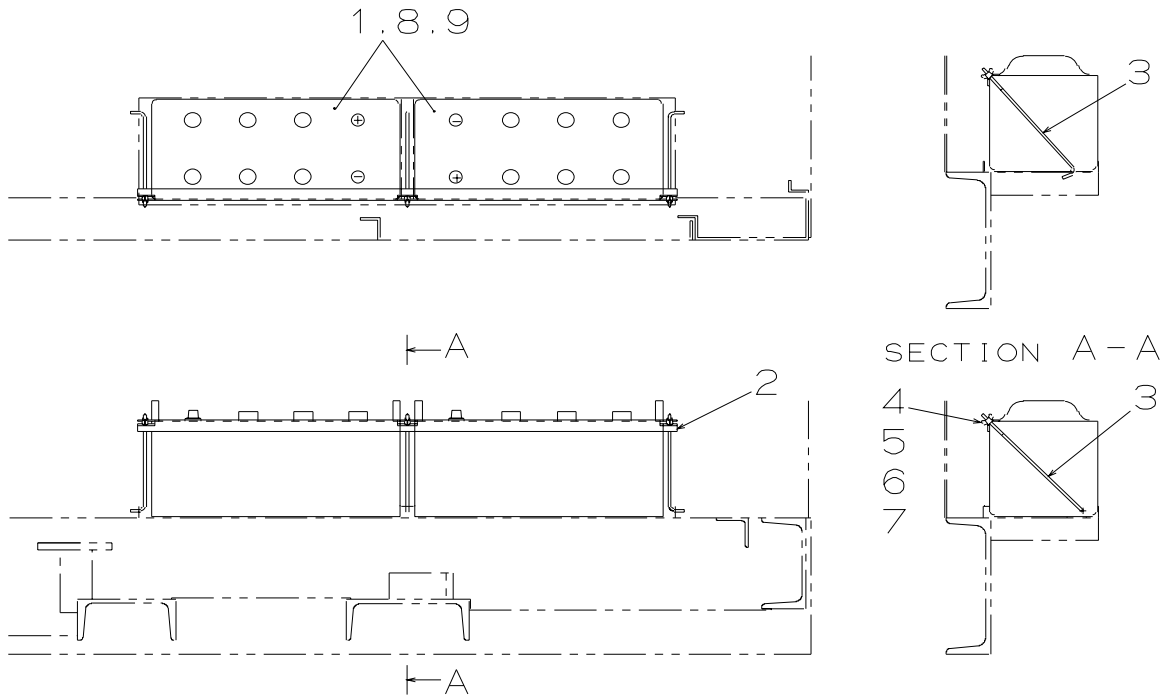
照号 KEY NO.	部品番号 PART NO.	部品名称 PART NAME	所要数 Q'TY	適用号機 SERIAL NO.	記 事 REMARKS
	P601 396750	エキゾースト パイピング EXHAUST PIPING	1SET		
1	P601 858370	マフラ MUFFLER	1		
2	P601 858390	フレキシブル パイプ FLEXIBLE PIPE	1		
3	P601 580940	バンド BAND	2		
4	P601 580910	カバー,エキゾースト COVER EXHAUST	1		
5	P601 580920	ガスケット GASKET	1		
6	P601 580930	サポート SUPPORT	1		
7	S9060 20070	ボルト, 4T BOLT, 4T	16		
8	S9163 20000	ナット, BSBM NUT, BSBM	16		
9	S9265 20000	ワッシャ, スプリング WASHER, spring	16		
10	P831 506750	ワッシャ WASHER	4		
11	S9088 10020	ボルト, ワッシャ アッセンブリ BOLT, washer ASSY	4		
12	P641 518090	ワッシャ WASHER	2		
13	S9088 12040	ボルト, ワッシャ アッセンブリ BOLT, washer ASSY	2		
14	S9160 10000	ナット, 4 NUT, 4	4		
15	S9088 08020	ボルト, ワッシャ アッセンブリ BOLT, washer ASSY	6		
16	S9088 10040	ボルト, ワッシャ アッセンブリ BOLT, washer ASSY	2		

ENMF000051マテ



照号 KEY NO.	部品番号 PART NO.	部品名称 PART NAME	所要数 Q'TY	適用号機 SERIAL NO.	記事 REMARKS
	P936 421500	バッテリー アッセンブリ BATTERY ASSY	2SET	~ ENMF000051	
1	P936 421400	バッテリー BATTERY	2		
2	P936 505240	ストッパー STOPPER	2		
3	P116 504590	ボルト BOLT	4		
4	S9182 06000	ナット ウィング NUT, wing	4		
5	S9260 00600	ワッシャ WASHER	4		
6	S9265 06000	ワッシャ, スプリング WASHER, spring	4		

ENMF000052カラ



照号 KEY NO.	部品番号 PART NO.	部品名称 PART NAME	所要数 Q'TY	適用号機 SERIAL NO.	記事 REMARKS
	P616 876330	バッテリー アッセンブリ BATTERY ASSY	2SET	ENMF000052~	
1	P936 421400	バッテリー BATTERY	2		
2	P616 590140	ストッパー STOPPER	1		
3	P116 504590	ボルト BOLT	3		
4	S9182 06000	ナット ウィング NUT, wing	3		
5	S9260 00800	ワッシャ WASHER	3		
6	S9265 06000	ワッシャ, スプリング WASHER, spring	3		
7	S9260 01000	ワッシャ WASHER	3		
8		ターミナル TERMINAL	1		
9		ターミナル TERMINAL	1		

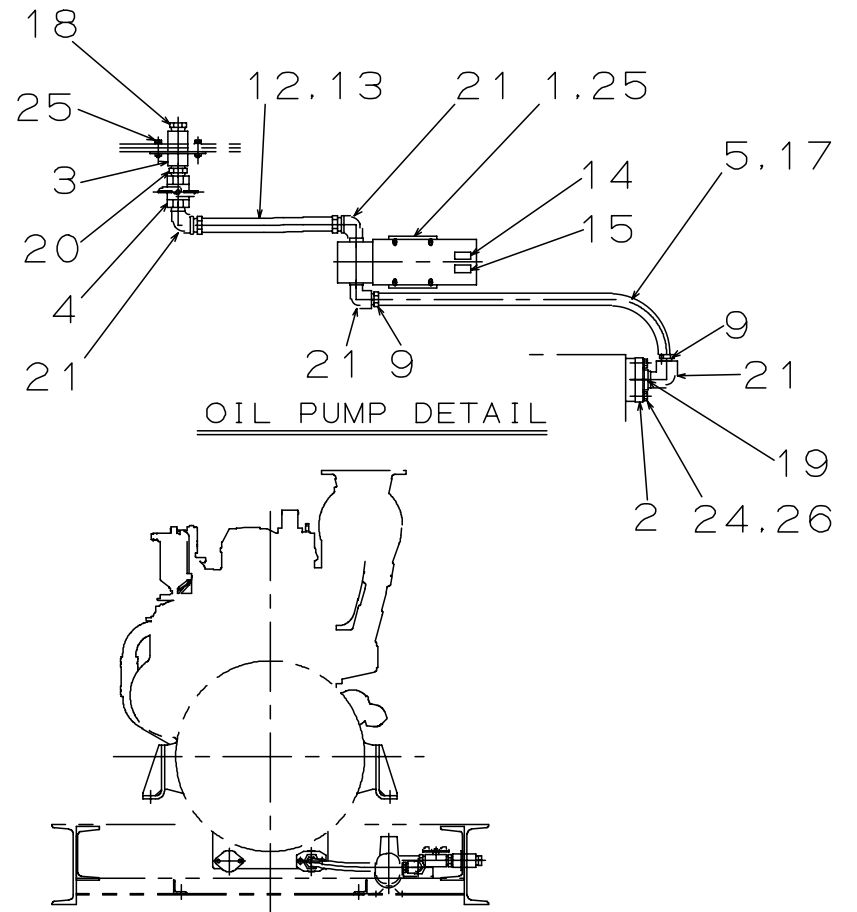
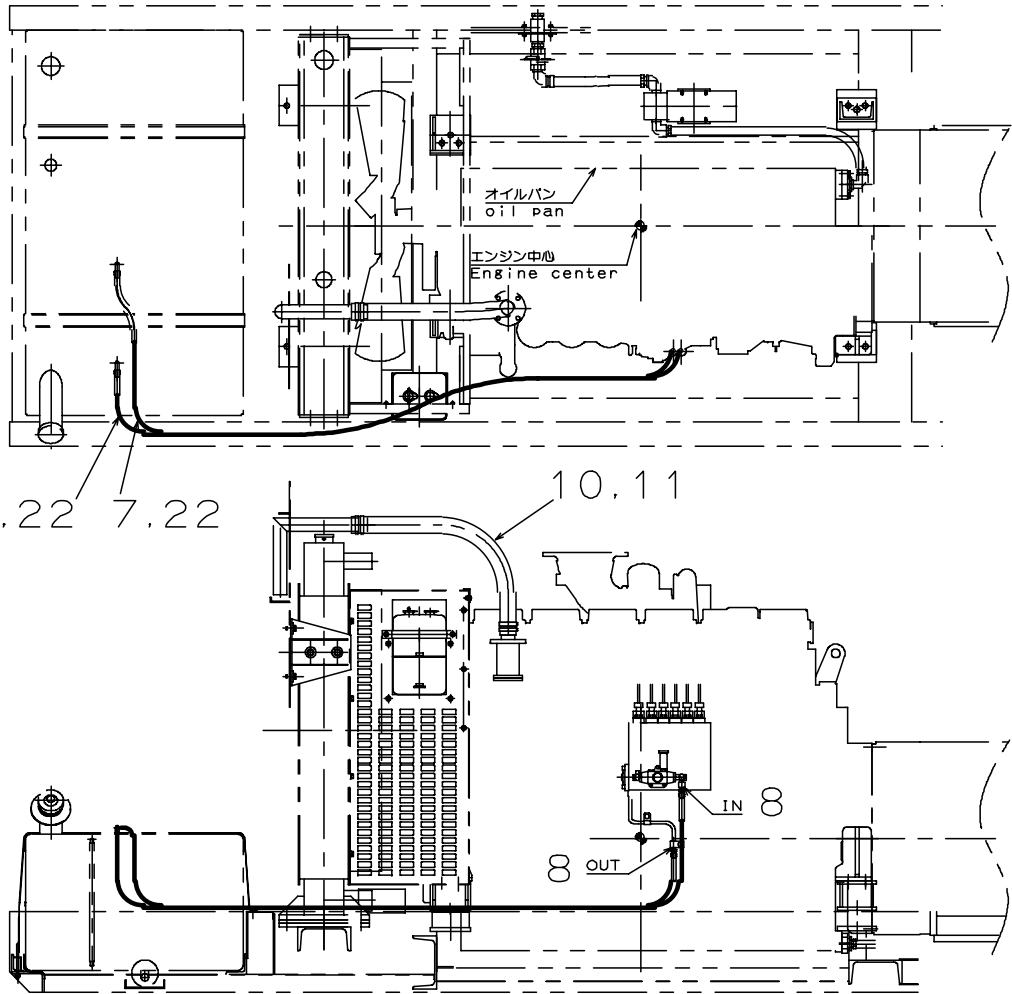


FIG.15  
パイプ  
PIPING

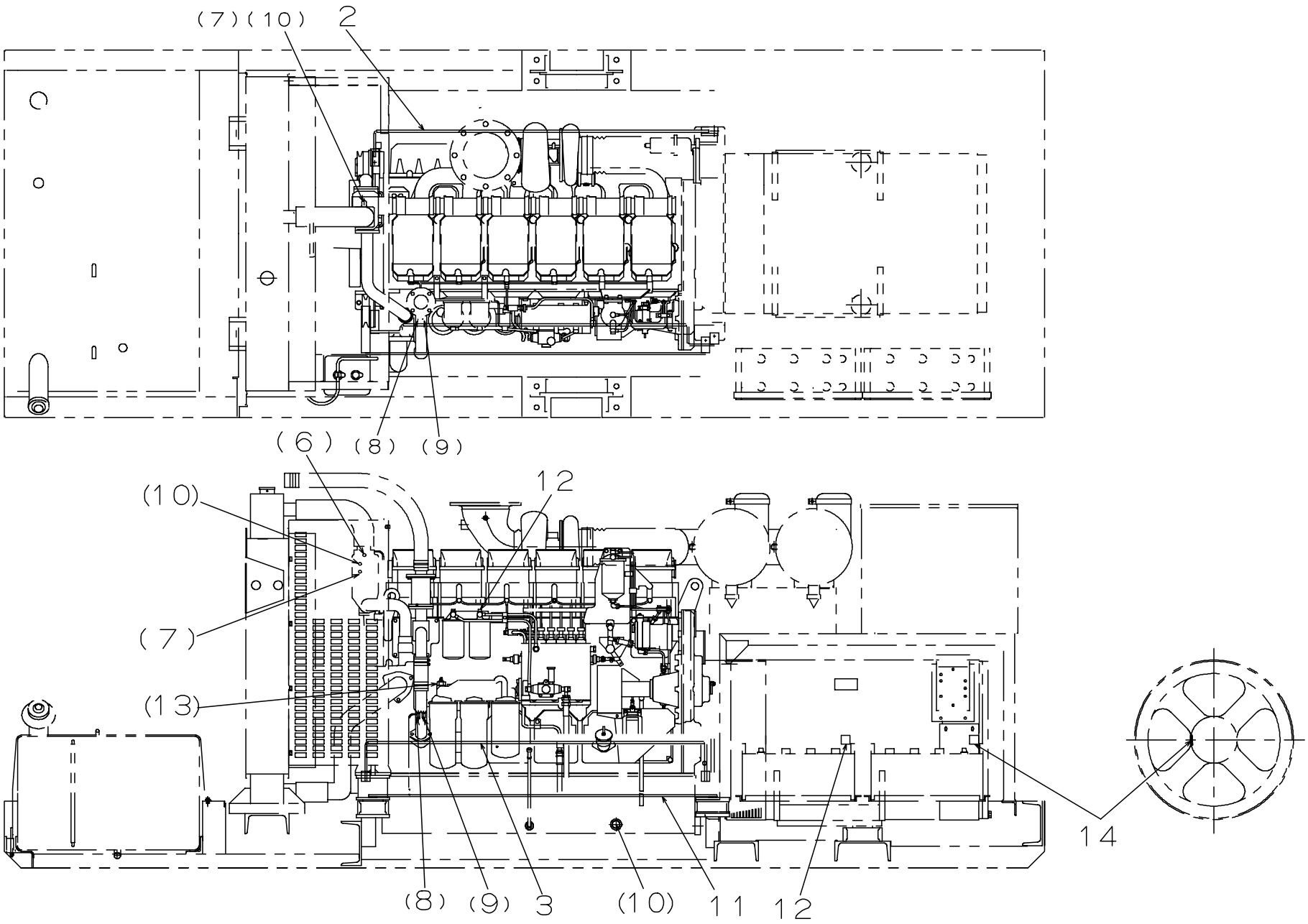


FIG.15      パイピング  
PIPING

照号 KEY NO.	部品番号 PART NO.	部品名称 PART NAME	所要数 Q'TY	適用号機 SERIAL NO.	記事 REMARKS
	P601 396800	パイピング PIPING	1SET		
1	P091 817000	オイル ポンプ OIL PUMP	1		
2	P5N1 554400	フランジ FLANGE	1		
3	P501 567360	アダプタ ADAPTOR	1		
4	P08X 832320	ボール バルブ BALL VALVE	1		
5	P81X 575540	オイル ホース OIL HOSE	1		
6	P66X 574010	オイル ホース OIL HOSE	1	~ ENMF000051	
6	P57X 574010	オイル ホース OIL HOSE	1	ENMF000052~	
7	P72X 574010	オイル ホース OIL HOSE	1	~ ENMF000051	
7	P67X 574010	オイル ホース OIL HOSE	1	ENMF000052~	
8	P30X 826500	ニップル NIPPLE	2		
9	P46X 826500	ニップル NIPPLE	2		
10	P03X 568030	スプリング,ホース HOSE SPRING	1		
11	P501 566050	クランプ CLAMP	4		
12	P34X 577390	オイル ホース OIL HOSE	1		
13	S7440 04000	バンド,ホース BAND HOSE	2		
14	S0173 26015	ネーム プレート NAME PLATE	1		
15	S0173 26015	ネーム プレート NAME PLATE	1		
16					
17	S7940 03200	バンド,ホース BAND, hose	2		
18	S7571 08000	プラグ PLUG	1		
19	S7721 10008	ブッシュ, G.P BUSHING, G.P	1		
20	S7726 08000	ニップル, G.P NIPPLE, G.P	1		
21	S7730 08000	エルボ, M.F.G.P ELBOW, M.F.G.P	4		
22	S7940 02200	クランプ,ホース CLAMP, hose	4		
23					
24	S9063 12035	ボルト,ファイン, 4T BOLT, fine, 4T	2		
25	S9092 08040	ボルト,ワッシャ アッセンブリ BOLT, washer ASSY	2		
26	S9265 12000	ワッシャ,スプリング WASHER, spring	2		
27	S7571 04000	プラグ PLUG	2		

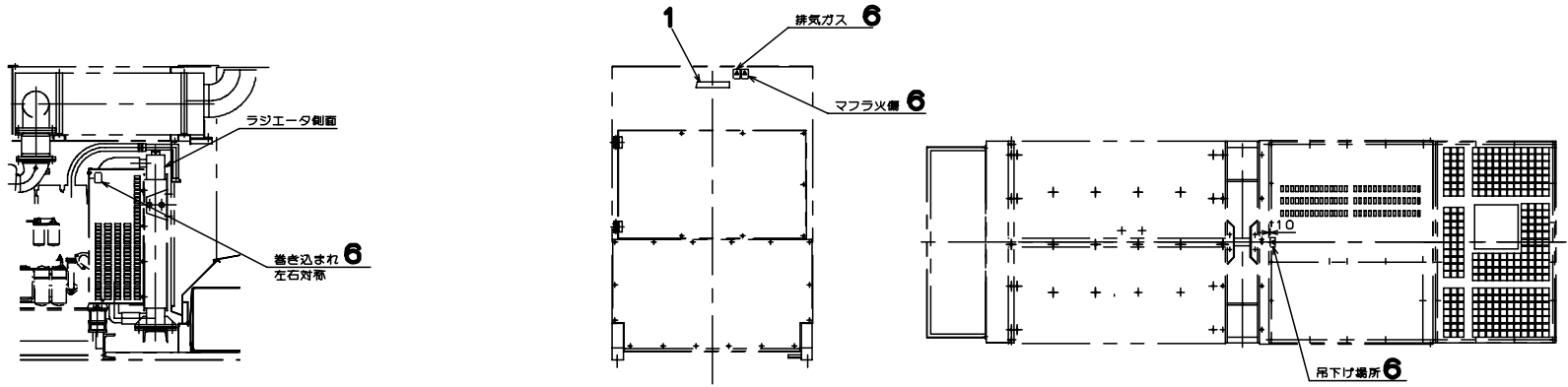
FIG.16

リギング  
RIGGING

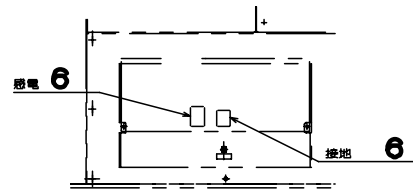
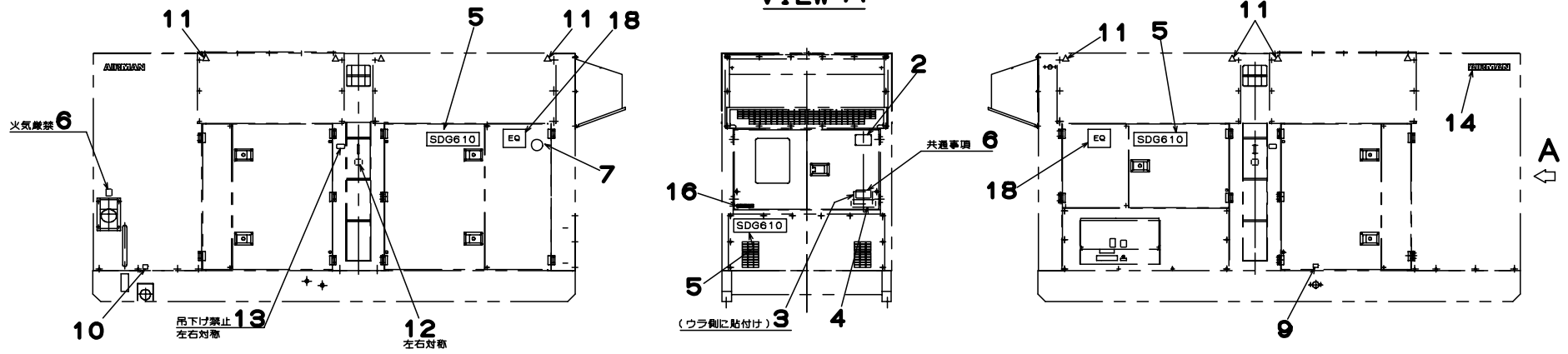


リギング  
RIGGING

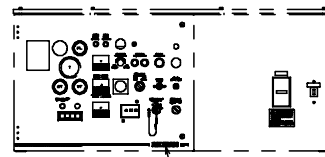
照号 KEY NO.	部品番号 PART NO.	部品名称 PART NAME	所要数 Q'TY	適用号機 SERIAL NO.	記 事 REMARKS
1	P611 C06340	リギング RIGGING	1SET		
2	P097 554040	ステー STAY	1		
3	P097 557680	ステー STAY	1		
4					
5					
6	P01X 539020	サーモスイッチ(92 ) THERMO SWITCH	(1)		MHI04442-34300
7	P05X 539020	サーモスイッチ(101 ) THERMO SWITCH	(1)		MHI04442-34800
8	P04X 589790	プレッシャ、スイッチ PRESSURE SWITCH	(1)		MHI04442-45400
9	P306 565190	ユニット(プレッシャゲージ) UNIT(PRESSURE GAUGE)	(1)		MHI04541-86200
10	P306 565170	サーモメータユニット THERMO METER UNIT	(2)		MHI04525-02230
11	P097 557690	ステー STAY	1		
12	P16X 558370	サーモラベル(115 ) THERMO LABEL	1		
13	P351 567190	オイルフィルタ、アラーム OIL FILTER, ALARM	(1)		MHI04442-15001
14	P07X 558370	サーモラベル(70 ) THERMO LABEL	1		



VIEW A



TERMINAL BOX



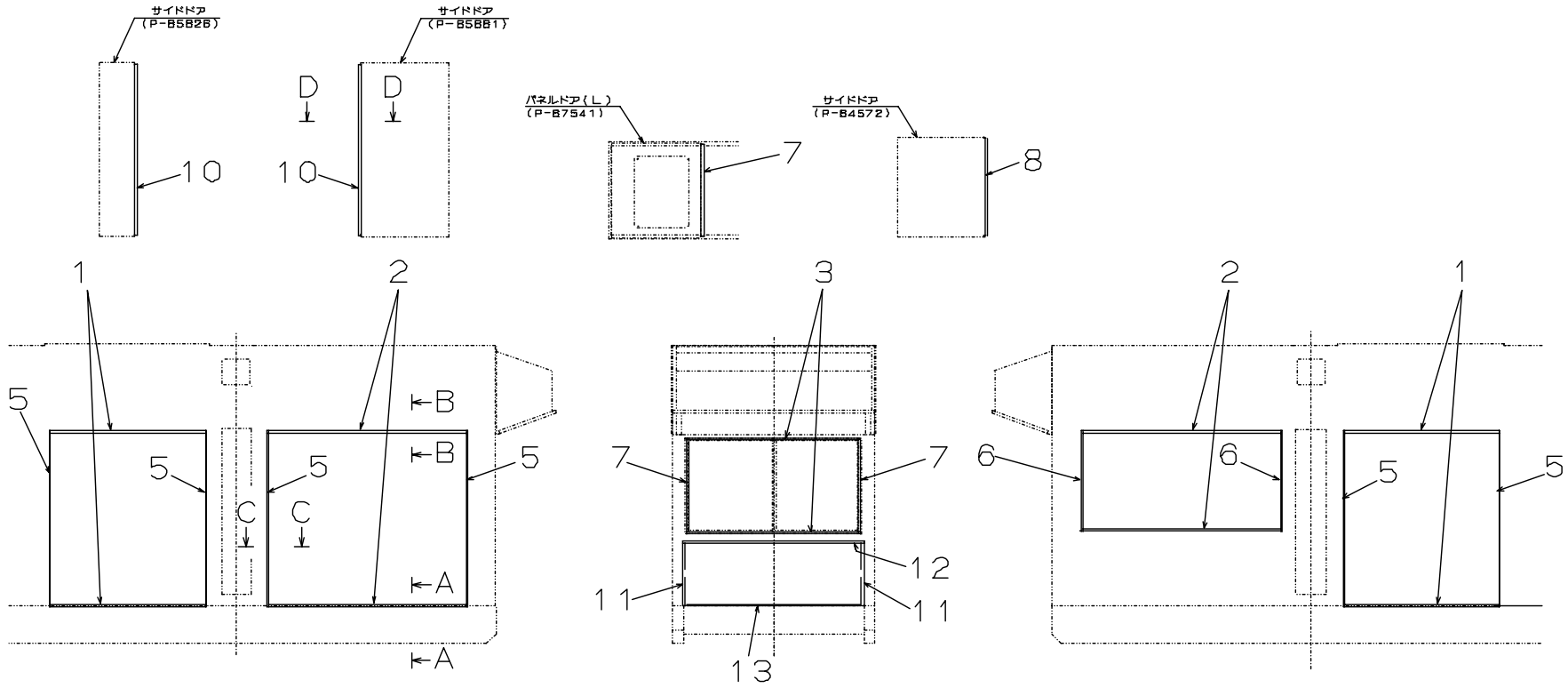
CONTROL BOX

FIG.17 NAME PLATE ASSY

ネームプレートアッセンブリ

FIG.17 ネーム プレート アッセンブリ  
NAME PLATE ASSY

照号 KEY NO.	部品番号 PART NO.	部品名称 PART NAME	所要数 Q'TY	適用号機 SERIAL NO.	記事 REMARKS
	P616 C06360	ネーム プレート アッセンブリ NAME PLATE ASSY	1SET		
1	39170 02000	ネーム プレート NAME PLATE	1		(社銘板)
2	P13X C04830	ネーム プレート NAME PLATE	1		(定格)
3	P406 871200	ネーム プレート NAME PLATE	1		(取扱)
4	P116 830480	ネーム プレート NAME PLATE	1		(注意)
5	39178 46820	ネーム プレート NAME PLATE	2		
6	P026 847510	ネーム プレート NAME PLATE	1		(PL)
7	P03X 577270	ネーム プレート NAME PLATE	1		低騒音( 140)
8					
9	S0173 53050	ネーム プレート NAME PLATE	1		(オイルドレン)
10	S0173 54050	ネーム プレート NAME PLATE	1		(燃料ドレン)
11	P226 571350	ネーム プレート NAME PLATE	8		(枕木位置)
12	S0173 58070	ネーム プレート NAME PLATE	2		(ロープ掛)
13	P026 841570	ネーム プレート NAME PLATE	2		(吊下げ禁止)
14	39178 04120	ネーム プレート NAME PLATE	2		(AIRMAN.大)
15					
16	39178 27920	ネーム プレート NAME PLATE	1		(AIRMAN.小)
17	39102 02900	ネーム プレート NAME PLATE	1		(AIRMAN.P)
18	39178 23420	ネーム プレート NAME PLATE	2		(EQ)



SECTION A  
 (戸当り部下側)

SECTION B  
 (戸当り部上側)

SECTION C  
 (ヒンジ取付側戸当り部)

SECTION D  
 (ソノ他ノ戸当たり部)

戸当り部  
 (パネルドアヒンジ側)  
 (#7)

戸当り部  
 (パネルドアロック側)  
 (#7)

FIG.18 ドア パッキン アッセンブリ  
DOOR PACKING ASSY

照号 KEY NO.	部品番号 PART NO.	部品名称 PART NAME	所要数 Q'TY	適用号機 SERIAL NO.	記事 REMARKS
	P614 C06320	ドア パッキン アッセンブリ DOOR PACKING ASSY	1SET		
1	P01X C06320	パッキン PACKING	4		
2	P02X C06320	パッキン PACKING	4		
3	P03X C06320	パッキン PACKING	2		
4					
5	P05X C06320	パッキン PACKING	6		
6	P06X C06320	パッキン PACKING	2		
7	P07X C06320	パッキン PACKING	3		
8	P08X C06320	パッキン PACKING	1		
9					
10	P10X C06320	パッキン PACKING	3		
11	P11X C06320	シール SEAL	2		
12	P12X C06320	シール SEAL	1		
13	P13X C06320	シール SEAL	1		

## 2. エンジン部品 ENGINE PARTS



FIG.19      チェンジ パーツ  
CHANGE PARTS

部品番号 PART NO.	部品名称 PART NAME	所要数 Q'TY	適用号機 SERIAL NO.	記 事 REMARKS
	<b>フューエル フィルタ</b> FUEL FILTER	2SET		MHI 32562-60200
	<b>エレメント バイパス オイル フィルタ</b> ELEMENT KIT,BY-PASS OIL FILTER	1SET		MHI 37540-02100
	<b>エレメント オイル フィルタ</b> ELEMENT KIT, OIL FILTER	2SET		MHI 37540-11100
	<b>エレメント エアークリーナー</b> ELEMENT AIR CLEANER	2SET		MHI 47220-39802
	<b>ベルト ウォータポンプ</b> BELT,WATER PUMP	1SET		MHI 37549-06590
	<b>ベルト オルタネータ</b> BELT,ALTERNATOR	1SET		MHI 37549-06480

2004年 8月 20日 初版

2006年 3月 20日 改訂

発行 **北越工業株式会社**

新潟本社・工場

新潟県燕市下粟生津3074

TEL 0256 - 93 - 5571

FAX 0256 - 94 - 7567

(無断複写・転載を禁ず)

**HOKUETSU INDUSTRIES CO., LTD.**

12TH FLOOR SHINJUKU SAN-EI BLDG,  
22-2 NISHI-SHINJUKU 1-CHOME, SHINJUKU-KU  
TOKYO 160-0023 JAPAN  
TEL:813-3348-7281  
FAX:813-3348-7289  
URL:<http://www.airman.co.jp>

0603-01  
CAT.NO.GH11A  
(39546 50000)

**AIRMAN**

**HOKUETSU INDUSTRIES CO., LTD.**