

AIRMAN

PARTS CATALOG
ENGINE GENERATOR

SDG500S-3A1



HOKUETSU INDUSTRIES CO., LTD.

適 用 型 式
FOR MODEL

型 式 MODEL	適 用 号 機 SER. NO.
SDG500S-3A1	ENLE000051~

ご使用の前に

1. このパーツカタログは、ディーゼルジェネレータセットのサービス部品が集録されています。

2. パーツカタログの構成

・照号 図から部品を索引する番号(照号)を示します。照号末尾にA, B, ……の符号が付いているものは変更された部品を示しますので、これらの部品をご注文される場合は、適用号機欄を見て貴社の使用号機に該当する照号の部品番号をご指示して下さい。

(例)

FIG.5 コントロール ボックス アッセンブリ
CONTROL BOX ASSY

照号 KEY NO.	部品番号 PART NO.	部品名称 PART NAME	所要数 Q'TY	適用号機 SERIAL NO.	記 事 REMARKS
	P403 233040	コントロール ボックス アッセンブリ CONTROL BOX ASSY	1SET		
1	P403 C03240	コントロール パネル アッセンブリ CONTROL PANEL ASSY	1SET		Refer t
2	P03X 870390	ブレーカ BREAKER	1		
3	P133 816600	AVR アッセンブリ AVR ASSY	1SET	~ ENL E000063	
3A 4	P133 299990			ENL E000064 ~	
5	P093 517130	C . T CURRENT TRANSFORMER	3		

・部品番号 各部品の固有番号を示し、数字と英字又は数字のみで構成されています。装置のアッセンブリ番号は最初に照号なしで示してあります。
* 単品では販売されず、組立品で販売される部品を示します。
補用部品として供給いたしません。

・部品名称 各部品の名称を示します。

・個 数 各装置に使用されている、各装置の1組分の個数を示します。

・適用号機 各部品が使用されている「号機」を示します。

・記 事 各部品に関連のある特記事項を示します。下記の事項を除き、部品ご注文の際には併せてご指示下さい。

図2参照

・REFER TO FIG. 2 …… この部品は組部品を示し、部品の詳細については、図2を参照して下さい。

・照号2 ~ 6ヲ含む

Consist of Key No.2 ~ 6 …… この部品は、その装置において、照号2,3,4,5,6を含む組部品であることを示します。

3. 部品のご注文について

- ・ 部品のご注文の際は、必ず機種の種類、型式、号機、部品番号、部品名称、所要数量、記事欄特記事項をご明示のうえ、部品番号の頭に”LQ”を付け加えてご用命下さい。

(例)

<u>SDG500S-3A1</u>	<u>ENLE000063</u>	<u>LQP232 523810</u>	<u>ダイオード</u>	<u>1 個</u>	<u>MA</u>
型 式	号 機	部品番号	部品名称	所要数量	記事欄

- ・ 部品のご注文又は部品に関するお問い合わせは、巻頭に記載してあります最寄りのエアマン部品センターへお願いします。

NOTICE

1. This parts catalog covers the service parts of AIRMAN SDG Series Generator Set.

2. Explanation of the column

·Key No. A Key No. indicates a part of a parts assembly illustrated in each figure. Suffixal letter A,B,C or so on shows the modified part.

·Part No. A Part No. consists of ten letters array of alphabets and digits that identifies each parts.
A part marked with or * is available not for single part but for a parts assembly.

·Part Name A part Name indicates the kind of a part.

·Q'ty A Quantity shows the numbers of parts employed in one unit.

·Serial No. A Serial No. shows the applicable machine in which the part is employed.

·Remarks Special note may be described if necessary.

For example

·REFER TO FIG.2

This part is the component of assembling parts, and please refer to FIG.2

·CONSIST OF KEY No.2 ~ 6

This part consists of the component parts of Key No.2,3,4,5 and 6.

3. How to order the parts.

·Please clarify the following information when you order the parts.

Model, Serial No. Part No., Part Name, Quantity required and other information listed on the remarks column.

·Please contact the nearest AIRMAN DELER.

目 次
INDEX

図番号 FIG.NO.	名 称	NAME	頁 PAGE
1. 標 準			
1	ディーゼル ジェネレータ セット	DIESEL GENERATOR SET	2
2	ラジエータ パイピング	RADIATOR ASSY	5
3	オルタネータ アッセンブリ	ALTERNATOR ASSY	8
4	レクティファイヤ アッセンブリ	RECTIFIER ASSY	11
5	コントロール ボックス アッセンブリ	CONTROL BOX ASSY	12
6	コントロール パネル アッセンブリ	CONTROL PANEL ASSY	15
7	ターミナル ボード アッセンブリ	TERMINAL BOARD ASSY	18
8	ボンネット アッセンブリ	BONNET ASSY	19
9	ターミナル ボックス アッセンブリ	TERMINAL BOX ASSY	22
10	ターミナル ボード アッセンブリ	TERMINAL BOARD ASSY	24
11	フューエル タンク アッセンブリ	FUEL TANK ASSY	26
12	エキゾースト パイピング	EXHAUST PIPING	27
13	バッテリー アッセンブリ	BATTERY ASSY	29
14	パイピング	PIPING	30
15	リザーブ タンク セットアップ	RESERVE TANK SETTING	32
16	エアクリーナ キット	AIR CLEANER KIT	33
17	リギング	RIGGING	35
18	ネーム プレート フィッティング	NAME PLATE FITTING	36
19	ドア パッキン アッセンブリ	DOOR PACKING ASSY	37
2. エンジン部品			
20	チェンジ パーツ	CHANGE PARTS	F2

1. 標準部品 STANDARD PARTS

FIG.1
 DIESEL GENERATOR SET
 ディゼルのジェネレータセット

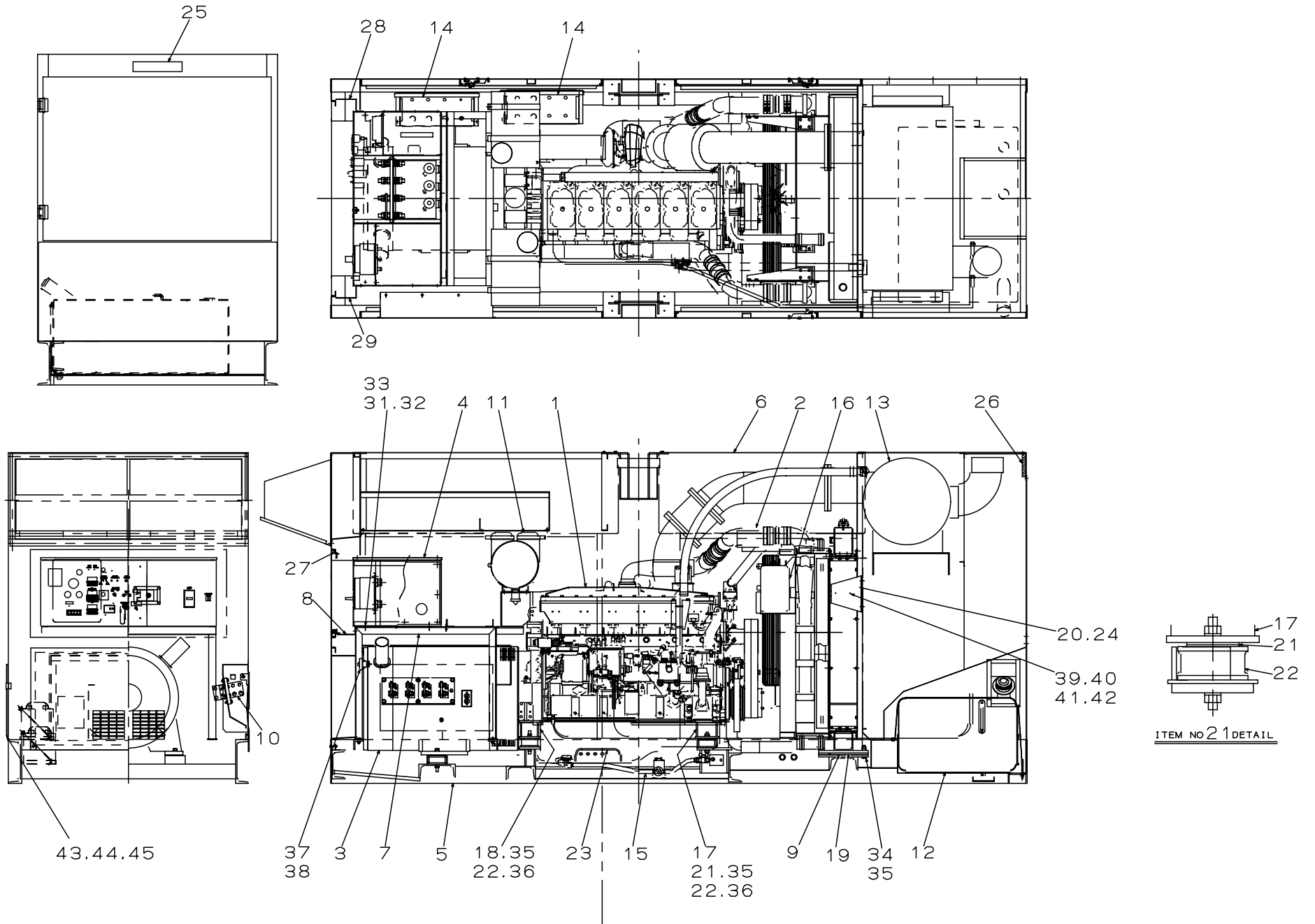


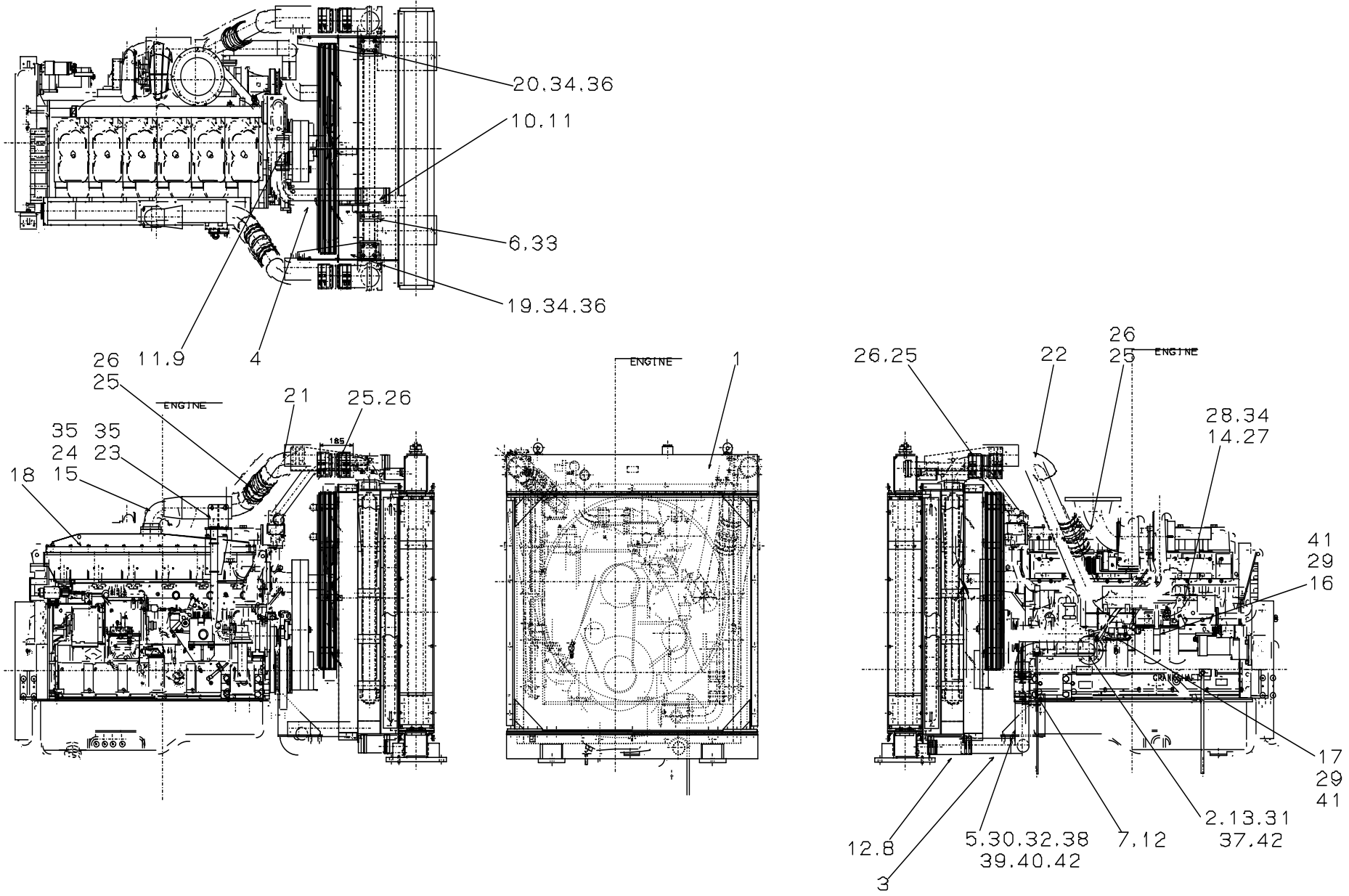
FIG.1 ディーゼル ジェネレータ セット
DIESEL GENERATOR SET

照号 KEY NO.	部品番号 PART NO.	部品名称 PART NAME	所要数 Q'TY	適用号機 SERIAL NO.	記事 REMARKS
	P500 233380	ディーゼル ジェネレータ セット DIESEL GENERATOR SET	1SET		
1	P501 233630	ディーゼル エンジン アッセンブリ DIESEL ENGINE ASSY	1		MHIS6A3-E2PTAA-1
2	P501 233640	ラジエータ パイピング RADIATOR PIPING	1		MHI46636-18800 Refer to FIG.2
3	P502 226760	オルタネータ ALTERNATOR	1		NEA-4514 Refer to FIG.3
4	P503 233320	コントロール ボックス アッセンブリ CONTROL BOX ASSY	1		Refer to FIG.5
5	P504 233520	ベッド BED	1		
6	P504 233510	ボンネット アッセンブリ BONNET ASSY	1		Refer to FIG.8
7	P504 C04560	スタンド STAND	1		
8	P504 588610	プレート, ブラインド PLATE BLIND	1		
9	P23X 594230	シム SHIM	4	ENLE000063~	
10	P506 C04390	ターミナル ボックス アッセンブリ TERMINAL BOX ASSY	1		Refer to FIG.9
11	P501 C04430	エアクリーナ キット AIR CLEANER KIT	1		Refer to FIG.16
12	P501 871900	フューエル タンク アッセンブリ FUEL TANK ASSY	1		Refer to FIG.11
13	P501 C04610	エキゾースト パイピング EXHAUST PIPING	1		Refer to FIG.12
14	P936 421500	バッテリー アッセンブリ BATTERY ASSY	2		180G51相当品 Refer to FIG.13
15	P501 C04440	パイピング PIPING	1		Refer to FIG.14
16	P501 C04420	リザーブタンク セットアップ RESERVE TANK SETTING	1		Refer to FIG.15
17	P501 848900	フット(ファン側) FOOT	2		
18	P501 847200	フット(カップリング側) FOOT	2		
19	P971 534050	ラバー シート RUBBER SHEET	2		
20	P501 873250	ラジエータ サポート RADIATOR	2		
21	P501 574550	スペーサー SPACER	4		
22	P22X 411880	インシュレーター INSULATOR	6		
23	P501 390470	リギング RIGGING	1		Refer to FIG.17
24	P641 518090	ワッシャ WASHER	2		
25	P506 873300	ネームプレート フィッティング NAME PLATE FITTING	1		Refer to FIG.18
26	P504 233600	セッティング アブソーバ SETTING ABSORBER	1		
27	P504 C04850	ドア パッキン DOOR PACKING	1		Refer to FIG.19
28	P503 588700	ブラインド カバー BLIND COVER	1	~ ENLE000056	
29	P503 588710	ブラインド カバー BLIND COVER	1	~ ENLE000056	
30	S9088 08020	ボルト, ワッシャ アッセンブリ BOLT, washer ASSY	3		
31	S9060 10040	ボルト, 4T BOLT, 4	4		

FIG.1 ディーゼル ジェネレータ セット
DIESEL GENERATOR SET

照号 KEY NO.	部品番号 PART NO.	部品名称 PART NAME	所要数 Q'TY	適用号機 SERIAL NO.	記 事 REMARKS
32	S9160 10000	ナット, 4 NUT, 4	4		
33	S9265 10000	ワッシャ, スプリング WASHER, spring	4		
34	S9060 16075	ボルト, 4T BOLT, 4	4	~ ENLE000062	
34A	S9060 16080	ボルト, 4T BOLT, 4	4	ENLE000063~	
35	S9160 16000	ナット, 4 NUT, 4	20		
36	S9265 16000	ワッシャ, スプリング WASHER, spring	12		
37	P856 553940	リレー RELAY	1		MHI 04382-17200
38	S9016 06012	スクリー, ワッシャ アッセンブリ SCREW, washer ASSY	2		
39	S9060 12025	ボルト, 4T BOLT, 4	2		
40	S9063 12025	ボルト, ファイン, 4T BOLT, FINE 4T	2		
41	S6260 01200	ワッシャ WASHER	4		
42	S9265 12000	ワッシャ, スプリング WASHER, spring	4		
43	P04X 563620	アース バー EARTH BAR	1		
44	P014 581320	ホルダ HOLDER	1		
45	S9092 08020	ボルト, ワッシャ アッセンブリ BOLT, washer ASSY	2		
46	P500 233930	電気システム ELECTRICAL SYSTEM	1		

FIG 2
 RADIATOR PIPING
 放射器配管



ラジエータ パイピング
FIG.2 RADIATOR PIPING

照号 KEY NO.	部品番号 PART NO.	部品名称 PART NAME	所要数 Q'TY	適用号機 SERIAL NO.	記事 REMARKS
	P501 233640	ラジエータ パイピング RADIATOR PIPING	1SET		
1	P01X 233640	ラジエータ アッセンブリ RADIATOR ASSY	1		MHI 46636-18800
2	P02X 233640	パイプ, ウォータ PIPE, WATER	1		MHI 35A47-03500
3	P03X 233640	パイプ, ウォータ PIPE, WATER	1		MHI 35A47-04500
4	P04X 233640	パイプ, ウォータ PIPE, WATER	1		MHI 35A47-04400
5	P05X 233640	ステー STAY	1		MHI 35A47-04600
6	P06X 233640	ステー STAY	1		MHI 35A47-13800
7	P07X 233640	ホース HOSE	1		MHI 45960-16515
8	P08X 233640	ホース HOSE	1		MHI 45960-16525
9	P09X 233640	ホース HOSE	1		MHI F4010-60018
10	P10X 233640	ホース HOSE	1		MHI F401060020
11	P11X 233640	クランプ CLAMP	8		MHI 05317-80750
12	P12X 233640	クランプ CLAMP	8		MHI 05317-81000
13	P13X 233640	パッキン PACKING	1		MHI 04826-28065
14	P14X 233640	ダクト, エアー T/C - A/C DUCT, AIR	1		MHI 35A31-02100
15	P15X 233640	ダクト, エアー A/C - I/M DUCT, AIR	1		MHI 35A31-02300
16	P16X 233640	ステー, ダクト A STAY, DUCT	1		MHI 35A31-02500
17	P17X 233640	ステー, ダクト B STAY, DUCT	1		MHI 35A31-02600
18	P18X 233640	カバー, マニホールド, TAA COVER, MANIFOLD	1		MHI 35A31-02700
19	P19X 233640	ステー, ダクト C R.H STAY, DUCT	1		MHI 35A31-02800
20	P20X 233640	ステー, ダクト C L.H STAY, DUCT	1		MHI 35A31-02900
21	P21X 233640	ダクト, エアー T/C - A/C DUCT, AIR	1		MHI 35A31-02200
22	P22X 233640	ダクト, エアー A/C - I/M DUCT, AIR	1		MHI 35A31-02400
23	P23X 233640	ステー, ダクト A/C - I/M STAY, DUCT	1		MHI 34A30-09600
24	P24X 233640	ガスケット GASKET	1		MHI 32530-12700
25	P25X 233640	ホース, ラバー HOSE, rubber	4		MHI 37531-05401
26	P26X 233640	クランプ CLAMP	16		MHI 04830-01210
27	P27X 233640	コネクタ CONNECTOR	1		MHI 32630-06200
28	P28X 233640	"O"リング "O"RING	4		MHI 35A30-00100
29	P29X 233640	ボルト BOLT	7		MHI 05978-10130
30	P30X 233640	ボルト BOLT	2		MHI F1035-10025
31	P31X 233640	ボルト BOLT	4		MHI F1035-12050

ラジエータ パイピング
FIG.2 RADIATOR PIPING

照号 KEY NO.	部品番号 PART NO.	部品名称 PART NAME	所要数 Q'TY	適用号機 SERIAL NO.	記 事 REMARKS
32	P32X 233640	ボルト BOLT	2		MHI F1035-12060
33	P33X 233640	ボルト BOLT	4		MHI F1805-10020
34	P34X 233640	ボルト BOLT	12		MHI F1805-10025
35	P35X 233640	ボルト BOLT	6		MHI F1805-12025
36	P36X 233640	ボルト BOLT	8		MHI F1805-12025
37	P37X 233640	ナット NUT	4		MHI F2300-12000
38	P38X 233640	ナット NUT	2		MHI F2305-10000
39	P39X 233640	ワッシャ WASHER	2		MHI F2500-10000
40	P40X 233640	ワッシャ,スプリング WASHER, spring	2		MHI F2515-10000
41	P41X 233640	ワッシャ,スプリング WASHER, spring	7		MHI F2515-12000
42	P42X 233640	ワッシャ,スプリング WASHER, spring	6		MHI F2515-12000

FIG. 3
 オルターネータ アセンブリ
 ALTERNATOR ASSY

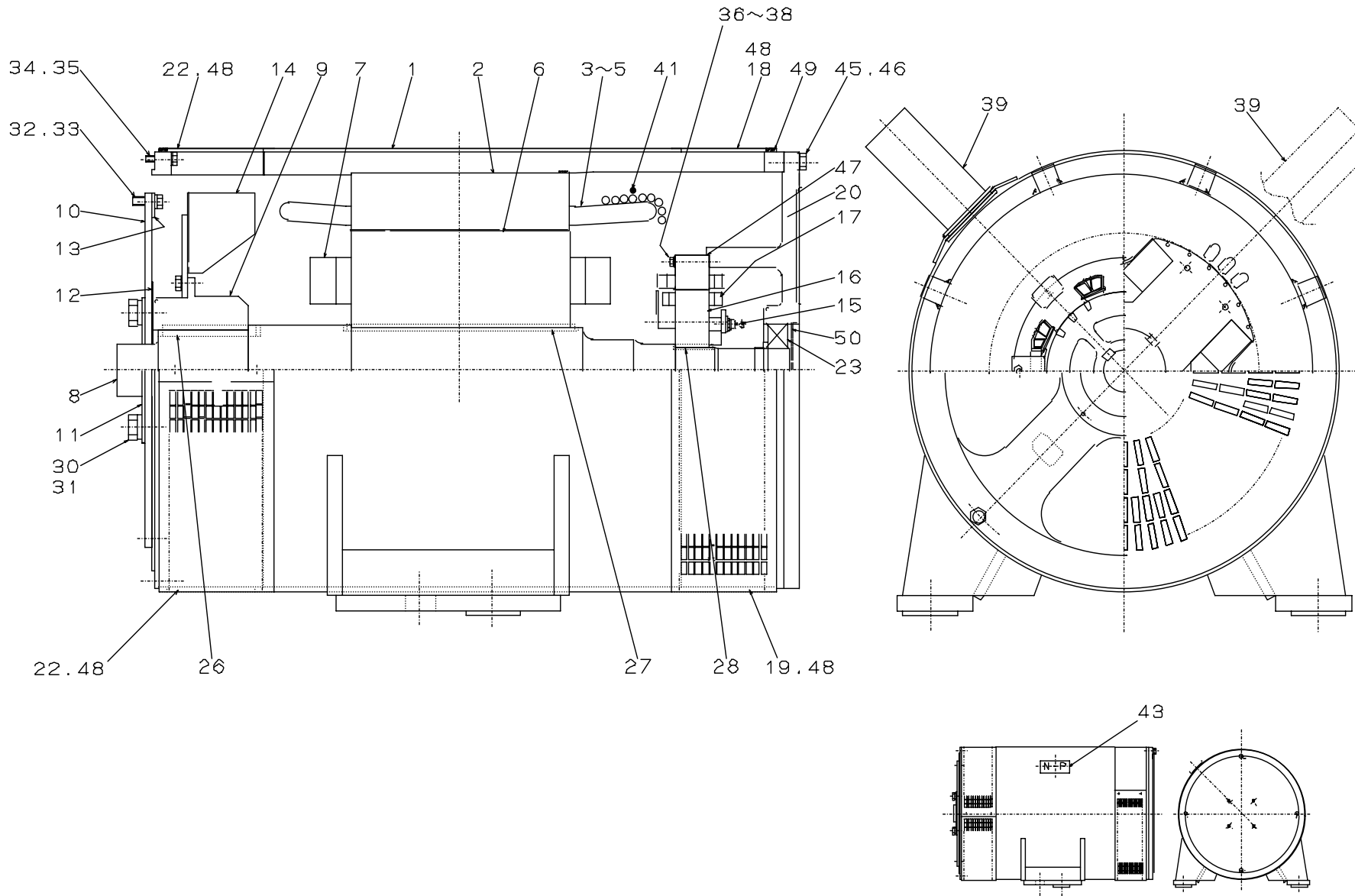


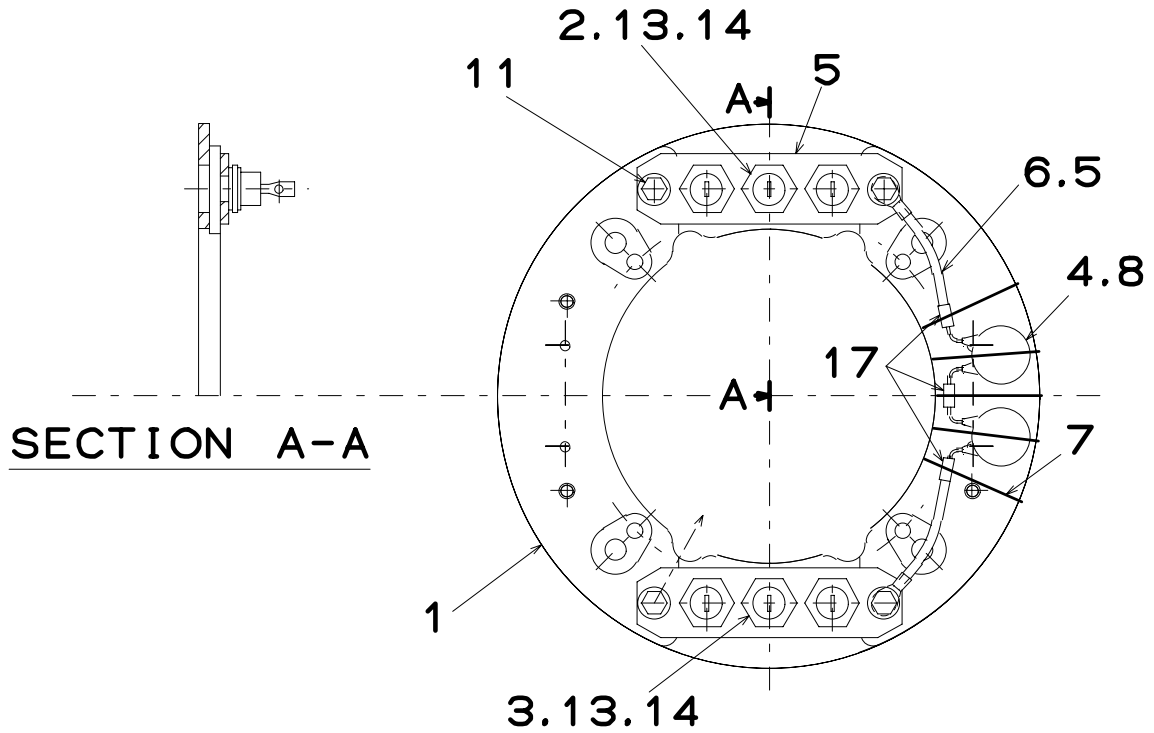
FIG.3 オルタネータ アッセンブリ
ALTERNATOR ASSY

照号 KEY NO.	部品番号 PART NO.	部品名称 PART NAME	所要数 Q'TY	適用号機 SERIAL NO.	記事 REMARKS
	P502 226760	オルタネータ アッセンブリ ALTERNATOR ASSY	1SET		
1	P502 233360	フレーム FRAME	1		
2	P502 849950	ステータ コア アッセンブリ STATOR CORE ASSY	1		
3	P502 848220	アーマチュア コイル ARMATURE COIL	1		
4	P21X 352760	コネクション アーマチュア コイル CONNECTION ARMATURE COIL	1		
5	P502 573970	リード ワイヤ アッセンブリ LEAD WIRE ASSY	1		
6	P092 459280	ロータ コア アッセンブリ ROTER CORE ASSY	1		
7	P092 341090	フィールド コイル FIELD COIL	1		
8	P092 341130	シャフト SHAFT	1		
9	P302 851420	カップリング ハブ COUPLING HUB	1		
10	P302 851460	カップリング プレート COUPLING PLATE	7		
11	P302 576210	プレス リング PRESS RING	1		
12	P302 576230	カラー COLLAR	1		
13	P092 522110	プレート(カップリング用) PLATE	6		
14	P302 380850	ファン FAN	1		
15	P092 464720	レクティファイア アッセンブリ RECTIFIER ASSY	1		Refer to FIG.4
16	P302 829380	EX.ロータ コア アッセンブリ EX. ROTOR CORE ASSY	1		
17	P092 465610	EX.アーマチュア コイル EX. ARMATURE COIL	1		
18	P502 571500	カバー COVER	1		
19	P502 849450	ガードネット GUARD NET	1		
20	P092 340800	エンド ブラケット END BRACKET	1		
21					
22	P502 849460	ガードネット GUARD NET	2		
23	S6204 63142	ベ'アリング', ホ'ール BEARING BALL	1		
24					
25					
26	S9352 32155	キー, スケア KEY, SQUARE	1		
27	S9350 18375	キー, ラウンド', S KEY, ROUND, S	1		
28	S0269 15060	キー, スケア KEY, SQUARE	1		
29					
30	S9061 24050	ボルト, 10・9 BOLT, 10・9	8		
31	S9265 24000	ワッシャ, スプ'リング' WASHER, SPRING	8		

FIG.3 オルタネータ アッセンブリ
ALTERNATOR ASSY

照号 KEY NO.	部品番号 PART NO.	部品名称 PART NAME	所要数 Q'TY	適用号機 SERIAL NO.	記 事 REMARKS
32	S9064 16045	ボルト, 10・9 BOLT, 10・9	12		
33	S9265 16000	ワッシャ, スフ' リング' WASHER, SPRING	12		
34	S9064 12045	ボルト, 10・9 BOLT, 10・9	16		
35	S9265 12000	ワッシャ, スフ' リング' WASHER, SPRING	16		
36	S9060 08070	ボルト, 4T BOLT, 4	4		
37	S9261 00800	ワッシャ, ファイニッシュ WASHER, FINISHED	4		
38	S9265 08000	ワッシャ, スフ' リング' WASHER, SPRING	4		
39	P302 563390	グロメット GROMMET	2		
40					
41	P502 560220	コイル ステー COIL STAY	1		
42					
43	P13X 574850	ネームプレート NAME PLATE	1		(定格)
44					
45	S9060 16050	ボルト, 4T BOLT, 4	4		
46	S9265 16000	ワッシャ, スフ' リング' WASHER, SPRING	4		
47	P302 822570	Ex, ステータ アッセンブリ EX, STATOR ASSY	1		
48	S9088 06016	ボルト, ワッシャアッセンブリ BOLT, WASHER, ASSY	12		
49	P49X 226760	メルトーム モールド MELTOM MOLD	2		
50	P092 552460	ベアリング カバー BEARING COVER	1		
(99)	P99X 226760	ロータ アッセンブリ ROTOR ASSY	1		CONSIST of key No 6 ~ 17, 25 ~ 28 30 ~ 33

レクティファイヤ アッセンブリ
 FIG.4 RECTIFIER ASSY



照号 KEY NO.	部品番号 PART NO.	部品名称 PART NAME	所要数 Q'TY	適用号機 SERIAL NO.	記事 REMARKS
	P092 464720	レクティファイヤ アッセンブリ RECTIFIER ASSY	1SET		
1	P302 465270	プレート PLATE	1		
2	P302 581590	ダイオード DIODE	3		
3	P302 581580	ダイオード DIODE	3		
4	P022 581210	ZNR ZNR	2		
5	P302 532660	フィン FIN	2		
6	P06X 464720	リードワイヤ LEAD WIRE	2		
7	P07X 464720	ガラス バインド テープ GLASS, bind tape			
8	P022 58122	シリコン SILICON			
9					
10					
11	S9088 05012	ボルト, ワッシャ アッセンブリ BOLT, washer ASSY	4		
12					
13	S9164 06000	ナット, ロック, BSBM NUT, LOCK, BSBM	6		
14	S9270 06000	ワッシャ, ロック WASHER, lock	6		
15					
16					
17	S8603 00200	スリーブ SLEEVE	3		

FIG 5
CONTROL BOX ASSY
コントロールボックスアセンブリ

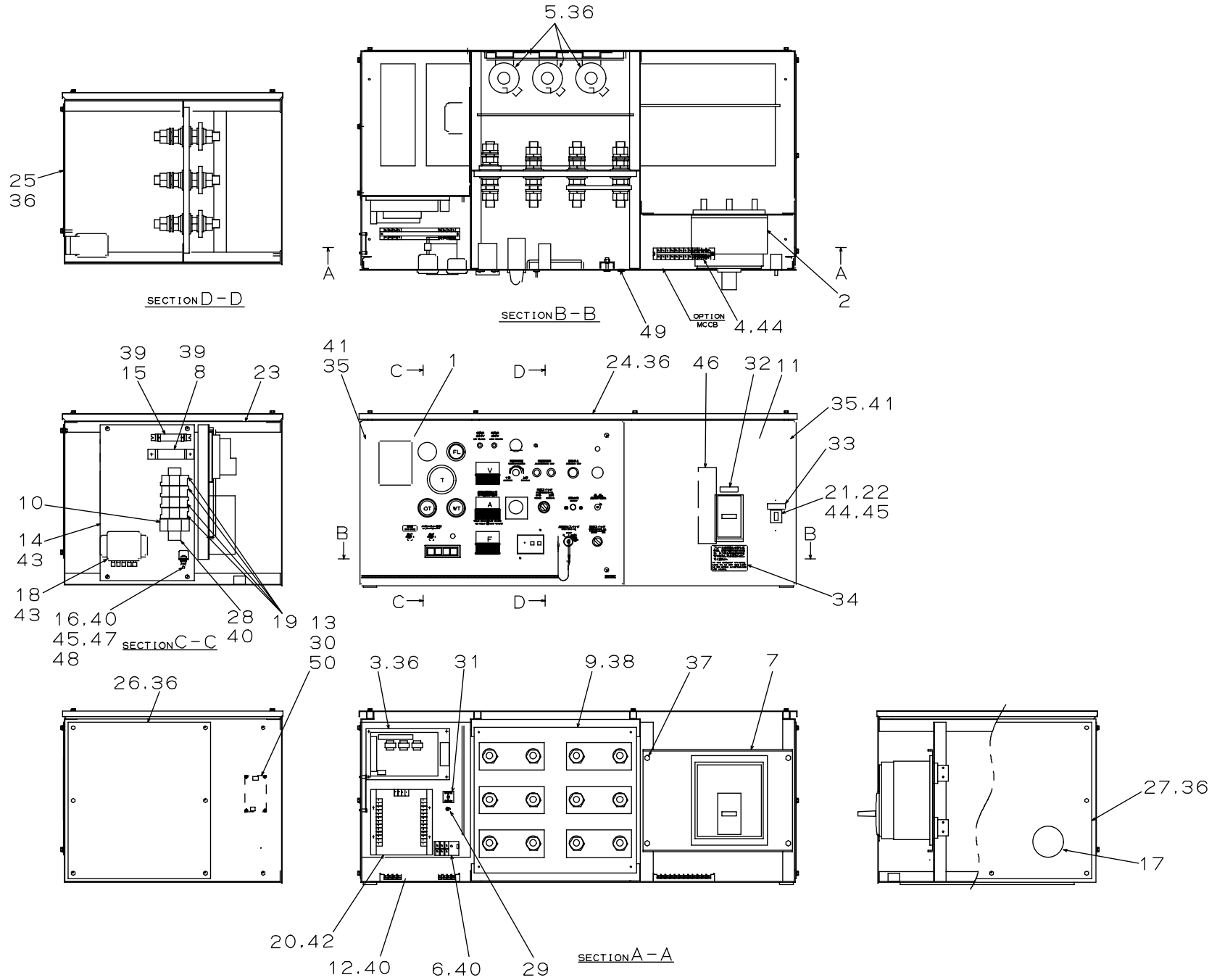


FIG.5 コントロール ボックス アッセンブリ
CONTROL BOX ASSY

照号 KEY NO.	部品番号 PART NO.	部品名称 PART NAME	所要数 Q'TY	適用号機 SERIAL NO.	記 事 REMARKS
	P503 233320	コントロール ボックス アッセンブリ CONTROL BOX ASSY	1SET		
1	P503 C04460	コントロール パネル アッセンブリ CONTROL PANEL ASSY	1		Refer to FIG.6
2	P04X 870390	ブレーカ BREAKER	1		
3	P033 836540	AVR アッセンブリ AVR ASSY	1		
4	P12X 509530	ターミナル ボード TERMINAL BOARD		ENLE000056 ~	
5	P093 517130	C.T CURRENT TRANSFORMER	3		
6	P033 849070	サーマル リレー THERMAL RELAY	1		
7	P503 588360	マウンティング,プレート MOUNTING PLATE	1		
8	P143 549640	レジスタ REGISTER	1		
9	P503 845290	ターミナル ボード アッセン TERMINAL BOARD ASSY	1		Refer to FIG.7
10	P123 581310	リレー RELAY	1		5SX
11	P503 872070	コントロール パネル (R) CONTROL PANEL(R)	1		
12	P16X 509530	ターミナル ボード TERMINAL BOARD	1		
13	P10X 884330	オーバースピード リレー ボード OVERSPEED RELAY BOARD	1	ENLE000063 ~	
14	P503 588370	プレート PLATE	1		
15	P01X 567040	レジスタ REGISTER	1		
16	P503 581600	ダイオード DIODE	1		
17	P75X 527330	グロメット GROMMET	1		
18	P403 870380	エマージェンシリレー EMERGENCY RELAY	1		MHI 04382-29010
19	P18X 804790	リレー RELAY	4		49X,5SY,52T,88X
20	P403 870400	ガバナ コントローラ GOVERNOR CONTROLER	1	~ ENLE000056	MHI 04410-44700
20	P403 877570	ガバナ コントローラ GOVERNOR CONTROLER	1	ENLE000057 ~	MHI 04410-45500
21	P026 570200	アース リケージ ブレーカ EARTH LEAKAGE BREAKER	1		
22	P026 570210	ブラケット BRACKET	1		
23	P503 233480	コントロール ボックス CONTROL BOX	1		
24	P503 588380	カバー,トップ COVER, TOP	1		
25	P503 588390	カバー,リア COVER, REAR	1		
26	P503 588400	カバー,サイド(L) COVER, SIDE(L)	1		
27	P503 588410	カバー,サイド(R) COVER, SIDE(R)	1		
28	P02X 584520	レール RAIL	1		
29	P403 587210	スイッチ,トグル SWITCH, toggle	1		
30	A02X H48580	スペーサ SPACER	4	ENLE000063 ~	

FIG.5 コントロール ボックス アッセンブリ
CONTROL BOX ASSY

照号 KEY NO.	部品番号 PART NO.	部品名称 PART NAME	所要数 Q'TY	適用号機 SERIAL NO.	記 事 REMARKS
31	P223 586570	ネーム プレート NAME PLATE	1		(50Hz-60Hz)
32	S0173 00050	ネームプレート NAME PLATE	1		(シャ断器)
33	P07X 559990	ネームプレート NAME PLATE	1		(リセブタクル電源)
34	P506 588590	ネームプレート NAME PLATE	1		(MCCB注意)
35	P35X 233320	トラス小ネジ TRUSS SCREW	10		
36	S9088 06020	ボルト,ワッシャ アッセンブリ BOLT, washer ASSY	73		
37	S9088 08020	ボルト,ワッシャ アッセンブリ BOLT, washer ASSY	4		
38	S9088 08040	ボルト,ワッシャ アッセンブリ BOLT, washer ASSY	4		
39	S9016 04010	スクリュー,ワッシャ アッセンブリ SCREW, washer ASSY	4		
40	S9016 04016	スクリュー,ワッシャ アッセンブリ SCREW, washer ASSY	6		
41	P05X 570340	ハイブリッド ナット HYBRID NUT	10		
42	S9016 05012	スクリュー,ワッシャ アッセンブリ SCREW, washer ASSY	5		
43	S9016 06016	スクリュー,ワッシャ アッセンブリ SCREW, washer ASSY	8		
44	S9016 04012	スクリュー,ワッシャ アッセンブリ SCREW, washer ASSY	2	ENLE000063~	
44	S9016 04012	スクリュー,ワッシャ アッセンブリ SCREW, washer ASSY	4	ENLE000056~	
45	S9160 04000	ナット, 4 NUT, 4	3		
46	t5x50x21	パッキン PACKING	1		
47	S9016 03010	スクリュー,ワッシャ アッセンブリ SCREW, washer ASSY	1		
48	S9160 03000	ナット, 4 NUT, 4	1		
49	t3x20x450	パッキン PACKING	1		
50	S9016 04008	スクリュー,ワッシャ アッセンブリ SCREW, washer ASSY	4	ENLE000063~	

FIG. 6
CONTROL PANEL ASSY

コントロールパネルアッセンブリ

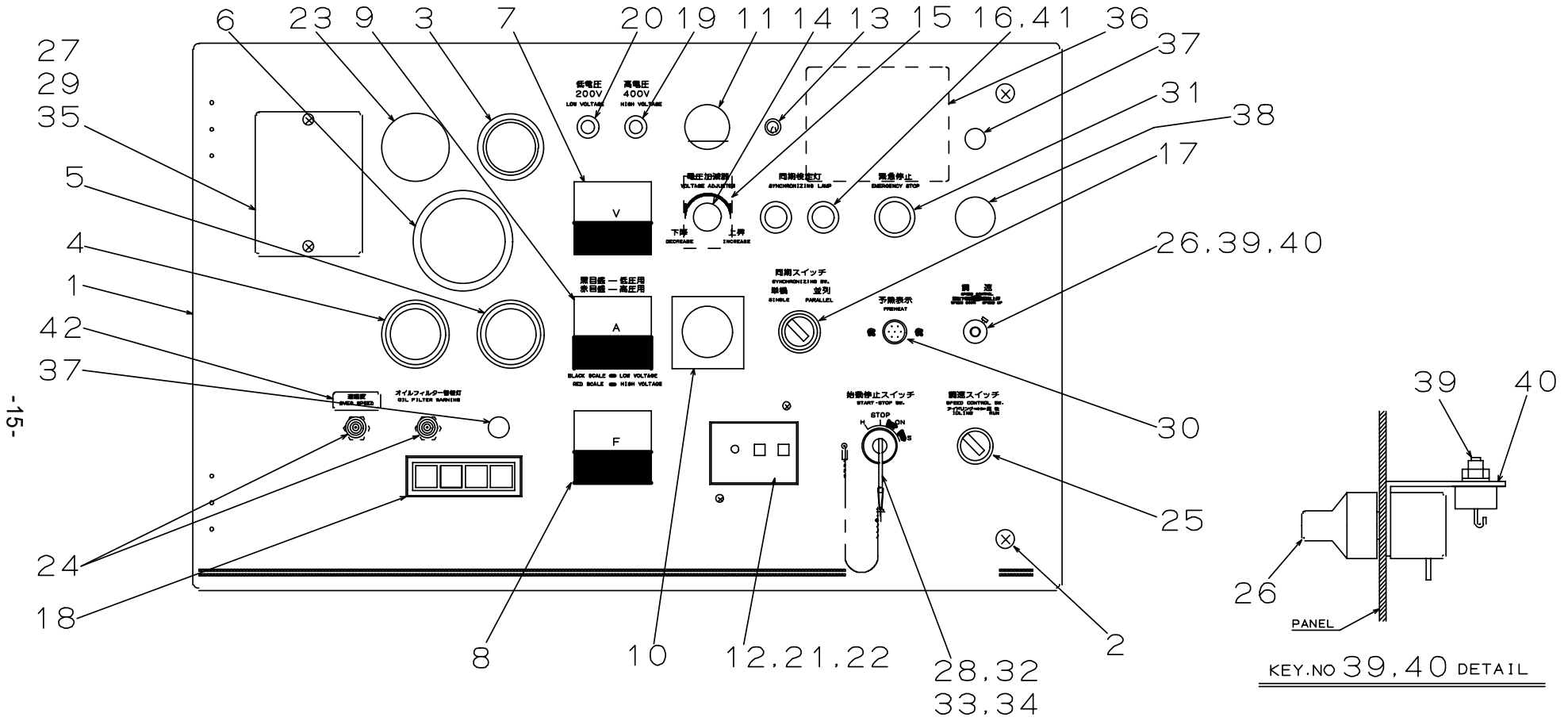


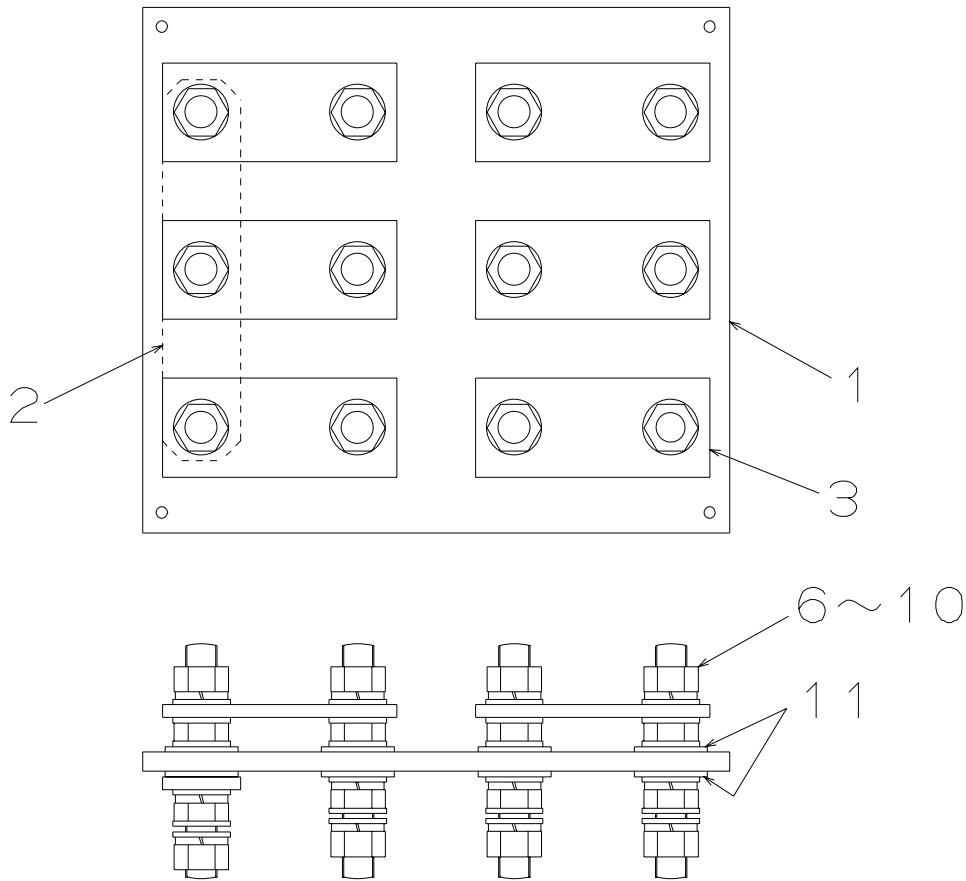
FIG.6 コントロール パネル アッセンブリ
CONTROL PANEL ASSY

照号 KEY NO.	部品番号 PART NO.	部品名称 PART NAME	所要数 Q'TY	適用号機 SERIAL NO.	記 事 REMARKS
	P503 C04460	コントロール パネル アッセンブリ CONTROL PANEL ASSY	1SET		
1	P503 871950	コントロール パネル CONTROL PANEL	1		
2	P023 569820	ボルト,アッセン BOLT, ASSY	2		
3	P03X 467820	フューエル ゲージ FUEL GAUGE	1		
4	P306 857320	オイル プレッシャ ゲージ OIL PRESSURE GAUGE	1		MHI 04541-85400
5	P306 833420	ウォータ テンプ ゲージ WATER TEMPERATURE GAUGE	1		MHI 04525-15200
6	P03X 842250	タコメータ TACHOMETER	1		MHI 04504-66100
7	P253 526500	ボルト メータ VOLT METER	1		
8	P153 509230	フリケンシ メータ FREQUENCY METER	1		
9	P09X 437640	アン メータ AMPERE METER	1		
10	P233 406600	アンメータ セレクト スイッチ SWITCH, AMPEREMEETER, SELECT	1		
11	S1055 00024	パネルライト PANEL, LIGHT	1		
12	P013 841460	リレー,アース リケージ RELAY, earth leakage	1	~ ENLE000055	
12	P043 878950	リレー,アース リケージ RELAY, earth leakage	1	ENLE000056~	
13	S1050 01010	スイッチ,トグル SWITCH, toggle	1		
14	P00X 557880	ボルテージ,アジャスタ VOLTAGE AJUSTOR	1		
15	P193 522550	インシュレータ INSULATOR	1		
16	P303 870350	ランプ,パイロット LAMP, pilot	2		
17	P443 527360	スイッチ,セレクト SWITCH, select	1		
18	P043 865260	モニタ MONITOR	1		
19	P01X 561020	ライト,インジケータ LIGHT, indicator	1		RED
20	P03X 561020	ライト,インジケータ LIGHT, indicator	1		GREEN
21	P21X C04460	スクリュー,トラス SCREW, TRUSS	2		
22	P04X 570340	ハイブリッド ナット HYBRID NUT	2		
23	P51X 527330	グロメット GROMMET	1	~ ENLE000062	
23	P22X 873590	グロメット GROMMET	1	ENLE000063~	
24	P443 527370	ブラケット BRACKET	1		
24	P443 527370	ブラケット BRACKET	2		
25	P156 586170	セレクト スイッチ SELECT SWITCH	1		
26	P26X C04460	ポテンシャル メータ POTENTIAL METER	1		MHI 04410-33700
27	P503 566160	カバー COVER	1		
28	P836 587420	スイッチ,スタータ SWITCH, starter	1		MHI 30890-05200

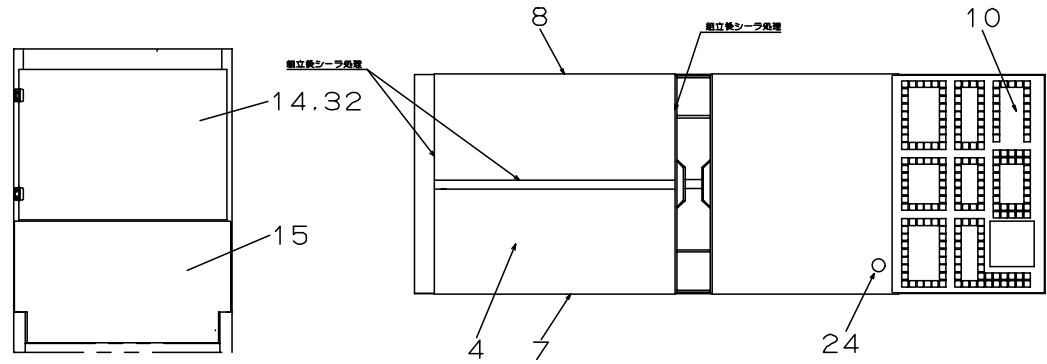
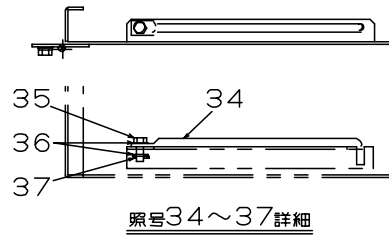
FIG.6 コントロール パネル アッセンブリ
CONTROL PANEL ASSY

照号 KEY NO.	部品番号 PART NO.	部品名称 PART NAME	所要数 Q'TY	適用号機 SERIAL NO.	記 事 REMARKS
29	P29X C04460	トラス小ネジ TRUSS SCREW	1		
30	P836 518800	インジケータ INDICATOR	1		MHI 32561-09300
31	P01X 435320	スイッチ,ストップ SWITCH, stop	1		
32	P023 562970	ボール チェーン BALL CHAIN	1		
33	P023 562980	スナップ SNAP	1		
34	P34X C04460	ブラインド リベット BLIND RIVET	1		
35	S9160 06000	ナット, 4 NUT, 4	2		
36	P506 571860	ネームプレート NAME PLATE	1		(電圧切替ツナギ)
37	P12X 574040	グロメット GROMMET	2	~ ENLE000062	
37	P16X 527330	グロメット GROMMET	2	ENLE000063~	
38	P25X 574040	グロメット GROMMET	1		
39	P403 587220	バリアブル レジスタ VARIABLE REGISTER	1		
40	P403 587380	ブラケット BRACKET	1		
41	P41X C04460	レジスタ REGISTER	2		ホウロウ抵抗 9W 47k
42	P103 594380	ネーム プレート NAME PLATE	1	ENLE000063~	過回転

ターミナル ボード アッセンブリ
 FIG.7 TERMINAL BOARD ASSY



照号 KEY NO.	部品番号 PART NO.	部品名称 PART NAME	所要数 Q'TY	適用号機 SERIAL NO.	記 事 REMARKS
	P503 845290	ターミナル ボード アッセンブリ TERMINAL BOARD ASSY	1SET		
1	P503 845300	ターミナル ボード TERMINAL BOARD	1		
2	P503 501640	ジョインティング プレート JOINTING PLATE	1		
3	P503 501650	ジョインティング プレート JOINTING PLATE	6		
4					
5					
6	P503 501630	ターミナル ボルト TERMINAL BOLT	12		
7	S9163 24000	ナット, BSBM NUT, BSBM	24		
8	S9164 24000	ナット, ロック, BSBM NUT, LOCK, BSBM	24		
9	S9262 02400	ワッシャ, フィニッシュ, BSP WASHER, finished, BSP	72		
10	S9265 24000	ワッシャ, スプリング WASHER, spring	36		
11	S9262 03000	ワッシャ, フィニッシュ, BSP WASHER, finished, BSP	24		



VIEW A

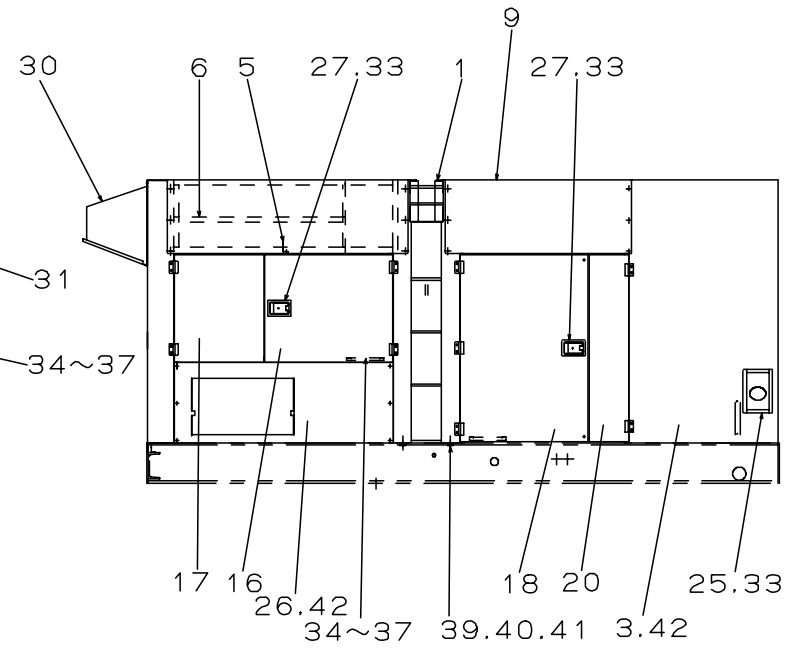
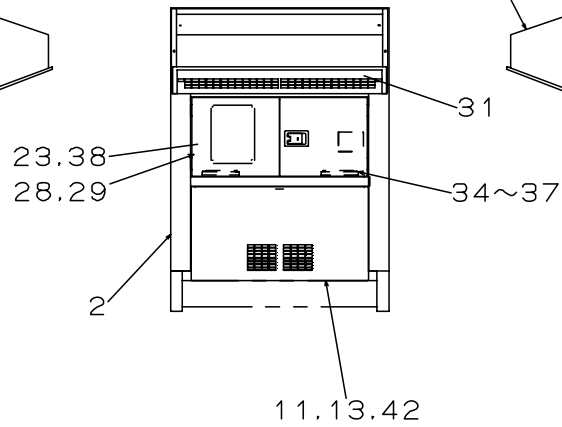
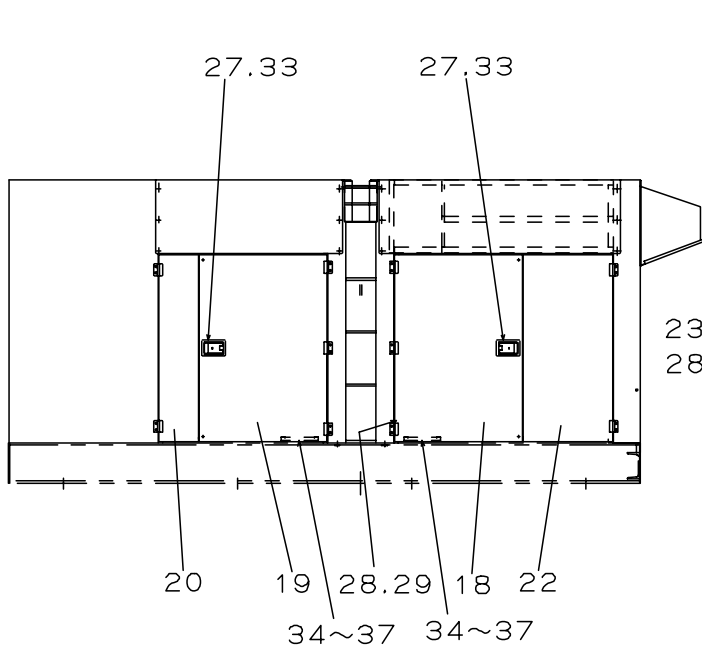


FIG.8 ボンネット アッセンブリ
BONNET ASSY

照号 KEY NO.	部品番号 PART NO.	部品名称 PART NAME	所要数 Q'TY	適用号機 SERIAL NO.	記事 REMARKS
	P504 233510	ボンネット アッセンブリ BONNET ASSY	1SET		
1	P504 233500	フレーム FRAME	1		
2	P504 C04530	パネル マスク PANEL MASK	1		
3	P504 233490	ラジエータ マスク RADIATOR MASK	1		
4	P504 233560	インレット ベント ダクト INLET VENT DUCT	1		
5	P504 588560	ダクト プレート DUCT PLATE	1		
6	P504 588570	ダクト プレート DUCT PLATE	1		
7	P504 872520	ベント ダクト カバー(R) VENT DUCT COVER (R)	1		
8	P504 872530	ベント ダクト カバー(L) VENT DUCT COVER (L)	1		
9	P504 872220	ルーフ ROOF	1		
10	P504 872540	ガードネット,ラジエータマスク GUARD NET RADIATOR MASK	1		
11	P504 C04690	パネルマスク,カバー PANEL MASK, COVER	1		
12					
13	P504 588600	プレート PLATE	1		
14	P504 872680	カバー COVER	1		
15	P504 871970	カバー COVER	1		
16	P504 872570	サイド ドア SIDE DOOR	1		
17	P504 872580	サイド ドア SIDE DOOR	1		
18	P504 872590	サイド ドア, L SIDE DOOR, L	2		
19	P504 872600	サイド ドア, R SIDE DOOR, R	1		
20	P504 872610	サイド ドア SIDE DOOR	2		
21					
22	P504 872630	サイド ドア SIDE DOOR	1		
23	P504 C04520	パネル, ドアアッセンブリ PANEL, DOOR ASSY	1		
24	P024 847060	キャップ CAP	1		
25	P154 868400	フューエル カバー FUEL COVER	1		
26	P504 872560	サイドカバーアッセンブリ SIDE COVER ASSY	1		
27	P024 865120	カバーロック(密閉式)キー付 COVER LOCK AND KEY	4		
28	P024 563170	フット オブ ラバー FOOT OF RUBBER	6		
29	S9021 04020	スクリュー, ワッシャアッセン SCREW, WASHER ASSY	6		
30	P504 872640	カバー(雨水カバー) COVER	1		
31	P504 872650	ガードネット(パネルマスク) GUARD NET	1		

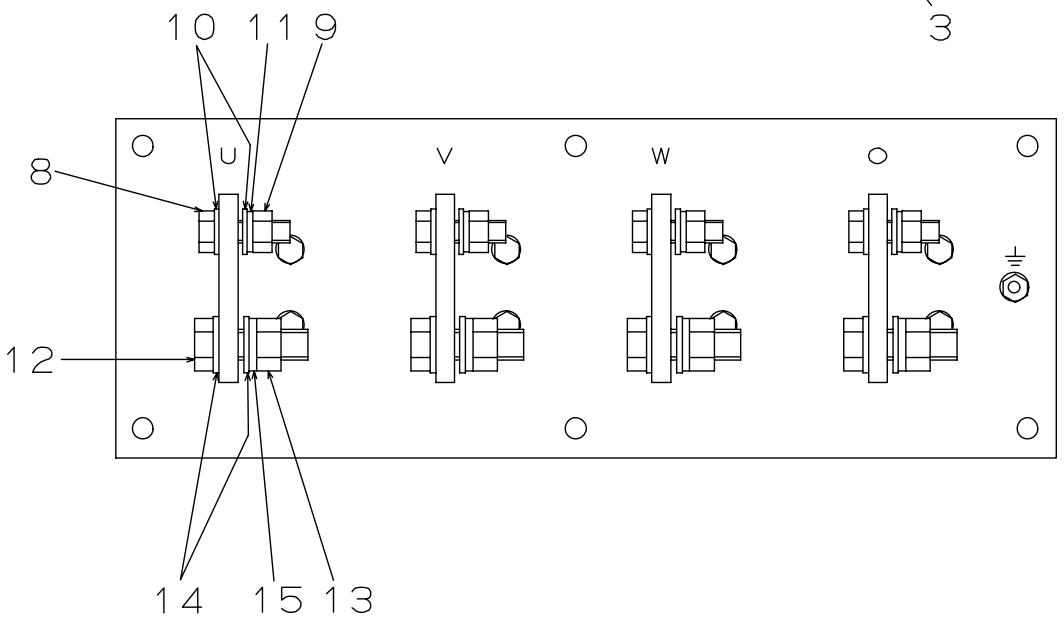
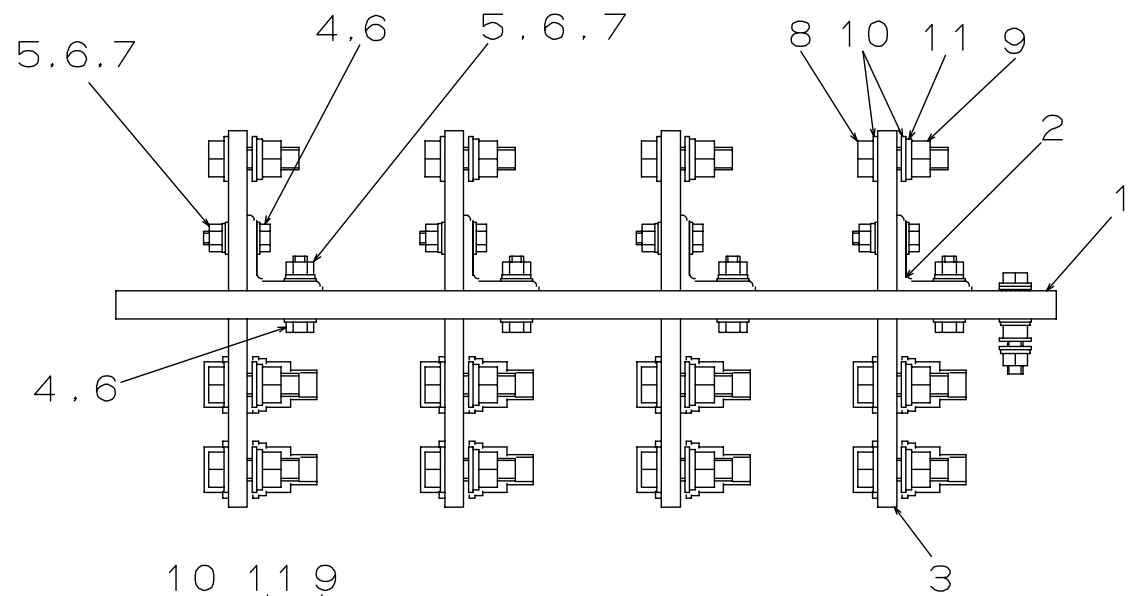
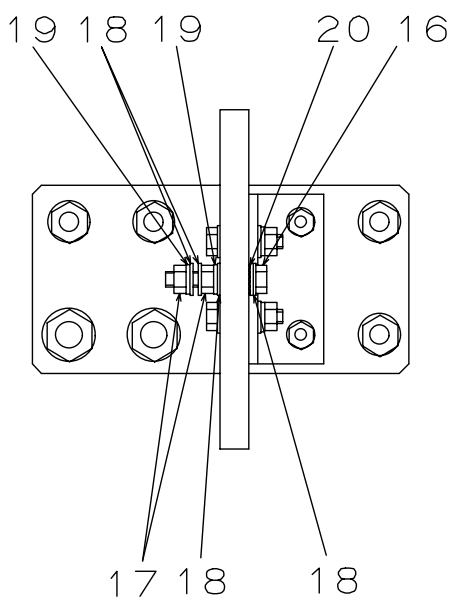
FIG.8 ボンネット アッセンブリ
BONNET ASSY

照号 KEY NO.	部品番号 PART NO.	部品名称 PART NAME	所要数 Q'TY	適用号機 SERIAL NO.	記 事 REMARKS
32	P02X 567010	パッキン PACKING	18		
33	P08X 570340	ハイブリッドナット HYBRID NUT	20		
34	P02X 568870	ロッド ROD	6		
35	S9074 08020	ボルト, ピン, ファイン4T BOLT, PIN, FINE 4T	6		
36	S9261 00800	ワッシャ, フィニッシュ WASHER, finished	12		
37	S9300 02012	ピン, スプリット PIN, SPLIT	6		
38	P01X 585050	ボルト 10.9 BOLT, 10.9	8		
39	P75X 556610	ボルト 10.9 BOLT, 10.9	8		
40	P06X 556640	ナット, 7T NUT, 7T	8		
41	S9265 20000	ワッシャ, スプリング WASHER, spring	8		
42	S9092 08040	ボルト, アッセン BOLT, ASSY	19		
43	S9092 08020	ボルト, アッセン BOLT, ASSY	201		
44					
45					

FIG.9 ターミナル ボックス アッセンブリ
TERMINAL BOX ASSY

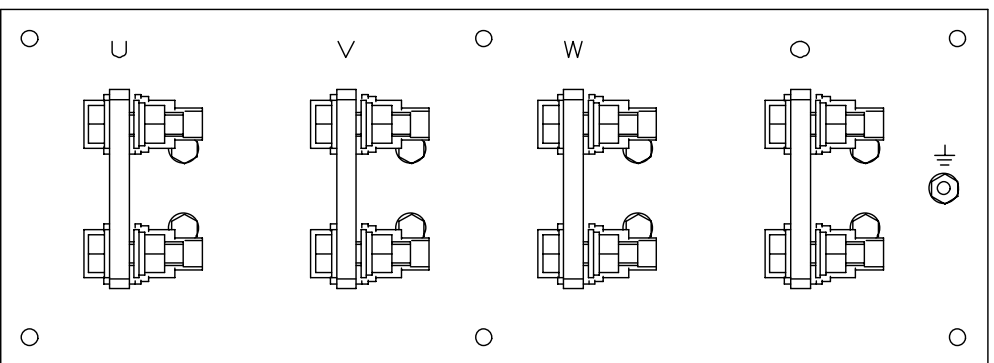
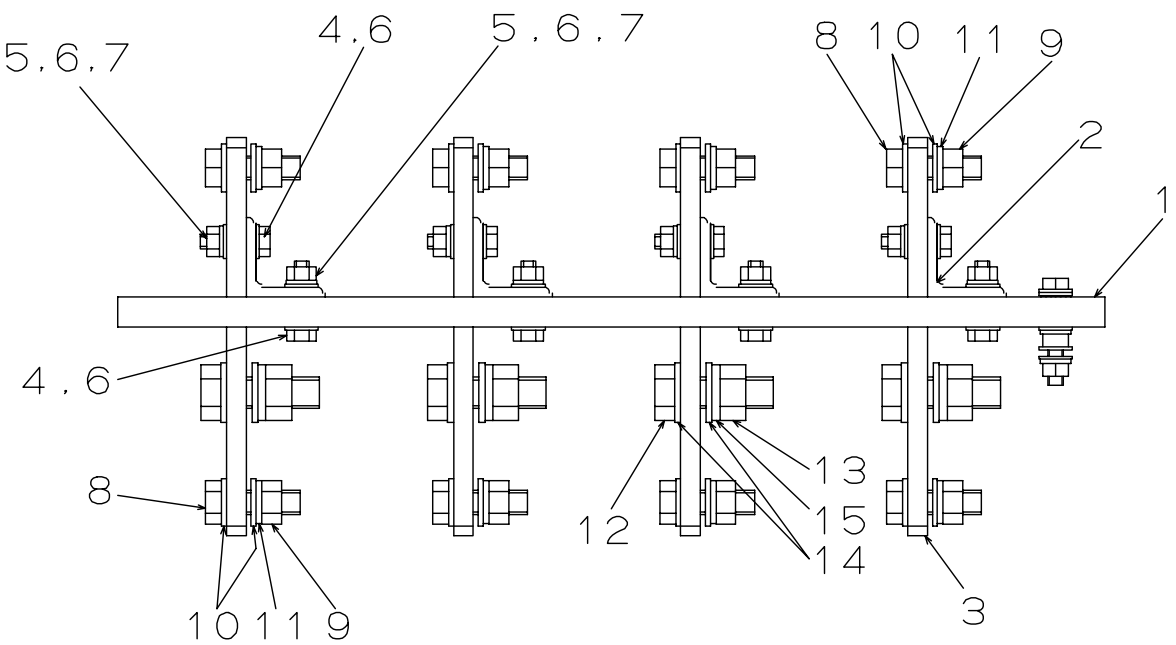
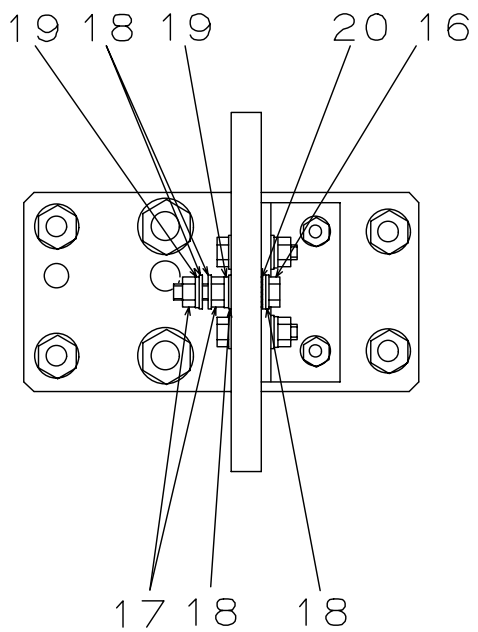
照号 KEY NO.	部品番号 PART NO.	部品名称 PART NAME	所要数 Q'TY	適用号機 SERIAL NO.	記 事 REMARKS
	P506 C04390	ターミナル ボックス アッセンブリ TERMINAL BOX ASSY	1SET		
1	P506 C04400	ターミナルボードアッセン TERMINAL BOARD ASSY	1	~ LE000062	Refer to FIG.10
1	P506 C10660	ターミナルボードアッセン TERMINAL BOARD ASSY	1	ENLE000063~	Refer to FIG.10
2	P506 871880	ターミナルカバー TERMINAL COVER	1		
3	P506 588270	ラバーシート RUBBER SHEET	1		
4	P506 588290	プレート PLATE	1		
5	P831 506750	ワッシャ WASHER	4		
6	P126 565550	リセプタクル プレート RECEPTACLE PLATE	1		
7	S1058 01015	リセプタクル RECEPTACLE	1		
8	P38X 527330	グロメット GROMMET	1		
9	P026 562990	ブッシュ BUSHING	2		
10	P306 587240	プレート PLATE	1		
11					
12	P026 563520	ネームプレート NAME PLATE	1		(接地注意)
13	P156 586520	ネームプレート NAME PLATE	1		(出力電圧表示)
14	P026 563510	ネームプレート NAME PLATE	1		(リセプタクル)
15	P146 555370	ネームプレート NAME PLATE	1		(発電機外箱接地端子)
16	P146 555360	ネームプレート NAME PLATE	1		(機能接地専用端子)
17	S9088 10025	ボルト, ワッシャ, アッセン BOLT, WASHER, ASSY	1		
18	S9060 10045	ボルト, 4T BOLT, 4	2		
19	S9088 08030	ボルト, ワッシャ, アッセン BOLT, WASHER, ASSY	8		
20					
21	S9160 10000	ナット, 4 NUT, 4	3		
22	S9088 08020	ボルト, ワッシャ, アッセン BOLT, WASHER, ASSY	5		
23	P06X 570340	ハイブリッド ナット HYBRID NUT	3		
24	S9006 04010	スクリュー, フラット SCREW, FLAT	2		
25	P02X 567010	パッキン PACKING	2		

FIG.10
ターミナルボードアッセンブリ
TERMINAL BOARD ASSY



ターミナルボードアッセンブリ
 TERMINAL BOARD ASSY

ENLE000063カラ



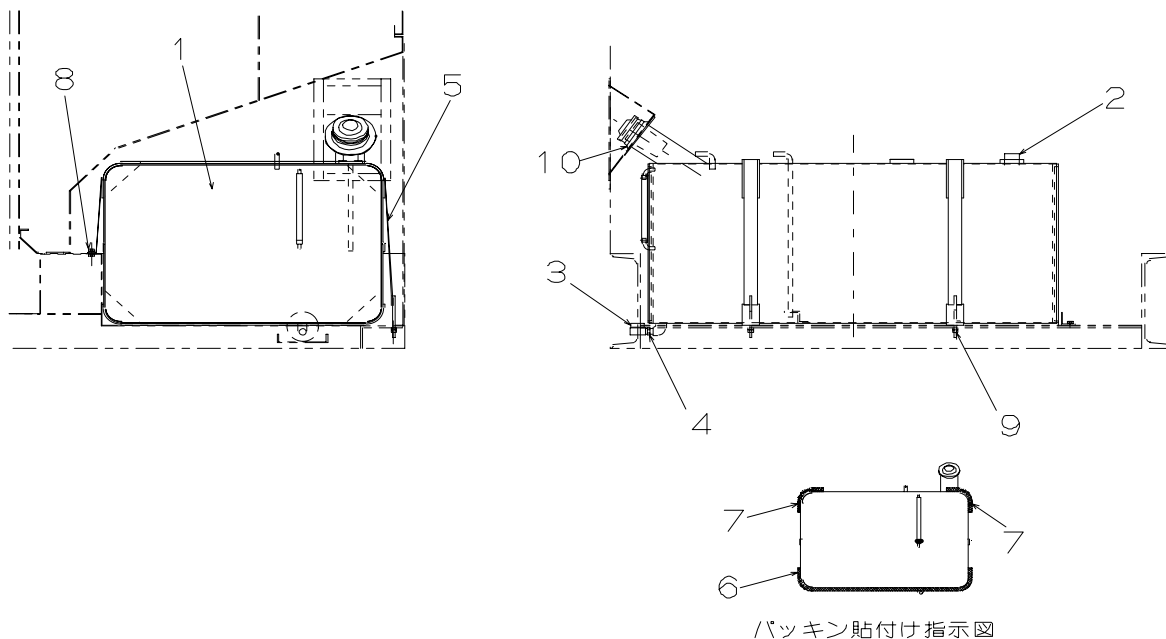
ターミナル ボード アッセンブリ
FIG.10 TERMINAL BOARD ASSY

照号 KEY NO.	部品番号 PART NO.	部品名称 PART NAME	所要数 Q'TY	適用号機 SERIAL NO.	記事 REMARKS
	P506 C04400	ターミナル ボード アッセンブリ TERMINAL BOARD ASSY	1SET	~ENLE000062	
1	P506 871980	ターミナル ボード TERMINAL BOARD	1		
2	P506 588330	ステー STAY	4		
3	P506 588340	ターミナル TERMINAL	4		
4	S9060 08035	ボルト, 4T BOLT, 4	16		
5	S9160 08000	ナット, 4 NUT, 4	16		
6	S9261 00800	ワッシャ, フィニッシュ WASHER, finished	32		
7	S9265 08000	ワッシャ, スプリング WASHER, spring	16		
8	S9085 12040	ボルト, BSBM BOLT, BSBM	16		
9	S9163 12000	ナット, BSBM NUT, BSBM	16		
10	S9262 01200	ワッシャ, フィニッシュ, BSP WASHER, finished, B S P	32		
11	S9265 12000	ワッシャ, スプリング WASHER, spring	16		
12	S9085 16050	ボルト, BSBM BOLT, BSBM	8		
13	S9163 16000	ナット, BSBM NUT, BSBM	8		
14	S9262 01600	ワッシャ, フィニッシュ, BSP WASHER, finished, B S P	16		
15	S9265 16000	ワッシャ, スプリング WASHER, spring	8		
16	S9087 08050	ボルト, A.T, BSBM BOLT, A.T, BSBM	1		
17	S9163 08000	ナット, BSBM NUT, BSBM	2		
18	S9262 00800	ワッシャ, フィニッシュ, BSP WASHER, finished, B S P	5		
19	S9265 08000	ワッシャ, スプリング WASHER, spring	2		
20	S9270 08000	ワッシャ, ロック WASHER, lock	1		

ターミナル ボード アッセンブリ
FIG.10 TERMINAL BOARD ASSY

照号 KEY NO.	部品番号 PART NO.	部品名称 PART NAME	所要数 Q'TY	適用号機 SERIAL NO.	記事 REMARKS
	P506 C10660	ターミナル ボード アッセンブリ TERMINAL BOARD ASSY	1SET	ENLE000063~	
1	P506 871980	ターミナル ボード TERMINAL BOARD	1		
2	P506 588330	ステー STAY	4		
3	P506 593720	ターミナル TERMINAL	4		
4	S9060 08035	ボルト, 4T BOLT, 4	16		
5	S9160 08000	ナット, 4 NUT, 4	16		
6	S9261 00800	ワッシャ, フィニッシュ WASHER, finished	32		
7	S9265 08000	ワッシャ, スプリング WASHER, spring	16		
8	S9085 12040	ボルト, BSBM BOLT, BSBM	16		
9	S9163 12000	ナット, BSBM NUT, BSBM	16		
10	S9262 01200	ワッシャ, フィニッシュ, BSP WASHER, finished, B SP	32		
11	S9265 12000	ワッシャ, スプリング WASHER, spring	16		
12	S9085 16050	ボルト, BSBM BOLT, BSBM	8		
13	S9163 16000	ナット, BSBM NUT, BSBM	8		
14	S9262 01600	ワッシャ, フィニッシュ, BSP WASHER, finished, B SP	16		
15	S9265 16000	ワッシャ, スプリング WASHER, spring	8		
16	S9087 08050	ボルト, A.T, BSBM BOLT, A.T, BSBM	1		
17	S9163 08000	ナット, BSBM NUT, BSBM	2		
18	S9262 00800	ワッシャ, フィニッシュ, BSP WASHER, finished, B SP	5		
19	S9265 08000	ワッシャ, スプリング WASHER, spring	2		
20	S9270 08000	ワッシャ, ロック WASHER, lock	1		

FIG.11 フューエル タンク アッセンブリ
FUEL TANK ASSY



照号 KEY NO.	部品番号 PART NO.	部品名称 PART NAME	所要数 Q'TY	適用号機 SERIAL NO.	記 事 REMARKS
	P501 871900	フューエル タンク アッセンブリ FUEL TANK ASSY	1SET		
1	P501 C04410	フューエル タンク FUEL TANK	1		
2	P24X 830650	タンク ユニット TANK UNIT	1	~ LE000056	
2	P34X 876900	タンク ユニット TANK UNIT	1	LE000057 ~	
3	P03X 490970	コック COCK	1		
4	S7726 03000	ニップル, G.P NIPPLE, G.P	1		
5	P301 564070	バンド BAND	2		
6	P06X 871900	パッキン PACKING	2		
7	P07X 871900	パッキン PACKING	4		
8	S9088 08020	ボルト, ワッシャ アッセンブリ BOLT, washer ASSY	2		
9	S9160 08000	ナット, 4 NUT, 4	4		
10	P131 528290	キャップ CAP	1		

エンジンの排気
EXHAUST PIPING

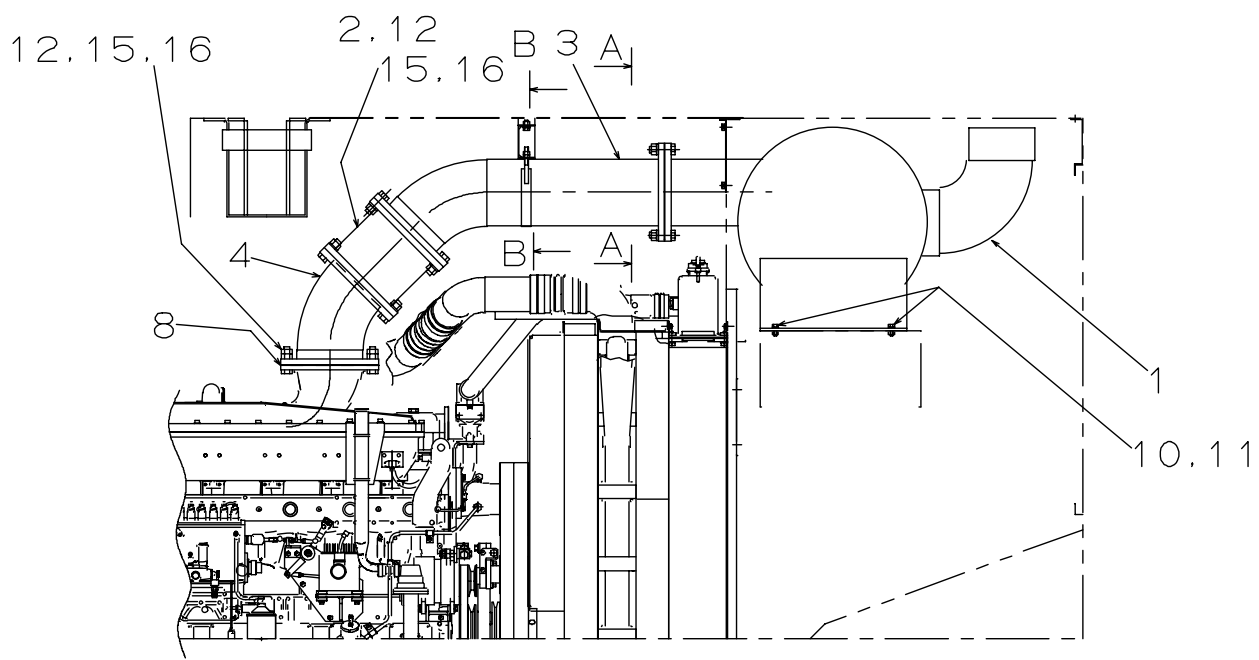
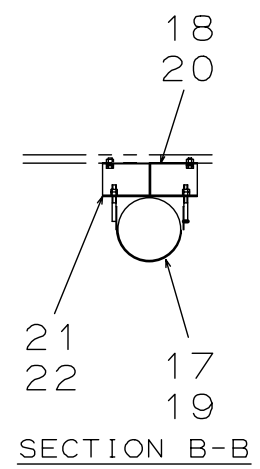
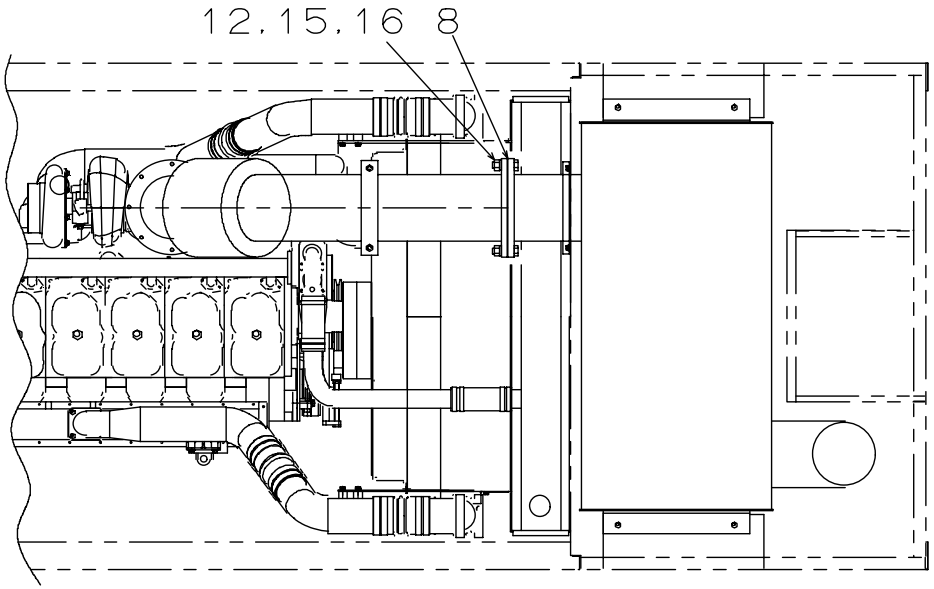
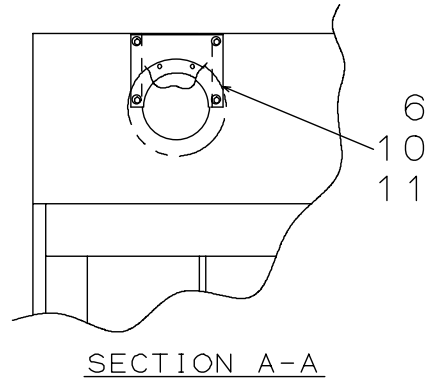
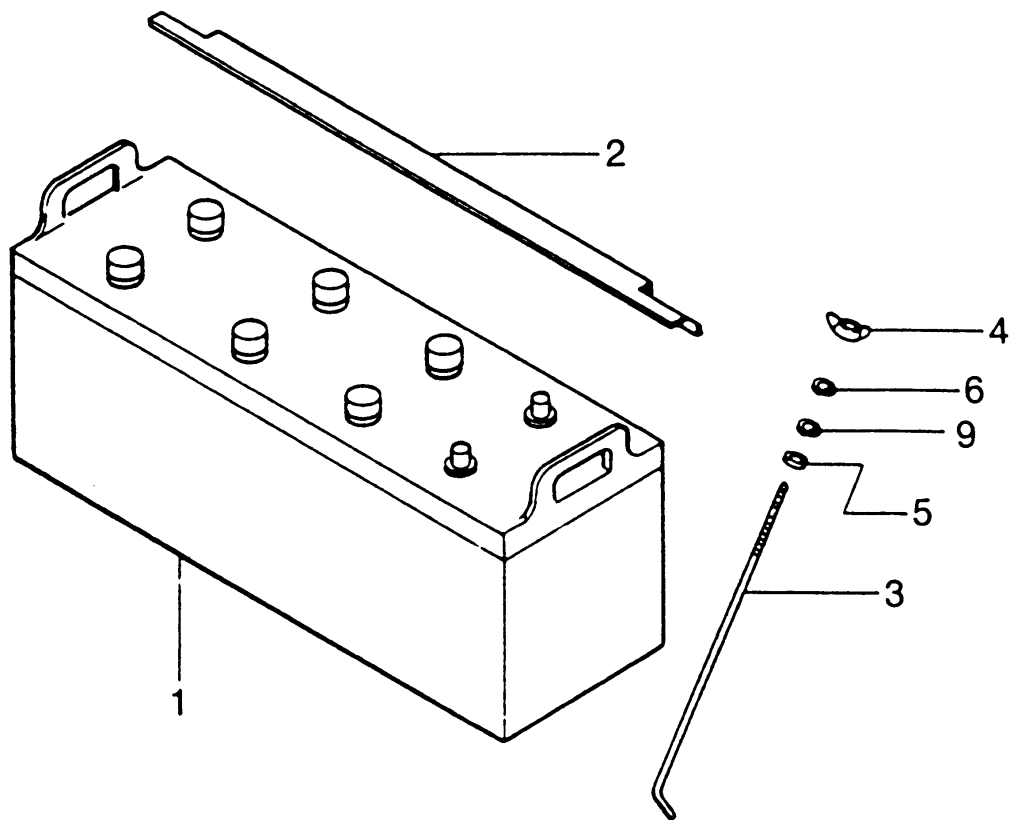


FIG.12 エキゾースト パイピング
EXHAUST PIPING

照号 KEY NO.	部品番号 PART NO.	部品名称 PART NAME	所要数 Q'TY	適用号機 SERIAL NO.	記事 REMARKS
	P501 C04610	エキゾースト パイピング EXHAUST PIPING	1SET		
1	P501 872820	マフラ MUFFLER	1		
2	P02X 876300	フレキシブル パイプ FLEXIBLE PIPE	1		MHI 47910-81200(200A)
3	P501 872830	エキゾースト パイプ1 EXHAUST PIPE1	1		
4	P501 872840	エキゾースト パイプ2 EXHAUST PIPE2	1		
5					
6	P501 588640	プレート PLATE	1		
7					
8	P000 554110	ガスケット GASKET	2		
9					
10	P831 506750	ワッシャ WASHER	8		
11	S9088 10030	ボルト,ワッシャ アッセンブリ BOLT, washer ASSY	8		
12	S9060 20075	ボルト,4T BOLT,4	32		
13					
14					
15	S9163 20000	ナット,BSBM NUT,BSBM	40		
16	S9265 20000	ワッシャ,スプリング WASHER, spring	32		
17	P501 590671	バンド BAND	1	ENLE000056~	
18	P501 592630	ブラケット BRACKET	1	ENLE000056~	
19	S9160 12000	ナット,4 NUT,4	4	ENLE000056~	
20	S9088 12025	ボルト,ワッシャ アッセンブリ BOLT, washer ASSY	2	ENLE000056~	
21	P501 592640	プレート PLATE	2	ENLE000056~	
22	P501 592650	プレート PLATE	1	ENLE000056~	

FIG.13 バッテリ アッセンブリ
BATTERY ASSY



照号 KEY NO.	部品番号 PART NO.	部品名称 PART NAME	所要数 Q'TY	適用号機 SERIAL NO.	記 事 REMARKS
	P936 421500	バッテリー アッセンブリ BATTERY ASSY	2SET		
1	P936 421400	バッテリー BATTERY	2		
2	P936 505240	ストッパー STOPPER	2		
3	P116 504590	ボルト BOLT	4		
4	S9182 06000	ナット ウィング NUT, wing	4		
5	S9260 00800	ワッシャ WASHER	4		
6	S9265 06000	ワッシャ, スプリング WASHER, spring	4		
7	P08X 870490	ターミナル TERMINAL	2		GS、D型ターミナル + 相当品
8	P09X 870490	ターミナル TERMINAL	2		GS、D型ターミナル - 相当品
9	S9260 01000	ワッシャ WASHER	4		

FIG.14
 汽機系
 PIPING

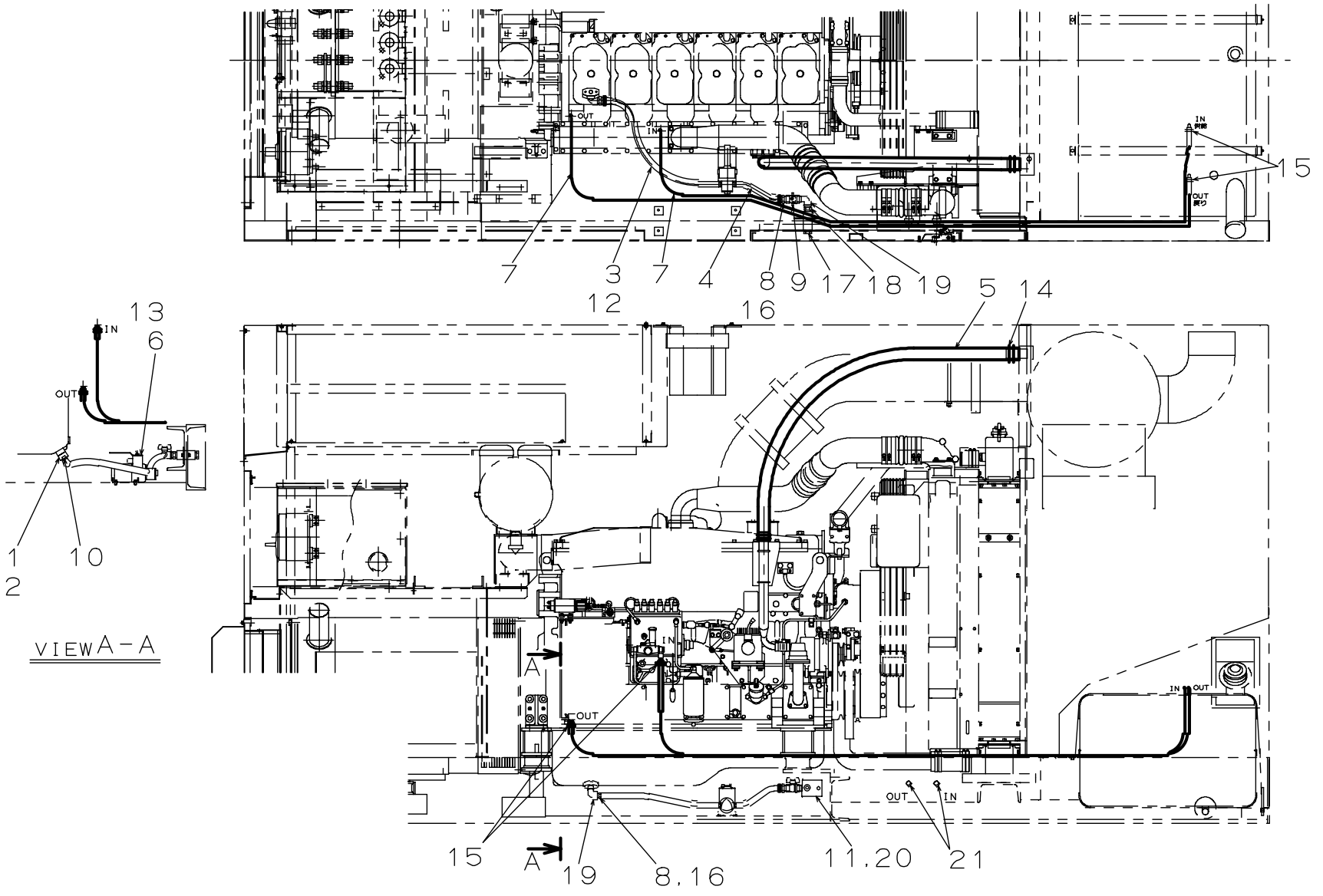
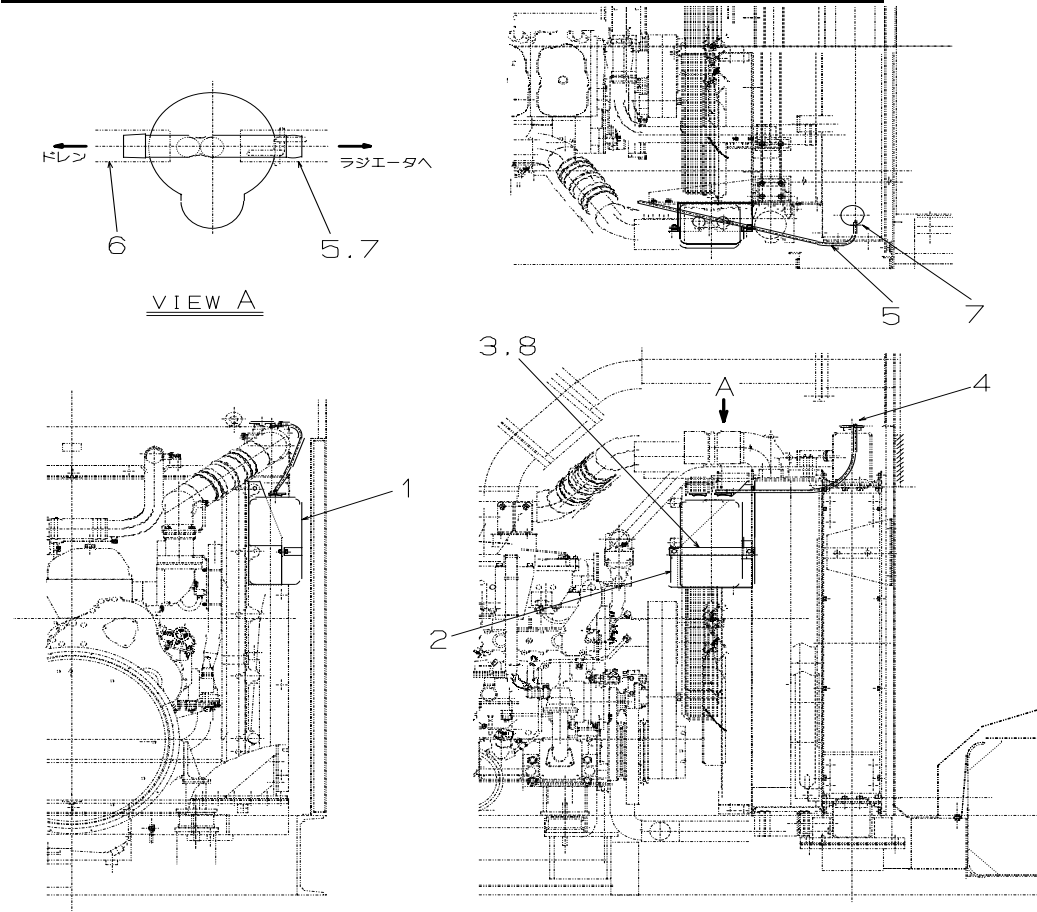


FIG.14 パイピング
PIPING

照号 KEY NO.	部品番号 PART NO.	部品名称 PART NAME	所要数 Q'TY	適用号機 SERIAL NO.	記事 REMARKS
	P501 C04440	パイピング PIPING	1SET		
1	P931 508360	フランジ FLANGE	1		
2	P931 505790	パッキン PACKING	1		
3	P80X 575540	オイル ホース OIL HOSE	1		
4	P26X 575540	オイル ホース OIL HOSE	1		
5	S7400 10170	ホース HOSE	1		
6	P501 872750	オイルポンプ OIL POMP	1		
7	P73X 574010	ホース, フューエル HOSE, FUEL	2		
8	P44X 826500	ニップル, エアホース NIPPLE	2		
9	P06X 832320	ボール バルブ BALL VALVE	1		
10	P931 508770	ボルト BOLT	2		
11	P501 588740	アダプタ ADAPTOR	1		
12	S7400 08050	ホース HOSE	1		
13	S9088 06020	ボルト, ワッシャ アッセンブリ BOLT, washer ASSY	4		
14	S7940 06000	クランプ, ホース CLAMP, hose	2		
15	S7940 02200	クランプ, ホース CLAMP, hose	4		
16	S7940 03200	クランプ, ホース CLAMP, hose	4		
17	S7571 06000	プラグ PLUG	1		
18	S7726 06000	ニップル, G・P NIPPLE, G・P	1		
19	S7730 06000	エルボ, M・F, G・P ELBOW, M・F, G・P	2		
20	S9092 08040	ボルト, ワッシャ アッセンブリ BOLT, washer ASSY	2		
21	S7722 04000	プラグ, G・P PLUG, G・P	2		

リザーブ タンク セッティング
 FIG.15 RESERVE TANK SETTING



照号 KEY NO.	部品番号 PART NO.	部品名称 PART NAME	所要数 Q'TY	適用号機 SERIAL NO.	記事 REMARKS
	P501 C04420	リザーブ タンク セッティング RESERVE TANK SETTING	1SET		
1	P351 833640	リザーブ タンク RESERVE TANK	1		
2	P501 872060	ブラケット BRACKET	1		
3	P501 588420	バンド BAND	1		
4	P351 567230	キャップ アッセン CAP ASSY	1		
5	P05X C04420	ラバー ホース (2000L) RUBBER HOSE	1		
6	P06X C04420	オーバーフロー ホース (2000L) OVERFLOW HOSE	1	~ ENLE000056	
7	P07X C04420	クランプ CLAMP	2		
8	S9088 08020	ボルト, ワッシャー アッセンブリ BOLT, washer ASSY	2		

エアリーナキット
AIR CLEANER KIT

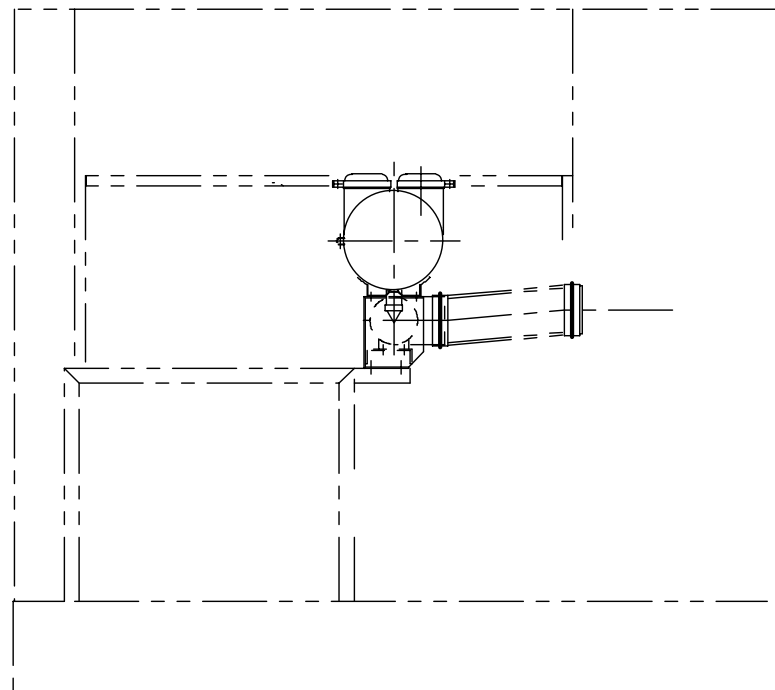
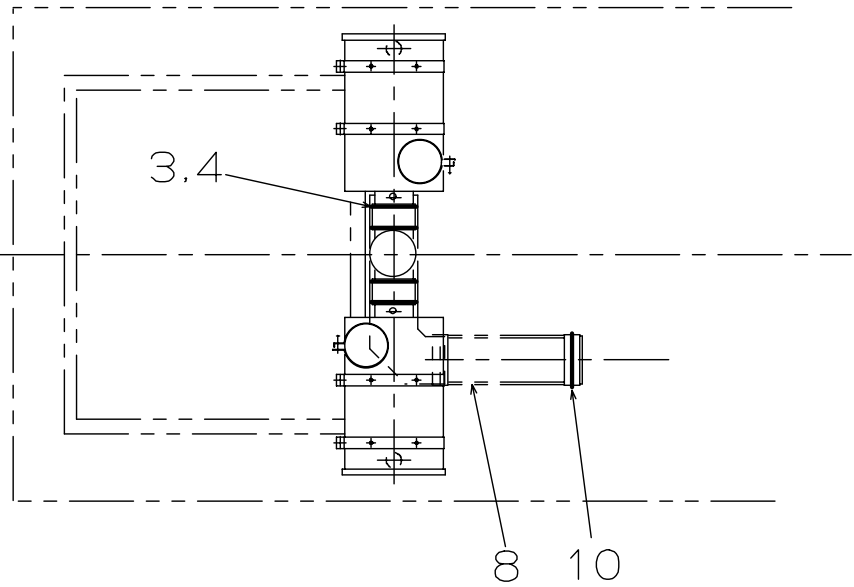
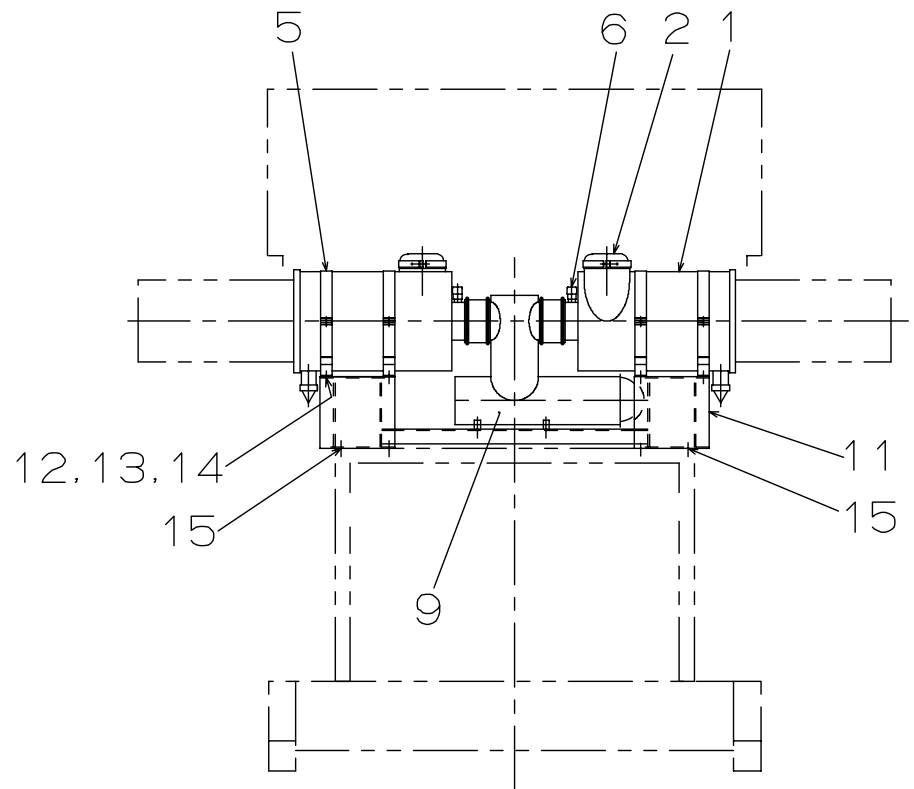
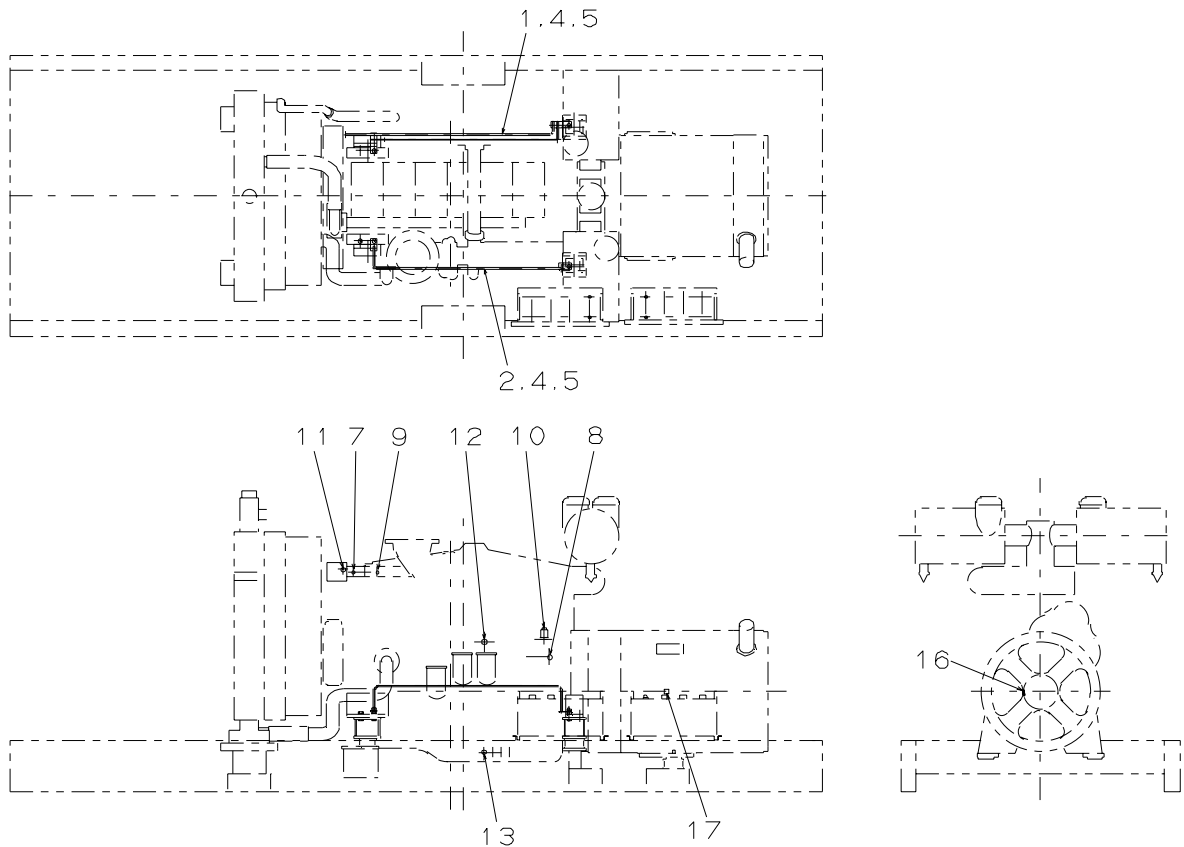


FIG.16 エアクリーナ キット
AIR CLEANER KIT

照号 KEY NO.	部品番号 PART NO.	部品名称 PART NAME	所要数 Q'TY	適用号機 SERIAL NO.	記 事 REMARKS
	P501 C04430	エアクリーナ キット AIR CLEANER KIT	1SET		
1	P501 847160	エアクリーナ アッセン AIR CLEANER ASSY	2		MHI 47220-39203
2	P501 557350	キャップ CAP	2		MHI 47220-33200
3	P01X 558770	ホース,ラバー HOSE, rubber	2		MHI 45741-72900
4	P04X C04430	クランプ CLAMP	4		MHI 05317-51500
5	P5N1 557360	バンド BAND	4		MHI 47220-39300
6	P03X 559290	インジケータ INDICATOR	1		MHI 47220-34401
7					
8	P01X 557380	ホース,エア HOSE, AIR	1		MHI 47221-07100
9	P501 850600	パイプ,エア PIPE, AIR	1		MHI 45780-77601
10	P10X C04430	クランプ CLAMP	2		MHI 05317-16100
11	P501 847170	ブラケット BRACKET	1		
12	S9060 08020	ボルト, 4T BOLT, 4T	8		
13	S9160 08000	ナット, 4 NUT, 4	8		
14	S9265 08000	ワッシャ, スプリング WASHER, spring	8		
15	S9088 10025	ボルト, ワッシャ, アッセン BOLT, WASHER, ASSY	4		

リギング
RIGGING



照号 KEY NO.	部品番号 PART NO.	部品名称 PART NAME	所要数 Q'TY	適用号機 SERIAL NO.	記事 REMARKS
	P501 390470	リギング RIGGING	1SET		
1	P507 847260	ステー STAY	1		
2	P507 847270	ステー STAY	1		
3					
4	S9160 16000	ナット, 4 NUT, 4	4		
5	S9265 16000	ワッシャ, スプリング WASHER, spring	4		
6					
7	P351 567160	サーモ スイッチ THERMO SWITCH	1		MHI 04442-38500
8	P02X 567170	オイル プレッシャ スイッチ OIL PRESSURE SWITCH	1		MHI 04442-25200
9	P05X 539020	サーモ スイッチ THERMO SWITCH	1		MHI 04442-34800
10	P306 565190	オイルプレッシャ ゲージ ユニット OIL PRESSURE GAUGE UNIT	1		MHI 04541-86200
11	P306 565170	サーモ メータ ユニット THERMO METER UNIT	1		MHI 04524-02230
12	P351 567190	オイル フィルタ アラーム OIL FILTER ALARM	1		MHI 04442-15001
13	P306 565170	オイル テンプ ユニット OIL TEMPE	1		MHI 04524-02230
14					
15					
16	P07X 558370	サーモ ラベル THERMO LABEL	1		
17	P16X 558370	サーモ ラベル THERMO LABEL	1		

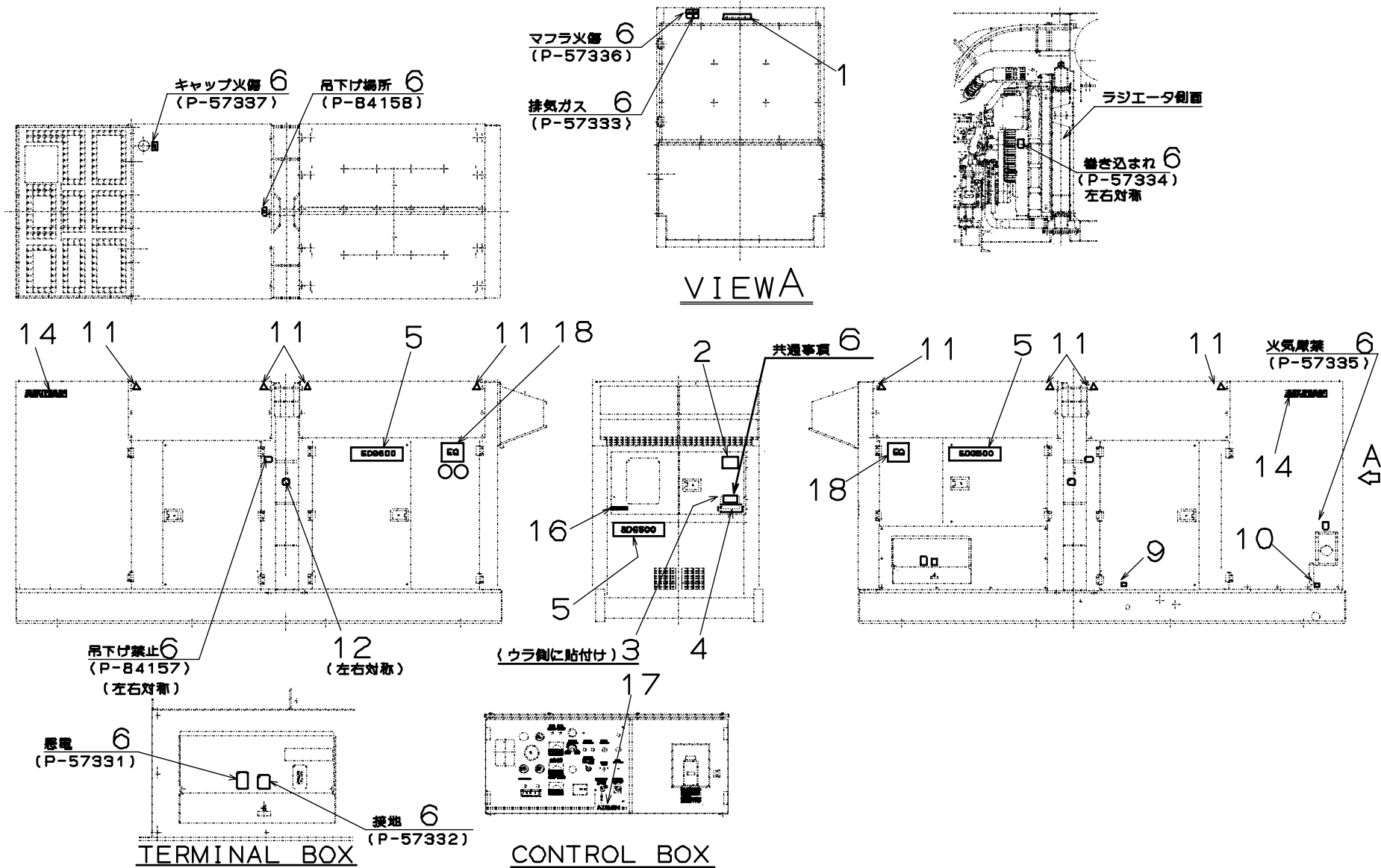
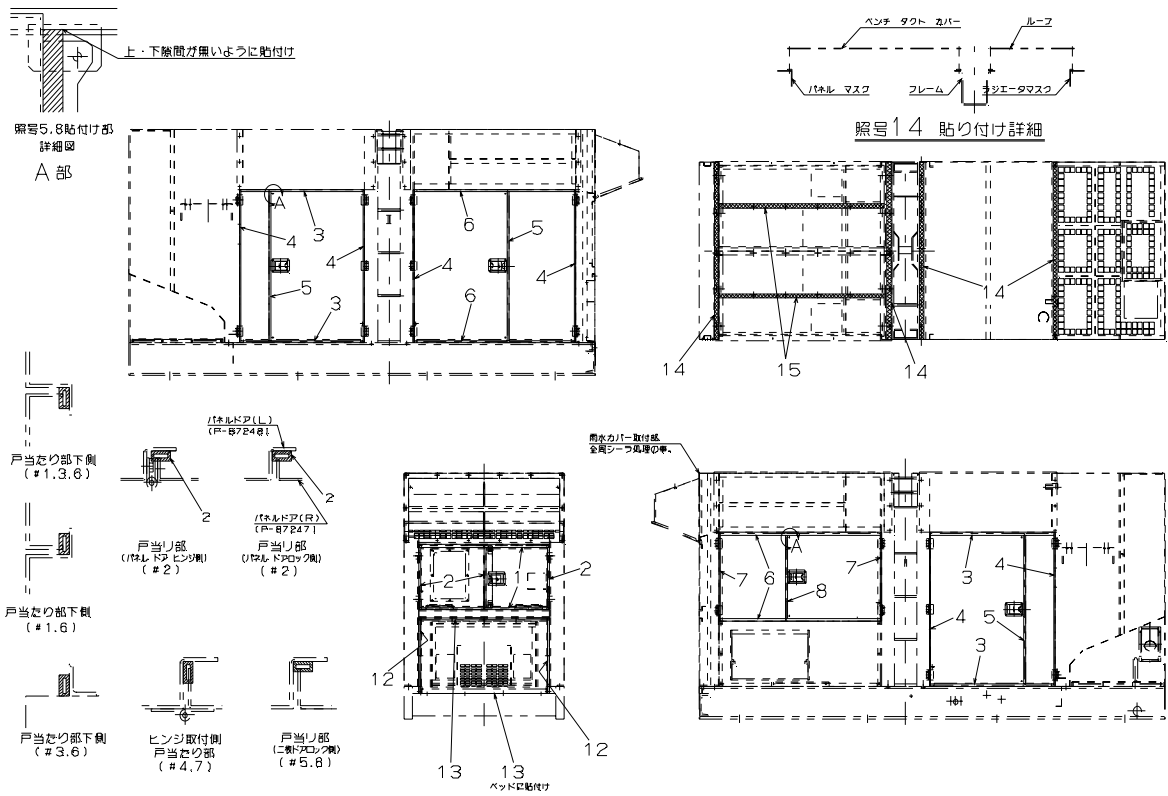


FIG.18 ネーム プレート フィットティング
NAME PLATE FITTING

照号 KEY NO.	部品番号 PART NO.	部品名称 PART NAME	所要数 Q'TY	適用号機 SERIAL NO.	記事 REMARKS
	P506 873300	ネーム プレート フィットティング NAME PLATE FITTING	1SET		
1	39170 02000	ネーム プレート NAME PLATE	1		(AIRMANエンブレム)
2	P12X C04830	ネーム プレート NAME PLATE	1		(定格)
3	P406 871200	ネーム プレート NAME PLATE	1		(取扱)
4	P116 830480	ネーム プレート NAME PLATE	1		(注意)
5	39178 41220	ネーム プレート NAME PLATE	3		(SDG500 大)
6	P026 847510	ネーム プレート NAME PLATE	1		(PL)
7					
8					
9	S0173 53050	ネーム プレート NAME PLATE	1		(オイルドレン)
10	S0173 54050	ネーム プレート NAME PLATE	1		(燃料ドレン)
11	P226 571350	ネーム プレート NAME PLATE	8		(枕木位置)
12	S0173 58070	ネーム プレート NAME PLATE	2		(ロープ掛)
13					
14	39178 04120	ネーム プレート NAME PLATE	2		(AIRMAN,大)
15					
16	39178 27920	ネーム プレート NAME PLATE	1		(AIRMAN,小)
17	39102 02900	ネーム プレート NAME PLATE	1		(AIRMAN,P)
18	39178 23420	ネーム プレート NAME PLATE	2		(EQ)

FIG.19 ドア パッキン アッセンブリ
DOOR PACKING ASSY



照号 KEY NO.	部品番号 PART NO.	部品名称 PART NAME	所要数 Q'TY	適用号機 SERIAL NO.	記 事 REMARKS
	P504 C04850	ドア パッキン アッセンブリ DOOR PACKING ASSY	1SET		
1	P01X C04850	パッキン PACKING	2		
2	P02X C04850	パッキン PACKING	3		
3	P03X C04850	パッキン PACKING	4		
4	P04X C04850	パッキン PACKING	6		
5	P05X C04850	パッキン PACKING	3		
6	P06X C04850	パッキン PACKING	4		
7	P07X C04850	パッキン PACKING	2		
8	P08X C04850	パッキン PACKING	1		
9					
10					
11					
12	P12X C04850	パッキン PACKING	2		
13	P13X C04850	パッキン PACKING	2		
14	P14X C04850	パッキン PACKING	4		
15	P15X C04850	パッキン PACKING	2		

2. エンジン部品 ENGINE PARTS

FIG.20 チェンジ パーツ
CHANGE PARTS

部品番号 PART NO.	部品名称 PART NAME	所要数 Q'TY	適用号機 SERIAL NO.	記事 REMARKS
	フューエル フィルタ FUEL FILTER	1SET		MHI 32562-60200
	エLEMENT バイパス オイル フィルタ ELEMENT KIT,BY-PASS OIL FILTER	1SET		MHI 35A40-01800
	エLEMENT オイル フィルタ ELEMENT KIT, OIL FILTER	2SET		MHI 32540-21600
	エLEMENT エアークリーナー ELEMENT AIR CLEANER	2SET		MHI 47220-39802
	ベルト ウォータポンプおよびオルタネータ BELT,WATER PUMP & ALTERNATOR	1SET		MHI 37549-06670
	ベルト ファン BELT,FAN	1SET		MHI 35A48-05900

2003年 11月 20日 初版

2006年 3月 20日 改訂

発行 **北越工業株式会社**

新潟本社・工場

新潟県燕市下粟生津3074

TEL 0256 - 93 - 5571

FAX 0256 - 94 - 7567

(無断複写・転載を禁ず)

HOKUETSU INDUSTRIES CO., LTD.

12TH FLOOR SHINJUKU SAN-EI BLDG,
22-2 NISHI-SHINJUKU 1-CHOME, SHINJUKU-KU
TOKYO 160-0023 JAPAN
TEL:813-3348-7281
FAX:813-3348-7289
URL:<http://www.airman.co.jp>

0603-02
CAT.NO.GH10B
(39546 43000)

AIRMAN

HOKUETSU INDUSTRIES CO., LTD.