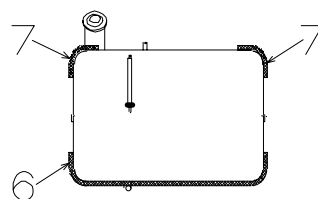
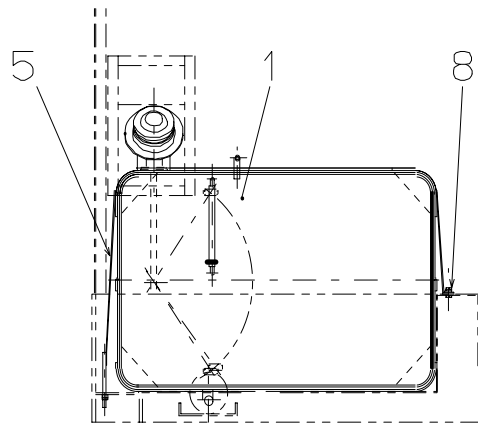
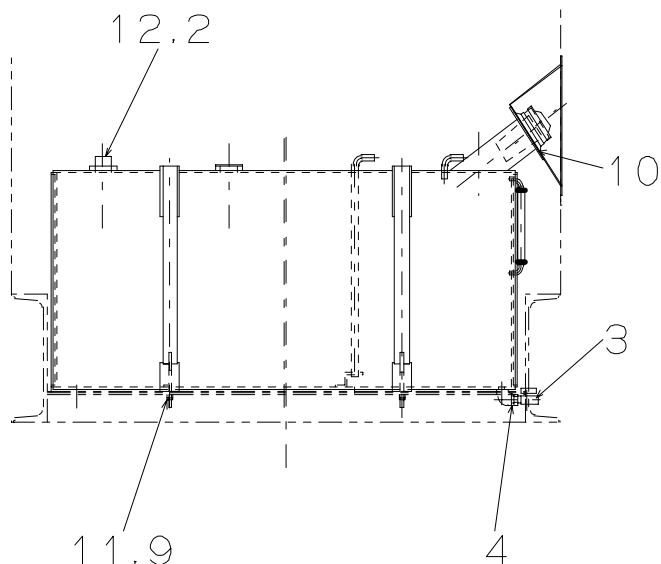


FIG.12 FUEL TANK ASSY



パッキン貼付け指示図

| 照号 KEY NO. | 部品番号 PART NO. | 部品名称 PART NAME | 所要数 Q'TY | 適用号機 SERIAL NO. | 記事 REMARKS |
|---------------|------------------|---------------------------------------|-------------|--------------------|---------------|
| | P301 870370 | フューエル タンク アッセンブリ FUEL TANK ASSY | 1SET | | |
| 1 | P301 C03260 | フューエル タンク FUEL TANK | 1 | | |
| 2 | P24X 830650 | タンク ユニット TANK UNIT | 1 | | |
| 3 | P03X 490970 | コック COCK | 1 | | |
| 4 | S7726 03000 | ニップル, G. P NIPPLE, G·P | 1 | | |
| 5 | P301 564070 | バンド BAND | 2 | | |
| 6 | P06X 870370 | パッキン PACKING | 2 | | |
| 7 | P07X 870370 | パッキン PACKING | 4 | | |
| 8 | S9088 08020 | ボルト, ワッシャ アッセンブリ BOLT, washer ASSY | 2 | | |
| 9 | S9160 08000 | ナット, 4 NUT, 4 | 4 | | |
| 10 | P131 528290 | キャップ CAP | 1 | | |
| 11 | S9260 00800 | ワッシャ WASHER | 2 | | |
| 12 | S9016 04010 | スクリー, ワッシャアッセンブ SCREW, washer ASSY | 5 | | |

エキゾースト パイピング
FIG.13 EXHAUST PIPING

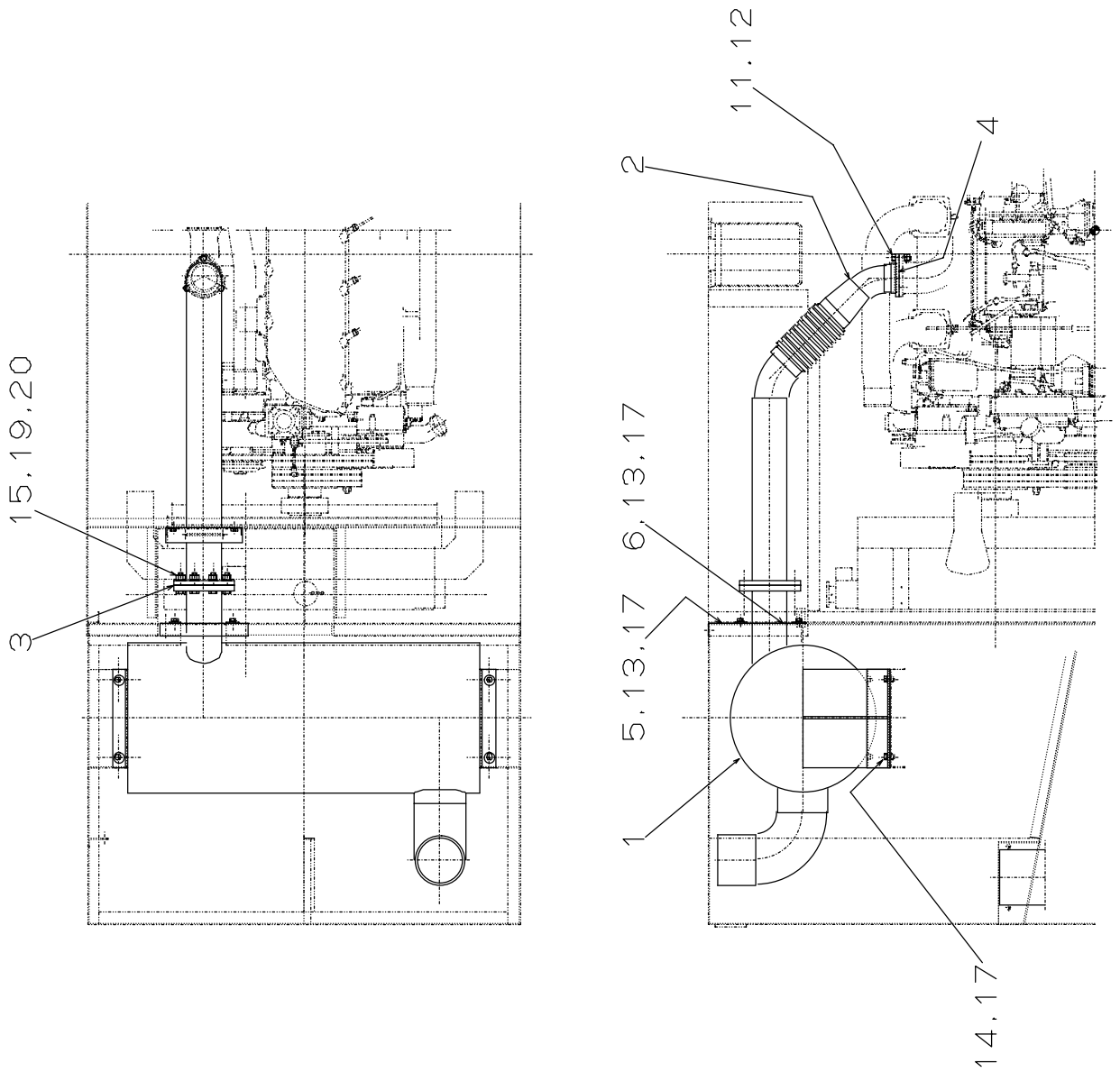
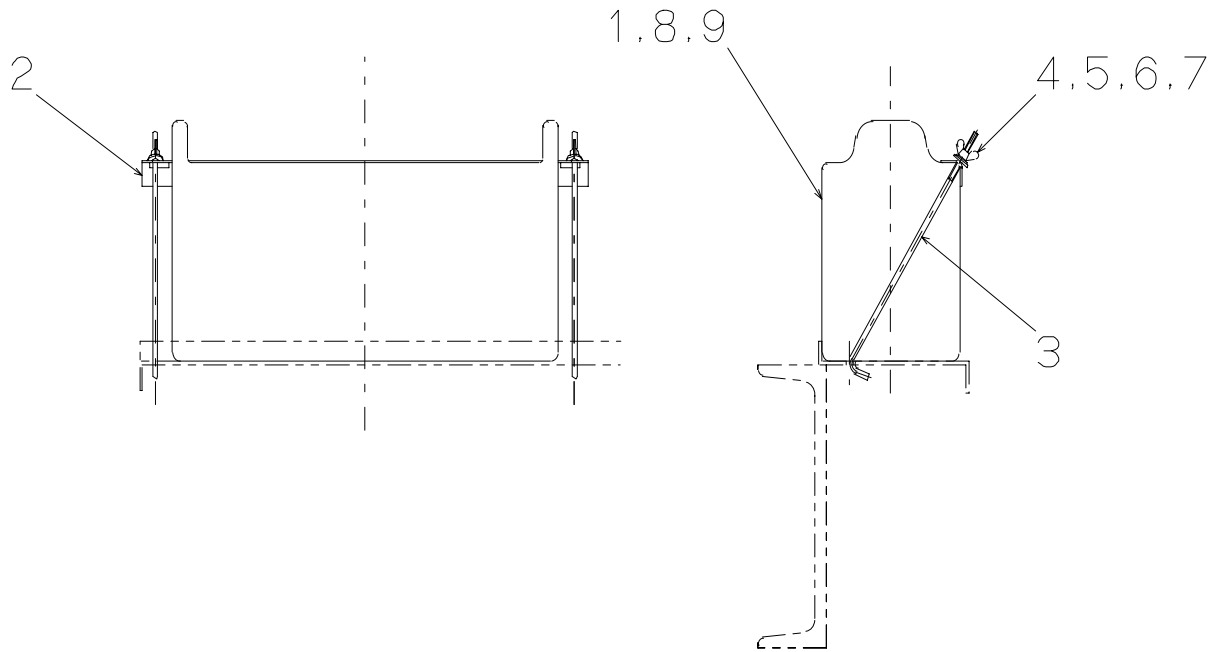


FIG.13 エキゾースト パイピング
EXHAUST PIPING

| 照号 KEY NO. | 部品番号 PART NO. | 部品名称 PART NAME | 所要数 Q'TY | 適用号機 SERIAL NO. | 記事 REMARKS |
|---------------|------------------|---------------------------------------|-------------|--------------------|------------------|
| | P301 C03210 | エキゾースト パイピング EXHAUST PIPING | 1SET | | |
| 1 | P301 871660 | マフラ MUFFLER | 1 | | |
| 2 | P301 C03220 | エキゾースト パイプ EXHAUST PIPE | 1 | | |
| 3 | P851 545910 | ガスケット GASKET | 1 | | 100A用 |
| 4 | P301 587910 | ガスケット GASKET | 1 | | 日野 Eng17104-1470 |
| 5 | P301 587060 | プレート, アッパー PLATE, UPPER | 1 | | |
| 6 | P301 587070 | プレート, ロア PLATE, LOWER | 1 | | |
| 7 | | | | | |
| 8 | | | | | |
| 9 | | | | | |
| 10 | | | | | |
| 11 | P11X C03210 | ボルト BOLT | 3 | | 日野 Eng9021-12550 |
| 12 | P12X C03210 | ナット NUT | 6 | | 日野 Eng9209-12108 |
| 13 | S9088 08020 | ボルト, ワッシャ アッセンブリ BOLT, washer ASSY | 4 | | |
| 14 | S9088 10030 | ボルト, ワッシャ アッセンブリ BOLT, washer ASSY | 4 | | |
| 15 | S9060 16060 | ボルト, 4T BOLT, 4T | 8 | | |
| 16 | | | | | |
| 17 | P831 506750 | ワッシャ WASHER | 10 | | |
| 18 | | | | | |
| 19 | S9265 16000 | ワッシャ, スプリング WASHER, spring | 8 | | |
| 20 | S9163 16000 | ナット, BSBM NUT, BSBM | 8 | | |

FIG.14 バッテリー アッセンブリ
BATTERY ASSY



| 照号 KEY NO. | 部品番号 PART NO. | 部品名称 PART NAME | 所要数 Q' TY | 適用号機 SERIAL NO. | 記事 REMARKS |
|---------------|------------------|--------------------------------|--------------|--------------------|----------------|
| | P306 870490 | バッテリー アッセンブリ BATTERY ASSY | 1SET | | |
| 1 | P836 429350 | バッテリー BATTERY | 1 | | 150F51相当品 |
| 2 | P936 505240 | ストッパー STOPPER | 1 | | |
| 3 | P306 587290 | ボルト BOLT | 2 | | |
| 4 | S9182 06000 | ナット, ウィング NUT, Wing | 2 | | |
| 5 | S9260 01000 | ワッシャー WASHER | 2 | | |
| 6 | S9260 00800 | ワッシャー WASHER | 2 | | |
| 7 | S9265 06000 | ワッシャー, スプリング WASHER, spring | 2 | | |
| 8 | P08X 870490 | ターミナル TERMINAL | 1 | | GS、D型ターミナル+相当品 |
| 9 | P09X 870490 | ターミナル TERMINAL | 1 | | GS、D型ターミナルー相当品 |

FIG.15 PIPING & RIGGING

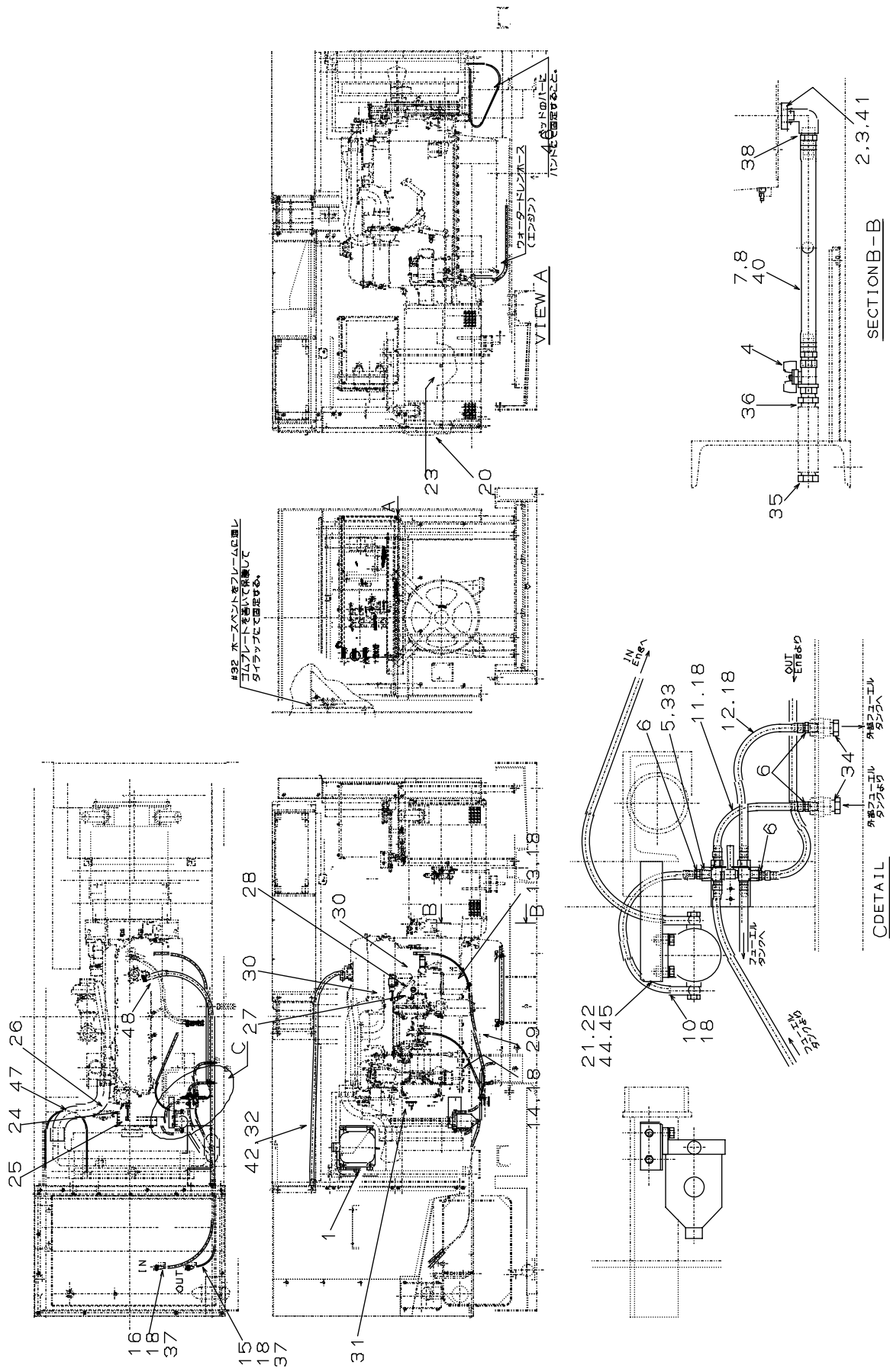


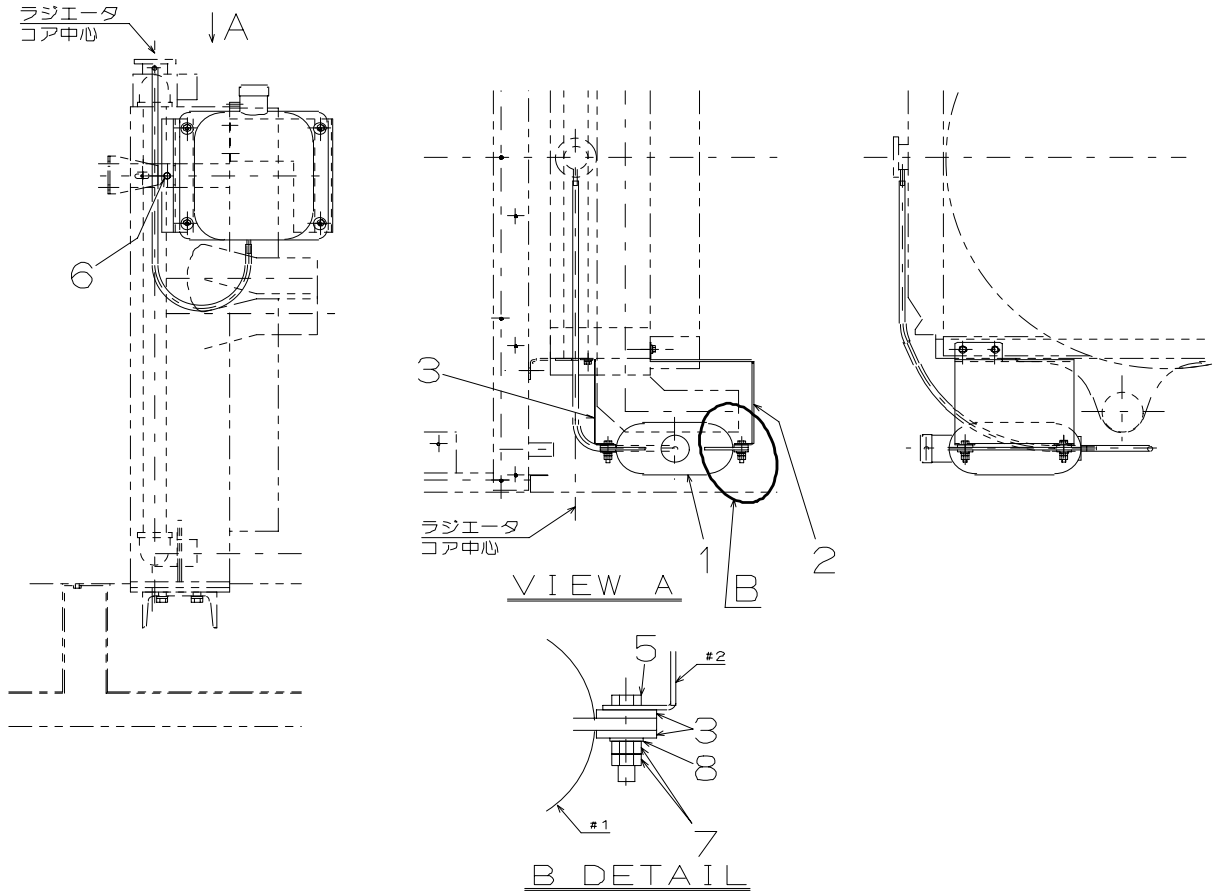
FIG.15 PIPING & RIGGING

| 照号 KEY NO. | 部品番号 PART NO. | 部品名称 PART NAME | 所要数 Q'TY | 適用号機 SERIAL NO. | 記事 REMARKS |
|---------------|------------------|--|-------------|--------------------|------------------|
| | P301 C04840 | パイピング & リギング PIPING & RIGGING | 1SET | | |
| 1 | P301 871670 | セッティング, リザーブタンク SETTING RESERVE TANK | 1 | | Refer to FIG.16 |
| 2 | P301 588180 | フランジ FLANGE | 1 | | |
| 3 | P301 588190 | パッキン PACKING | 1 | | |
| 4 | P06X 832320 | ボール バルブ BALL VALVE | 1 | | |
| 5 | P10X 868760 | 三方コックアッセンブリ | 1 | | |
| 6 | P26X 826500 | ニップル, エアーホース NIPPLE | 4 | | |
| 7 | P44X 826500 | ニップル, エアーホース NIPPLE | 2 | | |
| 8 | P75X 575540 | オイルホース OIL HOSE | 1 | | |
| 9 | | | | | |
| 10 | P45X 584840 | ホース, フューエル HOSE, fuel | 1 | | |
| 11 | P40X 584840 | ホース, フューエル HOSE, fuel | 1 | | |
| 12 | P50X 584840 | ホース, フューエル HOSE, fuel | 1 | | |
| 13 | P33X 584850 | ホース, フューエル HOSE, fuel | 2 | | |
| 14 | P25X 584850 | ホース, フューエル HOSE, fuel | 1 | | |
| 15 | P35X 584850 | ホース, フューエル HOSE, fuel | 1 | | |
| 16 | P39X 584850 | ホース, フューエル HOSE, fuel | 1 | | |
| 17 | | | | | |
| 18 | P01X 586380 | クランプ, ホース CLAMP, hose | 12 | | |
| 19 | | | | | |
| 20 | P07X 558370 | サーモラベル(70℃) THERMO LABER | 1 | | |
| 21 | P21X C04840 | ウォーターセパレータ, アッセンブリ WATER SEPARATOR, ASSY | 1 | | 日野Eng44803-1261 |
| 22 | P301 587950 | ブラケット, ウォータセパレータ BRACKET, WATER SEPARATOR | 1 | | |
| 23 | P16X 558370 | サーモラベル(115℃) THERMO LABER | 1 | | |
| 24 | P24X C04840 | ウォーター テンプ センダ WATER TEMPERATURE SENDER | (1) | | 日野Eng83420-10608 |
| 25 | P25X C04840 | サーモ スイッチ(105℃) THERMO SWITCH | (1) | | 日野Eng装着 |
| 26 | P26X C04840 | サーモ スイッチ(98℃) THERMO SWITCH | (1) | | 日野Eng装着 |
| 27 | P27X C04840 | オイルプレッシャセンダ OIL PRESSURE SENDER | (1) | | 日野Eng83510-1130A |
| 28 | P28X C04840 | オイルプレッシャ スイッチ OIL PRESSURE SWTCH | (1) | | 日野Eng装着 |
| 29 | P29X C04840 | オイルテンプセンダ OIL TEMPERATURE SENDER | (1) | | 日野Eng装着 |
| 30 | P30X C04840 | ストップ ソレノイド STOPPER SOLENOID | (2) | | 日野Eng装着 |
| 31 | P30X C04840 | レボリューションセンサ REVOLUTION SENSOR | (1) | | 日野Eng83190-1221A |

FIG.15 PIPING & RIGGING

| 照号 KEY NO. | 部品番号 PART NO. | 部品名称 PART NAME | 所要数 Q'TY | 適用号機 SERIAL NO. | 記事 REMARKS | |
|---------------|------------------|--|-------------|--------------------|-----------------|-----------------|
| 32 | P32X C04840 | ホース, ベント HOSE, VENT | (1) | | 日野Eng9002-36278 | |
| 33 | S9088 06016 | ボルト, ワッシャ アッセンブリ BOLT, washer ASSY | 2 | | | |
| 34 | S7571 04000 | プラグ PLUG | 2 | | | |
| 35 | S7571 06000 | プラグ PLUG | 1 | | | |
| 36 | S7726 06000 | ニップル, G. P NIPPLE, G. P | 1 | | | |
| 37 | S7940 01600 | クランプ, ホース CLAMP, hose | 2 | | | |
| 38 | S7730 06000 | エルボ, M. F, G. P ELBOW, M. F, G. P | 1 | | | |
| 39 | | | | | | |
| 40 | S7940 03000 | クランプ, ホース CLAMP, hose | 2 | | | |
| 41 | S9077 10020 | ボルト, ソケット, 10 9 BOLT, SOCKET, 10. 9 | 2 | | | |
| 42 | S7940 03200 | クランプ, ホース CLAMP, hose | 2 | | | |
| 43 | | | | | | |
| 44 | S9088 08020 | ボルト, ワッシャ アッセンブリ BOLT, washer ASSY | 2 | | | |
| 45 | S9088 10020 | ボルト, ワッシャ アッセンブリ BOLT, washer ASSY | 2 | | | |
| 46 | P46X C04840 | ホース, ドレン HOSE, DRAIN | 1 | | | |
| 47 | P301 C04590 | セッティング, エア SETTING, AIR | 1 | | | |
| 48 | P48X C04840 | ホース, ベント HOSE, VENT | 1 | | | 日野Eng9002-36250 |

FIG.16 SETTING RESERVE TANK



| 照号 KEY NO. | 部品番号 PART NO. | 部品名称 PART NAME | 所要数 Q'TY | 適用号機 SERIAL NO. | 記事 REMARKS |
|---------------|------------------|---|-------------|--------------------|--------------------|
| | P301 871670 | セッティング リザーブ タンク SETTING RESERVE TANK | 1SET | | |
| 1 | P091 446180 | リザーブ タンク RESERVE TANK | 1 | | 三共ラジエータ102950 0170 |
| 2 | P304 587930 | ブラケット(R), リザーブタンク BRACKET(R), RESERVE TANK | 1 | | |
| 3 | P304 587940 | ブラケット(L), リザーブタンク BRACKET(L), RESERVE TANK | 1 | | |
| 4 | P091 523910 | パッキン PACKING | 8 | | |
| 5 | S9060 08040 | ボルト, 4T BOLT, 4T | 4 | | |
| 6 | S9060 08020 | ボルト, 4T BOLT, 4T | 1 | | |
| 7 | S9160 08000 | ナット, 4 NUT, 4 | 8 | | |
| 8 | S9261 00800 | ワッシャー, フィニッシュ WASHER, finished | 4 | | |

FIG.17 ネーム プレート フィッティング
NAME PLATE FITTING

| 照号 KEY NO. | 部品番号 PART NO. | 部品名称 PART NAME | 所要数 Q'TY | 適用号機 SERIAL NO. | 記事 REMARKS |
|---------------|------------------|--|-------------|--------------------|---------------|
| | P306 C05560 | ネーム プレート フィッティング NAME PLATE FITTING | 1SET | | |
| 1 | 39170 02000 | ネーム プレート NAME PLATE | 1 | | (エンブレム) |
| 2 | P10X C04830 | ネーム プレート NAME PLATE | 1 | | (定格) |
| 3 | P406 871200 | ネーム プレート NAME PLATE | 1 | | (取扱) |
| 4 | P116 830480 | ネーム プレート NAME PLATE | 1 | | (注意) |
| 5 | 39178 40720 | ネーム プレート NAME PLATE | 3 | | (SDG300 大) |
| 6 | P04X 561180 | ネーム プレート NAME PLATE | (1) | | オプション(燃料供給) |
| 7 | P05X 561180 | ネーム プレート NAME PLATE | (1) | | オプション(燃料戻し) |
| 8 | P156 869410 | ネーム プレート NAME PLATE | 1 | | (三方コック) |
| 9 | P026 847510 | ネーム プレート NAME PLATE | 1 | | (PL) |
| 10 | | | | | |
| 11 | | | | | |
| 12 | S0173 53050 | ネーム プレート NAME PLATE | 1 | | (オイルドレン) |
| 13 | S0173 54050 | ネーム プレート NAME PLATE | 1 | | (燃料ドレン) |
| 14 | P226 571350 | ネーム プレート NAME PLATE | 8 | | (枕木位置) |
| 15 | S0173 58070 | ネーム プレート NAME PLATE | 2 | | (ロープ掛) |
| 16 | P026 841570 | ネーム プレート NAME PLATE | 2 | | (吊り下げ禁止) |
| 17 | 39102 02900 | ネーム プレート NAME PLATE | 1 | | (AIRMAN、P) |
| 18 | 39178 23420 | ネーム プレート NAME PLATE | 2 | | (EQ) |
| 19 | | | | | |
| 20 | 39178 27920 | ネーム プレート NAME PLATE | 1 | | (AIRMAN小) |
| 21 | 39178 04120 | ネーム プレート NAME PLATE | 2 | | (AIRMAN大) |

FIG.18 ドア パッキン アッセンブリ
DOOR PACKING ASSY

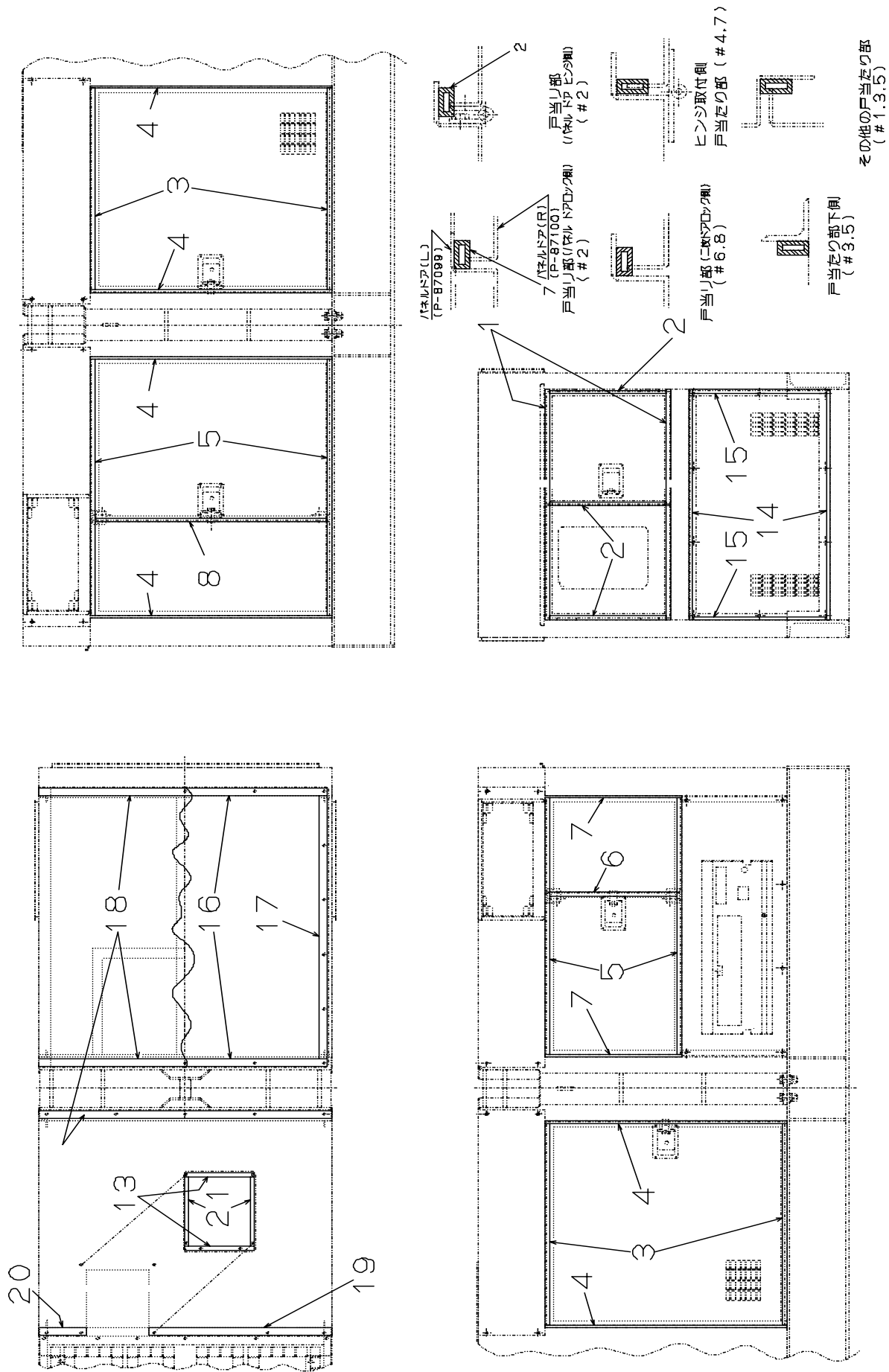


FIG.18 ドア パッキン アッセンブリ
DOOR PACKING ASSY

| 照号 KEY NO. | 部品番号 PART NO. | 部品名称 PART NAME | 所要数 Q'TY | 適用号機 SERIAL NO. | 記事 REMARKS |
|---------------|------------------|-------------------------------------|-------------|--------------------|---------------|
| | P301 C04150 | ドア パッキン アッセンブリ DOOR PACKING ASSY | 1SET | | |
| 1 | P01X C04150 | パッキン PACKING | 2 | | |
| 2 | P02X C04150 | パッキン PACKING | 3 | | |
| 3 | P03X C04150 | パッキン PACKING | 4 | | |
| 4 | P04X C04150 | パッキン PACKING | 6 | | |
| 5 | P05X C04150 | パッキン PACKING | 4 | | |
| 6 | P06X C04150 | パッキン PACKING | 1 | | |
| 7 | P07X C04150 | パッキン PACKING | 2 | | |
| 8 | P08X C04150 | パッキン PACKING | 1 | | |
| 9 | | | | | |
| 10 | | | | | |
| 11 | | | | | |
| 12 | | | | | |
| 13 | P13X C04150 | パッキン PACKING | 2 | | |
| 14 | P14X C04150 | パッキン PACKING | 2 | | |
| 15 | P15X C04150 | パッキン PACKING | 2 | | |
| 16 | P16X C04150 | パッキン PACKING | 2 | | |
| 17 | P17X C04150 | パッキン PACKING | 2 | | |
| 18 | P18X C04150 | パッキン PACKING | 3 | | |
| 19 | P19X C04150 | パッキン PACKING | 1 | | |
| 20 | P20X C04150 | パッキン PACKING | 1 | | |
| 21 | P21X C04150 | パッキン PACKING | 2 | | |

2. エンジン部品 ENGINE PARTS

チェンジ パーツ
FIG.19 CHANGE PARTS

| 部品番号 PART NO. | 部品名称 PART NAME | 所要数 Q'TY | 適用号機 SERIAL NO. | 記事 REMARKS |
|------------------|---|-------------|--------------------|------------------|
| | フューエル フィルタ FUEL FILTER | 1SET | | 日野Eng 23401-1201 |
| | エレメント バイパス オイル フィルタ ELEMENT KIT,BY-PASS OIL FILTER | 1SET | | 日野Eng 15607-2150 |
| | エレメント オイル フィルタ ELEMENT KIT, OIL FILTER | 2SET | | 日野Eng 15607-2130 |
| | エレメント エアー クリーナー ELEMENT AIR CLEANER | 1SET | | 日野Eng 17801-2290 |
| | ベルト ウォータポンプ BELT,WATER PUMP | 1SET | | 日野Eng 9001-45108 |
| | ベルト オルタネータ BELT, ALTERNATOR | 1SET | | 日野Eng 9001-49180 |
| | ベルト ファン BELT,FAN | 1SET | | 日野Eng 9001-49115 |

2003年 11月 20日 初版

発行 **北越工業株式会社**

新潟県西蒲原郡分水町大武新田113-1

TEL (0256) 97-3201

FAX (0256) 94-7567

(無断複写・転載を禁ず)

HOKUETSU INDUSTRIES CO., LTD.

12TH FLOOR SHINJUKU SAN-EI BLDG,
22-2 NISHI-SHINJUKU 1-CHOME, SHINJUKU-KU
TOKYO 160-0023 JAPAN
TEL:813(3348)7281
FAX:813(3348)7289
URL:<http://www.airman.co.jp>

0311-00
CAT. NO. GH09
(39546 41000)

AIRMAN

HOKUETSU INDUSTRIES CO., LTD.