

# **AIRMAN**

## **PARTS CATALOG**

**ENGINE GENERATOR**

**SDG100S-3A1**

**SDG100S-3A5**



**HOKUETSU INDUSTRIES CO., LTD.**

適 用 型 式  
FOR MODEL

型 式 MODEL	適 用 号 機 SER. NO.
SDG100S-3A1	1533A10051~
SDG100S-3A5	1533A50051~

# 部品番号変更時期一覽表

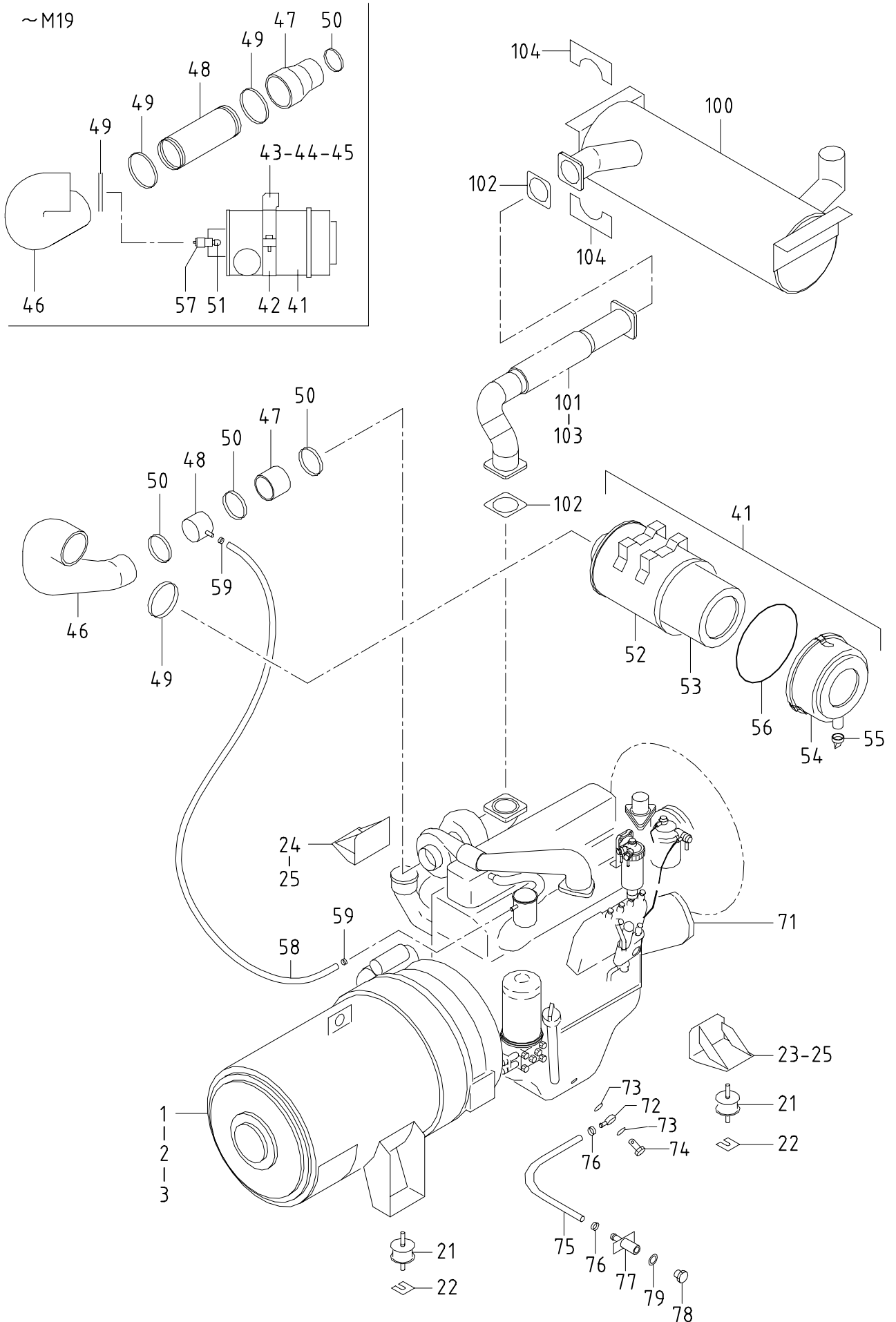
## LIST OF MACHINE SERIAL NUMBERS & CHANGED PART NUMBERS

型式と実施号機							
MODEL NAME & SER. NO. OF THE UNIT, THE PART OF WHICH WAS CHANGED							
変 更 C/H	SDG100S-3A1	SDG100S-3A5		変 更 C/H	SDG100S-3A1	SDG100S-3A5	
M 1	3A10051~	3A50051~		M19	—	3A50051~	
M 1-1	3A10051~	—		M21	3A10614~	3A50051~	
M 1-2	3A10052~	3A50051~		M21-1	3A10644~	3A50051~	
M 1-3	3A10052~	—		M21-2	3A10614~	—	
M 2	—	3A50090~		M21-3	3A10644~	—	
M 2-1	3A10055~	3A50051~		M22	3A10657~	3A50051~	
M 2-2	3A10066~	3A50051~		M22-1	—	3A50076~	
M 2-3	3A10055~	—		M22-2	3A10657~	—	
M 2-4	3A10066~	—		M23	3A10683~	3A50051~	
M 3-1	3A10054~	—		M23-1	3A10683~	—	
M 3-2	3A10066~	—		M82	—	3A50273~	
M 4	3A10066~	3A50051~					
M 4-1	—	3A50184~					
M 5	—	3A50153~					
M 5-1	3A10090~	3A50051~					
M 5-2	3A10094~	3A50051~					
M 5-3	3A10094~	—					
M 6	—	3A50199~					
M 7	3A10157~	3A50050~					
M 7-1	3A10629~	3A50051~					
M 7-2	3A10157~	—					
M 7-3	3A10629~	—					
M 8	3A10196~	3A50051~					
M 8-1	3A10196~	—					
M 9	3A10188~	—					
M10	3A10233~	3A50051~					
M10-1	3A10233~	—					
M11	3A10251~	3A50051~					
M11-1	3A10751~	—					
M11-2	3A10251~	—					
M12	3A10699~	3A50051~					
M12-1	3A10699~	—					
M13	3A10270~	3A50051~					
M13-1	3A10270~	—					
M14	3A10412~	3A50050~					
M14-1	3A10412~	—					
M16	3A10414~	3A50051~					
M16-1	3A10414~	—					
M17	3A10422~	3A50051~					
M18	3A10432~	3A50051~					
M18-1	3A10563~	3A50051~					
M18-2	3A10572~	3A50051~					
M18-3	3A10604~	3A50051~					
M18-4	3A10432~	—					
M18-5	3A10563~	—					

# 目 次

## CONTENTS

図 番 号 F I G. N O.	図 名 称 F I G. N A M E	頁 P A G E
20 - 00	GENERATOR & ENGINE	ゼネレータ, エンジン 20- 1~3
20 - 01	GENERATOR	ゼネレータ 20- 4~5
36 - 00	ENG. CONTROL	エンジン コントロール 36- 1~4
38 - 00	COOLING & FUEL LINE	クーリング, フュエル ライン 38- 1~5
39 - 00	NAME PLATE	ネーム プレート 39- 1~5
46 - 00	ELECTRIC(for GENERATOR)	エレクトリック 46- 1~3
51 - 00	FRAME & BONNET	フレーム, ホンネット 51- 1~5
52 - 00	LINING	ライニング 52- 1~3
SPECIAL SPESIFICATIONS		
SS1- 00	400/440V TYPE (~M19)	400/440V仕様 (~M19) SS1- 1
SS2- 00	ENGLISH TYPE (~M19)	英文仕様 (~M19) SS2- 1
SS3- 00	EXPORT (200/220V) TYPE (~M19)	輸出 (200/220V) 仕様 SS3- 1 (~M19)
SS4- 00	EXPORT (400/440V) TYPE	輸出 (400/440V) 仕様 SS4- 1~4
SS5- 00	SINGLE PHASE (100V)	単相100V SS5- 1
	ELECTRIC LEAKAGE BREAKER TYPE (~M19)	漏電ブレーカ仕様 (~M19)
SS6- 00	RAIN CAP TYPE (~M19)	レイン キャップ 仕様 (~M19) SS6- 1
OPTIONAL PARTS		
OP1- 00	ATS TYPE	電源自動切換盤付仕様 OP1-1

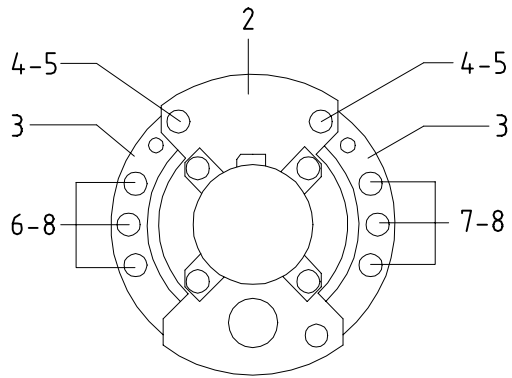


## 20 - 00 GENERATOR &amp; ENGINE

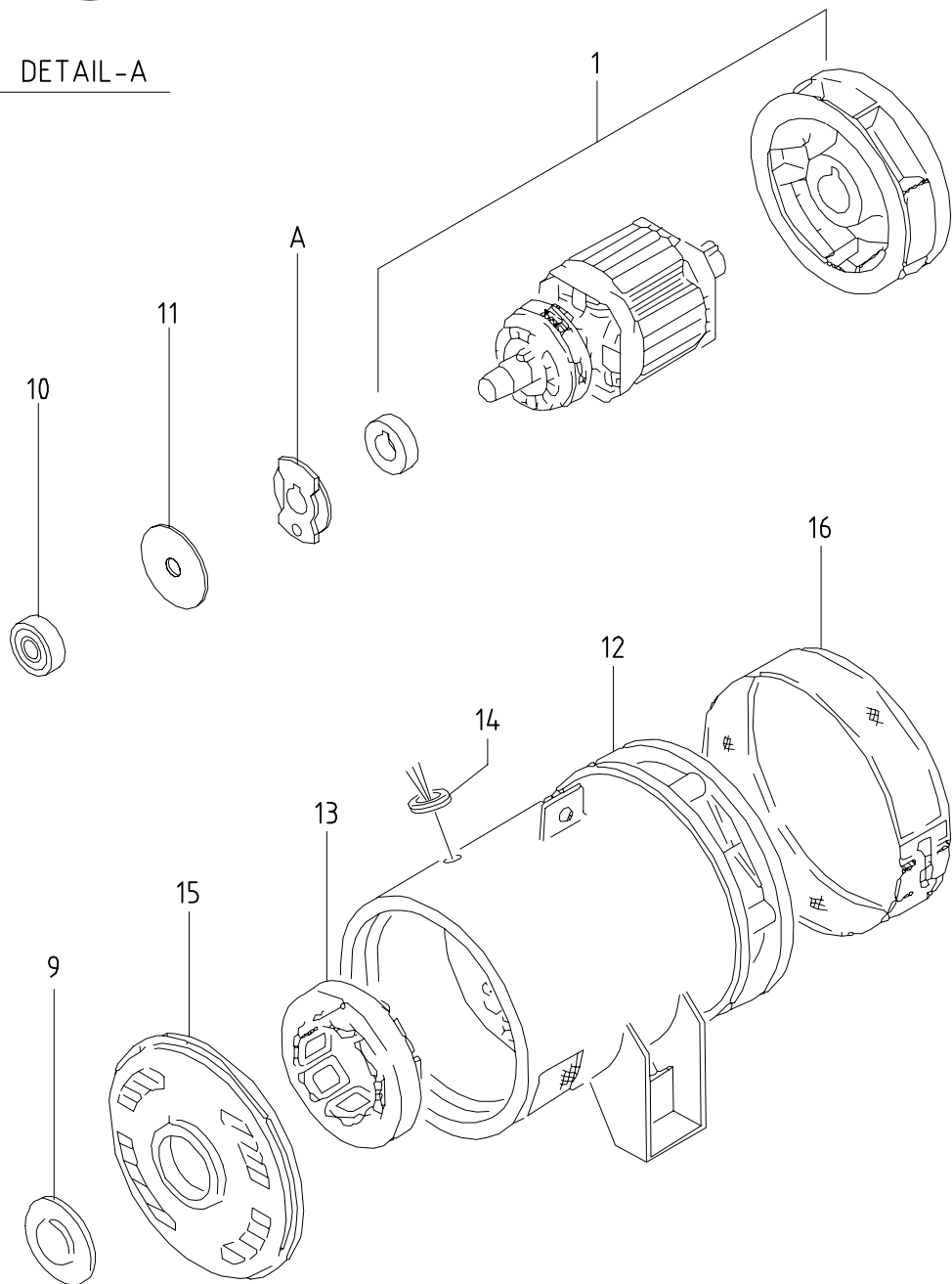
見出番号 Ref. NO.	部品番号 Part NO.	互換性 Inter- change ability	部 品 名 称 Part Name	数量 Q'ty	変 更 C/H	備 考 Remarks
20 - 00			GENERATOR GROUP	ゼネレータグループ		
1	20002 62202		Generator	1		
1 -1	20003 50500	B	Generator	1	M11-2	
1 -2	20003 52801	B	Generator	1	M14	
1 -3	20003 56901	B	Generator	1	M19	
2	02135 10050		Bolt	9		(for coupling)
	03115 02010		Spring washer	9		(for coupling)
3	02248 10030		Bolt(w/w)	12		(for casing)
31 - 00			MOUNTING GROUP	マウンティンググループ		
21	31130 09600		Vibration isolator ass'y	4		
	02912 08012	C	Nut	8	M19	
	03115 02012	C	Spring washer	8	M19	
	03116 12012	C	Plain washer	8	M19	
	02915 00012	D	Hexagon flange nut	8	M19	
22	31120 03500		Shim	4		
23	31110 61800		Bracket	1		
24	31110 61900		Bracket	1		
25	02108 10025		Bolt	7		
	03115 02010		Spring washer	8		
	03116 12010		Plain washer	8		
	02911 08010		Nut	1		
32 - 00			INTAKE GROUP	インテークグループ		
41	32100 35700		Air filter ass'y	1		Const. No. 52~57
41 -1	32100 39600	B	Air filter ass'y	1	M19	Const. No. 52~57
42	32230 27800		Belt	1		
42 -1	02201 10020	B	Flange bolt	4	M19	
43	32230 28100	C	Belt	1	M19	
44	02138 10050	C	Bolt	2	M19	
	03115 02010	C	Spring washer	2	M19	
45	02248 08025	C	Bolt(w/w)	2	M19	
	02912 08008	C	Nut	2	M19	
	03115 02008	C	Spring washer	2	M19	
46	32331 48300		Hose	1		
46 -1	32331 61800	B	Hose	1	M19	
47	32331 48400		Hose	1		
47 -1	32331 45000	B	Hose	1	M19	
48	32320 57400		Pipe	1		
48 -1	32320 64100	B	Pipe	1	M19	
49	03511 20120		Hose clip	3		
49 -1	03511 20120	Q	Hose clip	1	M19	
50	03511 20090		Hose clip	1		
50 -1	03511 20090	Q	Hose clip	3	M19	
51	32262 00300		Nipple	1		
51 -1	32148 03000	B	Filter	1	M19	
52	* * *		Case	1		
53	32143 12800		Element	1		

## 20 - 00 GENERATOR &amp; ENGINE

見出番号 Ref. NO.	部品番号 Part NO.	互換性 Inter- change ability	部 品 名 称 Part Name	数量 Q'ty	変 更 C/H	備 考 Remarks
54	32142 09300		Cup	1		
55	32151 01400		Vacuator valve	1		
56	32147 02500		O-ring	1		
57	32148 00100		Filter, service	1		
indicator						
58	03570 09050	D	Hose	1	M19	
59	03511 10020	D	Hose clip	2	M19	
41 - 00			ENGINE GROUP	エンジン グループ		
71	* * *		Engine	1		(ISUZU A-6BG1QD)
			(Element kit, oil filter	ISUZU 187810	0752)	
			(Element kit, fuel filter	ISUZU 988511	1911)	
			(Belt, cooling fan	ISUZU 113671	2260)	
71 -1	* * *	B	Engine	1	M19	(ISUZU DD-6BG1T)
			(Element kit, oil filter	ISUZU 113240	2321)	
			(Element kit, fuel filter	ISUZU 113240	0791)	
			(Belt, cooling fan	ISUZU 113671	2260)	
72	43534 01800		Ring connector (Nipple)	1		
72 -1	43534 03300	B	Ring connector (Nipple)	1	M 7-2	
72 -2	43534 04000	A	Ring connector (Nipple)	1	M18-3	
73	03407 14020		Gasket	2		
73 -1	03407 16020	B	Gasket	2	M 7	
74	43532 06200		Nipple (Bolt)	1		
74 -1	43532 07001	B	Nipple (Bolt)	1	M 7	
75	03580 19060		Hose	1		
76	03511 20035		Hose clip	2		
77	37170 08400	C	Joint	1	M22	
	02248 08025	C	Bolt (w/w)	2	M22	
78	41111 00900		Plug	1		
79	37187 01000		O-ring	1		
42 - 00			EXHAUST GROUP	エキゾースト グループ		
100	42100 66900		Exhaust muffler	1		
	02201 08020		Flange bolt	4		
101	42310 53000		Pipe	1		
101 -1	42310 83002	A	Pipe	1	M 5	
	42327 02700	C	Nut	4	M 5-1	(Eng. side)
	02911 03010	D	Nut	4	M 5-1	
	02911 13010	D	Nut	4	M 5-1	
102	42324 09700		Gasket	2		
103	02135 10035		Bolt	4		
	02912 03010		Nut	4		
	03115 02010		Spring washer	4		
104	42261 04500		Plate	2		
	02201 08012		Flange bolt	4		



DETAIL-A

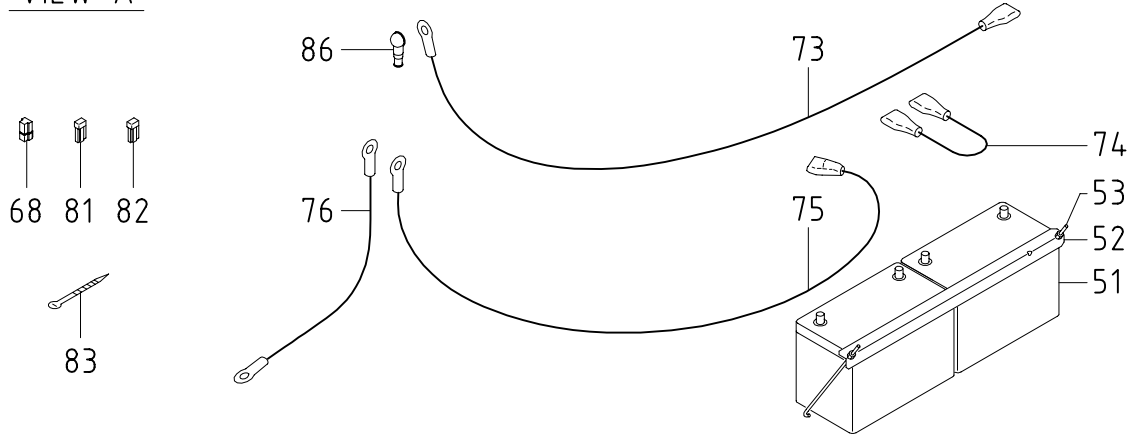
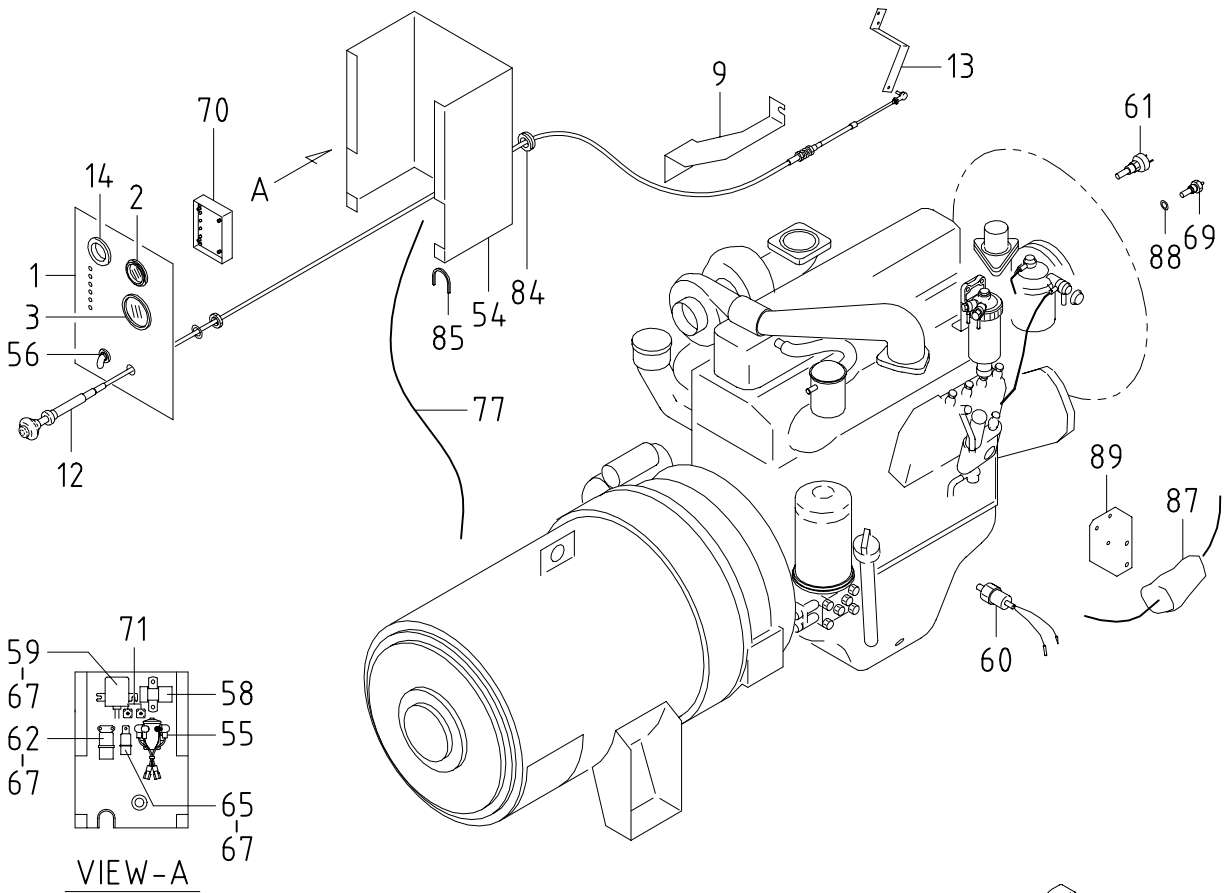
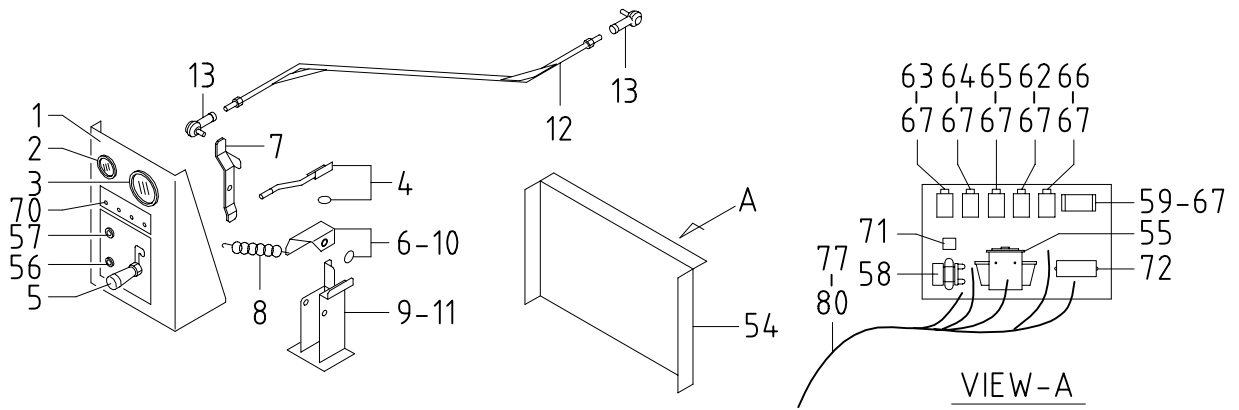




## 20 - 01 GENERATOR

見出番号 Ref. NO.	部品番号 Part NO.	互換性 Inter- change ability	部 品 名 称 Part Name	数量 Q'ty	変 更 C/H	備 考 Remarks
	20002 62202		Generator			
	20003 50500	B	Generator		M11-2	
	20003 52801	B	Generator		M14	
	20003 56901	B	Generator		M19	
1	25100 03000		A. C. G. rotor ass'y	1		(回転子)
1 -1	25100 05800	B	A. C. G. rotor ass'y	1	M11-2	(回転子)
1 -2	25100 07000	B	A. C. G. rotor ass'y	1	M14	(回転子)
2	25650 00400		Surge absorber	1		Const. No. 3~5
	02248 06020		Bolt(w/w)	4		
3	25641 01200		Belt	2		
	02138 06016		Bolt	2		
4	02138 06025		Bolt	2		
5	02912 08006		Nut	4		
	03115 02006		Spring washer	4		
	03116 12006		Plain washer	4		
6	46921 03501		Silicon rectifier	3		(S1E01-12)
7	46921 03601		Silicon rectifier	3		(ERE51-12)
8	02912 08006		Nut	6		
9	21468 13300	C	Cover	1	M14	
	02138 06055	C	Bolt	4	M14	
	03115 02006	C	Spring washer	4	M14	
10	21472 00100		Bearing	1		(6311ZZ)
11	21468 13400	C	Cover	1	M14	
12	25200 03700		A. C. G. stator ass'y	1		(固定子)
12 -1	25200 06400	B	A. C. G. stator ass'y	1	M11-2	(固定子)
12 -2	25200 07800	B	A. C. G. stator ass'y	1	M14	(固定子)
12 -3	25200 09400	B	A. C. G. stator ass'y	1	M19	(固定子)
13	25700 02200		Ex. stator ass'y	1		(固定子)
13 -1	25700 05700	B	Ex. stator ass'y	1	M14	(固定子)
	02138 06060	C	Bolt	3	M14	
	02138 06050	D	Bolt	3	M14	
	03115 02006		Spring washer	3		
	03116 12006		Plain washer	3		
14	52728 66900		Cushion rubber	1		
14 -1	52728 95100	B	Cushion rubber	1	M14	
15	25310 03900		Casing	1		
15 -1	25310 08300	B	Casing	1	M14	
	02238 10025		Bolt(w/w)	6		
16	25360 03100		Cover	1		
16 -1	25360 06300	B	Cover	1	M14	

~M19



## 36 - 00 ENG. CONTROL

見出番号 Ref. NO.	部品番号 Part NO.	互換性 Inter- change ability	部 品 名 称 Part Name	数量 Q'ty	変 更 C/H	備 考 Remarks
	36 - 00		CONTROL GROUP			コントロール グループ
1	36110 73300		Instrument panel	1		インストルメント パネル
	02248 08025		Bolt (w/w)	3		ワッシャ付ボルト
1 -1	36110 85100	B	Instrument panel	1	M23-1	インストルメント パネル
1 -2	36110 86900	B	Instrument panel	1	M19	インストルメント パネル
	02401 36012	B	Screw	6	M23	スクリュー
2	36145 04400		Thermometer	1		水温計
3	36146 06800		Tachometer	1		タコメータ
3 -1	36146 07900	B	Tachometer	1	M19	タコメータ
4	36226 01000		Lever	1		レバー
4 -1	36226 01200	B	Lever	1	M23-1	レバー
4 -2	36226 01200	C	Lever	1	M19	レバー
	02135 06025	C	Bolt	1	M19	ボルト, ワッシャ付
	02912 08006	C	Nut	2	M19	ナット
	03116 12006	C	Plain washer	3	M19	フレーン ワッシャ
5	GC131 01600	C	Lever grip	1	M19	レバー グリップ
	02912 14010	C	Nut	1	M19	ナット
6	36260 06500	C	Lever	1	M19	レバー
7	36260 07100	C	Lever	1	M19	レバー
8	56167 01900	C	Spring	1	M19	スプリング
9	36270 11200		Bracket	1		ブラケット
	02248 08025		Bolt (w/w)	4		ワッシャ付ボルト
	02912 08008		Nut	4		ナット
9 -1	36270 14900	B	Bracket	1	M19	ブラケット
9 -2	36270 17500	B	Bracket	1	M82	ブラケット
	02248 12030	B	Bolt (w/w)	2	M19	ワッシャ付ボルト
10	02138 12085	C	Bolt	1	M19	ボルト
	02912 08012	C	Nut	2	M19	ナット
	03116 12012	C	Plain washer	3	M19	フレーン ワッシャ
11	35208 03200	C	Bolt	1	M19	ボルト
	02912 08010	C	Nut	1	M19	ナット
12	36280 26000		Rod	1		ロッド
	02912 08010		Nut	2		ナット
12 -1	36228 05300	B	Cable	1	M19	ケーブル
	02915 00005	B	Hexagon flange nut	1	M19	フランジ付ナット
	02915 00005	C	Hexagon flange nut	1	M82	フランジ付ナット
12 -2	36228 06200	B	Cable	1	M82	ケーブル
13	36230 00700		Rod end ass'y	2		ロッド エンド
	02912 08006		Nut	2		ナット
	03115 02006		Spring washer	2		スプリング ワッシャ
13 -1	36260 11700	B	Lever	1	M19	レバー
13 -2	36260 12300	B	Lever	1	M82	レバー
	02201 06016	B	Flange bolt	2	M19	フランジ付ボルト
14	03403 00512	D	Grommet	1	M19	グロメット
	44 - 00		ELECTRIC GROUP			エレクトリック グループ
51	44210 00100		Battery	2		(95E41R)
51 -1	44210 06700	B	Battery	2	M10	(95D31R-MF)
52	44220 18700		Cover	2		カバー
52 -1	44220 16600	B	Cover	1	M10	カバー

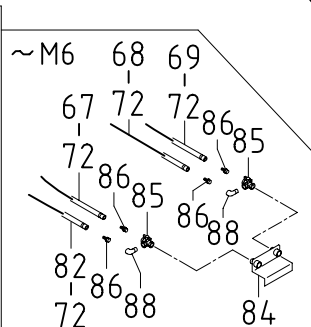
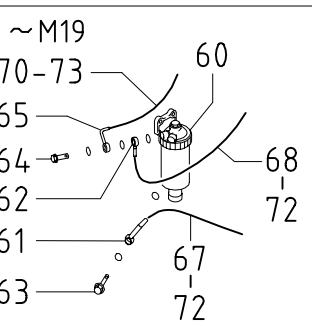
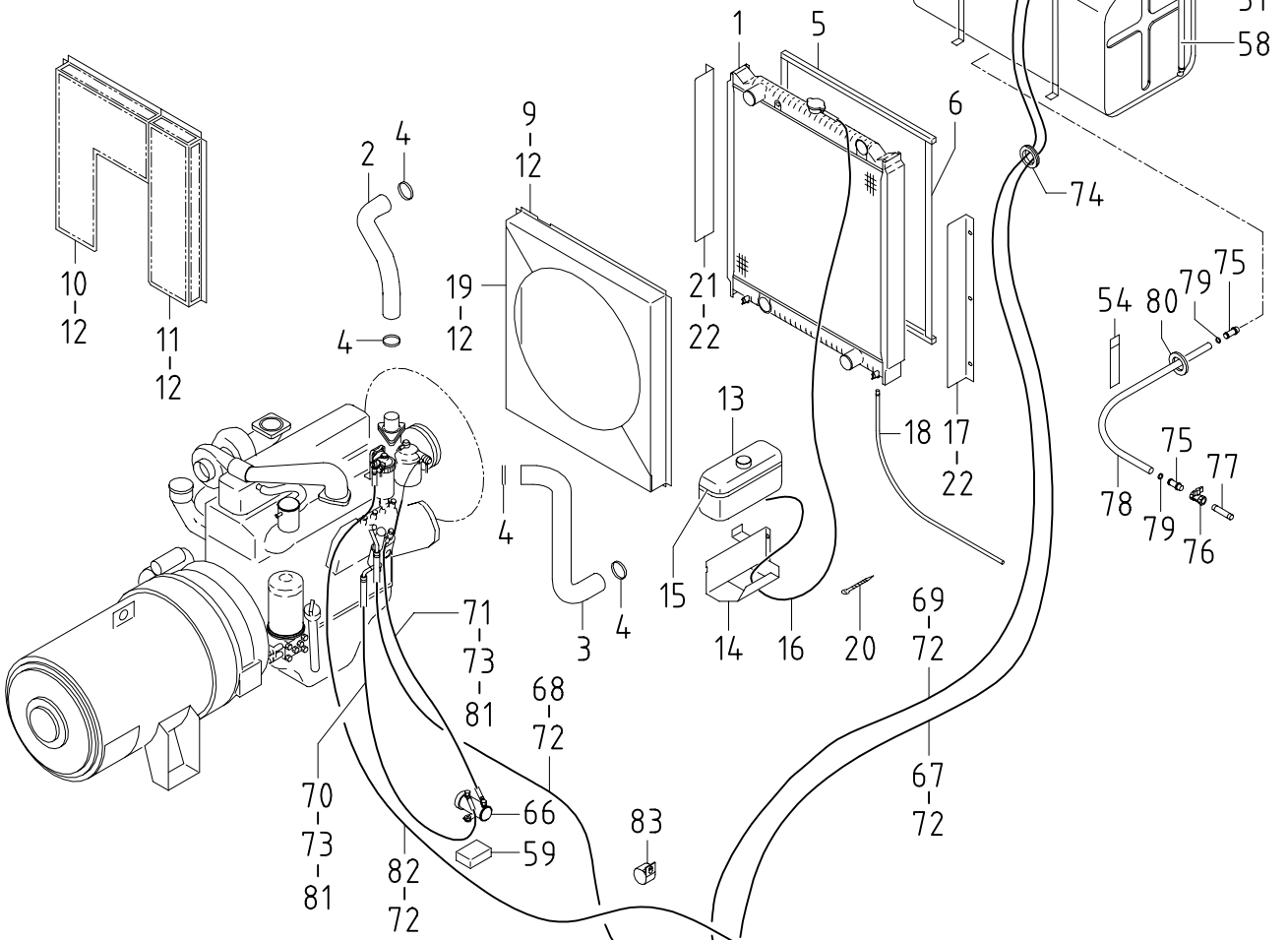
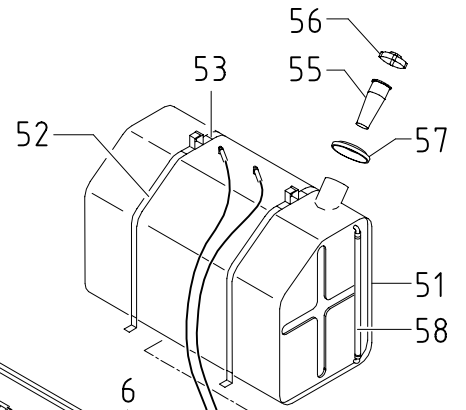
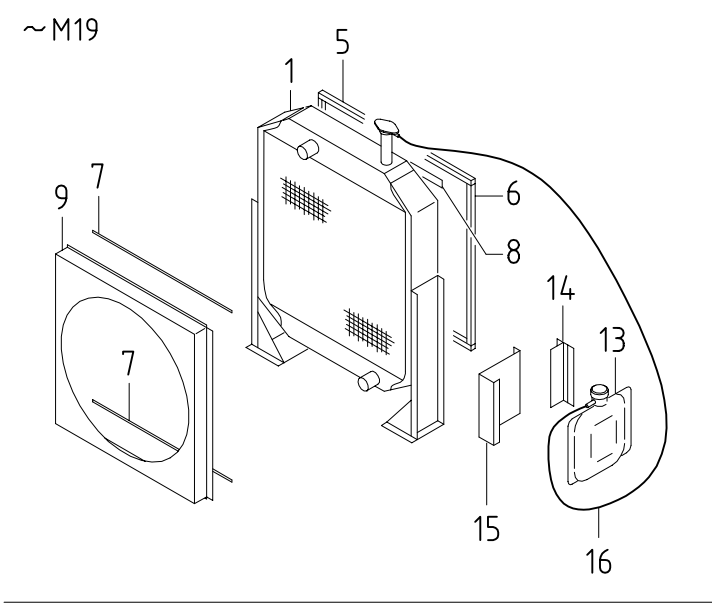
## 36 - 00 ENG. CONTROL

見出番号 Ref. NO.	部品番号 Part NO.	互換性 Inter- change ability	部 品 名 称 Part Name	数量 Q'ty	変 更 C/H	備 考 Remarks
53	44243 01200		Holder	ホルダ	4	
	02915 00008		Hexagon flange nut	フランジ 付ナット	4	
53 -1	44243 04300	B	Holder	ホルダ	2	M19
	02915 00006	B	Hexagon flange nut	フランジ 付ナット	2	M19
54	44250 79902		Bracket	ブ ラケット	1	
54 -1	44250 07812	B	Bracket	ブ ラケット	1	M19
	02201 08020	D	Flange bolt	フランジ 付ボルト	4	M19
55	44335 00900		Magnetic switch	電磁接触器	1	
	02345 66016		Screw	スクリュ	2	
	03115 02006		Spring washer	スプリング ワッシャ	2	
	03116 12006		Plain washer	プレーン ワッシャ	2	
56	44322 02800		Starter switch	スタータ スイッチ	1	(ISUZU 182310-0060)
56 -1	44322 07200	B	Starter switch	スタータ スイッチ	1	M19 (ISUZU 897044-4180)
	52739 00600		Key	キー	1	(ISUZU 182310-0070)
57	44331 02400	C	Glow lamp	グロー ランプ	1	M19 (ISUZU 18142-0040)
58	44324 04800		Safety relay	セーフティ リレー	1	(ISUZU 182553-0212)
	02201 08016		Flange bolt	フランジ 付ボルト	2	
59	44327 05400		Time relay	タイム リレー	1	(ISUZU 897042-8200)
59 -1	44327 08400	B	Time relay(QOS)	タイム リレー	1	M19 (ISUZU 182550-3250)
60	44328 06700		Pressure switch	プレッシャ スイッチ	1	(ISUZU 582410-0361)
			(Eng. oil press.)			
61	44334 14700		Thermo switch	サーモ スイッチ	1	(ISUZU 894403-2410)
			(water temp.)			
62	44346 04700		Relay(leakage)	リレー	1	(JIDECO MR5A)
62 -1	44346 11300	B	Relay(leakage)	リレー	1	M19 (ISUZU 892458-0140)
63	44346 07500	C	Relay(Eng. oil press.)	リレー	1	M19 (ISUZU 582550-0300)
64	44346 07500	C	Relay(water temp.)	リレー	1	M19 (ISUZU 582550-0300)
65	44346 07500		Relay(solenoid)	リレー	1	(ISUZU 582550-0300)
66	44346 07500	C	Relay(charge)	リレー	1	M19 (ISUZU 582550-0300)
67	02201 06016		Flange bolt	フランジ 付ボルト	7	
67 -1	02201 06016	Q	Flange bolt	フランジ 付ボルト	6	M19
68	46921 02300		Silicon rectifier	ダイオード	2	(ISUZU 894249-9850)
68 -1	46921 02300	Q	Silicon rectifier	ダイオード	3	M19 (ISUZU 894249-9850)
68 -2	46921 02300	Q	Silicon rectifier	ダイオード	1	M 2 (ISUZU 894249-9850)
69	44364 00100		Thermo sensor	サーモ センサ	1	(water temp.)
70	46161 05800		Pilot lamp	パイロット ランプ	4	
70 -1	46870 30800	B	Controller	コントローラ	1	M19 (Emergency)
	02915 00004	D	Hexagon flange nut	フランジ 付ナット	4	M19
71	46921 04300		Silicon rectifier	ダイオード	1	
	02345 63020		Screw	スクリュ	1	
	03115 02003		Spring washer	スプリング ワッシャ	1	
	03116 12003		Plain washer	プレーン ワッシャ	1	
71 -1	46921 04300	Q	Silicon rectifier	ダイオード	2	M 2
	02345 63020	Q	Screw	スクリュ	2	M 2
	03115 02003	Q	Spring washer	スプリング ワッシャ	2	M 2
	03116 12003	Q	Plain washer	プレーン ワッシャ	2	M 2
72	44470 00100	C	Fuse box	ヒューズ ボックス	1	M 7-1
	05650 00020	C	Fuse(20A)	ヒューズ	1	M 7-1
	05650 00010	C	Fuse(10A)	ヒューズ	1	M 7-1
	02345 65016	C	Screw	スクリュ	2	M 7-1
	03115 02006	C	Spring washer	スプリング ワッシャ	2	M 7-1

## 36 - 00 ENG. CONTROL

見出番号 Ref. NO.	部品番号 Part NO.	互換性 Inter- change ability	部 品 名 称 Part Name	数量 Q'ty	変 更 C/H	備 考 Remarks
73	05085 32270		Cable	1		(batt. ~starter)
	44462 00501		Insulator	1		(black)
73 -1	07585 32270	B	Cable	1	M18-5	(batt. ~starter)
73 -2	07885 32270	B	Cable	1	M12-1	(batt. ~starter)
	44462 02500	B	Insulator	1	M18-5	(red)
73 -3	07885 32190	B	Cable	1	M19	(batt. ~starter)
	44462 05500	B	Insulator	1	M19	(red)
74	05085 34100		Cable	1		(batt. ~batt.)
	44462 00501		Insulator	1		(black)
74 -1	07585 34100	B	Cable	1	M18-5	(batt. ~batt.)
	44462 02500	B	Insulator	1	M18-5	(red)
	44462 00501	B	Insulator	1	M18-5	(black)
74 -2	07885 34100	B	Cable	1	M12-1	(batt. ~batt.)
74 -3	07885 34040	A	Cable	1	M19	(batt. ~batt.)
	44462 05500	B	Insulator	1	M12	(red)
	44462 05600	B	Insulator	1	M12	(black)
75	05088 31100		Cable	1		(batt. ~Eng. earth)
	44462 00501		Insulator	1		(black)
75 -1	07888 52100	B	Cable	1	M12	(batt. ~Eng. earth)
	44462 05600	B	Insulator	1	M12	(black)
	02248 12030		Bolt(w/w)	1		
76	05068 27050		Cable	1		
	02201 08020	C	Flange bolt	1	M19	
	02248 10030	D	Bolt(w/w)	1	M19	
77	44490 11320		Wiring harness	1		
77 -1	44490 81920	B	Wiring harness	1	M 7-3	
77 -2	44490 98020	B	Wiring harness	1	M19	
	44490 00630	D	Wiring harness	1	M19	
	44490 00630	C	Wiring harness	1	M 2	
77 -3	44490 02631	B	Wiring harness	1	M 2	
78	03424 80101	C	Clip	1	M19	
79	03424 80011		Clip	2		
79 -1	03424 80101	A	Clip	1	M 1-1	
	03425 00001	D	Vinyl clip	1	M 1-1	
79 -2	03424 80101	C	Clip	1	M19	
	03425 00001	C	Vinyl clip	1	M19	
80	44462 00700	C	Insulator	1	M19	(Starter side)
81	44470 01600	D	Fuse box	2	M 7-1	
	46934 03200	D	Fuse(10A)	2	M 7-1	
82	44470 01700	D	Fuse box	1	M 7-1	
	46934 03300	D	Fuse(20A)	1	M 7-1	
83	03425 00001	D	Vinyl clip	1	M 7-3	
83 -1	03425 00001	Q	Vinyl clip	16	M19	
84	03403 00303	D	Grommet	1	M19	
85	03401 22115	D	Universal bush	1	M19	
86	44462 00800	D	Insulator	1	M19	
87	44358 00600	D	Engine stopper	1	M19	
88	36153 00100		Gasket	1		
89	44250 07910	D	Bracket	1	M19	
	02201 08020	D	Flange bolt	2	M19	

~M19



## 38 - 00 COOLING &amp; FUEL LINE

見出番号 Ref. NO.	部品番号 Part NO.	互換性 Inter- change ability	部 品 名 称 Part Name	数量 Q'ty	変 更 C/H	備 考 Remarks
	38 - 00		COOLING GROUP			クーリング グループ
1	38730 12501		Radiator ass'y	1		Incl. No. 2, 3
1 -1	38730 13500	A	Radiator ass'y	1	M 3-1	Incl. No. 2, 3
	38410 04600		Cap	1		
	38469 01200		Valve	1		
	38461 07000		Pipe	1		
	02248 12030		Bolt (w/w)	4		
1 -2	38100 41001	B	Radiator	1	M19	
	38410 05800	B	Cap	1	M19	
	38469 01400	B	Valve	1	M19	(drain)
	02201 10020	B	Flange bolt	1	M19	
2	38524 38500		Hose	1		
2 -1	38524 58901	B	Hose	1	M19	
3	38524 38601		Hose	1		
3 -1	38524 59001	B	Hose	1	M19	
4	03511 20070		Hose clip	4		
5	03407 44073		Seal rubber	2		
5 -1	03407 67415	B	Seal rubber	4	M19	
6	03407 44069		Seal rubber	2		
6 -1	03407 65422	B	Seal rubber	2	M19	
7	03407 67313	C	Seal rubber	2	M19	
8	03407 65402	C	Seal rubber	2	M19	
9	38440 73600		Shroud, fan	1		
	02248 08016		Bolt (w/w)	8		
9 -1	38440 86100	B	Shroud, fan	1	M19	
	02201 08012	B	Flange bolt	3	M19	
10	38450 43700		Guard, fan	1		
10 -1	38450 60600	B	Guard, fan	1	M19	
11	38450 43800		Guard, fan	1		
11 -1	38450 60700	B	Guard, fan	1	M19	
12	02201 06016		Flange bolt	8		
12 -1	02201 06016	Q	Flange bolt	13	M19	
13	38590 00300		Reserve tank ass'y	1		
	38592 00300		Cap	1		
13 -1	38590 03100	B	Reserve tank ass'y	1	M 1-1	Incl. No. 16
	38592 00500	B	Cap	1	M 1-1	
13 -2	38590 00300	B	Reserve tank ass'y	1	M19	
	38592 00300	B	Cap	1	M19	
14	38860 13300		Bracket	1		
	02248 08025		Bolt (w/w)	3		
14 -1	38860 13700	B	Bracket	1	M 1-1	
	02248 10030	D	Bolt (w/w)	2	M 1-1	
	02248 08025	Q	Bolt (w/w)	2	M 1-1	
14 -2	38860 22000	B	Bracket	1	M19	
	02201 08020	B	Flange bolt	2	M19	
15	03511 30270		Hose clip	1		
15 -1	38860 13800	B	Bracket	1	M 1-1	
	02248 10030	D	Bolt (w/w)	2	M 1-1	
	02912 08010	D	Nut	2	M 1-1	
	03116 12010	D	Plain washer	2	M 1-1	
15 -2	03511 30270	B	Hose clip	1	M19	

## 38 - 00 COOLING &amp; FUEL LINE

見出番号 Ref. NO.	部品番号 Part NO.	互換性 Inter- change ability	部 品 名 称 Part Name	数量 Q'ty	変 更 C/H	備 考 Remarks
16	38594 02900		Hose	1		
	03511 40018		Clip	2		
16 -1	38594 01900	B	Hose	1	M 1-1	
	38122 00400	B	Clip	2	M 1-1	
16 -2	38594 05100	B	Hose	1	M19	
	03511 40016	B	Hose clip	2	M19	
17	38420 80000	D	Bracket	1	M19	
17 -1	38420 81000	B	Bracket	1	M 2	
18	38594 03000	D	Hose	1	M19	
	03511 40016	D	Hose clip	1	M19	
19	38440 86500	D	Shroud, fan	1	M19	
	02201 08012	D	Flange bolt	3	M19	
20	03425 00002	D	Vinyl clip	1	M19	
21	38420 80000	D	Bracket	1	M19	
21 -1	38420 81100	B	Bracket	1	M 2	
22	02201 08012	D	Flange bolt	12	M19	
	02201 08020	D	Flange bolt	2	M 2	
43 - 00			FUEL GROUP	FUEL グループ		
51	43100 47001		Fuel tank	1		
52	43310 18901		Belt	2		
	02912 08010		Nut	2		
	03115 02010		Spring washer	2		
52 -1	43310 22900	B	Belt	2	M19	
	02201 10020	B	Flange bolt	2	M19	
53	43310 19000		Belt	2		
	02138 10070		Bolt	2		
	03115 02010		Spring washer	2		
	03116 12010		Plain washer	4		
	02912 08010		Nut	2		
54	03424 80010		Clip	1		
	02201 08020		Flange bolt	1		
54 -1	03424 80010	Q	Clip	3	M 2	
	02201 08020	Q	Flange bolt	2	M 2	
55	43210 01301		Strainer	1		
56	43220 01300		Cap	1		
57	43440 02000		Cover	1		
57 -1	43440 04600	A	Cover	1	M18-2	
58	43528 02400		Pipe	1		
	43430 01200		Gauge	1		
	03511 10016		Hose clip	2		
59	43570 01400		Bracket	1		
	02248 08025		Bolt(w/w)	2		
59 -1	43570 05001	B	Bracket	1	M19	
	02201 08020	B	Flange bolt	2	M19	
60	43550 00300	C	Sedimenter	1	M19	(Eng. parts)
	(ISUZU 897020 9410) (O-ring : ISUZU 509623 0690)					
	02248 08025	C	Bolt(w/w)	2	M19	
61	43534 00900	C	Ring connector (Nipple)	1	M19	

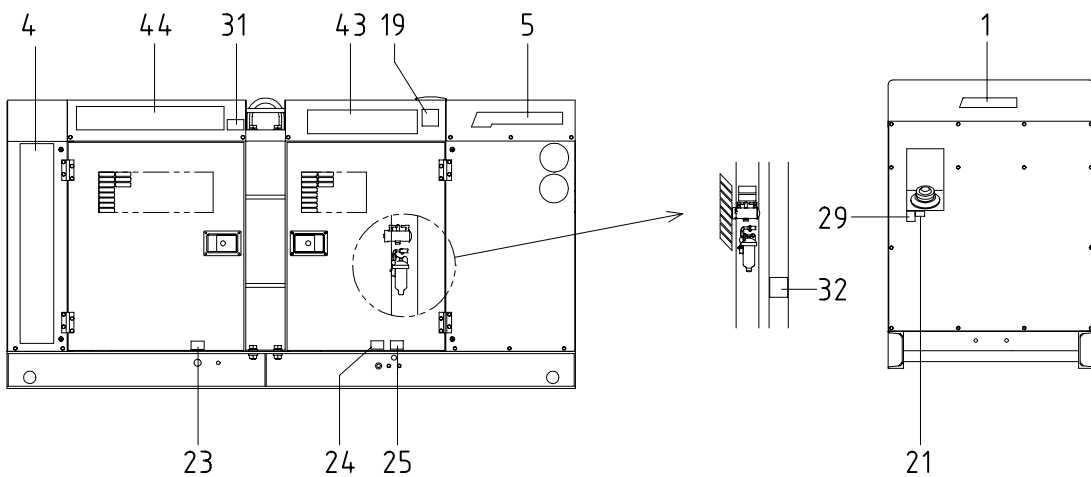
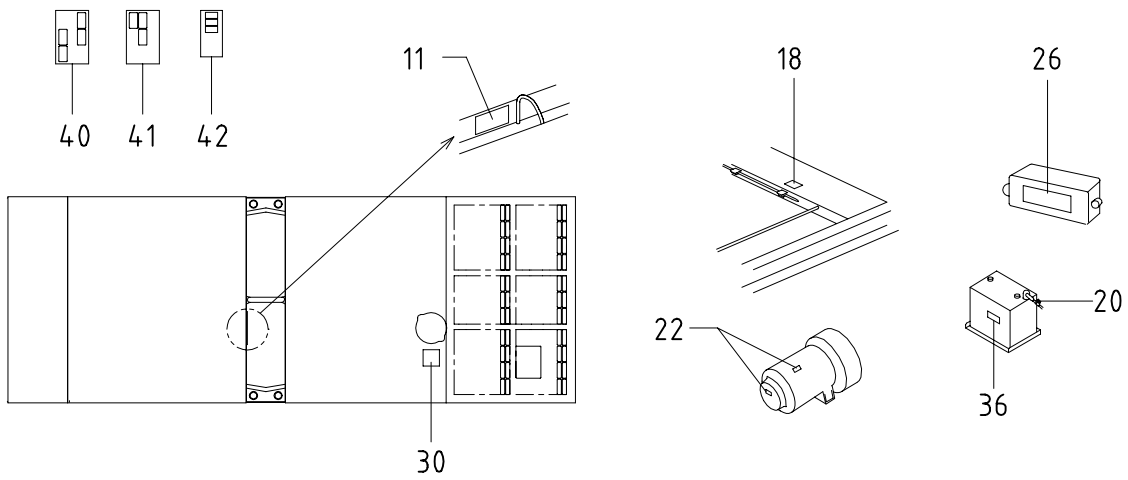
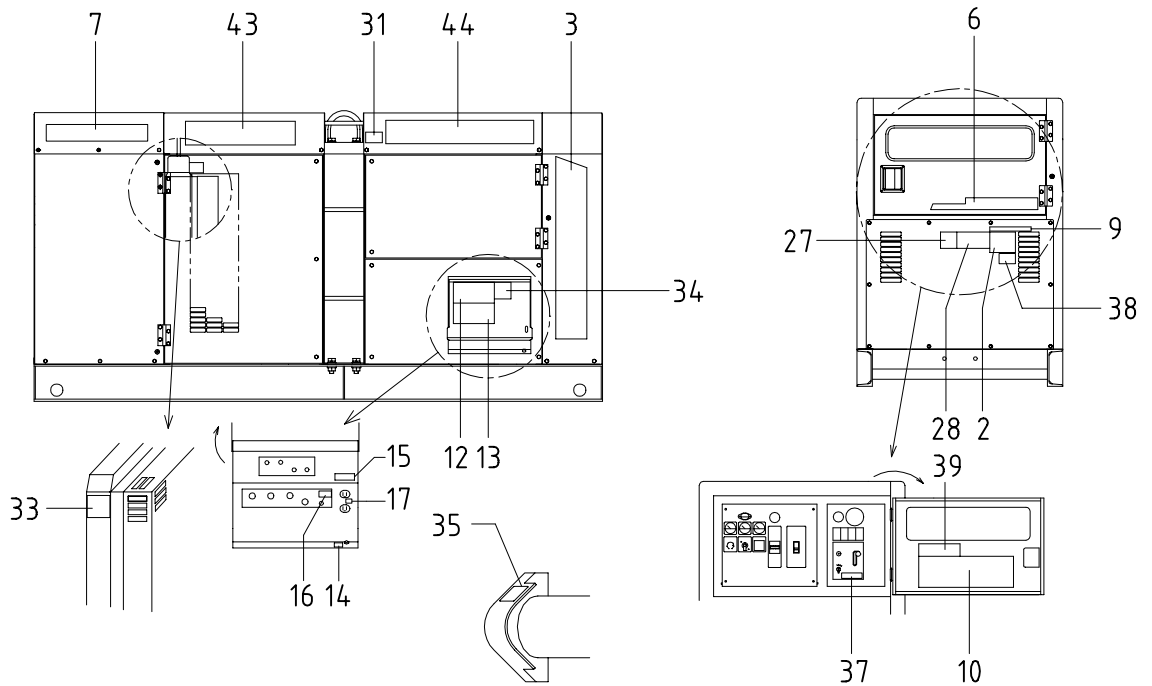


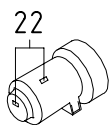
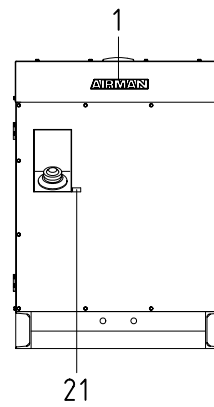
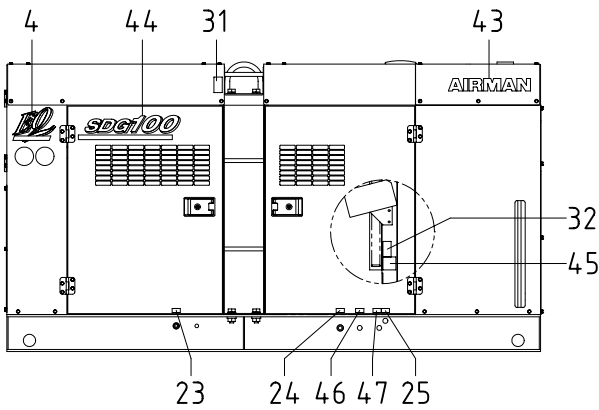
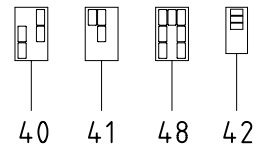
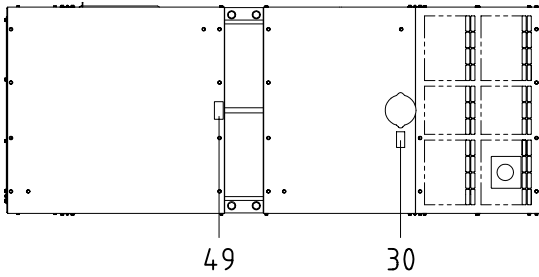
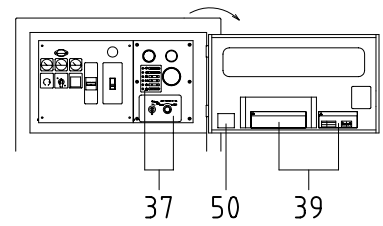
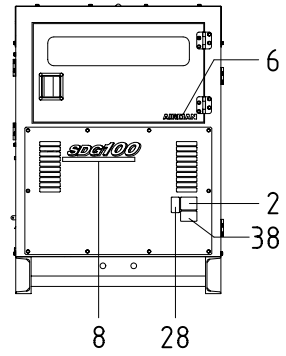
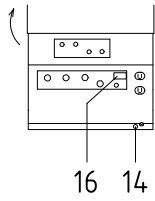
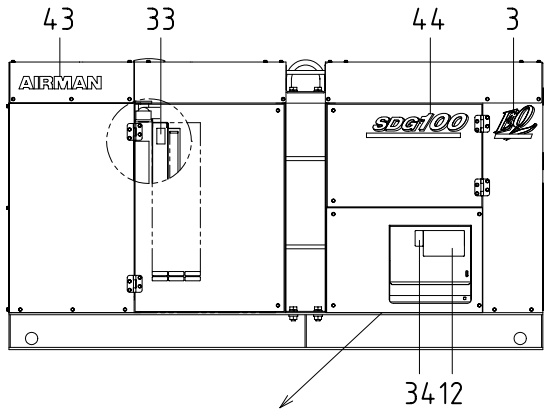
## 38 - 00 COOLING &amp; FUEL LINE

見出番号 Ref. NO.	部品番号 Part NO.	互換性 Inter- change ability	部 品 名 称 Part Name	数量 Q'ty	変 更 C/H	備 考 Remarks
62	43534 01000	C	Ring connector (Nipple)	1	M19	
63	43456 00700	C	Bolt	1	M19	
	43590 00600	C	Gasket	2	M19	
64	43456 00800	C	Bolt	1	M19	
	43590 00600	C	Gasket	3	M19	
65	43534 02300	C	Ring connector (Nipple)	1	M19	
66	43650 01100		Fuel pump (filter : ISUZU 894337 0220)	1		(ISUZU 897041 5211)
	02345 66025	C	Screw	2	M 2	
	02912 08006	C	Nut	2	M 2	
	02138 06030	D	Bolt	2	M 2	
	03115 02006		Spring washer	2		
	03116 12006	C	Plain washer	4	M 2	
	03116 12006	D	Plain washer	2	M 2	
67	03570 09100		Hose	1		
67 -1	03600 09100	A	Hose	1	M 5-3	
67 -2	03600 09150	B	Hose	1	M19	
67 -3	03600 09145	B	Hose	1	M 6	
68	03570 09120		Hose	1		
68 -1	03600 09110	A	Hose	1	M 5-2	
68 -2	03600 09101	B	Hose	1	M 6	
69	03570 09260		Hose	1		
69 -1	03600 09260	A	Hose	1	M 5-3	
69 -2	03600 08160	B	Hose	1	M19	
69 -3	03600 08167	B	Hose	1	M 6	
70	03570 08042		Hose	1		
70 -1	03600 08042	A	Hose	1	M 5-3	
70 -2	03600 08090	B	Hose	1	M19	
71	03570 08032		Hose	1		
71 -1	03570 08036	A	Hose	1	M 5-3	
71 -2	03570 08070	B	Hose	1	M19	
72	03511 10018		Hose clip	6		
72 -1	03511 40020	A	Hose clip	6	M 5-3	
72 -2	03511 40020	Q	Hose clip	8	M19	
73	03511 10017		Hose clip	2		
73 -1	03511 40016	A	Hose clip	2	M 5-2	
74	03403 00703		Grommet	1		
75	37170 02900		Joint	2		
76	03735 13004		Valve	1		
77	03728 04090		Pipe	1		
78	03570 19093		Hose	1		
78 -1	03570 19101	B	Hose	1	M10	
79	03511 20035		Hose clip	2		
80	03402 00404		Eyelet ring	1		
81	03511 10017		Hose clip	2		(fuel pump side)
82	03600 09137	D	Hose	1	M19	
82 -1	03600 09155	B	Hose	1	M 6	
83	37181 05700	D	Clip	1	M19	
	02201 06016	D	Flange bolt	1	M19	
84	43340 18901	D	Bracket	1	M19	
	02201 08020	D	Flange bolt	2	M19	
84 -1	43340 18901	C	Bracket	1	M 6	
	02201 08020	C	Flange bolt	2	M 6	

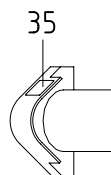
## 38 - 00 COOLING &amp; FUEL LINE

見出番号 Ref. NO.	部品番号 Part NO.	互換性 Inter- change ability	部 品 名 称 Part Name	数量 Q' ty	変 更 C/H	備 考 Remarks
85	35483 08300	D	Stop valve	2	M19	
85 -1	35483 10100	B	Stop valve	1	M 6	
	02201 06016	D	Flange bolt	2	M 6	
86	37170 12700	D	Joint	4	M19	
86 -1	37170 12700	Q	Joint	2	M 6	
87	03620 41003	D	Plug	2	M19	
88	03731 21003	D	Elbow	2	M19	
89	GE240 00500	D	Grommet	2	M19	

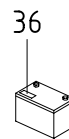




GENERATOR



ENG. ALTERNATOR



BATTERY

## 39 - 00 NAME PLATE

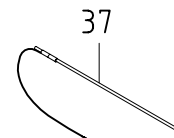
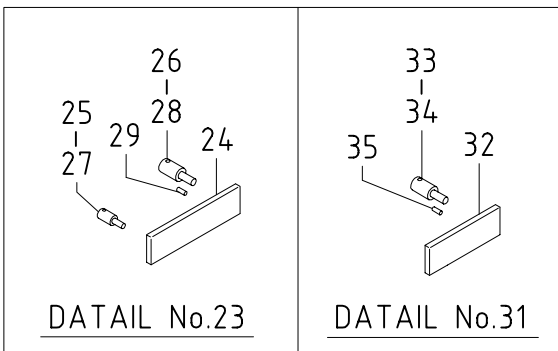
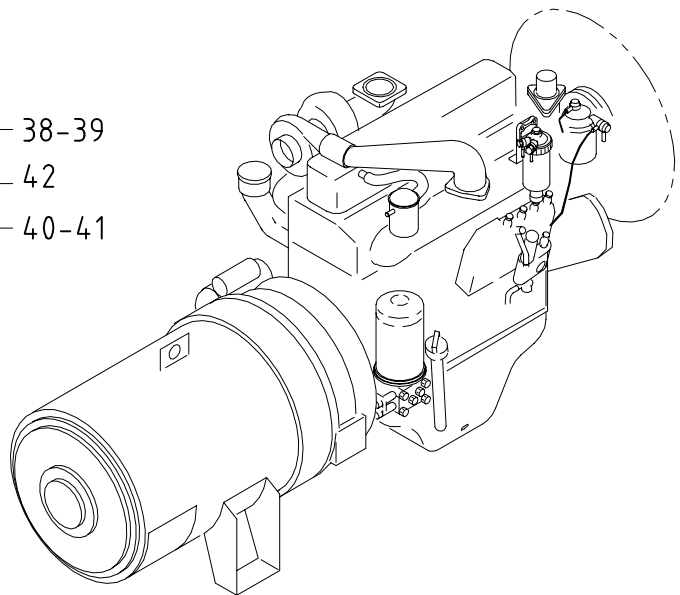
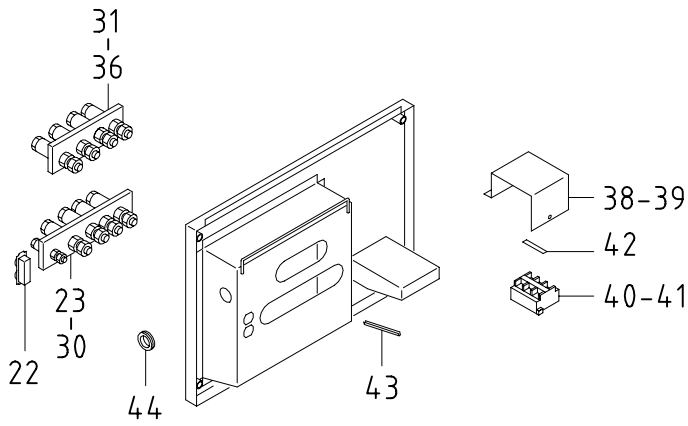
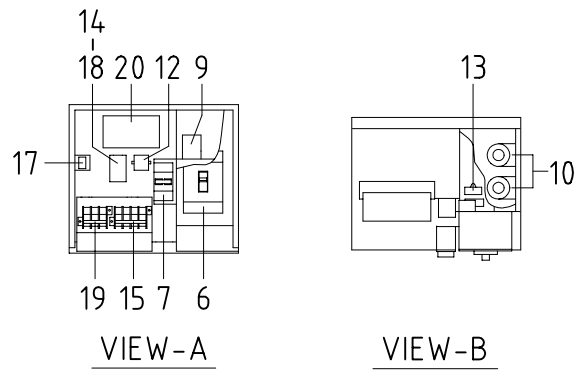
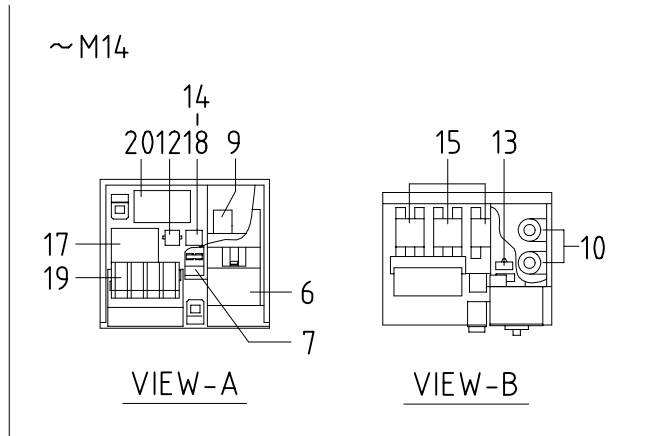
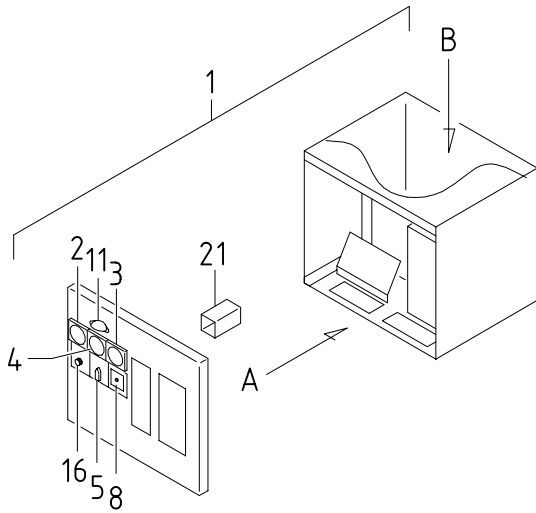
見出番号 Ref. NO.	部品番号 Part NO.	互換性 Inter- change ability	部 品 名 称 Part Name	数量 Q'ty	変 更 C/H	備 考 Remarks
	39 - 00		ACCESSORY GROUP			アクセサリ グループ
	39600 59010		Instruction book			取扱説明書
	39600 73110	B	Instruction book			取扱説明書 M 7-2
	39600 82610	B	Instruction book			取扱説明書 M11-2
	39600 04021	B	Instruction book			取扱説明書 M14-1
	39600 26920	B	Instruction book			取扱説明書 M21-2
	39600 37020	B	Instruction book			取扱説明書 M11-1
	39600 49621	B	Instruction book			取扱説明書 M19
1	39170 02000		Mark	1		マーク
2	39103 40700		Plate (SER. NO.)	1		プレート
2 -1	39103 46801	B	Plate	1		M17
	03260 03010		Blind rivet	4		リベット
3	39178 12610	C	Plate (AIRMAN)	1		M21-3
3 -1	39178 23420	D	Plate (EQ)	1		M19
4	39178 14210	C	Plate (SDG100S)	1		M21-3
4 -1	39178 23420	D	Plate (EQ)	1		M19
5	39178 12710	C	Plate (AIRMAN)	1		M 7-2
5 -1	39178 66510	D	Plate	1		M 9
5 -2	39178 66510	C	Plate	1		M21-1
6	39178 14110		Plate (AIRMAN SDG100S)	1		プレート
6 -1	39178 11820	B	Plate	1		M21-3
6 -2	39178 27920	B	Plate (AIRMAN)	1		M19
7	39178 14011	C	Plate (SDG100S)	1		M21-1
8	39178 28520	D	Plate (SDG100)	1		M19
9	39154 08300	C	Plate (regular check)	1		M 1
10	39153 36601		Plate (start-stop)	1		プレート
10 -1	39153 50600	B	Plate	1		M11-2
10 -2	39153 53400	B	Plate	1		M14-1
10 -3	39153 53400	C	Plate	1		M19
11	39176 55500	C	Plate (caution, lifting bail)	1		M21
12	39176 46700		Plate (output terminal)	1		プレート
12 -1	39176 53500	B	Plate (warning, electric shock, output, leakage relay)	1		M 8-1
12 -2	39176 76700	A	Plate (output terminal)	1		M21-2
12 -3	39176 82500	B	Plate (output terminal, electric leakage relay)	1		M19
13	39176 25100	C	Plate (leakage relay)	1		M 8
14	39176 32000		Plate (body earth)	1		プレート
14 -1	39176 30700	A	Plate	1		M21
15	39174 01500	C	Plate (output)	1		M21
16	39176 16200		Plate (earth)	1		プレート
17	39178 04800	C	Plate (15A)	1		M19
18	39175 00400	C	Plate (earth)	1		M 7
19	39178 25210	C	Plate (LLC)	1		M21
20	39178 05900	C	Plate (battery "+")	2		M18-1
21	39178 59600		Plate (diesel fuel oil)	1		プレート
21 -1	39178 04620	A	Plate	1		M21
22	39164 00300		Plate (indicator)	2		プレート
23	39189 09700		Plate (Eng. oil drain)	1		プレート
23 -1	39189 16600	Z	Plate	1		M21

## 39 - 00 NAME PLATE

見出番号 Ref. NO.	部品番号 Part NO.	互換性 Inter- change ability	部 品 名 称 Part Name	数量 Q'ty	変 更 C/H	備 考 Remarks
24	39189 09800		Plate (fuel drain) プレート	1		
24 -1	39189 16400	Z	Plate プレート	1	M21	
25	39189 09900		Plate (radiator drain) プレート	1		
25 -1	39189 16500	Z	Plate プレート	1	M21	
26	39161 02500	C	Plate (fuse) プレート	1	M 7-1	
27	39176 31300	C	Plate (warning, exhaust gases)	1	M 1	
27 -1	39176 32100	D	Plate (caution, notice) プレート	1	M21-2	
27 -2	39176 32100	C	Plate プレート	1	M19	
28	39176 32100		Plate (caution, notice) プレート	1		
28 -1	39176 52100	B	Plate (warning, exhaust gases, caution notice, regular check)	1	M 1-1	
28 -2	39176 75700	Z	Plate (caution, exhaust gases)	1	M21	
29	39176 31900	C	Plate (No fire) プレート	1	M21	
30	39176 31600		Plate (caution, radiator cap)	1		
30 -1	39176 75400	Z	Plate プレート	1	M21	
31	39176 55600		Plate (caution, No lifting)	2		
31 -1	39176 75200	Z	Plate (No lifting) プレート	1	M21	
31 -2	39176 75200	Z, Q	Plate プレート	2	M 4-1	(spear:1)
31 -3	39176 75200	C	Plate プレート	2	M 6	(spear:1)
32	39176 31400		Plate (warning, cooling fan)	1		
32 -1	39176 75000	Z	Plate (caution, rotation)	1	M21	
33	39176 31500		Plate (caution, high temp.)	1		
33 -1	39176 75500	Z	Plate プレート	2	M21	(spear:1)
34	39176 31200	C	Plate (warning, electric shock)	1	M 8	
34 -1	39176 74900	Z	Plate (notice) プレート	1	M21	
35	39176 41300		Plate (wiring, V-belt) プレート	1		
35 -1	39176 75000	Z	Plate (caution, rotation)	2	M21	(spear:1)
35 -2	39176 75000	Z, Q	Plate プレート	1	M 4-1	
36	39176 49000	D	Plate (wiring, battery) プレート	2	M 2-2	
37	39176 51401	D	Plate (position) プレート	1	M 7-2	
37 -1	39176 51401	C	Plate プレート	1	M23-1	
37 -2	39178 25720	D	Plate (in-pane) プレート	1	M19	
38	* * *		Plate (ISO9001) プレート	1		(only EXP. TYPE)
39	39176 46100	D	Plate (change frequency)	1	M14-1	
39 -1	39178 28020	B	Plate (notice) プレート	1	M19	

## 39 - 00 NAME PLATE

見出番号 Ref. NO.	部品番号 Part NO.	互換性 Inter- change ability	部 品 名 称 Part Name	数量 Q'ty	変 更 C/H	備 考 Remarks
40	39173 00400	D	Plate, complete フプレート(1セット)	1	M21	Const. No. 31, 32, 34 & 35
40 -1	39173 00400	C	Plate, complete フプレート(1セット)	1	M 4-1	Const. No. 31, 32, 34 & 35
	39176 74700	X	Plate フプレート (caution, compressed air)	1	M21	
	39176 74800	X	Plate フプレート (caution, comp. oil & separator)	1	M21	
	39176 75100	X	Plate フプレート (caution, compressed air)	1	M21	
	39176 75300	X	Plate フプレート (caution, compressed air)	1	M21	
41	39173 00500	D	Plate, complete フプレート(1セット)	1	M21	Const. No. 28, 30 & 33
41 -1	39173 00500	C	Plate, complete フプレート(1セット)	1	M 4-1	Const. No. 28, 30 & 33
	39176 75600	X	Plate (warning, chocks) フプレート	1	M21	
	39176 75800	X	Plate フプレート (caution, compressed air)	1	M21	
	39176 75900	X	Plate フプレート (caution, compressed air)	1	M21	
	39176 76000	X	Plate (warning, brake) フプレート	1	M21	
	39176 76100	X	Plate フプレート (warning, draw bar)	1	M21	
42	39173 00601	D	Plate, complete フプレート(1セット)	1	M21	Const. No. 23~25
	39189 16700	X	Plate フプレート (oil cooler drain)	1	M21	
	39189 16800	X	Plate フプレート (receiver tank drain)	1	M21	
	39189 18800	X	Plate フプレート (Eng. oil filter drain)	1	M21	
43	39178 09820	D	Plate (AIRMAN) フプレート	2	M21-3	
43 -1	39178 04120	B	Plate (AIRMAN) フプレート	2	M19	
44	39178 10820	D	Plate (SDG100S) フプレート	2	M21-3	
44 -1	39178 28420	B	Plate (SDG100) フプレート	2	M19	
45	39178 79710	D	Plate フプレート (changed fuel refill)	1	M19	
45 -1	39178 46920	B	Plate フプレート	1	M 6	
46	39178 56710	D	Plate (fuel inlet) フプレート	1	M19	
47	39178 56610	D	Plate (fuel outlet) フプレート	1	M19	
48	39173 02200	D	Plate, complete フプレート(1セット)	1	M 4-1	Const. No. 28 & 30~35
49	39178 35420		Plate (caution) フプレート	1		OPT.
50	39178 55820	D	Plate (frequency) フプレート	1	M82	



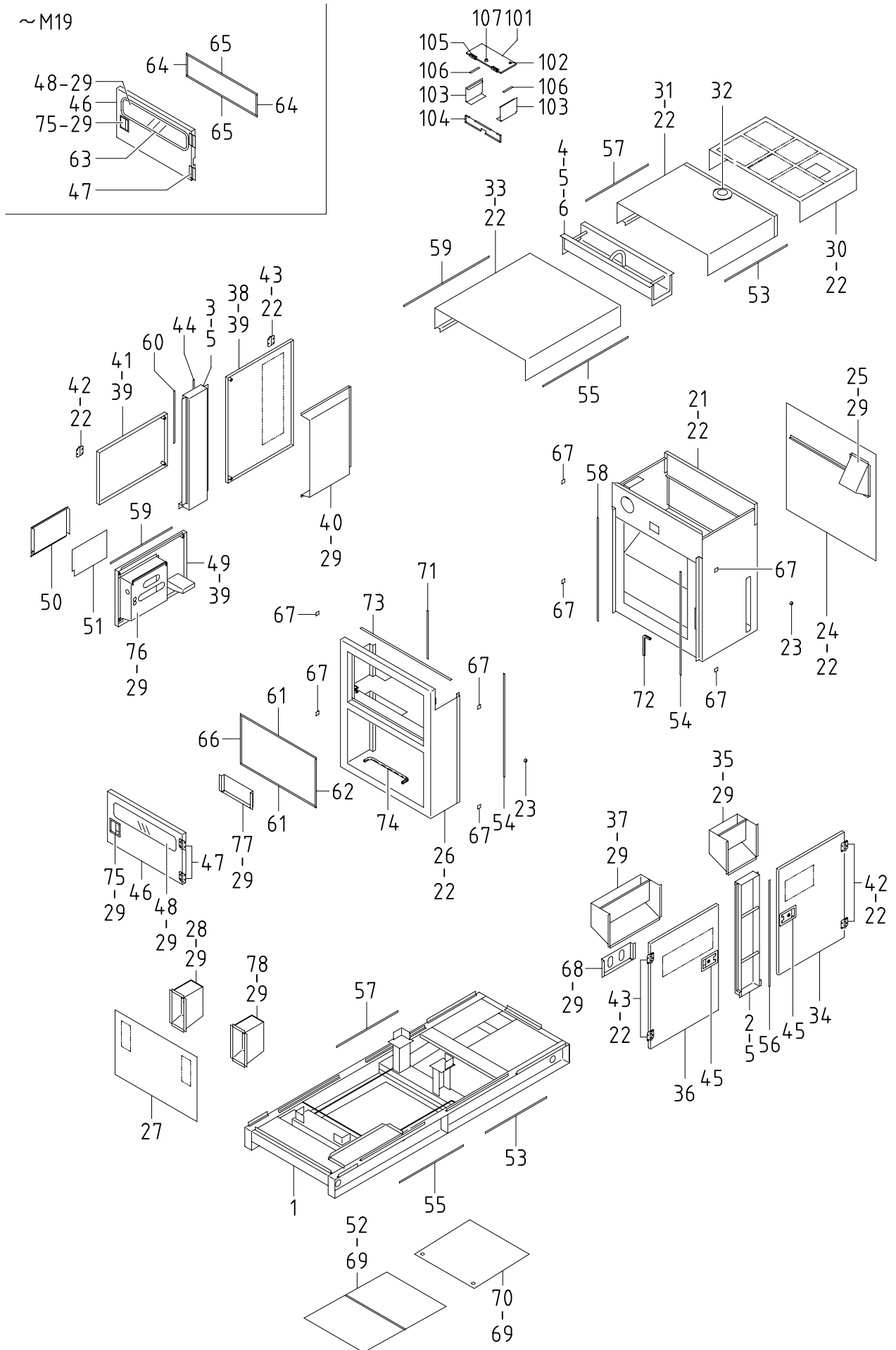


## 46 - 00 ELECTRIC (for GENERATOR)

見出番号 Ref. NO.	部品番号 Part NO.	互換性 Inter- change ability	部 品 名 称 Part Name	数量 Q'ty	変 更 C/H	備 考 Remarks
	46 - 00		ELECTRIC GROUP			エレクトリック グループ
1	46900 46800		Switch board ass'y	1		制御盤 Const. No. 2~20
1 -1	46900 55900	B	Switch board ass'y	1	M11-2	制御盤 Const. No. 2~20
1 -2	46900 62000	B	Switch board ass'y	1	M14	制御盤 Const. No. 2~20
	02201 08020		Flange bolt	4		フランジ 付ボルト
	03425 00004		Vinyl clip	1		ビニール クリップ
	43322 04000	C	Cushion	2	M10-1	クッション
	43322 04000	D	Cushion	1	M19	クッション
	03425 00001		Vinyl clip	5		ビニール クリップ
	03425 00001	Q	Vinyl clip	6	M10-1	ビニール クリップ
	03425 00001	Q	Vinyl clip	2	M19	ビニール クリップ
2	46153 03000		Voltmeter	1		交流電圧計
3	46911 01200		Frequency meter	1		周波数計
4	46154 11200		Ammeter	1		交流電流計
5	46913 00700		Transfer device	1		電流計切替器
6	46120 17600		Circuit breaker	1		三相遮断器
7	46120 14200		Circuit breaker	1		单相遮断器
8	46960 00900		Electric leakage relay	1		漏流リレー
8 -1	46960 01500	B	Electric leakage relay	1	M11	漏流リレー
9	46922 02300		Current transformer	1		零相変流器
10	46923 03600		Current transformer	2		変流器(電流計用)
10 -1	46923 03700	B	Current transformer	2	M11	変流器(電流計用)
11	46929 00600		Illuminator	1		照明灯
	46939 00600		Bulb	1		電球
12	46942 00800		Transformer	1		変圧器(照明灯用)
	46991 00600		Knob	1		ノブ
13	46947 01600		Condenser	1		接地コンデンサ
14	46928 00700		Thermal relay	1		サーマル リレー
15	46927 03300		Reactor	3		リアクタ
15 -1	44311 07600	B	Terminal plate	1	M11	端子台
16	46918 00400		Controller	1		電圧設定器
16 -1	46918 01400	B	Controller	1	M14	電圧設定器
	46991 00100		Knob	1		ノブ
17	46918 00900		Controller	1		制御器(AVR)
17 -1	46167 01900	B	Select switch	1	M14	切替スイッチ
18	46921 02500		Silicon rectifier	1		ダイオード
19	44311 08800		Terminal plate	1		端子台
19 -1	44311 37300	B	Terminal plate	1	M11	端子台
20	46950 01600		A. V. R ass'y	1		自動電圧調整器
20 -1	46950 02400	B	A. V. R ass'y	1	M14	自動電圧調整器
21	46244 00800		Cap	1		キャップ
22	44312 00401		Socket	1		ソケット
	02345 65012		Screw	2		スクリュー
	02915 00005		Hexagon flange nut	2		フランジ 付ナット
	02915 00006		Hexagon flange nut	1		フランジ 付ナット (earth)
23	44311 20300		Terminal plate	1		三相出力端子板 Const. No. 24~29
24	46305 05402		Plate	1		プレート

## 46 - 00 ELECTRIC (for GENERATOR)

見出番号 Ref. NO.	部品番号 Part NO.	互換性 Inter- change ability	部 品 名 称 Part Name	数量 Q'ty	変 更 C/H	備 考 Remarks
25	46312 04000		Bolt	1		
	02912 03006		Nut	2		
	03115 02006		Spring washer	2		
	03116 14006		Plain washer	3		
26	46312 04200		Bolt	4		
	02912 03012		Nut	8		
	03115 02012		Spring washer	8		
	03116 14012		Plain washer	12		
27	02138 06012		Bolt	1		
	03115 02006		Spring washer	1		
	03116 14006		Plain washer	1		
28	02138 12025		Bolt	4		
	03115 02012		Spring washer	4		
	03116 14012		Plain washer	4		
29	03317 03012		Spring pin	5		
30	02201 08020		Flange bolt	4		
31	44311 26300		Terminal plate	1		Const. No. 32~35
31 -1	44311 35000	A	Terminal plate	1	M 7	Const. No. 32~35
32	46305 05800		Plate	1		
32 -1	46305 06600	B	Plate	1	M 7	
33	46312 04100		Bolt	4		
	02912 03010		Nut	8		
	03115 02010		Spring washer	8		
	03116 14010		Plain washer	12		
34	02238 10020		Bolt (w/w)	4		
	03116 14010		Plain washer	4		
35	03317 03010		Spring pin	4		
36	02201 06016		Flange bolt	4		
37	46422 00702		Rod	1		
	37181 03400	D	Clip	2	M 7	
	37181 03400	C	Clip	2	M19	
38	46464 04900	D	Cover	1	M11	
39	02201 06016	D	Flange bolt	2	M11	
40	44311 37300	D	Terminal plate	1	M11	
41	02345 65025	D	Screw	2	M11	
	03115 02005	D	Spring washer	2	M11	
	03116 12005	D	Plain washer	2	M11	
42	39176 57500	D	Plate (U. V. W)	1	M11	
43	03407 66705	D	Seal rubber	2	M11	
44	03403 00392	D	Grommet	1	M19	



## 51 - 00 FRAME &amp; BONNET

見出番号 Ref. NO.	部品番号 Part NO.	互換性 Inter- change ability	部 品 名 称 Part Name	数量 Q'ty	変 更 C/H	備 考 Remarks
	51 - 00		FRAME GROUP			フレーム グループ
1	51100 77520		Frame	1		フレーム
1-1	51100 83420	B	Frame	1	M 1-3	フレーム
1-2	51100 89820	B	Frame	1	M 7-2	フレーム
1-3	51100 94420	B	Frame	1	M10-1	フレーム
1-4	51100 15931	B	Frame	1	M14-1	フレーム
1-5	51100 47130	A	Frame	1	M22-2	フレーム
1-6	51100 54231	B	Frame	1	M19	フレーム
1-7	51100 84130	B	Frame	1	M 6	フレーム
	03403 10017	D	Grommet	4	M 2-1	グロメット
2	51500 28301		Bracket	1		ブラケット
2-1	51500 33600	B	Bracket	1	M19	ブラケット
3	51500 28201		Bracket	1		ブラケット
3-1	51500 33500	B	Bracket	1	M19	ブラケット
4	51500 26300		Bracket	1		ブラケット
4-1	51500 29000	B	Bracket	1	M 7-2	ブラケット
4-2	51500 33702	B	Bracket	1	M19	ブラケット
	02201 08020	D	Flange bolt	6	M 6	フランジ 付ボルト (閉塞用)
5	02138 20055		Bolt	8		ボルト
	02912 08020		Nut	4		ナット
	03115 02020		Spring washer	8		スプリング ワッシャ
	03116 12020		Plain washer	16		プレーン ワッシャ
6	31120 09600		Shim	2		シム
	52 - 00		BONNET GROUP			ボンネット グループ
21	52100 32110		Cover	1		カバー
21-1	52100 43010	B	Cover	1	M 7-2	カバー
21-2	52100 70210	B	Cover	1	M16-1	カバー
21-3	52100 00720	B	Cover	1	M19	カバー
22	02201 08020		Flange bolt	96		フランジ 付ボルト
22-1	02201 08020	Q	Flange bolt	89	M 2-3	フランジ 付ボルト
22-2	02201 08020	Q	Flange bolt	91	M19	フランジ 付ボルト
23	31131 03800		Rubber, vibration isolator	8		防振ゴム
23-1	31131 04600	B	Rubber, vibration isolator	8	M 2-4	防振ゴム
23-2	31131 04600	C	Rubber, vibration isolator	8	M 7	防振ゴム
	02345 64025	C	Screw	8	M 7	スクリュー
	03115 02004	C	Spring washer	8	M 7	スプリング ワッシャ
24	52830 24100		Cover	1		カバー
24-1	52830 30000	B	Cover	1	M19	カバー
24-2	52830 31600	B	Cover	1	M22-1	カバー
25	52220 09200		Cover	1		カバー
25-1	52220 10800	B	Cover	1	M22-1	カバー
26	52100 31310		Cover	1		カバー
26-1	52100 35112	B	Cover	1	M 2-3	カバー
26-2	52100 42211	B	Cover	1	M 7-2	カバー
26-3	52100 70310	B	Cover	1	M16-1	カバー
26-4	52100 98910	B	Cover	1	M23-1	カバー
26-5	52100 00620	B	Cover	1	M19	カバー

## 51 - 00 FRAME &amp; BONNET

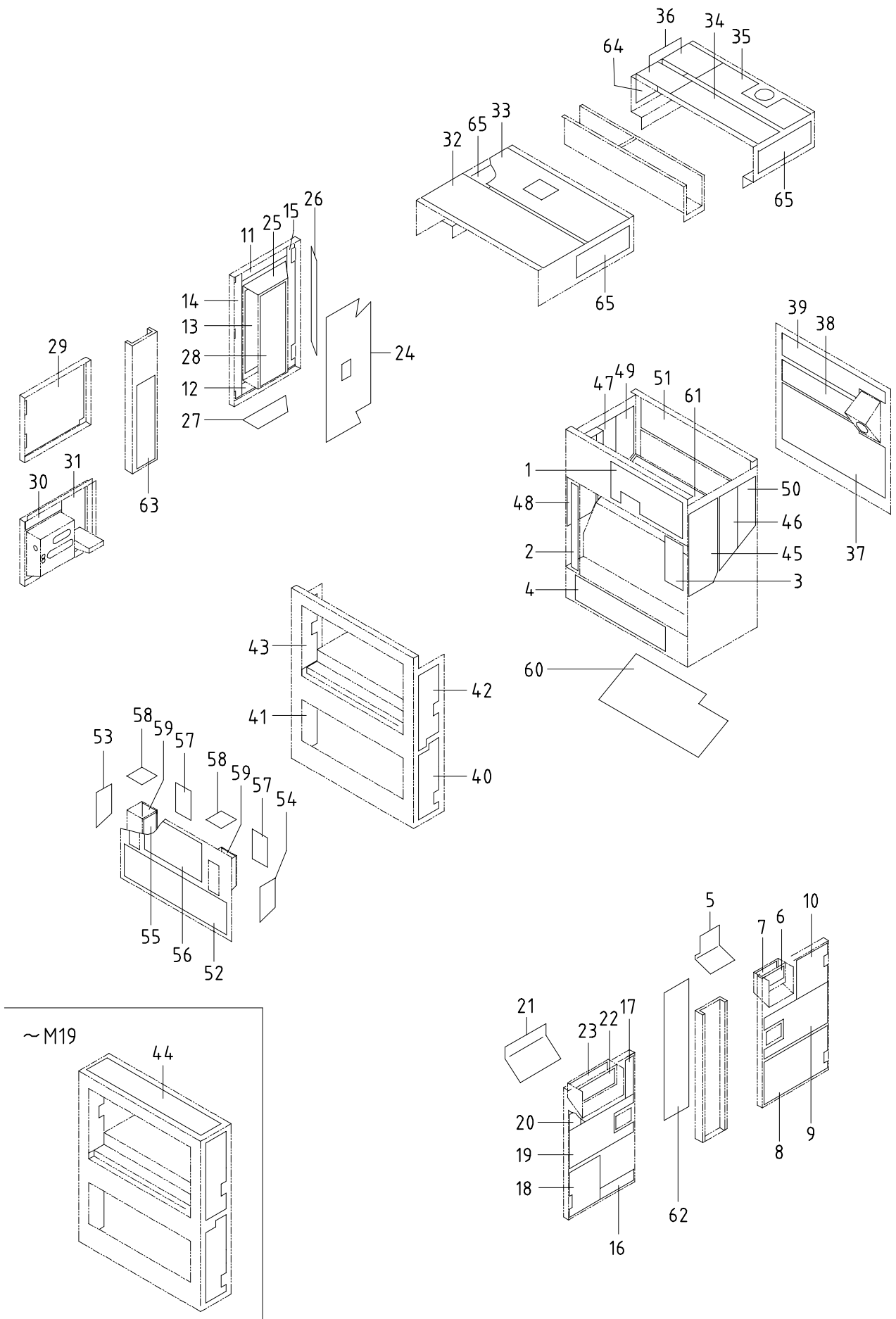
見出番号 Ref. NO.	部品番号 Part NO.	互換性 Inter- change ability	部 品 名 称 Part Name	数量 Q'ty	変 更 C/H	備 考 Remarks
27	52350 05410		Cover	1		
27 -1	52350 41110	B	Cover	1	M17	
	02245 08025		Bolt(w/w)	8		
	02139 08055		Bolt	2		
	03115 03008		Spring washer	2		
	03116 18008		Plain washer	2		
27 -2	52350 70410	B	Cover	1	M19	
	02201 08020	A	Flange bolt	10	M19	
28	52800 42900		Duct	1		
29	02915 00006		Hexagon flange nut	43		
29 -1	02915 00006	Q	Hexagon flange nut	57	M19	
29 -2	02915 00006	Q	Hexagon flange nut	55	M22-1	
30	52300 08810		Top cover	1		
30 -1	52300 19110	B	Top cover	1	M 7-2	
30 -2	52300 58910	B	Top cover	1	M19	
31	52300 08910		Top cover	1		
31 -1	52300 19310	B	Top cover	1	M 7-2	
31 -2	52300 58710	B	Top cover	1	M19	
32	52746 00700		Cap	1		
	44243 04600		Holder	1		
33	52300 09010		Top cover	1		
33 -1	52300 19210	B	Top cover	1	M 7-2	
	02249 08016	D	Bolt(w/w)	4	M 2-3	
33 -2	52300 58110	B	Top cover	1	M19	
	02201 08016	B	Flange bolt	4	M19	
34	52450 63910		Door	1		
34 -1	52450 73910	B	Door	1	M 7-2	
34 -2	52450 04521	B	Door	1	M16-1	
34 -3	52450 36020	B	Door	1	M19	
35	52800 41800		Duct	1		
36	52450 63810		Door	1		
36 -1	52450 74510	B	Door	1	M 7-2	
36 -2	52450 04421	B	Door	1	M16-1	
36 -3	52450 35920	B	Door	1	M19	
37	52800 42000		Duct	1		
37 -1	52800 66900	B	Duct	1	M19	
38	52450 64110		Door	1		
38 -1	52450 74110	B	Door	1	M 7-2	
38 -2	52450 99110	B	Door	1	M16-1	
38 -3	52450 37120	B	Door	1	M19	
39	02201 08050		Flange bolt	9		
39 -1	02201 08050	Q	Flange bolt	8	M19	
40	52800 42400		Duct	1		
41	52450 64010		Door	1		
41 -1	52450 74610	B	Door	1	M 7-2	
41 -2	52450 04620	B	Door	1	M16-1	
41 -3	52450 37020	B	Door	1	M19	
42	52480 12500		Hinge	4		
42 -1	52480 01101	B	Hinge	4	M 7-2	
42 -2	52480 13800	B	Hinge	4	M16	
43	52480 12600		Hinge	4		
43 -1	52480 01101	B	Hinge	4	M 7-2	
43 -2	52480 14400	B	Hinge	4	M16	

## 51 - 00 FRAME &amp; BONNET

見出番号 Ref. NO.	部品番号 Part NO.	互換性 Inter- change ability	部 品 名 称 Part Name	数量 Q'ty	変 更 C/H	備 考 Remarks
44	03407 64318		Seal rubber	2		
44 -1	03407 64318	Q	Seal rubber	1	M 2-3	
44 -2	03407 66913	A	Seal rubber	1	M 7	
45	52710 01200		Latch ass'y	2		
	52739 02600		Key	2		
	02401 38016		Screw	8		
	02915 20008		Nut (w/w)	8		
	03116 12008		Plain washer	8		
45 -1	52710 03601	B	Latch ass'y	2	M19	
	52739 03700	B	Key	1	M19	
	02915 00006	B	Hexagon flange nut	8	M19	
46	52450 64610		Door	1		
46 -1	52450 74310	B	Door	1	M 7-2	
46 -2	52450 04320	B	Door	1	M16-1	
46 -3	52450 37220	B	Door	1	M19	
47	52480 12700		Hinge	2		
	02249 06016		Bolt (w/w)	8		
	02915 00006		Hexagon flange nut	4		
47 -1	52480 01101	B	Hinge	2	M 7-2	
47 -2	52480 13800	B	Hinge	2	M16	
	02201 08020	B	Flange bolt	8	M 7	
	02915 00008	B	Hexagon flange nut	4	M 7	
48	52416 19000		Window glass	1		
48 -1	52416 22700	B	Window glass	1	M19	
49	46470 37800		Box	1		
49 -1	46470 41501	B	Box	1	M 7-2	
49 -2	46470 43800	B	Box	1	M11-2	
49 -3	46470 59200	B	Box	1	M19	
	02248 06012		Bolt (w/w)	1		(earth)
50	52400 75700		Side cover	1		
50 -1	52400 00910	B	Side cover	1	M 7	
	02138 08025		Bolt	2		
	02912 08008		Nut	2		
	GH245 00600		Washer	4		
	03116 12008		Plain washer	4		
51	52728 62001		Cushion rubber	1		
52	52560 72700		Bottom plate	1		
53	03407 64433		Seal rubber	2		
53 -1	03407 64218	A	Seal rubber	2	M 2-3	
53 -2	03407 66912	A	Seal rubber	2	M 7-2	
53 -3	03407 66904	B	Seal rubber	2	M19	
54	03407 64318		Seal rubber	2		
54 -1	03407 66809	A	Seal rubber	2	M 7	
55	03407 64424		Seal rubber	2		
55 -1	03407 64231	A	Seal rubber	2	M 2-3	
55 -2	03407 66905	A	Seal rubber	2	M 7-2	
55 -3	03407 66912	B	Seal rubber	2	M19	
56	03407 64420		Seal rubber	2		
56 -1	03407 64213	A	Seal rubber	2	M 2-3	
56 -2	03407 66913	A	Seal rubber	2	M 7	

## 51 - 00 FRAME &amp; BONNET

見出番号 Ref. NO.	部品番号 Part NO.	互換性 Inter- change ability	部 品 名 称 Part Name	数量 Q'ty	変 更 C/H	備 考 Remarks
57	03407 64327		Seal rubber	シール ラバ -	2	
57 -1	03407 66912	A	Seal rubber	シール ラバ -	2	M 7-2
57 -2	03407 66933	B	Seal rubber	シール ラバ -	2	M19
58	03407 64638		Seal rubber	シール ラバ -	1	
58 -1	03407 66809	A	Seal rubber	シール ラバ -	1	M 7
59	03407 64328		Seal rubber	シール ラバ -	2	
59 -1	03407 66905	A	Seal rubber	シール ラバ -	2	M 7
60	03407 64333		Seal rubber	シール ラバ -	1	
60 -1	03407 66915	A	Seal rubber	シール ラバ -	1	M 7
61	03407 66310		Seal rubber	シール ラバ -	2	
61 -1	03407 66804	A	Seal rubber	シール ラバ -	2	M 7
62	03407 64607		Seal rubber	シール ラバ -	1	
62 -1	03407 66826	A	Seal rubber	シール ラバ -	1	M 7
63	03407 66503	C	Seal rubber	シール ラバ -	1	M 7
64	03407 64823		Seal rubber	シール ラバ -	2	
64 -1	52728 86600	B	Cushion rubber	クッション ラバ -	2	M 7
65	52728 60800		Cushion rubber	クッション ラバ -	2	
65 -1	52728 86500	B	Cushion rubber	クッション ラバ -	2	M 7
66	03407 66311		Seal rubber	シール ラバ -	2	
66 -1	03407 66826	B	Seal rubber	シール ラバ -	1	M 7
67	03407 66408		Seal rubber	シール ラバ -	2	
67 -1	03407 66914	B	Seal rubber	シール ラバ -	8	M 7
68	39200 04300	C	Tool box	ツール ボックス	1	M19
69	02249 08020		Bolt (w/w)	ワッシャ付ボルト	10	
69 -1	02201 08012	B	Flange bolt	フランジ付ボルト	18	M 1-2
70	52560 73400	D	Bottom plate	底板	1	M 1-2
71	03407 64605		Seal rubber	シール ラバ -	1	
71 -1	03407 66826	A	Seal rubber	シール ラバ -	1	M 7
72	03407 64723	D	Seal rubber	シール ラバ -	1	M19
73	03407 64750	D	Seal rubber	シール ラバ -	1	M19
74	03407 64750	D	Seal rubber	シール ラバ -	1	M 4
75	52721 04800		Catch	キャッチ	1	
	02401 36012		Screw	スクリュー	4	
76	46470 59300	D	Box	ボックス	1	M19
77	39200 04301	D	Tool box	ツール ボックス	1	M19
78	52800 42900	C	Duct	ダクト	1	M19
	OPNPG 11000		COVER SET	盗難防止カバーセット		
			(Const. No. 101~107 & See page 39-2 No. 49)			
101	52450 52520		Door	ドア	1	OPT.
102	52723 00900		Lock	ロック	1	OPT.
	52739 03700		Key	キー	1	OPT.
103	52550 10010		Side cover	サイドカバー	2	OPT.
	02201 08030		Flange bolt	フランジ付ボルト	4	OPT.
104	52550 10110		Side cover	サイドカバー	1	OPT.
	02201 08040		Flange bolt	フランジ付ボルト	2	OPT.
105	52480 13300		Hinge	ヒンジ	2	OPT.
	02201 06016		Flange bolt	フランジ付ボルト	4	OPT.
	02915 00006		Hexagon flange nut	フランジ付ボルト	4	OPT.
106	03407 64219		Seal rubber	シール ラバ -	2	OPT.
107	31131 04100		Vibration isolator ass'y	防振ゴム	1	OPT.





## 52 - 00 LINING

見出番号 Ref. NO.	部品番号 Part NO.	互換性 Inter- change ability	部 品 名 称 Part Name		数量 Q'ty	変 更 C/H	備 考 Remarks
	52900 81602		URETHANE	FOAM KIT			
	52900 95100	B	URETHANE	FOAM KIT			M11-2
	52900 14510	B	URETHANE	FOAM KIT			M18-4
	52900 36012	B	URETHANE	FOAM KIT			M19
1	52959 75230		Lining	ライニング	1		
1 -1	52931 14820	B	Lining	ライニング	1	M19	
2	52919 75020	C	Lining	ライニング	1	M19	
3	52939 65030	C	Lining	ライニング	1	M19	
4	52959 84820	C	Lining	ライニング	1	M19	
5	52931 14110		Lining	ライニング	1		
5 -1	52931 23021	B	Lining	ライニング	1	M19	
6	52928 10100		Lining	ライニング	1		
7	52928 10200		Lining	ライニング	1		
8	52931 14210		Lining	ライニング	1		
8 -1	52931 74010	B	Lining	ライニング	1	M18-4	
8 -2	52931 15321	B	Lining	ライニング	1	M19	
9	52931 14310	C	Lining	ライニング	1	M18	
10	52931 14410		Lining	ライニング	1		
10 -1	52959 45440	B	Lining	ライニング	1	M19	
11	52959 75530		Lining	ライニング	1		
12	52959 75630		Lining	ライニング	1		
13	52959 75730		Lining	ライニング	1		
14	52931 14510		Lining	ライニング	1		
14 -1	52931 15220	B	Lining	ライニング	1	M19	
15	52931 14610	C	Lining	ライニング	1	M19	
16	52959 30330	C	Lining	ライニング	1	M19	
17	52959 73430	C	Lining	ライニング	1	M19	
18	52931 14710		Lining	ライニング	1		
18 -1	52931 15721	B	Lining	ライニング	1	M19	
19	52931 14810	C	Lining	ライニング	1	M19	
20	52931 14910	C	Lining	ライニング	1	M19	
21	52931 15010		Lining	ライニング	1		
21 -1	52959 78020	B	Lining	ライニング	1	M19	
22	52928 10300		Lining	ライニング	1		
23	52928 10400		Lining	ライニング	1		
24	52931 15110		Lining	ライニング	1		
24 -1	52931 26510	B	Lining	ライニング	1	M 5-2	
25	52931 15210	C	Lining	ライニング	1	M 5-2	
26	52931 15310	C	Lining	ライニング	1	M 5-2	
27	52931 15410	C	Lining	ライニング	1	M 5-2	
28	52928 10500		Lining	ライニング	1		
29	52931 15510		Lining	ライニング	1		
29 -1	52931 16420	B	Lining	ライニング	1	M19	
30	52959 79120	C	Lining	ライニング	1	M19	
31	52931 15610		Lining	ライニング	1		
31 -1	52931 39410	B	Lining	ライニング	1	M11-2	
31 -2	52931 15820	B	Lining	ライニング	1	M19	
32	52959 75830		Lining	ライニング	1		
32 -1	52959 84140	B	Lining	ライニング	1	M19	
33	52931 15710		Lining	ライニング	1		
33 -1	52931 14120	B	Lining	ライニング	1	M19	

## 52 - 00 LINING

見出番号 Ref. NO.	部品番号 Part NO.	互換性 Inter- change ability	部 品 名 称 Part Name		数量 Q'ty	変 更 C/H	備 考 Remarks
34	52959 75930		Lining	ライニング	1		
34 -1	52959 22240	B	Lining	ライニング	1	M19	
35	52931 15810		Lining	ライニング	1		
35 -1	52931 14920	B	Lining	ライニング	1	M19	
36	52926 05200		Lining	ライニング	2		
36 -1	52926 16600	B	Lining	ライニング	2	M19	
37	52931 15910		Lining	ライニング	1		
37 -1	52931 16020	B	Lining	ライニング	1	M19	
37 -2	52931 26620	B	Lining	ライニング	1	M22-1	
38	52959 76030	C	Lining	ライニング	1	M19	
39	52939 63630		Lining	ライニング	1		
39 -1	52939 90230	B	Lining	ライニング	1	M19	
39 -2	52939 94230	B	Lining	ライニング	1	M22-1	
40	52931 16010		Lining	ライニング	1		
40 -1	52931 15920	B	Lining	ライニング	1	M19	
41	52931 16110		Lining	ライニング	1		
42	52931 16210		Lining	ライニング	1		
42 -1	52931 15020	B	Lining	ライニング	1	M19	
43	52931 16310		Lining	ライニング	1		
43 -1	52931 15120	B	Lining	ライニング	1	M19	
44	52959 76130	C	Lining	ライニング	1	M19	
45	52946 03900		Lining	ライニング	1		
45 -1	52946 14300	B	Lining	ライニング	1	M19	
46	52946 04000	C	Lining	ライニング	1	M19	
47	52946 04100	C	Lining	ライニング	1	M19	
48	52946 04200		Lining	ライニング	1		
48 -1	52946 14400	B	Lining	ライニング	1	M19	
49	52939 63730		Lining	ライニング	1		
50	52939 63830	C	Lining	ライニング	1	M19	
51	52919 75620		Lining	ライニング	1		
52	52931 17610		Lining	ライニング	1		
52 -1	52959 84440	B	Lining	ライニング	1	M19	
53	52931 17710		Lining	ライニング	2		
54	52931 17810		Lining	ライニング	1		
55	52931 17910		Lining	ライニング	1		
56	52959 75330		Lining	ライニング	1		
56 -1	52959 92530	B	Lining	ライニング	1	M19	
57	52959 80430		Lining	ライニング	2		
58	52959 80530		Lining	ライニング	2		
59	52928 10600		Lining	ライニング	2		
60	52931 23710	D	Lining	ライニング	1	M 3-2	
60 -1	52931 23710	C	Lining	ライニング	1	M19	
61	52939 67030	D	Lining	ライニング	1	M 3-2	
61 -1	52939 90330	B	Lining	ライニング	1	M19	
62	52959 85730	D	Lining	ライニング	1	M 3-2	
62 -1	52959 85730	C	Lining	ライニング	1	M19	
63	52959 84820	D	Lining	ライニング	1	M 3-2	
63 -1	52959 84820	C	Lining	ライニング	1	M19	
64	52926 16700	D	Lining	ライニング	1	M19	
65	52959 67140	D	Lining	ライニング	3	M19	

# SPECIAL SPECIFICATIONS

SS1 - 00 400/440V TYPE (~M19)

見出番号 Ref. NO.	部品番号 Part NO.	互換性 Inter- change ability	部 品 名 称 Part Name	数量 Q'ty	変 更 C/H	備 考 Remarks
			§ 20 - 00 GENERATOR & ENGINE			refer to page 20-1
1	20002 63201		Generator ゼネレータ	1		
			§ 20 - 01 GRNERATOR			refer to page 20-4
	20002 63201		Generator ゼネレータ			
1	25100 03700		A. C. G. rotor ass'y 主発電機界磁 (回転子)	1		
12	25200 04400		A. C. G. stator ass'y 主発電機電機子 (固定子)	1		
13	25700 02900		Ex. stator ass'y 励磁機界磁(固定子)	1		
	02138 06060		Bolt ボルト	3		
	03115 02006		Spring washer スプリング ワッシャ	3		
	03116 12006		Plain washer プレーン ワッシャ	3		
			§ 39 - 00 NAME PLATE			refer to page 39-1
	39600 62510		Instruction book 取扱説明書			
2	39103 42000		Plate (SER. NO.) プレート	1		
10	39153 38500		Plate (start-stop) プレート	1		
12	39176 49200		Plate (output terminal) プレート	1		
			§ 46 - 00 ELECTRIC (for GENERATOR)			refer to page 46-1
1	46900 47500		Switch box ass'y 制御盤	1		Const. No. 2~6
2	46153 03100		Voltmeter 交流電圧計	1		& 8~20
4	46154 10700		Ammeter 交流電流計	1		
6	46120 18100		Circuit breaker 三相遮断器	1		
10	46923 03700		Current transformer 変流器(電流計用)	2		
15	46927 02000		Reactor リアクタ	3		
19	44311 07600		Terminal plate 端子板	1		
22	46464 04100		Cover カバー	1		
	02345 64012		Screw スクリュー	2		
	02912 08004		Nut ナット	2		
	03115 02004		Spring washer スプリング ワッシャ	2		
	03116 12004		Plain washer プレーン ワッシャ	4		
31	46464 04600		Cover カバー	1		
36	02138 06016		Bolt ボルト	4		
	03115 02006		Spring washer スプリング ワッシャ	4		
	03116 12006		Plain washer プレーン ワッシャ	4		

# SPECIAL SPECIFICATIONS

SS2 - 00 ENGLISH TYPE (~M19)

見出番号 Ref. NO.	部品番号 Part NO.	互換性 Inter- change ability	部 品 名 称 Part Name	数量 Q'ty	変 更 C/H	備 考 Remarks
------------------	------------------	------------------------------------	----------------------	------------	------------	----------------

§ 39 - 00 NAME PLATE

refer to page  
39-1

	39600 64110		Instruction book 取扱説明書			
9	39154 08500		Plate(regular check) プレート	1		
10	39153 39300		Plate(start-stop) プレート	1		
11	39176 35500		Plate (caution, lifting bail)	1		
12	39176 49700		Plate(output terminal) プレート	1		
13	39176 27000		Plate(leakage relay) プレート	1		
14	39176 34500		Plate(body earth) プレート	1		
27	39176 35000		Plate (warning, exhaust gases)	1		
28	39176 35700		Plate(caution, notice) プレート	1		
29	39176 35600		Plate(No fire) プレート	1		
30	39176 35300		Plate (caution, radiator cap)	1		
31	39176 35400		Plate (caution, No lifting)	2		
32	39176 35100		Plate (warning, cooling fan)	1		
33	39176 35200		Plate (caution, high temp.)	1		
34	39176 34600		Plate (warning, electric shock)	1		
35	39176 34700		Plate(wiring, V-belt) プレート	1		
36	39176 50000		Plate(wiring, battery) プレート	2		

# SPECIAL SPECIFICATIONS

SS3 - 00 EXPORT (200/220V) TYPE (~M19)

見出番号 Ref. NO.	部品番号 Part NO.	互換性 Inter- change ability	部 品 名 称 Part Name	数量 Q'ty	変 更 C/H	備 考 Remarks
------------------	------------------	------------------------------------	----------------------	------------	------------	----------------

§ 36 - 00 ENG. CONTROL

refer to page

36-1

51	44210 04200		Battery(dry)	ハ ッテリ	2	(95D31R-MF)
51-1	44210 06700	B	Battery	ハ ッテリ	2	M10-1 (95D31R-MF)

§ 38 - 00 COOLING & FUEL LINE

refer to page

38-1

56	43220 01700		Cap	キャップ	1	
	52739 02100		Key	キー	2	

§ 39 - 00 NAME PLATE

Please refer to page SS2-1

§ 51 - 00 FRAME & BONNET

refer to page

51-1

46	52450 64610		Door	ドア	1	
75	52721 04900		Catch	キャッチ	1	
	52739 02100		Key	キー	2	
	02401 36012		Screw	スクリュ	4	

# SPECIAL SPECIFICATIONS

SS4 - 00 EXPORT (400/440V) TYPE

見出番号 Ref. NO.	部品番号 Part NO.	互換性 Inter- change ability	部 品 名 称 Part Name	数量 Q' ty	変 更 C/H	備 考 Remarks
§ 20 - 00 GENERATOR & ENGINE						refer to page 20-1
1	20002 63201		Generator	1		
1 -1	20003 50500	B	Generator	1	M13-1	
1 -2	20003 52801	B	Generator	1	M14	
§ 20 - 01 GRNERATOR						refer to page 20-4
	20002 63201		Generator			
	20003 50500	B	Generator		M13-1	
	20003 52801	B	Generator		M14	
1	25100 03700		A. C. G. rotor ass' y	1		
			主発電機界磁 (回転子)			
1 -1	25100 05800	B	A. C. G. rotor ass' y	1	M13-1	
			主発電機界磁 (回転子)			
1 -2	25100 07000	B	A. C. G. rotor ass' y	1	M14	
			主発電機界磁 (回転子)			
12	25200 04400		A. C. G. stator ass' y	1		
			主発電機電機子 (固定子)			
12 -1	25200 06400	B	A. C. G. stator ass' y	1	M13-1	
			主発電機電機子 (固定子)			
12 -2	25200 07800	B	A. C. G. stator ass' y	1	M14	
			主発電機電機子 (固定子)			
13	25700 02900		Ex. stator ass' y	1		
			励磁機界磁(固定子)			
13 -1	25700 02200	B	Ex. stator ass' y	1	M13-1	
			励磁機界磁(固定子)			
13 -2	25700 05700	B	Ex. stator ass' y	1	M14	
			励磁機界磁(固定子)			
	02138 06060	C	Bolt	3	M14	
	02138 06050	D	Bolt	3	M14	
	03115 02006		Spring washer	3		
	03116 12006		Plain washer	3		
			スプリング ワッシャ			
			プレーン ワッシャ			
§ 38 - 00 COOLING & FUEL LINE						refer to page 38-1
56	43220 01700		Cap	1		
	52739 02100		Key	2		
			キャップ			
			キー			

# SPECIAL SPECIFICATIONS

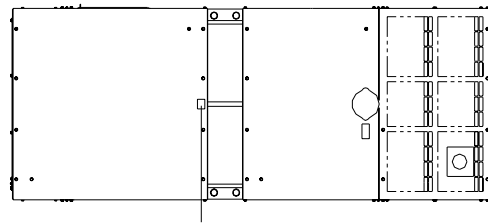
SS4 - 00 EXPORT (400/440V) TYPE

見出番号 Ref. NO.	部品番号 Part NO.	互換性 Inter- change ability	部 品 名 称 Part Name	数量 Q'ty	変 更 C/H	備 考 Remarks
			§ 39 - 00 NAME PLATE			refer to page 39-1, 2
	39600 64910		Instruction book			取扱説明書
	39600 73210	B	Instruction book			取扱説明書 M 7-2
	39600 87910	B	Instruction book			取扱説明書 M13-1
	39600 04220	B	Instruction book			取扱説明書 M14-1
	39600 27020	B	Instruction book			取扱説明書 M21-2
	39600 37120	B	Instruction book			取扱説明書 M11-1
	39600 42922	B	Instruction book			取扱説明書 M19
2	39103 42000		Plate (SER. NO.)	1		プレート
2 -1	39103 46800	B	Plate	1		M17
9	39154 08500	C	Plate (regular check)	1		M13
10	39153 39001		Plate (start-stop)	1		プレート
10 -1	39153 50800	B	Plate	1		M13-1
10 -2	39153 53600	B	Plate	1		M14-1
10 -3	39153 53600	C	Plate	1		M19
11	39176 35500		Plate (caution, lifting bail)	1		プレート
11 -1	39176 69300	A	Plate	1		M21-2
11 -2	39176 69300	C	Plate	1		M19
12	39176 50200		Plate (output terminal)	1		プレート
12 -1	39176 53800	B	Plate (warning, electric shock, output, leakage relay)	1		M 8-1
12 -2	39176 76800	A	Plate (output terminal)	1		M21-2
12 -3	39176 83600	B	Plate	1		M19
13	39176 27000	C	Plate (leakage relay)	1		M 8
14	39176 34500		Plate (body earth)	1		プレート
14 -1	39176 30700	A	Plate	1		M21
27	39176 35000	C	Plate (warning, exhaust gases)	1		M13-1
27 -1	39176 35701	D	Plate (caution, notice)	1		M21-2
27 -2	39176 35701	C	Plate	1		M19
28	39176 35700		Plate (caution, notice)	1		プレート
28 -1	39176 52700	B	Plate (warning, exhaust gases, caution notice, regular check)	1		M13-1
28 -2	39176 73300	B	Plate (caution, exhaust gases)	1		M21
29	39176 35600	C	Plate (No fire)	1		M21
30	39176 35300		Plate (caution, radiator cap)	1		プレート
30 -1	39176 69600	A	Plate	1		M21
31	39176 35400		Plate (caution, No lifting)	2		プレート
31 -1	39176 35400	Q	Plate	1		M21
31 -2	39176 35400	C	Plate	1		M 6
32	39176 35100		Plate (warning, cooling fan)	1		プレート
32 -1	39176 73500	B	Plate (caution, rotation)	1		M21
33	39176 35200		Plate (caution, high temp.)	1		プレート
33 -1	39176 69500	B	Plate	1		M21

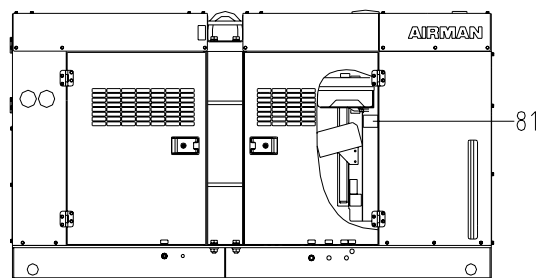
# SPECIAL SPECIFICATIONS

SS4 - 00 EXPORT (400/440V) TYPE

見出番号 Ref. NO.	部品番号 Part NO.	互換性 Inter- change ability	部 品 名 称 Part Name	数量 Q'ty	変 更 C/H	備 考 Remarks
34	39176 34600	C	Plate (warning, electric shock)	1	M 8-1	
34 -1	39176 62900	D	Plate	1	M19	
35	39176 34700		Plate(wiring, V-belt)	1		
35 -1	39176 73800	B	Plate (caution, rotation)	1	M21	
36	39176 50000		Plate(wiring, battery)	2		
37	39176 52800	D	Plate(position)	1	M 7-2	
37 -1	39176 32020	B	Plate(in-pane)	1	M19	
38	39178 70310	D	Plate (ISO9001)	1	M13	
39	39176 46300	D	Plate (change frequency)	1	M14-1	
39 -1	39178 32220	B	Plate	1	M19	
45	39178 96210	D	Plate (changed fuel refill)	1	M19	
45 -1	39178 49120	B	Plate	1	M 6	
50	39178 59020	D	Plate(frequency)	1	M82	
81	39178 25210	D	Plate(LLC)	1	M19	
82	39176 69300	D	Plate(lift position)	1	M19	



82



81



# SPECIAL SPECIFICATIONS

SS4 - 00 EXPORT (400/440V) TYPE

見出番号 Ref. NO.	部品番号 Part NO.	互換性 Inter- change ability	部 品 名 称 Part Name	数量 Q'ty	変 更 C/H	備 考 Remarks
------------------	------------------	------------------------------------	----------------------	------------	------------	----------------

§ 46 - 00 ELECTRIC (for GENERATOR)

refer to page

46-1

1	46900 47500		Switch box ass'y	制御盤	1	Const. No. 2~6 & 8~20
1-1	46900 57200	B	Switch box ass'y	制御盤	1	M13-1 Const. No. 2~6 & 8~20
1-2	46900 62400	B	Switch box ass'y	制御盤	1	M14 Const. No. 2~6.
2	46153 03100		Voltmeter	交流電圧計	1	8~14 & 16~20
4	46154 10700		Ammeter	交流電流計	1	
6	46120 18100		Circuit breaker	三相遮断器	1	
10	46923 03700		Current transformer	変流器(電流計用)	2	
15	46927 02000	C	Reactor	リアクタ	3	M14
19	44311 07600		Terminal plate	端子台	1	
	44311 37300	D	Terminal plate	端子台	1	M13
22	46464 04100		Cover	カバー	1	
	02345 65012		Screw	スクリュー	2	
	02915 00005		Hexagon flange nut	フランジ付ナット	2	
31	46464 04600		Cover	カバー	1	
36	02138 06016		Bolt	ボルト	4	
	03115 02006	C	Spring washer	スプリング ワッシャ	4	M19
	03116 12006	C	Plain washer	プレーン ワッシャ	4	M19
36-1	02201 06016	B	Flange bolt	フランジ付ボルト	4	M19

§ 51 - 00 FRAME & BONNET

refer to page

51-1

46	52450 64610		Door	ドア	1	
46-1	52450 37220	B	Door	ドア	1	M19
49	46470 43800		Box	ボックス	1	
49-1	46470 59200	B	Box	ボックス	1	M19
	02248 06012		Bolt(w/w)	ワッシャ付ボルト	1	(earth)
50	52400 00910		Side cover	サイド カバー	1	
	52723 00100		Lock ass'y	ロック アッセンブリ	1	
	02138 08025		Bolt	ボルト	2	
	02912 08008		Nut	ナット	2	
	GH245 00600		Washer	ワッシャ	4	
	03116 12008		Plain washer	プレーン ワッシャ	4	
75	52721 04900		Catch	キャッチ	1	
	52739 02100		Key	キー	2	
	02401 36012		Screw	スクリュー	4	

# SPECIAL SPECIFICATIONS

SS5 - 00 SINGLE PHASE(100V) ELECTRIC LEAKAGE BREAKER TYPE (~M19)

見出番号 Ref. NO.	部品番号 Part NO.	互換性 Inter- change ability	部 品 名 称 Part Name	数量 Q'ty	変 更 C/H	備 考 Remarks
------------------	------------------	------------------------------------	----------------------	------------	------------	----------------

§ 39 - 00 NAME PLATE

refer to page  
39-1

10	39153 49100		Plate(start-stop) プレート	1		
12	39176 46700		Plate(output terminal) プレート	1		
12 -1	39176 53900	B	Plate (warning, electric shock, output, leakage relay) プレート	1	M 8-1	
13	39176 50300	C	Plate(leakage relay) プレート	1	M 8-1	

§ 46 - 00 ELECTRIC (for GENERATOR)

refer to page  
46-1

1	46900 48600		Switch board ass'y 制御盤	1		Const. No. 2~20
1 -1	46900 62200	B	Switch board ass'y 制御盤	1	M14-1	Const. No. 2~14 & 16~20
31	44311 28501		Terminal plate 端子板	1		Const. No. 32~35
32	46305 06200		Plate プレート	1		
32 -1	46305 06700	B	Plate プレート	1	M 7-2	
33	46312 04100		Bolt ボルト	2		
	02912 03010		Nut ナット	4		
	03115 02010		Spring washer スプリング ワッシャ	4		
	03116 14010		Plain washer フレーン ワッシャ	8		
34	02238 10020		Bolt(w/w) ワッシャ付ボルト	2		
	03116 14010		Plain washer フレーン ワッシャ	2		
35	03317 03010		Spring pin スプリング ピン	2		

# SPECIAL SPECIFICATIONS

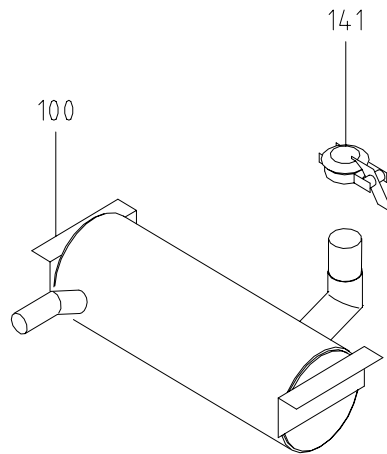
SS6 - 00 RAIN CAP TYPE (~M19)

見出番号 Ref. NO.	部品番号 Part NO.	互換性 Inter- change ability	部 品 名 称 Part Name	数量 Q'ty	変 更 C/H	備 考 Remarks
------------------	------------------	------------------------------------	----------------------	------------	------------	----------------

§ 20 - 00 GENERATOR & ENGINE

refer to page  
20-1

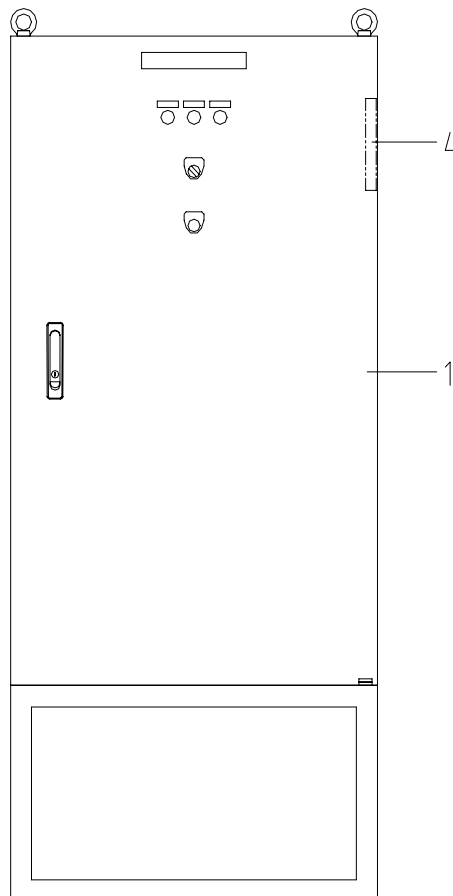
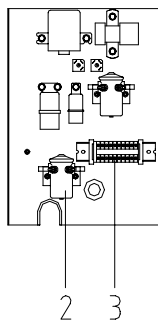
100	42100 68000		Exhaust muffler	エキゾースト マフラー	1	
	02201 08020		Flange bolt	フランジ付ボルト	4	
141	42210 03100		Cap	キャップ	1	



# OPTIONAL PARTS

OP1 - 00 ATS TYPE

見出番号 Ref. NO.	部品番号 Part NO.	互換性 Inter- change ability	部 品 名 称 Part Name	数量 Q'ty	変 更 C/H	備 考 Remarks
	OPNPG 11800		ATS TYPE			電源自動切換盤付仕様
	39610 55000		Instruction book			取扱説明書(ATS仕様)
1	46760 27210		Control panel	1		(w. Charger)
	44490 09030		Wiring harness	1		
	44470 01600		Fuse box	1		
	46921 08500		Silicon rectifier	1		
2	44335 00900		Magnetic switch	1		
	02415 66016		Screw, w/w	2		
3	44311 52500		Terminal plate	1		
	02345 64016		Screw	2		
	03115 02004		Spring washer	2		
	03116 12004		Plain washer	2		
4	46980 01300		Charger	1		



# I N D E X

PART NO.	PAGE	REF. NO.	PART NO.	PAGE	REF. NO.	PART NO.	PAGE	REF. NO.
02108 10025	20 - 2	25	02201 08020	38 - 3	59-1	02345 65012	46 - 2	22
02135 06025	36 - 2	4-2	02201 08020	38 - 4	84	02345 65012	SS4- 4	22
02135 10035	20 - 3	103	02201 08020	38 - 4	84-1	02345 65016	36 - 3	72
02135 10050	20 - 2	2	02201 08020	46 - 2	1-2	02345 65025	46 - 3	41
02138 06012	46 - 3	27	02201 08020	46 - 3	30	02345 66016	36 - 3	55
02138 06016	20 - 5	3	02201 08020	51 - 2	4-2	02345 66025	38 - 4	66
02138 06016	SS1- 1	36	02201 08020	51 - 2	22	02401 36012	36 - 2	1-2
02138 06016	SS4- 4	36	02201 08020	51 - 2	22-1	02401 36012	51 - 5	75
02138 06025	20 - 5	4	02201 08020	51 - 2	22-2	02401 36012	SS3- 1	75
02138 06030	38 - 4	66	02201 08020	51 - 3	27-2	02401 36012	SS4- 4	75
02138 06050	20 - 5	13-1	02201 08020	51 - 4	47-2	02401 38016	51 - 4	45
02138 06050	SS4- 1	13-2	02201 08020	SS6- 1	100	02415 66016	OP1- 1	2
02138 06055	20 - 5	9	02201 08030	51 - 5	103	02911 03010	20 - 3	101-1
02138 06060	20 - 5	13-1	02201 08040	51 - 5	104	02911 08010	20 - 2	25
02138 06060	SS1- 1	13	02201 08050	51 - 3	39	02911 13010	20 - 3	101-1
02138 06060	SS4- 1	13-2	02201 08050	51 - 3	39-1	02912 03006	46 - 3	25
02138 08025	51 - 4	50-1	02201 10020	20 - 2	42-1	02912 03010	20 - 3	103
02138 08025	SS4- 4	50	02201 10020	38 - 2	1-2	02912 03010	46 - 3	33
02138 10050	20 - 2	44	02201 10020	38 - 3	52-1	02912 03010	SS5- 1	33
02138 10070	38 - 3	53	02238 10020	46 - 3	34	02912 03012	46 - 3	26
02138 12025	46 - 3	28	02238 10020	SS5- 1	34	02912 08004	SS1- 1	22
02138 12085	36 - 2	10	02238 10025	20 - 5	15-1	02912 08006	20 - 5	5
02138 20055	51 - 2	5	02245 08025	51 - 3	27-1	02912 08006	20 - 5	8
02139 08055	51 - 3	27-1	02248 06012	51 - 4	49-3	02912 08006	36 - 2	4-2
02201 06016	36 - 2	13-2	02248 06012	SS4- 4	49-1	02912 08006	36 - 2	13
02201 06016	36 - 3	67	02248 06020	20 - 5	2	02912 08006	38 - 4	66
02201 06016	36 - 3	67-1	02248 08016	38 - 2	9	02912 08008	20 - 2	45
02201 06016	38 - 2	12	02248 08025	20 - 2	45	02912 08008	36 - 2	9
02201 06016	38 - 2	12-1	02248 08025	20 - 3	77	02912 08008	51 - 4	50-1
02201 06016	38 - 4	83	02248 08025	36 - 2	1	02912 08008	SS4- 4	50
02201 06016	38 - 5	85-1	02248 08025	36 - 2	9	02912 08010	36 - 2	11
02201 06016	46 - 3	36	02248 08025	38 - 2	14	02912 08010	36 - 2	12
02201 06016	46 - 3	39	02248 08025	38 - 2	14-1	02912 08010	38 - 2	15-1
02201 06016	51 - 5	105	02248 08025	38 - 3	59	02912 08010	38 - 3	52
02201 06016	SS4- 4	36-1	02248 08025	38 - 3	60	02912 08010	38 - 3	53
02201 08012	20 - 3	104	02248 10030	20 - 2	3	02912 08012	20 - 2	21
02201 08012	38 - 2	9-1	02248 10030	36 - 4	76	02912 08012	36 - 2	10
02201 08012	38 - 3	19	02248 10030	38 - 2	14-1	02912 08020	51 - 2	5
02201 08012	38 - 3	22	02248 10030	38 - 2	15-1	02912 14010	36 - 2	5
02201 08012	51 - 5	69-1	02248 12030	36 - 2	9-2	02915 00004	36 - 3	70-1
02201 08016	36 - 3	58	02248 12030	36 - 4	75-1	02915 00005	36 - 2	12-1
02201 08016	51 - 3	33-2	02248 12030	38 - 2	1-1	02915 00005	36 - 2	12-1
02201 08020	20 - 3	100	02249 06016	51 - 4	47	02915 00005	46 - 2	22
02201 08020	36 - 3	54-1	02249 08016	51 - 3	33-1	02915 00005	SS4- 4	22
02201 08020	36 - 4	76	02249 08020	51 - 5	69	02915 00006	36 - 3	53-1
02201 08020	36 - 4	89	02345 63020	36 - 3	71	02915 00006	46 - 2	22
02201 08020	38 - 2	14-2	02345 63020	36 - 3	71-1	02915 00006	51 - 3	29
02201 08020	38 - 3	22	02345 64012	SS1- 1	22	02915 00006	51 - 3	29-1
02201 08020	38 - 3	54	02345 64016	OP1- 1	3	02915 00006	51 - 3	29-2
02201 08020	38 - 3	54-1	02345 64025	51 - 2	23-2	02915 00006	51 - 4	45-1

# I N D E X

PART NO.	PAGE	REF. NO.	PART NO.	PAGE	REF. NO.	PART NO.	PAGE	REF. NO.
02915 00006	51 - 4	47	03116 12006	SS1- 1	13	03407 64605	51 - 5	71
02915 00006	51 - 5	105	03116 12006	SS1- 1	36	03407 64607	51 - 5	62
02915 00008	36 - 3	53	03116 12006	SS4- 1	13-2	03407 64638	51 - 5	58
02915 00008	51 - 4	47-2	03116 12006	SS4- 4	36	03407 64723	51 - 5	72
02915 00012	20 - 2	21	03116 12008	51 - 4	45	03407 64750	51 - 5	73
02915 20008	51 - 4	45	03116 12008	51 - 4	50-1	03407 64750	51 - 5	74
03115 02003	36 - 3	71	03116 12008	SS4- 4	50	03407 64823	51 - 5	64
03115 02003	36 - 3	71-1	03116 12010	20 - 2	25	03407 65402	38 - 2	8
03115 02004	51 - 2	23-2	03116 12010	38 - 2	15-1	03407 65422	38 - 2	6-1
03115 02004	OP1- 1	3	03116 12010	38 - 3	53	03407 66310	51 - 5	61
03115 02004	SS1- 1	22	03116 12012	20 - 2	21	03407 66311	51 - 5	66
03115 02005	46 - 3	41	03116 12012	36 - 2	10	03407 66408	51 - 5	67
03115 02006	20 - 5	5	03116 12020	51 - 2	5	03407 66503	51 - 5	63
03115 02006	20 - 5	9	03116 14006	46 - 3	25	03407 66705	46 - 3	43
03115 02006	20 - 5	13-1	03116 14006	46 - 3	27	03407 66804	51 - 5	61-1
03115 02006	36 - 2	13	03116 14010	46 - 3	33	03407 66809	51 - 4	54-1
03115 02006	36 - 3	55	03116 14010	46 - 3	34	03407 66809	51 - 5	58-1
03115 02006	36 - 3	72	03116 14010	SS5- 1	33	03407 66826	51 - 5	62-1
03115 02006	38 - 4	66	03116 14010	SS5- 1	34	03407 66826	51 - 5	66-1
03115 02006	46 - 3	25	03116 14012	46 - 3	26	03407 66826	51 - 5	71-1
03115 02006	46 - 3	27	03116 14012	46 - 3	28	03407 66904	51 - 4	53-3
03115 02006	SS1- 1	13	03116 18008	51 - 3	27-1	03407 66905	51 - 4	55-2
03115 02006	SS1- 1	36	03260 03010	39 - 3	2-1	03407 66905	51 - 5	59-1
03115 02006	SS4- 1	13-2	03317 03010	46 - 3	35	03407 66912	51 - 4	53-2
03115 02006	SS4- 4	36	03317 03010	SS5- 1	35	03407 66912	51 - 4	55-3
03115 02008	20 - 2	45	03317 03012	46 - 3	29	03407 66912	51 - 5	57-1
03115 02010	20 - 2	2	03401 22115	36 - 4	85	03407 66913	51 - 4	44-2
03115 02010	20 - 2	25	03402 00404	38 - 4	80	03407 66913	51 - 4	56-2
03115 02010	20 - 2	44	03403 00303	36 - 4	84	03407 66914	51 - 5	67-1
03115 02010	20 - 3	103	03403 00392	46 - 3	44	03407 66915	51 - 5	60-1
03115 02010	38 - 3	52	03403 00512	36 - 2	14	03407 66933	51 - 5	57-2
03115 02010	38 - 3	53	03403 00703	38 - 4	74	03407 67313	38 - 2	7
03115 02010	46 - 3	33	03403 10017	51 - 2	1-7	03407 67415	38 - 2	5-1
03115 02010	SS5- 1	33	03407 14020	20 - 3	73	03424 80010	38 - 3	54
03115 02012	20 - 2	21	03407 16020	20 - 3	73-1	03424 80010	38 - 3	54-1
03115 02012	46 - 3	26	03407 44069	38 - 2	6	03424 80011	36 - 4	79
03115 02012	46 - 3	28	03407 44073	38 - 2	5	03424 80101	36 - 4	78
03115 02020	51 - 2	5	03407 64213	51 - 4	56-1	03424 80101	36 - 4	79-1
03115 03008	51 - 3	27-1	03407 64218	51 - 4	53-1	03424 80101	36 - 4	79-2
03116 12003	36 - 3	71	03407 64219	51 - 5	106	03425 00001	36 - 4	79-1
03116 12003	36 - 3	71-1	03407 64231	51 - 4	55-1	03425 00001	36 - 4	79-2
03116 12004	OP1- 1	3	03407 64318	51 - 4	44	03425 00001	36 - 4	83
03116 12004	SS1- 1	22	03407 64318	51 - 4	44-1	03425 00001	36 - 4	83-1
03116 12005	46 - 3	41	03407 64318	51 - 4	54	03425 00001	46 - 2	1-2
03116 12006	20 - 5	5	03407 64327	51 - 5	57	03425 00001	46 - 2	1-2
03116 12006	20 - 5	13-1	03407 64328	51 - 5	59	03425 00001	46 - 2	1-2
03116 12006	36 - 2	4-2	03407 64333	51 - 5	60	03425 00002	38 - 3	20
03116 12006	36 - 3	55	03407 64420	51 - 4	56	03425 00004	46 - 2	1-2
03116 12006	38 - 4	66	03407 64424	51 - 4	55	03511 10016	38 - 3	58
03116 12006	38 - 4	66	03407 64433	51 - 4	53	03511 10017	38 - 4	73

# I N D E X

PART NO.	PAGE	REF. NO.	PART NO.	PAGE	REF. NO.	PART NO.	PAGE	REF. NO.
03511 10017	38 - 4	81	05650 00020	36 - 3	72	31130 09600	20 - 2	21
03511 10018	38 - 4	72	07585 32270	36 - 4	73-1	31131 03800	51 - 2	23
03511 10020	20 - 3	59	07585 34100	36 - 4	74-1	31131 04100	51 - 5	107
03511 20035	20 - 3	76	07885 32190	36 - 4	73-3	31131 04600	51 - 2	23-1
03511 20035	38 - 4	79	07885 32270	36 - 4	73-2	31131 04600	51 - 2	23-2
03511 20070	38 - 2	4	07885 34040	36 - 4	74-3	32100 35700	20 - 2	41
03511 20090	20 - 2	50	07885 34100	36 - 4	74-2	32100 39600	20 - 2	41-1
03511 20090	20 - 2	50-1	07888 52100	36 - 4	75-1	32142 09300	20 - 3	54
03511 20120	20 - 2	49	20002 62202	20 - 2	1	32143 12800	20 - 2	53
03511 20120	20 - 2	49-1	20002 63201	SS1- 1	1	32147 02500	20 - 3	56
03511 30270	38 - 2	15	20002 63201	SS4- 1	1	32148 00100	20 - 3	57
03511 30270	38 - 2	15-2	20003 50500	20 - 2	1-1	32148 03000	20 - 2	51-1
03511 40016	38 - 3	16-2	20003 50500	SS4- 1	1-1	32151 01400	20 - 3	55
03511 40016	38 - 3	18	20003 52801	20 - 2	1-2	32230 27800	20 - 2	42
03511 40016	38 - 4	73-1	20003 52801	SS4- 1	1-2	32230 28100	20 - 2	43
03511 40018	38 - 3	16	20003 56901	20 - 2	1-3	32262 00300	20 - 2	51
03511 40020	38 - 4	72-1	21468 13300	20 - 5	9	32320 57400	20 - 2	48
03511 40020	38 - 4	72-2	21468 13400	20 - 5	11	32320 64100	20 - 2	48-1
03570 08032	38 - 4	71	21472 00100	20 - 5	10	32331 45000	20 - 2	47-1
03570 08036	38 - 4	71-1	25100 03000	20 - 5	1	32331 48300	20 - 2	46
03570 08042	38 - 4	70	25100 03700	SS1- 1	1	32331 48400	20 - 2	47
03570 08070	38 - 4	71-2	25100 03700	SS4- 1	1	32331 61800	20 - 2	46-1
03570 09050	20 - 3	58	25100 05800	20 - 5	1-1	35208 03200	36 - 2	11
03570 09100	38 - 4	67	25100 05800	SS4- 1	1-1	35483 08300	38 - 5	85
03570 09120	38 - 4	68	25100 07000	20 - 5	1-2	35483 10100	38 - 5	85-1
03570 09260	38 - 4	69	25100 07000	SS4- 1	1-2	36110 73300	36 - 2	1
03570 19093	38 - 4	78	25200 03700	20 - 5	12	36110 85100	36 - 2	1-1
03570 19101	38 - 4	78-1	25200 04400	SS1- 1	12	36110 86900	36 - 2	1-2
03580 19060	20 - 3	75	25200 04400	SS4- 1	12	36145 04400	36 - 2	2
03600 08042	38 - 4	70-1	25200 06400	20 - 5	12-1	36146 06800	36 - 2	3
03600 08090	38 - 4	70-2	25200 06400	SS4- 1	12-1	36146 07900	36 - 2	3-1
03600 08160	38 - 4	69-2	25200 07800	20 - 5	12-2	36153 00100	36 - 4	88
03600 08167	38 - 4	69-3	25200 07800	SS4- 1	12-2	36226 01000	36 - 2	4
03600 09100	38 - 4	67-1	25200 09400	20 - 5	12-3	36226 01200	36 - 2	4-1
03600 09101	38 - 4	68-2	25310 03900	20 - 5	15	36226 01200	36 - 2	4-2
03600 09110	38 - 4	68-1	25310 08300	20 - 5	15-1	36228 05300	36 - 2	12-1
03600 09137	38 - 4	82	25360 03100	20 - 5	16	36228 06200	36 - 2	12-2
03600 09145	38 - 4	67-3	25360 06300	20 - 5	16-1	36230 00700	36 - 2	13
03600 09150	38 - 4	67-2	25641 01200	20 - 5	3	36260 06500	36 - 2	6
03600 09155	38 - 4	82-1	25650 00400	20 - 5	2	36260 07100	36 - 2	7
03600 09260	38 - 4	69-1	25700 02200	20 - 5	13	36260 11700	36 - 2	13-1
03620 41003	38 - 5	87	25700 02200	SS4- 1	13-1	36260 12300	36 - 2	13-2
03728 04090	38 - 4	77	25700 02900	SS1- 1	13	36270 11200	36 - 2	9
03731 21003	38 - 5	88	25700 02900	SS4- 1	13	36270 14900	36 - 2	9-1
03735 13004	38 - 4	76	25700 05700	20 - 5	13-1	36270 17500	36 - 2	9-2
05068 27050	36 - 4	76	25700 05700	SS4- 1	13-2	36280 26000	36 - 2	12
05085 32270	36 - 4	73	31110 61800	20 - 2	23	37170 02900	38 - 4	75
05085 34100	36 - 4	74	31110 61900	20 - 2	24	37170 08400	20 - 3	77
05088 31100	36 - 4	75	31120 03500	20 - 2	22	37170 12700	38 - 5	86
05650 00010	36 - 3	72	31120 09600	51 - 2	6	37170 12700	38 - 5	86-1

# I N D E X

PART NO.	PAGE	REF. NO.	PART NO.	PAGE	REF. NO.	PART NO.	PAGE	REF. NO.
37181 03400	46 - 3	37	39153 39300	SS2- 1	10	39176 35200	SS4- 2	33
37181 03400	46 - 3	37	39153 49100	SS5- 1	10	39176 35300	SS2- 1	30
37181 05700	38 - 4	83	39153 50600	39 - 3	10-1	39176 35300	SS4- 2	30
37187 01000	20 - 3	79	39153 50800	SS4- 2	10-1	39176 35400	SS2- 1	31
38100 41001	38 - 2	1-2	39153 53400	39 - 3	10-2	39176 35400	SS4- 2	31
38122 00400	38 - 3	16-1	39153 53400	39 - 3	10-3	39176 35400	SS4- 2	31-1
38410 04600	38 - 2	1-1	39153 53600	SS4- 2	10-2	39176 35400	SS4- 2	31-2
38410 05800	38 - 2	1-2	39153 53600	SS4- 2	10-3	39176 35500	SS2- 1	11
38420 80000	38 - 3	17	39154 08300	39 - 3	9	39176 35500	SS4- 2	11
38420 80000	38 - 3	21	39154 08500	SS2- 1	9	39176 35600	SS2- 1	29
38420 81000	38 - 3	17-1	39154 08500	SS4- 2	9	39176 35600	SS4- 2	29
38420 81100	38 - 3	21-1	39161 02500	39 - 4	26	39176 35700	SS2- 1	28
38440 73600	38 - 2	9	39164 00300	39 - 3	22	39176 35700	SS4- 2	28
38440 86100	38 - 2	9-1	39170 02000	39 - 3	1	39176 35701	SS4- 2	27-1
38440 86500	38 - 3	19	39173 00400	39 - 5	40	39176 35701	SS4- 2	27-2
38450 43700	38 - 2	10	39173 00400	39 - 5	40-1	39176 41300	39 - 4	35
38450 43800	38 - 2	11	39173 00500	39 - 5	41	39176 46100	39 - 4	39
38450 60600	38 - 2	10-1	39173 00500	39 - 5	41-1	39176 46300	SS4- 3	39
38450 60700	38 - 2	11-1	39173 00601	39 - 5	42	39176 46700	39 - 3	12
38461 07000	38 - 2	1-1	39173 02200	39 - 5	48	39176 46700	SS5- 1	12
38469 01200	38 - 2	1-1	39174 01500	39 - 3	15	39176 49000	39 - 4	36
38469 01400	38 - 2	1-2	39175 00400	39 - 3	18	39176 49200	SS1- 1	12
38524 38500	38 - 2	2	39176 16200	39 - 3	16	39176 49700	SS2- 1	12
38524 38601	38 - 2	3	39176 25100	39 - 3	13	39176 50000	SS2- 1	36
38524 58901	38 - 2	2-1	39176 27000	SS2- 1	13	39176 50000	SS4- 3	36
38524 59001	38 - 2	3-1	39176 27000	SS4- 2	13	39176 50200	SS4- 2	12
38590 00300	38 - 2	13	39176 30700	39 - 3	14-1	39176 50300	SS5- 1	13
38590 00300	38 - 2	13-2	39176 30700	SS4- 2	14-1	39176 51401	39 - 4	37
38590 03100	38 - 2	13-1	39176 31200	39 - 4	34	39176 51401	39 - 4	37-1
38592 00300	38 - 2	13	39176 31300	39 - 4	27	39176 52100	39 - 4	28-1
38592 00300	38 - 2	13-2	39176 31400	39 - 4	32	39176 52700	SS4- 2	28-1
38592 00500	38 - 2	13-1	39176 31500	39 - 4	33	39176 52800	SS4- 3	37
38594 01900	38 - 3	16-1	39176 31600	39 - 4	30	39176 53500	39 - 3	12-1
38594 02900	38 - 3	16	39176 31900	39 - 4	29	39176 53800	SS4- 2	12-1
38594 03000	38 - 3	18	39176 32000	39 - 3	14	39176 53900	SS5- 1	12-1
38594 05100	38 - 3	16-2	39176 32020	SS4- 3	37-1	39176 55500	39 - 3	11
38730 12501	38 - 2	1	39176 32100	39 - 4	27-1	39176 55600	39 - 4	31
38730 13500	38 - 2	1-1	39176 32100	39 - 4	27-2	39176 57500	46 - 3	42
38860 13300	38 - 2	14	39176 32100	39 - 4	28	39176 62900	SS4- 3	34-1
38860 13700	38 - 2	14-1	39176 34500	SS2- 1	14	39176 69300	SS4- 2	11-1
38860 13800	38 - 2	15-1	39176 34500	SS4- 2	14	39176 69300	SS4- 2	11-2
38860 22000	38 - 2	14-2	39176 34600	SS2- 1	34	39176 69300	SS4- 3	82
39103 40700	39 - 3	2	39176 34600	SS4- 3	34	39176 69500	SS4- 2	33-1
39103 42000	SS1- 1	2	39176 34700	SS2- 1	35	39176 69600	SS4- 2	30-1
39103 42000	SS4- 2	2	39176 34700	SS4- 3	35	39176 73300	SS4- 2	28-2
39103 46800	SS4- 2	2-1	39176 35000	SS2- 1	27	39176 73500	SS4- 2	32-1
39103 46801	39 - 3	2-1	39176 35000	SS4- 2	27	39176 73800	SS4- 3	35-1
39153 36601	39 - 3	10	39176 35100	SS2- 1	32	39176 74700	39 - 5	40-1
39153 38500	SS1- 1	10	39176 35100	SS4- 2	32	39176 74800	39 - 5	40-1
39153 39001	SS4- 2	10	39176 35200	SS2- 1	33	39176 74900	39 - 4	34-1



# I N D E X

PART NO.	PAGE	REF. NO.	PART NO.	PAGE	REF. NO.	PART NO.	PAGE	REF. NO.
39176 75000	39 - 4	32-1	39178 66510	39 - 3	5-1	43534 04000	20 - 3	72-2
39176 75000	39 - 4	35-1	39178 66510	39 - 3	5-2	43550 00300	38 - 3	60
39176 75000	39 - 4	35-2	39178 70310	SS4- 3	38	43570 01400	38 - 3	59
39176 75100	39 - 5	40-1	39178 79710	39 - 5	45	43570 05001	38 - 3	59-1
39176 75200	39 - 4	31-1	39178 96210	SS4- 3	45	43590 00600	38 - 4	63
39176 75200	39 - 4	31-2	39189 09700	39 - 3	23	43590 00600	38 - 4	64
39176 75200	39 - 4	31-3	39189 09800	39 - 4	24	43650 01100	38 - 4	66
39176 75300	39 - 5	40-1	39189 09900	39 - 4	25	44210 00100	36 - 2	51
39176 75400	39 - 4	30-1	39189 16400	39 - 4	24-1	44210 04200	SS3- 1	51
39176 75500	39 - 4	33-1	39189 16500	39 - 4	25-1	44210 06700	36 - 2	51-1
39176 75600	39 - 5	41-1	39189 16600	39 - 3	23-1	44210 06700	SS3- 1	51-1
39176 75700	39 - 4	28-2	39189 16700	39 - 5	42	44220 16600	36 - 2	52-1
39176 75800	39 - 5	41-1	39189 16800	39 - 5	42	44220 18700	36 - 2	52
39176 75900	39 - 5	41-1	39189 18800	39 - 5	42	44243 01200	36 - 3	53
39176 76000	39 - 5	41-1	39200 04300	51 - 5	68	44243 04300	36 - 3	53-1
39176 76100	39 - 5	41-1	39200 04301	51 - 5	77	44243 04600	51 - 3	32
39176 76700	39 - 3	12-2	41111 00900	20 - 3	78	44250 07812	36 - 3	54-1
39176 76800	SS4- 2	12-2	42100 66900	20 - 3	100	44250 07910	36 - 4	89
39176 82500	39 - 3	12-3	42100 68000	SS6- 1	100	44250 79902	36 - 3	54
39176 83600	SS4- 2	12-3	42210 03100	SS6- 1	141	44311 07600	46 - 2	15-1
39178 04120	39 - 5	43-1	42261 04500	20 - 3	104	44311 07600	SS1- 1	19
39178 04620	39 - 3	21-1	42310 53000	20 - 3	101	44311 07600	SS4- 4	19
39178 04800	39 - 3	17	42310 83002	20 - 3	101-1	44311 08800	46 - 2	19
39178 05900	39 - 3	20	42324 09700	20 - 3	102	44311 20300	46 - 2	23
39178 09820	39 - 5	43	42327 02700	20 - 3	101-1	44311 26300	46 - 3	31
39178 10820	39 - 5	44	43100 47001	38 - 3	51	44311 28501	SS5- 1	31
39178 11820	39 - 3	6-1	43210 01301	38 - 3	55	44311 35000	46 - 3	31-1
39178 12610	39 - 3	3	43220 01300	38 - 3	56	44311 37300	46 - 2	19-1
39178 12710	39 - 3	5	43220 01700	SS3- 1	56	44311 37300	46 - 3	40
39178 14011	39 - 3	7	43220 01700	SS4- 1	56	44311 37300	SS4- 4	19
39178 14110	39 - 3	6	43310 18901	38 - 3	52	44311 52500	OP1- 1	3
39178 14210	39 - 3	4	43310 19000	38 - 3	53	44312 00401	46 - 2	22
39178 23420	39 - 3	3-1	43310 22900	38 - 3	52-1	44322 02800	36 - 3	56
39178 23420	39 - 3	4-1	43322 04000	46 - 2	1-2	44322 07200	36 - 3	56-1
39178 25210	39 - 3	19	43322 04000	46 - 2	1-2	44324 04800	36 - 3	58
39178 25210	SS4- 3	81	43340 18901	38 - 4	84	44327 05400	36 - 3	59
39178 25720	39 - 4	37-2	43340 18901	38 - 4	84-1	44327 08400	36 - 3	59-1
39178 27920	39 - 3	6-2	43430 01200	38 - 3	58	44328 06700	36 - 3	60
39178 28020	39 - 4	39-1	43440 02000	38 - 3	57	44331 02400	36 - 3	57
39178 28420	39 - 5	44-1	43440 04600	38 - 3	57-1	44334 14700	36 - 3	61
39178 28520	39 - 3	8	43456 00700	38 - 4	63	44335 00900	36 - 3	55
39178 32220	SS4- 3	39-1	43456 00800	38 - 4	64	44335 00900	OP1- 1	2
39178 35420	39 - 5	49	43528 02400	38 - 3	58	44346 04700	36 - 3	62
39178 46920	39 - 5	45-1	43532 06200	20 - 3	74	44346 07500	36 - 3	63
39178 49120	SS4- 3	45-1	43532 07001	20 - 3	74-1	44346 07500	36 - 3	64
39178 55820	39 - 5	50	43534 00900	38 - 3	61	44346 07500	36 - 3	65
39178 56610	39 - 5	47	43534 01000	38 - 4	62	44346 07500	36 - 3	66
39178 56710	39 - 5	46	43534 01800	20 - 3	72	44346 11300	36 - 3	62-1
39178 59020	SS4- 3	50	43534 02300	38 - 4	65	44358 00600	36 - 4	87
39178 59600	39 - 3	21	43534 03300	20 - 3	72-1	44364 00100	36 - 3	69

# I N D E X

PART NO.	PAGE	REF. NO.	PART NO.	PAGE	REF. NO.	PART NO.	PAGE	REF. NO.
44462 00501	36 - 4	73	46464 04900	46 - 3	38	46960 00900	46 - 2	8
44462 00501	36 - 4	74	46470 37800	51 - 4	49	46960 01500	46 - 2	8-1
44462 00501	36 - 4	74-1	46470 41501	51 - 4	49-1	46980 01300	OP1- 1	4
44462 00501	36 - 4	75	46470 43800	51 - 4	49-2	46991 00100	46 - 2	16-1
44462 00700	36 - 4	80	46470 43800	SS4- 4	49	46991 00600	46 - 2	12
44462 00800	36 - 4	86	46470 59200	51 - 4	49-3	51100 15931	51 - 2	1-4
44462 02500	36 - 4	73-2	46470 59200	SS4- 4	49-1	51100 47130	51 - 2	1-5
44462 02500	36 - 4	74-1	46470 59300	51 - 5	76	51100 54231	51 - 2	1-6
44462 05500	36 - 4	73-3	46760 27210	OP1- 1	1	51100 77520	51 - 2	1
44462 05500	36 - 4	74-3	46870 30800	36 - 3	70-1	51100 83420	51 - 2	1-1
44462 05600	36 - 4	74-3	46900 46800	46 - 2	1	51100 84130	51 - 2	1-7
44462 05600	36 - 4	75-1	46900 47500	SS1- 1	1	51100 89820	51 - 2	1-2
44470 00100	36 - 3	72	46900 47500	SS4- 4	1	51100 94420	51 - 2	1-3
44470 01600	36 - 4	81	46900 48600	SS5- 1	1	51500 26300	51 - 2	4
44470 01600	OP1- 1	1	46900 55900	46 - 2	1-1	51500 28201	51 - 2	3
44470 01700	36 - 4	82	46900 57200	SS4- 4	1-1	51500 28301	51 - 2	2
44490 00630	36 - 4	77-2	46900 62000	46 - 2	1-2	51500 29000	51 - 2	4-1
44490 00630	36 - 4	77-2	46900 62200	SS5- 1	1-1	51500 33500	51 - 2	3-1
44490 02631	36 - 4	77-3	46900 62400	SS4- 4	1-2	51500 33600	51 - 2	2-1
44490 09030	OP1- 1	1	46911 01200	46 - 2	3	51500 33702	51 - 2	4-2
44490 11320	36 - 4	77	46913 00700	46 - 2	5	52100 00620	51 - 2	26-5
44490 81920	36 - 4	77-1	46918 00400	46 - 2	16	52100 00720	51 - 2	21-3
44490 98020	36 - 4	77-2	46918 00900	46 - 2	17	52100 31310	51 - 2	26
46120 14200	46 - 2	7	46918 01400	46 - 2	16-1	52100 32110	51 - 2	21
46120 17600	46 - 2	6	46921 02300	36 - 3	68	52100 35112	51 - 2	26-1
46120 18100	SS1- 1	6	46921 02300	36 - 3	68-1	52100 42211	51 - 2	26-2
46120 18100	SS4- 4	6	46921 02300	36 - 3	68-2	52100 43010	51 - 2	21-1
46153 03000	46 - 2	2	46921 02500	46 - 2	18	52100 70210	51 - 2	21-2
46153 03100	SS1- 1	2	46921 03501	20 - 5	6	52100 70310	51 - 2	26-3
46153 03100	SS4- 4	2	46921 03601	20 - 5	7	52100 98910	51 - 2	26-4
46154 10700	SS1- 1	4	46921 04300	36 - 3	71	52220 09200	51 - 2	25
46154 10700	SS4- 4	4	46921 04300	36 - 3	71-1	52220 10800	51 - 2	25-1
46154 11200	46 - 2	4	46921 08500	OP1- 1	1	52300 08810	51 - 3	30
46161 05800	36 - 3	70	46922 02300	46 - 2	9	52300 08910	51 - 3	31
46167 01900	46 - 2	17-1	46923 03600	46 - 2	10	52300 09010	51 - 3	33
46244 00800	46 - 2	21	46923 03700	46 - 2	10-1	52300 19110	51 - 3	30-1
46305 05402	46 - 2	24	46923 03700	SS1- 1	10	52300 19210	51 - 3	33-1
46305 05800	46 - 3	32	46923 03700	SS4- 4	10	52300 19310	51 - 3	31-1
46305 06200	SS5- 1	32	46927 02000	SS1- 1	15	52300 58110	51 - 3	33-2
46305 06600	46 - 3	32-1	46927 02000	SS4- 4	15	52300 58710	51 - 3	31-2
46305 06700	SS5- 1	32-1	46927 03300	46 - 2	15	52300 58910	51 - 3	30-2
46312 04000	46 - 3	25	46928 00700	46 - 2	14	52350 05410	51 - 3	27
46312 04100	46 - 3	33	46929 00600	46 - 2	11	52350 41110	51 - 3	27-1
46312 04100	SS5- 1	33	46934 03200	36 - 4	81	52350 70410	51 - 3	27-2
46312 04200	46 - 3	26	46934 03300	36 - 4	82	52400 00910	51 - 4	50-1
46422 00702	46 - 3	37	46939 00600	46 - 2	11	52400 00910	SS4- 4	50
46464 04100	SS1- 1	22	46942 00800	46 - 2	12	52400 75700	51 - 4	50
46464 04100	SS4- 4	22	46947 01600	46 - 2	13	52416 19000	51 - 4	48
46464 04600	SS1- 1	31	46950 01600	46 - 2	20	52416 22700	51 - 4	48-1
46464 04600	SS4- 4	31	46950 02400	46 - 2	20-1	52450 04320	51 - 4	46-2

# I N D E X

PART NO.	PAGE	REF. NO.	PART NO.	PAGE	REF. NO.	PART NO.	PAGE	REF. NO.
52450 04421	51 - 3	36-2	52739 00600	36 - 3	56-1	52931 15510	52 - 2	29
52450 04521	51 - 3	34-2	52739 02100	SS3- 1	56	52931 15610	52 - 2	31
52450 04620	51 - 3	41-2	52739 02100	SS3- 1	75	52931 15710	52 - 2	33
52450 35920	51 - 3	36-3	52739 02100	SS4- 1	56	52931 15721	52 - 2	18-1
52450 36020	51 - 3	34-3	52739 02100	SS4- 4	75	52931 15810	52 - 3	35
52450 37020	51 - 3	41-3	52739 02600	51 - 4	45	52931 15820	52 - 2	31-2
52450 37120	51 - 3	38-3	52739 03700	51 - 4	45-1	52931 15910	52 - 3	37
52450 37220	51 - 4	46-3	52739 03700	51 - 5	102	52931 15920	52 - 3	40-1
52450 37220	SS4- 4	46-1	52746 00700	51 - 3	32	52931 16010	52 - 3	40
52450 52520	51 - 5	101	52800 41800	51 - 3	35	52931 16020	52 - 3	37-1
52450 63810	51 - 3	36	52800 42000	51 - 3	37	52931 16110	52 - 3	41
52450 63910	51 - 3	34	52800 42400	51 - 3	40	52931 16210	52 - 3	42
52450 64010	51 - 3	41	52800 42900	51 - 3	28	52931 16310	52 - 3	43
52450 64110	51 - 3	38	52800 42900	51 - 5	78	52931 16420	52 - 2	29-1
52450 64610	51 - 4	46	52800 66900	51 - 3	37-1	52931 17610	52 - 3	52
52450 64610	SS3- 1	46	52830 24100	51 - 2	24	52931 17710	52 - 3	53
52450 64610	SS4- 4	46	52830 30000	51 - 2	24-1	52931 17810	52 - 3	54
52450 73910	51 - 3	34-1	52830 31600	51 - 2	24-2	52931 17910	52 - 3	55
52450 74110	51 - 3	38-1	52919 75020	52 - 2	2	52931 23021	52 - 2	5-1
52450 74310	51 - 4	46-1	52919 75620	52 - 3	51	52931 23710	52 - 3	60
52450 74510	51 - 3	36-1	52926 05200	52 - 3	36	52931 23710	52 - 3	60-1
52450 74610	51 - 3	41-1	52926 16600	52 - 3	36-1	52931 26510	52 - 2	24-1
52450 99110	51 - 3	38-2	52926 16700	52 - 3	64	52931 26620	52 - 3	37-2
52480 01101	51 - 3	42-1	52928 10100	52 - 2	6	52931 39410	52 - 2	31-1
52480 01101	51 - 3	43-1	52928 10200	52 - 2	7	52931 74010	52 - 2	8-1
52480 01101	51 - 4	47-1	52928 10300	52 - 2	22	52939 63630	52 - 3	39
52480 12500	51 - 3	42	52928 10400	52 - 2	23	52939 63730	52 - 3	49
52480 12600	51 - 3	43	52928 10500	52 - 2	28	52939 63830	52 - 3	50
52480 12700	51 - 4	47	52928 10600	52 - 3	59	52939 65030	52 - 2	3
52480 13300	51 - 5	105	52931 14110	52 - 2	5	52939 67030	52 - 3	61
52480 13800	51 - 3	42-2	52931 14120	52 - 2	33-1	52939 90230	52 - 3	39-1
52480 13800	51 - 4	47-2	52931 14210	52 - 2	8	52939 90330	52 - 3	61-1
52480 14400	51 - 3	43-2	52931 14310	52 - 2	9	52939 94230	52 - 3	39-2
52550 10010	51 - 5	103	52931 14410	52 - 2	10	52946 03900	52 - 3	45
52550 10110	51 - 5	104	52931 14510	52 - 2	14	52946 04000	52 - 3	46
52560 72700	51 - 4	52	52931 14610	52 - 2	15	52946 04100	52 - 3	47
52560 73400	51 - 5	70	52931 14710	52 - 2	18	52946 04200	52 - 3	48
52710 01200	51 - 4	45	52931 14810	52 - 2	19	52946 14300	52 - 3	45-1
52710 03601	51 - 4	45-1	52931 14820	52 - 2	1-1	52946 14400	52 - 3	48-1
52721 04800	51 - 5	75	52931 14910	52 - 2	20	52959 22240	52 - 3	34-1
52721 04900	SS3- 1	75	52931 14920	52 - 3	35-1	52959 30330	52 - 2	16
52721 04900	SS4- 4	75	52931 15010	52 - 2	21	52959 45440	52 - 2	10-1
52723 00100	SS4- 4	50	52931 15020	52 - 3	42-1	52959 67140	52 - 3	65
52723 00900	51 - 5	102	52931 15110	52 - 2	24	52959 73430	52 - 2	17
52728 60800	51 - 5	65	52931 15120	52 - 3	43-1	52959 75230	52 - 2	1
52728 62001	51 - 4	51	52931 15210	52 - 2	25	52959 75330	52 - 3	56
52728 66900	20 - 5	14	52931 15220	52 - 2	14-1	52959 75530	52 - 2	11
52728 86500	51 - 5	65-1	52931 15310	52 - 2	26	52959 75630	52 - 2	12
52728 86600	51 - 5	64-1	52931 15321	52 - 2	8-2	52959 75730	52 - 2	13
52728 95100	20 - 5	14-1	52931 15410	52 - 2	27	52959 75830	52 - 2	32

# I N D E X

PART NO.	PAGE	REF. NO.	PART NO.	PAGE	REF. NO.	PART NO.	PAGE	REF. NO.
52959	75930	52 - 3			34			
52959	76030	52 - 3			38			
52959	76130	52 - 3			44			
52959	78020	52 - 2			21-1			
52959	79120	52 - 2			30			
52959	80430	52 - 3			57			
52959	80530	52 - 3			58			
52959	84140	52 - 2			32-1			
52959	84440	52 - 3			52-1			
52959	84820	52 - 2			4			
52959	84820	52 - 3			63			
52959	84820	52 - 3			63-1			
52959	85730	52 - 3			62			
52959	85730	52 - 3			62-1			
52959	92530	52 - 3			56-1			
56167	01900	36 - 2			8			
GC131	01600	36 - 2			5			
GE240	00500	38 - 5			89			
GH245	00600	51 - 4			50-1			
GH245	00600	SS4- 4			50			

1996年 12月 13日 初版

2005年 9月 12日 改訂

発行 **北越工業株式会社**

新潟県西蒲原郡分水町大武新田113-1

TEL (0256) 97-3201

FAX (0256) 94-7567

(無断複写・転載を禁ず)

**HOKUETSU INDUSTRIES CO., LTD.**

12TH FLOOR SHINJUKU SAN-EI BLDG,  
22-2 NISHI-SHINJUKU 1-CHOME, SHINJUKU-KU  
TOKYO 160-0023 JAPAN  
TEL: 813 (3348) 7281  
FAX: 813 (3348) 7289  
URL: <http://www.airman.co.jp>

0509-37  
CAT. NO. 39546 03000

**AIRMAN**

**HOKUETSU INDUSTRIES CO., LTD.**