

# **AIRMAN**

## **PARTS CATALOG**

**ENGINE GENERATOR**

**SDG45AS-3A5  
SDG45AS-3A6  
SDG45AS-3A7**



**HOKUETSU INDUSTRIES CO., LTD.**

適 用 型 式  
FOR MODEL

型 式 MODEL	適 用 号 機 SER. NO.
SDG45AS-3A5 [WITHOUT METAL CONSENT(DUAL) TYPE]	1343A50051~
SDG45AS-3A6 [WITHOUT METAL CONSENT(DUAL) TYPE]	1343A60051~
SDG45AS-3A6M [WITH METAL CONSENT(DUAL) TYPE]	134MA60051~
SDG45AS-3A6A [TRIPLE-V(TYPE A) TYPE]	134AA60051~
SDG45AS-3A6B [WITH METAL CONSENT(TYPE B) TYPE]	134BA60051~
SDG45AS-3A6C [WITH SAFETY SYSTEM(TYPE C) TYPE]	134CA60051~
SDG45AS-3A7 [WITHOUT METAL CONSENT(DUAL) TYPE]	1343A70051~
SDG45AS-3A7M [WITH METAL CONSENT(DUAL) TYPE]	134MA70051~
SDG45AS-3A7A [TRIPLE-V(TYPE A) TYPE]	134AA70051~
SDG45AS-3A7B [WITH METAL CONSENT(TYPE B) TYPE]	134BA70051~
SDG45AS-3A7C [WITH SAFETY SYSTEM(TYPE C) TYPE]	134CA70051~

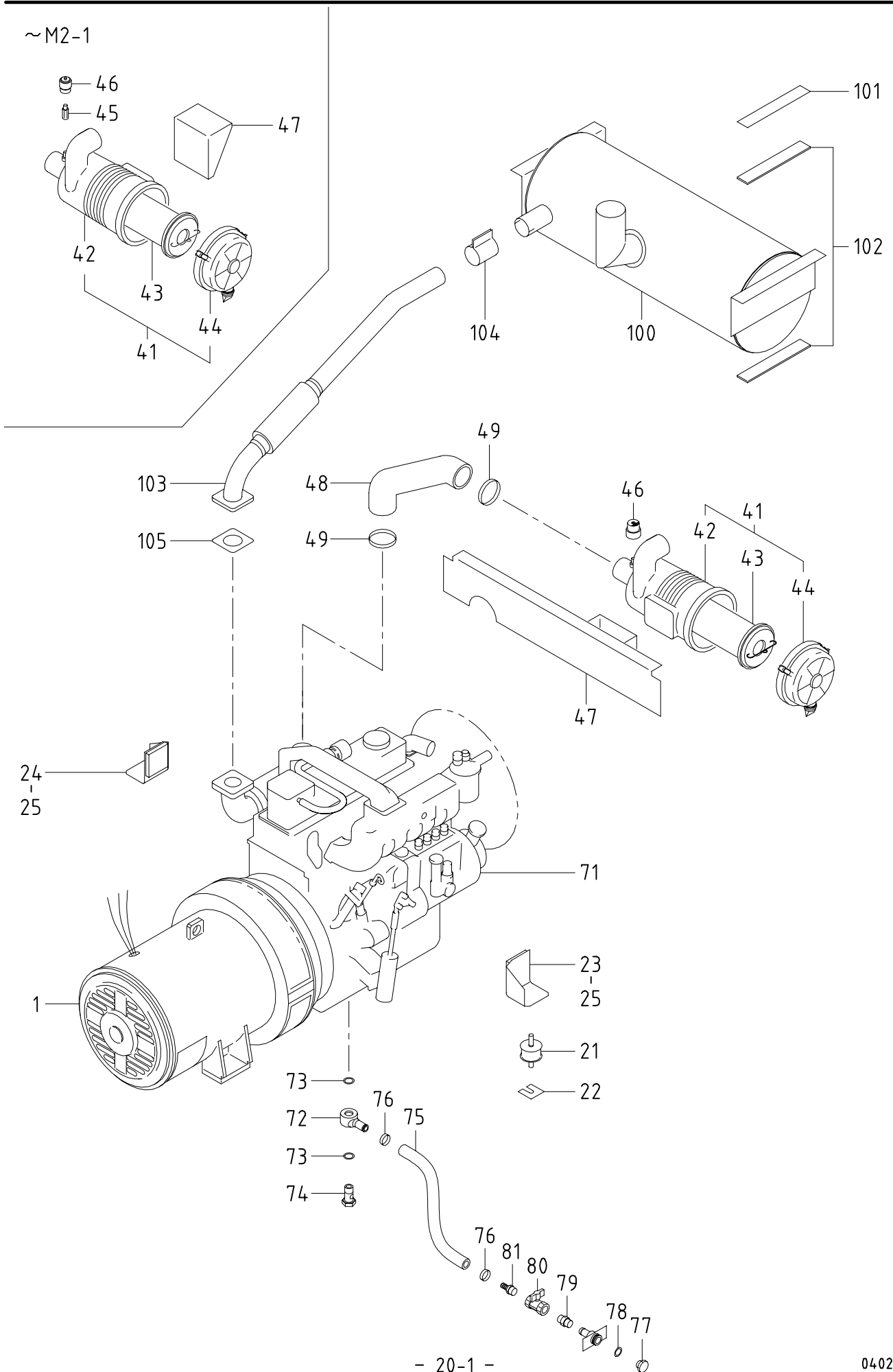
# 部品番号変更時期一覧表

## LIST OF MACHINE SERIAL NUMBERS & CHANGED PART NUMBERS

型 式 と 実 施 号 機							
MODEL NAME & SER.NO. OF THE UNIT, THE PART OF WHICH WAS CHANGED							
変 更 C/H	SDG45AS-3A5	SDG45AS-3A6	SDG45AS-3A7	変 更 C/H	SDG45AS-3A5	SDG45AS-3A6	SDG45AS-3A7
M 1	0077 ~	0050 ~	0022 ~	M132	UNCONVERTED	0771 ~	0106 ~
M 1-1	UNCONVERTED	0133 ~	0029 ~	M134	UNCONVERTED	0783 ~	0106 ~
M 1-2	UNCONVERTED	UNCONVERTED	0051 ~				
M 2	0158 ~	0051 ~	0022 ~				
M 2-1	UNCONVERTED	0051 ~	0022 ~				
M 2-2	UNCONVERTED	0096 ~	0023 ~				
M 2-3	UNCONVERTED	0099 ~	0024 ~				
M 2-4	UNCONVERTED	0110 ~	0025 ~				
M 2-5	UNCONVERTED	0111 ~	0026 ~				
M 3	UNCONVERTED	0112 ~	0027 ~				
M 3-1	UNCONVERTED	0144 ~	0030 ~				
M 3-2	UNCONVERTED	0144 ~	0030 ~				
M 4	UNCONVERTED	0163 ~	0031 ~				
M 5	UNCONVERTED	0163 ~	0031 ~				
M 5-1	UNCONVERTED	0163 ~	0032 ~				
M 6	UNCONVERTED	0308 ~	0035 ~				
M 6-1	UNCONVERTED	0395 ~	0037 ~				
M 7	UNCONVERTED	0215 ~	0033 ~				
M 7-1	UNCONVERTED	0274 ~	0034 ~				
M 7-2	UNCONVERTED	0456 ~	0038 ~				
M 9	UNCONVERTED	0490 ~	0039 ~				
M 9-1	UNCONVERTED	0508 ~	0040 ~				
M 9-2	UNCONVERTED	0509 ~	0041 ~				
M10	UNCONVERTED	0562 ~	0043 ~				
		(0627 ~ TYPE A only)					
M11	UNCONVERTED	0629 ~	0047 ~				
M12	UNCONVERTED	0703 ~	0050 ~				
M13	UNCONVERTED	0718 ~	0051 ~				
M18	UNCONVERTED	0629 ~	0047 ~				
M32	UNCONVERTED	0116 ~	0028 ~				
M48	UNCONVERTED	0562 ~	0043 ~				
M63	UNCONVERTED	0343 ~	0036 ~				
M69	UNCONVERTED	0523 ~	0042 ~				
M69-1	UNCONVERTED	0523 ~	0042 ~				
M93	UNCONVERTED	0566 ~	0044 ~				
M97	UNCONVERTED	0621 ~	0045 ~				
M101	UNCONVERTED	0662 ~	0049 ~				
M103	UNCONVERTED	0662 ~	0049 ~				
M104	UNCONVERTED	0628 ~	0046 ~				
M108	UNCONVERTED	0647 ~	0048 ~				
M119	UNCONVERTED	0733 ~	0051 ~				
M120	UNCONVERTED	0733 ~	0067 ~				
M122	UNCONVERTED	UNCONVERTED	UNCONVERTED				
M123	UNCONVERTED	0733 ~	0067 ~				
M123-1	UNCONVERTED	UNCONVERTED	0067 ~				

# 目 次 CONTENTS

図 番 号 FIG.NO.	図 名 称 FIG.NAME	頁 PAGE
20 - 00	GENERATOR & ENGINE	ゼネレータ,エンジン 20- 1~3
20 - 01	GENERATOR	ゼネレータ 20- 4~6
36 - 00	ENG.CONTROL & ELECTRIC	エンジン コントロール,エレクトリック 36- 1~12
38 - 00	COOLING & FUEL LINE	クーリング ,フュエル ライン 38- 1~4
39 - 00	NAME PLATE	ネーム プレート 39- 1~5
51 - 00	FRAME & BONNET	フレーム,ボンネット 51- 1~7
52 - 00	LINING	ライニング 52- 1~4
SPECIAL SPESIFICATIONS		
SS1- 00	DUAL VOLTAGE TYPE( ~ M2-4)	複電圧仕様( ~ M2-4) SS1-1
OPTIONAL PARTS		
OP1- 00	ATS TYPE	電源自動切換盤付仕様 OP1-1

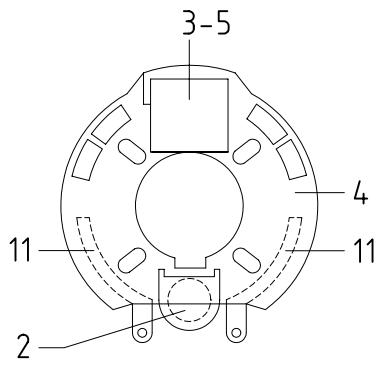


20 - 00 GENERATOR & ENGINE

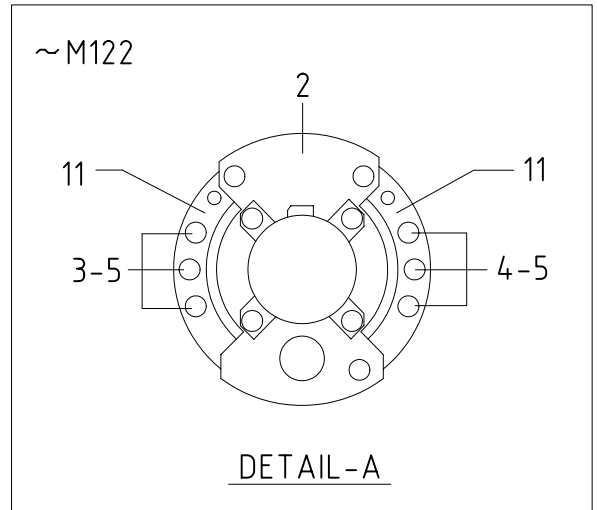
見出番号 Ref.NO.	部品番号 Part NO.	互換性 Inter- change ability	部 品 名 称 Part Name	数量 Q'ty	変 更 C/H	備 考 Remarks
20 - 00 GENERATOR GROUP ゼネレータグループ						
1	20003 54400		Generator	1		
1 -1	20003 56301	B	Generator	1	M 2-2	
1 -2	20003 57602	B	Generator	1	M69	
1 -3	20003 60100	B	Generator	1	M 1-2	
	02135 10040	C	Bolt	8	M 1-2	(for coupling)
	02135 10030	D	Bolt	8	M 1-2	(for coupling)
	03115 02010		Spring washer	8		(for coupling)
	02238 10030		Bolt,w/w	12		(for casing)
	02238 10030	Q	Bolt,w/w	11	M108	(for casing)
	02238 10030	C	Bolt,w/w	11	M 1-2	(for casing)
	02138 10040	D	Bolt	11	M 1-2	(for casing)
	03115 02010	D	Spring washer	11	M 1-2	(for casing)
31 - 00 MOUNTING GROUP マウンティンググループ						
21	GG160 00100		Vibration isolator ass'y	4		
	02915 00012		Hexagon flange nut	8		
22	31120 03500		Shim	4		
23	31110 81500		Bracket	1		
23 -1	31110 89700	B	Bracket	1	M 6	
24	31110 81400		Bracket	1		
24 -1	31110 89800	B	Bracket	1	M 6	
25	02135 10035		Bolt	6		
	03115 02010	C	Spring washer	6	M 6	
25 -1	02201 10030	B	Flange bolt	8	M 6	
32 - 00 INTAKE GROUP インテークグループ						
41	32100 39400		Air filter ass'y	1		Const.No.42~44
41 -1	32100 39801	B	Air filter ass'y	1	M 2-1	Const.No.42~44
	02201 08012		Flange bolt	4		
42	* * *		Case	1		
	32262 01200		Plug	1		
43	32143 14500		Element	1		
44	32142 10000		Cup	1		
45	32262 00900	C	Nipple	1	M 2-1	
46	32148 00100		Filter, service indicator	1		
46 -1	32148 02300	B	Filter, service indicator	1	M 2-1	
46 -2	32148 03000	B	Filter, service indicator	1	M 1-1	
47	32240 27700		Bracket	1		
	02201 08020		Flange bolt	2		
47 -1	32240 29900	B	Bracket	1	M 2-1	
47 -2	32240 32700	B	Bracket	1	M 7	
	02201 08020	Q	Flange bolt	4	M 2-1	
48	32331 58701		Hose	1		
49	03511 20080		Hose clip	2		

## 20 - 00 GENERATOR &amp; ENGINE

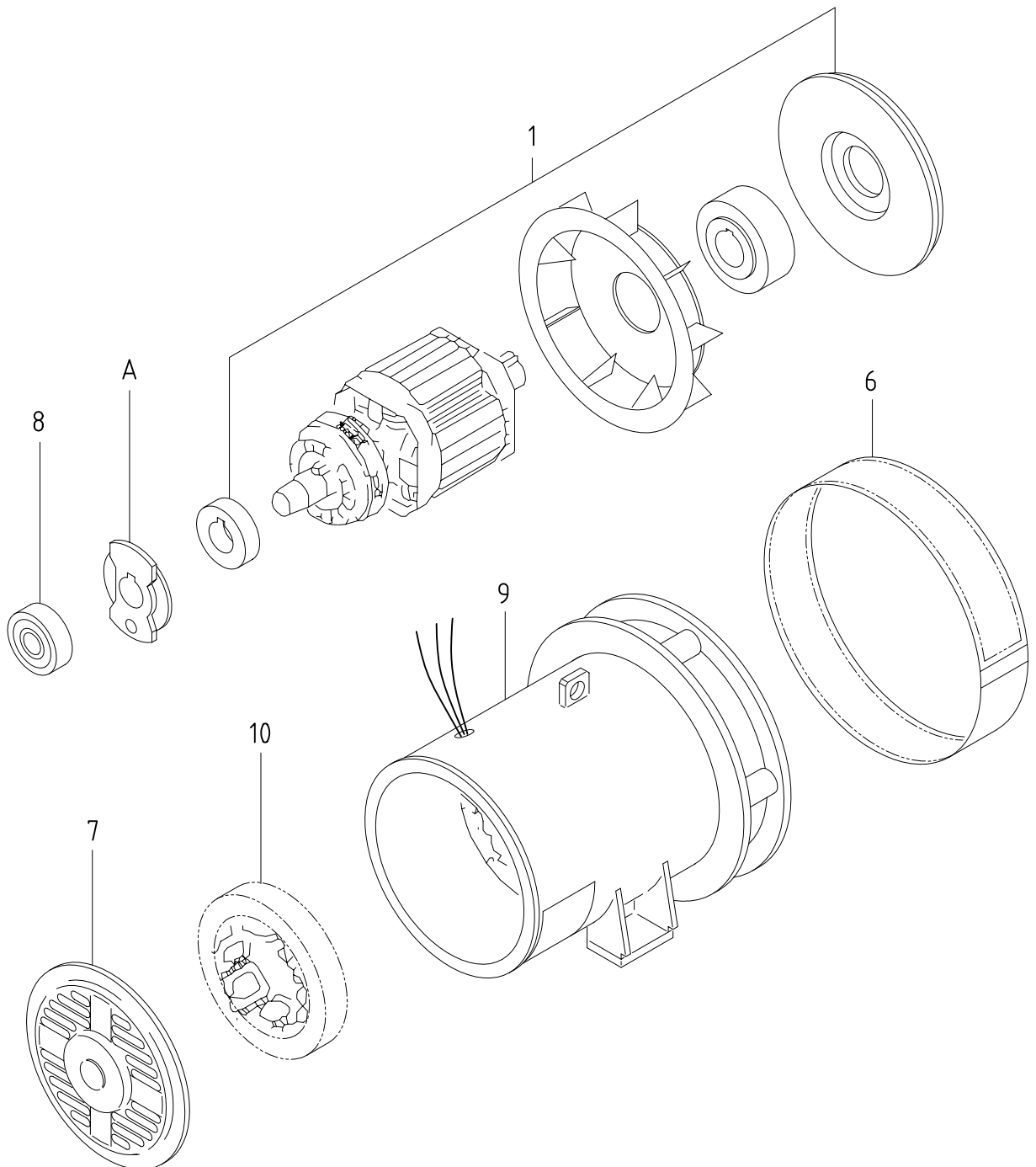
見出番号 Ref.NO.	部品番号 Part NO.	互換性 Inter- change ability	部 品 名 称 Part Name	数量 Q'ty	変 更 C/H	備 考 Remarks
	41 - 00		ENGINE GROUP			エンジングループ
71	* * *		Engine	1		エンジン (NISSAN DIESEL A-BD30T05)
71 -1	* * *	B	Engine	1	M 2-1	エンジン (NISSAN DIESEL 2A-BD30T)
	37438 07300		Filter,cartridge	1		フィルタ (NISSAN DIESEL 15208 43G00)
	43543 00100		Filter,cartridge	1		フィルタ (NISSAN DIESEL 16403 J5500) (Fan belt:NISSAN DIESEL 11720 43G01)
72	43534 01702		Ring connector(Nipple)	1		リング コネクタ(ニップル)
73	03407 16022		Gasket	2		ガスケット
74	43532 05201		Nipple(Bolt)	1		ニップル(ボルト)
75	03580 19050		Hose	1		ホース
75 -1	03580 19039	B	Hose	1	M 4	ホース
76	03511 20035		Hose clip	2		ホースクリップ
77	03620 20020		Plug	1		プラグ
77 -1	41111 00900	B	Plug	1	M 2-1	(ISUZU 109623-0570)
77 -2	03620 41004	B	Plug	1	M 4	
78	03407 14020		Gasket	1		ガスケット
78 -1	37187 01000	B	O-ring	1	M 2-1	(ISUZU 909662-0120)
78 -2	37187 01000	C	O-ring	1	M 4	(ISUZU 909662-0120)
79	03731 44004	D	Nipple	1	M 4	ニップル
80	03735 13004	D	Valve	1	M 4	バルブ
81	37170 02900	D	Joint	1	M 4	ジョイント
	42 - 00		EXHAUST GROUP			エキゾーストグループ
100	42100 73601		Exhaust muffler	1		エキゾースト マフラー
	02201 08030		Flange bolt	4		フランジ 付ボルト
101	42160 00400		Cushion	2		クッション
101 -1	42160 00500	B	Cushion	1	M 2	クッション
102	31130 21400		Vibration isolator ass'y	4		防振ゴム
102 -1	31130 22100	B	Vibration isolator ass'y	4	M 2	防振ゴム
103	42310 77600		Pipe	1		パイプ
	02135 10030		Bolt	4		ボルト
	03115 02010		Spring washer	4		スプリング ワッシャ
104	42230 17300		Belt	1		ベルト
	42323 03600		Gasket	1		ガスケット
	02135 10035		Bolt	2		ボルト
	02912 06010		Nut	2		ナット
	03115 02010		Spring washer	2		スプリング ワッシャ
105	42324 07100		Gasket	1		ガスケット



DETAIL-A



DETAIL-A



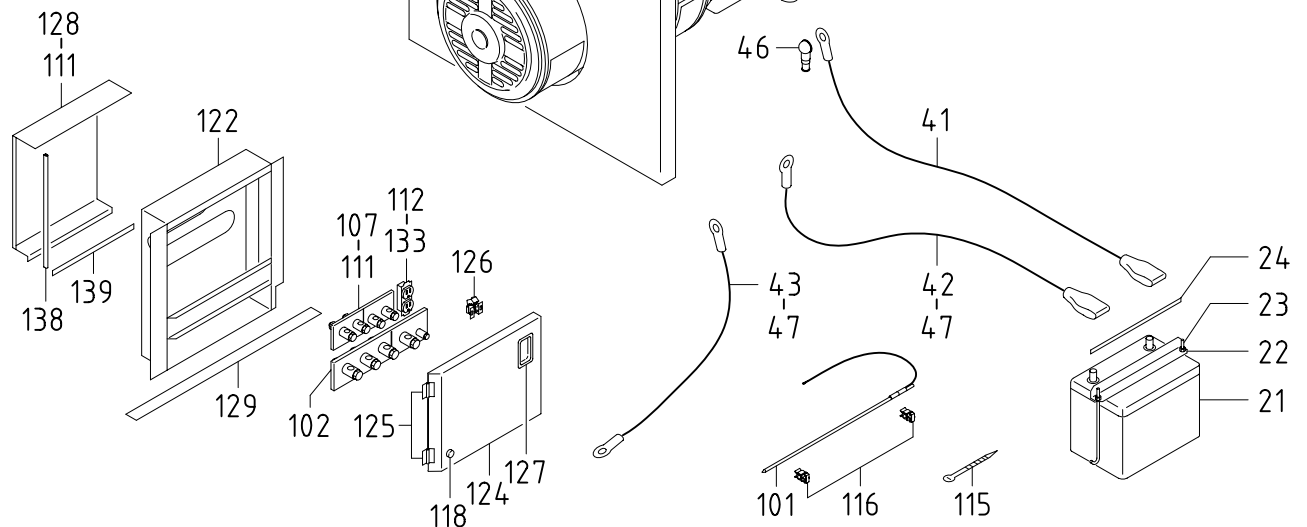
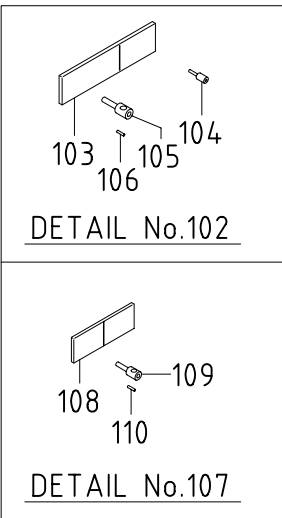
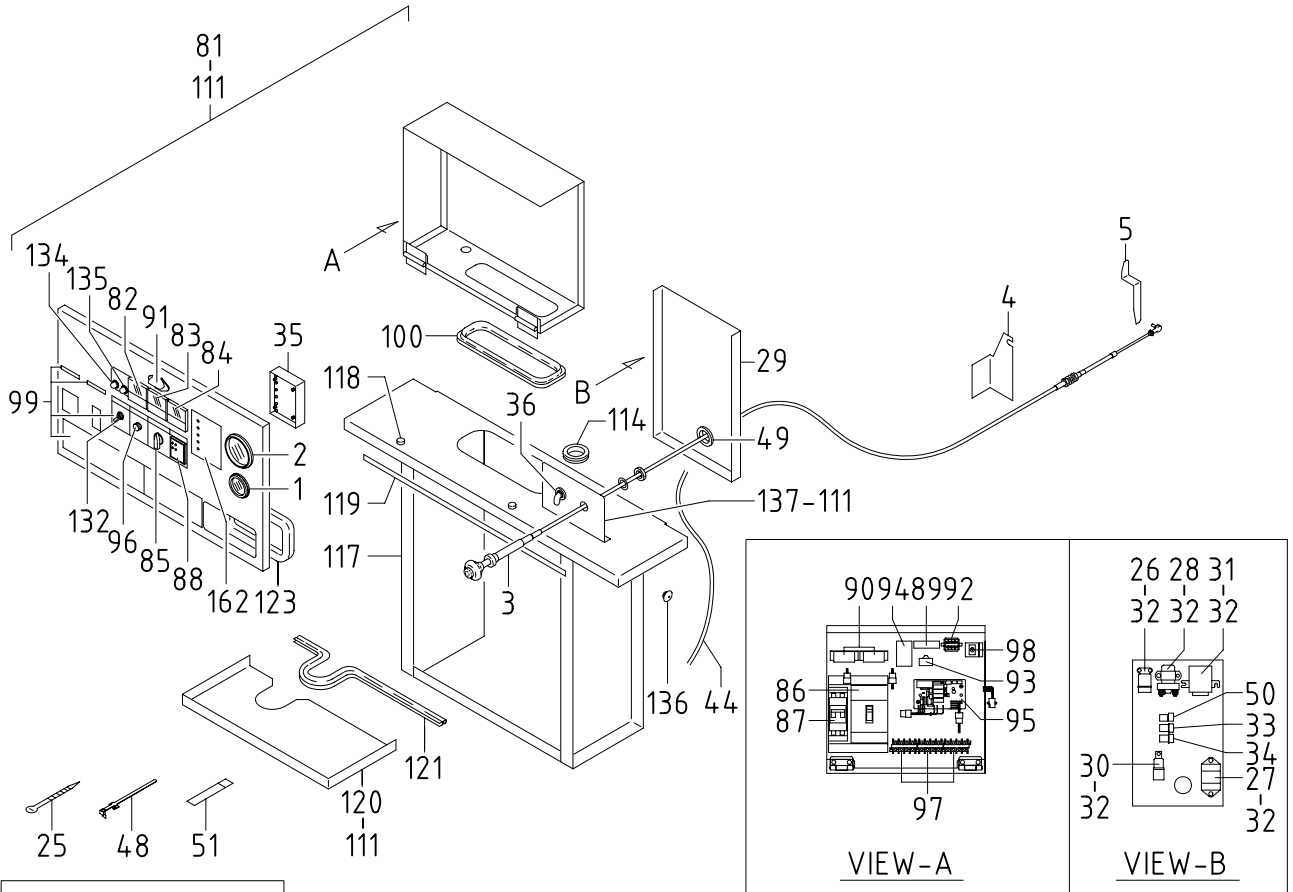


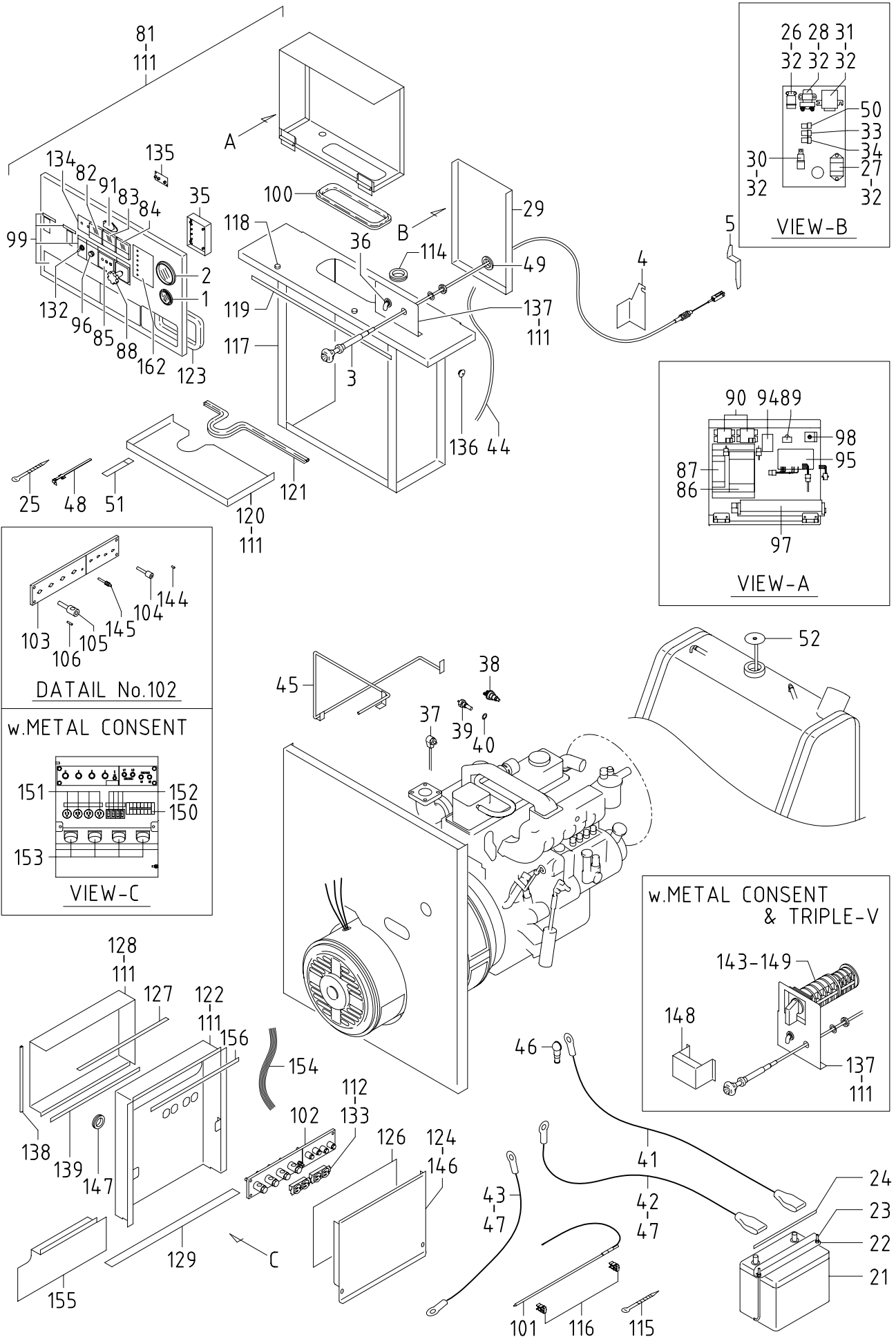
## 20 - 01 GENERATOR

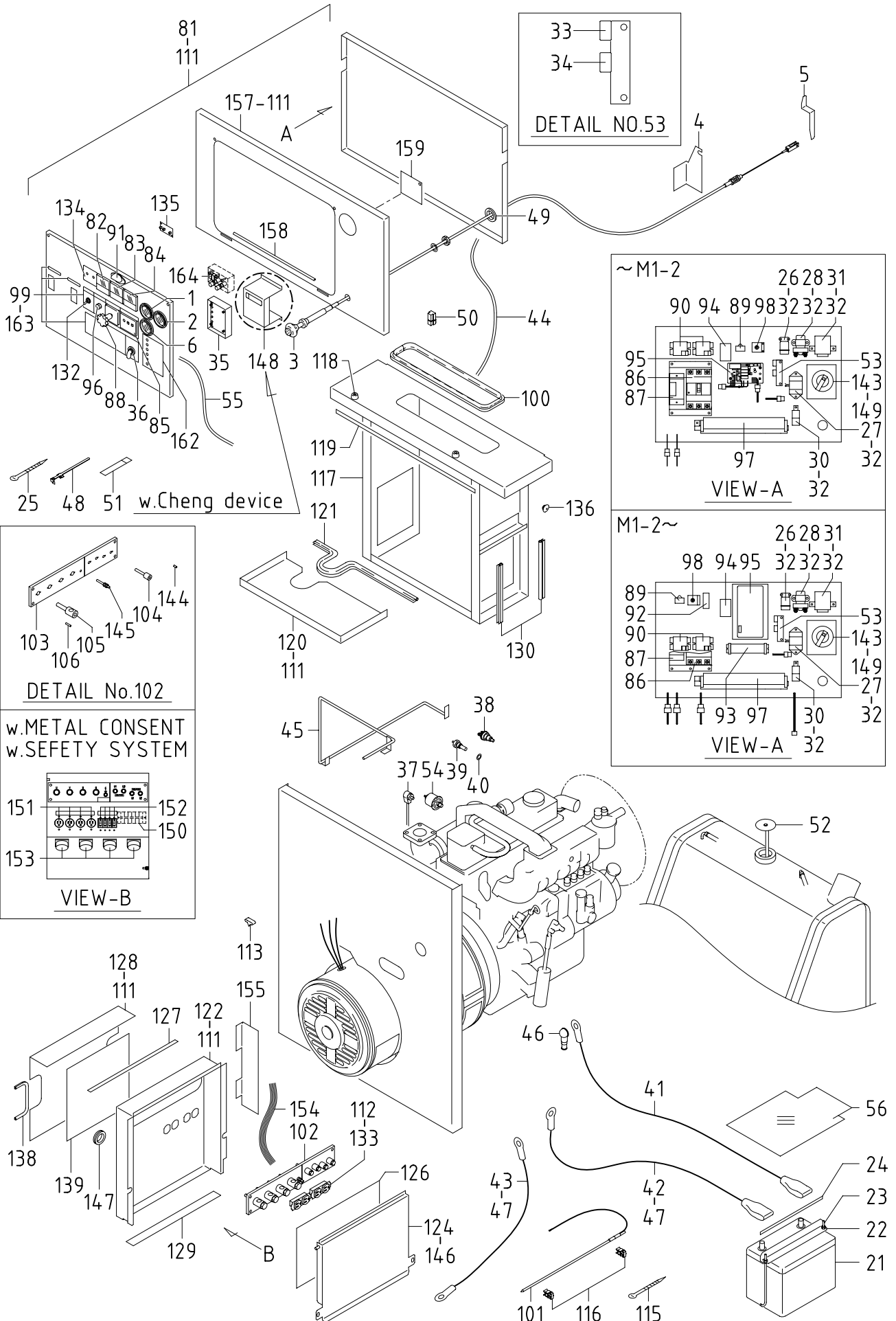
見出番号 Ref.NO.	部品番号 Part NO.	互換性 Inter- change ability	部 品 名 称 Part Name	数量 Q'ty	変 更 C/H	備 考 Remarks
	20003 54400		GENERATOR			
	20003 56301	B	GENERATOR		M 2-2	
	20003 57602	B	GENERATOR		M69	
	20003 60100	B	Generator		M 1-2	
1	25100 07600		A.C.G.rotor ass'y	1		
1 -1	25100 09100	B	A.C.G.rotor ass'y	1	M122	
1 -2	* * *	B	A.C.G.rotor ass'y	1	M 1-2	
2	25650 00400		Surge absorber	1		
	02248 06020	C	Bolt,w/w	4	M122	
2 -1	25650 01800	B	Surge absorber	1	M122	
2 -2	* * *	B	Surge absorber	1	M 1-2 (P022 397080)	
3	46921 08300		Silicon rectifier	3		(SIA01-09)
3 -1	46921 08800	B	Silicon rectifier	1	M122	
3 -2	* * *	B	Silicon rectifier	1	M 1-2 (P102 532550)	
4	46921 08400	C	Silicon rectifier	3	M 1-2 (ERD51-09)	
4 -1	25660 02200	B	Plate	1	M122	
	02912 08006	D	Nut	4	M122	
	03115 02006	D	Spring washer	4	M122	
	03116 12006	D	Plain washer	4	M122	
5	02912 08006	C	Nut	6	M 1-2	
5 -1	02345 63012	B	Screw	2	M122	
	03115 02003	D	Spring washer	2	M122	
	03116 12003	D	Plain washer	2	M122	
6	25360 03000		Cover	1		
6 -1	25360 07100	B	Cover	1	M122	
6 -2	* * *	B	Cover	1	M 1-2 (P042 860060)	
7	25310 07700		Casing	1		
7 -1	25310 09001	A	Casing	1	M104	
	02248 08025		Bolt,w/w	6		
7 -2	25310 09600	B	Casing	1	M122	
	02138 08040	B	Bolt	4	M122	
	03115 02008	D	Spring washer	4	M122	
7 -3	* * *	B	Casing	1	M 1-2 (P042 832090)	
	* * *	D	Cover(Bearing)	1	M 1-2 (P232 502520)	
8	21472 01700		Bearing	1		(6309ZZ)
8 -1	21472 15700	B	Bearing	1	M122	
8 -2	* * *	B	Bearing	1	M 1-2 (S6204 63082)	
9	25200 07100		A.C.G.stator ass'y	1		
9 -1	25200 09100	B	A.C.G.stator ass'y	1	M 2-2	
	36135 01500		Grommet	1		
9 -2	25200 11100	B	A.C.G.stator ass'y	1	M122	
	36135 01900	B	Grommet	1	M122	
9 -3	* * *	B	A.C.G.stator ass'y	1	M 1-2 (P042 836800)	
10	25700 05000		EX.stator ass'y	1		
10 -1	25700 07600	B	EX.stator ass'y	1	M122	
	02138 06040		Bolt	3		
	03115 02006		Spring washer	3		
	03116 12006		Plain washer	3		
10 -2	* * *	B	EX.stator ass'y	1	M 1-2 (P042 872010)	
	* * *	D	Guard	1	M 1-2 (P042 860050)	

20 - 01 GENERATOR

見出番号 Ref.NO.	部品番号 Part NO.	互換性 Inter- change ability	部 品 名 称 Part Name		数量 Q'ty	変 更 C/H	備 考 Remarks
11	25641 01200		Belt	ベルト	2		
	02138 06016	C	Bolt	ボルト	2	M122	
	02138 06025	C	Bolt	ボルト	2	M122	
	02912 08006	C	Nut	ナット	4	M122	
	03115 02006	C	Spring washer	スプリング ワッシャ	4	M122	
	03116 12006	C	Plain washer	プレーン ワッシャ	4	M122	
11 -1	25641 01800	B	Belt	ベルト	2	M122	
11 -2	* * *	B	Belt	ベルト	1	M 1-2 (P022 858900)	







備考 S:w/o METAL CONSENT(DUAL)  
 Remarks M:w. METAL CONSENT(DUAL)  
 A:TRIPLE-V(TYPE A)  
 B:w. METAL CONSENT(TYPE B)  
 C:w. SAFETY SYSTEM(TYPE C)  
 E:EXP.

36 - 00 ENG.CONTROL & ELECTRIC

見出番号 Ref.NO.	部品番号 Part NO.	互換性 Inter- change ability	部 品 名 称 Part Name	数量 Q'ty	変 更 C/H	備 考 Remarks
36 - 00 CONTROL GROUP コントロール グループ						
1	36145 04500		Thermometer,water 水温計	1		
1 -1	36145 05200	B	Thermometer,water 水温計	1	M11	
2	36146 05900		Tachometer タコメータ	1		
2 -1	36149 02301	B	Hour meter 燃料計付ア メータ	1	M 2-1	
3	36228 04900		Cable ケーブル	1		
3 -1	36228 05100	B	Cable ケーブル	1	M 2-1	
	02915 00005	C	Hexagon flange nut フランジ 付ナット	1	M48	
3 -2	36228 05500	B	Cable ケーブル	1	M48	
4	36270 13900		Bracket ブラケット	1		
4 -1	36270 14700	B	Bracket ブラケット	1	M 2-1	
4 -2	36270 15300	B	Bracket ブラケット	1	M48	
	02201 10020		Flange bolt フランジ 付ボルト	2		
5	36260 11100		Lever レバ -	1		
5 -1	36260 11600	B	Lever レバ -	1	M 2-1	
5 -2	36260 12200	B	Lever レバ -	1	M48	
	02201 06016		Flange bolt フランジ 付ボルト	2		
6	36143 04900	D	Gauge,oil press. 油圧計	1	M11	
44 - 00 ELECTRIC GROUP エレクトリック グループ						
21	44210 06600		Battery バッテリー	1		(80D26R-MF)
22	44220 19700		Cover カバ -	1		
23	44243 00800		Holder ホルダ	2		
	02915 00006		Hexagon flange nut フランジ 付ナット	2		
24	03407 64525	C	Seal rubber シール ラバ -	1	M 2-1	
25	03425 00001		Clip クリップ	16		
26	44346 13200		Relay(charge) リレー	1		
27	44324 05400		Safety relay セーフティ リレー	1		
28	44346 13800		Relay(heater) リレー	1		
29	44250 01210		Bracket ブラケット	1		S / A
29 -1	44250 07310	B	Bracket ブラケット	1	M 2-1	S / A
29 -2	44250 12210	B	Bracket ブラケット	1	M 4	S / A
29 -3	44250 12210	C	Bracket ブラケット	1	M11	S / A
29	44250 20610	C	Bracket ブラケット	1	M11	M / B
	02201 06016	C	Flange bolt フランジ 付ボルト	3	M11	
	02138 06030	D	Bolt ボルト	1	M 2-1	
	02138 06030	C	Bolt ボルト	1	M11	
	03115 02006	D	Spring washer スプリング ワッシャ	1	M 2-1	
	03115 02006	C	Spring washer スプリング ワッシャ	1	M11	
	03116 12006	D	Plain washer プレーン ワッシャ	1	M 2-1	
	03116 12006	C	Plain washer プレーン ワッシャ	1	M11	
30	44346 07300		Relay(solenoid) リレー	1		
31	44327 08200		Time relay タイム リレー	1		
32	02415 66016		Screw,w/w ワッシャ付スクリュー	10		
32 -1	02248 06016	A	Bolt,w/w ワッシャ付ボルト	10	M 1-2	
33	44470 01600		Fuse box ヒューズ ボックス	1		
	46934 03200		Fuse ヒューズ	1		(10A)
34	44470 01700		Fuse box ヒューズ ボックス	1		
	46934 03300		Fuse ヒューズ	1		(20A)

備考 S:w/o METAL CONSENT(DUAL)  
 Remarks M:w.METAL CONSENT(DUAL)  
 A:TRIPLE-V(TYPE A)  
 B:w.METAL CONSENT(TYPE B)  
 C:w.SAFETY SYSTEM(TYPE C)  
 E:EXP.

36 - 00 ENG.CONTROL & ELECTRIC

見出番号 Ref.NO.	部品番号 Part NO.	互換性 Inter- change ability	部 品 名 称 Part Name	数量 Q'ty	変 更 C/H	備 考 Remarks
35	46870 25700		Controller コントローラ	1		(Emergency)
35 -1	46870 30000	B	Controller コントローラ	1	M 2-1	(Emergency)
35 -2	46870 40100	B	Controller コントローラ	1	M11	(Emergency)
35	46870 41200		Controller コントローラ	1		OPT. (OVERSPEED)
	44490 42730		Wiring harness ワイヤーネス	1		OPT.
	44490 44830	B	Wiring harness ワイヤーネス	1	M69-1	OPT.
36	44322 07200		Starter switch スタータ スイッチ	1		(ISUZU 897044 4180)
	52739 00600		Key キー	2		
37	44328 18500		Pressure switch 油圧スイッチ	1		
38	44334 09300		Thermo switch 水温スイッチ	1		
39	44364 00100		Thermo sensor 水温センサ(水温計)	1		
40	36153 00100		Gasket ガスケット	1		
41	07685 25050		Cable ケーブル	1		
	44462 02500		Insulator インシュレータ	1		(red)
41 -1	07885 25060	B	Cable ケーブル	1	M 2-1	
	44462 05500	B	Insulator インシュレータ	1	M 2-1	(red)
	44463 00900		Tube チューブ	1		
	02915 00008		Hexagon flange nut フランジ 付ナット	1		
42	05088 28020		Cable ケーブル	1		
	44462 00501		Insulator インシュレータ	1		(black)
42 -1	07888 51020	B	Cable ケーブル	1	M 2-1	
42 -2	07888 51030	A	Cable ケーブル	1	M 1-1	
	44462 05600	B	Insulator インシュレータ	1	M 2-1	(black)
43	05068 22040		Cable ケーブル	1		
	02201 10020	C	Flange bolt フランジ 付ボルト	1	M 1-2	
	02201 06016	D	Flange bolt フランジ 付ボルト	1	M 1-2	
44	44490 70820		Wiring harness ワイヤーネス	1		
44 -1	44490 96720	B	Wiring harness ワイヤーネス	1	M 2-1	
44 -2	44490 98121	B	Wiring harness ワイヤーネス	1	M 1-1	
44 -3	44490 39931	B	Wiring harness ワイヤーネス	1	M11	
45	44290 32002		Guide ガイド	1		
	02248 10020	C	Bolt,w/w ワッシャ付ボルト	3	M 1-2	
	02201 10020	D	Flange bolt フランジ 付ボルト	3	M 1-2	
46	44462 00800		Insulator インシュレータ	1		
47	02248 10020		Bolt,w/w ワッシャ付ボルト	2		
48	37181 03600		Clip クリップ	2		
49	03403 00392		Grommet グロメット	1		
50	46921 02300		Silicon rectifier ダイオード	1		
51	03424 80010		Clip クリップ	1		
52	36159 01900	D	Sending unit センディングユニット	1	M 2-1	
	02345 65012	D	Screw スクリュー	5	M 2-1	
	03115 02005	D	Spring washer スプリング ワッシャ	5	M 2-1	
	03116 12005	D	Plain washer プレーン ワッシャ	5	M 2-1	
53	44250 08710	D	Bracket ブラケット	1	M11	
	02201 06010	D	Flange bolt フランジ 付ボルト	2	M11	
	02248 06016	A	Bolt,w/w ワッシャ付ボルト	2	M 1-2	
54	44365 00300	D	Oil pressure sendor 油圧センサ	1	M11	
55	44490 35830	D	Wiring harness ワイヤーネス	1	M11	c
56	44220 22800	D	Cover カバー	1	M 1-2	

備考 S:w/o METAL CONSENT(DUAL)  
 Remarks M:w. METAL CONSENT(DUAL)  
 A:TRIPLE-V(TYPE A)  
 B:w. METAL CONSENT(TYPE B)  
 C:w. SAFETY SYSTEM(TYPE C)  
 E:EXP.

36 - 00 ENG.CONTROL & ELECTRIC

見出番号 Ref.NO.	部品番号 Part NO.	互換性 Inter- change ability	部 品 名 称 Part Name	数量 Q'ty	変 更 C/H	備 考 Remarks
46 - 00 ELECTRIC GROUP エレクトリック グループ						
81	46900 67300		Switch board ass'y 制御盤 (Const.No.82~99 & 112)	1		S
81 -1	46900 70100	B	Switch board ass'y 制御盤 (Const.No.82~91,93~99,112 & 132)	1	M 2-1	S
81 -2	46900 71701	B	Switch board ass'y 制御盤	1	M 2-4	S
81 -3	46900 72700	B	Switch board ass'y 制御盤	1	M 4	S
81 -4	46900 75700	B	Switch board ass'y 制御盤	1	M69	S
81 -5	46900 77800	B	Switch board ass'y 制御盤 (Const.No.82~91,94~99,112,132 & 134~135)	1	M10	S
81 -6	46900 81102	B	Switch board ass'y 制御盤 (Const.No.82~91,94~99,112,132,134,135 & 162)	1	M11	S
81 -7	46900 84201	B	Switch board ass'y 制御盤 (Const.No.82~99,112,132,134,135 & 162)	1	M 1-2	S
81	46900 78100		Switch board ass'y 制御盤 (Const.No.82~91,94~99,132,134,135 & 143)	1		M
81 -1	46900 81302	B	Switch board ass'y 制御盤 (Const.No.82~91,94~99,132,134,135,143 & 162)	1	M11	M
81 -2	46900 84401	B	Switch board ass'y 制御盤 (Const.No.82~99,132,134,135,143 & 162)	1	M 1-2	M
81	46900 78000		Switch board ass'y 制御盤 (Const.No.82~91,94~99,112,132,134,135 & 143)	1		A
81 -1	46900 81502	B	Switch board ass'y 制御盤 (Const.No.82~91,94~99,112,132,134,135,143 & 162)	1	M11	A
81 -2	46900 84601	B	Switch board ass'y 制御盤 (Const.No.82~99,112,132,134,135,143 & 162)	1	M 1-2	A
81	46900 77900		Switch board ass'y 制御盤 (Const.No.82~91,94~99,132,134,135 & 143)	1		B
81 -1	46900 81402	B	Switch board ass'y 制御盤 (Const.No.82~91,94~99,132,134,135,143 & 162)	1	M11	B
81 -2	46900 84501	B	Switch board ass'y 制御盤 (Const.No.82~99,132,134,135,143 & 162)	1	M 1-2	B
81	46900 81602		Switch board ass'y 制御盤 (Const.No.82~91,94~99,132,143 & 162~164)	1		C
81 -1	46900 84701	B	Switch board ass'y 制御盤 (Const.No.82~99,132,143 & 162~164)	1	M 1-2	C
81	46900 78300		Switch board ass'y 制御盤 (Const.No.82~91,94~99,112,132,134 & 135)	1		E
81 -1	46900 81202	B	Switch board ass'y 制御盤 (Const.No.82~91,94~99,112,132,134,135 & 162)	1	M11	E
81 -2	46900 84301	B	Switch board ass'y 制御盤 (Const.No.82~99,112,132,134,135 & 162)	1	M 1-2	E
	02401 36025		Screw スクリュ	2		(in-pane side)
	45214 01400		Washer ワッシャ	2		(in-pane side)
	02138 06030	D	Bolt ボルト	2	M11	(cover side)
	03115 02006	D	Spring washer スプリング ワッシャ	2	M11	(cover side)
	03116 12006	D	Plain washer プレーン ワッシャ	2	M11	(cover side)
82	46153 03000		Voltmeter(AC) 交流電圧計	1		
82 -1	46153 04000	B	Voltmeter(AC) 交流電圧計	1	M 2-4	
83	46154 10600		Ammeter (AC) 交流電流計	1		
83 -1	46154 14500	B	Ammeter (AC) 交流電流計	1	M 2-4	



備考 S:w/o METAL CONSENT(DUAL)  
 Remarks M:w.METAL CONSENT(DUAL)  
 A:TRIPLE-V(TYPE A)  
 B:w.METAL CONSENT(TYPE B)  
 C:w.SAFETY SYSTEM(TYPE C)  
 E:EXP.

36 - 00 ENG.CONTROL & ELECTRIC

見出番号 Ref.NO.	部品番号 Part NO.	互換性 Inter- change ability	部 品 名 称 Part Name	数量 Q'ty	変 更 C/H	備 考 Remarks
84	46911 01200		Frequency meter 周波数計	1		
84 -1	46911 01400	B	Frequency meter 周波数計	1	M 2-4	
85	46913 00700		Transfer device 電流計切替器	1		
	46991 00100		Knob ノブ	1		
85 -1	46960 02300	B	Electric 漏電リ- leakage relay	1	M 2-4	
86	46120 23900		Circuit breaker 三相遮断器	1		
86 -1	46120 25500	B	Circuit breaker 三相遮断器	1	M 2-4	
86 -2	46120 29500	B	Circuit breaker 三相遮断器	1	M 1-2	
87	46120 13800		Circuit breaker(60A) 单相遮断器	1		
87 -1	46120 24400	B	Circuit breaker(60A) 单相遮断器	1	M 2-1	
87 -2	46120 25600	B	Circuit breaker(60A) 单相遮断器	1	M 2-4	
87 -3	46120 29600	B	Circuit breaker(60A) 单相遮断器	1	M 1-2	
88	46960 01500		Electric 漏電リ- leakage relay	1		
88 -1	46913 00900	B	Transfer device 電流計切替器	1	M 2-4	
89	46922 02300		Current transformer 零相変流器	1		
89 -1	46947 01600	B	Condencer 接地コンデンサ	1	M 2-4	
89 -2	46947 02400	B	Condencer 接地コンデンサ	1	M 1-2	
90	46923 03300		Current transformer 変流器(電流計用)	2		
90 -1	46923 04500	B	Current transformer 変流器(電流計用)	2	M 2-4	
91	46929 00800		Illuminator 照明灯	1		
	46939 00900		Bulb 電球	1		
91 -1	46929 01200	B	Illuminator 照明灯	1	M 2-1	
	46939 01300	B	Bulb 電球	1	M 2-1	
92	46942 00800	C	Transformer 変圧器(照明灯用)	1	M 2-1	
92 -1	46120 29400	D	Circuit breaker AVR保護用遮断器	1	M 1-2	
93	46947 01600	C	Condencer 接地コンデンサ	1	M 2-4	
93 -1	44311 62500	D	Terminal plate 端子台	1	M 1-2	
94	46928 00700		Thermal relay サーマル リ-	1		
	46921 02500		Silicon rectifier ダイオード	1		
	46921 02500	Q	Silicon rectifier ダイオード	2	M 2-1	
94 -1	46928 01200	B	Thermal relay サーマル リ-	1	M 2-4	
94 -2	46928 01500	B	Thermal relay サーマル リ-	1	M120	
	46921 08600	B	Silicon rectifier ダイオード	2	M 2-4	
95	46950 02400		A.V.R ass'y 自動電圧調整器	1		
95 -1	46950 02600	B	A.V.R ass'y 自動電圧調整器	1	M 2-4	
95 -2	46950 02700	B	A.V.R ass'y 自動電圧調整器	1	M 1-2	
96	46918 01400		Controller 電圧設定器	1		
	46991 00100		Knob ノブ	1		
96 -1	46918 01500	B	Controller 電圧設定器	1	M 1-2	
	46721 00300	B	Control knob コントロール ノブ	1	M 1-2	
97	44311 22800		Terminal plate 端子台	3		S
97 -1	44311 51300	B	Terminal plate 端子台	1	M 2-4	S
97 -2	44311 55800	B	Terminal plate 端子台	1	M69	S / M / A / E
97	44311 51300		Terminal plate 端子台	1		B / C
97 -1	44311 55800	B	Terminal plate 端子台	1	M 1-2	B / C
	46311 02200	D	Plate 短絡板	6	M 2-4	
98	46167 01900		Select switch 周波数切替スイッチ	1		
98 -1	46167 02600	B	Select switch 周波数切替スイッチ	1	M 1-2	

備考 S:w/o METAL CONSENT(DUAL)  
 Remarks M:w.METAL CONSENT(DUAL)  
 A:TRIPLE-V(TYPE A)  
 B:w.METAL CONSENT(TYPE B)  
 C:w.SAFETY SYSTEM(TYPE C)  
 E:EXP.

36 - 00 ENG.CONTROL & ELECTRIC

見出番号	部品番号	互換性 Inter- change ability	部 品 名 称	数量	変 更	備 考
Ref.NO.	Part NO.		Part Name	Q'ty	C/H	Remarks
99	39178 15520		Plate(in-pane)	プレート	1	S
99 -1	39178 28020	B	Plate(in-pane)	プレート	1	M 2-1 S
99 -2	39178 32420	B	Plate(in-pane)	プレート	1	M 2-4 S
99 -3	39178 73220	B	Plate(in-pane)	プレート	1	M10 S / M / A / B
99 -4	39178 74520	B	Plate(in-pane)	プレート	1	M11 S / M / A / B / C
99	39178 32720		Plate(in-pane)	プレート	1	E
99 -1	39178 76720	B	Plate(in-pane)	プレート	1	M11 E
100	03407 64764		Seal rubber	シール ラバ -	1	
100 -1	03407 64739	B	Seal rubber	シール ラバ -	1	M11
101	46422 00702		Rod	ア - ス 棒	1	S / M / B / C
101	46422 00702		Rod	ア - ス 棒	2	A
102	44311 20300		Terminal plate	三相出力端子板	1	Const.No.103 ~ 106
102 -1	44311 58400	B	Terminal plate	三相出力端子板	1	M10 Const.No.103 ~ 106,
	02201 08020		Flange bolt	フランジ 付ボルト	4	144 & 145
103	46305 05402		Plate	端子板	1	
103 -1	46305 07900	B	Plate	端子板	1	M10
104	46312 04000		Bolt	ボルト	1	
	02138 06012		Bolt	ボルト	1	
	02912 03006		Nut	ナット	2	
	03115 02006		Spring washer	スプリング ワッシャ	3	
	03116 14006		Plain washer	プレーン ワッシャ	4	
104 -1	46312 04500	B	Bolt	ボルト	4	M10
	02136 08016	B	Bolt	ボルト	4	M10
	02912 03006	Q	Nut	ナット	8	M10
	03115 02006	Q	Spring washer	スプリング ワッシャ	12	M10
	03116 14006	Q	Plain washer	プレーン ワッシャ	16	M10
105	46312 04200		Bolt	ボルト	4	
	02138 12025		Bolt	ボルト	4	
105 -1	46312 04900	B	Bolt	ボルト	4	M10
	02136 12025	B	Bolt	ボルト	4	M10
	02912 03012		Nut	ナット	8	
	03115 02012		Spring washer	スプリング ワッシャ	12	
	03116 14012		Plain washer	プレーン ワッシャ	16	
106	03317 03012		Spring pin	スプリング ピン	5	
106 -1	03316 03016	B	Pin(stopper)	ピン	8	M10
107	44311 35000	C	Terminal plate	単相出力端子板	1	M10 Const.No.108 ~ 110
108	46305 06600	C	Plate	端子板	1	M10
109	46312 04100	C	Bolt	ボルト	4	M10
	02238 10020	C	Bolt,w/w	ワッシャ付ボルト	4	M10
	02912 03010	C	Nut	ナット	8	M10
	03115 02010	C	Spring washer	スプリング ワッシャ	8	M10
	03116 14010	C	Plain washer	プレーン ワッシャ	16	M10
110	03317 03010	C	Spring pin	スプリング ピン	4	M10
111	02201 06016		Flange bolt	フランジ 付ボルト	12	S
111 -1	02201 06016	Q	Flange bolt	フランジ 付ボルト	10	M 2-1 S
111 -2	02201 06016	Q	Flange bolt	フランジ 付ボルト	12	M 4 S / A
111 -3	02201 06016	Q	Flange bolt	フランジ 付ボルト	14	M11 S / A / C
111	02201 06016		Flange bolt	フランジ 付ボルト	14	M / B
111 -1	02201 06016	Q	Flange bolt	フランジ 付ボルト	15	M / B
112	44312 00401		Socket	100Vコンセント	1	S
112 -1	44312 00401	Q	Socket	100Vコンセント	2	M10 S / A / E
113	44243 05500	D	Holder	ホルダ	5	M 1-2

備考 S:w/o METAL CONSENT(DUAL)  
 Remarks M:w. METAL CONSENT(DUAL)  
 A:TRIPLE-V(TYPE A)  
 B:w. METAL CONSENT(TYPE B)  
 C:w. SAFETY SYSTEM(TYPE C)  
 E:EXP.

36 - 00 ENG.CONTROL & ELECTRIC

見出番号 Ref.NO.	部品番号 Part NO.	互換性 Inter- change ability	部 品 名 称 Part Name	数量 Q'ty	変 更 C/H	備 考 Remarks
114	03403 00512		Grommet	グロメット	1	
114 -1	03403 00512	Q	Grommet	グロメット	2	M 4
114 -2	03403 00512	C	Grommet	グロメット	2	M11
115	03425 00001		Vinyl clip	ビニールクリップ	11	
115 -1	03425 00001	Q	Vinyl clip	ビニールクリップ	10	M 2-1
116	37181 03300	C	Clip	クリップ	2	M 2-1
117	52350 59310		Cover	カバー	1	
	02201 08020		Flange bolt	フランジ付ボルト	4	
	02201 06016	C	Flange bolt	フランジ付ボルト	9	M 1
117 -1	52350 67010	B	Cover	カバー	1	M 1
	02201 08020	Q	Flange bolt	フランジ付ボルト	9	M 1
117 -2	52350 76412	B	Cover	カバー	1	M 2-1
117 -3	52350 86310	B	Cover	カバー	1	M 4
117 -4	52350 10920	B	Cover	カバー	1	M11
117 -5	52350 22621	B	Cover	カバー	1	M 1-2
	02201 08020	Q	Flange bolt	フランジ付ボルト	4	M 2-1
118	GE240 01100		Rubber cushion	ラバークッション	2	
118 -1	GE240 01100	Q	Rubber cushion	ラバークッション	3	M 2-1
118 -2	GE240 01100	Q	Rubber cushion	ラバークッション	2	M 3-1
118 -3	31131 04100	B	Rubber,vibration isolator	防振ゴム	2	M11
119	03407 66825		Seal rubber	シールラバー	1	
119 -1	03407 66841	B	Seal rubber	シールラバー	1	M 3
119 -2	03407 68084	B	Seal rubber	シールラバー	1	M11
120	52350 59810		Cover	カバー	1	
120 -1	52350 76911	B	Cover	カバー	1	M 2-1
120 -2	52350 76911	C	Cover	カバー	1	M 1-2
121	03407 67201	C	Seal rubber	シールラバー	1	M 1-2
122	46470 55700		Box	ボックス	1	DOUBLE DOOR TYPE
122 -1	46470 60400	B	Box	ボックス	1	M 2-1 DOUBLE DOOR TYPE
122 -2	46470 62901	B	Box	ボックス	1	M 2-5 DOUBLE DOOR TYPE
122 -3	46470 64500	B	Box	ボックス	1	M 4 DOUBLE DOOR TYPE
	02201 06016	C	Flange bolt	フランジ付ボルト	2	M 4 DOUBLE DOOR TYPE
	02201 06016	D	Flange bolt	フランジ付ボルト	3	M 4 DOUBLE DOOR TYPE
	02915 00006		Hexagon flange nut	フランジ付ナット	2	DOUBLE DOOR TYPE
	02201 06016	C	Flange bolt	フランジ付ボルト	1	M 4 (earth terminal)
	03115 15006	C	Lock washer	ロックワッシャ	1	M 4 (earth terminal)
122	46470 64601		Box	ボックス	1	SINGLE DOOR TYPE
	02915 00006	C	Hexagon flange nut	フランジ付ナット	7	M10 SINGLE DOOR TYPE
122 -1	46470 73200	B	Box	ボックス	1	M10 S / A
122 -2	46470 74700	B	Box	ボックス	1	M11 S / A
122	46470 73300		Box	ボックス	1	M / B
122 -1	46470 74600	B	Box	ボックス	1	M11 M / B
122	46470 74800		Box	ボックス	1	C
	02138 06030	D	Bolt	ボルト	1	M 4 (earth terminal)
	03115 02006	D	Spring washer	スプリングワッシャ	1	M 4 (earth terminal)
	03116 12006	D	Plain washer	プレーンワッシャ	2	M 4 (earth terminal)
	02912 08006	D	Nut	ナット	2	M 4 (earth terminal)
	44480 29000	D	Cable	ケーブル	1	M 4 (earth)
	44480 29300	B	Cable	ケーブル	1	M123-1 (earth)
	02201 08020	D	Flange bolt	フランジ付ボルト	1	M123-1 (earth)
123	03407 64432	C	Seal rubber	シールラバー	1	M11 S
123	03407 64404	C	Seal rubber	シールラバー	1	M11 M / A / B

備考 S:w/o METAL CONSENT(DUAL)  
 Remarks M:w.METAL CONSENT(DUAL)  
 A:TRIPLE-V(TYPE A)  
 B:w.METAL CONSENT(TYPE B)  
 C:w.SAFETY SYSTEM(TYPE C)  
 E:EXP.

36 - 00 ENG.CONTROL & ELECTRIC

見出番号 Ref.NO.	部品番号 Part NO.	互換性 Inter- change ability	部 品 名 称 Part Name	数量 Q'ty	変 更 C/H	備 考 Remarks
124	52400 31710		Side cover	サイド 加 -	1	DOUBLE DOOR TYPE
124 -1	52400 40212	B	Side cover	サイド 加 -	1 M 2-1	DOUBLE DOOR TYPE
124 -2	52400 44811	B	Side cover	サイド 加 -	1 M 2-5	DOUBLE DOOR TYPE
124 -3	52400 48310	B	Side cover	サイド 加 -	1 M 4	DOUBLE DOOR TYPE
	02201 08035	D	Flange bolt	フランジ 付ボルト	1 M 2-5	DOUBLE DOOR TYPE
	GH245 00600	D	Washer	ワッシャ	2 M 2-5	DOUBLE DOOR TYPE
	03116 12008	D	Plain washer	フ レーン ワッシャ	2 M 2-5	DOUBLE DOOR TYPE
124	52400 48410		Side cover	サイド 加 -	1	SINGLE DOOR TYPE
124 -1	52400 54411	B	Side cover	サイド 加 -	1 M10	SINGLE DOOR TYPE
124 -2	52400 68710	B	Side cover	サイド 加 -	1 M11	SINGLE DOOR TYPE
	02136 08035	D	Bolt	ボルト	1 M 2-5	SINGLE DOOR TYPE
	GH245 00600	D	Washer	ワッシャ	4 M 2-5	SINGLE DOOR TYPE
	03116 12008	D	Plain washer	フ レーン ワッシャ	3 M 2-5	SINGLE DOOR TYPE
	02912 08008	D	Nut	ナット	2 M 2-5	SINGLE DOOR TYPE
125	52312 03300	C	Hinge	ヒンジ	2 M 2-5	
	02305 64016	C	Screw	スクリュ	8 M 2-5	
126	52710 00700		Latch ass'y	ラッチ	1	DOUBLE DOOR TYPE
	02345 64016		Screw	スクリュ	2	DOUBLE DOOR TYPE
	03115 02004		Spring washer	スプリング ワッシャ	2	DOUBLE DOOR TYPE
	03116 12004		Plain washer	フ レーン ワッシャ	2	DOUBLE DOOR TYPE
126 -1	52728 10110	B	Cushion rubber	クッション ラバ -	1 M10	SINGLE DOOR TYPE
127	52730 16400		Handle	ハンドル	1	DOUBLE DOOR TYPE
127 -1	03407 64802	B	Seal rubber	シール ラバ -	1 M10	SINGLE DOOR TYPE
127 -2	03407 66866	B	Seal rubber	シール ラバ -	1 M11	SINGLE DOOR TYPE
128	44260 23401		Cover	加 -	1	DOUBLE DOOR TYPE
128 -1	44260 24401	B	Cover	加 -	1 M 2-1	DOUBLE DOOR TYPE
128 -2	44260 28700	B	Cover	加 -	1 M 7-2	DOUBLE DOOR TYPE
128	44260 26900		Cover	加 -	1	SINGLE DOOR TYPE
128 -1	44260 29000	B	Cover	加 -	1 M 7-2	SINGLE DOOR TYPE
128 -2	44260 31300	B	Cover	加 -	1 M10	S / A
128 -3	44260 32100	B	Cover	加 -	1 M11	S / A / C
128	44260 28400		Cover	加 -	1	M / B
128 -1	44260 32100	B	Cover	加 -	1 M11	M / B
129	52728 04410		Cushion rubber	クッション ラバ -	1	
130	03407 67203	D	Seal rubber	シール ラバ -	2 M 1-2	
131	* * *					
132	46167 02400	D	Select switch	ライト スイッチ	1 M 2-1	
133	02345 65012		Screw	スクリュ	2	
	02915 00005		Hexagon flange nut	フランジ 付ナット	2	
133 -1	02345 65012	Q	Screw	スクリュ	4 M10	S / A
	02915 00005	Q	Hexagon flange nut	フランジ 付ナット	4 M10	S / A
	02915 00006		Hexagon flange nut	フランジ 付ナット(earth)	1	S / A
134	46945 00200	D	Pilot lamp(green)	パイロット ランプ	1 M 2-4	S
134 -1	39178 46620	B	Plate(in-pane)	プレート	1 M69	S
134	39178 55620		Plate(in-pane)	プレート	1	M / A / B
134 -1	39178 78620	B	Plate(in-pane)	プレート	1 M11	M / A / B
134	39178 46720		Plate(in-pane)	プレート	1	E
135	46945 00300	D	Pilot lamp(red)	パイロット ランプ	1 M 2-4	S
135 -1	46640 12501	B	Wiring board	電源表示灯	1 M69	S / M / A / B
136	03403 10017	D	Grommet	グロメット	2 M 3-2	
136 -1	03403 10017	C	Grommet	グロメット	2 M 1-2	

備考 S:w/o METAL CONSENT(DUAL)  
 Remarks M:w.METAL CONSENT(DUAL)  
 A:TRIPLE-V(TYPE A)  
 B:w.METAL CONSENT(TYPE B)  
 C:w.SAFETY SYSTEM(TYPE C)  
 E:EXP.

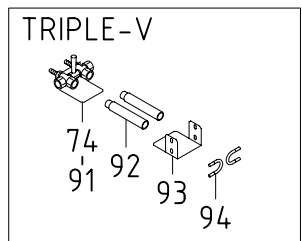
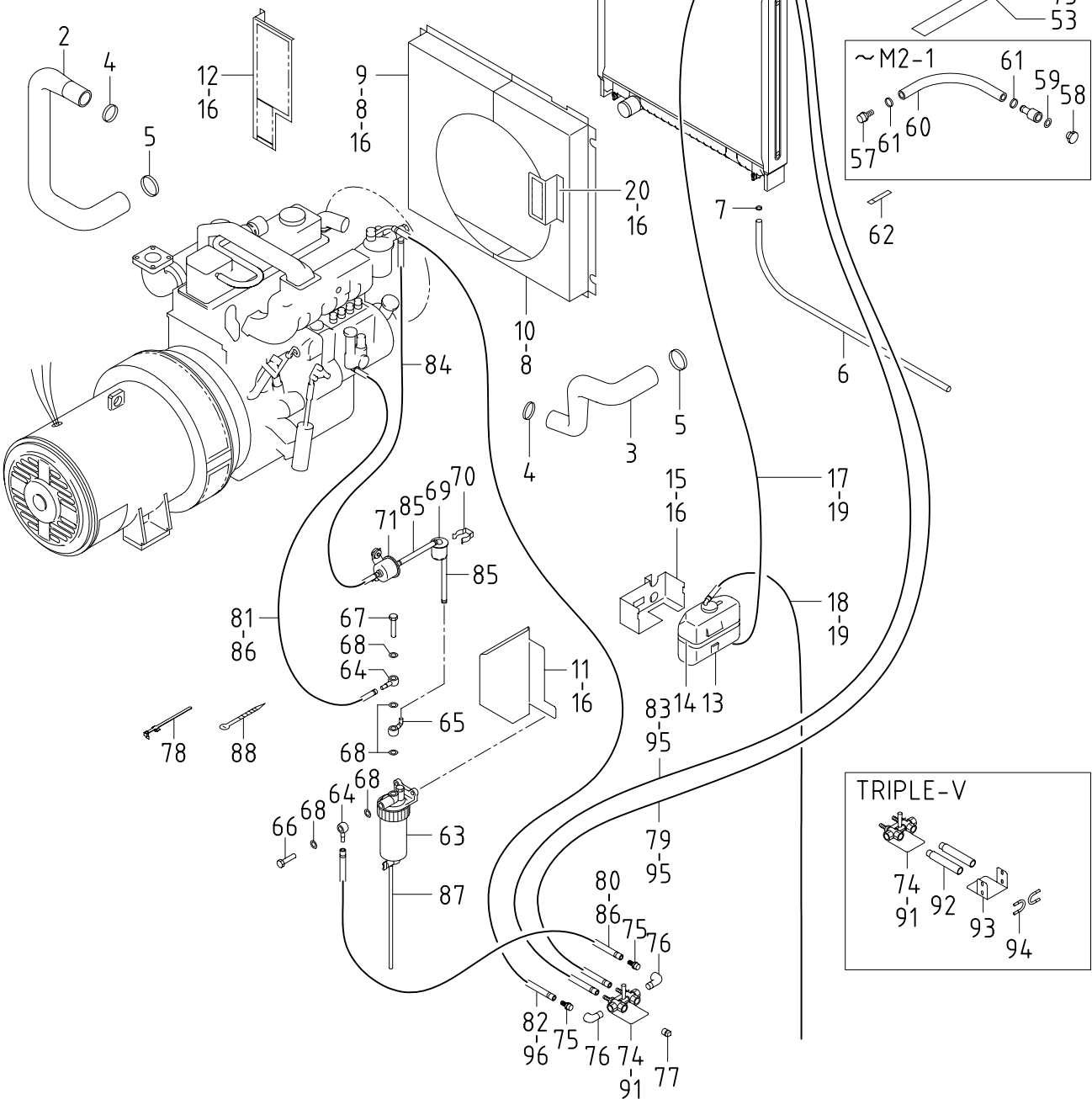
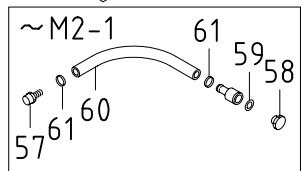
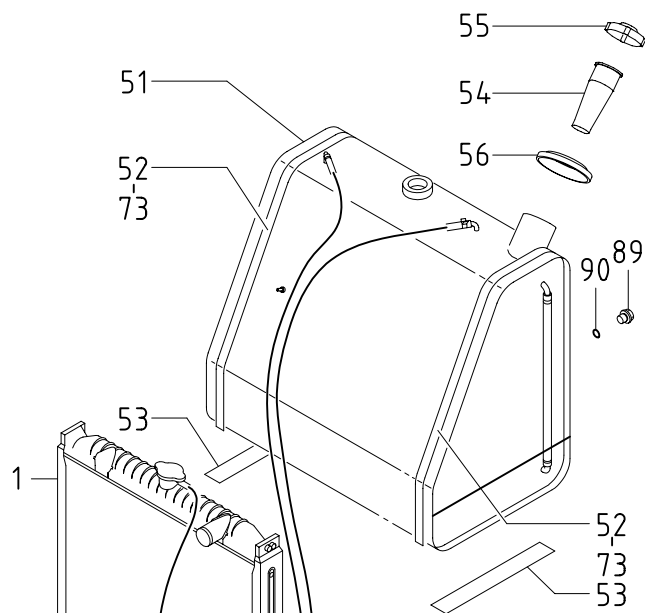
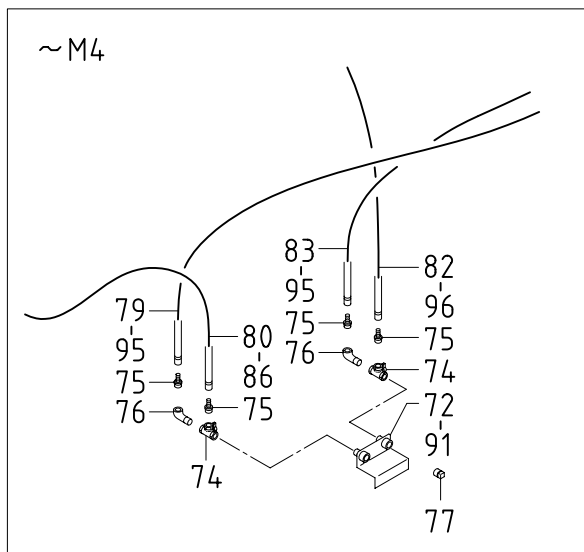
36 - 00 ENG.CONTROL & ELECTRIC

見出番号 Ref.NO.	部品番号 Part NO.	互換性 Inter- change ability	部 品 名 称 Part Name	数量 Q'ty	変 更 C/H	備 考 Remarks
137	46450 70800	D	Bracket	ブ ラケ ッ ト	1	M 4 S
137 -1	46450 70800	C	Bracket	ブ ラケ ッ ト	1	M11 S
137	46450 76201	C	Bracket	ブ ラケ ッ ト	1	M11 M / A / B
138	03407 66713	D	Seal rubber	シ ー ル ラバ ー	1	M 7-2 DOUBLE DOOR TYPE
138	03407 66714	D	Seal rubber	シ ー ル ラバ ー	1	M 7-2 SINGLE DOOR TYPE
139	03407 66838	D	Seal rubber	シ ー ル ラバ ー	1	M 7-2 DOUBLE DOOR TYPE
139	03407 66833	D	Seal rubber	シ ー ル ラバ ー	1	M 7-2 SINGLE DOOR TYPE
139 -1	52728 12810	B	Cushion rubber	ク ッ シ ョ ン ラバ ー	1	M11 SINGLE DOOR TYPE
140	* * *					
141	* * *					
142	* * *					
143	46917 02500		Change device	三 相 - 単 相 切 替 器	1	M / A / B
143 -1	46917 03400	B	Change device	三 相 - 単 相 切 替 器	1	M 1-2 M / A / B
143	46917 01900		Change device	電 圧 切 替 器	1	C
144	52521 00700	D	Pin(stopper)	ピ ン	1	M10
145	46312 04600	D	Bolt	ボ ル ト	1	M10
	02912 03006	D	Nut	ナ ッ ト	5	M10
	03115 02006	D	Spring washer	ス プ リ ン グ ワ ッ シ ャ	2	M10
	03116 14006	D	Plain washer	プ レ ー ン ワ ッ シ ャ	6	M10
146	02246 08016	D	Bolt,w/w	ワ ッ シ ャ 付 ボ ル ト	2	M10
147	03403 00392		Grommet	グ ロ ム メ ッ ト	1	
148	46480 36501		Cover	カバ ー	1	M / A / B
	02345 64012		Screw	スクリ ュ	4	M / A / B
148 -1	46480 42701	B	Cover	カバ ー	1	M11 M / A / B / C
	02345 64012	Q	Screw	スクリ ュ	3	M11 M / A / B / C
149	02345 65020		Screw	スクリ ュ	4	M / A / B / C
	02345 65016		Screw	スクリ ュ	4	M / A / B / C
	02912 08005		Nut	ナ ッ ト	4	M / A / B / C
	03115 02005		Spring washer	ス プ リ ン グ ワ ッ シ ャ	8	M / A / B / C
	03116 12005		Plain washer	プ レ ー ン ワ ッ シ ャ	12	M / A / B / C
150	44311 55100		Terminal plate	端 子 台	1	M / B
	02345 45025		Screw	スクリ ュ	2	M / B
	02912 08005		Nut	ナ ッ ト	2	M / B
	03115 02005		Spring washer	ス プ リ ン グ ワ ッ シ ャ	2	M / B
	03116 12005		Plain washer	プ レ ー ン ワ ッ シ ャ	2	M / B
151	44312 04200		Socket	100Vコ ン セ ン ト	4	M / B / C
	02345 24012		Screw	スクリ ュ	8	M / B / C
	02915 00006		Hexagon flange nut	フ ラ ン ジ 付 ナ ッ ト (earth)	1	M / B / C
152	46120 26700		Circuit breaker	電 源 遮 断 器	4	M / B / C
	02345 23008		Screw	スクリ ュ	8	M / B / C
	03115 03003		Spring washer	ス プ リ ン グ ワ ッ シ ャ	8	M / B / C
	03116 18003		Plain washer	プ レ ー ン ワ ッ シ ャ	8	M / B / C
153	44312 04000		Socket	分 電 盤 接 続 用 ソ ケ ッ ト	4	M / B
	02305 64016		Screw	スクリ ュ	16	M / B
	03260 03010		Blind rivet	リ ム ッ ト	4	M / B
154	44550 20000		Cable kit	ケ ー ブ ル キ ッ ト	1	M
154	44550 20100		Cable kit	ケ ー ブ ル キ ッ ト	1	B
154	44550 20700		Cable kit	ケ ー ブ ル キ ッ ト	1	C
155	44260 28600	C	Cover	カバ ー	1	M11 M / B
	02201 06016	C	Flange bolt	フ ラ ン ジ 付 ボ ル ト	1	M11 M / B
155	44260 32200	D	Cover	カバ ー	1	M11 S / A / C
	02201 06016	D	Flange bolt	フ ラ ン ジ 付 ボ ル ト	3	M11 S / A / C

36 - 00 ENG.CONTROL & ELECTRIC

備考 S:w/o METAL CONSENT(DUAL)  
Remarks M:w.METAL CONSENT(DUAL)  
A:TRIPLE-V(TYPE A)  
B:w.METAL CONSENT(TYPE B)  
C:w.SAFETY SYSTEM(TYPE C)  
E:EXP.

見出番号 Ref.NO.	部品番号 Part NO.	互換性 Inter- change ability	部 品 名 称 Part Name	数量 Q'ty	変 更 C/H	備 考 Remarks
156	03407 64018	D	Seal rubber シールラバー	1	M10	
156 -1	03407 64018	C	Seal rubber シールラバー	1	M11	
157	36120 10301	D	Plate プレート	1	M11	S / E
157	36120 11401	D	Plate プレート	1	M11	M / A / B
157	36120 11101		Plate プレート	1		C
158	03407 66715	D	Seal rubber シールラバー	1	M11	
159	52350 11020	D	Cover カバー	1	M11	
	02915 00003	D	Hexagon flange nut フランジ付ナット	2	M11	
	02915 00003	C	Hexagon flange nut フランジ付ナット	2	M134	
159 -1	03403 00803	B	Grommet グロメット	1	M134	
160	* * *					
161	* * *					
162	39178 78320	D	Plate(in-pane) プレート	1	M11	
162 -1	39178 89820	B	Plate(in-pane) プレート	1	M 1-2	
162	39178 79020		Plate(in-pane) プレート	1		OPT.
163	39178 56220		Plate(in-pane) プレート	1		C
164	46640 13301		Wiring boad 電源表示灯	1		C
164 -1	46640 16000	B	Wiring boad 電源表示灯	1	M119	C
	OPNPG 14200		OVERSPEED PROTECTION 過回転保護装置キット			Const.No.35 & 162
	OPNPG 13500	B	OVERSPEED PROTECTION 過回転保護装置キット		M69-1	Const.No.35 & 162
	39610 77300		Instruction book 取扱説明書(過回転保護装置付)			





備考 S:w/o METAL CONSENT(DUAL)  
Remarks M:w.METAL CONSENT(DUAL)  
A:TRIPLE-V(TYPE A)  
B:w.METAL CONSENT(TYPE B)  
C:w.SAFETY SYSTEM(TYPE C)  
E:EXP.

38 - 00 COOLING & FUEL LINE

見出番号 Ref.NO.	部品番号 Part NO.	互換性 Inter- change ability	部 品 名 称 Part Name	数量 Q'ty	変 更 C/H	備 考 Remarks
38 - 00 COOLING GROUP ケーリング グループ						
1	38100 40900		Radiator	1		
	38410 05800		Cap	1		
	38469 01400		Valve	2		(drain)
	02201 08012		Flange bolt	4		
2	38524 58001		Hose	1		
3	38524 58100		Hose	1		
4	03511 20060		Hose clip	2		
5	03511 20070		Hose clip	2		
6	38594 03000		Pipe	1		(drain)
7	03511 40016		Hose clip	1		
8	02915 00006		Hexagon flange nut	11		
9	38440 85100		Shroud, fan	1		
10	38440 85900		Shroud, fan	1		
10 -1	38440 86002	B	Shroud, fan	1	M 1	
11	38450 57300		Guard, fan	1		
11 -1	38450 60201	B	Guard, fan	1	M 1	
12	38450 57400		Guard, fan	1		
13	38590 01200		Reserve tank ass'y	1		
14	03511 30185		Hose clip	1		
15	38860 20202		Bracket	1		
16	02201 06016		Flange bolt	14		
17	38594 03700		Hose	1		
18	38594 02700		Hose	1		
19	03511 40016		Hose clip	3		
20	38450 59700		Guard, fan	1		
43 - 00 FUEL GROUP フュエル グループ						
51	43100 55400		Fuel tank	1		
	43528 02200	C	Pipe	1	M 2-1	
	43430 02100	C	Gauge	1	M 2-1	
	03511 10016	C	Hose clip	2	M 2-1	
51 -1	43100 57402	B	Fuel tank	1	M 2-1	
51 -2	43100 60100	B	Fuel tank	1	M 7-1	
51 -3	43100 63401	B	Fuel tank	1	M97	
52	43310 22600		Belt	2		
52 -1	43310 23600	B	Belt	2	M 2-1	
	02915 00008		Hexagon flange nut	2		
53	38465 12300		Cushion rubber	2		
53 -1	38465 12500	B	Cushion rubber	2	M 2-1	
54	43210 01301		Strainer	1		
55	43220 01300		Cap	1		
56	43440 04600		Cover	1		
57	37170 02900	C	Joint	2	M 2-1	
58	03620 20020	C	Plug	1	M 2-1	
59	03407 14020	C	Gasket	1	M 2-1	
60	03570 19052	C	Hose	1	M 2-1	
61	03511 20035	C	Hose clip	2	M 2-1	
62	03424 82006		Clip	1		
	02915 00006		Hexagon flange nut	1		



備考 S:w/o METAL CONSENT(DUAL)  
 Remarks M:w.METAL CONSENT(DUAL)  
 A:TRIPLE-V(TYPE A)  
 B:w.METAL CONSENT(TYPE B)  
 C:w.SAFETY SYSTEM(TYPE C)  
 E:EXP.

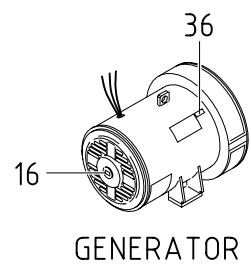
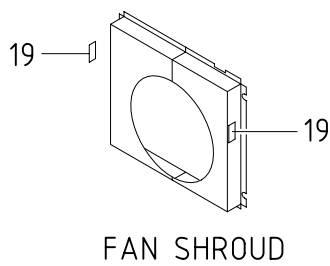
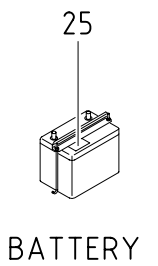
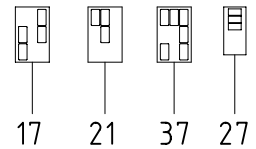
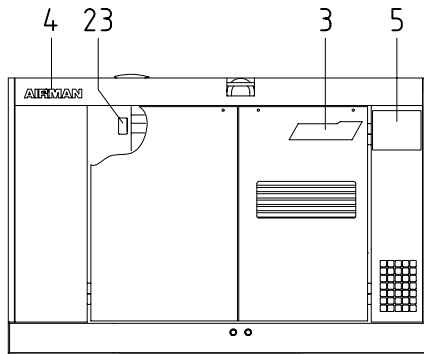
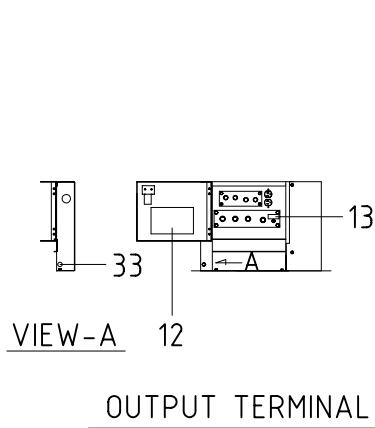
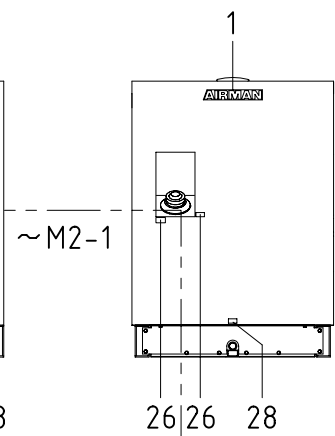
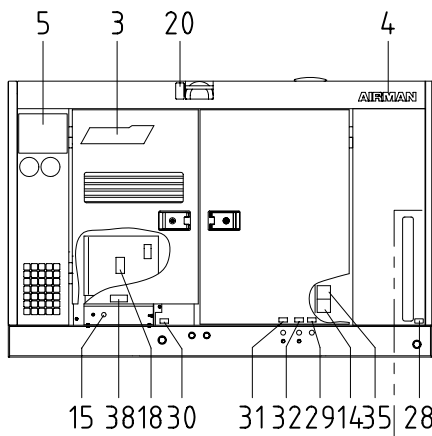
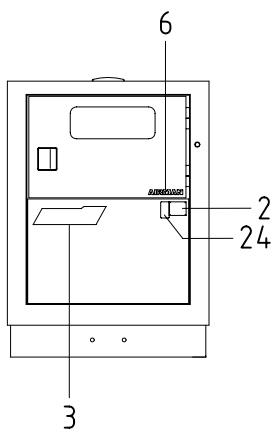
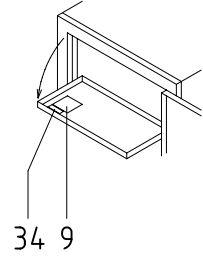
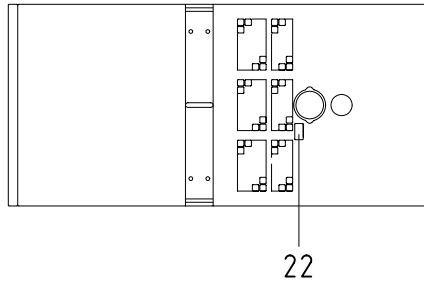
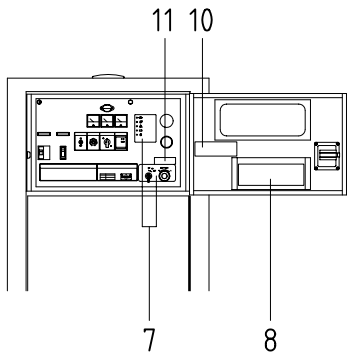
38 - 00 COOLING & FUEL LINE

見出番号 Ref.NO.	部品番号 Part NO.	互換性 Inter- change ability	部 品 名 称 Part Name	数量 Q'ty	変 更 C/H	備 考 Remarks
63	43550 01000		Sedimenter (NISSAN DIESEL 16400 95006)	1		
	02201 10020		Flange bolt	1		
64	43534 04400		Ring connector(Nipple)	2		
65	43534 04500		Ring connector(Nipple)	1		
66	43456 01400		Bolt	1		
67	43456 01500		Bolt	1		
68	43590 01400		Gasket	5		
69	43540 05600		Fuel filter (NISSAN DIESEL 16400 H850)	1		
70	43340 20500		Bracket	1		
	02709 00410		Tapping screw	2		
71	43650 01900		Fuel pump	1		
	02201 06016		Flange bolt	2		
72	43340 22100	C	Bracket	1	M 4	
73	02201 08020		Flange bolt	4		
74	35483 08300		Stop valve	2		
74 -1	35483 10000	B	Stop valve	1	M 4	
74 -2	35483 10100	B	Stop valve	1	M97	
75	37170 12200		Joint	4		
75 -1	37170 12200	Q	Joint	2	M 4	
76	03731 21003		Elbow	2		
77	03620 41003		Plug	2		
78	37181 03600		Clip	3		
79	03600 08104		Hose	1		
79 -1	03600 08144	B	Hose	1	M 4	
79 -2	03600 08130	B	Hose	1	M 7-1	
79 -3	03600 09130	B	Hose	1	M97	
79 -4	03600 09123	B	Hose	1	M132	
80	03600 08026		Hose	1		
80 -1	03600 08029	A	Hose	1	M 2	
80 -2	03600 08060	B	Hose	1	M 4	
81	03600 08033		Hose	1		
82	03600 08098		Hose	1		
82 -1	03600 08130	B	Hose	1	M 4	
82 -2	03570 08130	B	Hose	1	M97	
83	03600 08137		Hose	1		
83 -1	03600 08120	B	Hose	1	M 4	
83 -2	03600 09120	B	Hose	1	M97	
84	03570 08052		Hose	1		
84 -1	03570 08055	B	Hose	1	M 7	
	03511 10017		Hose clip	2		
85	43510 07100		Hose	2		
	03511 40020		Hose clip	4		
86	03511 40016		Hose clip	4		
87	03600 06035		Hose	1		
88	03425 00001		Clip	10		
89	41111 00900	D	Plug	1	M 2-1	
90	37187 01000	D	O-ring	1	M 2-1	
91	02201 08020		Flange bolt	2		
91 -1	02201 06016	B	Flange bolt	2	M 4	

備考 S:w/o METAL CONSENT(DUAL)  
 Remarks M:w.METAL CONSENT(DUAL)  
 A:TRIPLE-V(TYPE A)  
 B:w.METAL CONSENT(TYPE B)  
 C:w.SAFETY SYSTEM(TYPE C)  
 E:EXP.

38 - 00 COOLING & FUEL LINE

見出番号 Ref.NO.	部品番号 Part NO.	互換性 Inter- change ability	部 品 名 称 Part Name		数量 Q'ty	変 更 C/H	備 考 Remarks
92	37170 17400		Joint	ジョイント	2		A
93	43570 06200		Bracket	ブラケット	1		A
94	03830 06002		U-bolt	U-ボルト	2		A
	02915 00006		Hexagon flange nut	フランジ付ナット	4		A
95	03511 40016		Hose clip	ホースクリップ	4		
95 -1	03511 40020	B	Hose clip	ホースクリップ	4	M97	
96	03511 40016		Hose clip	ホースクリップ	2		
96 -1	03511 10017	B	Hose clip	ホースクリップ	2	M97	





備考 S:w/o METAL CONSENT(DUAL)  
 Remarks M:w.METAL CONSENT(DUAL)  
 A:TRIPLE-V(TYPE A)  
 B:w.METAL CONSENT(TYPE B)  
 C:w.SAFETY SYSTEM(TYPE C)  
 E:EXP.

39 - 00 NAME PLATE

見出番号 Ref.NO.	部品番号 Part NO.	互換性 Inter- change ability	部 品 名 称 Part Name	数量 Q'ty	変 更 C/H	備 考 Remarks
39 - 00 ACCESSORY GROUP アクセサリーグループ						
	39600 33220		Instruction book 取扱説明書			S
	39600 40922	B	Instruction book 取扱説明書		M 2-1	S
	39600 43121	B	Instruction book 取扱説明書		M 2-4	S
	39600 47720	B	Instruction book 取扱説明書		M 4	S
	39600 57420	B	Instruction book 取扱説明書		M69	S
	39600 63920	B	Instruction book 取扱説明書		M10	S
	39600 69122	B	Instruction book 取扱説明書		M11	S
	39600 78522	B	Instruction book 取扱説明書		M 1-2	S
	39600 60520		Instruction book 取扱説明書			M
	39600 69222	B	Instruction book 取扱説明書		M11	M
	39600 78622	B	Instruction book 取扱説明書		M 1-2	M
	39600 64120		Instruction book 取扱説明書			A
	39600 69322	B	Instruction book 取扱説明書		M11	A
	39600 78822	B	Instruction book 取扱説明書		M 1-2	A
	39600 64020		Instruction book 取扱説明書			B
	39600 69422	B	Instruction book 取扱説明書		M11	B
	39600 78722	B	Instruction book 取扱説明書		M 1-2	B
	39600 69722		Instruction book 取扱説明書			C
	39600 78922	B	Instruction book 取扱説明書		M 1-2	C
	39615 01900		Instruction book 取扱説明書(Eng.)			
	39616 01500		Parts catalog パーツカタログ(Eng.)			
	39616 02800	A	Parts catalog パーツカタログ(Eng.)		M63	
1	39170 02000		Mark (AIRMAN) マーク	1		
2	39103 46801		Plate(SER.NO.) プレート	1		
	03260 03010		Blind rivet リベット	4		
3	39178 72910		Plate(SDG45AS) プレート	2		
3 -1	39178 23320	B	Plate(SDG45) プレート	3	M 2-1	
4	39178 66410		Plate(AIRMAN) プレート	2		
4 -1	39178 47510	A	Plate プレート	2	M 2-1	
5	39178 71510		Plate(AS) プレート	2		
5 -1	39178 70720	A	Plate プレート	2	M10	
6	39178 73010		Plate(SDG45AS) プレート	1		
6 -1	39178 27920	B	Plate(AIRMAN) プレート	1	M 2-1	
7	39178 14420		Plate(in-pane) プレート	1		
7 -1	39178 25720	B	Plate プレート	1	M 2-1	
7 -2	39178 25720	C	Plate プレート	1	M11	
8	39153 51200	C	Plate(start-stop) プレート	1	M 2-1	
8 -1	39178 52721	D	Plate プレート	1	M11	
9	39152 59300	C	Plate(wiring chart) プレート	1	M 2-1	S
9 -1	39178 32820	D	Plate(changed voltage) プレート	1	M 2-4	S
9 -2	39178 61320	B	Plate プレート	1	M69	S / M
9 -3	39178 88020	B	Plate プレート	1	M 1-2	S / M
9	39178 43920		Plate(changed voltage) プレート	1		A
9 -1	39178 61320	B	Plate プレート	1	M11	A
9 -2	39178 88020	B	Plate プレート	1	M 1-2	A
10	39176 46100	C	Plate (change frequency) プレート	1	M 2-1	
11	39176 52300	C	Plate(speed control) プレート	1	M 2-1	

備考 S:w/o METAL CONSENT(DUAL)  
 Remarks M:w.METAL CONSENT(DUAL)  
 A:TRIPLE-V(TYPE A)  
 B:w.METAL CONSENT(TYPE B)  
 C:w.SAFETY SYSTEM(TYPE C)  
 E:EXP.

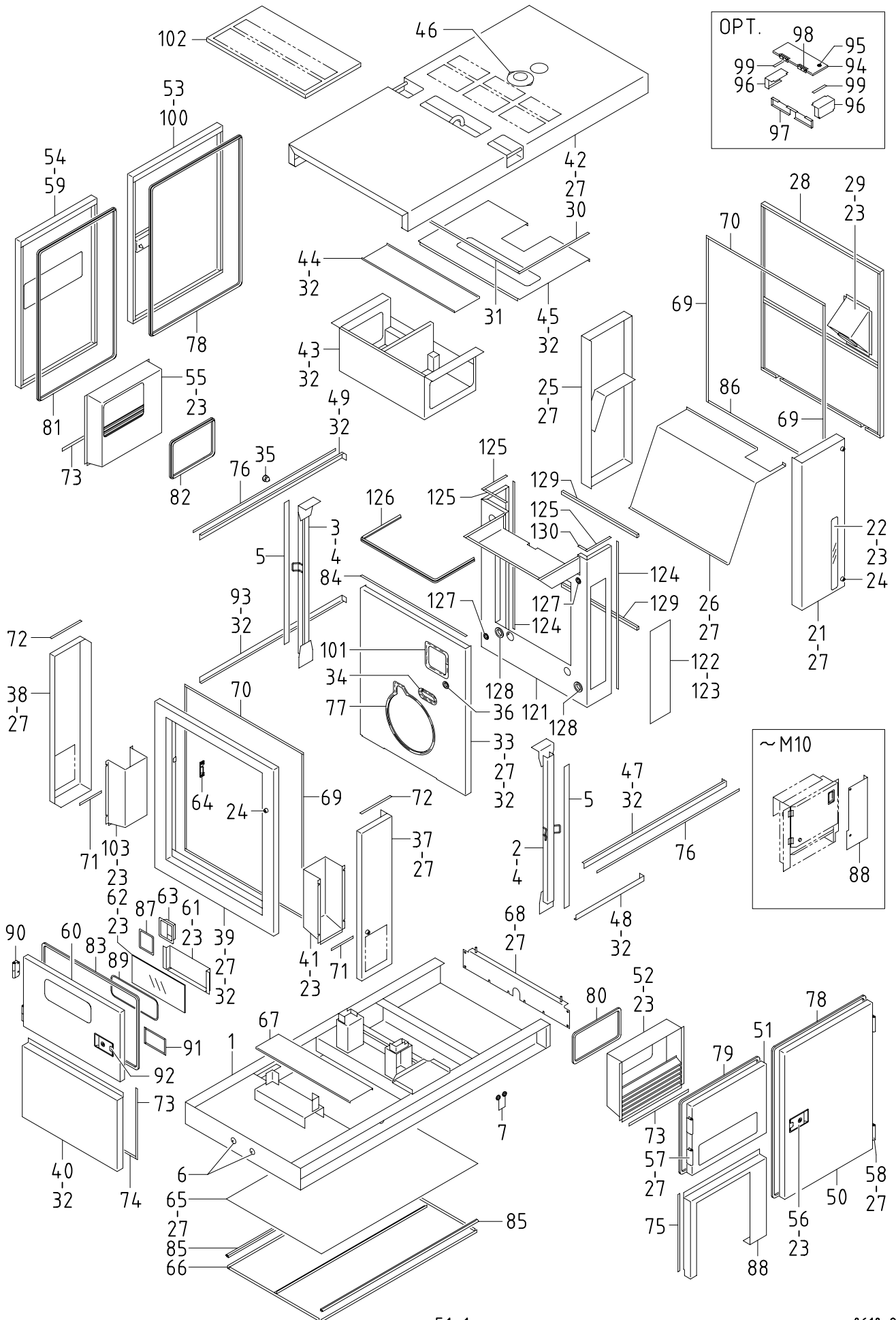
39 - 00 NAME PLATE

見出番号 Ref.NO.	部品番号 Part NO.	互換性 Inter- change ability	部 品 名 称 Part Name	数量 Q'ty	変 更 C/H	備 考 Remarks
12	39176 76700		Plate プレート	1		
12 -1	39176 82500	B	Plate プレート (output terminal,electric leakage relay)	1	M 2-1	
12 -2	39176 85000	B	Plate(output) プレート	1	M32	
12 -3	39176 90200	B	Plate プレート	1	M10	
13	39176 16200		Plate(earth) プレート	1		
14	39178 79710		Plate プレート	1		
14 -1	39178 31821	B	Plate プレート	1	M 4	
14 -2	39178 46920	A	Plate プレート (changed fuel refill)	1	M 7	
15	39176 30700	C	Plate(body earth) プレート	1	M 2-1	
16	39164 00300		Plate(indicator) プレート	1		
17	39173 00400	C	Plate,complate プレート	1	M 6-1	Const.No.18~20
18	39176 74900	Z	Plate プレート (caution,electric shock)	1		
19	39176 75000	Z	Plate プレート	3		(spear:1)
19 -1	39176 75000	Z,Q	Plate プレート (caution rotation)	2	M 6-1	
20	39176 75200	Z	Plate(No lifting) プレート	1		
21	39173 00500	C	Plate,complate プレート	1	M 6-1	Const.No.22~24
22	39176 75400	Z	Plate プレート (caution,radiator cap)	1		
23	39176 75500	Z	Plate プレート (caution,high temp.)	2		(spear:1)
24	39176 75700	Z	Plate プレート (caution,exhaust gases)	1		
25	39176 49000		Plate(warning,battery) プレート	1		
26	39178 04620		Plate(diesel fuel) プレート	1		
26 -1	39178 79520	Z,A	Plate プレート	1	M103	
27	39173 00601		Plate,complate プレート(1セット)	1		Const.No.28~30
27 -1	39173 02500	B	Plate,complate プレート(1セット)	1	M103	Const.No.26
28	39189 16400	Z	Plate(fuel drain) プレート	1		& 28~32
28 -1	39189 19500	Z,A	Plate プレート	1	M103	
29	39189 16500	Z	Plate(radiator drain) プレート	1		
29 -1	39189 19600	Z,A	Plate プレート	1	M103	
30	39189 16600	Z	Plate(eng.oil drain) プレート	1		
30 -1	39189 19700	Z,A	Plate プレート	1	M103	
31	39178 56710		Plate(fuel inlet) プレート	1		
31 -1	39178 56610	B	Plate(fuel return) プレート	1	M 4	
31 -2	39178 79420	Z,A	Plate プレート	1	M103	
32	39178 56610		Plate(fuel return) プレート	1		
32 -1	39178 56710	B	Plate(fuel inlet) プレート	1	M 4	
32 -2	39178 79320	Z,A	Plate プレート	1	M103	
33	39176 30700	D	Plate(body earth) プレート	1	M 2-1	
34	39178 55610		Plate(caution) プレート	1		
35	39178 48221	D	Plate(fuel piping) プレート	1	M 7	
36	39164 00300		Plate(indicator) プレート	1		
36 -1	39164 00500	B	Plate プレート	1	M 1-2	
37	39173 02200	D	Plate,complate プレート	1	M 6-1	Const.No.18,19 & 22~24

備考 S:w/o METAL CONSENT(DUAL)  
 Remarks M:w.METAL CONSENT(DUAL)  
 A:TRIPLE-V(TYPE A)  
 B:w.METAL CONSENT(TYPE B)  
 C:w.SAFETY SYSTEM(TYPE C)  
 E:EXP.

39 - 00 NAME PLATE

見出番号 Ref.NO.	部品番号 Part NO.	互换性 Inter- change ability	部 品 名 称 Part Name	数量 Q'ty	变更 C/H	備考 Remarks
38	39178 46520	D	Plate(output terminal) プレート	1	M 9-2	DOUBLE DOOR TYPE
39	39178 55820	D	Plate(notice) プレート	1	M48	
39 -1	39178 55820	C	Plate(notice) プレート	1	M11	
40	39176 90900	D	Plate(output) プレート	1	M10	S / C
40	39176 90600		Plate(output) プレート	1		M / A / B
41	39152 24200	D	Plate(wiring chart) プレート	1	M10	S / C
41	39152 23700		Plate(wiring chart) プレート	1		M / A
41	39152 23800		Plate(wiring chart) プレート	1		B
42	39178 56320		Plate(breaker) プレート	1		M / B / C
43	39178 56420		Plate(100V) プレート	1		M / B / C
44	39176 89200		Plate(notice) プレート	1		M / B
45	39178 36520		Plate(notice) プレート	1		M / A / B
45 -1	39178 89320	B	Plate プレート	1	M 1-2	M / A / B
45	39178 56520		Plate(notice) プレート	1		C
45 -1	39178 89420	B	Plate プレート	1	M 1-2	C
46	39178 70820		Plate(mark) プレート	1		M
46	39178 52220		Plate(mark) プレート	1		A
47	39178 50120		Plate(12V) プレート	2		A
48	39178 52320		Plate(mark) プレート	1		A
48	39178 75920		Plate(mark) プレート	1		C
49	39178 55820	D	Plate(notice) プレート	1	M11	
50	39178 77620	D	Plate プレート	2	M101	
51	39176 31900	D	Plate(No fire) プレート	1	M103	





備考 S:w/o METAL CONSENT(DUAL)  
 Remarks M:w.METAL CONSENT(DUAL)  
 A:TRIPLE-V(TYPE A)  
 B:w.METAL CONSENT(TYPE B)  
 C:w.SAFETY SYSTEM(TYPE C)  
 E:EXP.

51 - 00 FRAME & BONNET

見出番号 Ref.NO.	部品番号 Part NO.	互換性 Inter- change ability	部 品 名 称 Part Name	数量 Q'ty	変 更 C/H	備 考 Remarks
51 - 00 FRAME GROUP フレームグループ						
1	51100 37730		Frame	1		
1 -1	51100 52230	B	Frame	1	M 1	
1 -2	51100 63131	B	Frame	1	M 2-1	
1 -3	51100 64430	B	Frame	1	M 2-2	
1 -4	51100 71832	B	Frame	1	M 4	
1 -5	51100 92930	B	Frame	1	M11	
1 -6	51100 97432	B	Frame	1	M 1-2	
2	52620 38000		Lifting bail	1		
2 -1	52620 39802	B	Lifting bail	1	M 2-1	
2 -2	52620 42601	B	Lifting bail	1	M10	
3	52620 37900		Lifting bail	1		
3 -1	52620 39700	B	Lifting bail	1	M 2-1	
3 -2	52620 40400	B	Lifting bail	1	M 4	
4	02135 16040		Bolt	8		
	02912 08016		Nut	4		(for frame)
	03115 02016		Spring washer	4		(for frame)
	03116 12016		Plain washer	8		(for frame)
	03115 06016		Spring washer	4		(for top cover)
	03116 15016		Plain washer	4		(for top cover)
5	52728 07810	D	Cushion rubber	2	M 4	
5 -1	52728 07810	C	Cushion rubber	2	M10	
5 -2	52728 07810	D	Cushion rubber	2	M 1-2	
6	03403 10017		Grommet	2		
7	GE240 00500		Grommet	2		
52 - 00 BONNET GROUP ボンネットグループ						
21	52100 89410		Cover	1		
21 -1	52100 07420	B	Cover	1	M 2-1	
22	52416 20500	C	Window glass	1	M 2-1	
23	02915 00006		Hexagon flange nut	56		
23 -1	02915 00006	Q	Hexagon flange nut	44	M 2-1	
23 -2	02915 00006	Q	Hexagon flange nut	42	M 2-3	
23 -3	02915 00006	Q	Hexagon flange nut	48	M 4	
23 -4	02915 00006	Q	Hexagon flange nut	44	M10	
24	31131 04100		Rubber, vibration isolator	4		
24 -1	31131 04100	Q	Rubber, vibration isolator	7	M 4	
25	52100 89610		Cover	1		
25 -1	52100 07521	B	Cover	1	M 2-1	
26	52220 10000		Cover	1		
26 -1	52220 10600	B	Cover	1	M 2-1	
27	02201 08020		Flange bolt	51		
27 -1	02201 08020	Q	Flange bolt	47	M 2-1	
27 -2	02201 08020	Q	Flange bolt	51	M 4	
27 -3	02201 08020	Q	Flange bolt	55	M10	
27 -4	02201 08020	Q	Flange bolt	52	M11	

備考 S:w/o METAL CONSENT(DUAL)  
 Remarks M:w.METAL CONSENT(DUAL)  
 A:TRIPLE-V(TYPE A)  
 B:w.METAL CONSENT(TYPE B)  
 C:w.SAFETY SYSTEM(TYPE C)  
 E:EXP.

51 - 00 FRAME & BONNET

見出番号 Ref.NO.	部品番号 Part NO.	交換性 Inter- change ability	部 品 名 称 Part Name	数量 Q'ty	変 更 C/H	備 考 Remarks
28	52830 29100		Cover	カバー	1	
28 -1	52830 30500	B	Cover	カバー	1 M 2-1	
28 -2	52830 31401	B	Cover	カバー	1 M 2-3	
	02136 08040	C	Bolt	ボルト	4 M 9-1	
	03115 06008	C	Spring washer	スプリング ワッシャ	4 M 9-1	
	03116 15008	C	Plain washer	プレーン ワッシャ	4 M 9-1	
	02246 08050	D	Bolt,w/w	ワッシャ付ボルト	4 M 9-1	
29	52220 09200		Cover	カバー	1	
29 -1	52220 10800	B	Cover	カバー	1 M 2-3	
30	52728 89800		Cushion rubber	クッション ラバー	2	
30 -1	03407 68200	B	Seal rubber	シール ラバー	1 M 4	
31	52728 88900	C	Cushion rubber	クッション ラバー	1 M 4	
32	02201 06016		Flange bolt	フランジ 付ボルト	59	DOUBLE DOOR TYPE
32 -1	02201 06016	Q	Flange bolt	フランジ 付ボルト	55 M 2-1	DOUBLE DOOR TYPE
32 -2	02201 06016	Q	Flange bolt	フランジ 付ボルト	54 M 4	DOUBLE DOOR TYPE
32	02201 06016		Flange bolt	フランジ 付ボルト	50	SINGLE DOOR TYPE
32 -1	02201 06016	Q	Flange bolt	フランジ 付ボルト	44 M11	SINGLE DOOR TYPE
33	52350 58010		Cover	カバー	1	S
33 -1	52350 67110	B	Cover	カバー	1 M 1	S
33 -2	52350 77610	B	Cover	カバー	1 M 2-1	S
33 -3	52350 86710	B	Cover	カバー	1 M 4	S
33 -4	52350 13620	B	Cover	カバー	1 M11	S / M / A / B / C
33 -5	52350 22720	B	Cover	カバー	1 M 1-2	S / M / A / B / C
33	52350 87511	C	Cover	カバー	1 M11	M / A / B
34	03407 67227		Seal rubber	シール ラバー	1	
35	GE240 01100	C	Cushion rubber	クッション ラバー	4 M 4	
36	03403 00362		Grommet	グロメット	1	
37	52100 90510		Cover	カバー	1	
37 -1	52100 07920	B	Cover	カバー	1 M 2-1	
37 -2	52100 11521	A	Cover	カバー	1 M 3	
37 -3	52100 28320	B	Cover	カバー	1 M10	
37 -4	52100 41720	B	Cover	カバー	1 M11	
38	52100 90411		Cover	カバー	1	
38 -1	52100 11620	A	Cover	カバー	1 M 3	
38 -2	52100 41820	B	Cover	カバー	1 M11	
38 -3	52100 50620	B	Cover	カバー	1 M 1-2	
39	52100 96610		Cover	カバー	1	
39 -1	52100 07820	B	Cover	カバー	1 M 2-1	
39 -2	52100 18320	B	Cover	カバー	1 M 4	
39 -3	52100 41620	B	Cover	カバー	1 M11	
	02136 08060	D	Bolt	ボルト	2 M11	
	03115 06008	D	Spring washer	スプリング ワッシャ	2 M11	
	03116 15008	D	Plain washer	プレーン ワッシャ	2 M11	
40	52350 57110		Cover	カバー	1	
40 -1	52350 81310	B	Cover	カバー	1 M 3	
40 -2	52350 86410	B	Cover	カバー	1 M 4	
40 -3	52350 86410	C	Cover	カバー	1 M11	
41	52370 38501		Duct	ダクト	1	
41 -1	52370 58600	B	Duct	ダクト	1 M 1-2	

備考 S:w/o METAL CONSENT(DUAL)  
 Remarks M:w.METAL CONSENT(DUAL)  
 A:TRIPLE-V(TYPE A)  
 B:w.METAL CONSENT(TYPE B)  
 C:w.SAFETY SYSTEM(TYPE C)  
 E:EXP.

51 - 00 FRAME & BONNET

見出番号 Ref.NO.	部品番号 Part NO.	互換性 Inter- change ability	部 品 名 称 Part Name	数量 Q'ty	変 更 C/H	備 考 Remarks
42	52300 51711		Top cover	1		
42 -1	52300 63813	B	Top cover	1	M 2-1	
42 -2	52300 88210	B	Top cover	1	M11	
42 -3	52300 93511	B	Top cover	1	M13	
	02136 08150	D	Bolt	2	M11	
	52744 00900	D	Washer	2	M11	
	03116 35008	D	Plain washer	2	M11	
43	52370 38401		Duct	1	S	
43 -1	52370 43301	B	Duct	1	M 2-1 S	
43 -2	52370 56000	B	Duct	1	M11	S / M / A / B / C / E
43 -3	52370 58400	B	Duct	1	M 1-2	S / M / A / B / C / E
43	52370 53100	C	Duct	1	M11	M / A / B
44	52350 66110		Cover	1		
45	52350 59511		Cover	1		
45 -1	52350 14620	B	Cover	1	M11	
	52744 01100	D	Seal washer	9	M 4	
46	52746 00700	C	Cap	1	M11	
	44243 04600	C	Holder	1	M11	
47	52160 06400		Bracket	1		
48	52160 06300		Bracket	1		
49	52160 06200		Bracket	1		
49 -1	52160 11701	A	Bracket	1	M 4	
50	52450 26021		Door	1		
51	52450 26420		Door	1		DOUBLE DOOR TYPE
51 -1	52450 44020	B	Door	1	M 2-1	DOUBLE DOOR TYPE
51	52450 55720		Door	1		SINGLE DOOR TYPE
51 -1	52450 65920	B	Door	1	M10	SINGLE DOOR TYPE
52	52370 38300		Duct	1		
52 -1	52370 42400	B	Duct	1	M 2-1	
52 -2	52370 58300	B	Duct	1	M 1-2	
53	52450 25820		Door	1		
53 -1	52450 53620	B	Door	1	M 4	
54	52450 26220		Door	1		
54 -1	52450 43920	B	Door	1	M 2-1	
54 -2	52450 56020	B	Door	1	M 4	
55	52370 39100		Duct	1		
55 -1	52370 43200	B	Duct	1	M 2-1	
56	52710 03601		Latch ass'y	3		
56 -1	52710 03601	Q	Latch ass'y	2	M10	
	52739 03700		Key	1		
57	52480 12500		Hinge	2		
58	52480 12600		Hinge	4		
59	02136 08075		Bolt	2		
	03115 06008		Spring washer	2		
	03116 15008	C	Plain washer	2	M 5-1	
	52744 01200	D	Washer	2	M 5-1	
60	52450 25521		Door	1		
60 -1	52450 43421	B	Door	1	M 2-1	
60 -2	52450 50320	B	Door	1	M 4	
60 -3	52450 78020	B	Door	1	M11	
61	39200 04301		Tool box	1		
62	52416 20000		Window glass	1		
62 -1	52416 19800	B	Window glass	1	M 4	

備考 S:w/o METAL CONSENT(DUAL)  
 Remarks M:w.METAL CONSENT(DUAL)  
 A:TRIPLE-V(TYPE A)  
 B:w.METAL CONSENT(TYPE B)  
 C:w.SAFETY SYSTEM(TYPE C)  
 E:EXP.

51 - 00 FRAME & BONNET

見出番号 Ref.NO.	部品番号 Part NO.	互換性 Inter- change ability	部 品 名 称 Part Name	数量 Q'ty	変 更 C/H	備 考 Remarks
63	52730 10800		Handle	ハンドル	1	
	02345 65016		Screw	スクリュー	2	
	03115 02005		Spring washer	スプリング ワッシャー	2	
	03116 12005		Plain washer	プレーン ワッシャー	2	
63 -1	52721 04800	B	Catch	キャッチ	1	M 2-1
	02915 00006	B	Hexagon flange nut	フランジ 付ナット	4	M 2-1
63 -2	52721 04800	C	Catch	キャッチ	1	M 4
	02915 00006	C	Hexagon flange nut	フランジ 付ナット	4	M 4
64	52730 15800	C	Handle	ハンドル	1	M 2-1
	02345 64016	C	Screw	スクリュー	2	M 2-1
	03115 02004	C	Spring washer	スプリング ワッシャー	2	M 2-1
	03116 12004	C	Plain washer	プレーン ワッシャー	2	M 2-1
65	52560 79200		Bottom plate	ボトム プレート	1	
65 -1	52560 82300	B	Bottom plate	ボトム プレート	1	M 2-1
66	52560 79300		Bottom plate	ボトム プレート	1	
	02191 08040		Bolt	ボルト	8	
	03115 07008	C	Spring washer	スプリング ワッシャー	8	M 2-1
	03116 17008	C	Plain washer	プレーン ワッシャー	8	M 2-1
66 -1	52560 82401	B	Bottom plate	ボトム プレート	1	M 2-1
	02201 08040	B	Flange bolt	フランジ 付ボルト	8	M 2-1
67	52350 66210		Cover	カバー	1	
	02201 08020		Flange bolt	フランジ 付ボルト	4	
67 -1	52350 86810	B	Cover	カバー	1	M 4
	02201 06016	B	Flange bolt	フランジ 付ボルト	4	M 4
67 -2	52350 86810	C	Cover	カバー	1	M 1-2
	02201 06016	C	Flange bolt	フランジ 付ボルト	4	M 1-2
68	52350 55210		Cover	カバー	1	
68 -1	52350 76610	B	Cover	カバー	1	M 2-1
69	03407 66844		Seal rubber	シール ラバー	4	
69 -1	03407 66844	Q	Seal rubber	シール ラバー	2	M93
70	03407 66850		Seal rubber	シール ラバー	3	
70 -1	03407 66850	Q	Seal rubber	シール ラバー	2	M93
71	03407 66861		Seal rubber	シール ラバー	2	
72	03407 66851		Seal rubber	シール ラバー	2	
72 -1	52728 15810	B	Cushion rubber	クッション ラバー	2	M123
73	03407 66842		Seal rubber	シール ラバー	2	
73 -1	03407 66842	Q	Seal rubber	シール ラバー	6	M 2-1
73 -2	03407 66842	Q	Seal rubber	シール ラバー	4	M11
74	03407 66828	C	Seal rubber	シール ラバー	1	M11
75	03407 67603		Seal rubber	シール ラバー	1	SINGLE DOOR TYPE
75 -1	03407 68057	B	Seal rubber	シール ラバー	2	M10 SINGLE DOOR TYPE
76	03407 66854		Seal rubber	シール ラバー	2	
77	03407 67207		Seal rubber	シール ラバー	1	
77 -1	03407 67230	B	Seal rubber	シール ラバー	1	M 1-2
78	03407 64745		Seal rubber	シール ラバー	2	
78 -1	03407 67537	A	Seal rubber	シール ラバー	2	M 2-1
79	03407 64787		Seal rubber	シール ラバー	1	DOUBLE DOOR TYPE
79 -1	03407 67536	A	Seal rubber	シール ラバー	1	M 2-1 DOUBLE DOOR TYPE
79	03407 67529		Seal rubber	シール ラバー	1	SINGLE DOOR TYPE
79 -1	03407 64726	B	Seal rubber	シール ラバー	1	M10 SINGLE DOOR TYPE
80	03407 64742		Seal rubber	シール ラバー	1	
80 -1	03407 67506	A	Seal rubber	シール ラバー	1	M 2-1
80 -2	03407 64772	B	Seal rubber	シール ラバー	1	M10

備考 S:w/o METAL CONSENT(DUAL)  
 Remarks M:w.METAL CONSENT(DUAL)  
 A:TRIPLE-V(TYPE A)  
 B:w.METAL CONSENT(TYPE B)  
 C:w.SAFETY SYSTEM(TYPE C)  
 E:EXP.

51 - 00 FRAME & BONNET

見出番号 Ref.NO.	部品番号 Part NO.	互換性 Inter- change ability	部 品 名 称 Part Name	数量 Q'ty	変 更 C/H	備 考 Remarks
81	03407 64728		Seal rubber	シール ラバ -	1	
81 -1	03407 67526	A	Seal rubber	シール ラバ -	1	M 2-1
82	03407 64739		Seal rubber	シール ラバ -	1	
82 -1	03407 67506	A	Seal rubber	シール ラバ -	1	M 2-1
82 -2	03407 64772	B	Seal rubber	シール ラバ -	1	M10
83	03407 64746		Seal rubber	シール ラバ -	1	
83 -1	03407 64729	B	Seal rubber	シール ラバ -	1	M11
84	03407 66817		Seal rubber	シール ラバ -	1	
85	03407 64702		Seal rubber	シール ラバ -	2	
85 -1	03407 64749	B	Seal rubber	シール ラバ -	2	M 2-1
86	03407 66850	C	Seal rubber	シール ラバ -	1	M 2-1
87	52728 05510	D	Cushion rubber	クッション ラバ -	1	M 2-1
87 -1	52728 05510	C	Cushion rubber	クッション ラバ -	1	M 4
88	52160 08001	D	Bracket	ブラケット	1	M 2-1 DOUBLE DOOR TYPE
	02915 00006	C	Hexagon flange nut	フランジ 付ナット	1	M 4 DOUBLE DOOR TYPE
88 -1	52160 11500	B	Bracket	ブラケット	1	M 4 DOUBLE DOOR TYPE
88	52160 11600		Bracket	ブラケット	1	SINGLE DOOR TYPE
	02915 00006		Hexagon flange nut	フランジ 付ナット	1	SINGLE DOOR TYPE
	37181 02600	C	Clip	クリップ	2	M10
88 -1	52160 14900	B	Bracket	ブラケット	1	M10 SINGLE DOOR TYPE
88 -2	52160 25400	B	Bracket	ブラケット	1	M11 SINGLE DOOR TYPE
	02201 08020		Flange bolt	フランジ 付ボルト	2	SINGLE DOOR TYPE
	02401 46020	B	Screw	スクリュー	4	M10 SINGLE DOOR TYPE
	02915 00006	Q	Hexagon flange nut	フランジ 付ナット	2	M10 SINGLE DOOR TYPE
89	03407 67605	D	Seal rubber	シール ラバ -	1	M 4
90	52480 12600		Hinge	ヒンジ	2	
	02201 08020		Flange bolt	フランジ 付ボルト	8	
90 -1	52480 13800	B	Hinge	ヒンジ	2	M 4
	02201 06016	C	Flange bolt	フランジ 付ボルト	8	M11
	02136 08020	D	Bolt	ボルト	8	M11
91	03407 67603	D	Seal rubber	シール ラバ -	1	M11
92	52710 04100	D	Latch ass'y	ラッチ	1	M 4
93	52160 06400		Bracket	ブラケット	1	
93 -1	52160 12100	B	Bracket	ブラケット	1	M 4
	OPNPG 11301		COVER SET	盗難防止カバーセット		Const.No.94 ~ 99
94	52450 53221		Door	ドア	1	OPT.
95	52723 00900		Lock	ロック	1	OPT.
	52739 03700		Key	キー	1	OPT.
96	52550 10510		Side cover	サイドカバー	2	OPT.
	02201 08020		Flange bolt	フランジ 付ボルト	4	OPT.
97	52550 10312		Side cover	サイドカバー	1	OPT.
	02201 08030		Flange bolt	フランジ 付ボルト	2	OPT.
98	52480 13300		Hinge	ヒンジ	2	OPT.
	02201 06016		Flange bolt	フランジ 付ボルト	4	OPT.
	02915 00006		Hexagon flange nut	フランジ 付ボルト	4	OPT.
99	03407 64219		Seal rubber	シール ラバ -	2	OPT.

備考 S:w/o METAL CONSENT(DUAL)  
 Remarks M:w.METAL CONSENT(DUAL)  
 A:TRIPLE-V(TYPE A)  
 B:w.METAL CONSENT(TYPE B)  
 C:w.SAFETY SYSTEM(TYPE C)  
 E:EXP.

51 - 00 FRAME & BONNET

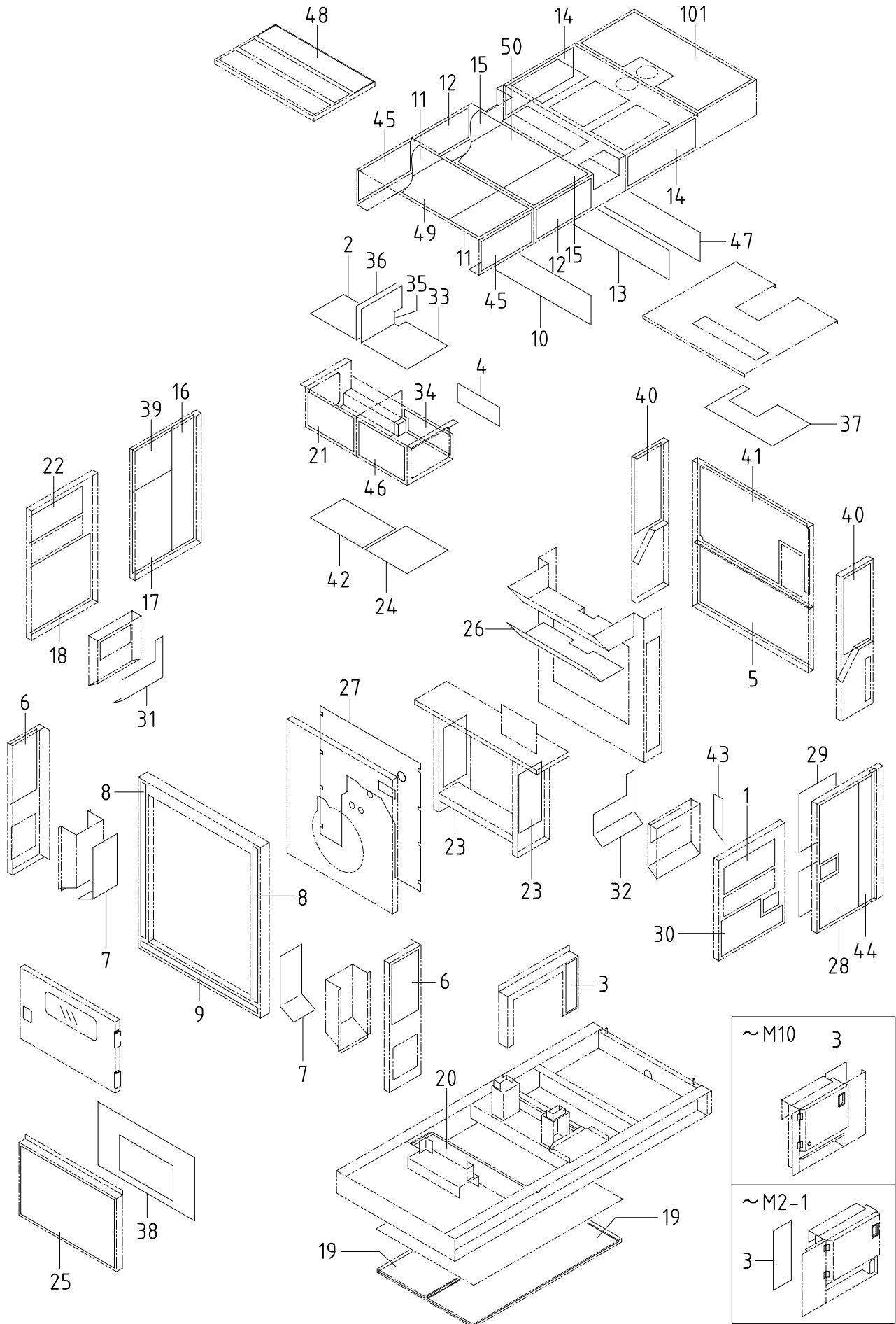
見出番号 Ref.NO.	部品番号 Part NO.	互換性 Inter- change ability	部 品 名 称 Part Name	数量 Q'ty	変 更 C/H	備 考 Remarks
100	02136 08075		Bolt	2		
	03115 06008		Spring washer	2		
	03116 15008	C	Plain washer	2	M 5-1	
	52744 01200	D	Washer	2	M 5-1	
	52744 01200	C	Washer	2	M 4	
100 -1	52480 12500	B	Hinge	2	M 4	
	02201 08020	B	Flange bolt	8	M 4	
101	03407 65721		Seal rubber	1		M / A / B
101 -1	03407 67228	B	Seal rubber	1	M11	S / M / A / B / C
102	52300 88310	D	Top cover	1	M11	
	02136 08045	D	Bolt	2	M11	
	03115 06008	D	Spring washer	2	M11	
	03116 15008	D	Plain washer	2	M11	
103	52370 38501		Duct	1		
103 -1	52370 58700	B	Duct	1	M 1-2	

38 - 00

COOLING GROUP

クーリング グループ

121	52350 55710		Cover	1		
	02201 08020		Flange bolt	4		
	02201 06016	C	Flange bolt	2	M 1	
121 -1	52350 67210	B	Cover	1	M 1	
121 -2	52350 78910	B	Cover	1	M 2-1	
121 -3	52350 86910	B	Cover	1	M 4	
	02201 08020	Q	Flange bolt	5	M 1	
122	52350 66010		Cover	2		
123	02201 06016		Flange bolt	12		
124	03407 66805		Seal rubber	2		
125	03407 66861		Seal rubber	3		
126	03407 64705		Seal rubber	1		
127	03403 00303		Grommet	1		
127 -1	03403 00303	Q	Grommet	2	M 2-1	
128	03403 00512		Grommet	2		
129	03407 67311		Seal rubber	2		
130	03407 66859		Seal rubber	1		



備考 S:w/o METAL CONSENT(DUAL)  
 Remarks M:w.METAL CONSENT(DUAL)  
 A:TRIPLE-V(TYPE A)  
 B:w.METAL CONSENT(TYPE B)  
 C:w.SAFETY SYSTEM(TYPE C)  
 E:EXP.

52 - 00 LINING

見出番号 Ref.NO.	部品番号 Part NO.	互換性 Inter- change ability	部 品 名 称 Part Name	数量 Q'ty	変 更 C/H	備 考 Remarks
	52900 34312		URETHANE FOAM KIT ウレタン フォーム キット			DOUBLE DOOR TYPE
	52900 41112	B	URETHANE FOAM KIT ウレタン フォーム キット		M 2-1	DOUBLE DOOR TYPE
	52900 47914	B	URETHANE FOAM KIT ウレタン フォーム キット		M 4	DOUBLE DOOR TYPE
	52900 48014		URETHANE FOAM KIT ウレタン フォーム キット			SINGLE DOOR TYPE
	52900 61810	B	URETHANE FOAM KIT ウレタン フォーム キット		M10	S
	52900 60310	C	URETHANE FOAM KIT ウレタン フォーム キット (Const.No.1 ~ 47)		M11	M / A / B
	52900 68410	B	URETHANE FOAM KIT ウレタン フォーム キット		M11	
	52900 74210	B	URETHANE FOAM KIT ウレタン フォーム キット (Const.No.1 ~ 48 & 101)		M12	
	52900 75510	B	URETHANE FOAM KIT ウレタン フォーム キット (Const.No.1 ~ 50 & 101)		M13	
	52900 73311	B	URETHANE FOAM KIT ウレタン フォーム キット (Const.No.1 ~ 24,26 ~ 37,39 ~ 50 & 101)		M 1-2	

1	52959 27430		Lining ライニング	1		
2	52959 82640		Lining ライニング	1		
3	52959 48430		Lining ライニング	1		DOUBLE DOOR TYPE
3 -1	52959 05140	B	Lining ライニング	1	M 2-1	DOUBLE DOOR TYPE
3 -2	52959 48430	B	Lining ライニング	1	M 4	DOUBLE DOOR TYPE
3	52959 50240		Lining ライニング	1		SINGLE DOOR TYPE
3 -1	52959 14450	B	Lining ライニング	1	M10	SINGLE DOOR TYPE
4	52959 52330	C	Lining ライニング	1	M 1-2	
5	52959 80840		Lining ライニング	1		
5 -1	52959 58040	B	Lining ライニング	1	M 2-1	
6	52959 80940		Lining ライニング	2		
6 -1	52931 60320	B	Lining ライニング	2	M11	
7	52959 81040		Lining ライニング	2		
7 -1	52959 81040	Q	Lining ライニング	1	M 3	
7 -2	52959 81040	C	Lining ライニング	1	M 1-2	
8	52959 81140		Lining ライニング	2		
8 -1	52959 02350	B	Lining ライニング	2	M 3	
8 -2	52959 02350	C	Lining ライニング	2	M11	
9	52959 81240	C	Lining ライニング	1	M11	
10	52959 81340		Lining ライニング	1		
10 -1	52959 19550	B	Lining ライニング	1	M 9	
10 -2	52959 33050	B	Lining ライニング	1	M13	
11	52959 81440		Lining ライニング	1		
11 -1	52959 27850	B	Lining ライニング	1	M11	
11 -2	52959 26850	B	Lining ライニング	2	M13	
12	52959 83640		Lining ライニング	2		
12 -1	52959 33150	B	Lining ライニング	2	M13	
13	52959 81640		Lining ライニング	1		
14	52959 81740		Lining ライニング	2		
14 -1	52959 32530	B	Lining ライニング	2	M 9	
14 -2	52959 45230	B	Lining ライニング	2	M11	
15	52959 81840		Lining ライニング	1		
15 -1	52959 92820	B	Lining ライニング	2	M13	
16	52959 81940		Lining ライニング	1		
16 -1	52959 94840	B	Lining ライニング	1	M 2-1	
16 -2	52959 09250	B	Lining ライニング	1	M 4	
16 -3	52959 09250	C	Lining ライニング	1	M11	



備考 S:w/o METAL CONSENT(DUAL)  
 Remarks M:w.METAL CONSENT(DUAL)  
 A:TRIPLE-V(TYPE A)  
 B:w.METAL CONSENT(TYPE B)  
 C:w.SAFETY SYSTEM(TYPE C)  
 E:EXP.

52 - 00 LINING

見出番号 Ref.NO.	部品番号 Part NO.	互換性 Inter- change ability	部 品 名 称 Part Name	数量 Q'ty	変 更 C/H	備 考 Remarks
17	52959 82040		Lining	ライニング	1	
17 -1	52959 94940	B	Lining	ライニング	1	M 2-1
17 -2	52959 00950	B	Lining	ライニング	1	M 3
17 -3	52931 35520	B	Lining	ライニング	1	M 4
17 -4	52989 17900	B	Lining	ライニング	1	M11
18	52959 82140		Lining	ライニング	1	
18 -1	52959 10850	B	Lining	ライニング	1	M 4
18 -2	52988 28600	B	Lining	ライニング	1	M11
19	52959 82240		Lining	ライニング	2	
19 -1	52959 95040	B	Lining	ライニング	2	M 2-1
19 -2	52928 41300	B	Lining	ライニング	2	M 7-2
20	52959 82340	C	Lining	ライニング	1	M 1-2
21	52959 82440		Lining	ライニング	1	
21 -1	52959 57230	B	Lining	ライニング	2	M 2-1
22	52959 82540		Lining	ライニング	1	
23	52959 75030	C	Lining	ライニング	2	M 2-1
24	52959 83040		Lining	ライニング	1	S
24	52959 48830	C	Lining	ライニング	1	M11 M / A / B
24 -1	52931 59920	B	Lining	ライニング	1	M11
24 -2	52931 59920	C	Lining	ライニング	1	M 1-2
25	52959 83440		Lining	ライニング	1	
25 -1	52959 08550	B	Lining	ライニング	1	M 4
25 -2	52959 27450	B	Lining	ライニング	1	M11
25 -3	52977 06900	B	Lining	ライニング	1	M 1-2
26	52931 12220		Lining	ライニング	1	
26 -1	52959 95140	B	Lining	ライニング	1	M 2-1
26 -2	52959 95140	C	Lining	ライニング	1	M 1-2
27	52931 12320		Lining	ライニング	1	
27 -1	52931 35621	B	Lining	ライニング	1	M 4
27 -2	52931 59820	B	Lining	ライニング	1	M11
27 -3	52931 65821	B	Lining	ライニング	1	M 1-2
28	52931 12420		Lining	ライニング	1	
28 -1	52931 22020	B	Lining	ライニング	1	M 2-1
28 -2	52989 17800	B	Lining	ライニング	1	M11
29	52931 12520	C	Lining	ライニング	1	M 2-1
30	52931 12620		Lining	ライニング	1	DOUBLE DOOR TYPE
30	52959 35040	C	Lining	ライニング	1	M10 SINGLE DOOR TYPE
31	52931 12720		Lining	ライニング	1	
31 -1	52946 14200	B	Lining	ライニング	1	M 1
31 -2	52989 17700	B	Lining	ライニング	1	M11
31 -3	52946 18200	B	Lining	ライニング	1	M18
31 -4	52946 18200	C	Lining	ライニング	1	M 1-2
32	52931 12820		Lining	ライニング	1	
32 -1	52988 29000	B	Lining	ライニング	1	M11
32 -2	52988 29000	C	Lining	ライニング	1	M 1-2
33	52931 12920		Lining	ライニング	1	S
33	52931 53020	C	Lining	ライニング	1	M11 M / A / B
33 -1	52931 60020	B	Lining	ライニング	1	M11
33 -2	52931 65620	B	Lining	ライニング	1	M 1-2
34	52931 13020		Lining	ライニング	1	

備考 S:w/o METAL CONSENT(DUAL)  
 Remarks M:w.METAL CONSENT(DUAL)  
 A:TRIPLE-V(TYPE A)  
 B:w.METAL CONSENT(TYPE B)  
 C:w.SAFETY SYSTEM(TYPE C)  
 E:EXP.

52 - 00 LINING

見出番号 Ref.NO.	部品番号 Part NO.	互換性 Inter- change ability	部 品 名 称 Part Name	数量 Q'ty	変 更 C/H	備 考 Remarks
35	52931 13320		Lining ライニング	1		
36	52931 13420		Lining ライニング	1		
37	52931 13520		Lining ライニング	1		
38	52931 13920	C	Lining ライニング	1	M 2-1	
38 -1	52931 26020	D	Lining ライニング	1	M 3	
38 -2	52931 35320	B	Lining ライニング	1	M 4	
38 -3	52931 58520	B	Lining ライニング	1	M11	
38 -4	52977 07000	B	Lining ライニング	2	M 1-2	
39	52919 18910		Lining ライニング	1		
39 -1	52919 93320	B	Lining ライニング	1	M 2-1	
39 -2	52926 16800	B	Lining ライニング	1	M 3	
39 -3	52926 16800	C	Lining ライニング	1	M11	
40	52919 38410		Lining ライニング	2		
41	52939 89930		Lining ライニング	1		
41 -1	52939 92830	B	Lining ライニング	1	M 2-1	
41 -2	52939 94130	B	Lining ライニング	1	M 2-3	
42	52926 16400		Lining ライニング	1		
42 -1	52926 22000	B	Lining ライニング	1	M12	
42 -2	52926 22000	C	Lining ライニング	1	M 1-2	
43	52931 14320	D	Lining ライニング	1	M 1	
43 -1	52989 19100	B	Lining ライニング	1	M11	
43 -2	52989 19100	C	Lining ライニング	1	M 1-2	
44	52959 70540	D	Lining ライニング	1	M 2-1	
44 -1	52959 70540	C	Lining ライニング	1	M11	
45	52959 98240	D	Lining ライニング	2	M 3	
45 -1	52959 85230	B	Lining ライニング	2	M11	
46	52959 57230		Lining ライニング	1		S
46	52931 44420	C	Lining ライニング	1	M11	M / A / B
46 -1	52959 52330	B	Lining ライニング	1	M11	
47	52959 81340		Lining ライニング	1		
47 -1	52959 19550	B	Lining ライニング	1	M 9	
47 -2	52959 27750	B	Lining ライニング	1	M11	
48	52959 06150	D	Lining ライニング	1	M11	
49	52959 26750	D	Lining ライニング	1	M13	
50	52959 12940	D	Lining ライニング	1	M13	
101	52966 07600		Lining ライニング	1		
101 -1	52946 17800	B	Lining ライニング	1	M11	

# SPECIAL SPECIFICATIONS

SS1 - 00 DUAL VOLTAGE TYPE ( ~M2-4)

見出番号 Ref.NO.	部品番号 Part NO.	互換性 Inter- change ability	部 品 名 称 Part Name	数量 Q'ty	変 更 C/H	備 考 Remarks
-----------------	------------------	------------------------------------	----------------------	------------	------------	----------------

§ 36 - 00 ENG.CONTROL & ELECTRIC

refer to page

36-1

81	46900 67500		Switch board ass'y 制御盤 (Const.No.82 ~ 99,112,113 & 130 ~ 131)	1		
81 -1	46900 70200	B	Switch board ass'y 制御盤 (Const.No.82 ~ 99,112,113 & 130 ~ 132)	1	M 2-1	
82	46153 03100		Voltmeter(AC) 交流電圧計	1		
83	46154 13000		Ammeter (AC) 交流電流計	1		
87	46120 24000		Circuit breaker 单相電源遮断器	1		
94	46928 01200		Thermal relay サーマル リレー	1		
	46921 02500	C	Silicon rectifier ダイオード	1	M 2-1	
	46921 02500	D	Silicon rectifier ダイオード	2	M 2-1	
97	44311 14400		Terminal plate 端子台	4		
	46311 02100		Plate プレート	6		
113	44550 11000		Cable kit ケーブル キット	1		

§ 39 - 00 NEME PLATE

refer to page

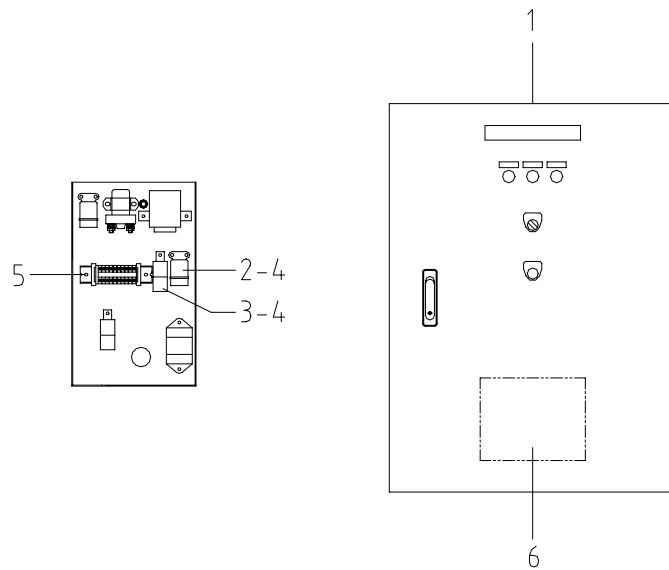
39-1

9	39152 59400		Plate(wiring chart) プレート	1		
9 -1	39178 29320	B	Plate(changed voltage) プレート	1	M 2-1	

# OPTIONAL PARTS

OP1 - 00 ATS TYPE

見出番号 Ref.NO.	部品番号 Part NO.	互換性 Inter- change ability	部 品 名 称 Part Name	数量 Q'ty	変 更 C/H	備 考 Remarks
	OPNPG 11500		ATS TYPE			電源自動切換盤付仕様
	39610 55000		Instruction book			取扱説明書(ATS仕様)
1	46760 28710		Control panel	1		(w.Charger)
	44490 44630		Wiring harness	1		
	44470 01600		Fuse box	1		
	46921 08500		Silicon rectifier	1		
2	44346 13200		Relay	1		(電源)
3	44346 08500		Relay	1		(警報)
4	02415 66016		Screw,w/w	3		
5	44311 52500		Terminal plate	1		
	02345 64016		Screw	2		
	03115 02004		Spring washer	2		
	03116 12004		Plain washer	2		
6	46980 01200		Charger	1		



# I N D E X

PART NO.	PAGE	REF.NO.	PART NO.	PAGE	REF.NO.	PART NO.	PAGE	REF.NO.
02135 10030	20 - 2	1-3	02201 06016	51 - 3	32	02248 10020	36 - 5	45
02135 10030	20 - 3	103	02201 06016	51 - 3	32-1	02248 10020	36 - 5	47
02135 10035	20 - 2	25	02201 06016	51 - 5	67-1	02305 64016	36 -10	125
02135 10035	20 - 3	104	02201 06016	51 - 5	67-2	02305 64016	36 -11	153
02135 10040	20 - 2	1-3	02201 06016	51 - 6	90-1	02345 23008	36 -11	152
02135 16040	51 - 2	4	02201 06016	51 - 6	98	02345 24012	36 -11	151
02136 08016	36 - 8	104-1	02201 06016	51 - 7	121	02345 45025	36 -11	150
02136 08020	51 - 6	90-1	02201 06016	51 - 7	123	02345 63012	20 - 5	5-1
02136 08035	36 -10	124-2	02201 08012	20 - 2	41-1	02345 64012	36 -11	148
02136 08040	51 - 3	28-2	02201 08012	38 - 2	1	02345 64012	36 -11	148-1
02136 08045	51 - 7	102	02201 08020	20 - 2	47	02345 64016	36 -10	126
02136 08060	51 - 3	39-3	02201 08020	20 - 2	47-2	02345 64016	51 - 5	64
02136 08075	51 - 4	59	02201 08020	36 - 8	102-1	02345 64016	OP1- 1	5
02136 08075	51 - 7	100	02201 08020	36 - 9	117	02345 65012	36 - 5	52
02136 08150	51 - 4	42-3	02201 08020	36 - 9	117-1	02345 65012	36 -10	133
02136 12025	36 - 8	105-1	02201 08020	36 - 9	117-5	02345 65012	36 -10	133-1
02138 06012	36 - 8	104	02201 08020	36 - 9	122	02345 65016	36 -11	149
02138 06016	20 - 6	11	02201 08020	38 - 3	73	02345 65016	51 - 5	63
02138 06025	20 - 6	11	02201 08020	38 - 3	91	02345 65020	36 -11	149
02138 06030	36 - 4	29	02201 08020	51 - 2	27	02401 36025	36 - 6	81-2
02138 06030	36 - 4	29	02201 08020	51 - 2	27-1	02401 46020	51 - 6	88-2
02138 06030	36 - 6	81-2	02201 08020	51 - 2	27-2	02415 66016	36 - 4	32
02138 06030	36 - 9	122	02201 08020	51 - 2	27-3	02415 66016	OP1- 1	4
02138 06040	20 - 5	10-1	02201 08020	51 - 2	27-4	02709 00410	38 - 3	70
02138 08040	20 - 5	7-2	02201 08020	51 - 5	67	02912 03006	36 - 8	104
02138 10040	20 - 2	1-3	02201 08020	51 - 6	88-2	02912 03006	36 - 8	104-1
02138 12025	36 - 8	105	02201 08020	51 - 6	90	02912 03006	36 -11	145
02191 08040	51 - 5	66	02201 08020	51 - 6	96	02912 03010	36 - 8	109
02201 06010	36 - 5	53	02201 08020	51 - 7	100-1	02912 03012	36 - 8	105-1
02201 06016	36 - 4	5-2	02201 08020	51 - 7	121	02912 06010	20 - 3	104
02201 06016	36 - 4	29	02201 08020	51 - 7	121-3	02912 08005	36 -11	149
02201 06016	36 - 5	43	02201 08030	20 - 3	100	02912 08005	36 -11	150
02201 06016	36 - 8	111	02201 08030	51 - 6	97	02912 08006	20 - 5	4-1
02201 06016	36 - 8	111-1	02201 08035	36 -10	124-3	02912 08006	20 - 5	5
02201 06016	36 - 8	111-2	02201 08040	51 - 5	66-1	02912 08006	20 - 6	11
02201 06016	36 - 8	111-3	02201 10020	36 - 4	4-2	02912 08006	36 - 9	122
02201 06016	36 - 8	111	02201 10020	36 - 5	43	02912 08008	36 -10	124-2
02201 06016	36 - 8	111-1	02201 10020	36 - 5	45	02912 08016	51 - 2	4
02201 06016	36 - 9	117	02201 10020	38 - 3	63	02915 00003	36 -13	159
02201 06016	36 - 9	122-3	02201 10030	20 - 2	25-1	02915 00005	36 - 4	3-1
02201 06016	36 - 9	122-3	02238 10020	36 - 8	109	02915 00005	36 -10	133
02201 06016	36 - 9	122-3	02238 10030	20 - 2	1-3	02915 00005	36 -10	133-1
02201 06016	36 -11	155	02238 10030	20 - 2	1-3	02915 00006	36 - 4	23
02201 06016	36 -11	155	02238 10030	20 - 2	1-3	02915 00006	36 - 9	122-3
02201 06016	38 - 2	16	02246 08016	36 -11	146	02915 00006	36 - 9	122
02201 06016	38 - 3	71	02246 08050	51 - 3	28-2	02915 00006	36 -10	133-1
02201 06016	38 - 3	91-1	02248 06016	36 - 4	32-1	02915 00006	36 -11	151
02201 06016	51 - 3	32	02248 06016	36 - 5	53	02915 00006	38 - 2	8
02201 06016	51 - 3	32-1	02248 06020	20 - 5	2	02915 00006	38 - 2	62
02201 06016	51 - 3	32-2	02248 08025	20 - 5	7-1	02915 00006	38 - 4	94

# I N D E X

PART NO.	PAGE	REF.NO.	PART NO.	PAGE	REF.NO.	PART NO.	PAGE	REF.NO.
02915 00006	51 - 2	23	03116 12003	20 - 5	5-1	03407 14020	38 - 2	59
02915 00006	51 - 2	23-1	03116 12004	36 -10	126	03407 16022	20 - 3	73
02915 00006	51 - 2	23-2	03116 12004	51 - 5	64	03407 64018	36 -13	156
02915 00006	51 - 2	23-3	03116 12004	OP1- 1	5	03407 64018	36 -13	156-1
02915 00006	51 - 2	23-4	03116 12005	36 - 5	52	03407 64219	51 - 6	99
02915 00006	51 - 5	63-1	03116 12005	36 -11	149	03407 64404	36 - 9	123
02915 00006	51 - 5	63-2	03116 12005	36 -11	150	03407 64432	36 - 9	123
02915 00006	51 - 6	88	03116 12005	51 - 5	63	03407 64525	36 - 4	24
02915 00006	51 - 6	88	03116 12006	20 - 5	4-1	03407 64702	51 - 6	85
02915 00006	51 - 6	88-2	03116 12006	20 - 5	10-1	03407 64705	51 - 7	126
02915 00006	51 - 6	98	03116 12006	20 - 6	11	03407 64726	51 - 5	79-1
02915 00008	36 - 5	41-1	03116 12006	36 - 4	29	03407 64728	51 - 6	81
02915 00008	38 - 2	52-1	03116 12006	36 - 4	29	03407 64729	51 - 6	83-1
02915 00012	20 - 2	21	03116 12006	36 - 6	81-2	03407 64739	36 - 8	100-1
03115 02003	20 - 5	5-1	03116 12006	36 - 9	122	03407 64739	51 - 6	82
03115 02004	36 -10	126	03116 12008	36 -10	124-3	03407 64742	51 - 5	80
03115 02004	51 - 5	64	03116 12008	36 -10	124-2	03407 64745	51 - 5	78
03115 02004	OP1- 1	5	03116 12016	51 - 2	4	03407 64746	51 - 6	83
03115 02005	36 - 5	52	03116 14006	36 - 8	104	03407 64749	51 - 6	85-1
03115 02005	36 -11	149	03116 14006	36 - 8	104-1	03407 64764	36 - 8	100
03115 02005	36 -11	150	03116 14006	36 -11	145	03407 64772	51 - 5	80-2
03115 02005	51 - 5	63	03116 14010	36 - 8	109	03407 64772	51 - 6	82-2
03115 02006	20 - 5	4-1	03116 14012	36 - 8	105-1	03407 64787	51 - 5	79
03115 02006	20 - 5	10-1	03116 15008	51 - 3	28-2	03407 64802	36 -10	127-1
03115 02006	20 - 6	11	03116 15008	51 - 3	39-3	03407 65721	51 - 7	101
03115 02006	36 - 4	29	03116 15008	51 - 4	59	03407 66713	36 -11	138
03115 02006	36 - 4	29	03116 15008	51 - 7	100	03407 66714	36 -11	138
03115 02006	36 - 6	81-2	03116 15008	51 - 7	102	03407 66715	36 -13	158
03115 02006	36 - 8	104	03116 15016	51 - 2	4	03407 66805	51 - 7	124
03115 02006	36 - 8	104-1	03116 17008	51 - 5	66	03407 66817	51 - 6	84
03115 02006	36 - 9	122	03116 18003	36 -11	152	03407 66825	36 - 9	119
03115 02006	36 -11	145	03116 35008	51 - 4	42-3	03407 66828	51 - 5	74
03115 02008	20 - 5	7-2	03260 03010	36 -11	153	03407 66833	36 -11	139
03115 02010	20 - 2	1-3	03260 03010	39 - 3	2	03407 66838	36 -11	139
03115 02010	20 - 2	1-3	03316 03016	36 - 8	106-1	03407 66841	36 - 9	119-1
03115 02010	20 - 2	25	03317 03010	36 - 8	110	03407 66842	51 - 5	73
03115 02010	20 - 3	103	03317 03012	36 - 8	106	03407 66842	51 - 5	73-1
03115 02010	20 - 3	104	03403 00303	51 - 7	127	03407 66842	51 - 5	73-2
03115 02010	36 - 8	109	03403 00303	51 - 7	127-1	03407 66844	51 - 5	69
03115 02012	36 - 8	105-1	03403 00362	51 - 3	36	03407 66844	51 - 5	69-1
03115 02016	51 - 2	4	03403 00392	36 - 5	49	03407 66850	51 - 5	70
03115 03003	36 -11	152	03403 00392	36 -11	147	03407 66850	51 - 5	70-1
03115 06008	51 - 3	28-2	03403 00512	36 - 9	114	03407 66850	51 - 6	86
03115 06008	51 - 3	39-3	03403 00512	36 - 9	114-1	03407 66851	51 - 5	72
03115 06008	51 - 4	59	03403 00512	36 - 9	114-2	03407 66854	51 - 5	76
03115 06008	51 - 7	100	03403 00512	51 - 7	128	03407 66859	51 - 7	130
03115 06008	51 - 7	102	03403 00803	36 -12	159-1	03407 66861	51 - 5	71
03115 06016	51 - 2	4	03403 10017	36 -10	136	03407 66861	51 - 7	125
03115 07008	51 - 5	66	03403 10017	36 -10	136-1	03407 66866	36 -10	127-2
03115 15006	36 - 9	122-3	03403 10017	51 - 2	6	03407 67201	36 - 9	121
			03407 14020	20 - 3	78			

# I N D E X

PART NO.	PAGE	REF.NO.	PART NO.	PAGE	REF.NO.	PART NO.	PAGE	REF.NO.
03407 67203	36 - 10	130	03600 08060	38 - 3	80-2	31110 89700	20 - 2	23-1
03407 67207	51 - 5	77	03600 08098	38 - 3	82	31110 89800	20 - 2	24-1
03407 67227	51 - 3	34	03600 08104	38 - 3	79	31120 03500	20 - 2	22
03407 67228	51 - 7	101-1	03600 08120	38 - 3	83-1	31130 21400	20 - 3	102
03407 67230	51 - 5	77-1	03600 08130	38 - 3	79-2	31130 22100	20 - 3	102-1
03407 67311	51 - 7	129	03600 08130	38 - 3	82-1	31131 04100	36 - 9	118-3
03407 67506	51 - 5	80-1	03600 08137	38 - 3	83	31131 04100	51 - 2	24
03407 67506	51 - 6	82-1	03600 08144	38 - 3	79-1	31131 04100	51 - 2	24-1
03407 67526	51 - 6	81-1	03600 09120	38 - 3	83-2	32100 39400	20 - 2	41
03407 67529	51 - 5	79	03600 09123	38 - 3	79-4	32100 39801	20 - 2	41-1
03407 67536	51 - 5	79-1	03600 09130	38 - 3	79-3	32142 10000	20 - 2	44
03407 67537	51 - 5	78-1	03620 20020	20 - 3	77	32143 14500	20 - 2	43
03407 67603	51 - 5	75	03620 20020	38 - 2	58	32148 00100	20 - 2	46
03407 67603	51 - 6	91	03620 41003	38 - 3	77	32148 02300	20 - 2	46-1
03407 67605	51 - 6	89	03620 41004	20 - 3	77-2	32148 03000	20 - 2	46-2
03407 68057	51 - 5	75-1	03731 21003	38 - 3	76	32240 27700	20 - 2	47
03407 68084	36 - 9	119-2	03731 44004	20 - 3	79	32240 29900	20 - 2	47-1
03407 68200	51 - 3	30-1	03735 13004	20 - 3	80	32240 32700	20 - 2	47-2
03424 80010	36 - 5	51	03830 06002	38 - 4	94	32262 00900	20 - 2	45
03424 82006	38 - 2	62	05068 22040	36 - 5	43	32262 01200	20 - 2	42
03425 00001	36 - 4	25	05088 28020	36 - 5	42	32331 58701	20 - 2	48
03425 00001	36 - 9	115	07685 25050	36 - 5	41	35483 08300	38 - 3	74
03425 00001	36 - 9	115-1	07885 25060	36 - 5	41-1	35483 10000	38 - 3	74-1
03425 00001	38 - 3	88	07888 51020	36 - 5	42-1	35483 10100	38 - 3	74-2
03511 10016	38 - 2	51	07888 51030	36 - 5	42-2	36120 10301	36 - 13	157
03511 10017	38 - 3	84-1	20003 54400	20 - 2	1	36120 11101	36 - 13	157
03511 10017	38 - 4	96-1	20003 56301	20 - 2	1-1	36120 11401	36 - 13	157
03511 20035	20 - 3	76	20003 57602	20 - 2	1-2	36135 01500	20 - 5	9-1
03511 20035	38 - 2	61	20003 60100	20 - 2	1-3	36135 01900	20 - 5	9-2
03511 20060	38 - 2	4	21472 01700	20 - 5	8	36143 04900	36 - 4	6
03511 20070	38 - 2	5	21472 15700	20 - 5	8-1	36145 04500	36 - 4	1
03511 20080	20 - 2	49	25100 07600	20 - 5	1	36145 05200	36 - 4	1-1
03511 30185	38 - 2	14	25100 09100	20 - 5	1-1	36146 05900	36 - 4	2
03511 40016	38 - 2	7	25200 07100	20 - 5	9	36149 02301	36 - 4	2-1
03511 40016	38 - 2	19	25200 09100	20 - 5	9-1	36153 00100	36 - 5	40
03511 40016	38 - 3	86	25200 11100	20 - 5	9-2	36159 01900	36 - 5	52
03511 40016	38 - 4	95	25310 07700	20 - 5	7	36228 04900	36 - 4	3
03511 40016	38 - 4	96	25310 09001	20 - 5	7-1	36228 05100	36 - 4	3-1
03511 40020	38 - 3	85	25310 09600	20 - 5	7-2	36228 05500	36 - 4	3-2
03511 40020	38 - 4	95-1	25360 03000	20 - 5	6	36260 11100	36 - 4	5
03570 08052	38 - 3	84	25360 07100	20 - 5	6-1	36260 11600	36 - 4	5-1
03570 08055	38 - 3	84-1	25641 01200	20 - 6	11	36260 12200	36 - 4	5-2
03570 08130	38 - 3	82-2	25641 01800	20 - 6	11-1	36270 13900	36 - 4	4
03570 19052	38 - 2	60	25650 00400	20 - 5	2	36270 14700	36 - 4	4-1
03580 19039	20 - 3	75-1	25650 01800	20 - 5	2-1	36270 15300	36 - 4	4-2
03580 19050	20 - 3	75	25660 02200	20 - 5	4-1	37170 02900	20 - 3	81
03600 06035	38 - 3	87	25700 05000	20 - 5	10	37170 02900	38 - 2	57
03600 08026	38 - 3	80	25700 07600	20 - 5	10-1	37170 12200	38 - 3	75
03600 08029	38 - 3	80-1	31110 81400	20 - 2	24	37170 12200	38 - 3	75-1
03600 08033	38 - 3	81	31110 81500	20 - 2	23	37170 17400	38 - 4	92

# I N D E X

PART NO.	PAGE	REF.NO.	PART NO.	PAGE	REF.NO.	PART NO.	PAGE	REF.NO.
37181 02600	51 - 6	88	39176 74900	39 - 4	18	39178 56710	39 - 4	31
37181 03300	36 - 9	116	39176 75000	39 - 4	19	39178 56710	39 - 4	32-1
37181 03600	36 - 5	48	39176 75000	39 - 4	19-1	39178 61320	39 - 3	9-2
37181 03600	38 - 3	78	39176 75200	39 - 4	20	39178 61320	39 - 3	9-1
37187 01000	20 - 3	78-1	39176 75400	39 - 4	22	39178 66410	39 - 3	4
37187 01000	20 - 3	78-2	39176 75500	39 - 4	23	39178 70720	39 - 3	5-1
37187 01000	38 - 3	90	39176 75700	39 - 4	24	39178 70820	39 - 5	46
37438 07300	20 - 3	71-1	39176 76700	39 - 4	12	39178 71510	39 - 3	5
38100 40900	38 - 2	1	39176 82500	39 - 4	12-1	39178 72910	39 - 3	3
38410 05800	38 - 2	1	39176 85000	39 - 4	12-2	39178 73010	39 - 3	6
38440 85100	38 - 2	9	39176 89200	39 - 5	44	39178 73220	36 - 8	99-3
38440 85900	38 - 2	10	39176 90200	39 - 4	12-3	39178 74520	36 - 8	99-4
38440 86002	38 - 2	10-1	39176 90600	39 - 5	40	39178 75920	39 - 5	48
38450 57300	38 - 2	11	39176 90900	39 - 5	40	39178 76720	36 - 8	99-1
38450 57400	38 - 2	12	39178 04620	39 - 4	26	39178 77620	39 - 5	50
38450 59700	38 - 2	20	39178 14420	39 - 3	7	39178 78320	36 -13	162
38450 60201	38 - 2	11-1	39178 15520	36 - 8	99	39178 78620	36 -10	134-1
38465 12300	38 - 2	53	39178 23320	39 - 3	3-1	39178 79020	36 -13	162
38465 12500	38 - 2	53-1	39178 25720	39 - 3	7-1	39178 79320	39 - 4	32-2
38469 01400	38 - 2	1	39178 25720	39 - 3	7-2	39178 79420	39 - 4	31-2
38524 58001	38 - 2	2	39178 27920	39 - 3	6-1	39178 79520	39 - 4	26-1
38524 58100	38 - 2	3	39178 28020	36 - 8	99-1	39178 79710	39 - 4	14
38590 01200	38 - 2	13	39178 29320	SS1- 1	9-1	39178 88020	39 - 3	9-3
38594 02700	38 - 2	18	39178 31821	39 - 4	14-1	39178 88020	39 - 3	9-2
38594 03000	38 - 2	6	39178 32420	36 - 8	99-2	39178 89320	39 - 5	45-1
38594 03700	38 - 2	17	39178 32720	36 - 8	99	39178 89420	39 - 5	45-1
38860 20202	38 - 2	15	39178 32820	39 - 3	9-1	39178 89820	36 -13	162-1
39103 46801	39 - 3	2	39178 36520	39 - 5	45	39189 16400	39 - 4	28
39152 23700	39 - 5	41	39178 43920	39 - 3	9	39189 16500	39 - 4	29
39152 23800	39 - 5	41	39178 46520	39 - 5	38	39189 16600	39 - 4	30
39152 24200	39 - 5	41	39178 46620	36 -10	134-1	39189 19500	39 - 4	28-1
39152 59300	39 - 3	9	39178 46720	36 -10	134	39189 19600	39 - 4	29-1
39152 59400	SS1- 1	9	39178 46920	39 - 4	14-2	39189 19700	39 - 4	30-1
39153 51200	39 - 3	8	39178 47510	39 - 3	4-1	39200 04301	51 - 4	61
39164 00300	39 - 4	16	39178 48221	39 - 4	35	41111 00900	20 - 3	77-1
39164 00300	39 - 4	36	39178 50120	39 - 5	47	41111 00900	38 - 3	89
39164 00500	39 - 4	36-1	39178 52220	39 - 5	46	42100 73601	20 - 3	100
39170 02000	39 - 3	1	39178 52320	39 - 5	48	42160 00400	20 - 3	101
39173 00400	39 - 4	17	39178 52721	39 - 3	8-1	42160 00500	20 - 3	101-1
39173 00500	39 - 4	21	39178 55610	39 - 4	34	42230 17300	20 - 3	104
39173 00601	39 - 4	27	39178 55620	36 -10	134	42310 77600	20 - 3	103
39173 02200	39 - 4	37	39178 55820	39 - 5	39	42323 03600	20 - 3	104
39173 02500	39 - 4	27-1	39178 55820	39 - 5	39-1	42324 07100	20 - 3	105
39176 16200	39 - 4	13	39178 55820	39 - 5	49	43100 55400	38 - 2	51
39176 30700	39 - 4	15	39178 56220	36 -13	163	43100 57402	38 - 2	51-1
39176 30700	39 - 4	33	39178 56320	39 - 5	42	43100 60100	38 - 2	51-2
39176 31900	39 - 5	51	39178 56420	39 - 5	43	43100 63401	38 - 2	51-3
39176 46100	39 - 3	10	39178 56520	39 - 5	45	43210 01301	38 - 2	54
39176 49000	39 - 4	25	39178 56610	39 - 4	31-1	43220 01300	38 - 2	55
39176 52300	39 - 3	11	39178 56610	39 - 4	32	43310 22600	38 - 2	52



# I N D E X

PART NO.	PAGE	REF.NO.	PART NO.	PAGE	REF.NO.	PART NO.	PAGE	REF.NO.			
43310	23600	38 - 2	52-1	44311	55100	36 -11	150	46120	25600	36 - 7	87-2
43340	20500	38 - 3	70	44311	55800	36 - 7	97-2	46120	26700	36 -11	152
43340	22100	38 - 3	72	44311	55800	36 - 7	97-1	46120	29400	36 - 7	92-1
43430	02100	38 - 2	51	44311	58400	36 - 8	102-1	46120	29500	36 - 7	86-2
43440	04600	38 - 2	56	44311	62500	36 - 7	93-1	46120	29600	36 - 7	87-3
43456	01400	38 - 3	66	44312	00401	36 - 8	112	46153	03000	36 - 6	82
43456	01500	38 - 3	67	44312	00401	36 - 8	112-1	46153	03100	SS1- 1	82
43510	07100	38 - 3	85	44312	04000	36 -11	153	46153	04000	36 - 6	82-1
43528	02200	38 - 2	51	44312	04200	36 -11	151	46154	10600	36 - 6	83
43532	05201	20 - 3	74	44322	07200	36 - 5	36	46154	13000	SS1- 1	83
43534	01702	20 - 3	72	44324	05400	36 - 4	27	46154	14500	36 - 6	83-1
43534	04400	38 - 3	64	44327	08200	36 - 4	31	46167	01900	36 - 7	98
43534	04500	38 - 3	65	44328	18500	36 - 5	37	46167	02400	36 -10	132
43540	05600	38 - 3	69	44334	09300	36 - 5	38	46167	02600	36 - 7	98-1
43543	00100	20 - 3	71-1	44346	07300	36 - 4	30	46305	05402	36 - 8	103
43550	01000	38 - 3	63	44346	08500	OP1- 1	3	46305	06600	36 - 8	108
43570	06200	38 - 4	93	44346	13200	36 - 4	26	46305	07900	36 - 8	103-1
43590	01400	38 - 3	68	44346	13200	OP1- 1	2	46311	02100	SS1- 1	97
43650	01900	38 - 3	71	44346	13800	36 - 4	28	46311	02200	36 - 7	97-1
44210	06600	36 - 4	21	44364	00100	36 - 5	39	46312	04000	36 - 8	104
44220	19700	36 - 4	22	44365	00300	36 - 5	54	46312	04100	36 - 8	109
44220	22800	36 - 5	56	44462	00501	36 - 5	42	46312	04200	36 - 8	105
44243	00800	36 - 4	23	44462	00800	36 - 5	46	46312	04500	36 - 8	104-1
44243	04600	51 - 4	46	44462	02500	36 - 5	41	46312	04600	36 -11	145
44243	05500	36 - 8	113	44462	05500	36 - 5	41-1	46312	04900	36 - 8	105-1
44250	01210	36 - 4	29	44462	05600	36 - 5	42-2	46422	00702	36 - 8	101
44250	07310	36 - 4	29-1	44463	00900	36 - 5	41-1	46422	00702	36 - 8	101
44250	08710	36 - 5	53	44470	01600	36 - 4	33	46450	70800	36 -11	137
44250	12210	36 - 4	29-2	44470	01600	OP1- 1	1	46450	70800	36 -11	137-1
44250	12210	36 - 4	29-3	44470	01700	36 - 4	34	46450	76201	36 -11	137
44250	20610	36 - 4	29	44480	29000	36 - 9	122	46470	55700	36 - 9	122
44260	23401	36 -10	128	44480	29300	36 - 9	122	46470	60400	36 - 9	122-1
44260	24401	36 -10	128-1	44490	35830	36 - 5	55	46470	62901	36 - 9	122-2
44260	26900	36 -10	128	44490	39931	36 - 5	44-3	46470	64500	36 - 9	122-3
44260	28400	36 -10	128	44490	42730	36 - 5	35	46470	64601	36 - 9	122
44260	28600	36 -11	155	44490	44630	OP1- 1	1	46470	73200	36 - 9	122-1
44260	28700	36 -10	128-2	44490	44830	36 - 5	35	46470	73300	36 - 9	122
44260	29000	36 -10	128-1	44490	70820	36 - 5	44	46470	74600	36 - 9	122-1
44260	31300	36 -10	128-2	44490	96720	36 - 5	44-1	46470	74700	36 - 9	122-2
44260	32100	36 -10	128-3	44490	98121	36 - 5	44-2	46470	74800	36 - 9	122
44260	32100	36 -10	128-1	44550	11000	SS1- 1	113	46480	36501	36 -11	148
44260	32200	36 -11	155	44550	20000	36 -11	154	46480	42701	36 -11	148-1
44290	32002	36 - 5	45	44550	20100	36 -11	154	46640	12501	36 -10	135-1
44311	14400	SS1- 1	97	44550	20700	36 -11	154	46640	13301	36 -13	164
44311	20300	36 - 8	102	45214	01400	36 - 6	81-2	46640	16000	36 -13	164-1
44311	22800	36 - 7	97	46120	13800	36 - 7	87	46721	00300	36 - 7	96-1
44311	35000	36 - 8	107	46120	23900	36 - 7	86	46760	28710	OP1- 1	1
44311	51300	36 - 7	97-1	46120	24000	SS1- 1	87	46870	25700	36 - 5	35
44311	51300	36 - 7	97	46120	24400	36 - 7	87-1	46870	30000	36 - 5	35-1
44311	52500	OP1- 1	5	46120	25500	36 - 7	86-1	46870	40100	36 - 5	35-2

# I N D E X

PART NO.	PAGE	REF.NO.	PART NO.	PAGE	REF.NO.	PART NO.	PAGE	REF.NO.			
46870	41200	36 - 5	35	46928	01500	36 - 7	94-2	52160	11500	51 - 6	88-1
46900	67300	36 - 6	81	46929	00800	36 - 7	91	52160	11600	51 - 6	88
46900	67500	SS1- 1	81	46929	01200	36 - 7	91-1	52160	11701	51 - 4	49-1
46900	70100	36 - 6	81-1	46934	03200	36 - 4	33	52160	12100	51 - 6	93-1
46900	70200	SS1- 1	81-1	46934	03300	36 - 4	34	52160	14900	51 - 6	88-1
46900	71701	36 - 6	81-2	46939	00900	36 - 7	91	52160	25400	51 - 6	88-2
46900	72700	36 - 6	81-3	46939	01300	36 - 7	91-1	52220	09200	51 - 3	29
46900	75700	36 - 6	81-4	46942	00800	36 - 7	92	52220	10000	51 - 2	26
46900	77800	36 - 6	81-5	46945	00200	36 -10	134	52220	10600	51 - 2	26-1
46900	77900	36 - 6	81	46945	00300	36 -10	135	52220	10800	51 - 3	29-1
46900	78000	36 - 6	81	46947	01600	36 - 7	89-1	52300	51711	51 - 4	42
46900	78100	36 - 6	81	46947	01600	36 - 7	93	52300	63813	51 - 4	42-1
46900	78300	36 - 6	81	46947	02400	36 - 7	89-2	52300	88210	51 - 4	42-2
46900	81102	36 - 6	81-6	46950	02400	36 - 7	95	52300	88310	51 - 7	102
46900	81202	36 - 6	81-1	46950	02600	36 - 7	95-1	52300	93511	51 - 4	42-3
46900	81302	36 - 6	81-1	46950	02700	36 - 7	95-2	52312	03300	36 -10	125
46900	81402	36 - 6	81-1	46960	01500	36 - 7	88	52350	10920	36 - 9	117-4
46900	81502	36 - 6	81-1	46960	02300	36 - 7	85-1	52350	11020	36 -13	159
46900	81602	36 - 6	81	46980	01200	OP1- 1	6	52350	13620	51 - 3	33-4
46900	84201	36 - 6	81-7	46991	00100	36 - 7	85	52350	14620	51 - 4	45-1
46900	84301	36 - 6	81-2	46991	00100	36 - 7	96	52350	22621	36 - 9	117-5
46900	84401	36 - 6	81-2	51100	37730	51 - 2	1	52350	22720	51 - 3	33-5
46900	84501	36 - 6	81-2	51100	52230	51 - 2	1-1	52350	55210	51 - 5	68
46900	84601	36 - 6	81-2	51100	63131	51 - 2	1-2	52350	55710	51 - 7	121
46900	84701	36 - 6	81-1	51100	64430	51 - 2	1-3	52350	57110	51 - 3	40
46911	01200	36 - 7	84	51100	71832	51 - 2	1-4	52350	58010	51 - 3	33
46911	01400	36 - 7	84-1	51100	92930	51 - 2	1-5	52350	59310	36 - 9	117
46913	00700	36 - 7	85	51100	97432	51 - 2	1-6	52350	59511	51 - 4	45
46913	00900	36 - 7	88-1	52100	07420	51 - 2	21-1	52350	59810	36 - 9	120
46917	01900	36 -11	143	52100	07521	51 - 2	25-1	52350	66010	51 - 7	122
46917	02500	36 -11	143	52100	07820	51 - 3	39-1	52350	66110	51 - 4	44
46917	03400	36 -11	143-1	52100	07920	51 - 3	37-1	52350	66210	51 - 5	67
46918	01400	36 - 7	96	52100	11521	51 - 3	37-2	52350	67010	36 - 9	117-1
46918	01500	36 - 7	96-1	52100	11620	51 - 3	38-1	52350	67110	51 - 3	33-1
46921	02300	36 - 5	50	52100	18320	51 - 3	39-2	52350	67210	51 - 7	121-1
46921	02500	36 - 7	94	52100	28320	51 - 3	37-3	52350	76412	36 - 9	117-2
46921	02500	36 - 7	94	52100	41620	51 - 3	39-3	52350	76610	51 - 5	68-1
46921	02500	SS1- 1	94	52100	41720	51 - 3	37-4	52350	76911	36 - 9	120-1
46921	02500	SS1- 1	94	52100	41820	51 - 3	38-2	52350	76911	36 - 9	120-2
46921	08300	20 - 5	3	52100	50620	51 - 3	38-3	52350	77610	51 - 3	33-2
46921	08400	20 - 5	4	52100	89410	51 - 2	21	52350	78910	51 - 7	121-2
46921	08500	OP1- 1	1	52100	89610	51 - 2	25	52350	81310	51 - 3	40-1
46921	08600	36 - 7	94-2	52100	90411	51 - 3	38	52350	86310	36 - 9	117-3
46921	08800	20 - 5	3-1	52100	90510	51 - 3	37	52350	86410	51 - 3	40-2
46922	02300	36 - 7	89	52100	96610	51 - 3	39	52350	86410	51 - 3	40-3
46923	03300	36 - 7	90	52160	06200	51 - 4	49	52350	86710	51 - 3	33-3
46923	04500	36 - 7	90-1	52160	06300	51 - 4	48	52350	86810	51 - 5	67-1
46928	00700	36 - 7	94	52160	06400	51 - 4	47	52350	86810	51 - 5	67-2
46928	01200	36 - 7	94-1	52160	06400	51 - 6	93	52350	86910	51 - 7	121-3
46928	01200	SS1- 1	94	52160	08001	51 - 6	88	52350	87511	51 - 3	33

# I N D E X

PART NO.	PAGE	REF.NO.	PART NO.	PAGE	REF.NO.	PART NO.	PAGE	REF.NO.
52370 38300	51 - 4	52	52560 82300	51 - 5	65-1	52931 12220	52 - 3	26
52370 38401	51 - 4	43	52560 82401	51 - 5	66-1	52931 12320	52 - 3	27
52370 38501	51 - 3	41	52620 37900	51 - 2	3	52931 12420	52 - 3	28
52370 38501	51 - 7	103	52620 38000	51 - 2	2	52931 12520	52 - 3	29
52370 39100	51 - 4	55	52620 39700	51 - 2	3-1	52931 12620	52 - 3	30
52370 42400	51 - 4	52-1	52620 39802	51 - 2	2-1	52931 12720	52 - 3	31
52370 43200	51 - 4	55-1	52620 40400	51 - 2	3-2	52931 12820	52 - 3	32
52370 43301	51 - 4	43-1	52620 42601	51 - 2	2-2	52931 12920	52 - 3	33
52370 53100	51 - 4	43	52710 00700	36 -10	126	52931 13020	52 - 3	34
52370 56000	51 - 4	43-2	52710 03601	51 - 4	56	52931 13320	52 - 4	35
52370 58300	51 - 4	52-2	52710 03601	51 - 4	56-1	52931 13420	52 - 4	36
52370 58400	51 - 4	43-3	52710 04100	51 - 6	92	52931 13520	52 - 4	37
52370 58600	51 - 3	41-1	52721 04800	51 - 5	63-1	52931 13920	52 - 4	38
52370 58700	51 - 7	103-1	52721 04800	51 - 5	63-2	52931 14320	52 - 4	43
52400 31710	36 -10	124	52723 00900	51 - 6	95	52931 22020	52 - 3	28-1
52400 40212	36 -10	124-1	52728 04410	36 -10	129	52931 26020	52 - 4	38-1
52400 44811	36 -10	124-2	52728 05510	51 - 6	87	52931 35320	52 - 4	38-2
52400 48310	36 -10	124-3	52728 05510	51 - 6	87-1	52931 35520	52 - 3	17-3
52400 48410	36 -10	124	52728 07810	51 - 2	5	52931 35621	52 - 3	27-1
52400 54411	36 -10	124-1	52728 07810	51 - 2	5-1	52931 44420	52 - 4	46
52400 68710	36 -10	124-2	52728 07810	51 - 2	5-2	52931 53020	52 - 3	33
52416 19800	51 - 4	62-1	52728 10110	36 -10	126-1	52931 58520	52 - 4	38-3
52416 20000	51 - 4	62	52728 12810	36 -11	139-1	52931 59820	52 - 3	27-2
52416 20500	51 - 2	22	52728 15810	51 - 5	72-1	52931 59920	52 - 3	24-1
52450 25521	51 - 4	60	52728 88900	51 - 3	31	52931 59920	52 - 3	24-2
52450 25820	51 - 4	53	52728 89800	51 - 3	30	52931 60020	52 - 3	33-1
52450 26021	51 - 4	50	52730 10800	51 - 5	63	52931 60320	52 - 2	6-1
52450 26220	51 - 4	54	52730 15800	51 - 5	64	52931 65620	52 - 3	33-2
52450 26420	51 - 4	51	52730 16400	36 -10	127	52931 65821	52 - 3	27-3
52450 43421	51 - 4	60-1	52739 00600	36 - 5	36	52939 89930	52 - 4	41
52450 43920	51 - 4	54-1	52739 03700	51 - 4	56-1	52939 92830	52 - 4	41-1
52450 44020	51 - 4	51-1	52739 03700	51 - 6	95	52939 94130	52 - 4	41-2
52450 50320	51 - 4	60-2	52744 00900	51 - 4	42-3	52946 14200	52 - 3	31-1
52450 53221	51 - 6	94	52744 01100	51 - 4	45-1	52946 17800	52 - 4	101-1
52450 53620	51 - 4	53-1	52744 01200	51 - 4	59	52946 18200	52 - 3	31-3
52450 55720	51 - 4	51	52744 01200	51 - 7	100	52946 18200	52 - 3	31-4
52450 56020	51 - 4	54-2	52744 01200	51 - 7	100	52959 00950	52 - 3	17-2
52450 65920	51 - 4	51-1	52746 00700	51 - 4	46	52959 02350	52 - 2	8-1
52450 78020	51 - 4	60-3	52830 29100	51 - 3	28	52959 02350	52 - 2	8-2
52480 12500	51 - 4	57	52830 30500	51 - 3	28-1	52959 05140	52 - 2	3-1
52480 12500	51 - 7	100-1	52830 31401	51 - 3	28-2	52959 06150	52 - 4	48
52480 12600	51 - 4	58	52919 18910	52 - 4	39	52959 08550	52 - 3	25-1
52480 12600	51 - 6	90	52919 38410	52 - 4	40	52959 09250	52 - 2	16-2
52480 13300	51 - 6	98	52919 93320	52 - 4	39-1	52959 09250	52 - 2	16-3
52480 13800	51 - 6	90-1	52926 16400	52 - 4	42	52959 10850	52 - 3	18-1
52521 00700	36 -11	144	52926 16800	52 - 4	39-2	52959 12940	52 - 4	50
52550 10312	51 - 6	97	52926 16800	52 - 4	39-3	52959 14450	52 - 2	3-1
52550 10510	51 - 6	96	52926 22000	52 - 4	42-1	52959 19550	52 - 2	10-1
52560 79200	51 - 5	65	52926 22000	52 - 4	42-2	52959 19550	52 - 4	47-1
52560 79300	51 - 5	66	52928 41300	52 - 3	19-2	52959 26750	52 - 4	49

# I N D E X

PART NO.	PAGE	REF.NO.	PART NO.	PAGE	REF.NO.	PART NO.	PAGE	REF.NO.
52959 26850	52 - 2	11-2	52959 95040	52 - 3	19-1			
52959 27430	52 - 2	1	52959 95140	52 - 3	26-1			
52959 27450	52 - 3	25-2	52959 95140	52 - 3	26-2			
52959 27750	52 - 4	47-2	52959 98240	52 - 4	45			
52959 27850	52 - 2	11-1	52966 07600	52 - 4	101			
52959 32530	52 - 2	14-1	52977 06900	52 - 3	25-3			
52959 33050	52 - 2	10-2	52977 07000	52 - 4	38-4			
52959 33150	52 - 2	12-1	52988 28600	52 - 3	18-2			
52959 35040	52 - 3	30	52988 29000	52 - 3	32-1			
52959 45230	52 - 2	14-2	52988 29000	52 - 3	32-2			
52959 48430	52 - 2	3	52989 17700	52 - 3	31-2			
52959 48430	52 - 2	3-2	52989 17800	52 - 3	28-2			
52959 48830	52 - 3	24	52989 17900	52 - 3	17-4			
52959 50240	52 - 2	3	52989 19100	52 - 4	43-1			
52959 52330	52 - 2	4	52989 19100	52 - 4	43-2			
52959 52330	52 - 4	46-1	GE240 00500	51 - 2	7			
52959 57230	52 - 3	21-1	GE240 01100	36 - 9	118			
52959 57230	52 - 4	46	GE240 01100	36 - 9	118-1			
52959 58040	52 - 2	5-1	GE240 01100	36 - 9	118-2			
52959 70540	52 - 4	44	GE240 01100	51 - 3	35			
52959 70540	52 - 4	44-1	GG160 00100	20 - 2	21			
52959 75030	52 - 3	23	GH245 00600	36 -10	124-3			
52959 80840	52 - 2	5	GH245 00600	36 -10	124-2			
52959 80940	52 - 2	6						
52959 81040	52 - 2	7						
52959 81040	52 - 2	7-1						
52959 81040	52 - 2	7-2						
52959 81140	52 - 2	8						
52959 81240	52 - 2	9						
52959 81340	52 - 2	10						
52959 81340	52 - 4	47						
52959 81440	52 - 2	11						
52959 81640	52 - 2	13						
52959 81740	52 - 2	14						
52959 81840	52 - 2	15						
52959 81940	52 - 2	16						
52959 82040	52 - 3	17						
52959 82140	52 - 3	18						
52959 82240	52 - 3	19						
52959 82340	52 - 3	20						
52959 82440	52 - 3	21						
52959 82540	52 - 3	22						
52959 82640	52 - 2	2						
52959 83040	52 - 3	24						
52959 83440	52 - 3	25						
52959 83640	52 - 2	12						
52959 85230	52 - 4	45-1						
52959 92820	52 - 2	15-1						
52959 94840	52 - 2	16-1						
52959 94940	52 - 3	17-1						

2001年 9月 28日 初版

2007年 7月 18日 改訂

発行 **北越工業株式会社**

新潟本社・工場

新潟県燕市下粟生津3074

TEL 0256 - 93 - 5571

FAX 0256 - 94 - 7567

(無断複写・転載を禁ず)

**HOKUETSU INDUSTRIES CO., LTD.**

8TH FLOOR SHINJUKU SAN-EI BLDG,  
22-2 NISHI-SHINJUKU 1-CHOME, SHINJUKU-KU  
TOKYO 160-0023 JAPAN  
TEL:81-3-3348-7281  
FAX:81-3-3348-7289  
URL:<http://www.airman.co.jp>

0707-34  
CAT.NO.39546 28000



この冊子はエコマーク認定の再生紙と大豆油インキを使用しています。

**AIRMAN**

**HOKUETSU INDUSTRIES CO., LTD.**