

**KATO**

**[ PARTS LIST ]**

適用号機  
Applicable Serial No. 5534 ~

*SUPER  
EXCEED*

**FULLY HYDRAULIC EXCAVATOR  
HD2045 III**

112413

**KATO**

**HD2045III**

**PARTS LIST**

**112413**

**KATO**

## 目次 / CONTENTS

パーツリストの活用 USE OF PARTS LIST		1
仕様一覧 TABLE OF SPECIFICATIONS		2
		3
		4
本体部品編 MACHINE COMPONENT PARTS	本体部品目次 MACHINE COMPONENT PARTS CONTENTS	5
フロントアタッチメント FRONT ATTACHMENT	ブーム BOOM	A
	アーム ARM	B
	バケット BUCKET	C
	アタッチメント (オプション) ATTACHMENT (OPTIONAL PARTS)	D
上部旋回体 SUPERSTRUCTURE	パワートレイン POWER TRAIN	E
	スレーイングテーブル&アクセサリ SLEWING TABLE & ACCESSORY	F
	スレーイングシステム SLEWING SYSTEM	G
	オペレーティングシステム OPERATING SYSTEM	H
	キャブ&アクセサリ CAB & ACCESSORY	I
	フュエルシステム FUEL SYSTEM	J
	クーラー&ヒーター COOLER & HEATER	K
下部走行体 LOWER STRUCTURE	トラベリングシステム TRAVELING SYSTEM	L
	トラックシュー TRACK SHOE	M
	トラベリングフレーム&アクセサリ TRAVELING FRAME & ACCESSORY	N
		O
油圧配管&電気配線 PIPING & WIRING	ハイドロリックパイピング HYDRAULIC PIPING	P
	ハイドロリックパイピング (オプション) HYDRAULIC PIPING (OPTIONAL PARTS)	Q
	ルブリケーションシステム LUBRICATION SYSTEM	R
	エレクトリックイクイブメント ELECTRIC EQUIPMENT	S
	エレクトリックイクイブメント (オプション) ELECTRIC EQUIPMENT (OPTIONAL PARTS)	T
銘 板 NAME PLATE	ネームプレートアレンジメント NAME PLATE ARRANGEMENT	U
工具&その他 TOOLS & OTHERS	工具&その他 TOOLS & OTHERS	V
		W
		X
		Y
		Z
	本体部品索引 MACHINE COMPONENT PARTS INDEX	6



パーツリストの活用

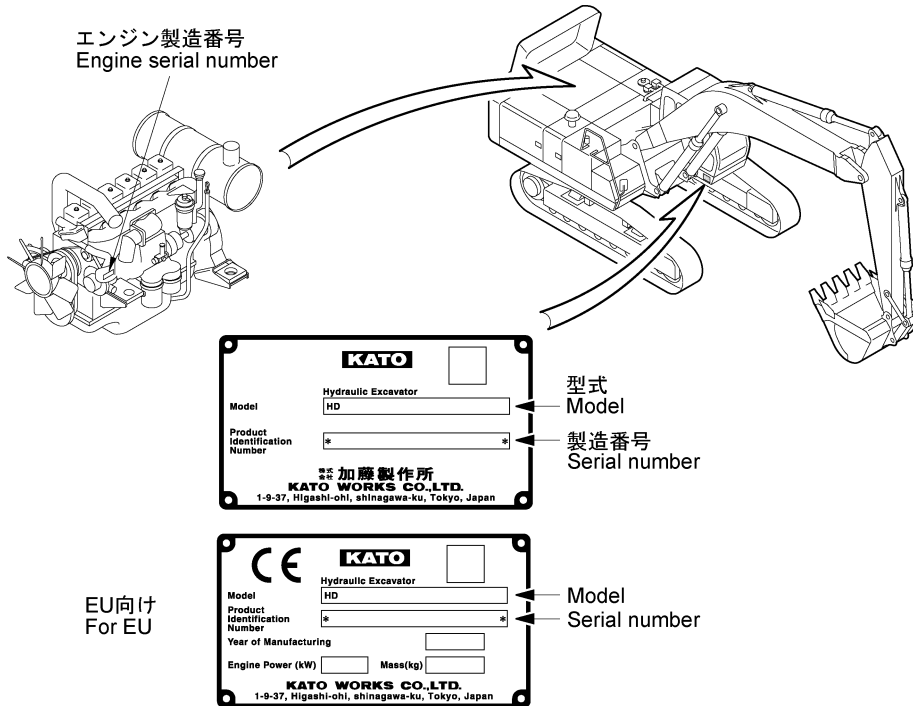
1. USE OF PARTS LIST

1-1 製造番号およびエンジン製造番号

これらの番号は、弊社支店、営業所、弊社指定サービス工場に部品を発注されたり修理をお申付けの際、同時にご連絡くださればよりスムーズな処理が行えますのでご協力のほどお願い致します。

1-1 Serial number and engine serial number

These numbers will also assist in smooth administrative processing of orders for parts and servicing from your authorised KATO dealer so please provide these numbers when ordering.



[C877011]S

[NOTE] 型式及び製造番号は、スルーイングテーブル前方側面の銘板に刻印されています。

[NOTE] The model and serial number are stamped on the name plate on the side front of the slewing table.

例 :EXAMPLE

HD2045 III      \*KWJ87701060005534\*

型式      始まりと終わりを示す記号  
Model      Symbols indicating the beginning and end of the serial number

製造番号  
Serial number

機械が納入されましたら製造番号、エンジン製造番号・納入月日を記入しておいてください。

When the machine is delivered record its serial number, engine serial number and delivery date.

製造番号 Serial number	
エンジン製造番号 Engine serial number	
納入年月日 Delivery date	

## 1-2 パーツリストの概要

### (1) パーツリストの構成

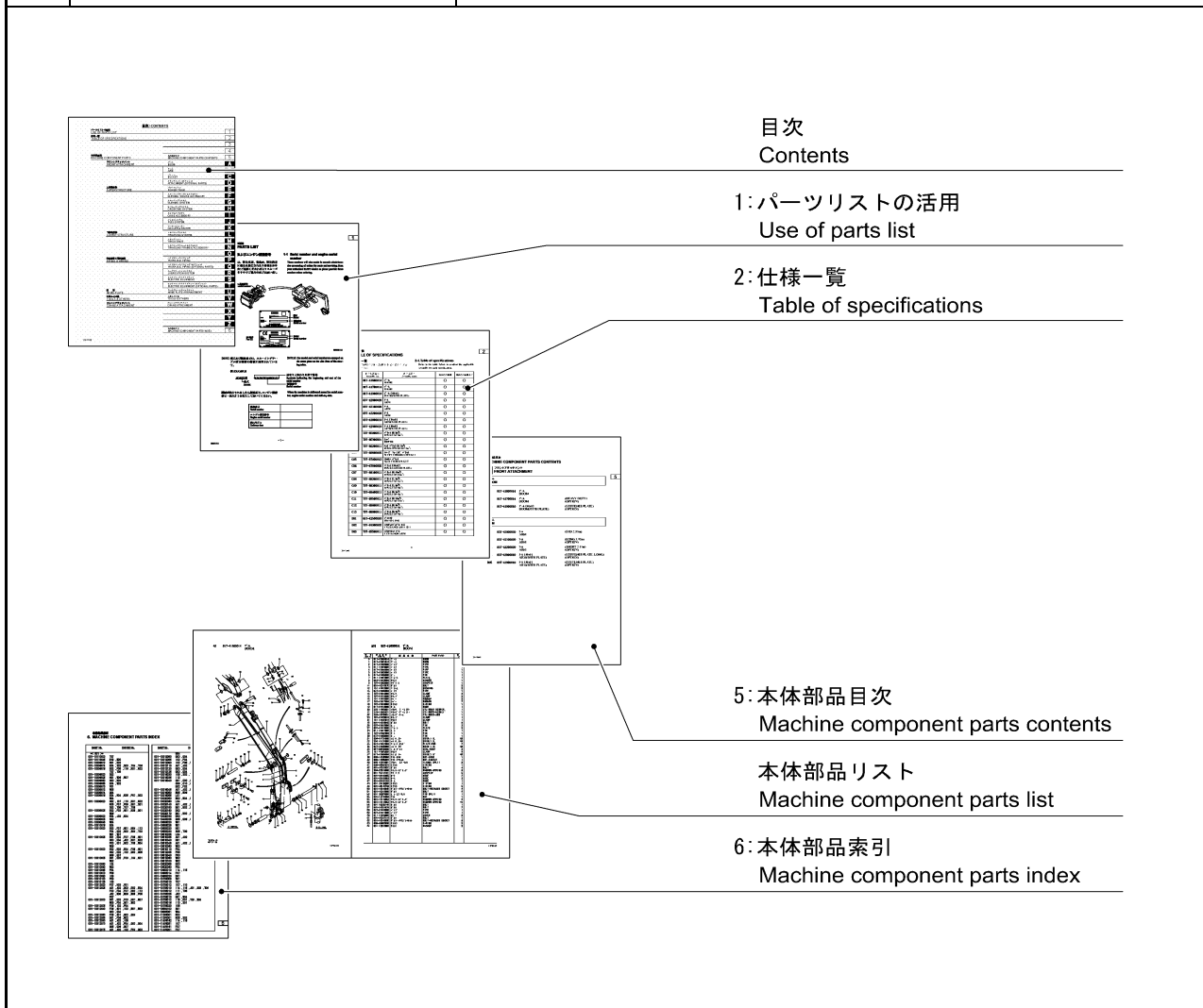
本パーツリストは、下表に示すように4つの部分により構成されています。

## 1-2 Summary of the parts list

### (1) Composition of the parts list

This parts list comprises four parts as shown in the table below.

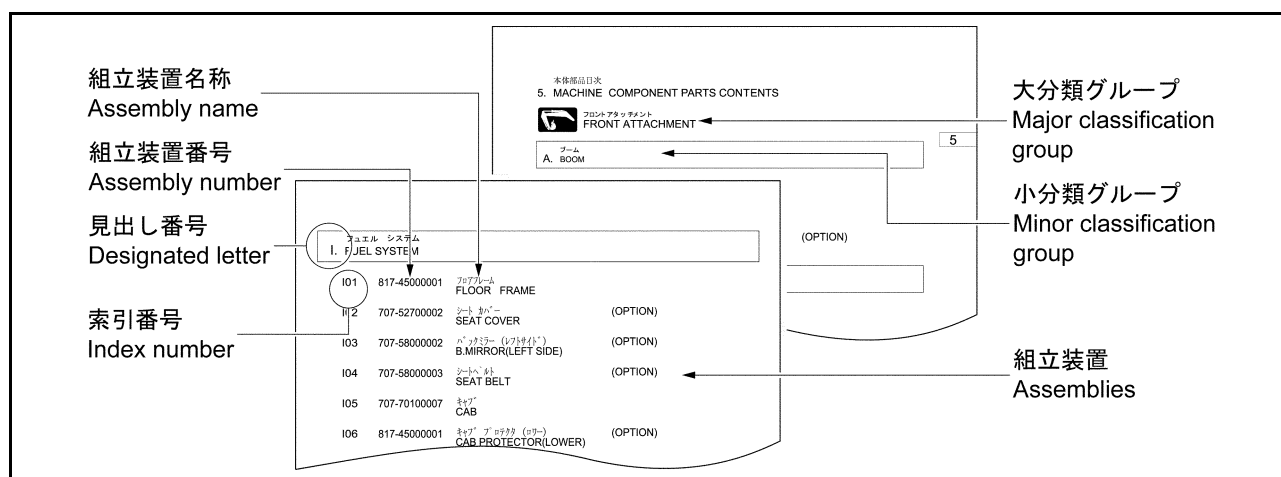
No.	内容 Contents	内容説明 Explanation of contents
1	パーツリストの活用 Use of parts list	部品注文の仕方、部品検索上の注意などが含まれています。 Includes how to order and notes on designating the parts.
2	仕様一覧 Table of specifications	フロントアタッチメントやドーザなどの仕様別一覧表 * 1つの仕様しか設定されていない機械には掲載されておりません。 Table of the front attachment, dozer etc. for each specification * No table is provided for the machine with a single specification.
3	_____	_____
4	_____	_____
5	本体部品目次 Machine component parts contents	本体構成部品 Machine component parts
	本体部品リスト Machine component parts list	
6	本体部品索引 Machine component parts index	索引 Index



[B817013]L

- (2) 本体部品リスト  
 本体部品リストは、次のように構成されています。
- 1) 大分類グループ  
 フロントアタッチメント、上部旋回体など、本機の部位（目的）別分類で構成されています。
  - 2) 小分類グループ  
 大分類グループをブーム、アーム、バケットなどの部位（目的）別にアルファベットの見出し記号で分類されています。
  - 3) 組立装置  
 小分類グループを構成している関連のある組立装置が集めて記載されています。組立装置にはそれぞれ索引番号、組立装置番号、組立装置名称がつけられています。

- (2) Machine component parts list  
 The machine component parts list is compiled as follows.
- 1) Major classification group  
 The machine component parts list is compiled in major classification groups according to the section such as “front attachment”, “superstructure” etc.
  - 2) Minor classification group  
 The major classification groups are further broken down into minor classification groups according to the section such as “boom”, “arm”, “bucket” etc. and these are designated A, B, C etc.
  - 3) Assembly  
 Minor classification groups are collections of related “assemblies” and each of the assemblies has an index number, assembly number and assembly name.



[B817051]L



### 1-3 部品リストの見方

部品リストは下記の各項目で構成されています。  
部品番号を検索する場合、各項目をご確認のうえ  
選んでください。

#### (1) 本体部品リスト

① 符号 REF. No.	② 部品番号 PART No.	③ 部品名称 PART NAME	④ 個数 Q'ty	⑤ 備考 NOTE
A01 81	-41600001	ブーム BOOM		
0	817-41600000	ブーム BOOM	1	N.F.S.
1	817-41601000	ブーム BOOM	1	
2	817-41602000	パイプ PIPE	1	
3	817-41603000	パイプ PIPE	1	
4		パイプ PIPE	1	

[A001040]L

#### ① 符号・REF. No.

………… イラストページの各部品に符された番号です。  
ただし、“0”番は、本機 1 台当たり  
に使用している組立装置ごとの  
総セット数を示します。

#### • 組立装置ごとにセット販売するもの

符 号 REF.No.	部 品 番 号 PART No.	部 品 名 称	PART NAME	個 数 Q'ty	備 考 NOTE
0	707-85000010	バケツ (0.8M3)	BUCKET (0.8M3)	1 SET	

個数欄に“1 SET”と示している場合は、  
イラストに描かれた組立装置が本機 1 台  
当たり 1 セット使用していることを意  
味します。

#### • 組立装置アッセンブリで販売しないもの

符 号 REF.No.	部 品 番 号 PART No.	部 品 名 称	PART NAME	個 数 Q'ty	備 考 NOTE
0	817-41600000	ブーム	BOOM		N. F. S.

個数欄が空欄で、備考欄に“N. F. S.”と  
示している場合は、イラストに描かれた  
組立装置が非売品扱いを意味します。  
ただし、組立装置を構成している個々の  
部品については販売致します。

#### ② 部品番号・PART No.

………… 部品が持つ固有の番号です。

#### ③ 部品名称・PART NAME

………… 部品に符された名称です。

#### ④ 個数・Q'ty

………… 本機 1 台当たり  
に使用する部品総数を示して  
います。  
なお、“0”番符号が“1 SET”の  
場合は、本機 1 台当たり  
に使用する 1 セット分の  
部品総数が記載されて  
います。

#### ⑤ 備考・NOTE

………… 部品に対する補足をして  
います。

### 1-3 How to read the parts list

The parts list comprises the following items.

Designate the part number confirming the corre-  
sponding items, ① to ⑤ below, to the part.

#### (1) Machine component parts list

#### ① “REF. No.” column

………… The number of the part shown in the  
illustration.

The “0” in the “REF. No.” column  
suggests that the figure in the “Q'ty”  
column indicates the total set num-  
ber of the assemblies used for one  
machine.

#### • Parts supplied as an assembly

“1 SET” in the “Q'ty” column means that  
one set assembly shown in the illustration  
is used for one machine.

#### • Parts not supplied as an assembly

When the “Q'ty” column is left blank with  
“N.F.S.” in the “Note” column, it means that  
the assembly shown in the illustration is not  
for sale. However the individual component  
parts which comprise the assembly are on  
sale.

#### ② “PART No.” column

………… The specific number of the part.

#### ③ “PART NAME” column

………… The name given to the part.

#### ④ “Q'ty” column

………… The total numbers of the parts in one  
machine.

If “0” is in the “REF. No.” column  
with “1 SET” in the “Q'ty” column, the  
figures in the “Q'ty” column indicate  
the total number of the parts necessary  
for one set assembly in one machine.

#### ⑤ “NOTE” column

………… Supplementary note to the part as  
necessary.

(2) 略語一覧表

パーツリストに用いられている略語は、下表の通りです。

(2) Table of abbreviations

The abbreviations used in the parts list are as follows.

〈略語一覧表 : ABBREVIATIONS〉

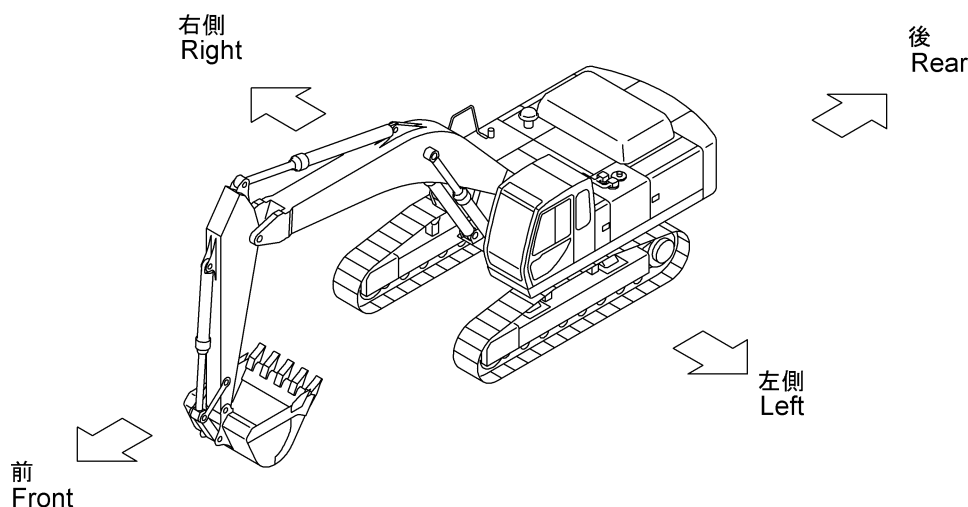
略語 Abbreviation	意味 Meaning	略語 Abbreviation	意味 Meaning
OPTION(OPT)	OPTIONAL PARTS : オプション部品	F. R. ※2	FRONT RIGHT : 前・右側
AR	AS REQUIRED : 必要に応じて	F. L. ※2	FRONT LEFT : 前・左側
ASSY	ASSEMBLY : アッセンブリ	R. R. ※2	REAR RIGHT : 後・右側
INC.	INCLUDING : 含む	R. L. ※2	REAR LEFT : 後・左側
NOTE	NOTE : 注 解	R. H. (R)	RIGHT HAND : 右 側
N. F. S. ※1	NOT FOR SALE : 非売品	L. H. (L)	LEFT HAND : 左 側
N. S. S.	NOT SOLD SEPARATELY : 単品販売せず	MTG	MOUNTING : 取付け
REF	REFERENCE : 参 照	MULTI	MULTIPLE : マルチプル
#****	APPLICABLE SERIAL No. **** : 適用号機****	P LINE	PILOT LINE : パイロットライン
A/C	AIR CONDITIONER : エアコン	R/C	REMOTE CONTROL : リモコン
ACC	ACCESSORY : アクセサリ	SUCT	SUCTION : サクション
APC	AUTOMATIC POWER CONTROL : 自動パワー制御	TRAVL	TRAVELING : 走行
ARRANGE	ARRANGEMENT : アレンジメント	LC	LONG CRAWLER : ロングクローラ
CONT	CONTROL : コントロール	NC	NARROW TRACK GAUGE : 幅狭走行体
ENG	ENGINE : エンジン	MC	SWAMPY CRAWLER : 湿地向走行体
		SR	SHORT REACH : ショートリーチ
		DOZ	DOZER : ドーザー
		OFF	OFFSET BOOM : オフセットブーム

※1 符号“0”番の備考欄に表示され、組立装置アッセンブリが非売品扱いであることを示します。  
ただし、装置を構成している個々の部品については、販売致します。

※2 機械の前・後・左・右は下記のように定めています。

※1 “0” in the “REF. No.” column but with “N.F.S.” in the “Note” column indicates that the assembly concerned cannot be supplied as an assembled unit.  
However the individual component parts which comprise the assembly are on sale.

※2 Front, rear, left and right with this machine are defined as below respectively.



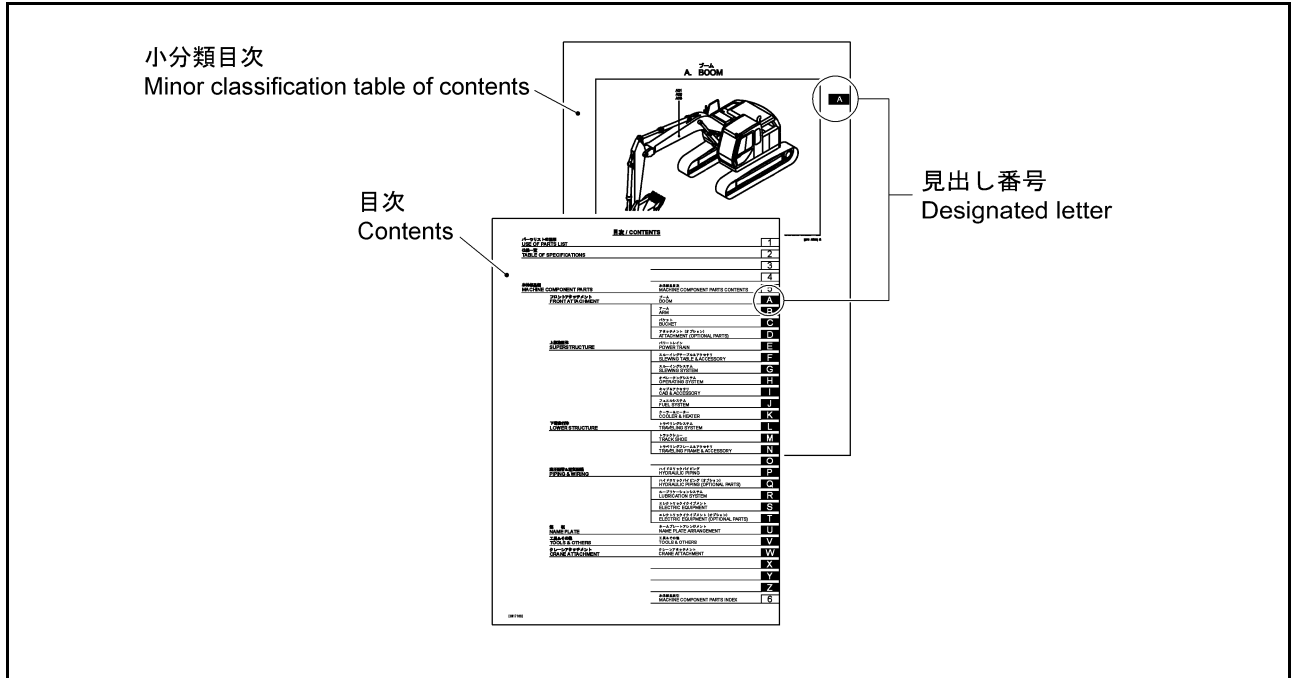
[C777020]S

## 1-4 部品の検索方法

- (1) 目次より、該当する小分類グループを選び出し、その見出し番号に対応する小分類目次のページを開きます。

## 1-4 How to designate parts

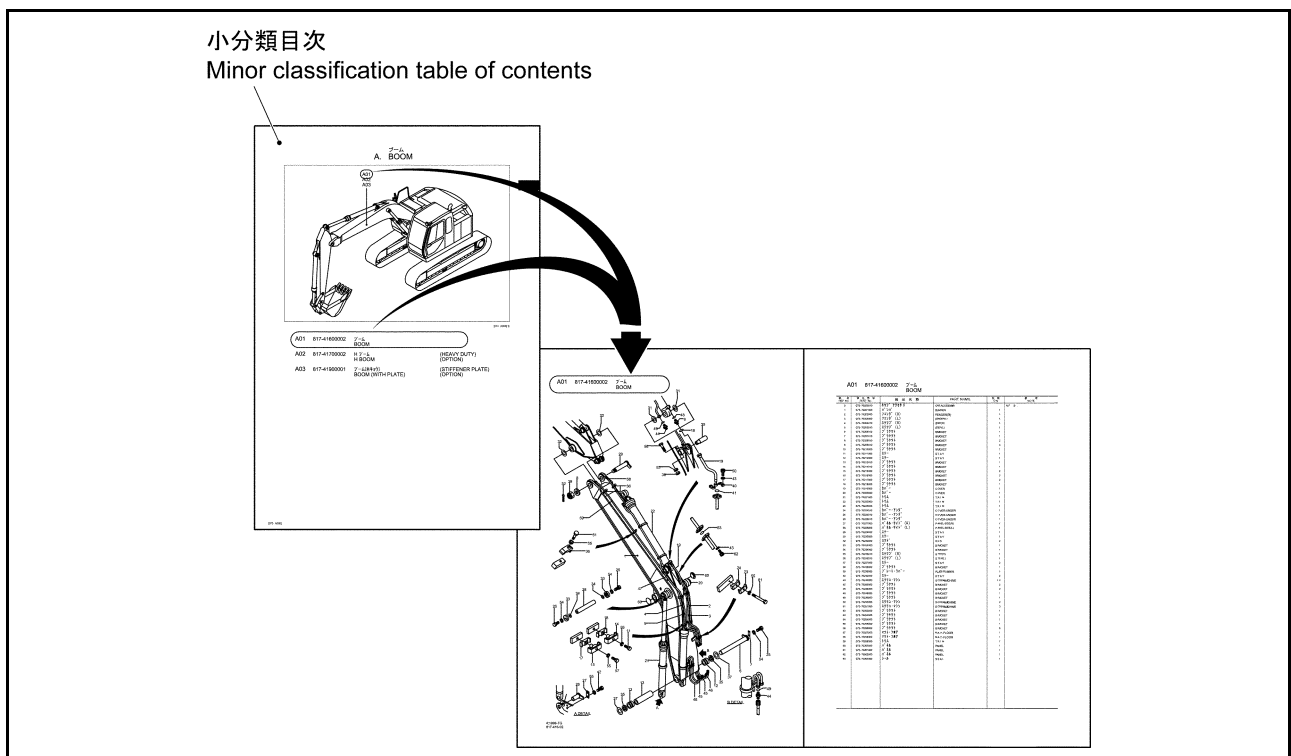
- (1) Find the relevant minor classification group from the contents and turn to the appropriate "Minor classification table of contents" corresponding to the designated letter.



[B817022]L

- (2) 小分類目次のイラストおよび組立装置名称から該当する組立装置を選び出し、その索引番号の掲載されているページを開きます。

- (2) Find the relevant assembly from both the illustration and assembly names of the minor classification table of contents. Use the index number for that assembly to find the page where that assembly is printed.



[B817031]L

- (3) 部品番号が判明している場合は、6. 本体部品索引より、その部品が使われている組立装置の索引番号を検索します。

- (3) If the part number is known, designate the index number of the assembly in which the designating part is used from among the section 6, "Machine component parts index".

6. MACHINE COMPONENT PARTS INDEX

PART No.	INDEX No.	PART No.	INDEX No.
001-10110030	T07	001-10312080	004
001-10306000	T11, M06	001-10312085	003, 004
001-10306012	R01, R02	001-10312090	102, P04
001-10306014	E04, S02, S03, T04, T06	001-10312090	102, P05, M02
001-10306016	E02, F05, I16, K01, K02	001-10312110	A01, A02
	T07, T08	001-10312120	003, 004
001-10306020	S02	001-10312125	003, 004
001-10306025	H01, W06, W07	001-10316030	108, S02, T03
001-10306050	H03, K02	001-10316030	112
001-10306055	E04, W02	001-10316040	C01, C03, C05, C07, C08
001-10306010	V01		C09, C10, C11, C12, C13
001-10306012	W05	001-10316045	E02, F02
001-10306014	Q04	001-10316045	A01, A02, L03, L03
001-10306016	E04, K04, K05, P07, S02	001-10316050	M05, W06
	M04	001-10316055	L01
001-10306020	H02, I07, I10, K01, K02	001-10320050	W02, W04, W05, W06
	K05, P07, P08, Q01, S01	001-10320140	A01, A02, B01, B02, B03
	S02, T05, T07, T08	001-10320150	B01, B02, B03, D03
001-10306025	E02, F03, H01, K05, Q01	001-10320160	D02
	W06	001-10320170	B01, B02, B03
001-10306030	E04, J02, K04	001-10320180	D03
001-10306035	S02	001-10408025	005, 006, 007
001-10306045	W04	001-10508020	W01
001-10310016	E04	001-10508025	W01
001-10310020	E02, F07, H01, H04, I12	001-10508020	H01
	P04, Q02, S02, S04, T02	001-10508030	S05, T09
	W01, W07	001-10510025	L04
001-10310025	E01, E04, F07, F08, H01	001-10510035	A01, A02
	H03, H04, J02, K01, K02	001-10510040	H01
	P03, Q01, Q02, T08, W04	001-10510045	A01, A02, H02, P04
	W06	001-10510060	W02
001-10310030	E02, E03, E04, F05, H01	001-10510110	P04
	H02, H02, I02, Q02, Q05	001-10512035	P05
	Q06, Q07	001-10512040	P03
001-10310035	D01, E02, F03, I04, K01	001-10512060	W02
	W02	001-10512100	W02
001-10310050	I04	001-10520055	E03
001-10310060	W02	001-10520060	P04
001-10310065	P04	001-10603010	F14, I15
001-10310070	F06	001-10603014	F01
001-10310090	I09	001-10608020	D01
001-10310100	F09	001-10704008	S01
001-10310125	I09	001-10704010	T07
001-10312020	F07, H03, V01	001-10704012	I07, I10
001-10312025	A01, A02, D03, E02, E04	001-10705010	I14, I15, J01, S03, T06
	F03, F04, F07, H02, I12	001-10705012	I11, T05
	J02, M05, M06, W06, P05	001-10705025	J02
	W07	001-10705010	H01, W04
001-10312030	D01, E02, F03, H01, W07	001-10706012	I15, K01, T08, W04
	W09, P04, Q01, W02	001-10706016	I13, S01
001-10312035	F06, I02, P04	001-10706020	I05
001-10312040	F06, G01, I02, W01, W03	001-10804102	S01
	Q03, Q04	001-10805051	W04
001-10312050	F06, G01, H02, Q04	001-11306001	K02
001-10312055	D01, F06, W02	001-11306001	K05, S02
001-10312060	A01, A02, I05	001-11403162	I14, I15
001-10312070	A01, A02, P04, Q03, Q04	001-11403251	I07
	S05, S06, S07	001-11403161	F07
001-10312075	A01, A02, I02, P04, Q03	001-11408201	F07

[B817063]L

- (4) 部品検索上の注意
- パーツリストから必要な部品を検索する場合は、下記の点に注意してご利用ください。
- 1) 本パーツリストに記載されているイラストは、その部品を選ぶのに必要な形状表現をしていますが、部品の全ての形状を詳細に表わしたものではありません。
  - 2) エンジン部品などに関しては、本パーツリストに収録されておりません。別冊のパーツリストをご覧ください。
  - 3) 機械の補修の際は、KATO 純正部品を必ずご使用ください。もし、KATO 純正部品以外を使用した場合の故障や事故に対して、弊社は本機の保証をしかねます。
  - 4) 本パーツリストは予告なく変更することがあります。

- (4) Notes on designating parts
- When designating the required parts in the parts list, please bear the following points in mind.
- 1) The illustrations in this parts list show the appearances of the parts where necessary for selection but they do not show all the appearances in detail.
  - 2) The engine parts etc. are not recorded in this parts list. Please refer to the separate parts lists.
  - 3) When repairing this machine use only genuine KATO parts. If an accident or breakdown occurs when parts other than genuine KATO parts have been used the KATO warranty may be invalidated.
  - 4) This parts list may be altered without notice.

## 1-5 部品注文の仕方

部品のご注文は、弊社指定サービス工場または巻末に掲載されている弊社支店・営業所へご連絡ください。

[NOTE] 部品注文の際は、必ず機械本体の型式・製造番号そして部品番号・部品名称・個数をご指示ください。

例：EXAMPLE

<u>HD2045III</u>	<u>KWJ87701060005534</u>	<u>877-10302000</u>	<u>パイプ PIPE</u>	<u>1</u>
型式 Model	製造番号 Serial No.	部品番号 Part No.	部品名称 Part name	個数 Q'ty

## 1-5 How to order parts

When ordering parts, please contact your authorised KATO dealer.

[NOTE] When ordering parts always quote the model and serial number from the body of the machine as well as the part number, part name and quantity.

## 仕様一覧

## 2. TABLE OF SPECIFICATIONS

## 2-1. 仕様一覧

各仕様に適用する組立装置を下記の表から照合してください。

## 2-1. Table of specifications

Refer to the table below to confirm the applicable assembly for each specification.

索引番号 Index No.	組立装置番号 Assembly No.	組立装置名 Assembly name	HD2045Ⅲ	HD2045Ⅲ BMH
A01	777-41600032	ブーム BOOM	○	—
A02	777-41900033	ブーム BOOM	—	○
B01	777-42000012	アーム ARM	○	—
B02	777-42200011	アーム ARM	○	—
B03	777-42300011	アーム ARM	○	—
B04	777-42800011	アーム ARM	—	○
B05	777-42900001	アーム (プロテクタ) ARM(WITH PROTECTOR)	○	—
C01	777-85000001	バケット (2.0m <sup>3</sup> ) BUCKET(2.0m <sup>3</sup> )	○	○
C02	777-85300000	リッパ RIPPER	○	○
C03	777-86200000	ロックバケット ROCK BUCKET	○	○
C04	777-87000000	スケルトンバケット SKELETON BUCKET	○	○
C05	877-87000000	スケルトンバケット SKELETON BUCKET	○	○
C06	777-88100001	バケット (2.0m <sup>3</sup> ) BUCKET(2.0m <sup>3</sup> )	○	○
C07	777-88200001	バケット (1.4m <sup>3</sup> ) BUCKET(1.4m <sup>3</sup> )	○	○
C08	777-88300001	バケット (1.6m <sup>3</sup> ) BUCKET(1.6m <sup>3</sup> )	○	○
C09	777-88400001	バケット (1.8m <sup>3</sup> ) BUCKET(1.8m <sup>3</sup> )	○	○
C10	777-88500001	バケット (2.3m <sup>3</sup> ) BUCKET(2.3m <sup>3</sup> )	○	○
C11	777-88700001	バケット (2.0m <sup>3</sup> ) BUCKET(2.0m <sup>3</sup> )	○	○
D01	777-89000021	リフティングフック (リンク) LIFTING HOOK	○	○
D02	527-89100001	リフティングフック LIFTING HOOK	○	○
D03	777-89300001	ブレード (バケット) BLADE(BUCKET)	○	○
D04	777-89400001	ブレードホルダ BLADE HOLDER	○	○
E01	877-10300000	プレクリーナ PRE-CLEANER	○	○
E02	877-10400010	エンジンマウンティング ENGINE MOUNTING	○	○

索引番号 Index No.	組立装置番号 Assembly No.	組立装置名 Assembly name	HD2045Ⅲ	HD2045Ⅲ BMH
E03	877-11600001	ポンプ トライビング PUMP DRIVING	○	○
E04	877-15100001	エンジン ストップ ケーブル ENGINE STOP CABLE	○	○
F01	777-12400002	バッテリー マウンティング BATTERY MOUNTING	○	○
F02	777-13300001	コントロール バルブ マウンティング CONTROL VALVE MTG	○	○
F03	877-40200001	スレーイング テーブル SLEWING TABLE	○	○
F04	877-40500000	カバー (スレーイング テーブル) COVER(SLEWING TABLE)	○	○
F05	777-43000010	オイル リザーブ OIL RESERVOIR	○	○
F06	877-55600000	アクセサリ ACCESSORY	○	○
F07	877-71000002	エンジン カバー ENGINE COVER	○	○
F08	877-71300000	オプション カバー OPTION COVER	○	○
F09	777-71400001	オープン アシスト OPEN ASSIST	○	○
G01	777-20200003	スイング デバイス SWING DEVICE	○	○
H01	777-52000011	コントロール レバー CONTROL LEVER	○	○
H02	777-52300021	オプション コントロール OPTION CONTROL	○	○
H03	777-57000002	コントロール レバー (トラベル) CONTROL LEVER(TRAVEL)	○	○
I01	777-40600001	サイド ステップ SIDE STEP	○	○
I02	837-40600001	ステップ STEP	○	○
I03	837-45000021	フロア フレーム FLOOR FRAME	○	○
I04	837-52700001	シート カバー SEAT COVER	○	○
I05	707-55700003	リアビュー ミラー (LH) REAR VIEW MIRROR(LH)	○	○
I06	837-58000004	シート ヘルム SEAT BELT	○	○
I07	837-70100004	キャブ CAB	○	○
I08	837-70200003	キャブ プロテクタ (ロー) CAB PROTECTOR(LOWER)	○	○
I09	707-70300002	ヘッド ガード HEAD GUARD	○	○
I10	837-70400002	キャブ CAB	○	○
I11	837-70500001	エクステインク ウィシヤ EXTINGUISHER	○	○
I12	837-70600005	キャブ プロテクタ CAB PROTECTOR	○	○

索引番号 Index No.	組立装置番号 Assembly No.	組立装置名 Assembly name	HD2045Ⅲ	HD2045Ⅲ BMH
I13	857-71100010	ダッシュボード DASHBOARD	○	○
I14	837-71200001	キャブイクイメント CAB EQUIPMENT	○	○
I15	777-77700010	ワイパ アンド ウォッシャ WIPER AND WASHER	○	○
J01	877-72500000	フュエル タンク FUEL TANK	○	○
J02	777-77000003	フュエル ポンプ マウンティング FUEL PUMP MOUNTING	○	○
J03	877-79600002	フュエル フィルタ FUEL FILTER	○	○
K01	777-76100003	エアー コンデ ーション (1) AIR CONDITIONER(1)	○	○
K02	877-76200002	エアー コンデ ーション (2) AIR CONDITIONER(2)	○	○
L01	777-32600001	アジャスト シリンダ ADJUST CYLINDER	○	○
L02	877-50200000	ドライビング タンブラ DRIVING TUMBLER	○	○
L03	777-50400004	フロント アイドラ FRONT IDLER	○	○
L04	777-50600002	キャリア ローラ CARRIER ROLLER	○	○
L05	877-50700000	キャリア ローラ (トクシュ) CARRIER ROLLER	○	—
L06	777-50800002	トラック ローラ TRACK ROLLER	○	○
M01	527-51000003	トラック シュー TRACK SHOE	○	—
M02	777-51000000	トラック シュー TRACK SHOE	○	—
M03	527-51100003	トラック シュー TRACK SHOE	○	—
M04	527-51200003	トラック シュー TRACK SHOE	○	—
M05	527-51300003	トラック シュー TRACK SHOE	○	—
M06	527-51400003	トラック シュー TRACK SHOE	○	—
M07	527-51600001	トラック シュー TRACK SHOE	○	○
N01	877-41000000	トラック ガート TRUCK GUARD	○	○
N02	877-41100001	トラベリング フレーム TRAVELING FRAME	○	○
N03	777-65100010	ロータリ シール ROTARY SEAL	○	○
P01	877-60600010	パイピング (ロー) PIPING(LOWER)	○	○
P02	877-60700000	パイピング (サクション) PIPING(SUCTION)	○	○
P03	877-60800005	パイピング (メイン) PIPING(MAIN)	○	○

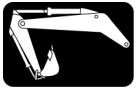


索引番号 Index No.	組立装置番号 Assembly No.	組立装置名 Assembly name	HD2045Ⅲ	HD2045Ⅲ BMH
P04	877-60900000	パイピング (オイルクーラ) PIPING(OIL COOLER)	○	○
P05	777-62000002	パイピング (ドレーン) PIPING(DRAIN)	○	○
P06	777-63300011	パイピング (リモコンワーク) PIPING(R/C WORK)	○	○
P07	777-63400002	パイピング (キャブ) PIPING(CAB)	○	○
P08	777-64200014	パイピング (Pライン) PIPING(P LINE)	○	○
P09	777-65500010	パイピング (トラベルパイロット) PIPING(TRAVEL PILOT)	○	○
Q01	857-63600000	パイピング (セレクタ) PIPING(SELECTOR)	○	—
Q02	777-65200022	パイピング オプション ブーム PIPING OPTION BOOM	○	—
Q03	777-65600002	パイピング オプション アーム PIPING OPTION ARM	○	—
Q04	777-65700002	パイピング オプション アーム PIPING OPTION ARM	○	—
Q05	777-65800002	パイピング オプション アーム PIPING OPTION ARM	○	—
Q06	777-65900011	パイピング オプション PIPING OPTION	—	○
Q07	877-79500000	オプションパイピング クラッシャ OPTIONPIPING CRUSHER	○	○
R01	777-71500010	グリース パイピング GREASE PIPING	—	○
R02	777-71600010	グリース パイピング GREASE PIPING	○	—
R03	777-71700003	グリース パイピング GREASE PIPING	○	○
R04	777-71800001	グリース パイピング (アーム) GREASE PIPING(ARM)	○	—
R05	777-71900001	グリース パイピング (アーム) GREASE PIPING(ARM)	○	—
R06	777-72000010	ルブリケータ マウンティング LUBRICATOR MOUNTING	○	○
R07	777-72200001	グリース パイピング (アーム) GREASE PIPING(ARM)	○	—
S01	877-77500004	電気機器 イクイメント (1) ELECTRIC EQUIPMENT(1)	○	○
S02	877-77600003	電気機器 イクイメント (2) ELECTRIC EQUIPMENT(2)	○	○
S03	817-78300002	ラジオ RADIO	○	—
S04	837-78600002	ワーキング ランプ (キャブ) LH WORKING LAMP(CAB) LH	○	○
S05	857-81200001	APC コントローラ APC CONTROLLER	○	—
S06	857-82300000	コンビネーション モニタ COMBINED-INSTRUMENT	○	—
T01	547-71500011	プロテクタ PROTECTOR	○	○

索引番号 Index No.	組立装置番号 Assembly No.	組立装置名 Assembly name	HD2045Ⅲ	HD2045Ⅲ BMH
T02	837-77800002	ワーキング ランプ (キャブ)RH WORKING LAMP(CAB) RH	○	○
T03	777-77900000	ワーキング ランプ (ブーム)RH WORKING LAMP(BOOM) RH	○	○
T04	707-78100002	ファン FAN	○	○
T05	877-78200000	ラウド スピーカ LOUD SPEAKER	○	○
T06	817-78500002	ラジオ RADIO	○	○
T07	777-79100010	ホーン HORN	○	○
T08	777-79400010	ウォーニング ランプ WARNING LAMP	○	○
T09	857-81300000	APC コントローラ APC CONTROLLER	○	○
T10	857-82200000	コンビネーション モニタ COMBINED-INSTRUMENT	○	○
U01	877-75000010	ネーム プレート アレンジメント NAME PLATE ARRANGE	○	—
U02	877-75100010	ネーム プレート アレンジメント NAME PLATE ARRANGE	○	○
U03	877-75400010	ネーム プレート アレンジメント NAME PLATE ARRANGE	○	○
V01	777-89500021	ツール ボックス TOOL BOX	○	○
V02	877-89900000	ツール セット TOOL SET	○	○



## 5. MACHINE COMPONENT PARTS CONTENTS



フロントアタッチメント

### FRONT ATTACHMENT

5

ブーム  
**A. BOOM**

A01	777-41600032	ブーム BOOM	
A02	777-41900033	ブーム BOOM	(BMH) (OPTION)

アーム  
**B. ARM**

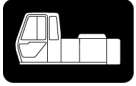
B01	777-42000012	アーム ARM	(STD 3.45m)
B02	777-42200011	アーム ARM	(LONG 4.95m) (OPTION)
B03	777-42300011	アーム ARM	(SHORT 2.95m) (OPTION)
B04	777-42800011	アーム ARM	(BMH) (OPTION)
B05	777-42900001	アーム (プロテクタ) ARM(WITH PROTECTOR)	(OPTION)

バケット  
**C. BUCKET**

C01	777-85000001	バケット (2.0m <sup>3</sup> ) BUCKET(2.0m <sup>3</sup> )	(OPTION)
C02	777-85300000	リッパ RIPPER	(OPTION)
C03	777-86200000	ロックバケット ROCK BUCKET	(OPTION)
C04	777-87000000	スケルトン バケット SKELETON BUCKET	(OPTION)
C05	877-87000000	スケルトン バケット SKELETON BUCKET	(OPTION)
C06	777-88100001	バケット (2.0m <sup>3</sup> ) BUCKET(2.0m <sup>3</sup> )	(REINFORCED)
C07	777-88200001	バケット (1.4m <sup>3</sup> ) BUCKET(1.4m <sup>3</sup> )	(OPTION)
C08	777-88300001	バケット (1.6m <sup>3</sup> ) BUCKET(1.6m <sup>3</sup> )	(OPTION)
C09	777-88400001	バケット (1.8m <sup>3</sup> ) BUCKET(1.8m <sup>3</sup> )	(OPTION)
C10	777-88500001	バケット (2.3m <sup>3</sup> ) BUCKET(2.3m <sup>3</sup> )	(OPTION)
C11	777-88700001	バケット (2.0m <sup>3</sup> ) BUCKET(2.0m <sup>3</sup> )	(OPTION)

アタッチメント (オプション)  
**D. ATTACHMENT (OPTIONAL PARTS)**

D01	777-89000021	リフティング フック (リンク) LIFTING HOOK	(LINK) (OPTION)
D02	527-89100001	リフティング フック LIFTING HOOK	(OPTION)
D03	777-89300001	ブレード (バケット) BLADE(BUCKET)	(OPTION)
D04	777-89400001	ブレード ホルダー BLADE HOLDER	(OPTION)



上部旋回体

## SUPERSTRUCTURE

パワートレイン

### E. POWER TRAIN

E01	877-10300000	プレ クリーナ PRE-CLEANER	(OPTION)
E02	877-10400010	エンジン マウンティング ENGINE MOUNTING	
E03	877-11600001	ポンプ ドライビング PUMP DRIVING	
E04	877-15100001	エンジン ストップ ケーブル ENGINE STOP CABLE	

スレーイングテーブル&アクセサリ

### F. SLEWING TABLE & ACCESSORY

F01	777-12400002	バッテリー マウンティング BATTERY MOUNTING	
F02	777-13300001	コントロール バルブ マウンティング CONTROL VALVE MTG	
F03	877-40200001	スレーイング テーブル SLEWING TABLE	
F04	877-40500000	カバー (スレーイング テーブル) COVER(SLEWING TABLE)	(OPTION)
F05	777-43000010	オイル リザーブ OIL RESERVOIR	
F06	877-55600000	アクセサリ ACCESSORY	
F07	877-71000002	エンジン カバー ENGINE COVER	
F08	877-71300000	オプション カバー OPTION COVER	(OPTION)
F09	777-71400001	オープン アシスト OPEN ASSIST	

スレーイングシステム

### G. SLEWING SYSTEM

G01	777-20200003	スイング デバイス SWING DEVICE	
-----	--------------	---------------------------	--

オペレーティングシステム  
**H. OPERATING SYSTEM**

H01	777-52000011	コントロール レバー CONTROL LEVER	
H02	777-52300021	オプション コントロール OPTION CONTROL	(OPTION)
H03	777-57000002	コントロール レバー (トラベル) CONTROL LEVER(TRAVEL)	

キャブ&アクセサリ  
**I. CAB & ACCESSORY**

I01	777-40600001	サイド ステップ SIDE STEP	(OPTION)
I02	837-40600001	ステップ STEP	(OPTION)
I03	837-45000021	フロア フレーム FLOOR FRAME	
I04	837-52700001	シート カバー SEAT COVER	(OPTION)
I05	707-55700003	リアビュー ミラー (LH) REAR VIEW MIRROR(LH)	(OPTION)
I06	837-58000004	シート ベルト SEAT BELT	
I07	837-70100004	キャブ CAB	
I08	837-70200003	キャブ プロテクタ (ロー) CAB PROTECTOR(LOWER)	(OPTION)
I09	707-70300002	ヘッド ガード HEAD GUARD	(OPTION)
I10	837-70400002	キャブ CAB	(TRANSPARENT HATCH) (OPTION)
I11	837-70500001	エクスティンク ウィシヤ EXTINGUISHER	(OPTION)
I12	837-70600005	キャブ プロテクタ CAB PROTECTOR	(OPTION)
I13	857-71100010	ダッシュボード DASHBOARD	
I14	837-71200001	キャブ イクイプメント CAB EQUIPMENT	(A/C)
I15	777-77700010	ワイパ アント ウォシヤ WIPER AND WASHER	

フュエルシステム

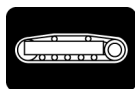
**J. FUEL SYSTEM**

J01	877-72500000	フュエル タンク FUEL TANK	
J02	777-77000003	フュエル ポンプ マウンティング FUEL PUMP MOUNTING	
J03	877-79600002	フュエル フィルタ FUEL FILTER	(OPTION)

クーラー&ヒーター

**K. COOLER & HEATER**

K01	777-76100003	エア コンデ ーション (1) AIR CONDITIONER(1)	(INSIDE CAB)
K02	877-76200002	エア コンデ ーション (2) AIR CONDITIONER(2)	(OUTSIDE CAB)



下部走行体

**LOWER STRUCTURE**

トラベリングシステム

**L. TRAVELING SYSTEM**

L01	777-32600001	アジャスト シリンダ ADJUST CYLINDER	
L02	877-50200000	ドライビング タンブラ DRIVING TUMBLER	
L03	777-50400004	フロント アイドラ FRONT IDLER	
L04	777-50600002	キャリヤ ローラ CARRIER ROLLER	
L05	877-50700000	キャリヤ ローラ (トクシュ) CARRIER ROLLER	(OPTION)
L06	777-50800002	トラック ローラ TRACK ROLLER	

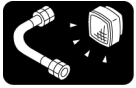


トラックシュー  
**M. TRACK SHOE**

M01	527-51000003	トラック シュー TRACK SHOE	(600mm)
M02	777-51000000	トラック シュー TRACK SHOE	(ANTI CORROSION TYPE) (OPTION)
M03	527-51100003	トラック シュー TRACK SHOE	(700mm) (OPTION)
M04	527-51200003	トラック シュー TRACK SHOE	(760mm) (OPTION)
M05	527-51300003	トラック シュー TRACK SHOE	(800mm) (OPTION)
M06	527-51400003	トラック シュー TRACK SHOE	(910mm) (OPTION)
M07	527-51600001	トラック シュー TRACK SHOE	(600mm HEAVY) (OPTION)

トラベリングフレーム&アクセサリ  
**N. TRAVELING FRAME & ACCESSORY**

N01	877-41000000	トラック ガード TRACK GUARD	(OPTION)
N02	877-41100001	トラベリング フレーム TRAVELING FRAME	
N03	777-65100010	ロータリ シール ROTARY SEAL	



油圧配管&電気配線  
**PIPING & WIRING**

ハイドロリックパイピング  
**P. HYDRAULIC PIPING**

P01	877-60600010	パイピング (ロー) PIPING(LOWER)
P02	877-60700000	パイピング (サクシオン) PIPING(SUCTION)
P03	877-60800005	パイピング (メイン) PIPING(MAIN)
P04	877-60900000	パイピング (オイルクーラ) PIPING(OIL COOLER)
P05	777-62000002	パイピング (ドレーン) PIPING(DRAIN)
P06	777-63300011	パイピング (リモコンワーク) PIPING(R/C WORK)
P07	777-63400002	パイピング (キャブ) PIPING(CAB)
P08	777-64200014	パイピング (Pライン) PIPING(P LINE)
P09	777-65500010	パイピング (トラベルパイロット) PIPING(TRAVEL PILOT)

ハイドロリックパイピング (オプション)  
**Q. HYDRAULIC PIPING (OPTIONAL PARTS)**

Q01	857-63600000	パイピング (セレクト) PIPING(SELECTOR)	(OPTION)
Q02	777-65200022	パイピング オプションブーム PIPING OPTION BOOM	(OPTION)
Q03	777-65600002	パイピング オプションアーム PIPING OPTION ARM	(STD 3.45m) (OPTION)
Q04	777-65700002	パイピング オプションアーム PIPING OPTION ARM	(LONG 4.95m) (OPTION)
Q05	777-65800002	パイピング オプションアーム PIPING OPTION ARM	(SHORT 2.95m) (OPTION)
Q06	777-65900011	パイピング オプション PIPING OPTION	(BMH) (OPTION)
Q07	877-79500000	オプションパイピング クラッシュャ OPTIONPIPING CRUSHER	(OPTION)

ルーフリケーションシステム  
**R. LUBRICATION SYSTEM**

R01	777-71500010	グリースパイピング GREASE PIPING	(BMH) (OPTION)
R02	777-71600010	グリースパイピング GREASE PIPING	(BOOM)
R03	777-71700003	グリースパイピング GREASE PIPING	
R04	777-71800001	グリースパイピング(アーム) GREASE PIPING(ARM)	(STD 3.45m)
R05	777-71900001	グリースパイピング(アーム) GREASE PIPING(ARM)	(SHORT 2.95m) (OPTION)
R06	777-72000010	ルブリケータマウンティング LUBRICATOR MOUNTING	(OPTION)
R07	777-72200001	グリースパイピング(アーム) GREASE PIPING(ARM)	(LONG 4.95m) (OPTION)

エレクトリックイクイプメント  
**S. ELECTRIC EQUIPMENT**

S01	877-77500004	エレクトリックイクイプメント(1) ELECTRIC EQUIPMENT(1)	(INSIDE CAB)
S02	877-77600003	エレクトリックイクイプメント(2) ELECTRIC EQUIPMENT(2)	(OUTSIDE CAB)
S03	817-78300002	ラジオ RADIO	
S04	837-78600002	ワーキングランプ(キャブ) LH WORKING LAMP(CAB) LH	
S05	857-81200001	APCコントローラ APC CONTROLLER	
S06	857-82300000	コンビネーションモータ COMBINED-INSTRUMENT	

エレクトリックイクイPMENT (オプション)

## T. ELECTRIC EQUIPMENT (OPTIONAL PARTS)

T01	547-71500011	プロテクタ PROTECTOR	(OPTION)
T02	837-77800002	ワーキング ランプ (キャブ) RH WORKING LAMP(CAB) RH	(OPTION)
T03	777-77900000	ワーキング ランプ (ブーム) RH WORKING LAMP(BOOM) RH	(OPTION)
T04	707-78100002	ファン FAN	(OPTION)
T05	877-78200000	ラウド スピーカー LOUD SPEAKER	(OPTION)
T06	817-78500002	ラジオ RADIO	(EXPORT) (OPTION)
T07	777-79100010	ホーン HORN	(OPTION)
T08	777-79400010	ウォーニング ランプ WARNING LAMP	(OPTION)
T09	857-81300000	APC コントローラ APC CONTROLLER	(EXPORT) (OPTION)
T10	857-82200000	コンビネーション モニタ COMBINED-INSTRUMENT	(EXPORT) (OPTION)



銘 板

## NAME PLATE

ネームプレートアレンジメント

## U. NAME PLATE ARRANGEMENT

U01	877-75000010	ネーム プレート アレンジメント NAME PLATE ARRANGE	
U02	877-75100010	ネーム プレート アレンジメント NAME PLATE ARRANGE	(ENGLISH)
U03	877-75400010	ネーム プレート アレンジメント NAME PLATE ARRANGE	(CHINESE)

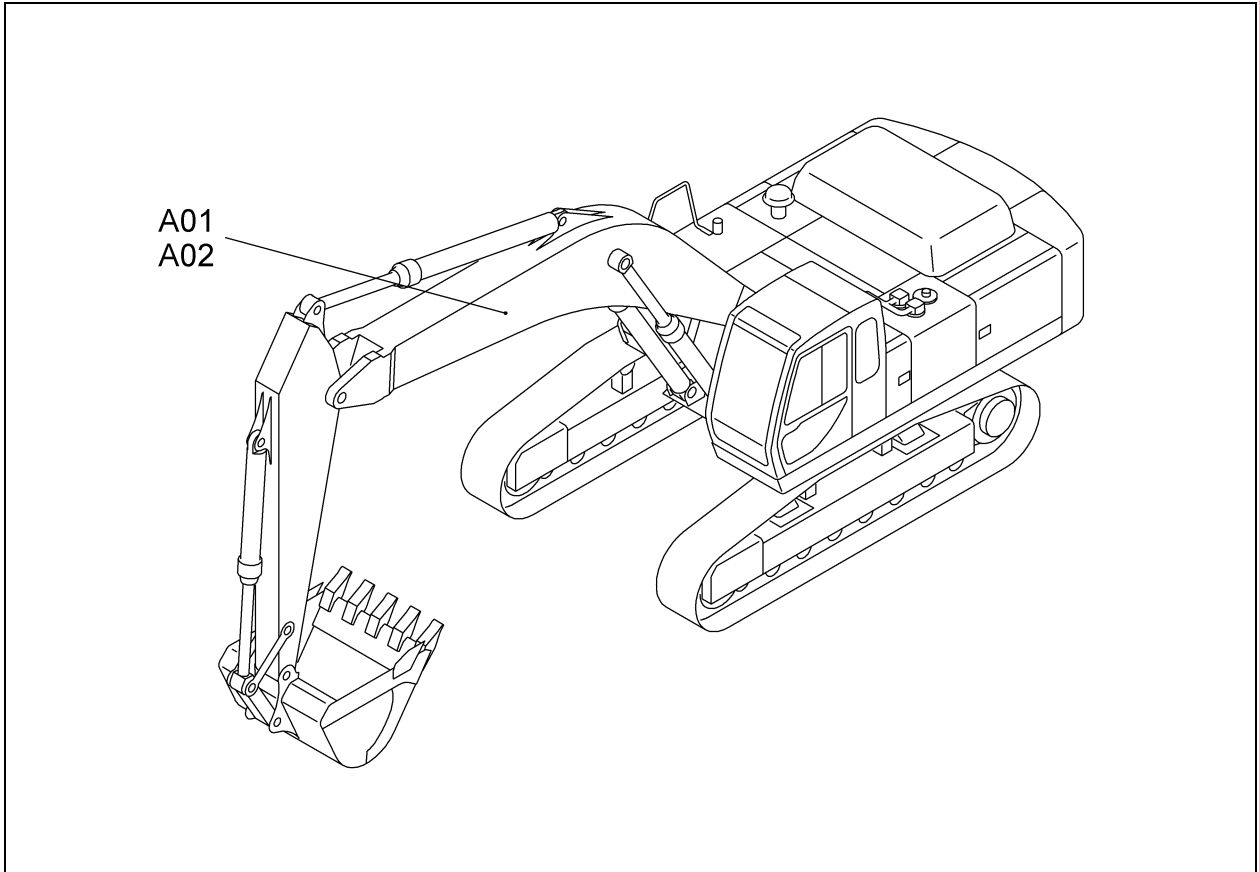


工具&その他  
**TOOLS & OTHERS**

工具&その他  
**V. TOOLS & OTHERS**

- |     |              |                      |
|-----|--------------|----------------------|
| V01 | 777-89500021 | ツール ボックス<br>TOOL BOX |
| V02 | 877-89900000 | ツール セット<br>TOOL SET  |

ブーム  
A. BOOM



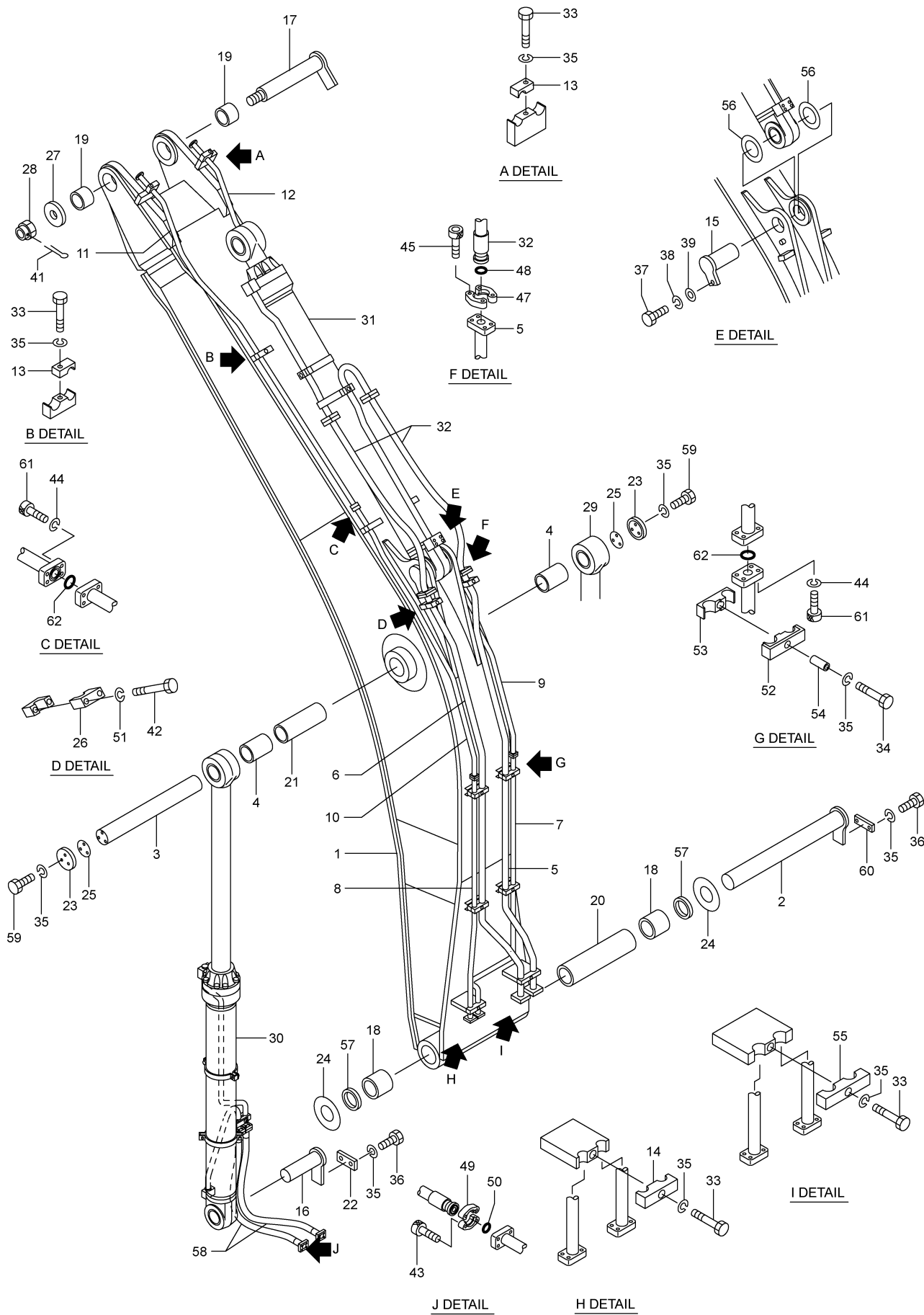
[777A000]S

A01 777-41600032 ブーム  
BOOM

A02 777-41900033 ブーム  
BOOM

(BMH)  
(OPTION)

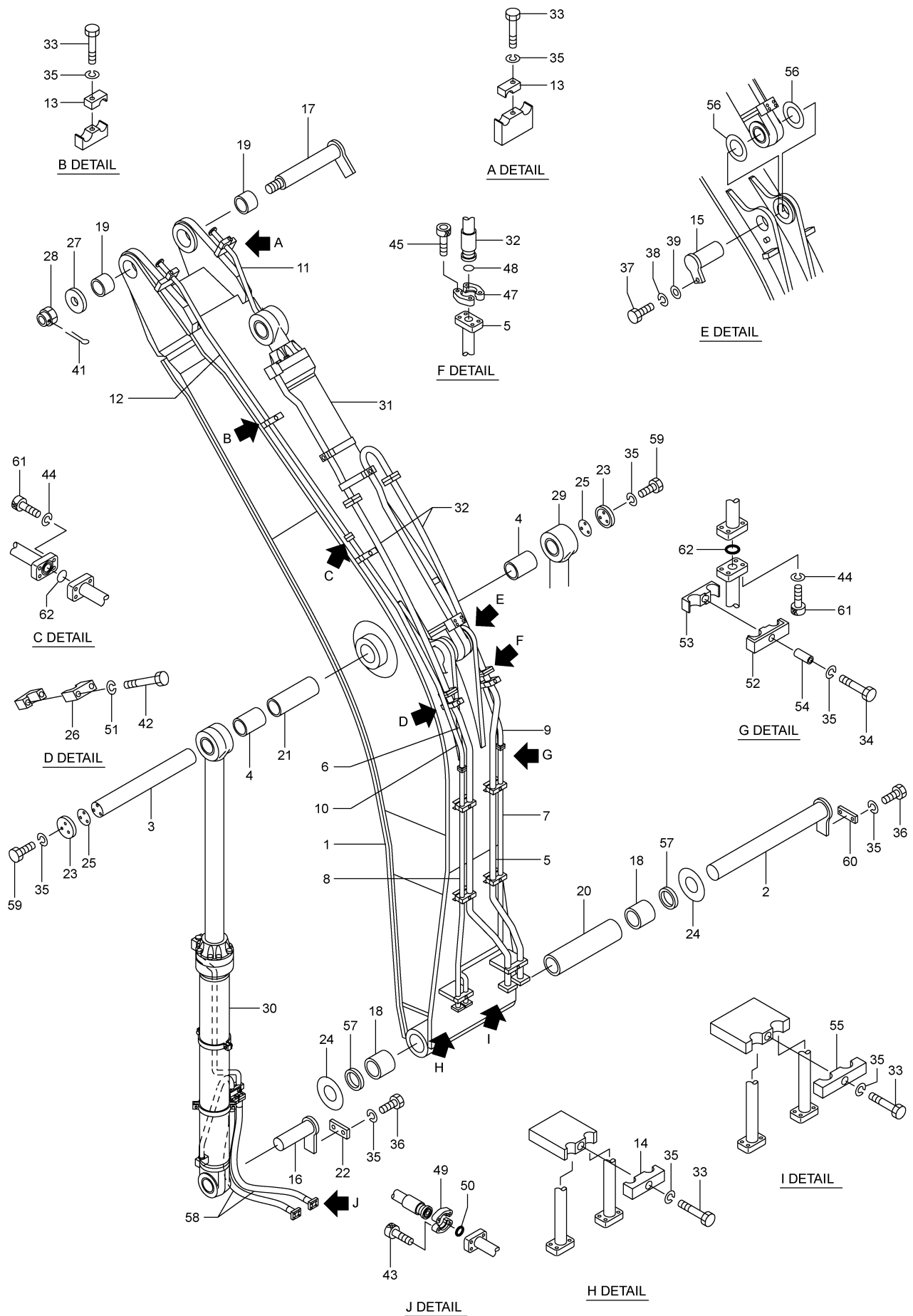
A01 777-4160032 フーム  
BOOM



A01 777-41600032 フーム  
BOOM

符 号 REF.No.	部 品 番 号 PART No.	部 品 名 称	PART NAME	個 数 Qty	備 考 NOTE
0	777-41600030	フーム	BOOM		N. F. S.
1	777-41601000	フーム	BOOM	1	
2	777-41602000	ピン	PIN	1	
3	777-41603000	ピン	PIN	1	
4	777-41604000	フツシユ	BUSHING	2	
5	777-41605000	ハーフ	PIPE	1	
6	777-41606000	ハーフ	PIPE	1	
7	777-41607000	ハーフ	PIPE	1	
8	777-41608000	ハーフ	PIPE	1	
9	777-41609000	ハーフ	PIPE	1	
10	777-41610000	ハーフ	PIPE	1	
11	777-41611000	ハーフ	PIPE	1	
12	777-41612000	ハーフ	PIPE	1	
13	777-41613000	クランプ	CLAMP	6	
14	777-41614000	クランプ	CLAMP	1	
15	777-42008000	ピン	PIN	1	
16	527-41603000	ピン	PIN	2	
17	527-41606000	ピン	PIN	1	
18	777-41616000	フツシユ	BUSHING	2	
19	527-41609000	フツシユ	BUSHING	2	
20	527-41610000	カラー	COLLAR	1	
21	527-41611000	カラー	COLLAR	1	
22	527-41613000	プレート	PLATE	2	
23	527-41614000	プレート	PLATE	2	
24	527-41615000	シム (1.0)	SHIM(1.0)	AR	
25	527-41616000	シム (1.0)	SHIM(1.0)	AR	
26	527-41618000	クランプ	CLAMP	2	
27	177-41615000	ワツシヤ	WASHER	1	
28	054-41614000	ナツト・キヤツスル	NUT-CASTLE	1	
29	329-16400002	シリンダ・フーム (R)	CYLINDER-BOOM (R)	1	
30	329-16500002	シリンダ・フーム (L)	CYLINDER-BOOM (L)	1	
31	329-19600012	シリンダ・アーム	CYLINDER-ARM	1	
32	001-49376155	ホース	HOSE	2	
33	001-10316075	ボルト	BOLT	8	
34	001-10316090	ボルト	BOLT	4	
35	001-12116003	ワツシヤ・スフリング	WASHER-SPRING	24	
36	001-10316030	ボルト	BOLT	6	
37	001-10320045	ボルト	BOLT	1	
38	001-12120003	ワツシヤ・スフリング	WASHER-SPRING	1	
39	037-41630000	ワツシヤ	WASHER	1	
41	001-20210140	ピン・スフリット	PIN-SPLIT	1	
42	001-10312070	ボルト	BOLT	4	
43	001-10512040	ボルト・ヘキサゴンソケット	BOLT-HEXAGON SOCKET	32	
44	034-60843000	ワツシヤ・スフリング	WASHER-SPRING	16	
45	001-10514045	ボルト・ヘキサゴンソケット	BOLT-HEXAGON SOCKET	16	
47	177-41631000	フランジ・スフリット	FLANGE-SPLIT	8	
48	009-46302027	Oリング	O-RING	4	
49	304-61220000	フランジ・スフリット	FLANGE-SPLIT	16	
50	009-46302024	Oリング	O-RING	8	
51	001-12112003	ワツシヤ・スフリング	WASHER-SPRING	4	
52	807-41604010	クランプ	CLAMP	4	
53	807-41606000	クランプ	CLAMP	4	
54	807-41608000	スペーサ	SPACER	4	
55	527-41629000	クランプ	CLAMP	1	
56	777-41617000	シム (1.0)	SHIM(1.0)	AR	
57	527-41619000	シール・ダスト	SEAL-DUST	2	
58	001-49375115	ホース	HOSE	4	
59	001-10316045	ボルト	BOLT	6	
60	777-41615000	プレート	PLATE	1	
61	001-10512035	ボルト・ヘキサゴンソケット	BOLT-HEXAGON SOCKET	16	
62	009-46002040	Oリング	O-RING	4	

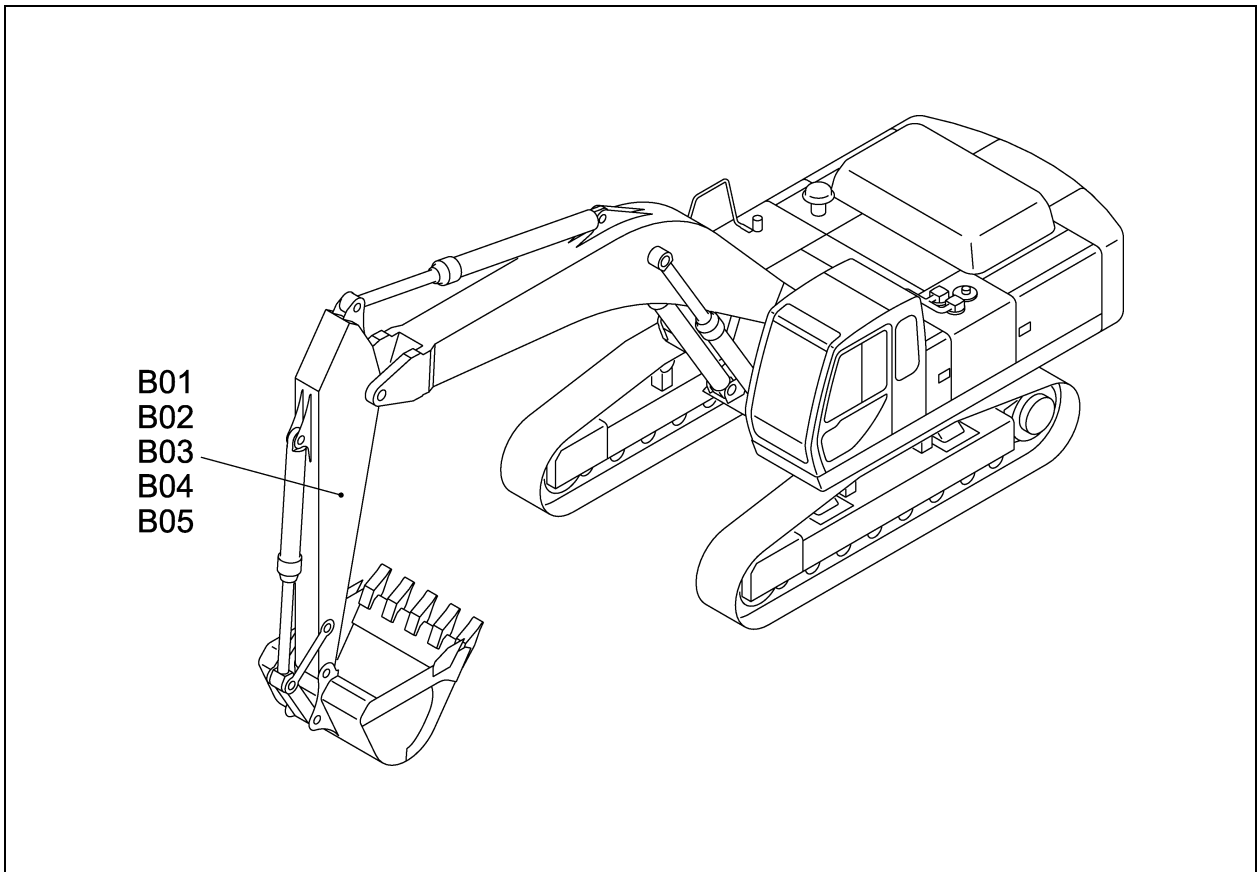




符 号 REF.No.	部 品 番 号 PART No.	部 品 名 称	PART NAME	個 数 Qty	備 考 NOTE
0	777-41900030	フーム	BOOM		N. F. S.
1	777-41901000	フーム	BOOM	1	
2	777-41602000	ピン	PIN	1	
3	777-41603000	ピン	PIN	1	
4	777-41604000	フツシユ	BUSHING	2	
5	777-41902000	ハーフ	PIPE	1	
6	777-41903000	ハーフ	PIPE	1	
7	777-41607000	ハーフ	PIPE	1	
8	777-41608000	ハーフ	PIPE	1	
9	777-41904000	ハーフ	PIPE	1	
10	777-41905000	ハーフ	PIPE	1	
11	777-41906000	ハーフ	PIPE	1	
12	777-41907000	ハーフ	PIPE	1	
13	777-41613000	クランプ	CLAMP	6	
14	777-41614000	クランプ	CLAMP	1	
15	777-42008000	ピン	PIN	1	
16	527-41603000	ピン	PIN	2	
17	527-41606000	ピン	PIN	1	
18	777-41616000	フツシユ	BUSHING	2	
19	527-41609000	フツシユ	BUSHING	2	
20	527-41610000	カラー	COLLAR	1	
21	527-41611000	カラー	COLLAR	1	
22	527-41613000	プレート	PLATE	2	
23	527-41614000	プレート	PLATE	2	
24	527-41615000	シム (1.0)	SHIM (1.0)	AR	
25	527-41616000	シム (1.0)	SHIM (1.0)	AR	
26	527-41618000	クランプ	CLAMP	2	
27	177-41615000	ワッシャ	WASHER	1	
28	054-41614000	ナット・キヤツスル	NUT-CASTLE	1	
29	329-16400002	シリンダ・フーム (R)	CYLINDER-BOOM (R)	1	
30	329-16500002	シリンダ・フーム (L)	CYLINDER-BOOM (L)	1	
31	329-19600012	シリンダ・アーム	CYLINDER-ARM	1	
32	001-49376164	ホース	HOSE	2	
33	001-10316075	ボルト	BOLT	8	
34	001-10316090	ボルト	BOLT	4	
35	001-12116003	ワッシャ・スフリンク	WASHER-SPRING	24	
36	001-10316030	ボルト	BOLT	6	
37	001-10320045	ボルト	BOLT	1	
38	001-12120003	ワッシャ・スフリンク	WASHER-SPRING	1	
39	037-41630000	ワッシャ	WASHER	1	
41	001-20210140	ピン・スフリット	PIN-SPLIT	1	
42	001-10312070	ボルト	BOLT	4	
43	001-10512040	ボルト・ヘキサゴンソケット	BOLT-HEXAGON SOCKET	32	
44	034-60843000	ワッシャ・スフリンク	WASHER-SPRING	16	
45	001-10514045	ボルト・ヘキサゴンソケット	BOLT-HEXAGON SOCKET	16	
47	177-41631000	フランジ・スフリット	FLANGE-SPLIT	8	
48	009-46302027	Oリング	O-RING	4	
49	304-61220000	フランジ・スフリット	FLANGE-SPLIT	16	
50	009-46302024	Oリング	O-RING	8	
51	001-12112003	ワッシャ・スフリンク	WASHER-SPRING	4	
52	807-41604010	クランプ	CLAMP	4	
53	807-41606000	クランプ	CLAMP	4	
54	807-41608000	スペーサ	SPACER	4	
55	527-41629000	クランプ	CLAMP	1	
56	777-41617000	シム (1.0)	SHIM (1.0)	AR	
57	527-41619000	シール・ダスト	SEAL-DUST	2	
58	001-49375115	ホース	HOSE	4	
59	001-10316045	ボルト	BOLT	6	
60	777-41615000	プレート	PLATE	1	
61	001-10512035	ボルト・ヘキサゴンソケット	BOLT-HEXAGON SOCKET	16	
62	009-46002040	Oリング	O-RING	4	

MEMO

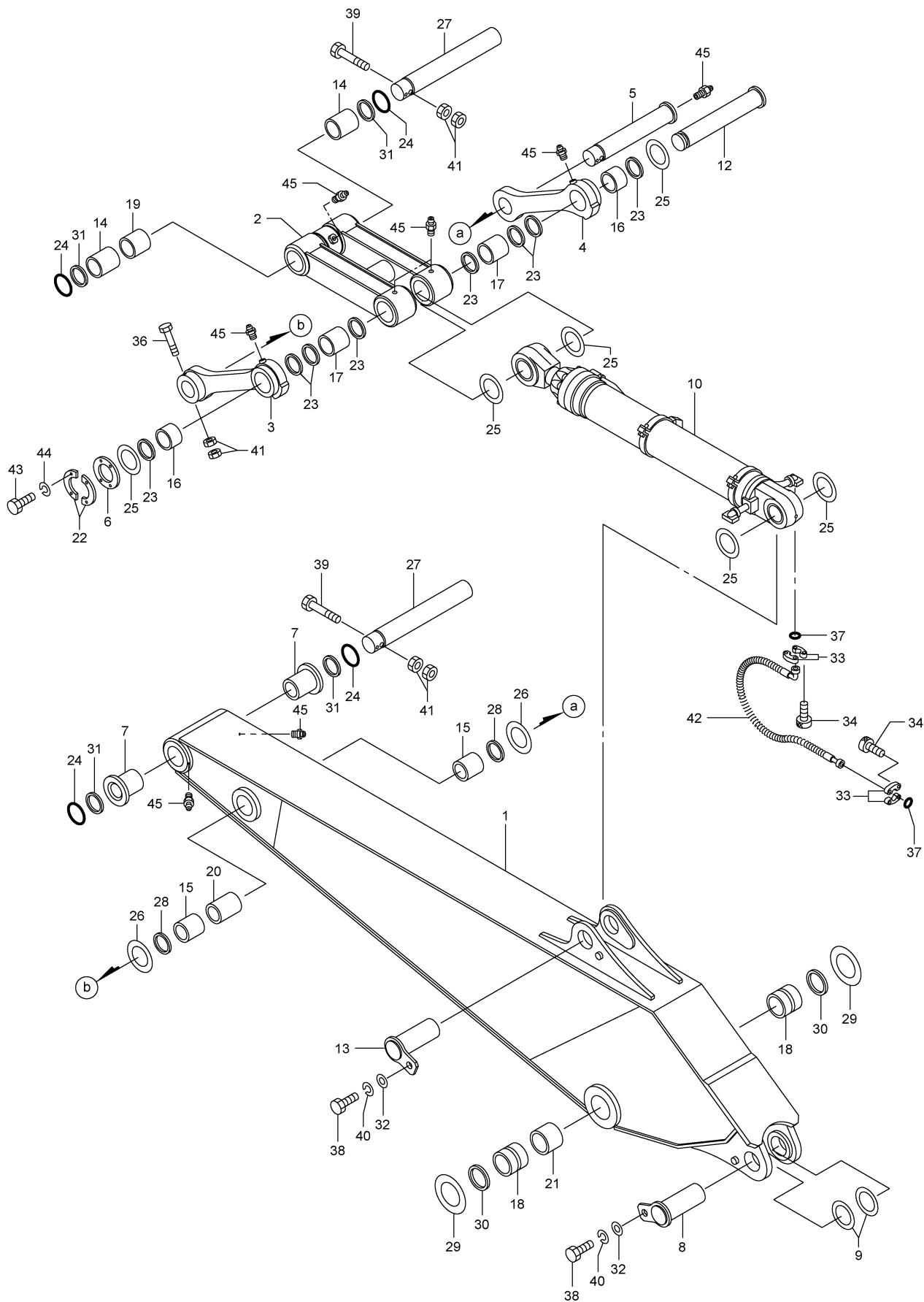
アーム  
B. ARM



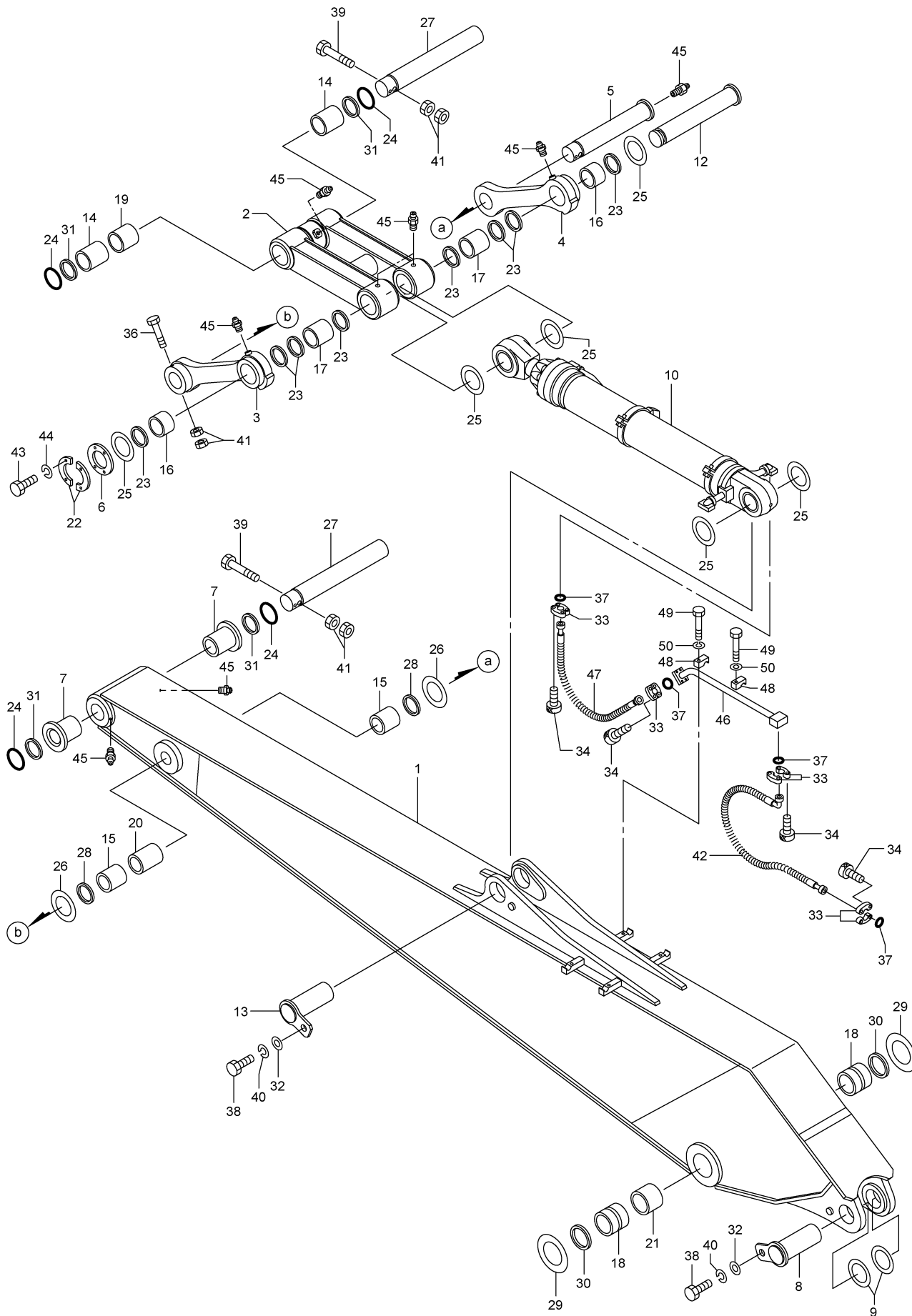
B

[777B001]S

B01	777-42000012	アーム ARM	(STD 3.45m )
B02	777-42200011	アーム ARM	(LONG 4.95m) (OPTION)
B03	777-42300011	アーム ARM	(SHORT 2.95m) (OPTION)
B04	777-42800011	アーム ARM	(BMH) (OPTION)
B05	777-42900001	アーム (プロテクタ) ARM(WITH PROTECTOR)	(OPTION)



符 号 REF.No.	部 品 番 号 PART No.	部 品 名 称	PART NAME	個 数 Q'ty	備 考 NOTE
0	777-4200010	アーム	ARM		N. F. S.
1	777-42001000	アーム・テイク	ARM-DIG	1	
2	777-42002010	リンク	LINK	1	
3	777-42003000	リンク	LINK	1	
4	777-42004000	リンク	LINK	1	
5	777-42005000	ピン	PIN	1	
6	777-42006000	ワッシャ	WASHER	1	
7	777-42007000	ブッシュ	BUSHING	2	
8	777-42008000	ピン	PIN	1	
9	777-42009000	シム (1.0)	SHIM(1.0)	AR	
10	329-26100001	シリンダ・ハケット	CYLINDER-BUCKET	1	
12	527-42006000	ピン	PIN	1	
13	527-42008000	ピン	PIN	1	
14	527-42009000	ブッシュ	BUSHING	2	
15	527-42010000	ブッシュ	BUSHING	2	
16	527-42011000	ブッシュ	BUSHING	2	
17	527-42012000	ブッシュ	BUSHING	2	
18	777-42010000	ブッシュ	BUSHING	2	
19	777-42013000	スペーサ	SPACER	1	
20	527-42015000	カラー	COLLAR	1	
21	527-42016000	カラー	COLLAR	1	
22	527-42018000	リング・コッタ	RING-COTTER	2	
23	527-42019000	シール・ダスト	SEAL-DUST	8	
24	527-42020000	Oリング	O-RING	4	
25	527-42021000	シム (1.0)	SHIM(1.0)	AR	
26	527-42022000	シム (1.0)	SHIM(1.0)	AR	
27	777-42012000	ピン	PIN	2	
28	527-42024000	シール・ダスト	SEAL-DUST	2	
29	527-41615000	シム (1.0)	SHIM(1.0)	AR	
30	527-41619000	シール・ダスト	SEAL-DUST	2	
31	037-41627000	シール・ダスト	SEAL-DUST	4	
32	037-41630000	ワッシャ	WASHER	2	
33	304-61220000	フランジ・スプリット	FLANGE-SPLIT	8	
34	001-10512040	ボルト・ヘキサゴンソケット	BOLT-HEXAGON SOCKET	16	
36	001-10324210	ボルト	BOLT	1	
37	009-46302024	Oリング	O-RING	4	
38	001-10320045	ボルト	BOLT	2	
39	001-10324220	ボルト	BOLT	2	
40	001-12120003	ワッシャ・スプリング	WASHER-SPRING	2	
41	001-13224000	ナット	NUT	6	
42	777-42011000	ホース (SP)	HOSE (SP)	2	
43	001-10312035	ボルト	BOLT	4	
44	001-12112003	ワッシャ・スプリング	WASHER-SPRING	4	
45	001-60101001	ニツフル・グリース	NIPPLE-GREASE	8	

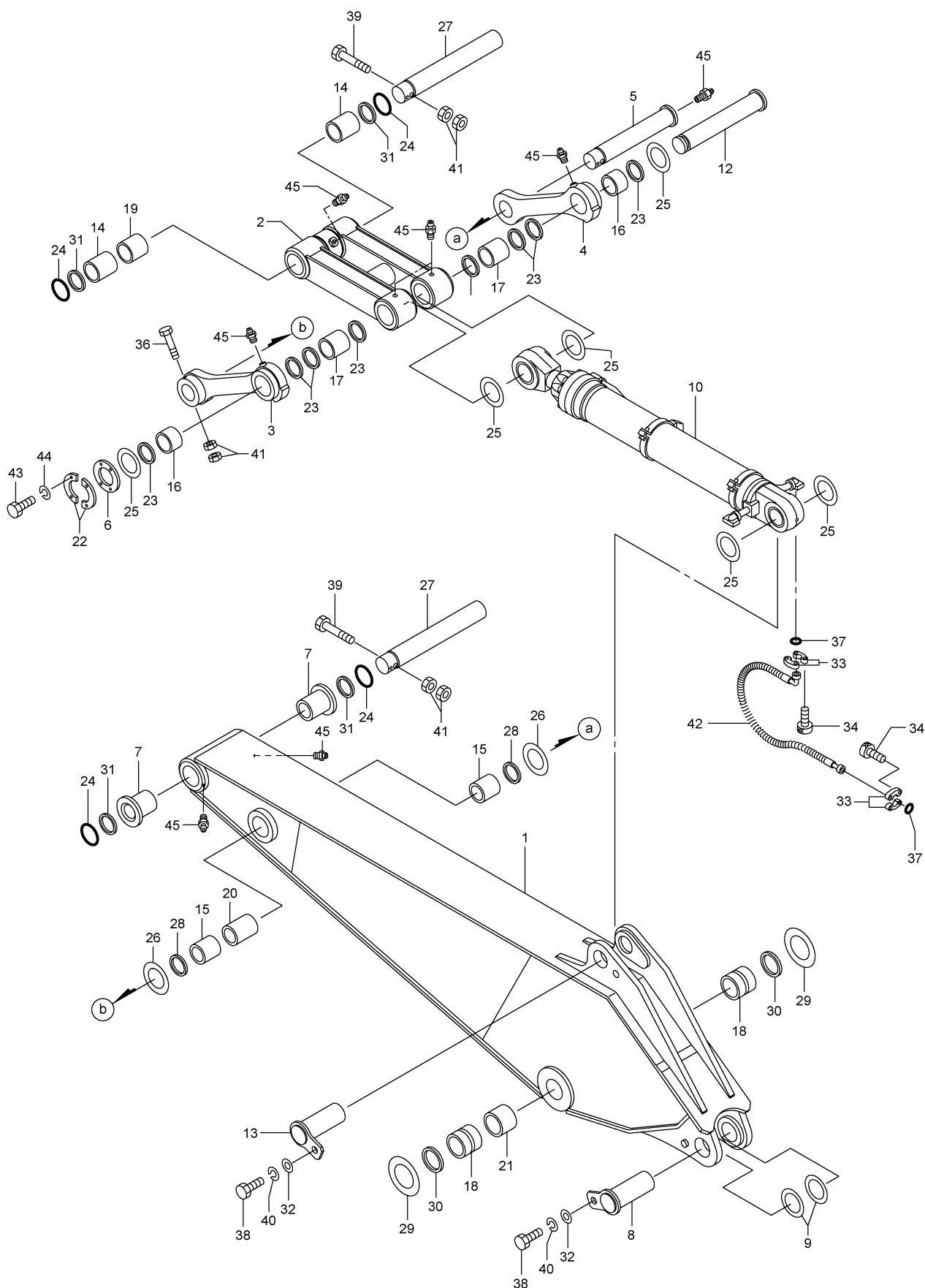


B02 777-4220011 アーム  
ARM

(LONG 4.95m)  
(OPTION)

符 号 REF.No.	部 品 番 号 PART No.	部 品 名 称	PART NAME	個 数 Q'ty	備 考 NOTE
0	777-4220010	アーム	ARM		N. F. S.
1	777-42201000	アーム・テイク	ARM-DIG	1	
2	777-42002010	リンク	LINK	1	
3	777-42003000	リンク	LINK	1	
4	777-42004000	リンク	LINK	1	
5	777-42005000	ピン	PIN	1	
6	777-42006000	ワッシャ	WASHER	1	
7	777-42007000	ブッシュ	BUSHING	2	
8	777-42008000	ピン	PIN	1	
9	777-42009000	シム (1.0)	SHIM(1.0)	AR	
10	329-26100001	シリンダ・ハケット	CYLINDER-BUCKET	1	
12	527-42006000	ピン	PIN	1	
13	527-42008000	ピン	PIN	1	
14	527-42009000	ブッシュ	BUSHING	2	
15	527-42010000	ブッシュ	BUSHING	2	
16	527-42011000	ブッシュ	BUSHING	2	
17	527-42012000	ブッシュ	BUSHING	2	
18	777-42010000	ブッシュ	BUSHING	2	
19	777-42013000	スペーサ	SPACER	1	
20	527-42015000	カラー	COLLAR	1	
21	527-42016000	カラー	COLLAR	1	
22	527-42018000	リング・コッタ	RING-COTTER	2	
23	527-42019000	シール・ダスト	SEAL-DUST	8	
24	527-42020000	Oリング	O-RING	4	
25	527-42021000	シム (1.0)	SHIM(1.0)	AR	
26	527-42022000	シム (1.0)	SHIM(1.0)	AR	
27	777-42012000	ピン	PIN	2	
28	527-42024000	シール・ダスト	SEAL-DUST	2	
29	527-41615000	シム (1.0)	SHIM(1.0)	AR	
30	527-41619000	シール・ダスト	SEAL-DUST	2	
31	037-41627000	シール・ダスト	SEAL-DUST	4	
32	037-41630000	ワッシャ	WASHER	2	
33	304-61220000	フランジ・スプリット	FLANGE-SPLIT	16	
34	001-10512040	ボルト・ヘキサゴンソケット	BOLT-HEXAGON SOCKET	32	
36	001-10324210	ボルト	BOLT	1	
37	009-46302024	Oリング	O-RING	8	
38	001-10320045	ボルト	BOLT	2	
39	001-10324220	ボルト	BOLT	2	
40	001-12120003	ワッシャ・スプリング	WASHER-SPRING	2	
41	001-13224000	ナット	NUT	6	
42	777-42011000	ホース (SP)	HOSE (SP)	2	
43	001-10312035	ボルト	BOLT	4	
44	001-12112003	ワッシャ・スプリング	WASHER-SPRING	4	
45	001-60101001	ニップル・グリース	NIPPLE-GREASE	8	
46	777-42202000	パイプ	PIPE	2	
47	001-99375120	ホース	HOSE	2	
48	777-41613000	クランプ	CLAMP	4	
49	001-10316065	ボルト	BOLT	4	
50	001-12116003	ワッシャ・スプリング	WASHER-SPRING	4	

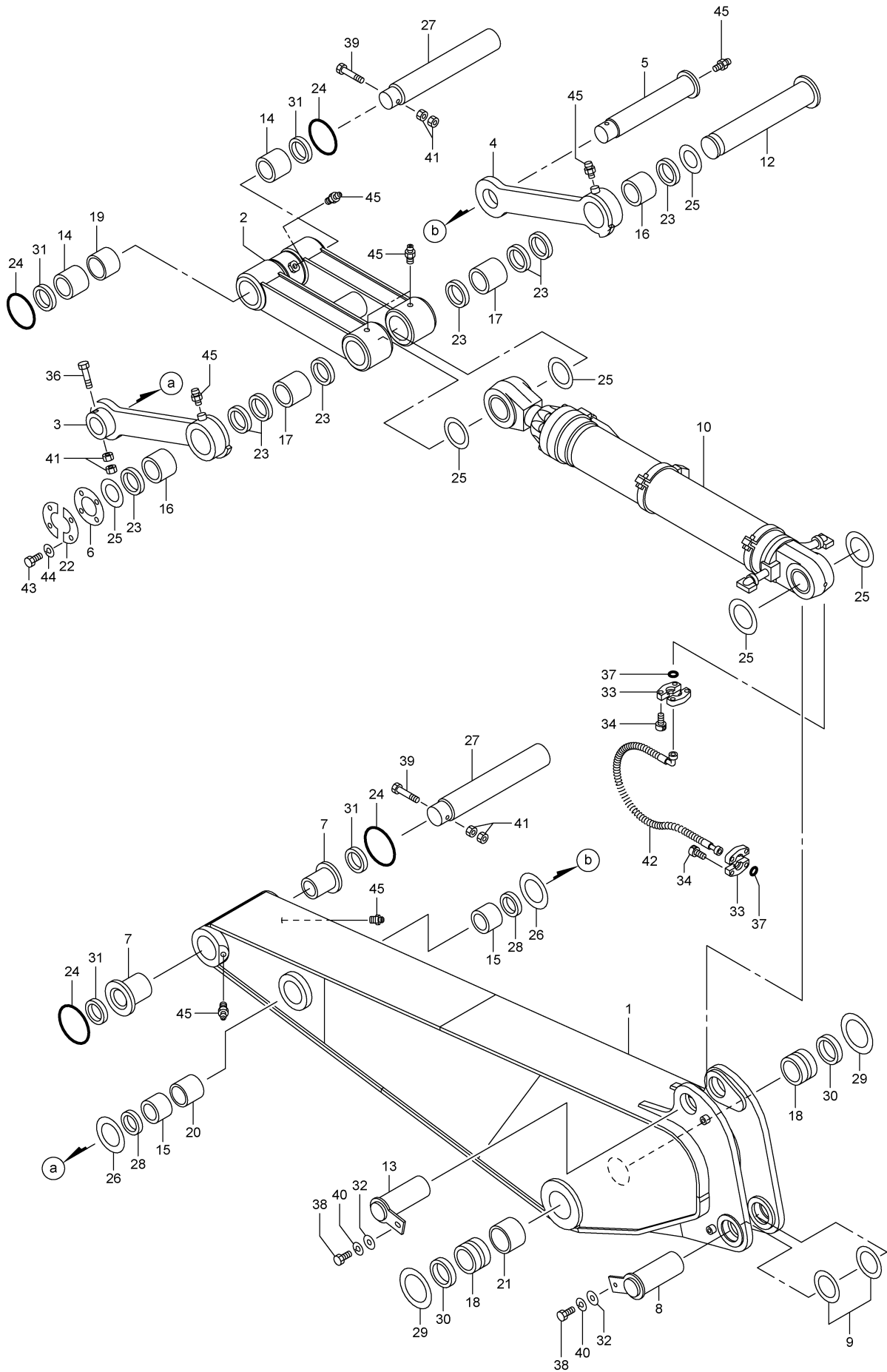




B03 777-42300011 アーム  
ARM

(SHORT 2.95m)  
(OPTION)

符 号 REF.No.	部 品 番 号 PART No.	部 品 名 称	PART NAME	個 数 Q'ty	備 考 NOTE
0	777-42300010	アーム	ARM		N. F. S.
1	777-42301000	アーム・テイク	ARM-DIG	1	
2	777-42002010	リンク	LINK	1	
3	777-42003000	リンク	LINK	1	
4	777-42004000	リンク	LINK	1	
5	777-42005000	ピン	PIN	1	
6	777-42006000	ワッシャ	WASHER	1	
7	777-42007000	ブッシュ	BUSHING	2	
8	777-42008000	ピン	PIN	1	
9	777-42009000	シム (1.0)	SHIM(1.0)	AR	
10	329-26100001	シリンダ・ハケット	CYLINDER-BUCKET	1	
12	527-42006000	ピン	PIN	1	
13	527-42008000	ピン	PIN	1	
14	527-42009000	ブッシュ	BUSHING	2	
15	527-42010000	ブッシュ	BUSHING	2	
16	527-42011000	ブッシュ	BUSHING	2	
17	527-42012000	ブッシュ	BUSHING	2	
18	777-42010000	ブッシュ	BUSHING	2	
19	777-42013000	スペーサ	SPACER	1	
20	527-42015000	カラー	COLLAR	1	
21	527-42016000	カラー	COLLAR	1	
22	527-42018000	リング・コッタ	RING-COTTER	2	
23	527-42019000	シール・ダスト	SEAL-DUST	8	
24	527-42020000	Oリング	O-RING	4	
25	527-42021000	シム (1.0)	SHIM(1.0)	AR	
26	527-42022000	シム (1.0)	SHIM(1.0)	AR	
27	777-42012000	ピン	PIN	2	
28	527-42024000	シール・ダスト	SEAL-DUST	2	
29	527-41615000	シム (1.0)	SHIM(1.0)	AR	
30	527-41619000	シール・ダスト	SEAL-DUST	2	
31	037-41627000	シール・ダスト	SEAL-DUST	4	
32	037-41630000	ワッシャ	WASHER	2	
33	304-61220000	フランジ・スプリット	FLANGE-SPLIT	8	
34	001-10512040	ボルト・ヘキサゴンソケット	BOLT-HEXAGON SOCKET	16	
36	001-10324210	ボルト	BOLT	1	
37	009-46302024	Oリング	O-RING	4	
38	001-10320045	ボルト	BOLT	2	
39	001-10324220	ボルト	BOLT	2	
40	001-12120003	ワッシャ・スプリング	WASHER-SPRING	2	
41	001-13224000	ナット	NUT	6	
42	777-42011000	ホース (SP)	HOSE (SP)	2	
43	001-10312035	ボルト	BOLT	4	
44	001-12112003	ワッシャ・スプリング	WASHER-SPRING	4	
45	001-60101001	ニツフル・グリース	NIPPLE-GREASE	8	

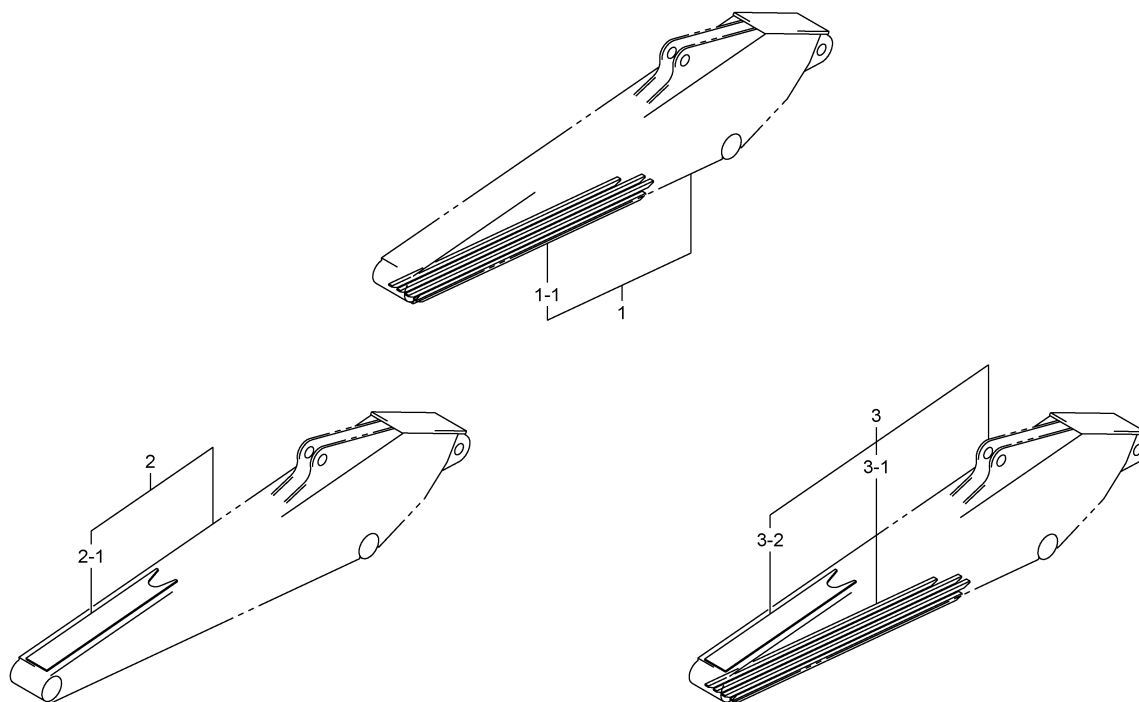


B04 777-42800011 アーム  
ARM

(BMH)  
(OPTION)

符 号 REF.No.	部 品 番 号 PART No.	部 品 名 称	PART NAME	個 数 Q'ty	備 考 NOTE
0	777-42800010	アーム	ARM		N. F. S.
1	777-42801000	アーム	ARM	1	
2	777-42002010	リンク	LINK	1	
3	777-42003000	リンク	LINK	1	
4	777-42004000	リンク	LINK	1	
5	777-42005000	ピン	PIN	1	
6	777-42006000	ワッシャ	WASHER	1	
7	777-42007000	ブッシュ	BUSHING	2	
8	777-42008000	ピン	PIN	1	
9	777-42009000	シム (1.0)	SHIM(1.0)	AR	
10	329-26100001	シリンダ・ハケット	CYLINDER-BUCKET	1	
12	527-42006000	ピン	PIN	1	
13	527-42008000	ピン	PIN	1	
14	527-42009000	ブッシュ	BUSHING	2	
15	527-42010000	ブッシュ	BUSHING	2	
16	527-42011000	ブッシュ	BUSHING	2	
17	527-42012000	ブッシュ	BUSHING	2	
18	777-42010000	ブッシュ	BUSHING	2	
19	777-42013000	スペーサ	SPACER	1	
20	527-42015000	カラー	COLLAR	1	
21	527-42016000	カラー	COLLAR	1	
22	527-42018000	リング・コッタ	RING-COTTER	2	
23	527-42019000	シール・ダスト	SEAL-DUST	8	
24	527-42020000	Oリング	O-RING	4	
25	527-42021000	シム (1.0)	SHIM(1.0)	AR	
26	527-42022000	シム (1.0)	SHIM(1.0)	AR	
27	777-42012000	ピン	PIN	2	
28	527-42024000	シール・ダスト	SEAL-DUST	2	
29	527-41615000	シム (1.0)	SHIM(1.0)	AR	
30	527-41619000	シール・ダスト	SEAL-DUST	2	
31	037-41627000	シール・ダスト	SEAL-DUST	4	
32	037-41630000	ワッシャ	WASHER	2	
33	304-61220000	フランジ・スプリット	FLANGE-SPLIT	8	
34	001-10512040	ボルト・ヘキサゴンソケット	BOLT-HEXAGON SOCKET	16	
36	001-10324210	ボルト	BOLT	1	
37	009-46302024	Oリング	O-RING	4	
38	001-10320045	ボルト	BOLT	2	
39	001-10324220	ボルト	BOLT	2	
40	001-12120003	ワッシャ・スプリング	WASHER-SPRING	2	
41	001-13224000	ナット	NUT	6	
42	001-99385228	ホース	HOSE	2	
43	001-10312035	ボルト	BOLT	4	
44	001-12112003	ワッシャ・スプリング	WASHER-SPRING	4	
45	001-60101001	ニツフル・グリース	NIPPLE-GREASE	8	

B05 777-4290001 アーム (プロテクタ)  
 ARM(WITH PROTECTOR) (OPTION)

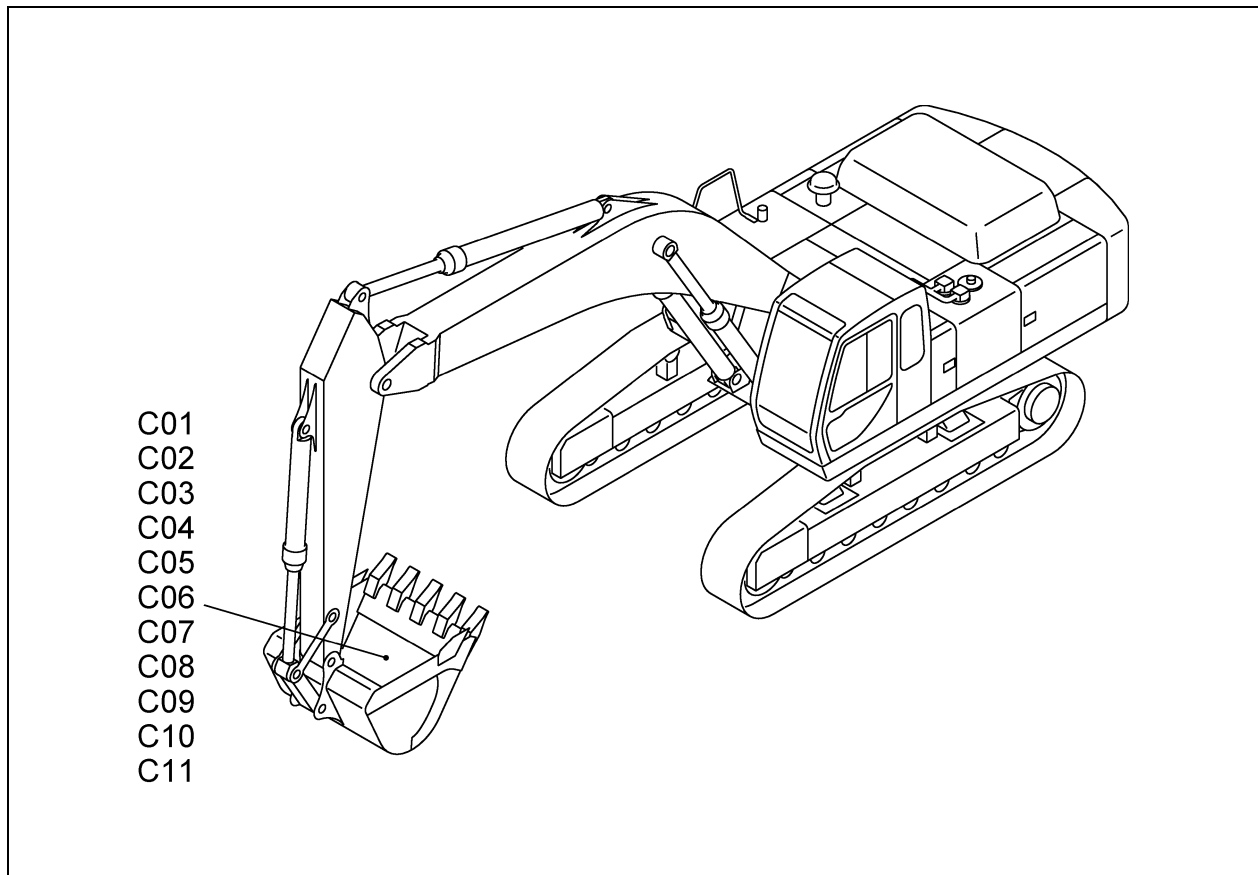


注記：アーム本体はS.T.D用を示す。  
 Note : The arm main body for S.T.D  
 is shown here.

4,2006-LD  
 777-429-01

符 号 REF.No.	部 品 番 号 PART No.	部 品 名 称	PART NAME	個 数 Q'ty	備 考 NOTE
0	777-42900000	アーム (プロテクタ)	ARM(WITH PROTECTOR)		N. F. S.
1	777-42900100	アーム・テイク (プロテクタ)	ARM	1	
-1	777-42901000	プロテクタ	PROTECTOR	1	
2	777-42900200	アーム・テイク (プロテクタ)	ARM	1	
-1	777-42902000	プロテクタ	PROTECTOR	1	
3	777-42900300	アーム・テイク (プロテクタ)	ARM	1	
-1	777-42901000	プロテクタ	PROTECTOR	1	
-2	777-42902000	プロテクタ	PROTECTOR	1	

バケット  
C. BUCKET



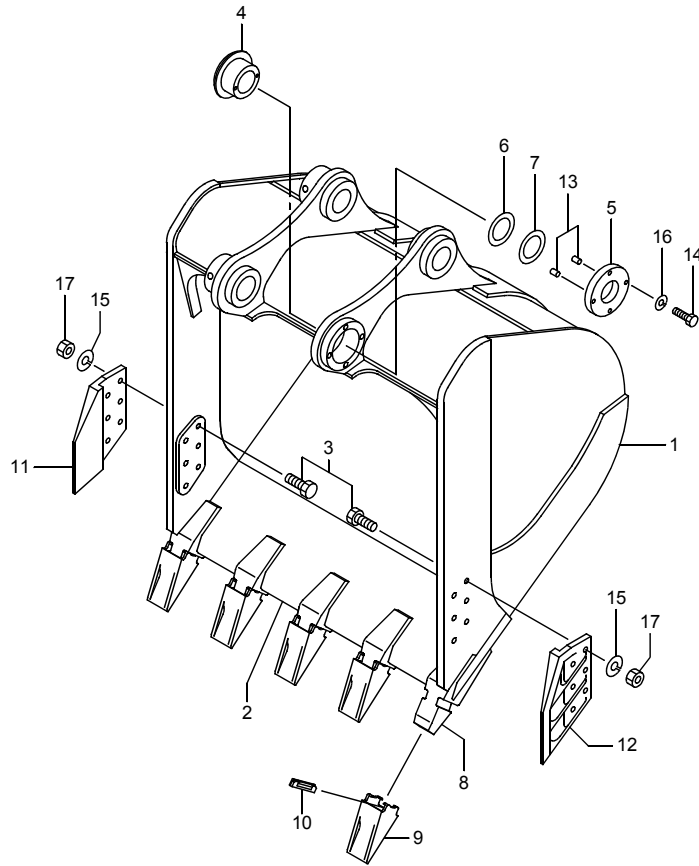
C

[877C000]S

C01	777-85000001	バケット (2.0m <sup>3</sup> ) BUCKET(2.0m <sup>3</sup> )	(OPTION)
C02	777-85300000	リッパ RIPPER	(OPTION)
C03	777-86200000	ロックバケット ROCK BUCKET	(OPTION)
C04	777-87000000	スケルトンバケット SKELETON BUCKET	(OPTION)
C05	877-87000000	スケルトンバケット SKELETON BUCKET	(OPTION)
C06	777-88100001	バケット (2.0m <sup>3</sup> ) BUCKET(2.0m <sup>3</sup> )	(REINFORCED)
C07	777-88200001	バケット (1.4m <sup>3</sup> ) BUCKET(1.4m <sup>3</sup> )	(OPTION)
C08	777-88300001	バケット (1.6m <sup>3</sup> ) BUCKET(1.6m <sup>3</sup> )	(OPTION)
C09	777-88400001	バケット (1.8m <sup>3</sup> ) BUCKET(1.8m <sup>3</sup> )	(OPTION)
C10	777-88500001	バケット (2.3m <sup>3</sup> ) BUCKET(2.3m <sup>3</sup> )	(OPTION)
C11	777-88700001	バケット (2.0m <sup>3</sup> ) BUCKET(2.0m <sup>3</sup> )	(OPTION)

C01 777-8500001 ハケツト (2.0m<sup>3</sup>)  
BUCKET(2.0m<sup>3</sup>)

(OPTION)

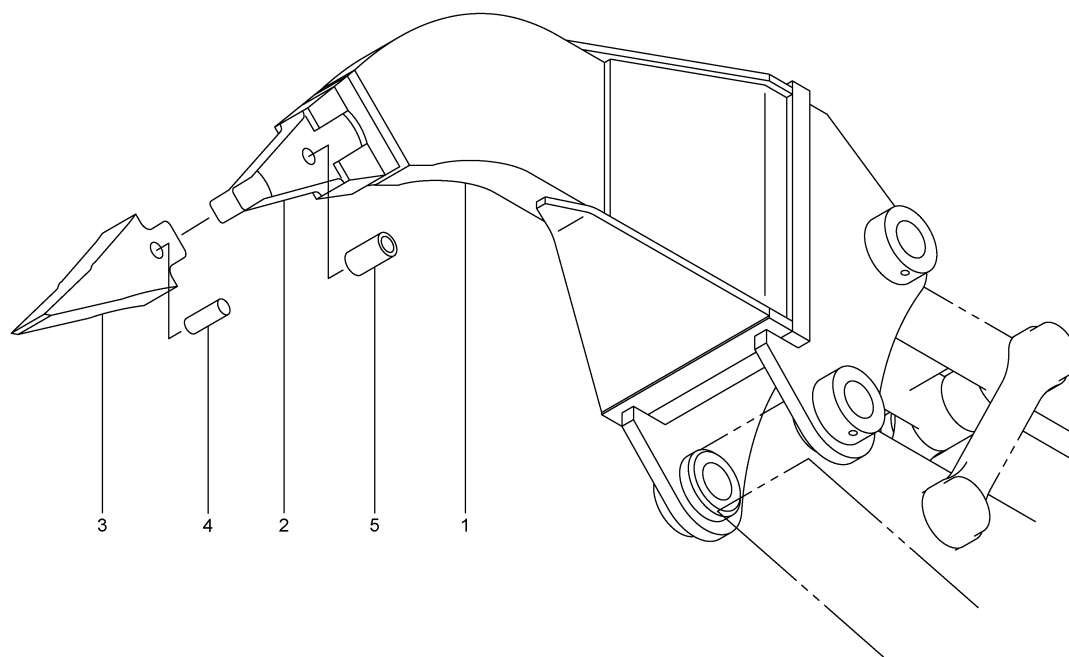


4,2001-TG  
777-850-01

符 号 REF.No.	部 品 番 号 PART No.	部 品 名 称	PART NAME	個 数 Q'ty	備 考 NOTE
0	777-85000000	ハケツト (2.0M3)	BUCKET (2.0M3)	1 SET	
1	777-85001000	ハケツト	BUCKET	1	
2	777-85002000	リップ	LIP	1	
3	777-85003000	ボルト	BOLT	12	
4	527-85006000	ブッシュ	BUSHING	1	
5	527-85007000	プレート	PLATE	1	
6	527-85008000	シム (1.0)	SHIM (1.0)	AR	
7	527-85009000	シム (0.5)	SHIM (0.5)	AR	
8	527-88103000	ツース	TOOTH	5	
9	527-88104000	ポイント	POINT	5	
10	527-88105000	ピン	PIN	5	
11	144-85006000	カッタ・サイト (R)	CUTTER-SIDE (R)	1	
12	144-85007000	カッタ・サイト (L)	CUTTER-SIDE (L)	1	
13	587-85005000	ピン	PIN	2	
14	001-10316050	ボルト	BOLT	4	
15	001-12120003	ワッシャ・スプリング	WASHER-SPRING	12	
16	001-12116003	ワッシャ・スプリング	WASHER-SPRING	4	
17	707-85008000	ナット	NUT	12	

C02 777-8530000 リッパ°  
RIPPER

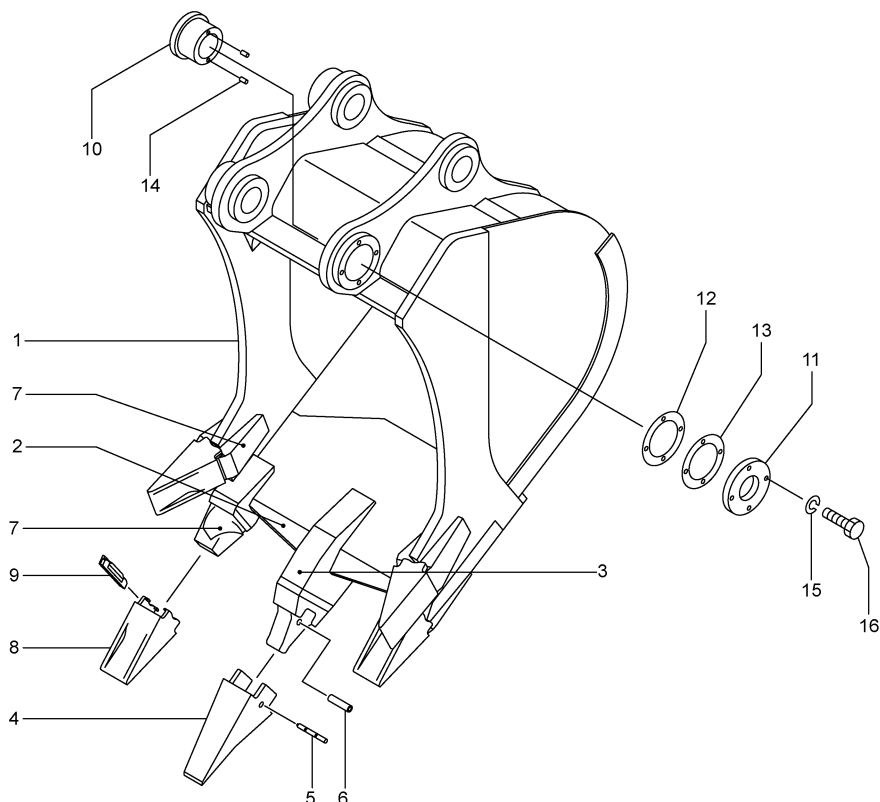
(OPTION)



7,2001-TG  
777-853-00

符 号 REF.No.	部 品 番 号 PART No.	部 品 名 称	PART NAME	個 数 Q'ty	備 考 NOTE
0	777-8530000	リッパ°	RIPPER	1 SET	
1	777-8530100	リッパ°	RIPPER	1	
2	527-8530200	ウエルト°ノース°	WELD NOSE	1	
3	527-8530300	ホ°イント	POINT	1	
4	527-8530400	ピ°ン	PIN	1	
5	527-8530500	ブ°ッシュ・ラバ°ー	BUSHING-RUBBER	1	



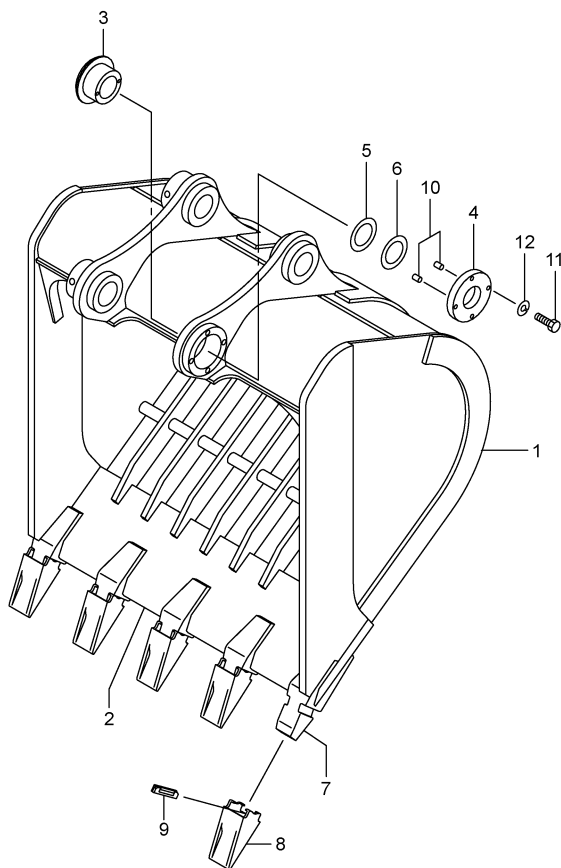


7,2001-TG  
777-862-00

符 号 REF.No.	部 品 番 号 PART No.	部 品 名 称	PART NAME	個 数 Qty	備 考 NOTE
0	777-86200000	ロックハケット	ROCK BUCKET	1 SET	
1	777-86201000	ハケット・ロック	BUCKET-ROCK	1	
2	777-86202000	リップ	LIP	1	
3	057-85302000	ウエルトノース	WELD NOSE	1	
4	037-85303000	ポイント	POINT	1	
5	057-85304000	ピン	PIN	1	
6	057-85305000	ブッシュ・ラバー	BUSHING-RUBBER	1	
7	527-88103000	ツース	TOOTH	4	
8	527-88104000	ポイント	POINT	4	
9	527-88105000	ピン	PIN	4	
10	527-85006000	ブッシュ	BUSHING	1	
11	527-85007000	プレート	PLATE	1	
12	527-85008000	シム (1.0)	SHIM(1.0)	AR	
13	527-85009000	シム (0.5)	SHIM(0.5)	AR	
14	587-85005000	ピン	PIN	2	
15	001-10316050	ボルト	BOLT	4	
16	001-12116003	ワッシャー・スプリング	WASHER-SPRING	4	

C04 777-8700000 スケルトン バケツ  
SKELETON BUCKET

(OPTION)

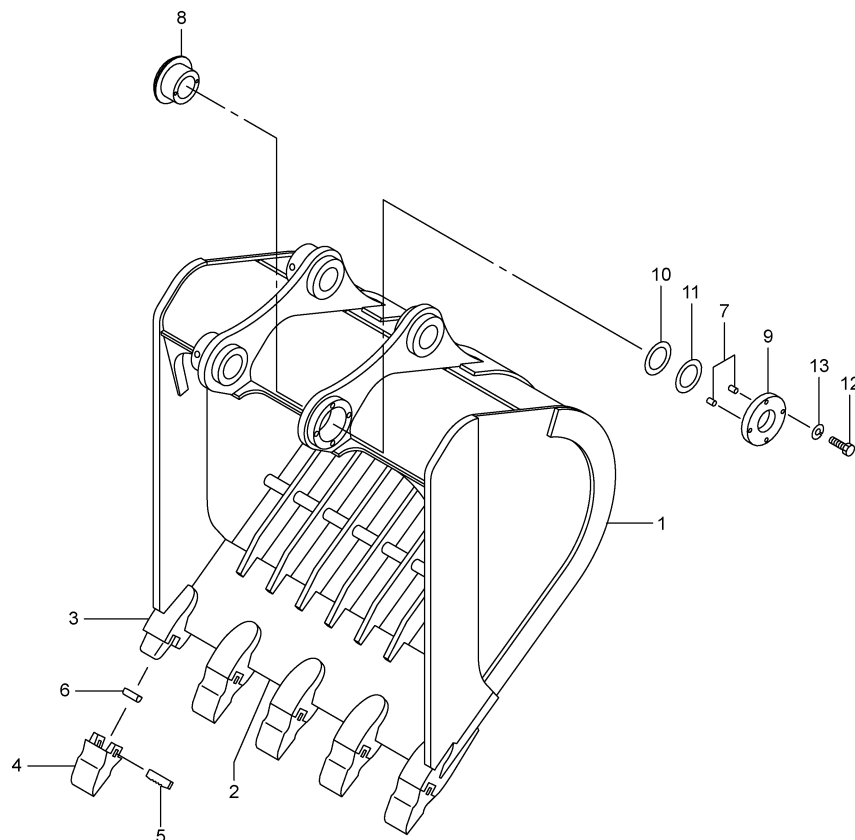


7,2001-TG  
777-870-00

符 号 REF. No.	部 品 番 号 PART No.	部 品 名 称	PART NAME	個 数 Q'ty	備 考 NOTE
0	777-8700000	スケルトン バケツ	SKELETON BUCKET	1 SET	
1	777-8700100	バケツ・スケルトン	BUCKET-SKELETON	1	
2	777-8700200	リップ	LIP	1	
3	527-8500600	ブッシュ	BUSHING	1	
4	527-8500700	プレート	PLATE	1	
5	527-8500800	シム (1.0)	SHIM (1.0)	AR	
6	527-8500900	シム (0.5)	SHIM (0.5)	AR	
7	527-8810300	ツース	TOOTH	5	
8	527-8810400	ポイント	POINT	5	
9	527-8810500	ピン	PIN	5	
10	587-8500500	ピン	PIN	2	
11	001-10316050	ボルト	BOLT	4	
12	001-12116003	ワッシャ・スプリング	WASHER-SPRING	4	

C05 877-8700000 スケルトン バケツ  
SKELETON BUCKET

(OPTION)

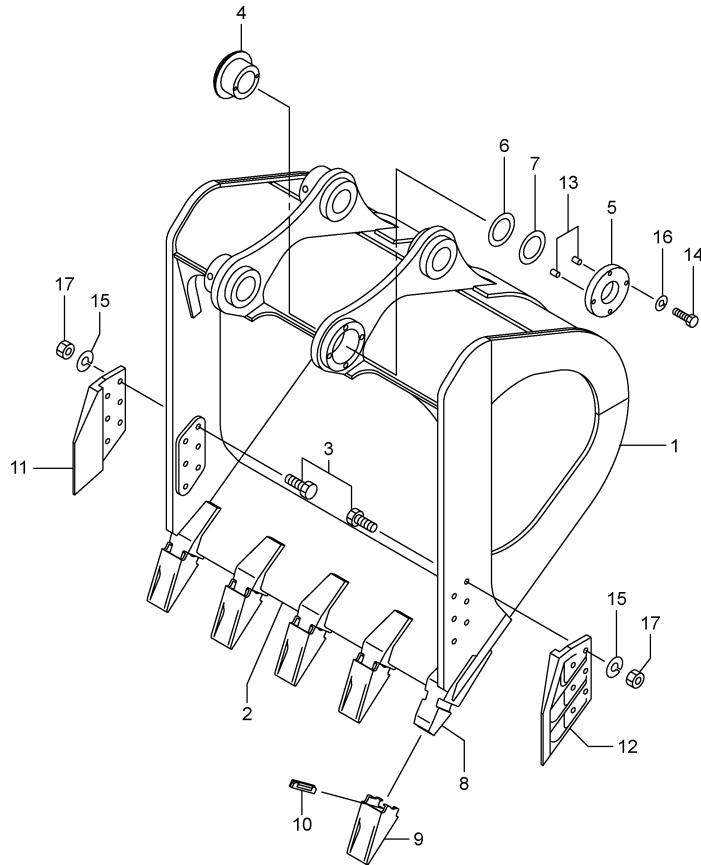


7,2005-LD  
877-870-00

符 号 REF.No.	部 品 番 号 PART No.	部 品 名 称	PART NAME	個 数 Qty	備 考 NOTE
0	877-87000000	スケルトン バケツ	SKELETON BUCKET	1 SET	
1	877-87001000	バケツ・スケルトン	BUCKET-SKELETON	1	
2	877-87002000	リップ	LIP	1	
3	777-87051000	ツース	TOOTH	5	
4	777-87052000	ポイント	POINT	5	
5	777-87053000	ピン	PIN	5	
6	777-87054000	ロック	LOCK	5	
7	587-85005000	ピン	PIN	2	
8	527-85006000	ブッシュ	BUSHING	1	
9	527-85007000	プレート	PLATE	1	
10	527-85008000	シム (1.0)	SHIM (1.0)	AR	
11	527-85009000	シム (0.5)	SHIM (0.5)	AR	
12	001-10316050	ボルト	BOLT	4	
13	001-12116003	ワッシャ・スプリング	WASHER-SPRING	4	

C06 777-8810001 ハケツト (2.0m<sup>3</sup>)  
BUCKET(2.0m<sup>3</sup>)

(REINFORCED)

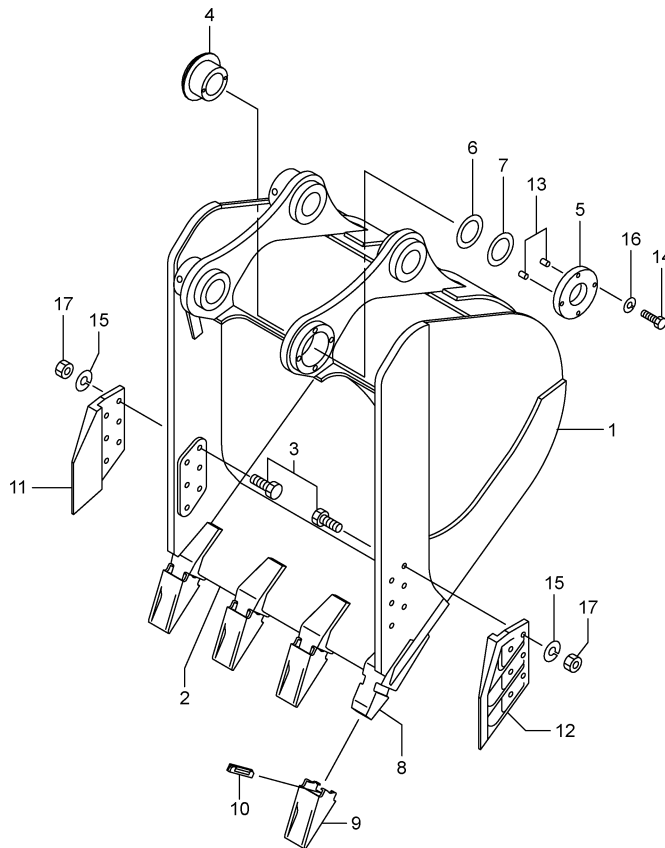


4,2001-TG  
777-881-01

符 号 REF.No.	部 品 番 号 PART No.	部 品 名 称	PART NAME	個 数 Q'ty	備 考 NOTE
0	777-8810000	ハケツト (2.0M3)	BUCKET (2.0M3)	1 SET	
1	777-8810100	ハケツト	BUCKET	1	
2	777-8810200	リップ	LIP	1	
3	777-8500300	ボルト	BOLT	12	
4	527-8500600	ブッシュ	BUSHING	1	
5	527-8500700	プレート	PLATE	1	
6	527-8500800	シム (1.0)	SHIM (1.0)	AR	
7	527-8500900	シム (0.5)	SHIM (0.5)	AR	
8	527-8810300	ツース	TOOTH	5	
9	527-8810400	ポイント	POINT	5	
10	527-8810500	ピン	PIN	5	
11	144-8500600	カッタ・サイト (R)	CUTTER-SIDE (R)	1	
12	144-8500700	カッタ・サイト (L)	CUTTER-SIDE (L)	1	
13	587-8500500	ピン	PIN	2	
14	001-10316050	ボルト	BOLT	4	
15	001-12120003	ワッシャ・スプリング	WASHER-SPRING	12	
16	001-12116003	ワッシャ・スプリング	WASHER-SPRING	4	
17	707-8500800	ナット	NUT	12	

C07 777-8820001 ハケツト (1.4m<sup>3</sup>)  
BUCKET(1.4m<sup>3</sup>)

(OPTION)

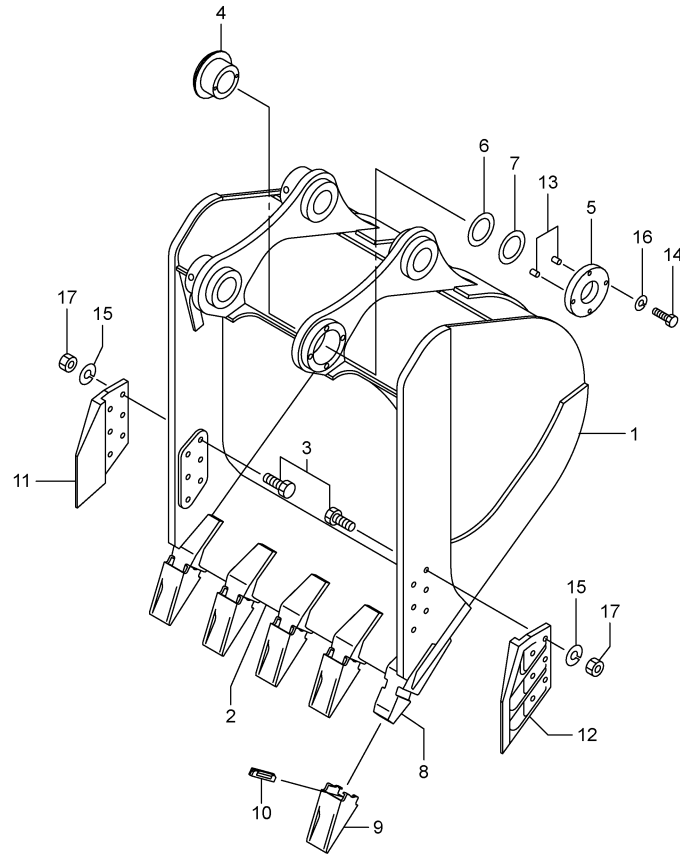


4,2001-TG  
777-882-01

符 号 REF.No.	部 品 番 号 PART No.	部 品 名 称	PART NAME	個 数 Qty	備 考 NOTE
0	777-8820000	ハケツト (1.4M3)	BUCKET (1.4M3)	1 SET	
1	777-8820100	ハケツト	BUCKET	1	
2	777-8820200	リップ	LIP	1	
3	777-8500300	ボルト	BOLT	12	
4	527-8500600	ブッシュ	BUSHING	1	
5	527-8500700	プレート	PLATE	1	
6	527-8500800	シム (1.0)	SHIM (1.0)	AR	
7	527-8500900	シム (0.5)	SHIM (0.5)	AR	
8	527-8810300	ツース	TOOTH	4	
9	527-8810400	ポイント	POINT	4	
10	527-8810500	ピン	PIN	4	
11	144-8500600	カッタ・サイト° (R)	CUTTER-SIDE (R)	1	
12	144-8500700	カッタ・サイト° (L)	CUTTER-SIDE (L)	1	
13	587-8500500	ピン	PIN	2	
14	001-10316050	ボルト	BOLT	4	
15	001-12120003	ワッシャ・スフ° リンケ°	WASHER-SPRING	12	
16	001-12116003	ワッシャ・スフ° リンケ°	WASHER-SPRING	4	
17	707-8500800	ナット	NUT	12	

C08 777-8830001 ハケツト (1.6m<sup>3</sup>)  
BUCKET(1.6m<sup>3</sup>)

(OPTION)

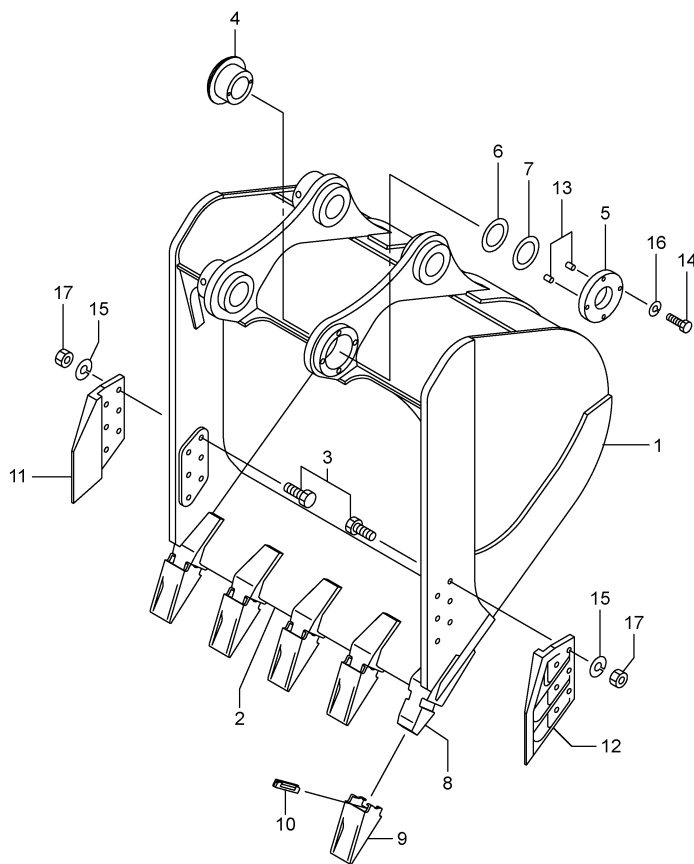


4,2001-TG  
777-883-01

符 号 REF.No.	部 品 番 号 PART No.	部 品 名 称	PART NAME	個 数 Qty	備 考 NOTE
0	777-8830000	ハケツト (1.6M3)	BUCKET (1.6M3)	1 SET	
1	777-8830100	ハケツト	BUCKET	1	
2	777-8830200	リップ	LIP	1	
3	777-8500300	ボルト	BOLT	12	
4	527-8500600	ブッシュ	BUSHING	1	
5	527-8500700	プレート	PLATE	1	
6	527-8500800	シム (1.0)	SHIM (1.0)	AR	
7	527-8500900	シム (0.5)	SHIM (0.5)	AR	
8	527-8810300	ツース	TOOTH	5	
9	527-8810400	ポイント	POINT	5	
10	527-8810500	ピン	PIN	5	
11	144-8500600	カッタ・サイト (R)	CUTTER-SIDE (R)	1	
12	144-8500700	カッタ・サイト (L)	CUTTER-SIDE (L)	1	
13	587-8500500	ピン	PIN	2	
14	001-10316050	ボルト	BOLT	4	
15	001-12120003	ワッシャ・スプリング	WASHER-SPRING	12	
16	001-12116003	ワッシャ・スプリング	WASHER-SPRING	4	
17	707-85008000	ナット	NUT	12	

C09 777-8840001 ハケツト (1.8m<sup>3</sup>)  
BUCKET(1.8m<sup>3</sup>)

(OPTION)

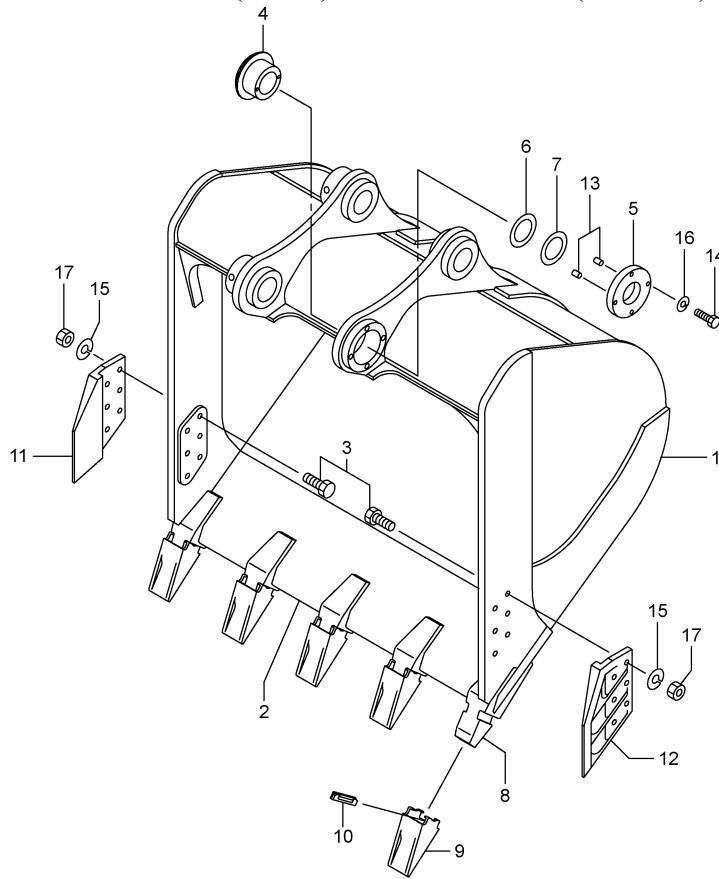


4,2001-TG  
777-884-01

符 号 REF.No.	部 品 番 号 PART No.	部 品 名 称	PART NAME	個 数 Q'ty	備 考 NOTE
0	777-8840000	ハケツト (1.8M3)	BUCKET (1.8M3)	1 SET	
1	777-8840100	ハケツト	BUCKET	1	
2	777-8840200	リップ	LIP	1	
3	777-8500300	ボルト	BOLT	12	
4	527-8500600	ブッシュ	BUSHING	1	
5	527-8500700	プレート	PLATE	1	
6	527-8500800	シム (1.0)	SHIM (1.0)	AR	
7	527-8500900	シム (0.5)	SHIM (0.5)	AR	
8	527-8810300	ツース	TOOTH	5	
9	527-8810400	ポイント	POINT	5	
10	527-8810500	ピン	PIN	5	
11	144-8500600	カッタ・サイト (R)	CUTTER-SIDE (R)	1	
12	144-8500700	カッタ・サイト (L)	CUTTER-SIDE (L)	1	
13	587-8500500	ピン	PIN	2	
14	001-10316050	ボルト	BOLT	4	
15	001-12120003	ワッシャ・スプリング	WASHER-SPRING	12	
16	001-12116003	ワッシャ・スプリング	WASHER-SPRING	4	
17	707-8500800	ナット	NUT	12	

C10 777-8850001 ハケツト (2.3m<sup>3</sup>)  
BUCKET(2.3m<sup>3</sup>)

(OPTION)



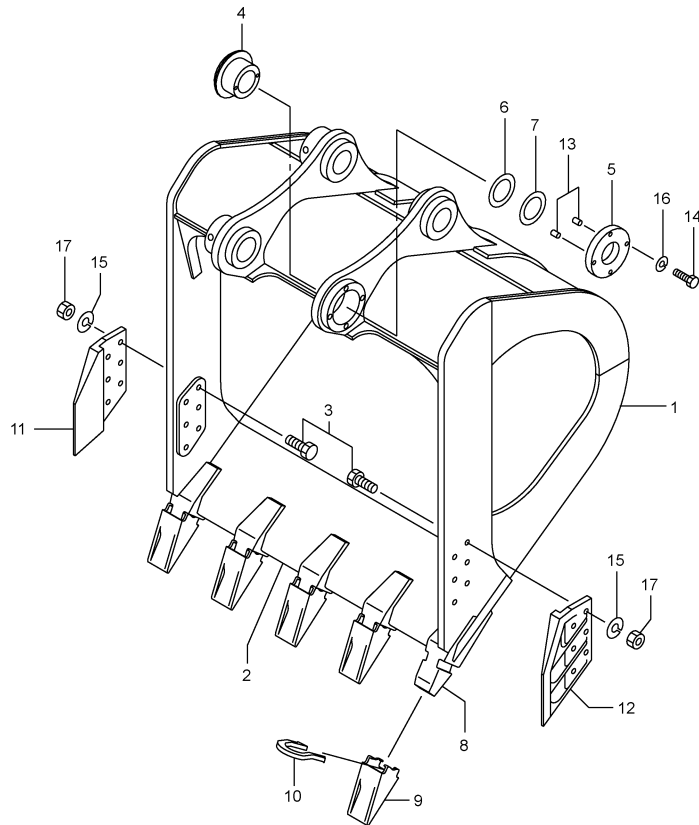
4,2001-TG  
777-885-01

符 号 REF.No.	部 品 番 号 PART No.	部 品 名 称	PART NAME	個 数 Qty	備 考 NOTE
0	777-88500000	ハケツト (2.3M <sup>3</sup> )	BUCKET (2.3M <sup>3</sup> )	1 SET	
1	777-88501000	ハケツト	BUCKET	1	
2	777-88502000	リップ	LIP	1	
3	777-85003000	ボルト	BOLT	12	
4	527-85006000	ブッシュ	BUSHING	1	
5	527-85007000	プレート	PLATE	1	
6	527-85008000	シム (1.0)	SHIM (1.0)	AR	
7	527-85009000	シム (0.5)	SHIM (0.5)	AR	
8	527-88103000	ツース	TOOTH	5	
9	527-88104000	ポイント	POINT	5	
10	527-88105000	ピン	PIN	5	
11	144-85006000	カッタ・サイト° (R)	CUTTER-SIDE (R)	1	
12	144-85007000	カッタ・サイト° (L)	CUTTER-SIDE (L)	1	
13	587-85005000	ピン	PIN	2	
14	001-10316050	ボルト	BOLT	4	
15	001-12120003	ワッシャ・スフ° リンク°	WASHER-SPRING	12	
16	001-12116003	ワッシャ・スフ° リンク°	WASHER-SPRING	4	
17	707-85008000	ナット	NUT	12	



C11 777-8870001 ハケツト (2.0m<sup>3</sup>)  
BUCKET(2.0m<sup>3</sup>)

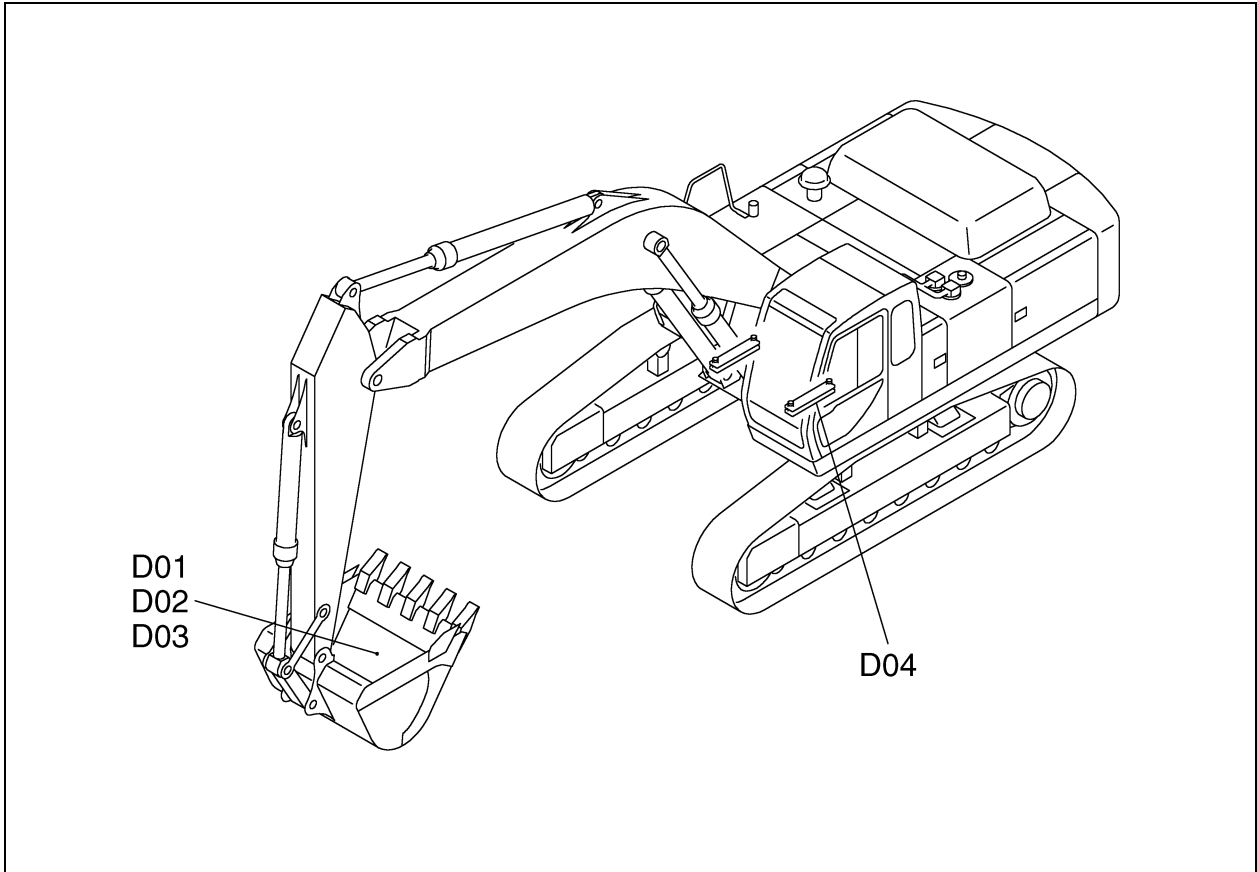
(OPTION)



3,2004-LD  
777-887-01

符 号 REF.No.	部 品 番 号 PART No.	部 品 名 称	PART NAME	個 数 Q'ty	備 考 NOTE
0	777-88700000	ハケツト (2.0M3)	BUCKET (2.0M3)	1 SET	
1	777-88701000	ハケツト	BUCKET	1	
2	777-88702000	リップ	LIP	1	
3	777-85003000	ボルト	BOLT	12	
4	527-85006000	ブッシュ	BUSHING	1	
5	527-85007000	プレート	PLATE	1	
6	527-85008000	シム (1.0)	SHIM (1.0)	AR	
7	527-85009000	シム (0.5)	SHIM (0.5)	AR	
8	527-85003000	ツース	TOOTH	5	
9	527-85004000	ポイント	POINT	5	
10	527-85005000	クオート・リロツク	QUADRILOK	5	
11	144-85006000	カッタ・サイト (R)	CUTTER-SIDE (R)	1	
12	144-85007000	カッタ・サイト (L)	CUTTER-SIDE (L)	1	
13	587-85005000	ピン	PIN	2	
14	001-10316050	ボルト	BOLT	4	
15	001-12120003	ワッシャ・スフリング	WASHER-SPRING	12	
16	001-12116003	ワッシャ・スフリング	WASHER-SPRING	4	
17	707-85008000	ナット	NUT	12	

アタッチメント (オプション)  
**D. ATTACHMENT (OPTIONAL PARTS)**



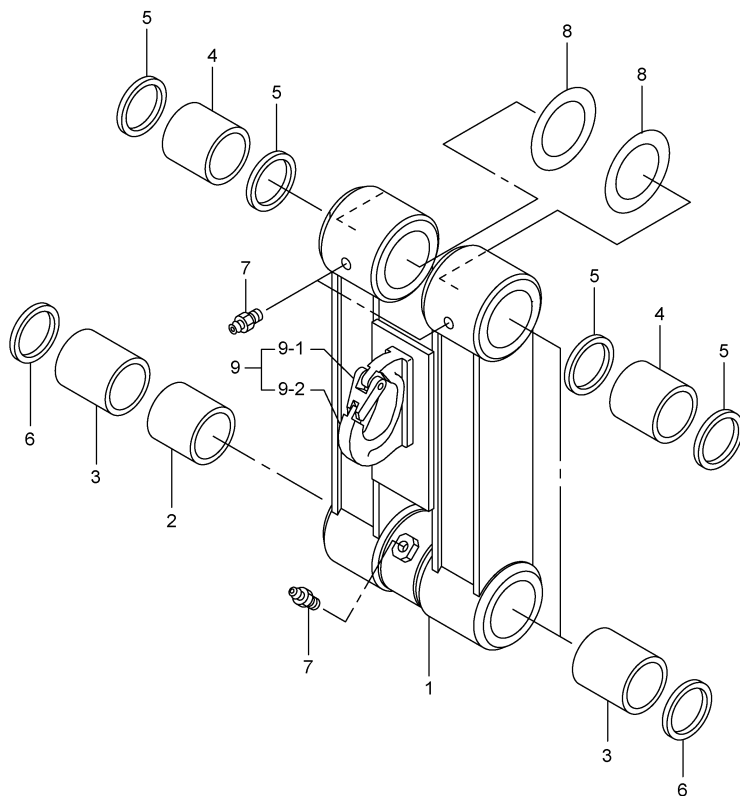
[777D000]S

D01	777-89000021	リフティング フック (リンク) LIFTING HOOK	(LINK) (OPTION)
D02	527-89100001	リフティング フック LIFTING HOOK	(OPTION)
D03	777-89300001	プレート (バケット) BLADE(BUCKET)	(OPTION)
D04	777-89400001	プレート ホルダー BLADE HOLDER	(OPTION)



D01 777-89000021 リフティング フック (リンク)  
LIFTING HOOK

(LINK)  
(OPTION)

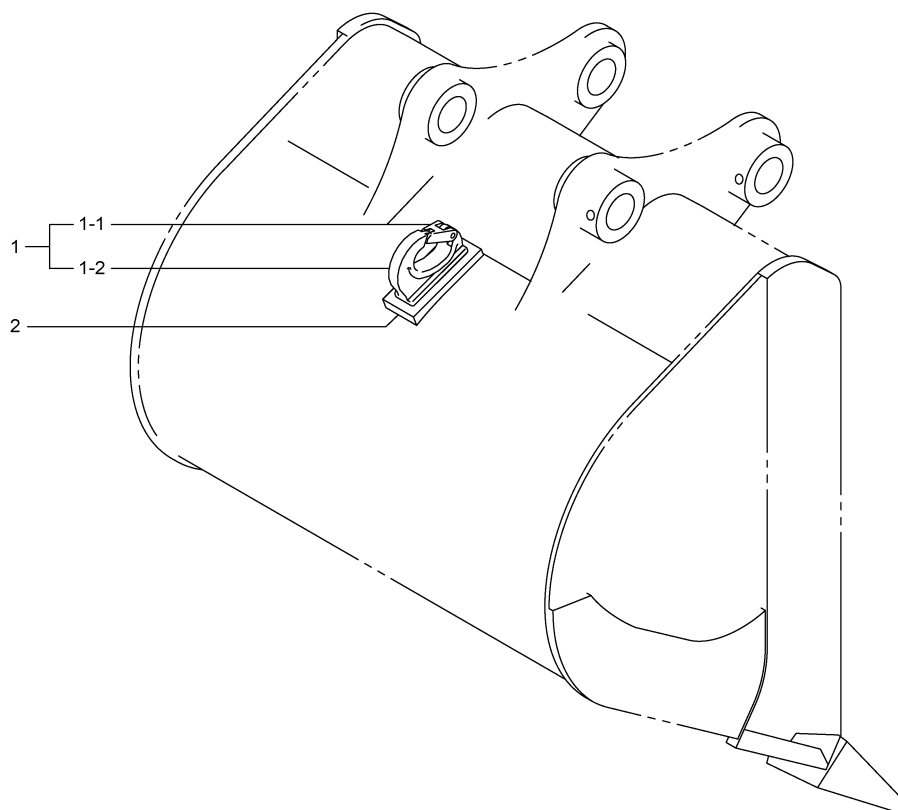


3,2004-LD  
777-890-21

符 号 REF. No.	部 品 番 号 PART No.	部 品 名 称	PART NAME	個 数 Qty	備 考 NOTE
0	777-89000020	リフティング フック (リンク)	LIFTING HOOK	1SET	
1	777-89001010	リンク (フックツキ)	LINK	1	
2	777-42013000	スペーサ	SPACER	1	
3	527-42009000	ブッシュ	BUSHING	2	
4	527-42012000	ブッシュ	BUSHING	2	
5	527-42019000	シール・タスト	SEAL-DUST	4	
6	037-41627000	シール・タスト	SEAL-DUST	2	
7	001-60101001	ニツプル・ケリース	NIPPLE-GREASE	3	
8	527-42021000	シム (1.0)	SHIM (1.0)	AR	
9	527-89100100	フック	HOOK	1	
-1	527-89101100	ラッチ ASS'Y	LATCH ASS'Y	1	
-2	527-89102100	ボデー	BODY	1	

D02 527-89100001 リフティング フック  
LIFTING HOOK

(OPTION)

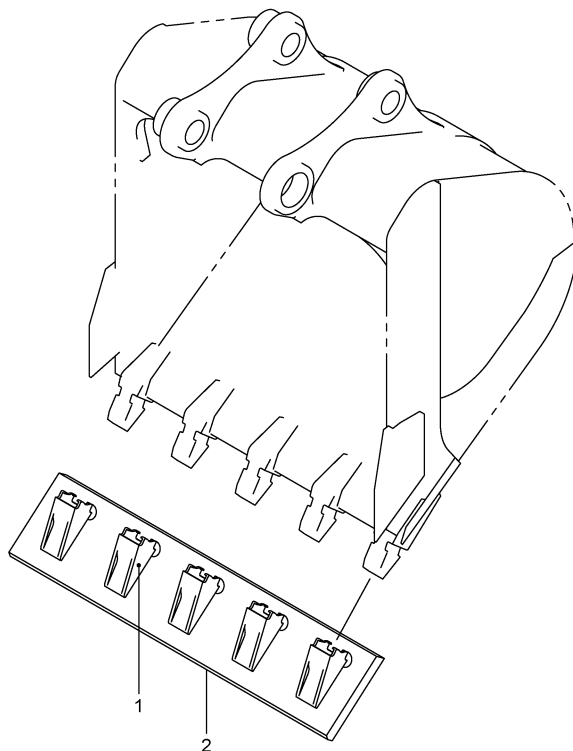


7,2001-TG  
527-891-01

符 号 REF. No.	部 品 番 号 PART No.	部 品 名 称	PART NAME	個 数 Q'ty	備 考 NOTE
0	527-89100000	リフティング フック	LIFTING HOOK	1 SET	
1	527-89100100	フック	HOOK	1	
-1	527-89101100	ラッチ ASS'Y	LATCH ASS'Y	1	
-2	527-89102100	ホ ー ー	BODY	1	
2	527-89102000	ブ ラ ケ ッ ト	BRACKET	1	

D03 777-8930001 フレート (バケット)  
BLADE(BUCKET)

(OPTION)

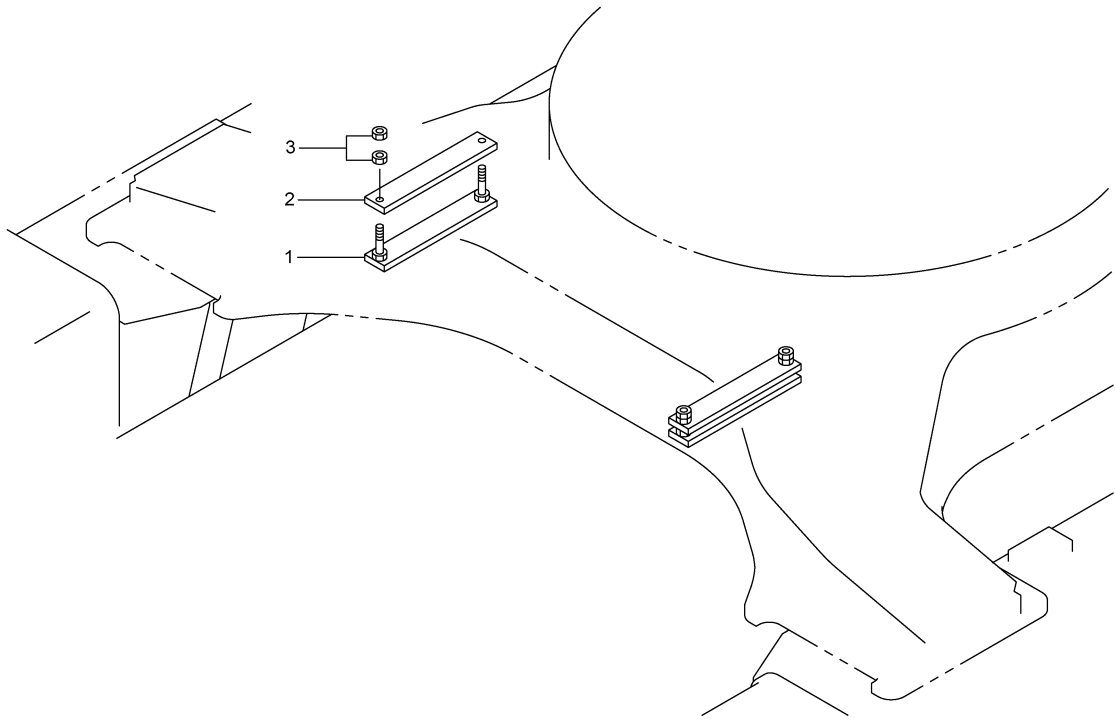


4,2001-TG  
777-893-01

符 号 REF.No.	部 品 番 号 PART No.	部 品 名 称	PART NAME	個 数 Qty	備 考 NOTE
0	777-8930000	フレート (バケット)	BLADE (BUCKET)		N. F. S.
1	527-8815100	ホイント	POINT	5	
2	777-8930100	フレート	BLADE	1	

D04 777-8940001 フレートホルダ  
BLADE HOLDER

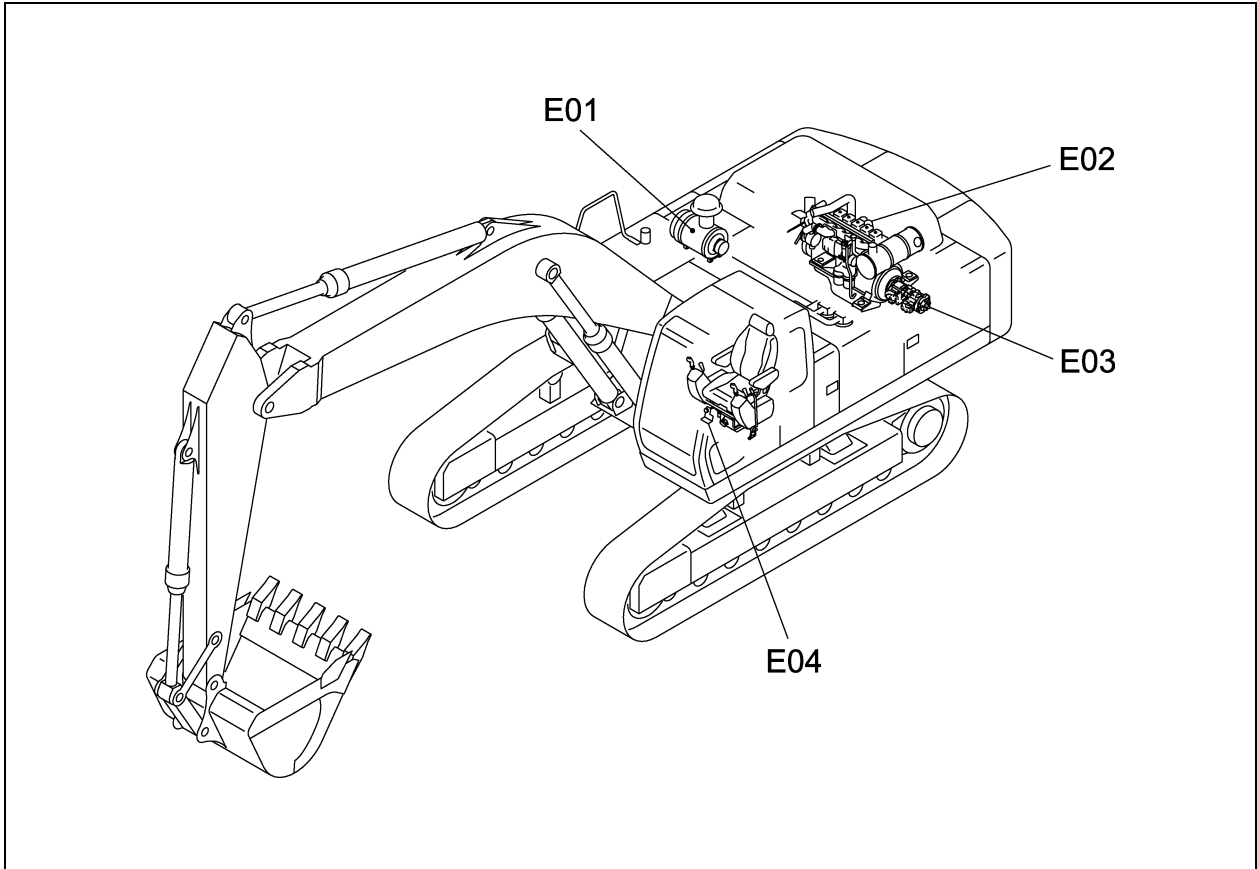
(OPTION)



4,2001-TG  
777-894-01

符 号 REF. No.	部 品 番 号 PART No.	部 品 名 称	PART NAME	個 数 Qty	備 考 NOTE
0	777-89400000	フレートホルダ	BLADE HOLDER		N. F. S.
1	777-89401000	ブラケット	BRACKET	2	
2	777-89402000	プレート	PLATE	2	
3	001-13212000	ナット	NUT	8	

パワートレイン  
E. POWER TRAIN



E

[877E000]S

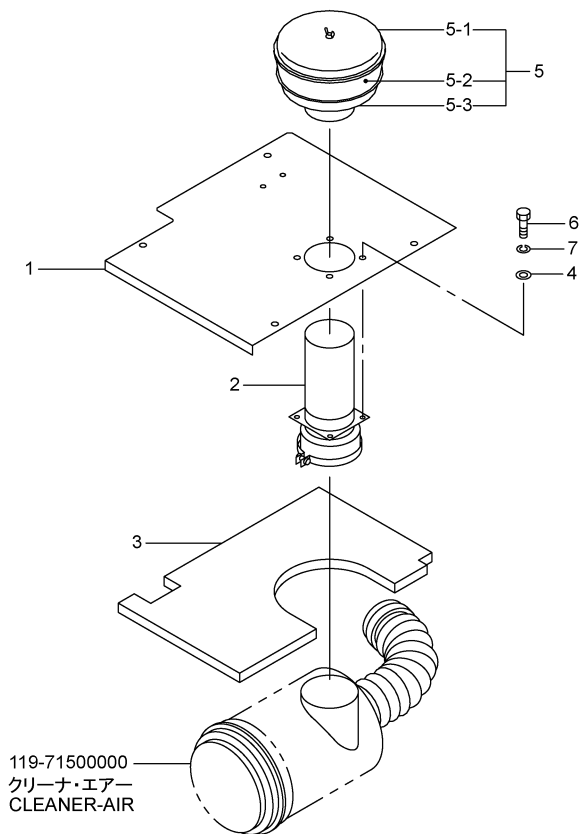
E01	877-10300000	プレ クリーナ PRE-CLEANER	(OPTION)
E02	877-10400010	エンジン マウンティング ENGINE MOUNTING	
E03	877-11600001	ポンプ ドライビング PUMP DRIVING	
E04	877-15100001	エンジン ストップ ケーブル ENGINE STOP CABLE	





E01 877-1030000 プレクリーナ  
PRE-CLEANER

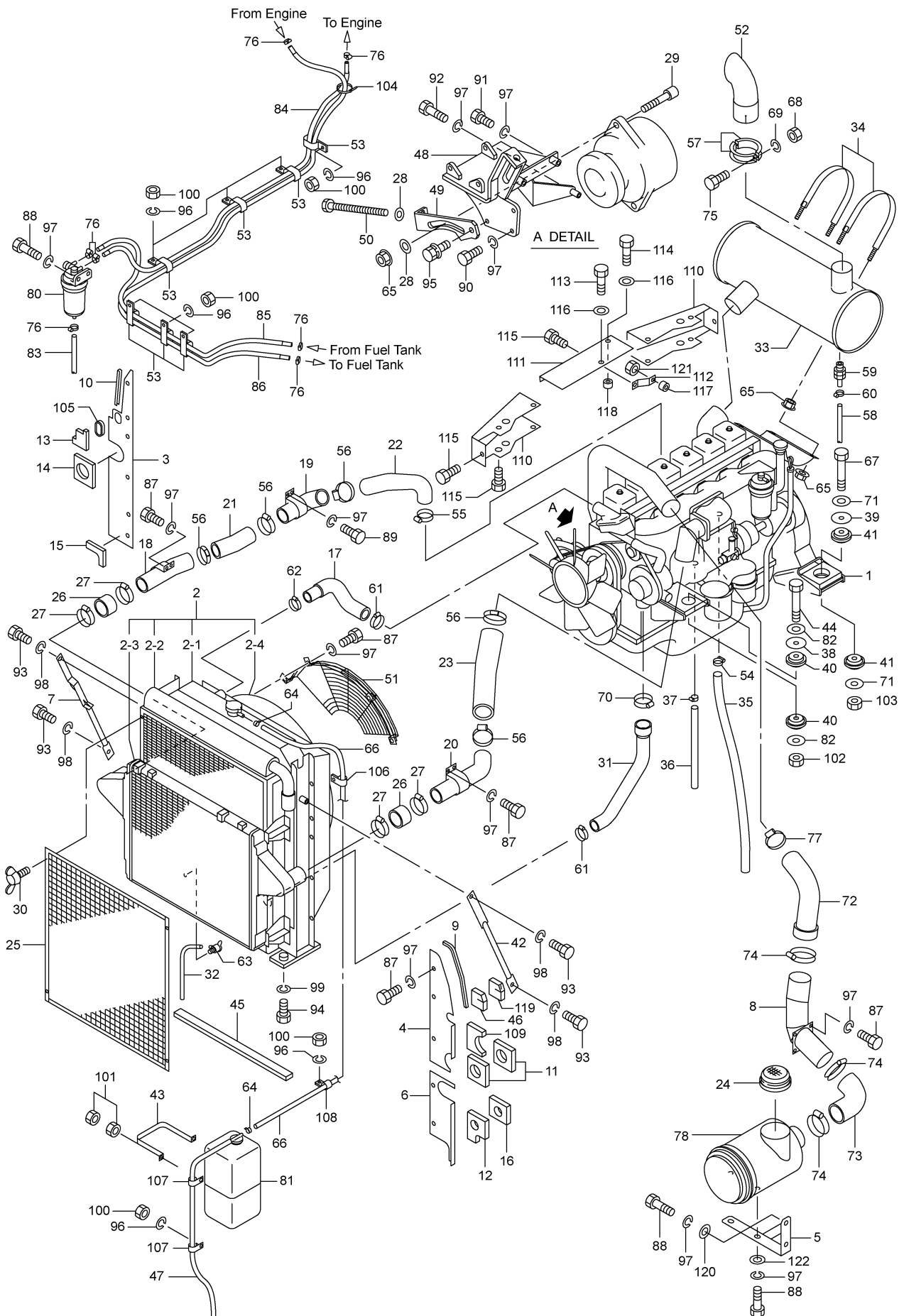
(OPTION)



2,2004-LD  
877-103-00

符 号 REF. No.	部 品 番 号 PART No.	部 品 名 称	PART NAME	個 数 Qty	備 考 NOTE
0	877-1030000	プレクリーナ	PRE-CLEANER		N. F. S.
1	877-10301000	カバー・アツハ	COVER-UPPER	1	
2	877-10302000	パイプ	PIPE	1	
3	877-71004000	ライニング	LINING	1	
4	237-71028010	ワッシャ	WASHER	4	
5	119-66803001	プレクリーナ	PRE CLEANER	1	
-1	119-66801301	カバー	COVER	1	
-2	119-66802301	ボデー	BODY	1	
-3	119-66803301	スリーブ	SLEEVE	1	
6	001-10310025	ボルト	BOLT	4	
7	001-12110003	ワッシャ・スプリング	WASHER-SPRING	4	

E02 877-1040010 エンジン マウンティング  
ENGINE MOUNTING



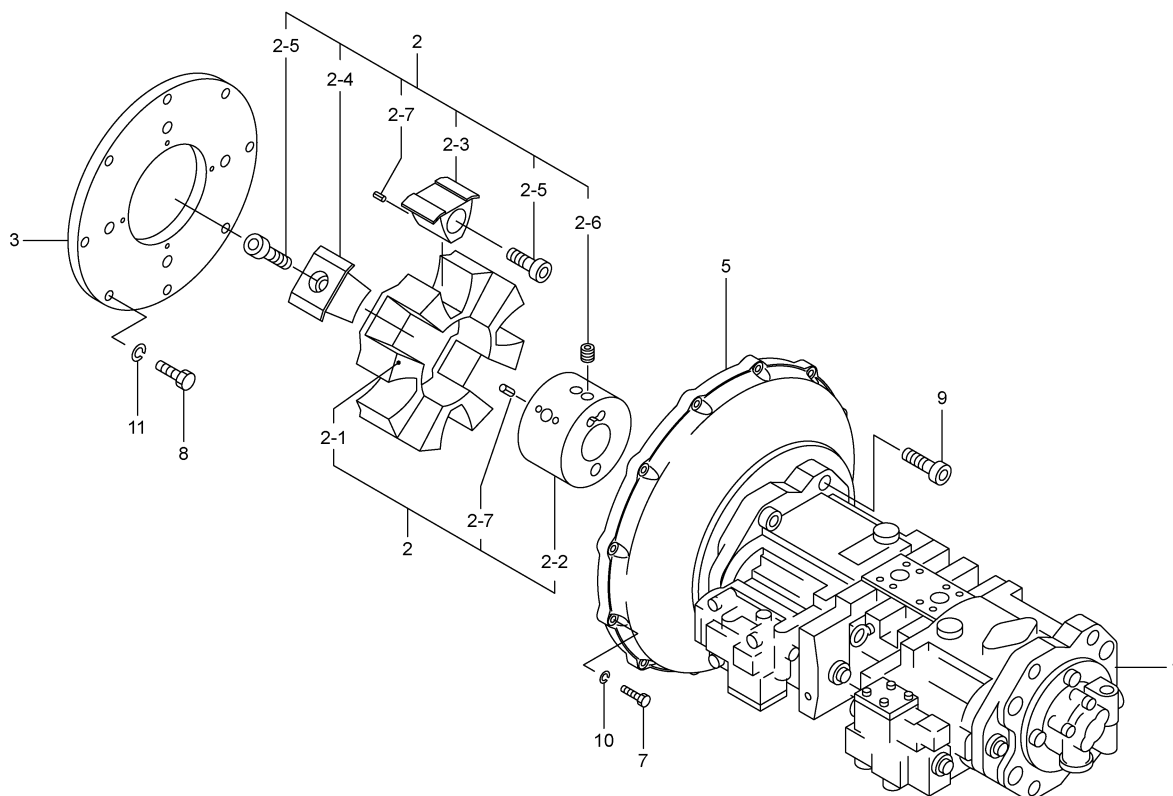
E02 877-10400010 エンジン マウンティング  
ENGINE MOUNTING

符 号 REF.No.	部 品 番 号 PART No.	部 品 名 称	PART NAME	個 数 Qty	備 考 NOTE
0	877-10400010	エンジン マウンティング*	ENGINE MOUNTING		N. F. S.
1	877-10401000	エンジン	ENGINE	1	
2	877-10400100	ラジエータ & ケーラ・オイル ASSY	RADIATOR&COOLER-OIL	1	
-1	877-10402000	ラジエータ	RADIATOR	1	
-2	877-10403000	ケーラ・オイル	COOLER-OIL	1	
-3	877-10404000	インタークーラ	INTERCOOLER	1	
-4	777-10452000	シュラウド*	SHROUD	1	
3	877-10405000	カバー	COVER	1	
4	877-10406010	カバー	COVER	1	
5	877-10407010	ブラケット	BRACKET	2	
6	877-10427000	カバー	COVER	1	
7	877-10409000	ステー	STAY	1	
8	877-10410000	パイプ	PIPE	1	
9	997-89500037	トリム	TRIM	1	
10	997-89500016	トリム	TRIM	1	
11	877-10413010	ライニング*	LINING	2	
12	877-10414000	ライニング*	LINING	1	
13	877-10415000	ライニング*	LINING	1	
14	877-10416000	ライニング*	LINING	1	
15	877-10417000	ライニング*	LINING	1	
16	877-10418000	ライニング*	LINING	1	
17	877-10419000	ホース	HOSE	1	
18	877-10420000	パイプ・エア	PIPE-AIR	1	
19	877-10421000	パイプ・エア	PIPE-AIR	1	
20	877-10422000	パイプ・エア	PIPE-AIR	1	
21	877-10423000	ホース・エア	HOSE-AIR	1	
22	877-10424010	ホース・エア	HOSE-AIR	1	
23	877-10425000	ホース・エア	HOSE-AIR	1	
24	877-10426000	キャップ・スクリーン	CAP-SCREEN	1	
25	857-10435000	ネット・プロテクタ	NET-PROTECTOR	1	
26	857-10436000	ホース・ラバー	HOSE-RUBBER	2	
27	857-10447000	クランプ*	CLAMP	4	
28	837-10432000	ワッシャ	WASHER	2	
29	837-10433000	シャフト・アジャステイニング*	SHAFT-ADJUSTING	1	
30	777-10405000	ボルト・ウイング*	BOLT-WING	2	
31	777-10406000	ホース	HOSE	1	
32	777-10410000	ホース	HOSE	1	
33	777-10411000	マフラ	MUFFLER	1	
34	777-10412000	バンド*	BAND	2	
35	777-10422000	ホース	HOSE	1	
36	777-10423000	ホース	HOSE	1	
37	777-10424000	クランプ*	CLAMP	1	
38	777-10425000	プレート	PLATE	2	
39	777-10426000	プレート	PLATE	2	
40	777-10427000	ラバー・クッション	RUBBER-CUSHION	4	
41	777-10428000	ラバー・クッション	RUBBER-CUSHION	4	
42	777-10432000	ステー	STAY	1	
43	777-10436000	バンド*	BAND	1	
44	777-10437000	ボルト	BOLT	2	
45	777-10441000	ライニング*	LINING	1	
46	777-10442000	ライニング*	LINING	1	
47	777-10447000	チューブ・ビニール	TUBE-VINYL	1	
48	777-10448000	ブラケット	BRACKET	1	
49	777-10449000	ブラケット	BRACKET	1	
50	777-10450000	ボルト	BOLT	1	
51	777-10451000	ネット・ワイヤ	NET-WIRE	1	
52	737-10428010	パイプ・エキゾースト	PIPE-EXHAUST	1	
53	707-10424010	クランプ*	CLAMP	7	
54	587-10429000	クランプ*	CLAMP	1	
55	563-12110000	クランプ・ホース	CLAMP-HOSE	1	
56	563-12113000	クランプ・ホース	CLAMP-HOSE	5	
57	547-10420000	クランプ*	CLAMP	2	
58	547-10430010	ホース	HOSE	1	
59	547-10431020	コネクタ・バイト	CONNECTOR-BITE	1	
60	547-10435010	バンド*	BAND	1	
61	527-10427000	クランプ*	CLAMP	2	
62	387-10421000	クランプ*	CLAMP	1	
63	387-10422000	コック・ドレーン	COCK-DRAIN	1	
64	333-12114000	クリップ*	CLIP	2	
65	301-55514000	ナット・フランジ*	NUT-FLANGE	9	

E02 877-10400010 エンジン マウンティング  
ENGINE MOUNTING

符 号 REF.No.	部 品 番 号 PART No.	部 品 名 称	PART NAME	個 数 Qty	備 考 NOTE
66	297-10435000	ホース	HOSE	1	
67	283-20201000	ボルト	BOLT	2	
68	264-10435000	ナット	NUT	2	
69	264-10437000	ワッシャ・スフリング	WASHER-SPRING	2	
70	257-10413000	クランプ	CLAMP	1	
71	217-40215000	ワッシャ	WASHER	4	
72	204-10517000	ホース	HOSE	1	
73	203-11014000	エルボ・ラバー	ELBOW-RUBBER	1	
74	064-10429000	クランプ	CLAMP	3	
75	054-10429000	ボルト	BOLT	2	
76	034-10426000	クランプ・ホース	CLAMP-HOSE	7	
77	134-10417000	クランプ	CLAMP	1	
78	119-71500000	クリーナー・エア	CLEANER-AIR	1	
80	119-50300002	セパレータ・ウォーター	SEPARATOR-WATER	1	
81	779-11400001	サブタンク・ラジエータ	SUB TANK-RADIATOR	1	
82	997-12220000	ワッシャ	WASHER	4	
83	997-30103012	ホース	HOSE	1	
84	997-30110220	ホース	HOSE	1	
85	997-30111180	ホース	HOSE	1	
86	997-30112350	ホース	HOSE	1	
87	001-10310020	ボルト	BOLT	21	
88	001-10310025	ボルト	BOLT	10	
89	001-10310030	ボルト	BOLT	2	
90	001-10310040	ボルト	BOLT	2	
91	001-10310055	ボルト	BOLT	2	
92	001-10310060	ボルト	BOLT	1	
93	001-10312030	ボルト	BOLT	4	
94	001-10316060	ボルト	BOLT	4	
95	001-11410502	ボルト (ワッシャツキ)	BOLT-WASHER ASSEMBLE	1	
96	001-12106003	ワッシャ・スフリング	WASHER-SPRING	10	
97	001-12110003	ワッシャ・スフリング	WASHER-SPRING	38	
98	001-12112003	ワッシャ・スフリング	WASHER-SPRING	4	
99	001-12116003	ワッシャ・スフリング	WASHER-SPRING	4	
100	001-13206000	ナット	NUT	10	
101	001-13208000	ナット	NUT	4	
102	001-13220000	ナット	NUT	2	
103	001-13224000	ナット	NUT	2	
104	001-70503001	バインダ	BINDER	1	
105	001-70802014	ブッシュ・フリー	BUSHING-FREE	1	
106	001-72010887	クランプ	CLAMP	1	
107	001-72010168	クランプ	CLAMP	2	
108	001-72012178	クランプ	CLAMP	1	
109	877-10428000	ライニング	LINING	1	
110	777-10413000	カバー	COVER	2	
111	777-10414000	カバー	COVER	1	
112	777-10415000	ステー	STAY	1	
113	777-10416000	ボルト	BOLT	1	
114	777-10417000	ボルト	BOLT	1	
115	777-10418000	ボルト	BOLT	11	
116	777-10419000	ワッシャ	WASHER	2	
117	777-10420000	スペーサ	SPACER	1	
118	777-10421000	スペーサ	SPACER	1	
119	777-10443000	ライニング	LINING	1	
120	237-71028010	ワッシャ	WASHER	4	
121	147-10414000	ナット	NUT	1	
122	001-12210000	ワッシャ	WASHER	4	

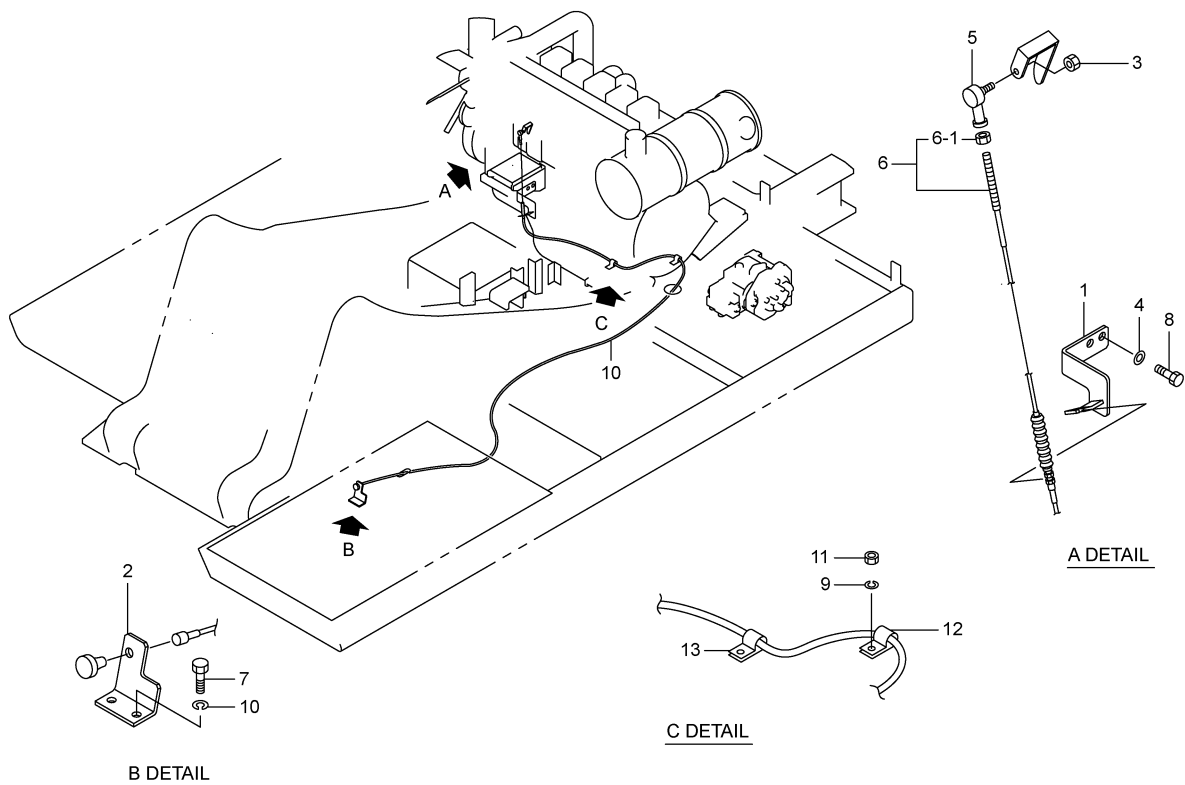
E03 877-1160001 ポンプドライブング  
PUMP DRIVING



1,2004-LD  
877-116-01

符号 REF.No.	部品番号 PART No.	部品名称	PART NAME	個数 Qty	備考 NOTE
0	877-1160000	ポンプドライブング	PUMP DRIVING		N. F. S.
1	609-8080012	ポンプ・プランジャ	PUMP-PLUNGER	1	
2	777-1160010	カップリング	COUPLING	1	
-1	777-1160100	エレメント	ELEMENT	1	
-2	777-1160200	ハブ・クラムピング	HUB-CLAMPING	1	
-3	777-1160300	インサート (A)	INSERT (A)	4	
-4	777-1160400	インサート (R)	INSERT (R)	4	
-5	777-1160500	ボルト・ヘキサゴンソケット	BOLT-HEXAGON SOCKET	8	
-6	587-1160200	スクリューセット	SCREW-SET	2	
-7	587-1160600	ピン・スプリング	PIN-SPRING	12	
3	777-1160600	プレート	PLATE	1	
5	609-7410106	フランジ	FLANGE	1	
7	001-1031004	ボルト	BOLT	12	
8	001-1031605	ボルト	BOLT	8	
9	001-10520055	ボルト・ヘキサゴンソケット	BOLT-HEXAGON SOCKET	4	
10	001-12110003	ワッシャ・スプリング	WASHER-SPRING	12	
11	001-12116003	ワッシャ・スプリング	WASHER-SPRING	8	

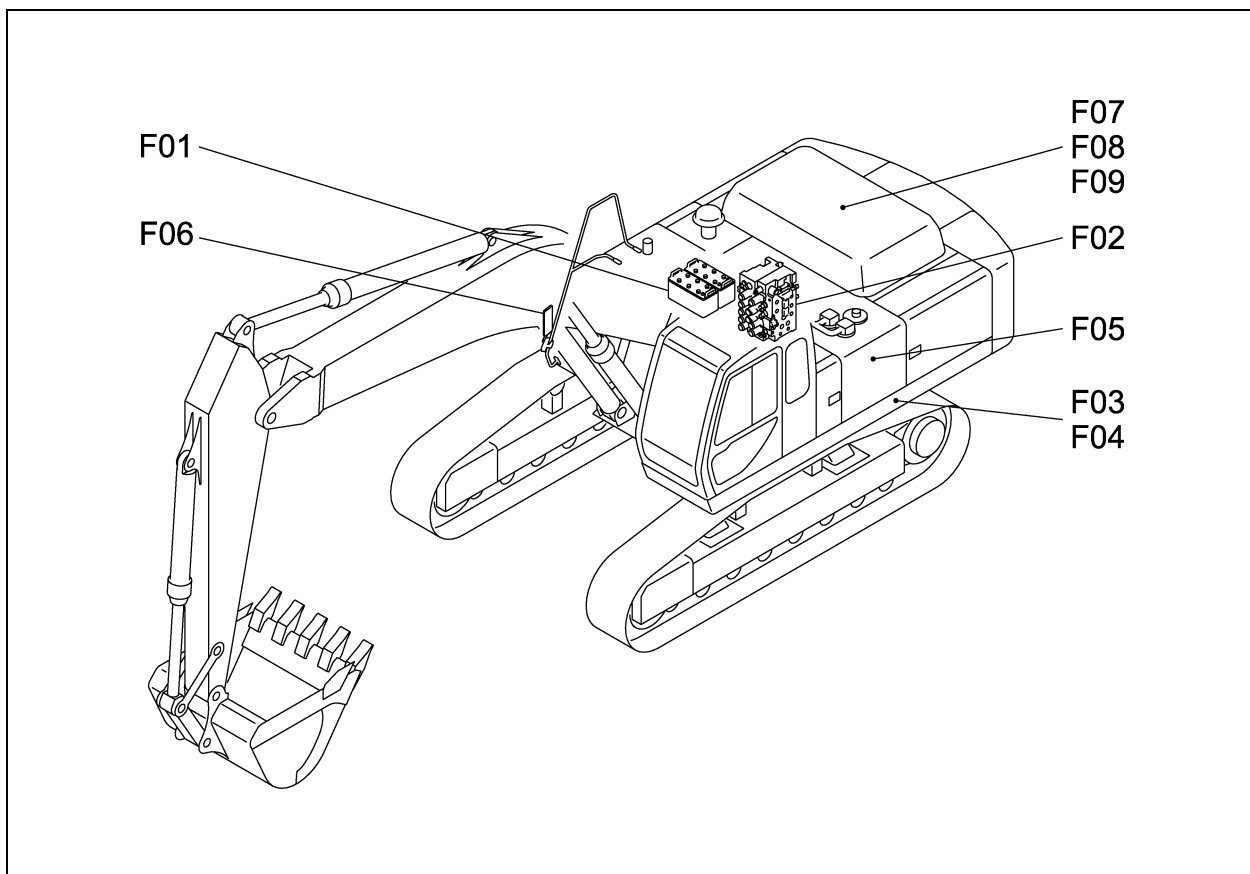
E04 877-1510001 エンジン ストップ ケーブル  
ENGINE STOP CABLE



4,2004-LD  
877-151-01

符 号 REF. No.	部 品 番 号 PART No.	部 品 名 称	PART NAME	個 数 Qty	備 考 NOTE
0	877-1510000	エンジン ストップ ケーブル	ENGINE STOP CABLE		N. F. S.
1	877-1510100	ブ ラケツト	BRACKET	1	
2	827-1510200	ブ ラケツト	BRACKET	1	
3	387-1510600	U ナツト	U-NUT	1	
4	237-71028010	ワツシヤ	WASHER	2	
5	204-15111010	ジ ョイント・ユニバ ーサル	JOINT-UNIVERSAL	1	
6	509-31700001	ケー ブル・ストップ	CABLE-STOP	1	
-1	009-14306000	ナツト・ロツク	NUT-LOCK	1	
7	001-10308016	ボ ルト	BOLT	2	
8	001-10310025	ボ ルト	BOLT	2	
9	001-12106003	ワツシヤ・ス プ リンク	WASHER-SPRING	1	
10	001-12108003	ワツシヤ・ス プ リンク	WASHER-SPRING	2	
11	001-13206000	ナツト	NUT	1	
12	001-72006138	クラ ンプ	CLAMP	1	
13	001-72006139	クラ ンプ	CLAMP	1	

スレーイングテーブル&アクセサリ  
**F. SLEWING TABLE & ACCESSORY**



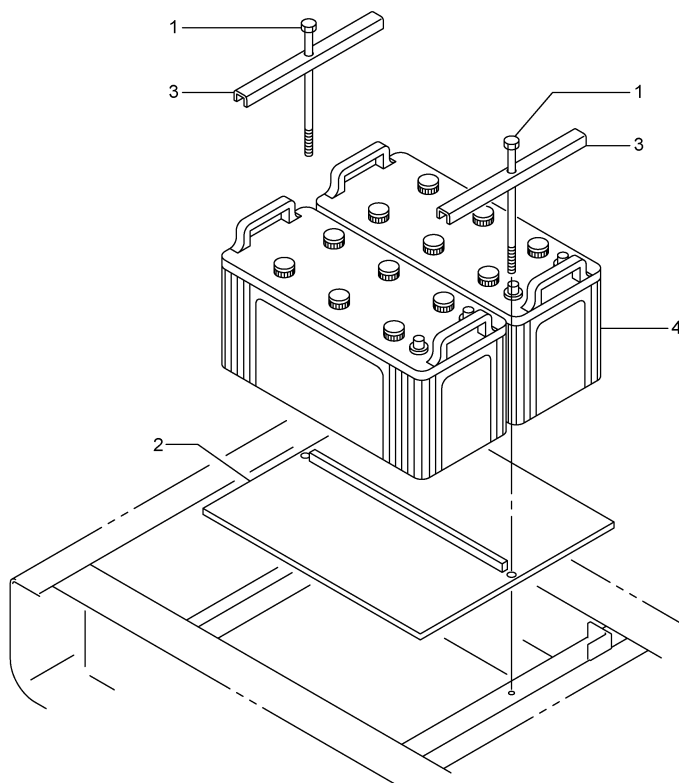
**F**

[877F000]S

F01	777-12400002	バッテリー マウンティング BATTERY MOUNTING	
F02	777-13300001	コントロールバルブ マウンティング CONTROL VALVE MTG	
F03	877-40200001	スレーイング テーブル SLEWING TABLE	
F04	877-40500000	カバー (スレーイングテーブル) COVER(SLEWING TABLE)	(OPTION)
F05	777-43000010	オイル リザーブ OIL RESERVOIR	
F06	877-55600000	アクセサリ ACCESSORY	
F07	877-71000002	エンジン カバー ENGINE COVER	
F08	877-71300000	オプション カバー OPTION COVER	(OPTION)
F09	777-71400001	オープン アシスト OPEN ASSIST	



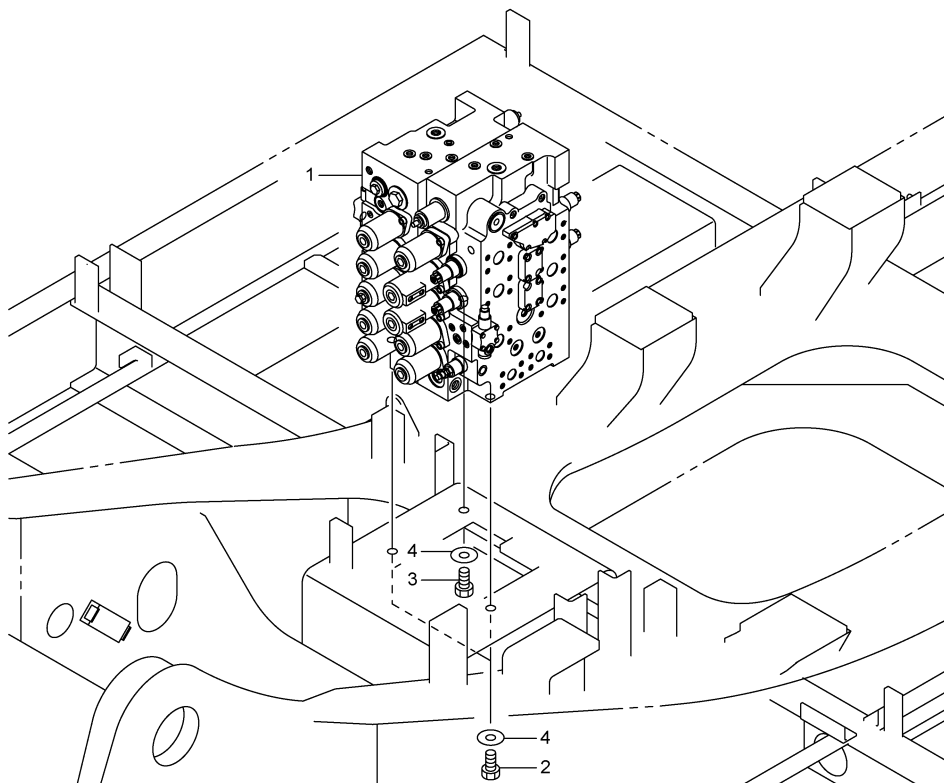
F01 777-1240002 バッテリー マウンティング  
BATTERY MOUNTING



2,2002-LD  
777-124-02

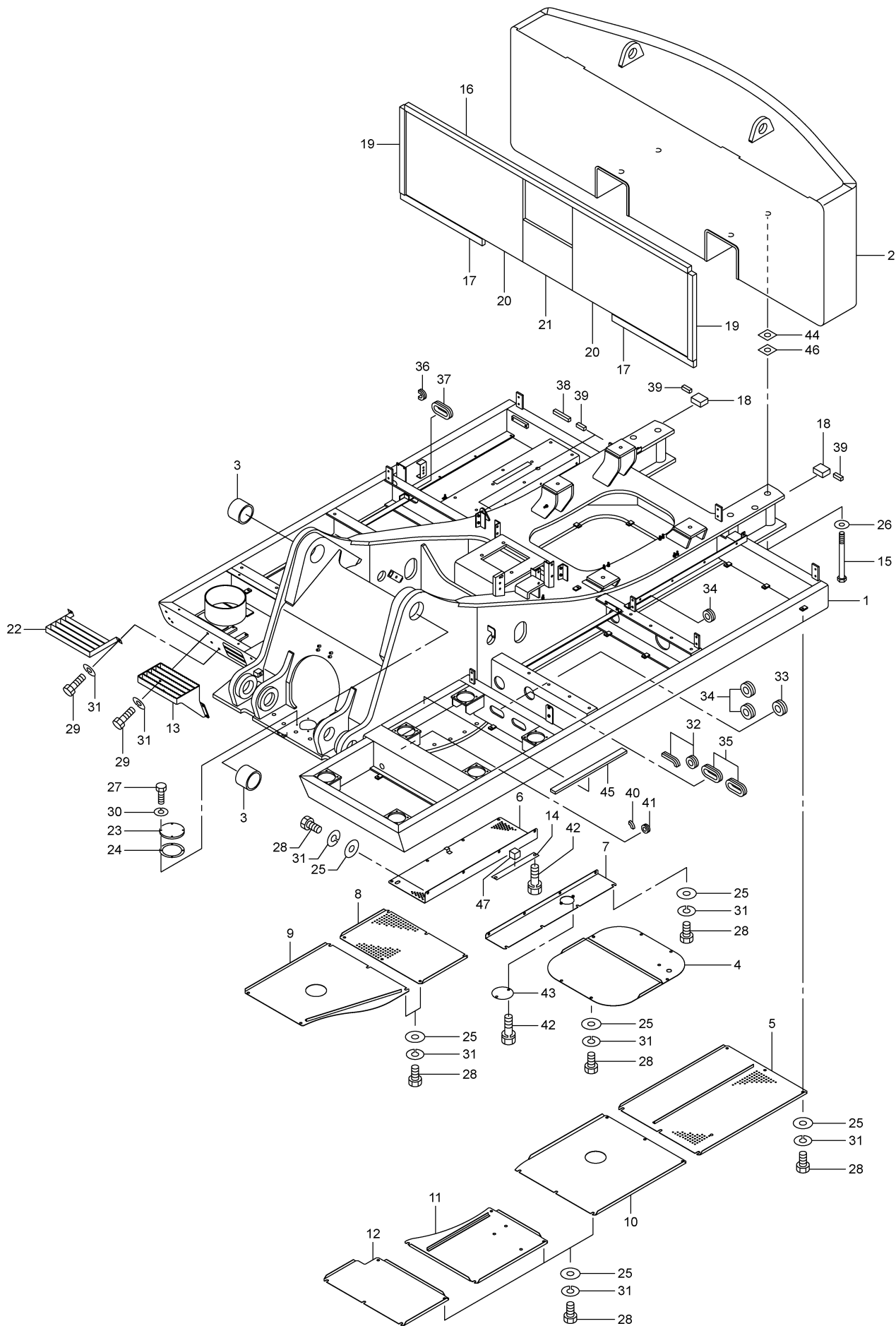
符 号 REF. No.	部 品 番 号 PART No.	部 品 名 称	PART NAME	個 数 Q'ty	備 考 NOTE
0	777-1240000	ハッテリ マウンチング	BATTERY MOUNTING		N. F. S.
1	747-12401000	ボルト	BOLT	2	
2	747-12402000	フレーム	FRAME	1	
3	037-12407000	サポ-ト	SUPPORT	2	
4	001-85114550	ハッテリ	BATTERY	2	

F02 777-1330001 コントロールバルブマウンティング  
CONTROL VALVE MTG



4,2001-TG  
777-133-01

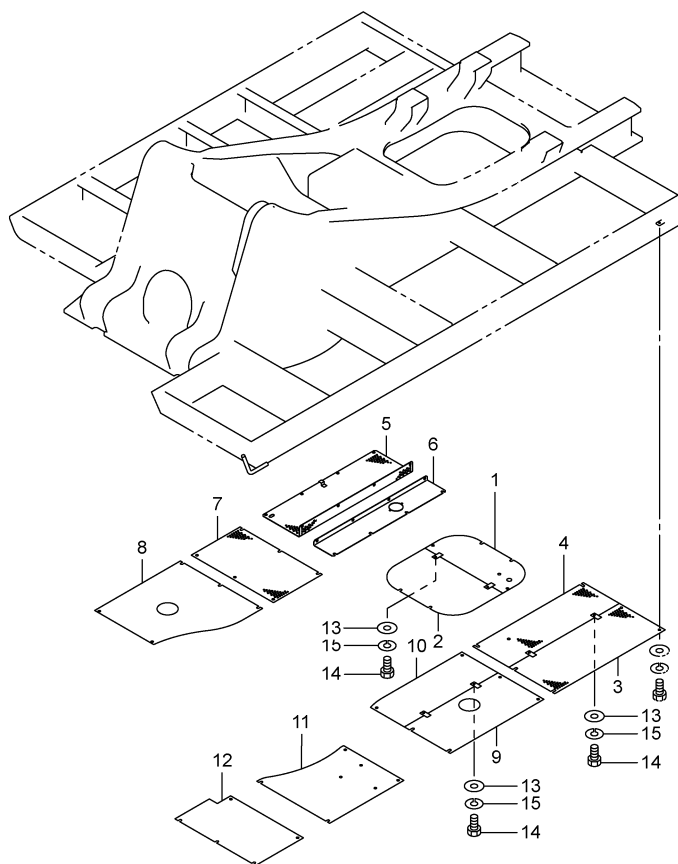
符 号 REF. No.	部 品 番 号 PART No.	部 品 名 称	PART NAME	個 数 Qty	備 考 NOTE
0	777-1330000	コントロールバルブマウンティング	CONTROL VALVE MTG		N. F. S.
1	669-2730001	バルブ・コントロール	VALVE-CONTROL	1	
2	001-10320055	ボルト	BOLT	2	
3	001-10320045	ボルト	BOLT	1	
4	997-12220000	ワッシャ	WASHER	3	



F03 877-4020001 スレーイング テーブル  
SLEWING TABLE

符 号 REF.No.	部 品 番 号 PART No.	部 品 名 称	PART NAME	個 数 Qty	備 考 NOTE
0	877-40200000	スレーイング テーブル	SLEWING TABLE		N. F. S.
1	877-40201000	テーブル・スレーイング	TABLE-SLEWING	1	
2	777-40202000	ウエイト・カウンタ	WEIGHT-COUNTER	1	
3	777-40203000	フッシユ	BUSHING	2	
4	777-40204000	カバー	COVER	1	
5	777-40205000	カバー	COVER	1	
6	877-40202000	カバー	COVER	1	
7	777-40207000	カバー	COVER	1	
8	777-40208000	カバー	COVER	1	
9	777-40209000	カバー	COVER	1	
10	777-40210000	カバー	COVER	1	
11	777-40211000	カバー	COVER	1	
12	777-40212000	カバー	COVER	1	
13	777-40213000	ステップ	STEP	1	
14	857-40220000	カバー	COVER	1	
15	777-40215000	ボルト	BOLT	4	
16	777-40216000	ライニング	LINING	1	
17	777-40217000	ライニング	LINING	2	
18	777-40218000	ライニング	LINING	2	
19	777-40219000	ライニング	LINING	2	
20	777-40220000	ライニング	LINING	2	
21	777-40221000	ライニング	LINING	1	
22	707-40213000	ステップ	STEP	1	
23	607-40214000	カバー	COVER	1	
24	607-40215000	パッキング	PACKING	1	
25	237-71029010	ワッシャ	WASHER	54	
26	037-35106000	ワッシャ	WASHER	4	
27	001-10308025	ボルト	BOLT	4	
28	001-10312025	ボルト	BOLT	54	
29	001-10312030	ボルト	BOLT	6	
30	001-12108003	ワッシャ・スプリング	WASHER-SPRING	4	
31	001-12112003	ワッシャ・スプリング	WASHER-SPRING	60	
32	001-70809019	フッシユ・フリー	BUSHING-FREE	2	
33	001-70809032	フッシユ・フリー	BUSHING-FREE	1	
34	001-70809024	フッシユ・フリー	BUSHING-FREE	3	
35	001-70809035	フッシユ・フリー	BUSHING-FREE	2	
36	001-70809008	フッシユ・フリー	BUSHING-FREE	1	
37	001-70809040	フッシユ・フリー	BUSHING-FREE	1	
38	777-40222000	ライニング	LINING	2	
39	777-40223000	ライニング	LINING	4	
40	001-70808007	フッシユ・フリー	BUSHING-FREE	1	
41	001-70808013	フッシユ・フリー	BUSHING-FREE	1	
42	001-11408161	ボルト (ワッシャツキ)	BOLT-WASHER ASSEMBLE	4	
43	607-40218000	カバー	COVER	1	
44	777-40224000	シム	SHIM	AR	
45	737-71028000	ライニング	LINING	1	
46	777-40225000	シム	SHIM	AR	
47	877-40203000	ライニング	LINING	1	

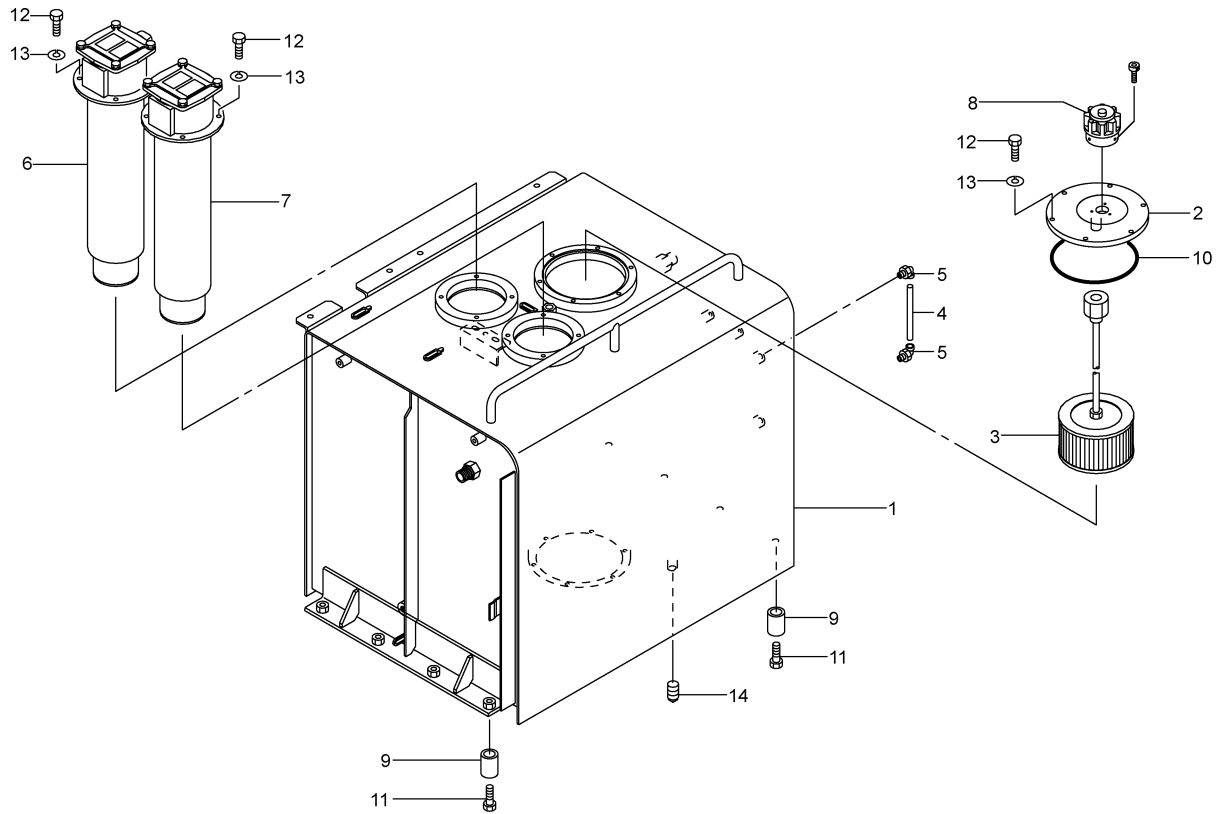
F04 877-4050000 カバー (スレーイングテーブル) (OPTION)  
 COVER(SLEWING TABLE) (OPTION)



1,2004-LD  
 877-405-00

符 号 REF. No.	部 品 番 号 PART No.	部 品 名 称	PART NAME	個 数 Qty	備 考 NOTE
0	877-4050000	カバー (スレーイングテーブル)	COVER (SLEWING TABLE)		N. F. S.
1	777-40501000	カバー	COVER	1	
2	777-40502000	カバー	COVER	1	
3	777-40503000	カバー	COVER	1	
4	777-40504000	カバー	COVER	1	
5	877-40501000	カバー	COVER	1	
6	777-40506000	カバー	COVER	1	
7	777-40507000	カバー	COVER	1	
8	777-40508000	カバー	COVER	1	
9	777-40509000	カバー	COVER	1	
10	777-40510000	カバー	COVER	1	
11	777-40511000	カバー	COVER	1	
12	777-40512000	カバー	COVER	1	
13	237-71029010	ワッシャ	WASHER	6	
14	001-10312025	ボルト	BOLT	6	
15	001-12112003	ワッシャ・スフ リンク	WASHER-SPRING	6	

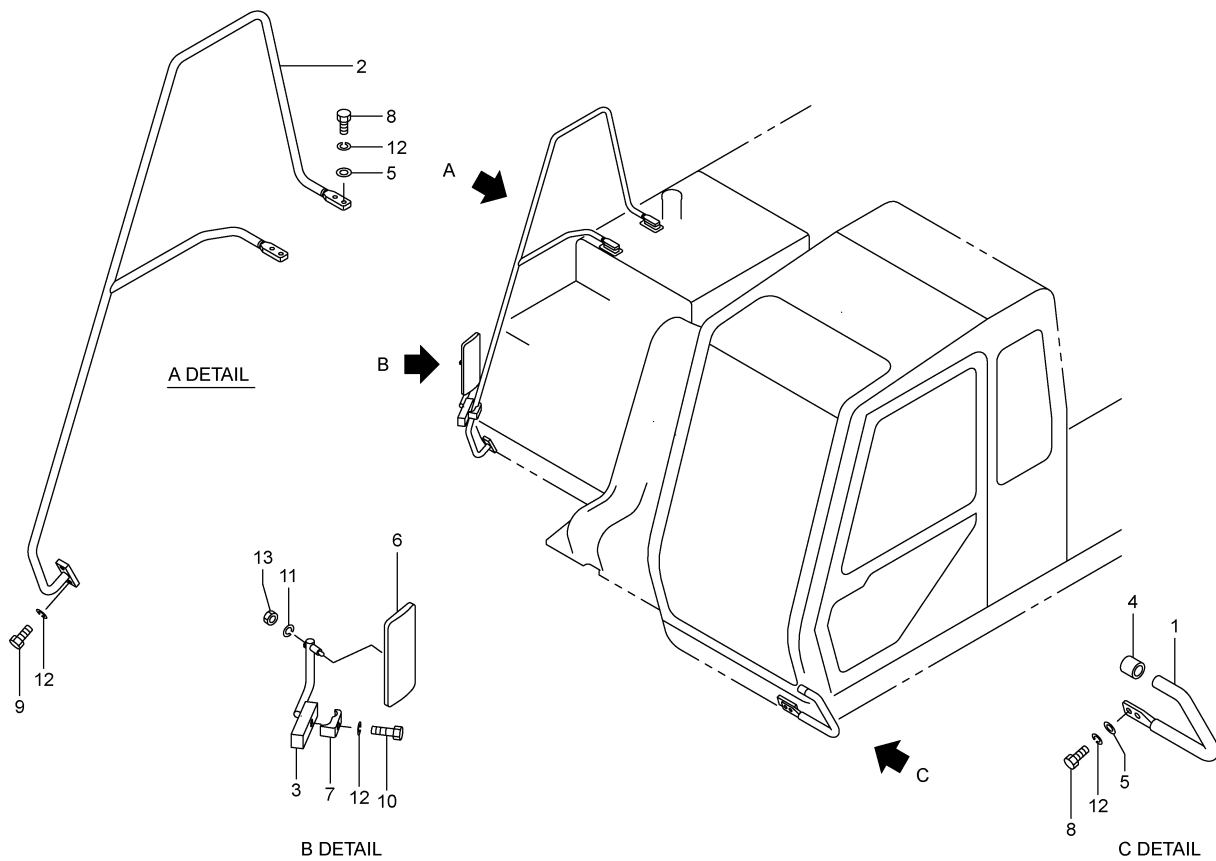
F05 777-4300010 オイルリザーバ  
OIL RESERVOIR



7,2001-TG  
777-430-10

符 号 REF. No.	部 品 番 号 PART No.	部 品 名 称	PART NAME	個 数 Qty	備 考 NOTE
0	777-4300010	オイルリザーバ	OIL RESERVOIR		N. F. S.
1	777-43001000	リザーバ・オイル	RESERVOIR-OIL	1	
2	777-43002000	カバー	COVER	1	
3	689-12800003	ストレーナ・サクシオン	STRAINER-SUCTION	1	
4	057-43003000	ゲージ	GAUGE	1	
5	057-43004000	ジョイント	JOINT	2	
6	689-42900001	フィルタ・リターン	FILTER-RETURN	1	
7	689-43100001	フィルタ・リターン	FILTER-RETURN	1	
8	689-17400005	ブリーザ・エア	BREATHER-AIR	1	
9	204-43011000	カラー	COLLAR	8	
10	009-46002210	Oリング	O-RING	1	
11	001-10316080	ボルト	BOLT	8	
12	001-10310030	ボルト	BOLT	14	
13	001-12110003	ワッシャ・スプリング	WASHER-SPRING	14	
14	001-60908001	プラグ	PLUG	1	

F06 877-5560000 アクセサリー  
ACCESSORY



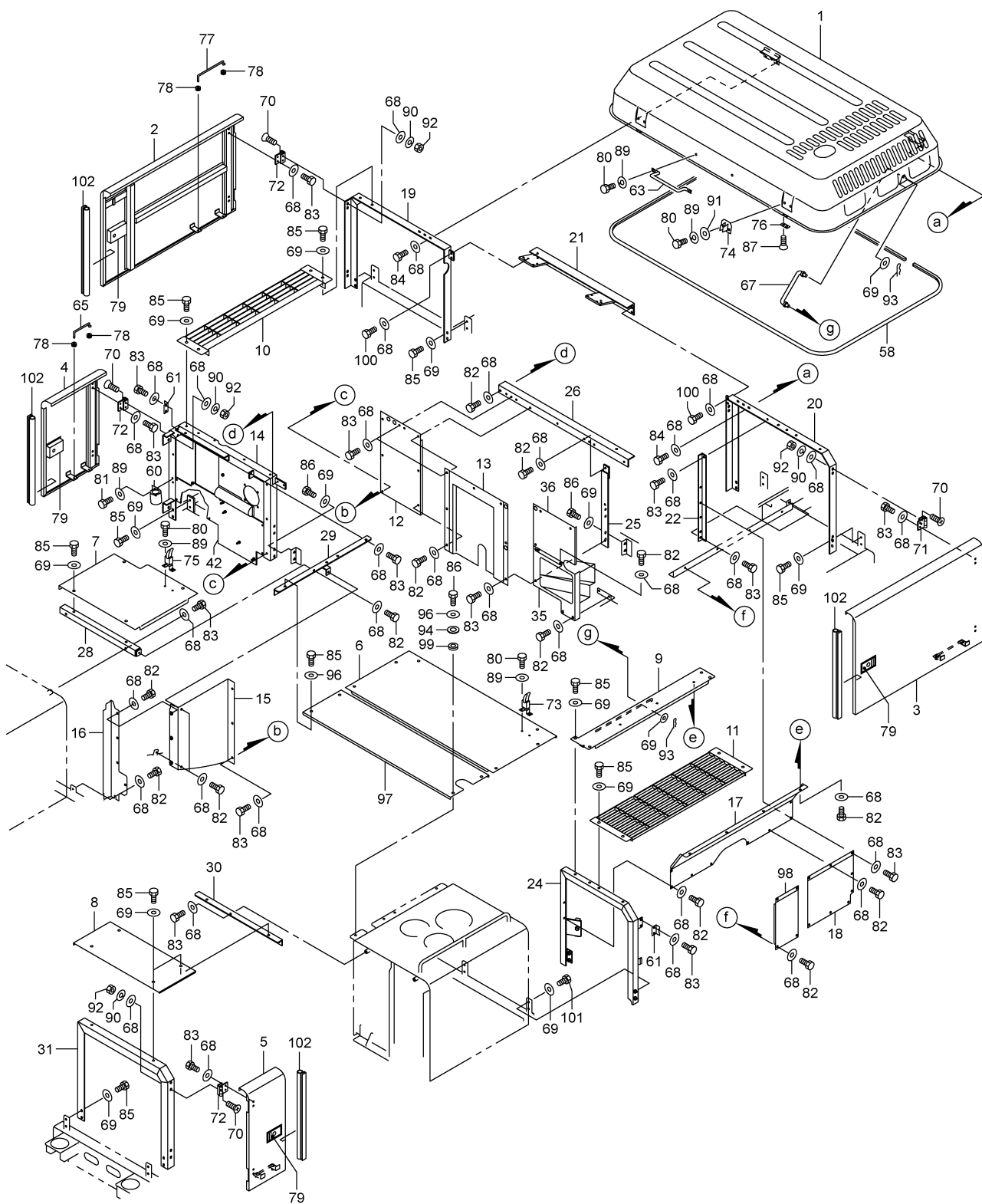
1,2004-LD  
877-556-00

符 号 REF. No.	部 品 番 号 PART No.	部 品 名 称	PART NAME	個 数 Qty	備 考 NOTE
0	877-55600000	アクセサリ	ACCESSORY		N. F. S.
1	877-55601000	ハンド <sup>ル</sup>	HANDLE	1	
2	777-55601000	ハンド <sup>ル</sup>	HANDLE	1	
2	777-55701000	ハンド <sup>ル</sup>	HANDLE	1	OPTION
3	817-55602000	ステー <sup>・</sup> ミラー	STAY-MIRROR	1	
4	617-55603000	キャツ <sup>フ</sup>	CAP	1	
5	237-71029010	ワッシヤ	WASHER	6	
6	223-55627000	ミラー <sup>・</sup> ハ <sup>ツ</sup> ク	MIRROR-BACK	1	
7	187-61005020	クラン <sup>フ</sup>	CLAMP	1	
8	001-10312035	ボ <sup>ルト</sup>	BOLT	6	
9	001-10312040	ボ <sup>ルト</sup>	BOLT	2	
10	001-10312060	ボ <sup>ルト</sup>	BOLT	1	
11	001-12110003	ワッシヤ <sup>・</sup> スフ <sup>・</sup> リンケ <sup>・</sup>	WASHER-SPRING	1	
12	001-12112003	ワッシヤ <sup>・</sup> スフ <sup>・</sup> リンケ <sup>・</sup>	WASHER-SPRING	9	
13	001-13210000	ナツ <sup>ト</sup>	NUT	1	

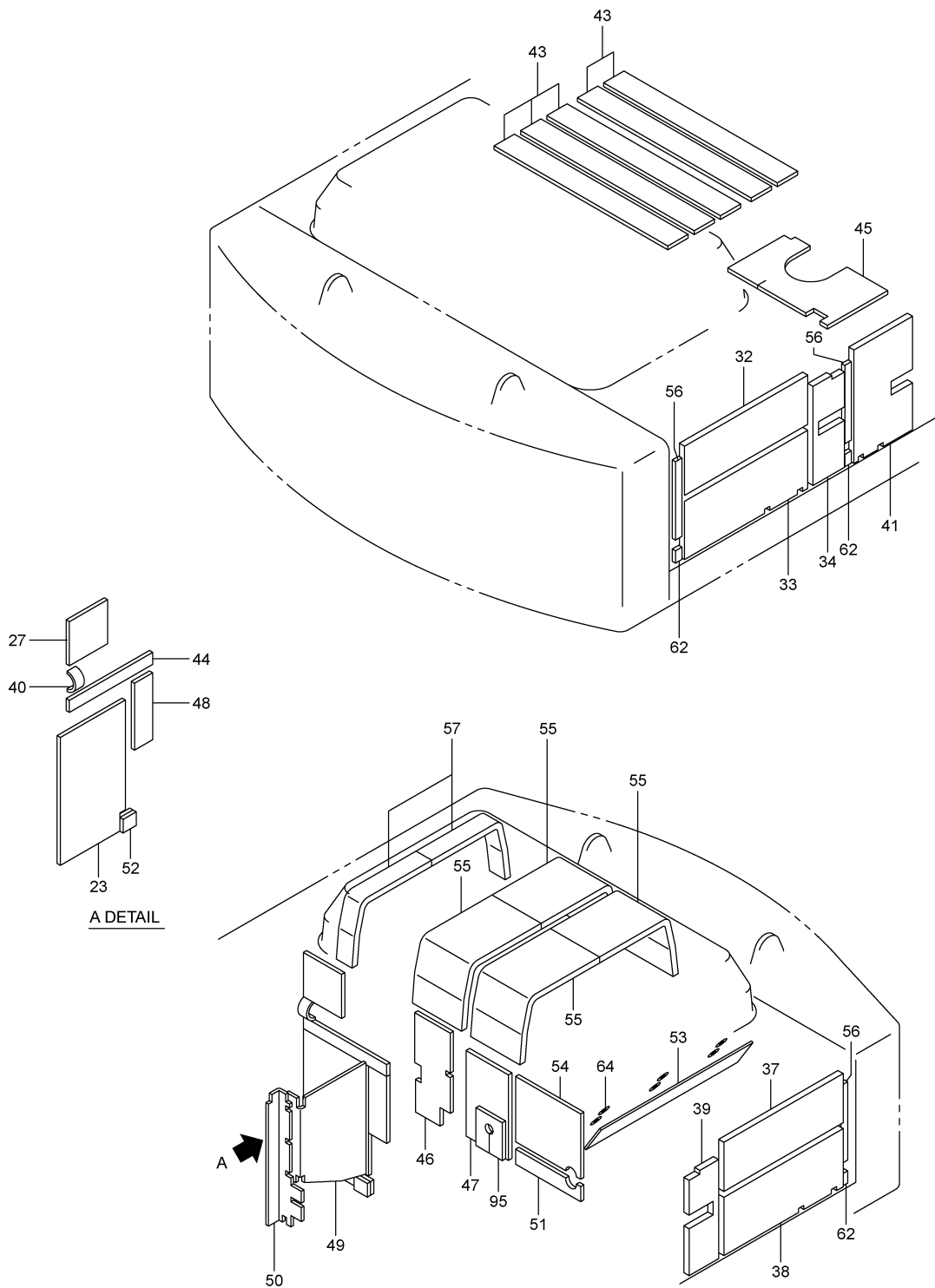
***See next page*** 



F07 877-7100002 エンジン カバー  
ENGINE COVER



F07 877-7100002 エンジン カバー  
ENGINE COVER

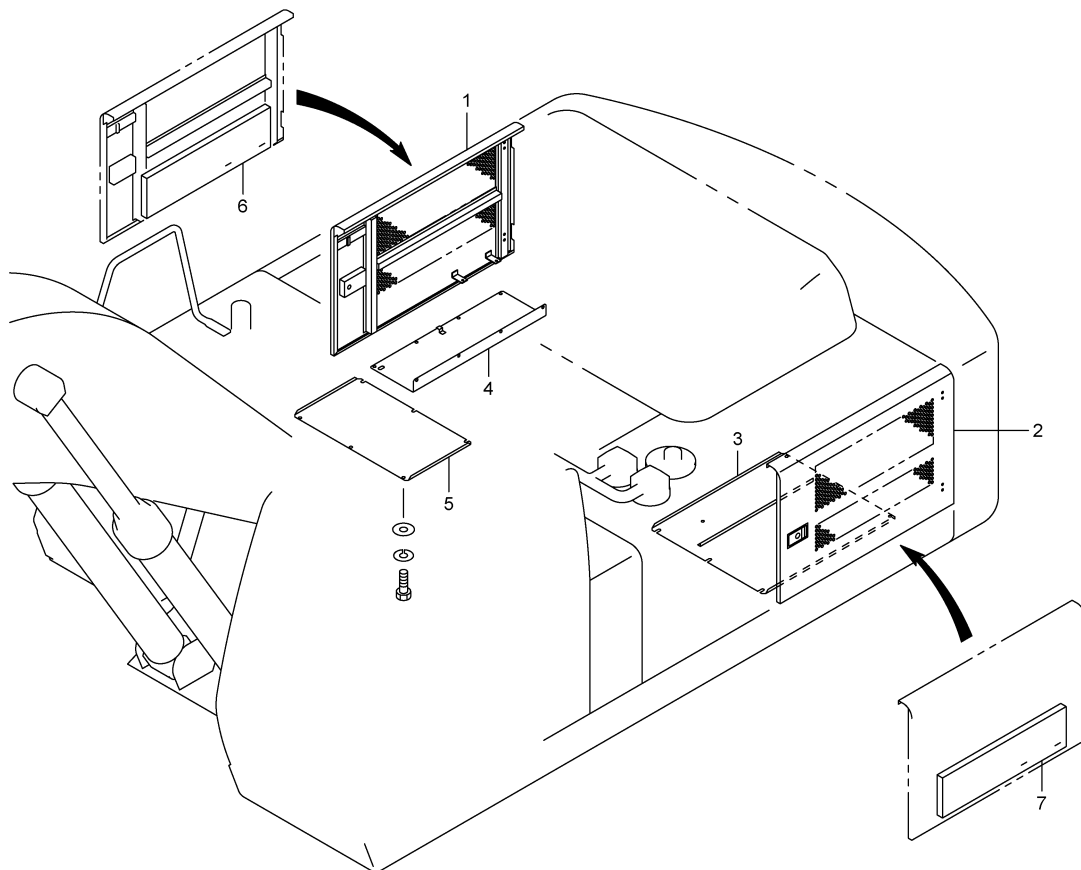


F07 877-7100002 エンジンカバー  
ENGINE COVER

符 号 REF.No.	部 品 番 号 PART No.	部 品 名 称	PART NAME	個 数 Qty	備 考 NOTE
0	877-7100000	エンジンカバー	ENGINE COVER		N. F. S.
1	777-71001010	フード	HOOD	1	
2	777-71002000	カバー・サイド	COVER-SIDE	1	
3	777-71003000	カバー・サイド	COVER-SIDE	1	
4	777-71004000	カバー・サイド	COVER-SIDE	1	
5	777-71005000	カバー・サイド	COVER-SIDE	1	
6	777-71006000	カバー・アツハ	COVER-UPPER	1	
7	877-71001000	カバー・アツハ	COVER-UPPER	1	
8	777-71008000	カバー・アツハ	COVER-UPPER	1	
9	777-71009000	カバー・アツハ	COVER-UPPER	1	
10	877-71002000	カバー・アツハ	COVER-UPPER	1	
11	777-71011000	カバー・アツハ	COVER-UPPER	1	
12	777-71012000	カバー	COVER	1	
13	777-71013000	カバー	COVER	1	
14	877-71003010	フレーム	FRAME	1	
15	777-71015000	カバー	COVER	1	
16	777-71016000	カバー	COVER	1	
17	777-71017000	カバー	COVER	1	
18	777-71018000	カバー	COVER	1	
19	777-71019000	フレーム	FRAME	1	
20	777-71020000	フレーム	FRAME	1	
21	777-71021000	フレーム	FRAME	1	
22	777-71022000	フレーム	FRAME	1	
23	877-71005000	ライニング	LINING	1	
24	777-71024000	フレーム	FRAME	1	
25	777-71025000	フレーム	FRAME	1	
26	777-71026000	フレーム	FRAME	1	
27	877-71006000	ライニング	LINING	1	
28	777-71028000	フレーム	FRAME	1	
29	777-71029000	フレーム	FRAME	1	
30	777-71030000	フレーム	FRAME	1	
31	777-71031000	フレーム	FRAME	1	
32	777-71032000	ライニング	LINING	1	
33	777-71033000	ライニング	LINING	1	
34	777-71034000	ライニング	LINING	1	
35	877-71009000	カバー	COVER	1	
36	877-71010000	カバー	COVER	1	
37	777-71037000	ライニング	LINING	1	
38	777-71038000	ライニング	LINING	1	
39	777-71039000	ライニング	LINING	1	
40	877-71007000	ライニング	LINING	1	
41	777-71041000	ライニング	LINING	1	
42	877-71008000	カバー	COVER	1	
43	777-71043000	ライニング	LINING	5	
44	877-71011000	ライニング	LINING	1	
45	877-71004000	ライニング	LINING	1	
46	777-71046000	ライニング	LINING	1	
47	777-71047000	ライニング	LINING	1	
48	877-71012000	ライニング	LINING	1	
49	777-71049000	ライニング	LINING	1	
50	777-71050000	ライニング	LINING	1	
51	877-71013000	ライニング	LINING	1	
52	777-71052000	ライニング	LINING	1	
53	777-71053000	ライニング	LINING	1	
54	877-71014000	ライニング	LINING	1	
55	877-71016000	ライニング	LINING	4	
56	747-71029000	ライニング	LINING	3	
57	877-71015000	ライニング	LINING	2	
58	747-71066000	ガニッシュ	GARNISH	1	
60	707-71019010	ブラケット	BRACKET	1	
61	707-71027000	ブラケット	BRACKET	2	
62	707-71069000	ライニング	LINING	3	
63	707-71076000	ハンドル	HANDLE	1	
64	597-71058000	ワッシャ	WASHER	6	
65	587-71029000	ステー	STAY	2	
67	237-71025000	ステー・フード	STAY-HOOD	1	
68	237-71028010	ワッシャ	WASHER	106	
69	237-71029010	ワッシャ	WASHER	44	
70	997-10610030	ボルト・フラットヘッド	BOLT-FLAT HEAD	16	
71	847-71044000	ヒンジ (R)	HINGE (R)	2	

F07 877-7100002 エンジンカバー  
ENGINE COVER

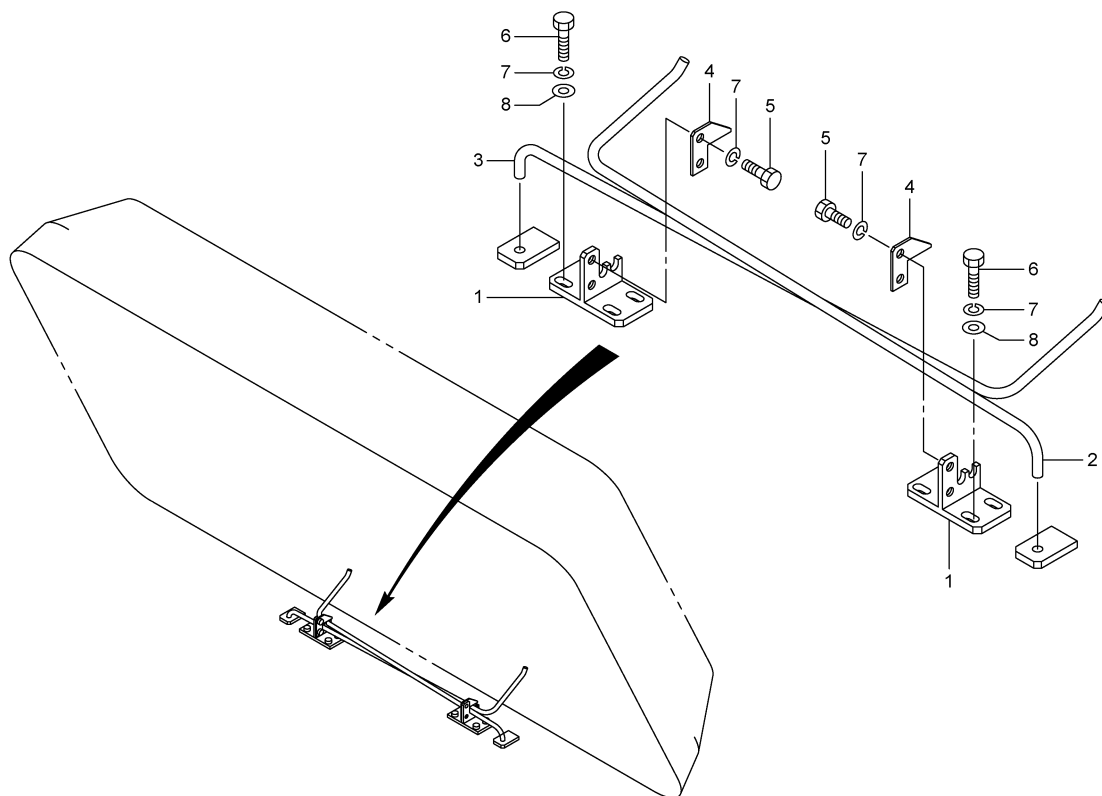
符 号 REF.No.	部 品 番 号 PART No.	部 品 名 称	PART NAME	個 数 Qty	備 考 NOTE
72	847-71045000	ヒンジ (L)	HINGE (L)	6	
73	107-71005000	キャッチ・ボンネット	CATCH-BONNET	1	
74	107-71006000	ハンカ・ボンネットキャッチ	HANGER-BONNET CATCH	2	
75	057-71032010	キャッチ・ボンネット	CATCH-BONNET	1	
76	264-71414000	クッション・ラバー	CUSHION-RUBBER	2	
77	204-71425000	ステー	STAY	2	
78	204-71426000	クローメット	GROMMET	8	
79	739-50100043	ロック・ドア	LOCK-DOOR	4	
80	001-10308020	ボルト	BOLT	10	
81	001-10308025	ボルト	BOLT	2	
82	001-10310020	ボルト	BOLT	39	
83	001-10310025	ボルト	BOLT	41	
84	001-10310030	ボルト	BOLT	6	
85	001-10312025	ボルト	BOLT	40	
86	001-10312030	ボルト	BOLT	8	
87	001-10605014	スクリュ・マシン	SCREW-MACHINE	4	
89	001-12108003	ワッシャ・スプリング	WASHER-SPRING	12	
90	001-12110003	ワッシャ・スプリング	WASHER-SPRING	16	
91	001-12608000	ワッシャ	WASHER	4	
92	001-13210000	ナット	NUT	16	
93	001-20412000	ピン・スナップ	PIN-SNAP	2	
94	647-41833000	ラバー	RUBBER	4	
95	777-71055000	ライニング	LINING	1	
96	777-71056000	ワッシャ	WASHER	10	
97	777-71057000	カバー・アツハ	COVER-UPPER	1	
98	777-71058000	カバー	COVER	1	
99	777-71059000	スペーサ	SPACER	4	
100	001-10310035	ボルト	BOLT	4	
101	001-10312035	ボルト	BOLT	4	
102	747-71084000	ガニッシュ	GARNISH	4	



1,2004-LD  
877-713-00

符 号 REF. No.	部 品 番 号 PART No.	部 品 名 称	PART NAME	個 数 Q'ty	備 考 NOTE
0	877-7130000	オプションカバー	OPTION COVER		N. F. S.
1	777-7130100	カバー・サイド	COVER-SIDE	1	
2	777-7130200	カバー・サイド	COVER-SIDE	1	
3	777-7130300	カバー	COVER	1	
4	877-7130100	カバー	COVER	1	
5	777-7130500	カバー	COVER	1	
6	777-7130600	ライニング	LINING	1	
7	777-7130700	ライニング	LINING	1	

F09 777-7140001 オープンアシスト  
OPEN ASSIST

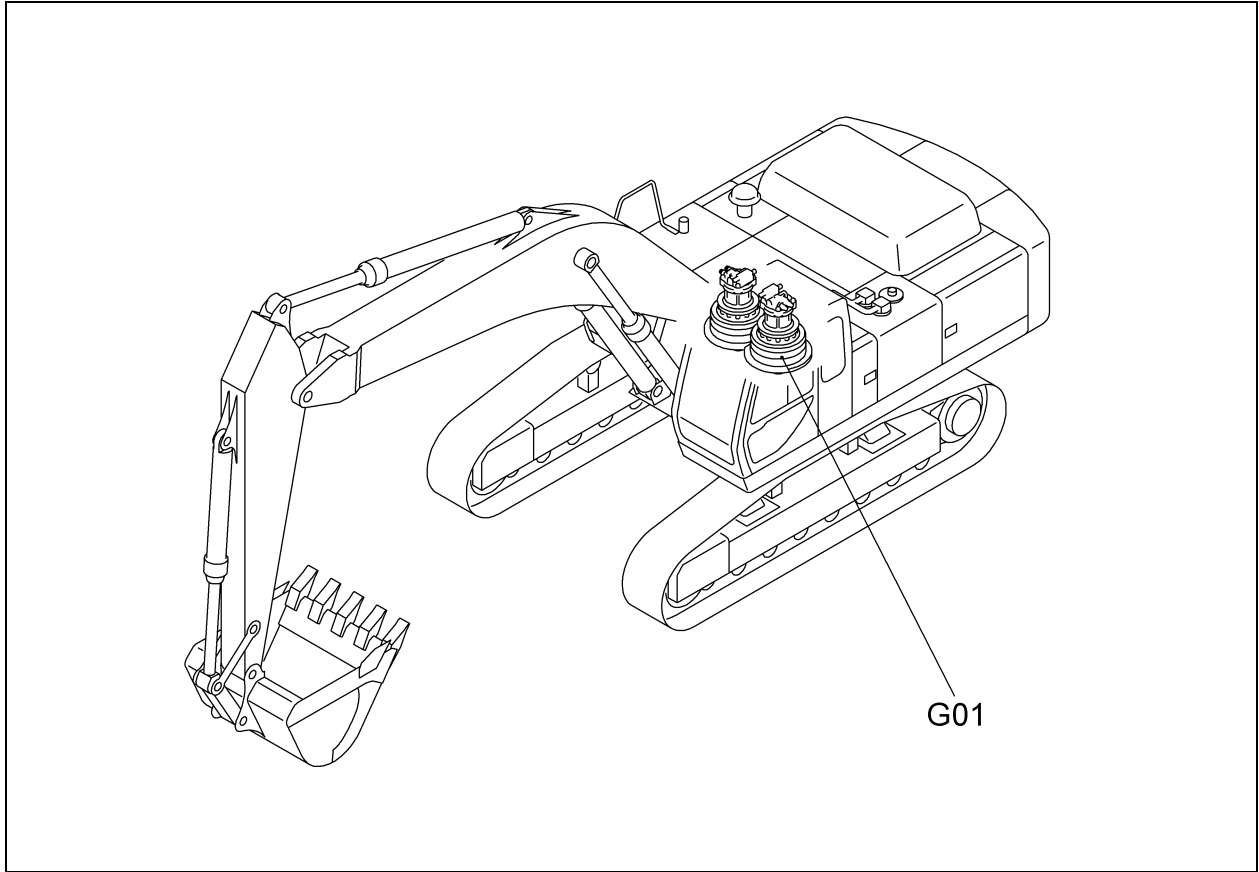


3,2001-TG  
777-714-01

符 号 REF. No.	部 品 番 号 PART No.	部 品 名 称	PART NAME	個 数 Qty	備 考 NOTE
0	777-7140000	オープンアシスト	OPEN ASSIST		N. F. S.
1	747-7140100	ブラケット	BRACKET	2	
2	187-7140100	ハートーション	BAR-TORSION	1	
3	187-7140200	ハートーション	BAR-TORSION	1	
4	047-7140500	プレート・ストッパ	PLATE-STOPPER	2	
5	001-10310020	ボルト	BOLT	4	
6	001-10310025	ボルト	BOLT	8	
7	001-12110003	ワッシャ・スプリング	WASHER-SPRING	12	
8	001-12210000	ワッシャ	WASHER	8	

MEMO

スルーイングシステム  
**G. SLEWING SYSTEM**



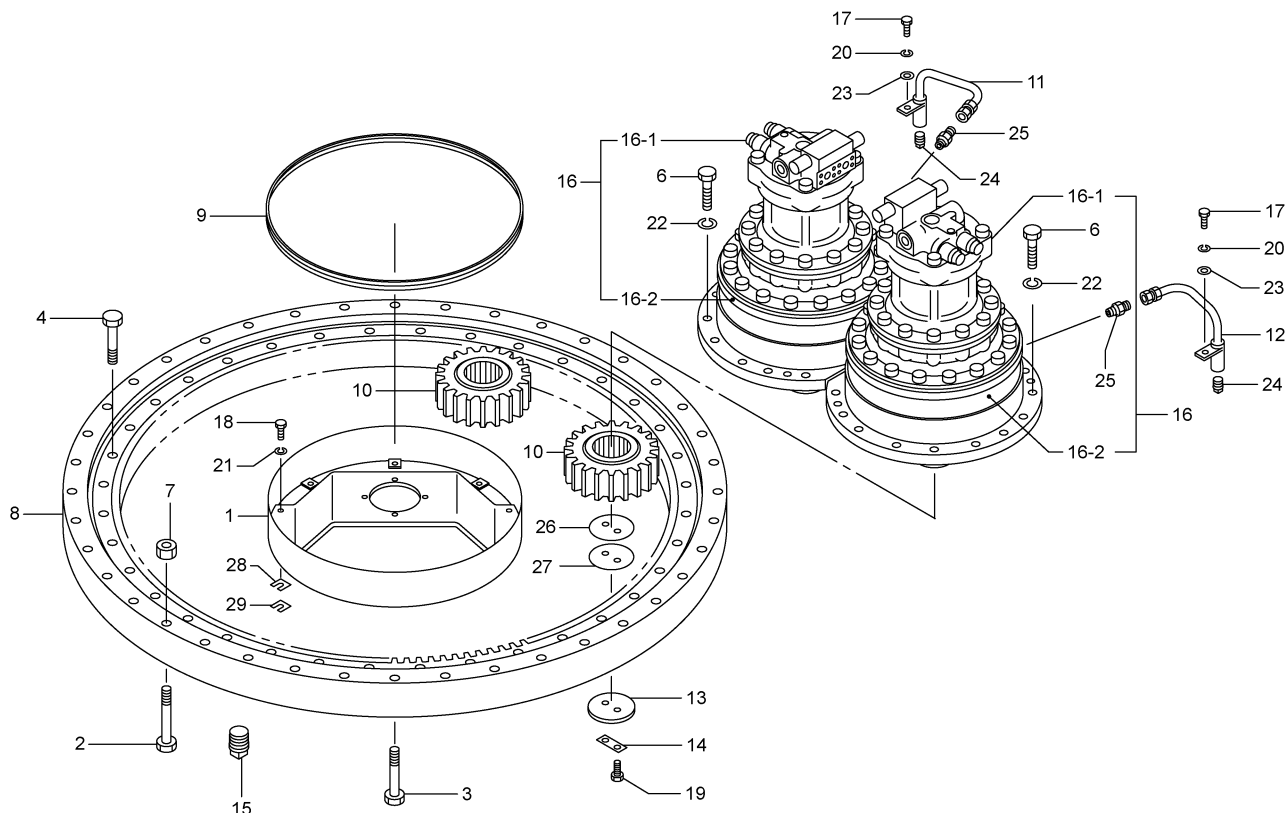
**G**

[7776000]S

G01 777-20200003 スイング デバイス  
SWING DEVICE



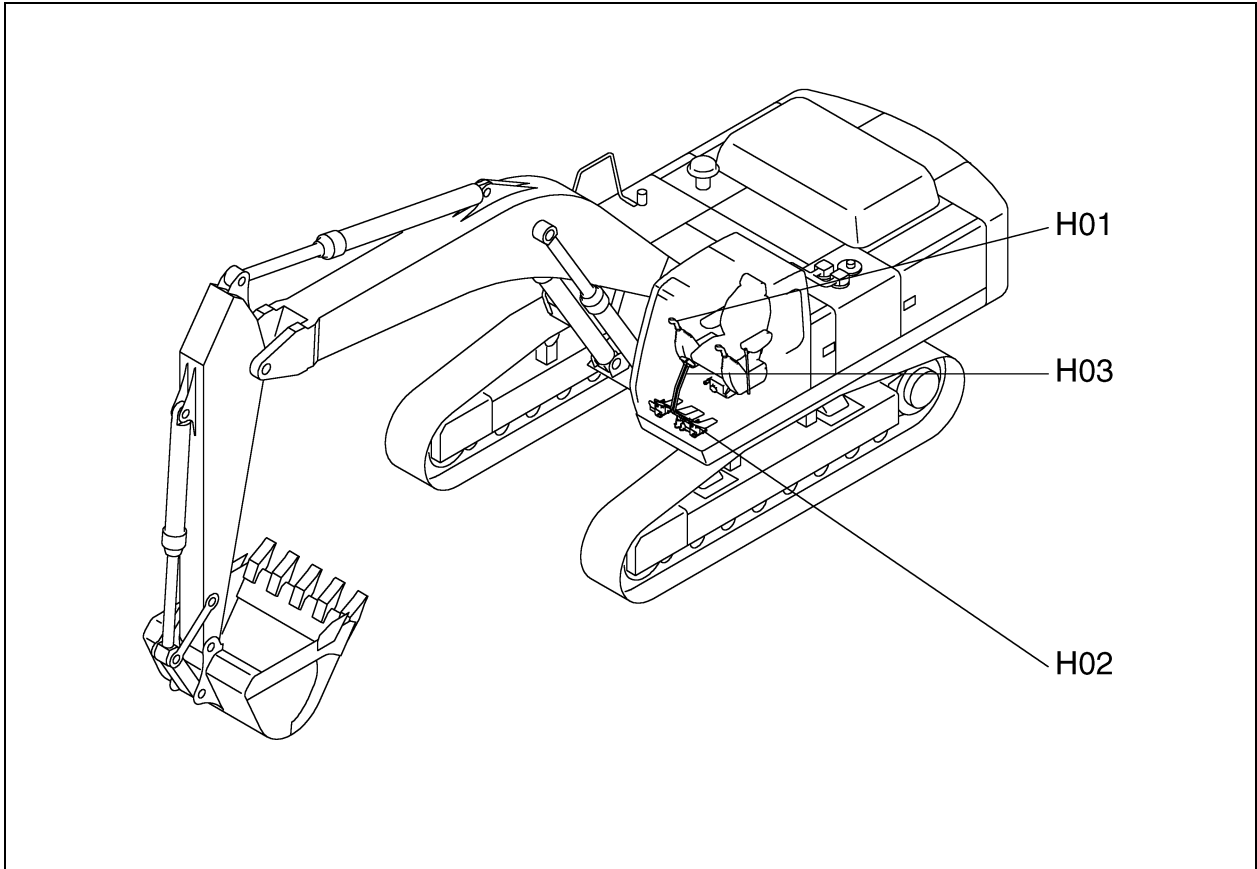
G01 777-2020003 スイング デバイス  
SWING DEVICE



4,2004-LD  
777-202-03

符 号 REF.No.	部 品 番 号 PART No.	部 品 名 称	PART NAME	個 数 Q'ty	備 考 NOTE
0	777-2020000	スイング デバイス	SWING DEVICE		N. F. S.
1	777-20201000	カバ ー	COVER	1	
2	054-20206010	ボ ルト	BOLT	17	
3	107-20203000	ボ ルト	BOLT	23	
4	527-20204000	ボ ルト	BOLT	36	
6	527-20205000	ボ ルト	BOLT	26	
7	214-20209000	ナ ット	NUT	17	
8	777-20208000	スルーイング キ ャ	SLEWING GEAR	1	
9	547-20202000	シ ール	SEAL	1	
10	527-20201000	ピ ニオン	PINION	2	
11	527-20206000	ハ イ プ	PIPE	1	
12	527-20207000	ハ イ プ	PIPE	1	
13	267-20203000	フ レート・エ ント	PLATE-END	2	
14	257-20202000	フ レート	PLATE	2	
15	187-20202000	フ ラ ク	PLUG	1	
16	619-00339002	リ タ クシ ョ ン・ス イ ン グ	REDUCTION-SWING	2	
-1	619-61900002	モ ー タ ・フ ラ ン ジ ャ	MOTOR-PLUNGER	2	
-2	619-80300001	キ ャ ・リ タ クシ ョ ン	GEAR-REDUCTION	2	
17	001-10310020	ボ ルト	BOLT	2	
18	001-10312030	ボ ルト	BOLT	10	
19	001-10316040	ボ ルト	BOLT	4	
20	001-12110003	ワ ッ シ ャ ・ス プ リ ン グ	WASHER-SPRING	2	
21	001-12112003	ワ ッ シ ャ ・ス プ リ ン グ	WASHER-SPRING	10	
22	001-12120003	ワ ッ シ ャ ・ス プ リ ン グ	WASHER-SPRING	26	
23	001-12210000	ワ ッ シ ャ	WASHER	2	
24	001-60906001	フ ラ ク	PLUG	2	
25	001-62806000	ア ダ プ タ	ADAPTER	2	
26	257-20203000	シ ム	SHIM	AR	
27	257-20204000	シ ム	SHIM	AR	
28	547-20301000	シ ム (1.0)	SHIM(1.0)	AR	
29	547-20302000	シ ム (2.0)	SHIM(2.0)	AR	

オペレーティングシステム  
H. OPERATING SYSTEM

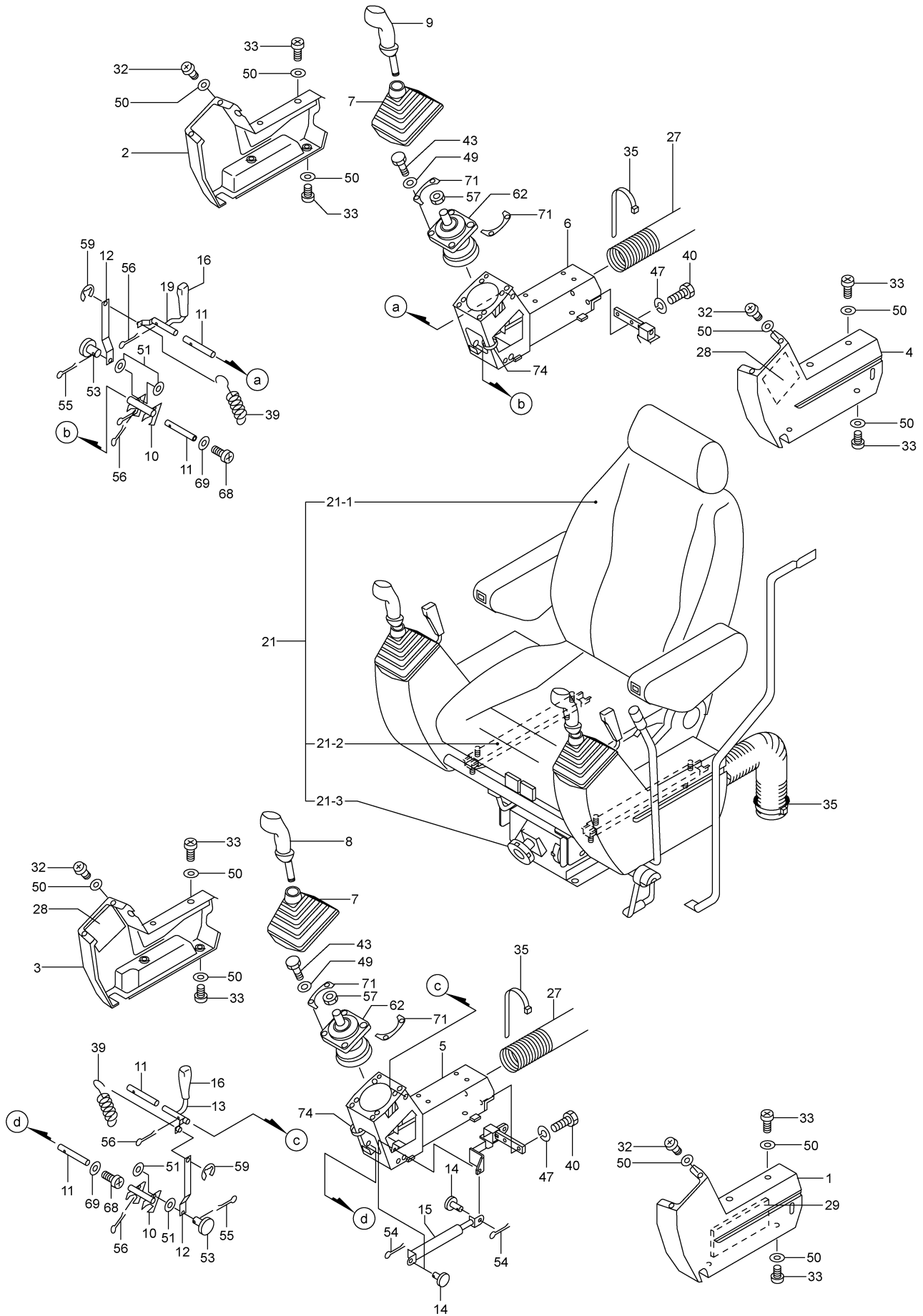


[777H000]S

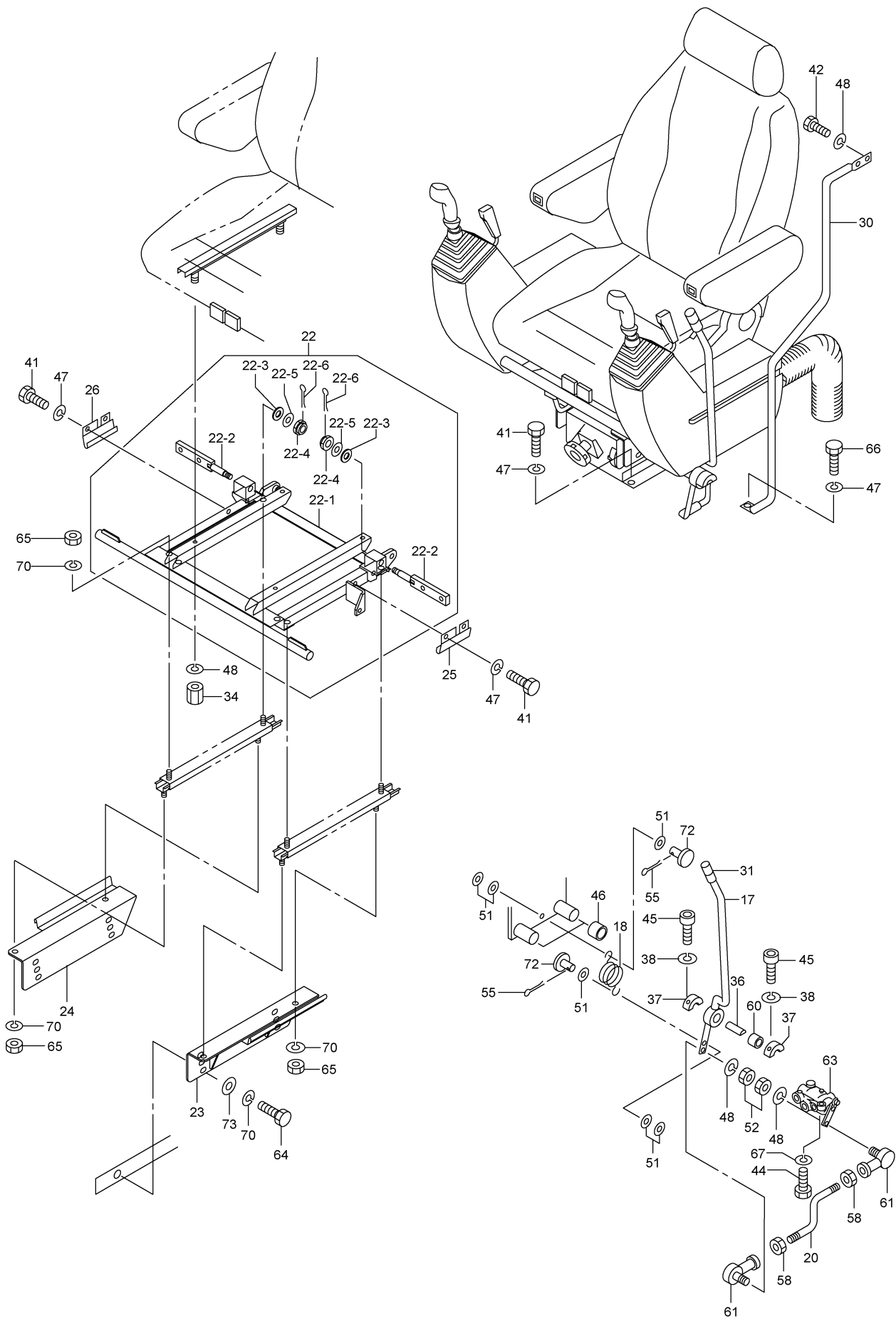
- |     |              |   |          |
|-----|--------------|---|----------|
| H01 | 777-52000011 | コントロール レバー<br>CONTROL LEVER                 |          |
| H02 | 777-52300021 | オプション コントロール<br>OPTION CONTROL              | (OPTION) |
| H03 | 777-57000002 | コントロール レバー (トラベル)<br>CONTROL LEVER (TRAVEL) |          |

H

H01 777-5200011 コントロールレバー  
CONTROL LEVER



H01 777-5200011 コントロールレバー  
CONTROL LEVER

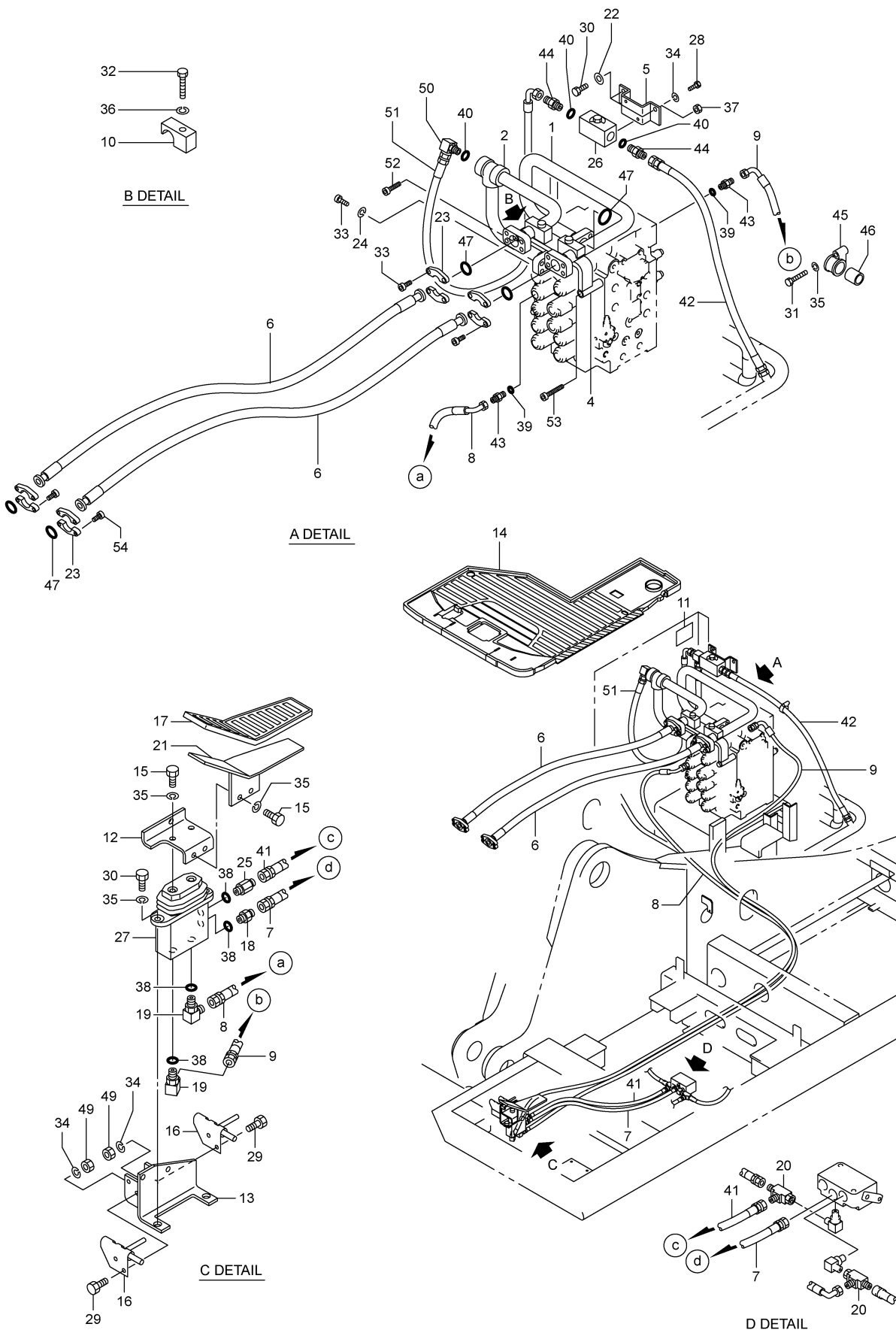


H01 777-5200011 コントロール レバー  
CONTROL LEVER

符 号 REF.No.	部 品 番 号 PART No.	部 品 名 称	PART NAME	個 数 Q'ty	備 考 NOTE
0	777-5200010	コントロール レバー	CONTROL LEVER		N. F. S.
1	707-52001000	カバー (L)	COVER (L)	1	
2	707-52002000	カバー (R)	COVER (R)	1	
3	707-52003000	カバー (L. R)	COVER (L. R)	1	
4	707-52004000	カバー (R. L)	COVER (R. L)	1	
5	817-52005000	フレーム (L)	FRAME (L)	1	
6	817-52006000	フレーム (R)	FRAME (R)	1	
7	707-52007000	ブーツ	BOOT	2	
8	837-52008000	グリップ (L. H)	GRIP (L. H)	1	
9	837-52009000	グリップ (R. H)	GRIP (R. H)	1	
10	707-52011000	ロック	LOCK	2	
11	707-52012000	シャフト	SHAFT	4	
12	707-52013000	リンク	LINK	2	
13	707-52014000	レバー (L)	LEVER (L)	1	
14	707-52015000	ピン	PIN	2	
15	707-52016000	スプリング・ガス	SPRING-GAS	1	
16	707-52017000	グリップ	GRIP	2	
17	707-52018000	レバー	LEVER	1	
18	707-52019000	スプリング	SPRING	1	
19	707-52020000	レバー (R)	LEVER (R)	1	
20	707-52021000	ロッド	ROD	1	
21	739-32700011	シート アッシー	SEAT ASSY	1	
-1	739-32701011	シート	SEAT	1	
-2	739-32702002	アジャスター・スライド	ADJUSTER-SLIDE	1	
-3	739-32703001	サスペンション	SUSPENSION	1	
22	837-52000100	シート ライザー	SEAT RISER	1	
-1	837-52001100	ライザー・シート	RISER-SEAT	1	
-2	837-52002100	シャフト	SHAFT	2	
-3	837-52003100	スペーサー	SPACER	2	
-4	837-52004100	ナット・キャツスル	NUT-CASTLE	2	
-5	837-52005100	ワッシャ	WASHER	2	
-6	001-20225025	ピン・スプリット	PIN-SPLIT	2	
23	837-52002000	ブラケット (L)	BRACKET (L)	1	
24	837-52003000	ブラケット (R)	BRACKET (R)	1	
25	837-52004000	フック・アッパー (L)	HOOK-UPPER (L)	1	
26	837-52005000	フック・アッパー (R)	HOOK-UPPER (R)	1	
27	707-52026000	ホース	HOSE	2	
28	707-52028000	ライニング	LINING	2	
29	707-52029000	ライニング	LINING	1	
30	707-52030000	グリップ	GRIP	1	
31	707-52031000	グリップ	GRIP	1	
32	707-52032000	スクリュー・マシン	SCREW-MACHINE	8	
33	707-52033000	スクリュー・マシン	SCREW-MACHINE	16	
34	707-52034000	ナット・ロング	NUT-LONG	4	
35	001-70504002	バインダー	BINDER	4	
36	672-52017000	シャフト	SHAFT	1	
37	672-52018010	クランプ	CLAMP	2	
38	034-60839000	ワッシャ・スプリング	WASHER-SPRING	4	
39	617-52009000	スプリング	SPRING	2	
40	001-10310030	ボルト	BOLT	4	
41	001-10310020	ボルト	BOLT	8	
42	001-10308025	ボルト	BOLT	2	
43	001-10306025	ボルト	BOLT	8	
44	001-10510040	ボルト・ヘキサゴン ソケット	BOLT-HEXAGON SOCKET	2	
45	001-10508020	ボルト・ヘキサゴン ソケット	BOLT-HEXAGON SOCKET	4	
46	617-52011000	ホース	HOSE	2	
47	001-12110003	ワッシャ・スプリング	WASHER-SPRING	13	
48	001-12108003	ワッシャ・スプリング	WASHER-SPRING	8	
49	001-12106003	ワッシャ・スプリング	WASHER-SPRING	8	
50	001-12205000	ワッシャ	WASHER	24	
51	001-12206000	ワッシャ	WASHER	10	
52	001-13208000	ナット	NUT	2	
53	001-20106016	ピン	PIN	2	
54	001-20203016	ピン・スプリット	PIN-SPLIT	2	
55	001-20216010	ピン・スプリット	PIN-SPLIT	4	
56	001-20203025	ピン・スプリット	PIN-SPLIT	4	
57	009-14314000	ナット・ロック	NUT-LOCK	2	
58	009-14308000	ナット・ロック	NUT-LOCK	2	
59	009-21204000	リング・リテーニング	RING-RETAINING	2	
60	009-25020025	ベアリング・ドライ	BEARING-DRY	1	

H01 777-5200011 コントロールレバー  
CONTROL LEVER

符 号 REF.No.	部 品 番 号 PART No.	部 品 名 称	PART NAME	個 数 Q'ty	備 考 NOTE
61	223-53118000	エルボール	L-BALL	2	
62	669-34900001	ハーフ・パイロット	VALVE-PILOT	2	
63	669-65400002	ハーフ・ロック	VALVE-LOCK	1	
64	001-10312030	ボルト	BOLT	4	
65	001-13212000	ナット	NUT	8	
66	001-10310025	ボルト	BOLT	1	
67	204-62215000	ワッシャ・スプリング	WASHER-SPRING	2	
68	001-10706010	スクリュ・マシン	SCREW-MACHINE	2	
69	001-12606000	ワッシャ	WASHER	2	
70	001-12112003	ワッシャ・スプリング	WASHER-SPRING	12	
71	837-52006000	プレート	PLATE	4	
72	001-20106020	ピン	PIN	2	
73	237-71029010	ワッシャ	WASHER	4	
74	001-70502002	ハインダー	BINDER	2	



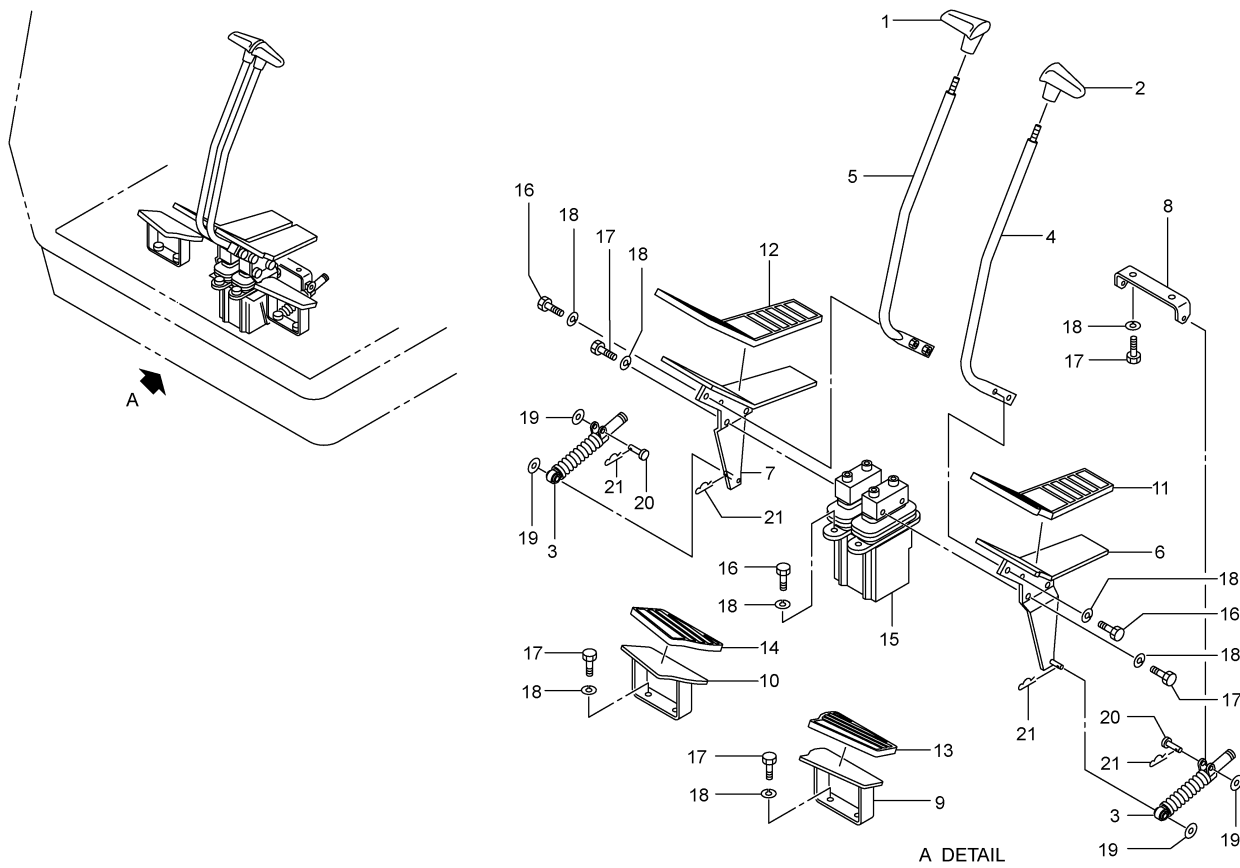
H02 777-52300021 オプション コントロール  
OPTION CONTROL

(OPTION)

符 号 REF.No.	部 品 番 号 PART No.	部 品 名 称	PART NAME	個 数 Qty	備 考 NOTE
0	777-52300020	オプション コントロール	OPTION CONTROL		N. F. S.
1	777-52301000	パイプ	PIPE	1	
2	777-52302000	パイプ	PIPE	1	
4	777-52304010	フレーム	FRAME	1	
5	777-52305000	ブラケット	BRACKET	1	
6	777-52306000	ホース	HOSE	2	
7	001-42802085	ホース	HOSE	1	
8	001-42812350	ホース	HOSE	1	
9	001-42812385	ホース	HOSE	1	
10	747-65212000	クランプ	CLAMP	2	
11	737-65613000	プレート・ネーム	PLATE-NAME	1	
11	737-65614000	プレート・ネーム	PLATE-NAME	1	
12	707-52302000	ブラケット	BRACKET	1	
13	707-52303000	ブラケット	BRACKET	1	
14	707-52304000	マット・フロア	MAT-FLOOR	1	
15	707-57016000	ボルト	BOLT	4	
16	707-70188000	ロック	LOCK	2	
17	317-57002000	キャップ・ペダル	CAP-PEDAL	1	
18	001-65104062	アダプタ	ADAPTER	1	
19	001-65204061	エルボ	ELBOW	2	
20	317-63601000	ティー	TEE	2	
21	237-52302000	ペダル	PEDAL	1	
22	237-71028010	ワッシャ	WASHER	2	
23	177-41631000	フランジ・スプリット	FLANGE-SPLIT	8	
24	177-60913000	ワッシャ・スプリング	WASHER-SPRING	8	
25	177-61703000	アダプタ	ADAPTER	1	
26	629-95900011	バルブ・ストップ	VALVE-STOP	1	
27	669-58500002	バルブ・パイロット	VALVE-PILOT	1	
28	001-10308016	ボルト	BOLT	2	
29	001-10308020	ボルト	BOLT	4	
30	001-10310030	ボルト	BOLT	4	
31	001-10310055	ボルト	BOLT	1	
32	001-10316090	ボルト	BOLT	2	
33	001-10514045	ボルト・ヘキサゴンソケット	BOLT-HEXAGON SOCKET	16	
34	001-12108003	ワッシャ・スプリング	WASHER-SPRING	6	
35	001-12110003	ワッシャ・スプリング	WASHER-SPRING	7	
36	001-12116003	ワッシャ・スプリング	WASHER-SPRING	2	
37	001-13210000	ナット	NUT	1	
38	001-36120110	Oリング	O-RING	4	
39	001-36120140	Oリング	O-RING	2	
40	001-36120290	Oリング	O-RING	3	
41	001-40102090	ホース	HOSE	1	
42	001-40105113	ホース	HOSE	1	
43	001-65106061	アダプタ	ADAPTER	2	
44	001-65116161	アダプタ	ADAPTER	2	
45	001-70616001	クランプ	CLAMP	1	
46	001-70616003	クランプ	CLAMP	1	
47	009-46302027	Oリング	O-RING	6	
49	001-13208000	ナット	NUT	4	
50	001-65216160	エルボ	ELBOW	1	
51	777-52307000	ホース	HOSE	1	
52	001-10516080	ボルト・ヘキサゴンソケット	BOLT-HEXAGON SOCKET	1	
53	001-10516110	ボルト・ヘキサゴンソケット	BOLT-HEXAGON SOCKET	1	
54	001-10514050	ボルト・ヘキサゴンソケット	BOLT-HEXAGON SOCKET	8	



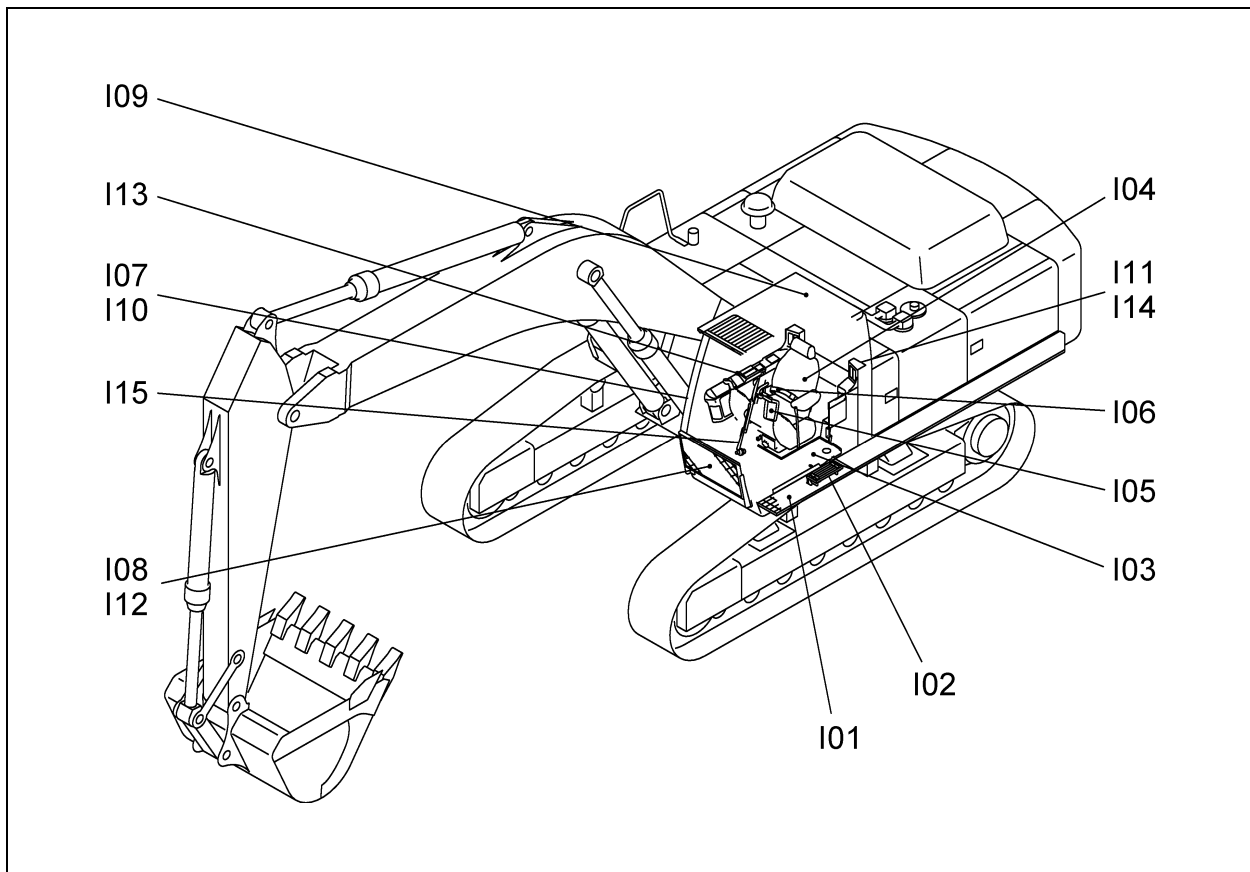
H03 777-5700002 コントロールレバー(トラベル)  
CONTROL LEVER(TRAVEL)



2,2006-LD  
777-570-02

符号 REF.No.	部品番号 PART No.	部品名称	PART NAME	個数 Qty	備考 NOTE
0	777-57000000	コントロールレバー(トラベル)	CONTROL LEVER (TRAVEL)		N. F. S.
1	707-57001000	グリップ° (R)	GRIP RH	1	
2	707-57002000	グリップ° (L)	GRIP LH	1	
3	707-57003000	ダンパ°	DAMPER	2	
4	817-57001010	レバ° (L)	LEVER (L)	1	
5	817-57002010	レバ° (R)	LEVER (R)	1	
6	707-57006000	ペダ° (L)	PEDAL (L)	1	
7	707-57007000	ペダ° (R)	PEDAL (R)	1	
8	707-57008010	ブラケット	BRACKET	1	
9	707-57009000	フットレスト (L)	FOOTREST (L)	1	
10	707-57010000	フットレスト (R)	FOOTREST (R)	1	
11	707-57011000	カハ° (L)	COVER (L)	1	
12	707-57012000	カハ° (R)	COVER (R)	1	
13	707-57013000	カハ° (L)	COVER (L)	1	
14	707-57014000	カハ° (R)	COVER (R)	1	
15	669-35000001	バルブ°・パイロット	VALVE-PILOT	1	
16	001-10310025	ボルト	BOLT	8	
17	001-10310020	ボルト	BOLT	10	
18	001-12110003	ワッシャ°・スプリング°	WASHER-SPRING	18	
19	001-12208000	ワッシャ	WASHER	4	
20	001-20108030	ピン	PIN	2	
21	001-20408000	ピン°・スナップ°	PIN-SNAP	4	

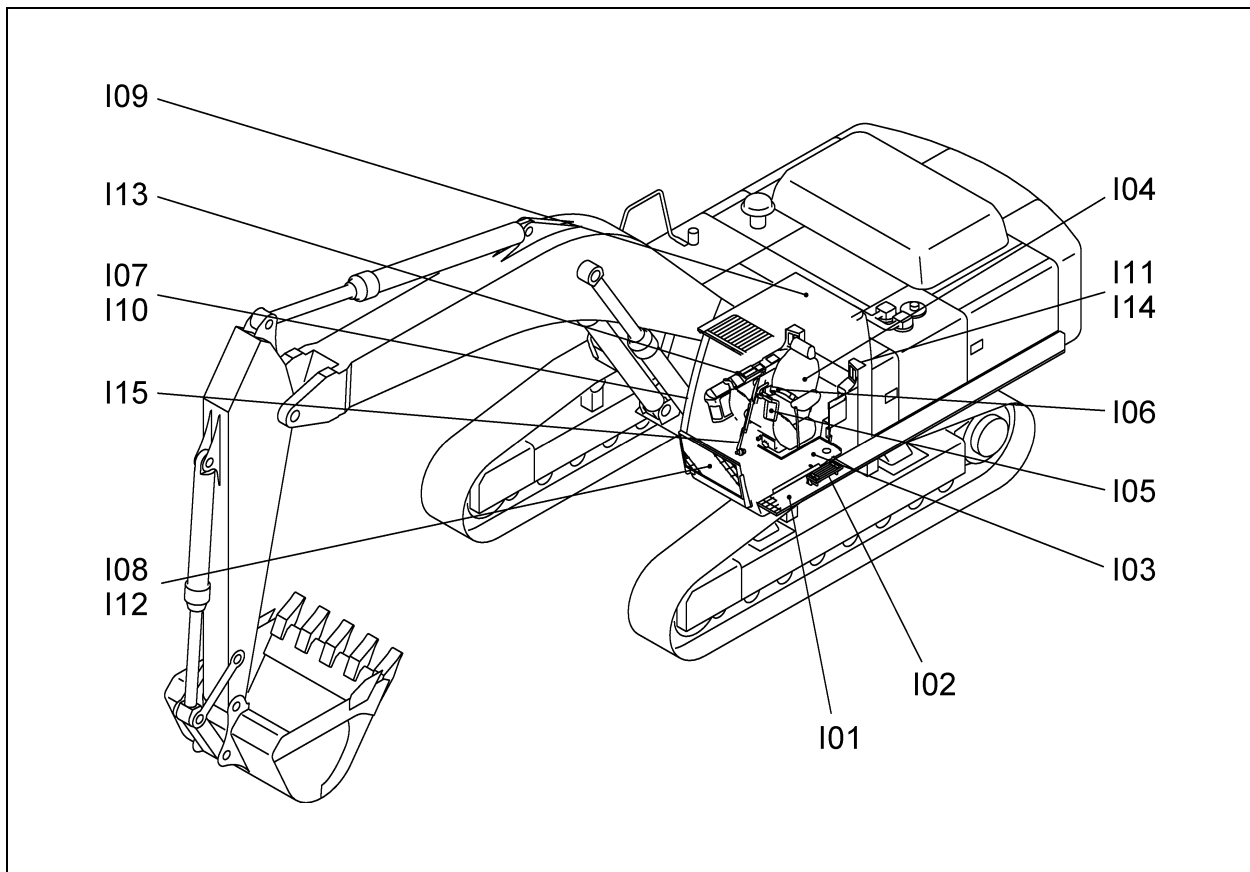
キャブ&アクセサリ  
I. CAB & ACCESSORY



[7771002]S

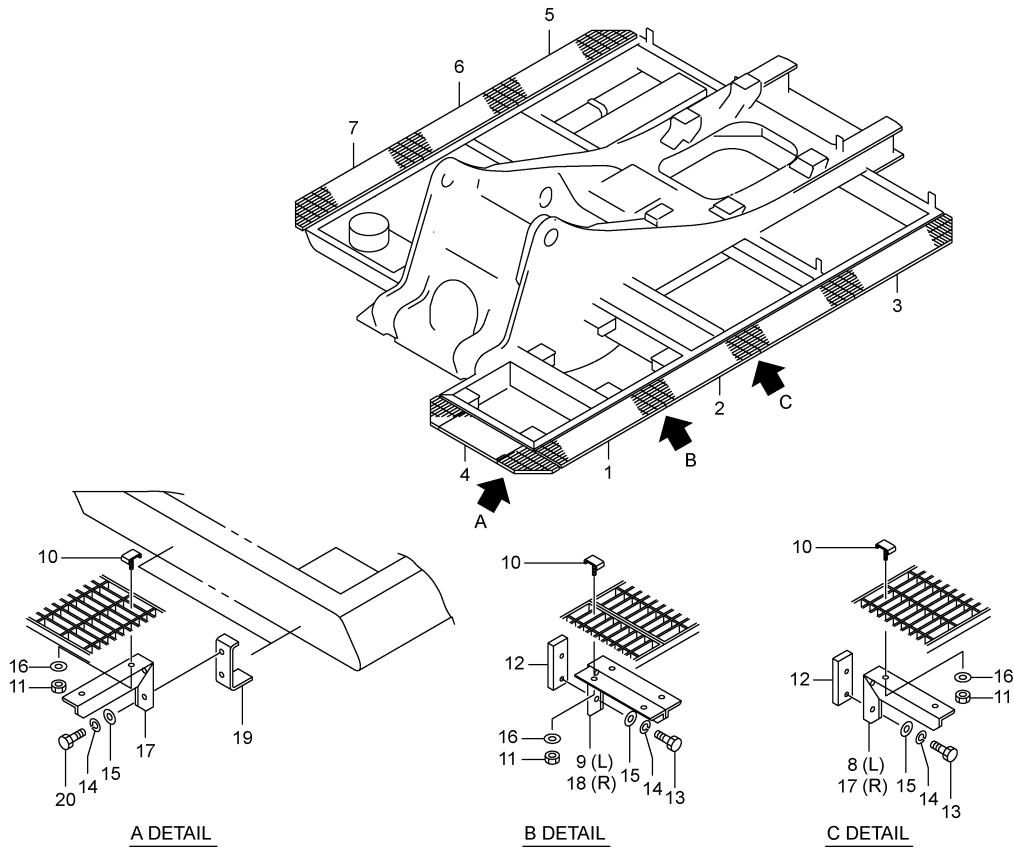
I01	777-40600001	サイド ステップ SIDE STEP	(OPTION)
I02	837-40600001	ステップ STEP	(OPTION)
I03	837-45000021	フロア フレーム FLOOR FRAME	
I04	837-52700001	シート カバー SEAT COVER	(OPTION)
I05	707-55700003	リアビュー ミラー (LH) REAR VIEW MIRROR(LH)	(OPTION)
I06	837-58000004	シート ベルト SEAT BELT	
I07	837-70100004	キャブ CAB	
I08	837-70200003	キャブ プロテクタ (ロー) CAB PROTECTOR(LOWER)	(OPTION)
I09	707-70300002	ヘッド ガード HEAD GUARD	(OPTION)
I10	837-70400002	キャブ CAB	(TRANSPARENT HATCH) (OPTION)
I11	837-70500001	エクスティンク ーイシヤ EXTINGUISHER	(OPTION)
I12	837-70600005	キャブ プロテクタ CAB PROTECTOR	(OPTION)

キャブ&アクセサリ  
I. CAB & ACCESSORY



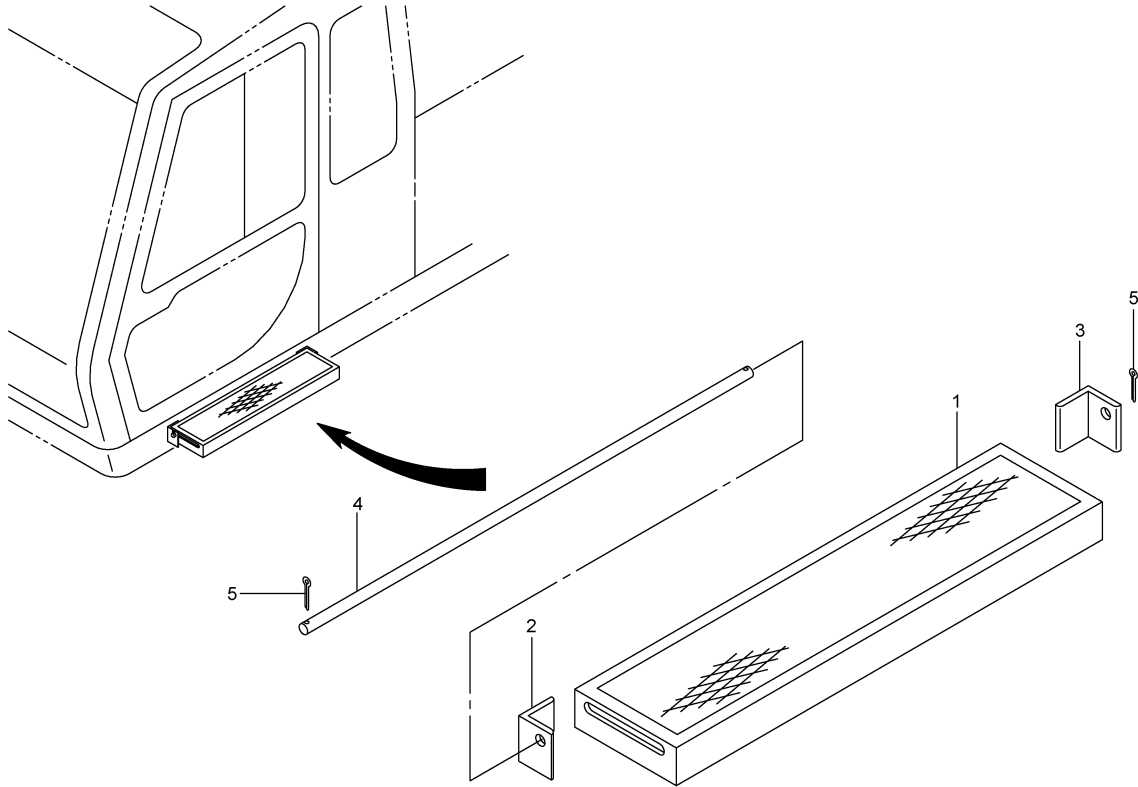
[7771002]S

- |     |              |                                |       |
|-----|--------------|--------------------------------|-------|
| I13 | 857-71100010 | ダッシュボード<br>DASHBOARD           |       |
| I14 | 837-71200001 | キャブイクイメント<br>CAB EQUIPMENT     | (A/C) |
| I15 | 777-77700010 | ワイパードウオッシャ<br>WIPER AND WASHER |       |



1,2004-LD  
777-406-01

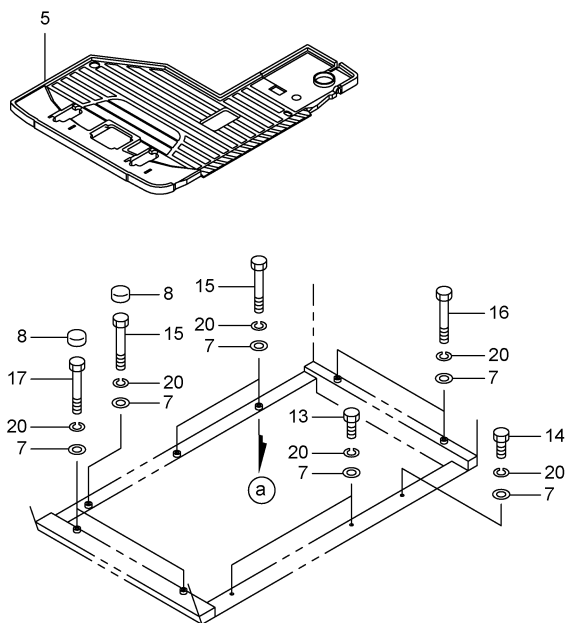
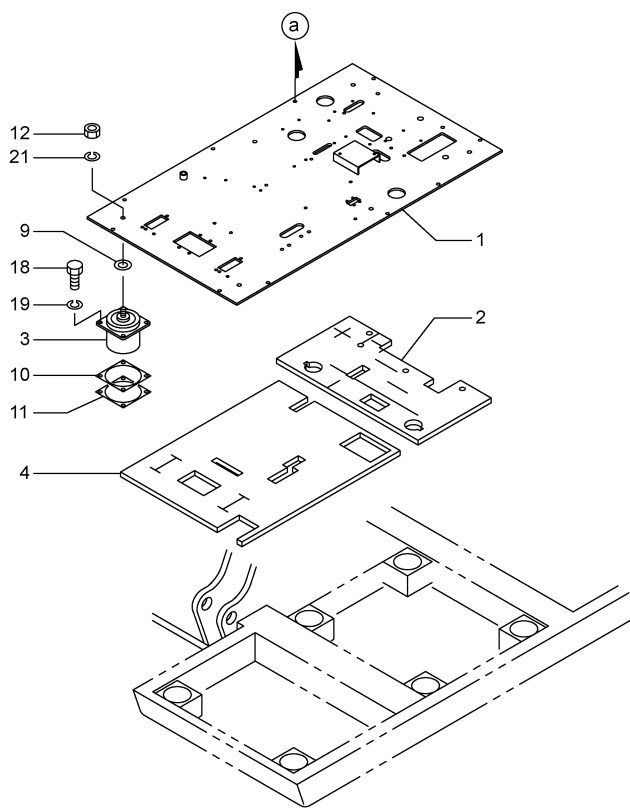
符 号 REF.No.	部 品 番 号 PART No.	部 品 名 称	PART NAME	個 数 Qty	備 考 NOTE
0	777-40600000	サイト ステップ	SIDE STEP		N. F. S.
1	777-40601000	ク レーチング	GRATING	1	
2	527-40602000	ク レーチング	GRATING	1	
3	527-40607000	ク レーチング	GRATING	1	
4	777-40602000	ク レーチング	GRATING	1	
5	777-40603000	ク レーチング	GRATING	1	
6	527-40606000	ク レーチング	GRATING	1	
7	777-40604000	ク レーチング	GRATING	1	
8	527-40608000	フ ラケット	BRACKET	3	
9	527-40609000	フ ラケット	BRACKET	2	
10	527-40610000	サドル・グリップ	SADOLE-GRIP	30	
11	527-40611000	Uナット	U-NUT	30	
12	777-40605000	フ レート	PLATE	9	
13	001-10312030	ボルト	BOLT	18	
14	001-12112003	ワッシャ・スプリング	WASHER-SPRING	22	
15	237-71029010	ワッシャ	WASHER	22	
16	001-12210000	ワッシャ	WASHER	30	
17	527-40613000	フ ラケット	BRACKET	4	
18	527-40614000	フ ラケット	BRACKET	2	
19	777-40606000	フ ラケット	BRACKET	2	
20	001-10312035	ボルト	BOLT	4	



9;1999-TG  
837-406-01

符 号 REF. No.	部 品 番 号 PART No.	部 品 名 称	PART NAME	個 数 Qty	備 考 NOTE
0	837-4060000	ステップ	STEP		N. F. S.
1	837-4060100	フ ラ ケ ッ ト	BRACKET	1	
2	837-4060200	フ ラ ケ ッ ト	BRACKET	1	
3	837-4060300	フ ラ ケ ッ ト	BRACKET	1	
4	837-4060400	ピ ン	PIN	1	
5	001-20204020	ピ ン ・ ス プ リ ッ ト	PIN-SPLIT	2	

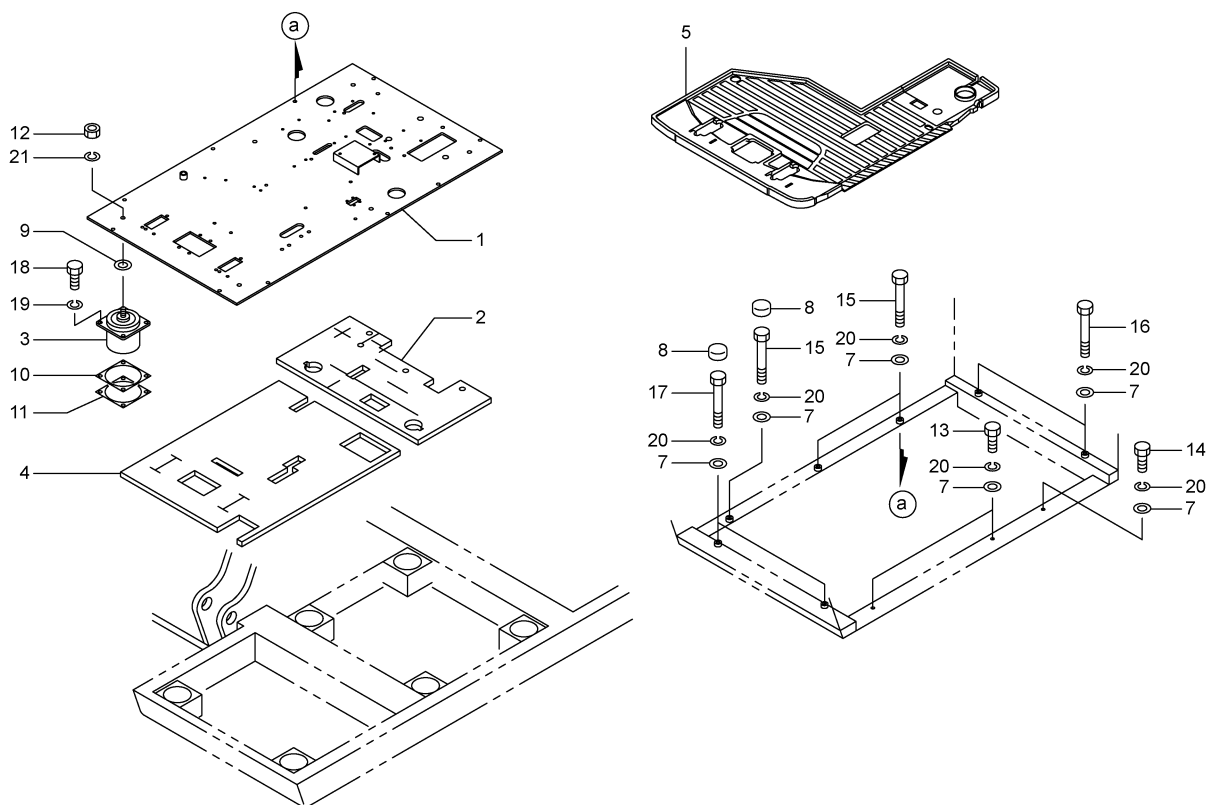
I03 837-4500021 フロア フレーム  
FLOOR FRAME



4,2003-LD  
837-450-21

符 号 REF.No.	部 品 番 号 PART No.	部 品 名 称	PART NAME	個 数 Q'ty	備 考 NOTE
0	837-4500020	フロア フレーム	FLOOR FRAME		N. F. S.
1	827-45001000	フレーム	FRAME	AR	DOZ
1	837-45001000	フレーム	FRAME	AR	
2	837-45002000	ライニング	LINING	1	
3	707-45003010	ビ <sup>ス</sup> カスマウント	VISCOUS MOUNT	6	
4	837-45003000	ライニング	LINING	1	
5	707-45002000	マット・フロア	MAT-FLOOR	AR	STD
5	707-45401000	マット・フロア	MAT-FLOOR	AR	(CE)
5	707-45402000	マット・フロア	MAT-FLOOR	AR	DOZ (CE)
5	707-52304000	マット・フロア	MAT-FLOOR	AR	OPT
5	767-45002000	マット・フロア	MAT-FLOOR	AR	DOZ
5	767-45005000	マット・フロア	MAT-FLOOR	AR	OPT&DOZ
5	767-45006000	マット・フロア	MAT-FLOOR	AR	(SELECTER)
5	767-45007000	マット・フロア	MAT-FLOOR	AR	OPT (SELECTER)
5	767-45008000	マット・フロア	MAT-FLOOR	AR	DOZ (SELECTER)
5	767-45009000	マット・フロア	MAT-FLOOR	AR	OPT&DOZ (SELECTER)
5	767-45010000	マット・フロア	MAT-FLOOR	AR	OPT (CE)
5	767-45011000	マット・フロア	MAT-FLOOR	AR	OPT&DOZ (CE)
5	837-45004000	マット・フロア	MAT-FLOOR	AR	OPT&L. PEDAL (SELECT)
5	837-45005000	マット・フロア	MAT-FLOOR	AR	OPT&L. PEDAL (CE)
5	837-45006000	マット・フロア	MAT-FLOOR	AR	OPT&L. PEDAL&DOZ
5	837-45007000	マット・フロア	MAT-FLOOR	AR	OPT&L. PEDAL&DOZ (SEL)
7	707-45010000	ワッシャ	WASHER	10	
8	707-45011000	キャップ	CAP	3	
9	707-45012000	シム (1.0)	SHIM (1.0)	AR	
10	707-45013000	シム (1.0)	SHIM (1.0)	AR	
11	707-45014000	シム (1.6)	SHIM (1.6)	AR	
12	001-13216000	ナット	NUT	6	
13	001-10312035	ボ <sup>ル</sup> ト	BOLT	2	
14	001-10312040	ボ <sup>ル</sup> ト	BOLT	1	
15	001-10312075	ボ <sup>ル</sup> ト	BOLT	3	
16	001-10312085	ボ <sup>ル</sup> ト	BOLT	2	
17	001-10312090	ボ <sup>ル</sup> ト	BOLT	2	
18	001-10310030	ボ <sup>ル</sup> ト	BOLT	24	
19	001-12110003	ワッシャ・スプ <sup>リ</sup> ング	WASHER-SPRING	24	

I03 837-4500021 フロア フレーム  
FLOOR FRAME

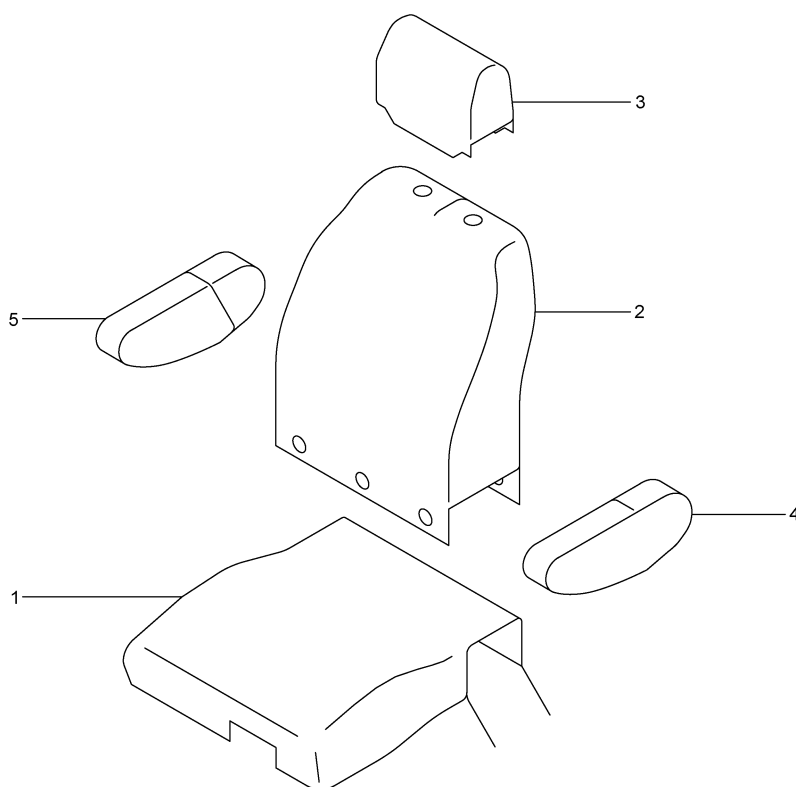


4,2003-LD  
837-450-21

符 号 REF. No.	部 品 番 号 PART No.	部 品 名 称	PART NAME	個 数 Q'ty	備 考 NOTE
20	001-12112003	ワッシャ・スフ° リンク°	WASHER-SPRING	10	
21	001-12116003	ワッシャ・スフ° リンク°	WASHER-SPRING	6	

I04 837-5270001 シートカバー  
SEAT COVER

(OPTION)

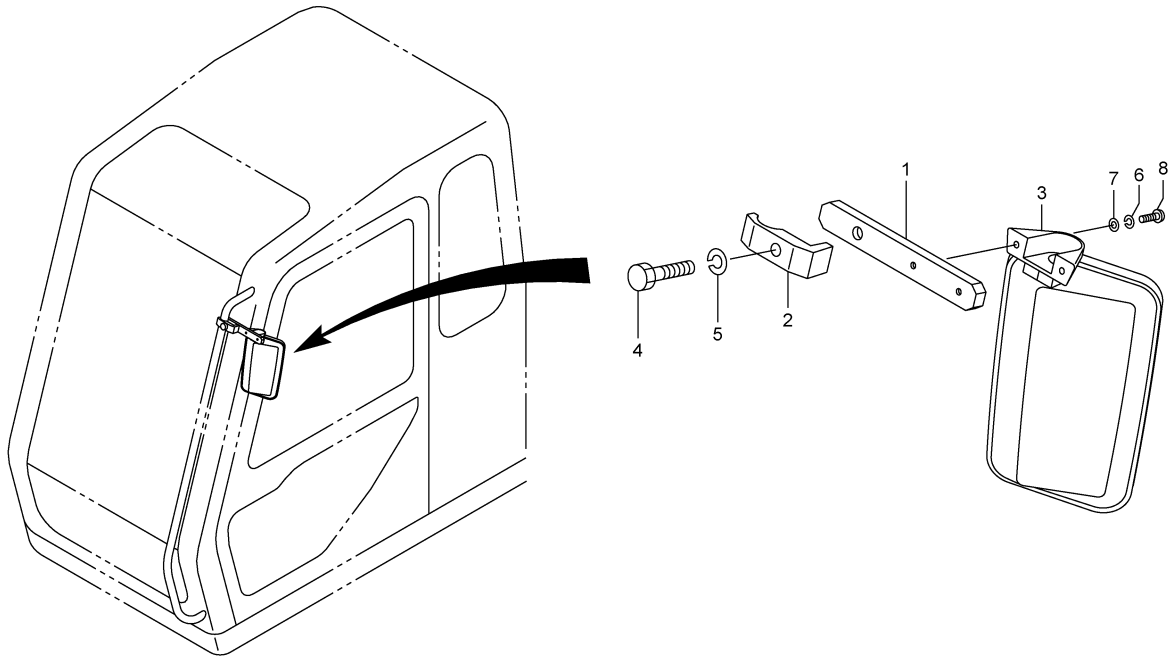


1,2000-TG  
837-527-01

符 号 REF. No.	部 品 番 号 PART No.	部 品 名 称	PART NAME	個 数 Q'ty	備 考 NOTE
0	837-5270000	シート カバ <sup>ー</sup>	SEAT COVER	1 SET	
1	707-52701000	カバ <sup>ー</sup> - クッション	COVER-CUSHION	1	
2	707-52702000	カバ <sup>ー</sup> - バ <sup>ック</sup>	COVER-BACK	1	
3	707-52703000	カバ <sup>ー</sup> - ヘッド <sup>レスト</sup>	COVER-HEADRESTRAINT	1	
4	837-52704000	カバ <sup>ー</sup> - ア <sup>ーム</sup> レスト (L)	COVER-ARMREST (L)	1	
5	837-52705000	カバ <sup>ー</sup> - ア <sup>ーム</sup> レスト (R)	COVER-ARMREST (R)	1	



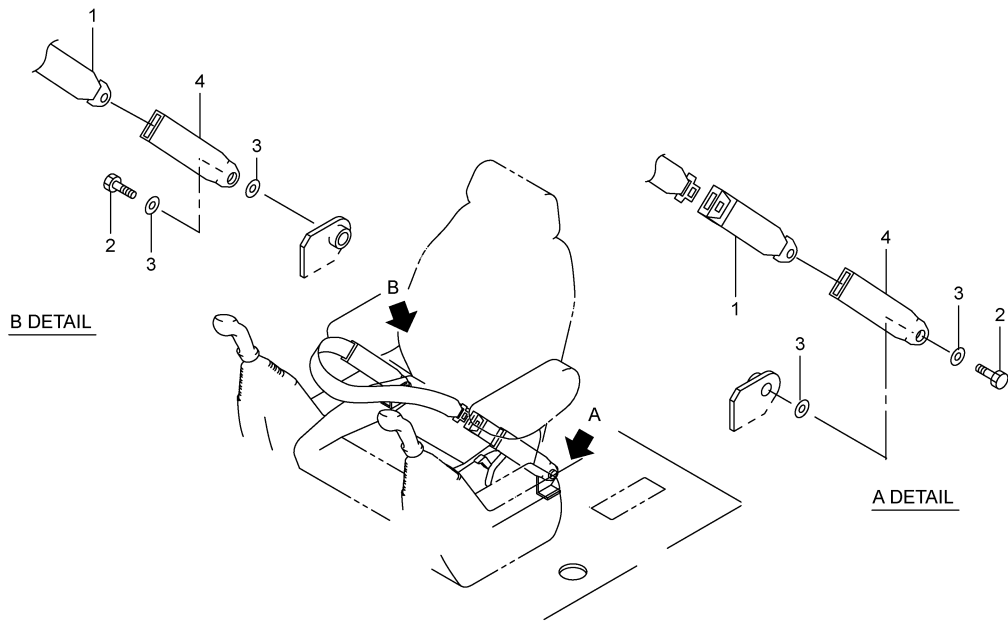
I05 707-5570003 リアビュー ミラー (LH) (OPTION)  
 REAR VIEW MIRROR(LH)



2,2004-LD  
 707-557-03

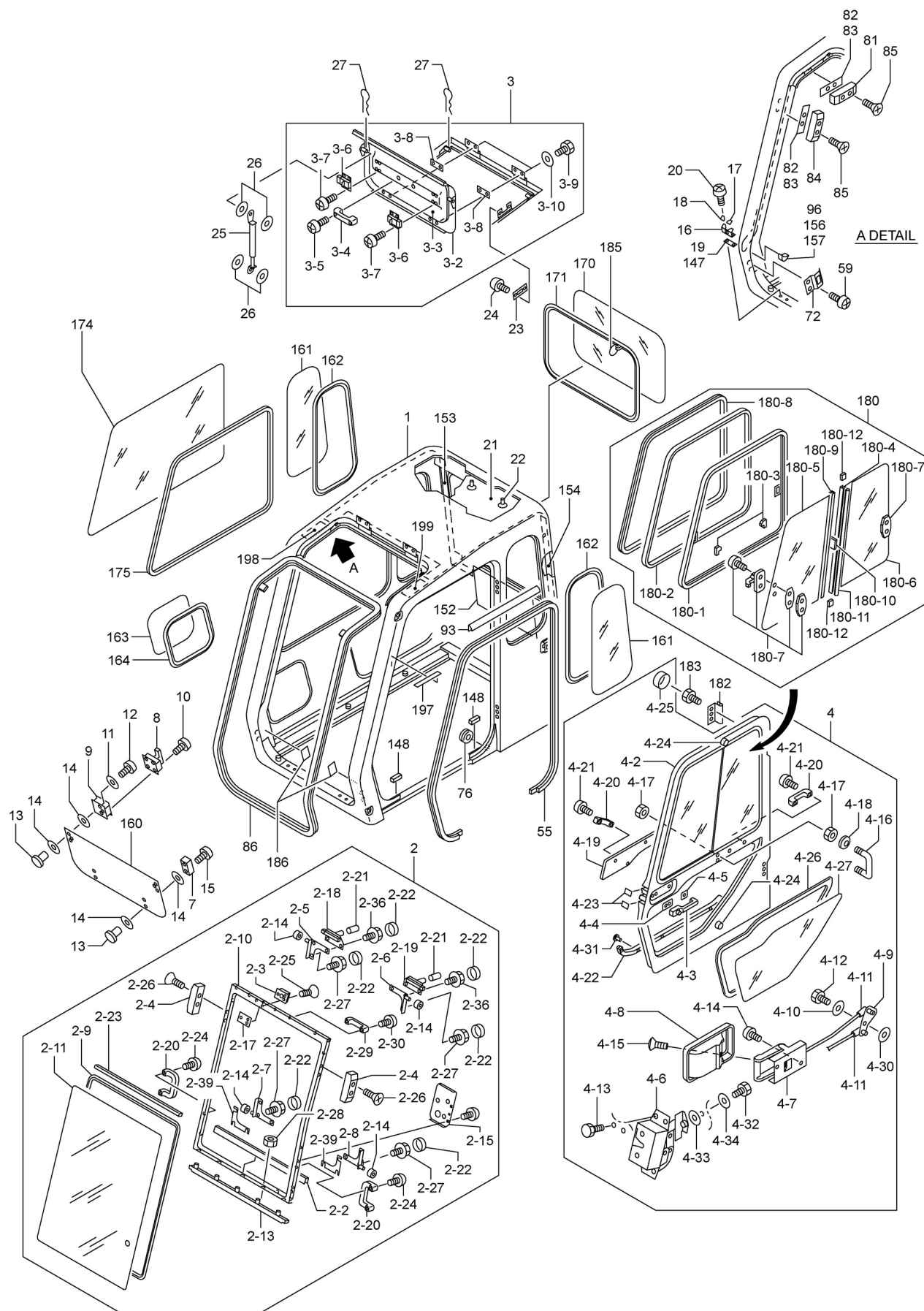
符 号 REF.No.	部 品 番 号 PART No.	部 品 名 称	PART NAME	個 数 Q'ty	備 考 NOTE
0	707-5570000	リアビュー ミラー (LH)	REAR VIEW MIRROR (LH)	1 SET	
1	707-5570100	ステー・ミラー	STAY-MIRROR	1	
2	187-61005020	クランプ	CLAMP	1	
3	203-70118000	ミラー・ドア	MIRROR-DOOR	1	
4	001-10312060	ボルト	BOLT	1	
5	001-12112003	ワッシャ・スフ リンク	WASHER-SPRING	1	
6	001-12106003	ワッシャ・スフ リンク	WASHER-SPRING	2	
7	001-12206000	ワッシャ	WASHER	2	
8	001-10706020	スクリュ・マシン	SCREW-MACHINE	2	

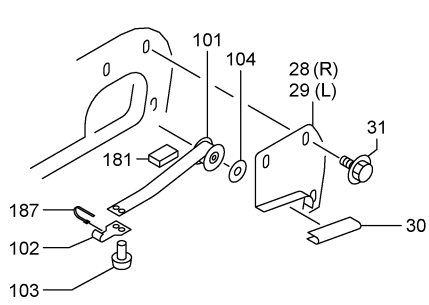
I06 837-5800004 シートベルト  
SEAT BELT



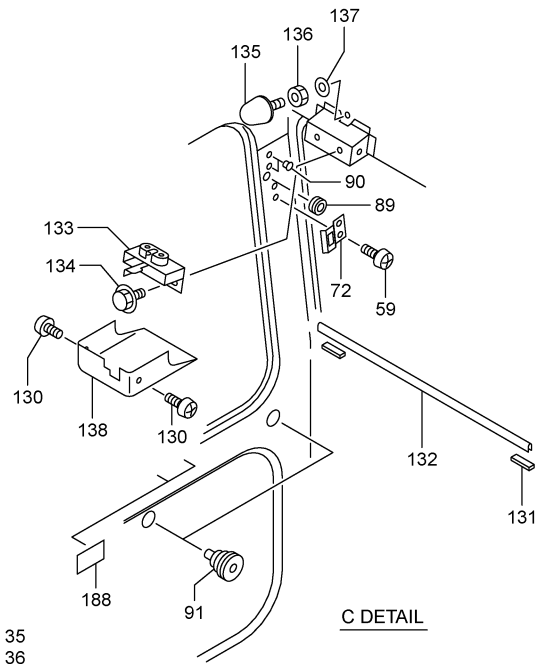
10,2000-TG  
837-580-04

符 号 REF. No.	部 品 番 号 PART No.	部 品 名 称	PART NAME	個 数 Q'ty	備 考 NOTE
0	837-58000000	シート べルト	SEAT BELT		N. F. S.
1	837-58001000	べルト・シート	BELT-SEAT	1	
2	837-58002010	ボルト	BOLT	2	
3	837-58003000	ワッシャ	WASHER	4	
4	837-58004000	フーツ	BOOT	2	

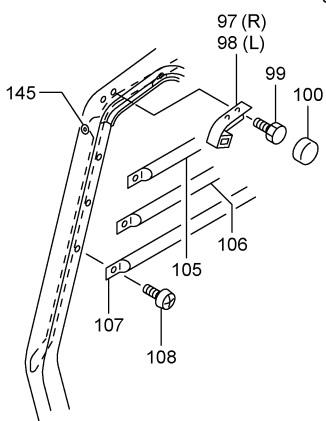
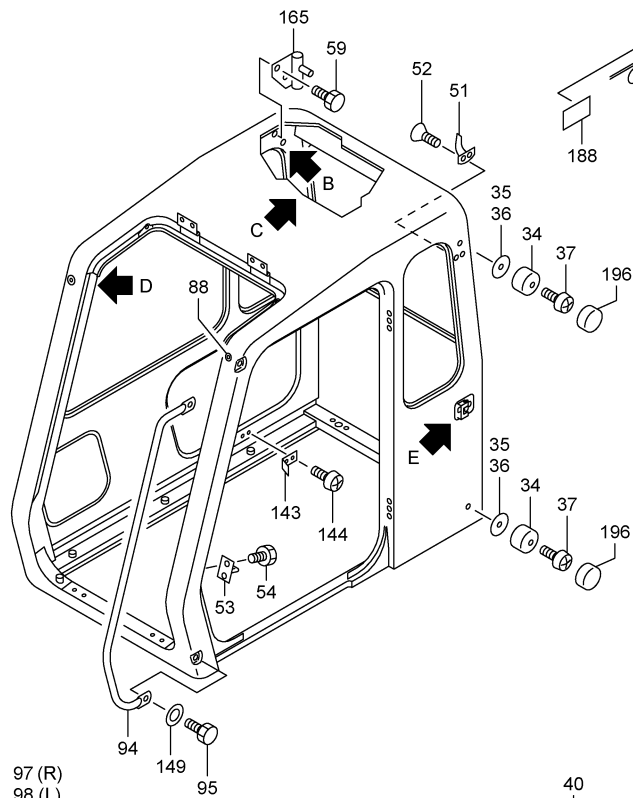




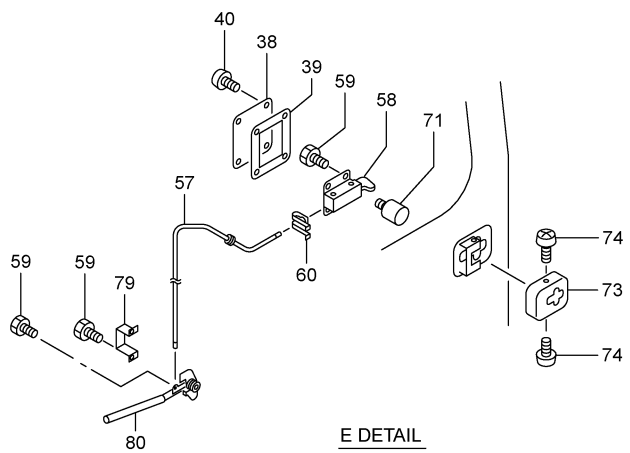
B DETAIL



C DETAIL



D DETAIL



E DETAIL

I07 837-7010004 キヤフ  
CAB

符 号 REF.No.	部 品 番 号 PART No.	部 品 名 称	PART NAME	個 数 Q'ty	備 考 NOTE
0	837-7010000	キヤフ	CAB		N. F. S.
1	707-7010100	キヤフ	CAB	1	
2	837-70100110	スライド ウインド SUBASSY	SLIDE WINDOW	1	
-2	707-70101100	カバー	COVER	1	
-3	707-70102100	ストライカ	STRIKER	1	
-4	707-70150000	サポ ート	SUPPORT	2	
-5	707-70104100	ガ レット	GUSSET	1	
-6	707-70105100	ガ レット	GUSSET	1	
-7	707-70106100	ガ レット	GUSSET	1	
-8	707-70107100	ガ レット	GUSSET	1	
-9	707-70108100	ウエザ ストリップ	WEATHER STRIP	1	
-10	707-70109110	フレーム	FRAME	1	
-11	837-70110100	ガ ラス	GLASS	1	
-13	707-70111110	ウエザ ストリップ	WEATHER STRIP	1	
-14	707-70112100	ローラ	ROLLER	4	
-15	707-70113110	ブ ラケット	BRACKET	1	
-17	707-70114100	プ レート	PLATE	1	
-18	707-70115100	ロック	LOCK	1	
-19	707-70116100	ロック	LOCK	1	
-20	707-70117100	グ リップ	GRIP	2	
-21	707-70118100	キャップ	CAP	2	
-22	707-70164000	キャップ	CAP	12	
-23	707-70119100	ウエザ ストリップ	WEATHER STRIP	1	
-24	707-70120100	スクリュ	SCREW	4	
-25	707-70121100	スクリュ	SCREW	3	
-26	707-70151000	スクリュ	SCREW	4	
-27	707-70123100	スクリュ	SCREW	8	
-28	001-13205000	ナット	NUT	5	
-29	707-70124100	ハンド ル	HANDLE	1	
-30	707-70125100	スクリュ	SCREW	2	
-36	707-70126100	スクリュ	SCREW	4	
-39	707-70127100	シム・スライド ウインド	SHIM SLIDE WINDOW	2	
3	707-70100200	ハッチ SUBASSY	HATCH	1	
-2	707-70101200	ハッチ	HATCH	1	
-3	707-70102200	ライニング	LINING	1	
-4	707-70103200	ハンド ル	HANDLE	1	
-5	707-70125100	スクリュ	SCREW	2	
-6	707-70105200	ロック	LOCK	2	
-7	707-70109000	スクリュ	SCREW	8	
-8	707-70106200	スペ ーサ	SPACER	2	
-9	001-11406251	ボ ルト (ワッシャツキ)	BOLT-WASHER ASSEMBLE	4	
-10	707-70104200	ワッシャ	WASHER	4	
4	837-70100300	ド アー SUBASSY	DOOR	1	
-2	707-70101300	ド アー	DOOR	1	
-3	707-70102300	ハンド ル・ド アー	HANDLE-DOOR	1	
-4	707-70103300	ラバ ー	RUBBER	1	
-5	707-70104300	ラバ ー	RUBBER	1	
-6	707-70105300	ロック	LOCK	1	
-7	707-70106300	ハンド ル	HANDLE	1	
-8	707-70107300	エスカッション	ESCUTCHEON	1	
-9	707-70108300	ベ ルクランク	BELL CRANK	1	
-10	707-70109300	ワッシャ	WASHER	1	
-11	707-70110300	ホルダ	HOLDER	2	
-12	707-70111300	ボ ルト	BOLT	1	
-13	772-70174000	スクリュ・マシン	SCREW-MACHINE	4	
-14	707-70128300	スクリュ	SCREW	2	
-15	707-70112300	スクリュ	SCREW	1	
-16	707-70113300	ロッド	ROD	1	
-17	707-70114300	ナット	NUT	4	
-18	707-70115300	グ ロメット	GROMMET	2	
-19	707-70116310	ライニング	LINING	1	
-20	707-70124100	ハンド ル	HANDLE	2	
-21	707-70125100	スクリュ	SCREW	4	
-22	707-70117300	ウエザ ストリップ	WEATHER STRIP	1	
-23	707-70118300	カバー	COVER	2	
-24	707-70119300	プ ロテクタ	PROTECTOR	2	
-25	707-70120300	グ ロメット	GROMMET	6	
-26	707-70121300	ウエザ ストリップ	WEATHER STRIP	1	
-27	837-70122300	ガ ラス	GLASS	1	
-30	707-70123300	ワッシャ	WASHER	1	

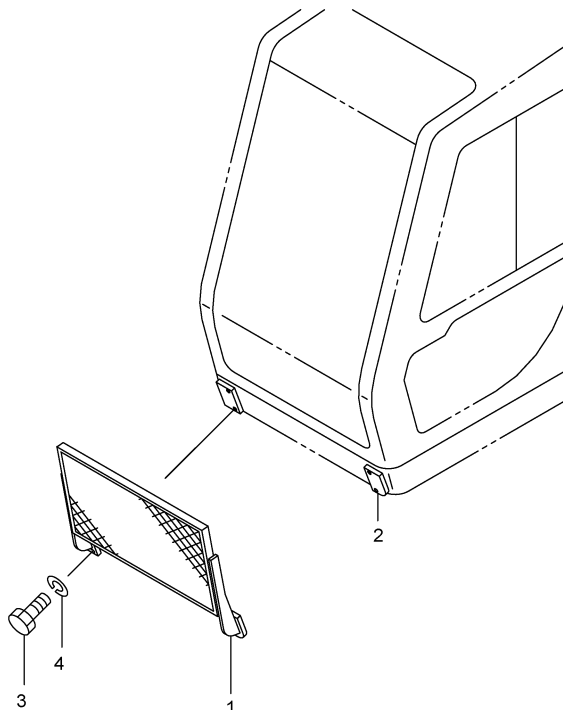
I07 837-7010004 キヤブ  
CAB

符 号 REF.No.	部 品 番 号 PART No.	部 品 名 称	PART NAME	個 数 Q'ty	備 考 NOTE
-31	707-70124300	クリツフ°	CLIP	2	
-32	707-70125300	ボ°ルト	BOLT	1	
-33	707-70126300	ワツシヤ	WASHER	1	
-34	707-70127300	ワツシヤ	WASHER	1	
7	707-70102000	ガ°イト°	GUIDE	2	
8	707-70103000	ラツチ	LATCH	2	
9	707-70104000	フ°ラケツト	BRACKET	2	
10	707-70105000	スクリュ	SCREW	8	
11	707-70106000	ワツシヤ	WASHER	6	
12	707-76116000	スクリュ・タツビ°ン	SCREW-TAPPING	6	
13	707-70107000	ナツト	NUT	10	
14	707-70108000	ハ°ツキン	PACKING	20	
15	707-70421000	スクリュ	SCREW	4	
16	707-70110000	フ°ラケツト	BRACKET	2	
17	707-70111000	フ°ロテクタ	PROTECTOR	2	
18	707-70112000	フ°ロテクタ	PROTECTOR	2	
19	707-70113000	スペ°ーサ	SPACER	2	
20	707-70114000	スクリュ	SCREW	4	
21	707-70115010	ライニング°	LINING	1	
22	707-70116000	クリツフ°	CLIP	36	
23	707-70117000	ストライカ	STRIKER	2	
24	707-70118000	スクリュ	SCREW	4	
25	699-26800001	ガ°ス ステ°	GAS STAY	2	
26	707-70408000	ワツシヤ	WASHER	8	
27	707-70119000	ピ°ン・スナツフ°	PIN-SNAP	4	
28	707-70120000	カハ°-	COVER	1	
29	707-70121000	カハ°-	COVER	1	
30	707-70122000	ストツハ°	STOPPER	2	
31	707-70123000	スクリュ	SCREW	6	
34	707-70126000	ラハ°-	RUBBER	2	
35	707-70127000	シム (2.0)	SHIM(2.0)	AR	
36	707-70128000	シム (1.0)	SHIM(1.0)	AR	
37	707-70129000	スクリュ	SCREW	2	
38	707-70130000	カハ°-	COVER	1	
39	707-70131000	ラハ°-	RUBBER	1	
40	707-70132000	スクリュ	SCREW	4	
51	707-70133000	フツク	HOOK	1	
52	707-70134000	スクリュ・タツビ°ン	SCREW-TAPPING	2	
53	707-70135000	ストライカ	STRIKER	1	
54	001-10308020	ボ°ルト	BOLT	2	
55	707-70136000	ウエザ°ストリツフ°	WEATHER STRIP	1	
57	707-70138000	ワイヤ	WIRE	1	
58	707-70139000	ロツク	LOCK	1	
59	772-70174000	スクリュ・マシン	SCREW-MACHINE	17	
60	707-70140000	クリツフ°	CLIP	1	
71	707-70141000	ストツハ°	STOPPER	2	
72	707-70142000	ストライカ	STRIKER	4	
73	707-70143000	カハ°-	COVER	1	
74	707-70193000	スクリュ	SCREW	2	
76	707-70144000	ク°ロメツト	GROMMET	1	
79	707-70145000	フ°ラケツト	BRACKET	1	
80	707-70146000	ハント°ル	HANDLE	1	
81	707-70147000	サホ°ート	SUPPORT	2	
82	707-70148000	シム (1.4)	SHIM(1.4)	4	
83	707-70149000	シム (0.5)	SHIM(0.5)	8	
84	707-70150000	サホ°ート	SUPPORT	2	
85	707-70151000	スクリュ	SCREW	8	
86	707-70152000	ウエザ°ストリツフ°	WEATHER STRIP	1	
88	707-70153000	ク°ロメツト	GROMMET	1	
89	707-70154000	フ°ラク°	PLUG	1	
90	707-70155000	カハ°-	COVER	2	
91	707-70156000	ク°ロメツト	GROMMET	2	
93	707-70157000	ウエザ°ストリツフ°	WEATHER STRIP	1	
94	707-70158000	アシストハ°イフ°	ASSIAT PIPE	1	
95	707-70159000	ボ°ルト	BOLT	2	
96	707-70160000	ストツハ°	STOPPER	2	
97	707-70161000	ストライカ	STRIKER	1	
98	707-70162000	ストライカ	STRIKER	1	
99	707-70163000	ボ°ルト	BOLT	4	
100	707-70164000	キャツフ°	CAP	4	

I07 837-7010004 キャブ  
CAB

符 号 REF.No.	部 品 番 号 PART No.	部 品 名 称	PART NAME	個 数 Qty	備 考 NOTE
101	707-70165000	スフ°リンク°	SPRING	2	
102	707-70166000	フック	HOOK	2	
103	707-70167000	リハ°ット	RIVET	4	
104	001-12210000	ワツシヤ	WASHER	2	
105	707-70168000	ガ°ート°	GUARD	1	
106	707-70169000	ガ°ート°	GUARD	1	
107	707-70170000	ガ°ート°	GUARD	1	
108	707-70171000	スクリュ	SCREW	6	
130	707-70172000	クリツフ°	CLIP	2	
131	707-70173000	スヘ°-サ	SPACER	2	
132	707-70174000	ラハ°-	RUBBER	1	
133	707-70175000	ロツク	LOCK	1	
134	707-70196000	ボ°ルト	BOLT	2	
135	707-70177000	ストツハ°	STOPPER	1	
136	001-13010000	ナツト	NUT	1	
137	001-12212000	ワツシヤ	WASHER	1	
138	707-70178000	カハ°-	COVER	1	
143	707-70179000	フ°ラケツト	BRACKET	1	
144	001-10704012	スクリュ°マシン	SCREW-MACHINE	2	
145	707-70180000	フ°ラク°	PLUG	1	
147	707-70181000	スヘ°-サ	SPACER	2	
148	707-70182000	ラハ°-	RUBBER	2	
149	707-70407000	ワツシヤ	WASHER	2	
152	707-70197000	ライニンク°	LINING	1	
153	707-70198000	ライニンク°	LINING	1	
154	707-70199000	ライニンク°	LINING	1	
156	707-70401000	シム (4.0)	SHIM(4.0)	2	
157	707-70402000	シム (2.0)	SHIM(2.0)	2	
160	837-70183000	ガ°ラス	GLASS	1	
161	837-70184000	ガ°ラス	GLASS	2	
162	707-70185000	ウエザ°ストリツフ°	WEATHER STRIP	2	
163	837-70186000	ガ°ラス	GLASS	1	
164	707-70187000	ウエザ°ストリツフ°	WEATHER STRIP	1	
165	707-70188000	ロツク	LOCK	1	
170	837-70189000	ガ°ラス	GLASS	1	
171	707-70190000	ウエザ°ストリツフ°	WEATHER STRIP	1	
174	837-70168000	ガ°ラス	GLASS	1	
175	837-70169000	ウエザ°ストリツフ°	WEATHER STRIP	1	
180	837-70100500	サツシ (L) SUBASSY	SASH	1	
-1	707-70101500	サツシ	SASH	1	
-2	707-70102500	ランチャネル	RUN CHANNEL	1	
-3	707-70103400	ストツハ°	STOPPER	2	
-4	707-70103500	センタ°フレ°ム	CENTER-FRAME	1	
-5	837-70104500	ガ°ラス	GLASS	1	
-6	837-70105500	ガ°ラス	GLASS	1	
-7	707-70107400	ロツク	LOCK	2	
-8	707-70106500	トリム	TRIM	1	
-9	707-70107500	センタ°フレ°ム	CENTER-FRAME	1	
-10	707-70109400	ハ°ンハ°°ラハ°-	BUMPER-RUBBER	1	
-11	707-70108500	センタ°シール	CENTER-SEAL	1	
-12	707-70111400	シール°ダ°スト	SEAL-DUST	2	
181	707-70124010	ラハ°-	RUBBER	4	
182	707-70191000	ヒンジ°	HINGE	2	
183	707-70192000	ボ°ルト	BOLT	12	
185	707-70194000	リング°	RING	1	
186	707-70195000	カハ°-	COVER	2	
187	001-70504002	ハ°インタ°	BINDER	2	
188	767-70070000	フ°レ°ト°ラハ°-	PLATE-RUBBER	2	
196	707-70403000	キャツフ°	CAP	2	
197	707-70404000	ラハ°-	RUBBER	1	
198	707-70405000	ライニンク°	LINING	1	
199	707-70406000	ライニンク°	LINING	1	

I08 837-7020003 キャブ プロテクタ (ロー) CAB PROTECTOR(LOWER) (OPTION)



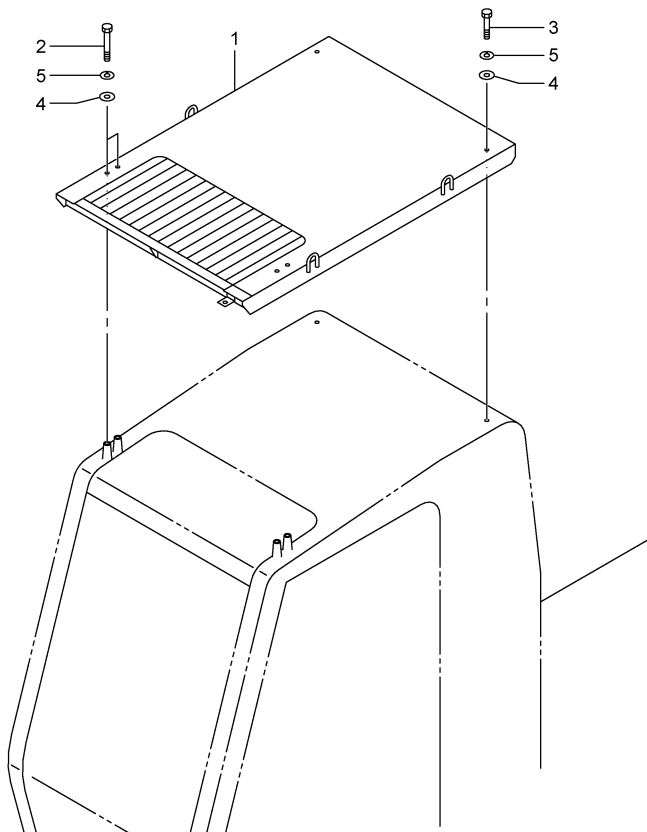
11,2000-TG  
837-702-03

符 号 REF. No.	部 品 番 号 PART No.	部 品 名 称	PART NAME	個 数 Qty	備 考 NOTE
0	837-7020000	キャブ プロテクタ (ロー)	CAB PROTECTOR (LOWER)	1 SET	
1	707-70201020	プロテクタ	PROTECTOR	1	
2	837-70201000	プレート	PLATE	1	
3	001-10316030	ボルト	BOLT	4	
4	001-12116003	ワッシャ・スプリング	WASHER-SPRING	4	



I09 707-7030002 ヘットガード  
HEAD GUARD

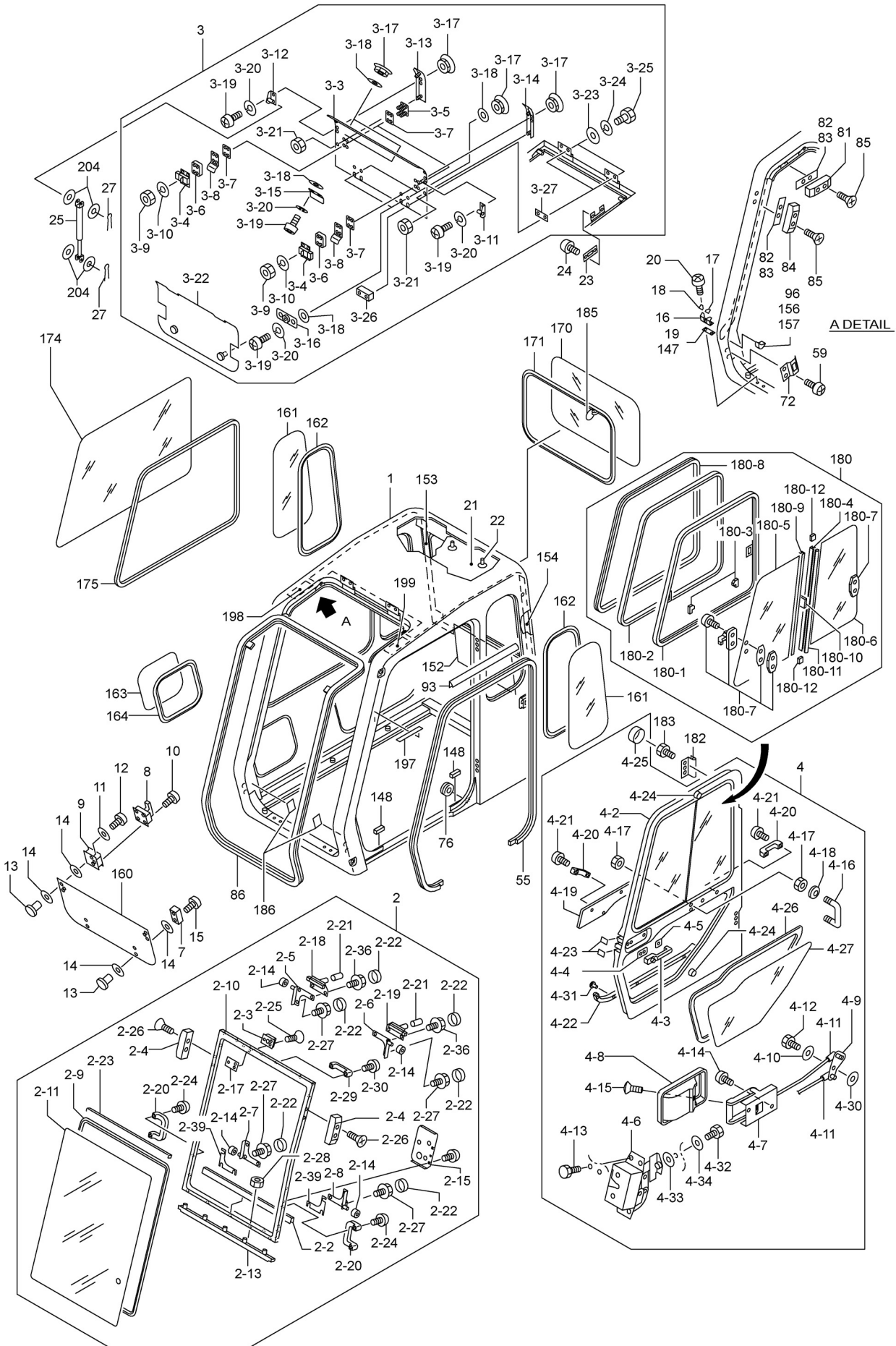
(OPTION)

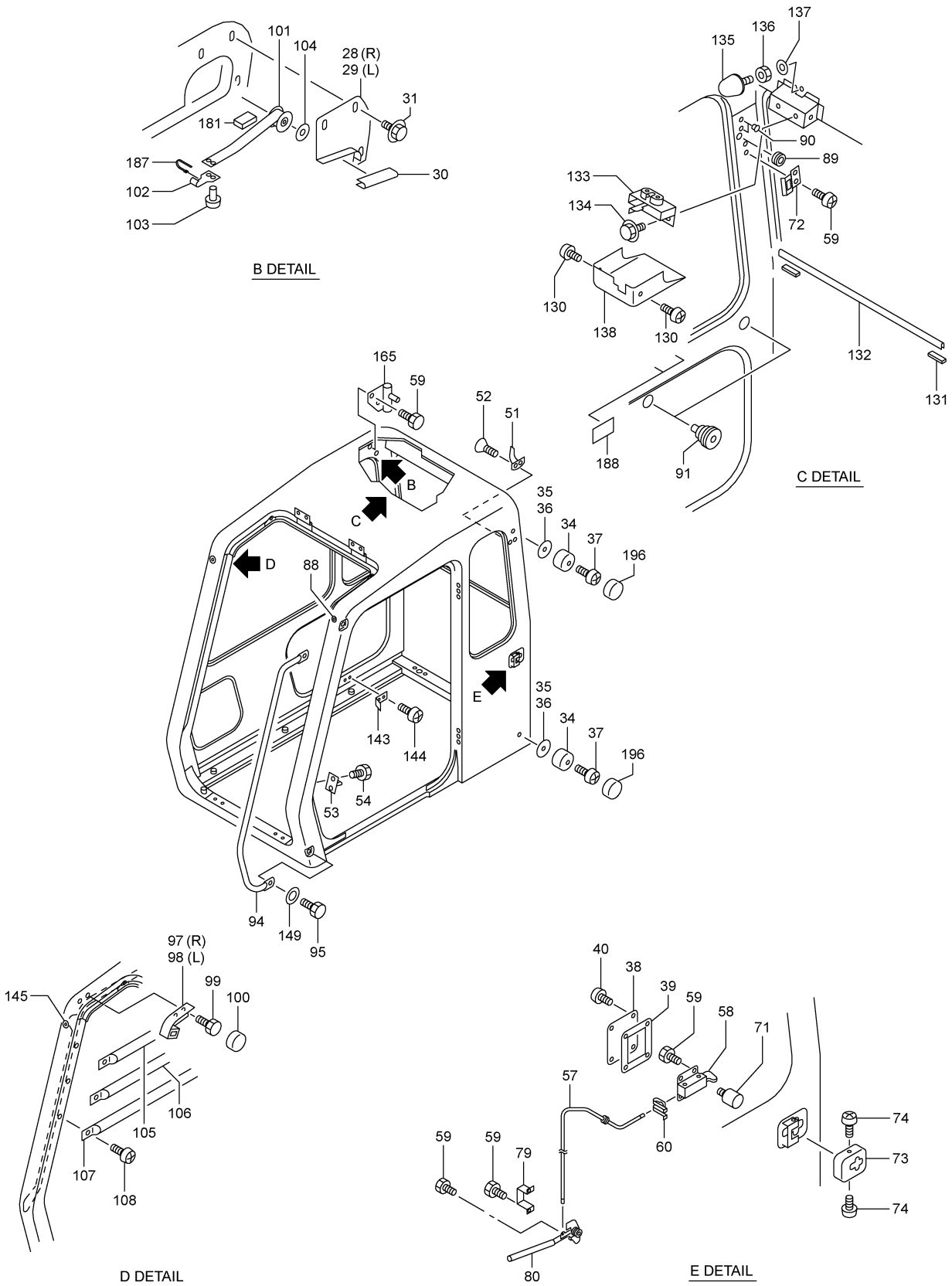


3,2003-LD  
707-703-02

符 号 REF. No.	部 品 番 号 PART No.	部 品 名 称	PART NAME	個 数 Qty	備 考 NOTE
0	707-7030000	ヘットガード	HEAD GUARD	1 SET	
1	707-7030100	ガード・ヘット	GUARD-HEAD	1	
2	001-10310125	ボルト	BOLT	4	
3	001-10310090	ボルト	BOLT	2	
4	777-65605000	ワッシャ	WASHER	6	
5	001-12110003	ワッシャ・スプリング	WASHER-SPRING	6	

***See next page*** 





符 号 REF.No.	部 品 番 号 PART No.	部 品 名 称	PART NAME	個 数 Q'ty	備 考 NOTE
0	837-7040000	キヤブ	CAB		N. F. S.
1	707-7010100	キヤブ	CAB	1	
2	837-70100110	スライド ウィンド SUBASSY	SLIDE WINDOW	1	
-2	707-70101100	カバー	COVER	1	
-3	707-70102100	ストライカ	STRIKER	1	
-4	707-70150000	サポート	SUPPORT	2	
-5	707-70104100	ガセット	GUSSET	1	
-6	707-70105100	ガセット	GUSSET	1	
-7	707-70106100	ガセット	GUSSET	1	
-8	707-70107100	ガセット	GUSSET	1	
-9	707-70108100	ウエザーストリップ	WEATHER STRIP	1	
-10	707-70109110	フレーム	FRAME	1	
-11	837-70110100	ガラス	GLASS	1	
-13	707-70111110	ウエザーストリップ	WEATHER STRIP	1	
-14	707-70112100	ローラ	ROLLER	4	
-15	707-70113110	ブラケット	BRACKET	1	
-17	707-70114100	プレート	PLATE	1	
-18	707-70115100	ロック	LOCK	1	
-19	707-70116100	ロック	LOCK	1	
-20	707-70117100	グリップ	GRIP	2	
-21	707-70118100	キャップ	CAP	2	
-22	707-70164000	キャップ	CAP	12	
-23	707-70119100	ウエザーストリップ	WEATHER STRIP	1	
-24	707-70120100	スクリュー	SCREW	4	
-25	707-70121100	スクリュー	SCREW	3	
-26	707-70151000	スクリュー	SCREW	4	
-27	707-70123100	スクリュー	SCREW	8	
-28	001-13205000	ナット	NUT	5	
-29	707-70124100	ハンドル	HANDLE	1	
-30	707-70125100	スクリュー	SCREW	2	
-36	707-70126100	スクリュー	SCREW	4	
-39	707-70127100	シム・スライド ウィンド	SHIM SLIDE WINDOW	2	
3	707-70400100	ハッチ SUBASSY	HATCH	1	
-3	707-70401100	ハッチ	HATCH	1	
-4	707-70105200	ロック	LOCK	2	
-5	707-70402100	プレート	PLATE	2	
-6	707-70403100	ロック	LOCK	2	
-7	707-70404100	ロック	LOCK	4	
-8	707-70405100	ハンドル	HANDLE	2	
-9	707-70406100	ナット	NUT	8	
-10	707-70407100	ワッシャ	WASHER	8	
-11	707-70408100	ダンパ	DAMPER	1	
-12	707-70409100	ダンパ	DAMPER	1	
-13	707-70410100	ハッチ・サイド	HATCH-SIDE	1	
-14	707-70411100	ハッチ・サイド	HATCH-SIDE	1	
-15	707-70412100	ブラケット	BRACKET	2	
-16	707-70413100	ボス	BOSS	2	
-17	707-70107000	ナット	NUT	12	
-18	707-70108000	パッキング	PACKING	16	
-19	707-70420100	スクリュー	SCREW	12	
-20	707-70106000	ワッシャ	WASHER	12	
-21	001-13205000	ナット	NUT	4	
-22	707-70414100	サンシェイド	SUNSHADE	1	
-23	707-70415100	ワッシャ	WASHER	4	
-24	707-70416100	ワッシャ	WASHER	4	
-25	707-70417100	ボルト	BOLT	4	
-26	707-70418100	プレート	PLATE	2	
-27	707-70419100	プレート・ラバー	PLATE-RUBBER	2	
3	707-70400200	ハッチ SUBASSY	HATCH	1	
-3	707-70401200	ハッチ	HATCH	2	
-4	707-70105200	ロック	LOCK	2	
-5	707-70402100	プレート	PLATE	1	
-6	707-70403100	ロック	LOCK	2	
-7	707-70404100	ロック	LOCK	4	
-8	707-70405100	ハンドル	HANDLE	2	
-9	707-70406100	ナット	NUT	8	
-10	707-70407100	ワッシャ	WASHER	8	
-11	707-70408100	ダンパ	DAMPER	1	
-12	707-70409100	ダンパ	DAMPER	1	
-13	707-70410100	ハッチ・サイド	HATCH-SIDE	1	

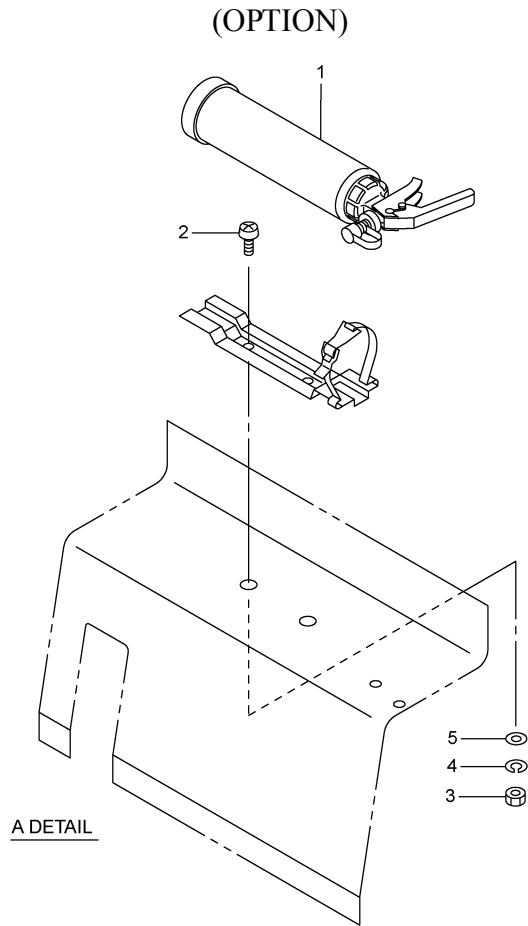
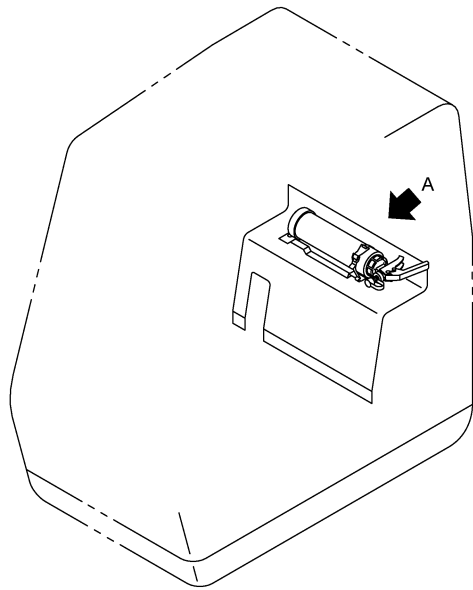
符 号 REF.No.	部 品 番 号 PART No.	部 品 名 称	PART NAME	個 数 Q'ty	備 考 NOTE
-14	707-70411100	ハッチ・サイト*	HATCH-SIDE	1	
-15	707-70412100	フ ラケット	BRACKET	2	
-16	707-70413100	ボ ス	BOSS	2	
-17	707-70107000	ナツト	NUT	12	
-18	707-70108000	ハ ツキン	PACKING	16	
-19	707-70420100	スクリュ	SCREW	12	
-20	707-70106000	ワツシヤ	WASHER	12	
-21	001-13205000	ナツト	NUT	4	
-22	707-70414100	サンシェイト*	SUNSHADE	1	
-23	707-70415100	ワツシヤ	WASHER	4	
-24	707-70416100	ワツシヤ	WASHER	4	
-25	707-70417100	ボ ルト	BOLT	4	
-26	707-70418100	フ レート	PLATE	2	
-27	707-70419100	フ レート・ラハ -	PLATE-RUBBER	2	
4	837-70100300	ト アー SUBASSY	DOOR	1	
-2	707-70101300	ト アー	DOOR	1	
-3	707-70102300	ハント ル・ト アー	HANDLE-DOOR	1	
-4	707-70103300	ラハ -	RUBBER	1	
-5	707-70104300	ラハ -	RUBBER	1	
-6	707-70105300	ロック	LOCK	1	
-7	707-70106300	ハント ル	HANDLE	1	
-8	707-70107300	エスカッション	ESCUTCHEON	1	
-9	707-70108300	ベルクランク	BELL CRANK	1	
-10	707-70109300	ワツシヤ	WASHER	1	
-11	707-70110300	ホルダ*	HOLDER	2	
-12	707-70111300	ボ ルト	BOLT	1	
-13	772-70174000	スクリュ・マシン	SCREW-MACHINE	4	
-14	707-70128300	スクリュ	SCREW	2	
-15	707-70112300	スクリュ	SCREW	1	
-16	707-70113300	ロツト*	ROD	1	
-17	707-70114300	ナツト	NUT	4	
-18	707-70115300	ク ロメツト	GROMMET	2	
-19	707-70116310	ライニング*	LINING	1	
-20	707-70124100	ハント ル	HANDLE	2	
-21	707-70125100	スクリュ	SCREW	4	
-22	707-70117300	ウエザ* ストリツフ*	WEATHER STRIP	1	
-23	707-70118300	カハ -	COVER	2	
-24	707-70119300	フ ロテクタ	PROTECTOR	2	
-25	707-70120300	ク ロメツト	GROMMET	6	
-26	707-70121300	ウエザ* ストリツフ*	WEATHER STRIP	1	
-27	837-70122300	ガ ラス	GLASS	1	
-30	707-70123300	ワツシヤ	WASHER	1	
-31	707-70124300	クリツフ*	CLIP	2	
-32	707-70125300	ボ ルト	BOLT	1	
-33	707-70126300	ワツシヤ	WASHER	1	
-34	707-70127300	ワツシヤ	WASHER	1	
7	707-70102000	ガ イト*	GUIDE	2	
8	707-70103000	ラツチ	LATCH	2	
9	707-70104000	フ ラケット	BRACKET	2	
10	707-70105000	スクリュ	SCREW	8	
11	707-70106000	ワツシヤ	WASHER	6	
12	707-76116000	スクリュ・タツビ ン	SCREW-TAPPING	6	
13	707-70107000	ナツト	NUT	10	
14	707-70108000	ハ ツキン	PACKING	20	
15	707-70421000	スクリュ	SCREW	4	
16	707-70110000	フ ラケット	BRACKET	2	
17	707-70111000	フ ロテクタ	PROTECTOR	2	
18	707-70112000	フ ロテクタ	PROTECTOR	2	
19	707-70113000	スペ -サ	SPACER	2	
20	707-70114000	スクリュ	SCREW	4	
21	707-70115010	ライニング*	LINING	1	
22	707-70116000	クリツフ*	CLIP	36	
23	707-70117000	ストライカ	STRIKER	2	
24	707-70118000	スクリュ	SCREW	4	
25	699-26800001	ガ ス ステ-	GAS STAY	2	
27	707-70119000	ピ ン・スナツフ*	PIN-SNAP	4	
28	707-70120000	カハ -	COVER	1	
29	707-70121000	カハ -	COVER	1	
30	707-70122000	ストツハ*	STOPPER	2	
31	707-70123000	スクリュ	SCREW	6	

符 号 REF.No.	部 品 番 号 PART No.	部 品 名 称	PART NAME	個 数 Q'ty	備 考 NOTE
34	707-70126000	ラハ <sup>°</sup> -	RUBBER	2	
35	707-70127000	シム (2.0)	SHIM (2.0)	AR	
36	707-70128000	シム (1.0)	SHIM (1.0)	AR	
37	707-70129000	スクリュ	SCREW	2	
38	707-70130000	カハ <sup>°</sup> -	COVER	1	
39	707-70131000	ラハ <sup>°</sup> -	RUBBER	1	
40	707-70132000	スクリュ	SCREW	4	
51	707-70133000	フック	HOOK	1	
52	707-70134000	スクリュ・タツビ <sup>°</sup> ン	SCREW-TAPPING	2	
53	707-70135000	ストライカ	STRIKER	1	
54	001-10308020	ボ <sup>°</sup> ルト	BOLT	2	
55	707-70136000	ウエザ <sup>°</sup> ストリツフ <sup>°</sup>	WEATHER STRIP	1	
57	707-70138000	ワイヤ	WIRE	1	
58	707-70139000	ロック	LOCK	1	
59	772-70174000	スクリュ・マシン	SCREW-MACHINE	17	
60	707-70140000	クリツフ <sup>°</sup>	CLIP	1	
71	707-70141000	ストツハ <sup>°</sup>	STOPPER	2	
72	707-70142000	ストライカ	STRIKER	4	
73	707-70143000	カハ <sup>°</sup> -	COVER	1	
74	707-70193000	スクリュ	SCREW	2	
76	707-70144000	ク <sup>°</sup> ロメツト	GROMMET	1	
79	707-70145000	フ <sup>°</sup> ラケツト	BRACKET	1	
80	707-70146000	ハント <sup>°</sup> ル	HANDLE	1	
81	707-70147000	サホ <sup>°</sup> -ート	SUPPORT	2	
82	707-70148000	シム (1.4)	SHIM (1.4)	4	
83	707-70149000	シム (0.5)	SHIM (0.5)	8	
84	707-70150000	サホ <sup>°</sup> -ート	SUPPORT	2	
85	707-70151000	スクリュ	SCREW	8	
86	707-70152000	ウエザ <sup>°</sup> ストリツフ <sup>°</sup>	WEATHER STRIP	1	
88	707-70153000	ク <sup>°</sup> ロメツト	GROMMET	1	
89	707-70154000	フ <sup>°</sup> ラク <sup>°</sup>	PLUG	1	
90	707-70155000	カハ <sup>°</sup> -	COVER	2	
91	707-70156000	ク <sup>°</sup> ロメツト	GROMMET	2	
93	707-70157000	ウエザ <sup>°</sup> ストリツフ <sup>°</sup>	WEATHER STRIP	1	
94	707-70158000	アシスタ <sup>°</sup> ハ <sup>°</sup> イフ <sup>°</sup>	ASSIAT PIPE	1	
95	707-70159000	ボ <sup>°</sup> ルト	BOLT	2	
96	707-70160000	ストツハ <sup>°</sup>	STOPPER	2	
97	707-70161000	ストライカ	STRIKER	1	
98	707-70162000	ストライカ	STRIKER	1	
99	707-70163000	ボ <sup>°</sup> ルト	BOLT	4	
100	707-70164000	キャツフ <sup>°</sup>	CAP	4	
101	707-70165000	スフ <sup>°</sup> リンケ <sup>°</sup>	SPRING	2	
102	707-70166000	フック	HOOK	2	
103	707-70167000	リハ <sup>°</sup> ツト	RIVET	4	
104	001-12210000	ワツシヤ	WASHER	2	
105	707-70168000	カ <sup>°</sup> -ート <sup>°</sup>	GUARD	1	
106	707-70169000	カ <sup>°</sup> -ート <sup>°</sup>	GUARD	1	
107	707-70170000	カ <sup>°</sup> -ート <sup>°</sup>	GUARD	1	
108	707-70171000	スクリュ	SCREW	6	
130	707-70172000	クリツフ <sup>°</sup>	CLIP	2	
131	707-70173000	スヘ <sup>°</sup> -サ	SPACER	2	
132	707-70174000	ラハ <sup>°</sup> -	RUBBER	1	
133	707-70175000	ロック	LOCK	1	
134	707-70196000	ボ <sup>°</sup> ルト	BOLT	2	
135	707-70177000	ストツハ <sup>°</sup>	STOPPER	1	
136	001-13010000	ナツト	NUT	1	
137	001-12212000	ワツシヤ	WASHER	1	
138	707-70178000	カハ <sup>°</sup> -	COVER	1	
143	707-70179000	フ <sup>°</sup> ラケツト	BRACKET	1	
144	001-10704012	スクリュ・マシン	SCREW-MACHINE	2	
145	707-70180000	フ <sup>°</sup> ラク <sup>°</sup>	PLUG	1	
147	707-70181000	スヘ <sup>°</sup> -サ	SPACER	2	
148	707-70182000	ラハ <sup>°</sup> -	RUBBER	2	
149	707-70407000	ワツシヤ	WASHER	2	
152	707-70197000	ライニンク <sup>°</sup>	LINING	1	
153	707-70198000	ライニンク <sup>°</sup>	LINING	1	
154	707-70199000	ライニンク <sup>°</sup>	LINING	1	
156	707-70401000	シム (4.0)	SHIM (4.0)	2	
157	707-70402000	シム (2.0)	SHIM (2.0)	2	
160	837-70183000	カ <sup>°</sup> ラス	GLASS	1	

符 号 REF.No.	部 品 番 号 PART No.	部 品 名 称	PART NAME	個 数 Qty	備 考 NOTE
161	837-70184000	ガラス	GLASS	2	
162	707-70185000	ウエザーストリップ	WEATHER STRIP	2	
163	837-70186000	ガラス	GLASS	1	
164	707-70187000	ウエザーストリップ	WEATHER STRIP	1	
165	707-70188000	ロック	LOCK	1	
170	837-70189000	ガラス	GLASS	1	
171	707-70190000	ウエザーストリップ	WEATHER STRIP	1	
174	837-70168000	ガラス	GLASS	1	
175	837-70169000	ウエザーストリップ	WEATHER STRIP	1	
180	837-70100500	サッシ (L) SUBASSY	SASH	1	
-1	707-70101500	サッシ	SASH	1	
-2	707-70102500	ランチャンネル	RUN CHANNEL	1	
-3	707-70103400	ストッパ	STOPPER	2	
-4	707-70103500	センタ・フレーム	CENTER-FRAME	1	
-5	837-70104500	ガラス	GLASS	1	
-6	837-70105500	ガラス	GLASS	1	
-7	707-70107400	ロック	LOCK	2	
-8	707-70106500	トリム	TRIM	1	
-9	707-70107500	センタ・フレーム	CENTER-FRAME	1	
-10	707-70109400	バンパ・ラハ	BUMPER-RUBBER	1	
-11	707-70108500	センタ・シール	CENTER-SEAL	1	
-12	707-70111400	シール・タスト	SEAL-DUST	2	
181	707-70124010	ラハ	RUBBER	4	
182	707-70191000	ヒンジ	HINGE	2	
183	707-70192000	ボルト	BOLT	12	
185	707-70194000	リング	RING	1	
186	707-70195000	カバー	COVER	2	
187	001-70504002	ハインタ	BINDER	2	
188	767-70070000	プレート・ラハ	PLATE-RUBBER	2	
196	707-70403000	キャップ	CAP	2	
197	707-70404000	ラハ	RUBBER	1	
198	707-70405000	ライニング	LINING	1	
199	707-70406000	ライニング	LINING	1	
204	217-52029000	ワッシャ	WASHER	8	

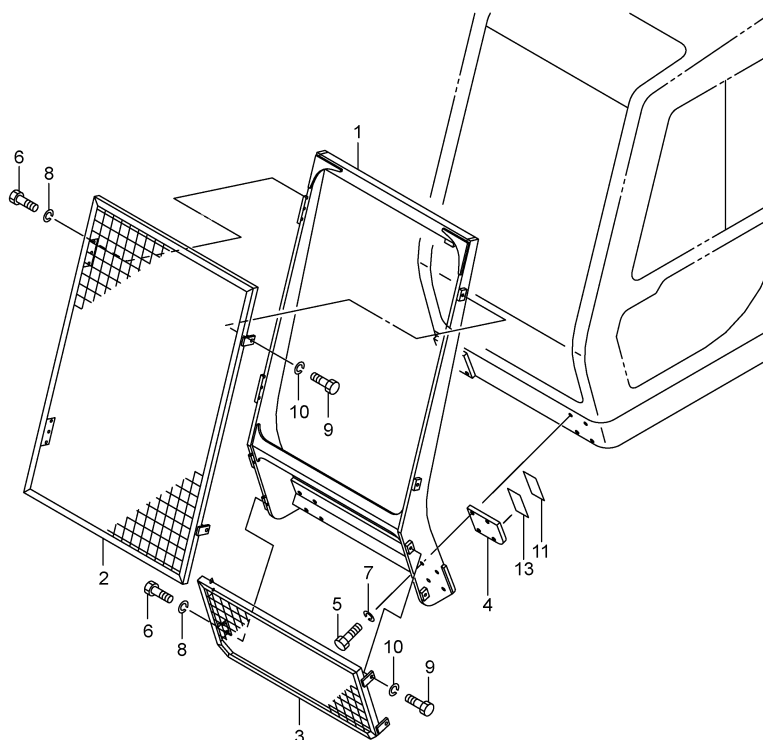
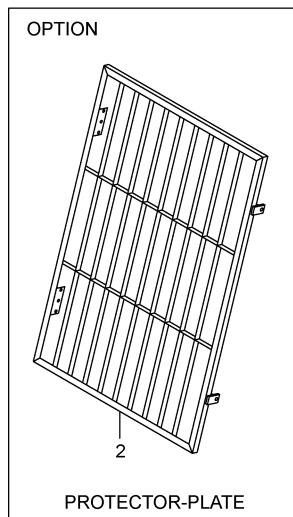


I11 837-7050001 エクステインク® ウィンヤ  
EXTINGUISHER



1,2001-TG  
837-705-01

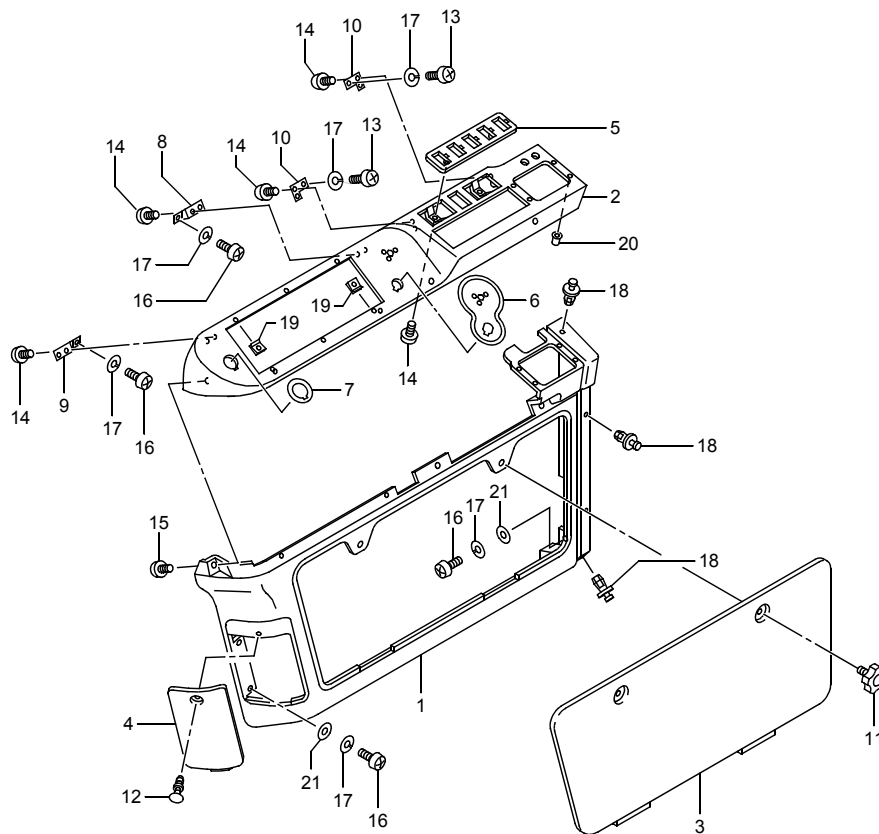
符 号 REF. No.	部 品 番 号 PART No.	部 品 名 称	PART NAME	個 数 Q'ty	備 考 NOTE
0	837-7050000	エクステインク® ウィンヤ	EXTINGUISHER	1 SET	
1	251-89903000	エクステインク® ウィンヤ	EXTINGUISHER	1	
2	001-10705012	スクリュ・マシン	SCREW-MACHINE	2	
3	001-13205000	ナット	NUT	2	
4	001-12105002	ワッシャ・スフ° リンク°	WASHER-SPRING	2	
5	001-12205000	ワッシャ	WASHER	2	



8,2004-LD  
837-706-05

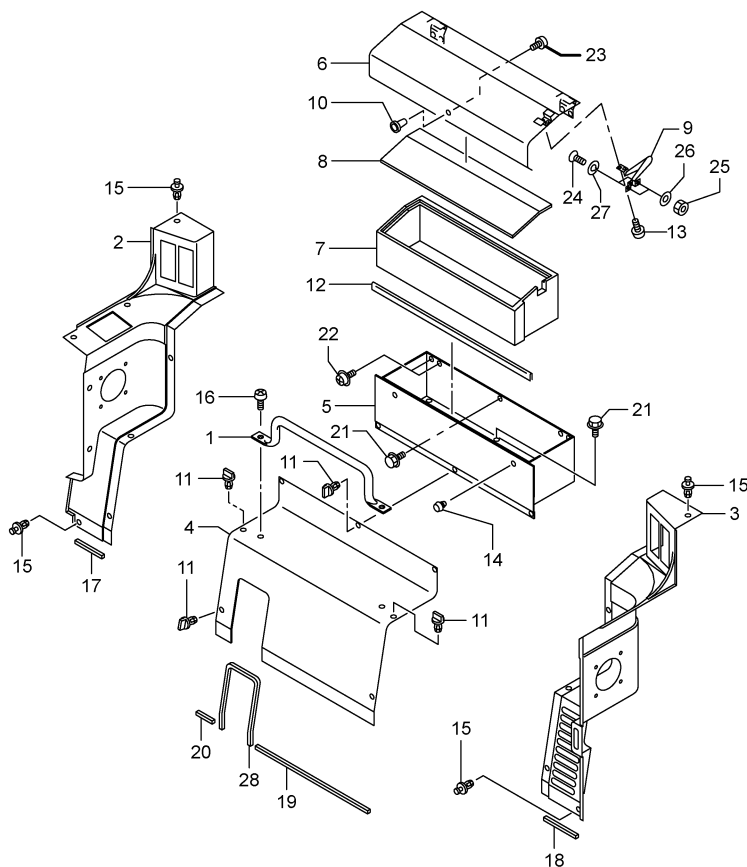
符 号 REF.No.	部 品 番 号 PART No.	部 品 名 称	PART NAME	個 数 Qty	備 考 NOTE
0	837-70600000	キャブ フ プロテクタ	CAB PROTECTOR	1 SET	
1	837-70601000	サポ ート	SUPPORT	1	
2	707-70602000	フ プロテクタ ネット	PROTECTOR-NET	1	
2	707-70651000	フ プロテクタ フ レート	PROTECTOR-PLATE	1	
3	707-70603000	フ プロテクタ	PROTECTOR	1	
4	837-70602000	フ レート	PLATE	1	
5	001-10316035	ボ ルト	BOLT	8	
6	001-10310020	ボ ルト	BOLT	10	
7	001-12116003	ワッシャ スフ リンク	WASHER-SPRING	8	
8	001-12110003	ワッシャ スフ リンク	WASHER-SPRING	10	
9	001-10312025	ボ ルト	BOLT	4	
10	001-12112003	ワッシャ スフ リンク	WASHER-SPRING	4	
11	707-70606010	シム (1.6)	SHIM(1.6)	AR	
13	707-70608010	シム (1.0)	SHIM(1.0)	AR	

I13 857-71100010 タッシュボード  
DASHBOARD



4,2002-LD  
857-711-10

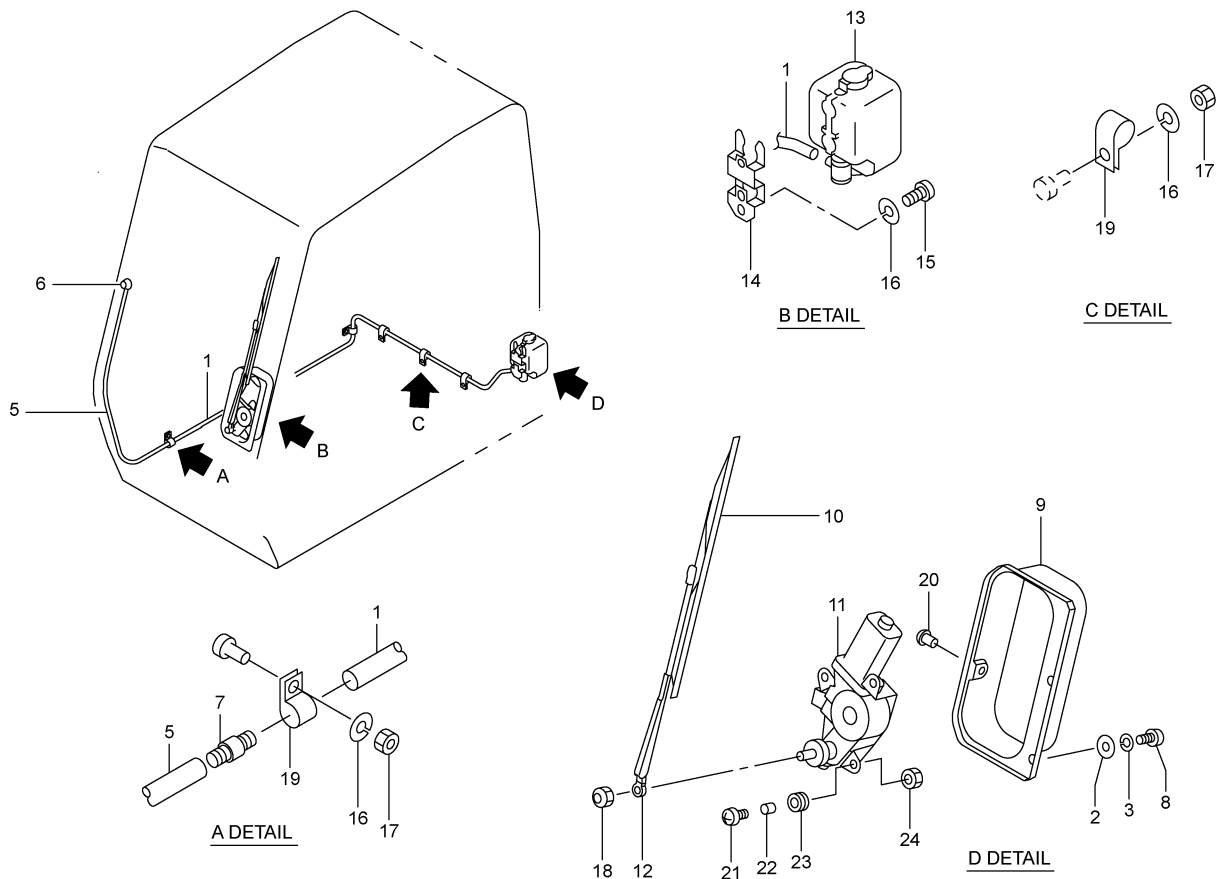
符 号 REF.No.	部 品 番 号 PART No.	部 品 名 称	PART NAME	個 数 Q'ty	備 考 NOTE
0	857-71100010	タッシュボード	DASHBOARD		N. F. S.
1	767-71101000	ボディ	BODY	1	
2	857-71101000	パネル	PANEL	1	
3	707-71103000	カバー	COVER	1	
4	707-71104000	カバー・ヒューズ	COVER-FUSE	1	
5	707-71105000	プレート	PLATE	1	
6	857-71102000	プレート (パネル・スタータ)	PLATE-PANEL・STARTER	1	
7	707-71107000	プレート・プロテクタ	PLATE-PROTECTOR	1	
8	707-71108000	ブラケット (R)	BRACKET (R)	1	
9	707-71109000	ブラケット (L)	BRACKET (L)	1	
10	707-71110000	ブラケット	BRACKET	2	
11	707-71111000	ノブ	KNOB	2	
12	707-71112000	ラッチ	LATCH	1	
13	707-71113010	スクリュ・タツピン	SCREW-TAPPING	2	
14	707-71114000	スクリュ・タツピン	SCREW-TAPPING	10	
15	707-71115000	スクリュ・タツピン	SCREW-TAPPING	5	
16	001-10706016	スクリュ・マシン	SCREW-MACHINE	5	
17	001-12106002	ワッシャ・スプリング	WASHER-SPRING	7	
18	707-71116000	スクリベット	SCRIVET	4	
19	707-71117000	ナット・スプリング	NUT-SPRING	6	
20	707-71118000	ナット・ウィル	NUT-WILL	4	
21	001-12206000	ワッシャ	WASHER	3	



1,2000-TG  
837-712-01

符 号 REF. No.	部 品 番 号 PART No.	部 品 名 称	PART NAME	個 数 Q'ty	備 考 NOTE
0	837-7120000	キャブイクイメント	CAB EQUIPMENT		N. F. S.
1	707-71201000	ハンドル	HANDLE	1	
2	837-71202000	フィン・サイト (R)	FIN-SIDE (R)	1	
3	837-71203000	フィン・サイト (L)	FIN-SIDE (L)	1	
4	837-71204000	カバー	COVER	1	
5	707-71205000	ボックス	BOX	1	
6	707-71206000	リッド・ボックス	LID-BOX	1	
7	707-71207000	マット・ボックス	MAT-BOX	1	
8	707-71208000	マット・リッド	MAT-LID	1	
9	707-71209000	ステー・ボックス	STAY-BOX	1	
10	707-71210000	ボタン	BUTTON	1	
11	707-71212000	ターンフアスタ	TURN FASTENER	7	
12	707-71213000	ウエルト	WELT	1	
13	707-71214000	スクリュ・タツピン	SCREW-TAPPING	2	
14	707-71215000	バンパ・ラバー	BUMPER RUBBER	2	
15	707-71116000	スクリベツト	SCRIVET	9	
16	707-71217000	スクリュ・マシン	SCREW-MACHINE	2	
17	837-71205000	ライニング	LINING	1	
18	837-71206000	ライニング	LINING	1	
19	837-71207000	ライニング	LINING	1	
20	837-71208000	ライニング	LINING	1	
21	001-11406162	ボルト (ワツシャツキ)	BOLT-WASHER ASSEMBLE	4	
22	001-11706163	スクリュ (ワツシャツキ)	SCREW (WITH WASHER)	4	
23	001-10705010	スクリュ・マシン	SCREW-MACHINE	1	
24	001-10603010	スクリュ・マシン	SCREW-MACHINE	2	
25	001-13203000	ナツト	NUT	2	
26	001-12203000	ワツシャ	WASHER	2	
27	001-12403000	ワツシャ・ハツキ	WASHER-TOOTHED	2	
28	837-71209000	トリム	TRIM	1	

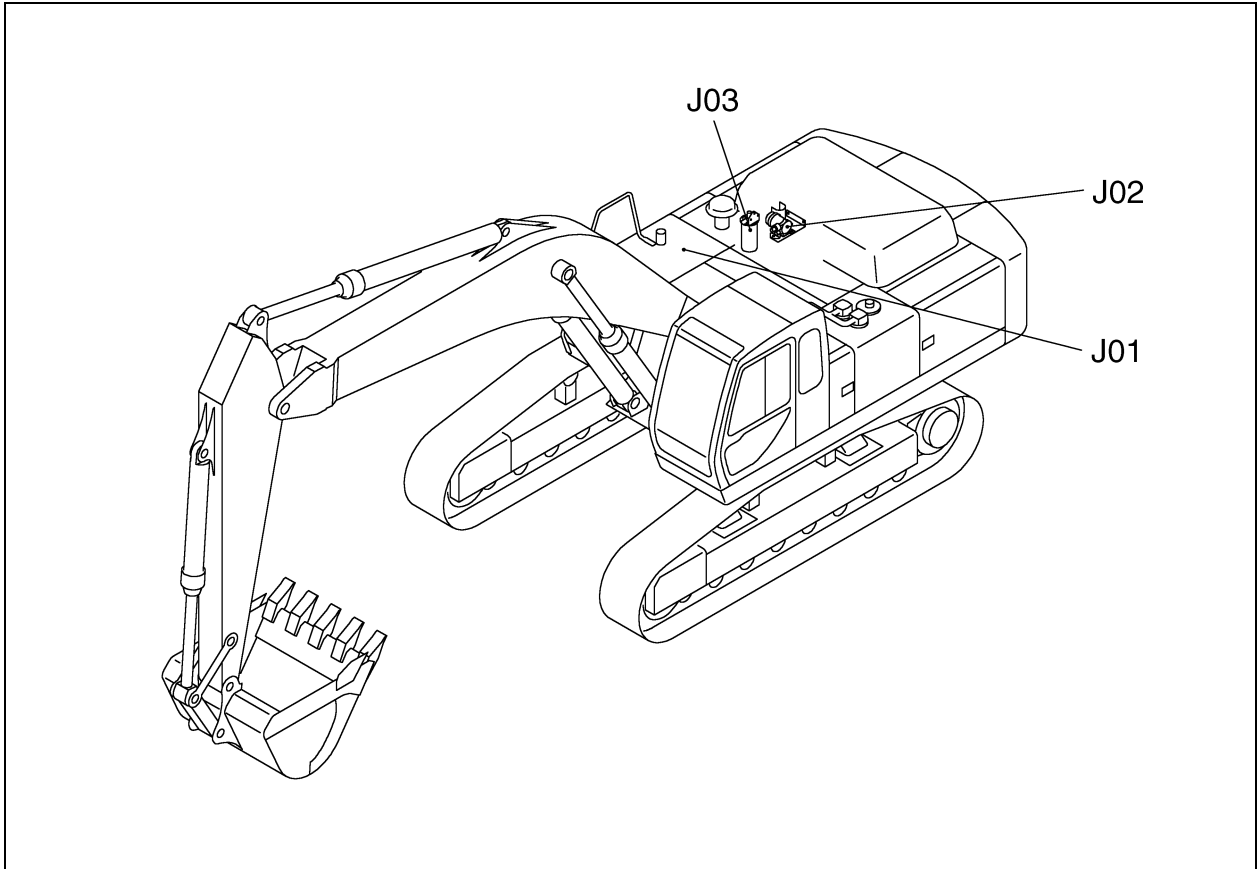
I15 777-77700010 ワイパ アント ウォッシャ  
WIPER AND WASHER



8,2005-LD  
777-777-10

符号 REF.No.	部品番号 PART No.	部品名称	PART NAME	個数 Qty	備考 NOTE
0	777-77700010	ワイパ アント ウォッシャ	WIPER AND WASHER		N. F. S.
1	777-77701000	ホース	HOSE	1	
2	217-52029000	ワッシャ	WASHER	2	
3	217-71105000	ワッシャ・スフ リンク	WASHER-SPRING	2	
5	707-77701000	ホース	HOSE	1	
6	707-77702000	ノズル	NOZZLE	1	
7	707-77703000	ジョイント	JOINT	1	
8	177-71104000	スクリュ・マシン	SCREW-MACHINE	2	
9	709-48304001	カバー	COVER	1	
10	709-47101001	プレート・ワイパ	BLADE-WIPER	1	
11	709-48302001	モータ・ワイパ	MOTOR-WIPER	1	
12	709-47103001	アーム・ワイパ	ARM-WIPER	1	
13	709-49201001	タンク	TANK	1	
14	709-49202001	ブラケット	BRACKET	1	
15	001-10706016	スクリュ・マシン	SCREW-MACHINE	2	
16	001-12106003	ワッシャ・スフ リンク	WASHER-SPRING	7	
17	001-13206000	ナット	NUT	5	
18	001-13208000	ナット	NUT	1	
19	001-72006138	クランプ	CLAMP	5	
20	709-48305001	リベット	RIVET	1	
21	709-48306001	スクリュ・マシン	SCREW-MACHINE	3	
22	709-48307001	カラー	COLLAR	3	
23	709-48308001	ラバー・マウント	RUBBER-MOUNT	3	
24	009-14306000	ナット・ロック	NUT-LOCK	3	

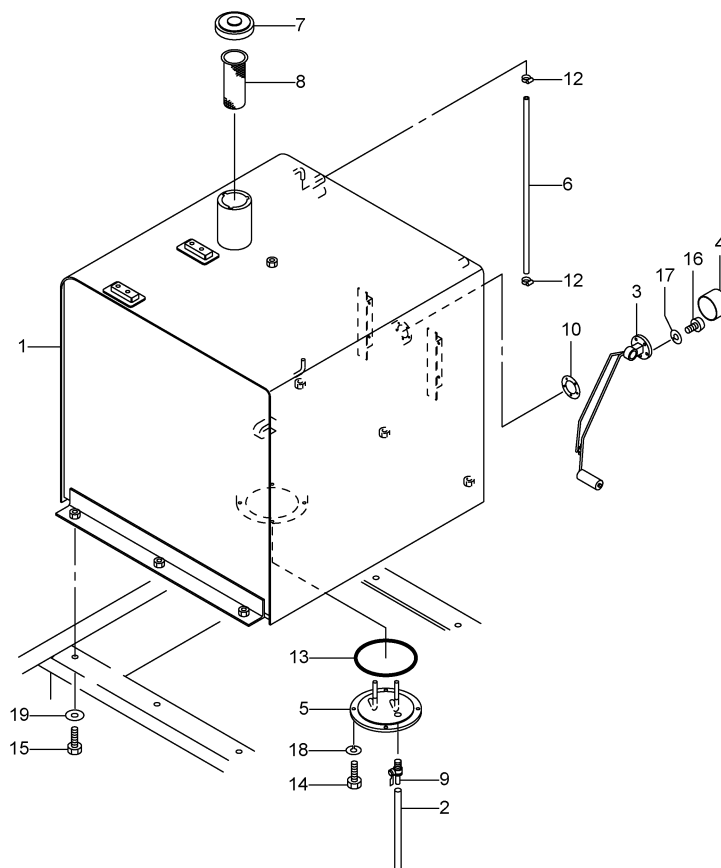
フュエルシステム  
J. FUEL SYSTEM



[777J000]S

J01	877-72500000	フュエル タンク FUEL TANK	
J02	777-77000003	フュエル ポンプ マウンティング FUEL PUMP MOUNTING	
J03	877-79600002	フュエル フィルタ FUEL FILTER	(OPTION)

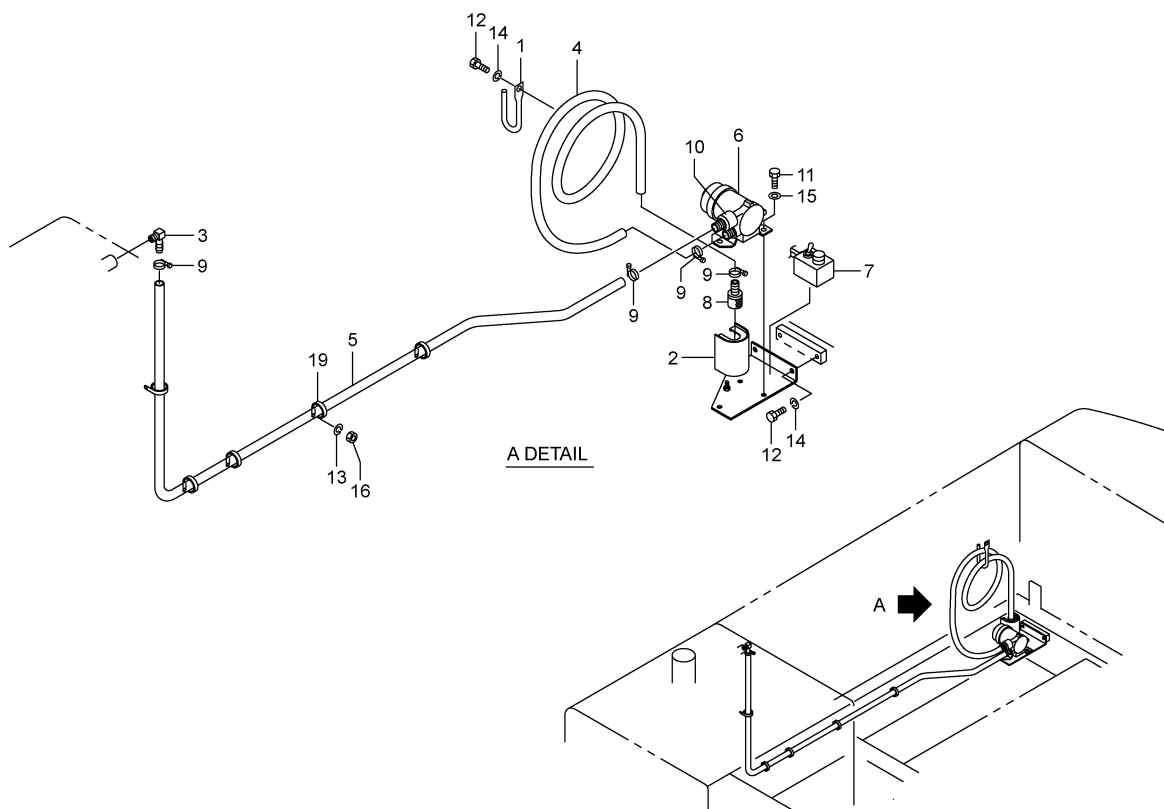
J01 877-7250000 フュエル タンク  
FUEL TANK



2,2004-LD  
877-725-00

符 号 REF.No.	部 品 番 号 PART No.	部 品 名 称	PART NAME	個 数 Qty	備 考 NOTE
0	877-7250000	フュエル タンク	FUEL TANK		N. F. S.
1	877-72501000	タンク・フュエル	TANK-FUEL	1	
2	777-72503000	ホース	HOSE	1	
3	707-72503000	ユニット・フュエルセンテ`インク`	UNIT-FUEL SENDING	1	
4	707-72506000	キャツフ`	CAP	1	
5	587-72502010	カハ`ー	COVER	1	
6	997-30103070	ホース	HOSE	1	
7	689-11700003	キャツフ`	CAP	1	
8	127-43006000	スクリーン	SCREEN	1	
9	827-72503000	コック	COCK	1	
10	647-43006000	パ`ツキン	PACKING	1	
12	034-10426000	クランプ`・ホース	CLAMP-HOSE	2	
13	009-46003160	O リンク`	O-RING	1	
14	001-10310025	ボ`ルト	BOLT	4	
15	707-43010000	ボ`ルト	BOLT	6	
16	001-10705012	スクリュ`マシン	SCREW-MACHINE	5	
17	001-12105002	ワツシヤ`スフ`リンク`	WASHER-SPRING	5	
18	001-12110003	ワツシヤ`スフ`リンク`	WASHER-SPRING	4	
19	997-12216000	ワツシヤ	WASHER	6	

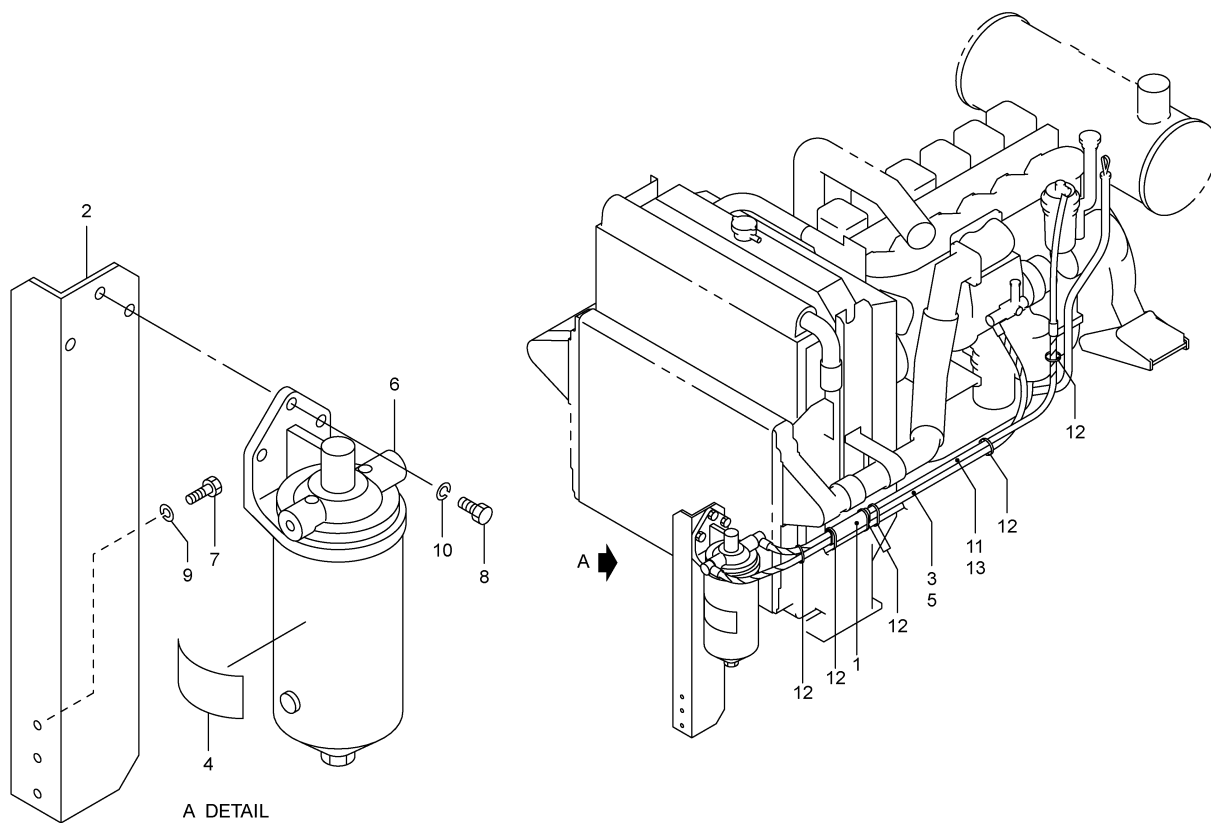
J02 777-7700003 フュエル ホンフ マウンチング  
FUEL PUMP MOUNTING



2,2004-LD  
777-770-03

符 号 REF. No.	部 品 番 号 PART No.	部 品 名 称	PART NAME	個 数 Qty	備 考 NOTE
0	777-7700000	フュエル ホンフ マウンチング	FUEL PUMP MOUNTING	1SET	
1	737-7700100	フック	HOOK	1	
2	777-7700100	ブ ラケツト	BRACKET	1	
3	327-7700300	エルホ	ELBOW	1	
4	327-7700400	ホース	HOSE	1	
5	327-7700500	ホース	HOSE	1	
6	609-90401011	ホンフ・フユエル	PUMP-FUEL	1	
7	609-90402002	ホ ツクス・スイツチ	BOX-SWITCH	1	
8	609-90403002	ストレーナ	STRAINER	1	
9	609-90405001	ハント・ホース	BAND-HOSE	4	
10	609-90406001	ハルフ・チエツク	VALVE-CHECK	1	
11	001-10308030	ボルト	BOLT	3	
12	001-10310025	ボルト	BOLT	3	
13	001-12106003	ワツシヤ・スフ リンク	WASHER-SPRING	5	
14	001-12110003	ワツシヤ・スフ リンク	WASHER-SPRING	3	
15	001-12208000	ワツシヤ	WASHER	3	
16	001-13206000	ナツト	NUT	5	
19	001-72025238	クランプ	CLAMP	5	

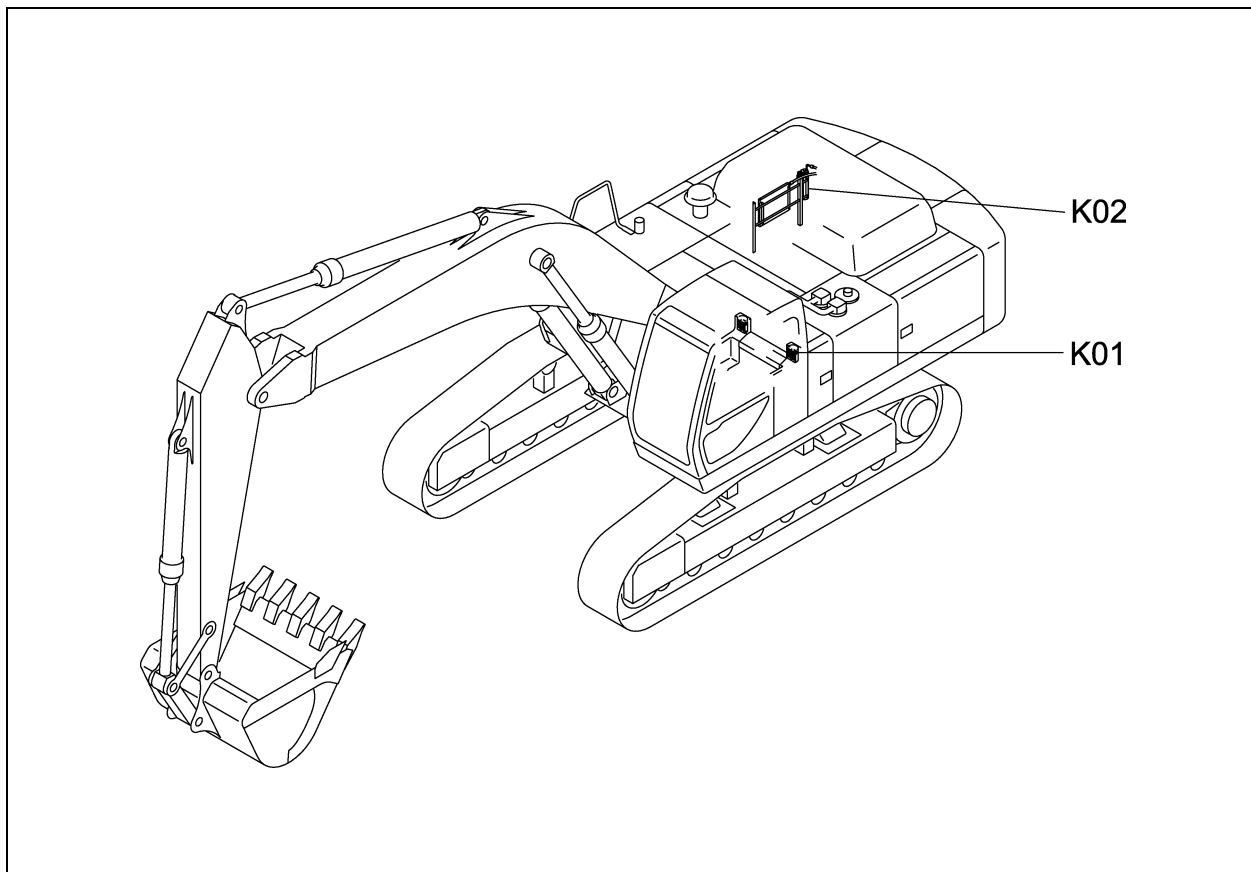




3,2004-LD  
877-796-02

符 号 REF. No.	部 品 番 号 PART No.	部 品 名 称	PART NAME	個 数 Qty	備 考 NOTE
0	877-79600000	フュエル フィルタ	FUEL FILTER		N. F. S.
1	827-63302000	ホース	HOSE	1	
2	877-79601000	ブ ラケツト	BRACKET	1	
3	607-79607000	ホース	HOSE	1	
4	877-79602000	プ レート・ネーム	PLATE-NAME	1	ENGLISH
4	877-79603000	プ レート・ネーム	PLATE-NAME	1	CHINA
5	016-66019170	チ ューブ ・コルゲ ート	TUBE-CORRUGATE	1	
6	119-51200002	フュエル フィルタ	FUEL FILTER	1	
7	001-10310030	ボ ルト	BOLT	3	
8	001-10312040	ボ ルト	BOLT	3	
9	001-12110003	ワッシャ・スフ リンク	WASHER-SPRING	3	
10	001-12112003	ワッシャ・スフ リンク	WASHER-SPRING	3	
11	847-79601000	ホース	HOSE	1	
12	001-70505001	ハ インタ	BINDER	8	
13	016-66019210	チ ューブ ・コルゲ ート	TUBE-CORRUGATE	1	

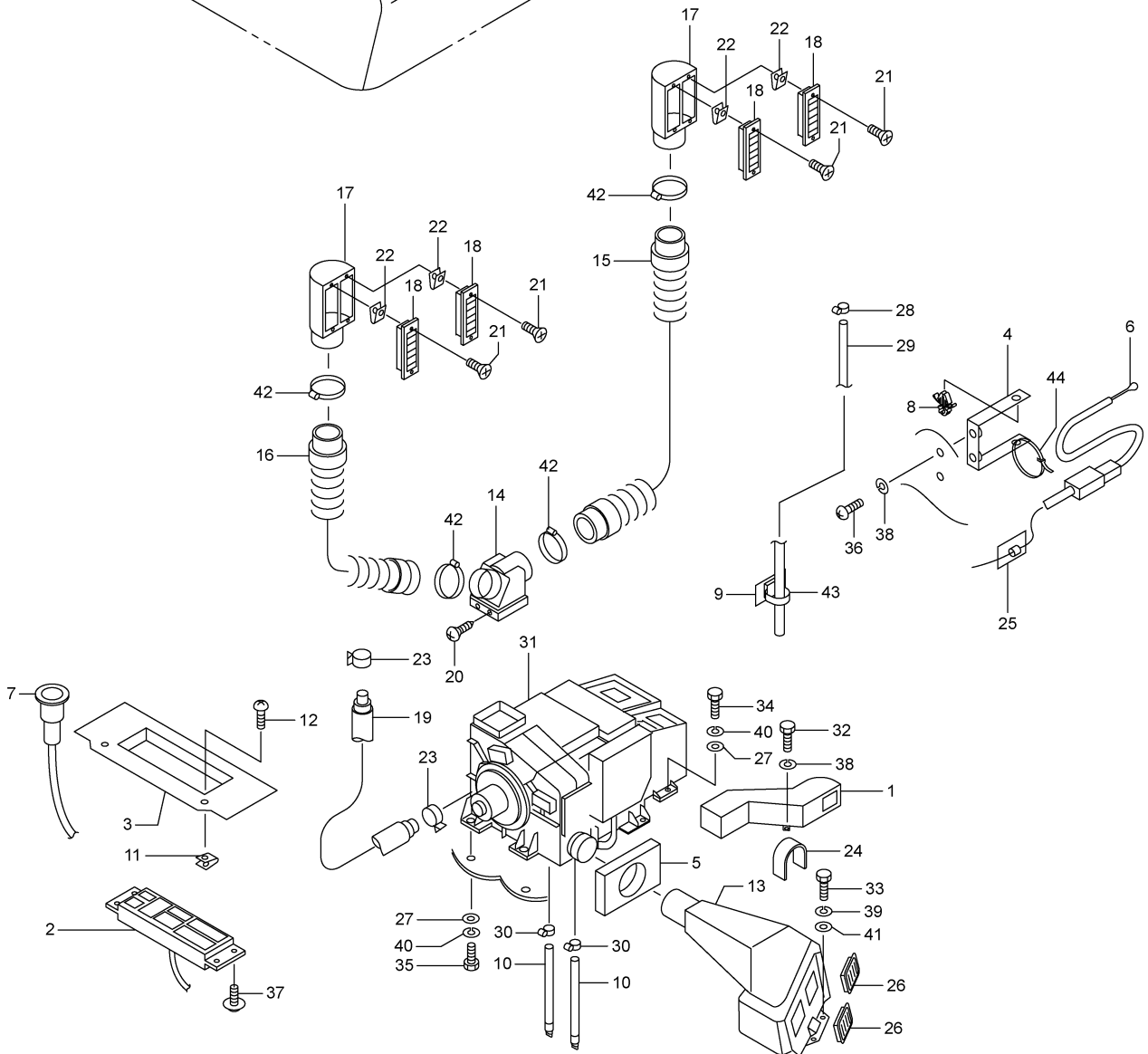
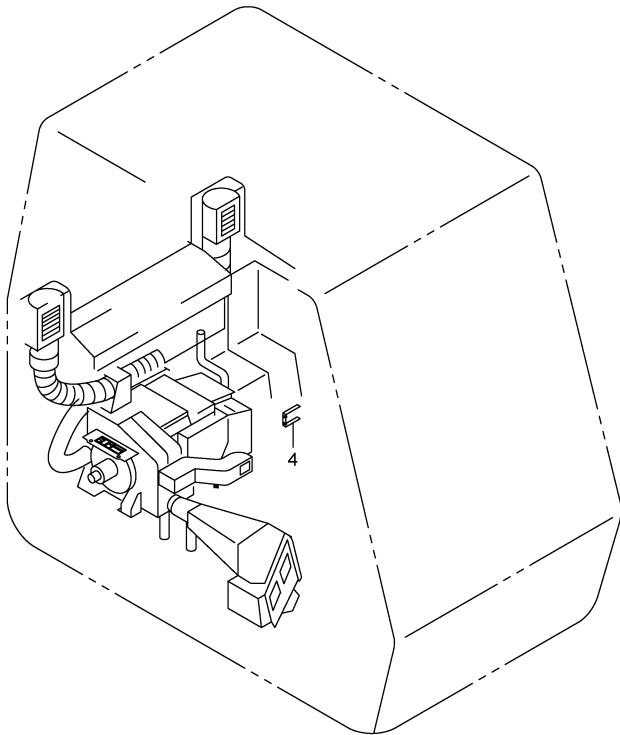
クーラー&ヒーター  
K. COOLER & HEATER



[877K000]S

K

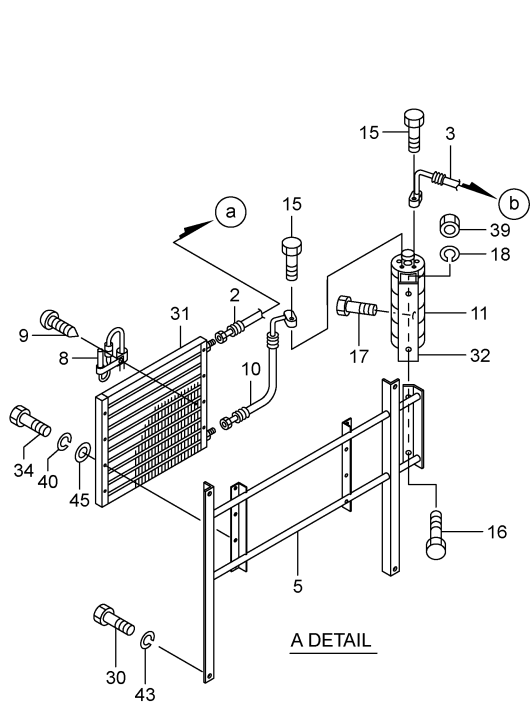
K01	777-76100003	エアコンデション(1) AIR CONDITIONER(1)	(INSIDE CAB)
K02	877-76200002	エアコンデション(2) AIR CONDITIONER(2)	(OUTSIDE CAB)



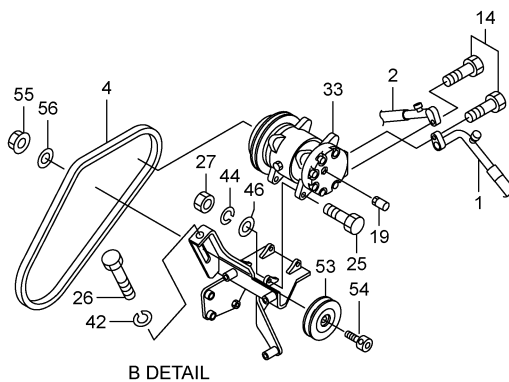
K01 777-7610003 エアコンデ`イシヨナ (1)  
AIR CONDITIONER (1)

(INSIDE CAB)

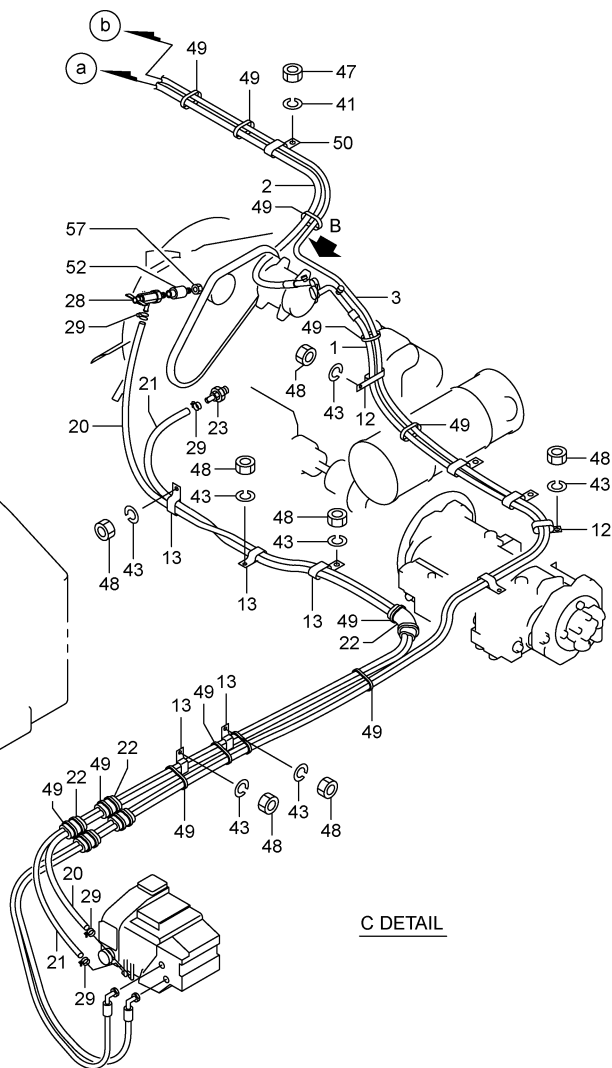
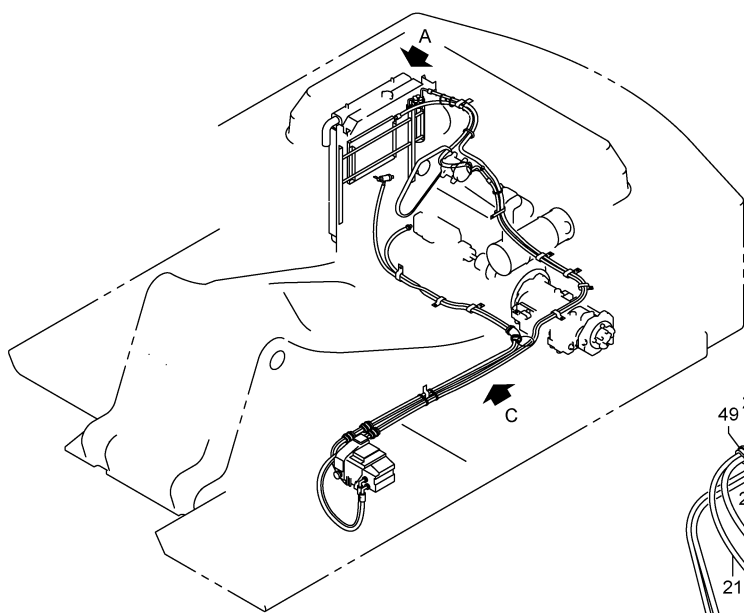
符 号 REF.No.	部 品 番 号 PART No.	部 品 名 称	PART NAME	個 数 Q'ty	備 考 NOTE
0	777-7610000	エア`コンデ`イシヨナ (1)	AIR CONDITIONER (1)		N. F. S.
1	837-7610100	ダ`クト	DUCT	1	
2	837-7610200	コン`トロールパ`ネル	CONTROL PANEL	1	
3	837-7610300	フ`ラケット	BRACKET	1	
4	837-7610400	フ`ラケット	BRACKET	1	
5	837-7610500	ライ`ニング	LINING	1	
6	837-7610600	セン`サ	SENSOR	1	
7	837-7610700	セン`サ	SENSOR	1	
8	837-7610800	クラ`ンプ	CLAMP	1	
9	837-7611000	ハ`ース	BASE	1	
10	747-7610100	ホ`ース	HOSE	2	
11	707-7111700	ナ`ット・スフ`リング	NUT-SPRING	2	
12	707-7150400	スクリ`ユ・タツ`ピン	SCREW-TAPPING	2	
13	707-7610100	ダ`クト	DUCT	1	
14	707-7610400	ダ`クト・ハ`ント	DUCT-BEND	1	
15	707-7610500	ホ`ース	HOSE	1	
16	707-7610600	ホ`ース	HOSE	1	
17	707-7610700	ダ`クト・ク`リル	DUCT-GRILLE	2	
18	707-7610800	ク`リル	GRILLE	4	
19	707-7610900	ホ`ース	HOSE	1	
20	707-7611100	スクリ`ユ	SCREW	4	
21	707-7611200	スクリ`ユ	SCREW	8	
22	707-7611300	ナ`ット	NUT	8	
23	707-7611500	クラ`ンプ・ホ`ース	CLAMP-HOSE	2	
24	707-7611801	コ`ールテ`ーフ	TAPE	1	
25	597-7770100	クラ`ンプ	CLAMP	1	
26	317-5201100	ク`リル	GRILLE	2	
27	237-7102801	ワ`ッシャ	WASHER	5	
28	034-1042600	クラ`ンプ・ホ`ース	CLAMP-HOSE	1	
29	997-30103087	ホ`ース	HOSE	1	
30	231-7632000	クラ`ンプ・ホ`ース	CLAMP-HOSE	2	
31	709-82700003	ユ`ニツト・エア`コンデ`イシヨナ	UNIT-AIR CONDITIONER	1	
32	001-10306016	ボ`ルト	BOLT	2	
33	001-10308020	ボ`ルト	BOLT	2	
34	001-10310025	ボ`ルト	BOLT	3	
35	001-10310035	ボ`ルト	BOLT	2	
36	001-10706012	スクリ`ユ・マ`シン	SCREW-MACHINE	2	
37	001-11704123	スクリ`ユ (ワ`ッシャツキ)	SCREW (WITH WASHER)	4	
38	001-12106003	ワ`ッシャ・スフ`リング	WASHER-SPRING	4	
39	001-12108003	ワ`ッシャ・スフ`リング	WASHER-SPRING	2	
40	001-12110003	ワ`ッシャ・スフ`リング	WASHER-SPRING	5	
41	001-12208000	ワ`ッシャ	WASHER	2	
42	001-66714000	ハ`ント・ホ`ース	BAND-HOSE	4	
43	001-70501001	ハ`インタ`	BINDER	1	
44	001-70503001	ハ`インタ`	BINDER	1	



A DETAIL



B DETAIL



C DETAIL

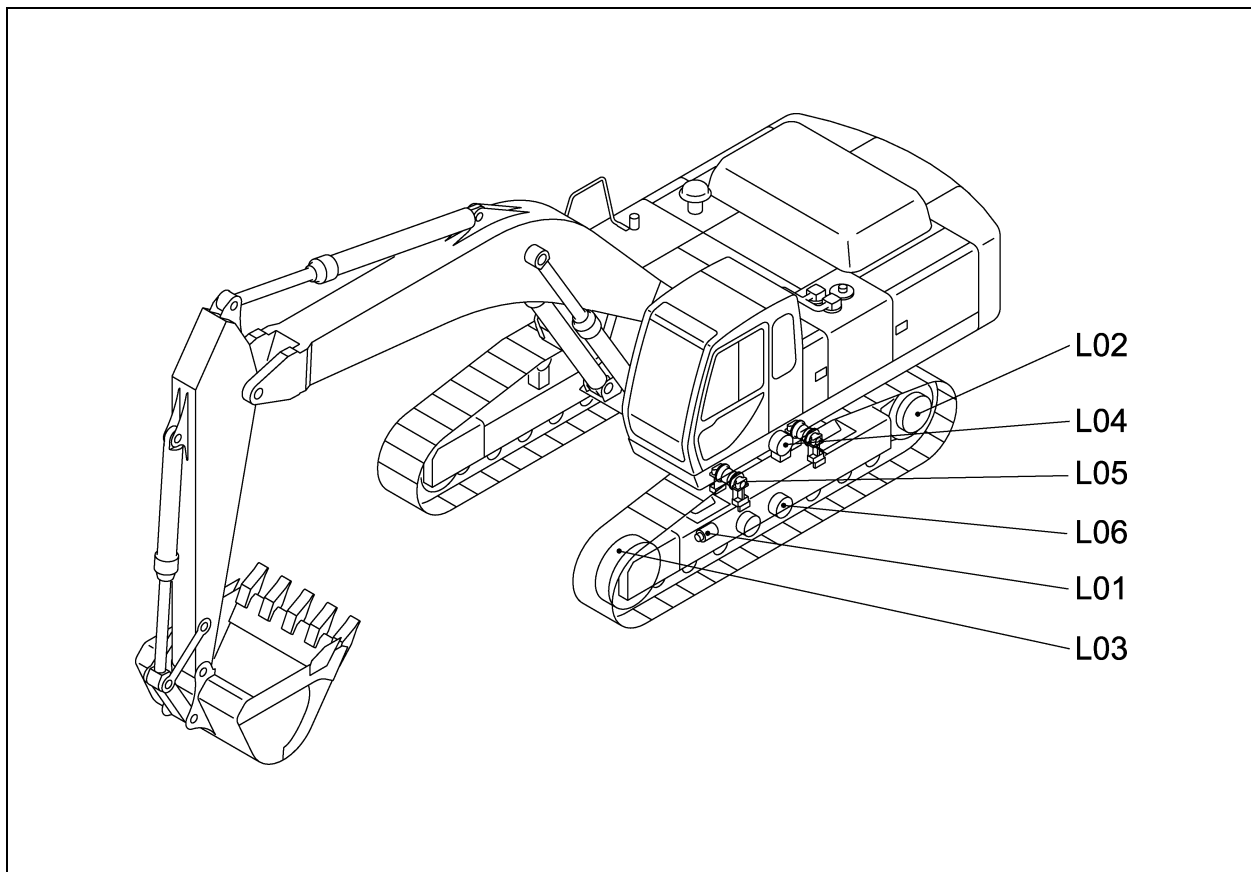
K02 877-76200002 エアコンディショナ(2)  
AIR CONDITIONER(2)

(OUTSIDE CAB)

符 号 REF.No.	部 品 番 号 PART No.	部 品 名 称	PART NAME	個 数 Qty	備 考 NOTE
0	877-76200000	エアコンディショナ(2)	AIR CONDITIONER(2)		N. F. S.
1	777-76201000	ホース(S)	HOSE(S)	1	
2	777-76202000	ホース(D)	HOSE(D)	1	
3	777-76203000	ホース(L)	HOSE(L)	1	
4	777-76204010	Vベルト	V-BELT	1	
5	877-76201000	ブラケット	BRACKET	1	
8	837-76202000	センサ	SENSOR	1	
9	837-76206000	スクリュ・タツピン	SCREW-TAPPING	1	
10	777-76208000	ホース(L)	HOSE(L)	1	
11	817-76205000	レシーバ・トドライヤ	RECEIVER-DRYER	1	
12	727-76206000	クランプ	CLAMP	5	
13	727-76602000	クランプ	CLAMP	5	
14	617-76107000	ボルト	BOLT	2	
15	617-76108000	ボルト	BOLT	2	
16	617-76109000	ボルト	BOLT	2	
17	617-76110000	ボルト	BOLT	2	
18	617-76111000	ワッシャ	WASHER	2	
19	617-76112000	カバー	COVER	1	
20	527-76601000	ホース	HOSE	1	
21	527-76602000	ホース	HOSE	1	
22	317-63301010	ホース	HOSE	5	
23	317-76603000	ジョイント	JOINT	1	
25	257-76112000	ボルト	BOLT	4	
26	187-76205000	ボルト・アジャスチング	BOLT-ADJUSTING	1	
27	177-76116000	ナット	NUT	4	
28	204-76602010	コック・イン	COCK-IN	1	
29	204-76604010	クランプ・ホース	CLAMP-HOSE	4	
30	001-10308020	ボルト	BOLT	4	
31	709-80303011	コンデンサ	CONDENSER	1	
32	709-80308012	ブラケット・トドライヤ	BRACKET-DRYER	1	
33	709-84400001	コンプレッサ	COMPRESSOR	1	
34	001-10306050	ボルト	BOLT	8	
39	001-11306001	ナット・フランジ	NUT-FLANGE	2	
40	001-12106002	ワッシャ・スプリング	WASHER-SPRING	8	
41	001-12106003	ワッシャ・スプリング	WASHER-SPRING	1	
42	001-12108002	ワッシャ・スプリング	WASHER-SPRING	1	
43	001-12108003	ワッシャ・スプリング	WASHER-SPRING	14	
44	001-12110002	ワッシャ・スプリング	WASHER-SPRING	4	
45	001-12206000	ワッシャ	WASHER	8	
46	001-12210000	ワッシャ	WASHER	4	
47	001-13206000	ナット	NUT	1	
48	001-13208000	ナット	NUT	10	
49	001-70505001	バインダ	BINDER	18	
50	001-72020218	クランプ	CLAMP	1	
52	777-76209000	ジョイント	JOINT	1	
53	817-76210000	プーリ	PULLEY	1	
54	827-76206000	シャフト・スライド	SHAFT-SLIDE	1	
55	317-76106000	ナット	NUT	1	
56	177-76106000	ストッパ	STOPPER	1	
57	009-14216000	ナット・ロック	NUT-LOCK	1	

MEMO

トラベリングシステム  
L. TRAVELING SYSTEM



[777L001]S

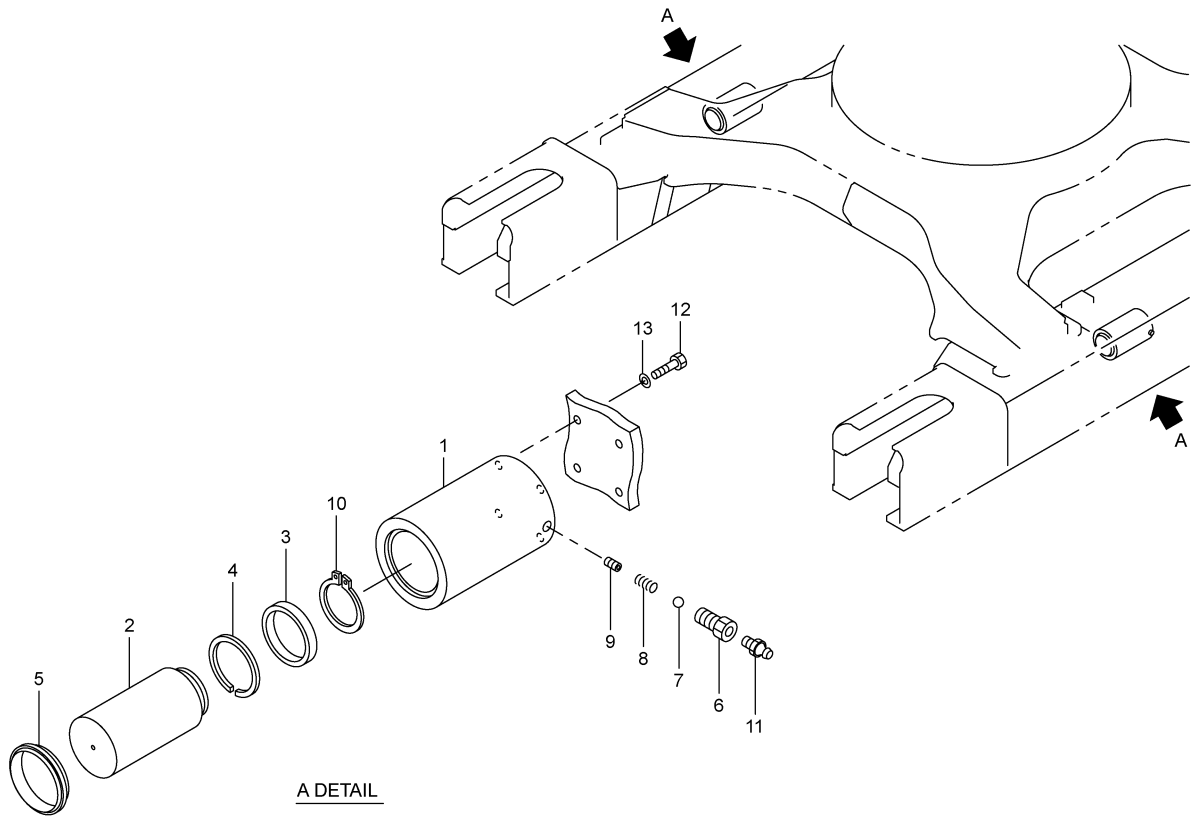
L01	777-32600001	アシヤスト シリンダ ADJUST CYLINDER	
L02	877-50200000	ドライビング タンブラ DRIVING TUMBLER	
L03	777-50400004	フロント アイドラ FRONT IDLER	
L04	777-50600002	キャリヤ ローラ CARRIER ROLLER	
L05	877-50700000	キャリヤ ローラ (トクシュ) CARRIER ROLLER	(OPTION)
L06	777-50800002	トラック ローラ TRACK ROLLER	

L





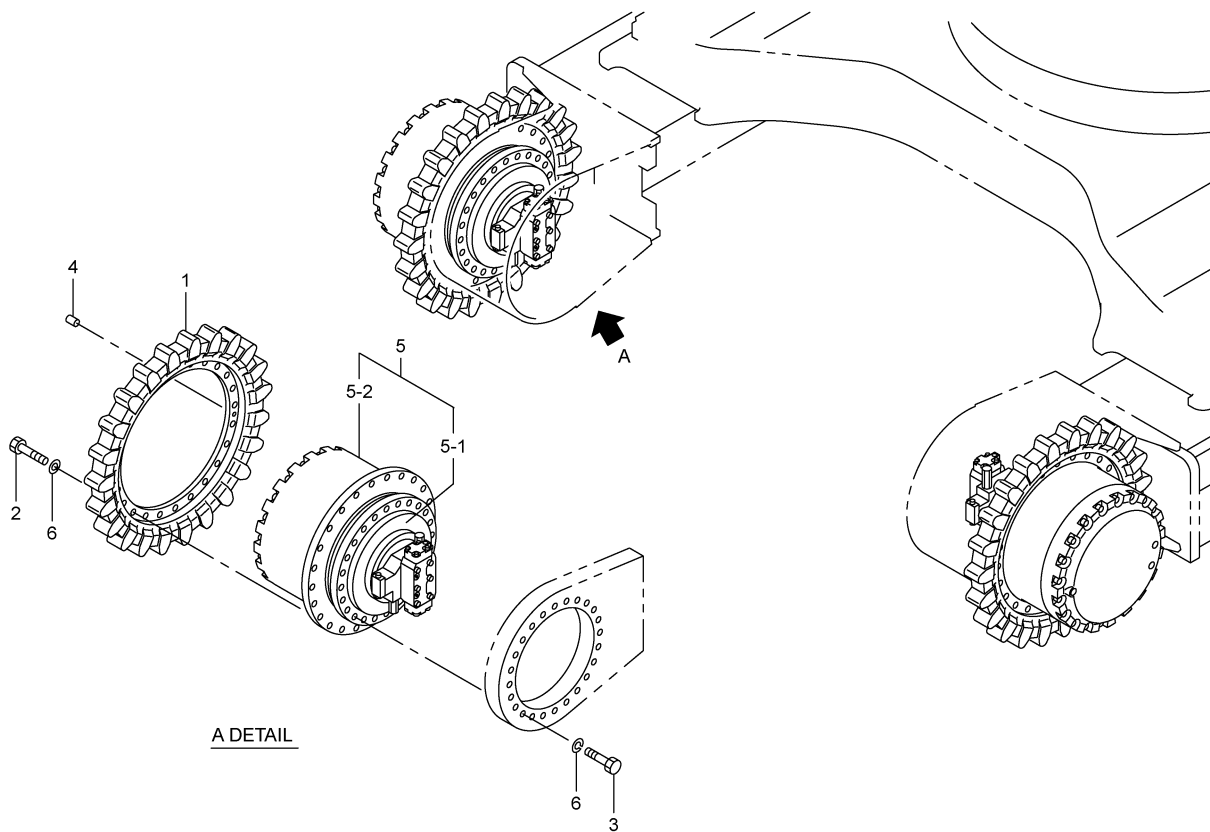
L01 777-3260001 アジャスト シリンダ  
ADJUST CYLINDER



4,2001-TG  
777-326-01

符 号 REF. No.	部 品 番 号 PART No.	部 品 名 称	PART NAME	個 数 Q'ty	備 考 NOTE
0	777-32600000	アジャスト シリンダ	ADJUST CYLINDER		N. F. S.
1	777-32601000	シリンダ	CYLINDER	2	
2	777-32602000	ロッド・ピストン	ROD-PISTON	2	
3	527-32603000	パッキン	PACKING	2	
4	527-32604000	リング・バックアップ	RING-BACK UP	2	
5	527-32605000	スクレーパ	SCRAPER	2	
6	237-32603000	プラグ	PLUG	2	
7	084-32608000	ボール・スチール	BALL-STEEL	2	
8	084-32609000	スプリング	SPRING	2	
9	084-32610000	スクリュ・セット	SCREW-SET	2	
10	001-20695000	リング・スナップ	RING-SNAP	2	
11	001-60101001	ニップル・グリース	NIPPLE-GREASE	2	
12	001-10316070	ボルト	BOLT	8	
13	001-12116003	ワッシャ・スプリング	WASHER-SPRING	8	

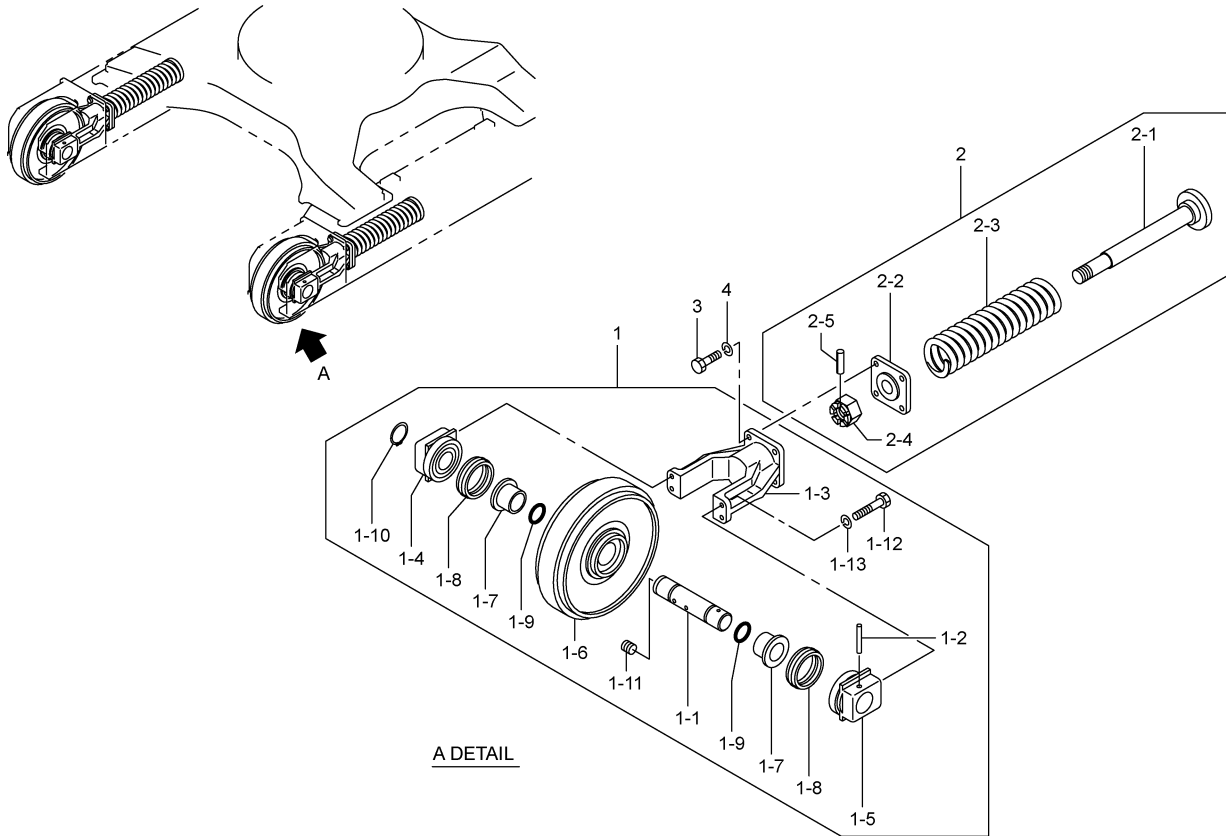
L02 877-5020000 トライビング タンブラ  
DRIVING TUMBLER



8,2005-LD  
877-502-00

符 号 REF.No.	部 品 番 号 PART No.	部 品 名 称	PART NAME	個 数 Qty	備 考 NOTE
0	877-50200000	ト <sup>レ</sup> ライビ <sup>ン</sup> グ <sup>タ</sup> ンブ <sup>ラ</sup>	DRIVING TUMBLER		N. F. S.
1	877-50201000	ス <sup>プ</sup> ロケ <sup>ツ</sup> ト	SPROCKET	2	
2	877-50202000	ボ <sup>ルト</sup>	BOLT	48	
3	527-50203000	ボ <sup>ルト</sup>	BOLT	54	
4	527-41120000	コ <sup>ルク</sup>	CORK	4	
5	619-03623001	リ <sup>タ</sup> クシ <sup>ヨ</sup> ン <sup>ト</sup> ラ <sup>ベ</sup> リ <sup>ン</sup> グ <sup>タ</sup>	REDUCTION-TRAVELING	2	
-1	619-63400001	モ <sup>タ</sup> フ <sup>ラ</sup> ン <sup>ジ</sup> ヤ	MOTOR-PLUNGER	2	
-2	619-80700001	ギ <sup>ヤ</sup> リ <sup>タ</sup> クシ <sup>ヨ</sup> ン	GEAR-REDUCTION	2	
6	001-12124003	ワ <sup>ッ</sup> シ <sup>ヤ</sup> ス <sup>プ</sup> リ <sup>ン</sup> グ <sup>タ</sup>	WASHER-SPRING	102	

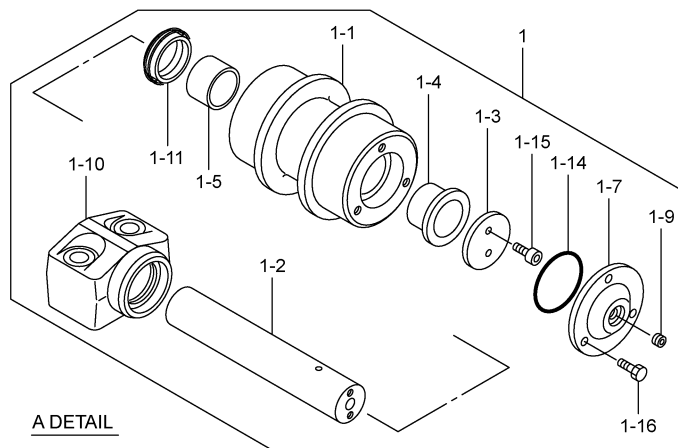
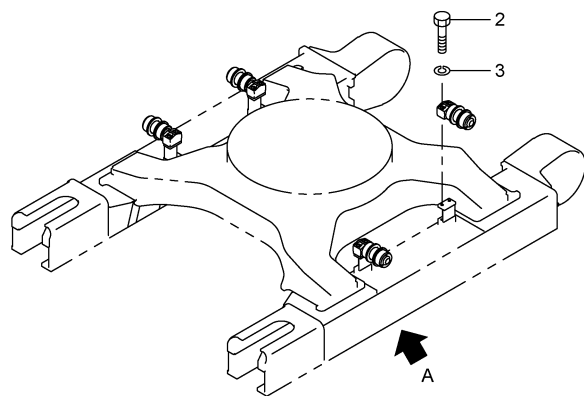
L03 777-5040004 フロント アイドラ  
FRONT IDLER



7,2005-LD  
777-504-04

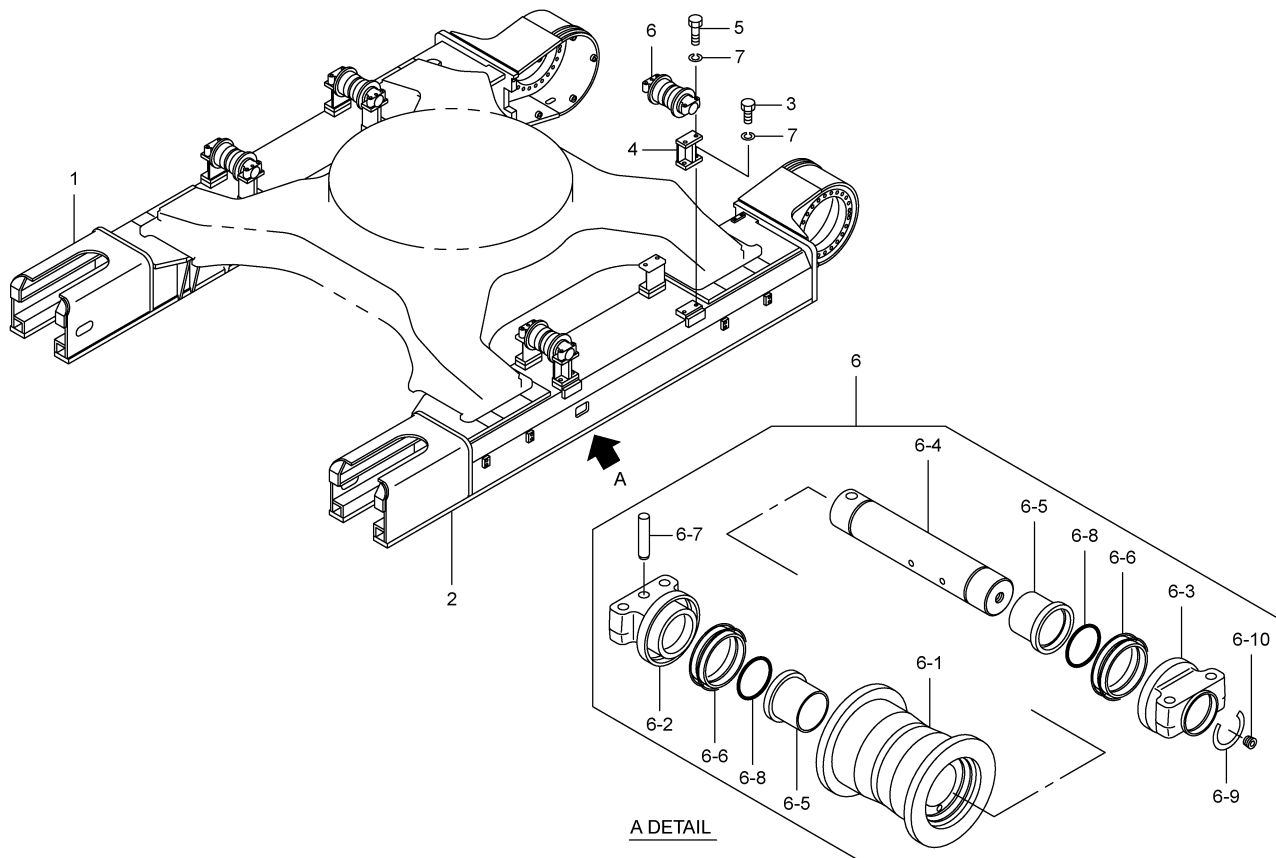
符号 REF.No.	部品番号 PART No.	部品名称	PART NAME	個数 Q'ty	備考 NOTE
0	777-5040000	フロント アイドラ	FRONT IDLER		N. F. S.
1	527-50400100	フロント アイドラ	FRONT IDLER	2	
-1	527-50401000	シャフト	SHAFT	2	
-2	527-50402000	ピン	PIN	2	
-3	527-50404000	ヨーク	YOKE	2	
-4	527-50407000	ベアリング (A)	BEARING (A)	2	
-5	527-50408000	ベアリング (B)	BEARING (B)	2	
-6	037-50501010	イドラ	IDLER	2	
-7	054-50404000	ブッシュ	BUSHING	4	
-8	054-50412000	シール・フロートリング	SEAL-FLOATING	4	
-9	009-46001100	Oリング	O-RING	4	
-10	009-20605000	リング・スナップ	RING-SNAP	2	
-11	001-60906002	プラグ	PLUG	2	
-12	001-10316050	ボルト	BOLT	8	
-13	001-12116003	ワッシャ・スプリング	WASHER-SPRING	8	
2	777-50400200	ショック アブソーバ	SHOCK ABSORBER	2	
-1	777-50401010	サポート・スプリング	SUPPORT-SPRING	2	
-2	527-50405010	シート・スプリング	SEAT-SPRING	2	
-3	777-50402000	スプリング	SPRING	2	
-4	009-13164002	ナット・キャスル	NUT-CASTLE	2	
-5	001-20310090	ピン・スプリング	PIN-SPRING	2	
3	001-10316050	ボルト	BOLT	8	
4	001-12116003	ワッシャ・スプリング	WASHER-SPRING	8	

L04 777-5060002 キャリヤ ローラ  
CARRIER ROLLER



7,2001-TG  
777-506-02

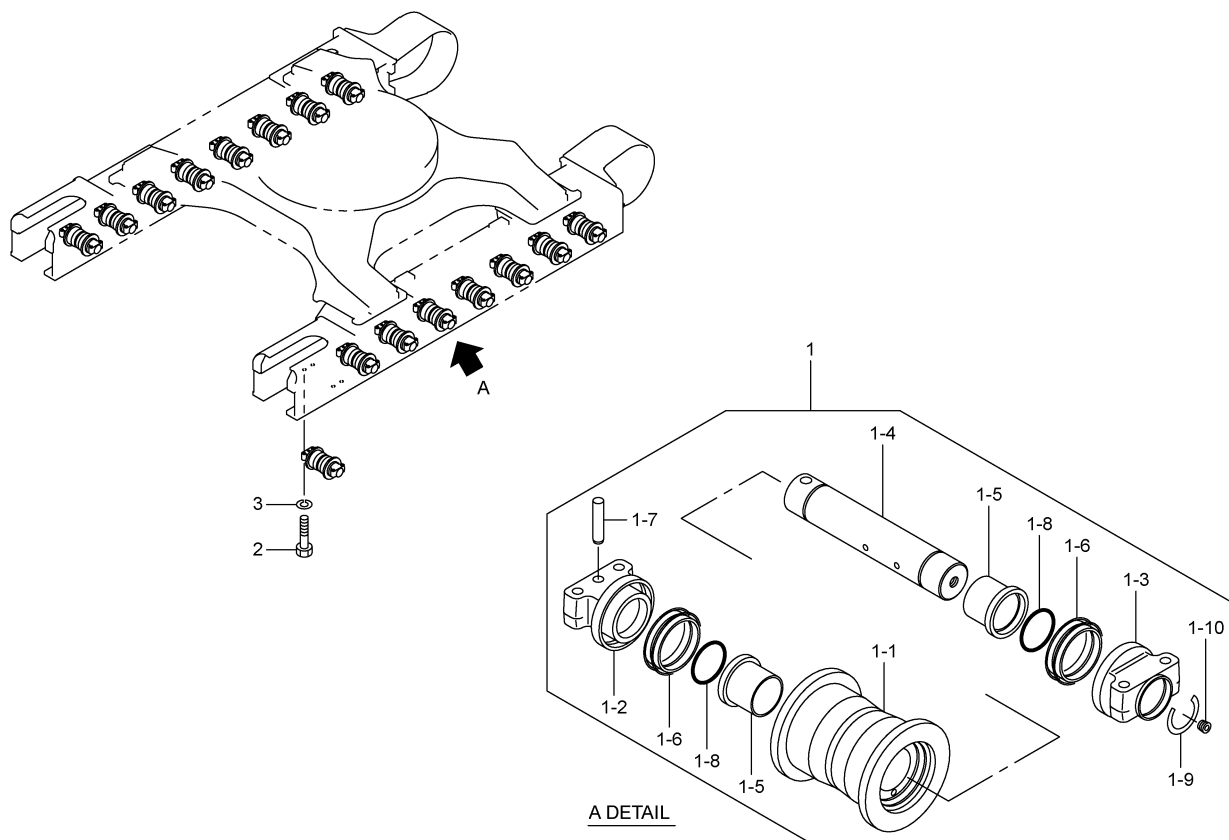
符 号 REF. No.	部 品 番 号 PART No.	部 品 名 称	PART NAME	個 数 Qty	備 考 NOTE
0	777-50600000	キャリヤ ローラ	CARRIER ROLLER		N. F. S.
1	107-50600120	キャリヤ ローラ SUBASSY	CARRIER ROLLER	4	
-1	107-50601010	ローラ	ROLLER	4	
-2	107-50602010	シャフト	SHAFT	4	
-3	107-50603000	プレート	PLATE	4	
-4	107-50604000	ブッシュ	BUSHING	4	
-5	107-50605010	ブッシュ	BUSHING	4	
-7	107-50607020	カバー	COVER	4	
-9	001-60906002	プラグ	PLUG	4	
-10	107-50609010	ブラケット	BRACKET	4	
-11	014-50612000	シール・フロートリング	SEAL-FLOATING	4	
-14	009-46001080	Oリング	O-RING	4	
-15	001-10510030	ボルト・ヘキサゴンソケット	BOLT-HEXAGON SOCKET	12	
-16	001-10510025	ボルト・ヘキサゴンソケット	BOLT-HEXAGON SOCKET	8	
2	001-10324120	ボルト	BOLT	8	
3	001-12124003	ワッシャー・スプリング	WASHER-SPRING	8	



7,2005-LD  
877-507-00

符 号 REF.No.	部 品 番 号 PART No.	部 品 名 称	PART NAME	個 数 Q'ty	備 考 NOTE
0	877-50700000	キャリヤ ローラ (トクシュ)	CARRIER ROLLER		N. F. S.
1	877-50701000	フレーム・トラベリング (R)	FRAME-TRAVELING (R)	1	
2	877-50702000	フレーム・トラベリング (L)	FRAME-TRAVELING (L)	1	
3	777-41111000	ボルト	BOLT	16	
4	777-50701000	ブラケット	BRACKET	8	
5	542-20206000	ボルト	BOLT	16	
6	527-50800100	トラック ローラ SUBASSY	TRACK ROLLER SUBASSY	4	
-1	037-50901000	ローラ	ROLLER	4	
-2	587-50801000	カラー (A)	COLLAR (A)	4	
-3	587-50802000	カラー (B)	COLLAR (B)	4	
-4	587-50803000	シャフト	SHAFT	4	
-5	054-50803020	ブッシュ	BUSHING	8	
-6	034-50412000	シール・フローティング	SEAL-FLOATING	8	
-7	037-50905000	ピン	PIN	4	
-8	009-46002065	Oリング	O-RING	8	
-9	054-50808000	クリップ・ワイヤ	CLIP-WIRE	4	
-10	001-60906002	プラグ	PLUG	4	
7	997-12222000	ワッシャ	WASHER	32	

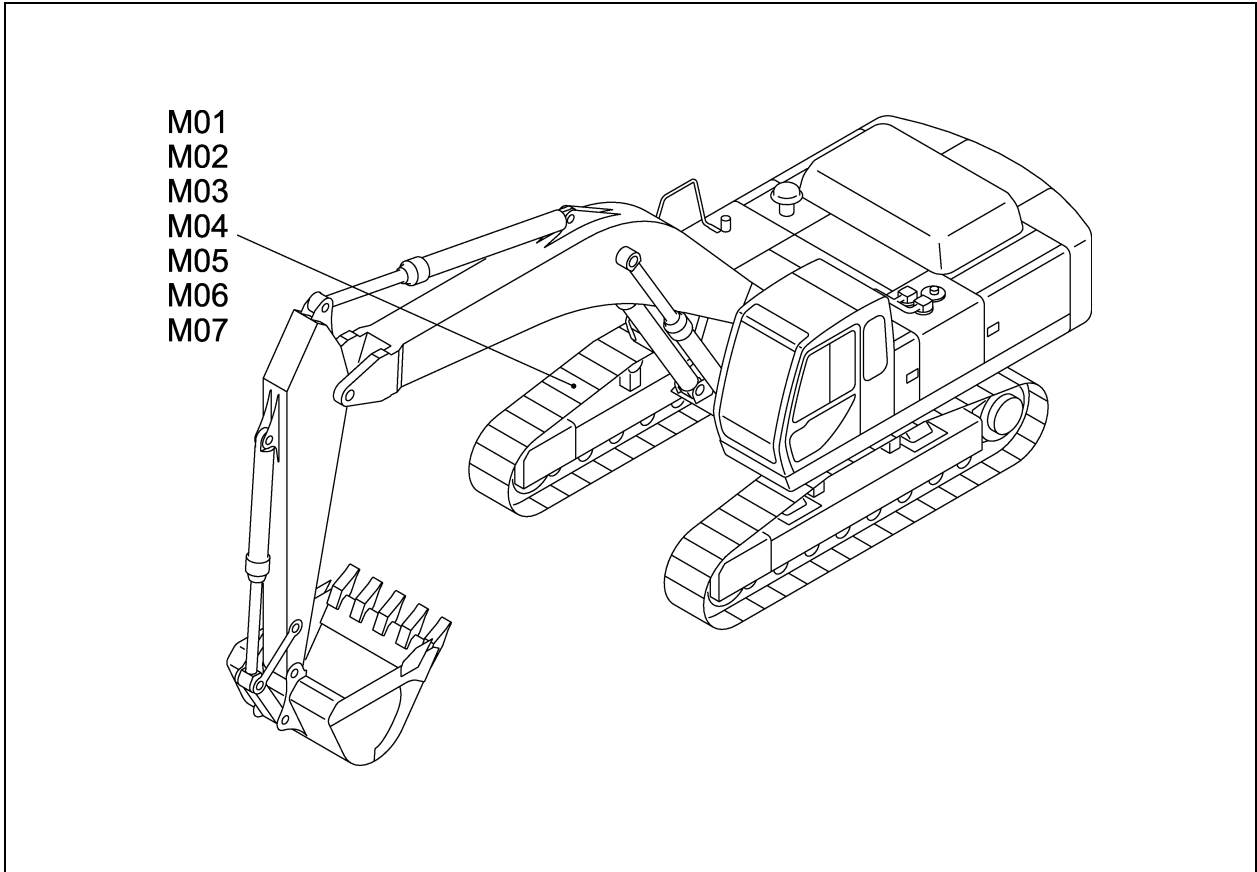
L06 777-5080002 トラック ローラ  
TRACK ROLLER



4,2001-TG  
777-508-02

符 号 REF. No.	部 品 番 号 PART No.	部 品 名 称	PART NAME	個 数 Qty	備 考 NOTE
0	777-50800000	トラック ローラ	TRACK ROLLER		N. F. S.
1	527-50800100	トラック ローラ SUBASSY	TRACK ROLLER SUBASSY	16	
-1	037-50901000	ローラ	ROLLER	16	
-2	587-50801000	カラ- (A)	COLLAR (A)	16	
-3	587-50802000	カラ- (B)	COLLAR (B)	16	
-4	587-50803000	シャフト	SHAFT	16	
-5	054-50803020	フッシユ	BUSHING	32	
-6	034-50412000	シ-ル・フロ-チンク	SEAL-FLOATING	32	
-7	037-50905000	ピン	PIN	16	
-8	009-46002065	O リンク	O-RING	32	
-9	054-50808000	クリツフ・ワイヤ	CLIP-WIRE	16	
-10	001-60906002	プラグ	PLUG	16	
2	542-20206000	ボルト	BOLT	64	
3	997-12222000	ワッシャ	WASHER	64	

トラックシュー  
M. TRACK SHOE



[777M001]S

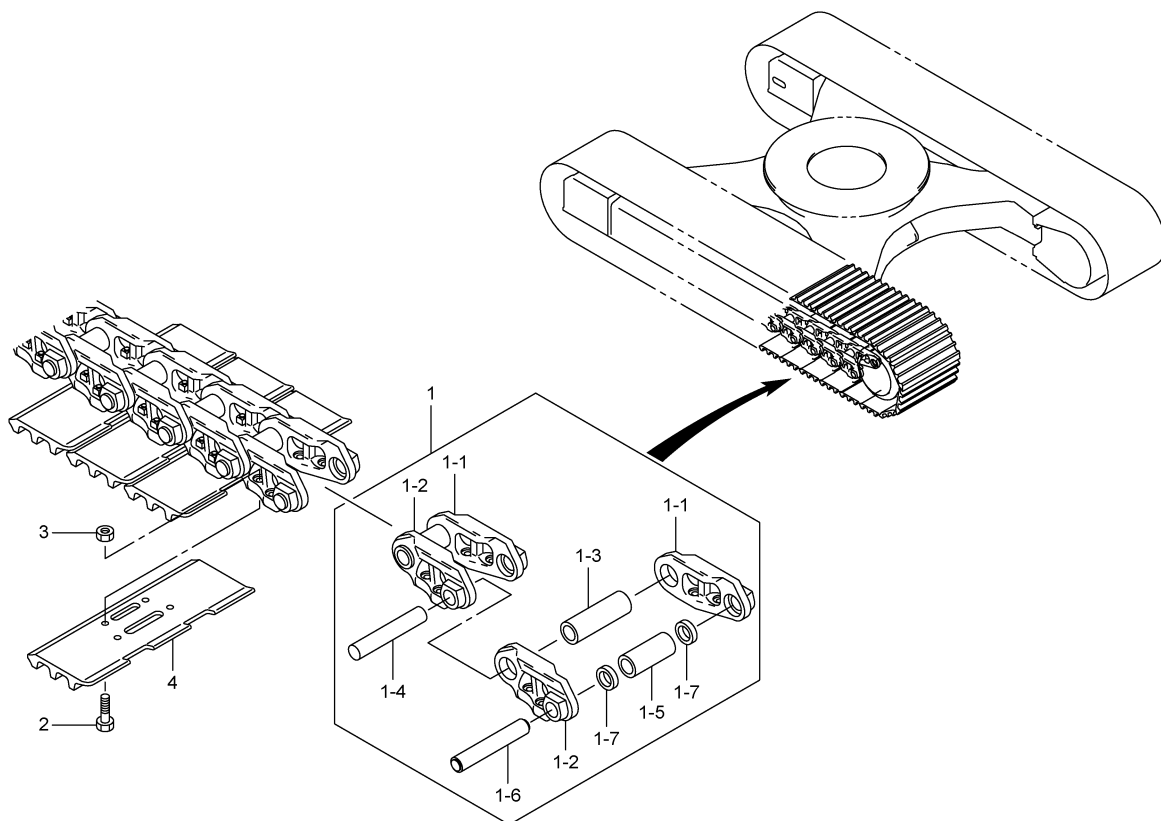
M01	527-51000003	トラック シュー TRACK SHOE	(600mm)
M02	777-51000000	トラック シュー TRACK SHOE	(ANTI CORROSION TYPE) (OPTION)
M03	527-51100003	トラック シュー TRACK SHOE	(700mm) (OPTION)
M04	527-51200003	トラック シュー TRACK SHOE	(760mm) (OPTION)
M05	527-51300003	トラック シュー TRACK SHOE	(800mm) (OPTION)
M06	527-51400003	トラック シュー TRACK SHOE	(910mm) (OPTION)
M07	527-51600001	トラック シュー TRACK SHOE	(600mm HEAVY) (OPTION)

M



M01 527-5100003 トラック シュー  
TRACK SHOE

(600mm)

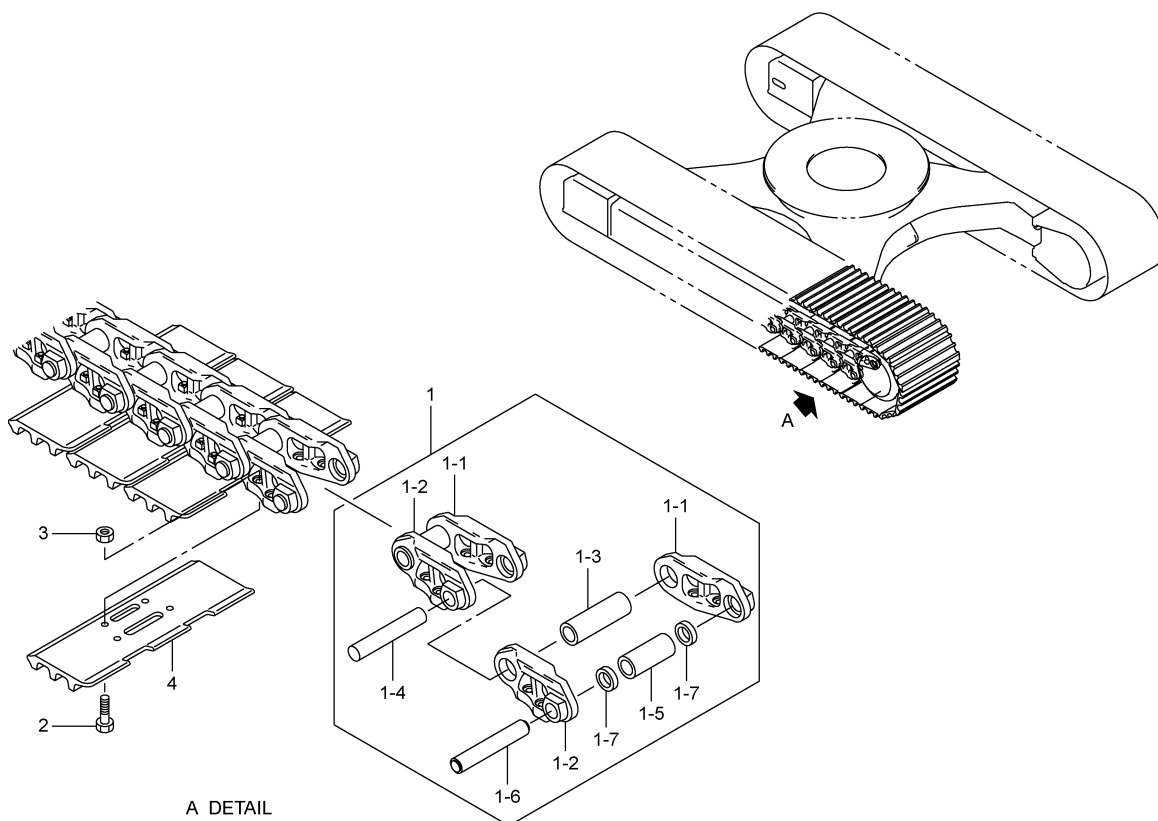


9,2001-TG  
527-510-03

符 号 REF.No.	部 品 番 号 PART No.	部 品 名 称	PART NAME	個 数 Qty	備 考 NOTE
0	527-51000000	トラック シュー	TRACK SHOE		N. F. S.
1	527-51000100	リンク・トラック	LINK-TRACK	2	
-1	037-51001000	リンク・トラック (R)	LINK-TRACK (R)	102	
-2	037-51002000	リンク・トラック (L)	LINK-TRACK (L)	102	
-3	164-51001000	ブッシュ・トラック	BUSHING-TRACK	100	
-4	054-51006000	ピン・トラック	PIN-TRACK	100	
-5	164-51002000	ブッシュ・マスター	BUSHING-MASTER	2	
-6	527-51001000	ピン・マスター	PIN-MASTER	2	
-7	527-51002000	カラー	COLLAR	4	
2	527-51003000	ボルト	BOLT	408	
3	054-51012000	ナット	NUT	408	
4	527-51004000	シュー	SHOE	102	

M02 777-5100000 トラック シュー  
TRACK SHOE

(ANTI CORROSION TYPE)  
(OPTION)



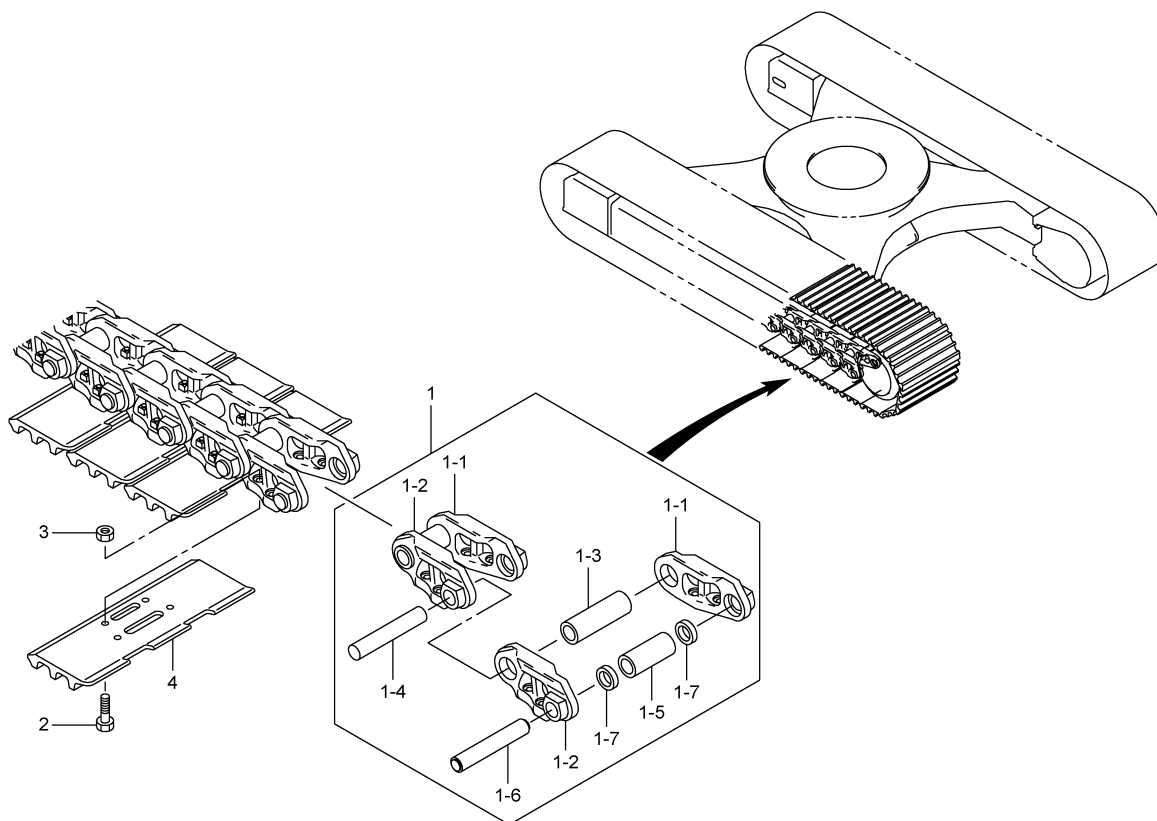
A DETAIL

2,2004-LD  
777-510-00

符 号 REF. No.	部 品 番 号 PART No.	部 品 名 称	PART NAME	個 数 Q'ty	備 考 NOTE
0	777-51000000	トラック シュー	TRACK SHOE		N. F. S.
1	777-51000100	リンク・トラック	LINK-TRACK	2	
-1	777-51001000	リンク・トラック (R)	LINK-TRACK (R)	102	
-2	777-51002000	リンク・トラック (L)	LINK-TRACK (L)	102	
-3	164-51001000	ブッシュ・トラック	BUSHING-TRACK	100	
-4	054-51006000	ピン・トラック	PIN-TRACK	100	
-5	164-51002000	ブッシュ・マスター	BUSHING-MASTER	2	
-6	527-51001000	ピン・マスター	PIN-MASTER	2	
-7	054-51009000	カラー	COLLAR	4	
2	527-51003000	ボルト	BOLT	408	
3	054-51012000	ナット	NUT	408	
4	527-51004000	シュー	SHOE	102	

M03 527-51100003 トラック シュー  
TRACK SHOE

(700mm)  
(OPTION)

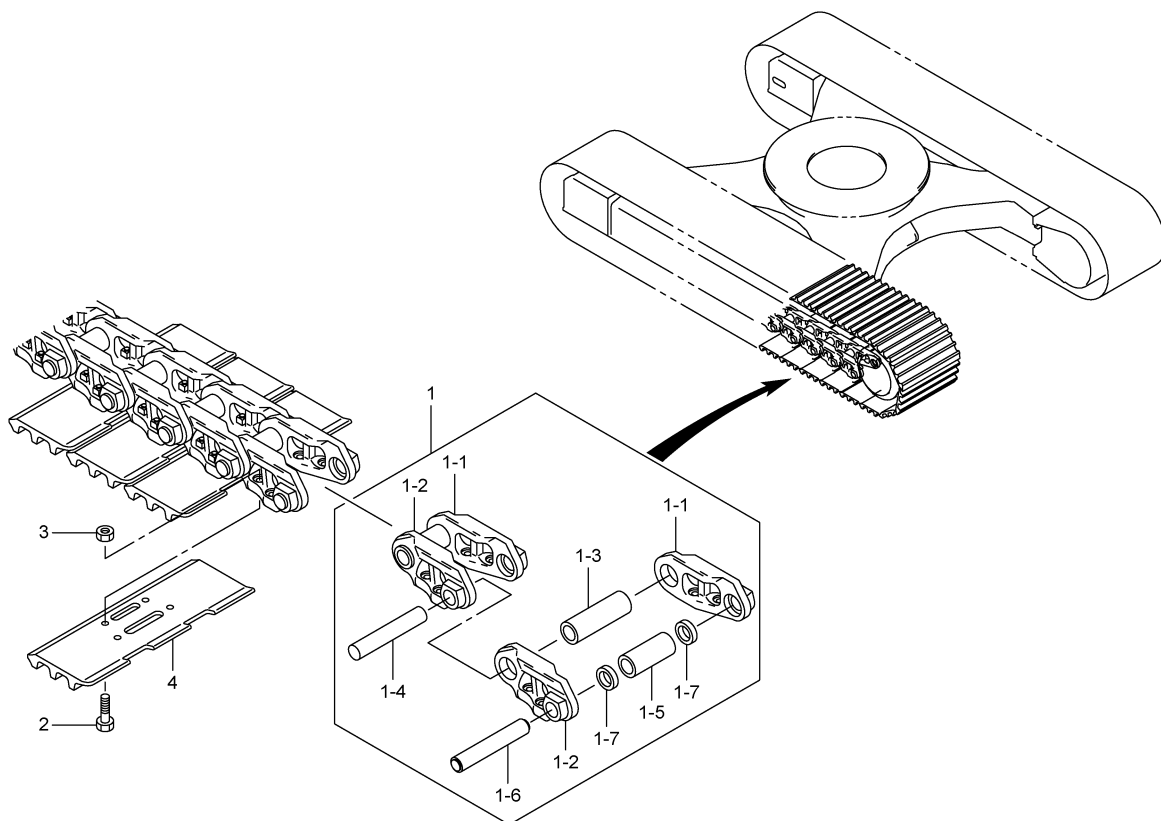


9,2001-TG  
527-511-03

符 号 REF. No.	部 品 番 号 PART No.	部 品 名 称	PART NAME	個 数 Q'ty	備 考 NOTE
0	527-51100000	トラック シュー	TRACK SHOE		N. F. S.
1	527-51000100	リンク・トラック	LINK-TRACK	2	
-1	037-51001000	リンク・トラック (R)	LINK-TRACK (R)	102	
-2	037-51002000	リンク・トラック (L)	LINK-TRACK (L)	102	
-3	164-51001000	ブッシュ・トラック	BUSHING-TRACK	100	
-4	054-51006000	ピン・トラック	PIN-TRACK	100	
-5	164-51002000	ブッシュ・マスター	BUSHING-MASTER	2	
-6	527-51001000	ピン・マスター	PIN-MASTER	2	
-7	527-51002000	カラー	COLLAR	4	
2	527-51003000	ボルト	BOLT	408	
3	054-51012000	ナット	NUT	408	
4	527-51101000	シュー	SHOE	102	

M04 527-51200003 トラック シュー  
TRACK SHOE

(760mm)  
(OPTION)

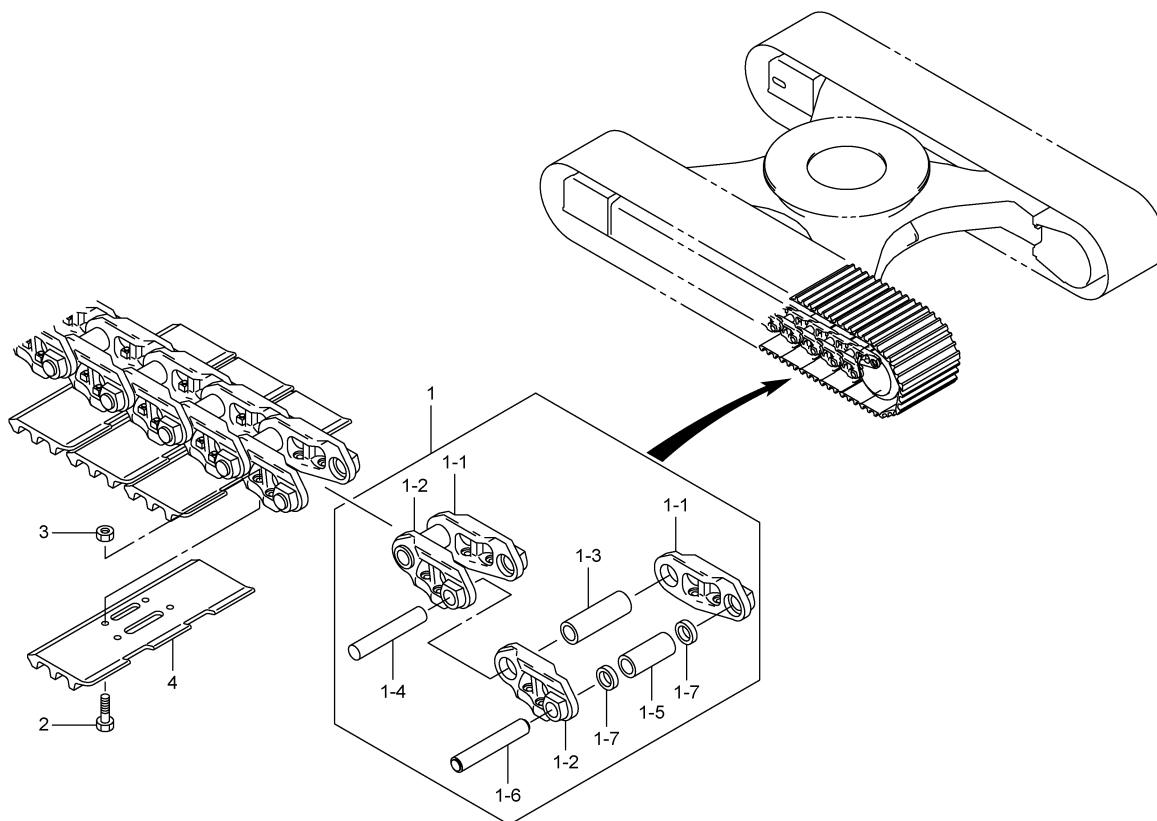


9,2001-TG  
527-512-03

符 号 REF. No.	部 品 番 号 PART No.	部 品 名 称	PART NAME	個 数 Q'ty	備 考 NOTE
0	527-51200000	トラック シュー	TRACK SHOE		N. F. S.
1	527-51000100	リンク・トラック	LINK-TRACK	2	
-1	037-51001000	リンク・トラック (R)	LINK-TRACK (R)	102	
-2	037-51002000	リンク・トラック (L)	LINK-TRACK (L)	102	
-3	164-51001000	ブッシュ・トラック	BUSHING-TRACK	100	
-4	054-51006000	ピン・トラック	PIN-TRACK	100	
-5	164-51002000	ブッシュ・マスター	BUSHING-MASTER	2	
-6	527-51001000	ピン・マスター	PIN-MASTER	2	
-7	527-51002000	カラー	COLLAR	4	
2	527-51003000	ボルト	BOLT	408	
3	054-51012000	ナット	NUT	408	
4	527-51201000	シュー	SHOE	102	

M05 527-51300003 トラック シュー  
TRACK SHOE

(800mm)  
(OPTION)

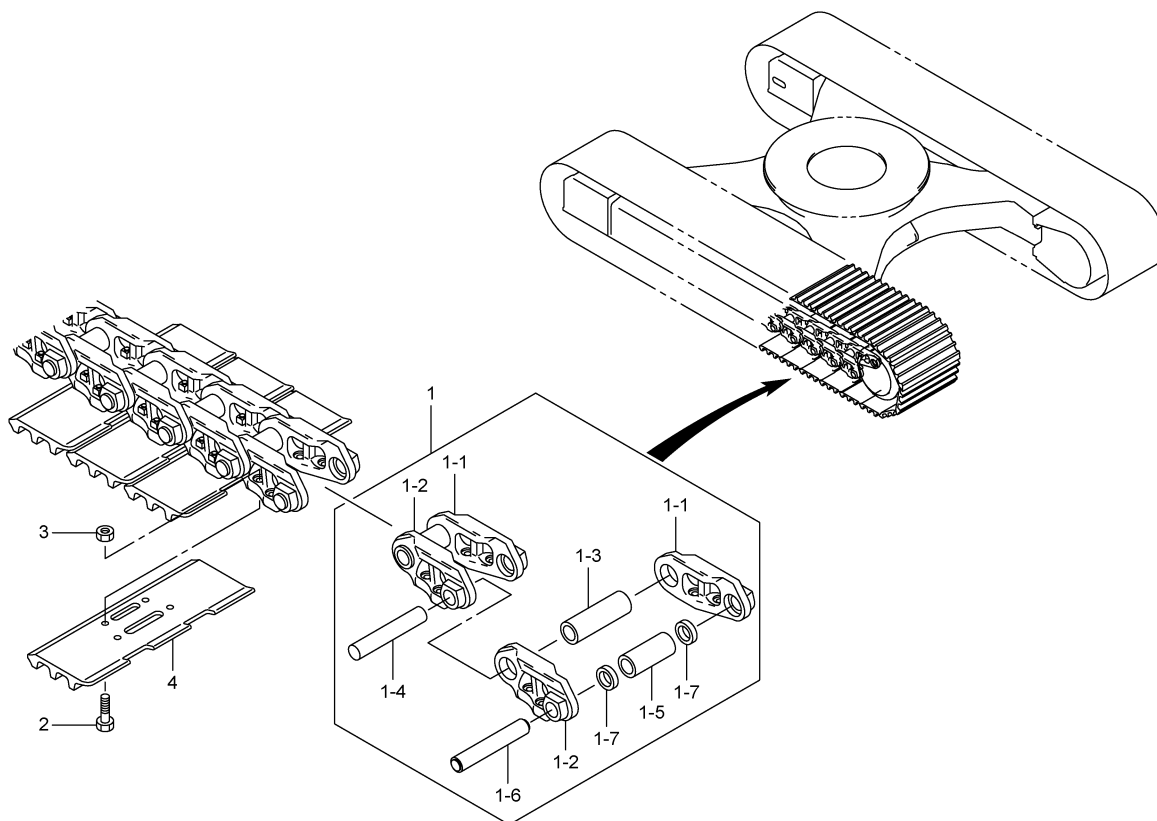


9,2001-TG  
527-513-03

符 号 REF.No.	部 品 番 号 PART No.	部 品 名 称	PART NAME	個 数 Q'ty	備 考 NOTE
0	527-51300000	トラック シュー	TRACK SHOE		N. F. S.
1	527-51000100	リンク・トラック	LINK-TRACK	2	
-1	037-51001000	リンク・トラック (R)	LINK-TRACK (R)	102	
-2	037-51002000	リンク・トラック (L)	LINK-TRACK (L)	102	
-3	164-51001000	ブッシュ・トラック	BUSHING-TRACK	100	
-4	054-51006000	ピン・トラック	PIN-TRACK	100	
-5	164-51002000	ブッシュ・マスター	BUSHING-MASTER	2	
-6	527-51001000	ピン・マスター	PIN-MASTER	2	
-7	527-51002000	カラー	COLLAR	4	
2	527-51003000	ボルト	BOLT	408	
3	054-51012000	ナット	NUT	408	
4	527-51301000	シュー	SHOE	102	

M06 527-5140003 トラック シュー  
TRACK SHOE

(910mm)  
(OPTION)

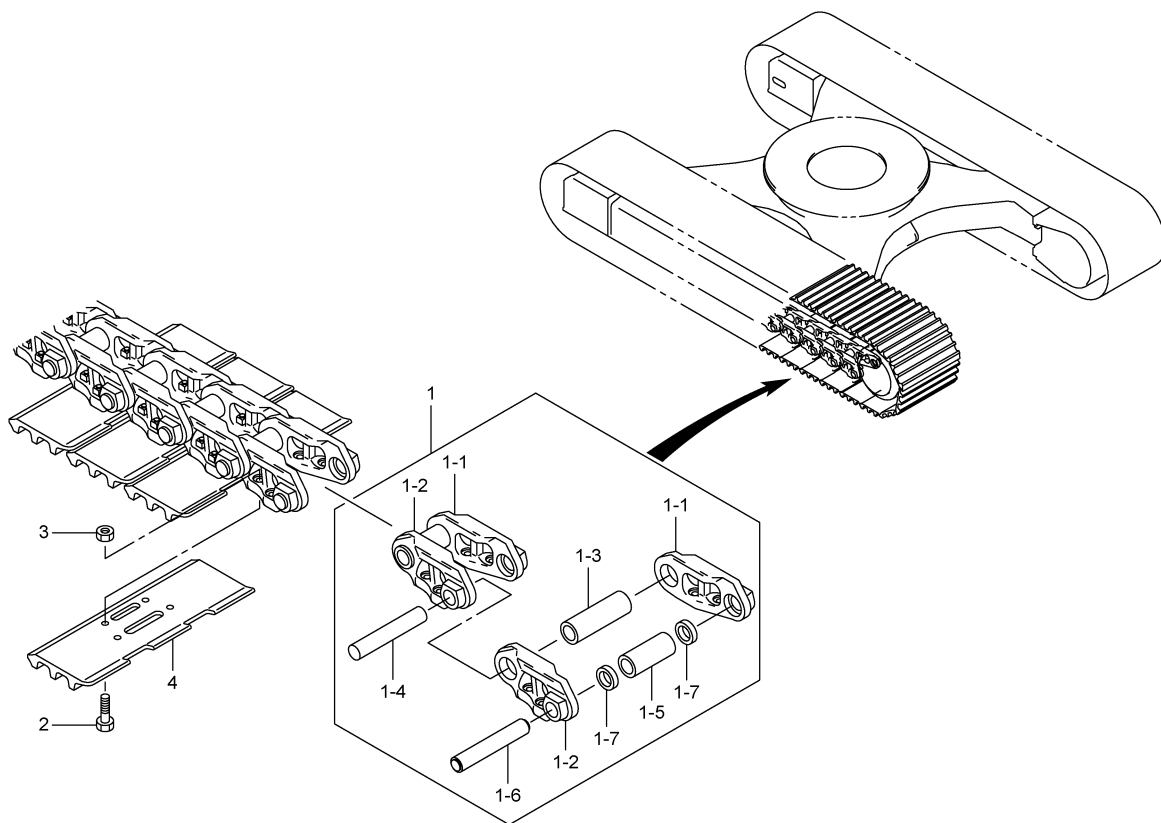


9,2001-TG  
527-514-03

符 号 REF. No.	部 品 番 号 PART No.	部 品 名 称	PART NAME	個 数 Qty	備 考 NOTE
0	527-51400000	トラック シュー	TRACK SHOE		N. F. S.
1	527-51000100	リンク・トラック	LINK-TRACK	2	
-1	037-51001000	リンク・トラック (R)	LINK-TRACK (R)	102	
-2	037-51002000	リンク・トラック (L)	LINK-TRACK (L)	102	
-3	164-51001000	ブッシュ・トラック	BUSHING-TRACK	100	
-4	054-51006000	ピン・トラック	PIN-TRACK	100	
-5	164-51002000	ブッシュ・マスター	BUSHING-MASTER	2	
-6	527-51001000	ピン・マスター	PIN-MASTER	2	
-7	527-51002000	カラー	COLLAR	4	
2	527-51003000	ボルト	BOLT	408	
3	054-51012000	ナット	NUT	408	
4	527-51401000	シュー	SHOE	102	

M07 527-5160001 トラック シュー  
TRACK SHOE

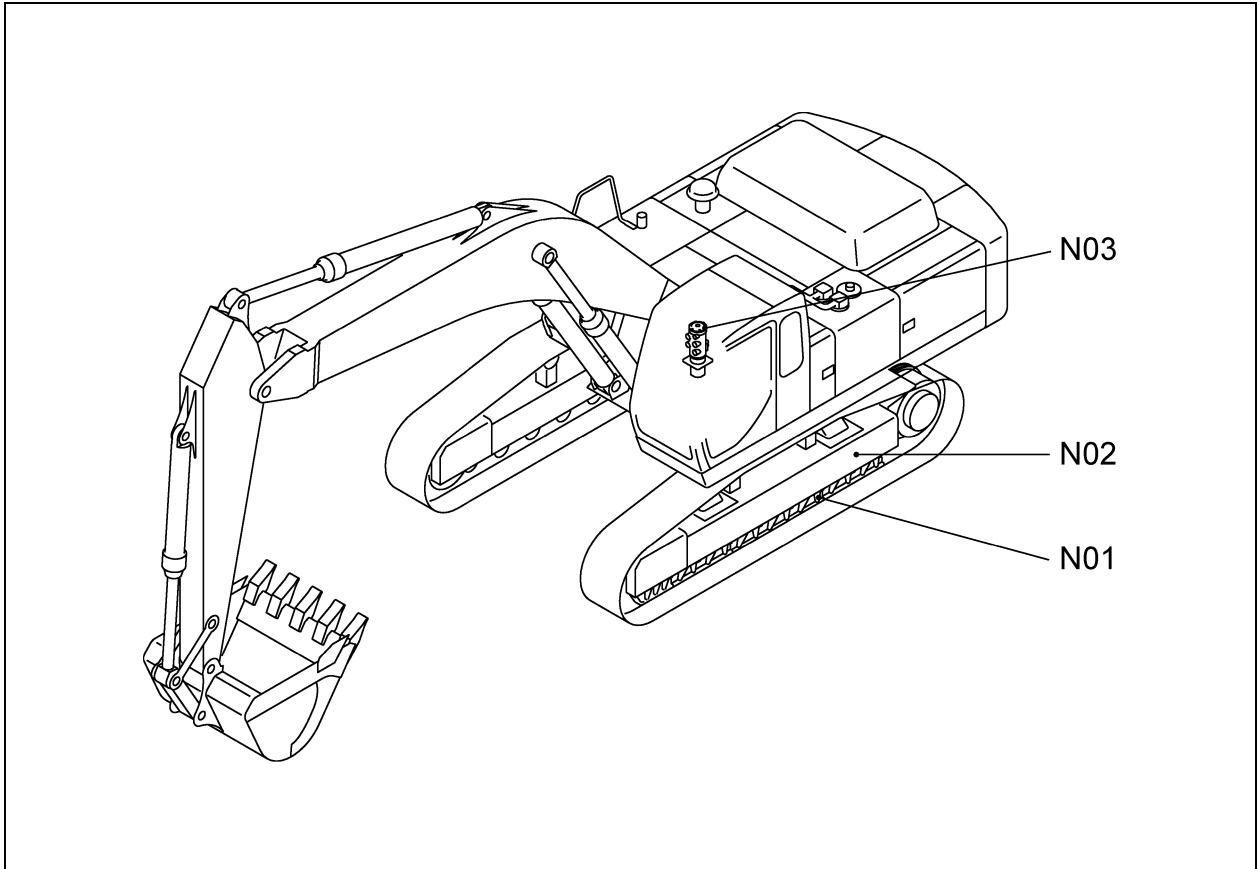
(600mm HEAVY)  
(OPTION)



9,2001-TG  
527-516-01

符 号 REF. No.	部 品 番 号 PART No.	部 品 名 称	PART NAME	個 数 Qty	備 考 NOTE
0	527-51600000	トラック シュー	TRACK SHOE		N. F. S.
1	527-51000100	リンク・トラック	LINK-TRACK	2	
-1	037-51001000	リンク・トラック (R)	LINK-TRACK (R)	102	
-2	037-51002000	リンク・トラック (L)	LINK-TRACK (L)	102	
-3	164-51001000	ブッシュ・トラック	BUSHING-TRACK	100	
-4	054-51006000	ピン・トラック	PIN-TRACK	100	
-5	164-51002000	ブッシュ・マスター	BUSHING-MASTER	2	
-6	527-51001000	ピン・マスター	PIN-MASTER	2	
-7	527-51002000	カラー	COLLAR	4	
2	527-51003000	ボルト	BOLT	408	
3	054-51012000	ナット	NUT	408	
4	527-51601000	シュー	SHOE	102	

トラベリングフレーム&アクセサリ  
N. TRAVELING FRAME & ACCESSORY



[877N000]S

N01	877-4100000	トラック ガード TRACK GUARD	(OPTION)
N02	877-4110001	トラベリング フレーム TRAVELING FRAME	
N03	777-6510010	ロータリ シール ROTARY SEAL	

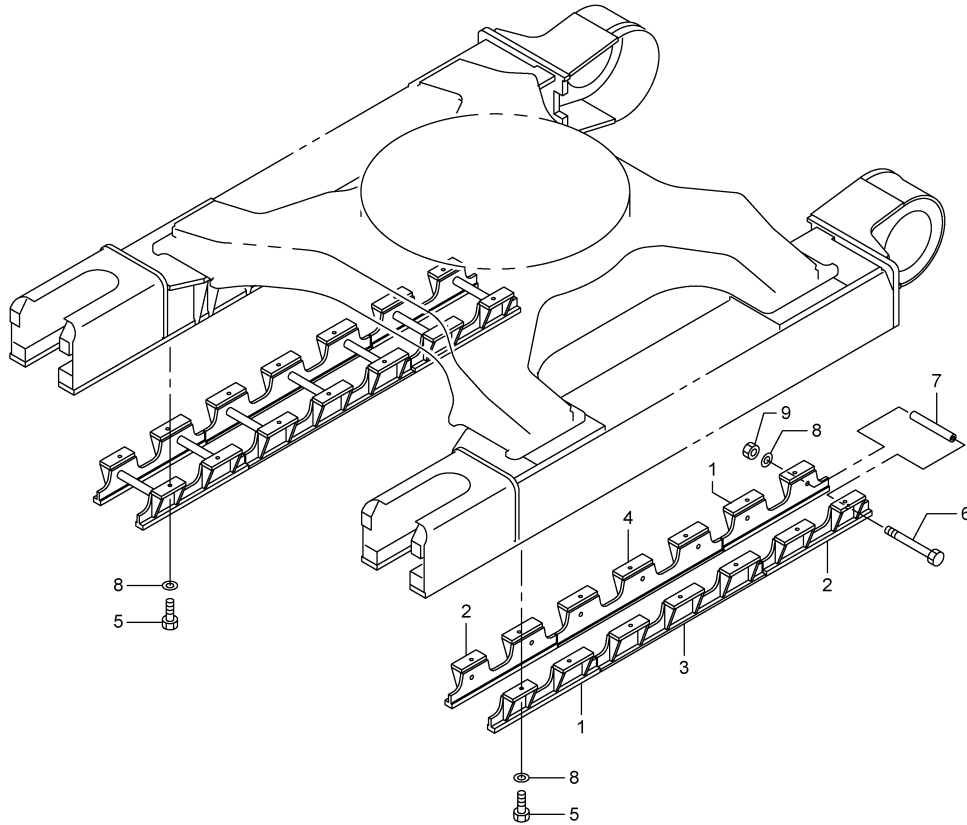
N





N01 877-4100000 トラック ガード  
TRUCK GUARD

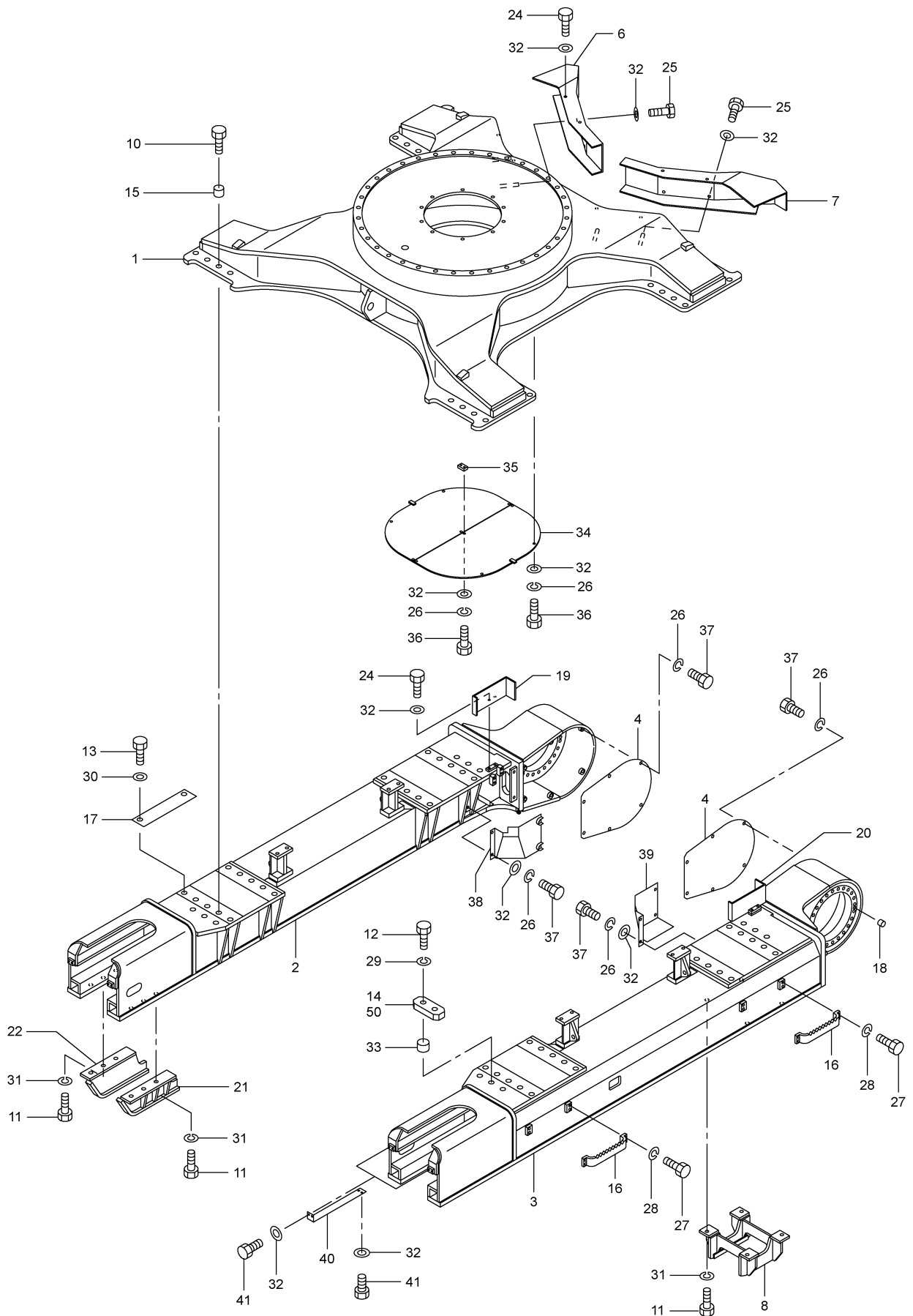
(OPTION)



7,2005-LD  
877-410-00

符 号 REF.No.	部 品 番 号 PART No.	部 品 名 称	PART NAME	個 数 Q'ty	備 考 NOTE
0	877-4100000	トラック ガード	TRUCK GUARD		N. F. S.
1	877-4100100	ガード	GUARD	4	
2	877-4100200	ガード	GUARD	4	
3	877-4100300	ガード	GUARD	2	
4	877-4100400	ガード	GUARD	2	
5	777-4111100	ボルト	BOLT	28	
6	527-41007010	ボルト	BOLT	14	
7	527-41008000	カラー	COLLAR	14	
8	997-12222000	ワッシャ	WASHER	42	
9	997-13222000	ナット	NUT	14	

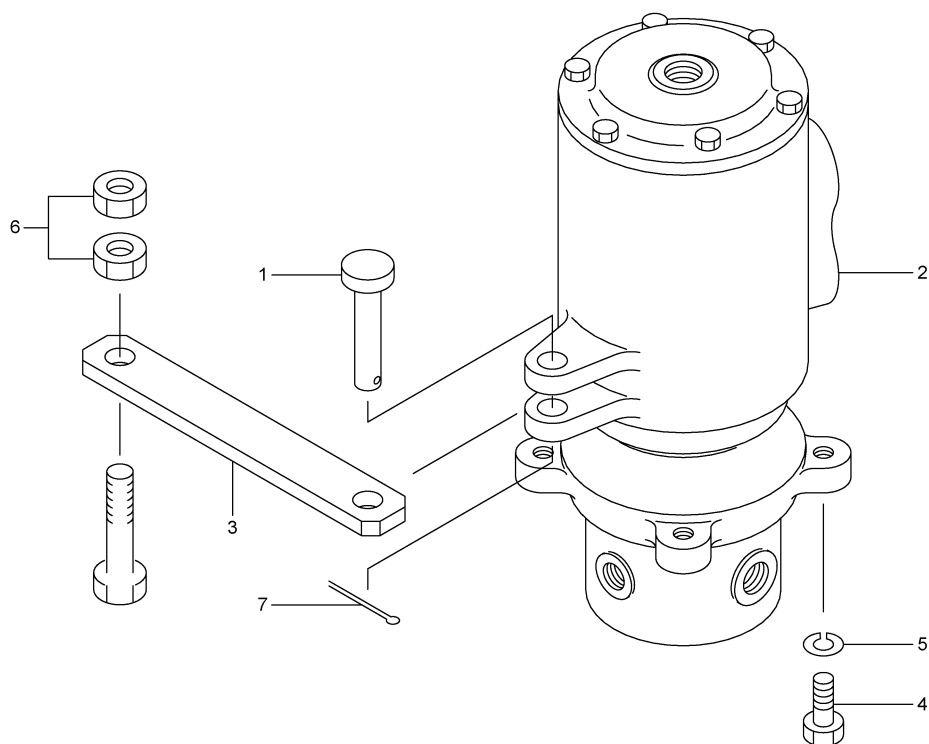
N02 877-4110001 トラベリング フレーム  
TRAVELING FRAME



N02 877-41100001 トラベリング フレーム  
TRAVELING FRAME

符 号 REF.No.	部 品 番 号 PART No.	部 品 名 称	PART NAME	個 数 Q'ty	備 考 NOTE
0	877-41100000	トラベリング フレーム	TRAVELING FRAME		N. F. S.
1	777-41101000	フレーム・トラベリング ( センタ )	FRAME-TRAVELING (C)	1	
2	877-41102000	フレーム・トラベリング (R)	FRAME-TRAVELING (R)	1	
3	877-41103000	フレーム・トラベリング (L)	FRAME-TRAVELING (L)	1	
4	877-41104000	カバー	COVER	2	
6	777-41106000	カバー (R)	COVER (R)	1	
7	777-41107000	カバー (L)	COVER (L)	1	
8	777-41108010	ガード・トラック	GUARD-TRACK	6	
10	777-41110000	ボルト	BOLT	32	
11	777-41111000	ボルト	BOLT	36	
12	777-41112000	ボルト	BOLT	8	
13	777-41113000	ボルト	BOLT	8	
14	527-41104000	プレート	PLATE	4	
15	527-41105000	スペーサ	SPACER	32	
16	527-41108000	ステップ	STEP	4	
17	527-41110000	カバー	COVER	4	
18	527-41120000	コルク	CORK	4	
19	527-41113000	カバー (R)	COVER (R)	1	
20	527-41114000	カバー (L)	COVER (L)	1	
21	527-41001000	ガード	GUARD	2	
22	527-41002000	ガード	GUARD	2	
24	001-10312020	ボルト	BOLT	8	
25	001-10312025	ボルト	BOLT	4	
26	001-12112003	ワッシャ・スプリング	WASHER-SPRING	30	
27	001-10316035	ボルト	BOLT	16	
28	001-12116003	ワッシャ・スプリング	WASHER-SPRING	16	
29	009-12136002	ワッシャ・スプリング	WASHER-SPRING	8	
30	009-12236000	ワッシャ	WASHER	8	
31	997-12222000	ワッシャ	WASHER	36	
32	237-71029010	ワッシャ	WASHER	46	
33	347-41205000	スペーサ	SPACER	8	
34	777-41302000	カバー	COVER	2	
35	747-41302000	ブラケット	BRACKET	1	
36	001-10412030	ボルト	BOLT	10	
37	001-10312030	ボルト	BOLT	20	
38	877-41105000	カバー	COVER	1	
39	877-41106000	カバー	COVER	1	
40	777-41203000	プレート	PLATE	4	
41	001-10412025	ボルト	BOLT	16	
50	527-41250000	プレート	PLATE	4	

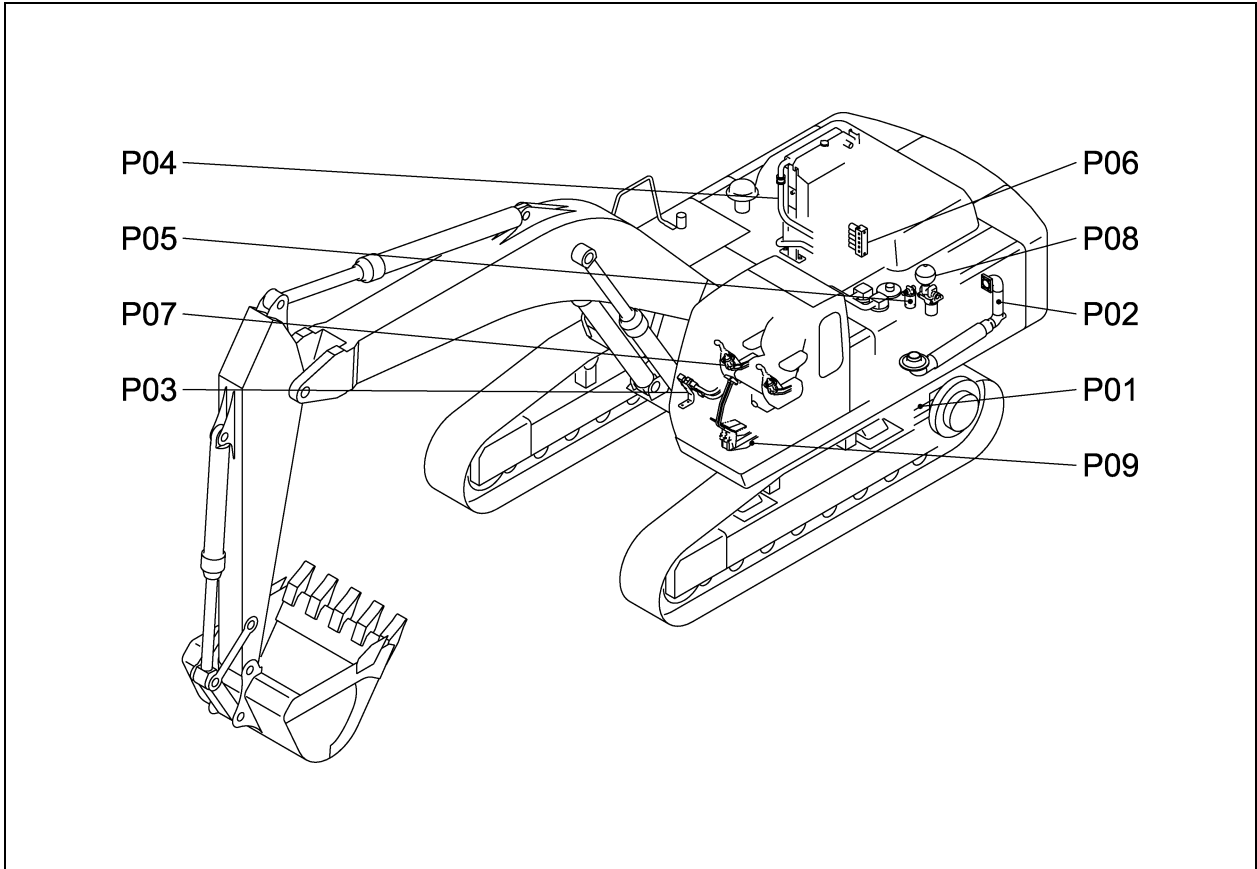
N03 777-65100010 ロータリ シール  
 ROTARY SEAL



9,2001-TG  
 777-651-10

符 号 REF. No.	部 品 番 号 PART No.	部 品 名 称	PART NAME	個 数 Qty	備 考 NOTE
0	777-65100010	ロータリ シール	ROTARY SEAL		N. F. S.
1	001-20116060	ピン	PIN	1	
2	689-79700002	シール・ロータリ	SEAL-ROTARY	1	
3	187-65101000	リンク	LINK	1	
4	001-10312035	ボルト	BOLT	4	
5	001-12112003	ワッシャ・スフ°リンク°	WASHER-SPRING	4	
6	001-13216000	ナット	NUT	2	
7	001-20204025	ピン・スフ°リット	PIN-SPLIT	1	

ハイドロリックパイピング  
P. HYDRAULIC PIPING

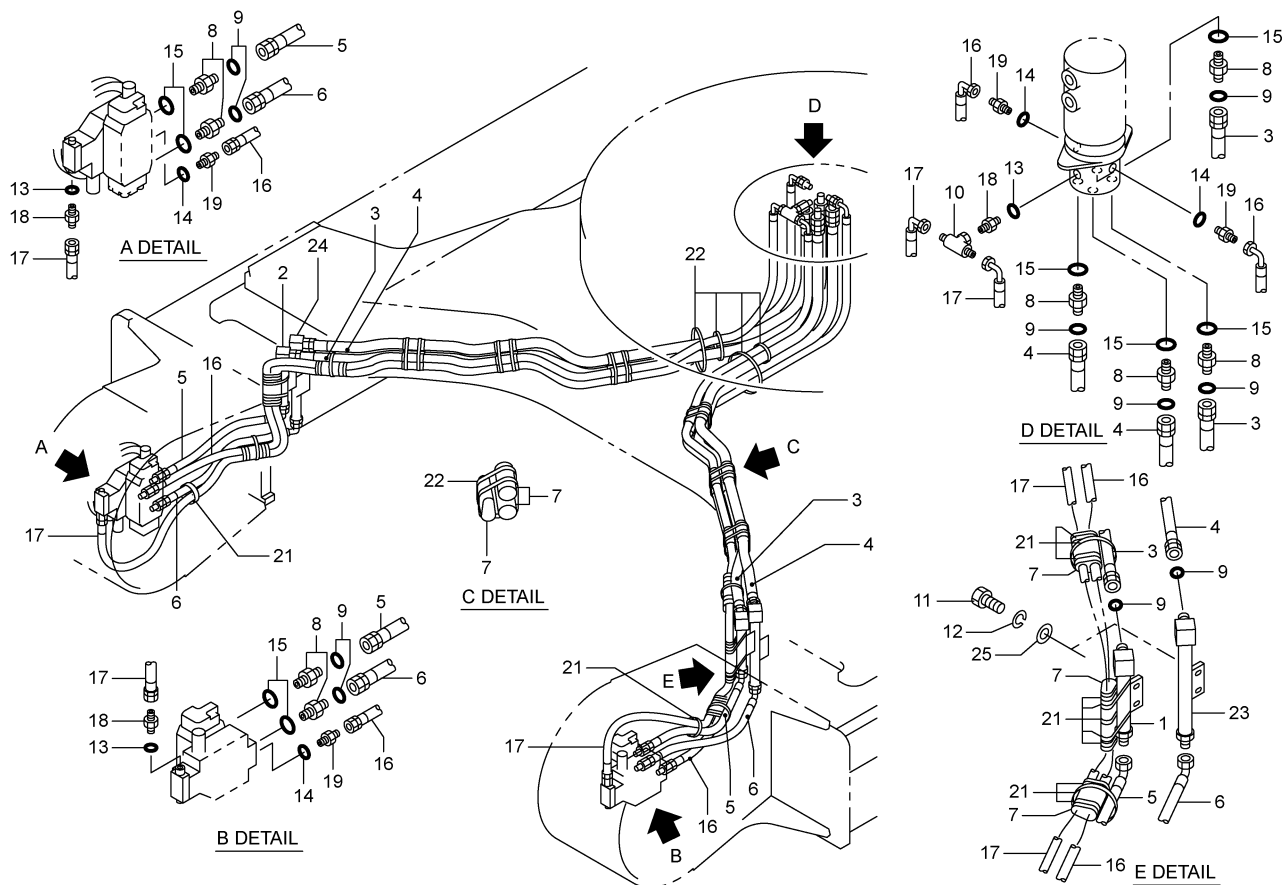


[877P000]S

P01	877-60600010	パイピング (ロー) PIPING(LOWER)
P02	877-60700000	パイピング (サクシヨン) PIPING(SUCTION)
P03	877-60800005	パイピング (メイン) PIPING(MAIN)
P04	877-60900000	パイピング (オイルクーラ) PIPING(OIL COOLER)
P05	777-62000002	パイピング (ドレーン) PIPING(DRAIN)
P06	777-63300011	パイピング (リモコンワーク) PIPING(R/C WORK)
P07	777-63400002	パイピング (キャブ) PIPING(CAB)
P08	777-64200014	パイピング (Pライン) PIPING(P LINE)
P09	777-65500010	パイピング (トラベルパイロット) PIPING(TRAVEL PILOT)

P

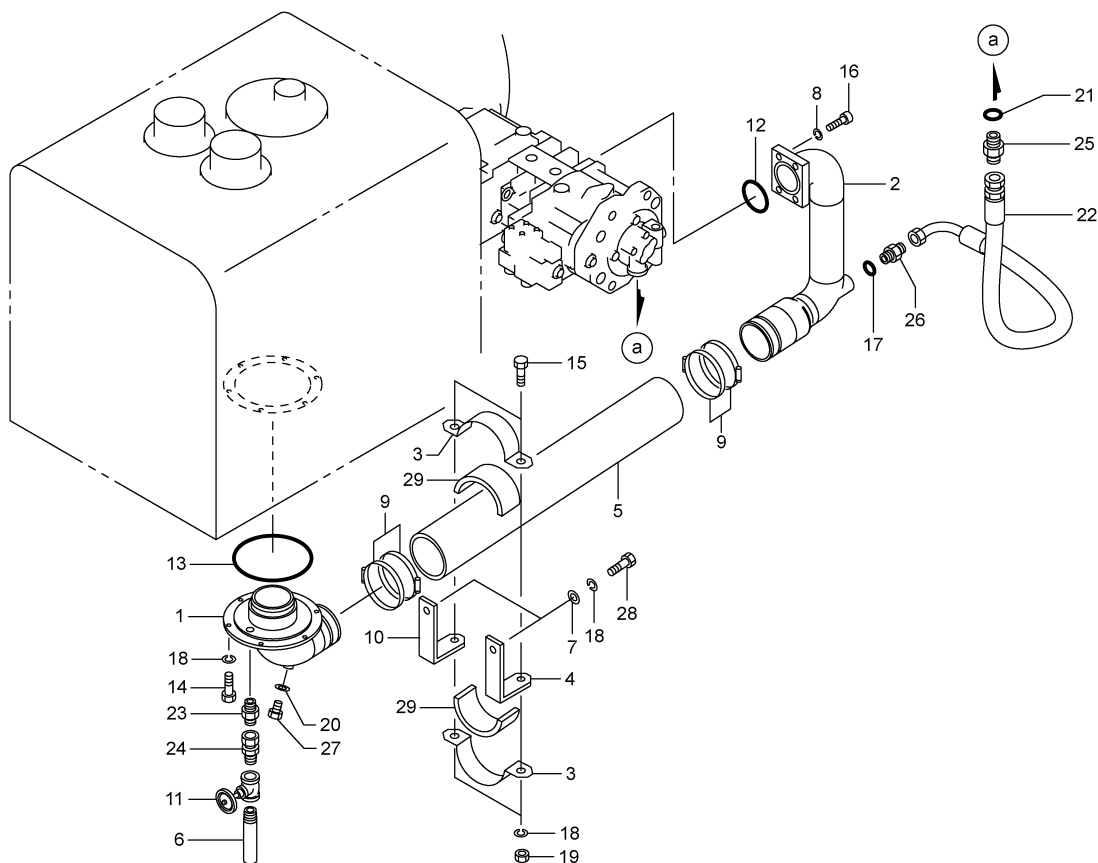
P01 877-6060010 ハ°イ°ンク° (ロー)  
PIPING(LOWER)



8,2005-LD  
877-606-10

符 号 REF.No.	部 品 番 号 PART No.	部 品 名 称	PART NAME	個 数 Q'ty	備 考 NOTE
0	877-6060010	ハ°イ°ンク° (ロー)	PIPING (LOWER)		N. F. S.
1	877-60601020	ハ°イ°	PIPE	1	
2	877-60602020	ハ°イ°	PIPE	1	
3	877-60603000	ホ°ス (VK)	HOSE (VK)	2	
4	877-60604000	ホ°ス (VK)	HOSE (VK)	2	
5	877-60605000	ホ°ス (VK)	HOSE (VK)	2	
6	877-60606000	ホ°ス (VK)	HOSE (VK)	2	
7	817-60601000	ホ°ス	HOSE	22	
8	707-41609000	ア°タ°フ°タ	ADAPTER	8	
9	707-41618000	0 リンク°	O-RING	16	
10	317-64711000	テ°イ°	TEE	1	
11	001-10312030	ボ°ルト	BOLT	8	
12	001-12112003	ワッシャ°スフ°リンク°	WASHER-SPRING	8	
13	001-36120110	0 リンク°	O-RING	3	
14	001-36120180	0 リンク°	O-RING	4	
15	001-36120290	0 リンク°	O-RING	8	
16	001-40513288	ホ°ス (VK)	HOSE (VK)	2	
17	001-43511330	ホ°ス (VK)	HOSE (VK)	2	
18	001-65104041	ア°タ°フ°タ	ADAPTER	3	
19	001-65108081	ア°タ°フ°タ	ADAPTER	4	
21	001-70504002	ハ°インタ°	BINDER	24	
22	001-70505002	ハ°インタ°	BINDER	16	
23	877-60607010	ハ°イ°	PIPE	1	
24	877-60608010	ハ°イ°	PIPE	1	
25	237-71029010	ワッシャ	WASHER	8	

P02 877-6070000 パイピング (サクション)  
PIPING(SUCTION)

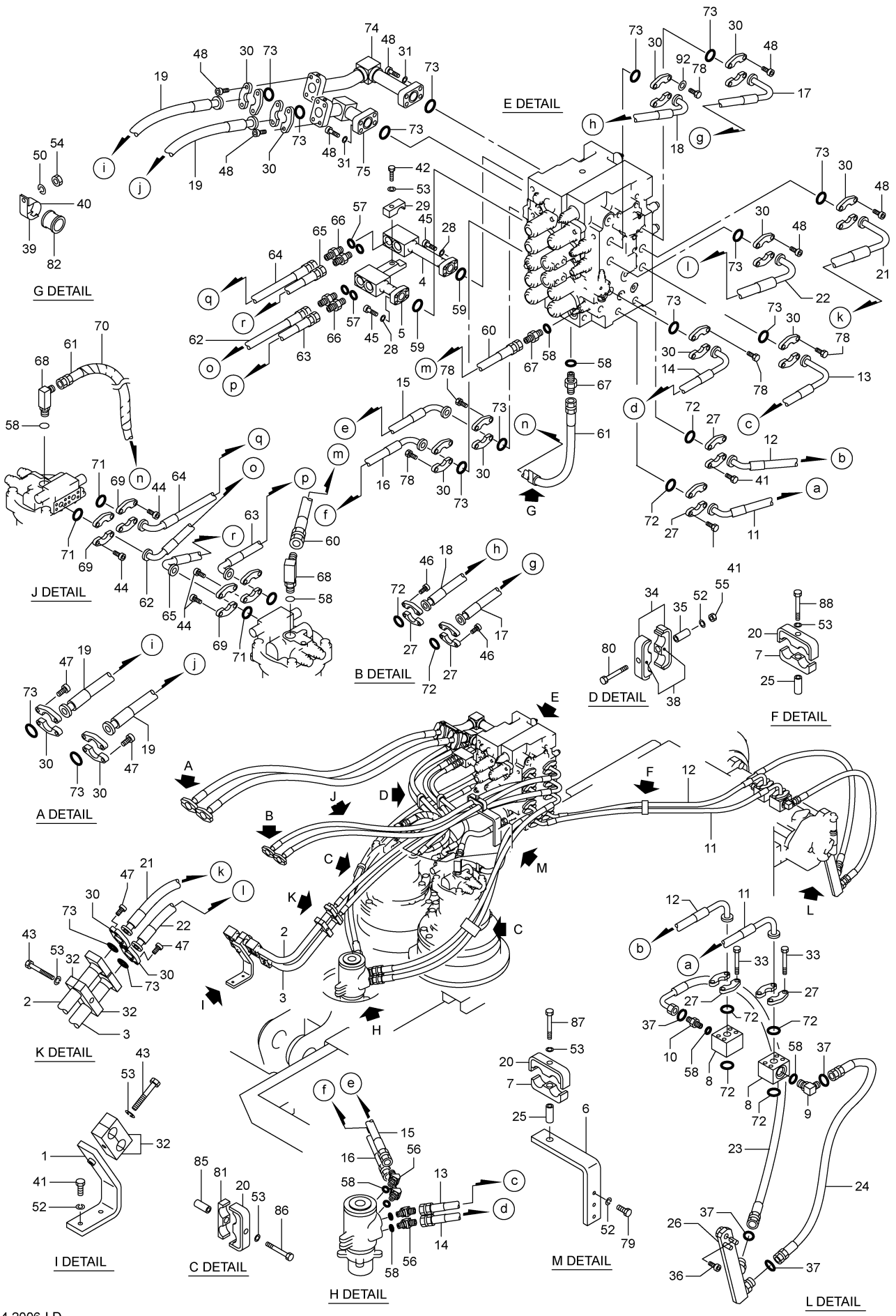


2,2004-LD  
877-607-00

符 号 REF.No.	部 品 番 号 PART No.	部 品 名 称	PART NAME	個 数 Q'ty	備 考 NOTE
0	877-6070000	パイピング (サクション)	PIPING (SUCTION)		N. F. S.
1	877-60701000	パイプ	PIPE	1	
2	777-60702000	パイプ	PIPE	1	
3	877-60703000	クランプ	CLAMP	2	
4	877-60704000	ブラケット	BRACKET	1	
5	877-60702000	ホース・ラバー	HOSE-RUBBER	1	
6	527-60706000	パイプ	PIPE	1	
7	237-71028010	ワッシャ	WASHER	2	
8	304-61702000	ワッシャ・スプリング	WASHER-SPRING	4	
9	304-61707000	クランプ	CLAMP	4	
10	857-60709000	ブラケット	BRACKET	1	
11	629-17000002	バルブ・ストップ	VALVE-STOP	1	
12	009-46002090	Oリング	O-RING	1	
13	009-46002210	Oリング	O-RING	1	
14	001-10310025	ボルト	BOLT	6	
15	001-10310030	ボルト	BOLT	2	
16	001-10516050	ボルト・ヘキサゴンソケット	BOLT-HEXAGON SOCKET	4	
17	001-36120290	Oリング	O-RING	1	
18	001-12110003	ワッシャ・スプリング	WASHER-SPRING	10	
19	001-13210000	ナット	NUT	2	
20	001-36120110	Oリング	O-RING	1	
21	001-36120240	Oリング	O-RING	1	
22	001-40115099	ホース	HOSE	1	
23	001-62808000	アダプタ	ADAPTER	1	
24	001-63208000	アダプタ・ユニオン	ADAPTER-UNION	1	
25	001-65112162	アダプタ	ADAPTER	1	
26	001-65116161	アダプタ	ADAPTER	1	
27	001-65304000	プラグ	PLUG	1	
28	001-10310035	ボルト	BOLT	2	
29	857-60711000	プレート・ラバー	PLATE-RUBBER	2	



P03 877-6080005 ハイソング (メイン)  
PIPING(MAIN)



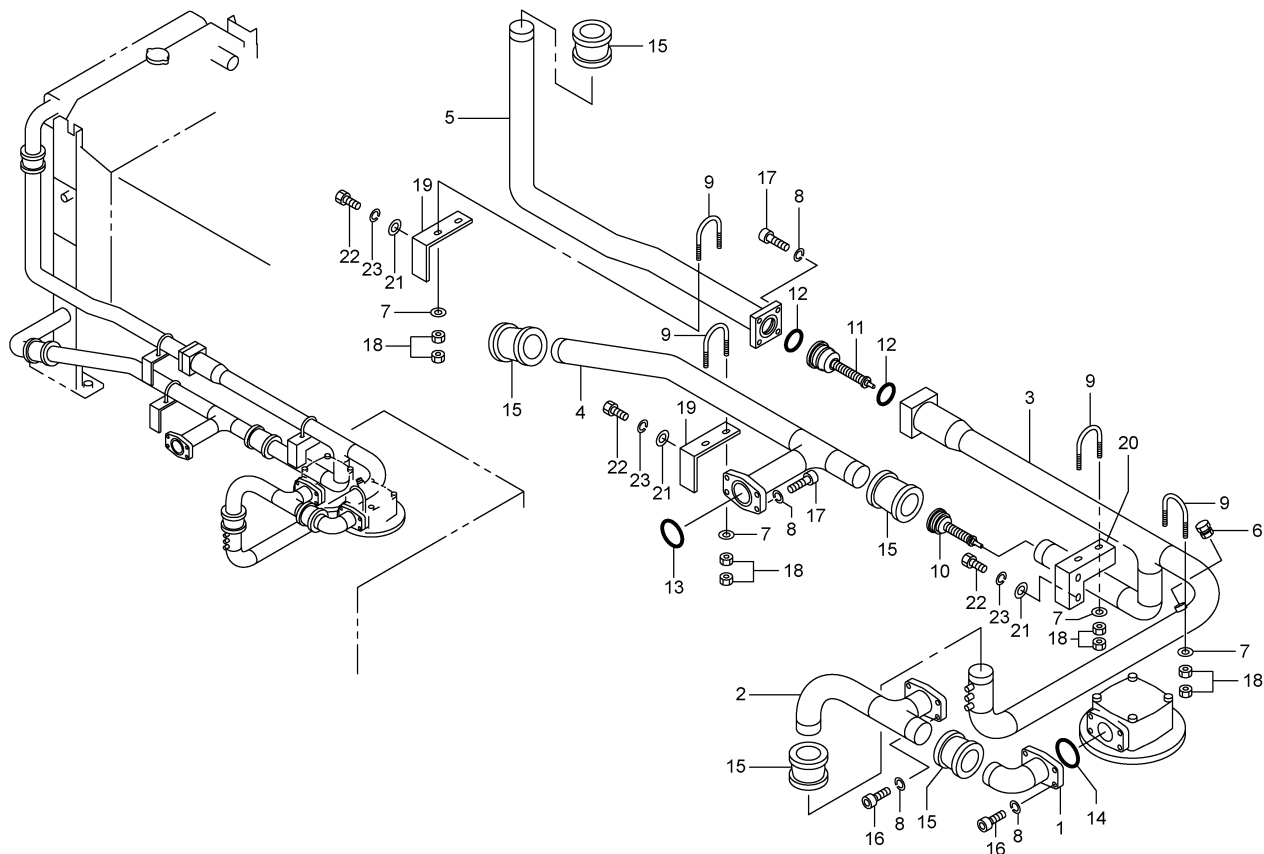
P03 877-60800005 パイピング(メイン)  
PIPING(MAIN)

符 号 REF.No.	部 品 番 号 PART No.	部 品 名 称	PART NAME	個 数 Q'ty	備 考 NOTE
0	877-60800000	パイピング (メイン)	PIPING (MAIN)		N. F. S.
1	777-60801000	ブラケット	BRACKET	1	
2	777-60802000	パイプ	PIPE	1	
3	777-60803000	パイプ	PIPE	1	
4	777-60804000	パイプ	PIPE	1	
5	777-60805000	パイプ	PIPE	1	
6	777-60806000	ブラケット	BRACKET	1	
7	807-41605000	クランプ	CLAMP	2	
8	777-60808000	ブロック	BLOCK	2	
9	777-60809000	エルボ	ELBOW	1	
10	707-41609000	アダプタ	ADAPTER	1	
11	777-60811000	ホース	HOSE	1	
12	777-60812000	ホース	HOSE	1	
13	777-60813000	ホース	HOSE	1	
14	777-60814000	ホース	HOSE	1	
15	777-60815000	ホース	HOSE	1	
16	777-60816000	ホース	HOSE	1	
17	777-60817000	ホース (VK)	HOSE (VK)	1	
18	777-60818000	ホース (VK)	HOSE (VK)	1	
19	777-60819000	ホース (VK)	HOSE (VK)	2	
20	807-41605010	クランプ	CLAMP	4	
21	777-60821000	ホース	HOSE	1	
22	777-60822000	ホース	HOSE	1	
23	877-60802000	ホース	HOSE	1	
24	877-60803000	ホース	HOSE	1	
25	777-60830000	パイプ	PIPE	2	
26	877-60801000	ブラケット	BRACKET	1	
27	304-61220000	フランジ・スプリット	FLANGE-SPLIT	12	
28	204-62215000	ワッシャ・スプリング	WASHER-SPRING	8	
29	204-61005020	クランプ	CLAMP	1	
30	177-41631000	フランジ・スプリット	FLANGE-SPLIT	28	
31	177-60913000	ワッシャ・スプリング	WASHER-SPRING	8	
32	177-60845000	クランプ	CLAMP	4	
33	001-10312100	ボルト	BOLT	8	
34	737-60815000	クランプ	CLAMP	4	
35	737-60816000	パイプ	PIPE	2	
36	001-10520070	ボルト・ヘキサゴンソケット	BOLT-HEXAGON SOCKET	1	
37	707-41618000	Oリング	O-RING	4	
38	707-41617000	ラバー	RUBBER	4	
39	471-90007000	クランプ	CLAMP	2	
40	471-90008000	クランプ	CLAMP	2	
41	001-10312040	ボルト	BOLT	10	
42	001-10316060	ボルト	BOLT	1	
43	001-10316120	ボルト	BOLT	2	
44	607-60818000	ボルト	BOLT	16	
45	001-10510040	ボルト・ヘキサゴンソケット	BOLT-HEXAGON SOCKET	8	
46	001-10512040	ボルト・ヘキサゴンソケット	BOLT-HEXAGON SOCKET	8	
47	001-10514050	ボルト・ヘキサゴンソケット	BOLT-HEXAGON SOCKET	16	
48	001-10514045	ボルト・ヘキサゴンソケット	BOLT-HEXAGON SOCKET	28	
50	001-12108003	ワッシャ・スプリング	WASHER-SPRING	2	
52	001-12112003	ワッシャ・スプリング	WASHER-SPRING	7	
53	001-12116003	ワッシャ・スプリング	WASHER-SPRING	7	
54	001-13208000	ナット	NUT	2	
55	001-13212000	ナット	NUT	2	
56	158-61308000	45°エルボ	45° ELBOW	4	
57	001-36120240	Oリング	O-RING	4	
58	001-36120290	Oリング	O-RING	10	
59	001-36120350	Oリング	O-RING	2	
60	001-41105063	ホース	HOSE	1	
61	001-41105140	ホース	HOSE	1	
62	001-49144074	ホース	HOSE	1	
63	001-49144076	ホース	HOSE	1	
64	001-49144088	ホース	HOSE	1	
65	001-49144103	ホース	HOSE	1	
66	001-65112121	アダプタ	ADAPTER	4	
67	001-65116161	アダプタ	ADAPTER	2	
68	001-65416161	エルボ	ELBOW	2	
69	009-44612001	フランジ・スプリット	FLANGE-SPLIT	8	
70	001-70725080	カバー・ホース	COVER-HOSE	1	
71	009-46302019	Oリング	O-RING	4	

P03 877-6080005 パイピング(メイン)  
 PIPING(MAIN)

符 号 REF.No.	部 品 番 号 PART No.	部 品 名 称	PART NAME	個 数 Q'ty	備 考 NOTE
72	009-46302024	Oリング	O-RING	8	
73	009-46302027	Oリング	O-RING	16	
74	777-60825000	パイプ	PIPE	1	
75	777-60826000	パイプ	PIPE	1	
78	001-10314045	ボルト	BOLT	20	
79	001-10312050	ボルト	BOLT	3	
80	001-10312070	ボルト	BOLT	2	
81	807-41607000	クランプ	CLAMP	2	
82	471-90024000	ラバー-インサート	RUBBER-INSERT	2	
85	807-41608000	スペーサ	SPACER	2	
86	001-10316090	ボルト	BOLT	2	
87	001-10316100	ボルト	BOLT	1	
88	001-10316110	ボルト	BOLT	1	
92	001-12214000	ワッシャー	WASHER	4	

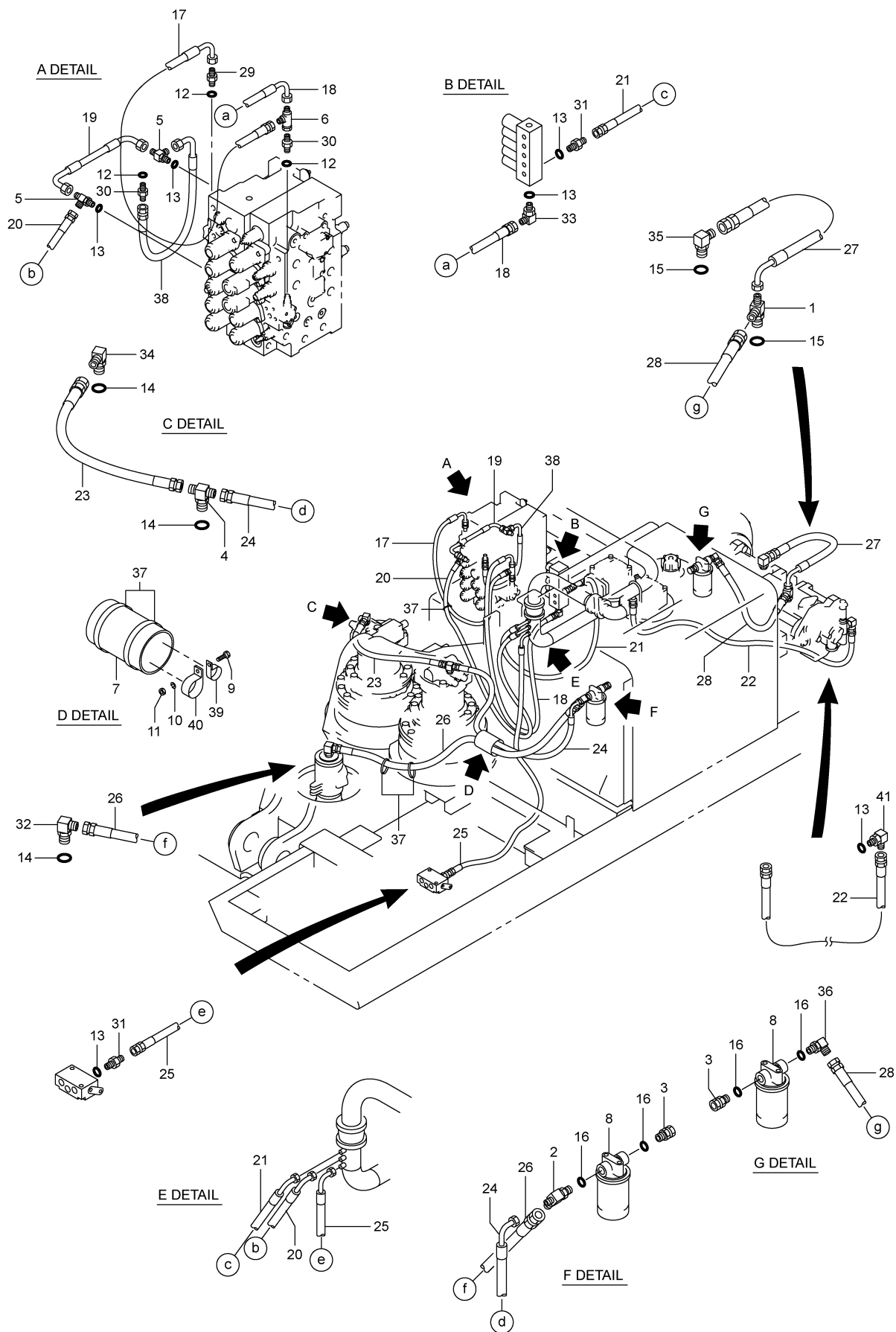
P04 877-6090000 パイピング (オイルクーラ)  
PIPING(OIL COOLER)



2,2004-LD  
877-609-00

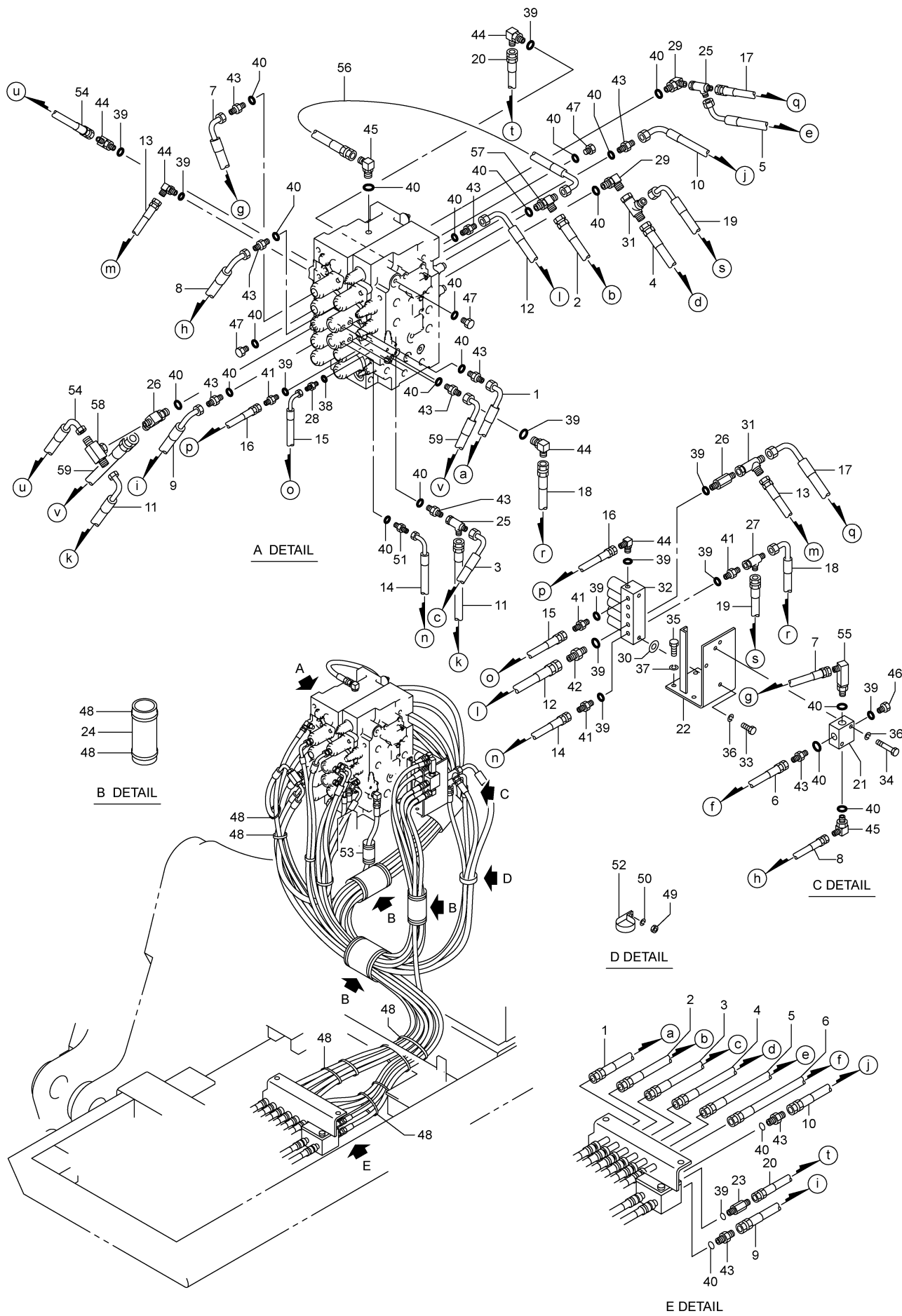
符 号 REF.No.	部 品 番 号 PART No.	部 品 名 称	PART NAME	個 数 Qty	備 考 NOTE
0	877-60900000	パイピング (オイルクーラ)	PIPING (OIL COOLER)		N. F. S.
1	777-60901000	パイプ	PIPE	1	
2	777-60902000	パイプ	PIPE	1	
3	777-60903000	パイプ	PIPE	1	
4	877-60901000	パイプ	PIPE	1	
5	877-60902010	パイプ	PIPE	1	
6	337-65210000	アダプタ	ADAPTER	1	
7	237-71028010	ワッシャ	WASHER	8	
8	034-60843000	ワッシャ・スプリング	WASHER-SPRING	16	
9	747-60907000	Uボルト	U-BOLT	4	
10	669-61200002	バルブ・チェック	VALVE-CHECK	1	
11	669-69600001	バルブ・チェック	VALVE-CHECK	1	
12	009-46002055	Oリング	O-RING	2	
13	009-46002065	Oリング	O-RING	1	
14	009-46402009	Oリング	O-RING	2	
15	009-66632001	カップリング・フレックスマスタ	COUPLING-FLEX MASTER	5	
16	001-10512035	ボルト・ヘキサゴンソケット	BOLT-HEXAGON SOCKET	8	
17	001-10512040	ボルト・ヘキサゴンソケット	BOLT-HEXAGON SOCKET	8	
18	001-13210000	ナット	NUT	16	
19	777-60906000	ブラケット	BRACKET	2	
20	777-60907000	ブラケット	BRACKET	1	
21	237-71029010	ワッシャ	WASHER	6	
22	001-10312030	ボルト	BOLT	6	
23	001-12112003	ワッシャ・スプリング	WASHER-SPRING	6	

P05 777-6200002 パイピング(ドレイン)  
PIPING(DRAIN)



P05 777-6200002 パイピング(ドレーン)  
PIPING(DRAIN)

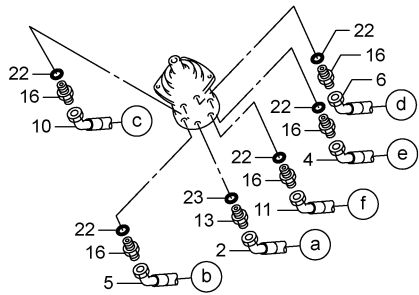
符 号 REF.No.	部 品 番 号 PART No.	部 品 名 称	PART NAME	個 数 Q'ty	備 考 NOTE
0	777-62000000	パイピング(ドレーン)	PIPING(DRAIN)		N. F. S.
1	747-62001000	ティー	TEE	1	
2	737-62001000	ティー	TEE	1	
3	737-62002000	アダプタ・ユニオン	ADAPTER-UNION	2	
4	587-62002000	ティー (1/2X1/2・0X1/2)	TEE	1	
5	962-61005000	ティー	TEE	2	
6	283-62821000	ティー	TEE	1	
7	088-61804000	シート・ラバー	SHEET-RUBBER	1	
8	689-25100001	フィルタ・ドレーン	FILTER-DRAIN	2	
9	001-10306020	ボルト	BOLT	1	
10	001-12106003	ワッシャ・スプリング	WASHER-SPRING	1	
11	001-13206000	ナット	NUT	1	
12	001-36120110	Oリング	O-RING	3	
13	001-36120140	Oリング	O-RING	6	
14	001-36120180	Oリング	O-RING	3	
15	001-36120240	Oリング	O-RING	2	
16	001-36120290	Oリング	O-RING	4	
17	001-40111140	ホース	HOSE	1	
18	001-40112155	ホース	HOSE	1	
19	001-40122028	ホース	HOSE	1	
20	001-40112170	ホース	HOSE	1	
21	001-40112135	ホース	HOSE	1	
22	001-40103160	ホース	HOSE	1	
23	001-40103072	ホース	HOSE	1	
24	001-40113175	ホース	HOSE	1	
25	001-40112195	ホース	HOSE	1	
26	001-41104190	ホース	HOSE	1	
27	001-41114075	ホース	HOSE	1	
28	001-41105065	ホース	HOSE	1	
29	001-65104041	アダプタ	ADAPTER	1	
30	001-65104062	アダプタ	ADAPTER	2	
31	001-65106061	アダプタ	ADAPTER	2	
32	001-65208121	エルボ	ELBOW	1	
33	001-65206060	エルボ	ELBOW	1	
34	001-65208080	エルボ	ELBOW	1	
35	001-65212120	エルボ	ELBOW	1	
36	001-65216160	エルボ	ELBOW	1	
37	001-70505002	ハインタ	BINDER	5	
38	001-40112049	ホース	HOSE	1	
39	001-72022229	クランプ	CLAMP	1	
40	001-72030269	クランプ	CLAMP	1	
41	001-65206081	エルボ	ELBOW	1	



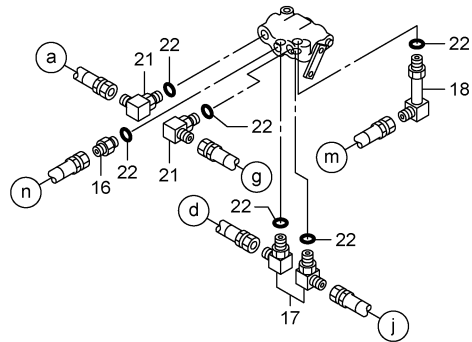
P06 777-63300011 パイピング (リモコンワーク)  
PIPING(R/C WORK)

符 号 REF.No.	部 品 番 号 PART No.	部 品 名 称	PART NAME	個 数 Qty	備 考 NOTE
0	777-63300010	パイピング (リモコンワーク)	PIPING (R/C WORK)		N. F. S.
1	001-45512205	ホース	HOSE	1	
2	001-45502225	ホース	HOSE	1	
3	001-42812180	ホース	HOSE	1	
4	001-42802220	ホース	HOSE	1	
5	001-45512250	ホース	HOSE	1	
6	001-45502175	ホース	HOSE	1	
7	001-45512190	ホース	HOSE	1	
8	001-45512179	ホース	HOSE	1	
9	001-42812200	ホース	HOSE	1	
10	001-42812238	ホース	HOSE	1	
11	001-42812097	ホース	HOSE	1	
12	001-45512185	ホース	HOSE	1	
13	001-42801200	ホース	HOSE	1	
14	001-42811130	ホース	HOSE	1	
15	001-42811140	ホース	HOSE	1	
16	001-42801160	ホース	HOSE	1	
17	001-45512220	ホース	HOSE	1	
18	001-42811135	ホース	HOSE	1	
19	001-42811210	ホース	HOSE	1	
20	001-42801255	ホース	HOSE	1	
21	707-63302000	ブロック	BLOCK	1	
22	707-63301000	ブラケット	BRACKET	1	
23	567-61514000	ニツプル	NIPPLE	1	
24	827-63302000	ホース	HOSE	10	
25	317-63601000	ティー	TEE	2	
26	177-61703000	アダプタ	ADAPTER	1	
27	317-64204000	ティー	TEE	1	
28	317-64713000	アダプタ	ADAPTER	1	
29	237-63306000	エルボ	ELBOW	2	
30	001-12608000	ワッシャ	WASHER	2	
31	283-62821000	ティー	TEE	2	
32	669-43000002	バルブ・ソレノイド	VALVE-SOLENOID	1	
33	001-10308020	ボルト	BOLT	2	
34	001-10308045	ボルト	BOLT	2	
35	001-10312030	ボルト	BOLT	4	
36	001-12108003	ワッシャ・スプリング	WASHER-SPRING	2	
37	001-12112003	ワッシャ・スプリング	WASHER-SPRING	4	
38	001-36120080	Oリング	O-RING	1	
39	001-36120110	Oリング	O-RING	13	
40	001-36120140	Oリング	O-RING	22	
41	001-65104041	アダプタ	ADAPTER	4	
42	001-65104062	アダプタ	ADAPTER	1	
43	001-65106061	アダプタ	ADAPTER	11	
44	001-65204040	エルボ	ELBOW	5	
45	001-65206060	エルボ	ELBOW	2	
46	001-65304000	プラグ	PLUG	1	
47	001-65306000	プラグ	PLUG	3	
48	001-70505002	ハンダ	BINDER	27	
49	001-13206000	ナット	NUT	1	
50	001-12106003	ワッシャ・スプリング	WASHER-SPRING	1	
51	001-65106042	アダプタ	ADAPTER	1	
52	001-72040318	クランプ	CLAMP	1	
53	387-60603000	ホース	HOSE	1	
54	001-42811053	ホース	HOSE	1	
55	001-65406061	エルボ	ELBOW	1	
56	001-42812067	ホース	HOSE	1	
57	962-61005000	ティー	TEE	2	
58	777-63301000	ティー	TEE	1	
59	001-42812109	ホース	HOSE	1	

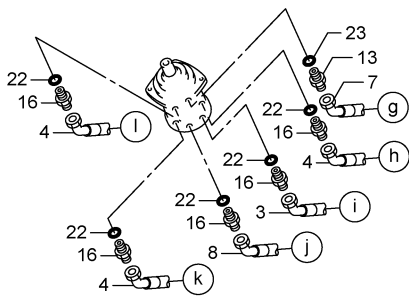




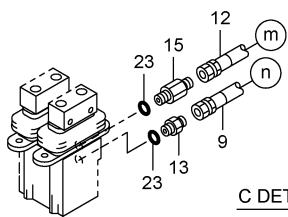
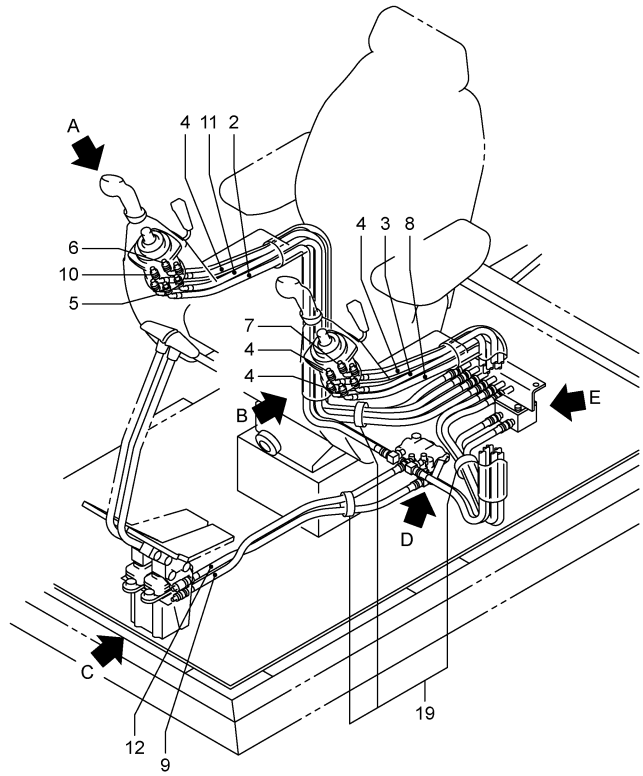
A DETAIL



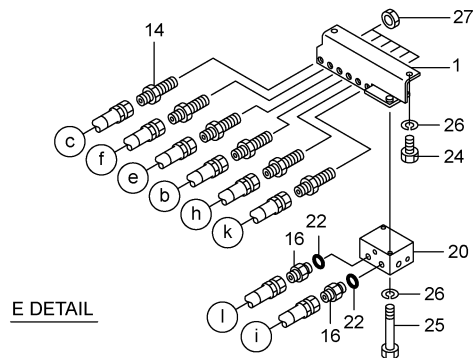
D DETAIL



B DETAIL



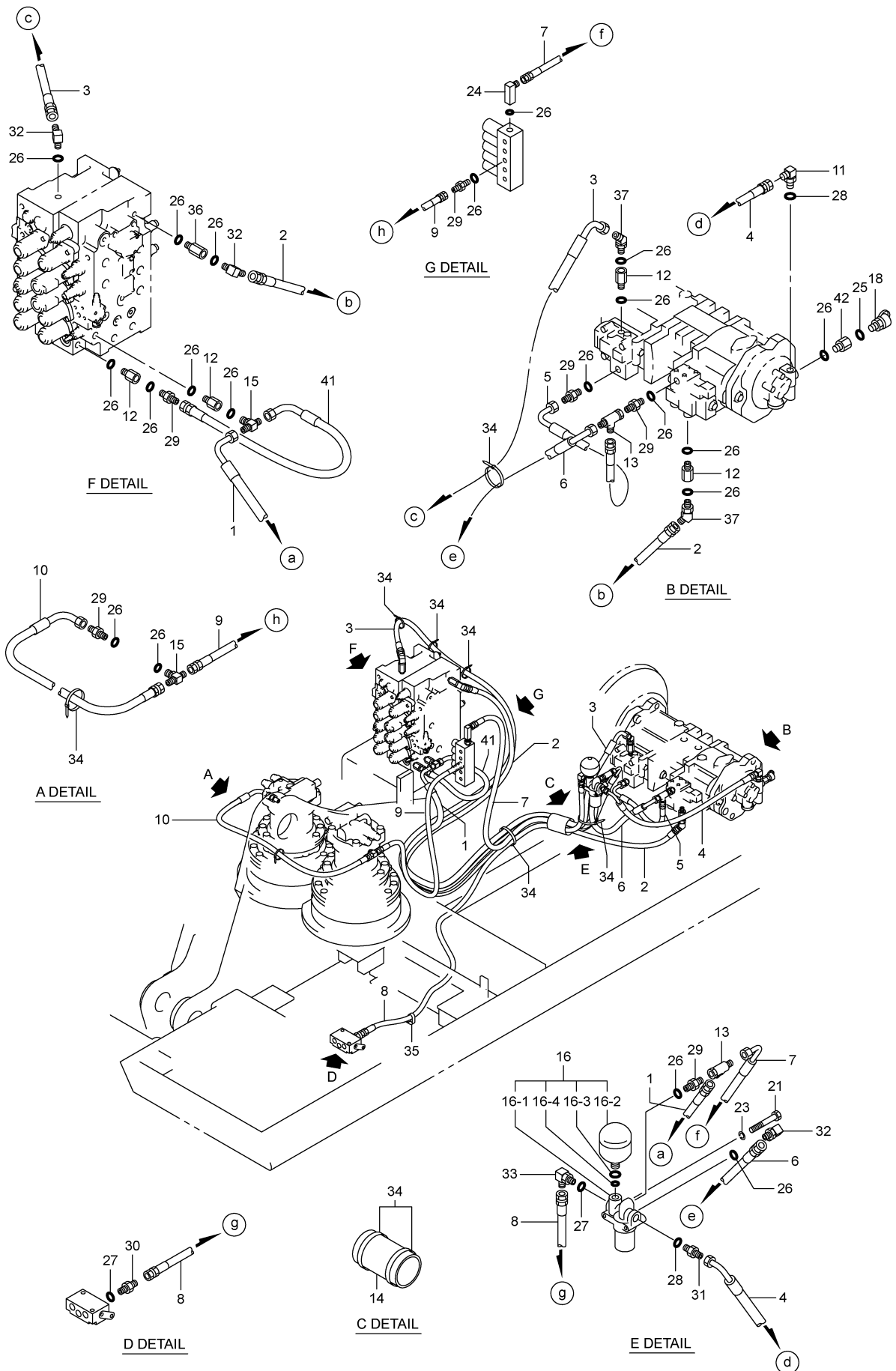
C DETAIL



E DETAIL

P07 777-63400002 ハ°イ°ン°ク° (キ°ャ°フ°)  
 PIPING(CAB)

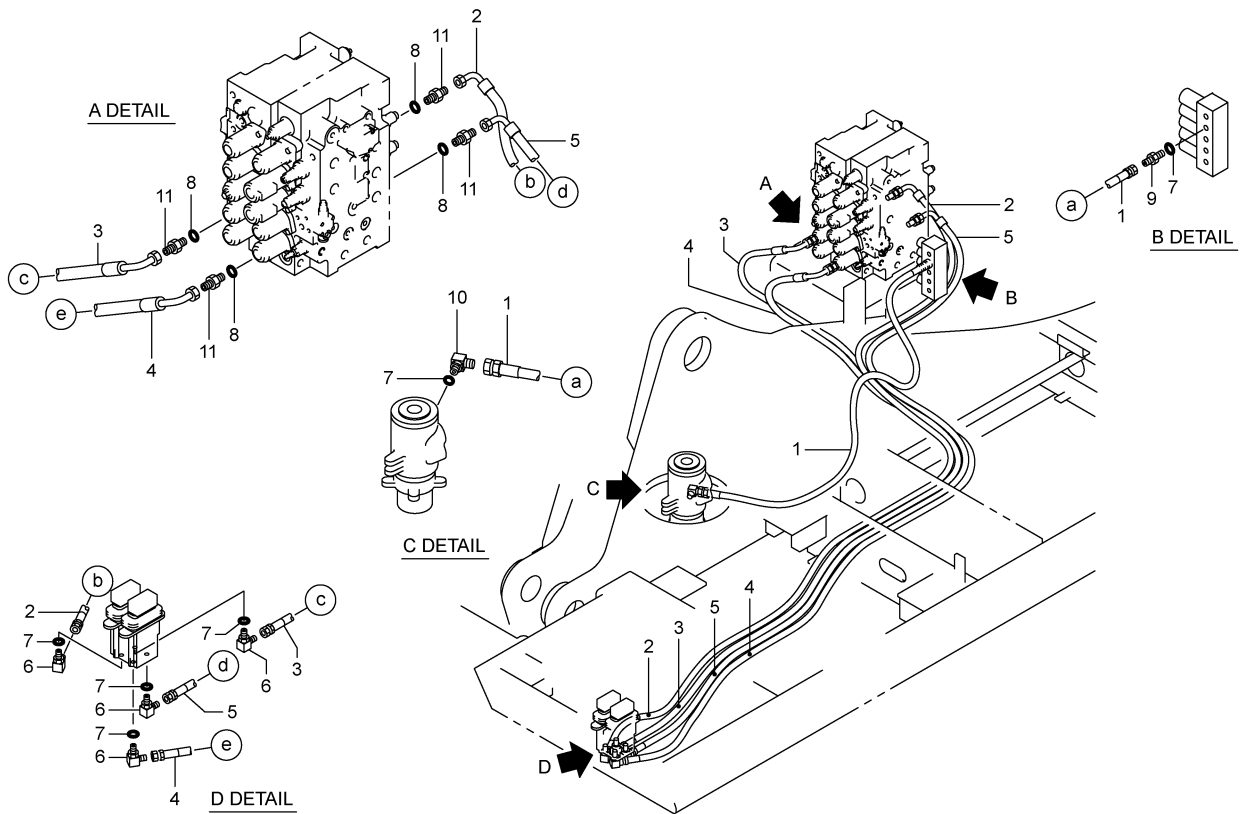
符 号 REF.No.	部 品 番 号 PART No.	部 品 名 称	PART NAME	個 数 Qty	備 考 NOTE
0	777-63400000	ハ°イ°ン°ク° (キ°ャ°フ°)	PIPING(CAB)		N. F. S.
1	777-63401000	フ°ラ°ケ°ツ°ト	BRACKET	1	
2	707-63410000	ホ°ス	HOSE	1	
3	837-63401000	ホ°ス	HOSE	1	
4	837-63402000	ホ°ス	HOSE	4	
5	837-63403000	ホ°ス	HOSE	1	
6	707-63411000	ホ°ス	HOSE	1	
7	837-63404000	ホ°ス	HOSE	1	
8	837-63405000	ホ°ス	HOSE	1	
9	001-42802080	ホ°ス	HOSE	1	
10	707-63404000	ホ°ス	HOSE	1	
11	707-63405000	ホ°ス	HOSE	1	
12	001-40102087	ホ°ス	HOSE	1	
13	707-63413000	フ°イ°ル°タ°	FILTER	3	
14	098-61001000	ア°タ°フ°タ°	ADAPTER	6	
15	177-61703000	ア°タ°フ°タ°	ADAPTER	1	
16	001-65106061	ア°タ°フ°タ°	ADAPTER	13	
17	237-63306000	エ°ル°ホ°	ELBOW	2	
18	001-65406061	エ°ル°ホ°	ELBOW	1	
19	001-70504001	ハ°イ°ン°タ°	BINDER	3	
20	669-72800001	ハ°ル°フ°・シ°ヤ°トル	VALVE-SHUTTLE	1	
21	001-65206060	エ°ル°ホ°	ELBOW	2	
22	001-36120140	O°リ°ン°ク°	O-RING	18	
23	001-36120110	O°リ°ン°ク°	O-RING	4	
24	001-10308020	ホ°ルト	BOLT	2	
25	001-10308070	ホ°ルト	BOLT	2	
26	001-12108003	ワ°ッ°シ°ヤ°・ス°フ°リ°ン°ク°	WASHER-SPRING	4	
27	098-61002000	ナ°ツ°ト	NUT	6	



P08 777-64200014 ハ°イ°ン°ク° (Pライン)  
 PIPING(P LINE)

符 号 REF.No.	部 品 番 号 PART No.	部 品 名 称	PART NAME	個 数 Qty	備 考 NOTE
0	777-64200010	ハ°イ°ン°ク° (Pライン)	PIPING (P LINE)		N. F. S.
1	001-42811250	ホ-ス	HOSE	1	
2	001-42801295	ホ-ス	HOSE	1	
3	001-42811320	ホ-ス	HOSE	1	
4	001-42113070	ホ-ス	HOSE	1	
5	001-42811045	ホ-ス	HOSE	1	
6	001-42811070	ホ-ス	HOSE	1	
7	001-42801200	ホ-ス	HOSE	1	
8	001-42802295	ホ-ス	HOSE	1	
9	001-42801105	ホ-ス	HOSE	1	
10	001-42811115	ホ-ス	HOSE	1	
11	001-65208080	エルホ°	ELBOW	1	
12	317-64001000	フィルタ	FILTER	4	
13	317-64204000	テ-	TEE	2	
14	827-63302000	ホ-ス	HOSE	1	
15	607-64201000	テ-・エルホ°	TEE-ELBOW	2	
16	689-00104002	フィルタ ASSY	FILTER ASSY	1	
-1	689-29300004	フィルタ・ハ°イ°ロツトライン	FILTER-PILOT LINE	1	
-2	689-68500002	アキユムレ-タ	ACCUMULATOR	1	
-3	009-46302020	0 リンク°	O-RING	1	
-4	001-36120180	0 リンク°	O-RING	1	
18	889-90100021	カツプ°ラ°ヒ°ツクアツプ°	COUPLER-PICK UP	1	
21	001-10310100	ボ°ルト	BOLT	2	
23	001-12110003	ワツシヤ°スフ°リンク°	WASHER-SPRING	2	
24	001-65404041	エルホ°	ELBOW	1	
25	001-36120080	0 リンク°	O-RING	1	
26	001-36120110	0 リンク°	O-RING	20	
27	001-36120140	0 リンク°	O-RING	2	
28	001-36120180	0 リンク°	O-RING	2	
29	001-65104041	アダ°フ°タ	ADAPTER	6	
30	001-65106061	アダ°フ°タ	ADAPTER	1	
31	001-65108081	アダ°フ°タ	ADAPTER	1	
32	001-65204040	エルホ°	ELBOW	3	
33	001-65206060	エルホ°	ELBOW	1	
34	001-70505002	ハ°インタ°	BINDER	9	
35	727-76602000	クランプ°	CLAMP	1	
36	317-63401000	アダ°フ°タ	ADAPTER	1	
37	001-65504041	45°エルホ°	45° ELBOW	2	
41	001-42811042	ホ-ス	HOSE	1	
42	317-11601000	アダ°フ°タ	ADAPTER	1	

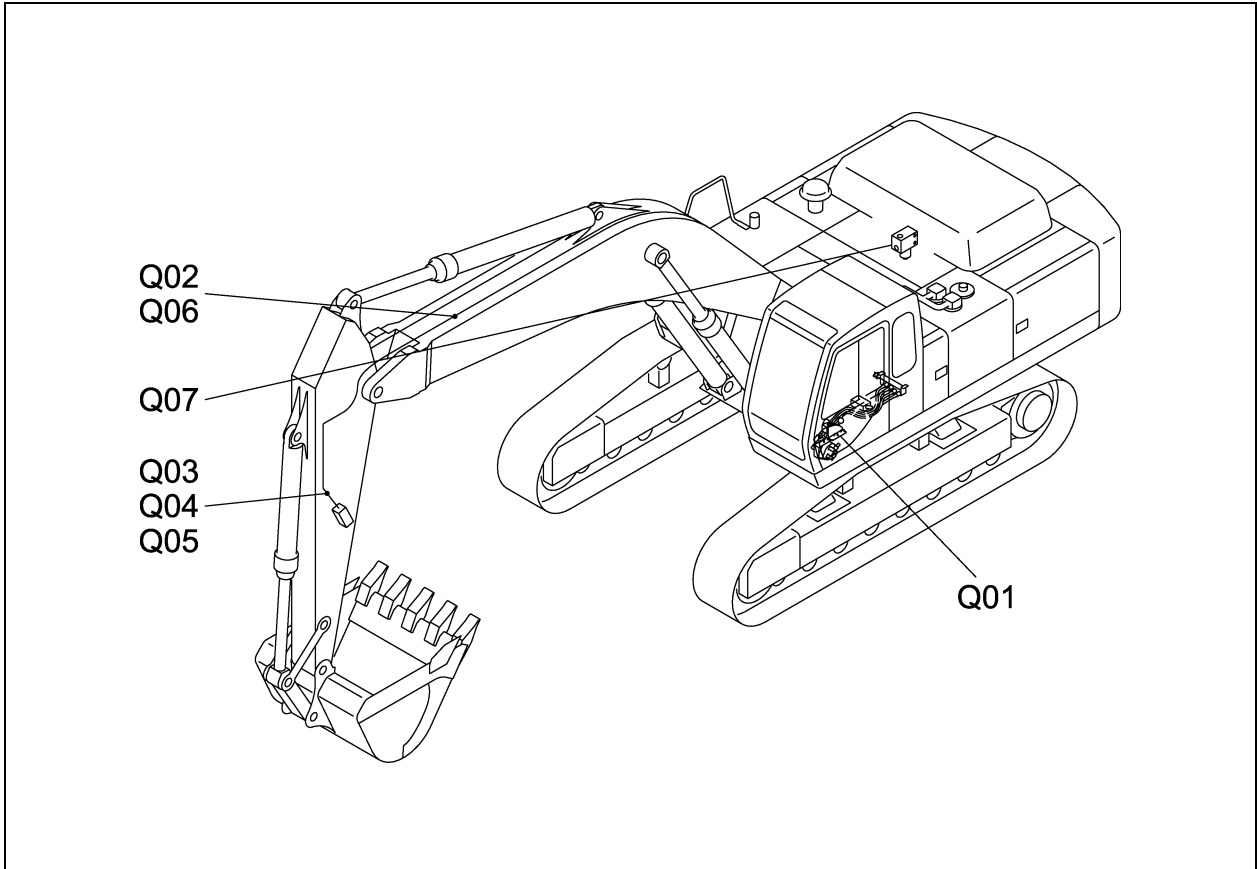
P09 777-6550010 ハ°イ°ン°ク° (トラヘルハ°イロツト)  
 PIPING (TRAVEL PILOT)



7,2001-TG  
 777-655-10

符 号 REF.No.	部 品 番 号 PART No.	部 品 名 称	PART NAME	個 数 Q'ty	備 考 NOTE
0	777-6550010	ハ°イ°ン°ク° (トラヘルハ°イロツト)	PIPING (TRAVEL PILOT)		N. F. S.
1	001-42801190	ホ-ス	HOSE	1	
2	001-42812363	ホ-ス	HOSE	1	
3	001-42812325	ホ-ス	HOSE	1	
4	001-42812335	ホ-ス	HOSE	1	
5	001-42812350	ホ-ス	HOSE	1	
6	001-65204061	エルホ°	ELBOW	4	
7	001-36120110	O リンク°	O-RING	6	
8	001-36120140	O リンク°	O-RING	4	
9	001-65104041	アダ°フ°タ	ADAPTER	1	
10	001-65204040	エルホ°	ELBOW	1	
11	001-65106061	アダ°フ°タ	ADAPTER	4	

ハイドロリックパイピング (オプション)  
**Q. HYDRAULIC PIPING (OPTIONAL PARTS)**



[877Q000]S

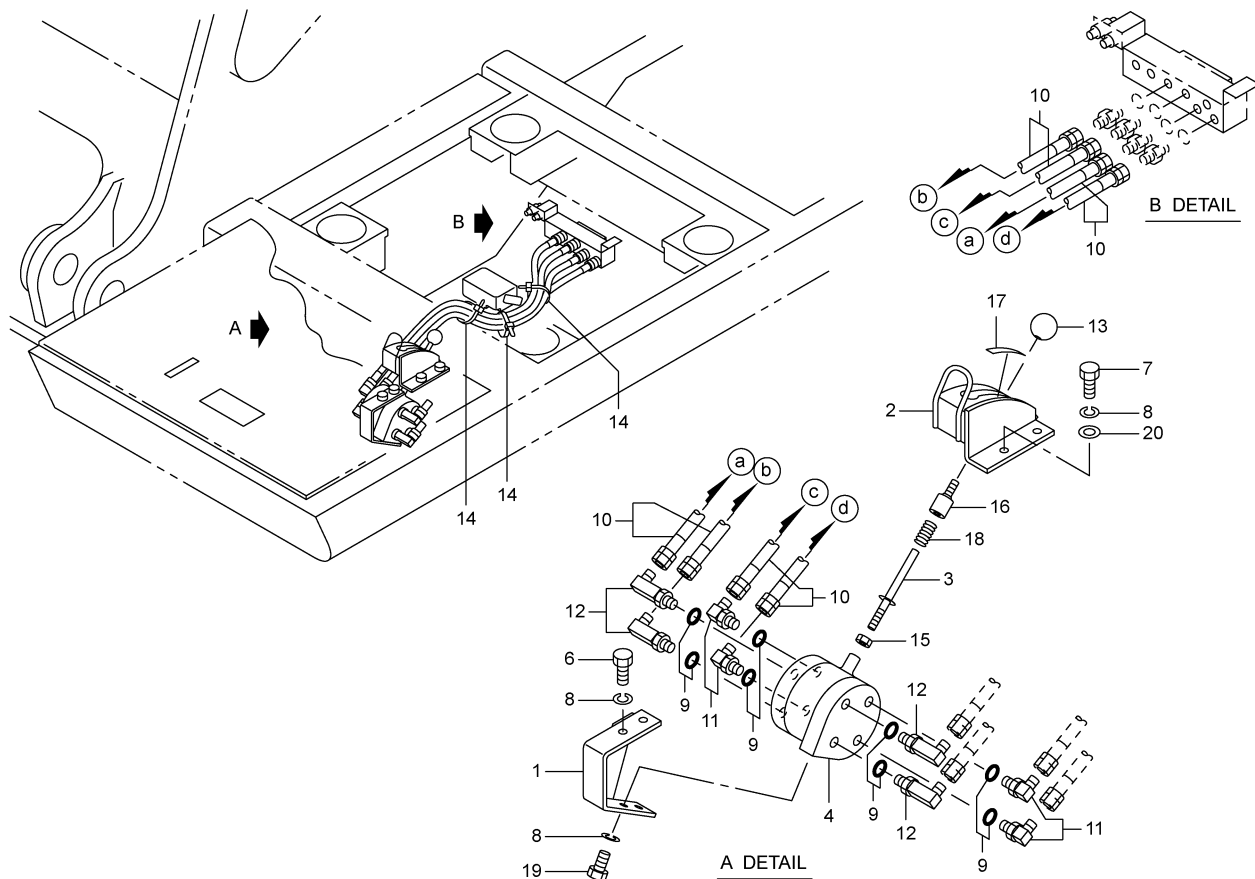
Q01	857-63600000	パイピング (セレクト) PIPING(SELECTOR)	(OPTION)
Q02	777-65200022	パイピング オプションブーム PIPING OPTION BOOM	(OPTION)
Q03	777-65600002	パイピング オプション アーム PIPING OPTION ARM	(STD 3.45m) (OPTION)
Q04	777-65700002	パイピング オプション アーム PIPING OPTION ARM	(LONG 4.95m) (OPTION)
Q05	777-65800002	パイピング オプション アーム PIPING OPTION ARM	(SHORT 2.95m) (OPTION)
Q06	777-65900011	パイピング オプション PIPING OPTION	(BMH) (OPTION)
Q07	877-79500000	オプションパイピング クラッシャー OPTIONPIPING CRUSHER	(OPTION)

Q



Q01 857-6360000 ハ°イ°ン°ク° (セ°レ°ク°タ°)  
PIPING(SELECTOR)

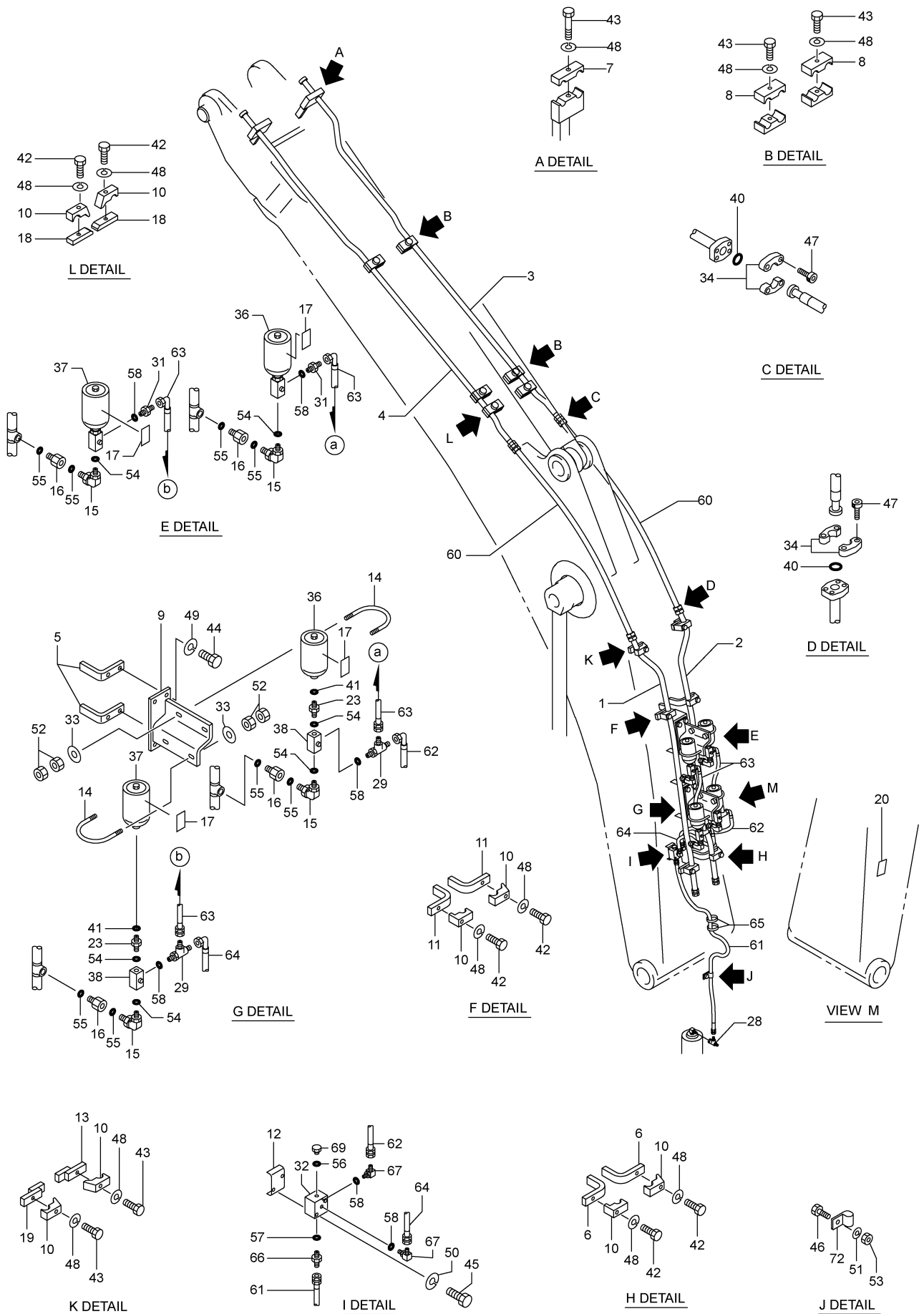
(OPTION)



12.2002-LD  
857-636-00

符 号 REF.No.	部 品 番 号 PART No.	部 品 名 称	PART NAME	個 数 Q'ty	備 考 NOTE
0	857-6360000	ハ°イ°ン°ク° (セ°レ°ク°タ°)	PIPING (SELECTOR)		N. F. S.
1	767-63501000	フ°ラ°ケ°ツ°ト	BRACKET	1	
2	767-63502000	ガ°イ°ト°	GUIDE	1	
3	767-63503000	ロ°ツ°ト°	ROD	1	
4	669-71900004	ハ°ル°フ°・セ°レ°ク°タ°	VALVE-SELECTOR	1	
6	001-10310030	ボ°ル°ト	BOLT	2	
7	001-10310020	ボ°ル°ト	BOLT	2	
8	001-12110003	ワ°ツ°シ°ヤ°・ス°フ° リ°ン°ク°	WASHER-SPRING	6	
9	001-36120110	O リ°ン°ク°	O-RING	8	
10	001-44102105	ホ°ー°ス	HOSE	4	
11	001-65204061	エ°ル°ホ°	ELBOW	4	
12	001-65404062	エ°ル°ホ°	ELBOW	4	
13	001-70335002	ノ°ブ°	KNOB	1	
14	001-70503001	ハ° イ°ン°ク°	BINDER	3	
15	009-14308000	ナ°ツ°ト°・ロ°ツ°ク°	NUT-LOCK	1	
16	767-63504000	ノ°ブ°	KNOB	1	
17	767-63505000	プ°レ°ー°ト°・ネ°ー°ム	PLATE-NAME	1	
18	767-63506000	ス°フ° リ°ン°ク°	SPRING	1	
19	001-10310025	ボ°ル°ト	BOLT	2	
20	001-12610000	ワ°ツ°シ°ヤ°	WASHER	2	

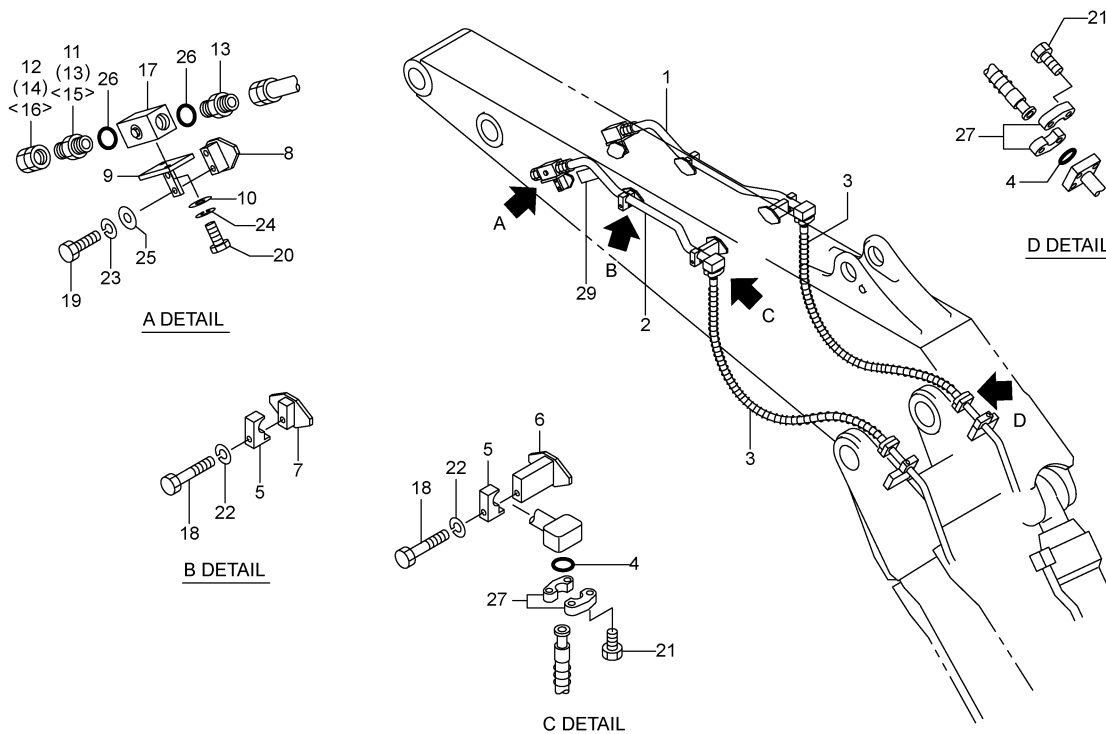




Q02 777-65200022 ハ°ピ°ン°カ° オ°プ°シ°ョ°ン°ブ°ー°ム  
PIPING OPTION BOOM

(OPTION)

符 号 REF.No.	部 品 番 号 PART No.	部 品 名 称	PART NAME	個 数 Qty	備 考 NOTE
0	777-65200020	ハ°ピ°ン°カ° オ°プ°シ°ョ°ン°ブ°ー°ム	PIPING OPTION BOOM		N. F. S.
1	777-65201000	ハ°イ°フ°	PIPE	1	
2	777-65202000	ハ°イ°フ°	PIPE	1	
3	777-65203000	ハ°イ°フ°	PIPE	1	
4	777-65204000	ハ°イ°フ°	PIPE	1	
5	777-65205000	フ°ラ°ケ°ツ°ト	BRACKET	4	
6	777-65206000	フ°ラ°ケ°ツ°ト	BRACKET	2	
7	777-65207000	ク°ラ°ン°フ°	CLAMP	2	
8	777-65208000	ク°ラ°ン°フ°	CLAMP	4	
9	747-65207000	フ°ラ°ケ°ツ°ト	BRACKET	2	
10	747-65212000	ク°ラ°ン°フ°	CLAMP	10	
11	747-65218000	フ°ラ°ケ°ツ°ト	BRACKET	4	
12	747-65220000	フ°ラ°ケ°ツ°ト	BRACKET	1	
13	777-65209000	フ°ラ°ケ°ツ°ト	BRACKET	1	
14	707-65217000	U°ボ°ルト	U-BOLT	4	
15	707-65223000	エ°ル°ボ°	ELBOW	4	
16	707-65224000	ア°タ°フ°タ	ADAPTER	4	
17	001-81320004	ラ°ベ°ル°セ°フ°テ°イ°サ°イ°ン	LABEL-SAFETYSIGN	4	ハ°ク°ハ°ツ° チュウイ
17	001-81322004	ラ°ベ°ル°セ°フ°テ°イ°サ°イ°ン	LABEL-SAFETYSIGN	4	C:EXPLOSION
18	777-65210000	フ°ラ°ケ°ツ°ト	BRACKET	2	
19	777-65211000	フ°ラ°ケ°ツ°ト	BRACKET	1	
20	737-65613000	フ°レ°ト°ネ°ム	PLATE-NAME	1	ス°ト°ッ°フ° ハ°ル°フ°
20	737-65614000	フ°レ°ト°ネ°ム	PLATE-NAME	1	STOP VALVE
23	547-65209000	ア°タ°フ°タ	ADAPTER	4	
28	962-62901000	テ°イ°	TEE	1	
29	317-64603000	テ°イ° (0.6U)	TEE	2	
31	317-65402000	ア°タ°フ°タ (0.6)	ADAPTER	2	
32	237-64001020	フ°ロ°ツ°ク	BLOCK	1	
33	237-71029010	ワ°ツ°シ°ヤ	WASHER	8	
34	177-41631000	フ°ラ°ン°ジ°ス°フ°リ°ツ°ト	FLANGE-SPLIT	8	
36	689-64000013	ア°キ°ユ°ム°レ°ー°タ	ACCUMULATOR	2	
37	689-65500001	ア°キ°ユ°ム°レ°ー°タ	ACCUMULATOR	2	
38	669-64100011	ハ°ル°フ°ス°ト°ツ°フ°	VALVE-STOP	4	
40	009-46302027	O°リ°ン°グ°	O-RING	4	
41	009-46002045	O°リ°ン°グ°	O-RING	4	
42	001-10316090	ボ°ルト	BOLT	8	
43	001-10316085	ボ°ルト	BOLT	8	
44	001-10312035	ボ°ルト	BOLT	8	
45	001-10310065	ボ°ルト	BOLT	2	
46	001-10308012	ボ°ルト	BOLT	1	
47	001-10514045	ボ°ルト°ヘ°キ°サ°コ°ソ°ツ°ケ°ツ°ト	BOLT-HEXAGON SOCKET	16	
48	001-12116003	ワ°ツ°シ°ヤ°ス°フ°リ°ン°グ°	WASHER-SPRING	16	
49	001-12112003	ワ°ツ°シ°ヤ°ス°フ°リ°ン°グ°	WASHER-SPRING	8	
50	001-12110003	ワ°ツ°シ°ヤ°ス°フ°リ°ン°グ°	WASHER-SPRING	2	
51	001-12108003	ワ°ツ°シ°ヤ°ス°フ°リ°ン°グ°	WASHER-SPRING	1	
52	001-13212000	ナ°ツ°ト	NUT	16	
53	001-13208000	ナ°ツ°ト	NUT	1	
54	001-36120290	O°リ°ン°グ°	O-RING	8	
55	001-36120240	O°リ°ン°グ°	O-RING	10	
56	001-36120180	O°リ°ン°グ°	O-RING	1	
57	001-36120140	O°リ°ン°グ°	O-RING	1	
58	001-36120110	O°リ°ン°グ°	O-RING	6	
60	001-48376135	ホ°ー°ス	HOSE	2	
61	001-44503190	ホ°ー°ス (VK)	HOSE (VK)	1	
62	001-44511070	ホ°ー°ス (VK)	HOSE (VK)	1	
63	001-44511053	ホ°ー°ス (VK)	HOSE (VK)	2	
64	001-44511045	ホ°ー°ス (VK)	HOSE (VK)	1	
65	001-70504002	ハ°イ°ン°ダ°	BINDER	4	
66	001-65106082	ア°タ°フ°タ	ADAPTER	1	
67	001-65204040	エ°ル°ボ°	ELBOW	2	
69	001-65308000	フ°ラ°ク°	PLUG	1	
72	001-72020219	ク°ラ°ン°フ°	CLAMP	1	

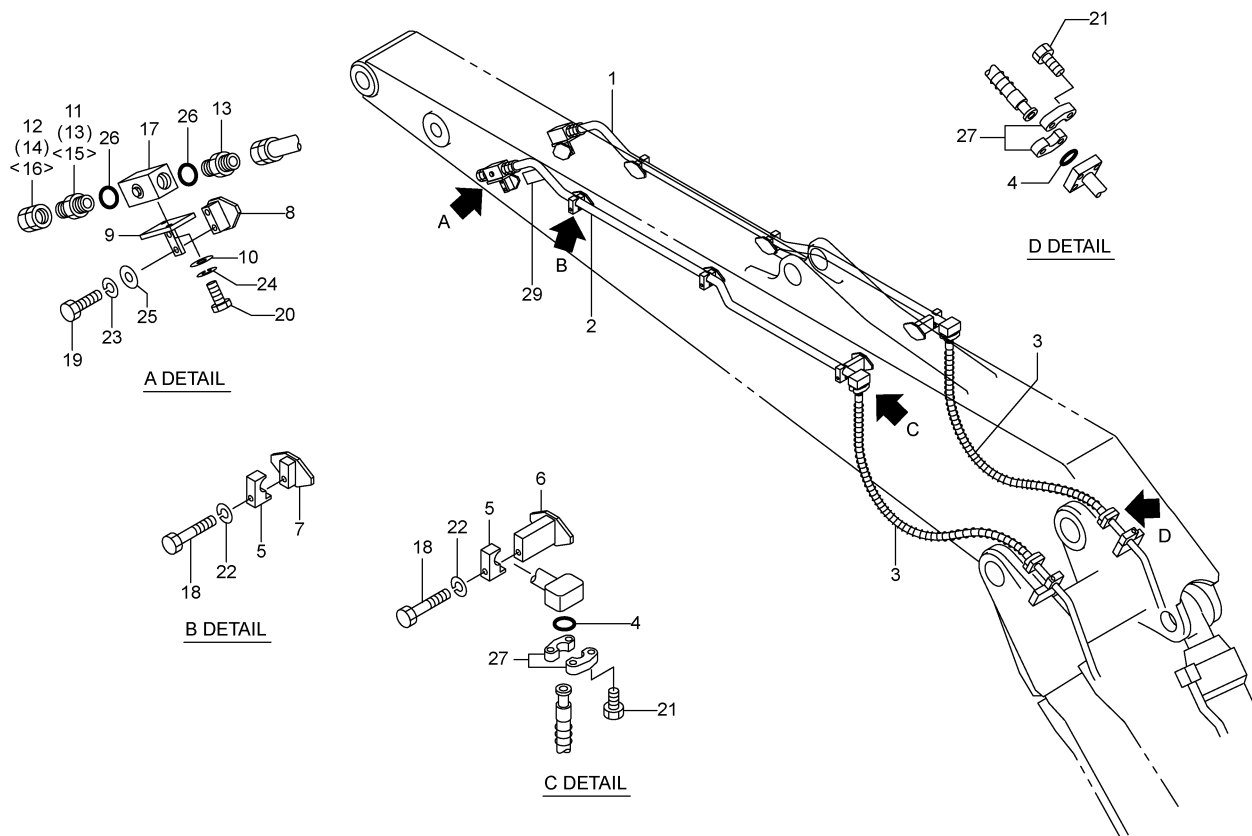


1,2004-LD  
777-656-02

符 号 REF.No.	部 品 番 号 PART No.	部 品 名 称	PART NAME	個 数 Q'ty	備 考 NOTE
0	777-65600000	パイピング オプション アーム	PIPING OPTION ARM		N. F. S.
1	777-65601000	パイプ	PIPE	1	
2	777-65602000	パイプ	PIPE	1	
3	001-98376200	ホース (SP)	HOSE (SP)	2	
4	009-46302027	Oリング	O-RING	4	
5	587-65304000	クランプ	CLAMP	4	
6	777-65603000	ブラケット	BRACKET	2	
7	777-65604000	ブラケット	BRACKET	2	
8	777-65606000	ブラケット	BRACKET	2	
9	777-65607000	ブラケット	BRACKET	2	
10	777-65605000	ワッシャ	WASHER	4	
11	747-65231010	アダプタ	ADAPTER	2	
12	747-65230000	プラグ	PLUG	2	
13	001-65120201	アダプタ	ADAPTER	4	
14	527-60912000	アダプタ	ADAPTER	2	
15	777-65608000	アダプタ	ADAPTER	2	
16	587-65309000	アダプタ	ADAPTER	2	
17	669-90100001	バルブ・ストップ	VALVE-STOP	2	
18	001-10316090	ボルト	BOLT	4	
19	001-10312035	ボルト	BOLT	4	
20	001-10410030	ボルト	BOLT	4	
21	001-10514045	ボルト・ヘキサゴンソケット	BOLT-HEXAGON SOCKET	16	
22	001-12116003	ワッシャ・スプリング	WASHER-SPRING	4	
23	001-12112003	ワッシャ・スプリング	WASHER-SPRING	4	
24	001-12110003	ワッシャ・スプリング	WASHER-SPRING	4	
25	001-12612000	ワッシャ	WASHER	4	
26	001-36120380	Oリング	O-RING	4	
27	177-41631000	フランジ・スプリット	FLANGE-SPLIT	8	
29	617-75025010	プレート・ネーム	PLATE-NAME	1	フレイカフィルタ チュウイ
29	707-75141000	プレート・ネーム	PLATE-NAME	1	C: BREAKER FILTER

Q04 777-6570002 ハ°ヒ°ンク° オフ°ション アーム  
PIPING OPTION ARM

(LONG 4.95m)  
(OPTION)

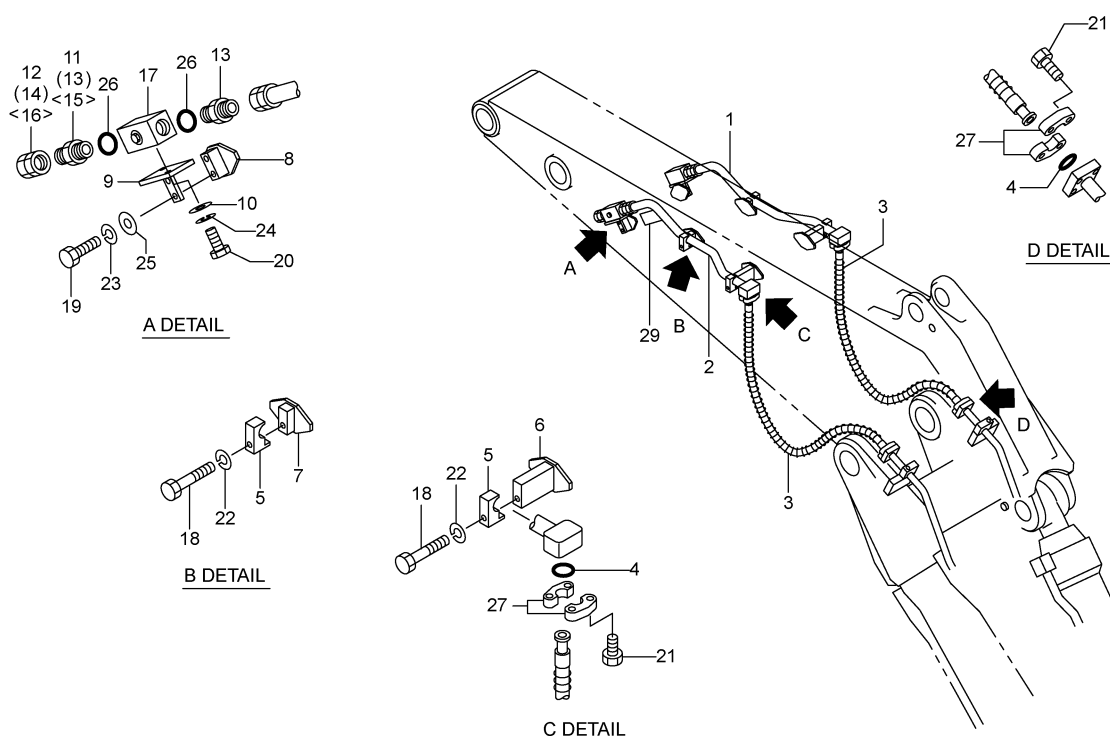


1,2004-LD  
777-657-02

符 号 REF.No.	部 品 番 号 PART No.	部 品 名 称	PART NAME	個 数 Q'ty	備 考 NOTE
0	777-65700000	ハ°ヒ°ンク° オフ°ション アーム	PIPING OPTION ARM		N. F. S.
1	777-65701000	ハ° イ°	PIPE	1	
2	777-65702000	ハ° イ°	PIPE	1	
3	001-98376200	ホ°ス (SP)	HOSE (SP)	2	
4	009-46302027	0 リンク°	O-RING	4	
5	587-65304000	クランプ°	CLAMP	6	
6	777-65603000	フ° ラケット	BRACKET	2	
7	777-65604000	フ° ラケット	BRACKET	4	
8	777-65606000	フ° ラケット	BRACKET	2	
9	777-65607000	フ° ラケット	BRACKET	2	
10	777-65605000	ワッシャ	WASHER	4	
11	747-65231010	アダ°フ°タ	ADAPTER	2	
12	747-65230000	フ° ラク°	PLUG	2	
13	001-65120201	アダ°フ°タ	ADAPTER	4	
14	527-60912000	アダ°フ°タ	ADAPTER	2	
15	777-65608000	アダ°フ°タ	ADAPTER	2	
16	587-65309000	アダ°フ°タ	ADAPTER	2	
17	669-90100001	ハ° ルフ° ・ストップ°	VALVE-STOP	2	
18	001-10316090	ボ° ルト	BOLT	6	
19	001-10312035	ボ° ルト	BOLT	4	
20	001-10410030	ボ° ルト	BOLT	4	
21	001-10514045	ボ° ルト°ヘキサコ°ンソケット	BOLT-HEXAGON SOCKET	16	
22	001-12116003	ワッシャ°スフ°リンク°	WASHER-SPRING	6	
23	001-12112003	ワッシャ°スフ°リンク°	WASHER-SPRING	4	
24	001-12110003	ワッシャ°スフ°リンク°	WASHER-SPRING	4	
25	001-12612000	ワッシャ	WASHER	4	
26	001-36120380	0 リンク°	O-RING	4	
27	177-41631000	フランジ°スフ°リット	FLANGE-SPLIT	8	
29	617-75025010	フ° レート°ネーム	PLATE-NAME	1	フ° レ°カフィルタ チュウイ
29	707-75141000	フ° レート°ネーム	PLATE-NAME	1	C: BREAKER FILTER

Q05 777-6580002 ハ°ヒ°ンク° オプ°ション ア°ム  
PIPING OPTION ARM

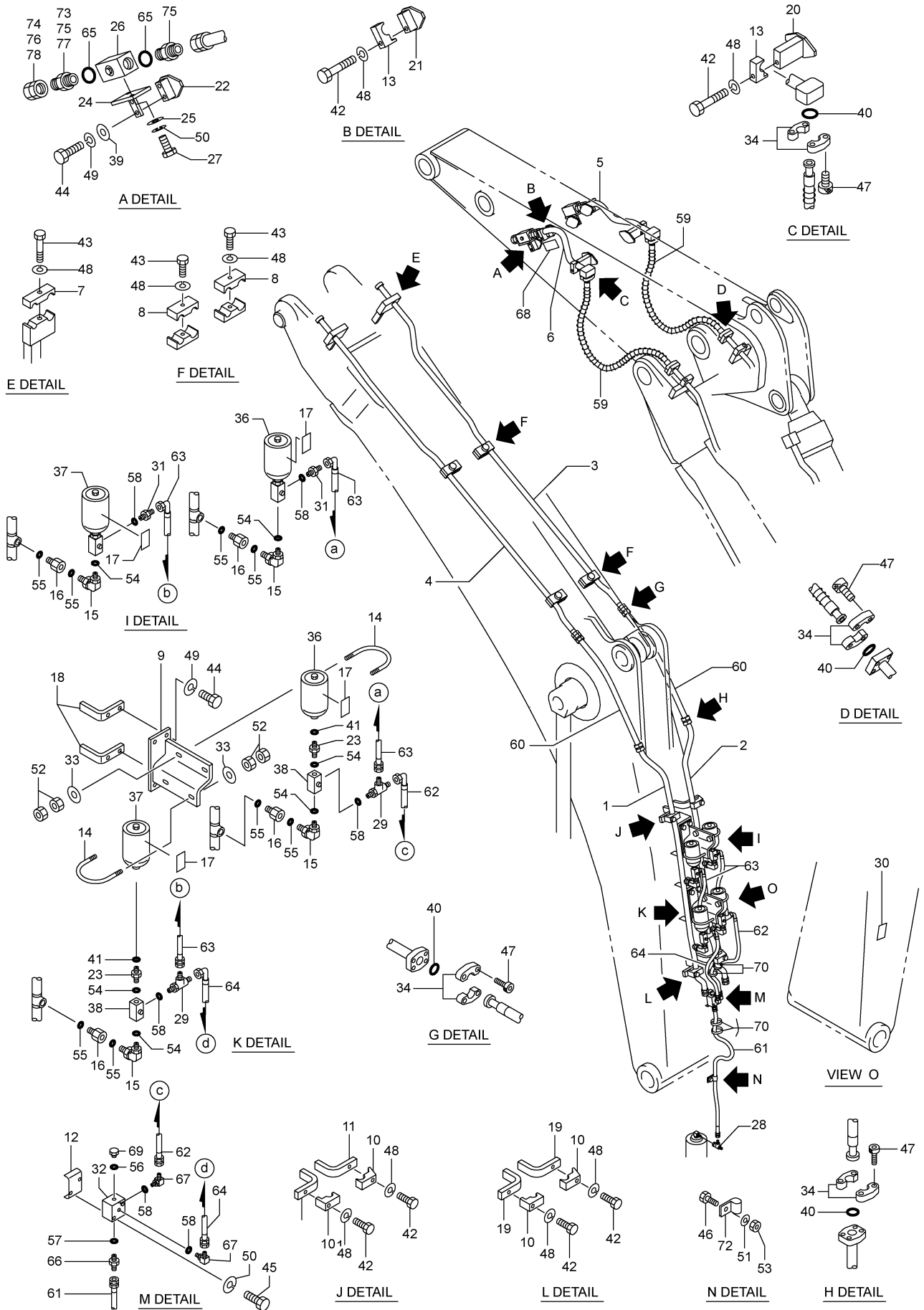
(SHORT 2.95m)  
(OPTION)



1,2004-LD  
777-658-02

符 号 REF.No.	部 品 番 号 PART No.	部 品 名 称	PART NAME	個 数 Q'ty	備 考 NOTE
0	777-65800000	ハ°ヒ°ンク° オプ°ション ア°ム	PIPING OPTION ARM		N. F. S.
1	777-65801000	ハ°イ°	PIPE	1	
2	777-65802000	ハ°イ°	PIPE	1	
3	001-98376200	ホ°ス (SP)	HOSE (SP)	2	
4	009-46302027	0 リンク°	O-RING	4	
5	587-65304000	クランプ°	CLAMP	4	
6	777-65603000	フ°ラケット	BRACKET	2	
7	777-65604000	フ°ラケット	BRACKET	2	
8	777-65606000	フ°ラケット	BRACKET	2	
9	777-65607000	フ°ラケット	BRACKET	2	
10	777-65605000	ワッシャ	WASHER	4	
11	747-65231010	アダ°フ°タ	ADAPTER	2	
12	747-65230000	フ°ラク°	PLUG	2	
13	001-65120201	アダ°フ°タ	ADAPTER	4	
14	527-60912000	アダ°フ°タ	ADAPTER	2	
15	777-65608000	アダ°フ°タ	ADAPTER	2	
16	587-65309000	アダ°フ°タ	ADAPTER	2	
17	669-90100001	ハ°ルフ°・ストップ°	VALVE-STOP	2	
18	001-10316090	ボ°ルト	BOLT	4	
19	001-10312035	ボ°ルト	BOLT	4	
20	001-10410030	ボ°ルト	BOLT	4	
21	001-10514045	ボ°ルト°ヘキサコ°ンソケット	BOLT-HEXAGON SOCKET	16	
22	001-12116003	ワッシャ°スフ°リンク°	WASHER-SPRING	4	
23	001-12112003	ワッシャ°スフ°リンク°	WASHER-SPRING	4	
24	001-12110003	ワッシャ°スフ°リンク°	WASHER-SPRING	4	
25	001-12612000	ワッシャ	WASHER	4	
26	001-36120380	0 リンク°	O-RING	4	
27	177-41631000	フランジ°スフ°リット	FLANGE-SPLIT	8	
29	617-75025010	フ°レート°ネ°ム	PLATE-NAME	1	フ°レーカ°フィルタ チュウイ
29	707-75141000	フ°レート°ネ°ム	PLATE-NAME	1	C: BREAKER FILTER

***See next page*** 

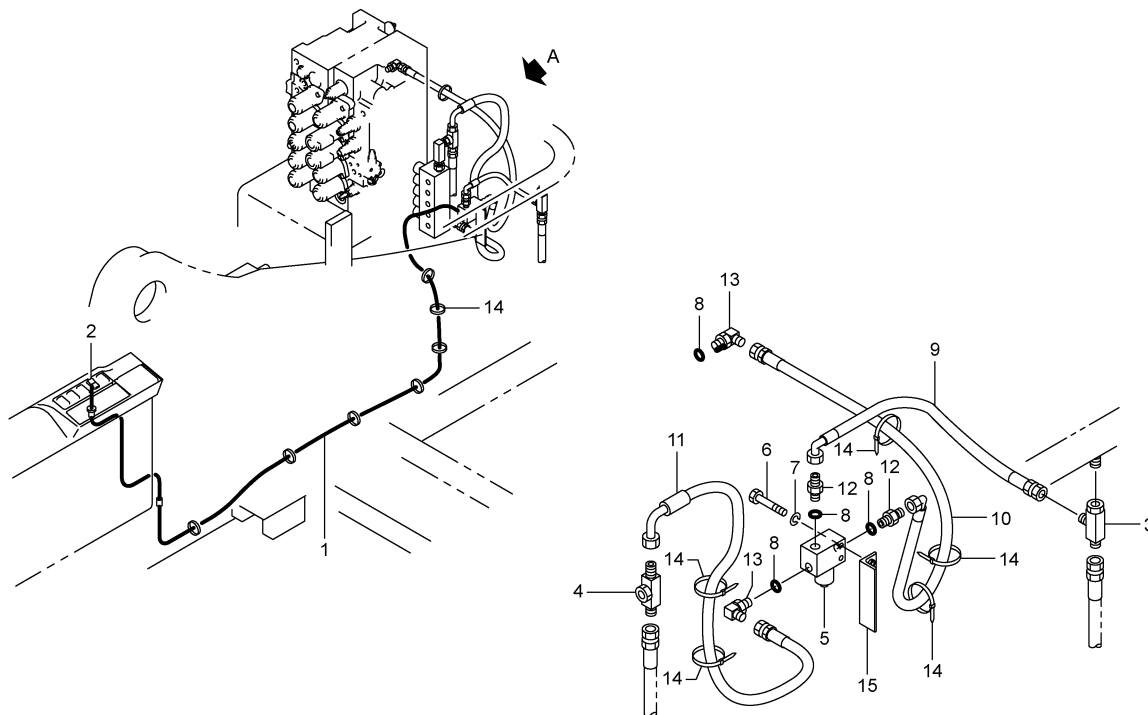


符 号 REF.No.	部 品 番 号 PART No.	部 品 名 称	PART NAME	個 数 Q'ty	備 考 NOTE
0	777-65900010	パイピング オプション BMH	PIPING OPTION BMH		N. F. S.
1	777-65901000	パイプ	PIPE	1	
2	777-65902000	パイプ	PIPE	1	
3	777-65903000	パイプ	PIPE	1	
4	777-65904000	パイプ	PIPE	1	
5	777-65905000	パイプ	PIPE	1	
6	777-65906000	パイプ	PIPE	1	
7	777-65207000	クランプ	CLAMP	2	
8	777-65208000	クランプ	CLAMP	4	
9	747-65207000	ブラケット	BRACKET	2	
10	747-65212000	クランプ	CLAMP	6	
11	747-65218000	ブラケット	BRACKET	4	
12	747-65220000	ブラケット	BRACKET	1	
13	587-65304000	クランプ	CLAMP	4	
14	707-65217000	Uボルト	U-BOLT	4	
15	707-65223000	エルボ	ELBOW	4	
16	707-65224000	アダプタ	ADAPTER	4	
17	001-81320004	ラベル・セーフティサイン	LABEL-SAFETY SIGN	4	ハクハツ チュウイ
17	001-81322004	ラベル・セーフティサイン	LABEL-SAFETY SIGN	4	C:EXPLOSION
18	777-65205000	ブラケット	BRACKET	4	
19	777-65206000	ブラケット	BRACKET	2	
20	777-65907000	ブラケット	BRACKET	2	
21	777-65604000	ブラケット	BRACKET	2	
22	777-65606000	ブラケット	BRACKET	2	
23	547-65209000	アダプタ	ADAPTER	4	
24	777-65607000	ブラケット	BRACKET	2	
25	777-65605000	ワッシャ	WASHER	4	
26	669-90100001	バルブ・ストップ	VALVE-STOP	2	
27	001-10410030	ボルト	BOLT	4	
28	962-62901000	ティー	TEE	1	
29	317-64603000	ティー (0.6U)	TEE	2	
30	737-65613000	プレート・ネーム	PLATE-NAME	1	ストップバルブ
30	737-65614000	プレート・ネーム	PLATE-NAME	1	STOP VALVE
31	317-65402000	アダプタ (0.6)	ADAPTER	2	
32	237-64001020	ブロック	BLOCK	1	
33	237-71029010	ワッシャ	WASHER	8	
34	177-41631000	フランジ・スプリット	FLANGE-SPLIT	16	
36	689-64000013	アキュムレータ	ACCUMULATOR	2	
37	689-65500001	アキュムレータ	ACCUMULATOR	2	
38	669-64100011	バルブ・ストップ	VALVE-STOP	4	
39	001-12612000	ワッシャ	WASHER	4	
40	009-46302027	Oリング	O-RING	8	
41	009-46002045	Oリング	O-RING	4	
42	001-10316090	ボルト	BOLT	10	
43	001-10316085	ボルト	BOLT	6	
44	001-10312035	ボルト	BOLT	12	
45	001-10310065	ボルト	BOLT	2	
46	001-10308012	ボルト	BOLT	1	
47	001-10514045	ボルト・ヘキサゴンソケット	BOLT-HEXAGON SOCKET	32	
48	001-12116003	ワッシャ・スプリング	WASHER-SPRING	16	
49	001-12112003	ワッシャ・スプリング	WASHER-SPRING	12	
50	001-12110003	ワッシャ・スプリング	WASHER-SPRING	6	
51	001-12108003	ワッシャ・スプリング	WASHER-SPRING	1	
52	001-13212000	ナット	NUT	16	
53	001-13208000	ナット	NUT	1	
54	001-36120290	Oリング	O-RING	8	
55	001-36120240	Oリング	O-RING	10	
56	001-36120180	Oリング	O-RING	1	
57	001-36120140	Oリング	O-RING	1	
58	001-36120110	Oリング	O-RING	6	
59	001-98376155	ホース (SP)	HOSE (SP)	2	
60	001-48376117	ホース	HOSE	2	
61	001-44503190	ホース (VK)	HOSE (VK)	1	
62	001-44511070	ホース (VK)	HOSE (VK)	1	
63	001-44511053	ホース (VK)	HOSE (VK)	2	
64	001-44511045	ホース (VK)	HOSE (VK)	1	
65	001-36120380	Oリング	O-RING	4	
66	001-65106082	アダプタ	ADAPTER	1	
67	001-65204040	エルボ	ELBOW	2	
68	617-75025010	プレート・ネーム	PLATE-NAME	1	プレカフィルタ チュウイ



符 号 REF.No.	部 品 番 号 PART No.	部 品 名 称	PART NAME	個 数 Q'ty	備 考 NOTE
68	707-75141000	プレート・ネーム	PLATE-NAME	1	C: BREAKER FILTER
69	001-65308000	プラグ	PLUG	1	
70	001-70504002	バインダ	BINDER	4	
72	001-72020219	クランプ	CLAMP	1	
73	747-65231010	アダプタ	ADAPTER	2	
74	747-65230000	プラグ	PLUG	2	
75	001-65120201	アダプタ	ADAPTER	4	
76	527-60912000	アダプタ	ADAPTER	2	
77	777-65608000	アダプタ	ADAPTER	2	
78	587-65309000	アダプタ	ADAPTER	2	

Q07 877-7950000 オプションパイピングクラッシャ  
 OPTIONPIPING CRUSHER (OPTION)



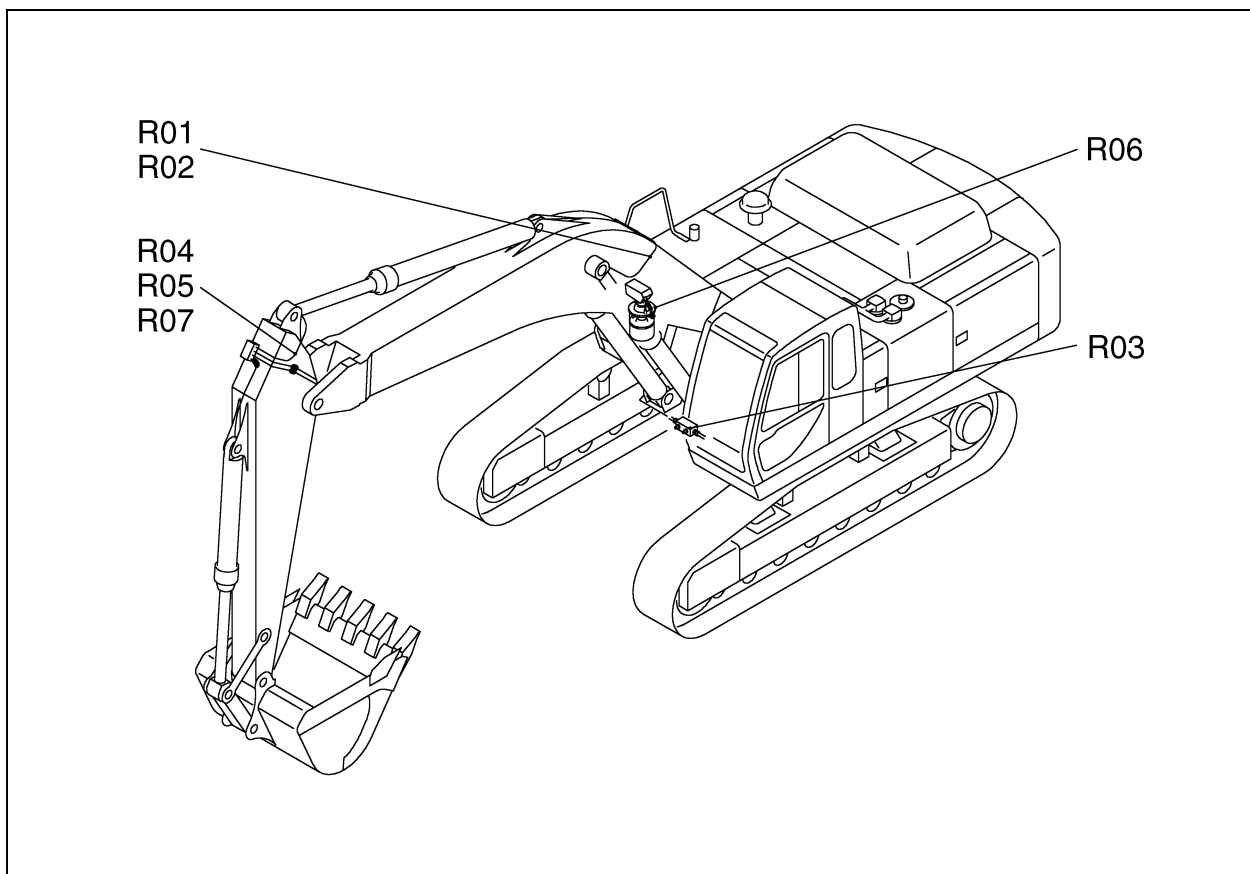
A DETAIL

2,2004-LD  
 877-795-00

符 号 REF. No.	部 品 番 号 PART No.	部 品 名 称	PART NAME	個 数 Qty	備 考 NOTE
0	877-7950000	オプションパイピングクラッシャ	OPTIONPIPING CRUSHER		N. F. S.
1	777-79501000	ハーネス・ワイヤ	HARNESS-WIRE	1	
2	719-10188001	スイッチ・クラッシャ・ブレーカ	SW-CRUSHER-BREAKER	1	
3	317-64710000	ティー (1/2X1/4X1/2・U)	TEE	1	
4	317-64711000	ティー	TEE	1	
5	629-98000002	バルブ・ソレノイド	VALVE-SOLENOID	1	
6	001-10306055	ボルト	BOLT	2	
7	001-12106003	ワッシャ・スプリング	WASHER-SPRING	2	
8	001-36120110	Oリング	O-RING	4	
9	001-41111045	ホース	HOSE	1	
10	001-42811100	ホース	HOSE	1	
11	001-42811080	ホース	HOSE	1	
12	001-65104041	アダプタ	ADAPTER	2	
13	001-65204040	エルボ	ELBOW	2	
14	001-70502001	バンド	BINDER	AR	
15	877-79501000	ブラケット	BRACKET	1	

MEMO

ループリケーションシステム  
R. LUBRICATION SYSTEM



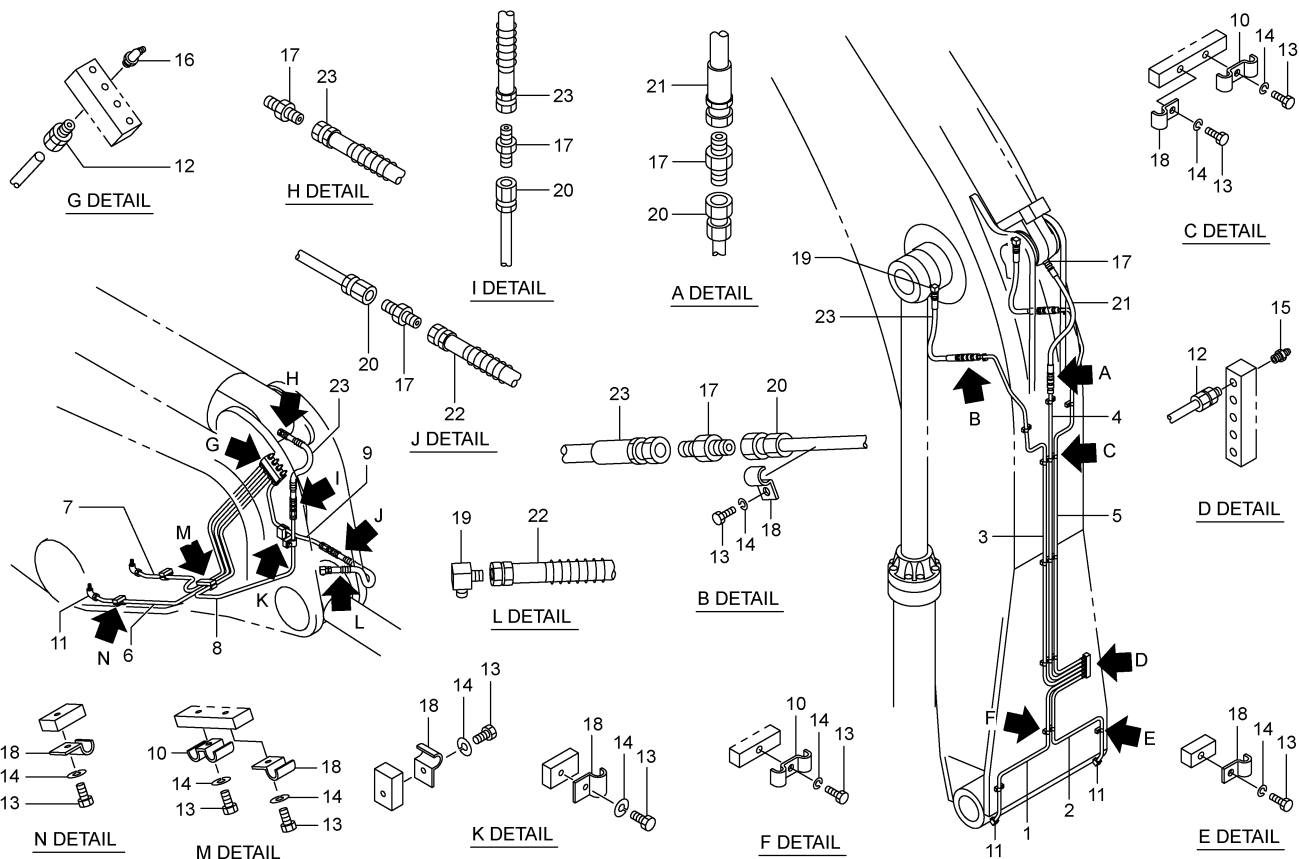
[777R000]S

R01	777-71500010	グリースパイピング GREASE PIPING	(BMH) (OPTION)
R02	777-71600010	グリースパイピング GREASE PIPING	(BOOM)
R03	777-71700003	グリースパイピング GREASE PIPING	
R04	777-71800001	グリースパイピング(アーム) GREASE PIPING(ARM)	(STD 3.45m)
R05	777-71900001	グリースパイピング(アーム) GREASE PIPING(ARM)	(SHORT 2.95m) (OPTION)
R06	777-72000010	ルブリケータマウンティング LUBRICATOR MOUNTING	(OPTION)
R07	777-72200001	グリースパイピング(アーム) GREASE PIPING(ARM)	(LONG 4.95m) (OPTION)

**R**

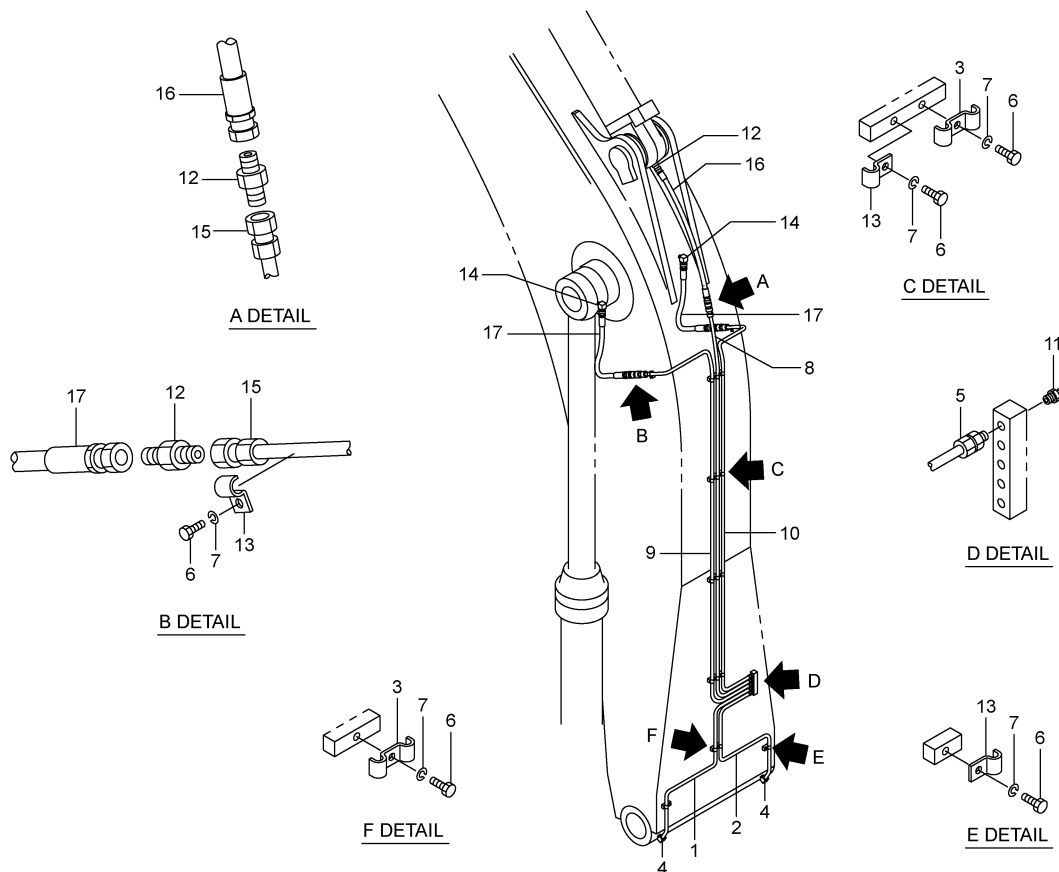
R01 777-71500010 グレースパイピング  
GREASE PIPING

(BMH)  
(OPTION)



7,2001-TG  
777-715-10

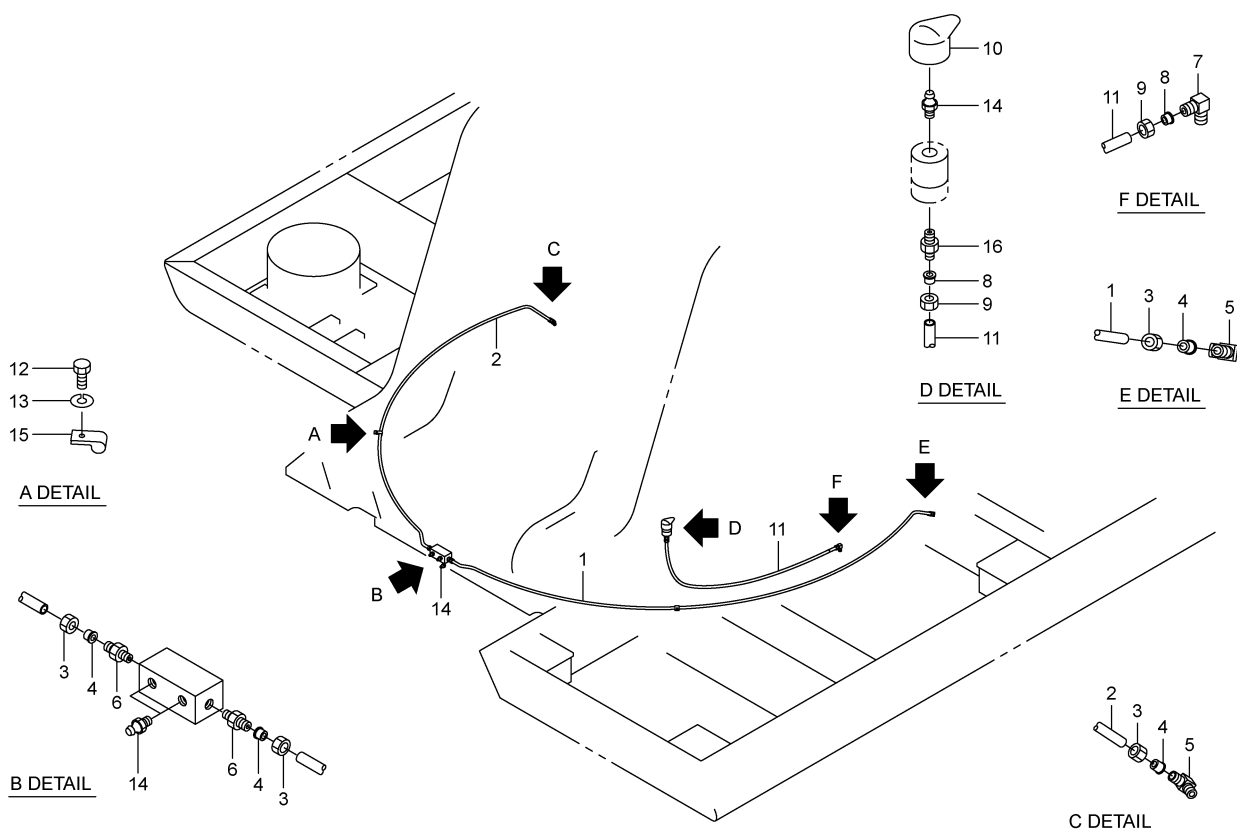
符号 REF.No.	部品番号 PART No.	部品名称	PART NAME	個数 Q'ty	備考 NOTE
0	777-71500010	グレースパイピング*	GREASE PIPING		N. F. S.
1	777-71601000	パイプ*	PIPE	1	
2	777-71602000	パイプ*	PIPE	1	
3	777-71501000	パイプ*	PIPE	1	
4	777-71502000	パイプ*	PIPE	1	
5	777-71503000	パイプ*	PIPE	1	
6	777-71504000	パイプ*	PIPE	1	
7	777-71505000	パイプ*	PIPE	1	
8	777-71506000	パイプ*	PIPE	1	
9	777-71507000	パイプ*	PIPE	1	
10	304-71606000	クランプ*	CLAMP	5	
11	304-71605000	エルボ*	ELBOW	4	
12	214-71613000	コネクタ	CONNECTOR	9	
13	001-10306012	ボルト	BOLT	20	
14	001-12106003	ワッシャ・スプリング	WASHER-SPRING	20	
15	001-60101001	ニップル・グリース	NIPPLE-GREASE	5	
16	001-60101004	ニップル・グリース	NIPPLE-GREASE	4	
17	001-62804000	アダプタ	ADAPTER	7	
18	304-71607000	クランプ*	CLAMP	15	
19	001-62904000	エルボ*	ELBOW	3	
20	214-71612000	コネクタ	CONNECTOR	5	
21	001-95101070	ホース	HOSE	1	
22	001-95101065	ホース (SP)	HOSE (SP)	1	
23	001-95101055	ホース (SP)	HOSE (SP)	3	



7,2001-TG  
777-716-10

符 号 REF. No.	部 品 番 号 PART No.	部 品 名 称	PART NAME	個 数 Q'ty	備 考 NOTE
0	777-7160010	グレースパイピング	GREASE PIPING		N. F. S.
1	777-71601000	パイプ	PIPE	1	
2	777-71602000	パイプ	PIPE	1	
3	304-71606000	クランプ	CLAMP	5	
4	304-71605000	エルボ	ELBOW	2	
5	214-71613000	コネクタ	CONNECTOR	5	
6	001-10306012	ボルト	BOLT	14	
7	001-12106003	ワッシャ・スプリング	WASHER-SPRING	14	
8	777-71603000	パイプ	PIPE	1	
9	777-71604000	パイプ	PIPE	1	
10	777-71605000	パイプ	PIPE	1	
11	001-60101001	ニツプル・グリース	NIPPLE-GREASE	5	
12	001-62804000	アダプタ	ADAPTER	4	
13	304-71607000	クランプ	CLAMP	9	
14	001-62904000	エルボ	ELBOW	2	
15	214-71612000	コネクタ	CONNECTOR	3	
16	001-95101085	ホース	HOSE	1	
17	001-95101049	ホース	HOSE	2	

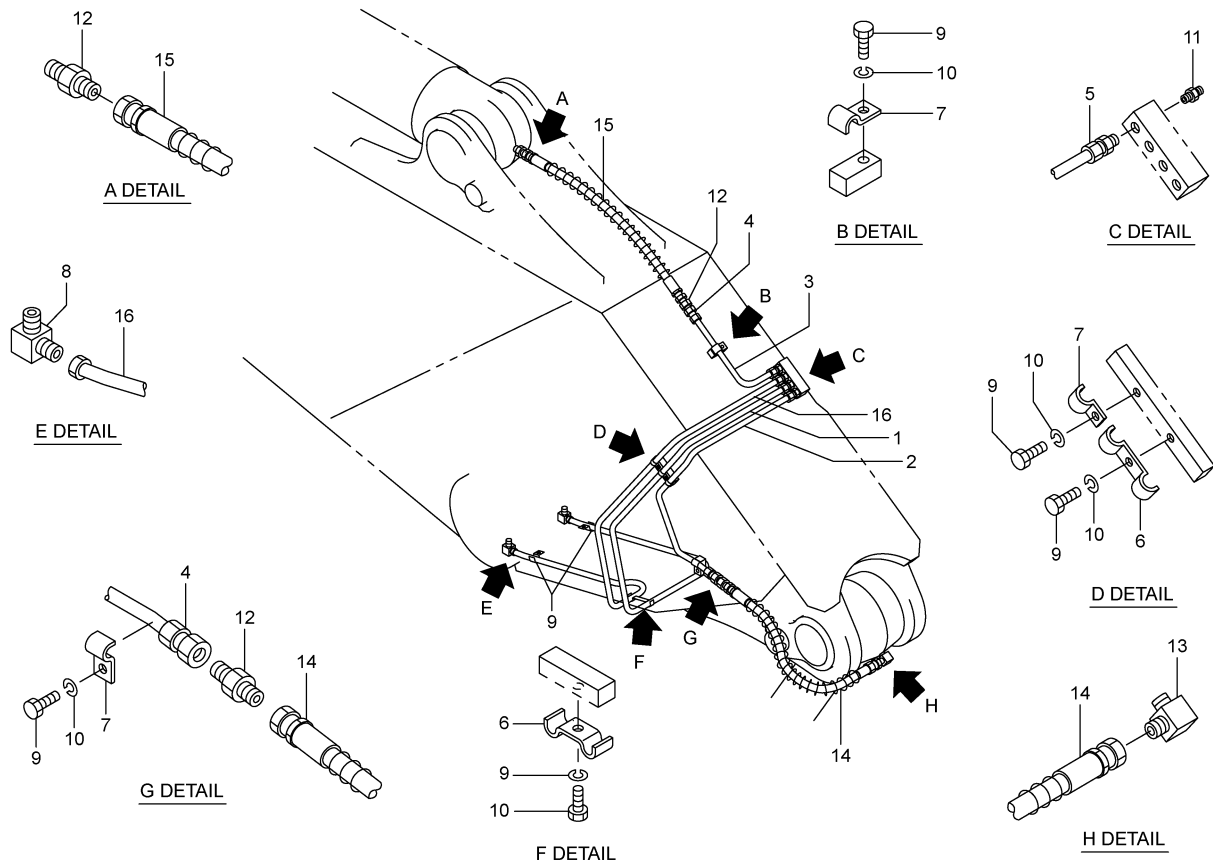
R03 777-7170003 グレースパイピング  
GREASE PIPING



2,2004-LD  
777-717-03

符 号 REF. No.	部 品 番 号 PART No.	部 品 名 称	PART NAME	個 数 Q'ty	備 考 NOTE
0	777-71700000	グ <sup>レ</sup> ス <sup>ハ</sup> イ <sup>ピ</sup> ン <sup>グ</sup>	GREASE PIPING		N. F. S.
1	527-71701000	ハ <sup>イ</sup> °	PIPE	1	
2	527-71702000	ハ <sup>イ</sup> °	PIPE	1	
3	333-61038000	ナツト	NUT	4	
4	333-61040000	スリーブ°	SLEEVE	4	
5	304-71605000	エルホ°	ELBOW	2	
6	214-71613000	コネクタ	CONNECTOR	2	
7	204-66115000	エルホ°	ELBOW	1	
8	204-66118000	スリーブ°	SLEEVE	2	
9	204-66122000	ナツト	NUT	2	
10	157-71802000	キャツフ°	CAP	1	
11	016-75710110	チューフ°	TUBE	1	
12	001-10306012	ボ <sup>ルト</sup>	BOLT	2	
13	001-12106003	ワツシヤ・スフ° リンク°	WASHER-SPRING	2	
14	001-60101001	ニツフ° ル° グ <sup>レ</sup> ス	NIPPLE-GREASE	4	
15	001-72008301	クランプ°	CLAMP	2	
16	204-66116000	コネクタ	CONNECTOR	1	

R04 777-7180001 グレースパイピング (アーム) (STD 3.45m)  
 GREASE PIPING (ARM)



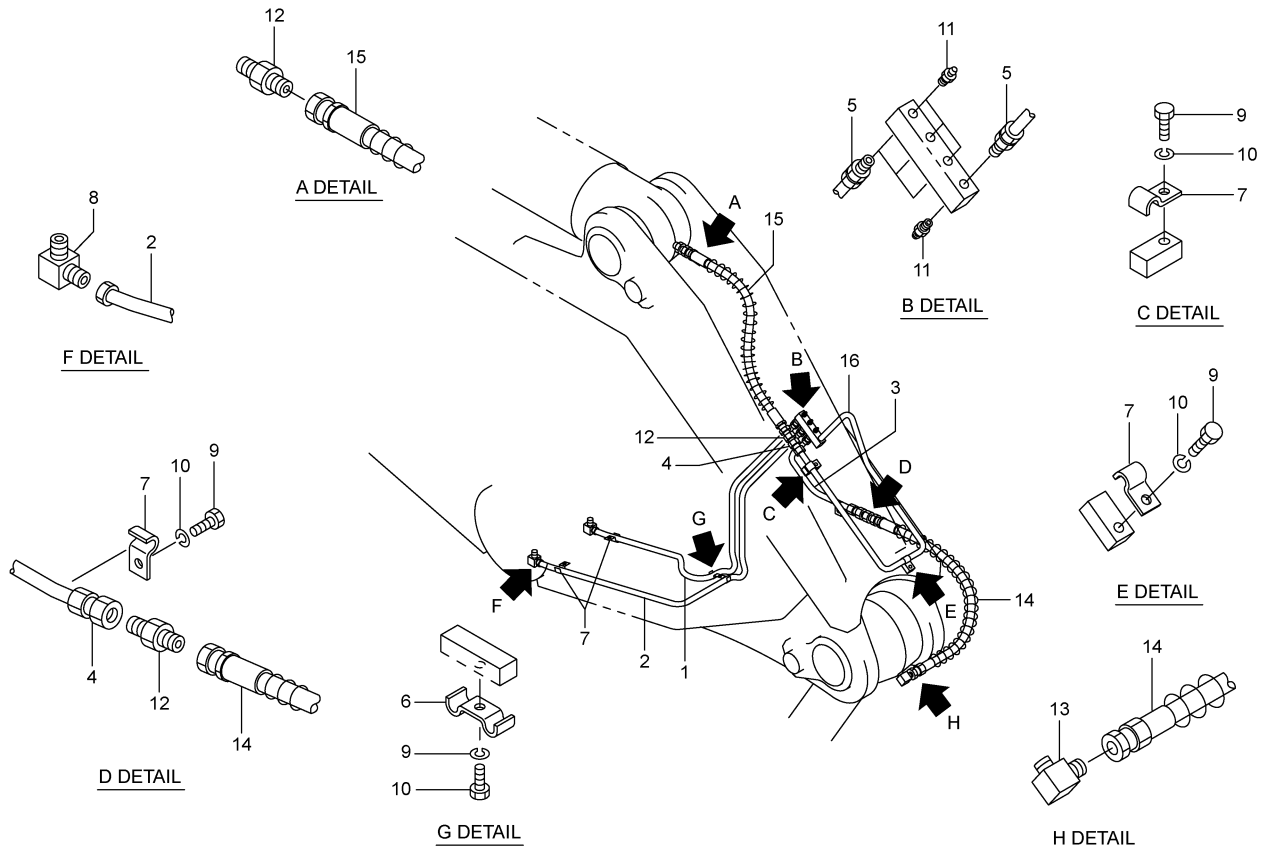
4,2001-TG  
 777-718-01

符 号 REF.No.	部 品 番 号 PART No.	部 品 名 称	PART NAME	個 数 Q'ty	備 考 NOTE
0	777-7180000	グレースパイピング (アーム)	GREASE PIPING (ARM)		N. F. S.
1	777-7180100	パイプ	PIPE	1	
2	777-7180200	パイプ	PIPE	1	
3	777-7180300	パイプ	PIPE	1	
4	214-7161200	コネクタ	CONNECTOR	2	
5	214-7161300	コネクタ	CONNECTOR	4	
6	304-7160600	クランプ	CLAMP	2	
7	304-7160700	クランプ	CLAMP	5	
8	304-7160500	エルボ	ELBOW	2	
9	001-10306012	ボルト	BOLT	7	
10	001-12106003	ワッシャ・スプリング	WASHER-SPRING	7	
11	001-60101001	ニツプル・グリース	NIPPLE-GREASE	4	
12	001-62804000	アダプタ	ADAPTER	3	
13	001-62904000	エルボ	ELBOW	1	
14	001-95101068	ホース (SP)	HOSE (SP)	1	
15	001-95101063	ホース (SP)	HOSE (SP)	1	
16	777-71804000	パイプ	PIPE	1	



R05 777-7190001 グレースパイピング (アーム)  
GREASE PIPING (ARM)

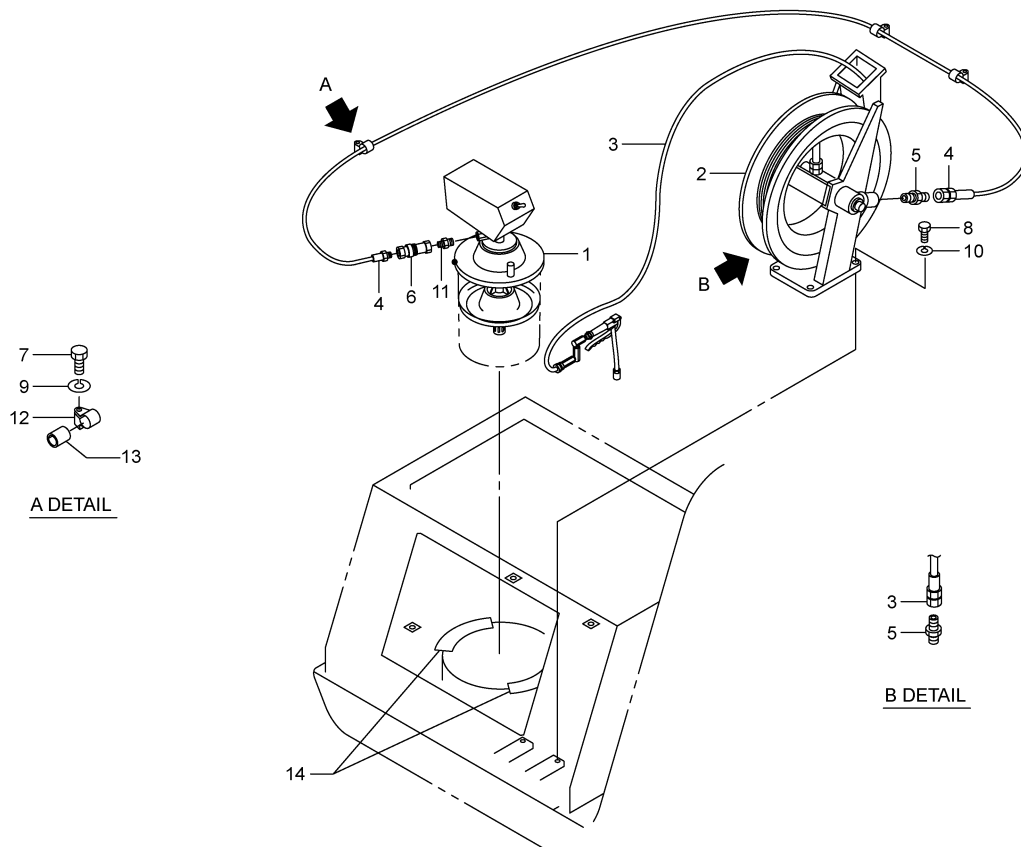
(SHORT 2.95m)  
(OPTION)



7,2001-TG  
777-719-01

符 号 REF. No.	部 品 番 号 PART No.	部 品 名 称	PART NAME	個 数 Q'ty	備 考 NOTE
0	777-71900000	グレースパイピング (アーム)	GREASE PIPING (ARM)		N. F. S.
1	777-71901000	パイプ	PIPE	1	
2	777-71902000	パイプ	PIPE	1	
3	777-71903000	パイプ	PIPE	1	
4	214-71612000	コネクタ	CONNECTOR	2	
5	214-71613000	コネクタ	CONNECTOR	4	
6	304-71606000	クランプ	CLAMP	1	
7	304-71607000	クランプ	CLAMP	5	
8	304-71605000	エルボ	ELBOW	2	
9	001-10306012	ボルト	BOLT	6	
10	001-12106003	ワッシャー・スプリング	WASHER-SPRING	6	
11	001-60101004	ニツプル・グリース	NIPPLE-GREASE	4	
12	001-62804000	アダプタ	ADAPTER	3	
13	001-62904000	エルボ	ELBOW	1	
14	001-95101068	ホース (SP)	HOSE (SP)	1	
15	001-95101063	ホース (SP)	HOSE (SP)	1	
16	777-71904000	パイプ	PIPE	1	

R06 777-7200010 ルブリケータ マウンチング  
LUBRICATOR MOUNTING (OPTION)

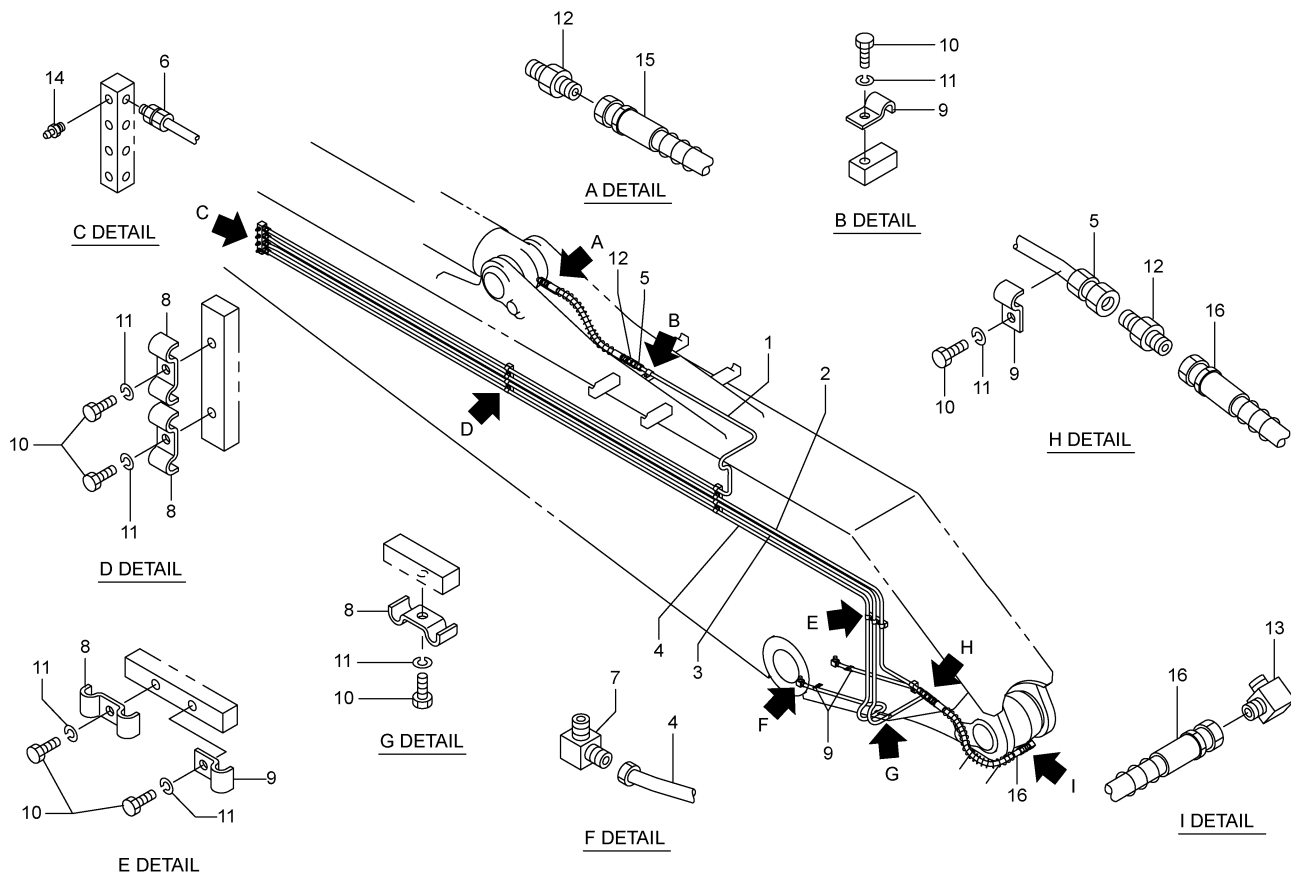


9,2001-TG  
777-720-10

符 号 REF. No.	部 品 番 号 PART No.	部 品 名 称	PART NAME	個 数 Qty	備 考 NOTE
0	777-7200010	ルブリケータ マウンチング	LUBRICATOR MOUNTING		N. F. S.
1	777-72001000	ルブリケータ	LUBRICATOR	1	
2	527-72001000	リール・ホース	REEL-HOSE	1	
3	527-72002000	ホース	HOSE	1	
4	001-45191140	ホース	HOSE	1	
5	237-62001000	アダプタ	ADAPTER	2	
6	037-72006000	ジョイント・クイック	JOINT-QUICK	1	
7	001-10308040	ボルト	BOLT	3	
8	001-10312025	ボルト	BOLT	4	
9	001-12108003	ワッシャ・スプリング	WASHER-SPRING	3	
10	001-12112003	ワッシャ・スプリング	WASHER-SPRING	4	
11	001-63606001	ニツプル・レデューシング	NIPPLE-REDUCING	1	
12	001-70604001	クランプ	CLAMP	3	
13	001-70604002	クランプ	CLAMP	3	
14	777-72002000	ガニッシュ	GARNISH	2	

R07 777-7220001 グレースパイピング (アーム)  
GREASE PIPING (ARM)

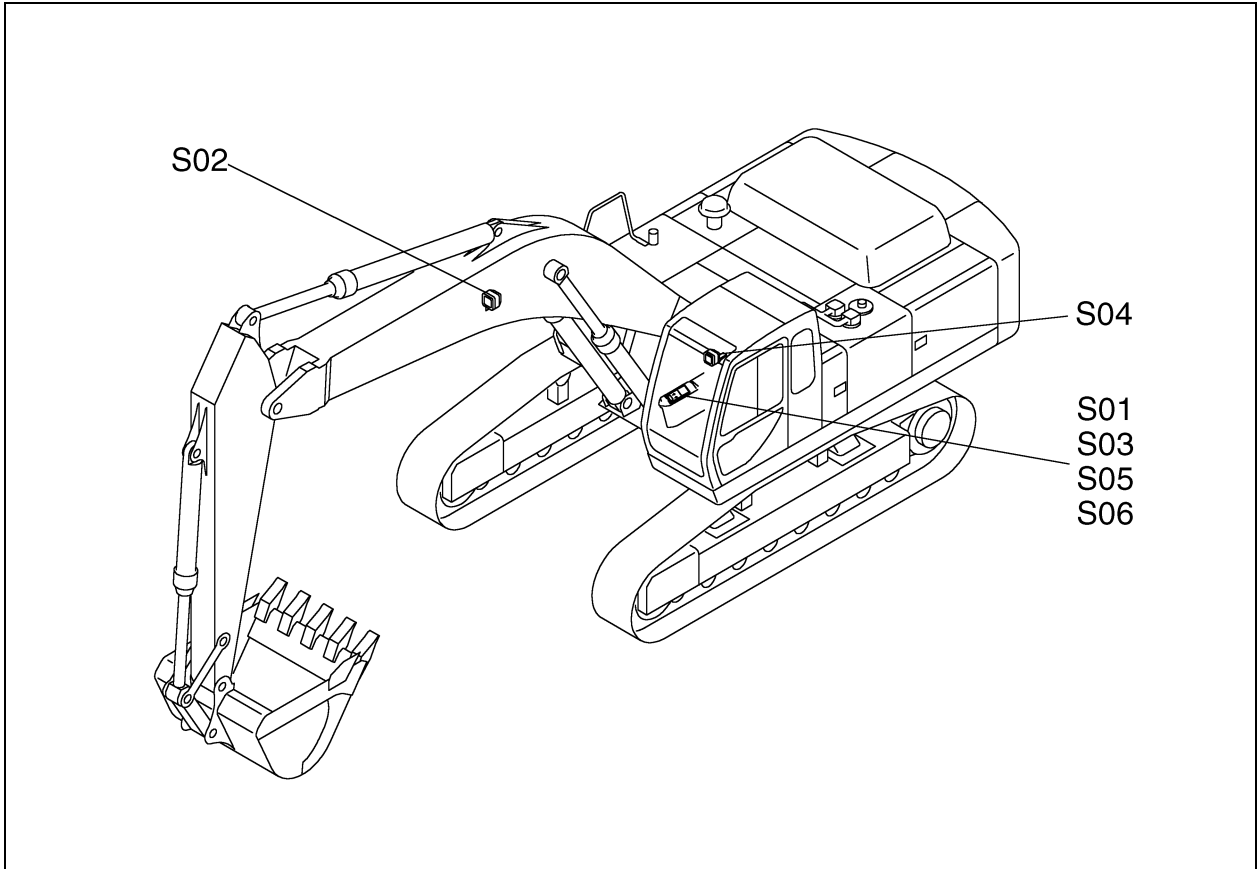
(LONG 4.95m)  
(OPTION)



4,2001-TG  
777-722-01

符 号 REF. No.	部 品 番 号 PART No.	部 品 名 称	PART NAME	個 数 Q'ty	備 考 NOTE
0	777-7220000	グレースパイピング (アーム)	GREASE PIPING (ARM)		N. F. S.
1	777-7220100	パイプ	PIPE	1	
2	777-7220200	パイプ	PIPE	1	
3	777-7220300	パイプ	PIPE	1	
4	777-7220400	パイプ	PIPE	1	
5	214-7161200	コネクタ	CONNECTOR	2	
6	214-7161300	コネクタ	CONNECTOR	4	
7	304-7160500	エルボ	ELBOW	2	
8	304-7160600	クランプ	CLAMP	6	
9	304-7160700	クランプ	CLAMP	6	
10	001-10306012	ボルト	BOLT	12	
11	001-12106003	ワッシャ・スプリング	WASHER-SPRING	12	
12	001-62804000	アダプタ	ADAPTER	3	
13	001-62904000	エルボ	ELBOW	1	
14	001-60101001	ニツプル・グリース	NIPPLE-GREASE	4	
15	001-95101055	ホース (SP)	HOSE (SP)	1	
16	001-95101068	ホース (SP)	HOSE (SP)	1	

エレクトリックイクイメント  
S. ELECTRIC EQUIPMENT



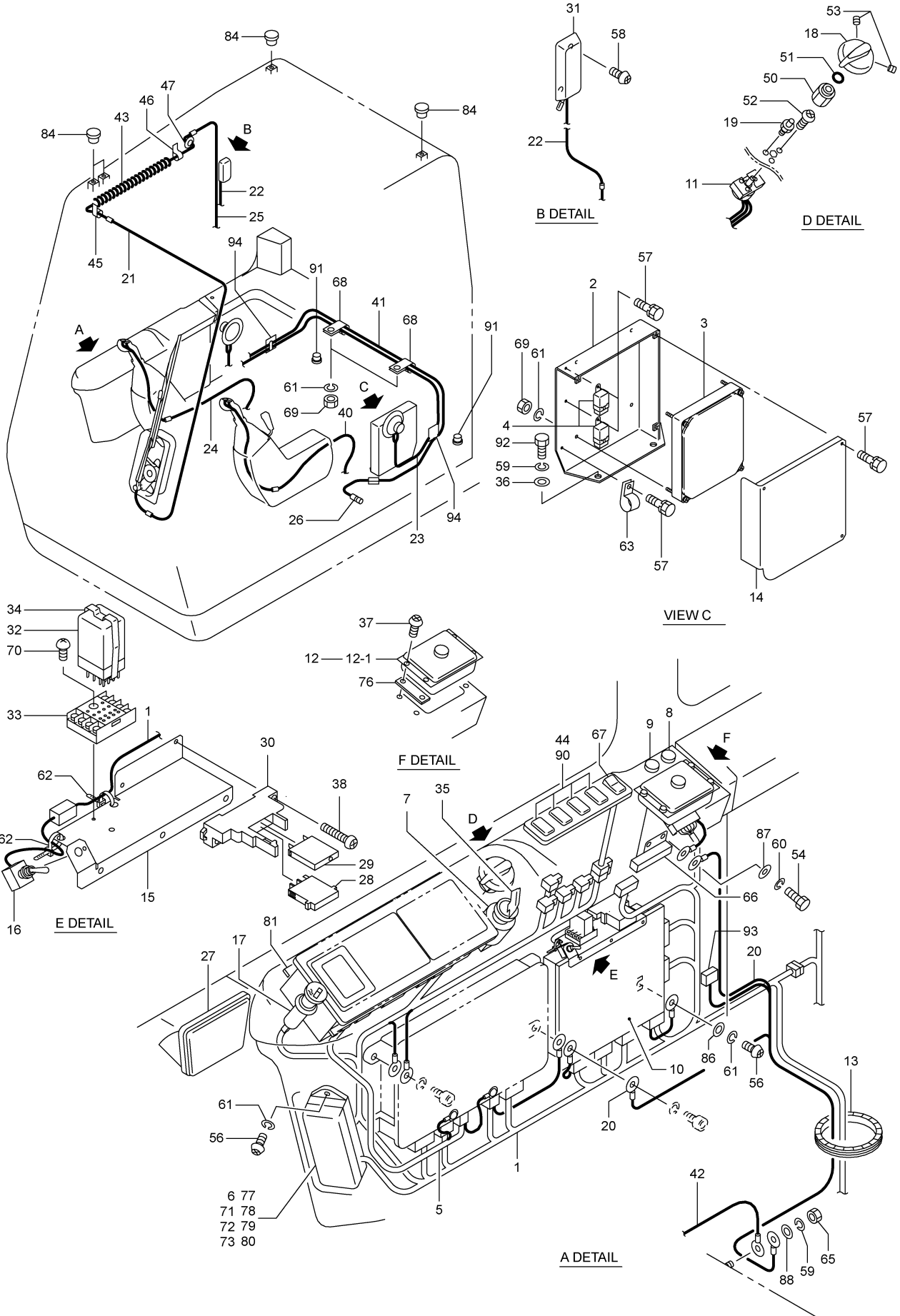
[777S000]S

S01	877-77500004	エレクトリック イクイメント (1) ELECTRIC EQUIPMENT(1)	(INSIDE CAB)
S02	877-77600003	エレクトリック イクイメント (2) ELECTRIC EQUIPMENT(2)	(OUTSIDE CAB)
S03	817-78300002	ラジオ RADIO	
S04	837-78600002	ワーキング ランプ (キャブ) LH WORKING LAMP(CAB) LH	
S05	857-81200001	APC コントローラ APC CONTROLLER	
S06	857-82300000	コンビネーション モニタ COMBINED-INSTRUMENT	

S

S01 877-7750004 エレクトリック イクイプメント (1)  
ELECTRIC EQUIPMENT(1)

(INSIDE CAB)



S01 877-77500004 エレクトリック イクイメント (1)  
ELECTRIC EQUIPMENT(1)

(INSIDE CAB)

符 号 REF.No.	部 品 番 号 PART No.	部 品 名 称	PART NAME	個 数 Q'ty	備 考 NOTE
0	877-77500000	エレクトリック イクイメント (1)	ELECTRIC EQUIPMENT (1)		N. F. S.
1	877-77501000	ハーネス・ワイヤ	HARNESS-WIRE	1	
2	857-77502010	ブラケット	BRACKET	1	
3	877-77502000	ユニット・コントロール	UNIT-CONTROL	1	
4	889-30631001	リレー	RELAY	2	
5	707-77505000	ハーネス・ワイヤ	HARNESS-WIRE	1	
6	857-77504000	ボックス・ヒューズ	BOX-FUSE	1	
7	719-10305001	スイッチ・スタータ	SWITCH-STARTER	1	
7	719-10308001	スイッチ・スタータ	SWITCH-STARTER	1	
8	857-77511000	ダイオード	DIODE	1	
9	857-77512000	ダイオード	DIODE	1	
10	709-62000011	リレー・ボード	RELAY-BOARD	1	
11	719-10185001	ボリューム・スイッチ	VOLUME-SWITCH	1	
12	709-79600001	スイッチ・APC バックアップ	SWITCH-APC-BACKUP	1	
-1	857-77507000	ハーネス・ワイヤ	HARNESS-WIRE	1	
13	001-70808023	ブッシング・フリー	BUSHING-FREE	1	
14	857-77508010	カバー	COVER	1	
15	877-77503000	ブラケット	BRACKET	1	
16	857-77513000	スイッチ	SWITCH	1	
17	707-77517000	ライター・シガー	LIGHTER-CIGAR	1	
18	707-77518000	ノブ・アクセル	KNOB-ACCELERATE	1	
19	707-77519000	スクリュ・ストッパ	SCREW-STOPPER	2	
20	707-77520000	ハーネス・ワイヤ	HARNESS-WIRE	2	
21	817-77521000	ハーネス・ワイヤ	HARNESS-WIRE	1	
22	707-77522000	ハーネス・ワイヤ	HARNESS-WIRE	1	
23	707-77523000	ハーネス・ワイヤ	HARNESS-WIRE	1	
24	707-77524000	ハーネス・ワイヤ	HARNESS-WIRE	1	
25	707-77525000	ハーネス・ワイヤ	HARNESS-WIRE	1	
26	707-77526000	スイッチ・ドア	SWITCH-DOOR	1	
27	707-77527000	アッシュトレイ	ASH TRAY	1	
28	877-77504000	リレー	RELAY	1	
29	877-77505000	モジュール	MODULE	1	
30	877-77506000	ソケット	SOCKET	1	
31	709-24700001	ルーム ランプ	ROOM LAMP	1	
32	857-77514000	リレー	RELAY	1	
33	857-77515000	ソケット	SOCKET	1	
34	203-77416000	サポート	SUPPORT	1	
35	719-10306001	キー	KEY	2	
36	237-71028010	ワッシャ	WASHER	3	
37	707-77537000	スクリュ	SCREW	4	
38	001-10703016	スクリュ・マシン	SCREW-MACHINE	2	
40	707-77540000	ハーネス・ワイヤ	HARNESS-WIRE	1	
41	707-77541000	ハーネス・ワイヤ	HARNESS-WIRE	1	
42	707-77542000	ハーネス・ワイヤ	HARNESS-WIRE	1	
43	707-77543000	コード・カール	CORD-CURL	1	
44	707-77544000	キャップ	CAP	4	
45	707-77545000	クランプ	CLAMP	1	
46	707-77546000	クランプ	CLAMP	1	
47	707-77547000	グロメット	GROMMET	1	
50	707-77553000	スペーサ	SPACER	1	
51	001-36120060	Oリング	O-RING	1	
52	001-10704008	スクリュ・マシン	SCREW-MACHINE	1	
53	001-10804102	スクリュ・セット	SCREW-SET	2	
54	001-10308020	ボルト	BOLT	3	
56	001-10706016	スクリュ・マシン	SCREW-MACHINE	6	
57	001-11406161	ボルト (ワッシャ付き)	BOLT-WASHER ASSEMBLE	6	
58	707-71113000	スクリュ・タッピング	SCREW-TAPPING	2	
59	001-12110003	ワッシャ・スプリング	WASHER-SPRING	6	
60	001-12108003	ワッシャ・スプリング	WASHER-SPRING	3	
61	001-12106003	ワッシャ・スプリング	WASHER-SPRING	12	
62	001-70501001	バインダ	BINDER	2	
63	001-72035288	クランプ	CLAMP	1	
65	001-13210000	ナット	NUT	3	
66	889-30611001	レジスタ (41 オーム)	RESISTOR (41 OHM)	1	
67	719-10180001	スイッチ・センカイトク	SWITCH-SWING LOCK	1	
68	001-72012178	クランプ	CLAMP	2	
69	001-13206000	ナット	NUT	6	
70	001-10703012	スクリュ・マシン	SCREW-MACHINE	1	
71	719-11035001	ヒューズ (15A)	FUSE (15A)	5	
72	719-11034001	ヒューズ (10A)	FUSE (10A)	3	

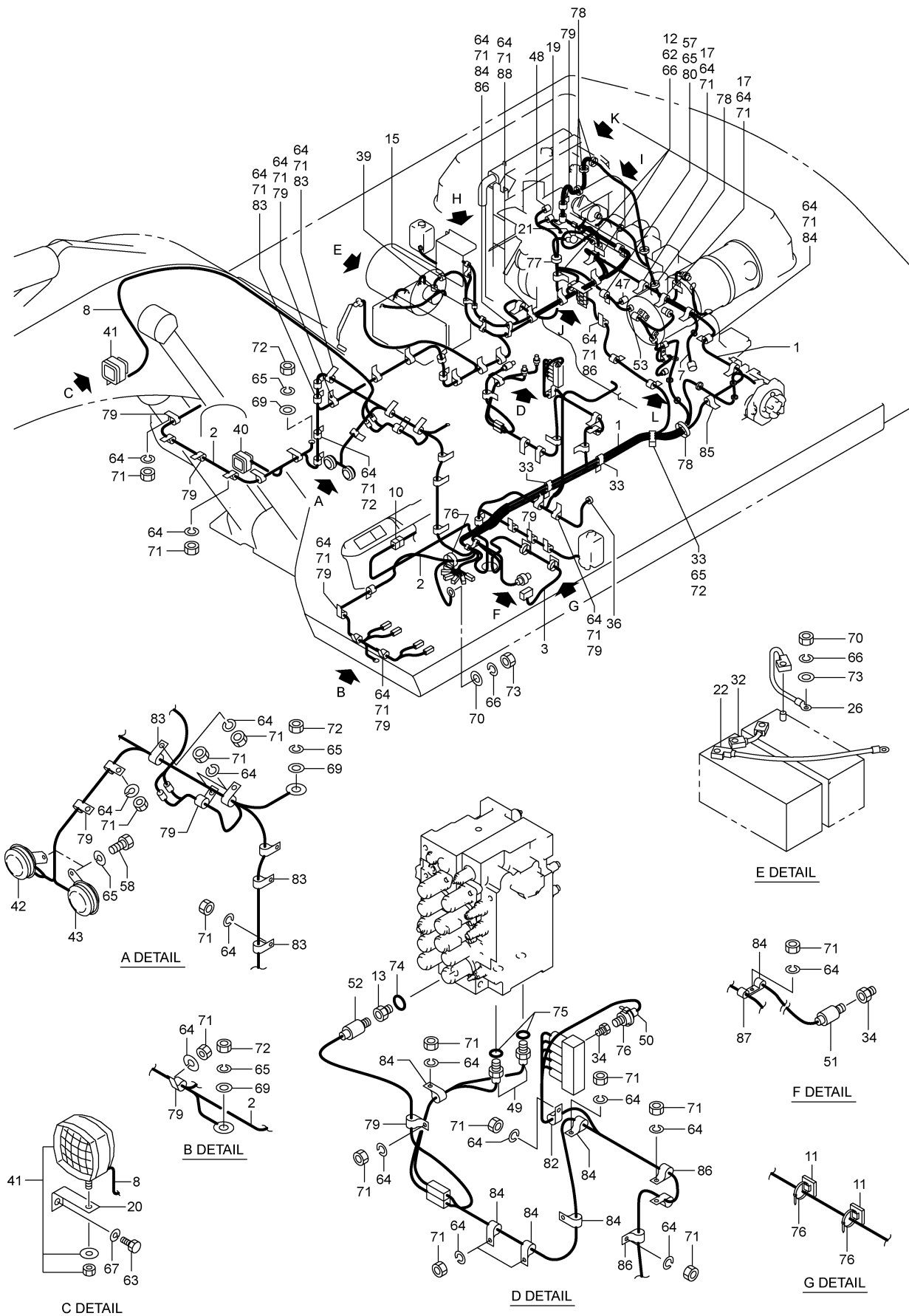
S01 877-7750004 エレクトリック イクイメント (1)  
ELECTRIC EQUIPMENT(1)

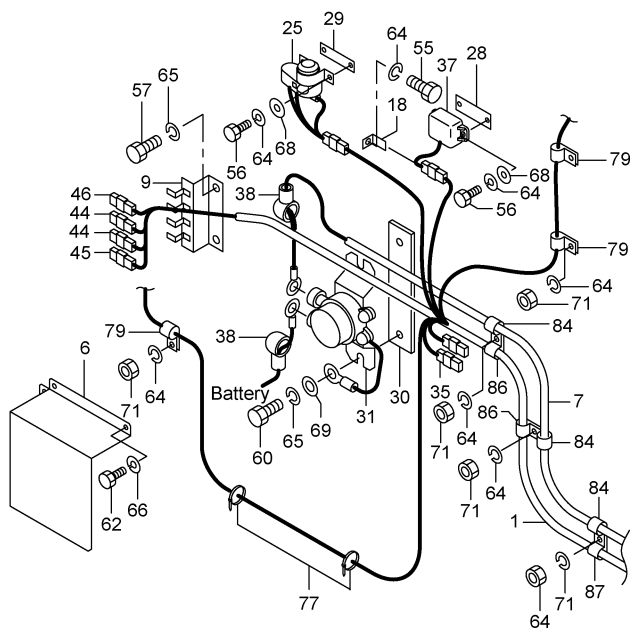
(INSIDE CAB)

符 号 REF.No.	部 品 番 号 PART No.	部 品 名 称	PART NAME	個 数 Q'ty	備 考 NOTE
73	719-11040001	ヒューズ (5A)	FUSE (5A)	2	
76	707-77552000	プレート	PLATE	2	
77	719-11030001	ヒューズ (4A)	FUSE (4A)	1	
78	719-11031001	ヒューズ (3A)	FUSE (3A)	4	
79	719-11032001	ヒューズ (2A)	FUSE (2A)	3	
80	719-11033001	ヒューズ (1A)	FUSE (1A)	4	
81	767-71104010	プレート	PLATE	2	
84	707-77558000	プラグ・ホール	PLUG-HOLE	4	
86	001-12206000	ワッシャ	WASHER	4	
87	001-12208000	ワッシャ	WASHER	3	
88	001-12210000	ワッシャ	WASHER	3	
90	719-10352001	スイッチ	SWITCH	AR	OPTION
91	647-70117000	キャップ	CAP	2	
92	001-10310025	ボルト	BOLT	3	
93	823-78126000	ユニット・レジスタ	UNIT-RESISTOR	AR	
93	823-78127000	ユニット・レジスタ	UNIT-RESISTOR	AR	
93	823-78128000	ユニット・レジスタ	UNIT-RESISTOR	AR	
93	823-78129000	ユニット・レジスタ	UNIT-RESISTOR	AR	
93	857-77516000	ユニット・レジスタ	UNIT-RESISTOR	AR	
93	857-77517000	ユニット・レジスタ	UNIT-RESISTOR	AR	
93	857-77518000	ユニット・レジスタ	UNIT-RESISTOR	AR	
93	857-77519000	ユニット・レジスタ	UNIT-RESISTOR	AR	
94	683-77705000	ペテツプル	PETEEPLE	2	

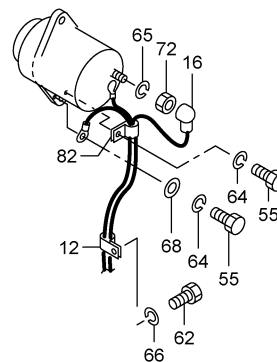
***See next page*** 



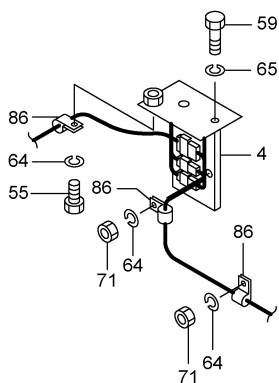




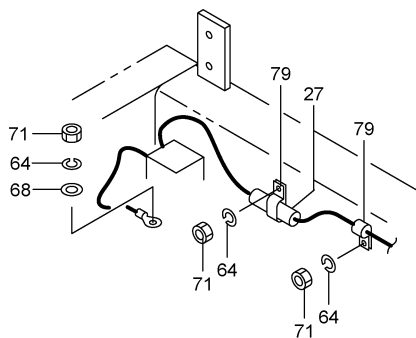
H DETAIL



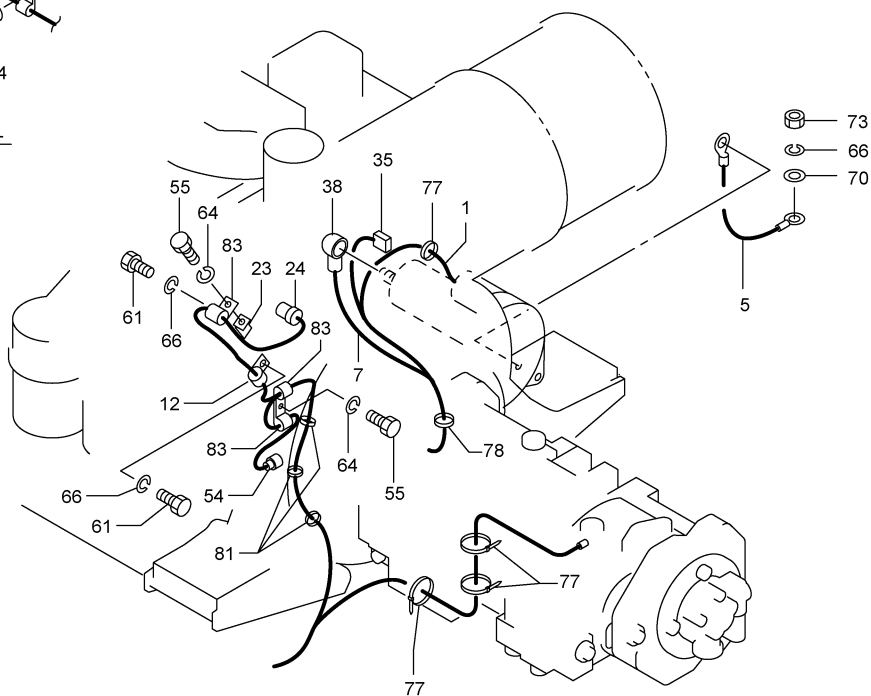
I DETAIL



J DETAIL



K DETAIL



L DETAIL

S02 877-7760003 エレクトリック イクイメント (2)  
ELECTRIC EQUIPMENT(2)

(OUTSIDE CAB)

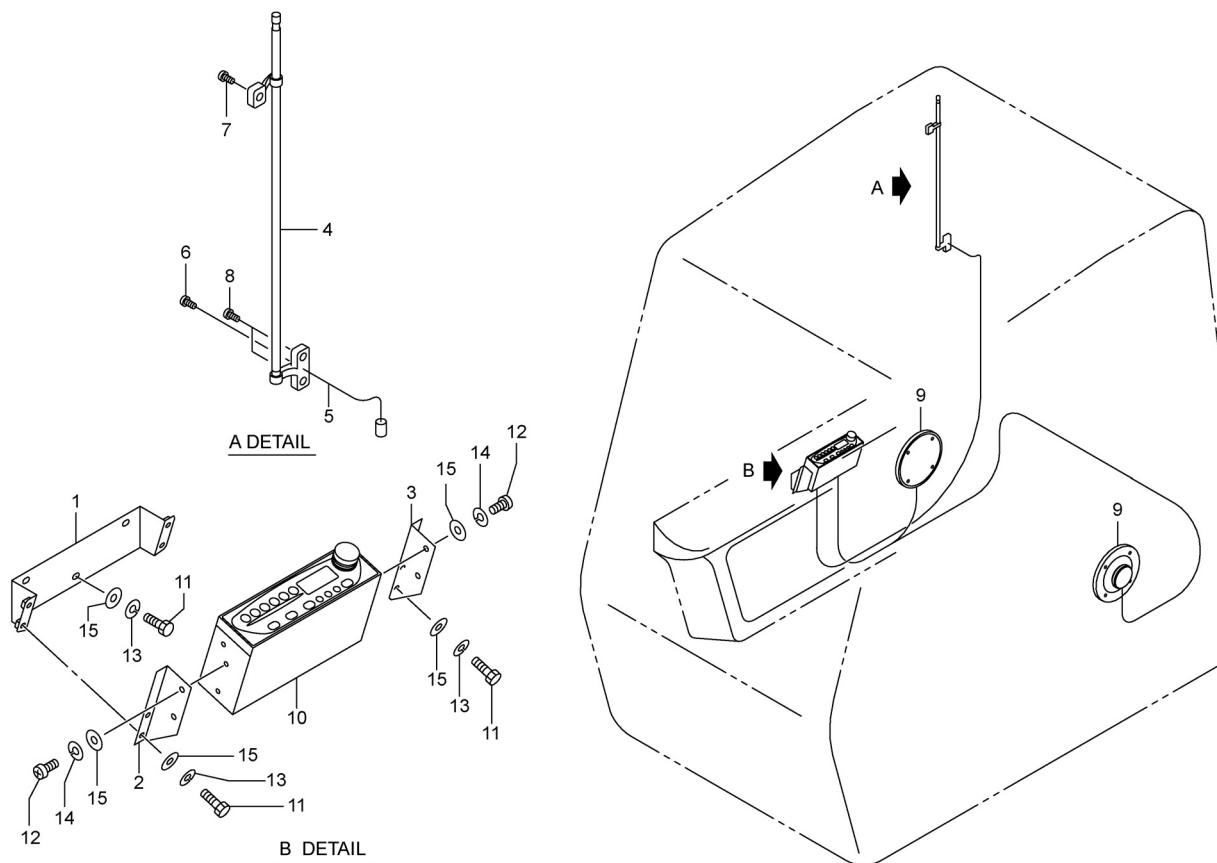
符 号 REF.No.	部 品 番 号 PART No.	部 品 名 称	PART NAME	個 数 Q'ty	備 考 NOTE
0	877-7760000	エレクトリック イクイメント (2)	ELECTRIC EQUIPMENT (2)		N. F. S.
1	877-77601000	ハーネス・ワイヤ	HARNESS-WIRE	1	
2	877-77602000	ハーネス・ワイヤ	HARNESS-WIRE	1	
3	877-77603000	ハーネス・ワイヤ	HARNESS-WIRE	1	
4	877-77605010	フ ラケット	BRACKET	1	
5	877-77606000	コード・アース	CORD-EARTH	1	
6	777-77603000	カバー	COVER	1	
7	877-77607000	コード・バッテリー	CORD-BATTERY	1	
8	777-77605000	ハーネス・ワイヤ	HARNESS-WIRE	1	
9	947-77602000	フ ラケット	BRACKET	1	
10	857-77615000	レジスタ	RESISTOR	1	
11	837-76110000	ベース	BASE	3	
12	747-77608000	クランプ	CLAMP	3	
13	727-64220000	ブッシュ	BUSHING	1	
15	727-77609000	クランプ	CLAMP	1	
16	727-78402000	キャップ	CAP	1	
17	707-10424010	クランプ	CLAMP	4	
18	707-77606000	フ ラケット	BRACKET	1	
19	707-77609000	センサ・ユニットサーモ	SENSOR-UNIT THERMO	1	
20	707-77611000	フ ラケット	BRACKET	1	
21	617-77801000	キャップ	CAP	1	
22	587-77501000	コード・バッテリー	CORD-BATTERY	1	
23	587-77506000	フ ラケット	BRACKET	1	
24	491-77516000	センサ・タコメータ	SENSOR-TACHOMETER	1	
25	384-77603000	リレー・ヒータ	RELAY-HEATER	1	
26	337-77511000	コード・バッテリー	CORD-BATTERY	1	
27	321-78602000	コネクタ (M)	CONNECTOR (MALE)	1	
28	237-77520000	プレート	PLATE	1	
29	224-77506000	プレート	PLATE	1	
30	204-77602000	プレート	PLATE	1	
31	204-77604000	リレー・バッテリー	RELAY-BATTERY	1	
32	204-77611000	コード・バッテリー	CORD-BATTERY	1	
33	193-61710000	クランプ	CLAMP	3	
34	183-66152000	ブッシュ	BUSHING	2	
35	183-77502000	ダイオード	DIODE	4	
36	177-77509000	ユニット・サーモセンディング	UNIT-THERMO SENDING	1	
37	163-77513000	リレー・セーフティ	RELAY-SAFETY	1	
38	153-77526000	キャップ	CAP	3	
39	119-68606001	インジケータ・ダスト	INDICATOR-DUST	1	
40	709-22000003	ランプ・ワーキング	LAMP-WORKING	1	
41	709-31600001	ランプ・ワーキング	LAMP-WORKING	1	
42	709-49800001	ホーン	HORN	1	
43	709-49900001	ホーン	HORN	1	
44	719-11045001	ヒューズ・ハイカレント	FUSE HIGH CURRENT	2	
45	719-11046001	ヒューズ・ハイカレント	FUSE HIGH CURRENT	1	
46	719-11047001	ヒューズ・ハイカレント	FUSE HIGH CURRENT	1	
47	889-30501001	スイッチ・オイルプレッシャ	SWITCH-OIL PRESSURE	1	
48	889-30523001	スイッチ・サーマル	SWITCH-THERMAL	1	
49	889-30539002	センサ・プレッシャ	SENSOR-PRESSURE	2	
50	889-30542011	スイッチ・プレッシャ	SWITCH-PRESSURE	1	
51	889-30543011	スイッチ・プレッシャ	SWITCH-PRESSURE	1	
52	889-30544011	スイッチ・プレッシャ	SWITCH-PRESSURE	1	
53	889-30560001	スイッチ・オイルバイパス	SWITCH-OIL BYPASS	1	
54	889-30576001	センサ・レボリューション	SENSOR-REVOLUTION	1	
55	001-10306016	ボルト	BOLT	6	
56	001-10306020	ボルト	BOLT	4	
57	001-10308016	ボルト	BOLT	3	
58	001-10308020	ボルト	BOLT	2	
59	001-10308025	ボルト	BOLT	2	
60	001-10308035	ボルト	BOLT	2	
61	001-10310016	ボルト	BOLT	2	
62	001-10310020	ボルト	BOLT	6	
63	001-10316030	ボルト	BOLT	1	
64	001-12106003	ワッシャ・スプリング	WASHER-SPRING	80	
65	001-12108003	ワッシャ・スプリング	WASHER-SPRING	14	
66	001-12110003	ワッシャ・スプリング	WASHER-SPRING	11	
67	001-12116003	ワッシャ・スプリング	WASHER-SPRING	1	
68	001-12206000	ワッシャ	WASHER	6	
69	001-12208000	ワッシャ	WASHER	5	
70	001-12210000	ワッシャ	WASHER	3	

S02 877-7760003 エレクトリック イクイメント (2)  
ELECTRIC EQUIPMENT(2)

(OUTSIDE CAB)

符 号 REF.No.	部 品 番 号 PART No.	部 品 名 称	PART NAME	個 数 Qty	備 考 NOTE
71	001-13206000	ナット	NUT	70	
72	001-13208000	ナット	NUT	5	
73	001-13210000	ナット	NUT	3	
74	001-36120110	O リンク	O-RING	1	
75	001-36120140	O リンク	O-RING	2	
76	001-70501001	ハ インタ	BINDER	5	
77	001-70502001	ハ インタ	BINDER	12	
78	001-70503001	ハ インタ	BINDER	10	
79	001-72010168	クランプ	CLAMP	36	
80	001-72010169	クランプ	CLAMP	1	
81	001-72010806	クランプ	CLAMP	3	
82	001-72015188	クランプ	CLAMP	2	
83	001-72018208	クランプ	CLAMP	15	
84	001-72020218	クランプ	CLAMP	11	
85	001-72020219	クランプ	CLAMP	1	
86	001-72025238	クランプ	CLAMP	11	
87	001-72030268	クランプ	CLAMP	2	
88	001-72035288	クランプ	CLAMP	3	

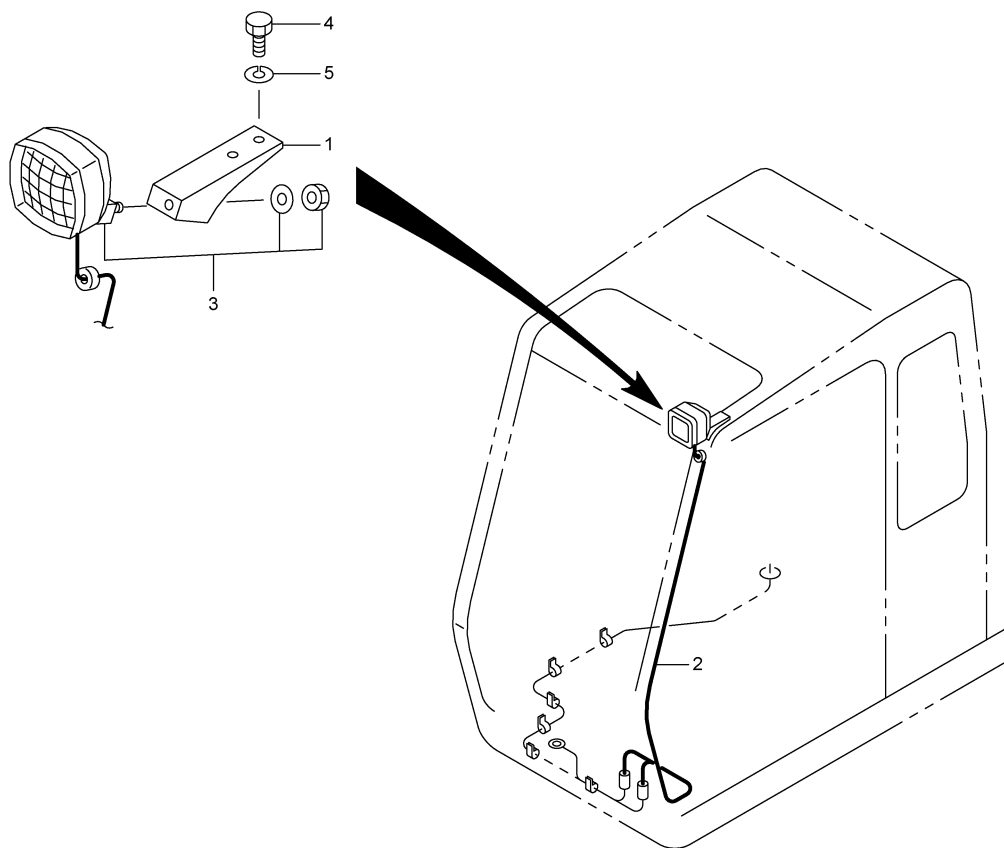
S03 817-7830002 ラジオ  
RADIO



4,2006-LD  
817-783-02

符 号 REF.No.	部 品 番 号 PART No.	部 品 名 称	PART NAME	個 数 Q'ty	備 考 NOTE
0	817-78300000	ラジ オ	RADIO		N. F. S.
1	707-77528010	フ ラケツト	BRACKET	1	
2	707-77529000	フ ラケツト	BRACKET	1	
3	707-77530000	フ ラケツト	BRACKET	1	
4	707-77533000	アンテナ	ANTENNA	1	
5	707-77534000	フイ タ	FEEDER	1	
6	707-77549000	スクリ ュ	SCREW	1	
7	707-77550000	スクリ ュ	SCREW	1	
8	707-77551000	スクリ ュ	SCREW	2	
9	709-49700002	スピ ーカ	SPEAKER	2	
10	709-93800001	ラジ オ	RADIO	1	
11	001-10306014	ボ ルト	BOLT	7	
12	001-10705010	スクリ ュ・マシ ン	SCREW-MACHINE	4	
13	001-12106003	ワッ シヤ・ス プ リン グ	WASHER-SPRING	7	
14	001-12105002	ワッ シヤ・ス プ リン グ	WASHER-SPRING	4	
15	001-12206000	ワッ シヤ	WASHER	11	

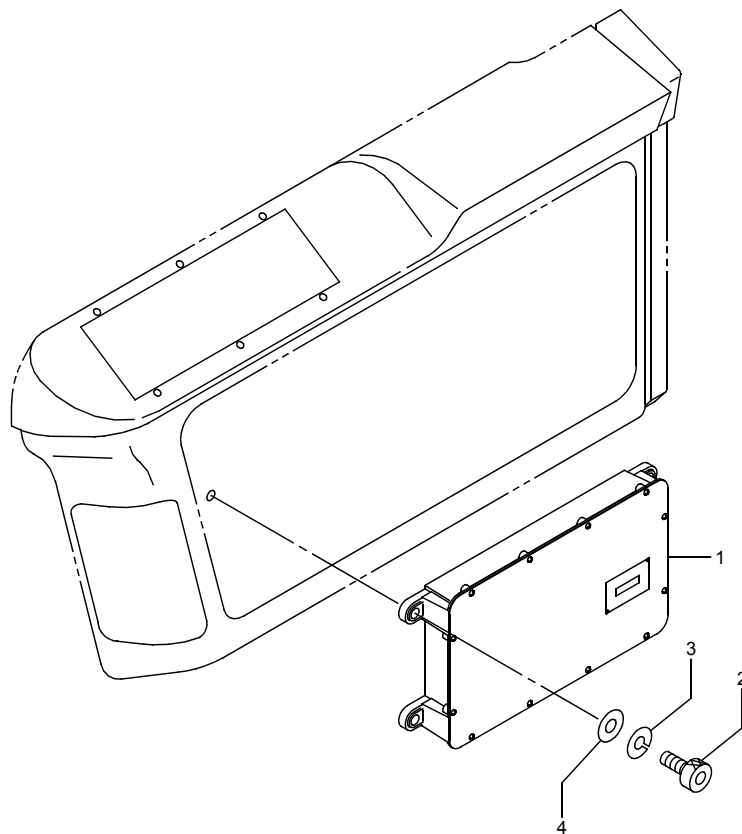
S04 837-7860002 ワーキング ランプ ( キャブ ) LH  
WORKING LAMP(CAB) LH



7,2002-LD  
837-786-02

符 号 REF. No.	部 品 番 号 PART No.	部 品 名 称	PART NAME	個 数 Q'ty	備 考 NOTE
0	837-78600000	ワーキング ランプ ( キャブ ) LH	WORKING LAMP(CAB) LH		N. F. S.
1	707-77612000	ブ ラケツト・キャブ ライト	BRACKET	1	
2	707-77607000	ハーネス・ワイヤ	HARNESS-WIRE	1	
3	709-22000003	ランプ・ワーキング	LAMP-WORKING	1	
4	001-10310020	ボ ルト	BOLT	2	
5	001-12110003	ワッシャ・スフ リング	WASHER-SPRING	2	

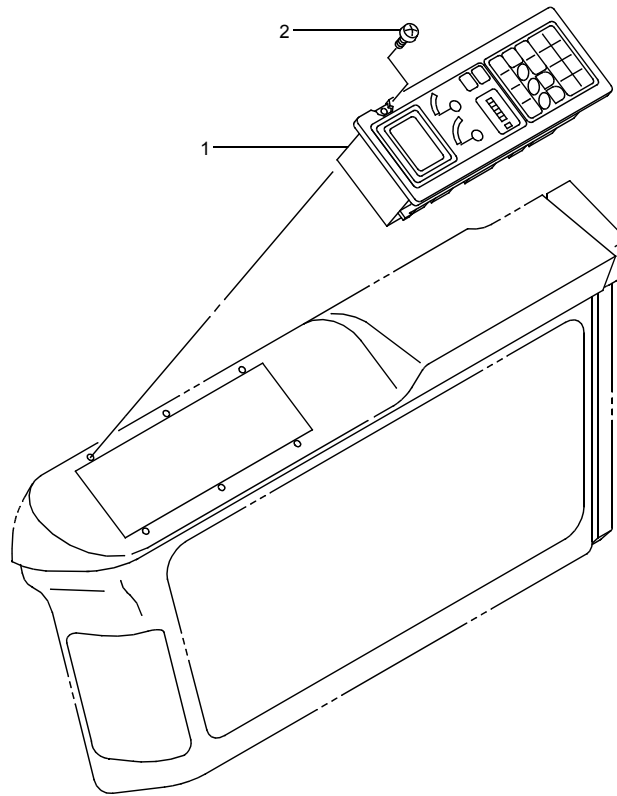
S05 857-8120001 APC コントローラ  
APC CONTROLLER



11.2002-LD  
857-812-01

符 号 REF. No.	部 品 番 号 PART No.	部 品 名 称	PART NAME	個 数 Qty	備 考 NOTE
0	857-8120000	APC コントローラ	APC CONTROLLER		N. F. S.
1	709-7910001	コントローラ (APC)	CONTROLLER (APC)	1	
2	001-10508030	ボルト・ヘキサゴンソケット	BOLT-HEXAGON SOCKET	4	
3	001-12108003	ワッシャ・スプリング	WASHER-SPRING	4	
4	001-12208000	ワッシャ	WASHER	4	

S06 857-8230000 コンビネーション モニタ  
COMBINED-INSTRUMENT



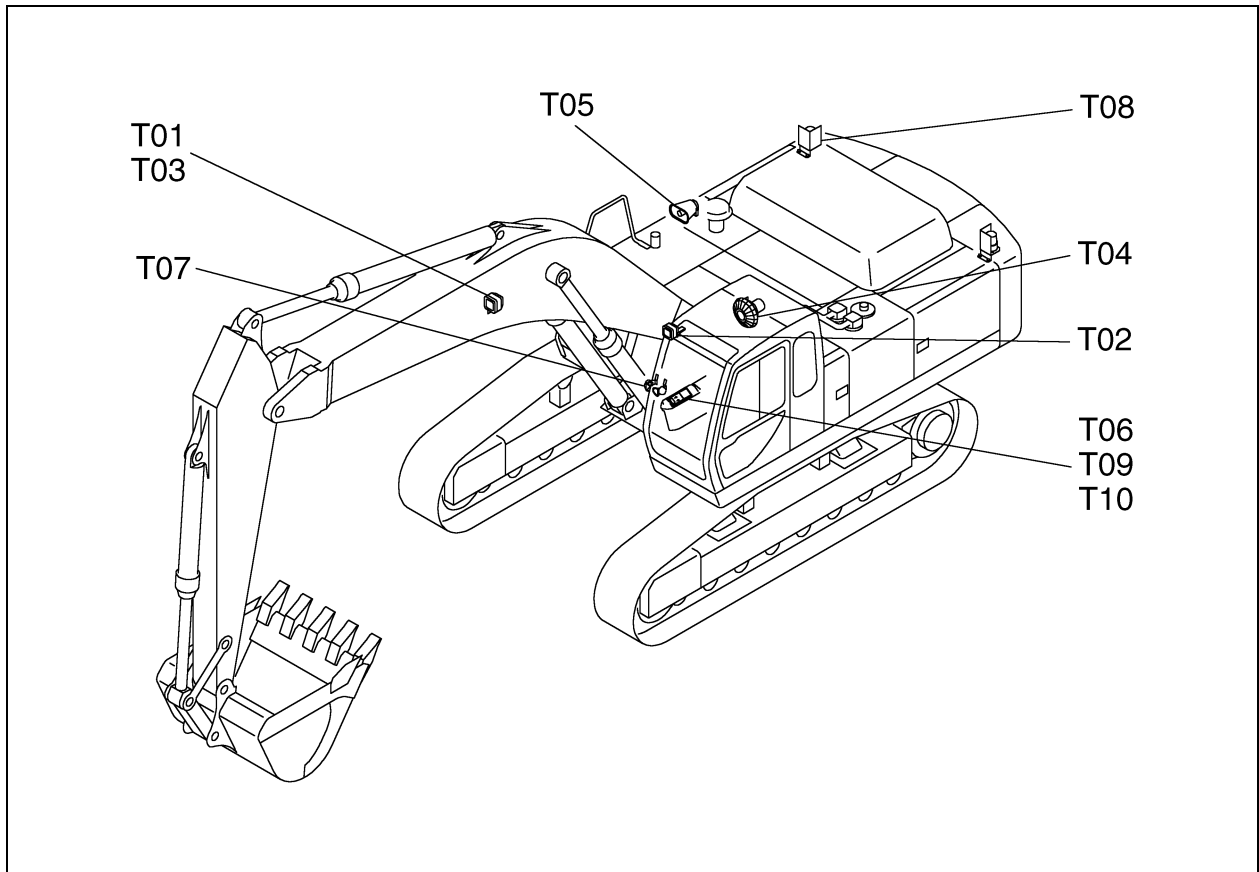
2,2002-LD  
857-823-00

符 号 REF. No.	部 品 番 号 PART No.	部 品 名 称	PART NAME	個 数 Q'ty	備 考 NOTE
0	857-8230000	コンビネーション モニタ	COMBINED-INSTRUMENT		N. F. S.
1	709-7890001	モニタ・コンビネーション	COMBINED-INSTRUMENT	1	
2	707-7753600	スクリュ・タツピン	SCREW-TAPPING	6	



MEMO

エレクトリックイクイPMENT (オプション)  
**T. ELECTRIC EQUIPMENT (OPTIONAL PARTS)**



[777T000]S

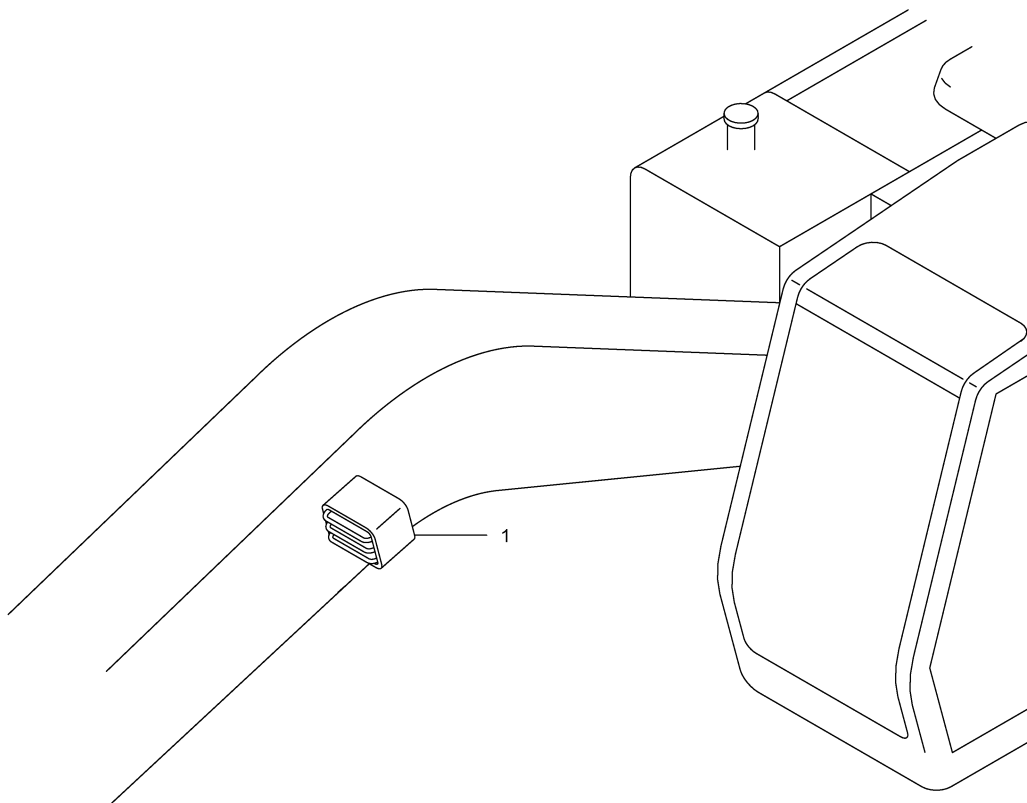
T01	547-71500011	プロテクタ PROTECTOR	(OPTION)
T02	837-77800002	ワーキング ランプ (キャブ) RH WORKING LAMP(CAB) RH	(OPTION)
T03	777-77900000	ワーキング ランプ (ブーム) RH WORKING LAMP(BOOM) RH	(OPTION)
T04	707-78100002	ファン FAN	(OPTION)
T05	877-78200000	ラウド スピーカー LOUD SPEAKER	(OPTION)
T06	817-78500002	ラジオ RADIO	(EXPORT) (OPTION)
T07	777-79100010	ホーン HORN	(OPTION)
T08	777-79400010	ウォーニング ランプ WARNING LAMP	(OPTION)
T09	857-81300000	APC コントローラ APC CONTROLLER	(EXPORT) (OPTION)
T10	857-82200000	コンビネーション モニタ COMBINED-INSTRUMENT	(EXPORT) (OPTION)

**T**



T01 547-71500011 フロテクタ  
PROTECTOR

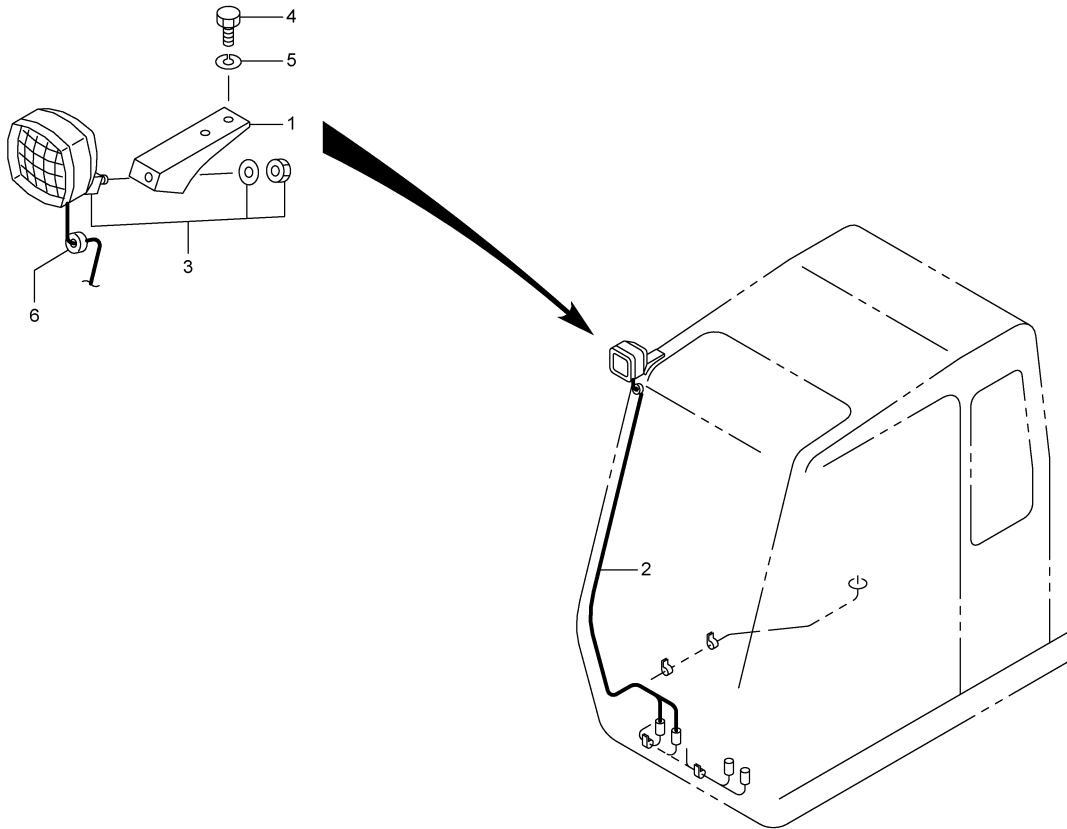
(OPTION)



5;1999-TG  
547-715-11

符 号 REF.No.	部 品 番 号 PART No.	部 品 名 称	PART NAME	個 数 Qty	備 考 NOTE
0	547-71500010	フロテクタ	PROTECTOR		N. F. S.
1	547-71501000	カバー	COVER	1	

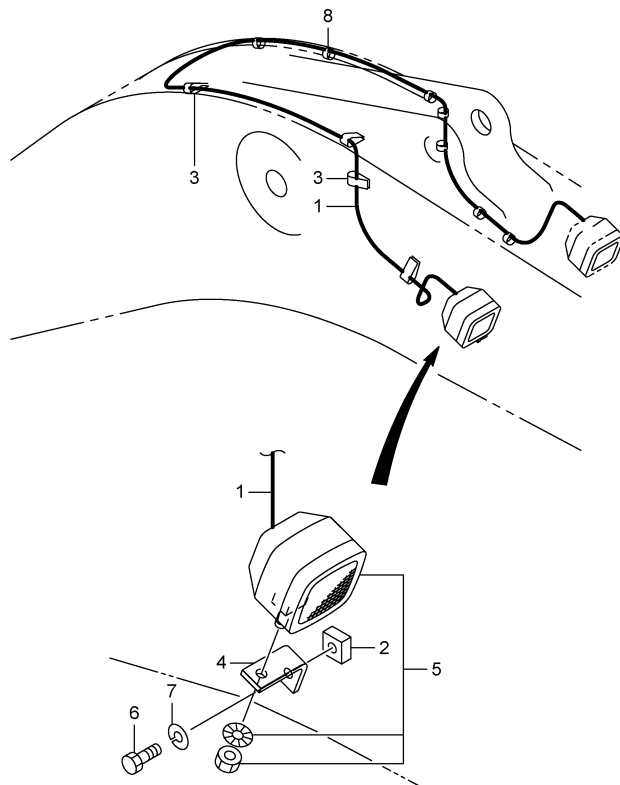
T02 837-77800002 ワーキング ランプ (キャブ) RH  
 WORKING LAMP(CAB) RH (OPTION)



7,2002-LD  
 837-778-02

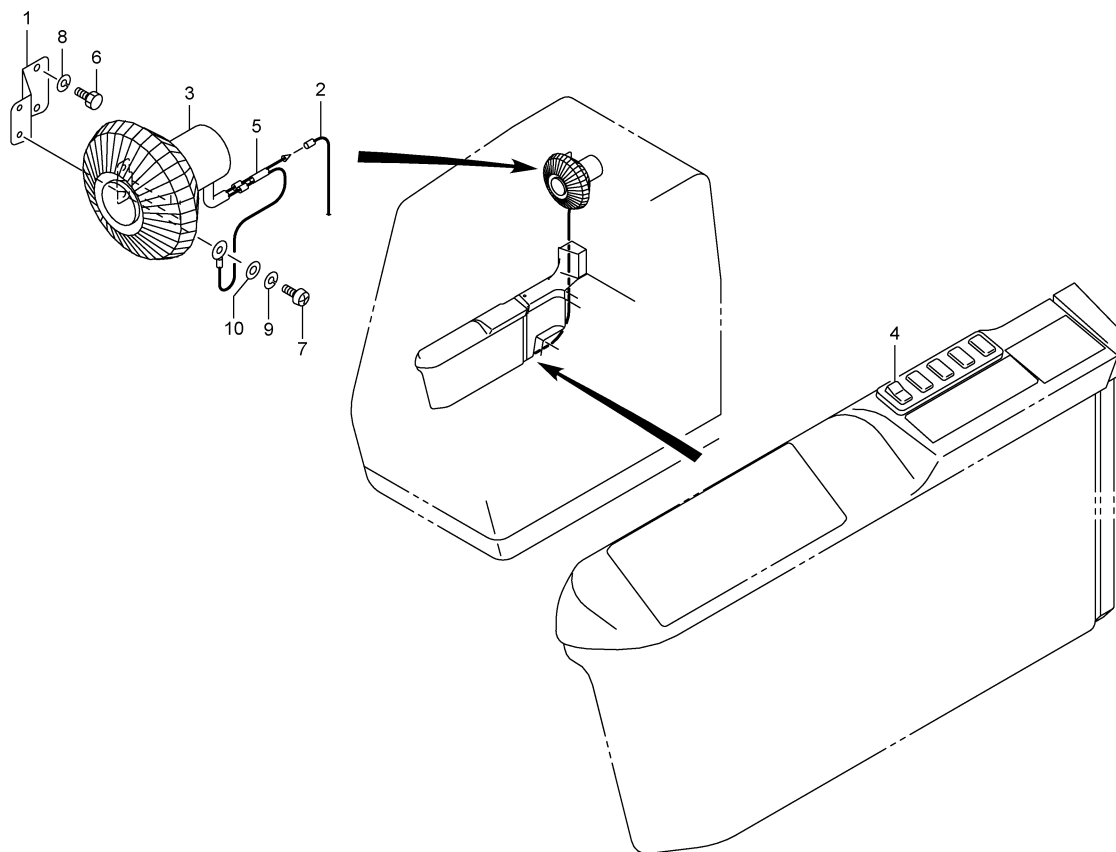
符 号 REF. No.	部 品 番 号 PART No.	部 品 名 称	PART NAME	個 数 Qty	備 考 NOTE
0	837-77800000	ワーキング ランプ (キャブ) RH	WORKING LAMP(CAB) RH		N. F. S.
1	707-77612000	ブ ラケツト・キャブ ライト	BRACKET	1	
2	707-77607000	ハーネス・ワイヤ	HARNESS-WIRE	1	
3	709-22000003	ランプ・ワーキング	LAMP-WORKING	1	
4	001-10310020	ボ ルト	BOLT	2	
5	001-12110003	ワッシャ・スフ リンク	WASHER-SPRING	2	
6	707-70153000	ク ロメツト	GROMMET	1	

T03 777-7790000 ワーキング ランプ (ブーム) RH  
 WORKING LAMP(BOOM) RH (OPTION)



9,2001-TG  
 777-779-00

符 号 REF. No.	部 品 番 号 PART No.	部 品 名 称	PART NAME	個 数 Q'ty	備 考 NOTE
0	777-77900000	ワーキング ランプ (ブーム) RH	WORKING LAMP(BOOM RH		N. F. S.
1	747-77901000	ハーネス・ワイヤ	HARNESS-WIRE	1	
2	747-77902000	ブラケット	BRACKET	1	
3	727-77902000	クランプ	CLAMP	4	
4	707-77611000	ブラケット	BRACKET	1	
5	709-31600001	ランプ・ワーキング	LAMP-WORKING	1	
6	001-10316030	ボルト	BOLT	1	
7	001-12116003	ワッシャー・スプリング	WASHER-SPRING	1	
8	001-70503002	バインダー	BINDER	7	

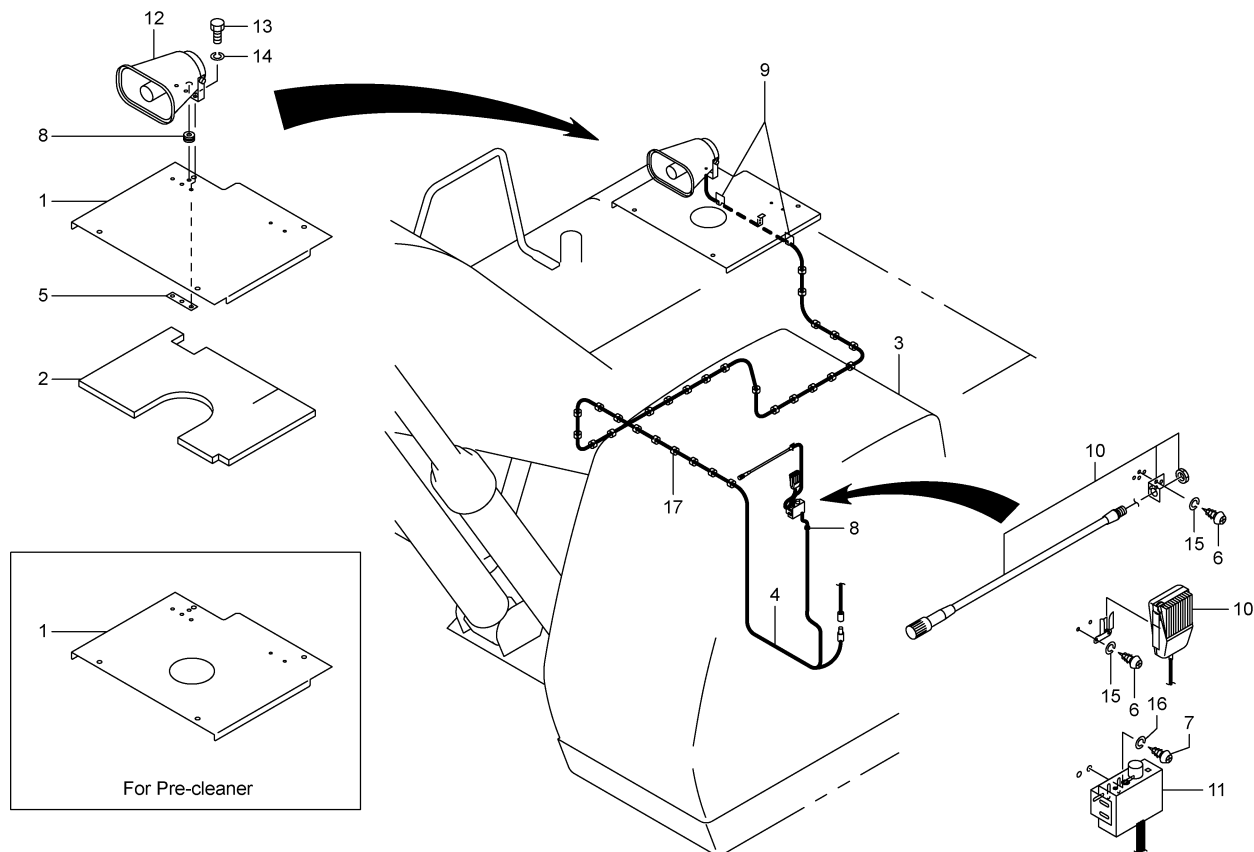


4;1999-TG  
707-781-02

符 号 REF.No.	部 品 番 号 PART No.	部 品 名 称	PART NAME	個 数 Q'ty	備 考 NOTE
0	707-7810000	ファン	FAN		N. F. S.
1	707-7810100	ブ ラケツト	BRACKET	1	
2	707-7810200	ハーネス・ワイヤ	HARNESS-WIRE	1	
3	709-5300004	ファン	FAN	1	
4	719-10183001	スイッチ・ファン	SWITCH-FAN	1	
5	607-78003000	ハーネス・ワイヤ	HARNESS-WIRE	1	
6	001-10308020	ボ ルト	BOLT	2	
7	001-10705012	スクリュ・マシン	SCREW-MACHINE	2	
8	001-12108003	ワツシヤ・スフ° リンク°	WASHER-SPRING	2	
9	001-12105002	ワツシヤ・スフ° リンク°	WASHER-SPRING	2	
10	001-12205000	ワツシヤ	WASHER	1	

T05 877-7820000 ラウト スピーカ  
LOUD SPEAKER

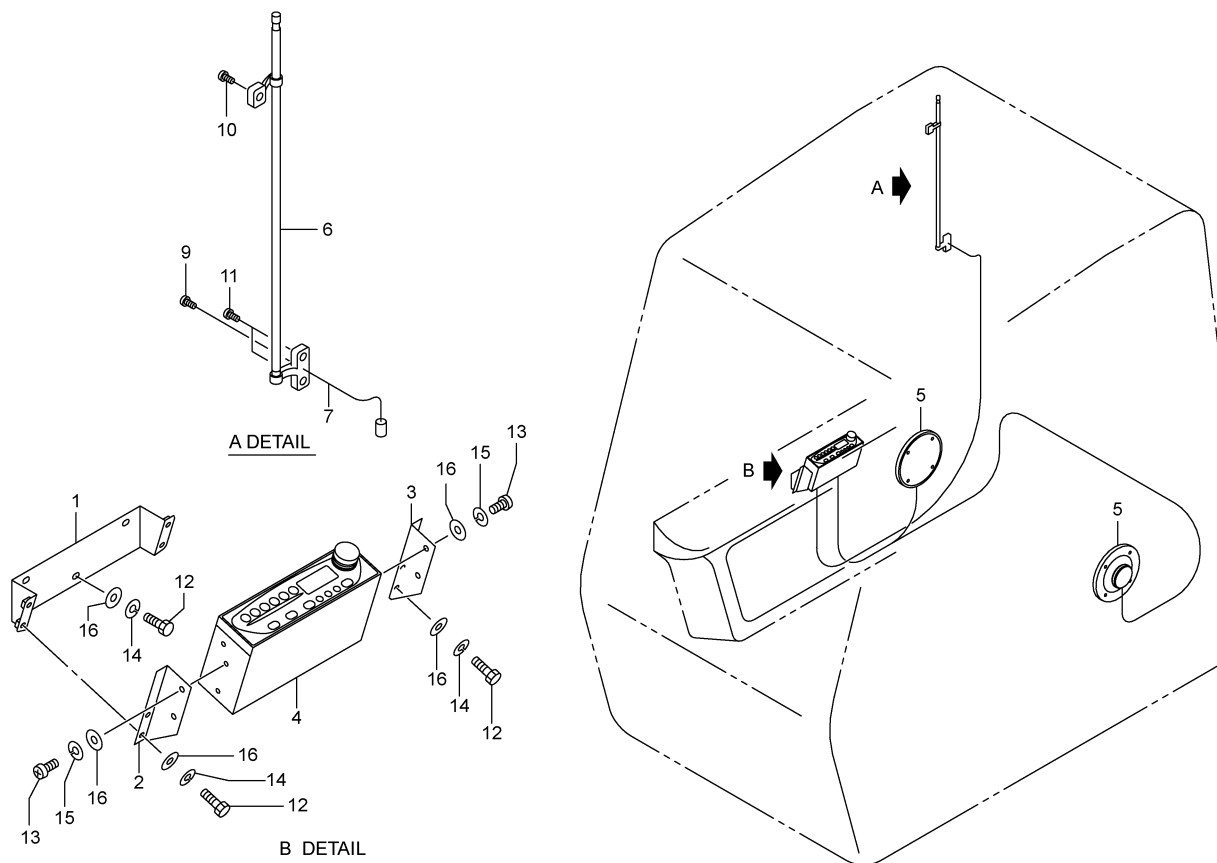
(OPTION)



1,2004-LD  
877-782-00

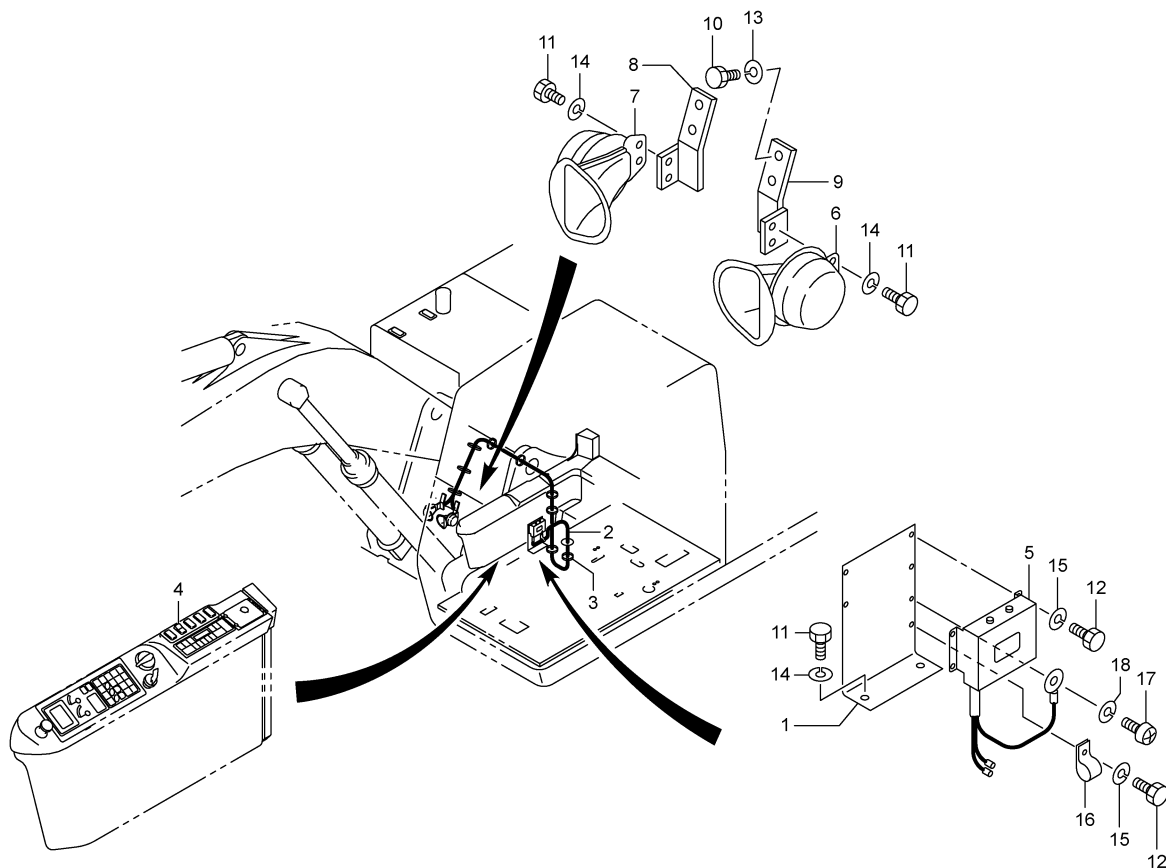
符 号 REF.No.	部 品 番 号 PART No.	部 品 名 称	PART NAME	個 数 Q'ty	備 考 NOTE
0	877-78200000	ラウト スピーカ	LOUD SPEAKER		N. F. S.
1	877-78201000	カバー・アツハ	COVER-UPPER	1	
1	877-78202000	カバー・アツハ	COVER-UPPER	1	
2	877-71004000	ライニング	LINING	1	
3	777-78203000	キャブ	CAB	1	
4	747-78201000	ハーネス・ワイヤ	HARNESS-WIRE	1	
5	737-78203000	プレート	PLATE	1	
6	587-78206000	スクリュ・タツピン	SCREW-TAPPING	4	
7	587-78207000	スクリュ・タツピン	SCREW-TAPPING	2	
8	583-71503000	ク・ロメツト	GROMMET	2	
9	683-77705000	ペテツプル	PETEEPLE	2	
10	719-11051001	マイクロホン・タ イナミツク	MICROPHONE-DYNAMIC	1	
10	719-11052001	マイクロホン・タ イナミツク	MICROPHONE-DYNAMIC	1	
11	709-51400002	アンプ	AMPLIFIER	1	
12	709-51600011	スピーカ・ホーン	SPEAKER-HORN	1	
13	001-10308016	ボルト	BOLT	3	
14	001-12108003	ワツシヤ・スフ リンク	WASHER-SPRING	3	
15	001-12103002	ワツシヤ・スフ リンク	WASHER-SPRING	4	
16	001-12105002	ワツシヤ・スフ リンク	WASHER-SPRING	2	
17	001-70503001	ハ インタ	BINDER	28	





4,2006-LD  
817-785-02

符号 REF.No.	部品番号 PART No.	部品名称	PART NAME	個数 Q'ty	備考 NOTE
0	817-7850000	ラジオ	RADIO		N. F. S.
1	707-77528010	ブラケット	BRACKET	1	
2	707-77529000	ブラケット	BRACKET	1	
3	707-77530000	ブラケット	BRACKET	1	
4	709-93900001	ラジオ	RADIO	1	EU・AUS
4	709-94000001	ラジオ	RADIO	1	NA・SA
5	709-49700002	スピーカ	SPEAKER	2	
6	707-77533000	アンテナ	ANTENNA	1	
7	707-77534000	フィーダ	FEEDER	1	
9	707-77549000	スクリュ	SCREW	1	
10	707-77550000	スクリュ	SCREW	1	
11	707-77551000	スクリュ	SCREW	2	
12	001-10306014	ボルト	BOLT	7	
13	001-10705010	スクリュ・マシン	SCREW-MACHINE	4	
14	001-12106003	ワッシャ・スプリング	WASHER-SPRING	7	
15	001-12105002	ワッシャ・スプリング	WASHER-SPRING	4	
16	001-12206000	ワッシャ	WASHER	11	

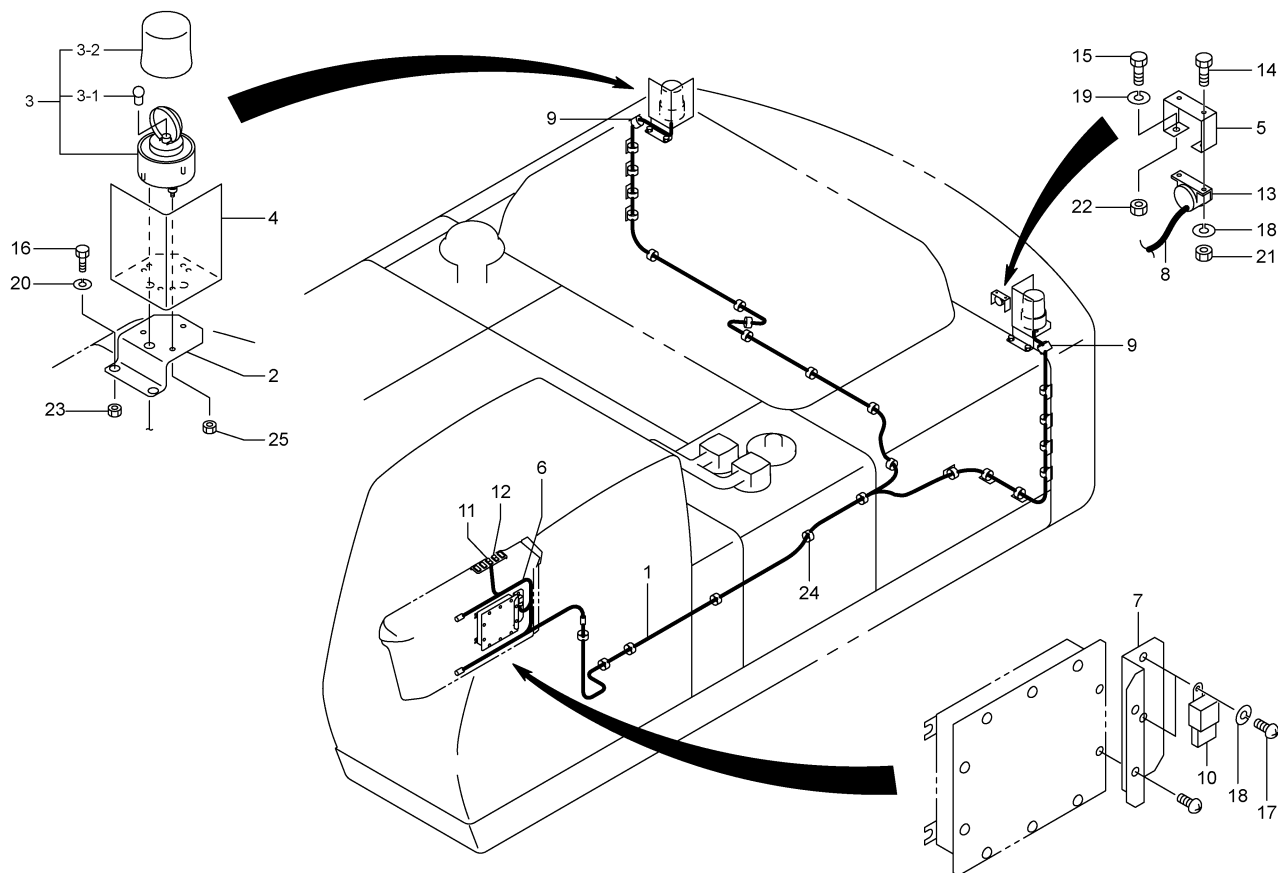


9.2001-TG  
777-791-10

符 号 REF.No.	部 品 番 号 PART No.	部 品 名 称	PART NAME	個 数 Q'ty	備 考 NOTE
0	777-79100010	ホーン	HORN		N. F. S.
1	707-79101000	フ ラケツト	BRACKET	1	
2	777-79101000	ハ ーネ ス・ワ イヤ	HARNES S-WIRE	1	
3	001-70502001	ハ ン タ	BINDER	11	
4	719-10181001	ス イツ チ・OP ホ ー ン	SWITCH-HORN	1	
5	204-77514000	ホ ン ツ ク ス・ト ラ ン ジ ン ス タ	BOX-TRANSISTOR	1	
6	204-77515000	ホ ー ン (ロ ー)	HORN (LOW)	1	
7	204-77516000	ホ ー ン (ハ イ)	HORN (HIGH)	1	
8	607-79102000	フ ラケツト (R)	BRACKET (R)	1	
9	607-79103000	フ ラケツト (L)	BRACKET (L)	1	
10	001-10310030	ボ ー ル ト	BOLT	4	
11	001-10308020	ボ ー ル ト	BOLT	6	
12	001-10306016	ボ ー ル ト	BOLT	5	
13	001-12110003	ワ ッ シ ャ ・ス プ リ ン グ	WASHER-SPRING	4	
14	001-12108003	ワ ッ シ ャ ・ス プ リ ン グ	WASHER-SPRING	6	
15	001-12106003	ワ ッ シ ャ ・ス プ リ ン グ	WASHER-SPRING	5	
16	001-72010168	ク ラ ン プ	CLAMP	1	
17	001-10704010	ス ク リ ュ ・マ シ ン	SCREW-MACHINE	1	
18	001-12104002	ワ ッ シ ャ ・ス プ リ ン グ	WASHER-SPRING	1	

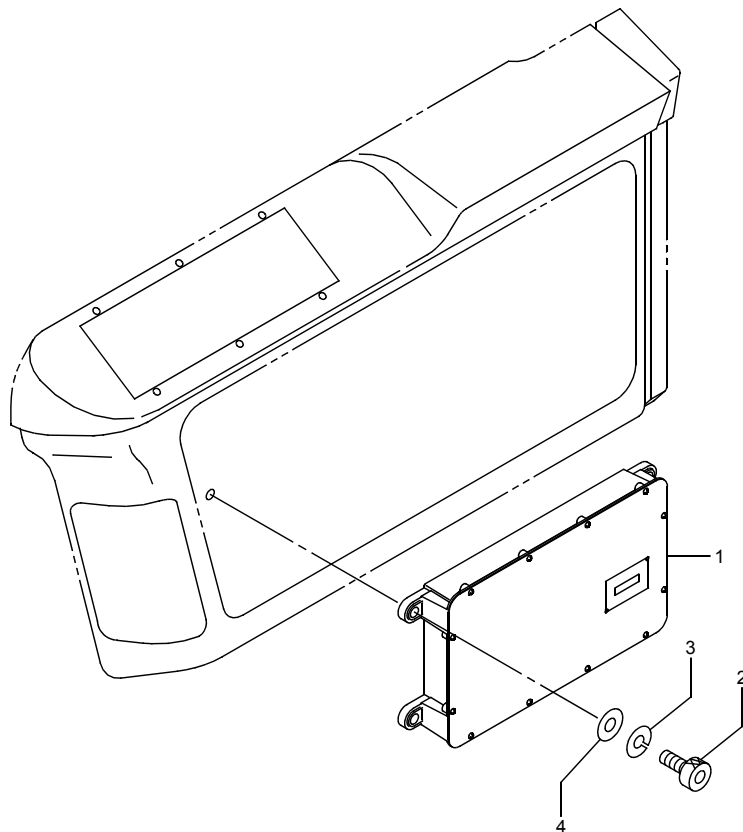
T08 777-7940010 ウォーニングランプ  
WARNING LAMP

(OPTION)



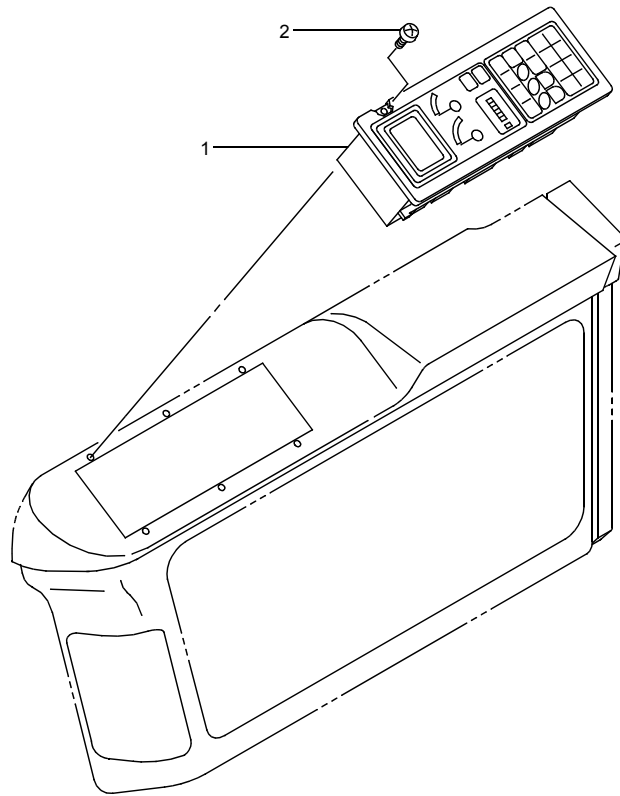
4,2004-LD  
777-794-10

符 号 REF.No.	部 品 番 号 PART No.	部 品 名 称	PART NAME	個 数 Q'ty	備 考 NOTE
0	777-7940010	ウォーニングランプ	WARNING LAMP		N. F. S.
1	777-79401000	ハーネス・ワイヤ	HARNESS-WIRE	1	
2	837-79401000	ブラケット	BRACKET	2	
3	837-79402000	ランプ・ウォーニング	LAMP-WARNING	2	
-1	837-79450000	バルブ	VALVE	2	
-2	837-79451000	グローブ	GLOBE	2	
4	837-79404000	カバー	COVER	2	
5	817-79402000	ブラケット	BRACKET	1	OPT:BUZZER
6	737-79402010	ハーネス・ワイヤ	HARNESS-WIRE	1	
7	737-79403000	ブラケット	BRACKET	1	
8	727-79402000	ハーネス・ワイヤ	HARNESS-WIRE	1	OPT:BUZZER
9	727-79403000	クランプ	CLAMP	13	
10	889-30631001	リレー	RELAY	2	OPT:BUZZER
11	719-10184001	スイッチ・ウォーニングランプ	SWITCH-WARNING-LAMP	1	
12	719-10353001	スイッチ・ON/OFF	SWITCH-ON/OFF	1	OPT:BUZZER
13	709-51100001	アラーム・ハックアツフ	ALARM	1	OPT:BUZZER
14	001-10306016	ボルト	BOLT	2	OPT:BUZZER
15	001-10308025	ボルト	BOLT	2	OPT:BUZZER
16	001-10310025	ボルト	BOLT	4	
17	001-10706012	スクリュー・マシン	SCREW-MACHINE	2	
18	001-12106003	ワッシャ・スプリング	WASHER-SPRING	4	
19	001-12108003	ワッシャ・スプリング	WASHER-SPRING	2	OPT:BUZZER
20	001-12110003	ワッシャ・スプリング	WASHER-SPRING	4	
21	001-13206000	ナット	NUT	2	OPT:BUZZER
22	001-13208000	ナット	NUT	2	OPT:BUZZER
23	001-13210000	ナット	NUT	4	
24	001-70503001	バンド	BINDER	13	
25	009-14306000	ナット・ロック	NUT-LOCK	6	



11.2002-LD  
857-813-00

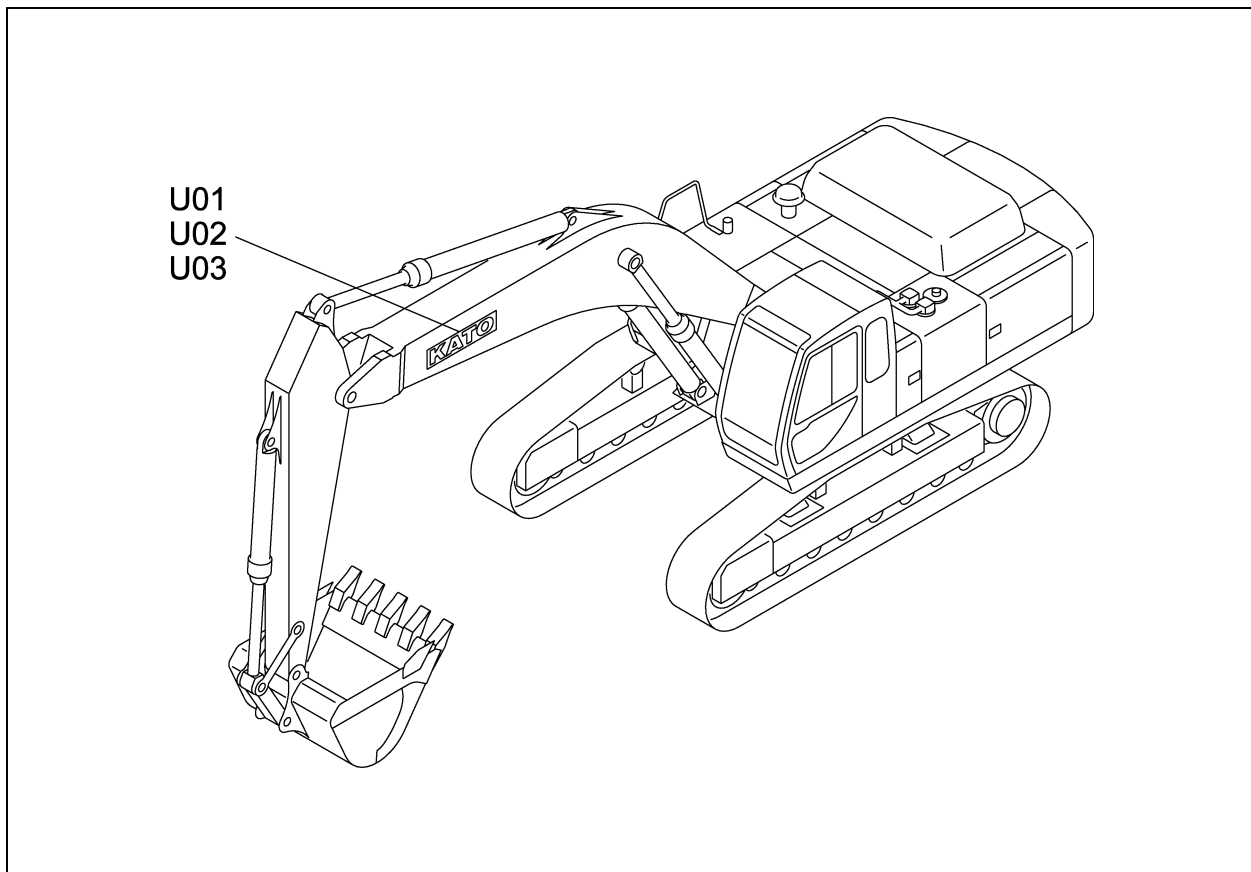
符 号 REF. No.	部 品 番 号 PART No.	部 品 名 称	PART NAME	個 数 Qty	備 考 NOTE
0	857-8130000	APC コントローラ	APC CONTROLLER		N. F. S.
1	709-7920001	コントローラ (APC)	CONTROLLER (APC)	1	
2	001-10508030	ボルト・ヘキサゴンソケット	BOLT-HEXAGON SOCKET	4	
3	001-12108003	ワッシャ・スプリング	WASHER-SPRING	4	
4	001-12208000	ワッシャ	WASHER	4	



5,2002-LD  
 857-822-00

符 号 REF. No.	部 品 番 号 PART No.	部 品 名 称	PART NAME	個 数 Q'ty	備 考 NOTE
0	857-8220000	コンビネーション モニタ	COMBINED-INSTRUMENT		N. F. S.
1	709-7900001	モニタ・コンビネーション	COMBINED-INSTRUMENT	1	
2	707-7753600	スクリュ・タツピン	SCREW-TAPPING	6	

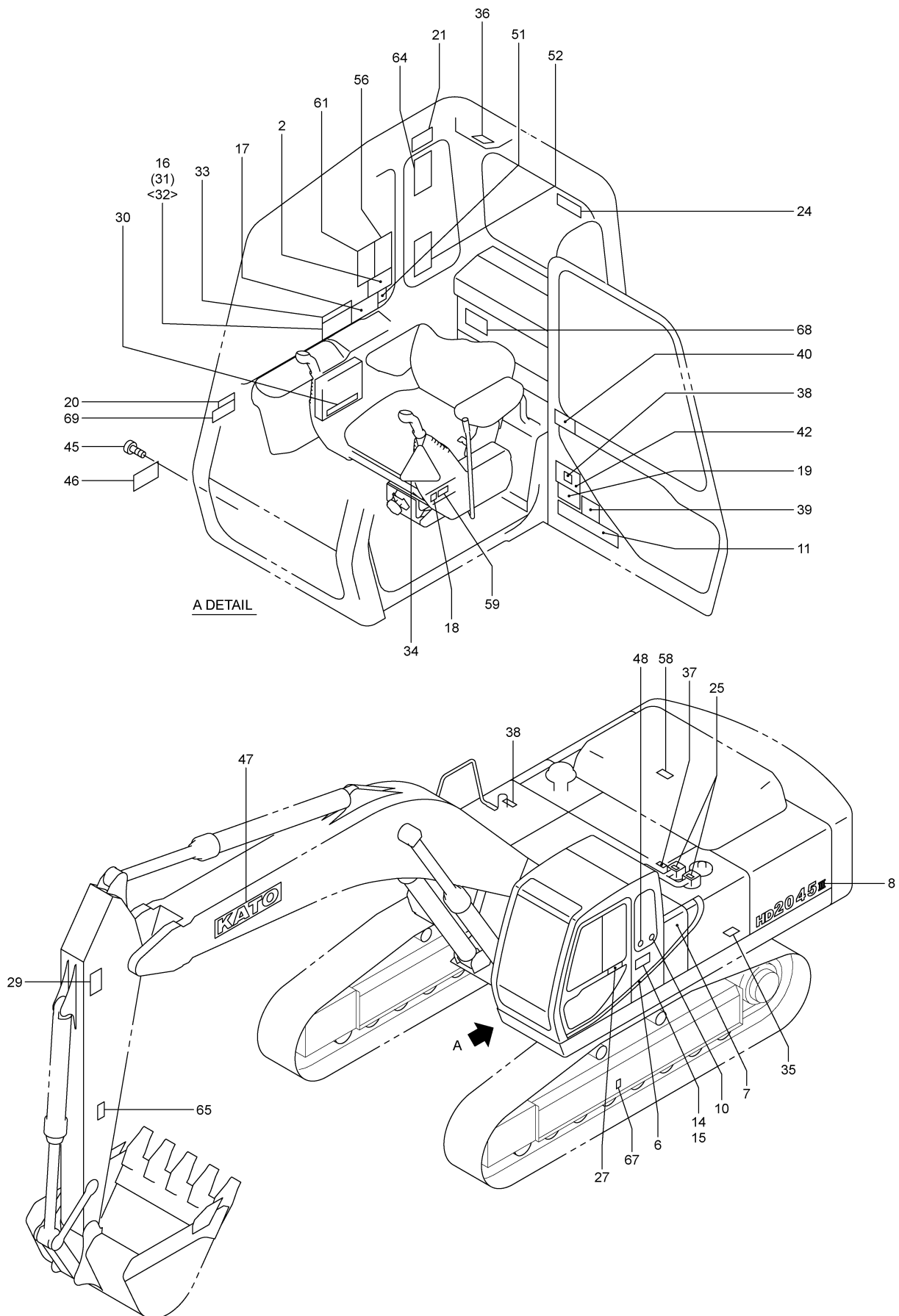
ネームプレートアレンジメント  
U. NAME PLATE ARRANGEMENT



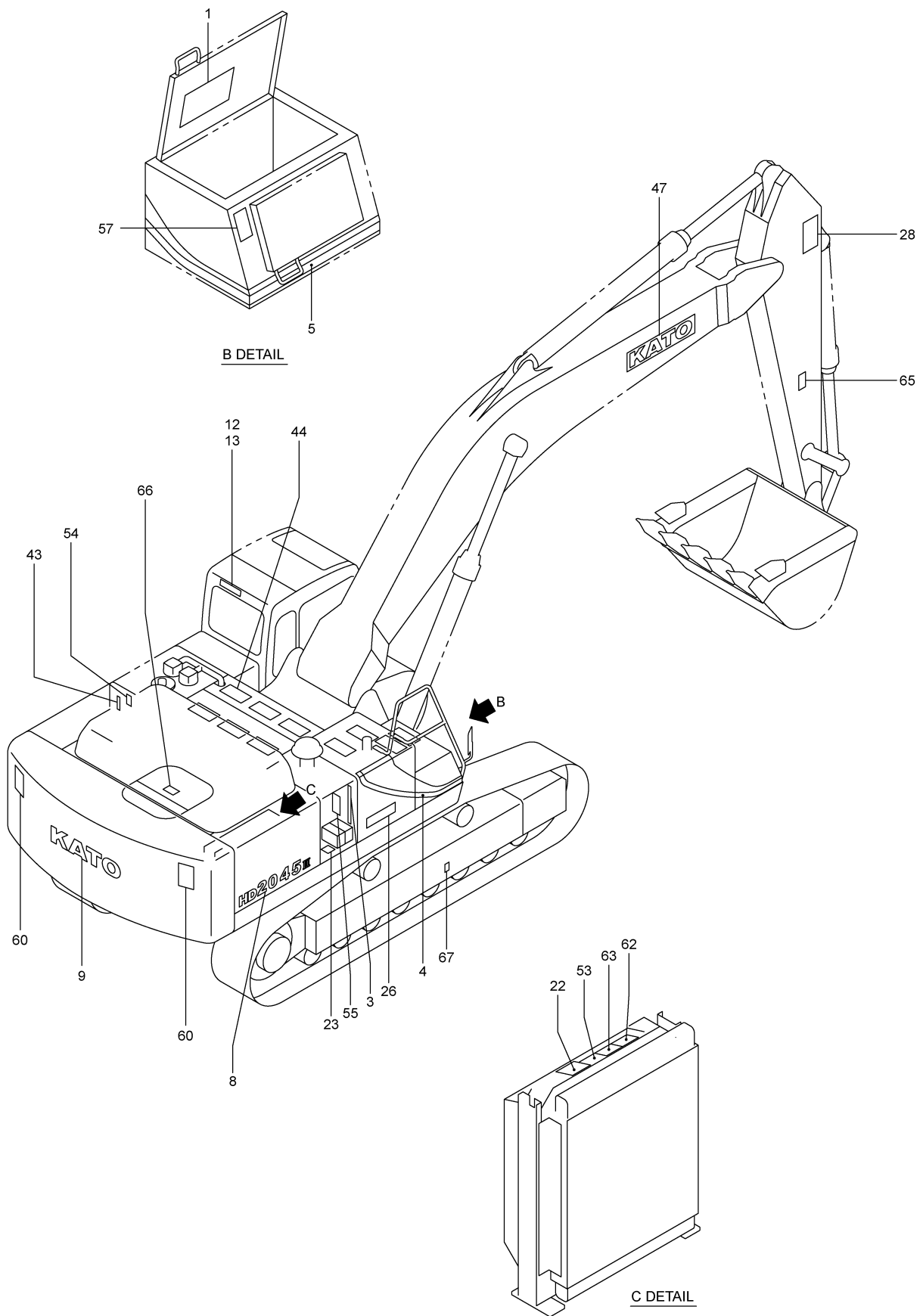
[877U000]S

U01	877-75000010	ネームプレートアレンジメント NAME PLATE ARRANGE	
U02	877-75100010	ネームプレートアレンジメント NAME PLATE ARRANGE	(ENGLISH)
U03	877-75400010	ネームプレートアレンジメント NAME PLATE ARRANGE	(CHINESE)

U01 877-7500010 ネームプレートアレンジ  
 NAME PLATE ARRANGE



U01 877-7500010 ネームプレートアレンジ  
 NAME PLATE ARRANGE

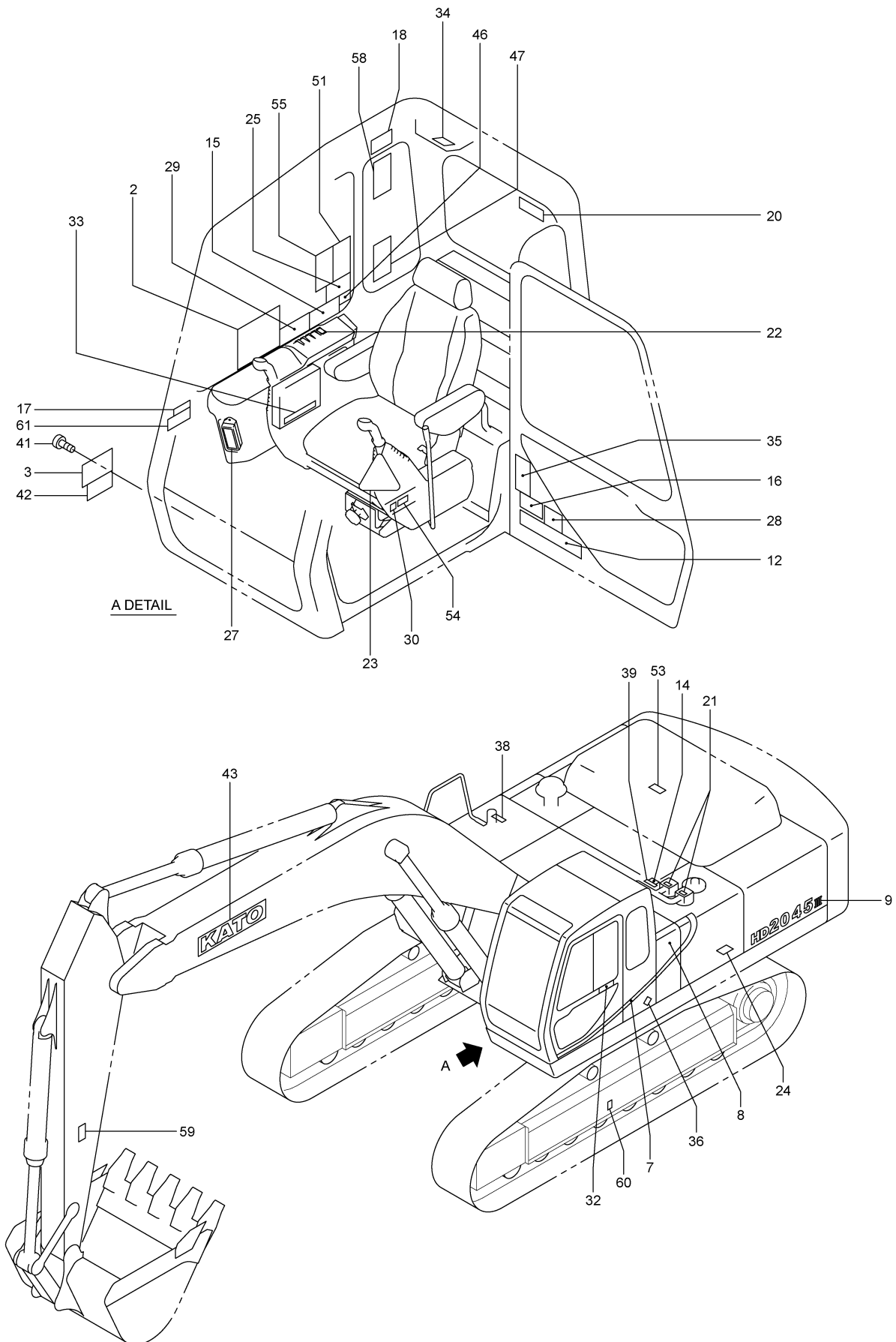


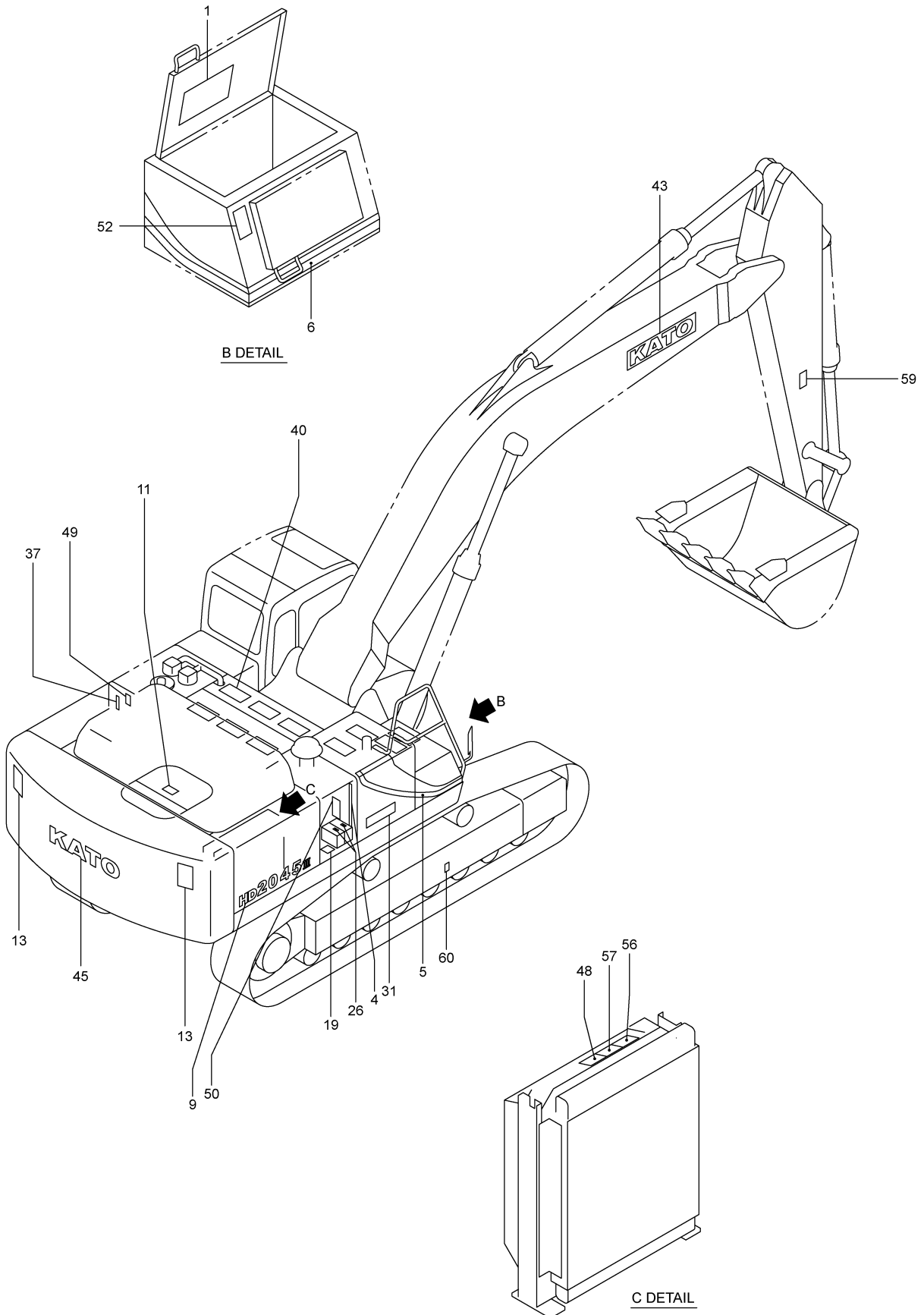


U01 877-7500010 ネームプレートアレンジメント  
NAME PLATE ARRANGE

符 号 REF.No.	部 品 番 号 PART No.	部 品 名 称	PART NAME	個 数 Q'ty	備 考 NOTE
0	877-7500010	ネームプレートアレンジメント	NAME PLATE ARRANGE		N. F. S.
1	877-75001010	プレート・ネーム	PLATE-NAME	1	2045-3 キュウユシ
2	877-75002000	プレート・ネーム	PLATE-NAME	1	シヨウ 2045-3
3	777-75003000	プレート・ネーム	PLATE-NAME	1	フュエルレベル
4	777-75004000	プレート・ネーム	PLATE-NAME	1	ストライフ R
5	777-75005000	プレート・ネーム	PLATE-NAME	1	ストライフ F
6	777-75006000	プレート・ネーム	PLATE-NAME	1	ストライフ F. L
7	777-75007000	プレート・ネーム	PLATE-NAME	1	ストライフ R. L
8	877-75003000	プレート・ネーム	PLATE-NAME	2	HD2045-3
9	321-75021000	プレート・ネーム	PLATE-NAME	1	KATO (ウエイト)
10	857-75007000	プレート・ネーム	PLATE-NAME	1	2 シ ハイガ スタイサク
11	837-75004000	プレート・ネーム	PLATE-NAME	1	フィルタコウカン
12	817-75014000	プレート・ネーム	PLATE-NAME	1	カイトイ L
13	817-75015000	プレート・ネーム	PLATE-NAME	1	ヘビ L
14	817-75016000	プレート・ネーム	PLATE-NAME	1	カイトイ S
15	817-75017000	プレート・ネーム	PLATE-NAME	1	ヘビ S
16	707-75005000	プレート・ネーム	PLATE-NAME	1	ソウサヨウリョウ
17	707-75006000	プレート・ネーム	PLATE-NAME	1	イッパン チュウイ
18	707-75007000	プレート・ネーム	PLATE-NAME	1	レバ ロック
19	707-75010000	プレート・ネーム	PLATE-NAME	1	ロング アーム
20	707-75011000	プレート・ネーム	PLATE-NAME	1	トレーツミオロシ
21	707-75012000	プレート・ネーム	PLATE-NAME	1	ウインド ロック
22	707-75015000	プレート・ネーム	PLATE-NAME	1	ラジ エータキャップ
23	707-75016000	プレート・ネーム	PLATE-NAME	1	パ ッテリ
24	707-75018000	プレート・ネーム	PLATE-NAME	1	ヒシ ヨウタ ッシュツ
25	707-75020000	プレート・ネーム	PLATE-NAME	2	リターンフィルタ
26	707-75022000	プレート・ネーム	PLATE-NAME	1	SUPER EXCEED L
27	707-75023000	プレート・ネーム	PLATE-NAME	1	SUPER EXCEED M
28	707-75029000	プレート・ネーム	PLATE-NAME	1	スコッチライト R
29	707-75030000	プレート・ネーム	PLATE-NAME	1	スコッチライト L
30	707-75031010	プレート・ネーム	PLATE-NAME	1	APC
31	707-75032000	プレート・ネーム	PLATE-NAME	1	ソウサヨウリョウ (ミツビシ)
32	707-75033000	プレート・ネーム	PLATE-NAME	1	ソウサヨウリョウ (ヒタチ、コマツ)
33	707-75034000	プレート・ネーム	PLATE-NAME	1	ソウサ チュウイ
34	707-75035000	プレート・ネーム	PLATE-NAME	1	ウンテンキンシ
35	707-75036000	プレート・ネーム	PLATE-NAME	1	ド レンコック
36	707-75037000	プレート・ネーム	PLATE-NAME	1	オートロック
37	707-75040000	プレート・ネーム	PLATE-NAME	AR	KV46
37	817-75018000	プレート・ネーム	PLATE-NAME	AR	KV68
37	817-75019000	プレート・ネーム	PLATE-NAME	AR	KV32
38	647-75025000	プレート・ネーム	PLATE-NAME	1	ハ ケットフック (スウチ)
39	617-75025010	プレート・ネーム	PLATE-NAME	1	フ レーカフィルタ
40	617-75051000	プレート・ネーム	PLATE-NAME	1	トクテイシ シュケンサ
42	297-75050000	プレート・コーション	PLATE-CAUTION	1	ハ ケットフック
43	057-75014000	プレート・ネーム	PLATE-NAME	1	サド ウユレベル
44	384-75004000	シート・ノンスリツフ	SHEET-NON SLIP	10	
45	304-75006000	リハ ツト・スクリュ	RIVET-SCREW	4	
46	204-75010000	プレート・ネーム	PLATE-NAME	1	セイゾウ
47	542-75012000	プレート・ネーム	PLATE-NAME	2	KATO
48	947-75005000	プレート・ネーム	PLATE-NAME	1	チョウテイソウオンカ タ
51	957-75405000	プレート・ネーム	PLATE-NAME	1	LLC (-15 C)
51	957-75406000	プレート・ネーム	PLATE-NAME	1	LLC (-30 C)
52	001-81300001	ラベル・セーフティサイン	LABEL-SAFETY SIGN	1	トリセツミヨ
53	001-81320002	ラベル・セーフティサイン	LABEL-SAFETY SIGN	1	コウオン チュウイ
54	001-81320004	ラベル・セーフティサイン	LABEL-SAFETY SIGN	1	ハ クハツ チュウイ
55	001-81300006	ラベル・セーフティサイン	LABEL-SAFETY SIGN	1	パ ッテリケーフル
56	001-81301007	ラベル・セーフティサイン	LABEL-SAFETY SIGN	1	テンセン チュウイ
57	001-81300010	ラベル・セーフティサイン	LABEL-SAFETY SIGN	1	テンラク チュウイ
58	001-81310011	ラベル・セーフティサイン	LABEL-SAFETY SIGN	1	テンラク チュウイ
59	001-81330014	ラベル・セーフティサイン	LABEL-SAFETY SIGN	1	ハサマレ チュウイ
60	001-81340015	ラベル・セーフティサイン	LABEL-SAFETY SIGN	2	センカイ チュウイ
61	001-81301016	ラベル・セーフティサイン	LABEL-SAFETY SIGN	1	セフティロック
62	001-81320018	ラベル・セーフティサイン	LABEL-SAFETY SIGN	1	ベルト チュウイ
63	001-81320019	ラベル・セーフティサイン	LABEL-SAFETY SIGN	1	ファン チュウイ
64	001-81301020	ラベル・セーフティサイン	LABEL-SAFETY SIGN	1	マエマト チュウイ
65	001-81300022	ラベル・セーフティサイン	LABEL-SAFETY SIGN	2	フロント チュウイ
66	777-75012000	プレート・ネーム	PLATE-NAME	1	オイルハン ト レンブ ラク チュウイ
67	001-81320023	ラベル・セーフティサイン	LABEL-SAFETY SIGN	2	フ ラク チュウイ
68	271-75031000	プレート・ネーム	PLATE-NAME	1	フロンカイシュウ・ハカイホウ
69	899-81202890	プレート・ネーム	PLATE-NAME	1	ソウサハ タル

***See next page*** 



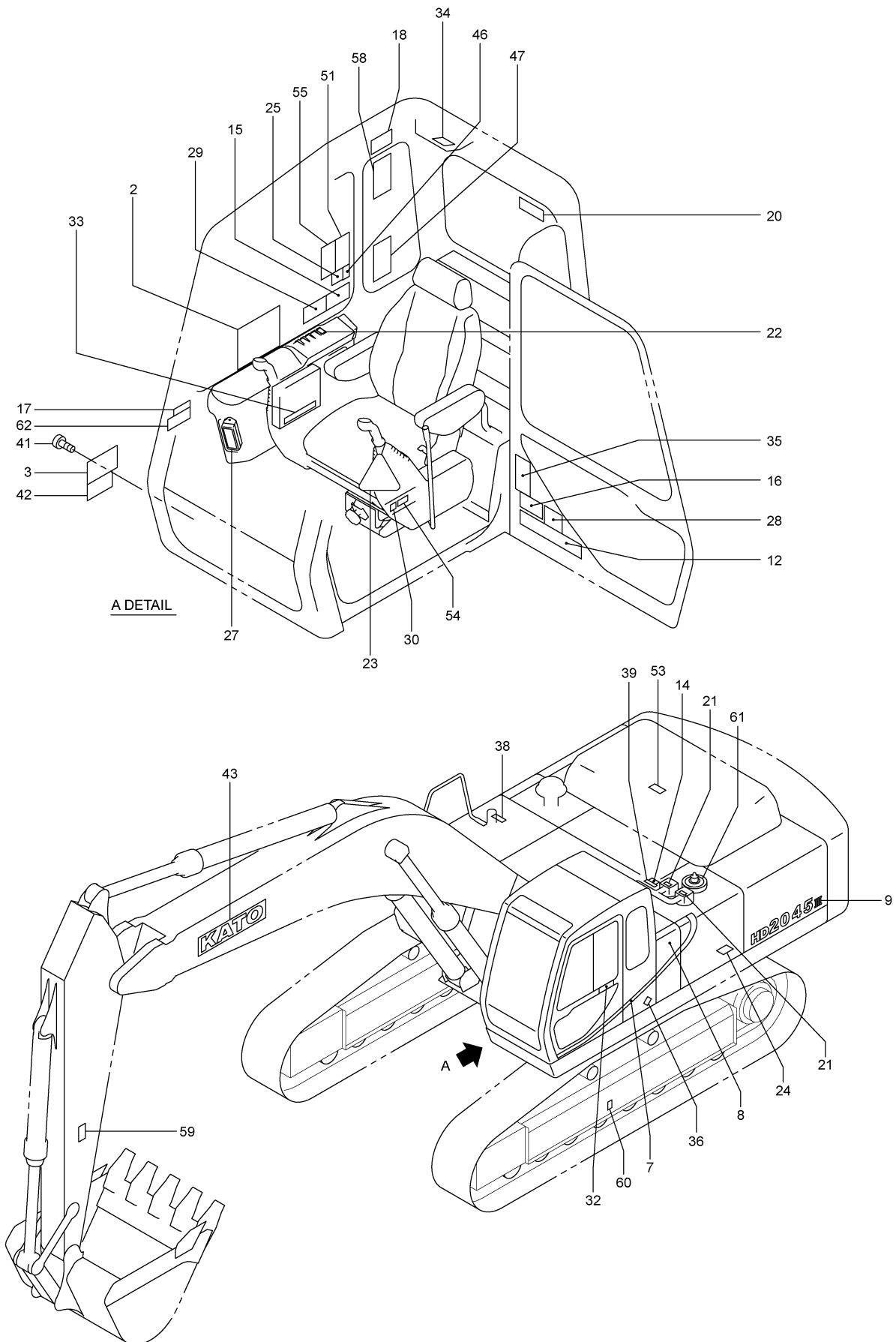


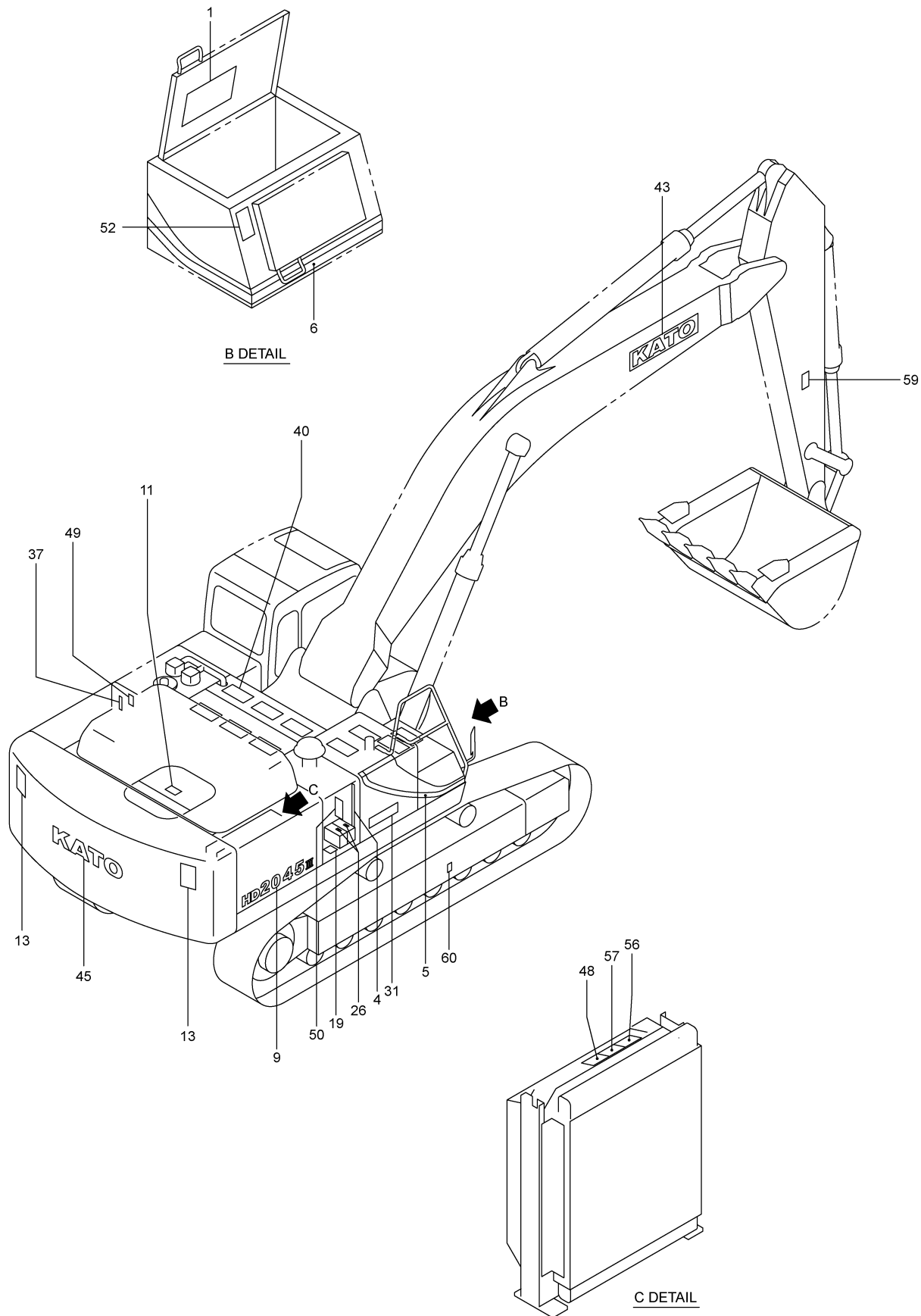
U02 877-75100010 ネームプレートアレンジメント  
NAME PLATE ARRANGE

(ENGLISH)

符 号 REF.No.	部 品 番 号 PART No.	部 品 名 称	PART NAME	個 数 Q'ty	備 考 NOTE
0	877-75100010	ネームプレートアレンジメント	NAME PLATE ARRANGE		N. F. S.
1	877-75101010	プレート・ネーム	PLATE-NAME	1	LUBRICATION
2	877-75102000	プレート・ネーム	PLATE-NAME	1	LIFTING CAPACITIES
3	777-75103000	プレート・ネーム	PLATE-NAME	1	LOADING METHOD
3	777-75104000	プレート・ネーム	PLATE-NAME	1	LOADING METHOD(BMH)
4	777-75003000	プレート・ネーム	PLATE-NAME	1	FUEL LEVEL
5	777-75004000	プレート・ネーム	PLATE-NAME	1	STRIPE R
6	777-75005000	プレート・ネーム	PLATE-NAME	1	STRIPE F
7	777-75006000	プレート・ネーム	PLATE-NAME	1	STRIPE F. L.
8	777-75007000	プレート・ネーム	PLATE-NAME	1	STRIPE R. L.
9	877-75003000	プレート・ネーム	PLATE-NAME	2	HD2045-3
11	777-75012000	プレート・ネーム	PLATE-NAME	1	C:OIL PAN DRAIN PLUG
12	837-75104000	プレート・ネーム	PLATE-NAME	1	REP. FILTER ELEMENT
13	001-81342015	ラベル・セーフティサイン	LABEL-SAFETYSIGN	2	C:SWING
14	204-75117000	プレート・ネーム	PLATE-NAME	1	SHELL TELLUS 100
14	817-75107000	プレート・ネーム	PLATE-NAME	1	KV68
14	817-75108000	プレート・ネーム	PLATE-NAME	1	KV46
14	817-75109000	プレート・ネーム	PLATE-NAME	1	KV32
15	707-75103000	プレート・ネーム	PLATE-NAME	1	C:BEFORE OPERATION
16	707-75106000	プレート・ネーム	PLATE-NAME	1	C:LONG ARM
17	707-75107000	プレート・ネーム	PLATE-NAME	1	C:TRAVELING DOWN
18	707-75108000	プレート・ネーム	PLATE-NAME	1	C:WINDOW LOCK
19	707-75112000	プレート・ネーム	PLATE-NAME	1	BATTERY
20	707-75113000	プレート・ネーム	PLATE-NAME	1	EMERGENCY EXIT
21	707-75115000	プレート・ネーム	PLATE-NAME	2	C:RETURN FILTER
22	707-75116000	プレート・ネーム	PLATE-NAME	1	SWING LOCK
23	707-75118000	プレート・ネーム	PLATE-NAME	1	DON'T OPERATE
24	707-75119000	プレート・ネーム	PLATE-NAME	1	DRAIN PLUG
25	707-75121000	プレート・ネーム	PLATE-NAME	1	UNDERFOOT CONDITION
26	707-75122000	プレート・ネーム	PLATE-NAME	2	C:BATTERY
27	857-75105000	プレート・ネーム	PLATE-NAME	1	FUSE
28	707-75141000	プレート・ネーム	PLATE-NAME	1	BREAKER FILTER
29	707-75005000	プレート・ネーム	PLATE-NAME	1	OPERATION MANUAL
30	707-75007000	プレート・ネーム	PLATE-NAME	1	LEVER LOCK
31	707-75022000	プレート・ネーム	PLATE-NAME	1	SUPER EXCEED L
32	707-75023000	プレート・ネーム	PLATE-NAME	1	SUPER EXCEED M
33	707-75031010	プレート・ネーム	PLATE-NAME	1	APC
34	707-75037000	プレート・ネーム	PLATE-NAME	1	AUTO LOCK
35	297-75118000	プレート・ネーム	PLATE-NAME	1	C:NO RIDE TOGETHER
36	127-75102000	プレート・ネーム	PLATE-NAME	1	INDENTIFICATION PLATE
37	057-75014000	プレート・ネーム	PLATE-NAME	1	H/O LEVEL
38	047-74902000	プレート・ネーム	PLATE-NAME	1	FUEL ONLY
39	047-74903000	プレート・ネーム	PLATE-NAME	1	H/O ONLY
40	384-75004000	シート・ノンスリッパ	SHEET-NON SLIP	10	
41	304-75006000	リベット・スクリュー	RIVET-SCREW	4	
42	204-75010000	プレート・ネーム	PLATE-NAME	1	SERIAL NO.
43	542-75012000	プレート・ネーム	PLATE-NAME	2	KATO
45	321-75021000	プレート・ネーム	PLATE-NAME	1	KATO(WEIGHT)
46	957-75405000	プレート・ネーム	PLATE-NAME	1	LLC(-15°C)
46	957-75406000	プレート・ネーム	PLATE-NAME	1	LLC(-30°C)
47	001-81302001	ラベル・セーフティサイン	LABEL-SAFETYSIGN	1	READ THE I/M
48	001-81322002	ラベル・セーフティサイン	LABEL-SAFETYSIGN	1	C:HIGH TEMP
49	001-81322004	ラベル・セーフティサイン	LABEL-SAFETYSIGN	1	C:EXPLOSION
50	001-81302006	ラベル・セーフティサイン	LABEL-SAFETYSIGN	1	C:ELECTRICAL SHOCK
51	001-81303007	ラベル・セーフティサイン	LABEL-SAFETYSIGN	1	C:ELECTRIC WIRE
52	001-81302010	ラベル・セーフティサイン	LABEL-SAFETYSIGN	1	C:FALL OFF
53	001-81312011	ラベル・セーフティサイン	LABEL-SAFETYSIGN	1	C:FALL OFF
54	001-81332014	ラベル・セーフティサイン	LABEL-SAFETYSIGN	1	C:CRUSH
55	001-81303016	ラベル・セーフティサイン	LABEL-SAFETYSIGN	1	C:SAFETY LOCK
56	001-81322018	ラベル・セーフティサイン	LABEL-SAFETYSIGN	1	C:BELT DRIVE
57	001-81322019	ラベル・セーフティサイン	LABEL-SAFETYSIGN	1	C:FAN
58	001-81303020	ラベル・セーフティサイン	LABEL-SAFETYSIGN	1	C:FRONT WINDOW
59	001-81302022	ラベル・セーフティサイン	LABEL-SAFETYSIGN	2	C:FRONT ATTACHMENT
60	001-81322023	ラベル・セーフティサイン	LABEL-SAFETYSIGN	2	C:PLUG
61	899-81203092	プレート・ネーム	PLATE-NAME	1	C:CONTROL PEDAL

***See next page*** 

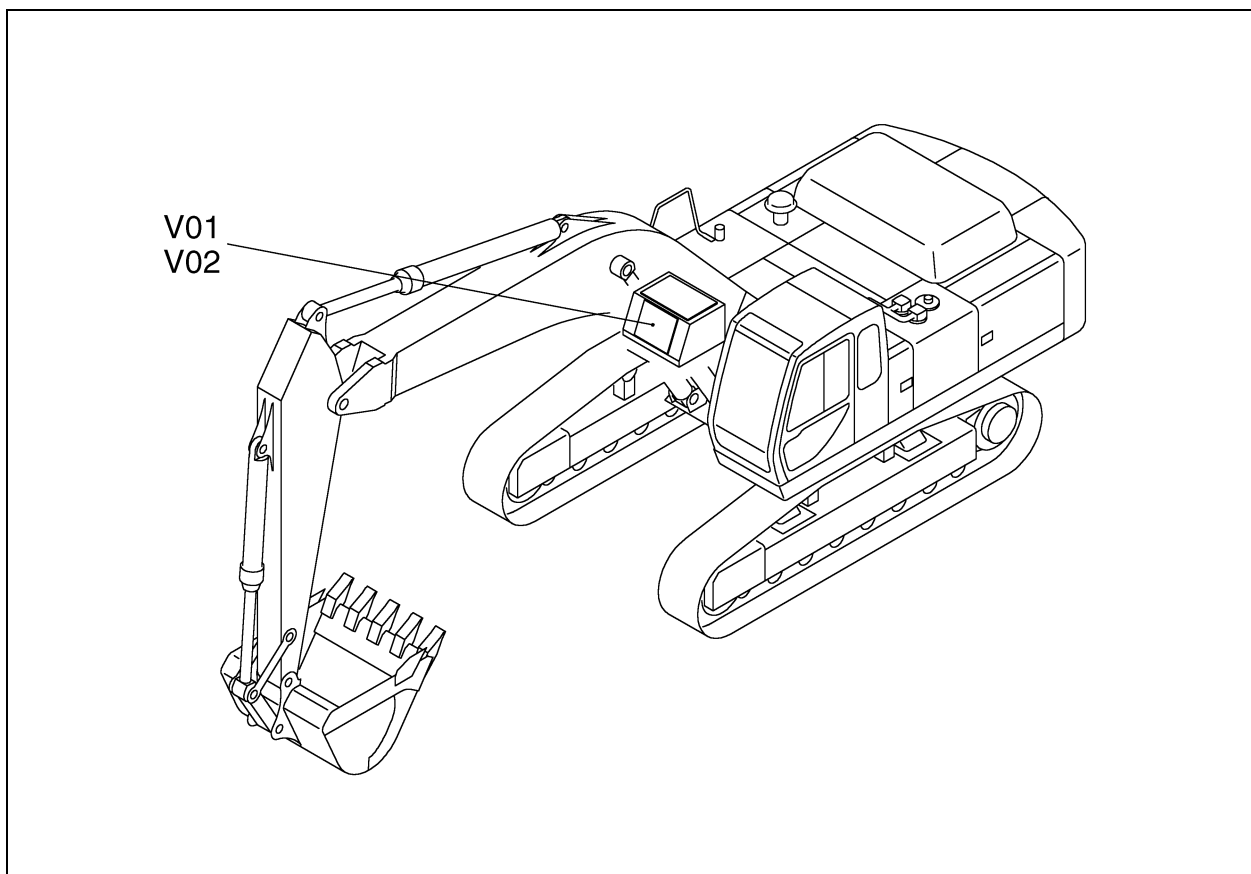






符 号 REF.No.	部 品 番 号 PART No.	部 品 名 称	PART NAME	個 数 Q'ty	備 考 NOTE
0	877-75400010	ネームプレートアレンジメント	NAME PLATE ARRANGE		N. F. S.
1	877-75401010	プレート・ネーム	PLATE-NAME	1	LUBRICATION
2	877-75402000	プレート・ネーム	PLATE-NAME	1	LIFTING CAPACITIES
3	877-75403000	プレート・ネーム	PLATE-NAME	1	LOADING METHOD
4	777-75003000	プレート・ネーム	PLATE-NAME	1	FUEL LEVEL
5	777-75004000	プレート・ネーム	PLATE-NAME	1	STRIPE R
6	777-75005000	プレート・ネーム	PLATE-NAME	1	STRIPE F
7	777-75006000	プレート・ネーム	PLATE-NAME	1	STRIPE F. L.
8	777-75007000	プレート・ネーム	PLATE-NAME	1	STRIPE R. L.
9	877-75003000	プレート・ネーム	PLATE-NAME	2	HD2045-3
11	747-75508000	プレート・コーション	PLATE-CAUTION	1	C:OIL PAN DRAIN PLUG
12	837-75407000	プレート・ネーム	PLATE-NAME	1	REP. FILTER ELEMENT
13	001-81342015	ラベル・セーフティサイン	LABEL-SAFETYSIGN	2	C:SWING
14	204-75117000	プレート・ネーム	PLATE-NAME	1	SHELL TELLUS 100
14	817-75107000	プレート・ネーム	PLATE-NAME	1	KV68
14	817-75108000	プレート・ネーム	PLATE-NAME	1	KV46
14	817-75109000	プレート・ネーム	PLATE-NAME	1	KV32
15	707-75403000	プレート・ネーム	PLATE-NAME	1	C:BEFORE OPERATION
16	707-75406000	プレート・ネーム	PLATE-NAME	1	C:LONG ARM
17	707-75407000	プレート・ネーム	PLATE-NAME	1	C:TRAVELING DOWN
18	707-75408000	プレート・ネーム	PLATE-NAME	1	C:WINDOW LOCK
19	707-75412000	プレート・ネーム	PLATE-NAME	1	BATTERY
20	707-75413000	プレート・ネーム	PLATE-NAME	1	EMERGENCY EXIT
21	707-75415000	プレート・ネーム	PLATE-NAME	2	C:RETURN FILTER
22	707-75418000	プレート・ネーム	PLATE-NAME	1	SWING LOCK
23	957-75404000	プレート・ネーム	PLATE-NAME	1	DON'T OPERATE
24	707-75416000	プレート・ネーム	PLATE-NAME	1	DRAIN PLUG
25	587-75304000	プレート・ネーム	PLATE-NAME	1	UNDERFOOT CONDITION
26	707-75122000	プレート・ネーム	PLATE-NAME	2	C:BATTERY
27	857-75305000	プレート・ネーム	PLATE-NAME	1	FUSE
28	707-75423000	プレート・ネーム	PLATE-NAME	1	BREAKER FILTER
29	707-75005000	プレート・ネーム	PLATE-NAME	1	OPERATION MANUAL
30	707-75007000	プレート・ネーム	PLATE-NAME	1	LEVER LOCK
31	707-75022000	プレート・ネーム	PLATE-NAME	1	SUPER EXCEED L
32	707-75023000	プレート・ネーム	PLATE-NAME	1	SUPER EXCEED M
33	707-75031010	プレート・ネーム	PLATE-NAME	1	APC
34	707-75037000	プレート・ネーム	PLATE-NAME	1	AUTO LOCK
35	297-75118000	プレート・ネーム	PLATE-NAME	1	C:NO RIDE TOGETHER
36	127-75102000	プレート・ネーム	PLATE-NAME	1	INDETIFICATION PLATE
37	057-75014000	プレート・ネーム	PLATE-NAME	1	H/O LEVEL
38	227-75205000	プレート・ネーム	PLATE-NAME	1	FUEL ONLY
39	227-75206000	プレート・ネーム	PLATE-NAME	1	H/O ONLY
40	384-75004000	シート・ノンスリッパ	SHEET-NON SLIP	10	
41	304-75006000	リベット・スクリュー	RIVET-SCREW	4	
42	204-75010000	プレート・ネーム	PLATE-NAME	1	SERIAL NO.
43	542-75012000	プレート・ネーム	PLATE-NAME	2	KATO
45	321-75021000	プレート・ネーム	PLATE-NAME	1	KATO (WEIGHT)
46	957-75405000	プレート・ネーム	PLATE-NAME	1	LLC (-15 ° C)
46	957-75406000	プレート・ネーム	PLATE-NAME	1	LLC (-30 ° C)
47	001-81302001	ラベル・セーフティサイン	LABEL-SAFETYSIGN	1	READ THE I/M
48	001-81322002	ラベル・セーフティサイン	LABEL-SAFETYSIGN	1	C:HIGH TEMP
49	001-81322004	ラベル・セーフティサイン	LABEL-SAFETYSIGN	1	C:EXPLOSION
50	001-81302006	ラベル・セーフティサイン	LABEL-SAFETYSIGN	1	C:ELECTRICAL SHOCK
51	001-81303007	ラベル・セーフティサイン	LABEL-SAFETYSIGN	1	C:ELECTRIC WIRE
52	001-81302010	ラベル・セーフティサイン	LABEL-SAFETYSIGN	1	C:FALL OFF
53	001-81312011	ラベル・セーフティサイン	LABEL-SAFETYSIGN	1	C:FALL OFF
54	001-81332014	ラベル・セーフティサイン	LABEL-SAFETYSIGN	1	C:CRUSH
55	001-81303016	ラベル・セーフティサイン	LABEL-SAFETYSIGN	1	C:SAFETY LOCK
56	001-81322018	ラベル・セーフティサイン	LABEL-SAFETYSIGN	1	C:BELT DRIVE
57	001-81322019	ラベル・セーフティサイン	LABEL-SAFETYSIGN	1	C:FAN
58	001-81303020	ラベル・セーフティサイン	LABEL-SAFETYSIGN	1	C:FRONT WINDOW
59	001-81302022	ラベル・セーフティサイン	LABEL-SAFETYSIGN	2	C:FRONT ATTACHMENT
60	001-81322023	ラベル・セーフティサイン	LABEL-SAFETYSIGN	2	C:PLUG
61	387-75208000	プレート・コーション	PLATE-CAUTION	1	C:BREATH-AIR
62	899-81203194	プレート・ネーム	PLATE-NAME	1	C:CONTROL PEDAL

工具&その他  
V. TOOLS & OTHERS



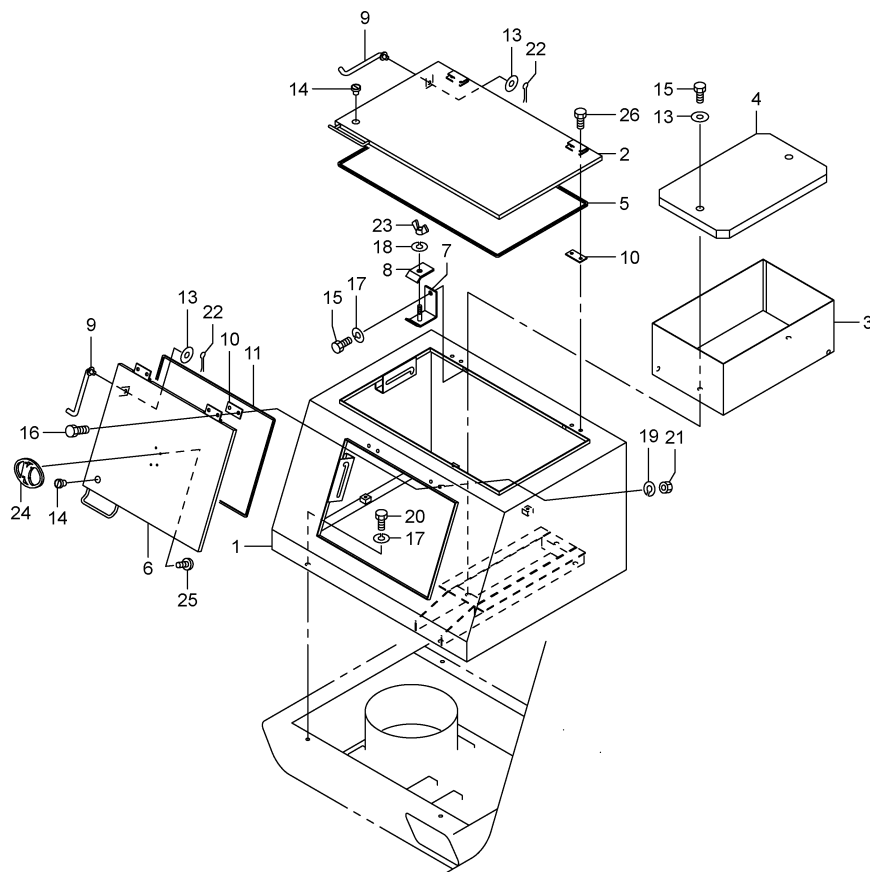
[777V000]S

V01 777-89500021 ツール ボックス  
TOOL BOX

V02 877-89900000 ツール セット  
TOOL SET



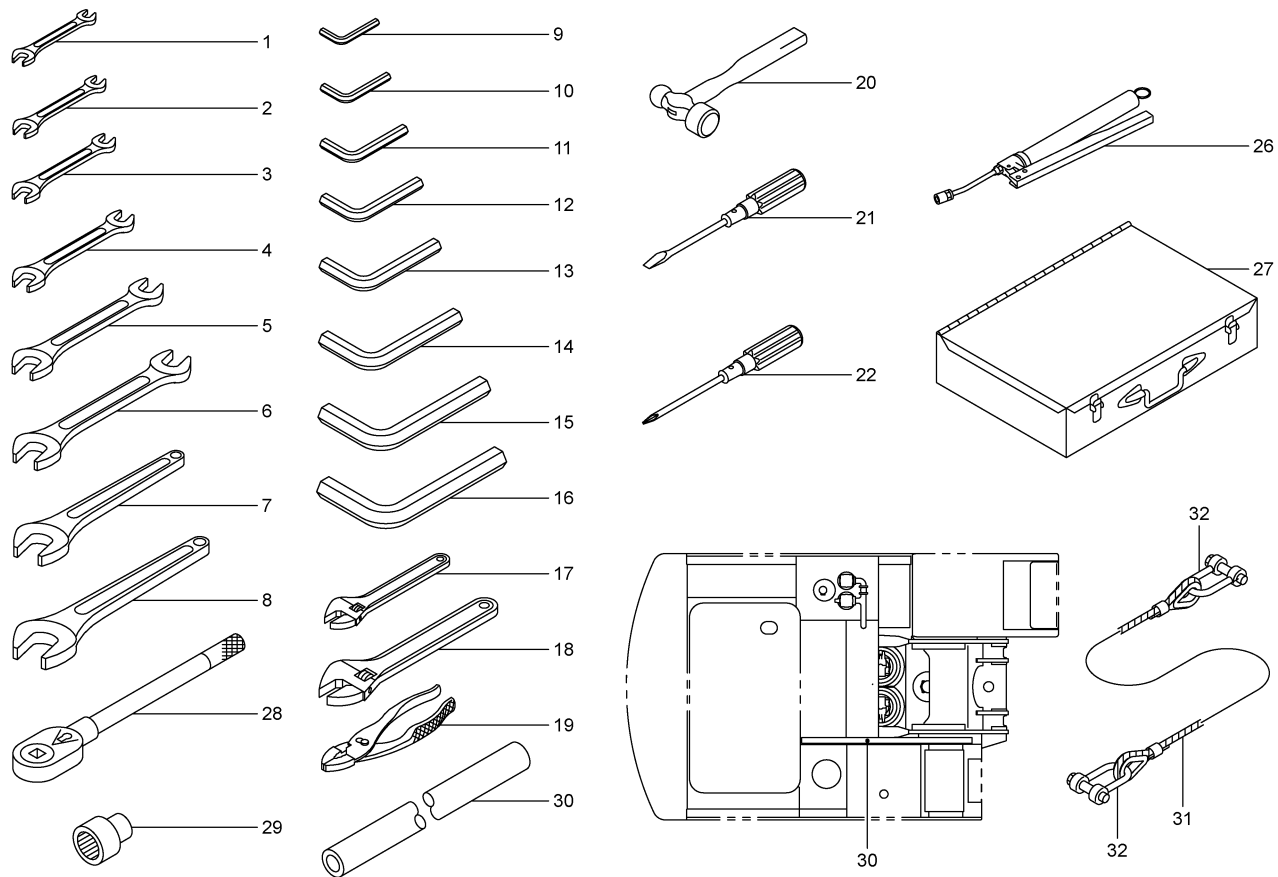
V01 777-89500021 ツールボックス  
TOOL BOX



2,2004-LD  
777-895-21

符 号 REF.No.	部 品 番 号 PART No.	部 品 名 称	PART NAME	個 数 Q'ty	備 考 NOTE
0	777-89500020	ツールボックス	TOOL BOX		N. F. S.
1	777-89501000	ボックス	BOX	1	
2	777-89502000	カバー-アツハ	COVER-UPPER	1	
3	777-89503000	ボックス-ツール	BOX-TOOL	1	
4	777-89504000	ボード	BOARD	AR	
5	997-89500226	トリム	TRIM	1	
6	777-89507000	カバー-フロント	COVER-FRONT	1	
7	527-89506000	ホルダ	HOLDER	2	
8	527-89507000	プレート	PLATE	2	
9	527-89509000	ステー	STAY	2	
10	527-89510000	スペーサ	SPACER	4	
11	997-89500168	トリム	TRIM	1	
13	237-71029010	ワッシャ	WASHER	4	
14	739-50300001	ロック	LOCK	2	
15	001-10312025	ボルト	BOLT	4	
16	001-10308020	ボルト	BOLT	4	
17	001-12112003	ワッシャ・スプリング	WASHER-SPRING	6	
18	001-12110003	ワッシャ・スプリング	WASHER-SPRING	2	
19	001-12108003	ワッシャ・スプリング	WASHER-SPRING	4	
20	001-10312030	ボルト	BOLT	4	
21	001-13208000	ナット	NUT	4	
22	001-20203020	ピン・スプリット	PIN-SPLIT	2	
23	001-13410000	ナット・ウイング	NUT-WING	2	
24	183-75005010	オーナーメント	OWNERMENT	1	
25	707-89505000	スクリュ・タツピン	SCREW-TAPPING	4	
26	001-10408020	ボルト	BOLT	4	

V02 877-8990000 ツールセット  
TOOL SET



1,2004-LD  
877-899-00

符 号 REF.No.	部 品 番 号 PART No.	部 品 名 称	PART NAME	個 数 Qty	備 考 NOTE
0	877-89900000	ツール セット	TOOL SET		N. F. S.
1	034-89901000	スハ°ナ・オーフ°ンエント°	SPANNER-OPEN END	1	10X13
2	034-89902000	スハ°ナ・オーフ°ンエント°	SPANNER-OPEN END	1	14X17
3	034-89903000	スハ°ナ・オーフ°ンエント°	SPANNER-OPEN END	1	19X22
4	034-89904000	スハ°ナ・オーフ°ンエント°	SPANNER-OPEN END	1	24X27
5	034-89905000	スハ°ナ・オーフ°ンエント°	SPANNER-OPEN END	1	30X32
6	034-89907000	スハ°ナ・オーフ°ンエント°	SPANNER-OPEN END	1	36X41
7	037-89901000	スハ°ナ・オーフ°ンエント°	SPANNER-OPEN END	1	36
8	037-89902000	スハ°ナ・オーフ°ンエント°	SPANNER-OPEN END	1	41
9	317-89901000	スハ°ナ・ヘキサコ°ンキー	SPANNER-HEXAGON KEY	1	4
10	354-89902000	スハ°ナ・ヘキサコ°ンキー	SPANNER-HEXAGON KEY	1	5
11	354-89903000	スハ°ナ・ヘキサコ°ンキー	SPANNER-HEXAGON KEY	1	6
12	034-89909000	スハ°ナ・ヘキサコ°ンキー	SPANNER-HEXAGON KEY	1	8
13	034-89910000	スハ°ナ・ヘキサコ°ンキー	SPANNER-HEXAGON KEY	1	10
14	037-89903000	スハ°ナ・ヘキサコ°ンキー	SPANNER-HEXAGON KEY	1	12
15	064-89906000	スハ°ナ・ヘキサコ°ンキー	SPANNER-HEXAGON KEY	1	14
16	034-89911000	スハ°ナ・ヘキサコ°ンキー	SPANNER-HEXAGON KEY	1	17
17	034-89913000	スハ°ナ・アシ°ヤスタフル	SPANNER-ADJUSTABLE	1	250
18	037-89904000	スハ°ナ・アシ°ヤスタフル	SPANNER-ADJUSTABLE	1	375
19	034-89917000	プ°ライヤ	PLIER	1	200
20	034-89922000	ハンマ	HAMMER	1	3 POUND
21	034-89929000	ト°ライバ°・スクリュ (-)	DRIVER-SCREW (-)	1	100
22	034-89931000	ト°ライバ°・スクリュ (+)	DRIVER-SCREW (+)	1	125
26	034-89936030	ガ°ン・グ°リス	GUN-GREASE	1	YC-650ZC
27	034-89945000	ホ°ツクス°ツール	BOX-TOOL	1	L
28	527-89901000	ラチエツトレンチ	WRENCH-RATCHET	1	849
29	527-89902000	ソケツト	SOCKET	1	855M
30	527-89903000	ハ°イフ°	PIPE	1	L=200
31	527-89904000	ローフ°・ワイヤ	ROPE-WIRE	1	
32	527-89905000	シャツクル	SHACKLE	2	SC26

本体部品索引

6. MACHINE COMPONENT PARTS INDEX

PART No.	INDEX No.
*< 001 >*	
001-10306012	R01 , R02 , R03 , R04 , R05 R07
001-10306014	S03 , T06
001-10306016	K01 , S02 , T07 , T08
001-10306020	P05 , S02
001-10306025	H01
001-10306050	K02
001-10306055	Q07
001-10308012	Q02 , Q06
001-10308016	E04 , H02 , S02 , T05
001-10308020	F07 , H02 , I07 , I10 , K01 K02 , P06 , P07 , S01 , S02 T04 , T07 , V01
001-10308025	F03 , F07 , H01 , S02 , T08
001-10308030	J02
001-10308035	S02
001-10308040	R06
001-10308045	P06
001-10308070	P07
001-10310016	S02
001-10310020	E02 , F07 , F09 , G01 , H01 H03 , I12 , Q01 , S02 , S04 T02
001-10310025	E01 , E02 , E04 , F07 , F09 H01 , H03 , J01 , J02 , K01 P02 , Q01 , S01 , T08
001-10310030	E02 , F05 , F07 , H01 , H02 I03 , J03 , P02 , Q01 , T07
001-10310035	F07 , K01 , P02
001-10310040	E02 , E03
001-10310055	E02 , H02
001-10310060	E02
001-10310065	Q02 , Q06
001-10310090	I09
001-10310100	P08
001-10310125	I09
001-10312020	N02
001-10312025	F03 , F04 , F07 , I12 , N02 R06 , V01
001-10312030	E02 , F03 , F07 , G01 , H01 I01 , N02 , P01 , P04 , P06 V01
001-10312035	B01 , B02 , B03 , B04 , F06 F07 , I01 , I03 , N03 , Q02 Q03 , Q04 , Q05 , Q06
001-10312040	F06 , I03 , J03 , P03
001-10312050	P03
001-10312060	F06 , I05
001-10312070	A01 , A02 , P03
001-10312075	I03
001-10312085	I03
001-10312090	I03
001-10312100	P03
001-10314045	P03
001-10316030	A01 , A02 , I08 , S02 , T03
001-10316035	I12 , N02
001-10316040	G01
001-10316045	A01 , A02
001-10316050	C01 , C03 , C04 , C05 , C06

PART No.	INDEX No.
	C07 , C08 , C09 , C10 , C11 E03 , L03 , L03
001-10316060	E02 , P03
001-10316065	B02
001-10316070	L01
001-10316075	A01 , A02
001-10316080	F05
001-10316085	Q02 , Q06
001-10316090	A01 , A02 , H02 , P03 , Q02 Q03 , Q04 , Q05 , Q06
001-10316100	P03
001-10316110	P03
001-10316120	P03
001-10320045	A01 , A02 , B01 , B02 , B03 B04 , F02
001-10320055	F02
001-10324120	L04
001-10324210	B01 , B02 , B03 , B04
001-10324220	B01 , B02 , B03 , B04
001-10408020	V01
001-10410030	Q03 , Q04 , Q05 , Q06
001-10412025	N02
001-10412030	N02
001-10508020	H01
001-10508030	S05 , T09
001-10510025	L04
001-10510030	L04
001-10510040	H01 , P03
001-10512035	A01 , A02 , P04
001-10512040	A01 , A02 , B01 , B02 , B03 B04 , P03 , P04
001-10514045	A01 , A02 , H02 , P03 , Q02 Q03 , Q04 , Q05 , Q06
001-10514050	H02 , P03
001-10516050	P02
001-10516080	H02
001-10516110	H02
001-10520055	E03
001-10520070	P03
001-10603010	I14
001-10605014	F07
001-10703012	S01
001-10703016	S01
001-10704008	S01
001-10704010	T07
001-10704012	I07 , I10
001-10705010	I14 , S03 , T06
001-10705012	I11 , J01 , T04
001-10706010	H01
001-10706012	K01 , T08
001-10706016	I13 , I15 , S01
001-10706020	I05
001-10804102	S01
001-11306001	K02
001-11406161	S01
001-11406162	I14
001-11406251	I07
001-11408161	F03
001-11410502	E02
001-11704123	K01

PART No.	INDEX No.
001-11706163	I14
001-12103002	T05
001-12104002	T07
001-12105002	I11 , J01 , S03 , T04 , T05 T06
001-12106002	I13 , K02
001-12106003	E02 , E04 , H01 , I05 , I15 J02 , K01 , K02 , P05 , P06 Q07 , R01 , R02 , R03 , R04 R05 , R07 , S01 , S02 , S03 T06 , T07 , T08
001-12108002	K02
001-12108003	E04 , F03 , F07 , H01 , H02 K01 , K02 , P03 , P06 , P07 Q02 , Q06 , R06 , S01 , S02 S05 , T04 , T05 , T07 , T08 T09 , V01
001-12110002	K02
001-12110003	E01 , E02 , E03 , F05 , F06 F07 , F09 , G01 , H01 , H02 H03 , I03 , I09 , I12 , J01 J02 , J03 , K01 , P02 , P08 Q01 , Q02 , Q03 , Q04 , Q05 Q06 , S01 , S02 , S04 , T02 T07 , T08 , V01
001-12112003	A01 , A02 , B01 , B02 , B03 B04 , E02 , F03 , F04 , F06 G01 , H01 , I01 , I03 , I05 I12 , J03 , N02 , N03 , P01 P03 , P04 , P06 , Q02 , Q03 Q04 , Q05 , Q06 , R06 , V01
001-12116003	A01 , A02 , B02 , C01 , C03 C04 , C05 , C06 , C07 , C08 C09 , C10 , C11 , E02 , E03 H02 , I03 , I08 , I12 , L01 L03 , L03 , N02 , P03 , Q02 Q03 , Q04 , Q05 , Q06 , S02 T03
001-12120003	A01 , A02 , B01 , B02 , B03 B04 , C01 , C06 , C07 , C08 C09 , C10 , C11 , G01
001-12124003	L02 , L04
001-12203000	I14
001-12205000	H01 , I11 , T04
001-12206000	H01 , I05 , I13 , K02 , S01 S02 , S03 , T06
001-12208000	H03 , J02 , K01 , S01 , S02 S05 , T09
001-12210000	E02 , F09 , G01 , I01 , I07 I10 , K02 , S01 , S02
001-12212000	I07 , I10
001-12214000	P03
001-12403000	I14
001-12606000	H01
001-12608000	F07 , P06
001-12610000	Q01
001-12612000	Q03 , Q04 , Q05 , Q06
001-13010000	I07 , I10
001-13203000	I14
001-13205000	I07 , I10 , I10 , I10 , I11

PART No.	INDEX No.
001-13206000	E02 , E04 , I15 , J02 , K02 P05 , P06 , S01 , S02 , T08
001-13208000	E02 , H01 , H02 , I15 , K02 P03 , Q02 , Q06 , S02 , T08 V01
001-13210000	F06 , F07 , H02 , P02 , P04 S01 , S02 , T08
001-13212000	D04 , H01 , P03 , Q02 , Q06
001-13216000	I03 , N03
001-13220000	E02
001-13224000	B01 , B02 , B03 , B04 , E02
001-13410000	V01
001-20106016	H01
001-20106020	H01
001-20108030	H03
001-20116060	N03
001-20203016	H01
001-20203020	V01
001-20203025	H01
001-20204020	I02
001-20204025	N03
001-20210140	A01 , A02
001-20216010	H01
001-20225025	H01
001-20310090	L03
001-20408000	H03
001-20412000	F07
001-20695000	L01
001-36120060	S01
001-36120080	P06 , P08
001-36120110	H02 , P01 , P02 , P05 , P06 P07 , P08 , P09 , Q01 , Q02 Q06 , Q07 , S02
001-36120140	H02 , P05 , P06 , P07 , P08 P09 , Q02 , Q06 , S02
001-36120180	P01 , P05 , P08 , P08 , Q02 Q06
001-36120240	P02 , P03 , P05 , Q02 , Q06
001-36120290	H02 , P01 , P02 , P03 , P05 Q02 , Q06
001-36120350	P03
001-36120380	Q03 , Q04 , Q05 , Q06
001-40102087	P07
001-40102090	H02
001-40103072	P05
001-40103160	P05
001-40105113	H02
001-40111140	P05
001-40112049	P05
001-40112135	P05
001-40112155	P05
001-40112170	P05
001-40112195	P05
001-40113175	P05
001-40115099	P02
001-40122028	P05
001-40513288	P01
001-41104190	P05
001-41105063	P03
001-41105065	P05

PART No.	INDEX No.
001-41105140	P03
001-41111045	Q07
001-41114075	P05
001-42113070	P08
001-42801105	P08
001-42801160	P06
001-42801190	P09
001-42801200	P06 , P08
001-42801255	P06
001-42801295	P08
001-42802080	P07
001-42802085	H02
001-42802220	P06
001-42802295	P08
001-42811042	P08
001-42811045	P08
001-42811053	P06
001-42811070	P08
001-42811080	Q07
001-42811100	Q07
001-42811115	P08
001-42811130	P06
001-42811135	P06
001-42811140	P06
001-42811210	P06
001-42811250	P08
001-42811320	P08
001-42812067	P06
001-42812097	P06
001-42812109	P06
001-42812180	P06
001-42812200	P06
001-42812238	P06
001-42812325	P09
001-42812335	P09
001-42812350	H02 , P09
001-42812363	P09
001-42812385	H02
001-43511330	P01
001-44102105	Q01
001-44503190	Q02 , Q06
001-44511045	Q02 , Q06
001-44511053	Q02 , Q06
001-44511070	Q02 , Q06
001-45191140	R06
001-45502175	P06
001-45502225	P06
001-45512179	P06
001-45512185	P06
001-45512190	P06
001-45512205	P06
001-45512220	P06
001-45512250	P06
001-48376117	Q06
001-48376135	Q02
001-49144074	P03
001-49144076	P03
001-49144088	P03
001-49144103	P03
001-49375115	A01 , A02

PART No.	INDEX No.
001-49376155	A01
001-49376164	A02
001-60101001	B01 , B02 , B03 , B04 , D01 L01 , R01 , R02 , R03 , R04 R07
001-60101004	R01 , R05
001-60906001	G01
001-60906002	L03 , L04 , L05 , L06
001-60908001	F05
001-62804000	R01 , R02 , R04 , R05 , R07
001-62806000	G01
001-62808000	P02
001-62904000	R01 , R02 , R04 , R05 , R07
001-63208000	P02
001-63606001	R06
001-65104041	P01 , P05 , P06 , P08 , P09 Q07
001-65104062	H02 , P05 , P06
001-65106042	P06
001-65106061	H02 , P05 , P06 , P07 , P08 P09
001-65106082	Q02 , Q06
001-65108081	P01 , P08
001-65112121	P03
001-65112162	P02
001-65116161	H02 , P02 , P03
001-65120201	Q03 , Q04 , Q05 , Q06
001-65204040	P06 , P08 , P09 , Q02 , Q06 Q07
001-65204061	H02 , P09 , Q01
001-65206060	P05 , P06 , P07 , P08
001-65206081	P05
001-65208080	P05 , P08
001-65208121	P05
001-65212120	P05
001-65216160	H02 , P05
001-65304000	P02 , P06
001-65306000	P06
001-65308000	Q02 , Q06
001-65404041	P08
001-65404062	Q01
001-65406061	P06 , P07
001-65416161	P03
001-65504041	P08
001-66714000	K01
001-70335002	Q01
001-70501001	K01 , S01 , S02
001-70502001	Q07 , S02 , T07
001-70502002	H01
001-70503001	E02 , K01 , Q01 , S02 , T05 T08
001-70503002	T03
001-70504001	P07
001-70504002	H01 , I07 , I10 , P01 , Q02 Q06
001-70505001	J03 , K02
001-70505002	P01 , P05 , P06 , P08
001-70604001	R06
001-70604002	R06
001-70616001	H02



PART No.	INDEX No.
001-70616003	H02
001-70725080	P03
001-70802014	E02
001-70808007	F03
001-70808013	F03
001-70808023	S01
001-70809008	F03
001-70809019	F03
001-70809024	F03
001-70809032	F03
001-70809035	F03
001-70809040	F03
001-72006138	E04 , I15
001-72006139	E04
001-72008301	R03
001-72010168	E02 , S02 , T07
001-72010169	S02
001-72010806	S02
001-72010887	E02
001-72012178	E02 , S01
001-72015188	S02
001-72018208	S02
001-72020218	K02 , S02
001-72020219	Q02 , Q06 , S02
001-72022229	P05
001-72025238	J02 , S02
001-72030268	S02
001-72030269	P05
001-72035288	S01 , S02
001-72040318	P06
001-81300001	U01
001-81300006	U01
001-81300010	U01
001-81300022	U01
001-81301007	U01
001-81301016	U01
001-81301020	U01
001-81302001	U02 , U03
001-81302006	U02 , U03
001-81302010	U02 , U03
001-81302022	U02 , U03
001-81303007	U02 , U03
001-81303016	U02 , U03
001-81303020	U02 , U03
001-81310011	U01
001-81312011	U02 , U03
001-81320002	U01
001-81320004	Q02 , Q06 , U01
001-81320018	U01
001-81320019	U01
001-81320023	U01
001-81322002	U02 , U03
001-81322004	Q02 , Q06 , U02 , U03
001-81322018	U02 , U03
001-81322019	U02 , U03
001-81322023	U02 , U03
001-81330014	U01
001-81332014	U02 , U03
001-81340015	U01
001-81342015	U02 , U03

PART No.	INDEX No.
001-85114550	F01
001-95101049	R02
001-95101055	R01 , R07
001-95101063	R04 , R05
001-95101065	R01
001-95101068	R04 , R05 , R07
001-95101070	R01
001-95101085	R02
001-98376155	Q06
001-98376200	Q03 , Q04 , Q05
001-99375120	B02
001-99385228	B04
* < 009 > *	
009-12136002	N02
009-12236000	N02
009-13164002	L03
009-14216000	K02
009-14306000	E04 , I15 , T08
009-14308000	H01 , Q01
009-14314000	H01
009-20605000	L03
009-21204000	H01
009-25020025	H01
009-44612001	P03
009-46001080	L04
009-46001100	L03
009-46002040	A01 , A02
009-46002045	Q02 , Q06
009-46002055	P04
009-46002065	L05 , L06 , P04
009-46002090	P02
009-46002210	F05 , P02
009-46003160	J01
009-46302019	P03
009-46302020	P08
009-46302024	A01 , A02 , B01 , B02 , B03 B04 , P03
009-46302027	A01 , A02 , H02 , P03 , Q02 Q03 , Q04 , Q05 , Q06
009-46402009	P04
009-66632001	P04
* < 014 > *	
014-50612000	L04
* < 016 > *	
016-66019170	J03
016-66019210	J03
016-75710110	R03
* < 034 > *	
034-10426000	E02 , J01 , K01
034-50412000	L05 , L06
034-60839000	H01
034-60843000	A01 , A02 , P04
034-89901000	V02
034-89902000	V02
034-89903000	V02
034-89904000	V02
034-89905000	V02
034-89907000	V02
034-89909000	V02
034-89910000	V02

PART No.	INDEX No.
034-89911000	V02
034-89913000	V02
034-89917000	V02
034-89922000	V02
034-89929000	V02
034-89931000	V02
034-89936030	V02
034-89945000	V02
* < 037 > *	
037-12407000	F01
037-35106000	F03
037-41627000	B01 , B02 , B03 , B04 , D01
037-41630000	A01 , A02 , B01 , B02 , B03 B04
037-50501010	L03
037-50901000	L05 , L06
037-50905000	L05 , L06
037-51001000	M01 , M03 , M04 , M05 , M06 M07
037-51002000	M01 , M03 , M04 , M05 , M06 M07
037-72006000	R06
037-85303000	C03
037-89901000	V02
037-89902000	V02
037-89903000	V02
037-89904000	V02
* < 047 > *	
047-71405000	F09
047-74902000	U02
047-74903000	U02
* < 054 > *	
054-10429000	E02
054-20206010	G01
054-41614000	A01 , A02
054-50404000	L03
054-50412000	L03
054-50803020	L05 , L06
054-50808000	L05 , L06
054-51006000	M01 , M02 , M03 , M04 , M05 M06 , M07
054-51009000	M02
054-51012000	M01 , M02 , M03 , M04 , M05 M06 , M07
* < 057 > *	
057-43003000	F05
057-43004000	F05
057-71032010	F07
057-75014000	U01 , U02 , U03
057-85302000	C03
057-85304000	C03
057-85305000	C03
* < 064 > *	
064-10429000	E02
064-89906000	V02
* < 084 > *	
084-32608000	L01
084-32609000	L01
084-32610000	L01
* < 088 > *	

PART No.	INDEX No.
088-61804000	P05
* < 098 > *	
098-61001000	P07
098-61002000	P07
* < 107 > *	
107-20203000	G01
107-50600120	L04
107-50601010	L04
107-50602010	L04
107-50603000	L04
107-50604020	L04
107-50605010	L04
107-50607020	L04
107-50609010	L04
107-71005000	F07
107-71006000	F07
* < 119 > *	
119-50300002	E02
119-51200002	J03
119-66801301	E01
119-66802301	E01
119-66803001	E01
119-66803301	E01
119-68606001	S02
119-71500000	E02
* < 127 > *	
127-43006000	J01
127-75102000	U02 , U03
* < 134 > *	
134-10417000	E02
* < 144 > *	
144-85006000	C01 , C06 , C07 , C08 , C09 C10 , C11
144-85007000	C01 , C06 , C07 , C08 , C09 C10 , C11
* < 147 > *	
147-10414000	E02
* < 153 > *	
153-77526000	S02
* < 157 > *	
157-71802000	R03
* < 158 > *	
158-61308000	P03
* < 163 > *	
163-77513000	S02
* < 164 > *	
164-51001000	M01 , M02 , M03 , M04 , M05 M06 , M07
164-51002000	M01 , M02 , M03 , M04 , M05 M06 , M07
* < 177 > *	
177-41615000	A01 , A02
177-41631000	A01 , A02 , H02 , P03 , Q02 Q03 , Q04 , Q05 , Q06
177-60845000	P03
177-60913000	H02 , P03
177-61703000	H02 , P06 , P07
177-71104000	I15
177-76106000	K02
177-76116000	K02

PART No.	INDEX No.
177-77509000	S02
* < 183 > *	
183-66152000	S02
183-75005010	V01
183-77502000	S02
* < 187 > *	
187-20202000	G01
187-61005020	F06 , I05
187-65101000	N03
187-71401000	F09
187-71402000	F09
187-76205000	K02
* < 193 > *	
193-61710000	S02
* < 203 > *	
203-11014000	E02
203-70118000	I05
203-77416000	S01
* < 204 > *	
204-10517000	E02
204-15111010	E04
204-43011000	F05
204-61005020	P03
204-62215000	H01 , P03
204-66115000	R03
204-66116000	R03
204-66118000	R03
204-66122000	R03
204-71425000	F07
204-71426000	F07
204-75010000	U01 , U02 , U03
204-75117000	U02 , U03
204-76602010	K02
204-76604010	K02
204-77514000	T07
204-77515000	T07
204-77516000	T07
204-77602000	S02
204-77604000	S02
204-77611000	S02
* < 214 > *	
214-20209000	G01
214-71612000	R01 , R02 , R04 , R05 , R07
214-71613000	R01 , R02 , R03 , R04 , R05 R07
* < 217 > *	
217-40215000	E02
217-52029000	I10 , I15
217-71105000	I15
* < 223 > *	
223-53118000	H01
223-55627000	F06
* < 224 > *	
224-77506000	S02
* < 227 > *	
227-75205000	U03
227-75206000	U03
* < 231 > *	
231-76320000	K01
* < 237 > *	

PART No.	INDEX No.
237-32603000	L01
237-52302000	H02
237-62001000	R06
237-63306000	P06 , P07
237-64001020	Q02 , Q06
237-71025000	F07
237-71028010	E01 , E02 , E04 , F07 , H02 K01 , P02 , P04 , S01
237-71029010	F03 , F04 , F06 , F07 , H01 I01 , N02 , P01 , P04 , Q02 Q06 , V01
237-77520000	S02
* < 251 > *	
251-89903000	I11
* < 257 > *	
257-10413000	E02
257-20202000	G01
257-20203000	G01
257-20204000	G01
257-76112000	K02
* < 264 > *	
264-10435000	E02
264-10437000	E02
264-71414000	F07
* < 267 > *	
267-20203000	G01
* < 271 > *	
271-75031000	U01
* < 283 > *	
283-20201000	E02
283-62821000	P05 , P06
* < 297 > *	
297-10435000	E02
297-75050000	U01
297-75118000	U02 , U03
* < 301 > *	
301-55514000	E02
* < 304 > *	
304-61220000	A01 , A02 , B01 , B02 , B03 B04 , P03
304-61702000	P02
304-61707000	P02
304-71605000	R01 , R02 , R03 , R04 , R05 R07
304-71606000	R01 , R02 , R04 , R05 , R07
304-71607000	R01 , R02 , R04 , R05 , R07
304-75006000	U01 , U02 , U03
* < 317 > *	
317-11601000	P08
317-52011000	K01
317-57002000	H02
317-63301010	K02
317-63401000	P08
317-63601000	H02 , P06
317-64001000	P08
317-64204000	P06 , P08
317-64603000	Q02 , Q06
317-64710000	Q07
317-64711000	P01 , Q07
317-64713000	P06

PART No.	INDEX No.
317-65402000	Q02 , Q06
317-76106000	K02
317-76603000	K02
317-89901000	V02
* < 321 > *	
321-75021000	U01 , U02 , U03
321-78602000	S02
* < 327 > *	
327-77003000	J02
327-77004000	J02
327-77005000	J02
* < 329 > *	
329-16400002	A01 , A02
329-16500002	A01 , A02
329-19600012	A01 , A02
329-26100001	B01 , B02 , B03 , B04
* < 333 > *	
333-12114000	E02
333-61038000	R03
333-61040000	R03
* < 337 > *	
337-65210000	P04
337-77511000	S02
* < 347 > *	
347-41205000	N02
* < 354 > *	
354-89902000	V02
354-89903000	V02
* < 384 > *	
384-75004000	U01 , U02 , U03
384-77603000	S02
* < 387 > *	
387-10421000	E02
387-10422000	E02
387-15106000	E04
387-60603000	P06
387-75208000	U03
* < 471 > *	
471-90007000	P03
471-90008000	P03
471-90024000	P03
* < 491 > *	
491-77516000	S02
* < 509 > *	
509-31700001	E04
* < 527 > *	
527-10427000	E02
527-20201000	G01
527-20204000	G01
527-20205000	G01
527-20206000	G01
527-20207000	G01
527-32603000	L01
527-32604000	L01
527-32605000	L01
527-40602000	I01
527-40606000	I01
527-40607000	I01
527-40608000	I01
527-40609000	I01

PART No.	INDEX No.
527-40610000	I01
527-40611000	I01
527-40613000	I01
527-40614000	I01
527-41001000	N02
527-41002000	N02
527-41007010	N01
527-41008000	N01
527-41104000	N02
527-41105000	N02
527-41108000	N02
527-41110000	N02
527-41113000	N02
527-41114000	N02
527-41120000	L02 , N02
527-41250000	N02
527-41603000	A01 , A02
527-41606000	A01 , A02
527-41609000	A01 , A02
527-41610000	A01 , A02
527-41611000	A01 , A02
527-41613000	A01 , A02
527-41614000	A01 , A02
527-41615000	A01 , A02 , B01 , B02 , B03 B04
527-41616000	A01 , A02
527-41618000	A01 , A02
527-41619000	A01 , A02 , B01 , B02 , B03 B04
527-41629000	A01 , A02
527-42006000	B01 , B02 , B03 , B04
527-42008000	B01 , B02 , B03 , B04
527-42009000	B01 , B02 , B03 , B04 , D01
527-42010000	B01 , B02 , B03 , B04
527-42011000	B01 , B02 , B03 , B04
527-42012000	B01 , B02 , B03 , B04 , D01
527-42015000	B01 , B02 , B03 , B04
527-42016000	B01 , B02 , B03 , B04
527-42018000	B01 , B02 , B03 , B04
527-42019000	B01 , B02 , B03 , B04 , D01
527-42020000	B01 , B02 , B03 , B04
527-42021000	B01 , B02 , B03 , B04 , D01
527-42022000	B01 , B02 , B03 , B04
527-42024000	B01 , B02 , B03 , B04
527-50203000	L02
527-50400100	L03
527-50401000	L03
527-50402000	L03
527-50404000	L03
527-50405010	L03
527-50407000	L03
527-50408000	L03
527-50800100	L05 , L06
527-51000000	M01
527-51000100	M01 , M03 , M04 , M05 , M06 M07
527-51001000	M01 , M02 , M03 , M04 , M05 M06 , M07
527-51002000	M01 , M03 , M04 , M05 , M06 M07

PART No.	INDEX No.
527-51003000	M01 , M02 , M03 , M04 , M05 M06 , M07
527-51004000	M01 , M02
527-51100000	M03
527-51101000	M03
527-51200000	M04
527-51201000	M04
527-51300000	M05
527-51301000	M05
527-51400000	M06
527-51401000	M06
527-51600000	M07
527-51601000	M07
527-60706000	P02
527-60912000	Q03 , Q04 , Q05 , Q06
527-71701000	R03
527-71702000	R03
527-72001000	R06
527-72002000	R06
527-76601000	K02
527-76602000	K02
527-85003000	C11
527-85004000	C11
527-85005000	C11
527-85006000	C01 , C03 , C04 , C05 , C06 C07 , C08 , C09 , C10 , C11
527-85007000	C01 , C03 , C04 , C05 , C06 C07 , C08 , C09 , C10 , C11
527-85008000	C01 , C03 , C04 , C05 , C06 C07 , C08 , C09 , C10 , C11
527-85009000	C01 , C03 , C04 , C05 , C06 C07 , C08 , C09 , C10 , C11
527-85302000	C02
527-85303000	C02
527-85304000	C02
527-85305000	C02
527-88103000	C01 , C03 , C04 , C06 , C07 C08 , C09 , C10
527-88104000	C01 , C03 , C04 , C06 , C07 C08 , C09 , C10
527-88105000	C01 , C03 , C04 , C06 , C07 C08 , C09 , C10
527-88151000	D03
527-89100000	D02
527-89100100	D01 , D02
527-89101100	D01 , D02
527-89102000	D02
527-89102100	D01 , D02
527-89506000	V01
527-89507000	V01
527-89509000	V01
527-89510000	V01
527-89901000	V02
527-89902000	V02
527-89903000	V02
527-89904000	V02
527-89905000	V02
* < 542 > *	
542-20206000	L05 , L06
542-75012000	U01 , U02 , U03

PART No.	INDEX No.
* < 547 > *	
547-10420000	E02
547-10430010	E02
547-10431020	E02
547-10435010	E02
547-20202000	G01
547-20301000	G01
547-20302000	G01
547-65209000	Q02 , Q06
547-71500010	T01
547-71501000	T01
* < 563 > *	
563-12110000	E02
563-12113000	E02
* < 567 > *	
567-61514000	P06
* < 583 > *	
583-71503000	T05
* < 587 > *	
587-10429000	E02
587-11602000	E03
587-11606000	E03
587-50801000	L05 , L06
587-50802000	L05 , L06
587-50803000	L05 , L06
587-62002000	P05
587-65304000	Q03 , Q04 , Q05 , Q06
587-65309000	Q03 , Q04 , Q05 , Q06
587-71029000	F07
587-72502010	J01
587-75304000	U03
587-77501000	S02
587-77506000	S02
587-78206000	T05
587-78207000	T05
587-85005000	C01 , C03 , C04 , C05 , C06 C07 , C08 , C09 , C10 , C11
* < 597 > *	
597-71058000	F07
597-77701000	K01
* < 607 > *	
607-40214000	F03
607-40215000	F03
607-40218000	F03
607-60818000	P03
607-64201000	P08
607-78003000	T04
607-79102000	T07
607-79103000	T07
607-79607000	J03
* < 609 > *	
609-74101006	E03
609-80800012	E03
609-90401011	J02
609-90402002	J02
609-90403002	J02
609-90405001	J02
609-90406001	J02
* < 617 > *	
617-52009000	H01

PART No.	INDEX No.
617-52011000	H01
617-55603000	F06
617-75025010	Q03 , Q04 , Q05 , Q06 , U01
617-75051000	U01
617-76107000	K02
617-76108000	K02
617-76109000	K02
617-76110000	K02
617-76111000	K02
617-76112000	K02
617-77801000	S02
* < 619 > *	
619-00339002	G01
619-03623001	L02
619-61900002	G01
619-63400001	L02
619-80300001	G01
619-80700001	L02
* < 629 > *	
629-17000002	P02
629-95900011	H02
629-98000002	Q07
* < 647 > *	
647-41833000	F07
647-43006000	J01
647-70117000	S01
647-75025000	U01
* < 669 > *	
669-27300001	F02
669-34900001	H01
669-35000001	H03
669-43000002	P06
669-58500002	H02
669-61200002	P04
669-64100011	Q02 , Q06
669-65400002	H01
669-69600001	P04
669-71900004	Q01
669-72800001	P07
669-90100001	Q03 , Q04 , Q05 , Q06
* < 672 > *	
672-52017000	H01
672-52018010	H01
* < 683 > *	
683-77705000	S01 , T05
* < 689 > *	
689-00104002	P08
689-11700003	J01
689-12800003	F05
689-17400005	F05
689-25100001	P05
689-29300004	P08
689-42900001	F05
689-43100001	F05
689-64000013	Q02 , Q06
689-65500001	Q02 , Q06
689-68500002	P08
689-79700002	N03
* < 699 > *	
699-26800001	I07 , I10

PART No.	INDEX No.
* < 707 > *	
707-10424010	E02 , S02
707-40213000	F03
707-41609000	P01 , P03
707-41617000	P03
707-41618000	P01 , P03
707-43010000	J01
707-45002000	I03
707-45003010	I03
707-45010000	I03
707-45011000	I03
707-45012000	I03
707-45013000	I03
707-45014000	I03
707-45401000	I03
707-45402000	I03
707-52001000	H01
707-52002000	H01
707-52003000	H01
707-52004000	H01
707-52007000	H01
707-52011000	H01
707-52012000	H01
707-52013000	H01
707-52014000	H01
707-52015000	H01
707-52016000	H01
707-52017000	H01
707-52018000	H01
707-52019000	H01
707-52020000	H01
707-52021000	H01
707-52026000	H01
707-52028000	H01
707-52029000	H01
707-52030000	H01
707-52031000	H01
707-52032000	H01
707-52033000	H01
707-52034000	H01
707-52302000	H02
707-52303000	H02
707-52304000	H02 , I03
707-52701000	I04
707-52702000	I04
707-52703000	I04
707-55700000	I05
707-55701000	I05
707-57001000	H03
707-57002000	H03
707-57003000	H03
707-57006000	H03
707-57007000	H03
707-57008010	H03
707-57009000	H03
707-57010000	H03
707-57011000	H03
707-57012000	H03
707-57013000	H03
707-57014000	H03

PART No.	INDEX No.
707-57016000	H02
707-63301000	P06
707-63302000	P06
707-63404000	P07
707-63405000	P07
707-63410000	P07
707-63411000	P07
707-63413000	P07
707-65217000	Q02 , Q06
707-65223000	Q02 , Q06
707-65224000	Q02 , Q06
707-70100200	I07
707-70101000	I07 , I10
707-70101100	I07 , I10
707-70101200	I07
707-70101300	I07 , I10
707-70101500	I07 , I10
707-70102000	I07 , I10
707-70102100	I07 , I10
707-70102200	I07
707-70102300	I07 , I10
707-70102500	I07 , I10
707-70103000	I07 , I10
707-70103200	I07
707-70103300	I07 , I10
707-70103400	I07 , I10
707-70103500	I07 , I10
707-70104000	I07 , I10
707-70104100	I07 , I10
707-70104200	I07
707-70104300	I07 , I10
707-70105000	I07 , I10
707-70105100	I07 , I10
707-70105200	I07 , I10 , I10
707-70105300	I07 , I10
707-70106000	I07 , I10 , I10 , I10
707-70106100	I07 , I10
707-70106200	I07
707-70106300	I07 , I10
707-70106500	I07 , I10
707-70107000	I07 , I10 , I10 , I10
707-70107100	I07 , I10
707-70107300	I07 , I10
707-70107400	I07 , I10
707-70107500	I07 , I10
707-70108000	I07 , I10 , I10 , I10
707-70108100	I07 , I10
707-70108300	I07 , I10
707-70108500	I07 , I10
707-70109000	I07
707-70109110	I07 , I10
707-70109300	I07 , I10
707-70109400	I07 , I10
707-70110000	I07 , I10
707-70110300	I07 , I10
707-70111000	I07 , I10
707-70111110	I07 , I10
707-70111300	I07 , I10
707-70111400	I07 , I10
707-70112000	I07 , I10

PART No.	INDEX No.
707-70112100	I07 , I10
707-70112300	I07 , I10
707-70113000	I07 , I10
707-70113110	I07 , I10
707-70113300	I07 , I10
707-70114000	I07 , I10
707-70114100	I07 , I10
707-70114300	I07 , I10
707-70115010	I07 , I10
707-70115100	I07 , I10
707-70115300	I07 , I10
707-70116000	I07 , I10
707-70116100	I07 , I10
707-70116310	I07 , I10
707-70117000	I07 , I10
707-70117100	I07 , I10
707-70117300	I07 , I10
707-70118000	I07 , I10
707-70118100	I07 , I10
707-70118300	I07 , I10
707-70119000	I07 , I10
707-70119100	I07 , I10
707-70119300	I07 , I10
707-70120000	I07 , I10
707-70120100	I07 , I10
707-70120300	I07 , I10
707-70121000	I07 , I10
707-70121100	I07 , I10
707-70121300	I07 , I10
707-70122000	I07 , I10
707-70123000	I07 , I10
707-70123100	I07 , I10
707-70123300	I07 , I10
707-70124010	I07 , I10
707-70124100	I07 , I07 , I10 , I10
707-70124300	I07 , I10
707-70125100	I07 , I07 , I07 , I10 , I10
707-70125300	I07 , I10
707-70126000	I07 , I10
707-70126100	I07 , I10
707-70126300	I07 , I10
707-70127000	I07 , I10
707-70127100	I07 , I10
707-70127300	I07 , I10
707-70128000	I07 , I10
707-70128300	I07 , I10
707-70129000	I07 , I10
707-70130000	I07 , I10
707-70131000	I07 , I10
707-70132000	I07 , I10
707-70133000	I07 , I10
707-70134000	I07 , I10
707-70135000	I07 , I10
707-70136000	I07 , I10
707-70138000	I07 , I10
707-70139000	I07 , I10
707-70140000	I07 , I10
707-70141000	I07 , I10
707-70142000	I07 , I10
707-70143000	I07 , I10

PART No.	INDEX No.
707-70144000	107 , 110
707-70145000	107 , 110
707-70146000	107 , 110
707-70147000	107 , 110
707-70148000	107 , 110
707-70149000	107 , 110
707-70150000	107 , 107 , 110 , 110
707-70151000	107 , 107 , 110 , 110
707-70152000	107 , 110
707-70153000	107 , 110 , T02
707-70154000	107 , 110
707-70155000	107 , 110
707-70156000	107 , 110
707-70157000	107 , 110
707-70158000	107 , 110
707-70159000	107 , 110
707-70160000	107 , 110
707-70161000	107 , 110
707-70162000	107 , 110
707-70163000	107 , 110
707-70164000	107 , 107 , 110 , 110
707-70165000	107 , 110
707-70166000	107 , 110
707-70167000	107 , 110
707-70168000	107 , 110
707-70169000	107 , 110
707-70170000	107 , 110
707-70171000	107 , 110
707-70172000	107 , 110
707-70173000	107 , 110
707-70174000	107 , 110
707-70175000	107 , 110
707-70177000	107 , 110
707-70178000	107 , 110
707-70179000	107 , 110
707-70180000	107 , 110
707-70181000	107 , 110
707-70182000	107 , 110
707-70185000	107 , 110
707-70187000	107 , 110
707-70188000	H02 , 107 , 110
707-70190000	107 , 110
707-70191000	107 , 110
707-70192000	107 , 110
707-70193000	107 , 110
707-70194000	107 , 110
707-70195000	107 , 110
707-70196000	107 , 110
707-70197000	107 , 110
707-70198000	107 , 110
707-70199000	107 , 110
707-70201020	108
707-70300000	109
707-70301000	109
707-70400100	110
707-70400200	110
707-70401000	107 , 110
707-70401100	110
707-70401200	110
707-70402000	107 , 110

PART No.	INDEX No.
707-70402100	110 , 110
707-70403000	107 , 110
707-70403100	110 , 110
707-70404000	107 , 110
707-70404100	110 , 110
707-70405000	107 , 110
707-70405100	110 , 110
707-70406000	107 , 110
707-70406100	110 , 110
707-70407000	107 , 110
707-70407100	110 , 110
707-70408000	107
707-70408100	110 , 110
707-70409100	110 , 110
707-70410100	110 , 110
707-70411100	110 , 110
707-70412100	110 , 110
707-70413100	110 , 110
707-70414100	110 , 110
707-70415100	110 , 110
707-70416100	110 , 110
707-70417100	110 , 110
707-70418100	110 , 110
707-70419100	110 , 110
707-70420100	110 , 110
707-70421000	107 , 110
707-70602000	112
707-70603000	112
707-70606010	112
707-70608010	112
707-70651000	112
707-71019010	F07
707-71027000	F07
707-71069000	F07
707-71076000	F07
707-71103000	113
707-71104000	113
707-71105000	113
707-71107000	113
707-71108000	113
707-71109000	113
707-71110000	113
707-71111000	113
707-71112000	113
707-71113000	S01
707-71113010	113
707-71114000	113
707-71115000	113
707-71116000	113 , 114
707-71117000	113 , K01
707-71118000	113
707-71201000	114
707-71205000	114
707-71206000	114
707-71207000	114
707-71208000	114
707-71209000	114
707-71210000	114
707-71212000	114
707-71213000	114



PART No.	INDEX No.
707-71214000	I14
707-71215000	I14
707-71217000	I14
707-71504000	K01
707-72503000	J01
707-72506000	J01
707-75005000	U01 , U02 , U03
707-75006000	U01
707-75007000	U01 , U02 , U03
707-75010000	U01
707-75011000	U01
707-75012000	U01
707-75015000	U01
707-75016000	U01
707-75018000	U01
707-75020000	U01
707-75022000	U01 , U02 , U03
707-75023000	U01 , U02 , U03
707-75029000	U01
707-75030000	U01
707-75031010	U01 , U02 , U03
707-75032000	U01
707-75033000	U01
707-75034000	U01
707-75035000	U01
707-75036000	U01
707-75037000	U01 , U02 , U03
707-75040000	U01
707-75103000	U02
707-75106000	U02
707-75107000	U02
707-75108000	U02
707-75112000	U02
707-75113000	U02
707-75115000	U02
707-75116000	U02
707-75118000	U02
707-75119000	U02
707-75121000	U02
707-75122000	U02 , U03
707-75141000	Q03 , Q04 , Q05 , Q06 , U02
707-75403000	U03
707-75406000	U03
707-75407000	U03
707-75408000	U03
707-75412000	U03
707-75413000	U03
707-75415000	U03
707-75416000	U03
707-75418000	U03
707-75423000	U03
707-76101000	K01
707-76104000	K01
707-76105000	K01
707-76106000	K01
707-76107000	K01
707-76108000	K01
707-76109000	K01
707-76111000	K01
707-76112000	K01

PART No.	INDEX No.
707-76113000	K01
707-76115000	K01
707-76116000	I07 , I10
707-76118010	K01
707-77505000	S01
707-77517000	S01
707-77518000	S01
707-77519000	S01
707-77520000	S01
707-77522000	S01
707-77523000	S01
707-77524000	S01
707-77525000	S01
707-77526000	S01
707-77527000	S01
707-77528010	S03 , T06
707-77529000	S03 , T06
707-77530000	S03 , T06
707-77533000	S03 , T06
707-77534000	S03 , T06
707-77536000	S06 , T10
707-77537000	S01
707-77540000	S01
707-77541000	S01
707-77542000	S01
707-77543000	S01
707-77544000	S01
707-77545000	S01
707-77546000	S01
707-77547000	S01
707-77549000	S03 , T06
707-77550000	S03 , T06
707-77551000	S03 , T06
707-77552000	S01
707-77553000	S01
707-77558000	S01
707-77606000	S02
707-77607000	S04 , T02
707-77609000	S02
707-77611000	S02 , T03
707-77612000	S04 , T02
707-77701000	I15
707-77702000	I15
707-77703000	I15
707-78100000	T04
707-78101000	T04
707-78102000	T04
707-79101000	T07
707-85008000	C01 , C06 , C07 , C08 , C09 C10 , C11
707-89505000	V01
* < 709 > *	
709-22000003	S02 , S04 , T02
709-24700001	S01
709-31600001	S02 , T03
709-47101001	I15
709-47103001	I15
709-48302001	I15
709-48304001	I15
709-48305001	I15

PART No.	INDEX No.
709-48306001	I15
709-48307001	I15
709-48308001	I15
709-49201001	I15
709-49202001	I15
709-49700002	S03 , T06
709-49800001	S02
709-49900001	S02
709-51100001	T08
709-51400002	T05
709-51600011	T05
709-53000004	T04
709-62000011	S01
709-78900001	S06
709-79000001	T10
709-79100001	S05
709-79200001	T09
709-79600001	S01
709-80303011	K02
709-80308012	K02
709-82700003	K01
709-84400001	K02
709-93800001	S03
709-93900001	T06
709-94000001	T06
* < 719 > *	
719-10180001	S01
719-10181001	T07
719-10183001	T04
719-10184001	T08
719-10185001	S01
719-10188001	Q07
719-10305001	S01
719-10306001	S01
719-10308001	S01
719-10352001	S01
719-10353001	T08
719-11030001	S01
719-11031001	S01
719-11032001	S01
719-11033001	S01
719-11034001	S01
719-11035001	S01
719-11040001	S01
719-11045001	S02
719-11046001	S02
719-11047001	S02
719-11051001	T05
719-11052001	T05
* < 727 > *	
727-64220000	S02
727-76206000	K02
727-76602000	K02 , P08
727-77609000	S02
727-77902000	T03
727-78402000	S02
727-79402000	T08
727-79403000	T08
* < 737 > *	
737-10428010	E02

PART No.	INDEX No.
737-60815000	P03
737-60816000	P03
737-62001000	P05
737-62002000	P05
737-65613000	H02 , Q02 , Q06
737-65614000	H02 , Q02 , Q06
737-71028000	F03
737-77001000	J02
737-78203000	T05
737-79402010	T08
737-79403000	T08
* < 739 > *	
739-32700011	H01
739-32701011	H01
739-32702002	H01
739-32703001	H01
739-50100043	F07
739-50300001	V01
* < 747 > *	
747-12401000	F01
747-12402000	F01
747-41302000	N02
747-60907000	P04
747-62001000	P05
747-65207000	Q02 , Q06
747-65212000	H02 , Q02 , Q06
747-65218000	Q02 , Q06
747-65220000	Q02 , Q06
747-65230000	Q03 , Q04 , Q05 , Q06
747-65231010	Q03 , Q04 , Q05 , Q06
747-71029000	F07
747-71066000	F07
747-71084000	F07
747-71401000	F09
747-75508000	U03
747-76101000	K01
747-77608000	S02
747-77901000	T03
747-77902000	T03
747-78201000	T05
* < 767 > *	
767-45002000	I03
767-45005000	I03
767-45006000	I03
767-45007000	I03
767-45008000	I03
767-45009000	I03
767-45010000	I03
767-45011000	I03
767-63501000	Q01
767-63502000	Q01
767-63503000	Q01
767-63504000	Q01
767-63505000	Q01
767-63506000	Q01
767-70070000	I07 , I10
767-71101000	I13
767-71104010	S01
* < 772 > *	
772-70174000	I07 , I07 , I10 , I10

PART No.	INDEX No.
*< 777 >*	
777-10405000	E02
777-10406000	E02
777-10410000	E02
777-10411000	E02
777-10412000	E02
777-10413000	E02
777-10414000	E02
777-10415000	E02
777-10416000	E02
777-10417000	E02
777-10418000	E02
777-10419000	E02
777-10420000	E02
777-10421000	E02
777-10422000	E02
777-10423000	E02
777-10424000	E02
777-10425000	E02
777-10426000	E02
777-10427000	E02
777-10428000	E02
777-10432000	E02
777-10436000	E02
777-10437000	E02
777-10441000	E02
777-10442000	E02
777-10443000	E02
777-10447000	E02
777-10448000	E02
777-10449000	E02
777-10450000	E02
777-10451000	E02
777-10452000	E02
777-11600100	E03
777-11601000	E03
777-11602000	E03
777-11603000	E03
777-11604000	E03
777-11605000	E03
777-11606000	E03
777-12400000	F01
777-13300000	F02
777-20200000	G01
777-20201000	G01
777-20208000	G01
777-32600000	L01
777-32601000	L01
777-32602000	L01
777-40202000	F03
777-40203000	F03
777-40204000	F03
777-40205000	F03
777-40207000	F03
777-40208000	F03
777-40209000	F03
777-40210000	F03
777-40211000	F03
777-40212000	F03
777-40213000	F03

PART No.	INDEX No.
777-40215000	F03
777-40216000	F03
777-40217000	F03
777-40218000	F03
777-40219000	F03
777-40220000	F03
777-40221000	F03
777-40222000	F03
777-40223000	F03
777-40224000	F03
777-40225000	F03
777-40501000	F04
777-40502000	F04
777-40503000	F04
777-40504000	F04
777-40506000	F04
777-40507000	F04
777-40508000	F04
777-40509000	F04
777-40510000	F04
777-40511000	F04
777-40512000	F04
777-40600000	I01
777-40601000	I01
777-40602000	I01
777-40603000	I01
777-40604000	I01
777-40605000	I01
777-40606000	I01
777-41101000	N02
777-41106000	N02
777-41107000	N02
777-41108010	N02
777-41110000	N02
777-41111000	L05 , N01 , N02
777-41112000	N02
777-41113000	N02
777-41203000	N02
777-41302000	N02
777-41600030	A01
777-41601000	A01
777-41602000	A01 , A02
777-41603000	A01 , A02
777-41604000	A01 , A02
777-41605000	A01
777-41606000	A01
777-41607000	A01 , A02
777-41608000	A01 , A02
777-41609000	A01
777-41610000	A01
777-41611000	A01
777-41612000	A01
777-41613000	A01 , A02 , B02
777-41614000	A01 , A02
777-41615000	A01 , A02
777-41616000	A01 , A02
777-41617000	A01 , A02
777-41900030	A02
777-41901000	A02
777-41902000	A02

PART No.	INDEX No.
777-41903000	A02
777-41904000	A02
777-41905000	A02
777-41906000	A02
777-41907000	A02
777-42000010	B01
777-42001000	B01
777-42002010	B01 , B02 , B03 , B04
777-42003000	B01 , B02 , B03 , B04
777-42004000	B01 , B02 , B03 , B04
777-42005000	B01 , B02 , B03 , B04
777-42006000	B01 , B02 , B03 , B04
777-42007000	B01 , B02 , B03 , B04
777-42008000	A01 , A02 , B01 , B02 , B03 B04
777-42009000	B01 , B02 , B03 , B04
777-42010000	B01 , B02 , B03 , B04
777-42011000	B01 , B02 , B03
777-42012000	B01 , B02 , B03 , B04
777-42013000	B01 , B02 , B03 , B04 , D01
777-42200010	B02
777-42201000	B02
777-42202000	B02
777-42300010	B03
777-42301000	B03
777-42800010	B04
777-42801000	B04
777-42900000	B05
777-42900100	B05
777-42900200	B05
777-42900300	B05
777-42901000	B05 , B05
777-42902000	B05 , B05
777-43000010	F05
777-43001000	F05
777-43002000	F05
777-50400000	L03
777-50400200	L03
777-50401010	L03
777-50402000	L03
777-50600000	L04
777-50701000	L05
777-50800000	L06
777-51000000	M02
777-51000100	M02
777-51001000	M02
777-51002000	M02
777-52000010	H01
777-52300020	H02
777-52301000	H02
777-52302000	H02
777-52304010	H02
777-52305000	H02
777-52306000	H02
777-52307000	H02
777-55601000	F06
777-55701000	F06
777-57000000	H03
777-60702000	P02
777-60801000	P03

PART No.	INDEX No.
777-60802000	P03
777-60803000	P03
777-60804000	P03
777-60805000	P03
777-60806000	P03
777-60808000	P03
777-60809000	P03
777-60811000	P03
777-60812000	P03
777-60813000	P03
777-60814000	P03
777-60815000	P03
777-60816000	P03
777-60817000	P03
777-60818000	P03
777-60819000	P03
777-60821000	P03
777-60822000	P03
777-60825000	P03
777-60826000	P03
777-60830000	P03
777-60901000	P04
777-60902000	P04
777-60903000	P04
777-60906000	P04
777-60907000	P04
777-62000000	P05
777-63300010	P06
777-63301000	P06
777-63400000	P07
777-63401000	P07
777-64200010	P08
777-65100010	N03
777-65200020	Q02
777-65201000	Q02
777-65202000	Q02
777-65203000	Q02
777-65204000	Q02
777-65205000	Q02 , Q06
777-65206000	Q02 , Q06
777-65207000	Q02 , Q06
777-65208000	Q02 , Q06
777-65209000	Q02
777-65210000	Q02
777-65211000	Q02
777-65500010	P09
777-65600000	Q03
777-65601000	Q03
777-65602000	Q03
777-65603000	Q03 , Q04 , Q05
777-65604000	Q03 , Q04 , Q05 , Q06
777-65605000	I09 , Q03 , Q04 , Q05 , Q06
777-65606000	Q03 , Q04 , Q05 , Q06
777-65607000	Q03 , Q04 , Q05 , Q06
777-65608000	Q03 , Q04 , Q05 , Q06
777-65700000	Q04
777-65701000	Q04
777-65702000	Q04
777-65800000	Q05
777-65801000	Q05

PART No.	INDEX No.
777-65802000	Q05
777-65900010	Q06
777-65901000	Q06
777-65902000	Q06
777-65903000	Q06
777-65904000	Q06
777-65905000	Q06
777-65906000	Q06
777-65907000	Q06
777-71001010	F07
777-71002000	F07
777-71003000	F07
777-71004000	F07
777-71005000	F07
777-71006000	F07
777-71008000	F07
777-71009000	F07
777-71011000	F07
777-71012000	F07
777-71013000	F07
777-71015000	F07
777-71016000	F07
777-71017000	F07
777-71018000	F07
777-71019000	F07
777-71020000	F07
777-71021000	F07
777-71022000	F07
777-71024000	F07
777-71025000	F07
777-71026000	F07
777-71028000	F07
777-71029000	F07
777-71030000	F07
777-71031000	F07
777-71032000	F07
777-71033000	F07
777-71034000	F07
777-71037000	F07
777-71038000	F07
777-71039000	F07
777-71041000	F07
777-71043000	F07
777-71046000	F07
777-71047000	F07
777-71049000	F07
777-71050000	F07
777-71052000	F07
777-71053000	F07
777-71055000	F07
777-71056000	F07
777-71057000	F07
777-71058000	F07
777-71059000	F07
777-71301000	F08
777-71302000	F08
777-71303000	F08
777-71305000	F08
777-71306000	F08
777-71307000	F08

PART No.	INDEX No.
777-71400000	F09
777-71500010	R01
777-71501000	R01
777-71502000	R01
777-71503000	R01
777-71504000	R01
777-71505000	R01
777-71506000	R01
777-71507000	R01
777-71600010	R02
777-71601000	R01 , R02
777-71602000	R01 , R02
777-71603000	R02
777-71604000	R02
777-71605000	R02
777-71700000	R03
777-71800000	R04
777-71801000	R04
777-71802000	R04
777-71803000	R04
777-71804000	R04
777-71900000	R05
777-71901000	R05
777-71902000	R05
777-71903000	R05
777-71904000	R05
777-72000010	R06
777-72001000	R06
777-72002000	R06
777-72200000	R07
777-72201000	R07
777-72202000	R07
777-72203000	R07
777-72204000	R07
777-72503000	J01
777-75003000	U01 , U02 , U03
777-75004000	U01 , U02 , U03
777-75005000	U01 , U02 , U03
777-75006000	U01 , U02 , U03
777-75007000	U01 , U02 , U03
777-75012000	U01 , U02
777-75103000	U02
777-75104000	U02
777-76100000	K01
777-76201000	K02
777-76202000	K02
777-76203000	K02
777-76204010	K02
777-76208000	K02
777-76209000	K02
777-77000000	J02
777-77001000	J02
777-77603000	S02
777-77605000	S02
777-77700010	I15
777-77701000	I15
777-77900000	T03
777-78203000	T05
777-79100010	T07
777-79101000	T07

PART No.	INDEX No.
777-79400010	T08
777-79401000	T08
777-79501000	Q07
777-85000000	C01
777-85001000	C01
777-85002000	C01
777-85003000	C01 , C06 , C07 , C08 , C09 C10 , C11
777-85300000	C02
777-85301000	C02
777-86200000	C03
777-86201000	C03
777-86202000	C03
777-87000000	C04
777-87001000	C04
777-87002000	C04
777-87051000	C05
777-87052000	C05
777-87053000	C05
777-87054000	C05
777-88100000	C06
777-88101000	C06
777-88102000	C06
777-88200000	C07
777-88201000	C07
777-88202000	C07
777-88300000	C08
777-88301000	C08
777-88302000	C08
777-88400000	C09
777-88401000	C09
777-88402000	C09
777-88500000	C10
777-88501000	C10
777-88502000	C10
777-88700000	C11
777-88701000	C11
777-88702000	C11
777-89000020	D01
777-89001010	D01
777-89300000	D03
777-89301000	D03
777-89400000	D04
777-89401000	D04
777-89402000	D04
777-89500020	V01
777-89501000	V01
777-89502000	V01
777-89503000	V01
777-89504000	V01
777-89507000	V01
*< 779 >*	
779-11400001	E02
*< 807 >*	
807-41604010	A01 , A02
807-41605000	P03
807-41605010	P03
807-41606000	A01 , A02
807-41607000	P03
807-41608000	A01 , A02 , P03

PART No.	INDEX No.
*< 817 >*	
817-52005000	H01
817-52006000	H01
817-55602000	F06
817-57001010	H03
817-57002010	H03
817-60601000	P01
817-75014000	U01
817-75015000	U01
817-75016000	U01
817-75017000	U01
817-75018000	U01
817-75019000	U01
817-75107000	U02 , U03
817-75108000	U02 , U03
817-75109000	U02 , U03
817-76205000	K02
817-76210000	K02
817-77521000	S01
817-78300000	S03
817-78500000	T06
817-79402000	T08
*< 823 >*	
823-78126000	S01
823-78127000	S01
823-78128000	S01
823-78129000	S01
*< 827 >*	
827-15102000	E04
827-45001000	I03
827-63302000	J03 , P06 , P08
827-72503000	J01
827-76206000	K02
*< 837 >*	
837-10432000	E02
837-10433000	E02
837-40600000	I02
837-40601000	I02
837-40602000	I02
837-40603000	I02
837-40604000	I02
837-45000020	I03
837-45001000	I03
837-45002000	I03
837-45003000	I03
837-45004000	I03
837-45005000	I03
837-45006000	I03
837-45007000	I03
837-52000100	H01
837-52001100	H01
837-52002000	H01
837-52002100	H01
837-52003000	H01
837-52003100	H01
837-52004000	H01
837-52004100	H01
837-52005000	H01
837-52005100	H01
837-52006000	H01

PART No.	INDEX No.
837-52008000	H01
837-52009000	H01
837-52700000	I04
837-52704000	I04
837-52705000	I04
837-58000000	I06
837-58001000	I06
837-58002010	I06
837-58003000	I06
837-58004000	I06
837-63401000	P07
837-63402000	P07
837-63403000	P07
837-63404000	P07
837-63405000	P07
837-70100000	I07
837-70100110	I07 , I10
837-70100300	I07 , I10
837-70100500	I07 , I10
837-70104500	I07 , I10
837-70105500	I07 , I10
837-70110100	I07 , I10
837-70122300	I07 , I10
837-70168000	I07 , I10
837-70169000	I07 , I10
837-70183000	I07 , I10
837-70184000	I07 , I10
837-70186000	I07 , I10
837-70189000	I07 , I10
837-70200000	I08
837-70201000	I08
837-70400000	I10
837-70500000	I11
837-70600000	I12
837-70601000	I12
837-70602000	I12
837-71200000	I14
837-71202000	I14
837-71203000	I14
837-71204000	I14
837-71205000	I14
837-71206000	I14
837-71207000	I14
837-71208000	I14
837-71209000	I14
837-75004000	U01
837-75104000	U02
837-75407000	U03
837-76101000	K01
837-76102000	K01
837-76103000	K01
837-76104000	K01
837-76105000	K01
837-76106000	K01
837-76107000	K01
837-76108000	K01
837-76110000	K01 , S02
837-76202000	K02
837-76206000	K02
837-77800000	T02

PART No.	INDEX No.
837-78600000	S04
837-79401000	T08
837-79402000	T08
837-79404000	T08
837-79450000	T08
837-79451000	T08
* < 847 > *	
847-71044000	F07
847-71045000	F07
847-79601000	J03
* < 857 > *	
857-10435000	E02
857-10436000	E02
857-10447000	E02
857-40220000	F03
857-60709000	P02
857-60711000	P02
857-63600000	Q01
857-71100010	I13
857-71101000	I13
857-71102000	I13
857-75007000	U01
857-75105000	U02
857-75305000	U03
857-77502010	S01
857-77504000	S01
857-77507000	S01
857-77508010	S01
857-77511000	S01
857-77512000	S01
857-77513000	S01
857-77514000	S01
857-77515000	S01
857-77516000	S01
857-77517000	S01
857-77518000	S01
857-77519000	S01
857-77615000	S02
857-81200000	S05
857-81300000	T09
857-82200000	T10
857-82300000	S06
* < 877 > *	
877-10300000	E01
877-10301000	E01
877-10302000	E01
877-10400010	E02
877-10400100	E02
877-10401000	E02
877-10402000	E02
877-10403000	E02
877-10404000	E02
877-10405000	E02
877-10406010	E02
877-10407010	E02
877-10409000	E02
877-10410000	E02
877-10413010	E02
877-10414000	E02
877-10415000	E02

PART No.	INDEX No.
877-10416000	E02
877-10417000	E02
877-10418000	E02
877-10419000	E02
877-10420000	E02
877-10421000	E02
877-10422000	E02
877-10423000	E02
877-10424010	E02
877-10425000	E02
877-10426000	E02
877-10427000	E02
877-10428000	E02
877-11600000	E03
877-15100000	E04
877-15101000	E04
877-40200000	F03
877-40201000	F03
877-40202000	F03
877-40203000	F03
877-40500000	F04
877-40501000	F04
877-41000000	N01
877-41001000	N01
877-41002000	N01
877-41003000	N01
877-41004000	N01
877-41100000	N02
877-41102000	N02
877-41103000	N02
877-41104000	N02
877-41105000	N02
877-41106000	N02
877-50200000	L02
877-50201000	L02
877-50202000	L02
877-50700000	L05
877-50701000	L05
877-50702000	L05
877-55600000	F06
877-55601000	F06
877-60600010	P01
877-60601020	P01
877-60602020	P01
877-60603000	P01
877-60604000	P01
877-60605000	P01
877-60606000	P01
877-60607010	P01
877-60608010	P01
877-60700000	P02
877-60701000	P02
877-60702000	P02
877-60703000	P02
877-60704000	P02
877-60800000	P03
877-60801000	P03
877-60802000	P03
877-60803000	P03
877-60900000	P04

PART No.	INDEX No.
877-60901000	P04
877-60902010	P04
877-71000000	F07
877-71001000	F07
877-71002000	F07
877-71003010	F07
877-71004000	E01 , F07 , T05
877-71005000	F07
877-71006000	F07
877-71007000	F07
877-71008000	F07
877-71009000	F07
877-71010000	F07
877-71011000	F07
877-71012000	F07
877-71013000	F07
877-71014000	F07
877-71015000	F07
877-71016000	F07
877-71300000	F08
877-71301000	F08
877-72500000	J01
877-72501000	J01
877-75000010	U01
877-75001010	U01
877-75002000	U01
877-75003000	U01 , U02 , U03
877-75100010	U02
877-75101010	U02
877-75102000	U02
877-75400010	U03
877-75401010	U03
877-75402000	U03
877-75403000	U03
877-76200000	K02
877-76201000	K02
877-77500000	S01
877-77501000	S01
877-77502000	S01
877-77503000	S01
877-77504000	S01
877-77505000	S01
877-77506000	S01
877-77600000	S02
877-77601000	S02
877-77602000	S02
877-77603000	S02
877-77605010	S02
877-77606000	S02
877-77607000	S02
877-78200000	T05
877-78201000	T05
877-78202000	T05
877-79500000	Q07
877-79501000	Q07
877-79600000	J03
877-79601000	J03
877-79602000	J03
877-79603000	J03
877-87000000	C05



PART No.	INDEX No.
877-87001000	C05
877-87002000	C05
877-89900000	V02
* < 889 > *	
889-30501001	S02
889-30523001	S02
889-30539002	S02
889-30542011	S02
889-30543011	S02
889-30544011	S02
889-30560001	S02
889-30576001	S02
889-30611001	S01
889-30631001	S01 , T08
889-90100021	P08
* < 899 > *	
899-81202890	U01
899-81203092	U02
899-81203194	U03
* < 947 > *	
947-75005000	U01
947-77602000	S02
* < 957 > *	
957-75404000	U03
957-75405000	U01 , U02 , U03
957-75406000	U01 , U02 , U03
* < 962 > *	
962-61005000	P05 , P06
962-62901000	Q02 , Q06
* < 997 > *	
997-10610030	F07
997-12216000	J01
997-12220000	E02 , F02
997-12222000	L05 , L06 , N01 , N02
997-13222000	N01
997-30103012	E02
997-30103070	J01
997-30103087	K01
997-30110220	E02
997-30111180	E02
997-30112350	E02
997-89500016	E02
997-89500037	E02
997-89500168	V01
997-89500226	V01

PART No.	INDEX No.
----------	-----------

# 株式会社 加藤製作所

本社 (営業本部)	〒140-0011 東京都品川区東大井 1-9-37	☎03(3458)1111 番(大代表)
関東7ツク 株主センター	〒140-0011 東京都品川区東大井 1-9-37	☎03(3458)1123 番(代表)
東京支店	〒140-0011 東京都品川区東大井 1-9-37	☎03(3458)1112 番(代表)
新潟営業所	〒950-0912 新潟市南笹口1-1-54(明治安田生命新潟駅南第二ビル)	☎025(247)8326 番(代表)
高崎営業所	〒370-0811 高崎市相生町 1-1(82 銀行高崎ビル)	☎027(325)1311 番(代表)
札幌支店	〒003-0807 札幌市白石区菊水 7 条 2-7-1(札幌流通倉庫東ビル)	☎011(837)5211 番(代表)
帯広営業所	〒080-0010 帯広市大通南 11-18-1(明治安田生命帯広ビル)	☎0155(25)7211 番(代表)
仙台支店	〒980-0802 仙台市青葉区二日町 3-10(グラン・シャリオビル)	☎022(222)4896 番(代表)
盛岡営業所	〒020-0021 盛岡市中央通 3-3-26(盛岡鹿島ビル)	☎019(652)1191 番(代表)
秋田営業所	〒010-0951 秋田市山王 2-1-60(アイデックスビル)	☎018(863)5001 番(代表)
郡山営業所	〒963-8004 郡山市中町 1-22(郡山大同生命ビル)	☎024(932)1811 番(代表)
埼玉支店	〒331-0814 さいたま市北区東大成町 1-497(MJ 赤柴ビル)	☎048(651)1135 番(代表)
千葉支店	〒262-0033 千葉市花見川区幕張本郷 1-2-24(幕張本郷相葉ビル)	☎043(296)0005 番(代表)
水戸営業所	〒310-0063 水戸市五軒町 1-3-34(会計ビル)	☎029(227)5051 番(代表)
横浜支店	〒221-0844 横浜市神奈川区沢渡 1-2(高島台第 2 ビル)	☎045(311)7992 番(代表)
静岡営業所	〒422-8042 静岡市駿河区石田 1-1-46(静岡信用金庫石田ビル)	☎054(286)3141 番(代表)
名古屋支店	〒461-0004 名古屋市中区栄 3-23-3(第 14 オーシャンビル)	☎052(934)0588 番(代表)
富山営業所	〒930-0046 富山市堤町通り 1-3-6(池田屋安兵衛商店堤町ビル)	☎076(493)1833 番(代表)
大阪支店	〒532-0011 大阪市淀川区西中島 2-3-20	☎06(6303)1131 番(大代表)
京滋営業所	〒520-0801 大津市におの浜 2-1-48(におの浜森田ビル)	☎077(524)8001 番(代表)
中国支店	〒733-0035 広島市西区南観音 7-16-15(タワー川村ビルⅢ)	☎082(295)0300 番(代表)
岡山営業所	〒700-0927 岡山市西古松 71-1(ブライトオフィスビル)	☎086(231)1291 番(代表)
四国支店	〒760-0023 高松市寿町 2-2-10(JPR 高松ビル)	☎087(822)7731 番(代表)
九州支店	〒812-0007 福岡市博多区東比恵 3-12-16(東比恵スクエアビル)	☎092(474)0122 番(代表)
大分営業所	〒870-0034 大分市都町 1-1-1(太陽生命大分ビル)	☎097(536)6650 番(代表)
鹿児島営業所	〒890-0052 鹿児島市上之園町 24-2(ボイス鹿児島ビル)	☎099(258)3326 番(代表)
沖縄営業所	〒900-0032 那覇市松山 2-1-12(玉キ米屋ビル)	☎098(868)9461 番(代表)

## KATO WORKS CO.,LTD.

HEAD OFFICE : 9-37, Higashi-ohi 1-chome,  
(OVERSEAS MARKETING DEPT.) Shinagawa-ku, Tokyo, 140-0011 Japan  
Telephone : Tokyo (03) 3458-1111  
Telex Number : 222-4519 (CRKATO J)  
Cable Address : CRANEKATO TOKYO

050620LD

6.2006-100(LD)3

