

KATO

[PARTS LIST]

適用号機
Applicable Serial No. 5810 ~

*SUPER
EXCEED*

FULLY HYDRAULIC EXCAVATOR

HD1430 III

112254

KATO

HD1430 III

PARTS LIST

112254

KATO

目次 / CONTENTS

パーツリストの活用 USE OF PARTS LIST		1
仕様一覧 TABLE OF SPECIFICATIONS		2
		3
		4
本体部品編 MACHINE COMPONENT PARTS	本体部品目次 MACHINE COMPONENT PARTS CONTENTS	5
フロントアタッチメント FRONT ATTACHMENT	ブーム BOOM	A
	アーム ARM	B
	バケット BUCKET	C
	アタッチメント (オプション) ATTACHMENT (OPTIONAL PARTS)	D
上部旋回体 SUPERSTRUCTURE	パワートレイン POWER TRAIN	E
	スレーイングテーブル&アクセサリ SLEWING TABLE & ACCESSORY	F
	スレーイングシステム SLEWING SYSTEM	G
	オペレーティングシステム OPERATING SYSTEM	H
	キャブ&アクセサリ CAB & ACCESSORY	I
	フュエルシステム FUEL SYSTEM	J
	クーラー&ヒーター COOLER & HEATER	K
下部走行体 LOWER STRUCTURE	トラベリングシステム TRAVELING SYSTEM	L
	トラックシュー TRACK SHOE	M
	トラベリングフレーム&アクセサリ TRAVELING FRAME & ACCESSORY	N
		O
油圧配管&電気配線 PIPING & WIRING	ハイドロリックパイピング HYDRAULIC PIPING	P
	ハイドロリックパイピング (オプション) HYDRAULIC PIPING (OPTIONAL PARTS)	Q
	ルブリケーションシステム LUBRICATION SYSTEM	R
	エレクトリックイクイブメント ELECTRIC EQUIPMENT	S
	エレクトリックイクイブメント (オプション) ELECTRIC EQUIPMENT (OPTIONAL PARTS)	T
銘 板 NAME PLATE	ネームプレートアレンジメント NAME PLATE ARRANGEMENT	U
工具&その他 TOOLS & OTHERS	工具&その他 TOOLS & OTHERS	V
		W
		X
		Y
		Z
	本体部品索引 MACHINE COMPONENT PARTS INDEX	6

パーツリストの活用

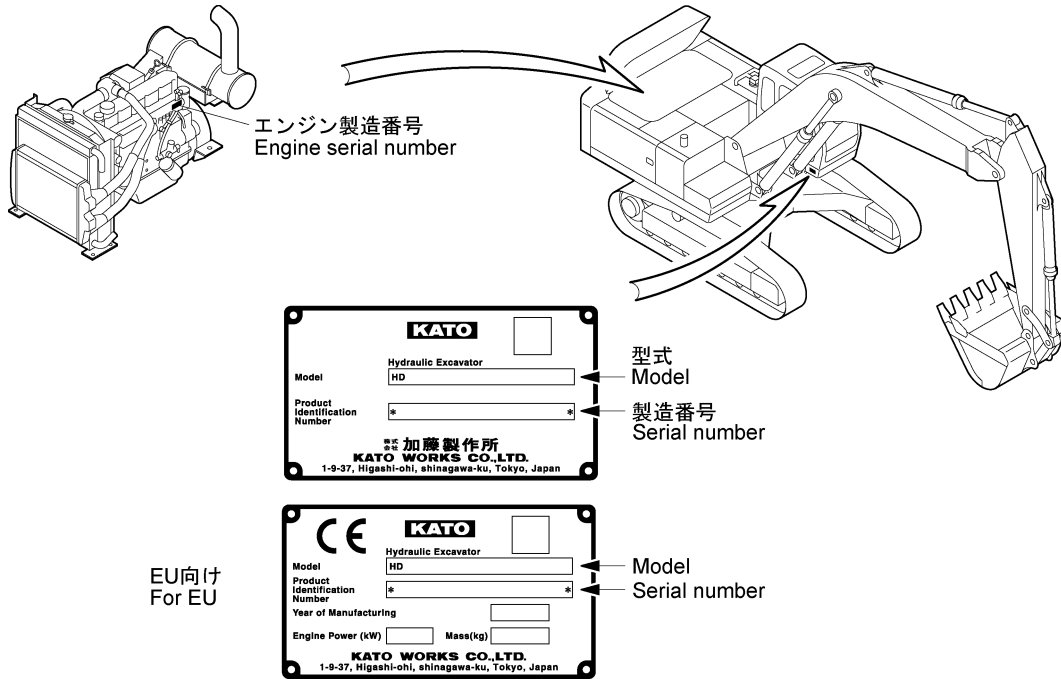
1. USE OF PARTS LIST

1-1 製造番号およびエンジン製造番号

これらの番号は、弊社支店、営業所、弊社指定サービス工場に部品を発注されたり修理をお申付けの際、同時にご連絡くださればよりスムーズな処理が行えますのでご協力のほどお願い致します。

1-1 Serial number and engine serial number

These numbers will also assist in smooth administrative processing of orders for parts and servicing from your authorised KATO dealer so please provide these numbers when ordering.

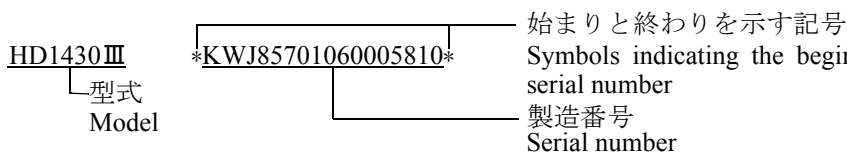


[C857011]S

[NOTE] 型式及び製造番号は、スルーイングテーブル前方側面の銘板に刻印されています。

[NOTE] The model and serial number are stamped on the name plate on the side front of the slewing table.

例 :EXAMPLE



機械が納入されましたら製造番号、エンジン製造番号・納入月日を記入しておいてください。

When the machine is delivered record its serial number, engine serial number and delivery date.

製造番号 Serial number	
エンジン製造番号 Engine serial number	
納入年月日 Delivery date	

1-2 パーツリストの概要

(1) パーツリストの構成

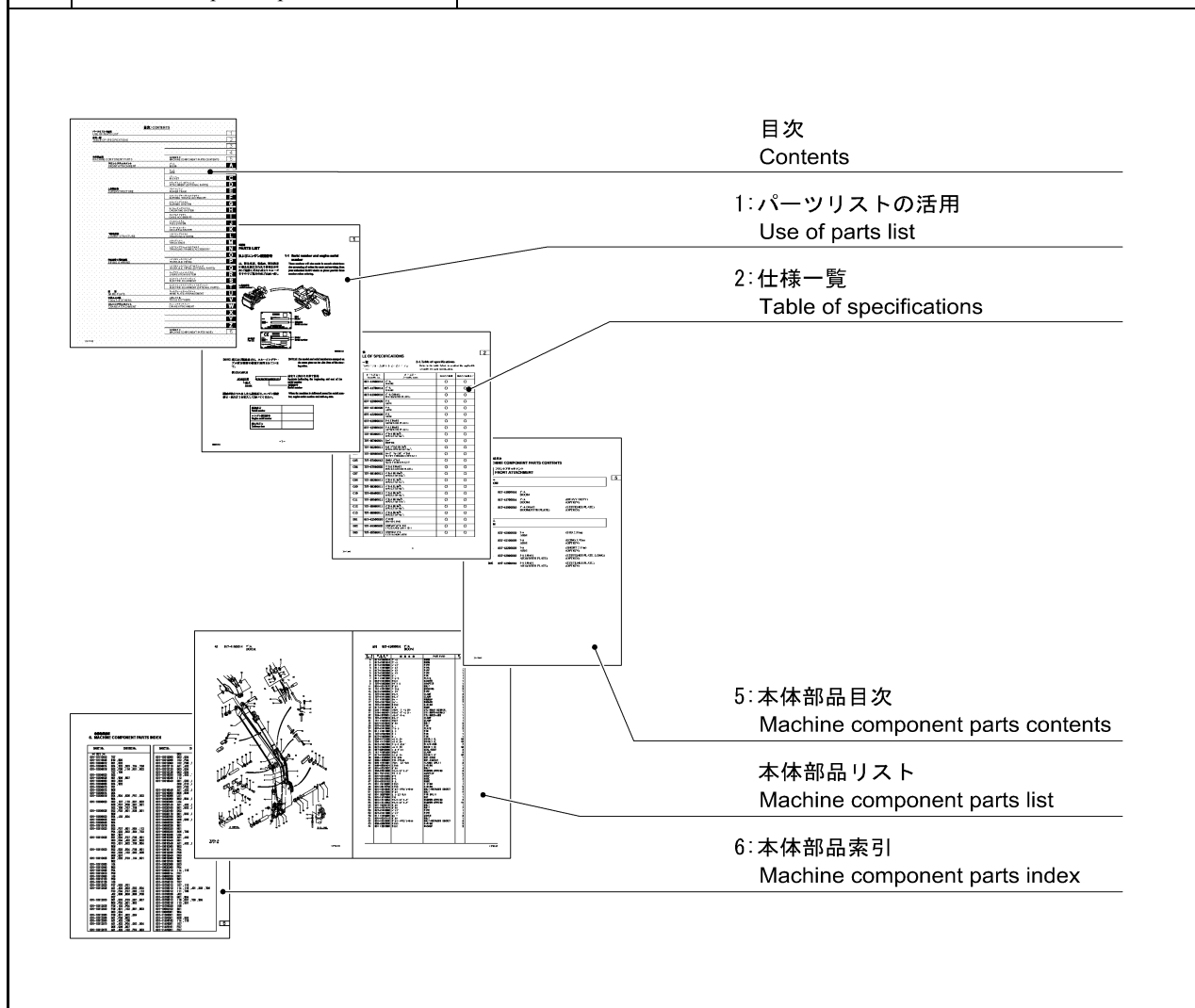
本パーツリストは、下表に示すように4つの部分により構成されています。

1-2 Summary of the parts list

(1) Composition of the parts list

This parts list comprises four parts as shown in the table below.

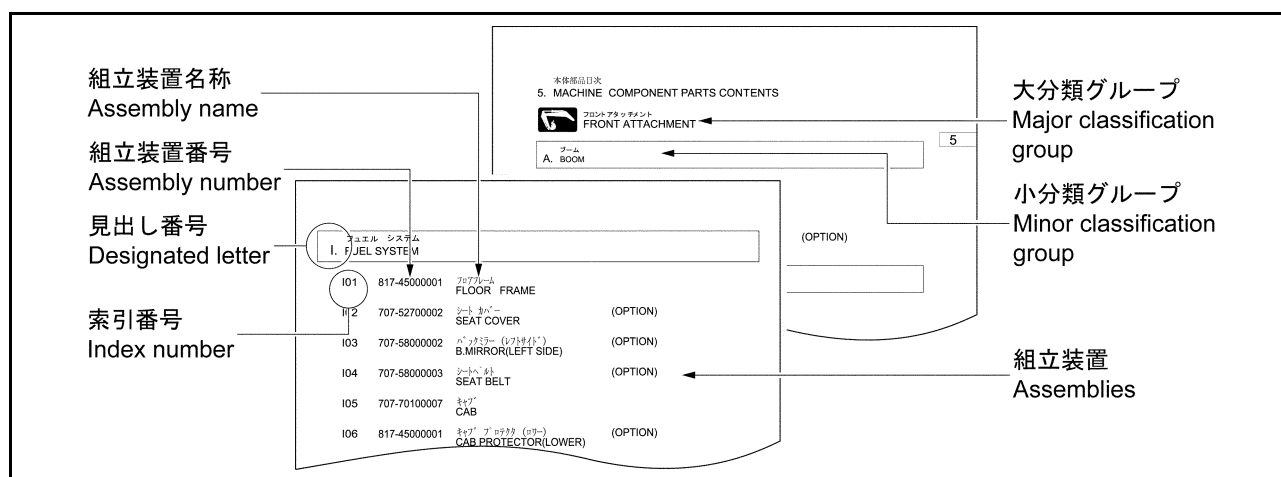
No.	内容 Contents	内容説明 Explanation of contents
1	パーツリストの活用 Use of parts list	部品注文の仕方、部品検索上の注意などが含まれています。 Includes how to order and notes on designating the parts.
2	仕様一覧 Table of specifications	フロントアタッチメントやドーザなどの仕様別一覧表 * 1つの仕様しか設定されていない機械には掲載されておりません。 Table of the front attachment, dozer etc. for each specification * No table is provided for the machine with a single specification.
3	_____	_____
4	_____	_____
5	本体部品目次 Machine component parts contents	本体構成部品 Machine component parts
	本体部品リスト Machine component parts list	
6	本体部品索引 Machine component parts index	索引 Index



[B817013]L

- (2) 本体部品リスト
 本体部品リストは、次のように構成されています。
- 1) 大分類グループ
 フロントアタッチメント、上部旋回体など、本機の部位（目的）別分類で構成されています。
 - 2) 小分類グループ
 大分類グループをブーム、アーム、バケットなどの部位（目的）別にアルファベットの見出し記号で分類されています。
 - 3) 組立装置
 小分類グループを構成している関連のある組立装置が集めて記載されています。組立装置にはそれぞれ索引番号、組立装置番号、組立装置名称がつけられています。

- (2) Machine component parts list
 The machine component parts list is compiled as follows.
- 1) Major classification group
 The machine component parts list is compiled in major classification groups according to the section such as “front attachment”, “superstructure” etc.
 - 2) Minor classification group
 The major classification groups are further broken down into minor classification groups according to the section such as “boom”, “arm”, “bucket” etc. and these are designated A, B, C etc.
 - 3) Assembly
 Minor classification groups are collections of related “assemblies” and each of the assemblies has an index number, assembly number and assembly name.



[B817051]L

1-3 部品リストの見方

部品リストは下記の各項目で構成されています。
部品番号を検索する場合、各項目をご確認のうえ
選んでください。

(1) 本体部品リスト

① 符号 REF. No.	② 部品番号 PART No.	③ 部品名称 PART NAME	④ 個数 Q'ty	⑤ 備考 NOTE
A01 81	-41600001	ブーム BOOM		
0	817-41600000	ブーム BOOM	1	N.F.S.
1	817-41601000	ブーム BOOM	1	
2	817-41602000	パイプ PIPE	1	
3	817-41603000	パイプ PIPE	1	
4		パイプ PIPE	1	

[A001040]L

① 符号・REF. No.

………… イラストページの各部品に符された番号です。
ただし、“0”番は、本機 1 台当たり
に使用している組立装置ごとの
総セット数を示します。

• 組立装置ごとにセット販売するもの

符 号 REF.No.	部 品 番 号 PART No.	部 品 名 称	PART NAME	個 数 Q'ty	備 考 NOTE
0	707-85000010	バケツ (0.8M3)	BUCKET (0.8M3)	1 SET	

個数欄に“1 SET”と示している場合は、
イラストに描かれた組立装置が本機 1 台
当たり 1 セット使用していることを意
味します。

• 組立装置アッセンブリで販売しないもの

符 号 REF.No.	部 品 番 号 PART No.	部 品 名 称	PART NAME	個 数 Q'ty	備 考 NOTE
0	817-41600000	ブーム	BOOM		N. F. S.

個数欄が空欄で、備考欄に“N. F. S.”と
示している場合は、イラストに描かれた
組立装置が非売品扱いを意味します。
ただし、組立装置を構成している個々の
部品については販売致します。

② 部品番号・PART No.

………… 部品が持つ固有の番号です。

③ 部品名称・PART NAME

………… 部品に符された名称です。

④ 個数・Q'ty

………… 本機 1 台当たり
に使用する部品総数を示して
います。
なお、“0”番符号が“1 SET”の
場合は、本機 1 台当たり
に使用する 1 セット分の
部品総数が記載されて
います。

⑤ 備考・NOTE

………… 部品に対する補足をして
います。

1-3 How to read the parts list

The parts list comprises the following items.

Designate the part number confirming the corre-
sponding items, ① to ⑤ below, to the part.

(1) Machine component parts list

① “REF. No.” column

………… The number of the part shown in the
illustration.
The “0” in the “REF. No.” column
suggests that the figure in the “Q'ty”
column indicates the total set num-
ber of the assemblies used for one
machine.

• Parts supplied as an assembly

“1 SET” in the “Q'ty” column means that
one set assembly shown in the illustration is
used for one machine.

• Parts not supplied as an assembly

When the “Q'ty” column is left blank with
“N.F.S.” in the “Note” column, it means that
the assembly shown in the illustration is not
for sale. However the individual component
parts which comprise the assembly are on
sale.

② “PART No.” column

………… The specific number of the part.

③ “PART NAME” column

………… The name given to the part.

④ “Q'ty” column

………… The total numbers of the parts in one
machine.
If “0” is in the “REF. No.” column
with “1 SET” in the “Q'ty” column, the
figures in the “Q'ty” column indicate
the total number of the parts necessary
for one set assembly in one machine.

⑤ “NOTE” column

………… Supplementary note to the part as
necessary.

(2) 略語一覧表

パーツリストに用いられている略語は、下表の通りです。

(2) Table of abbreviations

The abbreviations used in the parts list are as follows.

〈略語一覧表 : ABBREVIATIONS〉

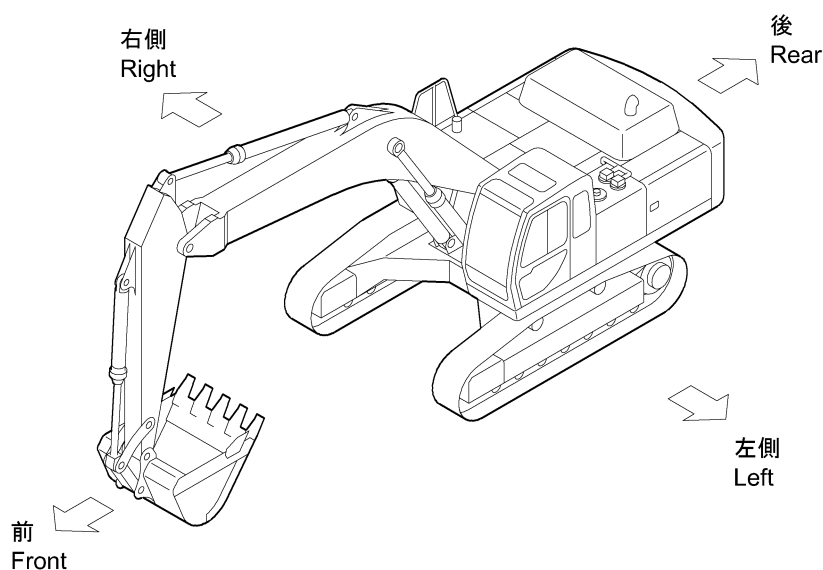
略語 Abbreviation	意味 Meaning	略語 Abbreviation	意味 Meaning
OPTION(OPT)	OPTIONAL PARTS : オプション部品	F. R. ※ 2	FRONT RIGHT : 前・右側
AR	AS REQUIRED : 必要に応じて	F. L. ※ 2	FRONT LEFT : 前・左側
ASSY	ASSEMBLY : アッセンブリ	R. R. ※ 2	REAR RIGHT : 後・右側
INC.	INCLUDING : 含む	R. L. ※ 2	REAR LEFT : 後・左側
NOTE	NOTE : 注 解	R. H. (R)	RIGHT HAND : 右 側
N. F. S. ※ 1	NOT FOR SALE : 非売品	L. H. (L)	LEFT HAND : 左 側
N. S. S.	NOT SOLD SEPARATELY : 単品販売せず	MTG	MOUNTING : 取付け
REF	REFERENCE : 参 照	MULTI	MULTIPLE : マルチプル
#****	APPLICABLE SERIAL No. **** : 適用号機****	P LINE	PILOT LINE : パイロットライン
A/C	AIR CONDITIONER : エアコン	R/C	REMOTE CONTROL : リモコン
ACC	ACCESSORY : アクセサリ	SUCT	SUCTION : サクション
APC	AUTOMATIC POWER CONTROL : 自動パワー制御	TRAVL	TRAVELING : 走行
ARRANGE	ARRANGEMENT : アレンジメント	LC	LONG CRAWLER : ロングクローラ
CONT	CONTROL : コントロール	NC	NARROW TRACK GAUGE : 幅狭走行体
ENG	ENGINE : エンジン	MC	SWAMPY CRAWLER : 湿地向走行体
		SR	SHORT REACH : ショートリーチ
		DOZ	DOZER : ドーザー
		OFF	OFFSET BOOM : オフセットブーム

※ 1 符号“0”番の備考欄に表示され、組立装置アッセンブリが非売品扱いであることを示します。
ただし、装置を構成している個々の部品については、販売致します。

※ 2 機械の前・後・左・右は下記のように定めています。

※ 1 “0” in the “REF. No.” column but with “N.F.S.” in the “Note” column indicates that the assembly concerned cannot be supplied as an assembled unit.
However the individual component parts which comprise the assembly are on sale.

※ 2 Front, rear, left and right with this machine are defined as below respectively.



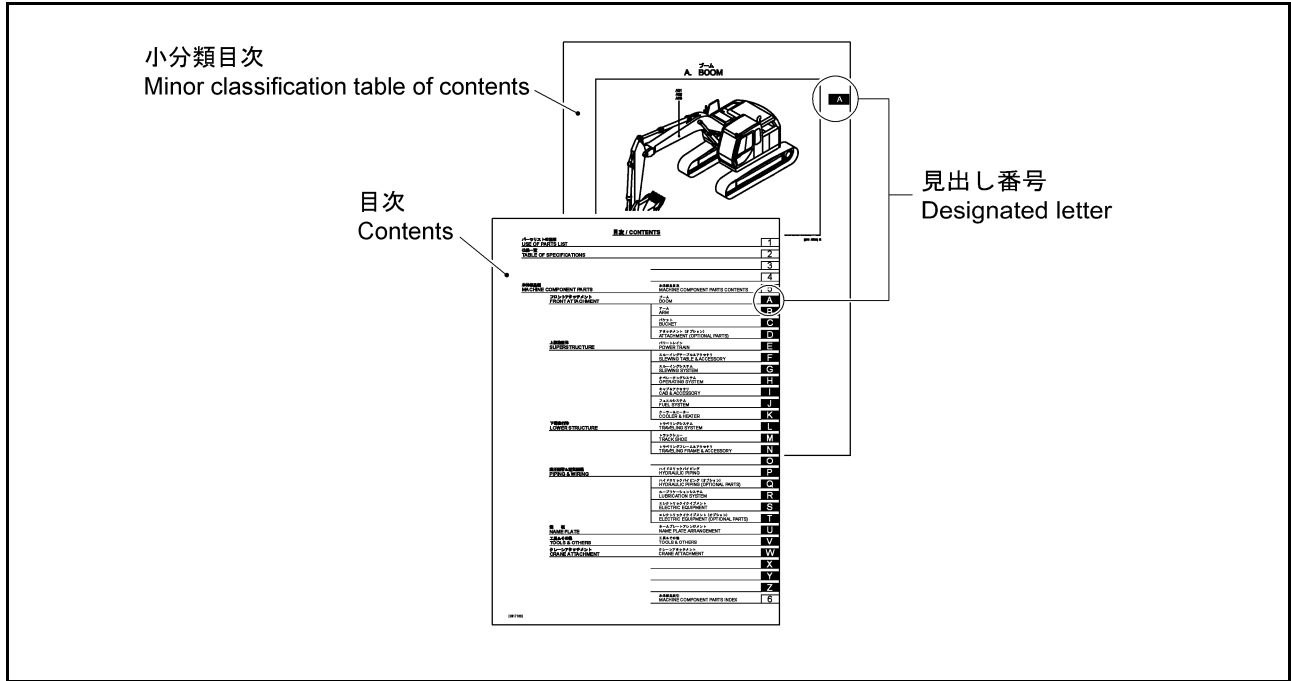
[C857020]S

1-4 部品の検索方法

- (1) 目次より、該当する小分類グループを選び出し、その見出し番号に対応する小分類目次のページを開きます。

1-4 How to designate parts

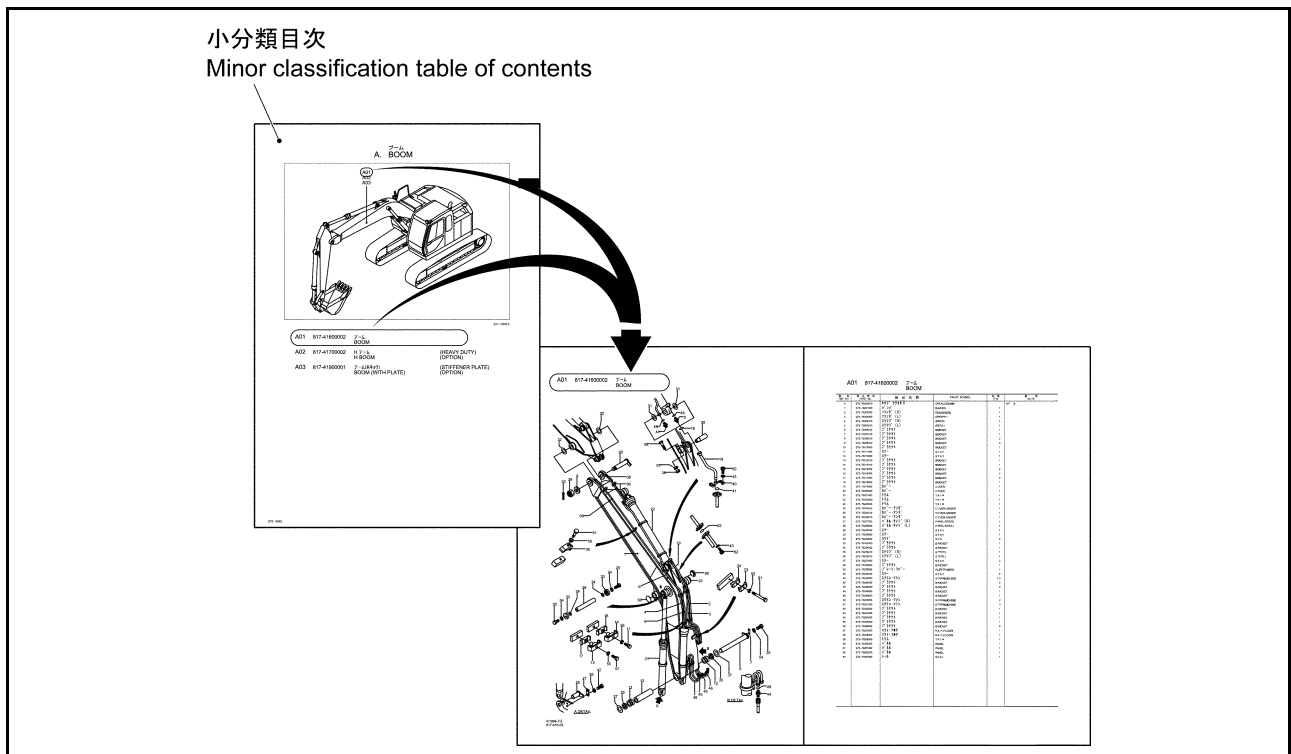
- (1) Find the relevant minor classification group from the contents and turn to the appropriate "Minor classification table of contents" corresponding to the designated letter.



[B817022]L

- (2) 小分類目次のイラストおよび組立装置名称から該当する組立装置を選び出し、その索引番号の掲載されているページを開きます。

- (2) Find the relevant assembly from both the illustration and assembly names of the minor classification table of contents. Use the index number for that assembly to find the page where that assembly is printed.



[B817031]L

(3) 部品番号が判明している場合は、6. 本体部品索引より、その部品が使われている組立装置の索引番号を検索します。

(3) If the part number is known, designate the index number of the assembly in which the designating part is used from among the section 6, "Machine component parts index".

部品番号
Part number

索引番号
Index number

本体部品索引
Machine component parts index

6. MACHINE COMPONENT PARTS INDEX

PART No.	INDEX No.
001-10110030	T07
001-10306000	T11, M06
001-10306012	R01, R02
001-10306014	E04, S02, S03, T04, T06
001-10306016	E02, F05, I16, K01, K02
001-10306020	T07, T08
001-10306025	S02
001-10306025	H01, W06, W07
001-10306050	H03, K02
001-10306055	E04, W02
001-10306010	V01
001-10306012	W05
001-10306014	Q04
001-10306016	E04, K04, K05, P07, S02
001-10306020	H02, I07, I10, K01, K02
001-10306025	K05, P07, P08, Q01, S01
001-10306025	S02, T05, T07, T08
001-10306025	E02, F03, H01, K05, Q01
001-10306030	W06
001-10306030	E04, J02, K04
001-10306035	S02
001-10306045	W04
001-10310016	E04
001-10310020	E02, F07, H01, H04, I12
001-10310025	F04, Q02, S02, S04, T02
001-10310025	W01, W07
001-10310025	E01, E04, F07, F08, H01
001-10310030	H03, H04, J02, K01, K02
001-10310030	P03, Q01, Q02, T08, W04
001-10310030	W06
001-10310030	E02, E03, E04, F05, H01
001-10310035	H02, H02, I02, Q02, Q05
001-10310035	Q06, Q07
001-10310035	D01, E02, F03, I04, K01
001-10310050	W02
001-10310060	I04
001-10310065	W02
001-10310070	P04
001-10310090	F06
001-10310100	I09
001-10310125	F09
001-10310125	I09
001-10312020	F07, H03, V01
001-10312025	A01, A02, D03, E02, E04
001-10312025	F03, F04, F07, H02, I12
001-10312030	J02, W05, W06, W08, P05
001-10312030	H07
001-10312030	D01, E02, F03, H01, W07
001-10312035	N09, P04, Q01, W02
001-10312040	F06, I02, P04
001-10312040	F06, G01, I02, N01, N03
001-10312050	Q03, Q04
001-10312055	F06, G01, H02, Q04
001-10312055	D01, F06, W02
001-10312060	A01, A02, I06
001-10312070	A01, A02, P04, Q03, Q04
001-10312075	Q05, Q06, Q07
001-10312075	A01, A02, I02, P04, Q03
001-10312080	Q03, Q04
001-10312085	I02, P04
001-10312090	I02, P05, W02
001-10312110	A01, A02
001-10312120	Q03, Q04
001-10312125	Q03, Q04
001-10316030	I08, S02, T03
001-10316040	I12
001-10316040	C01, C03, C05, C07, C08
001-10316040	C09, C10, C11, C12, C13
001-10316045	E02, F02
001-10316045	A01, A02, L03, L03
001-10316050	W05, W06
001-10316055	L01
001-10320050	W02, W04, W05, W06
001-10320050	L04
001-10320140	A01, A02, B01, B02, B03
001-10320150	B01, B02, B03, D03
001-10320160	D02
001-10320170	B01, B02, B03
001-10320180	D03
001-10408025	Q05, Q06, Q07
001-10508020	W01
001-10508025	W01
001-10508020	H01
001-10508030	S05, T09
001-10510025	L04
001-10510035	A01, A02
001-10510040	H01
001-10510045	A01, A02, H02, P04
001-10510060	W02
001-10510110	P04
001-10512035	P05
001-10512040	P03
001-10512060	W02
001-10512100	W02
001-10520055	E03
001-10520060	P04
001-10603010	F14, I15
001-10605014	F01
001-10608020	D01
001-10704008	S01
001-10704010	T07
001-10704012	I07, I10
001-10705010	I14, I15, J01, S03, T06
001-10705012	I11, T05
001-10705025	J02
001-10705010	H01, W04
001-10706012	I15, K01, T08, W04
001-10706016	I13, S01
001-10706020	I05
001-10804102	S01
001-10805051	W04
001-11306001	K02
001-11306001	K05, S02
001-11403162	I14, I15
001-11403251	I07
001-11403161	F07
001-11408201	F07

[B817063]L

- (4) 部品検索上の注意
- パーツリストから必要な部品を検索する場合は、下記の点に注意してご利用ください。
- 1) 本パーツリストに記載されているイラストは、その部品を選ぶのに必要な形状表現をしていますが、部品の全ての形状を詳細に表わしたものではありません。
 - 2) エンジン部品などに関しては、本パーツリストに収録されておりません。別冊のパーツリストをご覧ください。
 - 3) 機械の補修の際は、KATO 純正部品を必ずご使用ください。もし、KATO 純正部品以外を使用した場合の故障や事故に対して、弊社は本機の保証をしかねます。
 - 4) 本パーツリストは予告なく変更することがあります。

- (4) Notes on designating parts
- When designating the required parts in the parts list, please bear the following points in mind.
- 1) The illustrations in this parts list show the appearances of the parts where necessary for selection but they do not show all the appearances in detail.
 - 2) The engine parts etc. are not recorded in this parts list. Please refer to the separate parts lists.
 - 3) When repairing this machine use only genuine KATO parts. If an accident or breakdown occurs when parts other than genuine KATO parts have been used the KATO warranty may be invalidated.
 - 4) This parts list may be altered without notice.

1-5 部品注文の仕方

部品のご注文は、弊社指定サービス工場または巻末に掲載されている弊社支店・営業所へご連絡ください。

[NOTE] 部品注文の際は、必ず機械本体の型式・製造番号そして部品番号・部品名称・個数をご指示ください。

例：EXAMPLE

<u>HD1430III</u>	<u>KWJ85701060005810</u>	<u>857-41602000</u>	<u>ピン</u> <u>PIN</u>	<u>1</u>
型式 Model	製造番号 Serial No.	部品番号 Part No.	部品名称 Part name	個数 Q'ty

1-5 How to order parts

When ordering parts, please contact your authorised KATO dealer.

[NOTE] When ordering parts always quote the model and serial number from the body of the machine as well as the part number, part name and quantity.

仕様一覧

2. TABLE OF SPECIFICATIONS

2-1. 仕様一覧

各仕様に適用する組立装置を下記の表から照合してください。

※超ロング解体仕様専用部品に関しては本パーツリストに収録されておりません。別冊のパーツリストをご覧ください。

2-1. Table of specifications

Refer to the table below to confirm the applicable assembly for each specification.

※ Parts only for "Super-long demolition specification" are not recorded in this parts list. Refer to the separate parts list.

A	B	C	D
HD1430Ⅲ	HD1430Ⅲ-LC	HD1430Ⅲ BMH	HD1430Ⅲ 超ロング解体仕様 "Super-long demolition specification"

索引番号 Index No.	組立装置番号 Assembly No.	組立装置名 Assembly name	A	B	C	D
A01	857-41600022	ブーム BOOM	○	○	-	-
A02	857-41700002	ブーム BOOM	○	○	-	-
A03	857-41800012	ブーム BOOM	-	-	○	-
A04	857-81500000	ブーム (ホキョウ) BOOM(WITH PLATE)	○	○	-	-
B01	857-42000020	アーム ARM	○	○	-	-
B02	857-42100000	アーム ARM	○	○	-	-
B03	857-42200000	アーム ARM	○	○	-	-
B04	857-42300010	アーム ARM	-	-	○	-
B05	857-42700000	アーム ARM	○	○	-	-
B06	857-42900001	アーム (ホキョウ) ARM(WITH PLATE)	○	○	-	-
C01	747-85000002	バケット (1.4m ³) BUCKET(1.4m ³)	○	○	-	-
C02	747-85100001	バケット (1.6m ³) BUCKET(1.6m ³)	○	○	-	-
C03	747-85200001	バケット (1.4m ³) BUCKET(1.4m ³)	○	○	-	-
C04	747-85300001	バケット (1.8m ³) BUCKET(1.8m ³)	○	○	-	-
C05	747-85400001	バケット (1.1m ³) BUCKET(1.1m ³)	○	○	-	-
C06	747-85500001	バケット (0.7m ³) BUCKET(0.7m ³)	○	○	-	-
C07	747-86200001	ロック バケット (0.9m ³) ROCK BUCKET(0.9m ³)	○	○	-	-
C08	747-86300001	リップ RIPPER	○	○	-	-
C09	857-87000000	スケルトン バケット SKELETON BUCKET	○	○	-	-
C10	747-87500001	バケット (ホキョウ) BUCKET(WITH PLATE)	○	○	-	-

索引番号 Index No.	組立装置番号 Assembly No.	組立装置名 Assembly name	A	B	C	D
D01	747-84500002	エクステンション アーム EXTENSION ARM	○	○	-	-
D02	747-89100001	リフティング フック LIFTING HOOK	○	○	-	-
D03	857-89200000	リフティング フック LIFTING HOOK	○	○	○	-
D04	747-89300001	ブレード (バケット) BLADE(BUCKET)	○	○	-	-
D05	747-89400001	ブレードホルダー BLADE HOLDER	○	○	-	-
E01	857-10300000	プレクリーナ PRE CLEANER	○	○	○	○
E02	857-10400021	エンジンマウンティング ENGINE MOUNTING	○	○	○	○
E03	857-10700000	ウォーターセパレーター WATER SEPARATOR	○	○	○	-
E04	857-11600020	ポンプドライブ PUMP DRIVING	○	○	○	○
E05	857-15100001	エンジンストップケーブル ENGINE STOP CABLE	○	○	○	○
F01	777-12400002	バッテリーマウンティング BATTERY MOUNTING	○	○	○	○
F02	857-13300000	コントロールバルブマウンティング CONTROL VALVE MTG	○	○	○	○
F03	857-40200042	スレーイングテーブル SLEWING TABLE	○	○	○	○
F04	857-40500000	カバー (スレーイングテーブル) COVER(SLEWING TABLE)	○	○	○	○
F05	857-43000020	オイルリザーバ OIL RESERVOIR	○	○	○	○
F06	857-55600010	アクセサリ ACCESSORY	○	○	○	○
F07	857-71000021	エンジンカバー ENGINE COVER	○	○	○	○
F08	857-71300000	オプションカバー OPTION COVER	○	○	○	○
F09	857-71400010	オープンアシスト OPEN ASSIST	○	○	○	○
G01	857-20200010	スイングデバイス SWING DEVICE	○	○	○	○
H01	747-45300002	コントロール (ロータ) CONTROL(ROTATOR)	○	○	-	-
H02	837-52000011	コントロールレバー CONTROL LEVER	○	○	○	○
H03	857-52300000	オプションコントロール OPTION CONTROL	○	○	-	-
H04	817-57000011	コントロールレバー (トラベル) CONTROL LEVER(TRAVEL)	○	○	○	○
I01	837-40600001	ステップ STEP	○	○	○	○
I02	837-45000021	フロアフレーム FLOOR FRAME	○	○	○	○
I03	837-52700001	シートカバー SEAT COVER	○	○	○	○

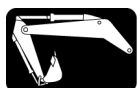
索引番号 Index No.	組立装置番号 Assembly No.	組立装置名 Assembly name	A	B	C	D
I04	707-55700003	リアビュー ミラー (LH) REAR VIEW MIRROR(LH)	○	○	○	○
I05	837-58000004	シート ヘルム SEAT BELT	○	○	○	○
I06	837-70100004	キャブ CAB	○	○	○	-
I07	837-70200003	キャブ プロテクタ (ロー) CAB PROTECTOR(LOWER)	○	○	○	-
I08	707-70300002	ヘッド ガード HEAD GUARD	○	○	○	-
I09	837-70400002	キャブ CAB	○	○	○	-
I10	837-70500001	エクスティンクウイシヤ EXTINGUISHER	○	○	○	○
I11	837-70600005	キャブ プロテクタ CAB PROTECTOR	○	○	○	○
I12	857-71100010	ダッシュボード DASHBOARD	○	○	○	○
I13	837-71200001	キャブ イクイメント CAB EQUIPMENT	○	○	○	○
I14	837-71500001	キャブ イクイメント CAB EQUIPMENT	○	○	○	○
I15	747-77700010	ワイパ アンド ウォッシャ WIPER AND WASHER	○	○	○	○
J01	857-72500022	フュエル タンク FUEL TANK	○	○	○	○
J02	857-77000001	フュエル ポンプ マウンティング FUEL PUMP MOUNTING	○	○	○	○
J03	857-79600001	フュエル フィルタ FUEL FILTER	○	○	○	-
K01	777-76100003	エア コンディション (1) AIR CONDITIONER (1)	○	○	○	○
K02	857-76200011	エア コンディション (2) AIR CONDITIONER (2)	○	○	○	○
K03	857-76300001	ヒータ パイピング (2) HEATER PIPING (2)	○	○	○	○
K04	837-76500001	デフロスタ DEFROSTER	○	○	○	○
K05	707-76600005	ヒータ パイピング (1) HEATER PIPING (1)	○	○	○	○
L01	747-32600002	アジャスト シリンダ ADJUST CYLINDER	○	○	○	○
L02	857-50200001	ドライビング タンブラ DRIVING TUMBLER	○	○	○	○
L03	747-50400005	フロント アイドラ FRONT IDLER	○	○	○	○
L04	747-50600004	キャリヤ ローラ CARRIER ROLLER	○	○	○	○
L05	857-50800000	トラック ローラ TRACK ROLLER	○	-	○	-
L06	857-50900000	トラック ローラ TRACK ROLLER	-	○	-	○
M01	587-51000025	トラック シュー TRACK SHOE	○	-	-	-

索引番号 Index No.	組立装置番号 Assembly No.	組立装置名 Assembly name	A	B	C	D
M02	747-51000000	トラック シュー TRACK SHOE	○	-	-	-
M03	587-51100025	トラック シュー TRACK SHOE	○	-	-	-
M04	587-51200025	トラック シュー TRACK SHOE	○	-	-	-
M05	587-51300025	トラック シュー TRACK SHOE	○	-	-	-
M06	587-51400022	トラック シュー (フラット) TRACK SHOE(FLAT)	○	-	-	-
M07	587-51500002	トラック シュー TRACK SHOE	○	-	○	-
M08	587-53000025	トラック シュー TRACK SHOE	-	○	-	○
M09	747-53000000	トラック シュー TRACK SHOE	-	○	-	○
M10	587-53100025	トラック シュー TRACK SHOE	-	○	-	○
M11	587-53200025	トラック シュー TRACK SHOE	-	○	-	○
M12	587-53300025	トラック シュー TRACK SHOE	-	○	-	-
M13	587-53400021	トラック シュー TRACK SHOE	-	○	-	-
N01	707-40700001	ステップ STEP	○	○	-	○
N02	857-40800000	トラック ガード TRACK GUARD	○	○	○	○
N03	707-40900001	ステップ STEP	○	○	-	-
N04	857-41000000	トラック ガード TRACK GUARD	○	-	○	-
N05	857-41100011	トラベリング フレーム TRAVELING FRAME	○	-	-	-
N06	857-41200001	トラベリング フレーム TRAVELING FRAME	-	○	-	○
N07	747-41300002	カバー (トラベリング フレーム) COVER(TRAVEL FRAME)	○	○	○	○
N08	747-41400001	カバー (トラベリング モータ) COVER(TRAVEL MOTOR)	○	○	○	○
N09	857-41500010	トラベリング フレーム TRAVELING FRAME	-	-	○	-
N10	747-65100012	ロータリ シール ROTARY SEAL	○	○	○	○
P01	747-60500020	パイピング (ロー) PIPING(LOWER)	-	○	-	○
P02	747-60600020	パイピング (ロー) PIPING(LOWER)	○	-	○	-
P03	857-60700030	パイピング (サクション) PIPING(SUCTION)	○	○	○	○
P04	857-60800013	パイピング (メイン) PIPING(MAIN)	○	○	○	○
P05	857-60900010	パイピング (オイルクーラ) PIPING(OIL COOLER)	○	○	○	○

索引番号 Index No.	組立装置番号 Assembly No.	組立装置名 Assembly name	A	B	C	D
P06	857-62000011	パイピング (ドレーン) PIPING(DRAIN)	○	○	○	○
P07	857-63300021	パイピング (リモコンワーク) PIPING(R/C WORK)	○	○	○	○
P08	857-63400000	パイピング (キャブ) PIPING(CAB)	○	○	○	○
P09	857-64200012	パイピング (Pライン) PIPING(P LINE)	○	○	○	○
P10	857-65500011	パイピング (トラベルパイロット) PIPING(TRAVEL PILOT)	○	○	○	○
Q01	747-52400003	オプションパイピング (ブースト) OPTION PIPING(BOOST)	○	○	-	-
Q02	747-52500001	パイピング (ロータ) PIPING(ROTATOR)	○	○	-	-
Q03	857-63500000	パイピング (マルチレバー) PIPING (MULTI LEVER)	○	○	-	-
Q04	857-63600000	パイピング (セレクタ) PIPING (SELECTOR)	○	○	-	-
Q05	857-64700010	パイピング (ホース破裂) PIPING (HOSE RUPTURE)	○	○	-	○
Q06	857-65200000	パイピング オプション ブーム 1 PIPING OPTION BOOM1	○	○	-	-
Q07	857-65300000	パイピング オプション ブーム 2 PIPING OPTION BOOM2	○	○	-	-
Q08	857-65600010	パイピング オプション アーム PIPING OPTION ARM	○	○	-	-
Q09	857-66100010	パイピング オプション ブーム 3 PIPING OPTION BOOM3	○	○	-	-
Q10	857-66200000	パイピング オプション H ブーム 1 PIPING OPTION H BOOM1	○	○	-	-
Q11	857-66300000	パイピング オプション H ブーム 2 PIPING OPTION H BOOM2	○	○	-	-
Q12	857-66600010	パイピング オプション アーム 2 PIPING OPTION ARM2	○	○	-	-
R01	747-71600002	グリースパイピング GREASE PIPING	○	○	○	-
R02	747-71700010	グリースパイピング GREASE PIPING	○	○	○	○
R03	747-71900001	グリースパイピング GREASE PIPING	○	○	○	○
R04	747-72000001	グリースパイピング GREASE PIPING	-	-	○	-
R05	857-89800000	電気グリースガン ELECTRIC GREASE GUN	○	○	○	○
S01	857-77500031	電気機器 (1) ELECTRIC EQUIPMENT(1)	○	○	○	○
S02	857-77600041	電気機器 (2) ELECTRIC EQUIPMENT(2)	○	○	○	○
S03	817-78300002	ラジオ RADIO	○	○	-	○
S04	837-78600002	ワーキングランプ (キャブ) LH WORKING LAMP(CAB) LH	○	○	○	-
S05	857-81200001	APC コントローラ APC CONTROLLER	○	○	-	○

索引番号 Index No.	組立装置番号 Assembly No.	組立装置名 Assembly name	A	B	C	D
S06	857-82300000	コンビネーション モニタ COMBINED-INSTRUMENT	○	○	-	○
T01	547-71500011	プロテクタ PROTECTOR	○	○	○	-
T02	837-77800002	ワーキング ランプ (キャブ) RH WORKING LAMP(CAB) RH	○	○	○	-
T03	747-77900001	ワーキング ランプ (ブーム) RH WORKING LAMP(BOOM) RH	○	○	○	-
T04	707-78000002	マスク キット MASK KIT	○	○	○	○
T05	707-78100002	ファン FAN	○	○	○	○
T06	857-78200000	ラウド スピーカ LOUD SPEAKER	○	○	○	○
T07	817-78500002	ラジオ RADIO	○	○	○	-
T08	837-79100001	ホーン HORN	○	○	○	○
T09	857-79400000	ウォーニング ランプ WARNING LAMP	○	○	○	○
T10	857-81300000	APC コントローラ APC CONTROLLER	○	○	○	-
T11	857-82200000	コンビネーション モニタ COMBINED-INSTRUMENT	○	○	○	-
U01	857-75000001	ネーム プレート アレンジメント NAME PLATE ARRANGE	○	○	-	○
U02	857-75100001	ネーム プレート アレンジメント NAME PLATE ARRANGE	○	○	○	-
U03	837-75300011	ネーム プレート アレンジメント NAME PLATE ARRANGE	○	○	-	-
U04	857-75300001	ネーム プレート アレンジメント NAME PLATE ARRANGE	○	○	-	-
V01	857-89500013	ツール ボックス TOOL BOX	○	○	○	○
V02	857-89900000	ツール セット TOOL SET	○	○	○	○

5. MACHINE COMPONENT PARTS CONTENTS



フロントアタッチメント

FRONT ATTACHMENT

5

ブーム

A. BOOM

A01	857-41600022	ブーム BOOM	
A02	857-41700002	ブーム BOOM	(REINFORCED) (OPTION)
A03	857-41800012	ブーム BOOM	(BMH) (OPTION)
A04	857-81500000	ブーム (ホキヨウ) BOOM(WITH PLATE)	(STIFFENER PLATE) (OPTION)

アーム

B. ARM

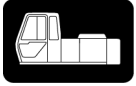
B01	857-42000020	アーム ARM	(STD 3.14m)
B02	857-42100000	アーム ARM	(LONG 4.14m) (OPTION)
B03	857-42200000	アーム ARM	(SHORT 2.46m) (OPTION)
B04	857-42300010	アーム ARM	(BMH) (OPTION)
B05	857-42700000	アーム ARM	(REINFORCED) (OPTION)
B06	857-42900001	アーム (ホキヨウ) ARM(WITH PLATE)	(STIFFENER PLATE) (OPTION)

バケツト
C. BUCKET

C01	747-85000002	ハケツト (1.4m ³) BUCKET(1.4m ³)	
C02	747-85100001	ハケツト (1.6m ³) BUCKET(1.6m ³)	(OPTION)
C03	747-85200001	ハケツト (1.4m ³) BUCKET(1.4m ³)	(REINFORCED) (OPTION)
C04	747-85300001	ハケツト (1.8m ³) BUCKET(1.8m ³)	(OPTION)
C05	747-85400001	ハケツト (1.1m ³) BUCKET(1.1m ³)	(OPTION)
C06	747-85500001	ハケツト (0.7m ³) BUCKET(0.7m ³)	(OPTION)
C07	747-86200001	ロツク ハケツト (0.9m ³) ROCK BUCKET(0.9m ³)	(OPTION)
C08	747-86300001	リツパ RIPPER	(OPTION)
C09	857-87000000	スケルトン ハケツト SKELETON BUCKET	(OPTION)
C10	747-87500001	ハケツト (ホキヨウ) BUCKET(WITH PLATE)	(STIFFENER PLATE) (OPTION)

アタッチメント (オプション)
D. ATTACHMENT (OPTIONAL PARTS)

D01	747-84500002	エクステンション アーム EXTENSION ARM	(ONLY 0.70m ³ BUCKET) (OPTION)
D02	747-89100001	リフチング フック LIFTING HOOK	(OPTION)
D03	857-89200000	リフチング フック LIFTING HOOK	(LINK) (OPTION)
D04	747-89300001	ブレード (ハケツト) BLADE(BUCKET)	(OPTION)
D05	747-89400001	ブレード ホルダ BLADE HOLDER	(OPTION)



上部旋回体

SUPERSTRUCTURE

パワートレイン

E. POWER TRAIN

E01	857-10300000	プレクリーナ PRE CLEANER	(OPTION)
E02	857-10400021	エンジン マウンティング ENGINE MOUNTING	
E03	857-10700000	ウォーター セパレータ WATER SEPARATOR	(EXPORT) (OPTION)
E04	857-11600020	ポンプ ドライビング PUMP DRIVING	
E05	857-15100001	エンジン ストップ ケーブル ENGINE STOP CABLE	

スレーイングテーブル&アクセサリ

F. SLEWING TABLE & ACCESSORY

F01	777-12400002	バッテリー マウンティング BATTERY MOUNTING	
F02	857-13300000	コントロール バルブ マウンティング CONTROL VALVE MTG	
F03	857-40200042	スレーイング テーブル SLEWING TABLE	
F04	857-40500000	カバー (スレーイング テーブル) COVER(SLEWING TABLE)	(OPTION)
F05	857-43000020	オイル リザーバ OIL RESERVOIR	
F06	857-55600010	アクセサリ ACCESSORY	
F07	857-71000021	エンジン カバー ENGINE COVER	
F08	857-71300000	オプション カバー OPTION COVER	(OPTION)
F09	857-71400010	オープン アシスト OPEN ASSIST	

スレーイングシステム

G. SLEWING SYSTEM

G01	857-20200010	スイング デバイス SWING DEVICE	
-----	--------------	---------------------------	--

オペレーティングシステム
H. OPERATING SYSTEM

H01	747-45300002	コントロール (ロータ) CONTROL(ROTATOR)	(OPTION)
H02	837-52000011	コントロール レバー CONTROL LEVER	
H03	857-52300000	オプション コントロール OPTION CONTROL	(OPTION)
H04	817-57000011	コントロール レバー (トラベル) CONTROL LEVER(TRAVEL)	

キャブ&アクセサリ
I. CAB & ACCESSORY

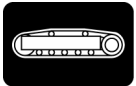
I01	837-40600001	ステップ STEP	(OPTION)
I02	837-45000021	フロア フレーム FLOOR FRAME	
I03	837-52700001	シート カバー SEAT COVER	(OPTION)
I04	707-55700003	リアビュー ミラー (LH) REAR VIEW MIRROR(LH)	(OPTION)
I05	837-58000004	シート ベルト SEAT BELT	
I06	837-70100004	キャブ CAB	
I07	837-70200003	キャブ プロテクタ (ロー) CAB PROTECTOR(LOWER)	(OPTION)
I08	707-70300002	ヘッド ガード HEAD GUARD	(OPTION)
I09	837-70400002	キャブ CAB	(TRANSPARENT HATCH) (OPTION)
I10	837-70500001	エクスティンク ーイシヤ EXTINGUISHER	(OPTION)
I11	837-70600005	キャブ プロテクタ CAB PROTECTOR	(OPTION)
I12	857-71100010	ダッシュボード DASHBOARD	
I13	837-71200001	キャブ イクイメント CAB EQUIPMENT	(A/C)
I14	837-71500001	キャブ イクイメント CAB EQUIPMENT	(HEATER) (OPTION)
I15	747-77700010	ワイパ アント ーウツシヤ WIPER AND WASHER	

フュエルシステム
J. FUEL SYSTEM

J01	857-72500022	フュエル タンク FUEL TANK	
J02	857-77000001	フュエル ポンプ マウンティング FUEL PUMP MOUNTING	(OPTION)
J03	857-79600001	フュエル フィルタ FUEL FILTER	(EXPORT) (OPTION)

クーラー&ヒーター
K. COOLER & HEATER

K01	777-76100003	エア コンデ یشنナ (1) AIR CONDITIONER (1)	(INSIDE CAB)
K02	857-76200011	エア コンデ یشنナ (2) AIR CONDITIONER (2)	(OUTSIDE CAB)
K03	857-76300001	ヒータ パイピング (2) HEATER PIPING(2)	(OUTSIDE CAB) (OPTION)
K04	837-76500001	デフロスタ DEFROSTER	(A/C ONLY) (OPTION)
K05	707-76600005	ヒータ パイピング (1) HEATER PIPING(1)	(INSIDE CAB) (OPTION)



下部走行体
LOWER STRUCTURE

トラベリングシステム
L. TRAVELING SYSTEM

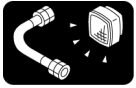
L01	747-32600002	アジヤスト シリンダ ADJUST CYLINDER	
L02	857-50200001	ドライビング タンブラ DRIVING TUMBLER	
L03	747-50400005	フロント アイドラ FRONT IDLER	
L04	747-50600004	キャリヤ ローラ CARRIER ROLLER	
L05	857-50800000	トラック ローラ TRACK ROLLER	
L06	857-50900000	トラック ローラ TRACK ROLLER	(LC) (OPTION)

トラックシュー
M. TRACK SHOE

M01	587-51000025	トラック シュー TRACK SHOE	(600mm)
M02	747-51000000	トラック シュー TRACK SHOE	(ANTI CORROSION TYPE) (OPTION)
M03	587-51100025	トラック シュー TRACK SHOE	(700mm) (OPTION)
M04	587-51200025	トラック シュー TRACK SHOE	(800mm) (OPTION)
M05	587-51300025	トラック シュー TRACK SHOE	(914mm) (OPTION)
M06	587-51400022	トラック シュー (フラット) TRACK SHOE(FLAT)	(FLAT 760mm) (OPTION)
M07	587-51500002	トラック シュー TRACK SHOE	(BMH 600mm) (OPTION)
M08	587-53000025	トラック シュー TRACK SHOE	(LC 600mm) (OPTION)
M09	747-53000000	トラック シュー TRACK SHOE	(LC ANTI CORROSION TYPE) (OPTION)
M10	587-53100025	トラック シュー TRACK SHOE	(LC 700mm) (OPTION)
M11	587-53200025	トラック シュー TRACK SHOE	(LC 800mm) (OPTION)
M12	587-53300025	トラック シュー TRACK SHOE	(LC 914mm) (OPTION)
M13	587-53400021	トラック シュー TRACK SHOE	(LC FLAT 760mm) (OPTION)

トラベリングフレーム&アクセサリ
N. TRAVELING FRAME & ACCESSORY

N01	707-40700001	ステップ STEP	(800mm SHOE) (OPTION)
N02	857-40800000	トラックガード TRACK GUARD	(DOUBLE) (OPTION)
N03	707-40900001	ステップ STEP	(900mm SHOE) (OPTION)
N04	857-41000000	トラックガード TRACK GUARD	(OPTION)
N05	857-41100011	トラベリングフレーム TRAVELING FRAME	
N06	857-41200001	トラベリングフレーム TRAVELING FRAME	(LC) (OPTION)
N07	747-41300002	カバー(トラベリングフレーム) COVER(TRAVEL FRAME)	(OPTION)
N08	747-41400001	カバー(トラベリングモーター) COVER(TRAVEL MOTOR)	(OPTION)
N09	857-41500010	トラベリングフレーム TRAVELING FRAME	(BMH) (OPTION)
N10	747-65100012	ロータリシール ROTARY SEAL	



油圧配管&電気配線
PIPING & WIRING

ハイドロリックパイピング
P. HYDRAULIC PIPING

P01	747-60500020	パイピング (ロー) PIPING(LOWER)	(LC)
P02	747-60600020	パイピング (ロー) PIPING(LOWER)	
P03	857-60700030	パイピング (サクション) PIPING(SUCTION)	
P04	857-60800013	パイピング (メイン) PIPING(MAIN)	
P05	857-60900010	パイピング (オイルクーラ) PIPING(OIL COOLER)	
P06	857-62000011	パイピング (ドレーン) PIPING(DRAIN)	
P07	857-63300021	パイピング (リモコンワーク) PIPING(R/C WORK)	
P08	857-63400000	パイピング (キャブ) PIPING(CAB)	
P09	857-64200012	パイピング (Pライン) PIPING(P LINE)	
P10	857-65500011	パイピング (トラベルパイロット) PIPING(TRAVEL PILOT)	

ハイドロリックパイピング (オプション)

Q. HYDRAULIC PIPING (OPTIONAL PARTS)

Q01	747-52400003	オプションパイピング (ブースト) OPTION PIPING(BOOST)	(OPTION)
Q02	747-52500001	パイピング (ロータ) PIPING(ROTATOR)	(OPTION)
Q03	857-63500000	パイピング (マルチレバー) PIPING(MULTI LEVER)	(OPTION)
Q04	857-63600000	パイピング (セレクタ) PIPING(SELECTOR)	(OPTION)
Q05	857-64700010	パイピング (ホースラプチャ) PAPING(HOSE RUPTURE)	(OPTION)
Q06	857-65200000	パイピング オプションブーム1 PIPING OPTION BOOM1	(OPTION)
Q07	857-65300000	パイピング オプションブーム2 PIPING OPTION BOOM2	(OPTION)
Q08	857-65600010	パイピング オプションアーム PIPING OPTION ARM	(OPTION)
Q09	857-66100010	パイピング オプションブーム3 PIPING OPTION BOOM3	(FOR ROTATOR) (OPTION)
Q10	857-66200000	パイピング オプションHブーム1 PIPING OPTION H BOOM1	(OPTION)
Q11	857-66300000	パイピング オプションHブーム2 PIPING OPTION H BOOM2	(OPTION)
Q12	857-66600010	パイピング オプションアーム2 PIPING OPTION ARM2	(FOR ROTATOR) (OPTION)

ルーブリケーションシステム

R. LUBRICATION SYSTEM

R01	747-71600002	グリースパイピング GREASE PIPING	(BOOM)
R02	747-71700010	グリースパイピング GREASE PIPING	(SWING GEAR)
R03	747-71900001	グリースパイピング GREASE PIPING	(EXPORT SWING GEAR) (OPTION)
R04	747-72000001	グリースパイピング GREASE PIPING	(BMH) (OPTION)
R05	857-89800000	電気リググリースガン ELECTRIC GREASE GUN	(OPTION)

エレクトリックイクイブメント
S. ELECTRIC EQUIPMENT

S01	857-77500031	エレクトリック イクイブメント (1) ELECTRIC EQUIPMENT(1)	(INSIDE CAB)
S02	857-77600041	エレクトリック イクイブメント (2) ELECTRIC EQUIPMENT(2)	(OUTSIDE CAB)
S03	817-78300002	ラジオ RADIO	
S04	837-78600002	ワーキング ランプ (キャブ) LH WORKING LAMP(CAB) LH	
S05	857-81200001	APC コントローラ APC CONTROLLER	
S06	857-82300000	コンビネーション モニタ COMBINED-INSTRUMENT	

エレクトリックイクイブメント (オプション)
T. ELECTRIC EQUIPMENT (OPTIONAL PARTS)

T01	547-71500011	プロテクタ PROTECTOR	(OPTION)
T02	837-77800002	ワーキング ランプ (キャブ) RH WORKING LAMP(CAB) RH	(OPTION)
T03	747-77900001	ワーキング ランプ (ブーム) RH WORKING LAMP(BOOM) RH	(OPTION)
T04	707-78000002	マスク キット MASK KIT	(OPTION)
T05	707-78100002	ファン FAN	(OPTION)
T06	857-78200000	ラウド スピーカ LOUD SPEAKER	(OPTION)
T07	817-78500002	ラジオ RADIO	(EXPORT) (OPTION)
T08	837-79100001	ホーン HORN	(OPTION)
T09	857-79400000	ウォーニング ランプ WARNING LAMP	(OPTION)
T10	857-81300000	APC コントローラ APC CONTROLLER	(EXPORT) (OPTION)
T11	857-82200000	コンビネーション モニタ COMBINED-INSTRUMENT	(EXPORT) (OPTION)



銘 板
NAME PLATE

ネームプレートアレンジメント

U. NAME PLATE ARRANGEMENT

U01	857-75000001	ネームプレートアレンジメント NAME PLATE ARRANGE	
U02	857-75100001	ネームプレートアレンジメント NAME PLATE ARRANGE	(ENGLISH)
U03	837-75300011	ネームプレートアレンジメント NAME PLATE ARRANGE	(MULTI LEVER) (OPTION)
U04	857-75300001	ネームプレートアレンジメント NAME PLATE ARRANGE	(CHINESE)



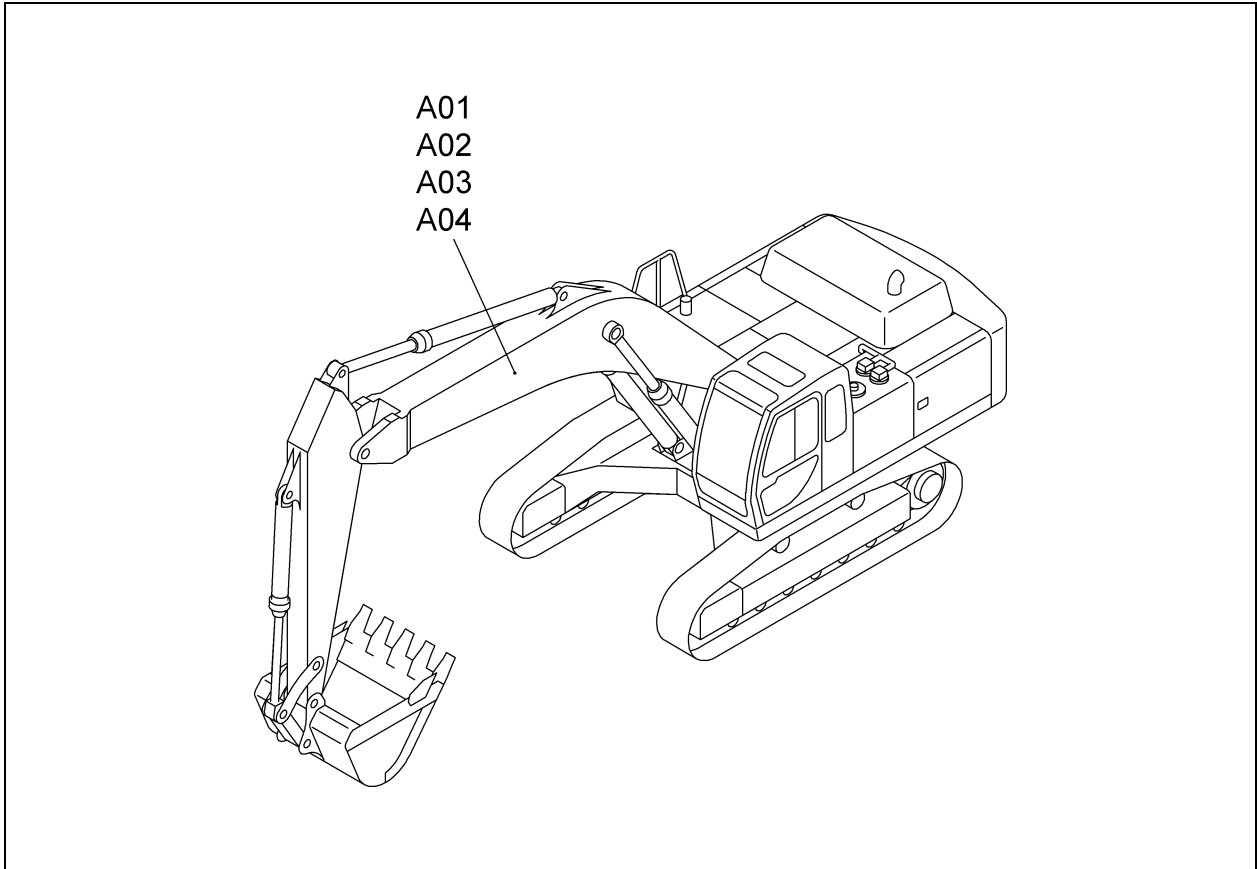
工具&その他
TOOLS & OTHERS

工具&その他

V. TOOLS & OTHERS

V01	857-89500013	ツールボックス TOOL BOX	
V02	857-89900000	ツールセット TOOL SET	

ブーム
A. BOOM



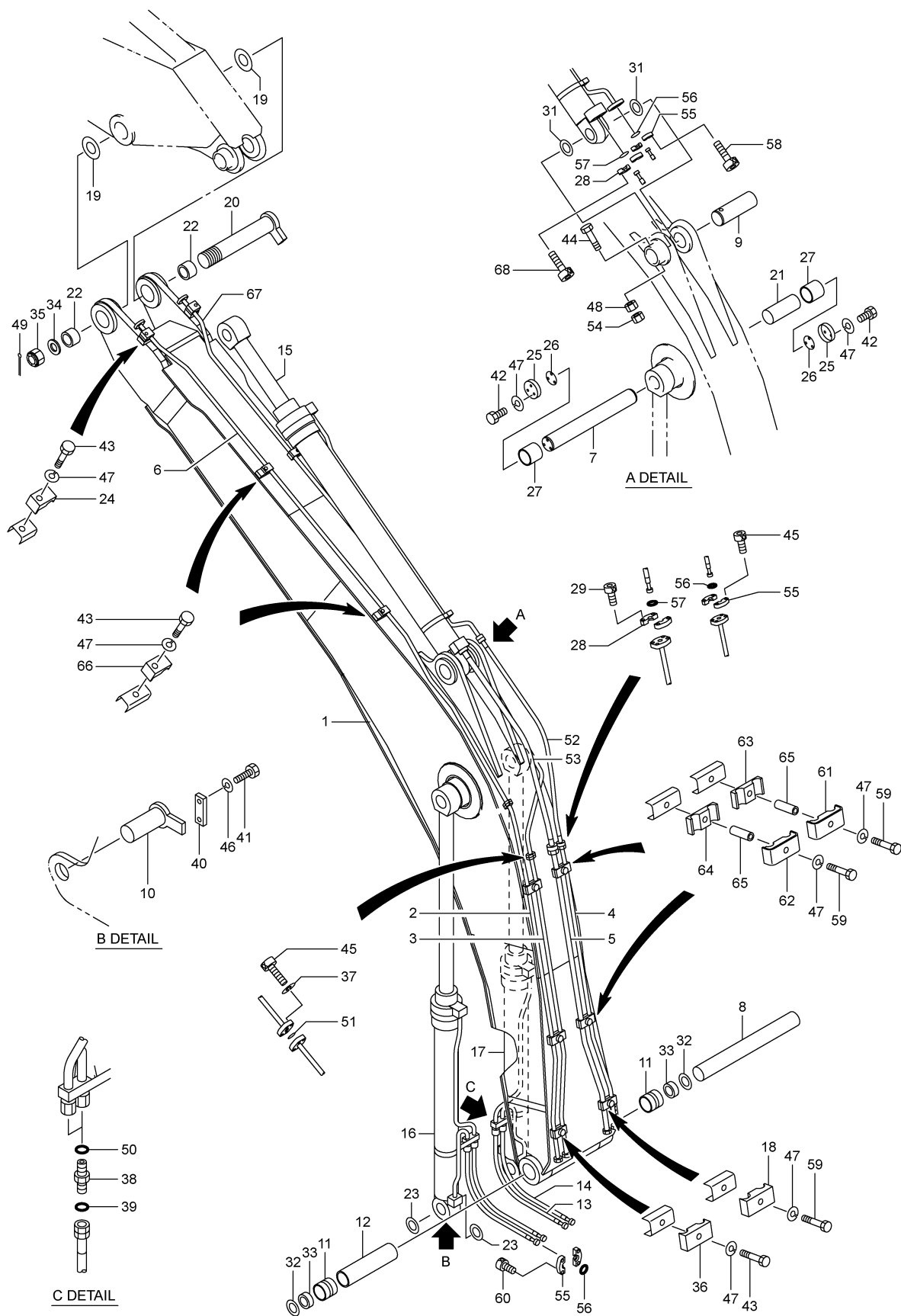
A

[857A001]S

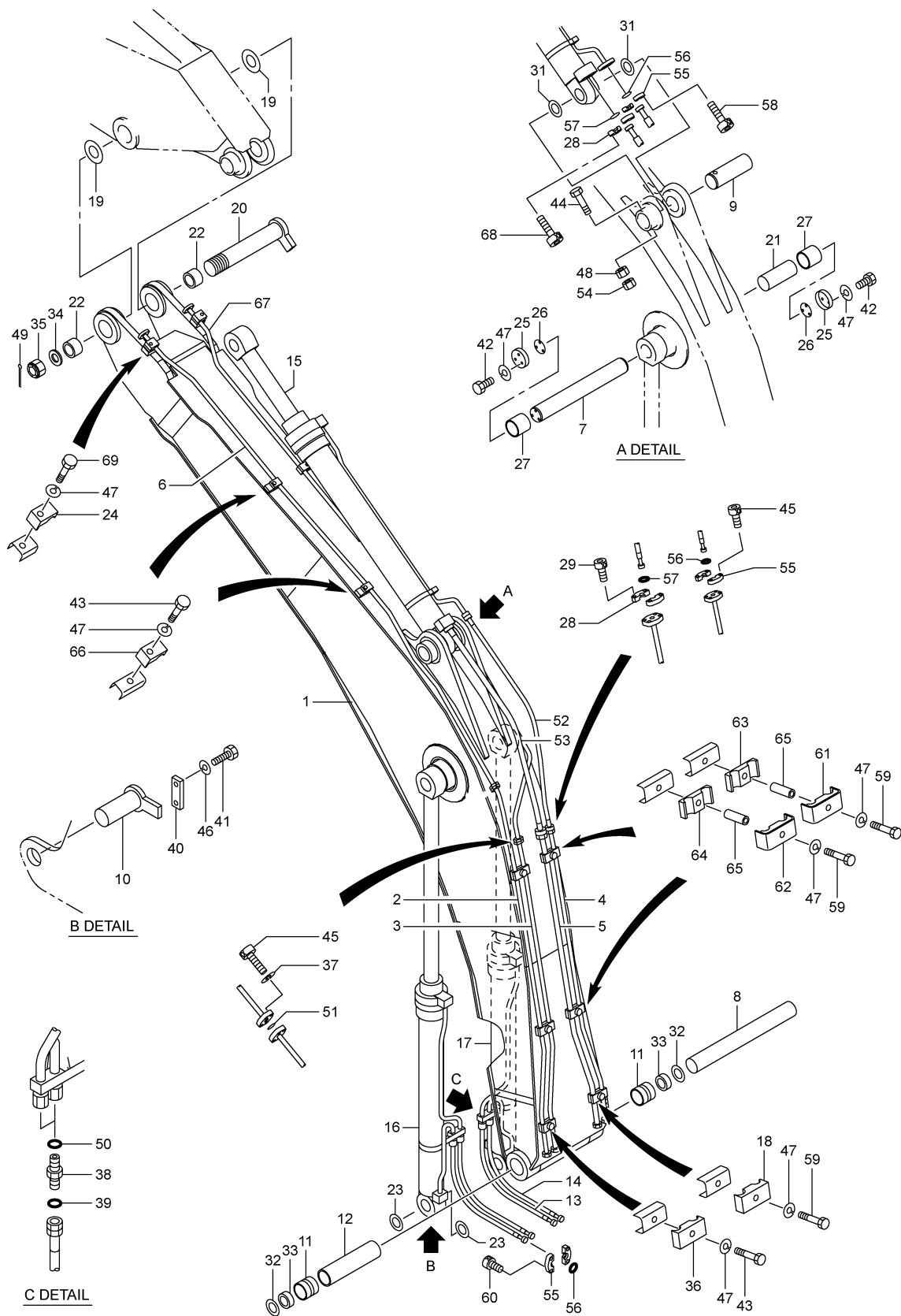
A01	857-41600022	ブーム BOOM	
A02	857-41700002	ブーム BOOM	(REINFORCED) (OPTION)
A03	857-41800012	ブーム BOOM	(BMH) (OPTION)
A04	857-81500000	ブーム (ホキヨウ) BOOM(WITH PLATE)	(STIFFENER PLATE) (OPTION)

A01 857-4160022 フーム
BOOM

符 号 REF.No.	部 品 番 号 PART No.	部 品 名 称	PART NAME	個 数 Q'ty	備 考 NOTE
0	857-4160020	フーム	BOOM		N. F. S.
1	857-41601000	フーム	BOOM	1	
2	747-41602010	ハ°イフ°	PIPE	1	
3	747-41603010	ハ°イフ°	PIPE	1	
4	747-41604000	ハ°イフ°	PIPE	1	
5	747-41605000	ハ°イフ°	PIPE	1	
6	747-41606010	ハ°イフ°	PIPE	1	
7	747-41607000	ピン	PIN	1	
8	747-41608000	ピン	PIN	1	
9	857-41602000	ピン	PIN	1	
10	747-41610000	ピン	PIN	2	
11	857-41605000	フ°ツシュ	BUSHING	2	
12	857-41603000	ハ°イフ°	PIPE	1	
13	747-41613000	ホース	HOSE	2	
14	747-41614010	ホース	HOSE	2	
15	329-19200021	シリンダ°・アーム	CYLINDER-ARM	1	
16	329-16000013	シリンダ°・フーム (L)	CYLINDER-BOOM (L)	1	
17	329-15900013	シリンダ°・フーム (R)	CYLINDER-BOOM (R)	1	
18	587-41608000	クランプ°	CLAMP	1	
19	587-41616000	シム (1.0)	SHIM (1.0)	AR	
20	337-41608000	ピン	PIN	1	
21	337-41611000	ハ°イフ°	PIPE	1	
22	337-41612000	フ°ツシュ	BUSHING	2	
23	337-41617000	スヘ°サ	SPACER	AR	
24	257-65210000	クランプ°	CLAMP	2	
25	107-41618000	ワツシヤ	WASHER	2	
26	107-41620000	シム (1.0)	SHIM (1.0)	AR	
27	224-41621000	フ°ツシュ	BUSHING	2	
28	177-41631000	フランジ°・スフ°リット	FLANGE-SPLIT	4	
29	001-10514055	ボ°ルト°ヘキサゴ°ソケット	BOLT-HEXAGON SOCKET	4	
31	527-42021000	シム (1.0)	SHIM (1.0)	AR	
32	857-41604000	シム (1.0)	SHIM (1.0)	AR	
33	037-41629000	シール°ダ°スト	SEAL-DUST	2	
34	054-41612000	ワツシヤ	WASHER	1	
35	054-41614000	ナツト°キヤツスル	NUT-CASTLE	1	
36	204-61006020	クランプ°	CLAMP	1	
37	204-62215000	ワツシヤ°スフ°リング°	WASHER-SPRING	8	
38	707-41609000	アダ°プ°タ	ADAPTER	4	
39	707-41618000	O°リング°	O-RING	4	
40	607-41613000	フ°レート	PLATE	2	
41	001-10312030	ボ°ルト	BOLT	4	
42	001-10316040	ボ°ルト	BOLT	6	
43	001-10316080	ボ°ルト	BOLT	7	
44	001-10320180	ボ°ルト	BOLT	1	
45	001-10510040	ボ°ルト°ヘキサゴ°ソケット	BOLT-HEXAGON SOCKET	12	
46	001-12112003	ワツシヤ°スフ°リング°	WASHER-SPRING	4	
47	001-12116003	ワツシヤ°スフ°リング°	WASHER-SPRING	18	
48	001-13220000	ナツト	NUT	1	
49	001-20210140	ピン°スフ°リット	PIN-SPLIT	1	
50	001-36120290	O°リング°	O-RING	4	
51	001-36120350	O°リング°	O-RING	2	
52	747-41618000	ホース	HOSE	1	
53	747-41619000	ホース	HOSE	1	
54	009-14320000	ナツト°ロツク	NUT-LOCK	1	
55	009-44616001	フランジ°・スフ°リット	FLANGE-SPLIT	12	
56	009-46302024	O°リング°	O-RING	6	
57	009-46302027	O°リング°	O-RING	2	
58	001-10510035	ボ°ルト°ヘキサゴ°ソケット	BOLT-HEXAGON SOCKET	4	
59	001-10316090	ボ°ルト	BOLT	5	
60	001-10510030	ボ°ルト°ヘキサゴ°ソケット	BOLT-HEXAGON SOCKET	16	
61	807-41604010	クランプ°	CLAMP	2	
62	807-41605010	クランプ°	CLAMP	2	
63	807-41606000	クランプ°	CLAMP	2	
64	807-41607000	クランプ°	CLAMP	2	
65	807-41608000	スヘ°サ	SPACER	4	
66	257-65209000	クランプ°	CLAMP	4	
67	747-41623000	ハ°イフ°	PIPE	1	
68	001-10514050	ボ°ルト°ヘキサゴ°ソケット	BOLT-HEXAGON SOCKET	4	



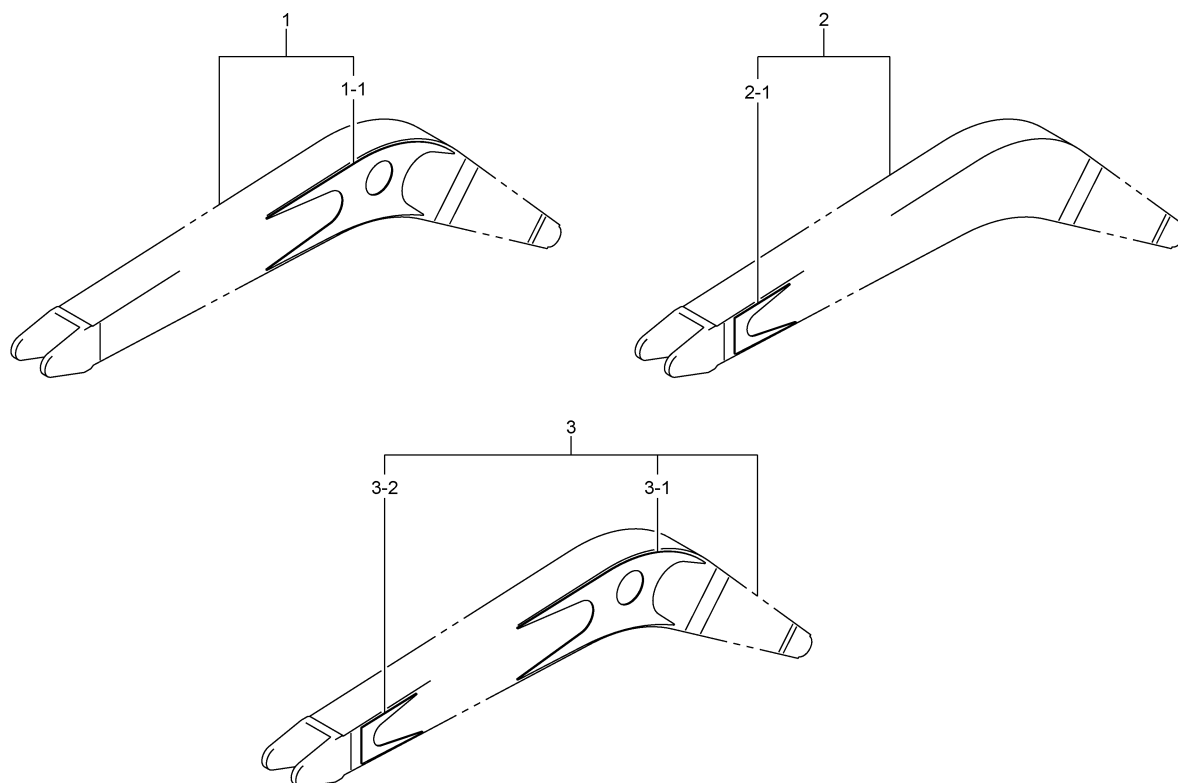
符 号 REF.No.	部 品 番 号 PART No.	部 品 名 称	PART NAME	個 数 Q'ty	備 考 NOTE
0	857-41700000	フーム	BOOM		N. F. S.
1	857-41701000	フーム	BOOM	1	
2	747-41602010	ハ°イフ°	PIPE	1	
3	747-41603010	ハ°イフ°	PIPE	1	
4	747-41604000	ハ°イフ°	PIPE	1	
5	747-41605000	ハ°イフ°	PIPE	1	
6	747-41606010	ハ°イフ°	PIPE	1	
7	747-41607000	ピン	PIN	1	
8	747-41608000	ピン	PIN	1	
9	857-41602000	ピン	PIN	1	
10	747-41610000	ピン	PIN	2	
11	857-41605000	フ°ツシュ	BUSHING	2	
12	857-41603000	ハ°イフ°	PIPE	1	
13	747-41613000	ホース	HOSE	2	
14	747-41614010	ホース	HOSE	2	
15	329-19200021	シリンダ°・アーム	CYLINDER-ARM	1	
16	329-16000013	シリンダ°・フーム (L)	CYLINDER-BOOM (L)	1	
17	329-15900013	シリンダ°・フーム (R)	CYLINDER-BOOM (R)	1	
18	587-41608000	クランプ°	CLAMP	1	
19	587-41616000	シム (1.0)	SHIM (1.0)	AR	
20	337-41608000	ピン	PIN	1	
21	337-41611000	ハ°イフ°	PIPE	1	
22	337-41612000	フ°ツシュ	BUSHING	2	
23	337-41617000	スヘ°サ	SPACER	AR	
24	257-65210000	クランプ°	CLAMP	2	
25	107-41618000	ワツシヤ	WASHER	2	
26	107-41620000	シム (1.0)	SHIM (1.0)	AR	
27	224-41621000	フ°ツシュ	BUSHING	2	
28	177-41631000	フランジ°・スフ°リット	FLANGE-SPLIT	4	
29	001-10514055	ボ°ルト°ヘキサゴ°ソケット	BOLT-HEXAGON SOCKET	4	
31	527-42021000	シム (1.0)	SHIM (1.0)	AR	
32	857-41604000	シム (1.0)	SHIM (1.0)	AR	
33	037-41629000	シール°ダ°スト	SEAL-DUST	2	
34	054-41612000	ワツシヤ	WASHER	1	
35	054-41614000	ナツト°キヤツスル	NUT-CASTLE	1	
36	204-61006020	クランプ°	CLAMP	1	
37	204-62215000	ワツシヤ°スフ°リング°	WASHER-SPRING	8	
38	707-41609000	アダプ°タ	ADAPTER	4	
39	707-41618000	O°リング°	O-RING	4	
40	607-41613000	フ°レート	PLATE	2	
41	001-10312030	ボ°ルト	BOLT	4	
42	001-10316040	ボ°ルト	BOLT	6	
43	001-10316080	ボ°ルト	BOLT	7	
44	001-10320180	ボ°ルト	BOLT	1	
45	001-10510040	ボ°ルト°ヘキサゴ°ソケット	BOLT-HEXAGON SOCKET	12	
46	001-12112003	ワツシヤ°スフ°リング°	WASHER-SPRING	4	
47	001-12116003	ワツシヤ°スフ°リング°	WASHER-SPRING	18	
48	001-13220000	ナツト	NUT	1	
49	001-20210140	ピン°スフ°リット	PIN-SPLIT	1	
50	001-36120290	O°リング°	O-RING	4	
51	001-36120350	O°リング°	O-RING	2	
52	747-41618000	ホース	HOSE	1	
53	747-41619000	ホース	HOSE	1	
54	009-14320000	ナツト°ロツク	NUT-LOCK	1	
55	009-44616001	フランジ°・スフ°リット	FLANGE-SPLIT	12	
56	009-46302024	O°リング°	O-RING	6	
57	009-46302027	O°リング°	O-RING	2	
58	001-10510035	ボ°ルト°ヘキサゴ°ソケット	BOLT-HEXAGON SOCKET	4	
59	001-10316090	ボ°ルト	BOLT	5	
60	001-10510030	ボ°ルト°ヘキサゴ°ソケット	BOLT-HEXAGON SOCKET	16	
61	807-41604010	クランプ°	CLAMP	2	
62	807-41605010	クランプ°	CLAMP	2	
63	807-41606000	クランプ°	CLAMP	2	
64	807-41607000	クランプ°	CLAMP	2	
65	807-41608000	スヘ°サ	SPACER	4	
66	257-65209000	クランプ°	CLAMP	4	
67	747-41623000	ハ°イフ°	PIPE	1	
68	001-10514050	ボ°ルト°ヘキサゴ°ソケット	BOLT-HEXAGON SOCKET	4	



符 号 REF.No.	部 品 番 号 PART No.	部 品 名 称	PART NAME	個 数 Q'ty	備 考 NOTE
0	857-41800010	フーム	BOOM		N. F. S.
1	857-41801000	フーム	BOOM	1	
2	747-41602010	ハ°イフ°	PIPE	1	
3	747-41603010	ハ°イフ°	PIPE	1	
4	747-41604000	ハ°イフ°	PIPE	1	
5	747-41605000	ハ°イフ°	PIPE	1	
6	747-41802000	ハ°イフ°	PIPE	1	
7	747-41607000	ピン	PIN	1	
8	747-41608000	ピン	PIN	1	
9	857-41602000	ピン	PIN	1	
10	747-41610000	ピン	PIN	2	
11	857-41605000	フ°ツシュ	BUSHING	2	
12	857-41603000	ハ°イフ°	PIPE	1	
13	747-41613000	ホース	HOSE	2	
14	747-41614010	ホース	HOSE	2	
15	329-19200021	シリンダ°・アーム	CYLINDER-ARM	1	
16	329-16000013	シリンダ°・フーム (L)	CYLINDER-BOOM (L)	1	
17	329-15900013	シリンダ°・フーム (R)	CYLINDER-BOOM (R)	1	
18	587-41608000	クランプ°	CLAMP	1	
19	587-41616000	シム (1.0)	SHIM (1.0)	AR	
20	337-41608000	ピン	PIN	1	
21	337-41611000	ハ°イフ°	PIPE	1	
22	337-41612000	フ°ツシュ	BUSHING	2	
23	337-41617000	スヘ°サ	SPACER	AR	
24	257-65210000	クランプ°	CLAMP	2	
25	107-41618000	ワツシヤ	WASHER	2	
26	107-41620000	シム (1.0)	SHIM (1.0)	AR	
27	224-41621000	フ°ツシュ	BUSHING	2	
28	177-41631000	フランジ°・スフ°リット	FLANGE-SPLIT	4	
29	001-10514055	ボ°ルト°ヘキサゴ°ソケット	BOLT-HEXAGON SOCKET	4	
31	527-42021000	シム (1.0)	SHIM (1.0)	AR	
32	857-41604000	シム (1.0)	SHIM (1.0)	AR	
33	037-41629000	シール°ダ°スト	SEAL-DUST	2	
34	054-41612000	ワツシヤ	WASHER	1	
35	054-41614000	ナツト°キヤツスル	NUT-CASTLE	1	
36	204-61006020	クランプ°	CLAMP	1	
37	204-62215000	ワツシヤ°スフ°リング°	WASHER-SPRING	8	
38	707-41609000	アダプ°タ	ADAPTER	4	
39	707-41618000	Oリング°	O-RING	4	
40	607-41613000	フ°レート	PLATE	2	
41	001-10312030	ボ°ルト	BOLT	4	
42	001-10316040	ボ°ルト	BOLT	6	
43	001-10316080	ボ°ルト	BOLT	5	
44	001-10320180	ボ°ルト	BOLT	1	
45	001-10510040	ボ°ルト°ヘキサゴ°ソケット	BOLT-HEXAGON SOCKET	12	
46	001-12112003	ワツシヤ°スフ°リング°	WASHER-SPRING	4	
47	001-12116003	ワツシヤ°スフ°リング°	WASHER-SPRING	18	
48	001-13220000	ナツト	NUT	1	
49	001-20210140	ピン°スフ°リット	PIN-SPLIT	1	
50	001-36120290	Oリング°	O-RING	4	
51	001-36120350	Oリング°	O-RING	2	
52	001-49175113	ホース	HOSE	1	
53	001-49376113	ホース	HOSE	1	
54	009-14320000	ナツト°ロツク	NUT-LOCK	1	
55	009-44616001	フランジ°・スフ°リット	FLANGE-SPLIT	12	
56	009-46302024	Oリング°	O-RING	6	
57	009-46302027	Oリング°	O-RING	2	
58	001-10510035	ボ°ルト°ヘキサゴ°ソケット	BOLT-HEXAGON SOCKET	4	
59	001-10316090	ボ°ルト	BOLT	5	
60	001-10510030	ボ°ルト°ヘキサゴ°ソケット	BOLT-HEXAGON SOCKET	16	
61	807-41604010	クランプ°	CLAMP	2	
62	807-41605010	クランプ°	CLAMP	2	
63	807-41606000	クランプ°	CLAMP	2	
64	807-41607000	クランプ°	CLAMP	2	
65	807-41608000	スヘ°サ	SPACER	4	
66	257-65209000	クランプ°	CLAMP	4	
67	747-41803000	ハ°イフ°	PIPE	1	
68	001-10514050	ボ°ルト°ヘキサゴ°ソケット	BOLT-HEXAGON SOCKET	4	
69	001-10316075	ボ°ルト	BOLT	2	

A04 857-8150000 フーム (ホキヨウ)
BOOM(WITH PLATE)

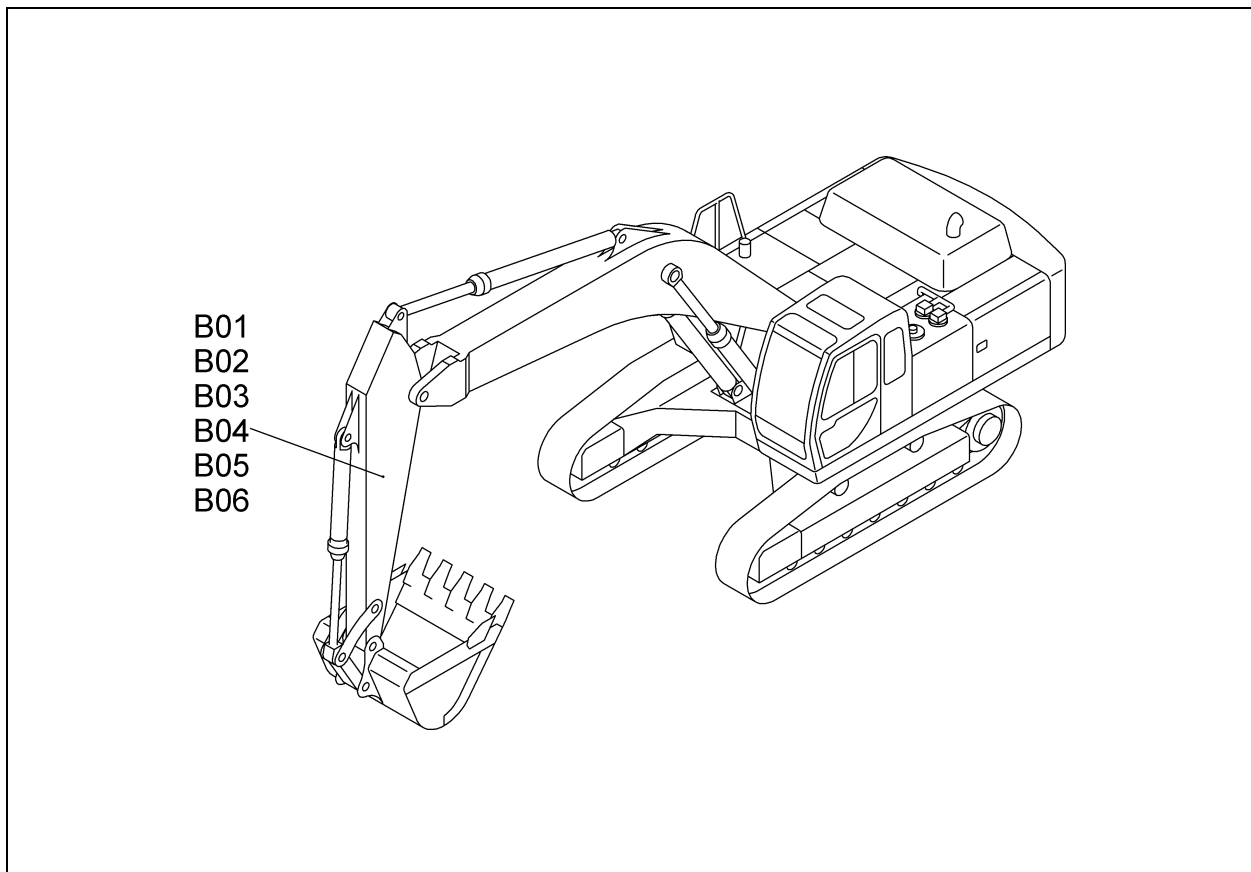
(STIFFENER PLATE)
(OPTION)



11,2002-LD
857-815-00

符 号 REF. No.	部 品 番 号 PART No.	部 品 名 称	PART NAME	個 数 Qty	備 考 NOTE
0	857-81500000	フーム (ホキヨウ)	BOOM(WITH PLATE)		N. F. S.
1	857-81500100	フーム (ホキヨウ)	BOOM(WITH PLATE)	1	
-1	857-81501000	フ°ロテクタ	PROTECTOR	1	
2	857-81500200	フーム (ホキヨウ)	BOOM(WITH PLATE)	1	
-1	857-81502000	フ°ロテクタ	PROTECTOR	1	
3	857-81500300	フーム (ホキヨウ)	BOOM(WITH PLATE)	1	
-1	857-81501000	フ°ロテクタ	PROTECTOR	1	
-2	857-81502000	フ°ロテクタ	PROTECTOR	1	

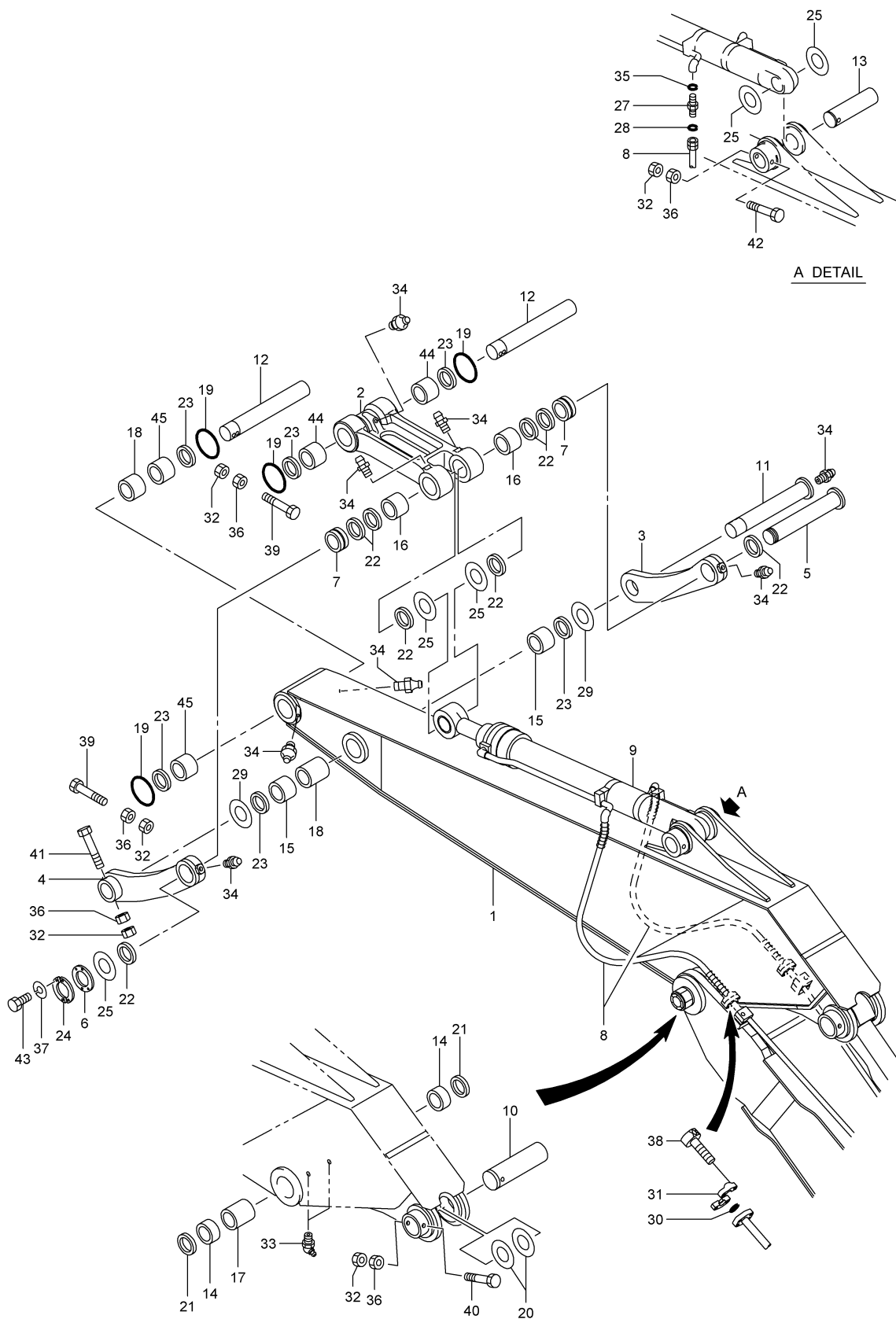
アーム
B. ARM



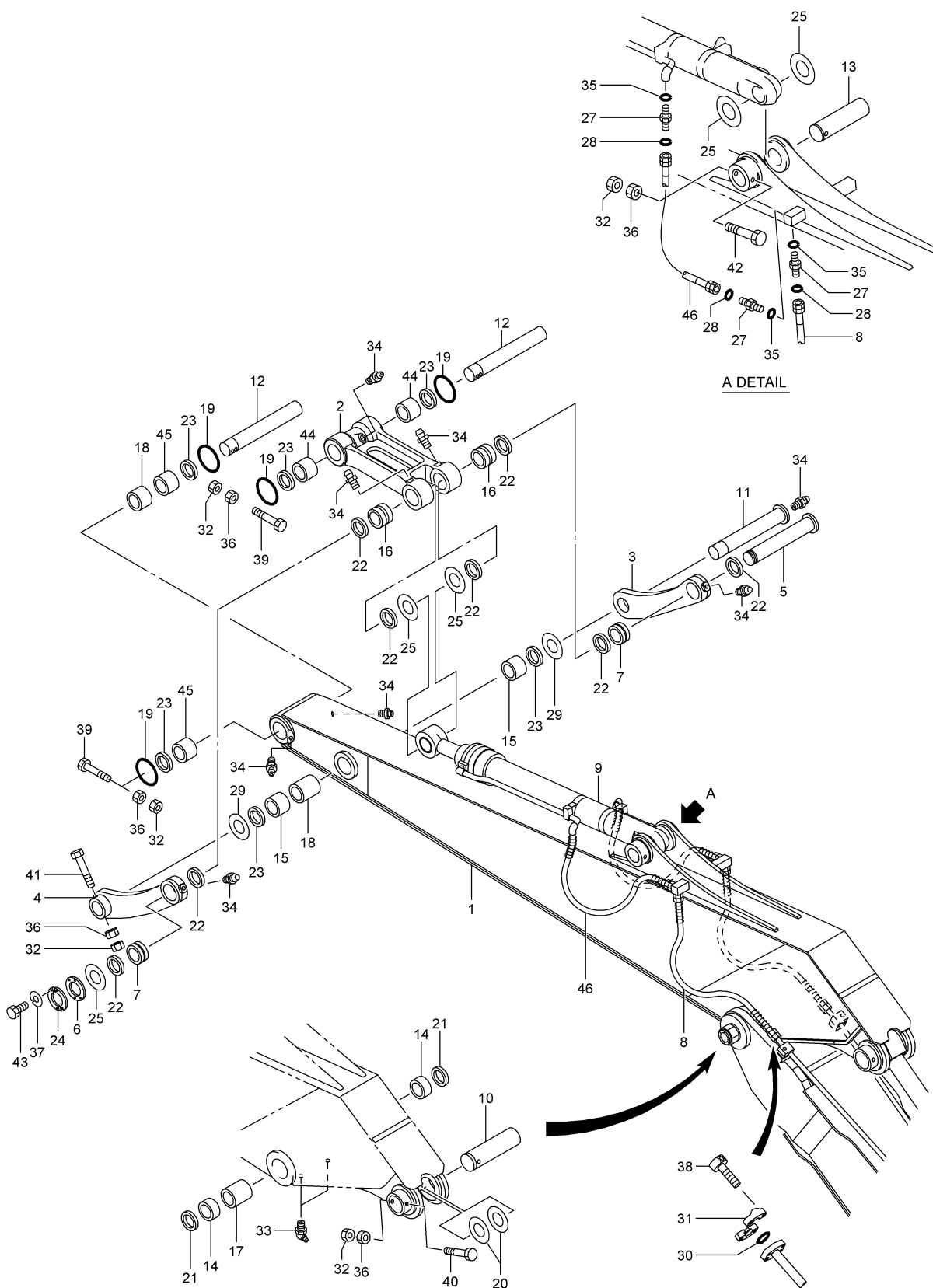
B

[857B002]S

B01	857-42000020	アーム ARM	(STD 3.14m)
B02	857-42100000	アーム ARM	(LONG 4.14m) (OPTION)
B03	857-42200000	アーム ARM	(SHORT 2.46m) (OPTION)
B04	857-42300010	アーム ARM	(BMH) (OPTION)
B05	857-42700000	アーム ARM	(REINFORCED) (OPTION)
B06	857-42900001	アーム (ホキヨウ) ARM(WITH PLATE)	(STIFFENER PLATE) (OPTION)



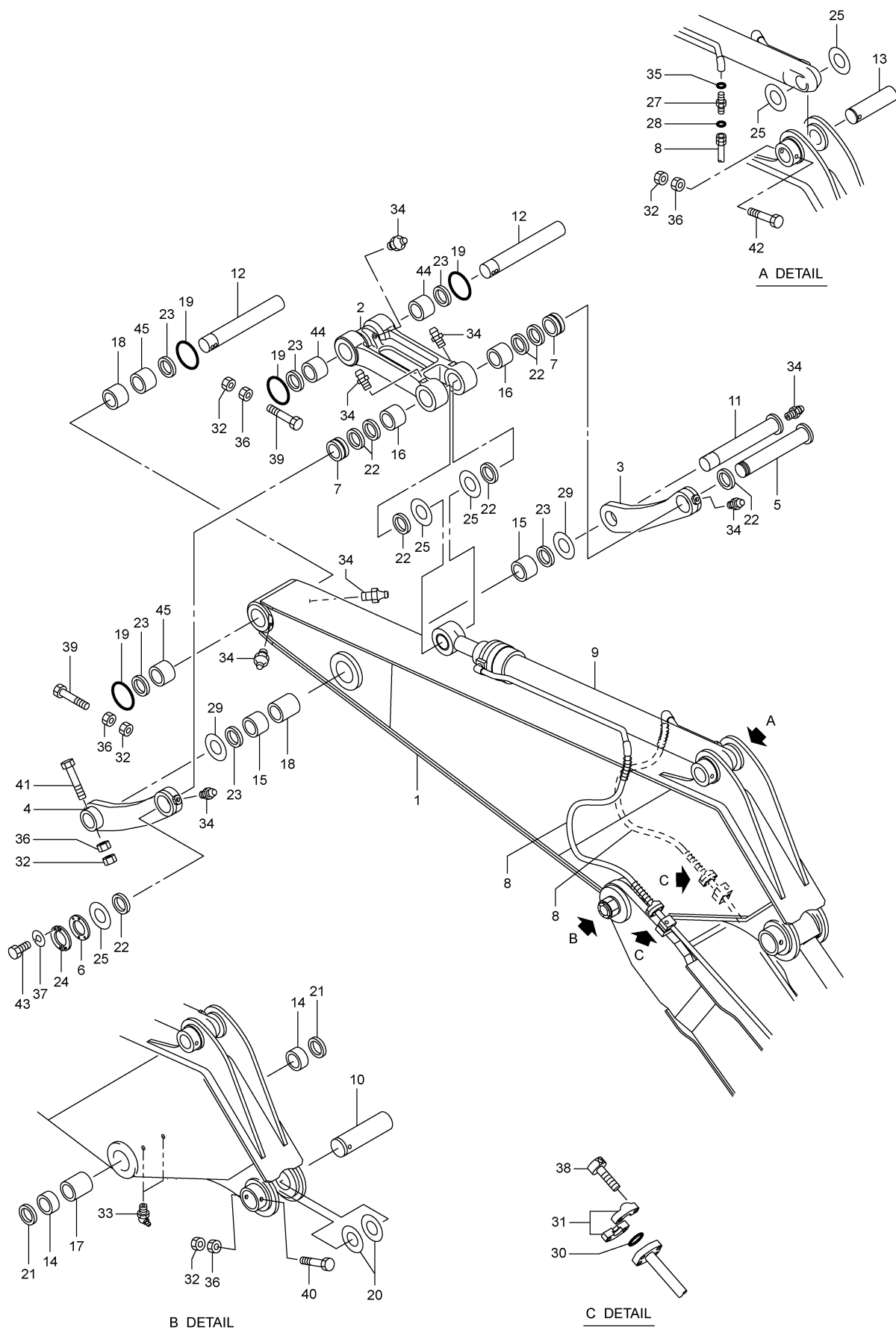
符 号 REF.No.	部 品 番 号 PART No.	部 品 名 称	PART NAME	個 数 Q'ty	備 考 NOTE
0	857-4200020	アーム	ARM		N. F. S.
1	857-42001000	アーム・テイク	ARM-DIG	1	
2	857-42002000	リンク	LINK	1	
3	747-42003000	リンク	LINK	1	
4	747-42004000	リンク	LINK	1	
5	747-42005000	ピン	PIN	1	
6	747-42006000	ワッシャ	WASHER	1	
7	747-42007000	ブッシュ	BUSHING	2	
8	747-42008000	ホース (SP)	HOSE (SP)	2	
9	329-25800011	シリンダ・ハケット	CYLINDER-BUCKET	1	
10	857-41602000	ピン	PIN	1	
11	587-42003000	ピン	PIN	1	
12	857-42003000	ピン	PIN	2	
13	857-42006000	ピン	PIN	1	
14	857-42004000	ブッシュ	BUSHING	2	
15	337-42010000	ブッシュ	BUSHING	2	
16	337-42011000	ブッシュ	BUSHING	2	
17	857-42008000	スペーサ	SPACER	1	
18	337-42013000	スペーサ	SPACER	2	
19	527-42020000	Oリング	O-RING	4	
20	527-42021000	シム (1.0)	SHIM (1.0)	AR	
21	037-41627000	シール・ダスト	SEAL-DUST	2	
22	057-88640000	シール・ダスト	SEAL-DUST	8	
23	404-41625000	シール・ダスト	SEAL-DUST	6	
24	224-41625000	リング・コッタ	RING-COTTER	2	
25	224-41630000	シム (1.0)	SHIM (1.0)	AR	
27	707-41609000	アダプタ	ADAPTER	2	
28	707-41618000	Oリング	O-RING	2	
29	017-41609000	シム (1.0)	SHIM (1.0)	AR	
30	009-46302024	Oリング	O-RING	2	
31	009-44616001	フランジ・スプリット	FLANGE-SPLIT	4	
32	009-14320000	ナット・ロック	NUT-LOCK	5	
33	001-60101003	ニップル・グリース	NIPPLE-GREASE	2	
34	001-60101001	ニップル・グリース	NIPPLE-GREASE	8	
35	001-36120290	Oリング	O-RING	2	
36	001-13220000	ナット	NUT	5	
37	001-12112003	ワッシャ・スプリング	WASHER-SPRING	4	
38	001-10510040	ボルト・ヘキサゴンソケット	BOLT-HEXAGON SOCKET	8	
39	001-10320220	ボルト	BOLT	2	
40	001-10320180	ボルト	BOLT	1	
41	001-10320170	ボルト	BOLT	1	
42	001-10320150	ボルト	BOLT	1	
43	001-10312025	ボルト	BOLT	4	
44	747-42010000	ブッシュ	BUSHING	2	
45	857-42007000	ブッシュ	BUSHING	2	



B02 857-4210000 アーム
ARM

(LONG 4.14m)
(OPTION)

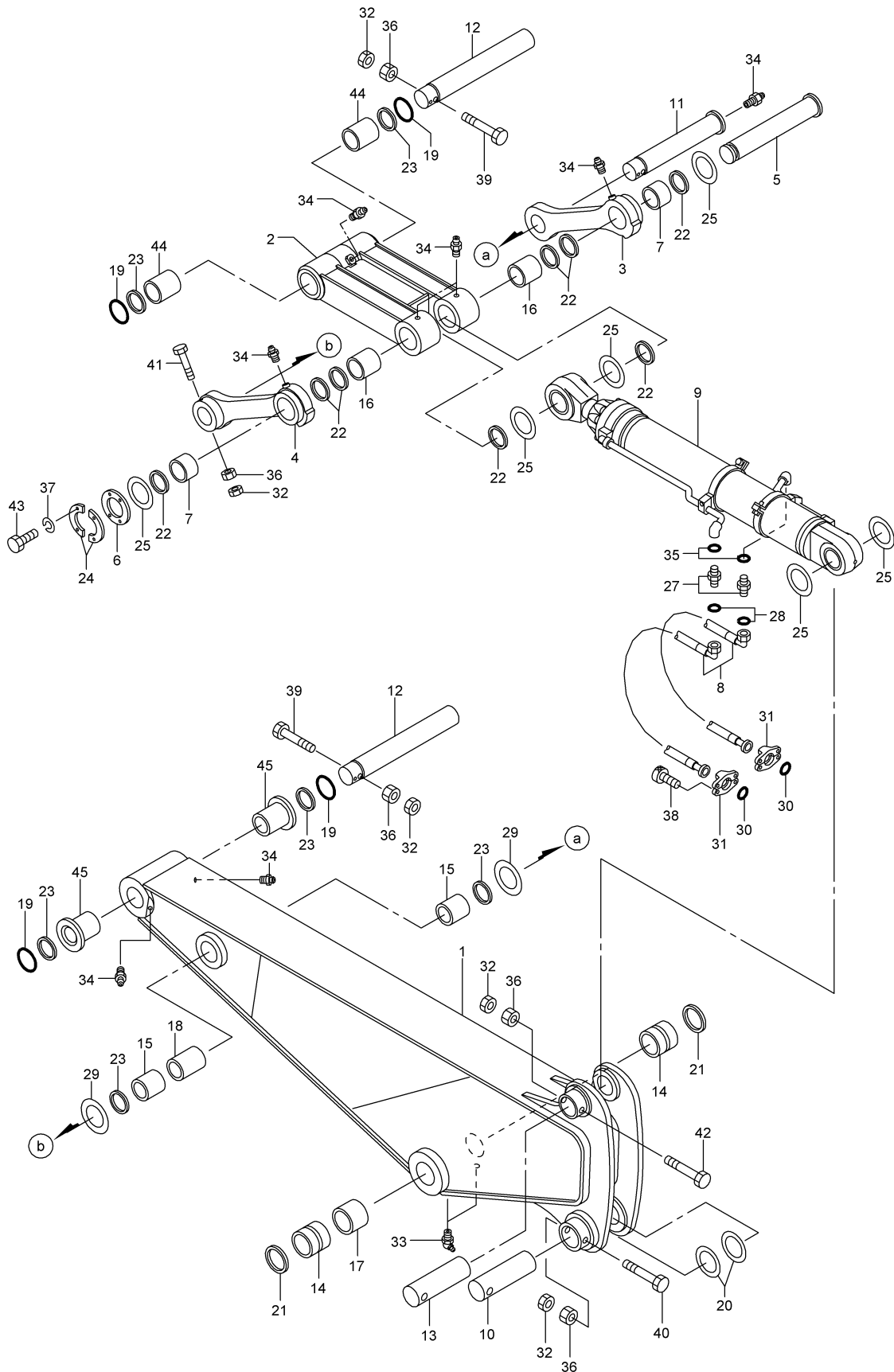
符 号 REF.No.	部 品 番 号 PART No.	部 品 名 称	PART NAME	個 数 Qty	備 考 NOTE
0	857-42100000	アーム	ARM		N. F. S.
1	857-42101000	アーム・テイク	ARM-DIG	1	
2	857-42002000	リンク	LINK	1	
3	747-42003000	リンク	LINK	1	
4	747-42004000	リンク	LINK	1	
5	747-42005000	ピン	PIN	1	
6	747-42006000	ワッシャ	WASHER	1	
7	747-42007000	ブッシュ	BUSHING	2	
8	747-42008000	ホース (SP)	HOSE (SP)	2	
9	329-25800011	シリンダ・ハケット	CYLINDER-BUCKET	1	
10	857-41602000	ピン	PIN	1	
11	587-42003000	ピン	PIN	1	
12	857-42003000	ピン	PIN	2	
13	857-42006000	ピン	PIN	1	
14	857-42004000	ブッシュ	BUSHING	2	
15	337-42010000	ブッシュ	BUSHING	2	
16	337-42011000	ブッシュ	BUSHING	2	
17	857-42008000	スペーサ	SPACER	1	
18	337-42013000	スペーサ	SPACER	2	
19	527-42020000	Oリング	O-RING	4	
20	527-42021000	シム (1.0)	SHIM (1.0)	AR	
21	037-41627000	シール・ダスト	SEAL-DUST	2	
22	057-88640000	シール・ダスト	SEAL-DUST	8	
23	404-41625000	シール・ダスト	SEAL-DUST	6	
24	224-41625000	リング・コッタ	RING-COTTER	2	
25	224-41630000	シム (1.0)	SHIM (1.0)	AR	
27	707-41609000	アダプタ	ADAPTER	6	
28	707-41618000	Oリング	O-RING	6	
29	017-41609000	シム (1.0)	SHIM (1.0)	AR	
30	009-46302024	Oリング	O-RING	2	
31	009-44616001	フランジ・スプリット	FLANGE-SPLIT	4	
32	009-14320000	ナット・ロック	NUT-LOCK	5	
33	001-60101003	ニップル・グリース	NIPPLE-GREASE	2	
34	001-60101001	ニップル・グリース	NIPPLE-GREASE	8	
35	001-36120290	Oリング	O-RING	6	
36	001-13220000	ナット	NUT	5	
37	001-12112003	ワッシャ・スプリング	WASHER-SPRING	4	
38	001-10510040	ボルト・ヘキサゴンソケット	BOLT-HEXAGON SOCKET	8	
39	001-10320220	ボルト	BOLT	2	
40	001-10320180	ボルト	BOLT	1	
41	001-10320170	ボルト	BOLT	1	
42	001-10320150	ボルト	BOLT	1	
43	001-10312025	ボルト	BOLT	4	
44	747-42010000	ブッシュ	BUSHING	2	
45	857-42007000	ブッシュ	BUSHING	2	
46	747-42102000	ホース (SP)	HOSE (SP)	2	



B03 857-4220000 アーム
ARM

(SHORT 2.46m)
(OPTION)

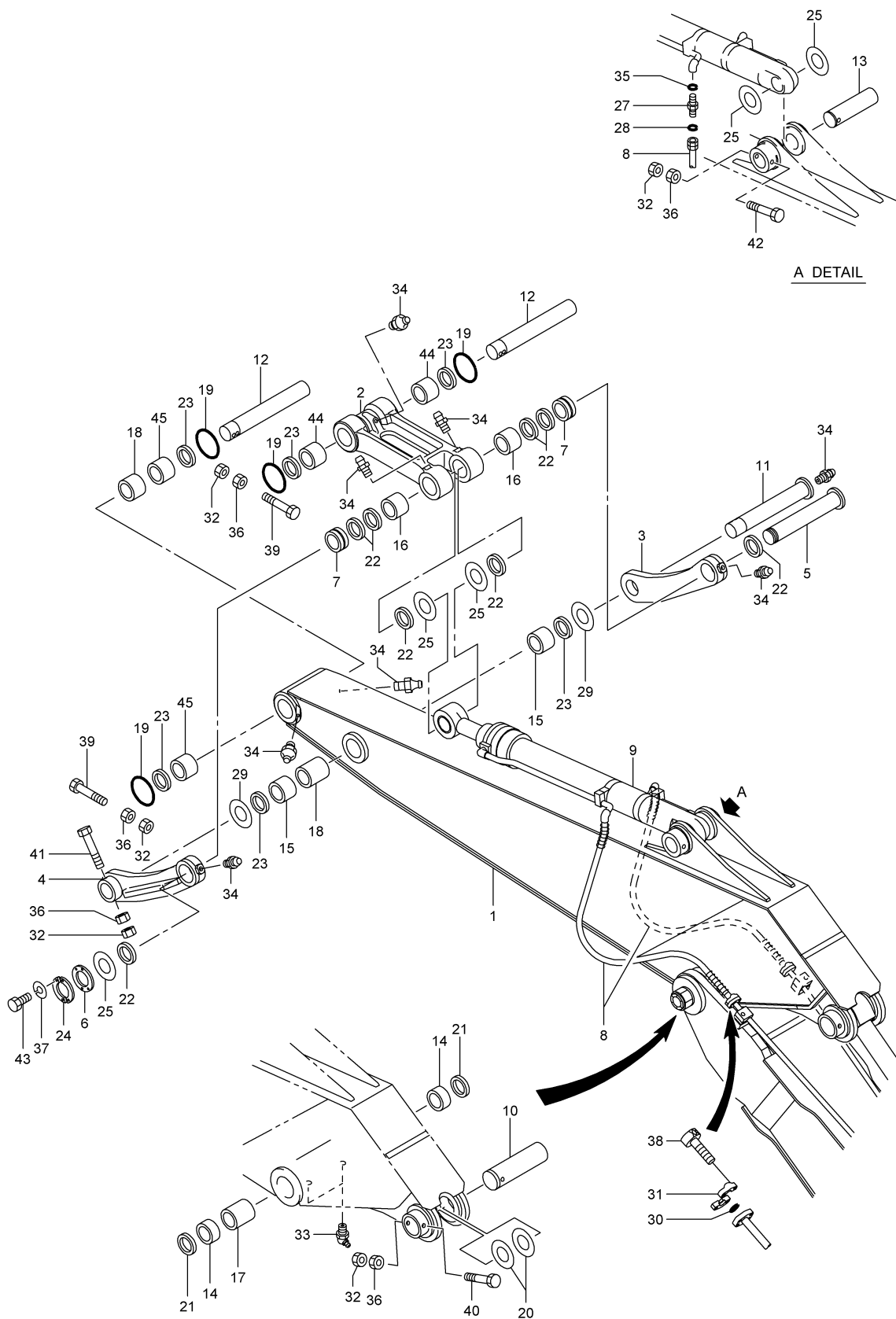
符 号 REF.No.	部 品 番 号 PART No.	部 品 名 称	PART NAME	個 数 Q'ty	備 考 NOTE
0	857-42200000	アーム	ARM		N. F. S.
1	857-42201000	アーム・テイク	ARM-DIG	1	
2	857-42002000	リンク	LINK	1	
3	747-42202000	リンク	LINK	1	
4	747-42203000	リンク	LINK	1	
5	747-42005000	ピン	PIN	1	
6	747-42006000	ワッシャ	WASHER	1	
7	747-42007000	ブッシュ	BUSHING	2	
8	747-42302000	ホース (SP)	HOSE (SP)	2	
9	329-25800011	シリンダ・ハケット	CYLINDER-BUCKET	1	
10	857-41602000	ピン	PIN	1	
11	587-42003000	ピン	PIN	1	
12	857-42003000	ピン	PIN	2	
13	337-42006000	ピン	PIN	1	
14	857-42004000	ブッシュ	BUSHING	2	
15	337-42010000	ブッシュ	BUSHING	2	
16	337-42011000	ブッシュ	BUSHING	2	
17	857-42008000	スペーサ	SPACER	1	
18	337-42013000	スペーサ	SPACER	2	
19	527-42020000	Oリング	O-RING	4	
20	527-42021000	シム (1.0)	SHIM (1.0)	AR	
21	037-41627000	シール・ダスト	SEAL-DUST	2	
22	057-88640000	シール・ダスト	SEAL-DUST	8	
23	404-41625000	シール・ダスト	SEAL-DUST	6	
24	224-41625000	リング・コッタ	RING-COTTER	2	
25	224-41630000	シム (1.0)	SHIM (1.0)	AR	
27	707-41609000	アダプタ	ADAPTER	2	
28	707-41618000	Oリング	O-RING	2	
29	017-41609000	シム (1.0)	SHIM (1.0)	AR	
30	009-46302024	Oリング	O-RING	2	
31	009-44616001	フランジ・スプリット	FLANGE-SPLIT	4	
32	009-14320000	ナット・ロック	NUT-LOCK	5	
33	001-60101003	ニップル・グリース	NIPPLE-GREASE	2	
34	001-60101001	ニップル・グリース	NIPPLE-GREASE	8	
35	001-36120290	Oリング	O-RING	2	
36	001-13220000	ナット	NUT	5	
37	001-12112003	ワッシャ・スプリング	WASHER-SPRING	4	
38	001-10510040	ボルト・ヘキサゴンソケット	BOLT-HEXAGON SOCKET	8	
39	001-10320220	ボルト	BOLT	2	
40	001-10320180	ボルト	BOLT	1	
41	001-10320170	ボルト	BOLT	1	
42	001-10320160	ボルト	BOLT	1	
43	001-10312025	ボルト	BOLT	4	
44	747-42010000	ブッシュ	BUSHING	2	
45	857-42007000	ブッシュ	BUSHING	2	



B04 857-42300010 アーム
ARM

(BMH)
(OPTION)

符 号 REF.No.	部 品 番 号 PART No.	部 品 名 称	PART NAME	個 数 Q'ty	備 考 NOTE
0	857-42300010	アーム	ARM		N. F. S.
1	857-42301000	アーム・テイク	ARM-DIG	1	
2	857-42002000	リンク	LINK	1	
3	747-42202000	リンク	LINK	1	
4	747-42203000	リンク	LINK	1	
5	747-42005000	ピン	PIN	1	
6	747-42006000	ワッシャ	WASHER	1	
7	747-42007000	ブッシュ	BUSHING	2	
8	747-42302000	ホース (SP)	HOSE (SP)	2	
9	329-25800011	シリンダ・ハケット	CYLINDER-BUCKET	1	
10	857-41602000	ピン	PIN	1	
11	587-42003000	ピン	PIN	1	
12	857-42003000	ピン	PIN	2	
13	857-42006000	ピン	PIN	1	
14	857-42004000	ブッシュ	BUSHING	2	
15	337-42010000	ブッシュ	BUSHING	2	
16	337-42011000	ブッシュ	BUSHING	2	
17	857-42008000	スペーサ	SPACER	1	
18	337-42013000	スペーサ	SPACER	1	
19	527-42020000	Oリング	O-RING	4	
20	527-42021000	シム (1.0)	SHIM (1.0)	AR	
21	037-41627000	シール・ダスト	SEAL-DUST	2	
22	057-88640000	シール・ダスト	SEAL-DUST	8	
23	404-41625000	シール・ダスト	SEAL-DUST	6	
24	224-41625000	リング・コッタ	RING-COTTER	2	
25	224-41630000	シム (1.0)	SHIM (1.0)	AR	
27	707-41609000	アダプタ	ADAPTER	2	
28	707-41618000	Oリング	O-RING	2	
29	017-41609000	シム (1.0)	SHIM (1.0)	AR	
30	009-46302024	Oリング	O-RING	2	
31	009-44616001	フランジ・スプリット	FLANGE-SPLIT	4	
32	009-14320000	ナット・ロック	NUT-LOCK	5	
33	001-60101003	ニップル・グリース	NIPPLE-GREASE	2	
34	001-60101001	ニップル・グリース	NIPPLE-GREASE	8	
35	001-36120290	Oリング	O-RING	2	
36	001-13220000	ナット	NUT	5	
37	001-12112003	ワッシャ・スプリング	WASHER-SPRING	4	
38	001-10510040	ボルト・ヘキサゴンソケット	BOLT-HEXAGON SOCKET	8	
39	001-10320220	ボルト	BOLT	2	
40	001-10320180	ボルト	BOLT	1	
41	001-10320170	ボルト	BOLT	1	
42	001-10320150	ボルト	BOLT	1	
43	001-10312025	ボルト	BOLT	4	
44	747-42010000	ブッシュ	BUSHING	2	
45	857-42302000	ブッシュ	BUSHING	2	



A DETAIL

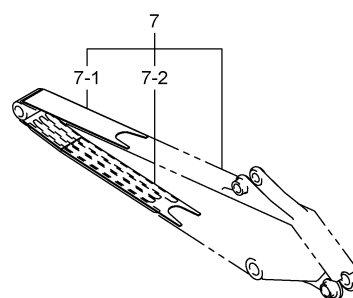
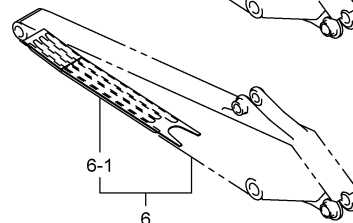
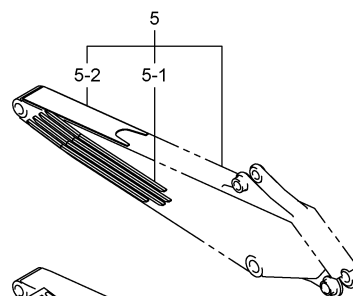
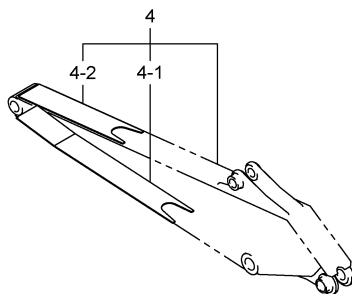
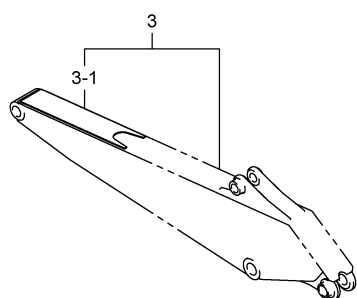
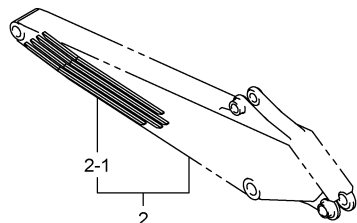
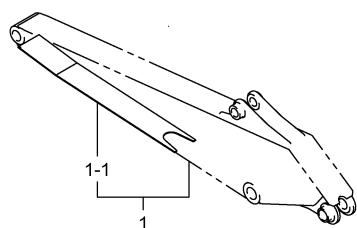
B05 857-4270000 アーム
ARM

(REINFORCED)
(OPTION)

符 号 REF.No.	部 品 番 号 PART No.	部 品 名 称	PART NAME	個 数 Q'ty	備 考 NOTE
0	857-42700000	アーム	ARM		N. F. S.
1	857-42701000	アーム・テイク	ARM-DIG	1	
2	857-42002000	リンク	LINK	1	
3	747-42012000	リンク	LINK	1	
4	747-42013000	リンク	LINK	1	
5	747-42005000	ピン	PIN	1	
6	747-42006000	ワッシャ	WASHER	1	
7	747-42007000	ブッシュ	BUSHING	2	
8	747-42008000	ホース (SP)	HOSE (SP)	2	
9	329-25800011	シリンダ・ハケット	CYLINDER-BUCKET	1	
10	857-41602000	ピン	PIN	1	
11	587-42003000	ピン	PIN	1	
12	857-42003000	ピン	PIN	2	
13	857-42006000	ピン	PIN	1	
14	857-42004000	ブッシュ	BUSHING	2	
15	337-42010000	ブッシュ	BUSHING	2	
16	337-42011000	ブッシュ	BUSHING	2	
17	857-42008000	スペーサ	SPACER	1	
18	337-42013000	スペーサ	SPACER	2	
19	527-42020000	Oリング	O-RING	4	
20	527-42021000	シム (1.0)	SHIM (1.0)	AR	
21	037-41627000	シール・ダスト	SEAL-DUST	2	
22	057-88640000	シール・ダスト	SEAL-DUST	8	
23	404-41625000	シール・ダスト	SEAL-DUST	6	
24	224-41625000	リング・コッタ	RING-COTTER	2	
25	224-41630000	シム (1.0)	SHIM (1.0)	AR	
27	707-41609000	アダプタ	ADAPTER	2	
28	707-41618000	Oリング	O-RING	2	
29	017-41609000	シム (1.0)	SHIM (1.0)	AR	
30	009-46302024	Oリング	O-RING	2	
31	009-44616001	フランジ・スプリット	FLANGE-SPLIT	4	
32	009-14320000	ナット・ロック	NUT-LOCK	5	
33	001-60101003	ニツフル・グリース	NIPPLE-GREASE	2	
34	001-60101001	ニツフル・グリース	NIPPLE-GREASE	8	
35	001-36120290	Oリング	O-RING	2	
36	001-13220000	ナット	NUT	5	
37	001-12112003	ワッシャ・スプリング	WASHER-SPRING	4	
38	001-10510040	ボルト・ヘキサゴンソケット	BOLT-HEXAGON SOCKET	8	
39	001-10320220	ボルト	BOLT	2	
40	001-10320180	ボルト	BOLT	1	
41	001-10320170	ボルト	BOLT	1	
42	001-10320150	ボルト	BOLT	1	
43	001-10312025	ボルト	BOLT	4	
44	747-42010000	ブッシュ	BUSHING	2	
45	857-42007000	ブッシュ	BUSHING	2	

B06 857-4290001 アーム (ホキヨウ)
ARM(WITH PLATE)

(STIFFENER PLATE)
(OPTION)

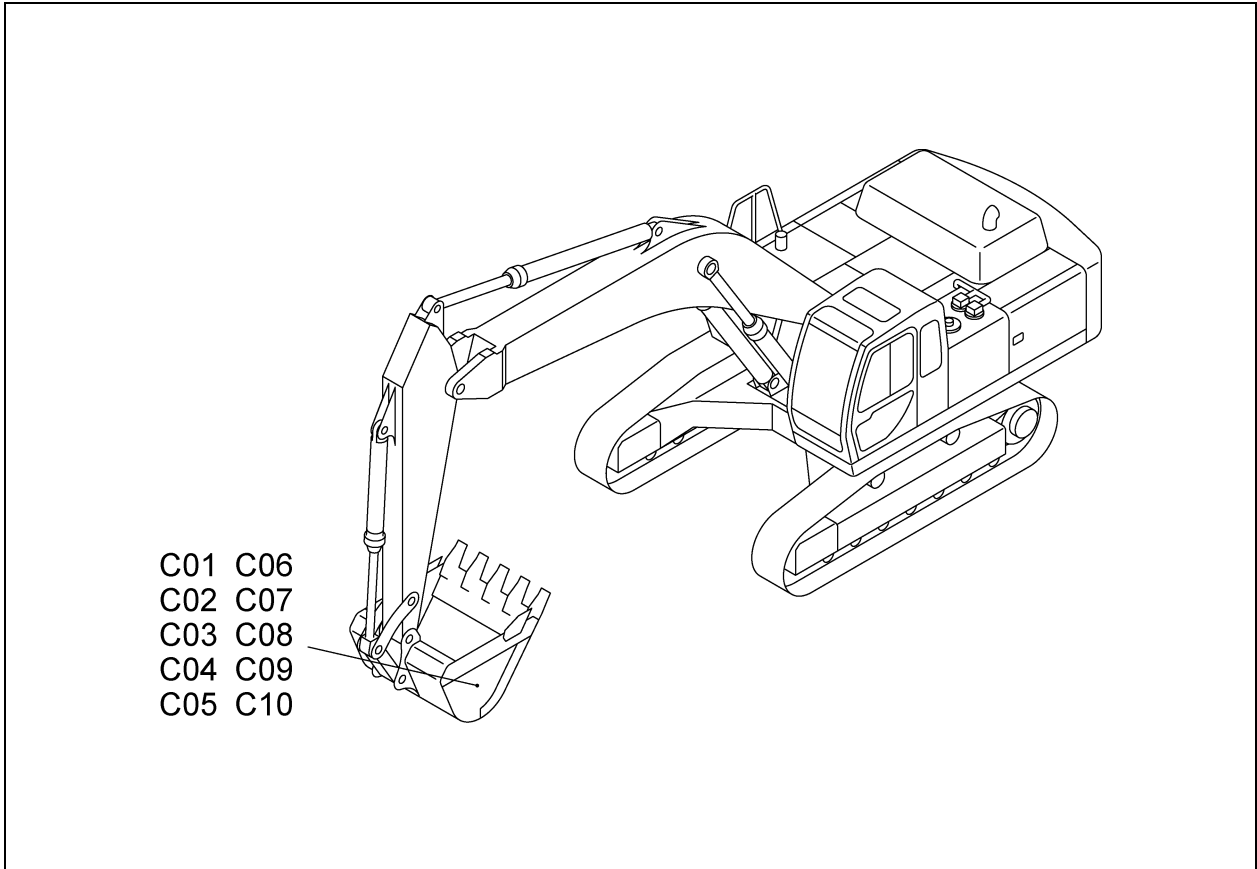


注記：アーム本体はS.T.D用を示す。
Note: The arm main body for S.T.D
is shown here.

4,2006-LD
857-429-01

符 号 REF.No.	部 品 番 号 PART No.	部 品 名 称	PART NAME	個 数 Q'ty	備 考 NOTE
0	857-42900000	アーム (ホキヨウ)	ARM(WITH PLATE)		N. F. S.
1	857-42900100	アーム・テイク (ホキヨウ)	ARM DIG(WITH PLATE)	1	
-1	857-42901000	フﾟロテクタ	PROTECTOR	1	
2	857-42900200	アーム・テイク (ホキヨウ)	ARM DIG(WITH PLATE)	1	
-1	857-42902000	フﾟロテクタ	PROTECTOR	1	
3	857-42900300	アーム・テイク (ホキヨウ)	ARM DIG(WITH PLATE)	1	
-1	857-42903000	フﾟロテクタ	PROTECTOR	1	
4	857-42900400	アーム・テイク (ホキヨウ)	ARM DIG(WITH PLATE)	1	
-1	857-42901000	フﾟロテクタ	PROTECTOR	1	
-2	857-42903000	フﾟロテクタ	PROTECTOR	1	
5	857-42900500	アーム・テイク (ホキヨウ)	ARM DIG(WITH PLATE)	1	
-1	857-42902000	フﾟロテクタ	PROTECTOR	1	
-2	857-42903000	フﾟロテクタ	PROTECTOR	1	
6	857-42900600	アーム・テイク (ホキヨウ)	ARM DIG(WITH PLATE)	1	
-1	857-42904000	フﾟロテクタ	PROTECTOR	1	
7	857-42900700	アーム・テイク (ホキヨウ)	ARM DIG(WITH PLATE)	1	
-1	857-42903000	フﾟロテクタ	PROTECTOR	1	
-2	857-42904000	フﾟロテクタ	PROTECTOR	1	

バケット
C. BUCKET

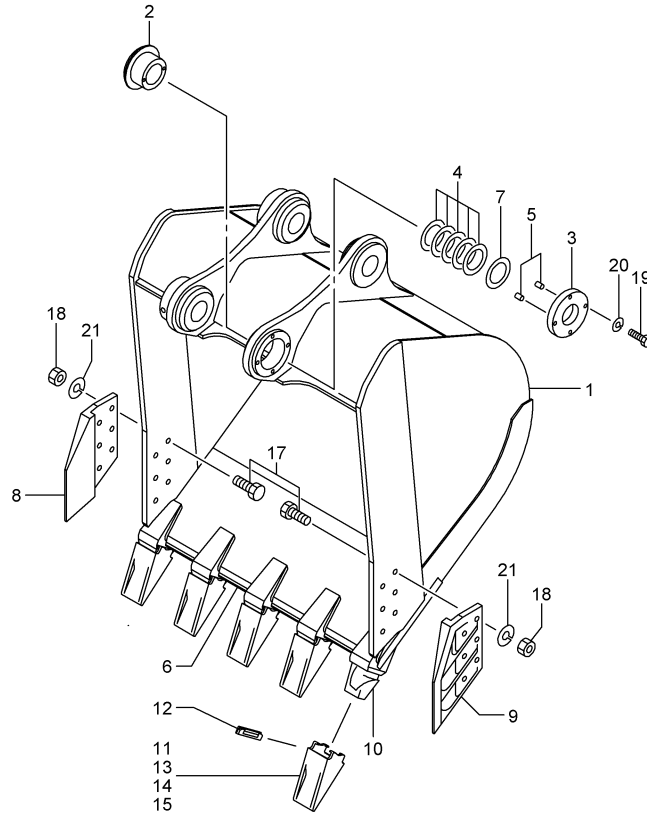


C

[857C001]S

C01	747-85000002	バケット (1.4m ³) BUCKET(1.4m ³)	
C02	747-85100001	バケット (1.6m ³) BUCKET(1.6m ³)	(OPTION)
C03	747-85200001	バケット (1.4m ³) BUCKET(1.4m ³)	(REINFORCED) (OPTION)
C04	747-85300001	バケット (1.8m ³) BUCKET(1.8m ³)	(OPTION)
C05	747-85400001	バケット (1.1m ³) BUCKET(1.1m ³)	(OPTION)
C06	747-85500001	バケット (0.7m ³) BUCKET(0.7m ³)	(OPTION)
C07	747-86200001	ロック バケット (0.9m ³) ROCK BUCKET(0.9m ³)	(OPTION)
C08	747-86300001	リッパ RIPPER	(OPTION)
C09	857-87000000	スケルトン バケット SKELETON BUCKET	(OPTION)
C10	747-87500001	バケット (ホキヨウ) BUCKET(WITH PLATE)	(STIFFENER PLATE) (OPTION)

C01 747-8500002 バケツ (1.4m³)
BUCKET(1.4m³)

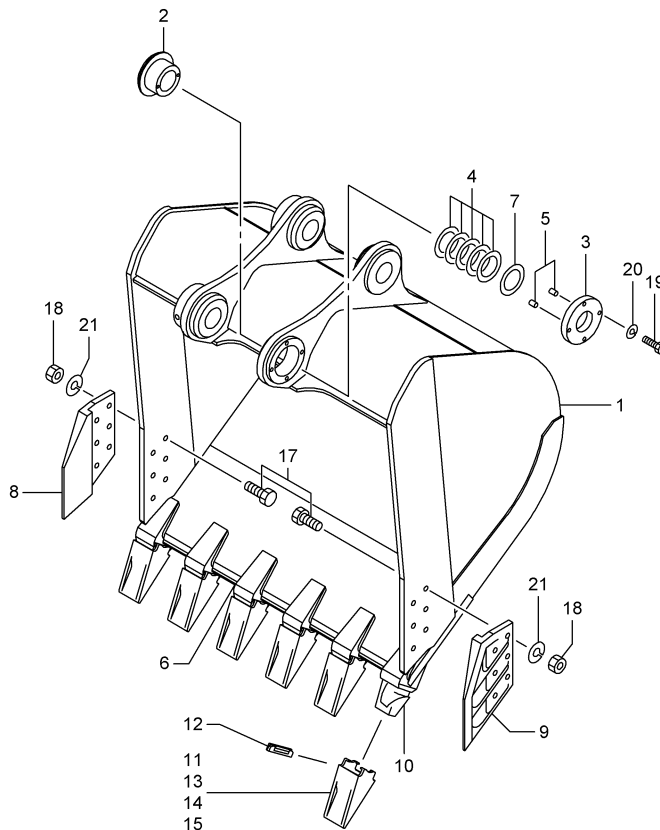


2,2002-LD
747-850-02

符 号 REF.No.	部 品 番 号 PART No.	部 品 名 称	PART NAME	個 数 Q'ty	備 考 NOTE
0	747-85000000	バケツ (1.4M3)	BUCKET (1.4M3)	1 SET	
1	747-85001000	バケツ (1.4M3)	BUCKET (1.4M3)	1	
2	747-85002000	ブッシュ	BUSHING	1	
3	587-85003000	プレート	PLATE	1	
4	587-85004000	シム (1.0)	SHIM(1.0)	5	
5	587-85005000	ピン	PIN	2	
6	747-85003000	リップ	LIP	1	
7	587-85007000	シム (0.5)	SHIM(0.5)	1	
8	144-85006000	カッタ・サイド (R)	CUTTER-SIDE (R)	1	
9	144-85007000	カッタ・サイド (L)	CUTTER-SIDE (L)	1	
10	747-85004000	ツース	TOOTH	5	
11	747-85005000	ポイント	POINT	5	
12	747-85006000	ピン	PIN	5	
13	747-85007000	ポイント	POINT	5	OPT:ROCK TYPE
14	747-85008000	ポイント	POINT	5	OPT:SHARP TYPE
15	747-85009000	ポイント	POINT	5	OPT:LONG LIFE
17	707-85007000	ボルト	BOLT	12	
18	707-85008000	ナット	NUT	12	
19	001-10316050	ボルト	BOLT	4	
20	001-12116003	ワッシャ・スプリング	WASHER-SPRING	4	
21	001-12120003	ワッシャ・スプリング	WASHER-SPRING	12	

C02 747-8510001 ハケツト (1.6m³)
BUCKET(1.6m³)

(OPTION)

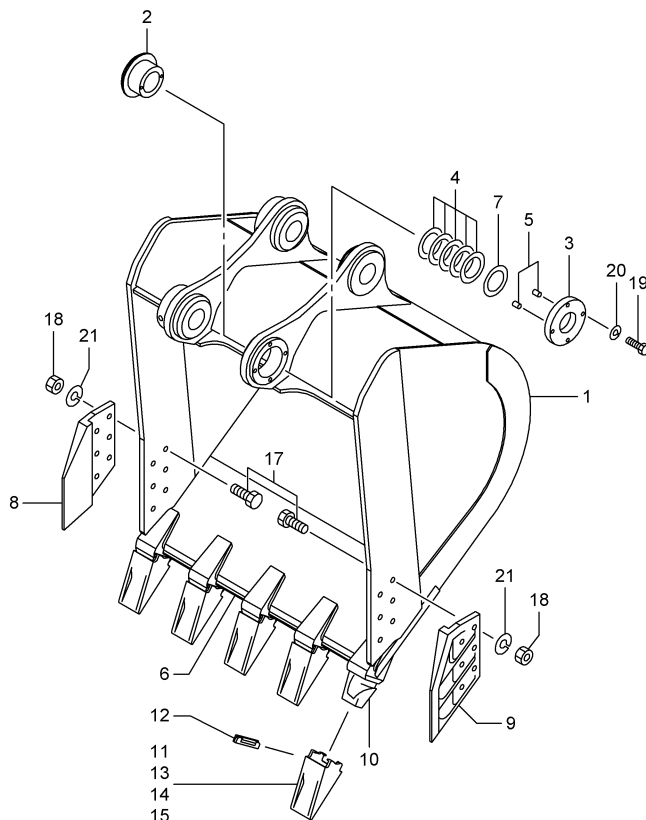


5,2000-TG
747-851-01

符 号 REF.No.	部 品 番 号 PART No.	部 品 名 称	PART NAME	個 数 Q'ty	備 考 NOTE
0	747-8510000	ハケツト (1.6M3)	BUCKET (1.6M3)	1 SET	
1	747-8510100	ハケツト (1.6M3)	BUCKET (1.6M3)	1	
2	747-8500200	ブッシュ	BUSHING	1	
3	587-8500300	プレート	PLATE	1	
4	587-8500400	シム (1.0)	SHIM (1.0)	5	
5	587-8500500	ピン	PIN	2	
6	747-8510200	リップ	LIP	1	
7	587-8500700	シム (0.5)	SHIM (0.5)	1	
8	144-8500600	カッタ・サイド (R)	CUTTER-SIDE (R)	1	
9	144-8500700	カッタ・サイド (L)	CUTTER-SIDE (L)	1	
10	747-8500400	ツース	TOOTH	6	
11	747-8500500	ポイント	POINT	6	
12	747-8500600	ピン	PIN	6	
13	747-8500700	ポイント	POINT	6	OPT:ROCK TYPE
14	747-8500800	ポイント	POINT	6	OPT:SHARP TYPE
15	747-8500900	ポイント	POINT	6	OPT:LONG LIFE
17	607-8500200	ボルト	BOLT	12	
18	204-2020600	ナット	NUT	12	
19	001-10316050	ボルト	BOLT	4	
20	001-12116003	ワッシャ・スプリング	WASHER-SPRING	4	
21	001-12120003	ワッシャ・スプリング	WASHER-SPRING	12	

C03 747-85200001 ハケツト (1.4m³)
BUCKET(1.4m³)

(REINFORCED)
(OPTION)

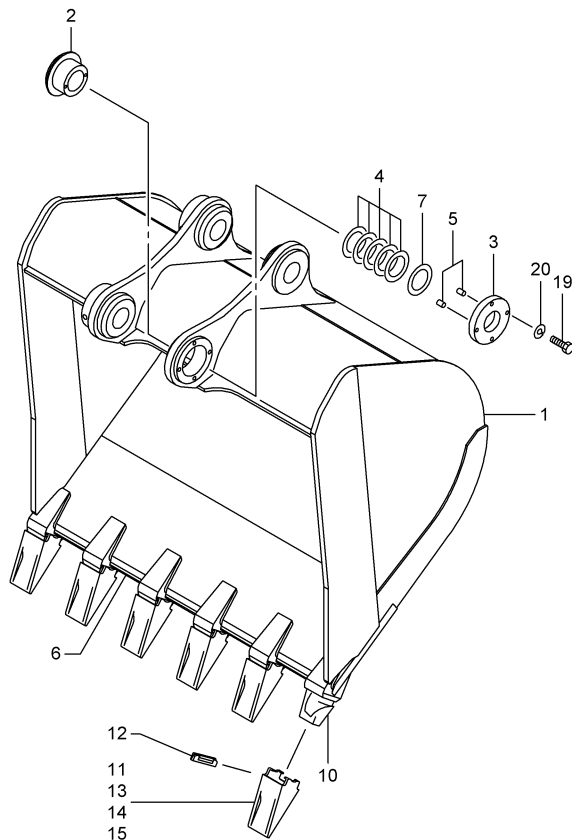


5,2000-TG
747-852-01

符 号 REF.No.	部 品 番 号 PART No.	部 品 名 称	PART NAME	個 数 Q'ty	備 考 NOTE
0	747-85200000	ハケツト (1.4M3)	BUCKET (1.4M3)	1 SET	
1	747-85201000	ハケツト (1.4M3)	BUCKET (1.4M3)	1	
2	747-85002000	ブッシュ	BUSHING	1	
3	587-85003000	プレート	PLATE	1	
4	587-85004000	シム (1.0)	SHIM (1.0)	5	
5	587-85005000	ピン	PIN	2	
6	747-85003000	リップ	LIP	1	
7	587-85007000	シム (0.5)	SHIM (0.5)	1	
8	144-85006000	カッタ・サイド (R)	CUTTER-SIDE (R)	1	
9	144-85007000	カッタ・サイド (L)	CUTTER-SIDE (L)	1	
10	747-85004000	ツース	TOOTH	5	
11	747-85005000	ポイント	POINT	5	
12	747-85006000	ピン	PIN	5	
13	747-85007000	ポイント	POINT	5	OPT:ROCK TYPE
14	747-85008000	ポイント	POINT	5	OPT:SHARP TYPE
15	747-85009000	ポイント	POINT	5	OPT:LONG LIFE
17	607-85002000	ボルト	BOLT	12	
18	204-20206000	ナット	NUT	12	
19	001-10316050	ボルト	BOLT	4	
20	001-12116003	ワッシャ・スプリング	WASHER-SPRING	4	
21	001-12120003	ワッシャ・スプリング	WASHER-SPRING	12	

C04 747-8530001 ハケツト (1.8m³)
BUCKET(1.8m³)

(OPTION)

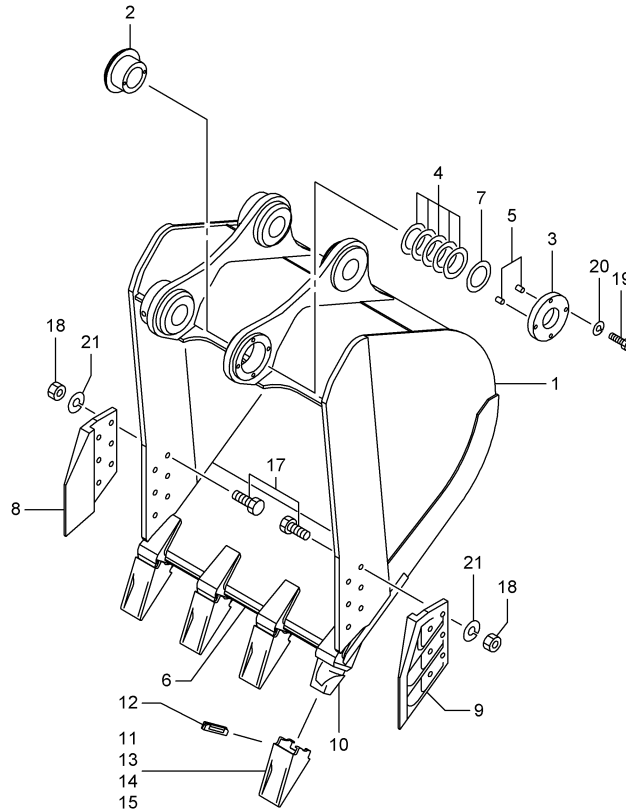


5,2000-TG
747-853-01

符 号 REF.No.	部 品 番 号 PART No.	部 品 名 称	PART NAME	個 数 Q'ty	備 考 NOTE
0	747-85300000	ハケツト (1.8M3)	BUCKET (1.8M3)	1 SET	
1	747-85301000	ハケツト (1.8M3)	BUCKET (1.8M3)	1	
2	747-85002000	ブッシュ	BUSHING	1	
3	587-85003000	プレート	PLATE	1	
4	587-85004000	シム (1.0)	SHIM(1.0)	5	
5	587-85005000	ピン	PIN	2	
6	747-85302000	リップ	LIP	1	
7	587-85007000	シム (0.5)	SHIM(0.5)	1	
10	747-85004000	ツース	TOOTH	6	
11	747-85005000	ポイント	POINT	6	
12	747-85006000	ピン	PIN	6	
13	747-85007000	ポイント	POINT	6	OPT:ROCK TYPE
14	747-85008000	ポイント	POINT	6	OPT:SHARP TYPE
15	747-85009000	ポイント	POINT	6	OPT:LONG LIFE
19	001-10316050	ボルト	BOLT	4	
20	001-12116003	ワッシャ・スプリング	WASHER-SPRING	4	

C05 747-8540001 ハケツト (1.1m³)
BUCKET(1.1m³)

(OPTION)

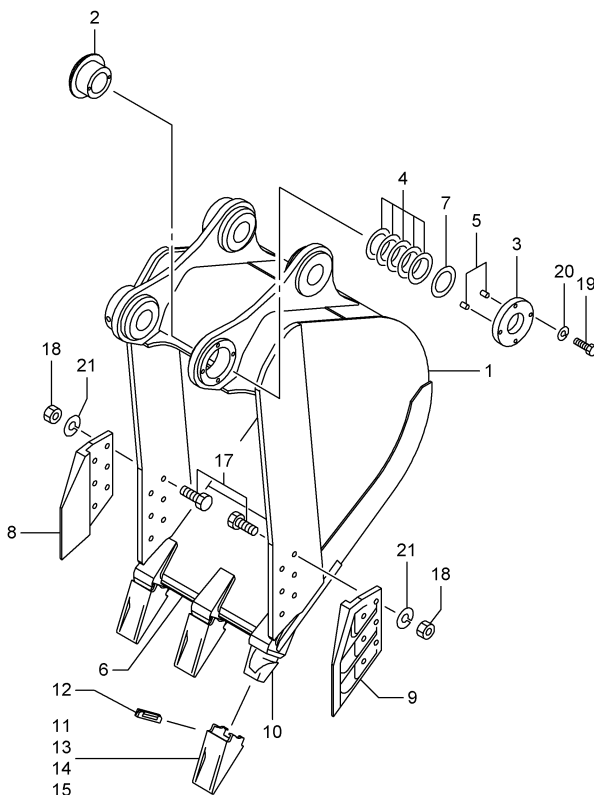


5,2000-TG
747-854-01

符 号 REF.No.	部 品 番 号 PART No.	部 品 名 称	PART NAME	個 数 Q'ty	備 考 NOTE
0	747-85400000	ハケツト (1.1M3)	BUCKET (1.1M3)	1 SET	
1	747-85401000	ハケツト (1.1M3)	BUCKET (1.1M3)	1	
2	747-85002000	ブッシュ	BUSHING	1	
3	587-85003000	プレート	PLATE	1	
4	587-85004000	シム (1.0)	SHIM (1.0)	5	
5	587-85005000	ピン	PIN	2	
6	747-85402000	リップ	LIP	1	
7	587-85007000	シム (0.5)	SHIM (0.5)	1	
8	144-85006000	カッタ・サイド (R)	CUTTER-SIDE (R)	1	
9	144-85007000	カッタ・サイド (L)	CUTTER-SIDE (L)	1	
10	747-85004000	ツース	TOOTH	4	
11	747-85005000	ポイント	POINT	4	
12	747-85006000	ピン	PIN	4	
13	747-85007000	ポイント	POINT	4	OPT:ROCK TYPE
14	747-85008000	ポイント	POINT	4	OPT:SHARP TYPE
15	747-85009000	ポイント	POINT	4	OPT:LONG LIFE
17	607-85002000	ボルト	BOLT	12	
18	204-20206000	ナット	NUT	12	
19	001-10316050	ボルト	BOLT	4	
20	001-12116003	ワッシャ・スプリング	WASHER-SPRING	4	
21	001-12120003	ワッシャ・スプリング	WASHER-SPRING	12	

C06 747-8550001 ハケツト (0.7m³)
BUCKET(0.7m³)

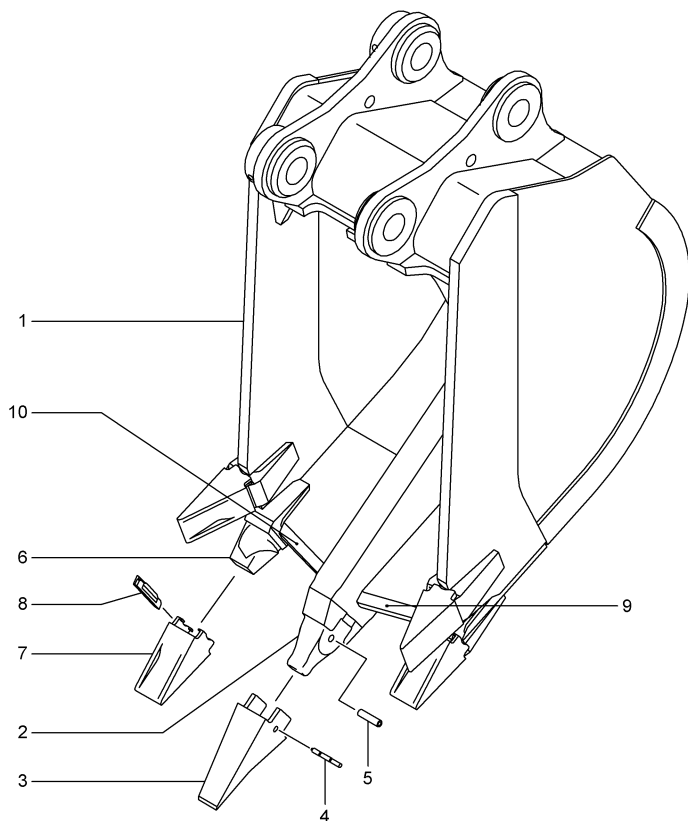
(OPTION)



5,2000-TG
747-855-01

符 号 REF.No.	部 品 番 号 PART No.	部 品 名 称	PART NAME	個 数 Q'ty	備 考 NOTE
0	747-85500000	ハケツト (0.7M3)	BUCKET (0.7M3)	1 SET	
1	747-85501000	ハケツト (0.7M3)	BUCKET (0.7M3)	1	
2	747-85002000	ブッシュ	BUSHING	1	
3	587-85003000	プレート	PLATE	1	
4	587-85004000	シム (1.0)	SHIM (1.0)	5	
5	587-85005000	ピン	PIN	2	
6	747-85502000	リップ	LIP	1	
7	587-85007000	シム (0.5)	SHIM (0.5)	1	
8	144-85006000	カッタ・サイド (R)	CUTTER-SIDE (R)	1	
9	144-85007000	カッタ・サイド (L)	CUTTER-SIDE (L)	1	
10	747-85004000	ツース	TOOTH	3	
11	747-85005000	ポイント	POINT	3	
12	747-85006000	ピン	PIN	3	
13	747-85007000	ポイント	POINT	3	OPT:ROCK TYPE
14	747-85008000	ポイント	POINT	3	OPT:SHARP TYPE
15	747-85009000	ポイント	POINT	3	OPT:LONG LIFE
17	607-85002000	ボルト	BOLT	12	
18	204-20206000	ナット	NUT	12	
19	001-10316050	ボルト	BOLT	4	
20	001-12116003	ワッシャ・スプリング	WASHER-SPRING	4	
21	001-12120003	ワッシャ・スプリング	WASHER-SPRING	12	

C07 747-8620001 ロック バケツ (0.9m³)
 ROCK BUCKET(0.9m³) (OPTION)

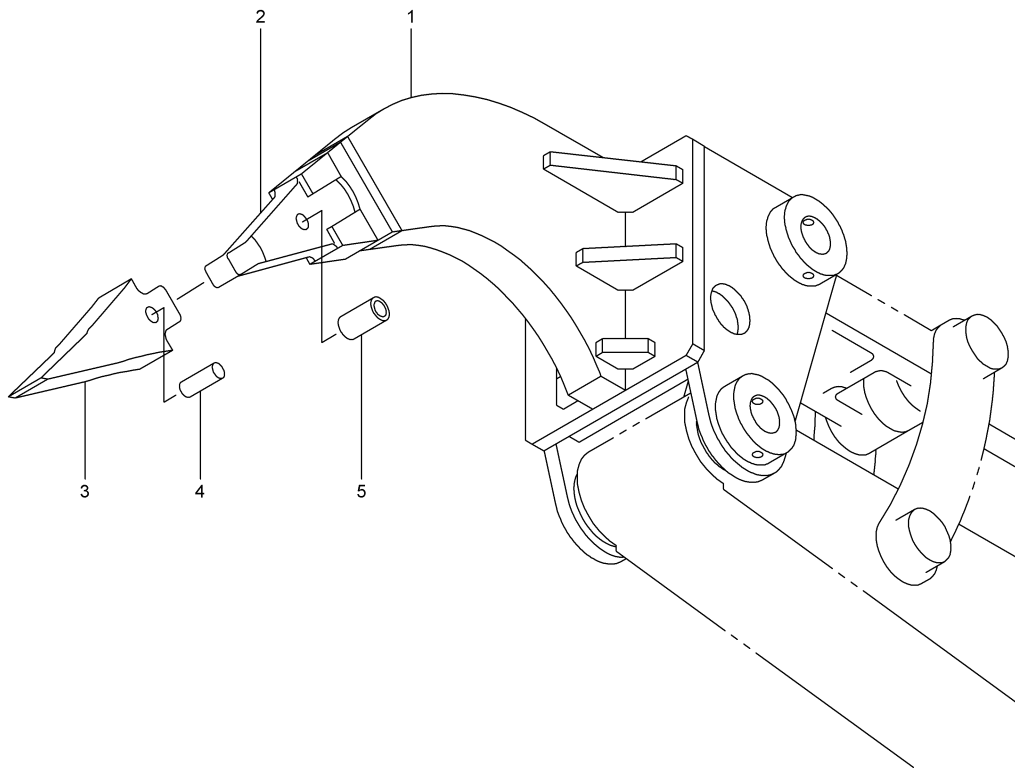


6,2000-TG
 747-862-01

符 号 REF.No.	部 品 番 号 PART No.	部 品 名 称	PART NAME	個 数 Q'ty	備 考 NOTE
0	747-8620000	ロック バケツ (0.9M3)	ROCK BUCKET (0.9M3)	1 SET	
1	747-8620100	ハ ケツト・ロツク (0.9M3)	BUCKET-ROCK	1	
2	057-8530200	ウエルド ノース	WELD NOSE	1	
3	037-8530300	ホ イント	POINT	1	
4	057-8530400	ピ ン	PIN	1	
5	057-8530500	ブ ッシユ・ラハ ー	BUSHING-RUBBER	1	
6	747-8500400	ツ ース	TOOTH	4	
7	747-8500500	ホ イント	POINT	4	
8	747-8500600	ピ ン	PIN	4	
9	747-8620200	リツフ	LIP	1	
10	747-8620300	リツフ	LIP	1	

C08 747-8630001 リッパ°
RIPPER

(OPTION)

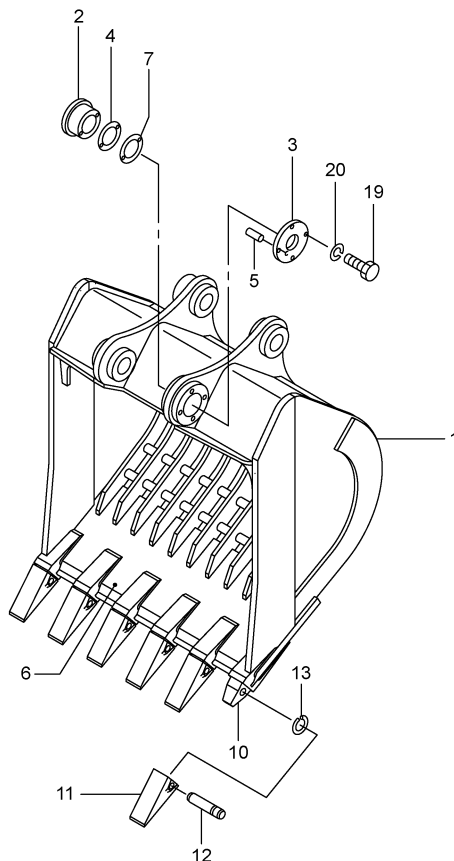


6,2000-TG
747-863-01

符 号 REF. No.	部 品 番 号 PART No.	部 品 名 称	PART NAME	個 数 Q'ty	備 考 NOTE
0	747-86300000	リッパ°	RIPPER	1 SET	
1	747-86301000	ホ°テ°イ°リッパ°	BODY-RIPPER	1	
2	057-85302000	ウエルト°ノース°	WELD NOSE	1	
3	037-85303000	ホ°イント	POINT	1	
4	057-85304000	ピ°ン	PIN	1	
5	057-85305000	ブ°ツシユ°ラハ°ー	BUSHING-RUBBER	1	

C09 857-8700000 スケルトン バケツ
SKELETON BUCKET

(OPTION)

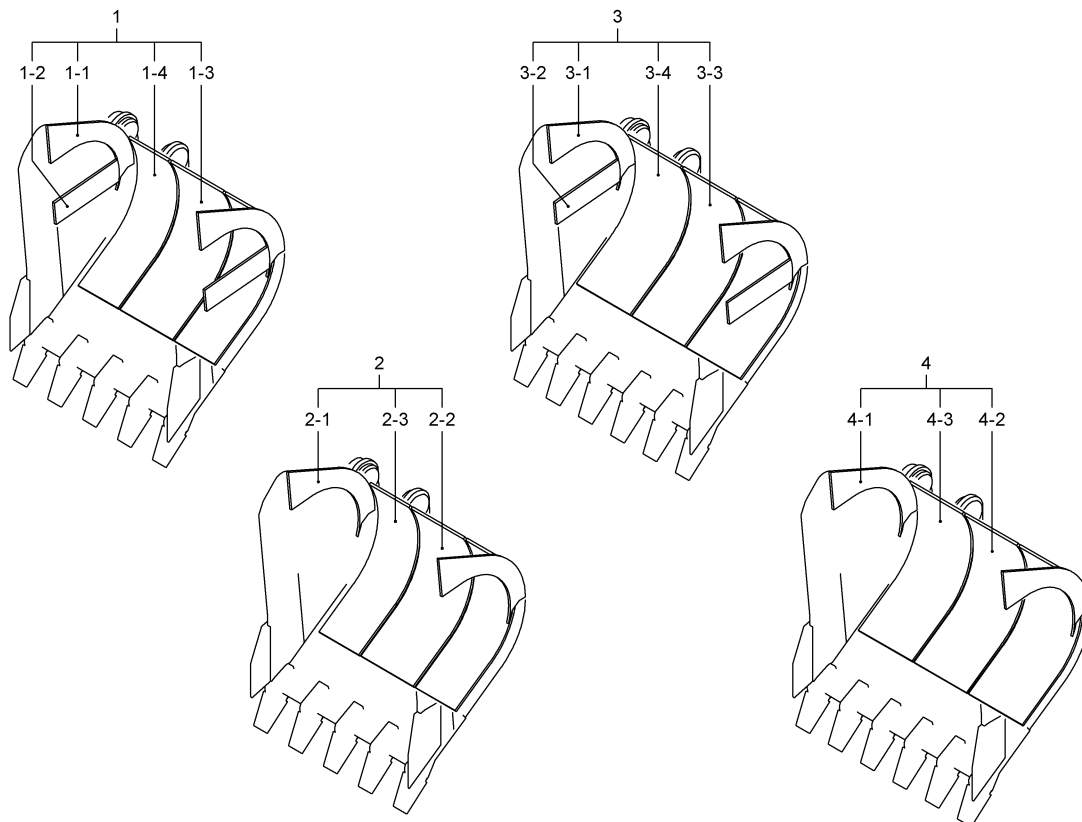


4,2005-LD
857-870-00

符 号 REF.No.	部 品 番 号 PART No.	部 品 名 称	PART NAME	個 数 Q'ty	備 考 NOTE
0	857-87000000	スケルトン バケツ	SKELETON BUCKET	1 SET	
1	857-87001000	バケツ・スケルトン	BUCKET-SKELETON	1	
2	747-85002000	ブッシュ	BUSHING	1	
3	587-85003000	プレート	PLATE	1	
4	587-85004000	シム (1.0)	SHIM(1.0)	AR	
5	587-85005000	ピン	PIN	2	
6	857-87002000	リップ	LIP	1	
7	587-85007000	シム (0.5)	SHIM(0.5)	AR	
10	857-87003000	ツース	TOOTH	6	
11	857-87004000	ポイント	POINT	6	
12	857-87005000	ピン	PIN	6	
13	857-87006000	スプリング	SPRING	6	
19	001-10316050	ボルト	BOLT	4	
20	001-12116003	ワッシャ・スプリング	WASHER-SPRING	4	

C10 747-8750001 ハケツト (ホキヨウ)
BUCKET(WITH PLATE)

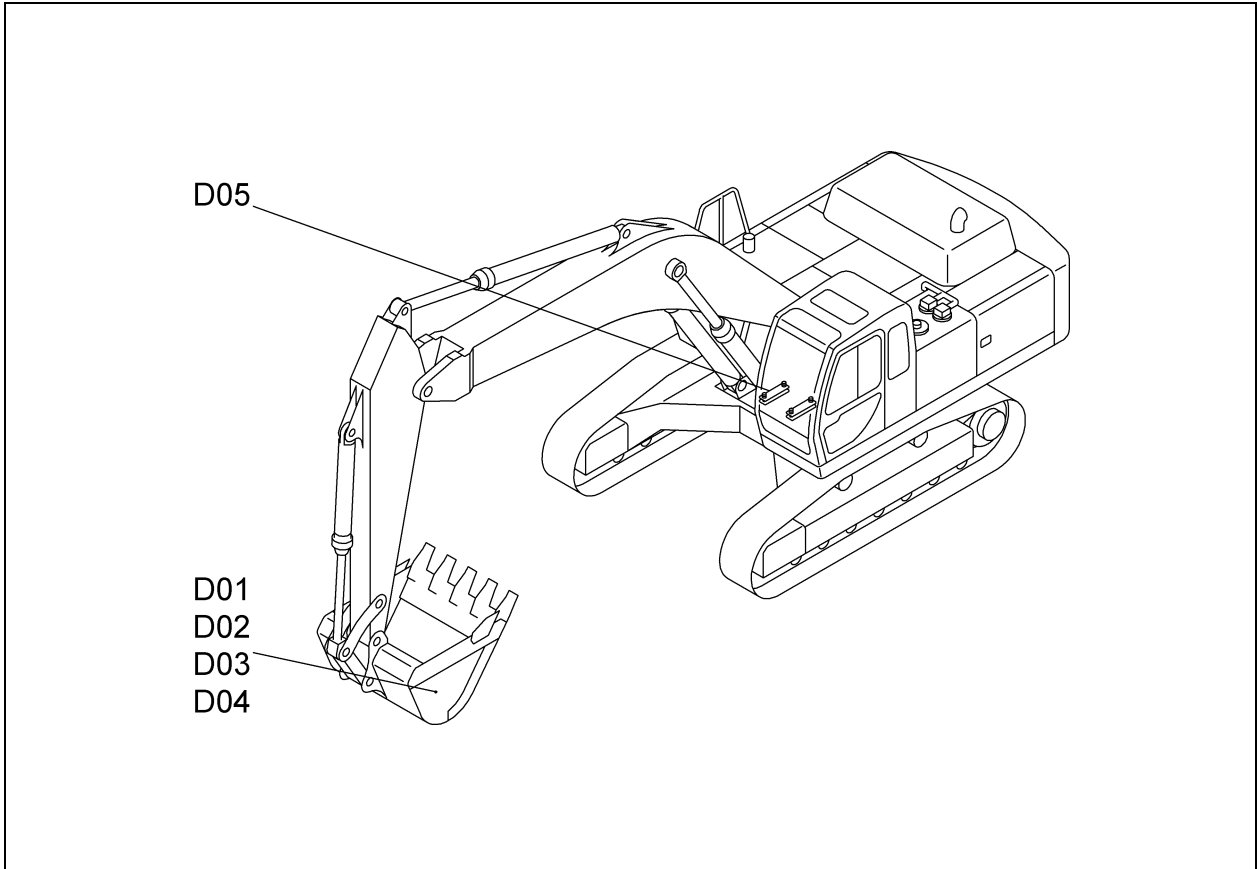
(STIFFENER PLATE)
(OPTION)



5,2000-TG
747-875-01

符 号 REF.No.	部 品 番 号 PART No.	部 品 名 称	PART NAME	個 数 Qty	備 考 NOTE
0	747-8750000	ハケツト (ホキヨウ)	BUCKET (WITH PLATE)		N. F. S.
1	747-87500100	ハケツト (ホキヨウ)	BUCKET (WITH PLATE)	1	1.4M3 BUCKET
-1	747-87501000	フﾟロテｸﾀ	PROTECTOR	2	
-2	747-87502000	フﾟロテｸﾀ	PROTECTOR	2	
-3	747-87503000	フﾟロテｸﾀ	PROTECTOR	1	
-4	747-87504000	フﾟロテｸﾀ	PROTECTOR	2	
2	747-87500200	ハケツト (ホキヨウ)	BUCKET (WITH PLATE)	1	1.4M3 BUCKET
-1	747-87501000	フﾟロテｸﾀ	PROTECTOR	2	
-2	747-87503000	フﾟロテｸﾀ	PROTECTOR	1	
-3	747-87504000	フﾟロテｸﾀ	PROTECTOR	2	
3	747-87500300	ハケツト (ホキヨウ)	BUCKET (WITH PLATE)	1	1.6M3 BUCKET
-1	747-87501000	フﾟロテｸﾀ	PROTECTOR	2	
-2	747-87502000	フﾟロテｸﾀ	PROTECTOR	2	
-3	747-87503000	フﾟロテｸﾀ	PROTECTOR	1	
-4	747-87505000	フﾟロテｸﾀ	PROTECTOR	2	
4	747-87500400	ハケツト (ホキヨウ)	BUCKET (WITH PLATE)	1	1.6M3 BUCKET
-1	747-87501000	フﾟロテｸﾀ	PROTECTOR	2	
-2	747-87503000	フﾟロテｸﾀ	PROTECTOR	1	
-3	747-87505000	フﾟロテｸﾀ	PROTECTOR	2	

アタッチメント (オプション)
D. ATTACHMENT (OPTIONAL PARTS)



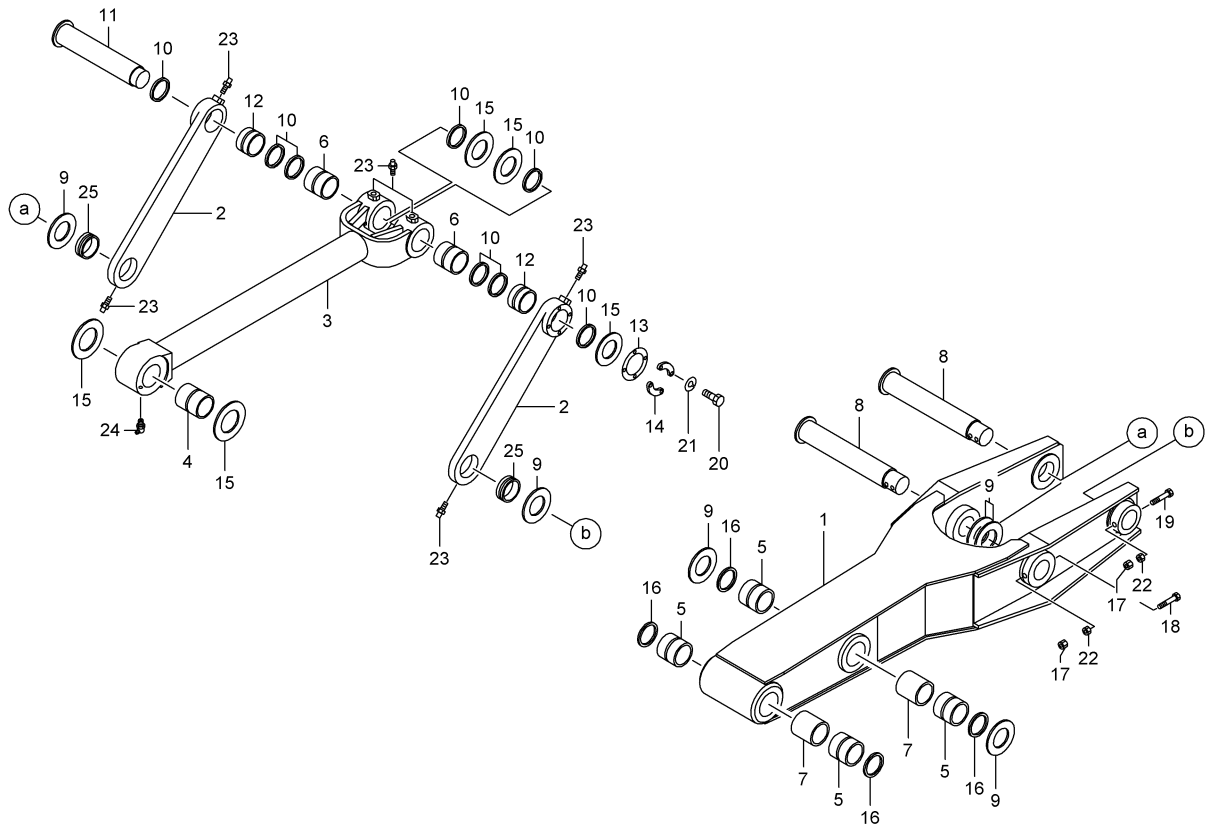
D

[857D001]S

D01	747-84500002	エクステンション アーム EXTENSION ARM	(ONLY 0.70m ³ BUCKET) (OPTION)
D02	747-89100001	リフティング フック LIFTING HOOK	(OPTION)
D03	857-89200000	リフティング フック LIFTING HOOK	(LINK) (OPTION)
D04	747-89300001	プレート (バケット) BLADE(BUCKET)	(OPTION)
D05	747-89400001	プレート ホルダー BLADE HOLDER	(OPTION)

D01 747-8450002 エクステンション アーム
EXTENSION ARM

(ONLY 0.70m³ BUCKET)
(OPTION)

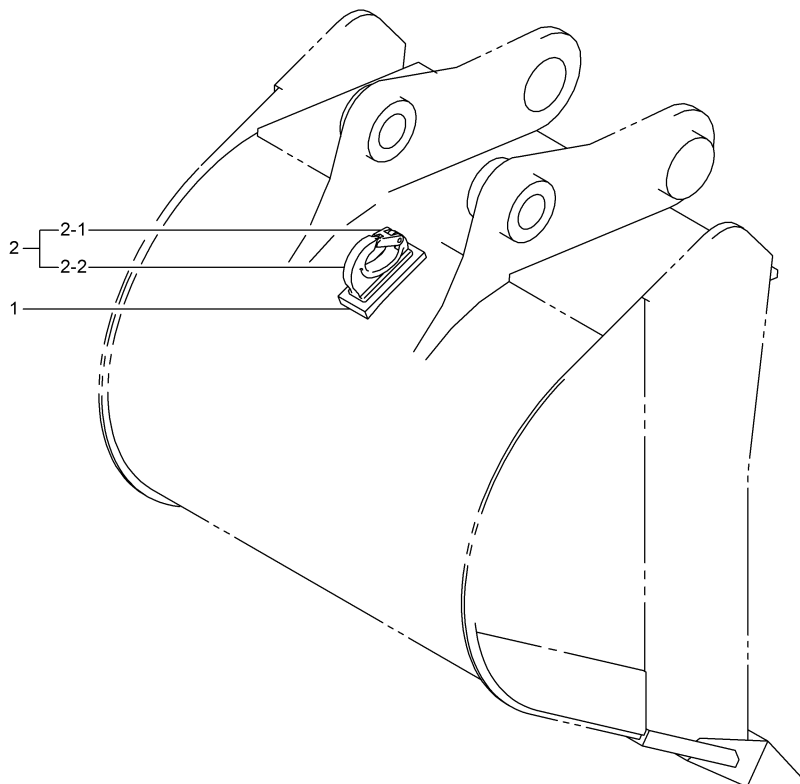


6,2000-TG
747-845-02

符 号 REF.No.	部 品 番 号 PART No.	部 品 名 称	PART NAME	個 数 Qty	備 考 NOTE
0	747-84500000	エクステンション アーム	EXTENSION ARM	1 SET	
1	747-84501000	アーム・エクステンション	ARM-EXTENSION	1	
2	747-84502000	リンク	LINK	2	
3	747-84503000	ハ ^ン ・エクステンション	BAR-EXTENSION	1	
4	337-85504000	フ ^ツ シユ	BUSHING	1	
5	337-42010000	フ ^ツ シユ	BUSHING	4	
6	337-42011000	フ ^ツ シユ	BUSHING	2	
7	337-42013000	ス ^ペ ・サ	SPACER	2	
8	337-42017000	ピ ^ン	PIN	2	
9	017-41609000	シ ^ム (1.0)	SHIM (1.0)	AR	
10	057-88640000	シ ^{ール} ・ダ ^ス ト	SEAL-DUST	8	
11	107-41611000	ピ ^ン	PIN	1	
12	107-41613000	フ ^ツ シユ	BUSHING	2	
13	224-41624000	ワ ^ッ シヤ	WASHER	1	
14	224-41625000	リ ^ン ク [・] コ ^ツ タ	RING-COTTER	2	
15	224-41630000	シ ^ム (1.0)	SHIM (1.0)	AR	
16	404-41625000	シ ^{ール} ・ダ ^ス ト	SEAL-DUST	4	
17	009-14220000	ナ ^ツ ト・ロ ^ツ ク	NUT-LOCK	2	
18	001-10120200	ボ ^{ルト}	BOLT	1	
19	001-10120180	ボ ^{ルト}	BOLT	1	
20	001-10112025	ボ ^{ルト}	BOLT	4	
21	001-12112003	ワ ^ッ シヤ [・] ス ^フ リ ^ン ク [・]	WASHER-SPRING	4	
22	001-13020000	ナ ^ツ ト	NUT	2	
23	001-60101001	ニ ^ツ フ [・] ル [・] ケ [・] リ ^{ース}	NIPPLE-GREASE	6	
24	001-60101004	ニ ^ツ フ [・] ル [・] ケ [・] リ ^{ース}	NIPPLE-GREASE	1	
25	337-85505000	フ ^ツ シユ	BUSHING	2	

D02 747-8910001 リフティング フック
LIFTING HOOK

(OPTION)

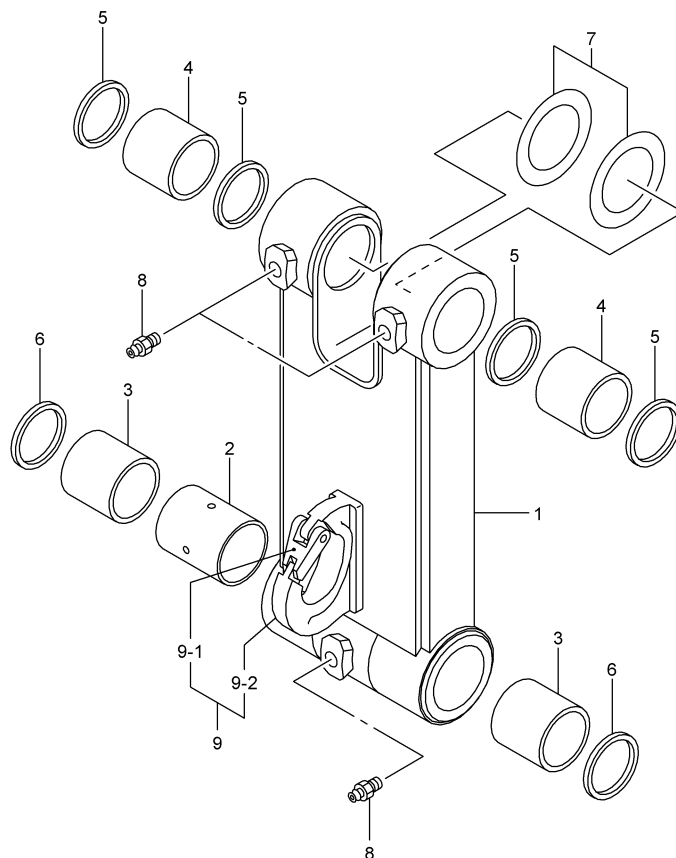


5,2000-TG
747-891-01

符 号 REF. No.	部 品 番 号 PART No.	部 品 名 称	PART NAME	個 数 Qty	備 考 NOTE
0	747-8910000	リフティング フック	LIFTING HOOK		N. F. S.
1	747-8910100	ブ ラケ ッ ト	BRACKET	1	
2	547-89100100	フ ッ ク	HOOK	1	
-1	547-89101100	ラ ッ チ ASS' Y	LATCH ASS' Y	1	
-2	547-89102100	ホ ー ム	BODY	1	

D03 857-8920000 リフティング フック
LIFTING HOOK

(LINK)
(OPTION)

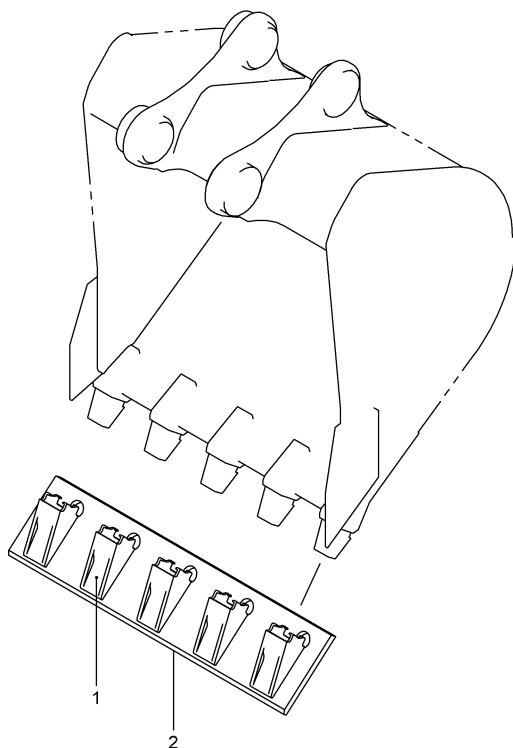


11,2002-LD
857-892-00

符 号 REF.No.	部 品 番 号 PART No.	部 品 名 称	PART NAME	個 数 Q'ty	備 考 NOTE
0	857-89200000	リフティング フック	LIFTING HOOK	1 SET	
1	857-89201000	リンク (フックツキ)	LINK	1	
2	857-89202000	スペーサ	SPACER	1	
3	747-42010000	ブッシュ	BUSHING	2	
4	337-42011000	ブッシュ	BUSHING	2	
5	057-88640000	シール・タスト	SEAL-DUST	4	
6	404-41625000	シール・タスト	SEAL-DUST	2	
7	224-41630000	シム (1.0)	SHIM (1.0)	AR	
8	001-60101001	ニツフル・ケリース	NIPPLE-GREASE	3	
9	547-89100100	フック	HOOK	1	
-1	547-89101100	ラッチ ASS'Y	LATCH ASS'Y	1	
-2	547-89102100	ボデー	BODY	1	

D04 747-8930001 フレート (バケット)
BLADE(BUCKET)

(OPTION)

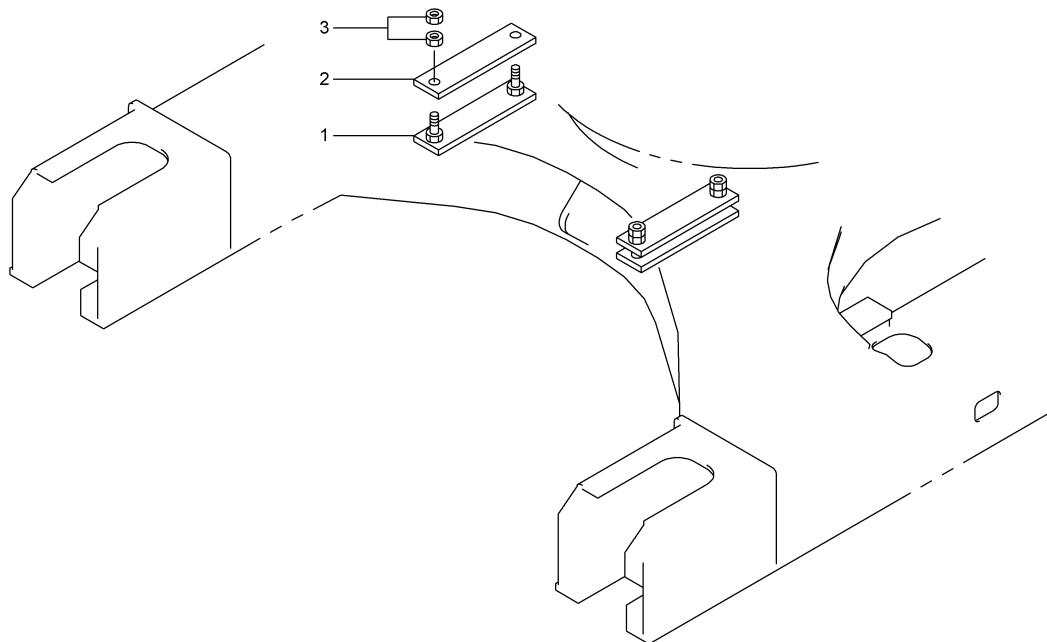


6,2000-TG
747-893-01

符 号 REF. No.	部 品 番 号 PART No.	部 品 名 称	PART NAME	個 数 Qty	備 考 NOTE
0	747-89300000	フレート (バケット)	BLADE (BUCKET)		N. F. S.
1	747-89301000	ホ イント	POINT	AR	
2	747-89302000	フ レート	BLADE	1	1. 4M3 BUCKET
2	747-89303000	フ レート	BLADE	1	1. 6M3 BUCKET
2	747-89304000	フ レート	BLADE	1	1. 8M3 BUCKET
2	747-89305000	フ レート	BLADE	1	1. 1M3 BUCKET
2	747-89306000	フ レート	BLADE	1	0. 7M3 BUCKET

D05 747-8940001 フレートホルダ
BLADE HOLDER

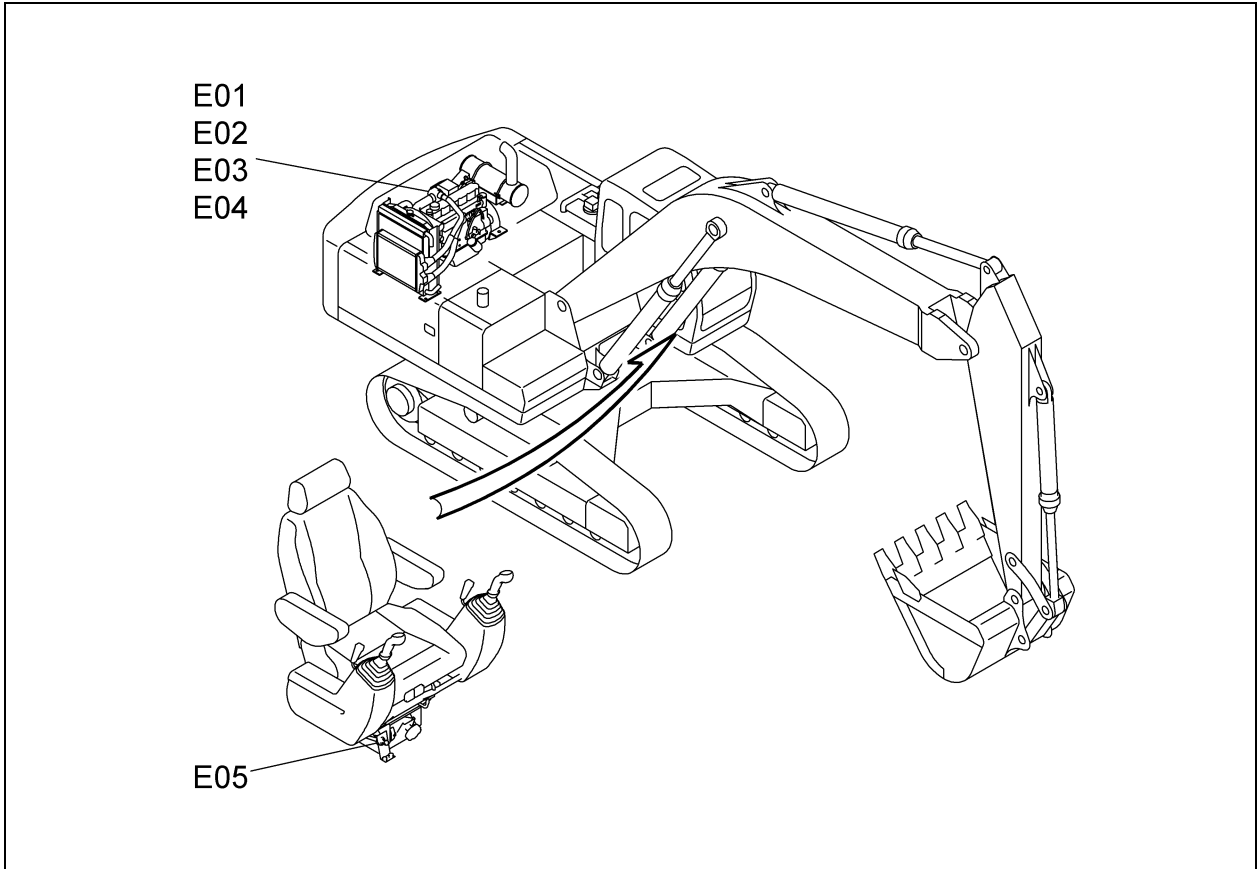
(OPTION)



5,2000-TG
747-894-01

符 号 REF. No.	部 品 番 号 PART No.	部 品 名 称	PART NAME	個 数 Q'ty	備 考 NOTE
0	747-89400000	フレートホルダ	BLADE HOLDER		N. F. S.
1	737-89401000	ブラケット	BRACKET	2	
2	737-89402000	プレート	PLATE	2	
3	001-13012000	ナット	NUT	8	

パワートレイン
E. POWER TRAIN



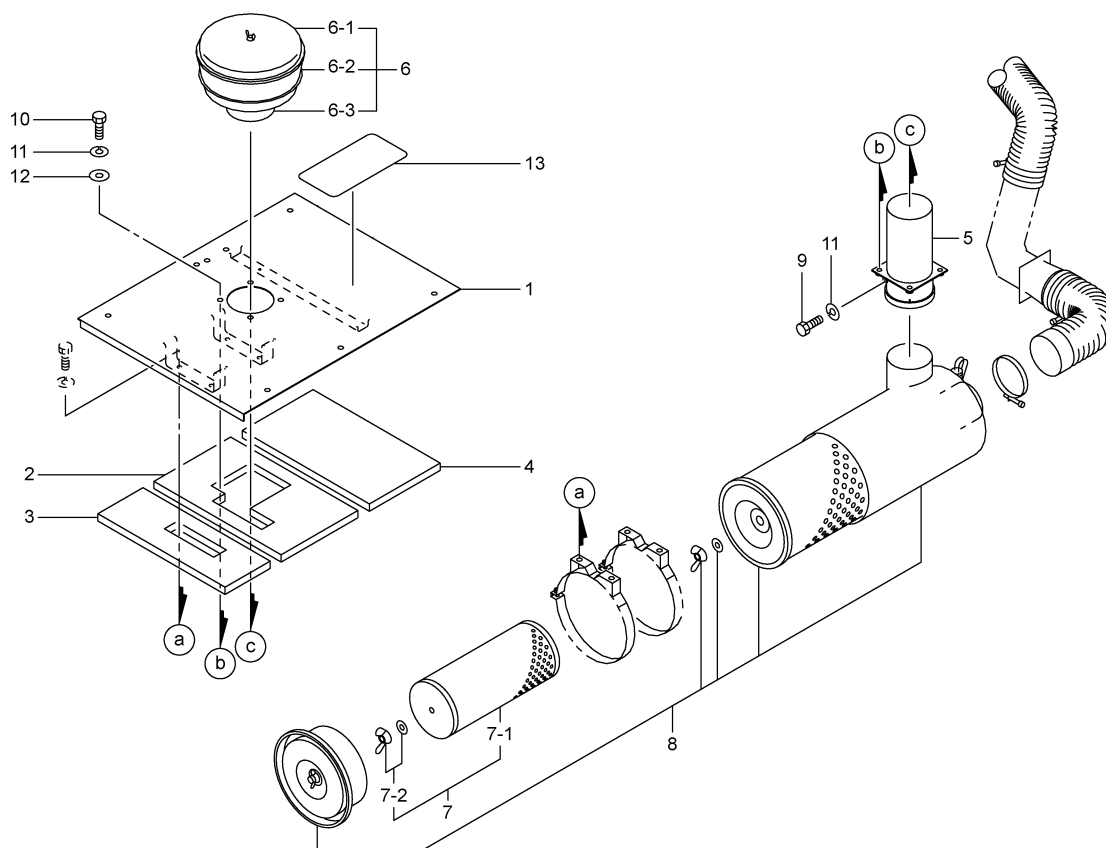
E

[857E001]S

E01	857-10300000	プレクリーナ PRE CLEANER	(OPTION)
E02	857-10400021	エンジン マウンティング ENGINE MOUNTING	
E03	857-10700000	ウォーター セパレータ WATER SEPARATOR	(EXPORT) (OPTION)
E04	857-11600020	ポンプ ドライビング PUMP DRIVING	
E05	857-15100001	エンジン ストップ ケーブル ENGINE STOP CABLE	

E01 857-1030000 フレクリーナ
PRE CLEANER

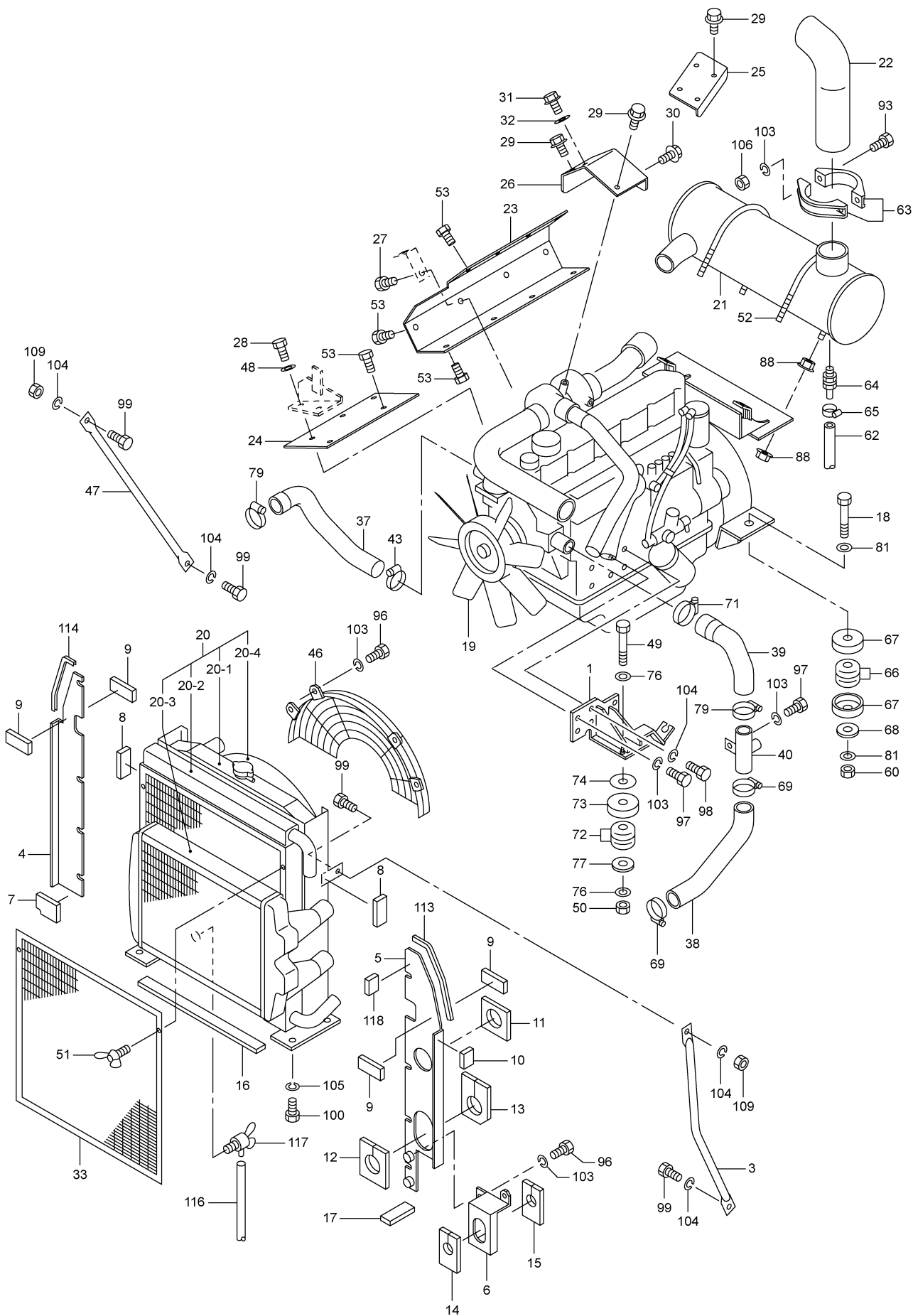
(OPTION)



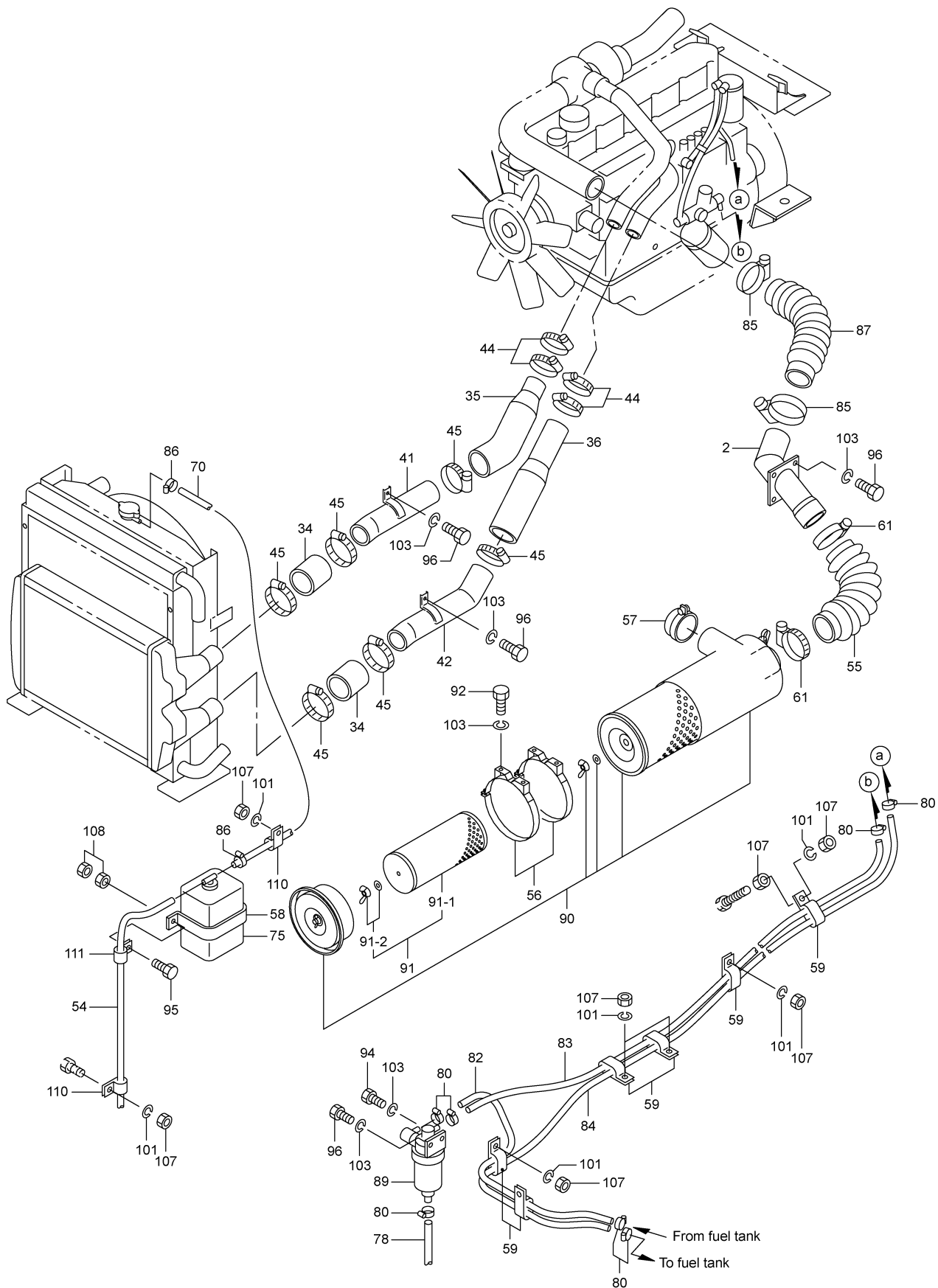
5,2005-LD
857-103-00

符号 REF.No.	部品番号 PART No.	部品名称	PART NAME	個数 Qty	備考 NOTE
0	857-1030000	フレクリーナ	PRE CLEANER		N. F. S.
1	857-1030100	カバー	COVER	1	
2	857-1030200	ライニング	LINING	1	
3	857-1030300	ライニング	LINING	1	
4	857-7102900	ライニング	LINING	1	
5	747-1030300	パイプ	PIPE	1	
6	119-66803001	フレクリーナ	PRE CLEANER	1	
-1	119-66801301	カバー	COVER	1	
-2	119-66802301	ボディ	BODY	1	
-3	119-66803301	スリーブ	SLEEVE	1	
7	119-69800101	インナエレメントキット	KIT-ELEMENT-INNER	1	OPTION
-1	119-69801101	エレメント・インナ	ELEMENT-INNER	1	
-2	119-62803001	ナット & ガasket	NUT&GASKET	1	
8	119-69900001	クリーナ・エア	CLEANER-AIR	1	
9	001-10310040	ボルト	BOLT	1	
10	001-10310025	ボルト	BOLT	1	
11	001-12110003	ワッシャ・スプリング	WASHER-SPRING	4	
12	237-71028010	ワッシャ	WASHER	4	
13	384-75004000	シート・ノンスリッパ	SHEET-NON SLIP	1	

E02 857-10400021 エンジン マウンティング
ENGINE MOUNTING



E02 857-10400021 エンジン マウンティング
ENGINE MOUNTING

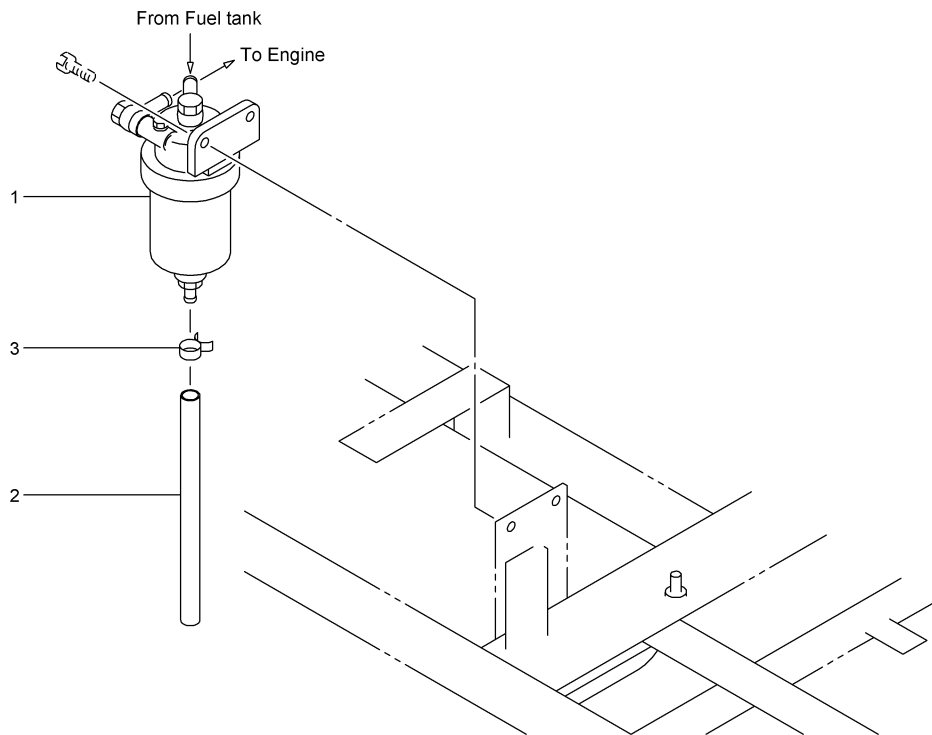


E02 857-10400021 エンジン マウンティング
ENGINE MOUNTING

符 号 REF.No.	部 品 番 号 PART No.	部 品 名 称	PART NAME	個 数 Q'ty	備 考 NOTE
0	857-10400020	エンジン マウンティング	ENGINE MOUNTING		N. F. S.
1	857-10401010	ブラケット	BRACKET	1	
2	857-10402000	パイプ	PIPE	1	
3	857-10403000	ステー	STAY	1	
4	857-10404000	カバー	COVER	1	
5	857-10405000	カバー	COVER	1	
6	857-10406000	カバー	COVER	1	
7	857-10407000	ライニング	LINING	1	
8	857-10408000	ライニング	LINING	2	
9	857-10409000	ライニング	LINING	4	
10	857-10410000	ライニング	LINING	1	
11	857-10411000	ライニング	LINING	1	
12	857-10412000	ライニング	LINING	1	
13	857-10413000	ライニング	LINING	1	
14	857-10414000	ライニング	LINING	1	
15	857-10415000	ライニング	LINING	1	
16	857-10416000	ライニング	LINING	1	
17	857-10417000	ライニング	LINING	1	
18	857-10418000	ボルト	BOLT	2	
19	857-10419000	エンジン	ENGINE	1	
20	857-10400100	ラジエータ & クーラ・オイル ASSY	RADIATOR&COOLER-OIL	1	
-1	857-10420000	ラジエータ	RADIATOR	1	
-2	857-10421000	クーラ・オイル	COOLER-OIL	1	
-3	857-10422000	インタークーラ	INTERCOOLER	1	
-4	857-10451000	シュラウド	SHROUD	1	
21	857-10423000	マフラ	MUFFLER	1	
22	857-10424000	パイプ・テール	PIPE-TAIL	1	
23	857-10425000	インシュレータ	INSULATOR	1	
24	857-10426000	インシュレータ	INSULATOR	1	
25	857-10427000	カバー	COVER	1	
26	857-10428000	カバー	COVER	1	
27	857-10429000	ボルト	BOLT	2	
28	857-10430000	ボルト	BOLT	2	
29	857-10431000	ボルト・フランジ	BOLT-FLANGE	6	
30	857-10432000	ボルト・フランジ	BOLT-FLANGE	2	
31	857-10433000	ボルト・フランジ	BOLT-FLANGE	1	
32	857-10434000	ワッシャ	WASHER	1	
33	857-10435000	ネット・プロテクタ	NET-PROTECTOR	1	
34	857-10436000	ホース・ラバー	HOSE-RUBBER	2	
35	857-10437000	ホース・エア	HOSE-AIR	1	
36	857-10438000	ホース・エア	HOSE-AIR	1	
37	857-10439000	ホース・ラジエータ	HOSE-RADIATOR	1	
38	857-10440000	ホース・ラジエータ	HOSE-RADIATOR	1	
39	857-10441000	ホース・エルボ	HOSE-ELBOW	1	
40	857-10442000	パイプ・ウォーターサクシオン	PIPE-WATER SUCTION	1	
41	857-10443000	パイプ・エア	PIPE-AIR	1	
42	857-10444000	パイプ・エア	PIPE-AIR	1	
43	737-10532000	クランプ	CLAMP	1	
44	857-10446000	クランプ	CLAMP	4	
45	857-10447000	クランプ	CLAMP	6	
46	857-10448000	ネット・ワイヤ	NET-WIRE	1	
47	837-10401000	ステー	STAY	1	
48	837-10432000	ワッシャ	WASHER	2	
49	817-10410000	ボルト	BOLT	2	
50	817-10411000	ナット	NUT	2	
51	777-10405000	ボルト・ウイング	BOLT-WING	2	
52	777-10412000	バンド	BAND	2	
53	777-10418000	ボルト	BOLT	12	
54	777-10447000	チューブ・ビニール	TUBE-VINYL	1	
55	747-10411000	ホース	HOSE	1	
56	747-10412000	バンド	BAND	2	
57	747-10413000	キャップ・スクリーン	CAP-SCREEN	1	
58	747-10436000	バンド	BAND	1	
59	707-10424000	クランプ	CLAMP	6	
60	707-85008000	ナット	NUT	2	
61	607-10422000	クランプ・ホース	CLAMP-HOSE	2	
62	917-10410000	ホース	HOSE	1	
63	547-10420000	クランプ	CLAMP	2	
64	547-10431020	コネクタ・バイト	CONNECTOR-BITE	1	
65	547-10435010	バンド	BAND	1	

E02 857-10400021 エンジン マウンティング
ENGINE MOUNTING

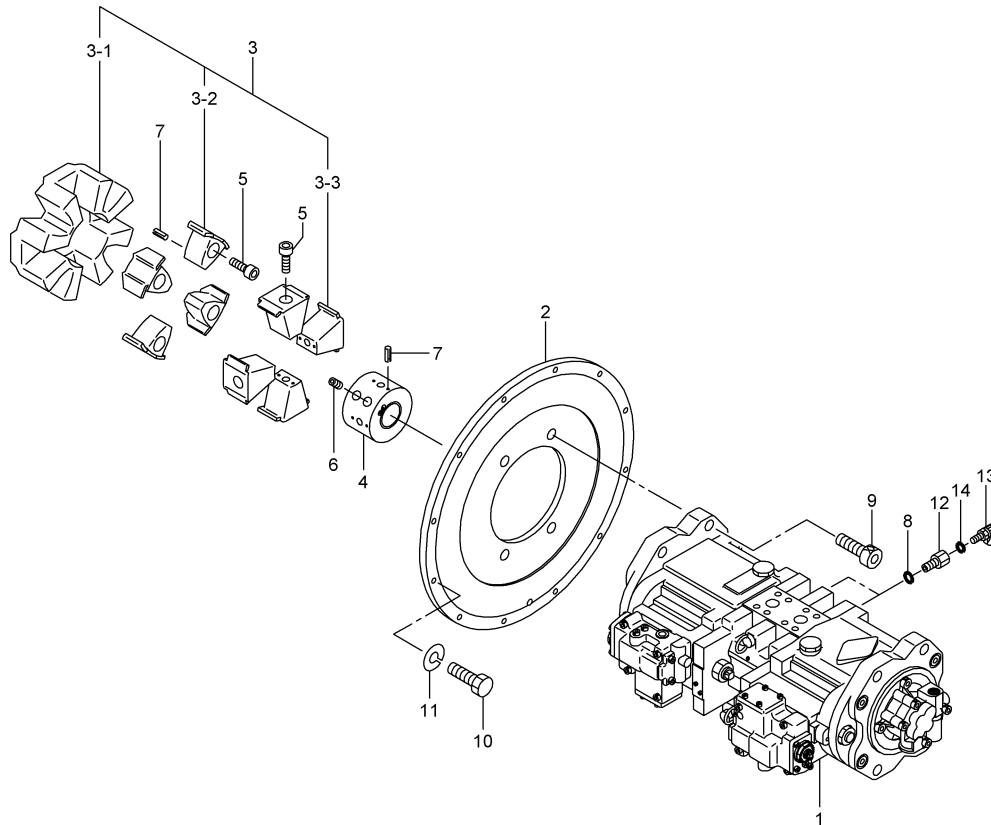
符 号 REF.No.	部 品 番 号 PART No.	部 品 名 称	PART NAME	個 数 Qty	備 考 NOTE
66	527-10415000	ラバ [°] -クツシヨ [°]	RUBBER-CUSHION	4	
67	527-10417000	ストツハ [°]	STOPPER	4	
68	527-10419000	シ [°] ト [°] ・フ [°] ・レ [°] ト	SHEET-PLATE	2	
69	387-10421000	クランフ [°]	CLAMP	2	
70	317-10415000	ホ [°] ス	HOSE	1	
71	257-10413000	クランフ [°]	CLAMP	1	
72	217-10407000	ラバ [°] -クツシヨ [°]	RUBBER-CUSHION	4	
73	217-10408000	ストツハ [°]	STOPPER	2	
74	217-10410000	シム (1.0)	SHIM (1.0)	AR	
75	779-11100001	タンク [°] ・リザ [°] ・フ [°]	TANK-RESERVE	1	
76	217-10419000	ワツシヤ	WASHER	4	
77	217-10420000	フ [°] ・レ [°] ト	PLATE	2	
78	997-30103020	ホ [°] ス	HOSE	1	
79	224-10416000	クランフ [°]	CLAMP	2	
80	034-10426000	クランフ [°] ・ホ [°] ス	CLAMP-HOSE	7	
81	997-12220000	ワツシヤ	WASHER	4	
82	997-30110185	ホ [°] ス	HOSE	1	
83	997-30111175	ホ [°] ス	HOSE	1	
84	997-30112335	ホ [°] ス	HOSE	1	
85	563-12113000	クランフ [°] ・ホ [°] ス	CLAMP-HOSE	2	
86	333-12114000	クリツフ [°]	CLIP	2	
87	273-11013000	ホ [°] ス・ラバ [°] -	HOSE-RUBBER	1	
88	301-55514000	ナツト [°] ・フランジ [°]	NUT-FLANGE	8	
89	119-50200002	セハ [°] ・レ [°] ・タ [°] ・ウ [°] ・オ [°] ・タ [°]	SEPARATOR-WATER	1	
90	119-69800001	ク [°] リ [°] ・ナ [°] ・エ [°] ・ア [°]	CLEANER-AIR	1	
91	119-69800101	インナ [°] エレメント [°] キツト	KIT-ELEMENT-INNER	1	OPTION
-1	119-69801101	エレメント [°] ・インナ	ELEMENT-INNER	1	
-2	119-62803001	ナツト [°] & ガ [°] スケツト	NUT&GASKET	1	
92	001-10110025	ホ [°] ルト	BOLT	4	
93	001-10110035	ホ [°] ルト	BOLT	2	
94	001-10310035	ホ [°] ルト	BOLT	1	
95	001-10308025	ホ [°] ルト	BOLT	2	
96	001-10310020	ホ [°] ルト	BOLT	14	
97	001-10310025	ホ [°] ルト	BOLT	3	
98	001-10312025	ホ [°] ルト	BOLT	3	
99	001-10312035	ホ [°] ルト	BOLT	4	
100	001-10316040	ホ [°] ルト	BOLT	4	
101	001-12106003	ワツシヤ [°] ・スフ [°] リンク [°]	WASHER-SPRING	8	
103	001-12110003	ワツシヤ [°] ・スフ [°] リンク [°]	WASHER-SPRING	24	
104	001-12112003	ワツシヤ [°] ・スフ [°] リンク [°]	WASHER-SPRING	7	
105	001-12116003	ワツシヤ [°] ・スフ [°] リンク [°]	WASHER-SPRING	4	
106	001-13010000	ナツト	NUT	2	
107	001-13206000	ナツト	NUT	9	
108	001-13208000	ナツト	NUT	4	
109	001-13212000	ナツト	NUT	2	
110	001-72012178	クランフ [°]	CLAMP	2	
111	001-72009627	クランフ [°]	CLAMP	1	
113	997-89500044	トリム	TRIM	1	
114	997-89500025	トリム	TRIM	1	
116	857-10452000	ホ [°] ス	HOSE	1	
117	147-10408000	コツク [°] ・ト [°] ・レ [°] ン	COCK-DRAIN	1	
118	857-10453000	ライニンク [°]	LINING	1	



11,2002-LD
857-107-00

符 号 REF. No.	部 品 番 号 PART No.	部 品 名 称	PART NAME	個 数 Qty	備 考 NOTE
0	857-10700000	ウォータ セパレータ	WATER SEPARATOR		N. F. S.
1	119-50500001	セパレータ・ウォータ	SEPARATOR-WATER	1	
2	997-30103020	ホース	HOSE	1	
3	034-10426000	クランプ・ホース	CLAMP-HOSE	1	

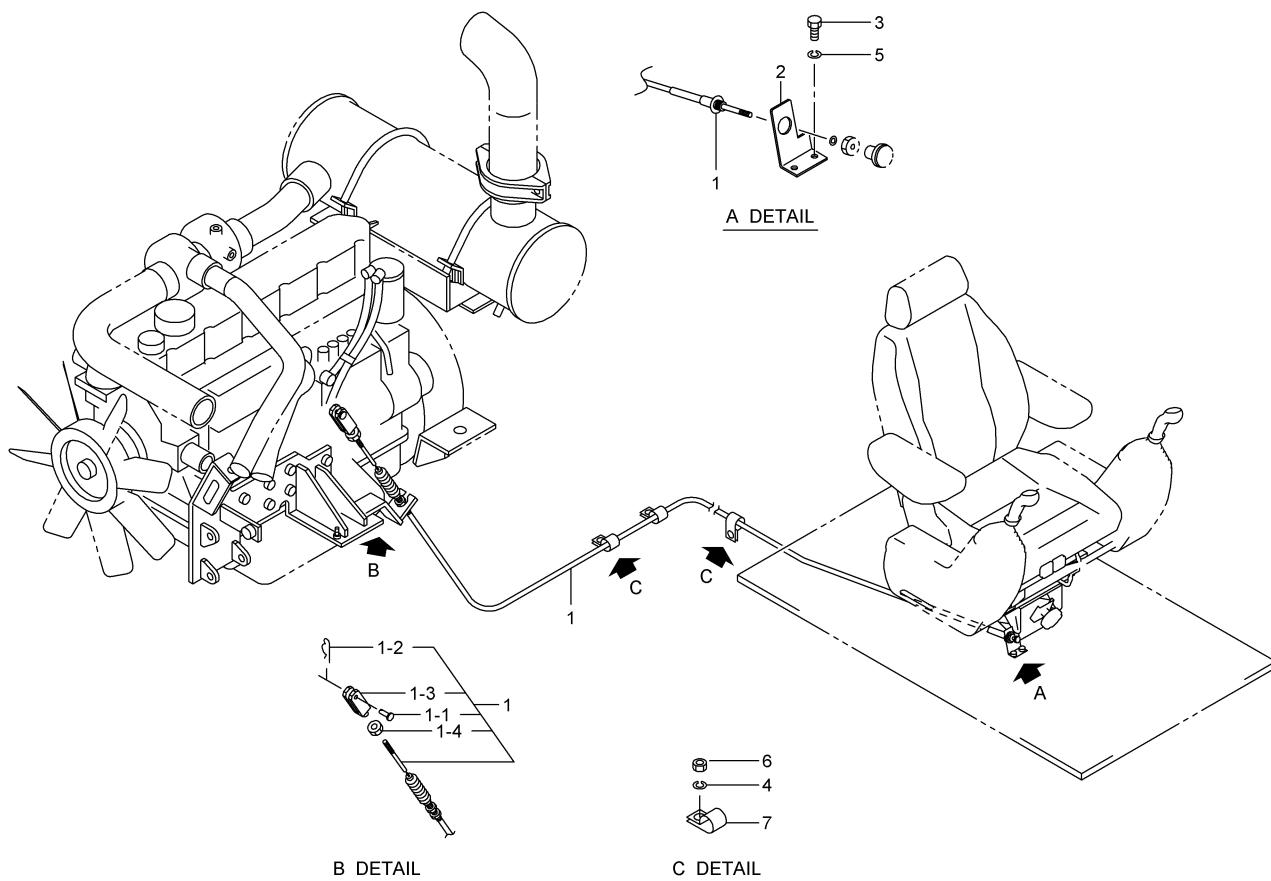
E04 857-11600020 ポンプドライブング
PUMP DRIVING



6,2002-LD
857-116-20

符号 REF.No.	部品番号 PART No.	部品名称	PART NAME	個数 Qty	備考 NOTE
0	857-11600020	ポンプドライブング	PUMP DRIVING		N. F. S.
1	609-78600013	ポンプ・プランジャ	PUMP-PLUNGER	1	
2	857-11601010	カバー・ホップ	COVER-RADIATOR	1	
3	857-11600100	カップリング・センタフレックス	COUPLING-CENTER FLEX	1	
-1	857-11601100	エレメント	ELEMENT	1	
-2	857-11602100	アルミ・インサート- MA	ALUMI-INSERT-MA	4	
-3	857-11603100	アルミ・インサート- MR	ALUMI-INSERT-MR	4	
4	857-11602000	ハブ・クランピング	HUB-CLAMPING	1	
5	857-11603000	ボルト・ヘキサゴンソケット	BOLT-HEXAGON SOCKET	8	
6	557-11602000	スクリュ・セット	SCREW-SET	2	
7	001-20305010	ピン・スプリング	PIN-SPRING	12	
8	001-36120110	Oリング	O-RING	2	
9	001-10520055	ボルト・ヘキサゴンソケット	BOLT-HEXAGON SOCKET	4	
10	001-10310045	ボルト	BOLT	12	
11	001-12110003	ワッシャ・スプリング	WASHER-SPRING	12	
12	317-11601000	アダプタ	ADAPTER	2	
13	889-90100021	カップラ・ピックアップ	COUPLER-PICK UP	2	
14	001-36120080	Oリング	O-RING	2	

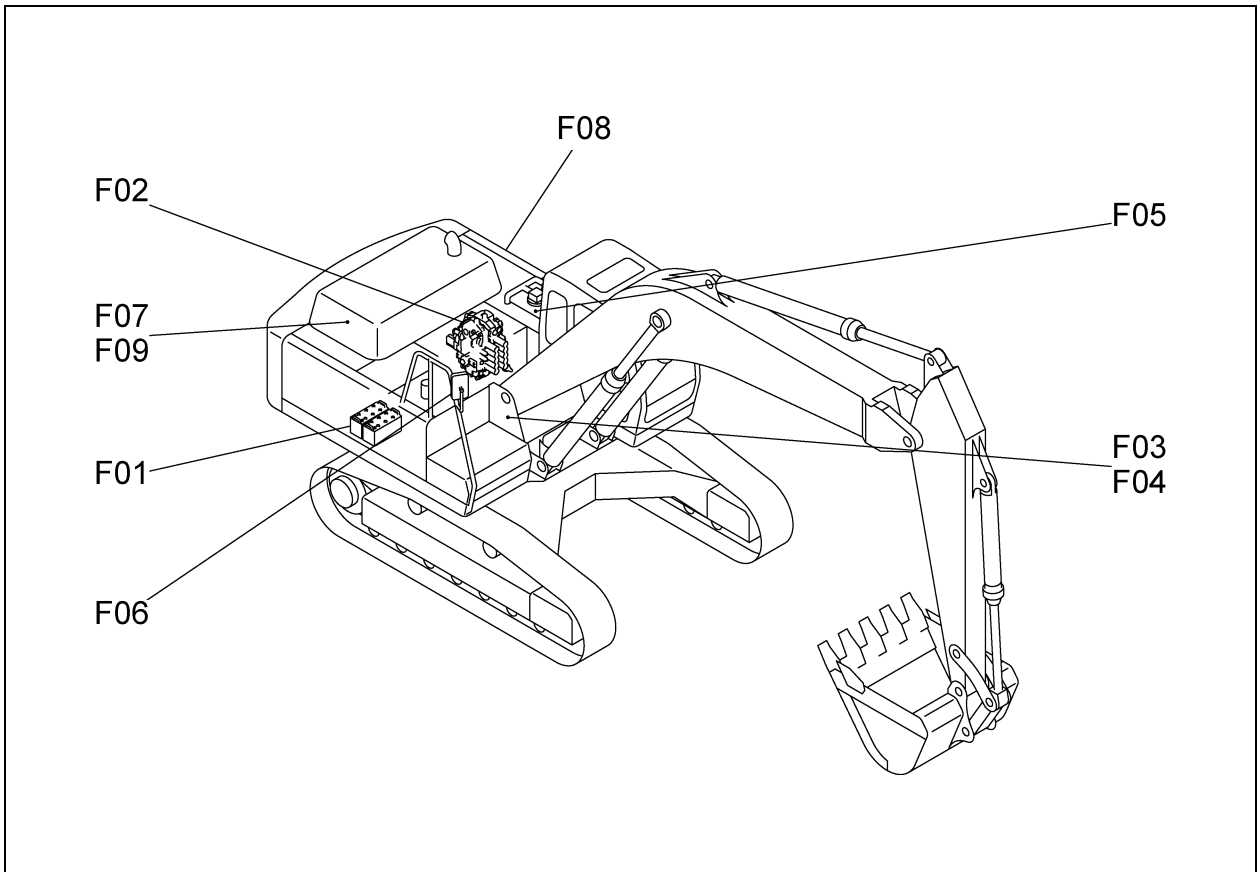
E05 857-1510001 エンジン ストップ ケーブル
ENGINE STOP CABLE



11,2002-LD
857-151-01

符 号 REF. No.	部 品 番 号 PART No.	部 品 名 称	PART NAME	個 数 Q'ty	備 考 NOTE
0	857-1510000	エンジン ストップ ケーブル	ENGINE STOP CABLE		N. F. S.
1	509-3530000	ケーブ ル	CABLE	1	
-1	509-31201001	ピ ン	PIN	1	
-2	509-31202001	ピ ン・スナツプ	PIN-SNAP	1	
-3	509-31203001	クレビス	CLEVIS	1	
-4	009-14306000	ナツト・ロック	NUT-LOCK	1	
2	827-15102000	フ ラケツト	BRACKET	1	
3	001-10308016	ホ ルト	BOLT	2	
4	001-12106003	ワツシヤ・スフ リンク	WASHER-SPRING	3	
5	001-12108003	ワツシヤ・スフ リンク	WASHER-SPRING	2	
6	001-13206000	ナツト	NUT	3	
7	001-72010168	クランプ	CLAMP	3	

スレーイングテーブル&アクセサリ
F. SLEWING TABLE & ACCESSORY

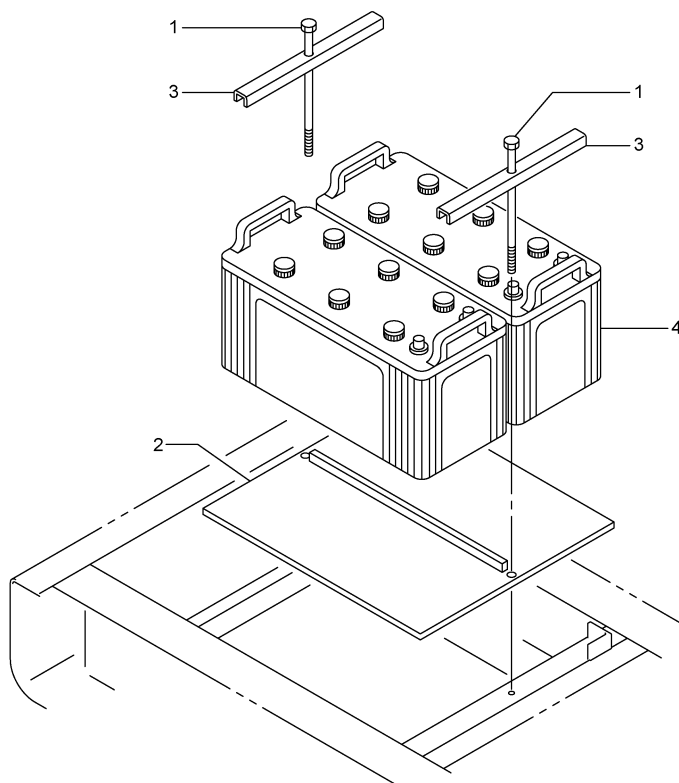


F

[857F001]S

F01	777-12400002	バッテリー マウンティング BATTERY MOUNTING	
F02	857-13300000	コントロールバルブ マウンティング CONTROL VALVE MTG	
F03	857-40200042	スレーイング テーブル SLEWING TABLE	
F04	857-40500000	カバー (スレーイングテーブル) COVER(SLEWING TABLE)	(OPTION)
F05	857-43000020	オイル リザーブ OIL RESERVOIR	
F06	857-55600010	アクセサリ ACCESSORY	
F07	857-71000021	エンジン カバー ENGINE COVER	
F08	857-71300000	オプション カバー OPTION COVER	(OPTION)
F09	857-71400010	オープン アシスト OPEN ASSIST	

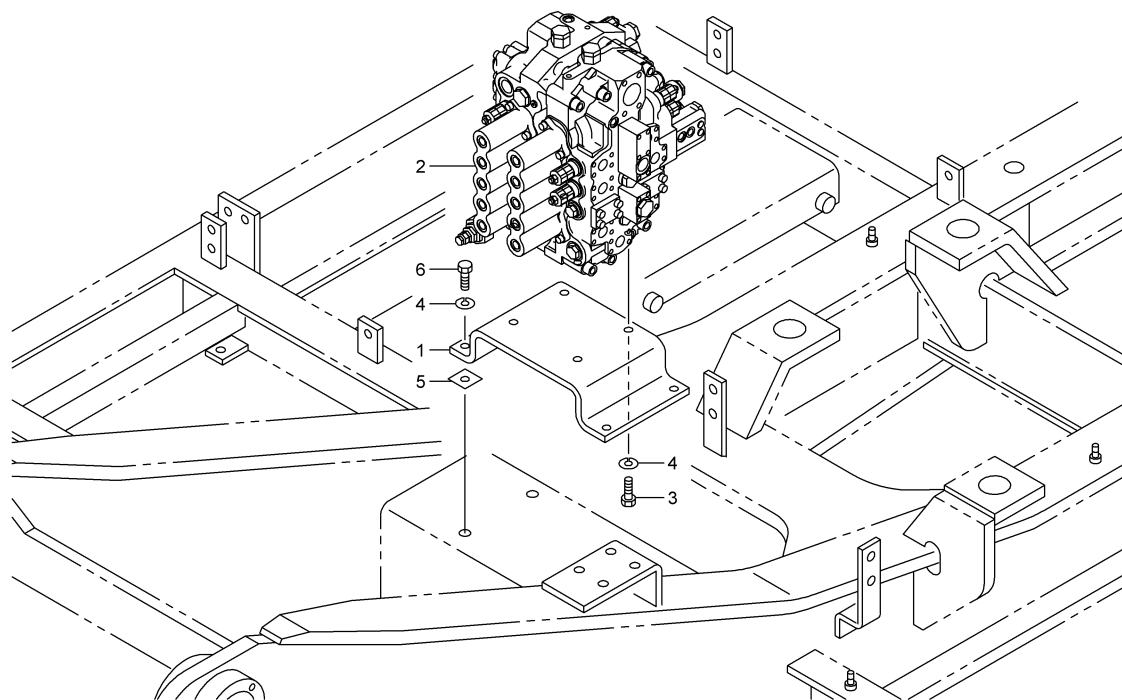
F01 777-1240002 ハッテリ マウンチング
BATTERY MOUNTING



2,2002-LD
777-124-02

符 号 REF. No.	部 品 番 号 PART No.	部 品 名 称	PART NAME	個 数 Qty	備 考 NOTE
0	777-1240000	ハッテリ マウンチング	BATTERY MOUNTING		N. F. S.
1	747-1240100	ボルト	BOLT	2	
2	747-1240200	フレーム	FRAME	1	
3	037-1240700	サポート	SUPPORT	2	
4	001-85114550	ハッテリ	BATTERY	2	

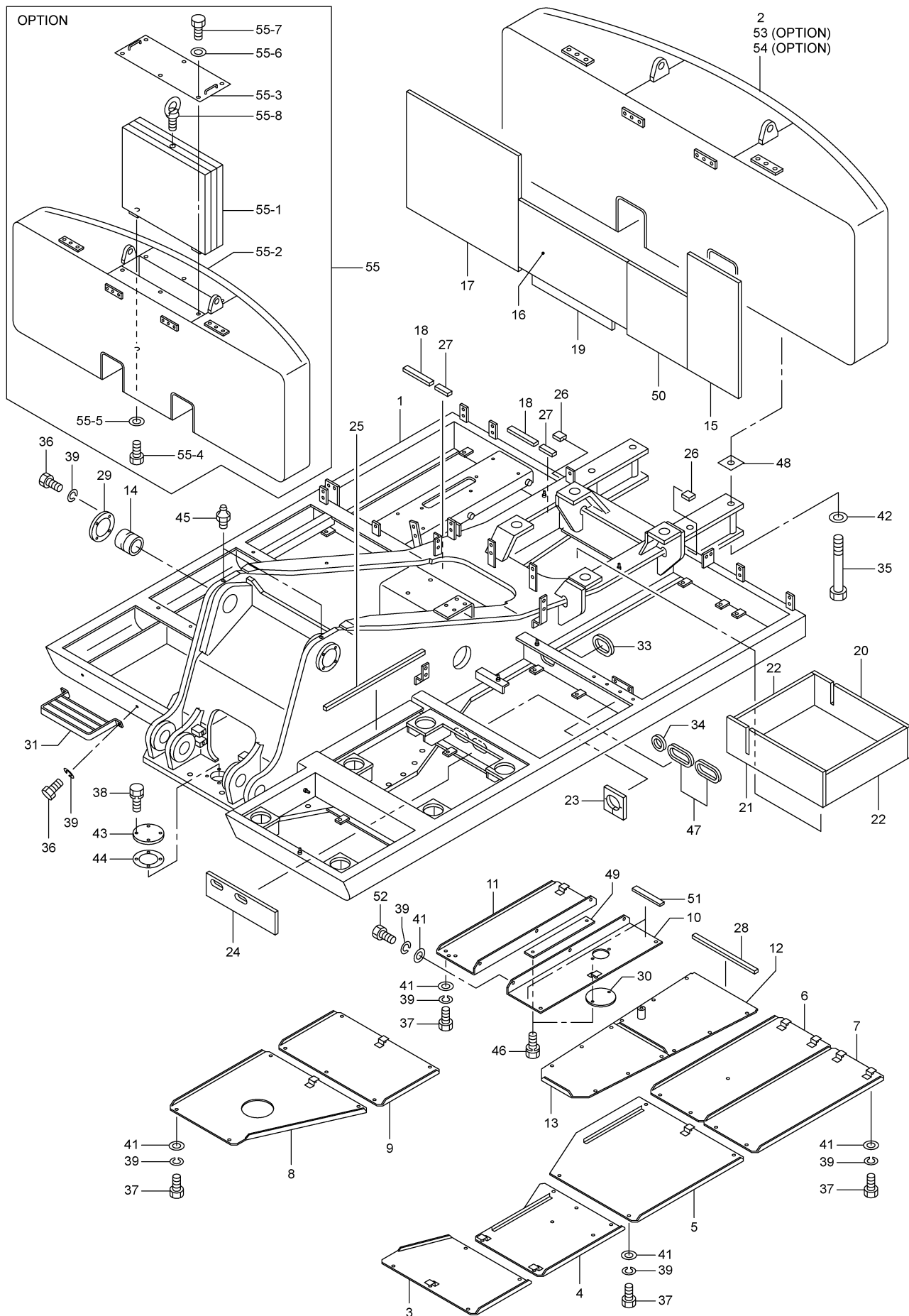
F02 857-1330000 コントロールバルブマウンティング
CONTROL VALVE MTG



3,2002-LD
857-133-00

符号 REF.No.	部品番号 PART No.	部品名称	PART NAME	個数 Qty	備考 NOTE
0	857-13300000	コントロールバルブマウンティング	CONTROL VALVE MTG		N. F. S.
1	747-13301000	ブラケット	BRACKET	1	
2	669-24900014	バルブ・コントロール	VALVE-CONTROL	1	
3	001-10316045	ボルト	BOLT	4	
4	001-12116003	ワッシャ・スプリング	WASHER-SPRING	8	
5	747-13302000	シム (0.5)	SHIM (0.5)	AR	
6	001-10316050	ボルト	BOLT	4	

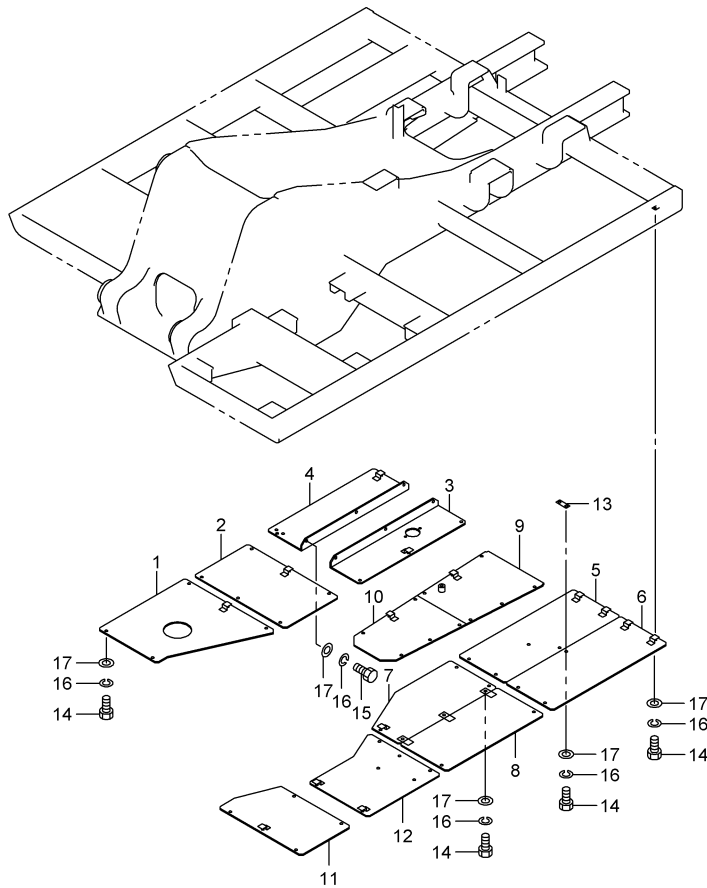
F03 857-4020042 スレーイング* テーブル
SLEWING TABLE



F03 857-4020042 スルーイング テーブル
SLEWING TABLE

符 号 REF.No.	部 品 番 号 PART No.	部 品 名 称	PART NAME	個 数 Qty	備 考 NOTE
0	857-4020040	スルーイング テーブル	SLEWING TABLE		N. F. S.
1	857-40201010	テーブル・スルーイング	TABLE-SLEWING	1	
2	857-40202000	ウエイト・カウンタ	WEIGHT-COUNTER	1	
3	747-40203000	カバー	COVER	1	
4	747-40204000	カバー	COVER	1	
5	857-40205000	カバー	COVER	1	
6	857-40206000	カバー	COVER	1	
7	857-40207000	カバー	COVER	1	
8	857-40208000	カバー	COVER	1	
9	857-40209000	カバー	COVER	1	
10	857-40210020	カバー	COVER	1	
11	857-40211020	カバー	COVER	1	
12	857-40212000	カバー	COVER	1	
13	747-40209000	カバー	COVER	1	
14	857-41605000	ブッシュ	BUSHING	2	
15	857-40219000	ライニング	LINING	1	
16	857-40213000	ライニング	LINING	1	
17	747-40217000	ライニング	LINING	1	
18	857-40214000	ライニング	LINING	2	
19	747-40219000	ライニング	LINING	1	
20	857-40215000	ライニング	LINING	1	
21	857-40216000	ライニング	LINING	1	
22	857-40217000	ライニング	LINING	2	
23	857-40224000	ライニング	LINING	1	
24	857-40223000	ライニング	LINING	1	
25	737-71028000	ライニング	LINING	1	
26	747-40227000	ライニング	LINING	2	
27	857-40218000	ライニング	LINING	2	
28	747-40229000	ライニング	LINING	1	
29	857-40260000	カバー	COVER	2	
30	607-40218000	カバー	COVER	1	
31	707-40213000	ステップ	STEP	1	
33	001-70809039	ブッシュ・フリー	BUSHING-FREE	1	
34	001-70808019	ブッシュ・フリー	BUSHING-FREE	1	
35	747-40253000	ボルト	BOLT	4	
36	001-10312030	ボルト	BOLT	10	
37	001-10312025	ボルト	BOLT	50	
38	001-11408251	ボルト (ワッシャツキ)	BOLT-WASHER ASSEMBLE	4	
39	001-12112003	ワッシャ・スプリング	WASHER-SPRING	66	
41	237-71029010	ワッシャ	WASHER	56	
42	037-35106000	ワッシャ	WASHER	4	
43	607-40214000	カバー	COVER	1	
44	607-40215000	パッキング	PACKING	1	
45	001-60101001	ニップル・グリース	NIPPLE-GREASE	2	
46	001-11408161	ボルト (ワッシャツキ)	BOLT-WASHER ASSEMBLE	4	
47	001-70808034	ブッシュ・フリー	BUSHING-FREE	2	
48	777-40224000	シム	SHIM	AR	
48	777-40225000	シム	SHIM	AR	
49	857-40220000	カバー	COVER	1	
50	857-40221000	ライニング	LINING	1	
51	857-40222000	ライニング	LINING	2	
52	001-10312035	ボルト	BOLT	6	
53	857-40250000	ウエイト・カウンタ	WEIGHT-COUNTER	1	OPTION
54	857-40251000	ウエイト・カウンタ	WEIGHT-COUNTER	1	OPTION
55	857-40200200	ウエイト・カウンタ	WEIGHT-COUNTER	1	OPTION
-1	857-40201200	ウエイト・カウンタ	WEIGHT-COUNTER	1	
-2	857-40201100	ウエイト・カウンタ	WEIGHT-COUNTER	1	
-3	857-40202100	カバー	COVER	1	
-4	304-20205000	ボルト	BOLT	4	
-5	297-40213000	ワッシャ	WASHER	4	
-6	237-71028010	ワッシャ	WASHER	6	
-7	001-10310030	ボルト	BOLT	6	
-8	001-10930000	ボルト・フック	BOLT-HOOK	1	

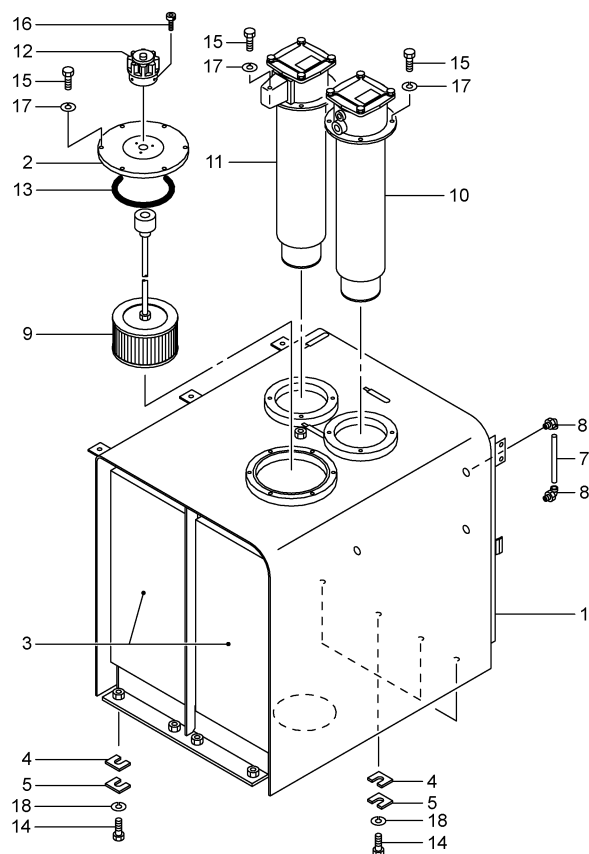
F04 857-4050000 カハ° (スルーイング° テーブル)
COVER(SLEWING TABLE) (OPTION)



4,2002-LD
857-405-00

符 号 REF.No.	部 品 番 号 PART No.	部 品 名 称	PART NAME	個 数 Qty	備 考 NOTE
0	857-40500000	カハ° (スルーイング° テーブル)	COVER (SLEWING TABLE)		N. F. S.
1	857-40501000	カハ° -	COVER	1	
2	857-40502000	カハ° -	COVER	1	
3	857-40503000	カハ° -	COVER	1	
4	857-40504000	カハ° -	COVER	1	
5	857-40505000	カハ° -	COVER	1	
6	857-40506000	カハ° -	COVER	1	
7	857-40507000	カハ° -	COVER	1	
8	857-40508000	カハ° -	COVER	1	
9	857-40509000	カハ° -	COVER	1	
10	857-40510000	カハ° -	COVER	1	
11	747-40501000	カハ° -	COVER	1	
12	747-40502000	カハ° -	COVER	1	
13	747-41302000	フ° ラケット	BRACKET	1	
14	001-10312030	ボ° ルト	BOLT	55	
15	001-10312035	ボ° ルト	BOLT	6	
16	001-12112003	ワッシヤ・スフ° リンク°	WASHER-SPRING	61	
17	237-71029010	ワッシヤ	WASHER	61	

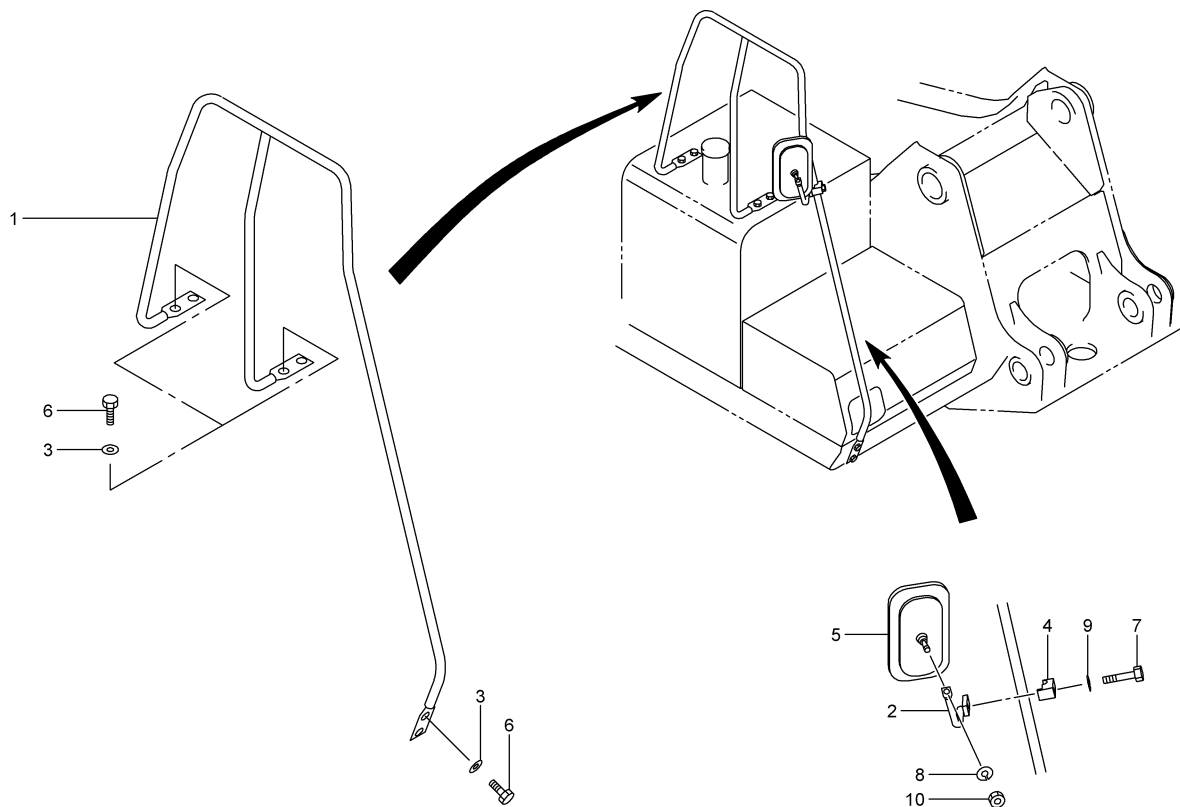
F05 857-4300020 オイルリザーバ
OIL RESERVOIR



1,2002-LD
857-430-20

符 号 REF.No.	部 品 番 号 PART No.	部 品 名 称	PART NAME	個 数 Qty	備 考 NOTE
0	857-4300020	オイルリザーバ	OIL RESERVOIR		N. F. S.
1	857-43001000	リザーバ・オイル	RESERVOIR-OIL	1	
2	747-43002000	カバー	COVER	1	
3	857-43002000	ライニング	LINING	2	
4	587-43004000	シム (1.0)	SHIM (1.0)	AR	
5	587-43005000	シム (2.0)	SHIM (2.0)	AR	
7	057-43003000	ゲージ	GAUGE	1	
8	057-43004000	ジョイント	JOINT	2	
9	689-12700003	ストレーナ・サクシオン	STRAINER-SUCTION	1	
10	689-31100004	フィルタ・リターン	FILTER-RETURN	1	
11	689-31200004	フィルタ・リターン	FILTER-RETURN	1	
12	689-17400005	ブリーザ・エア	BREATHER-AIR	1	
13	009-46002210	Oリング	O-RING	1	
14	707-43010000	ボルト	BOLT	8	
15	001-10310030	ボルト	BOLT	14	
16	001-10505016	ボルト・ヘキサゴンソケット	BOLT-HEXAGON SOCKET	3	
17	001-12110003	ワッシャ・スプリング	WASHER-SPRING	14	
18	001-12116003	ワッシャ・スプリング	WASHER-SPRING	8	

F06 857-5560010 アクセサリー
ACCESSORY

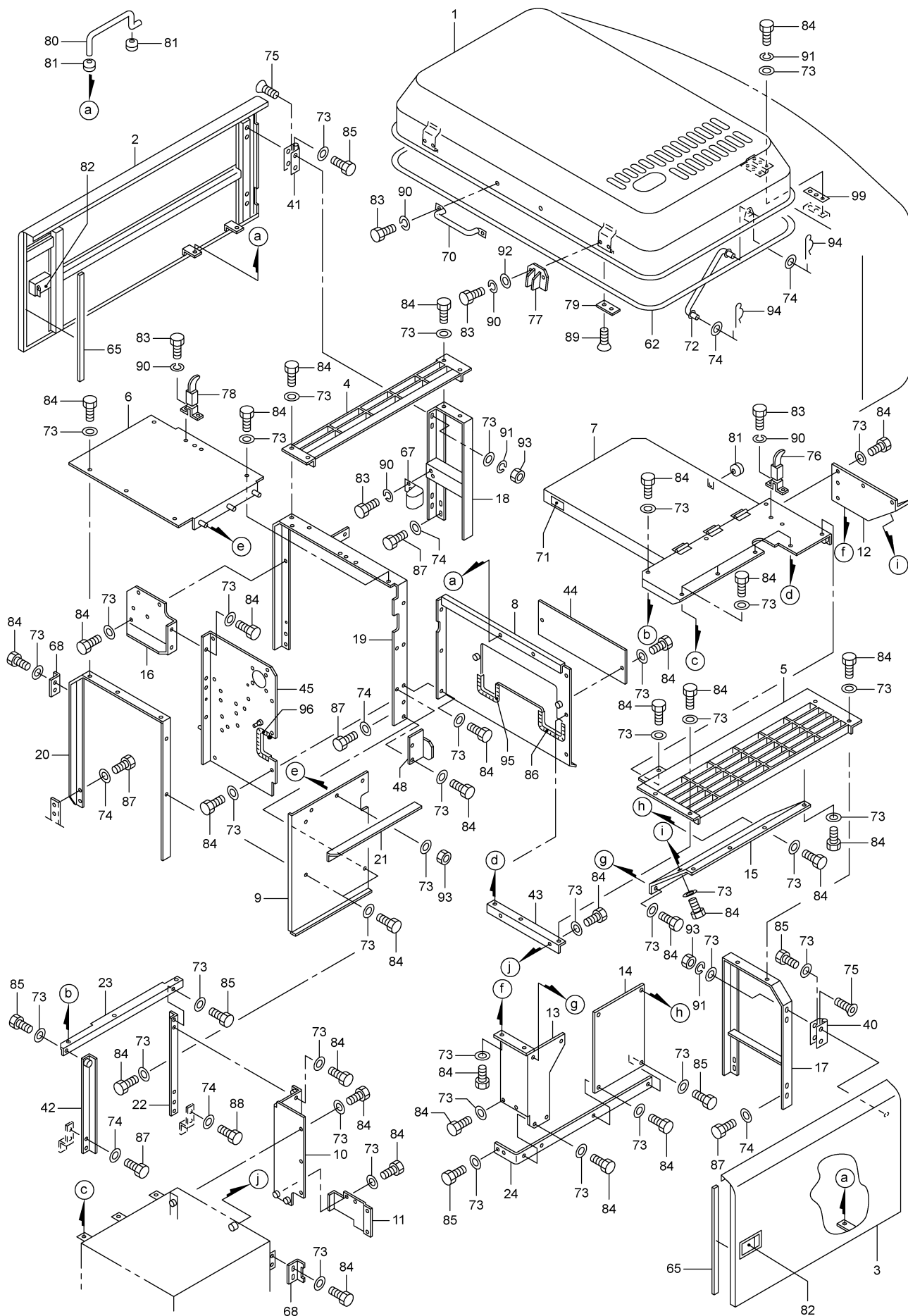


2,2002-LD
857-556-10

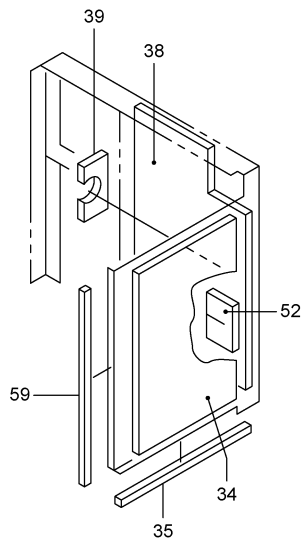
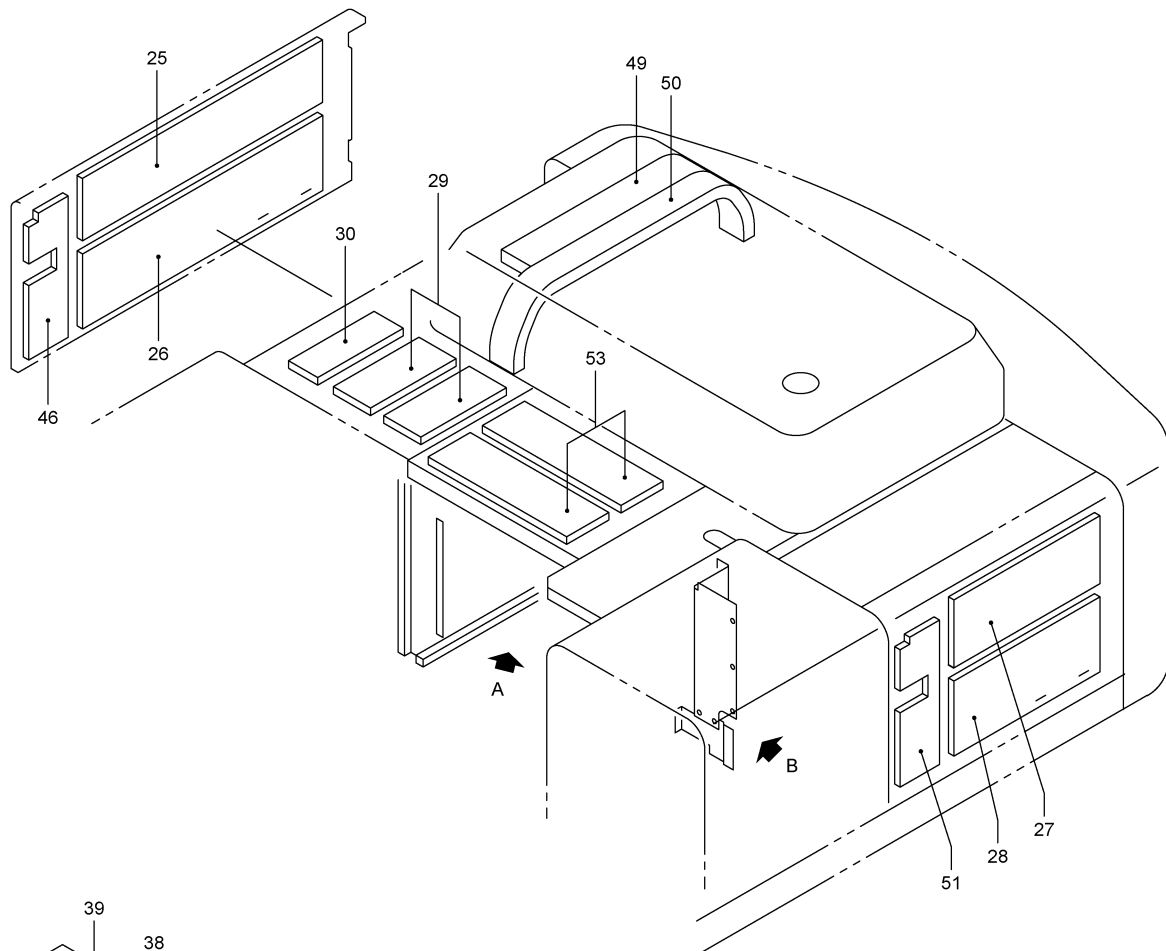
符 号 REF. No.	部 品 番 号 PART No.	部 品 名 称	PART NAME	個 数 Q'ty	備 考 NOTE
0	857-5560010	アクセサリ	ACCESSORY		N. F. S.
1	857-55601010	ハンド ^ル	HANDLE	1	
2	817-55602000	ステー [・] ミラー	STAY-MIRROR	1	
3	237-71029010	ワッシャ	WASHER	6	
4	187-61005020	クランプ [°]	CLAMP	1	
5	223-55627000	ミラー [・] ハ ^ッ ク	MIRROR-BACK	1	
6	001-10312030	ボ ^ル ト	BOLT	6	
7	001-10312050	ボ ^ル ト	BOLT	1	
8	001-12110003	ワッシャ [・] スフ [°] リンク [°]	WASHER-SPRING	1	
9	001-12112003	ワッシャ [・] スフ [°] リンク [°]	WASHER-SPRING	1	
10	001-13210000	ナツト	NUT	1	

See next page 

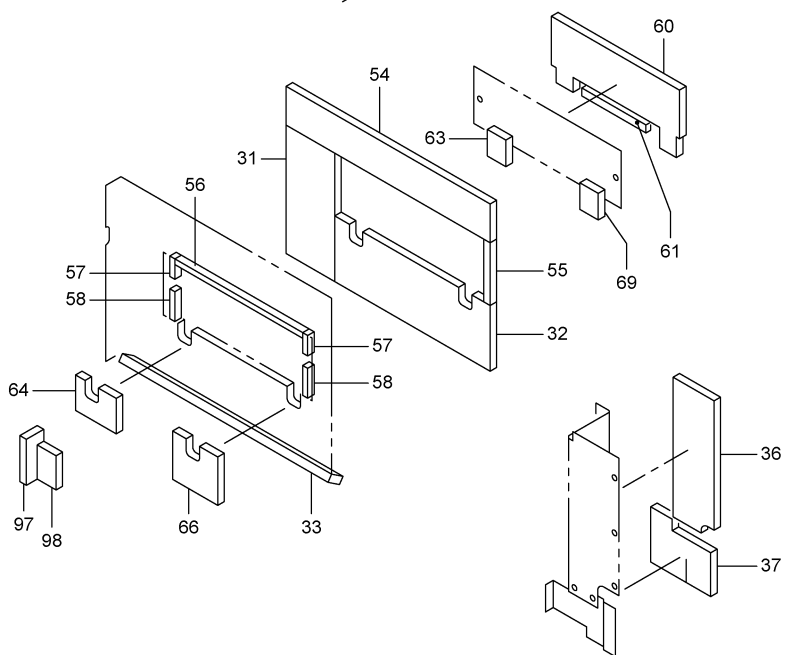
F07 857-7100021 エンジン カバー
ENGINE COVER



F07 857-7100021 エンジン カバー
ENGINE COVER



A DETAIL



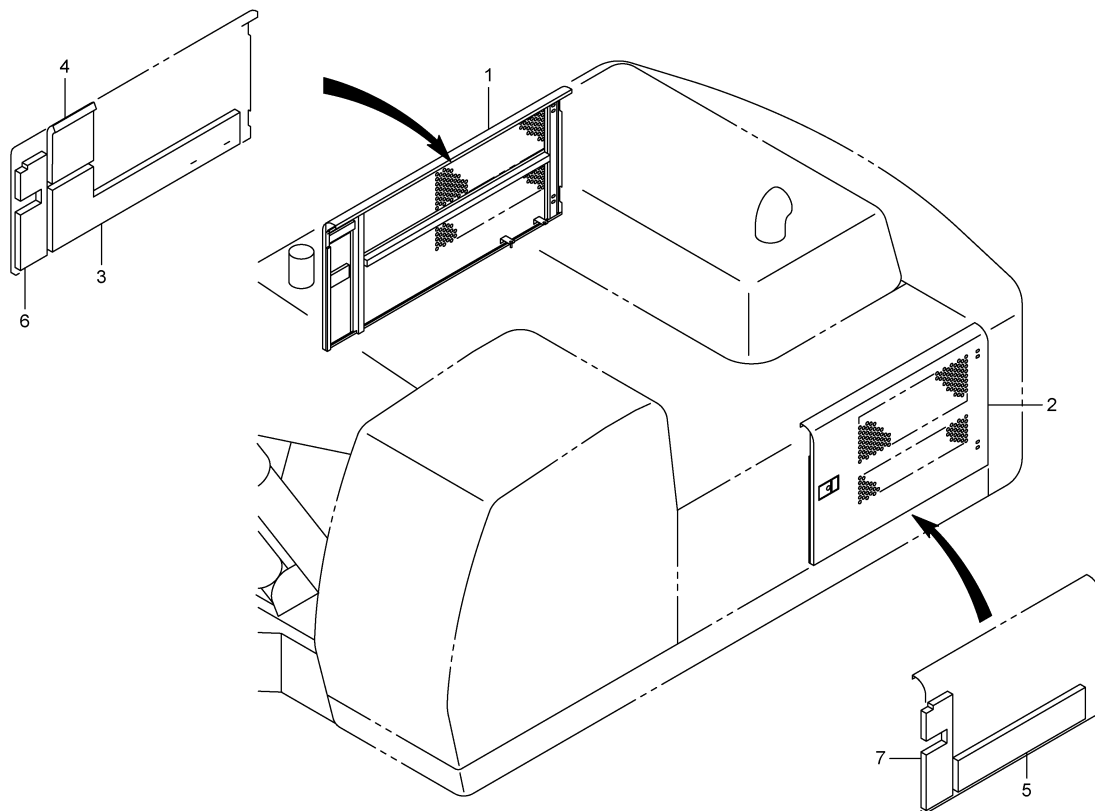
B DETAIL

F07 857-7100021 エンジンカバー
ENGINE COVER

符 号 REF.No.	部 品 番 号 PART No.	部 品 名 称	PART NAME	個 数 Qty	備 考 NOTE
0	857-7100020	エンジンカバー	ENGINE COVER		N. F. S.
1	857-71001010	フード	HOOD	1	
2	857-71002000	カバー・サイド	COVER-SIDE	1	
3	857-71003000	カバー・サイド	COVER-SIDE	1	
4	857-71004000	カバー・アツハ	COVER-UPPER	1	
5	857-71005000	カバー・アツハ	COVER-UPPER	1	
6	857-71006000	カバー・アツハ	COVER-UPPER	1	
7	857-71007000	カバー・アツハ	COVER-UPPER	1	
8	857-71008000	カバー	COVER	1	
9	857-71009000	カバー	COVER	1	
10	857-71010000	カバー	COVER	1	
11	857-71011000	カバー	COVER	1	
12	857-71012000	カバー	COVER	1	
13	857-71013000	カバー	COVER	1	
14	857-71014000	カバー	COVER	1	
15	857-71015000	カバー	COVER	1	
16	857-71016000	カバー	COVER	1	
17	857-71017000	フレーム	FRAME	1	
18	857-71018000	フレーム	FRAME	1	
19	857-71019000	フレーム	FRAME	1	
20	857-71020000	フレーム	FRAME	1	
21	857-71021000	フレーム	FRAME	1	
22	857-71022000	フレーム	FRAME	1	
23	857-71023000	フレーム	FRAME	1	
24	857-71024000	ブラケット	BRACKET	1	
25	857-71025000	ライニング	LINING	1	
26	857-71026000	ライニング	LINING	1	
27	857-71027000	ライニング	LINING	1	
28	857-71028000	ライニング	LINING	1	
29	857-71029000	ライニング	LINING	2	
30	857-71030000	ライニング	LINING	1	
31	857-71031000	ライニング	LINING	1	
32	857-71032000	ライニング	LINING	1	
33	857-71033000	ライニング	LINING	1	
34	857-71034000	ライニング	LINING	1	
35	857-71035000	ライニング	LINING	1	
36	857-71036000	ライニング	LINING	1	
37	857-71037000	ライニング	LINING	1	
38	857-71038000	ライニング	LINING	1	
39	857-71039000	ライニング	LINING	1	
40	847-71044000	ヒンジ (R)	HINGE (R)	2	
41	847-71045000	ヒンジ (L)	HINGE (L)	2	
42	857-71040000	フレーム	FRAME	1	
43	747-71018000	フレーム	FRAME	1	
44	747-71021000	カバー	COVER	1	
45	857-71041010	カバー	COVER	1	
46	747-71027000	ライニング	LINING	1	
48	857-71042000	カバー	COVER	1	
49	857-71048000	ライニング	LINING	1	
50	747-71032000	ライニング	LINING	1	
51	747-71033000	ライニング	LINING	1	
52	857-71047000	ライニング	LINING	1	
53	747-71038000	ライニング	LINING	2	
54	747-71041000	ライニング	LINING	1	
55	747-71043000	ライニング	LINING	1	
56	747-71046000	ライニング	LINING	1	
57	747-71047000	ライニング	LINING	2	
58	747-71048000	ライニング	LINING	2	
59	747-71054000	ライニング	LINING	1	
60	857-71045000	ライニング	LINING	1	
61	747-71057000	ライニング	LINING	1	
62	747-71066000	ガニッシュ	GARNISH	1	
63	747-71071000	ライニング	LINING	1	
64	857-71044000	ライニング	LINING	1	
65	747-71084000	ガニッシュ	GARNISH	2	
66	857-71043000	ライニング	LINING	1	
67	707-71019010	ブラケット	BRACKET	1	
68	707-71027000	ブラケット	BRACKET	2	
69	857-71046000	ライニング	LINING	1	
70	707-71076000	ハンドル	HANDLE	1	

F07 857-71000021 エンジンカバー
ENGINE COVER

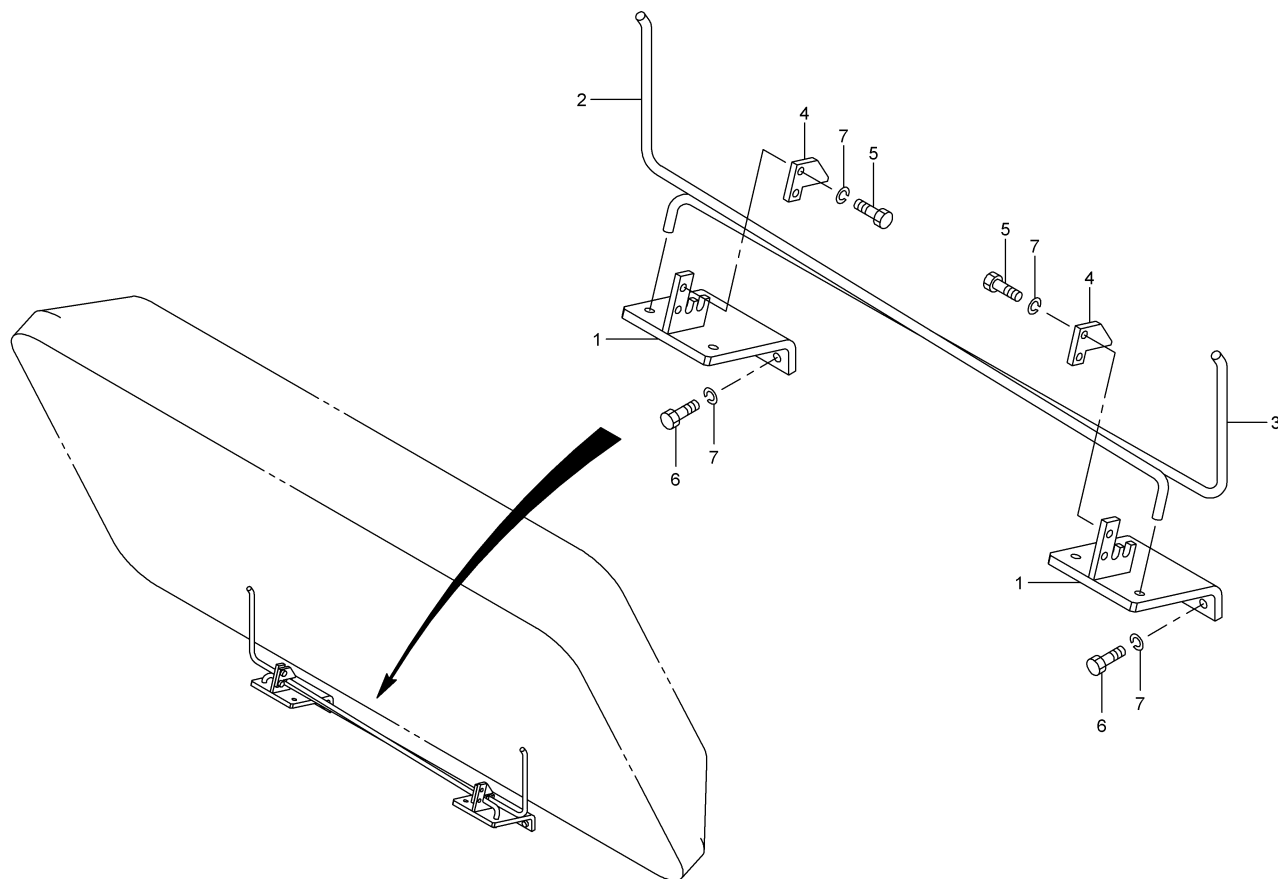
符 号 REF.No.	部 品 番 号 PART No.	部 品 名 称	PART NAME	個 数 Qty	備 考 NOTE
71	707-71092000	トツテ・ウメコミ	HANDLE	1	
72	237-71025000	ステー・フード	STAY-HOOD	1	
73	237-71028010	ワッシャ	WASHER	109	
74	237-71029010	ワッシャ	WASHER	22	
75	997-10610030	ボルト・フラットヘッド	BOLT-FLAT HEAD	8	
76	107-71005000	キャッチ・ボンネット	CATCH-BONNET	1	
77	107-71006000	ハンガ・ボンネットキャッチ	HANGER-BONNET CATCH	2	
78	057-71032010	キャッチ・ボンネット	CATCH-BONNET	1	
79	264-71414000	クッション・ラバー	CUSHION-RUBBER	2	
80	204-71425000	ステー	STAY	3	
81	204-71426000	グロメット	GROMMET	7	
82	739-50100043	ロック・ドア	LOCK-DOOR	2	
83	001-10308020	ボルト	BOLT	12	
84	001-10310020	ボルト	BOLT	70	
85	001-10310025	ボルト	BOLT	17	
86	001-70803048	ブッシュ・フリー	BUSHING-FREE	1	
87	001-10312025	ボルト	BOLT	18	
88	001-10312030	ボルト	BOLT	2	
89	001-10605014	スクリュ・マシン	SCREW-MACHINE	4	
90	001-12108003	ワッシャ・スプリング	WASHER-SPRING	12	
91	001-12110003	ワッシャ・スプリング	WASHER-SPRING	14	
92	001-12608000	ワッシャ	WASHER	4	
93	001-13210000	ナット	NUT	11	
94	001-20412000	ピン・スナップ	PIN-SNAP	2	
95	001-70803037	ブッシュ・フリー	BUSHING-FREE	1	
96	001-70803028	ブッシュ・フリー	BUSHING-FREE	1	
97	857-71049000	ライニング	LINING	1	
98	857-71050000	ライニング	LINING	1	
99	937-71099000	シム (1.0)	SHIM(1.0)	AR	



4,2005-LD
857-713-00

符 号 REF.No.	部 品 番 号 PART No.	部 品 名 称	PART NAME	個 数 Q'ty	備 考 NOTE
0	857-71300000	オプションカバー	OPTION COVER		N. F. S.
1	857-71301000	カバー・サイド	COVER-SIDE	1	
2	857-71302000	カバー・サイド	COVER-SIDE	1	
3	857-71303000	ライニング	LINING	1	
4	857-71304000	ライニング	LINING	1	
5	857-71305000	ライニング	LINING	1	
6	747-71027000	ライニング	LINING	1	
7	747-71033000	ライニング	LINING	1	

F09 857-71400010 オープンアシスト
OPEN ASSIST

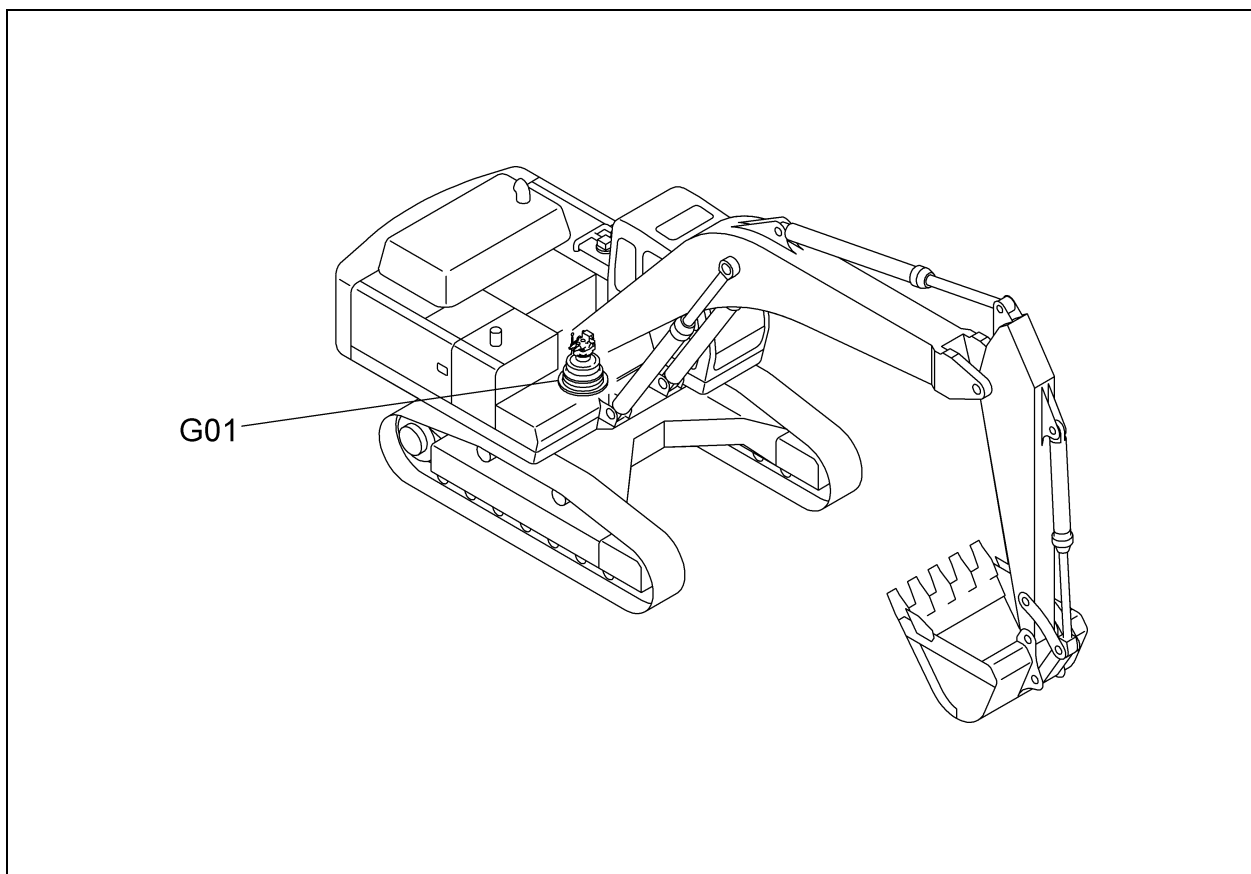


4,2002-LD
857-714-10

符 号 REF. No.	部 品 番 号 PART No.	部 品 名 称	PART NAME	個 数 Qty	備 考 NOTE
0	857-71400010	オープンアシスト	OPEN ASSIST		N. F. S.
1	857-71401000	ブラケット	BRACKET	2	
2	187-71401000	バー・トーション	BAR-TORSION	1	
3	187-71402000	バー・トーション	BAR-TORSION	1	
4	047-71405000	プレート・ストッパ	PLATE-STOPPER	2	
5	001-10310020	ボルト	BOLT	4	
6	001-10310025	ボルト	BOLT	6	
7	001-12110003	ワッシャ・スプリング	WASHER-SPRING	10	

MEMO

スレーイングシステム
G. SLEWING SYSTEM

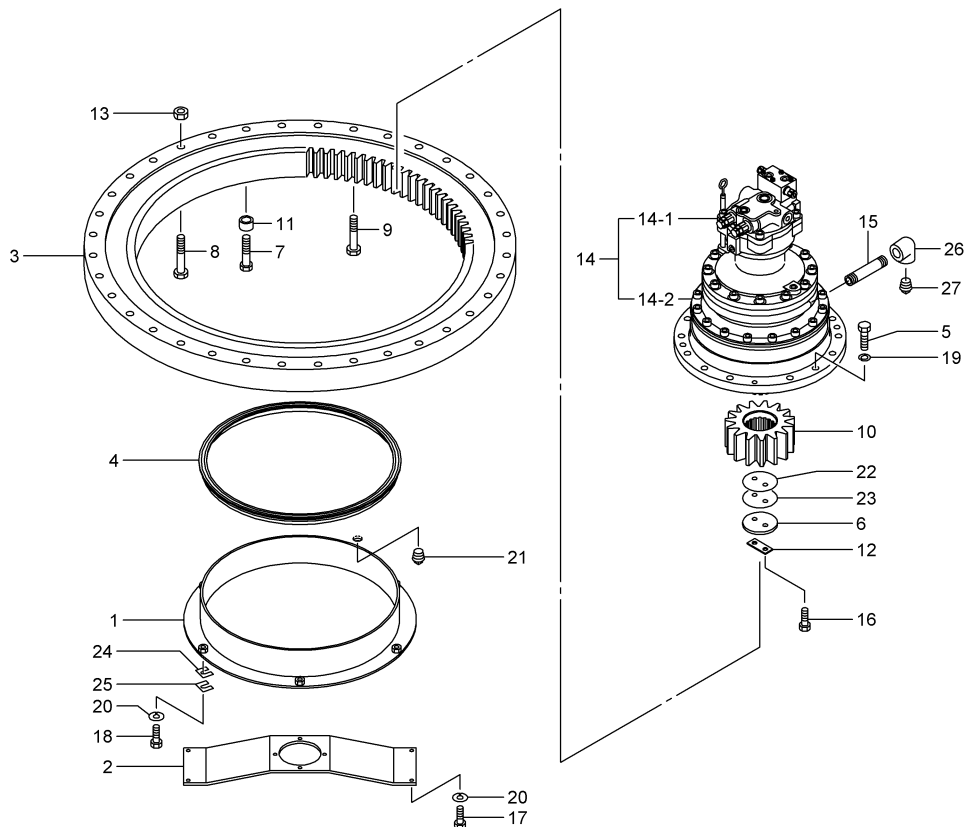


G

[857G000]S

G01 857-20200010 スイング デバイス
SWING DEVICE

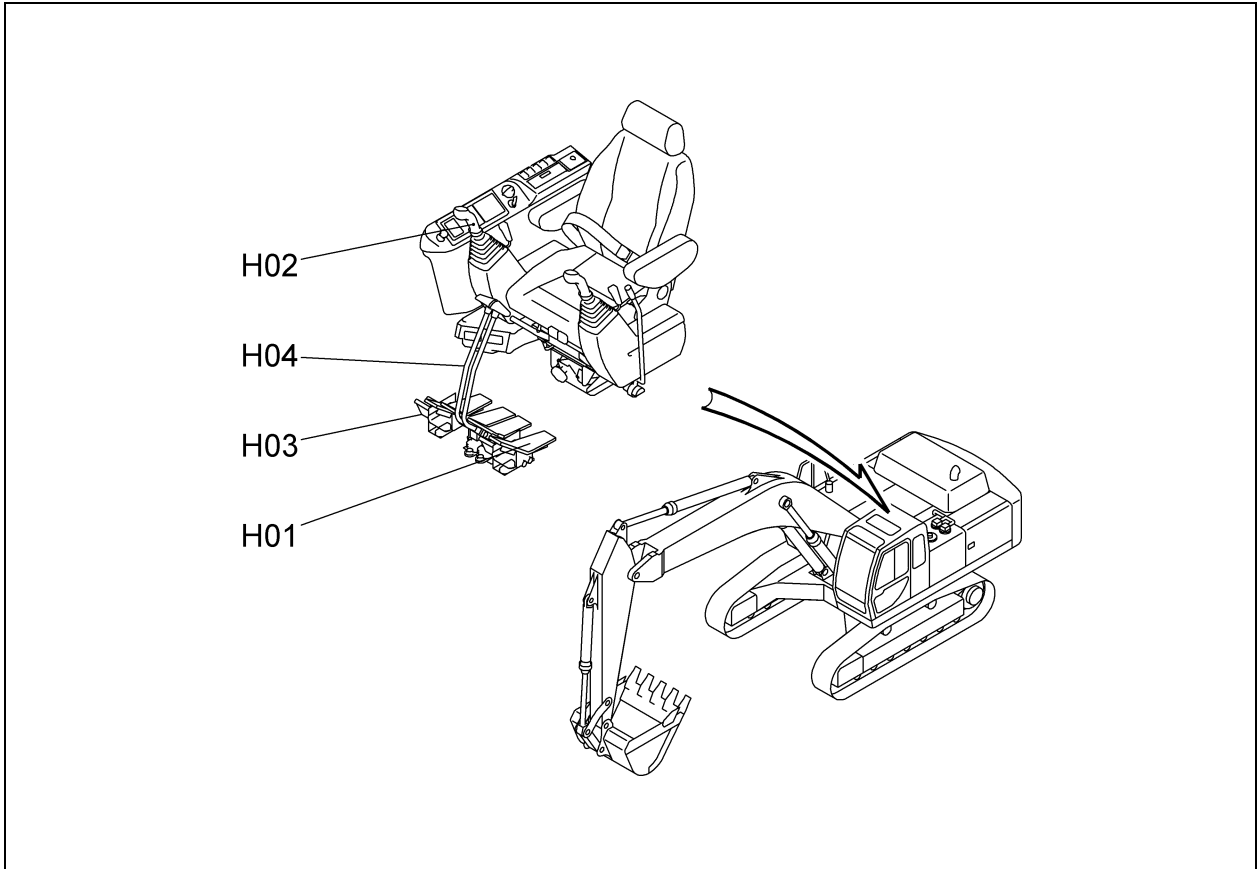
G01 857-20200010 スイング デバイス
SWING DEVICE



4,2002-LD
857-202-10

符 号 REF.No.	部 品 番 号 PART No.	部 品 名 称	PART NAME	個 数 Q'ty	備 考 NOTE
0	857-20200010	スイング デバイス	SWING DEVICE		N. F. S.
1	857-20201000	カバー	COVER	1	
2	747-20203000	ブラケット	BRACKET	1	
3	587-20203010	スイングギヤ	SLEWING GEAR	1	
4	587-20204000	シール	SEAL	1	
5	001-10320070	ボルト	BOLT	15	
6	267-20203000	プレート・エンド	PLATE-END	1	
7	333-20202010	ボルト	BOLT	36	
8	037-20201000	ボルト	BOLT	19	
9	822-20201000	ボルト	BOLT	17	
10	337-20201010	ピニオン	PINION	1	
11	337-20204000	カラー	COLLAR	36	
12	257-20202000	プレート	PLATE	1	
13	857-20202000	ナット	NUT	19	
14	619-00351002	モータ・スイング	MOTOR-SWING	1	
-1	619-62800002	モータ・プランジャ	MOTOR-PLUNGER	1	
-2	619-87300013	ギヤ・リダクション	GEAR-REDUCTION	1	
15	747-20202000	パイプ	PIPE	1	
16	001-10316035	ボルト	BOLT	2	
17	001-10312035	ボルト	BOLT	4	
18	001-10312050	ボルト	BOLT	6	
19	001-12120003	ワッシャ・スプリング	WASHER-SPRING	15	
20	001-12112003	ワッシャ・スプリング	WASHER-SPRING	10	
21	187-20202000	プラグ	PLUG	1	
22	257-20203000	シム	SHIM	1	
23	257-20204000	シム	SHIM	1	
24	547-20301000	シム (1.0)	SHIM (1.0)	AR	
25	547-20302000	シム (2.0)	SHIM (2.0)	AR	
26	001-62106000	エルボ	ELBOW	1	
27	001-60906002	プラグ	PLUG	1	

オペレーティングシステム
H. OPERATING SYSTEM

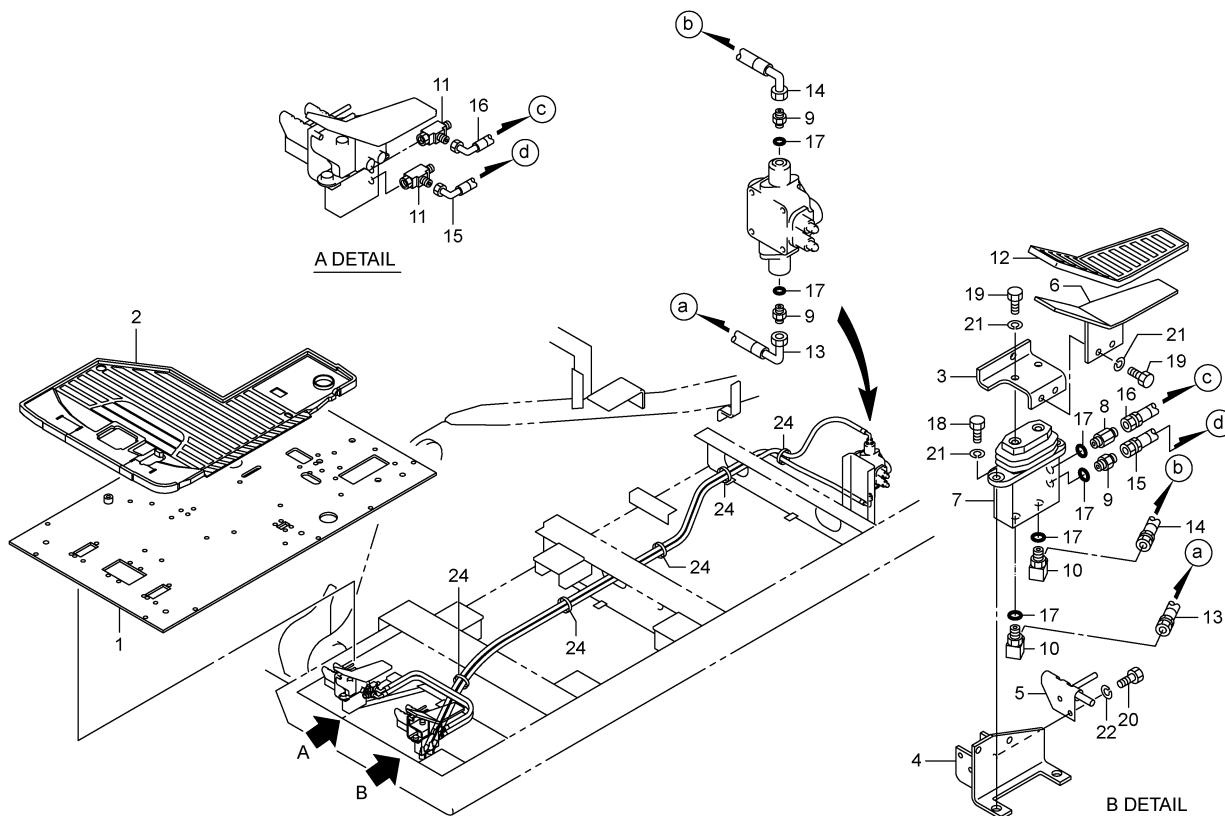


H

[857H000]S

H01	747-45300002	コントロール (ロータ)	CONTROL(ROTATOR)	(OPTION)
H02	837-52000011	コントロール レバー	CONTROL LEVER	
H03	857-52300000	オプション コントロール	OPTION CONTROL	(OPTION)
H04	817-57000011	コントロール レバー (トラベル)	CONTROL LEVER(TRAVEL)	

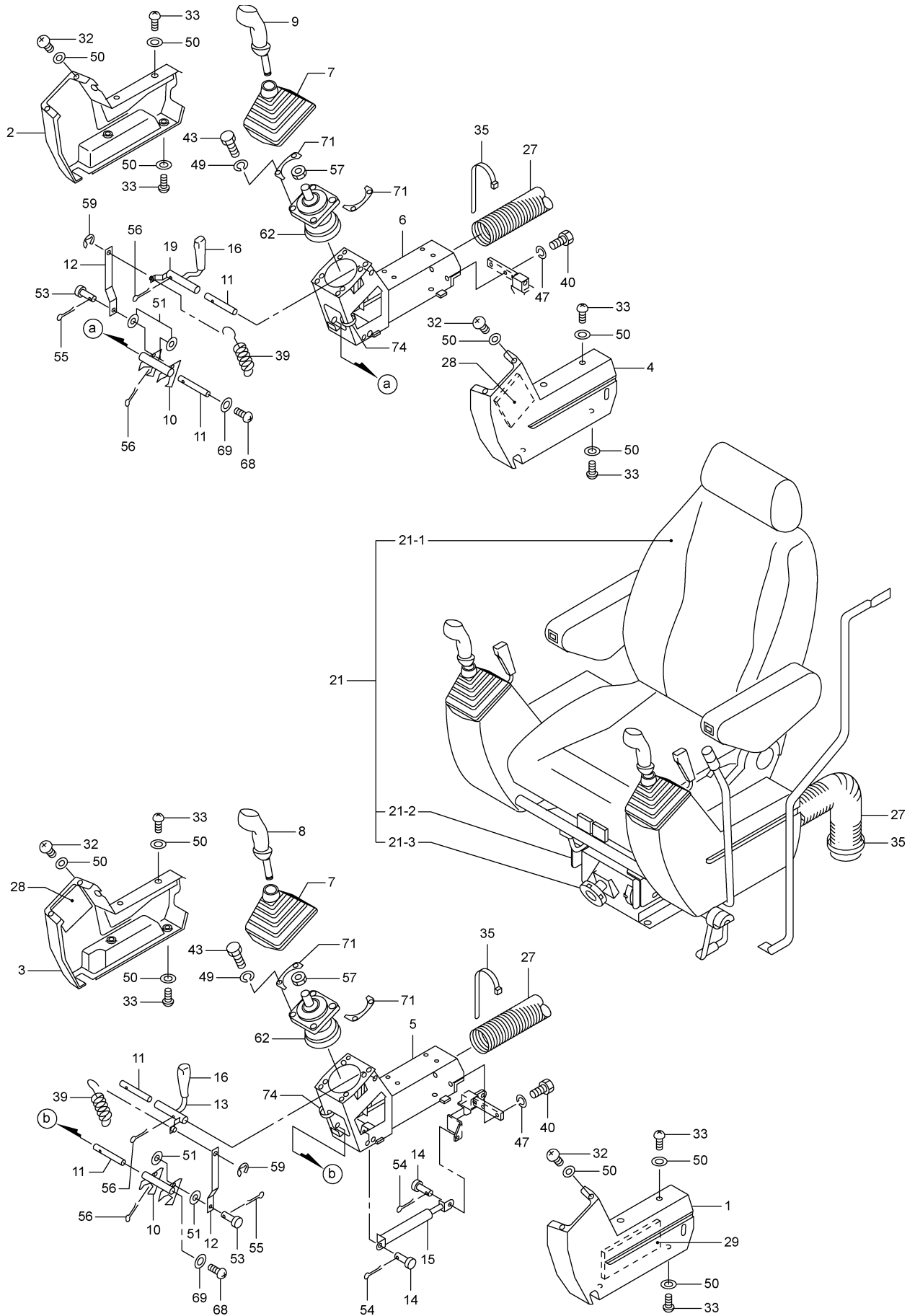
H01 747-4530002 コントロール (ローテタ)
 CONTROL (ROTATOR) (OPTION)



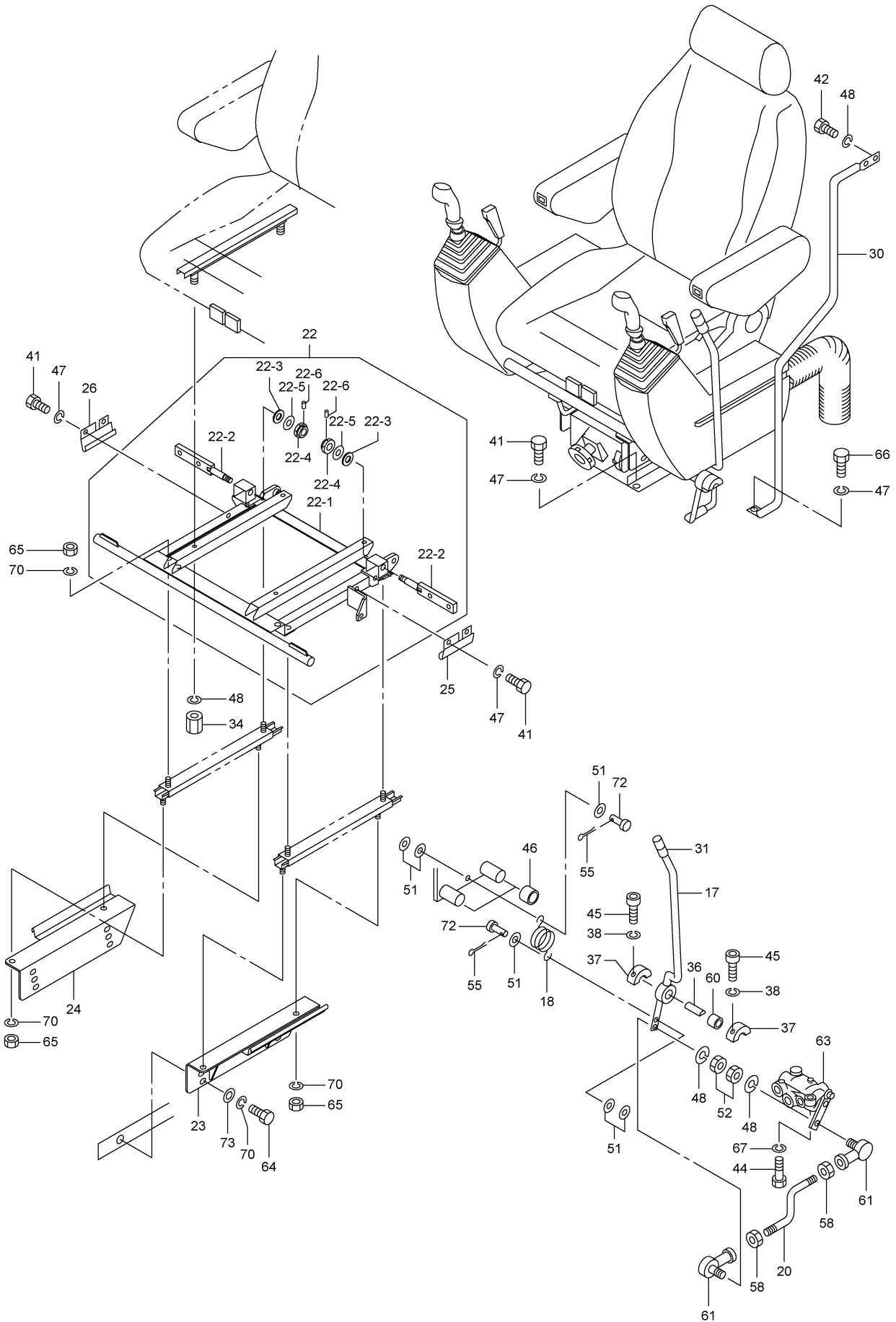
4,2005-LD
 747-453-02

符号 REF.No.	部品番号 PART No.	部品名称	PART NAME	個数 Q'ty	備考 NOTE
0	747-45300000	コントロール (ローテタ)	CONTROL (ROTATOR)		N. F. S.
1	707-45301000	フレーム	FRAME	1	
2	707-45302000	マット・フロア	MAT-FLOOR	1	ROTATOR PORT
3	707-52302000	ブラケット	BRACKET	1	
4	707-52303000	ブラケット	BRACKET	1	
5	707-70188000	ロック	LOCK	1	
6	237-52302000	ペダル	PEDAL	1	
7	669-58500002	バルブ・パイロット	VALVE-PILLOT	1	
8	177-61703000	アダプタ	ADAPTER	1	
9	001-65104062	アダプタ	ADAPTER	3	
10	317-63303000	エルボ	ELBOW	2	
11	317-63601000	ティー	TEE	2	
12	317-57002000	キャップ・ペダル	CAP-PEDAL	1	
13	001-42812365	ホース	HOSE	1	
14	001-42812360	ホース	HOSE	1	
15	001-42812070	ホース	HOSE	1	
16	001-40112070	ホース	HOSE	1	
17	001-36120110	Oリング	O-RING	6	
18	001-10110030	ボルト	BOLT	2	
19	707-57016000	ボルト	BOLT	4	
20	001-10308020	ボルト	BOLT	2	
21	001-12110003	ワッシャ・スプリング	WASHER-SPRING	6	
22	001-12108003	ワッシャ・スプリング	WASHER-SPRING	2	
24	001-70505001	バインダ	BINDER	5	

H02 837-5200011 コントロールレバー
CONTROL LEVER



H02 837-5200011 コントロールレバー
CONTROL LEVER

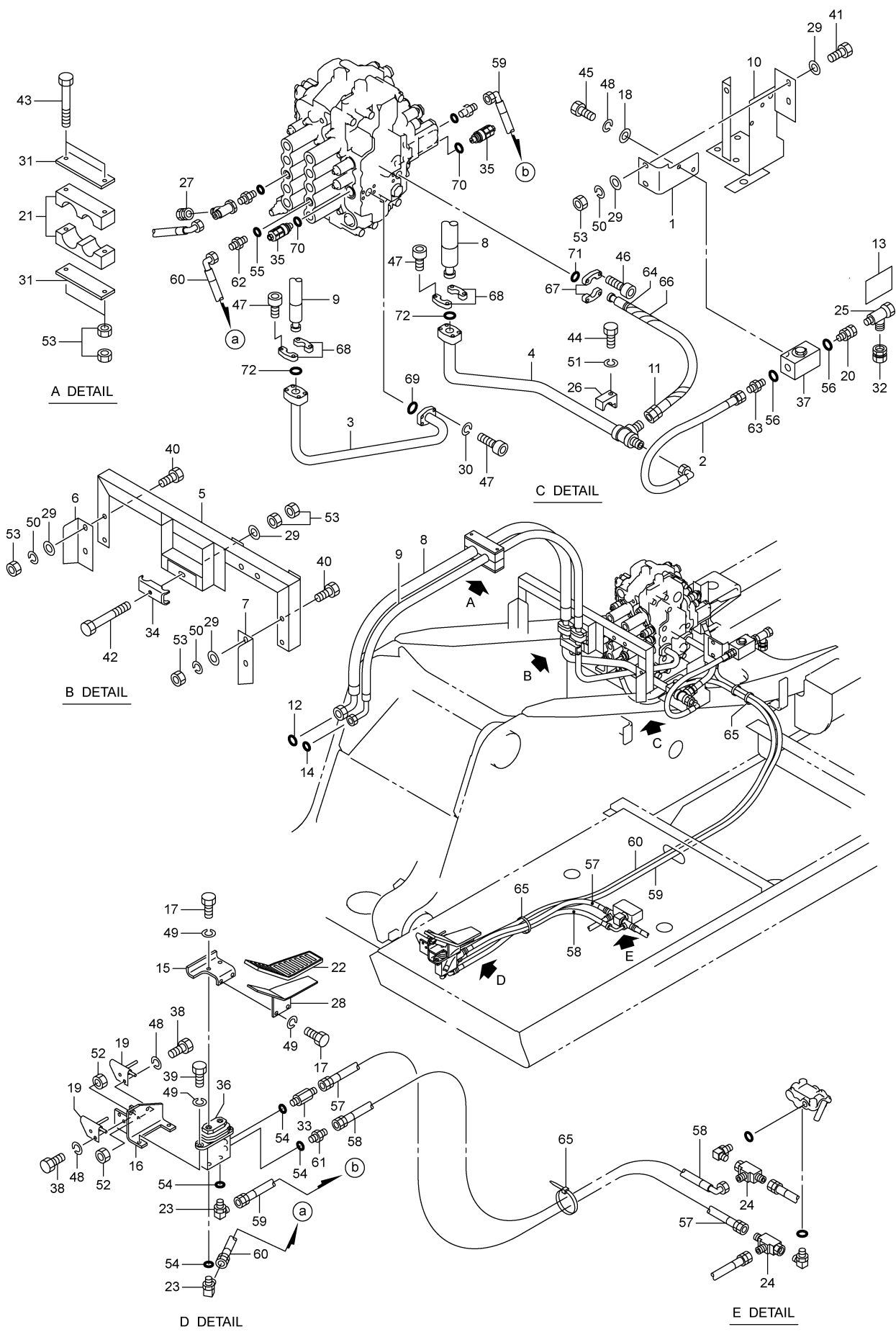


H02 837-5200011 コントロール レバー
CONTROL LEVER

符 号 REF.No.	部 品 番 号 PART No.	部 品 名 称	PART NAME	個 数 Q'ty	備 考 NOTE
0	837-5200010	コントロール レバー	CONTROL LEVER		N. F. S.
1	707-52001000	カバー (L)	COVER (L)	1	
2	707-52002000	カバー (R)	COVER (R)	1	
3	707-52003000	カバー (L. R)	COVER (L. R)	1	
4	707-52004000	カバー (R. L)	COVER (R. L)	1	
5	817-52005000	フレーム (L)	FRAME (L)	1	
6	817-52006000	フレーム (R)	FRAME (R)	1	
7	707-52007000	ブーツ	BOOT	2	
8	837-52008000	グリップ (L. H)	GRIP (L. H)	1	
9	837-52009000	グリップ (R. H)	GRIP (R. H)	1	
10	707-52011000	ロック	LOCK	2	
11	707-52012000	シャフト	SHAFT	4	
12	707-52013000	リンク	LINK	2	
13	707-52014000	レバー (L)	LEVER (L)	1	
14	707-52015000	ピン	PIN	2	
15	707-52016000	スプリング・ガス	SPRING-GAS	1	
16	707-52017000	グリップ	GRIP	2	
17	707-52018000	レバー	LEVER	1	
18	707-52019000	スプリング	SPRING	1	
19	707-52020000	レバー (R)	LEVER (R)	1	
20	707-52021000	ロッド	ROD	1	
21	739-32700011	シート アッシー	SEAT ASSY	1	
-1	739-32701011	シート	SEAT	1	
-2	739-32702002	アジャスター・スライド	ADJUSTER-SLIDE	1	
-3	739-32703001	サスペンション	SUSPENSION	1	
22	837-52000100	シート ライザ	SEAT RISER	1	
-1	837-52001100	ライザ・シート	RISER-SEAT	1	
-2	837-52002100	シャフト	SHAFT	2	
-3	837-52003100	スペーサ	SPACER	2	
-4	837-52004100	ナット・キャツル	NUT-CASTLE	2	
-5	837-52005100	ワッシャ	WASHER	2	
-6	001-20225025	ピン・スプリット	PIN-SPLIT	2	
23	837-52002000	ブラケット (L)	BRACKET (L)	1	
24	837-52003000	ブラケット (R)	BRACKET (R)	1	
25	837-52004000	フック・アッパー (L)	HOOK-UPPER (L)	1	
26	837-52005000	フック・アッパー (R)	HOOK-UPPER (R)	1	
27	707-52026000	ホース	HOSE	2	
28	707-52028000	ライニング	LINING	2	
29	707-52029000	ライニング	LINING	1	
30	707-52030000	グリップ	GRIP	1	
31	707-52031000	グリップ	GRIP	1	
32	707-52032000	スクリュ・マシン	SCREW-MACHINE	8	
33	707-52033000	スクリュ・マシン	SCREW-MACHINE	16	
34	707-52034000	ナット・ロング	NUT-LONG	4	
35	001-70504002	バインダ	BINDER	4	
36	672-52017000	シャフト	SHAFT	1	
37	672-52018010	クランプ	CLAMP	2	
38	034-60839000	ワッシャ・スプリング	WASHER-SPRING	4	
39	617-52009000	スプリング	SPRING	2	
40	001-10310030	ボルト	BOLT	4	
41	001-10310020	ボルト	BOLT	8	
42	001-10308025	ボルト	BOLT	2	
43	001-10306025	ボルト	BOLT	8	
44	001-10510040	ボルト・ヘキサゴンソケット	BOLT-HEXAGON SOCKET	2	
45	001-10508020	ボルト・ヘキサゴンソケット	BOLT-HEXAGON SOCKET	4	
46	617-52011000	ホース	HOSE	2	
47	001-12110003	ワッシャ・スプリング	WASHER-SPRING	13	
48	001-12108003	ワッシャ・スプリング	WASHER-SPRING	8	
49	001-12106003	ワッシャ・スプリング	WASHER-SPRING	8	
50	001-12205000	ワッシャ	WASHER	24	
51	001-12206000	ワッシャ	WASHER	10	
52	001-13208000	ナット	NUT	2	
53	001-20106016	ピン	PIN	2	
54	001-20203016	ピン・スプリット	PIN-SPLIT	2	
55	001-20216010	ピン・スプリット	PIN-SPLIT	4	
56	001-20203025	ピン・スプリット	PIN-SPLIT	4	
57	009-14314000	ナット・ロック	NUT-LOCK	2	
58	009-14308000	ナット・ロック	NUT-LOCK	2	
59	009-21204000	リング・リテーニング	RING-RETAINING	2	
60	009-25020025	ベアリング・ドライ	BEARING-DRY	1	

H02 837-5200011 コントロール レバー
CONTROL LEVER

符 号 REF.No.	部 品 番 号 PART No.	部 品 名 称	PART NAME	個 数 Q'ty	備 考 NOTE
61	223-53118000	エルボール	L-BALL	2	
62	669-37100000	ハーフ・パイロット	VALVE-PILOT	2	
63	669-65400002	ハーフ・ロック	VALVE-LOCK	1	
64	001-10312030	ボルト	BOLT	4	
65	001-13212000	ナット	NUT	8	
66	001-10310025	ボルト	BOLT	1	
67	204-62215000	ワッシャ・スプリング	WASHER-SPRING	2	
68	001-10706010	スクリュ・マシン	SCREW-MACHINE	2	
69	001-12606000	ワッシャ	WASHER	2	
70	001-12112003	ワッシャ・スプリング	WASHER-SPRING	12	
71	837-52006000	プレート	PLATE	4	
72	001-20106020	ピン	PIN	2	
73	237-71029010	ワッシャ	WASHER	4	
74	001-70502002	ハインダー	BINDER	2	



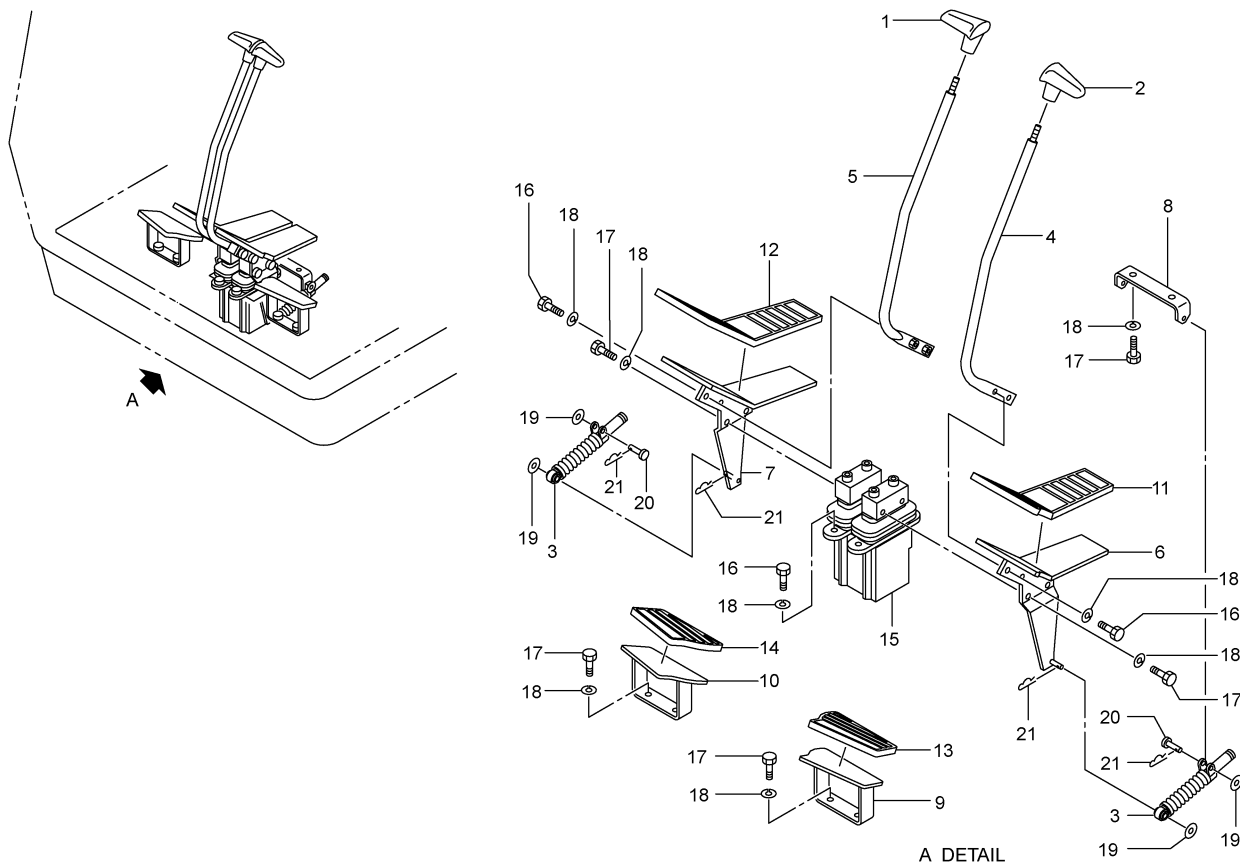
H03 857-5230000 オプション コントロール
OPTION CONTROL

(OPTION)

符 号 REF.No.	部 品 番 号 PART No.	部 品 名 称	PART NAME	個 数 Q'ty	備 考 NOTE
0	857-52300000	オプション コントロール	OPTION CONTROL		N. F. S.
1	857-52301000	フ ラケツト	BRACKET	1	
2	857-52302000	ホース	HOSE	1	
3	747-52301000	ハ イフ	PIPE	1	
4	747-52302010	ハ イフ	PIPE	1	
5	747-52304000	フ ラケツト	BRACKET	1	
6	747-52305000	フ ラケツト	BRACKET	1	
7	747-52306000	フ ラケツト	BRACKET	1	
8	747-52307000	ホース	HOSE	1	
9	747-52308000	ホース	HOSE	1	
10	747-52312000	フ ラケツト	BRACKET	1	
11	747-52314000	ホース	HOSE	1	
12	747-60818000	O リンク	O-RING	1	
13	737-65613000	フ レート・ネーム	PLATE-NAME	1	ストップ ハ ルフ
14	707-41618000	O リンク	O-RING	1	
15	707-52302000	フ ラケツト	BRACKET	1	
16	707-52303000	フ ラケツト	BRACKET	1	
17	707-57016000	ボ ルト	BOLT	4	
18	707-65227000	ワッシャ	WASHER	2	
19	707-70188000	ロック	LOCK	2	
20	617-65201000	アダ プタ・ユニオン	ADAPTER-UNION	1	
21	587-65306000	クランプ	CLAMP	2	
22	317-57002000	キャップ ・ハ タ ル	CAP-PEDAL	1	
23	317-63303000	エルボ	ELBOW	2	
24	317-63601000	ティ	TEE	2	
25	317-64502000	ティ	TEE	1	
26	257-65210000	クランプ	CLAMP	1	
27	248-60708000	アダ プタ	ADAPTER	1	
28	237-52302000	ハ タ ル	PEDAL	1	
29	237-71029010	ワッシャ	WASHER	9	
30	204-62215000	ワッシャ・ス プ リンク	WASHER-SPRING	4	
31	177-60608000	フ レート	PLATE	2	
32	177-61423000	アダ プタ	ADAPTER	1	
33	177-61703000	アダ プタ	ADAPTER	1	
34	097-60819000	クランプ	CLAMP	1	
35	669-24900701	ハ ルフ ・リリーフ	VALVE-RELIEF	2	
36	669-58500002	ハ ルフ ・ハ イロツト	VALVE-PILOT	1	
37	669-74100001	ハ ルフ ・ストップ	VALVE-STOP	1	
38	001-10308020	ボ ルト	BOLT	4	
39	001-10310030	ボ ルト	BOLT	2	
40	001-10312035	ボ ルト	BOLT	4	
41	001-10312040	ボ ルト	BOLT	2	
42	001-10312090	ボ ルト	BOLT	1	
43	001-10312130	ボ ルト	BOLT	2	
44	001-10316070	ボ ルト	BOLT	1	
45	001-10408025	ボ ルト	BOLT	2	
46	001-10510030	ボ ルト・ヘキサゴ ソケット	BOLT-HEXAGON SOCKET	4	
47	001-10510040	ボ ルト・ヘキサゴ ソケット	BOLT-HEXAGON SOCKET	12	
48	001-12108003	ワッシャ・ス プ リンク	WASHER-SPRING	6	
49	001-12110003	ワッシャ・ス プ リンク	WASHER-SPRING	6	
50	001-12112003	ワッシャ・ス プ リンク	WASHER-SPRING	6	
51	001-12116003	ワッシャ・ス プ リンク	WASHER-SPRING	1	
52	001-13208000	ナツト	NUT	4	
53	001-13212000	ナツト	NUT	12	
54	001-36120110	O リンク	O-RING	4	
55	001-36120140	O リンク	O-RING	1	
56	001-36120240	O リンク	O-RING	2	
57	001-40102097	ホース	HOSE	1	
58	001-42812095	ホース	HOSE	1	
59	001-42812340	ホース	HOSE	1	
60	001-42812390	ホース	HOSE	1	
61	001-65104062	アダ プタ	ADAPTER	1	
62	001-65106061	アダ プタ	ADAPTER	1	
63	001-65112121	アダ プタ	ADAPTER	1	
64	001-70503001	ハ インタ	BINDER	2	
65	001-70505001	ハ インタ	BINDER	3	
66	001-70720060	カハ ー・ホース	COVER-HOSE	1	
67	009-44612001	フランジ ・ス プ リット	FLANGE-SPLIT	2	
68	009-44616001	フランジ ・ス プ リット	FLANGE-SPLIT	4	
69	009-46002030	O リンク	O-RING	1	

符 号 REF.No.	部 品 番 号 PART No.	部 品 名 称	PART NAME	個 数 Qty	備 考 NOTE
70	009-46202012	0 リンク	O-RING	2	
71	009-46302019	0 リンク	O-RING	1	
72	009-46302024	0 リンク	O-RING	2	

H04 817-5700011 コントロールレバー(トラベル)
CONTROL LEVER(TRAVEL)

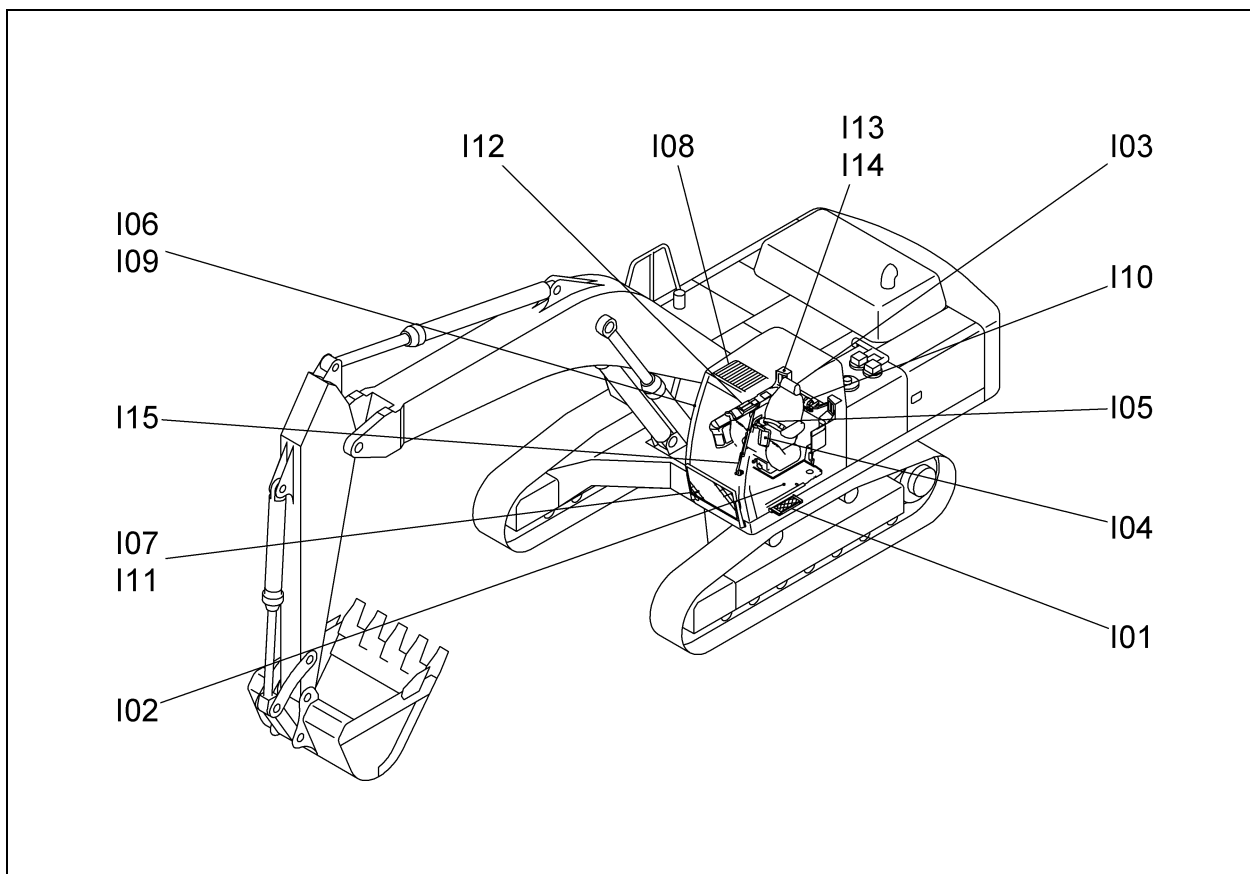


2,2006-LD
817-570-11

符号 REF.No.	部品番号 PART No.	部品名称	PART NAME	個数 Qty	備考 NOTE
0	817-5700010	コントロールレバー(トラベル)	CONTROL LEVER (TRAVEL)		N. F. S.
1	707-57001000	グリップ (R)	GRIP RH	1	
2	707-57002000	グリップ (L)	GRIP LH	1	
3	707-57003000	ダンパ	DAMPER	2	
4	817-57001010	レバー (L)	LEVER (L)	1	
5	817-57002010	レバー (R)	LEVER (R)	1	
6	707-57006000	ペダル (L)	PEDAL (L)	1	
7	707-57007000	ペダル (R)	PEDAL (R)	1	
8	707-57008010	ブラケット	BRACKET	1	
9	707-57009000	フットレスト (L)	FOOTREST (L)	1	
10	707-57010000	フットレスト (R)	FOOTREST (R)	1	
11	707-57011000	カバー (L)	COVER (L)	1	
12	707-57012000	カバー (R)	COVER (R)	1	
13	707-57013000	カバー (L)	COVER (L)	1	
14	707-57014000	カバー (R)	COVER (R)	1	
15	669-34200005	バルブ・パイロット	VALVE-PILOT	1	
16	001-10310025	ボルト	BOLT	8	
17	001-10310020	ボルト	BOLT	10	
18	001-12110003	ワッシャ・スプリング	WASHER-SPRING	18	
19	001-12208000	ワッシャ	WASHER	4	
20	001-20108030	ピン	PIN	2	
21	001-20408000	ピン・スナップ	PIN-SNAP	4	

MEMO

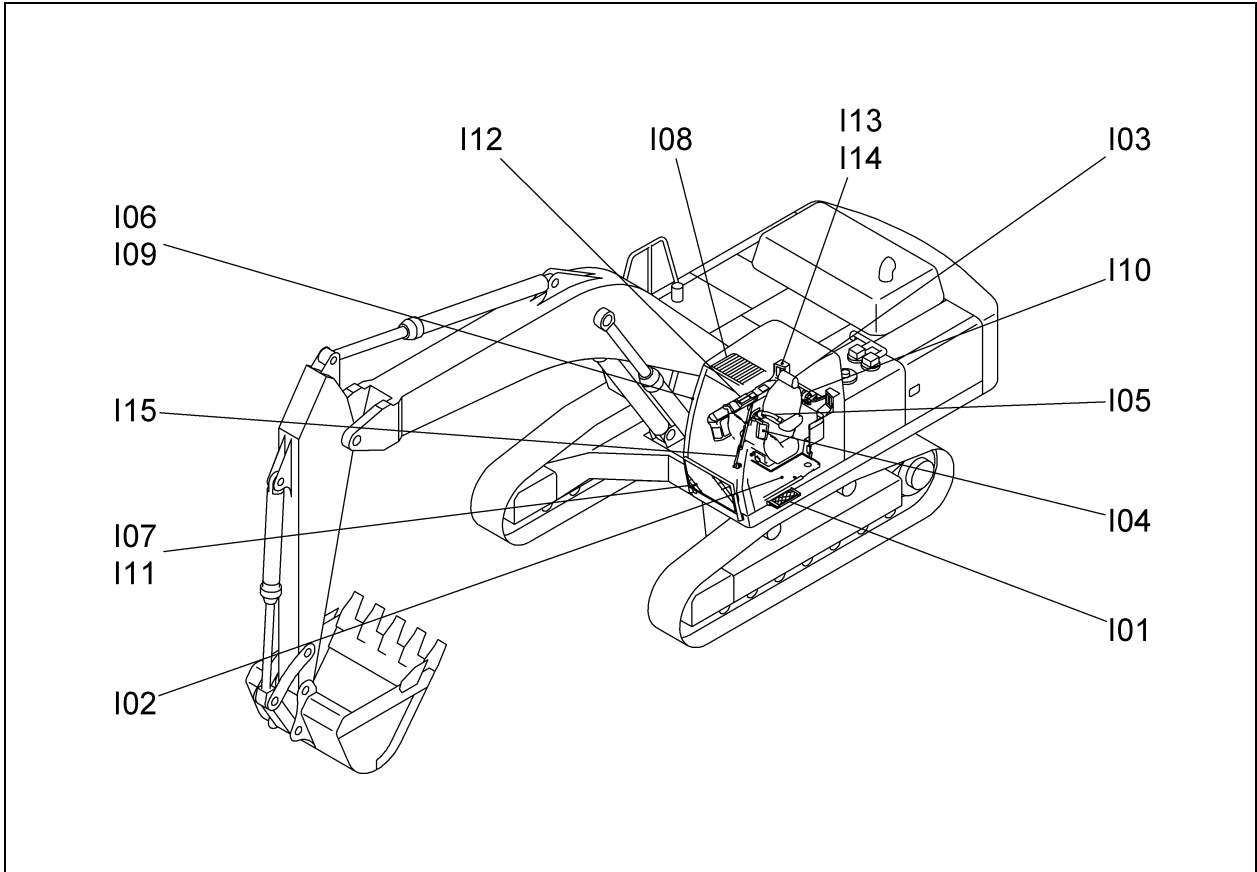
キャブ&アクセサリ
I. CAB & ACCESSORY



[8571001]S

I01	837-40600001	ステップ STEP	(OPTION)
I02	837-45000021	フロア フレーム FLOOR FRAME	
I03	837-52700001	シート カバー SEAT COVER	(OPTION)
I04	707-55700003	リアビュー ミラー (LH) REAR VIEW MIRROR(LH)	(OPTION)
I05	837-58000004	シート ベルト SEAT BELT	
I06	837-70100004	キャブ CAB	
I07	837-70200003	キャブ プロテクタ (ロー) CAB PROTECTOR(LOWER)	(OPTION)
I08	707-70300002	ヘッド ガード HEAD GUARD	(OPTION)
I09	837-70400002	キャブ CAB	(TRANSPARENT HATCH) (OPTION)
I10	837-70500001	エクスティンク UISIヤ EXTINGUISHER	(OPTION)
I11	837-70600005	キャブ プロテクタ CAB PROTECTOR	(OPTION)
I12	857-71100010	ダッシュボード DASHBOARD	

キャブ&アクセサリ
I. CAB & ACCESSORY

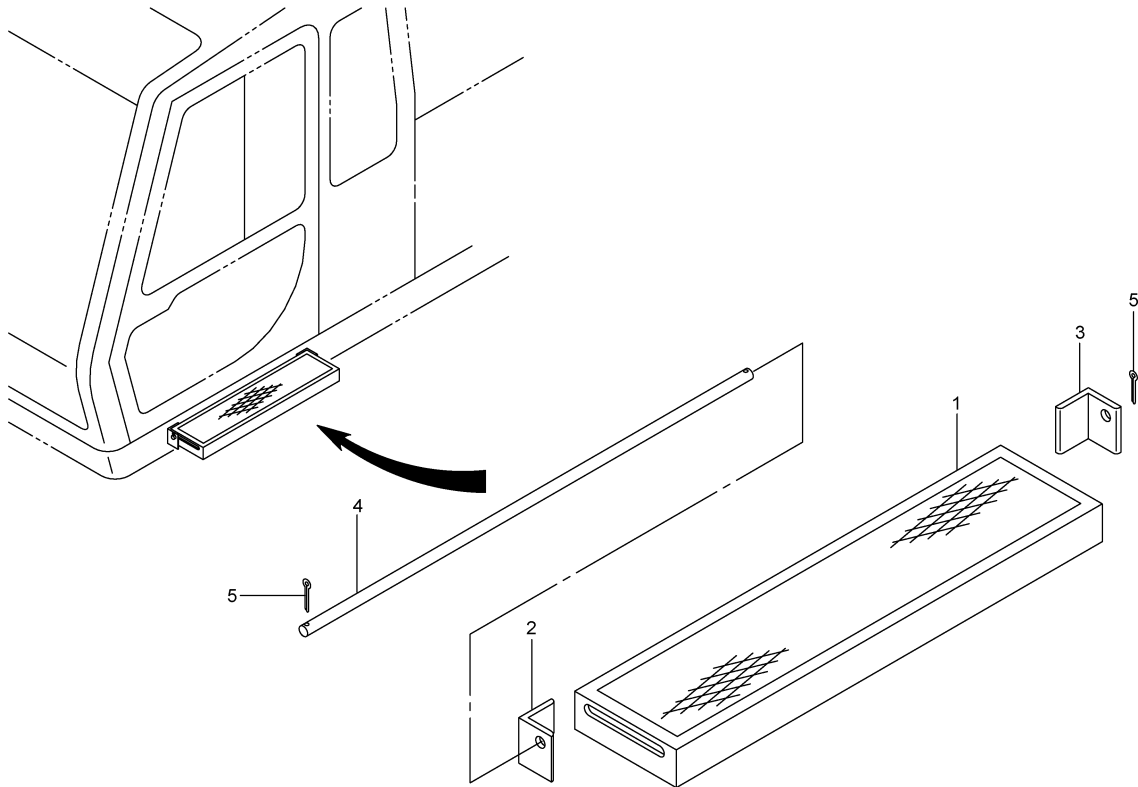


[8571001]S

I13	837-71200001	キャブイクイメント CAB EQUIPMENT	(A/C)
I14	837-71500001	キャブイクイメント CAB EQUIPMENT	(HEATER) (OPTION)
I15	747-77700010	ワイパ アンド ウォッシャ WIPER AND WASHER	

I01 837-4060001 ステップ
STEP

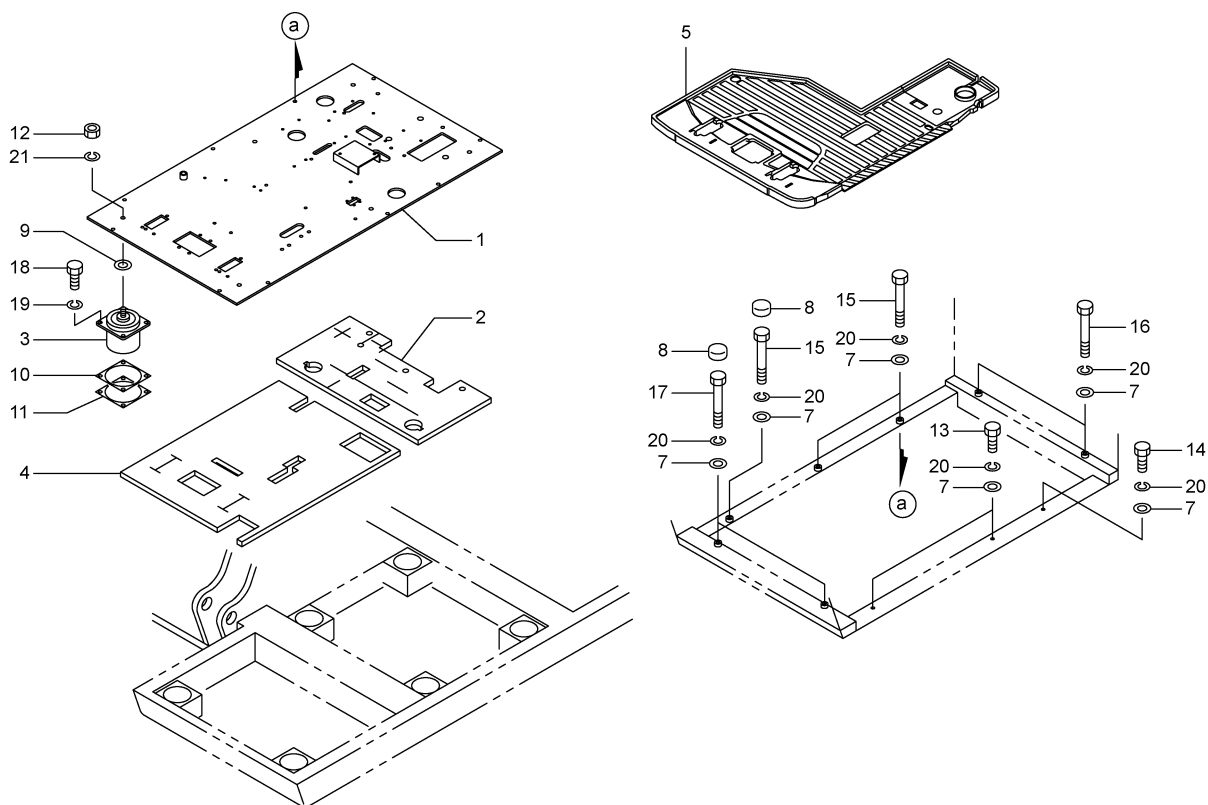
(OPTION)



9;1999-TG
837-406-01

符 号 REF. No.	部 品 番 号 PART No.	部 品 名 称	PART NAME	個 数 Qty	備 考 NOTE
0	837-4060000	ステップ	STEP		N. F. S.
1	837-4060100	フ ラ ケ ッ ト	BRACKET	1	
2	837-4060200	フ ラ ケ ッ ト	BRACKET	1	
3	837-4060300	フ ラ ケ ッ ト	BRACKET	1	
4	837-4060400	ピ ン	PIN	1	
5	001-20204020	ピ ン ・ ス プ リ ッ ト	PIN-SPLIT	2	

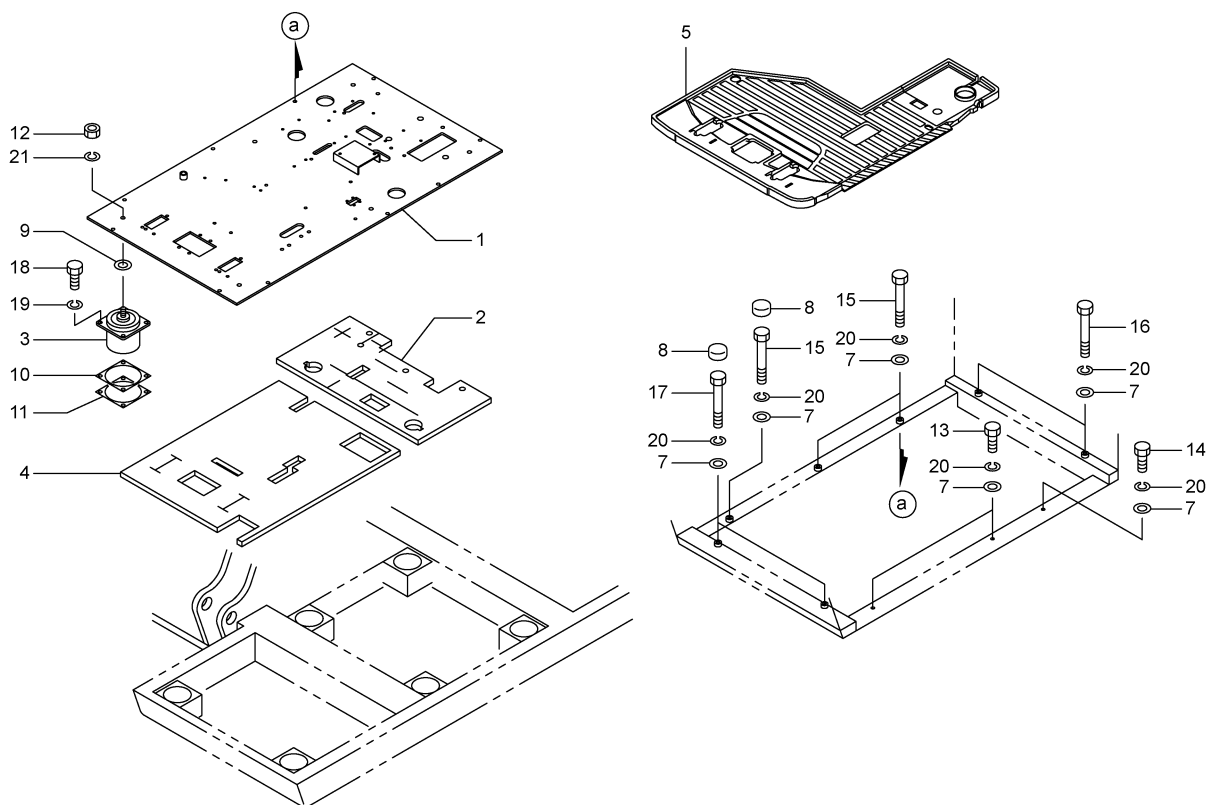
I02 837-4500021 フロア フレーム
FLOOR FRAME



4,2003-LD
837-450-21

符 号 REF.No.	部 品 番 号 PART No.	部 品 名 称	PART NAME	個 数 Q'ty	備 考 NOTE
0	837-4500020	フロア フレーム	FLOOR FRAME		N. F. S.
1	827-45001000	フレーム	FRAME	AR	DOZ
1	837-45001000	フレーム	FRAME	AR	
2	837-45002000	ライニング	LINING	1	
3	707-45003010	ビ ^ス カスマウント	VISCOUS MOUNT	6	
4	837-45003000	ライニング	LINING	1	
5	707-45002000	マット・フロア	MAT-FLOOR	AR	STD
5	707-45401000	マット・フロア	MAT-FLOOR	AR	(CE)
5	707-45402000	マット・フロア	MAT-FLOOR	AR	DOZ (CE)
5	707-52304000	マット・フロア	MAT-FLOOR	AR	OPT
5	767-45002000	マット・フロア	MAT-FLOOR	AR	DOZ
5	767-45005000	マット・フロア	MAT-FLOOR	AR	OPT&DOZ
5	767-45006000	マット・フロア	MAT-FLOOR	AR	(SELECTER)
5	767-45007000	マット・フロア	MAT-FLOOR	AR	OPT (SELECTER)
5	767-45008000	マット・フロア	MAT-FLOOR	AR	DOZ (SELECTER)
5	767-45009000	マット・フロア	MAT-FLOOR	AR	OPT&DOZ (SELECTER)
5	767-45010000	マット・フロア	MAT-FLOOR	AR	OPT (CE)
5	767-45011000	マット・フロア	MAT-FLOOR	AR	OPT&DOZ (CE)
5	837-45004000	マット・フロア	MAT-FLOOR	AR	OPT&L. PEDAL (SELECT)
5	837-45005000	マット・フロア	MAT-FLOOR	AR	OPT&L. PEDAL (CE)
5	837-45006000	マット・フロア	MAT-FLOOR	AR	OPT&L. PEDAL&DOZ
5	837-45007000	マット・フロア	MAT-FLOOR	AR	OPT&L. PEDAL&DOZ (SEL)
7	707-45010000	ワッシャ	WASHER	10	
8	707-45011000	キャップ	CAP	3	
9	707-45012000	シム (1.0)	SHIM (1.0)	AR	
10	707-45013000	シム (1.0)	SHIM (1.0)	AR	
11	707-45014000	シム (1.6)	SHIM (1.6)	AR	
12	001-13216000	ナット	NUT	6	
13	001-10312035	ボ ^ル ト	BOLT	2	
14	001-10312040	ボ ^ル ト	BOLT	1	
15	001-10312075	ボ ^ル ト	BOLT	3	
16	001-10312085	ボ ^ル ト	BOLT	2	
17	001-10312090	ボ ^ル ト	BOLT	2	
18	001-10310030	ボ ^ル ト	BOLT	24	
19	001-12110003	ワッシャ・スプ ^リ ング	WASHER-SPRING	24	

I02 837-4500021 フロア フレーム
FLOOR FRAME

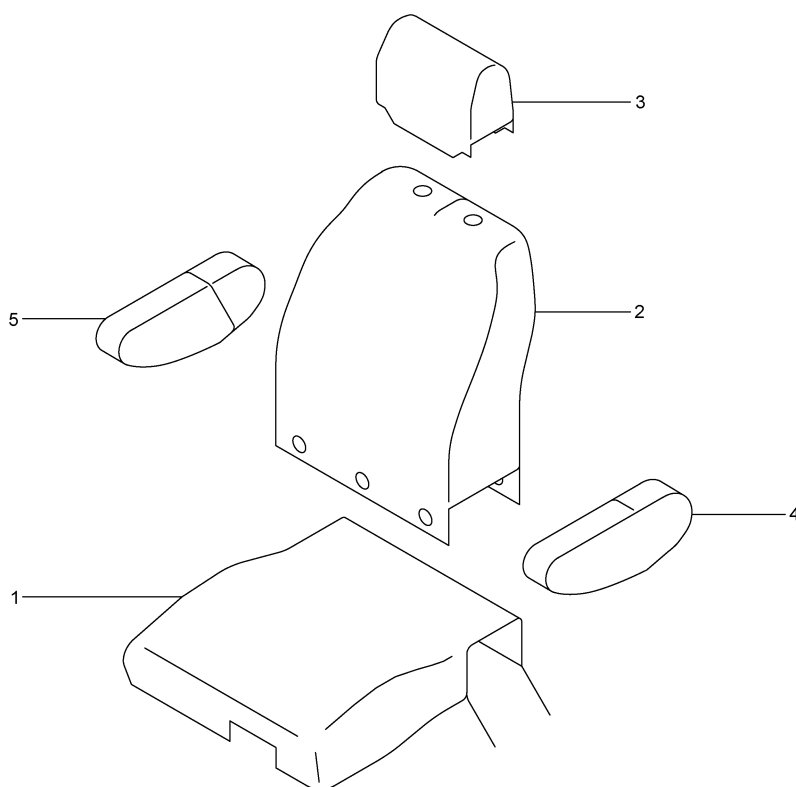


4,2003-LD
837-450-21

符 号 REF. No.	部 品 番 号 PART No.	部 品 名 称	PART NAME	個 数 Q'ty	備 考 NOTE
20	001-12112003	ワッシャ・スフ リンク*	WASHER-SPRING	10	
21	001-12116003	ワッシャ・スフ リンク*	WASHER-SPRING	6	

I03 837-5270001 シートカバー
SEAT COVER

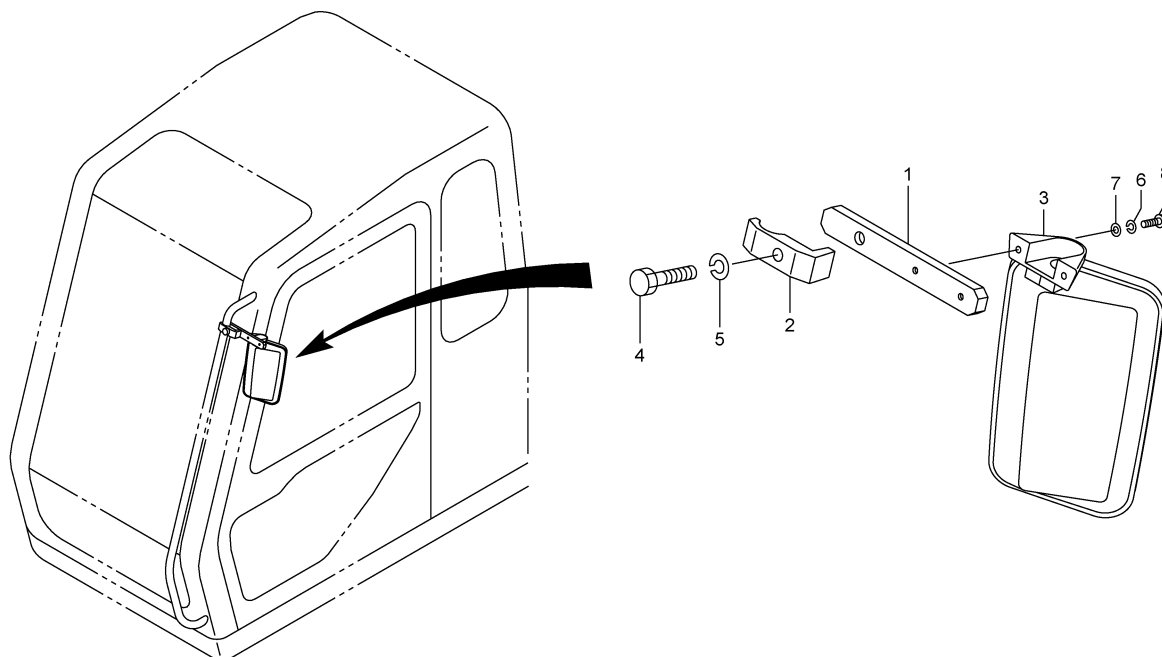
(OPTION)



1,2000-TG
837-527-01

符 号 REF. No.	部 品 番 号 PART No.	部 品 名 称	PART NAME	個 数 Q'ty	備 考 NOTE
0	837-5270000	シート カバ ^ー	SEAT COVER	1 SET	
1	707-5270100	カバ ^ー - クッション	COVER-CUSHION	1	
2	707-5270200	カバ ^ー - バ ^{ック}	COVER-BACK	1	
3	707-5270300	カバ ^ー - ヘッドレ ^{スト}	COVER-HEADRESTRAINT	1	
4	837-5270400	カバ ^ー - ア ^{ーム} レ ^{スト} (L)	COVER-ARMREST (L)	1	
5	837-5270500	カバ ^ー - ア ^{ーム} レ ^{スト} (R)	COVER-ARMREST (R)	1	

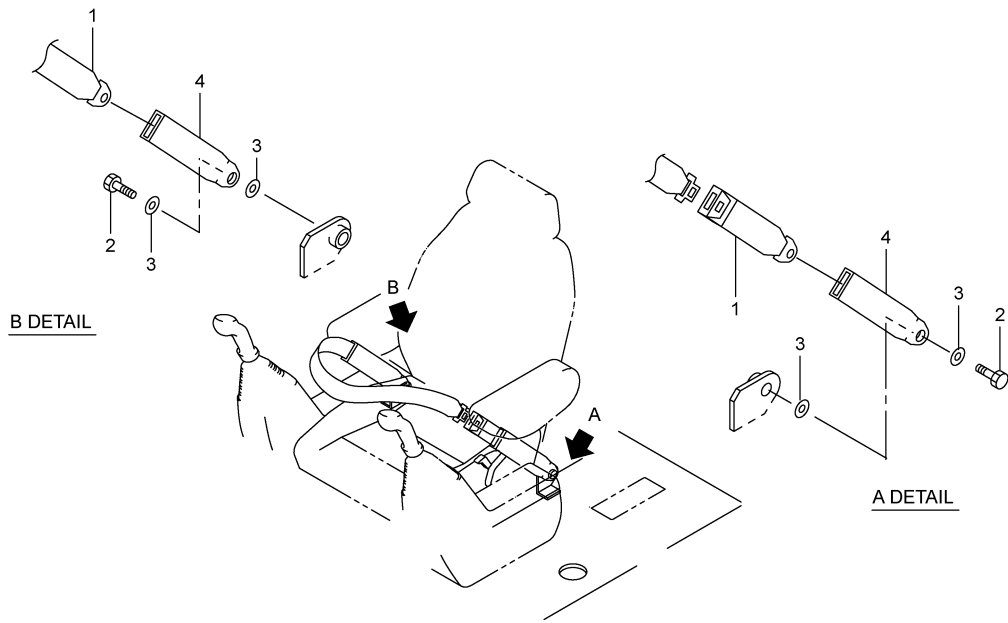
I04 707-5570003 リアビュー ミラー (LH) (OPTION)
 REAR VIEW MIRROR(LH)



2,2004-LD
 707-557-03

符 号 REF.No.	部 品 番 号 PART No.	部 品 名 称	PART NAME	個 数 Q'ty	備 考 NOTE
0	707-5570000	リアビュー ミラー (LH)	REAR VIEW MIRROR (LH)	1 SET	
1	707-5570100	ステー・ミラー	STAY-MIRROR	1	
2	187-61005020	クランプ	CLAMP	1	
3	203-70118000	ミラー・トアー	MIRROR-DOOR	1	
4	001-10312060	ボルト	BOLT	1	
5	001-12112003	ワッシャ・スフ°リンク°	WASHER-SPRING	1	
6	001-12106003	ワッシャ・スフ°リンク°	WASHER-SPRING	2	
7	001-12206000	ワッシャ	WASHER	2	
8	001-10706020	スクリュ・マシ	SCREW-MACHINE	2	

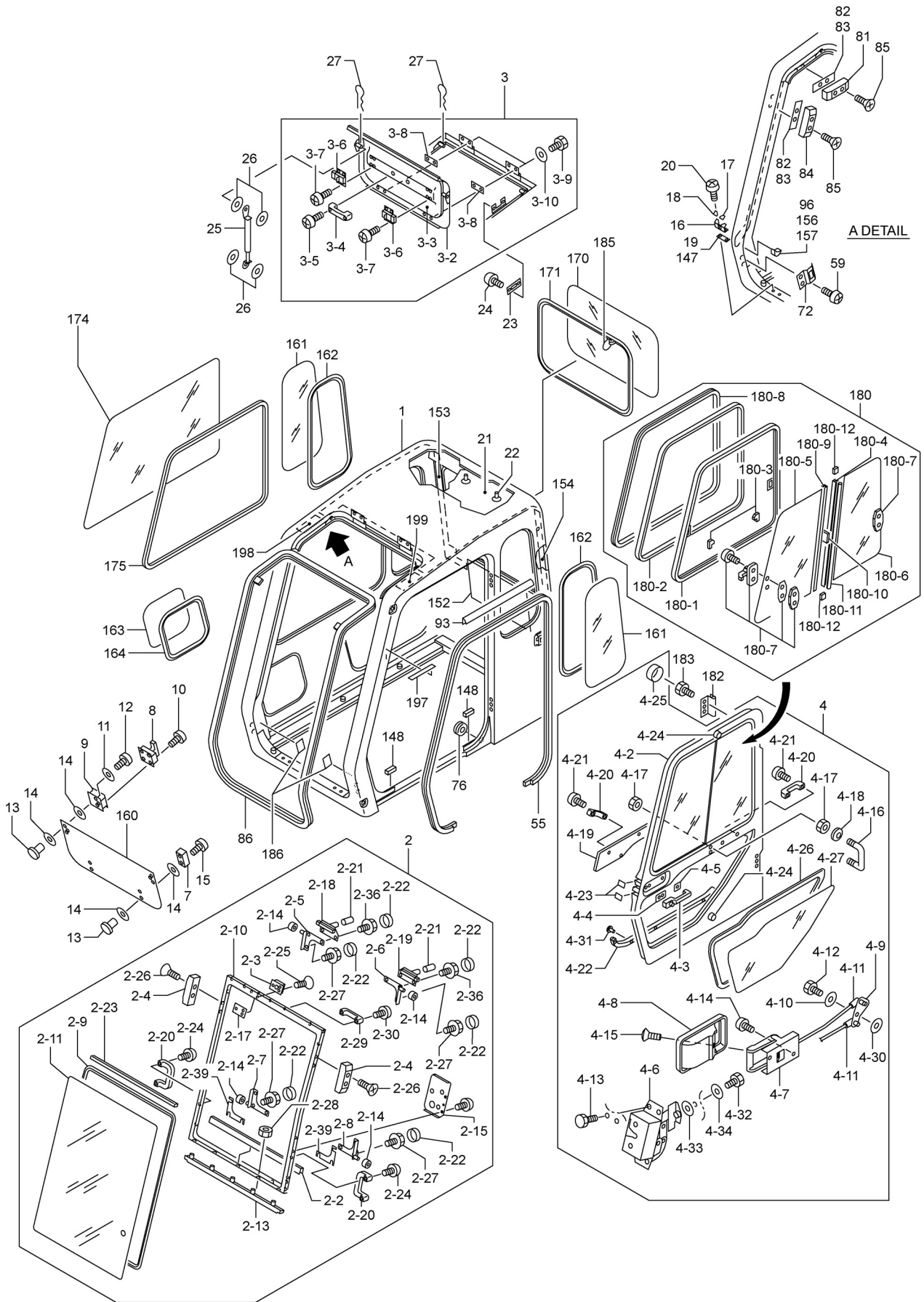
I05 837-5800004 シートベルト
SEAT BELT

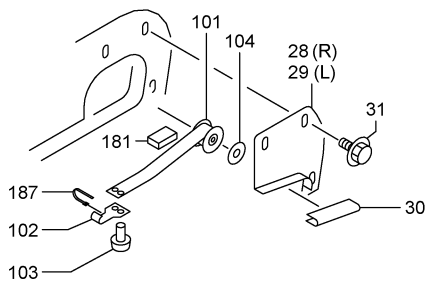


10,2000-TG
837-580-04

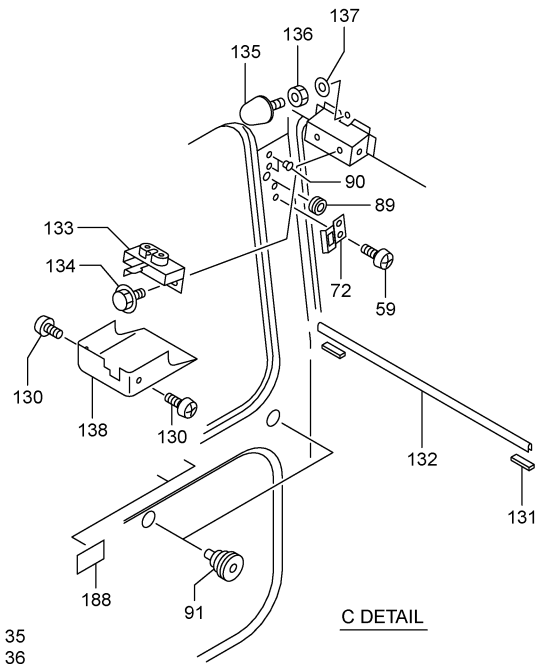
符 号 REF. No.	部 品 番 号 PART No.	部 品 名 称	PART NAME	個 数 Q'ty	備 考 NOTE
0	837-58000000	シート べルト	SEAT BELT		N. F. S.
1	837-58001000	べルト・シート	BELT-SEAT	1	
2	837-58002010	ボルト	BOLT	2	
3	837-58003000	ワッシャ	WASHER	4	
4	837-58004000	フーツ	BOOT	2	

See next page 

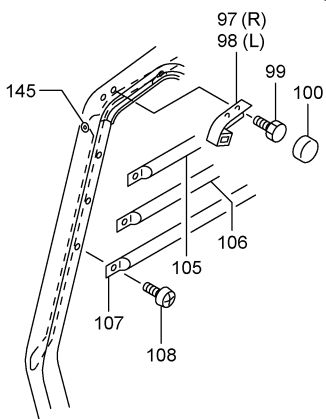
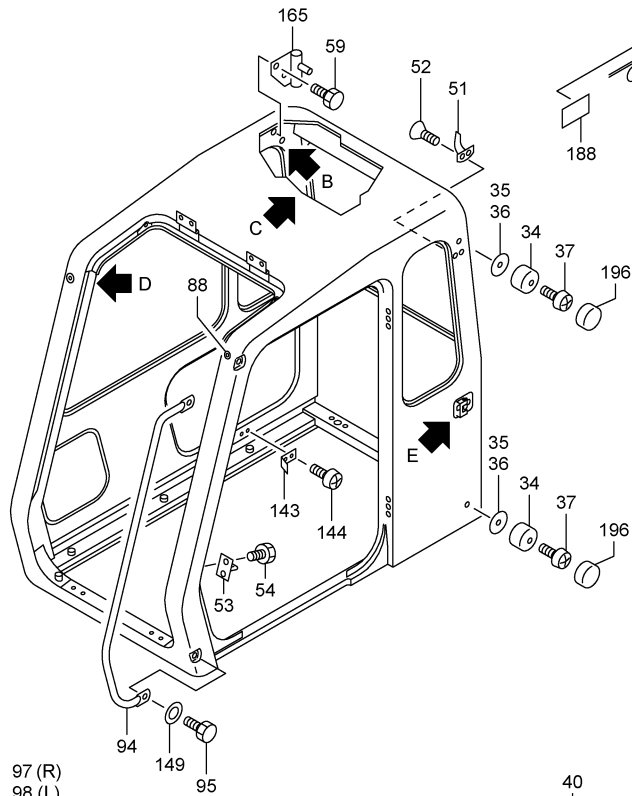




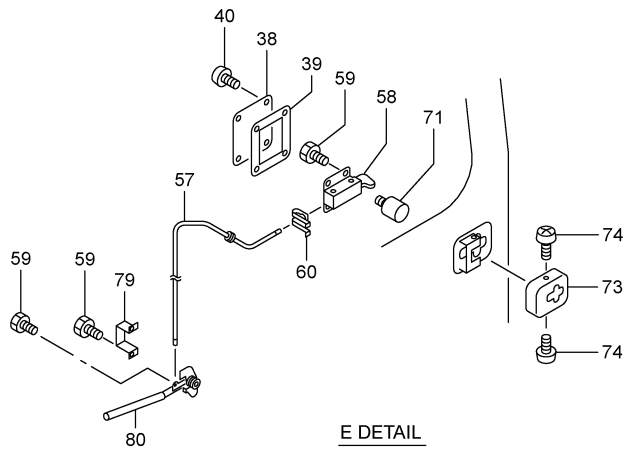
B DETAIL



C DETAIL



D DETAIL



E DETAIL

I06 837-7010004 キヤブ
CAB

符 号 REF.No.	部 品 番 号 PART No.	部 品 名 称	PART NAME	個 数 Q'ty	備 考 NOTE
0	837-7010000	キヤブ	CAB		N. F. S.
1	707-7010100	キヤブ	CAB	1	
2	837-70100110	スライド ウインド SUBASSY	SLIDE WINDOW	1	
-2	707-70101100	カバー	COVER	1	
-3	707-70102100	ストライカ	STRIKER	1	
-4	707-70150000	サポ ート	SUPPORT	2	
-5	707-70104100	ガ レット	GUSSET	1	
-6	707-70105100	ガ レット	GUSSET	1	
-7	707-70106100	ガ レット	GUSSET	1	
-8	707-70107100	ガ レット	GUSSET	1	
-9	707-70108100	ウエザ ストリップ	WEATHER STRIP	1	
-10	707-70109110	フレーム	FRAME	1	
-11	837-70110100	ガ ラス	GLASS	1	
-13	707-70111110	ウエザ ストリップ	WEATHER STRIP	1	
-14	707-70112100	ローラ	ROLLER	4	
-15	707-70113110	ブ ラケット	BRACKET	1	
-17	707-70114100	プ レート	PLATE	1	
-18	707-70115100	ロック	LOCK	1	
-19	707-70116100	ロック	LOCK	1	
-20	707-70117100	グ リップ	GRIP	2	
-21	707-70118100	キャップ	CAP	2	
-22	707-70164000	キャップ	CAP	12	
-23	707-70119100	ウエザ ストリップ	WEATHER STRIP	1	
-24	707-70120100	スクリュ	SCREW	4	
-25	707-70121100	スクリュ	SCREW	3	
-26	707-70151000	スクリュ	SCREW	4	
-27	707-70123100	スクリュ	SCREW	8	
-28	001-13205000	ナット	NUT	5	
-29	707-70124100	ハンド ル	HANDLE	1	
-30	707-70125100	スクリュ	SCREW	2	
-36	707-70126100	スクリュ	SCREW	4	
-39	707-70127100	シム・スライド ウインド	SHIM SLIDE WINDOW	2	
3	707-70100200	ハッチ SUBASSY	HATCH	1	
-2	707-70101200	ハッチ	HATCH	1	
-3	707-70102200	ライニング	LINING	1	
-4	707-70103200	ハンド ル	HANDLE	1	
-5	707-70125100	スクリュ	SCREW	2	
-6	707-70105200	ロック	LOCK	2	
-7	707-70109000	スクリュ	SCREW	8	
-8	707-70106200	スペ ーサ	SPACER	2	
-9	001-11406251	ボ ルト (ワッシャツキ)	BOLT-WASHER ASSEMBLE	4	
-10	707-70104200	ワッシャ	WASHER	4	
4	837-70100300	ド アー SUBASSY	DOOR	1	
-2	707-70101300	ド アー	DOOR	1	
-3	707-70102300	ハンド ル・ド アー	HANDLE-DOOR	1	
-4	707-70103300	ラバ ー	RUBBER	1	
-5	707-70104300	ラバ ー	RUBBER	1	
-6	707-70105300	ロック	LOCK	1	
-7	707-70106300	ハンド ル	HANDLE	1	
-8	707-70107300	エスカッション	ESCUTCHEON	1	
-9	707-70108300	ベ ルクランク	BELL CRANK	1	
-10	707-70109300	ワッシャ	WASHER	1	
-11	707-70110300	ホルダ	HOLDER	2	
-12	707-70111300	ボ ルト	BOLT	1	
-13	772-70174000	スクリュ・マシン	SCREW-MACHINE	4	
-14	707-70128300	スクリュ	SCREW	2	
-15	707-70112300	スクリュ	SCREW	1	
-16	707-70113300	ロッド	ROD	1	
-17	707-70114300	ナット	NUT	4	
-18	707-70115300	グ ロメット	GROMMET	2	
-19	707-70116310	ライニング	LINING	1	
-20	707-70124100	ハンド ル	HANDLE	2	
-21	707-70125100	スクリュ	SCREW	4	
-22	707-70117300	ウエザ ストリップ	WEATHER STRIP	1	
-23	707-70118300	カバー	COVER	2	
-24	707-70119300	プ ロテクタ	PROTECTOR	2	
-25	707-70120300	グ ロメット	GROMMET	6	
-26	707-70121300	ウエザ ストリップ	WEATHER STRIP	1	
-27	837-70122300	ガ ラス	GLASS	1	
-30	707-70123300	ワッシャ	WASHER	1	

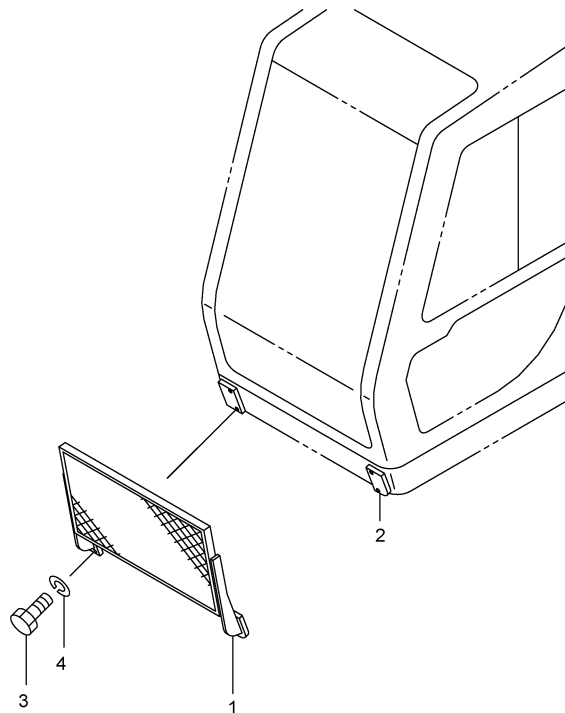
I06 837-7010004 キヤブ
CAB

符 号 REF.No.	部 品 番 号 PART No.	部 品 名 称	PART NAME	個 数 Q'ty	備 考 NOTE
-31	707-70124300	クリツフ°	CLIP	2	
-32	707-70125300	ボ°ルト	BOLT	1	
-33	707-70126300	ワツシヤ	WASHER	1	
-34	707-70127300	ワツシヤ	WASHER	1	
7	707-70102000	ガ°イト°	GUIDE	2	
8	707-70103000	ラツチ	LATCH	2	
9	707-70104000	フ°ラケツト	BRACKET	2	
10	707-70105000	スクリュ	SCREW	8	
11	707-70106000	ワツシヤ	WASHER	6	
12	707-76116000	スクリュ・タツビ°ン	SCREW-TAPPING	6	
13	707-70107000	ナツト	NUT	10	
14	707-70108000	ハ°ツキン	PACKING	20	
15	707-70421000	スクリュ	SCREW	4	
16	707-70110000	フ°ラケツト	BRACKET	2	
17	707-70111000	フ°ロテクタ	PROTECTOR	2	
18	707-70112000	フ°ロテクタ	PROTECTOR	2	
19	707-70113000	スペ°ーサ	SPACER	2	
20	707-70114000	スクリュ	SCREW	4	
21	707-70115010	ライニング°	LINING	1	
22	707-70116000	クリツフ°	CLIP	36	
23	707-70117000	ストライカ	STRIKER	2	
24	707-70118000	スクリュ	SCREW	4	
25	699-26800001	ガ°ス ステ°	GAS STAY	2	
26	707-70408000	ワツシヤ	WASHER	8	
27	707-70119000	ピ°ン・スナツフ°	PIN-SNAP	4	
28	707-70120000	カハ°-	COVER	1	
29	707-70121000	カハ°-	COVER	1	
30	707-70122000	ストツハ°	STOPPER	2	
31	707-70123000	スクリュ	SCREW	6	
34	707-70126000	ラハ°-	RUBBER	2	
35	707-70127000	シム (2.0)	SHIM(2.0)	AR	
36	707-70128000	シム (1.0)	SHIM(1.0)	AR	
37	707-70129000	スクリュ	SCREW	2	
38	707-70130000	カハ°-	COVER	1	
39	707-70131000	ラハ°-	RUBBER	1	
40	707-70132000	スクリュ	SCREW	4	
51	707-70133000	フツク	HOOK	1	
52	707-70134000	スクリュ・タツビ°ン	SCREW-TAPPING	2	
53	707-70135000	ストライカ	STRIKER	1	
54	001-10308020	ボ°ルト	BOLT	2	
55	707-70136000	ウエザ°ストリツフ°	WEATHER STRIP	1	
57	707-70138000	ワイヤ	WIRE	1	
58	707-70139000	ロツク	LOCK	1	
59	772-70174000	スクリュ・マシン	SCREW-MACHINE	17	
60	707-70140000	クリツフ°	CLIP	1	
71	707-70141000	ストツハ°	STOPPER	2	
72	707-70142000	ストライカ	STRIKER	4	
73	707-70143000	カハ°-	COVER	1	
74	707-70193000	スクリュ	SCREW	2	
76	707-70144000	ク°ロメツト	GROMMET	1	
79	707-70145000	フ°ラケツト	BRACKET	1	
80	707-70146000	ハント°ル	HANDLE	1	
81	707-70147000	サホ°ート	SUPPORT	2	
82	707-70148000	シム (1.4)	SHIM(1.4)	4	
83	707-70149000	シム (0.5)	SHIM(0.5)	8	
84	707-70150000	サホ°ート	SUPPORT	2	
85	707-70151000	スクリュ	SCREW	8	
86	707-70152000	ウエザ°ストリツフ°	WEATHER STRIP	1	
88	707-70153000	ク°ロメツト	GROMMET	1	
89	707-70154000	フ°ラク°	PLUG	1	
90	707-70155000	カハ°-	COVER	2	
91	707-70156000	ク°ロメツト	GROMMET	2	
93	707-70157000	ウエザ°ストリツフ°	WEATHER STRIP	1	
94	707-70158000	アシストハ°イフ°	ASSIAT PIPE	1	
95	707-70159000	ボ°ルト	BOLT	2	
96	707-70160000	ストツハ°	STOPPER	2	
97	707-70161000	ストライカ	STRIKER	1	
98	707-70162000	ストライカ	STRIKER	1	
99	707-70163000	ボ°ルト	BOLT	4	
100	707-70164000	キャツフ°	CAP	4	

I06 837-7010004 キャブ
CAB

符 号 REF.No.	部 品 番 号 PART No.	部 品 名 称	PART NAME	個 数 Qty	備 考 NOTE
101	707-70165000	スフ°リンク°	SPRING	2	
102	707-70166000	フック	HOOK	2	
103	707-70167000	リハ°ット	RIVET	4	
104	001-12210000	ワツシヤ	WASHER	2	
105	707-70168000	ガ°ート°	GUARD	1	
106	707-70169000	ガ°ート°	GUARD	1	
107	707-70170000	ガ°ート°	GUARD	1	
108	707-70171000	スクリュ	SCREW	6	
130	707-70172000	クリツフ°	CLIP	2	
131	707-70173000	スヘ°-サ	SPACER	2	
132	707-70174000	ラハ°-	RUBBER	1	
133	707-70175000	ロツク	LOCK	1	
134	707-70196000	ボ°ルト	BOLT	2	
135	707-70177000	ストツハ°	STOPPER	1	
136	001-13010000	ナツト	NUT	1	
137	001-12212000	ワツシヤ	WASHER	1	
138	707-70178000	カハ°-	COVER	1	
143	707-70179000	フ°ラケツト	BRACKET	1	
144	001-10704012	スクリュ°マシン	SCREW-MACHINE	2	
145	707-70180000	フ°ラク°	PLUG	1	
147	707-70181000	スヘ°-サ	SPACER	2	
148	707-70182000	ラハ°-	RUBBER	2	
149	707-70407000	ワツシヤ	WASHER	2	
152	707-70197000	ライニンク°	LINING	1	
153	707-70198000	ライニンク°	LINING	1	
154	707-70199000	ライニンク°	LINING	1	
156	707-70401000	シム (4.0)	SHIM(4.0)	2	
157	707-70402000	シム (2.0)	SHIM(2.0)	2	
160	837-70183000	ガ°ラス	GLASS	1	
161	837-70184000	ガ°ラス	GLASS	2	
162	707-70185000	ウエザ°ストリツフ°	WEATHER STRIP	2	
163	837-70186000	ガ°ラス	GLASS	1	
164	707-70187000	ウエザ°ストリツフ°	WEATHER STRIP	1	
165	707-70188000	ロツク	LOCK	1	
170	837-70189000	ガ°ラス	GLASS	1	
171	707-70190000	ウエザ°ストリツフ°	WEATHER STRIP	1	
174	837-70168000	ガ°ラス	GLASS	1	
175	837-70169000	ウエザ°ストリツフ°	WEATHER STRIP	1	
180	837-70100500	サツシ (L) SUBASSY	SASH	1	
-1	707-70101500	サツシ	SASH	1	
-2	707-70102500	ランチャネル	RUN CHANNEL	1	
-3	707-70103400	ストツハ°	STOPPER	2	
-4	707-70103500	センタ°フレ°ム	CENTER-FRAME	1	
-5	837-70104500	ガ°ラス	GLASS	1	
-6	837-70105500	ガ°ラス	GLASS	1	
-7	707-70107400	ロツク	LOCK	2	
-8	707-70106500	トリム	TRIM	1	
-9	707-70107500	センタ°フレ°ム	CENTER-FRAME	1	
-10	707-70109400	ハ°ンハ°°ラハ°-	BUMPER-RUBBER	1	
-11	707-70108500	センタ°シ°ル	CENTER-SEAL	1	
-12	707-70111400	シ°ル°ダ°スト	SEAL-DUST	2	
181	707-70124010	ラハ°-	RUBBER	4	
182	707-70191000	ヒンジ°	HINGE	2	
183	707-70192000	ボ°ルト	BOLT	12	
185	707-70194000	リング°	RING	1	
186	707-70195000	カハ°-	COVER	2	
187	001-70504002	ハ°インタ°	BINDER	2	
188	767-70070000	フ°レ°ト°ラハ°-	PLATE-RUBBER	2	
196	707-70403000	キャツフ°	CAP	2	
197	707-70404000	ラハ°-	RUBBER	1	
198	707-70405000	ライニンク°	LINING	1	
199	707-70406000	ライニンク°	LINING	1	

I07 837-7020003 キャブ プロテクタ (ロー) CAB PROTECTOR(LOWER) (OPTION)

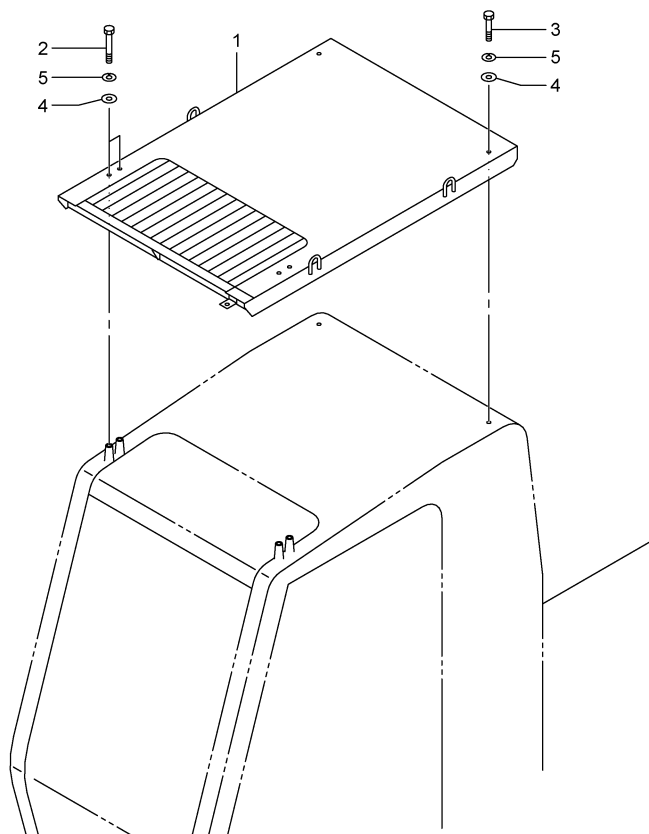


11,2000-TG
837-702-03

符 号 REF. No.	部 品 番 号 PART No.	部 品 名 称	PART NAME	個 数 Qty	備 考 NOTE
0	837-7020000	キャブ プロテクタ (ロー)	CAB PROTECTOR (LOWER)	1 SET	
1	707-70201020	プロテクタ	PROTECTOR	1	
2	837-70201000	プレート	PLATE	1	
3	001-10316030	ボルト	BOLT	4	
4	001-12116003	ワッシャ・スプリング	WASHER-SPRING	4	

I08 707-7030002 ヘットガード
HEAD GUARD

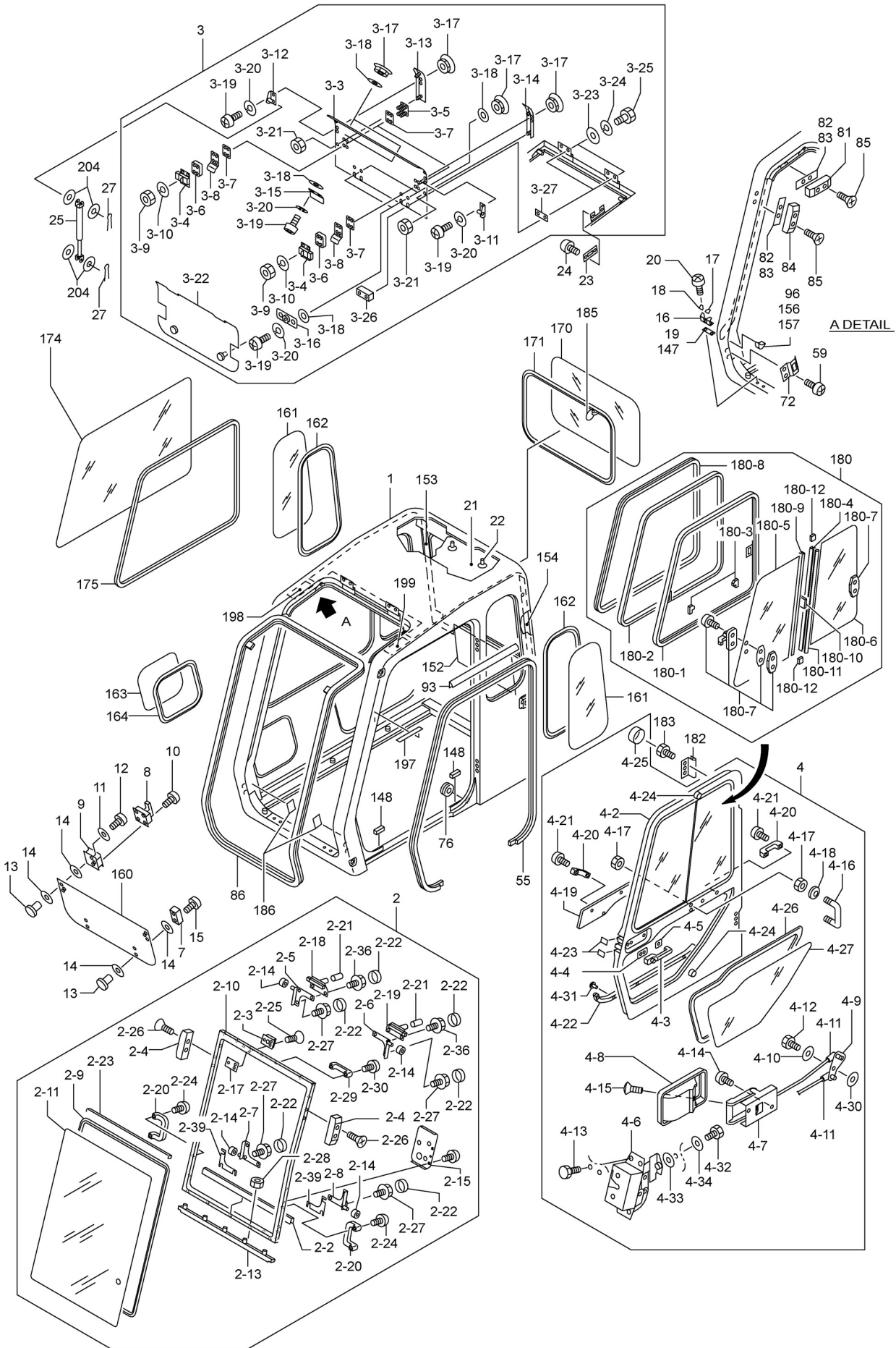
(OPTION)

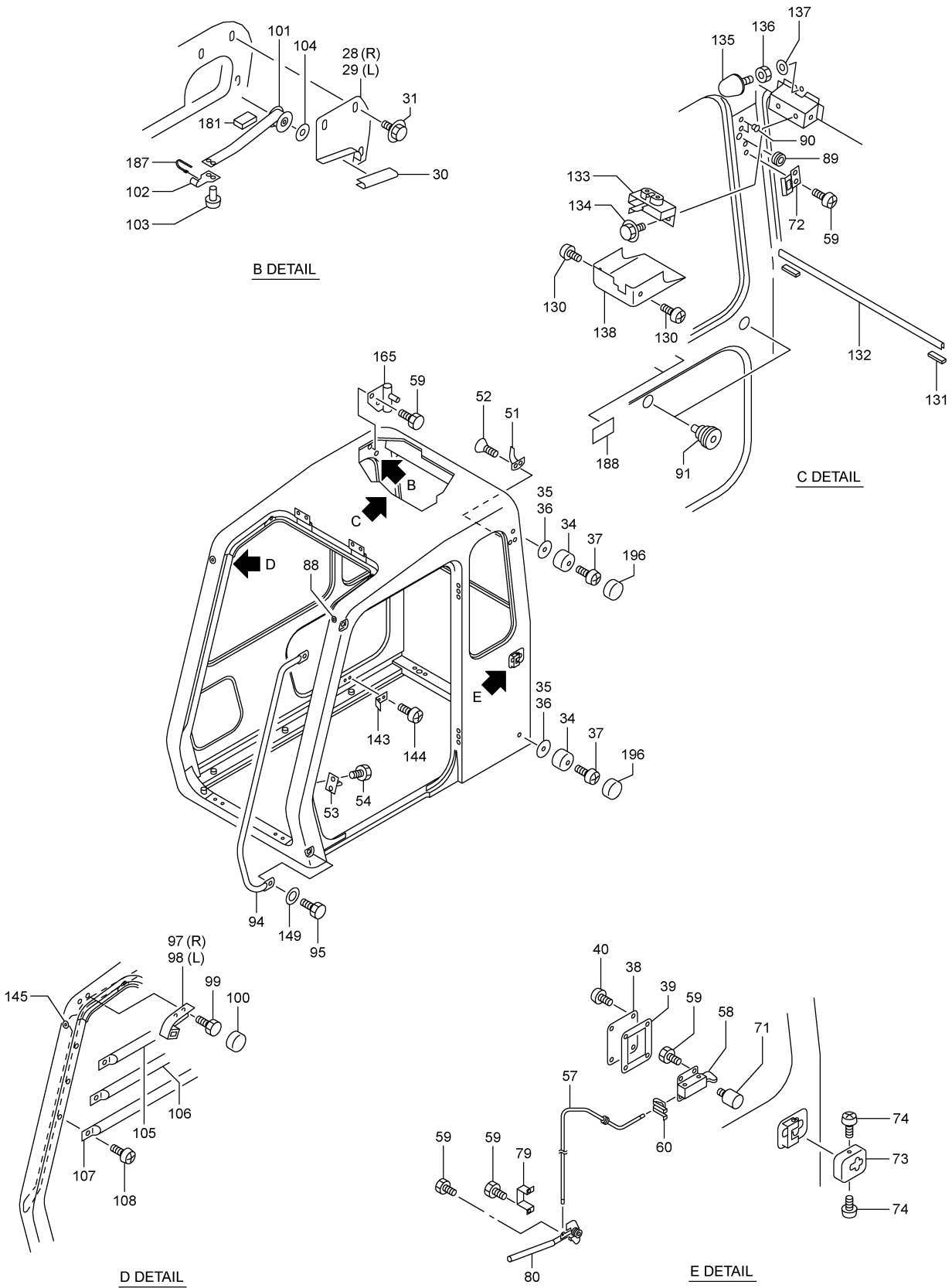


3,2003-LD
707-703-02

符 号 REF. No.	部 品 番 号 PART No.	部 品 名 称	PART NAME	個 数 Qty	備 考 NOTE
0	707-7030000	ヘッドガード	HEAD GUARD	1 SET	
1	707-7030100	ガード・ヘッド	GUARD-HEAD	1	
2	001-10310125	ボルト	BOLT	4	
3	001-10310090	ボルト	BOLT	2	
4	777-65605000	ワッシャ	WASHER	6	
5	001-12110003	ワッシャ・スプリング	WASHER-SPRING	6	

See next page 





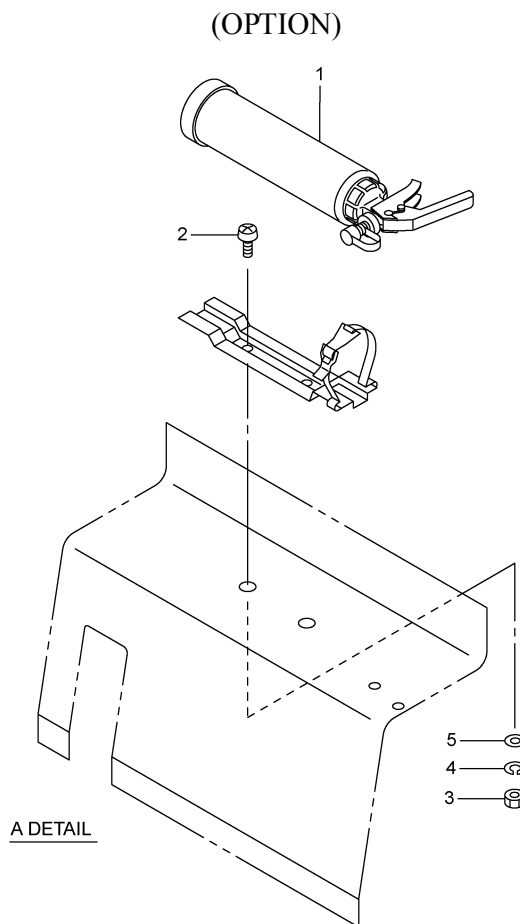
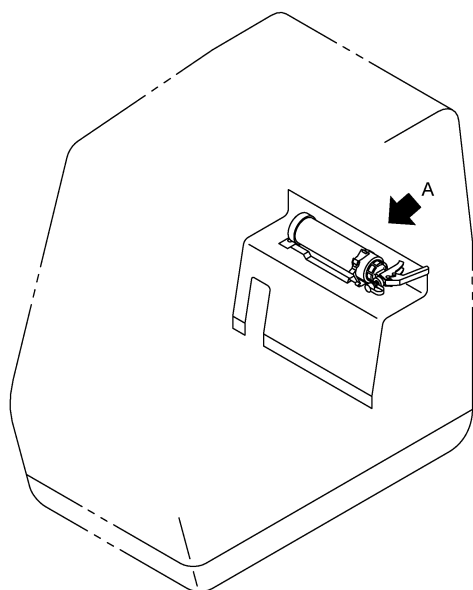
符 号 REF.No.	部 品 番 号 PART No.	部 品 名 称	PART NAME	個 数 Q'ty	備 考 NOTE
0	837-7040000	キヤブ	CAB		N. F. S.
1	707-7010100	キヤブ	CAB	1	
2	837-70100110	スライド ウインド SUBASSY	SLIDE WINDOW	1	
-2	707-70101100	カバー	COVER	1	
-3	707-70102100	ストライカ	STRIKER	1	
-4	707-70150000	サポート	SUPPORT	2	
-5	707-70104100	ガセット	GUSSET	1	
-6	707-70105100	ガセット	GUSSET	1	
-7	707-70106100	ガセット	GUSSET	1	
-8	707-70107100	ガセット	GUSSET	1	
-9	707-70108100	ウエザーストリップ	WEATHER STRIP	1	
-10	707-70109110	フレーム	FRAME	1	
-11	837-70110100	ガラス	GLASS	1	
-13	707-70111110	ウエザーストリップ	WEATHER STRIP	1	
-14	707-70112100	ローラ	ROLLER	4	
-15	707-70113110	ブラケット	BRACKET	1	
-17	707-70114100	プレート	PLATE	1	
-18	707-70115100	ロック	LOCK	1	
-19	707-70116100	ロック	LOCK	1	
-20	707-70117100	グリップ	GRIP	2	
-21	707-70118100	キャップ	CAP	2	
-22	707-70164000	キャップ	CAP	12	
-23	707-70119100	ウエザーストリップ	WEATHER STRIP	1	
-24	707-70120100	スクリュー	SCREW	4	
-25	707-70121100	スクリュー	SCREW	3	
-26	707-70151000	スクリュー	SCREW	4	
-27	707-70123100	スクリュー	SCREW	8	
-28	001-13205000	ナット	NUT	5	
-29	707-70124100	ハンドル	HANDLE	1	
-30	707-70125100	スクリュー	SCREW	2	
-36	707-70126100	スクリュー	SCREW	4	
-39	707-70127100	シム・スライド ウインド	SHIM SLIDE WINDOW	2	
3	707-70400100	ハッチ SUBASSY	HATCH	1	
-3	707-70401100	ハッチ	HATCH	1	
-4	707-70105200	ロック	LOCK	2	
-5	707-70402100	プレート	PLATE	2	
-6	707-70403100	ロック	LOCK	2	
-7	707-70404100	ロック	LOCK	4	
-8	707-70405100	ハンドル	HANDLE	2	
-9	707-70406100	ナット	NUT	8	
-10	707-70407100	ワッシャ	WASHER	8	
-11	707-70408100	ダンパ	DAMPER	1	
-12	707-70409100	ダンパ	DAMPER	1	
-13	707-70410100	ハッチ・サイド	HATCH-SIDE	1	
-14	707-70411100	ハッチ・サイド	HATCH-SIDE	1	
-15	707-70412100	ブラケット	BRACKET	2	
-16	707-70413100	ボス	BOSS	2	
-17	707-70107000	ナット	NUT	12	
-18	707-70108000	パッキング	PACKING	16	
-19	707-70420100	スクリュー	SCREW	12	
-20	707-70106000	ワッシャ	WASHER	12	
-21	001-13205000	ナット	NUT	4	
-22	707-70414100	サンシェイド	SUNSHADE	1	
-23	707-70415100	ワッシャ	WASHER	4	
-24	707-70416100	ワッシャ	WASHER	4	
-25	707-70417100	ボルト	BOLT	4	
-26	707-70418100	プレート	PLATE	2	
-27	707-70419100	プレート・ラバー	PLATE-RUBBER	2	
3	707-70400200	ハッチ SUBASSY	HATCH	1	
-3	707-70401200	ハッチ	HATCH	2	
-4	707-70105200	ロック	LOCK	2	
-5	707-70402100	プレート	PLATE	1	
-6	707-70403100	ロック	LOCK	2	
-7	707-70404100	ロック	LOCK	4	
-8	707-70405100	ハンドル	HANDLE	2	
-9	707-70406100	ナット	NUT	8	
-10	707-70407100	ワッシャ	WASHER	8	
-11	707-70408100	ダンパ	DAMPER	1	
-12	707-70409100	ダンパ	DAMPER	1	
-13	707-70410100	ハッチ・サイド	HATCH-SIDE	1	

符 号 REF.No.	部 品 番 号 PART No.	部 品 名 称	PART NAME	個 数 Q'ty	備 考 NOTE
-14	707-70411100	ハッチ・サイト*	HATCH-SIDE	1	
-15	707-70412100	フ ラケット	BRACKET	2	
-16	707-70413100	ボ ス	BOSS	2	
-17	707-70107000	ナツト	NUT	12	
-18	707-70108000	ハ ツキン	PACKING	16	
-19	707-70420100	スクリュ	SCREW	12	
-20	707-70106000	ワツシヤ	WASHER	12	
-21	001-13205000	ナツト	NUT	4	
-22	707-70414100	サンシェイト*	SUNSHADE	1	
-23	707-70415100	ワツシヤ	WASHER	4	
-24	707-70416100	ワツシヤ	WASHER	4	
-25	707-70417100	ボ ルト	BOLT	4	
-26	707-70418100	フ レート	PLATE	2	
-27	707-70419100	フ レート・ラハ -	PLATE-RUBBER	2	
4	837-70100300	ト アー SUBASSY	DOOR	1	
-2	707-70101300	ト アー	DOOR	1	
-3	707-70102300	ハント ル・ト アー	HANDLE-DOOR	1	
-4	707-70103300	ラハ -	RUBBER	1	
-5	707-70104300	ラハ -	RUBBER	1	
-6	707-70105300	ロック	LOCK	1	
-7	707-70106300	ハント ル	HANDLE	1	
-8	707-70107300	エスカッション	ESCUTCHEON	1	
-9	707-70108300	ベルクランク	BELL CRANK	1	
-10	707-70109300	ワツシヤ	WASHER	1	
-11	707-70110300	ホルダ*	HOLDER	2	
-12	707-70111300	ボ ルト	BOLT	1	
-13	772-70174000	スクリュ・マシン	SCREW-MACHINE	4	
-14	707-70128300	スクリュ	SCREW	2	
-15	707-70112300	スクリュ	SCREW	1	
-16	707-70113300	ロッド*	ROD	1	
-17	707-70114300	ナツト	NUT	4	
-18	707-70115300	ク ロメット	GROMMET	2	
-19	707-70116310	ライニング*	LINING	1	
-20	707-70124100	ハント ル	HANDLE	2	
-21	707-70125100	スクリュ	SCREW	4	
-22	707-70117300	ウエザ* ストリップ*	WEATHER STRIP	1	
-23	707-70118300	カハ -	COVER	2	
-24	707-70119300	フ ロテクタ	PROTECTOR	2	
-25	707-70120300	ク ロメット	GROMMET	6	
-26	707-70121300	ウエザ* ストリップ*	WEATHER STRIP	1	
-27	837-70122300	ガ ラス	GLASS	1	
-30	707-70123300	ワツシヤ	WASHER	1	
-31	707-70124300	クリップ*	CLIP	2	
-32	707-70125300	ボ ルト	BOLT	1	
-33	707-70126300	ワツシヤ	WASHER	1	
-34	707-70127300	ワツシヤ	WASHER	1	
7	707-70102000	ガ イド*	GUIDE	2	
8	707-70103000	ラッチ	LATCH	2	
9	707-70104000	フ ラケット	BRACKET	2	
10	707-70105000	スクリュ	SCREW	8	
11	707-70106000	ワツシヤ	WASHER	6	
12	707-76116000	スクリュ・タツビ ン	SCREW-TAPPING	6	
13	707-70107000	ナツト	NUT	10	
14	707-70108000	ハ ツキン	PACKING	20	
15	707-70421000	スクリュ	SCREW	4	
16	707-70110000	フ ラケット	BRACKET	2	
17	707-70111000	フ ロテクタ	PROTECTOR	2	
18	707-70112000	フ ロテクタ	PROTECTOR	2	
19	707-70113000	スペ -サ	SPACER	2	
20	707-70114000	スクリュ	SCREW	4	
21	707-70115010	ライニング*	LINING	1	
22	707-70116000	クリップ*	CLIP	36	
23	707-70117000	ストライカ	STRIKER	2	
24	707-70118000	スクリュ	SCREW	4	
25	699-26800001	ガ ス ステ-	GAS STAY	2	
27	707-70119000	ピ ン・スナッフ*	PIN-SNAP	4	
28	707-70120000	カハ -	COVER	1	
29	707-70121000	カハ -	COVER	1	
30	707-70122000	ストツハ*	STOPPER	2	
31	707-70123000	スクリュ	SCREW	6	

符 号 REF.No.	部 品 番 号 PART No.	部 品 名 称	PART NAME	個 数 Q'ty	備 考 NOTE
34	707-70126000	ラハ [°] -	RUBBER	2	
35	707-70127000	シム (2.0)	SHIM (2.0)	AR	
36	707-70128000	シム (1.0)	SHIM (1.0)	AR	
37	707-70129000	スクリュ	SCREW	2	
38	707-70130000	カハ [°] -	COVER	1	
39	707-70131000	ラハ [°] -	RUBBER	1	
40	707-70132000	スクリュ	SCREW	4	
51	707-70133000	フック	HOOK	1	
52	707-70134000	スクリュ・タツビ [°] ン	SCREW-TAPPING	2	
53	707-70135000	ストライカ	STRIKER	1	
54	001-10308020	ボ [°] ルト	BOLT	2	
55	707-70136000	ウエザ [°] ストリツフ [°]	WEATHER STRIP	1	
57	707-70138000	ワイヤ	WIRE	1	
58	707-70139000	ロック	LOCK	1	
59	772-70174000	スクリュ・マシン	SCREW-MACHINE	17	
60	707-70140000	クリツフ [°]	CLIP	1	
71	707-70141000	ストツハ [°]	STOPPER	2	
72	707-70142000	ストライカ	STRIKER	4	
73	707-70143000	カハ [°] -	COVER	1	
74	707-70193000	スクリュ	SCREW	2	
76	707-70144000	ク [°] ロメツト	GROMMET	1	
79	707-70145000	フ [°] ラケツト	BRACKET	1	
80	707-70146000	ハント [°] ル	HANDLE	1	
81	707-70147000	サホ [°] -ート	SUPPORT	2	
82	707-70148000	シム (1.4)	SHIM (1.4)	4	
83	707-70149000	シム (0.5)	SHIM (0.5)	8	
84	707-70150000	サホ [°] -ート	SUPPORT	2	
85	707-70151000	スクリュ	SCREW	8	
86	707-70152000	ウエザ [°] ストリツフ [°]	WEATHER STRIP	1	
88	707-70153000	ク [°] ロメツト	GROMMET	1	
89	707-70154000	フ [°] ラク [°]	PLUG	1	
90	707-70155000	カハ [°] -	COVER	2	
91	707-70156000	ク [°] ロメツト	GROMMET	2	
93	707-70157000	ウエザ [°] ストリツフ [°]	WEATHER STRIP	1	
94	707-70158000	アシスタ [°] ハ [°] イフ [°]	ASSIAT PIPE	1	
95	707-70159000	ボ [°] ルト	BOLT	2	
96	707-70160000	ストツハ [°]	STOPPER	2	
97	707-70161000	ストライカ	STRIKER	1	
98	707-70162000	ストライカ	STRIKER	1	
99	707-70163000	ボ [°] ルト	BOLT	4	
100	707-70164000	キャツフ [°]	CAP	4	
101	707-70165000	スフ [°] リンケ [°]	SPRING	2	
102	707-70166000	フック	HOOK	2	
103	707-70167000	リハ [°] ツト	RIVET	4	
104	001-12210000	ワツシヤ	WASHER	2	
105	707-70168000	カ [°] -ート [°]	GUARD	1	
106	707-70169000	カ [°] -ート [°]	GUARD	1	
107	707-70170000	カ [°] -ート [°]	GUARD	1	
108	707-70171000	スクリュ	SCREW	6	
130	707-70172000	クリツフ [°]	CLIP	2	
131	707-70173000	スヘ [°] -サ	SPACER	2	
132	707-70174000	ラハ [°] -	RUBBER	1	
133	707-70175000	ロック	LOCK	1	
134	707-70196000	ボ [°] ルト	BOLT	2	
135	707-70177000	ストツハ [°]	STOPPER	1	
136	001-13010000	ナツト	NUT	1	
137	001-12212000	ワツシヤ	WASHER	1	
138	707-70178000	カハ [°] -	COVER	1	
143	707-70179000	フ [°] ラケツト	BRACKET	1	
144	001-10704012	スクリュ・マシン	SCREW-MACHINE	2	
145	707-70180000	フ [°] ラク [°]	PLUG	1	
147	707-70181000	スヘ [°] -サ	SPACER	2	
148	707-70182000	ラハ [°] -	RUBBER	2	
149	707-70407000	ワツシヤ	WASHER	2	
152	707-70197000	ライニンク [°]	LINING	1	
153	707-70198000	ライニンク [°]	LINING	1	
154	707-70199000	ライニンク [°]	LINING	1	
156	707-70401000	シム (4.0)	SHIM (4.0)	2	
157	707-70402000	シム (2.0)	SHIM (2.0)	2	
160	837-70183000	カ [°] ラス	GLASS	1	

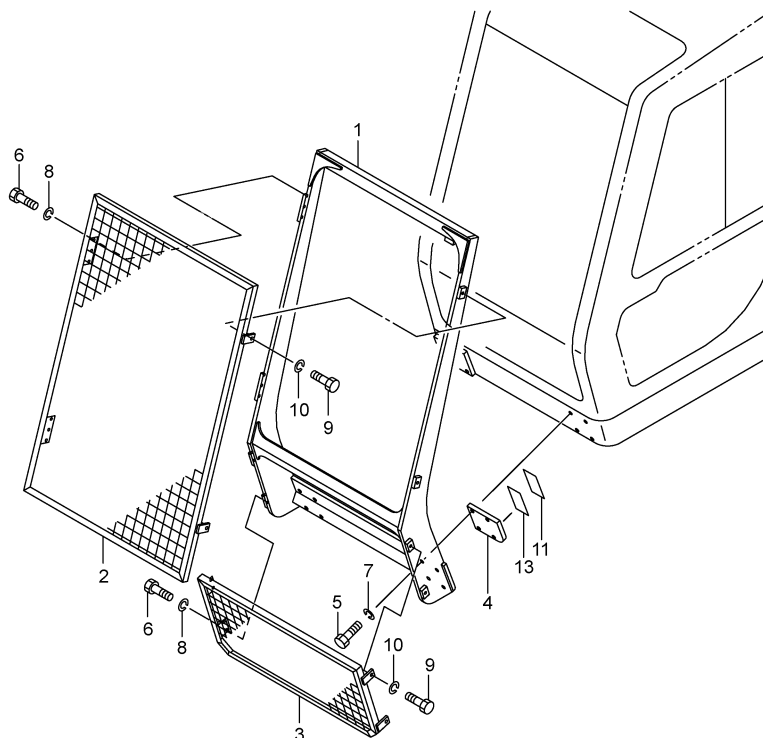
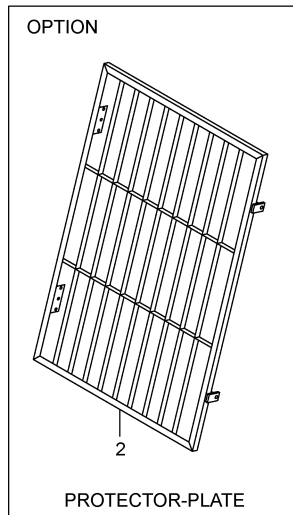
符 号 REF.No.	部 品 番 号 PART No.	部 品 名 称	PART NAME	個 数 Q'ty	備 考 NOTE
161	837-70184000	ガラス	GLASS	2	
162	707-70185000	ウエザーストリップ	WEATHER STRIP	2	
163	837-70186000	ガラス	GLASS	1	
164	707-70187000	ウエザーストリップ	WEATHER STRIP	1	
165	707-70188000	ロック	LOCK	1	
170	837-70189000	ガラス	GLASS	1	
171	707-70190000	ウエザーストリップ	WEATHER STRIP	1	
174	837-70168000	ガラス	GLASS	1	
175	837-70169000	ウエザーストリップ	WEATHER STRIP	1	
180	837-70100500	サッシ (L) SUBASSY	SASH	1	
-1	707-70101500	サッシ	SASH	1	
-2	707-70102500	ランチャンネル	RUN CHANNEL	1	
-3	707-70103400	ストッパ	STOPPER	2	
-4	707-70103500	センタ・フレーム	CENTER-FRAME	1	
-5	837-70104500	ガラス	GLASS	1	
-6	837-70105500	ガラス	GLASS	1	
-7	707-70107400	ロック	LOCK	2	
-8	707-70106500	トリム	TRIM	1	
-9	707-70107500	センタ・フレーム	CENTER-FRAME	1	
-10	707-70109400	バンパ・ラハ	BUMPER-RUBBER	1	
-11	707-70108500	センタ・シール	CENTER-SEAL	1	
-12	707-70111400	シール・タスト	SEAL-DUST	2	
181	707-70124010	ラハ	RUBBER	4	
182	707-70191000	ヒンジ	HINGE	2	
183	707-70192000	ボルト	BOLT	12	
185	707-70194000	リング	RING	1	
186	707-70195000	カバー	COVER	2	
187	001-70504002	ハインタ	BINDER	2	
188	767-70070000	プレート・ラハ	PLATE-RUBBER	2	
196	707-70403000	キャップ	CAP	2	
197	707-70404000	ラハ	RUBBER	1	
198	707-70405000	ライニング	LINING	1	
199	707-70406000	ライニング	LINING	1	
204	217-52029000	ワッシャ	WASHER	8	

I10 837-7050001 エクステインク® ウィンヤ
EXTINGUISHER



1,2001-TG
837-705-01

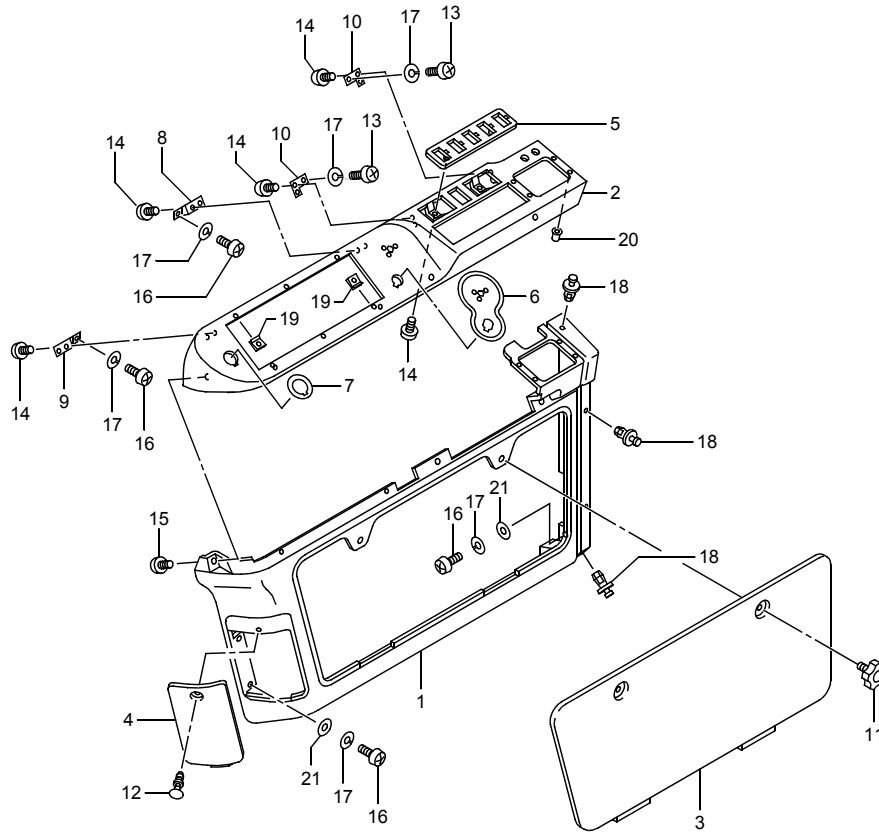
符 号 REF. No.	部 品 番 号 PART No.	部 品 名 称	PART NAME	個 数 Q'ty	備 考 NOTE
0	837-7050000	エクステインク® ウィンヤ	EXTINGUISHER	1 SET	
1	251-89903000	エクステインク® ウィンヤ	EXTINGUISHER	1	
2	001-10705012	スクリュ・マシン	SCREW-MACHINE	2	
3	001-13205000	ナット	NUT	2	
4	001-12105002	ワッシャ・スフ° リンク°	WASHER-SPRING	2	
5	001-12205000	ワッシャ	WASHER	2	



8,2004-LD
837-706-05

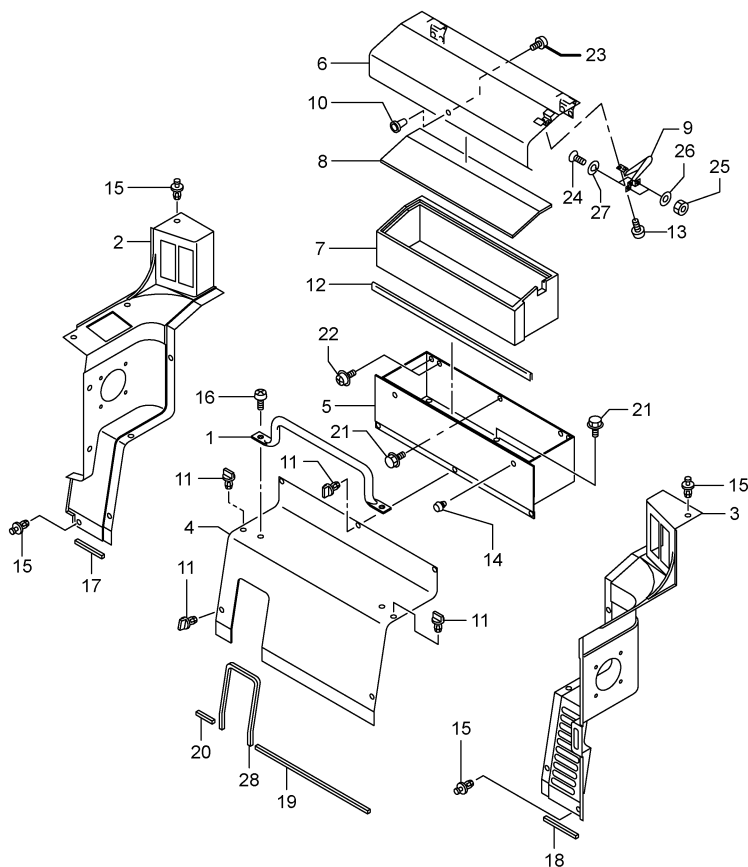
符 号 REF.No.	部 品 番 号 PART No.	部 品 名 称	PART NAME	個 数 Qty	備 考 NOTE
0	837-70600000	キャブ プロテクタ	CAB PROTECTOR	1 SET	
1	837-70601000	サポ ート	SUPPORT	1	
2	707-70602000	プ ロテクタ・ネッ ト	PROTECTOR-NET	1	
2	707-70651000	プ ロテクタ・フ レー ト	PROTECTOR-PLATE	1	
3	707-70603000	プ ロテクタ	PROTECTOR	1	
4	837-70602000	フ レー ト	PLATE	1	
5	001-10316035	ボ ル ト	BOLT	8	
6	001-10310020	ボ ル ト	BOLT	10	
7	001-12116003	ワッ シャ・スフ リンク	WASHER-SPRING	8	
8	001-12110003	ワッ シャ・スフ リンク	WASHER-SPRING	10	
9	001-10312025	ボ ル ト	BOLT	4	
10	001-12112003	ワッ シャ・スフ リンク	WASHER-SPRING	4	
11	707-70606010	シ ム (1.6)	SHIM(1.6)	AR	
13	707-70608010	シ ム (1.0)	SHIM(1.0)	AR	

I12 857-71100010 ダッシュボード
DASHBOARD



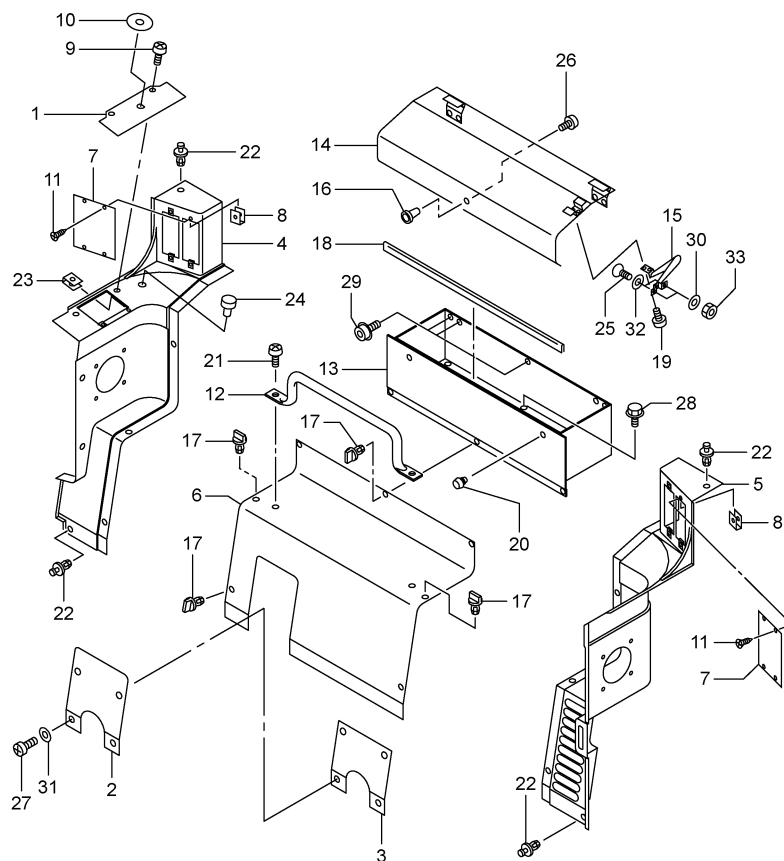
4,2002-LD
857-711-10

符 号 REF.No.	部 品 番 号 PART No.	部 品 名 称	PART NAME	個 数 Q'ty	備 考 NOTE
0	857-71100010	ダッシュボード	DASHBOARD		N. F. S.
1	767-71101000	ボディ	BODY	1	
2	857-71101000	パネル	PANEL	1	
3	707-71103000	カバー	COVER	1	
4	707-71104000	カバー・ヒューズ	COVER-FUSE	1	
5	707-71105000	プレート	PLATE	1	
6	857-71102000	プレート (パネル・スタータ)	PLATE-PANEL・STARTER	1	
7	707-71107000	プレート・プロテクタ	PLATE-PROTECTOR	1	
8	707-71108000	ブラケット (R)	BRACKET (R)	1	
9	707-71109000	ブラケット (L)	BRACKET (L)	1	
10	707-71110000	ブラケット	BRACKET	2	
11	707-71111000	ノブ	KNOB	2	
12	707-71112000	ラッチ	LATCH	1	
13	707-71113010	スクリュ・タツピン	SCREW-TAPPING	2	
14	707-71114000	スクリュ・タツピン	SCREW-TAPPING	10	
15	707-71115000	スクリュ・タツピン	SCREW-TAPPING	5	
16	001-10706016	スクリュ・マシン	SCREW-MACHINE	5	
17	001-12106002	ワッシャ・スプリング	WASHER-SPRING	7	
18	707-71116000	スクリベット	SCRIVET	4	
19	707-71117000	ナット・スプリング	NUT-SPRING	6	
20	707-71118000	ナット・ウィル	NUT-WILL	4	
21	001-12206000	ワッシャ	WASHER	3	



1,2000-TG
837-712-01

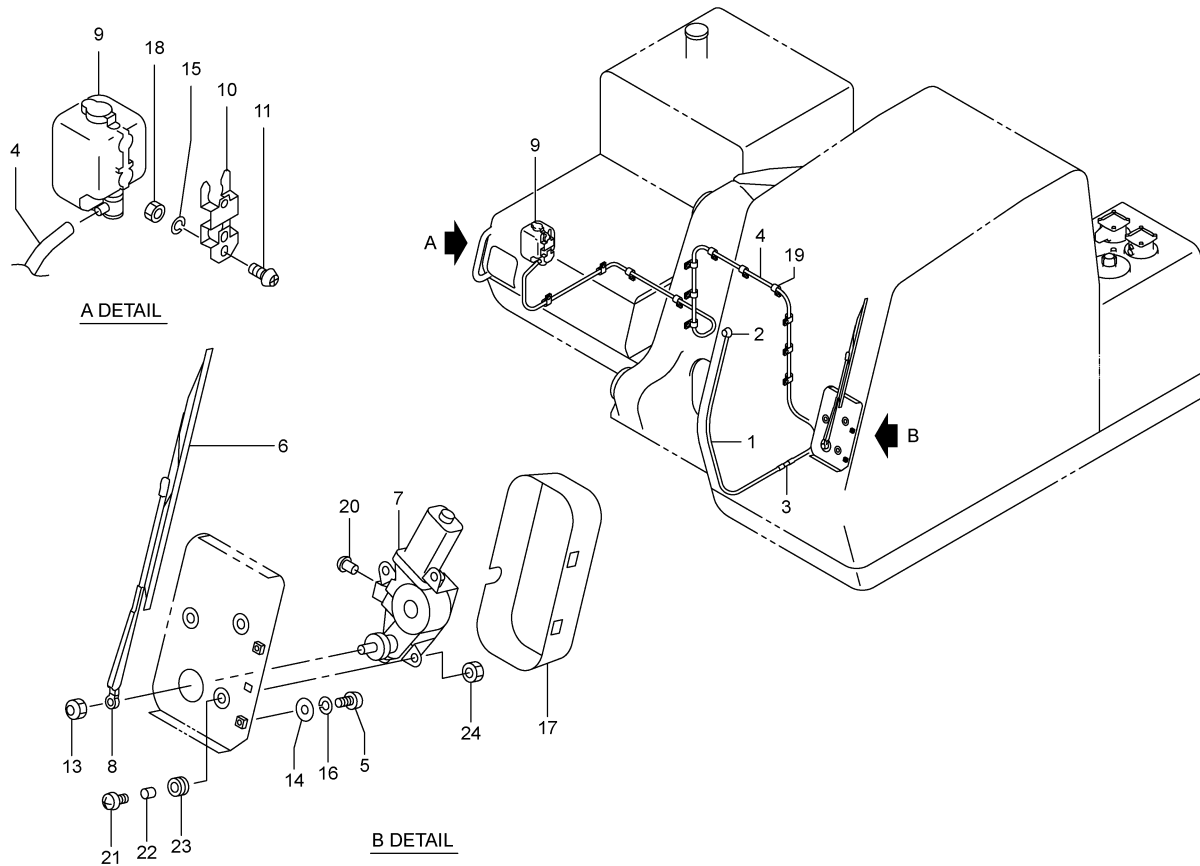
符 号 REF.No.	部 品 番 号 PART No.	部 品 名 称	PART NAME	個 数 Q'ty	備 考 NOTE
0	837-7120000	キャブイクイメント	CAB EQUIPMENT		N. F. S.
1	707-71201000	ハンドル	HANDLE	1	
2	837-71202000	フィン・サイト (R)	FIN-SIDE (R)	1	
3	837-71203000	フィン・サイト (L)	FIN-SIDE (L)	1	
4	837-71204000	カバー	COVER	1	
5	707-71205000	ボックス	BOX	1	
6	707-71206000	リッド・ボックス	LID-BOX	1	
7	707-71207000	マット・ボックス	MAT-BOX	1	
8	707-71208000	マット・リッド	MAT-LID	1	
9	707-71209000	ステイ・ボックス	STAY-BOX	1	
10	707-71210000	ボタン	BUTTON	1	
11	707-71212000	ターンファスナ	TURN FASTENER	7	
12	707-71213000	ウエルト	WELT	1	
13	707-71214000	スクリュ・タツピン	SCREW-TAPPING	2	
14	707-71215000	バンパ・ラバー	BUMPER RUBBER	2	
15	707-71116000	スクリベツト	SCRIVET	9	
16	707-71217000	スクリュ・マシン	SCREW-MACHINE	2	
17	837-71205000	ライニング	LINING	1	
18	837-71206000	ライニング	LINING	1	
19	837-71207000	ライニング	LINING	1	
20	837-71208000	ライニング	LINING	1	
21	001-11406162	ボルト (ワツシャツキ)	BOLT-WASHER ASSEMBLE	4	
22	001-11706163	スクリュ (ワツシャツキ)	SCREW (WITH WASHER)	4	
23	001-10705010	スクリュ・マシン	SCREW-MACHINE	1	
24	001-10603010	スクリュ・マシン	SCREW-MACHINE	2	
25	001-13203000	ナツト	NUT	2	
26	001-12203000	ワツシャ	WASHER	2	
27	001-12403000	ワツシャ・ハツキ	WASHER-TOOTHED	2	
28	837-71209000	トリム	TRIM	1	



3,2003-LD
837-715-01

符 号 REF.No.	部 品 番 号 PART No.	部 品 名 称	PART NAME	個 数 Q'ty	備 考 NOTE
0	837-7150000	キャブイクイメント	CAB EQUIPMENT		N. F. S.
1	837-7150100	パネル・スイッチ	PANEL-SWITCH	1	
2	837-7150200	カバー	COVER	1	
3	837-7150300	カバー	COVER	1	
4	837-7120200	フィン・サイト (R)	FIN-SIDE (R)	1	
5	837-7120300	フィン・サイト (L)	FIN-SIDE (L)	1	
6	837-7120400	カバー	COVER	1	
7	707-7150100	パネル	PANEL	2	
8	707-7150300	ナット・スプリング	NUT-SPRING	8	
9	707-7150400	スクリュ・タッピング	SCREW-TAPPING	2	
10	707-7150500	プレート・ネーム	PLATE-NAME	1	
11	707-7150600	スクリュ・タッピング	SCREW-TAPPING	8	
12	707-7120100	ハンドル	HANDLE	1	
13	707-7120500	ボックス	BOX	1	
14	707-7120600	リッド・ボックス	LID-BOX	1	
15	707-7120900	ステー・ボックス	STAY-BOX	1	
16	707-7121000	ボタン	BUTTON	1	
17	707-7121200	ターンファスタ	TURN FASTENER	7	
18	707-7121300	ウェルト	WELT	1	
19	707-7121400	スクリュ・タッピング	SCREW-TAPPING	2	
20	707-7121500	バンパ・ラバー	BUMPER RUBBER	2	
21	707-7121700	スクリュ・マシン	SCREW-MACHINE	2	
22	707-7111600	スクリベツト	SCRIVET	9	
23	707-7111700	ナット・スプリング	NUT-SPRING	2	
24	416-7111000	プラグ・ホール	PLUG-HOLE	1	
25	001-10603010	スクリュ・マシン	SCREW-MACHINE	2	
26	001-10705010	スクリュ・マシン	SCREW-MACHINE	1	
27	001-10706012	スクリュ・マシン	SCREW-MACHINE	4	
28	001-11406162	ボルト (ワッシャツキ)	BOLT-WASHER ASSEMBLE	4	
29	001-11706163	スクリュ (ワッシャツキ)	SCREW (WITH WASHER)	4	
30	001-12203000	ワッシャ	WASHER	2	
31	001-12206000	ワッシャ	WASHER	4	
32	001-12403000	ワッシャ・ハツキ	WASHER-TOOTHED	2	
33	001-13203000	ナット	NUT	2	

I15 747-77700010 ワイパ アント ウォッシャ
WIPER AND WASHER

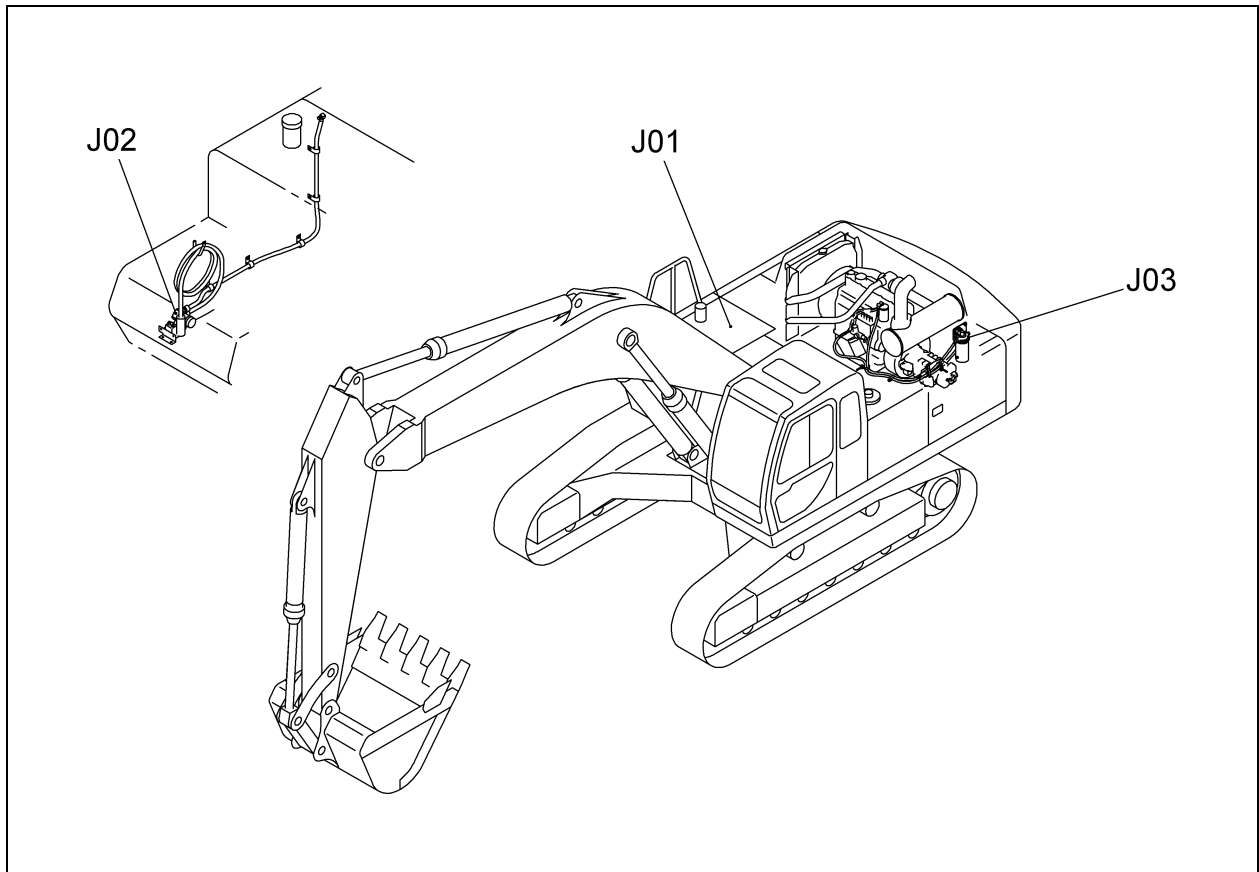


3,2006-LD
747-777-10

符号 REF.No.	部品番号 PART No.	部品名称	PART NAME	個数 Qty	備考 NOTE
0	747-77700010	ワイパ アント ウォッシャ	WIPER AND WASHER		N. F. S.
1	707-77701000	ホース	HOSE	1	
2	707-77702000	ノズル	NOZZLE	1	
3	707-77703000	ジョイント	JOINT	1	
4	747-77701000	ホース	HOSE	1	
5	177-71104000	スクリュ・マシン	SCREW-MACHINE	2	
6	709-47101001	フレート・ワイパ	BLADE-WIPER	1	
7	709-48302001	モータ・ワイパ	MOTOR-WIPER	1	
8	709-47103001	アーム・ワイパ	ARM-WIPER	1	
9	709-49201001	タンク	TANK	1	
10	709-49202001	ブラケット	BRACKET	1	
11	001-10706012	スクリュ・マシン	SCREW-MACHINE	2	
13	001-13208000	ナット	NUT	1	
14	217-52029000	ワッシャ	WASHER	2	
15	001-12106003	ワッシャ・スフ リング	WASHER-SPRING	2	
16	217-71105000	ワッシャ・スフ リング	WASHER-SPRING	2	
17	709-48304001	カバー	COVER	1	
18	001-13206000	ナット	NUT	2	
19	001-72006138	クランプ	CLAMP	13	
20	709-48305001	リベット	RIVET	1	
21	709-48306001	スクリュ・マシン	SCREW-MACHINE	3	
22	709-48307001	カラー	COLLAR	3	
23	709-48308001	ラバー・マウント	RUBBER-MOUNT	3	
24	009-14306000	ナット・ロック	NUT-LOCK	3	

MEMO

フュエルシステム
J. FUEL SYSTEM

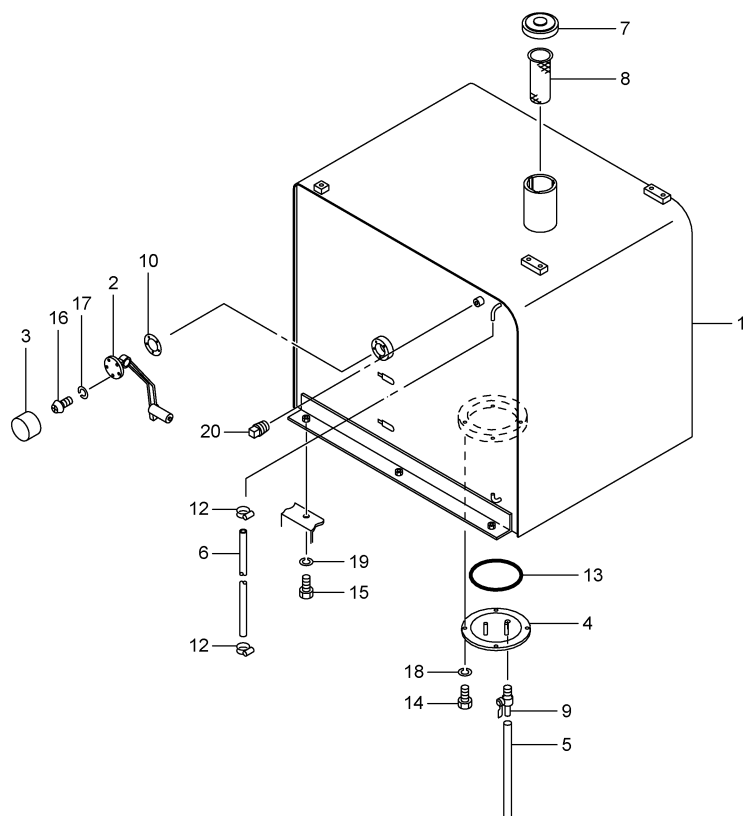


[857J002]S

J01	857-72500022	フュエル タンク FUEL TANK	
J02	857-77000001	フュエル ポンプ マウンティング FUEL PUMP MOUNTING	(OPTION)
J03	857-79600001	フュエル フィルタ FUEL FILTER	(EXPORT) (OPTION)

J

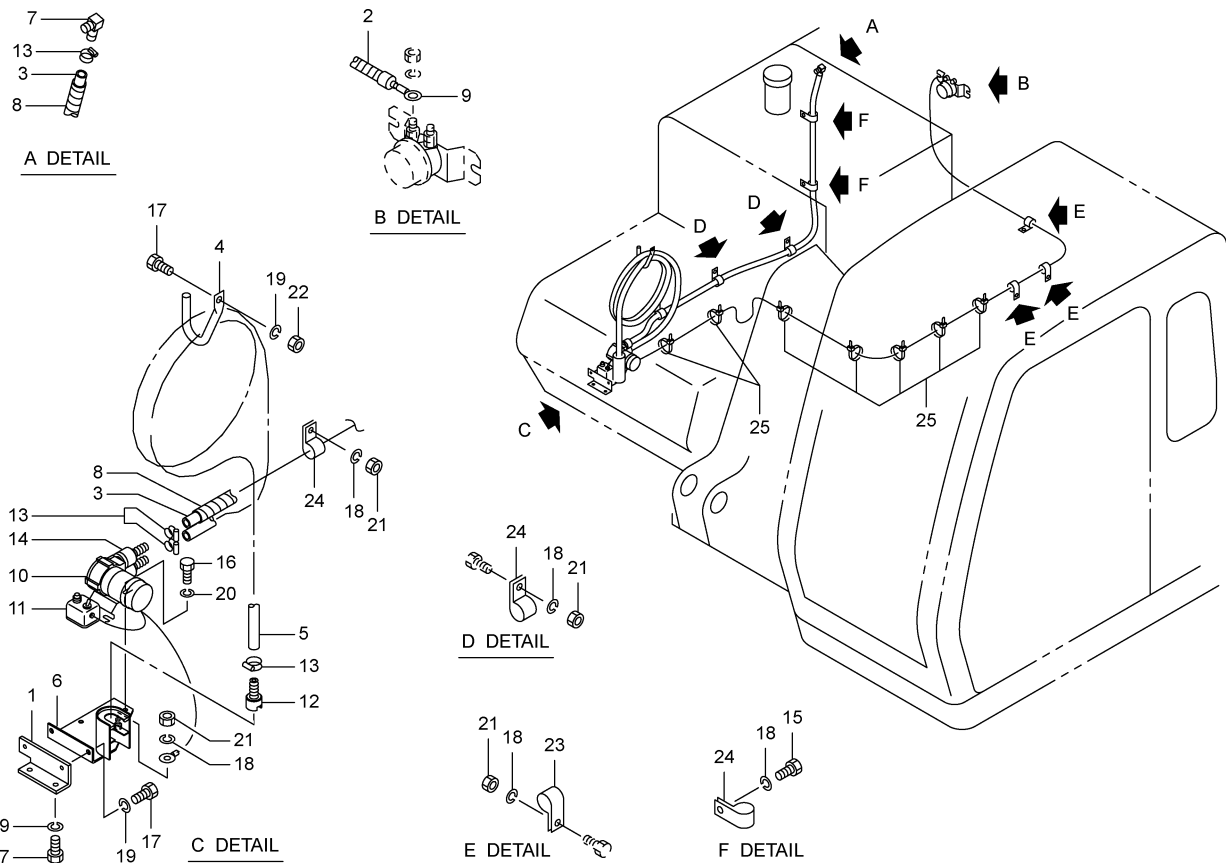
J01 857-72500022 フュエル タンク
FUEL TANK



4,2005-LD
857-725-22

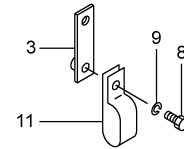
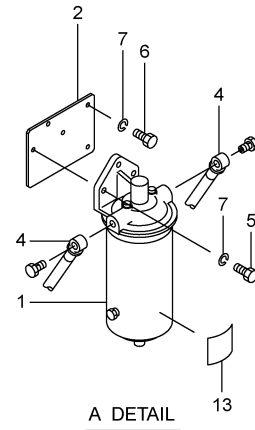
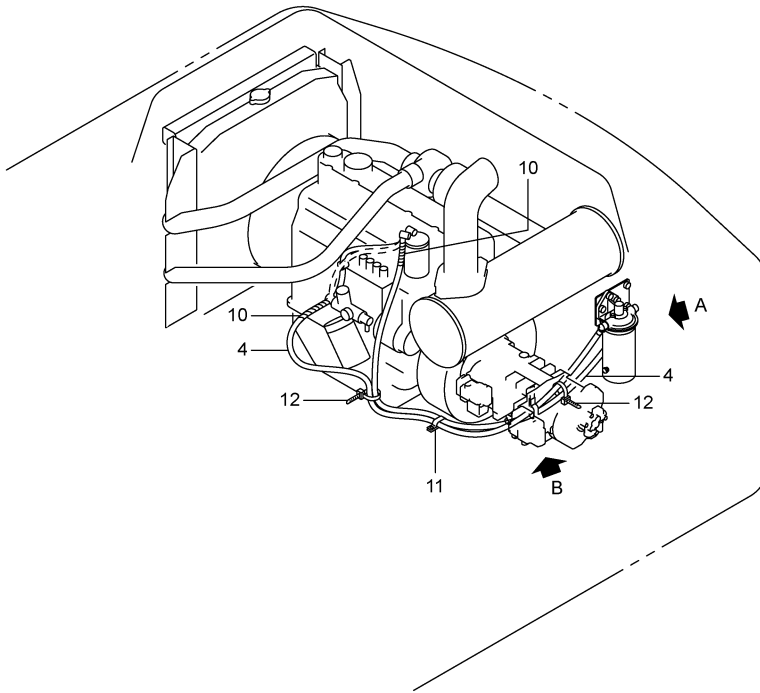
符 号 REF.No.	部 品 番 号 PART No.	部 品 名 称	PART NAME	個 数 Qty	備 考 NOTE
0	857-72500020	フュエル タンク	FUEL TANK	1 SET	
1	857-72501000	タンク・フュエル	TANK-FUEL	1	
2	707-72503000	ユニット・フュエルセンテ [°] インク [°]	UNIT-FUEL SENDING	1	
3	707-72506000	キャツフ [°]	CAP	1	
4	587-72502010	カバ [°] -	COVER	1	
5	857-72502000	ホ-ス	HOSE	1	
6	997-30103070	ホ-ス	HOSE	1	
7	689-11700003	キャツフ [°]	CAP	1	
8	127-43006000	スクリーン	SCREEN	1	
9	827-72503000	コツク	COCK	1	
10	647-43006000	パ [°] ツキン	PACKING	1	
12	034-10426000	クランプ [°] ・ホ-ス	CLAMP-HOSE	2	
13	009-46003160	O リンク [°]	O-RING	1	
14	001-10310025	ボ [°] ルト	BOLT	4	
15	707-43010000	ボ [°] ルト	BOLT	6	
16	001-10705012	スクリュ [°] ・マシン	SCREW-MACHINE	5	
17	001-12105002	ワツシヤ [°] ・スフ [°] リンク [°]	WASHER-SPRING	5	
18	001-12110003	ワツシヤ [°] ・スフ [°] リンク [°]	WASHER-SPRING	4	
19	001-12116003	ワツシヤ [°] ・スフ [°] リンク [°]	WASHER-SPRING	6	
20	001-60908001	プ [°] ラク [°]	PLUG	1	

J02 857-7700001 フュエル ポンプ マウンティング
 FUEL PUMP MOUNTING (OPTION)



4,2005-LD
 857-770-01

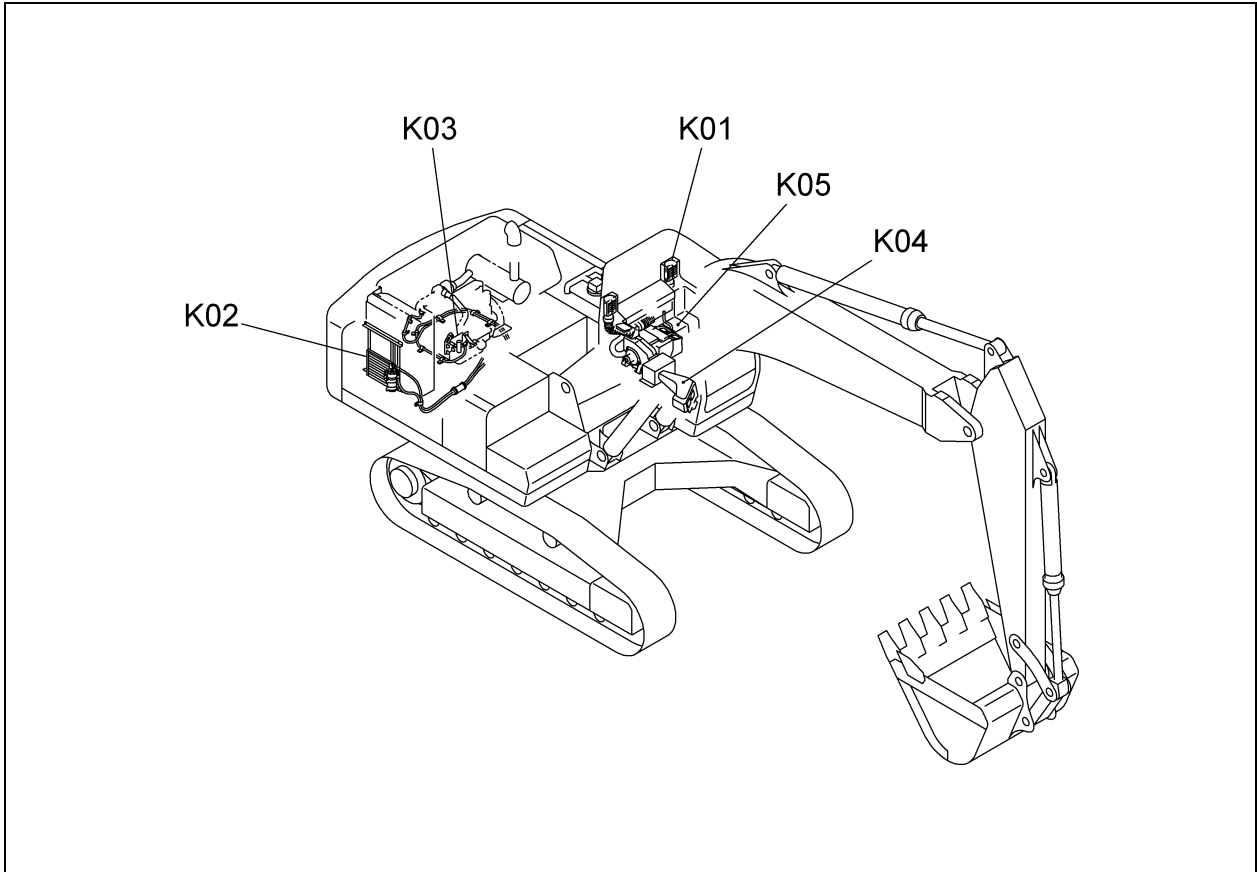
符号 REF.No.	部品番号 PART No.	部品名称	PART NAME	個数 Qty	備考 NOTE
0	857-77000000	フュエル ポンプ マウンティング	FUEL PUMP MOUNTING	1 SET	
1	857-77001000	ブラケット	BRACKET	1	
2	016-66007395	チューブ・コルゲート	TUBE-CORRUGATE	1	
3	857-77002000	ホース	HOSE	1	
4	327-77002000	フック	HOOK	1	
5	707-77003000	ホース	HOSE	1	
6	777-77001000	ブラケット	BRACKET	1	
7	327-77003000	エルボ	ELBOW	1	
8	016-66028220	チューブ・コルゲート	TUBE-CORRUGATE	1	
9	001-83200108	ターミナル	TERMINAL	1	
10	609-90401011	ポンプ・フュエル	PUMP-FUEL	1	
11	609-90402002	ボックス・スイッチ	BOX-SWITCH	1	
12	609-90403002	ストレーナ	STRAINER	1	
13	609-90405001	バンド・ホース	BAND-HOSE	4	
14	609-90406001	バルブ・チェック	VALVE-CHECK	1	
15	001-10306016	ボルト	BOLT	2	
16	001-10308030	ボルト	BOLT	3	
17	001-10310020	ボルト	BOLT	5	
18	001-12106003	ワッシャ・スプリング	WASHER-SPRING	9	
19	001-12110003	ワッシャ・スプリング	WASHER-SPRING	5	
20	001-12208000	ワッシャ	WASHER	3	
21	001-13206000	ナット	NUT	7	
22	001-13210000	ナット	NUT	1	
23	001-72010168	クランプ	CLAMP	3	
24	001-72035288	クランプ	CLAMP	5	
25	001-70504001	バンド	BINDER	7	



4,2005-LD
857-796-01

符 号 REF.No.	部 品 番 号 PART No.	部 品 名 称	PART NAME	個 数 Q'ty	備 考 NOTE
0	857-79600000	フュエル フィルタ	FUEL FILTER		N. F. S.
1	119-51200002	フュエル フィルタ	FUEL FILTER	1	
2	857-79601000	フ ラケツト	BRACKET	1	
3	857-77616000	フ ラケツト	BRACKET	1	
4	847-79601000	ホ ー ス	HOSE	2	
5	001-10312040	ボ ル ト	BOLT	3	
6	001-10312030	ボ ル ト	BOLT	2	
7	001-12112003	ワッ シ ャ ・ ス プ リ ン グ	WASHER-SPRING	5	
8	001-10306016	ボ ル ト	BOLT	1	
9	001-12106003	ワッ シ ャ ・ ス プ リ ン グ	WASHER-SPRING	1	
10	016-66019210	チ ュ ー プ ・ コ ル ゲ ー ト	TUBE-CORRUGATE	2	
11	707-10424010	ク ラ ン プ	CLAMP	2	
12	001-70503001	ハ ン タ	BINDER	2	
13	527-79603000	プ レ ー ト ・ コ ー シ ョ ン	PLATE-CAUTION	1	CHINA
13	527-79604000	プ レ ー ト ・ コ ー シ ョ ン	PLATE-CAUTION	1	TAIWAN
13	527-79605000	プ レ ー ト ・ ネ ー ム	PLATE-NAME	1	ENGLISH

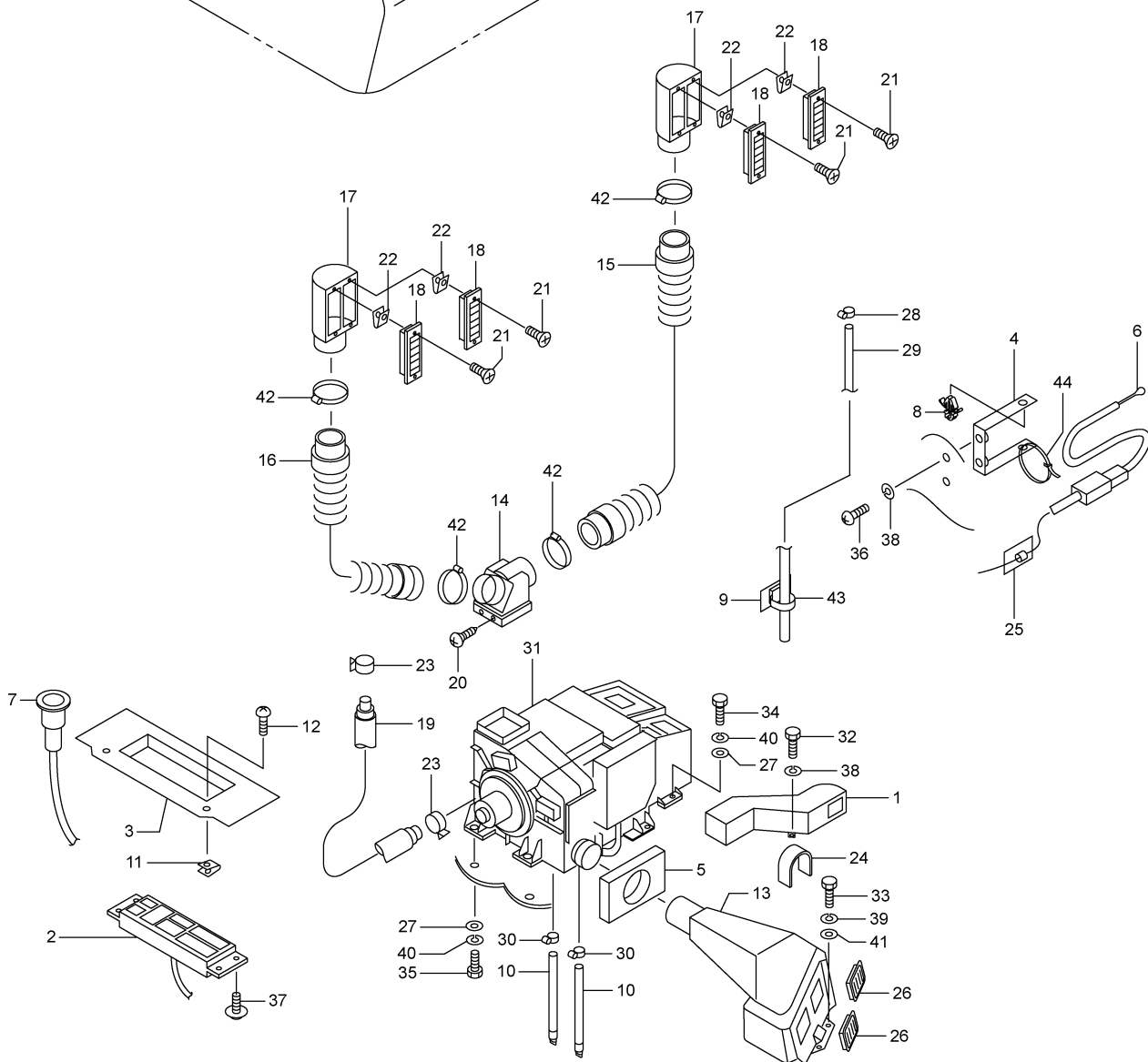
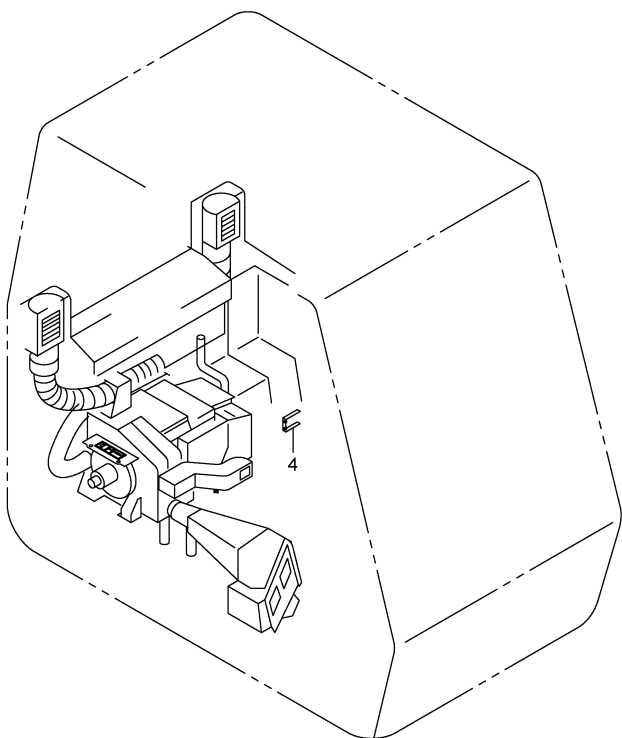
クーラー&ヒーター
K. COOLER & HEATER



[857K000]S

K

K01	777-76100003	エアコンディショナ (1) AIR CONDITIONER (1)	(INSIDE CAB)
K02	857-76200011	エアコンディショナ (2) AIR CONDITIONER (2)	(OUTSIDE CAB)
K03	857-76300001	ヒータパイピング (2) HEATER PIPING(2)	(OUTSIDE CAB) (OPTION)
K04	837-76500001	デフロスタ DEFROSTER	(A/C ONLY) (OPTION)
K05	707-76600005	ヒータパイピング (1) HEATER PIPING(1)	(INSIDE CAB) (OPTION)



K01 777-7610003 エアコンデ`イシヨナ (1)
AIR CONDITIONER (1)

(INSIDE CAB)

符 号 REF.No.	部 品 番 号 PART No.	部 品 名 称	PART NAME	個 数 Q'ty	備 考 NOTE
0	777-7610000	エア`コンデ`イシヨナ (1)	AIR CONDITIONER (1)		N. F. S.
1	837-76101000	ダ`クト	DUCT	1	
2	837-76102000	コン`トロールパ`ネル	CONTROL PANEL	1	
3	837-76103000	フ`ラケツト	BRACKET	1	
4	837-76104000	フ`ラケツト	BRACKET	1	
5	837-76105000	ライ`ニング	LINING	1	
6	837-76106000	セン`サ	SENSOR	1	
7	837-76107000	セン`サ	SENSOR	1	
8	837-76108000	クラ`ンプ	CLAMP	1	
9	837-76110000	ハ`ース	BASE	1	
10	747-76101000	ホ`ース	HOSE	2	
11	707-71117000	ナツ`ト・スフ`リング	NUT-SPRING	2	
12	707-71504000	スク`リュ・タツ`ピン	SCREW-TAPPING	2	
13	707-76101000	ダ`クト	DUCT	1	
14	707-76104000	ダ`クト・ハ`ント	DUCT-BEND	1	
15	707-76105000	ホ`ース	HOSE	1	
16	707-76106000	ホ`ース	HOSE	1	
17	707-76107000	ダ`クト・ク`リル	DUCT-GRILLE	2	
18	707-76108000	ク`リル	GRILLE	4	
19	707-76109000	ホ`ース	HOSE	1	
20	707-76111000	スク`リュ	SCREW	4	
21	707-76112000	スク`リュ	SCREW	8	
22	707-76113000	ナツ`ト	NUT	8	
23	707-76115000	クラ`ンプ・ホ`ース	CLAMP-HOSE	2	
24	707-76118010	コ`ールテ`ーフ	TAPE	1	
25	597-77701000	クラ`ンプ	CLAMP	1	
26	317-52011000	ク`リル	GRILLE	2	
27	237-71028010	ワ`ッシャ	WASHER	5	
28	034-10426000	クラ`ンプ・ホ`ース	CLAMP-HOSE	1	
29	997-30103087	ホ`ース	HOSE	1	
30	231-76320000	クラ`ンプ・ホ`ース	CLAMP-HOSE	2	
31	709-82700003	ユ`ニツト・エア`コンデ`イシヨナ	UNIT-AIR CONDITIONER	1	
32	001-10306016	ボ`ルト	BOLT	2	
33	001-10308020	ボ`ルト	BOLT	2	
34	001-10310025	ボ`ルト	BOLT	3	
35	001-10310035	ボ`ルト	BOLT	2	
36	001-10706012	スク`リュ・マ`シン	SCREW-MACHINE	2	
37	001-11704123	スク`リュ (ワ`ッシャツ`キ)	SCREW (WITH WASHER)	4	
38	001-12106003	ワ`ッシャ・スフ`リング	WASHER-SPRING	4	
39	001-12108003	ワ`ッシャ・スフ`リング	WASHER-SPRING	2	
40	001-12110003	ワ`ッシャ・スフ`リング	WASHER-SPRING	5	
41	001-12208000	ワ`ッシャ	WASHER	2	
42	001-66714000	ハ`ント・ホ`ース	BAND-HOSE	4	
43	001-70501001	ハ`インタ`	BINDER	1	
44	001-70503001	ハ`インタ`	BINDER	1	

K02 857-76200011 エアコンディショナ (2)
AIR CONDITIONER (2)

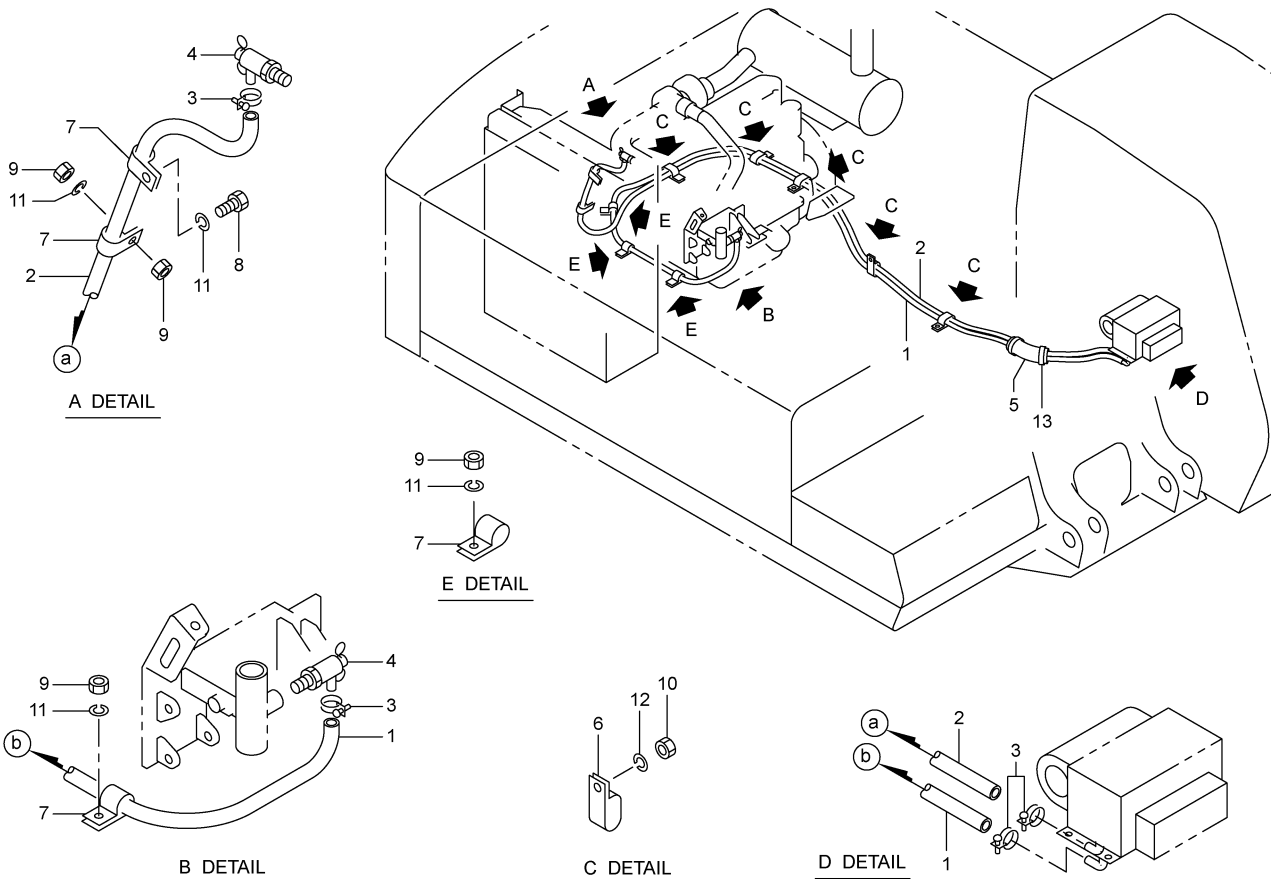
(OUTSIDE CAB)

符 号 REF.No.	部 品 番 号 PART No.	部 品 名 称	PART NAME	個 数 Qty	備 考 NOTE
0	857-76200010	エアコンディショナ (2)	AIR CONDITIONER (2)		N. F. S.
1	857-76201000	ブラケット	BRACKET	1	
2	857-76202000	ホース (S)	HOSE (S)	1	
3	857-76203000	ホース (L)	HOSE (L)	1	
4	857-76204000	ホース (D)	HOSE (D)	1	
5	857-76205000	Vベルト	V-BELT	1	
6	837-76202000	センサ	SENSOR	1	
7	837-76206000	スクリュ・タツピン	SCREW-TAPPING	1	
8	827-76206000	シャフト・スライダ	SHAFT-SLIDE	1	
9	817-76205000	レシーバ・ドライヤ	RECEIVER-DRYER	1	
10	817-76210000	プーリ	PULLEY	1	
11	727-76202010	ホース (L)	HOSE (L)	1	
12	727-76206000	クランプ	CLAMP	3	
13	727-76602000	クランプ	CLAMP	5	
14	617-76107000	ボルト	BOLT	2	
15	617-76108000	ボルト	BOLT	2	
16	617-76109000	ボルト	BOLT	2	
17	617-76110000	ボルト	BOLT	2	
18	617-76111000	ワッシャ	WASHER	2	
19	617-76112000	カバー	COVER	2	
20	527-76601000	ホース	HOSE	1	
21	317-63301010	ホース	HOSE	3	
22	317-76106000	ナット	NUT	1	
23	317-76603000	ジョイント	JOINT	1	
24	187-76205000	ボルト・アジャスチング	BOLT-ADJUSTING	1	
25	177-76106000	ストップパ	STOPPER	1	
26	177-76115000	ボルト	BOLT	4	
27	177-76116000	ナット	NUT	4	
28	204-76604010	クランプ・ホース	CLAMP-HOSE	4	
29	527-76602000	ホース	HOSE	1	
30	709-80303011	コンデンサ	CONDENSER	1	
31	709-80308012	ブラケット・ドライヤ	BRACKET-DRYER	1	
32	709-84400001	コンプレッサ	COMPRESSOR	1	
33	001-10306055	ボルト	BOLT	8	
34	001-10308020	ボルト	BOLT	4	
35	001-11306001	ナット・フランジ	NUT-FLANGE	2	
36	001-12106002	ワッシャ・スプリング	WASHER-SPRING	8	
37	001-12106003	ワッシャ・スプリング	WASHER-SPRING	6	
38	001-12108002	ワッシャ・スプリング	WASHER-SPRING	1	
39	001-12108003	ワッシャ・スプリング	WASHER-SPRING	6	
40	001-12110002	ワッシャ・スプリング	WASHER-SPRING	4	
41	001-12206000	ワッシャ	WASHER	8	
42	001-12210000	ワッシャ	WASHER	6	
43	001-12608000	ワッシャ	WASHER	4	
44	001-13206000	ナット	NUT	5	
45	001-13208000	ナット	NUT	6	
46	001-70505001	バインダ	BINDER	6	
47	001-72010168	クランプ	CLAMP	1	
48	001-72015188	クランプ	CLAMP	1	
49	001-72020218	クランプ	CLAMP	4	
50	001-12110003	ワッシャ・スプリング	WASHER-SPRING	5	
51	001-13210000	ナット	NUT	1	
52	204-76602010	コック・イン	COCK-IN	1	
53	001-10306016	ボルト	BOLT	1	
54	857-76207000	ブラケット	BRACKET	1	
55	001-10310025	ボルト	BOLT	4	
56	857-76206000	シム (0.5)	SHIM (0.5)	AR	
57	707-45012000	シム (1.0)	SHIM (1.0)	AR	

K03 857-7630001

ヒータパイピング (2)
HEATER PIPING(2)

(OUTSIDE CAB)
(OPTION)

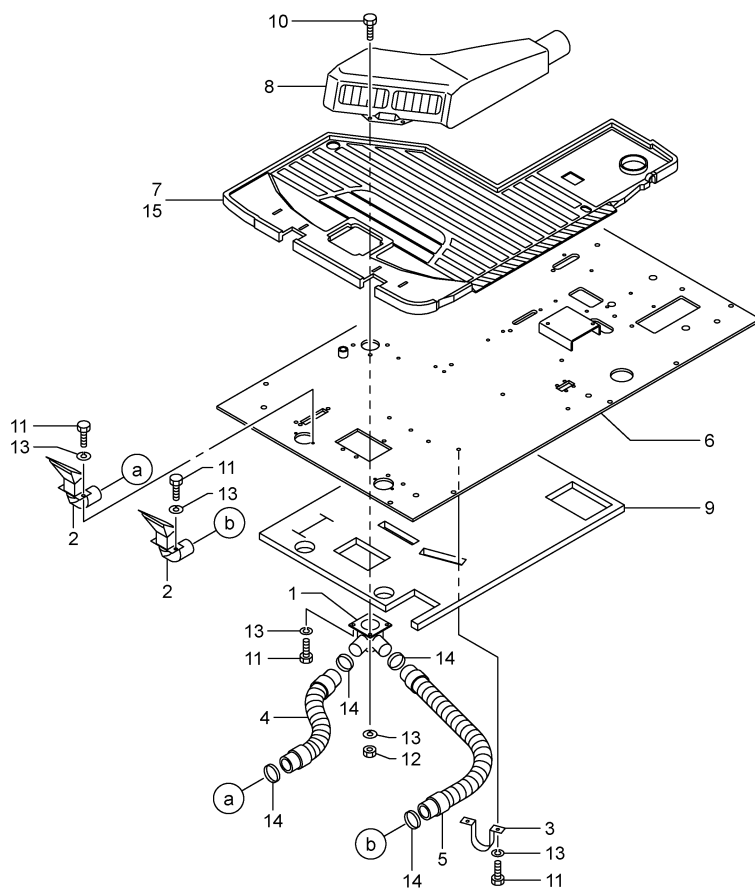
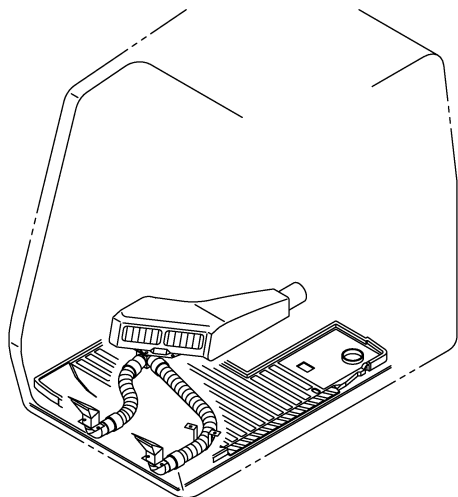


4,2006-LD
857-763-01

符号 REF.No.	部品番号 PART No.	部品名称	PART NAME	個数 Q'ty	備考 NOTE
0	857-7630000	ヒータパイピング (2)	HEATER PIPING(2)		N. F. S.
1	527-7660100	ホース	HOSE	1	
2	527-7660200	ホース	HOSE	1	
3	204-76604010	クランプ・ホース	CLAMP-HOSE	4	
4	204-76602010	コック・イン	COCK-IN	2	
5	317-63301010	ホース	HOSE	1	
6	727-76602000	クランプ	CLAMP	5	
7	001-72022228	クランプ	CLAMP	5	
8	001-10306016	ボルト	BOLT	1	
9	001-13206000	ナット	NUT	5	
10	001-13208000	ナット	NUT	5	
11	001-12106003	ワッシャ・スフ・リング	WASHER-SPRING	5	
12	001-12108003	ワッシャ・スフ・リング	WASHER-SPRING	5	
13	001-70505001	パイピング	BINDER	2	

K04 837-7650001 デフロスタ
DEFROSTER

(A/C ONLY)
(OPTION)

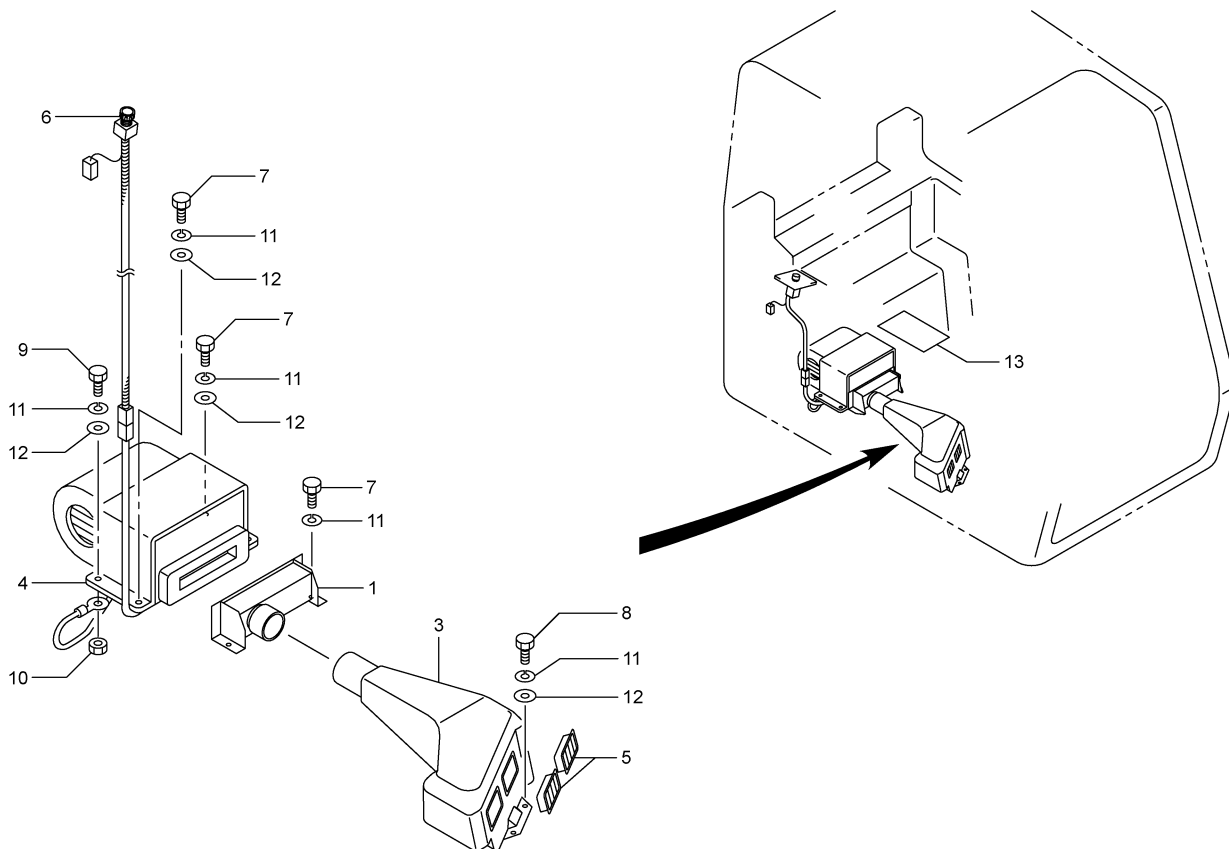


2,2001-TG
837-765-01

符 号 REF. No.	部 品 番 号 PART No.	部 品 名 称	PART NAME	個 数 Q'ty	備 考 NOTE
0	837-7650000	デフロスタ	DEFROSTER		N. F. S.
1	817-76501000	ダクト	DUCT	1	
2	817-76502000	ノズル	NOZZLE	2	
3	817-76503000	クランプ	CLAMP	1	
4	817-76504000	ホース	HOSE	1	
5	817-76505000	ホース	HOSE	1	
6	837-76501000	フロアフレーム	FRAME	1	
7	817-76507000	マット	MAT	AR	DEFROSTER
8	817-76508000	ダクト	DUCT	1	
9	837-76502000	ライニング	LINING	1	
10	001-10308030	ボルト	BOLT	1	
11	001-10308016	ボルト	BOLT	9	
12	001-13208000	ナット	NUT	1	
13	001-12108003	ワッシャ・スプリング	WASHER-SPRING	10	
14	001-66712000	バンド・ホース	BAND-HOSE	4	
15	817-76510000	マット	MAT	AR	FLAMEPROOF (DEFROST.)

K05 707-7660005 ヒータパイピング (1)
HEATER PIPING(1)

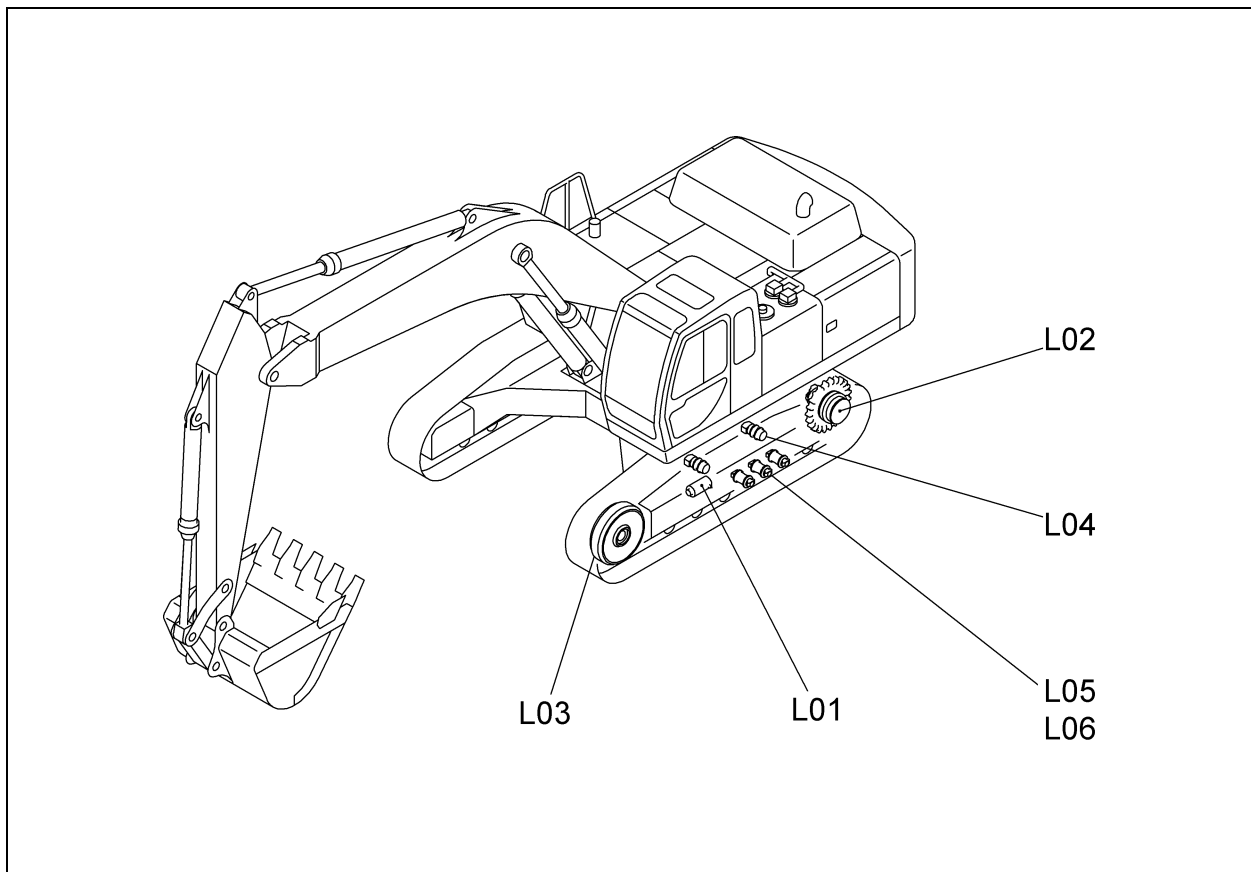
(INSIDE CAB)
(OPTION)



2,2000-TG
707-766-05

符 号 REF. No.	部 品 番 号 PART No.	部 品 名 称	PART NAME	個 数 Qty	備 考 NOTE
0	707-76600000	ヒータパイピング (1)	HEATER PIPING(1)		N. F. S.
1	707-76601000	ダクト	DUCT	1	
3	707-76101000	ダクト	DUCT	1	
4	709-72200003	ヒータ	HEATER	1	
5	317-52011000	グリル	GRILLE	2	
6	719-10455021	スイッチ・ヒータ	SWITCH-HEATER	1	
7	001-10308016	ボルト	BOLT	5	
8	001-10308020	ボルト	BOLT	2	
9	001-10308025	ボルト	BOLT	1	
10	001-11308001	ナット・フランジ	NUT-FLANGE	1	
11	001-12108003	ワッシャ・スプリング	WASHER-SPRING	8	
12	001-12208000	ワッシャ	WASHER	6	
13	707-45009000	シール	SEAL	1	

トラベリングシステム
L. TRAVELING SYSTEM

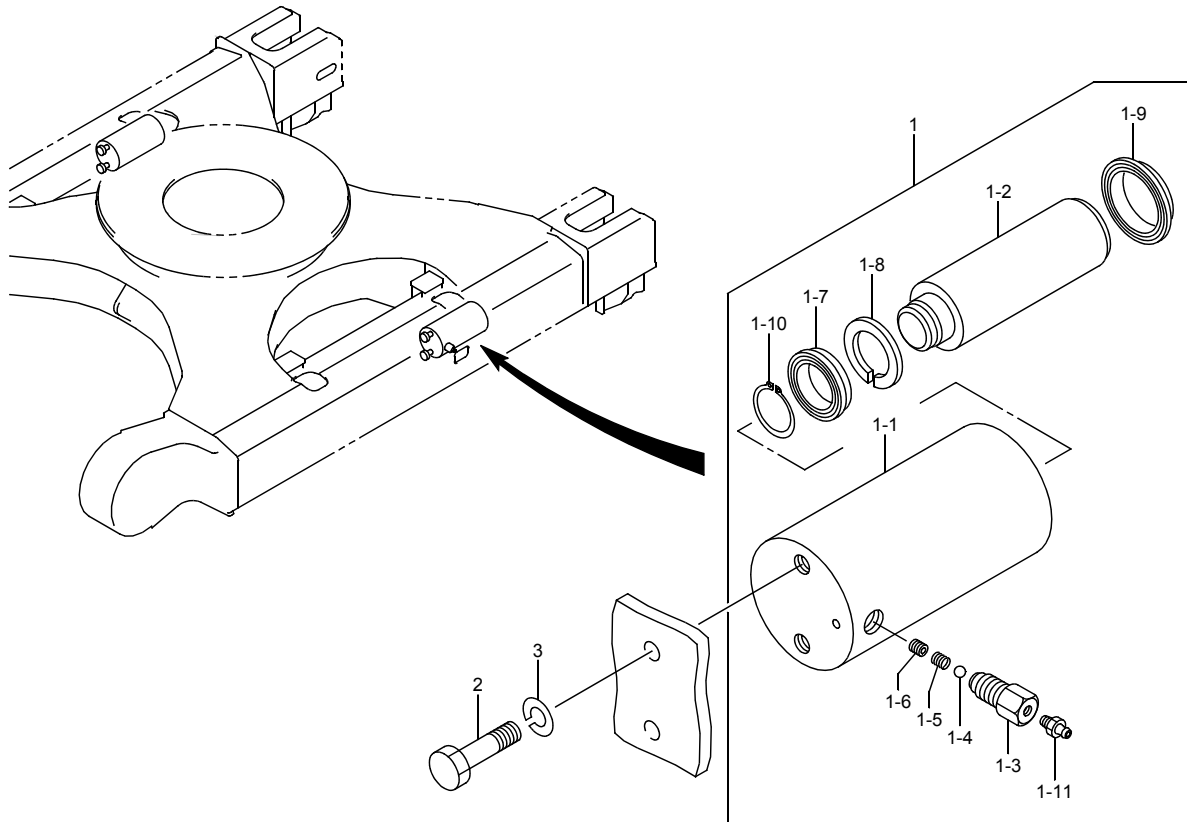


[857L000]S

L01	747-32600002	アジャスト シリンダ ADJUST CYLINDER	
L02	857-50200001	ドライブリング タンブラ DRIVING TUMBLER	
L03	747-50400005	フロント アイドラ FRONT IDLER	
L04	747-50600004	キャリア ローラ CARRIER ROLLER	
L05	857-50800000	トラック ローラ TRACK ROLLER	
L06	857-50900000	トラック ローラ TRACK ROLLER	(LC) (OPTION)

L

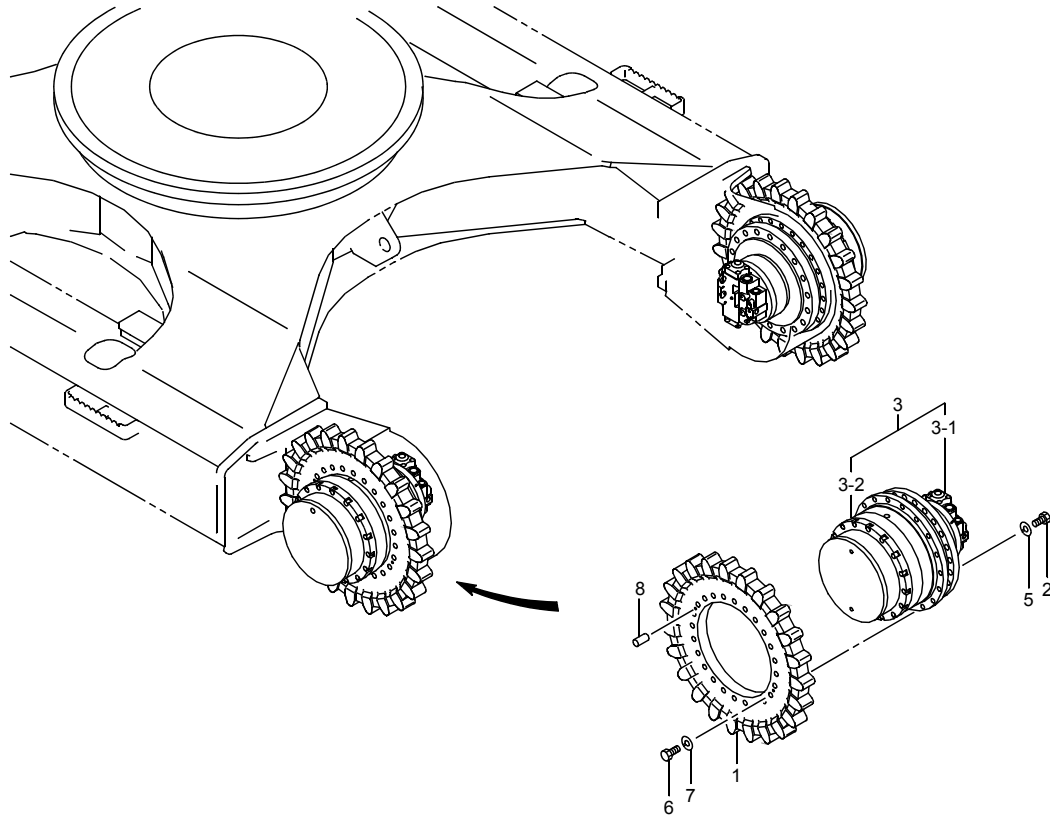
L01 747-3260002 アジヤスト シリンダ
ADJUST CYLINDER



5,2002-LD
747-326-02

符 号 REF.No.	部 品 番 号 PART No.	部 品 名 称	PART NAME	個 数 Qty	備 考 NOTE
0	747-32600000	アジヤスト シリンダ	ADJUST CYLINDER		N. F. S.
1	747-32600100	アジヤスト シリンダ - SUBASSY	ADJUST CYLINDER SUB	2	
-1	747-32601000	シリンダ	CYLINDER	2	
-2	747-32602000	ロッド・ピストン	ROD-PISTON	2	
-3	237-32603000	プラグ	PLUG	2	
-4	084-32608000	ボール・スチール	BALL-STEEL	2	
-5	084-32609000	スプリング	SPRING	2	
-6	084-32610000	スクリュー・セット	SCREW-SET	2	
-7	337-32603000	パッキング	PACKING	2	
-8	337-32604000	リング・バックアップ	RING-BACK UP	2	
-9	337-32605000	スクレーパー	SCRAPER	2	
-10	001-20665000	リング・スナップ	RING-SNAP	2	
-11	001-60101001	ニップル・グリース	NIPPLE-GREASE	2	
2	001-10316055	ボルト	BOLT	4	
3	001-12116003	ワッシャ・スプリング	WASHER-SPRING	4	

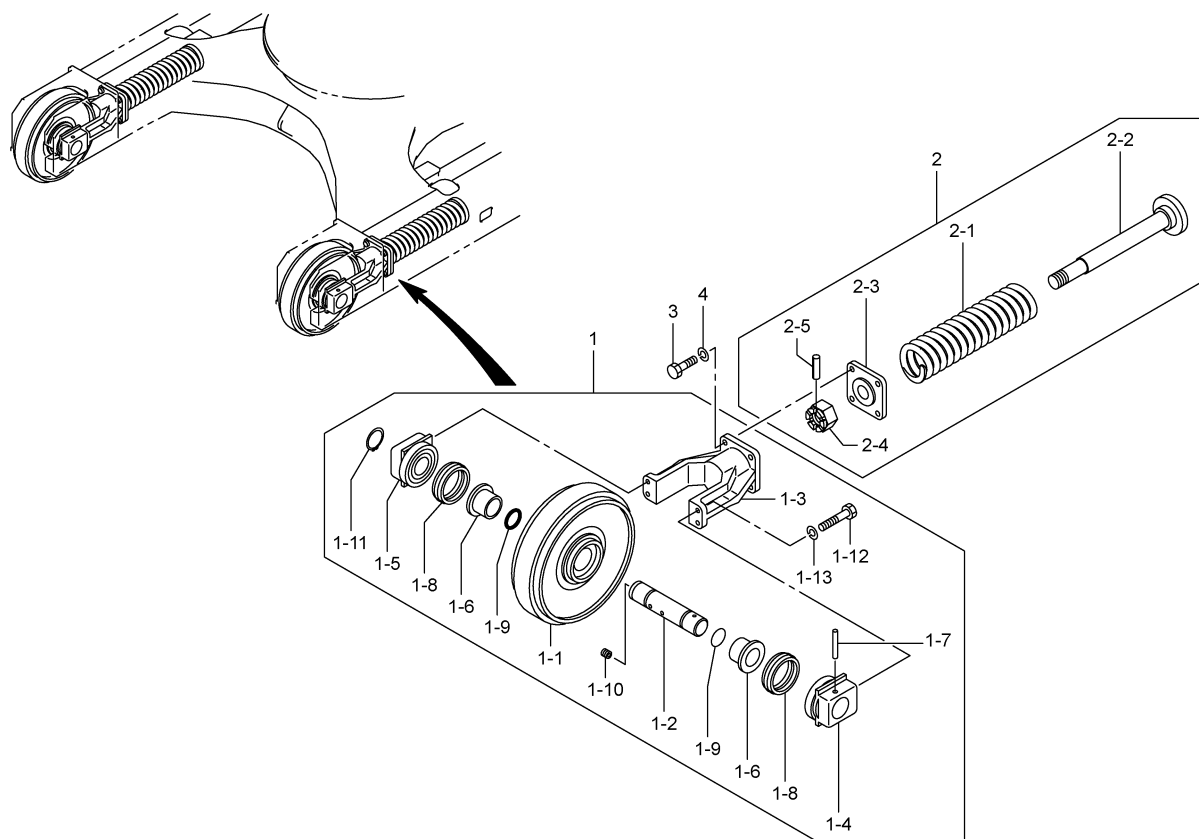
L02 857-5020001 トライビング タンブラ
DRIVING TUMBLER



2,2002-LD
857-502-01

符 号 REF. No.	部 品 番 号 PART No.	部 品 名 称	PART NAME	個 数 Qty	備 考 NOTE
0	857-5020000	トライビング タンブラ	DRIVING TUMBLER		N. F. S.
1	587-50301000	スプロケット	SPROCKET	2	
2	001-10424075	ボルト	BOLT	36	
3	619-01325010	モータ・トラベリング	MOTOR-TRAVELING	2	
-1	619-77000010	モータ・プランジャ	MOTOR-PLUNGER	2	
-2	619-89300001	ギヤ・リタクション	GEAR-REDUCTION	2	
5	001-12124003	ワッシャ・スプリング	WASHER-SPRING	36	
6	001-10420070	ボルト	BOLT	48	
7	001-12120003	ワッシャ・スプリング	WASHER-SPRING	48	
8	587-41106000	コルク	CORK	4	

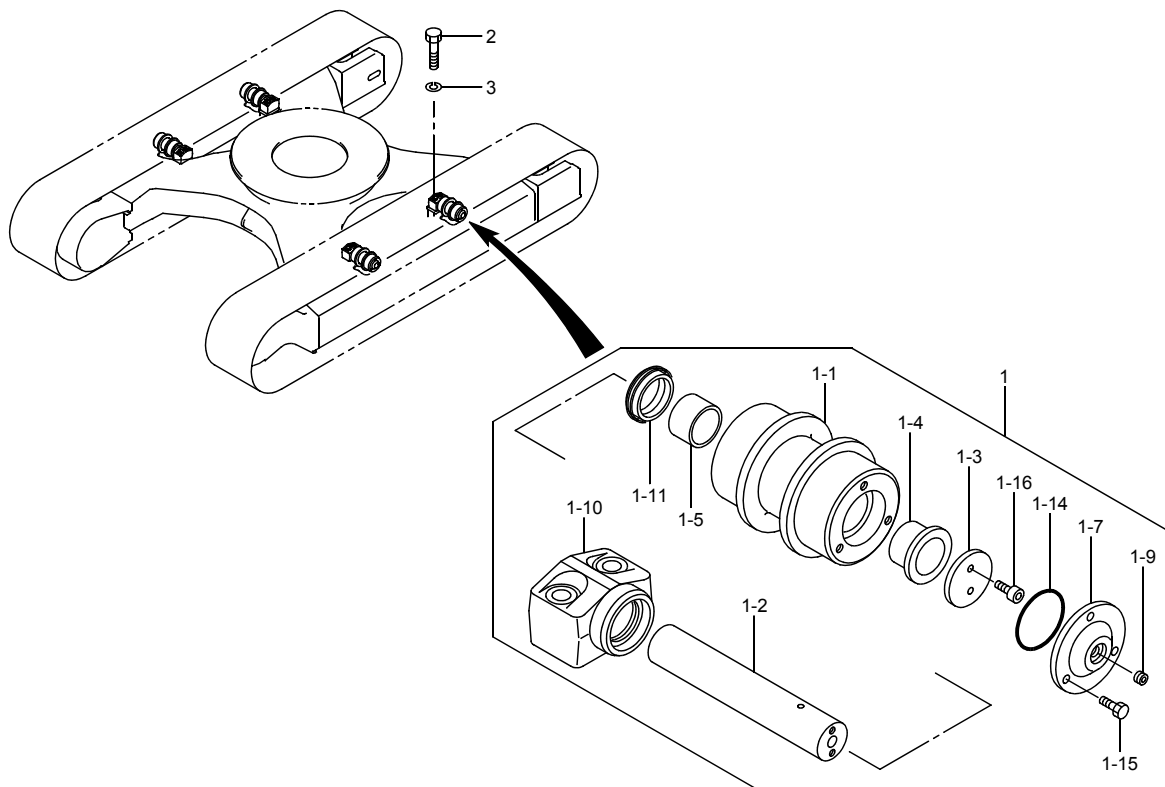
L03 747-5040005 フロント アイドラ
FRONT IDLER



2,2006-LD
747-504-05

符 号 REF.No.	部 品 番 号 PART No.	部 品 名 称	PART NAME	個 数 Q'ty	備 考 NOTE
0	747-5040000	フロント アイドラ	FRONT IDLER		N. F. S.
1	587-50400100	フロント アイドラ	FRONT IDLER	2	
-1	337-50401010	アイトラ	IDLER	2	
-2	337-50402000	シャフト	SHAFT	2	
-3	337-50404000	ヨーク	YOKE	2	
-4	547-50403000	ベアリング (A)	BEARING (A)	2	
-5	547-50404000	ベアリング (B)	BEARING (B)	2	
-6	237-50405000	ブッシュ	BUSHING	4	
-7	237-50406000	ピン	PIN	2	
-8	237-50412000	シール・フロチンク	SEAL-FLOATING	4	
-9	009-46001080	Oリング	O-RING	4	
-10	001-60906002	プラグ	PLUG	2	
-11	237-50413000	リング・スナップ	RING-SNAP	2	
-12	001-10316050	ボルト	BOLT	8	
-13	001-12116003	ワッシャ・スプリング	WASHER-SPRING	8	
2	747-50400100	ショック アブソーバ	SHOCK ABSORBER	2	
-1	587-50501000	スプリング	SPRING	2	
-2	747-50401010	サポート・スプリング	SUPPORT-SPRING	2	
-3	747-50402010	シート・スプリング	SEAT-SPRING	2	
-4	009-13156002	ナット・キャスル	NUT-CASTLE	2	
-5	001-20308080	ピン・スプリング	PIN-SPRING	2	
3	001-10316050	ボルト	BOLT	8	
4	001-12116003	ワッシャ・スプリング	WASHER-SPRING	8	

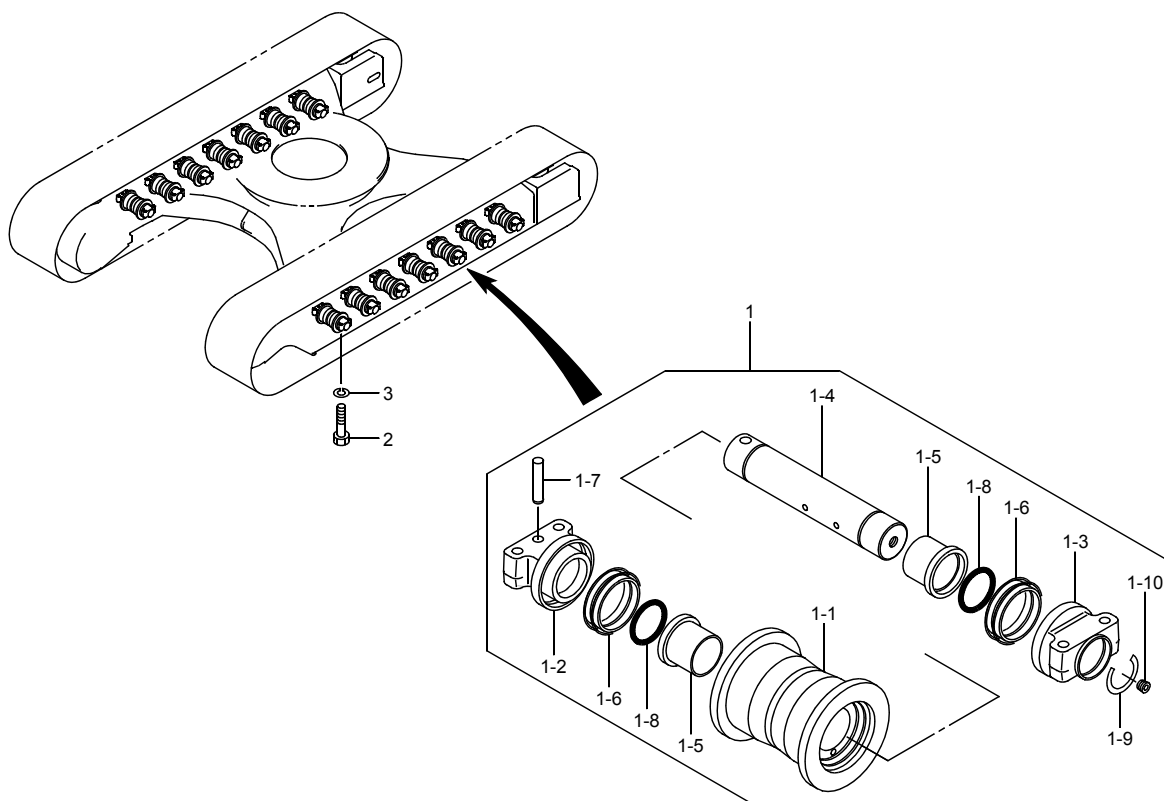
L04 747-5060004 キャリヤ ローラ
CARRIER ROLLER



4,2002-LD
747-506-04

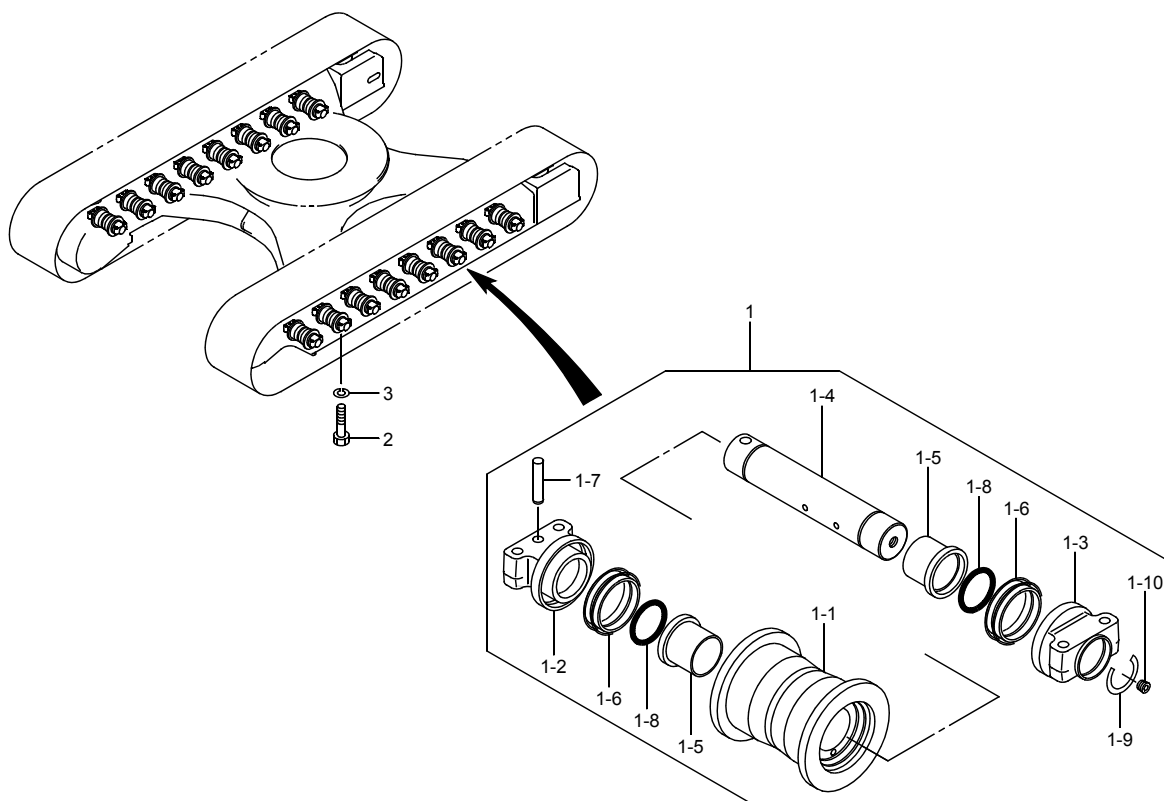
符 号 REF. No.	部 品 番 号 PART No.	部 品 名 称	PART NAME	個 数 Q'ty	備 考 NOTE
0	747-50600000	キャリヤ ローラ	CARRIER ROLLER		N. F. S.
1	107-50600120	キャリヤ ローラ SUBASSY	CARRIER ROLLER	4	
-1	107-50601010	ローラ	ROLLER	4	
-2	107-50602010	シャフト	SHAFT	4	
-3	107-50603000	プレート	PLATE	4	
-4	107-50604000	ブッシュ	BUSHING	4	
-5	107-50605010	ブッシュ	BUSHING	4	
-7	107-50607020	カバー	COVER	4	
-9	001-60906002	プラグ	PLUG	4	
-10	107-50609010	ブラケット	BRACKET	4	
-11	014-50612000	シール・フロートリング	SEAL-FLOATING	4	
-14	009-46001080	Oリング	O-RING	4	
-15	001-10510030	ボルト・ヘキサゴンソケット	BOLT-HEXAGON SOCKET	12	
-16	001-10510025	ボルト・ヘキサゴンソケット	BOLT-HEXAGON SOCKET	8	
2	001-10324120	ボルト	BOLT	8	
3	001-12124003	ワッシャー・スプリング	WASHER-SPRING	8	

L05 857-5080000 トラック ローラ
TRACK ROLLER



5,2002-LD
857-508-00

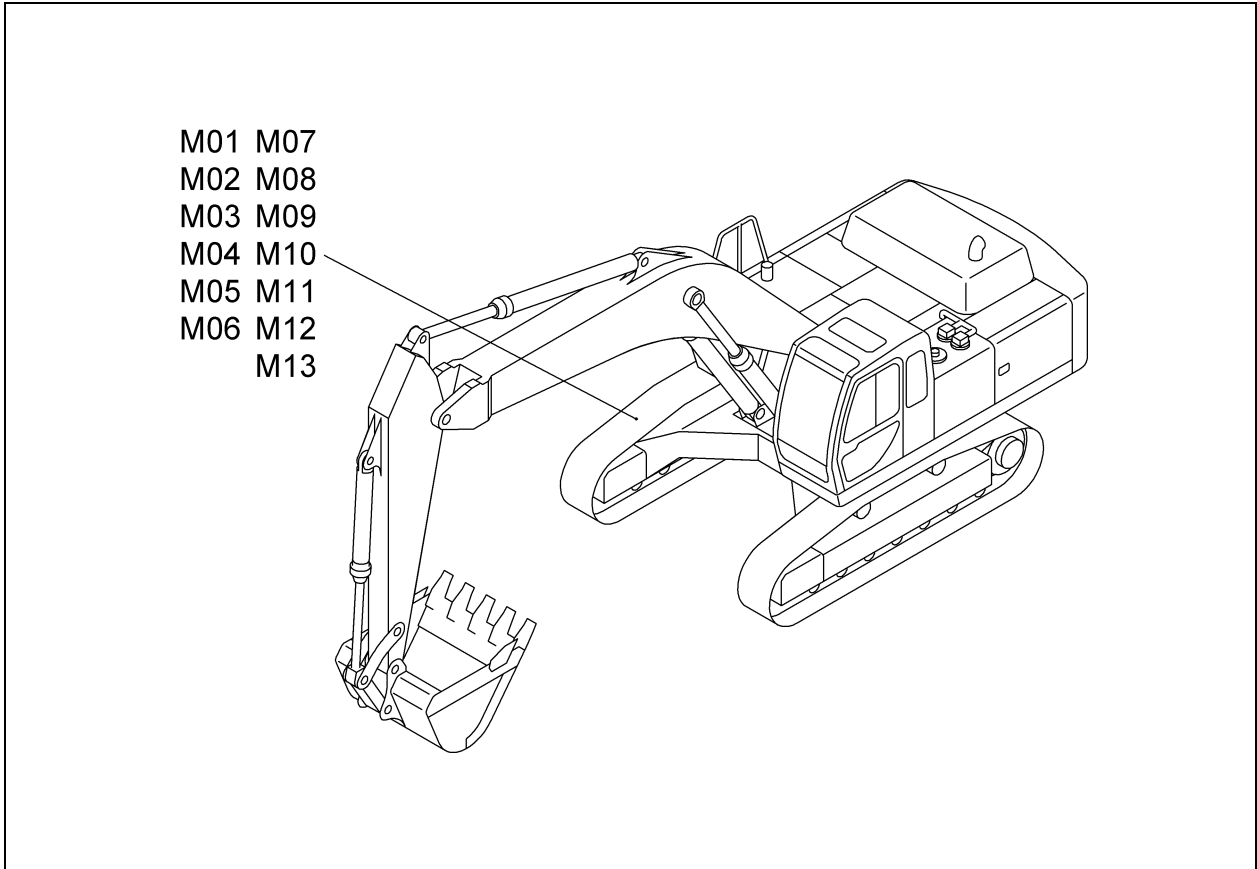
符 号 REF. No.	部 品 番 号 PART No.	部 品 名 称	PART NAME	個 数 Q'ty	備 考 NOTE
0	857-5080000	トラック ローラ	TRACK ROLLER		N. F. S.
1	587-50800100	トラック ローラ SUBASSY	TRACK ROLLER SUBASSY	14	
-1	337-50801000	ローラ	ROLLER	14	
-2	587-50801000	カラ- (A)	COLLAR (A)	14	
-3	587-50802000	カラ- (B)	COLLAR (B)	14	
-4	587-50803000	シャフト	SHAFT	14	
-5	054-50803020	フッ シュ	BUSHING	28	
-6	034-50412000	シ-ル・フ-ロ-チンク	SEAL-FLOATING	28	
-7	037-50905000	ピ-ン	PIN	14	
-8	009-46002065	O リンク	O-RING	28	
-9	054-50808000	クリツフ・ワイヤ	CLIP-WIRE	14	
-10	001-60906002	フ ラク	PLUG	14	
2	542-20206000	ボ ルト	BOLT	56	
3	997-12222000	ワッシャ	WASHER	56	



5,2002-LD
857-509-00

符 号 REF. No.	部 品 番 号 PART No.	部 品 名 称	PART NAME	個 数 Q'ty	備 考 NOTE
0	857-50900000	トラック ローラ	TRACK ROLLER		N. F. S.
1	587-50800100	トラック ローラ SUBASSY	TRACK ROLLER SUBASSY	16	
-1	337-50801000	ローラ	ROLLER	16	
-2	587-50801000	カラ- (A)	COLLAR (A)	16	
-3	587-50802000	カラ- (B)	COLLAR (B)	16	
-4	587-50803000	シャフト	SHAFT	16	
-5	054-50803020	フッシユ	BUSHING	32	
-6	034-50412000	シ-ル・フロ-チンク	SEAL-FLOATING	32	
-7	037-50905000	ピン	PIN	16	
-8	009-46002065	O リンク	O-RING	32	
-9	054-50808000	クリツフ・ワイヤ	CLIP-WIRE	16	
-10	001-60906002	プラグ	PLUG	16	
2	542-20206000	ボルト	BOLT	64	
3	997-12222000	ワッシャ	WASHER	64	

トラックシュー
M. TRACK SHOE

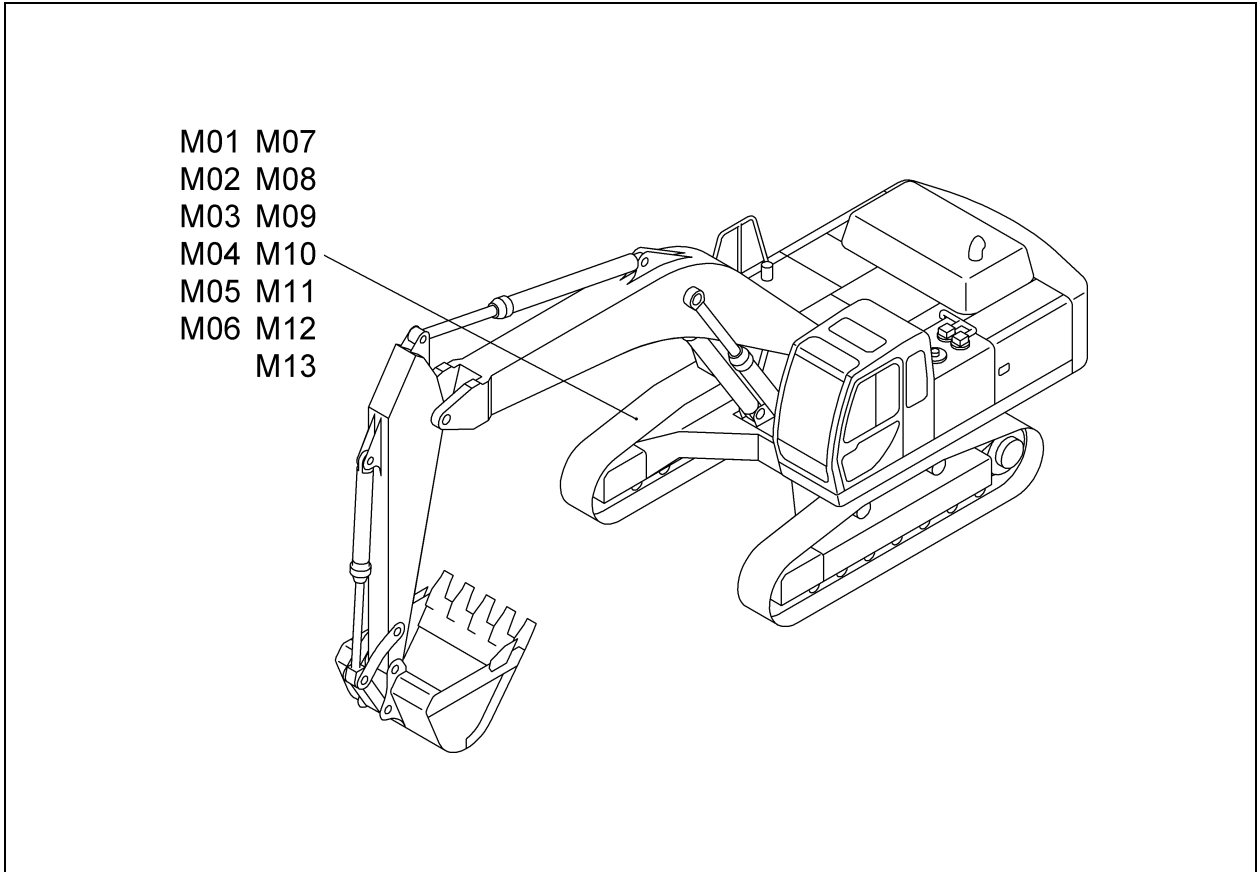


[857M001]S

M01	587-51000025	トラック シュー TRACK SHOE	(600mm)
M02	747-51000000	トラック シュー TRACK SHOE	(ANTI CORROSION TYPE) (OPTION)
M03	587-51100025	トラック シュー TRACK SHOE	(700mm) (OPTION)
M04	587-51200025	トラック シュー TRACK SHOE	(800mm) (OPTION)
M05	587-51300025	トラック シュー TRACK SHOE	(914mm) (OPTION)
M06	587-51400022	トラック シュー (フラット) TRACK SHOE(FLAT)	(FLAT 760mm) (OPTION)
M07	587-51500002	トラック シュー TRACK SHOE	(BMH 600mm) (OPTION)
M08	587-53000025	トラック シュー TRACK SHOE	(LC 600mm) (OPTION)
M09	747-53000000	トラック シュー TRACK SHOE	(LC ANTI CORROSION TYPE) (OPTION)
M10	587-53100025	トラック シュー TRACK SHOE	(LC 700mm) (OPTION)
M11	587-53200025	トラック シュー TRACK SHOE	(LC 800mm) (OPTION)
M12	587-53300025	トラック シュー TRACK SHOE	(LC 914mm) (OPTION)

M

トラックシュー
M. TRACK SHOE



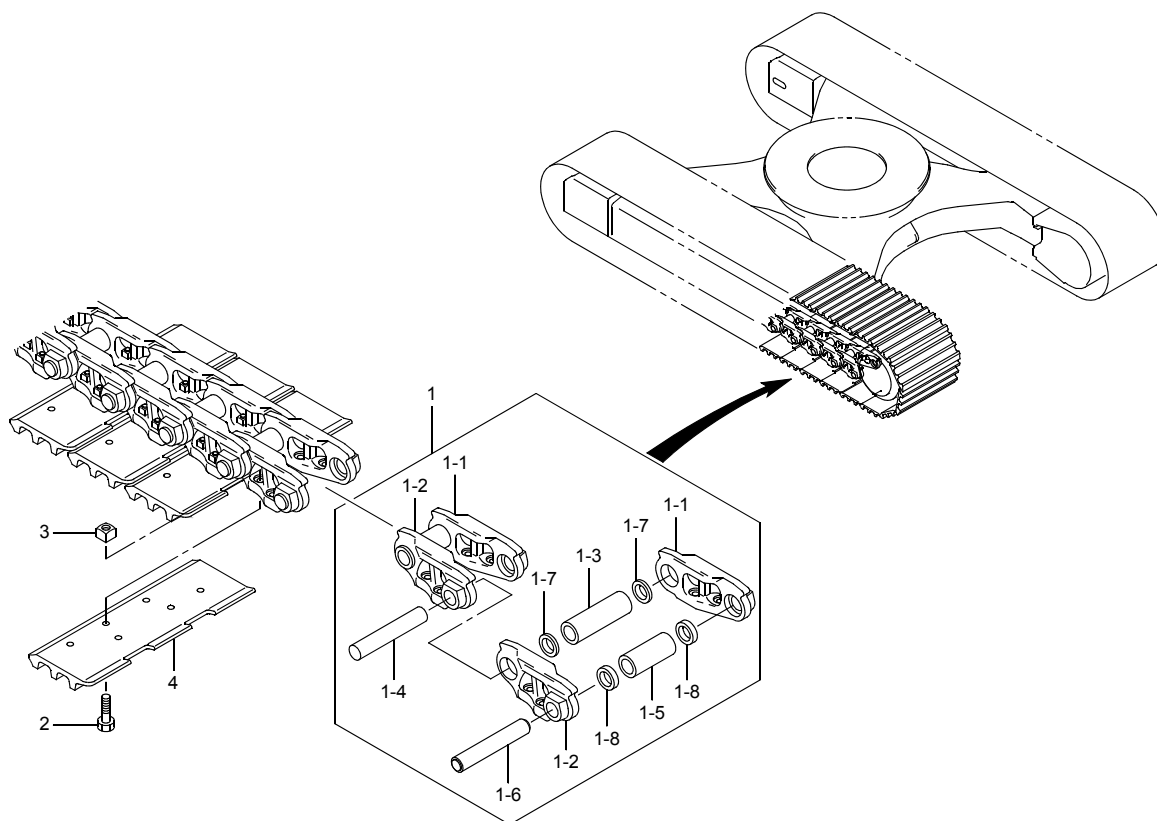
[857M001]S

M13 587-53400021 トラックシュー
TRACK SHOE

(LC FLAT 760mm)
(OPTION)

M01 587-5100025 トラック シュー
TRACK SHOE

(600mm)

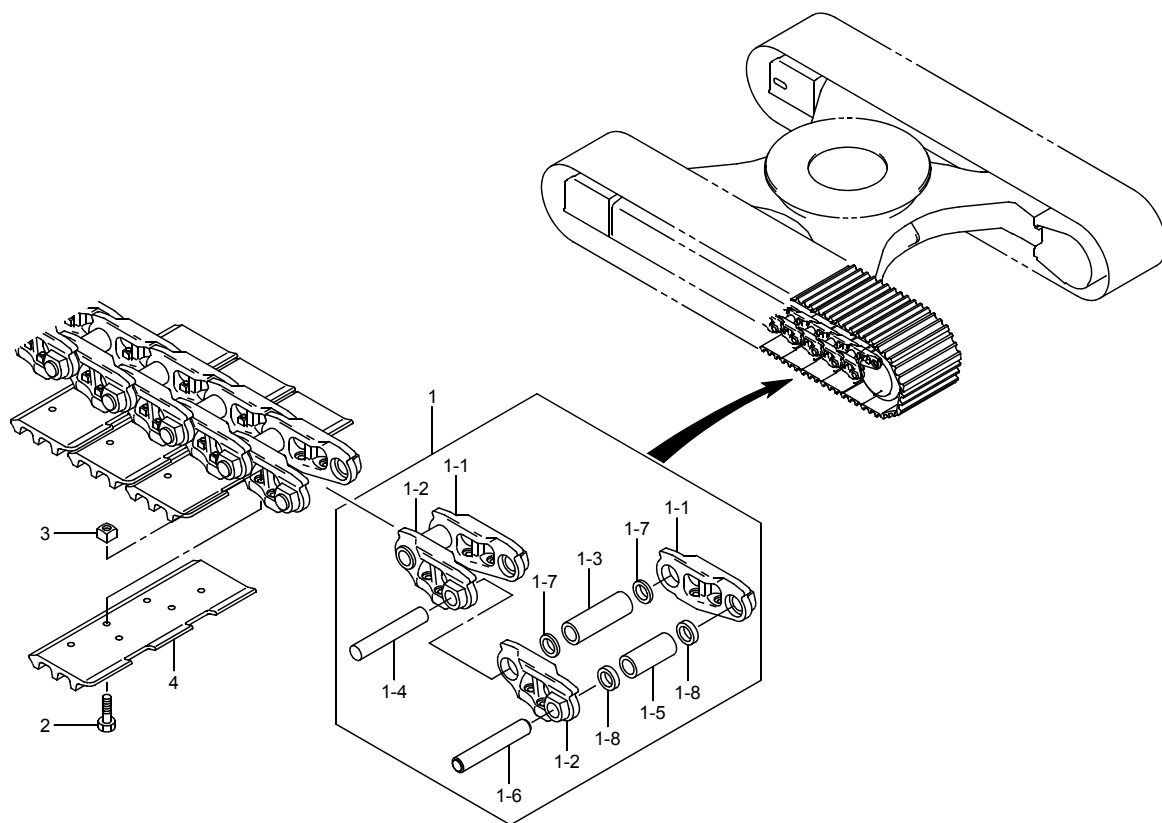


5,2000-TG
587-510-25

符 号 REF.No.	部 品 番 号 PART No.	部 品 名 称	PART NAME	個 数 Qty	備 考 NOTE
0	587-5100020	トラック シュー	TRACK SHOE		N. F. S.
1	587-51000140	リンク・サブ・トラック	LINK-SUB TRACK	2	
-1	224-51001010	リンク・トラック (R)	LINK-TRACK (R)	96	
-2	224-51002010	リンク・トラック (L)	LINK-TRACK (L)	96	
-3	587-51001030	ブッシュ・トラック	BUSHING-TRACK	94	
-4	224-51006010	ピン・トラック	PIN-TRACK	94	
-5	587-51005000	ブッシュ・マスタ	BUSHING-MASTER	2	
-6	587-51004010	ピン・マスタ	PIN-MASTER	2	
-7	587-51002010	シール・ダスト	SEAL-DUST	188	
-8	224-51009010	カラー	COLLAR	4	
2	224-51011030	ボルト・シュー	BOLT-SHOE	384	
3	224-51012030	ナット・シュー	NUT-SHOE	384	
4	107-51001000	シュー	SHOE	96	

M02 747-5100000 トラック シュー
TRACK SHOE

(ANTI CORROSION TYPE)
(OPTION)

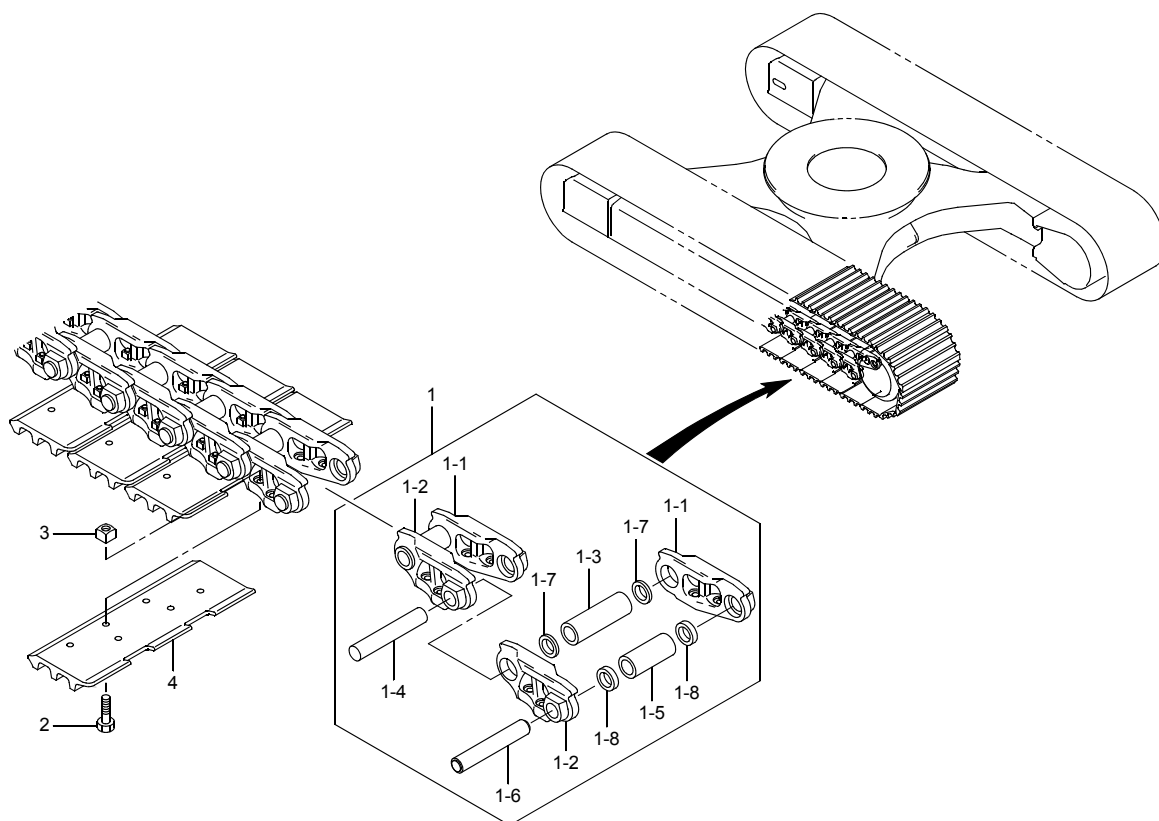


5,2002-LD
747-510-00

符 号 REF. No.	部 品 番 号 PART No.	部 品 名 称	PART NAME	個 数 Qty	備 考 NOTE
0	747-51000000	トラック シュー	TRACK SHOE		N. F. S.
1	747-51000100	リンク・トラック	LINK-TRACK	2	
-1	747-51001000	リンク・トラック (R)	LINK-TRACK (R)	96	
-2	747-51002000	リンク・トラック (L)	LINK-TRACK (L)	96	
-3	587-51001030	ブッシュ・トラック	BUSHING-TRACK	94	
-4	224-51006010	ピン・トラック	PIN-TRACK	94	
-5	587-51005000	ブッシュ・マスタ	BUSHING-MASTER	2	
-6	587-51004010	ピン・マスタ	PIN-MASTER	2	
-7	587-51002010	シール・ダスト	SEAL-DUST	188	
-8	224-51009010	カラー	COLLAR	4	
2	224-51011030	ボルト・シュー	BOLT-SHOE	384	
3	224-51012030	ナット・シュー	NUT-SHOE	384	
4	107-51001000	シュー	SHOE	96	

M03 587-51100025 トラック シュー
TRACK SHOE

(700mm)
(OPTION)

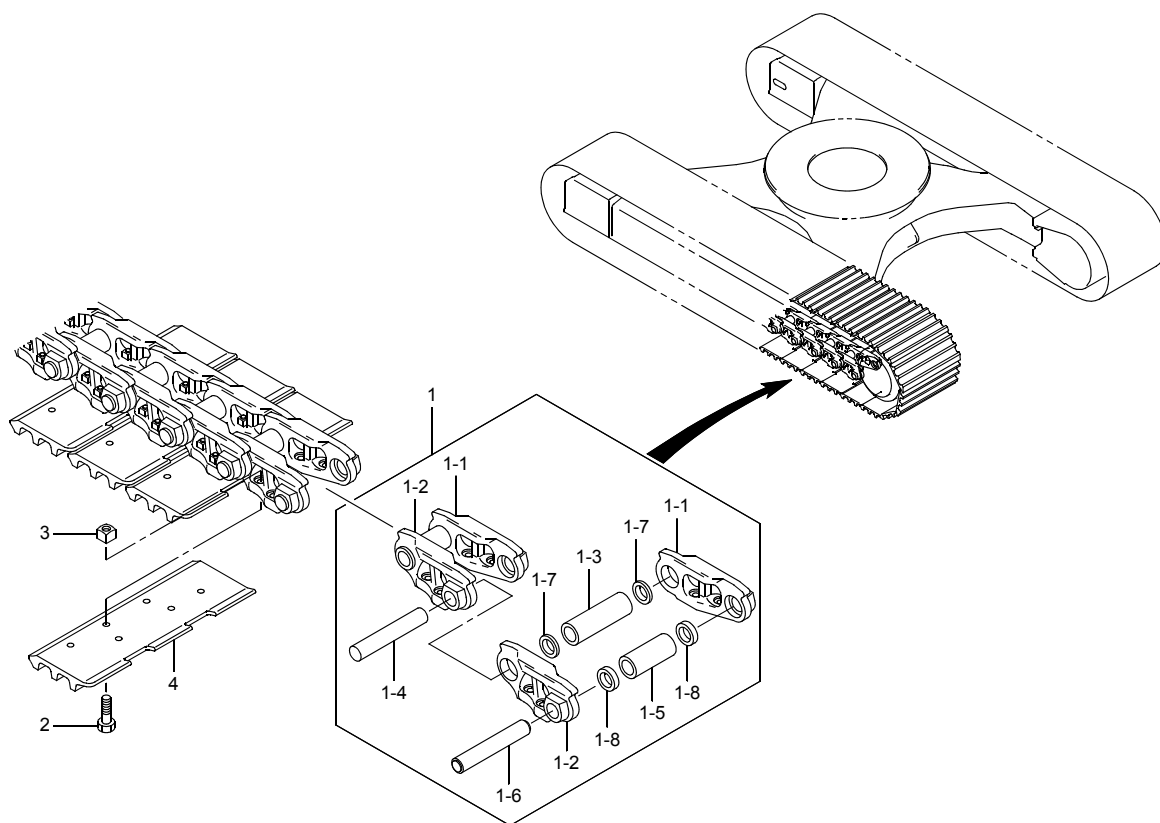


5,2000-TG
587-511-25

符 号 REF.No.	部 品 番 号 PART No.	部 品 名 称	PART NAME	個 数 Qty	備 考 NOTE
0	587-51100020	トラック シュー	TRACK SHOE		N. F. S.
1	587-51000140	リンク・サブ・トラック	LINK-SUB TRACK	2	
-1	224-51001010	リンク・トラック (R)	LINK-TRACK (R)	96	
-2	224-51002010	リンク・トラック (L)	LINK-TRACK (L)	96	
-3	587-51001030	ブッシュ・トラック	BUSHING-TRACK	94	
-4	224-51006010	ピン・トラック	PIN-TRACK	94	
-5	587-51005000	ブッシュ・マスタ	BUSHING-MASTER	2	
-6	587-51004010	ピン・マスタ	PIN-MASTER	2	
-7	587-51002010	シール・ダスト	SEAL-DUST	188	
-8	224-51009010	カラー	COLLAR	4	
2	224-51011030	ボルト・シュー	BOLT-SHOE	384	
3	224-51012030	ナット・シュー	NUT-SHOE	384	
4	337-51101000	シュー	SHOE	96	

M04 587-5120025 トラック シュー
TRACK SHOE

(800mm)
(OPTION)

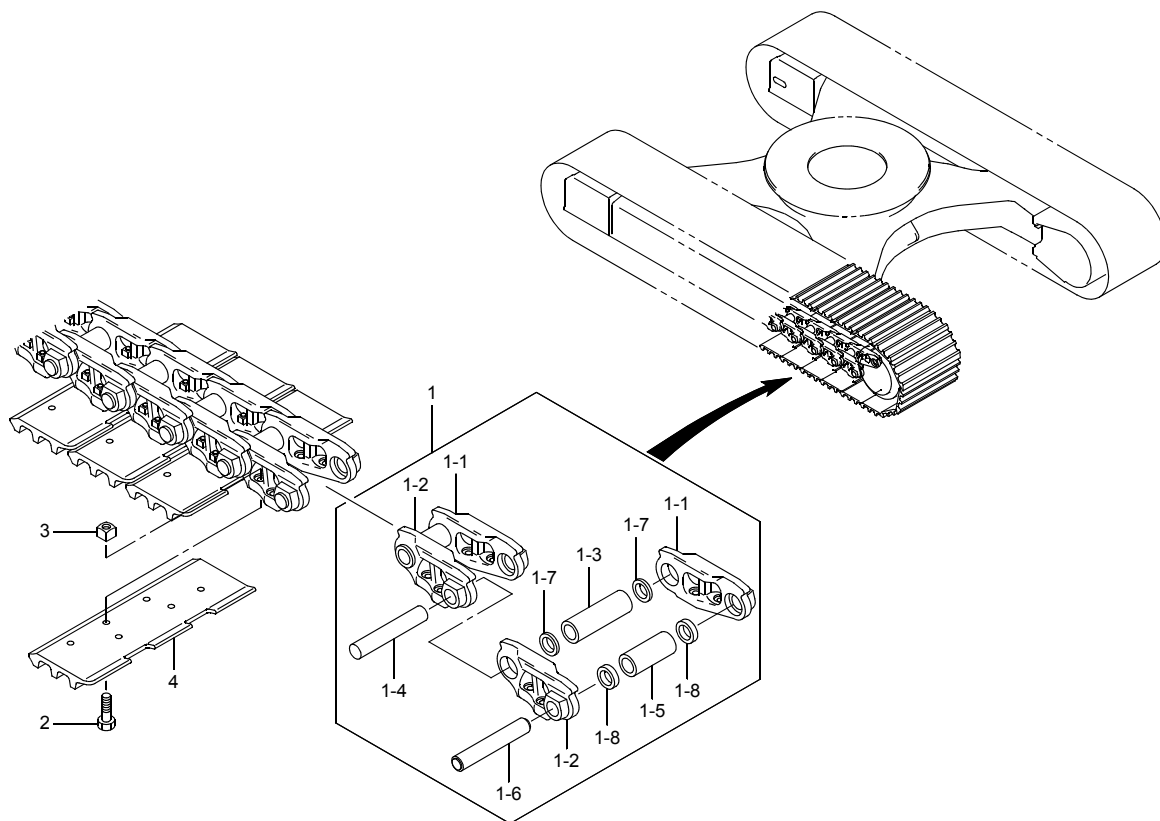


5,2000-TG
587-512-25

符 号 REF. No.	部 品 番 号 PART No.	部 品 名 称	PART NAME	個 数 Qty	備 考 NOTE
0	587-5120020	トラック シュー	TRACK SHOE		N. F. S.
1	587-51000140	リンク・サブ・トラック	LINK-SUB TRACK	2	
-1	224-51001010	リンク・トラック (R)	LINK-TRACK (R)	96	
-2	224-51002010	リンク・トラック (L)	LINK-TRACK (L)	96	
-3	587-51001030	ブッシュ・トラック	BUSHING-TRACK	94	
-4	224-51006010	ピン・トラック	PIN-TRACK	94	
-5	587-51005000	ブッシュ・マスター	BUSHING-MASTER	2	
-6	587-51004010	ピン・マスター	PIN-MASTER	2	
-7	587-51002010	シール・ダスト	SEAL-DUST	188	
-8	224-51009010	カラー	COLLAR	4	
2	224-51011030	ボルト・シュー	BOLT-SHOE	384	
3	224-51012030	ナット・シュー	NUT-SHOE	384	
4	337-51201000	シュー	SHOE	96	

M05 587-51300025 トラック シュー
TRACK SHOE

(914mm)
(OPTION)

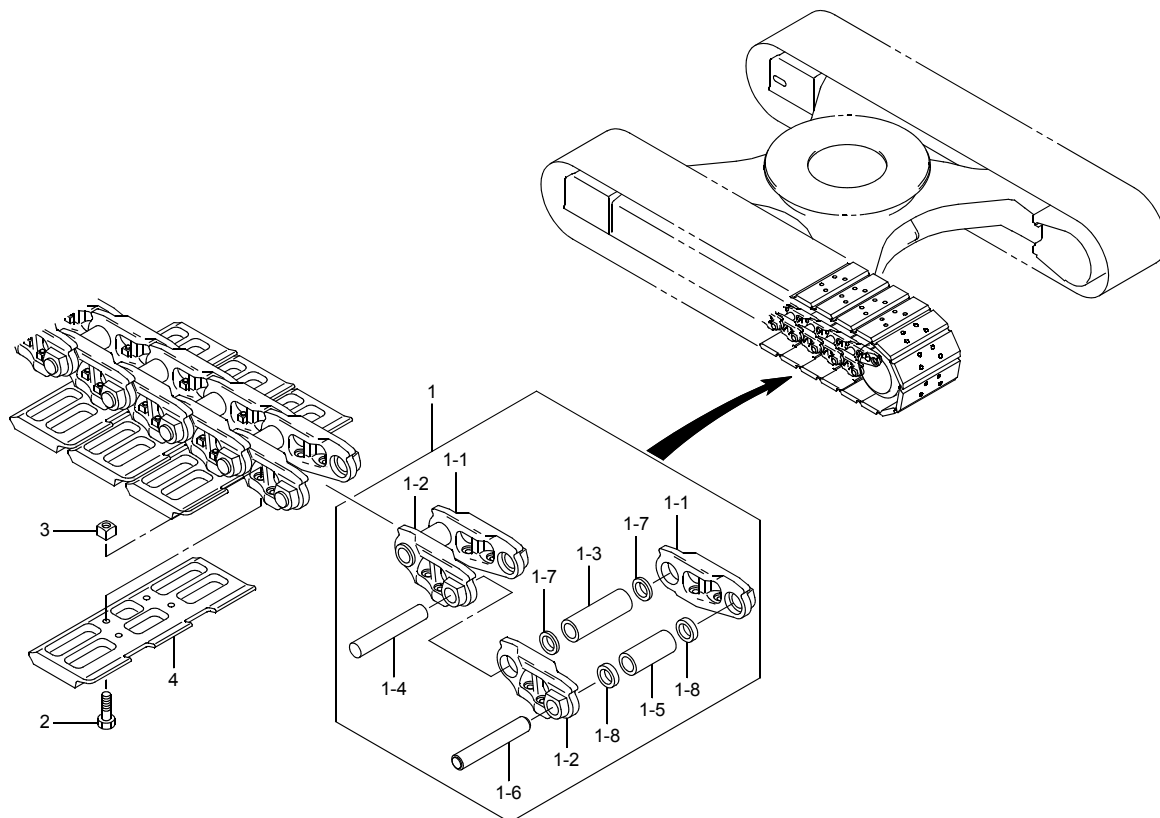


5,2000-TG
587-513-25

符 号 REF.No.	部 品 番 号 PART No.	部 品 名 称	PART NAME	個 数 Qty	備 考 NOTE
0	587-51300020	トラック シュー	TRACK SHOE		N. F. S.
1	587-51000140	リンク・サブ・トラック	LINK-SUB TRACK	2	
-1	224-51001010	リンク・トラック (R)	LINK-TRACK (R)	96	
-2	224-51002010	リンク・トラック (L)	LINK-TRACK (L)	96	
-3	587-51001030	ブッシュ・トラック	BUSHING-TRACK	94	
-4	224-51006010	ピン・トラック	PIN-TRACK	94	
-5	587-51005000	ブッシュ・マスター	BUSHING-MASTER	2	
-6	587-51004010	ピン・マスター	PIN-MASTER	2	
-7	587-51002010	シール・ダスト	SEAL-DUST	188	
-8	224-51009010	カラー	COLLAR	4	
2	224-51011030	ボルト・シュー	BOLT-SHOE	384	
3	224-51012030	ナット・シュー	NUT-SHOE	384	
4	107-51501000	シュー	SHOE	96	

M06 587-5140022 トラック シュー (フラット)
TRACK SHOE(FLAT)

(FLAT 760mm)
(OPTION)

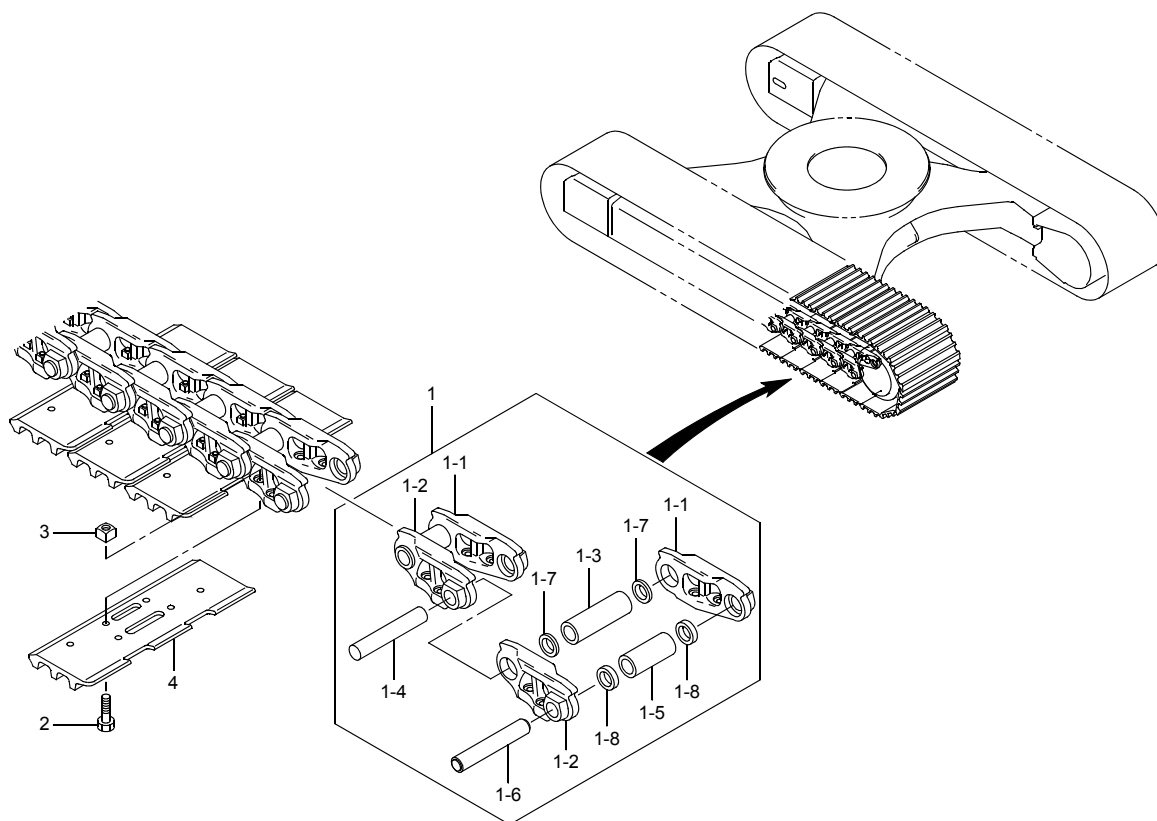


6,2000-TG
587-514-22

符 号 REF.No.	部 品 番 号 PART No.	部 品 名 称	PART NAME	個 数 Qty	備 考 NOTE
0	587-5140020	トラック シュー (フラット)	TRACK SHOE (FLAT)		N. F. S.
1	587-51000140	リンク・サブトラック	LINK-SUB TRACK	2	
-1	224-51001010	リンク・トラック (R)	LINK-TRACK (R)	96	
-2	224-51002010	リンク・トラック (L)	LINK-TRACK (L)	96	
-3	587-51001030	ブッシュ・トラック	BUSHING-TRACK	94	
-4	224-51006010	ピン・トラック	PIN-TRACK	94	
-5	587-51005000	ブッシュ・マスター	BUSHING-MASTER	2	
-6	587-51004010	ピン・マスター	PIN-MASTER	2	
-7	587-51002010	シール・ダスト	SEAL-DUST	188	
-8	224-51009010	カラー	COLLAR	4	
2	587-51401000	ボルト・シュー	BOLT-SHOE	384	
3	224-51012030	ナット・シュー	NUT-SHOE	384	
4	307-51002010	シュー	SHOE	96	

M07 587-5150002 トラック シュー
TRACK SHOE

(BMH 600mm)
(OPTION)

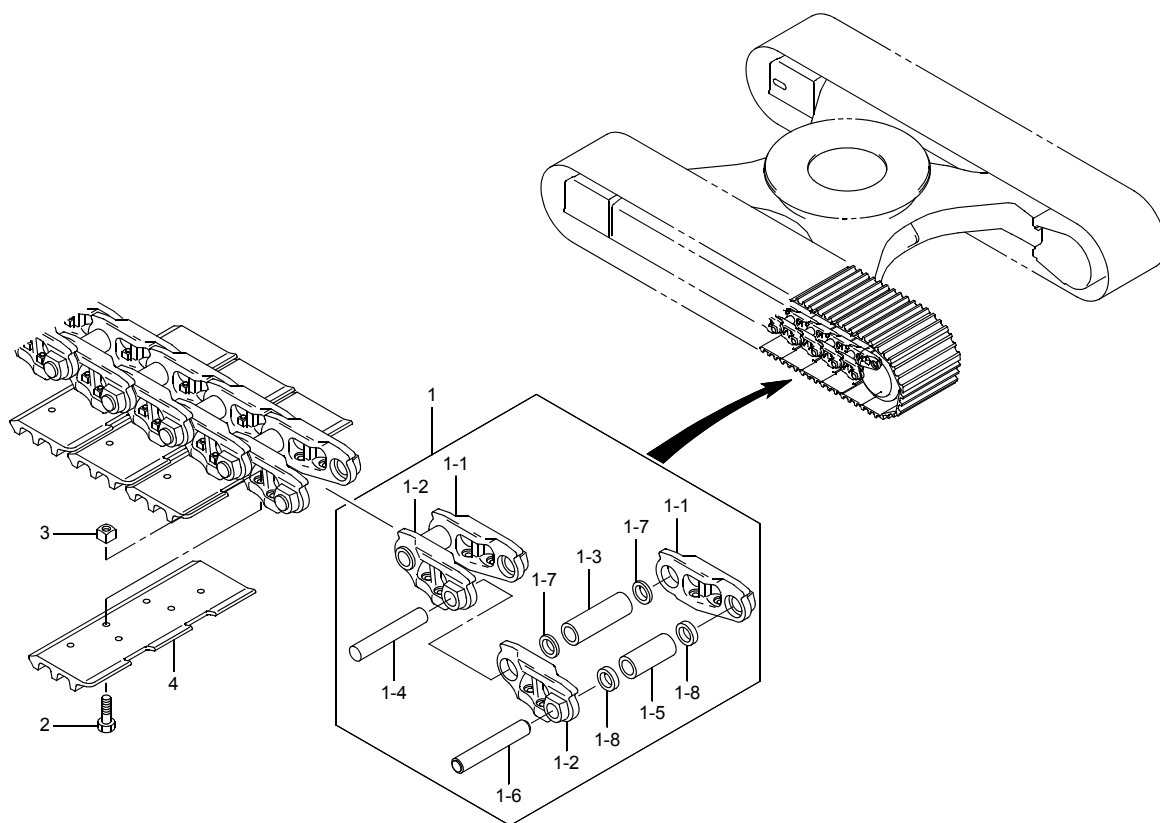


5,2000-TG
587-515-02

符 号 REF.No.	部 品 番 号 PART No.	部 品 名 称	PART NAME	個 数 Qty	備 考 NOTE
0	587-51500000	トラック シュー	TRACK SHOE		N. F. S.
1	587-51000140	リンク・サブ・トラック	LINK-SUB TRACK	2	
-1	224-51001010	リンク・トラック (R)	LINK-TRACK (R)	96	
-2	224-51002010	リンク・トラック (L)	LINK-TRACK (L)	96	
-3	587-51001030	ブッシュ・トラック	BUSHING-TRACK	94	
-4	224-51006010	ピン・トラック	PIN-TRACK	94	
-5	587-51005000	ブッシュ・マスター	BUSHING-MASTER	2	
-6	587-51004010	ピン・マスター	PIN-MASTER	2	
-7	587-51002010	シール・ダスト	SEAL-DUST	188	
-8	224-51009010	カラー	COLLAR	4	
2	224-51011030	ボルト・シュー	BOLT-SHOE	384	
3	224-51012030	ナット・シュー	NUT-SHOE	384	
4	587-51501000	シュー	SHOE	96	

M08 587-5300025 トラック シュー
TRACK SHOE

(LC 600mm)
(OPTION)

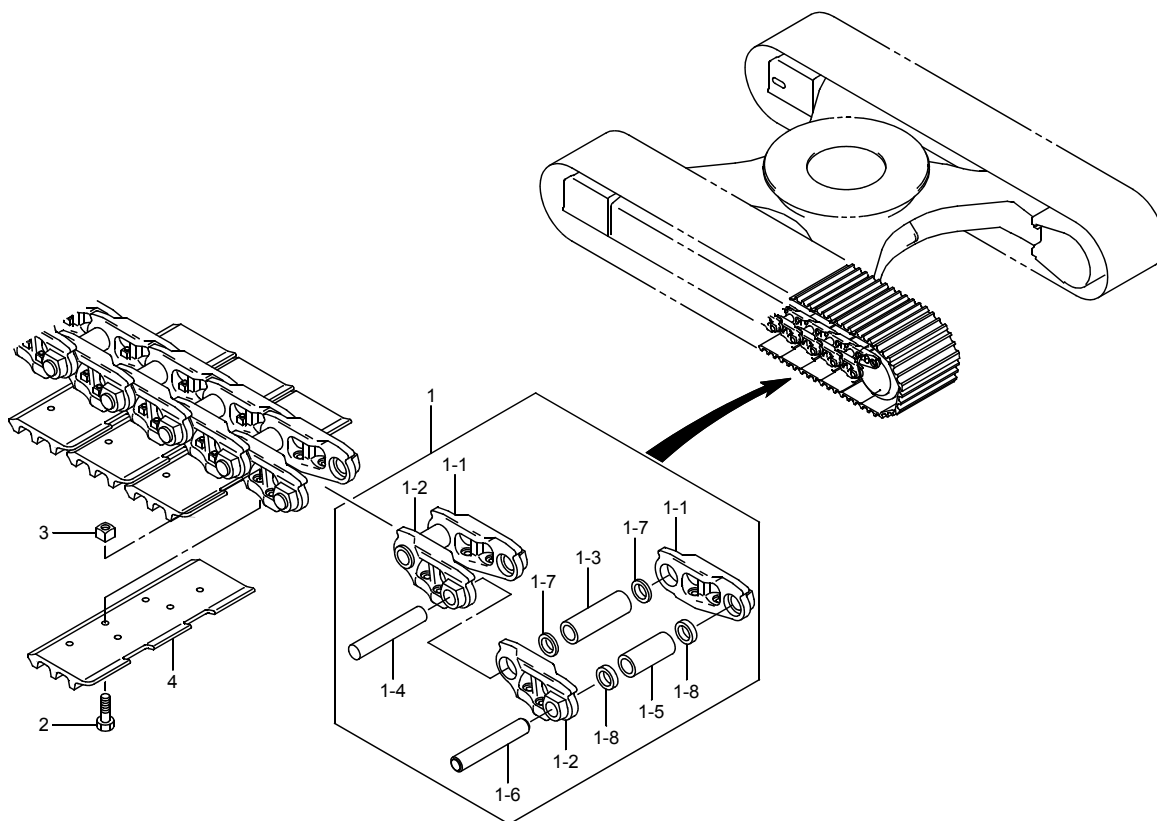


5,2000-TG
587-530-25

符 号 REF.No.	部 品 番 号 PART No.	部 品 名 称	PART NAME	個 数 Qty	備 考 NOTE
0	587-5300020	トラック シュー	TRACK SHOE		N. F. S.
1	587-53000140	リンク・サブ・トラック	LINK-SUB TRACK	2	
-1	224-51001010	リンク・トラック (R)	LINK-TRACK (R)	102	
-2	224-51002010	リンク・トラック (L)	LINK-TRACK (L)	102	
-3	587-51001030	ブッシュ・トラック	BUSHING-TRACK	100	
-4	224-51006010	ピン・トラック	PIN-TRACK	100	
-5	587-51005000	ブッシュ・マスター	BUSHING-MASTER	2	
-6	587-51004010	ピン・マスター	PIN-MASTER	2	
-7	587-51002010	シール・ダスト	SEAL-DUST	200	
-8	224-51009010	カラー	COLLAR	4	
2	224-51011030	ボルト・シュー	BOLT-SHOE	408	
3	224-51012030	ナット・シュー	NUT-SHOE	408	
4	107-51001000	シュー	SHOE	102	

M09 747-5300000 トラック シュー
TRACK SHOE

(LC ANTI CORROSION TYPE)
(OPTION)

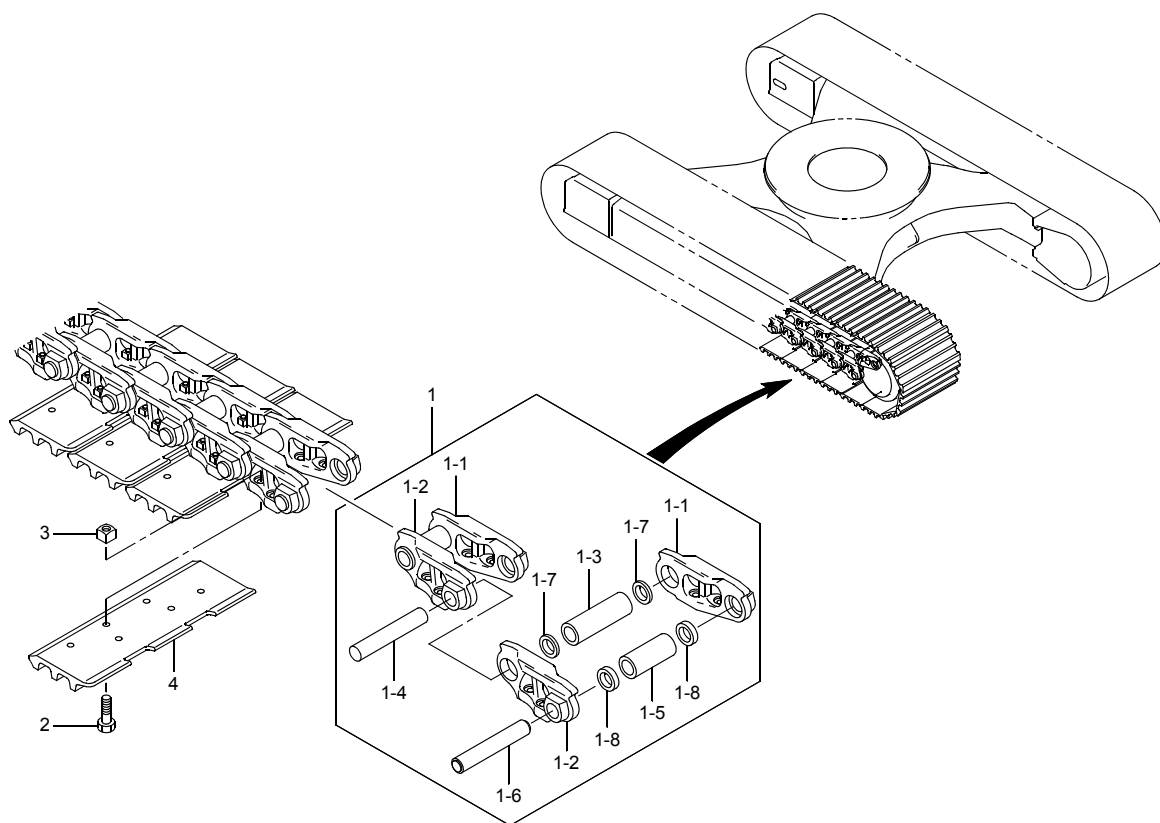


5,2002-LD
747-530-00

符 号 REF. No.	部 品 番 号 PART No.	部 品 名 称	PART NAME	個 数 Qty	備 考 NOTE
0	747-53000000	トラック シュー	TRACK SHOE		N. F. S.
1	747-53000100	リンク・トラック	LINK-TRACK	2	
-1	747-51001000	リンク・トラック (R)	LINK-TRACK (R)	102	
-2	747-51002000	リンク・トラック (L)	LINK-TRACK (L)	102	
-3	587-51001030	ブッシュ・トラック	BUSHING-TRACK	100	
-4	224-51006010	ピン・トラック	PIN-TRACK	100	
-5	587-51005000	ブッシュ・マスタ	BUSHING-MASTER	2	
-6	587-51004010	ピン・マスタ	PIN-MASTER	2	
-7	587-51002010	シール・ダスト	SEAL-DUST	200	
-8	224-51009010	カラー	COLLAR	4	
2	224-51011030	ボルト・シュー	BOLT-SHOE	408	
3	224-51012030	ナット・シュー	NUT-SHOE	408	
4	107-51001000	シュー	SHOE	102	

M10 587-53100025 トラック シュー
TRACK SHOE

(LC 700mm)
(OPTION)

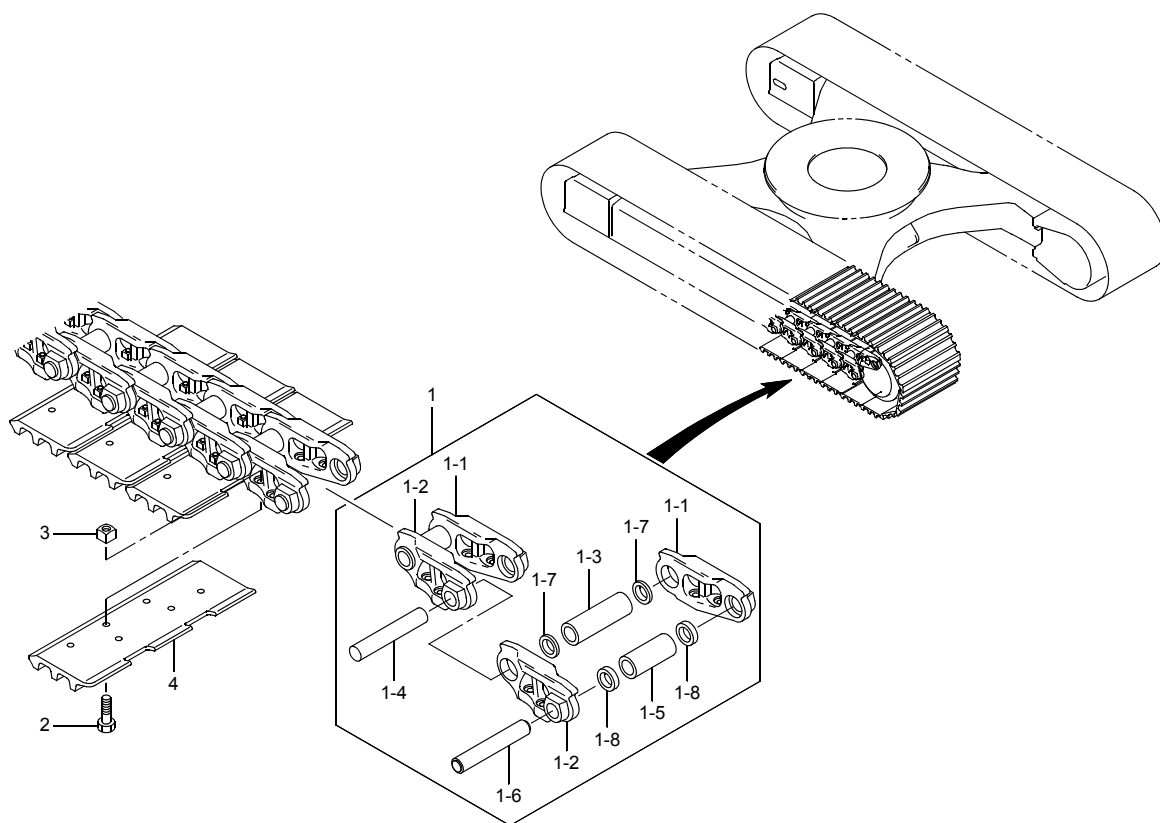


5,2000-TG
587-531-25

符 号 REF.No.	部 品 番 号 PART No.	部 品 名 称	PART NAME	個 数 Qty	備 考 NOTE
0	587-53100020	トラック シュー	TRACK SHOE		N. F. S.
1	587-53000140	リンク・サブトラック	LINK-SUB TRACK	2	
-1	224-51001010	リンク・トラック (R)	LINK-TRACK (R)	102	
-2	224-51002010	リンク・トラック (L)	LINK-TRACK (L)	102	
-3	587-51001030	ブッシュ・トラック	BUSHING-TRACK	100	
-4	224-51006010	ピン・トラック	PIN-TRACK	100	
-5	587-51005000	ブッシュ・マスター	BUSHING-MASTER	2	
-6	587-51004010	ピン・マスター	PIN-MASTER	2	
-7	587-51002010	シール・ダスト	SEAL-DUST	200	
-8	224-51009010	カラー	COLLAR	4	
2	224-51011030	ボルト・シュー	BOLT-SHOE	408	
3	224-51012030	ナット・シュー	NUT-SHOE	408	
4	337-51101000	シュー	SHOE	102	

M11 587-53200025 トラック シュー
TRACK SHOE

(LC 800mm)
(OPTION)

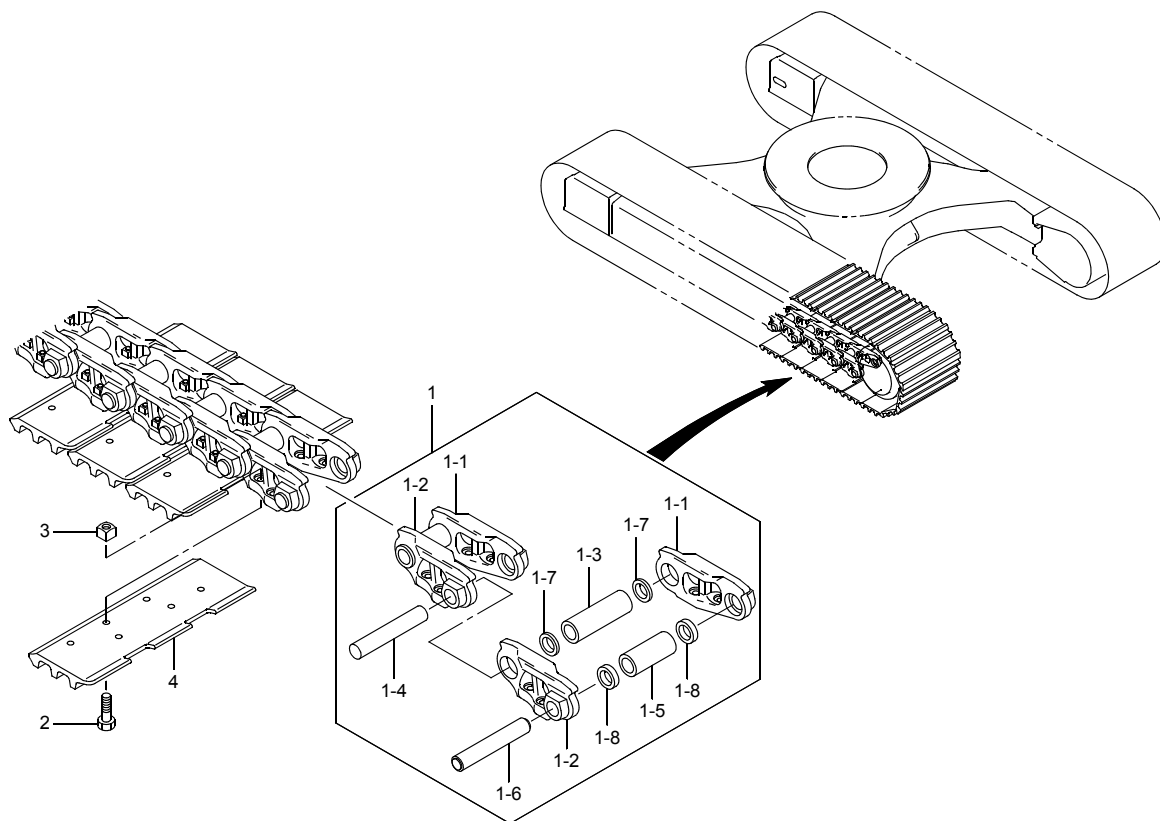


5,2000-TG
587-532-25

符 号 REF.No.	部 品 番 号 PART No.	部 品 名 称	PART NAME	個 数 Qty	備 考 NOTE
0	587-53200020	トラック シュー	TRACK SHOE		N. F. S.
1	587-53000140	リンク・サブ・トラック	LINK-SUB TRACK	2	
-1	224-51001010	リンク・トラック (R)	LINK-TRACK (R)	102	
-2	224-51002010	リンク・トラック (L)	LINK-TRACK (L)	102	
-3	587-51001030	ブッシュ・トラック	BUSHING-TRACK	100	
-4	224-51006010	ピン・トラック	PIN-TRACK	100	
-5	587-51005000	ブッシュ・マスター	BUSHING-MASTER	2	
-6	587-51004010	ピン・マスター	PIN-MASTER	2	
-7	587-51002010	シール・ダスト	SEAL-DUST	200	
-8	224-51009010	カラー	COLLAR	4	
2	224-51011030	ボルト・シュー	BOLT-SHOE	408	
3	224-51012030	ナット・シュー	NUT-SHOE	408	
4	337-51201000	シュー	SHOE	102	

M12 587-53300025 トラック シュー
TRACK SHOE

(LC 914mm)
(OPTION)

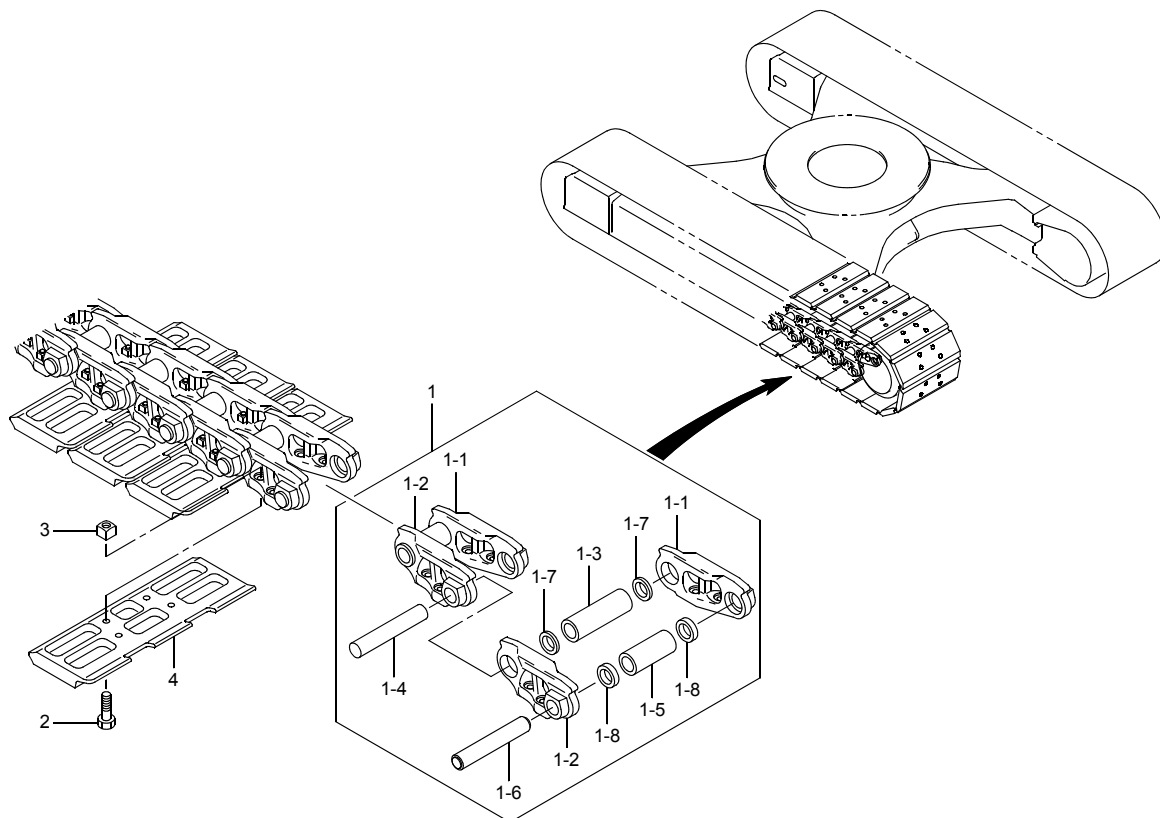


5,2000-TG
587-533-25

符 号 REF.No.	部 品 番 号 PART No.	部 品 名 称	PART NAME	個 数 Qty	備 考 NOTE
0	587-53300020	トラック シュー	TRACK SHOE		N. F. S.
1	587-53000140	リンク・サブ・トラック	LINK-SUB TRACK	2	
-1	224-51001010	リンク・トラック (R)	LINK-TRACK (R)	102	
-2	224-51002010	リンク・トラック (L)	LINK-TRACK (L)	102	
-3	587-51001030	ブッシュ・トラック	BUSHING-TRACK	100	
-4	224-51006010	ピン・トラック	PIN-TRACK	100	
-5	587-51005000	ブッシュ・マスター	BUSHING-MASTER	2	
-6	587-51004010	ピン・マスター	PIN-MASTER	2	
-7	587-51002010	シール・ダスト	SEAL-DUST	200	
-8	224-51009010	カラー	COLLAR	4	
2	224-51011030	ボルト・シュー	BOLT-SHOE	408	
3	224-51012030	ナット・シュー	NUT-SHOE	408	
4	107-51501000	シュー	SHOE	102	

M13 587-53400021 トラック シュー
TRACK SHOE

(LC FLAT 760mm)
(OPTION)

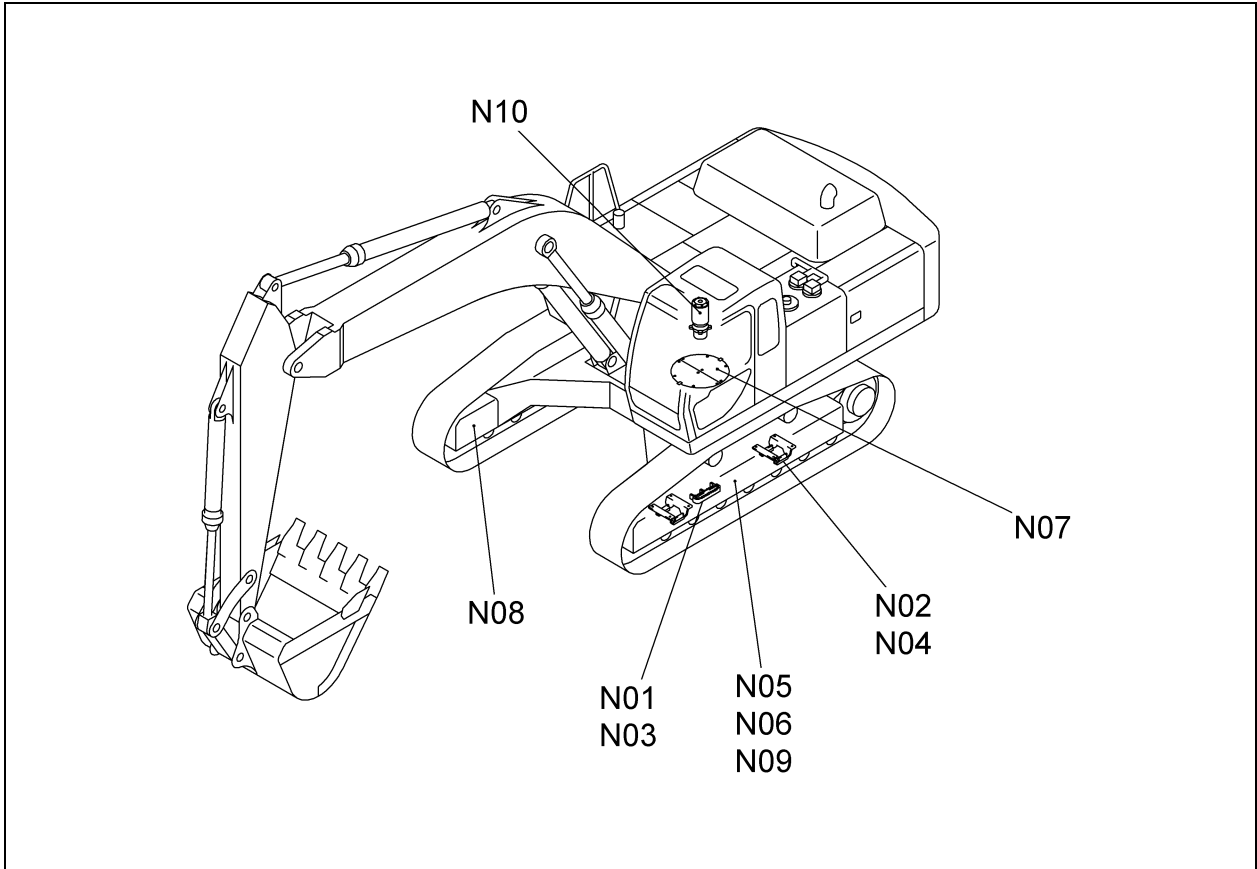


5,2000-TG
587-534-21

符 号 REF.No.	部 品 番 号 PART No.	部 品 名 称	PART NAME	個 数 Qty	備 考 NOTE
0	587-53400020	トラック シュー	TRACK SHOE		N. F. S.
1	587-53000140	リンク・サブ・トラック	LINK-SUB TRACK	2	
-1	224-51001010	リンク・トラック (R)	LINK-TRACK (R)	102	
-2	224-51002010	リンク・トラック (L)	LINK-TRACK (L)	102	
-3	587-51001030	ブッシュ・トラック	BUSHING-TRACK	100	
-4	224-51006010	ピン・トラック	PIN-TRACK	100	
-5	587-51005000	ブッシュ・マスター	BUSHING-MASTER	2	
-6	587-51004010	ピン・マスター	PIN-MASTER	2	
-7	587-51002010	シール・ダスト	SEAL-DUST	200	
-8	224-51009010	カラー	COLLAR	4	
2	587-51401000	ボルト・シュー	BOLT-SHOE	408	
3	224-51012030	ナット・シュー	NUT-SHOE	408	
4	307-51002010	シュー	SHOE	102	

MEMO

トラベリングフレーム&アクセサリ
N. TRAVELING FRAME & ACCESSORY



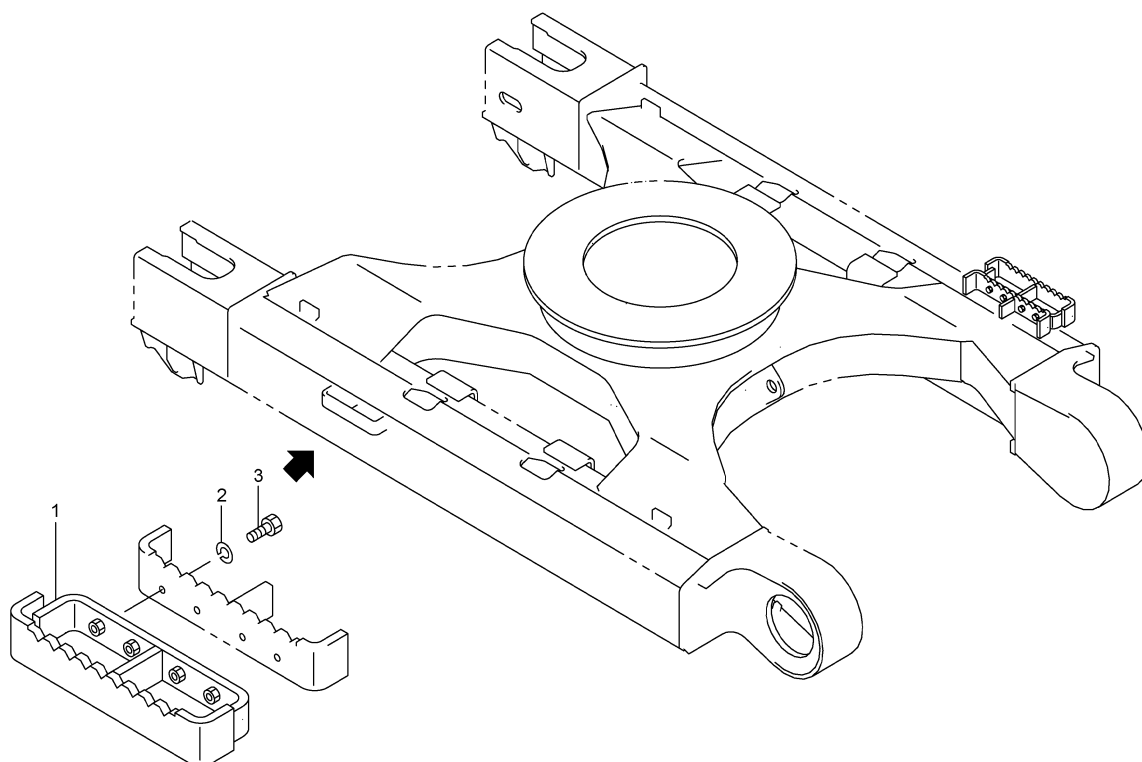
[857N001]S

N01	707-40700001	ステップ STEP	(800mm SHOE) (OPTION)
N02	857-40800000	トラックガード TRACK GUARD	(DOUBLE) (OPTION)
N03	707-40900001	ステップ STEP	(900mm SHOE) (OPTION)
N04	857-41000000	トラックガード TRACK GUARD	(OPTION)
N05	857-41100011	トラベリングフレーム TRAVELING FRAME	
N06	857-41200001	トラベリングフレーム TRAVELING FRAME	(LC) (OPTION)
N07	747-41300002	カバー(トラベリングフレーム) COVER(TRAVEL FRAME)	(OPTION)
N08	747-41400001	カバー(トラベリングモーター) COVER(TRAVEL MOTOR)	(OPTION)
N09	857-41500010	トラベリングフレーム TRAVELING FRAME	(BMH) (OPTION)
N10	747-65100012	ロータリシール ROTARY SEAL	

N

N01 707-4070001 ステップ
STEP

(800mm SHOE)
(OPTION)

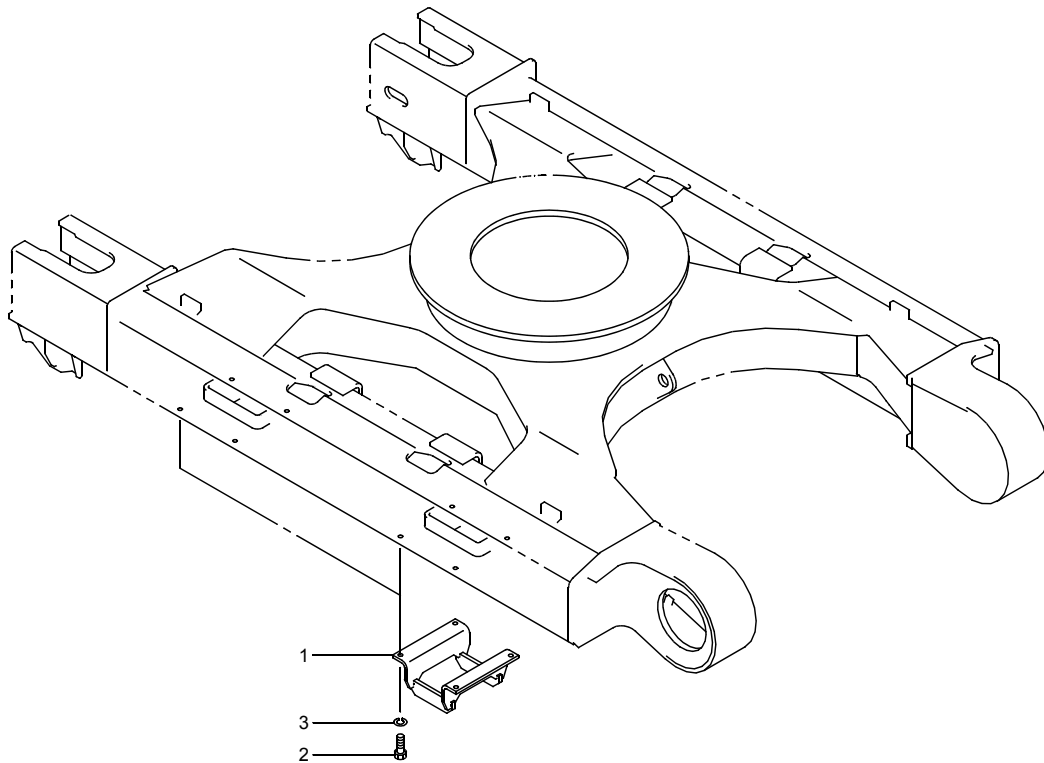


9:1999-TG
707-407-01

符 号 REF. No.	部 品 番 号 PART No.	部 品 名 称	PART NAME	個 数 Q'ty	備 考 NOTE
0	707-4070000	ステップ°	STEP	1 SET	
1	707-4070100	ステップ°	STEP	4	
2	001-12112003	ワッシャ・スフ° リンク°	WASHER-SPRING	16	
3	001-10312040	ボ° ルト	BOLT	16	

N02 857-4080000 トラック ガード
TRACK GUARD

(DOUBLE)
(OPTION)

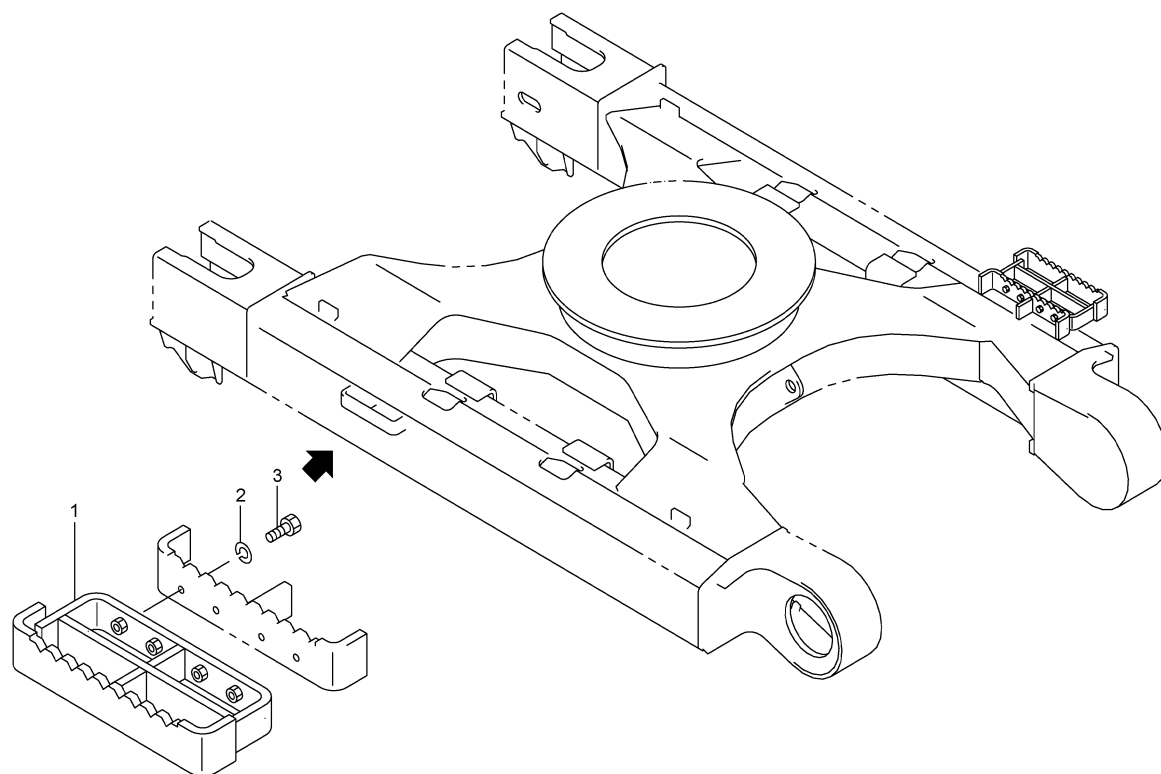


5,2002-LD
857-408-00

符 号 REF. No.	部 品 番 号 PART No.	部 品 名 称	PART NAME	個 数 Qty	備 考 NOTE
0	857-4080000	トラック ガード	TRACK GUARD		N. F. S.
1	857-41103010	ガード	GUARD	4	
2	777-41111000	ボルト	BOLT	16	
3	009-12122003	ワッシャ・スフ リンケ	WASHER-SPRING	16	

N03 707-4090001 ステップ
STEP

(900mm SHOE)
(OPTION)

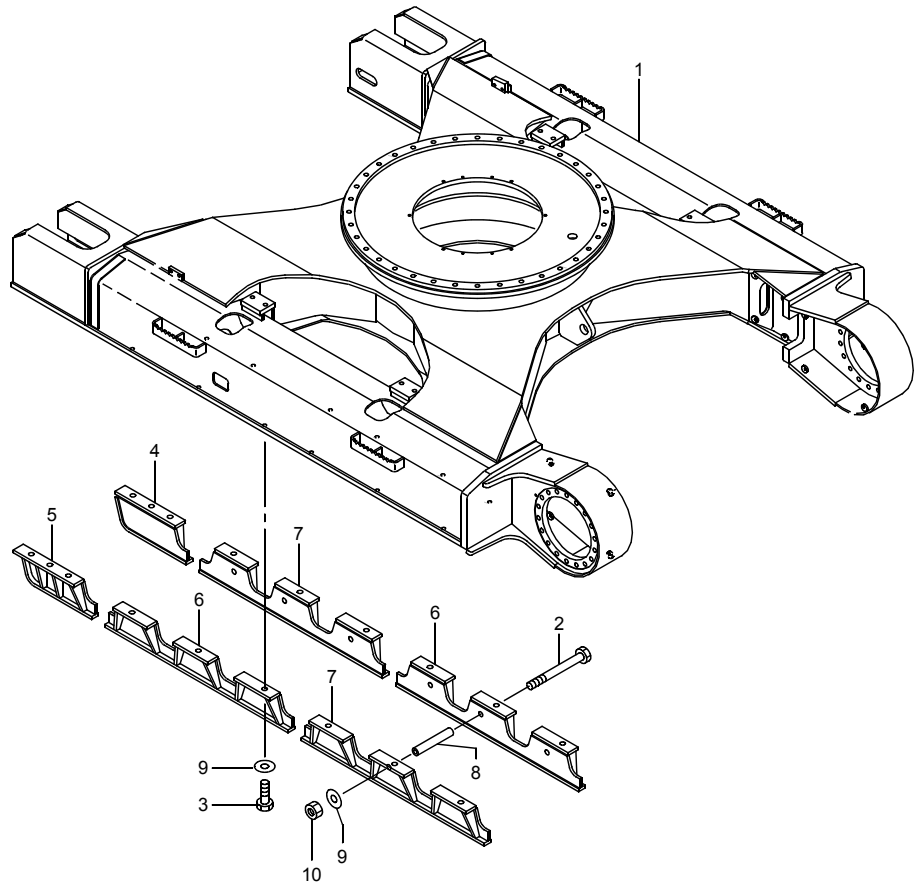


9,1999-TG
707-409-01

符 号 REF. No.	部 品 番 号 PART No.	部 品 名 称	PART NAME	個 数 Q'ty	備 考 NOTE
0	707-40900000	ステップ	STEP	1 SET	
1	707-40901000	ステップ	STEP	4	
2	001-12112003	ワッシャ・スフ° リンク°	WASHER-SPRING	16	
3	001-10312040	ボ° ルト	BOLT	16	

N04 857-4100000 トラック ガード
TRACK GUARD

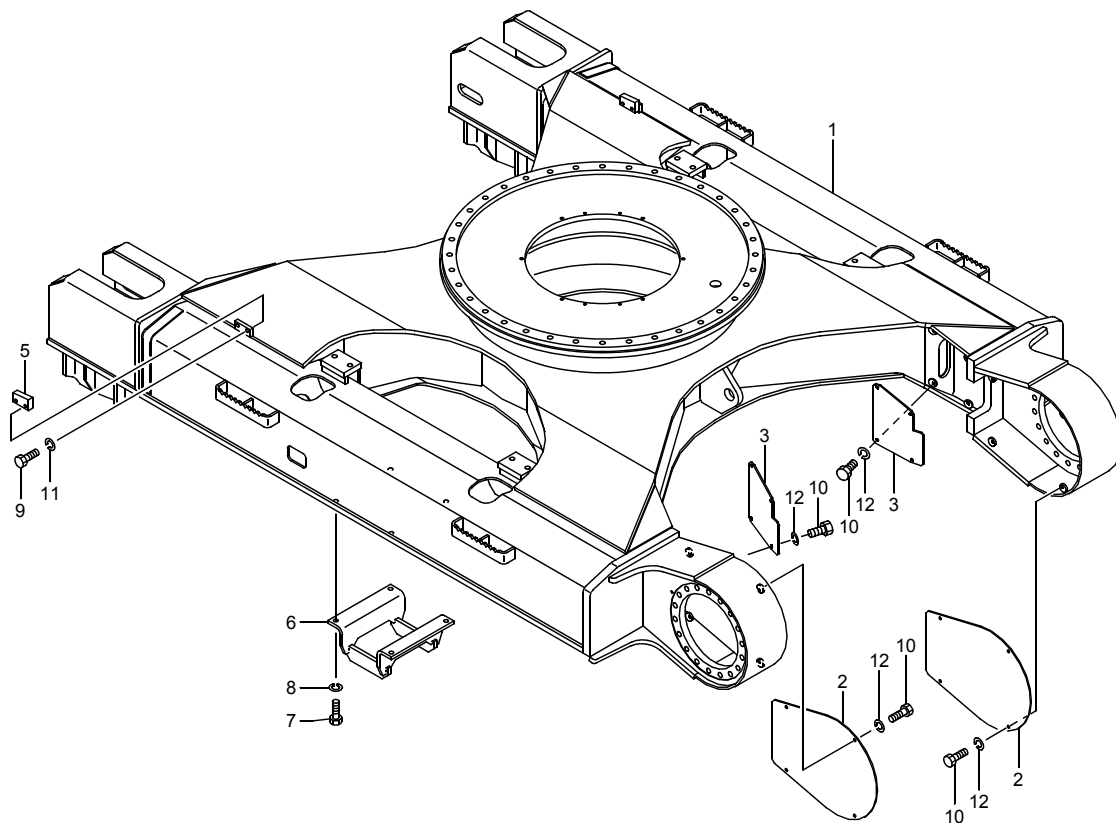
(OPTION)



12.2002-LD
857-410-00

符 号 REF. No.	部 品 番 号 PART No.	部 品 名 称	PART NAME	個 数 Q'ty	備 考 NOTE
0	857-4100000	トラック ガード	TRACK GUARD		N. F. S.
1	857-4100100	フレーム・トラベリング	FRAME-TRAVELING	1	
2	857-4100200	ボルト	BOLT	12	
3	777-4111100	ボルト	BOLT	36	
4	747-4100100	ガード	GUARD	2	
5	747-4100200	ガード	GUARD	2	
6	747-4100300	ガード	GUARD	4	
7	747-4100400	ガード	GUARD	4	
8	747-4100500	カラー	COLLAR	12	
9	997-1222200	ワッシャ	WASHER	48	
10	001-1322200	ナット	NUT	12	

N05 857-41100011 トラベリング フレーム
TRAVELING FRAME

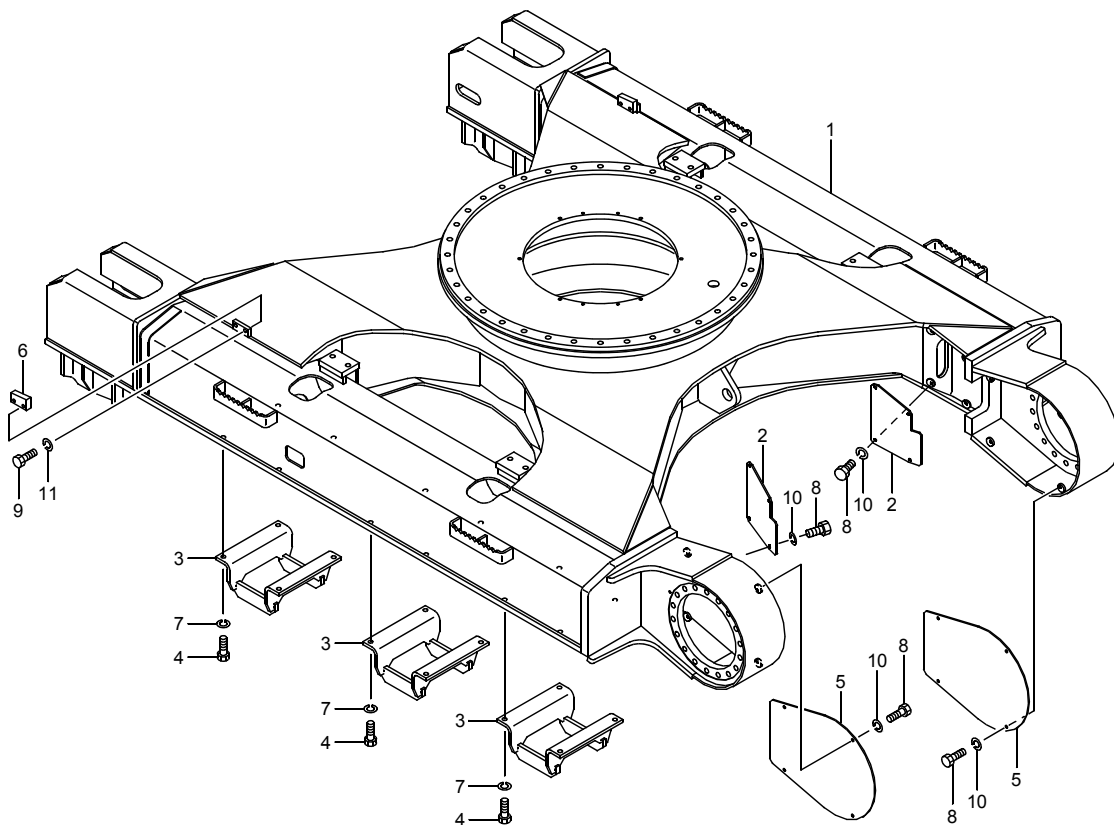


2,2002-LD
857-411-11

符 号 REF. No.	部 品 番 号 PART No.	部 品 名 称	PART NAME	個 数 Q'ty	備 考 NOTE
0	857-41100010	トラベリング フレーム	TRAVELING FRAME		N. F. S.
1	857-41101010	フレーム・トラベリング	FRAME-TRAVELING	1	
2	747-41102000	カバー	COVER	2	
3	857-41102000	カバー	COVER	2	
5	747-41105000	スライダ	SLIDER	2	
6	857-41103010	ガード・トラック	GUARD-TRACK	2	
7	777-41111000	ボルト	BOLT	8	
8	009-12122003	ワッシャ・スプリング	WASHER-SPRING	8	
9	001-10316050	ボルト	BOLT	4	
10	001-10412025	ボルト	BOLT	16	
11	001-12116003	ワッシャ・スプリング	WASHER-SPRING	4	
12	001-12112003	ワッシャ・スプリング	WASHER-SPRING	16	

N06 857-4120001 トラベリング フレーム
TRAVELING FRAME

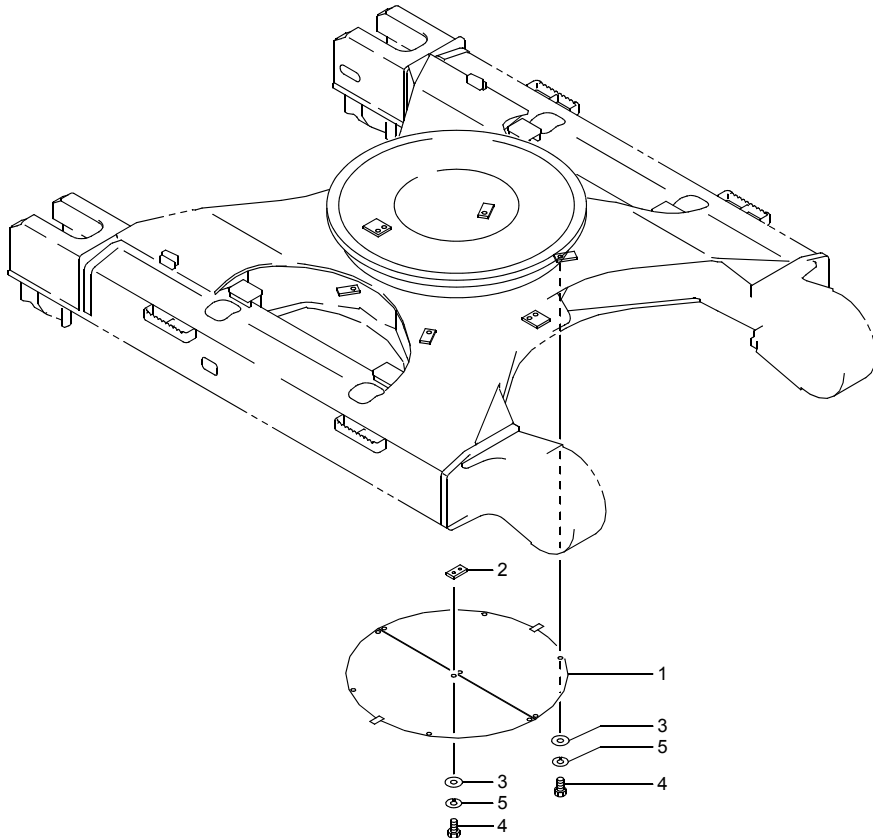
(LC)
(OPTION)



2,2002-LD
857-412-01

符 号 REF. No.	部 品 番 号 PART No.	部 品 名 称	PART NAME	個 数 Q'ty	備 考 NOTE
0	857-4120000	トラベリング フレーム	TRAVELING FRAME		N. F. S.
1	857-4120100	フレーム・トラベリング	FRAME-TRAVELING	1	
2	857-4120200	カバー	COVER	2	
3	857-41103010	ガード・トラック	GUARD-TRACK	6	
4	777-41111000	ボルト	BOLT	24	
5	747-41102000	カバー	COVER	2	
6	747-41105000	スライダ	SLIDER	2	
7	009-12122003	ワッシャ・スプリング	WASHER-SPRING	24	
8	001-10412025	ボルト	BOLT	16	
9	001-10316050	ボルト	BOLT	4	
10	001-12112003	ワッシャ・スプリング	WASHER-SPRING	16	
11	001-12116003	ワッシャ・スプリング	WASHER-SPRING	4	

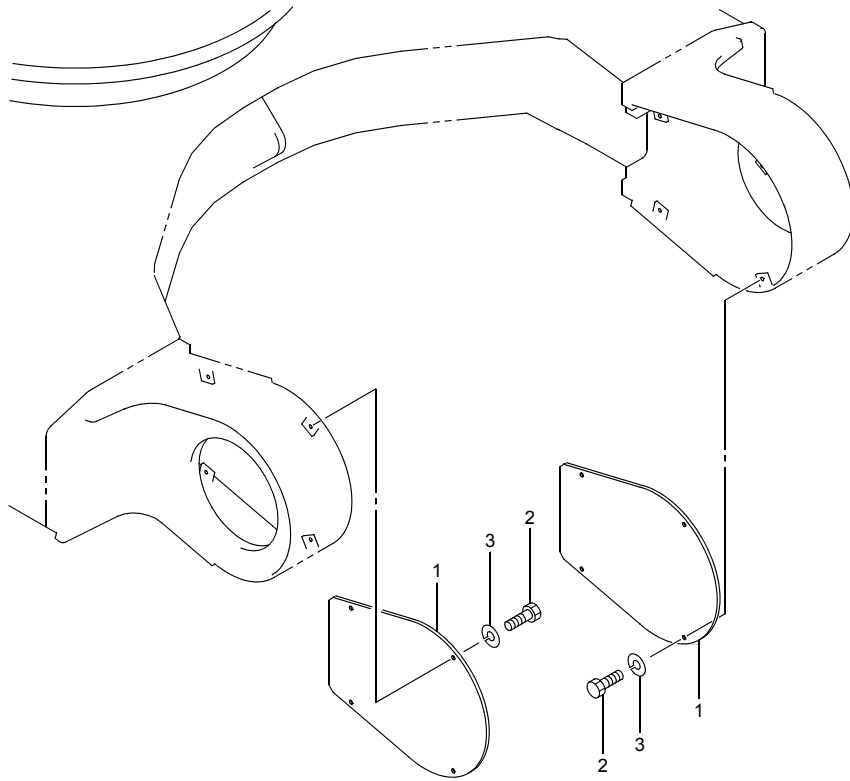
N07 747-4130002 カバー (トラベリング フレーム)
COVER (TRAVEL FRAME) (OPTION)



5,2000-TG
747-413-02

符 号 REF. No.	部 品 番 号 PART No.	部 品 名 称	PART NAME	個 数 Qty	備 考 NOTE
0	747-41300000	カバー (トラベリング フレーム)	COVER (TRAVEL FRAME)		N. F. S.
1	747-41301000	カバー	COVER	2	
2	747-41302000	ブラケット	BRACKET	1	
3	237-71029010	ワッシャ	WASHER	10	
4	001-10412030	ボルト	BOLT	10	
5	001-12112003	ワッシャ・スプリング	WASHER-SPRING	10	

N08 747-4140001 カバー(トラベルリンク モータ)
COVER(TRAVEL MOTOR) (OPTION)

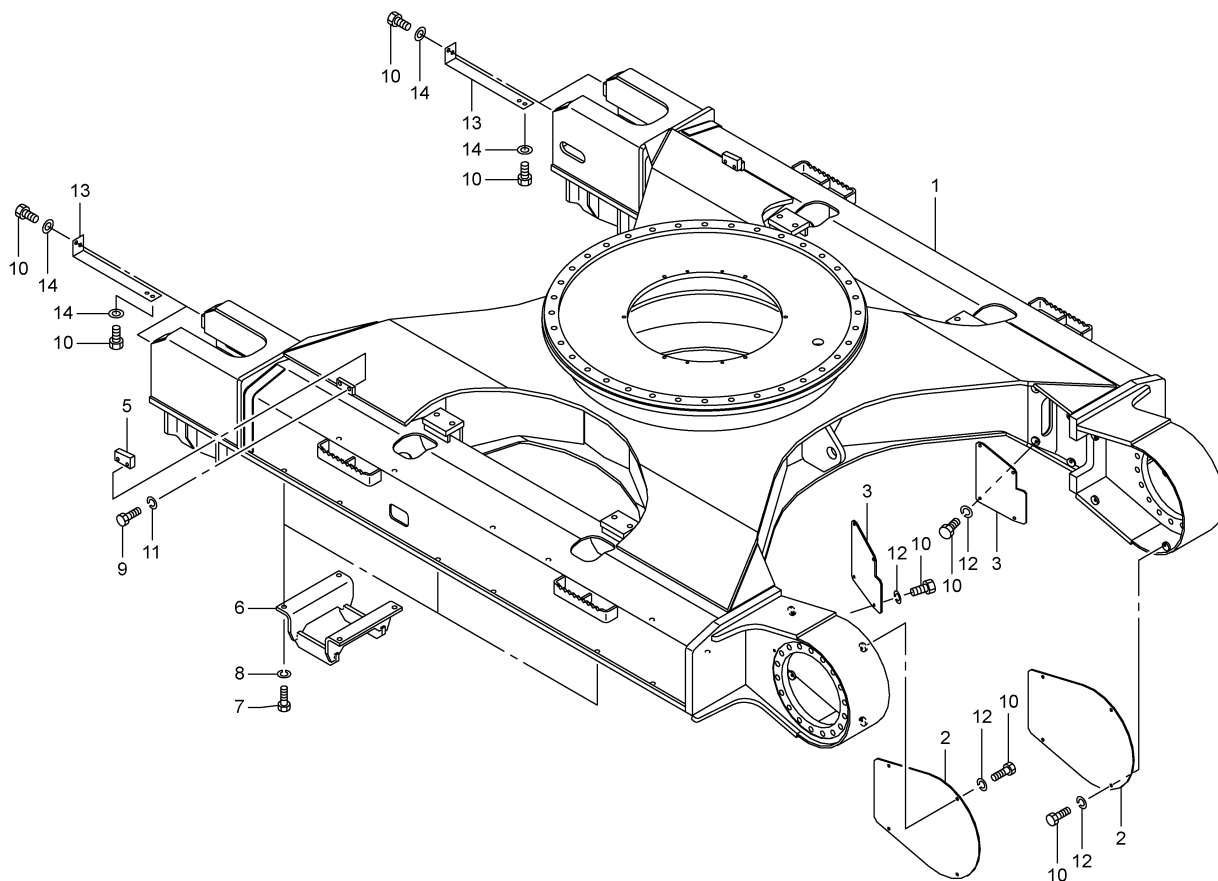


5,2000-TG
747-414-01

符 号 REF. No.	部 品 番 号 PART No.	部 品 名 称	PART NAME	個 数 Q'ty	備 考 NOTE
0	747-4140000	カバー(トラベルリンク モータ)	COVER (TRAVEL MOTOR)		N. F. S.
1	747-4140100	カバー	COVER	2	
2	001-10412025	ボルト	BOLT	8	
3	001-12112003	ワッシャ・スフ リンク	WASHER-SPRING	8	

N09 857-41500010 トラベリング フレーム
TRAVELING FRAME

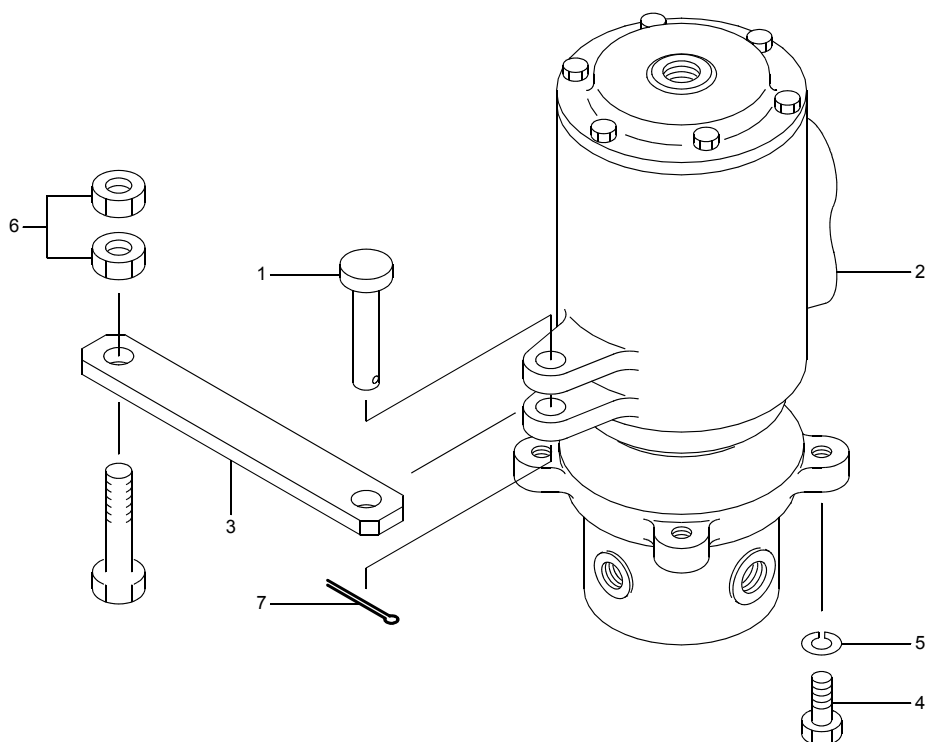
(BMH)
(OPTION)



4,2005-LD
857-415-10

符 号 REF.No.	部 品 番 号 PART No.	部 品 名 称	PART NAME	個 数 Q'ty	備 考 NOTE
0	857-41500010	トラベリング フレーム	TRAVELING FRAME		N. F. S.
1	857-41501010	フレーム・トラベリング	FRAME-TRAVELING	1	
2	747-41102000	カバー	COVER	2	
3	857-41102000	カバー	COVER	2	
5	747-41105000	スライダ	SLIDER	2	
6	857-41103010	ガード・トラック	GUARD-TRACK	6	
7	777-41111000	ボルト	BOLT	24	
8	009-12122003	ワッシャ・スプリング	WASHER-SPRING	24	
9	001-10316050	ボルト	BOLT	4	
10	001-10412025	ボルト	BOLT	32	
11	001-12116003	ワッシャ・スプリング	WASHER-SPRING	4	
12	001-12112003	ワッシャ・スプリング	WASHER-SPRING	16	
13	857-41502000	プレート	PLATE	4	
14	237-71029010	ワッシャ	WASHER	16	

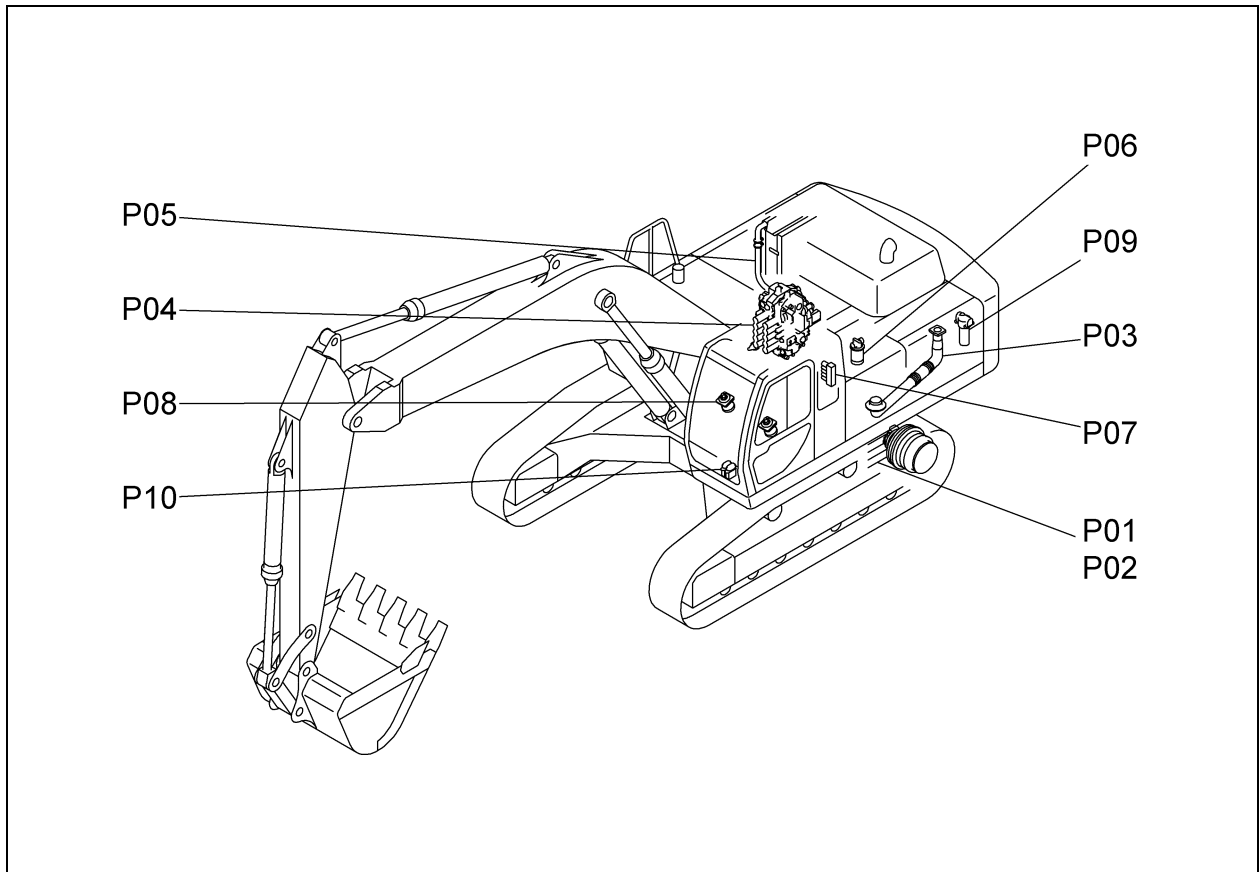
N10 747-65100012 ロータリ シール
 ROTARY SEAL



5,2000-TG
 747-651-12

符 号 REF. No.	部 品 番 号 PART No.	部 品 名 称	PART NAME	個 数 Qty	備 考 NOTE
0	747-65100010	ロータリ シール	ROTARY SEAL		N. F. S.
1	001-20116060	ピン	PIN	1	
2	689-79700002	シール・ロータリ	SEAL-ROTARY	1	
3	187-65101000	リンク	LINK	1	
4	001-10312030	ボルト	BOLT	4	
5	001-12112003	ワッシャ・スフ° リンク°	WASHER-SPRING	4	
6	001-13216000	ナット	NUT	2	
7	001-20204025	ピン・スフ° リット	PIN-SPLIT	1	

ハイドロリックパイピング
P. HYDRAULIC PIPING



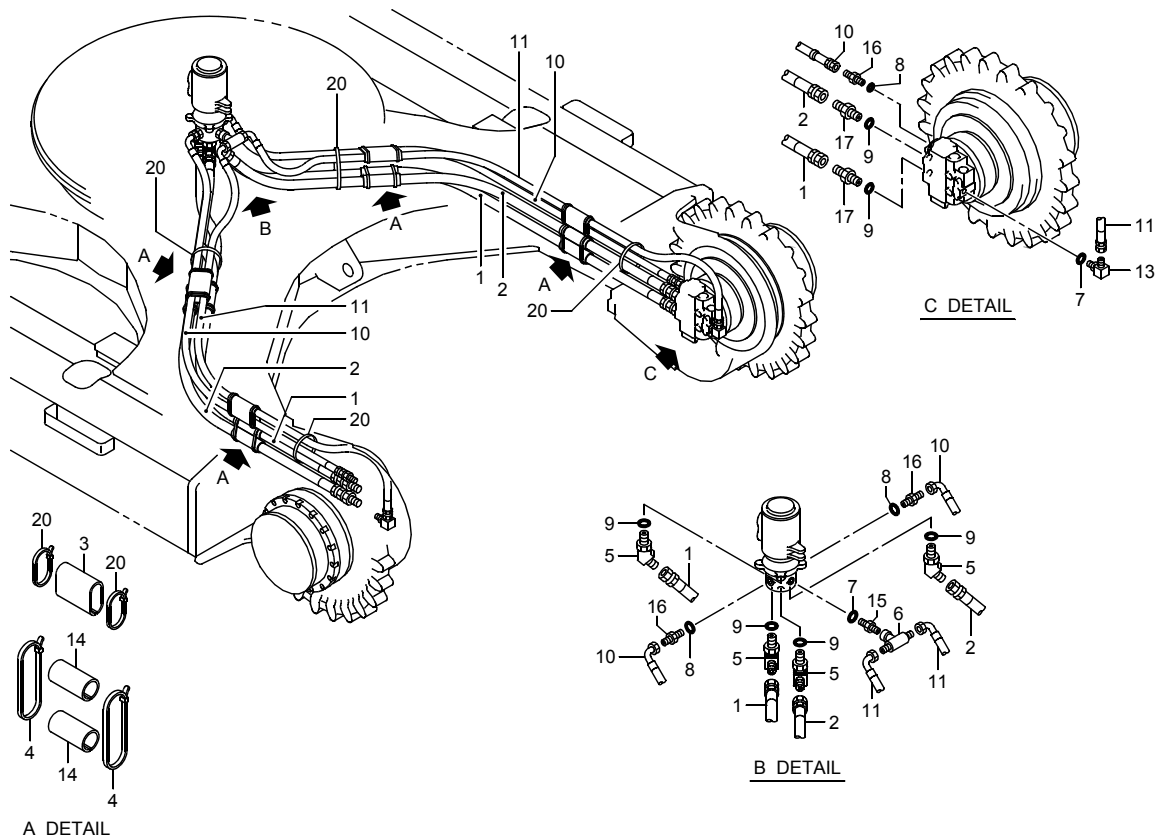
[857P000]S

P01	747-60500020	パイピング (ロー)	(LC)
		PIPING(LOWER)	
P02	747-60600020	パイピング (ロー)	
		PIPING(LOWER)	
P03	857-60700030	パイピング (サクシヨン)	
		PIPING(SUCTION)	
P04	857-60800013	パイピング (メイン)	
		PIPING(MAIN)	
P05	857-60900010	パイピング (オイルクーラ)	
		PIPING(OIL COOLER)	
P06	857-62000011	パイピング (ドレーン)	
		PIPING(DRAIN)	
P07	857-63300021	パイピング (リモコンワーク)	
		PIPING(R/C WORK)	
P08	857-63400000	パイピング (キャブ)	
		PIPING(CAB)	
P09	857-64200012	パイピング (Pライン)	
		PIPING(P LINE)	
P10	857-65500011	パイピング (トラベルパイロット)	
		PIPING(TRAVEL PILOT)	

P

P01 747-6050020 ハ°イ°ン°ク° (ロ°ワ°)
PIPING(LOWER)

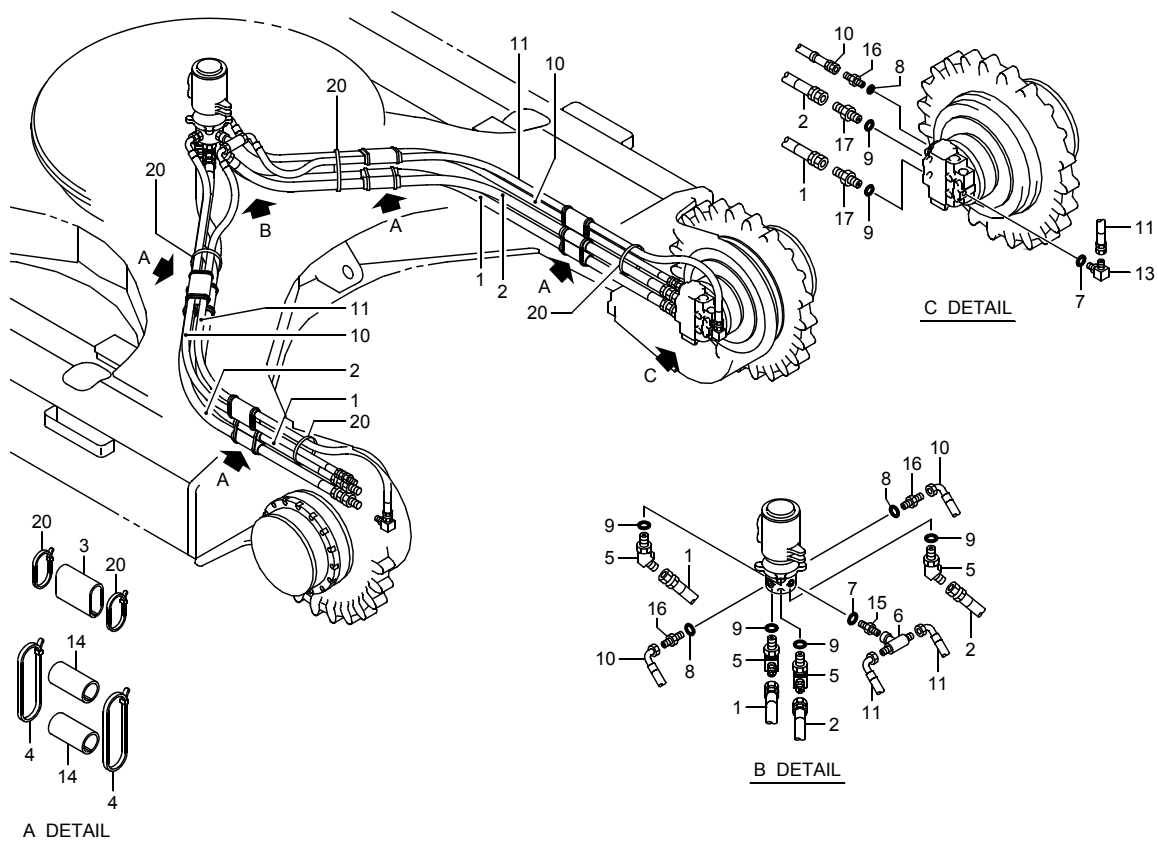
(LC)



3,2002-LD
747-605-20

符 号 REF.No.	部 品 番 号 PART No.	部 品 名 称	PART NAME	個 数 Q'ty	備 考 NOTE
0	747-6050020	ハ°イ°ン°ク° (ロ°ワ°)	PIPING (LOWER)		N. F. S.
1	001-47505238	ホ°ス (VK)	HOSE (VK)	2	
2	001-47505234	ホ°ス	HOSE	2	
3	387-60603000	ホ°ス	HOSE	4	
4	001-70505001	ハ°イ°ン°タ°	BINDER	8	
5	158-61308000	45°エルホ°	45° ELBOW	4	
6	317-64711000	テ°イ°	TEE	1	
7	001-36120110	O リンク°	O-RING	3	
8	001-36120180	O リンク°	O-RING	4	
9	001-36120290	O リンク°	O-RING	8	
10	001-40513243	ホ°ス (VK)	HOSE (VK)	2	
11	001-43201289	ホ°ス	HOSE	2	
13	001-65204040	エルホ°	ELBOW	2	
14	817-60601000	ホ°ス	HOSE	8	
15	001-65104041	ア°タ°フ°タ°	ADAPTER	1	
16	001-65108081	ア°タ°フ°タ°	ADAPTER	4	
17	001-65116161	ア°タ°フ°タ°	ADAPTER	4	
20	001-70504001	ハ°イ°ン°タ°	BINDER	12	

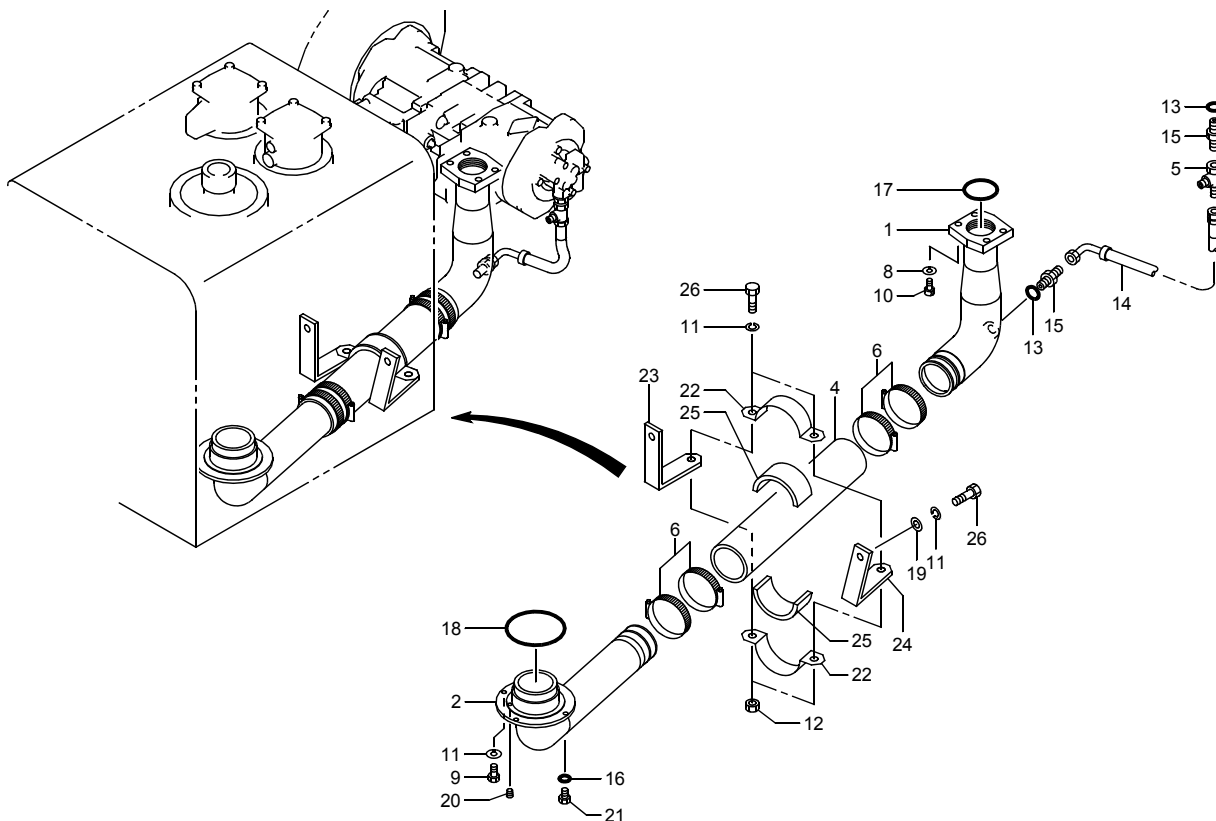
P02 747-6060020 ハ°イ°ン°ク° (ロ°ワ°)
PIPING(LOWER)



1,2002-LD
747-606-20

符 号 REF.No.	部 品 番 号 PART No.	部 品 名 称	PART NAME	個 数 Q'ty	備 考 NOTE
0	747-6060020	ハ°イ°ン°ク° (ロ°ワ°)	PIPING (LOWER)		N. F. S.
1	001-47505225	ホ°ス (VK)	HOSE (VK)	2	
2	001-47505221	ホ°ス (VK)	HOSE (VK)	2	
3	387-60603000	ホ°ス	HOSE	4	
4	001-70505001	ハ°イン°タ°	BINDER	8	
5	158-61308000	45°エル°ホ°	45° ELBOW	4	
6	317-64711000	テ°イ°	TEE	1	
7	001-36120110	O°リ°ン°ク°	O-RING	3	
8	001-36120180	O°リ°ン°ク°	O-RING	4	
9	001-36120290	O°リ°ン°ク°	O-RING	8	
10	001-40513229	ホ°ス (VK)	HOSE (VK)	2	
11	001-43201275	ホ°ス	HOSE	2	
13	001-65204040	エル°ホ°	ELBOW	2	
14	817-60601000	ホ°ス	HOSE	8	
15	001-65104041	ア°タ°フ°タ°	ADAPTER	1	
16	001-65108081	ア°タ°フ°タ°	ADAPTER	4	
17	001-65116161	ア°タ°フ°タ°	ADAPTER	4	
20	001-70504001	ハ°イン°タ°	BINDER	12	

P03 857-6070030 ハ°イ°ン°グ° (サクシヨ°ン)
 PIPING(SUCTION)



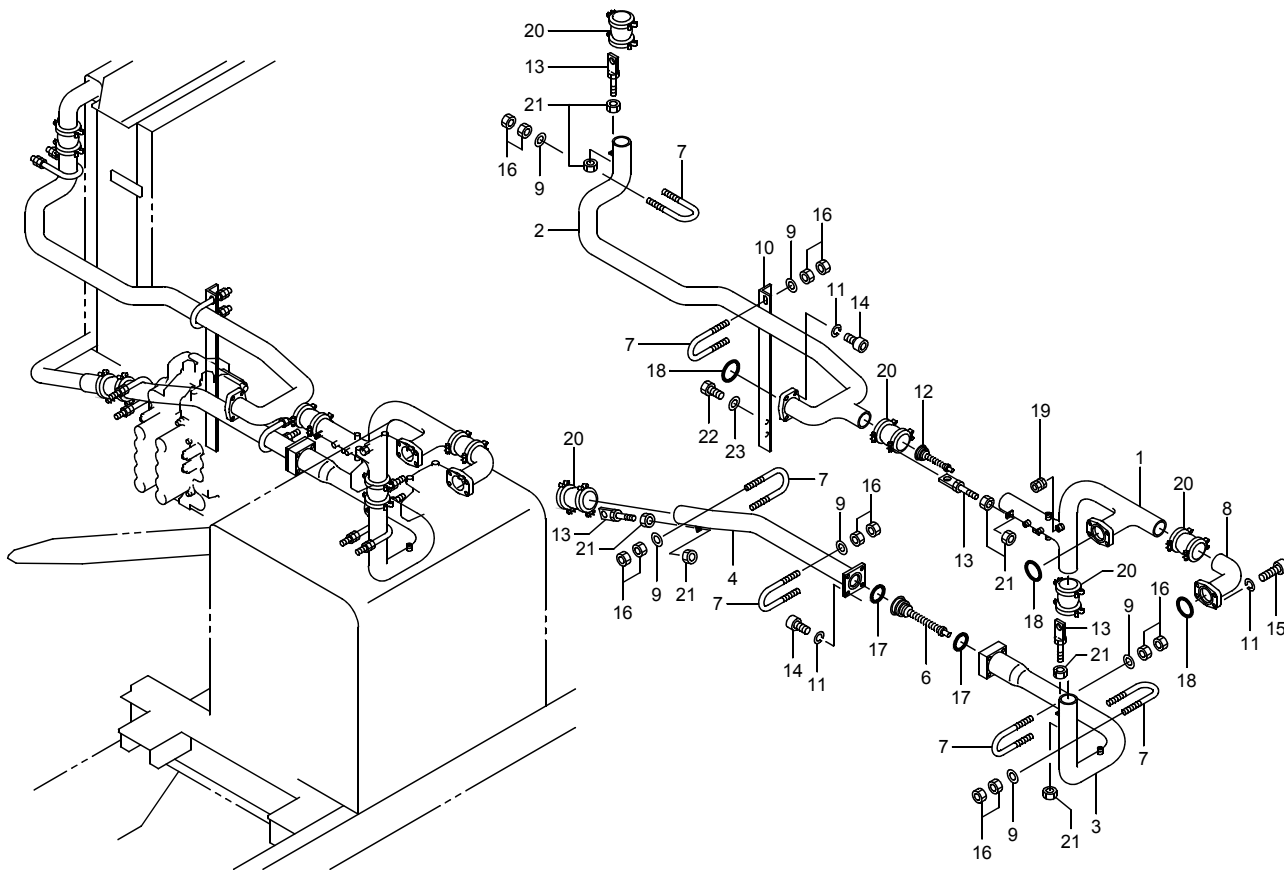
11.2002-LD
 857-607-30

符 号 REF.No.	部 品 番 号 PART No.	部 品 名 称	PART NAME	個 数 Q'ty	備 考 NOTE
0	857-6070030	ハ°イ°ン°グ° (サクシヨ°ン)	PIPING (SUCTION)		N. F. S.
1	747-60701000	ハ°イ°	PIPE	1	
2	857-60702000	ハ°イ°	PIPE	1	
4	857-60712000	ホ°ス°ラハ°	HOSE-RUBBER	1	
5	387-64712000	テ°イ°	TEE	1	
6	204-60707000	ク°ラ°ン°	CLAMP	4	
8	304-61702000	ワッシヤ°スプ°リンク°	WASHER-SPRING	4	
9	001-10310025	ボ°ルト	BOLT	4	
10	001-10516050	ボ°ルト°ヘキサゴ°ソソケット	BOLT-HEXAGON SOCKET	4	
11	001-12110003	ワッシヤ°スプ°リンク°	WASHER-SPRING	8	
12	001-13210000	ナット	NUT	2	
13	001-36120240	O°リンク°	O-RING	2	
14	001-41114070	ホ°ス°	HOSE	1	
15	001-65112121	ア°タ°フ°タ°	ADAPTER	2	
16	001-36120110	O°リンク°	O-RING	1	
17	009-46002090	O°リンク°	O-RING	1	
18	009-46002160	O°リンク°	O-RING	1	
19	237-71028010	ワッシヤ°	WASHER	2	
20	001-60904002	フ°ラク°	PLUG	1	
21	001-65304000	フ°ラク°	PLUG	1	
22	857-60708000	ク°ラ°ン°	CLAMP	2	
23	857-60709000	フ°ラケツト	BRACKET	1	
24	857-60710000	フ°ラケツト	BRACKET	1	
25	857-60711000	フ°レ°ト°ラハ°	PLATE-RUBBER	2	
26	001-10310030	ボ°ルト	BOLT	4	

P04 857-60800013 パイピング(メイン)
PIPING(MAIN)

符 号 REF.No.	部 品 番 号 PART No.	部 品 名 称	PART NAME	個 数 Qty	備 考 NOTE
0	857-60800010	パイピング(メイン)	PIPING(MAIN)		N. F. S.
1	747-60801010	パイプ	PIPE	1	
2	747-60802000	パイプ	PIPE	1	
3	747-60803000	パイプ	PIPE	1	
4	747-60804000	ブラケット	BRACKET	1	
5	747-60805000	スペーサ	SPACER	1	
6	857-60806000	ホース	HOSE	1	
7	857-60807000	ホース	HOSE	1	
8	747-60808000	ホース	HOSE	1	
9	747-60809000	ホース(VK)	HOSE(VK)	1	
10	747-60810000	ホース	HOSE	1	
11	747-60811000	ホース	HOSE	1	
12	747-60812010	ホース(VK)	HOSE(VK)	1	
13	747-60813010	ホース(VK)	HOSE(VK)	1	
14	747-60814010	ホース	HOSE	1	
15	747-60815010	ホース	HOSE	1	
16	747-60816000	ホース	HOSE	1	
17	747-60817000	ホース	HOSE	1	
20	204-61006020	クランプ	CLAMP	2	
21	707-41609000	アダプタ	ADAPTER	6	
22	707-41618000	Oリング	O-RING	11	
23	304-61220000	フランジ・スプリット	FLANGE-SPLIT	4	
25	857-60805000	ホース	HOSE	2	
26	001-10312035	ボルト	BOLT	3	
27	001-10316075	ボルト	BOLT	2	
28	607-60818000	ボルト	BOLT	48	
29	001-10308090	ボルト	BOLT	4	
30	001-10510045	ボルト・ヘキサゴンソケット	BOLT-HEXAGON SOCKET	8	
31	001-10310105	ボルト	BOLT	4	
32	001-10312100	ボルト	BOLT	8	
33	001-13208000	ナット	NUT	12	
34	001-12112003	ワッシャ・スプリング	WASHER-SPRING	4	
35	001-12116003	ワッシャ・スプリング	WASHER-SPRING	2	
36	152-60929010	クランプ	CLAMP	4	
37	057-60807010	プレート	PLATE	4	
38	001-36120290	Oリング	O-RING	8	
39	057-60839000	クランプ	CLAMP	4	
40	001-41115080	ホース	HOSE	1	
41	777-60808000	ブロック	BLOCK	2	
42	001-65116161	アダプタ	ADAPTER	1	
44	001-65216160	エルボ	ELBOW	1	
45	009-44612001	フランジ・スプリット	FLANGE-SPLIT	8	
46	009-44616001	フランジ・スプリット	FLANGE-SPLIT	22	
47	009-46002035	Oリング	O-RING	4	
48	009-46302019	Oリング	O-RING	4	
49	009-46302024	Oリング	O-RING	14	
50	747-60818000	Oリング	O-RING	1	
51	001-10510030	ボルト・ヘキサゴンソケット	BOLT-HEXAGON SOCKET	8	
52	204-62215000	ワッシャ・スプリング	WASHER-SPRING	8	
53	707-65251000	ORSアダプタ	ORS-ADAPTER	2	
55	001-12108003	ワッシャ・スプリング	WASHER-SPRING	8	
56	857-60811000	クランプ	CLAMP	2	
57	857-60812000	プレート	PLATE	1	
58	857-60813000	プレート・ラバー	PLATE-RUBBER	2	
59	857-60814000	プレート	PLATE	1	
60	857-60815000	パイプ	PIPE	1	
61	857-60816000	プレート	PLATE	2	
62	001-70916003	クランプ・ホース	CLAMP-HOSE	2	
63	001-10312025	ボルト	BOLT	1	
64	001-10308020	ボルト	BOLT	4	
65	001-12612000	ワッシャ	WASHER	1	

P05 857-6090010 パイピング (オイルクーラ)
PIPING(OIL COOLER)

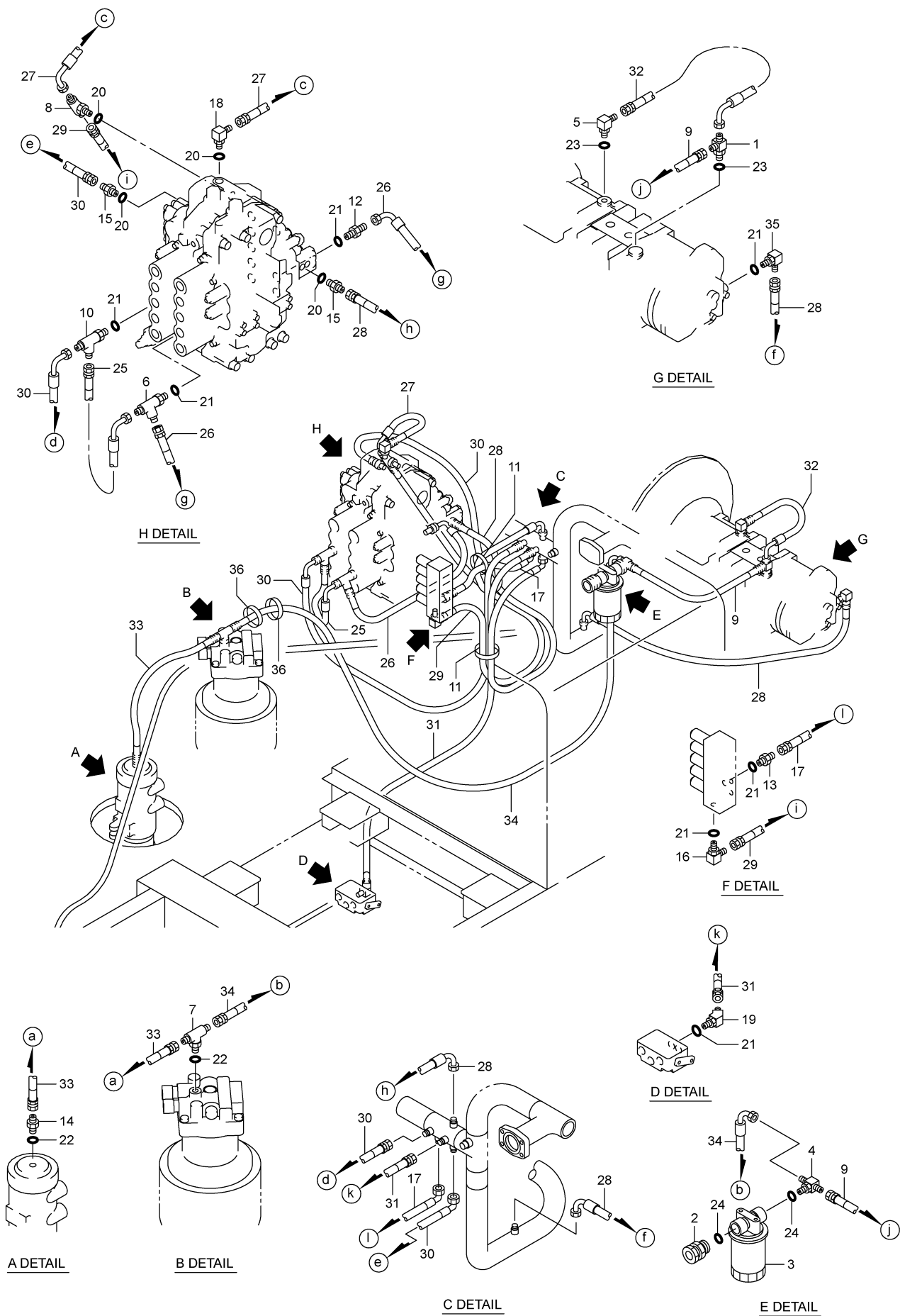


5,2002-LD
857-609-10

符 号 REF.No.	部 品 番 号 PART No.	部 品 名 称	PART NAME	個 数 Q'ty	備 考 NOTE
0	857-6090010	パイピング (オイルクーラ)	PIPING(OIL COOLER)		N. F. S.
1	857-60901000	パイプ	PIPE	1	
2	857-60902000	パイプ	PIPE	1	
3	857-60903010	パイプ	PIPE	1	
4	857-60904000	パイプ	PIPE	1	
6	669-69700000	バルブ・チェック	VALVE-CHECK	1	
7	747-60907000	Uボルト	U-BOLT	6	
8	747-60901000	パイプ	PIPE	1	
9	237-71028010	ワッシャ	WASHER	12	
10	857-60906000	ブラケット	BRACKET	1	
11	034-60843000	ワッシャ・スプリング	WASHER-SPRING	16	
12	669-61200002	バルブ・チェック	VALVE-CHECK	1	
13	817-60907000	ボルト	BOLT	4	
14	001-10512040	ボルト・ヘキサゴンソケット	BOLT-HEXAGON SOCKET	8	
15	001-10512035	ボルト・ヘキサゴンソケット	BOLT-HEXAGON SOCKET	8	
16	001-13210000	ナット	NUT	24	
17	009-46002055	Oリング	O-RING	2	
18	009-46402009	Oリング	O-RING	3	
19	177-61423000	アダプタ	ADAPTER	1	
20	009-66632001	カップリング・フレックスマスタ	COUPLING-FLEX MASTER	5	
21	001-13208000	ナット	NUT	8	
22	001-10312030	ボルト	BOLT	2	
23	237-71029010	ワッシャ	WASHER	2	

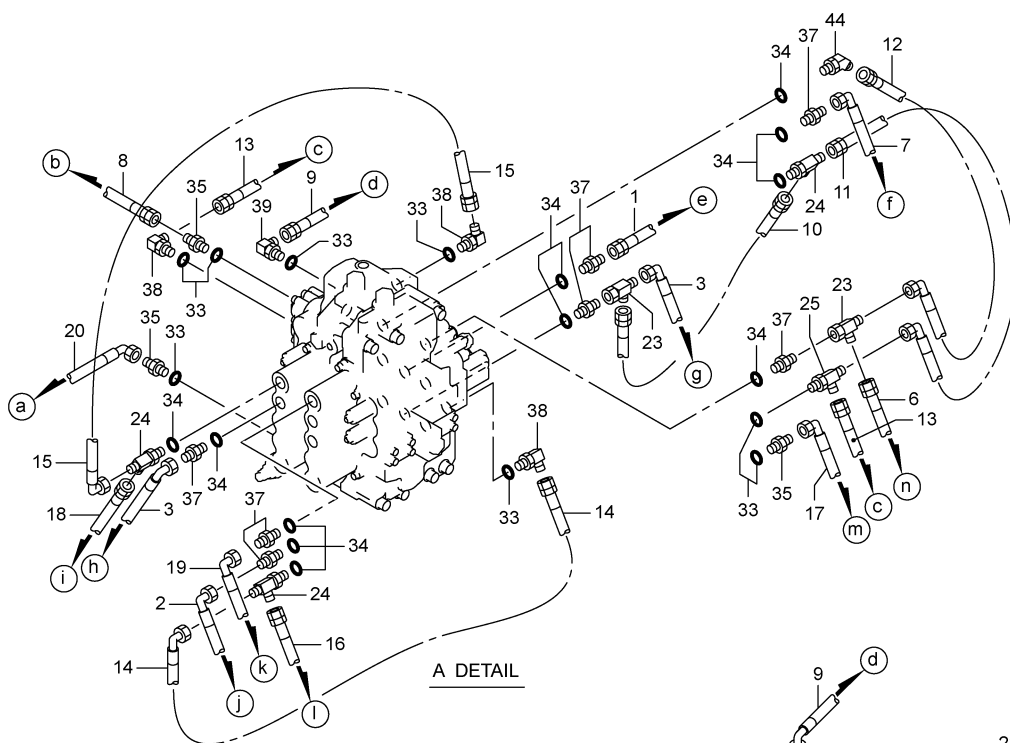
See next page 

P06 857-6200011 ハイポンク (ドレイン)
 PIPING(DRAIN)

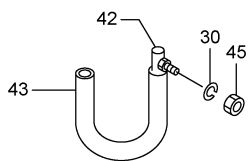


P06 857-6200011 ハ°イヒ°ンク° (ト°レ-ン)
 PIPING(DRAIN)

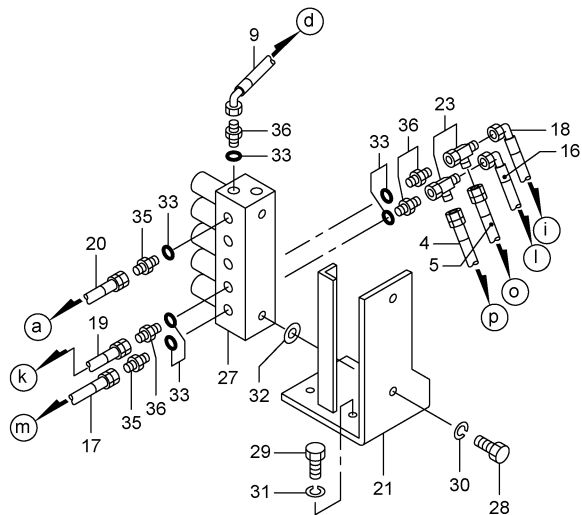
符 号 REF.No.	部 品 番 号 PART No.	部 品 名 称	PART NAME	個 数 Qty	備 考 NOTE
0	857-6200010	ハ°イヒ°ンク° (ト°レ-ン)	PIPING (DRAIN)		N. F. S.
1	747-62001000	テ-	TEE	1	
2	737-62002000	ア°タ°フ°タ°ユ-ニオン	ADAPTER-UNION	1	
3	689-25100001	フ-ルタ°ト°レ-ン	FILTER-DRAIN	1	
4	547-64712000	テ- (1/2X1X1)	TEE	1	
5	001-65212120	エルホ°	ELBOW	1	
6	317-64202000	テ-	TEE	1	
7	587-62002000	テ- (1/2X1/2 · 0X1/2)	TEE	1	
8	317-64714000	テ-	TEE	1	
9	001-40105085	ホ-ス	HOSE	1	
10	547-62003000	テ-	TEE	1	
11	001-70504001	ハ°インタ°	BINDER	2	
12	001-65106042	ア°タ°フ°タ°	ADAPTER	1	
13	001-65106061	ア°タ°フ°タ°	ADAPTER	1	
14	001-65108081	ア°タ°フ°タ°	ADAPTER	1	
15	001-65104062	ア°タ°フ°タ°	ADAPTER	2	
16	001-65206060	エルホ°	ELBOW	1	
17	001-40112038	ホ-ス	HOSE	1	
18	001-65204040	エルホ°	ELBOW	1	
19	001-65506061	45°エルホ°	45° ELBOW	1	
20	001-36120110	0 リンク°	O-RING	4	
21	001-36120140	0 リンク°	O-RING	7	
22	001-36120180	0 リンク°	O-RING	2	
23	001-36120240	0 リンク°	O-RING	2	
24	001-36120290	0 リンク°	O-RING	2	
25	001-40111050	ホ-ス	HOSE	1	
26	001-40111095	ホ-ス	HOSE	1	
27	001-40111035	ホ-ス	HOSE	1	
28	001-40112125	ホ-ス	HOSE	2	
29	001-40102140	ホ-ス	HOSE	1	
30	001-40112180	ホ-ス	HOSE	2	
31	001-40102205	ホ-ス	HOSE	1	
32	001-40114070	ホ-ス	HOSE	1	
33	001-40103085	ホ-ス	HOSE	1	
34	001-40113272	ホ-ス	HOSE	1	
35	001-65206060	エルホ°	ELBOW	1	
36	001-70504002	ハ°インタ°	BINDER	2	



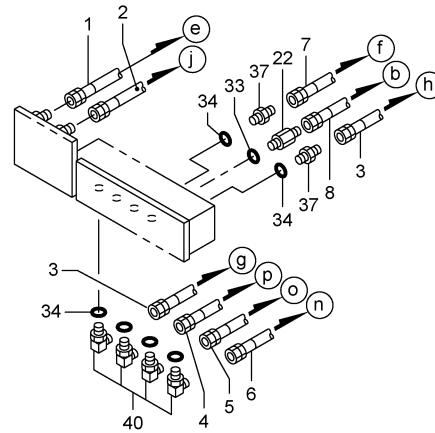
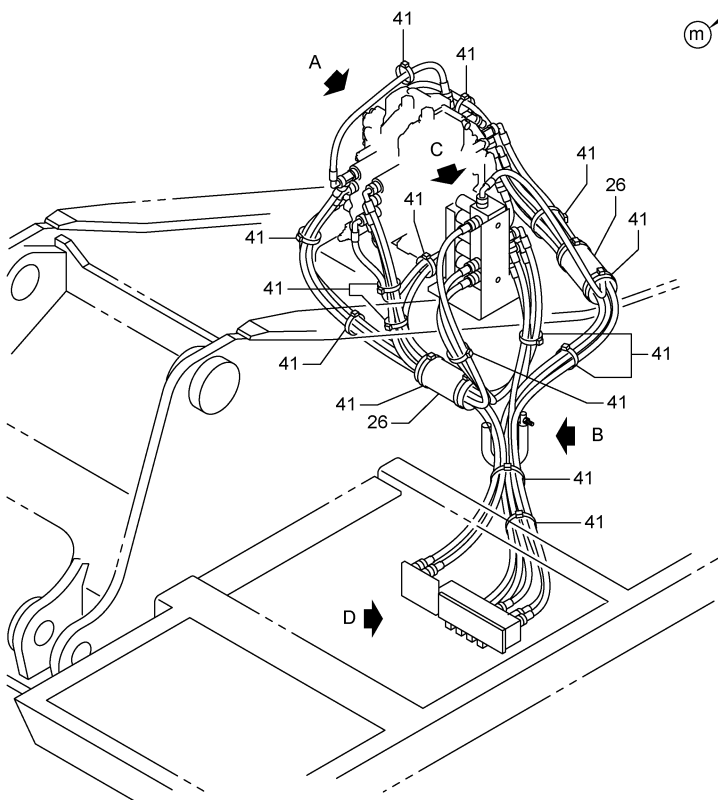
A DETAIL



B DETAIL



C DETAIL

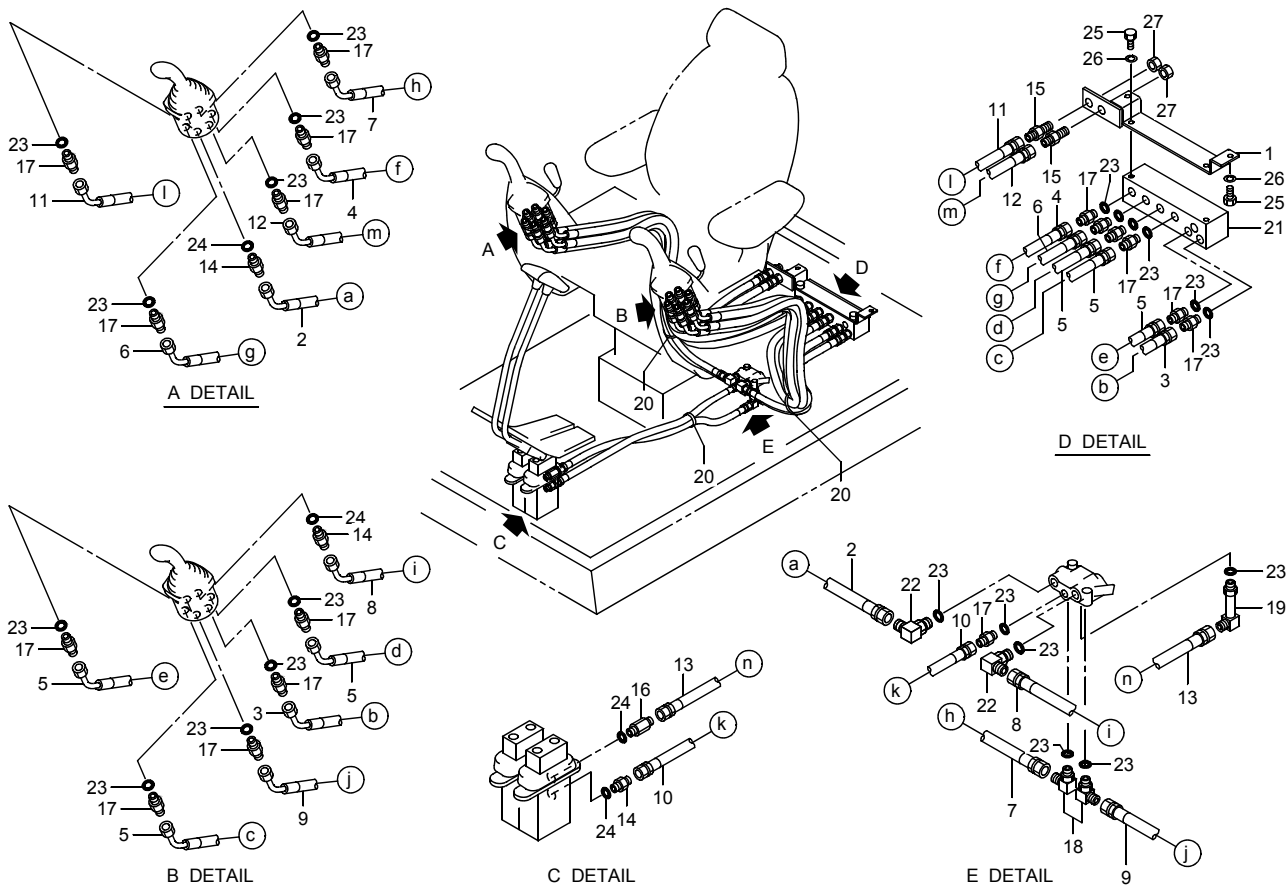


D DETAIL

P07 857-63300021 ハ°イ°ン°ク° (リモコンワーク)
 PIPING(R/C WORK)

符 号 REF.No.	部 品 番 号 PART No.	部 品 名 称	PART NAME	個 数 Q'ty	備 考 NOTE
0	857-63300020	ハ°イ°ン°ク° (リモコンワーク)	PIPING (R/C WORK)		N. F. S.
1	001-42802202	ホ°ス	HOSE	1	
2	001-42812160	ホ°ス	HOSE	1	
3	001-42812190	ホ°ス	HOSE	2	
4	001-42802140	ホ°ス	HOSE	1	
5	001-45102155	ホ°ス	HOSE	1	
6	001-45102200	ホ°ス	HOSE	1	
7	001-42812210	ホ°ス	HOSE	1	
8	001-42801258	ホ°ス	HOSE	1	
9	001-42812165	ホ°ス	HOSE	1	
10	001-42802050	ホ°ス	HOSE	1	
11	001-42811055	ホ°ス	HOSE	1	
12	001-45112070	ホ°ス	HOSE	1	
13	001-42801093	ホ°ス	HOSE	1	
14	001-42811100	ホ°ス	HOSE	1	
15	001-45111085	ホ°ス	HOSE	1	
16	001-42812120	ホ°ス	HOSE	1	
17	001-42811164	ホ°ス	HOSE	1	
18	001-45112170	ホ°ス	HOSE	1	
19	001-45112145	ホ°ス	HOSE	1	
20	001-42811156	ホ°ス	HOSE	1	
21	707-63301000	フ°ラ°ケ°ツ°ト	BRACKET	1	
22	567-61514000	ニ°ツ°フ°ル	NIPPLE	1	
23	317-63601000	テ°イ°	TEE	4	
24	317-64203000	テ°イ°	TEE	3	
25	223-61001000	テ°イ°	TEE	1	
26	098-61412010	シ°ー°ト°ラ°ハ°ー	SHEET-RUBBER	2	
27	669-43000002	ハ°ル°フ°ソ°レ°ノ°イ°ト°	VALVE-SOLENOID	1	
28	001-10308020	ボ°ルト	BOLT	2	
29	001-10312025	ボ°ルト	BOLT	4	
30	001-12108003	ワ°ッ°シ°ヤ°ス°フ°リ°ン°ク°	WASHER-SPRING	3	
31	001-12112003	ワ°ッ°シ°ヤ°ス°フ°リ°ン°ク°	WASHER-SPRING	4	
32	001-12608000	ワ°ッ°シ°ヤ	WASHER	2	
33	001-36120110	O°リ°ン°ク°	O-RING	15	
34	001-36120140	O°リ°ン°ク°	O-RING	17	
35	001-65104041	ア°タ°フ°タ	ADAPTER	4	
36	001-65104062	ア°タ°フ°タ	ADAPTER	4	
37	001-65106061	ア°タ°フ°タ	ADAPTER	9	
38	001-65204040	エ°ル°ホ°	ELBOW	3	
39	001-65204061	エ°ル°ホ°	ELBOW	1	
40	237-63306000	エ°ル°ホ°	ELBOW	4	
41	001-70505001	ハ°イ°ン°タ°	BINDER	16	
42	857-63302000	フ°ツ°ク	HOOK	1	
43	857-63301000	ホ°ス	HOSE	1	
44	001-65506061	45°エ°ル°ホ°	45° ELBOW	1	
45	001-13208000	ナ°ツ°ト	NUT	1	

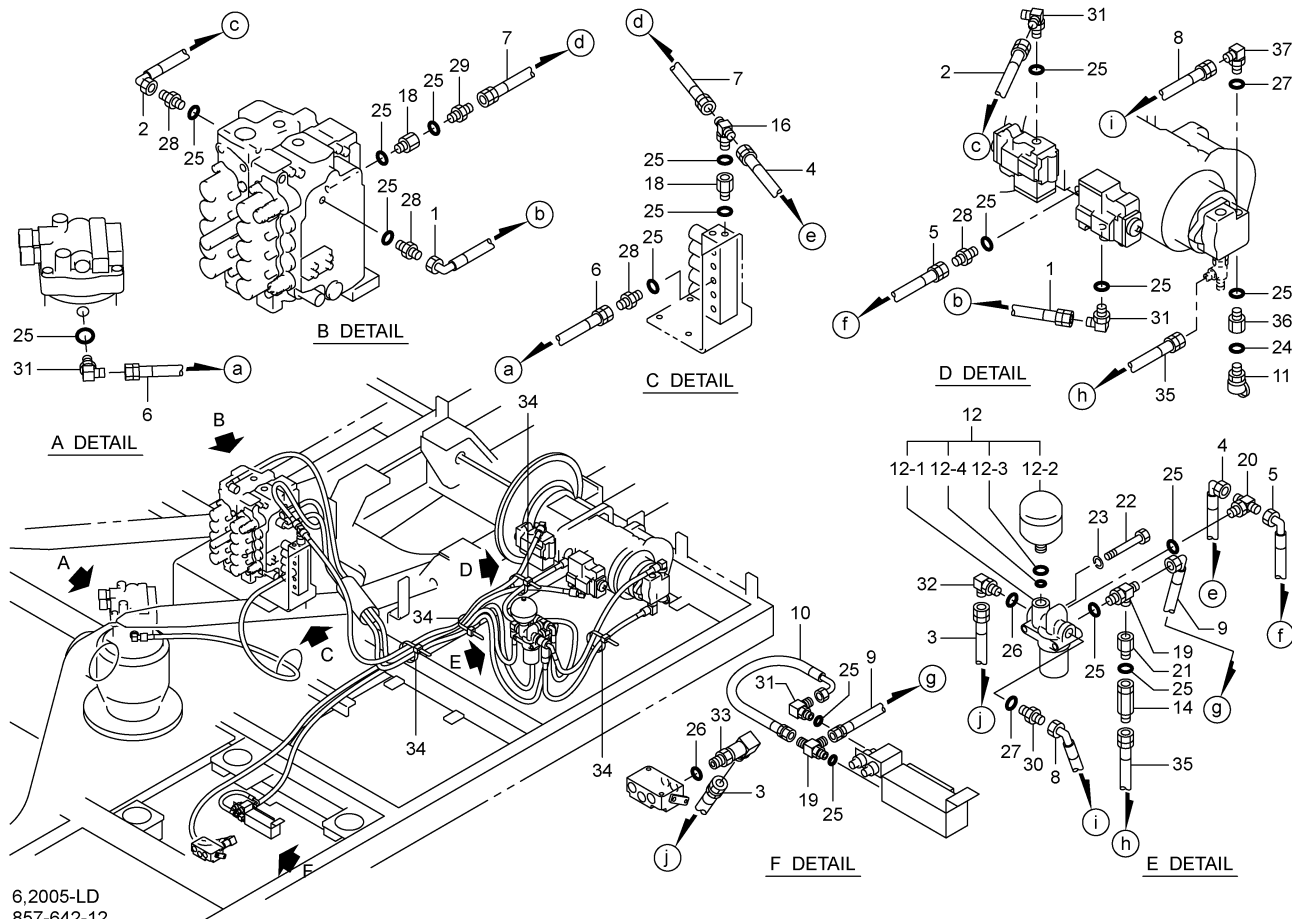
P08 857-6340000 ハ°イ°ン°グ° (キ°ャ°フ°)
PIPING(CAB)



4,2002-LD
857-634-00

符 号 REF.No.	部 品 番 号 PART No.	部 品 名 称	PART NAME	個 数 Q'ty	備 考 NOTE
0	857-63400000	ハ°イ°ン°グ° (キ°ャ°フ°)	PIPING (CAB)		N. F. S.
1	817-63401000	フ°ラ°ケ°ツ°ト	BRACKET	1	
2	707-63410000	ホ°ス	HOSE	1	
3	857-63401000	ホ°ス	HOSE	1	
4	837-63402000	ホ°ス	HOSE	1	
5	857-63402000	ホ°ス	HOSE	3	
6	837-63403000	ホ°ス	HOSE	1	
7	707-63411000	ホ°ス	HOSE	1	
8	837-63404000	ホ°ス	HOSE	1	
9	837-63405000	ホ°ス	HOSE	1	
10	001-42802080	ホ°ス	HOSE	1	
11	707-63404000	ホ°ス	HOSE	1	
12	707-63405000	ホ°ス	HOSE	1	
13	001-40102087	ホ°ス	HOSE	1	
14	707-63413000	フ°イ°ル°タ°	FILTER	3	
15	098-61001000	ア°タ°フ°タ°	ADAPTER	2	
16	177-61703000	ア°タ°フ°タ°	ADAPTER	1	
17	001-65106061	ア°タ°フ°タ°	ADAPTER	17	
18	237-63306000	エ°ル°ホ°	ELBOW	2	
19	001-65406061	エ°ル°ホ°	ELBOW	1	
20	001-70504001	ハ°イ°ン°タ°	BINDER	3	
21	649-15600002	ハ°ル°フ°・シ°ョ°ク°レ°ス	VALVE-SHOCKLESS	1	
22	001-65206060	エ°ル°ホ°	ELBOW	2	
23	001-36120140	〇°リ°ン°グ°	O-RING	22	
24	001-36120110	〇°リ°ン°グ°	O-RING	4	
25	001-10308020	ボ°ルト	BOLT	4	
26	001-12108003	ワ°ッ°シ°ャ°・ス°フ°リ°ン°グ°	WASHER-SPRING	4	
27	098-61002000	ナ°ツ°ト	NUT	2	

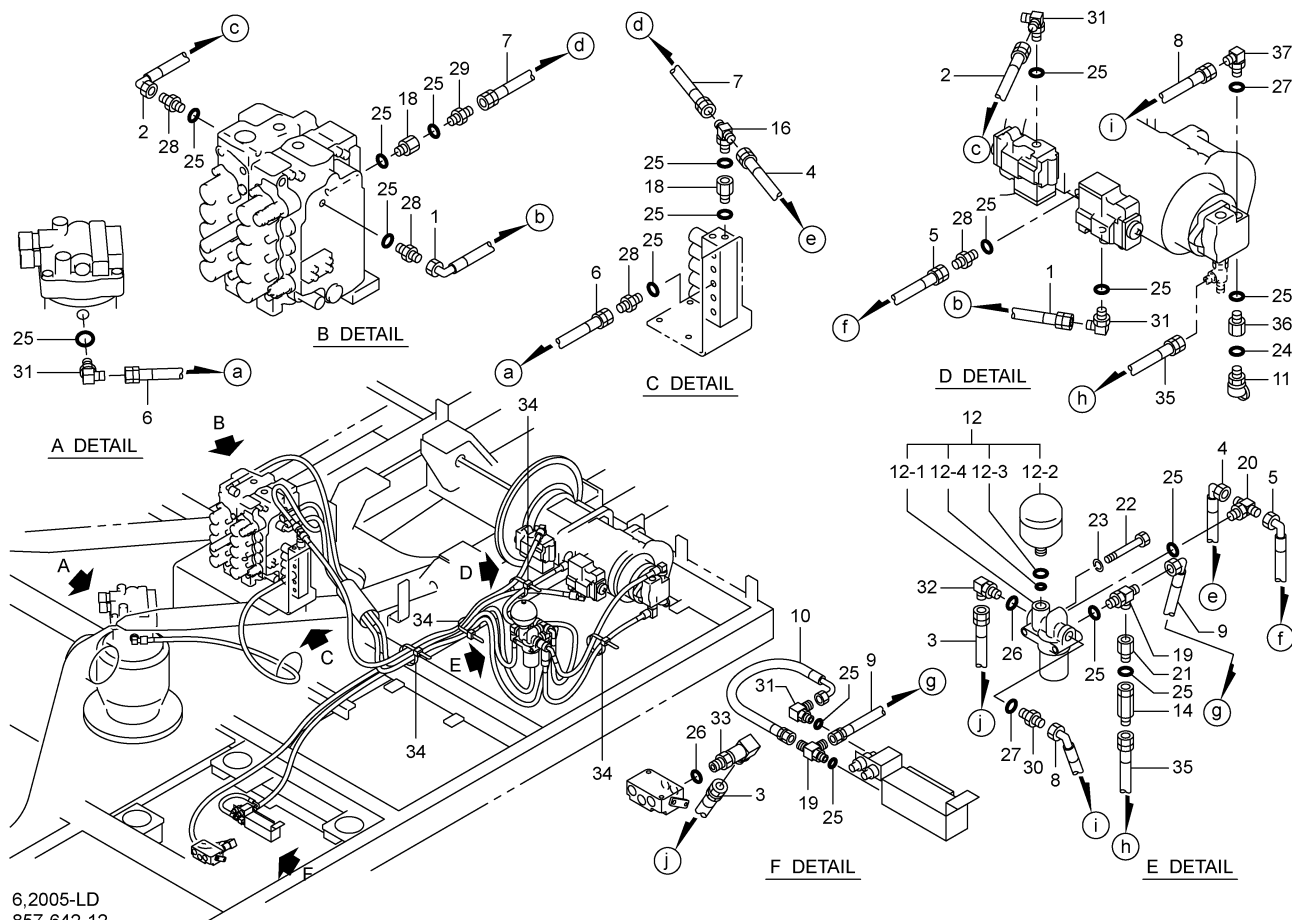
P09 857-6420012 ハ°ヒ°ンク° (Pライン)
PIPING(P LINE)



6,2005-LD
857-642-12

符号 REF.No.	部品番号 PART No.	部品名称	PART NAME	個数 Q'ty	備考 NOTE
0	857-6420010	ハ°ヒ°ンク° (Pライン)	PIPING (P LINE)		N. F. S.
1	857-6420100	ホース	HOSE	1	
2	747-6420300	ホース	HOSE	1	
3	001-42802270	ホース	HOSE	1	
4	001-42812240	ホース	HOSE	1	
5	001-42811093	ホース	HOSE	1	
6	001-42801150	ホース	HOSE	1	
7	001-42802177	ホース	HOSE	1	
8	001-43113085	ホース	HOSE	1	
9	001-42811235	ホース	HOSE	1	
10	001-42811030	ホース	HOSE	1	
11	889-90100021	カツラ・ラ・ヒ°ツクアツフ°	COUPLER-PICK UP	1	
12	689-00104002	フィルタ ASSY	FILTER ASSY	1	
-1	689-29300004	フィルタ・ハ°イロツライン	FILTER-PILOT LINE	1	
-2	689-68500002	アキユムレータ	ACCUMULATOR	1	
-3	009-46302020	O リンク°	O-RING	1	
-4	001-36120180	O リンク°	O-RING	1	
14	649-15700003	ハ°ルフ°・スロツトル	VALVE-THROTTLE	1	
16	607-63306000	ティー	TEE	1	
18	317-64001000	フィルタ	FILTER	2	
19	317-64603000	ティー (0.6U)	TEE	2	
20	317-64714000	ティー	TEE	1	
21	243-61002000	アダ°フ°タ°ユニオン	ADAPTER-UNION	1	
22	001-10310100	ボルト	BOLT	2	
23	001-12110003	ワツシヤ°スフ°リンク°	WASHER-SPRING	2	
24	001-36120080	O リンク°	O-RING	1	
25	001-36120110	O リンク°	O-RING	17	
26	001-36120140	O リンク°	O-RING	2	
27	001-36120180	O リンク°	O-RING	2	
28	001-65104041	アダ°フ°タ	ADAPTER	4	
29	001-65104062	アダ°フ°タ	ADAPTER	1	
30	001-65108081	アダ°フ°タ	ADAPTER	1	
31	001-65204040	エルホ°	ELBOW	4	
32	001-65206060	エルホ°	ELBOW	1	
33	001-65406061	エルホ°	ELBOW	1	

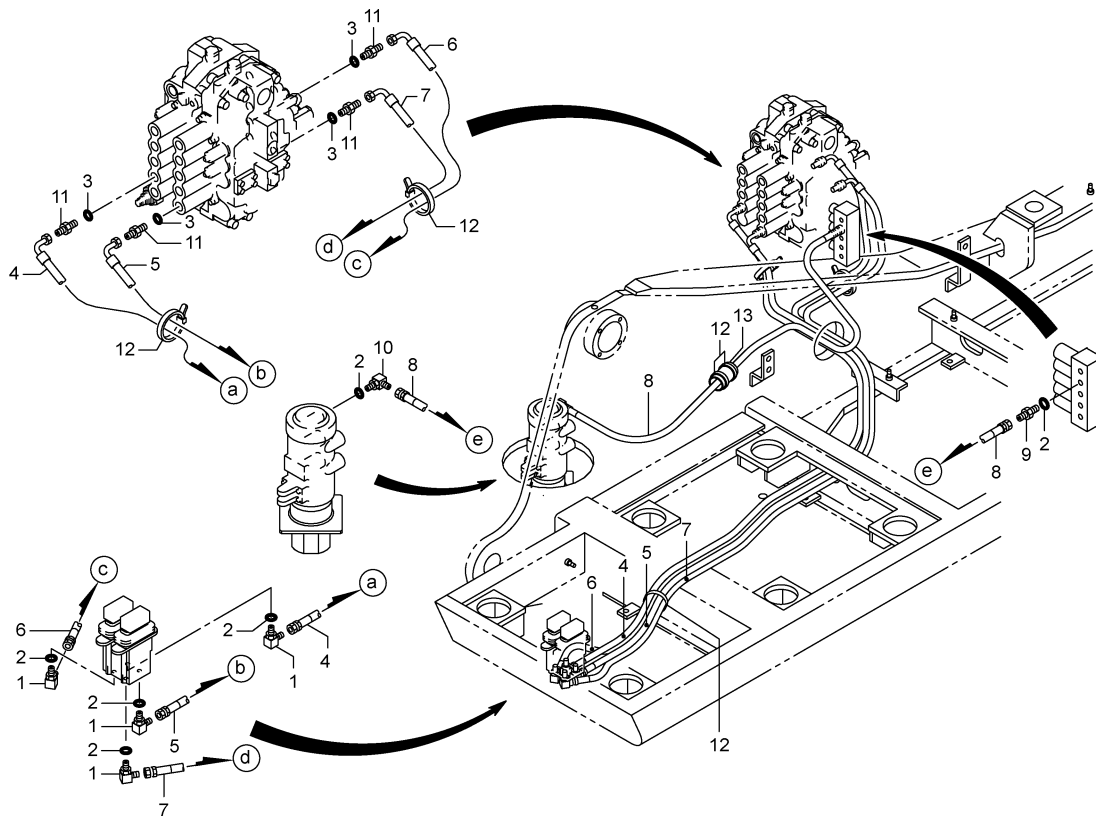
P09 857-64200012 ハイソング (Pライン)
PIPING(P LINE)



6,2005-LD
857-642-12

符 号 REF.No.	部 品 番 号 PART No.	部 品 名 称	PART NAME	個 数 Q'ty	備 考 NOTE
34	001-70504002	ハ ^ン タ ^ク	BINDER	4	
35	001-42801077	ホ ^ー ス	HOSE	1	
36	317-11601000	ア ^ダ プ ^タ	ADAPTER	1	
37	001-65208080	エル ^ボ	ELBOW	1	

P10 857-6550011 ハ°イ°ン°ク° (トラ°ル°ハ°イ°ロツト)
 PIPING(TRAVEL PILOT)

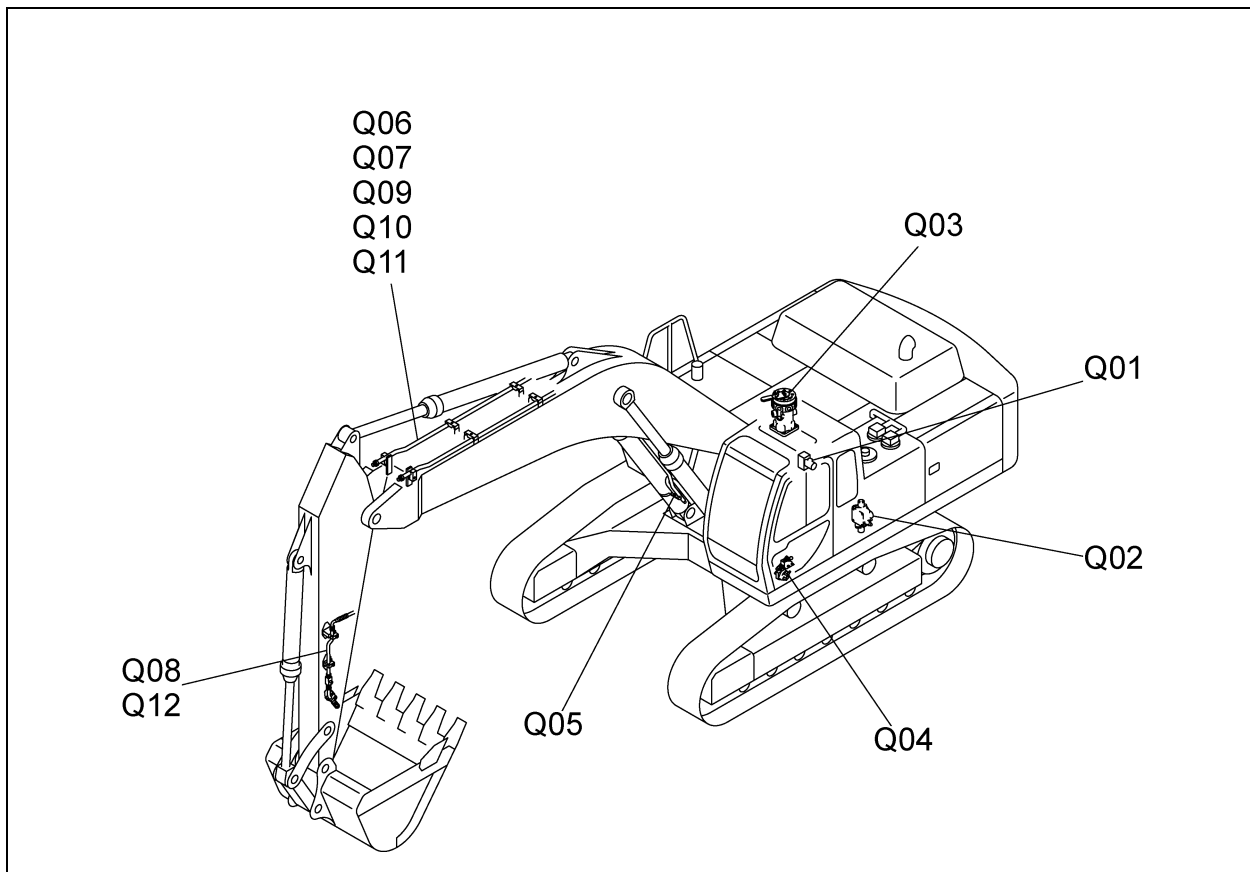


4,2005-LD
 857-655-11

符 号 REF.No.	部 品 番 号 PART No.	部 品 名 称	PART NAME	個 数 Q'ty	備 考 NOTE
0	857-6550010	ハ°イ°ン°ク° (トラ°ル°ハ°イ°ロツト)	PIPING (TRAVEL PILOT)		N. F. S.
1	317-63303000	エルホ°	ELBOW	4	
2	001-36120110	0 リンク°	O-RING	6	
3	001-36120140	0 リンク°	O-RING	4	
4	001-42812287	ホ°ス	HOSE	1	
5	001-42812267	ホ°ス	HOSE	1	
6	001-42812329	ホ°ス	HOSE	1	
7	001-42812315	ホ°ス	HOSE	1	
8	001-42801202	ホ°ス	HOSE	1	
9	001-65104041	アダ°フ°タ	ADAPTER	1	
10	001-65204040	エルホ°	ELBOW	1	
11	001-65106061	アダ°フ°タ	ADAPTER	4	
12	001-70504002	ハ°インタ°	BINDER	5	
13	204-76615000	ホ°ス	HOSE	1	

MEMO

ハイドロリックパイピング (オプション)
Q. HYDRAULIC PIPING (OPTIONAL PARTS)



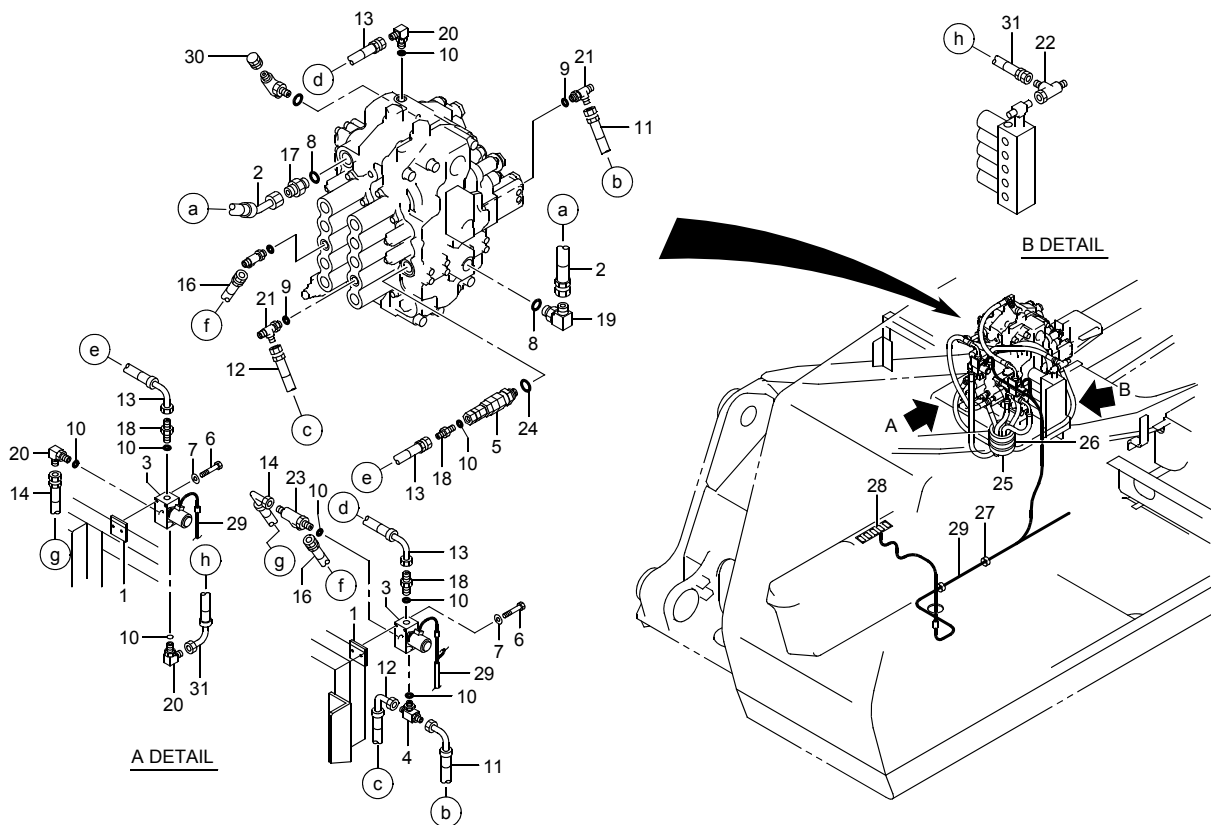
[857Q002]S

Q01	747-52400003	オプションパイピング (ブースト) OPTION PIPING(BOOST)	(OPTION)	
Q02	747-52500001	パイピング (ロータ)	PIPING(ROTATOR)	(OPTION)
Q03	857-63500000	パイピング (マルチレバー)	PIPING(MULTI LEVER)	(OPTION)
Q04	857-63600000	パイピング (セレクト)	PIPING(SELECTOR)	(OPTION)
Q05	857-64700010	パイピング (ホースラプチャ)	PAPING(HOSE RUPTURE)	(OPTION)
Q06	857-65200000	パイピング オプションブーム1	PIPING OPTION BOOM1	(OPTION)
Q07	857-65300000	パイピング オプションブーム2	PIPING OPTION BOOM2	(OPTION)
Q08	857-65600010	パイピング オプションアーム	PIPING OPTION ARM	(OPTION)
Q09	857-66100010	パイピング オプションブーム3	PIPING OPTION BOOM3	(FOR ROTATOR) (OPTION)
Q10	857-66200000	パイピング オプションHブーム1	PIPING OPTION H BOOM1	(OPTION)
Q11	857-66300000	パイピング オプションHブーム2	PIPING OPTION H BOOM2	(OPTION)
Q12	857-66600010	パイピング オプションアーム2	PIPING OPTION ARM2	(OPTION)

Q

Q01 747-5240003 オプションパイピング (ブースト)
OPTION PIPING(BOOST)

(OPTION)

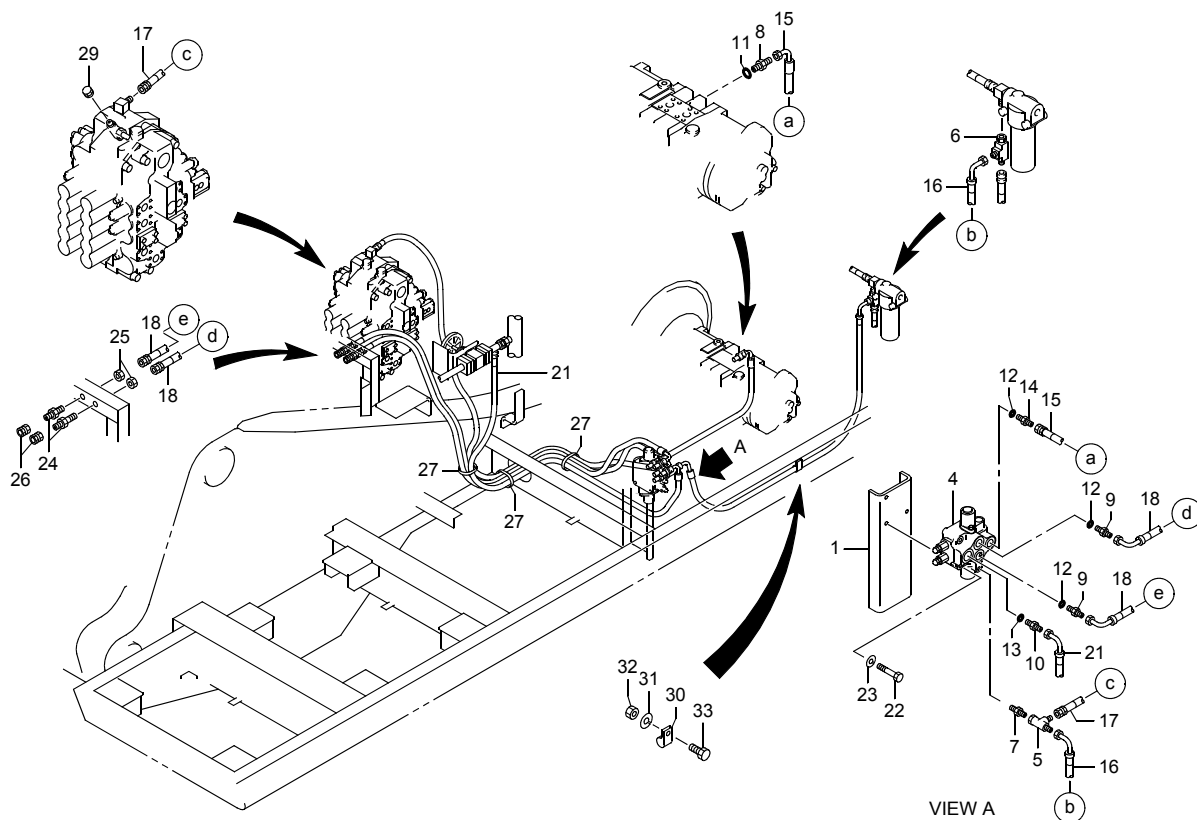


5.2002-LD
747-524-03

符号 REF.No.	部品番号 PART No.	部品名称	PART NAME	個数 Q'ty	備考 NOTE
0	747-52400000	オプションパイピング (ブースト)	OPTION PIPING (BOOST)		N. F. S.
1	747-52304000	ブラケット	BRACKET	1	
2	747-52402000	ホース	HOSE	1	
3	629-98000002	バルブ・ソレノイド	VALVE-SOLENOID	2	
4	669-66400002	バルブ・シャトル	VALVE-SHUTTLE	1	
5	669-24900501	バルブ・リリーフ	VALVE-RELIEF	1	
6	001-10306050	ボルト	BOLT	4	
7	001-12106003	ワッシャ・スプリング	WASHER-SPRING	4	
8	001-36120240	Oリング	O-RING	2	
9	001-36120140	Oリング	O-RING	2	
10	001-36120110	Oリング	O-RING	8	
11	001-43211105	ホース	HOSE	1	
12	001-43211065	ホース	HOSE	1	
13	001-43211070	ホース	HOSE	2	
14	001-43211075	ホース	HOSE	1	
16	001-40101110	ホース	HOSE	1	
17	001-65112121	アダプタ	ADAPTER	1	
18	001-65104041	アダプタ	ADAPTER	3	
19	001-65212120	エルボ	ELBOW	1	
20	001-65204040	エルボ	ELBOW	3	
21	547-62003000	ティー	TEE	2	
22	283-62821000	ティー	TEE	1	
23	223-61001000	ティー	TEE	1	
24	009-46202012	Oリング	O-RING	1	
25	317-63301010	ホース	HOSE	2	
26	001-70504001	バインダ	BINDER	2	
27	001-70503001	バインダ	BINDER	2	
28	719-10188001	スイッチ・クラツシャ・ブレーカ	SW-CRUSHER-BREAKER	1	
29	747-52403000	ハーネス・ワイヤ	HARNESS-WIRE	1	
30	248-60708000	アダプタ	ADAPTER	1	
31	001-43211040	ホース	HOSE	1	

Q02 747-5250001 ハ°イ°ンク° (ローテタ)
PIPING(ROTATOR)

(OPTION)

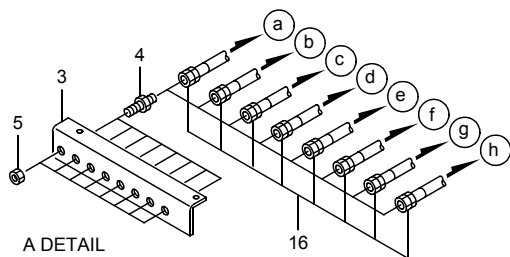


6,2000-TG
747-525-01

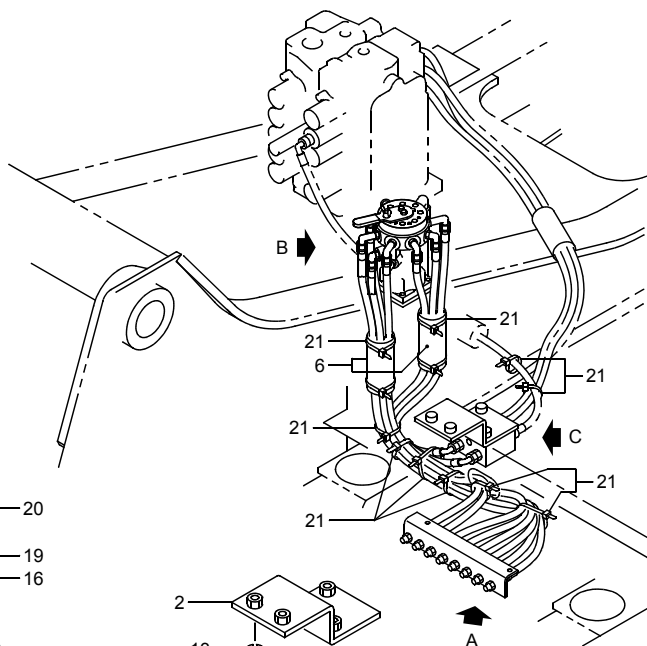
符号 REF.No.	部品番号 PART No.	部品名称	PART NAME	個数 Q'ty	備考 NOTE
0	747-52500000	ハ°イ°ンク° (ローテタ)	PIPING (ROTATOR)		N. F. S.
1	747-52501000	ブラケット	BRACKET	1	
4	669-16700002	ハ°ル°フ°・コン°ト°ロ°ル	VALVE-CONTROL	1	
5	317-64901000	テ°イ° (0.6A)	TEE	1	
6	317-64710000	テ°イ° (1/2X1/4X1/2・U)	TEE	1	
7	001-62804000	ア°タ°フ°タ°	ADAPTER	1	
8	001-65104062	ア°タ°フ°タ°	ADAPTER	1	
9	001-65112082	ア°タ°フ°タ°	ADAPTER	2	
10	001-65116122	ア°タ°フ°タ°	ADAPTER	1	
11	001-36120110	O°リ°ンク°	O-RING	1	
12	001-36120240	O°リ°ンク°	O-RING	3	
13	001-36120290	O°リ°ンク°	O-RING	1	
14	001-65112062	ア°タ°フ°タ°	ADAPTER	1	
15	001-49112100	ホ°ス	HOSE	1	
16	001-43221135	ホ°ス	HOSE	1	
17	001-43201220	ホ°ス	HOSE	1	
18	001-49513260	ホ°ス (VK)	HOSE (VK)	2	
21	001-40114185	ホ°ス	HOSE	1	
22	001-10310085	ボ°ルト	BOLT	3	
23	001-12110003	ワッシヤ°ス°フ°リ°ンク°	WASHER-SPRING	3	
24	098-61112000	ア°タ°フ°タ°	ADAPTER	2	
25	098-61113000	ナツト	NUT	2	
26	147-65213000	ア°タ°フ°タ°	ADAPTER	2	
27	001-70504001	ハ°イン°タ°	BINDER	3	
29	248-60708000	ア°タ°フ°タ°	ADAPTER	1	
30	001-72010168	クラン°プ°	CLAMP	1	
31	001-12106003	ワッシヤ°ス°フ°リ°ンク°	WASHER-SPRING	1	
32	001-13206000	ナツト	NUT	1	
33	001-10306016	ボ°ルト	BOLT	1	

Q03 857-6350000 ハ°イ°ンク° (マルチレバ°) PIPING (MULTI LEVER)

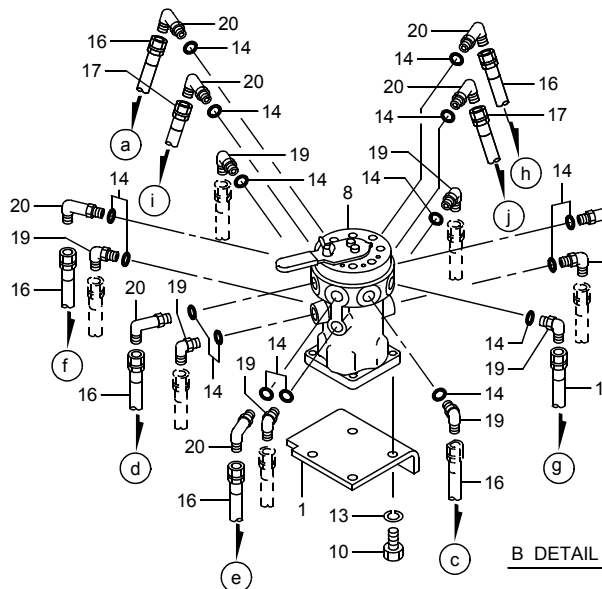
(OPTION)



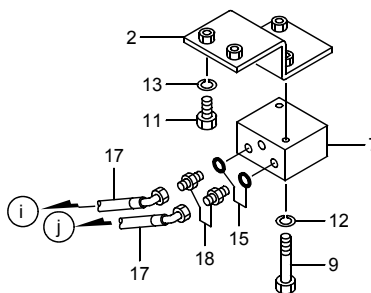
A DETAIL



B



B DETAIL



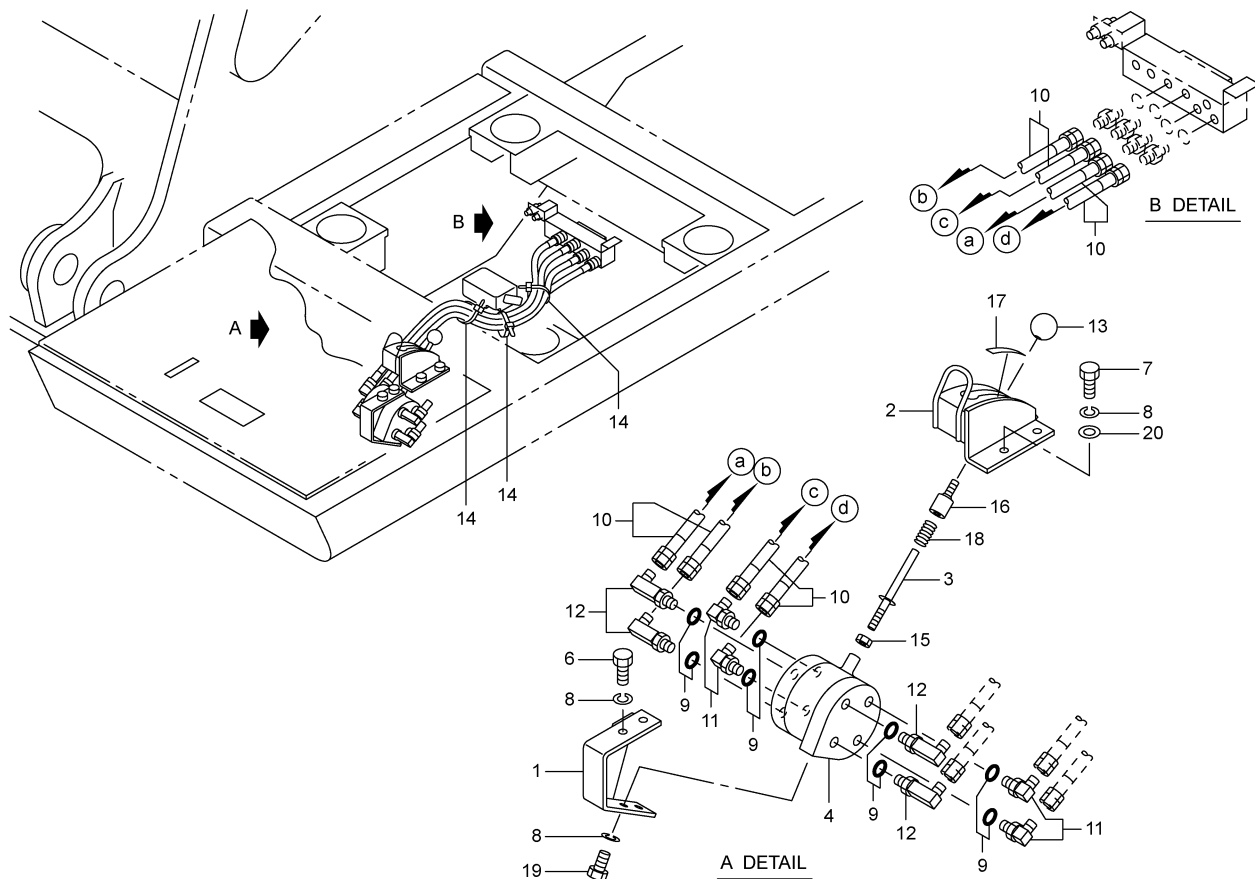
C DETAIL

11.2002-LD
857-635-00

符 号 REF.No.	部 品 番 号 PART No.	部 品 名 称	PART NAME	個 数 Q'ty	備 考 NOTE
0	857-63500000	ハ°イ°ンク° (マルチレバ°)	PIPING (MULTI LEVER)		N. F. S.
1	857-63501000	フ°ラケット	BRACKET	1	
2	857-63502000	フ°ラケット	BRACKET	1	
3	817-63501000	フ°ラケット	BRACKET	1	
4	098-61001000	アダ°フ°タ	ADAPTER	8	
5	098-61002000	ナツト	NUT	8	
6	098-61412010	シ°ト°ラバ°	SHEET-RUBBER	2	
7	669-72800001	ハ°ル°フ°°シヤトル	VALVE-SHUTTLE	1	
8	669-74800001	ハ°ル°フ°°セレクタ	VALVE-SELECTOR	1	
9	001-10308070	ボ°ルト	BOLT	2	
10	001-10310025	ボ°ルト	BOLT	4	
11	001-10310030	ボ°ルト	BOLT	2	
12	001-12108003	ワッシャ°スフ°リンク°	WASHER-SPRING	2	
13	001-12110003	ワッシャ°スフ°リンク°	WASHER-SPRING	6	
14	001-36120110	O°リンク°	O-RING	16	
15	001-36120140	O°リンク°	O-RING	2	
16	001-42802170	ホ°ス	HOSE	8	
17	001-42812110	ホ°ス	HOSE	2	
18	001-65106061	アダ°フ°タ	ADAPTER	2	
19	001-65204061	エルボ°	ELBOW	8	
20	001-65404061	エルボ° (L)	ELBOW (L)	8	
21	001-70505001	ハ°インタ°	BINDER	14	

Q04 857-6360000 ハ°イビ°ンク° (セレクトラ)
PIPING (SELECTOR)

(OPTION)

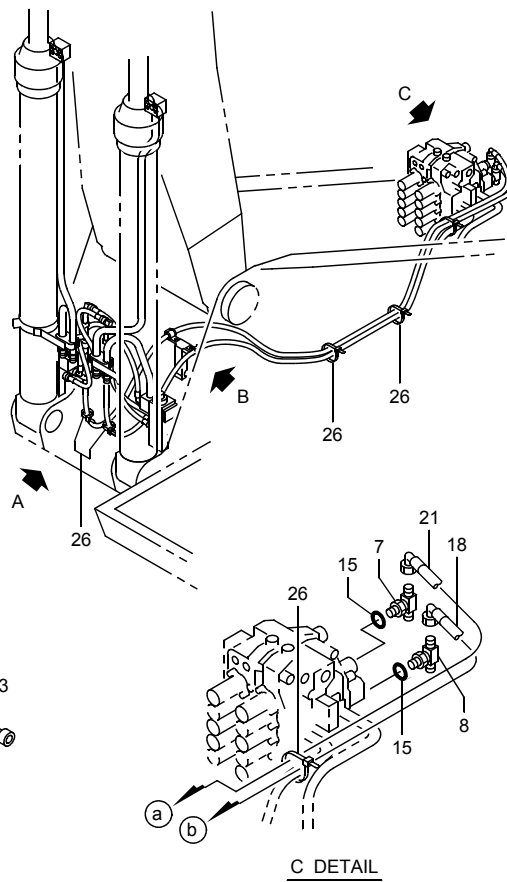
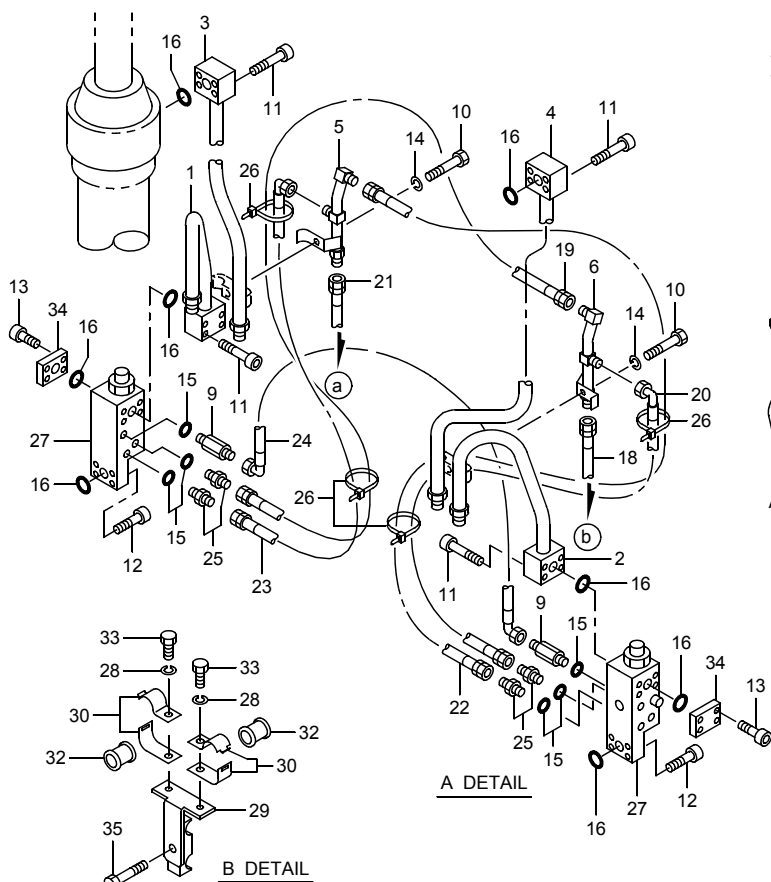


12.2002-LD
857-636-00

符 号 REF.No.	部 品 番 号 PART No.	部 品 名 称	PART NAME	個 数 Q'ty	備 考 NOTE
0	857-63600000	ハ°イビ°ンク° (セレクトラ)	PIPING (SELECTOR)		N. F. S.
1	767-63501000	フ°ラケツト	BRACKET	1	
2	767-63502000	ガ°イト°	GUIDE	1	
3	767-63503000	ロツト°	ROD	1	
4	669-71900004	ハ°ルフ°・セレクトラ	VALVE-SELECTOR	1	
6	001-10310030	ボ°ルト	BOLT	2	
7	001-10310020	ボ°ルト	BOLT	2	
8	001-12110003	ワツシヤ・スフ°リンク°	WASHER-SPRING	6	
9	001-36120110	O°リンク°	O-RING	8	
10	001-44102105	ホ°ス	HOSE	4	
11	001-65204061	エルボ°	ELBOW	4	
12	001-65404062	エルボ°	ELBOW	4	
13	001-70335002	ノブ°	KNOB	1	
14	001-70503001	ハ°インタ°	BINDER	3	
15	009-14308000	ナツト・ロツク	NUT-LOCK	1	
16	767-63504000	ノブ°	KNOB	1	
17	767-63505000	フ°レート・ネ°ム	PLATE-NAME	1	
18	767-63506000	スフ°リンク°	SPRING	1	
19	001-10310025	ボ°ルト	BOLT	2	
20	001-12610000	ワツシヤ	WASHER	2	

Q05 857-6470010 パイピング (ホースラプチャ)
PIPING (HOSE RUPTURE)

(OPTION)

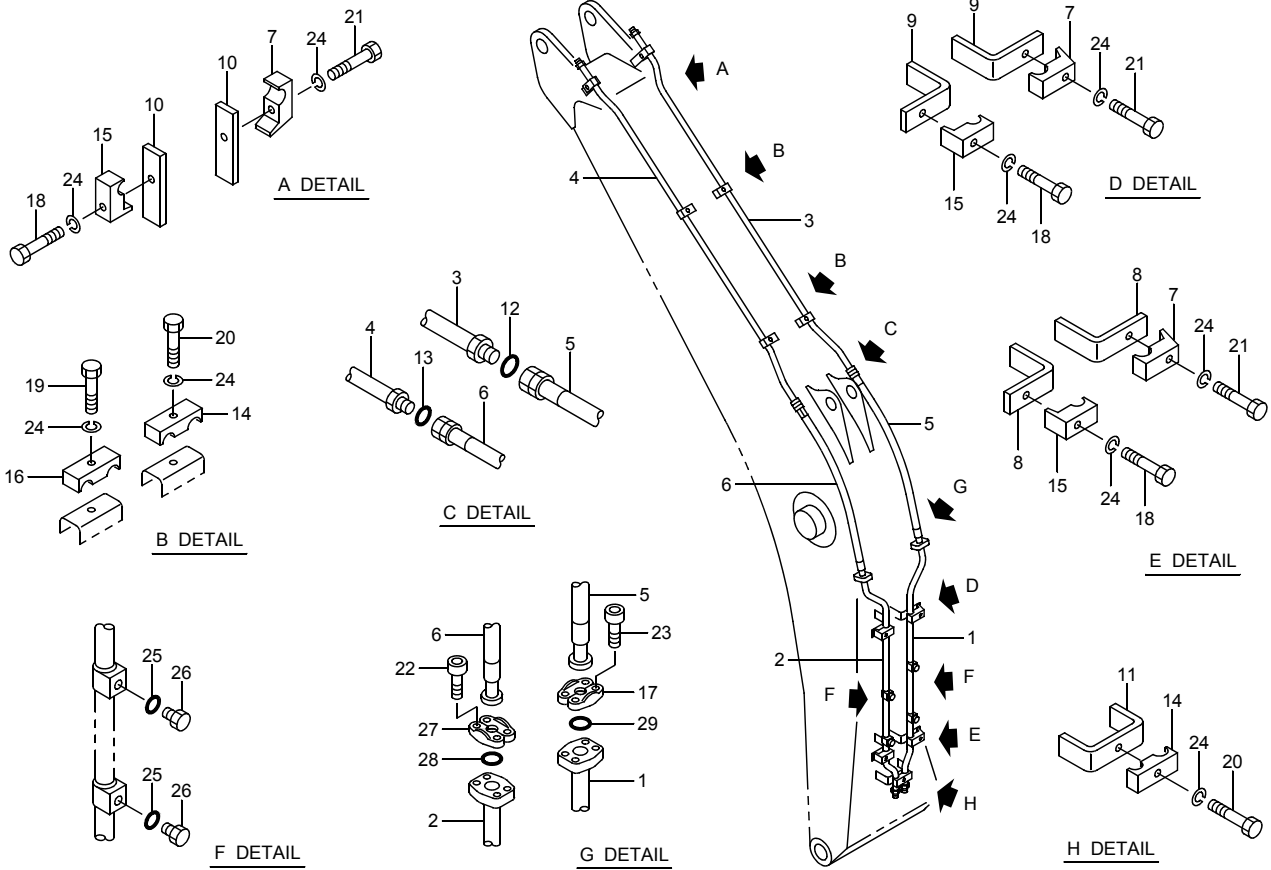


11.2002-LD
857-647-10

符号 REF.No.	部品番号 PART No.	部品名称	PART NAME	個数 Q'ty	備考 NOTE
0	857-6470010	パイピング (ホースラプチャ)	PAPING (HOSE RUPTURE)		N. F. S.
1	747-64901000	パイプ	PIPE	1	
2	747-64902000	パイプ	PIPE	1	
3	747-64903000	パイプ	PIPE	1	
4	747-64904000	パイプ	PIPE	1	
5	747-64905000	パイプ	PIPE	1	
6	747-64906000	パイプ	PIPE	1	
7	317-64714000	ティー	TEE	1	
8	237-63304000	ティー	TEE	1	
9	153-60709000	アダプタ	ADAPTER	2	
10	001-10314100	ボルト	BOLT	2	
11	001-10512075	ボルト・ヘキサゴンソケット	BOLT-HEXAGON SOCKET	16	
12	001-10512055	ボルト・ヘキサゴンソケット	BOLT-HEXAGON SOCKET	8	
13	001-10512030	ボルト・ヘキサゴンソケット	BOLT-HEXAGON SOCKET	8	
14	001-12114003	ワッシャ・スプリング	WASHER-SPRING	2	
15	001-36120110	Oリング	O-RING	8	
16	009-46302024	Oリング	O-RING	8	
18	001-40512315	ホース (VK)	HOSE (VK)	1	
19	001-40502090	ホース (VK)	HOSE (VK)	1	
20	001-40512055	ホース (VK)	HOSE (VK)	1	
21	001-42512340	ホース (VK)	HOSE (VK)	1	
22	001-42502085	ホース (VK)	HOSE (VK)	1	
23	001-42512055	ホース (VK)	HOSE (VK)	1	
24	001-49521080	ホース (VK)	HOSE (VK)	1	
25	001-65104062	アダプタ	ADAPTER	4	
26	001-70505002	パイプ	BINDER	9	
27	669-75500000	バルブ・ロック	VALVE-LOCK	2	
28	001-12108003	ワッシャ・スプリング	WASHER-SPRING	2	
29	747-64913000	ブラケット	BRACKET	1	
30	001-70908001	クランプ・ホース	CLAMP-HOSE	2	
32	001-70908002	クランプ・ホース	CLAMP-HOSE	2	
33	001-10308020	ボルト	BOLT	2	
34	747-64912000	カバー	COVER	2	
35	001-10316080	ボルト	BOLT	1	

Q06 857-6520000 パイピング オプションボーム1
PIPING OPTION BOOM1

(OPTION)



4,2002-LD
857-652-00

符 号 REF.No.	部 品 番 号 PART No.	部 品 名 称	PART NAME	個 数 Q'ty	備 考 NOTE
0	857-65200000	パイピング オプションボーム1	PIPING OPTION BOOM1		N. F. S.
1	747-65201000	パイプ	PIPE	1	
2	747-65202000	パイプ	PIPE	1	
3	747-65203000	パイプ	PIPE	1	
4	747-65204000	パイプ	PIPE	1	
5	747-65210000	ホース	HOSE	1	
6	747-65211000	ホース	HOSE	1	
7	747-65212000	クランプ	CLAMP	3	
8	747-65218000	ブラケット	BRACKET	2	
9	747-65219000	ブラケット	BRACKET	2	
10	747-65221000	ブラケット	BRACKET	2	
11	747-65222000	ブラケット	BRACKET	1	
12	747-60818000	Oリング	O-RING	1	
13	707-41618000	Oリング	O-RING	1	
14	587-41608000	クランプ	CLAMP	3	
15	257-65210000	クランプ	CLAMP	3	
16	204-61006020	クランプ	CLAMP	2	
17	177-41631000	フランジ・スプリット	FLANGE-SPLIT	2	
18	001-10316075	ボルト	BOLT	3	
19	001-10316080	ボルト	BOLT	2	
20	001-10316085	ボルト	BOLT	3	
21	001-10316090	ボルト	BOLT	3	
22	001-10510040	ボルト・ヘキサゴンソケット	BOLT-HEXAGON SOCKET	4	
23	001-10514055	ボルト・ヘキサゴンソケット	BOLT-HEXAGON SOCKET	4	
24	001-12116003	ワッシャ・スプリング	WASHER-SPRING	11	
25	001-36120240	Oリング	O-RING	4	
26	001-65312000	プラグ	PLUG	4	
27	009-44616001	フランジ・スプリット	FLANGE-SPLIT	2	
28	009-46302024	Oリング	O-RING	1	
29	009-46302027	Oリング	O-RING	1	

Q07 857-6530000 ハ°イ°ン°ク° オ°フ°シ°ョ°ン°フ°-ム°2
PIPING OPTION BOOM2

(OPTION)

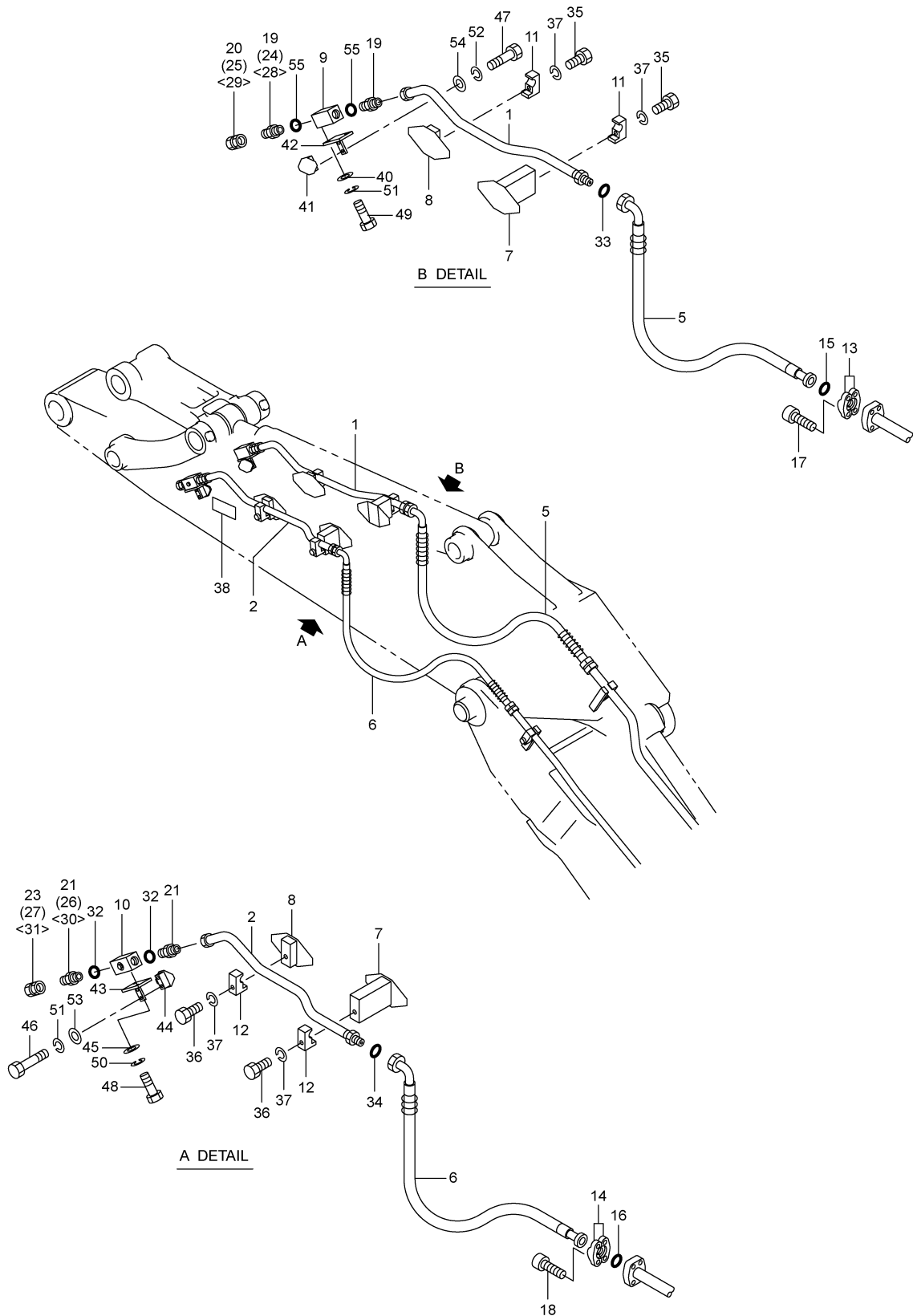
符 号 REF.No.	部 品 番 号 PART No.	部 品 名 称	PART NAME	個 数 Q'ty	備 考 NOTE
0	857-6530000	ハ°イ°ン°ク° オ°フ°シ°ョ°ン°フ°-ム°2	PIPING OPTION BOOM2		N. F. S.
1	837-65302000	U ボルト	U-BOLT	4	
2	747-65201000	ハ°イ°フ°	PIPE	1	
3	747-65202000	ハ°イ°フ°	PIPE	1	
4	747-65203000	ハ°イ°フ°	PIPE	1	
5	747-65204000	ハ°イ°フ°	PIPE	1	
6	747-65207000	フ°ラ°ケ°ツ°ト	BRACKET	2	
7	747-65208000	フ°ラ°ケ°ツ°ト	BRACKET	2	
8	747-65210000	ホ°-ス	HOSE	1	
9	747-65211000	ホ°-ス	HOSE	1	
10	747-65212000	ク°ラ°ン°フ°	CLAMP	3	
11	747-65218000	フ°ラ°ケ°ツ°ト	BRACKET	2	
12	747-65219000	フ°ラ°ケ°ツ°ト	BRACKET	2	
13	747-65220000	フ°ラ°ケ°ツ°ト	BRACKET	1	
14	747-65221000	フ°ラ°ケ°ツ°ト	BRACKET	2	
15	747-65222000	フ°ラ°ケ°ツ°ト	BRACKET	1	
16	747-60818000	O リンク°	O-RING	1	
17	707-41618000	O リンク°	O-RING	1	
18	707-65223000	エルボ°	ELBOW	4	
19	707-65224000	アダ°フ°タ	ADAPTER	4	
20	707-75013000	フ°レ°ト°-ネ°ム	PLATE-NAME	4	ア°キ°ユ°ム°レ°タ
20	707-75109000	フ°レ°ト°-ネ°ム	PLATE-NAME	4	ACCUMULATOR
21	587-41608000	ク°ラ°ン°フ°	CLAMP	3	
22	547-65209000	アダ°フ°タ	ADAPTER	4	
23	387-62103000	テ°-	TEE	1	
24	317-64603000	テ°- (0.6U)	TEE	2	
25	317-65402000	アダ°フ°タ (0.6)	ADAPTER	2	
26	257-65210000	ク°ラ°ン°フ°	CLAMP	3	
27	237-64001020	フ°ロ°ツ°ク	BLOCK	1	
28	204-61006020	ク°ラ°ン°フ°	CLAMP	2	
29	177-41631000	フ°ラ°ン°ジ°-ス°フ° リ°ツ°ト	FLANGE-SPLIT	2	
30	669-64100011	ハ°ル°フ°-ス°ト°ツ°フ°	VALVE-STOP	4	
31	689-64000013	ア°キ°ユ°ム°レ°タ	ACCUMULATOR	2	
32	689-65500001	ア°キ°ユ°ム°レ°タ	ACCUMULATOR	2	
33	001-10308012	ボ°ルト	BOLT	1	
34	001-10310065	ボ°ルト	BOLT	2	
35	001-10312040	ボ°ルト	BOLT	8	
36	001-10316075	ボ°ルト	BOLT	3	
37	001-10316080	ボ°ルト	BOLT	2	
38	001-10316085	ボ°ルト	BOLT	3	
39	001-10316090	ボ°ルト	BOLT	3	
40	001-10510040	ボ°ルト°-ヘ°キ°サ°コ° ソ°ケ°ツ°ト	BOLT-HEXAGON SOCKET	4	
41	001-10514055	ボ°ルト°-ヘ°キ°サ°コ° ソ°ケ°ツ°ト	BOLT-HEXAGON SOCKET	4	
42	001-12108003	ワ°ツ°シ°ヤ°-ス°フ° リ°ン°ク°	WASHER-SPRING	1	
43	001-12110003	ワ°ツ°シ°ヤ°-ス°フ° リ°ン°ク°	WASHER-SPRING	2	
44	001-12112003	ワ°ツ°シ°ヤ°-ス°フ° リ°ン°ク°	WASHER-SPRING	8	
45	001-12116003	ワ°ツ°シ°ヤ°-ス°フ° リ°ン°ク°	WASHER-SPRING	11	
46	001-12212000	ワ°ツ°シ°ヤ	WASHER	16	
47	001-13208000	ナ°ツ°ト	NUT	1	
48	001-13212000	ナ°ツ°ト	NUT	16	
49	001-36120110	O リンク°	O-RING	6	
50	001-36120140	O リンク°	O-RING	1	
51	001-36120180	O リンク°	O-RING	1	
52	001-36120240	O リンク°	O-RING	8	
53	001-36120290	O リンク°	O-RING	8	
54	001-44503170	ホ°-ス (VK)	HOSE (VK)	1	
55	001-44511053	ホ°-ス (VK)	HOSE (VK)	2	
56	001-44511073	ホ°-ス (VK)	HOSE (VK)	1	
57	001-44511083	ホ°-ス (VK)	HOSE (VK)	1	
58	001-65108081	アダ°フ°タ	ADAPTER	1	
59	001-65204040	エルボ°	ELBOW	1	
60	001-65306000	フ°ラ°ク°	PLUG	1	
61	001-65404041	エルボ°	ELBOW	1	
62	001-70503002	ハ°イ°ン°タ°	BINDER	10	
63	001-70504002	ハ°イ°ン°タ°	BINDER	2	
64	001-70712050	カ°ハ°-°-°ホ°-ス	COVER-HOSE	2	
65	001-70712070	カ°ハ°-°-°ホ°-ス	COVER-HOSE	2	
66	001-70715080	カ°ハ°-°-°ホ°-ス	COVER-HOSE	1	
67	001-72020219	ク°ラ°ン°フ°	CLAMP	1	
68	009-44616001	フ°ラ°ン°ジ°-ス°フ° リ°ツ°ト	FLANGE-SPLIT	2	

Q07 857-65300000 パイピングオプションボム2
 PIPING OPTION BOOM2

(OPTION)

符 号 REF. No.	部 品 番 号 PART No.	部 品 名 称	PART NAME	個 数 Qty	備 考 NOTE
69	009-46002045	O リンク	O-RING	4	
70	009-46302024	O リンク	O-RING	1	
71	009-46302027	O リンク	O-RING	1	

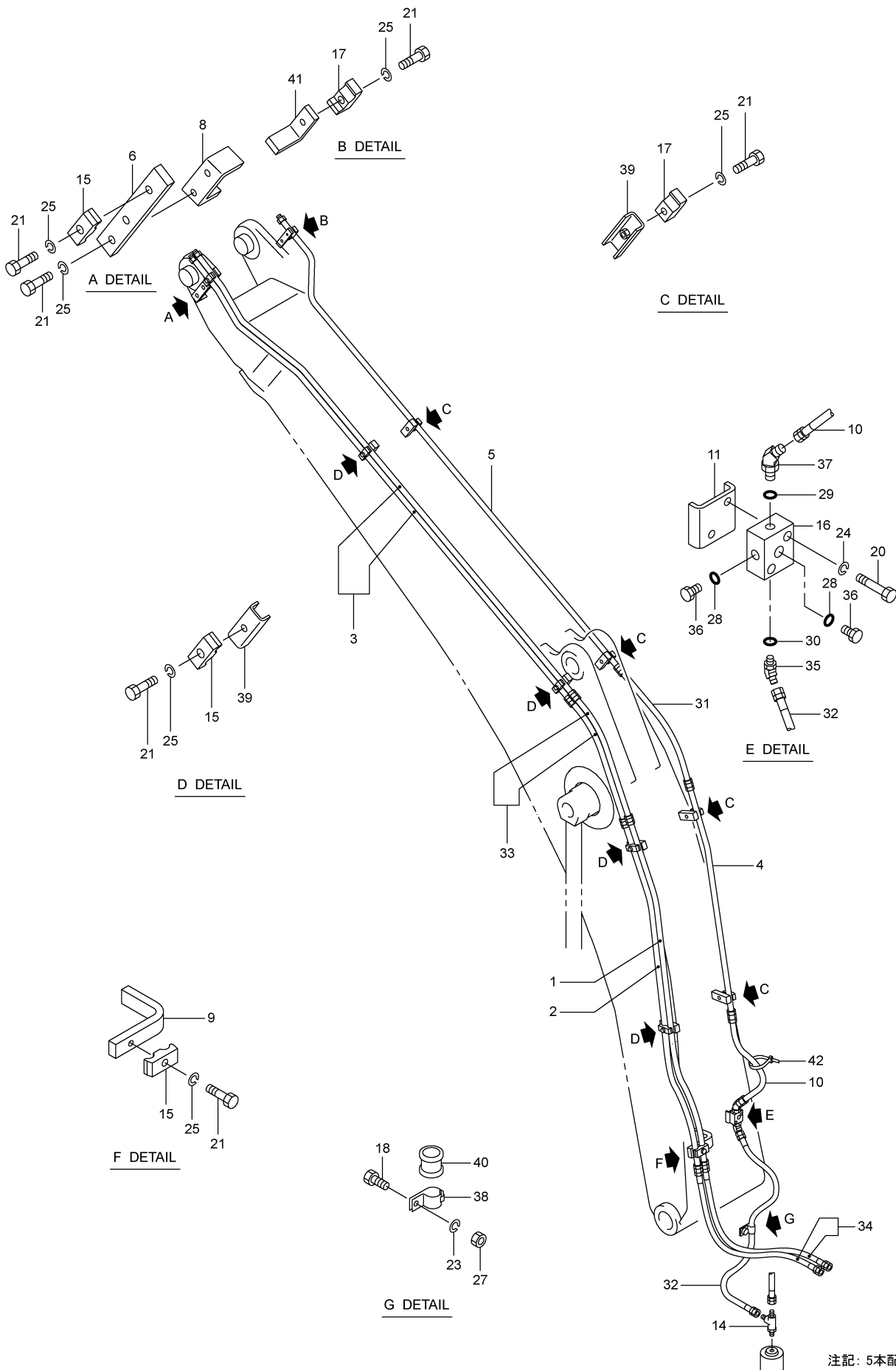
See next page 



Q08 857-65600010 ハ°ヒ°ンク° オフ°シヨン アーム
PIPING OPTION ARM

(OPTION)

符 号 REF.No.	部 品 番 号 PART No.	部 品 名 称	PART NAME	個 数 Qty	備 考 NOTE
0	857-65600010	ハ°ヒ°ンク° オフ°シヨン アーム	PIPING OPTION ARM		N. F. S.
1	857-65601000	ハ°イ°フ°	PIPE	1	
2	857-65602000	ハ°イ°フ°	PIPE	1	
5	747-65215000	ホ°ス (SP)	HOSE (SP)	1	
6	747-65216000	ホ°ス (SP)	HOSE (SP)	1	
7	747-65214010	フ°ラケツト	BRACKET	2	
8	777-65604000	フ°ラケツト	BRACKET	2	
9	669-90100001	ハ°ル°フ°・ストツフ°	VALVE-STOP	1	
10	629-95900011	ハ°ル°フ°・ストツフ°	VALVE-STOP	1	
11	587-65304000	クランフ°	CLAMP	2	
12	257-65210000	クランフ°	CLAMP	2	
13	177-41631000	フランシ°・スフ°リツト	FLANGE-SPLIT	2	
14	009-44616001	フランシ°・スフ°リツト	FLANGE-SPLIT	2	
15	009-46302027	0 リンク°	O-RING	1	
16	009-46302024	0 リンク°	O-RING	1	
17	001-10514055	ホ°ルト°・ヘキサコ°ソツケツト	BOLT-HEXAGON SOCKET	4	
18	001-10510040	ホ°ルト°・ヘキサコ°ソツケツト	BOLT-HEXAGON SOCKET	4	
19	001-65120201	アダ°フ°タ	ADAPTER	2	FURUKAWA
20	527-60912000	アダ°フ°タ	ADAPTER	1	FURUKAWA
21	001-65116161	アダ°フ°タ	ADAPTER	2	FURUKAWA
23	337-65210000	アダ°フ°タ	ADAPTER	1	FURUKAWA
24	777-65608000	アダ°フ°タ	ADAPTER	1	NPK
25	587-65309000	アダ°フ°タ	ADAPTER	1	NPK
26	737-65620000	アダ°フ°タ	ADAPTER	1	NPK
27	267-63709000	アダ°フ°タ	ADAPTER	1	NPK
28	747-65231000	アダ°フ°タ	ADAPTER	1	OKADA
29	747-65230000	フ°ラケ°	PLUG	1	OKADA
30	737-65619000	アダ°フ°タ	ADAPTER	1	OKADA
31	737-65621000	アダ°フ°タ	ADAPTER	1	OKADA
32	001-36120290	0 リンク°	O-RING	4	
33	747-60818000	0 リンク°	O-RING	1	
34	707-41618000	0 リンク°	O-RING	1	
35	001-10316090	ホ°ルト	BOLT	2	
36	001-10316070	ホ°ルト	BOLT	2	
37	001-12116003	ワツシヤ°・スフ°リンク°	WASHER-SPRING	4	
38	617-75025010	フ°レート°・ネーム	PLATE-NAME	1	フ°レーカフィルタ チュウイ
38	707-75141000	フ°レート°・ネーム	PLATE-NAME	1	BREAKER FILTER
40	777-65605000	ワツシヤ	WASHER	2	
41	777-65606000	フ°ラケツト	BRACKET	1	
42	777-65607000	フ°ラケツト	BRACKET	1	
43	737-65607000	フ°ラケツト	BRACKET	1	
44	737-65608000	フ°ラケツト	BRACKET	1	
45	707-65227000	ワツシヤ	WASHER	2	
46	001-10310030	ホ°ルト	BOLT	2	
47	001-10312035	ホ°ルト	BOLT	2	
48	001-10408025	ホ°ルト	BOLT	2	
49	001-10410030	ホ°ルト	BOLT	2	
50	001-12108003	ワツシヤ°・スフ°リンク°	WASHER-SPRING	2	
51	001-12110003	ワツシヤ°・スフ°リンク°	WASHER-SPRING	4	
52	001-12112003	ワツシヤ°・スフ°リンク°	WASHER-SPRING	2	
53	001-12610000	ワツシヤ	WASHER	2	
54	001-12612000	ワツシヤ	WASHER	2	
55	001-36120380	0 リンク°	O-RING	4	



注記: 5本配管用

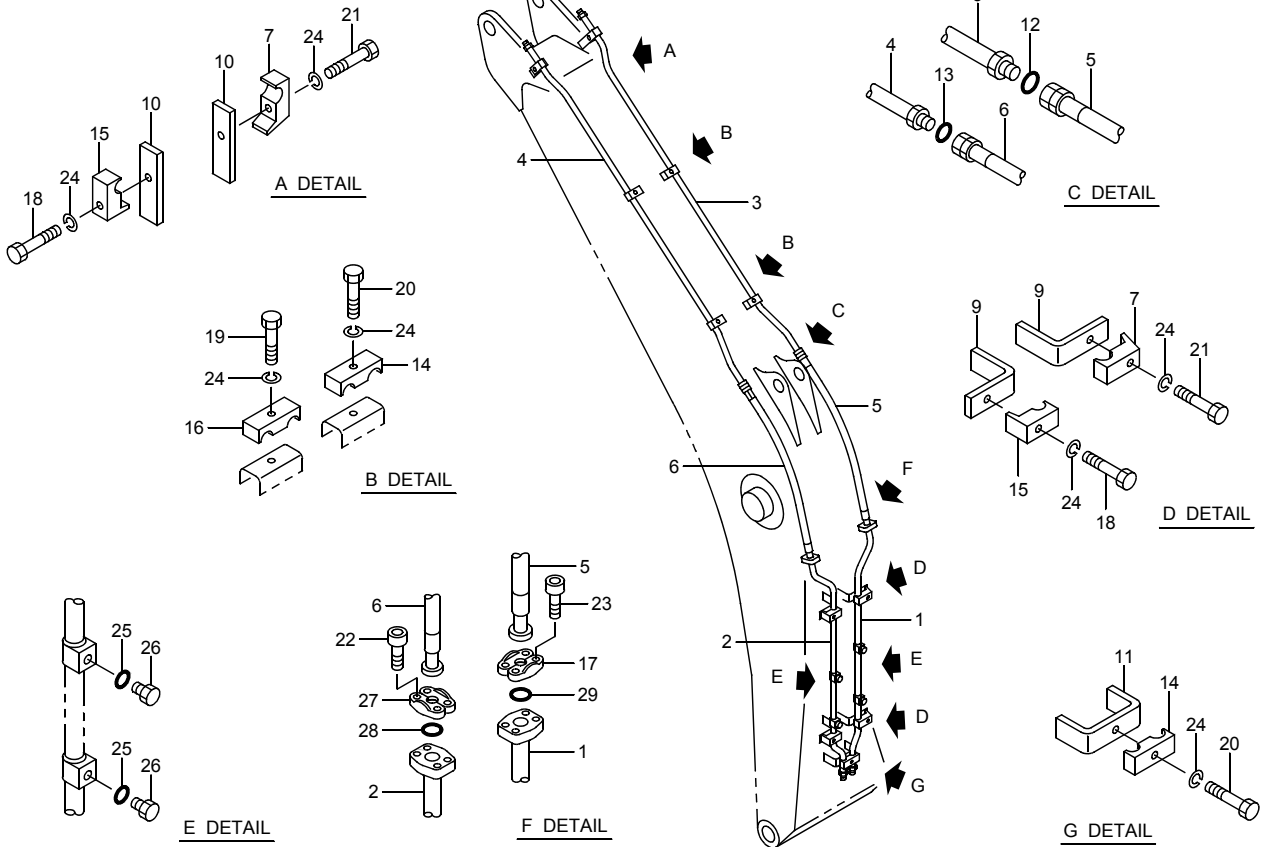
Q09 857-66100010 ハ°ヒ°ンク° オフ°シヨンプ°-ム3
PIPING OPTION BOOM3

(FOR ROTATOR)
(OPTION)

符 号 REF.No.	部 品 番 号 PART No.	部 品 名 称	PART NAME	個 数 Qty	備 考 NOTE
0	857-66100010	ハ°ヒ°ンク° オフ°シヨンプ°-ム3	PIPING OPTION BOOM3		N. F. S.
1	857-66101010	ハ°イフ°	PIPE	1	
2	857-66102010	ハ°イフ°	PIPE	1	
3	857-66103010	ハ°イフ°	PIPE	2	
4	857-66104000	ハ°イフ°	PIPE	1	
5	857-66105010	ハ°イフ°	PIPE	1	
6	857-66106010	ステー	STAY	1	
8	857-66108000	フ°ラケット	BRACKET	1	
9	857-66109000	フ°ラケット	BRACKET	1	
10	857-66110000	ホース	HOSE	1	
11	747-65220000	フ°ラケット	BRACKET	1	
14	387-62103000	ティー	TEE	1	
15	297-41612010	クランプ°	CLAMP	6	
16	237-64001020	フ°ロック	BLOCK	1	
17	037-60607010	クランプ°	CLAMP	5	
18	001-10308016	ボ°ルト	BOLT	1	
20	001-10310065	ボ°ルト	BOLT	2	
21	001-10312055	ボ°ルト	BOLT	13	
23	001-12108003	ワッシャ°スフ°リング°	WASHER-SPRING	1	
24	001-12110003	ワッシャ°スフ°リング°	WASHER-SPRING	2	
25	001-12112003	ワッシャ°スフ°リング°	WASHER-SPRING	13	
27	001-13208000	ナット	NUT	1	
28	001-36120110	Oリング°	O-RING	2	
29	001-36120140	Oリング°	O-RING	1	
30	001-36120180	Oリング°	O-RING	1	
31	001-44103089	ホース	HOSE	1	
32	001-44503170	ホース (VK)	HOSE (VK)	1	
33	001-49103089	ホース	HOSE	2	
34	001-49103115	ホース (VK)	HOSE (VK)	2	
35	001-65508081	45°エルボ°	45° ELBOW	1	
36	001-65304000	フ°ラク°	PLUG	2	
37	001-65506082	45°エルボ°	45° ELBOW	1	
38	001-70908001	クランプ°・ホース	CLAMP-HOSE	1	
39	997-72022600	クランプ°	CLAMP	8	
40	001-70908002	クランプ°・ホース	CLAMP-HOSE	1	
41	857-66111000	フ°ラケット	BRACKET	1	
42	001-70504002	ハ°インダ°	BINDER	1	

Q10 857-6620000 ハ°イ°ンク° オフ°ションHブ°ーム1
PIPING OPTION H BOOM1

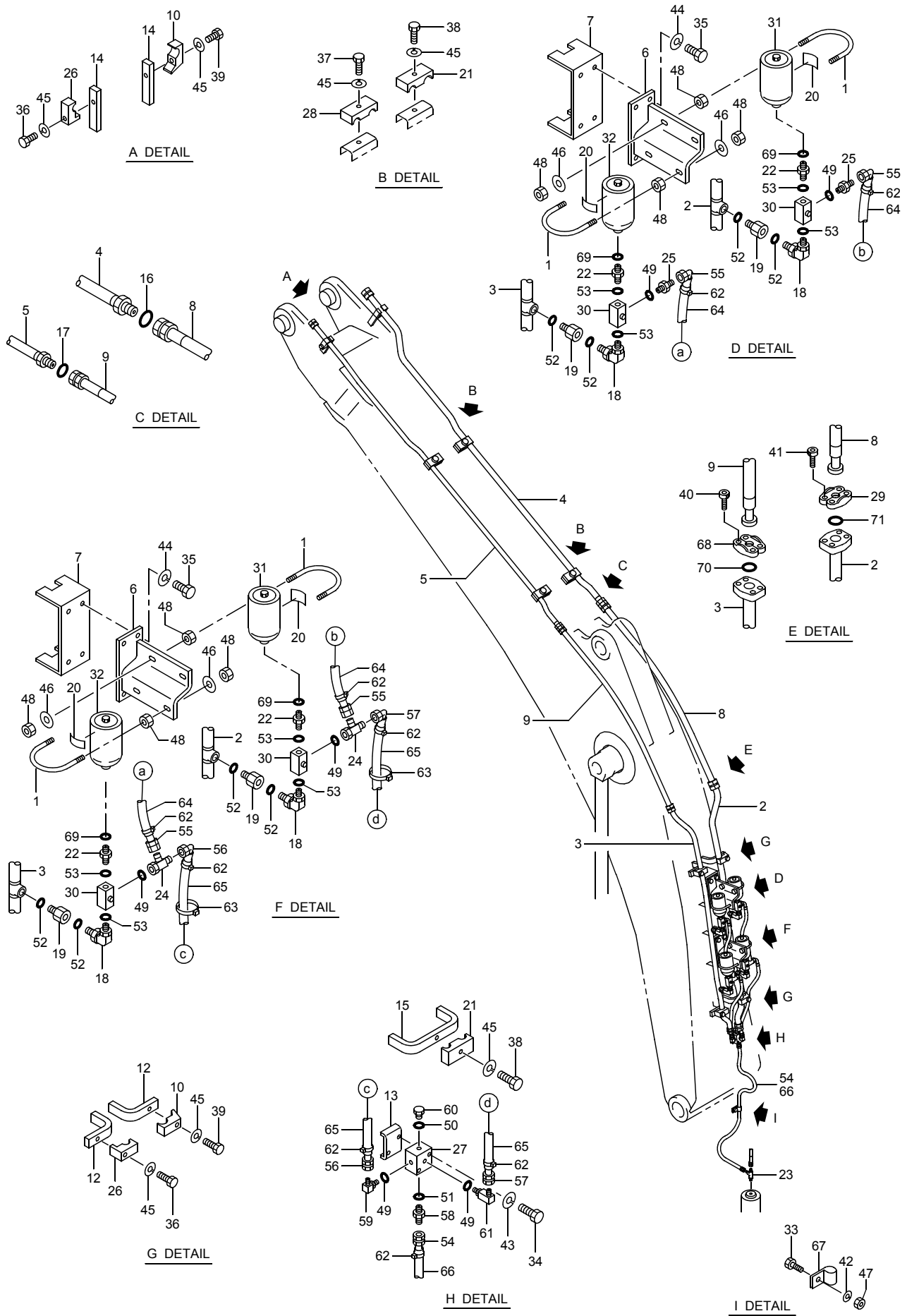
(OPTION)



4,2002-LD
857-662-00

符 号 REF.No.	部 品 番 号 PART No.	部 品 名 称	PART NAME	個 数 Qty	備 考 NOTE
0	857-66200000	ハ°イ°ンク° オフ°ションHブ°ーム1	PIPING OPTION H BOOM1		N. F. S.
1	747-65201000	ハ°イ°	PIPE	1	
2	747-65202000	ハ°イ°	PIPE	1	
3	747-65203000	ハ°イ°	PIPE	1	
4	747-65204000	ハ°イ°	PIPE	1	
5	747-65210000	ホ°ス	HOSE	1	
6	747-65211000	ホ°ス	HOSE	1	
7	747-65212000	クランフ°	CLAMP	3	
9	747-65219000	フ°ラケット	BRACKET	4	
10	747-65221000	フ°ラケット	BRACKET	2	
11	857-66201000	フ°ラケット	BRACKET	1	
12	747-60818000	Oリング°	O-RING	1	
13	707-41618000	Oリング°	O-RING	1	
14	587-41608000	クランフ°	CLAMP	3	
15	257-65210000	クランフ°	CLAMP	3	
16	204-61006020	クランフ°	CLAMP	2	
17	177-41631000	フランジ°・スフ°リット	FLANGE-SPLIT	2	
18	001-10316075	ボ°ルト	BOLT	3	
19	001-10316080	ボ°ルト	BOLT	2	
20	001-10316085	ボ°ルト	BOLT	3	
21	001-10316090	ボ°ルト	BOLT	3	
22	001-10510040	ボ°ルト°ヘキサコ°ンソケット	BOLT-HEXAGON SOCKET	4	
23	001-10514055	ボ°ルト°ヘキサコ°ンソケット	BOLT-HEXAGON SOCKET	4	
24	001-12116003	ワッシャ°スフ°リング°	WASHER-SPRING	11	
25	001-36120240	Oリング°	O-RING	4	
26	001-65312000	フ°ラク°	PLUG	4	
27	009-44616001	フランジ°・スフ°リット	FLANGE-SPLIT	2	
28	009-46302024	Oリング°	O-RING	1	
29	009-46302027	Oリング°	O-RING	1	

See next page 



Q11 857-66300000 ハ°ピ°ン°グ° オ°フ°シ°ョ°ン°H°ブ°ー°ム°2 (OPTION)
 PIPING OPTION H BOOM2

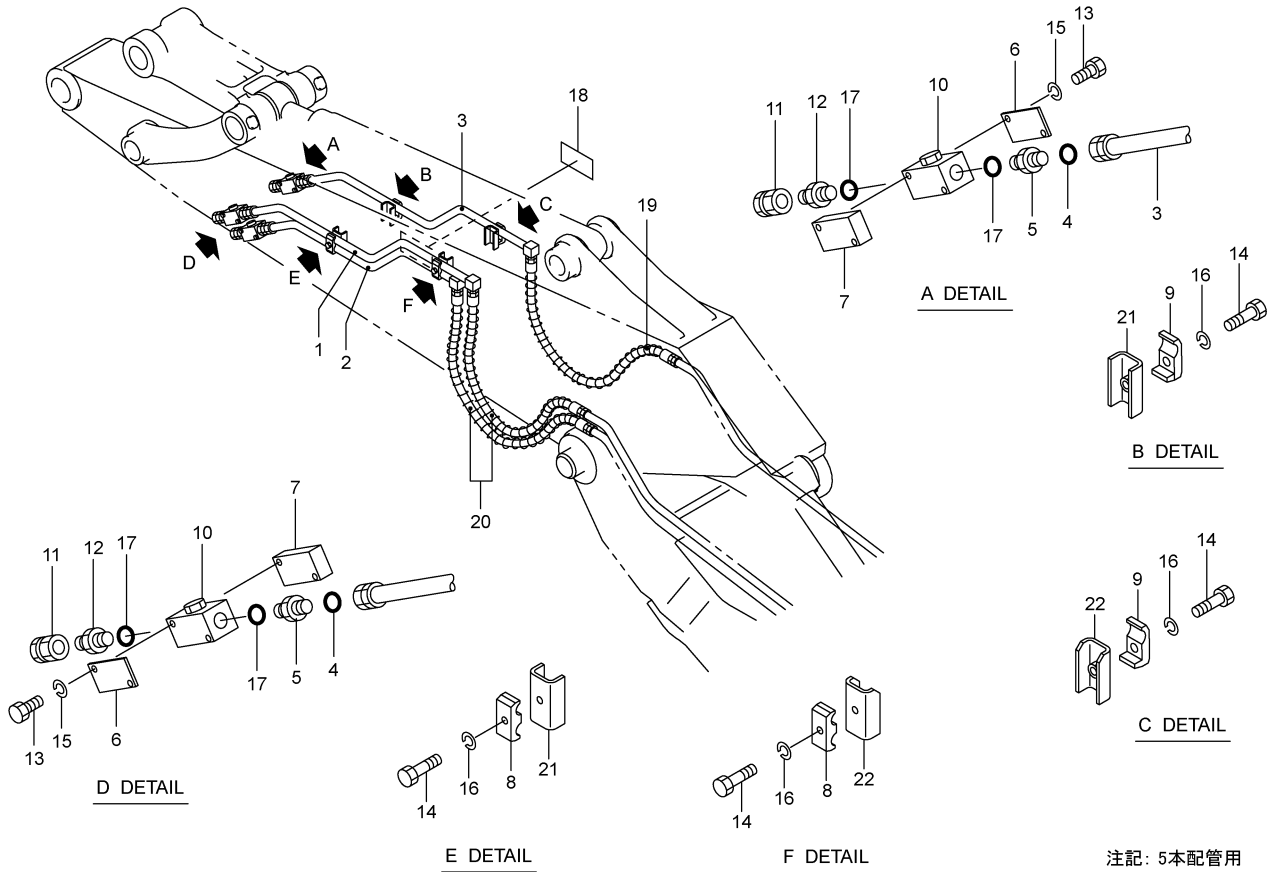
符 号 REF.No.	部 品 番 号 PART No.	部 品 名 称	PART NAME	個 数 Q'ty	備 考 NOTE
0	857-66300000	ハ°ピ°ン°グ° オ°フ°シ°ョ°ン°H°ブ°ー°ム°2	PIPING OPTION H BOOM2		N. F. S.
1	837-65302000	U ボルト	U-BOLT	4	
2	747-65201000	ハ°イ°フ°	PIPE	1	
3	747-65202000	ハ°イ°フ°	PIPE	1	
4	747-65203000	ハ°イ°フ°	PIPE	1	
5	747-65204000	ハ°イ°フ°	PIPE	1	
6	747-65207000	フ°ラ°ケ°ツ°ト	BRACKET	2	
7	747-65208000	フ°ラ°ケ°ツ°ト	BRACKET	2	
8	747-65210000	ホ°ー°ス	HOSE	1	
9	747-65211000	ホ°ー°ス	HOSE	1	
10	747-65212000	ク°ラ°ン°フ°	CLAMP	3	
12	747-65219000	フ°ラ°ケ°ツ°ト	BRACKET	4	
13	747-65220000	フ°ラ°ケ°ツ°ト	BRACKET	1	
14	747-65221000	フ°ラ°ケ°ツ°ト	BRACKET	2	
15	857-66201000	フ°ラ°ケ°ツ°ト	BRACKET	1	
16	747-60818000	O リン°グ°	O-RING	1	
17	707-41618000	O リン°グ°	O-RING	1	
18	707-65223000	エル°ボ°	ELBOW	4	
19	707-65224000	ア°ダ°フ°タ°	ADAPTER	4	
20	707-75013000	フ°レ°ー°ト°・°ネ°ー°ム°	PLATE-NAME	4	ア°キ°ュ°ム°レ°ー°タ°
20	707-75109000	フ°レ°ー°ト°・°ネ°ー°ム°	PLATE-NAME	4	ACCUMULATOR
21	587-41608000	ク°ラ°ン°フ°	CLAMP	3	
22	547-65209000	ア°ダ°フ°タ°	ADAPTER	4	
23	387-62103000	テ°ー°	TEE	1	
24	317-64603000	テ°ー° (0.6U)	TEE	2	
25	317-65402000	ア°ダ°フ°タ° (0.6)	ADAPTER	2	
26	257-65210000	ク°ラ°ン°フ°	CLAMP	3	
27	237-64001020	フ°ロ°ツ°ク°	BLOCK	1	
28	204-61006020	ク°ラ°ン°フ°	CLAMP	2	
29	177-41631000	フ°ラ°ン°ジ°・°ス°フ°リ°ツ°ト	FLANGE-SPLIT	2	
30	669-64100011	ハ°ル°フ°・°ス°ト°ツ°フ°	VALVE-STOP	4	
31	689-64000013	ア°キ°ュ°ム°レ°ー°タ°	ACCUMULATOR	2	
32	689-65500001	ア°キ°ュ°ム°レ°ー°タ°	ACCUMULATOR	2	
33	001-10308012	ボ°ルト	BOLT	1	
34	001-10310065	ボ°ルト	BOLT	2	
35	001-10312040	ボ°ルト	BOLT	8	
36	001-10316075	ボ°ルト	BOLT	3	
37	001-10316080	ボ°ルト	BOLT	2	
38	001-10316085	ボ°ルト	BOLT	3	
39	001-10316090	ボ°ルト	BOLT	3	
40	001-10510040	ボ°ルト°・°ヘ°キ°サ°コ°ソ°ツ°ケ°ツ°ト	BOLT-HEXAGON SOCKET	4	
41	001-10514055	ボ°ルト°・°ヘ°キ°サ°コ°ソ°ツ°ケ°ツ°ト	BOLT-HEXAGON SOCKET	4	
42	001-12108003	ワ°ツ°シ°ヤ°・°ス°フ°リ°ン°グ°	WASHER-SPRING	1	
43	001-12110003	ワ°ツ°シ°ヤ°・°ス°フ°リ°ン°グ°	WASHER-SPRING	2	
44	001-12112003	ワ°ツ°シ°ヤ°・°ス°フ°リ°ン°グ°	WASHER-SPRING	8	
45	001-12116003	ワ°ツ°シ°ヤ°・°ス°フ°リ°ン°グ°	WASHER-SPRING	11	
46	001-12212000	ワ°ツ°シ°ヤ°	WASHER	16	
47	001-13208000	ナ°ツ°ト	NUT	1	
48	001-13212000	ナ°ツ°ト	NUT	16	
49	001-36120110	O リン°グ°	O-RING	6	
50	001-36120140	O リン°グ°	O-RING	1	
51	001-36120180	O リン°グ°	O-RING	1	
52	001-36120240	O リン°グ°	O-RING	8	
53	001-36120290	O リン°グ°	O-RING	8	
54	001-44503170	ホ°ー°ス (VK)	HOSE (VK)	1	
55	001-44511053	ホ°ー°ス (VK)	HOSE (VK)	2	
56	001-44511073	ホ°ー°ス (VK)	HOSE (VK)	1	
57	001-44511083	ホ°ー°ス (VK)	HOSE (VK)	1	
58	001-65108081	ア°ダ°フ°タ°	ADAPTER	1	
59	001-65204040	エル°ボ°	ELBOW	1	
60	001-65306000	フ°ラ°ク°	PLUG	1	
61	001-65404041	エル°ボ°	ELBOW	1	
62	001-70503002	ハ°イン°ダ°	BINDER	10	
63	001-70504002	ハ°イン°ダ°	BINDER	2	
64	001-70712050	カ°ハ° - °ホ°ー°ス	COVER-HOSE	2	
65	001-70712070	カ°ハ° - °ホ°ー°ス	COVER-HOSE	2	
66	001-70715080	カ°ハ° - °ホ°ー°ス	COVER-HOSE	1	
67	001-72020219	ク°ラ°ン°フ°	CLAMP	1	
68	009-44616001	フ°ラ°ン°ジ°・°ス°フ°リ°ツ°ト	FLANGE-SPLIT	2	
69	009-46002045	O リン°グ°	O-RING	4	

Q11 857-66300000 パイピングオプションHブーム2 (OPTION)
 PIPING OPTION H BOOM2

符 号 REF. No.	部 品 番 号 PART No.	部 品 名 称	PART NAME	個 数 Qty	備 考 NOTE
70	009-46302024	O リンク	O-RING	1	
71	009-46302027	O リンク	O-RING	1	

Q12 857-6660010 ハ°イ°ンク° オフ°シヨ°ンア°ム2
PIPING OPTION ARM2

(FOR ROTATOR)
(OPTION)



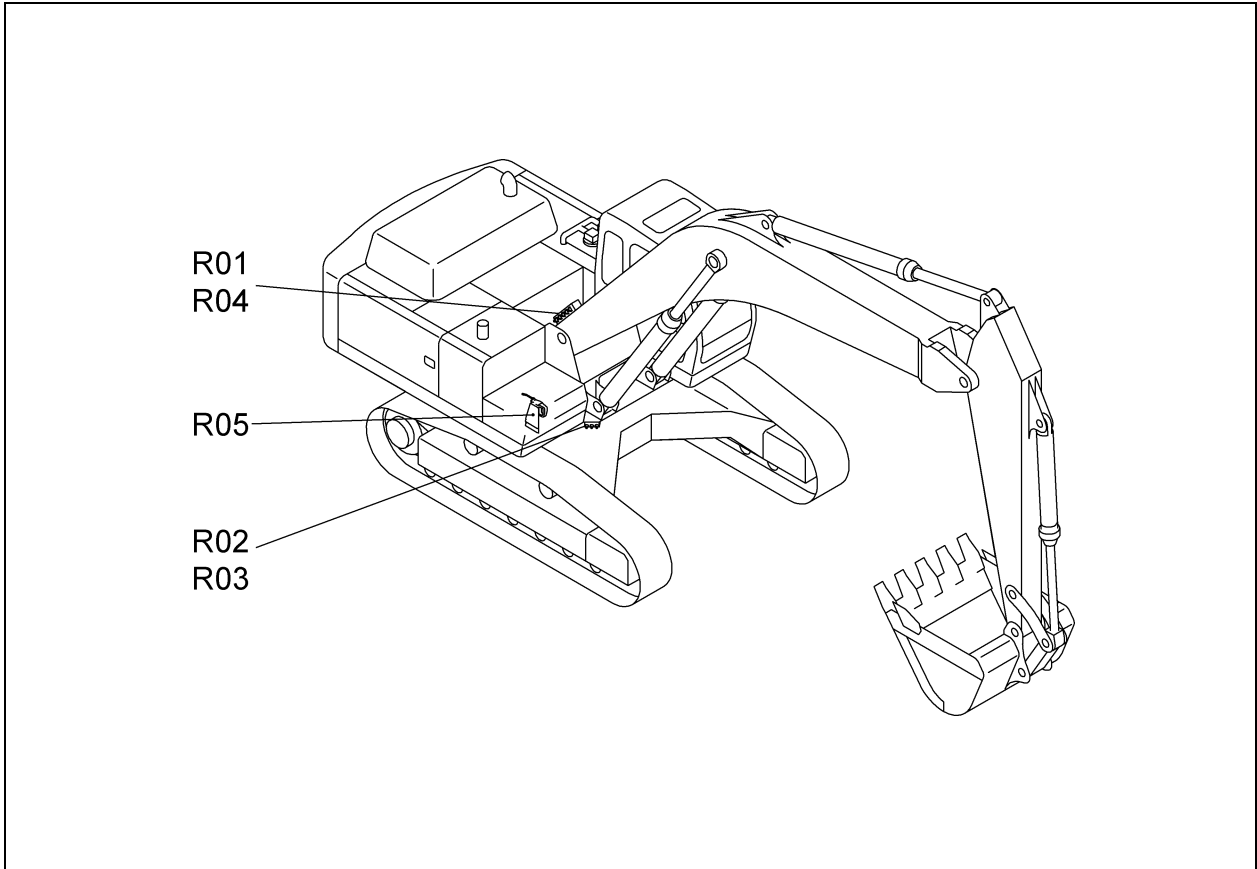
注記: 5本配管用

3,2006-LD
857-666-10

符 号 REF.No.	部 品 番 号 PART No.	部 品 名 称	PART NAME	個 数 Qty	備 考 NOTE
0	857-6660010	ハ°イ°ンク° オフ°シヨ°ンア°ム2	PIPING OPTION ARM2		N. F. S.
1	857-66601010	ハ°イ°	PIPE	1	
2	857-66602010	ハ°イ°	PIPE	1	
3	857-66603010	ハ°イ°	PIPE	1	
4	867-41614000	0 リンク°	O-RING	3	
5	867-64905000	アダ°フ°タ	ADAPTER	3	
6	827-66604000	フ°レ°ト	PLATE	3	
7	827-66605000	フ°レ°ト	PLATE	3	
8	297-41612010	クラ°ン°	CLAMP	2	
9	037-60607010	クラ°ン°	CLAMP	2	
10	669-90300000	ハ°ル°フ°・ス°ツ°フ°	VALVE-STOP	3	
11	147-65213000	アダ°フ°タ	ADAPTER	3	G1/2
11	248-60708000	アダ°フ°タ	ADAPTER	3	G1/4
11	367-61111000	アダ°フ°タ	ADAPTER	3	G3/8
12	001-65108042	アダ°フ°タ	ADAPTER	3	G1/4
12	001-65108062	アダ°フ°タ	ADAPTER	3	G3/8
12	001-65108081	アダ°フ°タ	ADAPTER	3	G1/2
13	001-10308065	ボ°ルト	BOLT	6	
14	001-10312055	ボ°ルト	BOLT	4	
15	001-12108003	ワッ°シ°ヤ°・ス°フ° リンク°	WASHER-SPRING	6	
16	001-12112003	ワッ°シ°ヤ°・ス°フ° リンク°	WASHER-SPRING	4	
17	001-36120180	0 リンク°	O-RING	6	
18	001-81300022	ラ°ベ°ル°・セ°フ°テイ°サイ°ン	LABEL-SAFETYSIGN	2	フ°ロ°ン° ト°ユ°イ°
19	001-94103170	ホ°ス	HOSE	1	
20	001-99103170	ホ°ス	HOSE	2	
21	997-72023600	クラ°ン°	CLAMP	2	
22	857-66604000	クラ°ン°	CLAMP	2	

MEMO

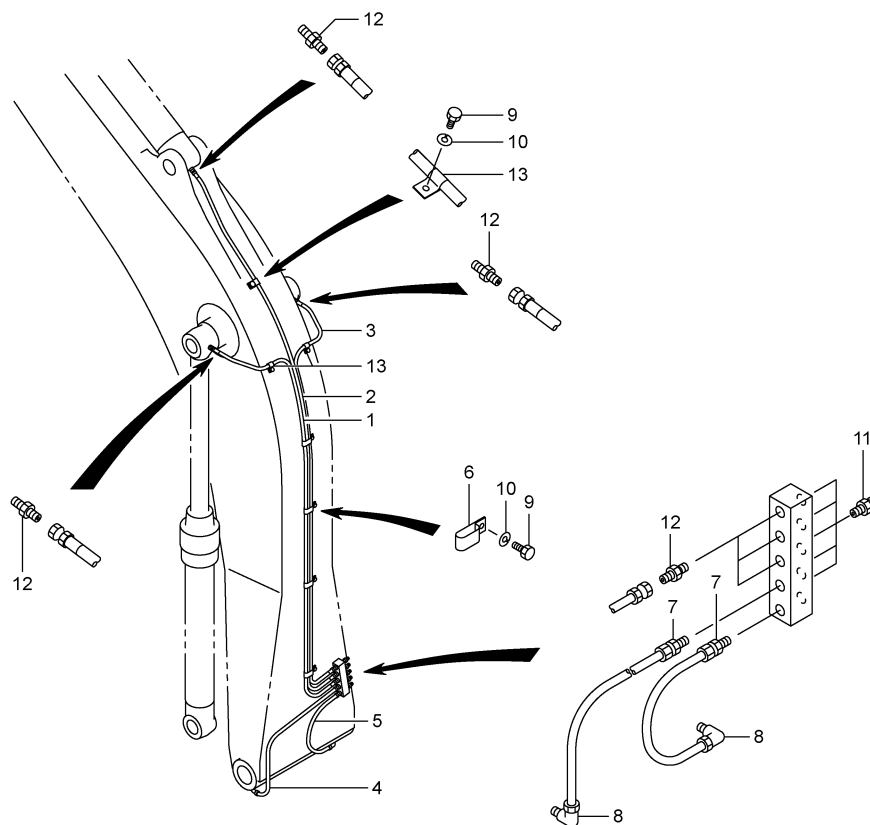
ループリケーションシステム
R. LUBRICATION SYSTEM



[857R001]S

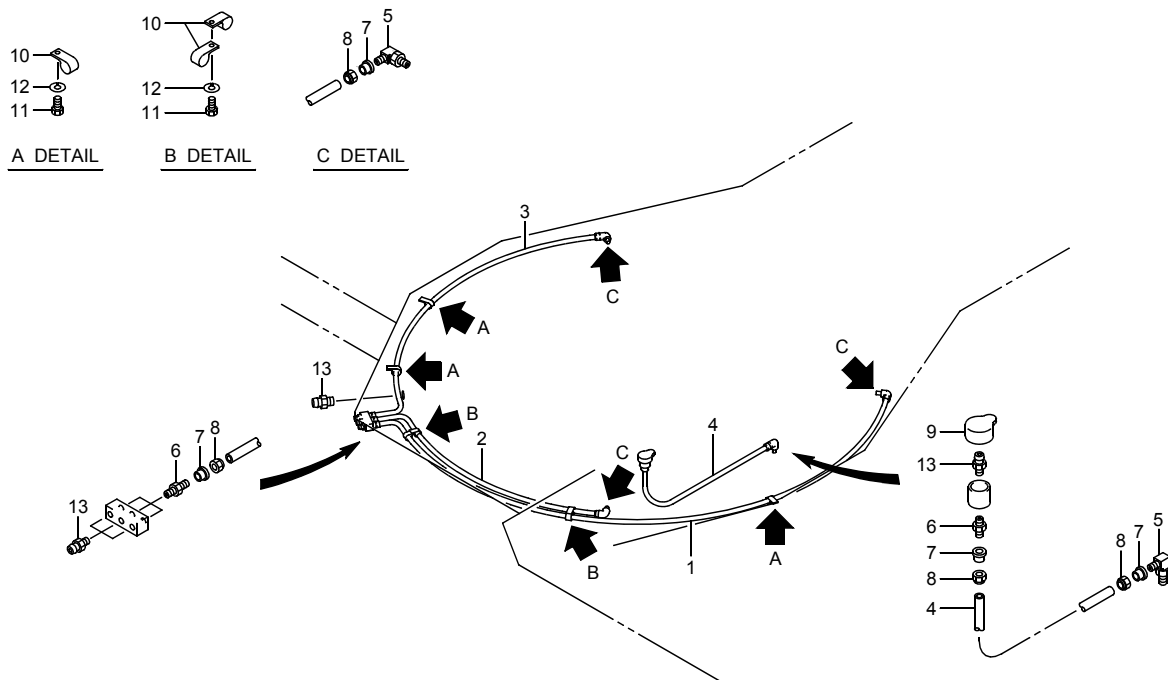
R01	747-71600002	グリースパイピング GREASE PIPING	(BOOM)
R02	747-71700010	グリースパイピング GREASE PIPING	(SWING GEAR)
R03	747-71900001	グリースパイピング GREASE PIPING	(EXPORT SWING GEAR) (OPTION)
R04	747-72000001	グリースパイピング GREASE PIPING	(BMH) (OPTION)
R05	857-89800000	電気リツク グリース ガン ELECTRIC GREASE GUN	(OPTION)

R



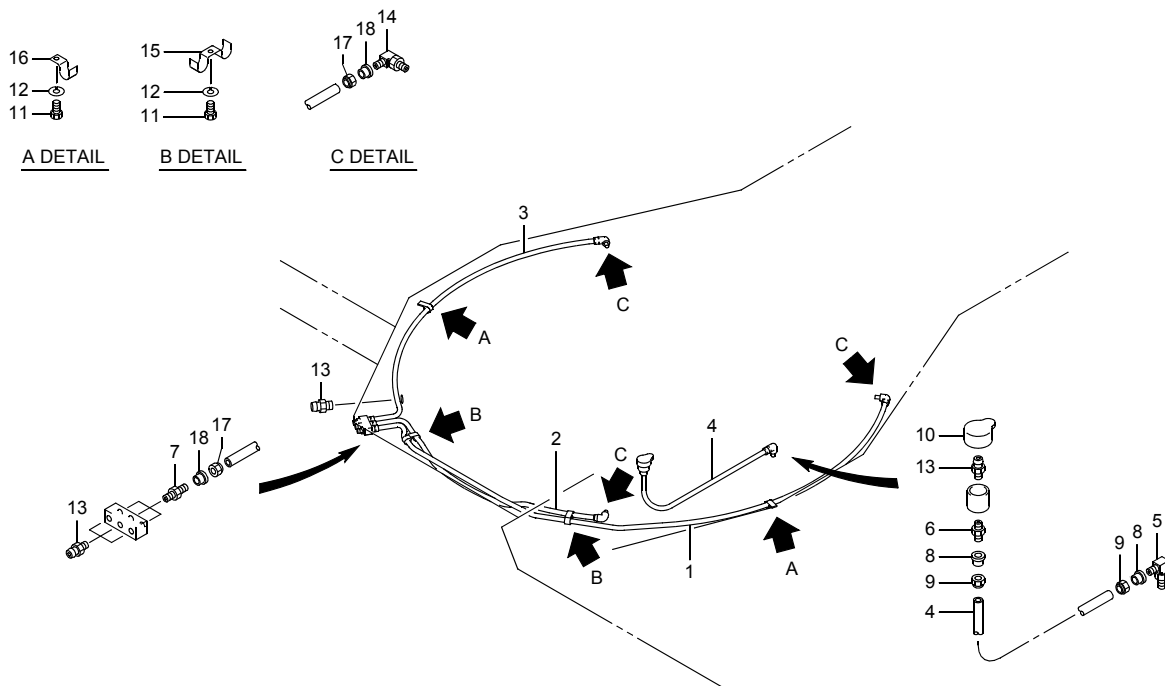
4,2005-LD
747-716-02

符号 REF.No.	部品番号 PART No.	部品名称	PART NAME	個数 Q'ty	備考 NOTE
0	747-7160000	グリースパイピング	GREASE PIPING		N. F. S.
1	001-43201336	ホース	HOSE	1	
2	001-43201368	ホース	HOSE	1	
3	001-43201330	ホース	HOSE	1	
4	747-71604000	パイプ	PIPE	1	
5	747-71605000	パイプ	PIPE	1	
6	707-71601000	クランプ	CLAMP	4	
7	214-71613000	コネクタ	CONNECTOR	2	
8	304-71605000	エルボ	ELBOW	2	
9	001-10306012	ボルト	BOLT	7	
10	001-12106003	ワッシャ・スプリング	WASHER-SPRING	7	
11	001-60101001	ニツプル・グリース	NIPPLE-GREASE	5	
12	001-62804000	アダプタ	ADAPTER	6	
13	001-72010168	クランプ	CLAMP	3	



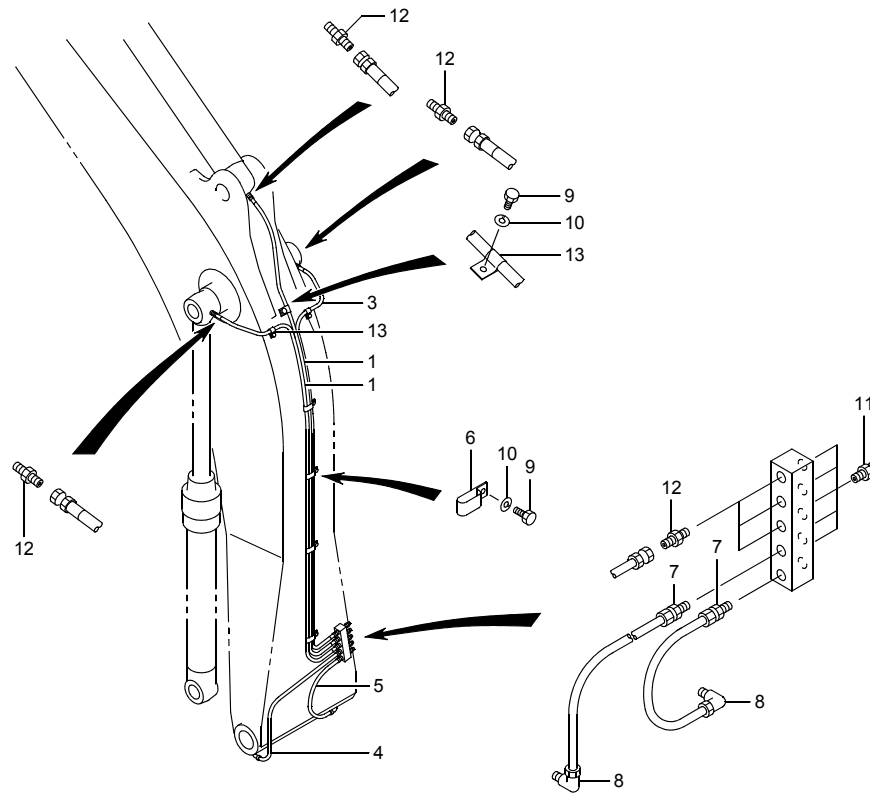
2,2002-LD
747-717-10

符 号 REF. No.	部 品 番 号 PART No.	部 品 名 称	PART NAME	個 数 Qty	備 考 NOTE
0	747-71700010	グ レ ー ス パ イ ピ ン グ	GREASE PIPING		N. F. S.
1	747-71701000	チ ュ ー プ	TUBE	1	
2	747-71702000	チ ュ ー プ	TUBE	1	
3	747-71703000	チ ュ ー プ	TUBE	1	
4	747-71704000	チ ュ ー プ	TUBE	1	
5	204-66115000	エ ル ボウ	ELBOW	4	
6	204-66116000	コ ネ ク タ	CONNECTOR	4	
7	204-66118000	ス リ ー ブ	SLEEVE	8	
8	204-66122000	ナ ッ ト	NUT	8	
9	157-71802000	キ ャ ッ プ	CAP	1	
10	603-53008000	ク ラ ン プ	CLAMP	7	
11	001-10306012	ボ ル ト	BOLT	5	
12	001-12106003	ワ ッ シ ャ ・ ス プ リ ン グ	WASHER-SPRING	5	
13	001-60101001	ニ ッ プ ル ・ グ レ ー ス	NIPPLE-GREASE	5	



5,2000-TG
747-719-01

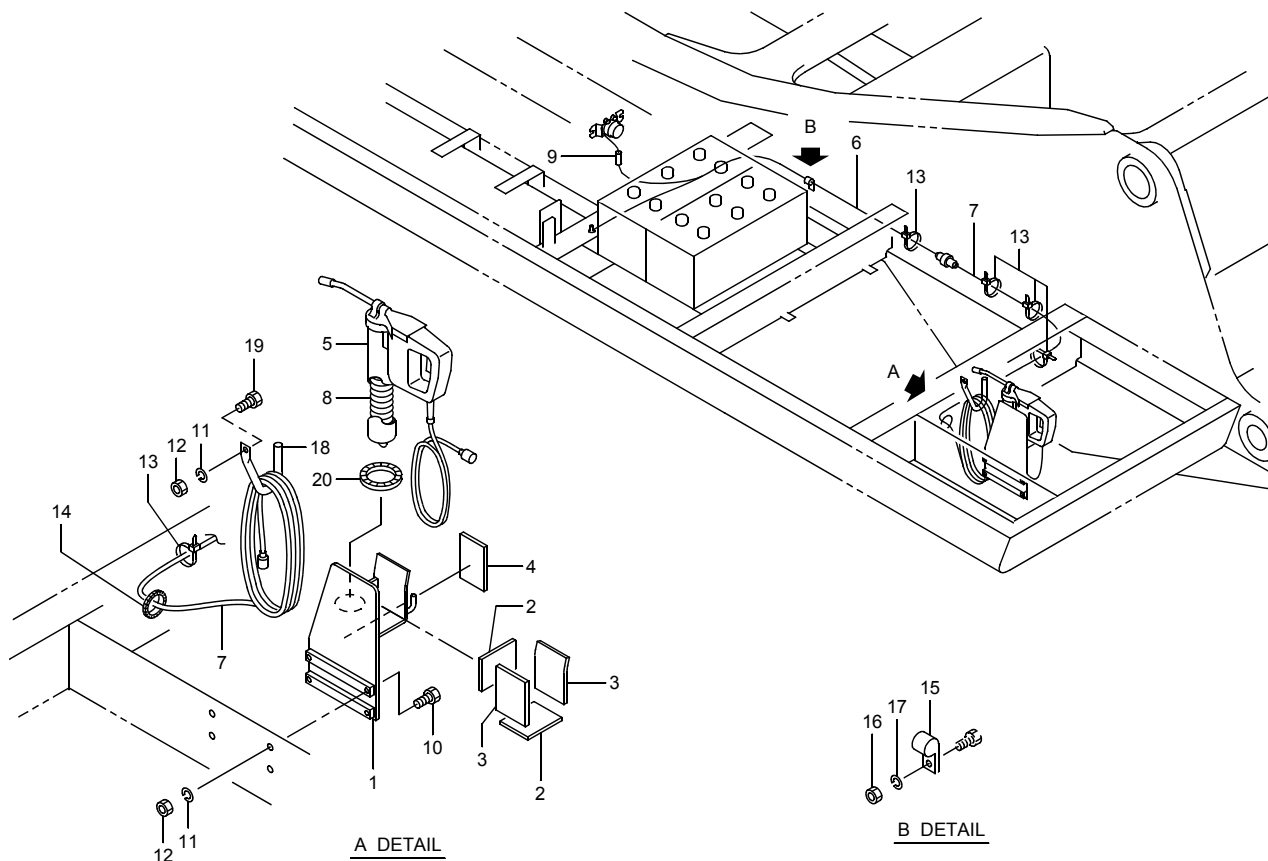
符 号 REF.No.	部 品 番 号 PART No.	部 品 名 称	PART NAME	個 数 Qty	備 考 NOTE
0	747-71900000	グレースパイピング	GREASE PIPING		N. F. S.
1	747-71901000	パイプ	PIPE	1	
2	747-71902000	パイプ	PIPE	1	
3	747-71903000	パイプ	PIPE	1	
4	747-71704000	チューブ	TUBE	1	
5	204-66115000	エルボ	ELBOW	1	
6	204-66116000	コネクタ	CONNECTOR	1	
7	214-71613000	コネクタ	CONNECTOR	3	
8	204-66118000	スリーブ	SLEEVE	2	
9	204-66122000	ナット	NUT	2	
10	157-71802000	キャップ	CAP	1	
11	001-10306012	ボルト	BOLT	4	
12	001-12106003	ワッシャ・スプリング	WASHER-SPRING	4	
13	001-60101001	ニツプル・グリース	NIPPLE-GREASE	5	
14	304-71605000	エルボ	ELBOW	3	
15	304-71606000	クランプ	CLAMP	2	
16	304-71607000	クランプ	CLAMP	2	
17	333-61038000	ナット	NUT	6	
18	333-61040000	スリーブ	SLEEVE	6	



5,2000-TG
747-720-01

符 号 REF. No.	部 品 番 号 PART No.	部 品 名 称	PART NAME	個 数 Q'ty	備 考 NOTE
0	747-72000000	ク ^レ リ ^ス ハ ^イ ピ ^ン ク ^グ	GREASE PIPING		N. F. S.
1	747-71601000	ホ ^ー ス	HOSE	2	
3	747-71603000	ホ ^ー ス	HOSE	1	
4	747-71604000	ハ ^イ ピ ^ン ク ^グ	PIPE	1	
5	747-71605000	ハ ^イ ピ ^ン ク ^グ	PIPE	1	
6	707-71601000	ク ^ラ ン ^プ	CLAMP	4	
7	214-71613000	コ ^ネ ク ^タ	CONNECTOR	2	
8	304-71605000	エ ^ル ボ ^ウ	ELBOW	2	
9	001-10306012	ボ ^{ルト}	BOLT	7	
10	001-12106003	ワ ^ッ シ ^ャ ・ス ^プ リ ^ン ク ^グ	WASHER-SPRING	7	
11	001-60101001	ニ ^ツ プ ^ル ・ク ^レ リ ^ス	NIPPLE-GREASE	5	
12	001-62804000	ア ^ダ プ ^タ	ADAPTER	6	
13	001-72010168	ク ^ラ ン ^プ	CLAMP	3	

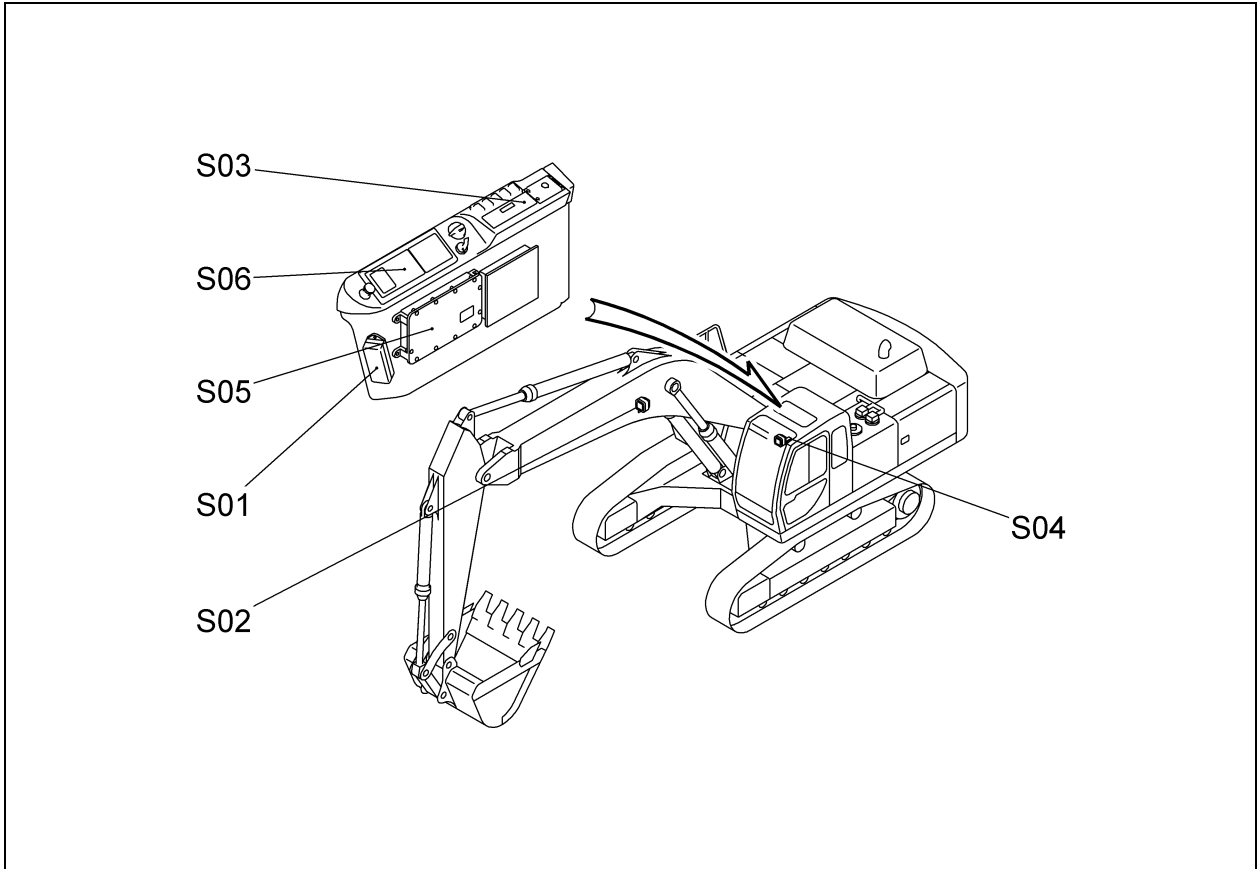
R05 857-8980000 エレクトリック グリース ガン
ELECTRIC GREASE GUN (OPTION)



11.2002-LD
857-898-00

符 号 REF.No.	部 品 番 号 PART No.	部 品 名 称	PART NAME	個 数 Q'ty	備 考 NOTE
0	857-89800000	エレクトリック グリース ガン	ELECTRIC GREASE GUN		N. F. S.
1	857-89801000	ブ ラケツト	BRACKET	1	
2	857-89802000	フ レート・ラバ ー	PLATE-RUBBER	2	
3	857-89803000	ライニング	LINING	2	
4	857-89804000	ライニング	LINING	1	
5	337-89801020	ガ ン・グ リース	GUN-GREASE	1	
6	337-89802000	ケ ー ブ ル・エ ン ド	CABLE · END	1	
7	337-89803000	ケ ー ブ ル・エ ク ス テ ン シ ョ ン	CABLE-EXTENSION	1	
8	337-89804000	グ リース・シ ャ ッ プ カ ー ト リ ッ ジ	GREASE · J/CARTRIDGE	1	
9	337-89805000	ヒ ュ ー ス	FUSE	1	
10	001-10310035	ボ ル ト	BOLT	4	
11	001-12110003	ワ ッ シ ャ ・ ス プ リ ン グ	WASHER-SPRING	5	
12	001-13210000	ナ ッ ト	NUT	5	
13	001-70503001	バ ン ダ ー	BINDER	5	
14	001-70808013	ブ ッ シ ュ ・ フ リ ー	BUSHING-FREE	1	
15	001-72010168	ク ラ ンプ	CLAMP	1	
16	001-13206000	ナ ッ ト	NUT	1	
17	001-12106003	ワ ッ シ ャ ・ ス プ リ ン グ	WASHER-SPRING	1	
18	327-77002000	フ ッ ク	HOOK	1	
19	001-10310020	ボ ル ト	BOLT	1	
20	001-70804021	ブ ッ シ ュ ・ フ リ ー	BUSHING-FREE	1	

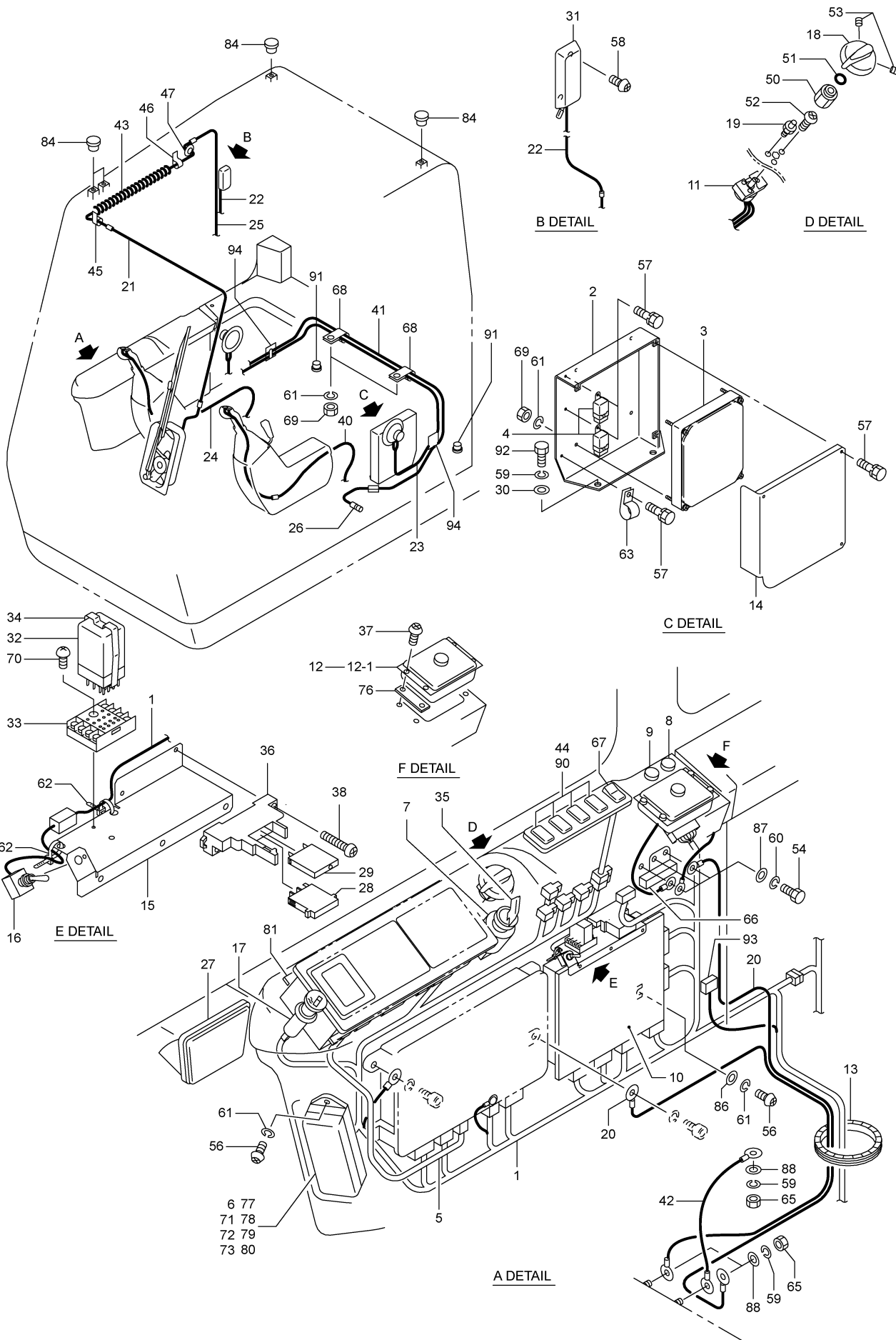
エレクトリックイクイメント
S. ELECTRIC EQUIPMENT



[857S001]S

S01	857-77500031	エレクトリック イクイメント (1) ELECTRIC EQUIPMENT(1)	(INSIDE CAB)
S02	857-77600041	エレクトリック イクイメント (2) ELECTRIC EQUIPMENT(2)	(OUTSIDE CAB)
S03	817-78300002	ラジオ RADIO	
S04	837-78600002	ワーキング ランプ (キャブ) LH WORKING LAMP(CAB) LH	
S05	857-81200001	APC コントローラ APC CONTROLLER	
S06	857-82300000	コンビネーション モニタ COMBINED-INSTRUMENT	

S



S01 857-77500031 エレクトリック イクイメント (1)
ELECTRIC EQUIPMENT(1)

(INSIDE CAB)

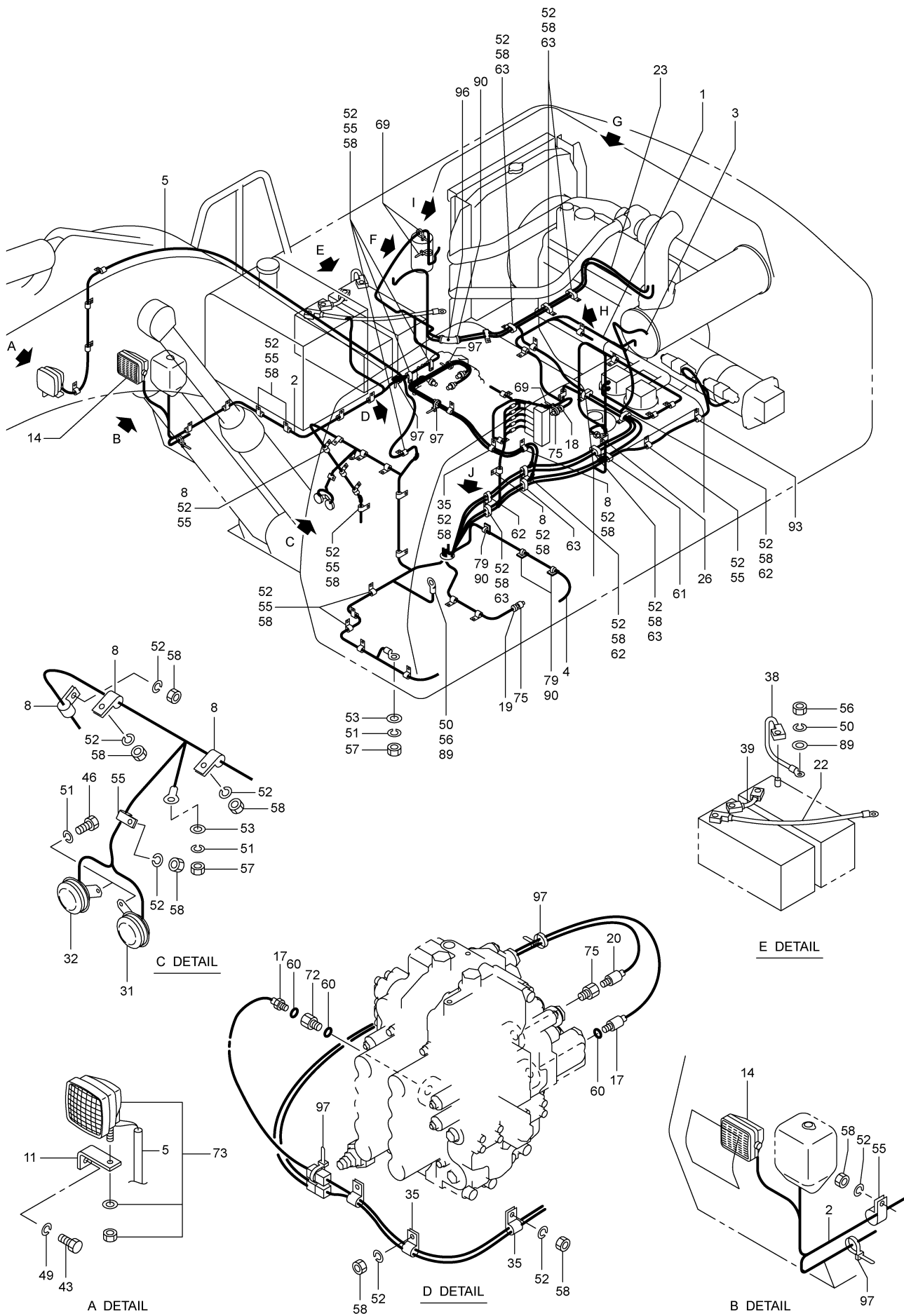
符 号 REF.No.	部 品 番 号 PART No.	部 品 名 称	PART NAME	個 数 Q'ty	備 考 NOTE
0	857-77500030	エレクトリック イクイメント (1)	ELECTRIC EQUIPMENT (1)		N. F. S.
1	877-77501000	ハーネス・ワイヤ	HARNESS-WIRE	1	
2	857-77502010	ブラケット	BRACKET	1	
3	857-77503000	ユニット・コントロール	UNIT-CONTROL	1	
4	889-30631001	リレー	RELAY	2	
5	707-77505000	ハーネス・ワイヤ	HARNESS-WIRE	1	
6	857-77504000	ボックス・ヒューズ	BOX-FUSE	1	
7	719-10305001	スイッチ・スタータ	SWITCH-STARTER	1	
7	719-10308001	スイッチ・スタータ	SWITCH-STARTER	1	
8	857-77511000	ダイオード	DIODE	1	
9	857-77512000	ダイオード	DIODE	1	
10	709-62000011	リレー・ボード	RELAY · BOARD	1	
11	719-10185001	ボリューム・スイッチ	VOLUME-SWITCH	1	
12	709-79600001	スイッチ・APC バックアップ	SWITCH-APC-BACKUP	1	
-1	857-77507000	ハーネス・ワイヤ	HARNESS-WIRE	1	
13	001-70808023	ブッシング・フリー	BUSHING-FREE	1	
14	857-77508010	カバー	COVER	1	
15	877-77503000	ブラケット	BRACKET	1	
16	857-77513000	スイッチ	SWITCH	1	
17	707-77517000	ライター・シガー	LIGHTER-CIGAR	1	
18	707-77518000	ノブ・アクセル	KNOB-ACCELERATE	1	
19	707-77519000	スクリュ・ストッパ	SCREW-STOPPER	2	
20	707-77520000	ハーネス・ワイヤ	HARNESS-WIRE	2	
21	817-77521000	ハーネス・ワイヤ	HARNESS-WIRE	1	
22	707-77522000	ハーネス・ワイヤ	HARNESS-WIRE	1	
23	707-77523000	ハーネス・ワイヤ	HARNESS-WIRE	1	
24	707-77524000	ハーネス・ワイヤ	HARNESS-WIRE	1	
25	707-77525000	ハーネス・ワイヤ	HARNESS-WIRE	1	
26	707-77526000	スイッチ・ドア	SWITCH-DOOR	1	
27	707-77527000	アッシュトレイ	ASH TRAY	1	
28	877-77504000	リレー	RELAY	1	
29	877-77505000	モジュール	MODULE	1	
30	237-71028010	ワッシャ	WASHER	3	
31	709-24700001	ルーム ランプ	ROOM LAMP	1	
32	857-77514000	リレー	RELAY	1	
33	857-77515000	ソケット	SOCKET	1	
34	203-77416000	サポート	SUPPORT	1	
35	719-10306001	キー	KEY	2	
36	877-77506000	ソケット	SOCKET	1	
37	707-77537000	スクリュ	SCREW	4	
38	001-10703016	スクリュ・マシン	SCREW-MACHINE	2	
40	707-77540000	ハーネス・ワイヤ	HARNESS-WIRE	1	
41	707-77541000	ハーネス・ワイヤ	HARNESS-WIRE	1	
42	707-77542000	ハーネス・ワイヤ	HARNESS-WIRE	1	
43	707-77543000	コード・カール	CORD-CURL	1	
44	707-77544000	キャップ	CAP	4	
45	707-77545000	クランプ	CLAMP	1	
46	707-77546000	クランプ	CLAMP	1	
47	707-77547000	グロメット	GROMMET	1	
50	707-77553000	スペーサ	SPACER	1	
51	001-36120060	Oリング	O-RING	1	
52	001-10704008	スクリュ・マシン	SCREW-MACHINE	1	
53	001-10804102	スクリュ・セット	SCREW-SET	2	
54	001-10308020	ボルト	BOLT	3	
56	001-10706016	スクリュ・マシン	SCREW-MACHINE	6	
57	001-11406161	ボルト (ワッシャ付き)	BOLT-WASHER ASSEMBLE	6	
58	707-71113000	スクリュ・タッピング	SCREW-TAPPING	2	
59	001-12110003	ワッシャ・スプリング	WASHER-SPRING	6	
60	001-12108003	ワッシャ・スプリング	WASHER-SPRING	3	
61	001-12106003	ワッシャ・スプリング	WASHER-SPRING	12	
62	001-70501001	バインダ	BINDER	2	
63	001-72035288	クランプ	CLAMP	1	
65	001-13210000	ナット	NUT	3	
66	889-30611001	レジスタ (41 オーム)	RESISTOR (41 OHM)	1	
67	719-10180001	スイッチ・センカイトク	SWITCH-SWING LOCK	1	
68	001-72012178	クランプ	CLAMP	2	
69	001-13206000	ナット	NUT	6	
70	001-10703012	スクリュ・マシン	SCREW-MACHINE	1	
71	719-11035001	ヒューズ (15A)	FUSE (15A)	5	
72	719-11034001	ヒューズ (10A)	FUSE (10A)	3	

S01 857-77500031 エレクトリツク イクイメント (1)
ELECTRIC EQUIPMENT(1)

(INSIDE CAB)

符 号 REF.No.	部 品 番 号 PART No.	部 品 名 称	PART NAME	個 数 Q'ty	備 考 NOTE
73	719-11040001	ヒューズ (5A)	FUSE (5A)	2	
76	707-77552000	フ レート	PLATE	2	
77	719-11030001	ヒューズ (4A)	FUSE (4A)	1	
78	719-11031001	ヒューズ (3A)	FUSE (3A)	4	
79	719-11032001	ヒューズ (2A)	FUSE (2A)	3	
80	719-11033001	ヒューズ (1A)	FUSE (1A)	4	
81	767-71104010	フ レート	PLATE	2	
84	707-77558000	フ ラグ ・ ホール	PLUG-HOLE	4	
86	001-12206000	ワッシャ	WASHER	4	
87	001-12208000	ワッシャ	WASHER	3	
88	001-12210000	ワッシャ	WASHER	3	
90	719-10352001	スイッチ	SWITCH	AR	OPTION
91	647-70117000	キャップ	CAP	2	
92	001-10310025	ボルト	BOLT	3	
93	823-78126000	ユニット・レジスタ	UNIT-RESISTOR	AR	
93	823-78127000	ユニット・レジスタ	UNIT-RESISTOR	AR	
93	823-78128000	ユニット・レジスタ	UNIT-RESISTOR	AR	
93	823-78129000	ユニット・レジスタ	UNIT-RESISTOR	AR	
93	857-77516000	ユニット・レジスタ	UNIT-RESISTOR	AR	
93	857-77517000	ユニット・レジスタ	UNIT-RESISTOR	AR	
93	857-77518000	ユニット・レジスタ	UNIT-RESISTOR	AR	
93	857-77519000	ユニット・レジスタ	UNIT-RESISTOR	AR	
94	683-77705000	ペテツプル	PETEEPLE	2	

See next page 



S02 857-77600041 エレクトリック イクイメント (2)
ELECTRIC EQUIPMENT(2)

(OUTSIDE CAB)

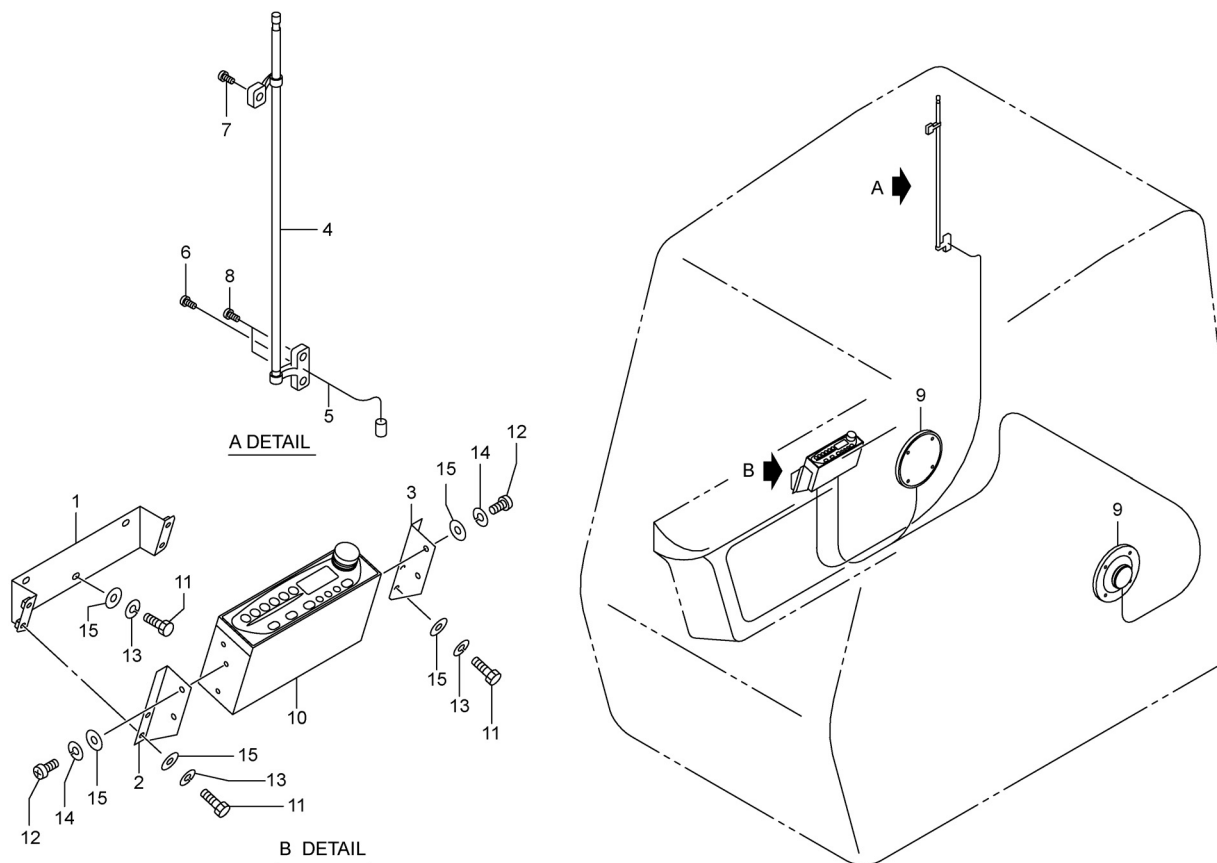
符 号 REF.No.	部 品 番 号 PART No.	部 品 名 称	PART NAME	個 数 Q'ty	備 考 NOTE
0	857-77600040	エレクトリック イクイメント (2)	ELECTRIC EQUIPMENT (2)		N. F. S.
1	857-77601020	ハーネス・ワイヤ	HARNESS-WIRE	1	
2	857-77602000	ハーネス・ワイヤ	HARNESS-WIRE	1	
3	857-77603000	ハーネス・ワイヤ	HARNESS-WIRE	1	
4	857-77604000	ハーネス・ワイヤ	HARNESS-WIRE	1	
5	747-77605000	ハーネス・ワイヤ	HARNESS-WIRE	1	
7	857-77605020	カバー	COVER	1	
8	001-72015188	クランプ	CLAMP	11	
9	707-77609000	センサ・ユニットサーモ	SENSOR-UNIT THERMO	1	
10	001-72020218	クランプ	CLAMP	1	
11	707-77611000	ブラケット	BRACKET	1	
12	857-77612000	ブラケット	BRACKET	3	
13	707-77606000	ブラケット	BRACKET	1	
14	709-22000003	ランプ・ワーキング	LAMP-WORKING	1	
15	617-77801000	キャップ	CAP	1	
16	384-77603000	リレー・ヒータ	RELAY-HEATER	1	
17	889-30539002	センサ・プレッシャ	SENSOR-PRESSURE	2	
18	889-30542011	スイッチ・プレッシャ	SWITCH-PRESSURE	1	
19	889-30543011	スイッチ・プレッシャ	SWITCH-PRESSURE	1	
20	889-30544011	スイッチ・プレッシャ	SWITCH-PRESSURE	1	
21	153-77526000	キャップ	CAP	3	
22	857-77608010	コード・バッテリー	CORD-BATTERY	1	
23	857-77609000	コード・バッテリー	CORD-BATTERY	1	
24	737-77604000	リレー・スタータセーフティ	RELAY-STARTER SAFETY	1	
25	204-77604000	リレー・バッテリー	RELAY-BATTERY	1	
26	177-77509000	ユニット・サーモセンディング	UNIT-THERMO SENDING	1	
27	889-30523001	スイッチ・サーマル	SWITCH-THERMAL	1	
28	224-77506000	プレート	PLATE	1	
29	204-77602000	プレート	PLATE	1	
31	709-49800001	ホーン	HORN	1	
32	709-49900001	ホーン	HORN	1	
33	183-77502000	ダイオード	DIODE	4	
34	001-72010169	クランプ	CLAMP	1	
35	001-72025238	クランプ	CLAMP	5	
36	857-77607000	コード・アース	CORD-EARTH	1	
37	727-77609000	クランプ	CLAMP	6	
38	337-77511000	コード・バッテリー	CORD-BATTERY	1	
39	204-77611000	コード・バッテリー	CORD-BATTERY	1	
40	889-30501001	スイッチ・オイルプレッシャ	SWITCH-OIL PRESSURE	1	
41	889-30576001	センサ・レボリューション	SENSOR-REVOLUTION	1	
42	237-77520000	プレート	PLATE	1	
43	001-10316030	ボルト	BOLT	1	
44	001-10306010	ボルト	BOLT	1	
45	001-10308035	ボルト	BOLT	2	
46	001-10308020	ボルト	BOLT	2	
48	001-10306020	ボルト	BOLT	4	
49	001-12116003	ワッシャ・スプリング	WASHER-SPRING	1	
50	001-12110003	ワッシャ・スプリング	WASHER-SPRING	8	
51	001-12108003	ワッシャ・スプリング	WASHER-SPRING	13	
52	001-12106003	ワッシャ・スプリング	WASHER-SPRING	58	
53	001-12208000	ワッシャ	WASHER	5	
54	001-12206000	ワッシャ	WASHER	5	
55	001-72010168	クランプ	CLAMP	19	
56	001-13210000	ナット	NUT	3	
57	001-13208000	ナット	NUT	2	
58	001-13206000	ナット	NUT	48	
59	001-10310020	ボルト	BOLT	1	
60	001-36120140	Oリング	O-RING	3	
61	001-72035288	クランプ	CLAMP	1	
62	001-72040318	クランプ	CLAMP	6	
63	001-72030268	クランプ	CLAMP	10	
64	001-72018209	クランプ	CLAMP	1	
65	001-72018208	クランプ	CLAMP	1	
66	541-78716000	スイッチ・オイルバイパス	SWITCH-OIL BYPASS	1	
68	857-77615000	レジスタ	RESISTOR	1	
69	001-70503001	バンド	BINDER	7	
70	001-10310016	ボルト	BOLT	4	
72	747-77610000	アダプタ	ADAPTER	1	
73	709-31600001	ランプ・ワーキング	LAMP-WORKING	1	
75	183-66152000	ブッシング	BUSHING	3	

S02 857-77600041 エレクトリック イクイメント (2)
ELECTRIC EQUIPMENT(2)

(OUTSIDE CAB)

符 号 REF.No.	部 品 番 号 PART No.	部 品 名 称	PART NAME	個 数 Q'ty	備 考 NOTE
76	857-77610000	フ ラケツト	BRACKET	1	
77	857-77613000	センサ	SENSOR	1	
78	857-77614000	センサ・レホ ルーション	SENSOR-REVOLUTION	1	
79	837-76110000	ヘース	BASE	3	
80	727-78402000	キャツフ	CAP	1	
82	491-77515000	センサ・サーモ	SENSOR-THERMO	1	
83	001-10306012	ボルト	BOLT	1	
84	001-10306016	ボルト	BOLT	5	
85	001-10308016	ボルト	BOLT	7	
86	001-11308001	ナツト・フランジ	NUT-FLANGE	1	
87	001-12606000	ワツシヤ	WASHER	1	
89	001-12210000	ワツシヤ	WASHER	3	
90	001-70501001	ハ インタ	BINDER	7	
91	001-70904002	クランプ・ホース	CLAMP-HOSE	1	
92	001-70906001	クランプ・ホース	CLAMP-HOSE	1	
93	001-72010806	クランプ	CLAMP	2	
94	857-77616000	フ ラケツト	BRACKET	1	
96	317-63301010	ホース	HOSE	1	
97	001-70504001	ハ インタ	BINDER	4	
98	857-77618000	フ ラケツト	BRACKET	1	
100	719-11045001	ヒューズ・ハイカレント	FUSE HIGH CURRENT	1	
101	719-11046001	ヒューズ・ハイカレント	FUSE HIGH CURRENT	1	
102	719-11047001	ヒューズ・ハイカレント	FUSE HIGH CURRENT	2	

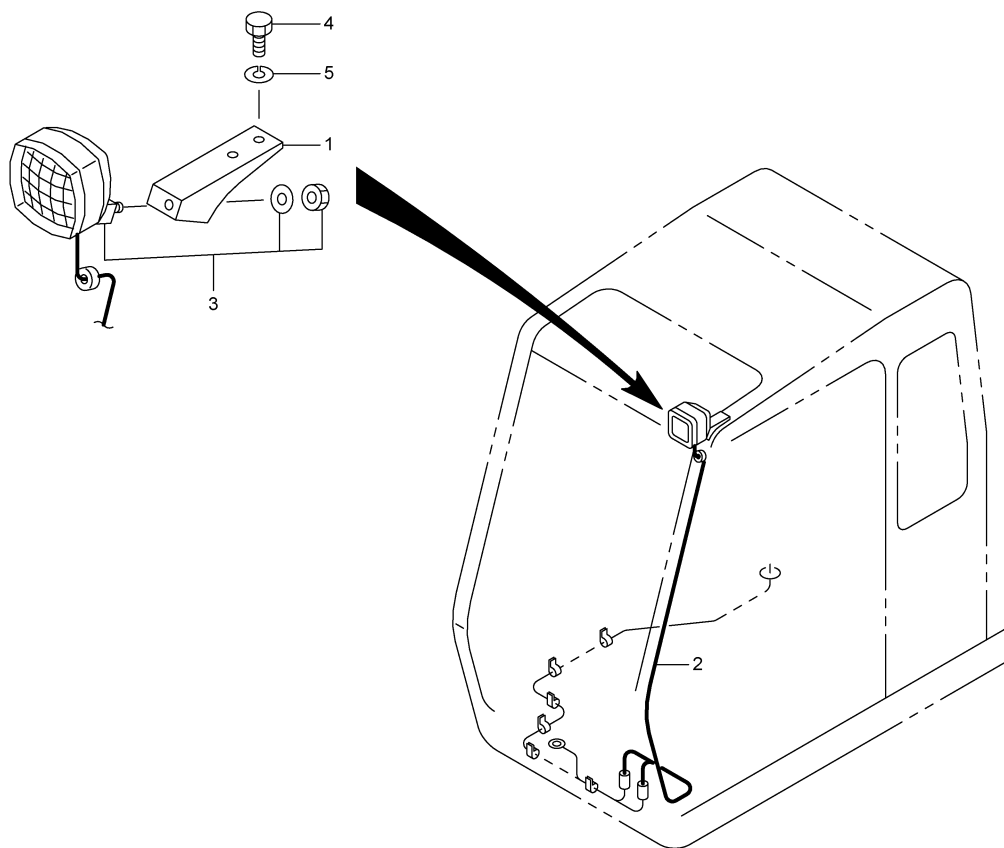
S03 817-7830002 ラジオ
RADIO



4,2006-LD
817-783-02

符 号 REF.No.	部 品 番 号 PART No.	部 品 名 称	PART NAME	個 数 Q'ty	備 考 NOTE
0	817-78300000	ラジ オ	RADIO		N. F. S.
1	707-77528010	フ ラケツト	BRACKET	1	
2	707-77529000	フ ラケツト	BRACKET	1	
3	707-77530000	フ ラケツト	BRACKET	1	
4	707-77533000	アンテナ	ANTENNA	1	
5	707-77534000	フ イ-ダ	FEEDER	1	
6	707-77549000	スクリ ュ	SCREW	1	
7	707-77550000	スクリ ュ	SCREW	1	
8	707-77551000	スクリ ュ	SCREW	2	
9	709-49700002	ス ピ-カ	SPEAKER	2	
10	709-93800001	ラジ オ	RADIO	1	
11	001-10306014	ボ ルト	BOLT	7	
12	001-10705010	スクリ ュ-マシ ン	SCREW-MACHINE	4	
13	001-12106003	ワッ シヤ-ス プ リン グ	WASHER-SPRING	7	
14	001-12105002	ワッ シヤ-ス プ リン グ	WASHER-SPRING	4	
15	001-12206000	ワッ シヤ	WASHER	11	

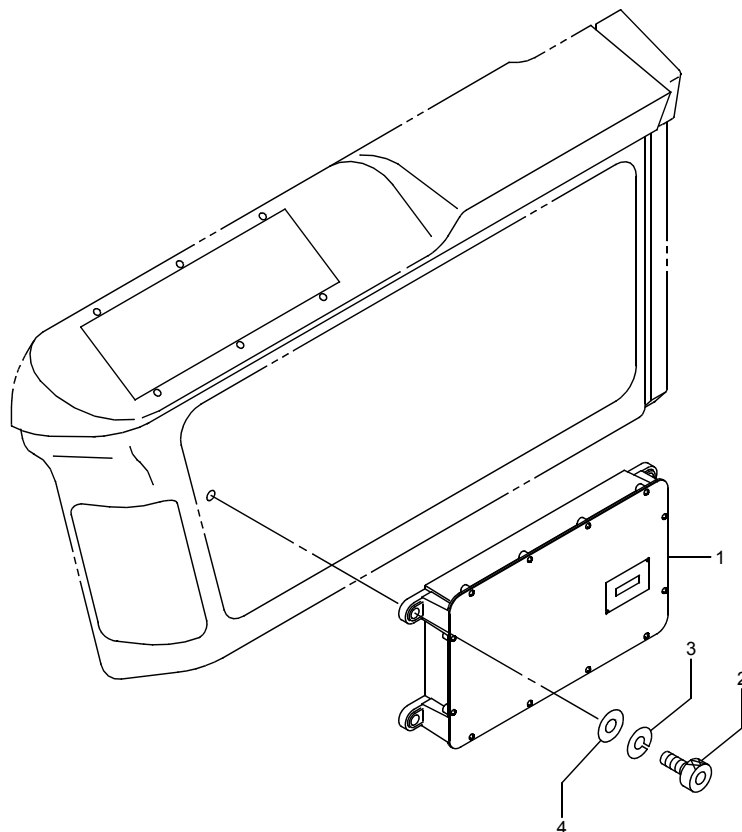
S04 837-7860002 ワーキング ランプ (キャブ) LH
WORKING LAMP(CAB) LH



7,2002-LD
837-786-02

符 号 REF. No.	部 品 番 号 PART No.	部 品 名 称	PART NAME	個 数 Q'ty	備 考 NOTE
0	837-7860000	ワーキング ランプ (キャブ) LH	WORKING LAMP(CAB) LH		N. F. S.
1	707-77612000	ブ ラケツト・キャブ ライト	BRACKET	1	
2	707-77607000	ハーネス・ワイヤ	HARNESS-WIRE	1	
3	709-22000003	ランプ・ワーキング	LAMP-WORKING	1	
4	001-10310020	ボ ルト	BOLT	2	
5	001-12110003	ワッシャ・スフ リング	WASHER-SPRING	2	

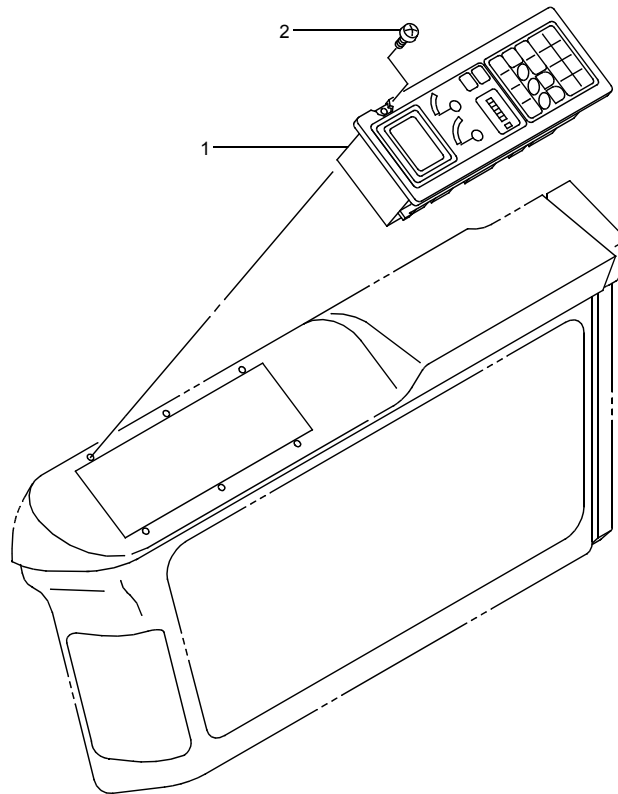
S05 857-8120001 APC コントローラ
APC CONTROLLER



11.2002-LD
857-812-01

符 号 REF. No.	部 品 番 号 PART No.	部 品 名 称	PART NAME	個 数 Qty	備 考 NOTE
0	857-8120000	APC コントローラ	APC CONTROLLER		N. F. S.
1	709-7910001	コントローラ (APC)	CONTROLLER (APC)	1	
2	001-10508030	ボルト・ヘキサゴンソケット	BOLT-HEXAGON SOCKET	4	
3	001-12108003	ワッシャ・スプリング	WASHER-SPRING	4	
4	001-12208000	ワッシャ	WASHER	4	

S06 857-8230000 コンビネーション モニタ
COMBINED-INSTRUMENT

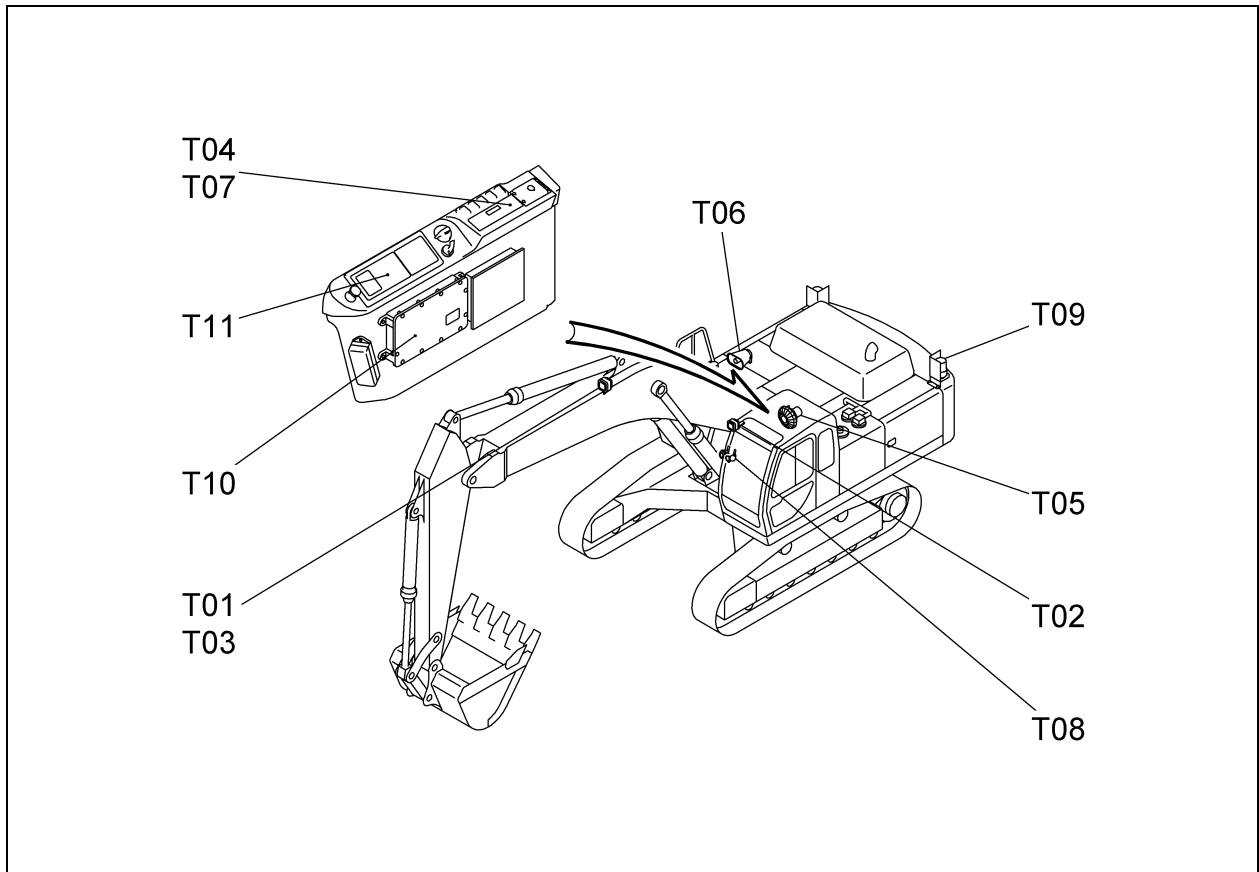


2,2002-LD
857-823-00

符 号 REF. No.	部 品 番 号 PART No.	部 品 名 称	PART NAME	個 数 Q'ty	備 考 NOTE
0	857-8230000	コンビネーション モニタ	COMBINED-INSTRUMENT		N. F. S.
1	709-7890001	モニタ・コンビネーション	COMBINED-INSTRUMENT	1	
2	707-7753600	スクリュ・タツピン	SCREW-TAPPING	6	

MEMO

エレクトリックイクイPMENT (オプション)
T. ELECTRIC EQUIPMENT (OPTIONAL PARTS)



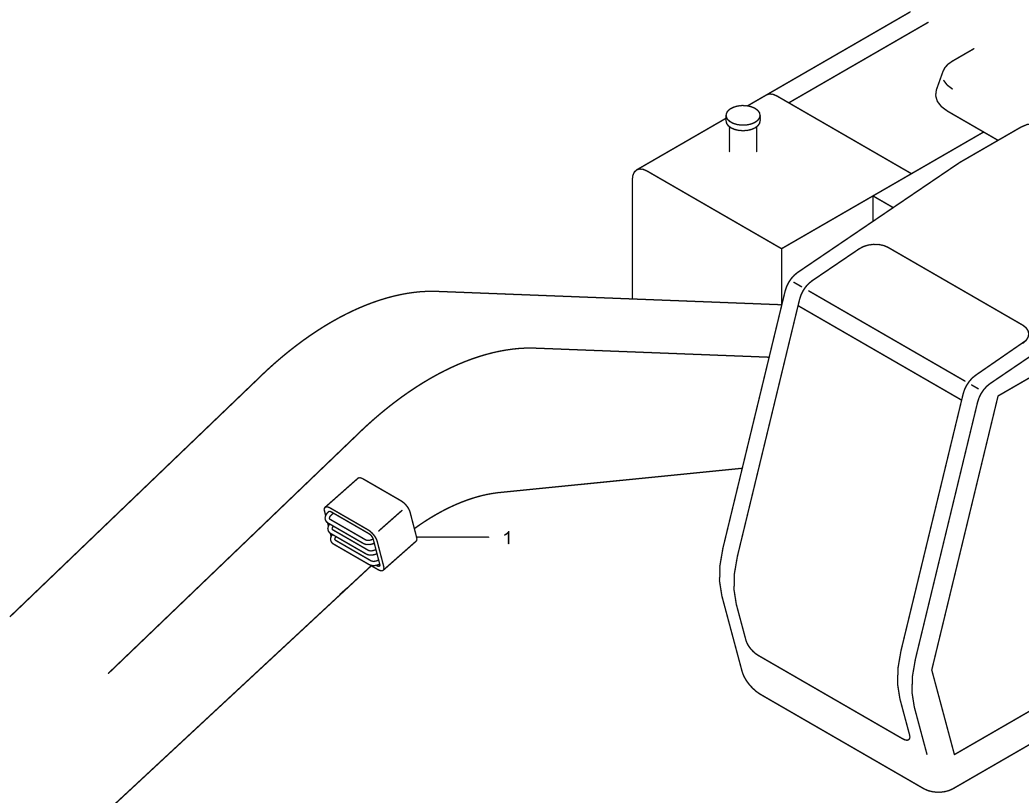
[857T001]S

T01	547-71500011	プロテクタ PROTECTOR	(OPTION)
T02	837-77800002	ワーキング ランプ (キャブ) RH WORKING LAMP(CAB) RH	(OPTION)
T03	747-77900001	ワーキング ランプ (ブーム) RH WORKING LAMP(BOOM) RH	(OPTION)
T04	707-78000002	マスク キット MASK KIT	(OPTION)
T05	707-78100002	ファン FAN	(OPTION)
T06	857-78200000	ラウド スピーカ LOUD SPEAKER	(OPTION)
T07	817-78500002	ラジオ RADIO	(EXPORT) (OPTION)
T08	837-79100001	ホーン HORN	(OPTION)
T09	857-79400000	ワーニング ランプ WARNING LAMP	(OPTION)
T10	857-81300000	APC コントローラ APC CONTROLLER	(EXPORT) (OPTION)
T11	857-82200000	コンビネーション モニタ COMBINED-INSTRUMENT	(EXPORT) (OPTION)

T

T01 547-71500011 フロテクタ
PROTECTOR

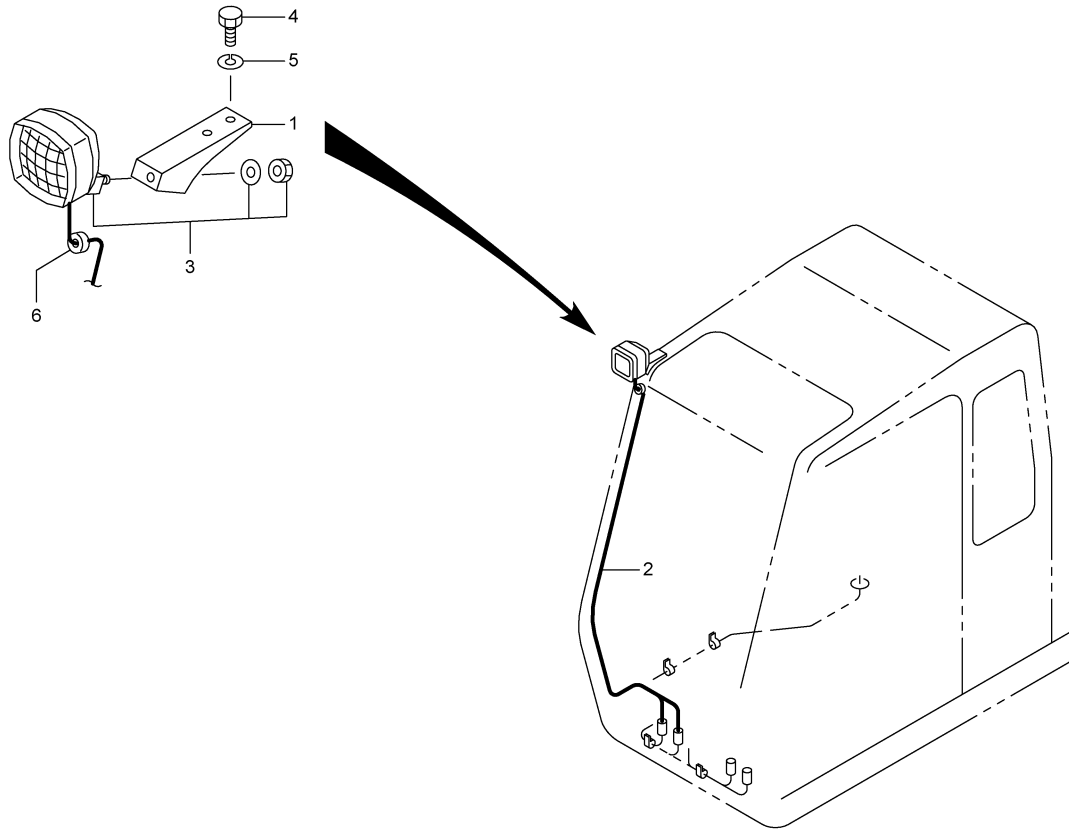
(OPTION)



5;1999-TG
547-715-11

符 号 REF.No.	部 品 番 号 PART No.	部 品 名 称	PART NAME	個 数 Qty	備 考 NOTE
0	547-71500010	フロテクタ	PROTECTOR		N. F. S.
1	547-71501000	カバー	COVER	1	

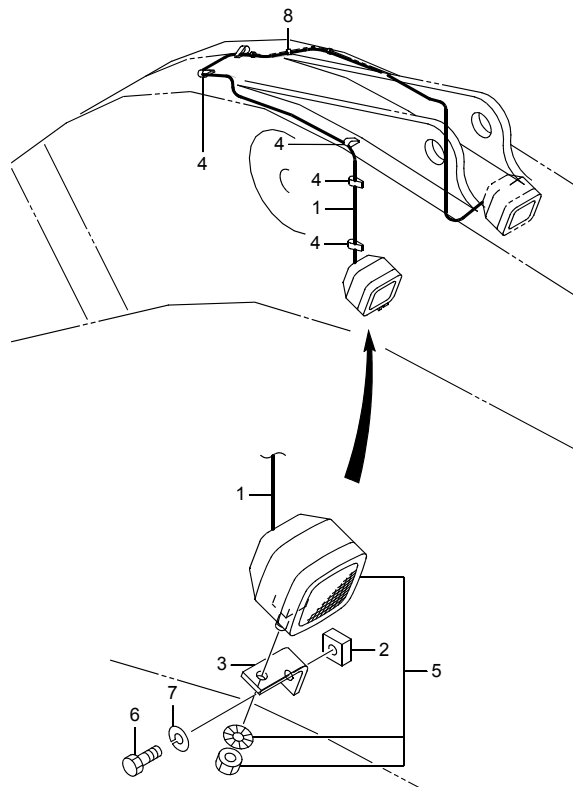
T02 837-77800002 ワーキング ランプ (キャブ) RH
 WORKING LAMP(CAB) RH (OPTION)



7,2002-LD
 837-778-02

符 号 REF. No.	部 品 番 号 PART No.	部 品 名 称	PART NAME	個 数 Qty	備 考 NOTE
0	837-77800000	ワーキング ランプ (キャブ) RH	WORKING LAMP(CAB) RH		N. F. S.
1	707-77612000	ブ ラケツト・キャブ ライト	BRACKET	1	
2	707-77607000	ハーネス・ワイヤ	HARNESS-WIRE	1	
3	709-22000003	ランプ・ワーキング	LAMP-WORKING	1	
4	001-10310020	ボ ルト	BOLT	2	
5	001-12110003	ワッシャ・スフ リンク	WASHER-SPRING	2	
6	707-70153000	ク ロメツト	GROMMET	1	

T03 747-7790001 ワーキング ランプ (ブーム) RH
 WORKING LAMP(BOOM) RH (OPTION)

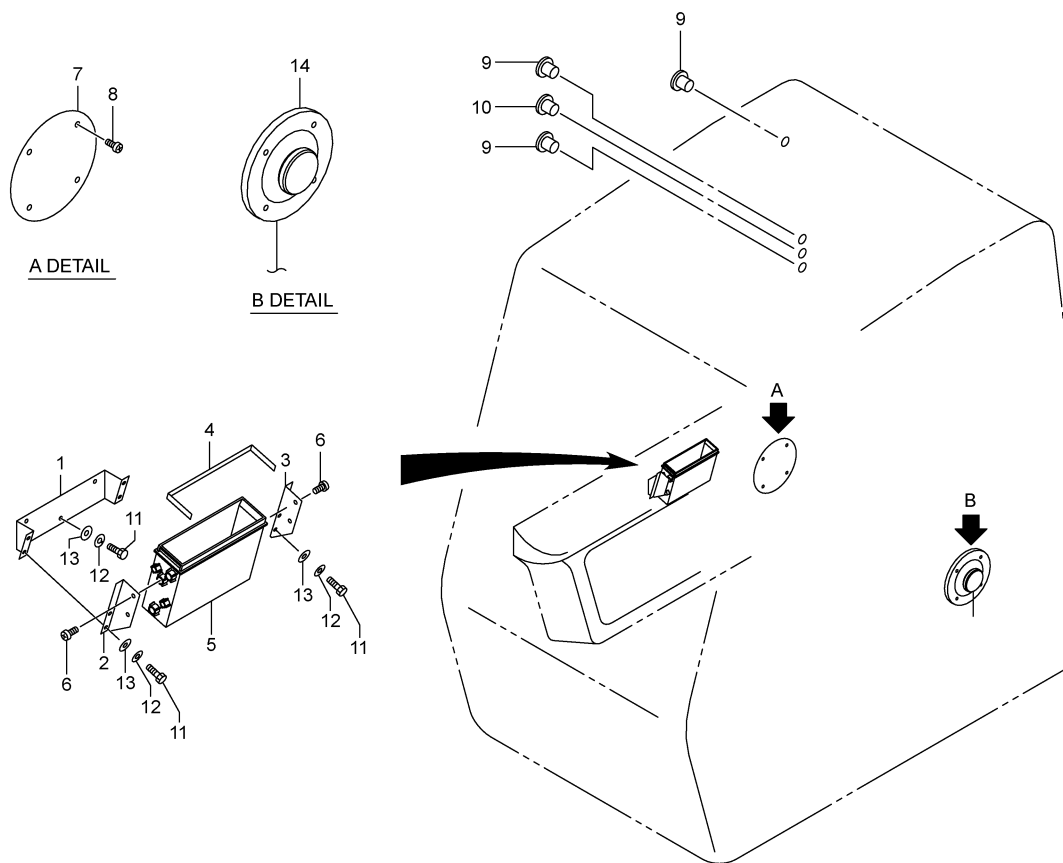


5,2000-TG
 747-779-01

符 号 REF. No.	部 品 番 号 PART No.	部 品 名 称	PART NAME	個 数 Q'ty	備 考 NOTE
0	747-77900000	ワーキング ランプ (ブーム) RH	WORKING LAMP (BOOM) RH		N. F. S.
1	747-77901000	ハーネス・ワイヤ	HARNESS-WIRE	1	
2	747-77902000	ブラケット	BRACKET	1	
3	707-77611000	ブラケット	BRACKET	1	
4	727-77902000	クランプ	CLAMP	5	
5	709-31600001	ランプ・ワーキング	LAMP-WORKING	1	
6	001-10316030	ボルト	BOLT	1	
7	001-12116003	ワッシャ・スプリング	WASHER-SPRING	1	
8	001-70503002	バインダ	BINDER	5	

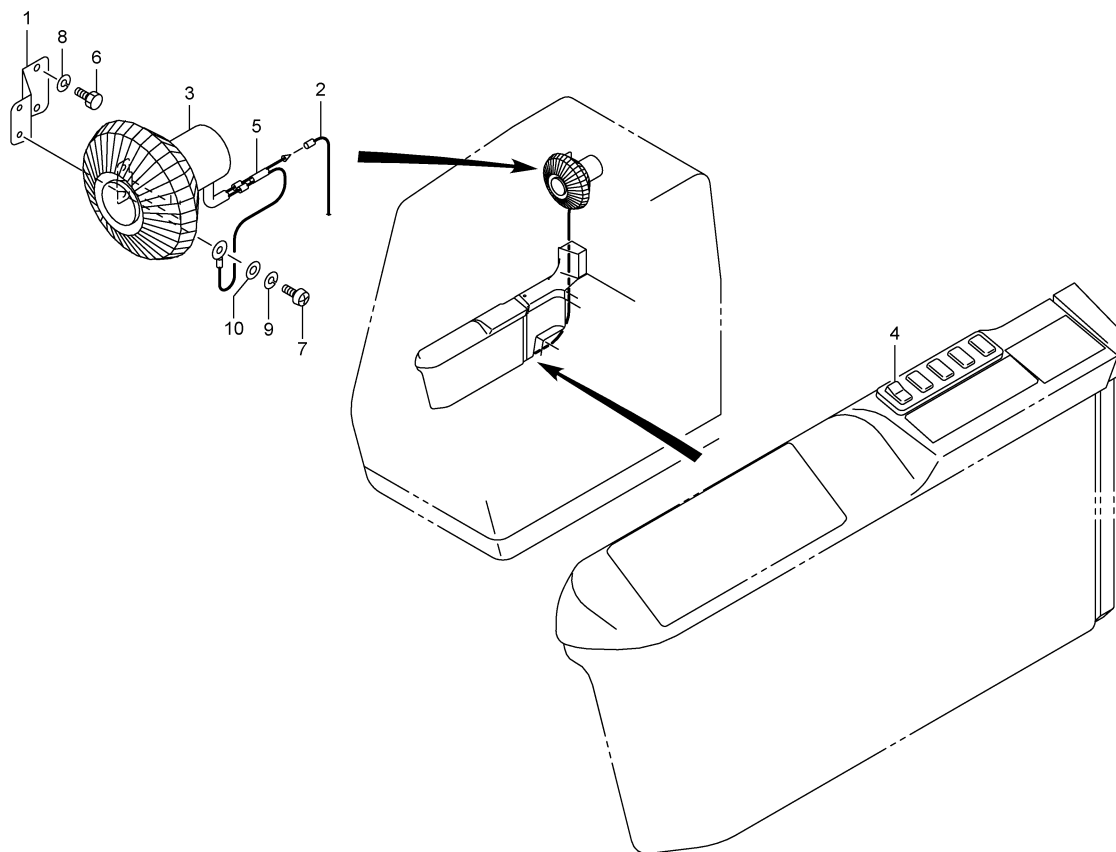
T04 707-7800002 マスク キット
MASK KIT

(OPTION)



4;1999-TG
707-780-02

符 号 REF.No.	部 品 番 号 PART No.	部 品 名 称	PART NAME	個 数 Q'ty	備 考 NOTE
0	707-78000000	マスク キット	MASK KIT		N. F. S.
1	707-77528000	ブ ラケツト	BRACKET	1	
2	707-77529000	ブ ラケツト	BRACKET	1	
3	707-77530000	ブ ラケツト	BRACKET	1	
4	707-77302000	シー ル	SEAL	1	
5	707-77303000	ケー ス	CASE	1	
6	707-77304000	スク リユ ・ タツピ ン	SCREW-TAPPING	4	
7	707-78001000	プ レー ト	PLATE	1	
8	707-77306000	スク リユ ・ タツピ ン	SCREW-TAPPING	4	
9	707-78002000	プ ラク ・ ホー ル	PLUG-HOLE	3	
10	707-78003000	プ ラク ・ ホー ル	PLUG-HOLE	1	
11	001-10306014	ボ ル ト	BOLT	7	
12	001-12106003	ワ ッ シヤ ・ ス プ リン グ	WASHER-SPRING	7	
13	001-12206000	ワ ッ シヤ	WASHER	7	
14	709-49700002	スピー カ	SPEAKER	1	

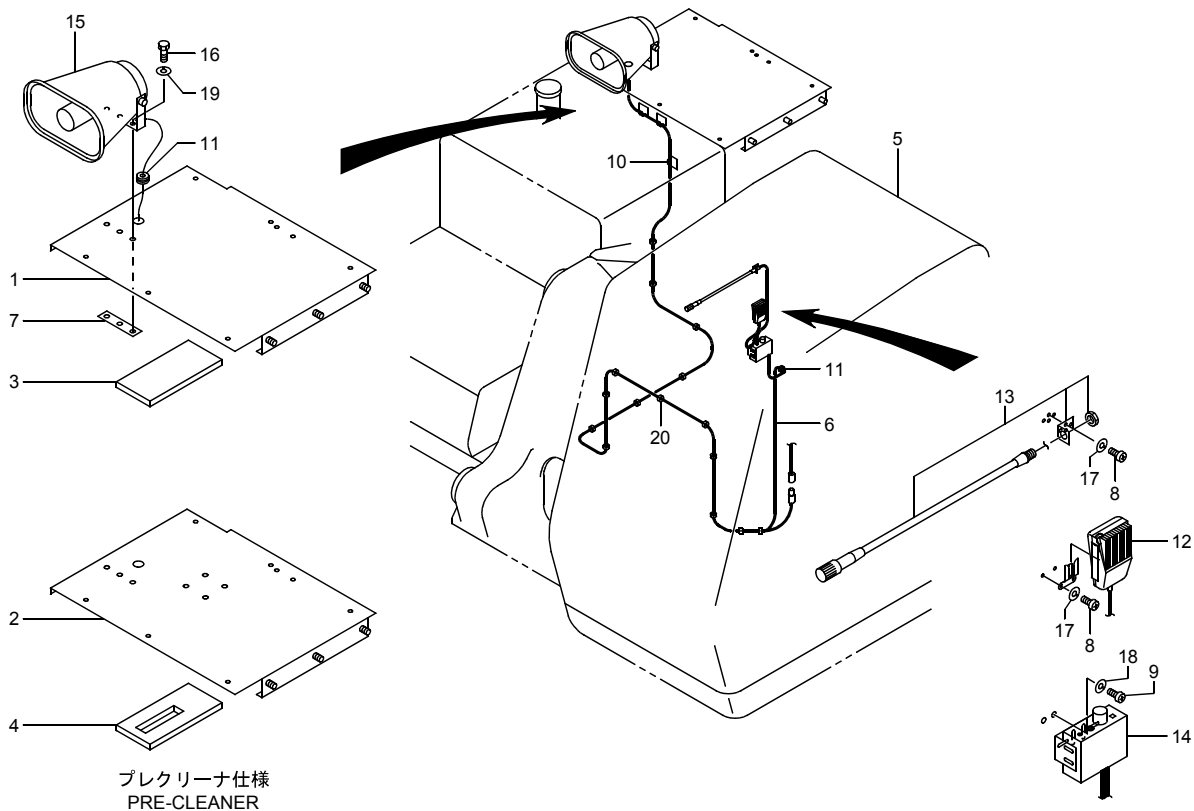


4;1999-TG
707-781-02

符 号 REF.No.	部 品 番 号 PART No.	部 品 名 称	PART NAME	個 数 Q'ty	備 考 NOTE
0	707-7810000	ファン	FAN		N. F. S.
1	707-7810100	ブ ラケツト	BRACKET	1	
2	707-7810200	ハーネス・ワイヤ	HARNESS-WIRE	1	
3	709-5300004	ファン	FAN	1	
4	719-10183001	スイッチ・ファン	SWITCH-FAN	1	
5	607-78003000	ハーネス・ワイヤ	HARNESS-WIRE	1	
6	001-10308020	ボ ルト	BOLT	2	
7	001-10705012	スクリュ・マシン	SCREW-MACHINE	2	
8	001-12108003	ワツシヤ・スフ° リンク°	WASHER-SPRING	2	
9	001-12105002	ワツシヤ・スフ° リンク°	WASHER-SPRING	2	
10	001-12205000	ワツシヤ	WASHER	1	

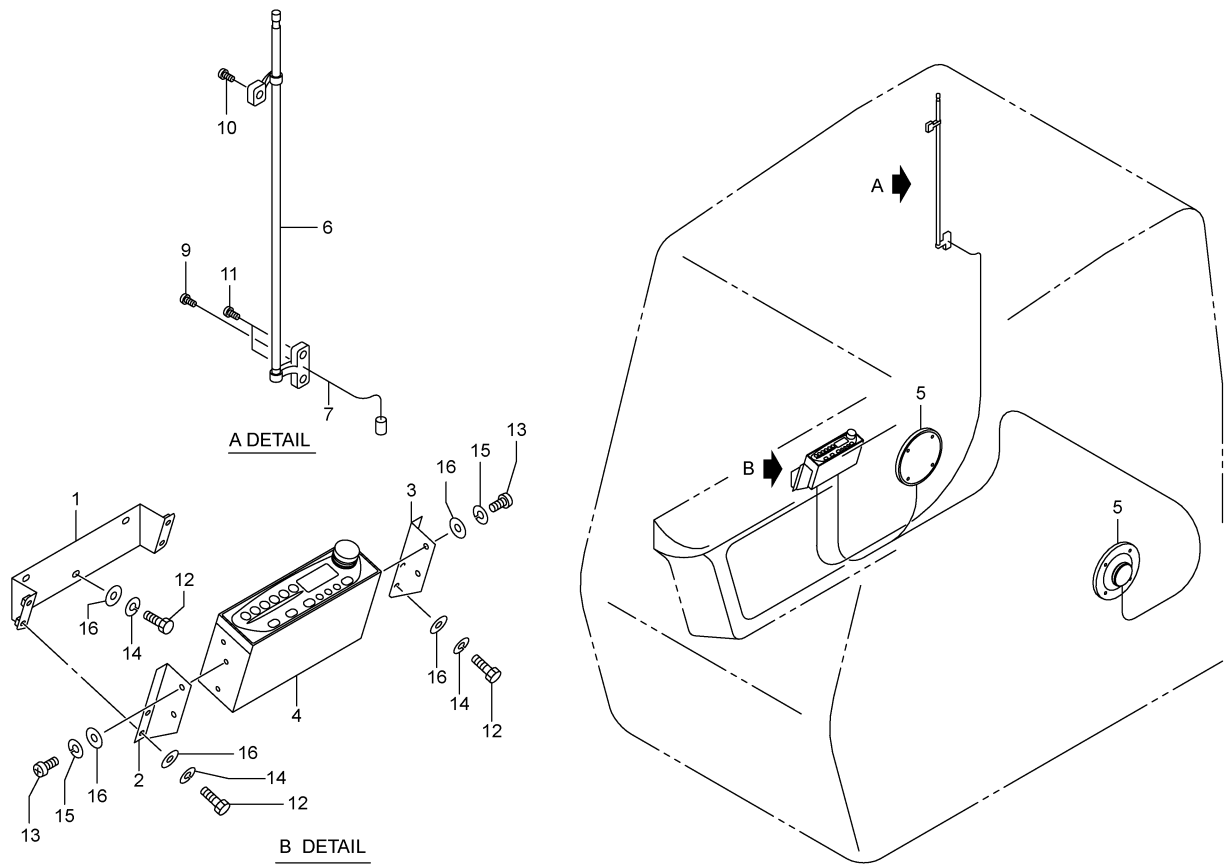
T06 857-7820000 ラウト スピーカ
LOUD SPEAKER

(OPTION)



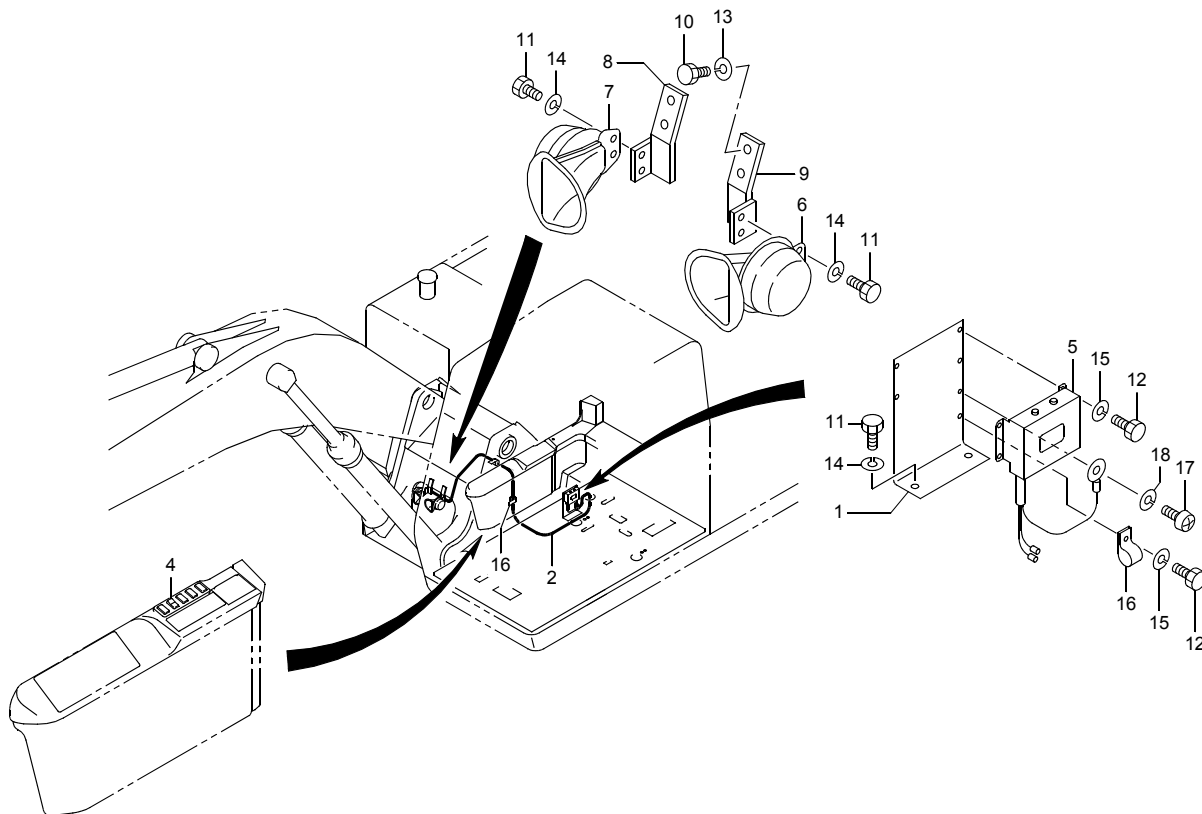
11.2002-LD
857-782-00

符 号 REF.No.	部 品 番 号 PART No.	部 品 名 称	PART NAME	個 数 Qty	備 考 NOTE
0	857-78200000	ラウト スピーカ	LOUD SPEAKER		N. F. S.
1	857-78201000	カバー・アツハ	COVER-UPPER	1	
2	857-78202000	カバー・アツハ	COVER-UPPER	1	
3	857-78203000	ライニング	LINING	1	
4	857-78204000	ライニング	LINING	1	
5	777-78203000	キャブ	CAB	1	
6	747-78201000	ハーネス・ワイヤ	HARNESS-WIRE	1	
7	737-78203000	プレート	PLATE	1	
8	587-78206000	スクリュ・タツピン	SCREW-TAPPING	4	
9	587-78207000	スクリュ・タツピン	SCREW-TAPPING	2	
10	683-77705000	ペテツプル	PETEEPLE	3	
11	583-71503000	グロメツト	GROMMET	2	
12	719-11051001	マイクロホン・タ イナミック	MICROPHONE-DYNAMIC	1	
13	719-11052001	マイクロホン・タ イナミック	MICROPHONE-DYNAMIC	1	
14	709-51400002	アンプ	AMPLIFIER	1	
15	709-51600011	スピーカ・ホーン	SPEAKER-HORN	1	
16	001-10308016	ボルト	BOLT	3	
17	001-12103002	ワツシヤ・スフ リンク	WASHER-SPRING	4	
18	001-12105002	ワツシヤ・スフ リンク	WASHER-SPRING	2	
19	001-12108003	ワツシヤ・スフ リンク	WASHER-SPRING	3	
20	001-70503001	バ インダ	BINDER	16	



4,2006-LD
817-785-02

符号 REF.No.	部品番号 PART No.	部品名称	PART NAME	個数 Q'ty	備考 NOTE
0	817-7850000	ラジオ	RADIO		N. F. S.
1	707-77528010	ブラケット	BRACKET	1	
2	707-77529000	ブラケット	BRACKET	1	
3	707-77530000	ブラケット	BRACKET	1	
4	709-93900001	ラジオ	RADIO	1	EU・AUS
4	709-94000001	ラジオ	RADIO	1	NA・SA
5	709-49700002	スピーカ	SPEAKER	2	
6	707-77533000	アンテナ	ANTENNA	1	
7	707-77534000	フィーダ	FEEDER	1	
9	707-77549000	スクリュ	SCREW	1	
10	707-77550000	スクリュ	SCREW	1	
11	707-77551000	スクリュ	SCREW	2	
12	001-10306014	ボルト	BOLT	7	
13	001-10705010	スクリュ・マシン	SCREW-MACHINE	4	
14	001-12106003	ワッシャ・スプリング	WASHER-SPRING	7	
15	001-12105002	ワッシャ・スプリング	WASHER-SPRING	4	
16	001-12206000	ワッシャ	WASHER	11	

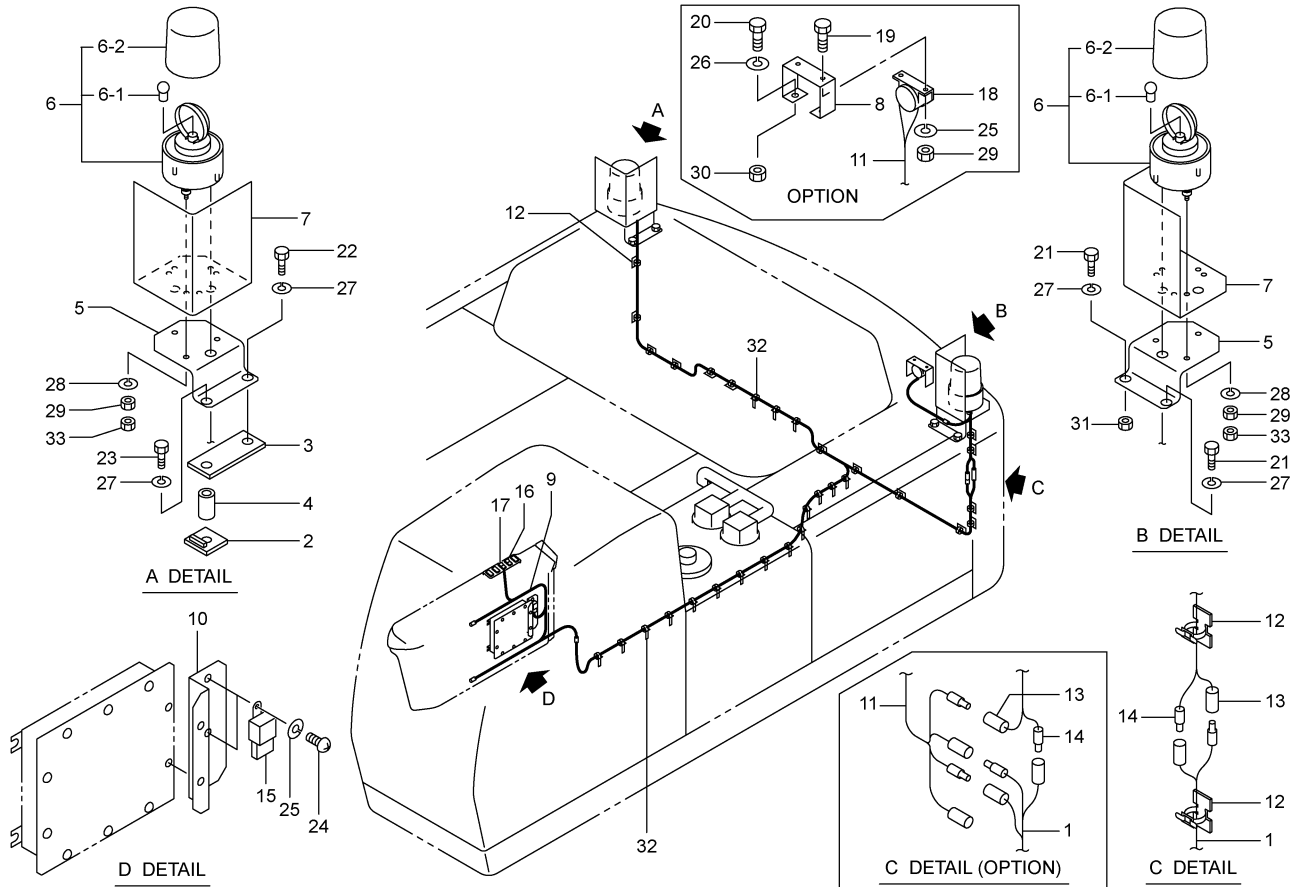


1,2000-TG
837-791-01

符 号 REF.No.	部 品 番 号 PART No.	部 品 名 称	PART NAME	個 数 Q'ty	備 考 NOTE
0	837-7910000	ホーン	HORN		N. F. S.
1	707-79101000	ブ ラケツト	BRACKET	1	
2	707-79102000	ハーネス・ワイヤ	HARNESS-WIRE	1	
4	719-10181001	スイッチ・OP ホーン	SWITCH-HORN	1	
5	204-77514000	ホ ン トランスistor	BOX-TRANSISTOR	1	
6	204-77515000	ホーン (L)	HORN (L)	1	
7	204-77516000	ホーン (H)	HORN (H)	1	
8	607-79102000	ブ ラケツト (R)	BRACKET (R)	1	
9	607-79103000	ブ ラケツト (L)	BRACKET (L)	1	
10	001-10310030	ボ ルト	BOLT	4	
11	001-10308020	ボ ルト	BOLT	6	
12	001-10306016	ボ ルト	BOLT	5	
13	001-12110003	ワッシャ・スフ リンク	WASHER-SPRING	4	
14	001-12108003	ワッシャ・スフ リンク	WASHER-SPRING	6	
15	001-12106003	ワッシャ・スフ リンク	WASHER-SPRING	5	
16	001-72010168	クランプ	CLAMP	4	
17	001-10704010	スクリュ・マシン	SCREW-MACHINE	1	
18	001-12104002	ワッシャ・スフ リンク	WASHER-SPRING	1	

T09 857-7940000 ウォーニング ランプ
WARNING LAMP

(OPTION)

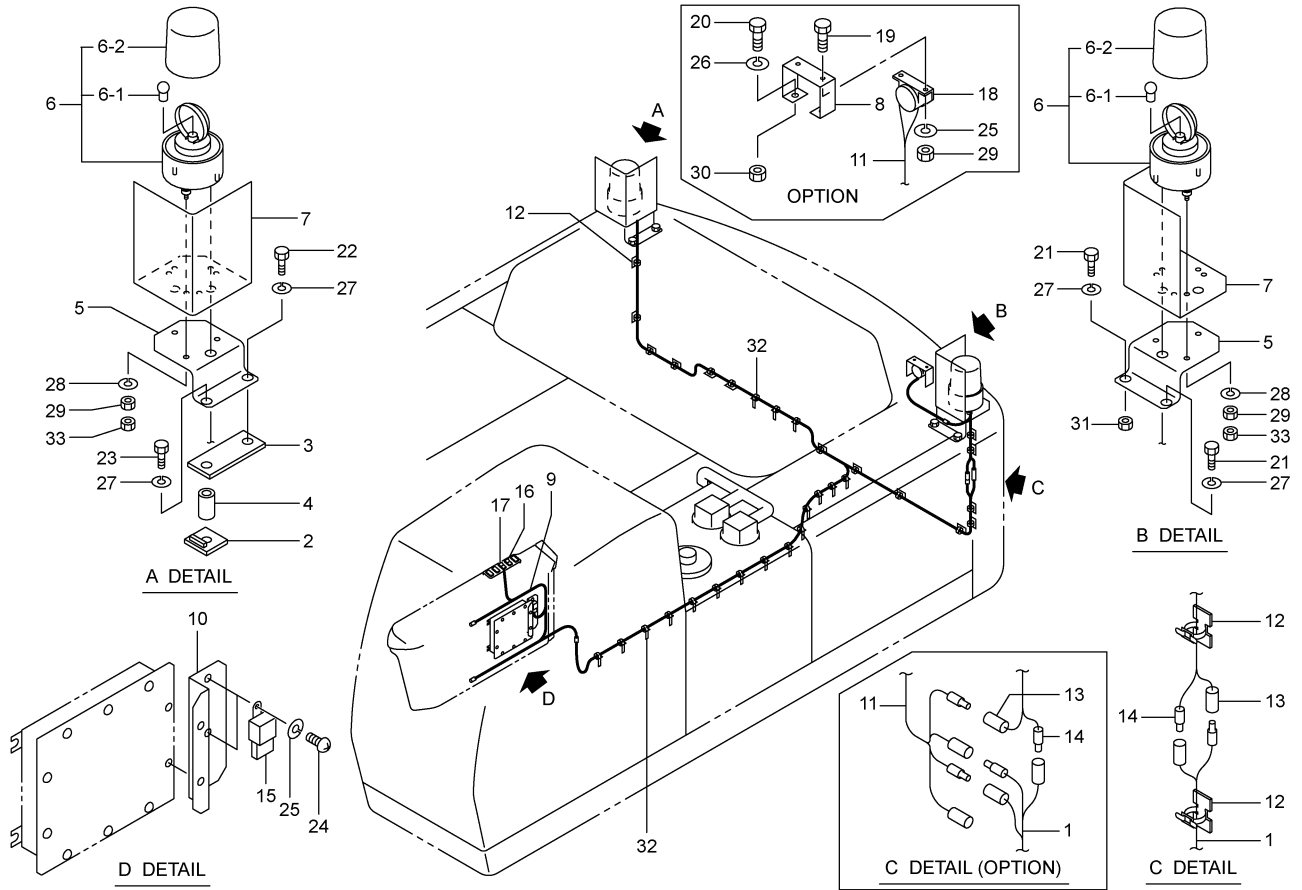


5,2005-LD
857-794-00

符号 REF.No.	部品番号 PART No.	部品名称	PART NAME	個数 Q'ty	備考 NOTE
0	857-79400000	ウォーニング ランプ	WARNING LAMP		N. F. S.
1	857-79401000	ハーネス・ワイヤ	HARNESS-WIRE	1	
2	857-79402000	ブラケット	BRACKET	1	
3	857-79403000	ブラケット	BRACKET	1	
4	857-79404000	パイプ	PIPE	1	
5	837-79401000	ブラケット	BRACKET	2	
6	837-79402000	ランプ・ウォーニング	LAMP-WARNING	2	
-1	837-79450000	バルブ	VALVE	2	
-2	837-79451000	グローブ	GLOBE	2	
7	837-79404000	カバー	COVER	2	
8	817-79402000	ブラケット	BRACKET	1	OPT: BUZZER
9	737-79402010	ハーネス・ワイヤ	HARNESS-WIRE	1	
10	737-79403000	ブラケット	BRACKET	1	
11	727-79402000	ハーネス・ワイヤ	HARNESS-WIRE	1	OPT: BUZZER
12	727-79403000	クランプ	CLAMP	14	
13	051-78621000	コネクタ (F)	CONNECTOR (FEMALE)	2	
14	051-78624000	コネクタ (M)	CONNECTOR (MALE)	2	
15	889-30631001	リレー	RELAY	2	
16	719-10353001	スイッチ・ON/OFF	SWITCH-ON/OFF	1	OPT: BUZZER
17	719-10184001	スイッチ・ウォーニング ランプ	SWITCH-WARNING-LAMP	1	
18	709-51100001	アラーム・ハツクアツプ	ALARM	1	OPT: BUZZER
19	001-10306016	ボルト	BOLT	2	OPT: BUZZER
20	001-10308025	ボルト	BOLT	2	OPT: BUZZER
21	001-10310030	ボルト	BOLT	2	
22	001-10310035	ボルト	BOLT	1	
23	001-10310065	ボルト	BOLT	1	
24	001-10706012	スクリュ・マシン	SCREW-MACHINE	2	
25	001-12106003	ワッシャ・スプリング	WASHER-SPRING	4	
26	001-12108003	ワッシャ・スプリング	WASHER-SPRING	2	OPT: BUZZER
27	001-12110003	ワッシャ・スプリング	WASHER-SPRING	4	
28	001-12206000	ワッシャ	WASHER	6	
29	001-13206000	ナット	NUT	8	
30	001-13208000	ナット	NUT	2	OPT: BUZZER
31	001-13210000	ナット	NUT	1	
32	001-70503001	バンド	BINDER	17	

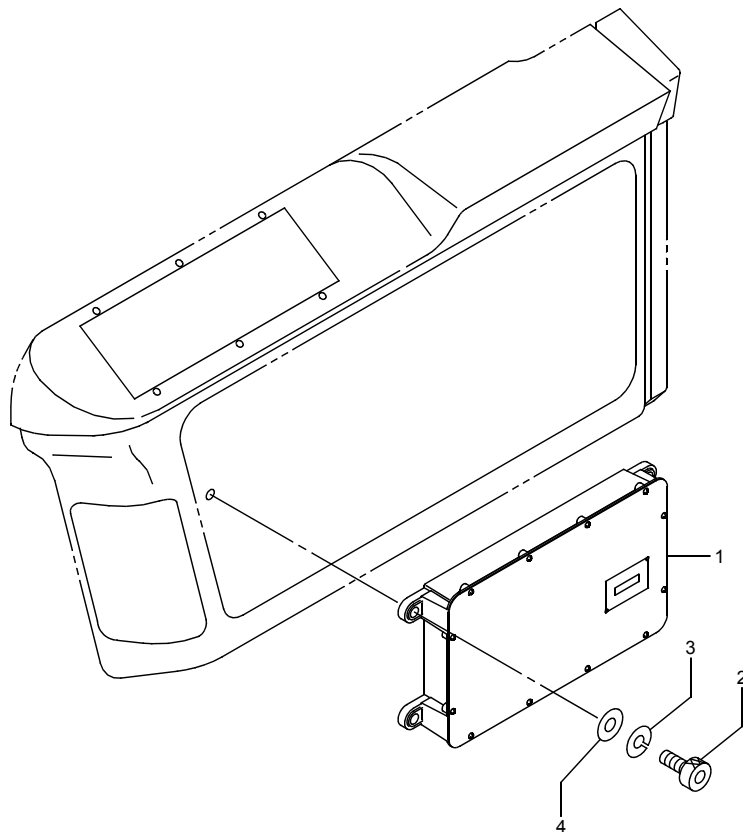
T09 857-7940000 ウォーニング ランプ
WARNING LAMP

(OPTION)



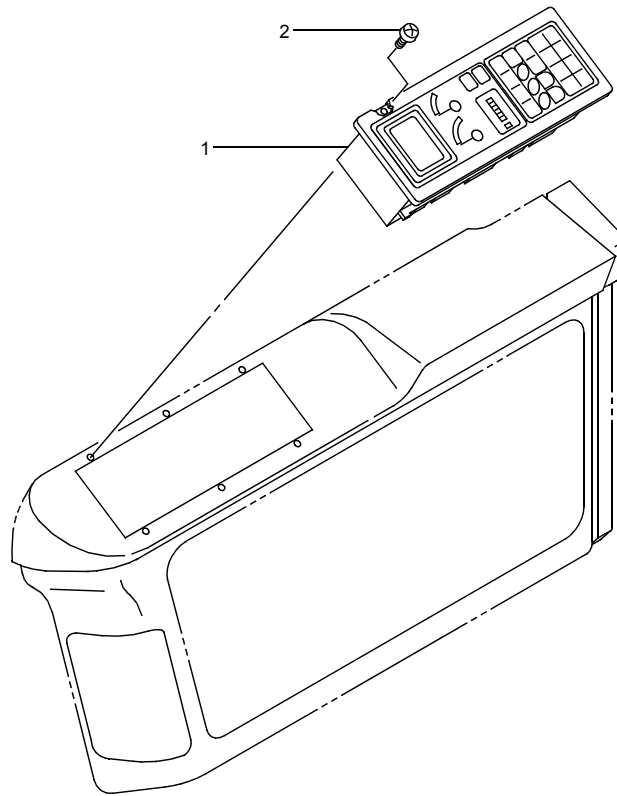
5,2005-LD
857-794-00

符 号 REF.No.	部 品 番 号 PART No.	部 品 名 称	PART NAME	個 数 Q'ty	備 考 NOTE
33	009-14306000	ナット・ロック	NUT-LOCK	6	



11.2002-LD
857-813-00

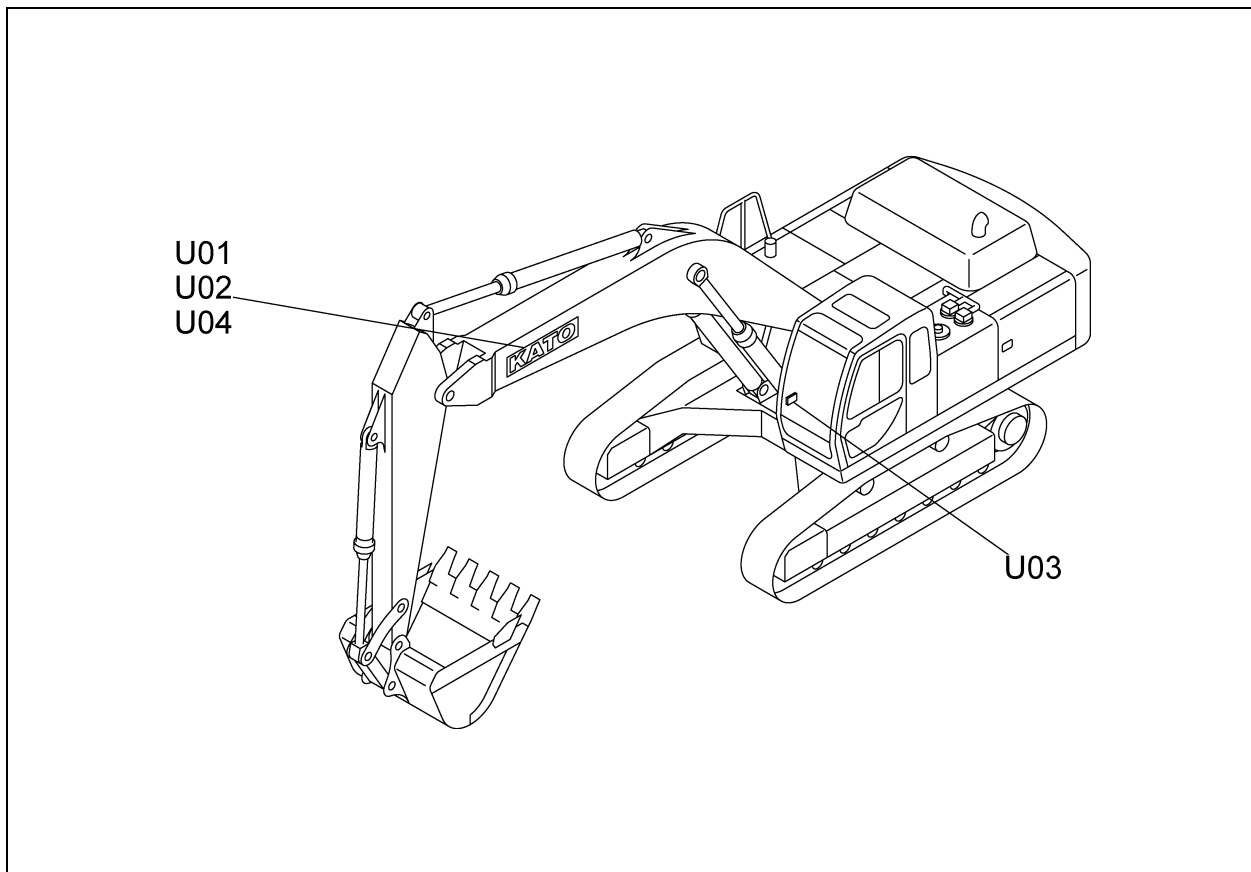
符 号 REF. No.	部 品 番 号 PART No.	部 品 名 称	PART NAME	個 数 Qty	備 考 NOTE
0	857-8130000	APC コントローラ	APC CONTROLLER		N. F. S.
1	709-7920001	コントローラ (APC)	CONTROLLER (APC)	1	
2	001-10508030	ボルト・ヘキサゴンソケット	BOLT-HEXAGON SOCKET	4	
3	001-12108003	ワッシャ・スプリング	WASHER-SPRING	4	
4	001-12208000	ワッシャ	WASHER	4	



5,2002-LD
 857-822-00

符 号 REF. No.	部 品 番 号 PART No.	部 品 名 称	PART NAME	個 数 Q'ty	備 考 NOTE
0	857-8220000	コンビネーション モニタ	COMBINED-INSTRUMENT		N. F. S.
1	709-7900001	モニタ・コンビネーション	COMBINED-INSTRUMENT	1	
2	707-7753600	スクリュ・タツピン	SCREW-TAPPING	6	

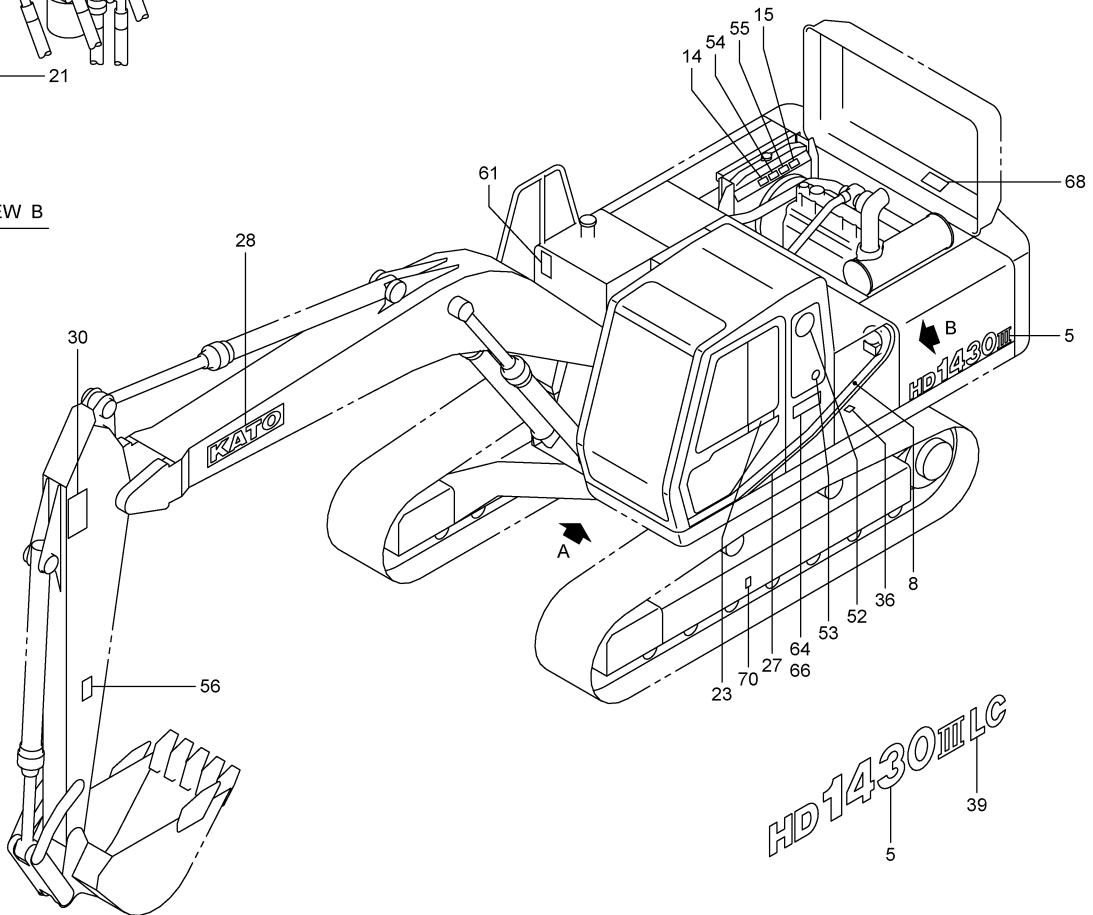
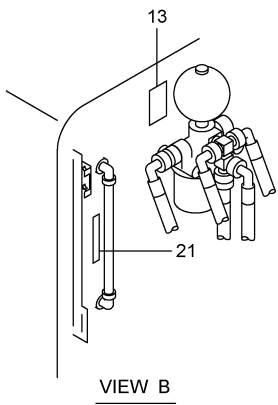
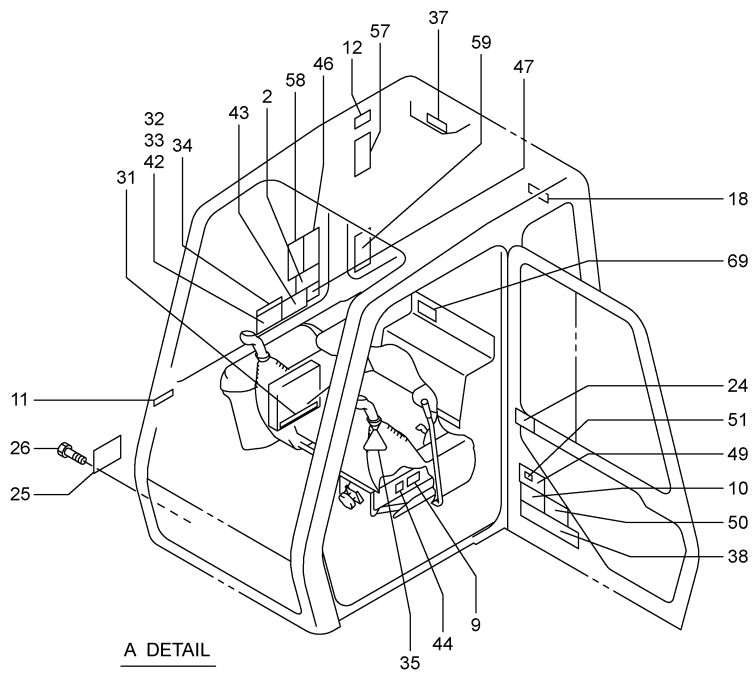
ネームプレートアレンジメント
U. NAME PLATE ARRANGEMENT



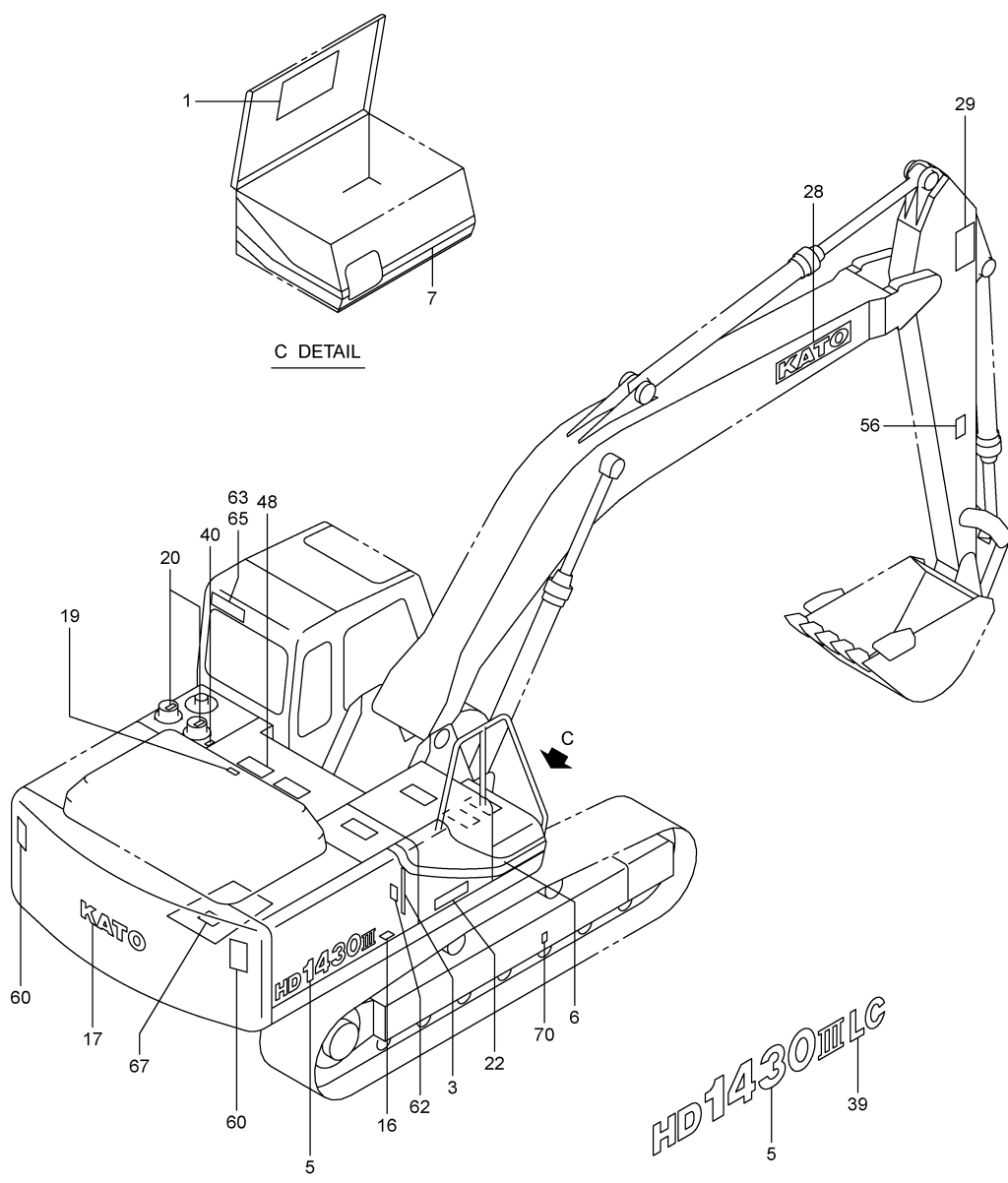
[857U002]S

U01	857-75000001	ネームプレートアレンジメント NAME PLATE ARRANGE	
U02	857-75100001	ネームプレートアレンジメント NAME PLATE ARRANGE	(ENGLISH)
U03	837-75300011	ネームプレートアレンジメント NAME PLATE ARRANGE	(MULTI LEVER) (OPTION)
U04	857-75300001	ネームプレートアレンジメント NAME PLATE ARRANGE	(CHINESE)

U01 857-7500001 ネームプレートアレンジ
 NAME PLATE ARRANGE



U01 857-7500001 ネームプレートアレンジ
 NAME PLATE ARRANGE

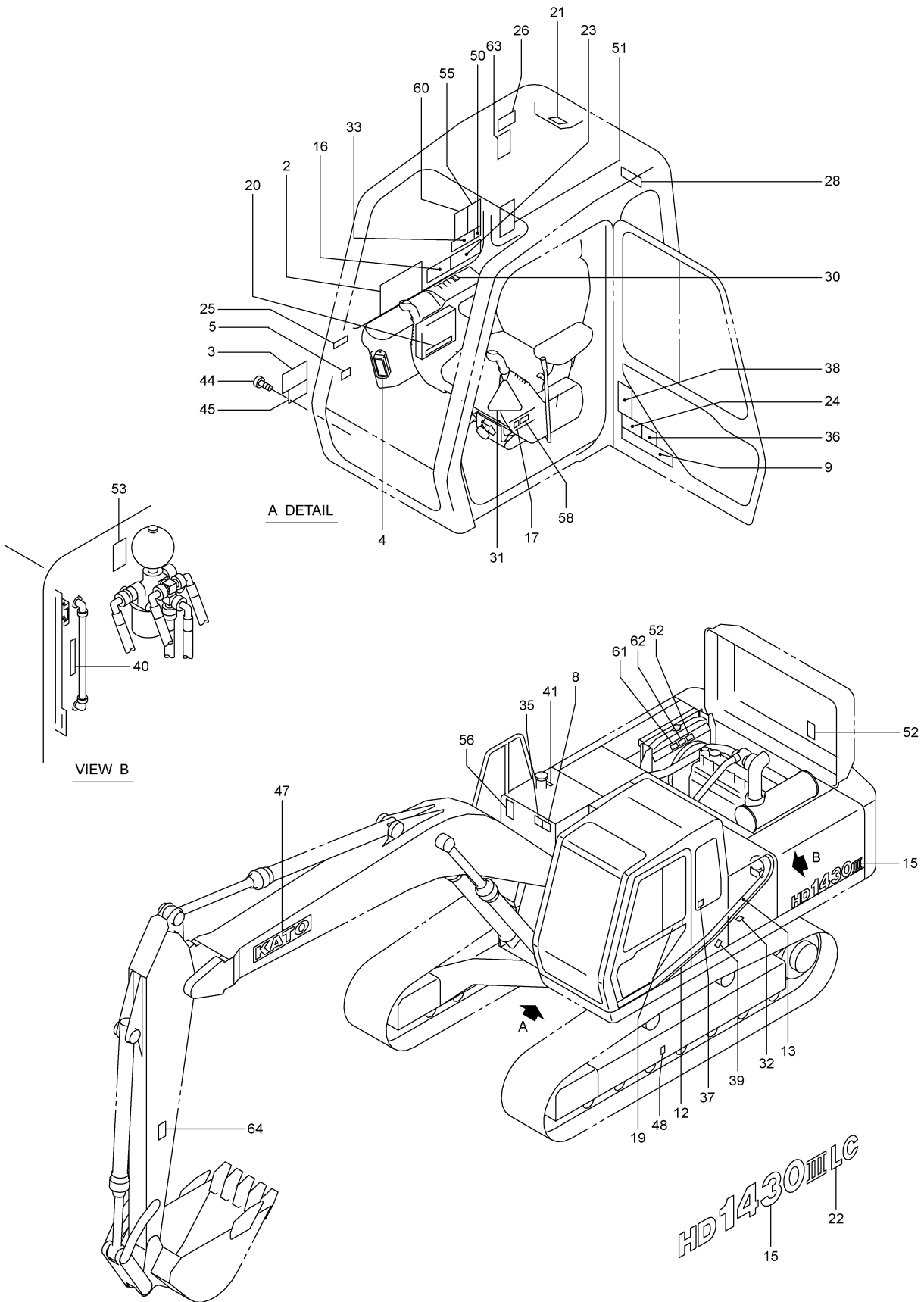


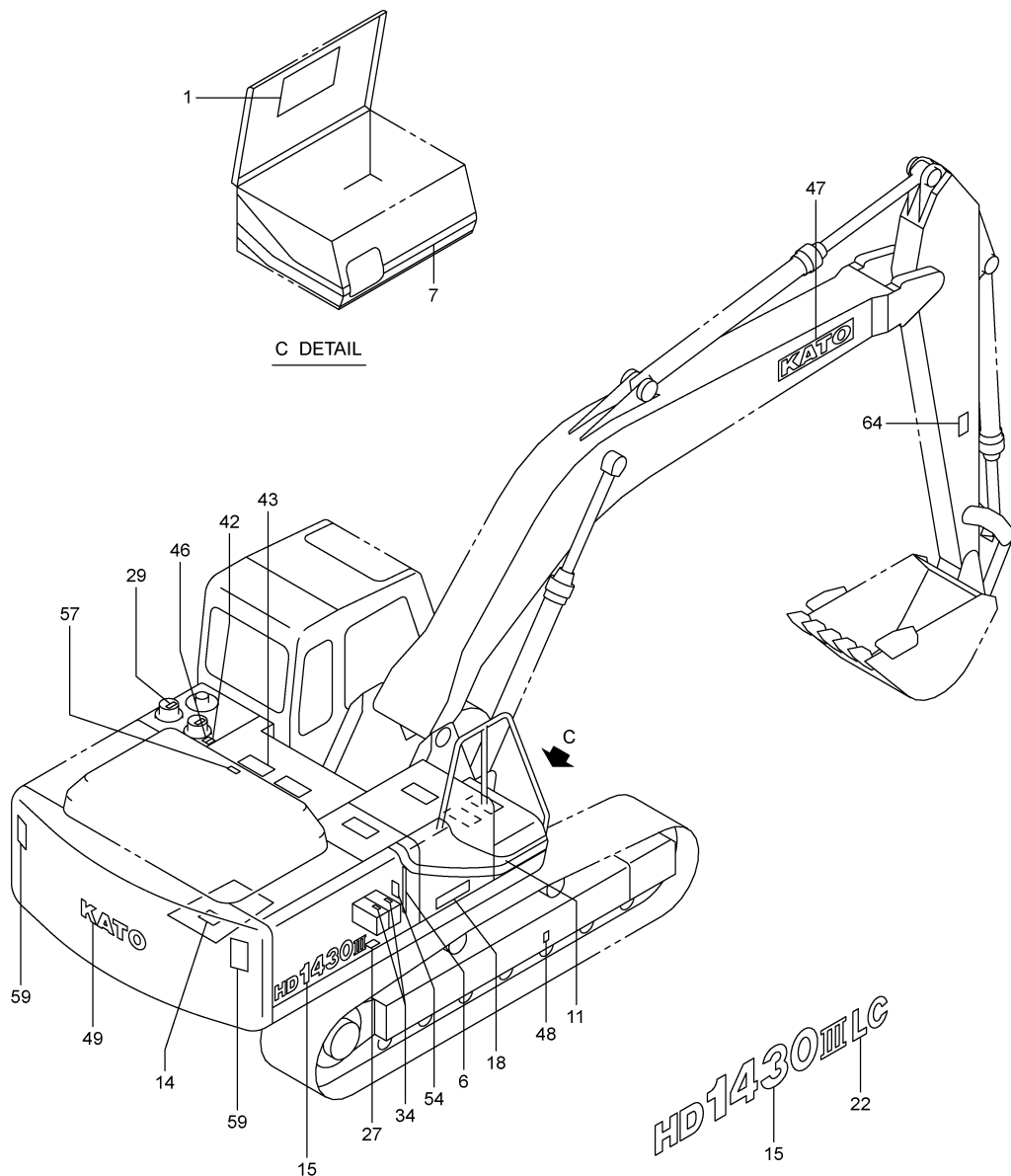
U01 857-7500001 ネームプレートアレンジメント
NAME PLATE ARRANGE

符 号 REF.No.	部 品 番 号 PART No.	部 品 名 称	PART NAME	個 数 Q'ty	備 考 NOTE
0	857-75000000	ネームプレートアレンジメント	NAME PLATE ARRANGE		N. F. S.
1	857-75001000	プレート・ネーム	PLATE-NAME	1	STD キュウ
2	857-75002000	プレート・ネーム	PLATE-NAME	AR	シヨウ 1430
2	857-75003000	プレート・ネーム	PLATE-NAME	AR	シヨウ 1430-LC
3	857-75004000	プレート・ネーム	PLATE-NAME	1	フェルレヘル
5	857-75008000	プレート・ネーム	PLATE-NAME	2	HD1430-3
6	777-75004000	プレート・ネーム	PLATE-NAME	1	ストライフ R
7	857-75005000	プレート・ネーム	PLATE-NAME	1	ストライフ F
8	777-75007000	プレート・ネーム	PLATE-NAME	1	ストライフ LR
9	001-81330014	ラベル・セーフティサイン	LABEL-SAFETY SIGN	1	ハサレ チュウイ
10	707-75010000	プレート・ネーム	PLATE-NAME	1	ロングアーム
11	707-75011000	プレート・ネーム	PLATE-NAME	1	トレーラツミオロシ
12	707-75012000	プレート・ネーム	PLATE-NAME	1	ウインドロック
13	001-81320004	ラベル・セーフティサイン	LABEL-SAFETY SIGN	1	ハクハツ チュウイ
14	001-81320018	ラベル・セーフティサイン	LABEL-SAFETY SIGN	1	ヘルト チュウイ
15	707-75015000	プレート・ネーム	PLATE-NAME	1	ラシエータキャップ
16	707-75016000	プレート・ネーム	PLATE-NAME	1	ハッテリ
17	321-75021000	プレート・ネーム	PLATE-NAME	1	KATO (ウエイト)
18	707-75018000	プレート・ネーム	PLATE-NAME	1	ビシヨウタツシュツ
19	001-81310011	ラベル・セーフティサイン	LABEL-SAFETY SIGN	1	テンラク チュウイ
20	707-75020000	プレート・ネーム	PLATE-NAME	2	リターンフィルタ
21	057-75014000	プレート・ネーム	PLATE-NAME	1	サトウレヘル
22	707-75022000	プレート・ネーム	PLATE-NAME	1	SUPER EXCEED L
23	707-75023000	プレート・ネーム	PLATE-NAME	1	SUPER EXCEED M
24	617-75051000	プレート・ネーム	PLATE-NAME	1	トクテイジ シュケンサ
25	204-75010000	プレート・ネーム	PLATE-NAME	1	セイゾウメイハン
26	304-75006000	リハツ・スクリュ	RIVET-SCREW	4	
27	777-75006000	プレート・ネーム	PLATE-NAME	1	ストライフ LF
28	303-75031000	プレート・ネーム	PLATE-NAME	2	KATO
29	707-75029000	プレート・ネーム	PLATE-NAME	1	コーションライト R
30	707-75030000	プレート・ネーム	PLATE-NAME	1	コーションライト L
31	707-75031010	プレート・ネーム	PLATE-NAME	1	APC
32	707-75032000	プレート・ネーム	PLATE-NAME	1	ソウサヨウリョウ
33	707-75033000	プレート・ネーム	PLATE-NAME	1	ソウサヨウリョウ
34	707-75034000	プレート・ネーム	PLATE-NAME	1	ソウサ チュウイ
35	707-75035000	プレート・ネーム	PLATE-NAME	1	ウンテンキンシ
36	707-75036000	プレート・ネーム	PLATE-NAME	1	トレンコック
37	707-75037000	プレート・ネーム	PLATE-NAME	1	オートロック
38	837-75004000	プレート・ネーム	PLATE-NAME	1	フィルタコウカン
39	937-75006000	プレート・ネーム	PLATE-NAME	2	LC
40	707-75040000	プレート・ネーム	PLATE-NAME	AR	KV46
40	817-75018000	プレート・ネーム	PLATE-NAME	AR	KV68
40	817-75019000	プレート・ネーム	PLATE-NAME	AR	KV32
42	707-75005000	プレート・ネーム	PLATE-NAME	1	ソウサヨウリョウ
43	707-75006000	プレート・ネーム	PLATE-NAME	1	イッパン チュウイ
44	707-75007000	プレート・ネーム	PLATE-NAME	1	レハロック
46	001-81301007	ラベル・セーフティサイン	LABEL-SAFETY SIGN	1	テンセン チュウイ
47	992-10000620	プレート・ネーム	PLATE-NAME	AR	LLC (-15° C)
47	992-10000630	プレート・ネーム	PLATE-NAME	AR	LLC (-30° C)
48	384-75004000	シート・ノンスリッパ	SHEET-NON SLIP	6	
49	297-75050000	プレート・コーション	PLATE-CAUTION	1	ハケットフック
50	617-75025010	プレート・ネーム	PLATE-NAME	1	フレカフィルタ
51	647-75025000	プレート・ネーム	PLATE-NAME	1	ハケットフック (スウチ)
52	471-75023000	プレート・ネーム	PLATE-NAME	1	テイソウオンカクタ
53	857-75007000	プレート・ネーム	PLATE-NAME	1	ハイカスタイサク
54	001-81320019	ラベル・セーフティサイン	LABEL-SAFETY SIGN	1	ファン チュウイ
55	001-81320002	ラベル・セーフティサイン	LABEL-SAFETY SIGN	1	コウオン チュウイ
56	001-81300022	ラベル・セーフティサイン	LABEL-SAFETY SIGN	2	フロント チュウイ
57	001-81301020	ラベル・セーフティサイン	LABEL-SAFETY SIGN	1	マエマド チュウイ
58	001-81301016	ラベル・セーフティサイン	LABEL-SAFETY SIGN	1	セフティロック
59	001-81300001	ラベル・セーフティサイン	LABEL-SAFETY SIGN	1	トリセツミヨ
60	001-81340015	ラベル・セーフティサイン	LABEL-SAFETY SIGN	2	センカイ チュウイ
61	001-81300010	ラベル・セーフティサイン	LABEL-SAFETY SIGN	1	テンラク チュウイ
62	001-81300006	ラベル・セーフティサイン	LABEL-SAFETY SIGN	1	ハッテリケーブル チュウイ
63	817-75014000	プレート・ネーム	PLATE-NAME	1	カイトイ L
64	817-75016000	プレート・ネーム	PLATE-NAME	1	カイトイ S
65	817-75015000	プレート・ネーム	PLATE-NAME	1	ヘビ L
66	817-75017000	プレート・ネーム	PLATE-NAME	1	ヘビ S
67	777-75012000	プレート・ネーム	PLATE-NAME	1	オイルパントレンブラク チュウイ
68	857-75006000	プレート・ネーム	PLATE-NAME	1	マフラチュウイ

U01 857-7500001 ネームプレートアレンジ
NAME PLATE ARRANGE

符 号 REF.No.	部 品 番 号 PART No.	部 品 名 称	PART NAME	個 数 Qty	備 考 NOTE
69	391-75025000	フプレート・ネーム	PLATE-NAME	1	フロンカッシュ・ハカイホウ
70	001-81320023	ラベル・セーフティサイン	LABEL-SAFETYSIGN	2	フラッグ・チュウイ

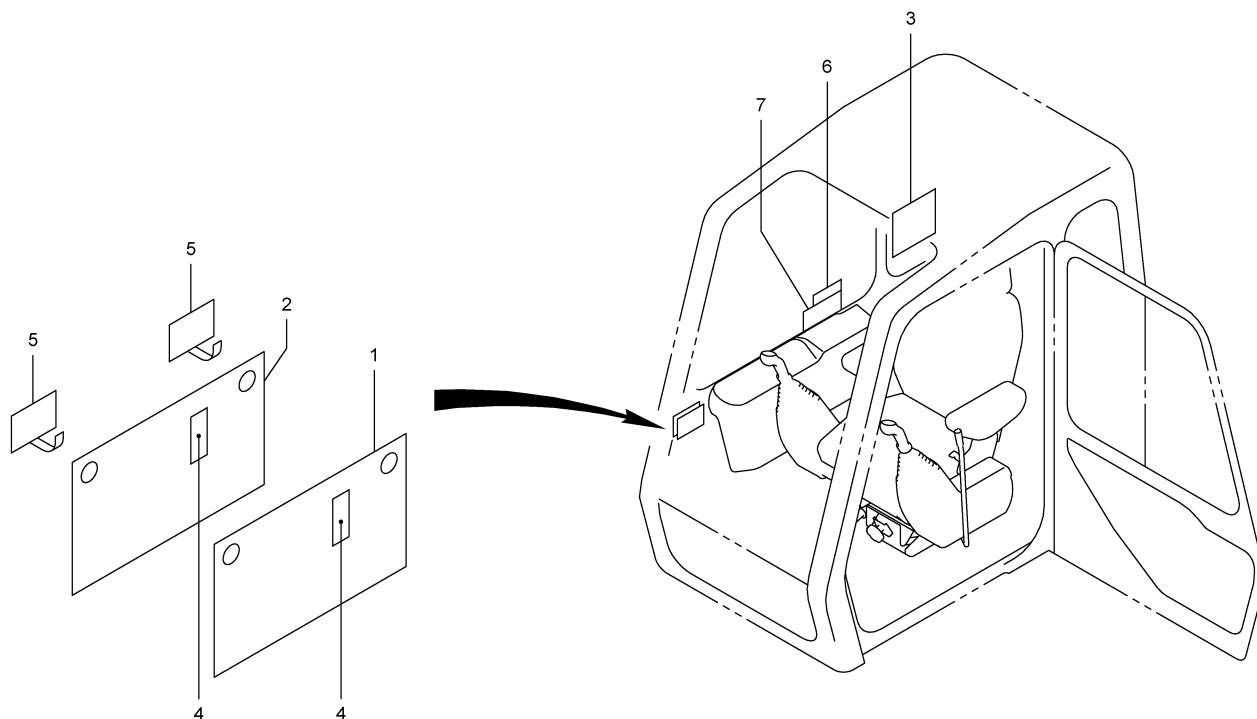




U02 857-7510001 ネームプレートアレンジメント
NAME PLATE ARRANGE

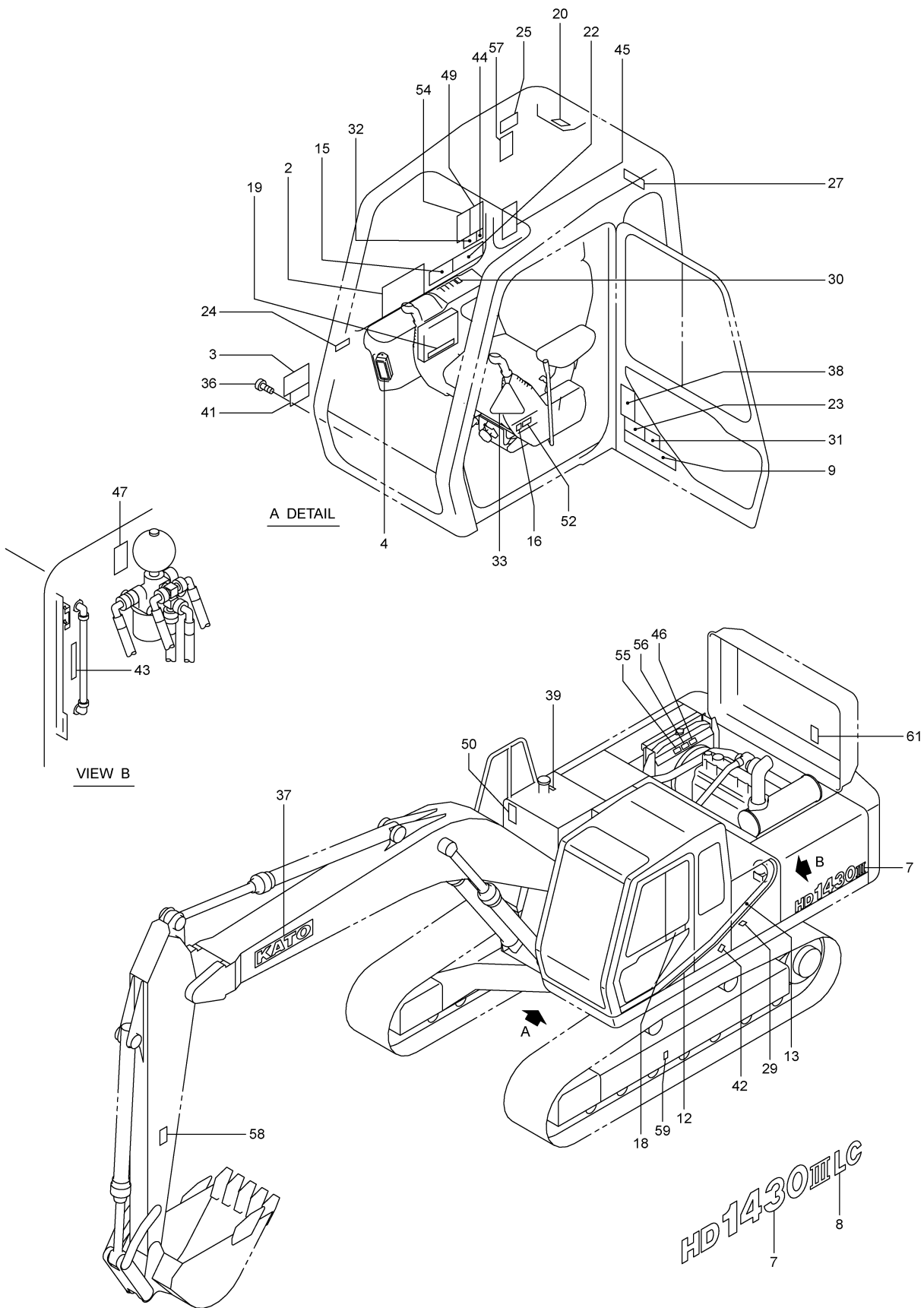
(ENGLISH)

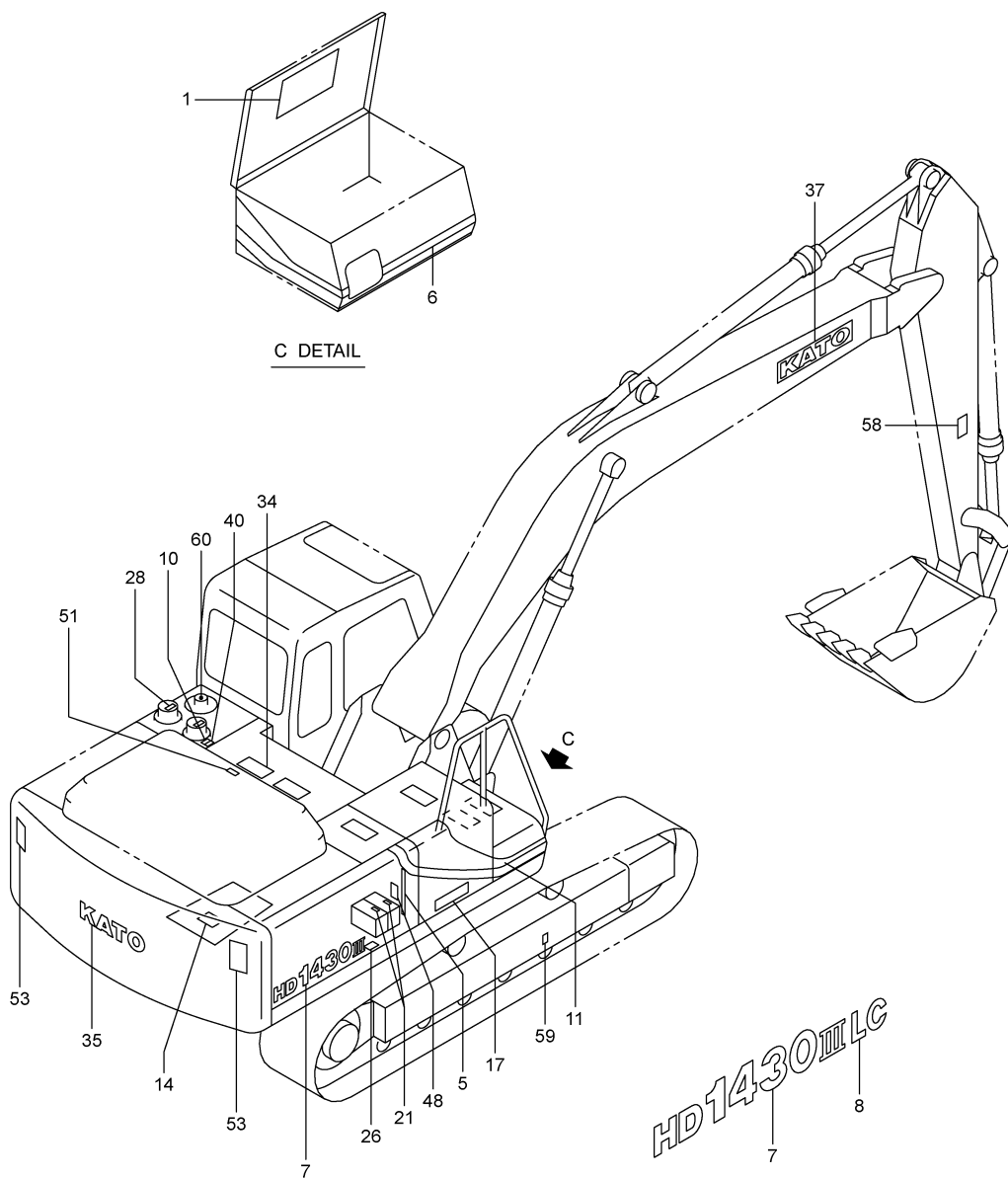
符 号 REF.No.	部 品 番 号 PART No.	部 品 名 称	PART NAME	個 数 Q'ty	備 考 NOTE
0	857-7510000	ネームプレートアレンジメント	NAME PLATE ARRANGE		N. F. S.
1	857-7510100	プレート・ネーム	PLATE-NAME	1	LUBRICATION
2	857-7510200	プレート・ネーム	PLATE-NAME	AR	LIFTING CAPACITIES
2	857-7510300	プレート・ネーム	PLATE-NAME	AR	LIFTING (LC)
3	857-7510400	プレート・ネーム	PLATE-NAME	1	LOADING METHOD
4	857-7510500	プレート・ネーム	PLATE-NAME	1	FUSE
5	857-7510600	プレート・ネーム	PLATE-NAME	AR	
6	857-7500400	プレート・ネーム	PLATE-NAME	1	FUEL LEVEL
7	857-7500500	プレート・ネーム	PLATE-NAME	1	STRIPE F
8	837-7511400	プレート・ネーム	PLATE-NAME	AR	LWA
9	837-7510400	プレート・ネーム	PLATE-NAME	1	REP. FILTER ELEMENT
11	777-7500400	プレート・ネーム	PLATE-NAME	1	STRIPE R
12	777-7500600	プレート・ネーム	PLATE-NAME	1	STRIPE LF
13	777-7500700	プレート・ネーム	PLATE-NAME	1	STRIPE LR
14	777-7501200	プレート・ネーム	PLATE-NAME	1	C:OIL PAN DRAIN PLUG
15	857-7500800	プレート・ネーム	PLATE-NAME	2	HD1430-3
16	707-7500500	プレート・ネーム	PLATE-NAME	1	OPERATION MANUAL
17	707-7500700	プレート・ネーム	PLATE-NAME	1	LEVER LOCK
18	707-7502200	プレート・ネーム	PLATE-NAME	1	SUPER EXCEED L
19	707-7502300	プレート・ネーム	PLATE-NAME	1	SUPER EXCEED M
20	707-75031010	プレート・ネーム	PLATE-NAME	1	APC
21	707-7503700	プレート・ネーム	PLATE-NAME	1	AUTO LOCK
22	937-7500600	プレート・ネーム	PLATE-NAME	AR	LC
23	707-7510300	プレート・ネーム	PLATE-NAME	1	C:BEFORE OPERATION
24	707-7510600	プレート・ネーム	PLATE-NAME	1	C:LONG ARM
25	707-7510700	プレート・ネーム	PLATE-NAME	1	C:TRAVELING DOWN
26	707-7510800	プレート・ネーム	PLATE-NAME	1	C:WINDOW LOCK
27	707-7511200	プレート・ネーム	PLATE-NAME	1	C:BATTERY
28	707-7511300	プレート・ネーム	PLATE-NAME	1	EMERGENCY EXIT
29	707-7511500	プレート・ネーム	PLATE-NAME	2	C:RETURN FILTER
30	707-7511600	プレート・ネーム	PLATE-NAME	1	SWING LOCK
31	707-7511800	プレート・ネーム	PLATE-NAME	1	D:DON'T OPERATE
32	707-7511900	プレート・ネーム	PLATE-NAME	1	W:DRAIN PLUG
33	707-7512100	プレート・ネーム	PLATE-NAME	2	C:UNDERFOOT CONDITION
34	707-7512200	プレート・ネーム	PLATE-NAME	2	D:BATTERY
35	297-7510700	プレート・ネーム	PLATE-NAME	AR	LPA
36	707-7514100	プレート・ネーム	PLATE-NAME	1	BREAKER FILTER
37	297-7510900	プレート・ネーム	PLATE-NAME	AR	CE
38	297-7511800	プレート・ネーム	PLATE-NAME	1	C:NO RIDE TOGETHER
39	127-7510200	プレート・ネーム	PLATE-NAME	1	INDETIFICATION PLATE
40	057-7501400	プレート・ネーム	PLATE-NAME	1	H/O LEVEL
41	047-7490200	プレート・ネーム	PLATE-NAME	1	FUEL ONLY
42	047-7490300	プレート・ネーム	PLATE-NAME	1	H/O ONLY
43	384-7500400	シート・ノンスリッパ	SHEET-NON SLIP	6	
44	304-7500600	リベット・スクリュ	RIVET-SCREW	4	
45	204-7501000	プレート・ネーム	PLATE-NAME	AR	SERIAL NO.
45	297-7511000	プレート・ネーム	PLATE-NAME	AR	SERIAL NO. (CE)
46	204-7511700	プレート・ネーム	PLATE-NAME	AR	100
46	817-7510700	プレート・ネーム	PLATE-NAME	AR	KV68
46	817-7510800	プレート・ネーム	PLATE-NAME	AR	KV46
46	817-7510900	プレート・ネーム	PLATE-NAME	AR	KV32
47	303-7503100	プレート・ネーム	PLATE-NAME	2	KATO
48	001-81322023	ラベル・セーフティサイン	LABEL-SAFETYSIGN	2	C:PLUG
49	321-7502100	プレート・ネーム	PLATE-NAME	1	KATO (WEIGHT)
50	992-10000620	プレート・ネーム	PLATE-NAME	AR	LLC (-15° C)
50	992-10000630	プレート・ネーム	PLATE-NAME	AR	LLC (-30° C)
51	001-81302001	ラベル・セーフティサイン	LABEL-SAFETYSIGN	1	C:READ THE 1/M
52	001-81322002	ラベル・セーフティサイン	LABEL-SAFETYSIGN	2	C:HIGH TEMP
53	001-81322004	ラベル・セーフティサイン	LABEL-SAFETYSIGN	1	C:EXPLOSION
54	001-81302006	ラベル・セーフティサイン	LABEL-SAFETYSIGN	1	C:ELECTRICAL SHOCK
55	001-81303007	ラベル・セーフティサイン	LABEL-SAFETYSIGN	1	C:ELECTRIC WIRE
56	001-81302010	ラベル・セーフティサイン	LABEL-SAFETYSIGN	1	C:FALL OFF
57	001-81312011	ラベル・セーフティサイン	LABEL-SAFETYSIGN	1	C:FALL OFF
58	001-81332014	ラベル・セーフティサイン	LABEL-SAFETYSIGN	1	C:CRUSH
59	001-81342015	ラベル・セーフティサイン	LABEL-SAFETYSIGN	2	C:SWING
60	001-81303016	ラベル・セーフティサイン	LABEL-SAFETYSIGN	1	C:SAFETY LOCK
61	001-81322018	ラベル・セーフティサイン	LABEL-SAFETYSIGN	1	C:BELT DRIVE
62	001-81322019	ラベル・セーフティサイン	LABEL-SAFETYSIGN	1	C:FAN
63	001-81303020	ラベル・セーフティサイン	LABEL-SAFETYSIGN	1	C:FRONT WINDOW
64	001-81302022	ラベル・セーフティサイン	LABEL-SAFETYSIGN	2	C:FRONT ATTACHMENT



3,2005-LD
837-753-11

符号 REF.No.	部品番号 PART No.	部品名称	PART NAME	個数 Q'ty	備考 NOTE
0	837-75300010	ネームプレートアレンジメント	NAME PLATE ARRANGE		N. F. S.
1	837-75301000	プレート・ネーム	PLATE-NAME	1	
2	837-75302000	プレート・ネーム	PLATE-NAME	1	
3	837-75303000	プレート・ネーム	PLATE-NAME	1	マルチレバー
4	767-75302000	プレート・ネーム	PLATE-NAME	AR	トーマサソウサ
5	683-77705000	ヘッドツッパ	PETEEPLE	2	
6	707-75011000	プレート・ネーム	PLATE-NAME	1	トレーラツミオロシ
7	899-81202890	プレート・ネーム	PLATE-NAME	1	ソウサヘッド



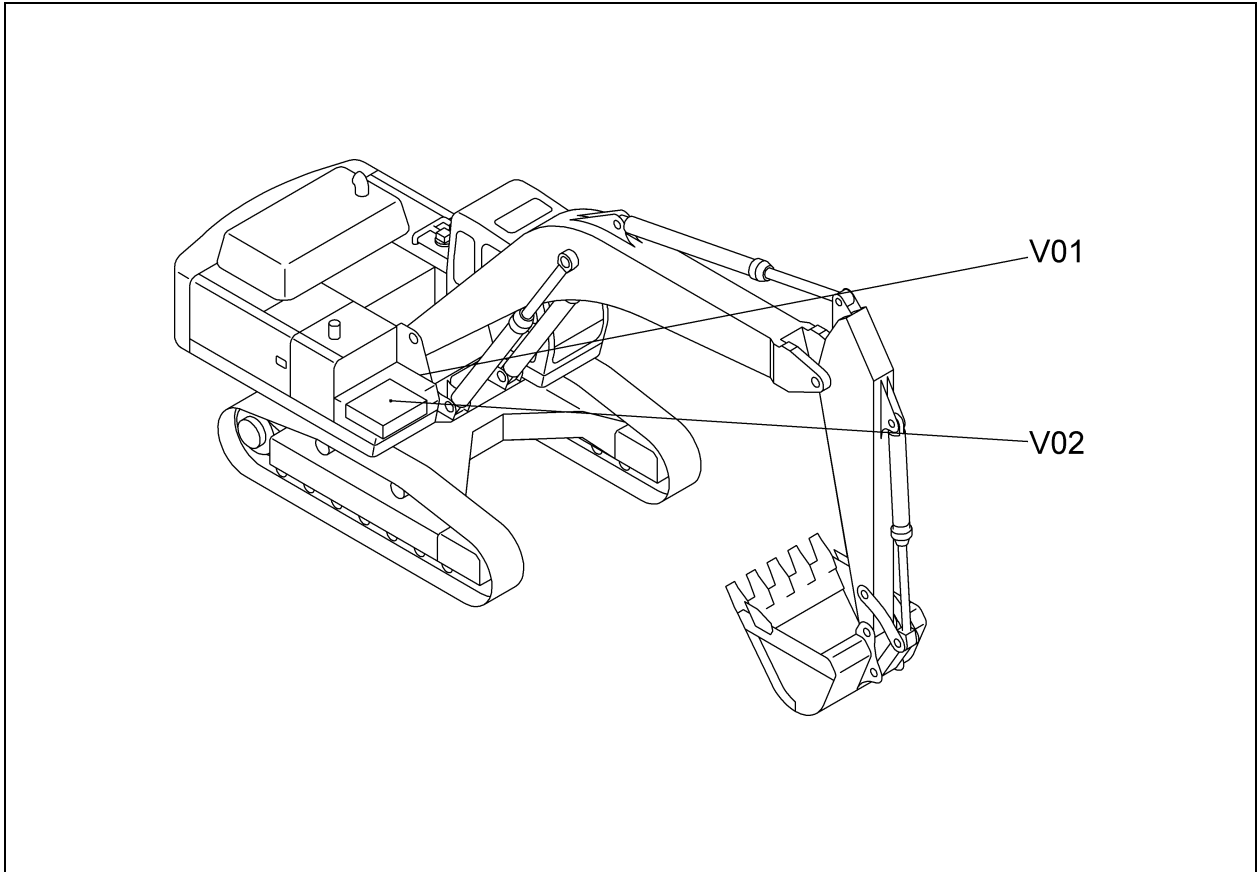


U04 857-75300001 ネームプレートアレンジメント
NAME PLATE ARRANGE

(CHINESE)

符 号 REF.No.	部 品 番 号 PART No.	部 品 名 称	PART NAME	個 数 Q'ty	備 考 NOTE
0	857-75300000	ネームプレートアレンジメント	NAME PLATE ARRANGE		N. F. S.
1	857-75301000	プレート・ネーム	PLATE-NAME	1	LUBRICATION
2	857-75302000	プレート・ネーム	PLATE-NAME	1	LIFTING CAPACITIES
2	857-75303000	プレート・ネーム	PLATE-NAME	1	LIFTING (LC)
3	857-75304000	プレート・ネーム	PLATE-NAME	1	LOADING METHOD
4	857-75305000	プレート・ネーム	PLATE-NAME	1	FUSE
5	857-75004000	プレート・ネーム	PLATE-NAME	1	FUEL LEVEL
6	857-75005000	プレート・ネーム	PLATE-NAME	1	STRIPE F
7	857-75008000	プレート・ネーム	PLATE-NAME	2	HD1430-3
8	937-75006000	プレート・ネーム	PLATE-NAME	2	LC
9	837-75407000	プレート・ネーム	PLATE-NAME	1	REP. FILTER ELEMENT
10	204-75117000	プレート・ネーム	PLATE-NAME	1	100
10	817-75107000	プレート・ネーム	PLATE-NAME	1	KV68
10	817-75108000	プレート・ネーム	PLATE-NAME	1	KV46
10	817-75109000	プレート・ネーム	PLATE-NAME	1	KV32
11	777-75004000	プレート・ネーム	PLATE-NAME	1	STRIPE R
12	777-75006000	プレート・ネーム	PLATE-NAME	1	STRIPE LF
13	777-75007000	プレート・ネーム	PLATE-NAME	1	STRIPE LR
14	747-75508000	プレート・コーション	PLATE-CAUTION	1	C: OIL PAN DRAIN PLUG
15	707-75005000	プレート・ネーム	PLATE-NAME	1	OPERATION MANUAL
16	707-75007000	プレート・ネーム	PLATE-NAME	1	LEVER LOCK
17	707-75022000	プレート・ネーム	PLATE-NAME	1	SUPER EXCEED L
18	707-75023000	プレート・ネーム	PLATE-NAME	1	SUPER EXCEED M
19	707-75031010	プレート・ネーム	PLATE-NAME	1	APC
20	707-75037000	プレート・ネーム	PLATE-NAME	1	AUTO LOCK
21	707-75122000	プレート・ネーム	PLATE-NAME	2	D: BATTERY
22	707-75403000	プレート・ネーム	PLATE-NAME	1	C: BEFORE OPERATION
23	707-75406000	プレート・ネーム	PLATE-NAME	1	C: LONG ARM
24	707-75407000	プレート・ネーム	PLATE-NAME	1	C: TRAVELING DOWN
25	707-75408000	プレート・ネーム	PLATE-NAME	1	C: WINDOW LOCK
26	707-75412000	プレート・ネーム	PLATE-NAME	1	BATTERY
27	707-75413000	プレート・ネーム	PLATE-NAME	1	EMERGENCY EXIT
28	707-75415000	プレート・ネーム	PLATE-NAME	2	C: RETURN FILTER
29	707-75416000	プレート・ネーム	PLATE-NAME	1	DRAIN PLUG
30	707-75418000	プレート・ネーム	PLATE-NAME	1	SWING LOCK
31	707-75423000	プレート・ネーム	PLATE-NAME	1	BREAKER FILTER
32	587-75304000	プレート・ネーム	PLATE-NAME	1	UNDERFOOT CONDITION
33	957-75404000	プレート・ネーム	PLATE-NAME	1	DON'T OPERATE
34	384-75004000	シート・ノンスリッパ	SHEET-NON SLIP	6	
35	321-75021000	プレート・ネーム	PLATE-NAME	1	KATO (WEIGHT)
36	304-75006000	リベット・スクリュ	RIVET-SCREW	4	
37	303-75031000	プレート・ネーム	PLATE-NAME	2	KATO
38	297-75118000	プレート・ネーム	PLATE-NAME	1	C: NO RIDE TOGETHER
39	227-75205000	プレート・ネーム	PLATE-NAME	1	FUEL ONLY
40	227-75206000	プレート・ネーム	PLATE-NAME	1	H/O ONLY
41	204-75010000	プレート・ネーム	PLATE-NAME	1	SERIAL NO.
42	127-75102000	プレート・ネーム	PLATE-NAME	1	IDENTIFICATION PLATE
43	057-75014000	プレート・ネーム	PLATE-NAME	1	H/O LEVEL
44	957-75405000	プレート・ネーム	PLATE-NAME	1	LLC (-15 ° C)
44	957-75406000	プレート・ネーム	PLATE-NAME	1	LLC (-30 ° C)
45	001-81302001	ラベル・セーフティサイン	LABEL-SAFETY SIGN	1	C: READ THE I/M
46	001-81322002	ラベル・セーフティサイン	LABEL-SAFETY SIGN	1	C: HIGH TEMP
47	001-81322004	ラベル・セーフティサイン	LABEL-SAFETY SIGN	1	C: EXPLOSION
48	001-81302006	ラベル・セーフティサイン	LABEL-SAFETY SIGN	1	C: ELECTRICAL SHOCK
49	001-81303007	ラベル・セーフティサイン	LABEL-SAFETY SIGN	1	C: ELECTRIC WIRE
50	001-81302010	ラベル・セーフティサイン	LABEL-SAFETY SIGN	1	C: FALL OFF
51	001-81312011	ラベル・セーフティサイン	LABEL-SAFETY SIGN	1	C: FALL OFF
52	001-81332014	ラベル・セーフティサイン	LABEL-SAFETY SIGN	1	C: CRUSH
53	001-81342015	ラベル・セーフティサイン	LABEL-SAFETY SIGN	2	C: SWING
54	001-81303016	ラベル・セーフティサイン	LABEL-SAFETY SIGN	1	C: SAFETY LOCK
55	001-81322018	ラベル・セーフティサイン	LABEL-SAFETY SIGN	1	C: BELT DRIVE
56	001-81322019	ラベル・セーフティサイン	LABEL-SAFETY SIGN	1	C: FAN
57	001-81303020	ラベル・セーフティサイン	LABEL-SAFETY SIGN	1	C: FRONT WINDOW
58	001-81302022	ラベル・セーフティサイン	LABEL-SAFETY SIGN	2	C: FRONT ATTACHMENT
59	001-81322023	ラベル・セーフティサイン	LABEL-SAFETY SIGN	2	C: PLUG
60	387-75208000	プレート・コーション	PLATE-CAUTION	1	C: BREATHER-AIR
61	001-81322003	ラベル・セーフティサイン	LABEL-SAFETY SIGN	1	C: HIGH TEMP

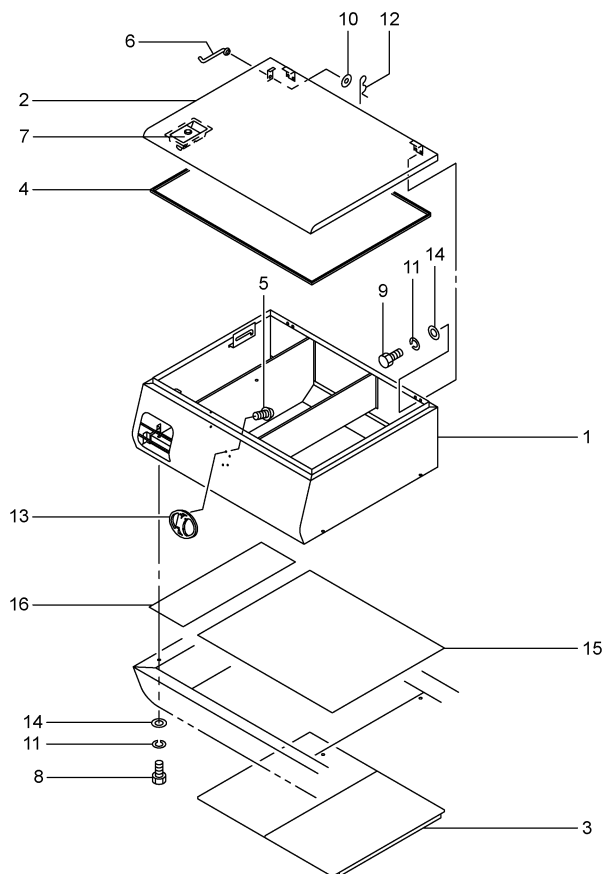
工具&その他
V. TOOLS & OTHERS



[857V000]S

- | | | |
|-----|--------------|---------------------|
| V01 | 857-89500013 | ツールボックス
TOOL BOX |
| V02 | 857-89900000 | ツールセット
TOOL SET |

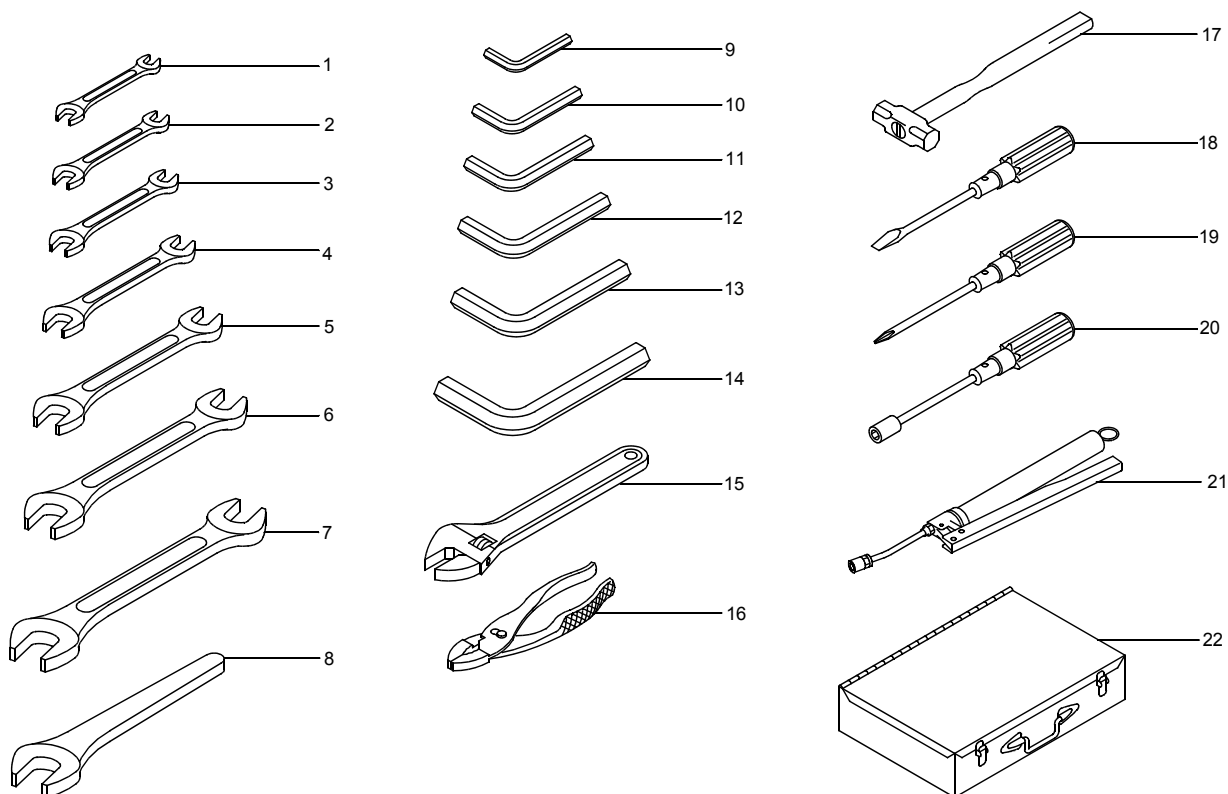
V01 857-89500013 ツールボックス
TOOL BOX



4,2005-LD
857-895-13

符 号 REF.No.	部 品 番 号 PART No.	部 品 名 称	PART NAME	個 数 Q'ty	備 考 NOTE
0	857-89500010	ツールボックス	TOOL BOX		N. F. S.
1	857-89501000	ボックス	BOX	1	
2	857-89502000	カバー	COVER	1	
3	857-89503000	プレート	PLATE	AR	
4	997-89500314	トリム	TRIM	1	
5	707-89505000	スクリュ・タツピン	SCREW-TAPPING	4	
6	617-89505000	ステー	STAY	1	
7	739-50100043	ロック・ドア	LOCK-DOOR	1	
8	001-10308020	ボルト	BOLT	4	
9	001-10308016	ボルト	BOLT	4	
10	237-71029010	ワッシャ	WASHER	1	
11	001-12108003	ワッシャ・スプリング	WASHER-SPRING	8	
12	001-20410000	ピン・スナッフ	PIN-SNAP	1	
13	183-75005010	オーナーメント	OWNERMENT	1	
14	001-12608000	ワッシャ	WASHER	8	
15	857-89505000	マット	MAT	1	
16	857-89506000	マット	MAT	1	

V02 857-8990000 ツールセット
TOOL SET



4,2002-LD
857-899-00

符 号 REF.No.	部 品 番 号 PART No.	部 品 名 称	PART NAME	個 数 Qty	備 考 NOTE
0	857-89900000	ツールセット	TOOL SET	1 SET	
1	034-89901000	スハナ・オーフンエンド	SPANNER-OPEN END	1	10X13
2	034-89902000	スハナ・オーフンエンド	SPANNER-OPEN END	1	14X17
3	034-89903000	スハナ・オーフンエンド	SPANNER-OPEN END	1	19X22
4	034-89904000	スハナ・オーフンエンド	SPANNER-OPEN END	1	24X27
5	034-89905000	スハナ・オーフンエンド	SPANNER-OPEN END	1	30X32
6	034-89906000	スハナ・オーフンエンド	SPANNER-OPEN END	1	32X36
7	034-89907000	スハナ・オーフンエンド	SPANNER-OPEN END	1	36X41
8	337-89901000	スハナ・オーフンエンド	SPANNER-OPEN END	1	50
9	317-89901000	スハナ・ヘキサゴンキー	SPANNER-HEXAGON KEY	1	4
10	354-89902000	スハナ・ヘキサゴンキー	SPANNER-HEXAGON KEY	1	5
11	354-89903000	スハナ・ヘキサゴンキー	SPANNER-HEXAGON KEY	1	6
12	034-89909000	スハナ・ヘキサゴンキー	SPANNER-HEXAGON KEY	1	8
13	034-89910000	スハナ・ヘキサゴンキー	SPANNER-HEXAGON KEY	1	10
14	034-89911000	スハナ・ヘキサゴンキー	SPANNER-HEXAGON KEY	1	17
15	034-89913000	スハナ・アジヤスタフル	SPANNER-ADJUSTABLE	1	250
16	034-89917000	プライヤ	PLIER	1	200
17	337-89904000	ハンマ	HAMMER	1	3 POUND
18	034-89929000	ドライバ・スクリュ (-)	DRIVER-SCREW (-)	1	125
19	034-89931000	ドライバ・スクリュ (+)	DRIVER-SCREW (+)	1	100
20	034-89933000	ドライバ・ボックス	DRIVER-BOX	1	10
21	034-89936030	ガン・グリース	GUN-GREASE	1	CH-650
22	034-89945000	ボックス・ツール	BOX-TOOL	1	

本体部品索引

6. MACHINE COMPONENT PARTS INDEX

PART No.	INDEX No.
* < 001 > *	
001-10110025	E02
001-10110030	H01
001-10110035	E02
001-10112025	D01
001-10120180	D01
001-10120200	D01
001-10306010	S02
001-10306012	R01 , R02 , R03 , R04 , S02
001-10306014	S03 , T04 , T07
001-10306016	J02 , J03 , K01 , K02 , K03 Q02 , S02 , T08 , T09
001-10306020	S02
001-10306025	H02
001-10306050	Q01
001-10306055	K02
001-10308012	Q07 , Q11
001-10308016	E05 , K04 , K05 , Q09 , S02 T06 , V01
001-10308020	F07 , H01 , H03 , I06 , I09 K01 , K02 , K05 , P04 , P07 P08 , Q05 , S01 , S02 , T05 T08 , V01
001-10308025	E02 , H02 , K05 , T09
001-10308030	J02 , K04
001-10308035	S02
001-10308065	Q12
001-10308070	Q03
001-10308090	P04
001-10310016	S02
001-10310020	E02 , F07 , F09 , H02 , H04 I11 , J02 , Q04 , R05 , S02 S04 , T02
001-10310025	E01 , E02 , F07 , F09 , H02 H04 , J01 , K01 , K02 , P03 Q03 , Q04 , S01
001-10310030	F03 , F05 , H02 , H03 , I02 P03 , Q03 , Q04 , Q08 , T08 T09
001-10310035	E02 , K01 , R05 , T09
001-10310040	E01
001-10310045	E04
001-10310065	Q07 , Q09 , Q11 , T09
001-10310085	Q02
001-10310090	I08
001-10310100	P09
001-10310105	P04
001-10310125	I08
001-10312025	B01 , B02 , B03 , B04 , B05 E02 , F03 , F07 , I11 , P04 P07
001-10312030	A01 , A02 , A03 , F03 , F04 F06 , F07 , H02 , J03 , N10 P05
001-10312035	E02 , F03 , F04 , G01 , H03 I02 , P04 , Q08
001-10312040	H03 , I02 , J03 , N01 , N03 Q07 , Q11
001-10312050	F06 , G01
001-10312055	Q09 , Q12

PART No.	INDEX No.
001-10312060	I04
001-10312075	I02
001-10312085	I02
001-10312090	H03 , I02
001-10312100	P04
001-10312130	H03
001-10314100	Q05
001-10316030	I07 , S02 , T03
001-10316035	G01 , I11
001-10316040	A01 , A02 , A03 , E02
001-10316045	F02
001-10316050	C01 , C02 , C03 , C04 , C05 C06 , C09 , F02 , L03 , L03 N05 , N06 , N09
001-10316055	L01
001-10316070	H03 , Q08
001-10316075	A03 , P04 , Q06 , Q07 , Q10 Q11
001-10316080	A01 , A02 , A03 , Q05 , Q06 Q07 , Q10 , Q11
001-10316085	Q06 , Q07 , Q10 , Q11
001-10316090	A01 , A02 , A03 , Q06 , Q07 Q08 , Q10 , Q11
001-10320070	G01
001-10320150	B01 , B02 , B04 , B05
001-10320160	B03
001-10320170	B01 , B02 , B03 , B04 , B05
001-10320180	A01 , A02 , A03 , B01 , B02 B03 , B04 , B05
001-10320220	B01 , B02 , B03 , B04 , B05
001-10324120	L04
001-10408025	H03 , Q08
001-10410030	Q08
001-10412025	N05 , N06 , N08 , N09
001-10412030	N07
001-10420070	L02
001-10424075	L02
001-10505016	F05
001-10508020	H02
001-10508030	S05 , T10
001-10510025	L04
001-10510030	A01 , A02 , A03 , H03 , L04 P04
001-10510035	A01 , A02 , A03
001-10510040	A01 , A02 , A03 , B01 , B02 B03 , B04 , B05 , H02 , H03 Q06 , Q07 , Q08 , Q10 , Q11
001-10510045	P04
001-10512030	Q05
001-10512035	P05
001-10512040	P05
001-10512055	Q05
001-10512075	Q05
001-10514050	A01 , A02 , A03
001-10514055	A01 , A02 , A03 , Q06 , Q07 Q08 , Q10 , Q11
001-10516050	P03
001-10520055	E04
001-10603010	I13 , I14
001-10605014	F07

PART No.	INDEX No.
001-10703012	S01
001-10703016	S01
001-10704008	S01
001-10704010	T08
001-10704012	I06 , I09
001-10705010	I13 , I14 , S03 , T07
001-10705012	I10 , J01 , T05
001-10706010	H02
001-10706012	I14 , I15 , K01 , T09
001-10706016	I12 , S01
001-10706020	I04
001-10804102	S01
001-10930000	F03
001-11306001	K02
001-11308001	K05 , S02
001-11406161	S01
001-11406162	I13 , I14
001-11406251	I06
001-11408161	F03
001-11408251	F03
001-11704123	K01
001-11706163	I13 , I14
001-12103002	T06
001-12104002	T08
001-12105002	I10 , J01 , S03 , T05 , T06 T07
001-12106002	I12 , K02
001-12106003	E02 , E05 , H02 , I04 , I15 J02 , J03 , K01 , K02 , K03 Q01 , Q02 , R01 , R02 , R03 R04 , R05 , S01 , S02 , S03 T04 , T07 , T08 , T09
001-12108002	K02
001-12108003	E05 , F07 , H01 , H02 , H03 K01 , K02 , K03 , K04 , K05 P04 , P07 , P08 , Q03 , Q05 Q07 , Q08 , Q09 , Q11 , Q12 S01 , S02 , S05 , T05 , T06 T08 , T09 , T10 , V01
001-12110002	K02
001-12110003	E01 , E02 , E04 , F05 , F06 F07 , F09 , H01 , H02 , H03 H04 , I02 , I08 , I11 , J01 J02 , K01 , K02 , P03 , P09 Q02 , Q03 , Q04 , Q07 , Q08 Q09 , Q11 , R05 , S01 , S02 S04 , T02 , T08 , T09
001-12112003	A01 , A02 , A03 , B01 , B02 B03 , B04 , B05 , D01 , E02 F03 , F04 , F06 , G01 , H02 H03 , I02 , I04 , I11 , J03 N01 , N03 , N05 , N06 , N07 N08 , N09 , N10 , P04 , P07 Q07 , Q08 , Q09 , Q11 , Q12
001-12114003	Q05
001-12116003	A01 , A02 , A03 , C01 , C02 C03 , C04 , C05 , C06 , C09 E02 , F02 , F05 , H03 , I02 I07 , I11 , J01 , L01 , L03 L03 , N05 , N06 , N09 , P04

PART No.	INDEX No.
	Q06 , Q07 , Q08 , Q10 , Q11 S02 , T03
001-12120003	C01 , C02 , C03 , C05 , C06 G01 , L02
001-12124003	L02 , L04
001-12203000	I13 , I14
001-12205000	H02 , I10 , T05
001-12206000	H02 , I04 , I12 , I14 , K02 S01 , S02 , S03 , T04 , T07 T09
001-12208000	H04 , J02 , K01 , K05 , S01 S02 , S05 , T10
001-12210000	I06 , I09 , K02 , S01 , S02
001-12212000	I06 , I09 , Q07 , Q11
001-12403000	I13 , I14
001-12606000	H02 , S02
001-12608000	F07 , K02 , P07 , V01
001-12610000	Q04 , Q08
001-12612000	P04 , Q08
001-13010000	E02 , I06 , I09
001-13012000	D05
001-13020000	D01
001-13203000	I13 , I14
001-13205000	I06 , I09 , I09 , I09 , I10
001-13206000	E02 , E05 , I15 , J02 , K02 K03 , Q02 , R05 , S01 , S02 T09
001-13208000	E02 , H02 , H03 , I15 , K02 K03 , K04 , P04 , P05 , P07 Q07 , Q09 , Q11 , S02 , T09
001-13210000	F06 , F07 , J02 , K02 , P03 P05 , R05 , S01 , S02 , T09
001-13212000	E02 , H02 , H03 , Q07 , Q11
001-13216000	I02 , N10
001-13220000	A01 , A02 , A03 , B01 , B02 B03 , B04 , B05
001-13222000	N04
001-20106016	H02
001-20106020	H02
001-20108030	H04
001-20116060	N10
001-20203016	H02
001-20203025	H02
001-20204020	I01
001-20204025	N10
001-20210140	A01 , A02 , A03
001-20216010	H02
001-20225025	H02
001-20305010	E04
001-20308080	L03
001-20408000	H04
001-20410000	V01
001-20412000	F07
001-20665000	L01
001-36120060	S01
001-36120080	E04 , P09
001-36120110	E04 , H01 , H03 , P01 , P02 P03 , P06 , P07 , P08 , P09 P10 , Q01 , Q02 , Q03 , Q04 Q05 , Q07 , Q09 , Q11

PART No.	INDEX No.
001-36120140	H03 , P06 , P07 , P08 , P09 P10 , Q01 , Q03 , Q07 , Q09 Q11 , S02
001-36120180	P01 , P02 , P06 , P09 , P09 Q07 , Q09 , Q11 , Q12
001-36120240	H03 , P03 , P06 , Q01 , Q02 Q06 , Q07 , Q10 , Q11
001-36120290	A01 , A02 , A03 , B01 , B02 B03 , B04 , B05 , P01 , P02 P04 , P06 , Q02 , Q07 , Q08 Q11
001-36120350	A01 , A02 , A03
001-36120380	Q08
001-40101110	Q01
001-40102087	P08
001-40102097	H03
001-40102140	P06
001-40102205	P06
001-40103085	P06
001-40105085	P06
001-40111035	P06
001-40111050	P06
001-40111095	P06
001-40112038	P06
001-40112070	H01
001-40112125	P06
001-40112180	P06
001-40113272	P06
001-40114070	P06
001-40114185	Q02
001-40502090	Q05
001-40512055	Q05
001-40512315	Q05
001-40513229	P02
001-40513243	P01
001-41114070	P03
001-41115080	P04
001-42502085	Q05
001-42512055	Q05
001-42512340	Q05
001-42801077	P09
001-42801093	P07
001-42801150	P09
001-42801202	P10
001-42801258	P07
001-42802050	P07
001-42802080	P08
001-42802140	P07
001-42802170	Q03
001-42802177	P09
001-42802202	P07
001-42802270	P09
001-42811030	P09
001-42811055	P07
001-42811093	P09
001-42811100	P07
001-42811156	P07
001-42811164	P07
001-42811235	P09
001-42812070	H01

PART No.	INDEX No.
001-42812095	H03
001-42812110	Q03
001-42812120	P07
001-42812160	P07
001-42812165	P07
001-42812190	P07
001-42812210	P07
001-42812240	P09
001-42812267	P10
001-42812287	P10
001-42812315	P10
001-42812329	P10
001-42812340	H03
001-42812360	H01
001-42812365	H01
001-42812390	H03
001-43113085	P09
001-43201220	Q02
001-43201275	P02
001-43201289	P01
001-43201330	R01
001-43201336	R01
001-43201368	R01
001-43211040	Q01
001-43211065	Q01
001-43211070	Q01
001-43211075	Q01
001-43211105	Q01
001-43221135	Q02
001-44102105	Q04
001-44103089	Q09
001-44503170	Q07 , Q09 , Q11
001-44511053	Q07 , Q11
001-44511073	Q07 , Q11
001-44511083	Q07 , Q11
001-45102155	P07
001-45102200	P07
001-45111085	P07
001-45112070	P07
001-45112145	P07
001-45112170	P07
001-47505221	P02
001-47505225	P02
001-47505234	P01
001-47505238	P01
001-49103089	Q09
001-49103115	Q09
001-49112100	Q02
001-49175113	A03
001-49376113	A03
001-49513260	Q02
001-49521080	Q05
001-60101001	B01 , B02 , B03 , B04 , B05 D01 , D03 , F03 , L01 , R01 R02 , R03 , R04
001-60101003	B01 , B02 , B03 , B04 , B05
001-60101004	D01
001-60904002	P03
001-60906002	G01 , L03 , L04 , L05 , L06
001-60908001	J01

PART No.	INDEX No.
001-62106000	G01
001-62804000	Q02 , R01 , R04
001-65104041	P01 , P02 , P07 , P09 , P10 Q01
001-65104062	H01 , H03 , P06 , P07 , P09 Q02 , Q05
001-65106042	P06
001-65106061	H03 , P06 , P07 , P08 , P10 Q03
001-65108042	Q12
001-65108062	Q12
001-65108081	P01 , P02 , P06 , P09 , Q07 Q11 , Q12
001-65112062	Q02
001-65112082	Q02
001-65112121	H03 , P03 , Q01
001-65116122	Q02
001-65116161	P01 , P02 , P04 , Q08
001-65120201	Q08
001-65204040	P01 , P02 , P06 , P07 , P09 P10 , Q01 , Q07 , Q11
001-65204061	P07 , Q03 , Q04
001-65206060	P06 , P06 , P08 , P09
001-65208080	P09
001-65212120	P06 , Q01
001-65216160	P04
001-65304000	P03 , Q09
001-65306000	Q07 , Q11
001-65312000	Q06 , Q10
001-65404041	Q07 , Q11
001-65404062	Q03 , Q04
001-65406061	P08 , P09
001-65506061	P06 , P07
001-65506082	Q09
001-65508081	Q09
001-66712000	K04
001-66714000	K01
001-70335002	Q04
001-70501001	K01 , S01 , S02
001-70502002	H02
001-70503001	H03 , J03 , K01 , Q01 , Q04 R05 , S02 , T06 , T09
001-70503002	Q07 , Q11 , T03
001-70504001	J02 , P01 , P02 , P06 , P08 Q01 , Q02 , S02
001-70504002	H02 , I06 , I09 , P06 , P09 P10 , Q07 , Q09 , Q11
001-70505001	H01 , H03 , K02 , K03 , P01 P02 , P07 , Q03
001-70505002	Q05
001-70712050	Q07 , Q11
001-70712070	Q07 , Q11
001-70715080	Q07 , Q11
001-70720060	H03
001-70803028	F07
001-70803037	F07
001-70803048	F07
001-70804021	R05
001-70808013	R05
001-70808019	F03

PART No.	INDEX No.
001-70808023	S01
001-70808034	F03
001-70809039	F03
001-70904002	S02
001-70906001	S02
001-70908001	Q05 , Q09
001-70908002	Q05 , Q09
001-70916003	P04
001-72006138	I15
001-72009627	E02
001-72010168	E05 , J02 , K02 , Q02 , R01 R04 , R05 , S02 , T08
001-72010169	S02
001-72010806	S02
001-72012178	E02 , S01
001-72015188	K02 , S02
001-72018208	S02
001-72018209	S02
001-72020218	K02 , S02
001-72020219	Q07 , Q11
001-72022228	K03
001-72025238	S02
001-72030268	S02
001-72035288	J02 , S01 , S02
001-72040318	S02
001-81300001	U01
001-81300006	U01
001-81300010	U01
001-81300022	Q12 , U01
001-81301007	U01
001-81301016	U01
001-81301020	U01
001-81302001	U02 , U04
001-81302006	U02 , U04
001-81302010	U02 , U04
001-81302022	U02 , U04
001-81303007	U02 , U04
001-81303016	U02 , U04
001-81303020	U02 , U04
001-81310011	U01
001-81312011	U02 , U04
001-81320002	U01
001-81320004	U01
001-81320018	U01
001-81320019	U01
001-81320023	U01
001-81322002	U02 , U04
001-81322003	U04
001-81322004	U02 , U04
001-81322018	U02 , U04
001-81322019	U02 , U04
001-81322023	U02 , U04
001-81330014	U01
001-81332014	U02 , U04
001-81340015	U01
001-81342015	U02 , U04
001-83200108	J02
001-85114550	F01
001-94103170	Q12
001-99103170	Q12

PART No.	INDEX No.
< 009 >	
009-12122003	N09
009-12222000	N06
009-13156002	L03
009-14220000	D01
009-14306000	E05 , I15 , T09
009-14308000	H02 , Q04
009-14314000	H02
009-14320000	A01 , A02 , A03 , B01 , B02 B03 , B04 , B05
009-21204000	H02
009-25020025	H02
009-44612001	H03 , P04
009-44616001	A01 , A02 , A03 , B01 , B02 B03 , B04 , B05 , H03 , P04 Q06 , Q07 , Q08 , Q10 , Q11
009-46001080	L03 , L04
009-46002030	H03
009-46002035	P04
009-46002045	Q07 , Q11
009-46002055	P05
009-46002065	L05 , L06
009-46002090	P03
009-46002160	P03
009-46002210	F05
009-46003160	J01
009-46202012	H03 , Q01
009-46302019	H03 , P04
009-46302020	P09
009-46302024	A01 , A02 , A03 , B01 , B02 B03 , B04 , B05 , H03 , P04 Q05 , Q06 , Q07 , Q08 , Q10 Q11
009-46302027	A01 , A02 , A03 , Q06 , Q07 Q08 , Q10 , Q11
009-46402009	P05
009-66632001	P05
< 014 >	
014-50612000	L04
< 016 >	
016-66007395	J02
016-66019210	J03
016-66028220	J02
< 017 >	
017-41609000	B01 , B02 , B03 , B04 , B05 D01
< 034 >	
034-10426000	E02 , E03 , J01 , K01
034-50412000	L05 , L06
034-60839000	H02
034-60843000	P05
034-89901000	V02
034-89902000	V02
034-89903000	V02
034-89904000	V02
034-89905000	V02
034-89906000	V02
034-89907000	V02
034-89909000	V02
034-89910000	V02

PART No.	INDEX No.
034-89911000	V02
034-89913000	V02
034-89917000	V02
034-89929000	V02
034-89931000	V02
034-89933000	V02
034-89936030	V02
034-89945000	V02
< 037 >	
037-12407000	F01
037-20201000	G01
037-35106000	F03
037-41627000	B01 , B02 , B03 , B04 , B05
037-41629000	A01 , A02 , A03
037-50905000	L05 , L06
037-60607010	Q09 , Q12
037-85303000	C07 , C08
< 047 >	
047-71405000	F09
047-74902000	U02
047-74903000	U02
< 051 >	
051-78621000	T09
051-78624000	T09
< 054 >	
054-41612000	A01 , A02 , A03
054-41614000	A01 , A02 , A03
054-50803020	L05 , L06
054-50808000	L05 , L06
< 057 >	
057-43003000	F05
057-43004000	F05
057-60807010	P04
057-60839000	P04
057-71032010	F07
057-75014000	U01 , U02 , U04
057-85302000	C07 , C08
057-85304000	C07 , C08
057-85305000	C07 , C08
057-88640000	B01 , B02 , B03 , B04 , B05 D01 , D03
< 084 >	
084-32608000	L01
084-32609000	L01
084-32610000	L01
< 097 >	
097-60819000	H03
< 098 >	
098-61001000	P08 , Q03
098-61002000	P08 , Q03
098-61112000	Q02
098-61113000	Q02
098-61412010	P07 , Q03
< 107 >	
107-41611000	D01
107-41613000	D01
107-41618000	A01 , A02 , A03
107-41620000	A01 , A02 , A03
107-50600120	L04
107-50601010	L04

PART No.	INDEX No.
107-50602010	L04
107-50603000	L04
107-50604020	L04
107-50605010	L04
107-50607020	L04
107-50609010	L04
107-51001000	M01 , M02 , M08 , M09
107-51501000	M05 , M12
107-71005000	F07
107-71006000	F07
* < 119 > *	
119-50200002	E02
119-50500001	E03
119-51200002	J03
119-62803001	E01 , E02
119-66801301	E01
119-66802301	E01
119-66803001	E01
119-66803301	E01
119-69800001	E02
119-69800101	E01 , E02
119-69801101	E01 , E02
119-69900001	E01
* < 127 > *	
127-43006000	J01
127-75102000	U02 , U04
* < 144 > *	
144-85006000	C01 , C02 , C03 , C05 , C06
144-85007000	C01 , C02 , C03 , C05 , C06
* < 147 > *	
147-10408000	E02
147-65213000	Q02 , Q12
* < 152 > *	
152-60929010	P04
* < 153 > *	
153-60709000	Q05
153-77526000	S02
* < 157 > *	
157-71802000	R02 , R03
* < 158 > *	
158-61308000	P01 , P02
* < 177 > *	
177-41631000	A01 , A02 , A03 , Q06 , Q07 Q08 , Q10 , Q11
177-60608000	H03
177-61423000	H03 , P05
177-61703000	H01 , H03 , P08
177-71104000	I15
177-76106000	K02
177-76115000	K02
177-76116000	K02
177-77509000	S02
* < 183 > *	
183-66152000	S02
183-75005010	V01
183-77502000	S02
* < 187 > *	
187-20202000	G01
187-61005020	F06 , I04
187-65101000	N10

PART No.	INDEX No.
187-71401000	F09
187-71402000	F09
187-76205000	K02
* < 203 > *	
203-70118000	I04
203-77416000	S01
* < 204 > *	
204-20206000	C02 , C03 , C05 , C06
204-60707000	P03
204-61006020	A01 , A02 , A03 , P04 , Q06 Q07 , Q10 , Q11
204-62215000	A01 , A02 , A03 , H02 , H03 P04
204-66115000	R02 , R03
204-66116000	R02 , R03
204-66118000	R02 , R03
204-66122000	R02 , R03
204-71425000	F07
204-71426000	F07
204-75010000	U01 , U02 , U04
204-75117000	U02 , U04
204-76602010	K02 , K03
204-76604010	K02 , K03
204-76615000	P10
204-77514000	T08
204-77515000	T08
204-77516000	T08
204-77602000	S02
204-77604000	S02
204-77611000	S02
* < 214 > *	
214-71613000	R01 , R03 , R04
* < 217 > *	
217-10407000	E02
217-10408000	E02
217-10410000	E02
217-10419000	E02
217-10420000	E02
217-52029000	I09 , I15
217-71105000	I15
* < 223 > *	
223-53118000	H02
223-55627000	F06
223-61001000	P07 , Q01
* < 224 > *	
224-10416000	E02
224-41621000	A01 , A02 , A03
224-41624000	D01
224-41625000	B01 , B02 , B03 , B04 , B05 D01
224-41630000	B01 , B02 , B03 , B04 , B05 D01 , D03
224-51001010	M01 , M03 , M04 , M05 , M06 M07 , M08 , M10 , M11 , M12 M13
224-51002010	M01 , M03 , M04 , M05 , M06 M07 , M08 , M10 , M11 , M12 M13
224-51006010	M01 , M02 , M03 , M04 , M05 M06 , M07 , M08 , M09 , M10

PART No.	INDEX No.
224-51009010	M11 , M12 , M13 M01 , M02 , M03 , M04 , M05 M06 , M07 , M08 , M09 , M10 M11 , M12 , M13
224-51011030	M01 , M02 , M03 , M04 , M05 M07 , M08 , M09 , M10 , M11 M12
224-51012030	M01 , M02 , M03 , M04 , M05 M06 , M07 , M08 , M09 , M10 M11 , M12 , M13
224-77506000	S02
< 227 >	
227-75205000	U04
227-75206000	U04
< 231 >	
231-76320000	K01
< 237 >	
237-32603000	L01
237-50405000	L03
237-50406000	L03
237-50412000	L03
237-50413000	L03
237-52302000	H01 , H03
237-63304000	Q05
237-63306000	P07 , P08
237-64001020	Q07 , Q09 , Q11
237-71025000	F07
237-71028010	E01 , F03 , F07 , K01 , P03 P05 , S01
237-71029010	F03 , F04 , F06 , F07 , H02 H03 , N07 , N09 , P05 , V01
237-77520000	S02
< 243 >	
243-61002000	P09
< 248 >	
248-60708000	H03 , Q01 , Q02 , Q12
< 251 >	
251-89903000	I10
< 257 >	
257-10413000	E02
257-20202000	G01
257-20203000	G01
257-20204000	G01
257-65209000	A01 , A02 , A03
257-65210000	A01 , A02 , A03 , H03 , Q06 Q07 , Q08 , Q10 , Q11
< 264 >	
264-71414000	F07
< 267 >	
267-20203000	G01
267-63709000	Q08
< 273 >	
273-11013000	E02
< 283 >	
283-62821000	Q01
< 297 >	
297-40213000	F03
297-41612010	Q09 , Q12
297-75050000	U01
297-75107000	U02

PART No.	INDEX No.
297-75109000	U02
297-75110000	U02
297-75118000	U02 , U04
< 301 >	
301-55514000	E02
< 303 >	
303-75031000	U01 , U02 , U04
< 304 >	
304-20205000	F03
304-61220000	P04
304-61702000	P03
304-71605000	R01 , R03 , R04
304-71606000	R03
304-71607000	R03
304-75006000	U01 , U02 , U04
< 307 >	
307-51002010	M06 , M13
< 317 >	
317-10415000	E02
317-11601000	E04 , P09
317-52011000	K01 , K05
317-57002000	H01 , H03
317-63301010	K02 , K03 , Q01 , S02
317-63303000	H01 , H03 , P10
317-63601000	H01 , H03 , P07
317-64001000	P09
317-64202000	P06
317-64203000	P07
317-64502000	H03
317-64603000	P09 , Q07 , Q11
317-64710000	Q02
317-64711000	P01 , P02
317-64714000	P06 , P09 , Q05
317-64901000	Q02
317-65402000	Q07 , Q11
317-76106000	K02
317-76603000	K02
317-89901000	V02
< 321 >	
321-75021000	U01 , U02 , U04
< 327 >	
327-77002000	J02 , R05
327-77003000	J02
< 329 >	
329-15900013	A01 , A02 , A03
329-16000013	A01 , A02 , A03
329-19200021	A01 , A02 , A03
329-25800011	B01 , B02 , B03 , B04 , B05
< 333 >	
333-12114000	E02
333-20202010	G01
333-61038000	R03
333-61040000	R03
< 337 >	
337-20201010	G01
337-20204000	G01
337-32603000	L01
337-32604000	L01
337-32605000	L01
337-41608000	A01 , A02 , A03

PART No.	INDEX No.
337-41611000	A01 , A02 , A03
337-41612000	A01 , A02 , A03
337-41617000	A01 , A02 , A03
337-42006000	B03
337-42010000	B01 , B02 , B03 , B04 , B05 D01
337-42011000	B01 , B02 , B03 , B04 , B05 D01 , D03
337-42013000	B01 , B02 , B03 , B04 , B05 D01
337-42017000	D01
337-50401010	L03
337-50402000	L03
337-50404000	L03
337-50801000	L05 , L06
337-51101000	M03 , M10
337-51201000	M04 , M11
337-65210000	Q08
337-77511000	S02
337-85504000	D01
337-85505000	D01
337-89801020	R05
337-89802000	R05
337-89803000	R05
337-89804000	R05
337-89805000	R05
337-89901000	V02
337-89904000	V02
* < 354 > *	
354-89902000	V02
354-89903000	V02
* < 367 > *	
367-61111000	Q12
* < 384 > *	
384-75004000	E01 , U01 , U02 , U04
384-77603000	S02
* < 387 > *	
387-10421000	E02
387-60603000	P01 , P02
387-62103000	Q07 , Q09 , Q11
387-64712000	P03
387-75208000	U04
* < 391 > *	
391-75025000	U01
* < 404 > *	
404-41625000	B01 , B02 , B03 , B04 , B05 D01 , D03
* < 416 > *	
416-71110000	I14
* < 471 > *	
471-75023000	U01
* < 491 > *	
491-77515000	S02
* < 509 > *	
509-31201001	E05
509-31202001	E05
509-31203001	E05
509-35300000	E05
* < 527 > *	
527-10415000	E02

PART No.	INDEX No.
527-10417000	E02
527-10419000	E02
527-42020000	B01 , B02 , B03 , B04 , B05
527-42021000	A01 , A02 , A03 , B01 , B02 B03 , B04 , B05
527-60912000	Q08
527-76601000	K02 , K03
527-76602000	K02 , K03
527-79603000	J03
527-79604000	J03
527-79605000	J03
* < 541 > *	
541-78716000	S02
* < 542 > *	
542-20206000	L05 , L06
* < 547 > *	
547-10420000	E02
547-10431020	E02
547-10435010	E02
547-20301000	G01
547-20302000	G01
547-50403000	L03
547-50404000	L03
547-62003000	P06 , Q01
547-64712000	P06
547-65209000	Q07 , Q11
547-71500010	T01
547-71501000	T01
547-89100100	D02 , D03
547-89101100	D02 , D03
547-89102100	D02 , D03
* < 557 > *	
557-11602000	E04
* < 563 > *	
563-12113000	E02
* < 567 > *	
567-61514000	P07
* < 583 > *	
583-71503000	T06
* < 587 > *	
587-20203010	G01
587-20204000	G01
587-41106000	L02
587-41608000	A01 , A02 , A03 , Q06 , Q07 Q10 , Q11
587-41616000	A01 , A02 , A03
587-42003000	B01 , B02 , B03 , B04 , B05
587-43004000	F05
587-43005000	F05
587-50301000	L02
587-50400100	L03
587-50501000	L03
587-50800100	L05 , L06
587-50801000	L05 , L06
587-50802000	L05 , L06
587-50803000	L05 , L06
587-51000020	M01
587-51000140	M01 , M03 , M04 , M05 , M06 M07
587-51001030	M01 , M02 , M03 , M04 , M05

PART No.	INDEX No.
	M06 , M07 , M08 , M09 , M10 M11 , M12 , M13
587-51002010	M01 , M02 , M03 , M04 , M05 M06 , M07 , M08 , M09 , M10 M11 , M12 , M13
587-51004010	M01 , M02 , M03 , M04 , M05 M06 , M07 , M08 , M09 , M10 M11 , M12 , M13
587-51005000	M01 , M02 , M03 , M04 , M05 M06 , M07 , M08 , M09 , M10 M11 , M12 , M13
587-51100020	M03
587-51200020	M04
587-51300020	M05
587-51400020	M06
587-51401000	M06 , M13
587-51500000	M07
587-51501000	M07
587-53000020	M08
587-53000140	M08 , M10 , M11 , M12 , M13
587-53100020	M10
587-53200020	M11
587-53300020	M12
587-53400020	M13
587-62002000	P06
587-65304000	Q08
587-65306000	H03
587-65309000	Q08
587-72502010	J01
587-75304000	U04
587-78206000	T06
587-78207000	T06
587-85003000	C01 , C02 , C03 , C04 , C05 C06 , C09
587-85004000	C01 , C02 , C03 , C04 , C05 C06 , C09
587-85005000	C01 , C02 , C03 , C04 , C05 C06 , C09
587-85007000	C01 , C02 , C03 , C04 , C05 C06 , C09
* < 597 > *	
597-77701000	K01
* < 603 > *	
603-53008000	R02
* < 607 > *	
607-10422000	E02
607-40214000	F03
607-40215000	F03
607-40218000	F03
607-41613000	A01 , A02 , A03
607-60818000	P04
607-63306000	P09
607-78003000	T05
607-79102000	T08
607-79103000	T08
607-85002000	C02 , C03 , C05 , C06
* < 609 > *	
609-78600013	E04
609-90401011	J02
609-90402002	J02

PART No.	INDEX No.
609-90403002	J02
609-90405001	J02
609-90406001	J02
* < 617 > *	
617-52009000	H02
617-52011000	H02
617-65201000	H03
617-75025010	Q08 , U01
617-75051000	U01
617-76107000	K02
617-76108000	K02
617-76109000	K02
617-76110000	K02
617-76111000	K02
617-76112000	K02
617-77801000	S02
617-89505000	V01
* < 619 > *	
619-00351002	G01
619-01325010	L02
619-62800002	G01
619-77000010	L02
619-87300013	G01
619-89300001	L02
* < 629 > *	
629-95900011	Q08
629-98000002	Q01
* < 647 > *	
647-43006000	J01
647-70117000	S01
647-75025000	U01
* < 649 > *	
649-15600002	P08
649-15700003	P09
* < 669 > *	
669-16700002	Q02
669-24900014	F02
669-24900501	Q01
669-24900701	H03
669-34200005	H04
669-37100000	H02
669-43000002	P07
669-58500002	H01 , H03
669-61200002	P05
669-64100011	Q07 , Q11
669-65400002	H02
669-66400002	Q01
669-69700000	P05
669-71900004	Q04
669-72800001	Q03
669-74100001	H03
669-74800001	Q03
669-75500000	Q05
669-90100001	Q08
669-90300000	Q12
* < 672 > *	
672-52017000	H02
672-52018010	H02
* < 683 > *	
683-77705000	S01 , T06 , U03

PART No.	INDEX No.
< 689 >	
689-00104002	P09
689-11700003	J01
689-12700003	F05
689-17400005	F05
689-25100001	P06
689-29300004	P09
689-31100004	F05
689-31200004	F05
689-64000013	Q07 , Q11
689-65500001	Q07 , Q11
689-68500002	P09
689-79700002	N10
< 699 >	
699-26800001	I06 , I09
< 707 >	
707-10424000	E02
707-10424010	J03
707-40213000	F03
707-40700000	N01
707-40701000	N01
707-40900000	N03
707-40901000	N03
707-41609000	A01 , A02 , A03 , B01 , B02 B03 , B04 , B05 , P04
707-41618000	A01 , A02 , A03 , B01 , B02 B03 , B04 , B05 , H03 , P04 Q06 , Q07 , Q08 , Q10 , Q11
707-43010000	F05 , J01
707-45002000	I02
707-45003010	I02
707-45009000	K05
707-45010000	I02
707-45011000	I02
707-45012000	I02 , K02
707-45013000	I02
707-45014000	I02
707-45301000	H01
707-45302000	H01
707-45401000	I02
707-45402000	I02
707-52001000	H02
707-52002000	H02
707-52003000	H02
707-52004000	H02
707-52007000	H02
707-52011000	H02
707-52012000	H02
707-52013000	H02
707-52014000	H02
707-52015000	H02
707-52016000	H02
707-52017000	H02
707-52018000	H02
707-52019000	H02
707-52020000	H02
707-52021000	H02
707-52026000	H02
707-52028000	H02
707-52029000	H02

PART No.	INDEX No.
707-52030000	H02
707-52031000	H02
707-52032000	H02
707-52033000	H02
707-52034000	H02
707-52302000	H01 , H03
707-52303000	H01 , H03
707-52304000	I02
707-52701000	I03
707-52702000	I03
707-52703000	I03
707-55700000	I04
707-55701000	I04
707-57001000	H04
707-57002000	H04
707-57003000	H04
707-57006000	H04
707-57007000	H04
707-57008010	H04
707-57009000	H04
707-57010000	H04
707-57011000	H04
707-57012000	H04
707-57013000	H04
707-57014000	H04
707-57016000	H01 , H03
707-63301000	P07
707-63404000	P08
707-63405000	P08
707-63410000	P08
707-63411000	P08
707-63413000	P08
707-65223000	Q07 , Q11
707-65224000	Q07 , Q11
707-65227000	H03 , Q08
707-65251000	P04
707-70100200	I06
707-70101000	I06 , I09
707-70101100	I06 , I09
707-70101200	I06
707-70101300	I06 , I09
707-70101500	I06 , I09
707-70102000	I06 , I09
707-70102100	I06 , I09
707-70102200	I06
707-70102300	I06 , I09
707-70102500	I06 , I09
707-70103000	I06 , I09
707-70103200	I06
707-70103300	I06 , I09
707-70103400	I06 , I09
707-70103500	I06 , I09
707-70104000	I06 , I09
707-70104100	I06 , I09
707-70104200	I06
707-70104300	I06 , I09
707-70105000	I06 , I09
707-70105100	I06 , I09
707-70105200	I06 , I09 , I09
707-70105300	I06 , I09

PART No.	INDEX No.
707-70106000	106 , 109 , 109 , 109
707-70106100	106 , 109
707-70106200	106
707-70106300	106 , 109
707-70106500	106 , 109
707-70107000	106 , 109 , 109 , 109
707-70107100	106 , 109
707-70107300	106 , 109
707-70107400	106 , 109
707-70107500	106 , 109
707-70108000	106 , 109 , 109 , 109
707-70108100	106 , 109
707-70108300	106 , 109
707-70108500	106 , 109
707-70109000	106
707-70109110	106 , 109
707-70109300	106 , 109
707-70109400	106 , 109
707-70110000	106 , 109
707-70110300	106 , 109
707-70111000	106 , 109
707-70111110	106 , 109
707-70111300	106 , 109
707-70111400	106 , 109
707-70112000	106 , 109
707-70112100	106 , 109
707-70112300	106 , 109
707-70113000	106 , 109
707-70113110	106 , 109
707-70113300	106 , 109
707-70114000	106 , 109
707-70114100	106 , 109
707-70114300	106 , 109
707-70115010	106 , 109
707-70115100	106 , 109
707-70115300	106 , 109
707-70116000	106 , 109
707-70116100	106 , 109
707-70116310	106 , 109
707-70117000	106 , 109
707-70117100	106 , 109
707-70117300	106 , 109
707-70118000	106 , 109
707-70118100	106 , 109
707-70118300	106 , 109
707-70119000	106 , 109
707-70119100	106 , 109
707-70119300	106 , 109
707-70120000	106 , 109
707-70120100	106 , 109
707-70120300	106 , 109
707-70121000	106 , 109
707-70121100	106 , 109
707-70121300	106 , 109
707-70122000	106 , 109
707-70123000	106 , 109
707-70123100	106 , 109
707-70123300	106 , 109
707-70124010	106 , 109
707-70124100	106 , 106 , 109 , 109

PART No.	INDEX No.
707-70124300	106 , 109
707-70125100	106 , 106 , 106 , 109 , 109
707-70125300	106 , 109
707-70126000	106 , 109
707-70126100	106 , 109
707-70126300	106 , 109
707-70127000	106 , 109
707-70127100	106 , 109
707-70127300	106 , 109
707-70128000	106 , 109
707-70128300	106 , 109
707-70129000	106 , 109
707-70130000	106 , 109
707-70131000	106 , 109
707-70132000	106 , 109
707-70133000	106 , 109
707-70134000	106 , 109
707-70135000	106 , 109
707-70136000	106 , 109
707-70138000	106 , 109
707-70139000	106 , 109
707-70140000	106 , 109
707-70141000	106 , 109
707-70142000	106 , 109
707-70143000	106 , 109
707-70144000	106 , 109
707-70145000	106 , 109
707-70146000	106 , 109
707-70147000	106 , 109
707-70148000	106 , 109
707-70149000	106 , 109
707-70150000	106 , 106 , 109 , 109
707-70151000	106 , 106 , 109 , 109
707-70152000	106 , 109
707-70153000	106 , 109 , T02
707-70154000	106 , 109
707-70155000	106 , 109
707-70156000	106 , 109
707-70157000	106 , 109
707-70158000	106 , 109
707-70159000	106 , 109
707-70160000	106 , 109
707-70161000	106 , 109
707-70162000	106 , 109
707-70163000	106 , 109
707-70164000	106 , 106 , 109 , 109
707-70165000	106 , 109
707-70166000	106 , 109
707-70167000	106 , 109
707-70168000	106 , 109
707-70169000	106 , 109
707-70170000	106 , 109
707-70171000	106 , 109
707-70172000	106 , 109
707-70173000	106 , 109
707-70174000	106 , 109
707-70175000	106 , 109
707-70177000	106 , 109
707-70178000	106 , 109
707-70179000	106 , 109

PART No.	INDEX No.
707-70180000	106 , 109
707-70181000	106 , 109
707-70182000	106 , 109
707-70185000	106 , 109
707-70187000	106 , 109
707-70188000	H01 , H03 , 106 , 109
707-70190000	106 , 109
707-70191000	106 , 109
707-70192000	106 , 109
707-70193000	106 , 109
707-70194000	106 , 109
707-70195000	106 , 109
707-70196000	106 , 109
707-70197000	106 , 109
707-70198000	106 , 109
707-70199000	106 , 109
707-70201020	107
707-70300000	108
707-70301000	108
707-70400100	109
707-70400200	109
707-70401000	106 , 109
707-70401100	109
707-70401200	109
707-70402000	106 , 109
707-70402100	109 , 109
707-70403000	106 , 109
707-70403100	109 , 109
707-70404000	106 , 109
707-70404100	109 , 109
707-70405000	106 , 109
707-70405100	109 , 109
707-70406000	106 , 109
707-70406100	109 , 109
707-70407000	106 , 109
707-70407100	109 , 109
707-70408000	106
707-70408100	109 , 109
707-70409100	109 , 109
707-70410100	109 , 109
707-70411100	109 , 109
707-70412100	109 , 109
707-70413100	109 , 109
707-70414100	109 , 109
707-70415100	109 , 109
707-70416100	109 , 109
707-70417100	109 , 109
707-70418100	109 , 109
707-70419100	109 , 109
707-70420100	109 , 109
707-70421000	106 , 109
707-70602000	111
707-70603000	111
707-70606010	111
707-70608010	111
707-70651000	111
707-71019010	F07
707-71027000	F07
707-71076000	F07
707-71092000	F07

PART No.	INDEX No.
707-71103000	112
707-71104000	112
707-71105000	112
707-71107000	112
707-71108000	112
707-71109000	112
707-71110000	112
707-71111000	112
707-71112000	112
707-71113000	S01
707-71113010	112
707-71114000	112
707-71115000	112
707-71116000	112 , 113 , 114
707-71117000	112 , 114 , K01
707-71118000	112
707-71201000	113 , 114
707-71205000	113 , 114
707-71206000	113 , 114
707-71207000	113
707-71208000	113
707-71209000	113 , 114
707-71210000	113 , 114
707-71212000	113 , 114
707-71213000	113 , 114
707-71214000	113 , 114
707-71215000	113 , 114
707-71217000	113 , 114
707-71501000	114
707-71503000	114
707-71504000	114 , K01
707-71505000	114
707-71506000	114
707-71601000	R01 , R04
707-72503000	J01
707-72506000	J01
707-75005000	U01 , U02 , U04
707-75006000	U01
707-75007000	U01 , U02 , U04
707-75010000	U01
707-75011000	U01 , U03
707-75012000	U01
707-75013000	Q07 , Q11
707-75015000	U01
707-75016000	U01
707-75018000	U01
707-75020000	U01
707-75022000	U01 , U02 , U04
707-75023000	U01 , U02 , U04
707-75029000	U01
707-75030000	U01
707-75031010	U01 , U02 , U04
707-75032000	U01
707-75033000	U01
707-75034000	U01
707-75035000	U01
707-75036000	U01
707-75037000	U01 , U02 , U04
707-75040000	U01
707-75103000	U02

PART No.	INDEX No.
707-75106000	U02
707-75107000	U02
707-75108000	U02
707-75109000	Q07 , Q11
707-75112000	U02
707-75113000	U02
707-75115000	U02
707-75116000	U02
707-75118000	U02
707-75119000	U02
707-75121000	U02
707-75122000	U02 , U04
707-75141000	Q08 , U02
707-75403000	U04
707-75406000	U04
707-75407000	U04
707-75408000	U04
707-75412000	U04
707-75413000	U04
707-75415000	U04
707-75416000	U04
707-75418000	U04
707-75423000	U04
707-76101000	K01 , K05
707-76104000	K01
707-76105000	K01
707-76106000	K01
707-76107000	K01
707-76108000	K01
707-76109000	K01
707-76111000	K01
707-76112000	K01
707-76113000	K01
707-76115000	K01
707-76116000	I06 , I09
707-76118010	K01
707-76600000	K05
707-76601000	K05
707-77003000	J02
707-77302000	T04
707-77303000	T04
707-77304000	T04
707-77306000	T04
707-77505000	S01
707-77517000	S01
707-77518000	S01
707-77519000	S01
707-77520000	S01
707-77522000	S01
707-77523000	S01
707-77524000	S01
707-77525000	S01
707-77526000	S01
707-77527000	S01
707-77528000	T04
707-77528010	S03 , T07
707-77529000	S03 , T04 , T07
707-77530000	S03 , T04 , T07
707-77533000	S03 , T07
707-77534000	S03 , T07

PART No.	INDEX No.
707-77536000	S06 , T11
707-77537000	S01
707-77540000	S01
707-77541000	S01
707-77542000	S01
707-77543000	S01
707-77544000	S01
707-77545000	S01
707-77546000	S01
707-77547000	S01
707-77549000	S03 , T07
707-77550000	S03 , T07
707-77551000	S03 , T07
707-77552000	S01
707-77553000	S01
707-77558000	S01
707-77606000	S02
707-77607000	S04 , T02
707-77609000	S02
707-77611000	S02 , T03
707-77612000	S04 , T02
707-77701000	I15
707-77702000	I15
707-77703000	I15
707-78000000	T04
707-78001000	T04
707-78002000	T04
707-78003000	T04
707-78100000	T05
707-78101000	T05
707-78102000	T05
707-79101000	T08
707-79102000	T08
707-85007000	C01
707-85008000	C01 , E02
707-89505000	V01
* < 709 > *	
709-22000003	S02 , S04 , T02
709-24700001	S01
709-31600001	S02 , T03
709-47101001	I15
709-47103001	I15
709-48302001	I15
709-48304001	I15
709-48305001	I15
709-48306001	I15
709-48307001	I15
709-48308001	I15
709-49201001	I15
709-49202001	I15
709-49700002	S03 , T04 , T07
709-49800001	S02
709-49900001	S02
709-51100001	T09
709-51400002	T06
709-51600011	T06
709-53000004	T05
709-62000011	S01
709-72200003	K05
709-78900001	S06

PART No.	INDEX No.
709-79000001	T11
709-79100001	S05
709-79200001	T10
709-79600001	S01
709-80303011	K02
709-80308012	K02
709-82700003	K01
709-84400001	K02
709-93800001	S03
709-93900001	T07
709-94000001	T07
< 719 >	
719-10180001	S01
719-10181001	T08
719-10183001	T05
719-10184001	T09
719-10185001	S01
719-10188001	Q01
719-10305001	S01
719-10306001	S01
719-10308001	S01
719-10352001	S01
719-10353001	T09
719-10455021	K05
719-11030001	S01
719-11031001	S01
719-11032001	S01
719-11033001	S01
719-11034001	S01
719-11035001	S01
719-11040001	S01
719-11045001	S02
719-11046001	S02
719-11047001	S02
719-11051001	T06
719-11052001	T06
< 727 >	
727-76202010	K02
727-76206000	K02
727-76602000	K02 , K03
727-77609000	S02
727-77902000	T03
727-78402000	S02
727-79402000	T09
727-79403000	T09
< 737 >	
737-10532000	E02
737-62002000	P06
737-65607000	Q08
737-65608000	Q08
737-65613000	H03
737-65619000	Q08
737-65620000	Q08
737-65621000	Q08
737-71028000	F03
737-77604000	S02
737-78203000	T06
737-79402010	T09
737-79403000	T09
737-89401000	D05

PART No.	INDEX No.
737-89402000	D05
< 739 >	
739-32700011	H02
739-32701011	H02
739-32702002	H02
739-32703001	H02
739-50100043	F07 , V01
< 747 >	
747-10303000	E01
747-10411000	E02
747-10412000	E02
747-10413000	E02
747-10436000	E02
747-12401000	F01
747-12402000	F01
747-13301000	F02
747-13302000	F02
747-20202000	G01
747-20203000	G01
747-32600000	L01
747-32600100	L01
747-32601000	L01
747-32602000	L01
747-40203000	F03
747-40204000	F03
747-40209000	F03
747-40217000	F03
747-40219000	F03
747-40227000	F03
747-40229000	F03
747-40253000	F03
747-40501000	F04
747-40502000	F04
747-41001000	N04
747-41002000	N04
747-41003000	N04
747-41004000	N04
747-41005000	N04
747-41102000	N05 , N06 , N09
747-41105000	N05 , N06 , N09
747-41300000	N07
747-41301000	N07
747-41302000	F04 , N07
747-41400000	N08
747-41401000	N08
747-41602010	A01 , A02 , A03
747-41603010	A01 , A02 , A03
747-41604000	A01 , A02 , A03
747-41605000	A01 , A02 , A03
747-41606010	A01 , A02
747-41607000	A01 , A02 , A03
747-41608000	A01 , A02 , A03
747-41610000	A01 , A02 , A03
747-41613000	A01 , A02 , A03
747-41614010	A01 , A02 , A03
747-41618000	A01 , A02
747-41619000	A01 , A02
747-41623000	A01 , A02
747-41802000	A03
747-41803000	A03

PART No.	INDEX No.
747-42003000	B01 , B02
747-42004000	B01 , B02
747-42005000	B01 , B02 , B03 , B04 , B05
747-42006000	B01 , B02 , B03 , B04 , B05
747-42007000	B01 , B02 , B03 , B04 , B05
747-42008000	B01 , B02 , B05
747-42010000	B01 , B02 , B03 , B04 , B05
	D03
747-42012000	B05
747-42013000	B05
747-42102000	B02
747-42202000	B03 , B04
747-42203000	B03 , B04
747-42302000	B03 , B04
747-43002000	F05
747-45300000	H01
747-50400000	L03
747-50400100	L03
747-50401010	L03
747-50402010	L03
747-50600000	L04
747-51000000	M02
747-51000100	M02
747-51001000	M02 , M09
747-51002000	M02 , M09
747-52301000	H03
747-52302010	H03
747-52304000	H03 , Q01
747-52305000	H03
747-52306000	H03
747-52307000	H03
747-52308000	H03
747-52312000	H03
747-52314000	H03
747-52400000	Q01
747-52402000	Q01
747-52403000	Q01
747-52500000	Q02
747-52501000	Q02
747-53000000	M09
747-53000100	M09
747-60500020	P01
747-60600020	P02
747-60701000	P03
747-60801010	P04
747-60802000	P04
747-60803000	P04
747-60804000	P04
747-60805000	P04
747-60808000	P04
747-60809000	P04
747-60810000	P04
747-60811000	P04
747-60812010	P04
747-60813010	P04
747-60814010	P04
747-60815010	P04
747-60816000	P04
747-60817000	P04
747-60818000	H03 , P04 , Q06 , Q07 , Q08

PART No.	INDEX No.
	Q10 , Q11
747-60901000	P05
747-60907000	P05
747-62001000	P06
747-64203000	P09
747-64901000	Q05
747-64902000	Q05
747-64903000	Q05
747-64904000	Q05
747-64905000	Q05
747-64906000	Q05
747-64912000	Q05
747-64913000	Q05
747-65100010	N10
747-65201000	Q06 , Q07 , Q10 , Q11
747-65202000	Q06 , Q07 , Q10 , Q11
747-65203000	Q06 , Q07 , Q10 , Q11
747-65204000	Q06 , Q07 , Q10 , Q11
747-65207000	Q07 , Q11
747-65208000	Q07 , Q11
747-65210000	Q06 , Q07 , Q10 , Q11
747-65211000	Q06 , Q07 , Q10 , Q11
747-65212000	Q06 , Q07 , Q10 , Q11
747-65214010	Q08
747-65215000	Q08
747-65216000	Q08
747-65218000	Q06 , Q07
747-65219000	Q06 , Q07 , Q10 , Q11
747-65220000	Q07 , Q09 , Q11
747-65221000	Q06 , Q07 , Q10 , Q11
747-65222000	Q06 , Q07
747-65230000	Q08
747-65231000	Q08
747-71018000	F07
747-71021000	F07
747-71027000	F07 , F08
747-71032000	F07
747-71033000	F07 , F08
747-71038000	F07
747-71041000	F07
747-71043000	F07
747-71046000	F07
747-71047000	F07
747-71048000	F07
747-71054000	F07
747-71057000	F07
747-71066000	F07
747-71071000	F07
747-71084000	F07
747-71600000	R01
747-71601000	R04
747-71603000	R04
747-71604000	R01 , R04
747-71605000	R01 , R04
747-71700010	R02
747-71701000	R02
747-71702000	R02
747-71703000	R02
747-71704000	R02 , R03
747-71900000	R03

PART No.	INDEX No.
747-71901000	R03
747-71902000	R03
747-71903000	R03
747-72000000	R04
747-75508000	U04
747-76101000	K01
747-77605000	S02
747-77610000	S02
747-77700010	I15
747-77701000	I15
747-77900000	T03
747-77901000	T03
747-77902000	T03
747-78201000	T06
747-84500000	D01
747-84501000	D01
747-84502000	D01
747-84503000	D01
747-85000000	C01
747-85001000	C01
747-85002000	C01 , C02 , C03 , C04 , C05 C06 , C09
747-85003000	C01 , C03
747-85004000	C01 , C02 , C03 , C04 , C05 C06 , C07
747-85005000	C01 , C02 , C03 , C04 , C05 C06 , C07
747-85006000	C01 , C02 , C03 , C04 , C05 C06 , C07
747-85007000	C01 , C02 , C03 , C04 , C05 C06
747-85008000	C01 , C02 , C03 , C04 , C05 C06
747-85009000	C01 , C02 , C03 , C04 , C05 C06
747-85100000	C02
747-85101000	C02
747-85102000	C02
747-85200000	C03
747-85201000	C03
747-85300000	C04
747-85301000	C04
747-85302000	C04
747-85400000	C05
747-85401000	C05
747-85402000	C05
747-85500000	C06
747-85501000	C06
747-85502000	C06
747-86200000	C07
747-86201000	C07
747-86202000	C07
747-86203000	C07
747-86300000	C08
747-86301000	C08
747-87500000	C10
747-87500100	C10
747-87500200	C10
747-87500300	C10
747-87500400	C10

PART No.	INDEX No.
747-87501000	C10 , C10 , C10 , C10
747-87502000	C10 , C10
747-87503000	C10 , C10 , C10 , C10
747-87504000	C10 , C10
747-87505000	C10 , C10
747-89100000	D02
747-89101000	D02
747-89300000	D04
747-89301000	D04
747-89302000	D04
747-89303000	D04
747-89304000	D04
747-89305000	D04
747-89306000	D04
747-89400000	D05
* < 767 > *	
767-45002000	I02
767-45005000	I02
767-45006000	I02
767-45007000	I02
767-45008000	I02
767-45009000	I02
767-45010000	I02
767-45011000	I02
767-63501000	Q04
767-63502000	Q04
767-63503000	Q04
767-63504000	Q04
767-63505000	Q04
767-63506000	Q04
767-70070000	I06 , I09
767-71101000	I12
767-71104010	S01
767-75302000	U03
* < 772 > *	
772-70174000	I06 , I06 , I09 , I09
* < 777 > *	
777-10405000	E02
777-10412000	E02
777-10418000	E02
777-10447000	E02
777-12400000	F01
777-40224000	F03
777-40225000	F03
777-41111000	N02 , N04 , N05 , N06 , N09
777-60808000	P04
777-65604000	Q08
777-65605000	I08 , Q08
777-65606000	Q08
777-65607000	Q08
777-65608000	Q08
777-75004000	U01 , U02 , U04
777-75006000	U01 , U02 , U04
777-75007000	U01 , U02 , U04
777-75012000	U01 , U02
777-76100000	K01
777-77001000	J02
777-78203000	T06
* < 779 > *	
779-11100001	E02

PART No.	INDEX No.
< 807 >	
807-41604010	A01 , A02 , A03
807-41605010	A01 , A02 , A03
807-41606000	A01 , A02 , A03
807-41607000	A01 , A02 , A03
807-41608000	A01 , A02 , A03
< 817 >	
817-10410000	E02
817-10411000	E02
817-52005000	H02
817-52006000	H02
817-55602000	F06
817-57000010	H04
817-57001010	H04
817-57002010	H04
817-60601000	P01 , P02
817-60907000	P05
817-63401000	P08
817-63501000	Q03
817-75014000	U01
817-75015000	U01
817-75016000	U01
817-75017000	U01
817-75018000	U01
817-75019000	U01
817-75107000	U02 , U04
817-75108000	U02 , U04
817-75109000	U02 , U04
817-76205000	K02
817-76210000	K02
817-76501000	K04
817-76502000	K04
817-76503000	K04
817-76504000	K04
817-76505000	K04
817-76507000	K04
817-76508000	K04
817-76510000	K04
817-77521000	S01
817-78300000	S03
817-78500000	T07
817-79402000	T09
< 822 >	
822-20201000	G01
< 823 >	
823-78126000	S01
823-78127000	S01
823-78128000	S01
823-78129000	S01
< 827 >	
827-15102000	E05
827-45001000	I02
827-66604000	Q12
827-66605000	Q12
827-72503000	J01
827-76206000	K02
< 837 >	
837-10401000	E02
837-10432000	E02
837-40600000	I01

PART No.	INDEX No.
837-40601000	I01
837-40602000	I01
837-40603000	I01
837-40604000	I01
837-45000020	I02
837-45001000	I02
837-45002000	I02
837-45003000	I02
837-45004000	I02
837-45005000	I02
837-45006000	I02
837-45007000	I02
837-52000010	H02
837-52000100	H02
837-52001100	H02
837-52002000	H02
837-52002100	H02
837-52003000	H02
837-52003100	H02
837-52004000	H02
837-52004100	H02
837-52005000	H02
837-52005100	H02
837-52006000	H02
837-52008000	H02
837-52009000	H02
837-52700000	I03
837-52704000	I03
837-52705000	I03
837-58000000	I05
837-58001000	I05
837-58002010	I05
837-58003000	I05
837-58004000	I05
837-63402000	P08
837-63403000	P08
837-63404000	P08
837-63405000	P08
837-65302000	Q07 , Q11
837-70100000	I06
837-70100110	I06 , I09
837-70100300	I06 , I09
837-70100500	I06 , I09
837-70104500	I06 , I09
837-70105500	I06 , I09
837-70110100	I06 , I09
837-70122300	I06 , I09
837-70168000	I06 , I09
837-70169000	I06 , I09
837-70183000	I06 , I09
837-70184000	I06 , I09
837-70186000	I06 , I09
837-70189000	I06 , I09
837-70200000	I07
837-70201000	I07
837-70400000	I09
837-70500000	I10
837-70600000	I11
837-70601000	I11
837-70602000	I11

PART No.	INDEX No.
837-71200000	I13
837-71202000	I13 , I14
837-71203000	I13 , I14
837-71204000	I13 , I14
837-71205000	I13
837-71206000	I13
837-71207000	I13
837-71208000	I13
837-71209000	I13
837-71500000	I14
837-71501000	I14
837-71502000	I14
837-71503000	I14
837-75004000	U01
837-75104000	U02
837-75114000	U02
837-75300010	U03
837-75301000	U03
837-75302000	U03
837-75303000	U03
837-75407000	U04
837-76101000	K01
837-76102000	K01
837-76103000	K01
837-76104000	K01
837-76105000	K01
837-76106000	K01
837-76107000	K01
837-76108000	K01
837-76110000	K01 , S02
837-76202000	K02
837-76206000	K02
837-76500000	K04
837-76501000	K04
837-76502000	K04
837-77800000	T02
837-78600000	S04
837-79100000	T08
837-79401000	T09
837-79402000	T09
837-79404000	T09
837-79450000	T09
837-79451000	T09
* < 847 > *	
847-71044000	F07
847-71045000	F07
847-79601000	J03
* < 857 > *	
857-10300000	E01
857-10301000	E01
857-10302000	E01
857-10303000	E01
857-10400020	E02
857-10400100	E02
857-10401010	E02
857-10402000	E02
857-10403000	E02
857-10404000	E02
857-10405000	E02
857-10406000	E02

PART No.	INDEX No.
857-10407000	E02
857-10408000	E02
857-10409000	E02
857-10410000	E02
857-10411000	E02
857-10412000	E02
857-10413000	E02
857-10414000	E02
857-10415000	E02
857-10416000	E02
857-10417000	E02
857-10418000	E02
857-10419000	E02
857-10420000	E02
857-10421000	E02
857-10422000	E02
857-10423000	E02
857-10424000	E02
857-10425000	E02
857-10426000	E02
857-10427000	E02
857-10428000	E02
857-10429000	E02
857-10430000	E02
857-10431000	E02
857-10432000	E02
857-10433000	E02
857-10434000	E02
857-10435000	E02
857-10436000	E02
857-10437000	E02
857-10438000	E02
857-10439000	E02
857-10440000	E02
857-10441000	E02
857-10442000	E02
857-10443000	E02
857-10444000	E02
857-10446000	E02
857-10447000	E02
857-10448000	E02
857-10451000	E02
857-10452000	E02
857-10453000	E02
857-10700000	E03
857-11600020	E04
857-11600100	E04
857-11601010	E04
857-11601100	E04
857-11602000	E04
857-11602100	E04
857-11603000	E04
857-11603100	E04
857-13300000	F02
857-15100000	E05
857-20200010	G01
857-20201000	G01
857-20202000	G01
857-40200040	F03
857-40200200	F03

PART No.	INDEX No.
857-40201010	F03
857-40201100	F03
857-40201200	F03
857-40202000	F03
857-40202100	F03
857-40205000	F03
857-40206000	F03
857-40207000	F03
857-40208000	F03
857-40209000	F03
857-40210020	F03
857-40211020	F03
857-40212000	F03
857-40213000	F03
857-40214000	F03
857-40215000	F03
857-40216000	F03
857-40217000	F03
857-40218000	F03
857-40219000	F03
857-40220000	F03
857-40221000	F03
857-40222000	F03
857-40223000	F03
857-40224000	F03
857-40250000	F03
857-40251000	F03
857-40260000	F03
857-40500000	F04
857-40501000	F04
857-40502000	F04
857-40503000	F04
857-40504000	F04
857-40505000	F04
857-40506000	F04
857-40507000	F04
857-40508000	F04
857-40509000	F04
857-40510000	F04
857-40800000	N02
857-41000000	N04
857-41001000	N04
857-41002000	N04
857-41100010	N05
857-41101010	N05
857-41102000	N05 , N09
857-41103010	N02 , N05 , N06 , N09
857-41200000	N06
857-41201000	N06
857-41202000	N06
857-41500010	N09
857-41501010	N09
857-41502000	N09
857-41600020	A01
857-41601000	A01
857-41602000	A01 , A02 , A03 , B01 , B02 B03 , B04 , B05
857-41603000	A01 , A02 , A03
857-41604000	A01 , A02 , A03
857-41605000	A01 , A02 , A03 , F03

PART No.	INDEX No.
857-41700000	A02
857-41701000	A02
857-41800010	A03
857-41801000	A03
857-42000020	B01
857-42001000	B01
857-42002000	B01 , B02 , B03 , B04 , B05
857-42003000	B01 , B02 , B03 , B04 , B05
857-42004000	B01 , B02 , B03 , B04 , B05
857-42006000	B01 , B02 , B04 , B05
857-42007000	B01 , B02 , B03 , B05
857-42008000	B01 , B02 , B03 , B04 , B05
857-42100000	B02
857-42101000	B02
857-42200000	B03
857-42201000	B03
857-42300010	B04
857-42301000	B04
857-42302000	B04
857-42700000	B05
857-42701000	B05
857-42900000	B06
857-42900100	B06
857-42900200	B06
857-42900300	B06
857-42900400	B06
857-42900500	B06
857-42900600	B06
857-42900700	B06
857-42901000	B06 , B06
857-42902000	B06 , B06
857-42903000	B06 , B06 , B06 , B06
857-42904000	B06 , B06
857-43000020	F05
857-43001000	F05
857-43002000	F05
857-50200000	L02
857-50800000	L05
857-50900000	L06
857-52300000	H03
857-52301000	H03
857-52302000	H03
857-55600010	F06
857-55601010	F06
857-60700030	P03
857-60702000	P03
857-60708000	P03
857-60709000	P03
857-60710000	P03
857-60711000	P03
857-60712000	P03
857-60800010	P04
857-60805000	P04
857-60806000	P04
857-60807000	P04
857-60811000	P04
857-60812000	P04
857-60813000	P04
857-60814000	P04
857-60815000	P04

PART No.	INDEX No.
857-60816000	P04
857-60900010	P05
857-60901000	P05
857-60902000	P05
857-60903010	P05
857-60904000	P05
857-60906000	P05
857-62000010	P06
857-63300020	P07
857-63301000	P07
857-63302000	P07
857-63400000	P08
857-63401000	P08
857-63402000	P08
857-63500000	Q03
857-63501000	Q03
857-63502000	Q03
857-63600000	Q04
857-64200010	P09
857-64201000	P09
857-64700010	Q05
857-65200000	Q06
857-65300000	Q07
857-65500010	P10
857-65600010	Q08
857-65601000	Q08
857-65602000	Q08
857-66100010	Q09
857-66101010	Q09
857-66102010	Q09
857-66103010	Q09
857-66104000	Q09
857-66105010	Q09
857-66106010	Q09
857-66108000	Q09
857-66109000	Q09
857-66110000	Q09
857-66111000	Q09
857-66200000	Q10
857-66201000	Q10 , Q11
857-66300000	Q11
857-66600010	Q12
857-66601010	Q12
857-66602010	Q12
857-66603010	Q12
857-66604000	Q12
857-71000020	F07
857-71001010	F07
857-71002000	F07
857-71003000	F07
857-71004000	F07
857-71005000	F07
857-71006000	F07
857-71007000	F07
857-71008000	F07
857-71009000	F07
857-71010000	F07
857-71011000	F07
857-71012000	F07
857-71013000	F07

PART No.	INDEX No.
857-71014000	F07
857-71015000	F07
857-71016000	F07
857-71017000	F07
857-71018000	F07
857-71019000	F07
857-71020000	F07
857-71021000	F07
857-71022000	F07
857-71023000	F07
857-71024000	F07
857-71025000	F07
857-71026000	F07
857-71027000	F07
857-71028000	F07
857-71029000	E01 , F07
857-71030000	F07
857-71031000	F07
857-71032000	F07
857-71033000	F07
857-71034000	F07
857-71035000	F07
857-71036000	F07
857-71037000	F07
857-71038000	F07
857-71039000	F07
857-71040000	F07
857-71041010	F07
857-71042000	F07
857-71043000	F07
857-71044000	F07
857-71045000	F07
857-71046000	F07
857-71047000	F07
857-71048000	F07
857-71049000	F07
857-71050000	F07
857-71100010	I12
857-71101000	I12
857-71102000	I12
857-71300000	F08
857-71301000	F08
857-71302000	F08
857-71303000	F08
857-71304000	F08
857-71305000	F08
857-71400010	F09
857-71401000	F09
857-72500020	J01
857-72501000	J01
857-72502000	J01
857-75000000	U01
857-75001000	U01
857-75002000	U01
857-75003000	U01
857-75004000	U01 , U02 , U04
857-75005000	U01 , U02 , U04
857-75006000	U01
857-75007000	U01
857-75008000	U01 , U02 , U04

PART No.	INDEX No.
857-75100000	U02
857-75101000	U02
857-75102000	U02
857-75103000	U02
857-75104000	U02
857-75105000	U02
857-75106000	U02
857-75300000	U04
857-75301000	U04
857-75302000	U04
857-75303000	U04
857-75304000	U04
857-75305000	U04
857-76200010	K02
857-76201000	K02
857-76202000	K02
857-76203000	K02
857-76204000	K02
857-76205000	K02
857-76206000	K02
857-76207000	K02
857-76300000	K03
857-77000000	J02
857-77001000	J02
857-77002000	J02
857-77500030	S01
857-77502010	S01
857-77503000	S01
857-77504000	S01
857-77507000	S01
857-77508010	S01
857-77511000	S01
857-77512000	S01
857-77513000	S01
857-77514000	S01
857-77515000	S01
857-77516000	S01
857-77517000	S01
857-77518000	S01
857-77519000	S01
857-77600040	S02
857-77601020	S02
857-77602000	S02
857-77603000	S02
857-77604000	S02
857-77605020	S02
857-77607000	S02
857-77608010	S02
857-77609000	S02
857-77610000	S02
857-77612000	S02
857-77613000	S02
857-77614000	S02
857-77615000	S02
857-77616000	J03 , S02
857-77618000	S02
857-78200000	T06
857-78201000	T06
857-78202000	T06
857-78203000	T06

PART No.	INDEX No.
857-78204000	T06
857-79400000	T09
857-79401000	T09
857-79402000	T09
857-79403000	T09
857-79404000	T09
857-79600000	J03
857-79601000	J03
857-81200000	S05
857-81300000	T10
857-81500000	A04
857-81500100	A04
857-81500200	A04
857-81500300	A04
857-81501000	A04 , A04
857-81502000	A04 , A04
857-82200000	T11
857-82300000	S06
857-87000000	C09
857-87001000	C09
857-87002000	C09
857-87003000	C09
857-87004000	C09
857-87005000	C09
857-87006000	C09
857-89200000	D03
857-89201000	D03
857-89202000	D03
857-89500010	V01
857-89501000	V01
857-89502000	V01
857-89503000	V01
857-89505000	V01
857-89506000	V01
857-89800000	R05
857-89801000	R05
857-89802000	R05
857-89803000	R05
857-89804000	R05
857-89900000	V02
* < 867 > *	
867-41614000	Q12
867-64905000	Q12
* < 877 > *	
877-77501000	S01
877-77503000	S01
877-77504000	S01
877-77505000	S01
877-77506000	S01
* < 889 > *	
889-30501001	S02
889-30523001	S02
889-30539002	S02
889-30542011	S02
889-30543011	S02
889-30544011	S02
889-30576001	S02
889-30611001	S01
889-30631001	S01 , T09
889-90100021	E04 , P09

PART No.	INDEX No.
< 899 >	
899-81202890	U03
< 917 >	
917-10410000	E02
< 937 >	
937-71099000	F07
937-75006000	U01 , U02 , U04
< 957 >	
957-75404000	U04
957-75405000	U04
957-75406000	U04
< 992 >	
992-10000620	U01 , U02
992-10000630	U01 , U02
< 997 >	
997-10610030	F07
997-12220000	E02
997-12222000	L05 , L06 , N02 , N04 , N05
997-30103020	E02 , E03
997-30103070	J01
997-30103087	K01
997-30110185	E02
997-30111175	E02
997-30112335	E02
997-72022600	Q09
997-72023600	Q12
997-89500025	E02
997-89500044	E02
997-89500314	V01

PART No.	INDEX No.

株式会社 加藤製作所

本社 (営業本部)	〒140-0011 東京都品川区東大井 1-9-37	☎03(3458)1111 番(大代表)
関東7ツク 株主センター	〒140-0011 東京都品川区東大井 1-9-37	☎03(3458)1123 番(代表)
東京支店	〒140-0011 東京都品川区東大井 1-9-37	☎03(3458)1112 番(代表)
新潟営業所	〒950-0912 新潟市南笹口1-1-54(明治安田生命新潟駅南第二ビル)	☎025(247)8326 番(代表)
高崎営業所	〒370-0811 高崎市相生町 1-1(82 銀行高崎ビル)	☎027(325)1311 番(代表)
札幌支店	〒003-0807 札幌市白石区菊水 7 条 2-7-1(札幌流通倉庫東ビル)	☎011(837)5211 番(代表)
帯広営業所	〒080-0010 帯広市大通南 11-18-1(明治安田生命帯広ビル)	☎0155(25)7211 番(代表)
仙台支店	〒980-0802 仙台市青葉区二日町 3-10(グラン・シャリオビル)	☎022(222)4896 番(代表)
盛岡営業所	〒020-0021 盛岡市中央通 3-3-26(盛岡鹿島ビル)	☎019(652)1191 番(代表)
秋田営業所	〒010-0951 秋田市山王 2-1-60(アイデックスビル)	☎018(863)5001 番(代表)
郡山営業所	〒963-8004 郡山市中町 1-22(郡山大同生命ビル)	☎024(932)1811 番(代表)
埼玉支店	〒331-0814 さいたま市北区東大成町 1-497(MJ 赤柴ビル)	☎048(651)1135 番(代表)
千葉支店	〒262-0033 千葉市花見川区幕張本郷 1-2-24(幕張本郷相葉ビル)	☎043(296)0005 番(代表)
水戸営業所	〒310-0063 水戸市五軒町 1-3-34(会計ビル)	☎029(227)5051 番(代表)
横浜支店	〒221-0844 横浜市神奈川区沢渡 1-2(高島台第 2 ビル)	☎045(311)7992 番(代表)
静岡営業所	〒422-8042 静岡市駿河区石田 1-1-46(静岡信用金庫石田ビル)	☎054(286)3141 番(代表)
名古屋支店	〒461-0004 名古屋市中区葵 3-23-3(第 14 オーシャンビル)	☎052(934)0588 番(代表)
富山営業所	〒930-0046 富山市堤町通り 1-3-6(池田屋安兵衛商店堤町ビル)	☎076(493)1833 番(代表)
大阪支店	〒532-0011 大阪市淀川区西中島 2-3-20	☎06(6303)1131 番(大代表)
京滋営業所	〒520-0801 大津市におの浜 2-1-48(におの浜森田ビル)	☎077(524)8001 番(代表)
中国支店	〒733-0035 広島市西区南観音 7-16-15(タワー川村ビルⅢ)	☎082(295)0300 番(代表)
岡山営業所	〒700-0927 岡山市西古松 71-1(ブライトオフィスビル)	☎086(231)1291 番(代表)
四国支店	〒760-0023 高松市寿町 2-2-10(JPR 高松ビル)	☎087(822)7731 番(代表)
九州支店	〒812-0007 福岡市博多区東比恵 3-12-16(東比恵スクエアビル)	☎092(474)0122 番(代表)
大分営業所	〒870-0034 大分市都町 1-1-1(太陽生命大分ビル)	☎097(536)6650 番(代表)
鹿児島営業所	〒890-0052 鹿児島市上之園町 24-2(ボイス鹿児島ビル)	☎099(258)3326 番(代表)
沖縄営業所	〒900-0032 那覇市松山 2-1-12(玉キ米屋ビル)	☎098(868)9461 番(代表)

KATO WORKS CO.,LTD.

HEAD OFFICE : 9-37, Higashi-ohi 1-chome,
(OVERSEAS MARKETING DEPT.) Shinagawa-ku, Tokyo, 140-0011 Japan
Telephone : Tokyo (03) 3458-1111
Telex Number : 222-4519 (CRKATO J)
Cable Address : CRANEKATO TOKYO

050620LD

6.2006-200(LD)4

