

KATO

[PARTS LIST]

適用号機
Applicable Serial No. 1501 ~

*SUPER
EXCEED*

**FULLY HYDRAULIC EXCAVATOR
HD820 III**

112335

KATO

HD820 III

PARTS LIST 112335

KATO

目次 / CONTENTS

パーツリストの活用 USE OF PARTS LIST		1
仕様一覧 TABLE OF SPECIFICATIONS		2
		3
		4
本体部品編 MACHINE COMPONENT PARTS	本体部品目次 MACHINE COMPONENT PARTS CONTENTS	5
フロントアタッチメント FRONT ATTACHMENT	ブーム BOOM	A
	アーム ARM	B
	バケット BUCKET	C
	アタッチメント (オプション) ATTACHMENT (OPTIONAL PARTS)	D
上部旋回体 SUPERSTRUCTURE	パワートレイン POWER TRAIN	E
	スレーイングテーブル&アクセサリ SLEWING TABLE & ACCESSORY	F
	スレーイングシステム SLEWING SYSTEM	G
	オペレーティングシステム OPERATING SYSTEM	H
	キャブ&アクセサリ CAB & ACCESSORY	I
	フュエルシステム FUEL SYSTEM	J
	クーラー&ヒーター COOLER & HEATER	K
下部走行体 LOWER STRUCTURE	トラベリングシステム TRAVELING SYSTEM	L
	トラックシュー TRACK SHOE	M
	トラベリングフレーム&アクセサリ TRAVELING FRAME & ACCESSORY	N
		O
油圧配管&電気配線 PIPING & WIRING	ハイドロリックパイピング HYDRAULIC PIPING	P
	ハイドロリックパイピング (オプション) HYDRAULIC PIPING (OPTIONAL PARTS)	Q
	ルubeリケーションシステム LUBRICATION SYSTEM	R
	エレクトリックイクイブメント ELECTRIC EQUIPMENT	S
	エレクトリックイクイブメント (オプション) ELECTRIC EQUIPMENT (OPTIONAL PARTS)	T
銘 板 NAME PLATE	ネームプレートアレンジメント NAME PLATE ARRANGEMENT	U
工具&その他 TOOLS & OTHERS	工具&その他 TOOLS & OTHERS	V
クレーンアタッチメント CRANE ATTACHMENT	クレーンアタッチメント CRANE ATTACHMENT	W
		X
		Y
		Z
	本体部品索引 MACHINE COMPONENT PARTS INDEX	6

パーツリストの活用

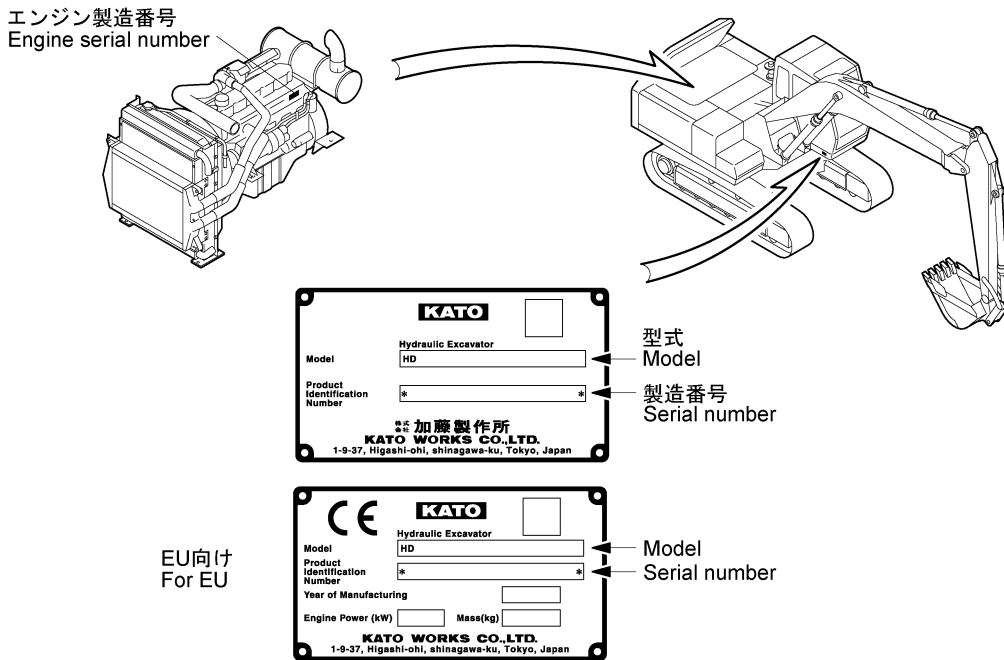
1. USE OF PARTS LIST

1-1 製造番号およびエンジン製造番号

これらの番号は、弊社支店、営業所、弊社指定サービス工場に部品を発注されたり修理をお申付けの際、同時にご連絡くださればよりスムーズな処理が行えますのでご協力のほどお願い致します。

1-1 Serial number and engine serial number

These numbers will also assist in smooth administrative processing of orders for parts and servicing from your authorised KATO dealer so please provide these numbers when ordering.



[C947011]S

[NOTE] 型式及び製造番号は、スルーイングテーブル前方側面の銘板に刻印されています。

[NOTE] The model and serial number are stamped on the name plate on the side front of the slewing table.

例 :EXAMPLE

HD820III *KWJ93701060009184*

└─ 型式 └─ 始まりと終わりを示す記号
Model Symbols indicating the beginning and end of the
 serial number
 製造番号
 Serial number

機械が納入されましたら製造番号、エンジン製造番号・納入月日を記入しておいてください。

When the machine is delivered record its serial number, engine serial number and delivery date.

製造番号 Serial number	
エンジン製造番号 Engine serial number	
納入年月日 Delivery date	

1-2 パーツリストの概要

(1) パーツリストの構成

本パーツリストは、下表に示すように4つの部分により構成されています。

1-2 Summary of the parts list

(1) Composition of the parts list

This parts list comprises four parts as shown in the table below.

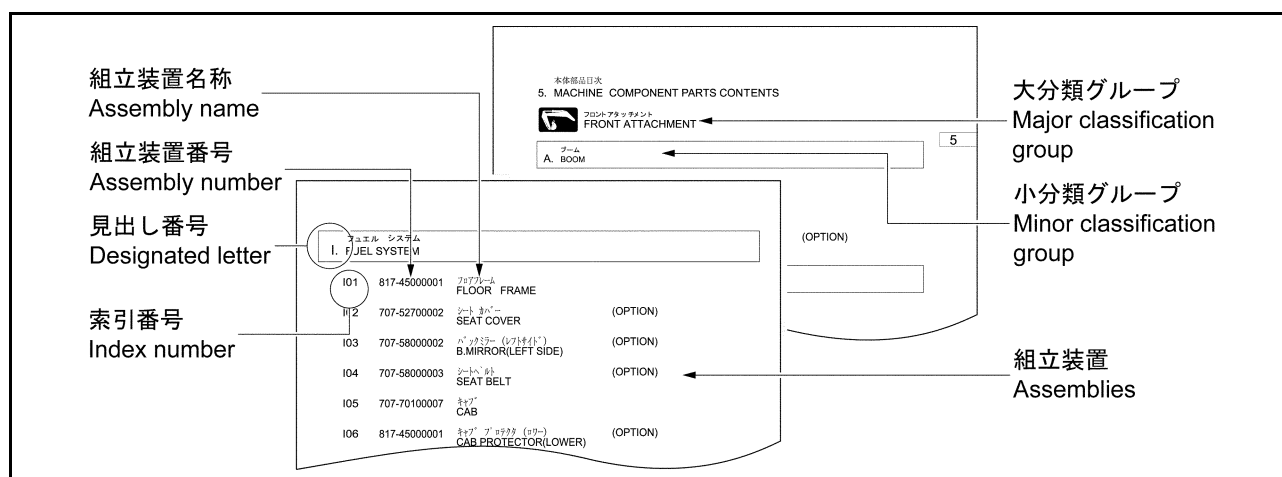
No.	内容 Contents	内容説明 Explanation of contents
1	パーツリストの活用 Use of parts list	部品注文の仕方、部品検索上の注意などが含まれています。 Includes how to order and notes on designating the parts.
2	仕様一覧 Table of specifications	フロントアタッチメントやドーザなどの仕様別一覧表 * 1つの仕様しか設定されていない機械には掲載されておりません。 Table of the front attachment, dozer etc. for each specification * No table is provided for the machine with a single specification.
3	_____	_____
4	_____	_____
5	本体部品目次 Machine component parts contents ----- 本体部品リスト Machine component parts list	本体構成部品 Machine component parts
6	本体部品索引 Machine component parts index	索引 Index

目次 Contents	
1: パーツリストの活用 Use of parts list	
2: 仕様一覧 Table of specifications	
5: 本体部品目次 Machine component parts contents	
本体部品リスト Machine component parts list	
6: 本体部品索引 Machine component parts index	

[B817013]L

- (2) 本体部品リスト
 本体部品リストは、次のように構成されています。
- 1) 大分類グループ
 フロントアタッチメント、上部旋回体など、本機の部位（目的）別分類で構成されています。
 - 2) 小分類グループ
 大分類グループをブーム、アーム、バケットなどの部位（目的）別にアルファベットの見出し記号で分類されています。
 - 3) 組立装置
 小分類グループを構成している関連のある組立装置が集めて記載されています。組立装置にはそれぞれ索引番号、組立装置番号、組立装置名称がつけられています。

- (2) Machine component parts list
 The machine component parts list is compiled as follows.
- 1) Major classification group
 The machine component parts list is compiled in major classification groups according to the section such as “front attachment”, “superstructure” etc.
 - 2) Minor classification group
 The major classification groups are further broken down into minor classification groups according to the section such as “boom”, “arm”, “bucket” etc. and these are designated A, B, C etc.
 - 3) Assembly
 Minor classification groups are collections of related “assemblies” and each of the assemblies has an index number, assembly number and assembly name.



[B817051]L

1-3 部品リストの見方

部品リストは下記の各項目で構成されています。
部品番号を検索する場合、各項目をご確認のうえ
選んでください。

(1) 本体部品リスト

① 符号 REF. No.	② 部品番号 PART No.	③ 部品名称 PART NAME	④ 個数 Q'ty	⑤ 備考 NOTE
A01 81	-41600001	ブーム BOOM		
0	817-41600000	ブーム BOOM	1	N.F.S.
1	817-41601000	ブーム BOOM	1	
2	817-41602000	パイプ PIPE	1	
3	817-41603000	パイプ PIPE	1	
4		パイプ PIPE	1	

[A001040]L

① 符号・REF. No.

………… イラストページの各部品に符された番号です。
ただし、“0”番は、本機 1 台当たり
に使用している組立装置ごとの
総セット数を示します。

• 組立装置ごとにセット販売するもの

符 号 REF.No.	部 品 番 号 PART No.	部 品 名 称	PART NAME	個 数 Q'ty	備 考 NOTE
0	707-85000010	バケツ (0.8M3)	BUCKET (0.8M3)	1 SET	

個数欄に“1 SET”と示している場合は、
イラストに描かれた組立装置が本機 1 台
当たり 1 セット使用していることを意
味します。

• 組立装置アッセンブリで販売しないもの

符 号 REF.No.	部 品 番 号 PART No.	部 品 名 称	PART NAME	個 数 Q'ty	備 考 NOTE
0	817-41600000	ブーム	BOOM		N. F. S.

個数欄が空欄で、備考欄に“N. F. S.”と
示している場合は、イラストに描かれた
組立装置が非売品扱いを意味します。
ただし、組立装置を構成している個々の
部品については販売致します。

② 部品番号・PART No.

………… 部品が持つ固有の番号です。

③ 部品名称・PART NAME

………… 部品に符された名称です。

④ 個数・Q'ty

………… 本機 1 台当たり
に使用する部品総数を示して
います。
なお、“0”番符号が“1 SET”の
場合は、本機 1 台当たり
に使用する 1 セット分の部品
総数が記載されています。

⑤ 備考・NOTE

………… 部品に対する補足をして
います。

1-3 How to read the parts list

The parts list comprises the following items.

Designate the part number confirming the corre-
sponding items, ① to ⑤ below, to the part.

(1) Machine component parts list

① “REF. No.” column

………… The number of the part shown in the
illustration.

The “0” in the “REF. No.” column
suggests that the figure in the “Q'ty”
column indicates the total set num-
ber of the assemblies used for one
machine.

• Parts supplied as an assembly

“1 SET” in the “Q'ty” column means that
one set assembly shown in the illustration
is used for one machine.

• Parts not supplied as an assembly

When the “Q'ty” column is left blank with
“N.F.S.” in the “Note” column, it means that
the assembly shown in the illustration is not
for sale. However the individual component
parts which comprise the assembly are on
sale.

② “PART No.” column

………… The specific number of the part.

③ “PART NAME” column

………… The name given to the part.

④ “Q'ty” column

………… The total numbers of the parts in one
machine.

If “0” is in the “REF. No.” column
with “1 SET” in the “Q'ty” column, the
figures in the “Q'ty” column indicate
the total number of the parts necessary
for one set assembly in one machine.

⑤ “NOTE” column

………… Supplementary note to the part as
necessary.

(2) 略語一覧表

パーツリストに用いられている略語は、下表の通りです。

(2) Table of abbreviations

The abbreviations used in the parts list are as follows.

〈略語一覧表 : ABBREVIATIONS〉

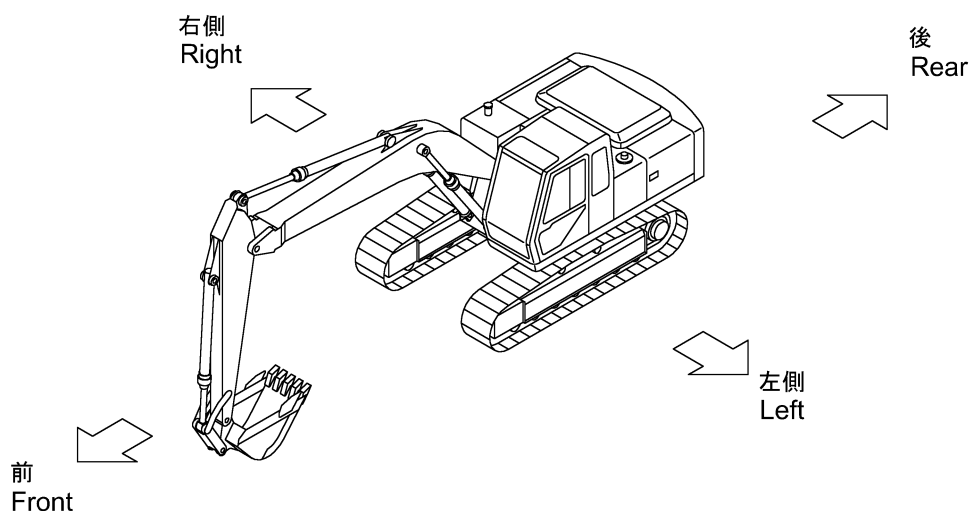
略語 Abbreviation	意味 Meaning	略語 Abbreviation	意味 Meaning
OPTION(OPT)	OPTIONAL PARTS : オプション部品	F. R. ※2	FRONT RIGHT : 前・右側
AR	AS REQUIRED : 必要に応じて	F. L. ※2	FRONT LEFT : 前・左側
ASSY	ASSEMBLY : アッセンブリ	R. R. ※2	REAR RIGHT : 後・右側
INC.	INCLUDING : 含む	R. L. ※2	REAR LEFT : 後・左側
NOTE	NOTE : 注解	R. H. (R)	RIGHT HAND : 右側
N. F. S. ※1	NOT FOR SALE : 非売品	L. H. (L)	LEFT HAND : 左側
N. S. S.	NOT SOLD SEPARATELY : 単品販売せず	MTG	MOUNTING : 取付け
REF	REFERENCE : 参照	MULTI	MULTIPLE : マルチプル
#****	APPLICABLE SERIAL No. **** : 適用号機****	P LINE	PILOT LINE : パイロットライン
A/C	AIR CONDITIONER : エアコン	R/C	REMOTE CONTROL : リモコン
ACC	ACCESSORY : アクセサリ	SUCT	SUCTION : サクション
APC	AUTOMATIC POWER CONTROL : 自動パワー制御	TRAVL	TRAVELING : 走行
ARRANGE	ARRANGEMENT : アレンジメント	LC	LONG CRAWLER : ロングクローラ
CONT	CONTROL : コントロール	NC	NARROW TRACK GAUGE : 幅狭走行体
ENG	ENGINE : エンジン	MC	SWAMPY CRAWLER : 湿地向走行体
		SR	SHORT REACH : ショートリーチ
		DOZ	DOZER : ドーザー
		OFF	OFFSET BOOM : オフセットブーム

※1 符号“0”番の備考欄に表示され、組立装置アッセンブリが非売品扱いであることを示します。
ただし、装置を構成している個々の部品については、販売致します。

※2 機械の前・後・左・右は下記のように定めています。

※1 “0” in the “REF. No.” column but with “N.F.S.” in the “Note” column indicates that the assembly concerned cannot be supplied as an assembled unit.
However the individual component parts which comprise the assembly are on sale.

※2 Front, rear, left and right with this machine are defined as below respectively.



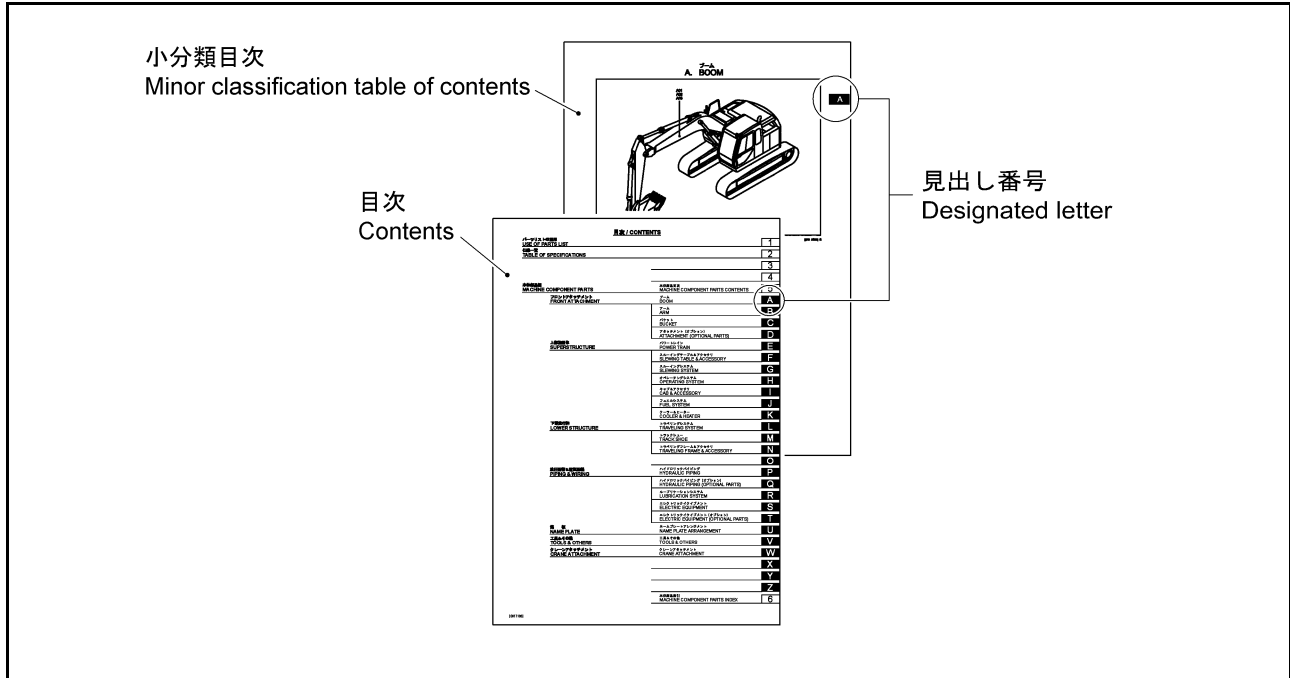
[C837020]S

1-4 部品の検索方法

- (1) 目次より、該当する小分類グループを選び出し、その見出し番号に対応する小分類目次のページを開きます。

1-4 How to designate parts

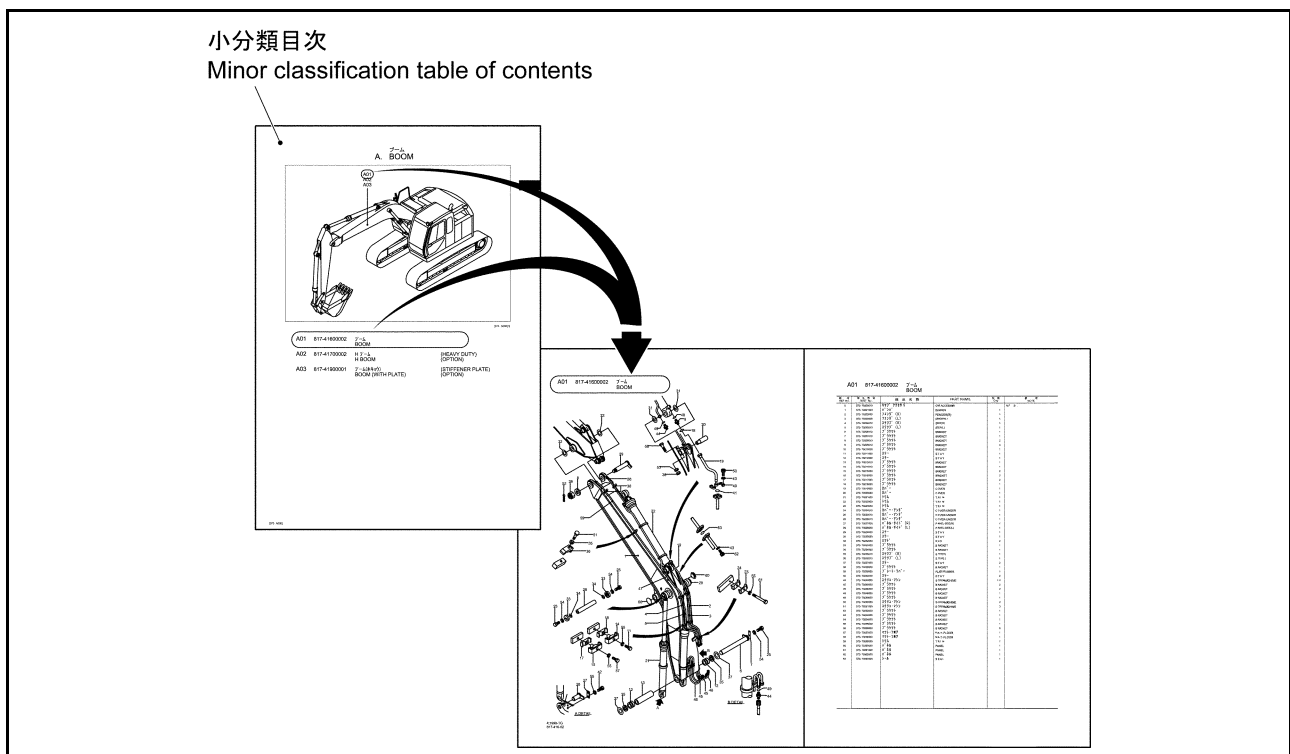
- (1) Find the relevant minor classification group from the contents and turn to the appropriate "Minor classification table of contents" corresponding to the designated letter.



[B817022]L

- (2) 小分類目次のイラストおよび組立装置名称から該当する組立装置を選び出し、その索引番号の掲載されているページを開きます。

- (2) Find the relevant assembly from both the illustration and assembly names of the minor classification table of contents. Use the index number for that assembly to find the page where that assembly is printed.



[B817031]L

(3) 部品番号が判明している場合は、6. 本体部品索引より、その部品が使われている組立装置の索引番号を検索します。

(3) If the part number is known, designate the index number of the assembly in which the designating part is used from among the section 6, "Machine component parts index".

6. MACHINE COMPONENT PARTS INDEX

PART No.	INDEX No.	PART No.	INDEX No.
001-10110030	T07	001-10312080	004
001-10306000	T11, R01	001-10312085	003, 004
001-10306012	R01, R02	001-10312090	102, P04
001-10306014	E04, S02, S03, T04, T06	001-10312090	102, P05, W02
001-10306016	E02, F05, I16, K01, K02	001-10312110	A01, A02
001-10306020	S02	001-10312120	003, 004
001-10306025	H01, W06, W07	001-10312125	003, 004
001-10306050	H03, K02	001-10316030	106, S02, T03
001-10306055	E04, W02	001-10316035	112
001-10306010	V01	001-10316040	C01, C03, C05, C07, C08
001-10306012	W05	001-10316040	C09, C10, C11, C12, C13
001-10306014	004	001-10316045	E02, F02
001-10306016	E04, K04, K05, P07, S02	001-10316045	A01, A02, L03, L03
001-10306020	H02, I07, I10, K01, K02	001-10316050	W05, W06
001-10306025	K05, P07, P08, Q01, S01	001-10320050	W02, W04, W05, W06
001-10306025	S02, T05, T07, T08	001-10320140	L04
001-10306025	E02, F03, H01, K05, Q01	001-10320150	A01, A02, B01, B02, B03
001-10306030	E04, J02, K04	001-10320160	B02, B03, D03
001-10306035	S02	001-10320160	D02
001-10306045	W04	001-10320170	B01, B02, B03
001-10310016	E04	001-10320180	003
001-10310020	E02, F07, H01, H04, I12	001-10408025	005, 006, 007
001-10310025	E01, E04, F07, F08, H01	001-10500020	W01
001-10310030	E02, E03, E04, F05, H01	001-10500030	S05, T09
001-10310035	D01, E02, F03, I04, K01	001-10510025	L04
001-10310050	W02	001-10510035	A01, A02
001-10310060	W02	001-10510040	H01
001-10310065	P04	001-10510045	A01, A02, H02, P04
001-10310070	P06	001-10510060	W02
001-10310090	I09	001-10510110	P04
001-10310100	P09	001-10512035	P05
001-10310125	I09	001-10512040	P03
001-10312020	F07, H03, V01	001-10512060	W02
001-10312025	A01, A02, D03, E02, E04	001-10512100	W02
001-10312030	F03, F04, F07, H02, I12	001-10520055	E03
001-10312035	J02, W05, W06, W08, P05	001-10520060	P04
001-10312040	D01, E02, F03, H01, W07	001-10600010	I14, I15
001-10312040	N09, P04, S01, W02	001-10600014	F01
001-10312050	F06, I02, P04	001-10600020	D01
001-10312055	F06, G01, H02, 004	001-10700008	S01
001-10312060	A01, A02, I05	001-10704010	T07
001-10312070	A01, A02, P04, 003, 004	001-10704012	I07, I10
001-10312075	A01, A02, I02, P04, 003	001-10705010	I14, I15, J01, S03, T06
		001-10705012	I11, T05
		001-10705025	J02
		001-10706010	H01, W04
		001-10706012	I15, K01, T08, W04
		001-10706016	I13, S01
		001-10706020	I05
		001-10804102	S01
		001-10805051	W04
		001-11306001	K02
		001-11306001	K05, S02
		001-11408162	I14, I15
		001-11408251	I07
		001-11408161	F07
		001-11408201	F07

[B817063]L

- (4) 部品検索上の注意
- パーツリストから必要な部品を検索する場合は、下記の点に注意してご利用ください。
- 1) 本パーツリストに記載されているイラストは、その部品を選ぶのに必要な形状表現をしていますが、部品の全ての形状を詳細に表わしたものではありません。
 - 2) エンジン部品などに関しては、本パーツリストに収録されておりません。別冊のパーツリストをご覧ください。
 - 3) 機械の補修の際は、KATO 純正部品を必ずご使用ください。もし、KATO 純正部品以外を使用した場合の故障や事故に対して、弊社は本機の保証をしかねます。
 - 4) 本パーツリストは予告なく変更することがあります。

- (4) Notes on designating parts
- When designating the required parts in the parts list, please bear the following points in mind.
- 1) The illustrations in this parts list show the appearances of the parts where necessary for selection but they do not show all the appearances in detail.
 - 2) The engine parts etc. are not recorded in this parts list. Please refer to the separate parts lists.
 - 3) When repairing this machine use only genuine KATO parts. If an accident or breakdown occurs when parts other than genuine KATO parts have been used the KATO warranty may be invalidated.
 - 4) This parts list may be altered without notice.

1-5 部品注文の仕方

部品のご注文は、弊社指定サービス工場または巻末に掲載されている弊社支店・営業所へご連絡ください。

[NOTE] 部品注文の際は、必ず機械本体の型式・製造番号そして部品番号・部品名称・個数をご指示ください。

例：EXAMPLE

<u>HD820III</u>	<u>KWJ93701060001501</u>	<u>937-10401000</u>	<u>カバー</u> <u>COVER</u>	<u>1</u>
型式 Model	製造番号 Serial No.	部品番号 Part No.	部品名称 Part name	個数 Q'ty

1-5 How to order parts

When ordering parts, please contact your authorised KATO dealer.

[NOTE] When ordering parts always quote the model and serial number from the body of the machine as well as the part number, part name and quantity.

仕様一覧

2. TABLE OF SPECIFICATIONS

2-1 仕様一覧

各仕様に適用する組立装置を下記の表から照合してください。

2-1 Table of specifications

Refer to the table below to confirm the applicable assembly for each specification.

索引番号 Index No.	組立装置番号 Assembly No.	組立装置名 Assembly name	HD820Ⅲ	HD820Ⅲ-LC
A01	837-41600036	ブーム BOOM	○	○
A02	837-41700026	ブーム BOOM	○	○
A03	837-41900010	ブーム (ホキヨウ) BOOM(WITH PLATE)	○	○
B01	837-42000022	アーム (STD 2.93m) ARM	○	○
B02	837-42100022	アーム (ロング 3.92m) ARM	○	○
B03	837-42200030	アーム (ショート 2.43m) ARM	○	○
B04	837-42300022	アーム (スーパースHORT 1.90m) ARM	○	○
B05	837-42800010	アーム (ホキヨウ) ARM(WITH PLATE)	○	○
B06	837-42900011	アーム (ホキヨウ) ARM(WITH PLATE)	○	○
C01	707-85000011	バケット (0.8m ³) BUCKET(0.8m ³)	○	○
C02	707-85300001	リッパ RIPPER	○	○
C03	707-86200011	ロック バケット (0.7m ³) ROCK BUCKET(0.7m ³)	○	○
C04	707-86600002	スロープ フォーミング バケット SLOPE FORMING BUCKET	○	○
C05	707-87000012	スケルトン バケット SKELETON BUCKET	○	○
C06	937-87000000	スケルトン バケット SKELETON BUCKET	○	○
C07	707-87500002	バケット (ホキヨウ) BUCKET(WITH PLATE)	○	○
C08	707-88000001	バケット (0.8m ³) BUCKET(0.8m ³)	○	○
C09	707-88100011	バケット (0.45m ³) BUCKET(0.45m ³)	○	○
C10	707-88200011	バケット (1.1m ³) BUCKET(1.1m ³)	○	○
C11	707-88300011	バケット (1.0m ³) BUCKET(1.0m ³)	○	○
C12	707-88400011	バケット (0.9m ³) BUCKET(0.9m ³)	○	○
C13	707-88500011	バケット (0.55m ³) BUCKET(0.55m ³)	○	○
C14	707-88600011	バケット (0.8m ³) BUCKET(0.8m ³)	○	○

索引番号 Index No.	組立装置番号 Assembly No.	組立装置名 Assembly name	HD820Ⅲ	HD820Ⅲ-LC
C15	707-88800011	バケツ (0.9m ³) BUCKET(0.9m ³)	○	○
D01	857-42500011	プロテクタ PROTECTOR	○	○
D02	707-84900002	交換可能セット EXCHANGEABLE SET	○	○
D03	837-85500001	エクステンション アーム EXTENSION ARM	○	○
D04	707-89100002	リフティング フック LIFTING HOOK	○	○
D05	837-89200002	リフティング フック LIFTING HOOK	○	○
D06	707-89300002	プレート (バケツ) BLADE(BUCKET)	○	○
D07	707-89400011	プレートホルダ BLADE HOLDER	○	○
E01	937-10300000	プレクリーナ PRE CLEANER	○	○
E02	937-10400011	エンジンマウンティング ENGINE MOUNTING	○	○
E03	837-10700001	ウォーターセパレータ WATER SEPARATOR	○	○
E04	937-11600001	ポンプドライブ PUMP DRIVING	○	○
E05	937-15100001	エンジンコントロール ENGINE CONTROL	○	○
F01	837-12400001	バッテリーマウンティング BATTERY MOUNTING	○	○
F02	837-13300001	コントロールバルブマウンティング CONTROL VALVE MTG	○	—
F03	837-13400001	コントロールバルブマウンティング CONTROL VALVE MTG	—	○
F04	937-40200032	スレーwingテーブル SLEWING TABLE	○	○
F05	937-40500010	カバー (スレーwingテーブル) COVER(SLEWING TABLE)	○	○
F06	837-43000003	オイルリザーバ OIL RESERVOIR	○	○
F07	847-55600010	アクセサリ ACCESSORY	○	○
F08	937-71000021	エンジンカバー ENGINE COVER	○	○
F09	837-71400002	オープンアシスト OPEN ASSIST	○	○
F10	937-71700000	オプションカバー OPTION COVER	○	○
G01	837-20200001	スイングデバイス SWING DEVICE	○	○
H01	837-45300012	コントロール (アドイショナル) CONTROL(ADDITIONAL)	○	○
H02	837-52000011	コントロールレバー CONTROL LEVER	○	○
H03	837-52300004	オプションコントロール OPTION CONTROL	○	○

索引番号 Index No.	組立装置番号 Assembly No.	組立装置名 Assembly name	HD820Ⅲ	HD820Ⅲ-LC
H04	817-57000011	コントロール レバー (トラベル) CONTROL LEVER(TRAVEL)	○	○
I01	837-40600001	ステップ STEP	○	○
I02	837-45000021	フロア フレーム FLOOR FRAME	○	○
I03	837-52700001	シート カバー SEAT COVER	○	○
I04	707-55700004	リアビュー ミラー (LH) REAR VIEW MIRROR(LH)	○	○
I05	837-58000004	シート ベルト SEAT BELT	○	○
I06	837-70100005	キャブ CAB	○	○
I07	837-70200003	キャブ プロテクタ (ロー) CAB PROTECTOR(LOWER)	○	○
I08	707-70300002	ヘッド ガード HEAD GUARD	○	○
I09	837-70400003	キャブ CAB	○	○
I10	837-70500001	エクスティンクウイシャ EXTINGUISHER	○	○
I11	837-70600005	キャブ プロテクタ CAB PROTECTOR	○	○
I12	707-71100002	ダッシュボード DASHBOARD	○	○
I13	837-71200001	キャブ イクイメント CAB EQUIPMENT	○	○
I14	837-71500001	キャブ イクイメント CAB EQUIPMENT	○	○
I15	837-77700010	ワイパ アンド ウォッシャ WIPER AND WASHER	○	○
J01	837-72500004	フュエル タンク FUEL TANK	○	○
J02	937-77000001	フュエル ポンプ マウンティング FUEL PUMP MOUNTING	○	○
J03	937-79600001	フュエル フィルタ FUEL FILTER	○	○
K01	837-76100003	エア コンデ یشنナ (1) AIR CONDITIONER(1)	○	○
K02	937-76200011	エア コンデ یشنナ (2) AIR CONDITIONER(2)	○	○
K03	937-76300000	ヒータ パイピング (2) HEATER PIPING(2)	○	○
K04	837-76500001	デフロスタ DEFROSTER	○	○
K05	707-76600005	ヒータ パイピング (1) HEATER PIPING(1)	○	○
L01	817-32600002	アジャストシリンダ ADJUST CYLINDER	○	○
L02	837-50200010	ドライビング タンブラ DRIVING TUMBLER	○	○
L03	707-50400007	フロント アイドラ FRONT IDLER	○	○

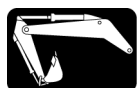
索引番号 Index No.	組立装置番号 Assembly No.	組立装置名 Assembly name	HD820Ⅲ	HD820Ⅲ-LC
L04	817-50600001	キャリア ローラ CARRIER ROLLER	○	○
L05	837-50800001	トラック ローラ TRACK ROLLER	○	—
L06	837-50900001	トラック ローラ TRACK ROLLER	—	○
M01	937-51000001	トラック シュー TRACK SHOE	○	—
M02	937-51100001	トラック シュー TRACK SHOE	○	—
M03	937-51200001	トラック シュー TRACK SHOE	○	—
M04	707-51300002	トラック シュー TRACK SHOE	○	—
M05	937-51300001	トラック シュー TRACK SHOE	○	—
M06	937-51400001	トラック シュー TRACK SHOE	○	—
M07	937-51500001	トラック シュー TRACK SHOE	○	—
M08	937-51600001	トラック シュー TRACK SHOE	○	—
M09	937-51800000	トラック シュー TRACK SHOE	○	—
M10	937-53000001	トラック シュー TRACK SHOE	—	○
M11	937-53100001	トラック シュー TRACK SHOE	—	○
M12	937-53200001	トラック シュー TRACK SHOE	—	○
M13	937-53300001	トラック シュー TRACK SHOE	—	○
M14	707-53400002	トラック シュー TRACK SHOE	—	○
M15	937-53400001	トラック シュー TRACK SHOE	—	○
M16	707-53500002	トラック シュー TRACK SHOE	—	○
M17	937-53500001	トラック シュー TRACK SHOE	—	○
M18	707-90000001	パッド シュー PAD SHOE	○	—
M19	707-90100001	パッド シュー PAD SHOE	—	○
M20	707-90200001	パッド シュー PAD SHOE	○	—
M21	707-90300001	パッド シュー PAD SHOE	—	○
M22	707-90400001	パッド シュー PAD SHOE	○	—
M23	707-90500001	パッド シュー PAD SHOE	—	○
N01	707-40700001	ステップ STEP	○	○

索引番号 Index No.	組立装置番号 Assembly No.	組立装置名 Assembly name	HD820Ⅲ	HD820Ⅲ-LC
N02	817-40800002	トラックガード TRACK GUARD	○	○
N03	837-40800001	トラックガード TRACK GUARD	—	○
N04	707-40900001	ステップ STEP	○	○
N05	707-41000001	ステップ STEP	○	○
N06	837-41100003	トラベリング フレーム TRAVELING FRAME	○	—
N07	837-41200003	トラベリング フレーム TRAVELING FRAME	—	○
N08	817-41300001	カバー (トラベリング フレーム) COVER(TRAVL FRAME)	○	○
N09	817-41400001	カバー (トラベリング モータ) COVER(TRAVL MOTOR)	○	○
N10	817-65100002	ロータリ シール ROTARY SEAL	○	○
P01	837-60500003	パイピング (ロー) PIPING(LOWER)	—	○
P02	837-60600003	パイピング (ロー) PIPING(LOWER)	○	—
P03	937-60700011	パイピング (サクション) PIPING(SUCTION)	○	○
P04	937-60800001	パイピング (メイン) PIPING(MAIN)	○	○
P05	937-60900010	パイピング (オイルクーラ) PIPING(OIL COOLER)	○	○
P06	937-62000011	パイピング (ドレイン) PIPING(DRAIN)	○	—
P07	937-62100011	パイピング (ドレイン) PIPING(DRAIN)	—	○
P08	837-63300011	パイピング (リモコンワーク) PIPING(R/C WORK)	○	—
P09	837-63400002	パイピング (キャブ) PIPING(CAB)	○	○
P10	837-63600004	パイピング (リモコンワーク) PIPING(R/C WORK)	—	○
P11	837-64200014	パイピング (Pライン) PIPING(P LINE)	○	—
P12	837-64300002	パイピング (Pライン) PIPING(P LINE)	—	○
P13	837-65500002	パイピング (トラベルパイロット) PIPING(TRAVEL PILOT)	○	○
Q01	837-63500003	パイピング (マルチレバー) PIPING(MULTI LEVER)	○	○
Q02	857-63600001	パイピング (セレクタ) PIPING(SELECTOR)	○	○
Q03	937-64800000	パイピング (ホースラプチャ) PIPING(HOSE RUPTURE)	○	○
Q04	937-64900000	パイピング (ホースラプチャ) PIPING(HOSE RUPTURE)	○	○
Q05	837-65200010	パイピング オプションブーム1 PIPING OPTION BOOM1	○	○

索引番号 Index No.	組立装置番号 Assembly No.	組立装置名 Assembly name	HD820Ⅲ	HD820Ⅲ-LC
Q06	837-65300010	パイピング オプションブーム 2 PIPING OPTION BOOM2	○	○
Q07	837-65600010	パイピング オプションアーム PIPING OPTION ARM	○	○
Q08	837-65700010	パイピング オプションアーム PIPING OPTION ARM	○	○
Q09	837-65800010	パイピング オプションアーム PIPING OPTION ARM	○	○
Q10	937-66100001	パイピング オプションブーム 3 PIPING OPTION BOOM3	○	○
Q11	937-66600000	パイピング オプションアーム 2 PIPING OPTION ARM2	○	○
Q12	837-79500001	オプションコントロール (B&C) OPTION CONTROL	○	○
Q13	937-79900001	パイピング (アディショナル) PIPING(ADDITIONAL)	○	○
R01	707-71600004	グリース パイピング (ブーム) GREASE PIPING(BOOM)	○	○
R02	607-71800002	グリース パイピング GREASE PIPING	○	○
R03	607-71900002	グリース パイピング GREASE PIPING	○	○
R04	837-71900010	グリース パイピング (ブーム) GREASE PIPING(BOOM)	○	○
S01	817-77500012	電気リツク イクイメント (1) ELECTRIC EQUIPMENT(1)	○	○
S02	937-77600010	電気リツク イクイメント (2) ELECTRIC EQUIPMENT(2)	○	○
S03	817-78300002	ラジオ RADIO	○	○
S04	837-78600002	ワーキング ランプ (キャブ) LH WORKING LAMP(CAB) LH	○	○
S05	937-81200000	APC コントローラ APC CONTROLLER	○	○
S06	937-82300000	コンビネーション モニタ COMBINED-INSTRUMENT	○	○
T01	547-71500011	プロテクタ PROTECTOR	○	○
T02	837-77800002	ワーキング ランプ (キャブ) RH WORKING LAMP(CAB) RH	○	○
T03	837-77900001	ワーキング ランプ (ブーム) RH WORKING LAMP(BOOM)RH	○	○
T04	707-78000002	マスク キット MASK KIT	○	○
T05	707-78100002	ファン FAN	○	○
T06	937-78200001	ラウド スピーカ LOUD SPEAKER	○	○
T07	817-78500002	ラジオ RADIO	○	○
T08	837-79100001	ホーン HORN	○	○
T09	937-79400000	ウォーニング ランプ WARNING LAMP	○	○

索引番号 Index No.	組立装置番号 Assembly No.	組立装置名 Assembly name	HD820Ⅲ	HD820Ⅲ-LC
T10	937-81300000	APC コントローラ APC CONTROLLER	○	○
T11	937-82200000	コンビネーション モータ COMBINED-INSTRUMENT	○	○
U01	937-75000004	ネームプレート アレンジメント NAME PLATE ARRANGE	○	○
U02	937-75100004	ネームプレート アレンジメント NAME PLATE ARRANGE	○	○
U03	837-75300012	ネームプレート アレンジメント NAME PLATE ARRANGE	○	○
U04	937-75400004	ネームプレート アレンジメント NAME PLATE ARRANGE	○	○
V01	837-89500003	ツールボックス TOOL BOX	○	○
V02	937-89900000	ツールセット TOOL SET	○	○
W01	707-42700030	フック HOOK	○	○
W02	937-65000000	パイピング (ブーム・クレーン) PIPING(BOOM CRANE)	○	○
W03	937-75600001	ネームプレート アレンジメント NAME PLATE ARRANGE	○	○
W04	937-78700011	電気リツク イクイブメント ELECTRIC EQUIPMENT	○	○
W05	707-82500001	アングル インジケータ ANGLE INDICATOR	○	○
W06	917-83000000	ポテンシヨメータ (アーム) POTENTIOMETER(ARM)	○	○
W07	837-83100012	ポテンシヨメータ (ブーム) POTENTIOMETER(BOOM)	○	○

5. MACHINE COMPONENT PARTS CONTENTS



フロントアタッチメント

FRONT ATTACHMENT

5

ブーム

A. BOOM

A01	837-41600036	ブーム BOOM	
A02	837-41700026	ブーム BOOM	(HEAVY DUTY) (OPTION)
A03	837-41900010	ブーム (ホキヨウ) BOOM(WITH PLATE)	(STIFFENER PLATE) (OPTION)

アーム

B. ARM

B01	837-42000022	アーム (STD 2.93m) ARM	(STD 2.93m)
B02	837-42100022	アーム (ロング 3.92m) ARM	(LONG 3.92m) (OPTION)
B03	837-42200030	アーム (ショート 2.43m) ARM	(SHORT 2.43m) (OPTION)
B04	837-42300022	アーム (スーパーショート 1.90m) ARM	(SUPER SHORT 1.90m) (OPTION)
B05	837-42800010	アーム (ホキヨウ) ARM(WITH PLATE)	(STIFFENER PLATE:LONG) (OPTION)
B06	837-42900011	アーム (ホキヨウ) ARM(WITH PLATE)	(STIFFENER PLATE) (OPTION)

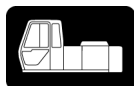
バケツト
C. BUCKET

C01	707-85000011	ハケツト (0.8m ³) BUCKET(0.8m ³)	
C02	707-85300001	リツパ RIPPER	(OPTION)
C03	707-86200011	ロツク ハケツト (0.7m ³) ROCK BUCKET(0.7m ³)	(OPTION)
C04	707-86600002	スロ-フ° フォ-ミンク° ハケツト SLOPE FORMING BUCKET	(OPTION)
C05	707-87000012	スケルトン ハケツト SKELETON BUCKET	(OPTION)
C06	937-87000000	スケルトン ハケツト SKELETON BUCKET	(OPTION)
C07	707-87500002	ハケツト (ホキヨウ) BUCKET(WITH PLATE)	(STIFFENER PLATE) (OPTION)
C08	707-88000001	ハケツト (0.8m ³) BUCKET(0.8m ³)	(OPTION)
C09	707-88100011	ハケツト (0.45m ³) BUCKET(0.45m ³)	(OPTION)
C10	707-88200011	ハケツト (1.1m ³) BUCKET(1.1m ³)	(OPTION)
C11	707-88300011	ハケツト (1.0m ³) BUCKET(1.0m ³)	(OPTION)
C12	707-88400011	ハケツト (0.9m ³) BUCKET(0.9m ³)	(OPTION)
C13	707-88500011	ハケツト (0.55m ³) BUCKET(0.55m ³)	(OPTION)
C14	707-88600011	ハケツト (0.8m ³) BUCKET(0.8m ³)	(REINFORCED) (OPTION)
C15	707-88800011	ハケツト (0.9m ³) BUCKET(0.9m ³)	(REINFORCED) (OPTION)

アタッチメント (オプション)

D. ATTACHMENT (OPTIONAL PARTS)

D01	857-42500011	プロテクタ PROTECTOR	(CYLINDER-BUCKET) (OPTION)
D02	707-84900002	交換可能なセット EXCHANGEABLE SET	(OPTION)
D03	837-85500001	エクステンション アーム EXTENSION ARM	(ONLY 0.45m ³ BUCKET) (OPTION)
D04	707-89100002	リフティング フック LIFTING HOOK	(OPTION)
D05	837-89200002	リフティング フック LIFTING HOOK	(LINK) (OPTION)
D06	707-89300002	ブレード (バケット) BLADE(BUCKET)	(OPTION)
D07	707-89400011	ブレード ホルダー BLADE HOLDER	(OPTION)



上部旋回体

SUPERSTRUCTURE

パワートレイン

E. POWER TRAIN

E01	937-10300000	プレ クリーナ PRE CLEANER	(OPTION)
E02	937-10400011	エンジン マウンティング ENGINE MOUNTING	
E03	837-10700001	ウォーター セパレータ WATER SEPARATOR	(EXPORT) (OPTION)
E04	937-11600001	ポンプ ドライビング PUMP DRIVING	
E05	937-15100001	エンジン コントロール ENGINE CONTROL	

スルーイングテーブル&アクセサリ
F. SLEWING TABLE & ACCESSORY

F01	837-12400001	バッテリー マウンティング BATTERY MOUNTING	
F02	837-13300001	コントロール バルブ マウンティング CONTROL VALVE MTG	
F03	837-13400001	コントロール バルブ マウンティング CONTROL VALVE MTG	(LC)
F04	937-40200032	スルーイング テーブル SLEWING TABLE	
F05	937-40500010	カバー (スルーイングテーブル) COVER(SLEWING TABLE)	(OPTION)
F06	837-43000003	オイル リザーブ OIL RESERVOIR	
F07	847-55600010	アクセサリ ACCESSORY	
F08	937-71000021	エンジン カバー ENGINE COVER	
F09	837-71400002	オープン アシスト OPEN ASSIST	
F10	937-71700000	オプション カバー OPTION COVER	(TROPICAL) (OPTION)

スルーイングシステム
G. SLEWING SYSTEM

G01	837-20200001	スイング デバイス SWING DEVICE	
-----	--------------	---------------------------	--

オペレーティングシステム
H. OPERATING SYSTEM

H01	837-45300012	コントロール (アディショナル) CONTROL(ADDITIONAL)	(OPTION)
H02	837-52000011	コントロール レバー CONTROL LEVER	
H03	837-52300004	オプション コントロール OPTION CONTROL	(OPTION)
H04	817-57000011	コントロール レバー (トラベル) CONTROL LEVER(TRAVEL)	

キャブ&アクセサリ

I. CAB & ACCESSORY

I01	837-40600001	ステップ STEP	(OPTION)
I02	837-45000021	フロア フレーム FLOOR FRAME	
I03	837-52700001	シート カバー SEAT COVER	(OPTION)
I04	707-55700004	リアビュー ミラー (LH) REAR VIEW MIRROR(LH)	(OPTION)
I05	837-58000004	シート ベルト SEAT BELT	
I06	837-70100005	キャブ CAB	
I07	837-70200003	キャブ プロテクタ (ロー) CAB PROTECTOR(LOWER)	(OPTION)
I08	707-70300002	ヘッド ガード HEAD GUARD	(OPTION)
I09	837-70400003	キャブ CAB	(TRANSPARENT HATCH) (OPTION)
I10	837-70500001	エクステインクワイシャ EXTINGUISHER	(OPTION)
I11	837-70600005	キャブ プロテクタ CAB PROTECTOR	(OPTION)
I12	707-71100002	ダッシュボード DASHBOARD	
I13	837-71200001	キャブ イクイメント CAB EQUIPMENT	(A/C)
I14	837-71500001	キャブ イクイメント CAB EQUIPMENT	(HEATER) (OPTION)
I15	837-77700010	ワイパ アンド ウォッシャー WIPER AND WASHER	

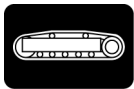
フュエルシステム

J. FUEL SYSTEM

J01	837-72500004	フュエル タンク FUEL TANK	
J02	937-77000001	フュエル ポンプ マウンティング FUEL PUMP MOUNTING	(OPTION)
J03	937-79600001	フュエル フィルタ FUEL FILTER	(OPTION)

クーラー&ヒーター
K. COOLER & HEATER

K01	837-76100003	エア コンデ یشنナ (1) AIR CONDITIONER(1)	(INSIDE CAB)
K02	937-76200011	エア コンデ یشنナ (2) AIR CONDITIONER(2)	(OUTSIDE CAB)
K03	937-76300000	ヒータ パ イピ ング (2) HEATER PIPING(2)	(OUTSIDE CAB) (OPTION)
K04	837-76500001	デ フロスタ DEFROSTER	(A/C ONLY) (OPTION)
K05	707-76600005	ヒータ パ イピ ング (1) HEATER PIPING(1)	(INSIDE CAB) (OPTION)



下部走行体
LOWER STRUCTURE

トラベリングシステム
L. TRAVELING SYSTEM

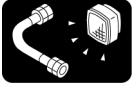
L01	817-32600002	アジ ャストシリンダ ADJUST CYLINDER	
L02	837-50200010	ドライビング タンブラ DRIVING TUMBLER	
L03	707-50400007	フロント アイドラ FRONT IDLER	
L04	817-50600001	キャリヤ ローラ CARRIER ROLLER	
L05	837-50800001	トラック ローラ TRACK ROLLER	
L06	837-50900001	トラック ローラ TRACK ROLLER	(LC)

トラックシュー
M. TRACK SHOE

M01	937-51000001	トラック シュー TRACK SHOE	(600mm)
M02	937-51100001	トラック シュー TRACK SHOE	(700mm) (OPTION)
M03	937-51200001	トラック シュー TRACK SHOE	(800mm) (OPTION)
M04	707-51300002	トラック シュー TRACK SHOE	(FLAT 600mm) (OPTION)
M05	937-51300001	トラック シュー TRACK SHOE	(900mm) (OPTION)
M06	937-51400001	トラック シュー TRACK SHOE	(EXPORT 600mm) (OPTION)
M07	937-51500001	トラック シュー TRACK SHOE	(ANTI CORROSION TYPE) (OPTION)
M08	937-51600001	トラック シュー TRACK SHOE	(TRIANGLE 800mm) (OPTION)
M09	937-51800000	トラック シュー TRACK SHOE	(PAD 600mm) (OPTION)
M10	937-53000001	トラック シュー TRACK SHOE	(LC 600mm)
M11	937-53100001	トラック シュー TRACK SHOE	(LC 700mm) (OPTION)
M12	937-53200001	トラック シュー TRACK SHOE	(LC 800mm) (OPTION)
M13	937-53300001	トラック シュー TRACK SHOE	(EXPORT LC 900mm) (OPTION)
M14	707-53400002	トラック シュー TRACK SHOE	(LC FLAT 600mm) (OPTION)
M15	937-53400001	トラック シュー TRACK SHOE	(EXPORT LC 600mm) (OPTION)
M16	707-53500002	トラック シュー TRACK SHOE	(LC TRIANGLE 800mm) (OPTION)
M17	937-53500001	トラック シュー TRACK SHOE	(LC ANTI CORROSION TYPE) (OPTION)
M18	707-90000001	パッド シュー PAD SHOE	(600mm) (OPTION)
M19	707-90100001	パッド シュー PAD SHOE	(LC 600mm) (OPTION)
M20	707-90200001	パッド シュー PAD SHOE	(800mm) (OPTION)
M21	707-90300001	パッド シュー PAD SHOE	(LC 800mm) (OPTION)
M22	707-90400001	パッド シュー PAD SHOE	(600mm) (OPTION)
M23	707-90500001	パッド シュー PAD SHOE	(LC 600mm) (OPTION)

トラベリングフレーム&アクセサリ
N. TRAVELING FRAME & ACCESSORY

N01	707-40700001	ステップ STEP	(800mm SHOE) (OPTION)
N02	817-40800002	トラックガード TRACK GUARD	(DOUBLE) (OPTION)
N03	837-40800001	トラックガード TRACK GUARD	(EXPORT LC) (OPTION)
N04	707-40900001	ステップ STEP	(900mm SHOE) (OPTION)
N05	707-41000001	ステップ STEP	(700mm SHOE) (OPTION)
N06	837-41100003	トラベリング フレーム TRAVELING FRAME	
N07	837-41200003	トラベリング フレーム TRAVELING FRAME	(LC)
N08	817-41300001	カバー (トラベリング フレーム) COVER(TRAVL FRAME)	(OPTION)
N09	817-41400001	カバー (トラベリング モーター) COVER(TRAVL MOTOR)	(OPTION)
N10	817-65100002	ロータリ シール ROTARY SEAL	



油圧配管 & 電気配線
PIPING & WIRING

ハイドロリックパイピング
P. HYDRAULIC PIPING

P01	837-60500003	パイピング (ロー) PIPING(LOWER)	(LC)
P02	837-60600003	パイピング (ロー) PIPING(LOWER)	
P03	937-60700011	パイピング (サクション) PIPING(SUCTION)	
P04	937-60800001	パイピング (メイン) PIPING(MAIN)	
P05	937-60900010	パイピング (オイルクーラ) PIPING(OIL COOLER)	
P06	937-62000011	パイピング (ドレーン) PIPING(DRAIN)	
P07	937-62100011	パイピング (ドレーン) PIPING(DRAIN)	(LC)
P08	837-63300011	パイピング (リモコンワーク) PIPING(R/C WORK)	
P09	837-63400002	パイピング (キャブ) PIPING(CAB)	
P10	837-63600004	パイピング (リモコンワーク) PIPING(R/C WORK)	(LC)
P11	837-64200014	パイピング (Pライン) PIPING(P LINE)	
P12	837-64300002	パイピング (Pライン) PIPING(P LINE)	(LC)
P13	837-65500002	パイピング (トラベルパイロット) PIPING(TRAVEL PILOT)	

ハイドロリックパイピング (オプション)

Q. HYDRAULIC PIPING (OPTIONAL PARTS)

Q01	837-63500003	パイピング (マルチレバー) PIPING(MULTI LEVER)	(OPTION)
Q02	857-63600001	パイピング (セレクト) PIPING(SELECTOR)	(OPTION)
Q03	937-64800000	パイピング (ホースラプチャ) PIPING(HOSE RUPTURE)	(OPTION)
Q04	937-64900000	パイピング (ホースラプチャ) PIPING(HOSE RUPTURE)	(OPTION)
Q05	837-65200010	パイピング オプションブーム1 PIPING OPTION BOOM1	(OPTION)
Q06	837-65300010	パイピング オプションブーム2 PIPING OPTION BOOM2	(BREAKER & CRUSHER) (OPTION)
Q07	837-65600010	パイピング オプションアーム PIPING OPTION ARM	(STD ARM 2.93m) (OPTION)
Q08	837-65700010	パイピング オプションアーム PIPING OPTION ARM	(LONG ARM 3.92m) (OPTION)
Q09	837-65800010	パイピング オプションアーム PIPING OPTION ARM	(SHORT ARM 2.43m) (OPTION)
Q10	937-66100001	パイピング オプションブーム3 PIPING OPTION BOOM3	(FOR ROTATOR) (OPTION)
Q11	937-66600000	パイピング オプションアーム2 PIPING OPTION ARM2	(FOR ROTATOR) (OPTION)
Q12	837-79500001	オプションコントロール (B&C) OPTION CONTROL	(BREAKER&CRUSHIR) (OPTION)
Q13	937-79900001	パイピング (アディショナル) PIPING(ADDITIONAL)	(OPTION)

ルーブリケーションシステム

R. LUBRICATION SYSTEM

R01	707-71600004	グリースパイピング (ブーム) GREASE PIPING(BOOM)	
R02	607-71800002	グリースパイピング GREASE PIPING	(SWING GEAR)
R03	607-71900002	グリースパイピング GREASE PIPING	(EXPORT SWING GEAR) (OPTION)
R04	837-71900010	グリースパイピング (ブーム) GREASE PIPING(BOOM)	(SMALL SW.RADIUS) (OPTION)

エレクトリックイクイプメント
S. ELECTRIC EQUIPMENT

S01	817-77500012	エレクトリック イクイプメント (1) ELECTRIC EQUIPMENT(1)	(INSIDE CAB)
S02	937-77600010	エレクトリック イクイプメント (2) ELECTRIC EQUIPMENT(2)	(OUTSIDE CAB)
S03	817-78300002	ラジオ RADIO	
S04	837-78600002	ワーキング ランプ (キャブ) LH WORKING LAMP(CAB) LH	
S05	937-81200000	APC コントローラ APC CONTROLLER	
S06	937-82300000	コンビネーション モニタ COMBINED-INSTRUMENT	

エレクトリックイクイプメント (オプション)
T. ELECTRIC EQUIPMENT (OPTIONAL PARTS)

T01	547-71500011	プロテクタ PROTECTOR	(OPTION)
T02	837-77800002	ワーキング ランプ (キャブ) RH WORKING LAMP(CAB) RH	(OPTION)
T03	837-77900001	ワーキング ランプ (ブーム) RH WORKING LAMP(BOOM)RH	(OPTION)
T04	707-78000002	マスク キット MASK KIT	(OPTION)
T05	707-78100002	ファン FAN	(OPTION)
T06	937-78200001	ラウド スピーカ LOUD SPEAKER	(OPTION)
T07	817-78500002	ラジオ RADIO	(EXPORT) (OPTION)
T08	837-79100001	ホーン HORN	(OPTION)
T09	937-79400000	ウォーニング ランプ WARNING LAMP	(OPTION)
T10	937-81300000	APC コントローラ APC CONTROLLER	(EXPORT) (OPTION)
T11	937-82200000	コンビネーション モニタ COMBINED-INSTRUMENT	(EXPORT) (OPTION)



銘板
NAME PLATE

ネームプレートアレンジメント

U. NAME PLATE ARRANGEMENT

U01	937-75000004	ネームプレートアレンジメント NAME PLATE ARRANGE	
U02	937-75100004	ネームプレートアレンジメント NAME PLATE ARRANGE	(ENGLISH)
U03	837-75300012	ネームプレートアレンジメント NAME PLATE ARRANGE	(MULTI LEVER) (OPTION)
U04	937-75400004	ネームプレートアレンジメント NAME PLATE ARRANGE	(CHINESE)



工具&その他
TOOLS & OTHERS

工具&その他

V. TOOLS & OTHERS

V01	837-89500003	ツールボックス TOOL BOX	
V02	937-89900000	ツールセット TOOL SET	



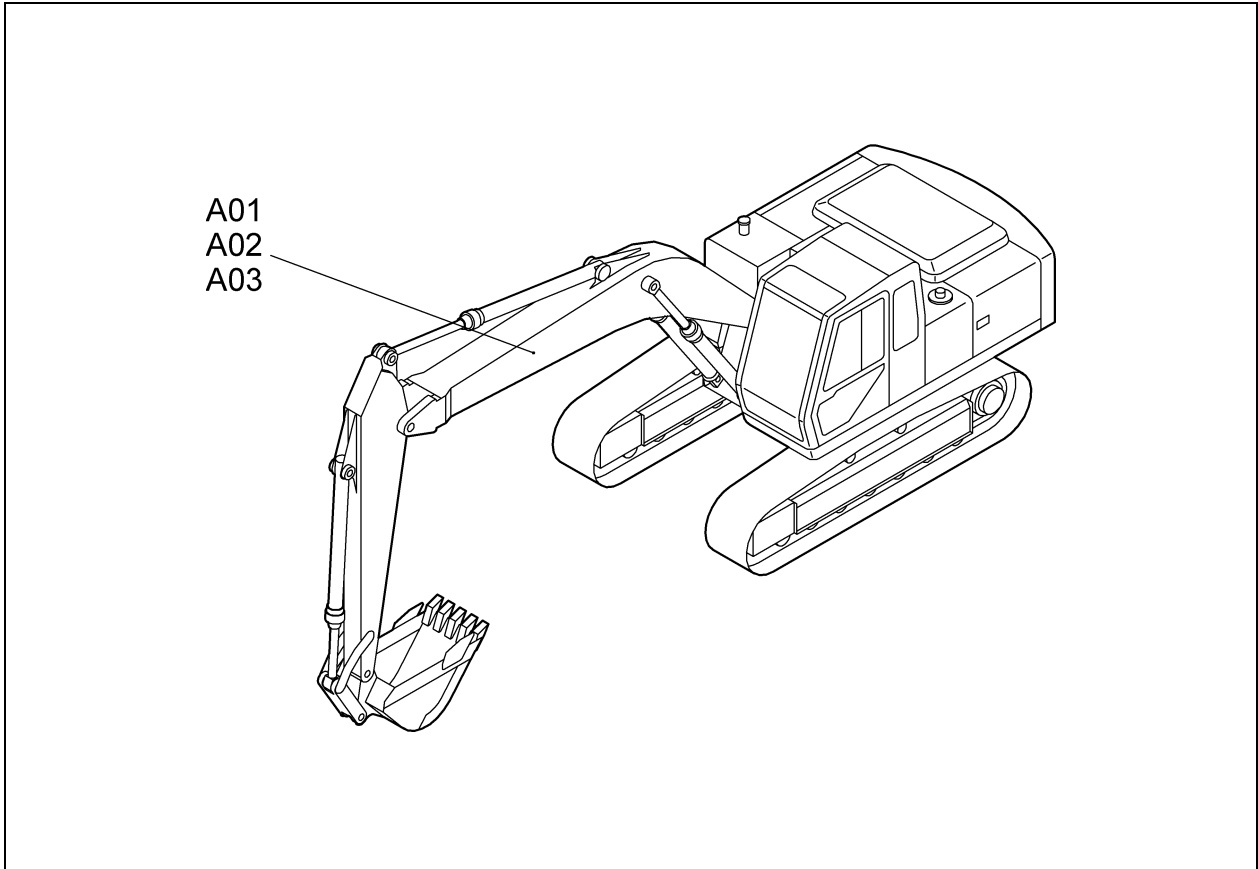
クレーンアタッチメント
CRANE ATTACHMENT

クレーンアタッチメント

W. CRANE ATTACHMENT

W01	707-42700030	フック HOOK	(OPTION)
W02	937-65000000	パイピング (ブーム・クレーン) PIPING(BOOM CRANE)	(OPTION)
W03	937-75600001	ネームプレートアレンジメント NAME PLATE ARRANGE	(OPTION)
W04	937-78700011	電気リフトイクイップメント ELECTRIC EQUIPMENT	(OPTION)
W05	707-82500001	アングルインジケータ ANGLE INDICATOR	(OPTION)
W06	917-83000000	ポテンシオメータ (アーム) POTENTIOMETER(ARM)	(OPTION)
W07	837-83100012	ポテンシオメータ (ブーム) POTENTIOMETER(BOOM)	(OPTION)

ブーム
A. BOOM

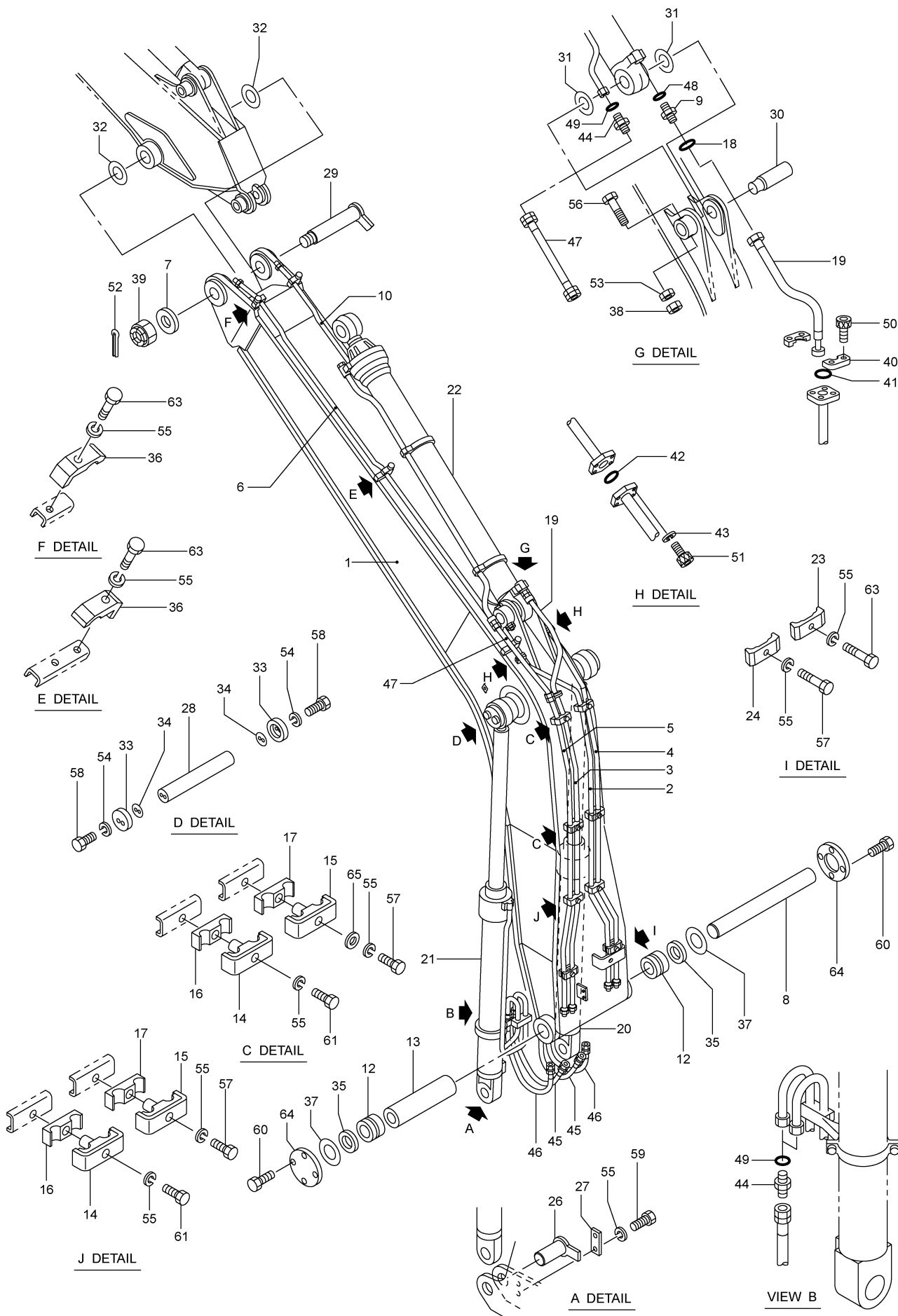


A

[937A001]S

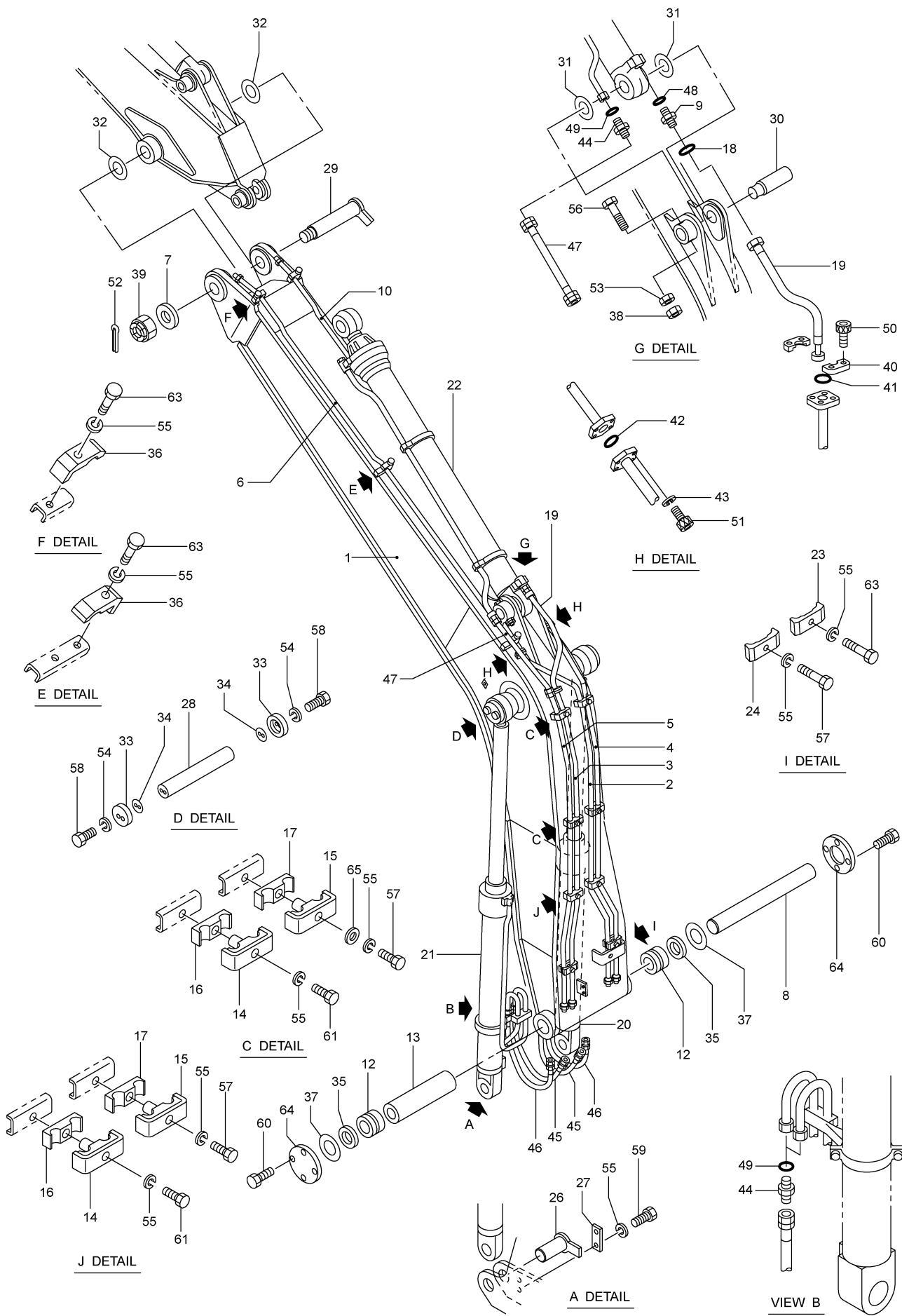
A01	837-41600036	ブーム BOOM	
A02	837-41700026	ブーム BOOM	(HEAVY DUTY) (OPTION)
A03	837-41900010	ブーム (ホキヨウ) BOOM(WITH PLATE)	(STIFFENER PLATE) (OPTION)

A01 837-4160036 フーム
BOOM



A01 837-41600036 フーム
BOOM

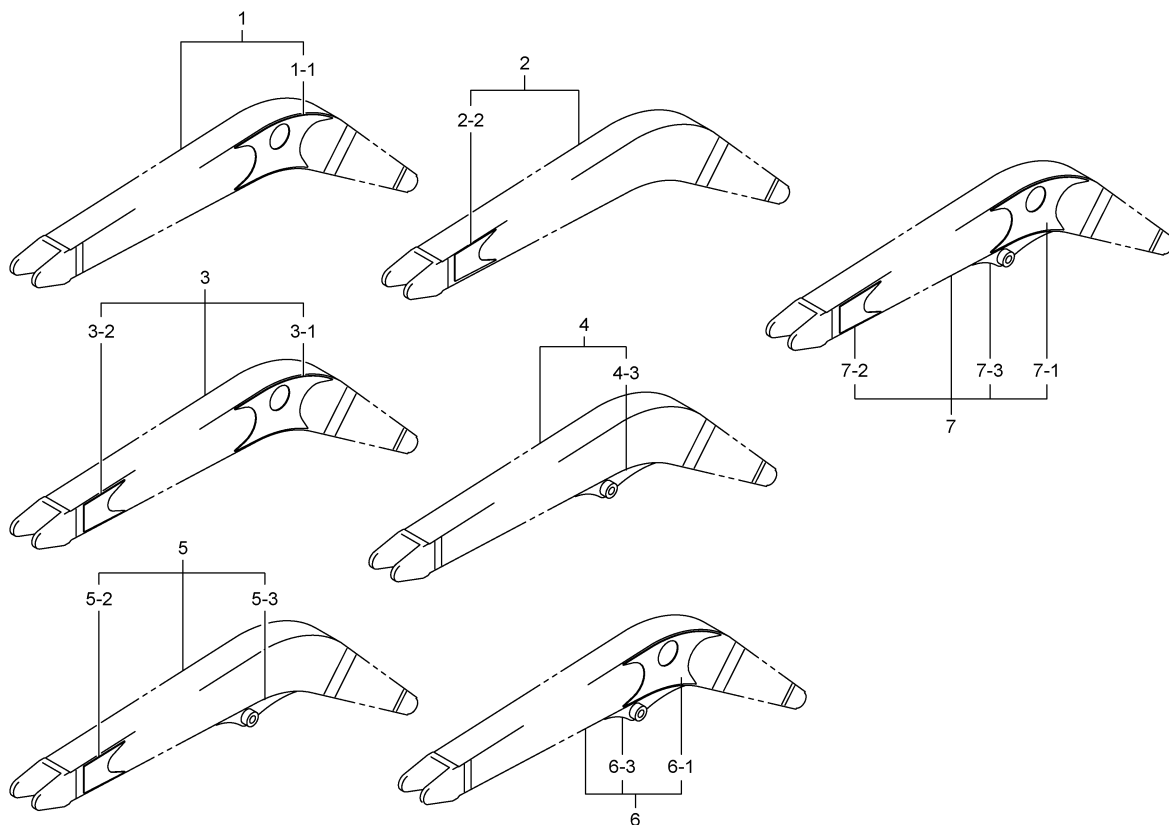
符 号 REF.No.	部 品 番 号 PART No.	部 品 名 称	PART NAME	個 数 Qty	備 考 NOTE
0	837-41600030	フーム	BOOM		N. F. S.
1	837-41601020	フーム	BOOM	1	
2	837-41602000	ハ°イフ°	PIPE	1	
3	707-41603000	ハ°イフ°	PIPE	1	
4	837-41603000	ハ°イフ°	PIPE	1	
5	707-41605000	ハ°イフ°	PIPE	1	
6	837-41611000	ハ°イフ°	PIPE	1	
7	064-41616000	ワツシヤ	WASHER	1	
8	837-41604010	ピン	PIN	1	
9	707-41609000	アダ°フ°タ	ADAPTER	1	
10	837-41610000	ハ°イフ°	PIPE	1	
12	837-41650000	フ°ツシユ	BUSHING	2	
13	837-41609000	ハ°イフ°	PIPE	1	
14	707-41614000	クランプ°	CLAMP	3	
15	707-41615000	クランプ°	CLAMP	3	
16	707-41616000	ラハ°ー	RUBBER	3	
17	707-41617000	ラハ°ー	RUBBER	3	
18	707-41618000	Oリング°	O-RING	1	
19	837-41619000	ホース	HOSE	1	
20	329-14800022	シリンダ°・フーム (R)	CYLINDER-BOOM (R)	1	
21	329-14900022	シリンダ°・フーム (L)	CYLINDER-BOOM (L)	1	
22	329-18700021	シリンダ°・アーム	CYLINDER-ARM	1	
23	707-41623010	クランプ°	CLAMP	1	
24	707-41624010	クランプ°	CLAMP	1	
26	607-41612000	ピン	PIN	2	
27	607-41613000	プレート	PLATE	2	
28	817-41611000	ピン	PIN	1	
29	707-42302000	ピン	PIN	1	
30	837-41608000	ピン	PIN	1	
31	304-41731000	シム (1.0)	SHIM (1.0)	AR	
32	304-41734000	シム (1.0)	SHIM (1.0)	AR	
33	047-41612000	プレート°エンド°	PLATE-END	2	
34	047-41625000	シム (1.0)	SHIM (1.0)	AR	
35	057-88640000	シール°タ°スト	SEAL-DUST	2	
36	187-61005020	クランプ°	CLAMP	6	
37	017-41609000	シム (1.0)	SHIM (1.0)	AR	
38	009-14320000	ナツト°ロック	NUT-LOCK	1	
39	009-13356002	ナツト°キャツスル	NUT-CASTLE	1	
40	009-44616001	フランジ°スフ°リツト	FLANGE-SPLIT	2	
41	009-46302024	Oリング°	O-RING	1	
42	009-46002030	Oリング°	O-RING	2	
43	204-62215000	ワツシヤ°スフ°リング°	WASHER-SPRING	8	
44	001-65112121	アダ°フ°タ	ADAPTER	5	
45	001-49104085	ホース	HOSE	2	
46	001-49104088	ホース	HOSE	2	
47	001-49104100	ホース	HOSE	1	
48	001-36120290	Oリング°	O-RING	1	
49	001-36120240	Oリング°	O-RING	5	
50	001-10510045	ボ°ルト°ヘキサゴ°ソケット	BOLT-HEXAGON SOCKET	4	
51	001-10510035	ボ°ルト°ヘキサゴ°ソケット	BOLT-HEXAGON SOCKET	8	
52	001-20208090	ピン°スフ°リツト	PIN-SPLIT	1	
53	001-13220000	ナツト	NUT	1	
54	001-12116003	ワツシヤ°スフ°リング°	WASHER-SPRING	4	
55	001-12112003	ワツシヤ°スフ°リング°	WASHER-SPRING	18	
56	001-10320140	ボ°ルト	BOLT	1	
57	001-10312070	ボ°ルト	BOLT	4	
58	001-10316045	ボ°ルト	BOLT	4	
59	001-10312025	ボ°ルト	BOLT	4	
60	001-10312030	ボ°ルト	BOLT	8	
61	001-10312075	ボ°ルト	BOLT	3	
63	001-10312060	ボ°ルト	BOLT	7	
64	837-41605010	カハ°ー	COVER	2	
65	001-12212000	ワツシヤ	WASHER	2	



符 号 REF.No.	部 品 番 号 PART No.	部 品 名 称	PART NAME	個 数 Qty	備 考 NOTE
0	837-41700020	フーム	BOOM		N. F. S.
1	837-41701010	フーム	BOOM	1	
2	837-41602000	ハ°イフ°	PIPE	1	
3	707-41603000	ハ°イフ°	PIPE	1	
4	837-41603000	ハ°イフ°	PIPE	1	
5	707-41605000	ハ°イフ°	PIPE	1	
6	837-41611000	ハ°イフ°	PIPE	1	
7	064-41616000	ワツシヤ	WASHER	1	
8	837-41604010	ピン	PIN	1	
9	707-41609000	アダ°フ°タ	ADAPTER	1	
10	837-41610000	ハ°イフ°	PIPE	1	
12	837-41650000	フ°ツシユ	BUSHING	2	
13	837-41609000	ハ°イフ°	PIPE	1	
14	707-41614000	クランプ°	CLAMP	3	
15	707-41615000	クランプ°	CLAMP	3	
16	707-41616000	ラハ°ー	RUBBER	3	
17	707-41617000	ラハ°ー	RUBBER	3	
18	707-41618000	Oリング°	O-RING	1	
19	837-41619000	ホース	HOSE	1	
20	329-14800022	シリンダ°・フーム (R)	CYLINDER-BOOM (R)	1	
21	329-14900022	シリンダ°・フーム (L)	CYLINDER-BOOM (L)	1	
22	329-18700021	シリンダ°・アーム	CYLINDER-ARM	1	
23	707-41623010	クランプ°	CLAMP	1	
24	707-41624010	クランプ°	CLAMP	1	
26	607-41612000	ピン	PIN	2	
27	607-41613000	プレート	PLATE	2	
28	817-41611000	ピン	PIN	1	
29	707-42302000	ピン	PIN	1	
30	837-41608000	ピン	PIN	1	
31	304-41731000	シム (1.0)	SHIM (1.0)	AR	
32	304-41734000	シム (1.0)	SHIM (1.0)	AR	
33	047-41612000	プレート°エンド°	PLATE-END	2	
34	047-41625000	シム (1.0)	SHIM (1.0)	AR	
35	057-88640000	シール°タ°スト	SEAL-DUST	2	
36	187-61005020	クランプ°	CLAMP	6	
37	017-41609000	シム (1.0)	SHIM (1.0)	AR	
38	009-14320000	ナツト°ロック	NUT-LOCK	1	
39	009-13356002	ナツト°キャツスル	NUT-CASTLE	1	
40	009-44616001	フランジ°スフ°リツト	FLANGE-SPLIT	2	
41	009-46302024	Oリング°	O-RING	1	
42	009-46002030	Oリング°	O-RING	2	
43	204-62215000	ワツシヤ°スフ°リング°	WASHER-SPRING	8	
44	001-65112121	アダ°フ°タ	ADAPTER	5	
45	001-49104085	ホース	HOSE	2	
46	001-49104088	ホース	HOSE	2	
47	001-49104100	ホース	HOSE	1	
48	001-36120290	Oリング°	O-RING	1	
49	001-36120240	Oリング°	O-RING	5	
50	001-10510045	ボ°ルト°ヘキサゴ°ソケット	BOLT-HEXAGON SOCKET	4	
51	001-10510035	ボ°ルト°ヘキサゴ°ソケット	BOLT-HEXAGON SOCKET	8	
52	001-20208090	ピン°スフ°リツト	PIN-SPLIT	1	
53	001-13220000	ナツト	NUT	1	
54	001-12116003	ワツシヤ°スフ°リング°	WASHER-SPRING	4	
55	001-12112003	ワツシヤ°スフ°リング°	WASHER-SPRING	18	
56	001-10320140	ボ°ルト	BOLT	1	
57	001-10312070	ボ°ルト	BOLT	4	
58	001-10316045	ボ°ルト	BOLT	4	
59	001-10312025	ボ°ルト	BOLT	4	
60	001-10312030	ボ°ルト	BOLT	8	
61	001-10312075	ボ°ルト	BOLT	3	
63	001-10312060	ボ°ルト	BOLT	7	
64	837-41605010	カハ°ー	COVER	2	
65	001-12212000	ワツシヤ	WASHER	2	

A03 837-4190010 フーム (ホキヨウ)
BOOM(WITH PLATE)

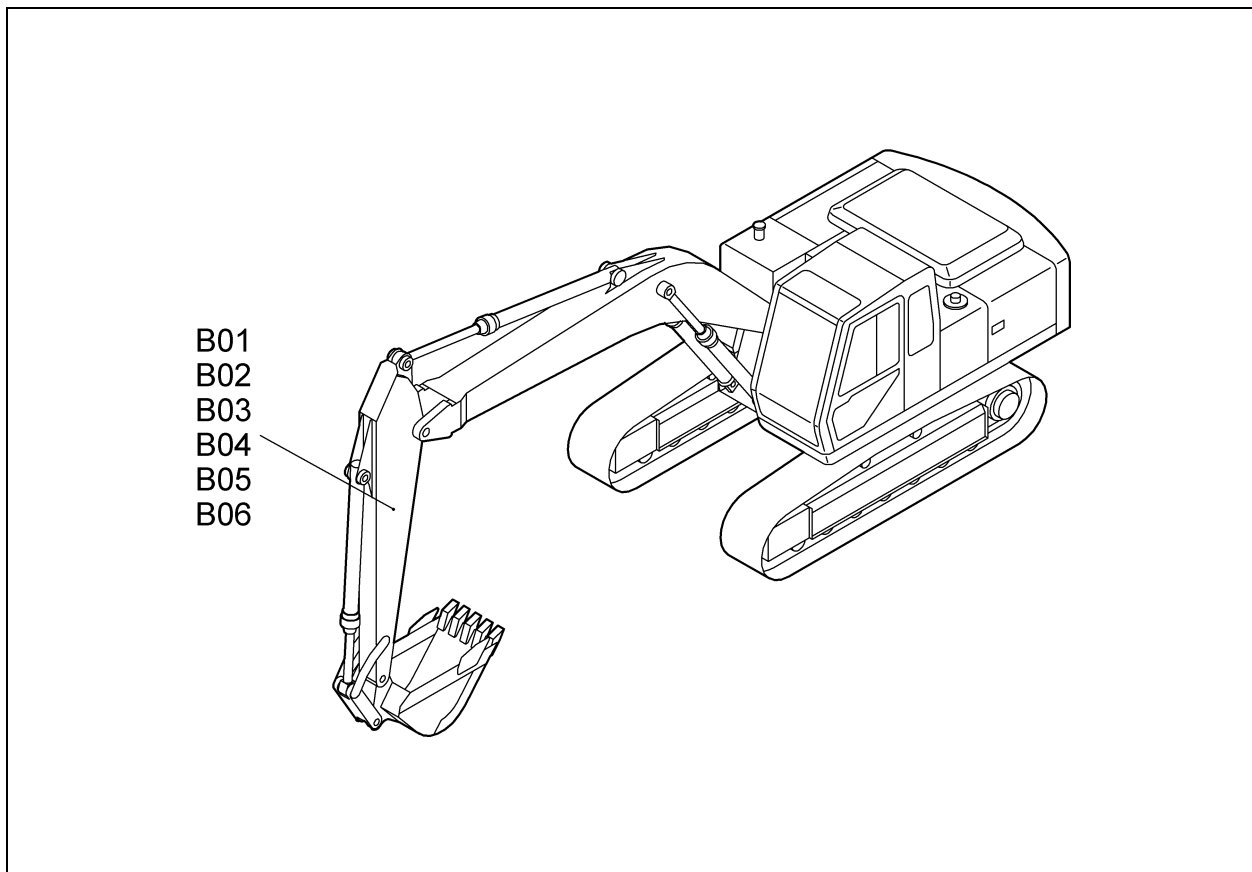
(STIFFENER PLATE)
(OPTION)



6,2003-LD
837-419-10

符 号 REF.No.	部 品 番 号 PART No.	部 品 名 称	PART NAME	個 数 Qty	備 考 NOTE
0	837-41900010	フーム (ホキヨウ)	BOOM(WITH PLATE)		N. F. S.
1	837-41900110	フーム (ホキヨウ)	BOOM(WITH PLATE)	1	
-1	837-41901010	フ°ロテクタ	PROTECTOR	1	
2	837-41900200	フーム (ホキヨウ)	BOOM(WITH PLATE)	1	
-2	707-41902000	フ°ロテクタ	PROTECTOR	1	
3	837-41900310	フーム (ホキヨウ)	BOOM(WITH PLATE)	1	
-1	837-41901010	フ°ロテクタ	PROTECTOR	1	
-2	707-41902000	フ°ロテクタ	PROTECTOR	1	
4	837-41900400	フーム (シヨウセンカイ)	BOOM(SMALL SW. RADIUS)	1	
-3	837-41903000	フ°ラケット	BRACKET	1	
5	837-41900500	フーム (ホキヨウ + シヨウセンカイ)	BOOM(PLATE+SMALL SW)	1	
-2	707-41902000	フ°ロテクタ	PROTECTOR	1	
-3	837-41903000	フ°ラケット	BRACKET	1	
6	837-41900610	フーム (ホキヨウ + シヨウセンカイ)	BOOM(PLATE+SMALL SW)	1	
-1	837-41901010	フ°ロテクタ	PROTECTOR	1	
-3	837-41903000	フ°ラケット	BRACKET	1	
7	837-41900710	フーム (ホキヨウ + シヨウセンカイ)	BOOM	1	
-1	837-41901010	フ°ロテクタ	PROTECTOR	1	
-2	707-41902000	フ°ロテクタ	PROTECTOR	1	
-3	837-41903000	フ°ラケット	BRACKET	1	

アーム
B. ARM



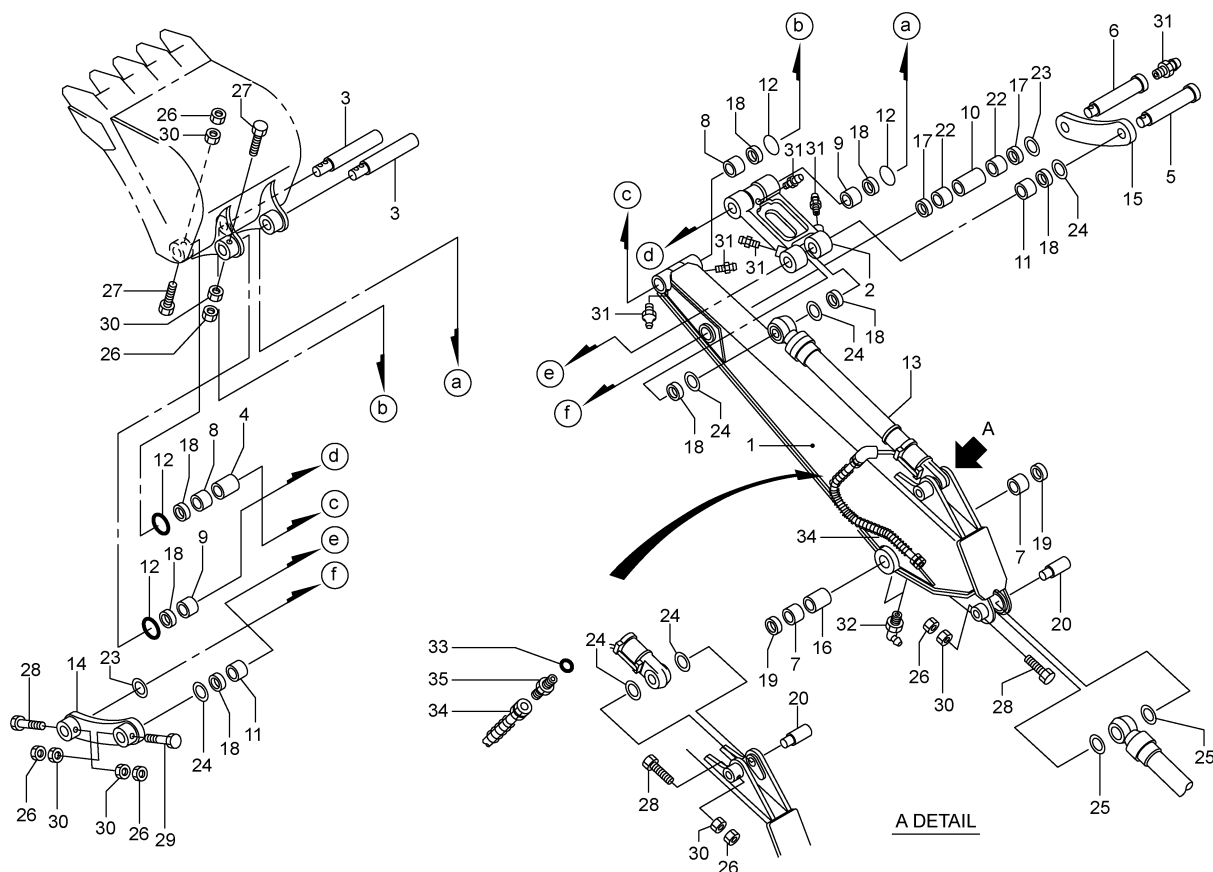
B

[937B001]S

B01	837-42000022	アーム (STD 2.93m) ARM	(STD 2.93m)
B02	837-42100022	アーム (ロング 3.92m) ARM	(LONG 3.92m) (OPTION)
B03	837-42200030	アーム (ショート 2.43m) ARM	(SHORT 2.43m) (OPTION)
B04	837-42300022	アーム (スーパーショート 1.90m) ARM	(SUPER SHORT 1.90m) (OPTION)
B05	837-42800010	アーム (ホキヨウ) ARM(WITH PLATE)	(STIFFENER PLATE:LONG) (OPTION)
B06	837-42900011	アーム (ホキヨウ) ARM(WITH PLATE)	(STIFFENER PLATE) (OPTION)

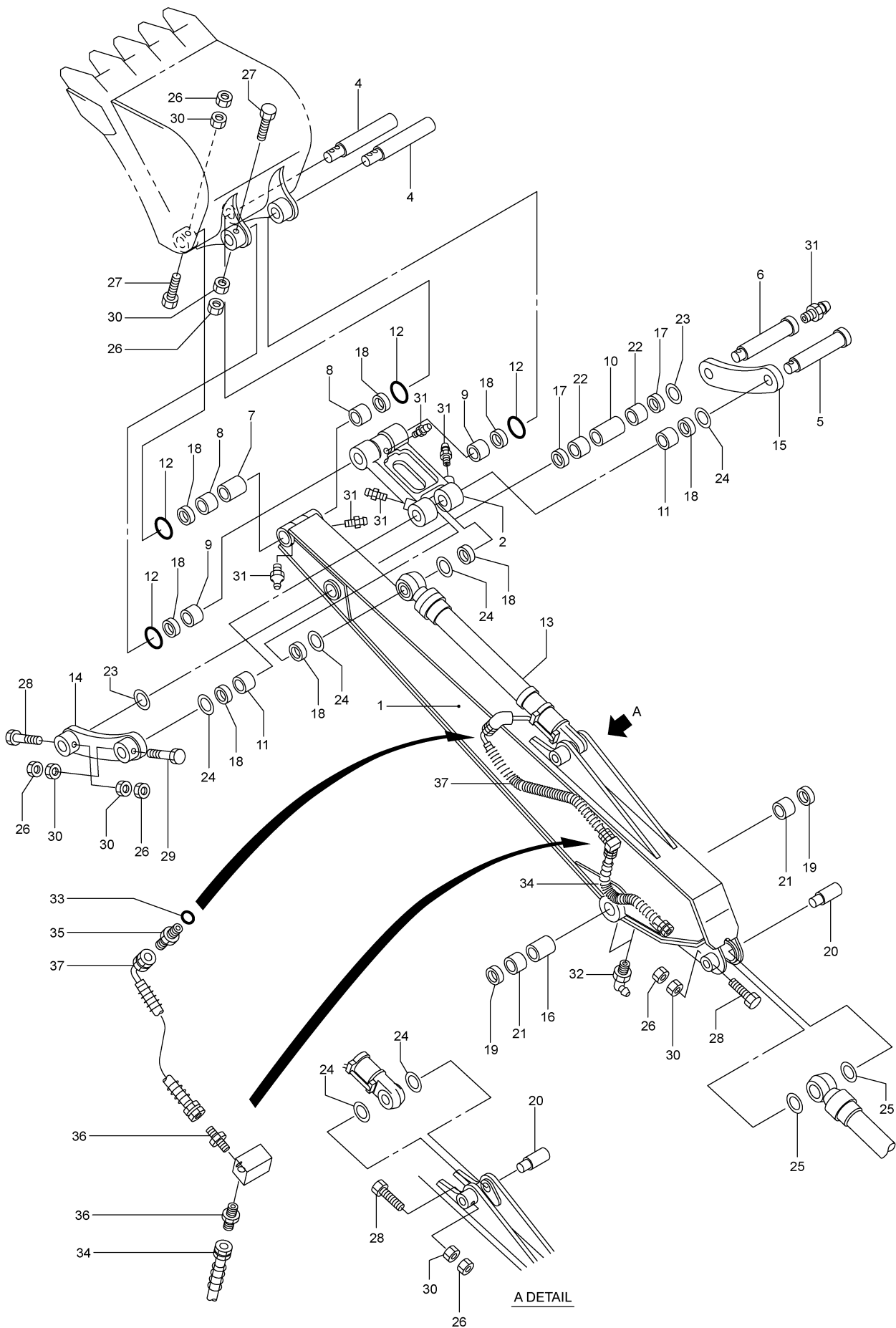
B01 837-4200022 アーム (STD 2.93m)
ARM

(STD 2.93m)



2,2006-LD
837-420-22

符号 REF.No.	部品番号 PART No.	部品名称	PART NAME	個数 Q'ty	備考 NOTE
0	837-42000020	アーム (STD 2.93M)	ARM		N. F. S.
1	837-42001050	アーム・ディグ	ARM-DIG	1	
2	837-42002000	リンク	LINK	1	
3	837-42003000	ピン	PIN	2	
4	707-42007000	スペーサ	SPACER	1	
5	707-42005000	ピン	PIN	1	
6	707-42006000	ピン	PIN	1	
7	837-42005000	ブッシュ	BUSHING	2	
8	837-42007000	ブッシュ	BUSHING	2	
9	707-42009000	ブッシュ	BUSHING	2	
10	707-42010000	スペーサ	SPACER	1	
11	707-42011000	ブッシュ	BUSHING	2	
12	707-42012000	Oリング	O-RING	4	
13	329-25900021	シリンダ・バケット	CYLINDER-BUCKET	1	
14	387-42002020	リンク (L)	LINK (L)	1	
15	387-42003020	リンク (R)	LINK (R)	1	
16	837-42006000	スペーサ	SPACER	1	
17	304-41613000	シール・ダスト	SEAL-DUST	2	
18	304-41614000	シール・ダスト	SEAL-DUST	8	
19	304-41615000	シール・ダスト	SEAL-DUST	2	
20	837-41608000	ピン	PIN	2	
22	304-41725000	ブッシュ	BUSHING	2	
23	304-41729000	シム (1.0)	SHIM (1.0)	AR	
24	304-41742000	シム (1.0)	SHIM (1.0)	AR	
25	304-41743000	シム (1.0)	SHIM (1.0)	AR	
26	009-14320000	ナット・ロック	NUT-LOCK	6	
27	001-10320170	ボルト	BOLT	2	
28	001-10320140	ボルト	BOLT	3	
29	001-10320150	ボルト	BOLT	1	
30	001-13220000	ナット	NUT	6	
31	001-60101001	ニツフル・グリース	NIPPLE-GREASE	6	
32	001-60101003	ニツフル・グリース	NIPPLE-GREASE	2	
33	001-36120240	Oリング	O-RING	2	
34	001-99104160	ホース	HOSE	2	
35	001-65112121	アダプタ	ADAPTER	2	



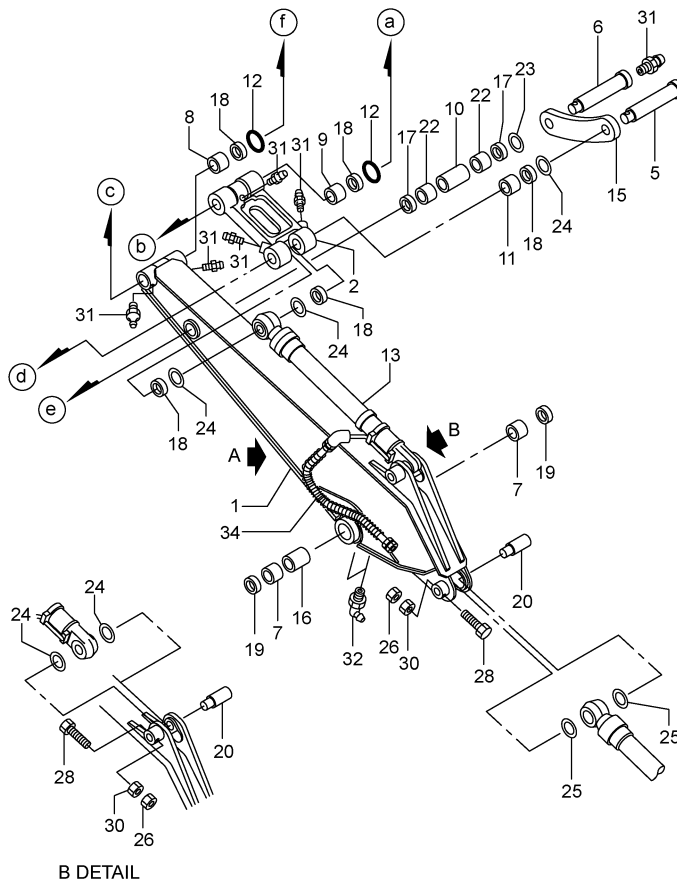
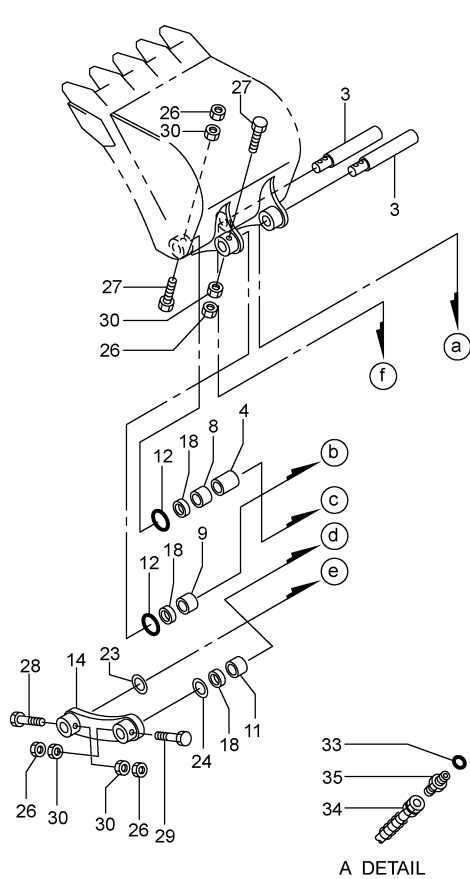
B02 837-42100022 アーム (ロング 3.92m)
ARM

(LONG 3.92m)
(OPTION)

符 号 REF.No.	部 品 番 号 PART No.	部 品 名 称	PART NAME	個 数 Q'ty	備 考 NOTE
0	837-42100020	アーム (ロング 3.92M)	ARM		N. F. S.
1	837-42101000	アーム・ディグ	ARM-DIG	1	
2	837-42002000	リンク	LINK	1	
4	837-42003000	ピン	PIN	2	
5	707-42005000	ピン	PIN	1	
6	707-42006000	ピン	PIN	1	
7	707-42007000	スペーサ	SPACER	1	
8	837-42007000	ブッシュ	BUSHING	2	
9	707-42009000	ブッシュ	BUSHING	2	
10	707-42010000	スペーサ	SPACER	1	
11	707-42011000	ブッシュ	BUSHING	2	
12	707-42012000	Oリング	O-RING	4	
13	329-25900021	シリンダ・ハケット	CYLINDER-BUCKET	1	
14	387-42002020	リンク (L)	LINK (L)	1	
15	387-42003020	リンク (R)	LINK (R)	1	
16	837-42006000	スペーサ	SPACER	1	
17	304-41613000	シール・ダスト	SEAL-DUST	2	
18	304-41614000	シール・ダスト	SEAL-DUST	8	
19	304-41615000	シール・ダスト	SEAL-DUST	2	
20	837-41608000	ピン	PIN	2	
21	837-42005000	ブッシュ	BUSHING	2	
22	304-41725000	ブッシュ	BUSHING	2	
23	304-41729000	シム (1.0)	SHIM (1.0)	AR	
24	304-41742000	シム (1.0)	SHIM (1.0)	AR	
25	304-41743000	シム (1.0)	SHIM (1.0)	AR	
26	009-14320000	ナット・ロック	NUT-LOCK	6	
27	001-10320170	ボルト	BOLT	2	
28	001-10320140	ボルト	BOLT	3	
29	001-10320150	ボルト	BOLT	1	
30	001-13220000	ナット	NUT	6	
31	001-60101001	ニップル・グリース	NIPPLE-GREASE	6	
32	001-60101003	ニップル・グリース	NIPPLE-GREASE	2	
33	001-36120240	Oリング	O-RING	2	
34	001-99104155	ホース	HOSE	2	
35	001-65112121	アダプタ	ADAPTER	2	
36	001-62812000	アダプタ	ADAPTER	4	
37	001-99114110	ホース	HOSE	2	

B03 837-4220030 アーム (ショート 2.43m)
ARM

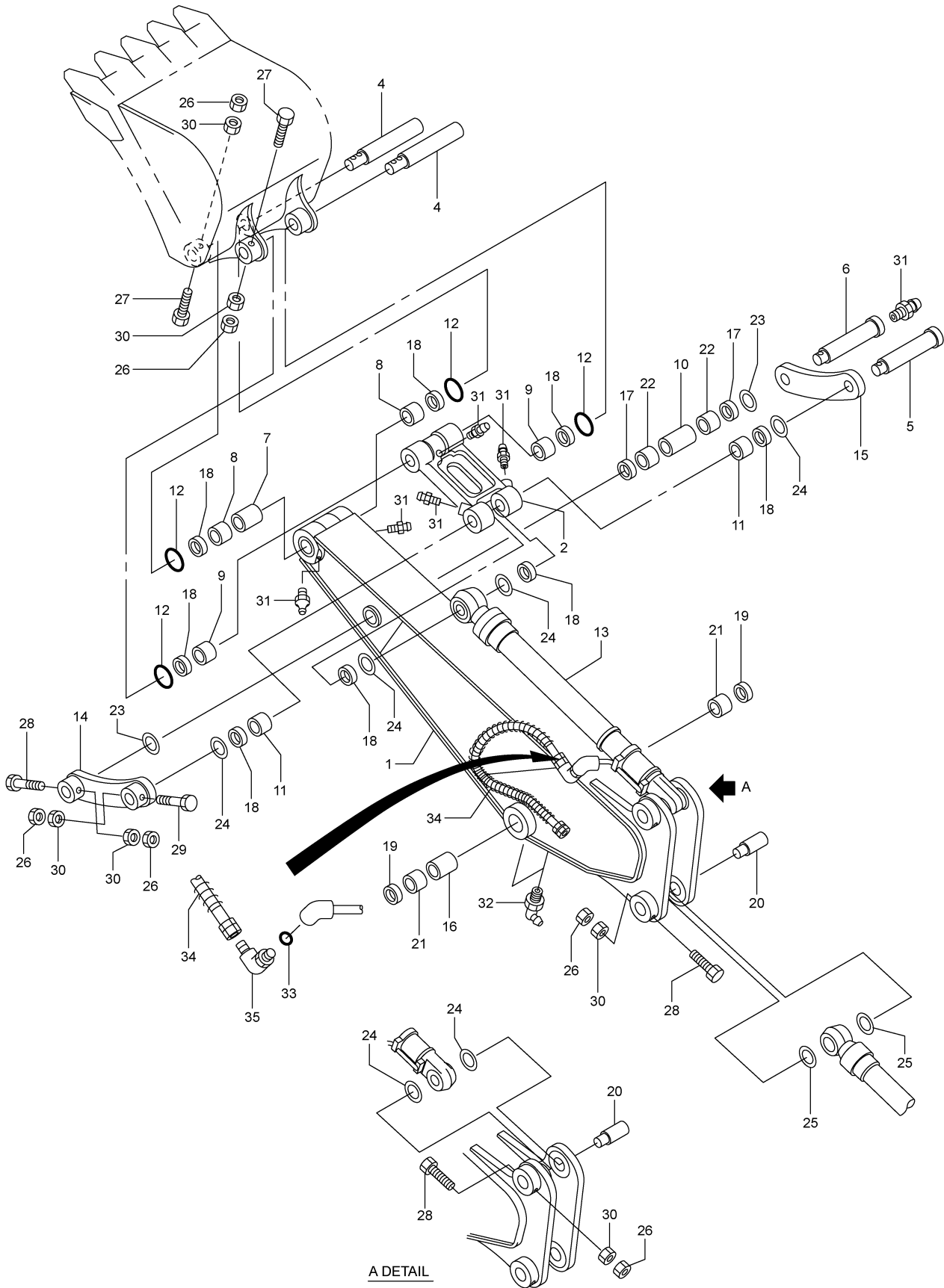
(SHORT 2.43m)
(OPTION)



7,2007-LD
837-422-30

符号 REF.No.	部品番号 PART No.	部品名称	PART NAME	個数 Q'ty	備考 NOTE
0	837-4220030	アーム (ショート 2.43M)	ARM		N. F. S.
1	837-42201010	アーム・ディグ	ARM-DIG	1	
2	837-42002000	リンク	LINK	1	
3	837-42003000	ピン	PIN	2	
4	707-42007000	スペーサ	SPACER	1	
5	707-42005000	ピン	PIN	1	
6	707-42006000	ピン	PIN	1	
7	837-42005000	ブッシュ	BUSHING	2	
8	837-42007000	ブッシュ	BUSHING	2	
9	707-42009000	ブッシュ	BUSHING	2	
10	707-42010000	スペーサ	SPACER	1	
11	707-42011000	ブッシュ	BUSHING	2	
12	707-42012000	Oリング	O-RING	4	
13	329-25900021	シリンダ・バケット	CYLINDER-BUCKET	1	
14	387-42002020	リンク (L)	LINK (L)	1	
15	387-42003020	リンク (R)	LINK (R)	1	
16	837-42006000	スペーサ	SPACER	1	
17	304-41613000	シール・ダスト	SEAL-DUST	2	
18	304-41614000	シール・ダスト	SEAL-DUST	8	
19	304-41615000	シール・ダスト	SEAL-DUST	2	
20	837-41608000	ピン	PIN	2	
22	304-41725000	ブッシュ	BUSHING	2	
23	304-41729000	シム (1.0)	SHIM (1.0)	AR	
24	304-41742000	シム (1.0)	SHIM (1.0)	AR	
25	304-41743000	シム (1.0)	SHIM (1.0)	AR	
26	009-14320000	ナット・ロック	NUT-LOCK	6	
27	001-10320170	ボルト	BOLT	2	
28	001-10320140	ボルト	BOLT	3	
29	001-10320150	ボルト	BOLT	1	
30	001-13220000	ナット	NUT	6	
31	001-60101001	ニツフル・グリース	NIPPLE-GREASE	6	
32	001-60101003	ニツフル・グリース	NIPPLE-GREASE	2	
33	001-36120240	Oリング	O-RING	2	
34	001-99104155	ホース	HOSE	2	
35	001-65112121	アダプタ	ADAPTER	2	

See next page 



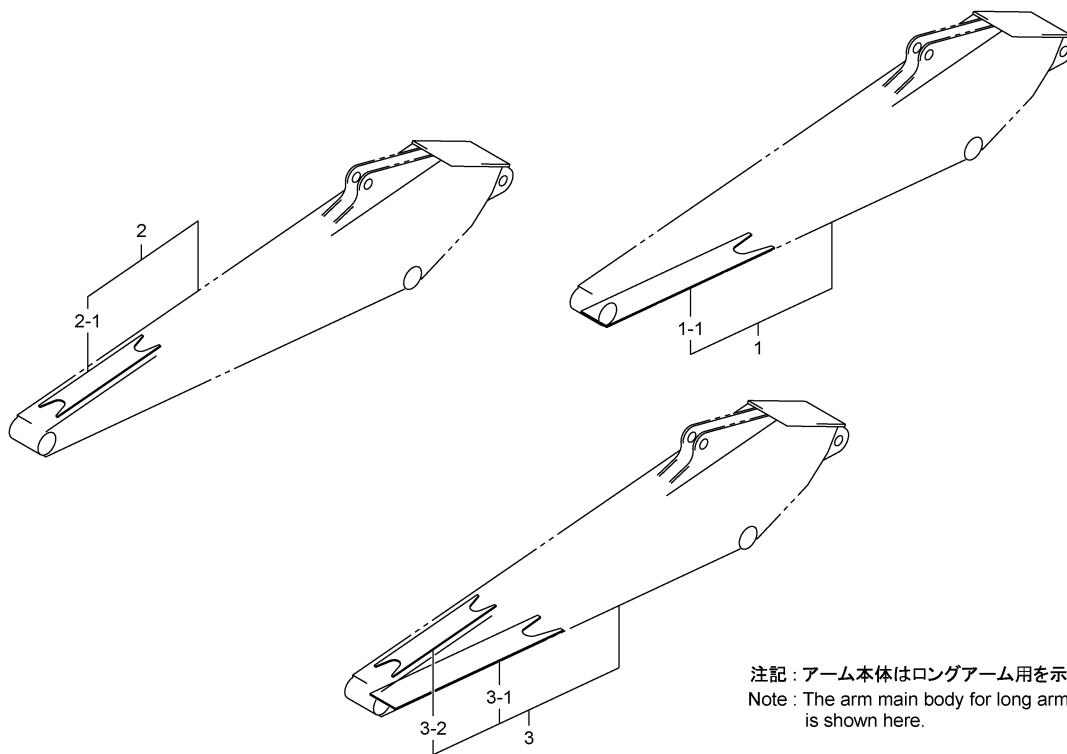
B04 837-42300022 アーム (スパーショート 1.90m)
ARM

(SUPER SHORT 1.90m)
(OPTION)

符 号 REF.No.	部 品 番 号 PART No.	部 品 名 称	PART NAME	個 数 Q'ty	備 考 NOTE
0	837-42300020	アーム (スパーショート 1.90M)	ARM		N. F. S.
1	837-42301000	アーム・ディグ	ARM-DIG	1	
2	837-42002000	リンク	LINK	1	
4	837-42003000	ピン	PIN	2	
5	707-42005000	ピン	PIN	1	
6	707-42006000	ピン	PIN	1	
7	707-42007000	スペーサ	SPACER	1	
8	837-42007000	ブッシュ	BUSHING	2	
9	707-42009000	ブッシュ	BUSHING	2	
10	707-42010000	スペーサ	SPACER	1	
11	707-42011000	ブッシュ	BUSHING	2	
12	707-42012000	Oリング	O-RING	4	
13	329-25900021	シリンダ・バケット	CYLINDER-BUCKET	1	
14	387-42002020	リンク (L)	LINK (L)	1	
15	387-42003020	リンク (R)	LINK (R)	1	
16	837-42006000	スペーサ	SPACER	1	
17	304-41613000	シール・ダスト	SEAL-DUST	2	
18	304-41614000	シール・ダスト	SEAL-DUST	8	
19	304-41615000	シール・ダスト	SEAL-DUST	2	
20	837-41608000	ピン	PIN	2	
21	837-42005000	ブッシュ	BUSHING	2	
22	304-41725000	ブッシュ	BUSHING	2	
23	304-41729000	シム (1.0)	SHIM (1.0)	AR	
24	304-41742000	シム (1.0)	SHIM (1.0)	AR	
25	304-41743000	シム (1.0)	SHIM (1.0)	AR	
26	009-14320000	ナット・ロック	NUT-LOCK	6	
27	001-10320170	ボルト	BOLT	2	
28	001-10320140	ボルト	BOLT	3	
29	001-10320150	ボルト	BOLT	1	
30	001-13220000	ナット	NUT	6	
31	001-60101001	ニップル・グリース	NIPPLE-GREASE	6	
32	001-60101003	ニップル・グリース	NIPPLE-GREASE	2	
33	001-36120240	Oリング	O-RING	2	
34	001-99104130	ホース	HOSE	2	
35	001-65512121	45°エルボ	45° ELBOW	2	

B05 837-4280010 アーム (ホキヨウ)
ARM(WITH PLATE)

(STIFFENER PLATE: LONG)
(OPTION)



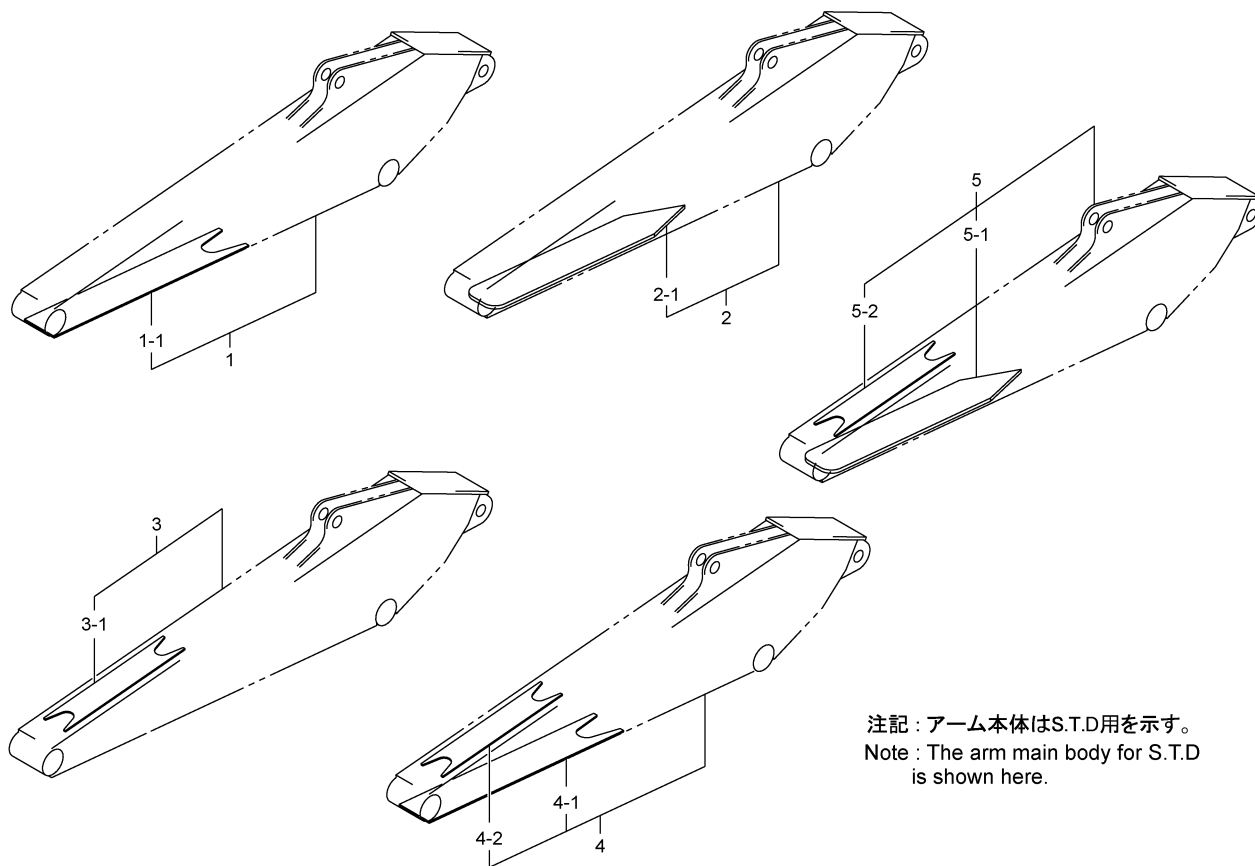
注記：アーム本体はロングアーム用を示す。
Note : The arm main body for long arm
is shown here.

12.2003-LD
837-428-10

符 号 REF. No.	部 品 番 号 PART No.	部 品 名 称	PART NAME	個 数 Qty	備 考 NOTE
0	837-4280010	アーム (ホキヨウ)	ARM(WITH PLATE)		N. F. S.
1	837-42800100	アームテイク (ホキヨウ)	ARM	1	
-1	837-42801000	プロテクタ	PROTECTOR	1	
2	837-42800210	アームテイク (ホキヨウ)	ARM	1	
-1	837-42903010	プロテクタ	PROTECTOR	1	
3	837-42800310	アームテイク (ホキヨウ)	ARM	1	
-1	837-42801000	プロテクタ	PROTECTOR	1	
-2	837-42903010	プロテクタ	PROTECTOR	1	

B06 837-4290011 アーム (ホキヨウ)
ARM(WITH PLATE)

(STIFFENER PLATE)
(OPTION)



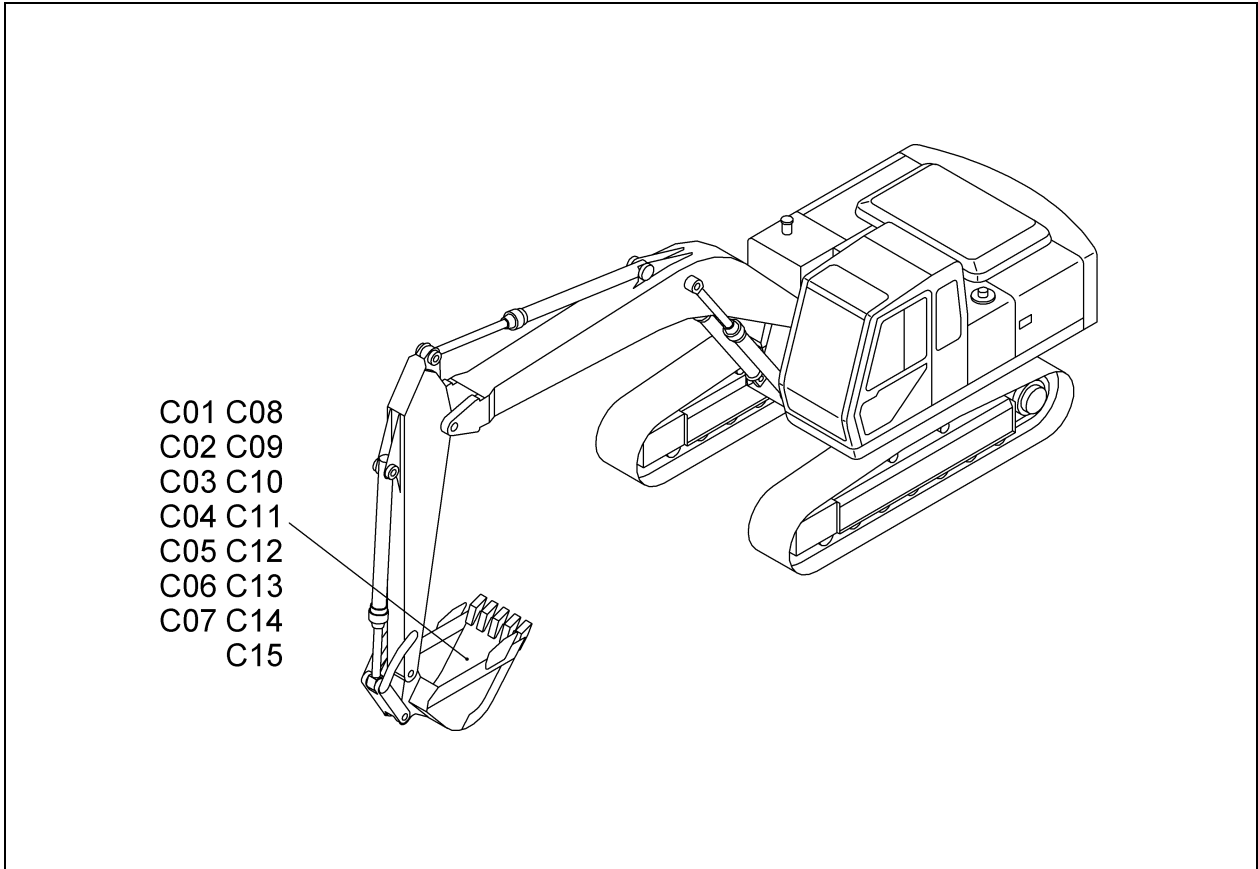
注記：アーム本体はS.T.D用を示す。
Note : The arm main body for S.T.D
is shown here.

6,2007-LD
837-429-11

符 号 REF.No.	部 品 番 号 PART No.	部 品 名 称	PART NAME	個 数 Q'ty	備 考 NOTE
0	837-42900010	アーム (ホキヨウ)	ARM(WITH PLATE)		N. F. S.
1	837-42900100	アーム・テイク (ホキヨウ)	ARM DIG(WITH PLATE)	1	
-1	837-42901000	フﾟロテクタ	PROTECTOR	1	
2	837-42900200	アーム・テイク (ホキヨウ)	ARM DIG(WITH PLATE)	1	
-1	837-42902010	フﾟロテクタ	PROTECTOR	1	
3	837-42900310	アーム・テイク (ホキヨウ)	ARM DIG(WITH PLATE)	1	
-1	837-42903010	フﾟロテクタ	PROTECTOR	1	
4	837-42900410	アーム・テイク (ホキヨウ)	ARM DIG(WITH PLATE)	1	
-1	837-42901000	フﾟロテクタ	PROTECTOR	1	
-2	837-42903010	フﾟロテクタ	PROTECTOR	1	
5	837-42900510	アーム・テイク (ホキヨウ)	ARM DIG(WITH PLATE)	1	
-1	837-42902010	フﾟロテクタ	PROTECTOR	1	
-2	837-42903010	フﾟロテクタ	PROTECTOR	1	

MEMO

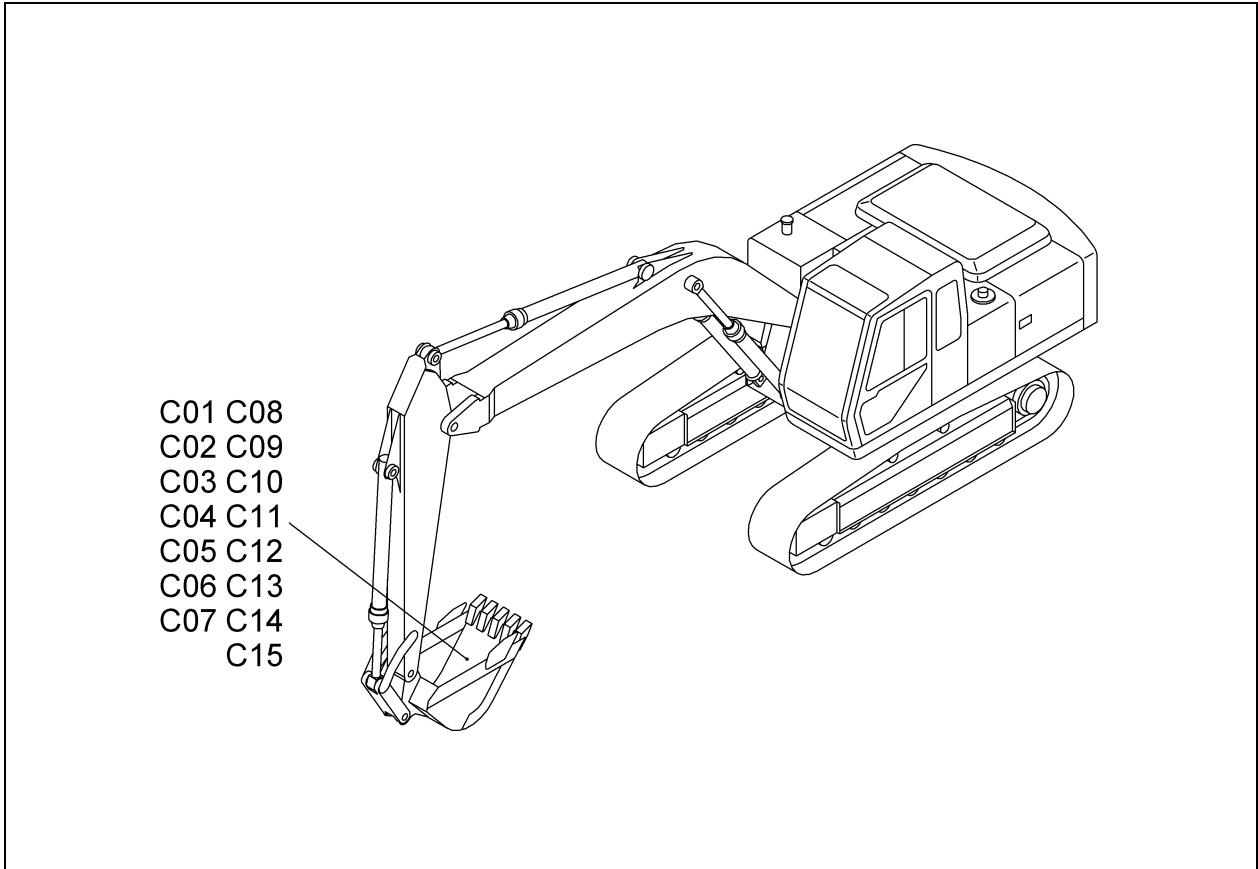
バケット
C. BUCKET



[837C001]S

C01	707-85000011	バケット (0.8m ³) BUCKET(0.8m ³)	
C02	707-85300001	リッパ RIPPER	(OPTION)
C03	707-86200011	ロック バケット (0.7m ³) ROCK BUCKET(0.7m ³)	(OPTION)
C04	707-86600002	スロープ フォーミング バケット SLOPE FORMING BUCKET	(OPTION)
C05	707-87000012	スケルトン バケット SKELETON BUCKET	(OPTION)
C06	937-87000000	スケルトン バケット SKELETON BUCKET	(OPTION)
C07	707-87500002	バケット (ホキヨウ) BUCKET(WITH PLATE)	(STIFFENER PLATE) (OPTION)
C08	707-88000001	バケット (0.8m ³) BUCKET(0.8m ³)	(OPTION)
C09	707-88100011	バケット (0.45m ³) BUCKET(0.45m ³)	(OPTION)
C10	707-88200011	バケット (1.1m ³) BUCKET(1.1m ³)	(OPTION)
C11	707-88300011	バケット (1.0m ³) BUCKET(1.0m ³)	(OPTION)
C12	707-88400011	バケット (0.9m ³) BUCKET(0.9m ³)	(OPTION)

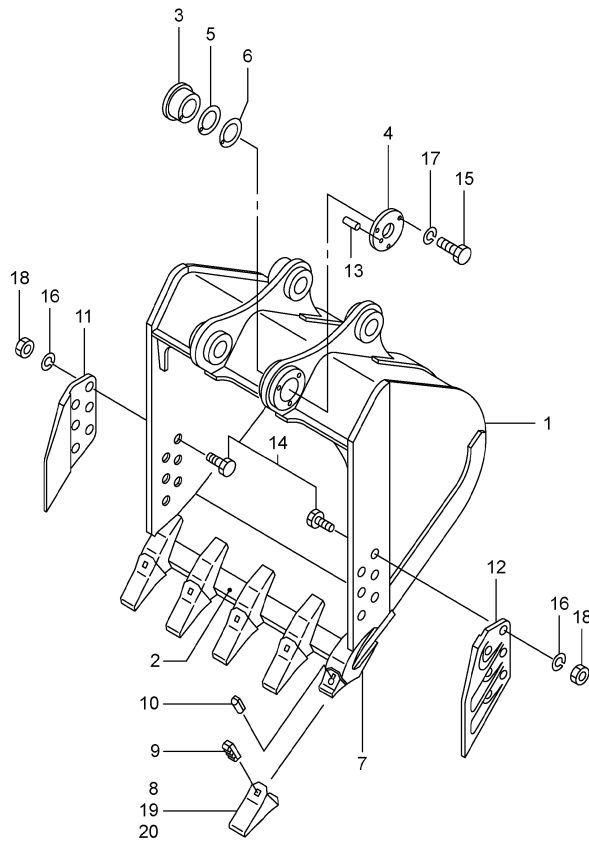
バケット
C. BUCKET



[837C001]S

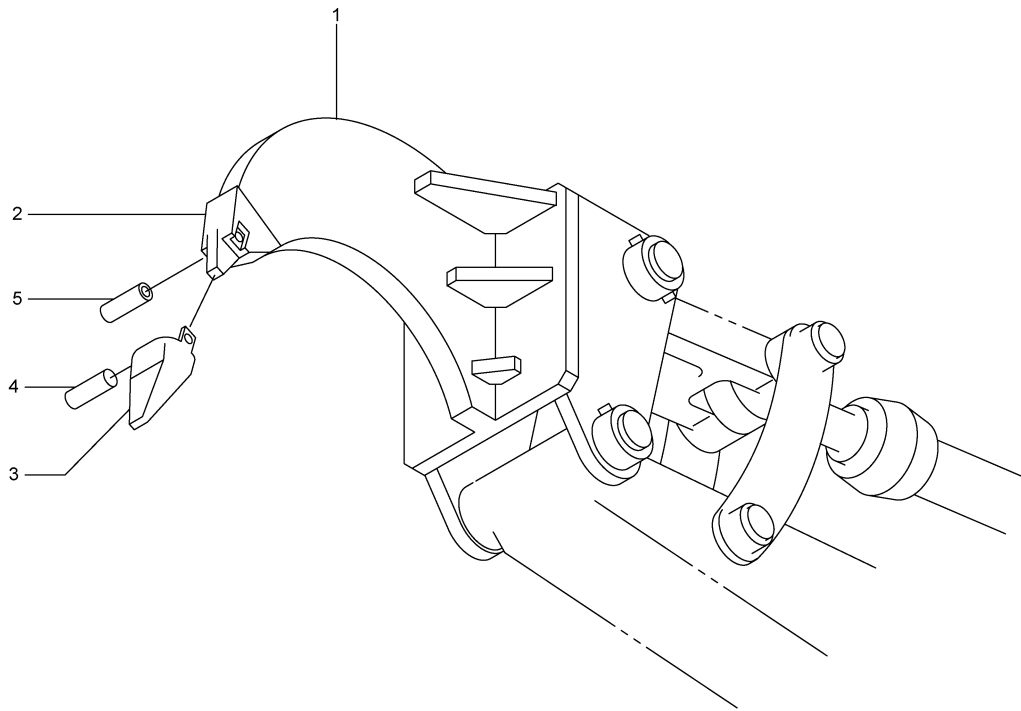
C13	707-88500011	バケット (0.55m ³) BUCKET(0.55m ³)	(OPTION)
C14	707-88600011	バケット (0.8m ³) BUCKET(0.8m ³)	(REINFORCED) (OPTION)
C15	707-88800011	バケット (0.9m ³) BUCKET(0.9m ³)	(REINFORCED) (OPTION)

C01 707-8500011 ハケツト (0.8m³)
 BUCKET(0.8m³)



4:1999-TG
 707-850-11

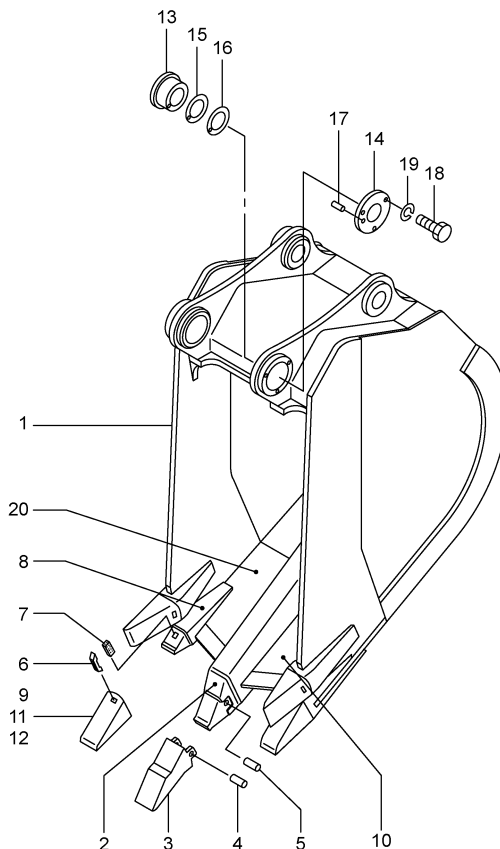
符 号 REF.No.	部 品 番 号 PART No.	部 品 名 称	PART NAME	個 数 Q'ty	備 考 NOTE
0	707-8500010	ハケツト (0.8M3)	BUCKET (0.8M3)	1 SET	
1	707-85001010	ハケツト	BUCKET	1	
2	707-85002000	リップ	LIP	1	
3	707-85003000	ブッシュ	BUSHING	1	
4	707-85004000	プレート	PLATE	1	
5	707-85005000	シム (1.0)	SHIM(1.0)	AR	
6	707-85006000	シム (0.5)	SHIM(0.5)	AR	
7	304-88404000	ツース	TOOTH	5	
8	134-88403000	ポイント	POINT	5	
9	134-88404000	ピン	PIN	5	
10	144-85005010	ピン・ロック	PIN-LOCK	5	
11	144-85006000	カッタ・サイト (R)	CUTTER-SIDE (R)	1	
12	144-85007000	カッタ・サイト (L)	CUTTER-SIDE (L)	1	
13	587-85005000	ピン	PIN	1	
14	707-85007000	ボルト	BOLT	12	
15	001-10316040	ボルト	BOLT	3	
16	001-12120003	ワッシャ・スプリング	WASHER-SPRING	12	
17	001-12116003	ワッシャ・スプリング	WASHER-SPRING	3	
18	707-85008000	ナット	NUT	12	
19	134-88450000	ポイント	POINT	5	OPT:SELF SHARP
20	304-88403000	ポイント	POINT	5	OPT:LONG LIFE



4;1999-TG
707-853-01

符 号 REF. No.	部 品 番 号 PART No.	部 品 名 称	PART NAME	個 数 Q'ty	備 考 NOTE
0	707-85300000	リッパ	RIPPER	1 SET	
1	707-85301000	ホ ー テ ー ・ リ ッ パ	BODY-RIPPER	1	
2	034-85302000	ウ エ ル ド ノ ー ス	WELD NOSE	1	
3	034-85303000	ホ ー イ ン ト	POINT	1	
4	034-85304000	ピ ン	PIN	1	
5	034-85305000	ブ ッ シ ュ ・ ラ バ ー	BUSHING-RUBBER	1	

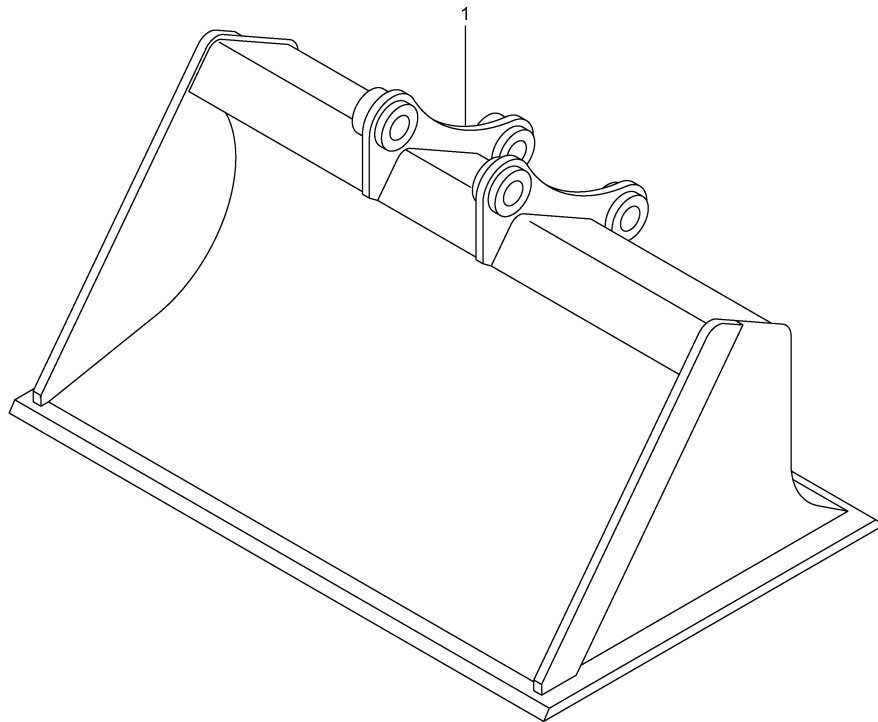
C03 707-86200011 ロック バケツ (0.7m³) (OPTION)
 ROCK BUCKET(0.7m³)



4;1999-TG
 707-862-11

符 号 REF.No.	部 品 番 号 PART No.	部 品 名 称	PART NAME	個 数 Q'ty	備 考 NOTE
0	707-86200010	ロック バケツ (0.7M3)	ROCK BUCKET (0.7M3)	1 SET	
1	707-86201010	バケツ・ロック	BUCKET-ROCK	1	
2	034-85302000	ウェルトノース	WELD NOSE	1	
3	034-85303000	ポイント	POINT	1	
4	034-85304000	ピン	PIN	1	
5	034-85305000	ブッシュ・ラバー	BUSHING-RUBBER	1	
6	134-88404000	ピン	PIN	4	
7	144-85005010	ピン・ロック	PIN-LOCK	4	
8	304-88404000	ツース	TOOTH	4	
9	134-88403000	ポイント	POINT	4	
10	707-86202000	リップ	LIP	1	
11	134-88450000	ポイント	POINT	4	OPT:SELF SHARP
12	304-88403000	ポイント	POINT	4	OPT:LONG LIFE
13	707-85003000	ブッシュ	BUSHING	1	
14	707-85004000	プレート	PLATE	1	
15	707-85005000	シム (1.0)	SHIM (1.0)	AR	
16	707-85006000	シム (0.5)	SHIM (0.5)	AR	
17	587-85005000	ピン	PIN	1	
18	001-10316040	ボルト	BOLT	3	
19	001-12116003	ワッシャ・スプリング	WASHER-SPRING	3	
20	707-86203000	リップ	LIP	1	

C04 707-8660002 スローフ フォーミング ハケツト (OPTION)
 SLOPE FORMING BUCKET

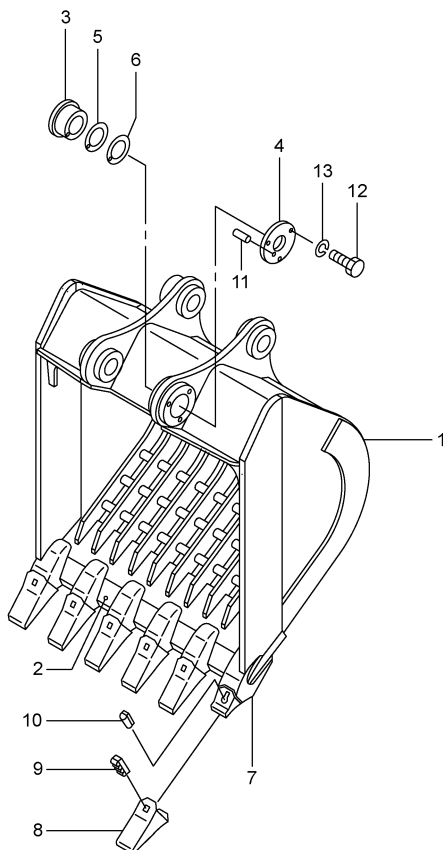


4;1999-TG
 707-866-02

符 号 REF.No.	部 品 番 号 PART No.	部 品 名 称	PART NAME	個 数 Qty	備 考 NOTE
0	707-86600000	スローフ フォーミング ハケツト	SLOPE FORMING BUCKET	1 SET	
1	707-86601000	ハケツト・スローフ フォーミング	BUCKET-SLOPE FORMING	1	

C05 707-8700012 スケルトン ハケツト
SKELETON BUCKET

(OPTION)

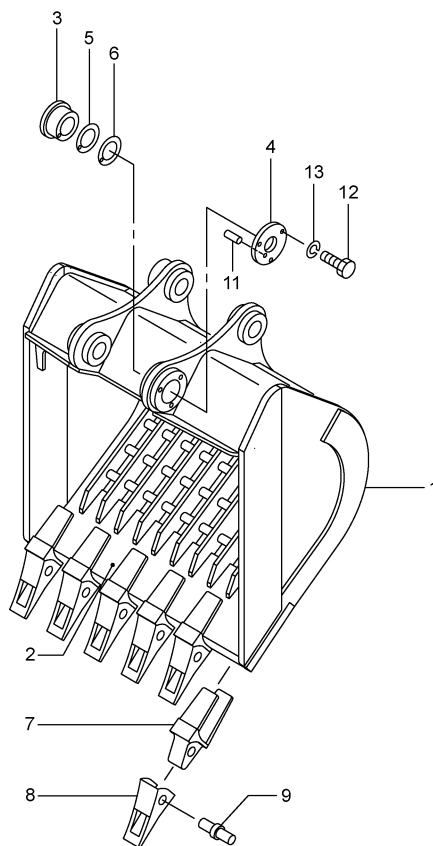


4;1999-TG
707-870-12

符 号 REF.No.	部 品 番 号 PART No.	部 品 名 称	PART NAME	個 数 Qty	備 考 NOTE
0	707-8700010	スケルトン ハケツト	SKELETON BUCKET	1 SET	
1	707-87001010	ハケツト・スケルトン	BUCKET-SKELETON	1	
2	707-87002000	リップ	LIP	1	
3	707-85003000	ブッシュ	BUSHING	1	
4	707-85004000	プレート	PLATE	1	
5	707-85005000	シム (1.0)	SHIM(1.0)	AR	
6	707-85006000	シム (0.5)	SHIM(0.5)	AR	
7	304-88404000	ツース	TOOTH	6	
8	134-88403000	ポイント	POINT	6	
9	134-88404000	ピン	PIN	6	
10	144-85005010	ピン・ロック	PIN-LOCK	6	
11	587-85005000	ピン	PIN	1	
12	001-10316040	ボルト	BOLT	3	
13	001-12116003	ワッシャ・スプリング	WASHER-SPRING	3	

C06 937-8700000 スケルトン ハケツト
SKELETON BUCKET

(OPTION)

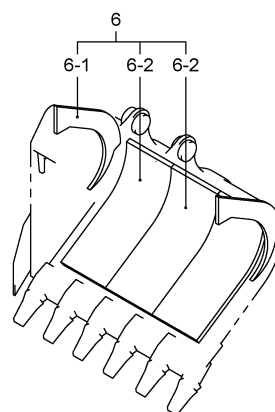
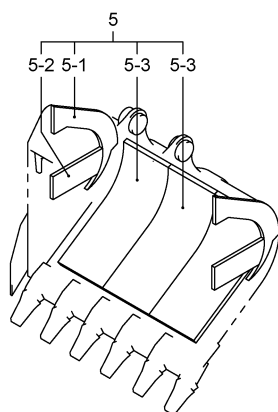
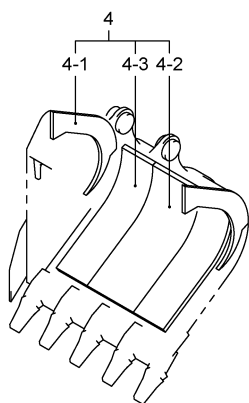
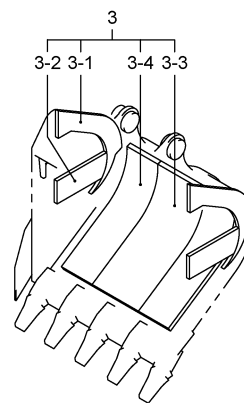
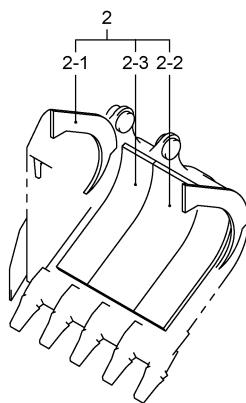
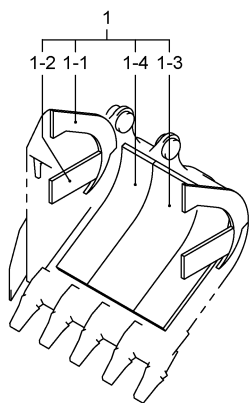


7,2007-LD
937-870-00

符 号 REF.No.	部 品 番 号 PART No.	部 品 名 称	PART NAME	個 数 Q'ty	備 考 NOTE
0	937-87000000	スケルトン ハケツト	SKELETON BUCKET	1 SET	
1	937-87001000	ハケツト・スケルトン	BUCKET-SKELETON	1	
2	937-87002000	リップ	LIP	1	
3	707-85003000	ブッシュ	BUSHING	1	
4	707-85004000	プレート	PLATE	1	
5	707-85005000	シム (1.0)	SHIM (1.0)	AR	
6	707-85006000	シム (0.5)	SHIM (0.5)	AR	
7	707-89055000	アダプタ	ADAPTER	6	
8	707-89056000	ポイント	POINT	6	
9	707-89057000	ピン	PIN	6	
11	587-85005000	ピン	PIN	1	
12	001-10316040	ボルト	BOLT	3	
13	001-12116003	ワッシャ・スプリング	WASHER-SPRING	3	

C07 707-8750002 ハケツト (ホキヨウ)
BUCKET(WITH PLATE)

(STIFFENER PLATE)
(OPTION)

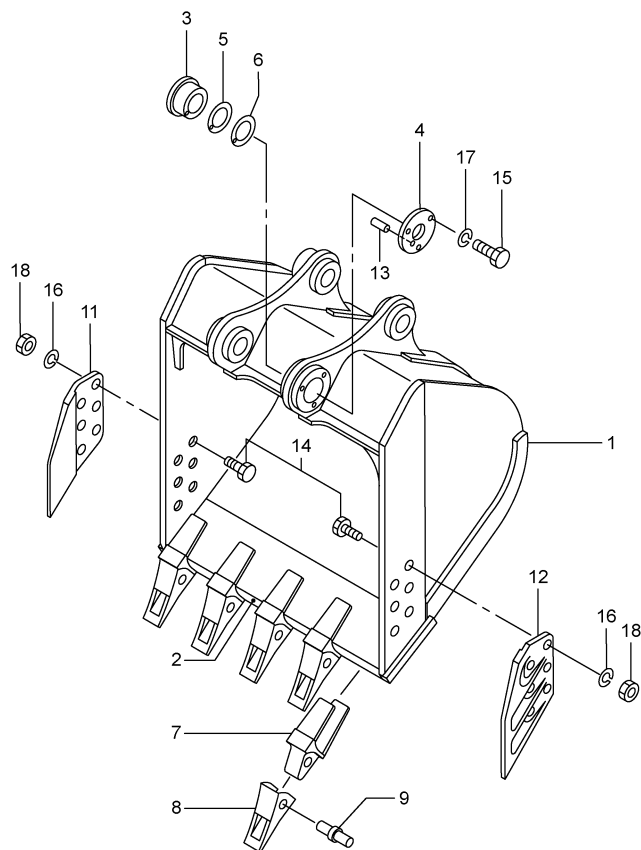


4;1999-TG
707-875-02

符 号 REF.No.	部 品 番 号 PART No.	部 品 名 称	PART NAME	個 数 Qty	備 考 NOTE
0	707-87500000	ハケツト (ホキヨウ)	BUCKET (WITH PLATE)		N. F. S.
1	707-87500100	ハケツト (ホキヨウ)	BUCKET (WITH PLATE)	1	0.8M3 BUCKET
-1	707-87501000	フ°ロテクタ	PROTECTOR	2	
-2	707-87502000	フ°ロテクタ	PROTECTOR	2	
-3	707-87503000	フ°ロテクタ	PROTECTOR	1	
-4	707-87504000	フ°ロテクタ	PROTECTOR	2	
2	707-87500200	ハケツト (ホキヨウ)	BUCKET (WITH PLATE)	1	0.8M3 BUCKET
-1	707-87501000	フ°ロテクタ	PROTECTOR	2	
-2	707-87503000	フ°ロテクタ	PROTECTOR	1	
-3	707-87504000	フ°ロテクタ	PROTECTOR	2	
3	707-87500300	ハケツト (ホキヨウ)	BUCKET (WITH PLATE)	1	0.9M3 BUCKET
-1	707-87501000	フ°ロテクタ	PROTECTOR	2	
-2	707-87502000	フ°ロテクタ	PROTECTOR	2	
-3	707-87503000	フ°ロテクタ	PROTECTOR	1	
-4	707-87505000	フ°ロテクタ	PROTECTOR	2	
4	707-87500400	ハケツト (ホキヨウ)	BUCKET (WITH PLATE)	1	0.9M3 BUCKET
-1	707-87501000	フ°ロテクタ	PROTECTOR	2	
-2	707-87503000	フ°ロテクタ	PROTECTOR	1	
-3	707-87505000	フ°ロテクタ	PROTECTOR	2	
5	707-87500500	ハケツト (ホキヨウ)	BUCKET (WITH PLATE)	1	1.0M3 BUCKET
-1	707-87501000	フ°ロテクタ	PROTECTOR	2	
-2	707-87502000	フ°ロテクタ	PROTECTOR	2	
-3	707-87503000	フ°ロテクタ	PROTECTOR	3	
6	707-87500600	ハケツト (ホキヨウ)	BUCKET (WITH PLATE)	1	1.0M3 BUCKET
-1	707-87501000	フ°ロテクタ	PROTECTOR	2	
-2	707-87503000	フ°ロテクタ	PROTECTOR	3	

C08 707-8800001 ハケツト (0.8m³)
BUCKET(0.8m³)

(OPTION)

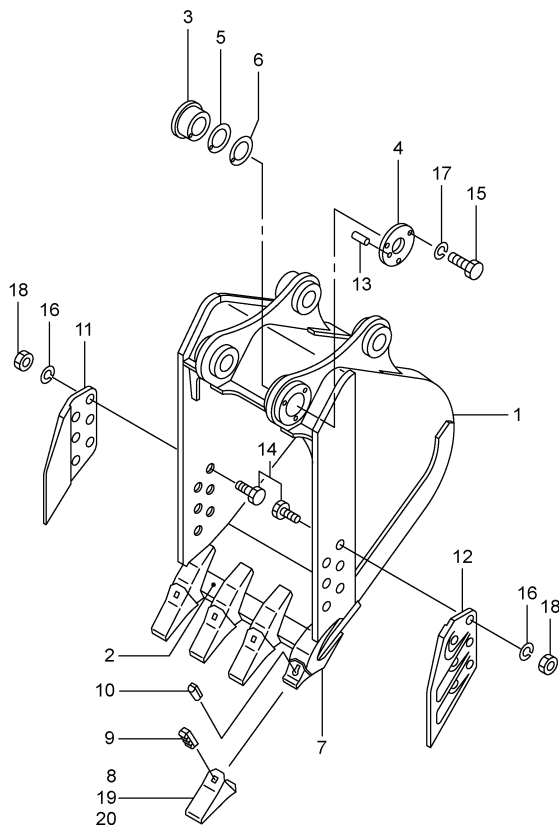


7,2007-LD
707-880-01

符 号 REF.No.	部 品 番 号 PART No.	部 品 名 称	PART NAME	個 数 Qty	備 考 NOTE
0	707-88000000	ハケツト (0.8M3)	BUCKET (0.8M3)	1 SET	
1	707-88001000	ハケツト	BUCKET	1	
2	707-88002000	リップ	LIP	1	
3	707-85003000	ブッシュ	BUSHING	1	
4	707-85004000	プレート	PLATE	1	
5	707-85005000	シム (1.0)	SHIM (1.0)	AR	
6	707-85006000	シム (0.5)	SHIM (0.5)	AR	
7	707-89055000	アダプタ	ADAPTER	5	
8	707-89056000	ポイント	POINT	5	
9	707-89057000	ピン	PIN	5	
11	144-85006000	カッタ・サイト (R)	CUTTER-SIDE (R)	1	
12	144-85007000	カッタ・サイト (L)	CUTTER-SIDE (L)	1	
13	587-85005000	ピン	PIN	1	
14	707-85007000	ボルト	BOLT	12	
15	001-10316040	ボルト	BOLT	3	
16	001-12120003	ワッシャ・スプリング	WASHER-SPRING	12	
17	001-12116003	ワッシャ・スプリング	WASHER-SPRING	3	
18	707-85008000	ナット	NUT	12	

C09 707-88100011 ハケツト (0.45m³)
BUCKET(0.45m³)

(OPTION)

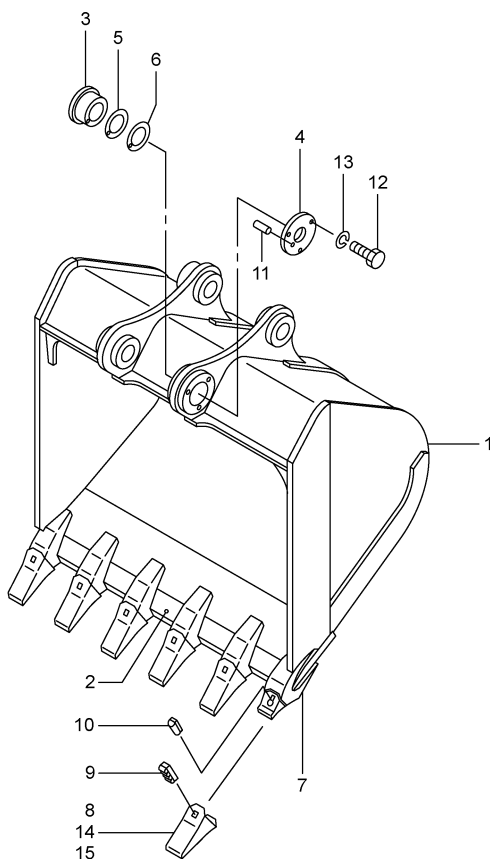


4;1999-TG
707-881-11

符 号 REF.No.	部 品 番 号 PART No.	部 品 名 称	PART NAME	個 数 Q'ty	備 考 NOTE
0	707-88100010	ハケツト (0.45M3)	BUCKET (0.45M3)	1 SET	
1	707-88101010	ハケツト	BUCKET	1	
2	707-88102000	リップ	LIP	1	
3	707-85003000	ブッシュ	BUSHING	1	
4	707-85004000	プレート	PLATE	1	
5	707-85005000	シム (1.0)	SHIM(1.0)	AR	
6	707-85006000	シム (0.5)	SHIM(0.5)	AR	
7	304-88404000	ツース	TOOTH	4	
8	134-88403000	ポイント	POINT	4	
9	134-88404000	ピン	PIN	4	
10	144-85005010	ピン・ロック	PIN-LOCK	4	
11	144-85006000	カッタ・サイト (R)	CUTTER-SIDE (R)	1	
12	144-85007000	カッタ・サイト (L)	CUTTER-SIDE (L)	1	
13	587-85005000	ピン	PIN	1	
14	707-85007000	ボルト	BOLT	12	
15	001-10316040	ボルト	BOLT	3	
16	001-12120003	ワッシャ・スプリング	WASHER-SPRING	12	
17	001-12116003	ワッシャ・スプリング	WASHER-SPRING	3	
18	707-85008000	ナット	NUT	12	
19	134-88450000	ポイント	POINT	4	OPT:SELF SHARP
20	304-88403000	ポイント	POINT	4	OPT:LONG LIFE

C10 707-88200011 ハケツト (1.1m³)
 BUCKET(1.1m³)

(OPTION)

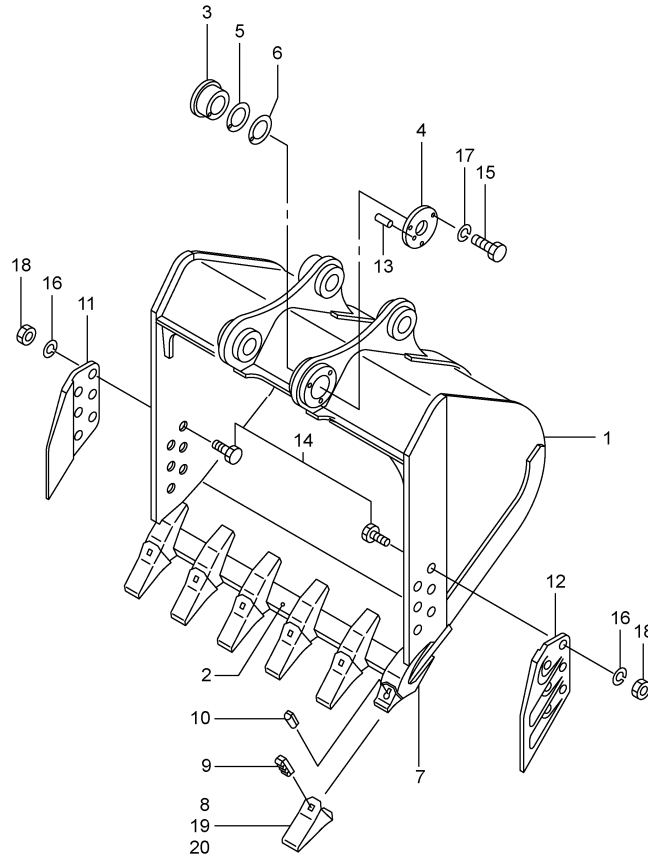


4;1999-TG
 707-882-11

符 号 REF.No.	部 品 番 号 PART No.	部 品 名 称	PART NAME	個 数 Q'ty	備 考 NOTE
0	707-88200010	ハケツト (1.1M3)	BUCKET (1.1M3)	1 SET	
1	707-88201010	ハケツト	BUCKET	1	
2	707-88202000	リップ	LIP	1	
3	707-85003000	ブッシュ	BUSHING	1	
4	707-85004000	プレート	PLATE	1	
5	707-85005000	シム (1.0)	SHIM(1.0)	AR	
6	707-85006000	シム (0.5)	SHIM(0.5)	AR	
7	304-88404000	ツース	TOOTH	6	
8	134-88403000	ポイント	POINT	6	
9	134-88404000	ピン	PIN	6	
10	144-85005010	ピン・ロック	PIN-LOCK	6	
11	587-85005000	ピン	PIN	1	
12	001-10316040	ボルト	BOLT	3	
13	001-12116003	ワッシャ・スプリング	WASHER-SPRING	3	
14	134-88450000	ポイント	POINT	6	OPT:SELF SHARP
15	304-88403000	ポイント	POINT	6	OPT:LONG LIFE

C11 707-88300011 ハケツト (1.0m³)
 BUCKET(1.0m³)

(OPTION)

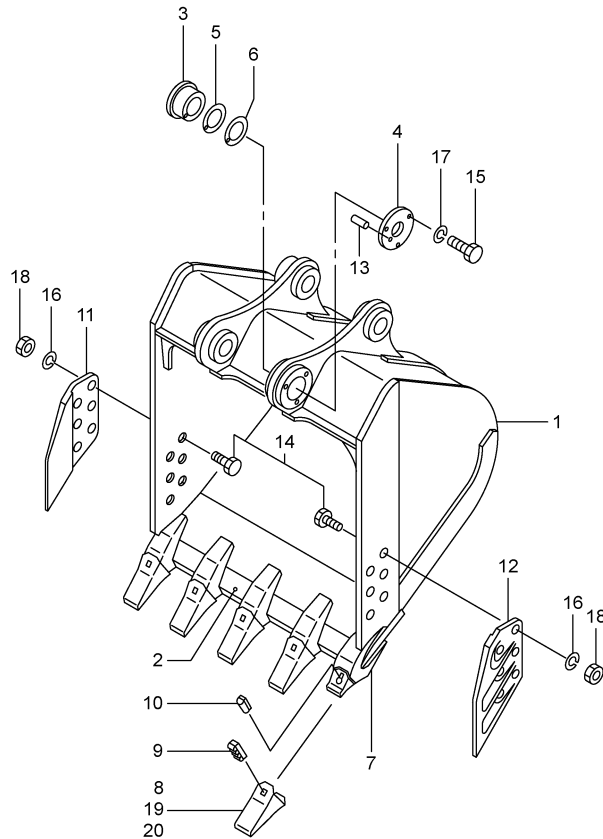


4;1999-TG
 707-883-11

符 号 REF.No.	部 品 番 号 PART No.	部 品 名 称	PART NAME	個 数 Q'ty	備 考 NOTE
0	707-88300010	ハケツト (1.0M3)	BUCKET (1.0M3)	1 SET	
1	707-88301010	ハケツト	BUCKET	1	
2	707-88302000	リップ	LIP	1	
3	707-85003000	ブッシュ	BUSHING	1	
4	707-85004000	プレート	PLATE	1	
5	707-85005000	シム (1.0)	SHIM (1.0)	AR	
6	707-85006000	シム (0.5)	SHIM (0.5)	AR	
7	304-88404000	ツース	TOOTH	6	
8	134-88403000	ポイント	POINT	6	
9	134-88404000	ピン	PIN	6	
10	144-85005010	ピン・ロック	PIN-LOCK	6	
11	144-85006000	カッタ・サイト (R)	CUTTER-SIDE (R)	1	
12	144-85007000	カッタ・サイト (L)	CUTTER-SIDE (L)	1	
13	587-85005000	ピン	PIN	1	
14	707-85007000	ボルト	BOLT	12	
15	001-10316040	ボルト	BOLT	3	
16	001-12120003	ワッシャ・スプリング	WASHER-SPRING	12	
17	001-12116003	ワッシャ・スプリング	WASHER-SPRING	3	
18	707-85008000	ナット	NUT	12	
19	134-88450000	ポイント	POINT	6	OPT:SELF SHARP
20	304-88403000	ポイント	POINT	6	OPT:LONG LIFE

C12 707-88400011 ハケツト (0.9m³)
BUCKET(0.9m³)

(OPTION)

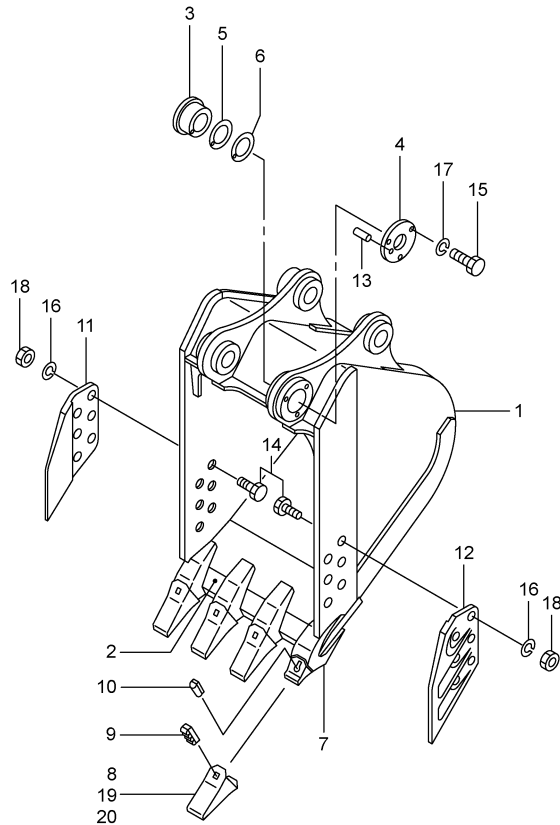


4:1999-TG
707-884-11

符 号 REF.No.	部 品 番 号 PART No.	部 品 名 称	PART NAME	個 数 Q'ty	備 考 NOTE
0	707-88400010	ハケツト (0.9M3)	BUCKET (0.9M3)	1 SET	
1	707-88401010	ハケツト	BUCKET	1	
2	707-88402000	リップ	LIP	1	
3	707-85003000	ブッシュ	BUSHING	1	
4	707-85004000	プレート	PLATE	1	
5	707-85005000	シム (1.0)	SHIM (1.0)	AR	
6	707-85006000	シム (0.5)	SHIM (0.5)	AR	
7	304-88404000	ツース	TOOTH	5	
8	134-88403000	ポイント	POINT	5	
9	134-88404000	ピン	PIN	5	
10	144-85005010	ピン・ロック	PIN-LOCK	5	
11	144-85006000	カッタ・サイト (R)	CUTTER-SIDE (R)	1	
12	144-85007000	カッタ・サイト (L)	CUTTER-SIDE (L)	1	
13	587-85005000	ピン	PIN	1	
14	707-85007000	ボルト	BOLT	12	
15	001-10316040	ボルト	BOLT	3	
16	001-12120003	ワッシャ・スプリング	WASHER-SPRING	12	
17	001-12116003	ワッシャ・スプリング	WASHER-SPRING	3	
18	707-85008000	ナット	NUT	12	
19	134-88450000	ポイント	POINT	5	OPT:SELF SHARP
20	304-88403000	ポイント	POINT	5	OPT:LONG LIFE

C13 707-88500011 ハケツト (0.55m³)
BUCKET(0.55m³)

(OPTION)

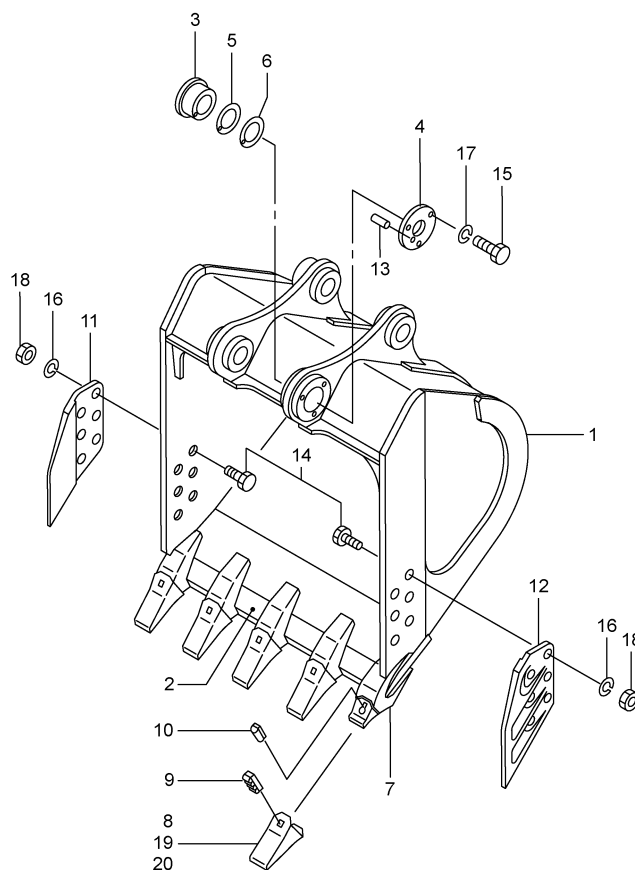


4;1999-TG
707-885-11

符 号 REF.No.	部 品 番 号 PART No.	部 品 名 称	PART NAME	個 数 Q'ty	備 考 NOTE
0	707-88500010	ハケツト (0.55M3)	BUCKET (0.55M3)	1 SET	
1	707-88501010	ハケツト	BUCKET	1	
2	707-88502000	リップ	LIP	1	
3	707-85003000	ブッシュ	BUSHING	1	
4	707-85004000	プレート	PLATE	1	
5	707-85005000	シム (1.0)	SHIM(1.0)	AR	
6	707-85006000	シム (0.5)	SHIM(0.5)	AR	
7	304-88404000	ツース	TOOTH	4	
8	134-88403000	ポイント	POINT	4	
9	134-88404000	ピン	PIN	4	
10	144-85005010	ピン・ロック	PIN-LOCK	4	
11	144-85006000	カッタ・サイド (R)	CUTTER-SIDE (R)	1	
12	144-85007000	カッタ・サイド (L)	CUTTER-SIDE (L)	1	
13	587-85005000	ピン	PIN	1	
14	707-85007000	ボルト	BOLT	12	
15	001-10316040	ボルト	BOLT	3	
16	001-12120003	ワッシャ・スプリング	WASHER-SPRING	12	
17	001-12116003	ワッシャ・スプリング	WASHER-SPRING	3	
18	707-85008000	ナット	NUT	12	
19	134-88450000	ポイント	POINT	4	OPT:SELF SHARP
20	304-88403000	ポイント	POINT	4	OPT:LONG LIFE

C14 707-8860011 ハケツト (0.8m³)
BUCKET(0.8m³)

(REINFORCED)
(OPTION)

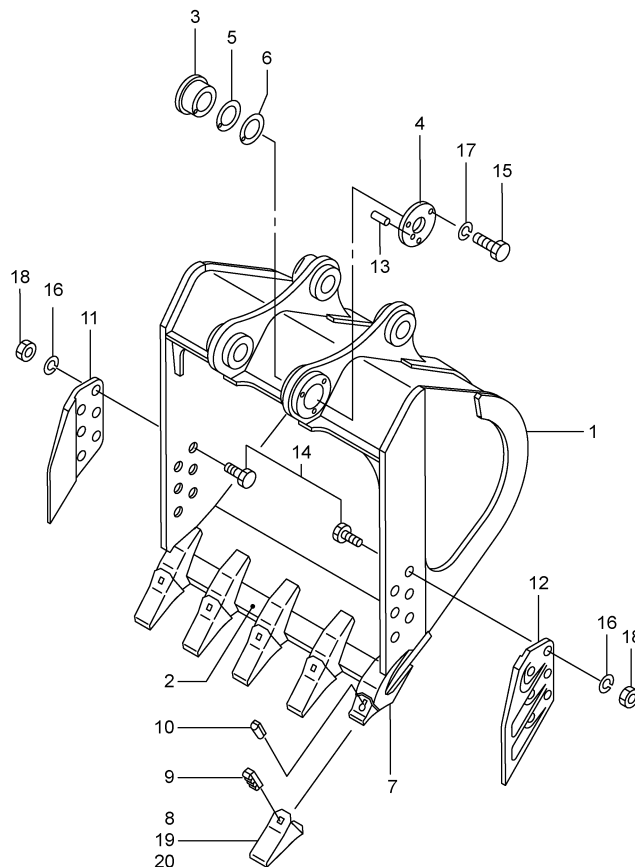


4;1999-TG
707-886-11

符 号 REF.No.	部 品 番 号 PART No.	部 品 名 称	PART NAME	個 数 Q'ty	備 考 NOTE
0	707-8860010	ハケツト (0.8M3)	BUCKET (0.8M3)	1 SET	
1	707-88601000	ハケツト	BUCKET	1	
2	707-88602000	リップ	LIP	1	
3	707-85003000	ブッシュ	BUSHING	1	
4	707-85004000	プレート	PLATE	1	
5	707-85005000	シム (1.0)	SHIM (1.0)	AR	
6	707-85006000	シム (0.5)	SHIM (0.5)	AR	
7	304-88404000	ツース	TOOTH	5	
8	134-88403000	ポイント	POINT	5	
9	134-88404000	ピン	PIN	5	
10	144-85005010	ピン・ロック	PIN-LOCK	5	
11	144-85006000	カッタ・サイト (R)	CUTTER-SIDE (R)	1	
12	144-85007000	カッタ・サイト (L)	CUTTER-SIDE (L)	1	
13	587-85005000	ピン	PIN	1	
14	707-85007000	ボルト	BOLT	12	
15	001-10316040	ボルト	BOLT	3	
16	001-12120003	ワッシャ・スプリング	WASHER-SPRING	12	
17	001-12116003	ワッシャ・スプリング	WASHER-SPRING	3	
18	707-85008000	ナット	NUT	12	
19	134-88450000	ポイント	POINT	5	OPT:SELF SHARP
20	304-88403000	ポイント	POINT	5	OPT:LONG LIFE

C15 707-8880011 ハケツト (0.9m³)
BUCKET(0.9m³)

(REINFORCED)
(OPTION)

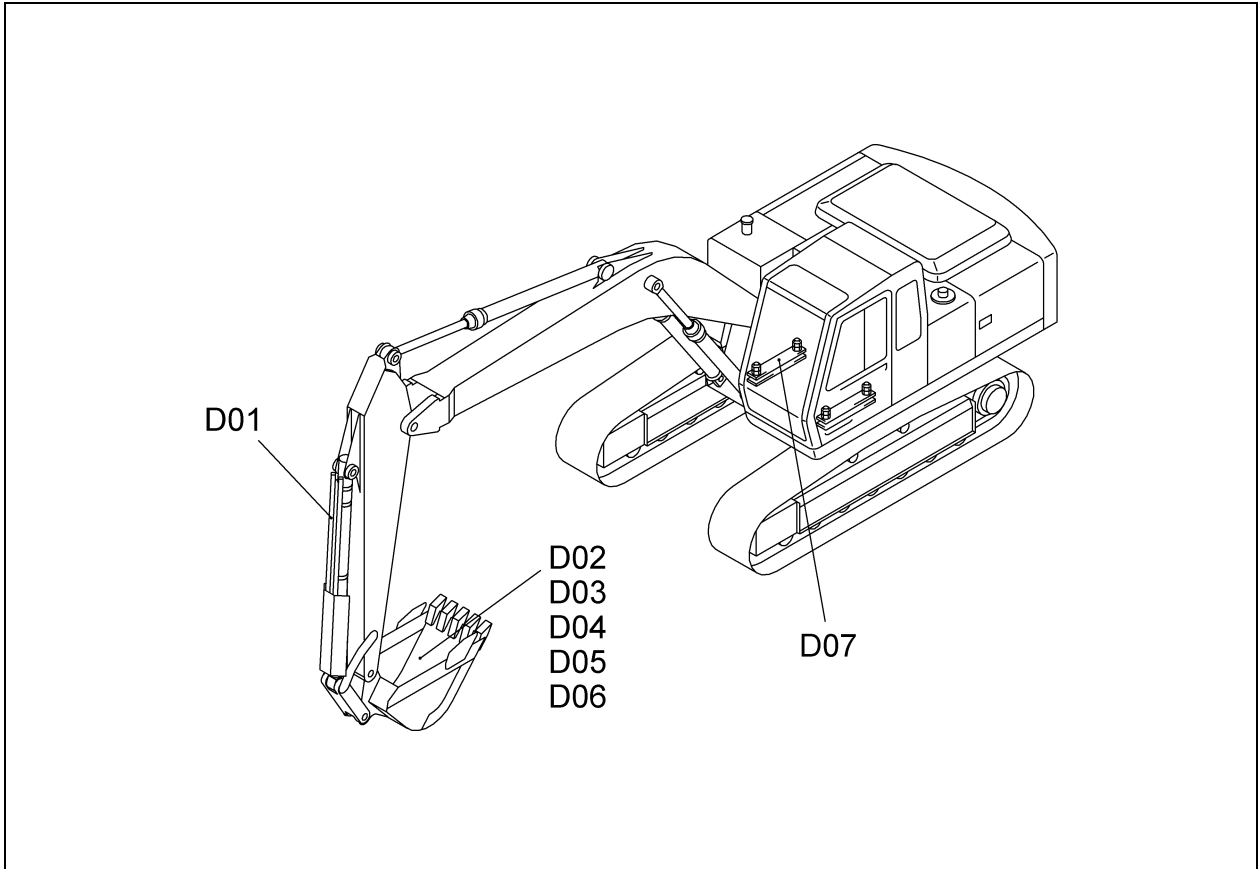


4;1999-TG
707-888-11

符 号 REF.No.	部 品 番 号 PART No.	部 品 名 称	PART NAME	個 数 Q'ty	備 考 NOTE
0	707-8880010	ハケツト (0.9M3)	BUCKET (0.9M3)	1 SET	
1	707-88801010	ハケツト	BUCKET	1	
2	707-88802000	リップ	LIP	1	
3	707-85003000	ブッシュ	BUSHING	1	
4	707-85004000	プレート	PLATE	1	
5	707-85005000	シム (1.0)	SHIM (1.0)	AR	
6	707-85006000	シム (0.5)	SHIM (0.5)	AR	
7	304-88404000	ツース	TOOTH	5	
8	134-88403000	ポイント	POINT	5	
9	134-88404000	ピン	PIN	5	
10	144-85005010	ピン・ロック	PIN-LOCK	5	
11	144-85006000	カッタ・サイト (R)	CUTTER-SIDE (R)	1	
12	144-85007000	カッタ・サイト (L)	CUTTER-SIDE (L)	1	
13	587-85005000	ピン	PIN	1	
14	707-85007000	ボルト	BOLT	12	
15	001-10316040	ボルト	BOLT	3	
16	001-12120003	ワッシャ・スプリング	WASHER-SPRING	12	
17	001-12116003	ワッシャ・スプリング	WASHER-SPRING	3	
18	707-85008000	ナット	NUT	12	
19	134-88450000	ポイント	POINT	5	OPT:SELF SHARP
20	304-88403000	ポイント	POINT	5	OPT:LONG LIFE

MEMO

アタッチメント (オプション)
D. ATTACHMENT (OPTIONAL PARTS)



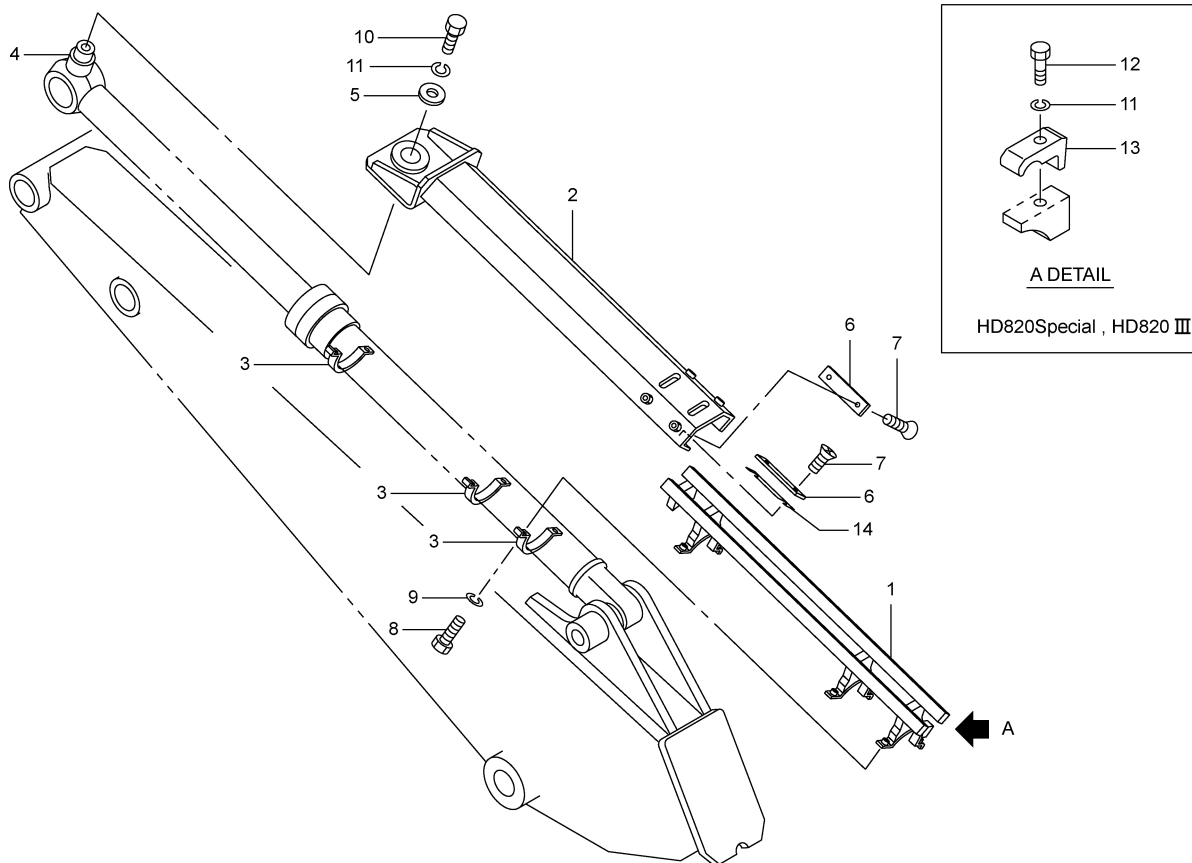
D

[937D000]S

D01	857-42500011	プロテクタ PROTECTOR	(CYLINDER-BUCKET) (OPTION)
D02	707-84900002	交換可能なセット EXCHANGEABLE SET	(OPTION)
D03	837-85500001	延長アーム EXTENSION ARM	(ONLY 0.45m ³ BUCKET) (OPTION)
D04	707-89100002	リフティングフック LIFTING HOOK	(OPTION)
D05	837-89200002	リフティングフック LIFTING HOOK	(LINK) (OPTION)
D06	707-89300002	ブレード (バケット) BLADE(BUCKET)	(OPTION)
D07	707-89400011	ブレードホルダー BLADE HOLDER	(OPTION)

D01 857-4250011 フロテクタ
PROTECTOR

(CYLINDER-BUCKET)
(OPTION)

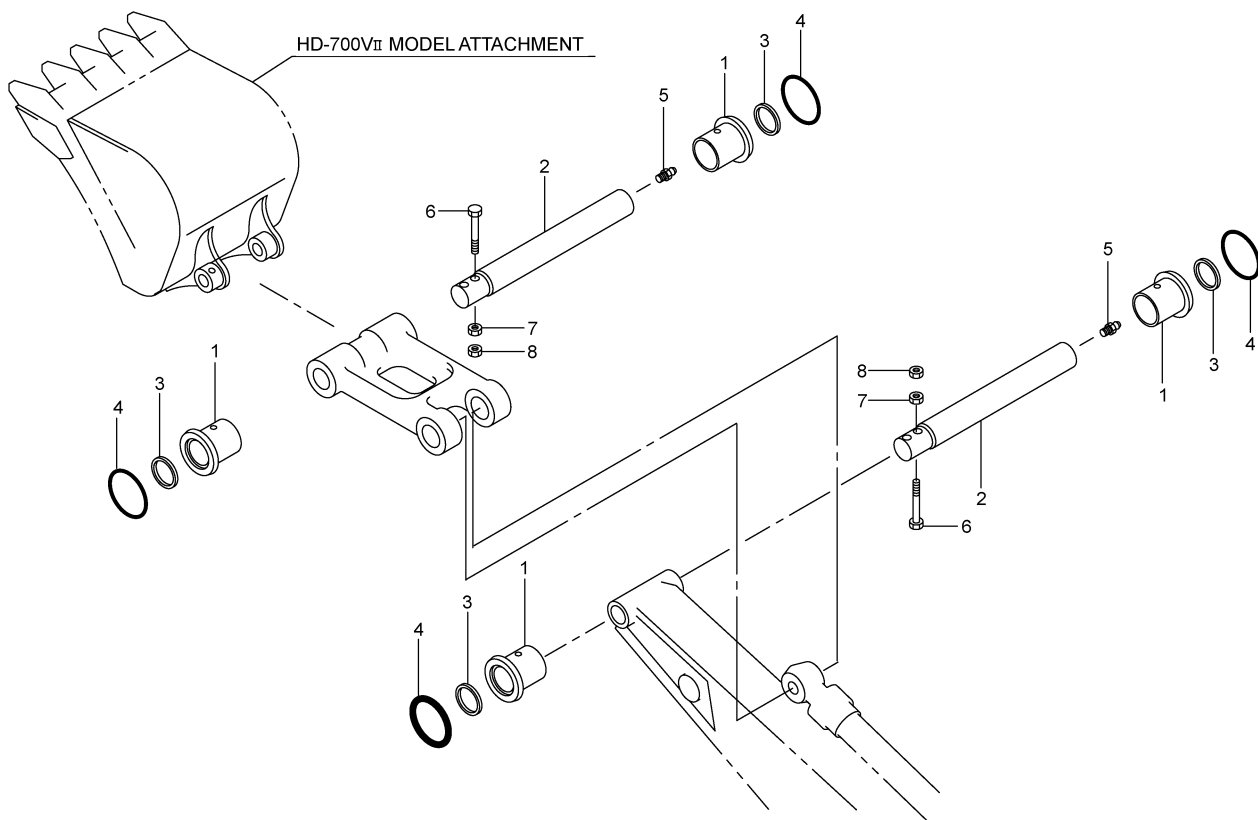


4,2006-LD
857-425-11

符 号 REF.No.	部 品 番 号 PART No.	部 品 名 称	PART NAME	個 数 Q'ty	備 考 NOTE
0	857-4250010	フロテクタ	PROTECTOR		N. F. S.
1	857-42501010	ガードレール・フロテクタ	GUARDRAIL-PROTECTOR	1	
2	857-42502000	フロテクタ・スライド	PROTECTOR-SLIDE	1	
3	857-42503000	バンド	BAND	3	
4	857-42504010	ボス	BOSS	1	
5	227-41507000	ワッシャ	WASHER	1	
6	767-41507000	プレート・スライド	PLATE-SLIDE	4	
7	001-10608020	スクリュ・マシン	SCREW-MACHINE	8	
8	001-10310035	ボルト	BOLT	6	
9	001-12110003	ワッシャ・スプリング	WASHER-SPRING	6	
10	001-10312030	ボルト	BOLT	1	
11	001-12112003	ワッシャ・スプリング	WASHER-SPRING	2	
12	001-10312055	ボルト	BOLT	1	
13	187-61005020	クランプ	CLAMP	1	
14	927-42551000	シム (1.0)	SHIM (1.0)	AR	

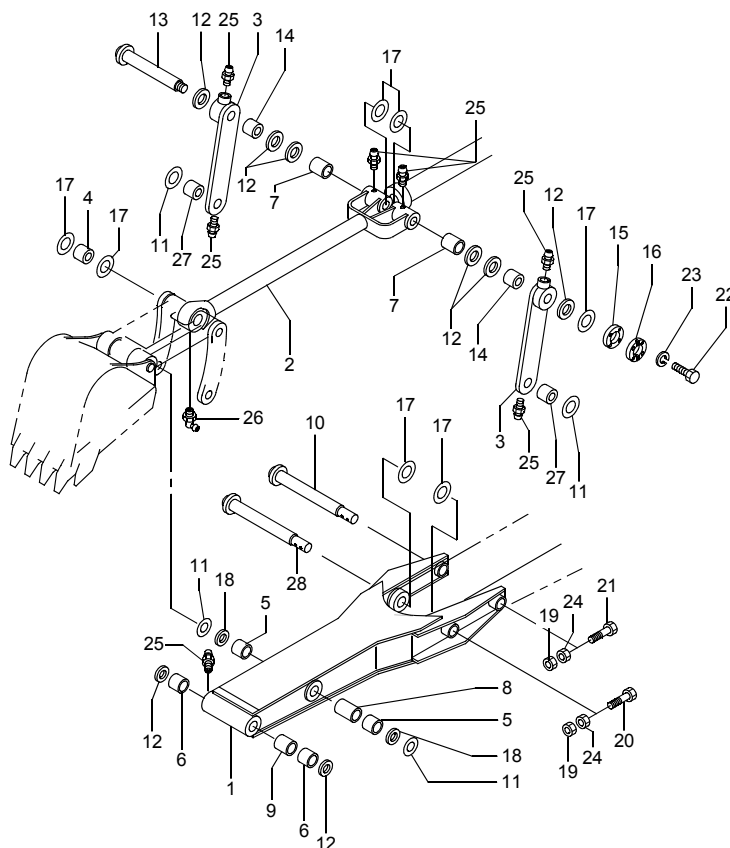
D02 707-8490002 エクスチェンジヤブル セット
EXCHANGEABLE SET

(OPTION)



11;1999-TG
707-849-02

符 号 REF. No.	部 品 番 号 PART No.	部 品 名 称	PART NAME	個 数 Q'ty	備 考 NOTE
0	707-84900000	エクスチェンジヤブル セット	EXCHANGEABLE SET	1 SET	
1	707-84901000	ブッシュ	BUSHING	4	
2	607-42001000	ピン	PIN	2	
3	304-41613000	シール・タスト	SEAL-DUST	4	
4	304-41722000	Oリング	O-RING	4	
5	001-60101001	ニツプル・ケリース	NIPPLE-GREASE	2	
6	001-10320160	ボルト	BOLT	2	
7	001-13220000	ナット	NUT	2	
8	009-14320000	ナット・ロック	NUT-LOCK	2	

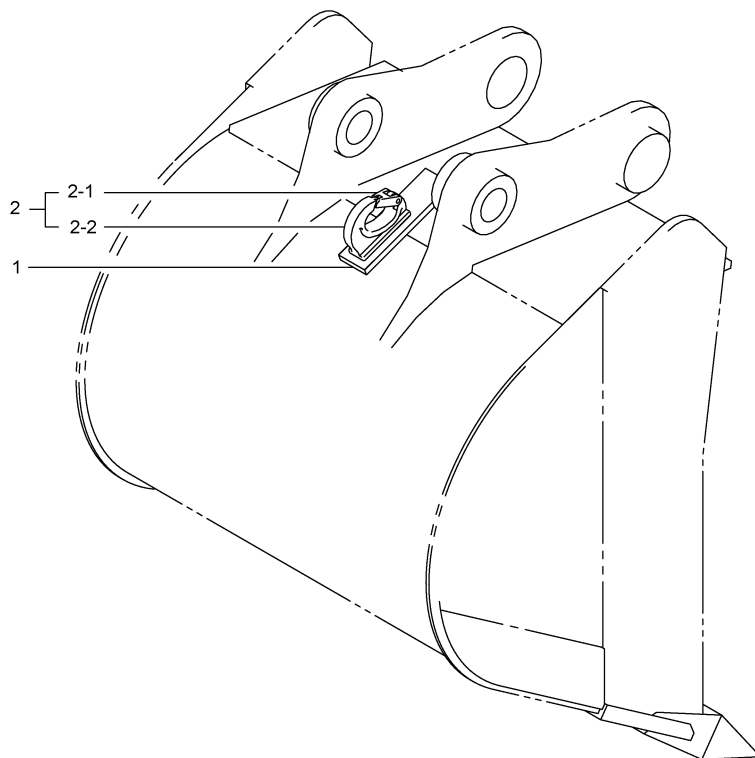


1.2000-TG
837-855-01

符 号 REF.No.	部 品 番 号 PART No.	部 品 名 称	PART NAME	個 数 Qty	備 考 NOTE
0	837-85500000	エクステンション アーム	EXTENSION ARM	1 SET	
1	837-85501000	アーム・エクステンション	ARM-EXTENSION	1	
2	707-85502000	バ ー・エクステンション	BAR-EXTENSION	1	
3	547-85503000	リンク	LINK	2	
4	547-85504000	ブッシュ	BUSHING	1	
5	304-41725000	ブッシュ	BUSHING	2	
6	707-42008000	ブッシュ	BUSHING	2	
7	707-42011000	ブッシュ	BUSHING	2	
8	707-42010000	スペーサ	SPACER	1	
9	707-42007000	スペーサ	SPACER	1	
10	707-85503000	ピン	PIN	1	
11	304-41729000	シム (1.0)	SHIM (1.0)	AR	
12	304-41614000	シール・ダスト	SEAL-DUST	10	
13	707-85504000	ピン	PIN	1	
14	304-41720000	ブッシュ	BUSHING	2	
15	707-85506000	ワッシャ	WASHER	1	
16	204-41618000	リング・コッタ	RING-COTTER	2	
17	304-41743000	シム (1.0)	SHIM (1.0)	AR	
18	304-41613000	シール・ダスト	SEAL-DUST	2	
19	009-14320000	ナット・ロック	NUT-LOCK	2	
20	001-10320180	ボルト	BOLT	1	
21	001-10320150	ボルト	BOLT	1	
22	001-10312025	ボルト	BOLT	4	
23	001-12112003	ワッシャ・スプリング	WASHER-SPRING	4	
24	001-13220000	ナット	NUT	2	
25	001-60101001	ニップル・グリース	NIPPLE-GREASE	7	
26	001-60101004	ニップル・グリース	NIPPLE-GREASE	1	
27	304-85507000	ブッシュ	BUSHING	2	
28	707-85505000	ピン	PIN	1	

D04 707-8910002 リフティング フック
LIFTING HOOK

(OPTION)

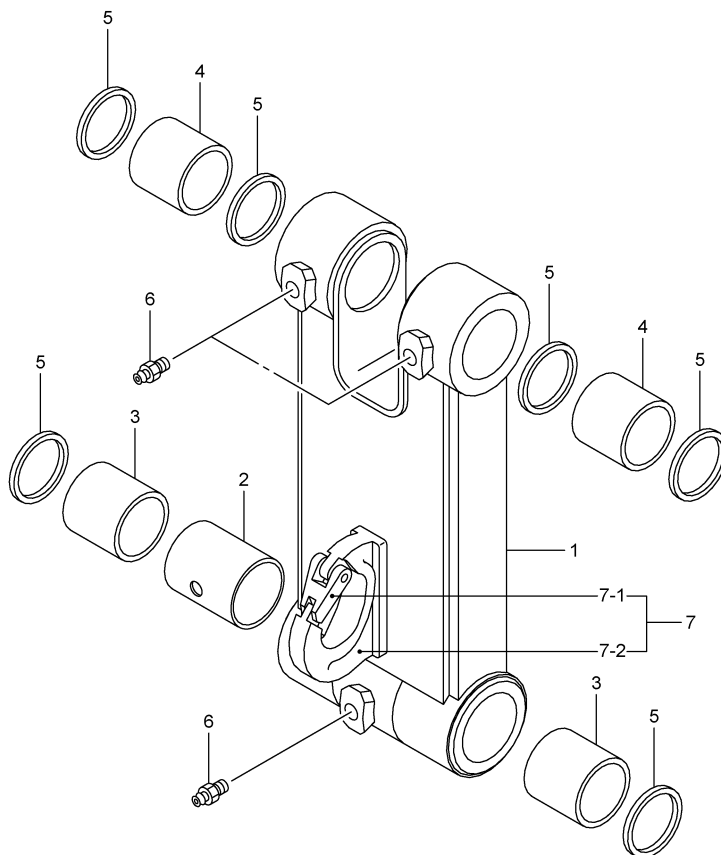


4;1999-TG
707-891-02

符 号 REF. No.	部 品 番 号 PART No.	部 品 名 称	PART NAME	個 数 Q'ty	備 考 NOTE
0	707-89100000	リフティング フック	LIFTING HOOK		N. F. S.
1	707-89101000	ブ ラケ ッ ト	BRACKET	1	
2	547-89100100	フ ッ ク	HOOK	1	
-1	547-89101100	ラ ッ チ ASS' Y	LATCH ASS' Y	1	
-2	547-89102100	ホ ー ム	BODY	1	N. S. S.

D05 837-8920002 リフティング フック
LIFTING HOOK

(LINK)
(OPTION)

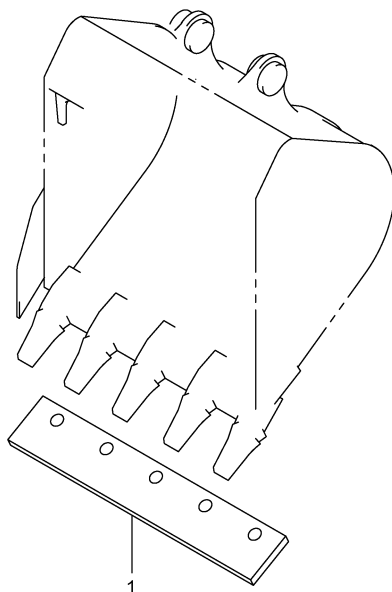


5.2001-TG
837-892-02

符 号 REF. No.	部 品 番 号 PART No.	部 品 名 称	PART NAME	個 数 Q'ty	備 考 NOTE
0	837-89200000	リフティング フック	LIFTING HOOK	1 SET	
1	837-89201000	リンク (フックツキ)	LINK	1	
2	837-89202000	スペーサ	SPACER	1	
3	707-42009000	ブッシュ	BUSHING	2	
4	707-42011000	ブッシュ	BUSHING	2	
5	304-41614000	シール・ダスト	SEAL-DUST	6	
6	001-60101001	ニツプル・グリース	NIPPLE-GREASE	3	
7	547-89100100	フック	HOOK	1	
-1	547-89101100	ラッチ ASS'Y	LATCH ASS'Y	1	
-2	547-89102100	ボデー	BODY	1	

D06 707-8930002 フレート (ハケット)
BLADE(BUCKET)

(OPTION)

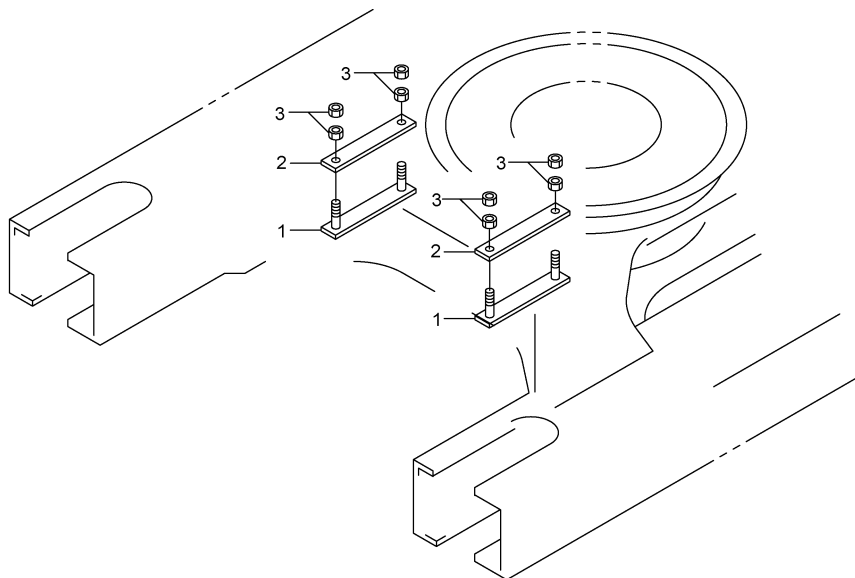


4:1999-TG
707-893-02

符 号 REF.No.	部 品 番 号 PART No.	部 品 名 称	PART NAME	個 数 Qty	備 考 NOTE
0	707-89300000	フレート (ハケット)	BLADE (BUCKET)		N. F. S.
1	707-89301000	フレート	BLADE	1	0.45M3 BUCKET
1	707-89302000	フレート	BLADE	1	0.55M3 BUCKET
1	707-89303000	フレート	BLADE	1	0.8M3 BUCKET
1	707-89304000	フレート	BLADE	1	0.9M3 BUCKET
1	707-89305000	フレート	BLADE	1	1.0M3 BUCKET

D07 707-89400011 フレートホルダ
BLADE HOLDER

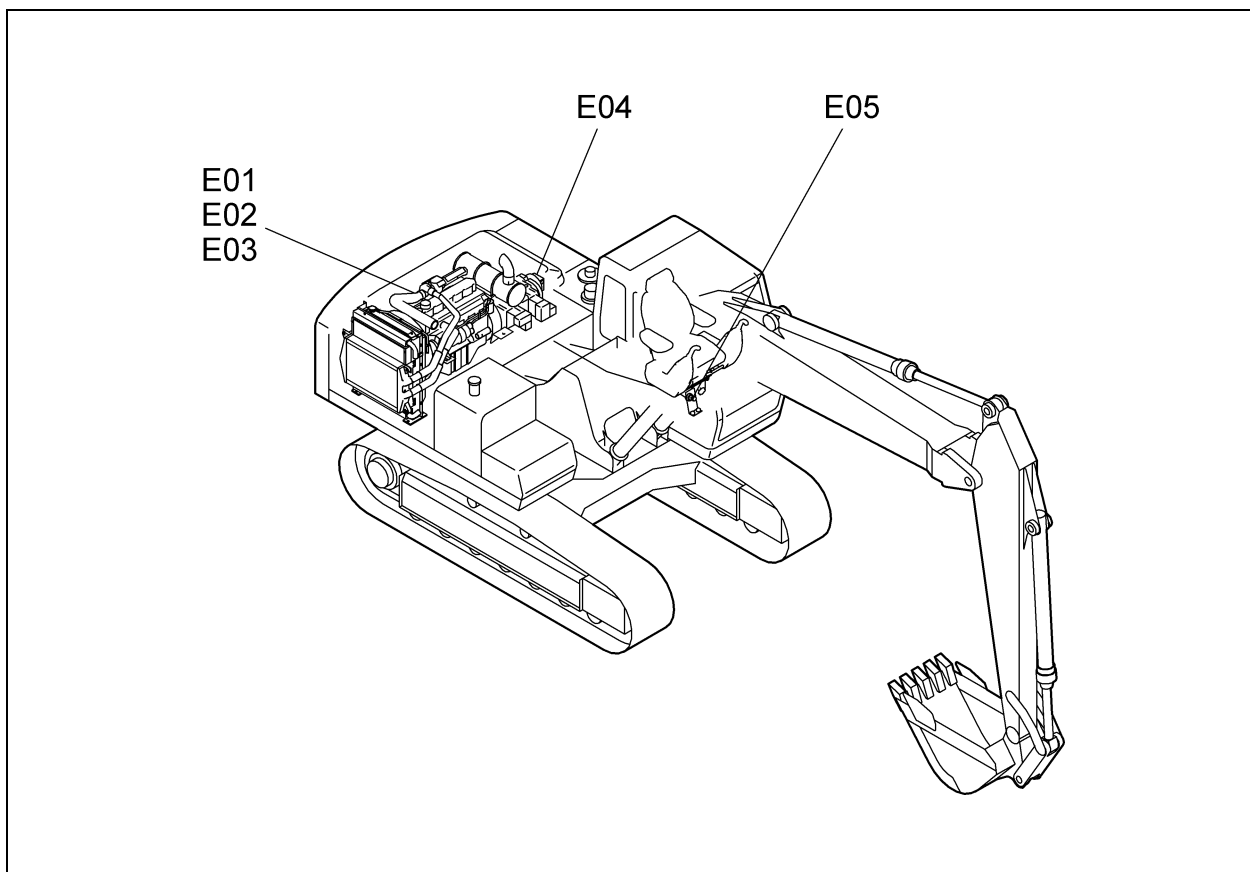
(OPTION)



4;1999-TG
707-894-11

符 号 REF. No.	部 品 番 号 PART No.	部 品 名 称	PART NAME	個 数 Q'ty	備 考 NOTE
0	707-89400010	フレートホルダ	BLADE HOLDER		N. F. S.
1	707-89401010	ブラケット	BRACKET	2	
2	707-89402000	プレート	PLATE	2	
3	001-13212000	ナット	NUT	8	

パワートレイン
E. POWER TRAIN



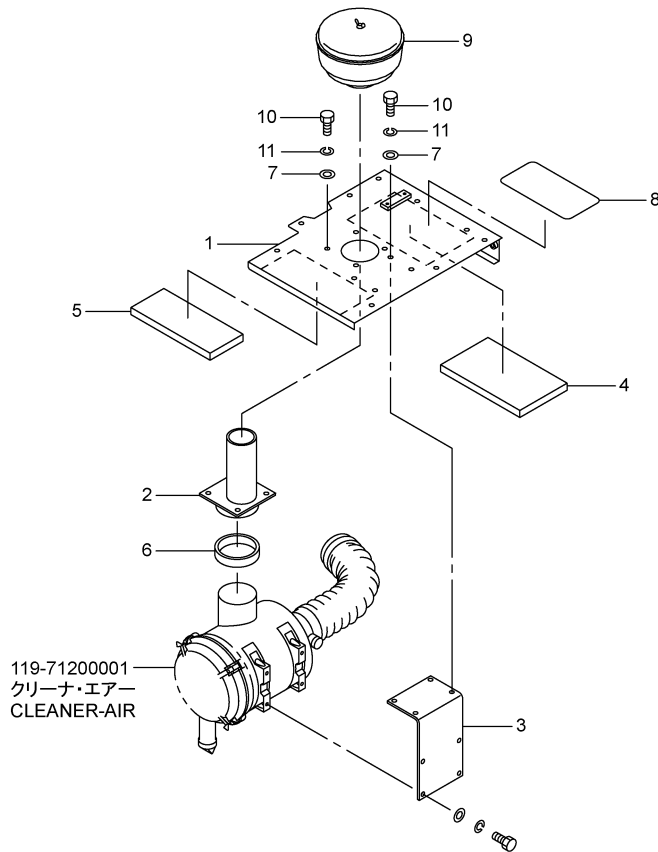
E

[937E001]S

E01	937-10300000	プレ クリーナ PRE CLEANER	(OPTION)
E02	937-10400011	エンジン マウンティング ENGINE MOUNTING	
E03	837-10700001	ウォーター セパレータ WATER SEPARATOR	(EXPORT) (OPTION)
E04	937-11600001	ポンプ ドライビング PUMP DRIVING	
E05	937-15100001	エンジン コントロール ENGINE CONTROL	

E01 937-1030000 プレクリーナ
PRE CLEANER

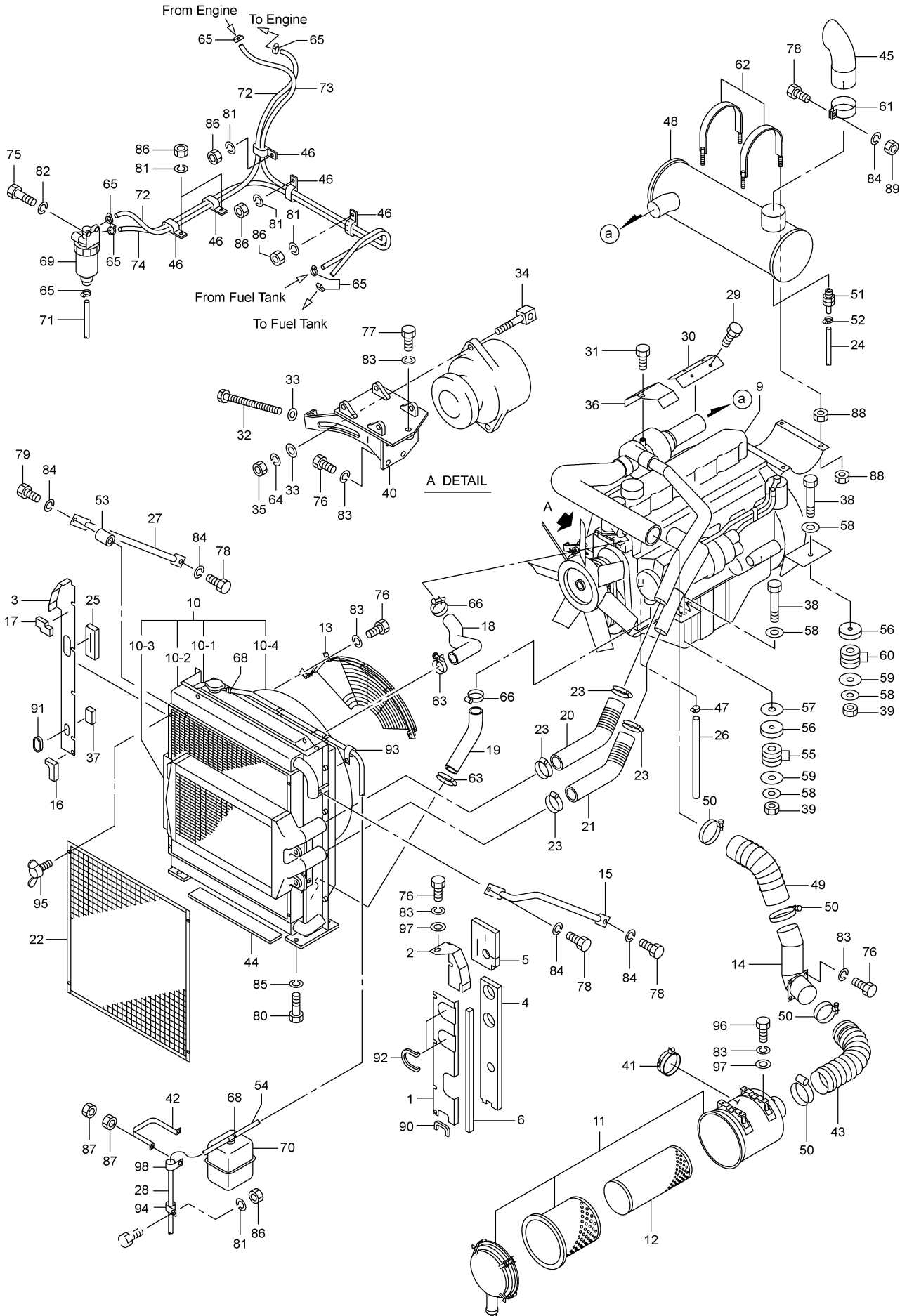
(OPTION)



2,2004-LD
937-103-00

符 号 REF. No.	部 品 番 号 PART No.	部 品 名 称	PART NAME	個 数 Qty	備 考 NOTE
0	937-10300000	プレクリーナ	PRE-CLEANER		N. F. S.
1	937-10301000	カバー	COVER	1	
2	937-10302000	パイプ	PIPE	1	
3	937-10303000	ブラケット	BRACKET	1	
4	937-10304000	ライニング	LINING	1	
5	937-10305000	ライニング	LINING	1	
6	937-10306000	ライニング	LINING	1	
7	237-71028010	ワッシャ	WASHER	8	
8	384-75004000	シート・ノンスリッパ	SHEET-NON SLIP	1	
9	119-67100302	プレクリーナ	PRE CLEANER	1	
10	001-10310025	ボルト	BOLT	8	
11	001-12110003	ワッシャ・スプリング	WASHER-SPRING	8	

E02 937-1040011 エンジン マウンティング
ENGINE MOUNTING

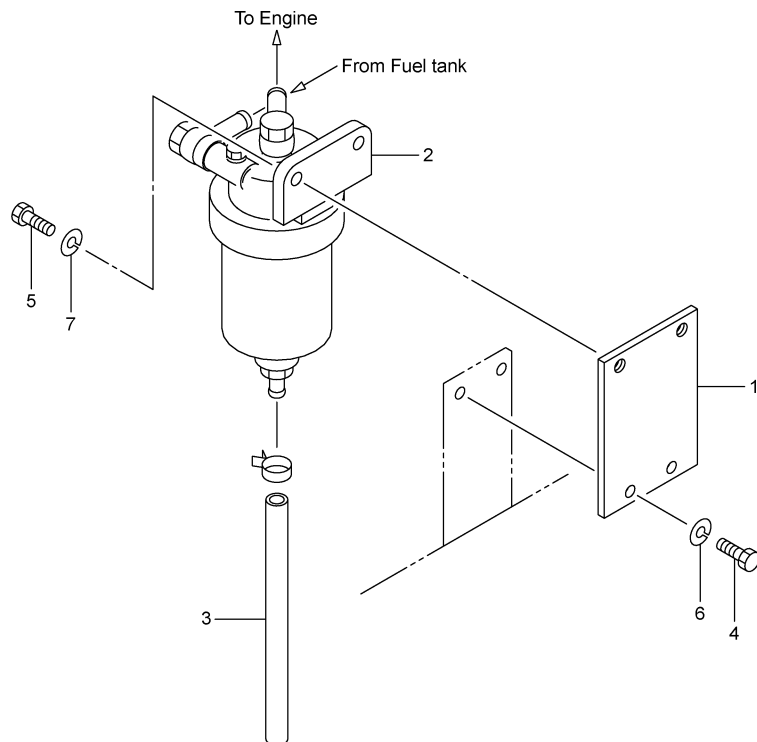


E02 937-10400011 エンジン マウンティング
ENGINE MOUNTING

符 号 REF.No.	部 品 番 号 PART No.	部 品 名 称	PART NAME	個 数 Qty	備 考 NOTE
0	937-10400010	エンジン マウンティング	ENGINE MOUNTING		N. F. S.
1	937-10401000	カバー	COVER	1	
2	937-10402000	カバー	COVER	1	
3	937-10403000	カバー	COVER	1	
4	937-10404000	ライニング	LINING	1	
5	937-10405000	ライニング	LINING	1	
6	937-10406000	ライニング	LINING	1	
9	937-10409000	エンジン	ENGINE	1	
10	937-10400100	ラジエータ & クーラ・オイル ASSY	RADIATOR&COOLER-OIL	1	
-1	847-10406000	ラジエータ	RADIATOR	1	
-2	847-10430000	クーラ・オイル	COOLER-OIL	1	
-3	937-10410000	インタクーラ	INTER COOLER	1	
-4	847-10447000	シュラウド・ファン	SHROUD-FAN	1	
11	119-71200001	クリーナ・エア	CLEANER-AIR	1	
12	119-71206001	エレメント・インナー	ELEMENT-INNER	1	OPTION
13	847-10401000	ネット・ワイヤ	NET-WIRE	AR	
13	857-10448000	ネット・ワイヤ	NET-WIRE	AR	
14	937-10415000	パイプ	PIPE	1	
15	847-10417000	ステー	STAY	1	
16	847-10423000	ライニング	LINING	1	
17	847-10425000	ライニング	LINING	1	
18	847-10426000	ホース・ラバー	HOSE-RUBBER	1	
19	847-10427000	ホース・ラバー	HOSE-RUBBER	1	
20	847-10428000	ホース・エア	HOSE-AIR	1	
21	847-10429000	ホース・エア	HOSE-AIR	1	
22	847-10432000	ネット・プロテクタ	NET-PROTECTOR	1	
23	847-10434000	バンド	BAND	4	
24	847-10437000	ホース	HOSE	1	
25	847-10442000	ライニング	LINING	1	
26	847-10443000	ホース	HOSE	1	
27	837-10401000	ステー	STAY	1	
28	837-10417000	チューブ・ビニール	TUBE-VINYL	1	
29	837-10420000	ボルト	BOLT	4	
30	837-10421000	カバー	COVER	1	
31	837-10423000	ボルト	BOLT	1	
32	837-10431000	ボルト・アジャスチング	BOLT-ADJUSTING	1	
33	837-10432000	ワッシャ	WASHER	2	
34	837-10433000	シャフト・アジャスチング	SHAFT-ADJUSTING	1	
35	837-10434000	ナット	NUT	1	
36	827-10402000	カバー	COVER	1	
37	817-10407000	ライニング	LINING	1	
38	817-10410000	ボルト	BOLT	4	
39	817-10411000	ナット	NUT	4	
40	817-76208000	ブラケット	BRACKET	1	
41	747-10413000	キャップ・スクリーン	CAP-SCREEN	1	
42	747-10436000	バンド	BAND	1	
43	937-10413000	ホース・ラバー	HOSE-RUBBER	1	
44	707-10409000	ライニング	LINING	1	
45	937-10417000	パイプ・テール	PIPE-TAIL	1	
46	707-10424010	クランプ	CLAMP	6	
47	707-10440000	クリップ	CLIP	1	
48	937-10416000	マフラー	MUFFLER	1	
49	937-10414000	ホース	HOSE	1	
50	607-10422000	クランプ・ホース	CLAMP-HOSE	4	
51	547-10431020	コネクタ・バイト	CONNECTOR-BITE	1	
52	547-10435010	バンド	BAND	1	
53	377-10415000	スペーサ	SPACER	1	
54	317-10415000	ホース	HOSE	1	
55	217-10407000	ラバー・クッション	RUBBER-CUSHION	4	
56	217-10408000	ストッパ	STOPPER	4	
57	217-10410000	シム (1.0)	SHIM (1.0)	AR	
58	217-10419000	ワッシャ	WASHER	8	
59	217-10420000	プレート	PLATE	4	
60	217-10421000	ラバー・クッション	RUBBER-CUSHION	4	
61	187-10414000	クランプ	CLAMP	1	
62	937-10418000	バンド	BAND	1	
63	304-10438000	クランプ	CLAMP	2	
64	264-10437000	ワッシャ・スプリング	WASHER-SPRING	1	
65	034-10426000	クランプ・ホース	CLAMP-HOSE	7	
66	034-10431000	クランプ	CLAMP	2	

E02 937-10400011 エンジン マウンティング
ENGINE MOUNTING

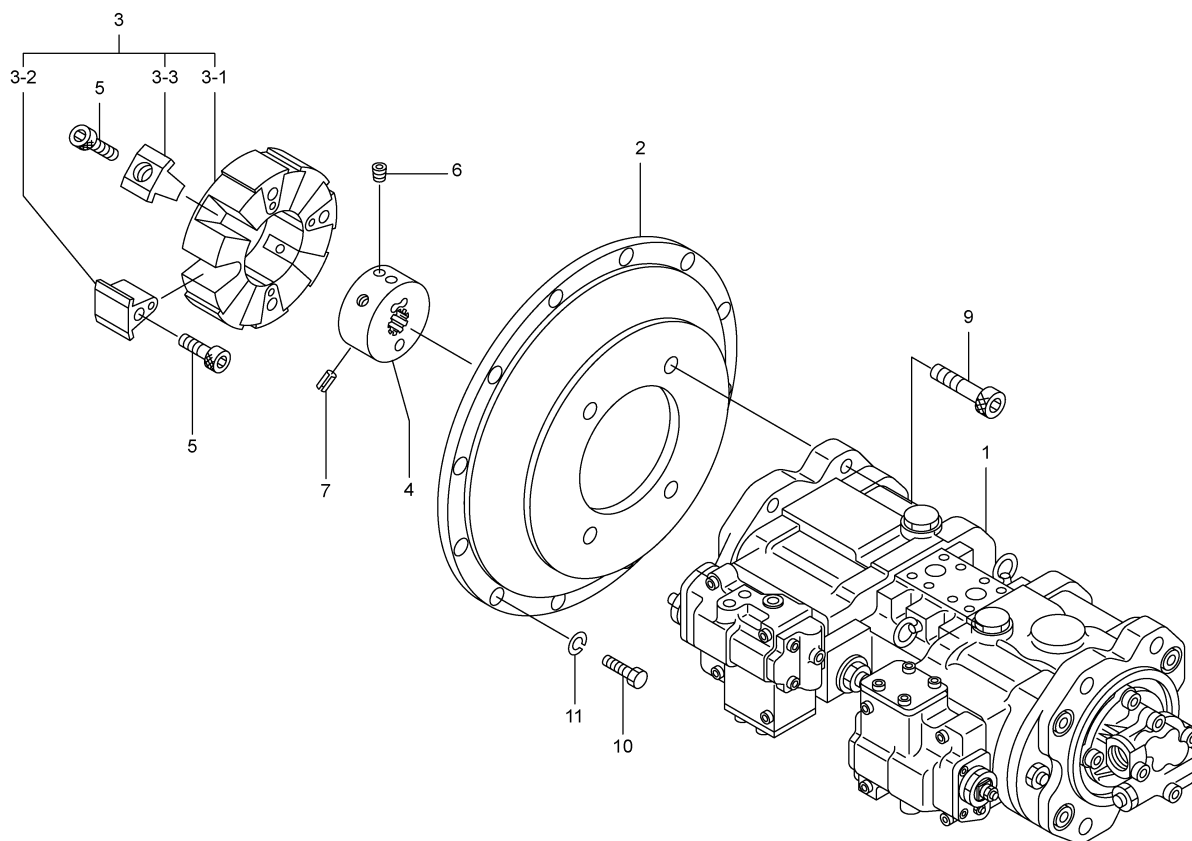
符 号 REF.No.	部 品 番 号 PART No.	部 品 名 称	PART NAME	個 数 Q'ty	備 考 NOTE
68	333-12114000	クリップ°	CLIP	2	
69	119-50100002	セパ°レータ°ウオータ	SEPARATOR-WATER	1	
70	779-11100001	タンク°リザ°ーブ°	TANK-RESERVE	1	
71	997-30103012	ホース	HOSE	1	
72	997-30110150	ホース	HOSE	1	
73	997-30112200	ホース	HOSE	1	
74	997-30111210	ホース	HOSE	1	
75	001-10308020	ボ°ルト	BOLT	2	
76	001-10310020	ボ°ルト	BOLT	13	
77	001-10310035	ボ°ルト	BOLT	1	
78	001-10312030	ボ°ルト	BOLT	4	
79	001-10312040	ボ°ルト	BOLT	1	
80	001-10316040	ボ°ルト	BOLT	4	
81	001-12106003	ワッシャ°スフ°リング°	WASHER-SPRING	7	
82	001-12108003	ワッシャ°スフ°リング°	WASHER-SPRING	2	
83	001-12110003	ワッシャ°スフ°リング°	WASHER-SPRING	18	
84	001-12112003	ワッシャ°スフ°リング°	WASHER-SPRING	5	
85	001-12116003	ワッシャ°スフ°リング°	WASHER-SPRING	4	
86	001-13206000	ナット	NUT	7	
87	001-13208000	ナット	NUT	4	
88	001-13210000	ナット	NUT	8	
89	001-13212000	ナット	NUT	1	
90	001-70802015	フ°ツシュ°フリー	BUSHING-FREE	1	
91	001-70802014	フ°ツシュ°フリー	BUSHING-FREE	1	
92	001-70802026	フ°ツシュ°フリー	BUSHING-FREE	2	
93	001-72010887	クランプ°	CLAMP	1	
94	001-72012178	クランプ°	CLAMP	1	
95	009-11306014	ボ°ルト°ウイング°	BOLT-WING	4	
96	001-10310025	ボ°ルト	BOLT	4	
97	001-12210000	ワッシャ	WASHER	5	
98	001-72009627	クランプ°	CLAMP	1	



1,2000-TG
837-107-01

符 号 REF. No.	部 品 番 号 PART No.	部 品 名 称	PART NAME	個 数 Q'ty	備 考 NOTE
0	837-1070000	ウォータ セパレータ	WATER SEPARATOR		N. F. S.
1	837-1070100	ブラケット	BRACKET	1	
2	119-5050001	セパレータ・ウォータ	SEPARATOR-WATER	1	
3	997-3010002	ホース	HOSE	1	
4	001-10308016	ボルト	BOLT	2	
5	001-10310025	ボルト	BOLT	2	
6	001-12108003	ワッシャ・スプリング	WASHER-SPRING	2	
7	001-12110003	ワッシャ・スプリング	WASHER-SPRING	2	

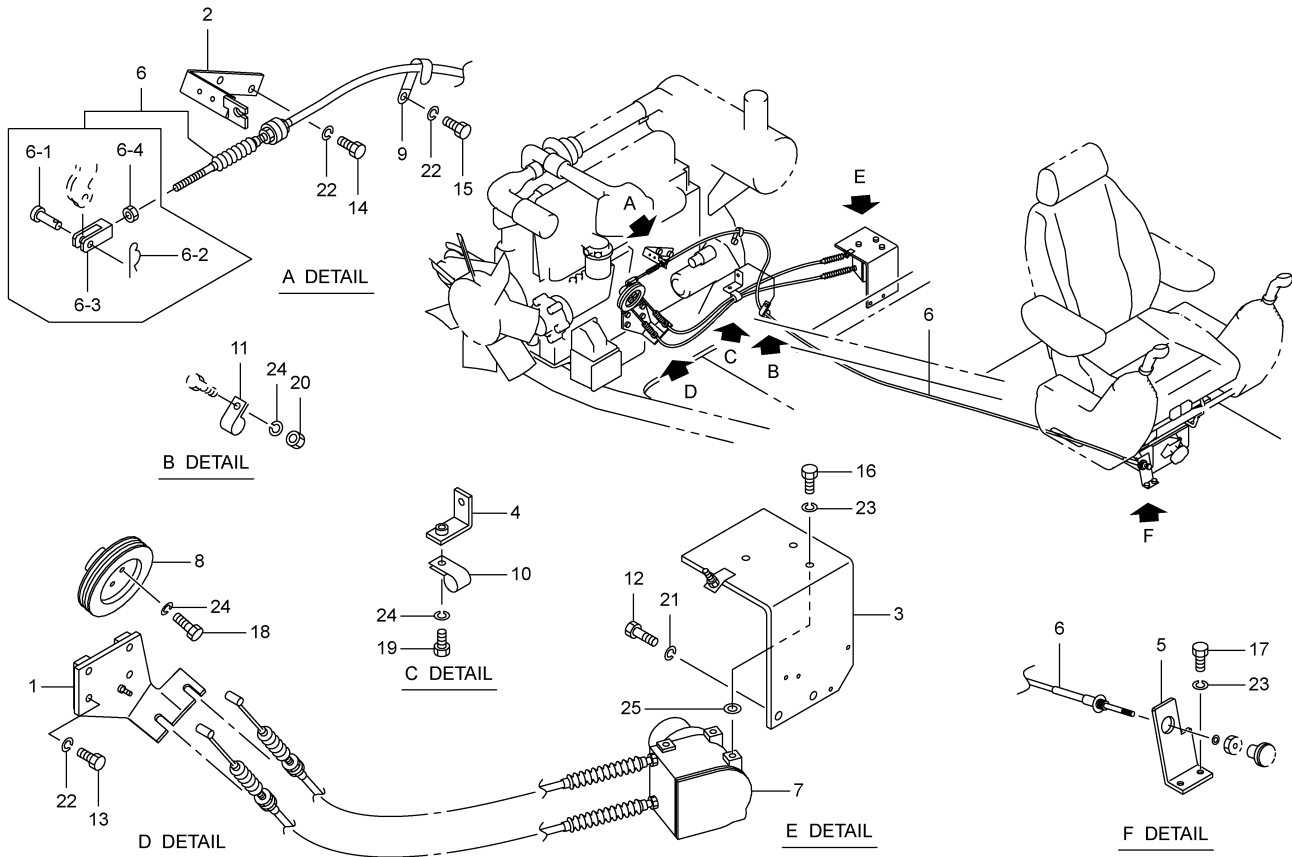
E04 937-1160001 ポンプ トライビング
PUMP DRIVING



6,2005-LD
937-116-01

符 号 REF.No.	部 品 番 号 PART No.	部 品 名 称	PART NAME	個 数 Qty	備 考 NOTE
0	937-11600000	ポ ン プ ト ラ イ ビ ン グ	PUMP DRIVING		N. F. S.
1	609-79900012	ポ ン プ ・ フ ラ ン ジ ャ	PUMP-PLUNGER	1	
2	607-11601000	カ ハ ー ・ ホ ン プ	COVER-PUMP	1	
3	707-11600100	カ ッ プ リ ン ク ・ セ ン タ フ レ ッ ク ス	COUPLING-CENTER FLEX	1	
-1	707-11601100	エ レ メ ン ト	ELEMENT	1	
-2	707-11602100	ア ル ミ ・ イ ン サ ー ト - M A	ALUMI-INSERT-MA	4	
-3	707-11603100	ア ル ミ ・ イ ン サ ー ト - M R	ALUMI-INSERT-MR	4	
4	707-11601000	ハ ブ ・ ク ラ ン ピ ン グ	HUB-CLAMPING	1	
5	034-11605010	ボ ル ト ・ ヘ キ サ コ ン ソ ケ ッ ト	BOLT-HEXAGON SOCKET	8	
6	317-11604000	ス ク リ ュ ・ セ ッ ト	SCREW-SET	2	
7	001-20305010	ピ ン ・ ス プ リ ン グ	PIN-SPRING	12	
9	001-10520055	ボ ル ト ・ ヘ キ サ コ ン ソ ケ ッ ト	BOLT-HEXAGON SOCKET	4	
10	001-10310030	ボ ル ト	BOLT	12	
11	001-12110003	ワ ッ シ ャ ・ ス プ リ ン グ	WASHER-SPRING	12	

E05 937-1510001 エンジン コントロール
ENGINE CONTROL

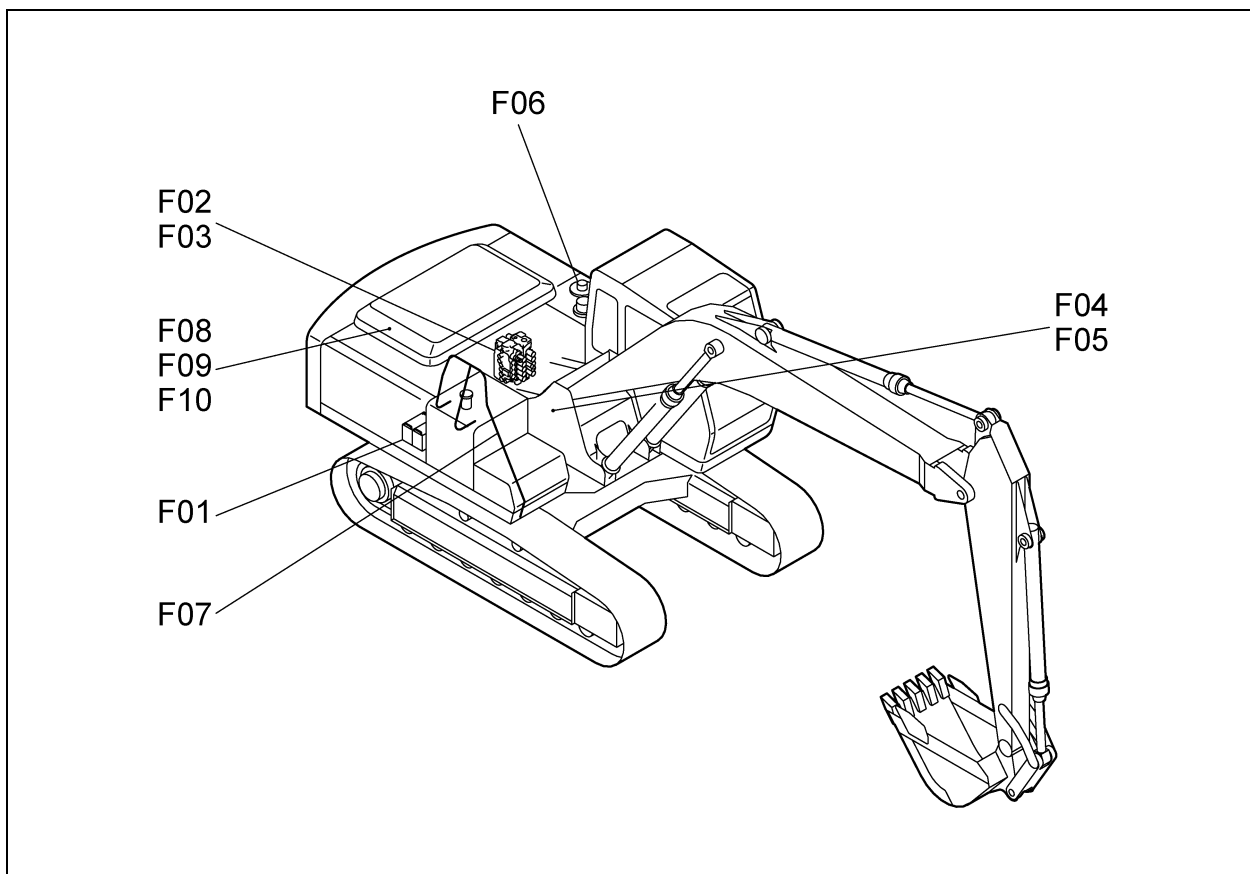


3,2005-LD
937-151-01

符号 REF.No.	部品番号 PART No.	部品名称	PART NAME	個数 Q'ty	備考 NOTE
0	937-1510000	エンジン コントロール	ENGINE CONTROL		N. F. S.
1	847-1510100	ブ ラケツト	BRACKET	1	
2	847-1510200	ブ ラケツト	BRACKET	1	
3	707-1510200	ブ ラケツト	BRACKET	1	
4	587-7750600	ブ ラケツト	BRACKET	1	
5	827-1510200	ブ ラケツト	BRACKET	1	
6	509-3190001	ケ-ブル	CABLE	1	
-1	509-31201001	ピ-ン	PIN	1	
-2	509-31202001	ピ-ン・スナツフ	PIN-SNAP	1	
-3	509-31203001	クレビス	CLEVIS	1	
-4	009-14306000	ナツト・ロツク	NUT-LOCK	1	
7	709-45000006	アクチエ-タ-アクセル	ACTUATOR-ACCELERATE	1	
8	617-15103000	プ-リ	PULLEY	1	
9	001-72010887	クランプ	CLAMP	1	
10	001-72030268	クランプ	CLAMP	1	
11	001-72006138	クランプ	CLAMP	1	
12	001-10312025	ボ-ルト	BOLT	2	
13	001-10310030	ボ-ルト	BOLT	4	
14	001-10310025	ボ-ルト	BOLT	2	
15	001-10310016	ボ-ルト	BOLT	1	
16	001-10308030	ボ-ルト	BOLT	3	
17	001-10308016	ボ-ルト	BOLT	2	
18	001-10306055	ボ-ルト	BOLT	2	
19	001-10306020	ボ-ルト	BOLT	1	
20	001-13206000	ナツト	NUT	1	
21	001-12112003	ワツシヤ・スフ リンク	WASHER-SPRING	2	
22	001-12110003	ワツシヤ・スフ リンク	WASHER-SPRING	7	
23	001-12108003	ワツシヤ・スフ リンク	WASHER-SPRING	5	
24	001-12106003	ワツシヤ・スフ リンク	WASHER-SPRING	4	
25	001-12608000	ワツシヤ	WASHER	3	

MEMO

スレーイングテーブル&アクセサリ
F. SLEWING TABLE & ACCESSORY

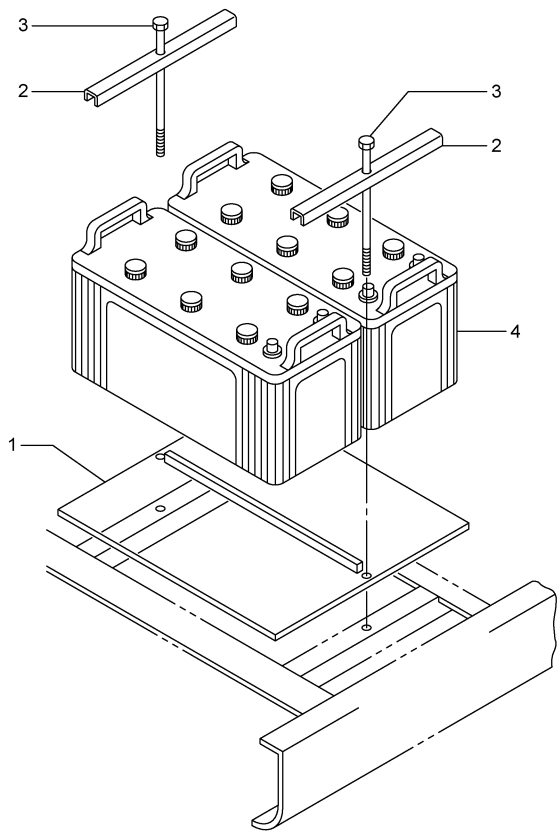


F

[937F000]S

F01	837-12400001	バッテリー マウンティング BATTERY MOUNTING	
F02	837-13300001	コントロール バルブ マウンティング CONTROL VALVE MTG	
F03	837-13400001	コントロール バルブ マウンティング CONTROL VALVE MTG	(LC)
F04	937-40200032	スレーイング テーブル SLEWING TABLE	
F05	937-40500010	カバー (スレーイング テーブル) COVER(SLEWING TABLE)	(OPTION)
F06	837-43000003	オイル リザーブ OIL RESERVOIR	
F07	847-55600010	アクセサリ ACCESSORY	
F08	937-71000021	エンジン カバー ENGINE COVER	
F09	837-71400002	オープン アシスト OPEN ASSIST	
F10	937-71700000	オプション カバー OPTION COVER	(TROPICAL) (OPTION)

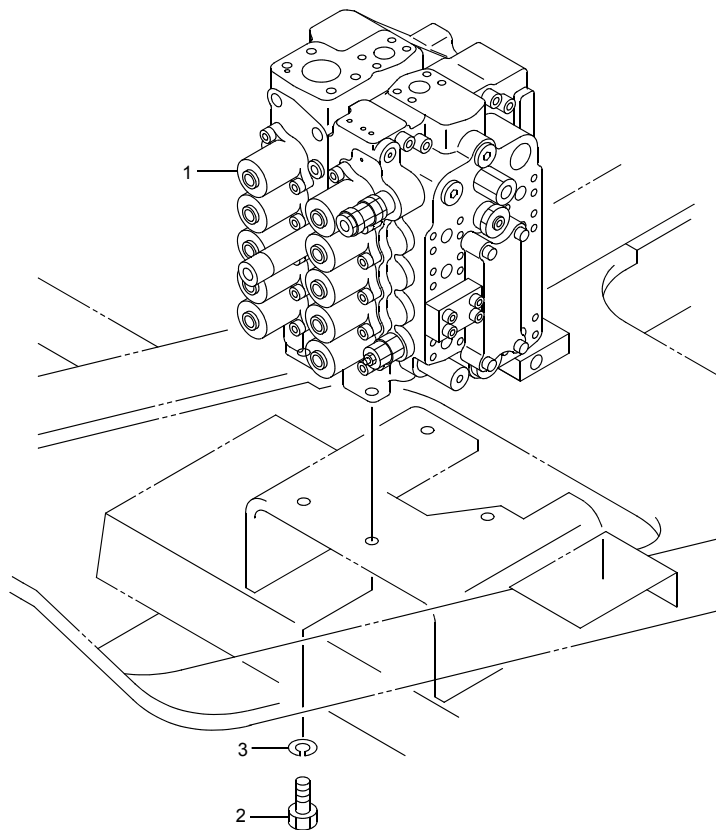
F01 837-1240001 ハッテリ マウンチング
BATTERY MOUNTING



1,2000-TG
837-124-01

符 号 REF. No.	部 品 番 号 PART No.	部 品 名 称	PART NAME	個 数 Q'ty	備 考 NOTE
0	837-1240000	ハッテリ マウンチング	BATTERY MOUNTING		N. F. S.
1	237-1240101	フレーム	FRAME	1	
2	187-1240500	サポ ート	SUPPORT	2	
3	747-1240100	ボ ルト	BOLT	2	
4	001-85111540	ハッテリ	BATTERY	2	

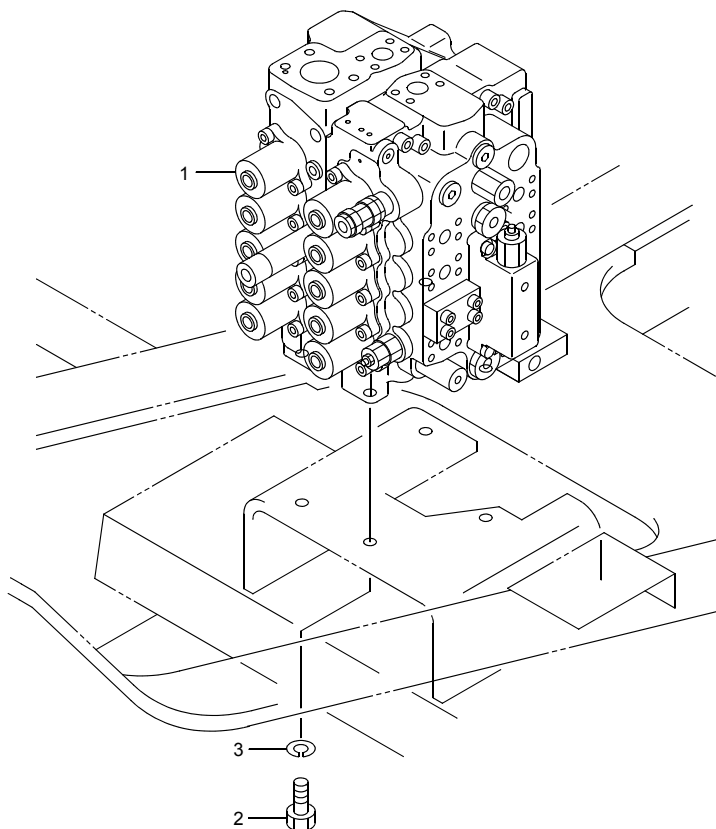
F02 837-1330001 コントロールバルブマウンティング
CONTROL VALVE MTG



1,2000-TG
837-133-01

符 号 REF. No.	部 品 番 号 PART No.	部 品 名 称	PART NAME	個 数 Qty	備 考 NOTE
0	837-13300000	コントロールバルブマウンティング	CONTROL VALVE MTG		N. F. S.
1	669-21600013	バルブ・コントロール	VALVE-CONTROL	1	
2	001-10316040	ボルト	BOLT	4	
3	001-12116003	ワッシャ・スプリング	WASHER-SPRING	4	

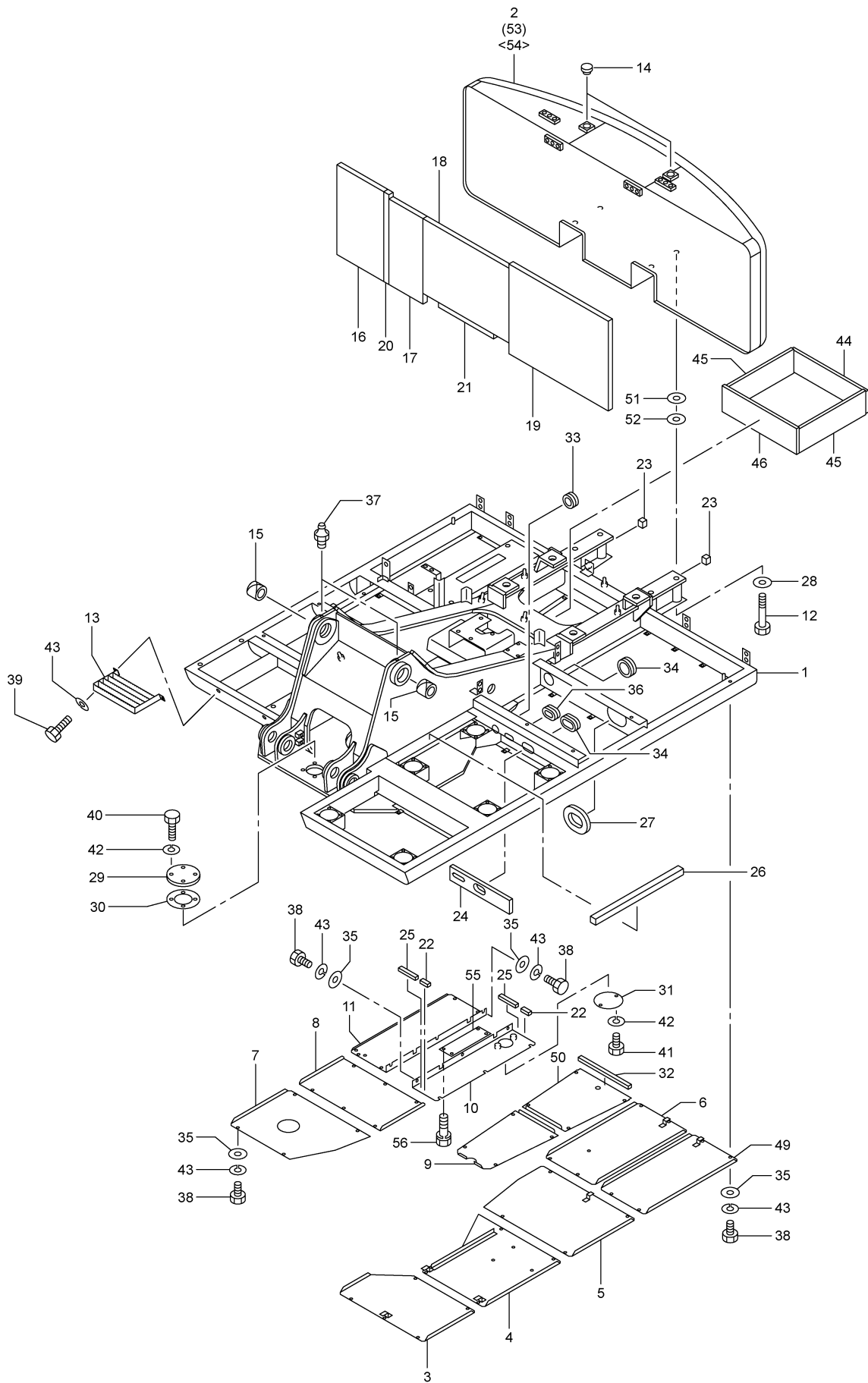
F03 837-1340001 コントロールバルブマウンティング (LC)
 CONTROL VALVE MTG



1,2000-TG
 837-134-01

符 号 REF. No.	部 品 番 号 PART No.	部 品 名 称	PART NAME	個 数 Q'ty	備 考 NOTE
0	837-1340000	コントロールバルブマウンティング	CONTROL VALVE MTG		N. F. S.
1	669-2400013	バルブ・コントロール	VALVE-CONTROL	1	
2	001-10316040	ボルト	BOLT	4	
3	001-12116003	ワッシャ・スプリング	WASHER-SPRING	4	

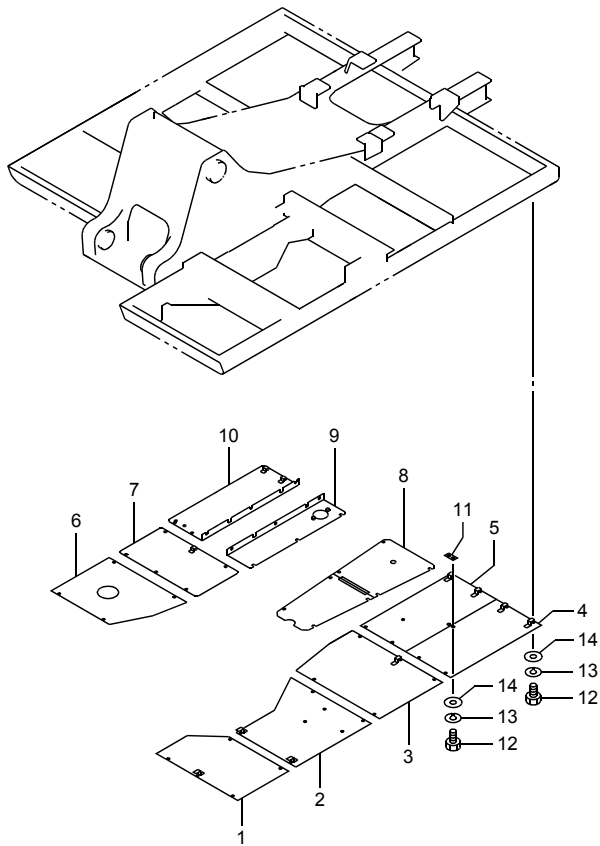
F04 937-4020032 スレーイング* テーブル
SLEWING TABLE



F04 937-40200032 スルーイング テーブル
SLEWING TABLE

符 号 REF.No.	部 品 番 号 PART No.	部 品 名 称	PART NAME	個 数 Qty	備 考 NOTE
0	937-40200030	スルーイング テーブル	SLEWING TABLE		N. F. S.
1	937-40201020	テーブル・スルーイング	TABLE-SLEWING	1	
2	937-40202000	ウエイト・カウンタ	WEIGHT-COUNTER	1	STD: 4000KG
3	707-40203000	カバー	COVER	1	
4	707-40204000	カバー	COVER	1	
5	707-40205000	カバー	COVER	1	
6	707-40206010	カバー	COVER	1	
7	707-40207000	カバー	COVER	1	
8	937-40205000	カバー	COVER	1	
9	707-40209010	カバー	COVER	1	
10	937-40203010	カバー	COVER	1	
11	937-40204000	カバー	COVER	1	
12	707-40212000	ボルト	BOLT	4	
13	707-40213000	ステップ	STEP	1	
14	707-40214000	キャップ	CAP	2	
15	837-41650000	ブッシュ	BUSHING	2	
16	837-40205000	ライニング	LINING	1	
17	837-40206000	ライニング	LINING	1	
18	707-40218000	ライニング	LINING	1	
19	707-40219000	ライニング	LINING	1	
20	707-40220000	ライニング	LINING	1	
21	707-40221000	ライニング	LINING	1	
22	937-40208000	ライニング	LINING	2	
23	707-40223000	ライニング	LINING	2	
24	707-40224000	ライニング	LINING	1	
25	937-40207000	ライニング	LINING	2	
26	737-71028000	ライニング	LINING	1	
27	707-40227000	ライニング	LINING	1	
28	607-40213000	ワッシャ	WASHER	4	
29	607-40214000	カバー	COVER	1	
30	607-40215000	パッキング	PACKING	1	
31	607-40218000	カバー	COVER	1	
32	707-40228000	ライニング	LINING	1	
33	001-70808019	ブッシュ・フリー	BUSHING-FREE	1	
34	001-70808029	ブッシュ・フリー	BUSHING-FREE	2	
35	237-71029010	ワッシャ	WASHER	53	
36	001-70808032	ブッシュ・フリー	BUSHING-FREE	1	
37	001-60101001	ニツフル・グリース	NIPPLE-GREASE	2	
38	001-10312025	ボルト	BOLT	53	
39	001-10312030	ボルト	BOLT	2	
40	001-10308025	ボルト	BOLT	4	
41	001-10308016	ボルト	BOLT	2	
42	001-12108003	ワッシャ・スプリング	WASHER-SPRING	6	
43	001-12112003	ワッシャ・スプリング	WASHER-SPRING	55	
44	707-40231000	ライニング	LINING	1	
45	707-40232000	ライニング	LINING	2	
46	707-40233000	ライニング	LINING	1	
49	707-40234000	カバー	COVER	1	
50	937-40206000	カバー	COVER	1	
51	727-40226000	シム	SHIM	AR	
52	727-40227000	シム	SHIM	AR	
53	937-40250000	ウエイト・カウンタ	WEIGHT-COUNTER	AR	OPT: 4400KG
54	937-40251000	ウエイト・カウンタ	WEIGHT-COUNTER	AR	OPT: 4900KG
55	847-40226000	カバー	COVER	1	
56	001-11408201	ボルト (ワッシャ付き)	BOLT-WASHER ASSEMBLE	4	

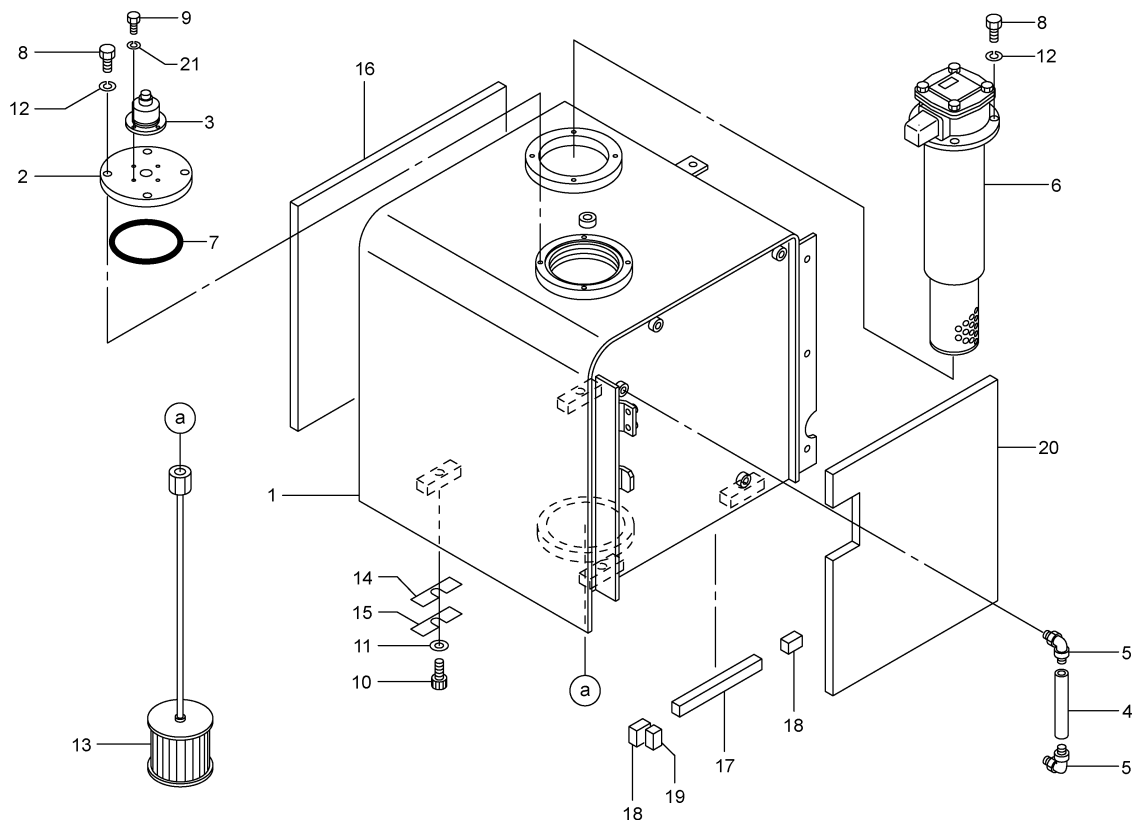
F05 937-40500010 カバー (スレーイングテーブル)
COVER(SLEWING TABLE) (OPTION)



12.2003-LD
937-405-10

符 号 REF. No.	部 品 番 号 PART No.	部 品 名 称	PART NAME	個 数 Qty	備 考 NOTE
0	937-40500010	カバー (スレーイングテーブル)	COVER (SLEWING TABLE)		N. F. S.
1	707-40501000	カバー	COVER	1	
2	707-40502000	カバー	COVER	1	
3	707-40503000	カバー	COVER	1	
4	707-40504000	カバー	COVER	1	
5	707-40505000	カバー	COVER	1	
6	707-40506000	カバー	COVER	1	
7	937-40501000	カバー	COVER	1	
8	937-40504000	カバー	COVER	1	
9	937-40502010	カバー	COVER	1	
10	937-40503000	カバー	COVER	1	
11	817-41301000	ブラケット	BRACKET	1	
12	001-10312025	ボルト	BOLT	55	
13	001-12112003	ワッシャ・スプリング	WASHER-SPRING	55	
14	237-71029010	ワッシャ	WASHER	55	

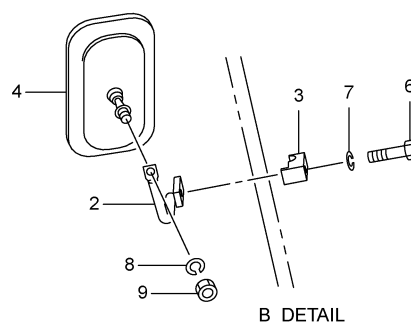
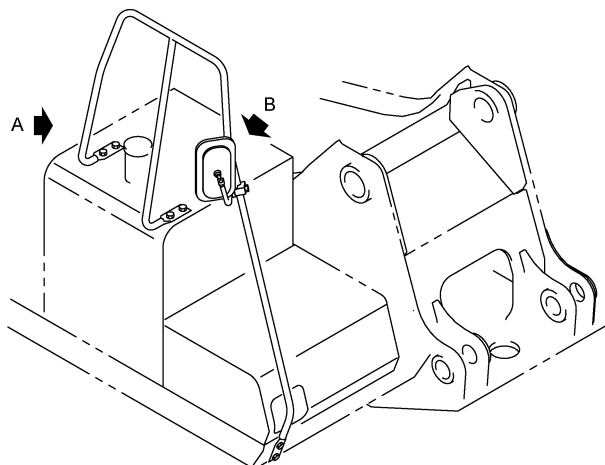
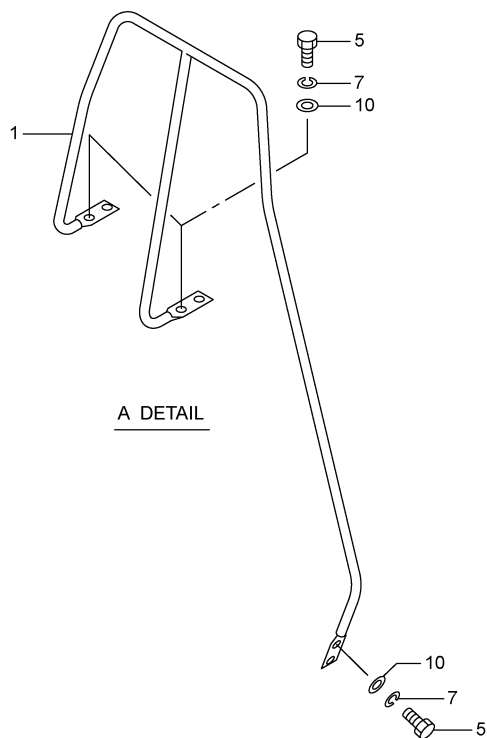
F06 837-4300003 オイルリザーバ
OIL RESERVOIR



8,2007-LD
837-430-03

符号 REF.No.	部品番号 PART No.	部品名称	PART NAME	個数 Q'ty	備考 NOTE
0	837-43000000	オイルリザーバ	OIL RESERVOIR		N. F. S.
1	837-43001000	リザーバ・オイル	RESERVOIR-OIL	1	
2	707-43011000	カバー	COVER	1	
3	689-17600012	ブリーザー・エア	BREATHER-AIR	1	
4	057-43003000	ゲージ	GAUGE	1	
5	057-43004000	ジョイント	JOINT	2	
6	689-31200004	フィルタ・リターン	FILTER-RETURN	1	
7	009-46002160	Oリング	O-RING	1	
8	001-10310030	ボルト	BOLT	8	
9	001-10306016	ボルト	BOLT	4	
10	707-43010000	ボルト	BOLT	4	
11	508-70114000	ワッシャ	WASHER	4	
12	001-12110003	ワッシャ・スプリング	WASHER-SPRING	8	
13	689-12600003	ストレーナ・サクシオン	STRAINER-SUCTION	1	
14	547-43002000	シム (1.0)	SHIM (1.0)	AR	
15	547-43003000	シム (2.0)	SHIM (2.0)	AR	
16	707-43002000	ライニング	LINING	1	
17	707-43003000	ライニング	LINING	1	
18	707-43006000	ライニング	LINING	2	
19	707-43008000	ライニング	LINING	1	
20	837-43002000	ライニング	LINING	1	
21	001-12106003	ワッシャ・スプリング	WASHER-SPRING	4	

F07 847-55600010 アクセサリー
ACCESSORY

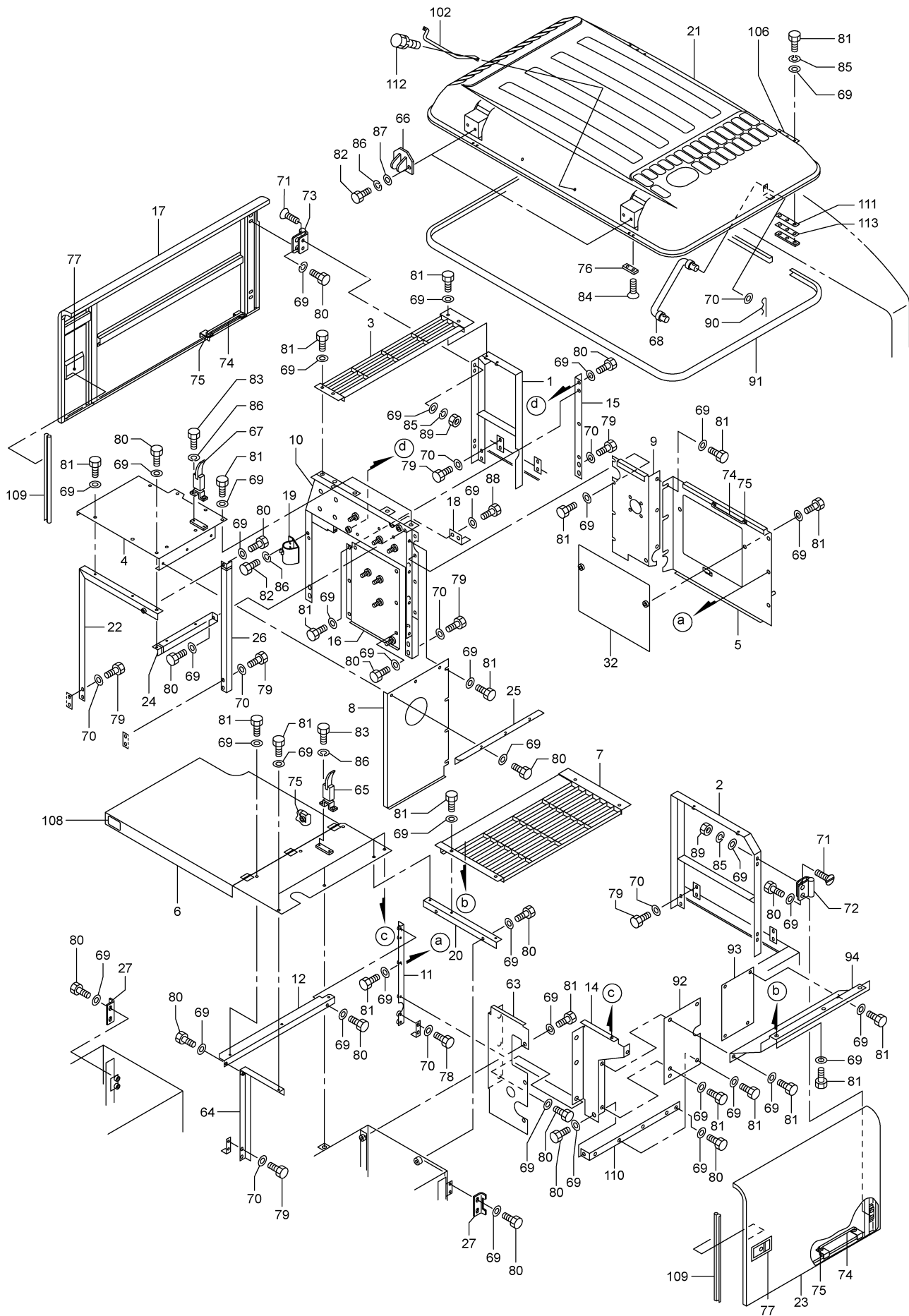


1,2003-LD
847-556-10

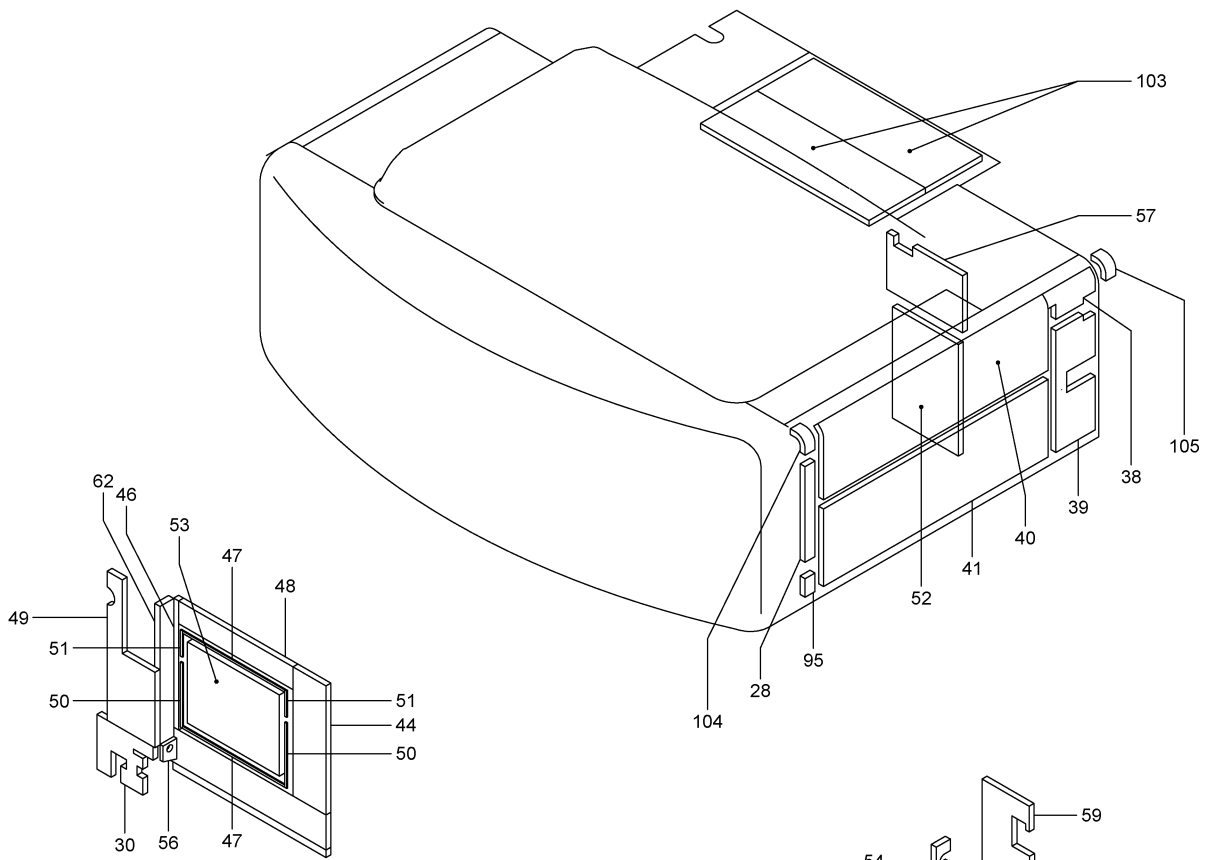
符 号 REF. No.	部 品 番 号 PART No.	部 品 名 称	PART NAME	個 数 Q'ty	備 考 NOTE
0	847-55600010	アクセサリ	ACCESSORY		N. F. S.
1	847-55601010	ハンド ^ル	HANDLE	1	
2	817-55602000	ステー [・] ミラー	STAY-MIRROR	1	
3	187-61005020	クランプ [°]	CLAMP	1	
4	223-55627000	ミラー [・] ハ ^ッ ク	MIRROR-BACK	1	
5	001-10312035	ボ ^ル ト	BOLT	6	
6	001-10312050	ボ ^ル ト	BOLT	1	
7	001-12112003	ワッシャ [・] スフ [°] リンク [°]	WASHER-SPRING	7	
8	001-12110003	ワッシャ [・] スフ [°] リンク [°]	WASHER-SPRING	1	
9	001-13210000	ナツト	NUT	1	
10	237-71029010	ワッシャ	WASHER	6	

See next page 

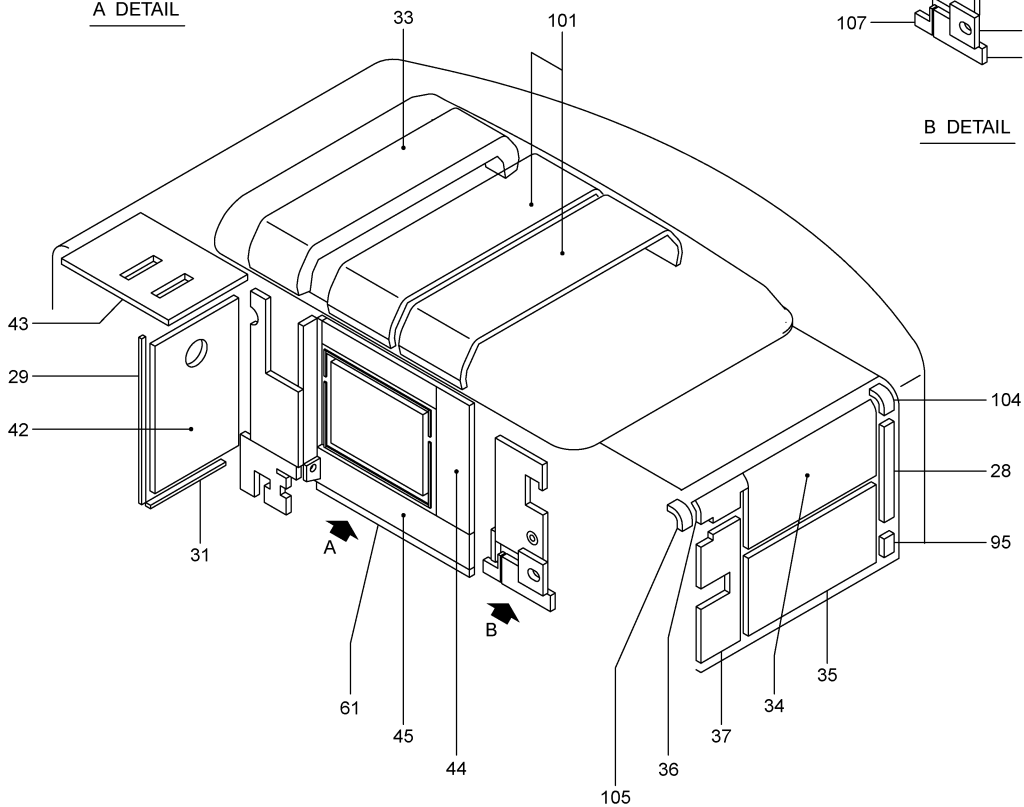
F08 937-7100021 エンジン カバー
ENGINE COVER



F08 937-7100021 エンジン カバー
ENGINE COVER



A DETAIL



B DETAIL

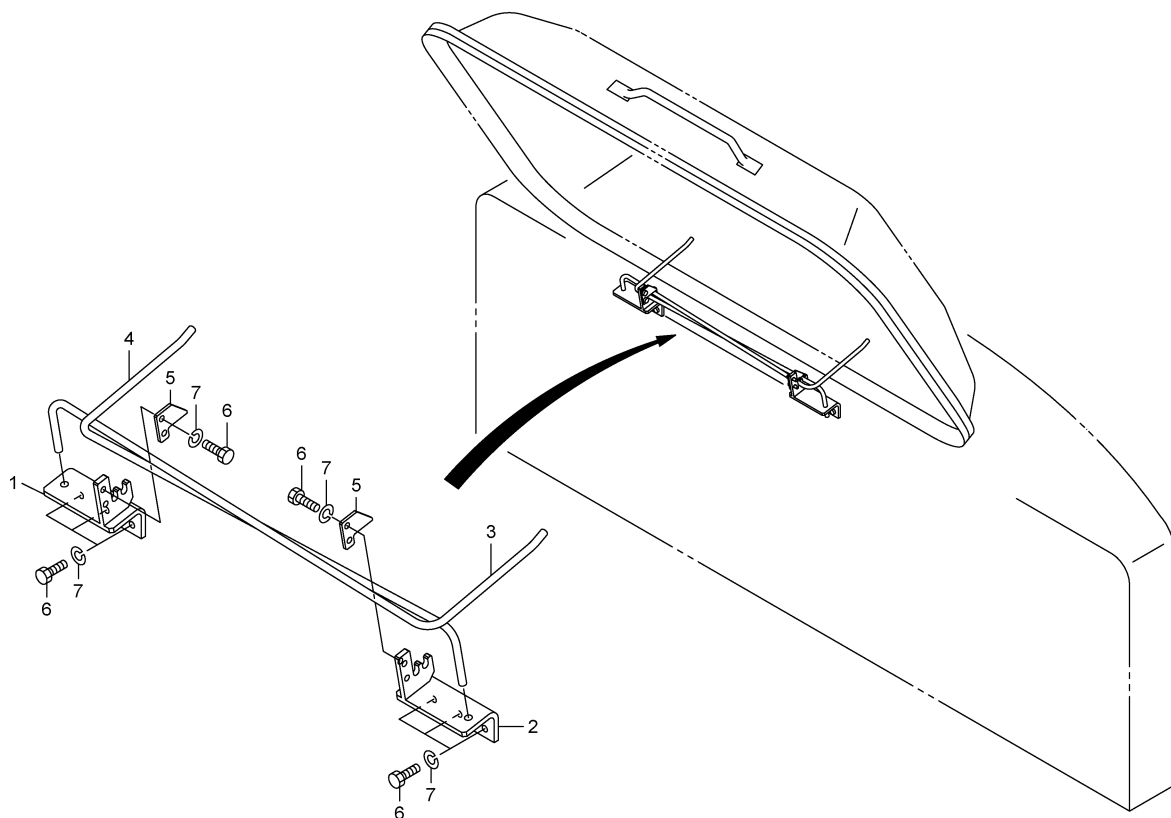
F08 937-7100021 エンジンカバー
ENGINE COVER

符 号 REF.No.	部 品 番 号 PART No.	部 品 名 称	PART NAME	個 数 Q'ty	備 考 NOTE
0	937-7100020	エンジンカバー	ENGINE COVER		N. F. S.
1	937-71001000	フレーム	FRAME	1	
2	937-71002000	フレーム	FRAME	1	
3	937-71003000	カバー・アツハ	COVER-UPPER	1	
4	937-71004010	カバー・アツハ	COVER-UPPER	1	
5	937-71005000	カバー	COVER	1	
6	937-71006010	カバー・アツハ	COVER-UPPER	1	
7	937-71007000	カバー・アツハ	COVER-UPPER	1	
8	937-71008010	カバー	COVER	1	
9	937-71009010	カバー	COVER	1	
10	937-71010030	フレーム	FRAME	1	
11	937-71011000	フレーム	FRAME	1	
12	937-71012010	フレーム	FRAME	1	
14	937-71014010	カバー	COVER	1	
15	937-71015010	フレーム	FRAME	1	
16	937-71016030	カバー	COVER	1	
17	837-71002000	カバー・サイド	COVER-SIDE	1	
18	937-71018000	ブラケット	BRACKET	1	
19	707-71019010	ブラケット	BRACKET	1	
20	837-71014000	フレーム	FRAME	1	
21	847-71001000	フード	HOOD	1	
22	937-71034000	フレーム	FRAME	1	
23	837-71003000	カバー・サイド	COVER-SIDE	1	
24	837-71017000	フレーム	FRAME	1	
25	707-71025000	フレーム	FRAME	1	
26	707-71026000	フレーム	FRAME	1	
27	707-71027000	ブラケット	BRACKET	2	
28	707-71028000	ライニング	LINING	2	
29	707-71029000	ライニング	LINING	1	
30	937-71036000	ライニング	LINING	1	
31	707-71031000	ライニング	LINING	1	
32	837-71006000	カバー	COVER	1	
33	937-71037000	ライニング	LINING	1	
34	707-71034000	ライニング	LINING	1	
35	707-71035000	ライニング	LINING	1	
36	707-71036000	ライニング	LINING	1	
37	707-71037000	ライニング	LINING	1	
38	707-71038000	ライニング	LINING	1	
39	707-71039000	ライニング	LINING	1	
40	707-71040000	ライニング	LINING	1	
41	707-71041000	ライニング	LINING	1	
42	937-71023010	ライニング	LINING	1	
43	937-71024000	ライニング	LINING	1	
44	937-71025000	ライニング	LINING	1	
45	937-71026000	ライニング	LINING	1	
46	937-71027000	ライニング	LINING	1	
47	707-71047000	ライニング	LINING	2	
48	937-71028000	ライニング	LINING	1	
49	937-71029010	ライニング	LINING	1	
50	707-71050000	ライニング	LINING	2	
51	707-71051000	ライニング	LINING	2	
52	937-71030000	ライニング	LINING	1	
53	707-71053000	ライニング	LINING	1	
54	707-71054000	ライニング	LINING	1	
56	937-71031000	ライニング	LINING	1	
57	937-71032000	ライニング	LINING	1	
58	707-71058000	ライニング	LINING	1	
59	937-71038000	ライニング	LINING	1	
60	707-71060000	ライニング	LINING	1	
61	937-71033000	ライニング	LINING	1	
62	847-71024000	ライニング	LINING	1	
63	937-71035000	カバー	COVER	1	
64	837-71013000	フレーム	FRAME	1	
65	107-71005000	キャッチ・ボンネット	CATCH-BONNET	1	
66	107-71006000	ハンガー・ボンネットキャッチ	HANGER-BONNET CATCH	2	
67	057-71032010	キャッチ・ボンネット	CATCH-BONNET	1	
68	607-71023000	ステー	STAY	1	
69	237-71028010	ワッシャ	WASHER	102	
70	237-71029010	ワッシャ	WASHER	24	
71	237-71031000	スクリュ・マシン	SCREW-MACHINE	8	

F08 937-71000021 エンジンカバー
ENGINE COVER

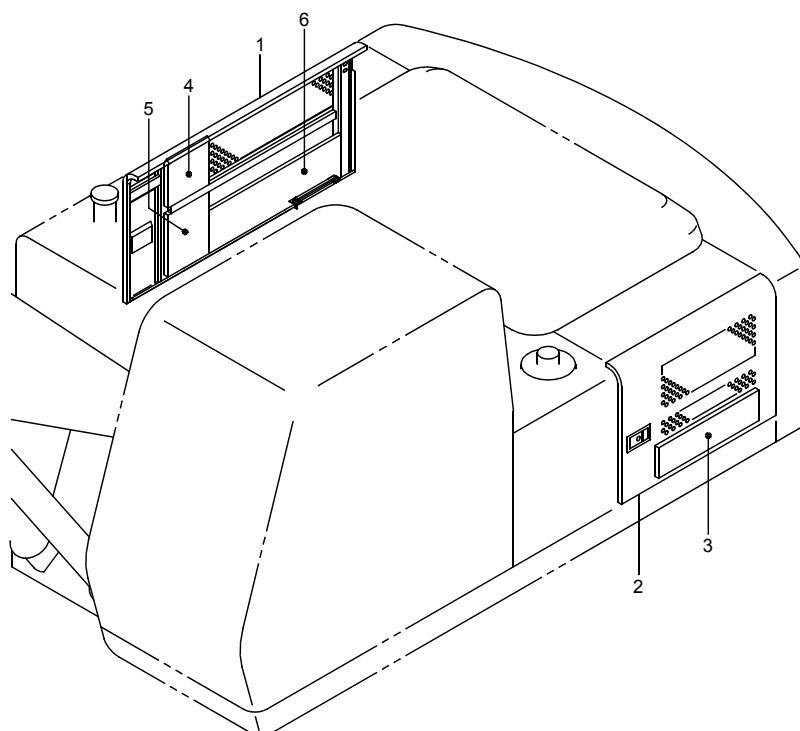
符 号 REF.No.	部 品 番 号 PART No.	部 品 名 称	PART NAME	個 数 Q'ty	備 考 NOTE
72	847-71044000	ヒンジ (R)	HINGE (R)	2	
73	847-71045000	ヒンジ (L)	HINGE (L)	2	
74	204-71425000	ステー	STAY	3	
75	204-71426000	ク*ロメツト	GROMMET	7	
76	264-71414000	クツシヨ*ン*ラハ*ー	CUSHION-RUBBER	2	
77	739-50100043	ロック*ト*ア*ー	LOCK-DOOR	2	
78	001-10312030	ボ*ルト	BOLT	2	
79	001-10312025	ボ*ルト	BOLT	20	
80	001-10310025	ボ*ルト	BOLT	28	
81	001-10310020	ボ*ルト	BOLT	64	
82	001-10308020	ボ*ルト	BOLT	6	
83	001-10308016	ボ*ルト	BOLT	4	
84	001-10605014	スクリュ*マシン	SCREW-MACHINE	4	
85	001-12110003	ワツシヤ*スフ*リンケ*	WASHER-SPRING	14	
86	001-12108003	ワツシヤ*スフ*リンケ*	WASHER-SPRING	10	
87	001-12608000	ワツシヤ	WASHER	4	
88	001-10310030	ボ*ルト	BOLT	2	
89	001-13210000	ナツト	NUT	8	
90	001-20412000	ピ*ン*スナツフ*	PIN-SNAP	2	
91	707-71065000	ガ*ーニツシユ	GARNISH	1	
92	847-71048000	カハ*ー	COVER	1	
93	847-71049000	カハ*ー	COVER	1	
94	847-71050000	カハ*ー	COVER	1	
95	707-71069000	ライニンク*	LINING	2	
101	737-71041000	ライニンク*	LINING	2	
102	707-71076000	ハント*ル	HANDLE	1	
103	707-71077000	ライニンク*	LINING	2	
104	707-71078000	ライニンク*	LINING	2	
105	727-71047000	ライニンク*	LINING	2	
106	707-71081010	ヒンジ*	HINGE	2	
107	707-71079000	ライニンク*	LINING	1	
108	707-71092000	トツテ*ウメコミ	HANDLE	1	
109	837-71028000	ガ*ーニツシユ	GARNISH	2	
110	847-71054000	フ*ラケツト	BRACKET	1	
111	937-71099000	シム (1.0)	SHIM(1.0)	AR	
112	001-11408201	ボ*ルト (ワツシヤツキ)	BOLT-WASHER ASSEMBLE	2	
113	937-71098000	シム (3.2)	SHIM(3.2)	2	

F09 837-7140002 オープンアシスト
OPEN ASSIST



1,2000-TG
837-714-02

符 号 REF. No.	部 品 番 号 PART No.	部 品 名 称	PART NAME	個 数 Q'ty	備 考 NOTE
0	837-71400000	オープンアシスト	OPEN ASSIST		N. F. S.
1	837-71401000	ブラケット	BRACKET	1	
2	837-71402000	ブラケット	BRACKET	1	
3	837-71403000	ハートーション	BAR-TORSION	1	
4	837-71404000	ハートーション	BAR-TORSION	1	
5	047-71405000	プレート・ストッパ	PLATE-STOPPER	2	
6	001-10310025	ボルト	BOLT	10	
7	001-12110003	ワッシャ・スプリング	WASHER-SPRING	10	

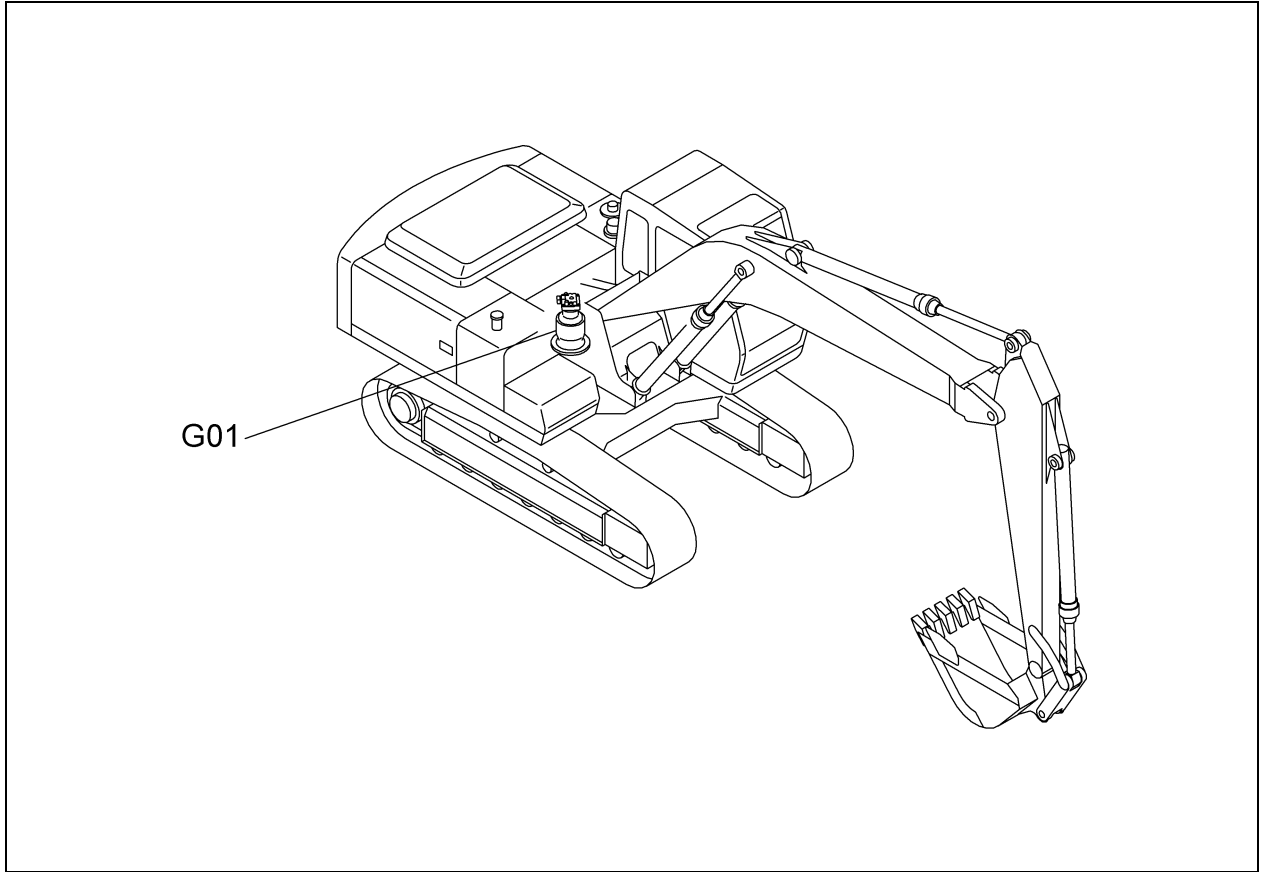


1,2003-LD
937-717-00

符 号 REF. No.	部 品 番 号 PART No.	部 品 名 称	PART NAME	個 数 Q'ty	備 考 NOTE
0	937-71700000	オプションカバー	OPTION COVER		N. F. S.
1	837-71702000	カバー・サイド	COVER-SIDE	1	
2	837-71703000	カバー・サイド	COVER-SIDE	1	
3	707-71705000	ライニング	LINING	1	
4	707-71706000	ライニング	LINING	1	
5	707-71707000	ライニング	LINING	1	
6	707-71708000	ライニング	LINING	1	

MEMO

スルーイングシステム
G. SLEWING SYSTEM

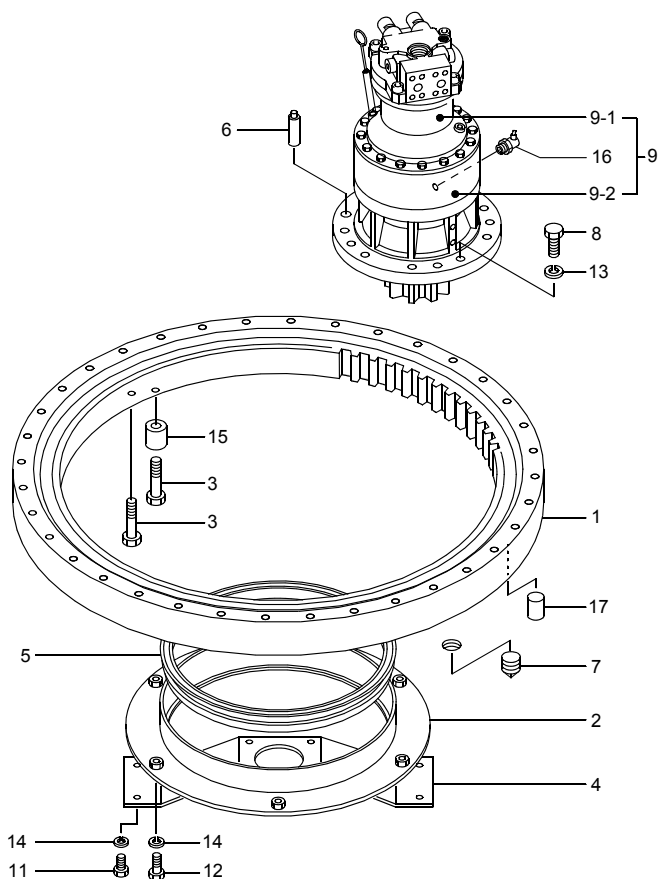


G

[837G000]S

G01 837-20200001 スイング デバイス
SWING DEVICE

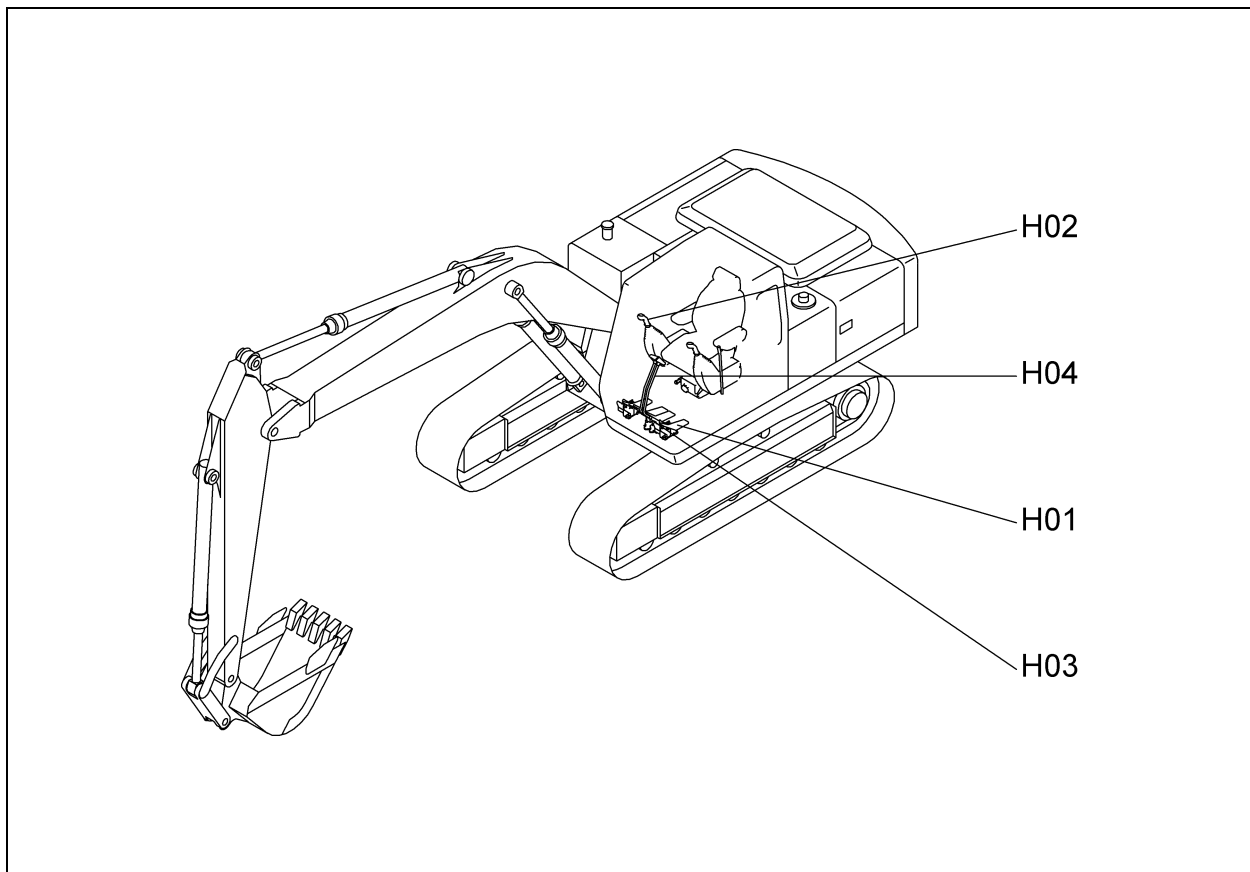
G01 837-2020001 スイング デバイス
SWING DEVICE



1,2000-TG
837-202-01

符 号 REF.No.	部 品 番 号 PART No.	部 品 名 称	PART NAME	個 数 Q'ty	備 考 NOTE
0	837-2020000	スイング デバイス	SWING DEVICE		N. F. S.
1	607-20201010	スイング キヤ	SWING GEAR	1	
2	817-20201000	カハ ー	COVER	1	
3	607-20203000	ボ ルト	BOLT	71	
4	707-20203000	ブ ラケ ッ ト	BRACKET	1	
5	617-20202000	シ ー ル	SEAL	1	
6	304-20207000	ピ ン ・ ノ ッ ク	PIN-KNOCK	3	
7	187-20202000	プ ラ グ	PLUG	1	
8	057-50202000	ボ ルト	BOLT	9	
9	619-05434002	リ タ ー ク シ ョ ン ・ ス イ ン グ	REDUCTION-SWING	1	
-1	619-76100002	モ ー タ ・ ハ イ ド ロ リ ッ ク	MOTOR-HYDRAULIC	1	
-2	619-88500001	キ ャ ・ リ タ ー ク シ ョ ン	GEAR-REDUCTION	1	
11	001-10312040	ボ ルト	BOLT	4	
12	001-10312050	ボ ルト	BOLT	6	
13	001-12120003	ワ ッ シ ャ ・ ス プ リ ン グ	WASHER-SPRING	9	
14	001-12112003	ワ ッ シ ャ ・ ス プ リ ン グ	WASHER-SPRING	10	
15	304-20209000	カ ラ ー	COLLAR	36	
16	001-60101003	ニ ッ プ ル ・ グ レ ー ス	NIPPLE-GREASE	1	
17	707-20201000	ラ ハ ー ・ プ ラ グ	RUBBER-PLUG	1	

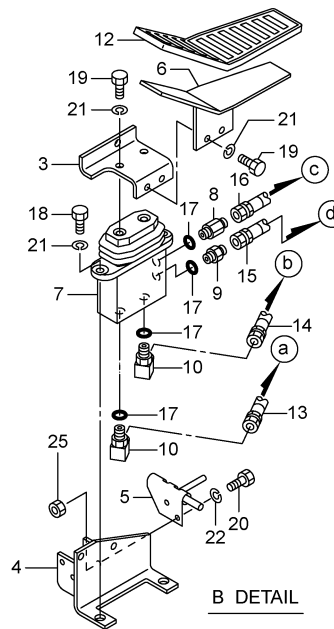
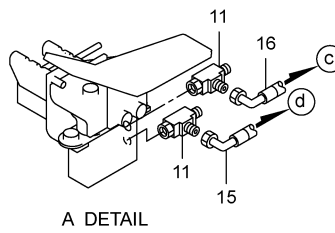
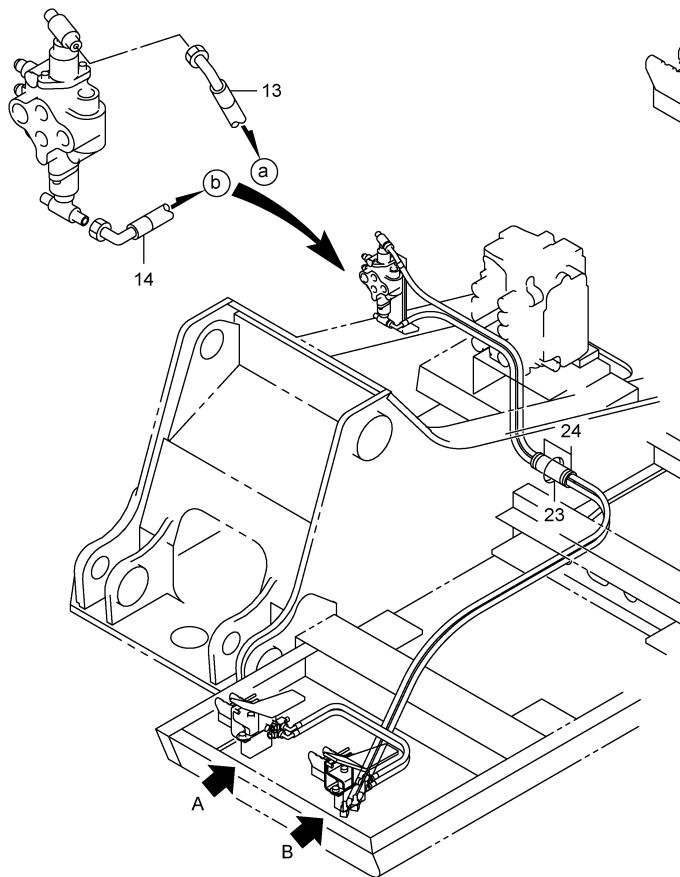
オペレーティングシステム
H. OPERATING SYSTEM



[837H000]S

H01	837-45300012	コントロール (アディショナル) CONTROL(ADDITIONAL)	(OPTION)
H02	837-52000011	コントロール レバー CONTROL LEVER	
H03	837-52300004	オプション コントロール OPTION CONTROL	(OPTION)
H04	817-57000011	コントロール レバー (トラベル) CONTROL LEVER(TRAVEL)	

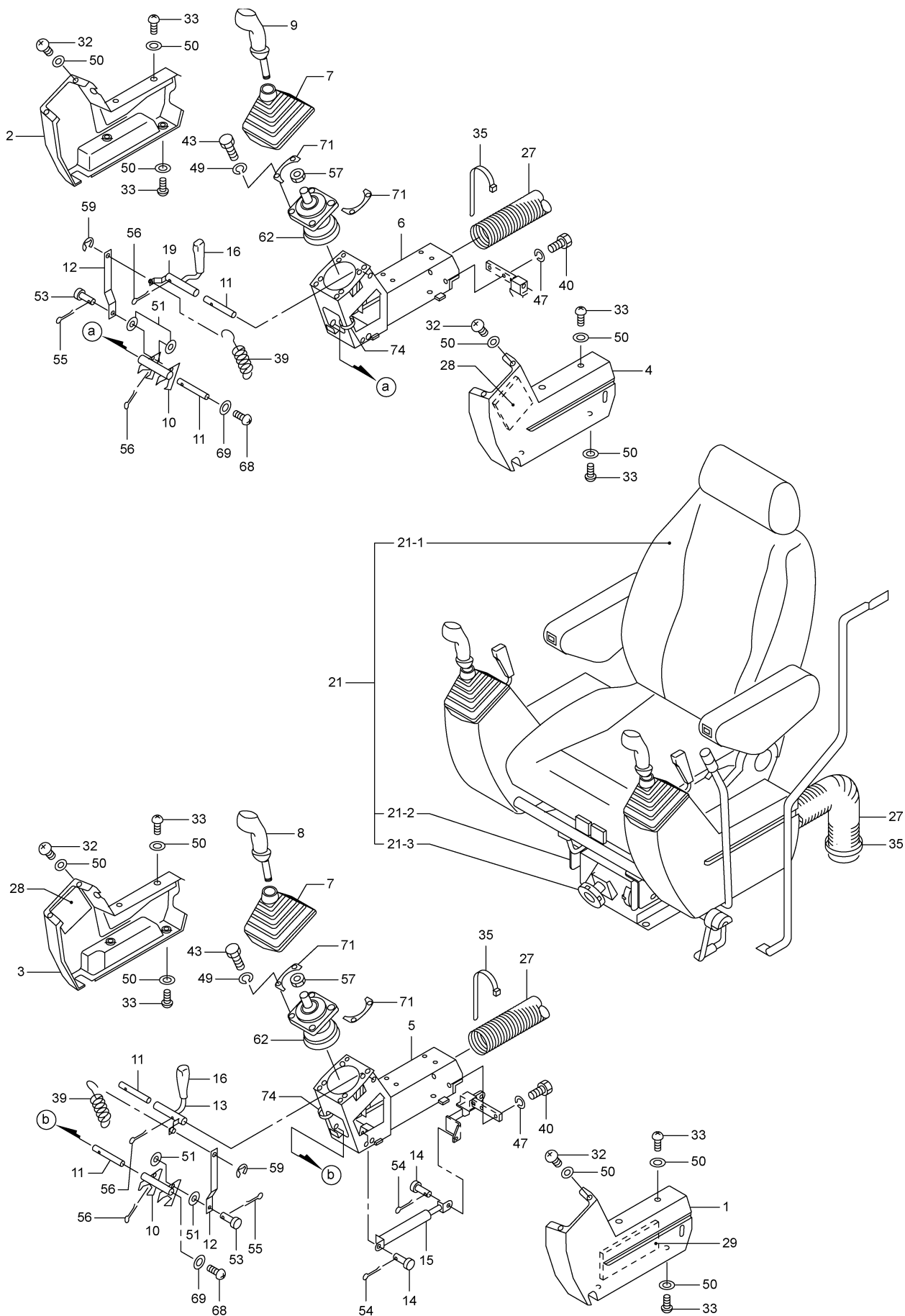
H01 837-4530012 コントロール (アデプションナル) CONTROL(ADDITIONAL) (OPTION)



2,2004-LD
837-453-12

符 号 REF.No.	部 品 番 号 PART No.	部 品 名 称	PART NAME	個 数 Q'ty	備 考 NOTE
0	837-45300010	コントロール (アデプションナル)	CONTROL (ADDITIONAL)		N. F. S.
3	707-52302000	フ ラケツト	BRACKET	1	
4	707-52303000	フ ラケツト	BRACKET	1	
5	707-70188000	ロツク	LOCK	1	
6	237-52302000	ペダル	PEDAL	1	
7	669-58500002	ハ ルフ ・ハ イロツト	VALVE-PILOT	1	
8	177-61703000	アダプタ	ADAPTER	1	
9	317-63302000	アダプタ	ADAPTER	1	
10	317-63303000	エルボ	ELBOW	2	
11	317-63601000	テイ	TEE	2	
12	317-57002000	キャツフ ・ペダル	CAP-PEDAL	1	
13	001-42812350	ホース	HOSE	1	
14	001-42812315	ホース	HOSE	1	
15	001-42812070	ホース	HOSE	1	
16	001-40112070	ホース	HOSE	1	
17	001-36120110	Oリング	O-RING	4	
18	001-10310030	ボルト	BOLT	2	
19	707-57016000	ボルト	BOLT	4	
20	001-10308020	ボルト	BOLT	2	
21	001-12110003	ワツシヤ ・スフ リンク	WASHER-SPRING	6	
22	001-12108003	ワツシヤ ・スフ リンク	WASHER-SPRING	2	
23	387-60603000	ホース	HOSE	1	
24	001-70505001	バ インダ	BINDER	2	
25	001-13208000	ナツト	NUT	2	

H02 837-5200011 コントロールレバー
CONTROL LEVER



H02 837-5200011 コントロール レバー
CONTROL LEVER

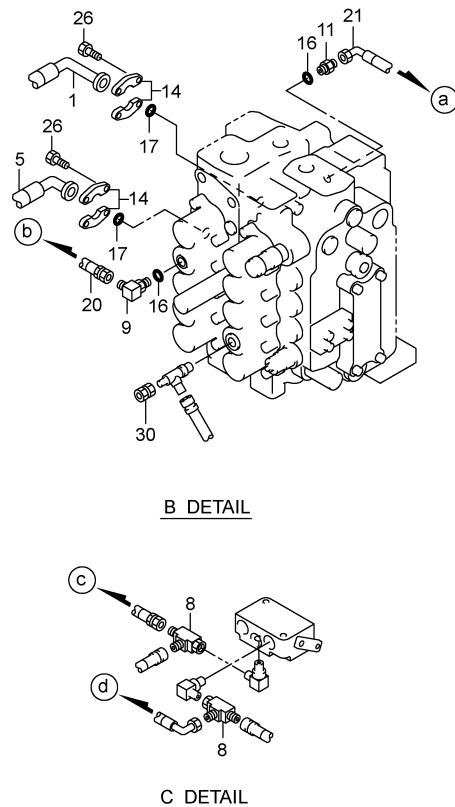
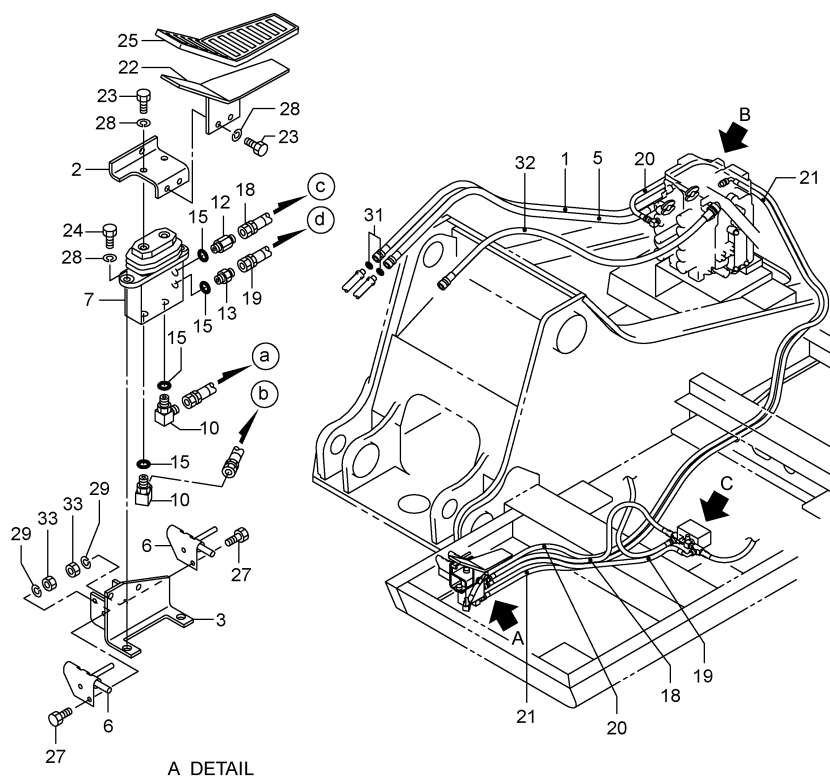
符 号 REF.No.	部 品 番 号 PART No.	部 品 名 称	PART NAME	個 数 Qty	備 考 NOTE
0	837-5200010	コントロール レバー	CONTROL LEVER		N. F. S.
1	707-52001000	カバー (L)	COVER (L)	1	
2	707-52002000	カバー (R)	COVER (R)	1	
3	707-52003000	カバー (L. R)	COVER (L. R)	1	
4	707-52004000	カバー (R. L)	COVER (R. L)	1	
5	817-52005000	フレーム (L)	FRAME (L)	1	
6	817-52006000	フレーム (R)	FRAME (R)	1	
7	707-52007000	ブーツ	BOOT	2	
8	837-52008000	グリップ (L. H)	GRIP (L. H)	1	
9	837-52009000	グリップ (R. H)	GRIP (R. H)	1	
10	707-52011000	ロック	LOCK	2	
11	707-52012000	シャフト	SHAFT	4	
12	707-52013000	リンク	LINK	2	
13	707-52014000	レバー (L)	LEVER (L)	1	
14	707-52015000	ピン	PIN	2	
15	707-52016000	スプリング・ガス	SPRING-GAS	1	
16	707-52017000	グリップ	GRIP	2	
17	707-52018000	レバー	LEVER	1	
18	707-52019000	スプリング	SPRING	1	
19	707-52020000	レバー (R)	LEVER (R)	1	
20	707-52021000	ロッド	ROD	1	
21	739-32700011	シート アッシー	SEAT ASSY	1	
-1	739-32701011	シート	SEAT	1	
-2	739-32702002	アジャスター・スライド	ADJUSTER-SLIDE	1	
-3	739-32703001	サスペンション	SUSPENSION	1	
22	837-52000100	シート ライザ	SEAT RISER	1	
-1	837-52001100	ライザ・シート	RISER-SEAT	1	
-2	837-52002100	シャフト	SHAFT	2	
-3	837-52003100	スペーサ	SPACER	2	
-4	837-52004100	ナット・キャツル	NUT-CASTLE	2	
-5	837-52005100	ワッシャ	WASHER	2	
-6	001-20225025	ピン・スプリット	PIN-SPLIT	2	
23	837-52002000	ブラケット (L)	BRACKET (L)	1	
24	837-52003000	ブラケット (R)	BRACKET (R)	1	
25	837-52004000	フック・アッパー (L)	HOOK-UPPER (L)	1	
26	837-52005000	フック・アッパー (R)	HOOK-UPPER (R)	1	
27	707-52026000	ホース	HOSE	2	
28	707-52028000	ライニング	LINING	2	
29	707-52029000	ライニング	LINING	1	
30	707-52030000	グリップ	GRIP	1	
31	707-52031000	グリップ	GRIP	1	
32	707-52032000	スクリュー・マシン	SCREW-MACHINE	8	
33	707-52033000	スクリュー・マシン	SCREW-MACHINE	16	
34	707-52034000	ナット・ロング	NUT-LONG	4	
35	001-70504002	バインダ	BINDER	4	
36	672-52017000	シャフト	SHAFT	1	
37	672-52018010	クランプ	CLAMP	2	
38	034-60839000	ワッシャ・スプリング	WASHER-SPRING	4	
39	617-52009000	スプリング	SPRING	2	
40	001-10310030	ボルト	BOLT	4	
41	001-10310020	ボルト	BOLT	8	
42	001-10308025	ボルト	BOLT	2	
43	001-10306025	ボルト	BOLT	8	
44	001-10510040	ボルト・ヘキサゴン ソケット	BOLT-HEXAGON SOCKET	2	
45	001-10508020	ボルト・ヘキサゴン ソケット	BOLT-HEXAGON SOCKET	4	
46	617-52011000	ホース	HOSE	2	
47	001-12110003	ワッシャ・スプリング	WASHER-SPRING	13	
48	001-12108003	ワッシャ・スプリング	WASHER-SPRING	8	
49	001-12106003	ワッシャ・スプリング	WASHER-SPRING	8	
50	001-12205000	ワッシャ	WASHER	24	
51	001-12206000	ワッシャ	WASHER	10	
52	001-13208000	ナット	NUT	2	
53	001-20106016	ピン	PIN	2	
54	001-20203016	ピン・スプリット	PIN-SPLIT	2	
55	001-20216010	ピン・スプリット	PIN-SPLIT	4	
56	001-20203025	ピン・スプリット	PIN-SPLIT	4	
57	009-14314000	ナット・ロック	NUT-LOCK	2	
58	009-14308000	ナット・ロック	NUT-LOCK	2	
59	009-21204000	リング・リテーニング	RING-RETAINING	2	
60	009-25020025	ベアリング・ドライ	BEARING-DRY	1	

H02 837-5200011 コントロール レバー
CONTROL LEVER

符 号 REF.No.	部 品 番 号 PART No.	部 品 名 称	PART NAME	個 数 Q'ty	備 考 NOTE
61	223-53118000	エルボール	L-BALL	2	
62	669-37100000	バルブ・パイロット	VALVE-PILOT	2	
63	669-65400002	バルブ・ロック	VALVE-LOCK	1	
64	001-10312030	ボルト	BOLT	4	
65	001-13212000	ナット	NUT	8	
66	001-10310025	ボルト	BOLT	1	
67	204-62215000	ワッシャ・スプリング	WASHER-SPRING	2	
68	001-10706010	スクリュ・マシン	SCREW-MACHINE	2	
69	001-12606000	ワッシャ	WASHER	2	
70	001-12112003	ワッシャ・スプリング	WASHER-SPRING	12	
71	837-52006000	プレート	PLATE	4	
72	001-20106020	ピン	PIN	2	
73	237-71029010	ワッシャ	WASHER	4	
74	001-70502002	バインダ	BINDER	2	

H03 837-5230004 オプション コントロール
OPTION CONTROL

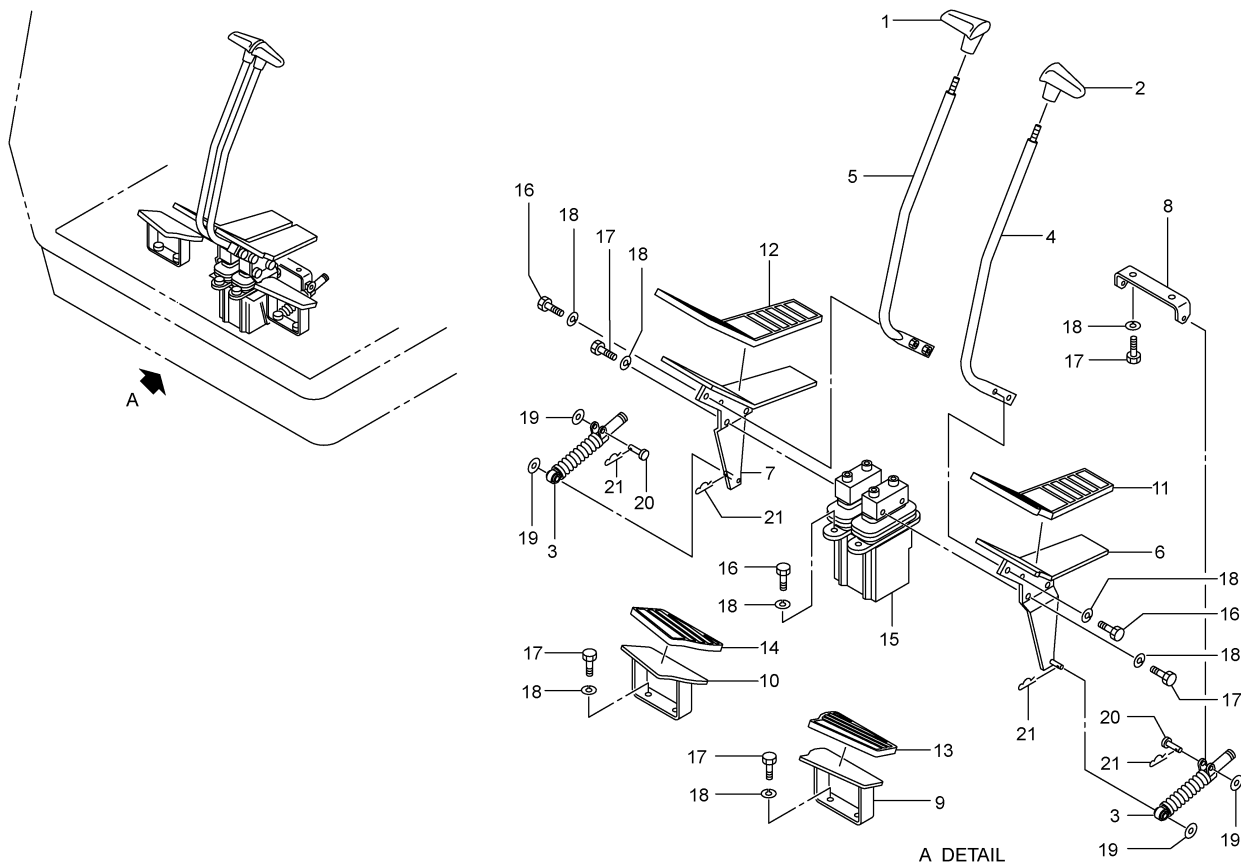
(OPTION)



2,2004-LD
837-523-04

符 号 REF.No.	部 品 番 号 PART No.	部 品 名 称	PART NAME	個 数 Q'ty	備 考 NOTE
0	837-52300000	オプション コントロール	OPTION CONTROL		N. F. S.
1	837-52301000	ホース (VK)	HOSE (VK)	1	
2	707-52302000	フ ラケツト	BRACKET	1	
3	707-52303000	フ ラケツト	BRACKET	1	
5	837-52302000	ホース (VK)	HOSE (VK)	1	
6	707-70188000	ロツク	LOCK	2	
7	669-58500002	ハ ルフ ・ ハ イロツト	VALVE-PILOT	1	
8	317-63601000	テ ィ ー	TEE	2	
9	237-63306000	エルホ	ELBOW	1	
10	317-63303000	エルホ	ELBOW	2	
11	001-65106061	アダ フ タ	ADAPTER	1	
12	177-61703000	アダ フ タ	ADAPTER	1	
13	317-63302000	アダ フ タ	ADAPTER	1	
14	009-44612001	フランジ ・ スフ リツト	FLANGE-SPLIT	4	
15	001-36120110	O リンク	O-RING	4	
16	001-36120140	O リンク	O-RING	2	
17	009-46302019	O リンク	O-RING	2	
18	001-40102097	ホース	HOSE	1	
19	001-42812095	ホース	HOSE	1	
20	001-42812311	ホース	HOSE	1	
21	001-42802400	ホース	HOSE	1	
22	237-52302000	ヘ タ ル	PEDAL	1	
23	707-57016000	ボ ル ト	BOLT	4	
24	001-10310030	ボ ル ト	BOLT	2	
25	317-57002000	キャツプ ・ ヘ タ ル	CAP-PEDAL	1	
26	607-60818000	ボ ル ト	BOLT	8	
27	001-10308020	ボ ル ト	BOLT	4	
28	001-12110003	ワツシヤ ・ スフ リンク	WASHER-SPRING	6	
29	001-12108003	ワツシヤ ・ スフ リンク	WASHER-SPRING	4	
30	248-60708000	アダ フ タ	ADAPTER	1	
31	707-41618000	O リンク	O-RING	2	
32	837-52304010	ホース (VK)	HOSE (VK)	1	
33	001-13208000	ナツト	NUT	4	

H04 817-5700011 コントロールレバー(トラベル)
CONTROL LEVER(TRAVEL)

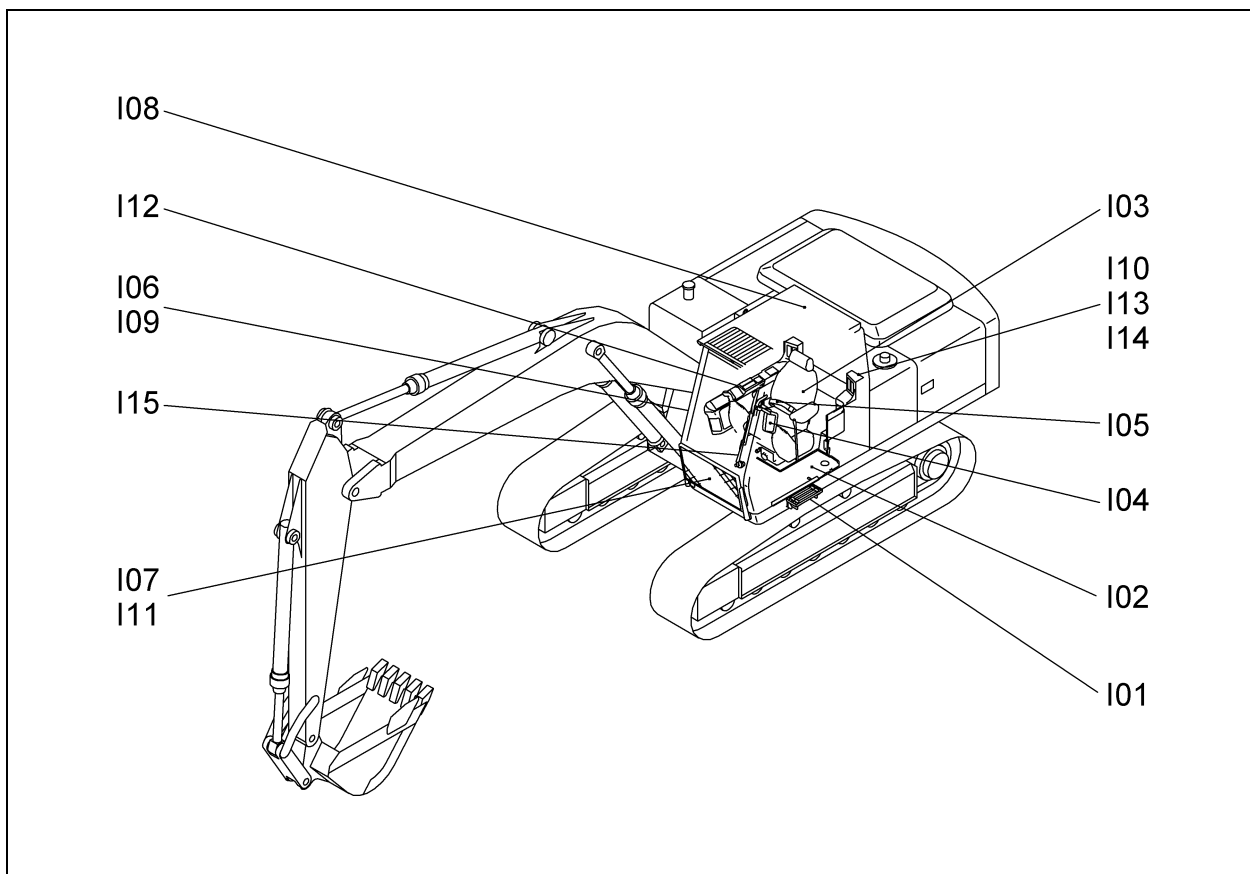


2,2006-LD
817-570-11

符号 REF.No.	部品番号 PART No.	部品名称	PART NAME	個数 Qty	備考 NOTE
0	817-5700010	コントロールレバー(トラベル)	CONTROL LEVER(TRAVEL)		N. F. S.
1	707-57001000	グリップ° (R)	GRIP RH	1	
2	707-57002000	グリップ° (L)	GRIP LH	1	
3	707-57003000	ダンパ°	DAMPER	2	
4	817-57001010	レバ° (L)	LEVER(L)	1	
5	817-57002010	レバ° (R)	LEVER(R)	1	
6	707-57006000	ペダ° (L)	PEDAL(L)	1	
7	707-57007000	ペダ° (R)	PEDAL(R)	1	
8	707-57008010	ブラケット	BRACKET	1	
9	707-57009000	フットレスト (L)	FOOTREST(L)	1	
10	707-57010000	フットレスト (R)	FOOTREST(R)	1	
11	707-57011000	カハ° (L)	COVER(L)	1	
12	707-57012000	カハ° (R)	COVER(R)	1	
13	707-57013000	カハ° (L)	COVER(L)	1	
14	707-57014000	カハ° (R)	COVER(R)	1	
15	669-34200005	バルブ°・パイロット	VALVE-PILOT	1	
16	001-10310025	ボルト	BOLT	8	
17	001-10310020	ボルト	BOLT	10	
18	001-12110003	ワッシャ°・スプリング°	WASHER-SPRING	18	
19	001-12208000	ワッシャ	WASHER	4	
20	001-20108030	ピン	PIN	2	
21	001-20408000	ピン°・スナップ°	PIN-SNAP	4	

MEMO

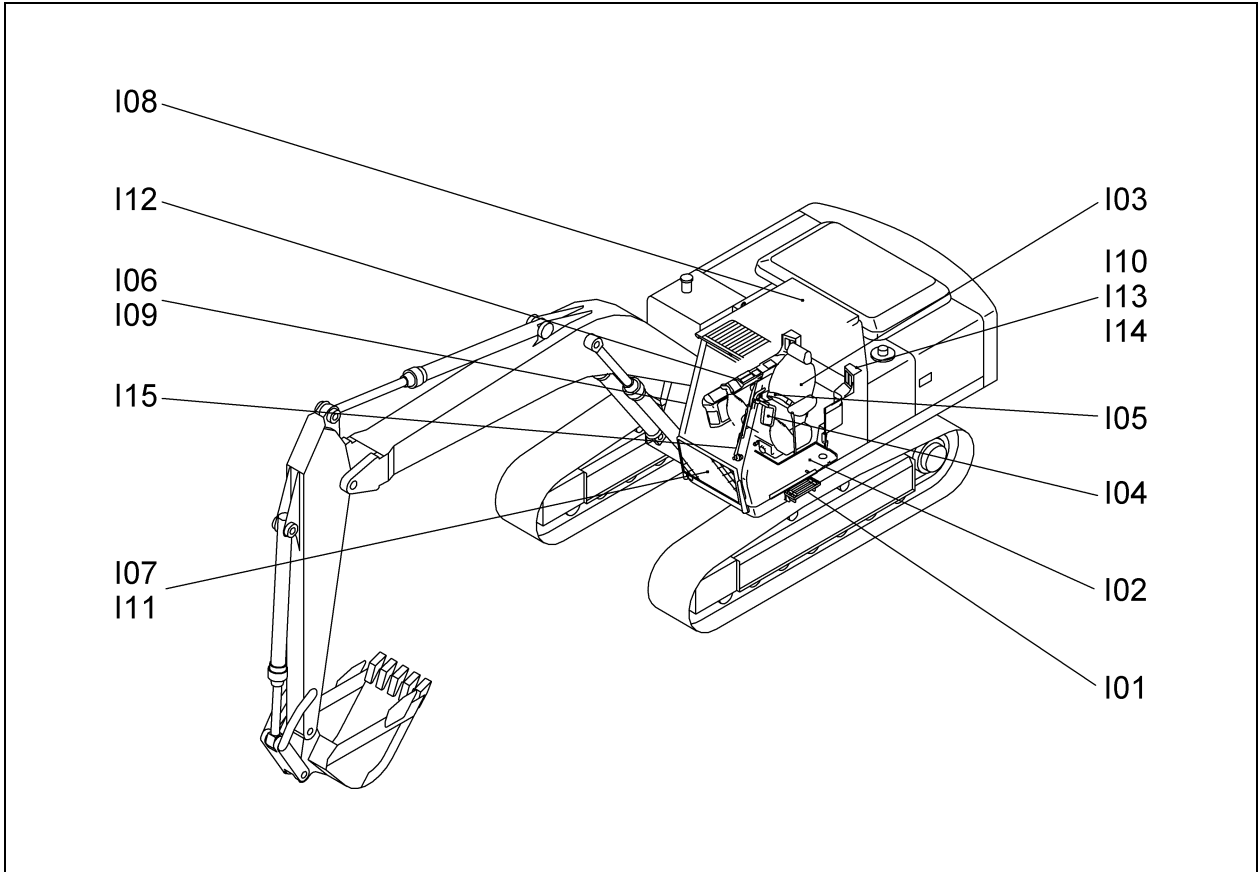
キャブ&アクセサリ
I. CAB & ACCESSORY



[8371001]S

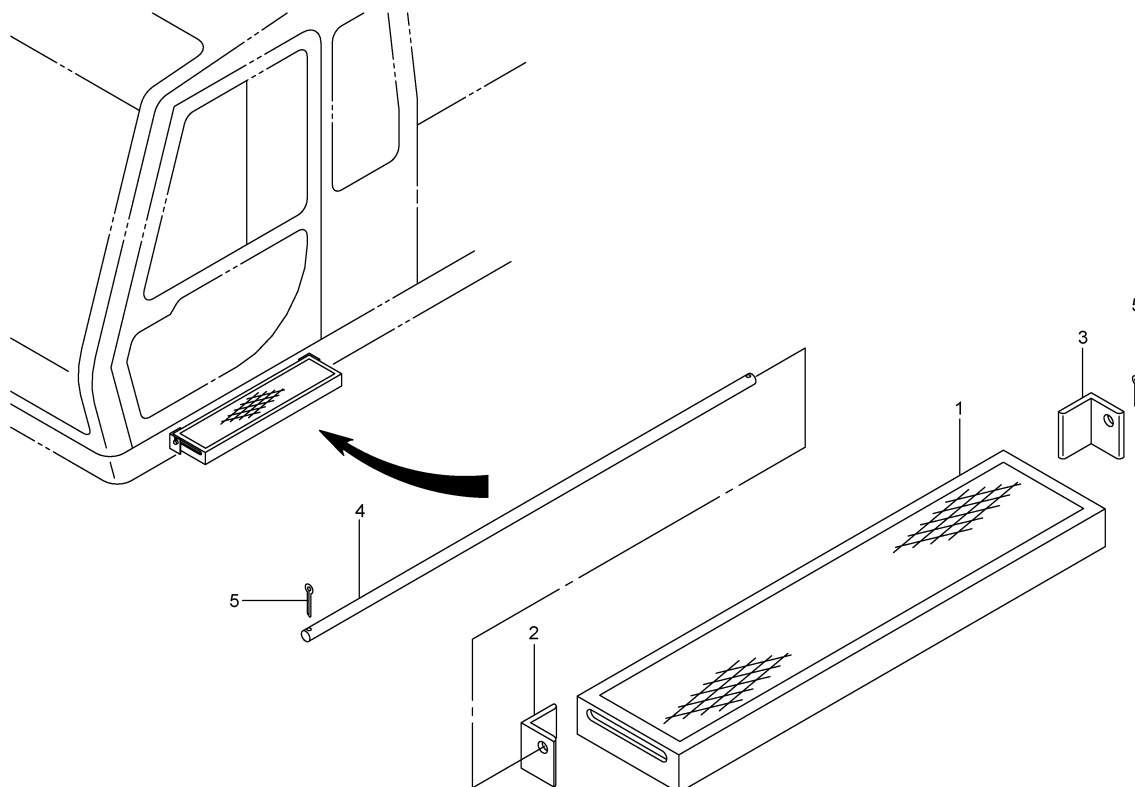
I01	837-40600001	ステップ STEP	(OPTION)
I02	837-45000021	フロア フレーム FLOOR FRAME	
I03	837-52700001	シート カバー SEAT COVER	(OPTION)
I04	707-55700004	リアビュー ミラー (LH) REAR VIEW MIRROR(LH)	(OPTION)
I05	837-58000004	シート ベルト SEAT BELT	
I06	837-70100005	キャブ CAB	
I07	837-70200003	キャブ プロテクタ (ロー) CAB PROTECTOR(LOWER)	(OPTION)
I08	707-70300002	ヘッド ガード HEAD GUARD	(OPTION)
I09	837-70400003	キャブ CAB	(TRANSPARENT HATCH) (OPTION)
I10	837-70500001	エクスティンクウイシャ EXTINGUISHER	(OPTION)
I11	837-70600005	キャブ プロテクタ CAB PROTECTOR	(OPTION)
I12	707-71100002	ダッシュボード DASHBOARD	

キャブ&アクセサリ
I. CAB & ACCESSORY



[8371001]S

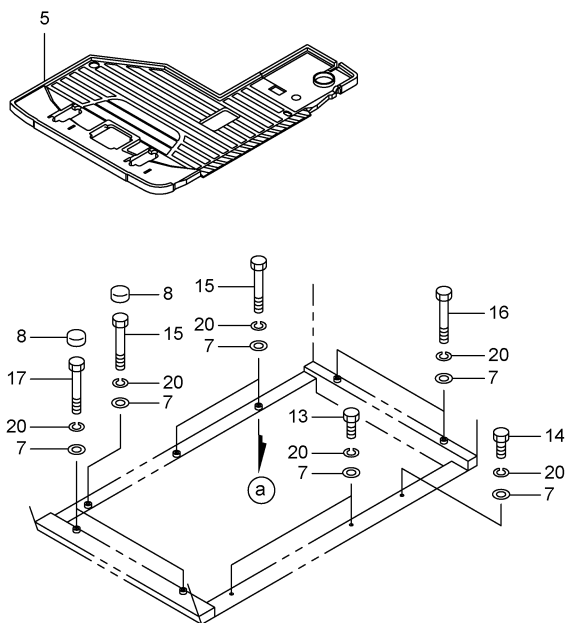
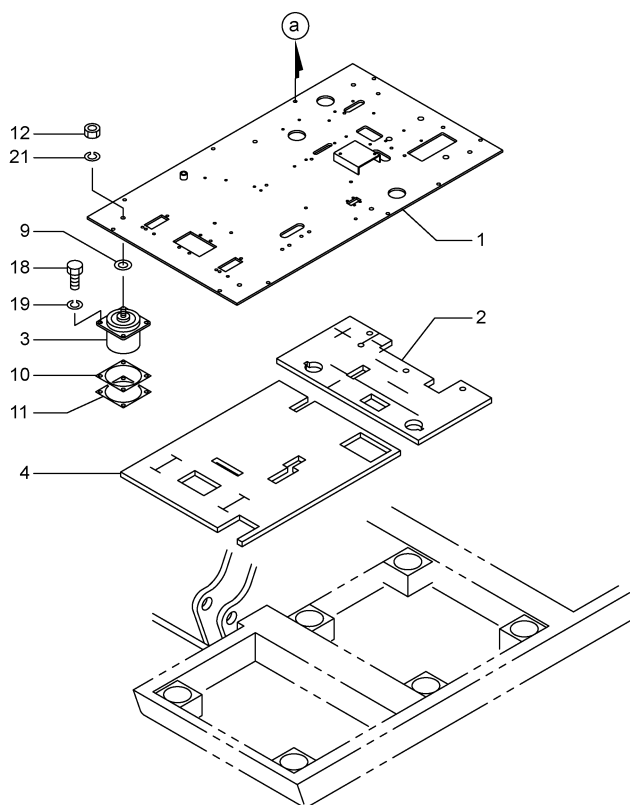
I13	837-71200001	キャブイクイメント CAB EQUIPMENT	(A/C)
I14	837-71500001	キャブイクイメント CAB EQUIPMENT	(HEATER) (OPTION)
I15	837-77700010	ワイパードウオッシャ WIPER AND WASHER	



9;1999-TG
837-406-01

符 号 REF. No.	部 品 番 号 PART No.	部 品 名 称	PART NAME	個 数 Q'ty	備 考 NOTE
0	837-4060000	ステップ	STEP		N. F. S.
1	837-4060100	フ ラ ケ ッ ト	BRACKET	1	
2	837-4060200	フ ラ ケ ッ ト	BRACKET	1	
3	837-4060300	フ ラ ケ ッ ト	BRACKET	1	
4	837-4060400	ピ ン	PIN	1	
5	001-20204020	ピ ン ・ ス プ リ ッ ト	PIN-SPLIT	2	

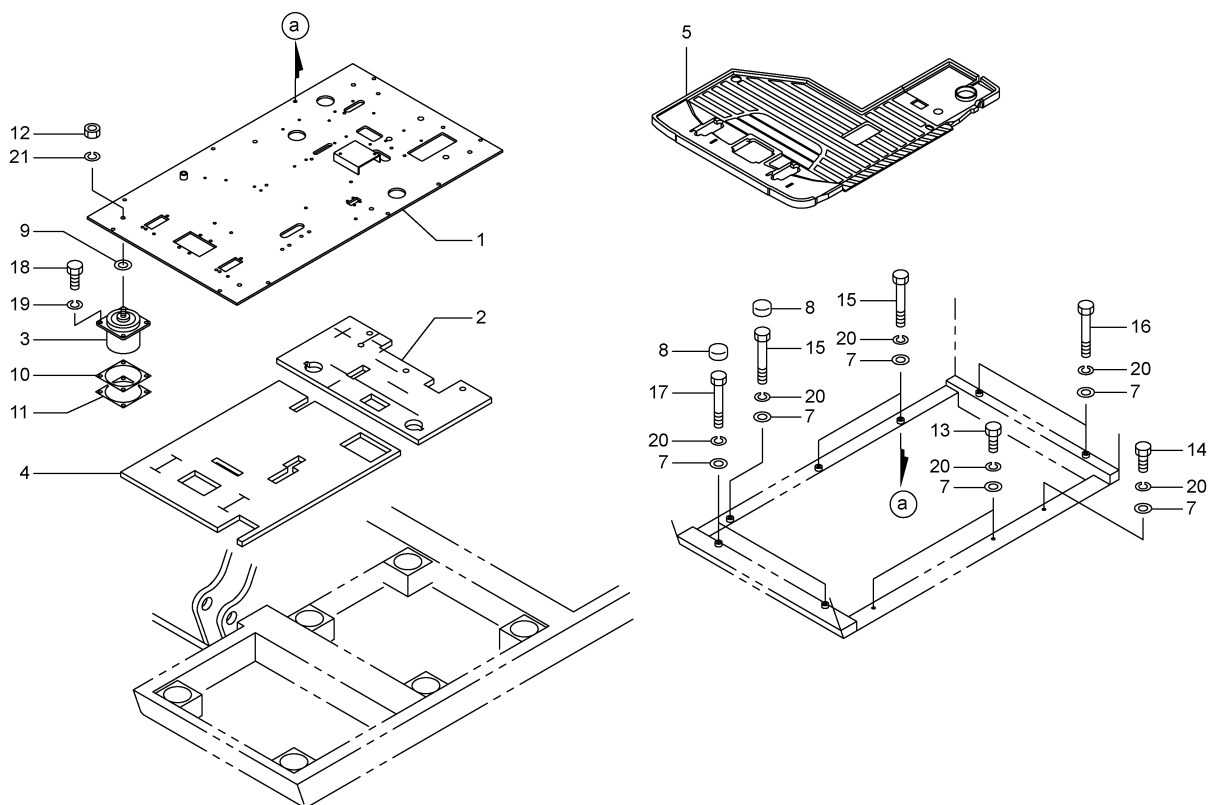
I02 837-4500021 フロア フレーム
FLOOR FRAME



4,2003-LD
837-450-21

符 号 REF.No.	部 品 番 号 PART No.	部 品 名 称	PART NAME	個 数 Q'ty	備 考 NOTE
0	837-4500020	フロア フレーム	FLOOR FRAME		N. F. S.
1	827-45001000	フレーム	FRAME	AR	DOZ
1	837-45001000	フレーム	FRAME	AR	
2	837-45002000	ライニング	LINING	1	
3	707-45003010	ビ ^ス カスマウント	VISCOUS MOUNT	6	
4	837-45003000	ライニング	LINING	1	
5	707-45002000	マット・フロア	MAT-FLOOR	AR	STD
5	707-45401000	マット・フロア	MAT-FLOOR	AR	(CE)
5	707-45402000	マット・フロア	MAT-FLOOR	AR	DOZ (CE)
5	707-52304000	マット・フロア	MAT-FLOOR	AR	OPT
5	767-45002000	マット・フロア	MAT-FLOOR	AR	DOZ
5	767-45005000	マット・フロア	MAT-FLOOR	AR	OPT&DOZ
5	767-45006000	マット・フロア	MAT-FLOOR	AR	(SELECTER)
5	767-45007000	マット・フロア	MAT-FLOOR	AR	OPT (SELECTER)
5	767-45008000	マット・フロア	MAT-FLOOR	AR	DOZ (SELECTER)
5	767-45009000	マット・フロア	MAT-FLOOR	AR	OPT&DOZ (SELECTER)
5	767-45010000	マット・フロア	MAT-FLOOR	AR	OPT (CE)
5	767-45011000	マット・フロア	MAT-FLOOR	AR	OPT&DOZ (CE)
5	837-45004000	マット・フロア	MAT-FLOOR	AR	OPT&L. PEDAL (SELECT)
5	837-45005000	マット・フロア	MAT-FLOOR	AR	OPT&L. PEDAL (CE)
5	837-45006000	マット・フロア	MAT-FLOOR	AR	OPT&L. PEDAL&DOZ
5	837-45007000	マット・フロア	MAT-FLOOR	AR	OPT&L. PEDAL&DOZ (SEL)
7	707-45010000	ワッシャ	WASHER	10	
8	707-45011000	キャップ	CAP	3	
9	707-45012000	シム (1.0)	SHIM (1.0)	AR	
10	707-45013000	シム (1.0)	SHIM (1.0)	AR	
11	707-45014000	シム (1.6)	SHIM (1.6)	AR	
12	001-13216000	ナット	NUT	6	
13	001-10312035	ボ ^ル ト	BOLT	2	
14	001-10312040	ボ ^ル ト	BOLT	1	
15	001-10312075	ボ ^ル ト	BOLT	3	
16	001-10312085	ボ ^ル ト	BOLT	2	
17	001-10312090	ボ ^ル ト	BOLT	2	
18	001-10310030	ボ ^ル ト	BOLT	24	
19	001-12110003	ワッシャ・スプ ^リ ング	WASHER-SPRING	24	

I02 837-4500021 フロア フレーム
FLOOR FRAME

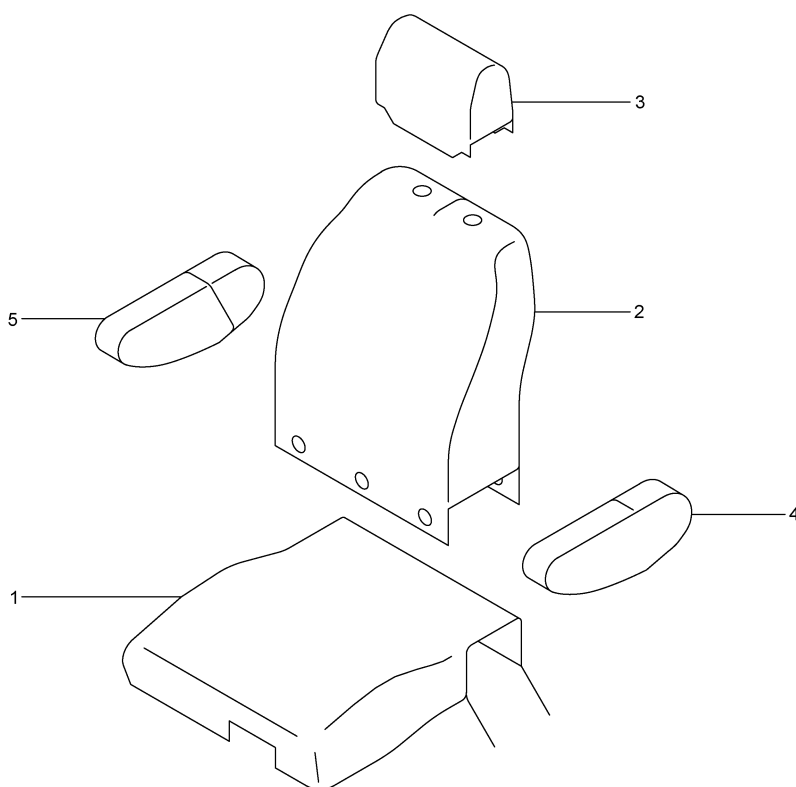


4,2003-LD
837-450-21

符 号 REF. No.	部 品 番 号 PART No.	部 品 名 称	PART NAME	個 数 Q'ty	備 考 NOTE
20	001-12112003	ワッシャ・スフ° リンク°	WASHER-SPRING	10	
21	001-12116003	ワッシャ・スフ° リンク°	WASHER-SPRING	6	

I03 837-5270001 シートカバー
SEAT COVER

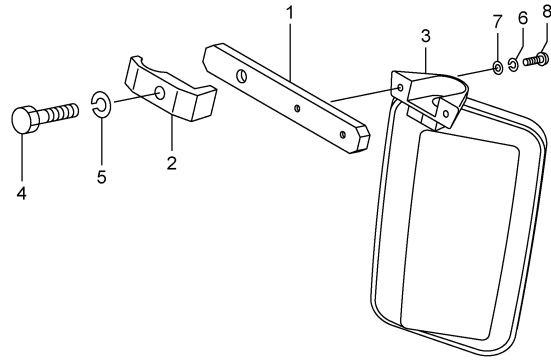
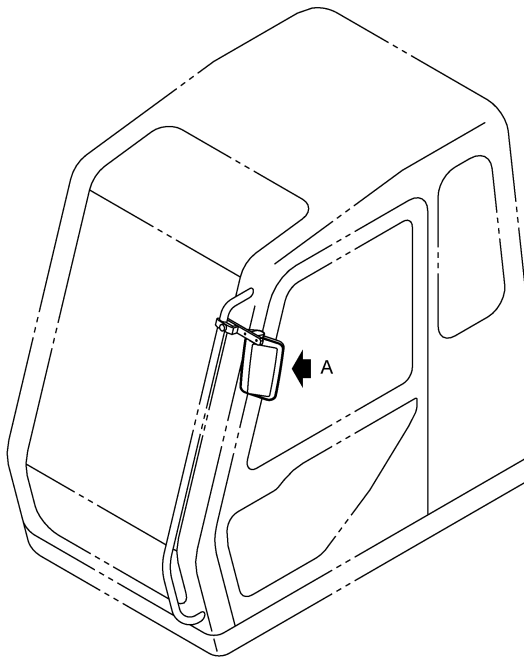
(OPTION)



1,2000-TG
837-527-01

符 号 REF. No.	部 品 番 号 PART No.	部 品 名 称	PART NAME	個 数 Q'ty	備 考 NOTE
0	837-5270000	シート カバ ^ー	SEAT COVER	1 SET	
1	707-5270100	カバ ^ー - クッション	COVER-CUSHION	1	
2	707-5270200	カバ ^ー - バ ^{ック}	COVER-BACK	1	
3	707-5270300	カバ ^ー - ヘッド ^{レスト}	COVER-HEADRESTRAINT	1	
4	837-5270400	カバ ^ー - ア ^{ーム} レスト (L)	COVER-ARMREST (L)	1	
5	837-5270500	カバ ^ー - ア ^{ーム} レスト (R)	COVER-ARMREST (R)	1	

I04 707-5570004 リアビュー ミラー (LH) (OPTION)
 REAR VIEW MIRROR(LH)

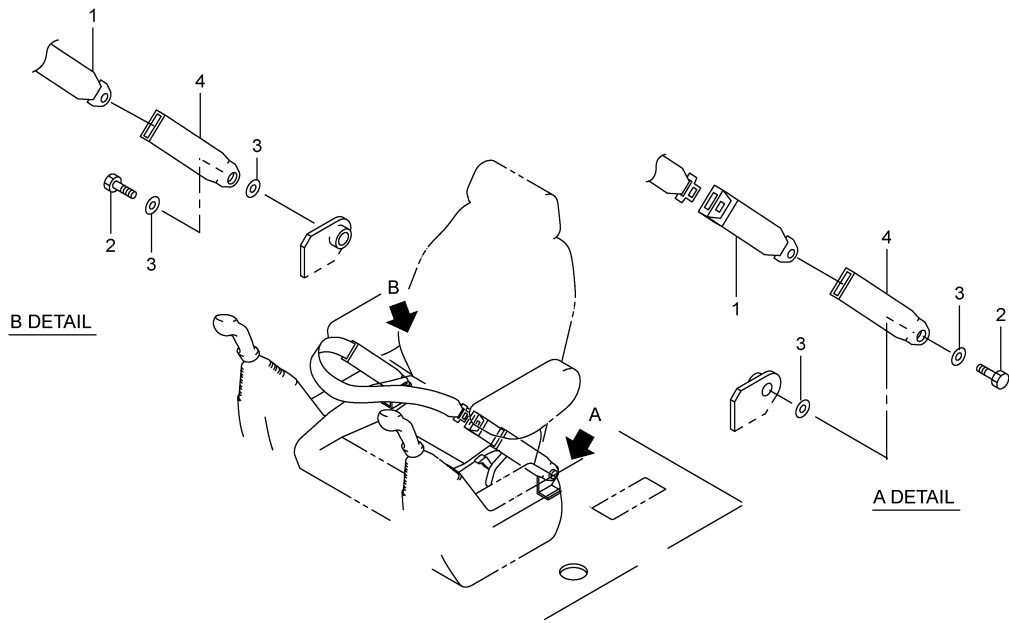


A DETAIL

6,2007-LD
 707-557-04

符 号 REF.No.	部 品 番 号 PART No.	部 品 名 称	PART NAME	個 数 Qty	備 考 NOTE
0	707-55700000	リアビュー ミラー (LH)	REAR VIEW MIRROR(LH)	1 SET	
1	707-55701000	ステー・ミラー	STAY-MIRROR	1	
2	187-61005020	クランプ	CLAMP	1	
3	203-70118000	ミラー・ドア	MIRROR-DOOR	1	
4	001-10312060	ボルト	BOLT	1	
5	001-12112003	ワッシャ・スフ リンク	WASHER-SPRING	1	
6	001-12106003	ワッシャ・スフ リンク	WASHER-SPRING	2	
7	001-12206000	ワッシャ	WASHER	2	
8	001-10706020	スクリュ・マシン	SCREW-MACHINE	2	

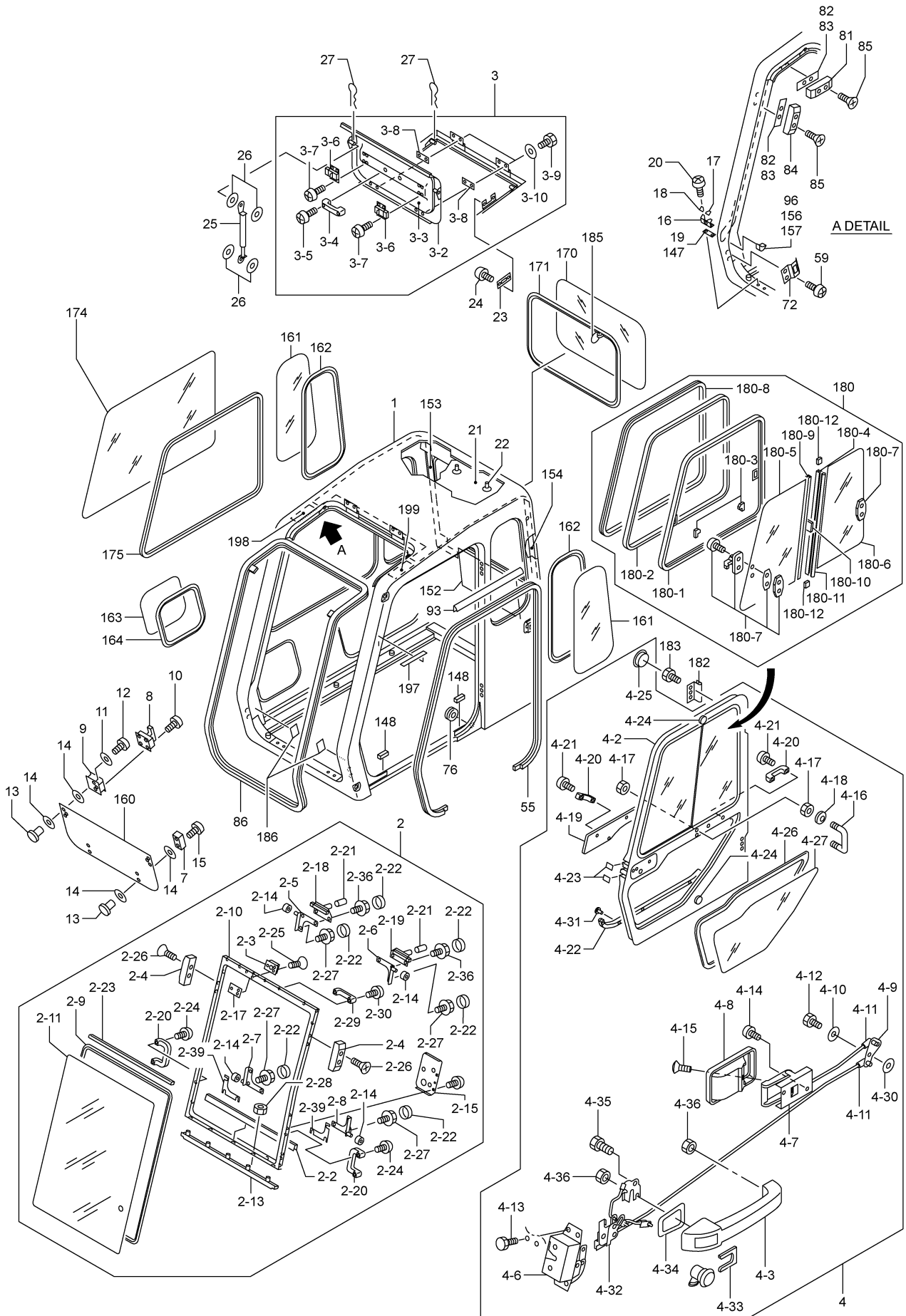
I05 837-5800004 シートベルト
SEAT BELT

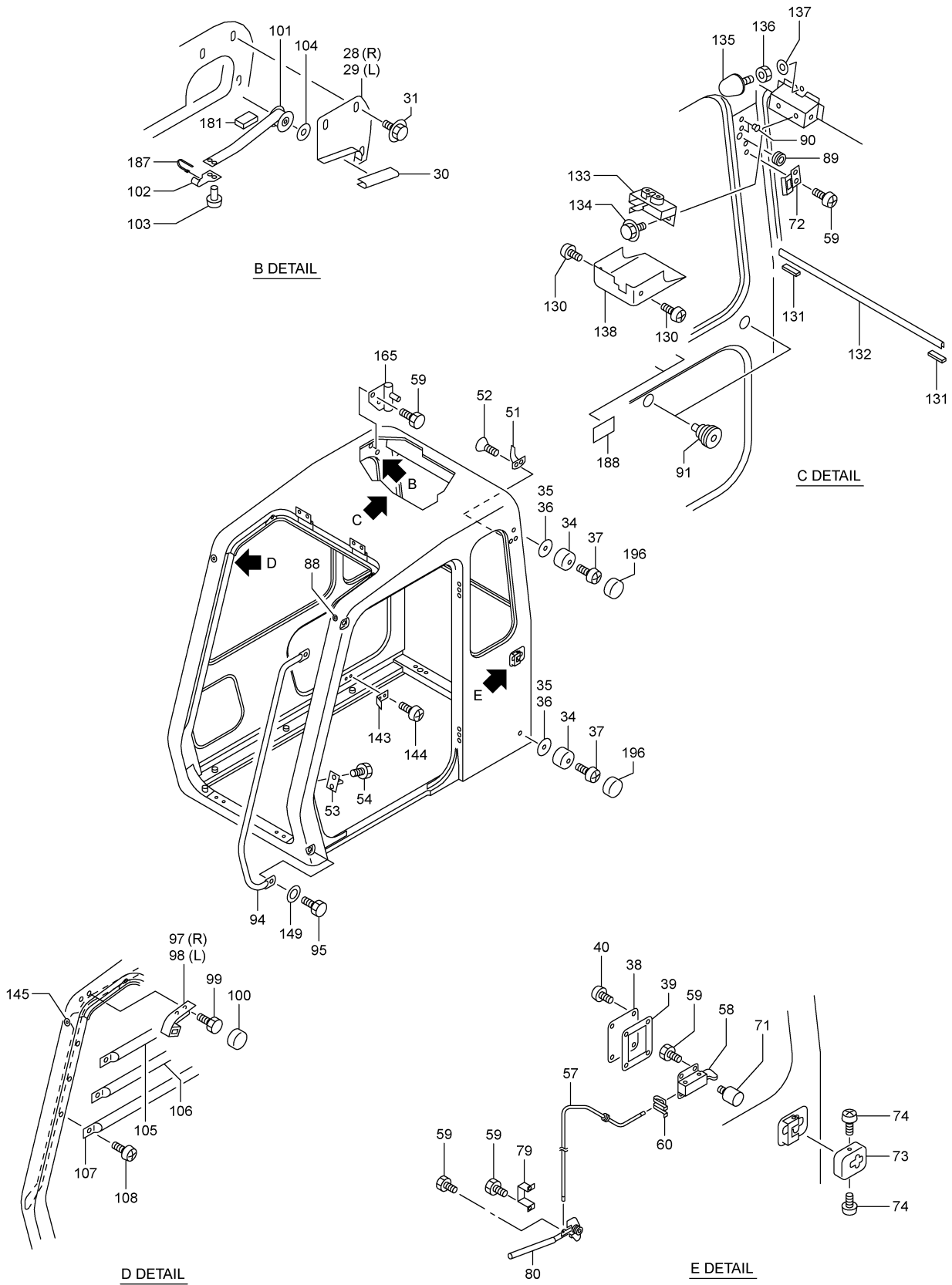


10,2000-TG
837-580-04

符 号 REF. No.	部 品 番 号 PART No.	部 品 名 称	PART NAME	個 数 Q'ty	備 考 NOTE
0	837-58000000	シート べルト	SEAT BELT		N. F. S.
1	837-58001000	べルト・シート	BELT-SEAT	1	
2	837-58002010	ボルト	BOLT	2	
3	837-58003000	ワッシャ	WASHER	4	
4	837-58004000	フーツ	BOOT	2	

See next page 





I06 837-70100005 キャブ
CAB

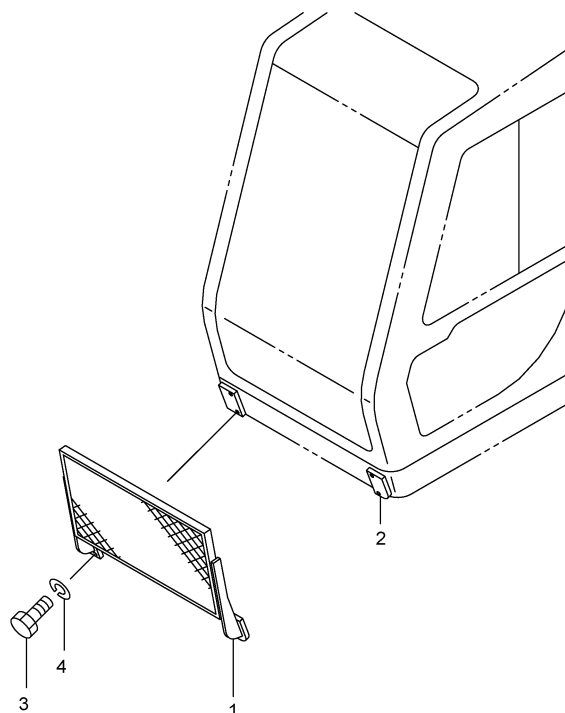
符 号 REF.No.	部 品 番 号 PART No.	部 品 名 称	PART NAME	個 数 Q'ty	備 考 NOTE
0	837-70100000	キャブ	CAB		N. F. S.
1	707-70101000	キャブ	CAB	1	
2	837-70100110	スライド ウインド SUBASSY	SLIDE WINDOW	1	
-2	707-70101100	カバー	COVER	1	
-3	707-70102100	ストライカ	STRIKER	1	
-4	707-70150000	サポ ート	SUPPORT	2	
-5	707-70104100	ガ レット	GUSSET	1	
-6	707-70105100	ガ レット	GUSSET	1	
-7	707-70106100	ガ レット	GUSSET	1	
-8	707-70107100	ガ レット	GUSSET	1	
-9	707-70108100	ウエザ ストリップ	WEATHER STRIP	1	
-10	707-70109110	フレーム	FRAME	1	
-11	837-70110100	ガ ラス	GLASS	1	
-13	707-70111110	ウエザ ストリップ	WEATHER STRIP	1	
-14	707-70112100	ローラ	ROLLER	4	
-15	707-70113110	ブ ラケット	BRACKET	1	
-17	707-70114100	プ レート	PLATE	1	
-18	707-70115100	ロック	LOCK	1	
-19	707-70116100	ロック	LOCK	1	
-20	707-70117100	グ リップ	GRIP	2	
-21	707-70118100	キャップ	CAP	2	
-22	707-70164000	キャップ	CAP	12	
-23	707-70119100	ウエザ ストリップ	WEATHER STRIP	1	
-24	707-70120100	スクリュ	SCREW	4	
-25	707-70121100	スクリュ	SCREW	3	
-26	707-70151000	スクリュ	SCREW	4	
-27	707-70123100	スクリュ	SCREW	8	
-28	001-13205000	ナット	NUT	5	
-29	707-70124100	ハンド ル	HANDLE	1	
-30	707-70125100	スクリュ	SCREW	2	
-36	707-70126100	スクリュ	SCREW	4	
-39	707-70127100	シム・スライド ウインド	SHIM SLIDE WINDOW	2	
3	707-70100200	ハッチ SUBASSY	HATCH	1	
-2	707-70101200	ハッチ	HATCH	1	
-3	707-70102200	ライニング	LINING	1	
-4	707-70103200	ハンド ル	HANDLE	1	
-5	707-70125100	スクリュ	SCREW	2	
-6	707-70105200	ロック	LOCK	2	
-7	707-70109000	スクリュ	SCREW	8	
-8	707-70106200	スペ ーサ	SPACER	2	
-9	001-11406251	ボ ルト (ワッシャツキ)	BOLT-WASHER ASSEMBLE	4	
-10	707-70104200	ワッシャ	WASHER	4	
4	837-70100300	ド アー SUBASSY	DOOR	1	
-2	01E-70101300	ド アー	DOOR	1	
-3	01E-70102300	ハンド ル・ド アー	HANDLE-DOOR	1	
-6	01E-70103300	ロック	LOCK	1	
-7	707-70106300	ハンド ル	HANDLE	1	
-8	707-70107300	エスカッション	ESCUTCHEON	1	
-9	707-70108300	ベ ルクランク	BELL CRANK	1	
-10	707-70109300	ワッシャ	WASHER	1	
-11	707-70110300	ホルダ	HOLDER	2	
-12	707-70111300	ボ ルト	BOLT	1	
-13	772-70174000	スクリュ・マシン	SCREW-MACHINE	4	
-14	707-70128300	スクリュ	SCREW	2	
-15	707-70112300	スクリュ	SCREW	1	
-16	707-70113300	ロッド	ROD	1	
-17	707-70114300	ナット	NUT	4	
-18	707-70115300	グ ロメット	GROMMET	2	
-19	707-70116310	ライニング	LINING	1	
-20	707-70124100	ハンド ル	HANDLE	2	
-21	707-70125100	スクリュ	SCREW	4	
-22	707-70117300	ウエザ ストリップ	WEATHER STRIP	1	
-23	707-70118300	カバー	COVER	2	
-24	707-70119300	プ ロテクタ	PROTECTOR	2	
-25	707-70120300	グ ロメット	GROMMET	6	
-26	707-70121300	ウエザ ストリップ	WEATHER STRIP	1	
-27	837-70122300	ガ ラス	GLASS	1	
-30	707-70123300	ワッシャ	WASHER	1	
-31	707-70124300	クリップ	CLIP	2	
-32	01E-70106300	ロッド	ROD	1	

符 号 REF.No.	部 品 番 号 PART No.	部 品 名 称	PART NAME	個 数 Q'ty	備 考 NOTE
-33	01E-70107300	クリツフ°	CLIP	1	
-34	01E-70108300	シール	SEAL	1	
-35	01E-70109300	ボルト	BOLT	1	
-36	01E-70110300	ナット	NUT	2	
7	707-70102000	ガイド°	GUIDE	2	
8	707-70103000	ラッチ	LATCH	2	
9	707-70104000	ブラケット	BRACKET	2	
10	707-70105000	スクリュ	SCREW	8	
11	707-70106000	ワッシャ	WASHER	6	
12	707-76116000	スクリュ・タツピン	SCREW-TAPPING	6	
13	707-70107000	ナット	NUT	10	
14	707-70108000	パッキン	PACKING	20	
15	707-70421000	スクリュ	SCREW	4	
16	707-70110000	ブラケット	BRACKET	2	
17	707-70111000	プロテクタ	PROTECTOR	2	
18	707-70112000	プロテクタ	PROTECTOR	2	
19	707-70113000	スペーサ	SPACER	2	
20	707-70114000	スクリュ	SCREW	4	
21	707-70115010	ライニング°	LINING	1	
22	707-70116000	クリツフ°	CLIP	36	
23	707-70117000	ストライカ	STRIKER	2	
24	707-70118000	スクリュ	SCREW	4	
25	699-26800001	ガスステー	GAS STAY	2	
26	707-70408000	ワッシャ	WASHER	8	
27	707-70119000	ピン・スナッフ°	PIN-SNAP	4	
28	707-70120000	カバー	COVER	1	
29	707-70121000	カバー	COVER	1	
30	707-70122000	ストツハ°	STOPPER	2	
31	707-70123000	スクリュ	SCREW	6	
34	707-70126000	ラバ°	RUBBER	2	
35	707-70127000	シム (2.0)	SHIM(2.0)	AR	
36	707-70128000	シム (1.0)	SHIM(1.0)	AR	
37	707-70129000	スクリュ	SCREW	2	
38	707-70130000	カバー	COVER	1	
39	707-70131000	ラバ°	RUBBER	1	
40	707-70132000	スクリュ	SCREW	4	
51	707-70133000	フック	HOOK	1	
52	707-70134000	スクリュ・タツピン	SCREW-TAPPING	2	
53	707-70135000	ストライカ	STRIKER	1	
54	001-10308020	ボルト	BOLT	2	
55	01E-70102000	ウェサ° ストリツフ°	WEATHER STRIP	1	
57	707-70138000	ワイヤ	WIRE	1	
58	707-70139000	ロック	LOCK	1	
59	772-70174000	スクリュ・マシン	SCREW-MACHINE	17	
60	707-70140000	クリツフ°	CLIP	1	
71	707-70141000	ストツハ°	STOPPER	2	
72	707-70142000	ストライカ	STRIKER	4	
73	707-70143000	カバー	COVER	1	
74	707-70193000	スクリュ	SCREW	2	
76	707-70144000	ク°ロメツト	GROMMET	1	
79	707-70145000	ブラケット	BRACKET	1	
80	707-70146000	ハンドル	HANDLE	1	
81	707-70147000	サポ°ート	SUPPORT	2	
82	707-70148000	シム (1.4)	SHIM(1.4)	4	
83	707-70149000	シム (0.5)	SHIM(0.5)	8	
84	707-70150000	サポ°ート	SUPPORT	2	
85	707-70151000	スクリュ	SCREW	8	
86	707-70152000	ウェサ° ストリツフ°	WEATHER STRIP	1	
88	707-70153000	ク°ロメツト	GROMMET	1	
89	707-70154000	プラグ°	PLUG	1	
90	707-70155000	カバー	COVER	2	
91	707-70156000	ク°ロメツト	GROMMET	2	
93	707-70157000	ウェサ° ストリツフ°	WEATHER STRIP	1	
94	707-70158000	アシストパイプ°	ASSIAT PIPE	1	
95	707-70159000	ボルト	BOLT	2	
96	707-70160000	ストツハ°	STOPPER	2	
97	707-70161000	ストライカ	STRIKER	1	
98	707-70162000	ストライカ	STRIKER	1	
99	707-70163000	ボルト	BOLT	4	
100	707-70164000	キャツフ°	CAP	4	

I06 837-7010005 キャブ
CAB

符 号 REF.No.	部 品 番 号 PART No.	部 品 名 称	PART NAME	個 数 Q'ty	備 考 NOTE
101	707-70165000	スフ°リンク°	SPRING	2	
102	707-70166000	フック	HOOK	2	
103	707-70167000	リハ°ット	RIVET	4	
104	001-12210000	ワッシャ	WASHER	2	
105	707-70168000	ガ°ート°	GUARD	1	
106	707-70169000	ガ°ート°	GUARD	1	
107	707-70170000	ガ°ート°	GUARD	1	
108	707-70171000	スクリュ	SCREW	6	
130	707-70172000	クリツフ°	CLIP	2	
131	707-70173000	スヘ°-サ	SPACER	2	
132	707-70174000	ラハ°-	RUBBER	1	
133	707-70175000	ロツク	LOCK	1	
134	707-70196000	ボ°ルト	BOLT	2	
135	707-70177000	ストツハ°	STOPPER	1	
136	001-13010000	ナツト	NUT	1	
137	001-12212000	ワッシャ	WASHER	1	
138	707-70178000	カハ°-	COVER	1	
143	707-70179000	フ°ラケツト	BRACKET	1	
144	001-10704012	スクリュ°マシン	SCREW-MACHINE	2	
145	707-70180000	フ°ラク°	PLUG	1	
147	707-70181000	スヘ°-サ	SPACER	2	
148	707-70182000	ラハ°-	RUBBER	2	
149	707-70407000	ワッシャ	WASHER	2	
152	707-70197000	ライニンク°	LINING	1	
153	707-70198000	ライニンク°	LINING	1	
154	707-70199000	ライニンク°	LINING	1	
156	707-70401000	シム (4.0)	SHIM(4.0)	2	
157	707-70402000	シム (2.0)	SHIM(2.0)	2	
160	837-70183000	ガ°ラス	GLASS	1	
161	837-70184000	ガ°ラス	GLASS	2	
162	707-70185000	ウエザ°ストリツフ°	WEATHER STRIP	2	
163	837-70186000	ガ°ラス	GLASS	1	
164	707-70187000	ウエザ°ストリツフ°	WEATHER STRIP	1	
165	707-70188000	ロツク	LOCK	1	
170	837-70189000	ガ°ラス	GLASS	1	
171	707-70190000	ウエザ°ストリツフ°	WEATHER STRIP	1	
174	837-70168000	ガ°ラス	GLASS	1	
175	837-70169000	ウエザ°ストリツフ°	WEATHER STRIP	1	
180	837-70100500	サツシ (L) SUBASSY	SASH	1	
-1	707-70101500	サツシ	SASH	1	
-2	707-70102500	ランチャネル	RUN CHANNEL	1	
-3	707-70103400	ストツハ°	STOPPER	2	
-4	707-70103500	センタ°フレ°ム	CENTER-FRAME	1	
-5	837-70104500	ガ°ラス	GLASS	1	
-6	837-70105500	ガ°ラス	GLASS	1	
-7	707-70107400	ロツク	LOCK	2	
-8	707-70106500	トリム	TRIM	1	
-9	707-70107500	センタ°フレ°ム	CENTER-FRAME	1	
-10	707-70109400	ハ°ンハ°°ラハ°-	BUMPER-RUBBER	1	
-11	707-70108500	センタ°シール	CENTER-SEAL	1	
-12	707-70111400	シール°ダ°スト	SEAL-DUST	2	
181	707-70124010	ラハ°-	RUBBER	4	
182	707-70191000	ヒンジ°	HINGE	2	
183	707-70192000	ボ°ルト	BOLT	12	
185	707-70194000	リング°	RING	1	
186	707-70195000	カハ°-	COVER	2	
187	001-70504002	ハ°インタ°	BINDER	2	
188	767-70070000	フ°レ°ト°ラハ°-	PLATE-RUBBER	2	
196	707-70403000	キャツフ°	CAP	2	
197	707-70404000	ラハ°-	RUBBER	1	
198	707-70405000	ライニンク°	LINING	1	
199	707-70406000	ライニンク°	LINING	1	

I07 837-7020003 キャブ プロテクタ (ロー) CAB PROTECTOR(LOWER) (OPTION)

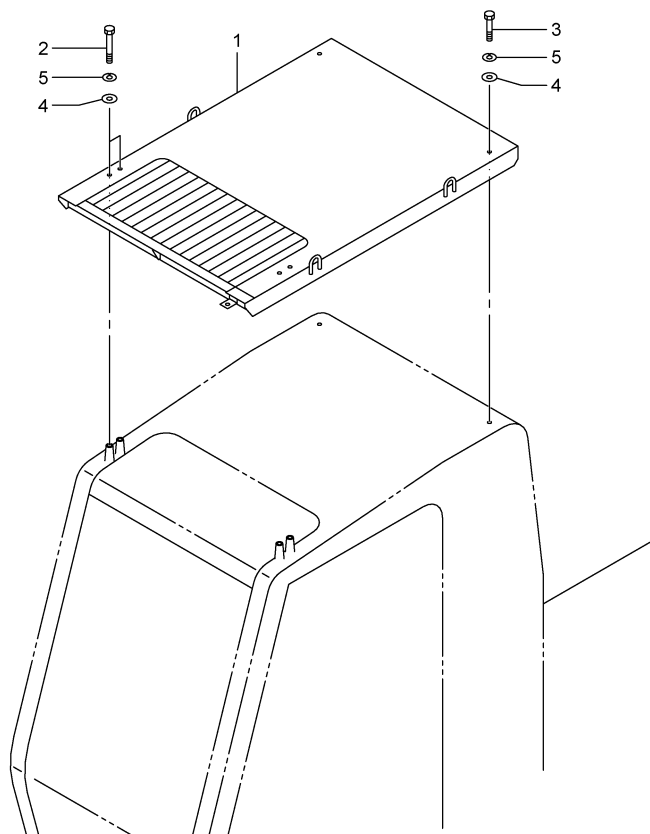


11,2000-TG
837-702-03

符 号 REF. No.	部 品 番 号 PART No.	部 品 名 称	PART NAME	個 数 Q'ty	備 考 NOTE
0	837-7020000	キャブ プロテクタ (ロー)	CAB PROTECTOR (LOWER)	1 SET	
1	707-70201020	プロテクタ	PROTECTOR	1	
2	837-70201000	プレート	PLATE	1	
3	001-10316030	ボルト	BOLT	4	
4	001-12116003	ワッシャ・スプリング	WASHER-SPRING	4	

I08 707-7030002 ヘットガード
HEAD GUARD

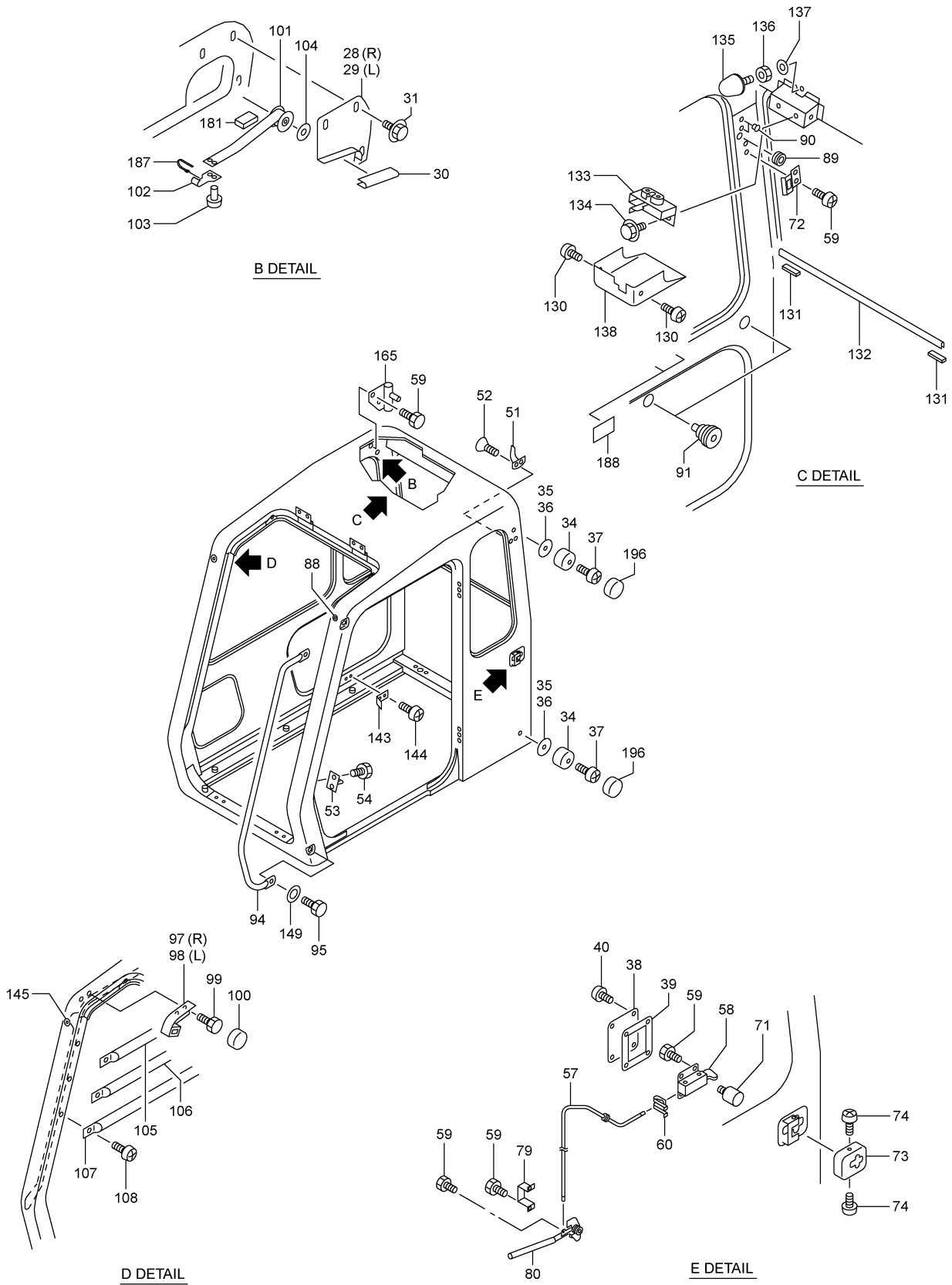
(OPTION)



3,2003-LD
707-703-02

符 号 REF. No.	部 品 番 号 PART No.	部 品 名 称	PART NAME	個 数 Qty	備 考 NOTE
0	707-70300000	ヘットガード	HEAD GUARD	1 SET	
1	707-70301000	ガード・ヘット	GUARD-HEAD	1	
2	001-10310125	ボルト	BOLT	4	
3	001-10310090	ボルト	BOLT	2	
4	777-65605000	ワッシャ	WASHER	6	
5	001-12110003	ワッシャ・スプリング	WASHER-SPRING	6	

See next page 



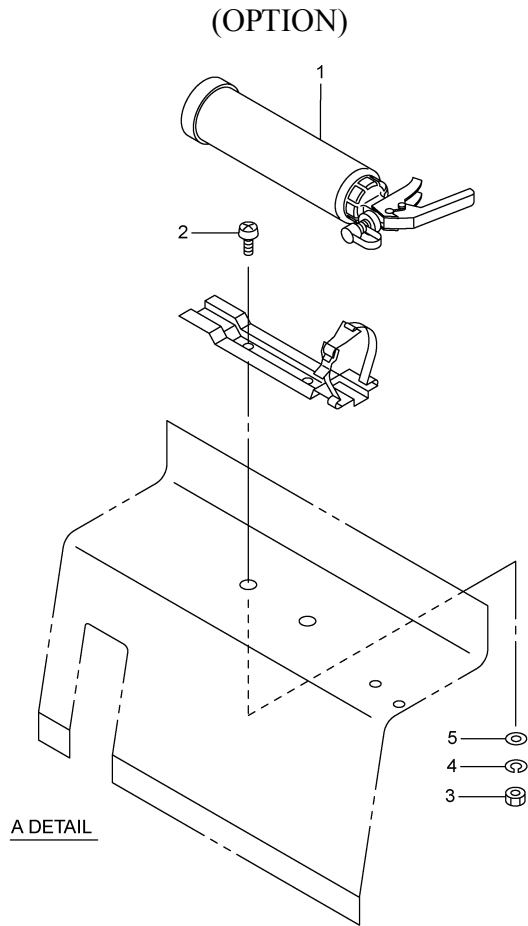
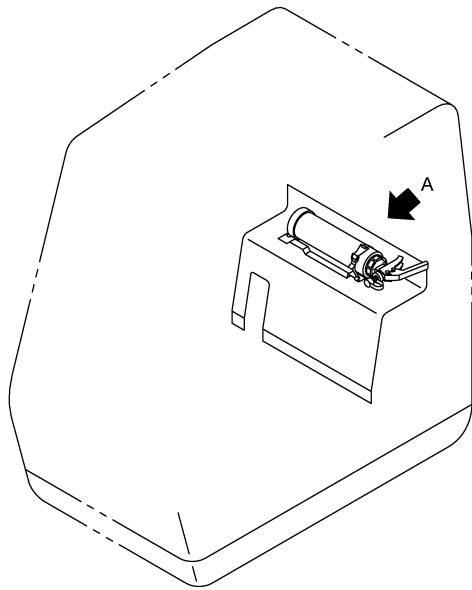
符 号 REF.No.	部 品 番 号 PART No.	部 品 名 称	PART NAME	個 数 Q'ty	備 考 NOTE
0	837-70400000	キヤブ	CAB		N. F. S.
1	707-70101000	キヤブ	CAB	1	
2	837-70100110	スライド ウィンド SUBASSY	SLIDE WINDOW	1	
-2	707-70101100	カバー	COVER	1	
-3	707-70102100	ストライカ	STRIKER	1	
-4	707-70150000	サポート	SUPPORT	2	
-5	707-70104100	ガセット	GUSSET	1	
-6	707-70105100	ガセット	GUSSET	1	
-7	707-70106100	ガセット	GUSSET	1	
-8	707-70107100	ガセット	GUSSET	1	
-9	707-70108100	ウエザーストリップ	WEATHER STRIP	1	
-10	707-70109110	フレーム	FRAME	1	
-11	837-70110100	ガラス	GLASS	1	
-13	707-70111110	ウエザーストリップ	WEATHER STRIP	1	
-14	707-70112100	ローラ	ROLLER	4	
-15	707-70113110	ブラケット	BRACKET	1	
-17	707-70114100	プレート	PLATE	1	
-18	707-70115100	ロック	LOCK	1	
-19	707-70116100	ロック	LOCK	1	
-20	707-70117100	グリップ	GRIP	2	
-21	707-70118100	キャップ	CAP	2	
-22	707-70164000	キャップ	CAP	12	
-23	707-70119100	ウエザーストリップ	WEATHER STRIP	1	
-24	707-70120100	スクリュー	SCREW	4	
-25	707-70121100	スクリュー	SCREW	3	
-26	707-70151000	スクリュー	SCREW	4	
-27	707-70123100	スクリュー	SCREW	8	
-28	001-13205000	ナット	NUT	5	
-29	707-70124100	ハンドル	HANDLE	1	
-30	707-70125100	スクリュー	SCREW	2	
-36	707-70126100	スクリュー	SCREW	4	
-39	707-70127100	シム・スライド ウィンド	SHIM SLIDE WINDOW	2	
3	707-70400100	ハッチ SUBASSY	HATCH	1	
-3	707-70401100	ハッチ	HATCH	1	
-4	707-70105200	ロック	LOCK	2	
-5	707-70402100	プレート	PLATE	2	
-6	707-70403100	ロック	LOCK	2	
-7	707-70404100	ロック	LOCK	4	
-8	707-70405100	ハンドル	HANDLE	2	
-9	707-70406100	ナット	NUT	8	
-10	707-70407100	ワッシャ	WASHER	8	
-11	707-70408100	ダンパ	DAMPER	1	
-12	707-70409100	ダンパ	DAMPER	1	
-13	707-70410100	ハッチ・サイド	HATCH-SIDE	1	
-14	707-70411100	ハッチ・サイド	HATCH-SIDE	1	
-15	707-70412100	ブラケット	BRACKET	2	
-16	707-70413100	ボス	BOSS	2	
-17	707-70107000	ナット	NUT	12	
-18	707-70108000	パッキング	PACKING	16	
-19	707-70420100	スクリュー	SCREW	12	
-20	707-70106000	ワッシャ	WASHER	12	
-21	001-13205000	ナット	NUT	4	
-22	707-70414100	サンシェイド	SUNSHADE	1	
-23	707-70415100	ワッシャ	WASHER	4	
-24	707-70416100	ワッシャ	WASHER	4	
-25	707-70417100	ボルト	BOLT	4	
-26	707-70418100	プレート	PLATE	2	
-27	707-70419100	プレート・ラバー	PLATE-RUBBER	2	
3	707-70400200	ハッチ SUBASSY	HATCH	1	
-3	707-70401200	ハッチ	HATCH	2	
-4	707-70105200	ロック	LOCK	2	
-5	707-70402100	プレート	PLATE	1	
-6	707-70403100	ロック	LOCK	2	
-7	707-70404100	ロック	LOCK	4	
-8	707-70405100	ハンドル	HANDLE	2	
-9	707-70406100	ナット	NUT	8	
-10	707-70407100	ワッシャ	WASHER	8	
-11	707-70408100	ダンパ	DAMPER	1	
-12	707-70409100	ダンパ	DAMPER	1	
-13	707-70410100	ハッチ・サイド	HATCH-SIDE	1	

符 号 REF.No.	部 品 番 号 PART No.	部 品 名 称	PART NAME	個 数 Q'ty	備 考 NOTE
-14	707-70411100	ハッチ・サイド	HATCH-SIDE	1	
-15	707-70412100	フ ラケット	BRACKET	2	
-16	707-70413100	ボ ス	BOSS	2	
-17	707-70107000	ナツト	NUT	12	
-18	707-70108000	ハ ツキン	PACKING	16	
-19	707-70420100	スクリュ	SCREW	12	
-20	707-70106000	ワツシヤ	WASHER	12	
-21	001-13205000	ナツト	NUT	4	
-22	707-70414100	サンシエイト	SUNSHADE	1	
-23	707-70415100	ワツシヤ	WASHER	4	
-24	707-70416100	ワツシヤ	WASHER	4	
-25	707-70417100	ボ ルト	BOLT	4	
-26	707-70418100	フ レート	PLATE	2	
-27	707-70419100	フ レート・ラハ -	PLATE-RUBBER	2	
4	837-70100300	ト アー SUBASSY	DOOR	1	
-2	01E-70101300	ト アー	DOOR	1	
-3	01E-70102300	ハンド ル・ト アー	HANDLE-DOOR	1	
-6	01E-70103300	ロック	LOCK	1	
-7	707-70106300	ハンド ル	HANDLE	1	
-8	707-70107300	エスカッション	ESCUTCHEON	1	
-9	707-70108300	ベ ルクランク	BELL CRANK	1	
-10	707-70109300	ワツシヤ	WASHER	1	
-11	707-70110300	ホルダ	HOLDER	2	
-12	707-70111300	ボ ルト	BOLT	1	
-13	772-70174000	スクリュ・マシン	SCREW-MACHINE	4	
-14	707-70128300	スクリュ	SCREW	2	
-15	707-70112300	スクリュ	SCREW	1	
-16	707-70113300	ロッド	ROD	1	
-17	707-70114300	ナツト	NUT	4	
-18	707-70115300	グ ロメット	GROMMET	2	
-19	707-70116310	ライニング	LINING	1	
-20	707-70124100	ハンド ル	HANDLE	2	
-21	707-70125100	スクリュ	SCREW	4	
-22	707-70117300	ウエサ ストリップ	WEATHER STRIP	1	
-23	707-70118300	カハ -	COVER	2	
-24	707-70119300	フ ロテクタ	PROTECTOR	2	
-25	707-70120300	グ ロメット	GROMMET	6	
-26	707-70121300	ウエサ ストリップ	WEATHER STRIP	1	
-27	837-70122300	ガ ラス	GLASS	1	
-30	707-70123300	ワツシヤ	WASHER	1	
-31	707-70124300	クリップ	CLIP	2	
-32	01E-70106300	ロッド	ROD	1	
-33	01E-70107300	クリップ	CLIP	1	
-34	01E-70108300	シール	SEAL	1	
-35	01E-70109300	ボ ルト	BOLT	1	
-36	01E-70110300	ナツト	NUT	2	
7	707-70102000	ガ イト	GUIDE	2	
8	707-70103000	ラッチ	LATCH	2	
9	707-70104000	フ ラケット	BRACKET	2	
10	707-70105000	スクリュ	SCREW	8	
11	707-70106000	ワツシヤ	WASHER	6	
12	707-76116000	スクリュ・タツビ ン	SCREW-TAPPING	6	
13	707-70107000	ナツト	NUT	10	
14	707-70108000	ハ ツキン	PACKING	20	
15	707-70421000	スクリュ	SCREW	4	
16	707-70110000	フ ラケット	BRACKET	2	
17	707-70111000	フ ロテクタ	PROTECTOR	2	
18	707-70112000	フ ロテクタ	PROTECTOR	2	
19	707-70113000	スベ -サ	SPACER	2	
20	707-70114000	スクリュ	SCREW	4	
21	707-70115010	ライニング	LINING	1	
22	707-70116000	クリップ	CLIP	36	
23	707-70117000	ストライカ	STRIKER	2	
24	707-70118000	スクリュ	SCREW	4	
25	699-26800001	ガ ス ステ -	GAS STAY	2	
27	707-70119000	ピ ン・スナッフ	PIN-SNAP	4	
28	707-70120000	カハ -	COVER	1	
29	707-70121000	カハ -	COVER	1	
30	707-70122000	ストツハ	STOPPER	2	
31	707-70123000	スクリュ	SCREW	6	

符 号 REF.No.	部 品 番 号 PART No.	部 品 名 称	PART NAME	個 数 Q'ty	備 考 NOTE
34	707-70126000	ラハ°-	RUBBER	2	
35	707-70127000	シム (2.0)	SHIM (2.0)	AR	
36	707-70128000	シム (1.0)	SHIM (1.0)	AR	
37	707-70129000	スクリュ	SCREW	2	
38	707-70130000	カハ°-	COVER	1	
39	707-70131000	ラハ°-	RUBBER	1	
40	707-70132000	スクリュ	SCREW	4	
51	707-70133000	フック	HOOK	1	
52	707-70134000	スクリュ・タツヒ°ン	SCREW-TAPPING	2	
53	707-70135000	ストライカ	STRIKER	1	
54	001-10308020	ボ°ルト	BOLT	2	
55	01E-70102000	ウエザ° ストリツフ°	WEATHER STRIP	1	
57	707-70138000	ワイヤ	WIRE	1	
58	707-70139000	ロック	LOCK	1	
59	772-70174000	スクリュ・マシン	SCREW-MACHINE	17	
60	707-70140000	クリツフ°	CLIP	1	
71	707-70141000	ストツハ°	STOPPER	2	
72	707-70142000	ストライカ	STRIKER	4	
73	707-70143000	カハ°-	COVER	1	
74	707-70193000	スクリュ	SCREW	2	
76	707-70144000	ク°ロメツト	GROMMET	1	
79	707-70145000	フ°ラケツト	BRACKET	1	
80	707-70146000	ハント°ル	HANDLE	1	
81	707-70147000	サホ°-ト	SUPPORT	2	
82	707-70148000	シム (1.4)	SHIM (1.4)	4	
83	707-70149000	シム (0.5)	SHIM (0.5)	8	
84	707-70150000	サホ°-ト	SUPPORT	2	
85	707-70151000	スクリュ	SCREW	8	
86	707-70152000	ウエザ° ストリツフ°	WEATHER STRIP	1	
88	707-70153000	ク°ロメツト	GROMMET	1	
89	707-70154000	フ°ラク°	PLUG	1	
90	707-70155000	カハ°-	COVER	2	
91	707-70156000	ク°ロメツト	GROMMET	2	
93	707-70157000	ウエザ° ストリツフ°	WEATHER STRIP	1	
94	707-70158000	アシスタハ°イフ°	ASSIAT PIPE	1	
95	707-70159000	ボ°ルト	BOLT	2	
96	707-70160000	ストツハ°	STOPPER	2	
97	707-70161000	ストライカ	STRIKER	1	
98	707-70162000	ストライカ	STRIKER	1	
99	707-70163000	ボ°ルト	BOLT	4	
100	707-70164000	キャツフ°	CAP	4	
101	707-70165000	スフ°リンク°	SPRING	2	
102	707-70166000	フック	HOOK	2	
103	707-70167000	リハ°ツト	RIVET	4	
104	001-12210000	ワツシヤ	WASHER	2	
105	707-70168000	カ°-ト°	GUARD	1	
106	707-70169000	カ°-ト°	GUARD	1	
107	707-70170000	カ°-ト°	GUARD	1	
108	707-70171000	スクリュ	SCREW	6	
130	707-70172000	クリツフ°	CLIP	2	
131	707-70173000	スヘ°-サ	SPACER	2	
132	707-70174000	ラハ°-	RUBBER	1	
133	707-70175000	ロック	LOCK	1	
134	707-70196000	ボ°ルト	BOLT	2	
135	707-70177000	ストツハ°	STOPPER	1	
136	001-13010000	ナツト	NUT	1	
137	001-12212000	ワツシヤ	WASHER	1	
138	707-70178000	カハ°-	COVER	1	
143	707-70179000	フ°ラケツト	BRACKET	1	
144	001-10704012	スクリュ・マシン	SCREW-MACHINE	2	
145	707-70180000	フ°ラク°	PLUG	1	
147	707-70181000	スヘ°-サ	SPACER	2	
148	707-70182000	ラハ°-	RUBBER	2	
149	707-70407000	ワツシヤ	WASHER	2	
152	707-70197000	ライニング°	LINING	1	
153	707-70198000	ライニング°	LINING	1	
154	707-70199000	ライニング°	LINING	1	
156	707-70401000	シム (4.0)	SHIM (4.0)	2	
157	707-70402000	シム (2.0)	SHIM (2.0)	2	
160	837-70183000	カ°ラス	GLASS	1	

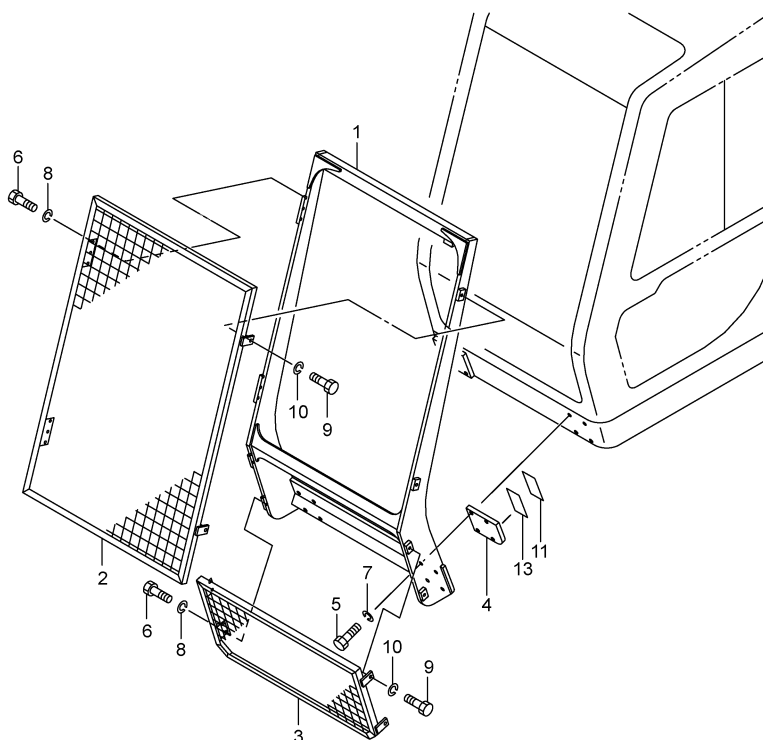
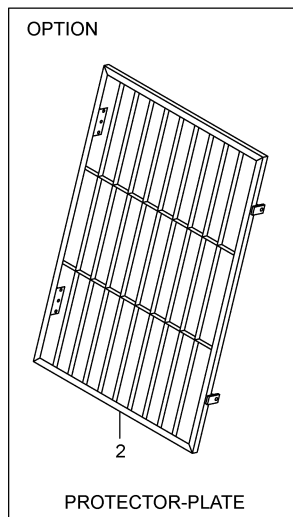
符 号 REF.No.	部 品 番 号 PART No.	部 品 名 称	PART NAME	個 数 Q'ty	備 考 NOTE
161	837-70184000	ガラス	GLASS	2	
162	707-70185000	ウエザーストリップ	WEATHER STRIP	2	
163	837-70186000	ガラス	GLASS	1	
164	707-70187000	ウエザーストリップ	WEATHER STRIP	1	
165	707-70188000	ロック	LOCK	1	
170	837-70189000	ガラス	GLASS	1	
171	707-70190000	ウエザーストリップ	WEATHER STRIP	1	
174	837-70168000	ガラス	GLASS	1	
175	837-70169000	ウエザーストリップ	WEATHER STRIP	1	
180	837-70100500	サッシ (L) SUBASSY	SASH	1	
-1	707-70101500	サッシ	SASH	1	
-2	707-70102500	ランチャンネル	RUN CHANNEL	1	
-3	707-70103400	ストッパ	STOPPER	2	
-4	707-70103500	センタ・フレーム	CENTER-FRAME	1	
-5	837-70104500	ガラス	GLASS	1	
-6	837-70105500	ガラス	GLASS	1	
-7	707-70107400	ロック	LOCK	2	
-8	707-70106500	トリム	TRIM	1	
-9	707-70107500	センタ・フレーム	CENTER-FRAME	1	
-10	707-70109400	バンパ・ラハ	BUMPER-RUBBER	1	
-11	707-70108500	センタ・シール	CENTER-SEAL	1	
-12	707-70111400	シール・タスト	SEAL-DUST	2	
181	707-70124010	ラハ	RUBBER	4	
182	707-70191000	ヒンジ	HINGE	2	
183	707-70192000	ボルト	BOLT	12	
185	707-70194000	リング	RING	1	
186	707-70195000	カバー	COVER	2	
187	001-70504002	ハインタ	BINDER	2	
188	767-70070000	プレート・ラハ	PLATE-RUBBER	2	
196	707-70403000	キャップ	CAP	2	
197	707-70404000	ラハ	RUBBER	1	
198	707-70405000	ライニング	LINING	1	
199	707-70406000	ライニング	LINING	1	
204	217-52029000	ワッシャ	WASHER	8	

I10 837-7050001 エクステインク[®]ウイシャ
EXTINGUISHER



1,2001-TG
837-705-01

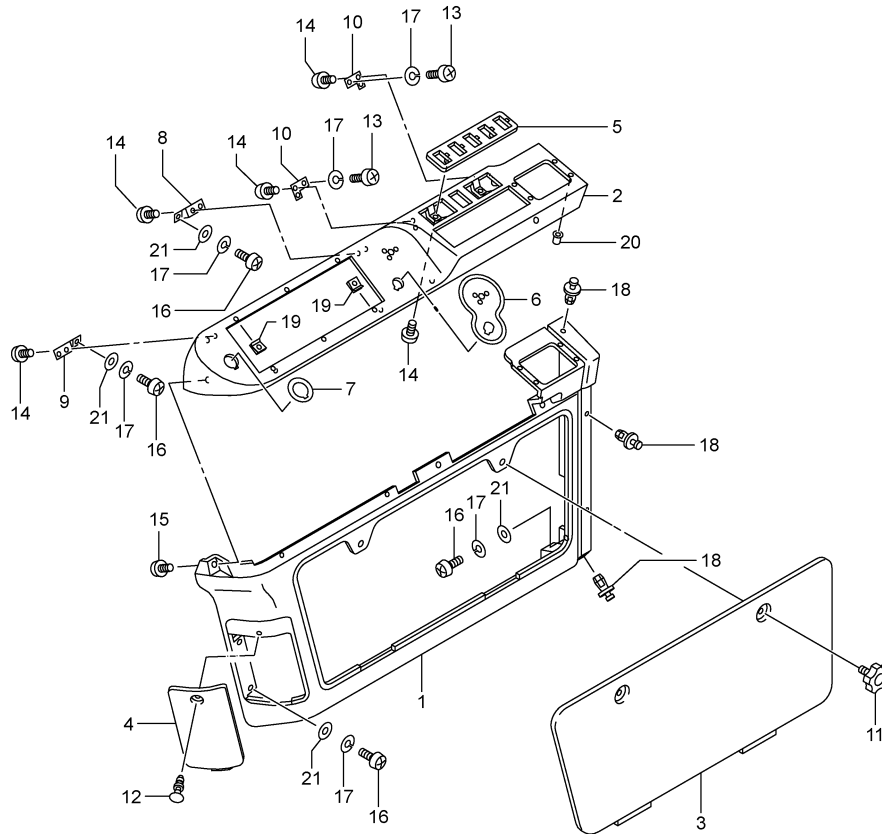
符 号 REF. No.	部 品 番 号 PART No.	部 品 名 称	PART NAME	個 数 Q'ty	備 考 NOTE
0	837-7050000	エクステインク [®] ウイシャ	EXTINGUISHER	1 SET	
1	251-89903000	エクステインク [®] ウイシャ	EXTINGUISHER	1	
2	001-10705012	スクリュ [®] マシン	SCREW-MACHINE	2	
3	001-13205000	ナット	NUT	2	
4	001-12105002	ワッシャ [®] ・スフ [®] リンク [®]	WASHER-SPRING	2	
5	001-12205000	ワッシャ	WASHER	2	



8,2004-LD
837-706-05

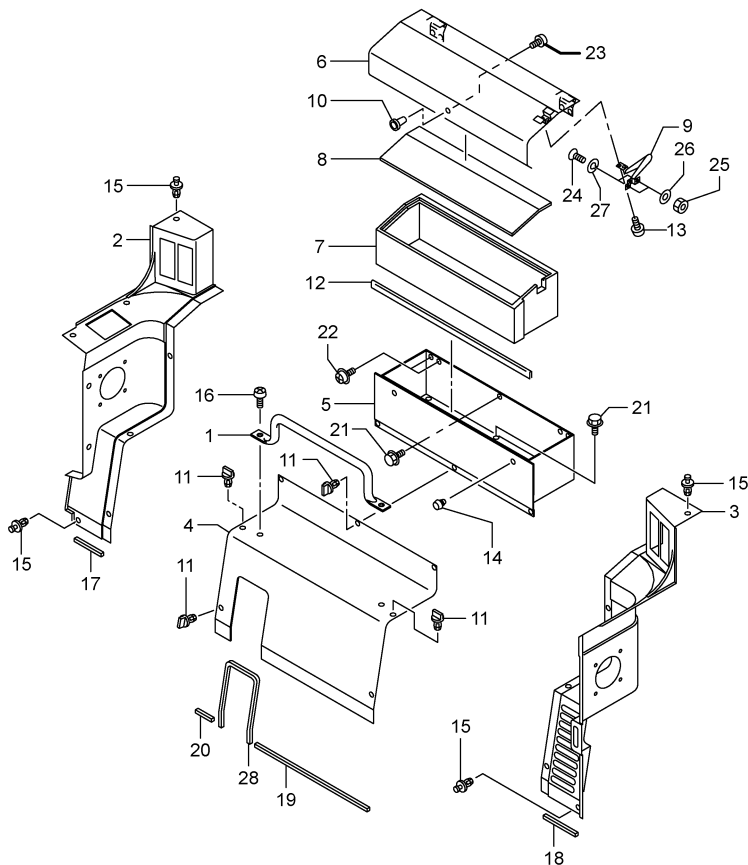
符 号 REF.No.	部 品 番 号 PART No.	部 品 名 称	PART NAME	個 数 Qty	備 考 NOTE
0	837-70600000	キャブ フ プロテクタ	CAB PROTECTOR	1 SET	
1	837-70601000	サポ ート	SUPPORT	1	
2	707-70602000	フ プロテクタ ネット	PROTECTOR-NET	1	
2	707-70651000	フ プロテクタ フ レート	PROTECTOR-PLATE	1	
3	707-70603000	フ プロテクタ	PROTECTOR	1	
4	837-70602000	フ レート	PLATE	1	
5	001-10316035	ボ ルト	BOLT	8	
6	001-10310020	ボ ルト	BOLT	10	
7	001-12116003	ワッシャ スフ リンク	WASHER-SPRING	8	
8	001-12110003	ワッシャ スフ リンク	WASHER-SPRING	10	
9	001-10312025	ボ ルト	BOLT	4	
10	001-12112003	ワッシャ スフ リンク	WASHER-SPRING	4	
11	707-70606010	シム (1.6)	SHIM(1.6)	AR	
13	707-70608010	シム (1.0)	SHIM(1.0)	AR	

I12 707-71100002 タツシユホ-ト
DASHBOARD



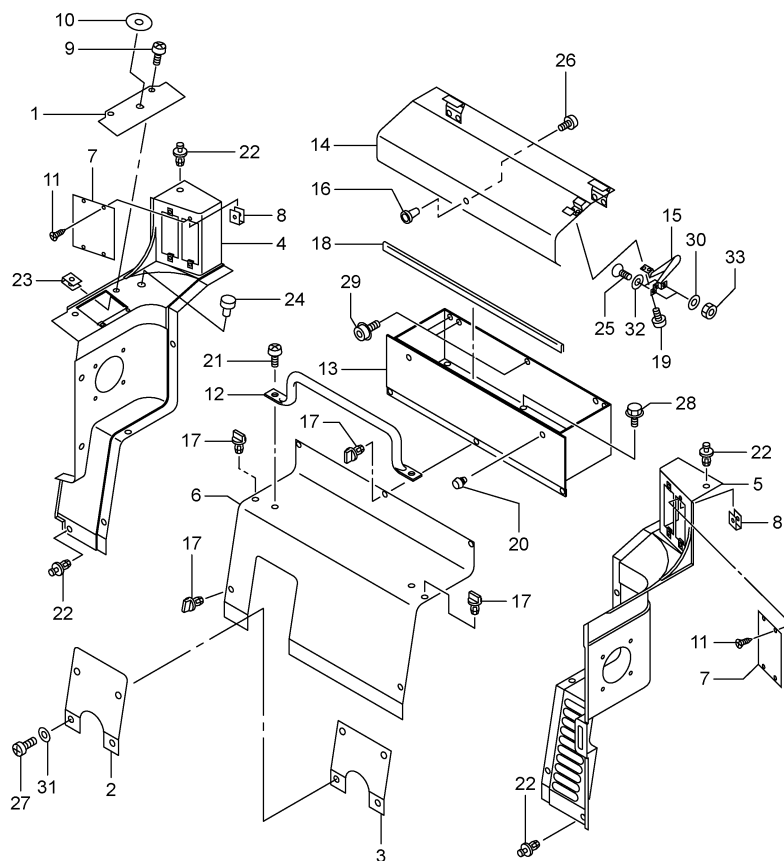
4;1999-TG
707-711-02

符 号 REF.No.	部 品 番 号 PART No.	部 品 名 称	PART NAME	個 数 Q'ty	備 考 NOTE
0	707-71100000	タツシユホ-ト	DASHBOARD		N. F. S.
1	767-71101000	ホ-テ-イ	BODY	1	
2	707-71102000	ハ-ネ-ル	PANEL	1	
3	707-71103000	カハ-	COVER	1	
4	707-71104000	カハ-・ヒユ-ス	COVER-FUSE	1	
5	707-71105000	フ-レ-ト	PLATE	1	
6	707-71106000	フ-レ-ト (ハ-ネ-ル・スタ-タ)	PLATE-PANEL・STARTER	1	
7	707-71107000	フ-レ-ト・フ-ロテクタ	PLATE-PROTECTOR	1	
8	707-71108000	フ-ラケツト (R)	BRACKET (R)	1	
9	707-71109000	フ-ラケツト (L)	BRACKET (L)	1	
10	707-71110000	フ-ラケツト	BRACKET	2	
11	707-71111000	ノブ	KNOB	2	
12	707-71112000	ラツチ	LATCH	1	
13	707-71113010	スクリユ・タツヒ-ン	SCREW-TAPPING	2	
14	707-71114000	スクリユ・タツヒ-ン	SCREW-TAPPING	10	
15	707-71115000	スクリユ・タツヒ-ン	SCREW-TAPPING	5	
16	001-10706016	スクリユ・マシ-ン	SCREW-MACHINE	5	
17	001-12106002	ワツシヤ・スフ-リンケ	WASHER-SPRING	7	
18	707-71116000	スクリベツト	SCRIVET	4	
19	707-71117000	ナツト・スフ-リンケ	NUT-SPRING	6	
20	707-71118000	ナツト・ウ-イル	NUT-WILL	4	
21	001-12206000	ワツシヤ	WASHER	3	



1,2000-TG
837-712-01

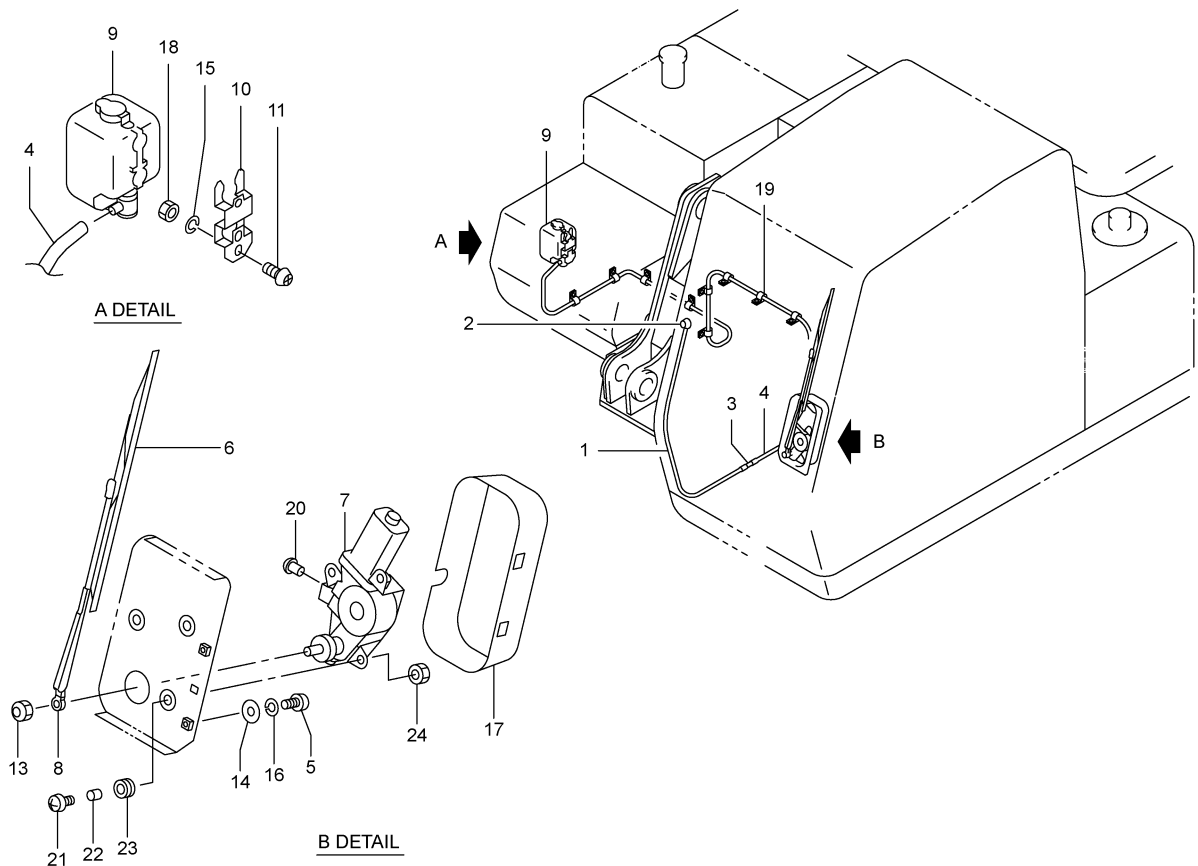
符 号 REF. No.	部 品 番 号 PART No.	部 品 名 称	PART NAME	個 数 Q'ty	備 考 NOTE
0	837-7120000	キヤブイクイメント	CAB EQUIPMENT		N. F. S.
1	707-7120100	ハンドル	HANDLE	1	
2	837-7120200	フィン・サイト (R)	FIN-SIDE (R)	1	
3	837-7120300	フィン・サイト (L)	FIN-SIDE (L)	1	
4	837-7120400	カバー	COVER	1	
5	707-7120500	ボックス	BOX	1	
6	707-7120600	リッド・ボックス	LID-BOX	1	
7	707-7120700	マット・ボックス	MAT-BOX	1	
8	707-7120800	マット・リッド	MAT-LID	1	
9	707-7120900	ステー・ボックス	STAY-BOX	1	
10	707-7121000	ボタン	BUTTON	1	
11	707-7121200	ターンフアスタ	TURN FASTENER	7	
12	707-7121300	ウエルト	WELT	1	
13	707-7121400	スクリュ・タツピン	SCREW-TAPPING	2	
14	707-7121500	バンパ・ラハ	BUMPER RUBBER	2	
15	707-7111600	スクリベツト	SCRIVET	9	
16	707-7121700	スクリュ・マシン	SCREW-MACHINE	2	
17	837-7120500	ライニング	LINING	1	
18	837-7120600	ライニング	LINING	1	
19	837-7120700	ライニング	LINING	1	
20	837-7120800	ライニング	LINING	1	
21	001-11406162	ボルト (ワツシャツキ)	BOLT-WASHER ASSEMBLE	4	
22	001-11706163	スクリュ (ワツシャツキ)	SCREW (WITH WASHER)	4	
23	001-10705010	スクリュ・マシン	SCREW-MACHINE	1	
24	001-10603010	スクリュ・マシン	SCREW-MACHINE	2	
25	001-13203000	ナツト	NUT	2	
26	001-12203000	ワツシャ	WASHER	2	
27	001-12403000	ワツシャ・ハツキ	WASHER-TOOTHED	2	
28	837-7120900	トリム	TRIM	1	



3,2003-LD
837-715-01

符 号 REF.No.	部 品 番 号 PART No.	部 品 名 称	PART NAME	個 数 Q'ty	備 考 NOTE
0	837-7150000	キャブイクイメント	CAB EQUIPMENT		N. F. S.
1	837-7150100	パネル・スイッチ	PANEL-SWITCH	1	
2	837-7150200	カバー	COVER	1	
3	837-7150300	カバー	COVER	1	
4	837-7120200	フィン・サイト (R)	FIN-SIDE (R)	1	
5	837-7120300	フィン・サイト (L)	FIN-SIDE (L)	1	
6	837-7120400	カバー	COVER	1	
7	707-7150100	パネル	PANEL	2	
8	707-7150300	ナット・スプリング	NUT-SPRING	8	
9	707-7150400	スクリュ・タッピング	SCREW-TAPPING	2	
10	707-7150500	プレート・ネーム	PLATE-NAME	1	
11	707-7150600	スクリュ・タッピング	SCREW-TAPPING	8	
12	707-7120100	ハンドル	HANDLE	1	
13	707-7120500	ボックス	BOX	1	
14	707-7120600	リッド・ボックス	LID-BOX	1	
15	707-7120900	ステー・ボックス	STAY-BOX	1	
16	707-7121000	ボタン	BUTTON	1	
17	707-7121200	ターンファスタ	TURN FASTENER	7	
18	707-7121300	ウェルト	WELT	1	
19	707-7121400	スクリュ・タッピング	SCREW-TAPPING	2	
20	707-7121500	バンパ・ラバー	BUMPER RUBBER	2	
21	707-7121700	スクリュ・マシン	SCREW-MACHINE	2	
22	707-7111600	スクリベツト	SCRIVET	9	
23	707-7111700	ナット・スプリング	NUT-SPRING	2	
24	416-7111000	プラグ・ホール	PLUG-HOLE	1	
25	001-10603010	スクリュ・マシン	SCREW-MACHINE	2	
26	001-10705010	スクリュ・マシン	SCREW-MACHINE	1	
27	001-10706012	スクリュ・マシン	SCREW-MACHINE	4	
28	001-11406162	ボルト (ワッシャツキ)	BOLT-WASHER ASSEMBLE	4	
29	001-11706163	スクリュ (ワッシャツキ)	SCREW (WITH WASHER)	4	
30	001-12203000	ワッシャ	WASHER	2	
31	001-12206000	ワッシャ	WASHER	4	
32	001-12403000	ワッシャ・ハツキ	WASHER-TOOTHED	2	
33	001-13203000	ナット	NUT	2	

I15 837-77700010 ワイパ アント ウォッシャ
WIPER AND WASHER

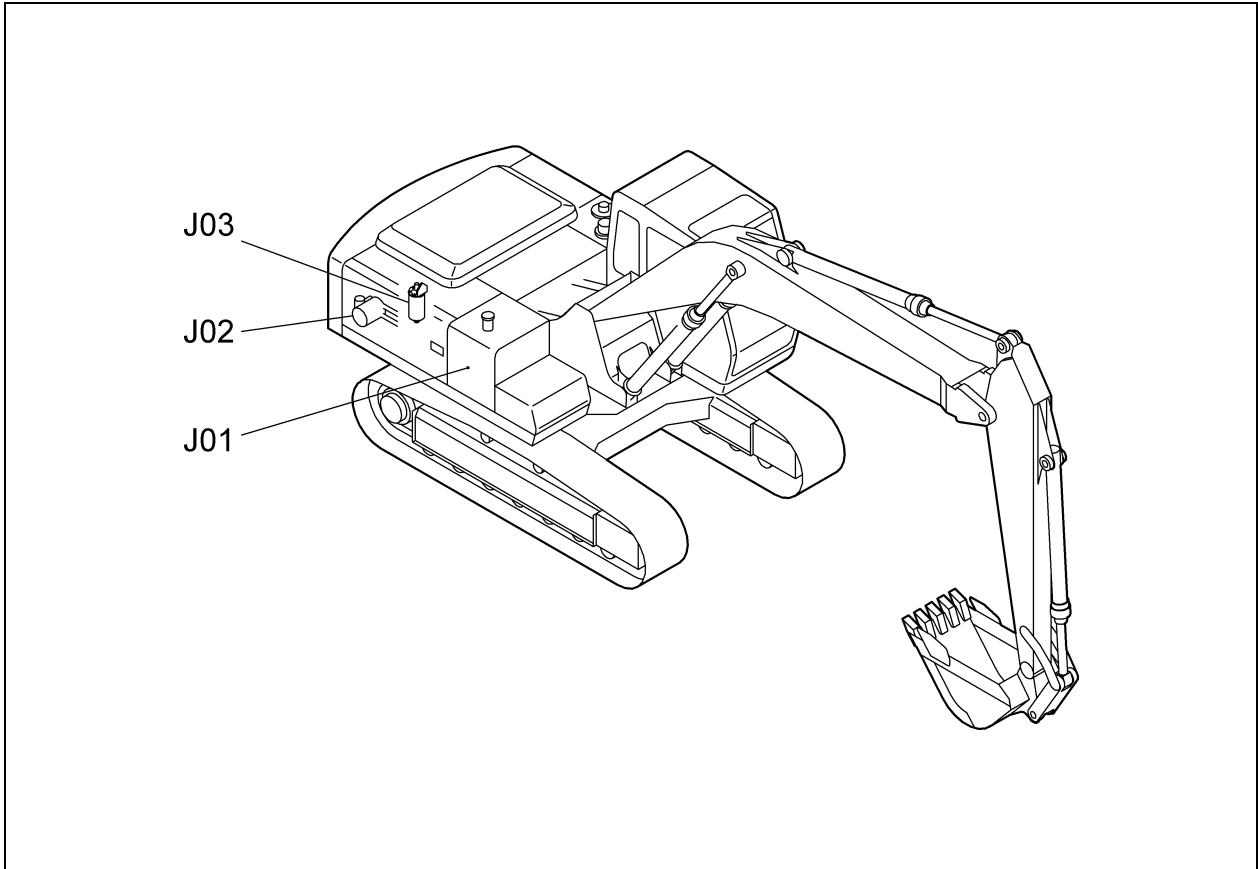


2,2006-LD
837-777-10

符 号 REF.No.	部 品 番 号 PART No.	部 品 名 称	PART NAME	個 数 Qty	備 考 NOTE
0	837-77700010	ワイパ アント ウォッシャ	WIPER AND WASHER		N. F. S.
1	707-77701000	ホース	HOSE	1	
2	707-77702000	ノズル	NOZZLE	1	
3	707-77703000	シヨイント	JOINT	1	
4	707-77704000	ホース	HOSE	1	
5	177-71104000	スクリュ・マシン	SCREW-MACHINE	2	
6	709-47101001	フレット・ワイパ	BLADE-WIPER	1	
7	709-48302001	モータ・ワイパ	MOTOR-WIPER	1	
8	709-47103001	アーム・ワイパ	ARM-WIPER	1	
9	709-49201001	タンク	TANK	1	
10	709-49202001	ブラケット	BRACKET	1	
11	001-10706012	スクリュ・マシン	SCREW-MACHINE	2	
13	001-13208000	ナット	NUT	1	
14	217-52029000	ワッシャ	WASHER	2	
15	001-12106003	ワッシャ・スフ リンク	WASHER-SPRING	2	
16	217-71105000	ワッシャ・スフ リンク	WASHER-SPRING	2	
17	709-48304001	カバー	COVER	1	
18	001-13206000	ナット	NUT	2	
19	001-72006138	クランプ	CLAMP	13	
20	709-48305001	リベット	RIVET	1	
21	709-48306001	スクリュ・マシン	SCREW-MACHINE	3	
22	709-48307001	カラー	COLLAR	3	
23	709-48308001	ラバー・マウント	RUBBER-MOUNT	3	
24	009-14306000	ナット・ロック	NUT-LOCK	3	

MEMO

フュエルシステム
J. FUEL SYSTEM

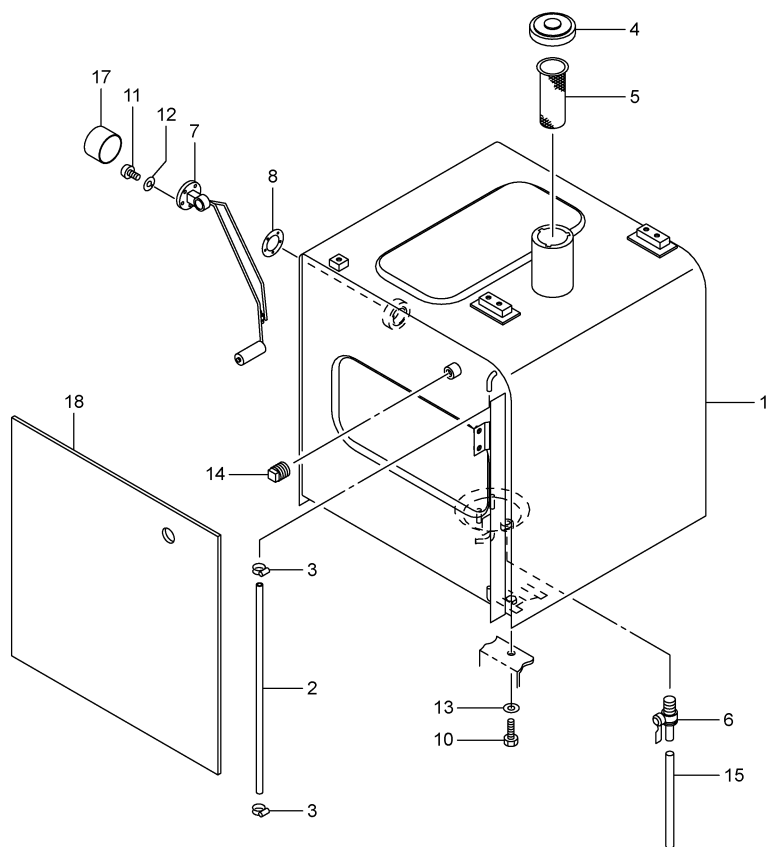


J

[937J001]S

J01	837-72500004	フュエル タンク FUEL TANK	
J02	937-77000001	フュエル ポンプ マウンティング FUEL PUMP MOUNTING	(OPTION)
J03	937-79600001	フュエル フィルタ FUEL FILTER	(OPTION)

J01 837-7250004 フuel タンク
FUEL TANK

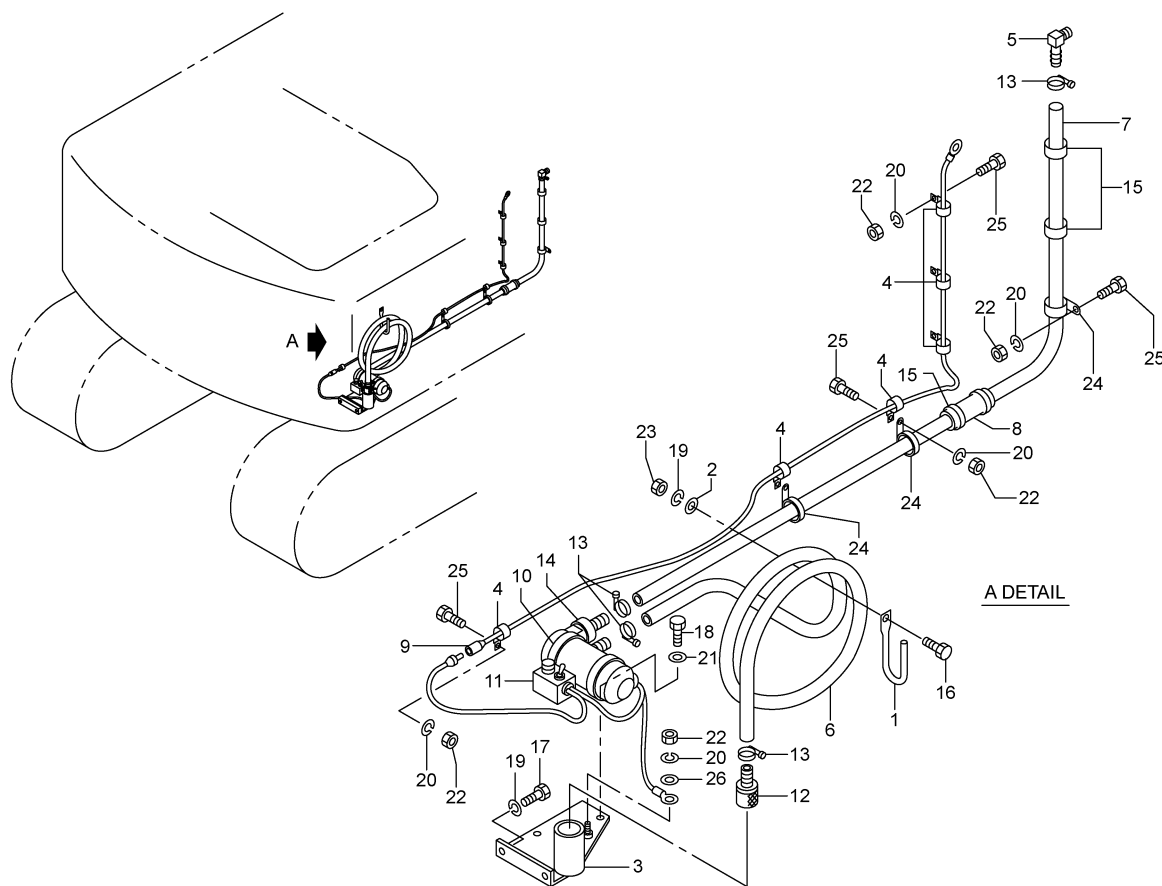


8,2007-LD
837-725-04

符 号 REF.No.	部 品 番 号 PART No.	部 品 名 称	PART NAME	個 数 Q'ty	備 考 NOTE
0	837-72500000	フuel タンク	FUEL TANK		N. F. S.
1	837-72501010	タンク・フuel	TANK-FUEL	1	
2	707-72502000	ホース	HOSE	1	
3	034-10426000	クランプ・ホース	CLAMP-HOSE	2	
4	689-11700003	キャツフ	CAP	1	
5	127-43006000	スクリーン	SCREEN	1	
6	827-72503000	コック	COCK	1	
7	707-72503000	ユニット・フuelセンテ インク	UNIT-FUEL SENDING	1	
8	647-43006000	パツキン	PACKING	1	
10	707-43010000	ボルト	BOLT	4	
11	001-10705014	スクリュ・マシン	SCREW-MACHINE	5	
12	001-12105002	ワツシヤ・スフ リンク	WASHER-SPRING	5	
13	508-70114000	ワツシヤ	WASHER	4	
14	001-60908001	フ ラク	PLUG	1	
15	997-30103015	ホース	HOSE	1	
17	707-72506000	キャツフ	CAP	1	
18	707-72508000	ライニンク	LINING	1	

J02 937-7700001 フュエル ポンプ マウンティング
FUEL PUMP MOUNTING

(OPTION)

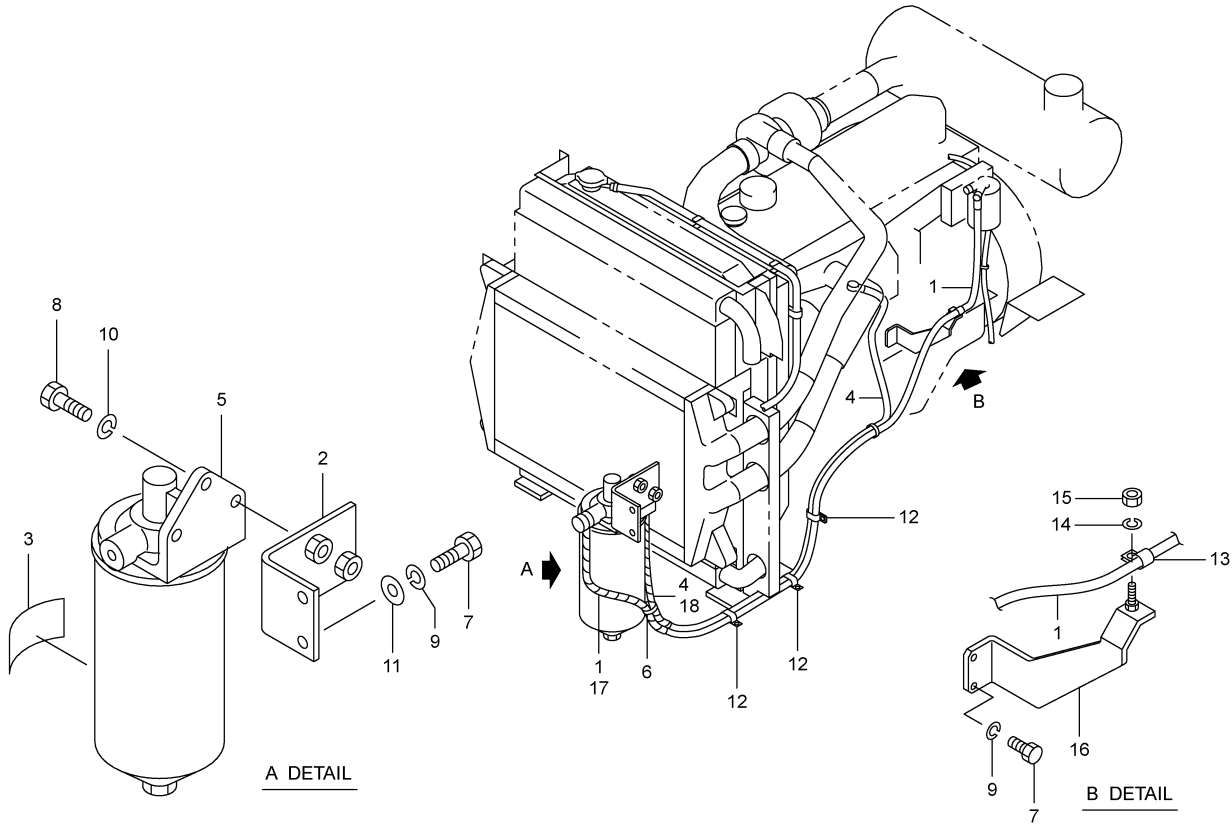


8,2007-LD
937-770-01

符 号 REF.No.	部 品 番 号 PART No.	部 品 名 称	PART NAME	個 数 Q'ty	備 考 NOTE
0	937-77000000	フュエル ポンプ マウンティング	FUEL PUMP MOUNTING	1 SET	
1	737-77001000	フック	HOOK	1	
2	001-12210000	ワッシャ	WASHER	1	
3	617-77001000	ブラケット	BRACKET	1	
4	001-72006627	クランプ	CLAMP	6	
5	327-77003000	エルボ	ELBOW	1	
6	707-77003000	ホース	HOSE	1	
7	837-77001000	ホース	HOSE	1	
8	204-76615000	ホース	HOSE	1	
9	387-77003000	ハーネス・ワイヤ	HARNESS-WIRE	1	
10	609-90401011	ポンプ・フュエル	PUMP-FUEL	1	
11	609-90402002	ボックス・スイッチ	BOX-SWITCH	1	
12	609-90403002	ストレーナ	STRAINER	1	
13	609-90405001	バンド・ホース	BAND-HOSE	4	
14	609-90406001	バルブ・チェック	VALVE-CHECK	1	
15	001-70505001	バンド	BINDER	4	
16	001-10310025	ボルト	BOLT	1	
17	001-10310020	ボルト	BOLT	2	
18	001-10308030	ボルト	BOLT	3	
19	001-12110003	ワッシャ・スプリング	WASHER-SPRING	3	
20	001-12106003	ワッシャ・スプリング	WASHER-SPRING	8	
21	001-12208000	ワッシャ	WASHER	3	
22	001-13206000	ナット	NUT	8	
23	001-13210000	ナット	NUT	1	
24	001-72025238	クランプ	CLAMP	3	
25	001-10306012	ボルト	BOLT	7	
26	001-12206000	ワッシャ	WASHER	1	

J03 937-7960001 フUEL フィルタ
FUEL FILTER

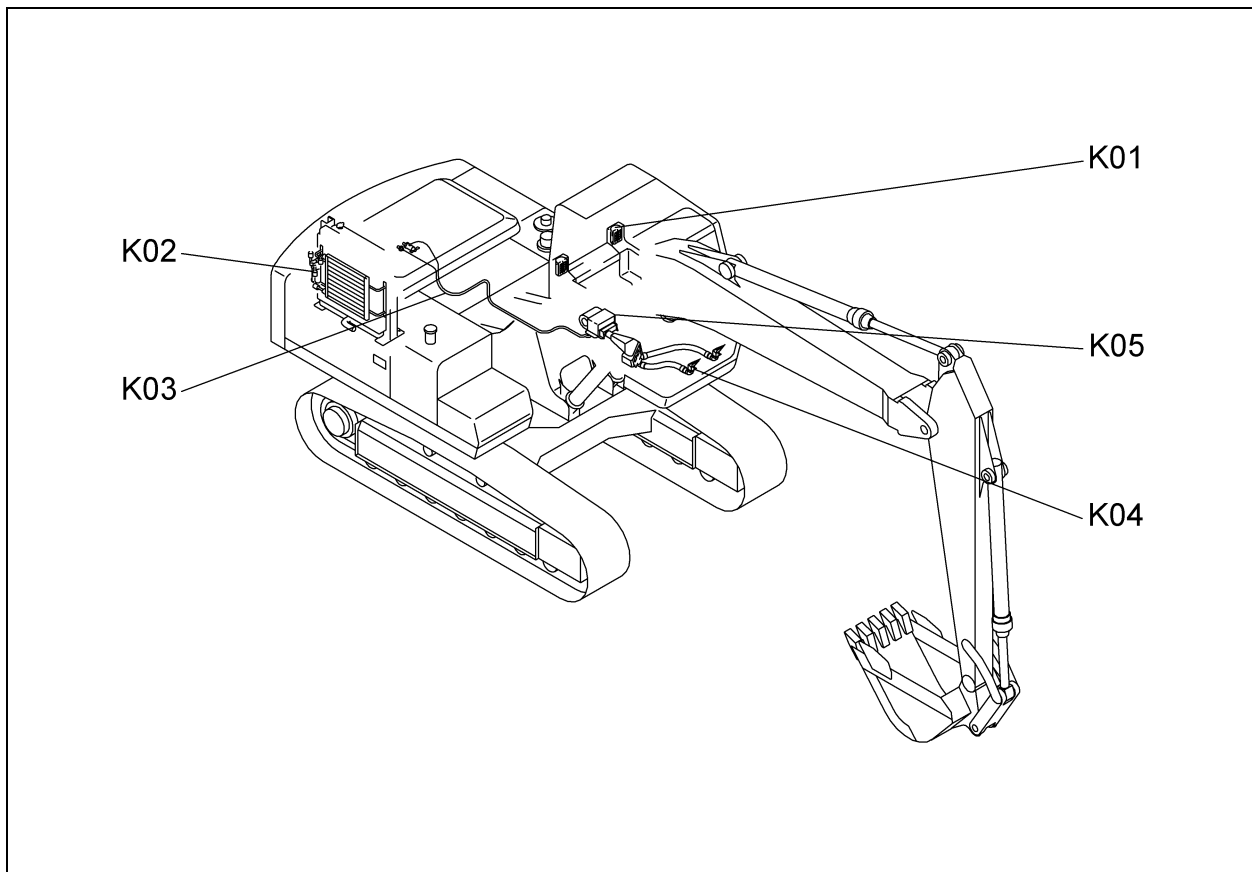
(OPTION)



2,2004-LD
937-796-01

符 号 REF. No.	部 品 番 号 PART No.	部 品 名 称	PART NAME	個 数 Q'ty	備 考 NOTE
0	937-7960000	フUEL フィルタ	FUEL FILTER		N. F. S.
1	847-7960100	ホ-ス	HOSE	1	
2	837-7960100	フ ラケツト	BRACKET	1	
3	937-7960200	フ レ-ト・コ-シヨ-ン	PLATE-CAUTION	1	CHINA
3	937-7960300	フ レ-ト・コ-シヨ-ン	PLATE-CAUTION	1	ENGLISH
4	607-7960700	ホ-ス	HOSE	1	
5	119-5110001	フUEL フィルタ	FUEL FILTER	1	
6	001-70504001	ハ インダ	BINDER	2	
7	001-10310025	ボ ルト	BOLT	4	
8	001-10312040	ボ ルト	BOLT	3	
9	001-12110003	ワツシヤ・スフ リンケ	WASHER-SPRING	4	
10	001-12112003	ワツシヤ・スフ リンケ	WASHER-SPRING	3	
11	001-12210000	ワツシヤ	WASHER	2	
12	937-7960100	クラ-ンフ	CLAMP	3	
13	001-72025238	クラ-ンフ	CLAMP	1	
14	001-12106003	ワツシヤ・スフ リンケ	WASHER-SPRING	1	
15	001-13206000	ナツト	NUT	1	
16	947-7960100	フ ラケツト	BRACKET	1	
17	016-66019210	チユ-フ ・コ-ルケ-ト	TUBE-CORRUGATE	1	
18	016-66019170	チユ-フ ・コ-ルケ-ト	TUBE-CORRUGATE	1	

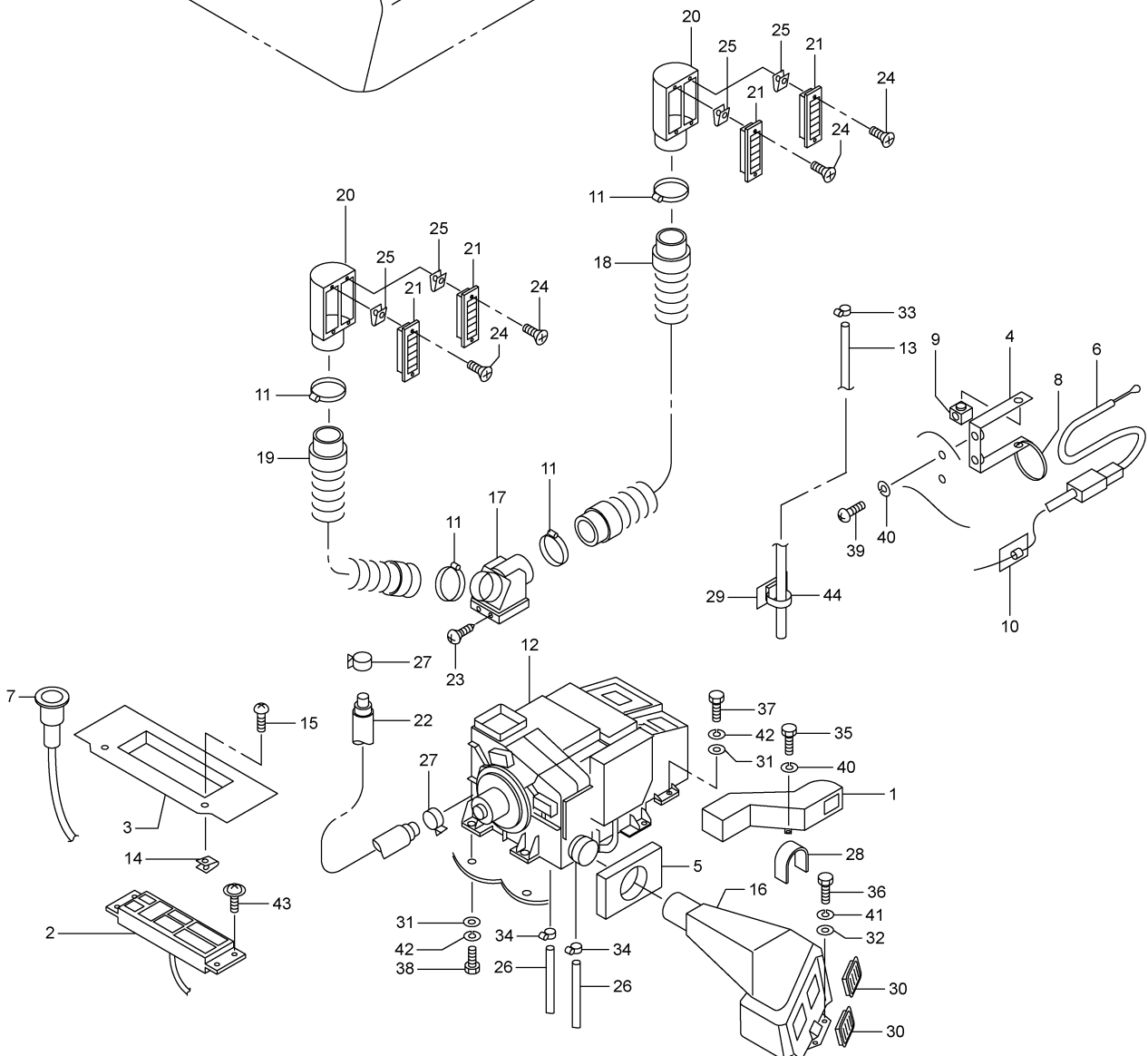
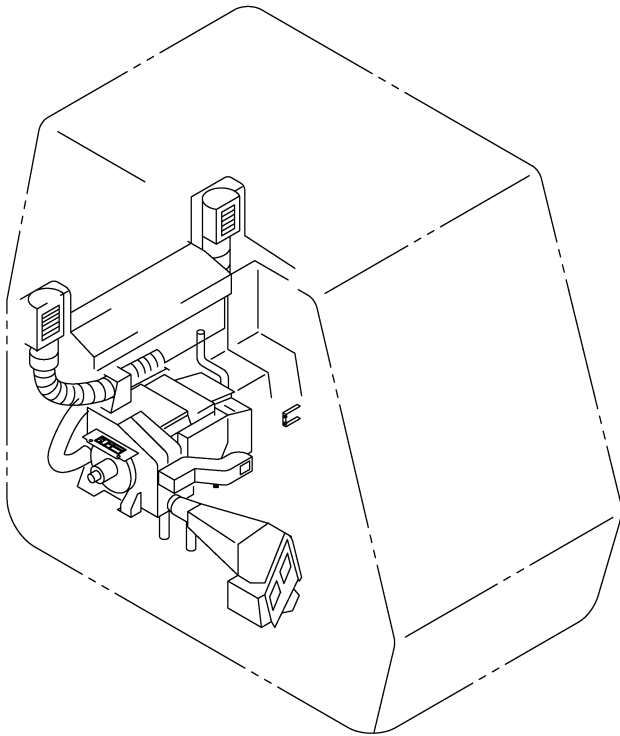
クーラー&ヒーター
K. COOLER & HEATER

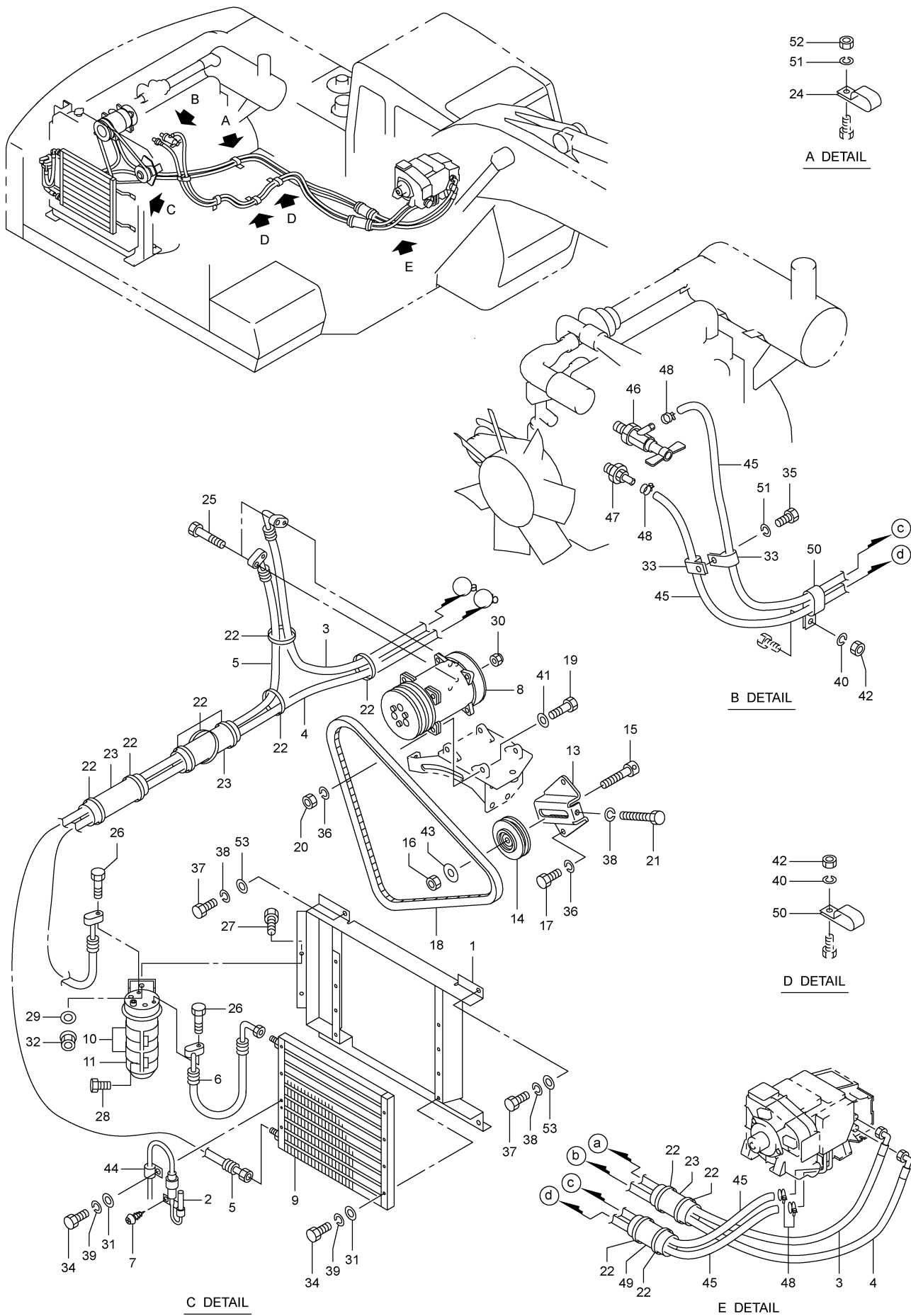


[837K001]S

K

K01	837-76100003	エアコンディショナ (1) AIR CONDITIONER(1)	(INSIDE CAB)
K02	937-76200011	エアコンディショナ (2) AIR CONDITIONER(2)	(OUTSIDE CAB)
K03	937-76300000	ヒータパイピング (2) HEATER PIPING(2)	(OUTSIDE CAB) (OPTION)
K04	837-76500001	デフロスタ DEFROSTER	(A/C ONLY) (OPTION)
K05	707-76600005	ヒータパイピング (1) HEATER PIPING(1)	(INSIDE CAB) (OPTION)



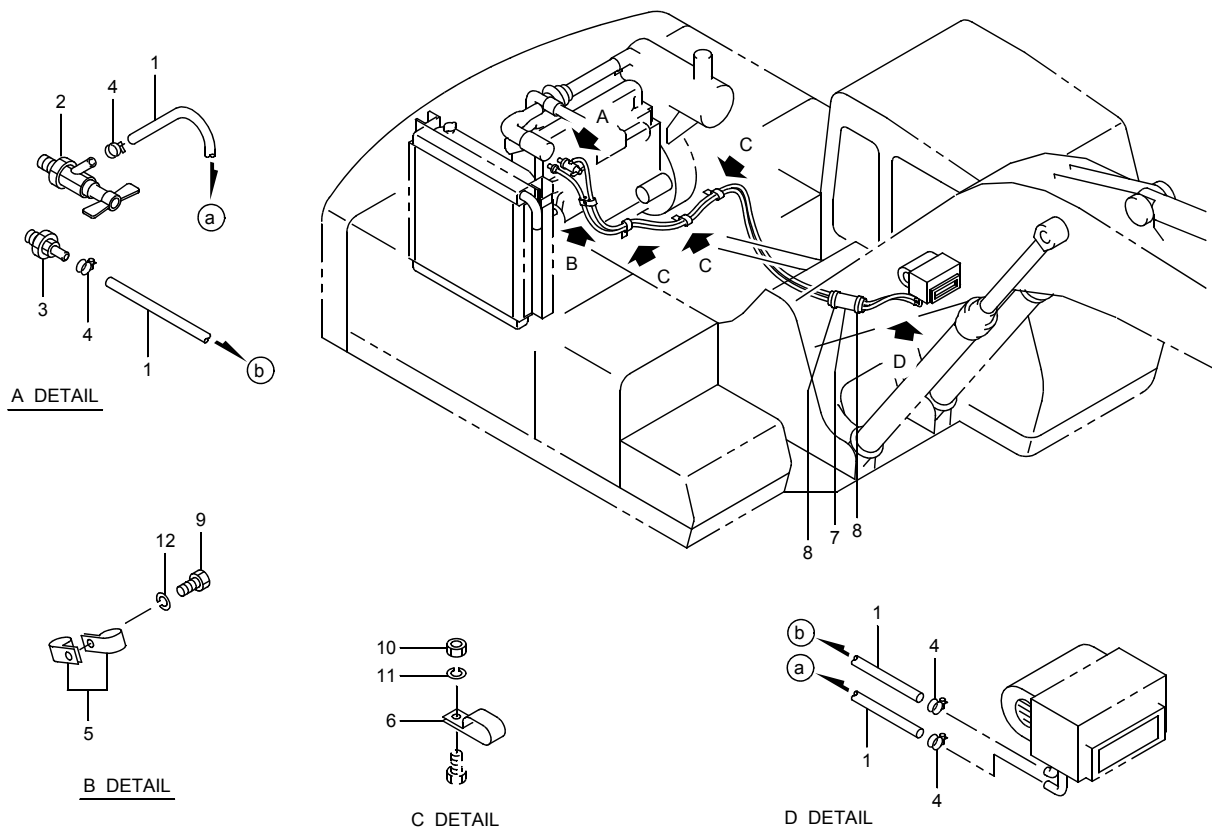


符 号 REF.No.	部 品 番 号 PART No.	部 品 名 称	PART NAME	個 数 Qty	備 考 NOTE
0	937-76200010	エアコンデション(2)	AIR CONDITIONER(2)		N. F. S.
1	937-76201010	ブラケット	BRACKET	1	
2	837-76202000	センサ	SENSOR	1	
3	837-76203000	ホース(S)	HOSE(S)	1	
4	847-76206000	ホース(L)	HOSE(L)	1	
5	847-76205000	ホース(D)	HOSE(D)	1	
6	817-76204000	ホース(L)	HOSE(L)	1	
7	837-76206000	スクリュ・タツピン	SCREW-TAPPING	1	
8	709-84400001	コンプレッサ	COMPRESSOR	1	
9	709-80303011	コンデンス	CONDENSER	1	
10	709-80308012	ブラケット・ドライヤ	BRACKET-DRYER	1	
11	817-76205000	レシーバ・ドライヤ	RECEIVER-DRYER	1	
13	607-76108000	ブラケット	BRACKET	1	
14	709-80406003	ユニット・アイドルプーリー	UNIT-IDLE PULLEY	1	
15	317-76105000	シャフト・スライダ	SHAFT-SLIDE	1	
16	317-76106000	ナット	NUT	1	
17	001-10310025	ボルト	BOLT	2	
18	817-76211000	Vベルト	V-BELT	1	
19	177-76115000	ボルト	BOLT	4	
20	177-76116000	ナット	NUT	4	
21	187-76205000	ボルト・アジャスチング	BOLT-ADJUSTING	1	
22	001-70504001	バインダ	BINDER	12	
23	317-63301010	ホース	HOSE	3	
24	727-76206000	クランプ	CLAMP	1	
25	617-76107000	ボルト	BOLT	2	
26	617-76108000	ボルト	BOLT	2	
27	617-76109000	ボルト	BOLT	2	
28	617-76110000	ボルト	BOLT	2	
29	617-76111000	ワッシャ	WASHER	2	
30	617-76112000	カバー	COVER	1	
31	001-12206000	ワッシャ	WASHER	8	
32	001-11306001	ナット・フランジ	NUT-FLANGE	2	
33	001-72022228	クランプ	CLAMP	2	
34	001-10306050	ボルト	BOLT	8	
35	001-10306016	ボルト	BOLT	1	
36	001-12110002	ワッシャ・スプリング	WASHER-SPRING	6	
37	001-10308020	ボルト	BOLT	4	
38	001-12108002	ワッシャ・スプリング	WASHER-SPRING	5	
39	001-12106002	ワッシャ・スプリング	WASHER-SPRING	8	
40	001-12108003	ワッシャ・スプリング	WASHER-SPRING	3	
41	001-12210000	ワッシャ	WASHER	4	
42	001-13208000	ナット	NUT	3	
43	177-76106000	ストッパ	STOPPER	1	
44	001-72010168	クランプ	CLAMP	1	
45	237-76601010	ホース	HOSE	2	
46	617-76703000	コック・ウォーター	COCK-WATER	1	
47	317-76603000	ジョイント	JOINT	1	
48	204-76604010	クランプ・ホース	CLAMP-HOSE	4	
49	204-76615000	ホース	HOSE	1	
50	727-76602000	クランプ	CLAMP	3	
51	001-12106003	ワッシャ・スプリング	WASHER-SPRING	2	
52	001-13206000	ナット	NUT	1	
53	001-12208000	ワッシャ	WASHER	4	

K03 937-7630000

ヒータパイピング (2)
HEATER PIPING(2)

(OUTSIDE CAB)
(OPTION)

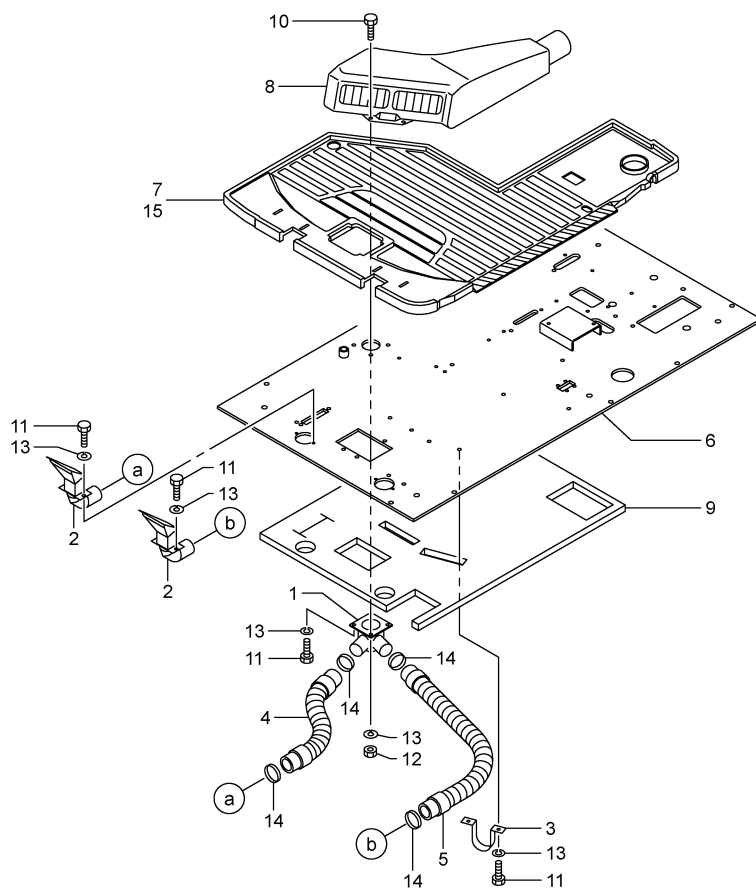
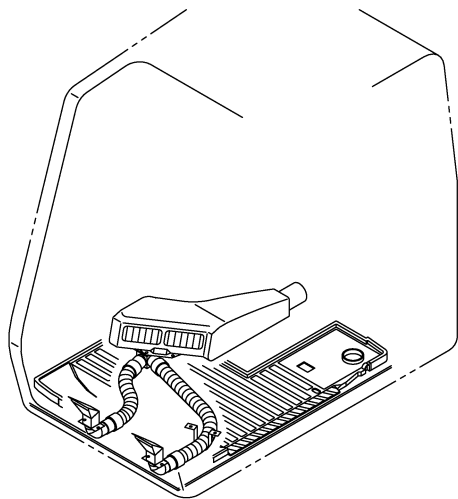


2,2003-LD
937-763-00

符 号 REF. No.	部 品 番 号 PART No.	部 品 名 称	PART NAME	個 数 Q'ty	備 考 NOTE
0	937-76300000	ヒータパイピング (2)	HEATER PIPING(2)		N. F. S.
1	237-76601010	ホース	HOSE	2	
2	617-76703000	コック・ウォーター	COCK-WATER	1	
3	317-76603000	ジョイント	JOINT	1	
4	204-76604010	クランプ・ホース	CLAMP-HOSE	4	
5	001-72022228	クランプ	CLAMP	2	
6	727-76602000	クランプ	CLAMP	3	
7	204-76615000	ホース	HOSE	1	
8	001-70504001	パイプ	BINDER	2	
9	001-10306016	ボルト	BOLT	1	
10	001-13208000	ナット	NUT	3	
11	001-12108003	ワッシャ・スプリング	WASHER-SPRING	3	
12	001-12106003	ワッシャ・スプリング	WASHER-SPRING	1	

K04 837-7650001 デフロスタ
DEFROSTER

(A/C ONLY)
(OPTION)

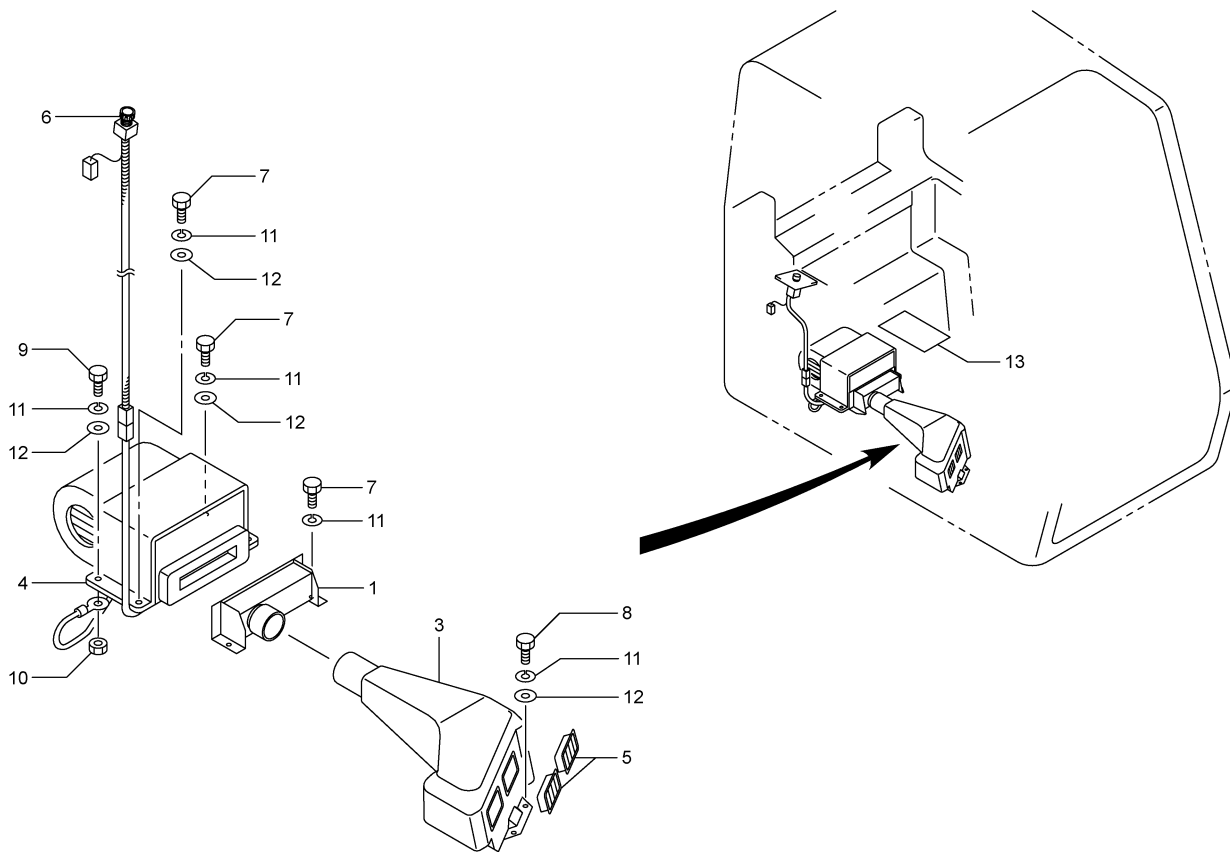


2.2001-TG
837-765-01

符 号 REF. No.	部 品 番 号 PART No.	部 品 名 称	PART NAME	個 数 Q'ty	備 考 NOTE
0	837-76500000	デフロスタ	DEFROSTER		N. F. S.
1	817-76501000	ダクト	DUCT	1	
2	817-76502000	ノズル	NOZZLE	2	
3	817-76503000	クランプ	CLAMP	1	
4	817-76504000	ホース	HOSE	1	
5	817-76505000	ホース	HOSE	1	
6	837-76501000	フロアフレーム	FRAME	1	
7	817-76507000	マット	MAT	AR	DEFROSTER
8	817-76508000	ダクト	DUCT	1	
9	837-76502000	ライニング	LINING	1	
10	001-10308030	ボルト	BOLT	1	
11	001-10308016	ボルト	BOLT	9	
12	001-13208000	ナット	NUT	1	
13	001-12108003	ワッシャ・スプリング	WASHER-SPRING	10	
14	001-66712000	バンド・ホース	BAND-HOSE	4	
15	817-76510000	マット	MAT	AR	FLAMEPROOF (DEFROST.)

K05 707-7660005 ヒータパイピング(1)
HEATER PIPING(1)

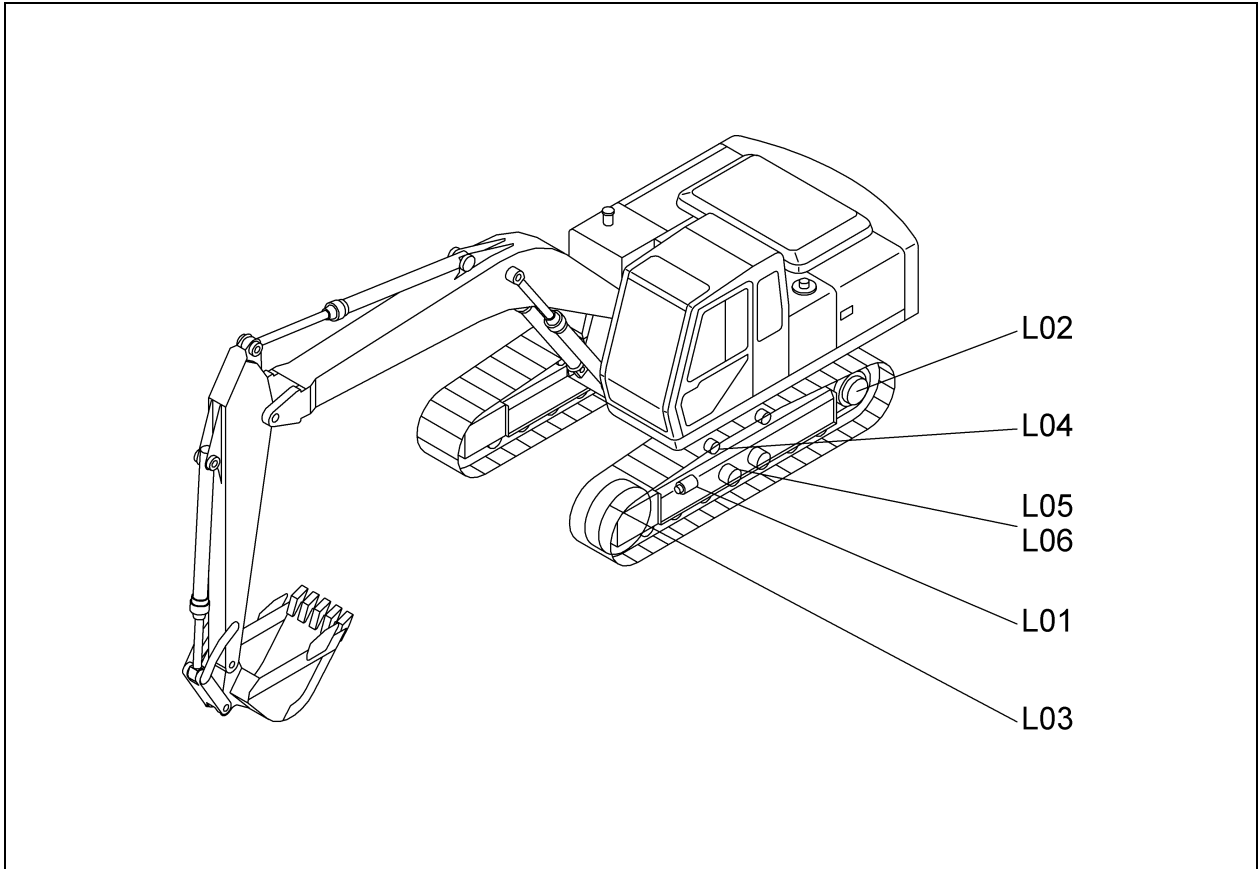
(INSIDE CAB)
(OPTION)



2,2000-TG
707-766-05

符 号 REF. No.	部 品 番 号 PART No.	部 品 名 称	PART NAME	個 数 Qty	備 考 NOTE
0	707-76600000	ヒータパイピング(1)	HEATER PIPING(1)		N. F. S.
1	707-76601000	ダクト	DUCT	1	
3	707-76101000	ダクト	DUCT	1	
4	709-72200003	ヒータ	HEATER	1	
5	317-52011000	グリル	GRILLE	2	
6	719-10455021	スイッチ・ヒータ	SWITCH-HEATER	1	
7	001-10308016	ボルト	BOLT	5	
8	001-10308020	ボルト	BOLT	2	
9	001-10308025	ボルト	BOLT	1	
10	001-11308001	ナット・フランジ	NUT-FLANGE	1	
11	001-12108003	ワッシャ・スプリング	WASHER-SPRING	8	
12	001-12208000	ワッシャ	WASHER	6	
13	707-45009000	シール	SEAL	1	

トラベリングシステム
L. TRAVELING SYSTEM

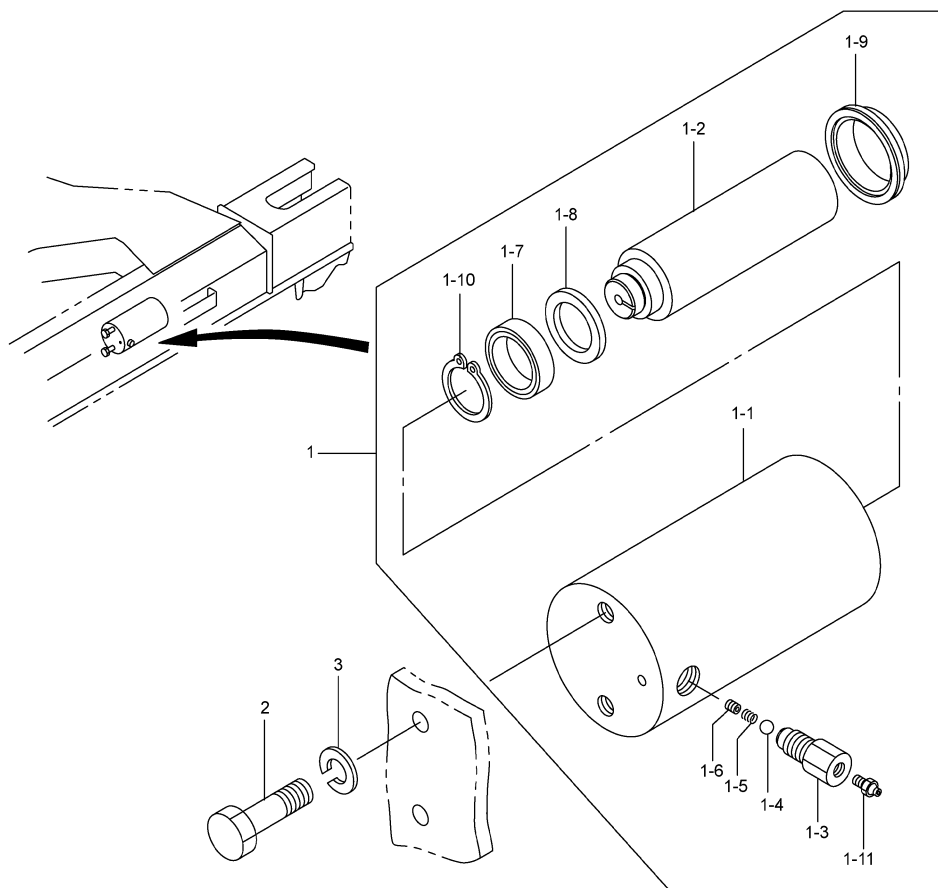


[837L000]S

L01	817-32600002	アシヤストシリンダ ADJUST CYLINDER	
L02	837-50200010	ドライブイング タンブラ DRIVING TUMBLER	
L03	707-50400007	フロント アイドラ FRONT IDLER	
L04	817-50600001	キャリヤ ローラ CARRIER ROLLER	
L05	837-50800001	トラック ローラ TRACK ROLLER	
L06	837-50900001	トラック ローラ TRACK ROLLER	(LC)

L

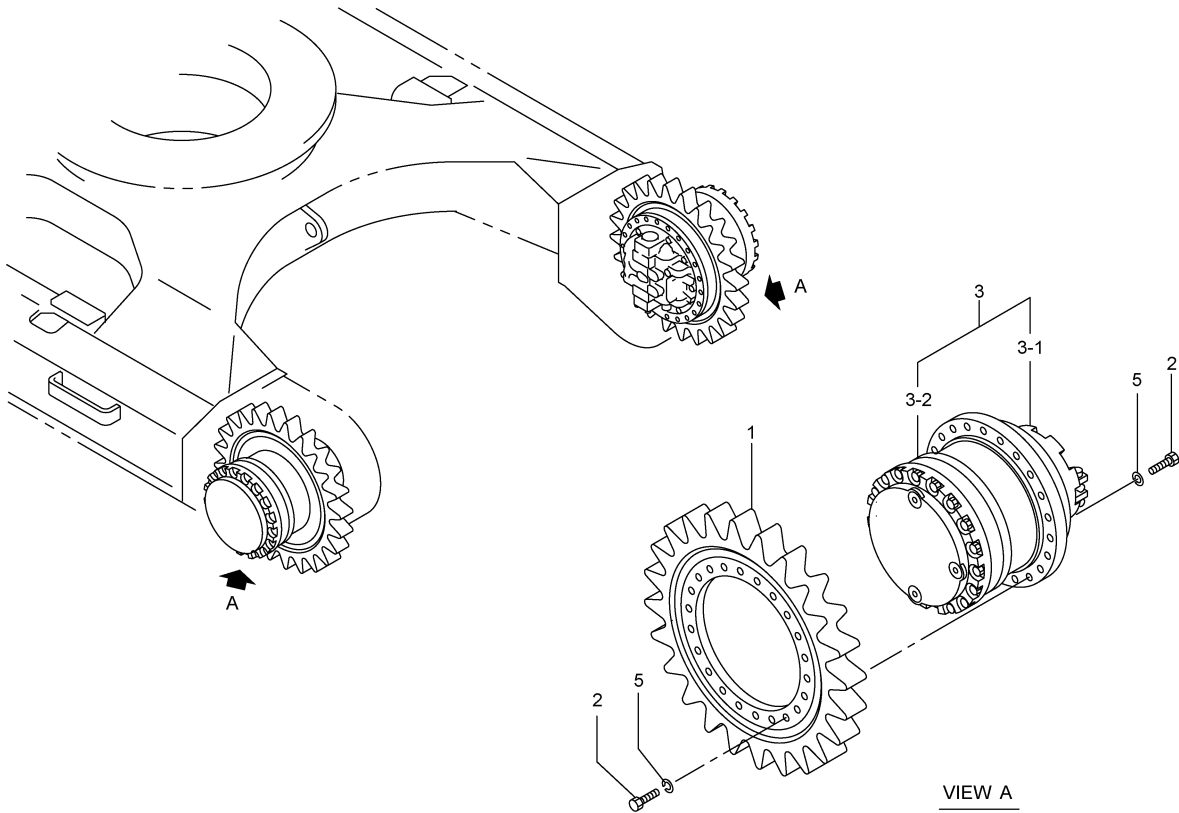
L01 817-3260002 アジヤスト シリンダ
ADJUST CYLINDER



1,2000-TG
817-326-02

符 号 REF. No.	部 品 番 号 PART No.	部 品 名 称	PART NAME	個 数 Q'ty	備 考 NOTE
0	817-32600000	アジヤストシリンダ	ADJUST CYLINDER		N. F. S.
1	817-32600100	アジヤスト シリンダ SUBASSY	ADJUST CYLINDER	2	
-1	817-32601000	シリンダ	CYLINDER	2	
-2	817-32602000	ロッド・ピストン	ROD-PISTON	2	
-3	237-32603000	プラグ	PLUG	2	
-4	084-32608000	ボール・スチール	BALL-STEEL	2	
-5	084-32609000	スプリング	SPRING	2	
-6	084-32610000	スクリュ・セット	SCREW-SET	2	
-7	074-32605000	パッキン	PACKING	2	
-8	074-32604000	リング・バックアップ	RING-BACK UP	2	
-9	074-32603000	スクレーパ	SCRAPER	2	
-10	001-20660000	リング・スナップ	RING-SNAP	2	
-11	001-60101001	ニップル・グリース	NIPPLE-GREASE	2	
2	001-10316055	ボルト	BOLT	4	
3	001-12116003	ワシヤ・スプリング	WASHER-SPRING	4	

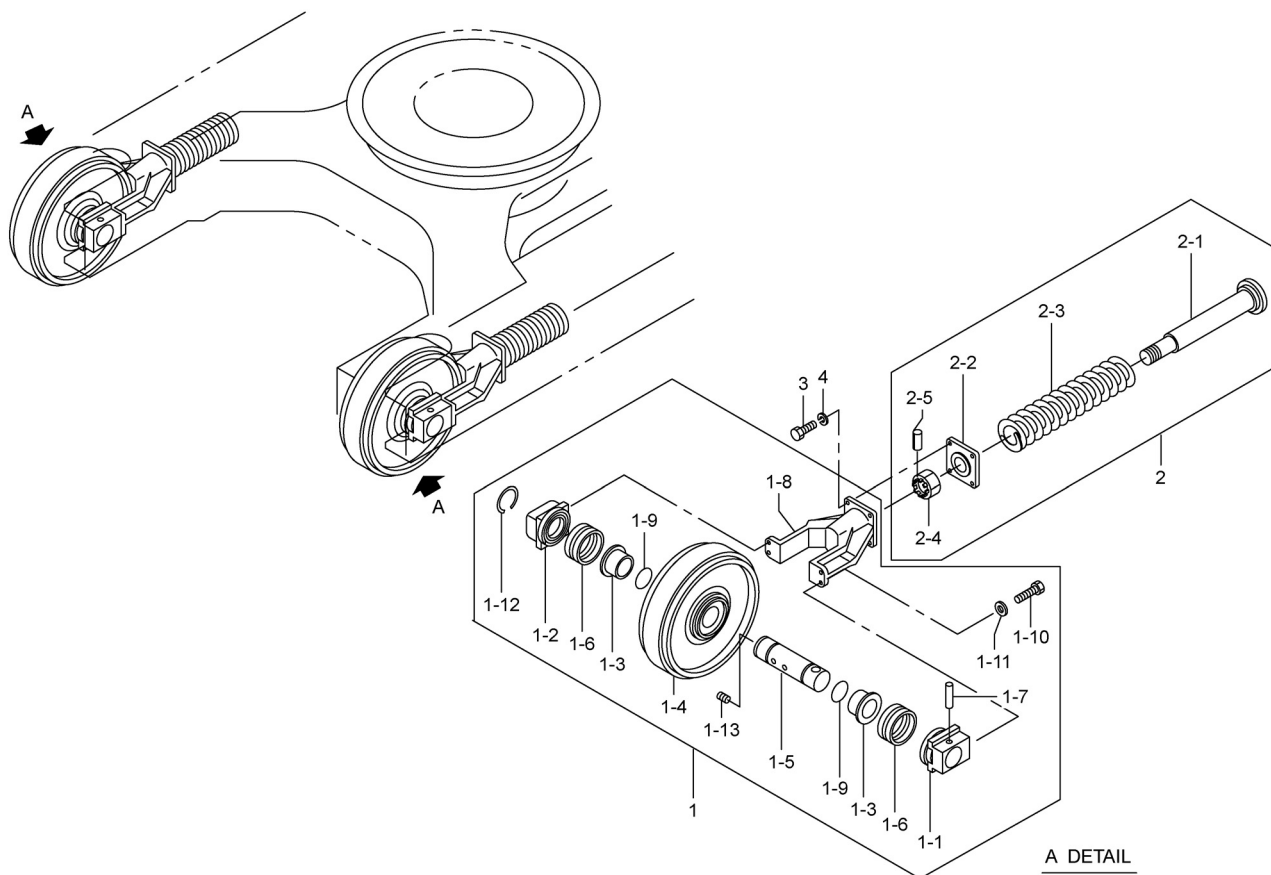
L02 837-50200010 トライビング タンブラ
DRIVING TUMBLER



7,2007-LD
837-502-10

符 号 REF.No.	部 品 番 号 PART No.	部 品 名 称	PART NAME	個 数 Q'ty	備 考 NOTE
0	837-50200010	トライビング タンブラ	DRIVING TUMBLER		N. F. S.
1	707-50201000	スプロケット	SPROCKET	2	
2	034-20205000	ボルト	BOLT	104	
3	619-00336022	リタクション・トラベリング	REDUCTION-TRAVELLING	2	
-1	619-61800022	モータ・ハイdraulic	MOTOR-HYDRAULIC	2	
-2	619-80100022	ギヤ・リタクション	GEAR-REDUCTION	2	
3	619-00344022	リタクション・トラベリング	REDUCTION-TRAVELLING	2	
-1	619-61800022	モータ・ハイdraulic	MOTOR-HYDRAULIC	2	
-2	619-80100022	ギヤ・リタクション	GEAR-REDUCTION	2	
5	001-12116003	ワッシャ・スプリング	WASHER-SPRING	104	

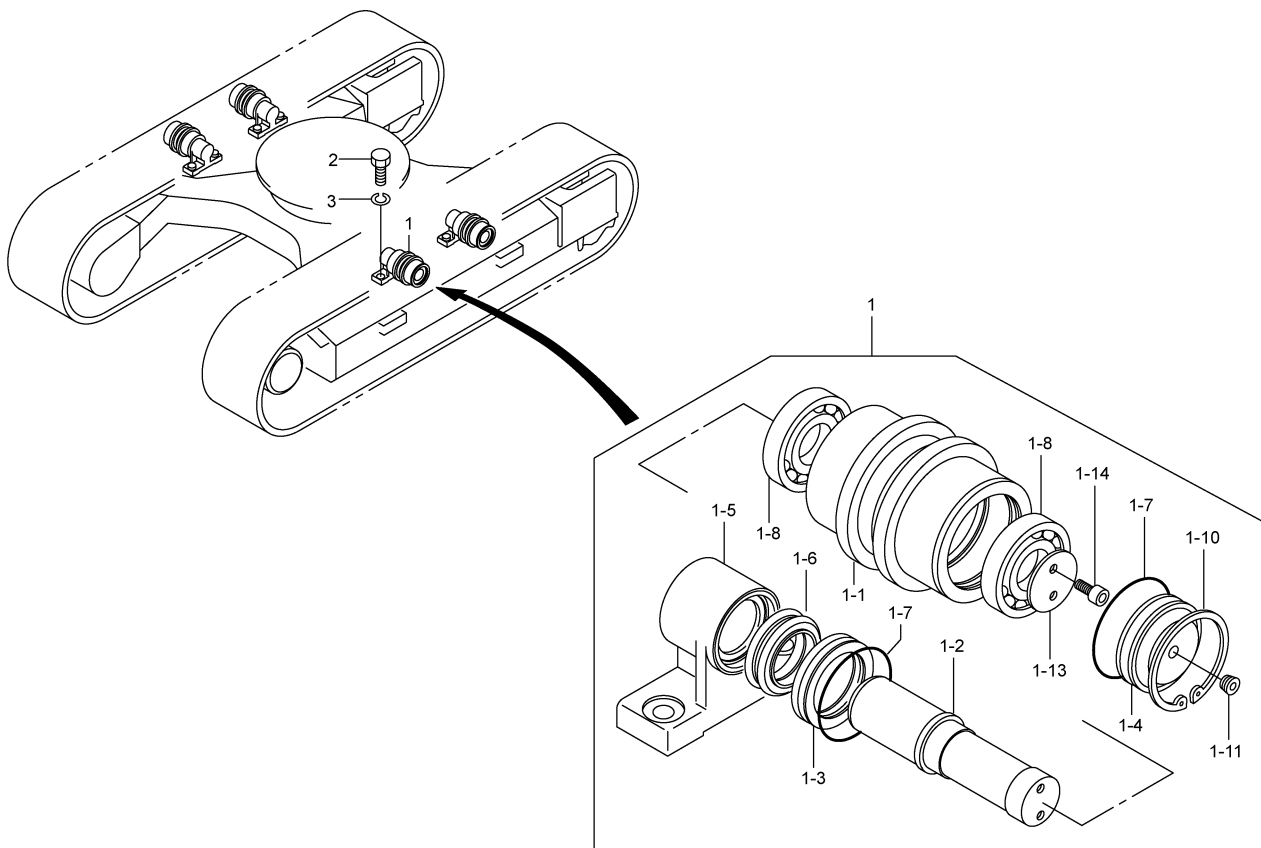
L03 707-5040007 フロント アイドラ
FRONT IDLER



4,2006-LD
707-504-07

符 号 REF.No.	部 品 番 号 PART No.	部 品 名 称	PART NAME	個 数 Q'ty	備 考 NOTE
0	707-50400000	フロント アイドラ	FRONT IDLER		N. F. S.
1	387-50400100	フロント アイドラ	FRONT IDLER	2	
-1	387-50401000	ベアリング (A)	BEARING (A)	2	
-2	387-50402000	ベアリング (B)	BEARING (B)	2	
-3	387-50403000	ブッシュ	BUSHING	4	
-4	387-50404020	イドラ	IDLER	2	
-5	387-50405000	シャフト	SHAFT	2	
-6	387-50406000	シール・フロッキング	SEAL-FLOATING	4	
-7	387-50407000	ピン	PIN	2	
-8	237-50408000	ヨーク	YOKE	2	
-9	009-46001070	Oリング	O-RING	4	
-10	001-10316045	ボルト	BOLT	8	
-11	001-12116003	ワッシャ・スプリング	WASHER-SPRING	8	
-12	387-50408000	リング・スナップ	RING-SNAP	2	
-13	001-60906002	プラグ	PLUG	2	
2	707-50400200	ショック アブソーバ	SHOCK ABSORBER	2	
-1	707-50401010	サポート・スプリング	SUPPORT-SPRING	2	
-2	237-50409000	シート・スプリング	SEAT-SPRING	2	
-3	547-50402000	スプリング	SPRING	2	
-4	009-13148002	ナット・キャスル	NUT-CASTLE	2	
-5	001-20308063	ピン・スプリング	PIN-SPRING	2	
3	001-10316045	ボルト	BOLT	8	
4	001-12116003	ワッシャ・スプリング	WASHER-SPRING	8	

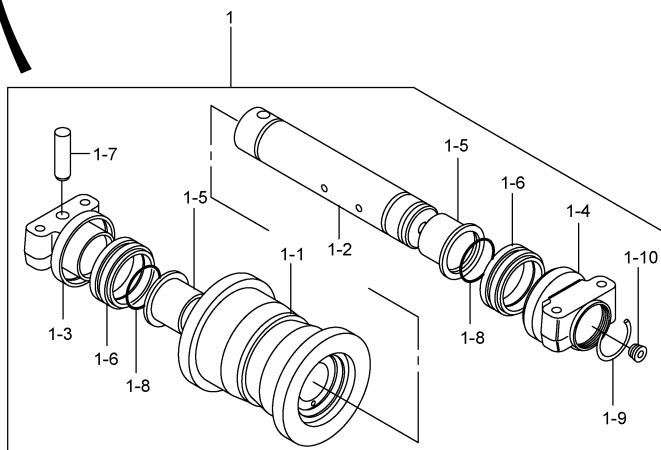
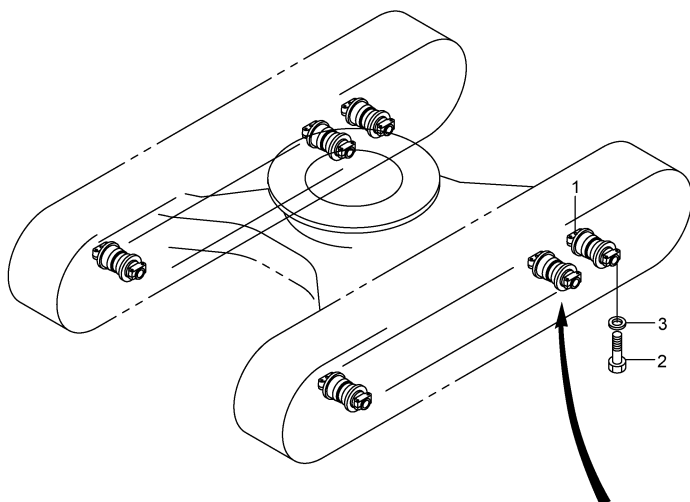
L04 817-5060001 キャリヤ ローラ
CARRIER ROLLER



4;1999-TG
817-506-01

符 号 REF. No.	部 品 番 号 PART No.	部 品 名 称	PART NAME	個 数 Qty	備 考 NOTE
0	817-50600000	キャリヤ ローラ	CARRIER ROLLER		N. F. S.
1	187-50600110	キャリヤ ローラ	CARRIER ROLLER	4	
-1	187-50601010	ローラ	ROLLER	4	
-2	187-50602020	シャフト	SHAFT	4	
-3	187-50603000	シール・リング	SEAL-RING	4	
-4	187-50604010	カバー	COVER	4	
-5	187-50605020	ブラケット	BRACKET	4	
-6	014-50612000	シール・フロートリング	SEAL-FLOATING	4	
-7	009-46001090	Oリング	O-RING	8	
-8	009-35006210	ベアリング・ボール	BEARING-BALL	8	
-10	187-50607000	リング・スナップ	RING-SNAP	4	
-11	001-60904002	プラグ	PLUG	4	
-13	187-50608000	プレート・スラスト	PLATE-THRUST	4	
-14	001-10510020	ボルト・ヘキサゴン ソケット	BOLT-HEXAGON SOCKET	8	
2	001-10320060	ボルト	BOLT	8	
3	001-12120003	ワッシャー・スプリング	WASHER-SPRING	8	

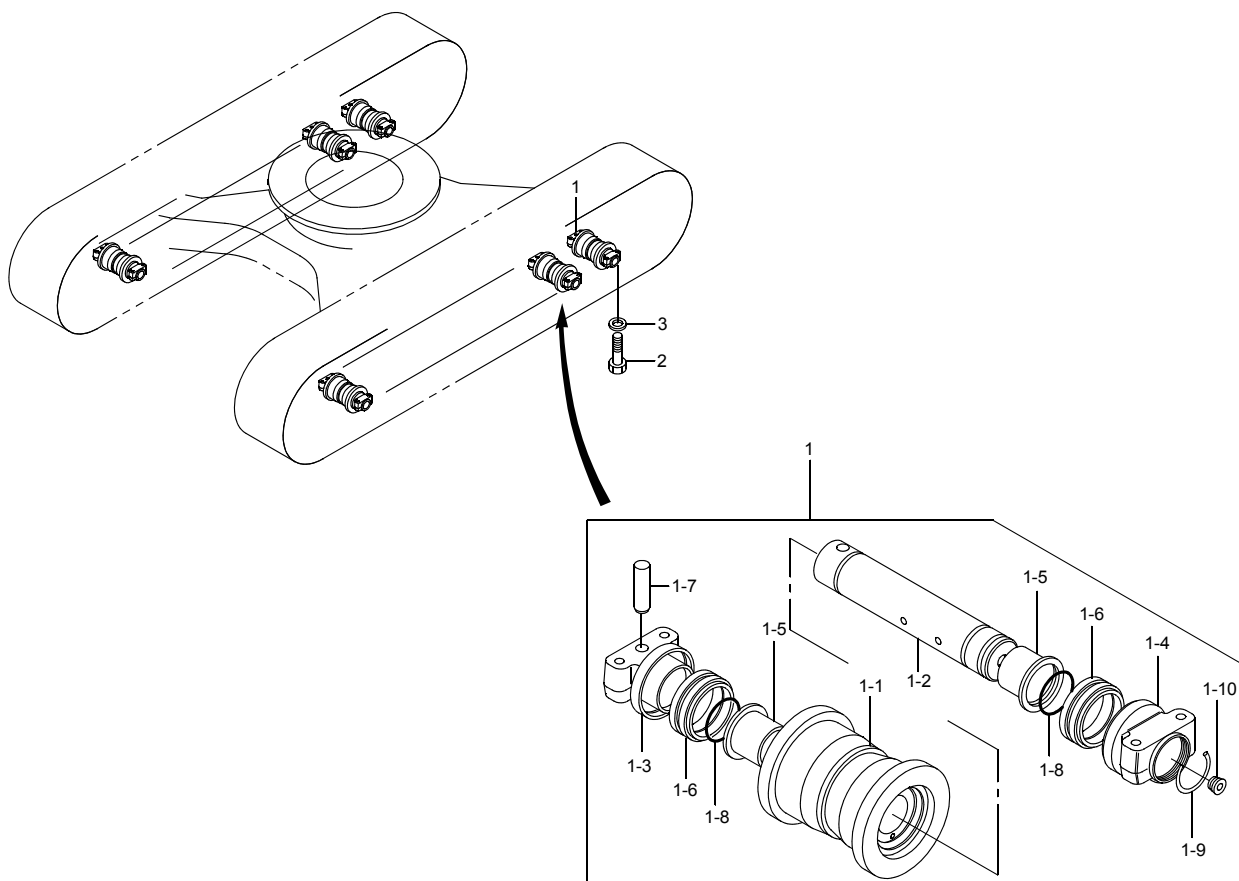
L05 837-5080001 トラック ローラ
TRACK ROLLER



1,2000-TG
837-508-01

符 号 REF. No.	部 品 番 号 PART No.	部 品 名 称	PART NAME	個 数 Qty	備 考 NOTE
0	837-50800000	トラック ローラ	TRACK ROLLER		N. F. S.
1	707-50800100	トラック ローラ	TRACK ROLLER	14	
-1	547-50801010	ローラ	ROLLER	14	
-2	547-50802000	シャフト	SHAFT	14	
-3	547-50803000	カラ- (A)	COLLAR (A)	14	
-4	547-50804000	カラ- (B)	COLLAR (B)	14	
-5	204-50803020	フッ シュ	BUSHING	28	
-6	204-50805000	シール・フロ-チンク	SEAL-FLOATING	28	
-7	187-50805010	ピン	PIN	14	
-8	009-46001060	O リンク	O-RING	28	
-9	204-50807000	クリツフ・ワイヤ	CLIP-WIRE	14	
-10	001-60906002	フ ラク	PLUG	14	
2	817-50801000	ボ ルト	BOLT	56	
3	997-12218000	ワツシヤ	WASHER	56	

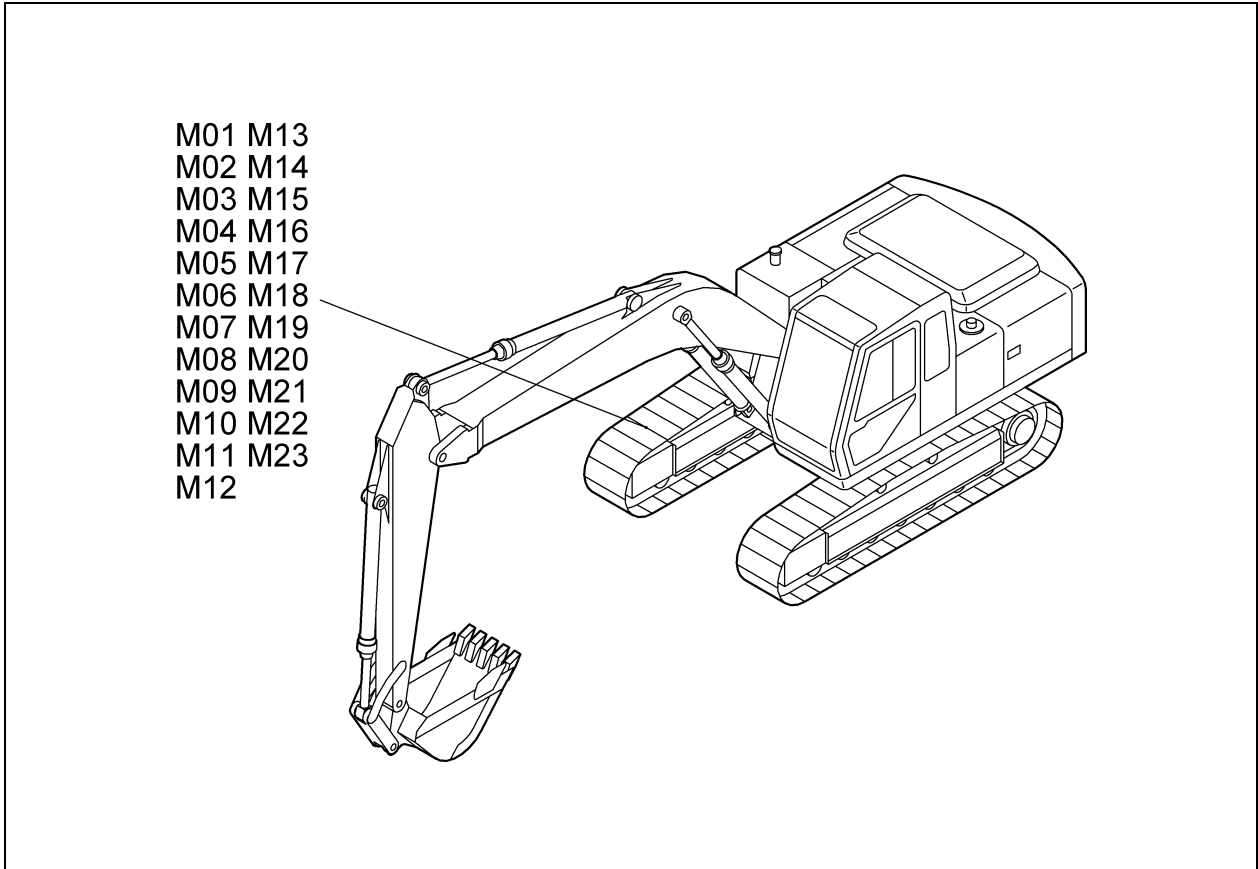
L06 837-5090001 トラック ローラ
TRACK ROLLER



1.2000-TG
837-509-01

符 号 REF. No.	部 品 番 号 PART No.	部 品 名 称	PART NAME	個 数 Qty	備 考 NOTE
0	837-50900000	トラック ローラ	TRACK ROLLER		N. F. S.
1	707-50800100	トラック ローラ	TRACK ROLLER	16	
-1	547-50801010	ローラ	ROLLER	16	
-2	547-50802000	シャフト	SHAFT	16	
-3	547-50803000	カラー (A)	COLLAR (A)	16	
-4	547-50804000	カラー (B)	COLLAR (B)	16	
-5	204-50803020	ブッシュ	BUSHING	32	
-6	204-50805000	シール・フロッキング	SEAL-FLOATING	32	
-7	187-50805010	ピン	PIN	16	
-8	009-46001060	Oリング	O-RING	32	
-9	204-50807000	クリップ・ワイヤ	CLIP-WIRE	16	
-10	001-60906002	プラグ	PLUG	16	
2	817-50801000	ボルト	BOLT	64	
3	997-12218000	ワッシャ	WASHER	64	

トラックシュー
M. TRACK SHOE

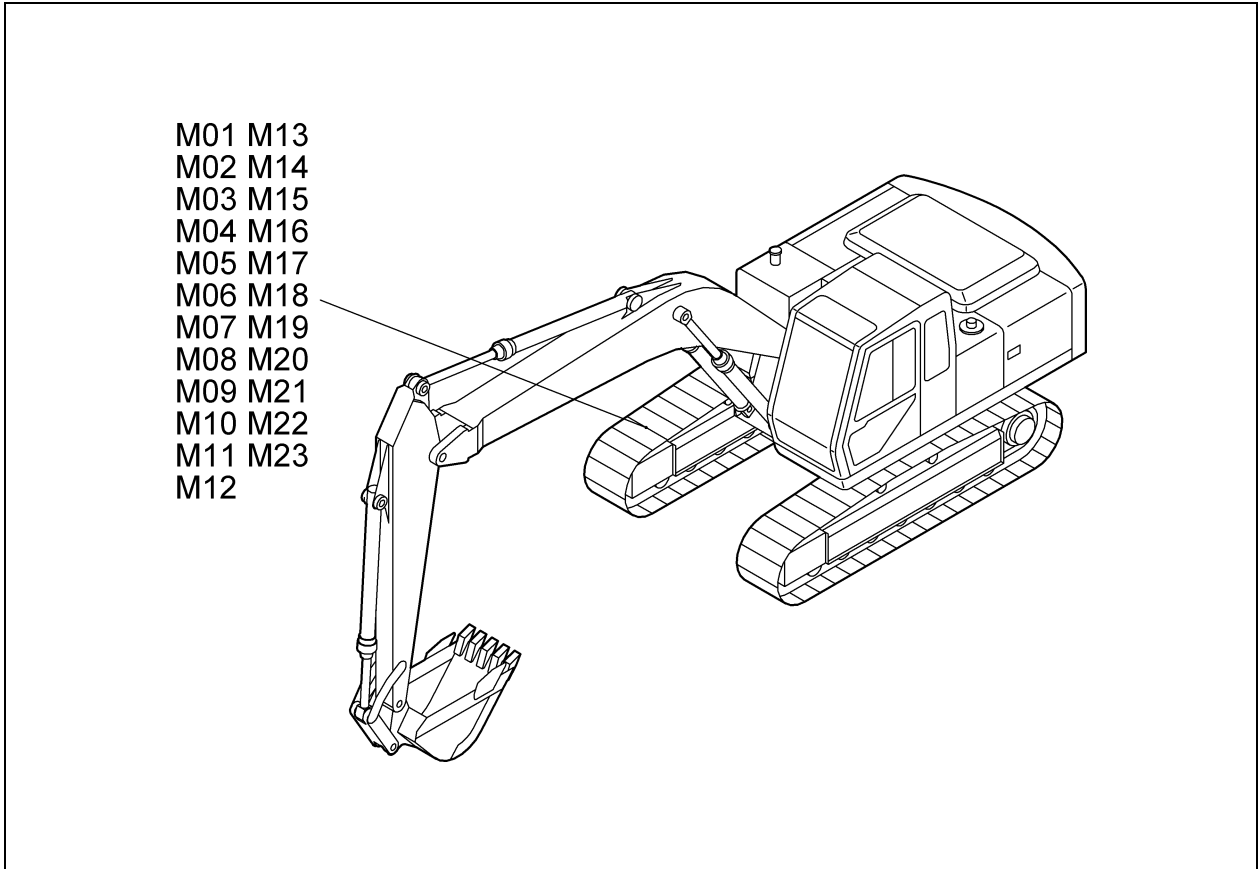


[937M003]S

M01	937-51000001	トラック シュー TRACK SHOE	(600mm)
M02	937-51100001	トラック シュー TRACK SHOE	(700mm) (OPTION)
M03	937-51200001	トラック シュー TRACK SHOE	(800mm) (OPTION)
M04	707-51300002	トラック シュー TRACK SHOE	(FLAT 600mm) (OPTION)
M05	937-51300001	トラック シュー TRACK SHOE	(900mm) (OPTION)
M06	937-51400001	トラック シュー TRACK SHOE	(EXPORT 600mm) (OPTION)
M07	937-51500001	トラック シュー TRACK SHOE	(ANTI CORROSION TYPE) (OPTION)
M08	937-51600001	トラック シュー TRACK SHOE	(TRIANGLE 800mm) (OPTION)
M09	937-51800000	トラック シュー TRACK SHOE	(PAD 600mm) (OPTION)
M10	937-53000001	トラック シュー TRACK SHOE	(LC 600mm)
M11	937-53100001	トラック シュー TRACK SHOE	(LC 700mm) (OPTION)
M12	937-53200001	トラック シュー TRACK SHOE	(LC 800mm) (OPTION)

M

トラックシュー
M. TRACK SHOE

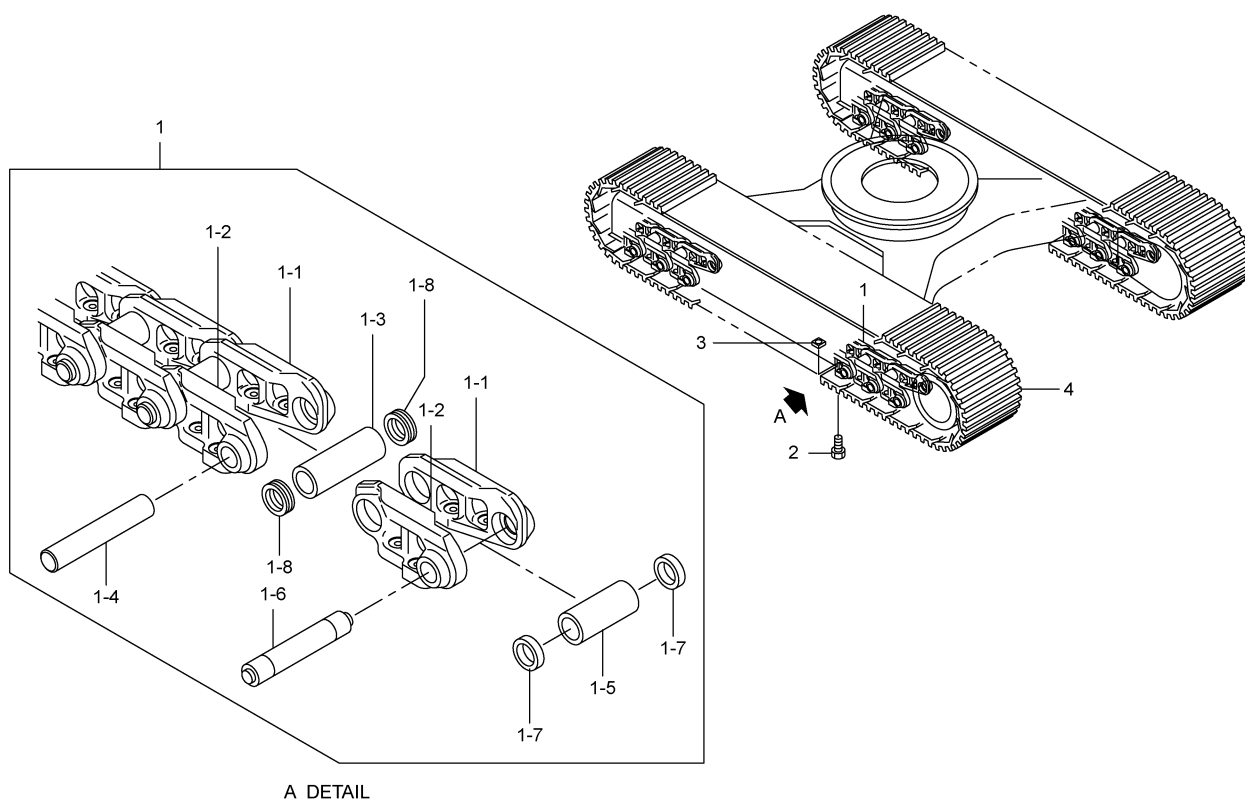


[937M003]S

M13	937-53300001	トラック シュー TRACK SHOE	(EXPORT LC 900mm) (OPTION)
M14	707-53400002	トラック シュー TRACK SHOE	(LC FLAT 600mm) (OPTION)
M15	937-53400001	トラック シュー TRACK SHOE	(EXPORT LC 600mm) (OPTION)
M16	707-53500002	トラック シュー TRACK SHOE	(LC TRIANGLE 800mm) (OPTION)
M17	937-53500001	トラック シュー TRACK SHOE	(LC ANTI CORROSION TYPE) (OPTION)
M18	707-90000001	パッド シュー PAD SHOE	(600mm) (OPTION)
M19	707-90100001	パッド シュー PAD SHOE	(LC 600mm) (OPTION)
M20	707-90200001	パッド シュー PAD SHOE	(800mm) (OPTION)
M21	707-90300001	パッド シュー PAD SHOE	(LC 800mm) (OPTION)
M22	707-90400001	パッド シュー PAD SHOE	(600mm) (OPTION)
M23	707-90500001	パッド シュー PAD SHOE	(LC 600mm) (OPTION)

M01 937-5100001 トラック シュー
TRACK SHOE

(600mm)



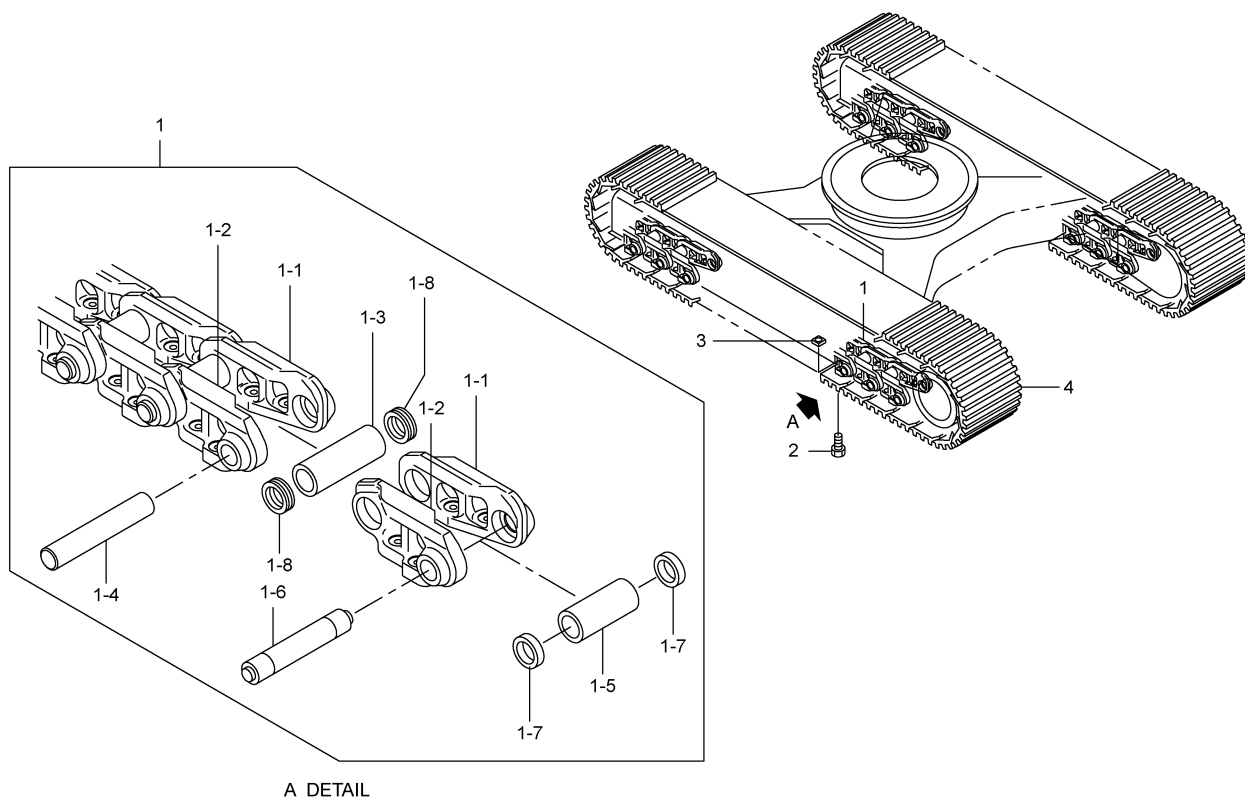
A DETAIL

6,2007-LD
937-510-01

符 号 REF.No.	部 品 番 号 PART No.	部 品 名 称	PART NAME	個 数 Q'ty	備 考 NOTE
0	937-51000000	トラック シュー	TRACK SHOE		N. F. S.
1	937-51000100	リンク・トラック	LINK-TRACK	2	
-1	707-51001000	リンク・トラック (R)	LINK-TRACK (R)	92	
-2	707-51002000	リンク・トラック (L)	LINK-TRACK (L)	92	
-3	937-51001000	ブッシュ・トラック	BUSHING-TRACK	90	
-4	707-51004000	ピン・トラック	PIN-TRACK	90	
-5	707-51005000	ブッシュ・マスター	BUSHING-MASTER	2	
-6	707-51006000	ピン・マスター	PIN-MASTER	2	
-7	707-51007000	カラー	COLLAR	4	
-8	937-51002000	シール	SEAL	180	
2	937-51004000	ボルト・シュー	BOLT-SHOE	368	
3	707-51010000	ナット・シュー	NUT-SHOE	368	
4	707-51011010	シュー	SHOE	92	

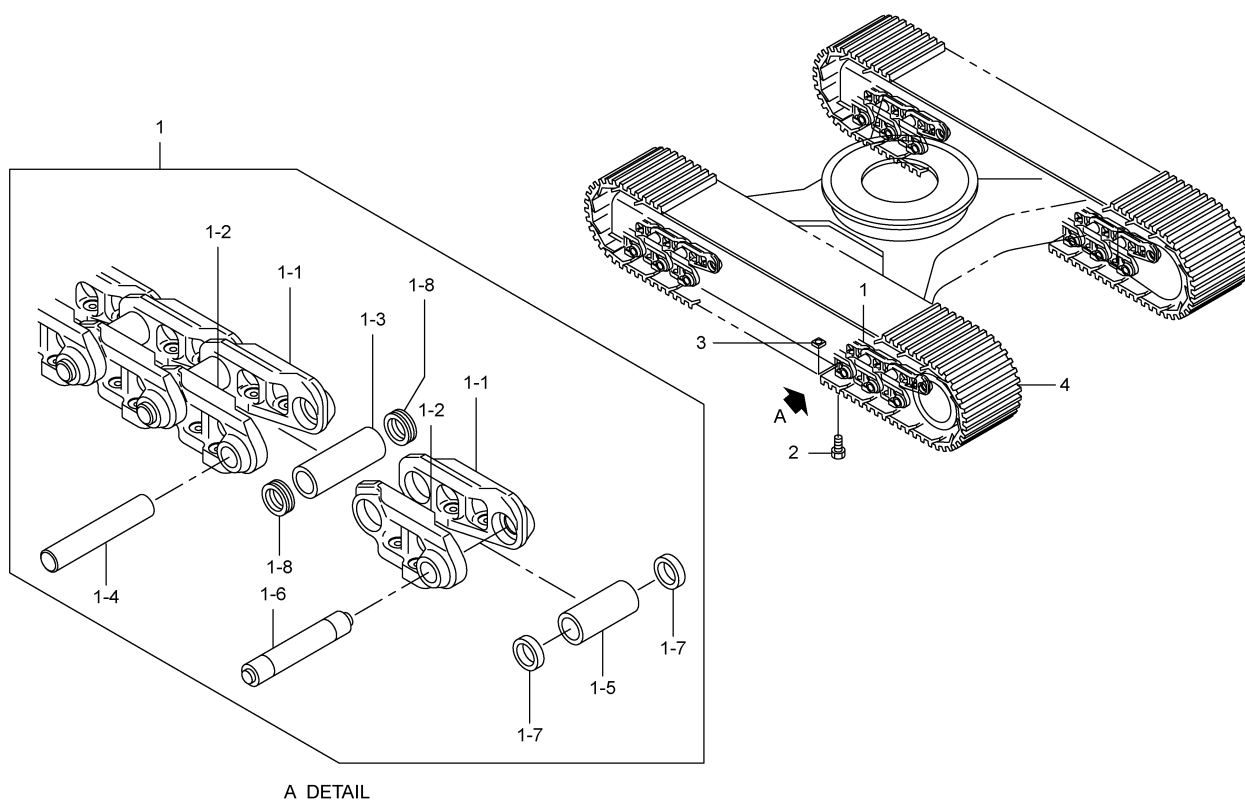
M02 937-5110001 トラック シュー
TRACK SHOE

(700mm)
(OPTION)



6,2007-LD
937-511-01

符 号 REF.No.	部 品 番 号 PART No.	部 品 名 称	PART NAME	個 数 Q'ty	備 考 NOTE
0	937-51100000	トラック シュー	TRACK SHOE		N. F. S.
1	937-51000100	リンク・トラック	LINK-TRACK	2	
-1	707-51001000	リンク・トラック (R)	LINK-TRACK (R)	92	
-2	707-51002000	リンク・トラック (L)	LINK-TRACK (L)	92	
-3	937-51001000	ブッシュ・トラック	BUSHING-TRACK	90	
-4	707-51004000	ピン・トラック	PIN-TRACK	90	
-5	707-51005000	ブッシュ・マスター	BUSHING-MASTER	2	
-6	707-51006000	ピン・マスター	PIN-MASTER	2	
-7	707-51007000	カラー	COLLAR	4	
-8	937-51002000	シール	SEAL	180	
2	937-51004000	ボルト・シュー	BOLT-SHOE	368	
3	707-51010000	ナット・シュー	NUT-SHOE	368	
4	707-51101000	シュー	SHOE	92	

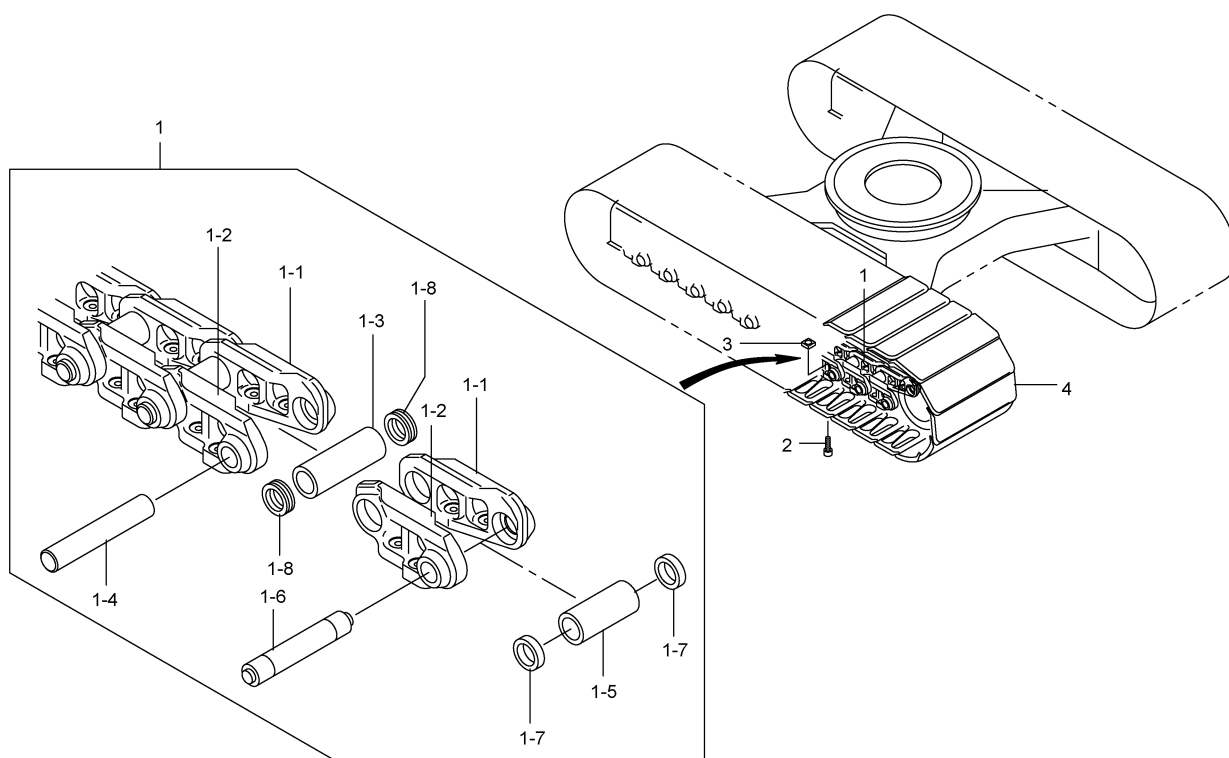


6,2007-LD
937-512-01

符 号 REF.No.	部 品 番 号 PART No.	部 品 名 称	PART NAME	個 数 Q'ty	備 考 NOTE
0	937-51200000	トラック シュー	TRACK SHOE		N. F. S.
1	937-51000100	リンク・トラック	LINK-TRACK	2	
-1	707-51001000	リンク・トラック (R)	LINK-TRACK (R)	92	
-2	707-51002000	リンク・トラック (L)	LINK-TRACK (L)	92	
-3	937-51001000	ブッシュ・トラック	BUSHING-TRACK	90	
-4	707-51004000	ピン・トラック	PIN-TRACK	90	
-5	707-51005000	ブッシュ・マスター	BUSHING-MASTER	2	
-6	707-51006000	ピン・マスター	PIN-MASTER	2	
-7	707-51007000	カラー	COLLAR	4	
-8	937-51002000	シール	SEAL	180	
2	937-51004000	ボルト・シュー	BOLT-SHOE	368	
3	707-51010000	ナット・シュー	NUT-SHOE	368	
4	707-51201000	シュー	SHOE	92	

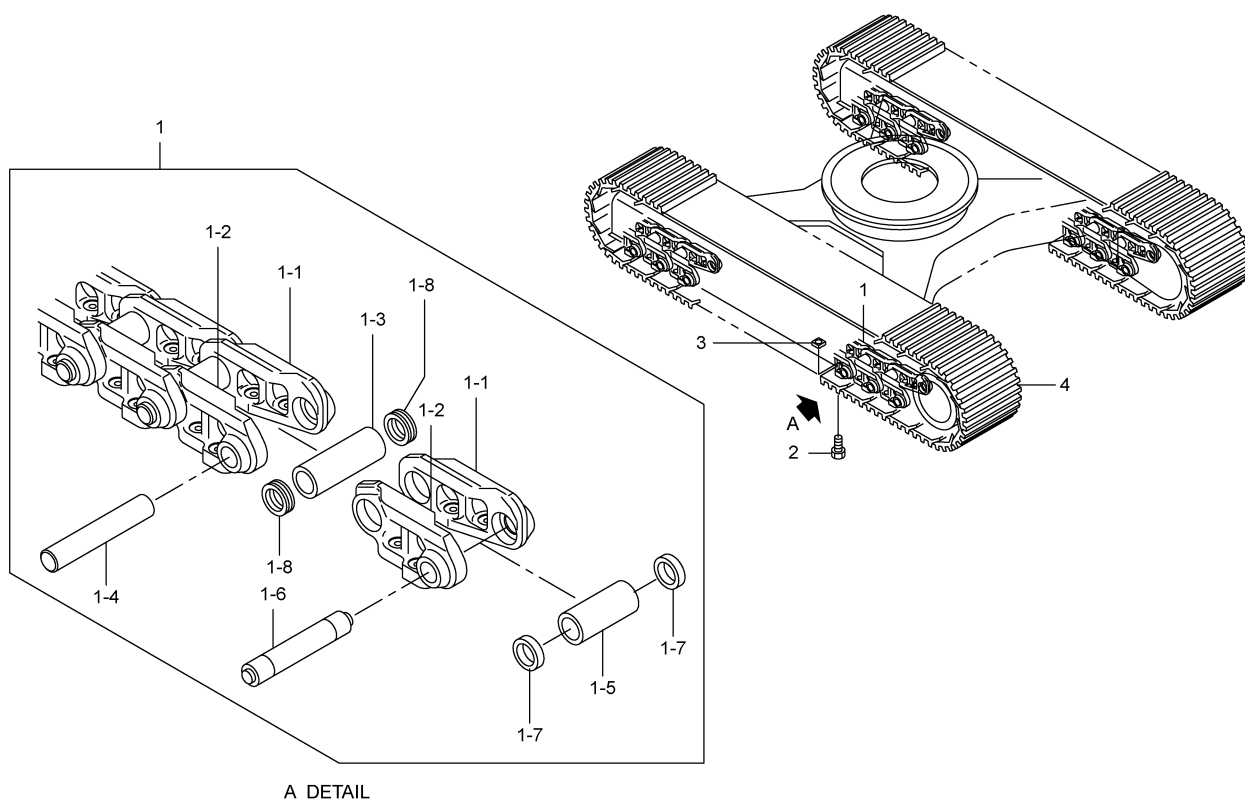
M04 707-51300002 トラック シュー
TRACK SHOE

(FLAT 600mm)
(OPTION)



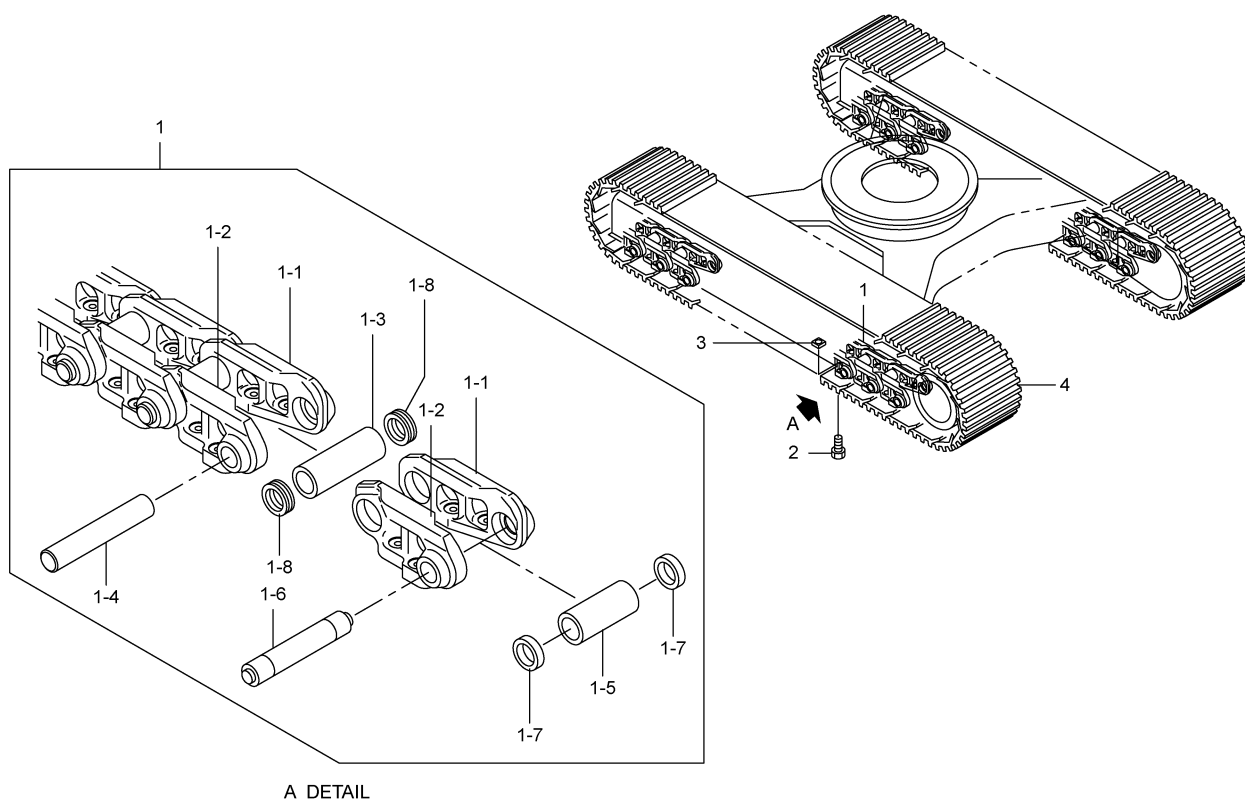
10.2002-LD
707-513-02

符 号 REF. No.	部 品 番 号 PART No.	部 品 名 称	PART NAME	個 数 Qty	備 考 NOTE
0	707-51300000	トラック シュー	TRACK SHOE		N. F. S.
1	707-51000100	リンク・トラック	LINK-TRACK	2	
-1	707-51001000	リンク・トラック (R)	LINK-TRACK (R)	92	
-2	707-51002000	リンク・トラック (L)	LINK-TRACK (L)	92	
-3	707-51003000	ブッシュ・トラック	BUSHING-TRACK	90	
-4	707-51004000	ピン・トラック	PIN-TRACK	90	
-5	707-51005000	ブッシュ・マスター	BUSHING-MASTER	2	
-6	707-51006000	ピン・マスター	PIN-MASTER	2	
-7	707-51007000	カラー	COLLAR	4	
-8	707-51008000	シール	SEAL	180	
2	707-51302000	ボルト・シュー	BOLT-SHOE	368	
3	707-51010000	ナット・シュー	NUT-SHOE	368	
4	707-51301000	シュー (600フラット)	SHOE (600FLAT)	92	



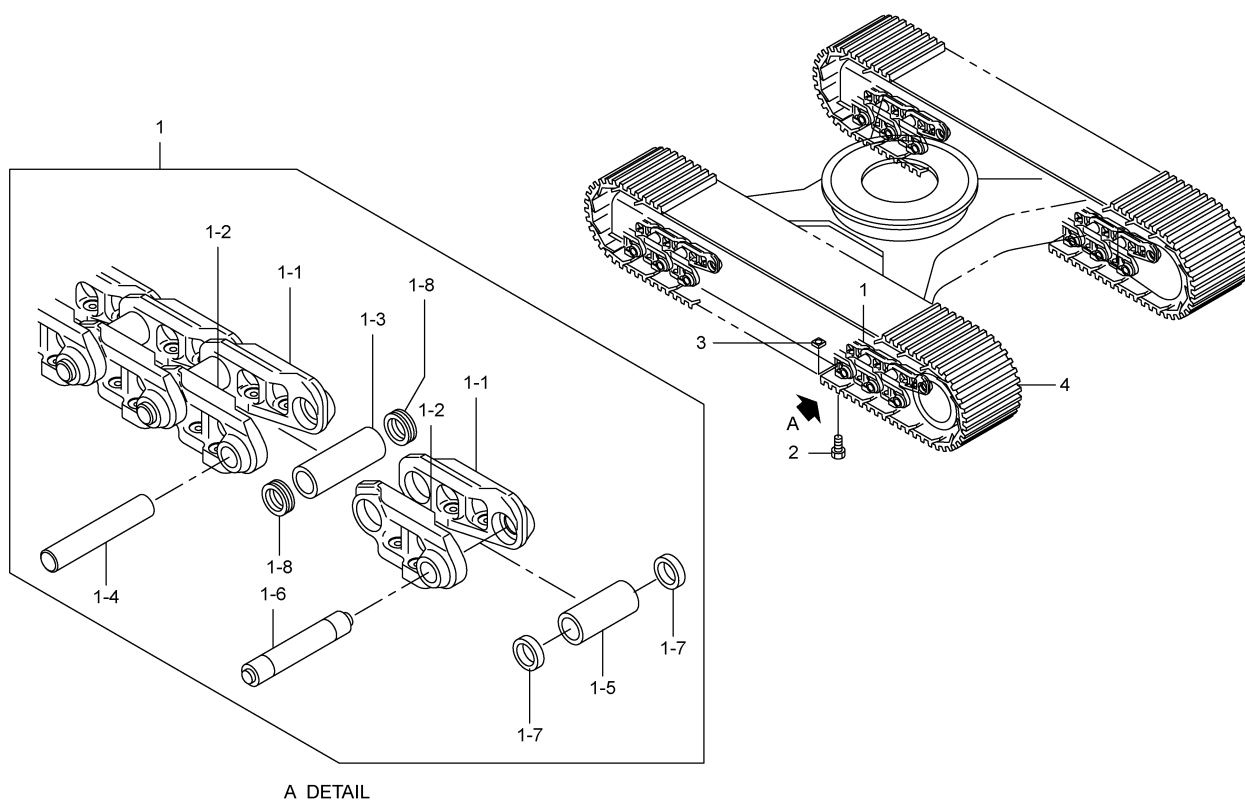
6,2007-LD
937-513-01

符 号 REF.No.	部 品 番 号 PART No.	部 品 名 称	PART NAME	個 数 Q'ty	備 考 NOTE
0	937-51300000	トラック シュー	TRACK SHOE		N. F. S.
1	937-51000100	リンク・トラック	LINK-TRACK	2	
-1	707-51001000	リンク・トラック (R)	LINK-TRACK (R)	92	
-2	707-51002000	リンク・トラック (L)	LINK-TRACK (L)	92	
-3	937-51001000	ブッシュ・トラック	BUSHING-TRACK	90	
-4	707-51004000	ピン・トラック	PIN-TRACK	90	
-5	707-51005000	ブッシュ・マスター	BUSHING-MASTER	2	
-6	707-51006000	ピン・マスター	PIN-MASTER	2	
-7	707-51007000	カラー	COLLAR	4	
-8	937-51002000	シール	SEAL	180	
2	707-51009000	ボルト・シュー	BOLT-SHOE	368	
3	707-51010000	ナット・シュー	NUT-SHOE	368	
4	707-53301000	シュー	SHOE	92	



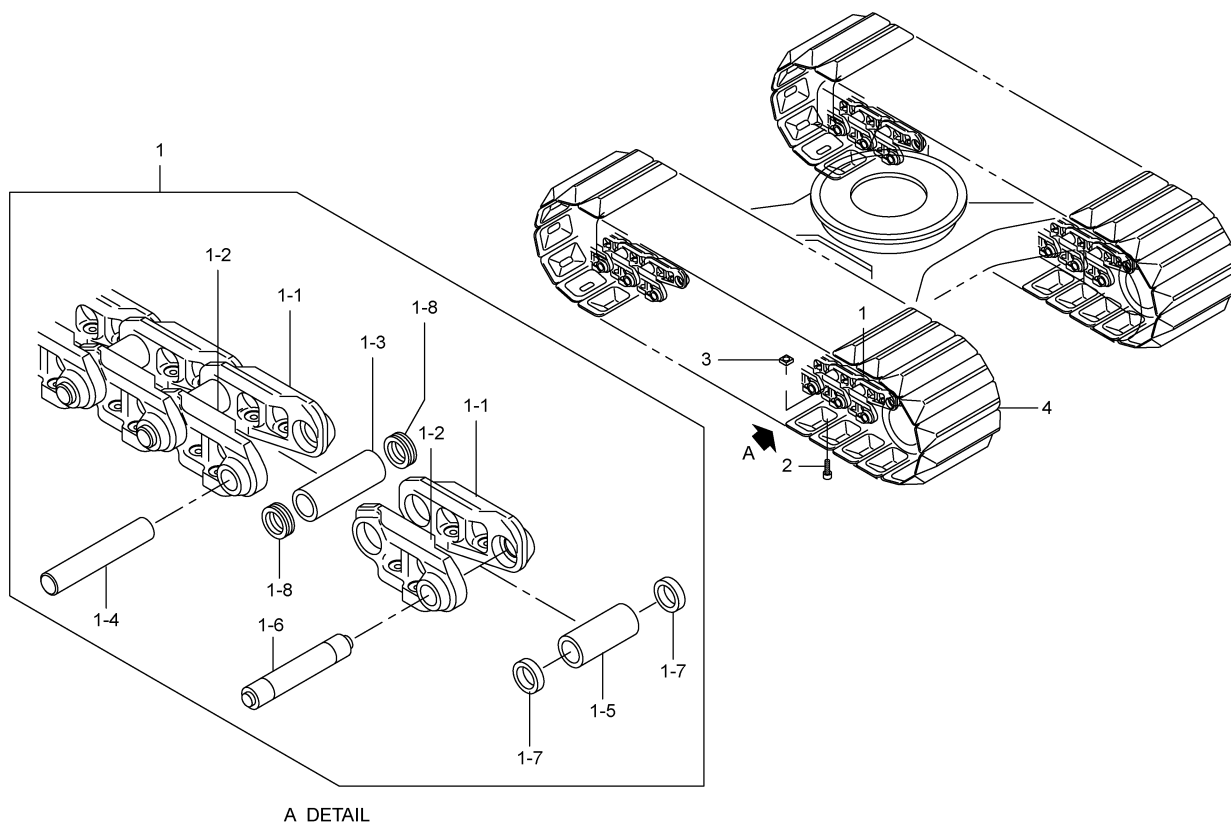
6,2007-LD
937-514-01

符 号 REF.No.	部 品 番 号 PART No.	部 品 名 称	PART NAME	個 数 Q'ty	備 考 NOTE
0	937-51400000	トラック シュー	TRACK SHOE		N. F. S.
1	937-51000100	リンク・トラック	LINK-TRACK	2	
-1	707-51001000	リンク・トラック (R)	LINK-TRACK (R)	92	
-2	707-51002000	リンク・トラック (L)	LINK-TRACK (L)	92	
-3	937-51001000	ブッシュ・トラック	BUSHING-TRACK	90	
-4	707-51004000	ピン・トラック	PIN-TRACK	90	
-5	707-51005000	ブッシュ・マスター	BUSHING-MASTER	2	
-6	707-51006000	ピン・マスター	PIN-MASTER	2	
-7	707-51007000	カラー	COLLAR	4	
-8	937-51002000	シール	SEAL	180	
2	937-51004000	ボルト・シュー	BOLT-SHOE	368	
3	707-51010000	ナット・シュー	NUT-SHOE	368	
4	707-51011000	シュー	SHOE	92	



6,2007-LD
937-515-01

符 号 REF.No.	部 品 番 号 PART No.	部 品 名 称	PART NAME	個 数 Q'ty	備 考 NOTE
0	937-51500000	トラック シュー	TRACK SHOE		N. F. S.
1	937-51500100	リンク・トラック	LINK-TRACK	2	
-1	837-51001000	リンク・トラック (R)	LINK-TRACK (R)	92	
-2	837-51002000	リンク・トラック (L)	LINK-TRACK (L)	92	
-3	937-51001000	ブッシュ・トラック	BUSHING-TRACK	90	
-4	707-51004000	ピン・トラック	PIN-TRACK	90	
-5	707-51005000	ブッシュ・マスター	BUSHING-MASTER	2	
-6	707-51006000	ピン・マスター	PIN-MASTER	2	
-7	707-51007000	カラー	COLLAR	4	
-8	937-51002000	シール	SEAL	180	
2	937-51004000	ボルト・シュー	BOLT-SHOE	368	
3	707-51010000	ナット・シュー	NUT-SHOE	368	
4	707-51011010	シュー	SHOE	92	

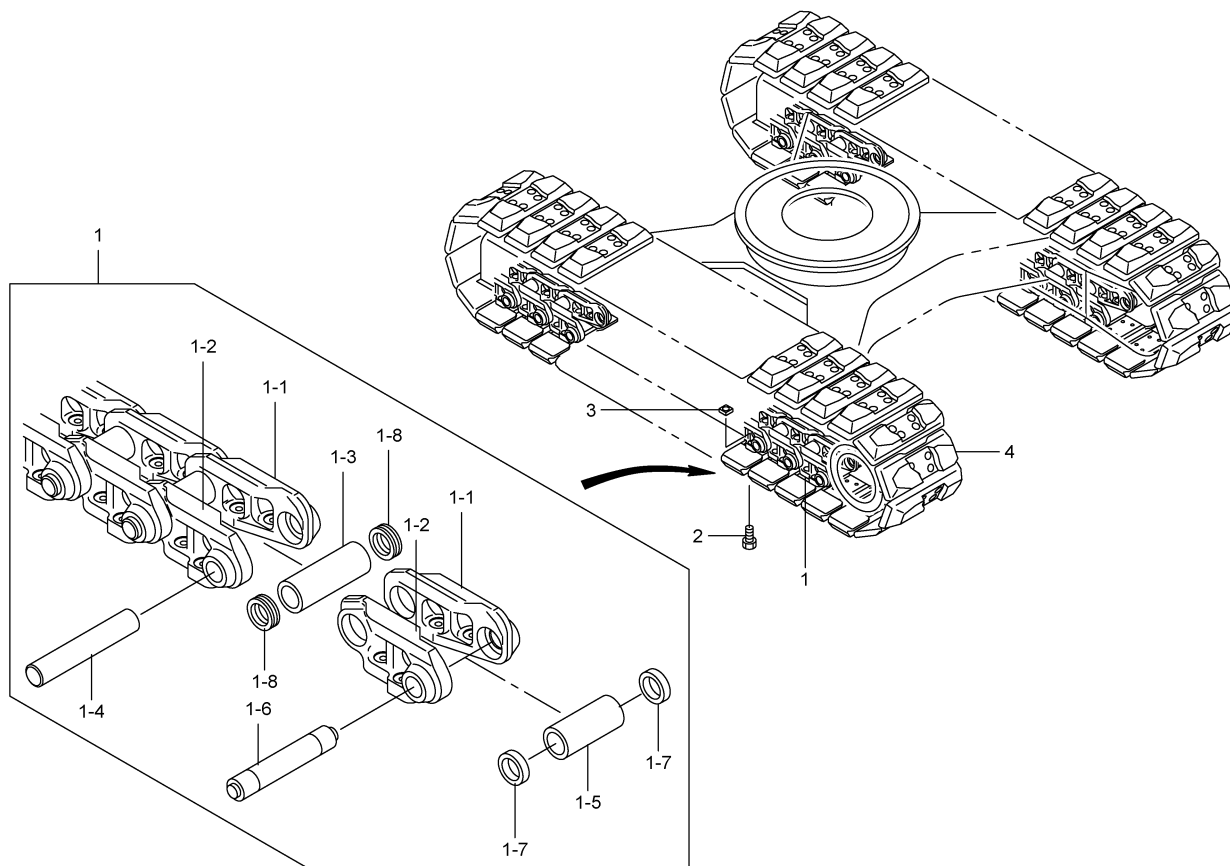


6,2007-LD
937-516-01

符 号 REF.No.	部 品 番 号 PART No.	部 品 名 称	PART NAME	個 数 Qty	備 考 NOTE
0	937-51600000	トラック シュー	TRACK SHOE		N. F. S.
1	937-51000100	リンク・トラック	LINK-TRACK	2	
-1	707-51001000	リンク・トラック (R)	LINK-TRACK (R)	92	
-2	707-51002000	リンク・トラック (L)	LINK-TRACK (L)	92	
-3	937-51001000	ブッシュ・トラック	BUSHING-TRACK	90	
-4	707-51004000	ピン・トラック	PIN-TRACK	90	
-5	707-51005000	ブッシュ・マスター	BUSHING-MASTER	2	
-6	707-51006000	ピン・マスター	PIN-MASTER	2	
-7	707-51007000	カラー	COLLAR	4	
-8	937-51002000	シール	SEAL	180	
2	707-51402000	ボルト・シュー	BOLT-SHOE	368	
3	707-51010000	ナット・シュー	NUT-SHOE	368	
4	707-51401000	シュー (800トライアングル)	SHOE (800TRIANGLE)	92	

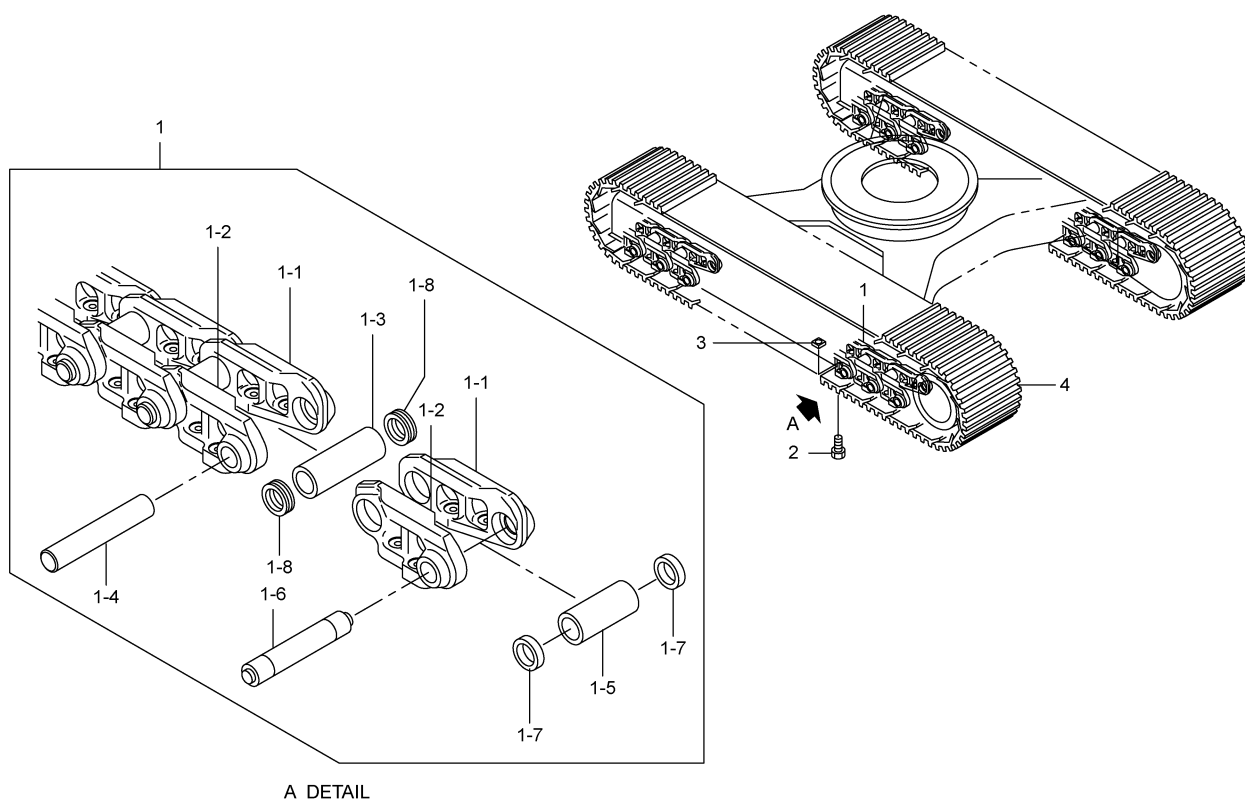
M09 937-5180000 トラック シュー
TRACK SHOE

(PAD 600mm)
(OPTION)



3,2005-LD
937-518-00

符 号 REF.No.	部 品 番 号 PART No.	部 品 名 称	PART NAME	個 数 Q'ty	備 考 NOTE
0	937-51800000	トラック シュー	TRACK SHOE		N. F. S.
1	937-51000100	リンク・トラック	LINK-TRACK	2	
-1	707-51001000	リンク・トラック (R)	LINK-TRACK (R)	92	
-2	707-51002000	リンク・トラック (L)	LINK-TRACK (L)	92	
-3	937-51001000	ブッシュ・トラック	BUSHING-TRACK	90	
-4	707-51004000	ピン・トラック	PIN-TRACK	90	
-5	707-51005000	ブッシュ・マスタ	BUSHING-MASTER	2	
-6	707-51006000	ピン・マスタ	PIN-MASTER	2	
-7	707-51007000	カラー	COLLAR	4	
-8	937-51002000	シール	SEAL	180	
2	937-51004000	ボルト・シュー	BOLT-SHOE	368	
3	707-51010000	ナット・シュー	NUT-SHOE	368	
4	837-51801000	シュー	SHOE	92	

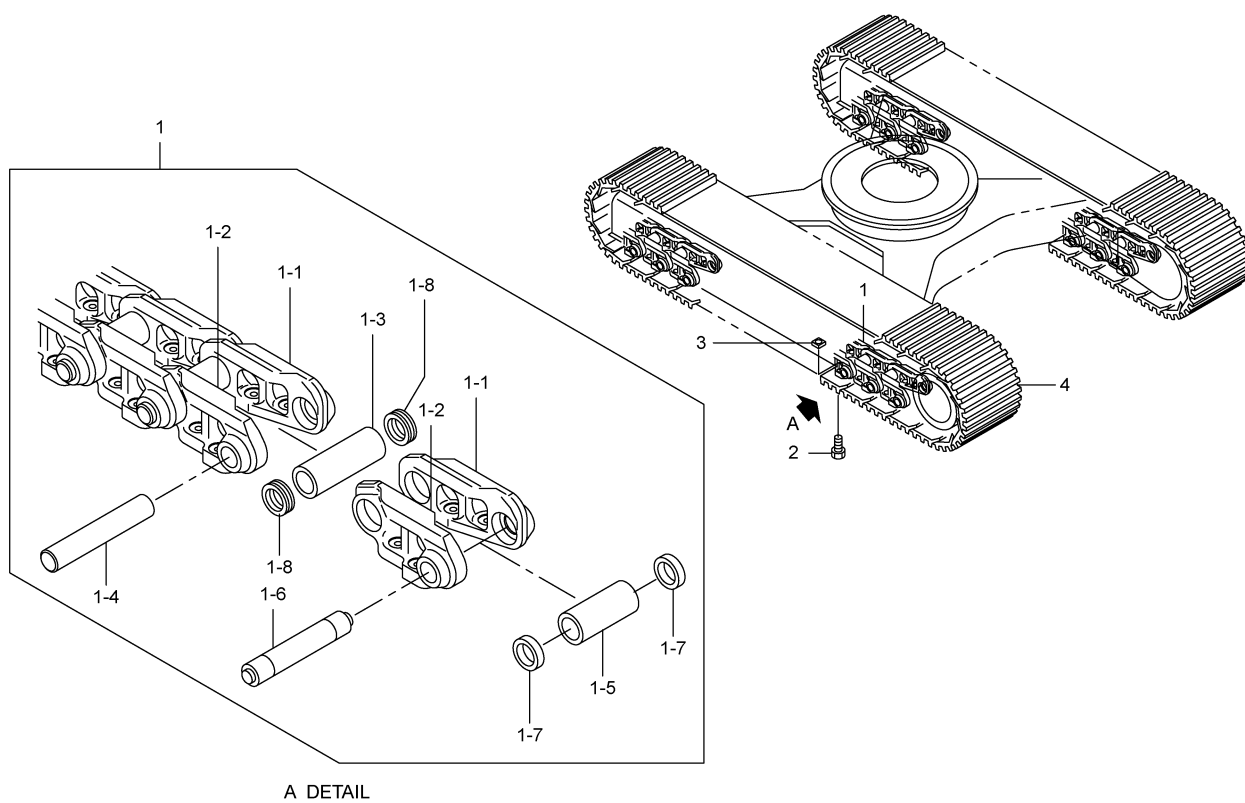


6,2007-LD
937-530-01

符 号 REF.No.	部 品 番 号 PART No.	部 品 名 称	PART NAME	個 数 Q'ty	備 考 NOTE
0	937-53000000	トラック シュー	TRACK SHOE		N. F. S.
1	937-53000100	リンク・トラック	LINK-TRACK	2	
-1	707-51001000	リンク・トラック (R)	LINK-TRACK (R)	98	
-2	707-51002000	リンク・トラック (L)	LINK-TRACK (L)	98	
-3	937-51001000	ブッシュ・トラック	BUSHING-TRACK	96	
-4	707-51004000	ピン・トラック	PIN-TRACK	96	
-5	707-51005000	ブッシュ・マスター	BUSHING-MASTER	2	
-6	707-51006000	ピン・マスター	PIN-MASTER	2	
-7	707-51007000	カラー	COLLAR	4	
-8	937-51002000	シール	SEAL	192	
2	937-51004000	ボルト・シュー	BOLT-SHOE	392	
3	707-51010000	ナット・シュー	NUT-SHOE	392	
4	707-51011010	シュー	SHOE	98	

M11 937-5310001 トラック シュー
TRACK SHOE

(LC 700mm)
(OPTION)

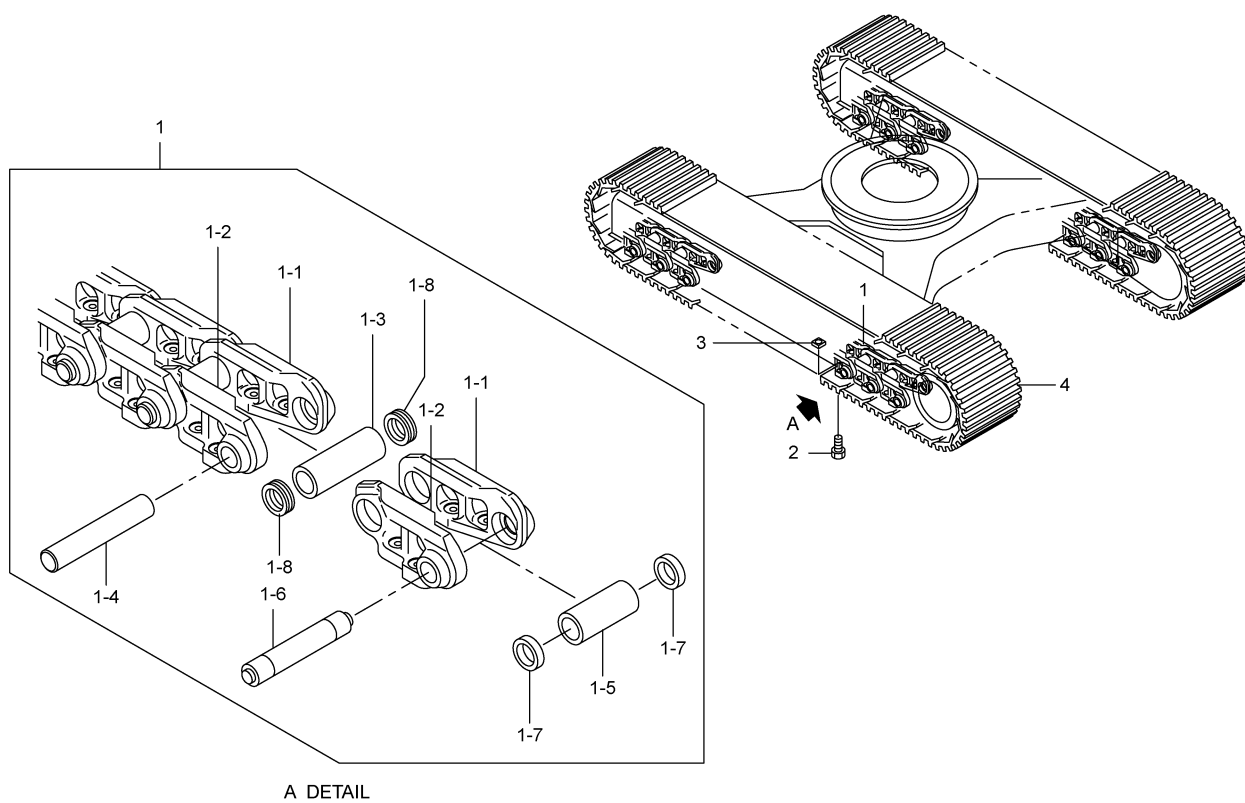


6,2007-LD
937-531-01

符 号 REF.No.	部 品 番 号 PART No.	部 品 名 称	PART NAME	個 数 Q'ty	備 考 NOTE
0	937-53100000	トラック シュー	TRACK SHOE		N. F. S.
1	937-53000100	リンク・トラック	LINK-TRACK	2	
-1	707-51001000	リンク・トラック (R)	LINK-TRACK (R)	98	
-2	707-51002000	リンク・トラック (L)	LINK-TRACK (L)	98	
-3	937-51001000	ブッシュ・トラック	BUSHING-TRACK	96	
-4	707-51004000	ピン・トラック	PIN-TRACK	96	
-5	707-51005000	ブッシュ・マスター	BUSHING-MASTER	2	
-6	707-51006000	ピン・マスター	PIN-MASTER	2	
-7	707-51007000	カラー	COLLAR	4	
-8	937-51002000	シール	SEAL	192	
2	937-51004000	ボルト・シュー	BOLT-SHOE	392	
3	707-51010000	ナット・シュー	NUT-SHOE	392	
4	707-51101000	シュー	SHOE	98	

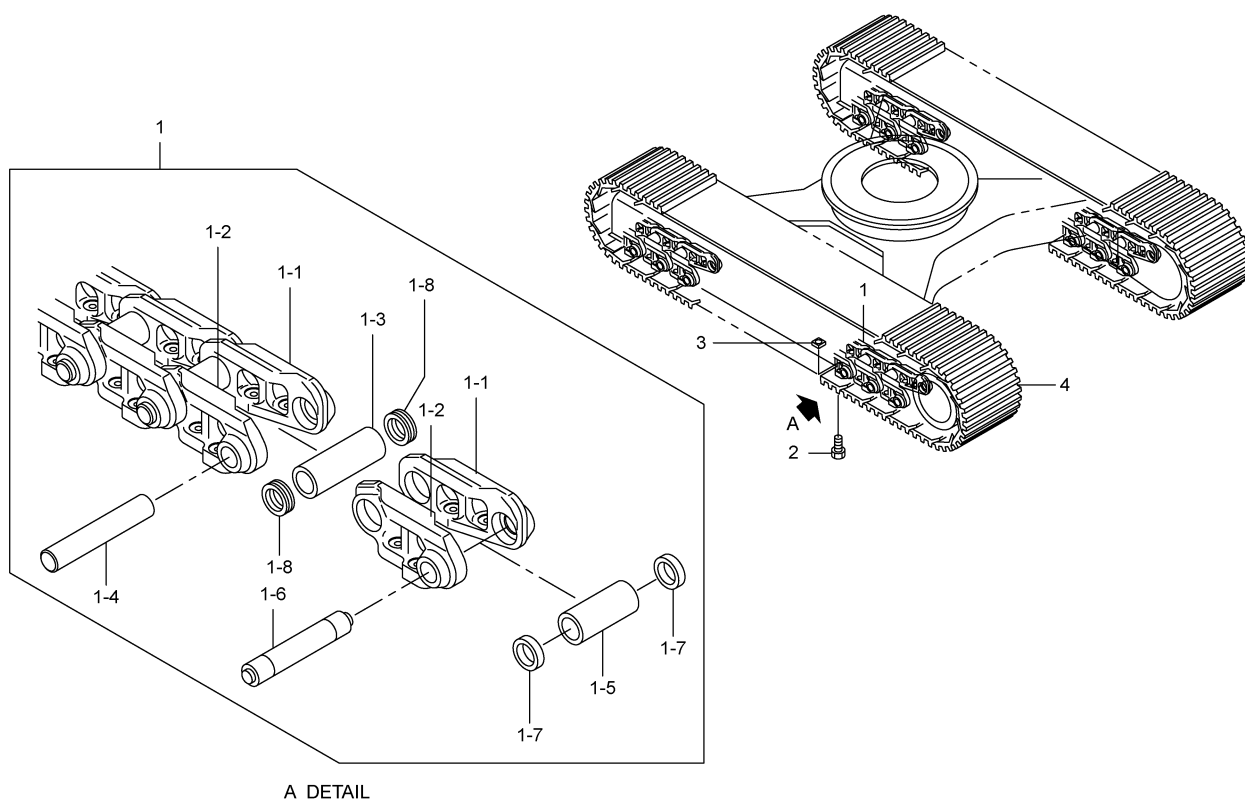
M12 937-53200001 トラック シュー
TRACK SHOE

(LC 800mm)
(OPTION)



6,2007-LD
937-532-01

符 号 REF.No.	部 品 番 号 PART No.	部 品 名 称	PART NAME	個 数 Q'ty	備 考 NOTE
0	937-53200000	トラック シュー	TRACK SHOE		N. F. S.
1	937-53000100	リンク・トラック	LINK-TRACK	2	
-1	707-51001000	リンク・トラック (R)	LINK-TRACK (R)	98	
-2	707-51002000	リンク・トラック (L)	LINK-TRACK (L)	98	
-3	937-51001000	ブッシュ・トラック	BUSHING-TRACK	96	
-4	707-51004000	ピン・トラック	PIN-TRACK	96	
-5	707-51005000	ブッシュ・マスター	BUSHING-MASTER	2	
-6	707-51006000	ピン・マスター	PIN-MASTER	2	
-7	707-51007000	カラー	COLLAR	4	
-8	937-51002000	シール	SEAL	192	
2	937-51004000	ボルト・シュー	BOLT-SHOE	392	
3	707-51010000	ナット・シュー	NUT-SHOE	392	
4	707-51201000	シュー	SHOE	98	

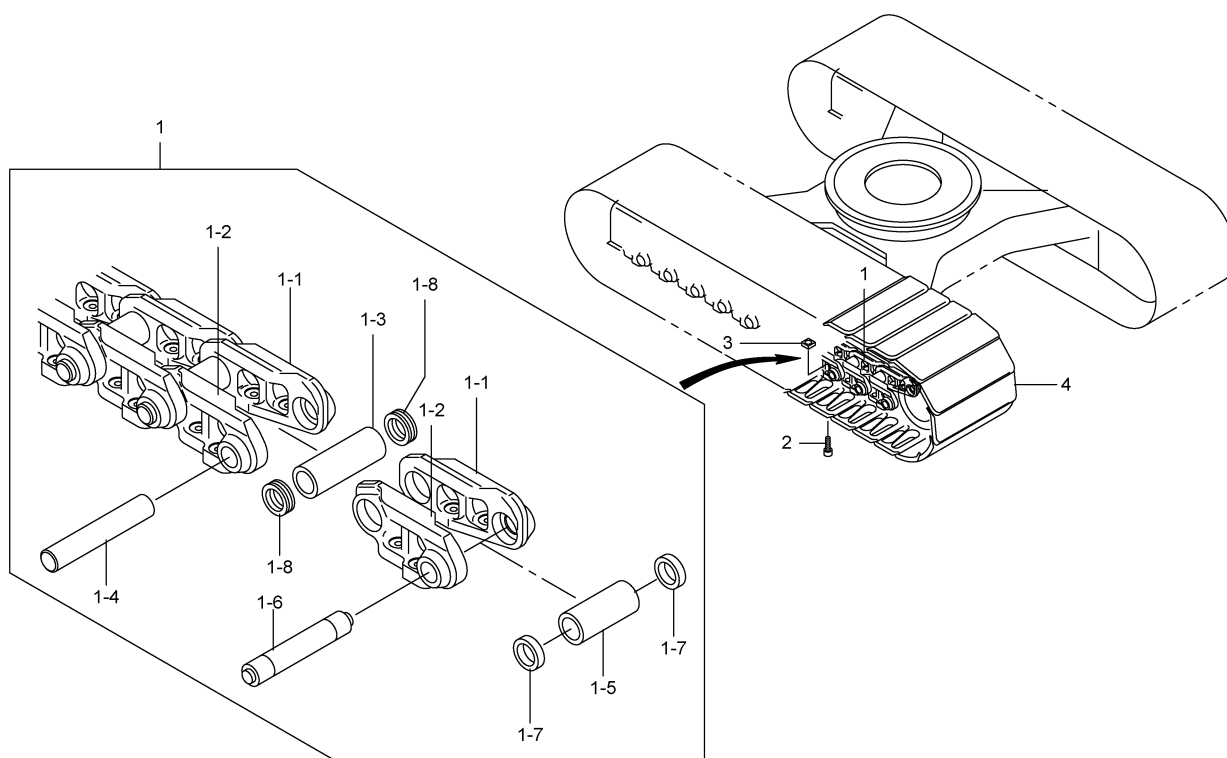


6,2007-LD
937-533-01

符 号 REF.No.	部 品 番 号 PART No.	部 品 名 称	PART NAME	個 数 Q'ty	備 考 NOTE
0	937-53300000	トラック シュー	TRACK SHOE		N. F. S.
1	937-53000100	リンク・トラック	LINK-TRACK	2	
-1	707-51001000	リンク・トラック (R)	LINK-TRACK (R)	98	
-2	707-51002000	リンク・トラック (L)	LINK-TRACK (L)	98	
-3	937-51001000	ブッシュ・トラック	BUSHING-TRACK	96	
-4	707-51004000	ピン・トラック	PIN-TRACK	96	
-5	707-51005000	ブッシュ・マスター	BUSHING-MASTER	2	
-6	707-51006000	ピン・マスター	PIN-MASTER	2	
-7	707-51007000	カラー	COLLAR	4	
-8	937-51002000	シール	SEAL	192	
2	937-51004000	ボルト・シュー	BOLT-SHOE	392	
3	707-51010000	ナット・シュー	NUT-SHOE	392	
4	707-53301000	シュー	SHOE	98	

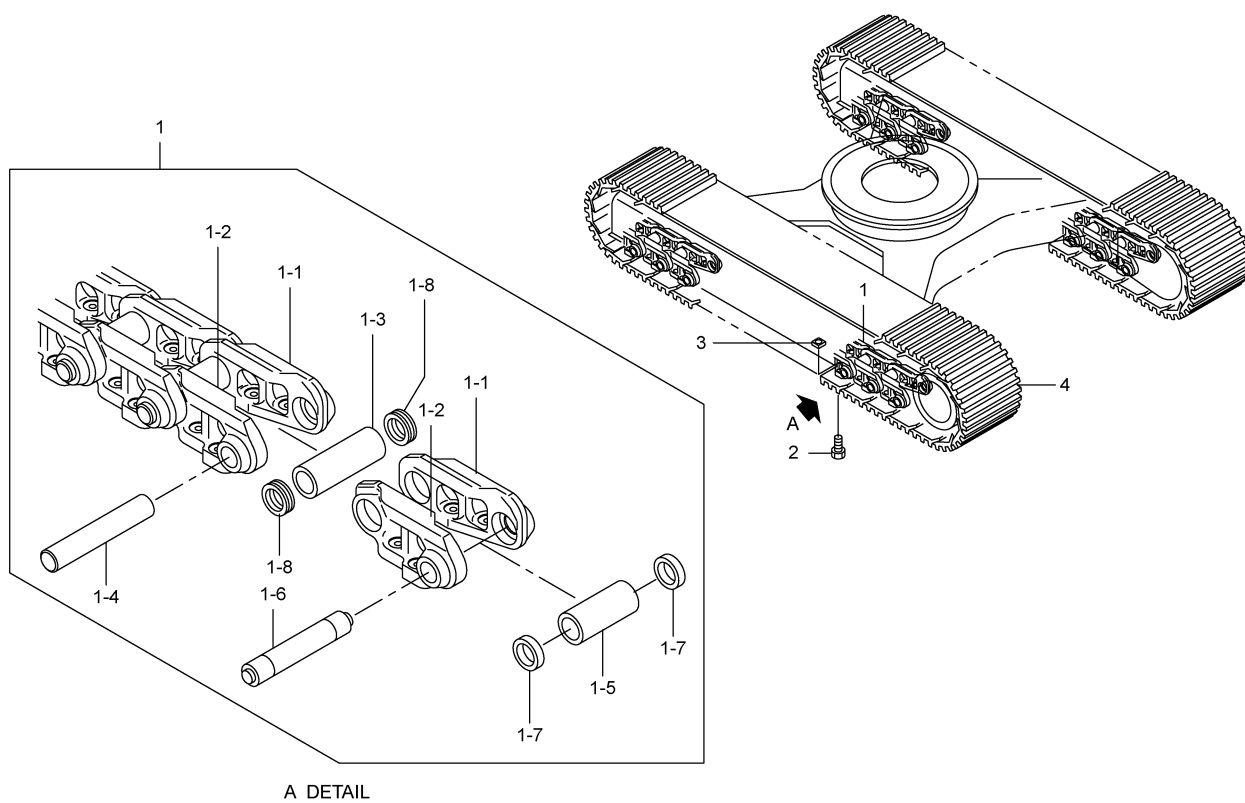
M14 707-5340002 トラック シュー
TRACK SHOE

(LC FLAT 600mm)
(OPTION)



10.2002-LD
707-534-02

符 号 REF. No.	部 品 番 号 PART No.	部 品 名 称	PART NAME	個 数 Q'ty	備 考 NOTE
0	707-53400000	トラック シュー	TRACK SHOE		N. F. S.
1	707-53000100	リンク・トラック	LINK-TRACK	2	
-1	707-51001000	リンク・トラック (R)	LINK-TRACK (R)	98	
-2	707-51002000	リンク・トラック (L)	LINK-TRACK (L)	98	
-3	707-51003000	ブッシュ・トラック	BUSHING-TRACK	96	
-4	707-51004000	ピン・トラック	PIN-TRACK	96	
-5	707-51005000	ブッシュ・マスター	BUSHING-MASTER	2	
-6	707-51006000	ピン・マスター	PIN-MASTER	2	
-7	707-51007000	カラー	COLLAR	4	
-8	707-51008000	シール	SEAL	192	
2	707-51302000	ボルト・シュー	BOLT-SHOE	392	
3	707-51010000	ナット・シュー	NUT-SHOE	392	
4	707-51301000	シュー (600フラット)	SHOE (600FLAT)	98	

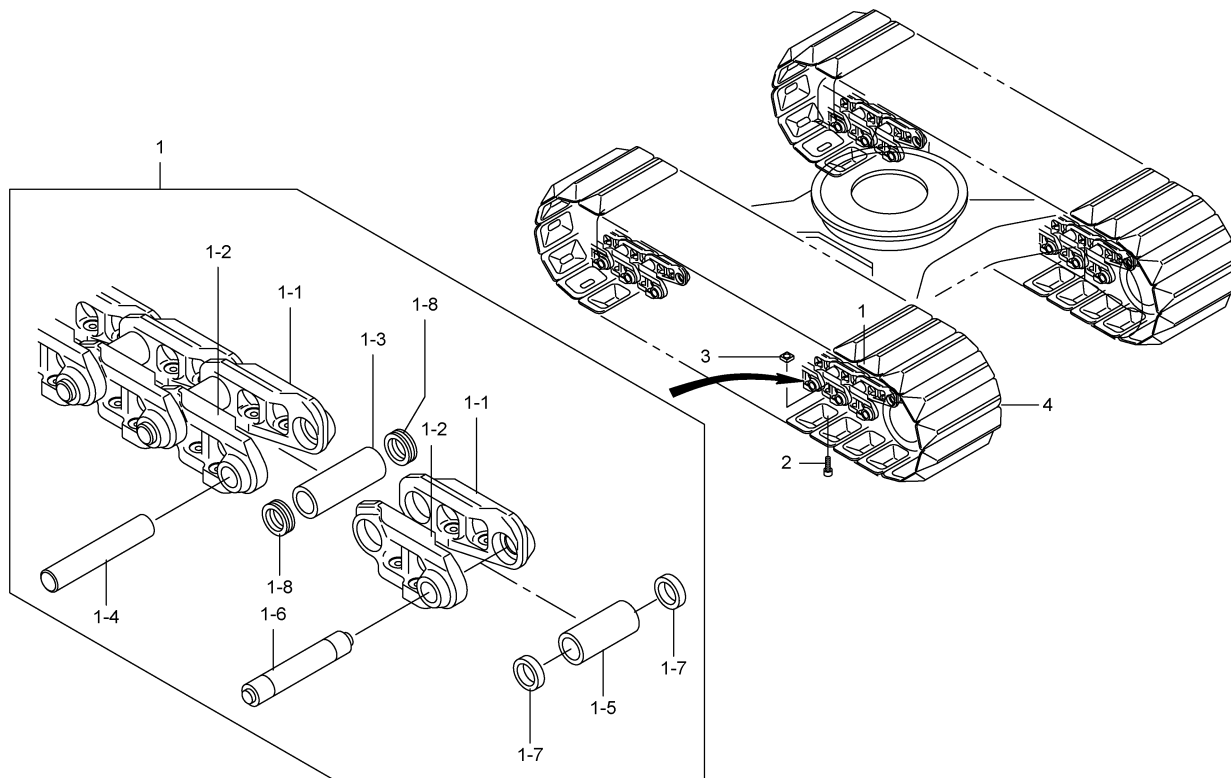


6,2007-LD
937-534-01

符 号 REF.No.	部 品 番 号 PART No.	部 品 名 称	PART NAME	個 数 Qty	備 考 NOTE
0	937-53400000	トラック シュー	TRACK SHOE		N. F. S.
1	937-53000100	リンク・トラック	LINK-TRACK	2	
-1	707-51001000	リンク・トラック (R)	LINK-TRACK (R)	98	
-2	707-51002000	リンク・トラック (L)	LINK-TRACK (L)	98	
-3	937-51001000	ブッシュ・トラック	BUSHING-TRACK	96	
-4	707-51004000	ピン・トラック	PIN-TRACK	96	
-5	707-51005000	ブッシュ・マスター	BUSHING-MASTER	2	
-6	707-51006000	ピン・マスター	PIN-MASTER	2	
-7	707-51007000	カラー	COLLAR	4	
-8	937-51002000	シール	SEAL	192	
2	937-51004000	ボルト・シュー	BOLT-SHOE	392	
3	707-51010000	ナット・シュー	NUT-SHOE	392	
4	707-51011000	シュー	SHOE	98	

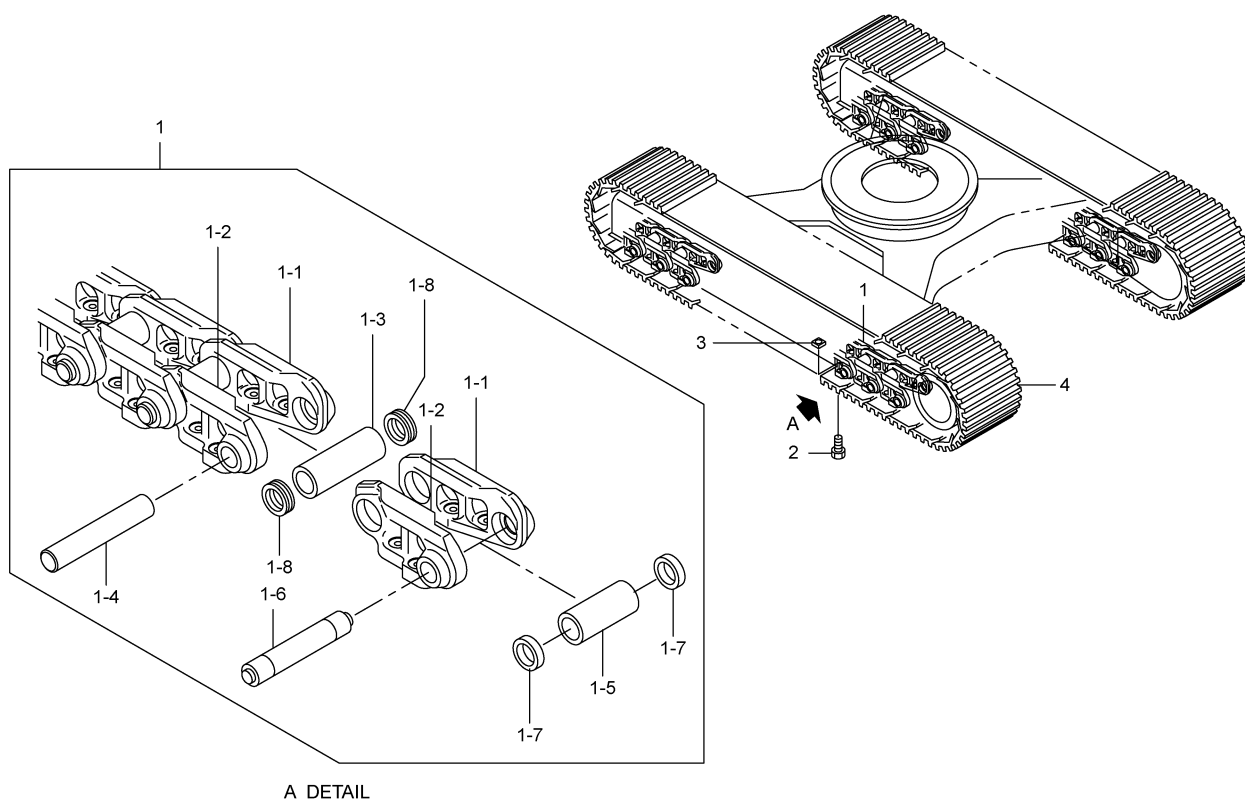
M16 707-5350002 トラック シュー
TRACK SHOE

(LC TRIANGLE 800mm)
(OPTION)



10.2002-LD
707-535-02

符 号 REF. No.	部 品 番 号 PART No.	部 品 名 称	PART NAME	個 数 Qty	備 考 NOTE
0	707-53500000	トラック シュー	TRACK SHOE		N. F. S.
1	707-53000100	リンク・トラック	LINK-TRACK	2	
-1	707-51001000	リンク・トラック (R)	LINK-TRACK (R)	98	
-2	707-51002000	リンク・トラック (L)	LINK-TRACK (L)	98	
-3	707-51003000	ブッシュ・トラック	BUSHING-TRACK	96	
-4	707-51004000	ピン・トラック	PIN-TRACK	96	
-5	707-51005000	ブッシュ・マスター	BUSHING-MASTER	2	
-6	707-51006000	ピン・マスター	PIN-MASTER	2	
-7	707-51007000	カラー	COLLAR	4	
-8	707-51008000	シール	SEAL	192	
2	707-51402000	ボルト・シュー	BOLT-SHOE	392	
3	707-51010000	ナット・シュー	NUT-SHOE	392	
4	707-51401000	シュー (800トライアングル)	SHOE (800TRIANGLE)	98	

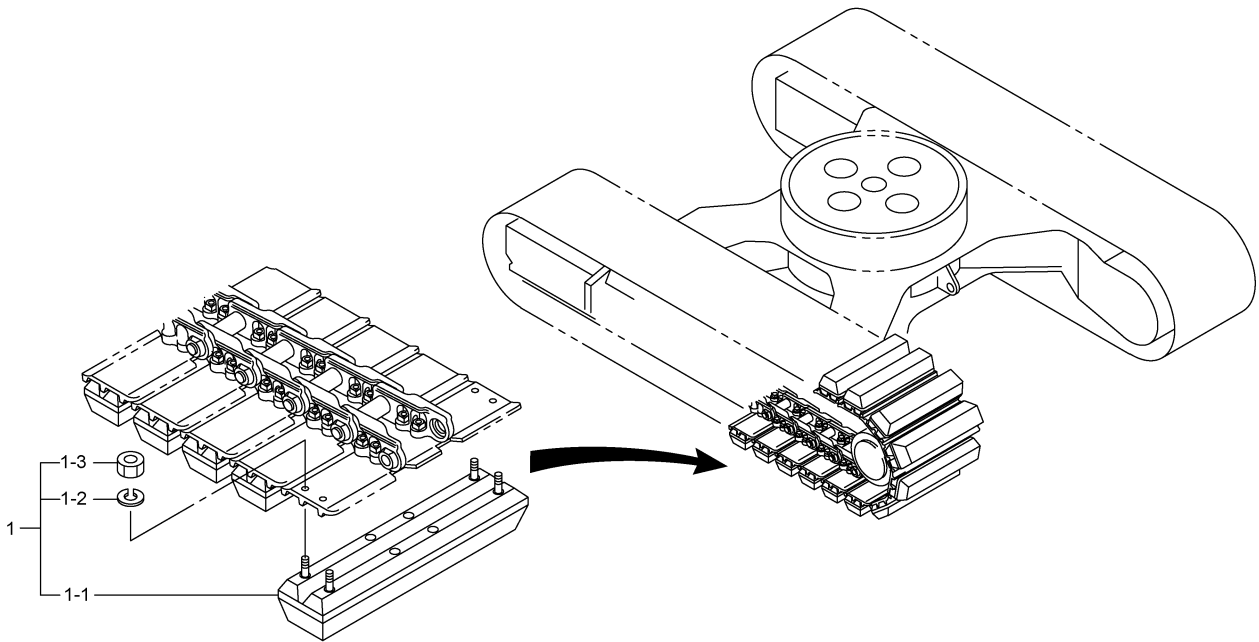


6,2007-LD
937-535-01

符 号 REF.No.	部 品 番 号 PART No.	部 品 名 称	PART NAME	個 数 Q'ty	備 考 NOTE
0	937-53500000	トラック シュー	TRACK SHOE		N. F. S.
1	937-53500100	リンク・トラック	LINK-TRACK	2	
-1	837-51001000	リンク・トラック (R)	LINK-TRACK (R)	98	
-2	837-51002000	リンク・トラック (L)	LINK-TRACK (L)	98	
-3	937-51001000	ブッシュ・トラック	BUSHING-TRACK	96	
-4	707-51004000	ピン・トラック	PIN-TRACK	96	
-5	707-51005000	ブッシュ・マスター	BUSHING-MASTER	2	
-6	707-51006000	ピン・マスター	PIN-MASTER	2	
-7	707-51007000	カラー	COLLAR	4	
-8	937-51002000	シール	SEAL	192	
2	937-51004000	ボルト・シュー	BOLT-SHOE	392	
3	707-51010000	ナット・シュー	NUT-SHOE	392	
4	707-51011010	シュー	SHOE	98	

M18 707-9000001 ハット シュー
PAD SHOE

(600mm)
(OPTION)

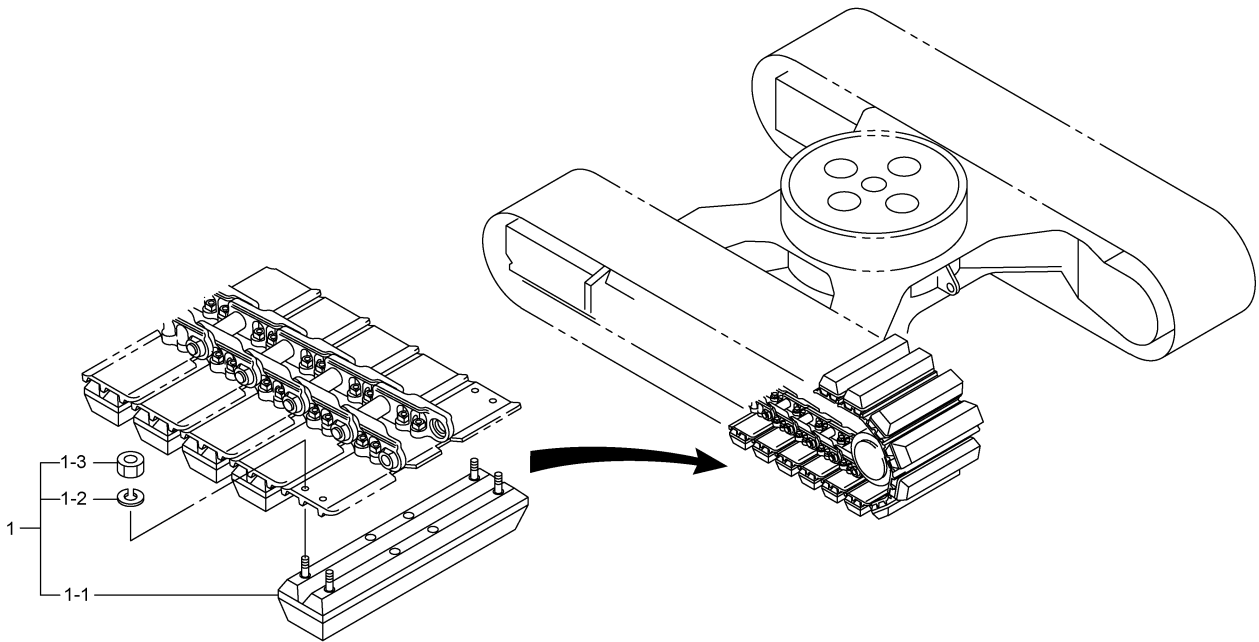


9;1999-TG
707-900-01

符 号 REF. No.	部 品 番 号 PART No.	部 品 名 称	PART NAME	個 数 Q'ty	備 考 NOTE
0	707-90000000	ハット シュー	PAD SHOE		N. F. S.
1	707-90000100	ハット シュー	PAD SHOE	92	
-1	707-90001000	ハット	PAD	92	TOPY
-2	001-12120003	ワッシャ・スフ リンゲ	WASHER-SPRING	368	
-3	001-13220000	ナット	NUT	368	

M19 707-90100001 ハット シュー
PAD SHOE

(LC 600mm)
(OPTION)

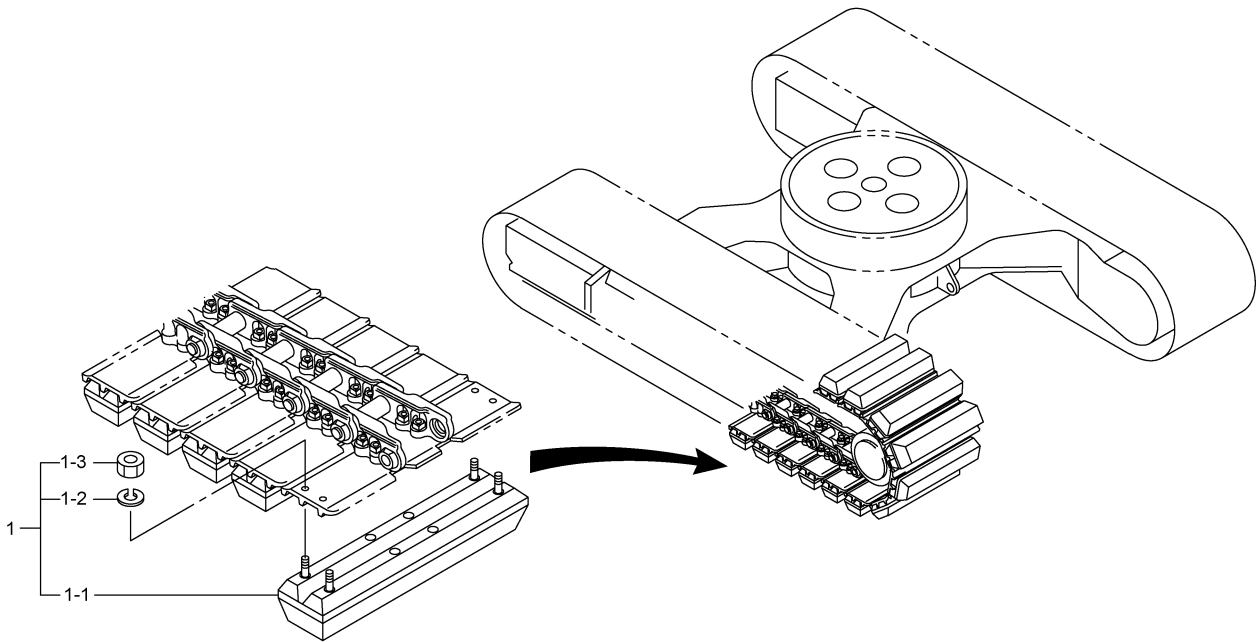


9;1999-TG
707-901-01

符 号 REF. No.	部 品 番 号 PART No.	部 品 名 称	PART NAME	個 数 Q'ty	備 考 NOTE
0	707-90100000	ハット シュー	PAD SHOE		N. F. S.
1	707-90000100	ハット シュー	PAD SHOE	98	
-1	707-90001000	ハット	PAD	98	TOPY
-2	001-12120003	ワッシャ・スフ リンケ	WASHER-SPRING	392	
-3	001-13220000	ナット	NUT	392	

M20 707-9020001 ハット シュー
PAD SHOE

(800mm)
(OPTION)

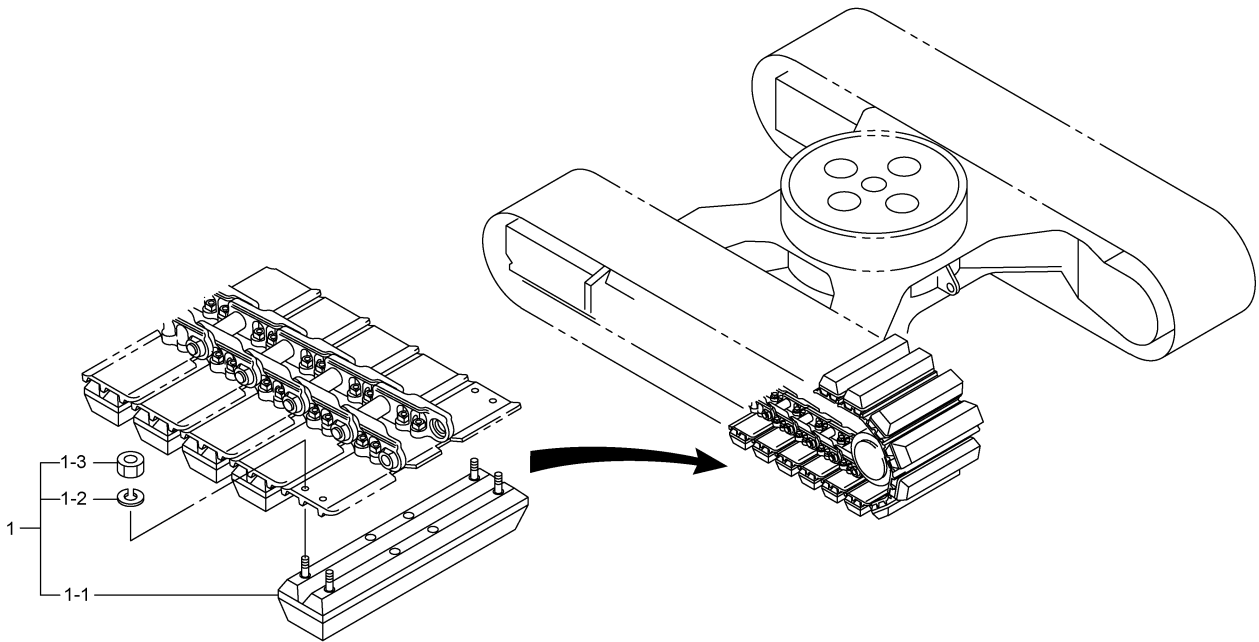


9;1999-TG
707-902-01

符 号 REF. No.	部 品 番 号 PART No.	部 品 名 称	PART NAME	個 数 Q'ty	備 考 NOTE
0	707-90200000	ハット シュー	PAD SHOE		N. F. S.
1	707-90200100	ハット シュー	PAD SHOE	92	
-1	707-90201000	ハット	PAD	92	TOPY
-2	001-12120003	ワッシャ・スフ リンゲ	WASHER-SPRING	368	
-3	001-13220000	ナット	NUT	368	

M21 707-90300001 ハット シュー
PAD SHOE

(LC 800mm)
(OPTION)

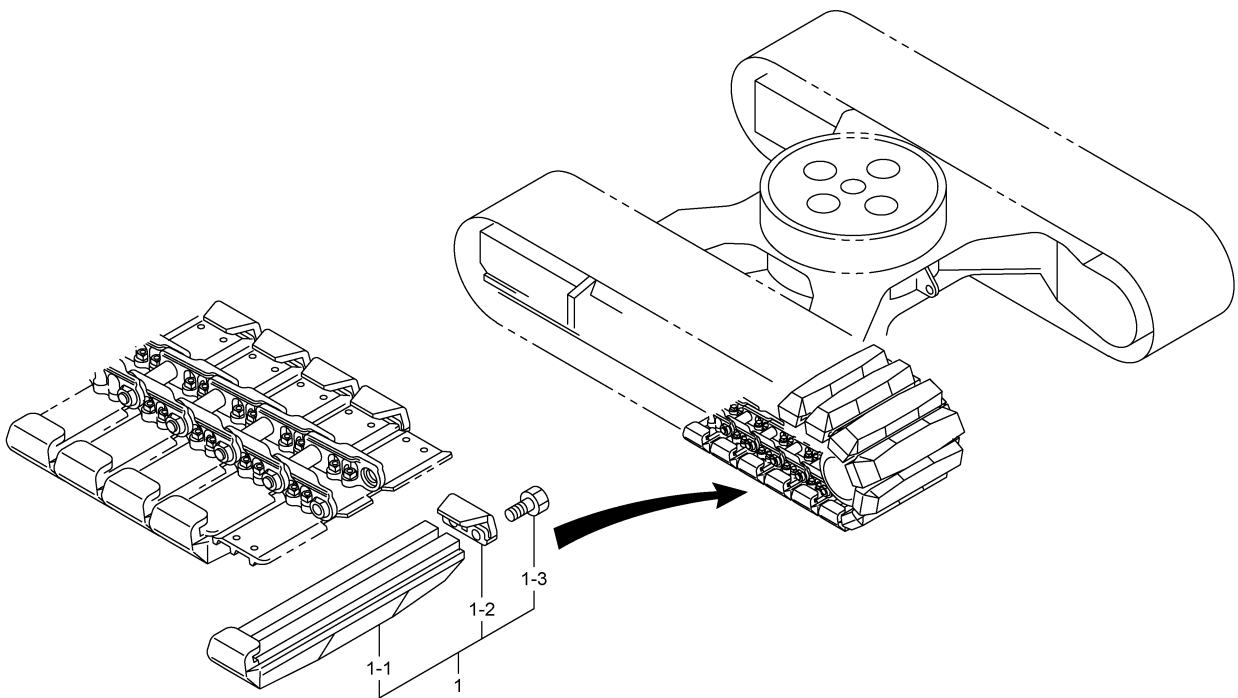


9;1999-TG
707-903-01

符 号 REF. No.	部 品 番 号 PART No.	部 品 名 称	PART NAME	個 数 Q'ty	備 考 NOTE
0	707-90300000	ハット シュー	PAD SHOE		N. F. S.
1	707-90200100	ハット シュー	PAD SHOE	98	
-1	707-90201000	ハット	PAD	98	TOPY
-2	001-12120003	ワッシャ・スフ リンゲ	WASHER-SPRING	392	
-3	001-13220000	ナット	NUT	392	

M22 707-9040001 ハット シュー
PAD SHOE

(600mm)
(OPTION)

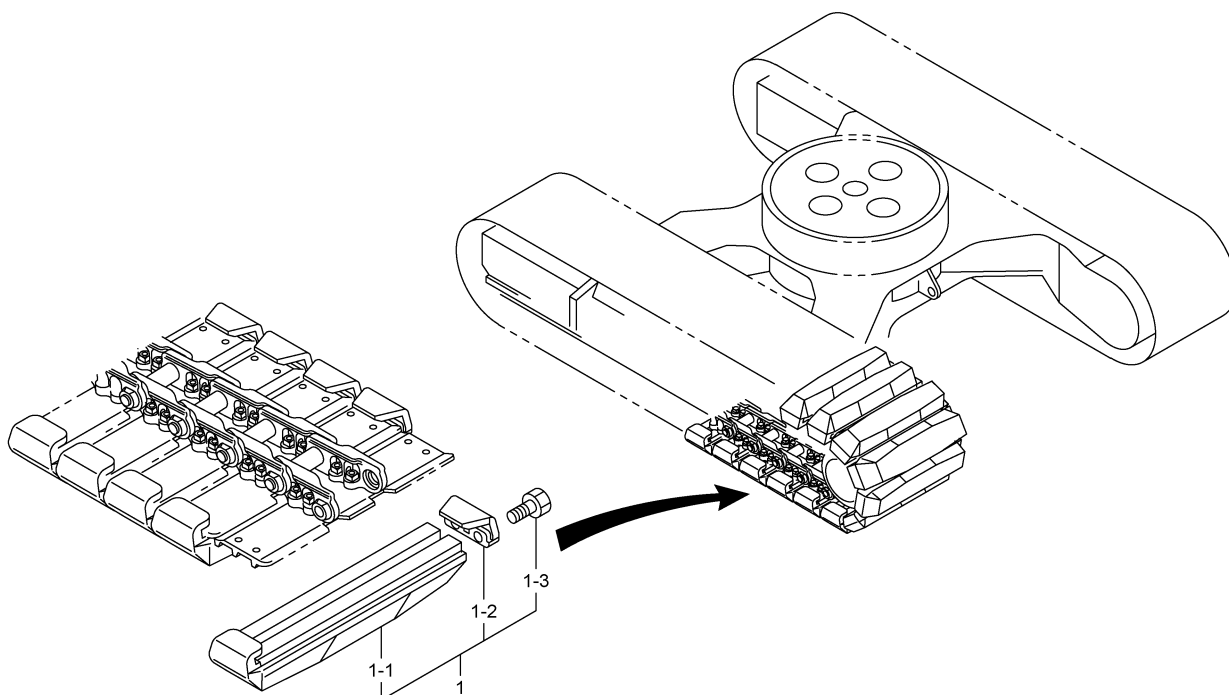


9;1999-TG
707-904-01

符 号 REF. No.	部 品 番 号 PART No.	部 品 名 称	PART NAME	個 数 Q'ty	備 考 NOTE
0	707-90400000	ハット シュー	PAD SHOE		N. F. S.
1	707-90400100	ハット シュー	PAD SHOE	92	
-1	707-90401000	ハット	PAD	92	BS
-2	707-90402000	フック	HOOK	92	
-3	001-10118045	ボルト	BOLT	184	

M23 707-90500001 ハット シュー
PAD SHOE

(LC 600mm)
(OPTION)

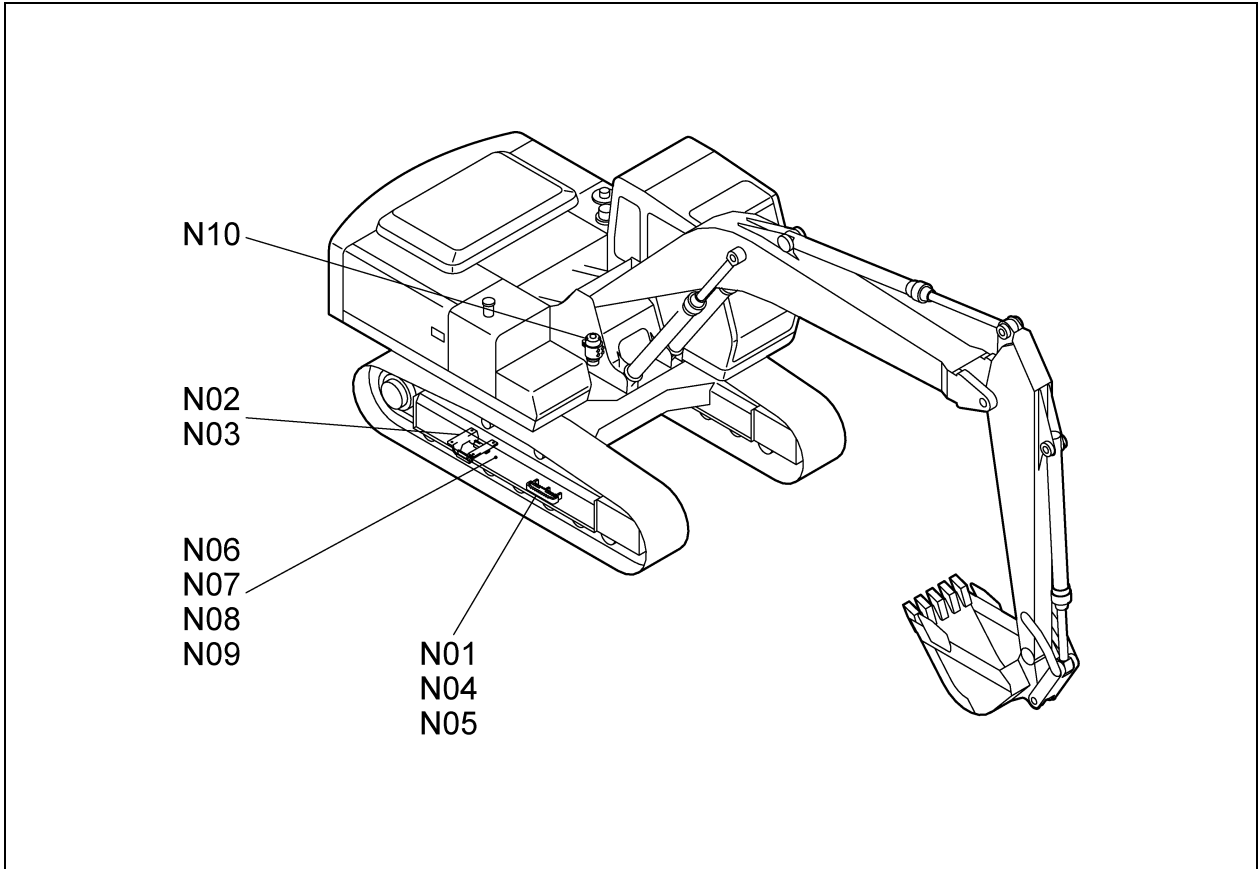


1,2000-TG
707-905-01

符 号 REF. No.	部 品 番 号 PART No.	部 品 名 称	PART NAME	個 数 Q'ty	備 考 NOTE
0	707-90500000	ハット シュー	PAD SHOE		N. F. S.
1	707-90400100	ハット シュー	PAD SHOE	98	
-1	707-90401000	ハット	PAD	98	BS
-2	707-90402000	フック	HOOK	98	
-3	001-10118045	ボルト	BOLT	196	

MEMO

トラベリングフレーム&アクセサリ
N. TRAVELING FRAME & ACCESSORY



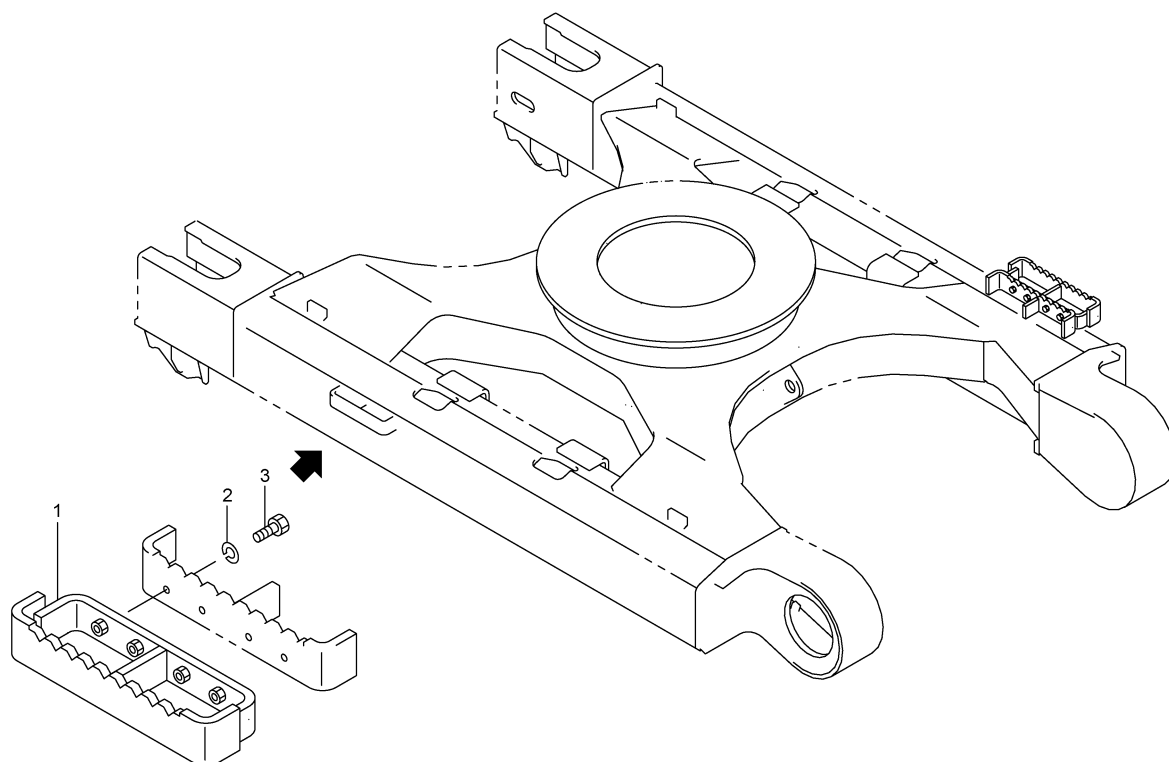
[937N001]S

N01	707-40700001	ステップ STEP	(800mm SHOE) (OPTION)
N02	817-40800002	トラックガード TRACK GUARD	(DOUBLE) (OPTION)
N03	837-40800001	トラックガード TRACK GUARD	(EXPORT LC) (OPTION)
N04	707-40900001	ステップ STEP	(900mm SHOE) (OPTION)
N05	707-41000001	ステップ STEP	(700mm SHOE) (OPTION)
N06	837-41100003	トラベリングフレーム TRAVELING FRAME	
N07	837-41200003	トラベリングフレーム TRAVELING FRAME	(LC)
N08	817-41300001	カバー(トラベリングフレーム) COVER(TRAVL FRAME)	(OPTION)
N09	817-41400001	カバー(トラベリングモーター) COVER(TRAVL MOTOR)	(OPTION)
N10	817-65100002	ロータリシール ROTARY SEAL	

N

N01 707-4070001 ステップ
STEP

(800mm SHOE)
(OPTION)

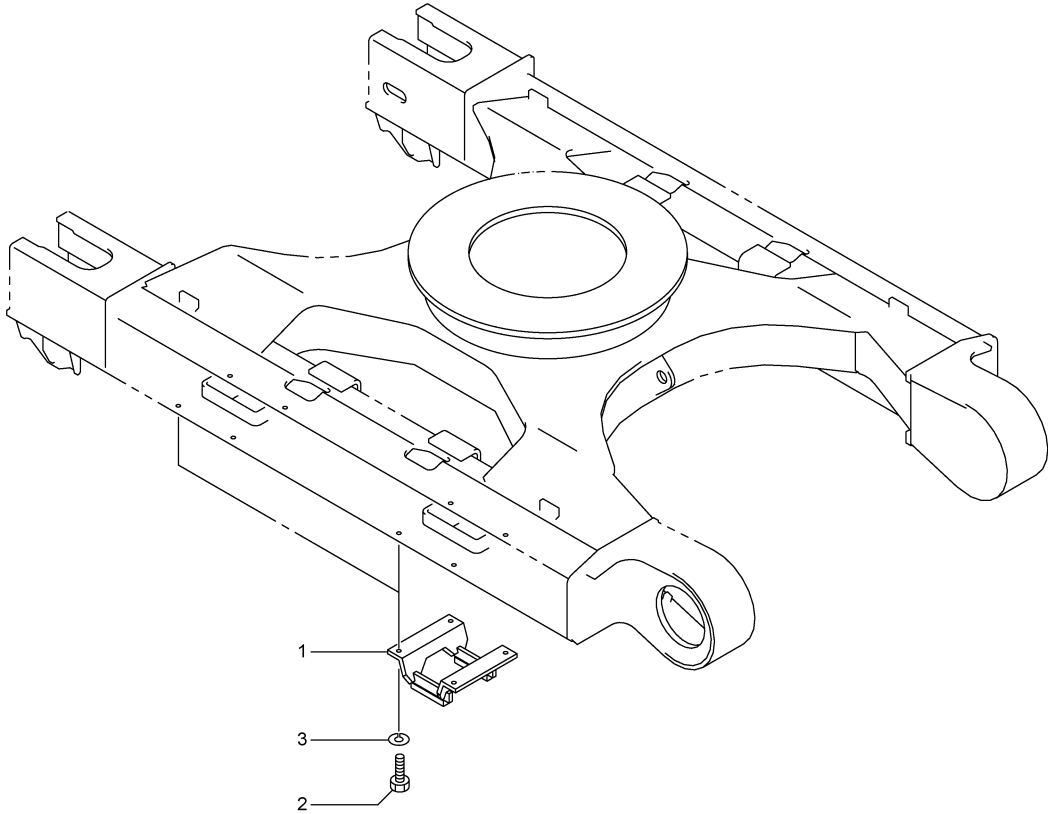


9;1999-TG
707-407-01

符 号 REF. No.	部 品 番 号 PART No.	部 品 名 称	PART NAME	個 数 Q'ty	備 考 NOTE
0	707-4070000	ステップ°	STEP	1 SET	
1	707-4070100	ステップ°	STEP	4	
2	001-12112003	ワッシャ・スフ° リンク°	WASHER-SPRING	16	
3	001-10312040	ボ° ルト	BOLT	16	

N02 817-4080002 トラック ガード
TRACK GUARD

(DOUBLE)
(OPTION)

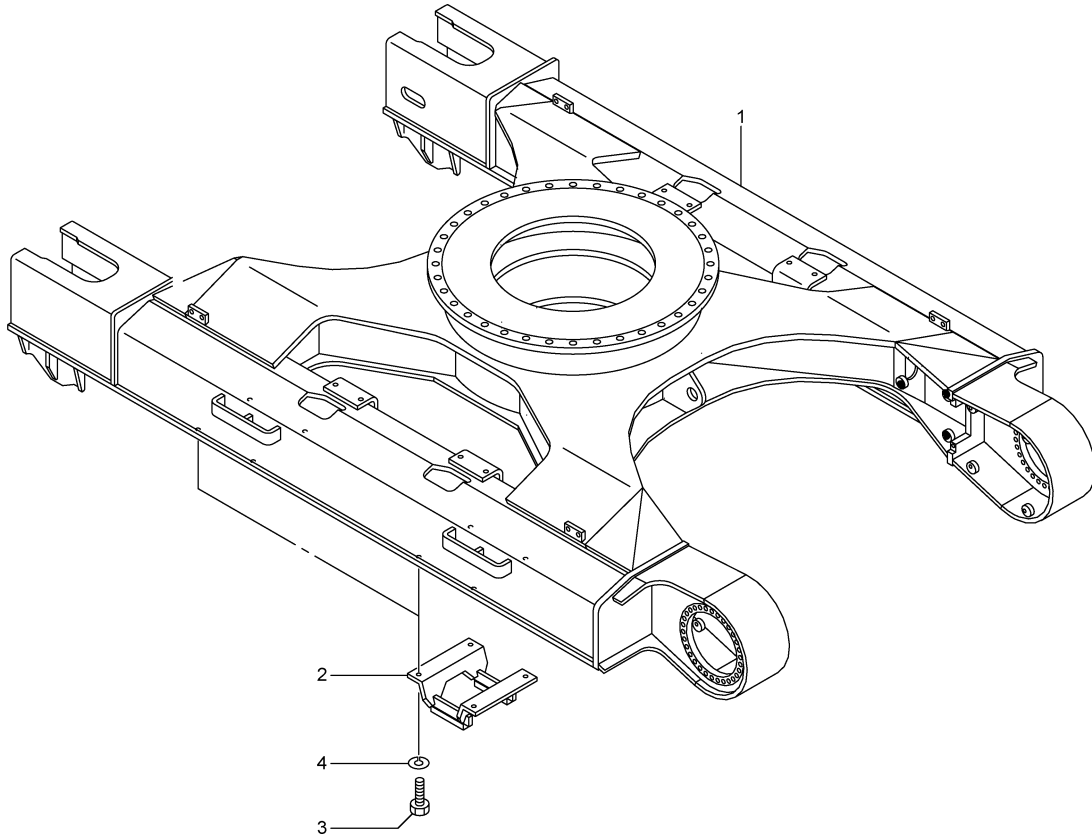


12,2000-TG
817-408-02

符 号 REF. No.	部 品 番 号 PART No.	部 品 名 称	PART NAME	個 数 Qty	備 考 NOTE
0	817-4080000	トラック ガード	TRACK GUARD		N. F. S.
1	217-41104010	ガード・トラック	GUARD-TRACK	4	
2	001-10320050	ボルト	BOLT	16	
3	001-12120003	ワッシャ・スフ リング	WASHER-SPRING	16	

N03 837-4080001 トラック ガード
TRACK GUARD

(EXPORT LC)
(OPTION)

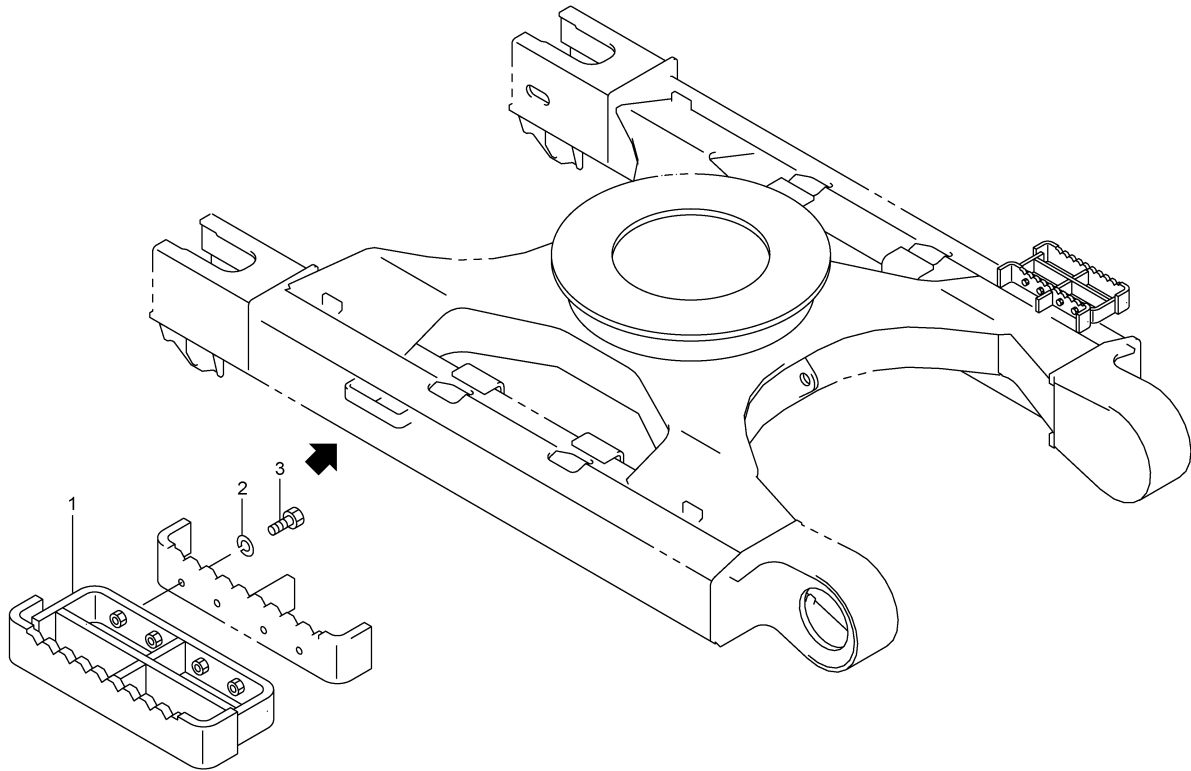


5.2001-TG
837-408-01

符 号 REF. No.	部 品 番 号 PART No.	部 品 名 称	PART NAME	個 数 Qty	備 考 NOTE
0	837-4080000	トラック ガード	TRACK GUARD		N. F. S.
1	837-4080100	フレーム・トラベリング	FRAME-TRAVELING	1	
2	217-41104010	ガード・トラック	GUARD-TRACK	4	
3	001-10320050	ボルト	BOLT	16	
4	001-12120003	ワッシャ・スプリング	WASHER-SPRING	16	

N04 707-4090001 ステップ
STEP

(900mm SHOE)
(OPTION)

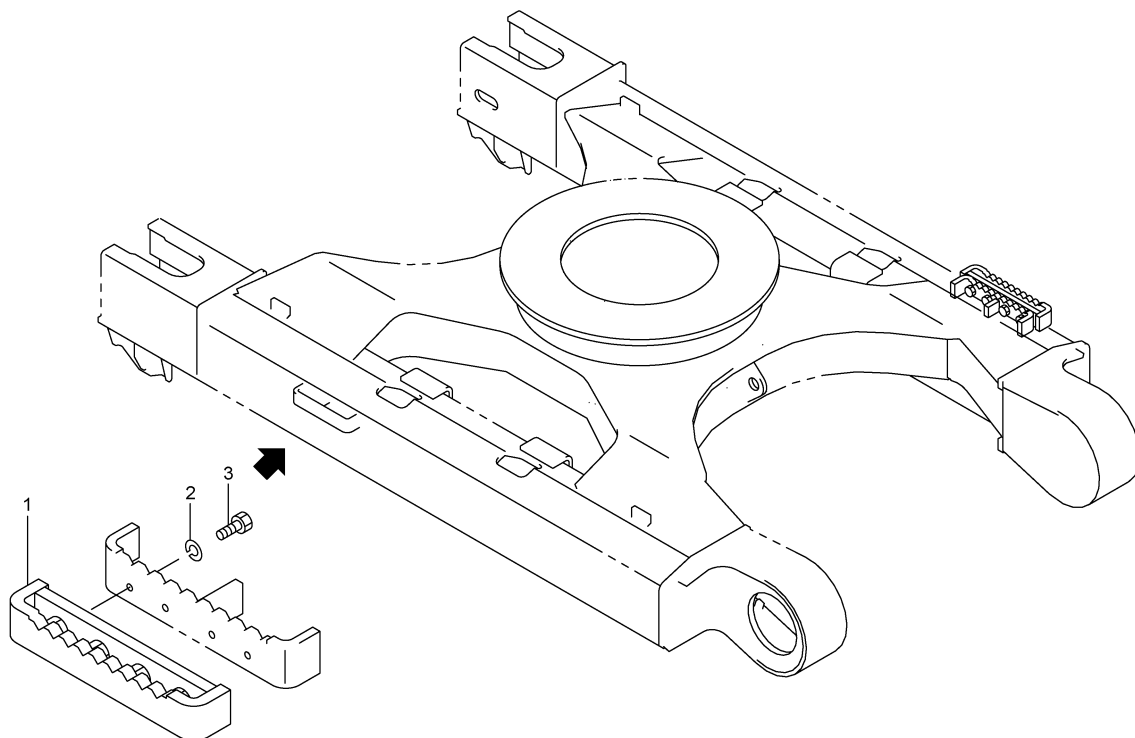


9;1999-TG
707-409-01

符 号 REF. No.	部 品 番 号 PART No.	部 品 名 称	PART NAME	個 数 Q'ty	備 考 NOTE
0	707-40900000	ステップ°	STEP	1 SET	
1	707-40901000	ステップ°	STEP	4	
2	001-12112003	ワッシャ・スフ° リンク°	WASHER-SPRING	16	
3	001-10312040	ボ° ルト	BOLT	16	

N05 707-4100001 ステップ
STEP

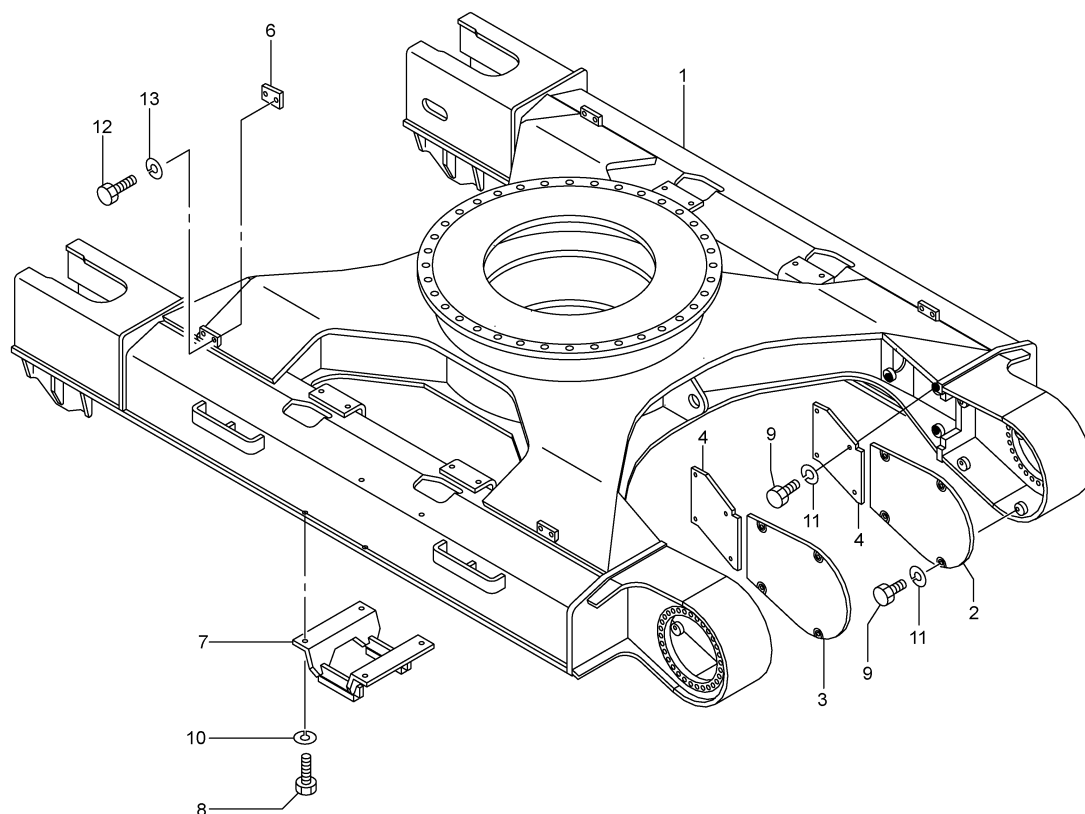
(700mm SHOE)
(OPTION)



2,2004-LD
707-410-01

符 号 REF. No.	部 品 番 号 PART No.	部 品 名 称	PART NAME	個 数 Q'ty	備 考 NOTE
0	707-4100000	ステップ	STEP	1SET	
1	767-4080202	ステップ	STEP	4	
2	001-10312040	ボルト	BOLT	16	
3	001-12112003	ワッシャ・スフ リンク	WASHER-SPRING	16	

N06 837-4110003 トラベリング フレーム
TRAVELING FRAME

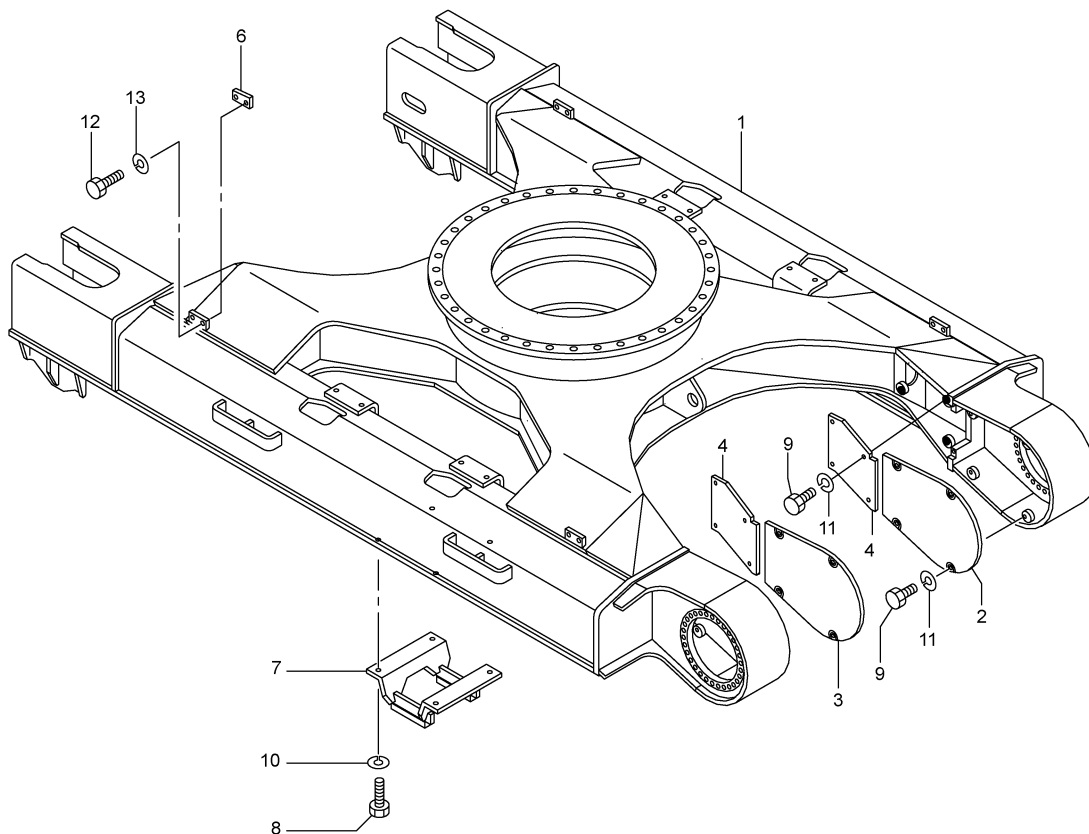


6,2007-LD
837-411-03

符 号 REF.No.	部 品 番 号 PART No.	部 品 名 称	PART NAME	個 数 Q'ty	備 考 NOTE
0	837-41100000	トラベリング フレーム	TRAVELING FRAME		N. F. S.
1	837-41101000	フレーム・トラベリング	FRAME-TRAVELING	1	
2	707-41102000	カバー (R)	COVER (R)	1	
3	707-41103000	カバー (L)	COVER (L)	1	
4	837-41102000	カバー	COVER	2	
6	817-41204000	スライダ	SLIDER	4	
7	217-41104010	ガード・トラック	GUARD-TRACK	2	
8	001-10320050	ボルト	BOLT	8	
9	001-10312025	ボルト	BOLT	16	
10	001-12120003	ワッシャ・スプリング	WASHER-SPRING	8	
11	001-12112003	ワッシャ・スプリング	WASHER-SPRING	16	
12	001-10316050	ボルト	BOLT	8	
13	001-12116003	ワッシャ・スプリング	WASHER-SPRING	8	

N07 837-4120003 トラベリング フレーム
TRAVELING FRAME

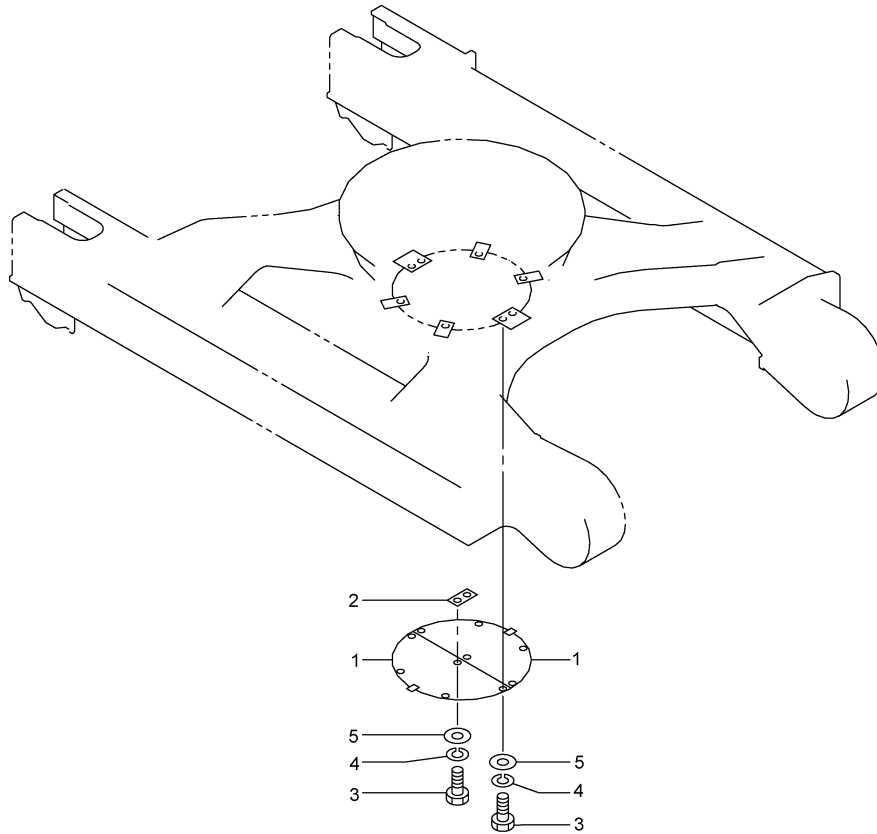
(LC)



6,2007-LD
837-412-03

符 号 REF.No.	部 品 番 号 PART No.	部 品 名 称	PART NAME	個 数 Q'ty	備 考 NOTE
0	837-41200000	トラベリング フレーム	TRAVELING FRAME		N. F. S.
1	837-41201000	フレーム・トラベリング	FRAME-TRAVELING	1	
2	707-41102000	カバー (R)	COVER (R)	1	
3	707-41103000	カバー (L)	COVER (L)	1	
4	837-41202000	カバー	COVER	2	
6	817-41204000	スライダ	SLIDER	4	
7	217-41104010	ガード・トラック	GUARD-TRACK	2	
8	001-10320050	ボルト	BOLT	8	
9	001-10312025	ボルト	BOLT	16	
10	001-12120003	ワッシャ・スプリング	WASHER-SPRING	8	
11	001-12112003	ワッシャ・スプリング	WASHER-SPRING	16	
12	001-10316050	ボルト	BOLT	8	
13	001-12116003	ワッシャ・スプリング	WASHER-SPRING	8	

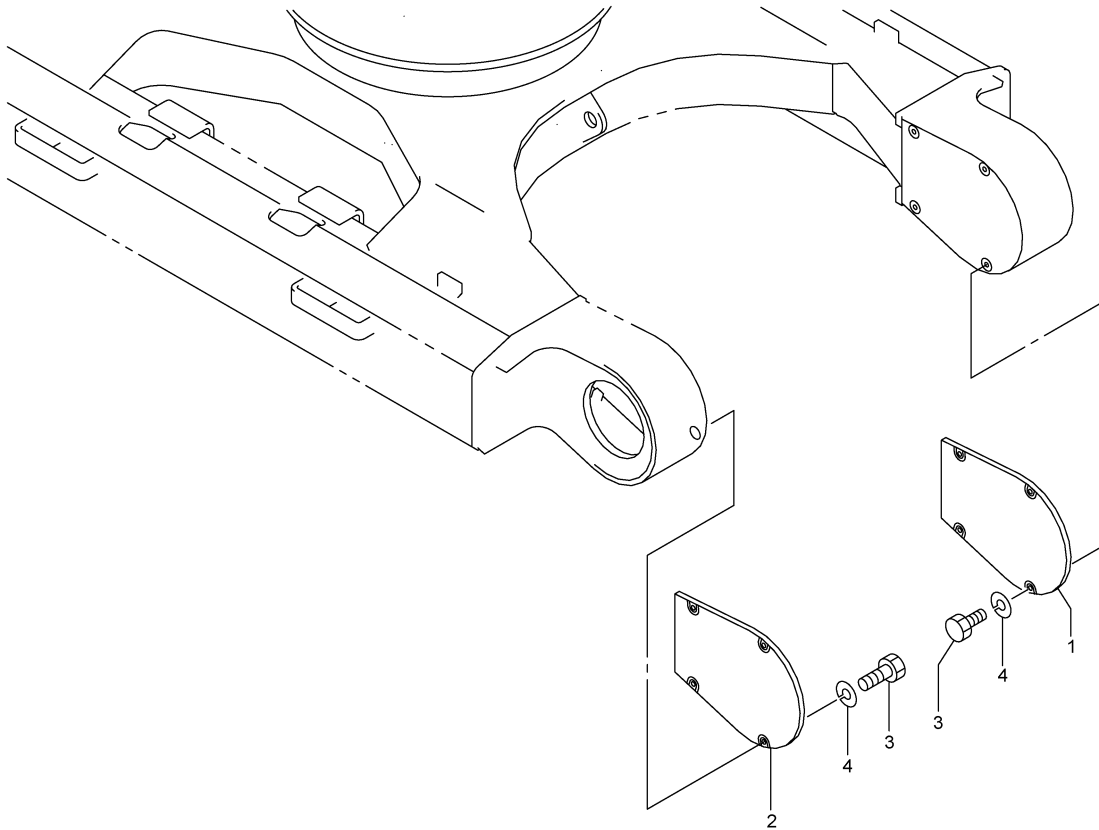
N08 817-4130001 カハ°-(トラハ°リンク° フレム) (OPTION)
 COVER(TRAVL FRAME)



4;1999-TG
 817-413-01

符 号 REF.No.	部 品 番 号 PART No.	部 品 名 称	PART NAME	個 数 Q'ty	備 考 NOTE
0	817-4130000	カハ°-(トラハ°リンク° フレム)	COVER (TRAVL FRAME)		N. F. S.
1	707-4130100	カハ°	COVER	2	
2	817-4130100	フ°ラケツト	BRACKET	1	
3	001-10312030	ホ°ルト	BOLT	10	
4	001-12112003	ワツシヤ・スフ°リンク°	WASHER-SPRING	10	
5	237-71029010	ワツシヤ	WASHER	10	

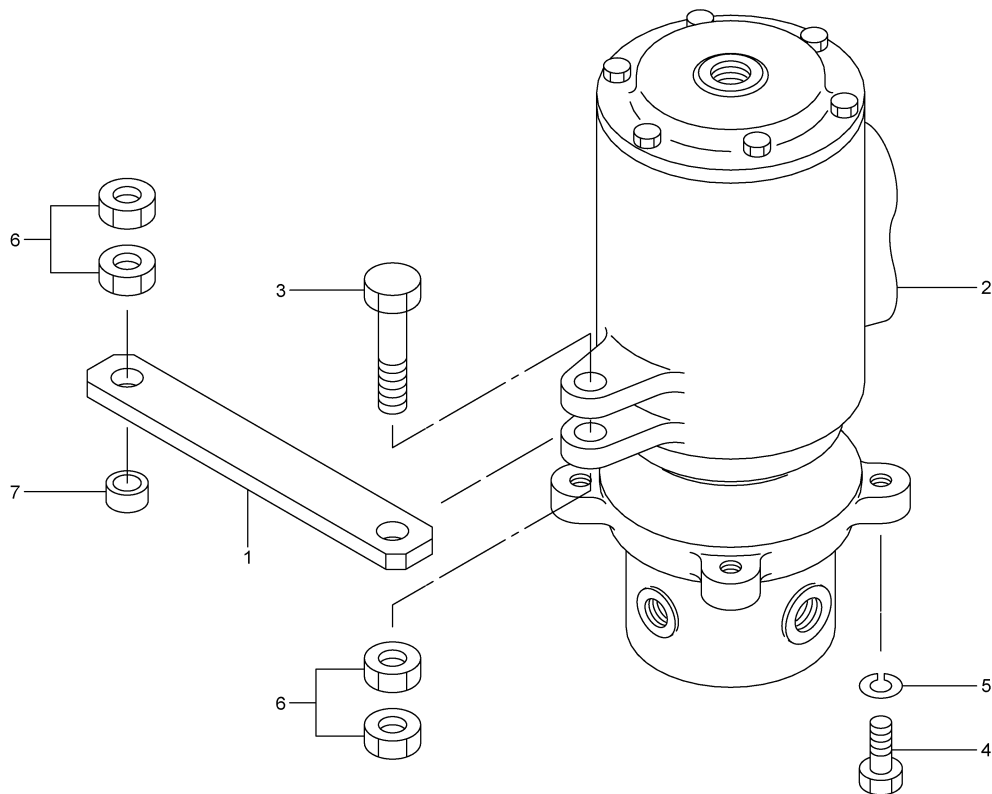
N09 817-4140001 カハ- (トラハ-リンク- モ-タ)
COVER (TRAVL MOTOR) (OPTION)



9;1999-TG
817-414-01

符 号 REF. No.	部 品 番 号 PART No.	部 品 名 称	PART NAME	個 数 Q'ty	備 考 NOTE
0	817-4140000	カハ- (トラハ-リンク- モ-タ)	COVER (TRAVL MOTOR)		N. F. S.
1	707-4140100	カハ- (R)	COVER (R)	1	
2	707-4140200	カハ- (L)	COVER (L)	1	
3	001-10312025	ボ-ルト	BOLT	8	
4	001-12112003	ワッシャ-スフ-リンク-	WASHER-SPRING	8	

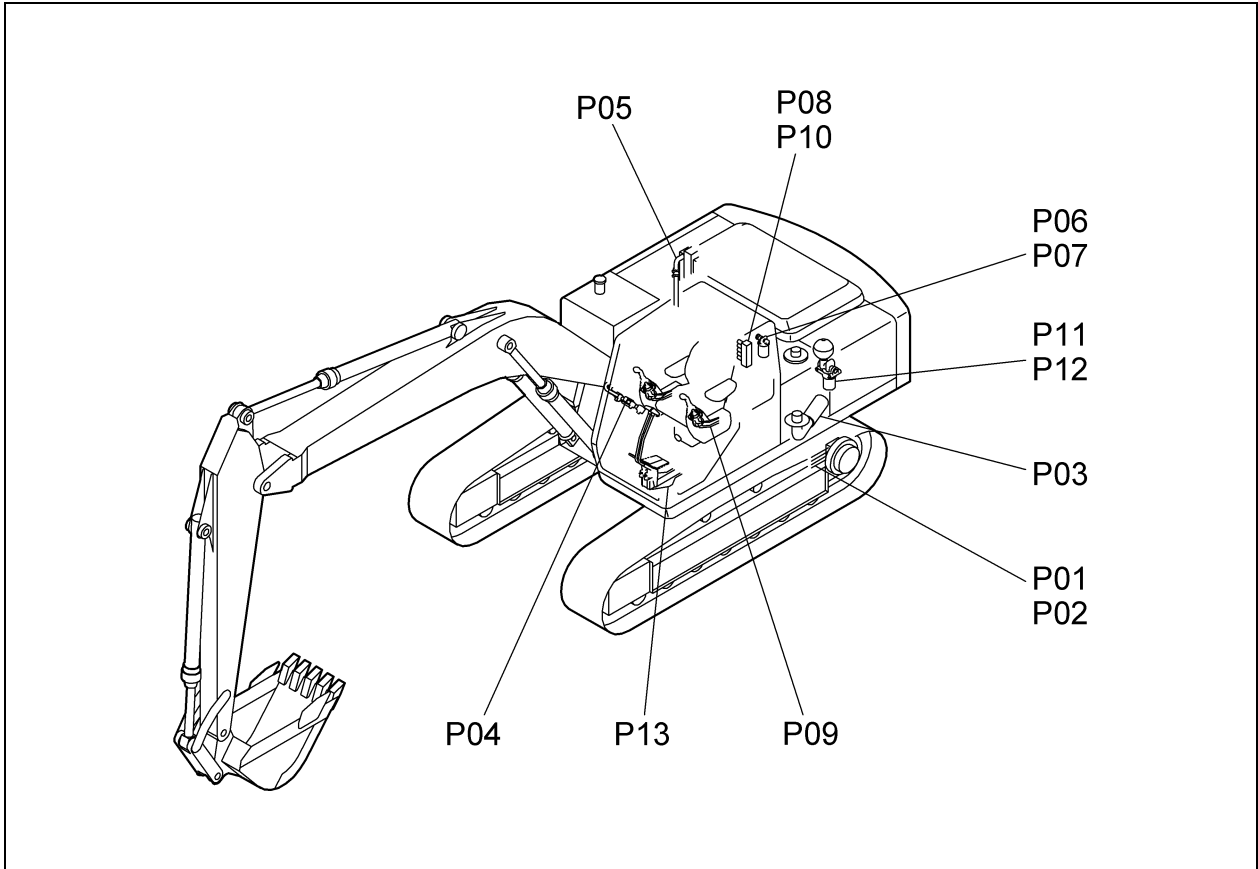
N10 817-6510002 ロータリ シール
 ROTARY SEAL



4;1999-TG
 817-651-02

符 号 REF. No.	部 品 番 号 PART No.	部 品 名 称	PART NAME	個 数 Q'ty	備 考 NOTE
0	817-65100000	ロータリ シール	ROTARY SEAL		N. F. S.
1	707-65101000	リンク	LINK	1	
2	689-79700002	シール・ロータリ	SEAL-ROTARY	1	
3	817-65101000	ボルト	BOLT	1	
4	001-10312030	ボルト	BOLT	4	
5	001-12112003	ワッシャ・スフ° リンク°	WASHER-SPRING	4	
6	001-13216000	ナット	NUT	4	
7	607-65101000	スベ°-サ	SPACER	1	

ハイドロリックパイピング
P. HYDRAULIC PIPING

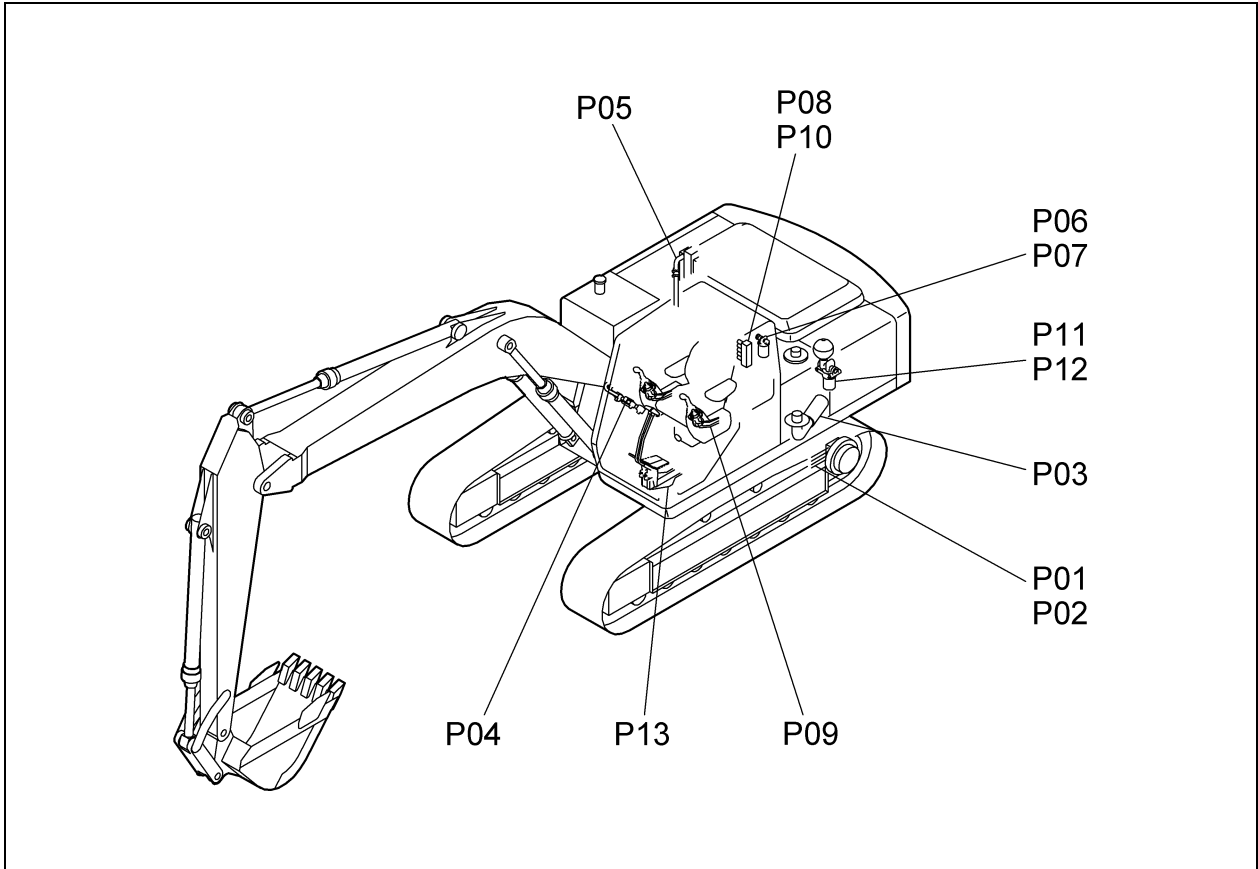


[937P001]S

P01	837-60500003	パイピング (ロー) PIPING(LOWER)	(LC)
P02	837-60600003	パイピング (ロー) PIPING(LOWER)	
P03	937-60700011	パイピング (サクシオン) PIPING(SUCTION)	
P04	937-60800001	パイピング (メイン) PIPING(MAIN)	
P05	937-60900010	パイピング (オイルクーラ) PIPING(OIL COOLER)	
P06	937-62000011	パイピング (ドレーン) PIPING(DRAIN)	
P07	937-62100011	パイピング (ドレーン) PIPING(DRAIN)	(LC)
P08	837-63300011	パイピング (リモコンワーク) PIPING(R/C WORK)	
P09	837-63400002	パイピング (キャブ) PIPING(CAB)	
P10	837-63600004	パイピング (リモコンワーク) PIPING(R/C WORK)	(LC)
P11	837-64200014	パイピング (Pライン) PIPING(P LINE)	
P12	837-64300002	パイピング (Pライン) PIPING(P LINE)	(LC)

P

ハイドロリックパイピング
P. HYDRAULIC PIPING

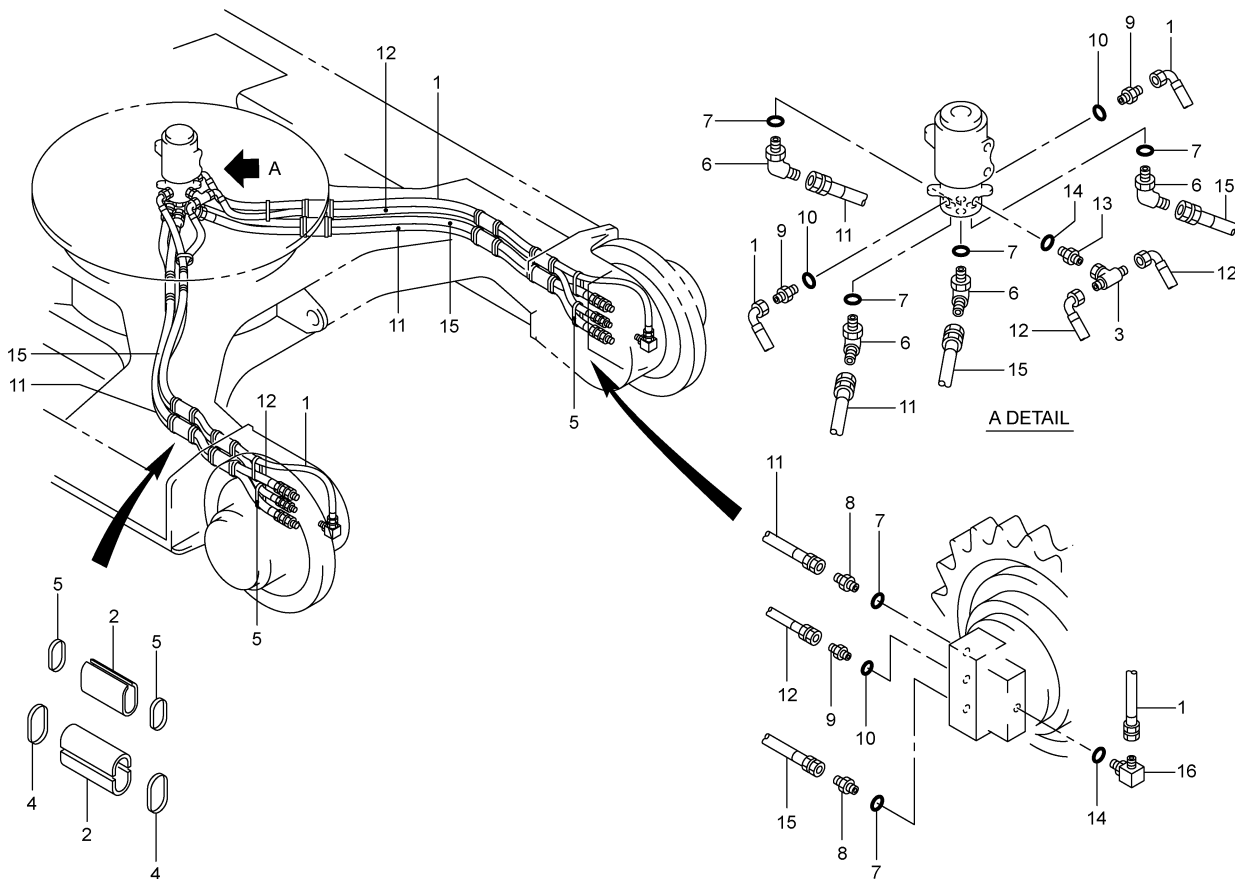


[937P001]S

P13 837-65500002 パイピング (トラベルパイロット)
PIPING (TRAVEL PILOT)

P01 837-6050003 ハ°化°ンク° (ロワ-)
PIPING(LOWER)

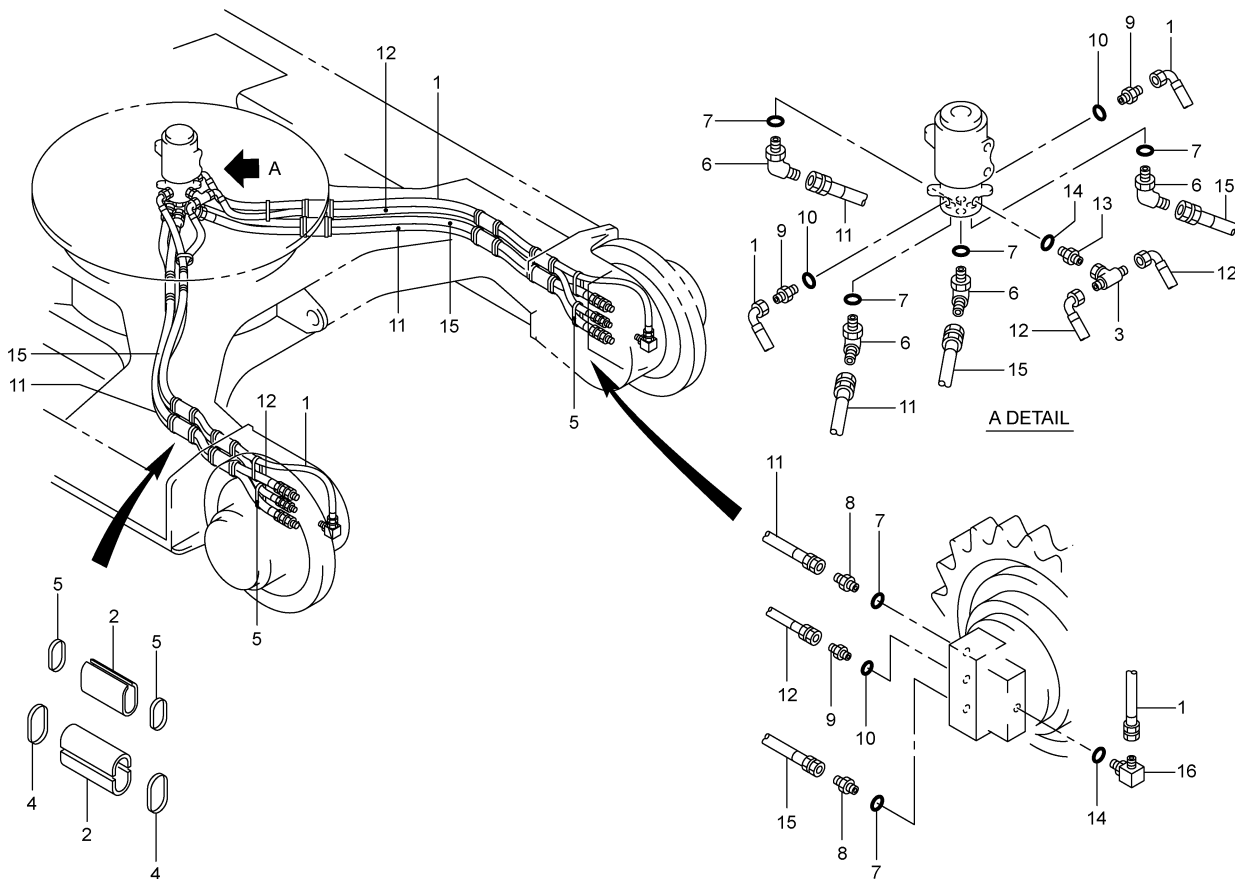
(LC)



2,2003-LD
837-605-03

符 号 REF. No.	部 品 番 号 PART No.	部 品 名 称	PART NAME	個 数 Q'ty	備 考 NOTE
0	837-6050000	ハ°化°ンク° (ロワ-)	PIPING (LOWER)		N. F. S.
1	001-43211260	ホ-ス	HOSE	2	
2	387-60603000	ホ-ス	HOSE	12	
3	317-64711000	テ-イ	TEE	1	
4	001-70505001	ハ°インタ°	BINDER	8	
5	001-70504001	ハ°インタ°	BINDER	14	
6	158-61308000	45°エルホ°	45° ELBOW	4	
7	001-36120290	Oリング°	O-RING	8	
8	001-65116161	アダ°フ°タ	ADAPTER	4	
9	001-65108081	アダ°フ°タ	ADAPTER	4	
10	001-36120180	Oリング°	O-RING	4	
11	001-47505218	ホ-ス	HOSE	2	
12	001-40113226	ホ-ス	HOSE	2	
13	001-65104041	アダ°フ°タ	ADAPTER	1	
14	001-36120110	Oリング°	O-RING	3	
15	001-47505214	ホ-ス	HOSE	2	
16	001-65204040	エルホ°	ELBOW	2	

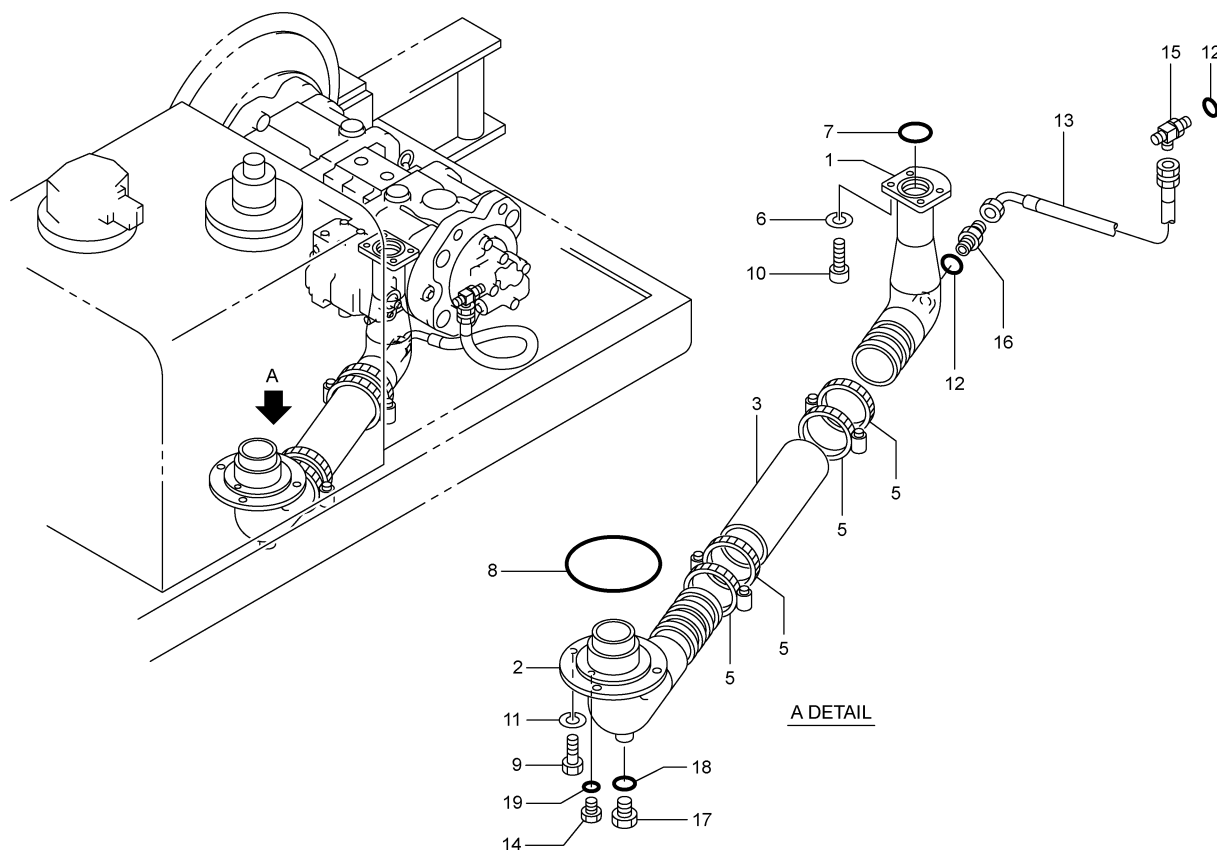
P02 837-6060003 ハ°化°ンク° (ロー) PIPING(LOWER)



2,2003-LD
837-606-03

符 号 REF. No.	部 品 番 号 PART No.	部 品 名 称	PART NAME	個 数 Q'ty	備 考 NOTE
0	837-60600000	ハ°化°ンク° (ロー)	PIPING (LOWER)		N. F. S.
1	001-43211236	ホ-ス	HOSE	2	
2	387-60603000	ホ-ス	HOSE	12	
3	317-64711000	テ-イ	TEE	1	
4	001-70505001	ハ°インタ°	BINDER	8	
5	001-70504001	ハ°インタ°	BINDER	14	
6	158-61308000	45°エルホ°	45° ELBOW	4	
7	001-36120290	Oリング°	O-RING	8	
8	001-65116161	アダ°フ°タ	ADAPTER	4	
9	001-65108081	アダ°フ°タ	ADAPTER	4	
10	001-36120180	Oリング°	O-RING	4	
11	001-47505200	ホ-ス	HOSE	2	
12	001-40113205	ホ-ス	HOSE	2	
13	001-65104041	アダ°フ°タ	ADAPTER	1	
14	001-36120110	Oリング°	O-RING	3	
15	001-47505196	ホ-ス	HOSE	2	
16	001-65204040	エルホ°	ELBOW	2	

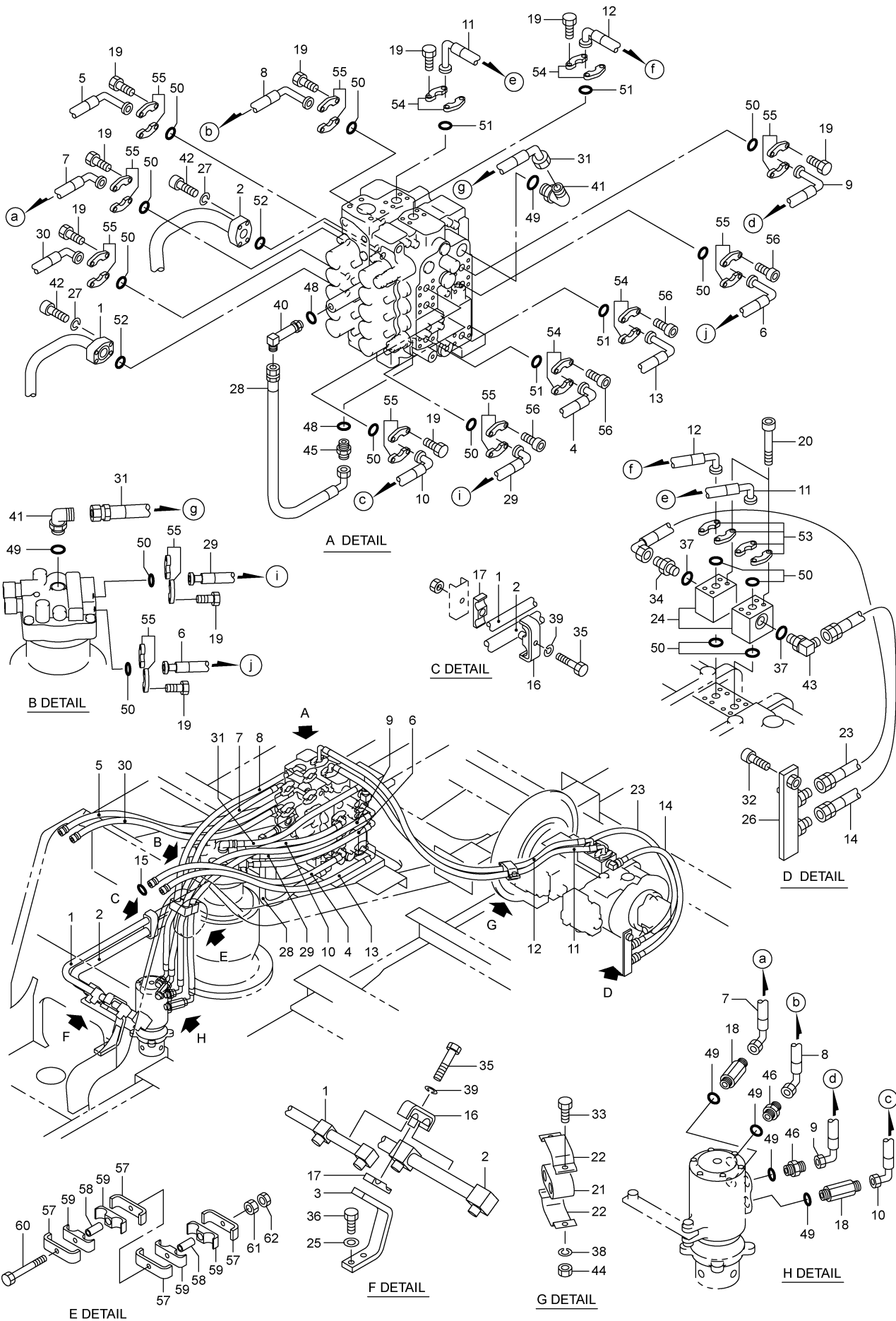
P03 937-60700011 ハ°イ°ンク° (サクシヨン)
 PIPING(SUCTION)



8,2007-LD
 937-607-11

符 号 REF.No.	部 品 番 号 PART No.	部 品 名 称	PART NAME	個 数 Qty	備 考 NOTE
0	937-60700010	ハ°イ°ンク° (サクシヨン)	PIPING (SUCTION)		N. F. S.
1	937-60701000	ハ°イ°	PIPE	1	
2	707-60702000	ハ°イ°	PIPE	1	
3	204-60705030	ホ°ス°ラハ°	HOSE-RUBBER	1	
5	204-60707000	クランプ°	CLAMP	4	
6	034-60843000	ワッシャ°スフ°リンク°	WASHER-SPRING	4	
7	009-46002075	0 リンク°	O-RING	1	
8	009-46002160	0 リンク°	O-RING	1	
9	001-10310025	ボ°ルト	BOLT	4	
10	001-10512040	ボ°ルト°ヘキサゴ°ソケット	BOLT-HEXAGON SOCKET	4	
11	001-12110003	ワッシャ°スフ°リンク°	WASHER-SPRING	4	
12	001-36120240	0 リンク°	O-RING	2	
13	001-41114080	ホ°ス°	HOSE	1	
14	001-65304000	プ°ラク°	PLUG	1	
15	817-60703000	テ°イ°	TEE	1	
16	001-65112121	アダ°プ°タ°	ADAPTER	1	
17	001-65308000	プ°ラク°	PLUG	1	
18	001-36120180	0 リンク°	O-RING	1	
19	001-36120110	0 リンク°	O-RING	1	

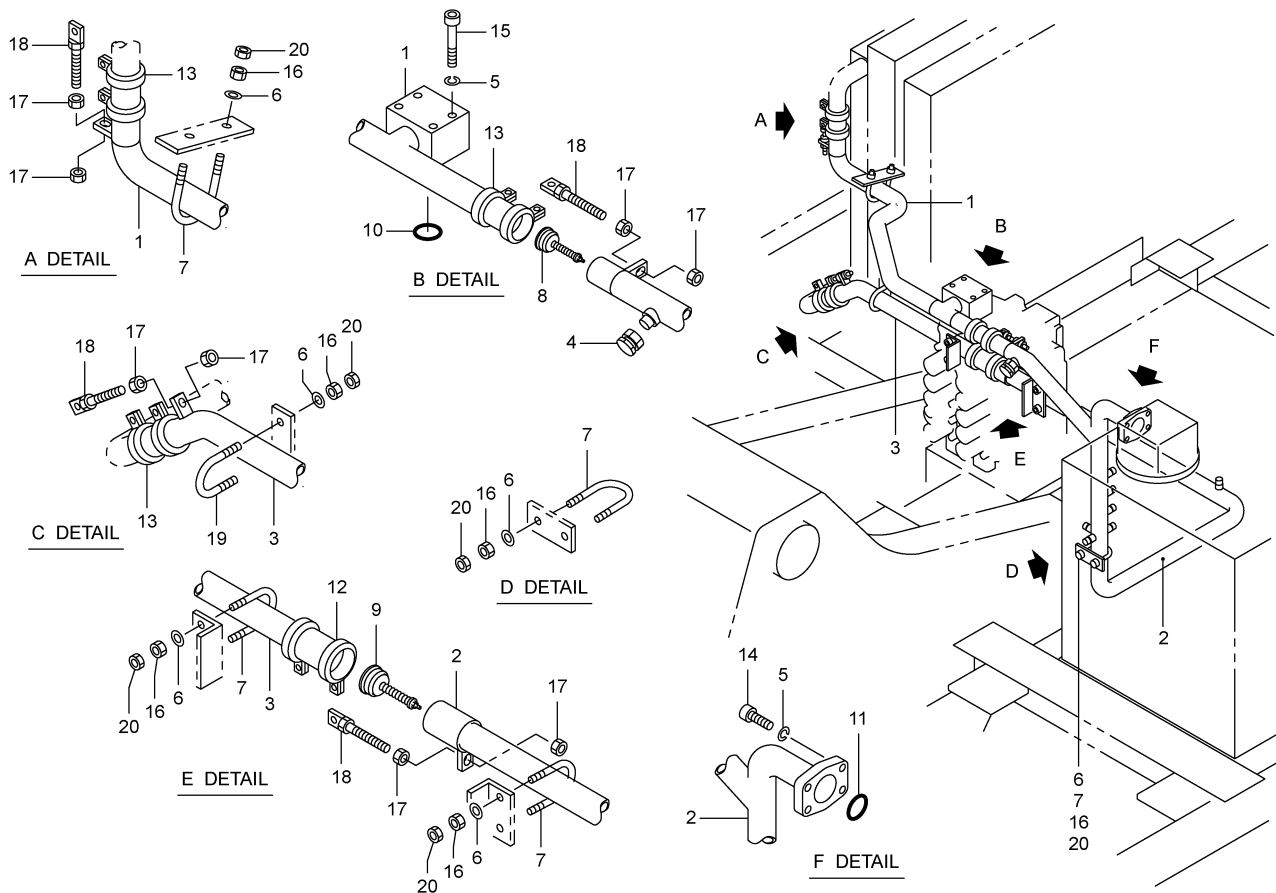
P04 937-6080001 ハイソク (メイン)
PIPING(MAIN)



P04 937-6080001 パイピング(メイン)
PIPING(MAIN)

符 号 REF.No.	部 品 番 号 PART No.	部 品 名 称	PART NAME	個 数 Qty	備 考 NOTE
0	937-60800000	パイピング(メイン)	PIPING(MAIN)		N. F. S.
1	707-60801000	パイプ	PIPE	1	
2	707-60802000	パイプ	PIPE	1	
3	817-60823000	ブラケット	BRACKET	1	
4	837-60801000	ホース(VK)	HOSE(VK)	1	
5	837-60802000	ホース(VK)	HOSE(VK)	1	
6	937-60803000	ホース	HOSE	1	
7	837-60804000	ホース	HOSE	1	
8	837-60805000	ホース	HOSE	1	
9	837-60806000	ホース	HOSE	1	
10	837-60807000	ホース	HOSE	1	
11	937-60801000	ホース	HOSE	1	
12	937-60802000	ホース	HOSE	1	
13	837-60810000	ホース(VK)	HOSE(VK)	1	
14	937-60804000	ホース	HOSE	1	
15	707-41618000	Oリング	O-RING	1	
16	707-41614000	クランプ	CLAMP	2	
17	707-41616000	ラバー	RUBBER	2	
18	707-60816000	アダプタ	ADAPTER	2	
19	607-60818000	ボルト	BOLT	40	
20	001-10510110	ボルト・ヘキサゴンソケット	BOLT-HEXAGON SOCKET	8	
21	034-61006000	クランプ	CLAMP	1	
22	377-60813000	クランプ	CLAMP	2	
23	937-60805000	ホース	HOSE	1	
24	937-60806000	ブロック	BLOCK	2	
25	237-71029010	ワッシャ	WASHER	2	
26	937-60807000	ブラケット	BRACKET	1	
27	204-62215000	ワッシャ・スプリング	WASHER-SPRING	8	
28	001-49113062	ホース	HOSE	1	
29	001-48184045	ホース	HOSE	1	
30	001-49544155	ホース(VK)	HOSE(VK)	1	
31	837-60811000	ホース	HOSE	1	
32	001-10520060	ボルト・ヘキサゴンソケット	BOLT-HEXAGON SOCKET	1	
33	001-10310020	ボルト	BOLT	2	
34	001-65112121	アダプタ	ADAPTER	1	
35	001-10312075	ボルト	BOLT	2	
36	001-10312030	ボルト	BOLT	2	
37	001-36120240	Oリング	O-RING	2	
38	001-12110003	ワッシャ・スプリング	WASHER-SPRING	2	
39	001-12112003	ワッシャ・スプリング	WASHER-SPRING	2	
40	001-65408081	エルボ	ELBOW	1	
41	001-65216160	エルボ	ELBOW	2	
42	001-10510045	ボルト・ヘキサゴンソケット	BOLT-HEXAGON SOCKET	8	
43	001-65212120	エルボ	ELBOW	1	
44	001-13210000	ナット	NUT	2	
45	001-65108081	アダプタ	ADAPTER	1	
46	001-65116122	アダプタ	ADAPTER	2	
48	001-36120180	Oリング	O-RING	2	
49	001-36120290	Oリング	O-RING	6	
50	009-46302019	Oリング	O-RING	14	
51	009-46302024	Oリング	O-RING	4	
52	009-46002035	Oリング	O-RING	2	
53	009-44612002	フランジ・スプリット	FLANGE-SPLIT	4	
54	009-44616001	フランジ・スプリット	FLANGE-SPLIT	8	
55	009-44612001	フランジ・スプリット	FLANGE-SPLIT	20	
56	001-10510030	ボルト・ヘキサゴンソケット	BOLT-HEXAGON SOCKET	16	
57	737-60815000	クランプ	CLAMP	4	
58	737-60816000	パイプ	PIPE	2	
59	707-41617000	ラバー	RUBBER	4	
60	001-10312130	ボルト	BOLT	1	
61	001-13212000	ナット	NUT	1	
62	009-14312000	ナット・ロック	NUT-LOCK	1	

P05 937-6090010 パイピング (オイルクーラ)
PIPING(OIL COOLER)



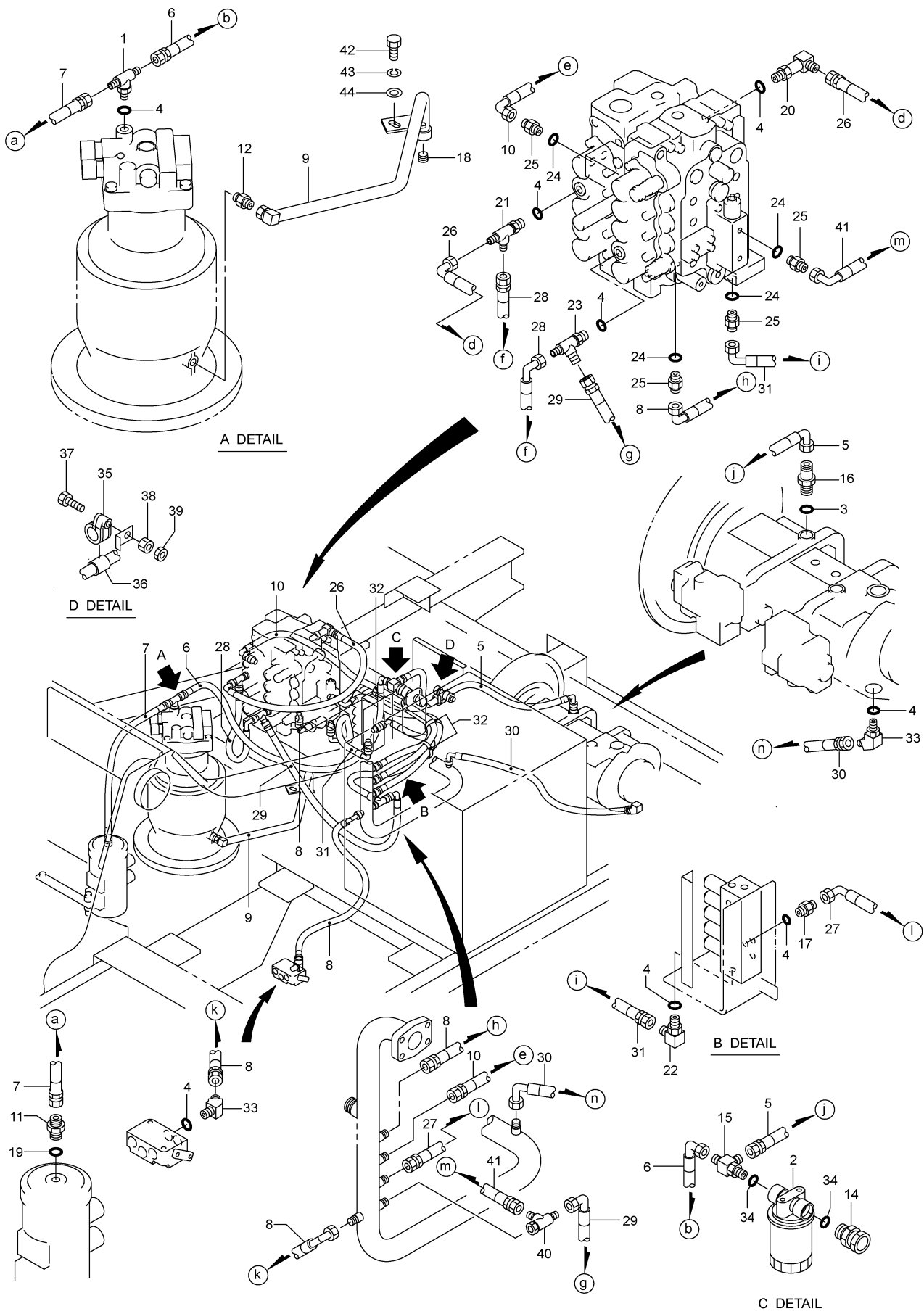
11.2002-LD
937-609-10

符 号 REF. No.	部 品 番 号 PART No.	部 品 名 称	PART NAME	個 数 Q'ty	備 考 NOTE
0	937-6090010	パイピング (オイルクーラ)	PIPING(OIL COOLER)		N. F. S.
1	937-60901000	パイプ	PIPE	1	
2	937-60902010	パイプ	PIPE	1	
3	937-60903000	パイプ	PIPE	1	
4	337-65210000	アダプタ	ADAPTER	1	
5	034-60843000	ワッシャ・スプリング	WASHER-SPRING	8	
6	237-71028010	ワッシャ	WASHER	10	
7	817-60905000	Uボルト	U-BOLT	4	
8	669-50700001	バルブ・チェック	VALVE-CHECK	1	
9	669-53800001	バルブ・チェック	VALVE-CHECK	1	
10	009-46002060	Oリング	O-RING	1	
11	009-46402009	Oリング	O-RING	1	
12	009-66632001	カップリング・フレックスマスタ	COUPLING-FLEX MASTER	1	
13	009-66624001	カップリング・フレックスマスタ	COUPLING-FLEX MASTER	3	
14	001-10512035	ボルト・ヘキサゴンソケット	BOLT-HEXAGON SOCKET	4	
15	001-10512090	ボルト・ヘキサゴンソケット	BOLT-HEXAGON SOCKET	4	
16	001-13210000	ナット	NUT	10	
17	001-13208000	ナット	NUT	8	
18	817-60907000	ボルト	BOLT	4	
19	837-60904000	Uボルト	U-BOLT	1	
20	009-14310000	ナット・ロック	NUT-LOCK	10	

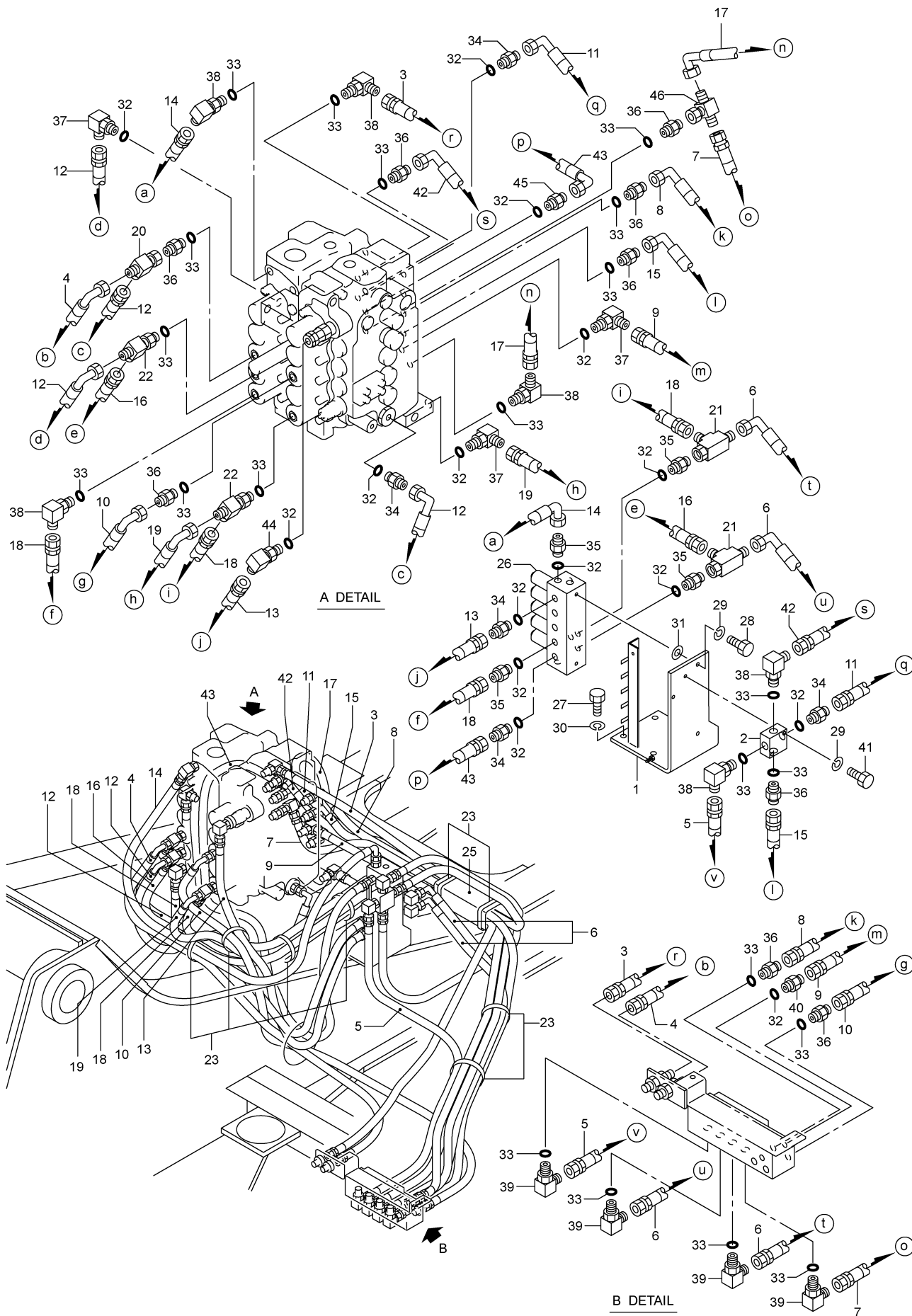
See next page 

P06 937-62000011 ハ°ヒ°ンク° (ト°レ°ン)
 PIPING(DRAIN)

符 号 REF.No.	部 品 番 号 PART No.	部 品 名 称	PART NAME	個 数 Q'ty	備 考 NOTE
0	937-62000010	ハ°ヒ°ンク° (ト°レ°ン)	PIPING (DRAIN)		N. F. S.
1	607-62001010	テ°イ°	TEE	1	
2	689-25100001	フ°イ°ル°タ°・ト°レ°ン	FILTER-DRAIN	1	
3	001-36120240	0 リンク°	O-RING	1	
4	001-36120140	0 リンク°	O-RING	8	
5	001-40114111	ホ°ス°	HOSE	1	
6	001-40113165	ホ°ス°	HOSE	1	
7	001-40103075	ホ°ス°	HOSE	1	
8	001-40112125	ホ°ス°	HOSE	2	
9	937-62001000	ハ°イ°フ°	PIPE	1	
10	001-40112160	ホ°ス°	HOSE	1	
11	001-65108081	ア°タ°フ°タ°	ADAPTER	1	
12	001-62806000	ア°タ°フ°タ°	ADAPTER	1	
14	737-62002000	ア°タ°フ°タ°・ユ°ニ°オ°ン	ADAPTER-UNION	1	
15	737-62001000	テ°イ°	TEE	1	
16	937-62099000	ア°タ°フ°タ°	ADAPTER	1	
17	001-65106061	ア°タ°フ°タ°	ADAPTER	1	
18	001-60906002	フ°ラ°ク°	PLUG	1	
19	001-36120180	0 リンク°	O-RING	1	
20	001-65406042	エ°ル°ホ°	ELBOW	1	
21	317-64202000	テ°イ°	TEE	1	
22	001-65206061	エ°ル°ホ°	ELBOW	1	
23	317-64203000	テ°イ°	TEE	1	
24	001-36120110	0 リンク°	O-RING	3	
25	001-65104062	ア°タ°フ°タ°	ADAPTER	3	
26	001-40111096	ホ°ス°	HOSE	1	
27	001-40112062	ホ°ス°	HOSE	1	
28	001-40111050	ホ°ス°	HOSE	1	
29	001-40112135	ホ°ス°	HOSE	1	
30	001-40112090	ホ°ス°	HOSE	1	
31	001-40112060	ホ°ス°	HOSE	1	
32	001-70504001	ハ°イ°ン°タ°	BINDER	2	
33	001-65506061	45° エ°ル°ホ°	45° ELBOW	2	
34	001-36120290	0 リンク°	O-RING	2	
35	001-70612001	ク°ラ°ン°フ°	CLAMP	1	
36	001-70612003	ク°ラ°ン°フ°	CLAMP	1	
37	001-10310055	ホ° ル°ト	BOLT	1	
38	001-13210000	ナ°ツ°ト	NUT	1	
39	009-14310000	ナ°ツ°ト・ロ°ツ°ク	NUT-LOCK	1	
40	001-10310020	ホ° ル°ト	BOLT	1	
41	001-12110003	ワ°ツ°シ°ヤ°・ス°フ° リンク°	WASHER-SPRING	1	
42	237-71028010	ワ°ツ°シ°ヤ°	WASHER	1	



符 号 REF.No.	部 品 番 号 PART No.	部 品 名 称	PART NAME	個 数 Q'ty	備 考 NOTE
0	937-62100010	ハ°イ°ンク° (ト°レ°ン)	PIPING (DRAIN)		N. F. S.
1	607-62001010	テ°イ°	TEE	1	
2	689-25100001	フ°イ°ル°タ°・ト°レ°ン	FILTER-DRAIN	1	
3	001-36120240	0°リ°ンク°	O-RING	1	
4	001-36120140	0°リ°ンク°	O-RING	8	
5	001-40114111	ホ°ス°	HOSE	1	
6	001-40113165	ホ°ス°	HOSE	1	
7	001-40103075	ホ°ス°	HOSE	1	
8	001-40112125	ホ°ス°	HOSE	2	
9	937-62001000	ハ°イ°フ°	PIPE	1	
10	001-40112160	ホ°ス°	HOSE	1	
11	001-65108081	ア°タ°フ°タ°	ADAPTER	1	
12	001-62806000	ア°タ°フ°タ°	ADAPTER	1	
14	737-62002000	ア°タ°フ°タ°・ユ°ニ°オ°ン	ADAPTER-UNION	1	
15	737-62001000	テ°イ°	TEE	1	
16	937-62099000	ア°タ°フ°タ°	ADAPTER	1	
17	001-65106061	ア°タ°フ°タ°	ADAPTER	1	
18	001-60906002	フ°ラ°ク°	PLUG	1	
19	001-36120180	0°リ°ンク°	O-RING	1	
20	001-65406042	エ°ル°ホ°	ELBOW	1	
21	317-64202000	テ°イ°	TEE	1	
22	001-65206061	エ°ル°ホ°	ELBOW	1	
23	317-64203000	テ°イ°	TEE	1	
24	001-36120110	0°リ°ンク°	O-RING	4	
25	001-65104062	ア°タ°フ°タ°	ADAPTER	4	
26	001-40111096	ホ°ス°	HOSE	1	
27	001-40112062	ホ°ス°	HOSE	1	
28	001-40111050	ホ°ス°	HOSE	1	
29	001-40112135	ホ°ス°	HOSE	1	
30	001-40112090	ホ°ス°	HOSE	1	
31	001-40112060	ホ°ス°	HOSE	1	
32	001-70504001	ハ°イ°ンク°	BINDER	2	
33	001-65506061	45°エ°ル°ホ°	45° ELBOW	2	
34	001-36120290	0°リ°ンク°	O-RING	2	
35	001-70612001	ク°ラ°ンク°	CLAMP	1	
36	001-70612003	ク°ラ°ンク°	CLAMP	1	
37	001-10310055	ボ°ルト	BOLT	1	
38	001-13210000	ナ°ツ°ト	NUT	1	
39	009-14310000	ナ°ツ°ト・ロ°ツク	NUT-LOCK	1	
40	317-63601000	テ°イ°	TEE	1	
41	001-40112110	ホ°ス°	HOSE	1	
42	001-10310020	ボ°ルト	BOLT	1	
43	001-12110003	ワ°ツ°シ°ヤ°・ス°フ°リ°ンク°	WASHER-SPRING	1	
44	237-71028010	ワ°ツ°シ°ヤ°	WASHER	1	

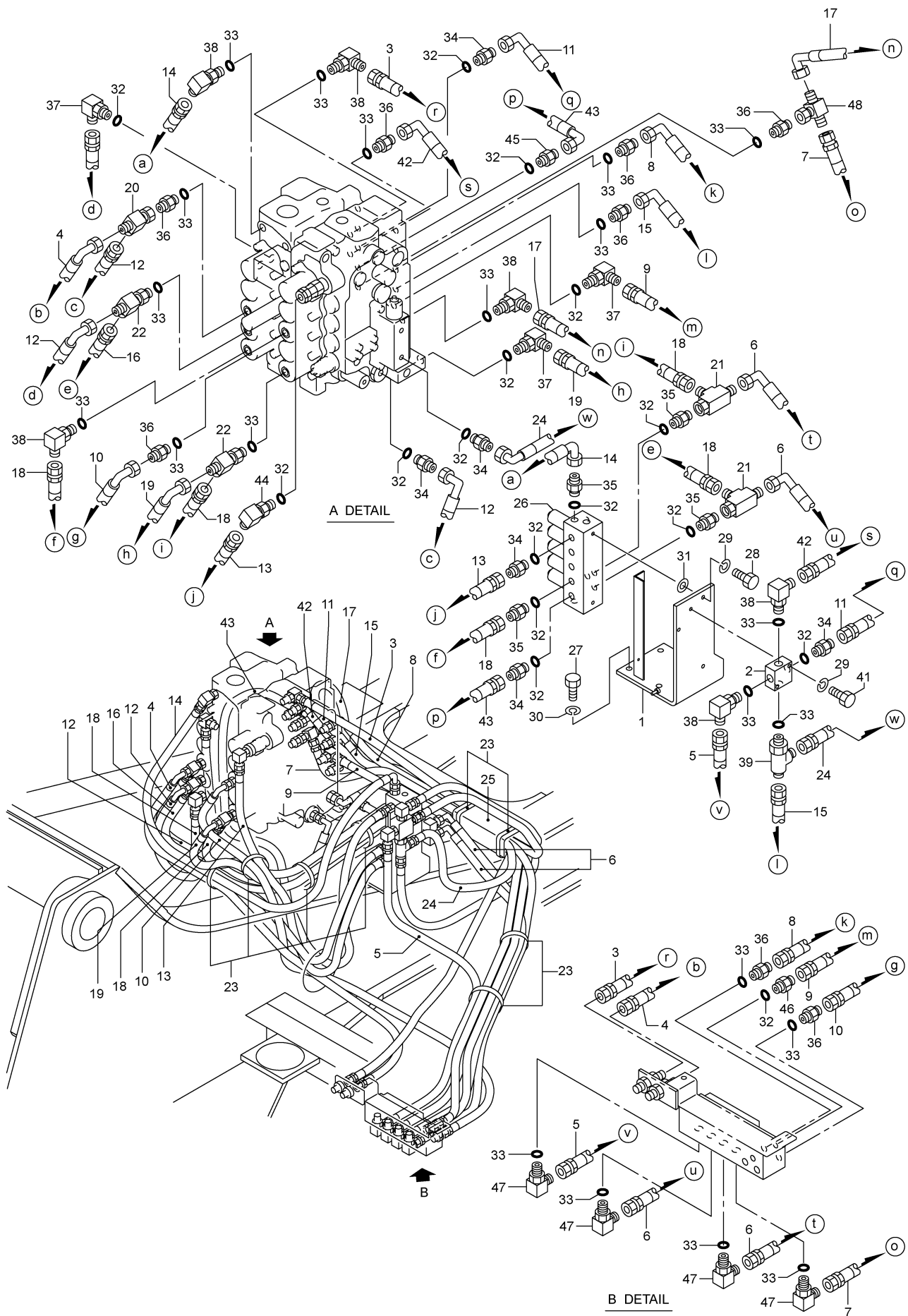


P08 837-63300011 ハ°イ°ン°ク° (リモコンワーク)
 PIPING(R/C WORK)

符 号 REF.No.	部 品 番 号 PART No.	部 品 名 称	PART NAME	個 数 Q'ty	備 考 NOTE
0	837-63300010	ハ°イ°ン°ク° (リモコンワーク)	PIPING(R/C WORK)		N. F. S.
1	707-63301000	ブ°ラケット	BRACKET	1	
2	707-63302000	ブ°ロック	BLOCK	1	
3	001-42802173	ホ°ス	HOSE	1	
4	001-42812172	ホ°ス	HOSE	1	
5	001-42802130	ホ°ス	HOSE	1	
6	001-42812130	ホ°ス	HOSE	2	
7	001-42802165	ホ°ス	HOSE	1	
8	001-42812160	ホ°ス	HOSE	1	
9	001-42801165	ホ°ス	HOSE	1	
10	001-42812170	ホ°ス	HOSE	1	
11	001-42811072	ホ°ス	HOSE	1	
12	001-42811080	ホ°ス	HOSE	2	
13	001-42801163	ホ°ス	HOSE	1	
14	001-42812180	ホ°ス	HOSE	1	
15	001-42812100	ホ°ス	HOSE	1	
16	001-42802128	ホ°ス	HOSE	1	
17	001-42812065	ホ°ス	HOSE	1	
18	001-42802120	ホ°ス	HOSE	2	
19	001-42811120	ホ°ス	HOSE	1	
20	283-62821000	テ°イ°	TEE	1	
21	317-63601000	テ°イ°	TEE	2	
22	317-64203000	テ°イ°	TEE	2	
23	001-70505001	ハ°インタ°	BINDER	10	
25	098-61412010	シ°ト°ラハ°ー	SHEET-RUBBER	1	
26	669-43000002	ハ°ル°フ°・ソレノイド°	VALVE-SOLENOID	1	
27	001-10312025	ボ°ルト	BOLT	4	
28	001-10308020	ボ°ルト	BOLT	2	
29	001-12108003	ワッシャ°・スフ°リング°	WASHER-SPRING	4	
30	001-12112003	ワッシャ°・スフ°リング°	WASHER-SPRING	4	
31	001-12608000	ワッシャ°	WASHER	2	
32	001-36120110	O°リング°	O-RING	15	
33	001-36120140	O°リング°	O-RING	21	
34	001-65104041	ア°タ°フ°タ°	ADAPTER	5	
35	001-65104062	ア°タ°フ°タ°	ADAPTER	4	
36	001-65106061	ア°タ°フ°タ°	ADAPTER	9	
37	001-65204040	エルボ°	ELBOW	3	
38	001-65206060	エルボ°	ELBOW	6	
39	237-63306000	エルボ°	ELBOW	4	
40	567-61514000	ニツフ°ル	NIPPLE	1	
41	001-10308045	ボ°ルト	BOLT	2	
42	001-42812078	ホ°ス	HOSE	1	
43	001-42811141	ホ°ス	HOSE	1	
44	001-65404041	エルボ°	ELBOW	1	
45	387-63201000	ア°タ°フ°タ° (0.8)	ADAPTER	1	
46	727-63305000	テ°イ°	TEE	1	

P09 837-63400002 ハ°イ°ン°ク° (キ°フ°)
 PIPING(CAB)

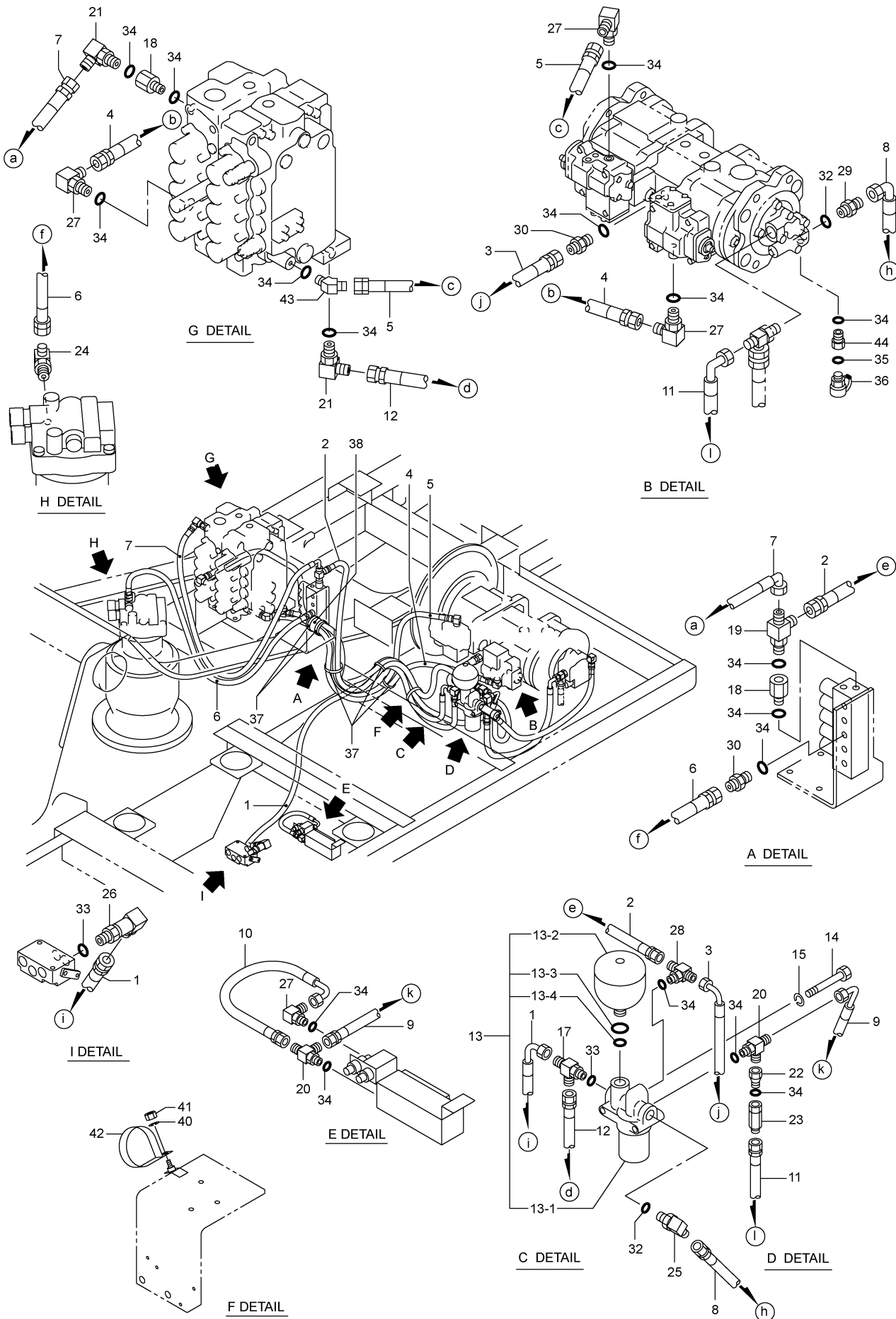
符 号 REF.No.	部 品 番 号 PART No.	部 品 名 称	PART NAME	個 数 Qty	備 考 NOTE
0	837-63400000	ハ°イ°ン°ク° (キ°フ°)	PIPING(CAB)		N. F. S.
1	817-63401000	フ°ラ°ケ°ツ°ト	BRACKET	1	
2	707-63410000	ホ°ス	HOSE	1	
3	837-63401000	ホ°ス	HOSE	1	
4	837-63402000	ホ°ス	HOSE	4	
5	837-63403000	ホ°ス	HOSE	1	
6	707-63411000	ホ°ス	HOSE	1	
7	837-63404000	ホ°ス	HOSE	1	
8	837-63405000	ホ°ス	HOSE	1	
9	001-42802080	ホ°ス	HOSE	1	
10	707-63404000	ホ°ス	HOSE	1	
11	707-63405000	ホ°ス	HOSE	1	
12	001-40102087	ホ°ス	HOSE	1	
13	707-63413000	フ°イ°ル°タ°	FILTER	3	
14	098-61001000	ア°タ°フ°タ°	ADAPTER	2	
15	177-61703000	ア°タ°フ°タ°	ADAPTER	1	
16	001-65106061	ア°タ°フ°タ°	ADAPTER	17	
17	237-63306000	エ°ル°ホ°	ELBOW	2	
18	001-65406061	エ°ル°ホ°	ELBOW	1	
19	001-70504001	ハ°イ°ン°タ°	BINDER	3	
20	649-15600002	ハ°ル°フ°・シ°ョ°ク°レ°ス	VALVE-SHOCKLESS	1	
21	001-65206060	エ°ル°ホ°	ELBOW	2	
22	001-36120140	O°リ°ン°ク°	O-RING	22	
23	001-36120110	O°リ°ン°ク°	O-RING	4	
24	001-10308020	ホ°ルト	BOLT	4	
25	001-12108003	ワ°ッ°シ°ヤ°・ス°フ°リ°ン°ク°	WASHER-SPRING	4	
26	098-61002000	ナ°ツ°ト	NUT	2	



符 号 REF.No.	部 品 番 号 PART No.	部 品 名 称	PART NAME	個 数 Qty	備 考 NOTE
0	837-63600000	ハ°イビ°ンク° (リモコンワーク)	PIPING(R/C WORK)		N. F. S.
1	707-63301000	ブ°ラケット	BRACKET	1	
2	707-63302000	ブ°ロック	BLOCK	1	
3	001-42802173	ホ°ス	HOSE	1	
4	001-42812172	ホ°ス	HOSE	1	
5	001-42802130	ホ°ス	HOSE	1	
6	001-42812130	ホ°ス	HOSE	2	
7	001-42802165	ホ°ス	HOSE	1	
8	001-42812160	ホ°ス	HOSE	1	
9	001-42801165	ホ°ス	HOSE	1	
10	001-42812170	ホ°ス	HOSE	1	
11	001-42811072	ホ°ス	HOSE	1	
12	001-42811080	ホ°ス	HOSE	2	
13	001-42801163	ホ°ス	HOSE	1	
14	001-42812180	ホ°ス	HOSE	1	
15	001-42812100	ホ°ス	HOSE	1	
16	001-42802128	ホ°ス	HOSE	1	
17	001-42812065	ホ°ス	HOSE	1	
18	001-42802120	ホ°ス	HOSE	2	
19	001-42811120	ホ°ス	HOSE	1	
20	283-62821000	テ°イ	TEE	1	
21	317-63601000	テ°イ	TEE	2	
22	317-64203000	テ°イ	TEE	2	
23	001-70505001	ハ°インク°	BINDER	10	
24	001-42811060	ホ°ス	HOSE	1	
25	098-61412010	シ°ト°ラハ°-	SHEET-RUBBER	1	
26	669-43000002	ハ°ルブ°°ソレノイド°	VALVE-SOLENOID	1	
27	001-10312025	ボ°ルト	BOLT	4	
28	001-10308020	ボ°ルト	BOLT	2	
29	001-12108003	ワッシャ°スフ°リング°	WASHER-SPRING	4	
30	001-12112003	ワッシャ°スフ°リング°	WASHER-SPRING	4	
31	001-12608000	ワッシャ	WASHER	2	
32	001-36120110	O°リング°	O-RING	16	
33	001-36120140	O°リング°	O-RING	21	
34	001-65104041	アダ°フ°タ	ADAPTER	6	
35	001-65104062	アダ°フ°タ	ADAPTER	4	
36	001-65106061	アダ°フ°タ	ADAPTER	8	
37	001-65204040	エルボ°	ELBOW	3	
38	001-65206060	エルボ°	ELBOW	6	
39	547-62003000	テ°イ	TEE	1	
41	001-10308045	ボ°ルト	BOLT	2	
42	001-42812078	ホ°ス	HOSE	1	
43	001-42811141	ホ°ス	HOSE	1	
44	001-65404041	エルボ°	ELBOW	1	
45	387-63201000	アダ°フ°タ (0.8)	ADAPTER	1	
46	567-61514000	ニツプ°ル	NIPPLE	1	
47	237-63306000	エルボ°	ELBOW	4	
48	727-63305000	テ°イ	TEE	1	

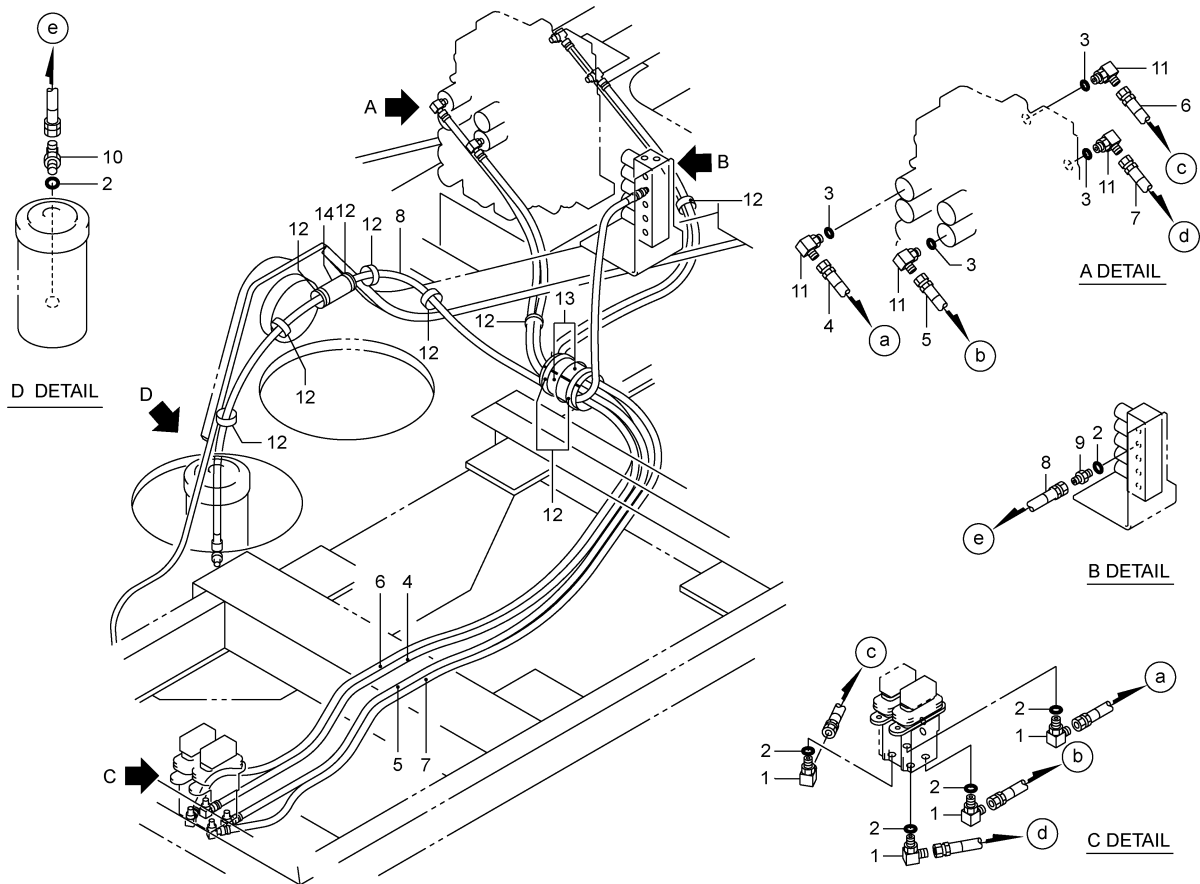
P11 837-64200014 ハ°イ°ン°ク° (Pライン)
 PIPING(P LINE)

符 号 REF.No.	部 品 番 号 PART No.	部 品 名 称	PART NAME	個 数 Q'ty	備 考 NOTE
0	837-64200010	ハ°イ°ン°ク° (Pライン)	PIPING (P LINE)		N. F. S.
1	001-42812227	ホ-ス	HOSE	1	
2	001-42802205	ホ-ス	HOSE	1	
3	001-42811120	ホ-ス	HOSE	1	
4	001-42801230	ホ-ス	HOSE	1	
5	001-42801185	ホ-ス	HOSE	1	
6	001-42801163	ホ-ス	HOSE	1	
7	001-42812184	ホ-ス	HOSE	1	
8	001-43113100	ホ-ス	HOSE	1	
9	001-42811200	ホ-ス	HOSE	1	
10	001-42811030	ホ-ス	HOSE	1	
11	001-42811056	ホ-ス	HOSE	1	
12	001-42802179	ホ-ス	HOSE	1	
13	689-00104002	フィルタ ASSY	FILTER ASSY	1	
-1	689-29300004	フィルタ・ハ°イ°ロツトライン	FILTER-PILOT LINE	1	
-2	689-68500002	アキュムレ-タ	ACCUMULATOR	1	
-3	009-46302020	O リンク°	O-RING	1	
-4	001-36120180	O リンク°	O-RING	1	
14	001-10310100	ボ°ルト	BOLT	2	
15	001-12110003	ワツシヤ・スフ° リンク°	WASHER-SPRING	2	
17	962-61005000	テ-	TEE	1	
18	317-64001000	フィルタ	FILTER	2	
19	237-63304000	テ-	TEE	1	
20	317-64603000	テ- (O. 6U)	TEE	2	
21	317-63303000	エルボ°	ELBOW	2	
22	243-61002000	アダ°フ°タ°ユニオン	ADAPTER-UNION	1	
23	649-15700003	ハ°ル°フ°・スロツトル	VALVE-THROTTLE	1	
24	001-62904000	エルボ°	ELBOW	1	
25	001-65208080	エルボ°	ELBOW	1	
26	001-65406061	エルボ°	ELBOW	1	
27	001-65204040	エルボ°	ELBOW	5	
28	317-64714000	テ-	TEE	1	
29	001-65108081	アダ°フ°タ	ADAPTER	1	
30	001-65104041	アダ°フ°タ	ADAPTER	2	
32	001-36120180	O リンク°	O-RING	2	
33	001-36120140	O リンク°	O-RING	2	
34	001-36120110	O リンク°	O-RING	17	
35	001-36120080	O リンク°	O-RING	1	
36	889-90100021	カツフ°ラ°ヒ°ツクアツフ°	COUPLER-PICK UP	1	
37	001-70504001	ハ°インタ°	BINDER	6	
38	317-63301010	ホ-ス	HOSE	2	
40	001-12106003	ワツシヤ・スフ° リンク°	WASHER-SPRING	1	
41	001-13206000	ナツト	NUT	1	
42	301-61008000	クランプ°	CLAMP	1	
43	317-11601000	アダ°フ°タ	ADAPTER	1	



符 号 REF.No.	部 品 番 号 PART No.	部 品 名 称	PART NAME	個 数 Q'ty	備 考 NOTE
0	837-64300000	ハ°イ°ン°ク° (Pライン)	PIPING (P LINE)		N. F. S.
1	001-42812227	ホ°ス	HOSE	1	
2	001-42802205	ホ°ス	HOSE	1	
3	001-42811120	ホ°ス	HOSE	1	
4	001-42801230	ホ°ス	HOSE	1	
5	001-42801185	ホ°ス	HOSE	1	
6	001-42801163	ホ°ス	HOSE	1	
7	001-42812184	ホ°ス	HOSE	1	
8	001-43113100	ホ°ス	HOSE	1	
9	001-42811200	ホ°ス	HOSE	1	
10	001-42811030	ホ°ス	HOSE	1	
11	001-42811056	ホ°ス	HOSE	1	
12	001-42802179	ホ°ス	HOSE	1	
13	689-00104002	フィルタ ASSY	FILTER ASSY	1	
-1	689-29300004	フィルタ・ハ°イ°ロツトライン	FILTER-PILOT LINE	1	
-2	689-68500002	アキュムレ°タ	ACCUMULATOR	1	
-3	009-46302020	O リンク°	O-RING	1	
-4	001-36120180	O リンク°	O-RING	1	
14	001-10310100	ボ°ルト	BOLT	2	
15	001-12110003	ワッシャ°スフ° リンク°	WASHER-SPRING	2	
17	962-61005000	テ°イ	TEE	1	
18	317-64001000	フィルタ	FILTER	2	
19	237-63304000	テ°イ	TEE	1	
20	317-64603000	テ°イ (0.6U)	TEE	2	
21	317-63303000	エルボ°	ELBOW	2	
22	243-61002000	アダ°フ°タ°ユニオン	ADAPTER-UNION	1	
23	649-15700003	ハ°ルボ°°スロツトル	VALVE-THROTTLE	1	
24	001-62904000	エルボ°	ELBOW	1	
25	001-65208080	エルボ°	ELBOW	1	
26	001-65406061	エルボ°	ELBOW	1	
27	001-65204040	エルボ°	ELBOW	4	
28	317-64714000	テ°イ	TEE	1	
29	001-65108081	アダ°フ°タ	ADAPTER	1	
30	001-65104041	アダ°フ°タ	ADAPTER	2	
32	001-36120180	O リンク°	O-RING	2	
33	001-36120140	O リンク°	O-RING	2	
34	001-36120110	O リンク°	O-RING	17	
35	001-36120080	O リンク°	O-RING	1	
36	889-90100021	カツフ°ラ°ヒ°ツクアツフ°	COUPLER-PICK UP	1	
37	001-70504001	ハ°インタ°	BINDER	6	
38	317-63301010	ホ°ス	HOSE	2	
40	001-12106003	ワッシャ°スフ° リンク°	WASHER-SPRING	1	
41	001-13206000	ナツト	NUT	1	
42	301-61008000	クランプ°	CLAMP	1	
43	001-65504041	45°エルボ°	45° ELBOW	1	
44	317-11601000	アダ°フ°タ	ADAPTER	1	

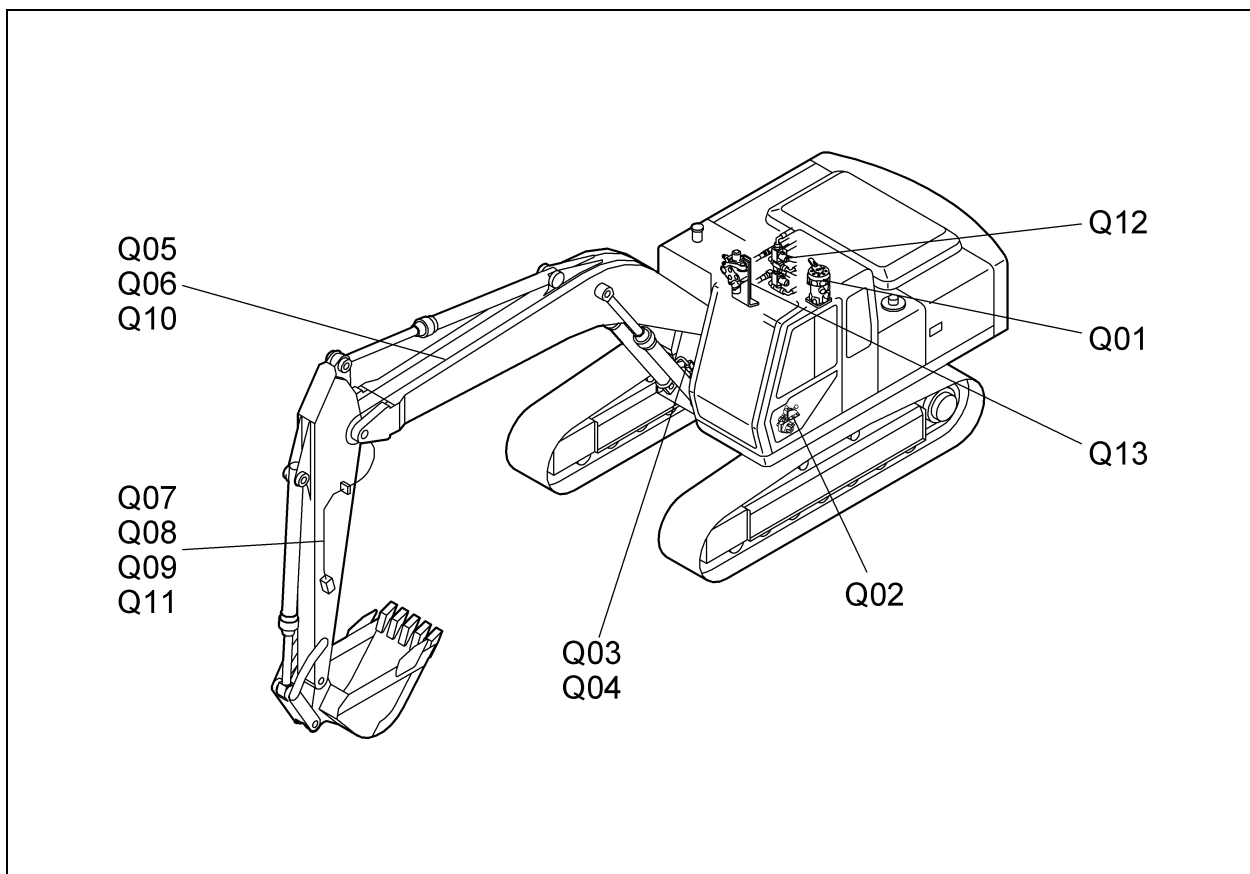
P13 837-6550002 ハ°イ°ン°グ° (ト°ラ°ハ°ル°ハ°イ°ロ°ツ°ト)
 PIPING(TRAVEL PILOT)



3,2004-LD
 837-655-02

符 号 REF.No.	部 品 番 号 PART No.	部 品 名 称	PART NAME	個 数 Q'ty	備 考 NOTE
0	837-65500000	ハ°イ°ン°グ° (ト°ラ°ハ°ル°ハ°イ°ロ°ツ°ト)	PIPING (TRAVEL PILOT)		N. F. S.
1	317-63303000	エルホ°	ELBOW	4	
2	001-36120110	O リンク°	O-RING	6	
3	001-36120140	O リンク°	O-RING	4	
4	001-42802310	ホ°ス	HOSE	1	
5	001-42802299	ホ°ス	HOSE	1	
6	001-42802295	ホ°ス	HOSE	1	
7	001-42802280	ホ°ス	HOSE	1	
8	001-42801270	ホ°ス	HOSE	1	
9	001-65104041	ア°タ°フ°タ°	ADAPTER	1	
10	001-65204040	エルホ°	ELBOW	1	
11	001-65206060	エルホ°	ELBOW	4	
12	001-70504001	ハ°イ°ン°タ°	BINDER	10	
13	204-76615000	ホ°ス	HOSE	2	
14	317-76605000	ホ°ス	HOSE	1	

ハイドロリックパイピング (オプション)
Q. HYDRAULIC PIPING (OPTIONAL PARTS)

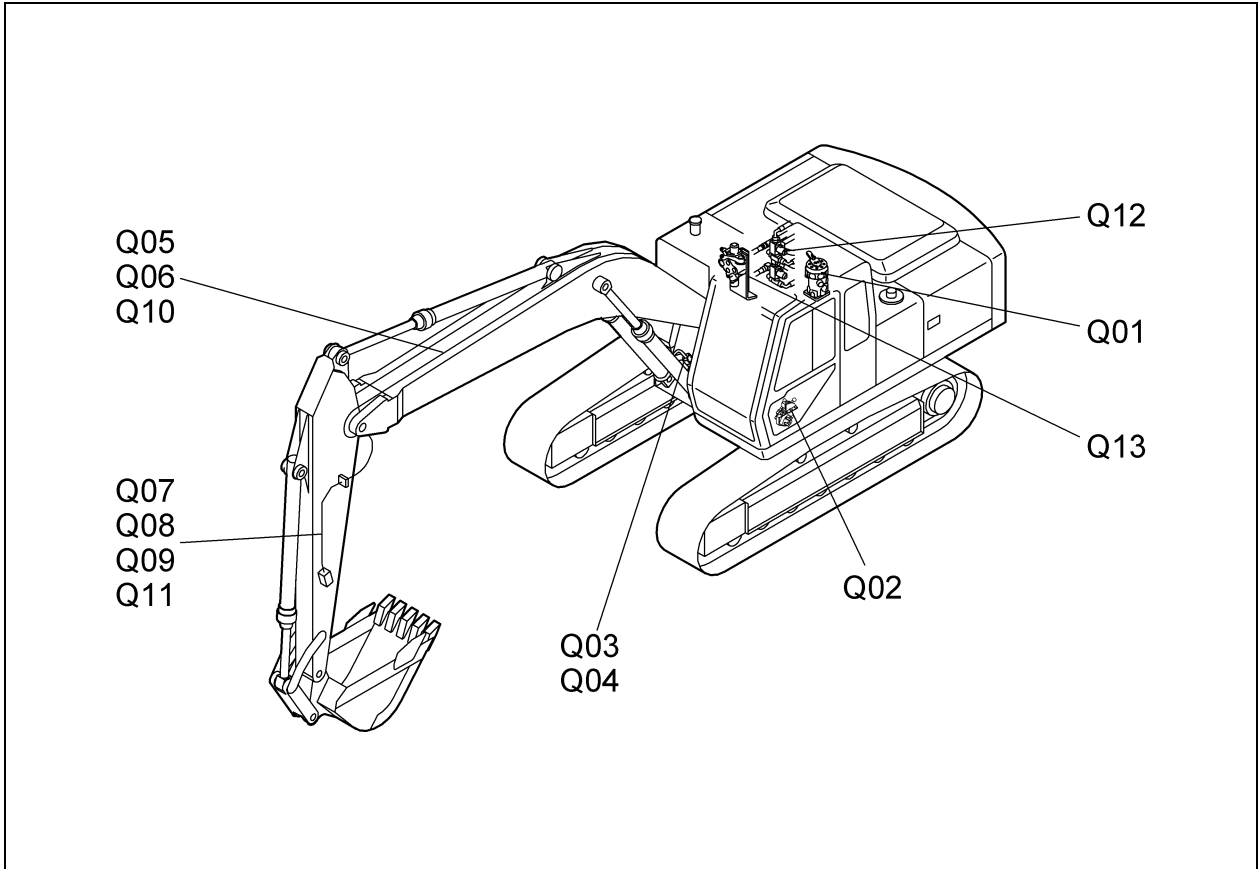


[937Q003]S

Q01	837-63500003	パイピング (マルチレバー) PIPING(MULTI LEVER)	(OPTION)
Q02	857-63600001	パイピング (セレクト) PIPING(SELECTOR)	(OPTION)
Q03	937-64800000	パイピング (ホースラプチャ) PIPING(HOSE RUPTURE)	(OPTION)
Q04	937-64900000	パイピング (ホースラプチャ) PIPING(HOSE RUPTURE)	(OPTION)
Q05	837-65200010	パイピング オプションーム1 PIPING OPTION BOOM1	(OPTION)
Q06	837-65300010	パイピング オプションーム2 PIPING OPTION BOOM2	(BREAKER & CRUSHER) (OPTION)
Q07	837-65600010	パイピング オプションーム PIPING OPTION ARM	(STD ARM 2.93m) (OPTION)
Q08	837-65700010	パイピング オプションーム PIPING OPTION ARM	(LONG ARM 3.92m) (OPTION)
Q09	837-65800010	パイピング オプションーム PIPING OPTION ARM	(SHORT ARM 2.43m) (OPTION)
Q10	937-66100001	パイピング オプションーム3 PIPING OPTION BOOM3	(FOR ROTATOR) (OPTION)
Q11	937-66600000	パイピング オプションーム2 PIPING OPTION ARM2	(FOR ROTATOR) (OPTION)
Q12	837-79500001	オプションコントロール (B&C) OPTION CONTROL	(BREAKER&CRUSHIR) (OPTION)

Q

ハイドロリックパイピング (オプション)
Q. HYDRAULIC PIPING (OPTIONAL PARTS)

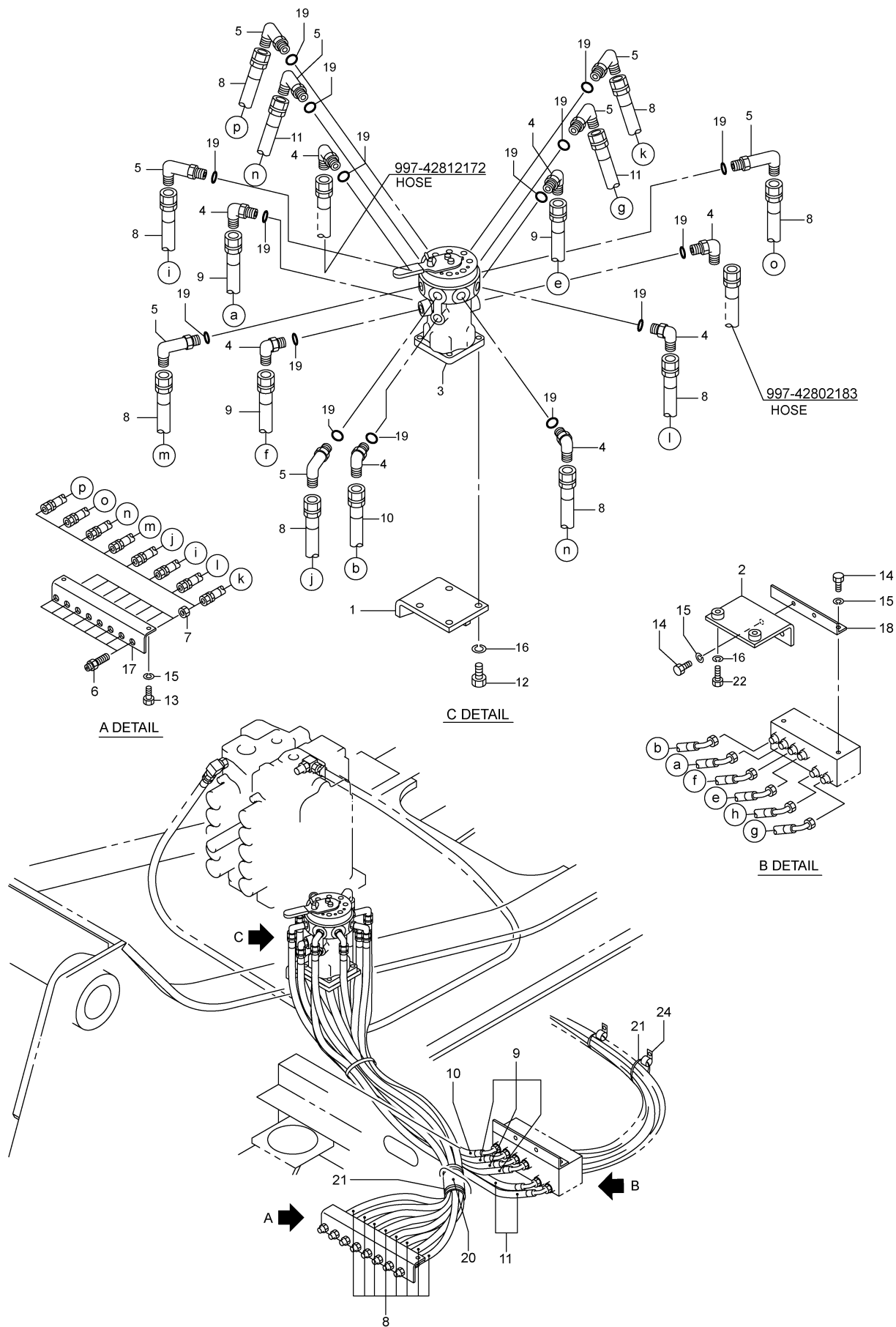


[9370003]S

Q13 937-79900001 パイピング (アディショナル)
PIPING(ADDITIONAL) (OPTION)

See next page 

Q01 837-6350003 ハイソング (マルチレバー) PIPING(MULTI LEVER) (OPTION)

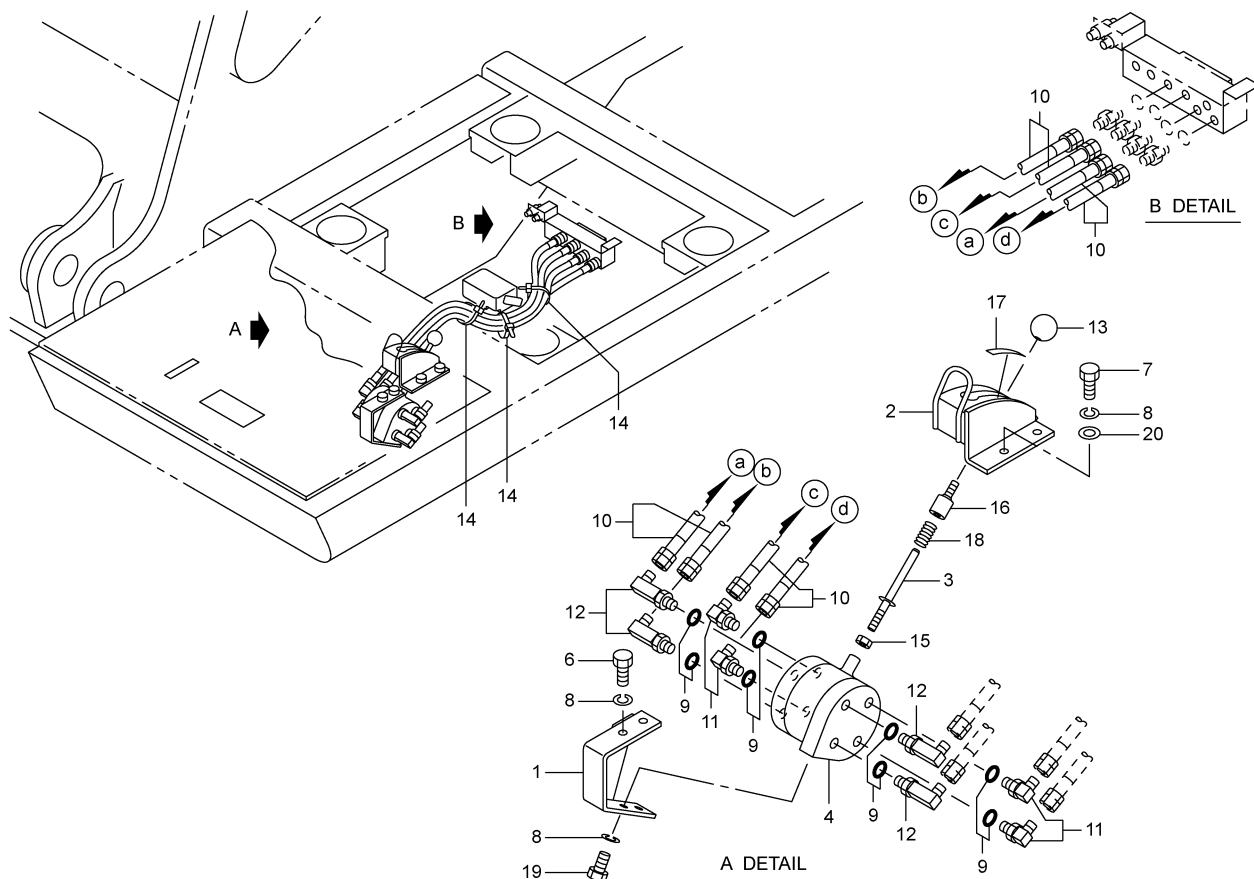


Q01 837-63500003 ハ°イ°ンク° (マルチレバ°) (OPTION)
 PIPING(MULTI LEVER)

符 号 REF.No.	部 品 番 号 PART No.	部 品 名 称	PART NAME	個 数 Qty	備 考 NOTE
0	837-63500000	ハ°イ°ンク° (マルチレバ°)	PIPING(MULTI LEVER)		N. F. S.
1	837-63501010	フ°ラケット	BRACKET	1	
2	837-63502000	フ°ラケット	BRACKET	1	
3	669-74800001	ハ°ルフ°・セレクタ	VALVE-SELECTOR	1	
4	317-63303000	エルボ°	ELBOW	8	
5	001-65404061	エルボ° (L)	ELBOW(L)	8	
6	098-61001000	アダ°フ°タ	ADAPTER	8	
7	098-61002000	ナツト	NUT	8	
8	997-42802143	ホ°ス	HOSE	8	
9	997-42812078	ホ°ス	HOSE	3	
10	997-42812073	ホ°ス	HOSE	1	
11	997-42812085	ホ°ス	HOSE	2	
12	001-10310025	ボ°ルト	BOLT	4	
13	001-10308020	ボ°ルト	BOLT	2	
14	001-10308025	ボ°ルト	BOLT	2	
15	001-12108003	ワッシヤ°スフ°リンク°	WASHER-SPRING	4	
16	001-12110003	ワッシヤ°スフ°リンク°	WASHER-SPRING	6	
17	817-63501000	フ°ラケット	BRACKET	1	
18	817-63502000	フ°ラケット	BRACKET	1	
19	001-36120110	Oリング°	O-RING	16	
20	098-61412010	シ°ト°ラバ°	SHEET-RUBBER	3	
21	001-70505001	ハ°インタ°	BINDER	14	
22	001-10310030	ボ°ルト	BOLT	2	
24	001-72012351	クランプ°	CLAMP	2	

Q02 857-6360001 ハ°イ°ンク° (セレクト)
PIPING(SELECTOR)

(OPTION)



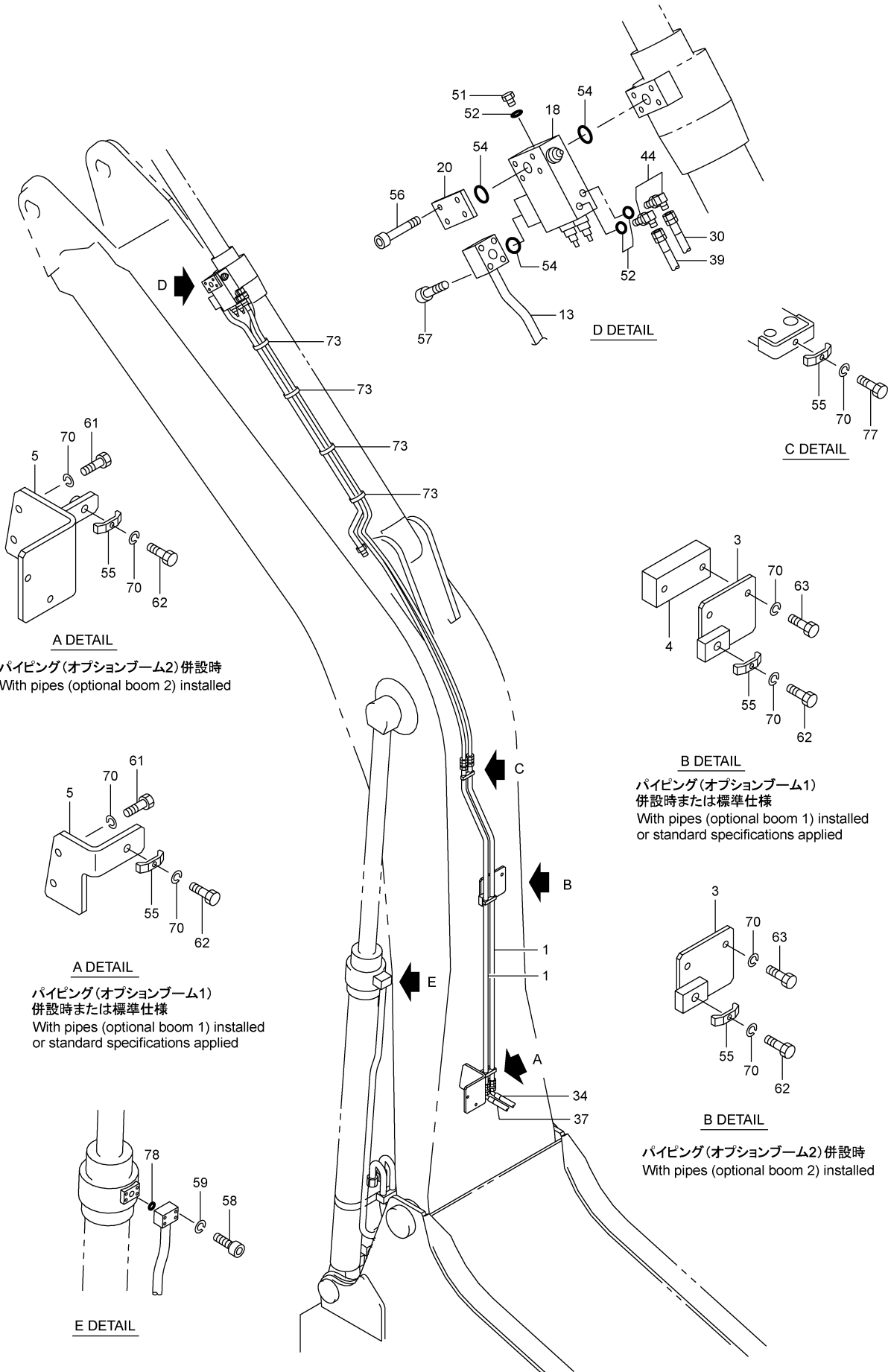
6,2007-LD
857-636-01

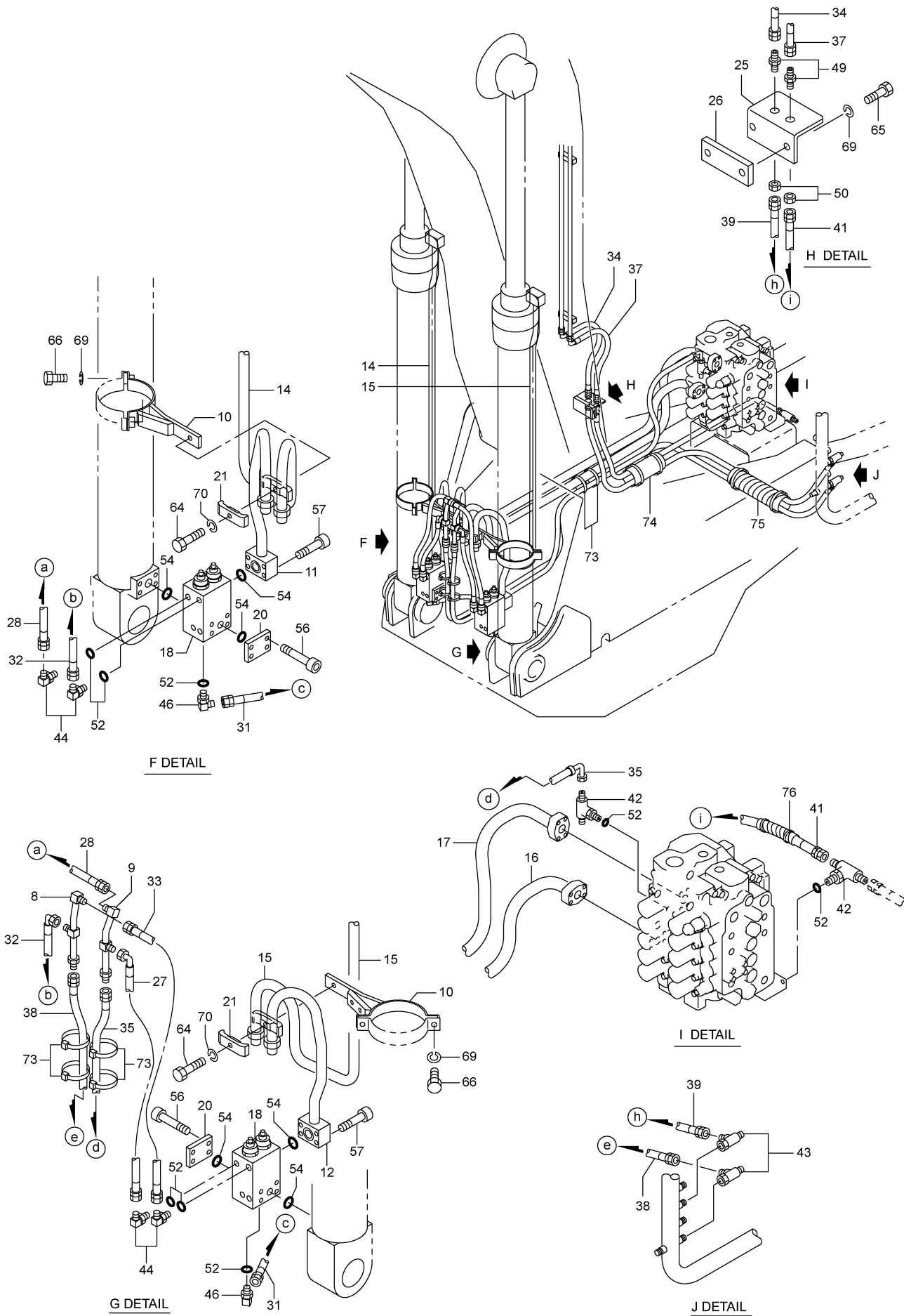
符号 REF.No.	部品番号 PART No.	部品名称	PART NAME	個数 Q'ty	備考 NOTE
0	857-63600000	ハ°イ°ンク° (セレクト)	PIPING (SELECTOR)		N. F. S.
1	767-63501000	ブラケット	BRACKET	1	
2	767-63502000	ガイド	GUIDE	1	
3	767-63503000	ロッド	ROD	1	
4	669-71900004	ハ°ルフ°・セレクト	VALVE-SELECTOR	1	
6	001-10310030	ボ°ルト	BOLT	2	
7	001-10310020	ボ°ルト	BOLT	2	
8	001-12110003	ワッシャ°・スフ°リング°	WASHER-SPRING	6	
9	001-36120110	Oリング°	O-RING	8	
10	001-44102105	ホ°ス	HOSE	4	
11	001-65204061	エルボ°	ELBOW	4	
12	001-65404062	エルボ°	ELBOW	4	
13	001-70335002	ノブ°	KNOB	1	
14	001-70503001	ハ°インタ°	BINDER	3	
15	009-14308000	ナツト°・ロツク	NUT-LOCK	1	
16	767-63504000	ノブ°	KNOB	1	
17	767-63505000	プ°レート°・ネ°ム	PLATE-NAME	1	
18	767-63506000	スフ°リング°	SPRING	1	
19	001-10310025	ボ°ルト	BOLT	2	
20	001-12610000	ワッシャ°	WASHER	2	

See next page 

Q03 937-64800000 ハ°ヒ°ンク° (ホ°スラフ°チヤ) (OPTION)
 PIPING(HOSE RUPTURE)

符 号 REF.No.	部 品 番 号 PART No.	部 品 名 称	PART NAME	個 数 Q'ty	備 考 NOTE
0	937-64800000	ハ°ヒ°ンク° (ホ°スラフ°チヤ)	PAPING (HOSE RUPTURE)		N. F. S.
8	817-64905000	ハ°イフ°	PIPE	1	
9	817-64906000	ハ°イフ°	PIPE	1	
10	817-64907000	ハ°ント°	BAND	2	
11	917-65003000	ハ°イフ°	PIPE	1	
12	917-65004000	ハ°イフ°	PIPE	1	
14	917-65006000	ハ°イフ°	PIPE	1	
15	917-65007000	ハ°イフ°	PIPE	1	
16	707-64804000	ハ°イフ°	PIPE	1	
17	707-64805000	ハ°イフ°	PIPE	1	
18	639-70300001	ハ°ルフ°・ロツク	VALVE-LOCK	2	
20	737-64707000	カハ°ー	COVER	2	
21	707-41623010	クランプ°	CLAMP	4	
27	001-42512035	ホ°ス (VK)	HOSE (VK)	1	
28	001-42502060	ホ°ス (VK)	HOSE (VK)	1	
31	001-49501047	ホ°ス (VK)	HOSE (VK)	1	
32	001-40512035	ホ°ス (VK)	HOSE (VK)	1	
33	001-40502060	ホ°ス (VK)	HOSE (VK)	1	
35	001-42512250	ホ°ス (VK)	HOSE (VK)	1	
38	001-40502305	ホ°ス (VK)	HOSE (VK)	1	
42	317-64714000	テイー	TEE	1	
43	317-63601000	テイー	TEE	1	
44	317-63303000	エルホ°	ELBOW	4	
46	001-65204040	エルホ°	ELBOW	2	
52	001-36120110	O リンク°	O-RING	7	
54	009-46302020	O リンク°	O-RING	6	
56	001-10512100	ホ°ルト°・ヘキサコ°ソソケット	BOLT-HEXAGON SOCKET	8	
57	001-10512060	ホ°ルト°・ヘキサコ°ソソケット	BOLT-HEXAGON SOCKET	4	
58	001-10510060	ホ°ルト°・ヘキサコ°ソソケット	BOLT-HEXAGON SOCKET	8	
59	204-62215000	ワツシヤ°スフ°リンク°	WASHER-SPRING	8	
64	001-10312090	ホ°ルト	BOLT	2	
66	001-10310035	ホ°ルト	BOLT	4	
69	001-12110003	ワツシヤ°スフ°リンク°	WASHER-SPRING	4	
70	001-12112003	ワツシヤ°スフ°リンク°	WASHER-SPRING	2	
73	001-70504002	ハ°インタ°	BINDER	11	
75	001-70720250	カハ°ー・ホ°ス	COVER-HOSE	1	
78	009-46002030	O リンク°	O-RING	2	



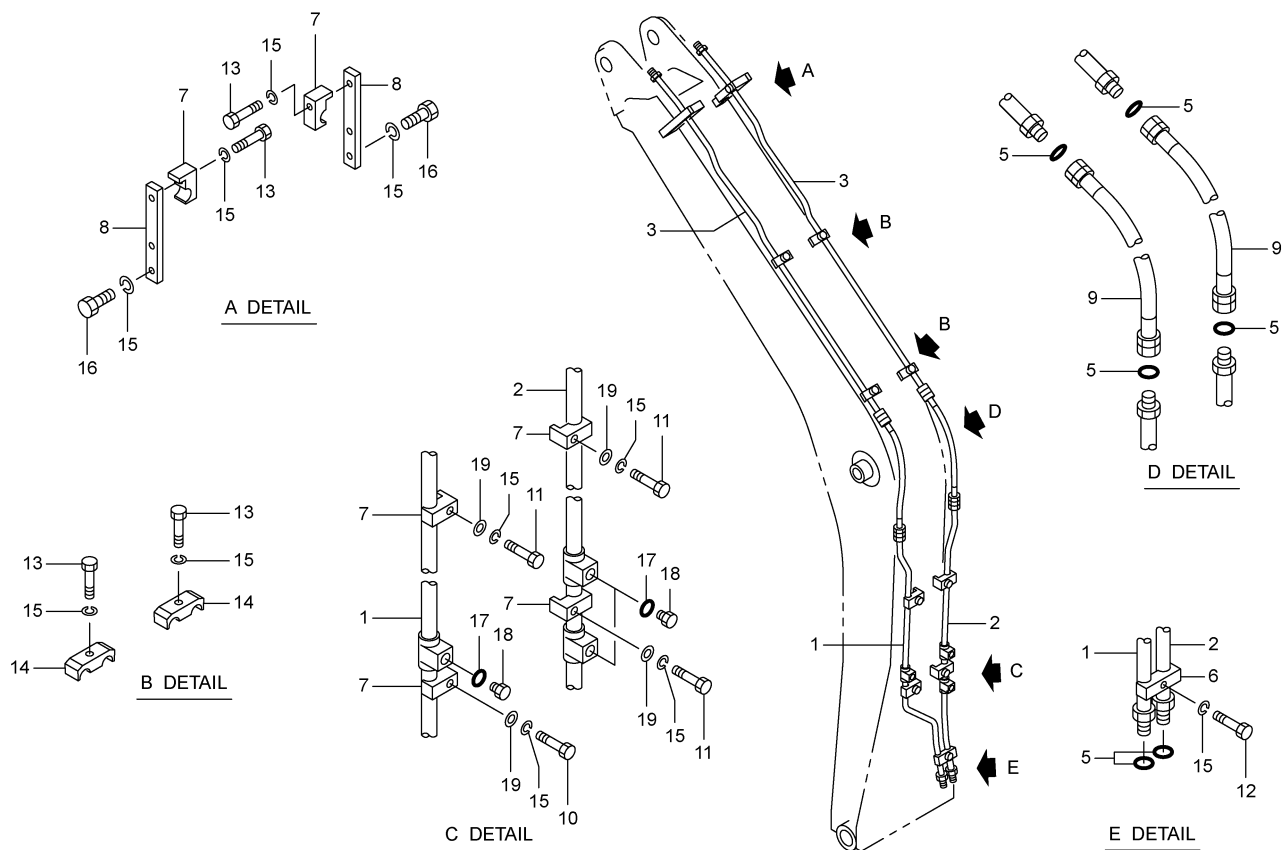


Q04 937-64900000 ハ°ヒ°ンク° (ホ°スラ°フ°チヤ) (OPTION)
 PIPING(HOSE RUPTURE)

符 号 REF.No.	部 品 番 号 PART No.	部 品 名 称	PART NAME	個 数 Q'ty	備 考 NOTE
0	937-64900000	ハ°ヒ°ンク° (ホ°スラ°フ°チヤ)	PAPING (HOSE RUPTURE)		N. F. S.
1	937-65001000	ハ°イ°フ°	PIPE	2	
3	937-65002000	フ°ラ°ケツト	BRACKET	1	
4	837-64904000	フ°レ°ト	PLATE	1	
5	937-65003000	フ°ラ°ケツト	BRACKET	1	
5	937-65004000	フ°ラ°ケツト	BRACKET	1	
8	817-64905000	ハ°イ°フ°	PIPE	1	
9	817-64906000	ハ°イ°フ°	PIPE	1	
10	817-64907000	ハ°ン°ト°	BAND	2	
11	917-65003000	ハ°イ°フ°	PIPE	1	
12	917-65004000	ハ°イ°フ°	PIPE	1	
13	917-65005000	ハ°イ°フ°	PIPE	1	
14	917-65006000	ハ°イ°フ°	PIPE	1	
15	917-65007000	ハ°イ°フ°	PIPE	1	
16	707-64804000	ハ°イ°フ°	PIPE	1	
17	707-64805000	ハ°イ°フ°	PIPE	1	
18	639-70300001	ハ°ル°フ°・ロ°ツク	VALVE-LOCK	3	
20	737-64707000	カ°ハ°ー	COVER	3	
21	707-41623010	ク°ラ°ン°フ°	CLAMP	4	
25	937-65005000	フ°ラ°ケツト	BRACKET	1	
26	937-65006000	フ°ラ°ケツト	BRACKET	1	
27	001-42512035	ホ°ス° (VK)	HOSE (VK)	1	
28	001-42502060	ホ°ス° (VK)	HOSE (VK)	1	
30	001-42502230	ホ°ス° (VK)	HOSE (VK)	1	
31	001-49501047	ホ°ス° (VK)	HOSE (VK)	1	
32	001-40512035	ホ°ス° (VK)	HOSE (VK)	1	
33	001-40502060	ホ°ス° (VK)	HOSE (VK)	1	
34	001-40512095	ホ°ス° (VK)	HOSE (VK)	1	
35	001-42512250	ホ°ス° (VK)	HOSE (VK)	1	
37	001-42512095	ホ°ス° (VK)	HOSE (VK)	1	
38	001-40502305	ホ°ス° (VK)	HOSE (VK)	1	
39	001-40502230	ホ°ス° (VK)	HOSE (VK)	2	
41	001-42502210	ホ°ス° (VK)	HOSE (VK)	1	
42	317-64714000	テ°イ°	TEE	2	
43	317-63601000	テ°イ°	TEE	2	
44	317-63303000	エ°ル°ホ°	ELBOW	6	
46	001-65204040	エ°ル°ホ°	ELBOW	2	
49	098-61001000	ア°ダ°フ°タ	ADAPTER	2	
50	098-61002000	ナ°ツト	NUT	2	
51	001-65304000	フ°ラ°ク°	PLUG	1	
52	001-36120110	O°リ°ンク°	O-RING	11	
54	009-46302020	O°リ°ンク°	O-RING	9	
55	297-41818010	ク°ラ°ン°フ°	CLAMP	3	
56	001-10512100	ホ°ル°ト°・ヘ°キ°サ°コ°ソ°ソ°ケツト	BOLT-HEXAGON SOCKET	12	
57	001-10512060	ホ°ル°ト°・ヘ°キ°サ°コ°ソ°ソ°ケツト	BOLT-HEXAGON SOCKET	8	
58	001-10510060	ホ°ル°ト°・ヘ°キ°サ°コ°ソ°ソ°ケツト	BOLT-HEXAGON SOCKET	8	
59	204-62215000	ワ°ツ°シ°ヤ°・ス°フ°リ°ンク°	WASHER-SPRING	8	
61	001-10312035	ホ°ル°ト	BOLT	2	
62	001-10312055	ホ°ル°ト	BOLT	2	
63	001-10312060	ホ°ル°ト	BOLT	2	
64	001-10312090	ホ°ル°ト	BOLT	2	
65	001-10310020	ホ°ル°ト	BOLT	2	
66	001-10310035	ホ°ル°ト	BOLT	4	
69	001-12110003	ワ°ツ°シ°ヤ°・ス°フ°リ°ンク°	WASHER-SPRING	6	
70	001-12112003	ワ°ツ°シ°ヤ°・ス°フ°リ°ンク°	WASHER-SPRING	9	
73	001-70504002	ハ°イン°タ°	BINDER	23	
74	317-63301010	ホ°ス°	HOSE	1	
75	001-70720250	カ°ハ°ー・ホ°ス°	COVER-HOSE	1	
76	001-70720200	カ°ハ°ー・ホ°ス°	COVER-HOSE	1	
77	001-10312105	ホ°ル°ト	BOLT	1	
78	009-46002030	O°リ°ンク°	O-RING	2	

Q05 837-65200010 ハ°イ°ンク° オ°ションブ°-ム 1
PIPING OPTION BOOM1

(OPTION)



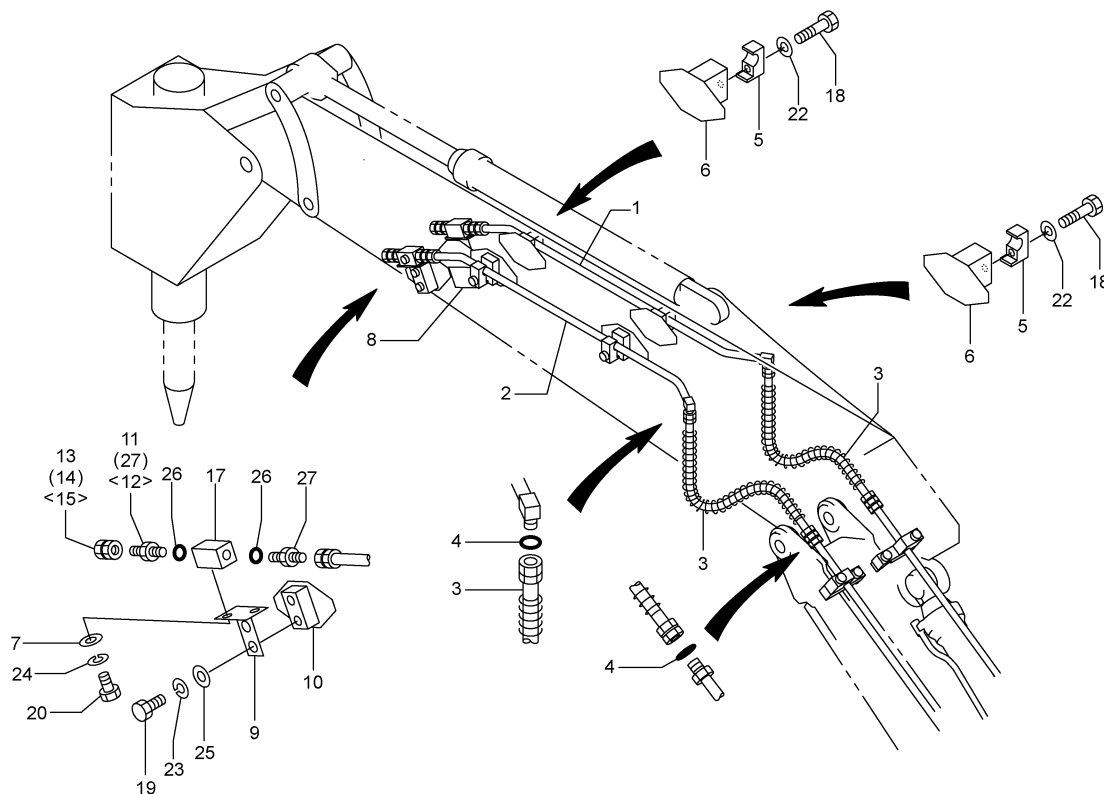
1,2003-LD
837-652-10

符 号 REF.No.	部 品 番 号 PART No.	部 品 名 称	PART NAME	個 数 Q'ty	備 考 NOTE
0	837-65200010	ハ°イ°ンク° オ°ションブ°-ム 1	PIPING OPTION BOOM1		N. F. S.
1	837-65201010	ハ°イ° (L)	PIPE (L)	1	
2	837-65202010	ハ°イ° (R)	PIPE (R)	1	
3	837-65204000	ハ°イ°	PIPE	2	
5	707-41618000	0 リンク°	O-RING	6	
6	707-65209000	クランプ°	CLAMP	1	
7	707-65210000	クランプ°	CLAMP	6	
8	837-65206000	ステー	STAY	2	
9	837-65207000	ホ°ス	HOSE	2	
10	001-10312125	ボ°ルト	BOLT	2	
11	001-10312120	ボ°ルト	BOLT	2	
12	001-10312080	ボ°ルト	BOLT	1	
13	001-10312070	ボ°ルト	BOLT	6	
14	707-41624000	クランプ°	CLAMP	4	
15	001-12112003	ワッシャ°スフ° リンク°	WASHER-SPRING	15	
16	001-10312040	ボ°ルト	BOLT	4	
17	001-36120240	0 リンク°	O-RING	3	
18	001-65312000	フ°ラク°	PLUG	3	
19	001-12212000	ワッシャ	WASHER	4	

符 号 REF.No.	部 品 番 号 PART No.	部 品 名 称	PART NAME	個 数 Q'ty	備 考 NOTE
0	837-65300010	ハ°ヒ°ンク° オ°ション°ム 2	PIPING OPTION BOOM2		N. F. S.
1	837-65201010	ハ°イ°フ° (L)	PIPE (L)	1	
2	837-65202010	ハ°イ°フ° (R)	PIPE (R)	1	
3	837-65204000	ハ°イ°フ°	PIPE	2	
5	707-41618000	O リンク°	O-RING	6	
6	707-65209000	クランプ°	CLAMP	1	
7	707-65210000	クランプ°	CLAMP	6	
8	837-65206000	ステー	STAY	2	
9	837-65207000	ホ°ス	HOSE	2	
10	001-10312125	ボ°ルト	BOLT	2	
11	001-10312120	ボ°ルト	BOLT	2	
12	001-10312080	ボ°ルト	BOLT	1	
13	001-10312070	ボ°ルト	BOLT	6	
14	707-41624000	クランプ°	CLAMP	4	
15	001-12112003	ワッシャ°スフ° リンク°	WASHER-SPRING	19	
16	001-10312040	ボ°ルト	BOLT	4	
17	001-36120240	O リンク°	O-RING	3	
21	837-65301010	ステー	STAY	1	
22	837-65302000	U ボ°ルト	U-BOLT	2	
23	837-65303000	フ°ラケット	BRACKET	1	
24	707-65223000	エルボ°	ELBOW	2	
25	001-81320004	ラ°ベル°セーフテイサイン	LABEL-SAFETYSIGN	2	ハ°クハツ チユウイ
25	001-81322004	ラ°ベル°セーフテイサイン	LABEL-SAFETYSIGN	2	C:EXPLOSION
26	737-65613000	フ°レート°ネーム	PLATE-NAME	1	ストップ°ハ°ルフ°
26	737-65614000	フ°レート°ネーム	PLATE-NAME	1	STOP VALVE
27	547-65209000	アダ°フ°タ	ADAPTER	2	
28	587-65310000	クランプ°	CLAMP	1	
29	317-64603000	テ°イ° (0.6U)	TEE	1	
30	317-64710000	テ°イ° (1/2X1/4X1/2・U)	TEE	1	
31	317-65402000	アダ°フ°タ (0.6)	ADAPTER	1	
32	629-95900011	ハ°ルフ°°ストップ°	VALVE-STOP	1	
33	669-64100011	ハ°ルフ°°ストップ°	VALVE-STOP	2	
34	689-60900013	アキュムレ°タ	ACCUMULATOR	1	
35	689-64000013	アキュムレ°タ	ACCUMULATOR	1	
36	001-10312055	ボ°ルト	BOLT	2	
37	001-10312035	ボ°ルト	BOLT	2	
38	001-10308020	ボ°ルト	BOLT	2	
39	001-10308014	ボ°ルト	BOLT	2	
40	001-12108003	ワッシャ°スフ° リンク°	WASHER-SPRING	4	
41	001-12212000	ワッシャ	WASHER	12	
43	001-13212000	ナツト	NUT	8	
44	001-36120290	O リンク°	O-RING	6	
45	001-36120110	O リンク°	O-RING	2	
46	001-40511230	ホ°ス (VK)	HOSE (VK)	1	
47	001-40121050	ホ°ス	HOSE	1	
48	001-49504081	ホ°ス (VK)	HOSE (VK)	1	
49	001-65116161	アダ°フ°タ	ADAPTER	1	
50	001-65116122	アダ°フ°タ	ADAPTER	1	
51	001-65212120	エルボ°	ELBOW	1	
52	001-70504001	ハ°インタ°	BINDER	1	
54	009-46002045	O リンク°	O-RING	2	

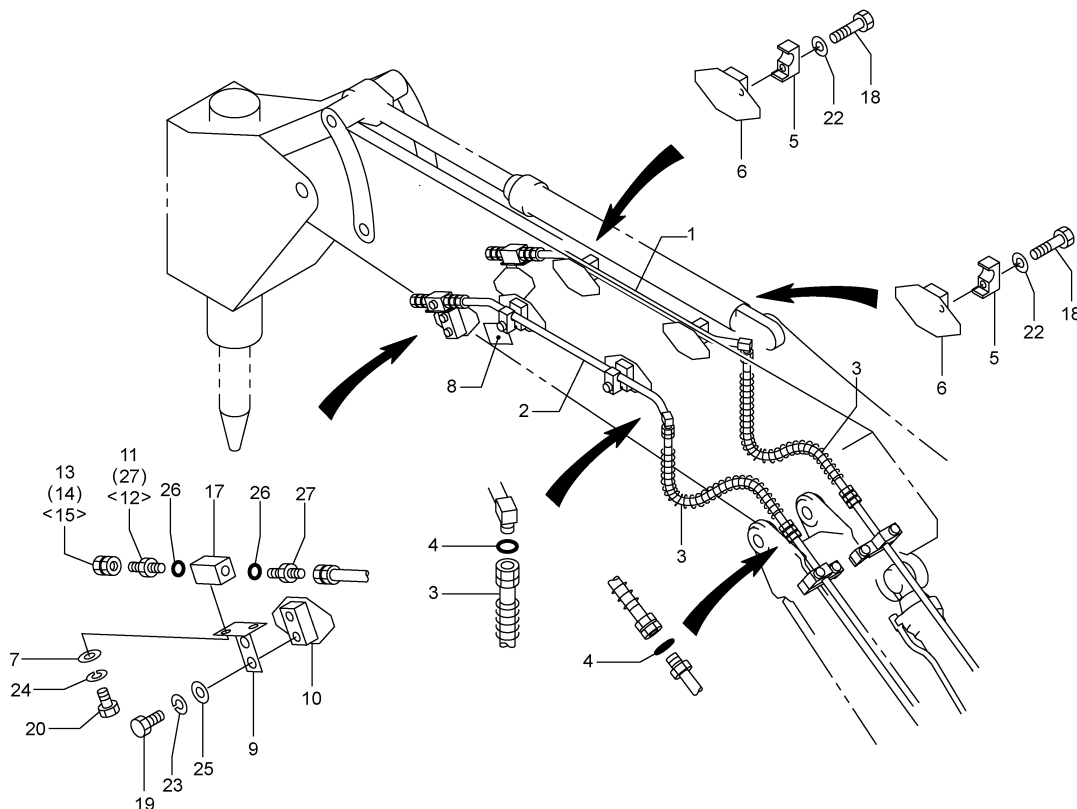
Q07 837-6560010 ハ°イ°ンク° オプ°ション アーム
PIPING OPTION ARM

(STD ARM 2.93m)
(OPTION)



10.2002-LD
837-656-10

符 号 REF.No.	部 品 番 号 PART No.	部 品 名 称	PART NAME	個 数 Q'ty	備 考 NOTE
0	837-65600010	ハ°イ°ンク° オプ°ション アーム	PIPING OPTION ARM		N. F. S.
1	837-65601010	ハ°イ° (R)	PIPE (R)	1	
2	837-65602010	ハ°イ° (L)	PIPE (L)	1	
3	837-65603010	ホース (SP)	HOSE (SP)	2	
4	707-41618000	O リンク°	O-RING	4	
5	707-65210000	クランプ°	CLAMP	4	
6	707-65219010	ブ°ラケット	BRACKET	4	
7	707-65227000	ワッシャ	WASHER	4	
8	617-75025010	ブ°レート°ネーム	PLATE-NAME	1	ブ°レカフィルタ チュウイ
8	707-75141000	ブ°レート°ネーム	PLATE-NAME	1	C: BREAKER FILTER
9	737-65607000	ブ°ラケット	BRACKET	2	
10	737-65608000	ブ°ラケット	BRACKET	2	
11	737-65619000	アダ°フ°タ	ADAPTER	2	OKADA
12	737-65620000	アダ°フ°タ	ADAPTER	2	NPK
13	737-65621000	アダ°フ°タ	ADAPTER	2	OKADA
14	337-65210000	アダ°フ°タ	ADAPTER	2	FURUKAWA
15	267-63709000	アダ°フ°タ	ADAPTER	2	NPK
17	629-95900011	ハ°ルブ°°ストツフ°	VALVE-STOP	2	
18	001-10312070	ボ°ルト	BOLT	4	
19	001-10310030	ボ°ルト	BOLT	4	
20	001-10408025	ボ°ルト	BOLT	4	
22	001-12112003	ワッシャ°スフ°リンク°	WASHER-SPRING	4	
23	001-12110003	ワッシャ°スフ°リンク°	WASHER-SPRING	4	
24	001-12108003	ワッシャ°スフ°リンク°	WASHER-SPRING	4	
25	001-12610000	ワッシャ	WASHER	4	
26	001-36120290	O リンク°	O-RING	4	
27	001-65116161	アダ°フ°タ	ADAPTER	4	FURUKAWA

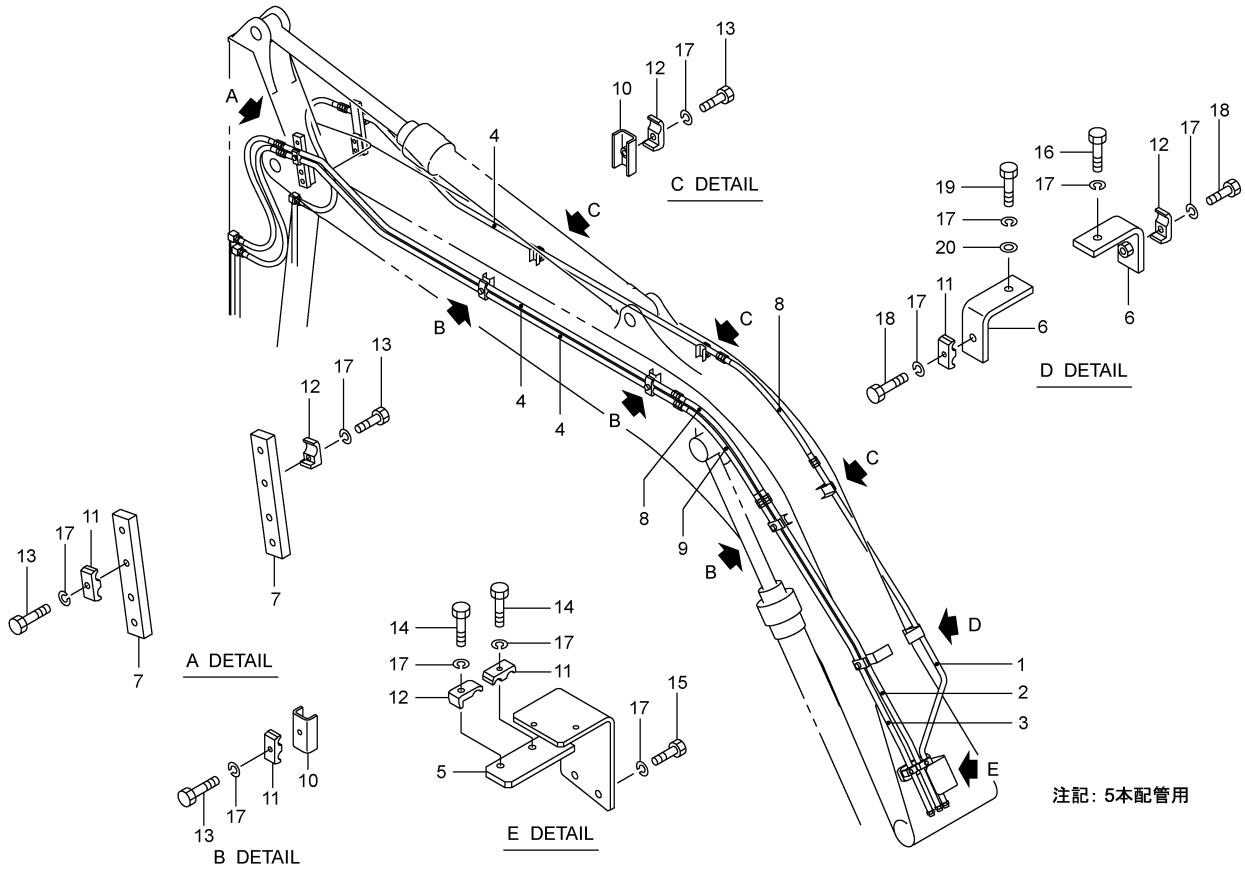


1,2003-LD
837-658-10

符 号 REF.No.	部 品 番 号 PART No.	部 品 名 称	PART NAME	個 数 Q'ty	備 考 NOTE
0	837-6580010	ハ°イ°ンク° オフ°ション アーム	PIPING OPTION ARM		N. F. S.
1	837-65801010	ハ°イ° (R)	PIPE (R)	1	
2	837-65802010	ハ°イ° (L)	PIPE (L)	1	
3	837-65603010	ホース (SP)	HOSE (SP)	2	
4	707-41618000	O リンク°	O-RING	4	
5	707-65210000	クランプ°	CLAMP	4	
6	707-65219010	フ°ラケット	BRACKET	4	
7	707-65227000	ワッシャ	WASHER	4	
8	617-75025010	フ°レート°ネーム	PLATE-NAME	1	フ°レーカフィルタ チュウイ
8	707-75141000	フ°レート°ネーム	PLATE-NAME	1	C: BREAKER FILTER
9	737-65607000	フ°ラケット	BRACKET	2	
10	737-65608000	フ°ラケット	BRACKET	2	
11	737-65619000	アダ°フ°タ	ADAPTER	2	OKADA
12	737-65620000	アダ°フ°タ	ADAPTER	2	NPK
13	737-65621000	アダ°フ°タ	ADAPTER	2	OKADA
14	337-65210000	アダ°フ°タ	ADAPTER	2	FURUKAWA
15	267-63709000	アダ°フ°タ	ADAPTER	2	NPK
17	629-95900011	ハ°ルフ°°ストツフ°	VALVE-STOP	2	
18	001-10312070	ボ°ルト	BOLT	4	
19	001-10310030	ボ°ルト	BOLT	4	
20	001-10408025	ボ°ルト	BOLT	4	
22	001-12112003	ワッシャ°スフ°リンク°	WASHER-SPRING	4	
23	001-12110003	ワッシャ°スフ°リンク°	WASHER-SPRING	4	
24	001-12108003	ワッシャ°スフ°リンク°	WASHER-SPRING	4	
25	001-12610000	ワッシャ	WASHER	4	
26	001-36120290	O リンク°	O-RING	4	
27	001-65116161	アダ°フ°タ	ADAPTER	4	FURUKAWA

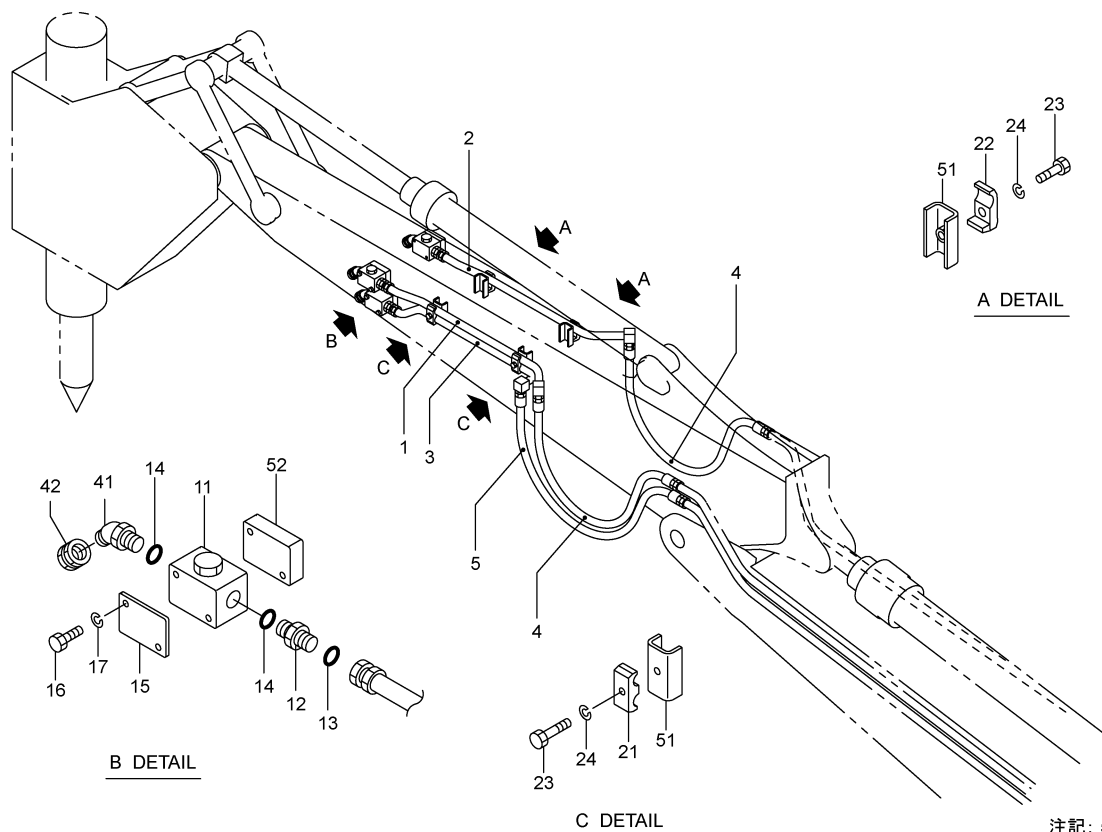
Q10 937-6610001 ハ°イ°ンク° オフ°シヨンプ°-ム 3
PIPING OPTION BOOM3

(FOR ROTATOR)
(OPTION)



2,2006-LD
937-661-01

符 号 REF.No.	部 品 番 号 PART No.	部 品 名 称	PART NAME	個 数 Q'ty	備 考 NOTE
0	937-66100000	ハ°イ°ンク° オフ°シヨンプ°-ム 3	PIPING OPTION BOOM3		N. F. S.
1	937-66101000	ハ°イ°	PIPE	1	
2	937-66102000	ハ°イ°	PIPE	1	
3	937-66103000	ハ°イ°	PIPE	1	
4	937-66104000	ハ°イ°	PIPE	3	
5	937-66105000	フ°ラケツト	BRACKET	1	
6	937-66106000	フ°ラケツト	BRACKET	2	
7	937-66107000	ステー	STAY	2	
8	001-49103075	ホ°ス	HOSE	2	
9	001-49103070	ホ°ス	HOSE	1	
10	997-72023600	クランプ°	CLAMP	6	
11	297-41612010	クランプ°	CLAMP	6	
12	037-60607010	クランプ°	CLAMP	6	
13	001-10312055	ボ°ルト	BOLT	8	
14	001-10312065	ボ°ルト	BOLT	2	
15	001-10312035	ボ°ルト	BOLT	2	
16	001-10312130	ボ°ルト	BOLT	1	
17	001-12112003	ワッシャ°スフ°リンク°	WASHER-SPRING	16	
18	001-10312060	ボ°ルト	BOLT	2	
19	001-10312140	ボ°ルト	BOLT	1	
20	237-71029010	ワッシャ	WASHER	1	

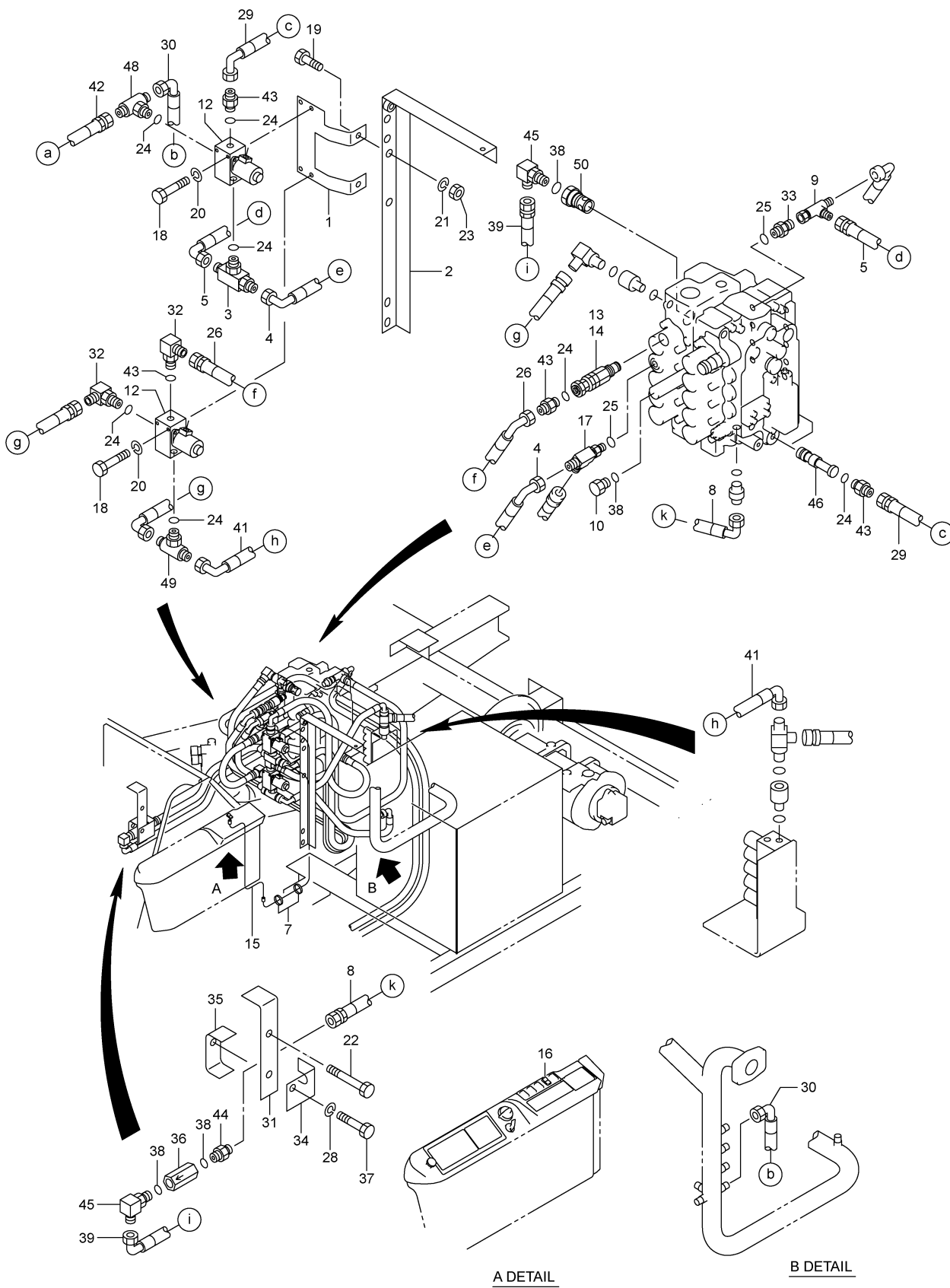


注記: 5本配管用

3,2005-LD
937-666-00

符 号 REF.No.	部 品 番 号 PART No.	部 品 名 称	PART NAME	個 数 Q'ty	備 考 NOTE
0	937-66600000	ハ°イ°ンク° オ°シ°ン ア°ム 2	PIPING OPTION ARM		N. F. S.
1	827-66601000	ハ°イ°	PIPE	1	
2	827-66602000	ハ°イ°	PIPE	1	
3	827-66603000	ハ°イ°	PIPE	1	
4	001-99103155	ホ°ス	HOSE	2	
5	001-99103150	ホ°ス	HOSE	1	
11	669-90300000	ハ°ル°フ°・ス°ツ°フ°	VALVE-STOP	3	
12	867-64905000	ア°タ°フ°タ°	ADAPTER	3	
13	867-41614000	O°リ°ンク°	O-RING	3	
14	001-36120180	O°リ°ンク°	O-RING	3	
15	827-66604000	フ°レ°ト	PLATE	3	
16	001-10308065	ボ°ルト	BOLT	6	
17	001-12108003	ワッシヤ°ス°フ°リ°ンク°	WASHER-SPRING	6	
21	297-41612010	ク°ラ°ン°フ°	CLAMP	2	
22	037-60607010	ク°ラ°ン°フ°	CLAMP	2	
23	001-10312055	ボ°ルト	BOLT	4	
24	001-12112003	ワッシヤ°ス°フ°リ°ンク°	WASHER-SPRING	4	
41	001-65508062	45°エ°ル°ホ°	45° ELBOW	3	G3/8
41	001-65508081	45°エ°ル°ホ°	45° ELBOW	3	G1/2
41	827-66606000	45°エ°ル°ホ°	45° ELBOW	3	G1/4
42	147-65213000	ア°タ°フ°タ°	ADAPTER	3	G1/2
42	248-60708000	ア°タ°フ°タ°	ADAPTER	3	G1/4
42	367-61111000	ア°タ°フ°タ°	ADAPTER	3	G3/8
51	997-72023600	ク°ラ°ン°フ°	CLAMP	4	
52	827-66605000	フ°レ°ト	PLATE	3	

See next page 



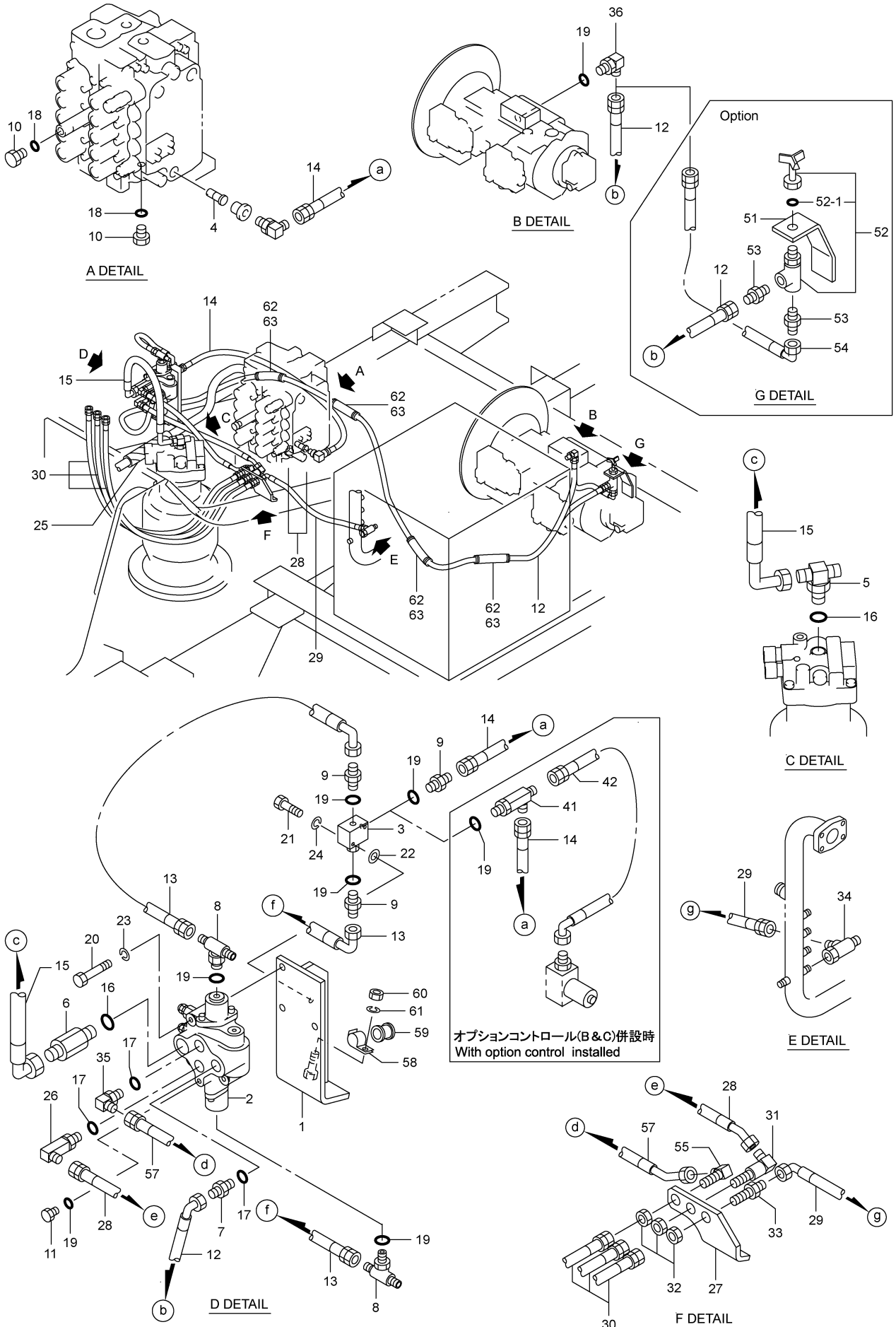
Q12 837-79500001 オプションコントロール (B&C)
OPTION CONTROL

(BREAKER & CRUSHER)
(OPTION)

符 号 REF.No.	部 品 番 号 PART No.	部 品 名 称	PART NAME	個 数 Qty	備 考 NOTE
0	837-79500000	オプションコントロール (B&C)	OPTION CONTROL		N. F. S.
1	707-79501020	ブラケット	BRACKET	1	
2	837-79501000	フレーム	FRAME	1	
3	669-66400002	バルブ・シャトル	VALVE-SHUTTLE	1	
4	707-79504000	ホース	HOSE	1	
5	001-43211140	ホース	HOSE	1	
7	224-76311000	バンド・フリー	BAND-FREE	2	
8	001-49113080	ホース	HOSE	1	
9	283-62821000	ティー	TEE	1	
10	001-65308000	プラグ	PLUG	1	
12	629-98000002	バルブ・ソレノイド	VALVE-SOLENOID	2	
13	669-12600901	バルブ・リリーフ	VALVE-RELIEF	1	
14	669-21600101	バルブ・リリーフ	VALVE-RELIEF	1	
15	747-52403000	ハーネス・ワイヤ	HARNESS-WIRE	1	
16	719-10188001	スイッチ・クラッシュ・ブレーカ	SW-CRUSHER-BREAKER	1	
17	317-64203000	ティー	TEE	1	
18	001-10306055	ボルト	BOLT	4	
19	001-10310025	ボルト	BOLT	2	
20	001-12106003	ワッシャ・スプリング	WASHER-SPRING	4	
21	001-12110003	ワッシャ・スプリング	WASHER-SPRING	2	
22	001-10312090	ボルト	BOLT	1	
23	001-13210000	ナット	NUT	2	
24	001-36120110	Oリング	O-RING	8	
25	001-36120140	Oリング	O-RING	2	
26	001-43211170	ホース	HOSE	1	
28	001-12112003	ワッシャ・スプリング	WASHER-SPRING	1	
29	001-43211130	ホース	HOSE	1	
30	707-79506000	ホース	HOSE	1	
31	707-79512000	ブラケット	BRACKET	1	
32	001-65204040	エルボ	ELBOW	2	
33	001-65106061	アダプタ	ADAPTER	1	
34	707-79507000	ブラケット	BRACKET	1	
35	707-79508000	ブラケット	BRACKET	1	
36	669-31900201	バルブ・インラインチェック	VALVE-INLINE CHECK	1	
37	001-10312075	ボルト	BOLT	1	
38	001-36120180	Oリング	O-RING	4	
39	001-49113110	ホース	HOSE	1	
41	707-79511000	ホース	HOSE	1	
42	001-41101043	ホース	HOSE	1	
43	001-65104041	アダプタ	ADAPTER	3	
44	001-65108081	アダプタ	ADAPTER	1	
45	001-65208080	エルボ	ELBOW	2	
46	669-21600902	スプール CB	SPOOL CB	1	
48	317-64714000	ティー	TEE	1	
49	607-63306000	ティー	TEE	1	
50	707-52403000	アダプタ	ADAPTER	1	

Q13 937-7990001 パイピング (アドイショナル)
PIPING (ADDITIONAL)

(OPTION)

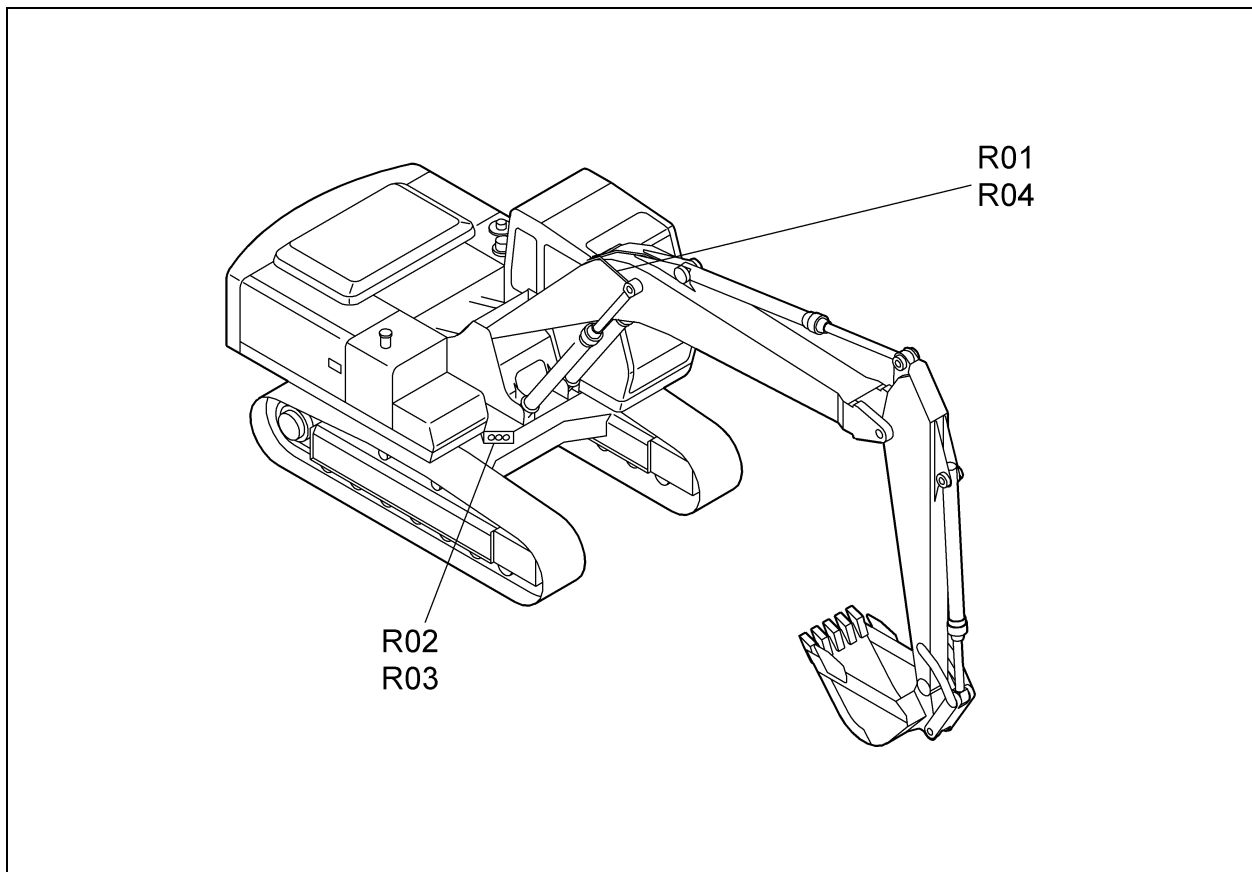


Q13 937-79900001 パイピング (アディショナル) (OPTION)
 PIPING(ADDITIONAL)

符 号 REF.No.	部 品 番 号 PART No.	部 品 名 称	PART NAME	個 数 Qty	備 考 NOTE
0	937-79900000	パイピング (アディショナル)	PIPING (ADDITIONAL)		N. F. S.
1	837-79901000	ブラケット	BRACKET	1	
2	669-16700010	バルブ・コントロール	VALVE-CONTROL	1	
3	629-14900001	バルブ・シャトル	VALVE-SHUTTLE	1	
4	669-21600902	スプール CB	SPOOL CB	1	
5	527-64720000	ティー	TEE	1	
6	707-60816000	アダプタ	ADAPTER	1	
7	001-65112062	アダプタ	ADAPTER	1	
8	317-64714000	ティー	TEE	2	
9	001-65104041	アダプタ	ADAPTER	3	
10	001-65308000	プラグ	PLUG	2	
11	001-65304000	プラグ	PLUG	1	
12	001-49112310	ホース	HOSE	1	
13	001-42811030	ホース	HOSE	2	
14	001-42801115	ホース	HOSE	1	
15	001-40524075	ホース (VK)	HOSE (VK)	1	
16	001-36120290	Oリング	O-RING	2	
17	001-36120240	Oリング	O-RING	3	
18	001-36120180	Oリング	O-RING	2	
19	001-36120110	Oリング	O-RING	7	
20	001-10310085	ボルト	BOLT	3	
21	001-10308050	ボルト	BOLT	2	
22	237-71028010	ワッシャ	WASHER	2	
23	001-12110003	ワッシャ・スプリング	WASHER-SPRING	3	
24	001-12108003	ワッシャ・スプリング	WASHER-SPRING	2	
25	001-70720030	カバー・ホース	COVER-HOSE	1	
26	001-65412080	エルボ	ELBOW	1	
27	937-79901000	ブラケット	BRACKET	1	
28	937-79903000	ホース	HOSE	1	
29	001-40112050	ホース	HOSE	1	
30	001-49503130	ホース (VK)	HOSE (VK)	3	
31	867-52304000	エルボ・ロング	ELBOW-LONG	1	
32	098-61113000	ナット	NUT	3	
33	508-61307000	アダプタ	ADAPTER	1	
34	317-63601000	ティー	TEE	1	
35	762-60801000	エルボ	ELBOW	1	
36	001-65204061	エルボ	ELBOW	1	
41	669-74900001	バルブ・シャトル	VALVE-SHUTTLE	1	
42	001-42811200	ホース	HOSE	1	
51	827-79951000	ステー	STAY	1	
52	997-79906100	バルブ・ニードル	VALVE-NEEDLE	1	
-1	001-36120070	Oリング	O-RING	1	
53	001-62806000	アダプタ	ADAPTER	2	
54	001-49112065	ホース	HOSE	1	
55	997-65608080	エルボ	ELBOW	1	
57	001-49113062	ホース	HOSE	1	
58	001-70908001	クランプ・ホース	CLAMP-HOSE	1	
59	001-70908002	クランプ・ホース	CLAMP-HOSE	1	
60	001-13206000	ナット	NUT	1	
61	001-12106003	ワッシャ・スプリング	WASHER-SPRING	1	
62	204-76615000	ホース	HOSE	4	
63	001-70504002	バインダ	BINDER	8	

MEMO

ループリケーションシステム
R. LUBRICATION SYSTEM

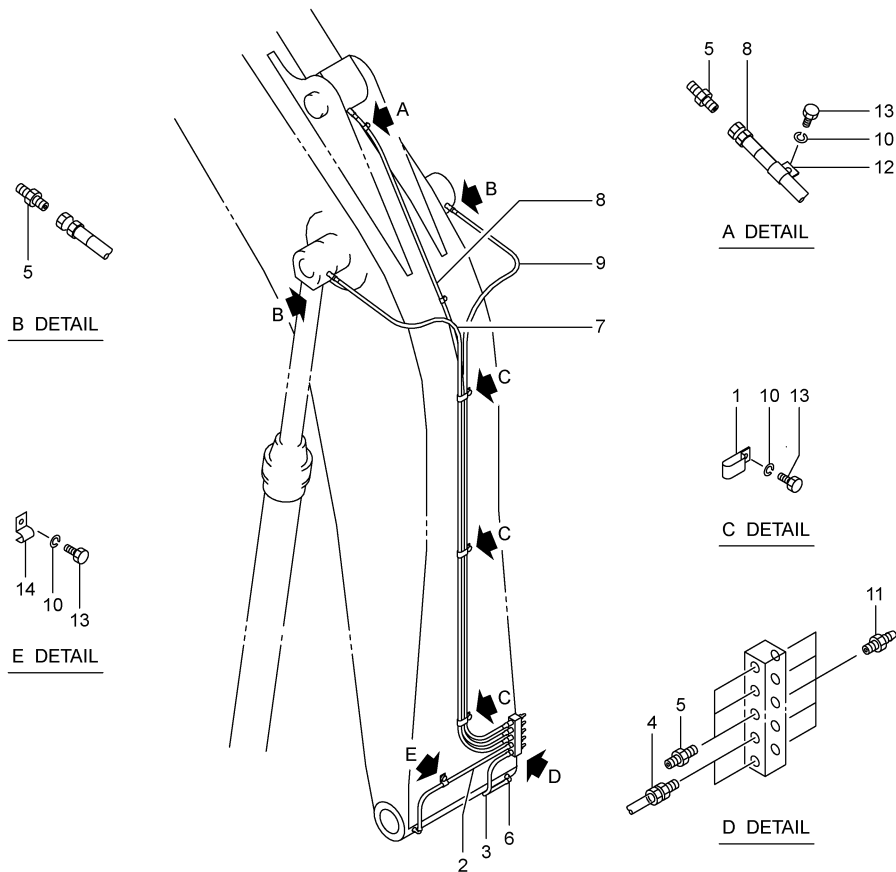


[937R000]S

R01	707-71600004	グリースパイピング (ブーム) GREASE PIPING(BOOM)	
R02	607-71800002	グリースパイピング GREASE PIPING	(SWING GEAR)
R03	607-71900002	グリースパイピング GREASE PIPING	(EXPORT SWING GEAR) (OPTION)
R04	837-71900010	グリースパイピング (ブーム) GREASE PIPING(BOOM)	(SMALL SW.RADIUS) (OPTION)

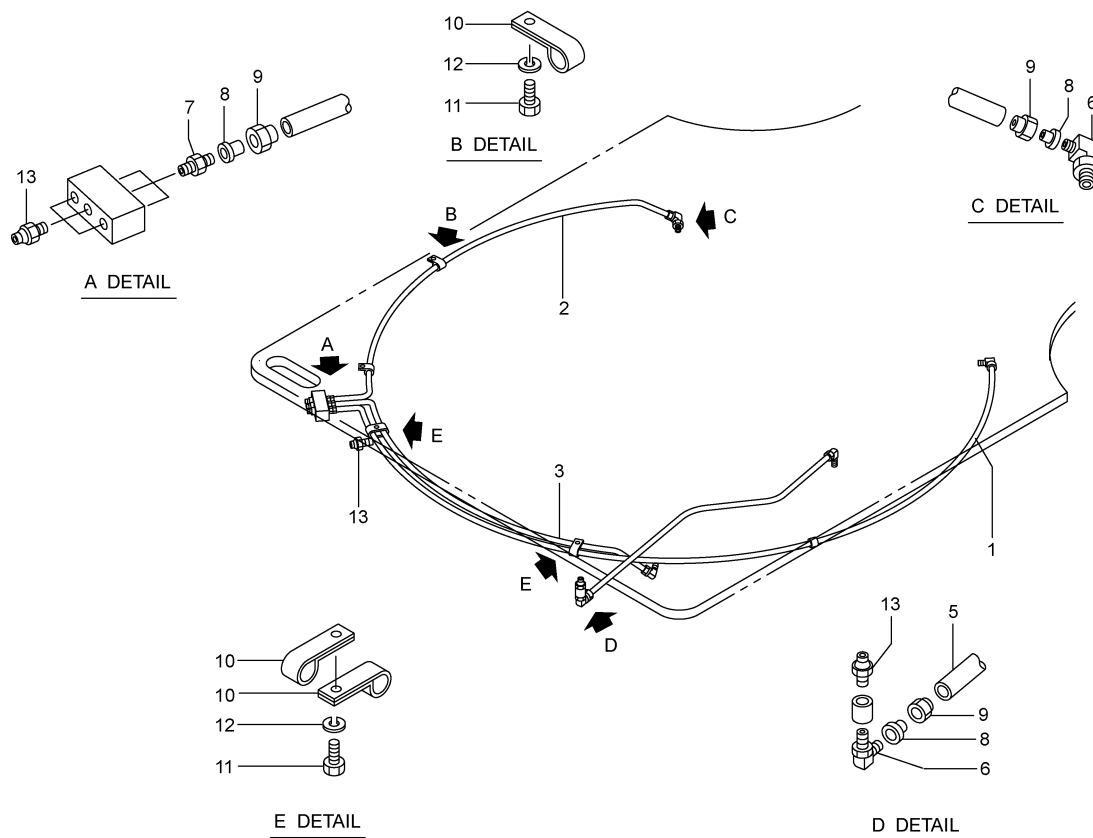
R

R01 707-7160004 グレースパイピング(ブーム)
GREASE PIPING(BOOM)



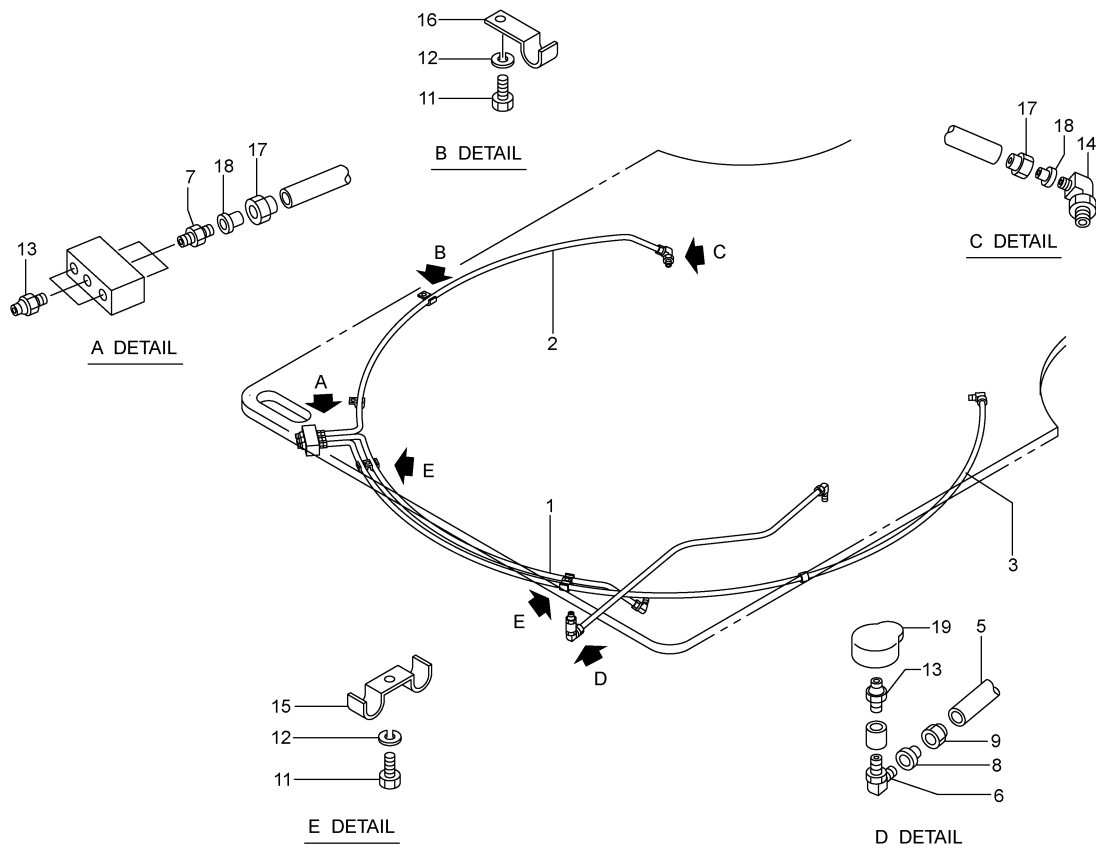
3,2005-LD
707-716-04

符号 REF.No.	部品番号 PART No.	部品名称	PART NAME	個数 Q'ty	備考 NOTE
0	707-71600000	グレースパイピング(ブーム)	GREASE PIPING(BOOM)		N. F. S.
1	707-71601000	クランプ	CLAMP	3	
2	607-71601000	パイプ	PIPE	1	
3	707-71605000	パイプ	PIPE	1	
4	214-71613000	コネクタ	CONNECTOR	2	
5	001-62804000	アダプタ	ADAPTER	6	
6	304-71605000	エルボ	ELBOW	2	
7	001-43201284	ホース	HOSE	1	
8	001-43201313	ホース	HOSE	1	
9	001-43201280	ホース	HOSE	1	
10	001-12106003	ワッシャ・スプリング	WASHER-SPRING	5	
11	001-60101001	ニップル・グリース	NIPPLE-GREASE	5	
12	001-72010168	クランプ	CLAMP	1	
13	001-10306012	ボルト	BOLT	5	
14	304-71607000	クランプ	CLAMP	1	



8,2007-LD
607-718-02

符号 REF.No.	部品番号 PART No.	部品名称	PART NAME	個数 Q'ty	備考 NOTE
0	607-71800000	グリースパイピング*	GREASE PIPING		N. F. S.
1	607-71801000	ホース	HOSE	1	
2	607-71802000	ホース	HOSE	1	
3	607-71803000	ホース	HOSE	1	
5	016-75710070	チューブ*	TUBE	1	
6	204-66115000	エルボ*	ELBOW	5	
7	204-66116000	コネクタ	CONNECTOR	3	
8	204-66118000	スリーブ*	SLEEVE	8	
9	204-66122000	ナット	NUT	8	
10	603-53008000	クランプ*	CLAMP	7	
11	001-10306012	ボルト	BOLT	5	
12	001-12106003	ワッシャ・スプリング*	WASHER-SPRING	5	
13	001-60101001	ニップル・グリース	NIPPLE-GREASE	5	

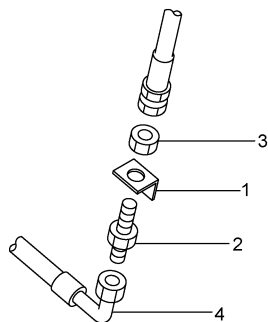


8,2007-LD
607-719-02

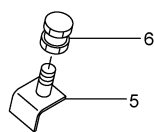
符号 REF.No.	部品番号 PART No.	部品名称	PART NAME	個数 Q'ty	備考 NOTE
0	607-71900000	グレースパイピング	GREASE PIPING		N. F. S.
1	607-71901000	パイプ	PIPE	1	
2	607-71902000	パイプ	PIPE	1	
3	607-71903000	パイプ	PIPE	1	
5	016-75710070	チューブ	TUBE	1	
6	204-66115000	エルボ	ELBOW	2	
7	214-71613000	コネクタ	CONNECTOR	3	
8	204-66118000	スリーブ	SLEEVE	2	
9	204-66122000	ナット	NUT	2	
11	001-10306012	ボルト	BOLT	5	
12	001-12106003	ワッシャ・スプリング	WASHER-SPRING	5	
13	001-60101001	ニップル・グレース	NIPPLE-GREASE	5	
14	304-71605000	エルボ	ELBOW	3	
15	304-71606000	クランプ	CLAMP	2	
16	304-71607000	クランプ	CLAMP	3	
17	333-61038000	ナット	NUT	6	
18	333-61040000	スリーブ	SLEEVE	6	
19	157-71802000	キャップ	CAP	1	

R04 837-71900010 グレースパイピング(ブーム)
GREASE PIPING(BOOM)

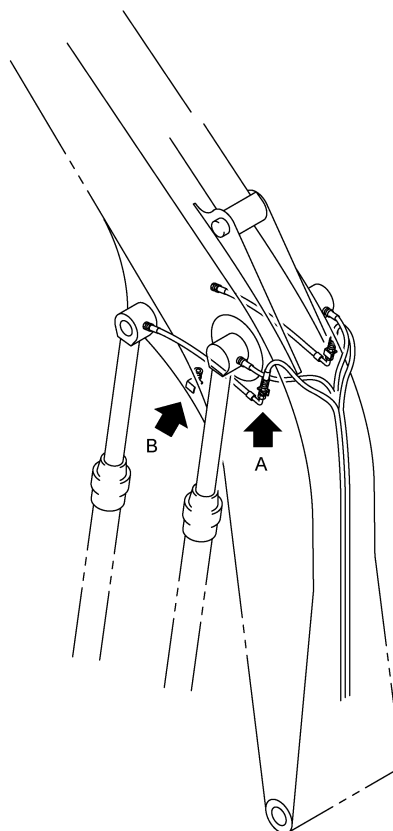
(SMALL SW. RADIUS)
(OPTION)



A DETAIL



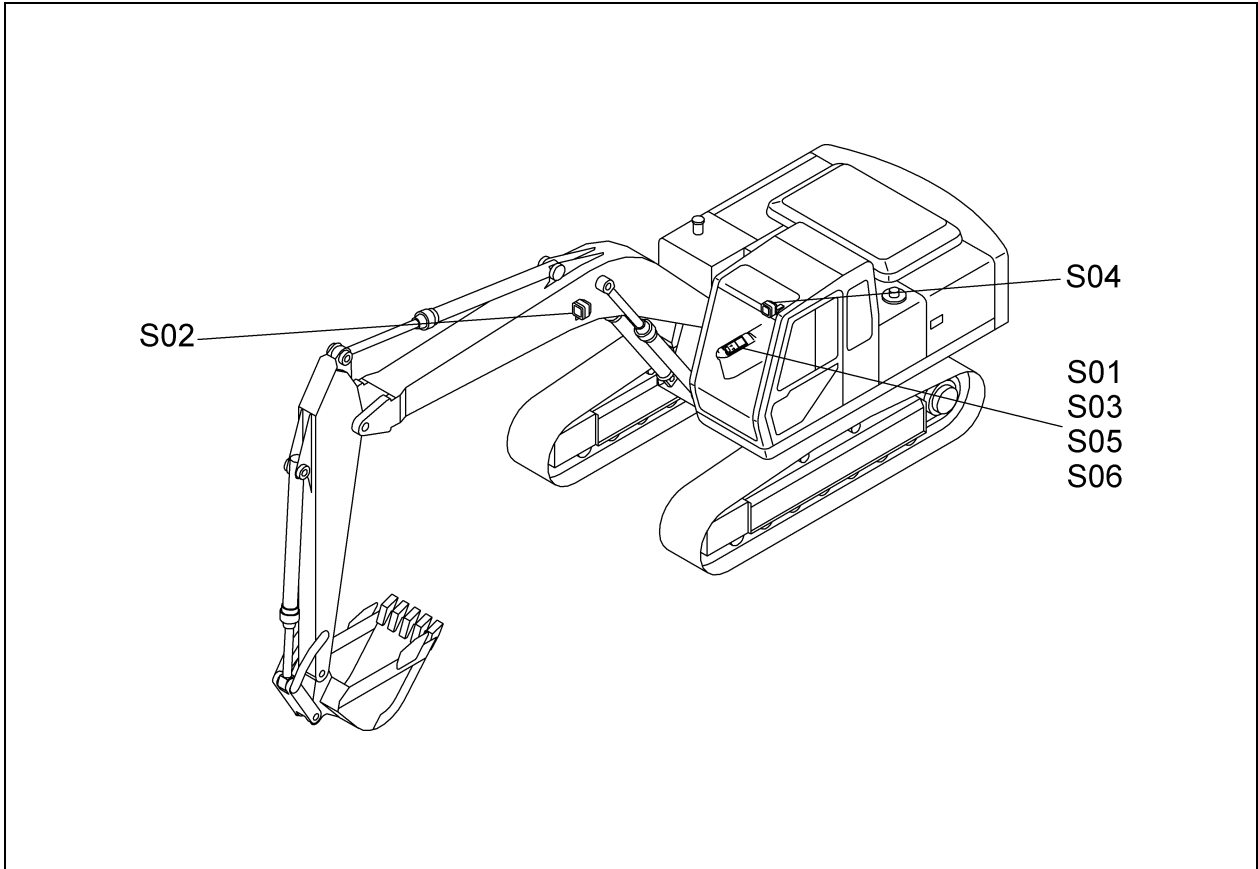
B DETAIL



3,2003-LD
837-719-10

符 号 REF. No.	部 品 番 号 PART No.	部 品 名 称	PART NAME	個 数 Q'ty	備 考 NOTE
0	837-71900010	グ レース パイピング (ブーム)	GREASE PIPING(BOOM)		N. F. S.
1	727-71901000	ブ ラケツト	BRACKET	2	
2	098-60906000	アダプタ	ADAPTER	2	
3	098-60907000	ナツト	NUT	2	
4	001-43211075	ホース	HOSE	2	
5	837-71901000	ブ ラケツト	BRACKET	2	
6	248-60708000	アダプタ	ADAPTER	2	

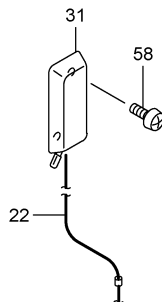
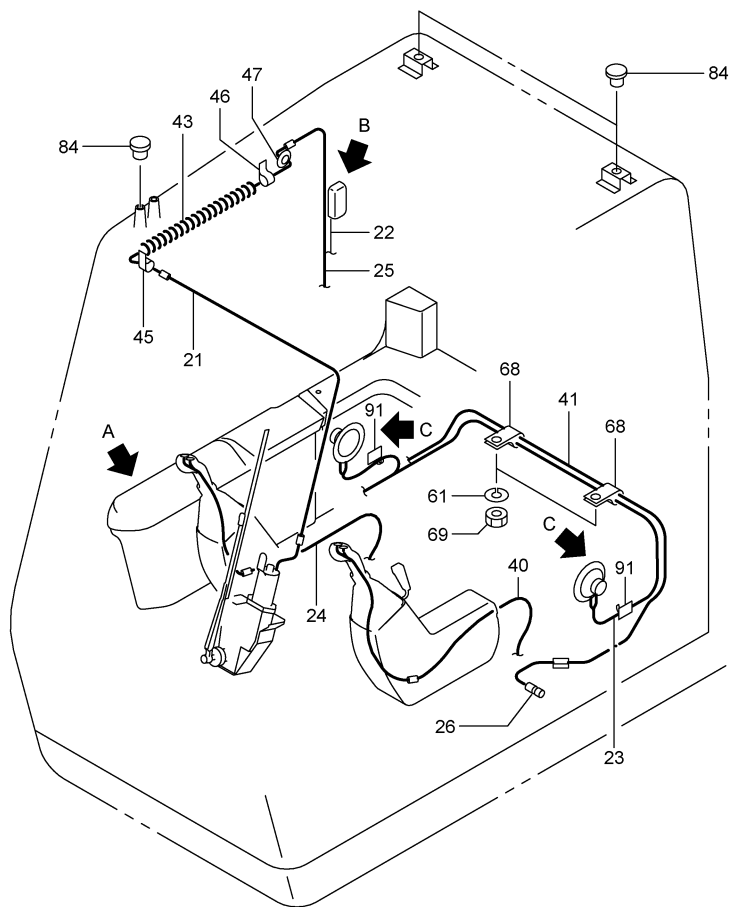
エレクトリックイクイメント
S. ELECTRIC EQUIPMENT



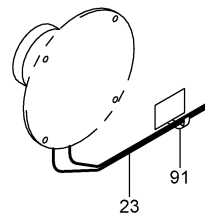
[837S000]S

S01	817-77500012	エレクトリック イクイメント (1) ELECTRIC EQUIPMENT(1)	(INSIDE CAB)
S02	937-77600010	エレクトリック イクイメント (2) ELECTRIC EQUIPMENT(2)	(OUTSIDE CAB)
S03	817-78300002	ラジオ RADIO	
S04	837-78600002	ワーキング ランプ (キャブ) LH WORKING LAMP(CAB) LH	
S05	937-81200000	APC コントローラ APC CONTROLLER	
S06	937-82300000	コンビネーション モニタ COMBINED-INSTRUMENT	

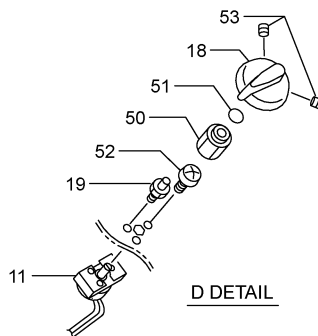
S



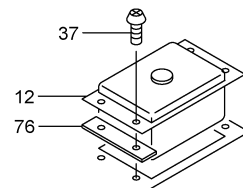
B DETAIL



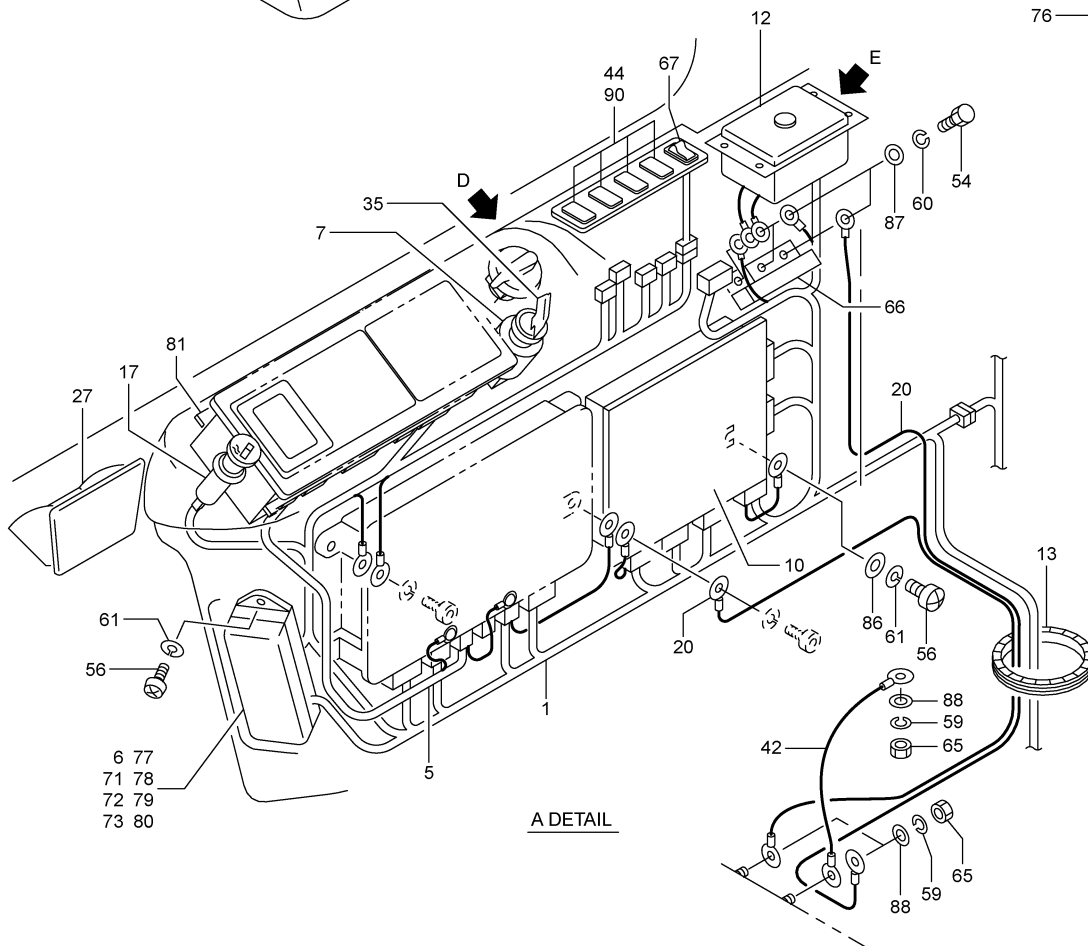
C DETAIL



D DETAIL



E DETAIL



A DETAIL

S01 817-77500012 エレクトリック イクイメント (1)
ELECTRIC EQUIPMENT(1)

(INSIDE CAB)

符 号 REF.No.	部 品 番 号 PART No.	部 品 名 称	PART NAME	個 数 Qty	備 考 NOTE
0	817-77500010	エレクトリック イクイメント (1)	ELECTRIC EQUIPMENT (1)		N. F. S.
1	817-77501000	ハーネス・ワイヤ	HARNESS-WIRE	1	
5	707-77505000	ハーネス・ワイヤ	HARNESS-WIRE	1	
6	707-77506010	ボックス・ヒューズ	BOX-FUSE	1	
7	719-10305001	スイッチ・スタータ	SWITCH-STARTER	1	export
7	719-10308001	スイッチ・スタータ	SWITCH-STARTER	1	domestic
10	709-62000011	リレー・ボード	RELAY・BOARD	1	
11	719-10185001	ボリューム・スイッチ	VOLUME-SWITCH	1	
12	709-61300006	スイッチ・APC バックアップ	SWITCH-APC-BACKUP	1	
13	001-70808023	ブッシュ・フリー	BUSHING-FREE	1	
17	707-77517000	ライター・シガ	LIGHTER-CIGAR	1	
18	707-77518000	ノブ・アクセル	KNOB-ACCELERATE	1	
19	707-77519000	スクリュ・ストッパ	SCREW-STOPPER	2	
20	707-77520000	ハーネス・ワイヤ	HARNESS-WIRE	2	
21	817-77521000	ハーネス・ワイヤ	HARNESS-WIRE	1	
22	707-77522000	ハーネス・ワイヤ	HARNESS-WIRE	1	
23	707-77523000	ハーネス・ワイヤ	HARNESS-WIRE	1	
24	707-77524000	ハーネス・ワイヤ	HARNESS-WIRE	1	
25	707-77525000	ハーネス・ワイヤ	HARNESS-WIRE	1	
26	707-77526000	スイッチ・ドア	SWITCH-DOOR	1	
27	707-77527000	アッシュトレイ	ASH TRAY	1	
31	709-24700001	ルーム ランプ	ROOM LAMP	1	
35	719-10306001	キー	KEY	2	
37	707-77537000	スクリュ	SCREW	4	
40	707-77540000	ハーネス・ワイヤ	HARNESS-WIRE	1	
41	707-77541000	ハーネス・ワイヤ	HARNESS-WIRE	1	
42	707-77542000	ハーネス・ワイヤ	HARNESS-WIRE	1	
43	707-77543000	コード・カー	CORD-CURL	1	
44	707-77544000	キャップ	CAP	4	
45	707-77545000	クランプ	CLAMP	1	
46	707-77546000	クランプ	CLAMP	1	
47	707-77547000	グロメット	GROMMET	1	
50	707-77553000	スペーサ	SPACER	1	
51	001-36120060	O リング	O-RING	1	
52	001-10704008	スクリュ・マシン	SCREW-MACHINE	1	
53	001-10804102	スクリュ・セット	SCREW-SET	2	
54	001-10308020	ボルト	BOLT	3	
56	001-10706016	スクリュ・マシン	SCREW-MACHINE	6	
58	707-71113000	スクリュ・タッピング	SCREW-TAPPING	2	
59	001-12110003	ワッシャ・スプリング	WASHER-SPRING	3	
60	001-12108003	ワッシャ・スプリング	WASHER-SPRING	3	
61	001-12106003	ワッシャ・スプリング	WASHER-SPRING	8	
65	001-13210000	ナット	NUT	3	
66	889-30611001	レジスタ (41 オーム)	RESISTOR (41 OHM)	1	
67	719-10180001	スイッチ・センカイロック	SWITCH-SWING LOCK	1	
68	001-72012178	クランプ	CLAMP	2	
69	001-13206000	ナット	NUT	2	
71	719-11035001	ヒューズ (15A)	FUSE (15A)	4	
72	719-11034001	ヒューズ (10A)	FUSE (10A)	3	
73	719-11040001	ヒューズ (5A)	FUSE (5A)	2	
76	707-77552000	プレート	PLATE	2	
77	719-11030001	ヒューズ (4A)	FUSE (4A)	1	
78	719-11031001	ヒューズ (3A)	FUSE (3A)	5	
79	719-11032001	ヒューズ (2A)	FUSE (2A)	3	
80	719-11033001	ヒューズ (1A)	FUSE (1A)	4	
81	767-71104010	プレート	PLATE	2	
84	707-77558000	プラグ・ホール	PLUG-HOLE	4	
86	001-12206000	ワッシャ	WASHER	4	
87	001-12208000	ワッシャ	WASHER	3	
88	001-12210000	ワッシャ	WASHER	3	
90	719-10352001	スイッチ	SWITCH	AR	OPTION
91	683-77705000	ペテプル	PETEEPLE	2	

S02 937-77600010 エレクトリック イクイメント (2)
ELECTRIC EQUIPMENT(2)

(OUTSIDE CAB)

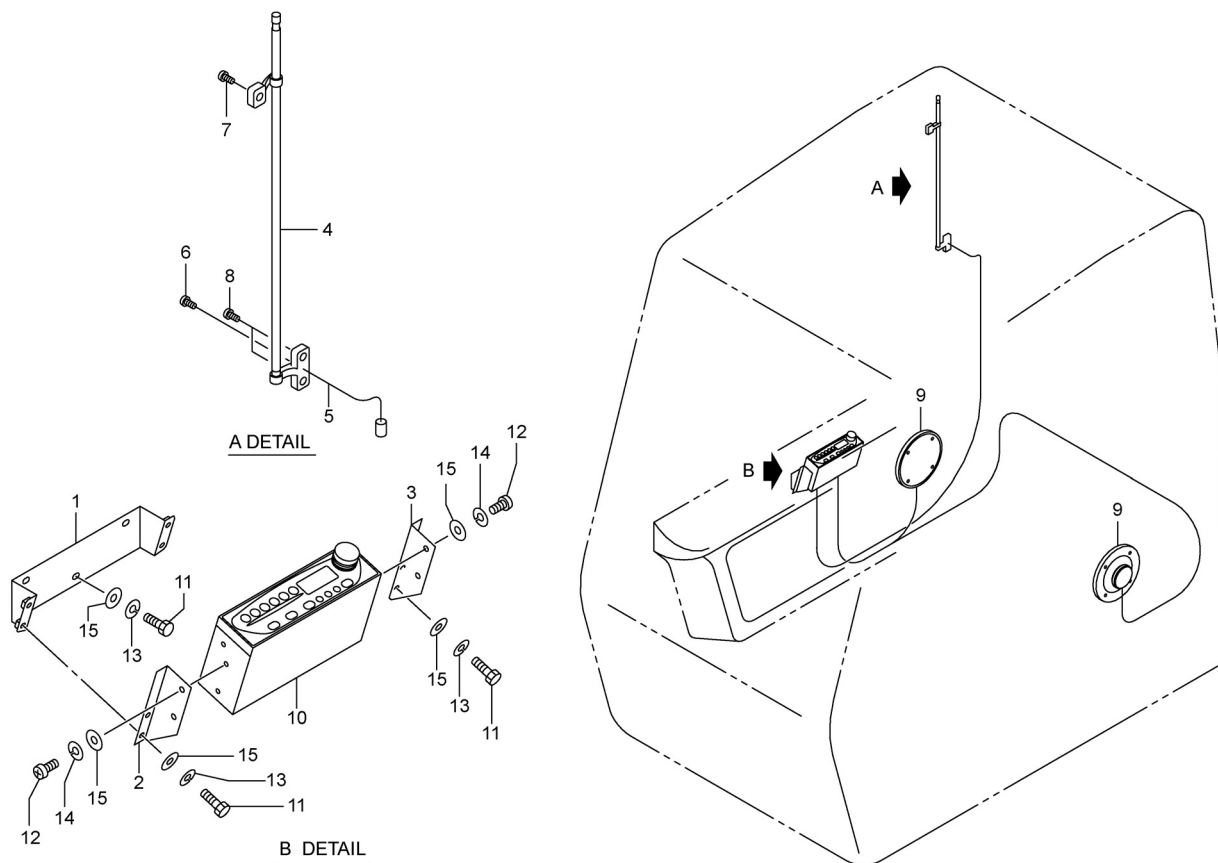
符 号 REF.No.	部 品 番 号 PART No.	部 品 名 称	PART NAME	個 数 Q'ty	備 考 NOTE
0	937-77600010	エレクトリック イクイメント (2)	ELECTRIC EQUIPMENT (2)		N. F. S.
1	937-77601010	ハーネス・ワイヤ	HARNESS-WIRE	1	
2	837-77602000	ハーネス・ワイヤ	HARNESS-WIRE	1	
3	837-77603000	ハーネス・ワイヤ	HARNESS-WIRE	1	
4	183-66152000	フゝツシュ	BUSHING	3	
5	737-77609000	フゝラケット	BRACKET	1	
6	707-77606000	フゝラケット	BRACKET	1	
8	927-77608000	コードゝハゝツテリ	CORD-BATTERY	1	
9	707-77609000	センサゝユニットサーモ	SENSOR-UNIT THERMO	1	
11	707-77611000	フゝラケット	BRACKET	1	
14	709-22000003	ランプゝワーキング	LAMP-WORKING	1	
16	384-77603000	リレーゝヒータ	RELAY-HEATER	1	
17	889-30539002	センサゝフゝレツシヤ	SENSOR-PRESSURE	2	
18	889-30542011	スイッチゝフゝレツシヤ	SWITCH-PRESSURE	1	
19	889-30543011	スイッチゝフゝレツシヤ	SWITCH-PRESSURE	1	
20	889-30544011	スイッチゝフゝレツシヤ	SWITCH-PRESSURE	1	
21	847-77606000	フゝラケット	BRACKET	1	
22	947-77603000	コードゝハゝツテリ	CORD-BATTERY	1	
23	817-77609000	ハーネス・ワイヤ	HARNESS-WIRE	1	
24	889-30625001	リレーゝスタータセーフテイ	RELAY-STARTER SAFETY	1	
25	204-77604000	リレーゝハゝツテリ	RELAY-BATTERY	1	
26	177-77509000	ユニットゝサーモセンデゝインク	UNIT-THERMO SENDING	1	
27	889-30523001	スイッチゝサーマル	SWITCH-THERMAL	1	
28	224-77506000	フゝレート	PLATE	1	
29	204-77602000	フゝレート	PLATE	1	
31	709-49900001	ホーン	HORN	1	
32	709-49800001	ホーン	HORN	1	
33	183-77502000	タゝイオード	DIODE	3	
34	001-70502001	ハゝインタ	BINDER	6	
36	017-77503000	コードゝアース	CORD-EARTH	1	
37	001-70503001	ハゝインタ	BINDER	3	
38	237-77504000	コードゝハゝツテリ	CORD-BATTERY	1	
39	204-77611000	コードゝハゝツテリ	CORD-BATTERY	1	
40	889-30501001	スイッチゝオイルフゝレツシヤ	SWITCH-OIL PRESSURE	1	
41	889-30576001	センサゝレホゝルシヨン	SENSOR-REVOLUTION	1	
42	237-77520000	フゝレート	PLATE	1	
43	001-10316030	ボゝルト	BOLT	1	
44	001-10306010	ボゝルト	BOLT	1	
45	001-10308035	ボゝルト	BOLT	2	
46	001-10308020	ボゝルト	BOLT	2	
47	001-10308016	ボゝルト	BOLT	8	
48	001-10306020	ボゝルト	BOLT	4	
49	001-12116003	ワツシヤゝスフゝリング	WASHER-SPRING	1	
50	001-12110003	ワツシヤゝスフゝリング	WASHER-SPRING	2	
51	001-12108003	ワツシヤゝスフゝリング	WASHER-SPRING	14	
52	001-12106003	ワツシヤゝスフゝリング	WASHER-SPRING	53	
53	001-12208000	ワツシヤ	WASHER	6	
54	001-12206000	ワツシヤ	WASHER	5	
56	001-13210000	ナツト	NUT	2	
57	001-13208000	ナツト	NUT	2	
58	001-13206000	ナツト	NUT	44	
59	001-72015188	クランプ	CLAMP	12	
60	001-36120140	O リンク	O-RING	2	
61	001-72035288	クランプ	CLAMP	5	
62	001-72030268	クランプ	CLAMP	5	
65	001-72010168	クランプ	CLAMP	9	
66	153-61539000	ラハゝ	RUBBER	2	
67	153-77526000	キャツフ	CAP	3	
68	617-77801000	キャツフ	CAP	1	
69	001-72020218	クランプ	CLAMP	3	
70	707-77626010	カハゝ	COVER	1	
71	727-77609000	クランプ	CLAMP	1	
72	001-10306016	ボゝルト	BOLT	3	
76	709-31600001	ランプゝワーキング	LAMP-WORKING	1	
77	001-12210000	ワツシヤ	WASHER	2	
78	727-78402000	キャツフ	CAP	1	
79	707-10424010	クランプ	CLAMP	1	
81	337-77514000	クランプ	CLAMP	1	
82	001-72025238	クランプ	CLAMP	5	
83	001-10306014	ボゝルト	BOLT	1	

S02 937-77600010 エレクトリツク イヱプメント (2)
ELECTRIC EQUIPMENT(2)

(OUTSIDE CAB)

符 号 REF.No.	部 品 番 号 PART No.	部 品 名 称	PART NAME	個 数 Q'ty	備 考 NOTE
84	001-72040318	クランプ°	CLAMP	1	
85	001-72018208	クランプ°	CLAMP	5	
86	001-11308001	ナツト・フランジ°	NUT-FLANGE	1	
87	719-11047001	ヒユース°・ハイカレント	FUSE HIGH CURRENT	2	
88	719-11045001	ヒユース°・ハイカレント	FUSE HIGH CURRENT	1	
89	719-11046001	ヒユース°・ハイカレント	FUSE HIGH CURRENT	1	
90	001-70906001	クランプ°・ホース	CLAMP-HOSE	1	
91	001-70904002	クランプ°・ホース	CLAMP-HOSE	1	
92	947-77602000	ブ ラケツト	BRACKET	1	

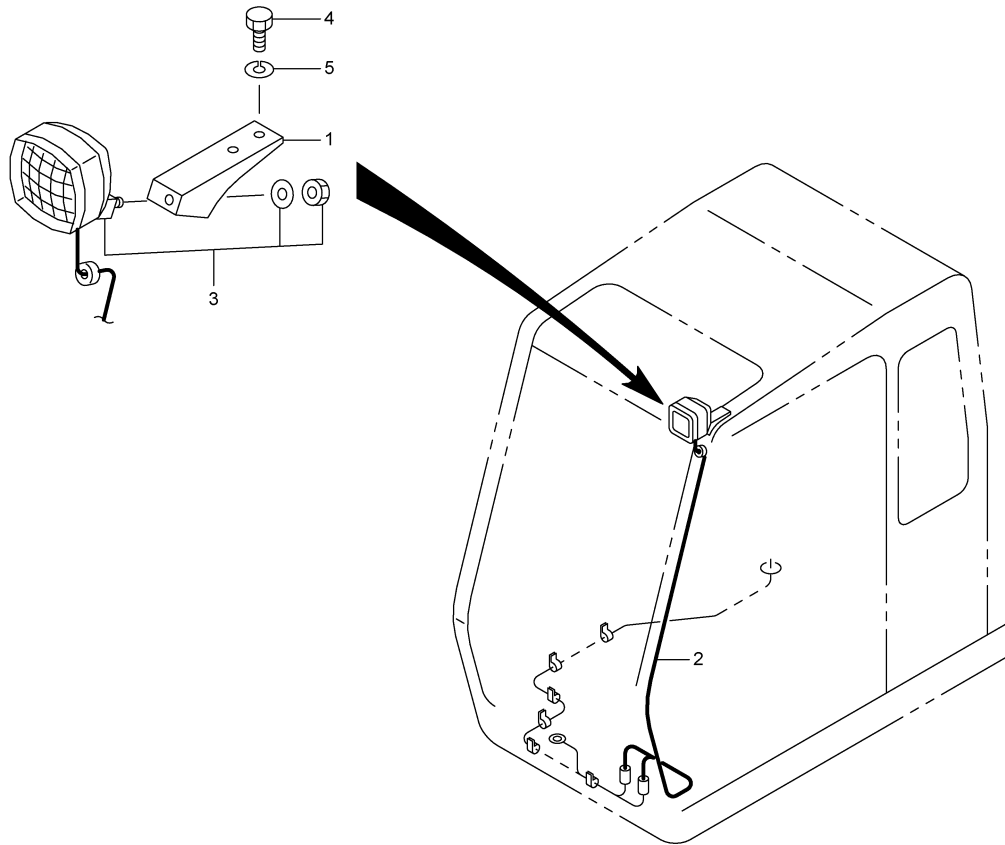
S03 817-7830002 ラジオ
RADIO



4,2006-LD
817-783-02

符 号 REF.No.	部 品 番 号 PART No.	部 品 名 称	PART NAME	個 数 Q'ty	備 考 NOTE
0	817-78300000	ラジ オ	RADIO		N. F. S.
1	707-77528010	フ ラケツト	BRACKET	1	
2	707-77529000	フ ラケツト	BRACKET	1	
3	707-77530000	フ ラケツト	BRACKET	1	
4	707-77533000	アンテナ	ANTENNA	1	
5	707-77534000	フ ァイ タ	FEEDER	1	
6	707-77549000	スクリ ュ	SCREW	1	
7	707-77550000	スクリ ュ	SCREW	1	
8	707-77551000	スクリ ュ	SCREW	2	
9	709-49700003	ス ピ ー カ	SPEAKER	2	
10	709-93800001	ラジ オ	RADIO	1	
11	001-10306014	ボ ル ト	BOLT	7	
12	001-10705010	スクリ ュ・マシ ン	SCREW-MACHINE	4	
13	001-12106003	ワッ シ ャ・ス プ リ ン グ	WASHER-SPRING	7	
14	001-12105002	ワッ シ ャ・ス プ リ ン グ	WASHER-SPRING	4	
15	001-12206000	ワッ シ ャ	WASHER	11	

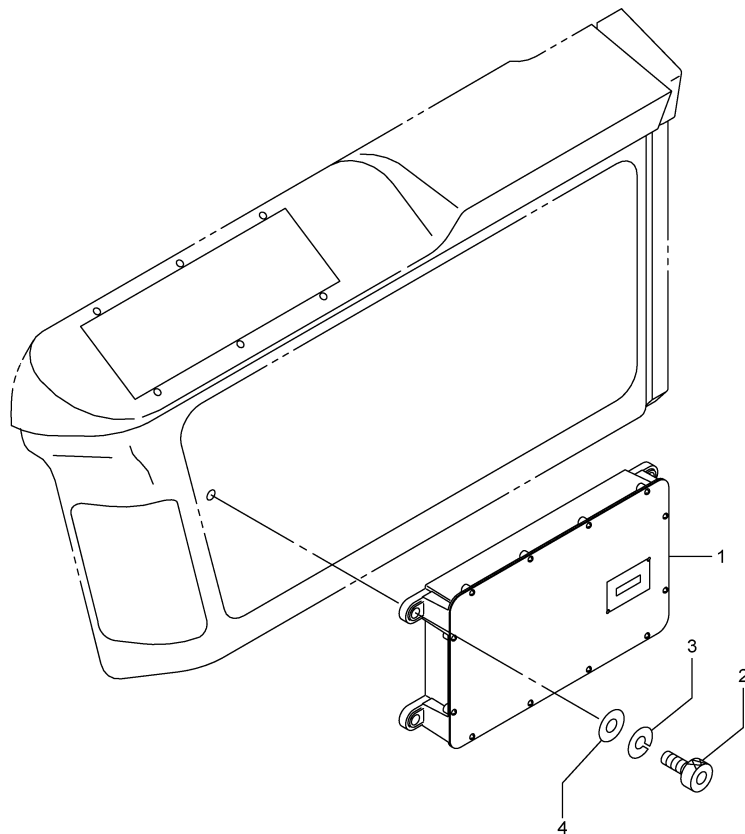
S04 837-7860002 ワーキング ランプ (キャブ) LH
WORKING LAMP(CAB) LH



7,2002-LD
837-786-02

符 号 REF. No.	部 品 番 号 PART No.	部 品 名 称	PART NAME	個 数 Qty	備 考 NOTE
0	837-78600000	ワーキング ランプ (キャブ) LH	WORKING LAMP(CAB) LH		N. F. S.
1	707-77612000	ブ ラケツト・キャブ ライト	BRACKET	1	
2	707-77607000	ハーネス・ワイヤ	HARNESS-WIRE	1	
3	709-22000003	ランプ・ワーキング	LAMP-WORKING	1	
4	001-10310020	ボ ルト	BOLT	2	
5	001-12110003	ワッシャ・スフ リング	WASHER-SPRING	2	

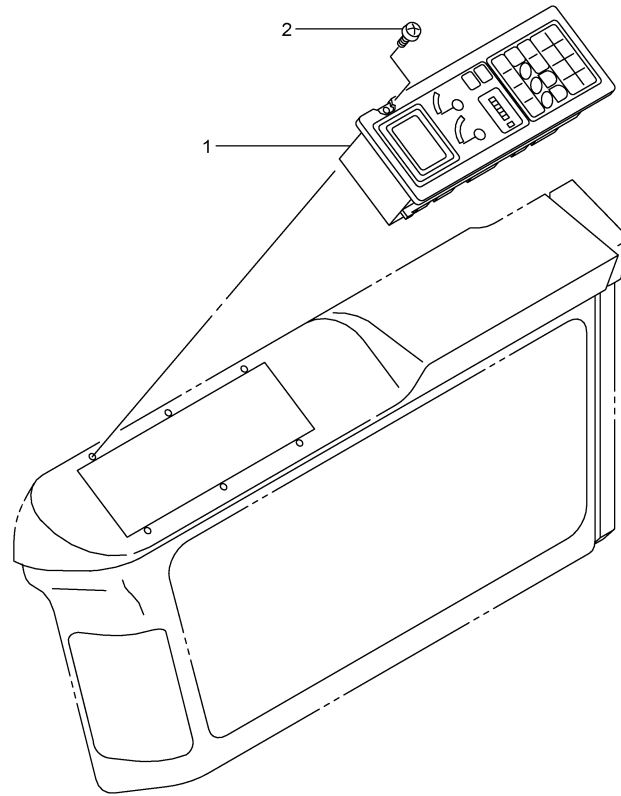
S05 937-8120000 APC コントローラ
APC CONTROLLER



10.2002-LD
937-812-00

符 号 REF. No.	部 品 番 号 PART No.	部 品 名 称	PART NAME	個 数 Qty	備 考 NOTE
0	937-8120000	APC コントローラ	APC CONTROLLER		N. F. S.
1	709-8620001	コントローラ (APC)	CONTROLLER (APC)	1	
2	001-10508030	ボルト・ヘキサゴンソケット	BOLT-HEXAGON SOCKET	4	
3	001-12108003	ワッシャ・スプリング	WASHER-SPRING	4	
4	001-12208000	ワッシャ	WASHER	4	

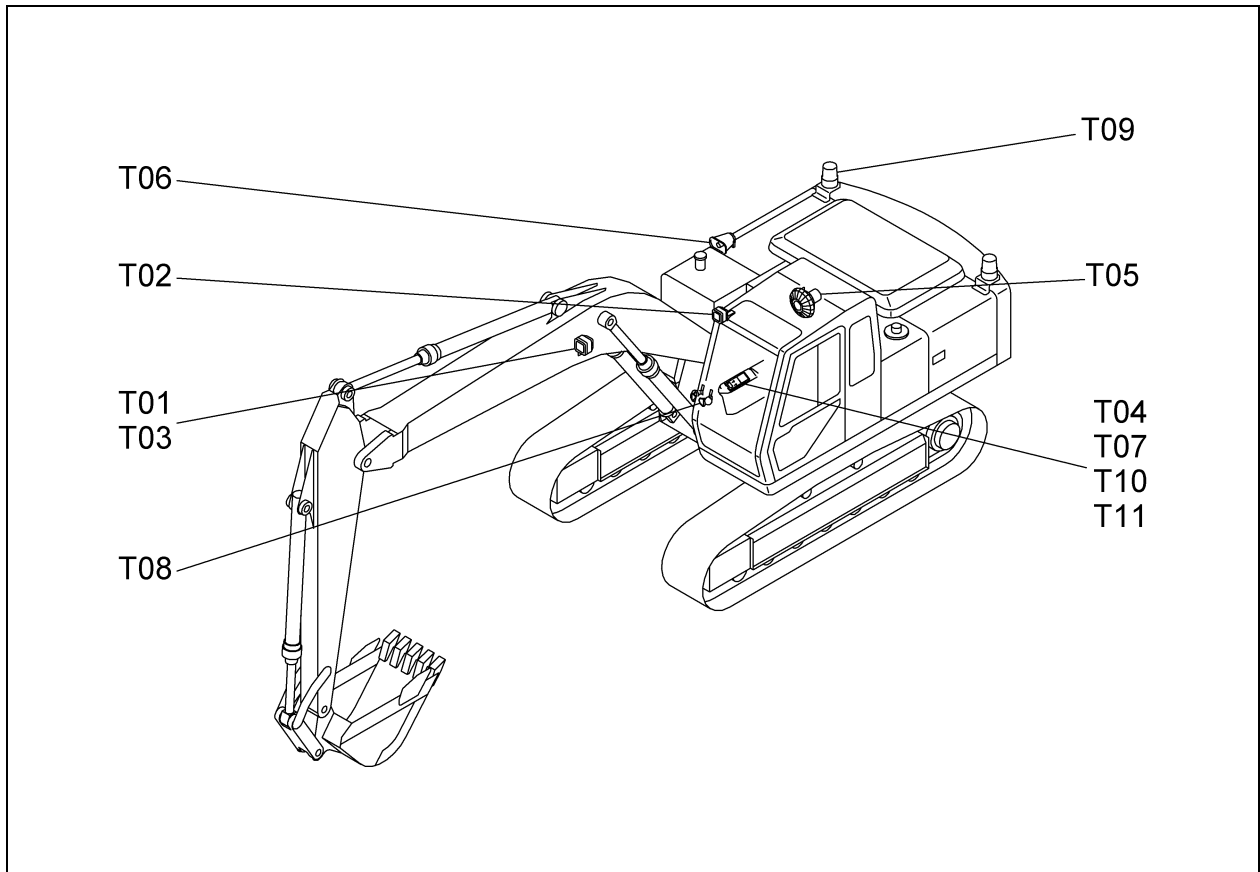
S06 937-8230000 コンビネーション モニタ
COMBINED-INSTRUMENT



10.2002-LD
937-823-00

符 号 REF. No.	部 品 番 号 PART No.	部 品 名 称	PART NAME	個 数 Qty	備 考 NOTE
0	937-82300000	コンビネーション モニタ	COMBINED-INSTRUMENT		N. F. S.
1	709-86000001	モニタ・コンビネーション	COMBINED-INSTRUMENT	1	
2	707-77536000	スクリュ・タツピン	SCREW-TAPPING	6	

エレクトリックイクイPMENT (オプション)
T. ELECTRIC EQUIPMENT (OPTIONAL PARTS)



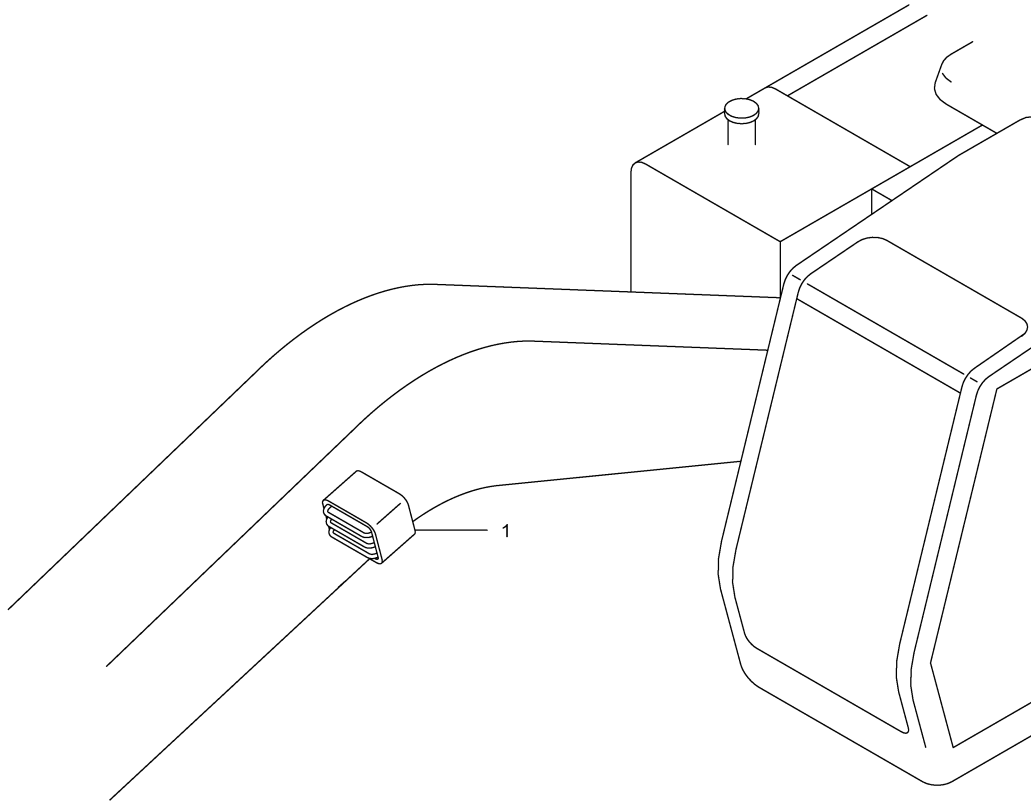
[837T000]S

T01	547-71500011	プロテクタ PROTECTOR	(OPTION)
T02	837-77800002	ワーキング ランプ (キャブ) RH WORKING LAMP(CAB) RH	(OPTION)
T03	837-77900001	ワーキング ランプ (ブーム) RH WORKING LAMP(BOOM)RH	(OPTION)
T04	707-78000002	マスク キット MASK KIT	(OPTION)
T05	707-78100002	ファン FAN	(OPTION)
T06	937-78200001	ラウド スピーカ LOUD SPEAKER	(OPTION)
T07	817-78500002	ラジオ RADIO	(EXPORT) (OPTION)
T08	837-79100001	ホーン HORN	(OPTION)
T09	937-79400000	ウォーニング ランプ WARNING LAMP	(OPTION)
T10	937-81300000	APC コントローラ APC CONTROLLER	(EXPORT) (OPTION)
T11	937-82200000	コンビネーション モニタ COMBINED-INSTRUMENT	(EXPORT) (OPTION)

T

T01 547-71500011 フロテクタ
PROTECTOR

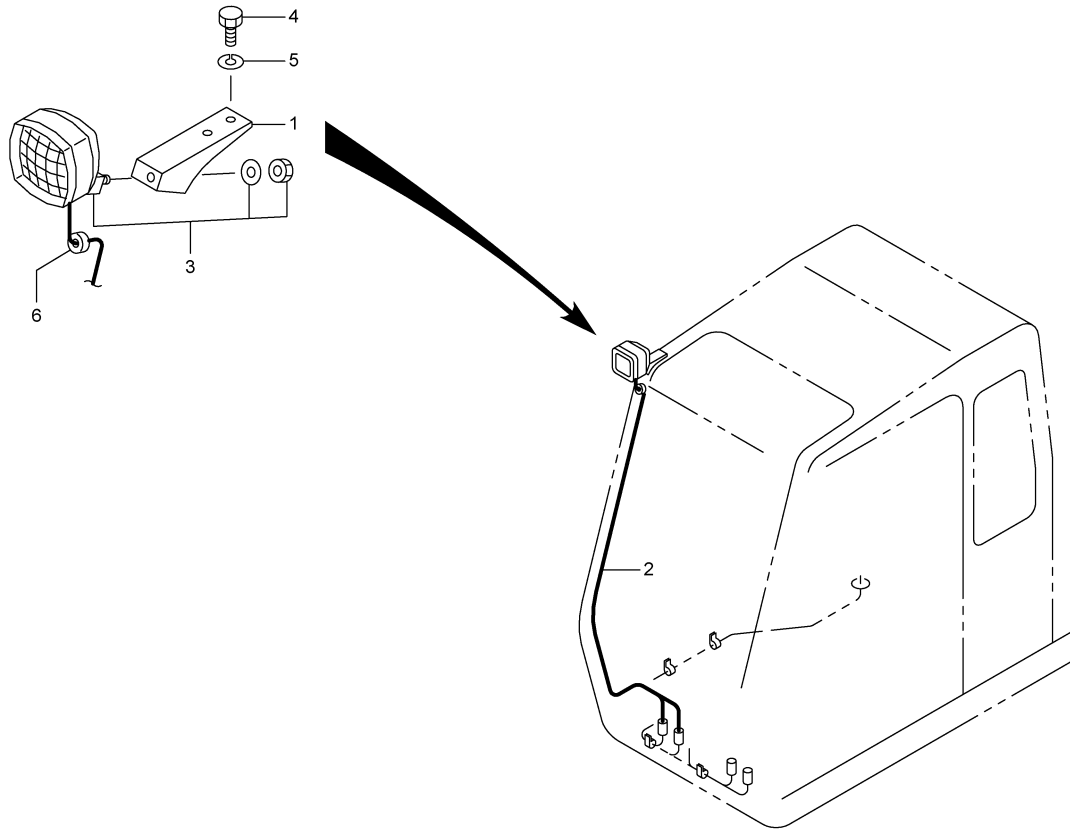
(OPTION)



5;1999-TG
547-715-11

符 号 REF. No.	部 品 番 号 PART No.	部 品 名 称	PART NAME	個 数 Qty	備 考 NOTE
0	547-71500010	フロテクタ	PROTECTOR		
1	547-71501000	カバー	COVER	1	N. F. S.

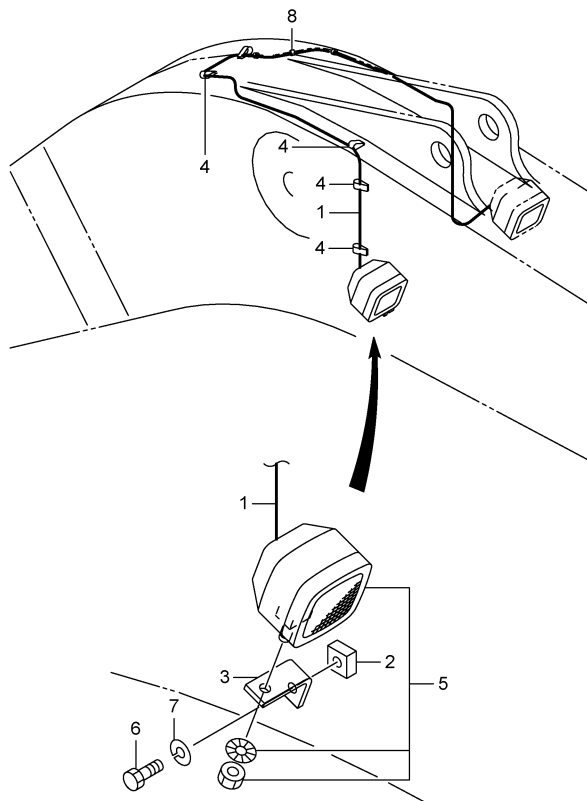
T02 837-77800002 ワーキング ランプ (キャブ) RH
 WORKING LAMP(CAB) RH (OPTION)



7,2002-LD
 837-778-02

符 号 REF. No.	部 品 番 号 PART No.	部 品 名 称	PART NAME	個 数 Qty	備 考 NOTE
0	837-77800000	ワーキング ランプ (キャブ) RH	WORKING LAMP(CAB) RH		N. F. S.
1	707-77612000	ブ ラケツト・キャブ ライト	BRACKET	1	
2	707-77607000	ハーネス・ワイヤ	HARNESS-WIRE	1	
3	709-22000003	ランプ・ワーキング	LAMP-WORKING	1	
4	001-10310020	ボ ルト	BOLT	2	
5	001-12110003	ワッシャ・スフ リンク	WASHER-SPRING	2	
6	707-70153000	ク ロメツト	GROMMET	1	

T03 837-7790001 ワーキング ランプ (ブーム) RH
 WORKING LAMP(BOOM) RH (OPTION)

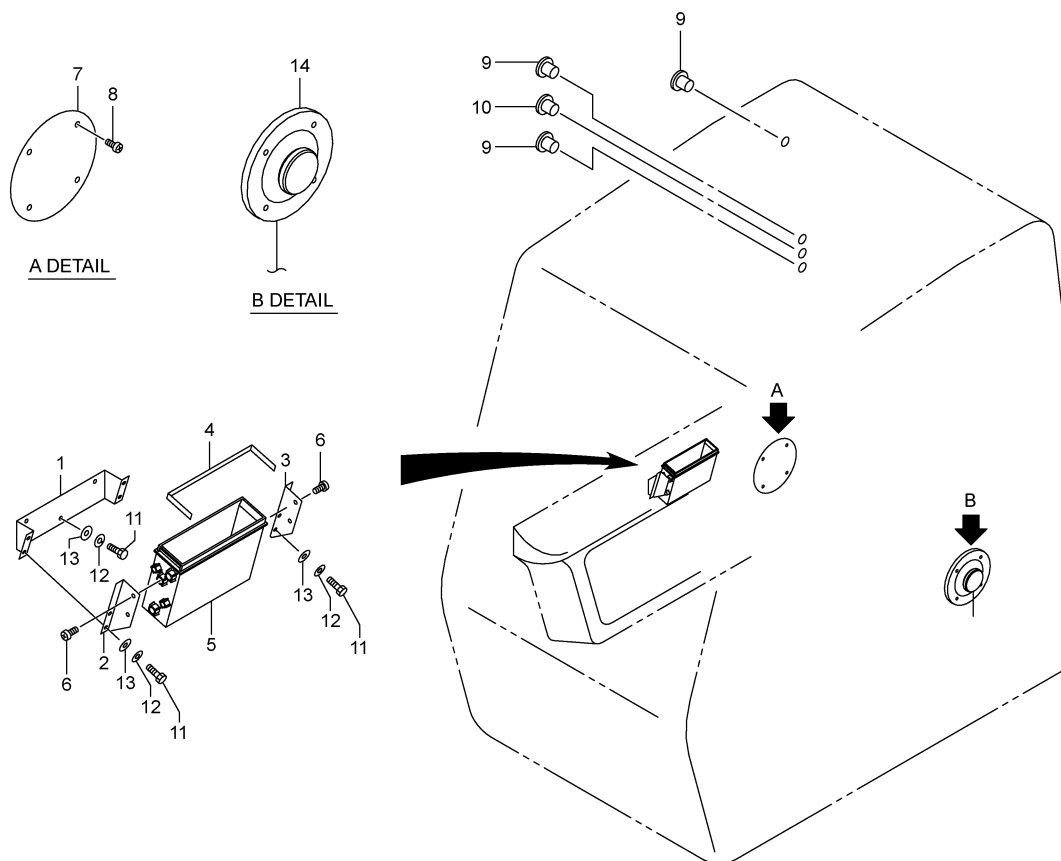


1,2000-TG
 837-779-01

符 号 REF. No.	部 品 番 号 PART No.	部 品 名 称	PART NAME	個 数 Qty	備 考 NOTE
0	837-77900000	ワーキング ランプ (ブーム) RH	WORKING LAMP(BOOM) RH		N. F. S.
1	707-77901000	ハーネス・ワイヤ	HARNESS-WIRE	1	
2	747-77902000	ブラケット	BRACKET	1	
3	707-77611000	ブラケット	BRACKET	1	
4	727-77902000	クランプ	CLAMP	4	
5	709-31600001	ランプ・ワーキング	LAMP-WORKING	1	
6	001-10316030	ボルト	BOLT	1	
7	001-12116003	ワッシャー・スプリング	WASHER-SPRING	1	
8	001-70503001	バインダー	BINDER	5	

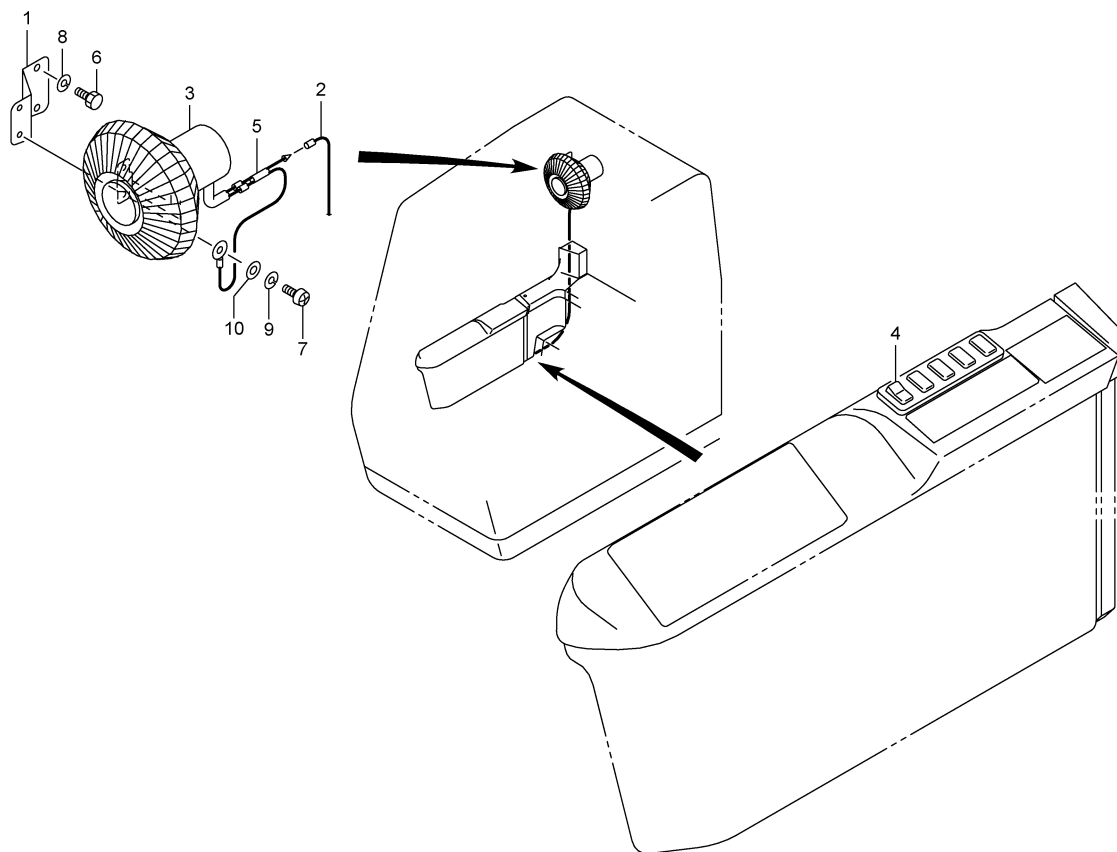
T04 707-7800002 マスク キット
MASK KIT

(OPTION)



4;1999-TG
707-780-02

符 号 REF.No.	部 品 番 号 PART No.	部 品 名 称	PART NAME	個 数 Qty	備 考 NOTE
0	707-78000000	マスク キット	MASK KIT		N. F. S.
1	707-77528000	ブ ラケ ッ ト	BRACKET	1	
2	707-77529000	ブ ラケ ッ ト	BRACKET	1	
3	707-77530000	ブ ラケ ッ ト	BRACKET	1	
4	707-77302000	シ ー ル	SEAL	1	
5	707-77303000	ケ ー ス	CASE	1	
6	707-77304000	ス ク リ ュ ・ タ ッ ピ ン	SCREW-TAPPING	4	
7	707-78001000	プ レ ー ト	PLATE	1	
8	707-77306000	ス ク リ ュ ・ タ ッ ピ ン	SCREW-TAPPING	4	
9	707-78002000	プ ラ ッ ク ・ ホ ー ル	PLUG-HOLE	3	
10	707-78003000	プ ラ ッ ク ・ ホ ー ル	PLUG-HOLE	1	
11	001-10306014	ボ ー ル ト	BOLT	7	
12	001-12106003	ワ ッ シ ャ ・ ス プ リ ン グ	WASHER-SPRING	7	
13	001-12206000	ワ ッ シ ャ	WASHER	7	
14	709-49700003	ス ピ ー カ	SPEAKER	1	

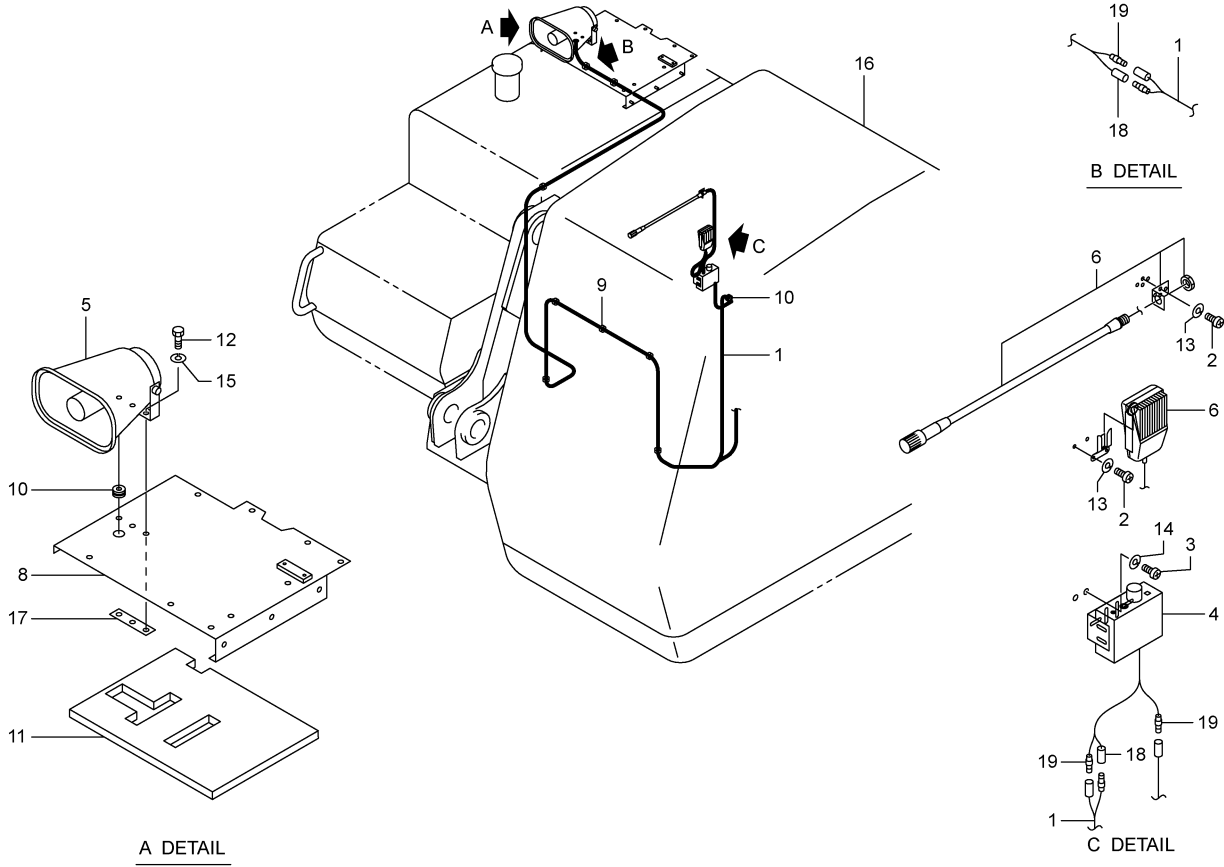


4;1999-TG
707-781-02

符 号 REF.No.	部 品 番 号 PART No.	部 品 名 称	PART NAME	個 数 Q'ty	備 考 NOTE
0	707-7810000	ファン	FAN		N. F. S.
1	707-7810100	ブ ラケツト	BRACKET	1	
2	707-7810200	ハーネス・ワイヤ	HARNESS-WIRE	1	
3	709-5300004	ファン	FAN	1	
4	719-10183001	スイッチ・ファン	SWITCH-FAN	1	
5	607-78003000	ハーネス・ワイヤ	HARNESS-WIRE	1	
6	001-10308020	ボ ルト	BOLT	2	
7	001-10705012	スクリュ・マシン	SCREW-MACHINE	2	
8	001-12108003	ワツシヤ・スフ° リンク°	WASHER-SPRING	2	
9	001-12105002	ワツシヤ・スフ° リンク°	WASHER-SPRING	2	
10	001-12205000	ワツシヤ	WASHER	1	

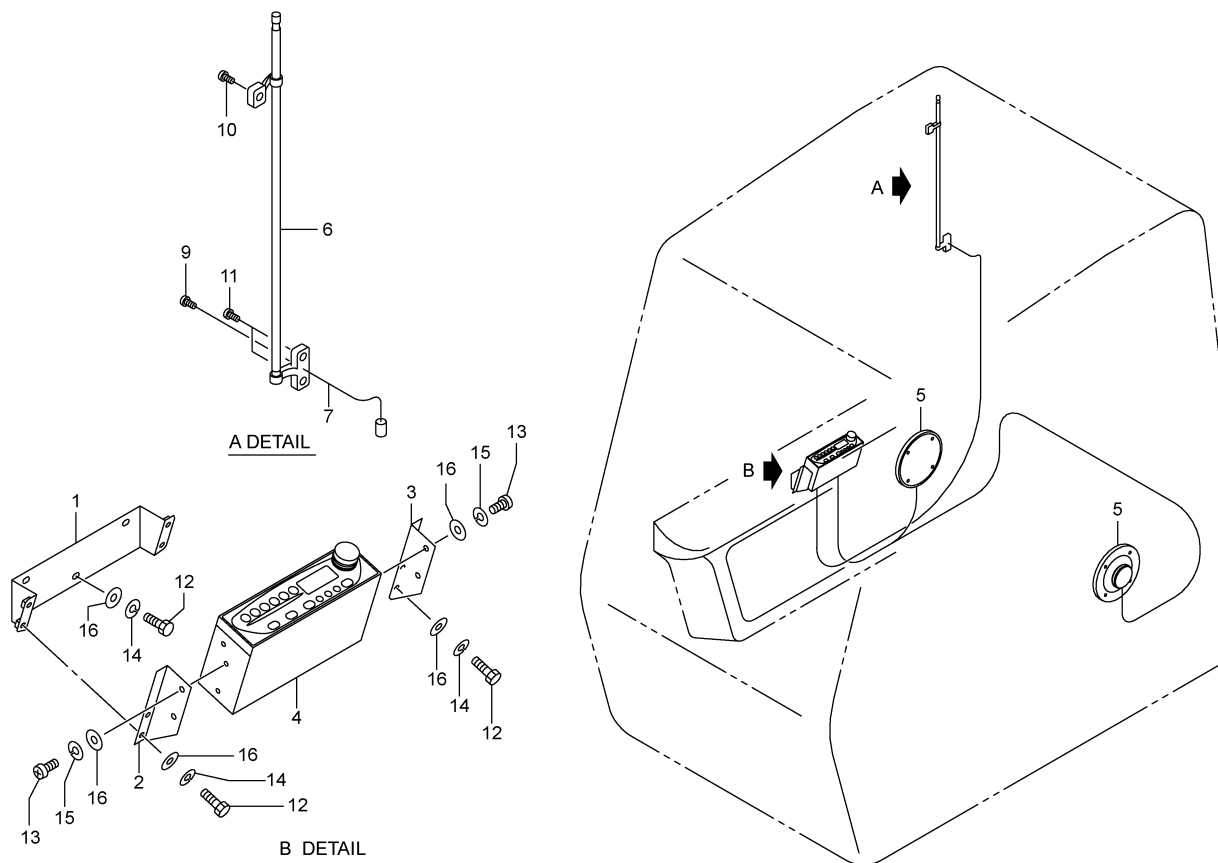
T06 937-7820001 ラウト スピーカ
LOUD SPEAKER

(OPTION)



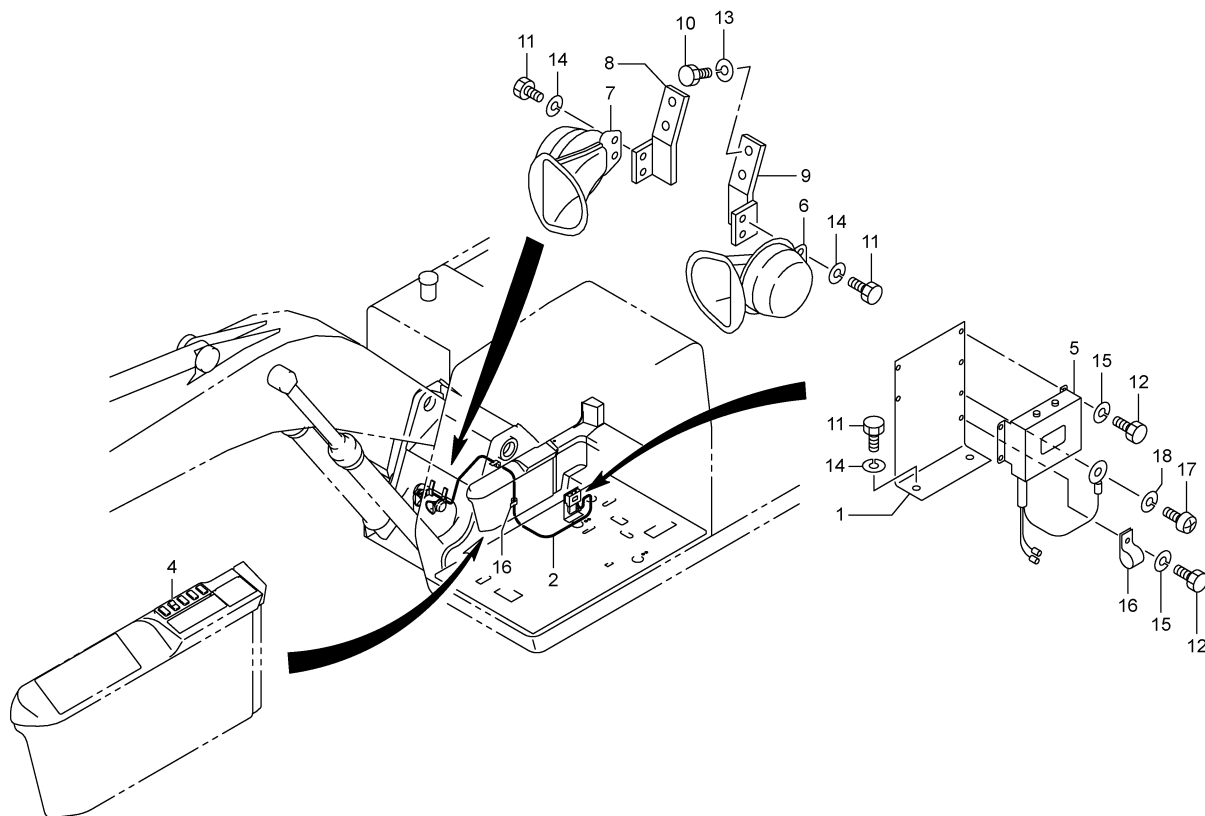
4,2005-LD
937-782-01

符 号 REF.No.	部 品 番 号 PART No.	部 品 名 称	PART NAME	個 数 Qty	備 考 NOTE
0	937-78200000	ラウト スピーカ	LOUD SPEAKER		N. F. S.
1	707-78201000	ハーネス・ワイヤ	HARNESS-WIRE	1	
2	587-78206000	スクリュ・タツピン	SCREW-TAPPING	4	
3	587-78207000	スクリュ・タツピン	SCREW-TAPPING	2	
4	709-51400002	アンプ	AMPLIFIER	1	
5	709-51600011	スピーカ・ホーン	SPEAKER-HORN	1	
6	719-11051001	マイクロホン・ダイナミック	MICROPHONE-DYNAMIC	1	
6	719-11052001	マイクロホン・ダイナミック	MICROPHONE-DYNAMIC	1	
8	937-78201000	カバー・アツハ	COVER-UPPER	1	
9	001-70503001	バインダ	BINDER	8	
10	204-71426000	グロメット	GROMMET	2	
11	937-78202000	ライニング	LINING	1	
12	001-10308016	ボルト	BOLT	3	
13	001-12103002	ワッシャ・スプリング	WASHER-SPRING	4	
14	001-12105002	ワッシャ・スプリング	WASHER-SPRING	2	
15	001-12108003	ワッシャ・スプリング	WASHER-SPRING	3	
16	707-78204000	キャブ	CAB	1	
17	737-78203000	プレート	PLATE	1	
18	051-78621000	コネクタ (F)	CONNECTOR (FEMALE)	2	
19	051-78624000	コネクタ (M)	CONNECTOR (MALE)	3	



4,2006-LD
817-785-02

符号 REF.No.	部品番号 PART No.	部品名称	PART NAME	個数 Qty	備考 NOTE
0	817-78500000	ラジオ	RADIO		N. F. S.
1	707-77528010	ブラケット	BRACKET	1	
2	707-77529000	ブラケット	BRACKET	1	
3	707-77530000	ブラケット	BRACKET	1	
4	709-93900001	ラジオ	RADIO	1	EU・AUS
4	709-94000001	ラジオ	RADIO	1	NA・SA
5	709-49700003	スピーカ	SPEAKER	2	
6	707-77533000	アンテナ	ANTENNA	1	
7	707-77534000	フィーダ	FEEDER	1	
9	707-77549000	スクリュ	SCREW	1	
10	707-77550000	スクリュ	SCREW	1	
11	707-77551000	スクリュ	SCREW	2	
12	001-10306014	ボルト	BOLT	7	
13	001-10705010	スクリュ・マシン	SCREW-MACHINE	4	
14	001-12106003	ワッシャ・スプリング	WASHER-SPRING	7	
15	001-12105002	ワッシャ・スプリング	WASHER-SPRING	4	
16	001-12206000	ワッシャ	WASHER	11	

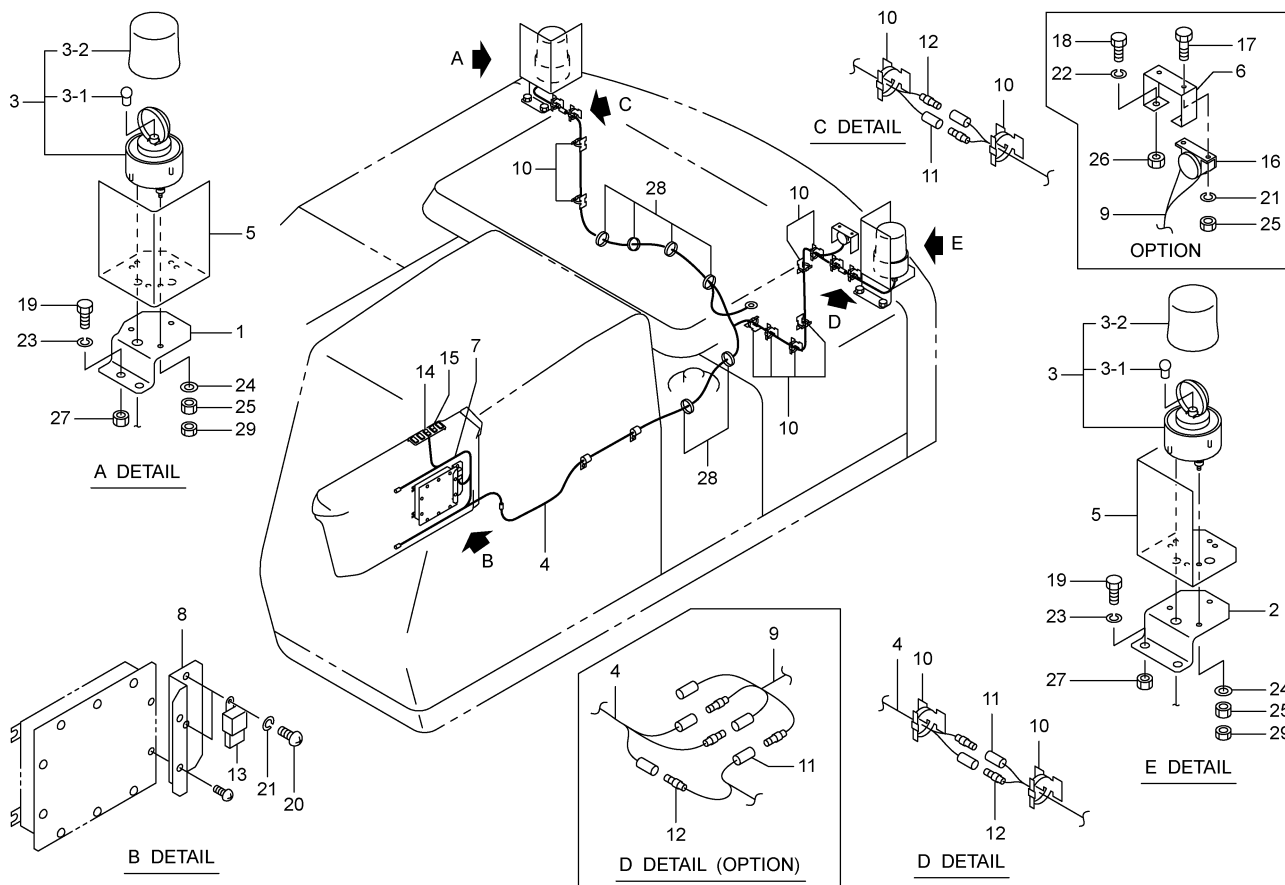


1,2000-TG
837-791-01

符 号 REF. No.	部 品 番 号 PART No.	部 品 名 称	PART NAME	個 数 Qty	備 考 NOTE
0	837-79100000	ホーン	HORN		N. F. S.
1	707-79101000	フ ラケツト	BRACKET	1	
2	707-79102000	ハーネス・ワイヤ	HARNESS-WIRE	1	
4	719-10181001	スイッチ・OP ホーン	SWITCH-HORN	1	
5	204-77514000	ホ ーツクス・トランジ スタ	BOX-TRANSISTOR	1	
6	204-77515000	ホーン (L)	HORN (L)	1	
7	204-77516000	ホーン (H)	HORN (H)	1	
8	607-79102000	フ ラケツト (R)	BRACKET (R)	1	
9	607-79103000	フ ラケツト (L)	BRACKET (L)	1	
10	001-10310030	ボ ルト	BOLT	4	
11	001-10308020	ボ ルト	BOLT	6	
12	001-10306016	ボ ルト	BOLT	5	
13	001-12110003	ワッシヤ・スフ リンケ	WASHER-SPRING	4	
14	001-12108003	ワッシヤ・スフ リンケ	WASHER-SPRING	6	
15	001-12106003	ワッシヤ・スフ リンケ	WASHER-SPRING	5	
16	001-72010168	クランプ	CLAMP	4	
17	001-10704010	スクリュ・マシン	SCREW-MACHINE	1	
18	001-12104002	ワッシヤ・スフ リンケ	WASHER-SPRING	1	

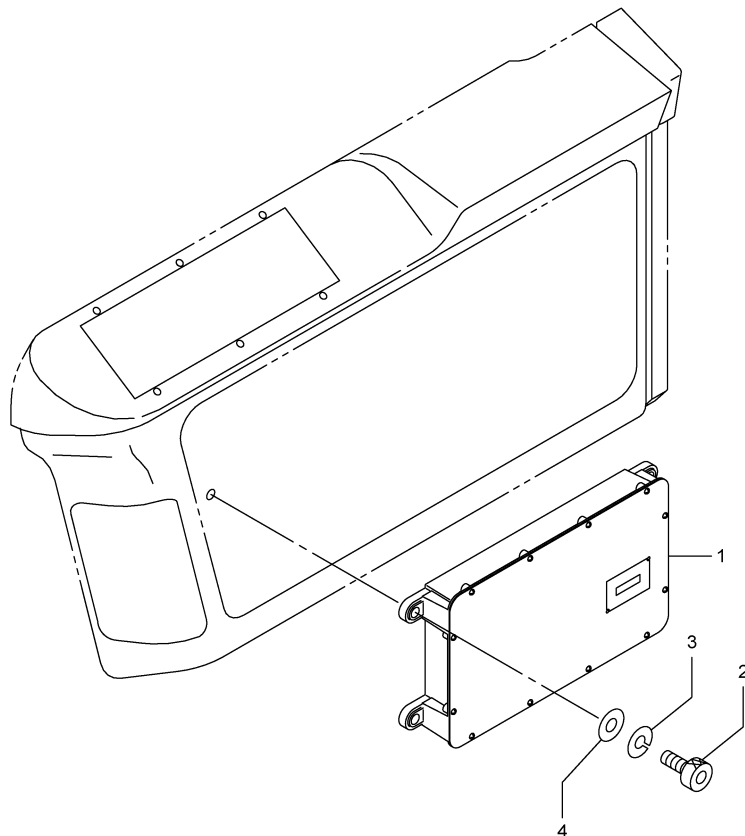
T09 937-7940000 ウォーニング ランプ
WARNING LAMP

(OPTION)



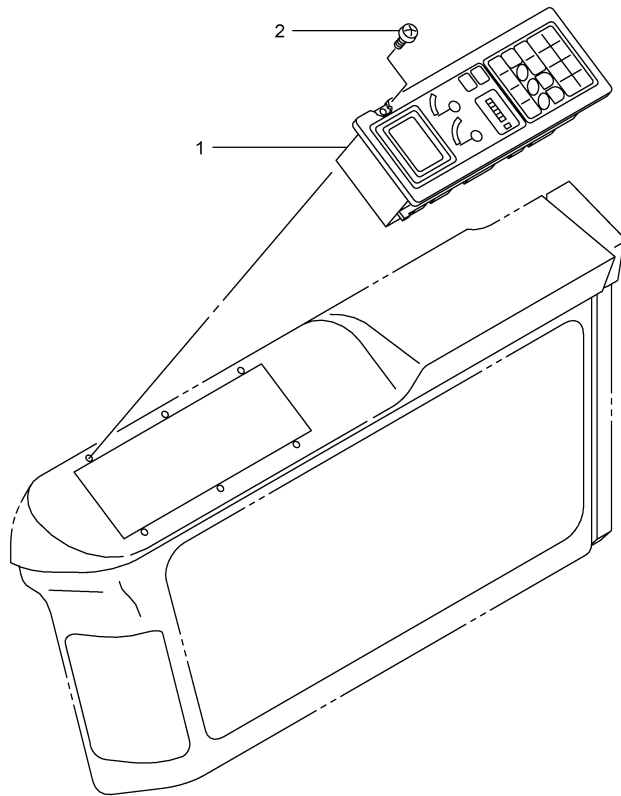
12.2003-LD
937-794-00

符 号 REF.No.	部 品 番 号 PART No.	部 品 名 称	PART NAME	個 数 Q'ty	備 考 NOTE
0	937-79400000	ウォーニング ランプ	WARNING LAMP		N. F. S.
1	937-79401000	フ ラケツト	BRACKET	1	
2	837-79401000	フ ラケツト	BRACKET	1	OPT:TRAVELING BUZZER
3	837-79402000	ランプ ・ ウォーニング	LAMP-WARNING	2	
-1	837-79450000	ハ ルフ	VALVE	2	
-2	837-79451000	グ ローブ	GLOBE	2	
4	837-79403000	ハ ー ネ ス ・ ワ イ ヤ	HARNESS-WIRE	1	
5	837-79404000	カ ハ ー	COVER	2	
6	817-79402000	フ ラケツト	BRACKET	1	OPT:TRAVELING BUZZER
7	737-79402010	ハ ー ネ ス ・ ワ イ ヤ	HARNESS-WIRE	1	
8	737-79403000	フ ラケツト	BRACKET	1	
9	727-79402000	ハ ー ネ ス ・ ワ イ ヤ	HARNESS-WIRE	1	OPT:TRAVELING BUZZER
10	727-79403000	ク ラ ッ プ	CLAMP	12	
11	051-78621000	コ ネ ク タ (F)	CONNECTOR (FEMALE)	2	
12	051-78624000	コ ネ ク タ (M)	CONNECTOR (MALE)	2	
13	889-30631001	リ レ ー	RELAY	2	
14	719-10184001	ス イ ッ チ ・ ウォーニング ランプ	SWITCH-WARNING-LAMP	1	
15	719-10353001	ス イ ッ チ ・ ON/OFF	SWITCH-ON/OFF	1	OPT:TRAVELING BUZZER
16	709-51100001	ア ラ ー ム ・ ハ ッ ク ア ッ プ	ALARM	1	OPT:TRAVELING BUZZER
17	001-10306016	ボ ル ト	BOLT	2	OPT:TRAVELING BUZZER
18	001-10308025	ボ ル ト	BOLT	2	OPT:TRAVELING BUZZER
19	001-10310025	ボ ル ト	BOLT	4	
20	001-10706012	ス ク リ ュ ・ マ シ ン	SCREW-MACHINE	2	
21	001-12106003	ワ ッ シ ャ ・ ス プ リ ン グ	WASHER-SPRING	4	
22	001-12108003	ワ ッ シ ャ ・ ス プ リ ン グ	WASHER-SPRING	2	OPT:TRAVELING BUZZER
23	001-12110003	ワ ッ シ ャ ・ ス プ リ ン グ	WASHER-SPRING	4	
24	001-12206000	ワ ッ シ ャ	WASHER	6	
25	001-13206000	ナ ッ ト	NUT	8	
26	001-13208000	ナ ッ ト	NUT	2	OPT:TRAVELING BUZZER
27	001-13210000	ナ ッ ト	NUT	2	
28	001-70503001	ハ イ ン タ	BINDER	6	
29	009-14306000	ナ ッ ト ・ ロ ッ ク	NUT-LOCK	6	



10.2002-LD
937-813-00

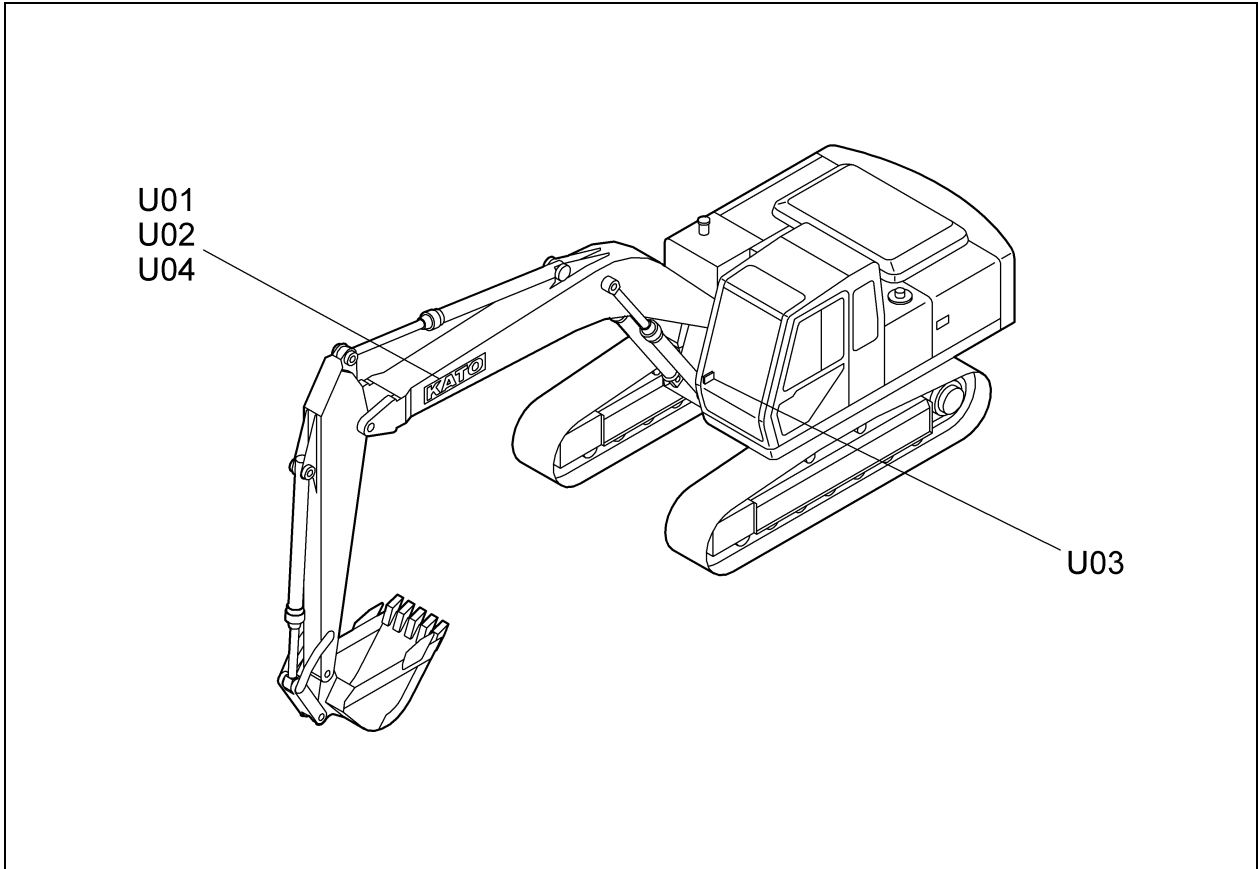
符 号 REF. No.	部 品 番 号 PART No.	部 品 名 称	PART NAME	個 数 Qty	備 考 NOTE
0	937-81300000	APC コントローラ	APC CONTROLLER		N. F. S.
1	709-86300002	コントローラ (APC)	CONTROLLER (APC)	1	
2	001-10508030	ボルト・ヘキサゴンソケット	BOLT-HEXAGON SOCKET	4	
3	001-12108003	ワッシャ・スプリング	WASHER-SPRING	4	
4	001-12208000	ワッシャ	WASHER	4	



10.2002-LD
 937-822-00

符 号 REF. No.	部 品 番 号 PART No.	部 品 名 称	PART NAME	個 数 Q'ty	備 考 NOTE
0	937-82200000	コンビネーション モニタ	COMBINED-INSTRUMENT		N. F. S.
1	709-86100002	モニタ・コンビネーション	COMBINED-INSTRUMENT	1	
2	707-77536000	スクリュ・タツピン	SCREW-TAPPING	6	

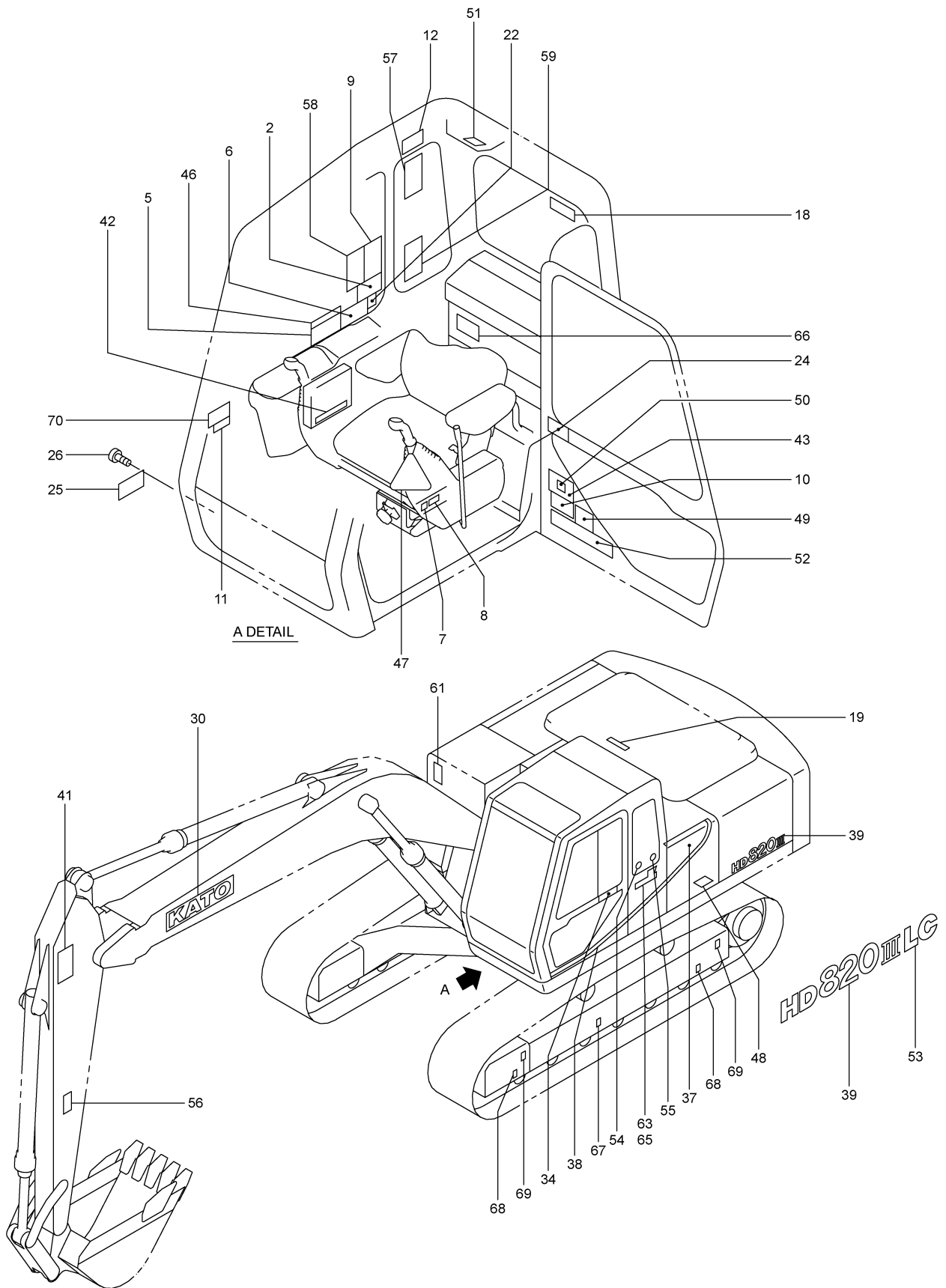
ネームプレートアレンジメント
U. NAME PLATE ARRANGEMENT



[937U001]S

U01	937-75000004	ネームプレートアレンジメント NAME PLATE ARRANGE	
U02	937-75100004	ネームプレートアレンジメント NAME PLATE ARRANGE	(ENGLISH)
U03	837-75300012	ネームプレートアレンジメント NAME PLATE ARRANGE	(MULTI LEVER) (OPTION)
U04	937-75400004	ネームプレートアレンジメント NAME PLATE ARRANGE	(CHINESE)

U01 937-7500004 ネームプレートアレンジメント
 NAME PLATE ARRANGE

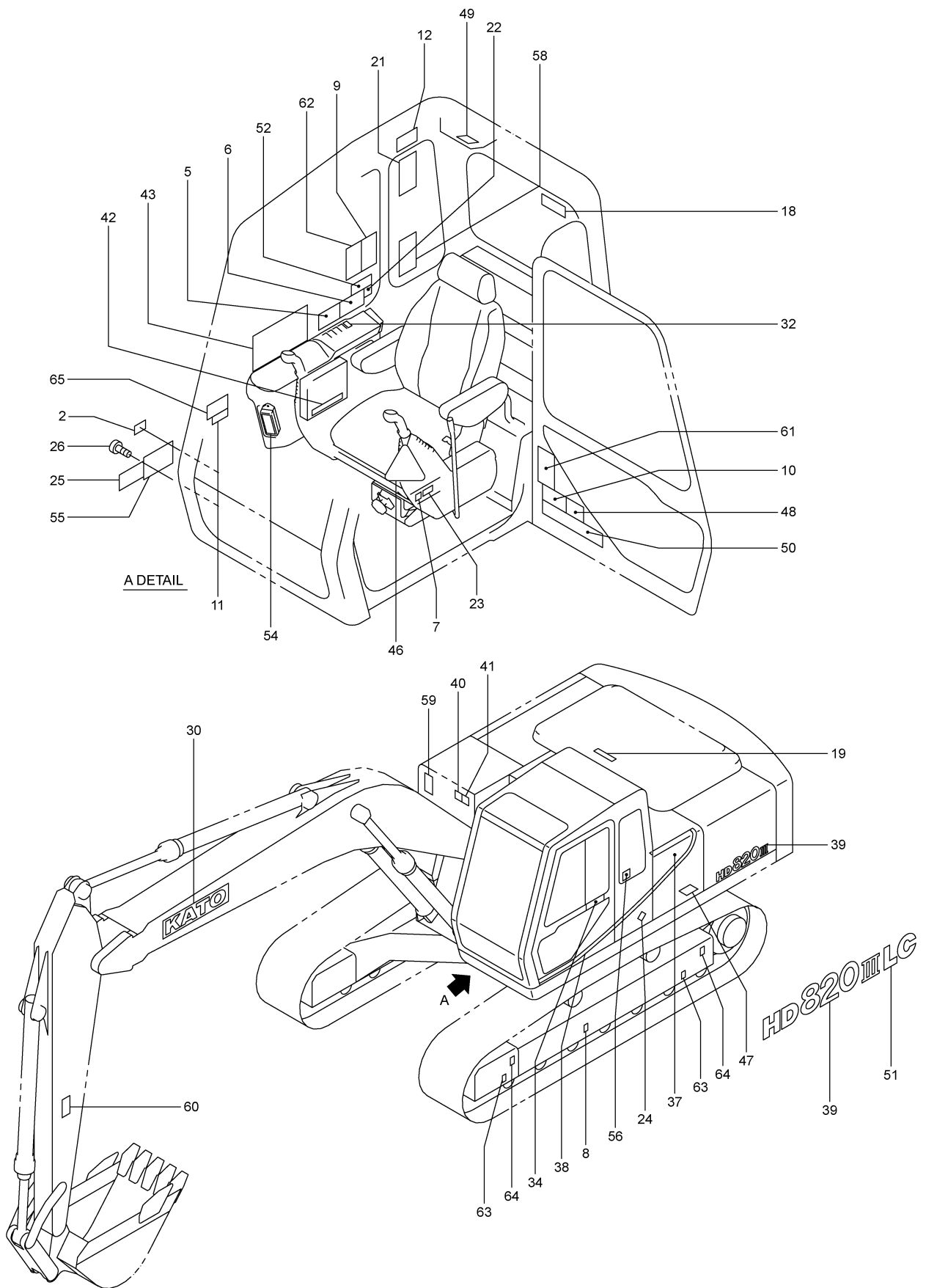


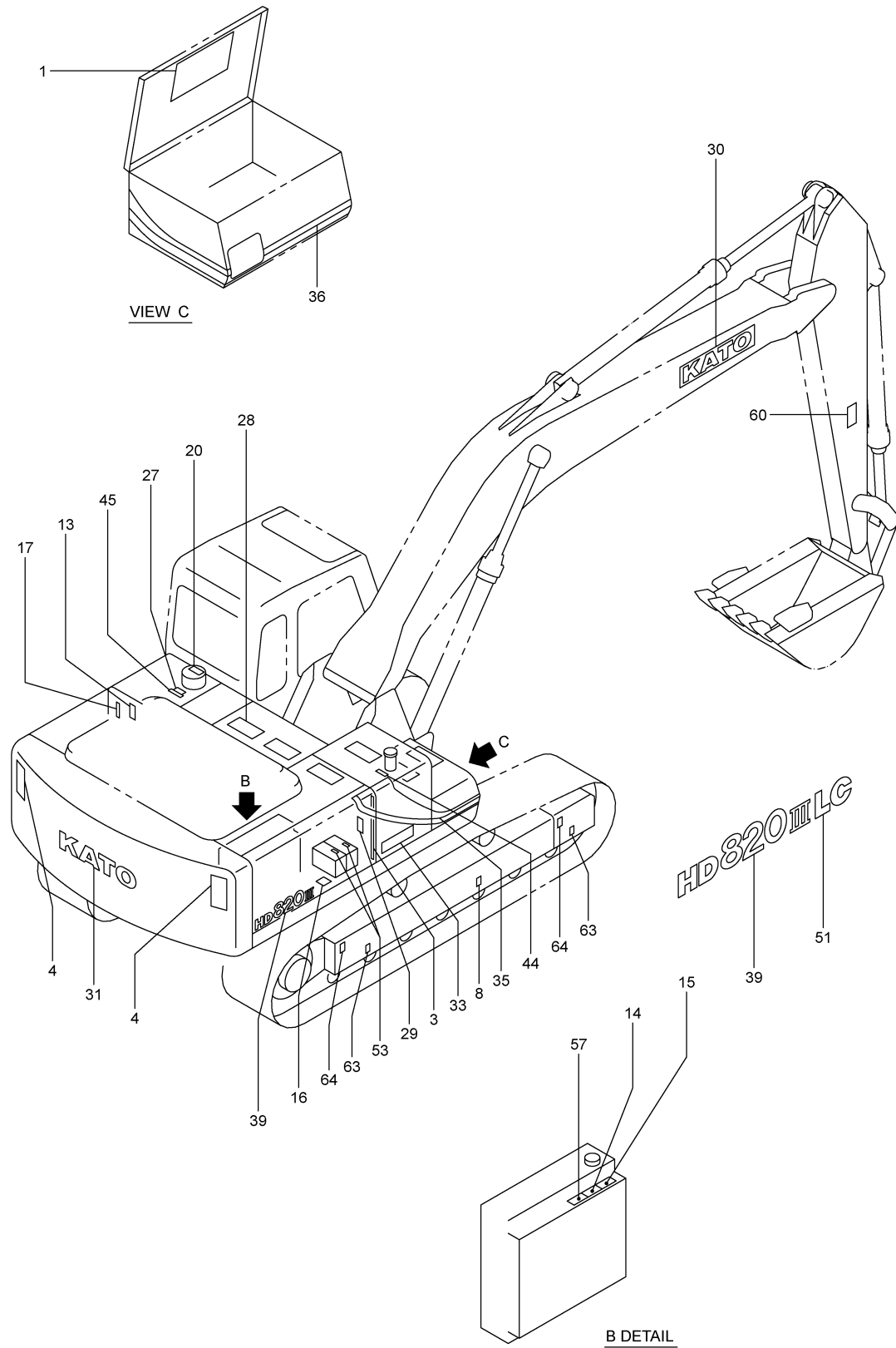
U01 937-7500004 ネームプレートアレンジメント
NAME PLATE ARRANGE

符 号 REF.No.	部 品 番 号 PART No.	部 品 名 称	PART NAME	個 数 Q'ty	備 考 NOTE
0	937-75000000	ネームプレートアレンジメント	NAME PLATE ARRANGE		N. F. S.
1	937-75001000	プレート・ネーム	PLATE-NAME	1	820-3 キュウシュ
2	937-75002000	プレート・ネーム	PLATE-NAME	1	シヨウ 820-3
2	937-75003000	プレート・ネーム	PLATE-NAME	1	シヨウ 820-3-LC
3	707-75003000	プレート・ネーム	PLATE-NAME	1	フェルレヘル
5	707-75005000	プレート・ネーム	PLATE-NAME	1	ソウサヨウリヨウ
5	707-75032000	プレート・ネーム	PLATE-NAME	1	ソウサヨウリヨウ (ミツビシ)
5	707-75033000	プレート・ネーム	PLATE-NAME	1	ソウサヨウリヨウ (ヒタチ、コマツ)
6	707-75006000	プレート・ネーム	PLATE-NAME	1	イッパン チュウイ
7	707-75007000	プレート・ネーム	PLATE-NAME	1	レハ-ロック
8	001-81330014	ラベル・セーフティサイン	LABEL-SAFETY SIGN	1	ハサマレ チュウイ
9	001-81301007	ラベル・セーフティサイン	LABEL-SAFETY SIGN	1	デンセン チュウイ
10	707-75010000	プレート・ネーム	PLATE-NAME	1	ロンクアーム
11	707-75011000	プレート・ネーム	PLATE-NAME	1	トレラツミオロシ
12	707-75012000	プレート・ネーム	PLATE-NAME	1	ウインドロック
13	001-81325004	ラベル・セーフティサイン	LABEL-SAFETY SIGN	1	ハクハツ チュウイ
14	001-81320018	ラベル・セーフティサイン	LABEL-SAFETY SIGN	1	ヘルト チュウイ
15	707-75015000	プレート・ネーム	PLATE-NAME	1	ラジエータキャップ
16	707-75016000	プレート・ネーム	PLATE-NAME	1	ハッテリ
17	057-75014000	プレート・ネーム	PLATE-NAME	1	サトウユレヘル
18	707-75018000	プレート・ネーム	PLATE-NAME	1	ヒンヨウダツシュツ
19	001-81310011	ラベル・セーフティサイン	LABEL-SAFETY SIGN	1	テンラク チュウイ
20	767-75007000	プレート・ネーム	PLATE-NAME	1	リターンフィルタ
22	957-75405000	プレート・ネーム	PLATE-NAME	1	LLC (-15°C)
22	957-75406000	プレート・ネーム	PLATE-NAME	1	LLC (-30°C)
23	001-81320019	ラベル・セーフティサイン	LABEL-SAFETY SIGN	1	ファン チュウイ
24	617-75051000	プレート・ネーム	PLATE-NAME	1	トクテイシ ヂケンサ
25	997-75001000	プレート・ネーム	PLATE-NAME	1	セイゾウメイハン
26	304-75006000	リベット・スクリュ	RIVET-SCREW	4	
27	707-75040000	プレート・ネーム	PLATE-NAME	1	KV46
27	817-75018000	プレート・ネーム	PLATE-NAME	1	KV68
27	817-75019000	プレート・ネーム	PLATE-NAME	1	KV32
28	384-75004000	シート・ノンスリツフ	SHEET-NON SLIP	6	
29	001-81305006	ラベル・セーフティサイン	LABEL-SAFETY SIGN	1	ハッテリケ-フル チュウイ
30	303-75031000	プレート・ネーム	PLATE-NAME	2	KATO
31	707-75017000	プレート・ネーム	PLATE-NAME	1	KATO (ウエイト)
32	001-81320002	ラベル・セーフティサイン	LABEL-SAFETY SIGN	1	コウオン チュウイ
33	707-75022000	プレート・ネーム	PLATE-NAME	1	SUPER EXCEED L
34	707-75023000	プレート・ネーム	PLATE-NAME	1	SUPER EXCEED M
35	727-75009000	プレート・ネーム	PLATE-NAME	1	ストライフ R
36	767-75031000	プレート・ネーム	PLATE-NAME	1	ストライフ F
37	727-75007000	プレート・ネーム	PLATE-NAME	1	ストライフ R. L.
38	727-75008000	プレート・ネーム	PLATE-NAME	1	ストライフ F. L.
39	937-75005000	プレート・ネーム	PLATE-NAME	2	HD820-3
40	707-75029000	プレート・ネーム	PLATE-NAME	1	コーションストライフ R
41	707-75030000	プレート・ネーム	PLATE-NAME	1	コーションストライフ L
42	707-75031010	プレート・ネーム	PLATE-NAME	1	APC
43	297-75050000	プレート・コーション	PLATE-CAUTION	1	ハケットフック
46	707-75034000	プレート・ネーム	PLATE-NAME	1	ソウサ チュウイ
47	707-75035000	プレート・ネーム	PLATE-NAME	1	ウンテンキンシ
48	707-75036000	プレート・ネーム	PLATE-NAME	1	ドレーンコック
49	617-75025010	プレート・ネーム	PLATE-NAME	1	ブレーカフィルタ チュウイ
50	647-75025000	プレート・ネーム	PLATE-NAME	1	ハケットフック (スウチ)
51	707-75037000	プレート・ネーム	PLATE-NAME	1	オートロック
52	837-75004000	プレート・ネーム	PLATE-NAME	1	フィルタコウカン
53	937-75006000	プレート・ネーム	PLATE-NAME	2	LC
54	937-75004010	プレート・ネーム	PLATE-NAME	1	チョウテイソウオンカクタ
55	857-75007000	プレート・ネーム	PLATE-NAME	1	2シ ハイカ スタイスク
56	001-81300022	ラベル・セーフティサイン	LABEL-SAFETY SIGN	2	フロント チュウイ
57	001-81301020	ラベル・セーフティサイン	LABEL-SAFETY SIGN	1	マエマト チュウイ
58	001-81301016	ラベル・セーフティサイン	LABEL-SAFETY SIGN	1	セフティロック
59	001-81300001	ラベル・セーフティサイン	LABEL-SAFETY SIGN	1	トリセツミヨ
60	001-81340015	ラベル・セーフティサイン	LABEL-SAFETY SIGN	2	センカイ チュウイ
61	001-81300010	ラベル・セーフティサイン	LABEL-SAFETY SIGN	1	ラッカ チュウイ
62	817-75014000	プレート・ネーム	PLATE-NAME	1	カイトイ L
63	817-75016000	プレート・ネーム	PLATE-NAME	1	カイトイ S
64	817-75015000	プレート・ネーム	PLATE-NAME	1	ヘビ- L
65	817-75017000	プレート・ネーム	PLATE-NAME	1	ヘビ- S
66	391-75025000	プレート・ネーム	PLATE-NAME	1	フロンカイシュー・ハカイホウ
67	001-81320023	ラベル・セーフティサイン	LABEL-SAFETY SIGN	2	ブラク チュウイ

U01 937-7500004 ネームプレートアレンジ
NAME PLATE ARRANGE

符 号 REF.No.	部 品 番 号 PART No.	部 品 名 称	PART NAME	個 数 Qty	備 考 NOTE
68	997-75002000	フ° レート・ネーム	PLATE-NAME	4	ツリアケ° 仔
69	997-75003000	フ° レート・ネーム	PLATE-NAME	4	コティイチ
70	899-81202890	フ° レート・ネーム	PLATE-NAME	1	ソウサハ° タ° ル





U02 937-7510004 ネームプレートアレンジメント
NAME PLATE ARRANGE

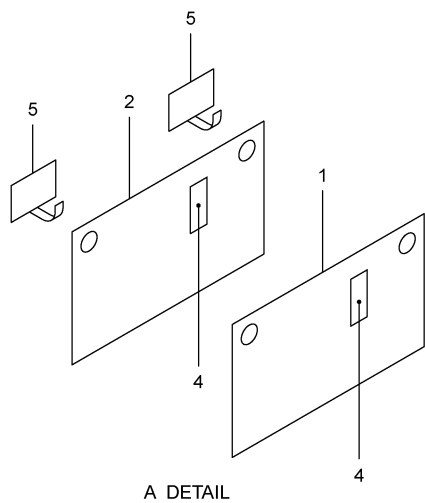
(ENGLISH)

符 号 REF.No.	部 品 番 号 PART No.	部 品 名 称	PART NAME	個 数 Q'ty	備 考 NOTE
0	937-7510000	ネームプレートアレンジメント	NAME PLATE ARRANGE		N. F. S.
1	937-7510100	プレート・ネーム	PLATE-NAME	1	LUBRICATION
2	937-7510400	プレート・ネーム	PLATE-NAME	1	
3	707-7500300	プレート・ネーム	PLATE-NAME	1	FUEL LEVEL
4	001-81342015	ラベル・セーフティサイン	LABEL-SAFETYSIGN	2	C: SWING
5	707-7500500	プレート・ネーム	PLATE-NAME	1	OPERATION MANUAL
6	707-7510300	プレート・ネーム	PLATE-NAME	1	C: BEFORE OPERATION
7	707-7500700	プレート・ネーム	PLATE-NAME	1	LEVER LOCK
8	001-81322023	ラベル・セーフティサイン	LABEL-SAFETYSIGN	2	C: PLUG
9	001-81303007	ラベル・セーフティサイン	LABEL-SAFETYSIGN	1	C: ELECTRIC WIRE
10	707-7510600	プレート・ネーム	PLATE-NAME	1	C: LONG ARM
11	707-7510700	プレート・ネーム	PLATE-NAME	1	C: TRAVELING DOWN
12	707-7510800	プレート・ネーム	PLATE-NAME	1	C: WINDOW LOCK
13	001-81326004	ラベル・セーフティサイン	LABEL-SAFETYSIGN	1	C: EXPLOSION
14	001-81322019	ラベル・セーフティサイン	LABEL-SAFETYSIGN	1	C: FAN
15	001-81322002	ラベル・セーフティサイン	LABEL-SAFETYSIGN	1	C: HIGH TEMP
16	707-7511200	プレート・ネーム	PLATE-NAME	1	BATTERY
17	057-7501400	プレート・ネーム	PLATE-NAME	1	H/O LEVEL
18	707-7511300	プレート・ネーム	PLATE-NAME	1	EMERGENCY EXIT
19	001-81312011	ラベル・セーフティサイン	LABEL-SAFETYSIGN	1	C: FALL OFF
20	767-7510700	プレート・ネーム	PLATE-NAME	1	C: RETURN FILTER
21	001-81303020	ラベル・セーフティサイン	LABEL-SAFETYSIGN	1	C: FRONT WINDOW
22	957-7540500	プレート・ネーム	PLATE-NAME	1	LLC (-15 ° C)
22	957-7540600	プレート・ネーム	PLATE-NAME	1	LLC (-30 ° C)
23	001-81332014	ラベル・セーフティサイン	LABEL-SAFETYSIGN	1	C: CRUSH
24	127-7510200	プレート・ネーム	PLATE-NAME	1	INDETIFICATION PLATE
25	997-7500100	プレート・ネーム	PLATE-NAME	1	SERIAL NO.
25	997-7510100	プレート・ネーム	PLATE-NAME	1	SERIAL NO. (CE)
26	304-7500600	リベット・スクリュ	RIVET-SCREW	4	
27	204-7511700	プレート・ネーム	PLATE-NAME	1	100
27	817-7510700	プレート・ネーム	PLATE-NAME	1	KV68
27	817-7510800	プレート・ネーム	PLATE-NAME	1	KV46
27	817-7510900	プレート・ネーム	PLATE-NAME	1	KV32
28	384-7500400	シート・ノンスリッパ	SHEET-NON SLIP	6	
29	001-81306006	ラベル・セーフティサイン	LABEL-SAFETYSIGN	1	C: ELECTRICAL SHOCK
30	303-7503100	プレート・ネーム	PLATE-NAME	2	KATO
31	707-7501700	プレート・ネーム	PLATE-NAME	1	KATO (WEIGHT)
32	707-7511600	プレート・ネーム	PLATE-NAME	1	SWING LOCK
33	707-7502200	プレート・ネーム	PLATE-NAME	1	SUPER EXCEED L
34	707-7502300	プレート・ネーム	PLATE-NAME	1	SUPER EXCEED M
35	727-7500900	プレート・ネーム	PLATE-NAME	1	STRIPE R
36	767-7503100	プレート・ネーム	PLATE-NAME	1	STRIPE F
37	727-7500700	プレート・ネーム	PLATE-NAME	1	STRIPE R. L.
38	727-7500800	プレート・ネーム	PLATE-NAME	1	STRIPE F. L.
39	937-7500500	プレート・ネーム	PLATE-NAME	2	HD820-3
40	937-7510500	プレート・ネーム	PLATE-NAME	1	LPA
41	501-7510100	プレート・ネーム	PLATE-NAME	1	LWA
42	707-7503101	プレート・ネーム	PLATE-NAME	1	APC
43	937-7510200	プレート・ネーム	PLATE-NAME	1	LIFTING CAPACITIES
43	937-7510300	プレート・ネーム	PLATE-NAME	1	LIFTING (LC)
44	047-7490200	プレート・ネーム	PLATE-NAME	1	FUEL ONLY
45	047-7490300	プレート・ネーム	PLATE-NAME	1	H/O ONLY
46	707-7511800	プレート・ネーム	PLATE-NAME	1	DON'T OPERATE
47	707-7511900	プレート・ネーム	PLATE-NAME	1	DRAIN PLUG
48	707-7514100	プレート・ネーム	PLATE-NAME	1	BREAKER FILTER
49	707-7503700	プレート・ネーム	PLATE-NAME	1	AUTO LOCK
50	837-7510400	プレート・ネーム	PLATE-NAME	1	REP. FILTER ELEMENT
51	937-7500600	プレート・ネーム	PLATE-NAME	2	LC
52	707-7512100	プレート・ネーム	PLATE-NAME	1	UNDERFOOT CONDITION
53	707-7512200	プレート・ネーム	PLATE-NAME	2	D: BATTERY
54	707-7512301	プレート・ネーム	PLATE-NAME	1	FUSE
55	837-7510500	プレート・ネーム	PLATE-NAME	1	LOADING METHOD
56	297-7510900	プレート・ネーム	PLATE-NAME	1	CE
57	001-81322018	ラベル・セーフティサイン	LABEL-SAFETYSIGN	1	C: BELT DRIVE
58	001-81302001	ラベル・セーフティサイン	LABEL-SAFETYSIGN	1	READ THE I/M
59	001-81302010	ラベル・セーフティサイン	LABEL-SAFETYSIGN	1	C: FALL OFF
60	001-81302022	ラベル・セーフティサイン	LABEL-SAFETYSIGN	2	C: FRONT ATTACHMENT
61	297-7511800	プレート・ネーム	PLATE-NAME	1	C: NO RIDE TOGETHER
62	001-81303016	ラベル・セーフティサイン	LABEL-SAFETYSIGN	1	C: SAFETY LOCK
63	997-7500200	プレート・ネーム	PLATE-NAME	4	HOISTING POSITION

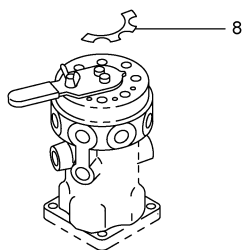
U02 937-75100004 ネームプレートアレンジメント
 NAME PLATE ARRANGE

(ENGLISH)

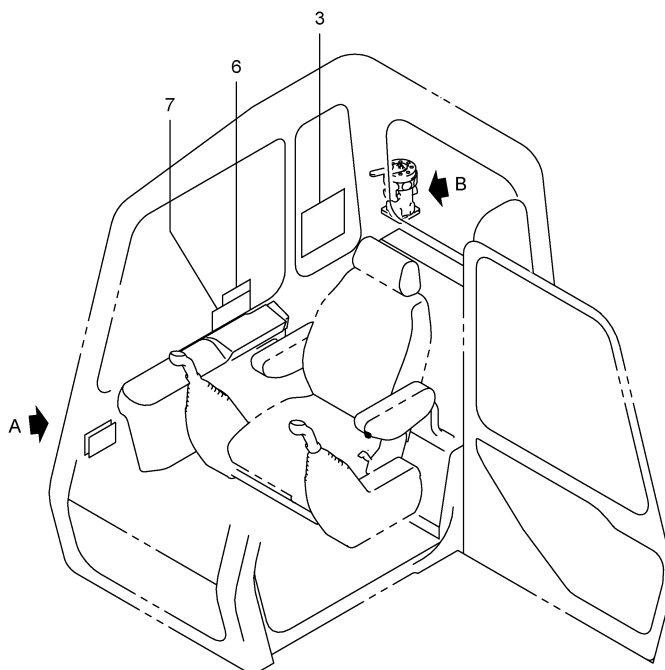
符 号 REF.No.	部 品 番 号 PART No.	部 品 名 称	PART NAME	個 数 Qty	備 考 NOTE
64	997-75003000	フ レート・ネーム	PLATE-NAME	4	FIXING POSITION
65	899-81203092	フ レート・ネーム	PLATE-NAME	1	C:CONTROL PEDAL



A DETAIL



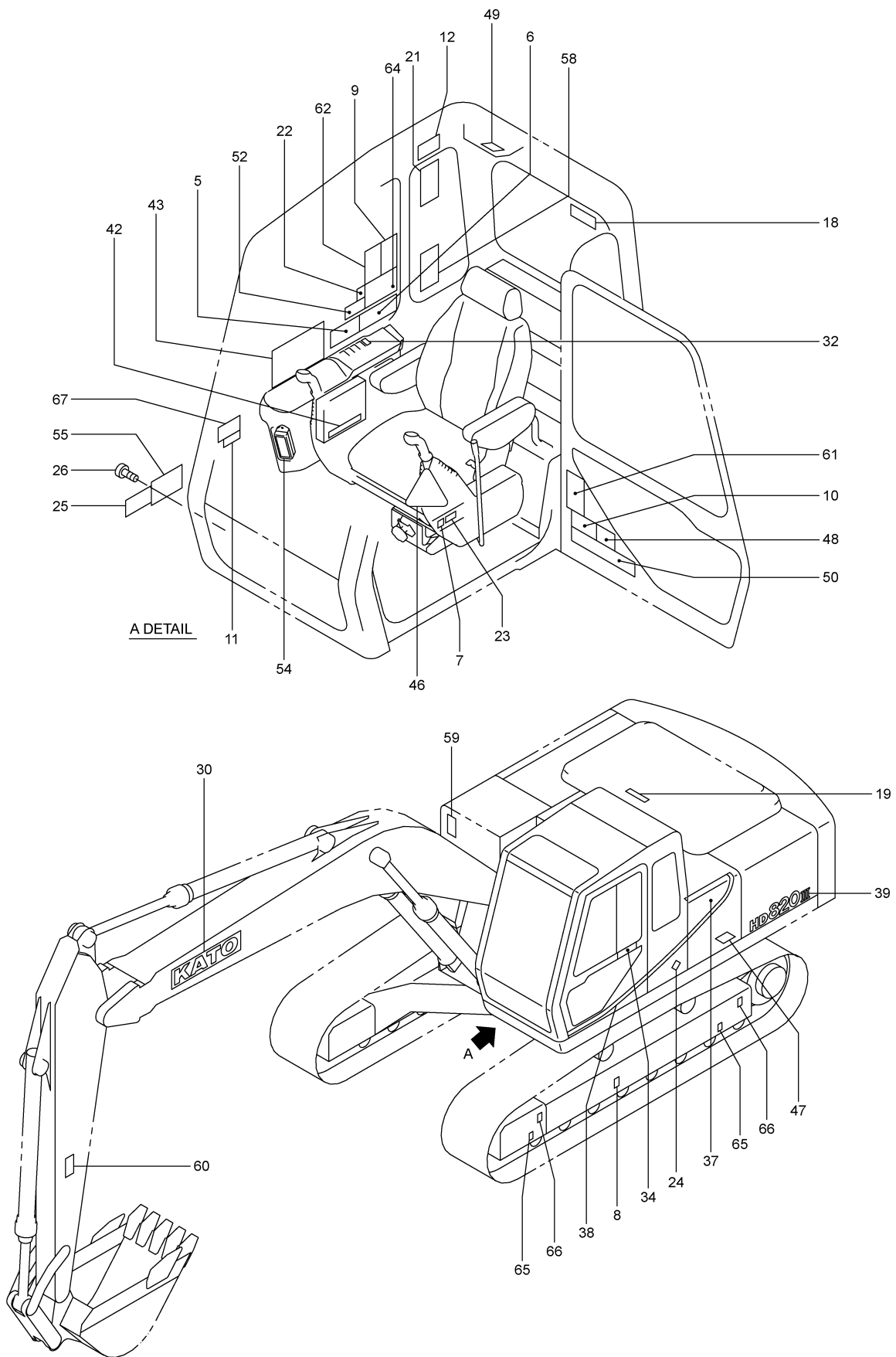
B DETAIL

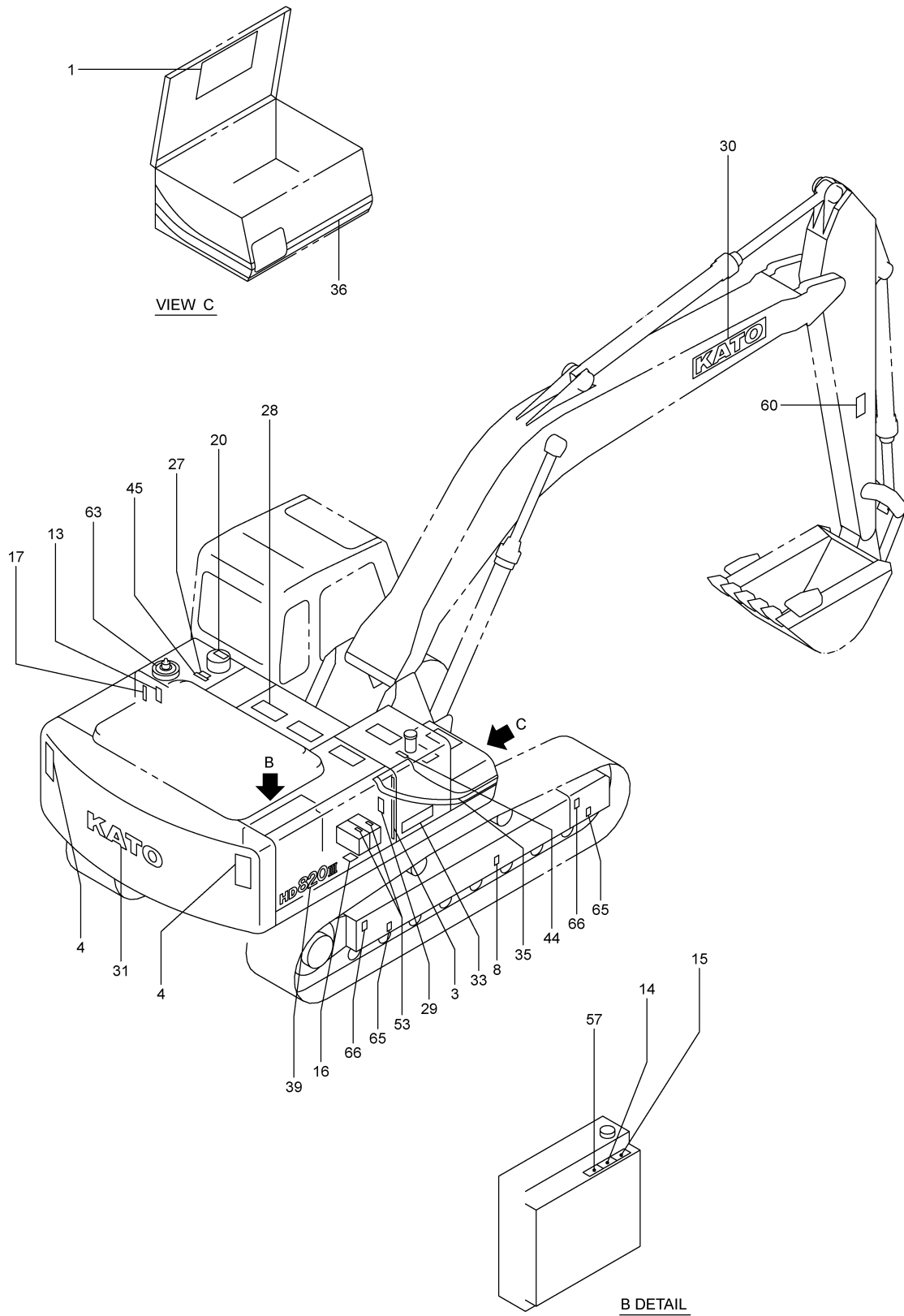


6,2007-LD
837-753-12

符号 REF.No.	部品番号 PART No.	部品名称	PART NAME	個数 Qty	備考 NOTE
0	837-75300010	ネームプレートアレンジメント	NAME PLATE ARRANGE		N. F. S.
1	837-75301000	プレート・ネーム	PLATE-NAME	1	
1	837-75304000	プレート・ネーム	PLATE-NAME	1	エイブン
2	837-75302000	プレート・ネーム	PLATE-NAME	1	
2	837-75305000	プレート・ネーム	PLATE-NAME	1	エイブン
3	837-75303000	プレート・ネーム	PLATE-NAME	1	マルチレバー
3	837-75306000	プレート・ネーム	PLATE-NAME	1	マルチレバー エイ
4	767-75302000	プレート・ネーム	PLATE-NAME	4	ドーナツソウサ
5	683-77705000	ヘッドツフル	PETEEPLE	2	
6	707-75011000	プレート・ネーム	PLATE-NAME	1	トレーラツミオロシ
6	707-75107000	プレート・ネーム	PLATE-NAME	1	トレーラツミオロシ
7	899-81202890	プレート・ネーム	PLATE-NAME	1	ソウサヘッド
7	899-81203092	プレート・ネーム	PLATE-NAME	1	ソウサヘッド
8	837-75307000	プレート・ネーム	PLATE-NAME	1	マルチレバー エイ

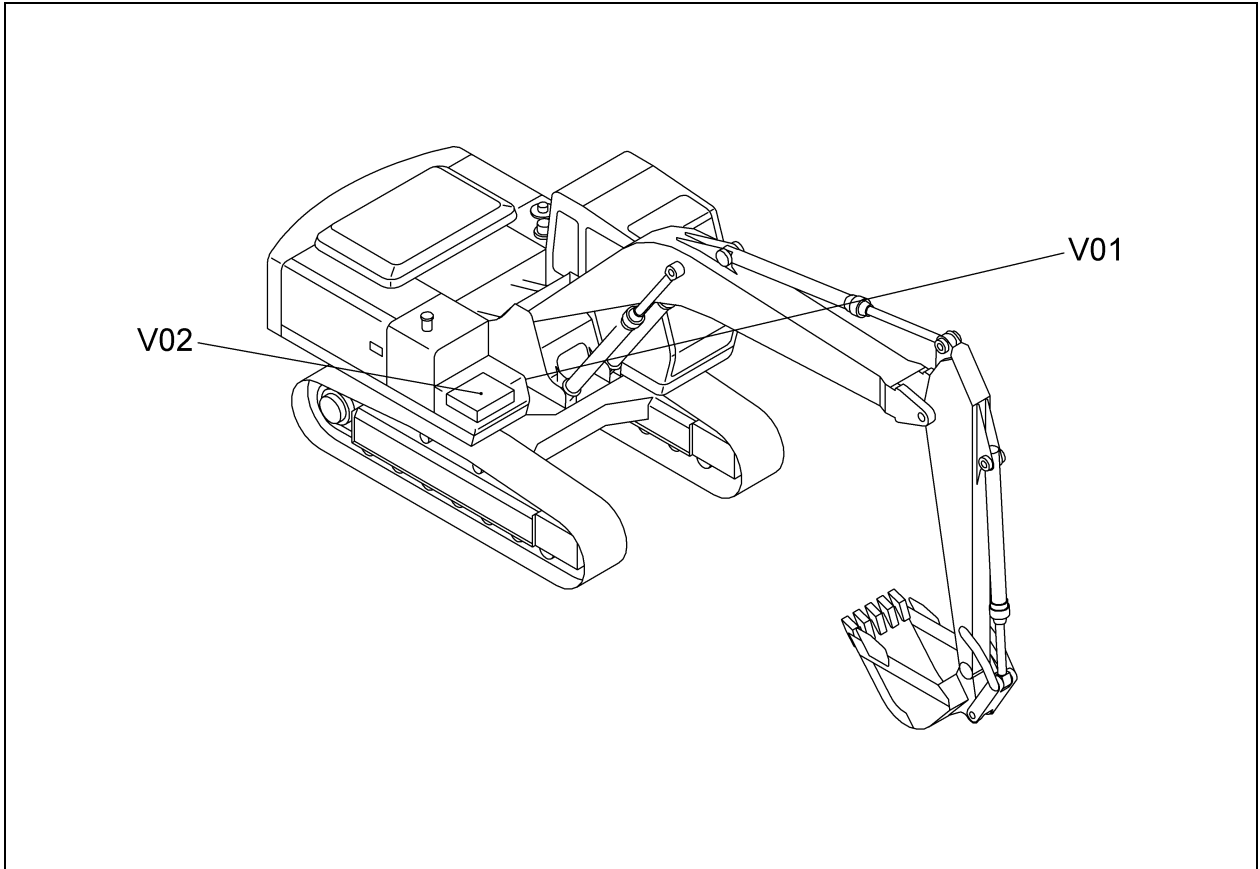
See next page 





符 号 REF.No.	部 品 番 号 PART No.	部 品 名 称	PART NAME	個 数 Q'ty	備 考 NOTE
0	937-75400000	ネームプレートアレンジメント	NAME PLATE ARRANGE		N. F. S.
1	957-75401000	プレート・ネーム	PLATE-NAME	1	LUBRICATION
3	707-75003000	プレート・ネーム	PLATE-NAME	1	FUEL LEVEL
4	001-81342015	ラベル・セーフティサイン	LABEL-SAFETYSIGN	2	C: SWING
5	707-75005000	プレート・ネーム	PLATE-NAME	1	OPERATION MANUAL
6	707-75403000	プレート・ネーム	PLATE-NAME	1	C: BEFORE OPERATION
7	707-75007000	プレート・ネーム	PLATE-NAME	1	LEVER LOCK
8	001-81322023	ラベル・セーフティサイン	LABEL-SAFETYSIGN	2	C: PLUG
9	001-81303007	ラベル・セーフティサイン	LABEL-SAFETYSIGN	1	C: ELECTRIC WIRE
10	707-75406000	プレート・ネーム	PLATE-NAME	1	C: LONG ARM
11	707-75407000	プレート・ネーム	PLATE-NAME	1	C: TRAVELING DOWN
12	707-75408000	プレート・ネーム	PLATE-NAME	1	C: WINDOW LOCK
13	001-81326004	ラベル・セーフティサイン	LABEL-SAFETYSIGN	1	C: EXPLOSION
14	001-81322019	ラベル・セーフティサイン	LABEL-SAFETYSIGN	1	C: FAN
15	001-81322002	ラベル・セーフティサイン	LABEL-SAFETYSIGN	1	C: HIGH TEMP
16	707-75412000	プレート・ネーム	PLATE-NAME	1	C: BATTERY
17	057-75014000	プレート・ネーム	PLATE-NAME	1	H/O LEVEL
18	707-75413000	プレート・ネーム	PLATE-NAME	1	EMERGENCY EXIT
19	001-81312011	ラベル・セーフティサイン	LABEL-SAFETYSIGN	1	C: FALL OFF
20	837-75404000	プレート・ネーム	PLATE-NAME	1	C: RETURN FILTER
21	001-81303020	ラベル・セーフティサイン	LABEL-SAFETYSIGN	1	C: FRONT WINDOW
22	957-75405000	プレート・ネーム	PLATE-NAME	1	LLC (-15 ° C)
22	957-75406000	プレート・ネーム	PLATE-NAME	1	LLC (-30 ° C)
23	001-81332014	ラベル・セーフティサイン	LABEL-SAFETYSIGN	1	C: CRUSH
24	127-75102000	プレート・ネーム	PLATE-NAME	1	INDETIFICATION PLATE
25	997-75001000	プレート・ネーム	PLATE-NAME	1	SERIAL NO.
26	304-75006000	リベット・スクリュー	RIVET-SCREW	4	
27	204-75117000	プレート・ネーム	PLATE-NAME	1	100
27	817-75107000	プレート・ネーム	PLATE-NAME	1	KV68
27	817-75108000	プレート・ネーム	PLATE-NAME	1	KV46
27	817-75109000	プレート・ネーム	PLATE-NAME	1	KV32
28	384-75004000	シート・ノンスリッパ	SHEET-NON SLIP	6	
29	001-81306006	ラベル・セーフティサイン	LABEL-SAFETYSIGN	1	C: ELECTRICAL SHOCK
30	303-75031000	プレート・ネーム	PLATE-NAME	2	KATO
31	707-75017000	プレート・ネーム	PLATE-NAME	1	KATO (WEIGHT)
32	707-75418000	プレート・ネーム	PLATE-NAME	1	SWING LOCK
33	707-75022000	プレート・ネーム	PLATE-NAME	1	SUPER EXCEED L
34	707-75023000	プレート・ネーム	PLATE-NAME	1	SUPER EXCEED M
35	727-75009000	プレート・ネーム	PLATE-NAME	1	STRIPE R
36	767-75031000	プレート・ネーム	PLATE-NAME	1	STRIPE F
37	727-75007000	プレート・ネーム	PLATE-NAME	1	STRIPE R. L.
38	727-75008000	プレート・ネーム	PLATE-NAME	1	STRIPE F. L.
39	937-75005000	プレート・ネーム	PLATE-NAME	2	HD820-3
42	707-75031010	プレート・ネーム	PLATE-NAME	1	APC
43	937-75401000	プレート・ネーム	PLATE-NAME	1	LIFTING CAPACITIES
44	227-75205000	プレート・ネーム	PLATE-NAME	1	FUEL ONLY
45	227-75206000	プレート・ネーム	PLATE-NAME	1	H/O ONLY
46	957-75404000	プレート・ネーム	PLATE-NAME	1	D: DON'T OPERATE
47	707-75416000	プレート・ネーム	PLATE-NAME	1	W: DRAIN PLUG
48	707-75423000	プレート・ネーム	PLATE-NAME	1	BREAKER FILTER
49	707-75037000	プレート・ネーム	PLATE-NAME	1	AUTO LOCK
50	837-75407000	プレート・ネーム	PLATE-NAME	1	REP. FILTER ELEMENT
52	587-75304000	プレート・ネーム	PLATE-NAME	1	C: UNDERFOOT CONDITION
53	707-75122000	プレート・ネーム	PLATE-NAME	2	D: BATTERY
54	707-75419000	プレート・ネーム	PLATE-NAME	1	FUSE
55	937-75402000	プレート・ネーム	PLATE-NAME	1	LOADING METHOD
57	001-81322018	ラベル・セーフティサイン	LABEL-SAFETYSIGN	1	C: BELT DRIVE
58	001-81302001	ラベル・セーフティサイン	LABEL-SAFETYSIGN	1	C: READ THE I/M
59	001-81302010	ラベル・セーフティサイン	LABEL-SAFETYSIGN	1	C: FALL OFF
60	001-81302022	ラベル・セーフティサイン	LABEL-SAFETYSIGN	2	C: FRONT ATTACHMENT
61	297-75118000	プレート・ネーム	PLATE-NAME	1	C: NO RIDE TOGETHER
62	001-81303016	ラベル・セーフティサイン	LABEL-SAFETYSIGN	1	C: SAFETY LOCK
63	957-75407000	プレート・ネーム	PLATE-NAME	1	C: BREATHER-AIR
64	957-75408000	プレート・ネーム	PLATE-NAME	1	C: AUTOMATIC CORRECTION
65	997-75002000	プレート・ネーム	PLATE-NAME	4	HOISTING POSITION
66	997-75003000	プレート・ネーム	PLATE-NAME	4	FIXING POSITION
67	899-81203194	プレート・ネーム	PLATE-NAME	1	C: CONTROL PEDAL

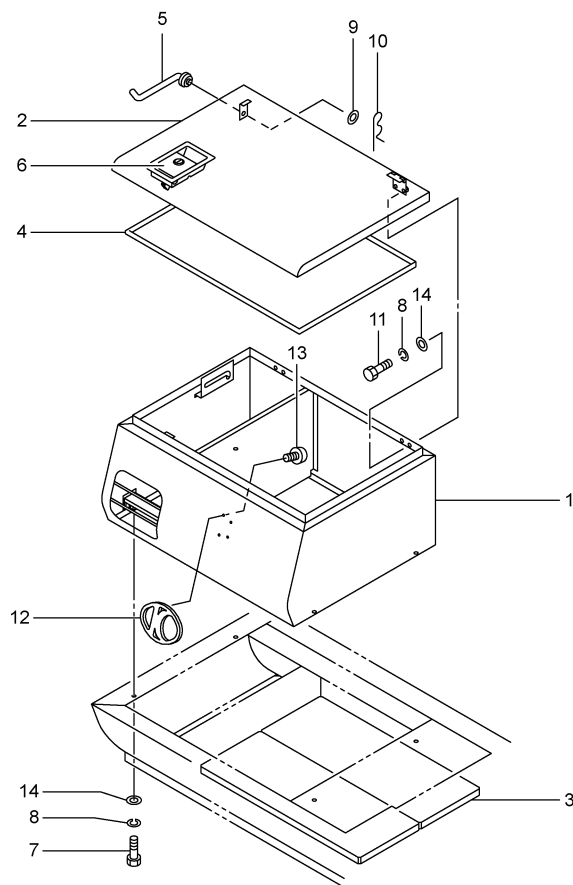
工具&その他
V. TOOLS & OTHERS



[837V000]S

- | | | |
|-----|--------------|----------------------|
| V01 | 837-89500003 | ツール ボックス
TOOL BOX |
| V02 | 937-89900000 | ツール セット
TOOL SET |

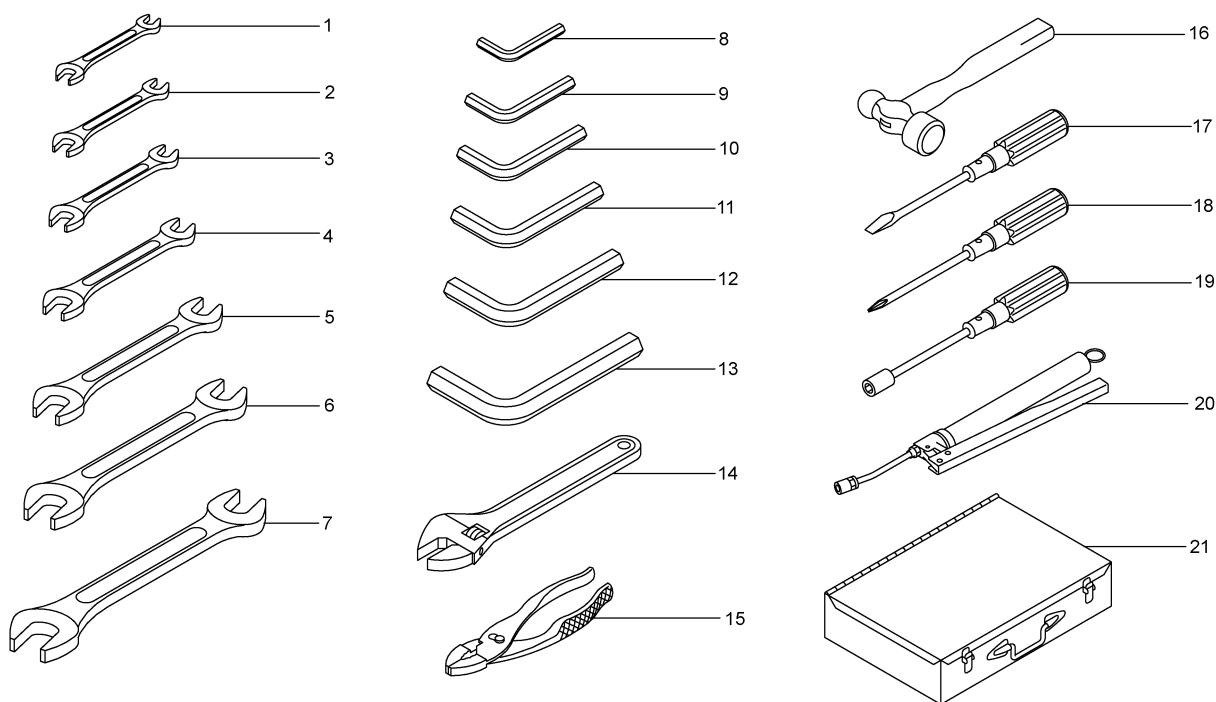
V01 837-8950003 ツール ホックス
TOOL BOX



3,2005-LD
837-895-03

符 号 REF.No.	部 品 番 号 PART No.	部 品 名 称	PART NAME	個 数 Qty	備 考 NOTE
0	837-89500000	ツール ホックス	TOOL BOX		N. F. S.
1	837-89501000	ホックス	BOX	1	
2	707-89502000	カバー	COVER	1	
3	707-89503010	マット	MAT	1	
4	997-89500225	トリム	TRIM	1	
5	617-89505000	ステー	STAY	1	
6	739-50100043	ロック・ドア	LOCK-DOOR	1	
7	001-10308020	ボルト	BOLT	4	
8	001-12108003	ワッシャ・スプリング	WASHER-SPRING	8	
9	237-71029010	ワッシャ	WASHER	1	
10	001-20410000	ピン・スナップ	PIN-SNAP	1	
11	001-10308016	ボルト	BOLT	4	
12	183-75005010	オーナーメント	OWNERMENT	1	
13	707-89505000	スクリュ・タツピン	SCREW-TAPPING	4	
14	001-12608000	ワッシャ	WASHER	8	

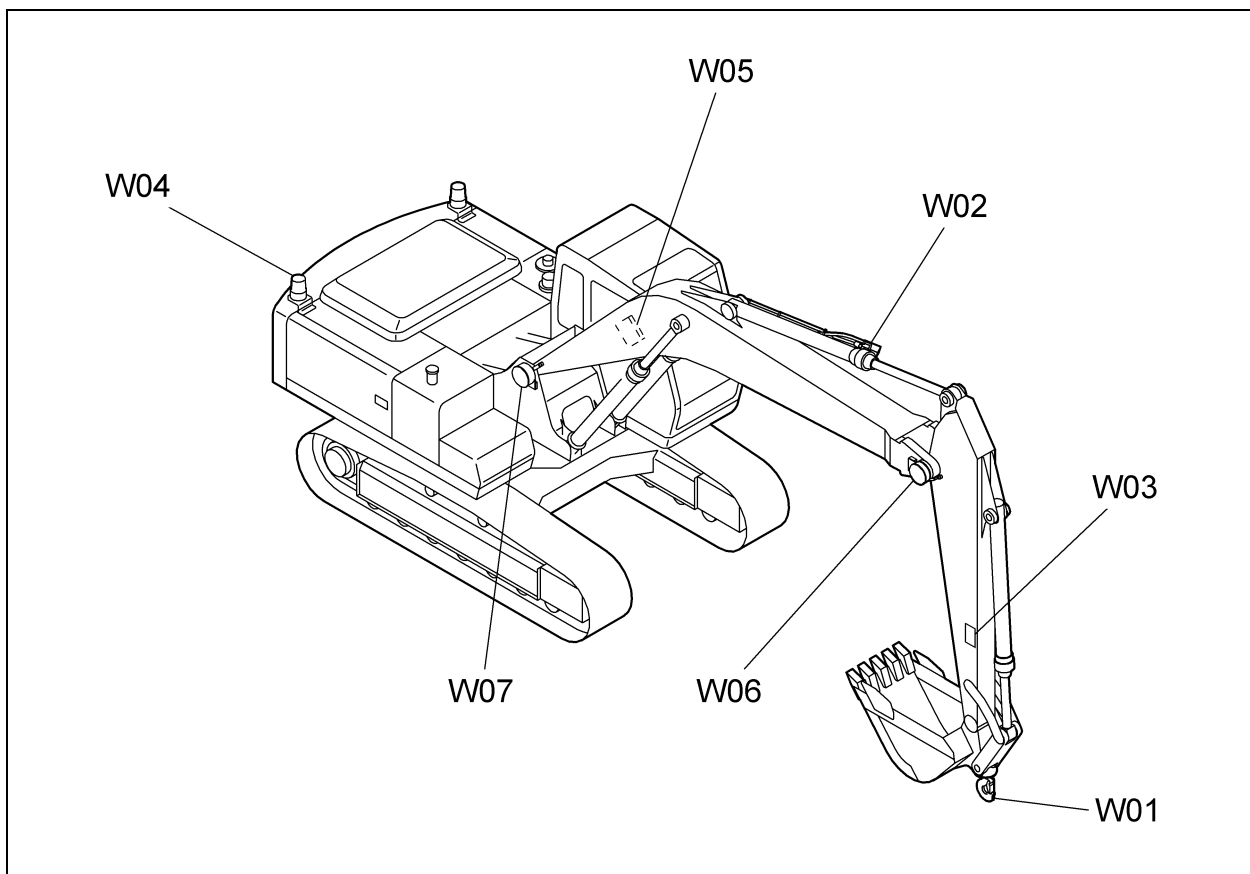
V02 937-8990000 ツール セット
TOOL SET



1,2003-LD
937-899-00

符 号 REF. No.	部 品 番 号 PART No.	部 品 名 称	PART NAME	個 数 Q'ty	備 考 NOTE
0	937-89900000	ツール セット	TOOL SET	1 SET	
1	034-89901000	スハ°ナ・オーフ°ンエント°	SPANNER-OPEN END	1	10X13
2	034-89902000	スハ°ナ・オーフ°ンエント°	SPANNER-OPEN END	1	14X17
3	034-89903000	スハ°ナ・オーフ°ンエント°	SPANNER-OPEN END	1	19X22
4	034-89904000	スハ°ナ・オーフ°ンエント°	SPANNER-OPEN END	1	24X27
5	034-89905000	スハ°ナ・オーフ°ンエント°	SPANNER-OPEN END	1	30X32
6	034-89906000	スハ°ナ・オーフ°ンエント°	SPANNER-OPEN END	1	32X36
7	034-89907000	スハ°ナ・オーフ°ンエント°	SPANNER-OPEN END	1	36X41
8	317-89901000	スハ°ナ・ヘキサコ°ンキー	SPANNER-HEXAGON KEY	1	4
9	354-89902000	スハ°ナ・ヘキサコ°ンキー	SPANNER-HEXAGON KEY	1	5
10	354-89903000	スハ°ナ・ヘキサコ°ンキー	SPANNER-HEXAGON KEY	1	6
11	034-89909000	スハ°ナ・ヘキサコ°ンキー	SPANNER-HEXAGON KEY	1	8
12	034-89910000	スハ°ナ・ヘキサコ°ンキー	SPANNER-HEXAGON KEY	1	10
13	034-89911000	スハ°ナ・ヘキサコ°ンキー	SPANNER-HEXAGON KEY	1	17
14	034-89913000	スハ°ナ・アシ°ヤスタブル	SPANNER-ADJUSTABLE	1	250
15	034-89917000	フ°ライヤ	PLIER	1	200
16	317-89902000	ハンマ	HAMMER	1	2 POUND
17	034-89929000	ト°ライバ°・スクリュ (-)	DRIVER-SCREW (-)	1	125
18	034-89931000	ト°ライバ°・スクリュ (+)	DRIVER-SCREW (+)	1	100
19	034-89933000	ト°ライバ°・ホ°ツクス	DRIVER-BOX	1	10
20	034-89936030	ガ°ン°ク°リース	GUN-GREASE	1	CH-650
20	034-89950000	ガ°ン°ク°リース	GUN-GREASE	1	GC-57K (EXPORT)
21	707-89901000	ホ°ツクス°ツール	BOX-TOOL	1	

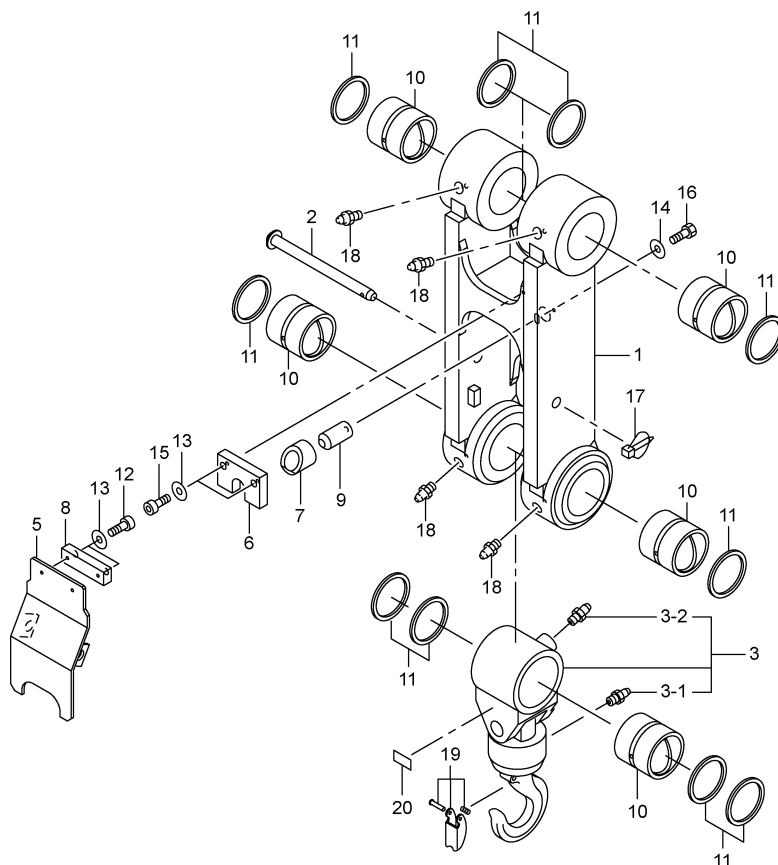
クレーンアタッチメント
W. CRANE ATTACHMENT



[937W001]S

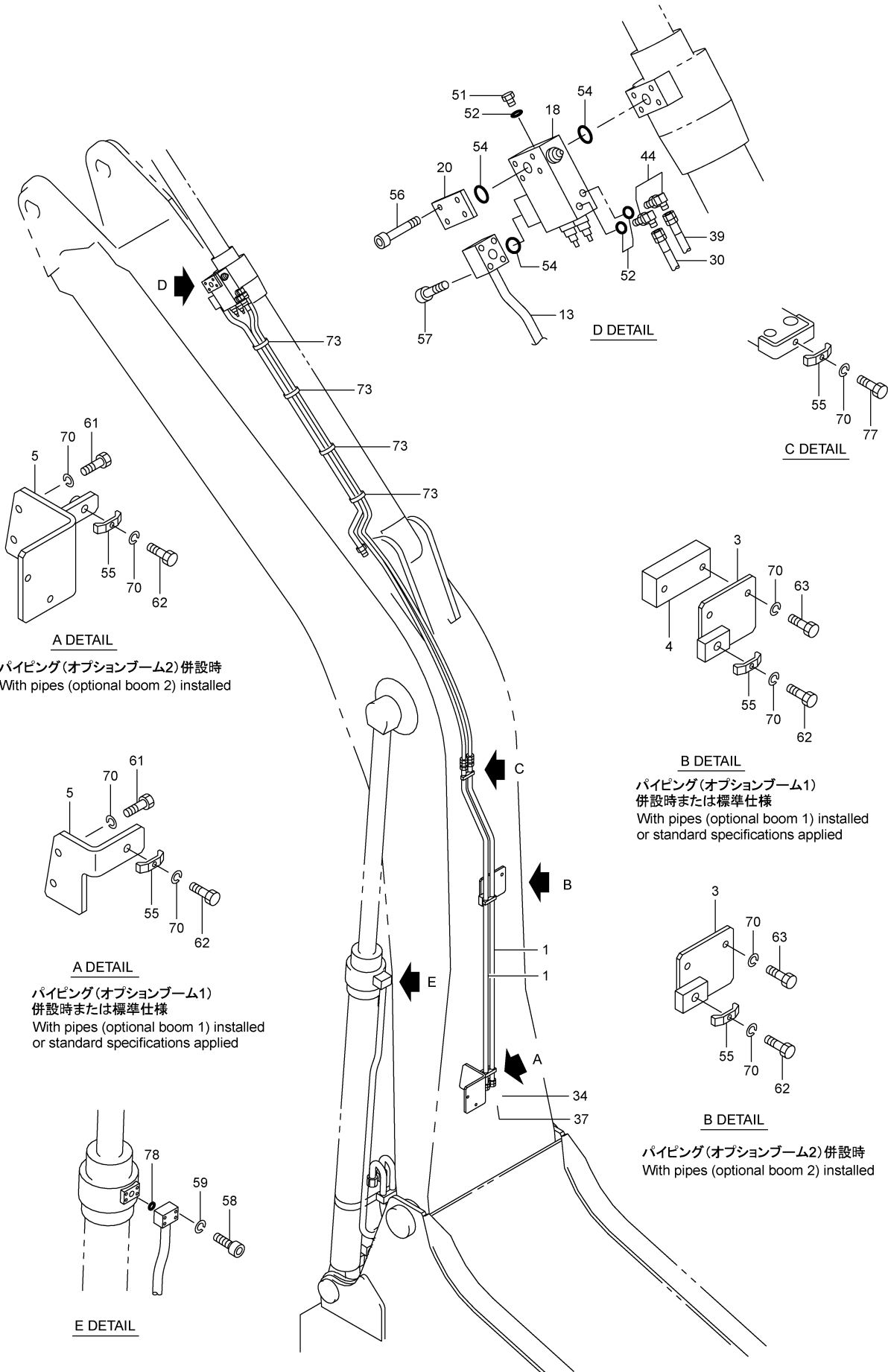
W01	707-42700030	フック HOOK	(OPTION)
W02	937-65000000	パイピング (ブーム・クレーン) PIPING(BOOM CRANE)	(OPTION)
W03	937-75600001	ネームプレートアライメント NAME PLATE ARRANGE	(OPTION)
W04	937-78700011	電気的イキアメント ELECTRIC EQUIPMENT	(OPTION)
W05	707-82500001	アングルインジケータ ANGLE INDICATOR	(OPTION)
W06	917-83000000	ポテンシオメータ (アーム) POTENTIOMETER(ARM)	(OPTION)
W07	837-83100012	ポテンシオメータ (ブーム) POTENTIOMETER(BOOM)	(OPTION)

W



7,2007-LD
707-427-30

符 号 REF.No.	部 品 番 号 PART No.	部 品 名 称	PART NAME	個 数 Q'ty	備 考 NOTE
0	707-42700030	フック	HOOK	1 SET	
1	707-42701000	リンク	LINK	1	
2	707-42704000	ピン	PIN	1	
3	707-42700130	フック	HOOK	1	
-1	707-42713000	ニツフル・ケ・リース	NIPPLE-GREASE	1	
-2	001-60101001	ニツフル・ケ・リース	NIPPLE-GREASE	1	
5	707-42708000	カハ	COVER	1	
6	727-42706010	ラハ - クッション	RUBBER-CUSHION	1	
7	727-42707010	ラハ - クッション	RUBBER-CUSHION	1	
8	727-42708000	ラハ - クッション	RUBBER-CUSHION	1	
9	727-42710000	ピン	PIN	1	
10	707-42011000	フツシュ	BUSHING	5	
11	304-41614000	シール・タスト	SEAL-DUST	10	
12	001-10506020	ボルト・ヘキサゴソケット	BOLT-HEXAGON SOCKET	2	
13	001-12206000	ワッシャ	WASHER	4	
14	001-12610000	ワッシャ	WASHER	1	
15	001-10506025	ボルト・ヘキサゴソケット	BOLT-HEXAGON SOCKET	2	
16	001-10310020	ボルト	BOLT	1	
17	001-20525000	ピン・クイック	PIN-QUICK	1	
18	001-60101001	ニツフル・ケ・リース	NIPPLE-GREASE	4	
19	707-42711010	ラッチ	LATCH	1	
20	707-42712000	プレート・ネーム	PLATE-NAME	1	ツリアケカシユウ



A DETAIL

パイピング(オプションブーム2)併設時
With pipes (optional boom 2) installed

A DETAIL

パイピング(オプションブーム1)
併設時または標準仕様
With pipes (optional boom 1) installed
or standard specifications applied

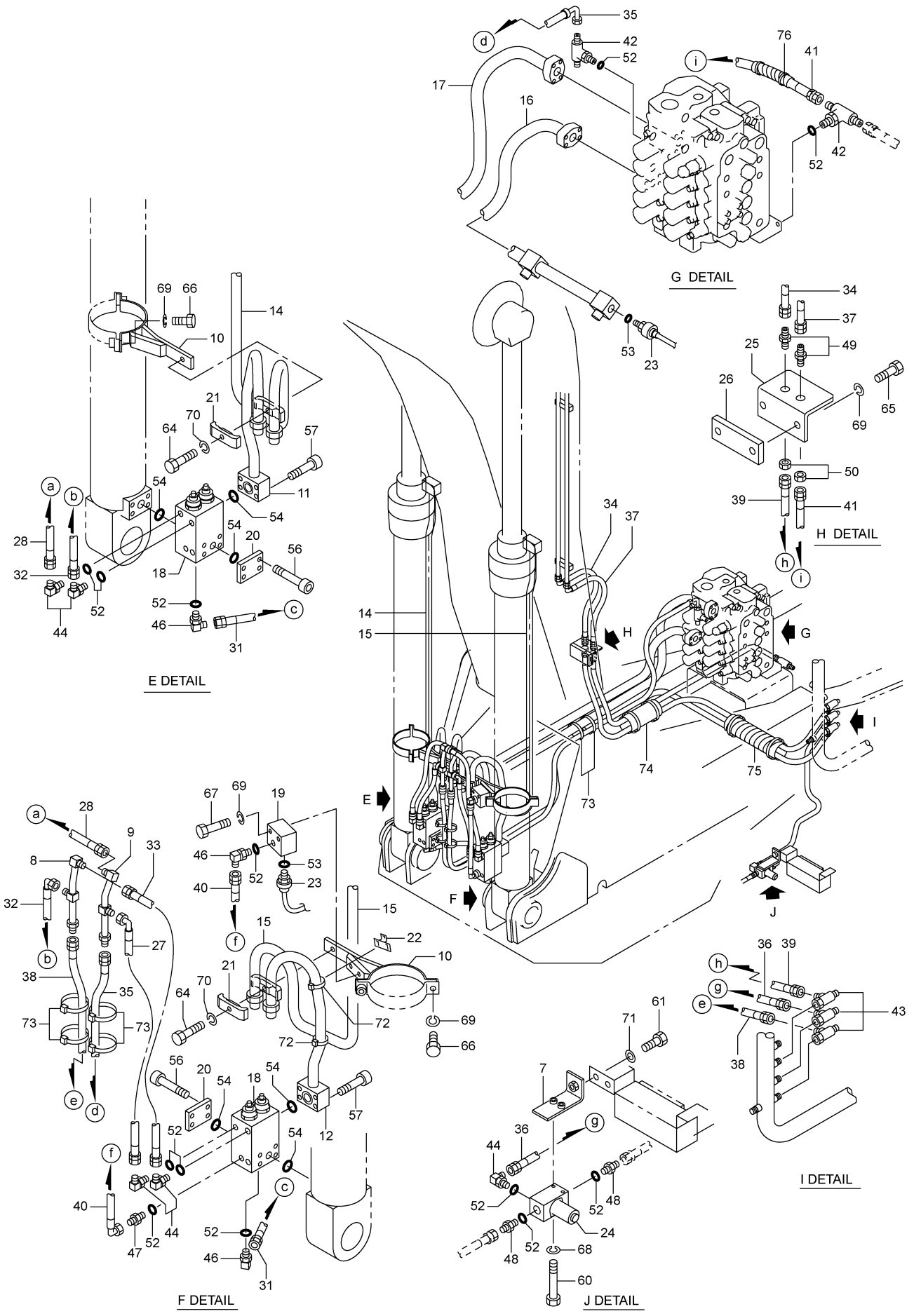
B DETAIL

パイピング(オプションブーム1)
併設時または標準仕様
With pipes (optional boom 1) installed
or standard specifications applied

B DETAIL

パイピング(オプションブーム2)併設時
With pipes (optional boom 2) installed

E DETAIL



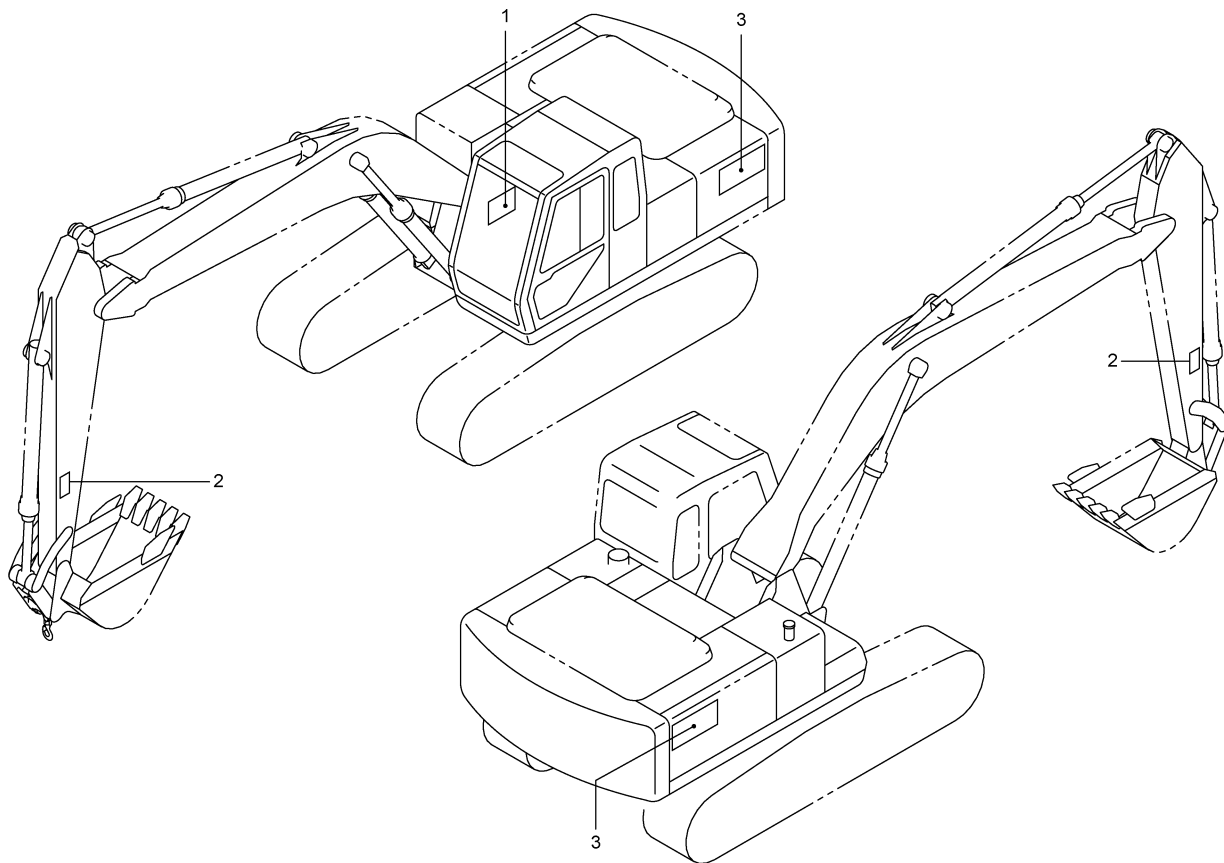
W02 937-6500000 ハ°ヒ°ンク° (フ°-ム°-ク°レ°ン°)
 PIPING(BOOM CRANE) (OPTION)

符 号 REF.No.	部 品 番 号 PART No.	部 品 名 称	PART NAME	個 数 Q'ty	備 考 NOTE
0	937-65000000	ハ°ヒ°ンク° (フ°-ム°-ク°レ°ン°)	PIPING(BOOM CRANE)	1 SET	
1	937-65001000	ハ°イフ°	PIPE	2	
3	937-65002000	フ°ラケツト	BRACKET	1	
4	837-64904000	フ°レ-ト	PLATE	1	
5	937-65003000	フ°ラケツト	BRACKET	1	
5	937-65004000	フ°ラケツト	BRACKET	1	
7	817-65009000	フ°ラケツト	BRACKET	1	
8	817-64905000	ハ°イフ°	PIPE	1	
9	817-64906000	ハ°イフ°	PIPE	1	
10	817-64907000	ハ°ン-ト°	BAND	2	
11	917-65003000	ハ°イフ°	PIPE	1	
12	917-65004000	ハ°イフ°	PIPE	1	
13	917-65005000	ハ°イフ°	PIPE	1	
14	917-65006000	ハ°イフ°	PIPE	1	
15	917-65007000	ハ°イフ°	PIPE	1	
16	707-65002000	ハ°イフ°	PIPE	1	
17	707-64805000	ハ°イフ°	PIPE	1	
18	639-70300001	ハ°ルフ°・ロツク	VALVE-LOCK	3	
19	917-65008000	フ°ロツク	BLOCK	1	
20	737-64707000	カバ-	COVER	3	
21	707-41623010	クランフ°	CLAMP	4	
22	727-78705010	フ°ラケツト	BRACKET	1	
23	889-30539002	センサ°フ°レツシヤ	SENSOR-PRESSURE	2	
24	669-49800002	ハ°ルフ°・ソレノイ-ド°	VALVE-SOLENOID	1	
25	937-65005000	フ°ラケツト	BRACKET	1	
26	937-65006000	フ°ラケツト	BRACKET	1	
27	001-42512035	ホ-ス (VK)	HOSE (VK)	1	
28	001-42502060	ホ-ス (VK)	HOSE (VK)	1	
30	001-47502230	ホ-ス (VK)	HOSE (VK)	1	
31	001-49501047	ホ-ス (VK)	HOSE (VK)	1	
32	001-40512035	ホ-ス (VK)	HOSE (VK)	1	
33	001-40502060	ホ-ス (VK)	HOSE (VK)	1	
34	001-40512095	ホ-ス (VK)	HOSE (VK)	1	
35	001-42512250	ホ-ス (VK)	HOSE (VK)	1	
36	001-40102110	ホ-ス	HOSE	1	
37	001-47512095	ホ-ス (VK)	HOSE (VK)	1	
38	001-40502305	ホ-ス (VK)	HOSE (VK)	1	
39	001-40502230	ホ-ス (VK)	HOSE (VK)	2	
40	001-49511038	ホ-ス (VK)	HOSE (VK)	1	
41	001-47502210	ホ-ス (VK)	HOSE (VK)	1	
42	317-64714000	テ-イ	TEE	2	
43	317-63601000	テ-イ	TEE	3	
44	317-63303000	エルボ°	ELBOW	7	
46	001-65204040	エルボ°	ELBOW	3	
47	001-65104041	アダ°フ°タ	ADAPTER	1	
48	001-65104062	アダ°フ°タ	ADAPTER	2	
49	098-61001000	アダ°フ°タ	ADAPTER	2	
50	098-61002000	ナツト	NUT	2	
51	001-65304000	フ°ラケ°	PLUG	1	
52	001-36120110	0 リンク°	O-RING	16	
53	001-36120140	0 リンク°	O-RING	2	
54	009-46302020	0 リンク°	O-RING	8	
55	297-41818010	クランフ°	CLAMP	3	
56	001-10512100	ボ°ルト°・ヘキサコ°ソツケツト	BOLT-HEXAGON SOCKET	12	
57	001-10512060	ボ°ルト°・ヘキサコ°ソツケツト	BOLT-HEXAGON SOCKET	8	
58	001-10510060	ボ°ルト°・ヘキサコ°ソツケツト	BOLT-HEXAGON SOCKET	8	
59	204-62215000	ワツシヤ°スフ°リンク°	WASHER-SPRING	8	
60	001-10306055	ボ°ルト	BOLT	2	
61	001-10312035	ボ°ルト	BOLT	3	
62	001-10312055	ボ°ルト	BOLT	2	
63	001-10312060	ボ°ルト	BOLT	2	
64	001-10312090	ボ°ルト	BOLT	2	
65	001-10310020	ボ°ルト	BOLT	2	
66	001-10310035	ボ°ルト	BOLT	4	
67	001-10310060	ボ°ルト	BOLT	2	
68	001-12106003	ワツシヤ°スフ°リンク°	WASHER-SPRING	2	
69	001-12110003	ワツシヤ°スフ°リンク°	WASHER-SPRING	8	
70	001-12112003	ワツシヤ°スフ°リンク°	WASHER-SPRING	9	
71	001-12612000	ワツシヤ	WASHER	1	
72	001-70503002	ハ°インダ°	BINDER	2	

W02 937-6500000 パイピング (ブーム・クレーン)
 PIPING(BOOM CRANE) (OPTION)

符 号 REF.No.	部 品 番 号 PART No.	部 品 名 称	PART NAME	個 数 Q'ty	備 考 NOTE
73	001-70504002	バインダ	BINDER	23	
74	317-63301010	ホース	HOSE	1	
75	001-70720250	カバーホース	COVER-HOSE	1	
76	001-70720200	カバーホース	COVER-HOSE	1	
77	001-10312105	ボルト	BOLT	1	
78	009-46002030	Oリング	O-RING	2	

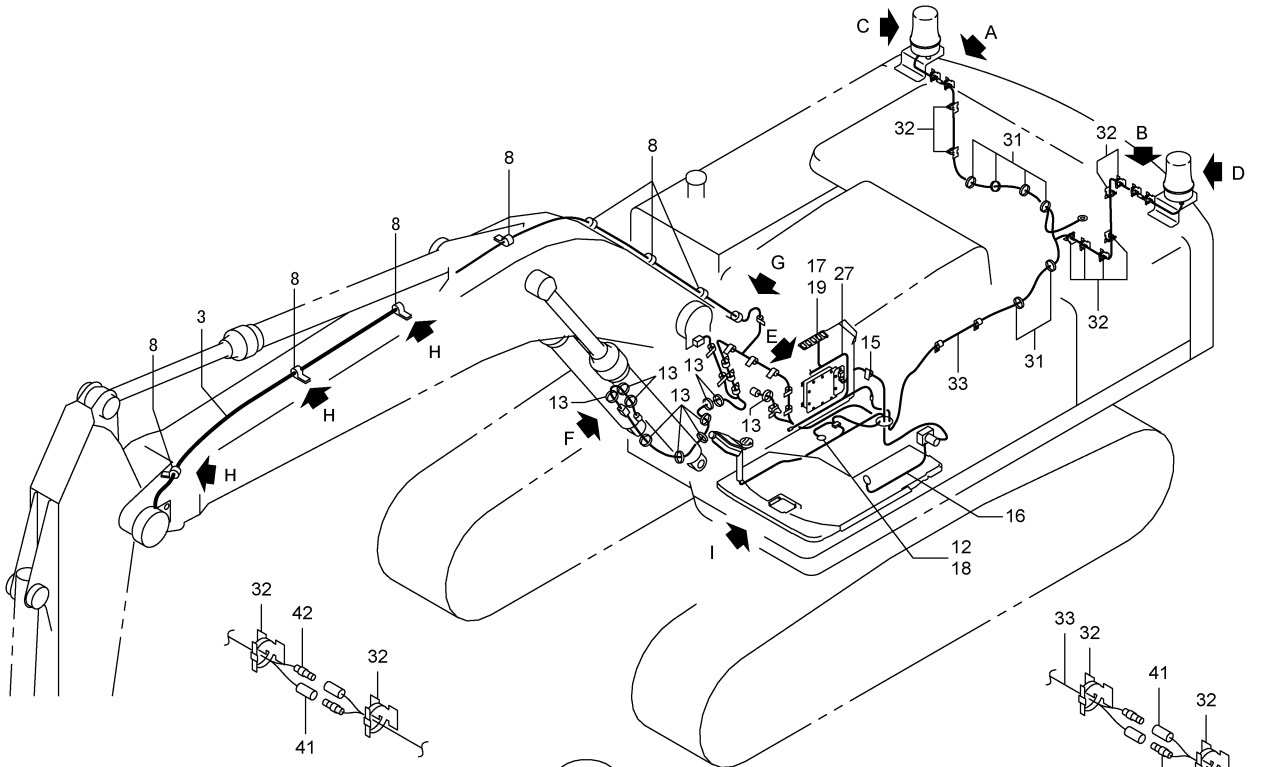
W03 937-7560001 ネームプレートアレンジメント (OPTION)
 NAME PLATE ARRANGE (OPTION)



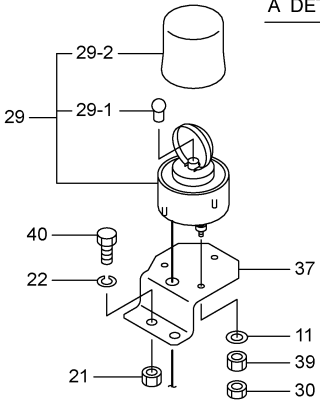
5,2005-LD
 937-756-01

符号 REF.No.	部品番号 PART No.	部品名称	PART NAME	個数 Qty	備考 NOTE
0	937-75600000	ネームプレートアレンジメント	NAME PLATE ARRANGE	1 SET	
1	937-75601000	プレート・ネーム	PLATE-NAME	1	テイクカシ ユウヒョウ
2	937-75602000	プレート・ネーム	PLATE-NAME	2	テイクカシ ユウ (STD アーム)
2	937-75603000	プレート・ネーム	PLATE-NAME	2	テイクカシ ユウ (ロング アーム)
3	377-75704000	プレート・ネーム	PLATE-NAME	2	2.9 トン クレーンシヨウシヤ

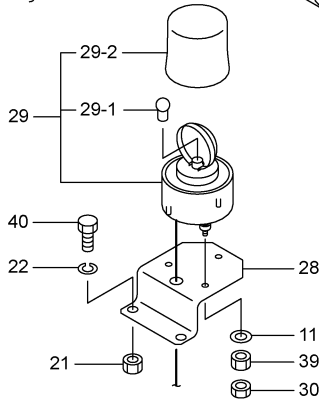
See next page 



A DETAIL

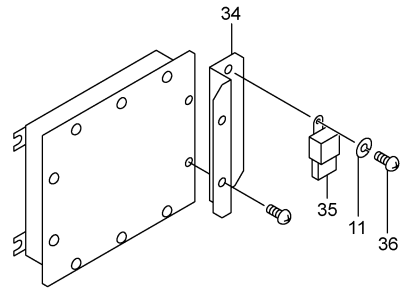


C DETAIL

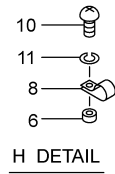


D DETAIL

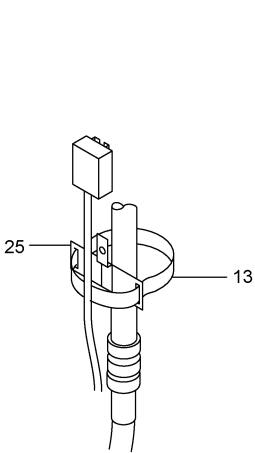
B DETAIL



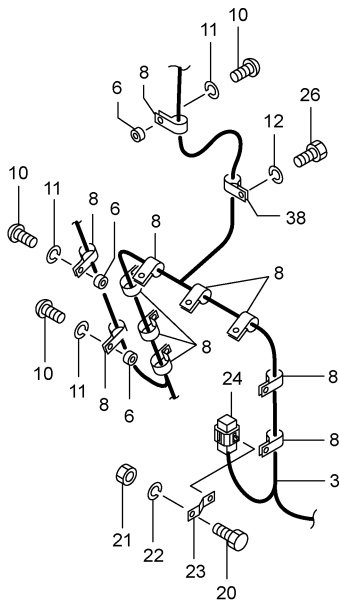
E DETAIL



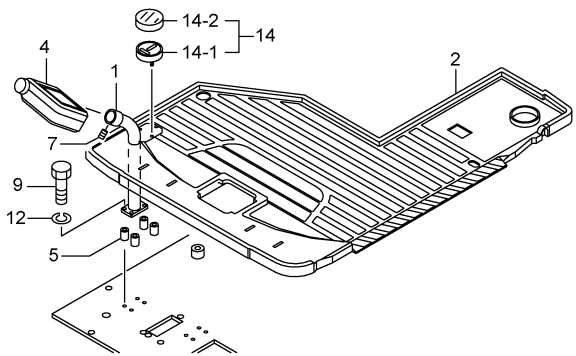
F DETAIL



G DETAIL



I DETAIL

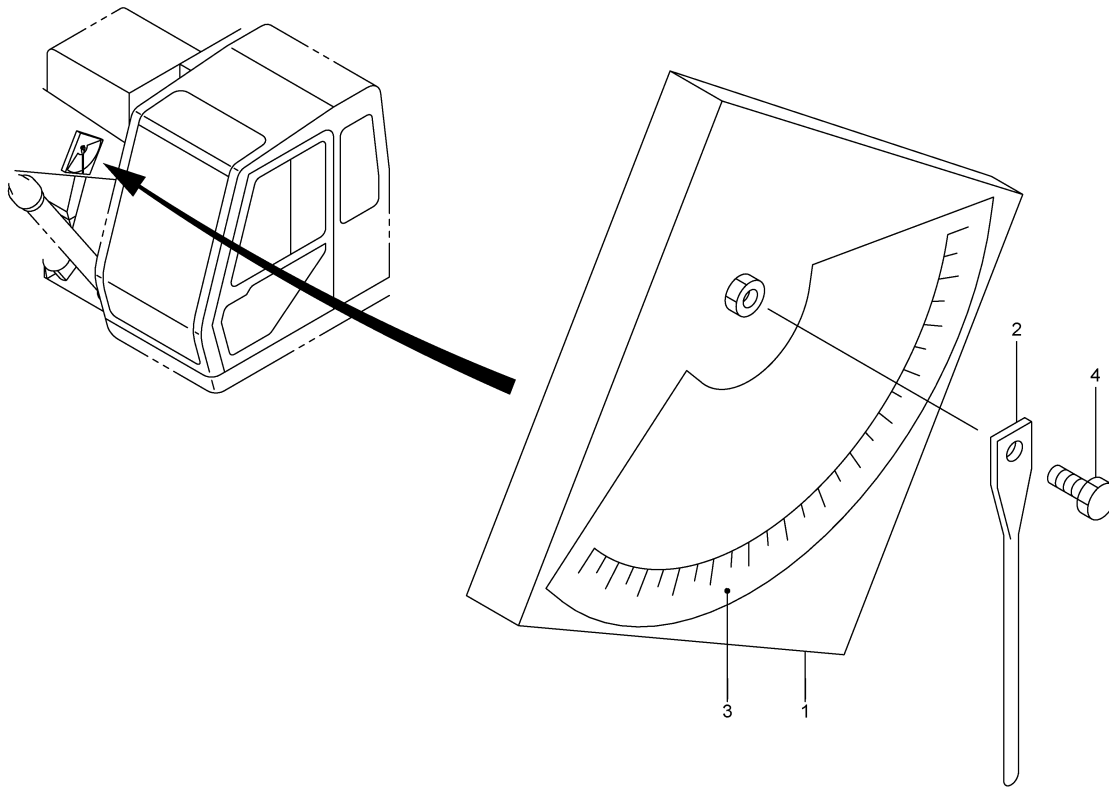


W04 937-78700011 エレクトリック イクイメント
ELECTRIC EQUIPMENT (OPTION)

符 号 REF.No.	部 品 番 号 PART No.	部 品 名 称	PART NAME	個 数 Q'ty	備 考 NOTE
0	937-78700010	エレクトリック イクイメント	ELECTRIC EQUIPMENT	1 SET	
1	707-78701010	フ ラケツト	BRACKET	1	
2	707-78702000	マット・フロア	MAT-FLOOR	1	
3	937-78701000	ハーネス・ワイヤ	HARNESS-WIRE	1	
4	819-12000002	インジケータ	INDICATOR	1	
5	707-78705000	スペーサ	SPACER	4	
6	707-78707000	ナット	NUT	6	
7	001-10805051	スクリュ・セット	SCREW-SET	1	
8	001-72008158	クランプ	CLAMP	19	
9	001-10308045	ボルト	BOLT	4	
10	001-10706010	スクリュ・マシン	SCREW-MACHINE	6	
11	001-12106003	ワッシャ・スフ リンク	WASHER-SPRING	13	
12	001-12108003	ワッシャ・スフ リンク	WASHER-SPRING	6	
13	001-70503002	バインダ	BINDER	7	
14	889-17200001	ゲージ・レベル	GAUGE-LEVEL	1	
-1	889-17201001	ゲージ・レベル	GAUGE-LEVEL	1	
-2	889-17202001	カバー	COVER	1	
15	727-77609000	クランプ	CLAMP	1	
16	707-78706000	ハーネス・ワイヤ	HARNESS-WIRE	1	
17	719-10353001	スイッチ・ON/OFF	SWITCH-ON/OFF	1	
18	001-10308016	ボルト	BOLT	1	
19	707-78708000	プレート・ネーム	PLATE-NAME	1	
20	001-10310020	ボルト	BOLT	1	
21	001-13210000	ナット	NUT	2	
22	001-12110003	ワッシャ・スフ リンク	WASHER-SPRING	5	
23	231-77405000	プレート	PLATE	1	
24	231-78219000	クリップ	CLIP	1	
25	727-78705010	フ ラケツト	BRACKET	1	
26	001-10308012	ボルト	BOLT	1	
27	727-78706000	ハーネス・ワイヤ	HARNESS-WIRE	1	
28	837-79401000	フ ラケツト	BRACKET	1	
29	837-79402000	ランプ・ウォーニング	LAMP-WARNING	2	
-1	837-79450000	バルブ	VALVE	2	
-2	837-79451000	グローブ	GLOBE	2	
30	009-14306000	ナット・ロック	NUT-LOCK	6	
31	001-70503001	バインダ	BINDER	6	
32	727-79403000	クランプ	CLAMP	12	
33	737-79401010	ハーネス・ワイヤ	HARNESS-WIRE	1	
34	737-79403000	フ ラケツト	BRACKET	1	
35	889-30631001	リレー	RELAY	1	
36	001-10706012	スクリュ・マシン	SCREW-MACHINE	1	
37	937-79401000	フ ラケツト	BRACKET	1	
38	001-72008159	クランプ	CLAMP	1	
39	001-13206000	ナット	NUT	6	
40	001-10310025	ボルト	BOLT	4	
41	051-78621000	コネクタ (F)	CONNECTOR (FEMALE)	1	
42	051-78624000	コネクタ (M)	CONNECTOR (MALE)	1	

W05 707-8250001 アンゲル インジケータ
 ANGLE INDICATOR

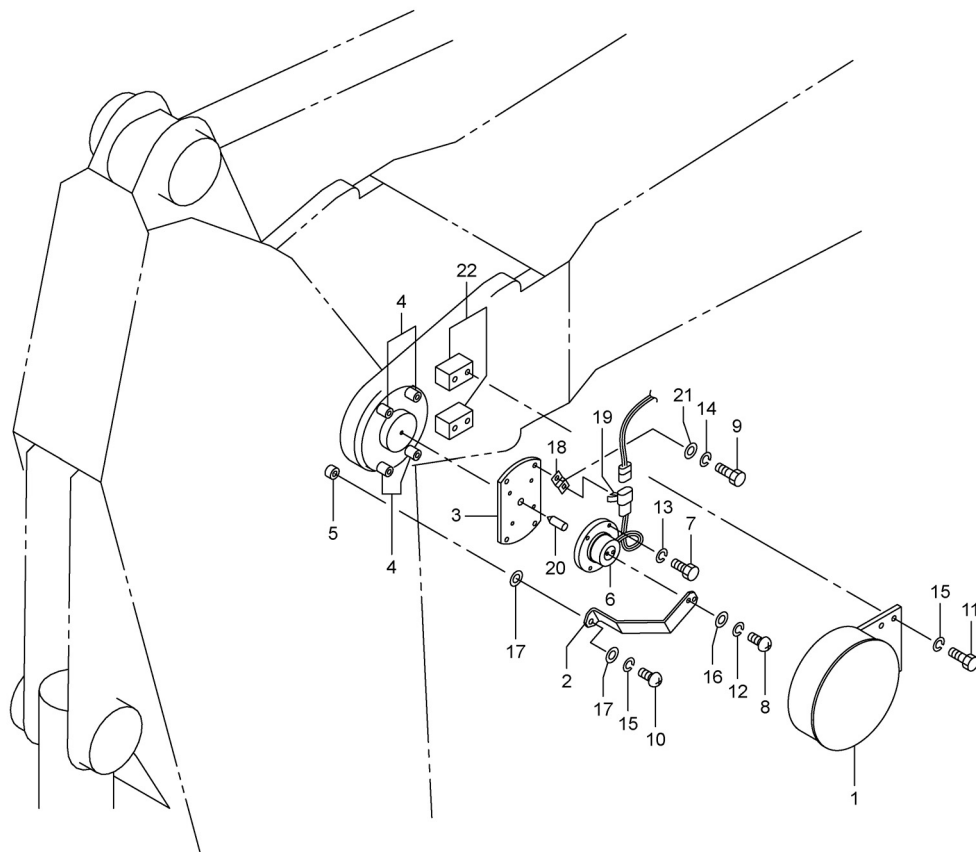
(OPTION)



1,2000-TG
 707-825-01

符 号 REF. No.	部 品 番 号 PART No.	部 品 名 称	PART NAME	個 数 Q'ty	備 考 NOTE
0	707-82500000	アンゲル インジケータ	ANGLE INDICATOR	1 SET	
1	707-82501000	プレート	PLATE	1	
2	707-82502000	ポインタ	POINTER	1	
3	707-82503000	プレート・ネーム	PLATE-NAME	1	
4	001-10308012	ボルト	BOLT	1	

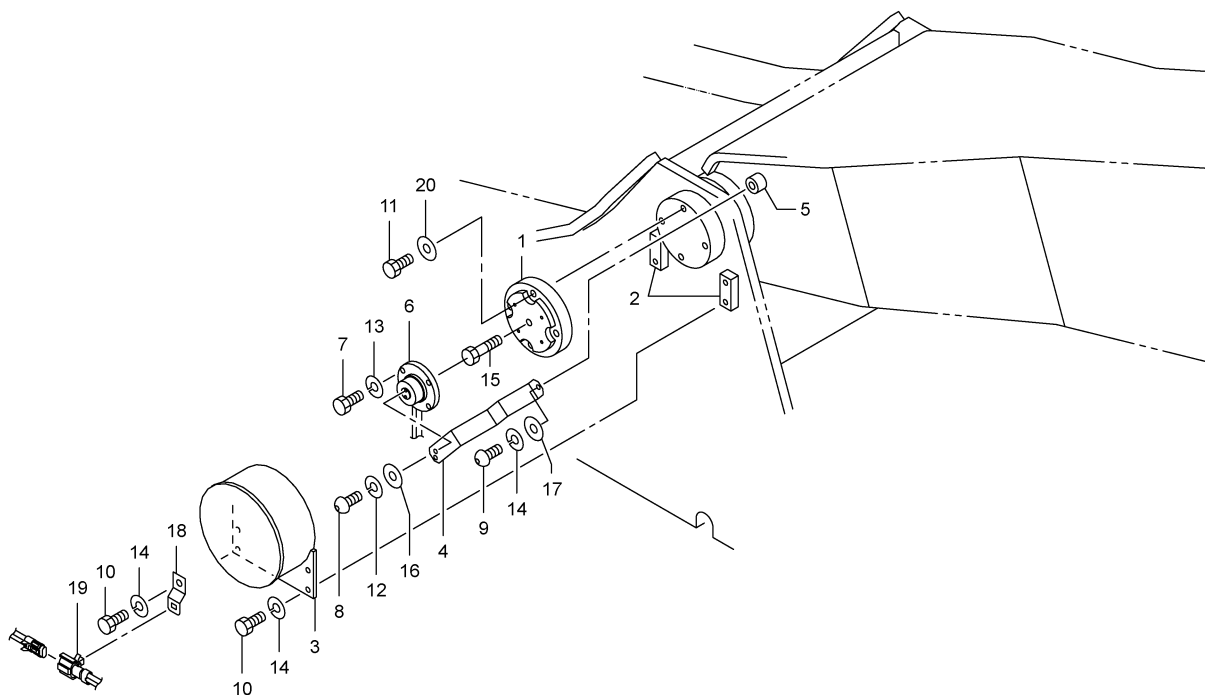
W06 917-8300000 ポテンシヨメータ (アーム)
 POTENTIOMETER(ARM) (OPTION)



12.2004-LD
 917-830-00

符 号 REF.No.	部 品 番 号 PART No.	部 品 名 称	PART NAME	個 数 Q'ty	備 考 NOTE
0	917-83000000	ポテンシヨメータ (アーム)	POTENTIOMETER (ARM)	1 SET	
1	917-83001000	カバー	COVER	1	
2	917-83002000	リンク	LINK	1	
3	707-83003000	プレート	PLATE	1	
4	917-83003000	ボス	BOSS	4	
5	707-83007010	ボス	BOSS	1	
6	889-16800001	ポテンシヨメータ	POTENTIOMETER	1	
7	001-10306025	ボルト	BOLT	4	
8	707-83010000	ボルト	BOLT	2	
9	001-10308025	ボルト	BOLT	4	
10	707-83008000	ボルト	BOLT	1	
11	001-10310025	ボルト	BOLT	4	
12	237-52201000	ワッシャ・スプリング	WASHER-SPRING	2	
13	001-12106003	ワッシャ・スプリング	WASHER-SPRING	4	
14	001-12108003	ワッシャ・スプリング	WASHER-SPRING	4	
15	001-12110003	ワッシャ・スプリング	WASHER-SPRING	5	
16	001-12206000	ワッシャ	WASHER	2	
17	001-12210000	ワッシャ	WASHER	AR	
18	737-83003000	プレート	PLATE	1	
19	411-77115000	クリップ	CLIP	1	
20	707-83006000	ピン	PIN	1	
21	001-12208000	ワッシャ	WASHER	4	
22	917-83004000	プレート	PLATE	2	

W07 837-83100012 ホ°テンシヨメータ(ブ°ーム)
 POTENTIOMETER(BOOM) (OPTION)



5,2005-LD
 837-831-12

符 号 REF.No.	部 品 番 号 PART No.	部 品 名 称	PART NAME	個 数 Q'ty	備 考 NOTE
0	837-83100010	ホ°テンシヨメータ(ブ°ーム)	POTENTIOMETER(BOOM)	1 SET	
1	837-83101000	フ°レート	PLATE	1	
2	837-83102000	スハ°ーサ	SPACER	2	
3	707-83101000	カハ°ー	COVER	1	
4	707-83102000	リンク	LINK	1	
5	837-83103000	ホ°ス	BOSS	1	
6	889-16800001	ホ°テンシヨメータ	POTENTIOMETER	1	
7	001-10306025	ホ°ルト	BOLT	4	
8	707-83010000	ホ°ルト	BOLT	2	
9	707-83008000	ホ°ルト	BOLT	1	
10	001-10310025	ホ°ルト	BOLT	4	
11	001-10312055	ホ°ルト	BOLT	4	
12	237-52201000	ワッシヤ・スフ°リンク°	WASHER-SPRING	2	
13	001-12106003	ワッシヤ・スフ°リンク°	WASHER-SPRING	4	
14	001-12110003	ワッシヤ・スフ°リンク°	WASHER-SPRING	5	
15	001-10316070	ホ°ルト	BOLT	1	
16	001-12206000	ワッシヤ	WASHER	2	
17	001-12210000	ワッシヤ	WASHER	AR	
18	231-77405000	フ°レート	PLATE	1	
19	231-78219000	クリツフ°	CLIP	1	
20	001-12612000	ワッシヤ	WASHER	4	

本体部品索引

6. MACHINE COMPONENT PARTS INDEX

PART No.	INDEX No.
* < 001 > *	
001-10118045	M22 , M23
001-10306010	S02
001-10306012	J02 , R01 , R02 , R03
001-10306014	S02 , S03 , T04 , T07
001-10306016	F06 , K01 , K02 , K03 , S02 T08 , T09
001-10306020	E05 , S02
001-10306025	H02 , W06 , W07
001-10306050	K02
001-10306055	E05 , Q12 , W02
001-10308012	W04 , W05
001-10308014	Q06
001-10308016	E03 , E05 , F04 , F08 , K04 K05 , S02 , T06 , V01 , W04
001-10308020	E02 , F08 , H01 , H03 , I06 I09 , K01 , K02 , K05 , P08 P09 , P10 , Q01 , Q06 , S01 S02 , T05 , T08 , V01
001-10308025	F04 , H02 , K05 , Q01 , T09 W06
001-10308030	E05 , J02 , K04
001-10308035	S02
001-10308045	P08 , P10 , W04
001-10308050	Q13
001-10308065	Q11
001-10310016	E05
001-10310020	E02 , F08 , H02 , H04 , I11 J02 , P04 , P06 , P07 , Q02 Q04 , S04 , T02 , W01 , W02 W04
001-10310025	E01 , E02 , E03 , E05 , F08 F09 , H02 , H04 , J02 , J03 K01 , K02 , P03 , Q01 , Q02 Q12 , T09 , W04 , W06 , W07
001-10310030	E04 , E05 , F06 , F08 , H01 H02 , H03 , I02 , Q01 , Q02 Q07 , Q08 , Q09 , T08
001-10310035	D01 , E02 , K01 , Q03 , Q04 W02
001-10310055	P06 , P07
001-10310060	W02
001-10310085	Q13
001-10310090	I08
001-10310100	P11 , P12
001-10310125	I08
001-10312025	A01 , A02 , D03 , E05 , F04 F05 , F08 , I11 , N06 , N07 N09 , P08 , P10
001-10312030	A01 , A02 , D01 , E02 , F04 F08 , H02 , N08 , N10 , P04
001-10312035	F07 , I02 , Q04 , Q06 , Q10 W02
001-10312040	E02 , G01 , I02 , J03 , N01 N04 , N05 , Q05 , Q06
001-10312050	F07 , G01
001-10312055	D01 , Q04 , Q06 , Q10 , Q11 W02 , W07
001-10312060	A01 , A02 , I04 , Q04 , Q10 W02

PART No.	INDEX No.
001-10312065	Q10
001-10312070	A01 , A02 , Q05 , Q06 , Q07 Q08 , Q09
001-10312075	A01 , A02 , I02 , P04 , Q12
001-10312080	Q05 , Q06
001-10312085	I02
001-10312090	I02 , Q03 , Q04 , Q12 , W02
001-10312105	Q04 , W02
001-10312120	Q05 , Q06
001-10312125	Q05 , Q06
001-10312130	P04 , Q10
001-10312140	Q10
001-10316030	I07 , S02 , T03
001-10316035	I11
001-10316040	C01 , C03 , C05 , C06 , C08 C09 , C10 , C11 , C12 , C13 C14 , C15 , E02 , F02 , F03
001-10316045	A01 , A02 , L03 , L03
001-10316050	N06 , N07
001-10316055	L01
001-10316070	W07
001-10320050	N02 , N03 , N06 , N07
001-10320060	L04
001-10320140	A01 , A02 , B01 , B02 , B03 B04
001-10320150	B01 , B02 , B03 , B04 , D03
001-10320160	D02
001-10320170	B01 , B02 , B03 , B04
001-10320180	D03
001-10408025	Q07 , Q08 , Q09
001-10506020	W01
001-10506025	W01
001-10508020	H02
001-10508030	S05 , T10
001-10510020	L04
001-10510030	P04
001-10510035	A01 , A02
001-10510040	H02
001-10510045	A01 , A02 , P04
001-10510060	Q03 , Q04 , W02
001-10510110	P04
001-10512035	P05
001-10512040	P03
001-10512060	Q03 , Q04 , W02
001-10512090	P05
001-10512100	Q03 , Q04 , W02
001-10520055	E04
001-10520060	P04
001-10603010	I13 , I14
001-10605014	F08
001-10608020	D01
001-10704008	S01
001-10704010	T08
001-10704012	I06 , I09
001-10705010	I13 , I14 , S03 , T07
001-10705012	I10 , T05
001-10705014	J01
001-10706010	H02 , W04
001-10706012	I14 , I15 , K01 , T09 , W04
001-10706016	I12 , S01

PART No.	INDEX No.
001-10706020	I04
001-10804102	S01
001-10805051	W04
001-11306001	K02
001-11308001	K05 , S02
001-11406162	I13 , I14
001-11406251	I06
001-11408201	F04 , F08
001-11704123	K01
001-11706163	I13 , I14
001-12103002	T06
001-12104002	T08
001-12105002	I10 , J01 , S03 , T05 , T06 T07
001-12106002	I12 , K02
001-12106003	E02 , E05 , F06 , H02 , I04 I15 , J02 , J03 , K01 , K02 K03 , P11 , P12 , Q12 , Q13 R01 , R02 , R03 , S01 , S02 S03 , T04 , T07 , T08 , T09 W02 , W04 , W06 , W07
001-12108002	K02
001-12108003	E02 , E03 , E05 , F04 , F08 H01 , H02 , H03 , K01 , K02 K03 , K04 , K05 , P08 , P09 P10 , Q01 , Q06 , Q07 , Q08 Q09 , Q11 , Q13 , S01 , S02 S05 , T05 , T06 , T08 , T09 T10 , V01 , W04 , W06
001-12110002	K02
001-12110003	D01 , E01 , E02 , E03 , E04 E05 , F06 , F07 , F08 , F09 H01 , H02 , H03 , H04 , I02 I08 , I11 , J02 , J03 , K01 P03 , P04 , P06 , P07 , P11 P12 , Q01 , Q02 , Q03 , Q04 Q07 , Q08 , Q09 , Q12 , Q13 S01 , S02 , S04 , T02 , T08 T09 , W02 , W04 , W06 , W07
001-12112003	A01 , A02 , D01 , D03 , E02 E05 , F04 , F05 , F07 , G01 H02 , I02 , I04 , I11 , J03 N01 , N04 , N05 , N06 , N07 N08 , N09 , N10 , P04 , P08 P10 , Q03 , Q04 , Q05 , Q06 Q07 , Q08 , Q09 , Q10 , Q11 Q12 , W02
001-12116003	A01 , A02 , C01 , C03 , C05 C06 , C08 , C09 , C10 , C11 C12 , C13 , C14 , C15 , E02 F02 , F03 , I02 , I07 , I11 L01 , L02 , L03 , L03 , N06 N07 , S02 , T03
001-12120003	C01 , C08 , C09 , C11 , C12 C13 , C14 , C15 , G01 , L04 M18 , M19 , M20 , M21 , N02 N03 , N06 , N07
001-12203000	I13 , I14
001-12205000	H02 , I10 , T05
001-12206000	H02 , I04 , I12 , I14 , J02

PART No.	INDEX No.
	K02 , S01 , S02 , S03 , T04 T07 , T09 , W01 , W06 , W07
001-12208000	H04 , J02 , K01 , K02 , K05 S01 , S02 , S05 , T10 , W06
001-12210000	E02 , I06 , I09 , J02 , J03 K02 , S01 , S02 , W06 , W07
001-12212000	A01 , A02 , I06 , I09 , Q05 Q06
001-12403000	I13 , I14
001-12606000	H02
001-12608000	E05 , F08 , P08 , P10 , V01
001-12610000	Q02 , Q07 , Q08 , Q09 , W01
001-12612000	W02 , W07
001-13010000	I06 , I09
001-13203000	I13 , I14
001-13205000	I06 , I09 , I09 , I09 , I10
001-13206000	E02 , E05 , I15 , J02 , J03 K02 , P11 , P12 , Q13 , S01 S02 , T09 , W04
001-13208000	E02 , H01 , H02 , H03 , I15 K02 , K03 , K04 , P05 , S02 T09
001-13210000	E02 , F07 , F08 , J02 , P04 P05 , P06 , P07 , Q12 , S01 S02 , T09 , W04
001-13212000	D07 , E02 , H02 , P04 , Q06
001-13216000	I02 , N10
001-13220000	A01 , A02 , B01 , B02 , B03 B04 , D02 , D03 , M18 , M19 M20 , M21
001-20106016	H02
001-20106020	H02
001-20108030	H04
001-20203016	H02
001-20203025	H02
001-20204020	I01
001-20208090	A01 , A02
001-20216010	H02
001-20225025	H02
001-20305010	E04
001-20308063	L03
001-20408000	H04
001-20410000	V01
001-20412000	F08
001-20525000	W01
001-20660000	L01
001-36120060	S01
001-36120070	Q13
001-36120080	P11 , P12
001-36120110	H01 , H03 , P01 , P02 , P03 P06 , P07 , P08 , P09 , P10 P11 , P12 , P13 , Q01 , Q02 Q03 , Q04 , Q06 , Q12 , Q13 W02
001-36120140	H03 , P06 , P07 , P08 , P09 P10 , P11 , P12 , P13 , Q12 S02 , W02
001-36120180	P01 , P02 , P03 , P04 , P06 P07 , P11 , P11 , P12 , P12 Q11 , Q12 , Q13

PART No.	INDEX No.
001-36120240	A01 , A02 , B01 , B02 , B03 B04 , P03 , P04 , P06 , P07 Q05 , Q06 , Q13
001-36120290	A01 , A02 , P01 , P02 , P04 P06 , P07 , Q06 , Q07 , Q08 Q09 , Q13
001-40102087	P09
001-40102097	H03
001-40102110	W02
001-40103075	P06 , P07
001-40111050	P06 , P07
001-40111096	P06 , P07
001-40112050	Q13
001-40112060	P06 , P07
001-40112062	P06 , P07
001-40112070	H01
001-40112090	P06 , P07
001-40112110	P07
001-40112125	P06 , P07
001-40112135	P06 , P07
001-40112160	P06 , P07
001-40113165	P06 , P07
001-40113205	P02
001-40113226	P01
001-40114111	P06 , P07
001-40121050	Q06
001-40502060	Q03 , Q04 , W02
001-40502230	Q04 , W02
001-40502305	Q03 , Q04 , W02
001-40511230	Q06
001-40512035	Q03 , Q04 , W02
001-40512095	Q04 , W02
001-40524075	Q13
001-41101043	Q12
001-41114080	P03
001-42502060	Q03 , Q04 , W02
001-42502210	Q04
001-42502230	Q04
001-42512035	Q03 , Q04 , W02
001-42512095	Q04
001-42512250	Q03 , Q04 , W02
001-42801115	Q13
001-42801163	P08 , P10 , P11 , P12
001-42801165	P08 , P10
001-42801185	P11 , P12
001-42801230	P11 , P12
001-42801270	P13
001-42802080	P09
001-42802120	P08 , P10
001-42802128	P08 , P10
001-42802130	P08 , P10
001-42802165	P08 , P10
001-42802173	P08 , P10
001-42802179	P11 , P12
001-42802205	P11 , P12
001-42802280	P13
001-42802295	P13
001-42802299	P13
001-42802310	P13
001-42802400	H03

PART No.	INDEX No.
001-42811030	P11 , P12 , Q13
001-42811056	P11 , P12
001-42811060	P10
001-42811072	P08 , P10
001-42811080	P08 , P10
001-42811120	P08 , P10 , P11 , P12
001-42811141	P08 , P10
001-42811200	P11 , P12 , Q13
001-42812065	P08 , P10
001-42812070	H01
001-42812078	P08 , P10
001-42812095	H03
001-42812100	P08 , P10
001-42812130	P08 , P10
001-42812160	P08 , P10
001-42812170	P08 , P10
001-42812172	P08 , P10
001-42812180	P08 , P10
001-42812184	P11 , P12
001-42812227	P11 , P12
001-42812311	H03
001-42812315	H01
001-42812350	H01
001-43113100	P11 , P12
001-43201280	R01
001-43201284	R01
001-43201313	R01
001-43211075	R04
001-43211130	Q12
001-43211140	Q12
001-43211170	Q12
001-43211236	P02
001-43211260	P01
001-44102105	Q02
001-47502210	W02
001-47502230	W02
001-47505196	P02
001-47505200	P02
001-47505214	P01
001-47505218	P01
001-47512095	W02
001-48184045	P04
001-49103070	Q10
001-49103075	Q10
001-49104085	A01 , A02
001-49104088	A01 , A02
001-49104100	A01 , A02
001-49112065	Q13
001-49112310	Q13
001-49113062	P04 , Q13
001-49113080	Q12
001-49113110	Q12
001-49501047	Q03 , Q04 , W02
001-49503130	Q13
001-49504081	Q06
001-49511038	W02
001-49544155	P04
001-60101001	B01 , B02 , B03 , B04 , D02 D03 , D05 , F04 , L01 , R01 R02 , R03 , W01 , W01

PART No.	INDEX No.
001-60101003	B01 , B02 , B03 , B04 , G01
001-60101004	D03
001-60904002	L04
001-60906002	L03 , L05 , L06 , P06 , P07
001-60908001	J01
001-62804000	R01
001-62806000	P06 , P07 , Q13
001-62812000	B02
001-62904000	P11 , P12
001-65104041	P01 , P02 , P08 , P10 , P11 P12 , P13 , Q12 , Q13 , W02
001-65104062	P06 , P07 , P08 , P10 , W02
001-65106061	H03 , P06 , P07 , P08 , P09 P10 , Q12
001-65108081	P01 , P02 , P04 , P06 , P07 P11 , P12 , Q12
001-65112062	Q13
001-65112121	A01 , A02 , B01 , B02 , B03 P03 , P04
001-65116122	P04 , Q06
001-65116161	P01 , P02 , Q06 , Q07 , Q08 Q09
001-65204040	P01 , P02 , P08 , P10 , P11 P12 , P13 , Q03 , Q04 , Q12 W02
001-65204061	Q02 , Q13
001-65206060	P08 , P09 , P10 , P13
001-65206061	P06 , P07
001-65208080	P11 , P12 , Q12
001-65212120	P04 , Q06
001-65216160	P04
001-65304000	P03 , Q04 , Q13 , W02
001-65308000	P03 , Q12 , Q13
001-65312000	Q05
001-65404041	P08 , P10
001-65404062	Q01 , Q02
001-65406042	P06 , P07
001-65406061	P09 , P11 , P12
001-65408081	P04
001-65412080	Q13
001-65504041	P12
001-65506061	P06 , P07
001-65508062	Q11
001-65508081	Q11
001-65512121	B04
001-66712000	K04
001-66714000	K01
001-70335002	Q02
001-70501001	K01
001-70502001	S02
001-70502002	H02
001-70503001	K01 , Q02 , S02 , T03 , T06 T09 , W04
001-70503002	W02 , W04
001-70504001	J03 , K02 , K03 , P01 , P02 P06 , P07 , P09 , P11 , P12 P13 , Q06
001-70504002	H02 , I06 , I09 , Q03 , Q04 Q13 , W02
001-70505001	H01 , J02 , P01 , P02 , P08

PART No.	INDEX No.
	P10 , Q01
001-70612001	P06 , P07
001-70612003	P06 , P07
001-70720030	Q13
001-70720200	Q04 , W02
001-70720250	Q03 , Q04 , W02
001-70802014	E02
001-70802015	E02
001-70802026	E02
001-70808019	F04
001-70808023	S01
001-70808029	F04
001-70808032	F04
001-70904002	S02
001-70906001	S02
001-70908001	Q13
001-70908002	Q13
001-72006138	E05 , I15
001-72006627	J02
001-72008158	W04
001-72008159	W04
001-72009627	E02
001-72010168	K02 , R01 , S02 , T08
001-72010887	E02 , E05
001-72012178	E02 , S01
001-72012351	Q01
001-72015188	S02
001-72018208	S02
001-72020218	S02
001-72022228	K02 , K03
001-72025238	J02 , J03 , S02
001-72030268	E05 , S02
001-72035288	S02
001-72040318	S02
001-81300001	U01
001-81300010	U01
001-81300022	U01
001-81301007	U01
001-81301016	U01
001-81301020	U01
001-81302001	U02 , U04
001-81302010	U02 , U04
001-81302022	U02 , U04
001-81303007	U02 , U04
001-81303016	U02 , U04
001-81303020	U02 , U04
001-81305006	U01
001-81306006	U02 , U04
001-81310011	U01
001-81312011	U02 , U04
001-81320002	U01
001-81320004	Q06
001-81320018	U01
001-81320019	U01
001-81320023	U01
001-81322002	U02 , U04
001-81322004	Q06
001-81322018	U02 , U04
001-81322019	U02 , U04
001-81322023	U02 , U04

PART No.	INDEX No.
001-81325004	U01
001-81326004	U02 , U04
001-81330014	U01
001-81332014	U02 , U04
001-81340015	U01
001-81342015	U02 , U04
001-85111540	F01
001-99103150	Q11
001-99103155	Q11
001-99104130	B04
001-99104155	B02 , B03
001-99104160	B01
001-99114110	B02
< 009 >	
009-11306014	E02
009-13148002	L03
009-13356002	A01 , A02
009-14306000	E05 , I15 , T09 , W04
009-14308000	H02 , Q02
009-14310000	P05 , P06 , P07
009-14312000	P04
009-14314000	H02
009-14320000	A01 , A02 , B01 , B02 , B03 B04 , D02 , D03
009-21204000	H02
009-25020025	H02
009-35006210	L04
009-44612001	H03 , P04
009-44612002	P04
009-44616001	A01 , A02 , P04
009-46001060	L05 , L06
009-46001070	L03
009-46001090	L04
009-46002030	A01 , A02 , Q03 , Q04 , W02
009-46002035	P04
009-46002045	Q06
009-46002060	P05
009-46002075	P03
009-46002160	F06 , P03
009-46302019	H03 , P04
009-46302020	P11 , P12 , Q03 , Q04 , W02
009-46302024	A01 , A02 , P04
009-46402009	P05
009-66624001	P05
009-66632001	P05
< 014 >	
014-50612000	L04
< 016 >	
016-66019170	J03
016-66019210	J03
016-75710070	R02 , R03
< 017 >	
017-41609000	A01 , A02
017-77503000	S02
< 01E >	
01E-70101300	I06 , I09
01E-70102000	I06 , I09
01E-70102300	I06 , I09
01E-70103300	I06 , I09
01E-70106300	I06 , I09

PART No.	INDEX No.
01E-70107300	I06 , I09
01E-70108300	I06 , I09
01E-70109300	I06 , I09
01E-70110300	I06 , I09
< 034 >	
034-10426000	E02 , J01 , K01
034-10431000	E02
034-11605010	E04
034-20205000	L02
034-60839000	H02
034-60843000	P03 , P05
034-61006000	P04
034-85302000	C02 , C03
034-85303000	C02 , C03
034-85304000	C02 , C03
034-85305000	C02 , C03
034-89901000	V02
034-89902000	V02
034-89903000	V02
034-89904000	V02
034-89905000	V02
034-89906000	V02
034-89907000	V02
034-89909000	V02
034-89910000	V02
034-89911000	V02
034-89913000	V02
034-89917000	V02
034-89929000	V02
034-89931000	V02
034-89933000	V02
034-89936030	V02
034-89950000	V02
< 037 >	
037-60607010	Q10 , Q11
< 047 >	
047-41612000	A01 , A02
047-41625000	A01 , A02
047-71405000	F09
047-74902000	U02
047-74903000	U02
< 051 >	
051-78621000	T06 , T09 , W04
051-78624000	T06 , T09 , W04
< 057 >	
057-43003000	F06
057-43004000	F06
057-50202000	G01
057-71032010	F08
057-75014000	U01 , U02 , U04
057-88640000	A01 , A02
< 064 >	
064-41616000	A01 , A02
< 074 >	
074-32603000	L01
074-32604000	L01
074-32605000	L01
< 084 >	
084-32608000	L01
084-32609000	L01

PART No.	INDEX No.
084-32610000	L01
* < 098 > *	
098-60906000	R04
098-60907000	R04
098-61001000	P09 , Q01 , Q04 , W02
098-61002000	P09 , Q01 , Q04 , W02
098-61113000	Q13
098-61412010	P08 , P10 , Q01
* < 107 > *	
107-71005000	F08
107-71006000	F08
* < 119 > *	
119-50100002	E02
119-50500001	E03
119-51100001	J03
119-67100302	E01
119-71200001	E02
119-71206001	E02
* < 127 > *	
127-43006000	J01
127-75102000	U02 , U04
* < 134 > *	
134-88403000	C01 , C03 , C05 , C09 , C10 C11 , C12 , C13 , C14 , C15
134-88404000	C01 , C03 , C05 , C09 , C10 C11 , C12 , C13 , C14 , C15
134-88450000	C01 , C03 , C09 , C10 , C11 C12 , C13 , C14 , C15
* < 144 > *	
144-85005010	C01 , C03 , C05 , C09 , C10 C11 , C12 , C13 , C14 , C15
144-85006000	C01 , C08 , C09 , C11 , C12 C13 , C14 , C15
144-85007000	C01 , C08 , C09 , C11 , C12 C13 , C14 , C15
* < 147 > *	
147-65213000	Q11
* < 153 > *	
153-61539000	S02
153-77526000	S02
* < 157 > *	
157-71802000	R03
* < 158 > *	
158-61308000	P01 , P02
* < 177 > *	
177-61703000	H01 , H03 , P09
177-71104000	I15
177-76106000	K02
177-76115000	K02
177-76116000	K02
177-77509000	S02
* < 183 > *	
183-66152000	S02
183-75005010	V01
183-77502000	S02
* < 187 > *	
187-10414000	E02
187-12405000	F01
187-20202000	G01
187-50600110	L04

PART No.	INDEX No.
187-50601010	L04
187-50602020	L04
187-50603000	L04
187-50604010	L04
187-50605020	L04
187-50607000	L04
187-50608000	L04
187-50805010	L05 , L06
187-61005020	A01 , A02 , D01 , F07 , I04
187-76205000	K02
* < 203 > *	
203-70118000	I04
* < 204 > *	
204-41618000	D03
204-50803020	L05 , L06
204-50805000	L05 , L06
204-50807000	L05 , L06
204-60705030	P03
204-60707000	P03
204-62215000	A01 , A02 , H02 , P04 , Q03 Q04 , W02
204-66115000	R02 , R03
204-66116000	R02
204-66118000	R02 , R03
204-66122000	R02 , R03
204-71425000	F08
204-71426000	F08 , T06
204-75117000	U02 , U04
204-76604010	K02 , K03
204-76615000	J02 , K02 , K03 , P13 , Q13
204-77514000	T08
204-77515000	T08
204-77516000	T08
204-77602000	S02
204-77604000	S02
204-77611000	S02
* < 214 > *	
214-71613000	R01 , R03
* < 217 > *	
217-10407000	E02
217-10408000	E02
217-10410000	E02
217-10419000	E02
217-10420000	E02
217-10421000	E02
217-41104010	N02 , N03 , N06 , N07
217-52029000	I09 , I15
217-71105000	I15
* < 223 > *	
223-53118000	H02
223-55627000	F07
* < 224 > *	
224-76311000	Q12
224-77506000	S02
* < 227 > *	
227-41507000	D01
227-75205000	U04
227-75206000	U04
* < 231 > *	
231-76320000	K01

PART No.	INDEX No.
231-77405000	W04 , W07
231-78219000	W04 , W07
* < 237 > *	
237-12401010	F01
237-32603000	L01
237-50408000	L03
237-50409000	L03
237-52201000	W06 , W07
237-52302000	H01 , H03
237-63304000	P11 , P12
237-63306000	H03 , P08 , P09 , P10
237-71028010	E01 , F08 , K01 , P05 , P06 P07 , Q13
237-71029010	F04 , F05 , F07 , F08 , H02 N08 , P04 , Q10 , V01
237-71031000	F08
237-76601010	K02 , K03
237-77504000	S02
237-77520000	S02
* < 243 > *	
243-61002000	P11 , P12
* < 248 > *	
248-60708000	H03 , Q11 , R04
* < 251 > *	
251-89903000	I10
* < 264 > *	
264-10437000	E02
264-71414000	F08
* < 267 > *	
267-63709000	Q07 , Q08 , Q09
* < 283 > *	
283-62821000	P08 , P10 , Q12
* < 297 > *	
297-41612010	Q10 , Q11
297-41818010	Q04 , W02
297-75050000	U01
297-75109000	U02
297-75118000	U02 , U04
* < 301 > *	
301-61008000	P11 , P12
* < 303 > *	
303-75031000	U01 , U02 , U04
* < 304 > *	
304-10438000	E02
304-20207000	G01
304-20209000	G01
304-41613000	B01 , B02 , B03 , B04 , D02 D03
304-41614000	B01 , B02 , B03 , B04 , D03 D05 , W01
304-41615000	B01 , B02 , B03 , B04
304-41720000	D03
304-41722000	D02
304-41725000	B01 , B02 , B03 , B04 , D03
304-41729000	B01 , B02 , B03 , B04 , D03
304-41731000	A01 , A02
304-41734000	A01 , A02
304-41742000	B01 , B02 , B03 , B04
304-41743000	B01 , B02 , B03 , B04 , D03
304-71605000	R01 , R03

PART No.	INDEX No.
304-71606000	R03
304-71607000	R01 , R03
304-75006000	U01 , U02 , U04
304-85507000	D03
304-88403000	C01 , C03 , C09 , C10 , C11 C12 , C13 , C14 , C15
304-88404000	C01 , C03 , C05 , C09 , C10 C11 , C12 , C13 , C14 , C15
* < 317 > *	
317-10415000	E02
317-11601000	P11 , P12
317-11604000	E04
317-52011000	K01 , K05
317-57002000	H01 , H03
317-63301010	K02 , P11 , P12 , Q04 , W02
317-63302000	H01 , H03
317-63303000	H01 , H03 , P11 , P12 , P13 Q01 , Q03 , Q04 , W02
317-63601000	H01 , H03 , P07 , P08 , P10 Q03 , Q04 , Q13 , W02
317-64001000	P11 , P12
317-64202000	P06 , P07
317-64203000	P06 , P07 , P08 , P10 , Q12
317-64603000	P11 , P12 , Q06
317-64710000	Q06
317-64711000	P01 , P02
317-64714000	P11 , P12 , Q03 , Q04 , Q12 Q13 , W02
317-65402000	Q06
317-76105000	K02
317-76106000	K02
317-76603000	K02 , K03
317-76605000	P13
317-89901000	V02
317-89902000	V02
* < 327 > *	
327-77003000	J02
* < 329 > *	
329-14800022	A01 , A02
329-14900022	A01 , A02
329-18700021	A01 , A02
329-25900021	B01 , B02 , B03 , B04
* < 333 > *	
333-12114000	E02
333-61038000	R03
333-61040000	R03
* < 337 > *	
337-65210000	P05 , Q07 , Q08 , Q09
337-77514000	S02
* < 354 > *	
354-89902000	V02
354-89903000	V02
* < 367 > *	
367-61111000	Q11
* < 377 > *	
377-10415000	E02
377-60813000	P04
377-75704000	W03
* < 384 > *	
384-75004000	E01 , U01 , U02 , U04

PART No.	INDEX No.
384-77603000	S02
* < 387 > *	
387-42002020	B01 , B02 , B03 , B04
387-42003020	B01 , B02 , B03 , B04
387-50400100	L03
387-50401000	L03
387-50402000	L03
387-50403000	L03
387-50404020	L03
387-50405000	L03
387-50406000	L03
387-50407000	L03
387-50408000	L03
387-60603000	H01 , P01 , P02
387-63201000	P08 , P10
387-77003000	J02
* < 391 > *	
391-75025000	U01
* < 411 > *	
411-77115000	W06
* < 416 > *	
416-71110000	I14
* < 501 > *	
501-75101000	U02
* < 508 > *	
508-61307000	Q13
508-70114000	F06 , J01
* < 509 > *	
509-31201001	E05
509-31202001	E05
509-31203001	E05
509-31900001	E05
* < 527 > *	
527-64720000	Q13
* < 547 > *	
547-10431020	E02
547-10435010	E02
547-43002000	F06
547-43003000	F06
547-50402000	L03
547-50801010	L05 , L06
547-50802000	L05 , L06
547-50803000	L05 , L06
547-50804000	L05 , L06
547-62003000	P10
547-65209000	Q06
547-71500010	T01
547-71501000	T01
547-85503000	D03
547-85504000	D03
547-89100100	D04 , D05
547-89101100	D04 , D05
547-89102100	D04 , D05
* < 567 > *	
567-61514000	P08 , P10
* < 587 > *	
587-65310000	Q06
587-75304000	U04
587-77506000	E05
587-78206000	T06

PART No.	INDEX No.
587-78207000	T06
587-85005000	C01 , C03 , C05 , C06 , C08 C09 , C10 , C11 , C12 , C13 C14 , C15
* < 597 > *	
597-77701000	K01
* < 603 > *	
603-53008000	R02
* < 607 > *	
607-10422000	E02
607-11601000	E04
607-20201010	G01
607-20203000	G01
607-40213000	F04
607-40214000	F04
607-40215000	F04
607-40218000	F04
607-41612000	A01 , A02
607-41613000	A01 , A02
607-42001000	D02
607-60818000	H03 , P04
607-62001010	P06 , P07
607-63306000	Q12
607-65101000	N10
607-71023000	F08
607-71601000	R01
607-71800000	R02
607-71801000	R02
607-71802000	R02
607-71803000	R02
607-71900000	R03
607-71901000	R03
607-71902000	R03
607-71903000	R03
607-76108000	K02
607-78003000	T05
607-79102000	T08
607-79103000	T08
607-79607000	J03
* < 609 > *	
609-79900012	E04
609-90401011	J02
609-90402002	J02
609-90403002	J02
609-90405001	J02
609-90406001	J02
* < 617 > *	
617-15103000	E05
617-20202000	G01
617-52009000	H02
617-52011000	H02
617-75025010	Q07 , Q08 , Q09 , U01
617-75051000	U01
617-76107000	K02
617-76108000	K02
617-76109000	K02
617-76110000	K02
617-76111000	K02
617-76112000	K02
617-76703000	K02 , K03

PART No.	INDEX No.
617-77001000	J02
617-77801000	S02
617-89505000	V01
< 619 >	
619-00336022	L02
619-00344022	L02
619-05434002	G01
619-61800022	L02 , L02
619-76100002	G01
619-80100022	L02 , L02
619-88500001	G01
< 629 >	
629-14900001	Q13
629-95900011	Q06 , Q07 , Q08 , Q09
629-98000002	Q12
< 639 >	
639-70300001	Q03 , Q04 , W02
< 647 >	
647-43006000	J01
647-75025000	U01
< 649 >	
649-15600002	P09
649-15700003	P11 , P12
< 669 >	
669-12600901	Q12
669-16700010	Q13
669-21600013	F02
669-21600101	Q12
669-21600902	Q12 , Q13
669-24000013	F03
669-31900201	Q12
669-34200005	H04
669-37100000	H02
669-43000002	P08 , P10
669-49800002	W02
669-50700001	P05
669-53800001	P05
669-58500002	H01 , H03
669-64100011	Q06
669-65400002	H02
669-66400002	Q12
669-71900004	Q02
669-74800001	Q01
669-74900001	Q13
669-90300000	Q11
< 672 >	
672-52017000	H02
672-52018010	H02
< 683 >	
683-77705000	S01 , U03
< 689 >	
689-00104002	P11 , P12
689-11700003	J01
689-12600003	F06
689-17600012	F06
689-25100001	P06 , P07
689-29300004	P11 , P12
689-31200004	F06
689-60900013	Q06
689-64000013	Q06

PART No.	INDEX No.
689-68500002	P11 , P12
689-79700002	N10
< 699 >	
699-26800001	I06 , I09
< 707 >	
707-10409000	E02
707-10424010	E02 , S02
707-10440000	E02
707-11600100	E04
707-11601000	E04
707-11601100	E04
707-11602100	E04
707-11603100	E04
707-15102000	E05
707-20201000	G01
707-20203000	G01
707-40203000	F04
707-40204000	F04
707-40205000	F04
707-40206010	F04
707-40207000	F04
707-40209010	F04
707-40212000	F04
707-40213000	F04
707-40214000	F04
707-40218000	F04
707-40219000	F04
707-40220000	F04
707-40221000	F04
707-40223000	F04
707-40224000	F04
707-40227000	F04
707-40228000	F04
707-40231000	F04
707-40232000	F04
707-40233000	F04
707-40234000	F04
707-40501000	F05
707-40502000	F05
707-40503000	F05
707-40504000	F05
707-40505000	F05
707-40506000	F05
707-40700000	N01
707-40701000	N01
707-40900000	N04
707-40901000	N04
707-41000000	N05
707-41102000	N06 , N07
707-41103000	N06 , N07
707-41301000	N08
707-41401000	N09
707-41402000	N09
707-41603000	A01 , A02
707-41605000	A01 , A02
707-41609000	A01 , A02
707-41614000	A01 , A02 , P04
707-41615000	A01 , A02
707-41616000	A01 , A02 , P04
707-41617000	A01 , A02 , P04

PART No.	INDEX No.
707-41618000	A01 , A02 , H03 , P04 , Q05 Q06 , Q07 , Q08 , Q09
707-41623010	A01 , A02 , Q03 , Q04 , W02
707-41624000	Q05 , Q06
707-41624010	A01 , A02
707-41902000	A03 , A03 , A03 , A03
707-42005000	B01 , B02 , B03 , B04
707-42006000	B01 , B02 , B03 , B04
707-42007000	B01 , B02 , B03 , B04 , D03
707-42008000	D03
707-42009000	B01 , B02 , B03 , B04 , D05
707-42010000	B01 , B02 , B03 , B04 , D03
707-42011000	B01 , B02 , B03 , B04 , D03 D05 , W01
707-42012000	B01 , B02 , B03 , B04
707-42302000	A01 , A02
707-42700030	W01
707-42700130	W01
707-42701000	W01
707-42704000	W01
707-42708000	W01
707-42711010	W01
707-42712000	W01
707-42713000	W01
707-43002000	F06
707-43003000	F06
707-43006000	F06
707-43008000	F06
707-43010000	F06 , J01
707-43011000	F06
707-45002000	I02
707-45003010	I02
707-45009000	K05
707-45010000	I02
707-45011000	I02
707-45012000	I02
707-45013000	I02
707-45014000	I02
707-45401000	I02
707-45402000	I02
707-50201000	L02
707-50400000	L03
707-50400200	L03
707-50401010	L03
707-50800100	L05 , L06
707-51000100	M04
707-51001000	M01 , M02 , M03 , M04 , M05 M06 , M08 , M09 , M10 , M11 M12 , M13 , M14 , M15 , M16
707-51002000	M01 , M02 , M03 , M04 , M05 M06 , M08 , M09 , M10 , M11 M12 , M13 , M14 , M15 , M16
707-51003000	M04 , M14 , M16
707-51004000	M01 , M02 , M03 , M04 , M05 M06 , M07 , M08 , M09 , M10 M11 , M12 , M13 , M14 , M15 M16 , M17
707-51005000	M01 , M02 , M03 , M04 , M05 M06 , M07 , M08 , M09 , M10 M11 , M12 , M13 , M14 , M15

PART No.	INDEX No.
	M16 , M17
707-51006000	M01 , M02 , M03 , M04 , M05 M06 , M07 , M08 , M09 , M10 M11 , M12 , M13 , M14 , M15 M16 , M17
707-51007000	M01 , M02 , M03 , M04 , M05 M06 , M07 , M08 , M09 , M10 M11 , M12 , M13 , M14 , M15 M16 , M17
707-51008000	M04 , M14 , M16
707-51009000	M05
707-51010000	M01 , M02 , M03 , M04 , M05 M06 , M07 , M08 , M09 , M10 M11 , M12 , M13 , M14 , M15 M16 , M17
707-51011000	M06 , M15
707-51011010	M01 , M07 , M10 , M17
707-51101000	M02 , M11
707-51201000	M03 , M12
707-51300000	M04
707-51301000	M04 , M14
707-51302000	M04 , M14
707-51401000	M08 , M16
707-51402000	M08 , M16
707-52001000	H02
707-52002000	H02
707-52003000	H02
707-52004000	H02
707-52007000	H02
707-52011000	H02
707-52012000	H02
707-52013000	H02
707-52014000	H02
707-52015000	H02
707-52016000	H02
707-52017000	H02
707-52018000	H02
707-52019000	H02
707-52020000	H02
707-52021000	H02
707-52026000	H02
707-52028000	H02
707-52029000	H02
707-52030000	H02
707-52031000	H02
707-52032000	H02
707-52033000	H02
707-52034000	H02
707-52302000	H01 , H03
707-52303000	H01 , H03
707-52304000	I02
707-52403000	Q12
707-52701000	I03
707-52702000	I03
707-52703000	I03
707-53000100	M14 , M16
707-53301000	M05 , M13
707-53400000	M14
707-53500000	M16
707-55700000	I04

PART No.	INDEX No.
707-55701000	104
707-57001000	H04
707-57002000	H04
707-57003000	H04
707-57006000	H04
707-57007000	H04
707-57008010	H04
707-57009000	H04
707-57010000	H04
707-57011000	H04
707-57012000	H04
707-57013000	H04
707-57014000	H04
707-57016000	H01 , H03
707-60702000	P03
707-60801000	P04
707-60802000	P04
707-60816000	P04 , Q13
707-63301000	P08 , P10
707-63302000	P08 , P10
707-63404000	P09
707-63405000	P09
707-63410000	P09
707-63411000	P09
707-63413000	P09
707-64804000	Q03 , Q04
707-64805000	Q03 , Q04 , W02
707-65002000	W02
707-65101000	N10
707-65209000	Q05 , Q06
707-65210000	Q05 , Q06 , Q07 , Q08 , Q09
707-65219010	Q07 , Q08 , Q09
707-65223000	Q06
707-65227000	Q07 , Q08 , Q09
707-65303010	Q08
707-70100200	106
707-70101000	106 , 109
707-70101100	106 , 109
707-70101200	106
707-70101500	106 , 109
707-70102000	106 , 109
707-70102100	106 , 109
707-70102200	106
707-70102500	106 , 109
707-70103000	106 , 109
707-70103200	106
707-70103400	106 , 109
707-70103500	106 , 109
707-70104000	106 , 109
707-70104100	106 , 109
707-70104200	106
707-70105000	106 , 109
707-70105100	106 , 109
707-70105200	106 , 109 , 109
707-70106000	106 , 109 , 109 , 109
707-70106100	106 , 109
707-70106200	106
707-70106300	106 , 109
707-70106500	106 , 109
707-70107000	106 , 109 , 109 , 109

PART No.	INDEX No.
707-70107100	106 , 109
707-70107300	106 , 109
707-70107400	106 , 109
707-70107500	106 , 109
707-70108000	106 , 109 , 109 , 109
707-70108100	106 , 109
707-70108300	106 , 109
707-70108500	106 , 109
707-70109000	106
707-70109110	106 , 109
707-70109300	106 , 109
707-70109400	106 , 109
707-70110000	106 , 109
707-70110300	106 , 109
707-70111000	106 , 109
707-70111110	106 , 109
707-70111300	106 , 109
707-70111400	106 , 109
707-70112000	106 , 109
707-70112100	106 , 109
707-70112300	106 , 109
707-70113000	106 , 109
707-70113110	106 , 109
707-70113300	106 , 109
707-70114000	106 , 109
707-70114100	106 , 109
707-70114300	106 , 109
707-70115010	106 , 109
707-70115100	106 , 109
707-70115300	106 , 109
707-70116000	106 , 109
707-70116100	106 , 109
707-70116310	106 , 109
707-70117000	106 , 109
707-70117100	106 , 109
707-70117300	106 , 109
707-70118000	106 , 109
707-70118100	106 , 109
707-70118300	106 , 109
707-70119000	106 , 109
707-70119100	106 , 109
707-70119300	106 , 109
707-70120000	106 , 109
707-70120100	106 , 109
707-70120300	106 , 109
707-70121000	106 , 109
707-70121100	106 , 109
707-70121300	106 , 109
707-70122000	106 , 109
707-70123000	106 , 109
707-70123100	106 , 109
707-70123300	106 , 109
707-70124010	106 , 109
707-70124100	106 , 106 , 109 , 109
707-70124300	106 , 109
707-70125100	106 , 106 , 106 , 109 , 109
707-70126000	106 , 109
707-70126100	106 , 109
707-70127000	106 , 109
707-70127100	106 , 109

PART No.	INDEX No.
707-70128000	106 , 109
707-70128300	106 , 109
707-70129000	106 , 109
707-70130000	106 , 109
707-70131000	106 , 109
707-70132000	106 , 109
707-70133000	106 , 109
707-70134000	106 , 109
707-70135000	106 , 109
707-70138000	106 , 109
707-70139000	106 , 109
707-70140000	106 , 109
707-70141000	106 , 109
707-70142000	106 , 109
707-70143000	106 , 109
707-70144000	106 , 109
707-70145000	106 , 109
707-70146000	106 , 109
707-70147000	106 , 109
707-70148000	106 , 109
707-70149000	106 , 109
707-70150000	106 , 106 , 109 , 109
707-70151000	106 , 106 , 109 , 109
707-70152000	106 , 109
707-70153000	106 , 109 , T02
707-70154000	106 , 109
707-70155000	106 , 109
707-70156000	106 , 109
707-70157000	106 , 109
707-70158000	106 , 109
707-70159000	106 , 109
707-70160000	106 , 109
707-70161000	106 , 109
707-70162000	106 , 109
707-70163000	106 , 109
707-70164000	106 , 106 , 109 , 109
707-70165000	106 , 109
707-70166000	106 , 109
707-70167000	106 , 109
707-70168000	106 , 109
707-70169000	106 , 109
707-70170000	106 , 109
707-70171000	106 , 109
707-70172000	106 , 109
707-70173000	106 , 109
707-70174000	106 , 109
707-70175000	106 , 109
707-70177000	106 , 109
707-70178000	106 , 109
707-70179000	106 , 109
707-70180000	106 , 109
707-70181000	106 , 109
707-70182000	106 , 109
707-70185000	106 , 109
707-70187000	106 , 109
707-70188000	H01 , H03 , 106 , 109
707-70190000	106 , 109
707-70191000	106 , 109
707-70192000	106 , 109
707-70193000	106 , 109

PART No.	INDEX No.
707-70194000	106 , 109
707-70195000	106 , 109
707-70196000	106 , 109
707-70197000	106 , 109
707-70198000	106 , 109
707-70199000	106 , 109
707-70201020	107
707-70300000	108
707-70301000	108
707-70400100	109
707-70400200	109
707-70401000	106 , 109
707-70401100	109
707-70401200	109
707-70402000	106 , 109
707-70402100	109 , 109
707-70403000	106 , 109
707-70403100	109 , 109
707-70404000	106 , 109
707-70404100	109 , 109
707-70405000	106 , 109
707-70405100	109 , 109
707-70406000	106 , 109
707-70406100	109 , 109
707-70407000	106 , 109
707-70407100	109 , 109
707-70408000	106
707-70408100	109 , 109
707-70409100	109 , 109
707-70410100	109 , 109
707-70411100	109 , 109
707-70412100	109 , 109
707-70413100	109 , 109
707-70414100	109 , 109
707-70415100	109 , 109
707-70416100	109 , 109
707-70417100	109 , 109
707-70418100	109 , 109
707-70419100	109 , 109
707-70420100	109 , 109
707-70421000	106 , 109
707-70602000	111
707-70603000	111
707-70606010	111
707-70608010	111
707-70651000	111
707-71019010	F08
707-71025000	F08
707-71026000	F08
707-71027000	F08
707-71028000	F08
707-71029000	F08
707-71031000	F08
707-71034000	F08
707-71035000	F08
707-71036000	F08
707-71037000	F08
707-71038000	F08
707-71039000	F08
707-71040000	F08

PART No.	INDEX No.
707-71041000	F08
707-71047000	F08
707-71050000	F08
707-71051000	F08
707-71053000	F08
707-71054000	F08
707-71058000	F08
707-71060000	F08
707-71065000	F08
707-71069000	F08
707-71076000	F08
707-71077000	F08
707-71078000	F08
707-71079000	F08
707-71081010	F08
707-71092000	F08
707-71100000	I12
707-71102000	I12
707-71103000	I12
707-71104000	I12
707-71105000	I12
707-71106000	I12
707-71107000	I12
707-71108000	I12
707-71109000	I12
707-71110000	I12
707-71111000	I12
707-71112000	I12
707-71113000	S01
707-71113010	I12
707-71114000	I12
707-71115000	I12
707-71116000	I12 , I13 , I14
707-71117000	I12 , I14 , K01
707-71118000	I12
707-71201000	I13 , I14
707-71205000	I13 , I14
707-71206000	I13 , I14
707-71207000	I13
707-71208000	I13
707-71209000	I13 , I14
707-71210000	I13 , I14
707-71212000	I13 , I14
707-71213000	I13 , I14
707-71214000	I13 , I14
707-71215000	I13 , I14
707-71217000	I13 , I14
707-71501000	I14
707-71503000	I14
707-71504000	I14 , K01
707-71505000	I14
707-71506000	I14
707-71600000	R01
707-71601000	R01
707-71605000	R01
707-71705000	F10
707-71706000	F10
707-71707000	F10
707-71708000	F10
707-72502000	J01

PART No.	INDEX No.
707-72503000	J01
707-72506000	J01
707-72508000	J01
707-75003000	U01 , U02 , U04
707-75005000	U01 , U02 , U04
707-75006000	U01
707-75007000	U01 , U02 , U04
707-75010000	U01
707-75011000	U01 , U03
707-75012000	U01
707-75015000	U01
707-75016000	U01
707-75017000	U01 , U02 , U04
707-75018000	U01
707-75022000	U01 , U02 , U04
707-75023000	U01 , U02 , U04
707-75029000	U01
707-75030000	U01
707-75031010	U01 , U02 , U04
707-75032000	U01
707-75033000	U01
707-75034000	U01
707-75035000	U01
707-75036000	U01
707-75037000	U01 , U02 , U04
707-75040000	U01
707-75103000	U02
707-75106000	U02
707-75107000	U02 , U03
707-75108000	U02
707-75112000	U02
707-75113000	U02
707-75116000	U02
707-75118000	U02
707-75119000	U02
707-75121000	U02
707-75122000	U02 , U04
707-75123010	U02
707-75141000	Q07 , Q08 , Q09 , U02
707-75403000	U04
707-75406000	U04
707-75407000	U04
707-75408000	U04
707-75412000	U04
707-75413000	U04
707-75416000	U04
707-75418000	U04
707-75419000	U04
707-75423000	U04
707-76101000	K01 , K05
707-76104000	K01
707-76105000	K01
707-76106000	K01
707-76107000	K01
707-76108000	K01
707-76109000	K01
707-76111000	K01
707-76112000	K01
707-76113000	K01
707-76114010	K01

PART No.	INDEX No.
707-76115000	K01
707-76116000	I06 , I09
707-76118010	K01
707-76600000	K05
707-76601000	K05
707-77003000	J02
707-77302000	T04
707-77303000	T04
707-77304000	T04
707-77306000	T04
707-77505000	S01
707-77506010	S01
707-77517000	S01
707-77518000	S01
707-77519000	S01
707-77520000	S01
707-77522000	S01
707-77523000	S01
707-77524000	S01
707-77525000	S01
707-77526000	S01
707-77527000	S01
707-77528000	T04
707-77528010	S03 , T07
707-77529000	S03 , T04 , T07
707-77530000	S03 , T04 , T07
707-77533000	S03 , T07
707-77534000	S03 , T07
707-77536000	S06 , T11
707-77537000	S01
707-77540000	S01
707-77541000	S01
707-77542000	S01
707-77543000	S01
707-77544000	S01
707-77545000	S01
707-77546000	S01
707-77547000	S01
707-77549000	S03 , T07
707-77550000	S03 , T07
707-77551000	S03 , T07
707-77552000	S01
707-77553000	S01
707-77558000	S01
707-77606000	S02
707-77607000	S04 , T02
707-77609000	S02
707-77611000	S02 , T03
707-77612000	S04 , T02
707-77626010	S02
707-77701000	I15
707-77702000	I15
707-77703000	I15
707-77704000	I15
707-77901000	T03
707-78000000	T04
707-78001000	T04
707-78002000	T04
707-78003000	T04
707-78100000	T05

PART No.	INDEX No.
707-78101000	T05
707-78102000	T05
707-78201000	T06
707-78204000	T06
707-78701010	W04
707-78702000	W04
707-78705000	W04
707-78706000	W04
707-78707000	W04
707-78708000	W04
707-79101000	T08
707-79102000	T08
707-79501020	Q12
707-79504000	Q12
707-79506000	Q12
707-79507000	Q12
707-79508000	Q12
707-79511000	Q12
707-79512000	Q12
707-82500000	W05
707-82501000	W05
707-82502000	W05
707-82503000	W05
707-83003000	W06
707-83006000	W06
707-83007010	W06
707-83008000	W06 , W07
707-83010000	W06 , W07
707-83101000	W07
707-83102000	W07
707-84900000	D02
707-84901000	D02
707-85000010	C01
707-85001010	C01
707-85002000	C01
707-85003000	C01 , C03 , C05 , C06 , C08 C09 , C10 , C11 , C12 , C13 C14 , C15
707-85004000	C01 , C03 , C05 , C06 , C08 C09 , C10 , C11 , C12 , C13 C14 , C15
707-85005000	C01 , C03 , C05 , C06 , C08 C09 , C10 , C11 , C12 , C13 C14 , C15
707-85006000	C01 , C03 , C05 , C06 , C08 C09 , C10 , C11 , C12 , C13 C14 , C15
707-85007000	C01 , C08 , C09 , C11 , C12 C13 , C14 , C15
707-85008000	C01 , C08 , C09 , C11 , C12 C13 , C14 , C15
707-85300000	C02
707-85301000	C02
707-85502000	D03
707-85503000	D03
707-85504000	D03
707-85505000	D03
707-85506000	D03
707-86200010	C03
707-86201010	C03

PART No.	INDEX No.
707-86202000	C03
707-86203000	C03
707-86600000	C04
707-86601000	C04
707-87000010	C05
707-87001010	C05
707-87002000	C05
707-87500000	C07
707-87500100	C07
707-87500200	C07
707-87500300	C07
707-87500400	C07
707-87500500	C07
707-87500600	C07
707-87501000	C07 , C07 , C07 , C07 , C07 C07
707-87502000	C07 , C07 , C07
707-87503000	C07 , C07 , C07 , C07 , C07 C07
707-87504000	C07 , C07
707-87505000	C07 , C07
707-88000000	C08
707-88001000	C08
707-88002000	C08
707-88100010	C09
707-88101010	C09
707-88102000	C09
707-88200010	C10
707-88201010	C10
707-88202000	C10
707-88300010	C11
707-88301010	C11
707-88302000	C11
707-88400010	C12
707-88401010	C12
707-88402000	C12
707-88500010	C13
707-88501010	C13
707-88502000	C13
707-88600010	C14
707-88601000	C14
707-88602000	C14
707-88800010	C15
707-88801010	C15
707-88802000	C15
707-89055000	C06 , C08
707-89056000	C06 , C08
707-89057000	C06 , C08
707-89100000	D04
707-89101000	D04
707-89300000	D06
707-89301000	D06
707-89302000	D06
707-89303000	D06
707-89304000	D06
707-89305000	D06
707-89400010	D07
707-89401010	D07
707-89402000	D07
707-89502000	V01

PART No.	INDEX No.
707-89503010	V01
707-89505000	V01
707-89901000	V02
707-90000000	M18
707-90000100	M18 , M19
707-90001000	M18 , M19
707-90100000	M19
707-90200000	M20
707-90200100	M20 , M21
707-90201000	M20 , M21
707-90300000	M21
707-90400000	M22
707-90400100	M22 , M23
707-90401000	M22 , M23
707-90402000	M22 , M23
707-90500000	M23
* < 709 > *	
709-22000003	S02 , S04 , T02
709-24700001	S01
709-31600001	S02 , T03
709-45000006	E05
709-47101001	I15
709-47103001	I15
709-48302001	I15
709-48304001	I15
709-48305001	I15
709-48306001	I15
709-48307001	I15
709-48308001	I15
709-49201001	I15
709-49202001	I15
709-49700003	S03 , T04 , T07
709-49800001	S02
709-49900001	S02
709-51100001	T09
709-51400002	T06
709-51600011	T06
709-53000004	T05
709-61300006	S01
709-62000011	S01
709-72200003	K05
709-80303011	K02
709-80308012	K02
709-80406003	K02
709-82700003	K01
709-84400001	K02
709-86000001	S06
709-86100002	T11
709-86200001	S05
709-86300002	T10
709-93800001	S03
709-93900001	T07
709-94000001	T07
* < 719 > *	
719-10180001	S01
719-10181001	T08
719-10183001	T05
719-10184001	T09
719-10185001	S01
719-10188001	Q12

PART No.	INDEX No.
719-10305001	S01
719-10306001	S01
719-10308001	S01
719-10352001	S01
719-10353001	T09 , W04
719-10455021	K05
719-11030001	S01
719-11031001	S01
719-11032001	S01
719-11033001	S01
719-11034001	S01
719-11035001	S01
719-11040001	S01
719-11045001	S02
719-11046001	S02
719-11047001	S02
719-11051001	T06
719-11052001	T06
* < 727 > *	
727-40226000	F04
727-40227000	F04
727-42706010	W01
727-42707010	W01
727-42708000	W01
727-42710000	W01
727-63305000	P08 , P10
727-71047000	F08
727-71901000	R04
727-75007000	U01 , U02 , U04
727-75008000	U01 , U02 , U04
727-75009000	U01 , U02 , U04
727-76206000	K02
727-76602000	K02 , K03
727-77609000	S02 , W04
727-77902000	T03
727-78402000	S02
727-78705010	W02 , W04
727-78706000	W04
727-79402000	T09
727-79403000	T09 , W04
* < 737 > *	
737-60815000	P04
737-60816000	P04
737-62001000	P06 , P07
737-62002000	P06 , P07
737-64707000	Q03 , Q04 , W02
737-65607000	Q07 , Q08 , Q09
737-65608000	Q07 , Q08 , Q09
737-65613000	Q06
737-65614000	Q06
737-65619000	Q07 , Q08 , Q09
737-65620000	Q07 , Q08 , Q09
737-65621000	Q07 , Q08 , Q09
737-71028000	F04
737-71041000	F08
737-77001000	J02
737-77609000	S02
737-78203000	T06
737-79401010	W04
737-79402010	T09

PART No.	INDEX No.
737-79403000	T09 , W04
737-83003000	W06
* < 739 > *	
739-32700011	H02
739-32701011	H02
739-32702002	H02
739-32703001	H02
739-50100043	F08 , V01
* < 747 > *	
747-10413000	E02
747-10436000	E02
747-12401000	F01
747-52403000	Q12
747-77902000	T03
* < 762 > *	
762-60801000	Q13
* < 767 > *	
767-40802000	N05
767-41507000	D01
767-45002000	I02
767-45005000	I02
767-45006000	I02
767-45007000	I02
767-45008000	I02
767-45009000	I02
767-45010000	I02
767-45011000	I02
767-63501000	Q02
767-63502000	Q02
767-63503000	Q02
767-63504000	Q02
767-63505000	Q02
767-63506000	Q02
767-70070000	I06 , I09
767-71101000	I12
767-71104010	S01
767-75007000	U01
767-75031000	U01 , U02 , U04
767-75107000	U02
767-75302000	U03
* < 772 > *	
772-70174000	I06 , I06 , I09 , I09
* < 777 > *	
777-65605000	I08
* < 779 > *	
779-11100001	E02
* < 817 > *	
817-10407000	E02
817-10410000	E02
817-10411000	E02
817-20201000	G01
817-32600000	L01
817-32600100	L01
817-32601000	L01
817-32602000	L01
817-40800000	N02
817-41204000	N06 , N07
817-41300000	N08
817-41301000	F05 , N08
817-41400000	N09

PART No.	INDEX No.
817-41611000	A01 , A02
817-50600000	L04
817-50801000	L05 , L06
817-52005000	H02
817-52006000	H02
817-55602000	F07
817-57000010	H04
817-57001010	H04
817-57002010	H04
817-60703000	P03
817-60823000	P04
817-60905000	P05
817-60907000	P05
817-63401000	P09
817-63501000	Q01
817-63502000	Q01
817-64905000	Q03 , Q04 , W02
817-64906000	Q03 , Q04 , W02
817-64907000	Q03 , Q04 , W02
817-65009000	W02
817-65100000	N10
817-65101000	N10
817-75014000	U01
817-75015000	U01
817-75016000	U01
817-75017000	U01
817-75018000	U01
817-75019000	U01
817-75107000	U02 , U04
817-75108000	U02 , U04
817-75109000	U02 , U04
817-76204000	K02
817-76205000	K02
817-76208000	E02
817-76211000	K02
817-76501000	K04
817-76502000	K04
817-76503000	K04
817-76504000	K04
817-76505000	K04
817-76507000	K04
817-76508000	K04
817-76510000	K04
817-77500010	S01
817-77501000	S01
817-77521000	S01
817-77609000	S02
817-78300000	S03
817-78500000	T07
817-79402000	T09
* < 819 > *	
819-12000002	W04
* < 827 > *	
827-10402000	E02
827-15102000	E05
827-45001000	I02
827-66601000	Q11
827-66602000	Q11
827-66603000	Q11
827-66604000	Q11

PART No.	INDEX No.
827-66605000	Q11
827-66606000	Q11
827-72503000	J01
827-79951000	Q13
* < 837 > *	
837-10401000	E02
837-10417000	E02
837-10420000	E02
837-10421000	E02
837-10423000	E02
837-10431000	E02
837-10432000	E02
837-10433000	E02
837-10434000	E02
837-10700000	E03
837-10701000	E03
837-12400000	F01
837-13300000	F02
837-13400000	F03
837-20200000	G01
837-40205000	F04
837-40206000	F04
837-40600000	I01
837-40601000	I01
837-40602000	I01
837-40603000	I01
837-40604000	I01
837-40800000	N03
837-40801000	N03
837-41100000	N06
837-41101000	N06
837-41102000	N06
837-41200000	N07
837-41201000	N07
837-41202000	N07
837-41600030	A01
837-41601020	A01
837-41602000	A01 , A02
837-41603000	A01 , A02
837-41604010	A01 , A02
837-41605010	A01 , A02
837-41608000	A01 , A02 , B01 , B02 , B03 B04
837-41609000	A01 , A02
837-41610000	A01 , A02
837-41611000	A01 , A02
837-41619000	A01 , A02
837-41650000	A01 , A02 , F04
837-41700020	A02
837-41701010	A02
837-41900010	A03
837-41900110	A03
837-41900200	A03
837-41900310	A03
837-41900400	A03
837-41900500	A03
837-41900610	A03
837-41900710	A03
837-41901010	A03 , A03 , A03 , A03
837-41903000	A03 , A03 , A03 , A03

PART No.	INDEX No.
837-42000020	B01
837-42001050	B01
837-42002000	B01 , B02 , B03 , B04
837-42003000	B01 , B02 , B03 , B04
837-42005000	B01 , B02 , B03 , B04
837-42006000	B01 , B02 , B03 , B04
837-42007000	B01 , B02 , B03 , B04
837-42100020	B02
837-42101000	B02
837-42200030	B03
837-42201010	B03
837-42300020	B04
837-42301000	B04
837-42800010	B05
837-42800100	B05
837-42800210	B05
837-42800310	B05
837-42801000	B05 , B05
837-42900010	B06
837-42900100	B06
837-42900200	B06
837-42900310	B06
837-42900410	B06
837-42900510	B06
837-42901000	B06 , B06
837-42902010	B06 , B06
837-42903010	B05 , B05 , B06 , B06 , B06
837-43000000	F06
837-43001000	F06
837-43002000	F06
837-45000020	I02
837-45001000	I02
837-45002000	I02
837-45003000	I02
837-45004000	I02
837-45005000	I02
837-45006000	I02
837-45007000	I02
837-45300010	H01
837-50200010	L02
837-50800000	L05
837-50900000	L06
837-51001000	M07 , M17
837-51002000	M07 , M17
837-51801000	M09
837-52000010	H02
837-52000100	H02
837-52001100	H02
837-52002000	H02
837-52002100	H02
837-52003000	H02
837-52003100	H02
837-52004000	H02
837-52004100	H02
837-52005000	H02
837-52005100	H02
837-52006000	H02
837-52008000	H02
837-52009000	H02
837-52300000	H03

PART No.	INDEX No.
837-52301000	H03
837-52302000	H03
837-52304010	H03
837-52700000	I03
837-52704000	I03
837-52705000	I03
837-58000000	I05
837-58001000	I05
837-58002010	I05
837-58003000	I05
837-58004000	I05
837-60500000	P01
837-60600000	P02
837-60801000	P04
837-60802000	P04
837-60804000	P04
837-60805000	P04
837-60806000	P04
837-60807000	P04
837-60810000	P04
837-60811000	P04
837-60904000	P05
837-63300010	P08
837-63400000	P09
837-63401000	P09
837-63402000	P09
837-63403000	P09
837-63404000	P09
837-63405000	P09
837-63500000	Q01
837-63501010	Q01
837-63502000	Q01
837-63600000	P10
837-64200010	P11
837-64300000	P12
837-64904000	Q04 , W02
837-65200010	Q05
837-65201010	Q05 , Q06
837-65202010	Q05 , Q06
837-65204000	Q05 , Q06
837-65206000	Q05 , Q06
837-65207000	Q05 , Q06
837-65300010	Q06
837-65301010	Q06
837-65302000	Q06
837-65303000	Q06
837-65500000	P13
837-65600010	Q07
837-65601010	Q07
837-65602010	Q07
837-65603010	Q07 , Q08 , Q09
837-65700010	Q08
837-65701010	Q08
837-65702010	Q08
837-65800010	Q09
837-65801010	Q09
837-65802010	Q09
837-70100000	I06
837-70100110	I06 , I09
837-70100300	I06 , I09

PART No.	INDEX No.
837-70100500	106 , 109
837-70104500	106 , 109
837-70105500	106 , 109
837-70110100	106 , 109
837-70122300	106 , 109
837-70168000	106 , 109
837-70169000	106 , 109
837-70183000	106 , 109
837-70184000	106 , 109
837-70186000	106 , 109
837-70189000	106 , 109
837-70200000	107
837-70201000	107
837-70400000	109
837-70500000	110
837-70600000	111
837-70601000	111
837-70602000	111
837-71002000	F08
837-71003000	F08
837-71006000	F08
837-71013000	F08
837-71014000	F08
837-71017000	F08
837-71028000	F08
837-71200000	113
837-71202000	113 , 114
837-71203000	113 , 114
837-71204000	113 , 114
837-71205000	113
837-71206000	113
837-71207000	113
837-71208000	113
837-71209000	113
837-71400000	F09
837-71401000	F09
837-71402000	F09
837-71403000	F09
837-71404000	F09
837-71500000	114
837-71501000	114
837-71502000	114
837-71503000	114
837-71702000	F10
837-71703000	F10
837-71900010	R04
837-71901000	R04
837-72500000	J01
837-72501010	J01
837-75004000	U01
837-75104000	U02
837-75105000	U02
837-75300010	U03
837-75301000	U03
837-75302000	U03
837-75303000	U03
837-75304000	U03
837-75305000	U03
837-75306000	U03
837-75307000	U03

PART No.	INDEX No.
837-75404000	U04
837-75407000	U04
837-76100000	K01
837-76101000	K01
837-76102000	K01
837-76103000	K01
837-76104000	K01
837-76105000	K01
837-76106000	K01
837-76107000	K01
837-76108000	K01
837-76110000	K01
837-76202000	K02
837-76203000	K02
837-76206000	K02
837-76500000	K04
837-76501000	K04
837-76502000	K04
837-77001000	J02
837-77602000	S02
837-77603000	S02
837-77700010	I15
837-77800000	T02
837-77900000	T03
837-78600000	S04
837-79100000	T08
837-79401000	T09 , W04
837-79402000	T09 , W04
837-79403000	T09
837-79404000	T09
837-79450000	T09 , W04
837-79451000	T09 , W04
837-79500000	Q12
837-79501000	Q12
837-79601000	J03
837-79901000	Q13
837-83100010	W07
837-83101000	W07
837-83102000	W07
837-83103000	W07
837-85500000	D03
837-85501000	D03
837-89200000	D05
837-89201000	D05
837-89202000	D05
837-89500000	V01
837-89501000	V01
* < 847 > *	
847-10401000	E02
847-10406000	E02
847-10417000	E02
847-10423000	E02
847-10425000	E02
847-10426000	E02
847-10427000	E02
847-10428000	E02
847-10429000	E02
847-10430000	E02
847-10432000	E02
847-10434000	E02

PART No.	INDEX No.
847-10437000	E02
847-10442000	E02
847-10443000	E02
847-10447000	E02
847-15101000	E05
847-15102000	E05
847-40226000	F04
847-55600010	F07
847-55601010	F07
847-71001000	F08
847-71024000	F08
847-71044000	F08
847-71045000	F08
847-71048000	F08
847-71049000	F08
847-71050000	F08
847-71054000	F08
847-76205000	K02
847-76206000	K02
847-77606000	S02
847-79601000	J03
* < 857 > *	
857-10448000	E02
857-42500010	D01
857-42501010	D01
857-42502000	D01
857-42503000	D01
857-42504010	D01
857-63600000	Q02
857-75007000	U01
* < 867 > *	
867-41614000	Q11
867-52304000	Q13
867-64905000	Q11
* < 889 > *	
889-16800001	W06 , W07
889-17200001	W04
889-17201001	W04
889-17202001	W04
889-30501001	S02
889-30523001	S02
889-30539002	S02 , W02
889-30542011	S02
889-30543011	S02
889-30544011	S02
889-30576001	S02
889-30611001	S01
889-30625001	S02
889-30631001	T09 , W04
889-90100021	P11 , P12
* < 899 > *	
899-81202890	U01 , U03
899-81203092	U02 , U03
899-81203194	U04
* < 917 > *	
917-65003000	Q03 , Q04 , W02
917-65004000	Q03 , Q04 , W02
917-65005000	Q04 , W02
917-65006000	Q03 , Q04 , W02
917-65007000	Q03 , Q04 , W02

PART No.	INDEX No.
917-65008000	W02
917-83000000	W06
917-83001000	W06
917-83002000	W06
917-83003000	W06
917-83004000	W06
* < 927 > *	
927-42551000	D01
927-77608000	S02
* < 937 > *	
937-10300000	E01
937-10301000	E01
937-10302000	E01
937-10303000	E01
937-10304000	E01
937-10305000	E01
937-10306000	E01
937-10400010	E02
937-10400100	E02
937-10401000	E02
937-10402000	E02
937-10403000	E02
937-10404000	E02
937-10405000	E02
937-10406000	E02
937-10409000	E02
937-10410000	E02
937-10413000	E02
937-10414000	E02
937-10415000	E02
937-10416000	E02
937-10417000	E02
937-10418000	E02
937-11600000	E04
937-15100000	E05
937-40200030	F04
937-40201020	F04
937-40202000	F04
937-40203010	F04
937-40204000	F04
937-40205000	F04
937-40206000	F04
937-40207000	F04
937-40208000	F04
937-40250000	F04
937-40251000	F04
937-40500010	F05
937-40501000	F05
937-40502010	F05
937-40503000	F05
937-40504000	F05
937-51000000	M01
937-51000100	M01 , M02 , M03 , M05 , M06 M08 , M09
937-51001000	M01 , M02 , M03 , M05 , M06 M07 , M08 , M09 , M10 , M11 M12 , M13 , M15 , M17
937-51002000	M01 , M02 , M03 , M05 , M06 M07 , M08 , M09 , M10 , M11 M12 , M13 , M15 , M17

PART No.	INDEX No.
937-51004000	M01 , M02 , M03 , M06 , M07 M09 , M10 , M11 , M12 , M13 M15 , M17
937-51100000	M02
937-51200000	M03
937-51300000	M05
937-51400000	M06
937-51500000	M07
937-51500100	M07
937-51600000	M08
937-51800000	M09
937-53000000	M10
937-53000100	M10 , M11 , M12 , M13 , M15
937-53100000	M11
937-53200000	M12
937-53300000	M13
937-53400000	M15
937-53500000	M17
937-53500100	M17
937-60700010	P03
937-60701000	P03
937-60800000	P04
937-60801000	P04
937-60802000	P04
937-60803000	P04
937-60804000	P04
937-60805000	P04
937-60806000	P04
937-60807000	P04
937-60900010	P05
937-60901000	P05
937-60902010	P05
937-60903000	P05
937-62000010	P06
937-62001000	P06 , P07
937-62099000	P06 , P07
937-62100010	P07
937-64800000	Q03
937-64900000	Q04
937-65000000	W02
937-65001000	Q04 , W02
937-65002000	Q04 , W02
937-65003000	Q04 , W02
937-65004000	Q04 , W02
937-65005000	Q04 , W02
937-65006000	Q04 , W02
937-66100000	Q10
937-66101000	Q10
937-66102000	Q10
937-66103000	Q10
937-66104000	Q10
937-66105000	Q10
937-66106000	Q10
937-66107000	Q10
937-66600000	Q11
937-71000020	F08
937-71001000	F08
937-71002000	F08
937-71003000	F08
937-71004010	F08

PART No.	INDEX No.
937-71005000	F08
937-71006010	F08
937-71007000	F08
937-71008010	F08
937-71009010	F08
937-71010030	F08
937-71011000	F08
937-71012010	F08
937-71014010	F08
937-71015010	F08
937-71016030	F08
937-71018000	F08
937-71023010	F08
937-71024000	F08
937-71025000	F08
937-71026000	F08
937-71027000	F08
937-71028000	F08
937-71029010	F08
937-71030000	F08
937-71031000	F08
937-71032000	F08
937-71033000	F08
937-71034000	F08
937-71035000	F08
937-71036000	F08
937-71037000	F08
937-71038000	F08
937-71098000	F08
937-71099000	F08
937-71700000	F10
937-75000000	U01
937-75001000	U01
937-75002000	U01
937-75003000	U01
937-75004010	U01
937-75005000	U01 , U02 , U04
937-75006000	U01 , U02
937-75100000	U02
937-75101000	U02
937-75102000	U02
937-75103000	U02
937-75104000	U02
937-75105000	U02
937-75400000	U04
937-75401000	U04
937-75402000	U04
937-75600000	W03
937-75601000	W03
937-75602000	W03
937-75603000	W03
937-76200010	K02
937-76201010	K02
937-76300000	K03
937-77000000	J02
937-77600010	S02
937-77601010	S02
937-78200000	T06
937-78201000	T06
937-78202000	T06

株式会社 加藤製作所

本社 (営業本部)	〒140-0011 東京都品川区東大井 1-9-37	☎03(3458)1111 番(大代表)
関東7ツク 株主センター	〒140-0011 東京都品川区東大井 1-9-37	☎03(3458)1123 番(代表)
東京支店	〒140-0011 東京都品川区東大井 1-9-37	☎03(3458)1112 番(代表)
新潟営業所	〒950-0912 新潟市中央区南笹口1-1-54(明治安田生命新潟駅南第二ビル)	☎025(247)8326 番(代表)
高崎営業所	〒370-0811 高崎市相生町 1-1(82 銀行高崎ビル)	☎027(325)1311 番(代表)
札幌支店	〒003-0807 札幌市白石区菊水 7 条 2-7-1(札幌流通倉庫東ビル)	☎011(837)5211 番(代表)
帯広営業所	〒080-0010 帯広市大通南 11-18-1(明治安田生命帯広ビル)	☎0155(25)7211 番(代表)
仙台支店	〒980-0802 仙台市青葉区二日町 3-10(グラン・シャリオビル)	☎022(222)4896 番(代表)
盛岡営業所	〒020-0021 盛岡市中央通 3-3-26(盛岡鹿島ビル)	☎019(652)1191 番(代表)
秋田営業所	〒010-0951 秋田市山王 2-1-60(アイデックスビル)	☎018(863)5001 番(代表)
郡山営業所	〒963-8004 郡山市中町 1-22(郡山大同生命ビル)	☎024(932)1811 番(代表)
埼玉支店	〒331-0814 さいたま市北区東大成町 1-497(MJ 赤柴ビル)	☎048(651)1135 番(代表)
千葉支店	〒262-0033 千葉市花見川区幕張本郷 1-2-24(幕張本郷相葉ビル)	☎043(296)0005 番(代表)
水戸営業所	〒310-0063 水戸市五軒町 1-3-34(会計ビル)	☎029(227)5051 番(代表)
横浜支店	〒221-0844 横浜市神奈川区沢渡 1-2(高島台第 2 ビル)	☎045(311)7992 番(代表)
静岡営業所	〒422-8042 静岡市駿河区石田 1-1-46(静岡信用金庫石田ビル)	☎054(286)3141 番(代表)
名古屋支店	〒461-0004 名古屋市中区東区 3-23-3(第 14 オーシャンビル)	☎052(934)0588 番(代表)
富山営業所	〒930-0046 富山市堤町通り 1-3-6(池田屋安兵衛商店堤町ビル)	☎076(493)1833 番(代表)
大阪支店	〒532-0011 大阪市淀川区西中島 2-3-20	☎06(6303)1131 番(大代表)
京滋営業所	〒520-0801 大津市におの浜 2-1-48(におの浜森田ビル)	☎077(524)8001 番(代表)
中国支店	〒733-0035 広島市西区南観音 7-16-15(タワー川村ビルⅢ)	☎082(295)0300 番(代表)
岡山営業所	〒700-0927 岡山市西古松 71-1(ブライトオフィスビル)	☎086(231)1291 番(代表)
四国支店	〒760-0023 高松市寿町 2-2-10(JPR 高松ビル)	☎087(822)7731 番(代表)
九州支店	〒812-0007 福岡市博多区東比恵 3-12-16(東比恵スクエアビル)	☎092(474)0122 番(代表)
大分営業所	〒870-0034 大分市都町 1-1-1(太陽生命大分ビル)	☎097(536)6650 番(代表)
鹿児島営業所	〒890-0052 鹿児島市上之園町 24-2(ボイス鹿児島ビル)	☎099(258)3326 番(代表)
沖縄営業所	〒900-0016 那覇市前島 3-1-15(大同生命那覇ビル 6 階)	☎098(868)9461 番(代表)

KATO WORKS CO.,LTD.

HEAD OFFICE : 9-37, Higashi-ohi 1-chome,
(OVERSEAS MARKETING DEPT.) Shinagawa-ku, Tokyo, 140-0011 Japan
Telephone : Tokyo (03) 3458-1111
Telex Number : 222-4519 (CRKATO J)
Cable Address : CRANEKATO TOKYO

070401LD

8.2007-200(LD)5

