

**KATO**

**[ PARTS LIST ]**

適用号機  
Applicable Serial No. 8320 ~

*SUPER  
EXCEED*

**FULLY HYDRAULIC EXCAVATOR**

**HD512 III**

112422

**KATO**

**HD512Ⅲ**

**PARTS LIST**

**112422**

**KATO**

## 目次 / CONTENTS

パーツリストの活用 USE OF PARTS LIST		1
仕様一覧 TABLE OF SPECIFICATIONS		2
		3
		4
本体部品編 MACHINE COMPONENT PARTS	本体部品目次 MACHINE COMPONENT PARTS CONTENTS	5
フロントアタッチメント FRONT ATTACHMENT	ブーム BOOM	A
	アーム ARM	B
	バケット BUCKET	C
	アタッチメント (オプション) ATTACHMENT (OPTIONAL PARTS)	D
上部旋回体 SUPERSTRUCTURE	パワートレイン POWER TRAIN	E
	スレーイングテーブル&アクセサリ SLEWING TABLE & ACCESSORY	F
	スレーイングシステム SLEWING SYSTEM	G
	オペレーティングシステム OPERATING SYSTEM	H
	キャブ&アクセサリ CAB & ACCESSORY	I
	フュエルシステム FUEL SYSTEM	J
	クーラー&ヒーター COOLER & HEATER	K
下部走行体 LOWER STRUCTURE	トラベリングシステム TRAVELING SYSTEM	L
	トラックシュー TRACK SHOE	M
	トラベリングフレーム&アクセサリ TRAVELING FRAME & ACCESSORY	N
	ドーザデバイス DOZER DEVICE	O
油圧配管&電気配線 PIPING & WIRING	ハイドロリックパイピング HYDRAULIC PIPING	P
	ハイドロリックパイピング (オプション) HYDRAULIC PIPING (OPTIONAL PARTS)	Q
	ルブリケーションシステム LUBRICATION SYSTEM	R
	エレクトリックイクイブメント ELECTRIC EQUIPMENT	S
	エレクトリックイクイブメント (オプション) ELECTRIC EQUIPMENT (OPTIONAL PARTS)	T
銘 板 NAME PLATE	ネームプレートアレンジメント NAME PLATE ARRANGEMENT	U
工具&その他 TOOLS & OTHERS	工具&その他 TOOLS & OTHERS	V
クレーンアタッチメント CRANE ATTACHMENT	クレーンアタッチメント CRANE ATTACHMENT	W
		X
		Y
		Z
	本体部品索引 MACHINE COMPONENT PARTS INDEX	6





パーツリストの活用

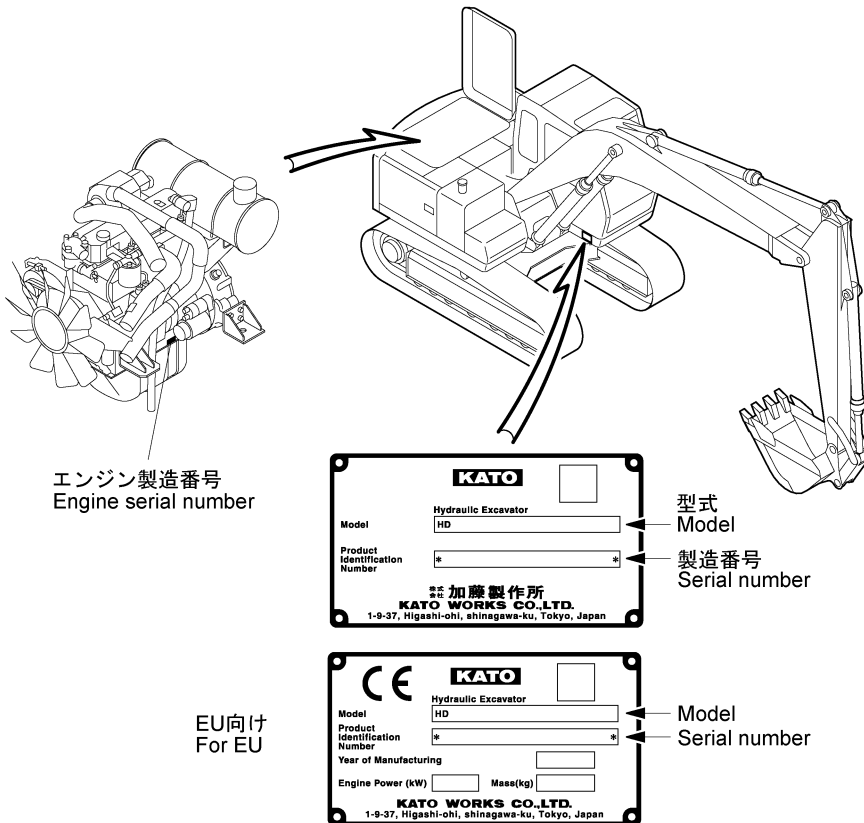
1. USE OF PARTS LIST

1-1 製造番号およびエンジン製造番号

これらの番号は、弊社支店、営業所、弊社指定サービス工場に部品を発注されたり修理をお申付けの際、同時にご連絡くださればよりスムーズな処理が行えますのでご協力のほどお願い致します。

1-1 Serial number and engine serial number

These numbers will also assist in smooth administrative processing of orders for parts and servicing from your authorised KATO dealer so please provide these numbers when ordering.

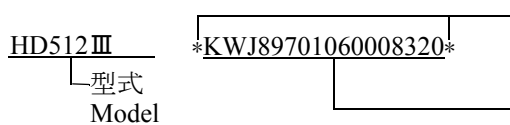


[C897011]S

[NOTE] 型式及び製造番号は、スルーイングテーブル前方側面の銘板に刻印されています。

[NOTE] The model and serial number are stamped on the name plate on the side front of the slewing table.

例 :EXAMPLE



始まりと終わりを示す記号  
Symbols indicating the beginning and end of the serial number  
製造番号  
Serial number

機械が納入されましたら製造番号、エンジン製造番号・納入月日を記入しておいてください。

When the machine is delivered record its serial number, engine serial number and delivery date.

製造番号 Serial number	
エンジン製造番号 Engine serial number	
納入年月日 Delivery date	

## 1-2 パーツリストの概要

### (1) パーツリストの構成

本パーツリストは、下表に示すように4つの部分により構成されています。

## 1-2 Summary of the parts list

### (1) Composition of the parts list

This parts list comprises four parts as shown in the table below.

No.	内容 Contents	内容説明 Explanation of contents
1	パーツリストの活用 Use of parts list	部品注文の仕方、部品検索上の注意などが含まれています。 Includes how to order and notes on designating the parts.
2	仕様一覧 Table of specifications	フロントアタッチメントやドーザなどの仕様別一覧表 * 1つの仕様しか設定されていない機械には掲載されておりません。 Table of the front attachment, dozer etc. for each specification * No table is provided for the machine with a single specification.
3	_____	_____
4	_____	_____
5	本体部品目次 Machine component parts contents	本体構成部品 Machine component parts
	本体部品リスト Machine component parts list	
6	本体部品索引 Machine component parts index	索引 Index

目次  
Contents

1: パーツリストの活用  
Use of parts list

2: 仕様一覧  
Table of specifications

5: 本体部品目次  
Machine component parts contents

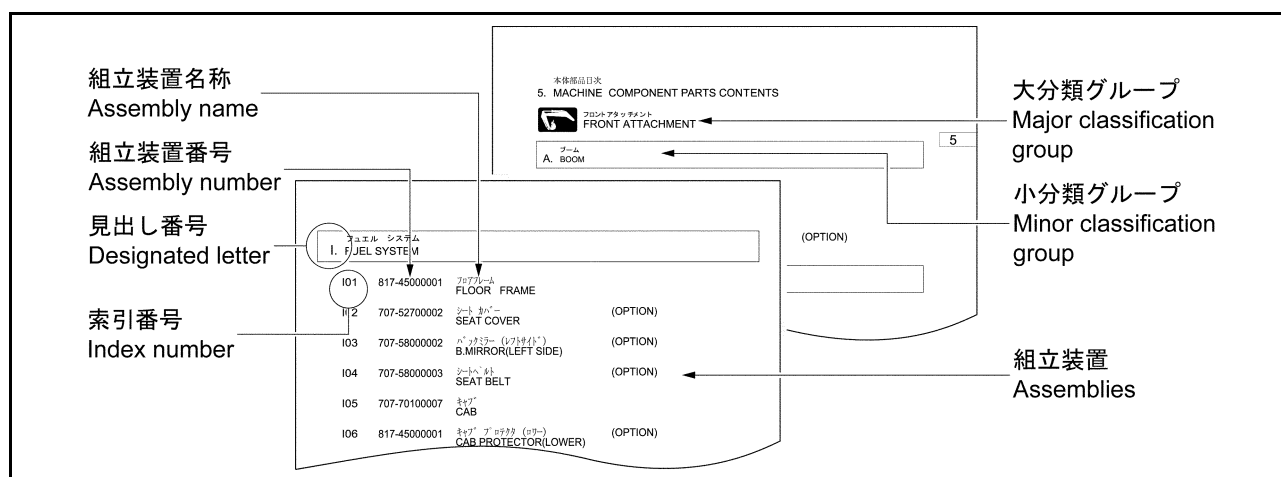
本体部品リスト  
Machine component parts list

6: 本体部品索引  
Machine component parts index

[B817013]L

- (2) 本体部品リスト  
 本体部品リストは、次のように構成されています。
- 1) 大分類グループ  
 フロントアタッチメント、上部旋回体など、本機の部位（目的）別分類で構成されています。
  - 2) 小分類グループ  
 大分類グループをブーム、アーム、バケットなどの部位（目的）別にアルファベットの見出し記号で分類されています。
  - 3) 組立装置  
 小分類グループを構成している関連のある組立装置が集めて記載されています。組立装置にはそれぞれ索引番号、組立装置番号、組立装置名称がつけられています。

- (2) Machine component parts list  
 The machine component parts list is compiled as follows.
- 1) Major classification group  
 The machine component parts list is compiled in major classification groups according to the section such as “front attachment”, “superstructure” etc.
  - 2) Minor classification group  
 The major classification groups are further broken down into minor classification groups according to the section such as “boom”, “arm”, “bucket” etc. and these are designated A, B, C etc.
  - 3) Assembly  
 Minor classification groups are collections of related “assemblies” and each of the assemblies has an index number, assembly number and assembly name.



[B817051]L

### 1-3 部品リストの見方

部品リストは下記の各項目で構成されています。  
部品番号を検索する場合、各項目をご確認のうえ  
選んでください。

#### (1) 本体部品リスト

① 符号 REF. No.	② 部品番号 PART No.	③ 部品名称 PART NAME	④ 個数 Q'ty	⑤ 備考 NOTE
A01 81	-41600001	ブーム BOOM		
0	817-41600000	ブーム BOOM	1	N.F.S.
1	817-41601000	ブーム BOOM	1	
2	817-41602000	パイプ PIPE	1	
3	817-41603000	パイプ PIPE	1	
4		パイプ PIPE	1	

[A001040]L

#### ① 符号・REF. No.

………… イラストページの各部品に符された番号です。  
ただし、“0”番は、本機 1 台当たり  
に使用している組立装置ごとの  
総セット数を示します。

#### • 組立装置ごとにセット販売するもの

符 号 REF.No.	部 品 番 号 PART No.	部 品 名 称	PART NAME	個 数 Q'ty	備 考 NOTE
0	707-85000010	バケツ (0.8M3)	BUCKET (0.8M3)	1 SET	

個数欄に“1 SET”と示している場合は、  
イラストに描かれた組立装置が本機 1 台  
当たり 1 セット使用していることを意  
味します。

#### • 組立装置アッセンブリで販売しないもの

符 号 REF.No.	部 品 番 号 PART No.	部 品 名 称	PART NAME	個 数 Q'ty	備 考 NOTE
0	817-41600000	ブーム	BOOM		N. F. S.

個数欄が空欄で、備考欄に“N. F. S.”と  
示している場合は、イラストに描かれた  
組立装置が非売品扱いを意味します。  
ただし、組立装置を構成している個々の  
部品については販売致します。

#### ② 部品番号・PART No.

………… 部品が持つ固有の番号です。

#### ③ 部品名称・PART NAME

………… 部品に符された名称です。

#### ④ 個数・Q'ty

………… 本機 1 台当たり  
に使用する部品総数を示して  
います。  
なお、“0”番符号が“1 SET”の  
場合は、本機 1 台当たり  
に使用する 1 セット分の  
部品総数が記載されて  
います。

#### ⑤ 備考・NOTE

………… 部品に対する補足をして  
います。

### 1-3 How to read the parts list

The parts list comprises the following items.

Designate the part number confirming the corre-  
sponding items, ① to ⑤ below, to the part.

#### (1) Machine component parts list

#### ① “REF. No.” column

………… The number of the part shown in the  
illustration.  
The “0” in the “REF. No.” column  
suggests that the figure in the “Q'ty”  
column indicates the total set num-  
ber of the assemblies used for one  
machine.

#### • Parts supplied as an assembly

“1 SET” in the “Q'ty” column means that  
one set assembly shown in the illustration  
is used for one machine.

#### • Parts not supplied as an assembly

When the “Q'ty” column is left blank with  
“N.F.S.” in the “Note” column, it means that  
the assembly shown in the illustration is not  
for sale. However the individual component  
parts which comprise the assembly are on  
sale.

#### ② “PART No.” column

………… The specific number of the part.

#### ③ “PART NAME” column

………… The name given to the part.

#### ④ “Q'ty” column

………… The total numbers of the parts in one  
machine.  
If “0” is in the “REF. No.” column  
with “1 SET” in the “Q'ty” column, the  
figures in the “Q'ty” column indicate  
the total number of the parts necessary  
for one set assembly in one machine.

#### ⑤ “NOTE” column

………… Supplementary note to the part as  
necessary.

(2) 略語一覧表

パーツリストに用いられている略語は、下表の通りです。

(2) Table of abbreviations

The abbreviations used in the parts list are as follows.

〈略語一覧表 : ABBREVIATIONS〉

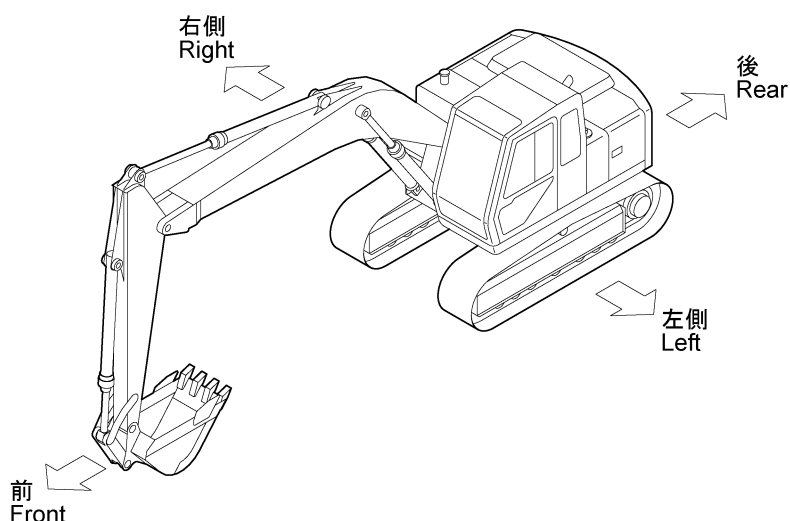
略語 Abbreviation	意味 Meaning	略語 Abbreviation	意味 Meaning
OPTION(OPT)	OPTIONAL PARTS : オプション部品	F. R. ※2	FRONT RIGHT : 前・右側
AR	AS REQUIRED : 必要に応じて	F. L. ※2	FRONT LEFT : 前・左側
ASSY	ASSEMBLY : アッセンブリ	R. R. ※2	REAR RIGHT : 後・右側
INC.	INCLUDING : 含む	R. L. ※2	REAR LEFT : 後・左側
NOTE	NOTE : 注 解	R. H. (R)	RIGHT HAND : 右 側
N. F. S. ※1	NOT FOR SALE : 非売品	L. H. (L)	LEFT HAND : 左 側
N. S. S.	NOT SOLD SEPARATELY : 単品販売せず	MTG	MOUNTING : 取付け
REF	REFERENCE : 参 照	MULTI	MULTIPLE : マルチプル
#****	APPLICABLE SERIAL No. **** : 適用号機****	P LINE	PILOT LINE : パイロットライン
A/C	AIR CONDITIONER : エアコン	R/C	REMOTE CONTROL : リモコン
ACC	ACCESSORY : アクセサリ	SUCT	SUCTION : サクション
APC	AUTOMATIC POWER CONTROL : 自動パワー制御	TRAVL	TRAVELING : 走行
ARRANGE	ARRANGEMENT : アレンジメント	LC	LONG CRAWLER : ロングクローラ
CONT	CONTROL : コントロール	NC	NARROW TRACK GAUGE : 幅狭走行体
ENG	ENGINE : エンジン	MC	SWAMPY CRAWLER : 湿地向走行体
		SR	SHORT REACH : ショートリーチ
		DOZ	DOZER : ドーザー
		OFF	OFFSET BOOM : オフセットブーム

※1 符号“0”番の備考欄に表示され、組立装置アッセンブリが非売品扱いであることを示します。  
ただし、装置を構成している個々の部品については、販売致します。

※2 機械の前・後・左・右は下記のように定めています。

※1 “0” in the “REF. No.” column but with “N.F.S.” in the “Note” column indicates that the assembly concerned cannot be supplied as an assembled unit. However the individual component parts which comprise the assembly are on sale.

※2 Front, rear, left and right with this machine are defined as below respectively.



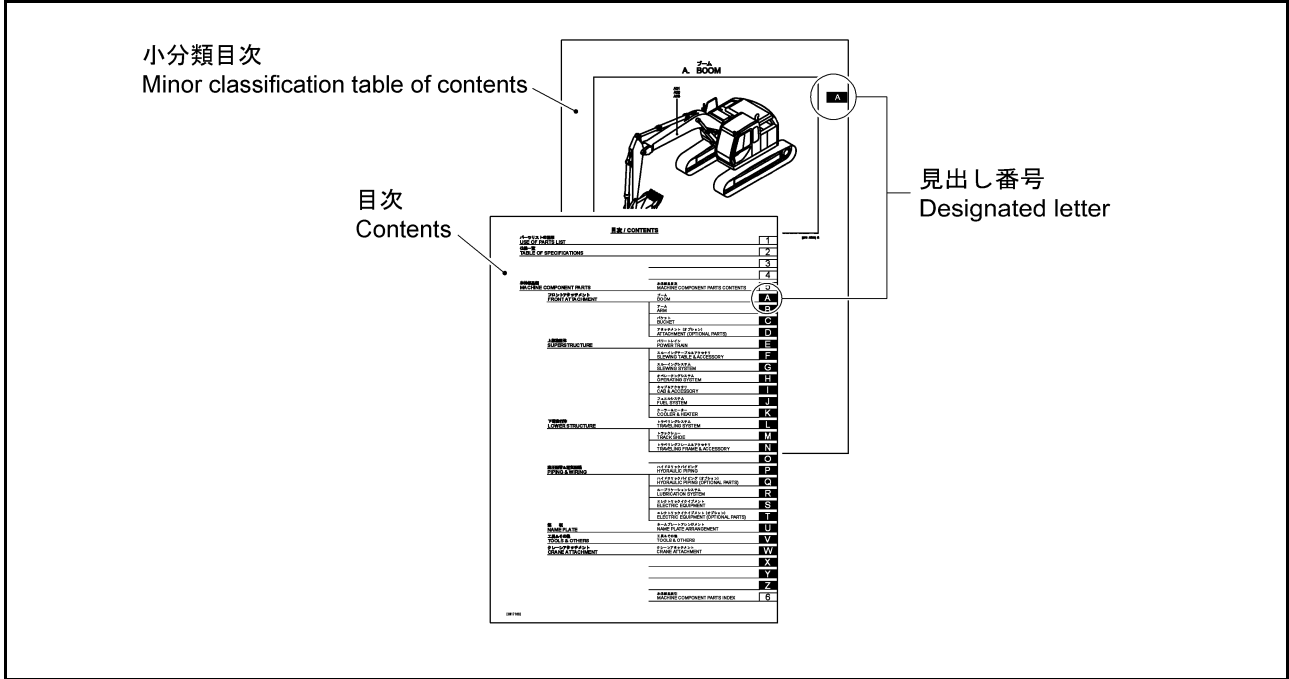
[C897020]S

## 1-4 部品の検索方法

- (1) 目次より、該当する小分類グループを選び出し、その見出し番号に対応する小分類目次のページを開きます。

## 1-4 How to designate parts

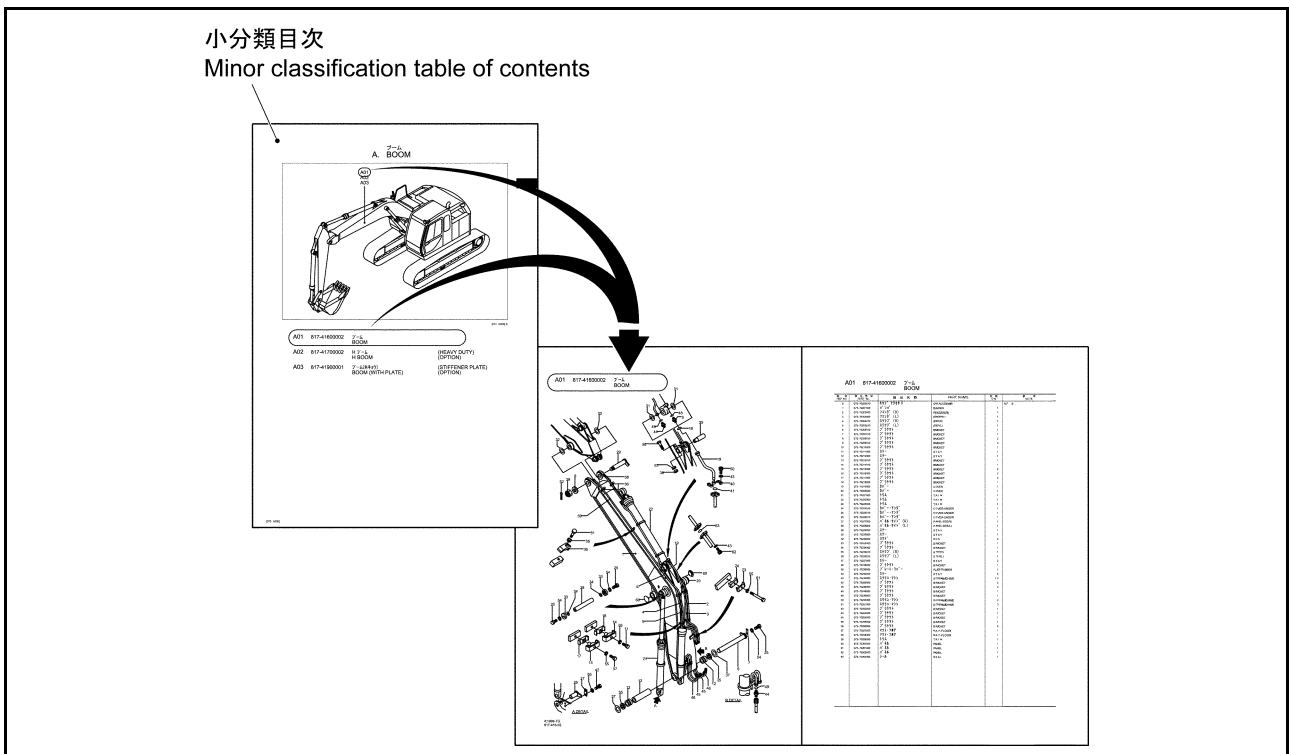
- (1) Find the relevant minor classification group from the contents and turn to the appropriate "Minor classification table of contents" corresponding to the designated letter.



[B817022]L

- (2) 小分類目次のイラストおよび組立装置名称から該当する組立装置を選び出し、その索引番号の掲載されているページを開きます。

- (2) Find the relevant assembly from both the illustration and assembly names of the minor classification table of contents. Use the index number for that assembly to find the page where that assembly is printed.



[B817031]L

(3) 部品番号が判明している場合は、6. 本体部品索引より、その部品が使われている組立装置の索引番号を検索します。

(3) If the part number is known, designate the index number of the assembly in which the designating part is used from among the section 6, "Machine component parts index".

部品番号  
Part number

索引番号  
Index number

本体部品索引  
Machine component parts index

**6. MACHINE COMPONENT PARTS INDEX**

PART No.	INDEX No.
001-10110030	T07
001-10306000	T11, M06
001-10306012	R01, R02
001-10306014	E04, S02, S03, T04, T06
001-10306016	E02, F05, I16, K01, K02
001-10306020	T07, T08
001-10306025	S02
001-10306050	H01, W06, W07
001-10306050	H03, K02
001-10306055	E04, W02
001-10306010	V01
001-10306012	W05
001-10306014	Q04
001-10306016	E04, K04, K05, P07, S02
001-10306020	H02, I07, I10, K01, K02
001-10306025	K05, P07, P08, Q01, S01
001-10306025	S02, T05, T07, T08
001-10306025	E02, F03, H01, K05, Q01
001-10306030	W06
001-10306030	E04, J02, K04
001-10306035	S02
001-10306045	W04
001-10310016	E04
001-10310020	E02, F07, H01, H04, I12
001-10310025	F04, Q02, S02, S04, T02
001-10310025	W01, W07
001-10310025	E01, E04, F07, F08, H01
001-10310030	H03, H04, J02, K01, K02
001-10310030	P03, Q01, Q02, T08, W04
001-10310030	W06
001-10310030	E02, E03, E04, F05, H01
001-10310035	H02, H02, I02, Q02, Q05
001-10310035	Q06, Q07
001-10310035	D01, E02, F03, I04, K01
001-10310050	W02
001-10310060	I04
001-10310065	W02
001-10310070	P04
001-10310090	F06
001-10310100	I09
001-10310100	P09
001-10310125	I09
001-10312020	F07, H03, V01
001-10312025	A01, A02, D03, E02, E04
001-10312025	F03, F04, F07, H02, I12
001-10312030	J02, W05, W06, W08, P05
001-10312030	H07
001-10312030	D01, E02, F03, H01, W07
001-10312035	N09, P04, Q01, W02
001-10312040	F06, I02, P04
001-10312040	F06, G01, I02, N01, N03
001-10312050	Q03, Q04
001-10312055	F06, G01, H02, Q04
001-10312055	D01, F06, W02
001-10312060	A01, A02, I06
001-10312070	A01, A02, P04, Q03, Q04
001-10312075	Q05, Q06, Q07
001-10312075	A01, A02, I02, P04, Q03

[B817063]L

- (4) 部品検索上の注意
- パーツリストから必要な部品を検索する場合は、下記の点に注意してご利用ください。
- 1) 本パーツリストに記載されているイラストは、その部品を選ぶのに必要な形状表現をしていますが、部品の全ての形状を詳細に表わしたものではありません。
  - 2) エンジン部品などに関しては、本パーツリストに収録されておりません。別冊のパーツリストをご覧ください。
  - 3) 機械の補修の際は、KATO 純正部品を必ずご使用ください。  
もし、KATO 純正部品以外を使用した場合の故障や事故に対して、弊社は本機の保証をしかねます。
  - 4) 本パーツリストは予告なく変更することがあります。

- (4) Notes on designating parts
- When designating the required parts in the parts list, please bear the following points in mind.
- 1) The illustrations in this parts list show the appearances of the parts where necessary for selection but they do not show all the appearances in detail.
  - 2) The engine parts etc. are not recorded in this parts list. Please refer to the separate parts lists.
  - 3) When repairing this machine use only genuine KATO parts.  
If an accident or breakdown occurs when parts other than genuine KATO parts have been used the KATO warranty may be invalidated.
  - 4) This parts list may be altered without notice.



## 1-5 部品注文の仕方

部品のご注文は、弊社指定サービス工場または巻末に掲載されている弊社支店・営業所へご連絡ください。

[NOTE] 部品注文の際は、必ず機械本体の型式・製造番号そして部品番号・部品名称・個数をご指示ください。

例：EXAMPLE

<u>HD512 III</u>	<u>KWJ89701060008320</u>	<u>897-10403000</u>	<u>カバー COVER</u>	<u>1</u>
型式 Model	製造番号 Serial No.	部品番号 Part No.	部品名称 Part name	個数 Q'ty

## 1-5 How to order parts

When ordering parts, please contact your authorised KATO dealer.

[NOTE] When ordering parts always quote the model and serial number from the body of the machine as well as the part number, part name and quantity.

## 仕様一覧

## 2. TABLE OF SPECIFICATIONS

## 2-1. 仕様一覧

各仕様に適用する組立装置を下記の表から照合してください。

## 2-1. Table of specifications

Refer to the table below to confirm the applicable assembly for each specification.

索引番号 Index No.	組立装置番号 Assembly No.	組立装置名 Assembly name	HD512 III	DOZER
A01	727-41600012	ブーム BOOM	○	○
A02	727-41900002	ブーム (ショウセンカイ) BOOM(SMALL SW.RADIUS)	○	○
A03	827-41900000	ブーム (ホキヨウ) BOOM(WITH PLATE)	○	○
B01	827-42000020	アーム ARM	○	○
B02	827-42100020	アーム ARM	○	○
B03	827-42200020	アーム ARM	○	○
B04	727-42900010	アーム (ホキヨウ) ARM(WITH PLATE)	○	○
C01	717-85000011	バケット (0.45m <sup>3</sup> ) BUCKET(0.45m <sup>3</sup> )	○	○
C02	727-85000011	バケット (0.50m <sup>3</sup> ) BUCKET(0.50m <sup>3</sup> )	○	○
C03	727-85300001	リッパ RIPPER	○	○
C04	727-86600001	スロープ フォーミング バケット SLOPE FORMING BUCKET	○	○
C05	727-87000011	スケルトン バケット SKELETON BUCKET	○	○
C06	727-87500001	バケット (ホキヨウ) BUCKET(WITH PLATE)	○	○
C07	717-88100011	バケット (0.25m <sup>3</sup> ) BUCKET(0.25m <sup>3</sup> )	○	○
C08	727-88100011	バケット (0.55m <sup>3</sup> ) BUCKET(0.55m <sup>3</sup> )	○	○
C09	717-88200011	バケット (0.35m <sup>3</sup> ) BUCKET(0.35m <sup>3</sup> )	○	○
C10	727-88200011	バケット (0.60m <sup>3</sup> ) BUCKET(0.60m <sup>3</sup> )	○	○
C11	717-88300011	バケット (0.40m <sup>3</sup> ) BUCKET(0.40m <sup>3</sup> )	○	○
D01	927-42500010	プロテクタ PROTECTOR	○	○
D02	727-84900002	交換可能キャブセット (A) EXCHANGEABLE SET(A)	○	○
D03	827-85500001	エクステンション アーム EXTENSION ARM	○	○
D04	727-89100001	リフティング フック LIFTING HOOK	○	○
D05	827-89200010	リフティング フック (リンク) LIFTING HOOK(LINK)	○	○
D06	727-89300001	ブレード (バケット) BLADE(BUCKET)	○	○

索引番号 Index No.	組立装置番号 Assembly No.	組立装置名 Assembly name	HD512Ⅲ	DOZER
D07	727-89400011	ブレードホルダ BLADE HOLDER	○	○
E01	897-10300001	プレクリーナ PRE CLEANER	○	○
E02A	897-10400003	エンジンマウンティング ENGINE MOUNTING	○	○
E02B	897-10400010	エンジンマウンティング ENGINE MOUNTING	○	○
E03	897-10700000	ウォーターセパレータ WATER SEPARATOR	○	○
E04	927-11600001	ポンプドライブ PUMP DRIVING	○	○
E05	897-15100001	エンジンコントロール ENGINE CONTROL	○	○
F01	897-12400001	バッテリーマウンティング BATTERY MOUNTING	○	○
F02	897-13300001	コントロールバルブマウンティング CONTROL VALVE MTG	○	○
F03	897-40200002	スレーイングテーブル SLEWING TABLE	○	○
F04	897-40500001	カバー(スレーイングテーブル) COVER(SLEWING TABLE)	○	○
F05	897-43000001	オイルリザーバ OIL RESERVOIR	○	○
F06	897-55600000	アクセサリ ACCESSORY	○	○
F07	897-71000002	エンジンカバー ENGINE COVER	○	○
G01	897-20200001	スイングデバイス SWING DEVICE	○	○
H01	897-45300001	コントロール(アディショナル) CONTROL(ADDITIONAL)	○	○
H02	837-52000011	コントロールレバー CONTROL LEVER	○	○
H03	897-52300001	オプションコントロール OPTION CONTROL	○	○
H04	897-52400011	オプションコントロール(ブースト) OPTION CONTROL(BOOST)	○	○
H05	717-52500011	ドーザコントロール DOZER CONTROL	—	○
H06	897-52600002	ドーザコントロール DOZER CONTROL	—	○
H07	817-57000011	コントロールレバー(トラベル) CONTROL LEVER(TRAVEL)	○	○
H08	897-64300011	オプションコントロール(B&C) OPTION CONTROL	○	○
I01	837-40600001	ステップ STEP	○	○
I02	837-45000021	フロアフレーム FLOOR FRAME	○	○
I03	837-52700001	シートカバー SEAT COVER	○	○
I04	707-55700003	リアビューミラー(LH) REAR VIEW MIRROR (LH)	○	○

索引番号 Index No.	組立装置番号 Assembly No.	組立装置名 Assembly name	HD512Ⅲ	DOZER
I05	837-58000004	シートベルト SEAT BELT	○	○
I06	837-70100004	キャブ CAB	○	○
I07	837-70200003	キャブ プロテクタ (ロー) CAB PROTECTOR(LOWER)	○	○
I08	707-70300002	ヘッドガード HEAD GUARD	○	○
I09	837-70400002	キャブ CAB	○	○
I10	837-70500001	エクスティンクウイシャ EXTINGUISHER	○	○
I11	837-70600005	キャブ プロテクタ CAB PROTECTOR	○	○
I12	707-71100002	ダッシュボード DASHBOARD	○	○
I13	837-71200001	キャブイクイメント CAB EQUIPMENT	○	○
I14	837-71500001	キャブイクイメント CAB EQUIPMENT	○	○
I15	897-77700010	ワイパ アンド ウォッシャ WIPER AND WASHER	○	○
J01	897-72500002	フュエルタンク FUEL TANK	○	○
J02	897-77000001	フュエルポンプ マウンティング FUEL PUMP MOUNTING	○	○
J03	897-79600002	フュエルフィルタ FUEL FILTER	○	○
K01	837-76100003	エアコンディション (1) AIR CONDITIONER (1)	○	○
K02	897-76200004	エアコンディション (2) AIR CONDITIONER (2)	○	○
K03	837-76500001	デフロスタ DEFROSTER	○	○
K04	707-76600005	ヒータパイピング (1) HEATER PIPING (1)	○	○
K05	897-76600001	ヒータパイピング (2) HEATER PIPING (2)	○	○
L01	827-32600002	アジャストシリンダ ADJUST CYLINDER	○	○
L02	727-50200001	ドライビングタンブラ DRIVING TUMBLER	○	○
L03	617-50400007	フロントアイドル FRONT IDLER	○	○
L04	827-50600001	キャリヤローラ CARRIER ROLLER	○	○
L05	827-50800003	トラックローラ TRACK ROLLER	○	○
L06	627-54400002	フロントアイドル FRONT IDLER	○	○
M01	827-51000001	トラックシュー TRACK SHOE	○	○
M02	827-51100001	トラックシュー TRACK SHOE	○	○

索引番号 Index No.	組立装置番号 Assembly No.	組立装置名 Assembly name	HD512Ⅲ	DOZER
M03	827-51200001	トラック シュー TRACK SHOE	○	—
M04	827-51400001	トラック シュー (トライアングル) TRACK SHOE(TRIANGLE)	○	—
M05	827-51500001	トラック シュー (シングルクローサ) TRACK SHOE	○	○
M06	827-51600001	トラック シュー (フラット) TRACK SHOE(FLAT)	○	○
M07	827-51700001	ラバー クローラ RUBBER CRAWLER	○	○
M08	897-51800000	トラック シュー (ラバーパッド) TRACK SHOE(RUBBERPAD)	○	○
M09	727-90000003	パッド シュー PAD SHOE	○	○
M10	727-90100001	パッド シュー PAD SHOE	○	—
M11	727-90200001	パッド シュー PAD SHOE	○	○
M12	727-90300001	パッド シュー PAD SHOE	○	○
M13	727-90400001	パッド シュー PAD SHOE	○	○
M14	727-90500001	パッド シュー PAD SHOE	○	—
N01	727-40600001	ステップ STEP	○	○
N02	727-40700001	ステップ STEP	○	—
N03	827-40700001	トラック ガード TRACK GUARD	○	○
N04	827-40800001	トラック ガード TRACK GUARD	○	○
N05	827-40900001	カバー (トラベリング モータ) COVER(TRAVL MOTOR)	○	○
N06	827-41000002	トラック ガード TRACK GUARD	○	○
N07	827-41100003	トラベリング フレーム TRAVELING FRAME	○	○
N08	827-41200001	トラベリング フレーム TRAVELING FRAME	○	○
N09	827-41300001	カバー (トラベリング フレーム) COVER(TRAVL FRAME)	○	○
N10	827-41400001	トラック ガード TRACK GUARD	○	○
N11	827-51900001	トラック リンク ガイド TRACK LINK GUIDE	○	○
N12	717-65000021	ロータリ シール ROTARY SEAL	—	○
N13	727-65100031	ロータリ シール ROTARY SEAL	○	—
001	727-87100002	ドーザ デバイス DOZER DEVICE	—	○
002	827-87100002	ドーザ デバイス DOZER DEVICE	—	○

索引番号 Index No.	組立装置番号 Assembly No.	組立装置名 Assembly name	HD512Ⅲ	DOZER
003	827-87200002	ドーザ デバイス DOZER DEVICE	—	○
P01	727-60600003	パイピング (ロー) PIPING(LOWER)	○	○
P02	897-60700002	パイピング (サクション) PIPING(SUCTION)	○	○
P03	897-60800002	パイピング (メイン) PIPING(MAIN)	○	○
P04	897-60900002	パイピング (オイルクーラ) PIPING(OIL COOLER)	○	○
P05	897-62000002	パイピング (ドレイン) PIPING(DRAIN)	○	○
P06	727-62300001	パイピング (ドーザ) PIPING(DOZER)	—	○
P07	827-62300001	パイピング (ドーザ) PIPING(DOZER)	—	○
P08	897-63300002	パイピング (リモコンワーク) PIPING(R/C WORK)	○	○
P09	837-63400002	パイピング (キャブ) PIPING(CAB)	○	○
P10	897-64200003	パイピング (Pライン) PIPING(P LINE)	○	○
P11	727-65500002	パイピング (トラベルパイロット) PIPING(TRAVEL PILOT)	○	○
Q01	897-63500001	パイピング (マルチレバー) PIPING(MULTI LEVER)	○	○
Q02	857-63600000	パイピング (セレクタ) PIPING(SELECTOR)	○	○
Q03	727-64800001	パイピング (ホースラプチャ) PIPING(HOSE RUPTURE)	○	○
Q04	727-64900011	パイピング (ホースラプチャ) PIPING(HOSE RUPTURE)	○	○
Q05	727-65200022	パイピング オプション ブーム 1 PIPING OPTION BOOM1	○	○
Q06	897-65300001	パイピング オプション ブーム 2 PIPING OPTION BOOM2	○	○
Q07	827-65600001	パイピング オプション アーム PIPING OPTION ARM	○	○
Q08	827-65700002	パイピング オプション アーム PIPING OPTION ARM	○	○
Q09	897-66100000	パイピング オプション ブーム 4 PIPING OPTION BOOM4	○	○
Q10	827-66600000	パイピング オプション アーム 2 PIPING OPTION ARM2	○	○
Q11	827-66700000	パイピング オプション アーム 2 PIPING OPTION ARM2	○	○
Q12	897-79900001	パイピング (アディショナル) PIPING(ADDITIONAL)	○	○
R01	727-71600001	グリースパイピング GREASE PIPING	○	○
R02	727-71800001	グリースパイピング GREASE PIPING	○	○
R03	727-71900003	グリースパイピング GREASE PIPING	○	○

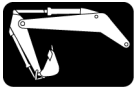
索引番号 Index No.	組立装置番号 Assembly No.	組立装置名 Assembly name	HD512Ⅲ	DOZER
S01	817-77500012	エレクトリック イクイブメント (1) ELECTRIC EQUIPMENT(1)	○	○
S02	897-77600010	エレクトリック イクイブメント (2) ELECTRIC EQUIPMENT(2)	○	○
S03	817-78300002	ラジオ RADIO	○	○
S04	837-78600002	ワーキング ランプ (キャブ) LH WORKING LAMP(CAB) LH	○	○
S05	937-81200000	APC コントローラ APC CONTROLLER	○	○
S06	937-82300000	コンビネーション モニタ COMBINED-INSTRUMENT	○	○
T01	547-71500011	プロテクタ PROTECTOR	○	○
T02	727-77800001	ワーキング ランプ WORKING LAMP	○	○
T03	827-77900001	ワーキング ランプ (ブーム) RH WORKING LAMP(BOOM) RH	○	○
T04	707-78000002	マスク キット MASK KIT	○	○
T05	707-78100002	ファン FAN	○	○
T06	897-78200000	ラウド スピーカ LOUD SPEAKER	○	○
T07	817-78500002	ラジオ RADIO	○	○
T08	897-79100000	ホーン HORN	○	○
T09	897-79400001	ウォーニング ランプ WARNING LAMP	○	○
T10	937-81300000	APC コントローラ APC CONTROLLER	○	○
T11	937-82200000	コンビネーション モニタ COMBINED-INSTRUMENT	○	○
U01	897-75000001	ネーム プレート アレンジメント NAME PLATE ARRANGE	○	○
U02	897-75100002	ネーム プレート アレンジメント NAME PLATE ARRANGE	○	○
U03	897-75300001	ネーム プレート アレンジメント NAME PLATE ARRANGE	○	○
U04	897-75400001	ネーム プレート アレンジメント NAME PLATE ARRANGE	○	○
V01	897-89500003	ツール ボックス TOOL BOX	○	○
V02	927-89900000	ツール セット TOOL SET	○	○
W01	727-42700030	フック HOOK	○	○
W02	727-65000012	パイピング (ブーム・クレーン) PIPING(BOOM CRANE)	○	○
W03	897-75600001	ネーム プレート アレンジメント NAME PLATE ARRANGE	○	○
W04	897-78700001	エレクトリック イクイブメント ELECTRIC EQUIPMENT	○	○

索引番号 Index No.	組立装置番号 Assembly No.	組立装置名 Assembly name	HD512Ⅲ	DOZER
W05	727-82500001	アングル インジケータ ANGLE INDICATOR	○	○
W06	727-83000010	ポテンシヨメータ (アーム) POTENTIOMETER(ARM)	○	○
W07	897-83100000	ポテンシヨメータ (ブーム) POTENTIOMETER(BOOM)	○	○





## 5. MACHINE COMPONENT PARTS CONTENTS



フロントアタッチメント

### FRONT ATTACHMENT

5

ブーム  
**A. BOOM**

A01	727-41600012	ブーム BOOM	
A02	727-41900002	ブーム (シヨウセンカイ) BOOM(SMALL SW.RADIUS)	(OPTION)
A03	827-41900000	ブーム (ホキヨウ) BOOM(WITH PLATE)	(OPTION)

アーム  
**B. ARM**

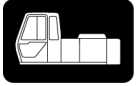
B01	827-42000020	アーム ARM	(STD 2.50m)
B02	827-42100020	アーム ARM	(SHORT 2.10m) (OPTION)
B03	827-42200020	アーム ARM	(LONG 3.00m) (OPTION)
B04	727-42900010	アーム (ホキヨウ) ARM(WITH PLATE)	(STIFFENER PALTE) (OPTION)

バケット  
C. BUCKET

C01	717-85000011	バケツト (0.45m <sup>3</sup> ) BUCKET(0.45m <sup>3</sup> )	(OPTION)
C02	727-85000011	バケツト (0.50m <sup>3</sup> ) BUCKET(0.50m <sup>3</sup> )	
C03	727-85300001	リツパ RIPPER	(OPTION)
C04	727-86600001	スロ-フ° フォ-ミンヅ° バケツト SLOPE FORMING BUCKET	(OPTION)
C05	727-87000011	スケルトン バケツト SKELETON BUCKET	(OPTION)
C06	727-87500001	バケツト (ホキヨウ) BUCKET(WITH PLATE)	(STIFFENER PLATE) (OPTION)
C07	717-88100011	バケツト (0.25m <sup>3</sup> ) BUCKET(0.25m <sup>3</sup> )	(OPTION)
C08	727-88100011	バケツト (0.55m <sup>3</sup> ) BUCKET(0.55m <sup>3</sup> )	(OPTION)
C09	717-88200011	バケツト (0.35m <sup>3</sup> ) BUCKET(0.35m <sup>3</sup> )	(OPTION)
C10	727-88200011	バケツト (0.60m <sup>3</sup> ) BUCKET(0.60m <sup>3</sup> )	(OPTION)
C11	717-88300011	バケツト (0.40m <sup>3</sup> ) BUCKET(0.40m <sup>3</sup> )	(OPTION)

アタツチメント (オプション)  
D. ATTACHMENT (OPTIONAL PARTS)

D01	927-42500010	プ° ロテクタ PROTECTOR	(CYLINDER-BUCKET) (OPTION)
D02	727-84900002	エクスチエンヅィヤブル セツト (A) EXCHANGEABLE SET(A)	(OPTION)
D03	827-85500001	エクスチンシヨソ ア-ム EXTENSION ARM	(ONLY 0.25m <sup>3</sup> BUCKET) (OPTION)
D04	727-89100001	リフチンヅ° フツク LIFTING HOOK	(OPTION)
D05	827-89200010	リフチンヅ° フツク (リンク) LIFTING HOOK(LINK)	(OPTION)
D06	727-89300001	ブ° レ-ト° (バケツト) BLADE(BUCKET)	(OPTION)
D07	727-89400011	ブ° レ-ト° ホルダ BLADE HOLDER	(OPTION)



上部旋回体

**SUPERSTRUCTURE**

パワートレイン

**E. POWER TRAIN**

E01	897-10300001	プレ クリーナ PRE CLEANER	(OPTION)	
E02A	897-10400003	エンジン マウンティング ENGINE MOUNTING		～ #8141
E02B	897-10400010	エンジン マウンティング ENGINE MOUNTING		#8142 ～
E03	897-10700000	ウォーター セパレーター WATER SEPARATOR	(EXPORT) (OPTION)	
E04	927-11600001	ポンプ トライビング PUMP DRIVING		
E05	897-15100001	エンジン コントロール ENGINE CONTROL		

スレーイングテーブル&amp;アクセサリ

**F. SLEWING TABLE & ACCESSORY**

F01	897-12400001	バッテリー マウンティング BATTERY MOUNTING		
F02	897-13300001	コントロールバルブ マウンティング CONTROL VALVE MTG		
F03	897-40200002	スレーイング テーブル SLEWING TABLE		
F04	897-40500001	カバー (スレーイング テーブル) COVER(SLEWING TABLE)	(OPTION)	
F05	897-43000001	オイル リザーバー OIL RESERVOIR		
F06	897-55600000	アクセサリ ACCESSORY		
F07	897-71000002	エンジン カバー ENGINE COVER		

スレーイングシステム

**G. SLEWING SYSTEM**

G01	897-20200001	スイング デバイス SWING DEVICE		
-----	--------------	---------------------------	--	--

オペレーティングシステム  
**H. OPERATING SYSTEM**

H01	897-45300001	コントロール (アディショナル) CONTROL(ADDITIONAL)	(OPTION)
H02	837-52000011	コントロール レバー CONTROL LEVER	
H03	897-52300001	オプション コントロール OPTION CONTROL	(OPTION)
H04	897-52400011	オプション コントロール (ブースト) OPTION CONTROL(BOOST)	(OPTION)
H05	717-52500011	ドーザー コントロール DOZER CONTROL	(DOZER) (OPTION)
H06	897-52600002	ドーザー コントロール DOZER CONTROL	(DOZER & BREAKER) (OPTION)
H07	817-57000011	コントロール レバー (トラベル) CONTROL LEVER(TRAVEL)	
H08	897-64300011	オプション コントロール (B&C) OPTION CONTROL	(BREAKER & CRUSHER) (OPTION)

キャブ&アクセサリ

**I. CAB & ACCESSORY**

I01	837-40600001	ステップ STEP	(OPTION)
I02	837-45000021	フロア フレーム FLOOR FRAME	
I03	837-52700001	シート カバー SEAT COVER	(OPTION)
I04	707-55700003	リアビュー ミラー (LH) REAR VIEW MIRROR(LH)	(OPTION)
I05	837-58000004	シート ベルト SEAT BELT	
I06	837-70100004	キャブ CAB	
I07	837-70200003	キャブ プロテクタ (ロー) CAB PROTECTOR(LOWER)	(OPTION)
I08	707-70300002	ヘッド ガード HEAD GUARD	(OPTION)
I09	837-70400002	キャブ CAB	(OPTION)
I10	837-70500001	エクスティンクウイシャ EXTINGUISHER	(OPTION)
I11	837-70600005	キャブ プロテクタ CAB PROTECTOR	(OPTION)
I12	707-71100002	ダッシュボード DASHBOARD	
I13	837-71200001	キャブイクイメント CAB EQUIPMENT	(A/C) (OPTION)
I14	837-71500001	キャブイクイメント CAB EQUIPMENT	(HEATER)
I15	897-77700010	ワイパ アンド ウォッシャ WIPER AND WASHER	

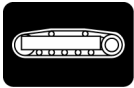
フュエルシステム

**J. FUEL SYSTEM**

J01	897-72500002	フュエル タンク FUEL TANK	
J02	897-77000001	フュエルポンプ マウンティング FUEL PUMP MOUNTING	(OPTION)
J03	897-79600002	フュエル フィルタ FUEL FILTER	(OPTION)

クーラー&ヒーター  
**K. COOLER & HEATER**

K01	837-76100003	エア コンデ یشنナ (1) AIR CONDITIONER(1)	(INSIDE CAB) (OPTION)
K02	897-76200004	エア コンデ یشنナ (2) AIR CONDITIONER(2)	(OUTSIDE CAB) (OPTION)
K03	837-76500001	デ フロスタ DEFROSTER	(A/C ONLY) (OPTION)
K04	707-76600005	ヒータ パ イピ ング (1) HEATER PIPING(1)	(INSIDE CAB)
K05	897-76600001	ヒータ パ イピ ング (2) HEATER PIPING(2)	(OUTSIDE CAB)



下部走行体  
**LOWER STRUCTURE**

トラベリングシステム  
**L. TRAVELING SYSTEM**

L01	827-32600002	アジ ャスト シリンダ ADJUST CYLINDER	
L02	727-50200001	ド ライピ ング タンブラ DRIVING TUMBLER	
L03	617-50400007	フロント アイドラ FRONT IDLER	
L04	827-50600001	キャリヤ ローラ CARRIER ROLLER	
L05	827-50800003	トラツク ローラ TRACK ROLLER	
L06	627-54400002	フロント アイドラ FRONT IDLER	(RUBBER CRAWLER) (OPTION)

トラックシュー  
**M. TRACK SHOE**

M01	827-51000001	トラック シュー TRACK SHOE	(500mm)
M02	827-51100001	トラック シュー TRACK SHOE	(600mm) (OPTION)
M03	827-51200001	トラック シュー TRACK SHOE	(700mm) (OPTION)
M04	827-51400001	トラック シュー (トライアングル) TRACK SHOE(TRIANGLE)	(700mm) (OPTION)
M05	827-51500001	トラック シュー (シングルグロウ) TRACK SHOE	(500mm) (OPTION)
M06	827-51600001	トラック シュー (フラット) TRACK SHOE(FLAT)	(500mm) (OPTION)
M07	827-51700001	ラバー クローラ RUBBER CRAWLER	(500mm) (OPTION)
M08	897-51800000	トラック シュー (ラバーパッド) TRACK SHOE(RUBBERPAD)	(500mm) (OPTION)
M09	727-90000003	パッド シュー PAD SHOE	(500mm) (OPTION)
M10	727-90100001	パッド シュー PAD SHOE	(700mm) (OPTION)
M11	727-90200001	パッド シュー PAD SHOE	(500mm) (OPTION)
M12	727-90300001	パッド シュー PAD SHOE	(600mm) (OPTION)
M13	727-90400001	パッド シュー PAD SHOE	(600mm) (OPTION)
M14	727-90500001	パッド シュー PAD SHOE	(700mm) (OPTION)

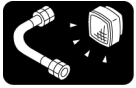


トラベリングフレーム&アクセサリ  
**N. TRAVELING FRAME & ACCESSORY**

N01	727-40600001	ステップ STEP	(600mm SHOE) (OPTION)
N02	727-40700001	ステップ STEP	(700mm SHOE) (OPTION)
N03	827-40700001	トラックガード TRACK GUARD	(DOUBLE) (OPTION)
N04	827-40800001	トラックガード TRACK GUARD	(TRIPLE) (OPTION)
N05	827-40900001	カバー(トラベリングモータ) COVER(TRAVL MOTOR)	(OPTION)
N06	827-41000002	トラックガード TRACK GUARD	(OPTION)
N07	827-41100003	トラベリングフレーム TRAVELING FRAME	
N08	827-41200001	トラベリングフレーム TRAVELING FRAME	(RUBBER CRAWLER) (OPTION)
N09	827-41300001	カバー(トラベリングフレーム) COVER(TRAVL FRAME)	(OPTION)
N10	827-41400001	トラックガード TRACK GUARD	(SINGLE) (OPTION)
N11	827-51900001	トラックリンクガイド TRACK LINK GUIDE	(OPTION)
N12	717-65000021	ロータリシール ROTARY SEAL	(DOZER) (OPTION)
N13	727-65100031	ロータリシール ROTARY SEAL	

ドーザ デバイス  
**O. DOZER DEVICE**

001	727-87100002	ドーザデバイス DOZER DEVICE	(EXPORT 600mm SHOE) (OPTION)
002	827-87100002	ドーザデバイス DOZER DEVICE	(600mm SHOE) (OPTION)
003	827-87200002	ドーザデバイス DOZER DEVICE	(500mm SHOE) (OPTION)



油圧配管&電気配線  
**PIPING & WIRING**

ハイドロリックパイピング  
**P. HYDRAULIC PIPING**

P01	727-60600003	パイピング (ロー)	
		PIPING(LOWER)	
P02	897-60700002	パイピング (サクシヨン)	
		PIPING(SUCTION)	
P03	897-60800002	パイピング (メイン)	
		PIPING(MAIN)	
P04	897-60900002	パイピング (オイルクーラ)	
		PIPING(OIL COOLER)	
P05	897-62000002	パイピング (ドレイン)	
		PIPING(DRAIN)	
P06	727-62300001	パイピング (ドーザ)	(EXPORT) (OPTION)
		PIPING(DOZER)	
P07	827-62300001	パイピング (ドーザ)	(OPTION)
		PIPING(DOZER)	
P08	897-63300002	パイピング (リモコンワーク)	
		PIPING(R/C WORK)	
P09	837-63400002	パイピング (キャブ)	
		PIPING(CAB)	
P10	897-64200003	パイピング (Pライン)	
		PIPING(P LINE)	
P11	727-65500002	パイピング (トラベルパイロット)	
		PIPING(TRAVEL PILOT)	

ハイドロリックパイピング (オプション)  
**Q. HYDRAULIC PIPING (OPTIONAL PARTS)**

Q01	897-63500001	パイピング (マルチレバー) PIPING(MULTI LEVER)	(OPTION)
Q02	857-63600000	パイピング (セレクト) PIPING(SELECTOR)	(OPTION)
Q03	727-64800001	パイピング (ホースラプチャ) PIPING(HOSE RUPTURE)	(BOOM) (OPTION)
Q04	727-64900011	パイピング (ホースラプチャ) PIPING(HOSE RUPTURE)	(BOOM & ARM) (OPTION)
Q05	727-65200022	パイピング オプションブーム1 PIPING OPTION BOOM1	(BREAKER OR CRUSHER) (OPTION)
Q06	897-65300001	パイピング オプションブーム2 PIPING OPTION BOOM2	(BREAKER & CRUSHER) (OPTION)
Q07	827-65600001	パイピング オプションアーム PIPING OPTION ARM	(STD ARM 2.50m) (OPTION)
Q08	827-65700002	パイピング オプションアーム PIPING OPTION ARM	(LONG ARM 3.00m) (OPTION)
Q09	897-66100000	パイピング オプションブーム4 PIPING OPTION BOOM4	(FOR ROTATOR) (OPTION)
Q10	827-66600000	パイピング オプションアーム2 PIPING OPTION ARM2	(FOR ROTATOR) (STD ARM 2.50m)(OPTION)
Q11	827-66700000	パイピング オプションアーム2 PIPING OPTION ARM2	(FOR ROTATOR) (LONG ARM 3.00m)(OPTION)
Q12	897-79900001	パイピング (アディショナル) PIPING(ADDITIONAL)	(FOR ROTATOR) (OPTION)

ルーブリケーションシステム  
**R. LUBRICATION SYSTEM**

R01	727-71600001	グリースパイピング GREASE PIPING	(BOOM)
R02	727-71800001	グリースパイピング GREASE PIPING	(SWING GEAR)
R03	727-71900003	グリースパイピング GREASE PIPING	(SMALL SW.RADIUS) (OPTION)

エレクトリックイクイプメント  
**S. ELECTRIC EQUIPMENT**

S01	817-77500012	エレクトリック イクイプメント (1) ELECTRIC EQUIPMENT(1)	(INSIDE CAB)
S02	897-77600010	エレクトリック イクイプメント (2) ELECTRIC EQUIPMENT(2)	(OUTSIDE CAB) #8142 ~
S03	817-78300002	ラジオ RADIO	
S04	837-78600002	ワーキング ランプ (キャブ) LH WORKING LAMP(CAB) LH	
S05	937-81200000	APC コントローラ APC CONTROLLER	(DOMESTIC)
S06	937-82300000	コンビネーション モニタ COMBINED-INSTRUMENT	(DOMESTIC)

エレクトリックイクイプメント (オプション)  
**T. ELECTRIC EQUIPMENT (OPTIONAL PARTS)**

T01	547-71500011	プロテクタ PROTECTOR	(OPTION)
T02	727-77800001	ワーキング ランプ WORKING LAMP	(CAB R.H.) (OPTION)
T03	827-77900001	ワーキング ランプ (ブーム) RH WORKING LAMP(BOOM)RH	(OPTION)
T04	707-78000002	マスク キット MASK KIT	(OPTION)
T05	707-78100002	ファン FAN	(OPTION)
T06	897-78200000	ラウド スピーカ LOUD SPEAKER	(OPTION)
T07	817-78500002	ラジオ RADIO	(EXPORT) (OPTION)
T08	897-79100000	ホーン HORN	(OPTION)
T09	897-79400001	ウォーニング ランプ WARNING LAMP	(OPTION)
T10	937-81300000	APC コントローラ APC CONTROLLER	(EXPORT) (OPTION)
T11	937-82200000	コンビネーション モニタ COMBINED-INSTRUMENT	(EXPORT) (OPTION)



銘 板  
**NAME PLATE**

ネームプレートアレンジメント

**U. NAME PLATE ARRANGEMENT**

U01	897-75000001	ネームプレートアレンジメント NAME PLATE ARRANGE	
U02	897-75100002	ネームプレートアレンジメント NAME PLATE ARRANGE	(ENGLISH)
U03	897-75300001	ネームプレートアレンジメント NAME PLATE ARRANGE	(MULTILEVER) (OPTION)
U04	897-75400001	ネームプレートアレンジメント NAME PLATE ARRANGE	(CHINESE)



工具&その他  
**TOOLS & OTHERS**

工具&その他

**V. TOOLS & OTHERS**

V01	897-89500003	ツールボックス TOOL BOX	
V02	927-89900000	ツールセット TOOL SET	



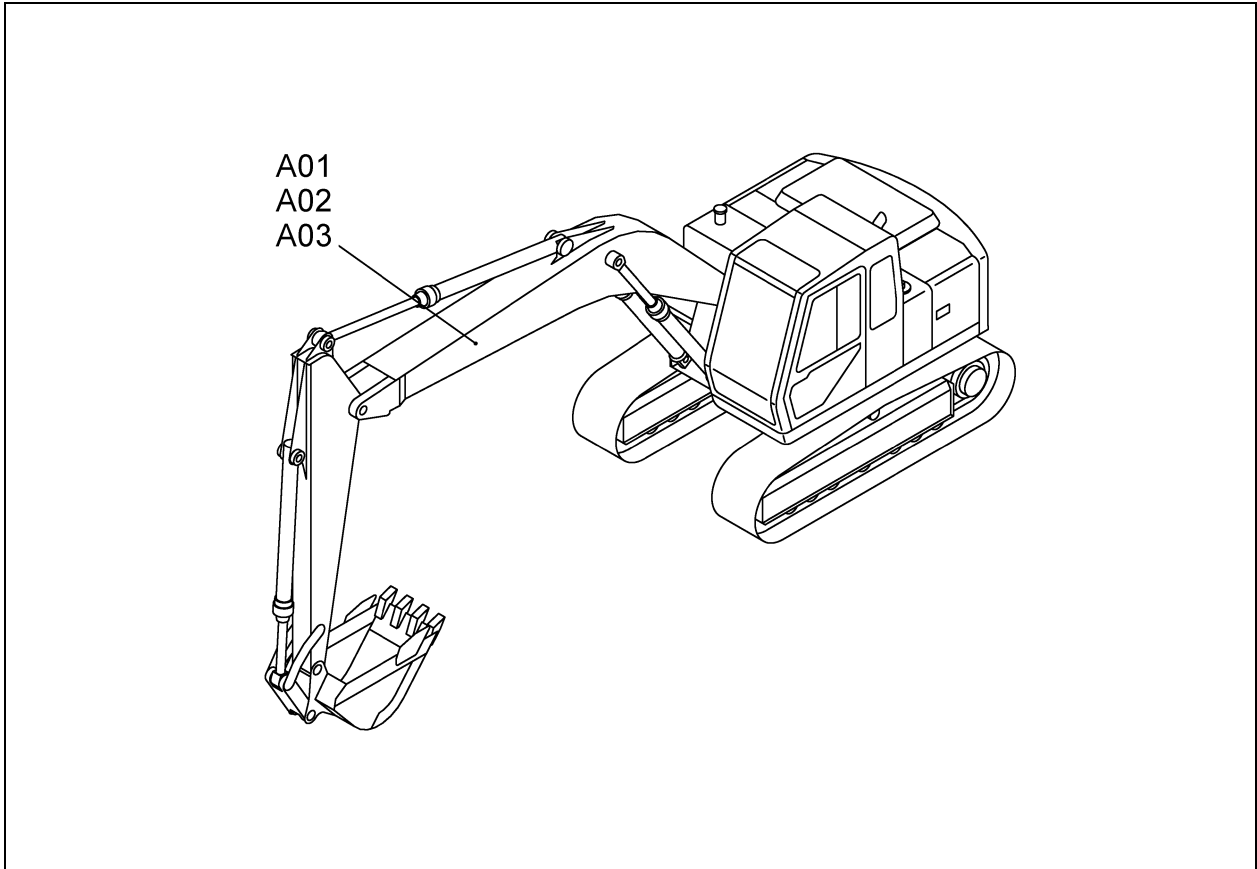
クレーンアタッチメント  
**CRANE ATTACHMENT**

クレーンアタッチメント

**W. CRANE ATTACHMENT**

W01	727-42700030	フック HOOK	(OPTION)
W02	727-65000012	パイピング (ブーム・クレーン) PIPING(BOOM CRANE)	(OPTION)
W03	897-75600001	ネームプレートアレンジメント NAME PLATE ARRANGE	(OPTION)
W04	897-78700001	電気リフトイクイップメント ELECTRIC EQUIPMENT	(OPTION)
W05	727-82500001	アングルインジケータ ANGLE INDICATOR	(OPTION)
W06	727-83000010	ポテンシオメータ (アーム) POTENTIOMETER(ARM)	(OPTION)
W07	897-83100000	ポテンシオメータ (ブーム) POTENTIOMETER(BOOM)	(OPTION)

ブーム  
A. BOOM

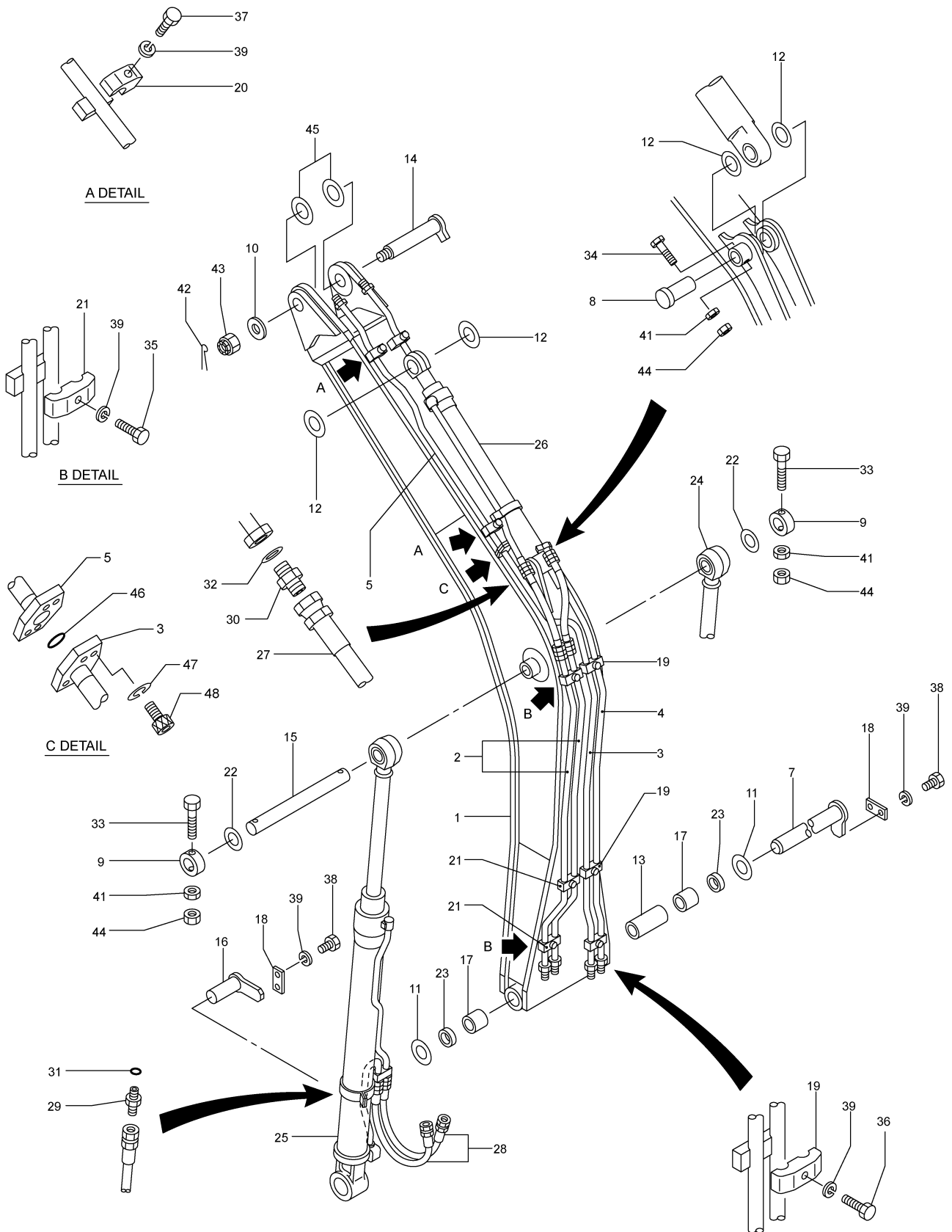


A

[897A0001S

A01	727-41600012	ブーム BOOM	
A02	727-41900002	ブーム (シヨウセンカイ) BOOM(SMALL SW.RADIUS)	(OPTION)
A03	827-41900000	ブーム (ホキヨウ) BOOM(WITH PLATE)	(OPTION)

A01 727-4160012 フーム  
BOOM

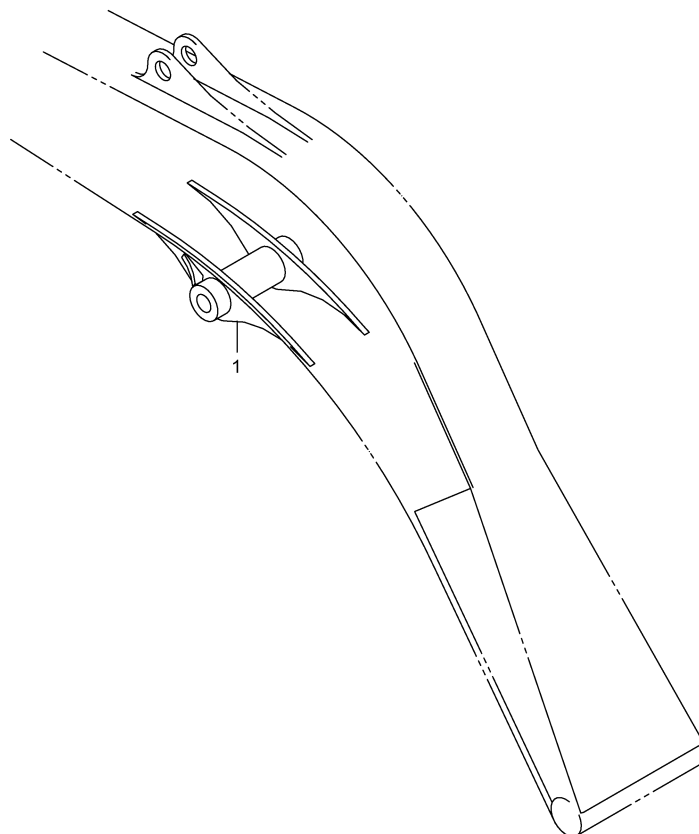


A01 727-41600012 フーム  
BOOM

符 号 REF.No.	部 品 番 号 PART No.	部 品 名 称	PART NAME	個 数 Q'ty	備 考 NOTE
0	727-41600010	フーム	BOOM		N. F. S.
1	727-41601010	フーム	BOOM	1	
2	727-41602000	ハ°イフ°	PIPE	2	
3	727-41603010	ハ°イフ°	PIPE	1	
4	727-41604010	ハ°イフ°	PIPE	1	
5	727-41621000	ハ°イフ°	PIPE	1	
7	727-41607000	ピン	PIN	1	
8	727-41608000	ピン	PIN	1	
9	727-41609000	リング	RING	2	
10	727-41610000	ワッシャ	WASHER	1	
11	304-41729000	シム (1.0)	SHIM (1.0)	AR	
12	727-41612000	シム (1.0)	SHIM (1.0)	AR	
13	727-41613000	スヘーサ	SPACER	1	
14	727-41614000	ピン	PIN	1	
15	317-41605000	ピン	PIN	1	
16	727-41616000	ピン	PIN	2	
17	727-41615000	ブッシュ	BUSHING	2	
18	384-41615000	プレート	PLATE	3	
19	384-61006010	クランプ	CLAMP	3	
20	037-60607010	クランプ	CLAMP	4	
21	707-41623010	クランプ	CLAMP	3	
22	127-41613000	シム (1.0)	SHIM (1.0)	AR	
23	047-42020000	シール・ダスト	SEAL-DUST	2	
24	329-15000021	シリンダ°・フーム (R)	CYLINDER-BOOM (R)	1	
25	329-15100021	シリンダ°・フーム (L)	CYLINDER-BOOM (L)	1	
26	329-18400020	シリンダ°・アーム	CYLINDER-ARM	1	
27	001-49108080	ホース	HOSE	2	
28	001-49103065	ホース	HOSE	4	
29	001-65108081	アダプタ	ADAPTER	4	
30	001-65112121	アダプタ	ADAPTER	2	
31	001-36120180	Oリング	O-RING	4	
32	001-36120240	Oリング	O-RING	2	
33	001-10316140	ボルト	BOLT	2	
34	001-10316120	ボルト	BOLT	1	
35	001-10312060	ボルト	BOLT	3	
36	001-10312055	ボルト	BOLT	3	
37	001-10312050	ボルト	BOLT	4	
38	001-10312030	ボルト	BOLT	6	
39	001-12112003	ワッシャ・スフ°リング	WASHER-SPRING	16	
41	001-13216000	ナット	NUT	3	
42	001-20208090	ピン・スフ°リット	PIN-SPLIT	1	
43	009-13356002	ナット・キャツスル	NUT-CASTLE	1	
44	009-14316000	ナット・ロック	NUT-LOCK	3	
45	224-41627000	シム (1.0)	SHIM (1.0)	AR	
46	009-46302019	Oリング	O-RING	1	
47	204-62215000	ワッシャ・スフ°リング	WASHER-SPRING	4	
48	001-10510035	ボルト・ヘキサゴンソケット	BOLT-HEXAGON SOCKET	4	



A02 727-4190002 フーム (ショウセンカイ)  
 BOOM(SMALL SW.RADIUS) (OPTION)

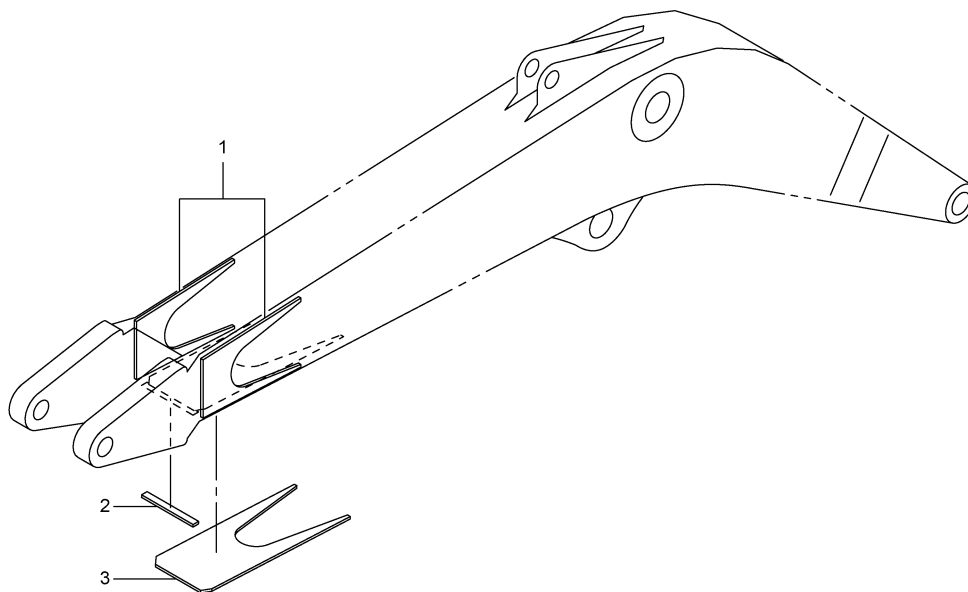


8;1999-TG  
 727-419-02

符 号 REF.No.	部 品 番 号 PART No.	部 品 名 称	PART NAME	個 数 Qty	備 考 NOTE
0	727-41900000	フーム (ショウセンカイ)	BOOM-SMALL SW.RADIUS		N. F. S.
1	727-41901000	ブ ラ ケ ッ ト	BRACKET	1	

A03 827-4190000 ブーム (ホキヨウ)  
BOOM(WITH PLATE)

(OPTION)

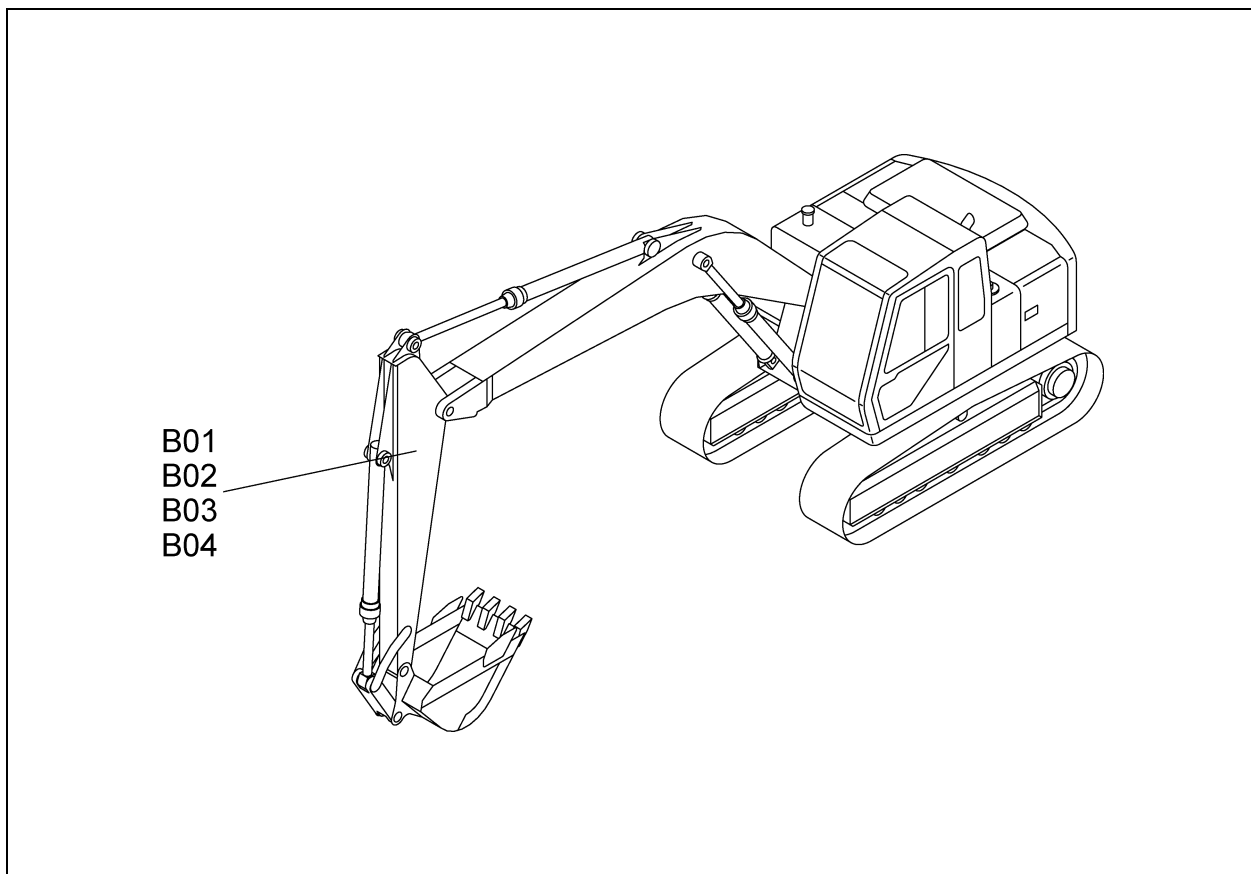


2,2006-LD  
827-419-00

符 号 REF.No.	部 品 番 号 PART No.	部 品 名 称	PART NAME	個 数 Qty	備 考 NOTE
0	827-41900000	ブーム (ホキヨウ)	BOOM(WITH PLATE)		N. F. S.
1	827-41901000	ブロークタ	PROTECTOR	2	
2	827-41902000	ブロークタ	PROTECTOR	1	
3	827-41903000	ブロークタ	PROTECTOR	1	

MEMO

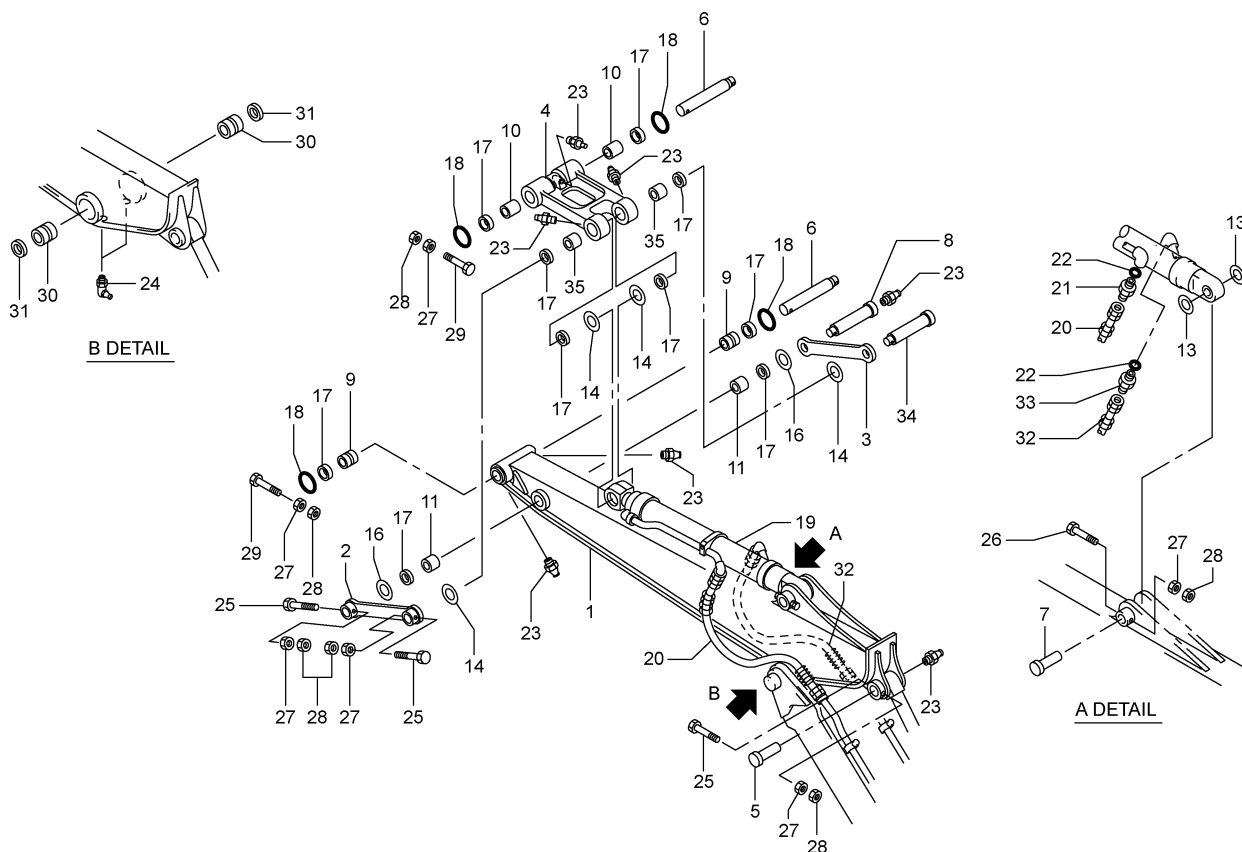
アーム  
B. ARM



B

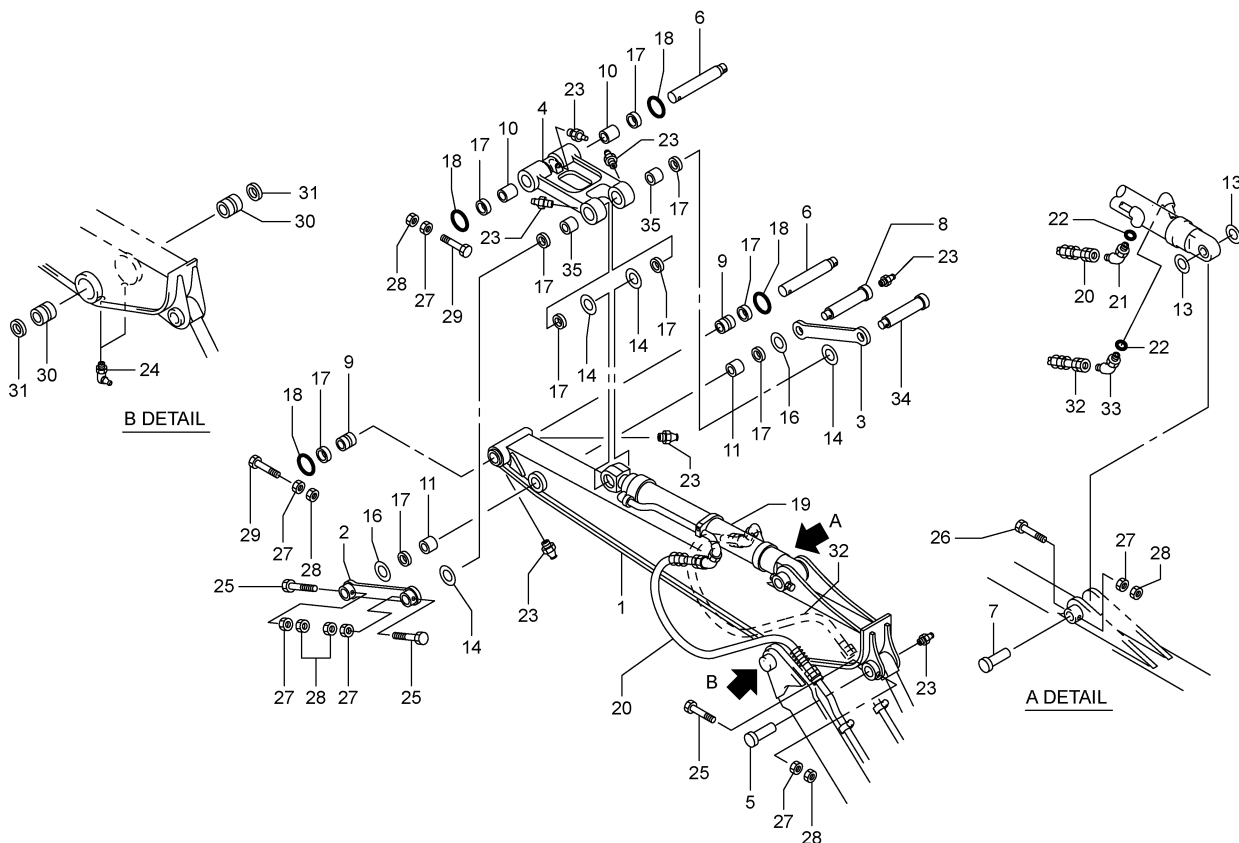
[897B000]S

B01	827-42000020	アーム ARM	(STD 2.50m)
B02	827-42100020	アーム ARM	(SHORT 2.10m) (OPTION)
B03	827-42200020	アーム ARM	(LONG 3.00m) (OPTION)
B04	727-42900010	アーム (ホキヨウ) ARM(WITH PLATE)	(STIFFENER PALTE) (OPTION)



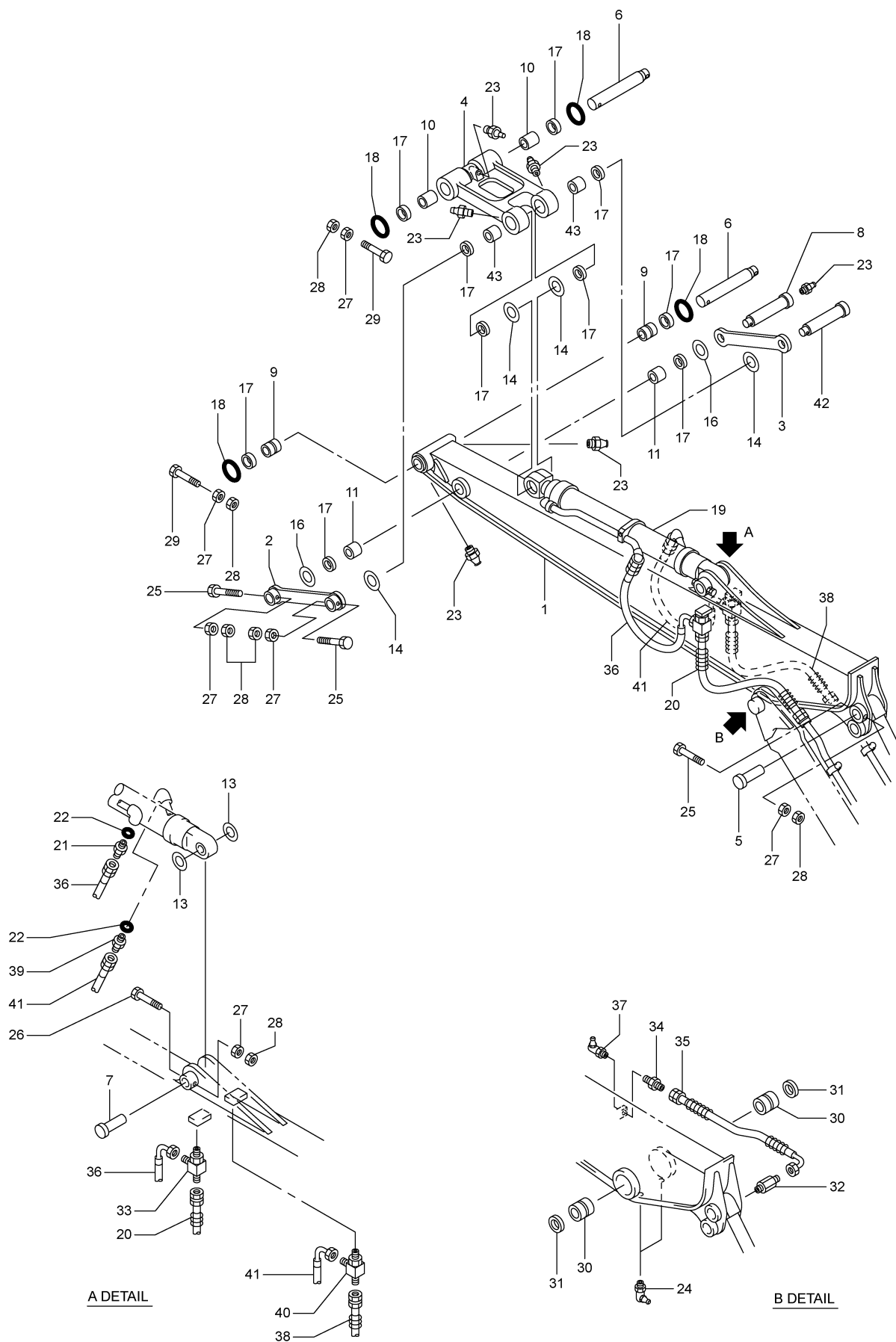
5,2006-LD  
827-420-20

符号 REF.No.	部品番号 PART No.	部品名称	PART NAME	個数 Qty	備考 NOTE
0	827-4200020	アーム	ARM		N. F. S.
1	827-42001010	アーム・テイク	ARM-DIG	1	
2	727-42002000	リンク・サイド (L)	LINK-SIDE (L)	1	
3	727-42003000	リンク・サイド (R)	LINK-SIDE (R)	1	
4	827-42002010	リンク	LINK	1	
5	727-42005000	ピン	PIN	1	
6	827-42003000	ピン	PIN	2	
7	727-42007000	ピン	PIN	1	
8	317-42005000	ピン	PIN	1	
9	827-42005000	フツシユ	BUSHING	2	
10	317-42008000	フツシユ	BUSHING	2	
11	317-42009000	フツシユ	BUSHING	2	
13	047-42023000	シム (1.0)	SHIM (1.0)	AR	
14	127-41613000	シム (1.0)	SHIM (1.0)	AR	
16	127-41609000	シム (1.0)	SHIM (1.0)	AR	
17	384-41617000	シール・タスト	SEAL-DUST	10	
18	047-42019000	Oリング	O-RING	4	
19	329-24900020	シリンダ・ハケット	CYLINDER-BUCKET	1	
20	001-99103120	ホース	HOSE	1	
21	001-65108081	アダプタ	ADAPTER	1	
22	001-36120180	Oリング	O-RING	2	
23	001-60101001	ニツフル・ケリス	NIPPLE-GREASE	7	
24	001-60101003	ニツフル・ケリス	NIPPLE-GREASE	2	
25	001-10316120	ボルト	BOLT	3	
26	001-10316110	ボルト	BOLT	1	
27	001-13216000	ナツト	NUT	6	
28	009-14316000	ナツト・ロツク	NUT-LOCK	6	
29	997-10316145	ボルト	BOLT	2	
30	827-42004000	フツシユ	BUSHING	2	
31	047-42020000	シール・タスト	SEAL-DUST	2	
32	001-99108120	ホース	HOSE	1	
33	001-65108122	アダプタ	ADAPTER	1	
34	827-42006000	ピン	PIN	1	
35	827-42007000	フツシユ	BUSHING	2	



5,2006-LD  
827-421-20

符号 REF.No.	部品番号 PART No.	部品名称	PART NAME	個数 Qty	備考 NOTE
0	827-4210020	アーム	ARM		N. F. S.
1	827-42101000	アーム・テイク	ARM-DIG	1	
2	727-42002000	リンク・サイド (L)	LINK-SIDE (L)	1	
3	727-42003000	リンク・サイド (R)	LINK-SIDE (R)	1	
4	827-42002010	リンク	LINK	1	
5	727-42005000	ピン	PIN	1	
6	827-42003000	ピン	PIN	2	
7	727-42007000	ピン	PIN	1	
8	317-42005000	ピン	PIN	1	
9	827-42005000	ブッシュ	BUSHING	2	
10	317-42008000	ブッシュ	BUSHING	2	
11	317-42009000	ブッシュ	BUSHING	2	
13	047-42023000	シム (1.0)	SHIM (1.0)	AR	
14	127-41613000	シム (1.0)	SHIM (1.0)	AR	
16	127-41609000	シム (1.0)	SHIM (1.0)	AR	
17	384-41617000	シール・ダスト	SEAL-DUST	10	
18	047-42019000	Oリング	O-RING	4	
19	329-24900020	シリンダ・バケット	CYLINDER-BUCKET	1	
20	001-99103120	ホース	HOSE	1	
21	001-65508081	45°エルボ	45° ELBOW	1	
22	001-36120180	Oリング	O-RING	2	
23	001-60101001	ニツフル・ケリス	NIPPLE-GREASE	7	
24	001-60101003	ニツフル・ケリス	NIPPLE-GREASE	2	
25	001-10316120	ボルト	BOLT	3	
26	001-10316110	ボルト	BOLT	1	
27	001-13216000	ナット	NUT	6	
28	009-14316000	ナット・ロック	NUT-LOCK	6	
29	997-10316145	ボルト	BOLT	2	
30	827-42004000	ブッシュ	BUSHING	2	
31	047-42020000	シール・ダスト	SEAL-DUST	2	
32	001-99108120	ホース	HOSE	1	
33	001-65508122	45°エルボ	45° ELBOW	1	
34	827-42006000	ピン	PIN	1	
35	827-42007000	ブッシュ	BUSHING	2	



B03 827-42200020 アーム  
ARM

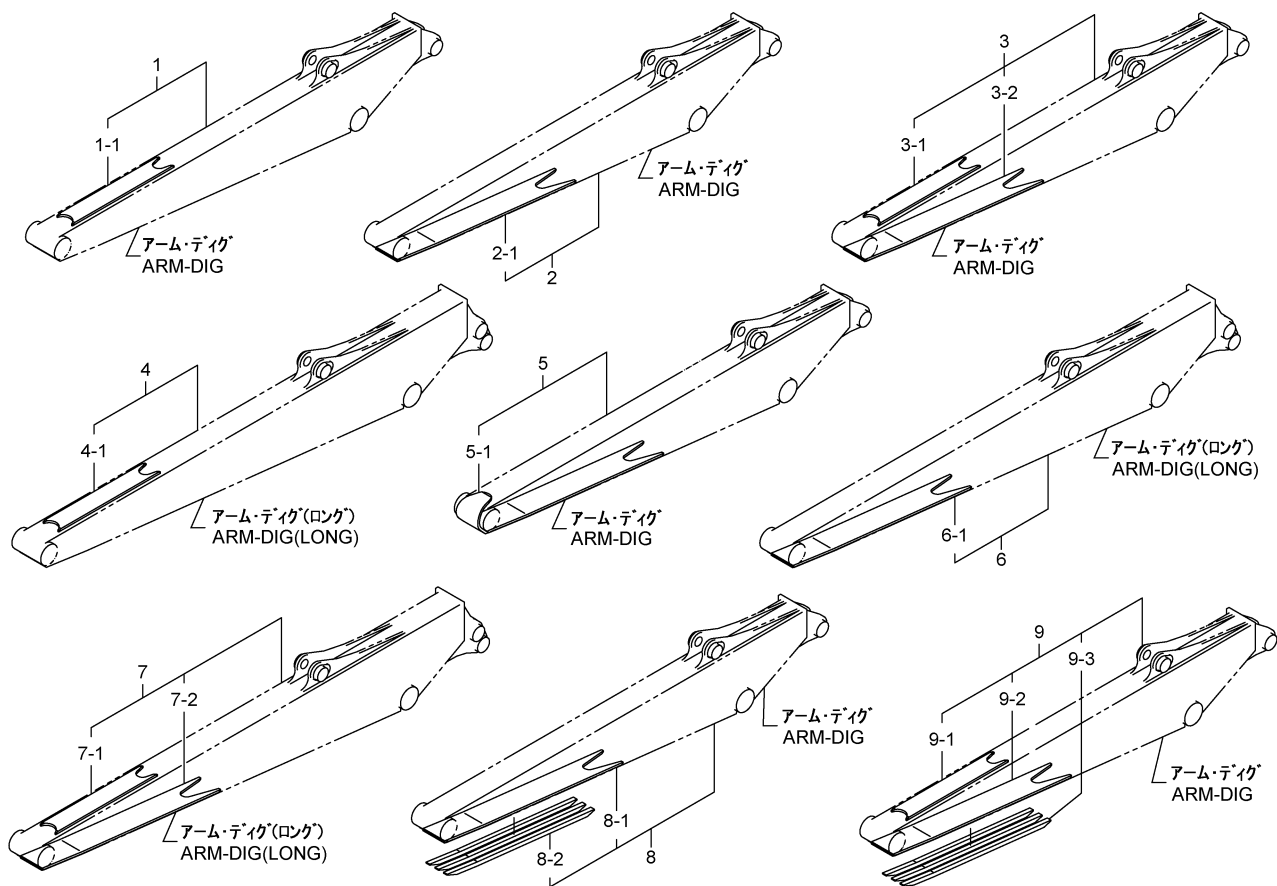
(LONG 3.00m)  
(OPTION)

符 号 REF.No.	部 品 番 号 PART No.	部 品 名 称	PART NAME	個 数 Q'ty	備 考 NOTE
0	827-42200020	アーム	ARM		N. F. S.
1	827-42201010	アーム・テイク	ARM-DIG	1	
2	727-42002000	リンク・サイド (L)	LINK-SIDE (L)	1	
3	727-42003000	リンク・サイド (R)	LINK-SIDE (R)	1	
4	827-42002010	リンク	LINK	1	
5	727-42005000	ピン	PIN	1	
6	827-42003000	ピン	PIN	2	
7	727-42007000	ピン	PIN	1	
8	317-42005000	ピン	PIN	1	
9	827-42005000	ブッシュ	BUSHING	2	
10	317-42008000	ブッシュ	BUSHING	2	
11	317-42009000	ブッシュ	BUSHING	2	
13	047-42023000	シム (1.0)	SHIM (1.0)	AR	
14	127-41613000	シム (1.0)	SHIM (1.0)	AR	
16	127-41609000	シム (1.0)	SHIM (1.0)	AR	
17	384-41617000	シール・ダスト	SEAL-DUST	10	
18	047-42019000	Oリング	O-RING	4	
19	329-24900020	シリンダ・バケット	CYLINDER-BUCKET	1	
20	001-99103120	ホース	HOSE	1	
21	001-65108081	アダプタ	ADAPTER	1	
22	001-36120180	Oリング	O-RING	2	
23	001-60101001	ニツフル・ケリース	NIPPLE-GREASE	6	
24	001-60101003	ニツフル・ケリース	NIPPLE-GREASE	2	
25	001-10316120	ボルト	BOLT	3	
26	001-10316110	ボルト	BOLT	1	
27	001-13216000	ナット	NUT	6	
28	009-14316000	ナット・ロック	NUT-LOCK	6	
29	997-10316145	ボルト	BOLT	2	
30	827-42004000	ブッシュ	BUSHING	2	
31	047-42020000	シール・ダスト	SEAL-DUST	2	
32	727-42202000	アダプタ	ADAPTER	1	
33	317-42202000	エルボ	ELBOW	1	
34	317-42205000	アダプタ	ADAPTER	1	
35	001-96111093	ホース	HOSE	1	
36	001-49113092	ホース	HOSE	1	
37	001-60101004	ニツフル・ケリース	NIPPLE-GREASE	1	
38	001-99108120	ホース	HOSE	1	
39	001-65108122	アダプタ	ADAPTER	1	
40	827-42202000	エルボ	ELBOW	1	
41	001-49118092	ホース	HOSE	1	
42	827-42006000	ピン	PIN	1	
43	827-42007000	ブッシュ	BUSHING	2	



B04 727-4290010 アーム (ホキヨウ)  
ARM(WITH PLATE)

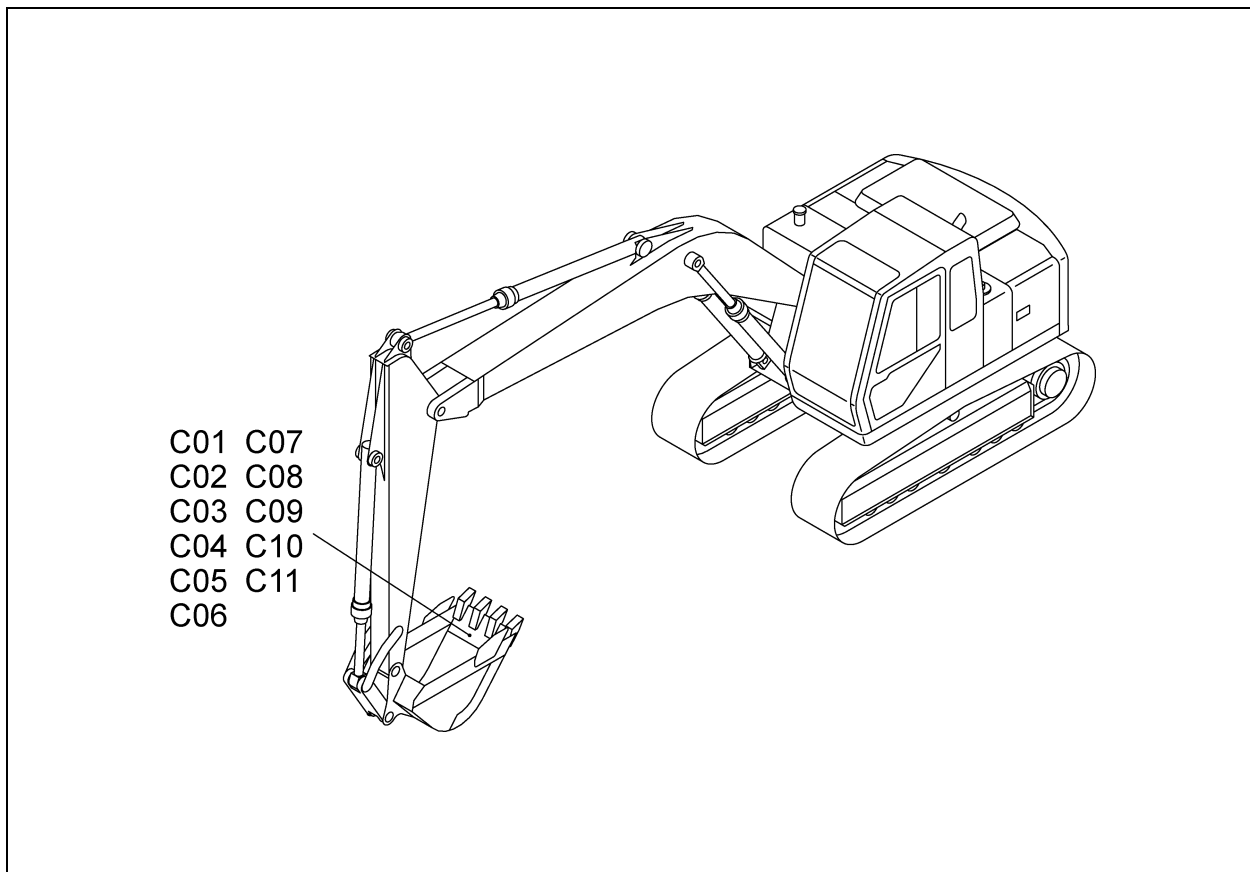
(STIFFNER PLATE)  
(OPTION)



2,2006-LD  
727-429-10

符 号 REF.No.	部 品 番 号 PART No.	部 品 名 称	PART NAME	個 数 Q'ty	備 考 NOTE
0	727-42900010	アーム (ホキヨウ)	ARM(WITH PLATE)		N. F. S.
1	727-42900110	アーム・ディグ (ホキヨウ)	ARM DIG(WITH PLATE)	1	
-1	727-42901010	フﾟロテクタ	PROTECTOR	1	
2	727-42900200	アーム・ディグ (ホキヨウ)	ARM DIG(WITH PLATE)	1	
-1	727-42902000	フﾟロテクタ	PROTECTOR	1	
3	727-42900310	アーム・ディグ (ホキヨウ)	ARM DIG(WITH PLATE)	1	
-1	727-42901010	フﾟロテクタ	PROTECTOR	1	
-2	727-42902000	フﾟロテクタ	PROTECTOR	1	
4	727-42900410	アーム・ディグ (ホキヨウ)	ARM DIG(WITH PLATE)	1	
-1	727-42901010	フﾟロテクタ	PROTECTOR	1	
5	727-42900500	アーム・ディグ (ホキヨウ)	ARM DIG(WITH PLATE)	1	
-1	727-42903000	フﾟロテクタ	PROTECTOR	1	
6	727-42900600	アーム・ディグ (ホキヨウ)	ARM DIG(WITH PLATE)	1	
-1	727-42902000	フﾟロテクタ	PROTECTOR	1	
7	727-42900710	アーム・ディグ (ホキヨウ)	ARM DIG(WITH PLATE)	1	
-1	727-42901010	フﾟロテクタ	PROTECTOR	1	
-2	727-42902000	フﾟロテクタ	PROTECTOR	1	
8	727-42900800	アーム・ディグ (ホキヨウ)	ARM DIG(WITH PLATE)	1	
-1	727-42902000	フﾟロテクタ	PROTECTOR	1	
-2	727-42904000	フﾟロテクタ	PROTECTOR	1	
9	727-42900910	アーム・ディグ (ホキヨウ)	ARM DIG(WITH PLATE)	1	
-1	727-42901010	フﾟロテクタ	PROTECTOR	1	
-2	727-42902000	フﾟロテクタ	PROTECTOR	1	
-3	727-42904000	フﾟロテクタ	PROTECTOR	1	

バケット  
C. BUCKET

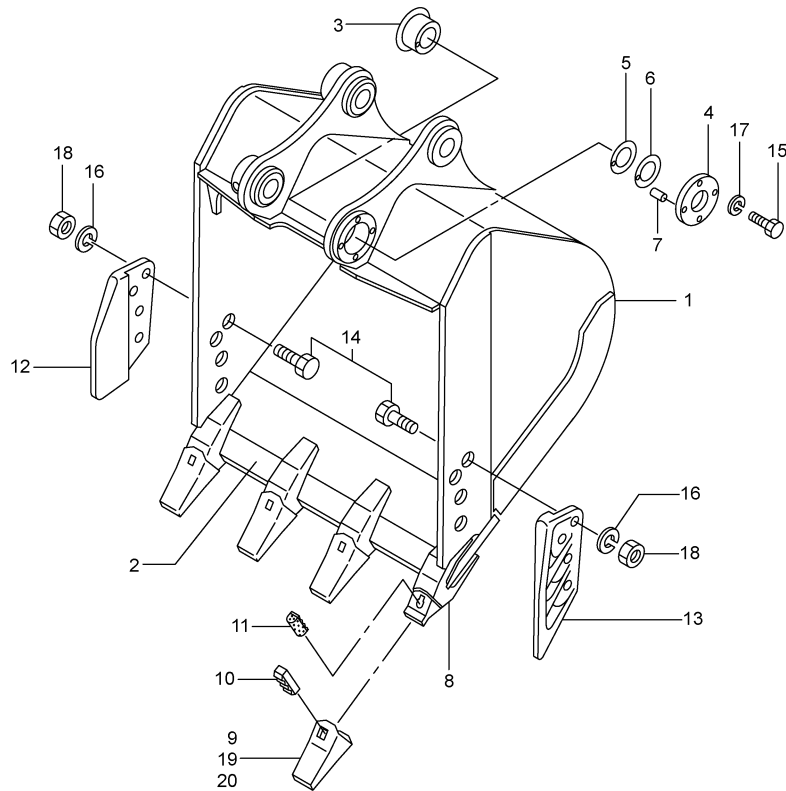


[897C000]S

C01	717-85000011	バケット (0.45m <sup>3</sup> ) BUCKET(0.45m <sup>3</sup> )	(OPTION)
C02	727-85000011	バケット (0.50m <sup>3</sup> ) BUCKET(0.50m <sup>3</sup> )	
C03	727-85300001	リッパ RIPPER	(OPTION)
C04	727-86600001	スロープ フォーミング バケット SLOPE FORMING BUCKET	(OPTION)
C05	727-87000011	スケルトン バケット SKELETON BUCKET	(OPTION)
C06	727-87500001	バケット (ホキヨウ) BUCKET(WITH PLATE)	(STIFFENER PLATE) (OPTION)
C07	717-88100011	バケット (0.25m <sup>3</sup> ) BUCKET(0.25m <sup>3</sup> )	(OPTION)
C08	727-88100011	バケット (0.55m <sup>3</sup> ) BUCKET(0.55m <sup>3</sup> )	(OPTION)
C09	717-88200011	バケット (0.35m <sup>3</sup> ) BUCKET(0.35m <sup>3</sup> )	(OPTION)
C10	727-88200011	バケット (0.60m <sup>3</sup> ) BUCKET(0.60m <sup>3</sup> )	(OPTION)
C11	717-88300011	バケット (0.40m <sup>3</sup> ) BUCKET(0.40m <sup>3</sup> )	(OPTION)

C01 717-8500011 ハケツト (0.45m<sup>3</sup>)  
 BUCKET(0.45m<sup>3</sup>)

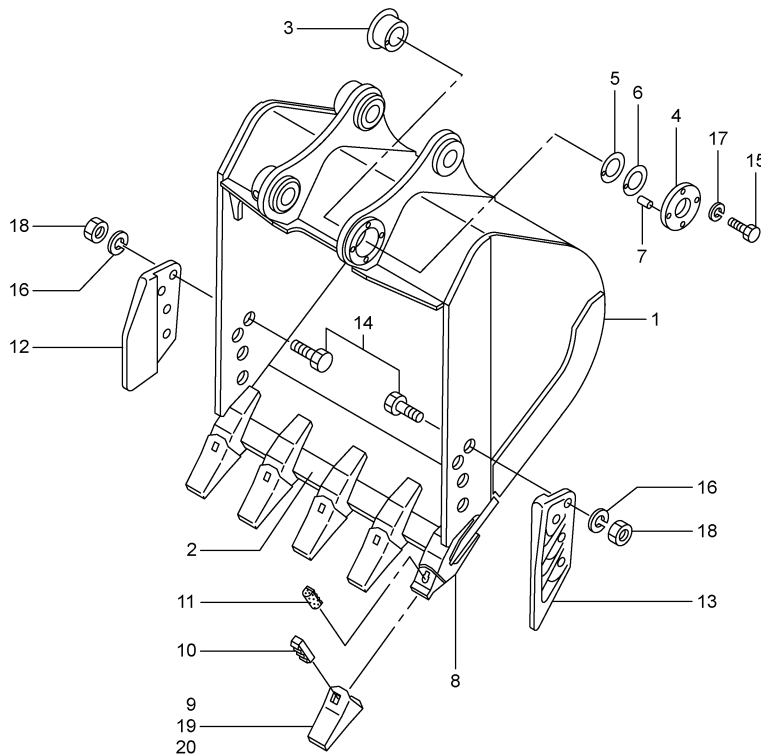
(OPTION)



1,2000-TG  
 717-850-11

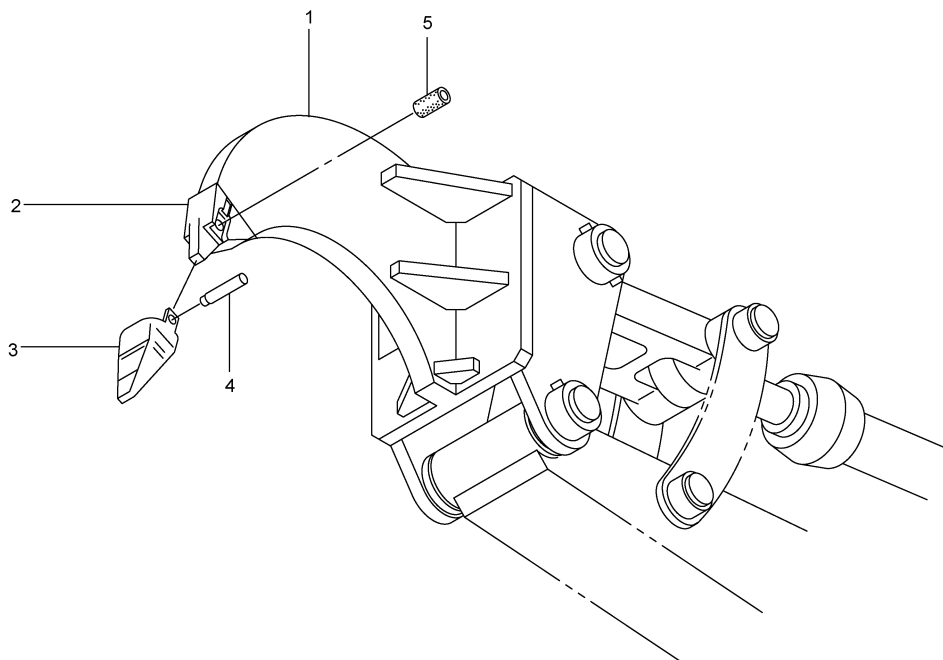
符 号 REF.No.	部 品 番 号 PART No.	部 品 名 称	PART NAME	個 数 Q'ty	備 考 NOTE
0	717-8500010	ハケツト (0.45M3)	BUCKET (0.45M3)	1 SET	
1	717-85001010	ハケツト	BUCKET	1	
2	717-85002000	リップ	LIP	1	
3	727-85003000	ブッシュ	BUSHING	1	
4	727-85004000	プレート	PLATE	1	
5	727-85005000	シム (1.0)	SHIM (1.0)	AR	
6	727-85006000	シム (0.5)	SHIM (0.5)	AR	
7	617-85007000	ピン	PIN	1	
8	317-85003000	ツース	TOOTH	4	
9	134-85003000	ポイント	POINT	4	
10	034-85004000	ピン	PIN	4	
11	034-85005000	ピン・ロック	PIN-LOCK	4	
12	114-85006000	カッタ・サイト (R)	CUTTER-SIDE (R)	1	
13	114-85007000	カッタ・サイト (L)	CUTTER-SIDE (L)	1	
14	001-10320060	ボルト	BOLT	8	
15	001-10312035	ボルト	BOLT	4	
16	001-12120003	ワッシャ・スプリング	WASHER-SPRING	8	
17	001-12112003	ワッシャ・スプリング	WASHER-SPRING	4	
18	001-13220000	ナット	NUT	8	
19	134-85050000	ポイント・ロックタイプ	POINT-ROCK TYPE	4	OPTION
20	134-85051000	ポイント・シャープタイプ	POINT-SHARP TYPE	4	OPTION

C02 727-8500011 ハケツト (0.50m<sup>3</sup>)  
BUCKET(0.50m<sup>3</sup>)



1,2000-TG  
727-850-11

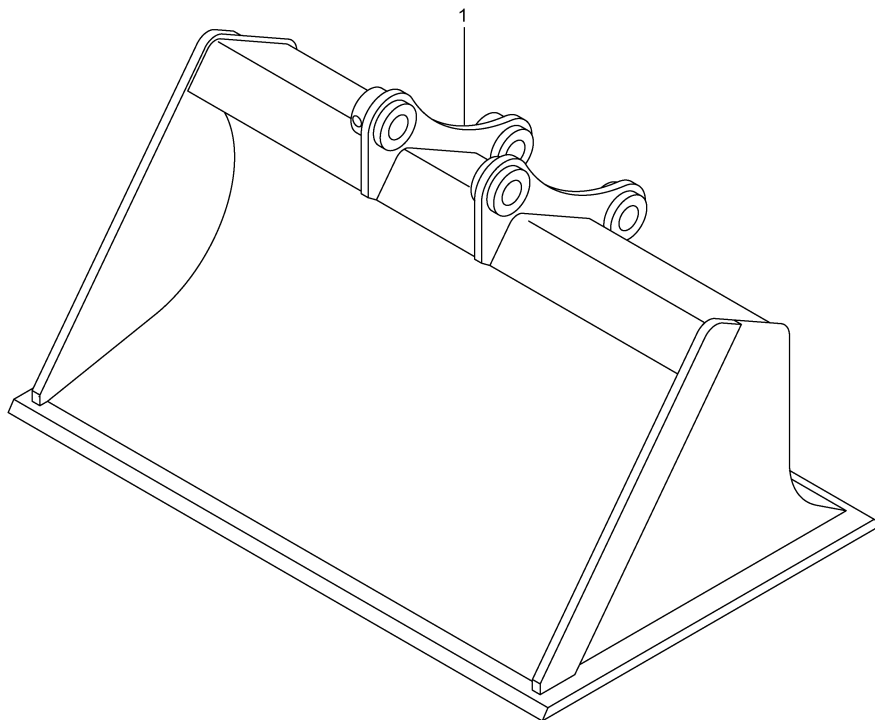
符 号 REF.No.	部 品 番 号 PART No.	部 品 名 称	PART NAME	個 数 Q'ty	備 考 NOTE
0	727-8500010	ハケツト (0.50M3)	BUCKET (0.50M3)	1 SET	
1	727-85001010	ハケツト	BUCKET	1	
2	727-85002000	リップ	LIP	1	
3	727-85003000	ブッシュ	BUSHING	1	
4	727-85004000	プレート	PLATE	1	
5	727-85005000	シム (1.0)	SHIM(1.0)	AR	
6	727-85006000	シム (0.5)	SHIM(0.5)	AR	
7	617-85007000	ピン	PIN	1	
8	317-85003000	ツース	TOOTH	5	
9	134-85003000	ポイント	POINT	5	
10	034-85004000	ピン	PIN	5	
11	034-85005000	ピンロック	PIN-LOCK	5	
12	114-85006000	カッタ・サイト (R)	CUTTER-SIDE (R)	1	
13	114-85007000	カッタ・サイト (L)	CUTTER-SIDE (L)	1	
14	001-10320060	ボルト	BOLT	8	
15	001-10312035	ボルト	BOLT	4	
16	001-12120003	ワッシャ・スプリング	WASHER-SPRING	8	
17	001-12112003	ワッシャ・スプリング	WASHER-SPRING	4	
18	001-13220000	ナット	NUT	8	
19	134-85050000	ポイント・ロックタイプ	POINT-ROCK TYPE	5	OPTION
20	134-85051000	ポイント・シャープタイプ	POINT-SHARP TYPE	5	OPTION



5:1999-TG  
727-853-01

符 号 REF.No.	部 品 番 号 PART No.	部 品 名 称	PART NAME	個 数 Q'ty	備 考 NOTE
0	727-85300000	リッパ°	RIPPER	1 SET	
1	727-85301000	ホ°テ°ー・リッパ°	BODY-RIPPER	1	
2	034-85302000	ウエルト°ノース°	WELD NOSE	1	
3	034-85303000	ホ°イント	POINT	1	
4	034-85304000	ピ°ン	PIN	1	
5	034-85305000	ブ°ッシュ・ラハ°ー	BUSHING-RUBBER	1	

C04 727-8660001 スロープ フォーミング バケツ (OPTION)  
 SLOPE FORMING BUCKET (OPTION)

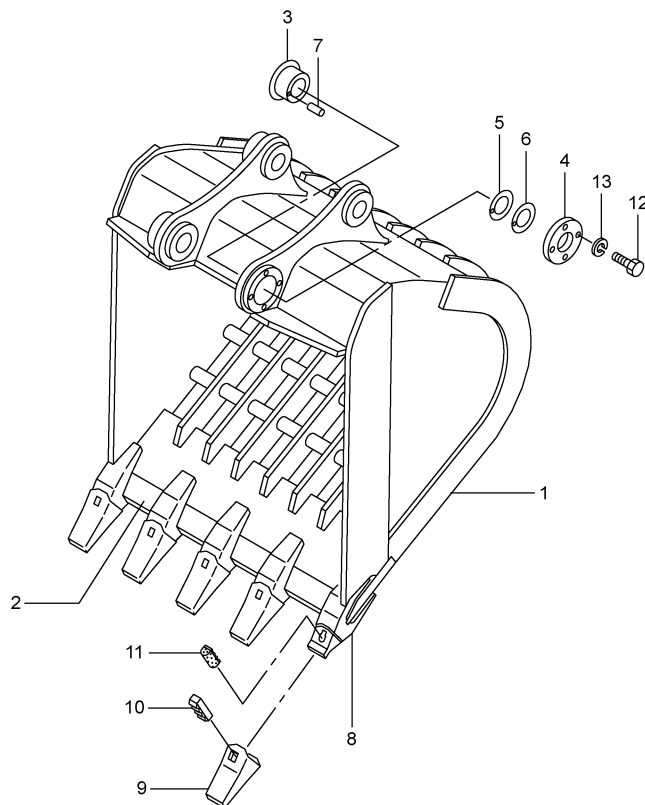


5:1999-TG  
 727-866-01

符 号 REF.No.	部 品 番 号 PART No.	部 品 名 称	PART NAME	個 数 Qty	備 考 NOTE
0	727-86600000	スロープ フォーミング バケツ	SLOPE FORMING BUCKET	1 SET	
1	727-86601000	バケツ・スロープ フォーミング	BUCKET-SLOPE FORMING	1	

C05 727-8700011 スケルトン バケツ  
SKELETON BUCKET

(OPTION)

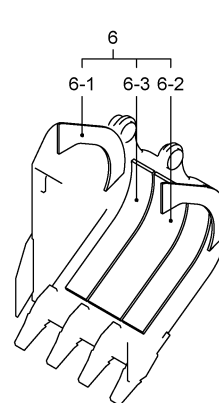
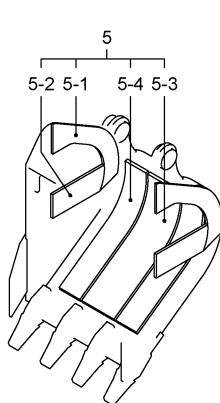
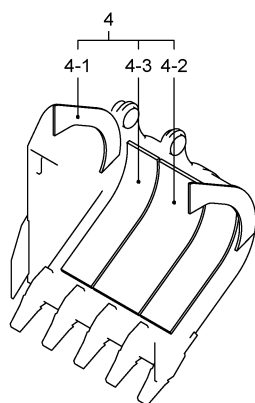
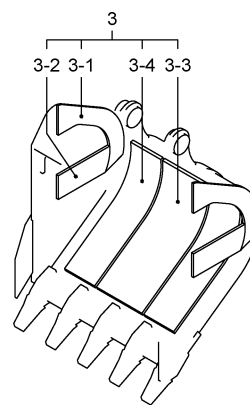
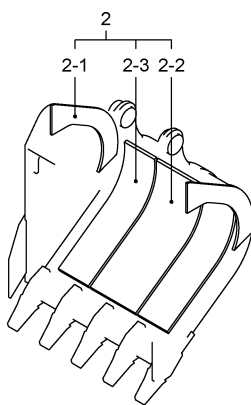
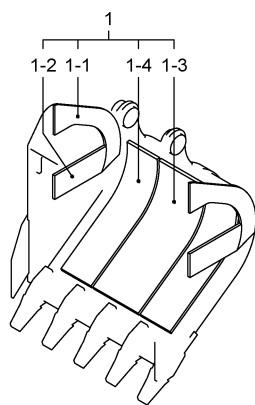


1,2000-TG  
727-870-11

符 号 REF. No.	部 品 番 号 PART No.	部 品 名 称	PART NAME	個 数 Qty	備 考 NOTE
0	727-8700010	スケルトン バケツ	SKELETON BUCKET	1 SET	
1	727-87001010	バケツ・スケルトン	BUCKET-SKELETON	1	
2	727-87002000	リップ	LIP	1	
3	727-85003000	ブッシュ	BUSHING	1	
4	727-85004000	プレート	PLATE	1	
5	727-85005000	シム (1.0)	SHIM (1.0)	AR	
6	727-85006000	シム (0.5)	SHIM (0.5)	AR	
7	617-85007000	ピン	PIN	1	
8	317-85003000	ツース	TOOTH	5	
9	134-85003000	ポイント	POINT	5	
10	034-85004000	ピン	PIN	5	
11	034-85005000	ピン・ロック	PIN-LOCK	5	
12	001-10312035	ボルト	BOLT	4	
13	001-12112003	ワッシャ・スプリング	WASHER-SPRING	4	

C06 727-8750001 ハケツト (ホキヨウ)  
BUCKET(WITH PLATE)

(STIFFENER PLATE)  
(OPTION)



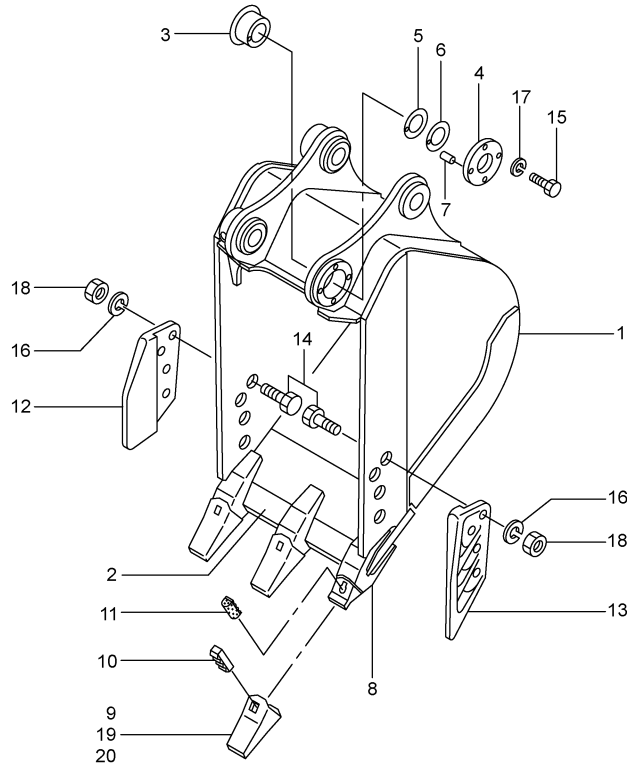
5:1999-TG  
727-875-01

符 号 REF.No.	部 品 番 号 PART No.	部 品 名 称	PART NAME	個 数 Q'ty	備 考 NOTE
0	727-87500000	ハケツト (ホキヨウ)	BUCKET (WITH PLATE)		N. F. S.
1	727-87500100	ハケツト (ホキヨウ)	BUCKET (WITH PLATE)	1	0.50M3 BUCKET
-1	727-87501000	フ ロテクタ	PROTECTOR	2	
-2	727-87502000	フ ロテクタ	PROTECTOR	2	
-3	727-87503000	フ ロテクタ	PROTECTOR	1	
-4	727-87505000	フ ロテクタ	PROTECTOR	2	
2	727-87500200	ハケツト (ホキヨウ)	BUCKET (WITH PLATE)	1	0.50M3 BUCKET
-1	727-87501000	フ ロテクタ	PROTECTOR	2	
-2	727-87503000	フ ロテクタ	PROTECTOR	1	
-3	727-87505000	フ ロテクタ	PROTECTOR	2	
3	727-87500300	ハケツト (ホキヨウ)	BUCKET (WITH PLATE)	1	0.55M3 BUCKET
-1	727-87501000	フ ロテクタ	PROTECTOR	2	
-2	727-87502000	フ ロテクタ	PROTECTOR	2	
-3	727-87503000	フ ロテクタ	PROTECTOR	1	
-4	727-87504000	フ ロテクタ	PROTECTOR	2	
4	727-87500400	ハケツト (ホキヨウ)	BUCKET (WITH PLATE)	1	0.55M3 BUCKET
-1	727-87501000	フ ロテクタ	PROTECTOR	2	
-2	727-87503000	フ ロテクタ	PROTECTOR	1	
-3	727-87504000	フ ロテクタ	PROTECTOR	2	
5	727-87500500	ハケツト (ホキヨウ)	BUCKET (WITH PLATE)	1	0.45M3 BUCKET
-1	727-87506000	フ ロテクタ	PROTECTOR	2	
-2	727-87507000	フ ロテクタ	PROTECTOR	2	
-3	727-87508000	フ ロテクタ	PROTECTOR	1	
-4	727-87509000	フ ロテクタ	PROTECTOR	2	
6	727-87500600	ハケツト (ホキヨウ)	BUCKET (WITH PLATE)	1	0.45M3 BUCKET
-1	727-87506000	フ ロテクタ	PROTECTOR	2	
-2	727-87508000	フ ロテクタ	PROTECTOR	1	
-3	727-87509000	フ ロテクタ	PROTECTOR	2	



C07 717-88100011 ハケツト (0.25m<sup>3</sup>)  
BUCKET(0.25m<sup>3</sup>)

(OPTION)

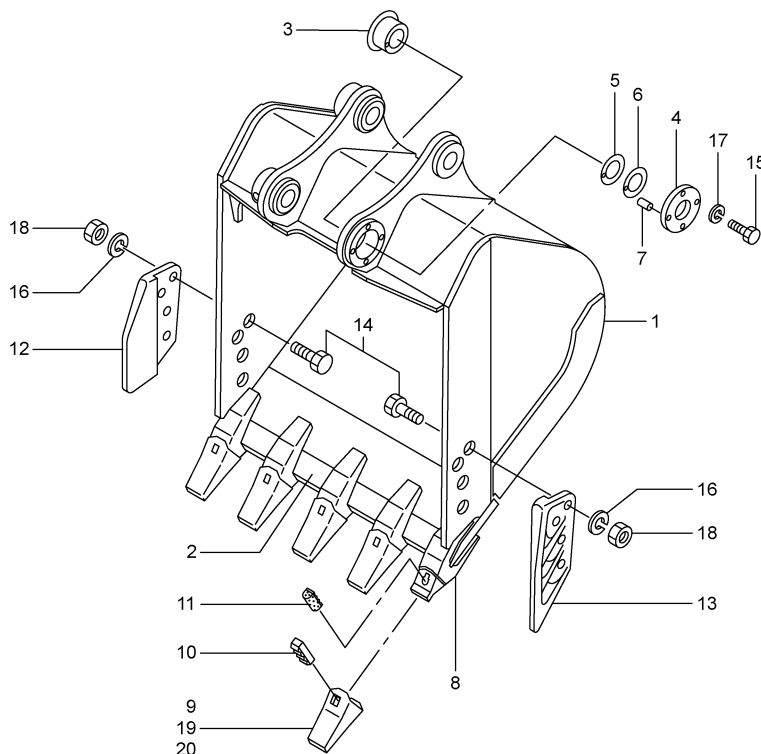


1,2000-TG  
717-881-11

符 号 REF.No.	部 品 番 号 PART No.	部 品 名 称	PART NAME	個 数 Q'ty	備 考 NOTE
0	717-88100010	ハケツト (0.25M3)	BUCKET (0.25M3)	1 SET	
1	717-88101010	ハケツト	BUCKET	1	
2	717-88102000	リップ	LIP	1	
3	727-85003000	ブッシュ	BUSHING	1	
4	727-85004000	プレート	PLATE	1	
5	727-85005000	シム (1.0)	SHIM (1.0)	AR	
6	727-85006000	シム (0.5)	SHIM (0.5)	AR	
7	617-85007000	ピン	PIN	1	
8	317-85003000	ツース	TOOTH	3	
9	134-85003000	ポイント	POINT	3	
10	034-85004000	ピン	PIN	3	
11	034-85005000	ピンロック	PIN-LOCK	3	
12	114-85006000	カッタ・サイト (R)	CUTTER-SIDE (R)	1	
13	114-85007000	カッタ・サイト (L)	CUTTER-SIDE (L)	1	
14	001-10320060	ボルト	BOLT	8	
15	001-10312035	ボルト	BOLT	4	
16	001-12120003	ワッシャ・スプリング	WASHER-SPRING	8	
17	001-12112003	ワッシャ・スプリング	WASHER-SPRING	4	
18	001-13220000	ナット	NUT	8	
19	134-85050000	ポイント・ロックタイプ	POINT-ROCK TYPE	3	OPTION
20	134-85051000	ポイント・シャープタイプ	POINT-SHARP TYPE	3	OPTION

C08 727-88100011 ハケツト (0.55m<sup>3</sup>)  
BUCKET(0.55m<sup>3</sup>)

(OPTION)

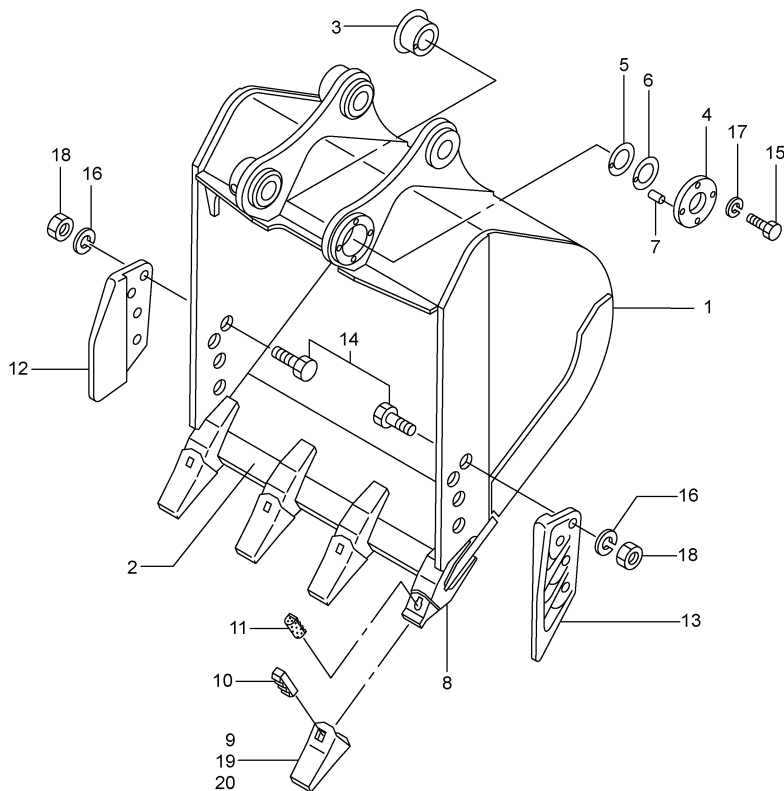


1,2000-TG  
727-881-11

符 号 REF.No.	部 品 番 号 PART No.	部 品 名 称	PART NAME	個 数 Q'ty	備 考 NOTE
0	727-88100010	ハケツト (0.55M3)	BUCKET (0.55M3)	1 SET	
1	727-88101010	ハケツト	BUCKET	1	
2	727-88102000	リップ	LIP	1	
3	727-85003000	ブッシュ	BUSHING	1	
4	727-85004000	プレート	PLATE	1	
5	727-85005000	シム (1.0)	SHIM(1.0)	AR	
6	727-85006000	シム (0.5)	SHIM(0.5)	AR	
7	617-85007000	ピン	PIN	1	
8	317-85003000	ツース	TOOTH	5	
9	134-85003000	ポイント	POINT	5	
10	034-85004000	ピン	PIN	5	
11	034-85005000	ピン・ロック	PIN-LOCK	5	
12	114-85006000	カッタ・サイト (R)	CUTTER-SIDE (R)	1	
13	114-85007000	カッタ・サイト (L)	CUTTER-SIDE (L)	1	
14	001-10320060	ボルト	BOLT	8	
15	001-10312035	ボルト	BOLT	4	
16	001-12120003	ワッシャ・スプリング	WASHER-SPRING	8	
17	001-12112003	ワッシャ・スプリング	WASHER-SPRING	4	
18	001-13220000	ナット	NUT	8	
19	134-85050000	ポイント・ロックタイプ	POINT-ROCK TYPE	5	OPTION
20	134-85051000	ポイント・シャープタイプ	POINT-SHARP TYPE	5	OPTION

C09 717-8820011 ハケツト (0.35m<sup>3</sup>)  
BUCKET(0.35m<sup>3</sup>)

(OPTION)

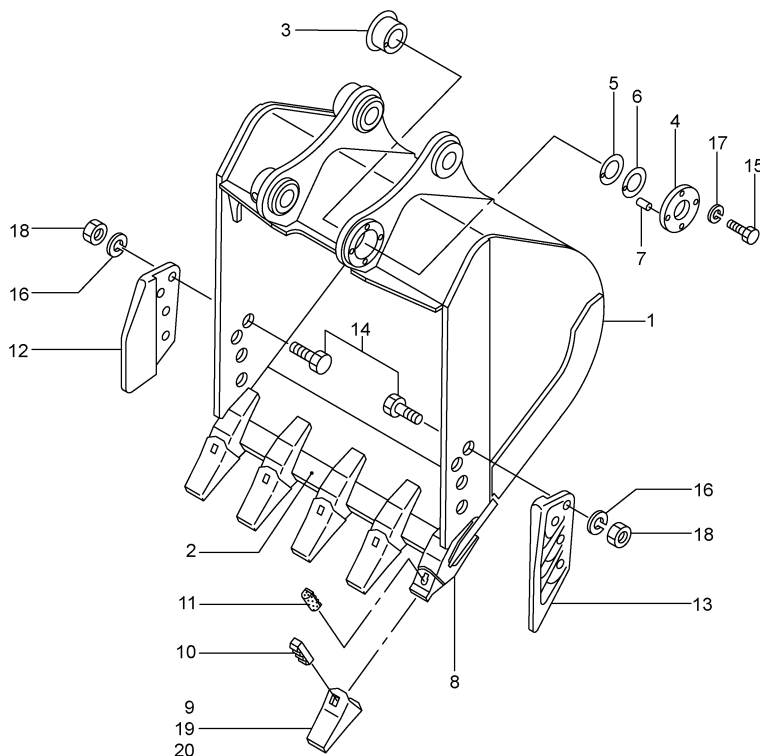


1,2000-TG  
717-882-11

符 号 REF.No.	部 品 番 号 PART No.	部 品 名 称	PART NAME	個 数 Q'ty	備 考 NOTE
0	717-8820010	ハケツト (0.35M3)	BUCKET (0.35M3)	1 SET	
1	717-88201010	ハケツト	BUCKET	1	
2	717-88202000	リップ	LIP	1	
3	727-85003000	ブッシュ	BUSHING	1	
4	727-85004000	プレート	PLATE	1	
5	727-85005000	シム (1.0)	SHIM (1.0)	AR	
6	727-85006000	シム (0.5)	SHIM (0.5)	AR	
7	617-85007000	ピン	PIN	1	
8	317-85003000	ツース	TOOTH	4	
9	134-85003000	ポイント	POINT	4	
10	034-85004000	ピン	PIN	4	
11	034-85005000	ピンロック	PIN-LOCK	4	
12	114-85006000	カッタ・サイト (R)	CUTTER-SIDE (R)	1	
13	114-85007000	カッタ・サイト (L)	CUTTER-SIDE (L)	1	
14	001-10312060	ボルト	BOLT	8	
15	001-10312035	ボルト	BOLT	4	
16	001-12120003	ワッシャ・スプリング	WASHER-SPRING	8	
17	001-12112003	ワッシャ・スプリング	WASHER-SPRING	4	
18	001-13220000	ナット	NUT	8	
19	134-85050000	ポイント・ロックタイプ	POINT-ROCK TYPE	4	OPTION
20	134-85051000	ポイント・シャープタイプ	POINT-SHARP TYPE	4	OPTION

C10 727-88200011 ハケツト (0.60m<sup>3</sup>)  
 BUCKET(0.60m<sup>3</sup>)

(OPTION)

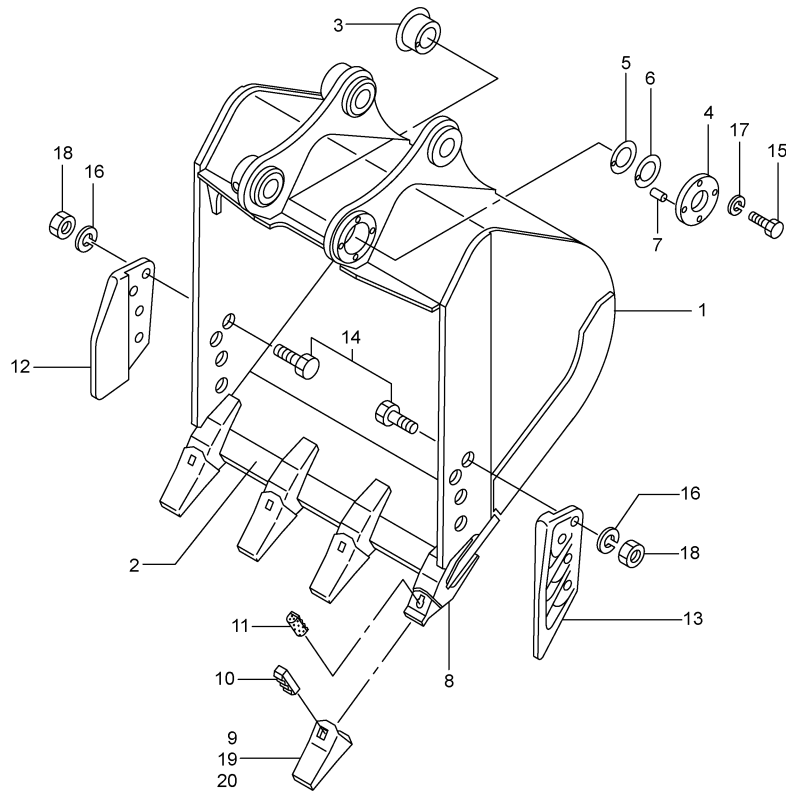


1,2000-TG  
 727-882-11

符 号 REF.No.	部 品 番 号 PART No.	部 品 名 称	PART NAME	個 数 Q'ty	備 考 NOTE
0	727-88200010	ハケツト (0.60M3)	BUCKET (0.60M3)	1 SET	
1	727-88201010	ハケツト	BUCKET	1	
2	727-88202000	リップ	LIP	1	
3	727-85003000	ブッシュ	BUSHING	1	
4	727-85004000	プレート	PLATE	1	
5	727-85005000	シム (1.0)	SHIM(1.0)	AR	
6	727-85006000	シム (0.5)	SHIM(0.5)	AR	
7	617-85007000	ピン	PIN	1	
8	317-85003000	ツース	TOOTH	5	
9	134-85003000	ポイント	POINT	5	
10	034-85004000	ピン	PIN	5	
11	034-85005000	ピンロック	PIN-LOCK	5	
12	114-85006000	カッタ・サイト (R)	CUTTER-SIDE (R)	1	
13	114-85007000	カッタ・サイト (L)	CUTTER-SIDE (L)	1	
14	001-10320060	ボルト	BOLT	8	
15	001-10312035	ボルト	BOLT	4	
16	001-12120003	ワッシャ・スプリング	WASHER-SPRING	8	
17	001-12112003	ワッシャ・スプリング	WASHER-SPRING	4	
18	001-13220000	ナット	NUT	8	
19	134-85050000	ポイント・ロックタイプ	POINT-ROCK TYPE	5	OPTION
20	134-85051000	ポイント・シャープタイプ	POINT-SHARP TYPE	5	OPTION

C11 717-88300011 ハケツト (0.40m<sup>3</sup>)  
BUCKET(0.40m<sup>3</sup>)

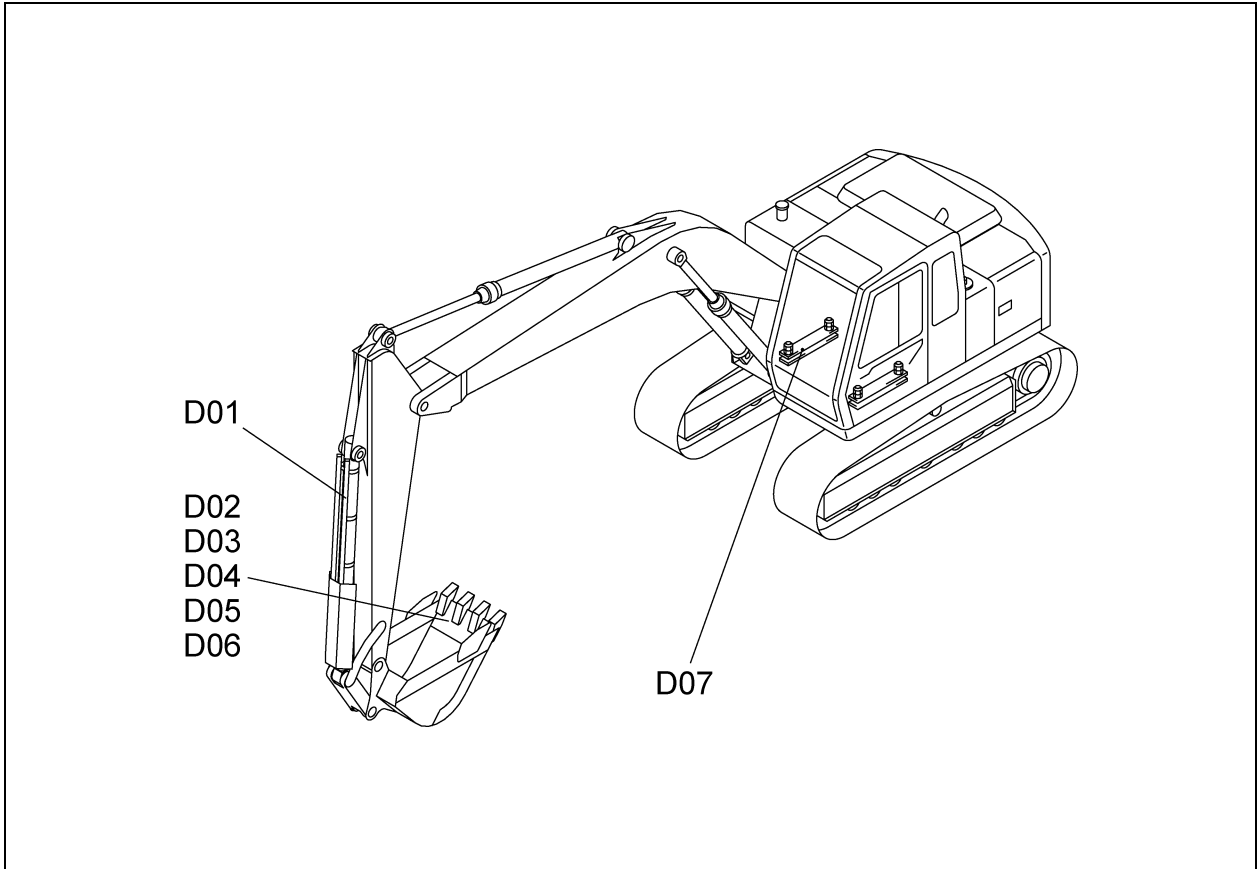
(OPTION)



1,2000-TG  
717-883-11

符 号 REF.No.	部 品 番 号 PART No.	部 品 名 称	PART NAME	個 数 Qty	備 考 NOTE
0	717-88300010	ハケツト (0.40M3)	BUCKET (0.40M3)	1 SET	
1	717-88301010	ハケツト	BUCKET	1	
2	717-88302000	リップ	LIP	1	
3	727-85003000	ブッシュ	BUSHING	1	
4	727-85004000	プレート	PLATE	1	
5	727-85005000	シム (1.0)	SHIM(1.0)	AR	
6	727-85006000	シム (0.5)	SHIM(0.5)	AR	
7	617-85007000	ピン	PIN	1	
8	317-85003000	ツース	TOOTH	4	
9	134-85003000	ポイント	POINT	4	
10	034-85004000	ピン	PIN	4	
11	034-85005000	ピンロック	PIN-LOCK	4	
12	114-85006000	カッタ・サイト (R)	CUTTER-SIDE (R)	1	
13	114-85007000	カッタ・サイト (L)	CUTTER-SIDE (L)	1	
14	001-10320060	ボルト	BOLT	8	
15	001-10312035	ボルト	BOLT	4	
16	001-12120003	ワッシャ・スプリング	WASHER-SPRING	8	
17	001-12112003	ワッシャ・スプリング	WASHER-SPRING	4	
18	001-13220000	ナット	NUT	8	
19	134-85050000	ポイント・ロックタイプ	POINT-ROCK TYPE	4	OPTION
20	134-85051000	ポイント・シャープタイプ	POINT-SHARP TYPE	4	OPTION

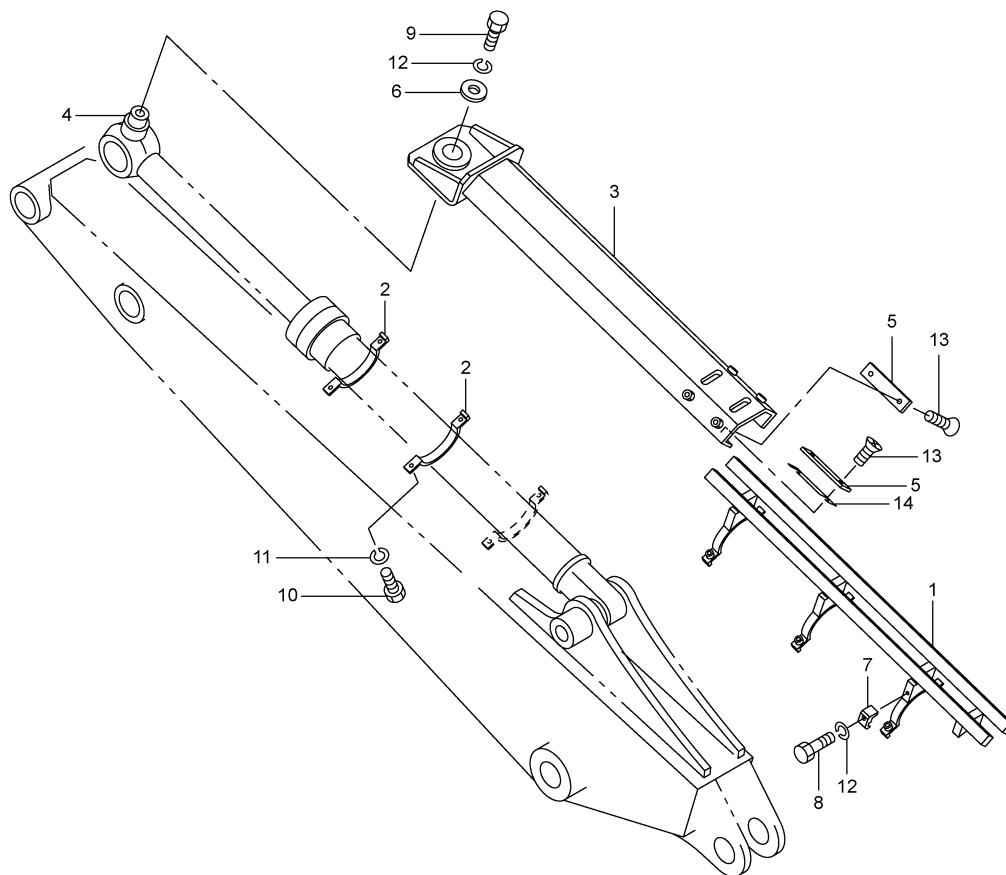
アタッチメント (オプション)  
**D. ATTACHMENT (OPTIONAL PARTS)**



**D**

[897D000]S

D01	927-42500010	プロテクタ PROTECTOR	(CYLINDER-BUCKET) (OPTION)
D02	727-84900002	エクステンジヤブル セット (A) EXCHANGEABLE SET(A)	(OPTION)
D03	827-85500001	エクステンション アーム EXTENSION ARM	(ONLY 0.25m <sup>3</sup> BUCKET) (OPTION)
D04	727-89100001	リフティング フック LIFTING HOOK	(OPTION)
D05	827-89200010	リフティング フック (リンク) LIFTING HOOK(LINK)	(OPTION)
D06	727-89300001	ブレード (バケット) BLADE(BUCKET)	(OPTION)
D07	727-89400011	ブレード ホルダー BLADE HOLDER	(OPTION)

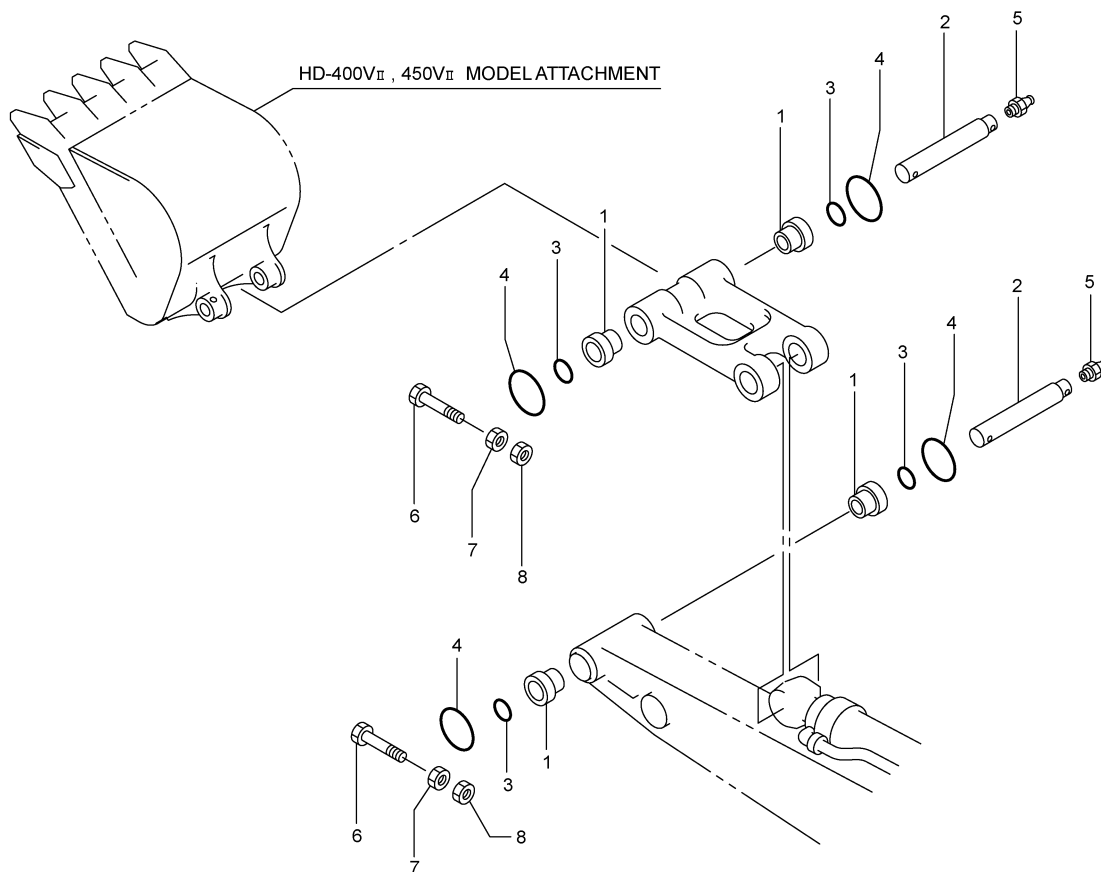


6,2006-LD  
927-425-10

符号 REF.No.	部品番号 PART No.	部品名称	PART NAME	個数 Q'ty	備考 NOTE
0	927-42500010	フロテクタ	PROTECTOR		N. F. S.
1	927-42501010	ガードレール・フロテクタ	GUARDRAIL-PROTECTOR	1	
2	927-42502000	バンド	BAND	2	
3	927-42503000	フロテクタ・スライド	PROTECTOR-SLIDE	1	
4	927-42504010	ボス	BOSS	1	
5	767-41507000	プレート・スライド	PLATE-SLIDE	4	
6	227-41507000	ワッシャ	WASHER	1	
7	037-60607010	クランプ	CLAMP	1	
8	001-10312050	ボルト	BOLT	1	
9	001-10312030	ボルト	BOLT	1	
10	001-10310035	ボルト	BOLT	6	
11	001-12110003	ワッシャ・スプリング	WASHER-SPRING	6	
12	001-12112003	ワッシャ・スプリング	WASHER-SPRING	2	
13	001-10608020	スクリュ・マシン	SCREW-MACHINE	8	
14	927-42551000	シム (1.0)	SHIM (1.0)	AR	

D02 727-8490002 エクスチェンジャブルセット (A)  
EXCHANGEABLE SET(A)

(OPTION)



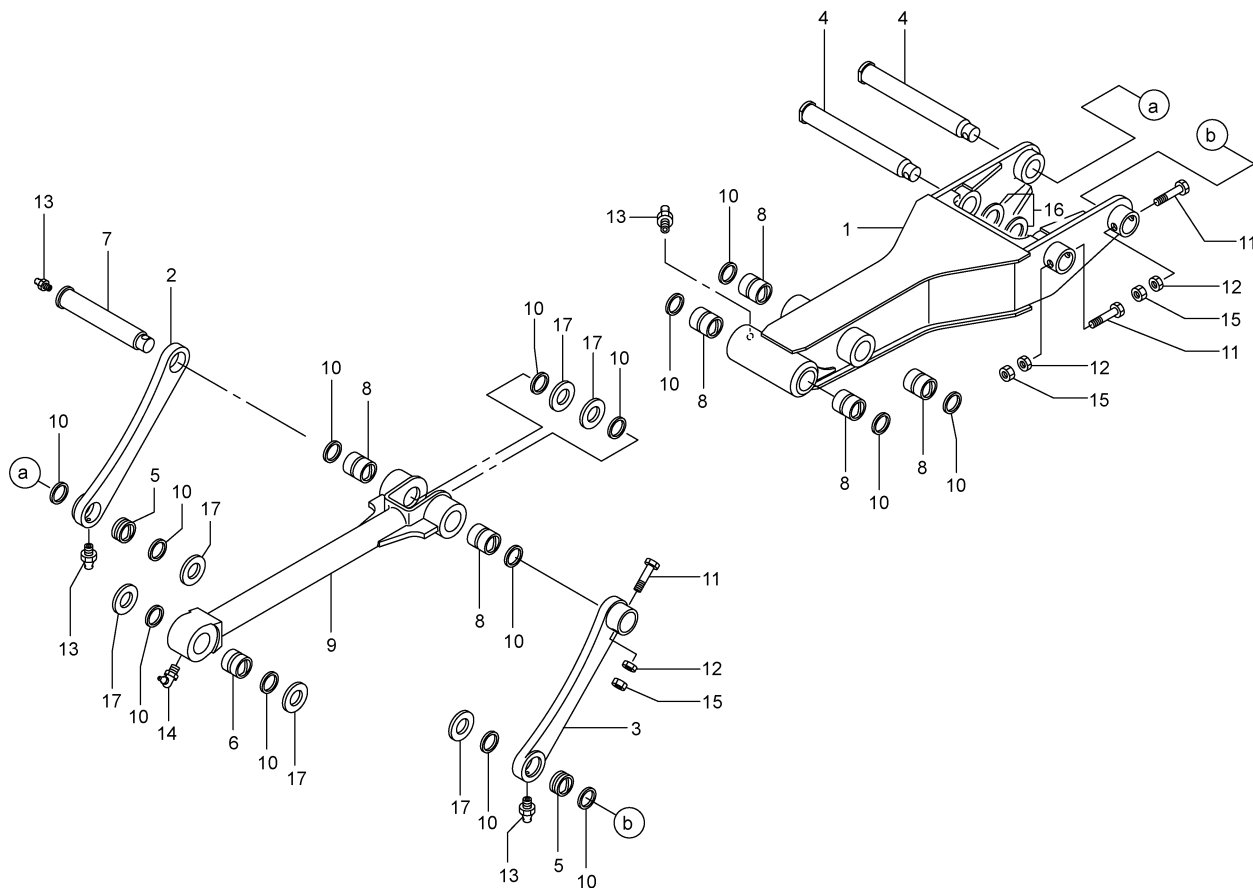
3,2000-TG  
727-849-02

符 号 REF. No.	部 品 番 号 PART No.	部 品 名 称	PART NAME	個 数 Q'ty	備 考 NOTE
0	727-84900000	エクスチェンジャブルセット (A)	EXCHANGEABLE SET (A)	1 SET	
1	727-84901000	ブッシュ	BUSHING	4	
2	157-42008000	ピン	PIN	2	
3	384-41616000	シール・ダスト	SEAL-DUST	4	
4	384-41619000	Oリング	O-RING	4	
5	001-60101001	ニッフル・グリース	NIPPLE-GREASE	2	
6	997-10316135	ボルト	BOLT	2	
7	001-13216000	ナット	NUT	2	
8	009-14316000	ナット・ロック	NUT-LOCK	2	



D03 827-8550001 エクステンション アーム  
EXTENSION ARM

(ONLY 0.25m<sup>3</sup>BUCKET)  
(OPTION)

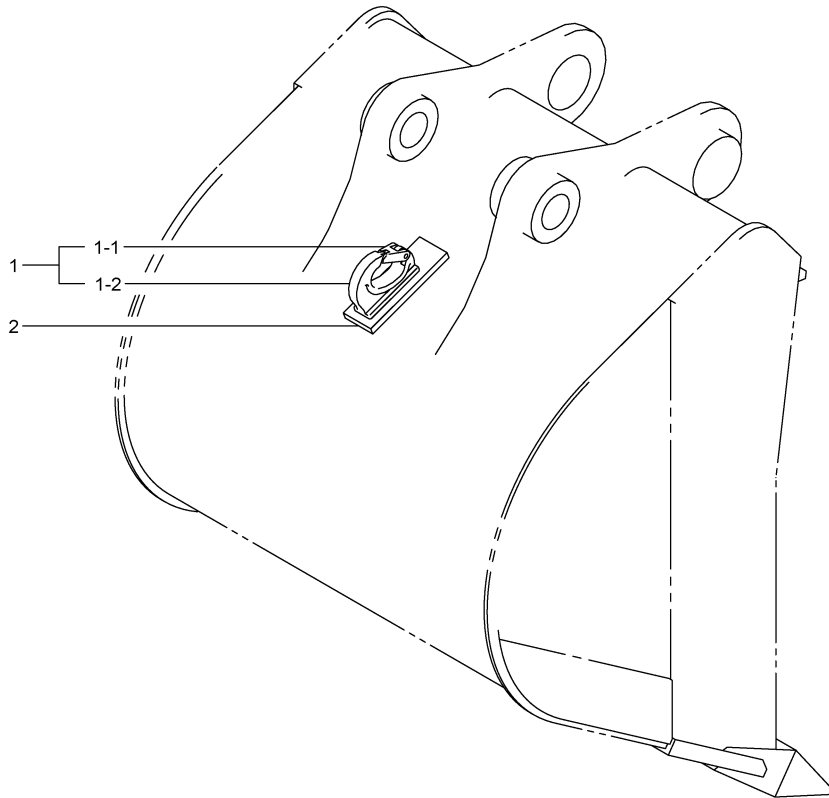


3.2000-TG  
827-855-01

符 号 REF.No.	部 品 番 号 PART No.	部 品 名 称	PART NAME	個 数 Qty	備 考 NOTE
0	827-85500000	エクステンション アーム	EXTENSION ARM	1 SET	
1	827-85501000	アーム・エクステンション	ARM-EXTENSION	1	
2	727-85502000	リンク・サイド (R)	LINK-SIDE (R)	1	
3	727-85503000	リンク・サイド (L)	LINK-SIDE (L)	1	
4	727-85504000	ピン	PIN	2	
5	727-85505000	ブッシュ	BUSHING	2	
6	157-41611000	ブッシュ	BUSHING	1	
7	157-42005000	ピン	PIN	1	
8	317-42009000	ブッシュ	BUSHING	6	
9	317-85502000	ハーフ・エクステンション	BAR-EXTENSION	1	
10	384-41617000	シール・ダスト	SEAL-DUST	14	
11	001-10316120	ボルト	BOLT	3	
12	001-13216000	ナット	NUT	3	
13	001-60101001	ニツプル・グリース	NIPPLE-GREASE	4	
14	001-60101004	ニツプル・グリース	NIPPLE-GREASE	1	
15	009-14316000	ナット・ロック	NUT-LOCK	3	
16	127-41609000	シム (1.0)	SHIM (1.0)	AR	
17	127-41613000	シム (1.0)	SHIM (1.0)	AR	

D04 727-8910001 リフティング フック  
LIFTING HOOK

(OPTION)

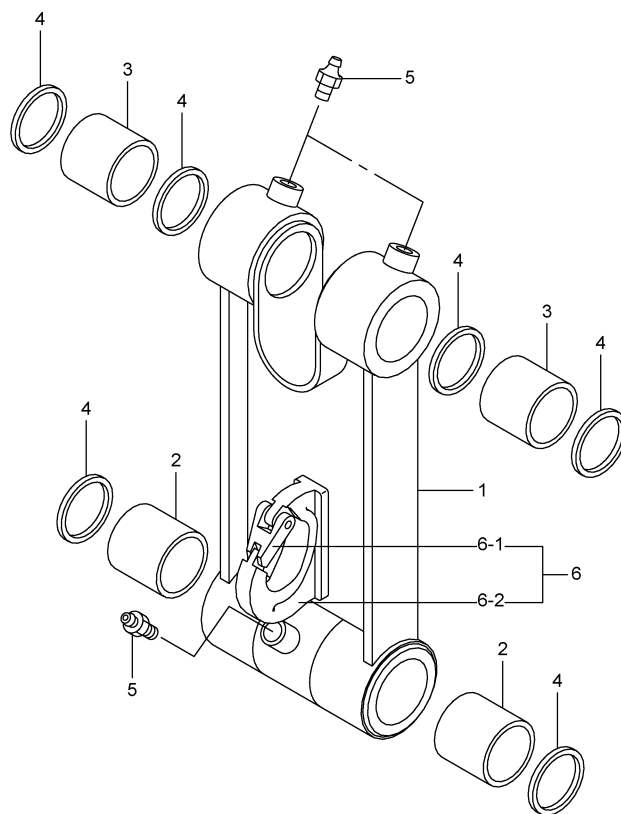


5:1999-TG  
727-891-01

符 号 REF. No.	部 品 番 号 PART No.	部 品 名 称	PART NAME	個 数 Qty	備 考 NOTE
0	727-8910000	リフティング フック	LIFTING HOOK		N. F. S.
1	617-8910010	フック	HOOK	1	
-1	147-8910110	ラッチ ASS'Y	LATCH ASS'Y	1	
-2	617-8910110	ホ ー テ ー	BODY	1	
2	617-8910200	ブ ラ ケ ッ ト	BRACKET	1	

D05 827-89200010 リフティング フック (リンク)  
LIFTING HOOK(LINK)

(OPTION)

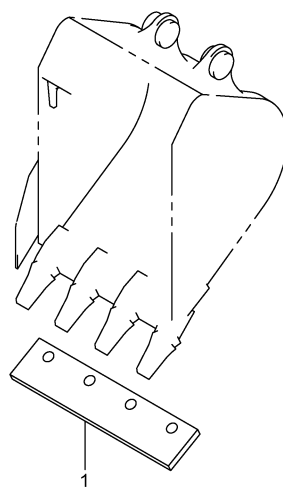
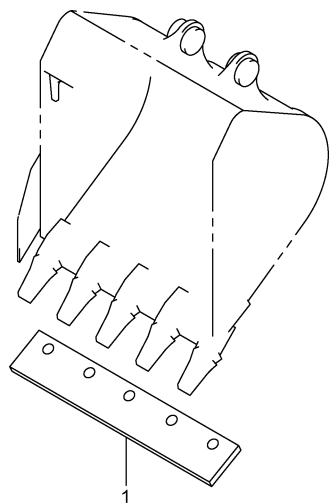


2,2006-LD  
827-892-10

符 号 REF.No.	部 品 番 号 PART No.	部 品 名 称	PART NAME	個 数 Q'ty	備 考 NOTE
0	827-89200010	リフティング フック (リンク)	LIFTING HOOK(LINK)		N. F. S.
1	827-89201010	リンク (フック付き)	LINK(WITH HOOK)	1	
2	317-42008000	ブッシュ	BUSHING	2	
3	827-42007000	ブッシュ	BUSHING	2	
4	384-41617000	シール・ダスト	SEAL-DUST	6	
5	001-60101001	ニツプル・グリース	NIPPLE-GREASE	3	
6	617-89100100	フック	HOOK	1	
-1	147-89101100	ラッチ ASS'Y	LATCH ASS'Y	1	
-2	617-89101100	ボデー	BODY	1	

D06 727-8930001 フレート (バケット)  
BLADE(BUCKET)

(OPTION)

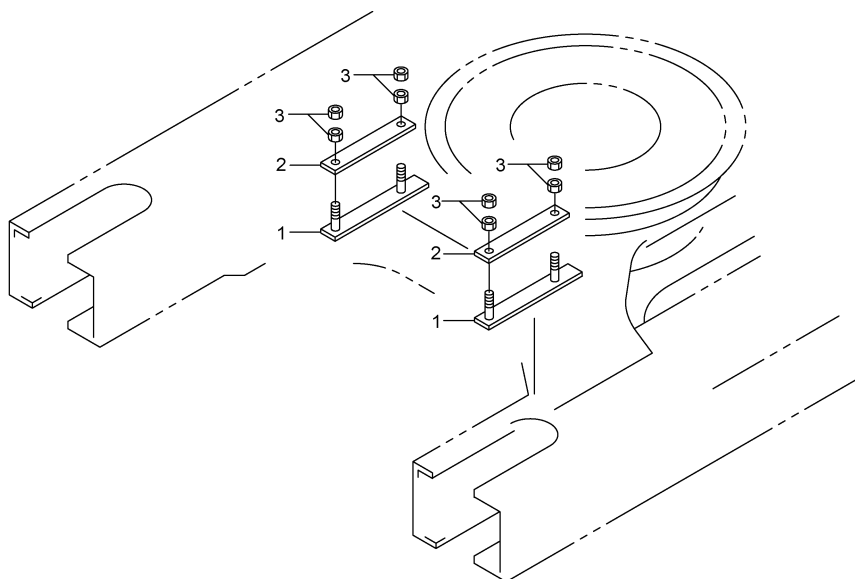


8;1999-TG  
727-893-01

符 号 REF.No.	部 品 番 号 PART No.	部 品 名 称	PART NAME	個 数 Qty	備 考 NOTE
0	727-89300000	フレート (バケット)	BLADE (BUCKET)		N. F. S.
1	717-89301000	フレート	BLADE	1	0.45M3 BUCKET
1	717-89302000	フレート	BLADE	1	0.25M3 BUCKET
1	717-89303000	フレート	BLADE	1	0.35M3 BUCKET
1	717-89304000	フレート	BLADE	1	0.40M3 BUCKET
1	727-89301000	フレート	BLADE	1	0.50M3 BUCKET
1	727-89302000	フレート	BLADE	1	0.55M3 BUCKET
1	727-89303000	フレート	BLADE	1	0.60M3 BUCKET

D07 727-89400011 フレートホルダ  
BLADE HOLDER

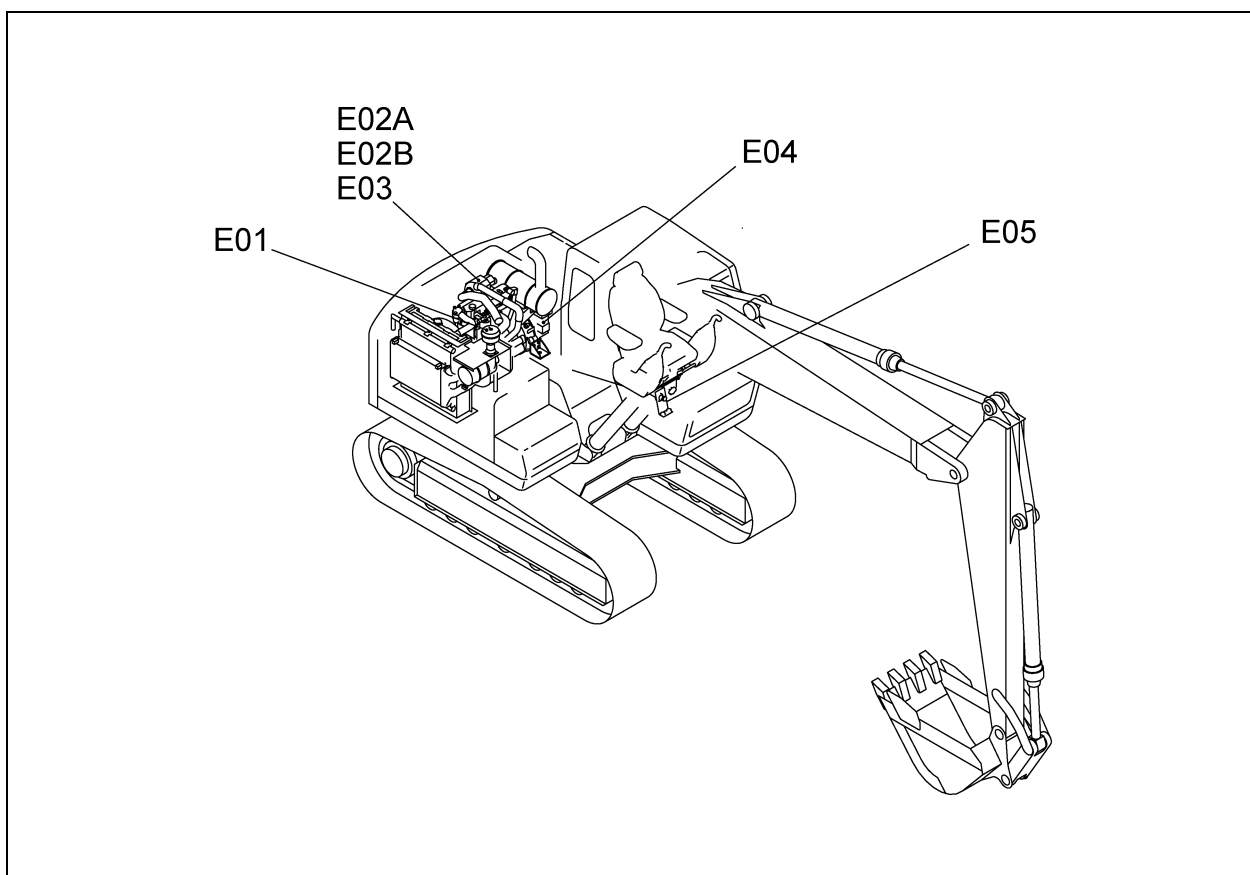
(OPTION)



1,2000-TG  
727-894-11

符 号 REF. No.	部 品 番 号 PART No.	部 品 名 称	PART NAME	個 数 Q'ty	備 考 NOTE
0	727-89400010	フレートホルダ	BLADE HOLDER		N. F. S.
1	727-89401010	ブラケット	BRACKET	2	
2	727-89402000	プレート	PLATE	2	
3	001-13212000	ナット	NUT	8	

パワートレイン  
E. POWER TRAIN



E

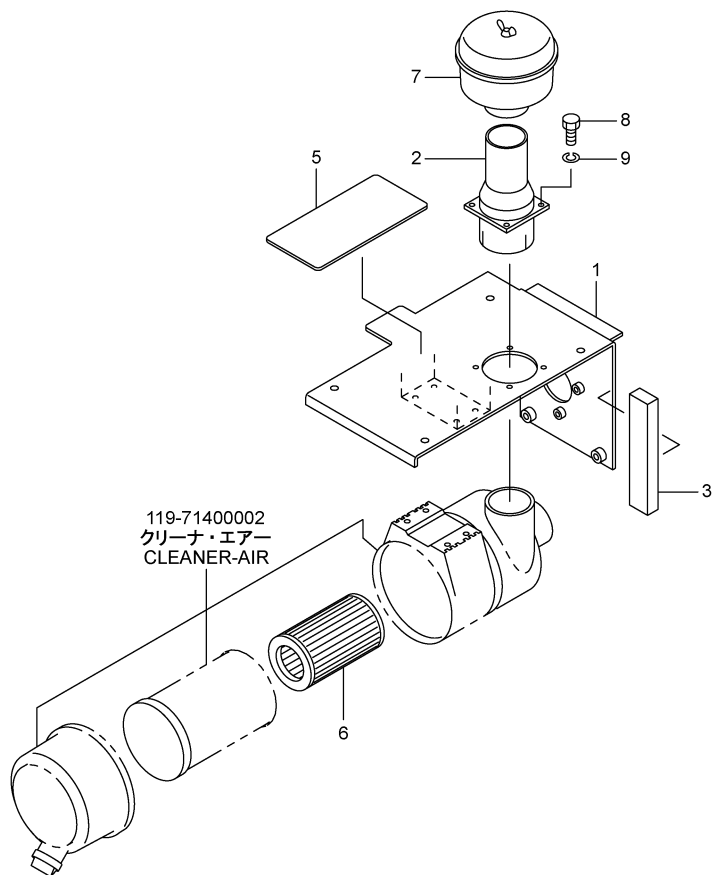
[897E000]S

E01	897-10300001	プレクリーナ PRE CLEANER	(OPTION)	
E02A	897-10400003	エンジンマウンティング ENGINE MOUNTING		~ #8141
E02B	897-10400010	エンジンマウンティング ENGINE MOUNTING		#8142 ~
E03	897-10700000	ウォーターセパレータ WATER SEPARATOR	(EXPORT) (OPTION)	
E04	927-11600001	ポンプドライブ機構 PUMP DRIVING		
E05	897-15100001	エンジンコントロール ENGINE CONTROL		



E01 897-1030001 プレクリーナ  
PRE CLEANER

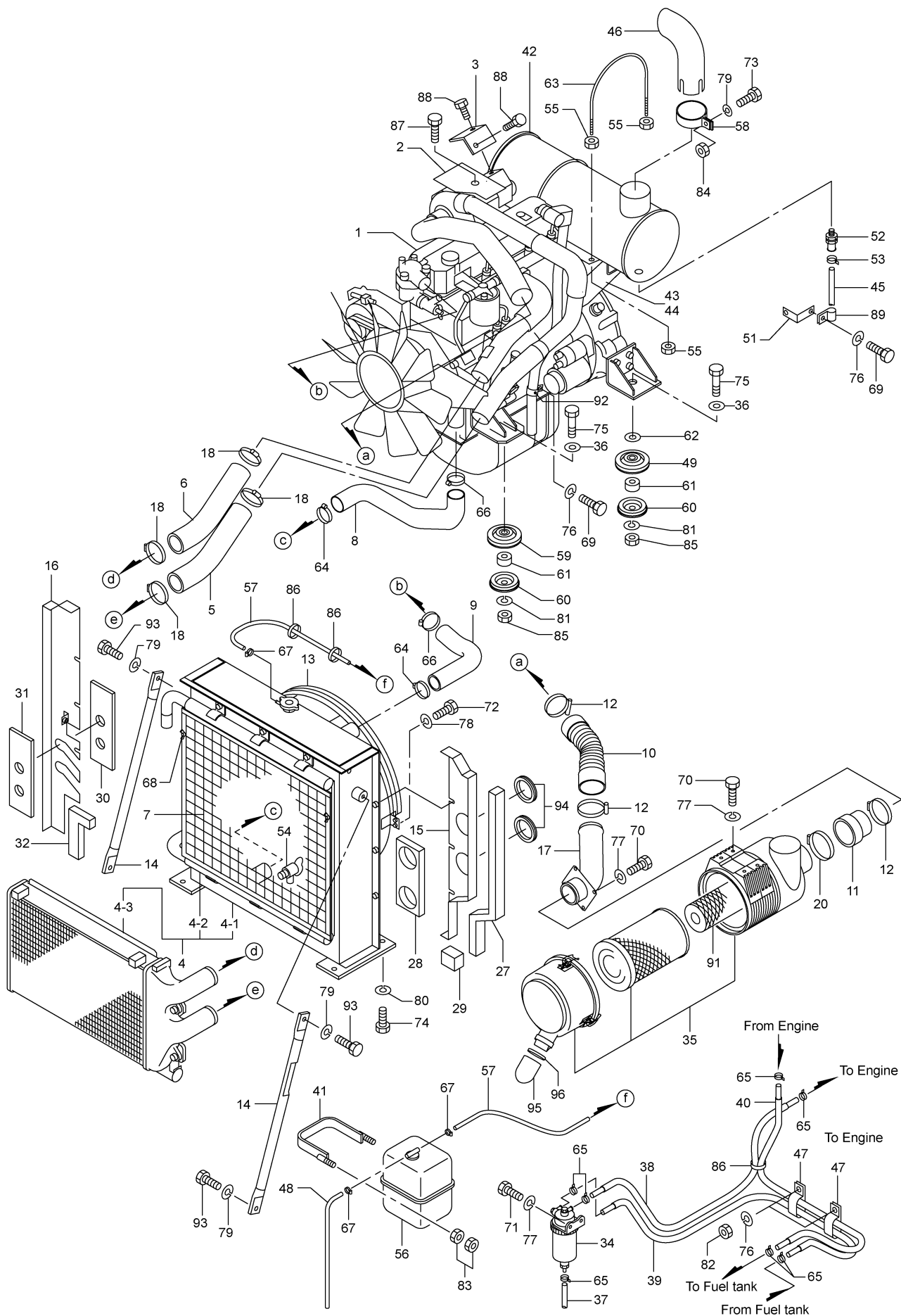
(OPTION)



5,2004-LD  
897-103-01

符 号 REF.No.	部 品 番 号 PART No.	部 品 名 称	PART NAME	個 数 Q'ty	備 考 NOTE
0	897-10300000	プレクリーナ	PRE CLEANER		N. F. S.
1	897-10301000	カバー・アツハ	COVER-UPPER	1	
2	897-10302000	レデューサ	REDUCER	1	
3	897-71041000	ライニング	LINING	1	
5	384-75004000	シート・ノンスリップ	SHEET-NON SLIP	1	
6	119-71402001	エレメント・インナ	ELEMENNT-INNER	1	OPTION
7	119-67203001	プレクリーナ	PRE CLEANER	1	
8	001-10308020	ボルト	BOLT	4	
9	001-12108003	ワッシャ・スプリング	WASHER-SPRING	4	





E02A 897-1040003 エンジン マウンティング  
ENGINE MOUNTING

～ #8141

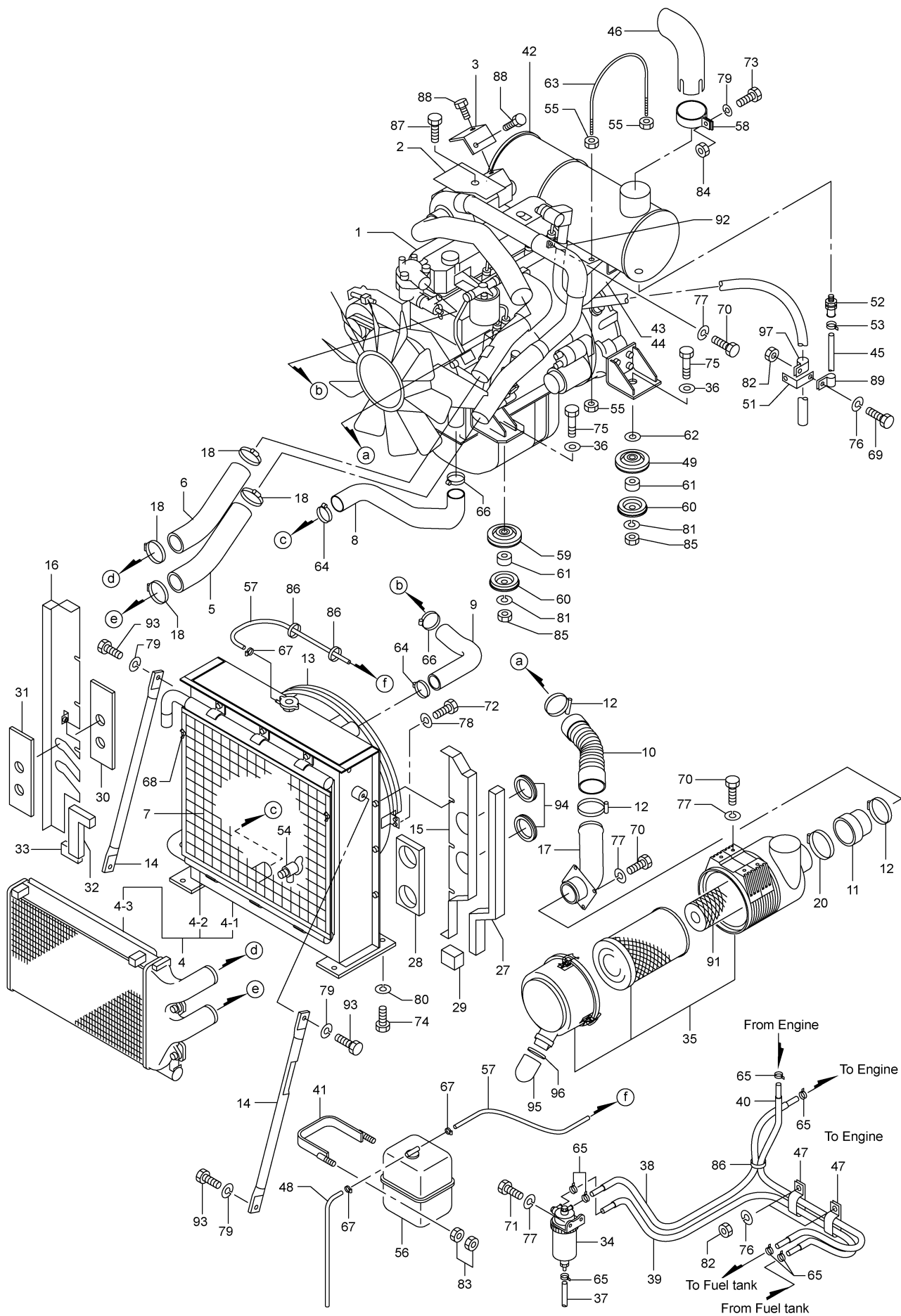
符 号 REF.No.	部 品 番 号 PART No.	部 品 名 称	PART NAME	個 数 Q'ty	備 考 NOTE
0	897-1040000	エンジン マウンティング	ENGINE MOUNTING		N. F. S.
1	927-10401000	エンジン	ENGINE	1	
2	827-10402000	カバー	COVER	1	
3	827-10403000	カバー	COVER	1	
4	927-10400100	ラジエータ オイルクーラ ASSY	RAD. AND O/C ASSY	1	
-1	927-10402000	ラジエータ	RADIATOR	1	
-2	927-10403000	クーラ・オイル	COOLER-OIL	1	
-3	937-10410000	インタクーラ	INTER COOLER	1	
5	927-10405000	ホース・エア	HOSE-AIR	1	
6	927-10406000	ホース・エア	HOSE-AIR	1	
7	927-10415000	ネット・フプロテクタ	NET-PROTECTOR	1	
8	927-10417000	ホース	HOSE	1	
9	827-10409000	ホース	HOSE	1	
10	827-10410000	ホース	HOSE	1	
11	897-10401000	ホース・エア	HOSE-AIR	1	
12	273-12116000	クランプ・ホース	CLAMP-HOSE	3	
13	827-10413000	ネット・ワイヤ	NET-WIRE	1	
14	897-10402000	ステー	STAY	2	
15	897-10403000	カバー	COVER	1	
16	897-10404000	カバー	COVER	1	
17	897-10405000	パイプ	PIPE	1	
18	847-10434000	バンド	BAND	4	
20	563-12113000	クランプ・ホース	CLAMP-HOSE	1	
27	897-10406000	ライニング	LINING	1	
28	897-10407000	ライニング	LINING	1	
29	897-10408000	ライニング	LINING	1	
30	897-10409000	ライニング	LINING	1	
31	897-10410000	ライニング	LINING	1	
32	897-10411000	ライニング	LINING	1	
34	119-50100002	セパレータ・ウォーター	SEPARATOR-WATER	1	
35	119-71400002	クリーナー・エア	CLEANER-AIR	1	
36	997-12218000	ワッシャ	WASHER	4	
37	997-30103025	ホース	HOSE	1	
38	997-30110120	ホース	HOSE	1	
39	997-30111170	ホース	HOSE	1	
40	997-30112160	ホース	HOSE	1	
41	317-10408000	バンド	BAND	1	
42	727-10503000	マフラ	MUFFLER	1	
43	727-10505000	ブラケット・マフラ (L)	BRACKET-MUFFLER	1	
44	727-10506000	ブラケット・マフラ (R)	BRACKET-MUFFLER	1	
45	707-10418000	ホース	HOSE	1	
46	937-10417000	パイプ・テール	PIPE-TAIL	1	
47	707-10424010	クランプ	CLAMP	3	
48	837-10417000	チューブ・ビニール	TUBE-VINYL	1	
49	617-10407000	ラバー・クッション	RUBBER-CUSHION	2	
51	587-77506000	ブラケット	BRACKET	1	
52	547-10431020	コネクタ・バイト	CONNECTOR-BITE	1	
53	547-10435010	バンド	BAND	1	
54	317-10425000	コック・ドレイン	COCK-DRAIN	1	
55	317-10427000	ナット	NUT	8	
56	779-11100001	タンク・リザーブ	TANK-RESERVE	1	
57	897-10412000	ホース	HOSE	1	
58	187-10414000	クランプ	CLAMP	1	
59	147-10505000	ラバー・クッション	RUBBER-CUSHION	2	
60	147-10506010	ストッパ	STOPPER	4	
61	147-10507010	スペーサ	SPACER	4	
62	147-10511000	シム (1.0)	SHIM (1.0)	AR	
63	304-10425010	Uボルト	U-BOLT	2	
64	304-10438000	クランプ	CLAMP	2	
65	034-10426000	クランプ・ホース	CLAMP-HOSE	7	
66	034-10431000	クランプ	CLAMP	2	
67	333-12114000	クリップ	CLIP	2	
68	009-11306014	ボルト・ウイング	BOLT-WING	2	
69	001-10306014	ボルト	BOLT	1	
70	001-10308016	ボルト	BOLT	8	
71	001-10308025	ボルト	BOLT	2	
72	001-10310020	ボルト	BOLT	3	
73	001-10312030	ボルト	BOLT	1	
74	001-10316040	ボルト	BOLT	4	
75	001-10318090	ボルト	BOLT	4	

E02A 897-1040003 エンジン マウンティング  
ENGINE MOUNTING

～ #8141

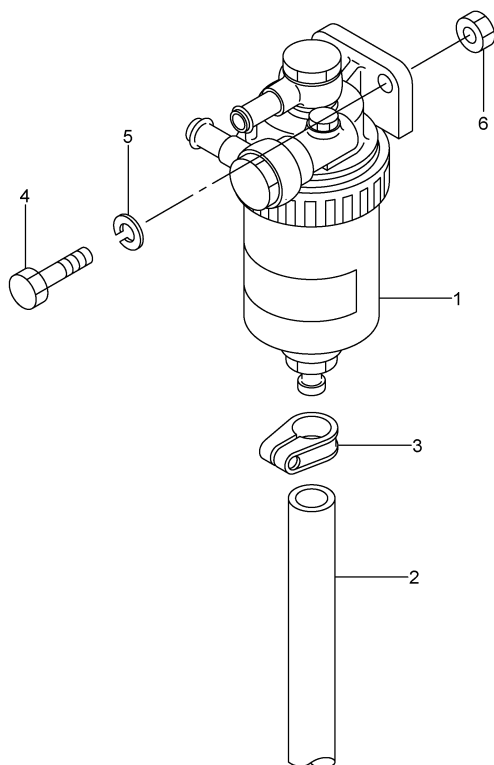
符 号 REF.No.	部 品 番 号 PART No.	部 品 名 称	PART NAME	個 数 Qty	備 考 NOTE
76	001-12106003	ワッシャ・スフ° リンク°	WASHER-SPRING	5	
77	001-12108003	ワッシャ・スフ° リンク°	WASHER-SPRING	10	
78	001-12110003	ワッシャ・スフ° リンク°	WASHER-SPRING	3	
79	001-12112003	ワッシャ・スフ° リンク°	WASHER-SPRING	5	
80	001-12116003	ワッシャ・スフ° リンク°	WASHER-SPRING	4	
81	001-12118003	ワッシャ・スフ° リンク°	WASHER-SPRING	4	
82	001-13206000	ナット	NUT	3	
83	001-13208000	ナット	NUT	4	
84	001-13212000	ナット	NUT	1	
85	001-13218000	ナット	NUT	4	
86	001-70503001	ハ° インタ°	BINDER	AR	
87	827-10434000	ボ° ルト	BOLT	1	
88	837-10420000	ボ° ルト	BOLT	2	
89	001-72012178	クランプ°	CLAMP	1	
91	119-71402001	エレメント・インナ	ELEMENNT-INNER	1	OPTION
92	001-72035288	クランプ°	CLAMP	1	
93	001-10312025	ボ° ルト	BOLT	4	
94	997-89500028	トリム	TRIM	2	
95	927-10422000	カハ° -	COVER	1	
96	001-70505002	ハ° インタ°	BINDER	1	

***See next page*** 



符 号 REF.No.	部 品 番 号 PART No.	部 品 名 称	PART NAME	個 数 Q'ty	備 考 NOTE
0	897-10400010	エンジン マウンティング	ENGINE MOUNTING		N. F. S.
1	927-10401010	エンジン	ENGINE	1	
2	827-10402000	カバー	COVER	1	
3	827-10403000	カバー	COVER	1	
4	927-10400100	ラジエータ オイルクーラ ASSY	RAD. AND O/C ASSY	1	
-1	927-10402000	ラジエータ	RADIATOR	1	
-2	927-10403000	クーラ・オイル	COOLER-OIL	1	
-3	937-10410000	インタクーラ	INTER COOLER	1	
5	927-10405000	ホース・エア	HOSE-AIR	1	
6	927-10406000	ホース・エア	HOSE-AIR	1	
7	927-10415000	ネット・フプロテクタ	NET-PROTECTOR	1	
8	927-10417000	ホース	HOSE	1	
9	827-10409000	ホース	HOSE	1	
10	827-10410000	ホース	HOSE	1	
11	897-10401000	ホース・エア	HOSE-AIR	1	
12	273-12116000	クランプ・ホース	CLAMP-HOSE	3	
13	827-10413000	ネット・ワイヤ	NET-WIRE	1	
14	897-10402000	ステー	STAY	2	
15	897-10403000	カバー	COVER	1	
16	897-10404000	カバー	COVER	1	
17	897-10405000	パイプ	PIPE	1	
18	847-10434000	バンド	BAND	4	
20	563-12113000	クランプ・ホース	CLAMP-HOSE	1	
27	897-10406000	ライニング	LINING	1	
28	897-10407000	ライニング	LINING	1	
29	897-10408000	ライニング	LINING	1	
30	897-10409000	ライニング	LINING	1	
31	897-10410000	ライニング	LINING	1	
32	897-10411000	ライニング	LINING	1	
33	897-10414000	ライニング	LINING	1	
34	119-50100002	セパレータ・ウォーター	SEPARATOR-WATER	1	
35	119-71400002	クリーナー・エア	CLEANER-AIR	1	
36	997-12218000	ワッシャ	WASHER	4	
37	997-30103025	ホース	HOSE	1	
38	997-30110120	ホース	HOSE	1	
39	997-30111170	ホース	HOSE	1	
40	997-30112160	ホース	HOSE	1	
41	317-10408000	バンド	BAND	1	
42	727-10503000	マフラ	MUFFLER	1	
43	727-10505000	ブラケット・マフラ (L)	BRACKET-MUFFLER	1	
44	727-10506000	ブラケット・マフラ (R)	BRACKET-MUFFLER	1	
45	707-10418000	ホース	HOSE	1	
46	937-10417000	パイプ・テール	PIPE-TAIL	1	
47	707-10424010	クランプ	CLAMP	3	
48	837-10417000	チューブ・ビニール	TUBE-VINYL	1	
49	617-10407000	ラバー・クッション	RUBBER-CUSHION	2	
51	587-77506000	ブラケット	BRACKET	1	
52	547-10431020	コネクタ・バイト	CONNECTOR-BITE	1	
53	547-10435010	バンド	BAND	1	
54	317-10425000	コック・ドレーン	COCK-DRAIN	1	
55	317-10427000	ナット	NUT	8	
56	779-11100001	タンク・リザーブ	TANK-RESERVE	1	
57	897-10412000	ホース	HOSE	1	
58	187-10414000	クランプ	CLAMP	1	
59	147-10505000	ラバー・クッション	RUBBER-CUSHION	2	
60	147-10506010	ストッパ	STOPPER	4	
61	147-10507010	スペーサ	SPACER	4	
62	147-10511000	シム (1.0)	SHIM (1.0)	AR	
63	304-10425010	Uボルト	U-BOLT	2	
64	304-10438000	クランプ	CLAMP	2	
65	034-10426000	クランプ・ホース	CLAMP-HOSE	7	
66	034-10431000	クランプ	CLAMP	2	
67	333-12114000	クリップ	CLIP	2	
68	009-11306014	ボルト・ウイング	BOLT-WING	2	
69	001-10306025	ボルト	BOLT	1	
70	001-10308016	ボルト	BOLT	9	
71	001-10308025	ボルト	BOLT	2	
72	001-10310020	ボルト	BOLT	3	
73	001-10312030	ボルト	BOLT	1	
74	001-10316040	ボルト	BOLT	4	

符 号 REF.No.	部 品 番 号 PART No.	部 品 名 称	PART NAME	個 数 Q'ty	備 考 NOTE
75	001-10318090	ボルト	BOLT	4	
76	001-12106003	ワッシャ・スフ° リンク°	WASHER-SPRING	5	
77	001-12108003	ワッシャ・スフ° リンク°	WASHER-SPRING	11	
78	001-12110003	ワッシャ・スフ° リンク°	WASHER-SPRING	3	
79	001-12112003	ワッシャ・スフ° リンク°	WASHER-SPRING	5	
80	001-12116003	ワッシャ・スフ° リンク°	WASHER-SPRING	4	
81	001-12118003	ワッシャ・スフ° リンク°	WASHER-SPRING	4	
82	001-13206000	ナット	NUT	4	
83	001-13208000	ナット	NUT	4	
84	001-13212000	ナット	NUT	1	
85	001-13218000	ナット	NUT	4	
86	001-70503001	ハ° インタ°	BINDER	AR	
87	827-10434000	ボルト	BOLT	1	
88	837-10420000	ボルト	BOLT	2	
89	001-72012178	クランプ°	CLAMP	1	
91	119-71402001	エレメント・インナ	ELEMENNT-INNER	1	OPTION
92	001-72035289	クランプ°	CLAMP	1	
93	001-10312025	ボルト	BOLT	4	
94	997-89500028	トリム	TRIM	2	
95	927-10422000	カバー	COVER	1	
96	001-70505002	ハ° インタ°	BINDER	1	
97	001-72030268	クランプ°	CLAMP	1	

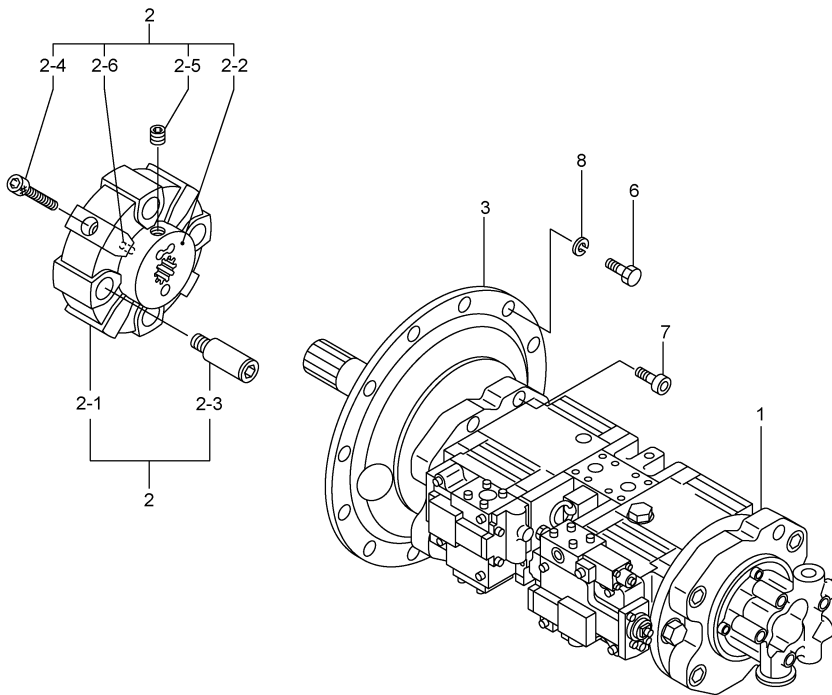


3,2004-LD  
897-107-00

符 号 REF. No.	部 品 番 号 PART No.	部 品 名 称	PART NAME	個 数 Qty	備 考 NOTE
0	897-1070000	ウォータ セパレータ	WATER SEPARATOR		N. F. S.
1	119-5050001	セパレータ・ウォータ	SEPARATOR-WATER	1	
2	997-30103025	ホース	HOSE	1	
3	034-10426000	クランプ・ホース	CLAMP-HOSE	1	
4	001-10310030	ボルト	BOLT	2	
5	001-12110003	ワッシャ・スプリング	WASHER-SPRING	2	
6	001-13210000	ナット	NUT	2	



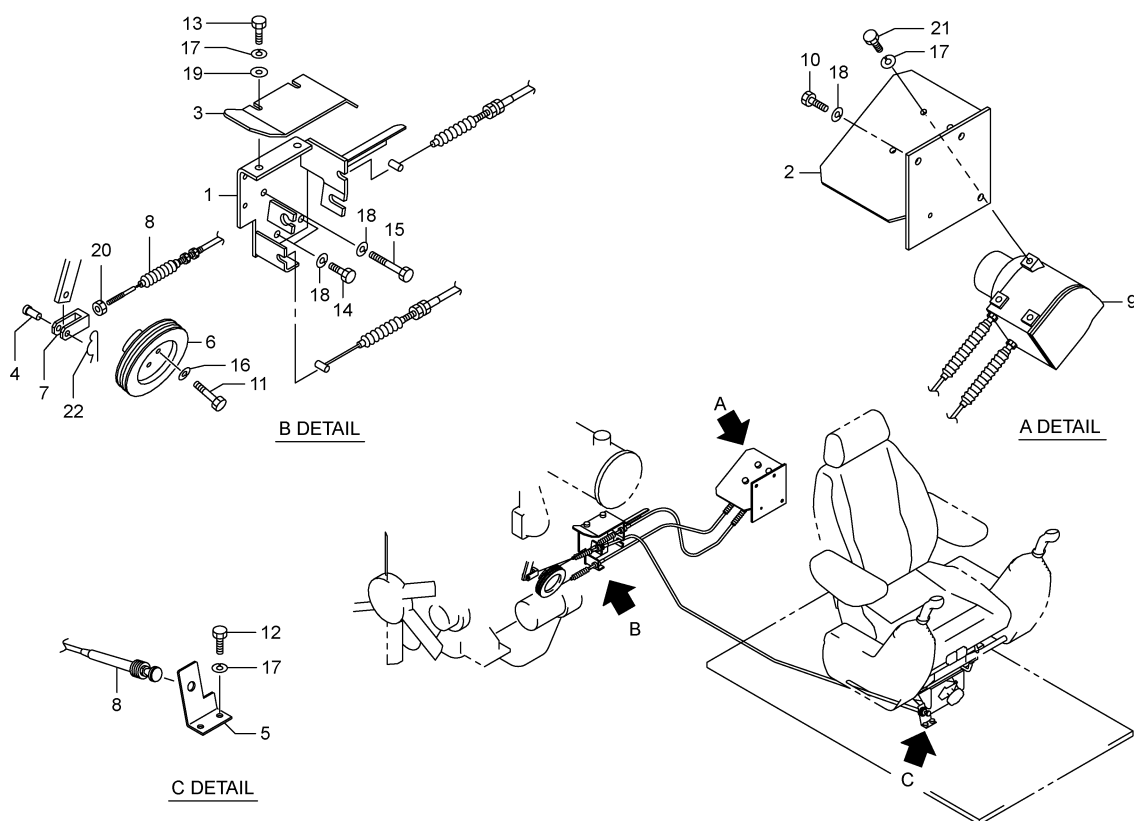
E04 927-1160001 ポンプ トライビング  
PUMP DRIVING



3,2006-LD  
927-116-01

符 号 REF.No.	部 品 番 号 PART No.	部 品 名 称	PART NAME	個 数 Qty	備 考 NOTE
0	927-11600000	ポ ン プ ト ラ イ ビ ン グ	PUMP DRIVING		N. F. S.
1	609-81900001	ポ ン プ ・ フ ラ ン ジ ャ	PUMP-PLUNGER	1	
2	827-11600100	カ ッ プ リ ン ク	COUPLING	1	
-1	317-11602000	カ ッ プ リ ン ク	COUPLING	1	
-2	827-11601000	ハ ブ ・ ク ラ ン ピ ン グ	HUB-CLAMPING	1	
-3	147-11603000	S ボ ル ト	S-BOLT	4	
-4	034-11605010	ボ ル ト ・ ヘ キ サ コ ン ソ ケ ッ ト	BOLT-HEXAGON SOCKET	4	
-5	317-11604000	ス ク リ ュ ・ セ ッ ト	SCREW-SET	2	
-6	001-20305010	ピ ン ・ ス プ リ ン グ	PIN-SPRING	8	
3	827-11602000	カ ハ ー	COVER	1	
6	001-10310030	ボ ル ト	BOLT	12	
7	001-10516045	ボ ル ト ・ ヘ キ サ コ ン ソ ケ ッ ト	BOLT-HEXAGON SOCKET	4	
8	001-12110003	ワ ッ シ ャ ・ ス プ リ ン グ	WASHER-SPRING	12	

E05 897-1510001 エンジン コントロール  
ENGINE CONTROL

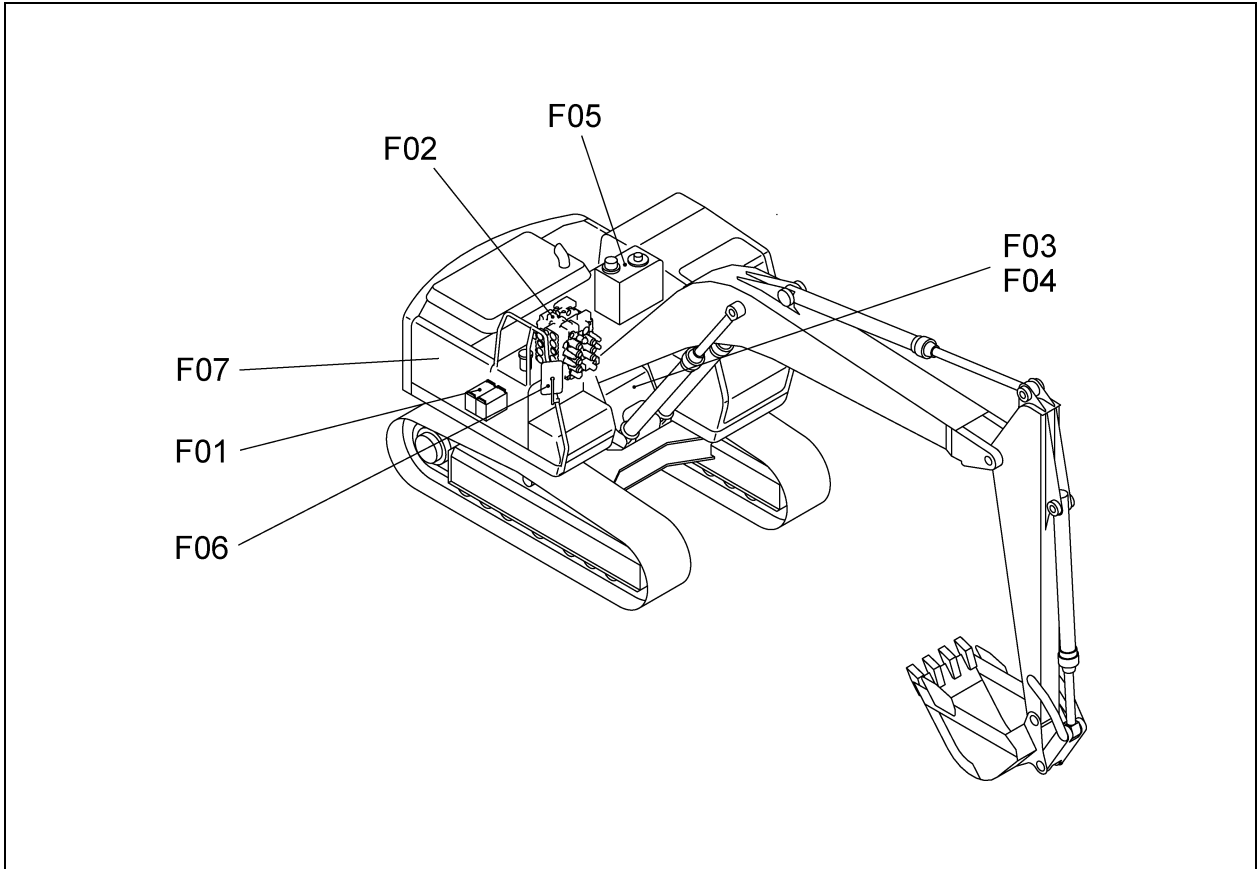


4,2004-LD  
897-151-01

符号 REF.No.	部品番号 PART No.	部品名称	PART NAME	個数 Qty	備考 NOTE
0	897-1510000	エンジン コントロール	ENGINE CONTROL		N. F. S.
1	927-1510100	ブラケット	BRACKET	1	
2	727-1510200	ブラケット	BRACKET	1	
3	927-1510200	カバー	COVER	1	
4	509-3120100	ピン	PIN	1	
5	827-1510200	ブラケット	BRACKET	1	
6	617-1510300	プーリ	PULLEY	1	
7	509-3120300	クレビス	CLEVIS	1	
8	509-3430001	ケーブル	CABLE	1	
9	709-4500001	アクチュエータ・アクセル	ACTUATOR-ACCELERATE	1	
10	001-1031002	ボルト	BOLT	3	
11	001-1030605	ボルト	BOLT	2	
12	001-1030801	ボルト	BOLT	2	
13	001-1030802	ボルト	BOLT	2	
14	001-1031003	ボルト	BOLT	2	
15	001-1031008	ボルト	BOLT	1	
16	001-1210600	ワッシャ・スプリング	WASHER-SPRING	2	
17	001-1210800	ワッシャ・スプリング	WASHER-SPRING	7	
18	001-1211000	ワッシャ・スプリング	WASHER-SPRING	6	
19	001-1220800	ワッシャ	WASHER	2	
20	009-1430600	ナット・ロック	NUT-LOCK	1	
21	001-1030802	ボルト	BOLT	3	
22	509-3120200	ピン・スナップ	PIN-SNAP	1	

MEMO

スレーイングテーブル&アクセサリ  
**F. SLEWING TABLE & ACCESSORY**

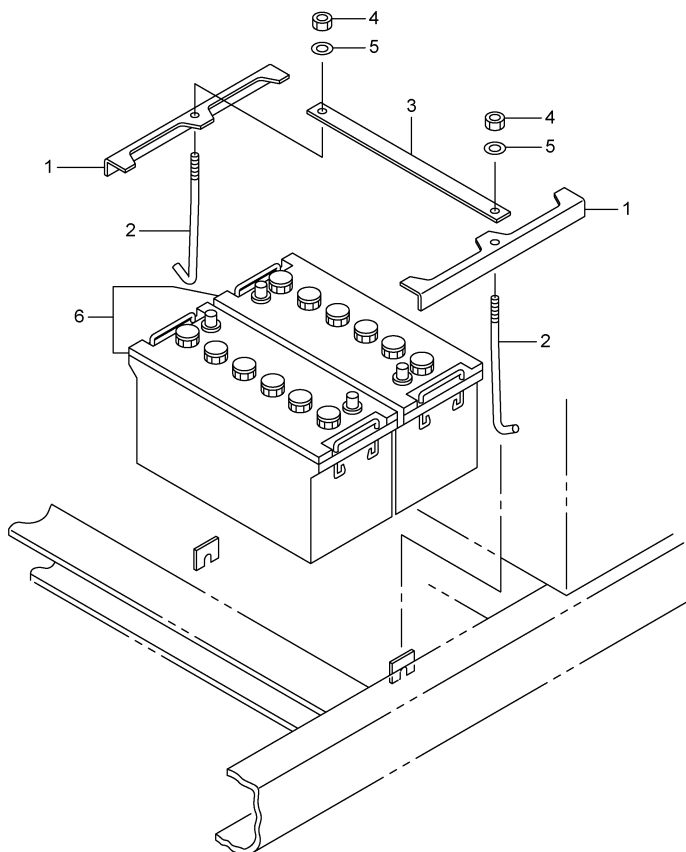


**F**

[897F000]S

F01	897-12400001	バッテリー マウンティング BATTERY MOUNTING	
F02	897-13300001	コントロールバルブ マウンティング CONTROL VALVE MTG	
F03	897-40200002	スレーイング テーブル SLEWING TABLE	
F04	897-40500001	カバー (スレーイング テーブル) COVER(SLEWING TABLE)	(OPTION)
F05	897-43000001	オイル リザーブ OIL RESERVOIR	
F06	897-55600000	アクセサリ ACCESSORY	
F07	897-71000002	エンジン カバー ENGINE COVER	

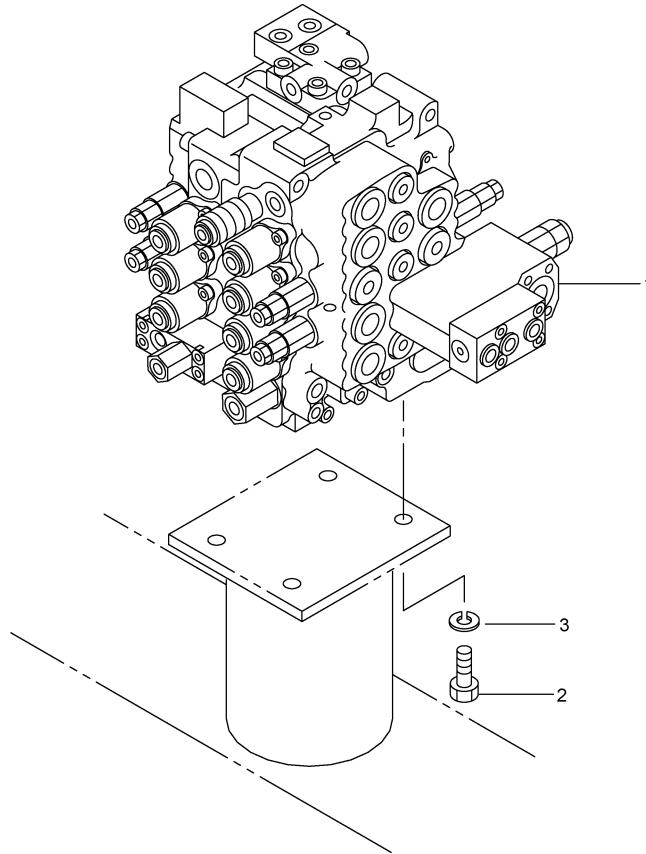
F01 897-1240001 ハッテリ マウンチング  
BATTERY MOUNTING



5,2004-LD  
897-124-01

符 号 REF.No.	部 品 番 号 PART No.	部 品 名 称	PART NAME	個 数 Q'ty	備 考 NOTE
0	897-1240000	ハッテリ マウンチング	BATTERY MOUNTING		N. F. S.
1	897-1240100	サポ-ト	SUPPORT	2	
2	897-1240200	ステー	STAY	2	
3	897-1240300	フ-レート	PLATE	1	
4	001-1321000	ナツト	NUT	2	
5	001-1261000	ワツシヤ	WASHER	2	
6	001-85109530	ハッテリ	BATTERY	AR	ヒヨウシユン
6	001-85113030	ハッテリ	BATTERY	AR	カンレイチ

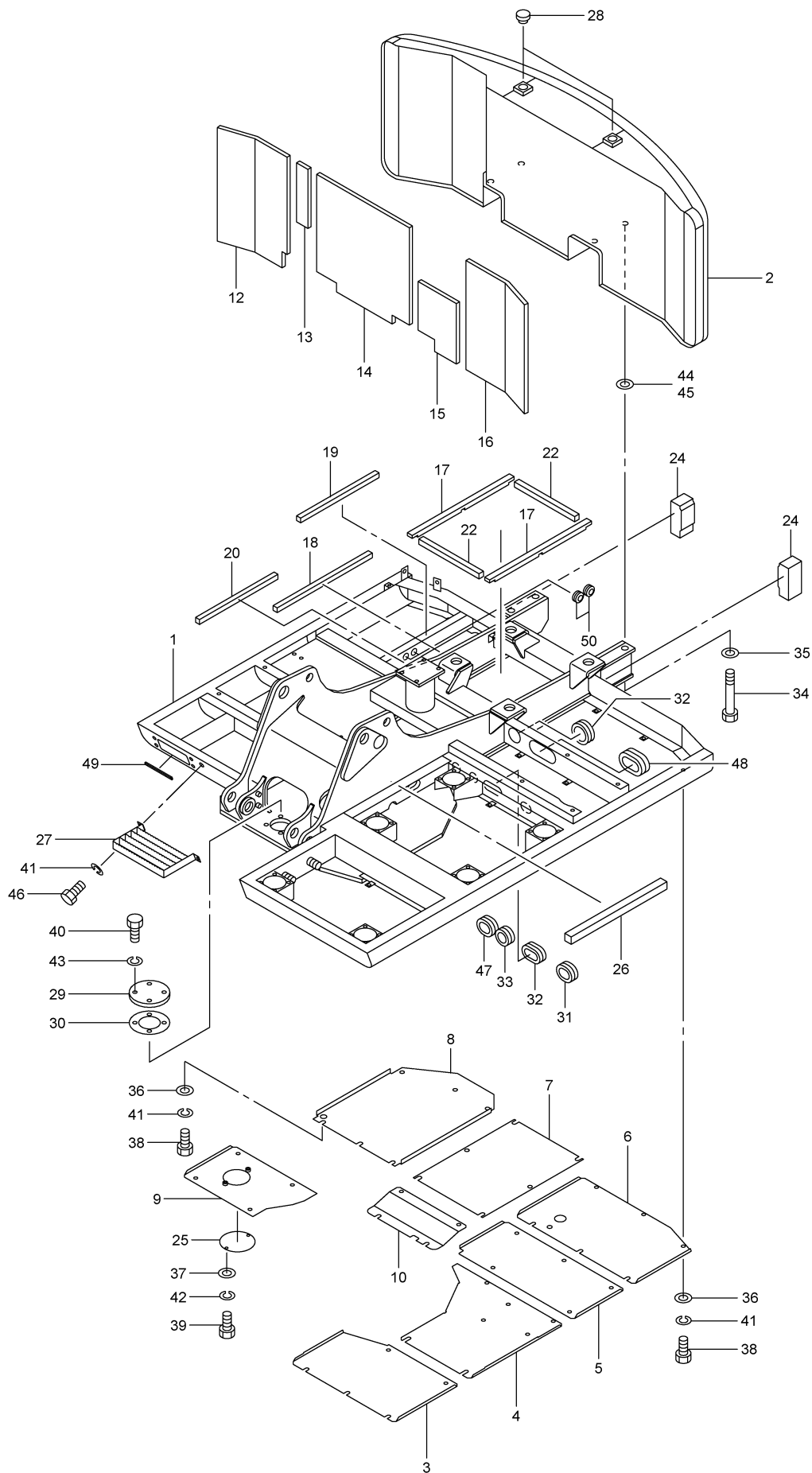
F02 897-1330001 コントロールバルブマウンティング  
CONTROL VALVE MTG



3,2004-LD  
897-133-01

符 号 REF. No.	部 品 番 号 PART No.	部 品 名 称	PART NAME	個 数 Qty	備 考 NOTE
0	897-13300000	コントロールバルブマウンティング	CONTROL VALVE MTG		N. F. S.
1	669-27700006	バルブ・コントロール	VALVE-CONTROL	1	
2	001-10312025	ボルト	BOLT	4	
3	001-12112003	ワッシャ・スプリング	WASHER-SPRING	4	

F03 897-4020002 スレーイング\* テーブル  
SLEWING TABLE

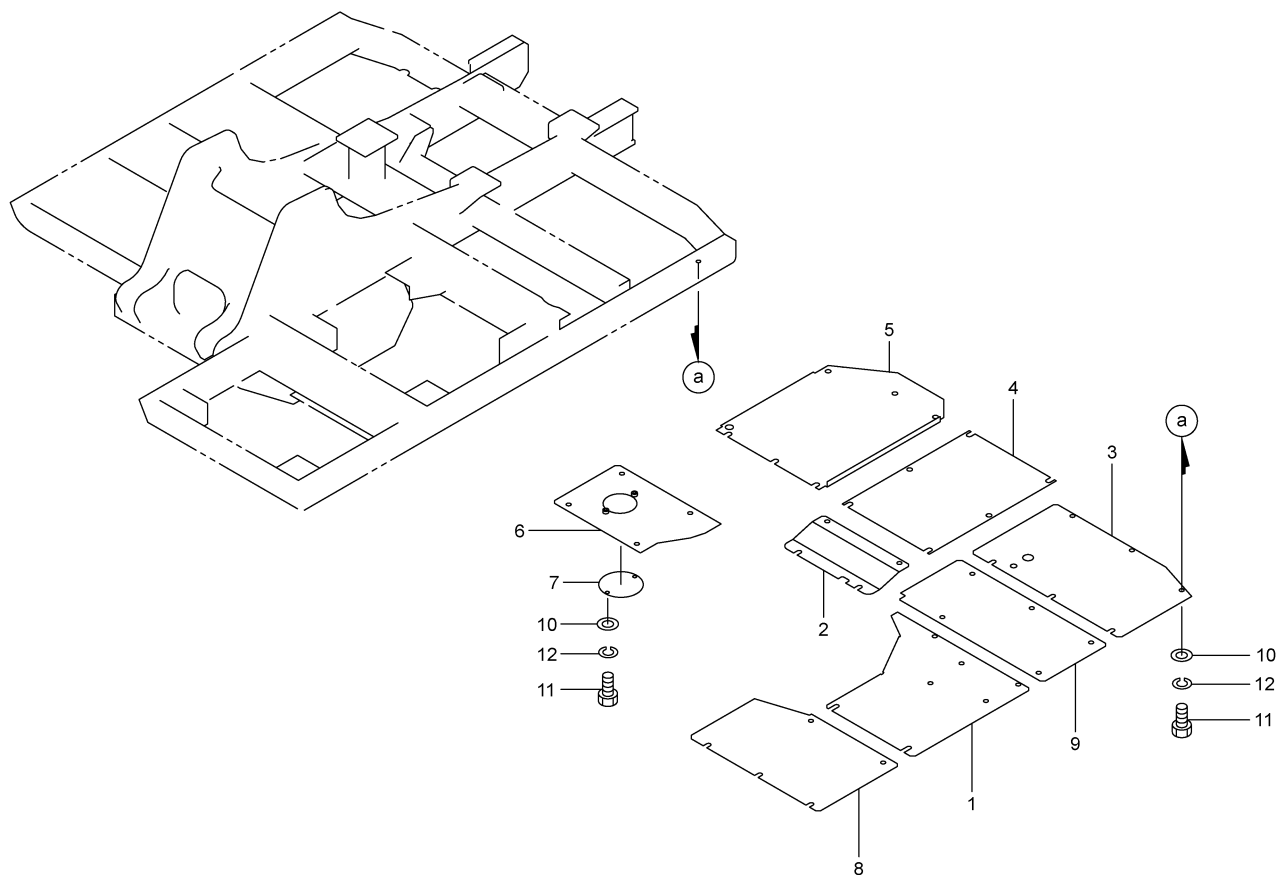


F03 897-4020002 スルーイング テーブル  
SLEWING TABLE

符 号 REF.No.	部 品 番 号 PART No.	部 品 名 称	PART NAME	個 数 Qty	備 考 NOTE
0	897-40200000	スルーイング テーブル	SLEWING TABLE		N. F. S.
1	897-40201000	テーブル・スルーイング	TABLE-SLEWING	1	
2	897-40202000	ウエイト・カウンタ	WEIGHT-COUNTER	1	
2	897-40230000	ウエイト・カウンタ	WEIGHT-COUNTER	1	
3	727-40203000	カバー	COVER	1	
4	897-40204000	カバー	COVER	1	
5	897-40205000	カバー	COVER	1	
6	897-40206000	カバー	COVER	1	
7	897-40207000	カバー	COVER	1	
8	897-40208000	カバー	COVER	1	
9	897-40209000	カバー	COVER	1	
10	897-40210000	カバー	COVER	1	
12	897-40212000	ライニング	LINING	1	
13	897-40213000	ライニング	LINING	1	
14	897-40214000	ライニング	LINING	1	
15	897-40215000	ライニング	LINING	1	
16	897-40216000	ライニング	LINING	1	
17	897-40217000	ライニング	LINING	2	
18	897-40218000	ライニング	LINING	1	
19	897-40219000	ライニング	LINING	1	
20	897-40220000	ライニング	LINING	1	
22	897-40222000	ライニング	LINING	2	
24	897-40224000	ライニング	LINING	2	
25	927-40209000	カバー	COVER	1	
26	727-40222000	ライニング	LINING	1	
27	827-40211000	ステップ	STEP	1	
28	707-40214000	キャップ	CAP	2	
29	607-40214000	カバー	COVER	1	
30	607-40215000	パッキング	PACKING	1	
31	001-70808023	ブッシュ・フリー	BUSHING-FREE	1	
32	001-70808029	ブッシュ・フリー	BUSHING-FREE	2	
33	001-70808031	ブッシュ・フリー	BUSHING-FREE	1	
34	157-40211000	ボルト	BOLT	4	
35	217-40215000	ワッシャ	WASHER	4	
36	237-71029010	ワッシャ	WASHER	40	
37	237-71028010	ワッシャ	WASHER	2	
38	001-10312025	ボルト	BOLT	40	
39	001-10310020	ボルト	BOLT	2	
40	001-10308025	ボルト	BOLT	4	
41	001-12112003	ワッシャ・スプリング	WASHER-SPRING	42	
42	001-12110003	ワッシャ・スプリング	WASHER-SPRING	2	
43	001-12108003	ワッシャ・スプリング	WASHER-SPRING	4	
44	727-40226000	シム	SHIM	AR	
45	727-40227000	シム	SHIM	AR	
46	001-10312030	ボルト	BOLT	2	
47	001-70808019	ブッシュ・フリー	BUSHING-FREE	1	
48	001-70808039	ブッシュ・フリー	BUSHING-FREE	1	
49	001-70806012	ブッシュ・フリー	BUSHING-FREE	1	
50	083-76514000	クローメット	GROMMET	2	



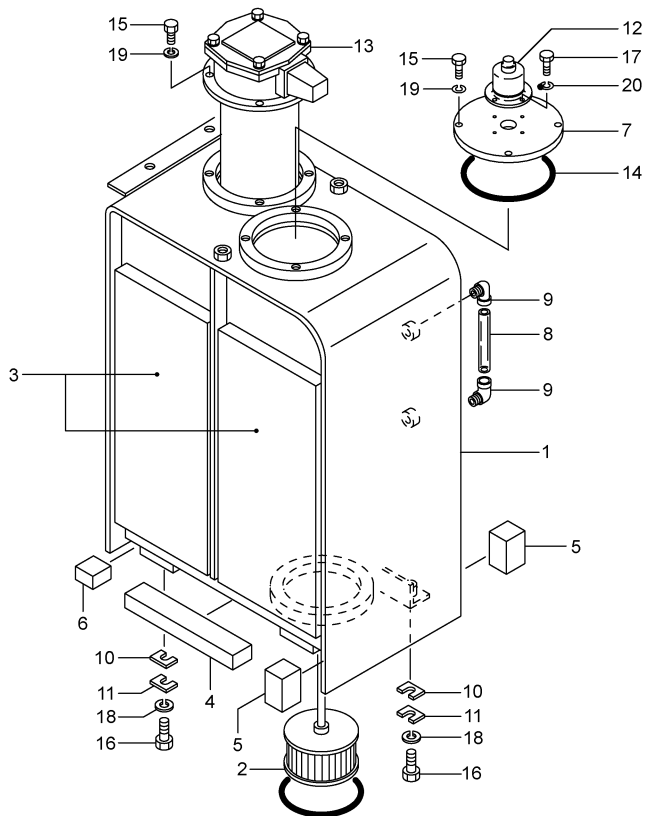
F04 897-4050001 カバー (スレーイングテーブル)  
COVER(SLEWING TABLE) (OPTION)



8,2004-LD  
897-405-01

符 号 REF. No.	部 品 番 号 PART No.	部 品 名 称	PART NAME	個 数 Qty	備 考 NOTE
0	897-4050000	カバー (スレーイングテーブル)	COVER (SLEWING TABLE)		N. F. S.
1	897-4050100	カバー	COVER	1	
2	897-4050200	カバー	COVER	1	
3	897-4050300	カバー	COVER	1	
4	897-4050400	カバー	COVER	1	
5	897-4050500	カバー	COVER	1	
6	897-4050600	カバー	COVER	1	
7	927-4020900	カバー	COVER	1	
8	727-4050100	カバー	COVER	1	
9	727-4050300	カバー	COVER	1	
10	237-71029010	ワッシャ	WASHER	42	
11	001-10312025	ボルト	BOLT	42	
12	001-12112003	ワッシャ・スプリング	WASHER-SPRING	42	

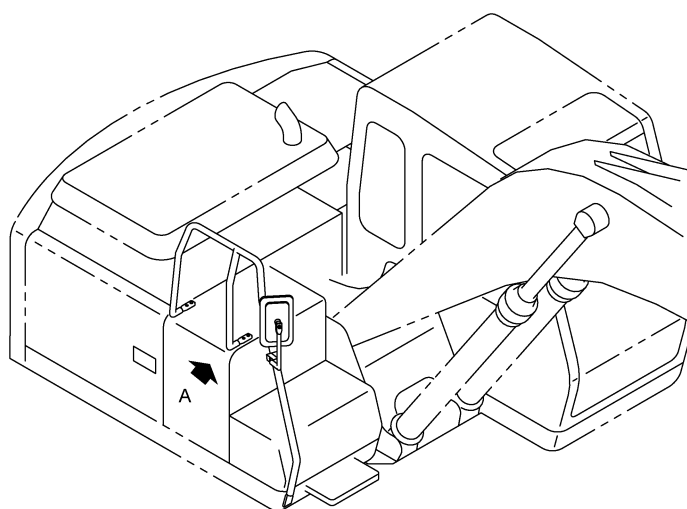
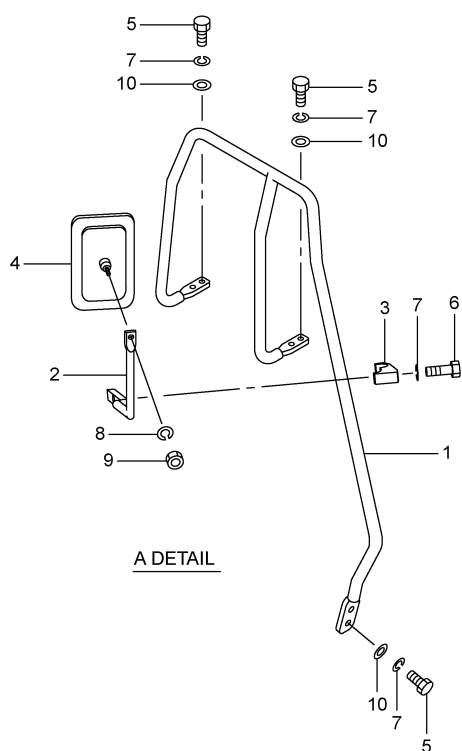
F05 897-4300001 オイルリザーバ  
OIL RESERVOIR



3,2004-LD  
897-430-01

符 号 REF.No.	部 品 番 号 PART No.	部 品 名 称	PART NAME	個 数 Q'ty	備 考 NOTE
0	897-43000000	オイルリザーバ	OIL RESERVOIR		N. F. S.
1	897-43001000	リザーバ・オイル	RESERVOIR-OIL	1	
2	689-13500002	ストレーナ・サクシオン	STRAINER-SUCTION	1	
3	727-43003000	ライニング	LINING	2	
4	727-43004000	ライニング	LINING	1	
5	727-43005000	ライニング	LINING	2	
6	727-43006000	ライニング	LINING	1	
7	707-43011000	カバー	COVER	1	
8	057-43003000	ゲージ	GAUGE	1	
9	057-43004000	ジョイント	JOINT	2	
10	587-43004000	シム (1.0)	SHIM (1.0)	AR	
11	587-43005000	シム (2.0)	SHIM (2.0)	AR	
12	689-17600012	ブリーザ・エア	BREATHER-AIR	1	
13	689-38900014	フィルタ・リターン	FILTER-RETURN	1	
14	009-46002160	Oリング	O-RING	1	
15	001-10310030	ボルト	BOLT	8	
16	727-43007000	ボルト	BOLT	4	
17	001-10306016	ボルト	BOLT	4	
18	001-12116003	ワッシャ・スプリング	WASHER-SPRING	4	
19	001-12110003	ワッシャ・スプリング	WASHER-SPRING	8	
20	001-12106003	ワッシャ・スプリング	WASHER-SPRING	4	

F06 897-5560000 アクセサリー  
ACCESSORY

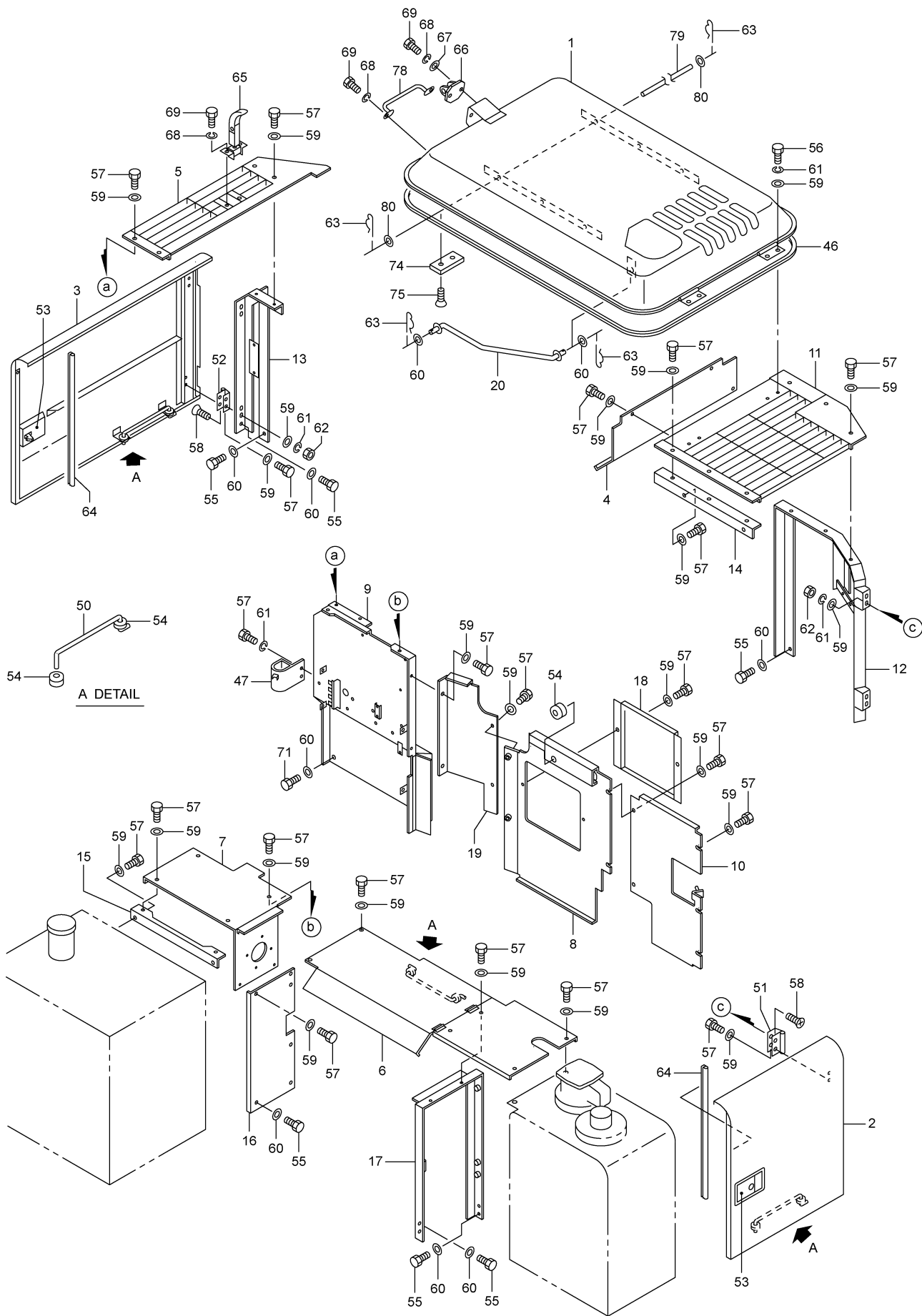


3,2004-LD  
897-556-00

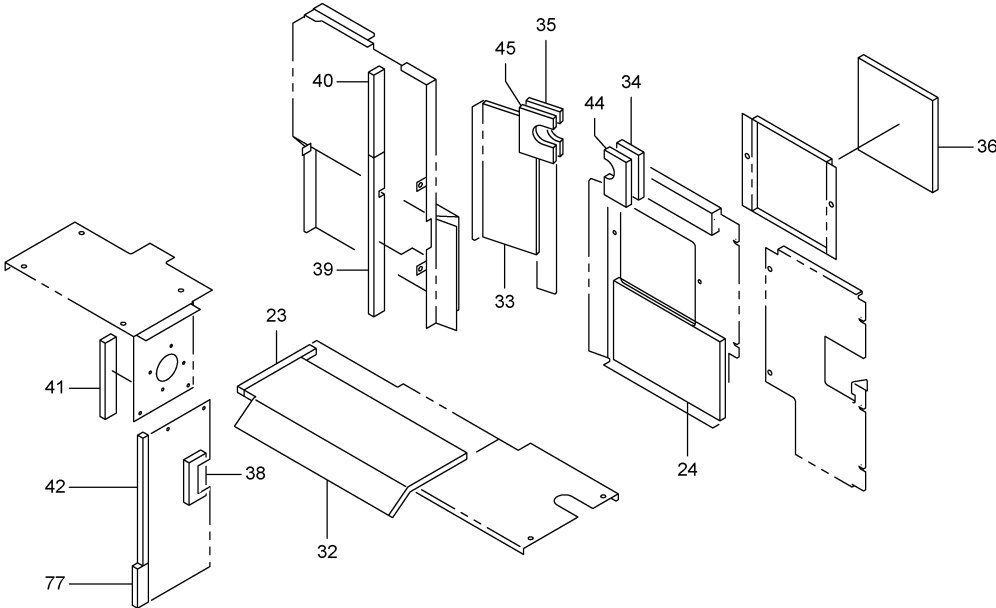
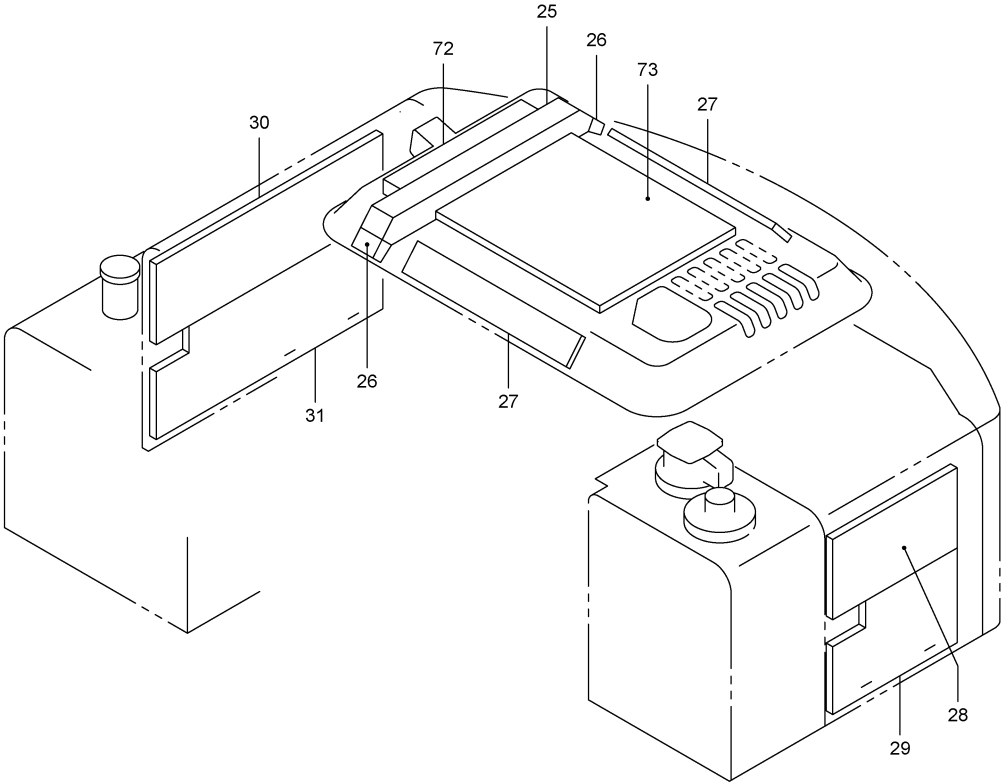
符 号 REF. No.	部 品 番 号 PART No.	部 品 名 称	PART NAME	個 数 Q'ty	備 考 NOTE
0	897-55600000	アクセサリ	ACCESSORY		N. F. S.
1	897-55601000	ハンドル	HANDLE	1	
2	817-55602000	ステー・ミラー	STAY-MIRROR	1	
3	187-61005020	クランプ	CLAMP	1	
4	223-55627000	ミラー・バック	MIRROR-BACK	1	
5	001-10312035	ボルト	BOLT	6	
6	001-10312050	ボルト	BOLT	1	
7	001-12112003	ワッシャ・スフリング	WASHER-SPRING	7	
8	001-12110003	ワッシャ・スフリング	WASHER-SPRING	1	
9	001-13210000	ナット	NUT	1	
10	237-71029010	ワッシャ	WASHER	6	

***See next page*** 

F07 897-7100002 エンジンカバー  
ENGINE COVER



F07 897-7100002 エンジン カバー  
ENGINE COVER



F07 897-7100002 エンジンカバー  
ENGINE COVER

符 号 REF.No.	部 品 番 号 PART No.	部 品 名 称	PART NAME	個 数 Qty	備 考 NOTE
0	897-71000000	エンジンカバー	ENGINE COVER		N. F. S.
1	897-71001000	フード	HOOD	1	
2	897-71002000	カバー・サイド (L)	COVER-SIDE (L)	1	
3	897-71003000	カバー・サイド (R)	COVER-SIDE (R)	1	
4	897-71004000	カバー	COVER	1	
5	897-71005000	カバー・アツハ	COVER-UPPER	1	
6	897-71006000	カバー・アツハ	COVER-UPPER	1	
7	897-71007000	カバー・アツハ	COVER-UPPER	1	
8	897-71008000	カバー・フロントサイド	COVER-FRONT SIDE	1	
9	897-71009000	カバー・フロントサイド	COVER-FRONT SIDE	1	
10	897-71010000	カバー・フロントサイド	COVER-FRONT SIDE	1	
11	897-71011000	カバー・アツハ	COVER-UPPER	1	
12	897-71012000	フレーム	FRAME	1	
13	897-71013000	フレーム	FRAME	1	
14	897-71014000	フレーム	FRAME	1	
15	897-71015000	フレーム	FRAME	1	
16	897-71016000	カバー	COVER	1	
17	897-71017000	フレーム	FRAME	1	
18	897-71018000	カバー	COVER	1	
19	897-71019000	カバー・フロントサイド	COVER-FRONT SIDE	1	
20	897-71020000	ステー	STAY	1	
23	897-71023000	プレート・ラバー	PLATE-RUBBER	1	
24	897-71024000	ライニング	LINING	1	
25	897-71025000	ライニング	LINING	1	
26	897-71026000	ライニング	LINING	2	
27	897-71027000	ライニング	LINING	2	
28	897-71028000	ライニング	LINING	1	
29	897-71029000	ライニング	LINING	1	
30	897-71030000	ライニング	LINING	1	
31	897-71031000	ライニング	LINING	1	
32	897-71032000	ライニング	LINING	1	
33	897-71033000	ライニング	LINING	1	
34	897-71034000	ライニング	LINING	1	
35	897-71035000	ライニング	LINING	1	
36	897-71036000	ライニング	LINING	1	
38	897-71038000	ライニング	LINING	1	
39	897-71039000	ライニング	LINING	1	
40	897-71040000	ライニング	LINING	1	
41	897-71041000	ライニング	LINING	1	
42	897-71042000	ライニング	LINING	1	
44	897-71044000	ライニング	LINING	1	
45	897-71045000	ライニング	LINING	1	
46	897-71046000	ガニッシュ	GARNISH	1	
47	897-71047000	ブラケット	BRACKET	1	
50	204-71425000	ステー	STAY	3	
51	847-71044000	ヒンジ (R)	HINGE (R)	2	
52	847-71045000	ヒンジ (L)	HINGE (L)	2	
53	739-50100043	ロック・ドア	LOCK-DOOR	2	
54	204-71426000	クローメット	GROMMET	7	
55	001-10312020	ボルト	BOLT	10	
56	001-10310025	ボルト	BOLT	4	
57	001-10310020	ボルト	BOLT	48	
58	997-10610030	ボルト・フラットヘッド	BOLT-FLAT HEAD	8	
59	237-71028010	ワッシャ	WASHER	58	
60	237-71029010	ワッシャ	WASHER	12	
61	001-12110003	ワッシャ・スプリング	WASHER-SPRING	14	
62	001-13210000	ナット	NUT	8	
63	001-20410000	ピン・スナップ	PIN-SNAP	8	
64	837-71028000	ガニッシュ	GARNISH	2	
65	057-71032010	キャッチ・ボンネット	CATCH-BONNET	1	
66	107-71006000	ハンガー・ボンネットキャッチ	HANGER-BONNET CATCH	1	
67	001-12608000	ワッシャ	WASHER	2	
68	001-12108003	ワッシャ・スプリング	WASHER-SPRING	6	
69	001-10308020	ボルト	BOLT	6	
71	001-10312025	ボルト	BOLT	2	
72	897-71048000	ライニング	LINING	1	
73	897-71049000	ライニング	LINING	1	
74	264-71414000	クッション・ラバー	CUSHION-RUBBER	2	
75	001-10605020	スクリュ・マシン	SCREW-MACHINE	4	
77	897-71051000	ライニング	LINING	1	

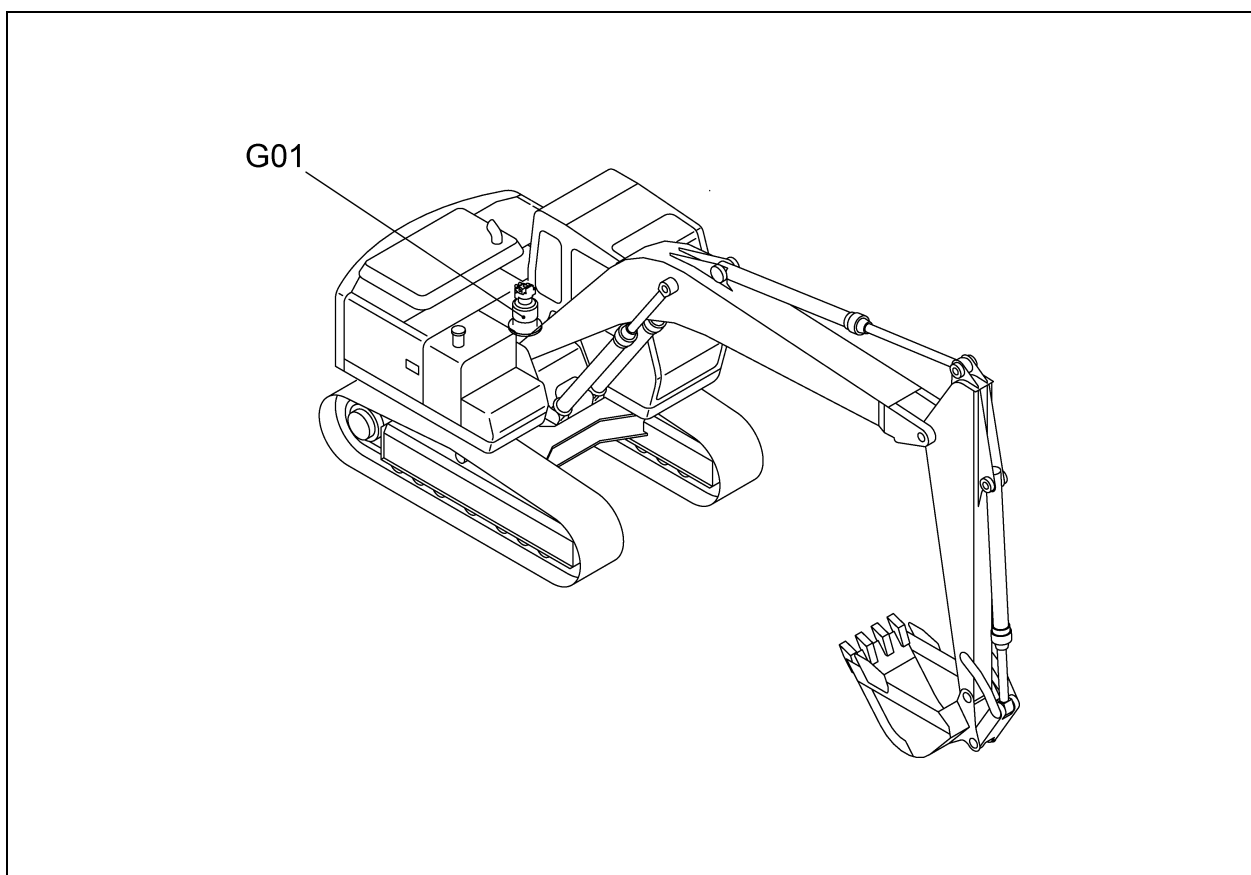
F07 897-7100002 エンジンカバー  
ENGINE COVER

符 号 REF. No.	部 品 番 号 PART No.	部 品 名 称	PART NAME	個 数 Qty	備 考 NOTE
78	897-71052000	ハンド <sup>ル</sup>	HANDLE	1	
79	897-71053000	ステー	STAY	3	
80	001-12210000	ワッシャ	WASHER	6	



MEMO

スルーイングシステム  
G. SLEWING SYSTEM

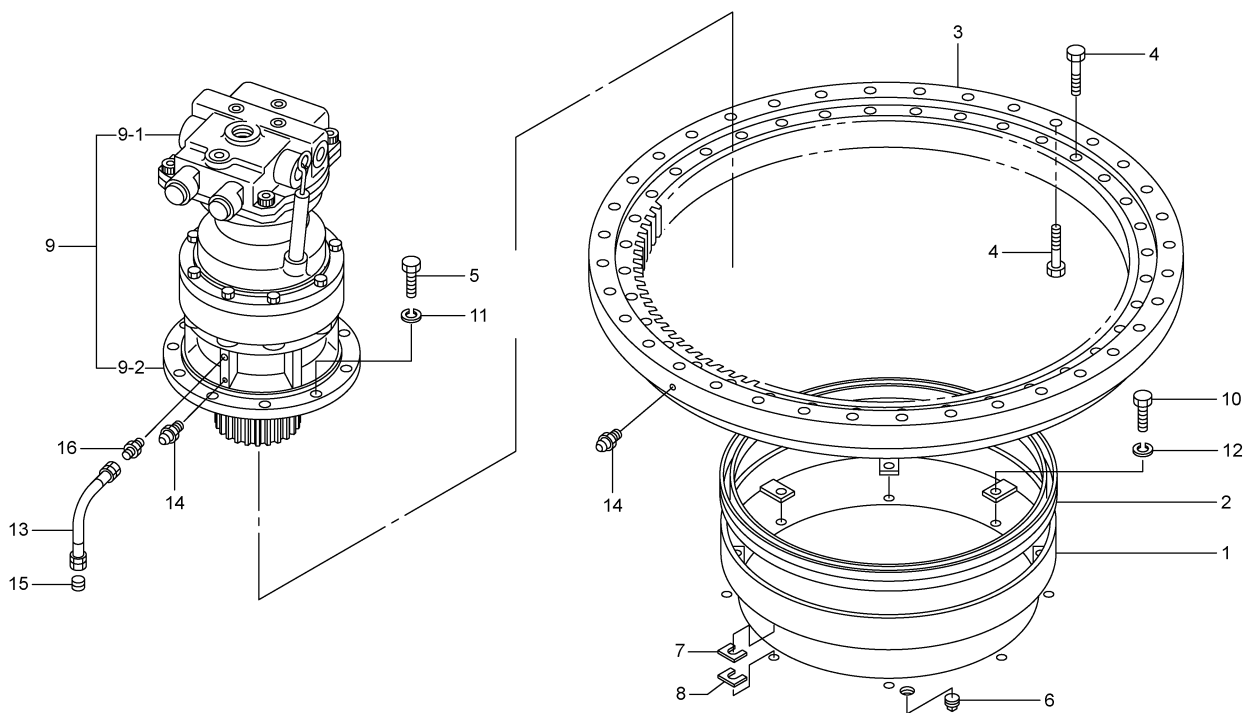


G

[897G000]S

G01 897-20200001 スイング デバイス  
SWING DEVICE

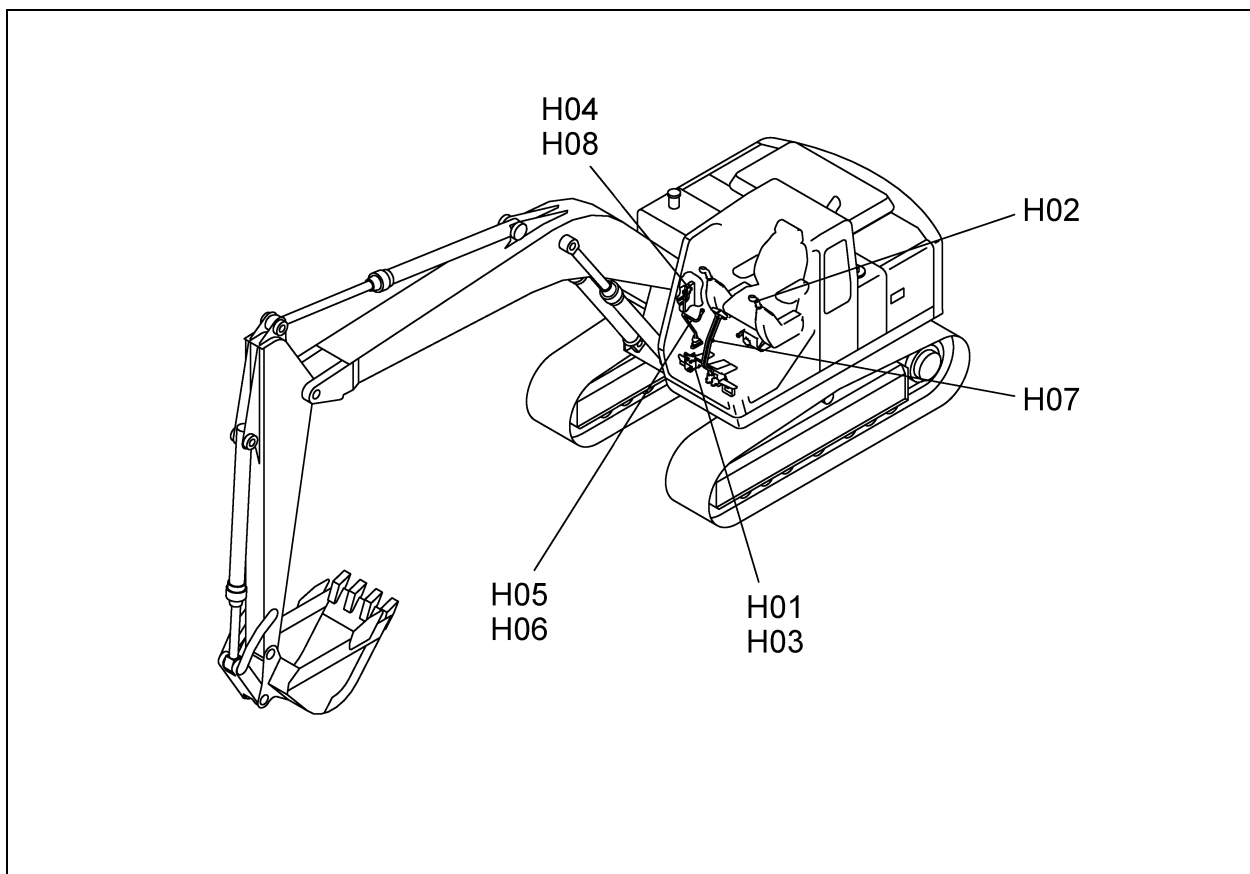
G01 897-2020001 スイング デバイス  
SWING DEVICE



8,2004-LD  
897-202-01

符 号 REF.No.	部 品 番 号 PART No.	部 品 名 称	PART NAME	個 数 Q'ty	備 考 NOTE
0	897-2020000	スイング デバイス	SWING DEVICE		N. F. S.
1	617-20201000	カバー	COVER	1	
2	617-20202000	シール	SEAL	1	
3	317-20201000	スイングギヤ	SWING GEAR	1	
4	157-20202000	ボルト	BOLT	60	
5	157-50201000	ボルト	BOLT	10	
6	187-20202000	プラグ	PLUG	1	
7	547-20301000	シム (1.0)	SHIM (1.0)	AR	
8	547-20302000	シム (2.0)	SHIM (2.0)	AR	
9	619-05427002	リタクション・スイング	REDUCTION-SWING	1	
-1	619-45400002	モータ・ハイトロリツク	MOTOR-HYDRAULIC	1	
-2	619-98700002	ギヤ・リタクション	GEAR-REDUCTION	1	
10	001-10310020	ボルト	BOLT	8	
11	001-12116003	ワッシャ・スプリング	WASHER-SPRING	10	
12	001-12110003	ワッシャ・スプリング	WASHER-SPRING	8	
13	001-40102019	ホース	HOSE	1	
14	001-60101001	ニツプル・グリース	NIPPLE-GREASE	5	
15	001-60906002	プラグ	PLUG	1	
16	001-62806000	アダプタ	ADAPTER	1	

オペレーティングシステム  
H. OPERATING SYSTEM

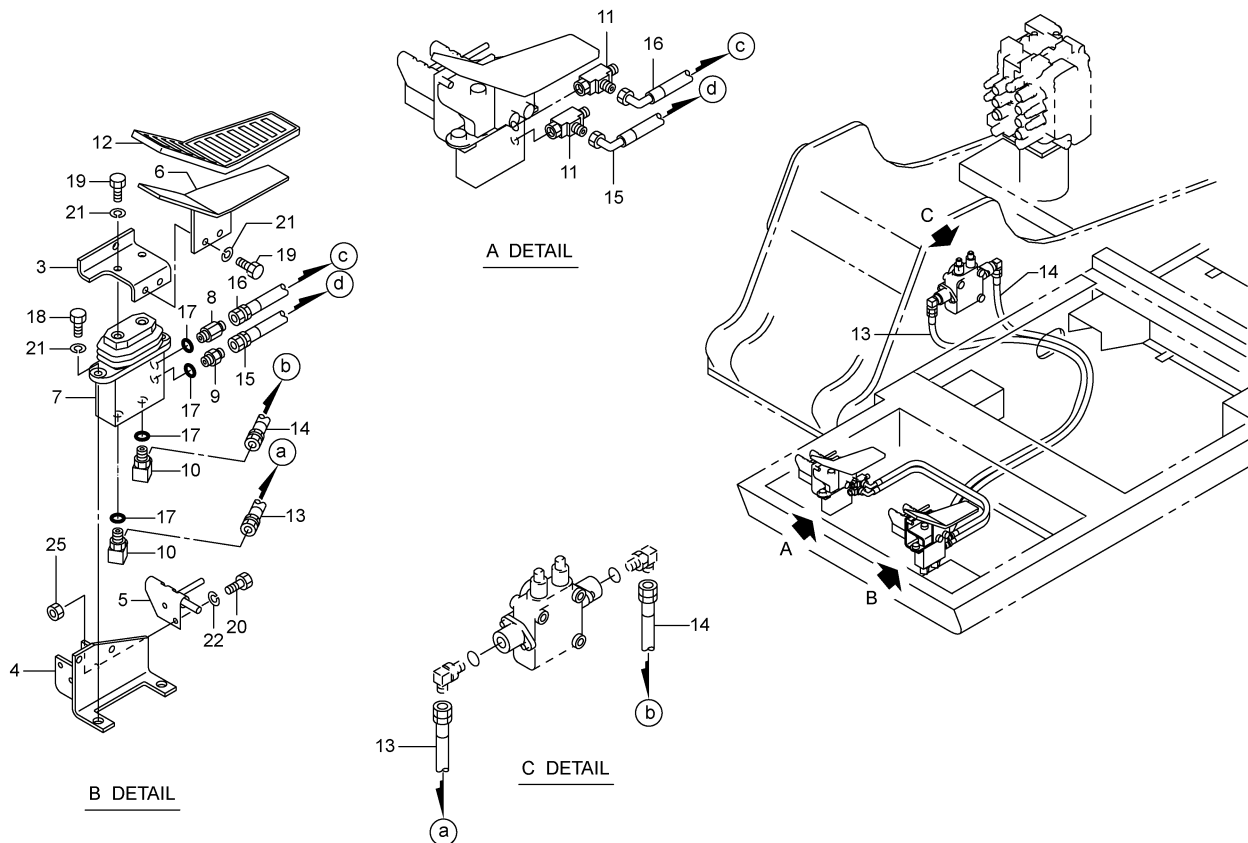


[897H001]S

H01	897-45300001	コントロール (アディショナル) CONTROL(ADDITIONAL)	(OPTION)
H02	837-52000011	コントロール レバー CONTROL LEVER	
H03	897-52300001	オプション コントロール OPTION CONTROL	(OPTION)
H04	897-52400011	オプション コントロール (ブースト) OPTION CONTROL(BOOST)	(OPTION)
H05	717-52500011	ドーザー コントロール DOZER CONTROL	(DOZER) (OPTION)
H06	897-52600002	ドーザー コントロール DOZER CONTROL	(DOZER & BREAKER) (OPTION)
H07	817-57000011	コントロール レバー (トラベル) CONTROL LEVER(TRAVEL)	
H08	897-64300011	オプション コントロール (B&C) OPTION CONTROL	(BREAKER & CRUSHER) (OPTION)



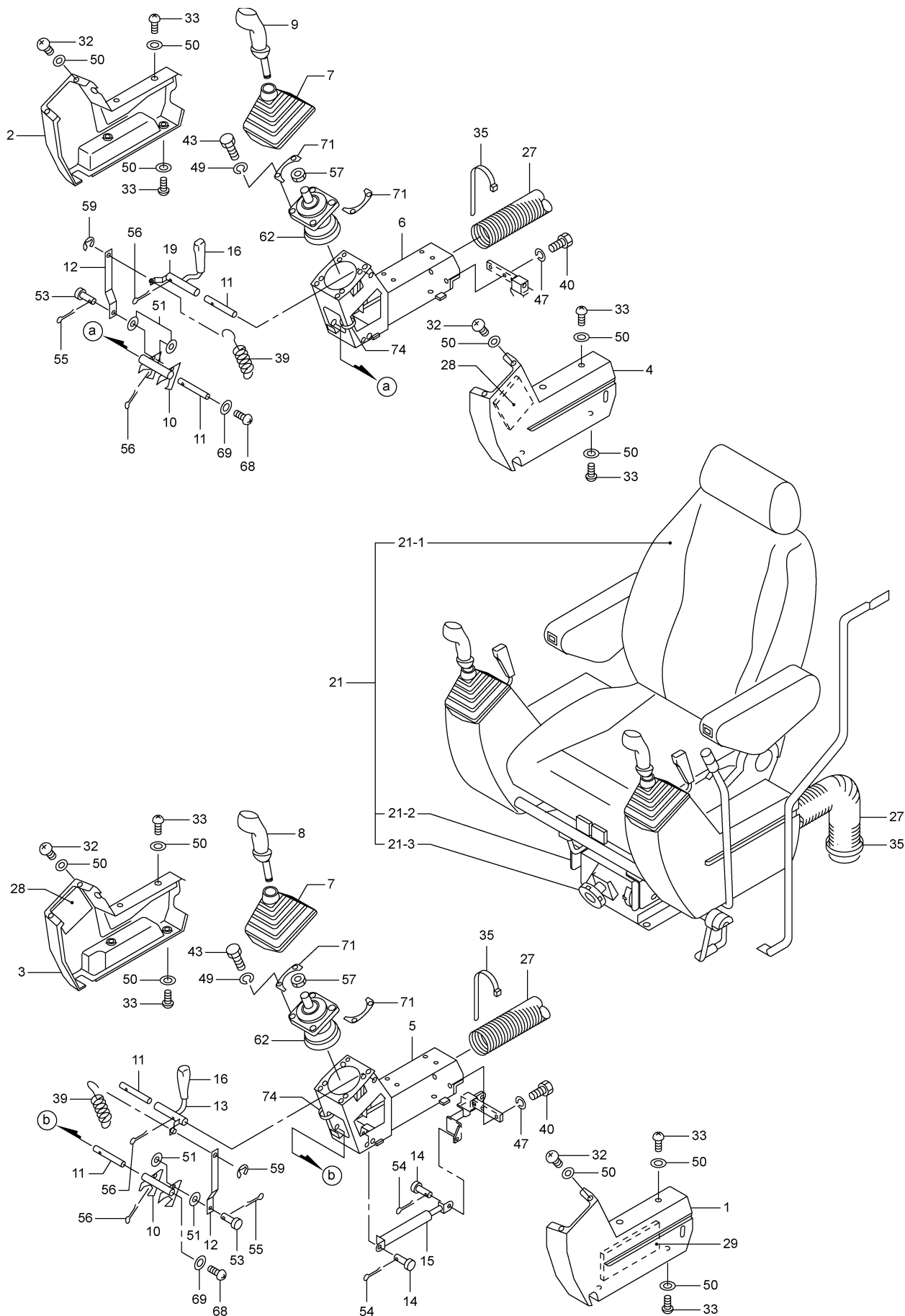
H01 897-4530001 コントロール (アディショナル)  
 CONTROL(ADDITIONAL) (OPTION)



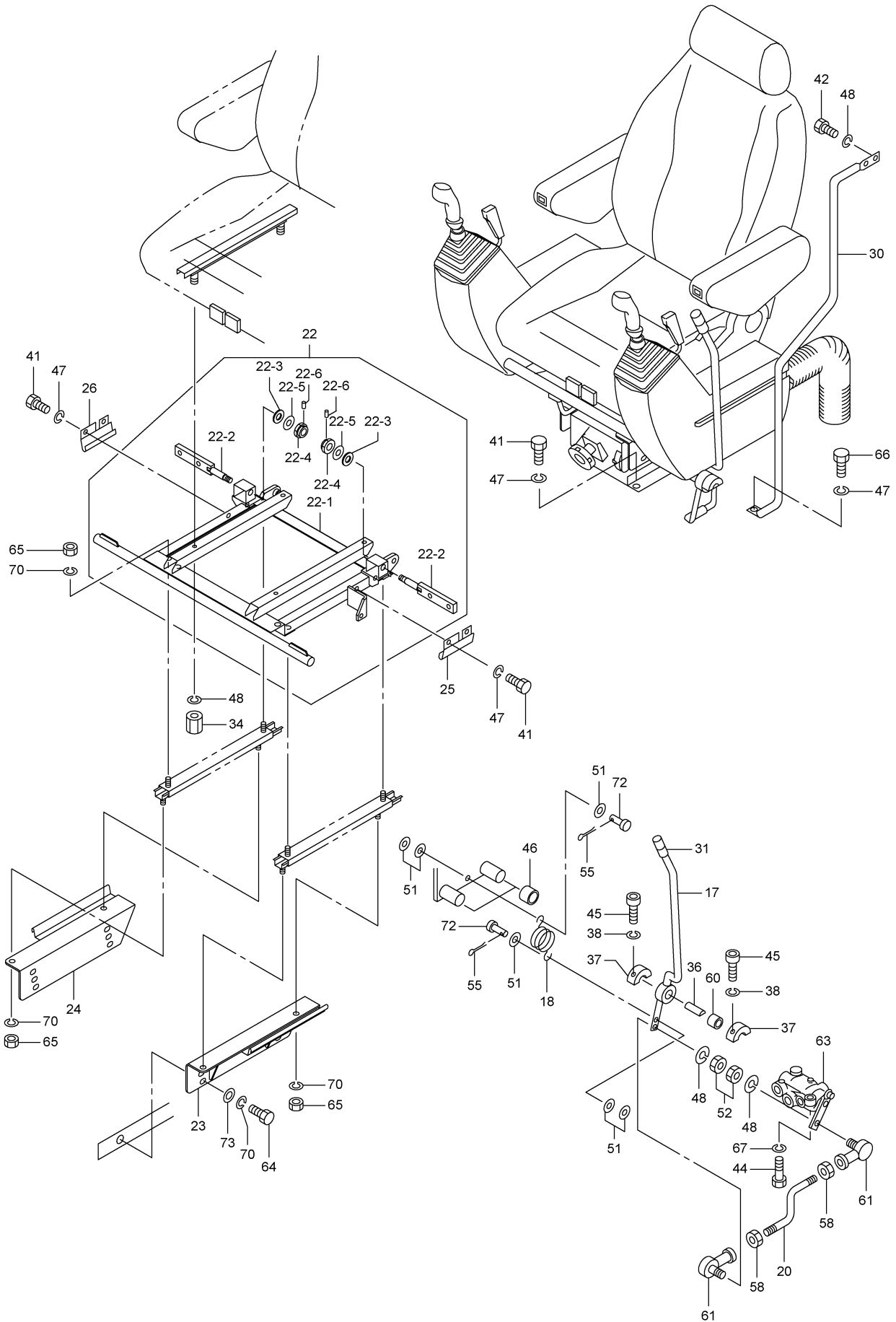
4,2006-LD  
 897-453-01

符号 REF.No.	部品番号 PART No.	部品名称	PART NAME	個数 Qty	備考 NOTE
0	897-45300000	コントロール (アディショナル)	CONTROL (ADDITIONAL)		N. F. S.
3	707-52302000	ブラケット	BRACKET	1	
4	707-52303000	ブラケット	BRACKET	1	
5	707-70188000	ロック	LOCK	1	
6	237-52302000	ペダル	PEDAL	1	
7	669-58500002	バルブ・パイロット	VALVE-PILOT	1	
8	177-61703000	アダプタ	ADAPTER	1	
9	001-65104062	アダプタ	ADAPTER	1	
10	001-65204061	エルボ	ELBOW	2	
11	317-63601000	ティー	TEE	2	
12	317-57002000	キャップ・ペダル	CAP-PEDAL	1	
13	001-42902245	ホース (VK)	HOSE (VK)	1	
14	001-42902210	ホース (VK)	HOSE (VK)	1	
15	001-42812070	ホース	HOSE	1	
16	001-40112070	ホース	HOSE	1	
17	001-36120110	Oリング	O-RING	4	
18	001-10310030	ボルト	BOLT	2	
19	707-57016000	ボルト	BOLT	4	
20	001-10308020	ボルト	BOLT	2	
21	001-12110003	ワッシャ・スプリング	WASHER-SPRING	6	
22	001-12108003	ワッシャ・スプリング	WASHER-SPRING	2	
25	001-13208000	ナット	NUT	2	

H02 837-5200011 コントロール レバー  
CONTROL LEVER



H02 837-5200011 コントロールレバー  
CONTROL LEVER





H02 837-5200011 コントロール レバー  
CONTROL LEVER

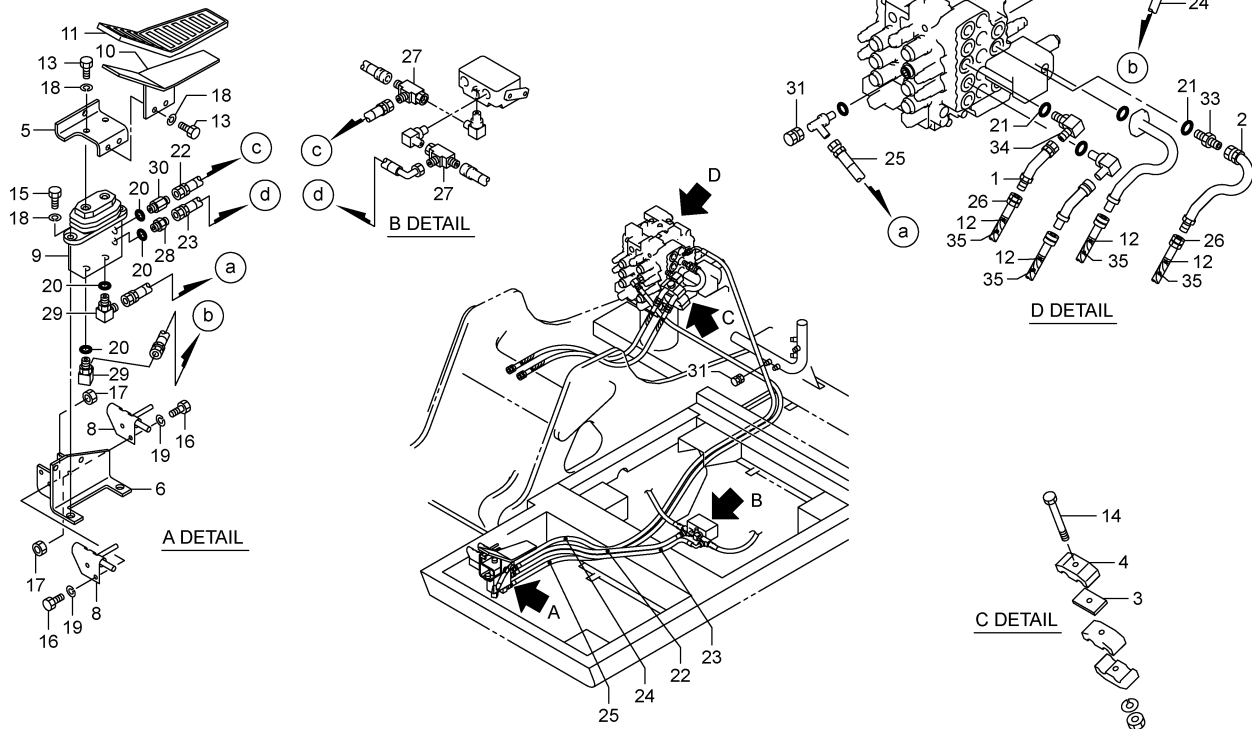
符 号 REF.No.	部 品 番 号 PART No.	部 品 名 称	PART NAME	個 数 Q'ty	備 考 NOTE
0	837-5200010	コントロール レバー	CONTROL LEVER		N. F. S.
1	707-52001000	カバー (L)	COVER (L)	1	
2	707-52002000	カバー (R)	COVER (R)	1	
3	707-52003000	カバー (L. R)	COVER (L. R)	1	
4	707-52004000	カバー (R. L)	COVER (R. L)	1	
5	817-52005000	フレーム (L)	FRAME (L)	1	
6	817-52006000	フレーム (R)	FRAME (R)	1	
7	707-52007000	ブーツ	BOOT	2	
8	837-52008000	グリップ (L. H)	GRIP (L. H)	1	
9	837-52009000	グリップ (R. H)	GRIP (R. H)	1	
10	707-52011000	ロック	LOCK	2	
11	707-52012000	シャフト	SHAFT	4	
12	707-52013000	リンク	LINK	2	
13	707-52014000	レバー (L)	LEVER (L)	1	
14	707-52015000	ピン	PIN	2	
15	707-52016000	スプリング・ガス	SPRING-GAS	1	
16	707-52017000	グリップ	GRIP	2	
17	707-52018000	レバー	LEVER	1	
18	707-52019000	スプリング	SPRING	1	
19	707-52020000	レバー (R)	LEVER (R)	1	
20	707-52021000	ロッド	ROD	1	
21	739-32700011	シート アッシー	SEAT ASSY	1	
-1	739-32701011	シート	SEAT	1	
-2	739-32702002	アジャスター・スライド	ADJUSTER-SLIDE	1	
-3	739-32703001	サスペンション	SUSPENSION	1	
22	837-52000100	シート ライザ	SEAT RISER	1	
-1	837-52001100	ライザ・シート	RISER-SEAT	1	
-2	837-52002100	シャフト	SHAFT	2	
-3	837-52003100	スペーサ	SPACER	2	
-4	837-52004100	ナット・キャツル	NUT-CASTLE	2	
-5	837-52005100	ワッシャ	WASHER	2	
-6	001-20225025	ピン・スプリット	PIN-SPLIT	2	
23	837-52002000	ブラケット (L)	BRACKET (L)	1	
24	837-52003000	ブラケット (R)	BRACKET (R)	1	
25	837-52004000	フック・アッパー (L)	HOOK-UPPER (L)	1	
26	837-52005000	フック・アッパー (R)	HOOK-UPPER (R)	1	
27	707-52026000	ホース	HOSE	2	
28	707-52028000	ライニング	LINING	2	
29	707-52029000	ライニング	LINING	1	
30	707-52030000	グリップ	GRIP	1	
31	707-52031000	グリップ	GRIP	1	
32	707-52032000	スクリュ・マシン	SCREW-MACHINE	8	
33	707-52033000	スクリュ・マシン	SCREW-MACHINE	16	
34	707-52034000	ナット・ロング	NUT-LONG	4	
35	001-70504002	バインダ	BINDER	4	
36	672-52017000	シャフト	SHAFT	1	
37	672-52018010	クランプ	CLAMP	2	
38	034-60839000	ワッシャ・スプリング	WASHER-SPRING	4	
39	617-52009000	スプリング	SPRING	2	
40	001-10310030	ボルト	BOLT	4	
41	001-10310020	ボルト	BOLT	8	
42	001-10308025	ボルト	BOLT	2	
43	001-10306025	ボルト	BOLT	8	
44	001-10510040	ボルト・ヘキサゴン ソケット	BOLT-HEXAGON SOCKET	2	
45	001-10508020	ボルト・ヘキサゴン ソケット	BOLT-HEXAGON SOCKET	4	
46	617-52011000	ホース	HOSE	2	
47	001-12110003	ワッシャ・スプリング	WASHER-SPRING	13	
48	001-12108003	ワッシャ・スプリング	WASHER-SPRING	8	
49	001-12106003	ワッシャ・スプリング	WASHER-SPRING	8	
50	001-12205000	ワッシャ	WASHER	24	
51	001-12206000	ワッシャ	WASHER	10	
52	001-13208000	ナット	NUT	2	
53	001-20106016	ピン	PIN	2	
54	001-20203016	ピン・スプリット	PIN-SPLIT	2	
55	001-20216010	ピン・スプリット	PIN-SPLIT	4	
56	001-20203025	ピン・スプリット	PIN-SPLIT	4	
57	009-14314000	ナット・ロック	NUT-LOCK	2	
58	009-14308000	ナット・ロック	NUT-LOCK	2	
59	009-21204000	リング・リテーニング	RING-RETAINING	2	
60	009-25020025	ベアリング・ドライ	BEARING-DRY	1	

H02 837-5200011 コントロールレバー  
CONTROL LEVER

符 号 REF.No.	部 品 番 号 PART No.	部 品 名 称	PART NAME	個 数 Q'ty	備 考 NOTE
61	223-53118000	エルボール	L-BALL	2	
62	669-37100000	ハーフ・パイロット	VALVE-PILOT	2	
63	669-65400002	ハーフ・ロック	VALVE-LOCK	1	
64	001-10312030	ボルト	BOLT	4	
65	001-13212000	ナット	NUT	8	
66	001-10310025	ボルト	BOLT	1	
67	204-62215000	ワッシャ・スプリング	WASHER-SPRING	2	
68	001-10706010	スクリューマシン	SCREW-MACHINE	2	
69	001-12606000	ワッシャ	WASHER	2	
70	001-12112003	ワッシャ・スプリング	WASHER-SPRING	12	
71	837-52006000	プレート	PLATE	4	
72	001-20106020	ピン	PIN	2	
73	237-71029010	ワッシャ	WASHER	4	
74	001-70502002	ハインダー	BINDER	2	

H03 897-5230001 オプション コントロール  
OPTION CONTROL

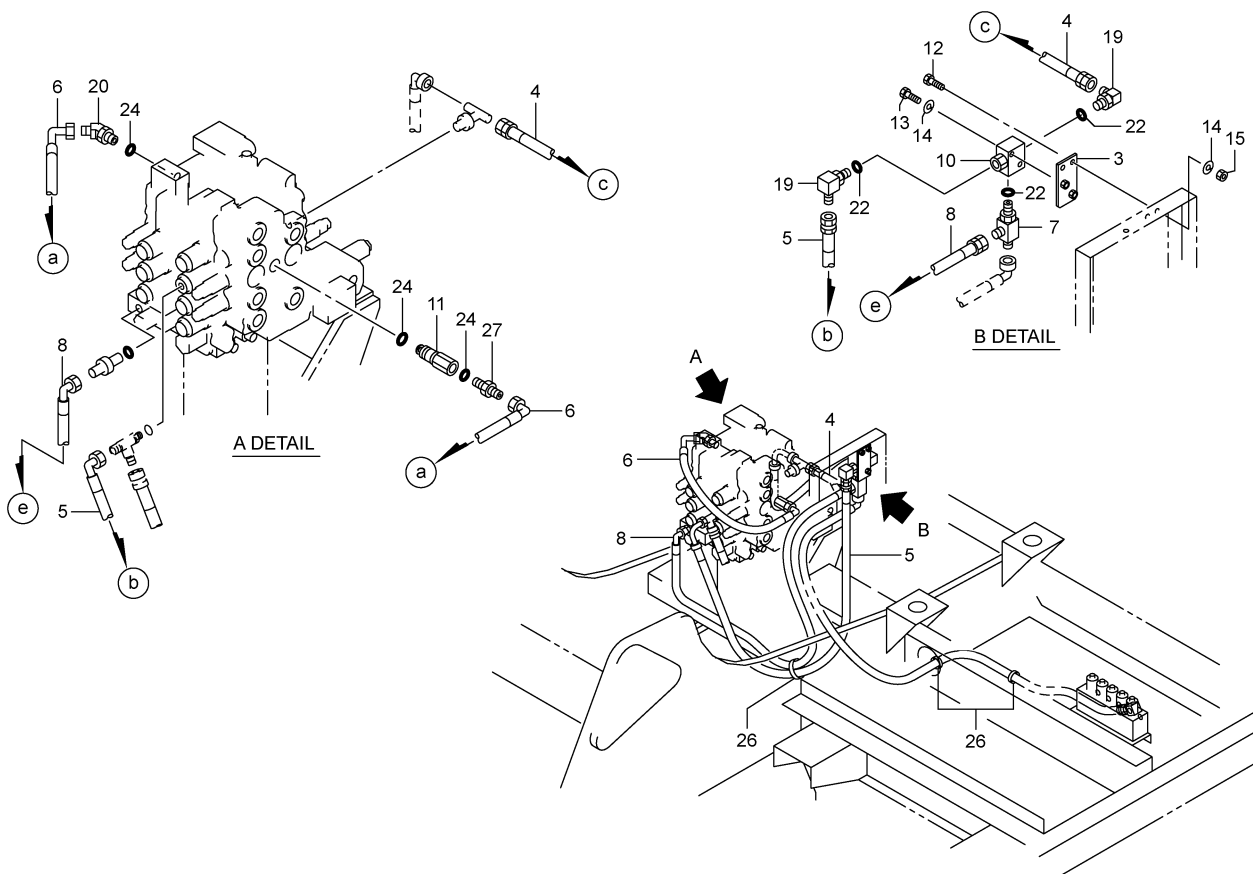
(OPTION)



5,2004-LD  
897-523-01

符 号 REF.No.	部 品 番 号 PART No.	部 品 名 称	PART NAME	個 数 Q'ty	備 考 NOTE
0	897-5230000	オプション コントロール	OPTION CONTROL		N. F. S.
1	727-5230100	ハ イ°	PIPE	1	
2	727-5230200	ハ イ°	PIPE	1	
3	727-5230300	ス ペーサ	SPACER	1	
4	707-4162301	ク ランプ	CLAMP	1	
5	707-5230200	フ ラケツト	BRACKET	1	
6	707-5230300	フ ラケツト	BRACKET	1	
8	707-7018800	ロ ック	LOCK	2	
9	669-5850000	ハ ルフ・ハ イロツト	VALVE-PILOT	1	
10	237-5230200	ペダル	PEDAL	1	
11	317-5700200	キャツフ・ペダル	CAP-PEDAL	1	
12	001-7050400	ハ インダ	BINDER	4	
13	707-5701600	ボルト	BOLT	4	
14	001-1031212	ボルト	BOLT	1	
15	001-1031003	ボルト	BOLT	2	
16	001-1030802	ボルト	BOLT	4	
17	001-1320800	ナツト	NUT	4	
18	001-1211003	ワツシヤ・スフ リンク	WASHER-SPRING	6	
19	001-1210803	ワツシヤ・スフ リンク	WASHER-SPRING	4	
20	001-3612011	O リンク	O-RING	4	
21	001-3612024	O リンク	O-RING	2	
22	001-4010209	ホース	HOSE	1	
23	001-4281209	ホース	HOSE	1	
24	001-4281227	ホース	HOSE	1	
25	001-4280229	ホース	HOSE	1	
26	001-4710809	ホース	HOSE	2	
27	317-6360100	テ ィー	TEE	2	
28	001-6510406	アダプタ	ADAPTER	1	
29	001-6520406	エルボ	ELBOW	2	
30	177-6170300	アダプタ	ADAPTER	1	
31	367-6111100	アダプタ	ADAPTER	3	
32	727-6330500	テ ィー	TEE	1	
33	001-6511212	アダプタ	ADAPTER	1	
34	591-6341200	エルボ	ELBOW	1	
35	001-7072009	カバー・ホース	COVER-HOSE	4	

H04 897-5240011 オプション コントロール (ブースト)  
 OPTION CONTROL(BOOST) (OPTION)

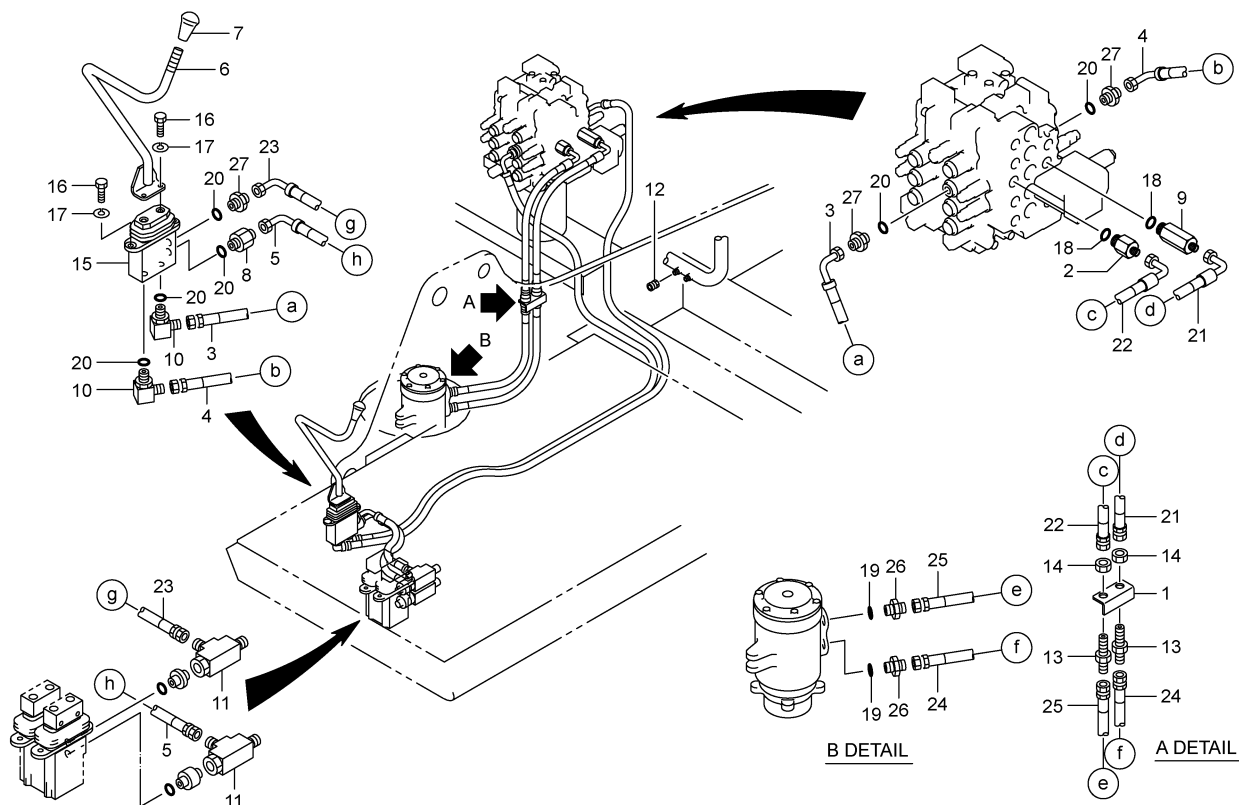


4,2006-LD  
 897-524-11

符号 REF.No.	部品番号 PART No.	部品名称	PART NAME	個数 Q'ty	備考 NOTE
0	897-5240010	オプション コントロール (ブースト)	OPTION CONTROL (BOOST)		N. F. S.
3	897-5240100	ブラケット	BRACKET	1	
4	001-42802030	ホース	HOSE	1	
5	001-42812100	ホース	HOSE	1	
6	001-49523070	ホース (VK)	HOSE (VK)	1	
7	669-74900001	バルブ・シャトル	VALVE-SHUTTLE	1	
8	001-42811100	ホース	HOSE	1	
10	629-14900001	バルブ・シャトル	VALVE-SHUTTLE	1	
11	669-50300011	チェック ASSY	CHECK ASSY	1	
12	001-10308020	ボルト	BOLT	2	
13	001-10308050	ボルト	BOLT	2	
14	001-12108003	ワッシャ・スプリング	WASHER-SPRING	4	
15	001-13208000	ナット	NUT	2	
19	001-65204061	エルボ	ELBOW	2	
20	001-65508081	45°エルボ	45° ELBOW	1	
22	001-36120110	Oリング	O-RING	3	
24	001-36120180	Oリング	O-RING	3	
26	001-70504001	バインダ	BINDER	3	
27	001-65108081	アダプタ	ADAPTER	1	

H05 717-5250011 トレーザ コントロール  
DOZER CONTROL

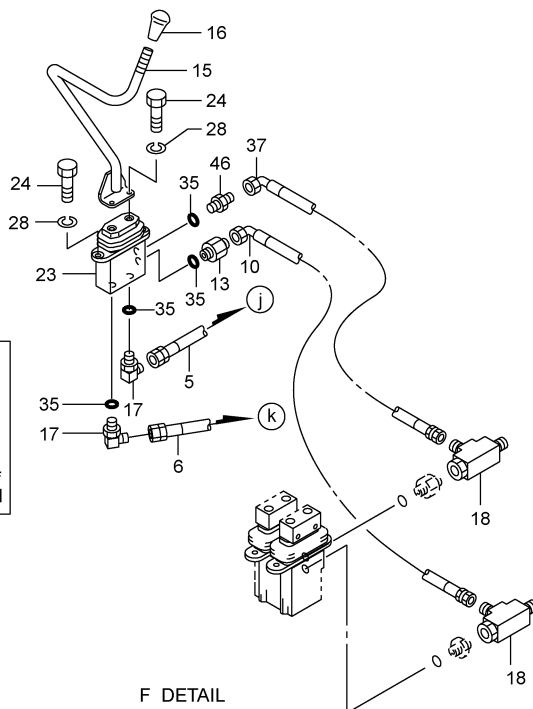
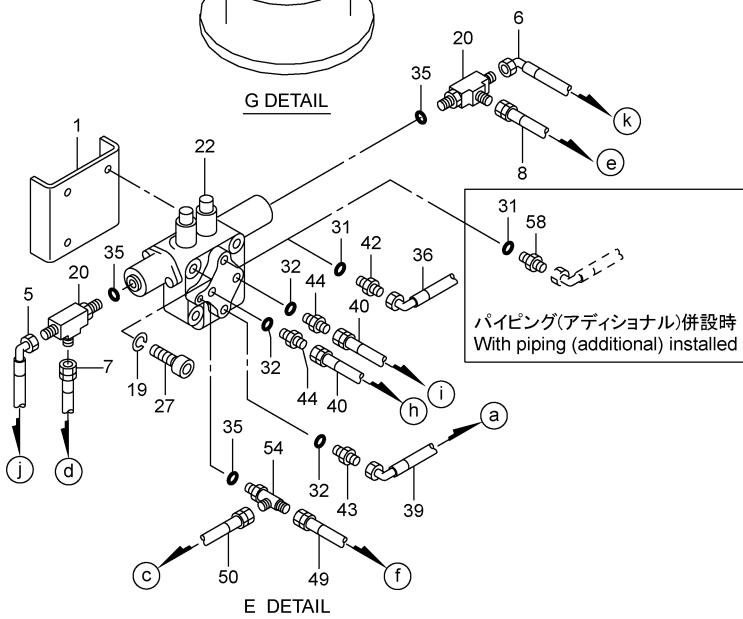
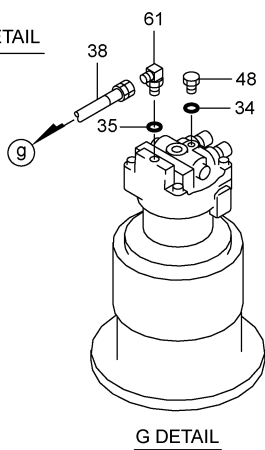
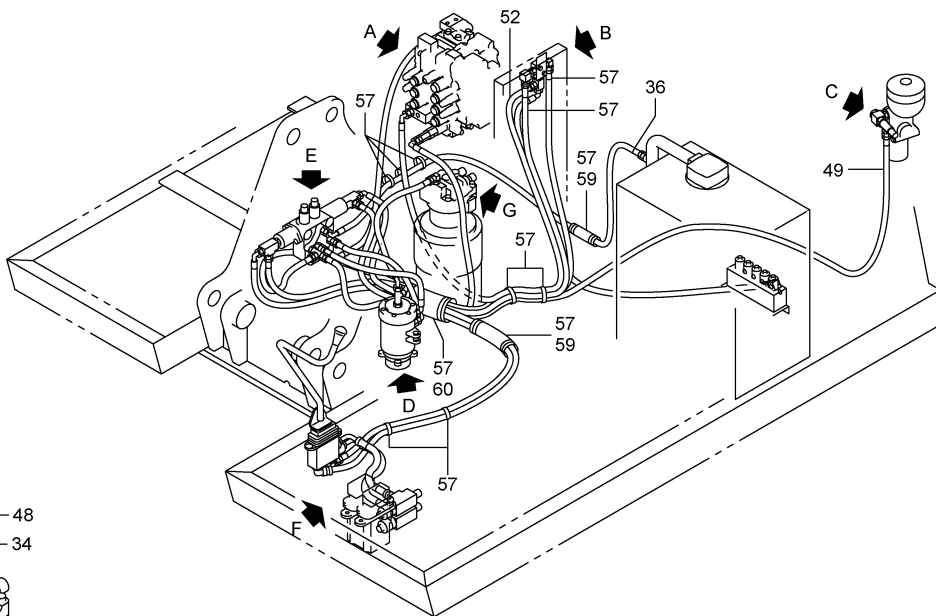
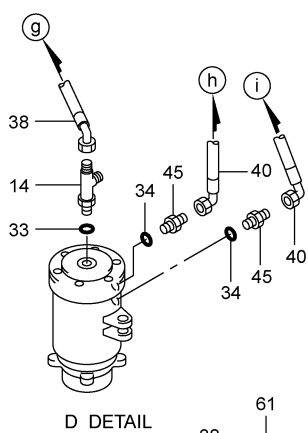
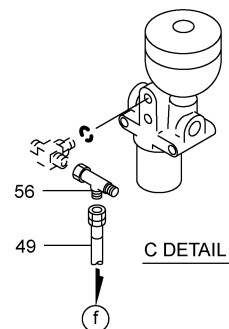
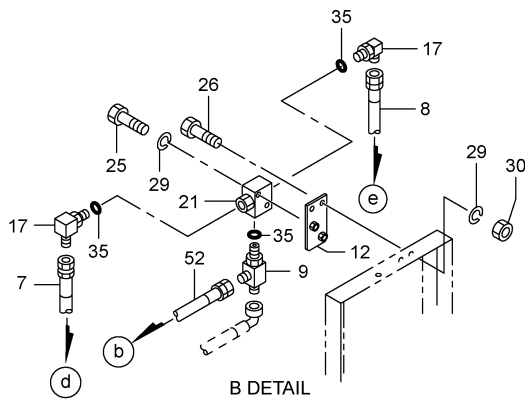
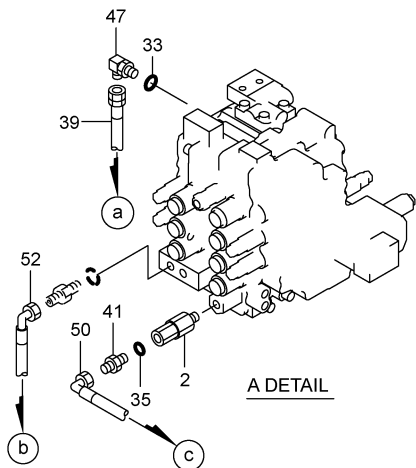
(DOZER)  
(OPTION)



11,2000-TG  
717-525-11

符 号 REF.No.	部 品 番 号 PART No.	部 品 名 称	PART NAME	個 数 Q'ty	備 考 NOTE
0	717-5250010	トレーザ コントロール	DOZER CONTROL		N. F. S.
1	717-52501000	ブラケット	BRACKET	1	
2	717-52502000	アダプタ	ADAPTER	1	
3	717-52503000	ホース	HOSE	1	
4	717-52504000	ホース	HOSE	1	
5	717-52505000	ホース	HOSE	1	
6	767-52401000	レハートレーザ	LEVER-DOZER	1	
7	647-52014000	ノブ	KNOB	1	
8	707-63413000	フィルタ	FILTER	1	
9	317-62302000	アダプタ	ADAPTER	1	
10	317-63303000	エルボ	ELBOW	2	
11	317-63601000	ティー	TEE	2	
12	367-61111000	アダプタ	ADAPTER	1	
13	098-61001000	アダプタ	ADAPTER	2	
14	098-61002000	ナット	NUT	2	
15	669-34700001	バルブパイロット	VALVE-PILOT	1	
16	001-10310020	ボルト	BOLT	4	
17	001-12110003	ワッシャースプリング	WASHER-SPRING	4	
18	001-36120240	Oリング	O-RING	2	
19	001-36120140	Oリング	O-RING	2	
20	001-36120110	Oリング	O-RING	6	
21	001-46112060	ホース	HOSE	1	
22	001-46112055	ホース	HOSE	1	
23	001-40112041	ホース	HOSE	1	
24	001-46102050	ホース	HOSE	1	
25	001-46102040	ホース	HOSE	1	
26	001-65106061	アダプタ	ADAPTER	2	
27	001-65104062	アダプタ	ADAPTER	3	

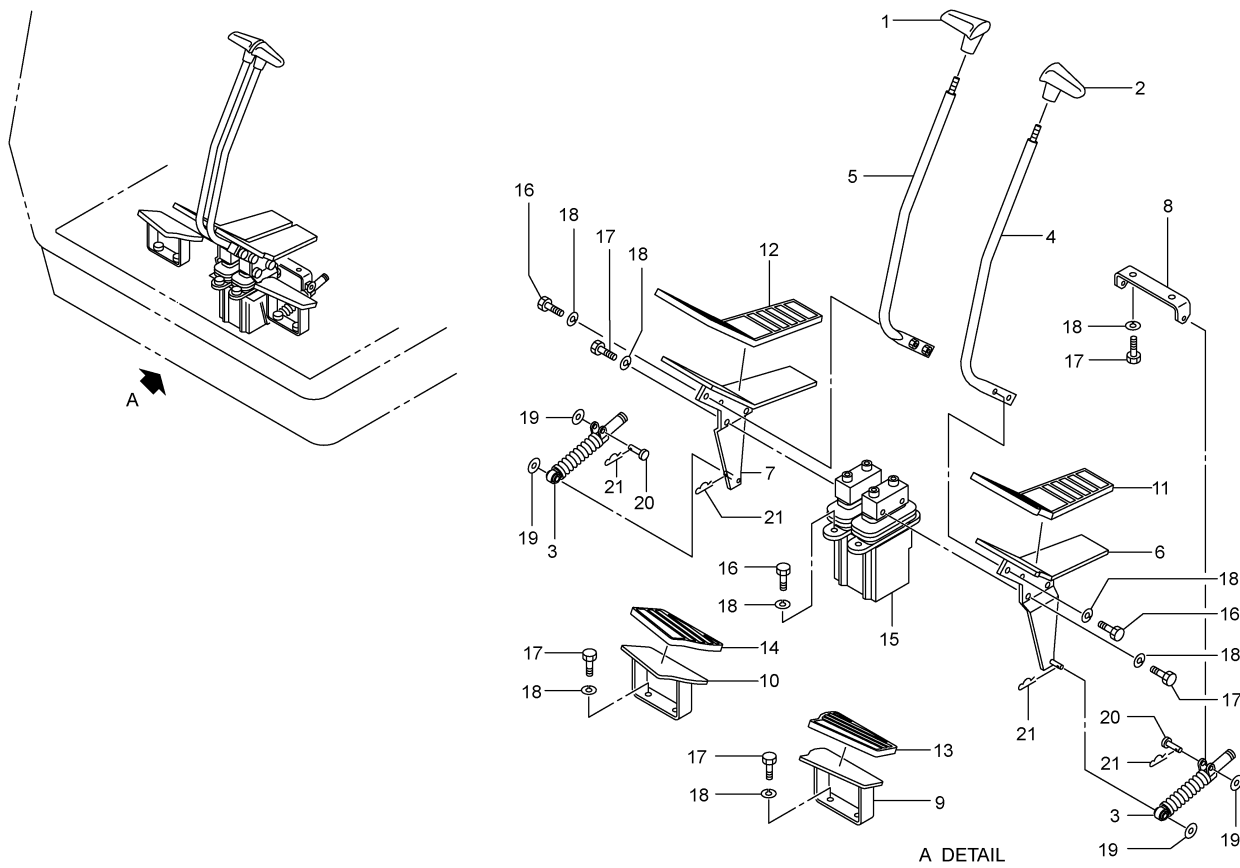
***See next page*** 



符 号 REF.No.	部 品 番 号 PART No.	部 品 名 称	PART NAME	個 数 Qty	備 考 NOTE
0	897-5260000	トレーザ コントロール	DOZER CONTROL		N. F. S.
1	827-52601000	ブラケット	BRACKET	1	
2	717-52602000	キャップ ASS'Y	CAP ASS'Y	1	
5	001-42812260	ホース	HOSE	1	
6	001-42812230	ホース	HOSE	1	
7	001-42802190	ホース	HOSE	1	
8	001-42802140	ホース	HOSE	1	
9	669-74900001	バルブ・シヤトル	VALVE-SHUTTLE	1	
10	001-42812045	ホース	HOSE	1	
12	897-52401000	ブラケット	BRACKET	1	
13	707-63413000	フィルタ	FILTER	1	
14	707-64209000	ティー・エルボ	TEE-ELBOW	1	
15	767-52401000	レバー・トレーザ	LEVER-DOZER	1	
15	767-52408000	レバー・トレーザ	LEVER-DOZER	1	
16	647-52014000	ノブ	KNOB	1	
17	001-65204061	エルボ	ELBOW	4	
18	317-63601000	ティー	TEE	2	
19	204-62215000	ワッシャ・スプリング	WASHER-SPRING	3	
20	237-63304000	ティー	TEE	2	
21	629-14900001	バルブ・シヤトル	VALVE-SHUTTLE	1	
22	669-26200001	バルブ・コントロール	VALVE-CONTROL	1	
23	669-34700001	バルブ・パイロット	VALVE-PILOT	1	
24	001-10310020	ボルト	BOLT	4	
25	001-10308050	ボルト	BOLT	2	
26	001-10308020	ボルト	BOLT	2	
27	001-10510085	ボルト・ヘキサゴンソケット	BOLT-HEXAGON SOCKET	3	
28	001-12110003	ワッシャ・スプリング	WASHER-SPRING	4	
29	001-12108003	ワッシャ・スプリング	WASHER-SPRING	4	
30	001-13208000	ナット	NUT	2	
31	001-36120290	Oリング	O-RING	1	
32	001-36120240	Oリング	O-RING	3	
33	001-36120180	Oリング	O-RING	2	
34	001-36120140	Oリング	O-RING	3	
35	001-36120110	Oリング	O-RING	12	
36	001-40514210	ホース (VK)	HOSE (VK)	1	
37	001-40112041	ホース	HOSE	1	
38	001-40112050	ホース	HOSE	1	
39	001-46113110	ホース	HOSE	1	
40	001-46112060	ホース	HOSE	2	
41	001-65104041	アダプタ	ADAPTER	1	
42	001-65116122	アダプタ	ADAPTER	1	
43	001-65112082	アダプタ	ADAPTER	1	
44	001-65112062	アダプタ	ADAPTER	2	
45	001-65106061	アダプタ	ADAPTER	2	
46	001-65104062	アダプタ	ADAPTER	1	
47	001-65208080	エルボ	ELBOW	1	
48	001-65306000	プラグ	PLUG	1	
49	001-42801330	ホース	HOSE	1	
50	001-42811150	ホース	HOSE	1	
52	001-42811100	ホース	HOSE	1	
54	897-52602000	ティー (0.6A)	TEE	1	
56	317-64204000	ティー	TEE	1	
57	001-70504001	バインダ	BINDER	13	
58	001-65116082	アダプタ	ADAPTER	AR	
59	817-60601000	ホース	HOSE	2	
60	827-63302000	ホース	HOSE	1	
61	317-63303000	エルボ	ELBOW	1	



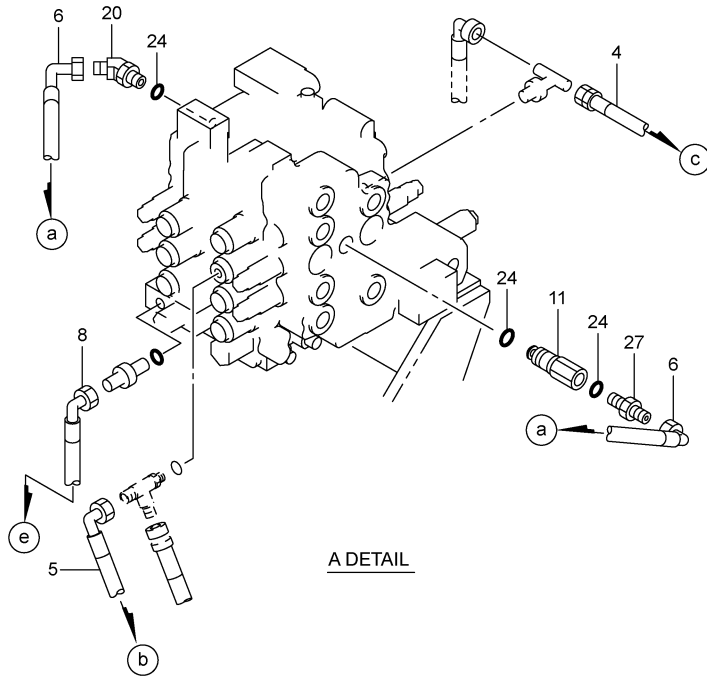
H07 817-5700011 コントロールレバー(トラベル)  
CONTROL LEVER(TRAVEL)



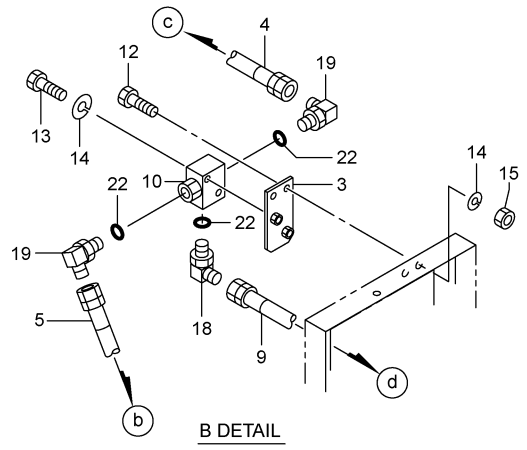
2,2006-LD  
817-570-11

符号 REF.No.	部品番号 PART No.	部品名称	PART NAME	個数 Qty	備考 NOTE
0	817-5700010	コントロールレバー(トラベル)	CONTROL LEVER(TRAVEL)		N. F. S.
1	707-57001000	グリップ°(R)	GRIP RH	1	
2	707-57002000	グリップ°(L)	GRIP LH	1	
3	707-57003000	ダンパ°	DAMPER	2	
4	817-57001010	レバ°(L)	LEVER(L)	1	
5	817-57002010	レバ°(R)	LEVER(R)	1	
6	707-57006000	ペダ°(L)	PEDAL(L)	1	
7	707-57007000	ペダ°(R)	PEDAL(R)	1	
8	707-57008010	ブラケット	BRACKET	1	
9	707-57009000	フットレスト(L)	FOOTREST(L)	1	
10	707-57010000	フットレスト(R)	FOOTREST(R)	1	
11	707-57011000	カハ°(L)	COVER(L)	1	
12	707-57012000	カハ°(R)	COVER(R)	1	
13	707-57013000	カハ°(L)	COVER(L)	1	
14	707-57014000	カハ°(R)	COVER(R)	1	
15	669-34200005	バルブ°パイロット	VALVE-PILOT	1	
16	001-10310025	ボルト	BOLT	8	
17	001-10310020	ボルト	BOLT	10	
18	001-12110003	ワッシャ°スプリング	WASHER-SPRING	18	
19	001-12208000	ワッシャ	WASHER	4	
20	001-20108030	ピン	PIN	2	
21	001-20408000	ピン°スナップ	PIN-SNAP	4	

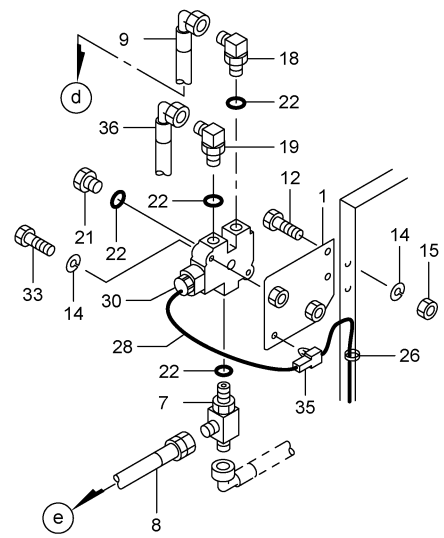
***See next page*** 



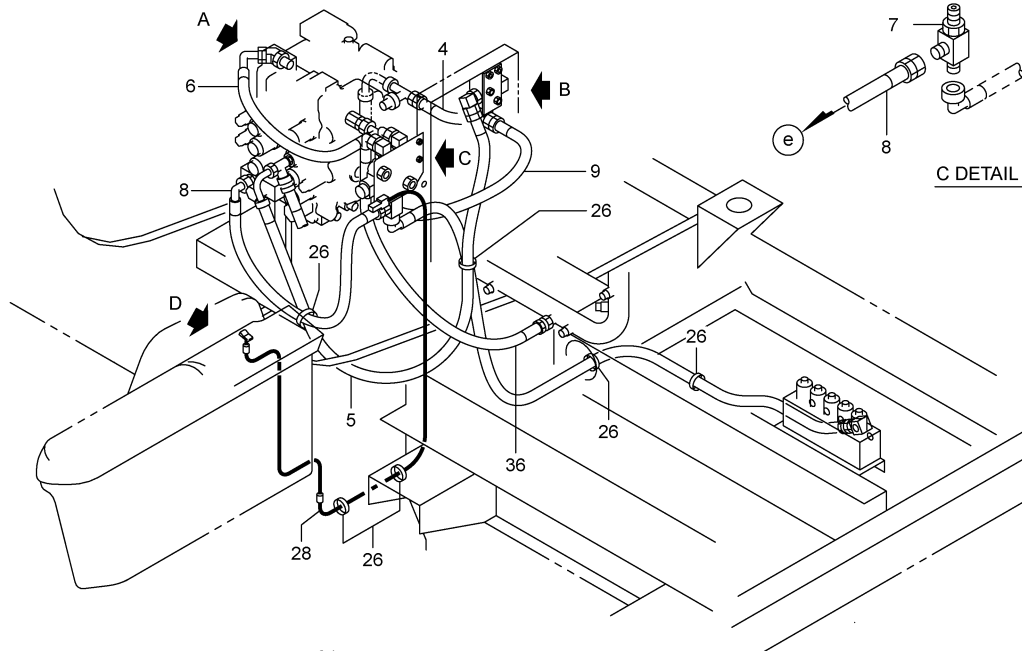
A DETAIL



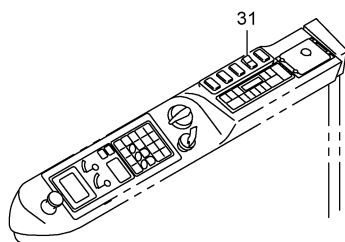
B DETAIL



C DETAIL



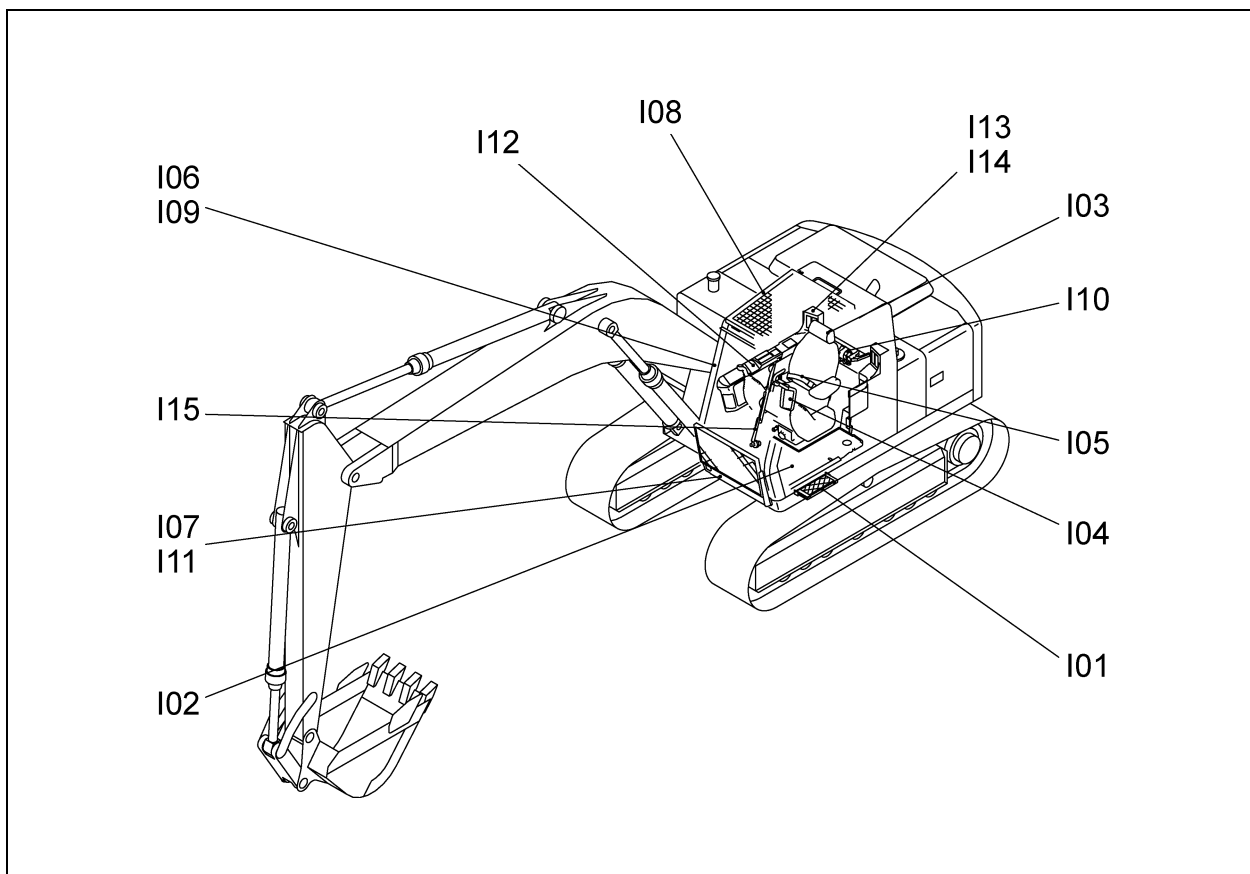
D DETAIL



符 号 REF.No.	部 品 番 号 PART No.	部 品 名 称	PART NAME	個 数 Qty	備 考 NOTE
0	897-64300010	オプション コントロール (B&C)	OPTION CONTROL		N. F. S.
1	897-64301010	フ ラケツト	BRACKET	1	
3	897-52401000	フ ラケツト	BRACKET	1	
4	001-42802030	ホース	HOSE	1	
5	001-42812100	ホース	HOSE	1	
6	001-49523070	ホース (VK)	HOSE (VK)	1	
7	669-74900001	ハ ルフ ・シヤトル	VALVE-SHUTTLE	1	
8	001-42811100	ホース	HOSE	1	
9	001-42811075	ホース	HOSE	1	
10	629-14900001	ハ ルフ ・シヤトル	VALVE-SHUTTLE	1	
11	669-50300011	チエツク ASSY	CHECK ASSY	1	
12	001-10308020	ボ ルト	BOLT	4	
13	001-10308050	ボ ルト	BOLT	2	
14	001-12108003	ワツシヤ ・スフ リンク	WASHER-SPRING	8	
15	001-13208000	ナツト	NUT	4	
18	001-65204040	エルホ	ELBOW	2	
19	001-65204061	エルホ	ELBOW	3	
20	001-65508081	45 ° エルホ	45 ° ELBOW	1	
21	001-65304000	フ ラク	PLUG	1	
22	001-36120110	O リンク	O-RING	7	
24	001-36120180	O リンク	O-RING	3	
26	001-70503001	ハ インタ	BINDER	6	
27	001-65108081	アダ プタ	ADAPTER	1	
28	897-64302000	ハーネス ・ワイヤ	HARNESS-WIRE	1	
30	669-84500000	ハ ルフ ・ソレノイド	VALVE-SOLENOID	1	
31	719-10188001	スイツチ ・クラツシヤ ・ フ レーカ	SW-CRUSHER-BREAKER	1	
33	001-10308065	ボ ルト	BOLT	2	
35	707-77613000	クリツプ	CLIP	1	
36	001-40112085	ホース	HOSE	1	

MEMO

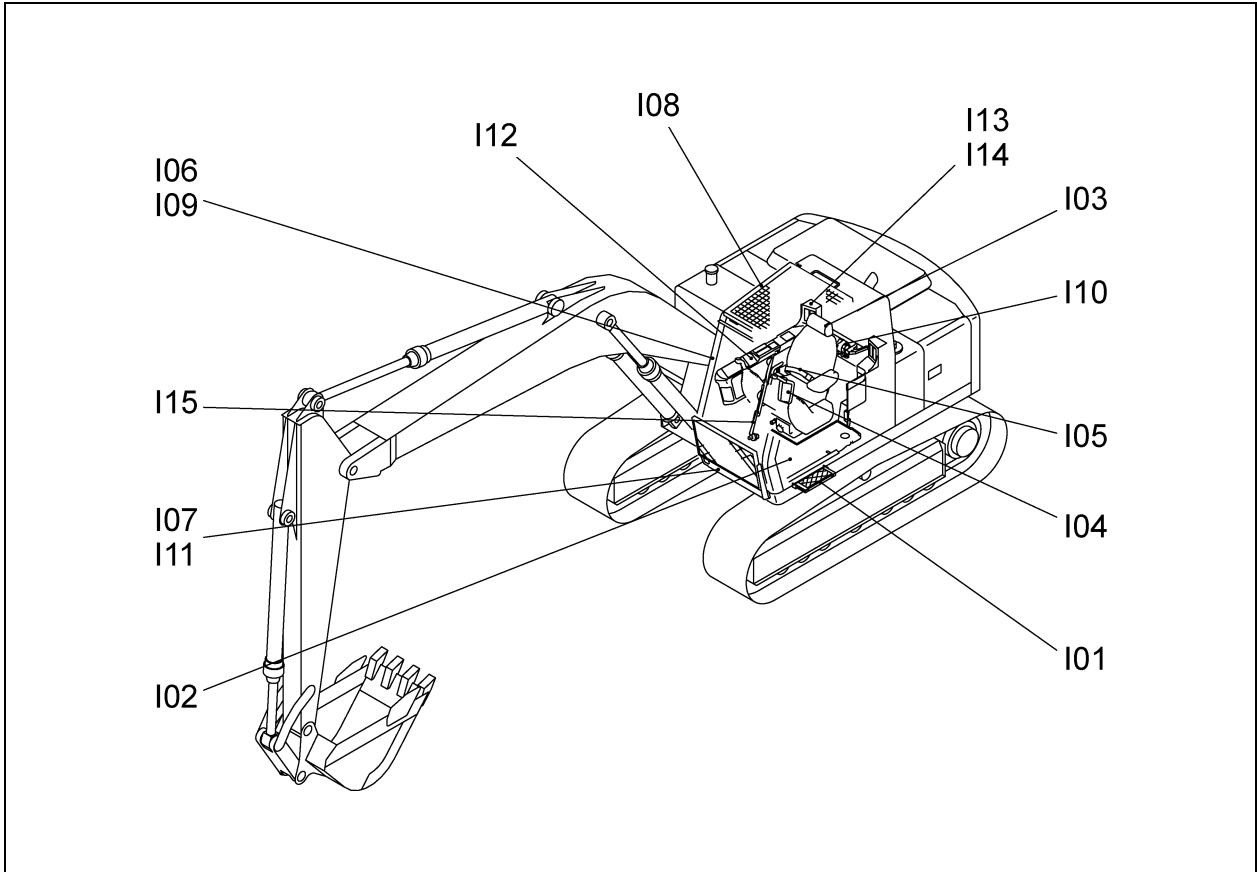
キャブ&アクセサリ  
I. CAB & ACCESSORY



[8971000]S

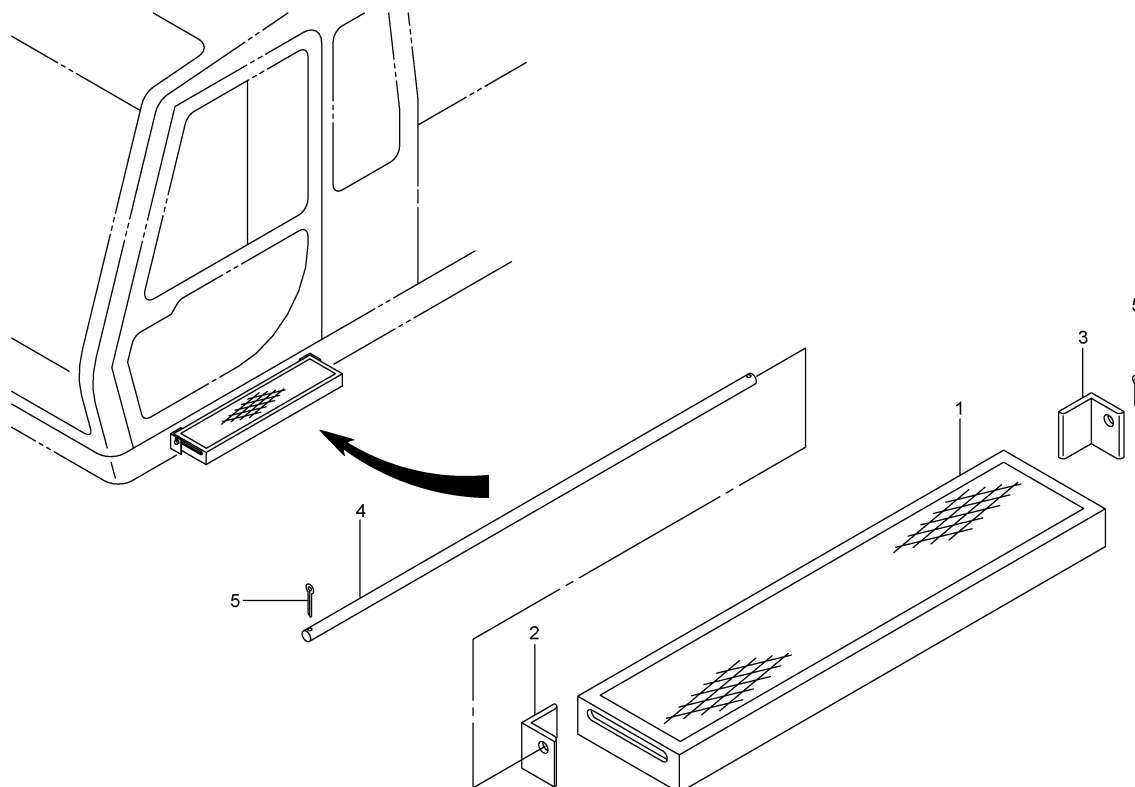
I01	837-40600001	ステップ STEP	(OPTION)
I02	837-45000021	フロア フレーム FLOOR FRAME	
I03	837-52700001	シート カバー SEAT COVER	(OPTION)
I04	707-55700003	リアビュー ミラー (LH) REAR VIEW MIRROR(LH)	(OPTION)
I05	837-58000004	シート ベルト SEAT BELT	
I06	837-70100004	キャブ CAB	
I07	837-70200003	キャブ プロテクタ (ロー) CAB PROTECTOR(LOWER)	(OPTION)
I08	707-70300002	ヘッド ガード HEAD GUARD	(OPTION)
I09	837-70400002	キャブ CAB	(OPTION)
I10	837-70500001	エクスティンクウイシャ EXTINGUISHER	(OPTION)
I11	837-70600005	キャブ プロテクタ CAB PROTECTOR	(OPTION)
I12	707-71100002	ダッシュボード DASHBOARD	

キャブ&アクセサリ  
**I. CAB & ACCESSORY**



[8971000]S

I13	837-71200001	キャブイクイメント CAB EQUIPMENT	(A/C) (OPTION)
I14	837-71500001	キャブイクイメント CAB EQUIPMENT	(HEATER)
I15	897-77700010	ワイパ アント ウォッシャ WIPER AND WASHER	

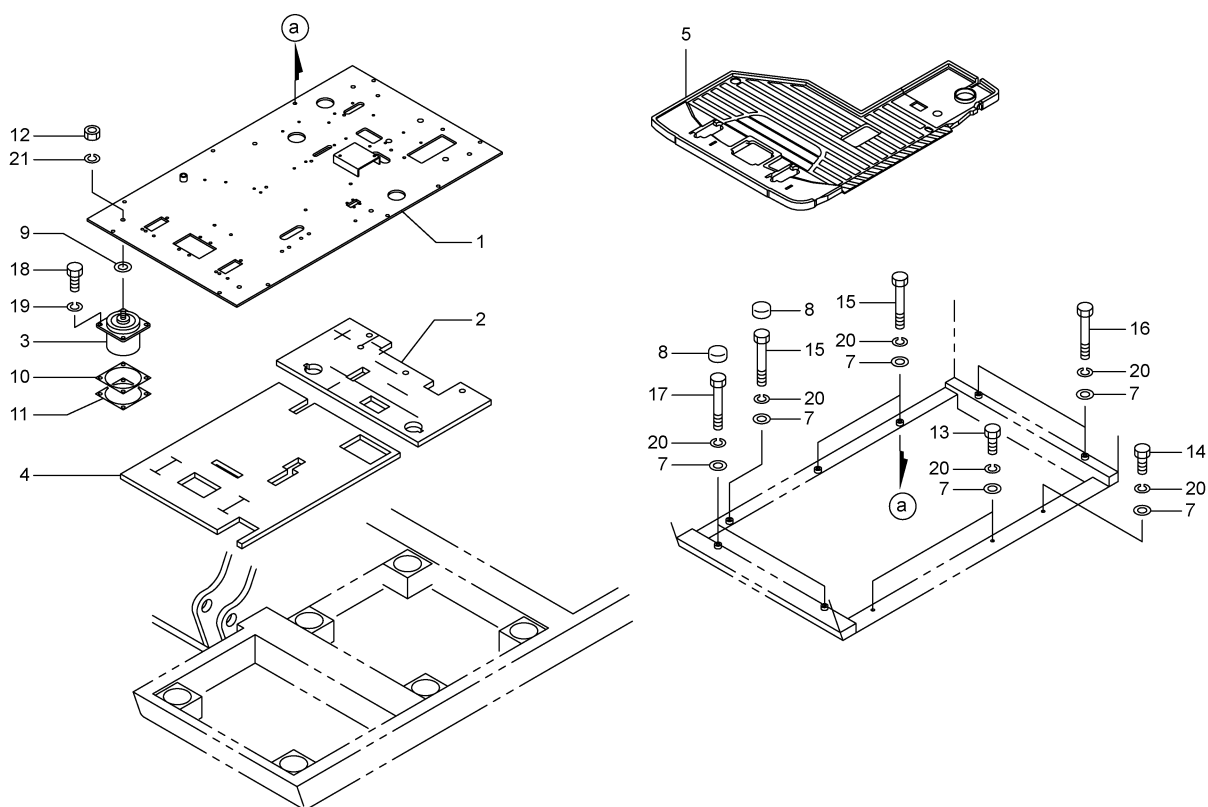


9;1999-TG  
837-406-01

符 号 REF. No.	部 品 番 号 PART No.	部 品 名 称	PART NAME	個 数 Qty	備 考 NOTE
0	837-4060000	ステップ	STEP		N. F. S.
1	837-4060100	フ ラ ケ ッ ト	BRACKET	1	
2	837-4060200	フ ラ ケ ッ ト	BRACKET	1	
3	837-4060300	フ ラ ケ ッ ト	BRACKET	1	
4	837-4060400	ピ ン	PIN	1	
5	001-20204020	ピ ン ・ ス プ リ ッ ト	PIN-SPLIT	2	



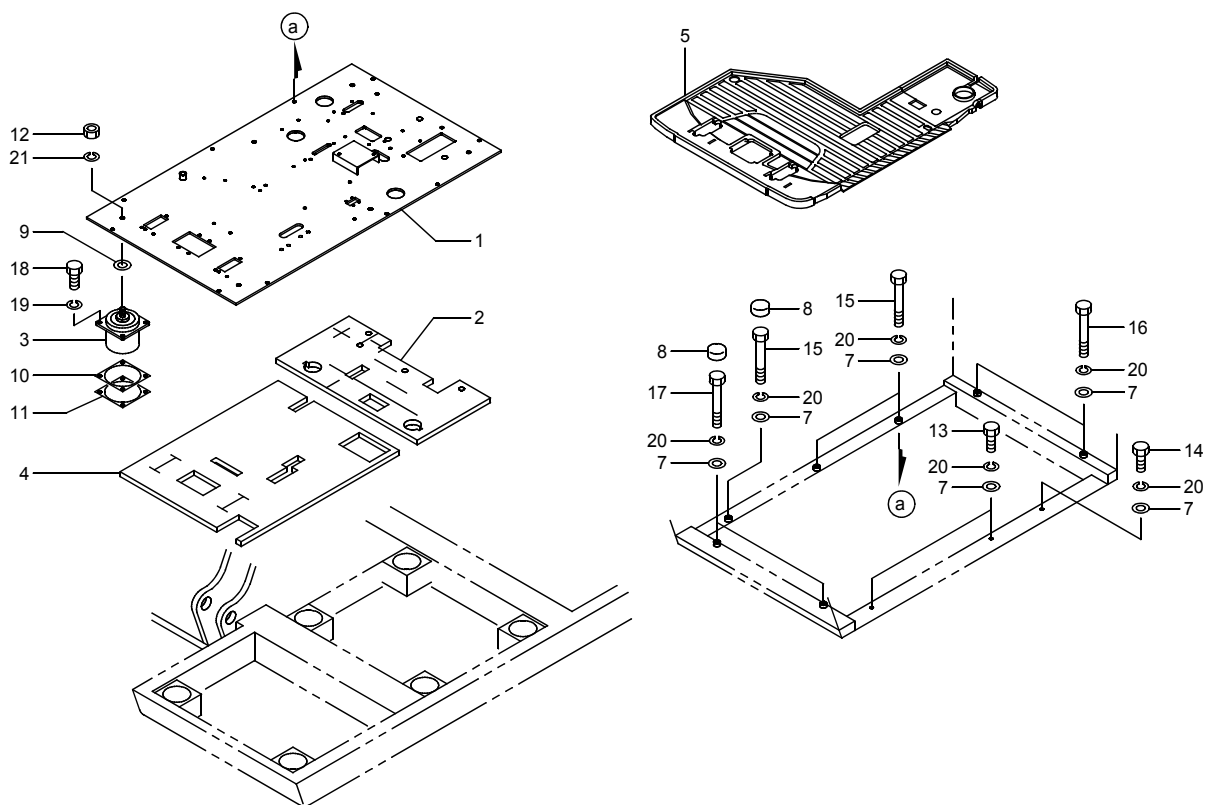
I02 837-4500021 フロア フレーム  
FLOOR FRAME



4,2003-LD  
837-450-21

符 号 REF.No.	部 品 番 号 PART No.	部 品 名 称	PART NAME	個 数 Q'ty	備 考 NOTE
0	837-4500020	フロア フレーム	FLOOR FRAME		N. F. S.
1	827-45001000	フレーム	FRAME	AR	DOZ
1	837-45001000	フレーム	FRAME	AR	
2	837-45002000	ライニング*	LINING	1	
3	707-45003010	ビ <sup>ス</sup> カスマウント	VISCOUS MOUNT	6	
4	837-45003000	ライニング*	LINING	1	
5	707-45002000	マット・フロア	MAT-FLOOR	AR	STD
5	707-45401000	マット・フロア	MAT-FLOOR	AR	(CE)
5	707-45402000	マット・フロア	MAT-FLOOR	AR	DOZ (CE)
5	707-52304000	マット・フロア	MAT-FLOOR	AR	OPT
5	767-45002000	マット・フロア	MAT-FLOOR	AR	DOZ
5	767-45005000	マット・フロア	MAT-FLOOR	AR	OPT&DOZ
5	767-45006000	マット・フロア	MAT-FLOOR	AR	(SELECTER)
5	767-45007000	マット・フロア	MAT-FLOOR	AR	OPT (SELECTER)
5	767-45008000	マット・フロア	MAT-FLOOR	AR	DOZ (SELECTER)
5	767-45009000	マット・フロア	MAT-FLOOR	AR	OPT&DOZ (SELECTER)
5	767-45010000	マット・フロア	MAT-FLOOR	AR	OPT (CE)
5	767-45011000	マット・フロア	MAT-FLOOR	AR	OPT&DOZ (CE)
5	837-45004000	マット・フロア	MAT-FLOOR	AR	OPT&L. PEDAL (SELECT)
5	837-45005000	マット・フロア	MAT-FLOOR	AR	OPT&L. PEDAL (CE)
5	837-45006000	マット・フロア	MAT-FLOOR	AR	OPT&L. PEDAL&DOZ
5	837-45007000	マット・フロア	MAT-FLOOR	AR	OPT&L. PEDAL&DOZ (SEL)
7	707-45010000	ワッシャ	WASHER	10	
8	707-45011000	キャップ	CAP	3	
9	707-45012000	シム (1.0)	SHIM (1.0)	AR	
10	707-45013000	シム (1.0)	SHIM (1.0)	AR	
11	707-45014000	シム (1.6)	SHIM (1.6)	AR	
12	001-13216000	ナット	NUT	6	
13	001-10312035	ボ <sup>ル</sup> ト	BOLT	2	
14	001-10312040	ボ <sup>ル</sup> ト	BOLT	1	
15	001-10312075	ボ <sup>ル</sup> ト	BOLT	3	
16	001-10312085	ボ <sup>ル</sup> ト	BOLT	2	
17	001-10312090	ボ <sup>ル</sup> ト	BOLT	2	
18	001-10310030	ボ <sup>ル</sup> ト	BOLT	24	
19	001-12110003	ワッシャ・スプ <sup>リ</sup> ング*	WASHER-SPRING	24	

I02 837-4500021 フロア フレーム  
FLOOR FRAME

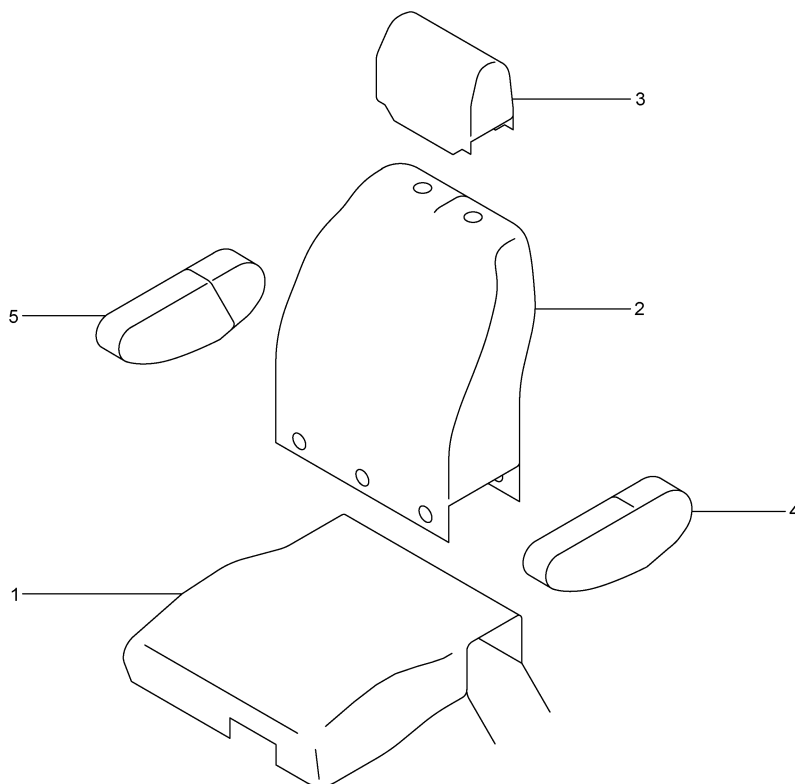


4,2003-LD  
837-450-21

符 号 REF. No.	部 品 番 号 PART No.	部 品 名 称	PART NAME	個 数 Q'ty	備 考 NOTE
20	001-12112003	ワッシャ・スフ リンク*	WASHER-SPRING	10	
21	001-12116003	ワッシャ・スフ リンク*	WASHER-SPRING	6	

I03 837-5270001 シートカバー  
SEAT COVER

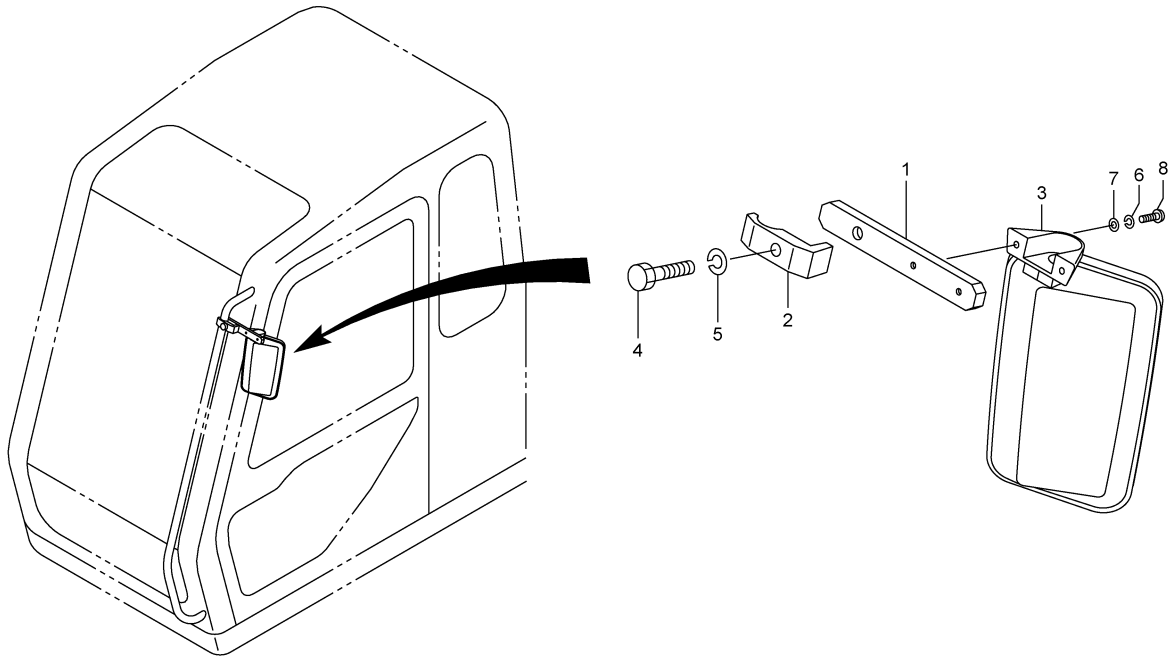
(OPTION)



1,2000-TG  
837-527-01

符 号 REF. No.	部 品 番 号 PART No.	部 品 名 称	PART NAME	個 数 Q'ty	備 考 NOTE
0	837-5270000	シート カバ <sup>ー</sup>	SEAT COVER	1 SET	
1	707-5270100	カバ <sup>ー</sup> - クッション	COVER-CUSHION	1	
2	707-5270200	カバ <sup>ー</sup> - バ <sup>ック</sup>	COVER-BACK	1	
3	707-5270300	カバ <sup>ー</sup> - ヘッド <sup>レスト</sup>	COVER-HEADRESTRAINT	1	
4	837-5270400	カバ <sup>ー</sup> - ア <sup>ーム</sup> レスト (L)	COVER-ARMREST (L)	1	
5	837-5270500	カバ <sup>ー</sup> - ア <sup>ーム</sup> レスト (R)	COVER-ARMREST (R)	1	

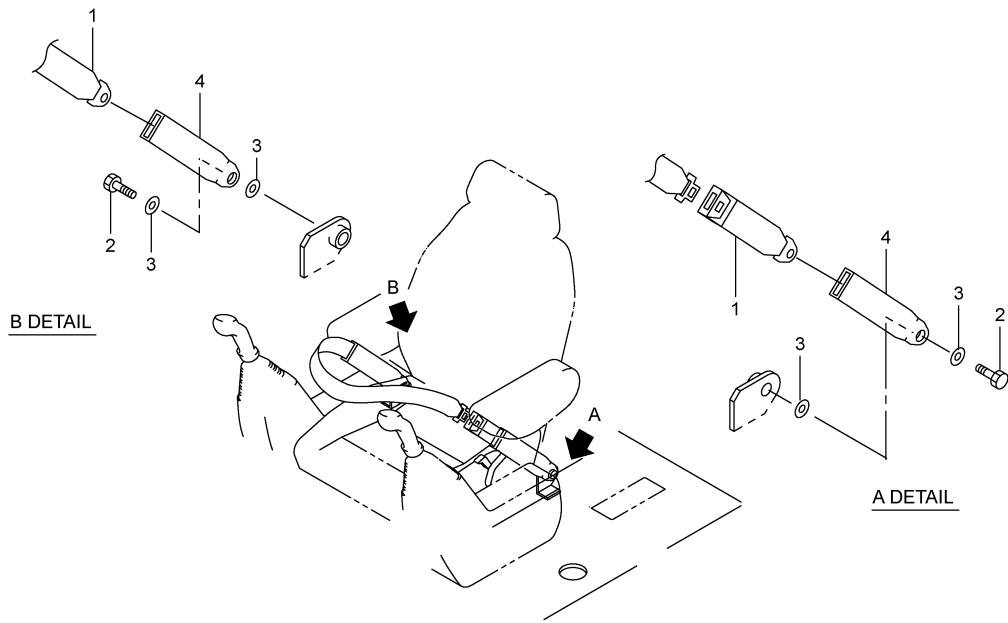
I04 707-5570003 リアビュー ミラー (LH) (OPTION)  
 REAR VIEW MIRROR(LH)



2,2004-LD  
 707-557-03

符 号 REF.No.	部 品 番 号 PART No.	部 品 名 称	PART NAME	個 数 Q'ty	備 考 NOTE
0	707-5570000	リアビュー ミラー (LH)	REAR VIEW MIRROR (LH)	1 SET	
1	707-5570100	ステー・ミラー	STAY-MIRROR	1	
2	187-61005020	クランプ	CLAMP	1	
3	203-70118000	ミラー・トアー	MIRROR-DOOR	1	
4	001-10312060	ボルト	BOLT	1	
5	001-12112003	ワッシャ・スフ° リンク°	WASHER-SPRING	1	
6	001-12106003	ワッシャ・スフ° リンク°	WASHER-SPRING	2	
7	001-12206000	ワッシャ	WASHER	2	
8	001-10706020	スクリュ・マシ	SCREW-MACHINE	2	

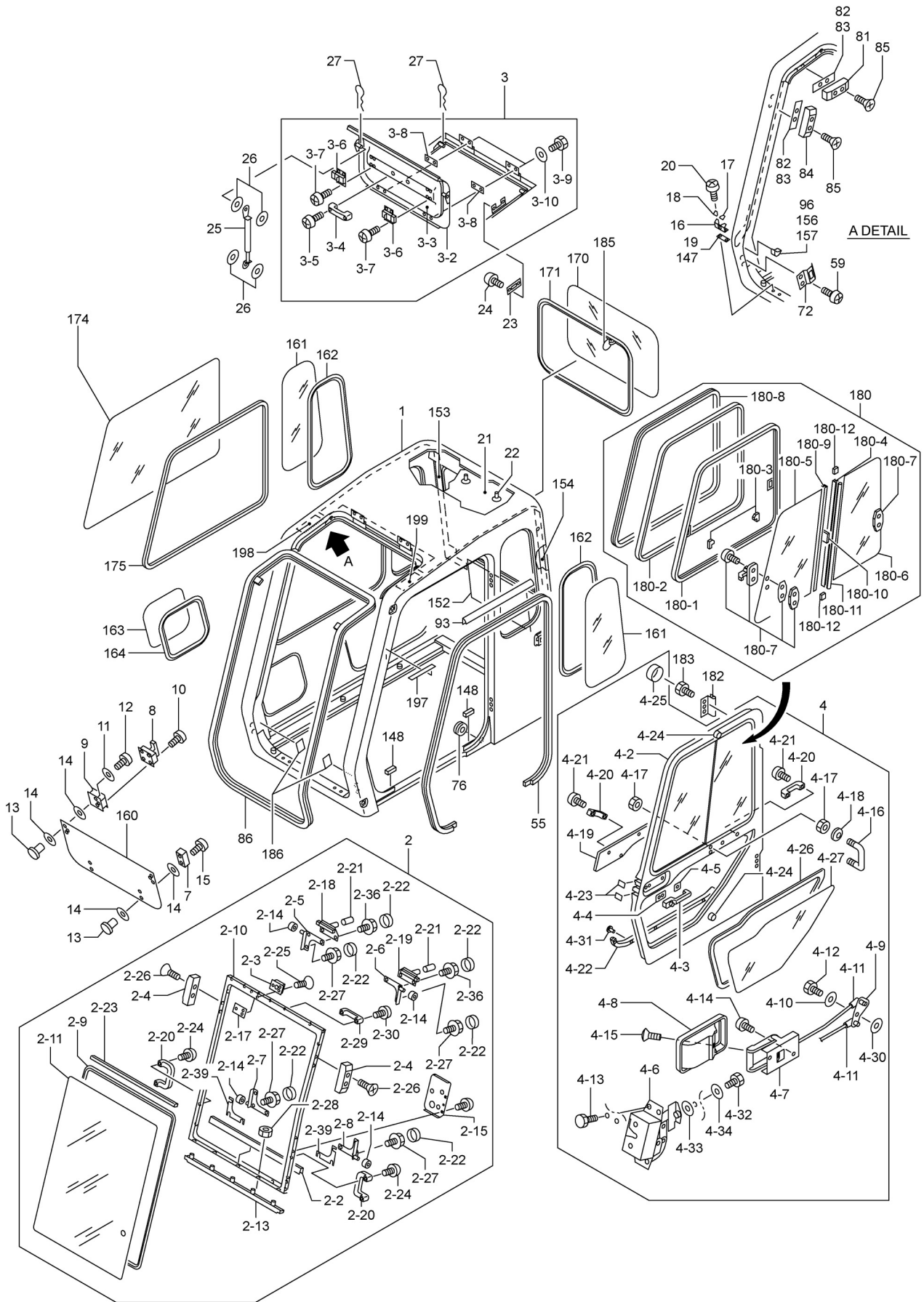
I05 837-5800004 シートベルト  
SEAT BELT

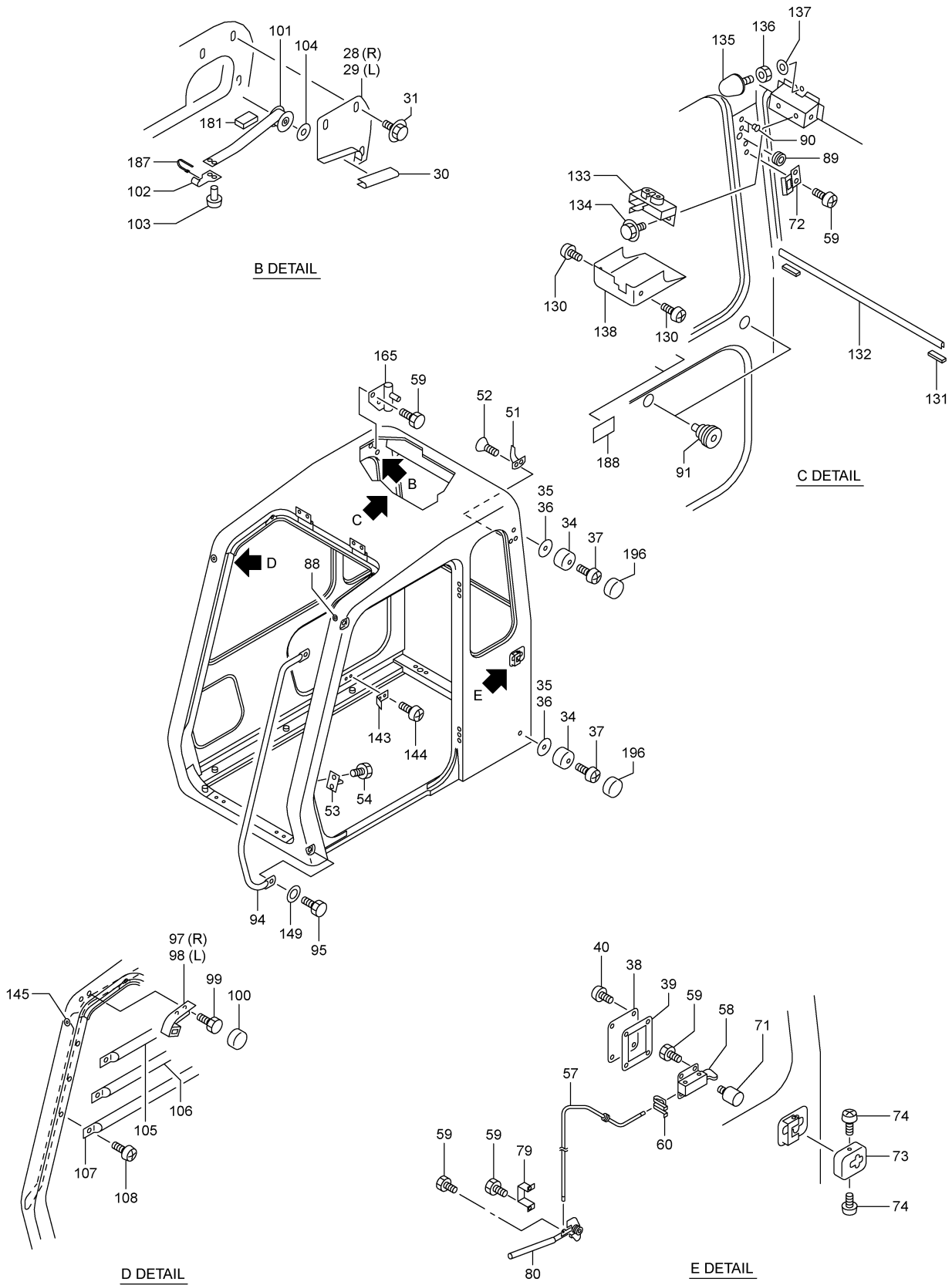


10,2000-TG  
837-580-04

符 号 REF. No.	部 品 番 号 PART No.	部 品 名 称	PART NAME	個 数 Q'ty	備 考 NOTE
0	837-58000000	シート べルト	SEAT BELT		N. F. S.
1	837-58001000	べルト・シート	BELT-SEAT	1	
2	837-58002010	ボルト	BOLT	2	
3	837-58003000	ワッシャ	WASHER	4	
4	837-58004000	フーツ	BOOT	2	

***See next page*** 







I06 837-7010004 キヤフ  
CAB

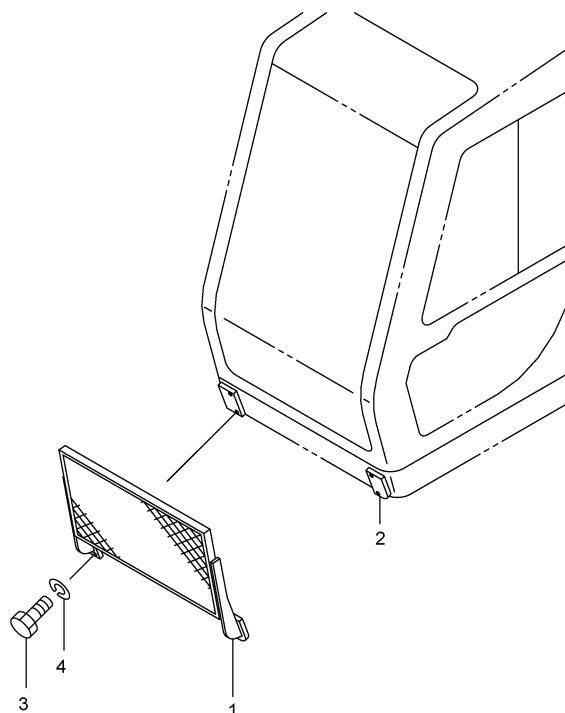
符 号 REF.No.	部 品 番 号 PART No.	部 品 名 称	PART NAME	個 数 Q'ty	備 考 NOTE
0	837-7010000	キヤフ	CAB		N. F. S.
1	707-7010100	キヤフ	CAB	1	
2	837-70100110	スライド ウインド SUBASSY	SLIDE WINDOW	1	
-2	707-70101100	カバー	COVER	1	
-3	707-70102100	ストライカ	STRIKER	1	
-4	707-70150000	サポ ート	SUPPORT	2	
-5	707-70104100	ガ レット	GUSSET	1	
-6	707-70105100	ガ レット	GUSSET	1	
-7	707-70106100	ガ レット	GUSSET	1	
-8	707-70107100	ガ レット	GUSSET	1	
-9	707-70108100	ウエザ ストリップ	WEATHER STRIP	1	
-10	707-70109110	フレーム	FRAME	1	
-11	837-70110100	ガ ラス	GLASS	1	
-13	707-70111110	ウエザ ストリップ	WEATHER STRIP	1	
-14	707-70112100	ローラ	ROLLER	4	
-15	707-70113110	ブ ラケット	BRACKET	1	
-17	707-70114100	プ レート	PLATE	1	
-18	707-70115100	ロック	LOCK	1	
-19	707-70116100	ロック	LOCK	1	
-20	707-70117100	グ リップ	GRIP	2	
-21	707-70118100	キャップ	CAP	2	
-22	707-70164000	キャップ	CAP	12	
-23	707-70119100	ウエザ ストリップ	WEATHER STRIP	1	
-24	707-70120100	スクリュ	SCREW	4	
-25	707-70121100	スクリュ	SCREW	3	
-26	707-70151000	スクリュ	SCREW	4	
-27	707-70123100	スクリュ	SCREW	8	
-28	001-13205000	ナット	NUT	5	
-29	707-70124100	ハンド ル	HANDLE	1	
-30	707-70125100	スクリュ	SCREW	2	
-36	707-70126100	スクリュ	SCREW	4	
-39	707-70127100	シム・スライド ウインド	SHIM SLIDE WINDOW	2	
3	707-70100200	ハッチ SUBASSY	HATCH	1	
-2	707-70101200	ハッチ	HATCH	1	
-3	707-70102200	ライニング	LINING	1	
-4	707-70103200	ハンド ル	HANDLE	1	
-5	707-70125100	スクリュ	SCREW	2	
-6	707-70105200	ロック	LOCK	2	
-7	707-70109000	スクリュ	SCREW	8	
-8	707-70106200	スペ ーサ	SPACER	2	
-9	001-11406251	ボ ルト (ワッシャツキ)	BOLT-WASHER ASSEMBLE	4	
-10	707-70104200	ワッシャ	WASHER	4	
4	837-70100300	ド アー SUBASSY	DOOR	1	
-2	707-70101300	ド アー	DOOR	1	
-3	707-70102300	ハンド ル・ド アー	HANDLE-DOOR	1	
-4	707-70103300	ラバ ー	RUBBER	1	
-5	707-70104300	ラバ ー	RUBBER	1	
-6	707-70105300	ロック	LOCK	1	
-7	707-70106300	ハンド ル	HANDLE	1	
-8	707-70107300	エスカッション	ESCUTCHEON	1	
-9	707-70108300	ベ ルクランク	BELL CRANK	1	
-10	707-70109300	ワッシャ	WASHER	1	
-11	707-70110300	ホルダ	HOLDER	2	
-12	707-70111300	ボ ルト	BOLT	1	
-13	772-70174000	スクリュ・マシン	SCREW-MACHINE	4	
-14	707-70128300	スクリュ	SCREW	2	
-15	707-70112300	スクリュ	SCREW	1	
-16	707-70113300	ロッド	ROD	1	
-17	707-70114300	ナット	NUT	4	
-18	707-70115300	グ ロメット	GROMMET	2	
-19	707-70116310	ライニング	LINING	1	
-20	707-70124100	ハンド ル	HANDLE	2	
-21	707-70125100	スクリュ	SCREW	4	
-22	707-70117300	ウエザ ストリップ	WEATHER STRIP	1	
-23	707-70118300	カバー	COVER	2	
-24	707-70119300	プ ロテクタ	PROTECTOR	2	
-25	707-70120300	グ ロメット	GROMMET	6	
-26	707-70121300	ウエザ ストリップ	WEATHER STRIP	1	
-27	837-70122300	ガ ラス	GLASS	1	
-30	707-70123300	ワッシャ	WASHER	1	

I06 837-7010004 キヤブ  
CAB

符 号 REF.No.	部 品 番 号 PART No.	部 品 名 称	PART NAME	個 数 Q'ty	備 考 NOTE
-31	707-70124300	クリツフ°	CLIP	2	
-32	707-70125300	ボ°ルト	BOLT	1	
-33	707-70126300	ワツシヤ	WASHER	1	
-34	707-70127300	ワツシヤ	WASHER	1	
7	707-70102000	ガ°イト°	GUIDE	2	
8	707-70103000	ラツチ	LATCH	2	
9	707-70104000	フ°ラケツト	BRACKET	2	
10	707-70105000	スクリュ	SCREW	8	
11	707-70106000	ワツシヤ	WASHER	6	
12	707-76116000	スクリュ・タツビ°ン	SCREW-TAPPING	6	
13	707-70107000	ナツト	NUT	10	
14	707-70108000	ハ°ツキン	PACKING	20	
15	707-70421000	スクリュ	SCREW	4	
16	707-70110000	フ°ラケツト	BRACKET	2	
17	707-70111000	フ°ロテクタ	PROTECTOR	2	
18	707-70112000	フ°ロテクタ	PROTECTOR	2	
19	707-70113000	スペ°ーサ	SPACER	2	
20	707-70114000	スクリュ	SCREW	4	
21	707-70115010	ライニング°	LINING	1	
22	707-70116000	クリツフ°	CLIP	36	
23	707-70117000	ストライカ	STRIKER	2	
24	707-70118000	スクリュ	SCREW	4	
25	699-26800001	ガ°ス ステ°	GAS STAY	2	
26	707-70408000	ワツシヤ	WASHER	8	
27	707-70119000	ピ°ン・スナツフ°	PIN-SNAP	4	
28	707-70120000	カハ°-	COVER	1	
29	707-70121000	カハ°-	COVER	1	
30	707-70122000	ストツハ°	STOPPER	2	
31	707-70123000	スクリュ	SCREW	6	
34	707-70126000	ラハ°-	RUBBER	2	
35	707-70127000	シム (2.0)	SHIM(2.0)	AR	
36	707-70128000	シム (1.0)	SHIM(1.0)	AR	
37	707-70129000	スクリュ	SCREW	2	
38	707-70130000	カハ°-	COVER	1	
39	707-70131000	ラハ°-	RUBBER	1	
40	707-70132000	スクリュ	SCREW	4	
51	707-70133000	フツク	HOOK	1	
52	707-70134000	スクリュ・タツビ°ン	SCREW-TAPPING	2	
53	707-70135000	ストライカ	STRIKER	1	
54	001-10308020	ボ°ルト	BOLT	2	
55	707-70136000	ウエザ°ストリツフ°	WEATHER STRIP	1	
57	707-70138000	ワイヤ	WIRE	1	
58	707-70139000	ロツク	LOCK	1	
59	772-70174000	スクリュ・マシン	SCREW-MACHINE	17	
60	707-70140000	クリツフ°	CLIP	1	
71	707-70141000	ストツハ°	STOPPER	2	
72	707-70142000	ストライカ	STRIKER	4	
73	707-70143000	カハ°-	COVER	1	
74	707-70193000	スクリュ	SCREW	2	
76	707-70144000	ク°ロメツト	GROMMET	1	
79	707-70145000	フ°ラケツト	BRACKET	1	
80	707-70146000	ハント°ル	HANDLE	1	
81	707-70147000	サホ°ート	SUPPORT	2	
82	707-70148000	シム (1.4)	SHIM(1.4)	4	
83	707-70149000	シム (0.5)	SHIM(0.5)	8	
84	707-70150000	サホ°ート	SUPPORT	2	
85	707-70151000	スクリュ	SCREW	8	
86	707-70152000	ウエザ°ストリツフ°	WEATHER STRIP	1	
88	707-70153000	ク°ロメツト	GROMMET	1	
89	707-70154000	フ°ラク°	PLUG	1	
90	707-70155000	カハ°-	COVER	2	
91	707-70156000	ク°ロメツト	GROMMET	2	
93	707-70157000	ウエザ°ストリツフ°	WEATHER STRIP	1	
94	707-70158000	アシストハ°イフ°	ASSIAT PIPE	1	
95	707-70159000	ボ°ルト	BOLT	2	
96	707-70160000	ストツハ°	STOPPER	2	
97	707-70161000	ストライカ	STRIKER	1	
98	707-70162000	ストライカ	STRIKER	1	
99	707-70163000	ボ°ルト	BOLT	4	
100	707-70164000	キャツフ°	CAP	4	

符 号 REF.No.	部 品 番 号 PART No.	部 品 名 称	PART NAME	個 数 Qty	備 考 NOTE
101	707-70165000	スフ°リンク°	SPRING	2	
102	707-70166000	フック	HOOK	2	
103	707-70167000	リハ°ット	RIVET	4	
104	001-12210000	ワツシヤ	WASHER	2	
105	707-70168000	ガ°ート°	GUARD	1	
106	707-70169000	ガ°ート°	GUARD	1	
107	707-70170000	ガ°ート°	GUARD	1	
108	707-70171000	スクリュ	SCREW	6	
130	707-70172000	クリツフ°	CLIP	2	
131	707-70173000	スヘ°-サ	SPACER	2	
132	707-70174000	ラハ°-	RUBBER	1	
133	707-70175000	ロツク	LOCK	1	
134	707-70196000	ボ°ルト	BOLT	2	
135	707-70177000	ストツハ°	STOPPER	1	
136	001-13010000	ナツト	NUT	1	
137	001-12212000	ワツシヤ	WASHER	1	
138	707-70178000	カハ°-	COVER	1	
143	707-70179000	フ°ラケツト	BRACKET	1	
144	001-10704012	スクリュ°マシン	SCREW-MACHINE	2	
145	707-70180000	フ°ラク°	PLUG	1	
147	707-70181000	スヘ°-サ	SPACER	2	
148	707-70182000	ラハ°-	RUBBER	2	
149	707-70407000	ワツシヤ	WASHER	2	
152	707-70197000	ライニンク°	LINING	1	
153	707-70198000	ライニンク°	LINING	1	
154	707-70199000	ライニンク°	LINING	1	
156	707-70401000	シム (4.0)	SHIM(4.0)	2	
157	707-70402000	シム (2.0)	SHIM(2.0)	2	
160	837-70183000	ガ°ラス	GLASS	1	
161	837-70184000	ガ°ラス	GLASS	2	
162	707-70185000	ウエザ°ストリツフ°	WEATHER STRIP	2	
163	837-70186000	ガ°ラス	GLASS	1	
164	707-70187000	ウエザ°ストリツフ°	WEATHER STRIP	1	
165	707-70188000	ロツク	LOCK	1	
170	837-70189000	ガ°ラス	GLASS	1	
171	707-70190000	ウエザ°ストリツフ°	WEATHER STRIP	1	
174	837-70168000	ガ°ラス	GLASS	1	
175	837-70169000	ウエザ°ストリツフ°	WEATHER STRIP	1	
180	837-70100500	サツシ (L) SUBASSY	SASH	1	
-1	707-70101500	サツシ	SASH	1	
-2	707-70102500	ランチャネル	RUN CHANNEL	1	
-3	707-70103400	ストツハ°	STOPPER	2	
-4	707-70103500	センタ°フレ°ム	CENTER-FRAME	1	
-5	837-70104500	ガ°ラス	GLASS	1	
-6	837-70105500	ガ°ラス	GLASS	1	
-7	707-70107400	ロツク	LOCK	2	
-8	707-70106500	トリム	TRIM	1	
-9	707-70107500	センタ°フレ°ム	CENTER-FRAME	1	
-10	707-70109400	ハ°ンハ°°ラハ°-	BUMPER-RUBBER	1	
-11	707-70108500	センタ°シ°ル	CENTER-SEAL	1	
-12	707-70111400	シ°ル°ダ°スト	SEAL-DUST	2	
181	707-70124010	ラハ°-	RUBBER	4	
182	707-70191000	ヒンジ°	HINGE	2	
183	707-70192000	ボ°ルト	BOLT	12	
185	707-70194000	リング°	RING	1	
186	707-70195000	カハ°-	COVER	2	
187	001-70504002	ハ°インタ°	BINDER	2	
188	767-70070000	フ°レ°ト°ラハ°-	PLATE-RUBBER	2	
196	707-70403000	キャツフ°	CAP	2	
197	707-70404000	ラハ°-	RUBBER	1	
198	707-70405000	ライニンク°	LINING	1	
199	707-70406000	ライニンク°	LINING	1	

I07 837-7020003 キャブ プロテクタ (ロー) CAB PROTECTOR(LOWER) (OPTION)

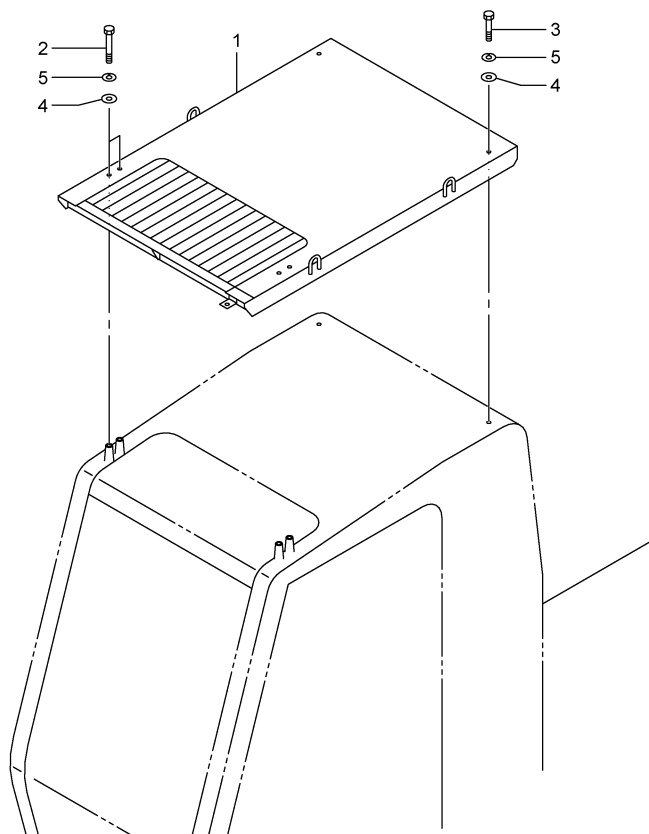


11,2000-TG  
837-702-03

符 号 REF. No.	部 品 番 号 PART No.	部 品 名 称	PART NAME	個 数 Qty	備 考 NOTE
0	837-7020000	キャブ プロテクタ (ロー)	CAB PROTECTOR (LOWER)	1 SET	
1	707-70201020	プロテクタ	PROTECTOR	1	
2	837-70201000	プレート	PLATE	1	
3	001-10316030	ボルト	BOLT	4	
4	001-12116003	ワッシャ・スプリング	WASHER-SPRING	4	

I08 707-7030002 ヘットガード  
HEAD GUARD

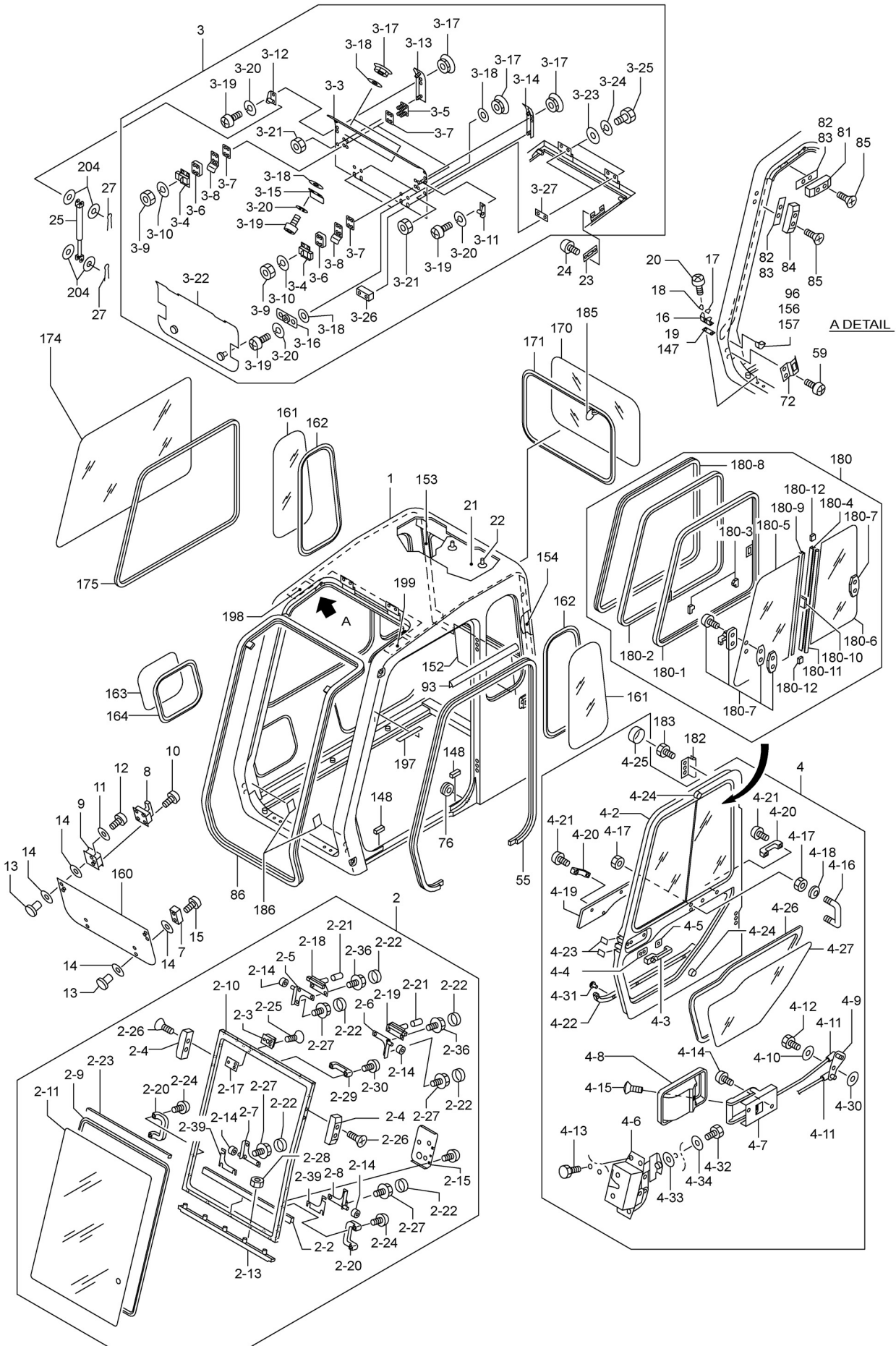
(OPTION)

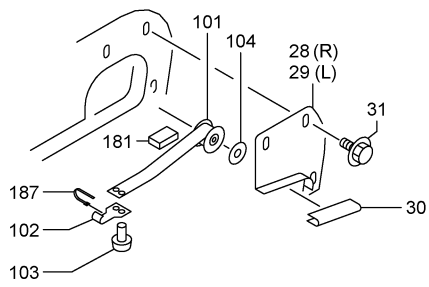


3,2003-LD  
707-703-02

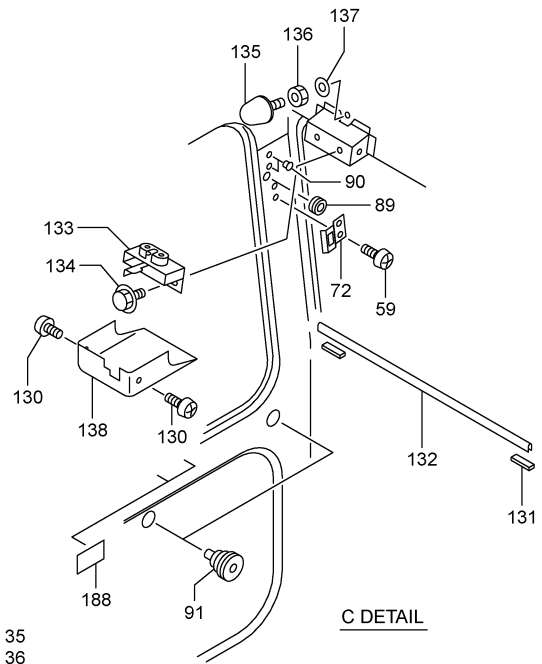
符 号 REF. No.	部 品 番 号 PART No.	部 品 名 称	PART NAME	個 数 Qty	備 考 NOTE
0	707-7030000	ヘットガード	HEAD GUARD	1 SET	
1	707-7030100	ガード・ヘット	GUARD-HEAD	1	
2	001-10310125	ボルト	BOLT	4	
3	001-10310090	ボルト	BOLT	2	
4	777-65605000	ワッシャ	WASHER	6	
5	001-12110003	ワッシャ・スプリング	WASHER-SPRING	6	

***See next page*** 

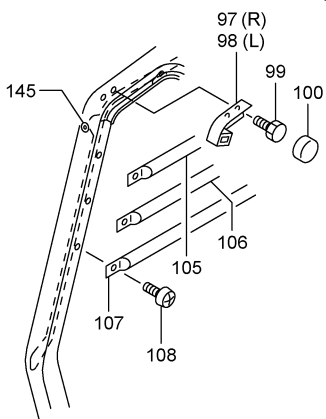
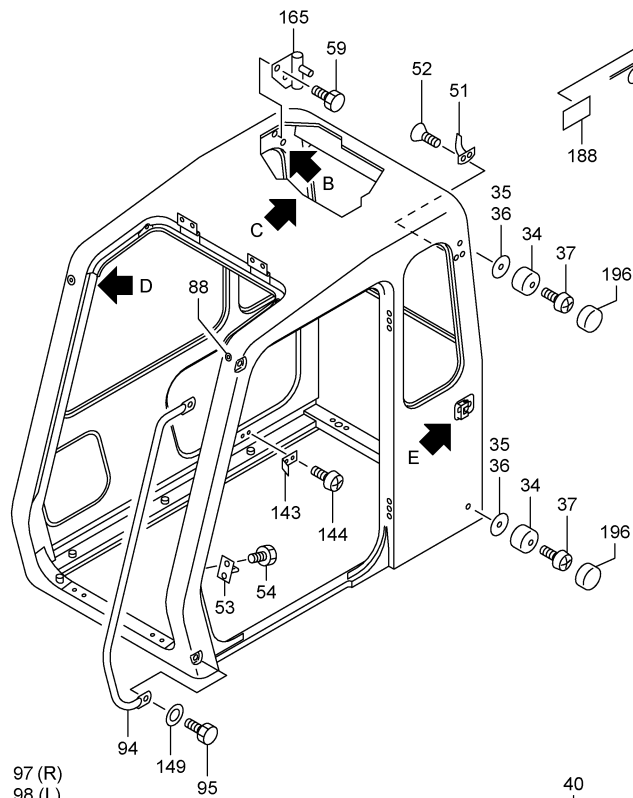




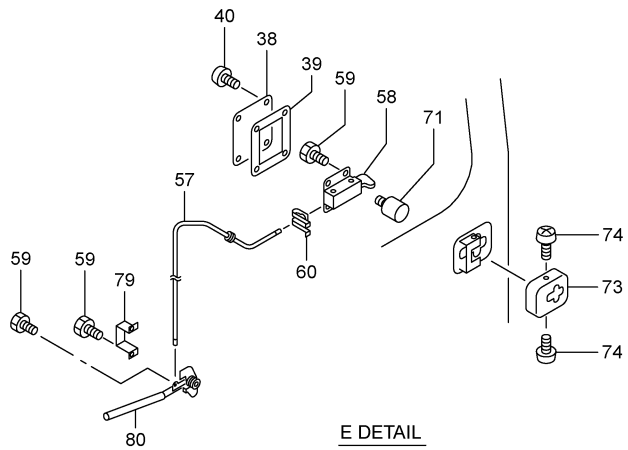
B DETAIL



C DETAIL



D DETAIL



E DETAIL



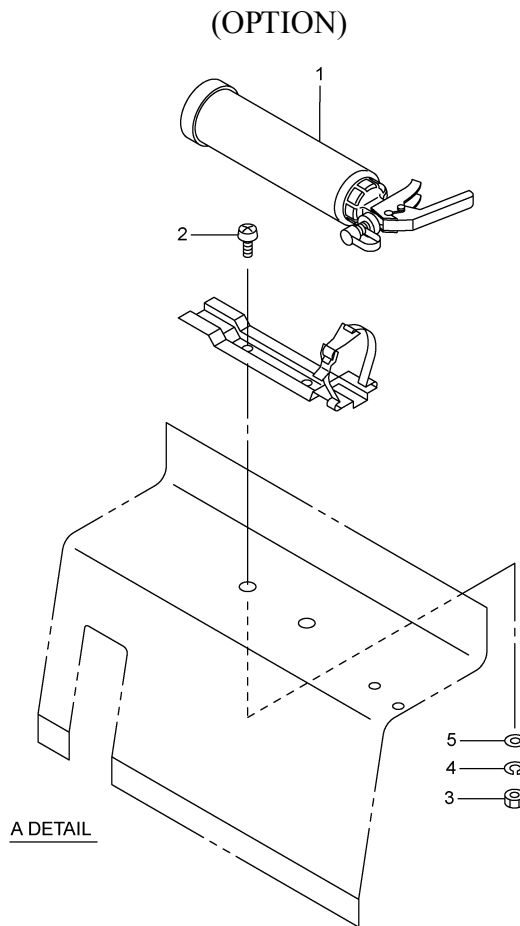
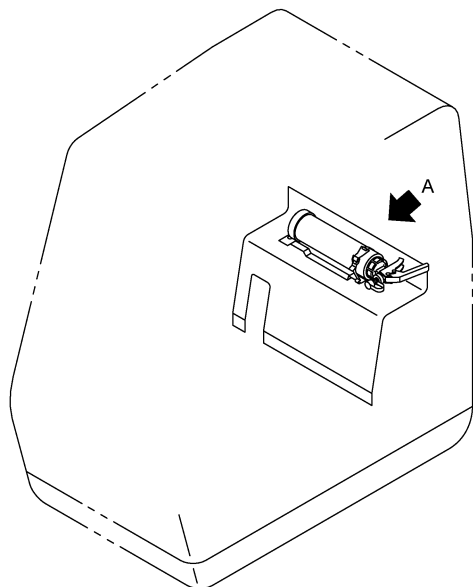
符 号 REF.No.	部 品 番 号 PART No.	部 品 名 称	PART NAME	個 数 Q'ty	備 考 NOTE
0	837-7040000	キヤブ	CAB		N. F. S.
1	707-7010100	キヤブ	CAB	1	
2	837-70100110	スライド ウインド SUBASSY	SLIDE WINDOW	1	
-2	707-70101100	カバー	COVER	1	
-3	707-70102100	ストライカ	STRIKER	1	
-4	707-70150000	サポート	SUPPORT	2	
-5	707-70104100	ガセット	GUSSET	1	
-6	707-70105100	ガセット	GUSSET	1	
-7	707-70106100	ガセット	GUSSET	1	
-8	707-70107100	ガセット	GUSSET	1	
-9	707-70108100	ウエザーストリップ	WEATHER STRIP	1	
-10	707-70109110	フレーム	FRAME	1	
-11	837-70110100	ガラス	GLASS	1	
-13	707-70111110	ウエザーストリップ	WEATHER STRIP	1	
-14	707-70112100	ローラ	ROLLER	4	
-15	707-70113110	ブラケット	BRACKET	1	
-17	707-70114100	プレート	PLATE	1	
-18	707-70115100	ロック	LOCK	1	
-19	707-70116100	ロック	LOCK	1	
-20	707-70117100	グリップ	GRIP	2	
-21	707-70118100	キャップ	CAP	2	
-22	707-70164000	キャップ	CAP	12	
-23	707-70119100	ウエザーストリップ	WEATHER STRIP	1	
-24	707-70120100	スクリュー	SCREW	4	
-25	707-70121100	スクリュー	SCREW	3	
-26	707-70151000	スクリュー	SCREW	4	
-27	707-70123100	スクリュー	SCREW	8	
-28	001-13205000	ナット	NUT	5	
-29	707-70124100	ハンドル	HANDLE	1	
-30	707-70125100	スクリュー	SCREW	2	
-36	707-70126100	スクリュー	SCREW	4	
-39	707-70127100	シム・スライド ウインド	SHIM SLIDE WINDOW	2	
3	707-70400100	ハッチ SUBASSY	HATCH	1	
-3	707-70401100	ハッチ	HATCH	1	
-4	707-70105200	ロック	LOCK	2	
-5	707-70402100	プレート	PLATE	2	
-6	707-70403100	ロック	LOCK	2	
-7	707-70404100	ロック	LOCK	4	
-8	707-70405100	ハンドル	HANDLE	2	
-9	707-70406100	ナット	NUT	8	
-10	707-70407100	ワッシャ	WASHER	8	
-11	707-70408100	ダンパ	DAMPER	1	
-12	707-70409100	ダンパ	DAMPER	1	
-13	707-70410100	ハッチ・サイド	HATCH-SIDE	1	
-14	707-70411100	ハッチ・サイド	HATCH-SIDE	1	
-15	707-70412100	ブラケット	BRACKET	2	
-16	707-70413100	ボス	BOSS	2	
-17	707-70107000	ナット	NUT	12	
-18	707-70108000	パッキング	PACKING	16	
-19	707-70420100	スクリュー	SCREW	12	
-20	707-70106000	ワッシャ	WASHER	12	
-21	001-13205000	ナット	NUT	4	
-22	707-70414100	サンシェイド	SUNSHADE	1	
-23	707-70415100	ワッシャ	WASHER	4	
-24	707-70416100	ワッシャ	WASHER	4	
-25	707-70417100	ボルト	BOLT	4	
-26	707-70418100	プレート	PLATE	2	
-27	707-70419100	プレート・ラバー	PLATE-RUBBER	2	
3	707-70400200	ハッチ SUBASSY	HATCH	1	
-3	707-70401200	ハッチ	HATCH	2	
-4	707-70105200	ロック	LOCK	2	
-5	707-70402100	プレート	PLATE	1	
-6	707-70403100	ロック	LOCK	2	
-7	707-70404100	ロック	LOCK	4	
-8	707-70405100	ハンドル	HANDLE	2	
-9	707-70406100	ナット	NUT	8	
-10	707-70407100	ワッシャ	WASHER	8	
-11	707-70408100	ダンパ	DAMPER	1	
-12	707-70409100	ダンパ	DAMPER	1	
-13	707-70410100	ハッチ・サイド	HATCH-SIDE	1	

符 号 REF.No.	部 品 番 号 PART No.	部 品 名 称	PART NAME	個 数 Q'ty	備 考 NOTE
-14	707-70411100	ハッチ・サイト°	HATCH-SIDE	1	
-15	707-70412100	フ°ラケット	BRACKET	2	
-16	707-70413100	ボ°ス	BOSS	2	
-17	707-70107000	ナット	NUT	12	
-18	707-70108000	ハ°ツキン	PACKING	16	
-19	707-70420100	スクリュ	SCREW	12	
-20	707-70106000	ワツシヤ	WASHER	12	
-21	001-13205000	ナット	NUT	4	
-22	707-70414100	サンシェイト°	SUNSHADE	1	
-23	707-70415100	ワツシヤ	WASHER	4	
-24	707-70416100	ワツシヤ	WASHER	4	
-25	707-70417100	ボ°ルト	BOLT	4	
-26	707-70418100	フ°レート	PLATE	2	
-27	707-70419100	フ°レート・ラハ°-	PLATE-RUBBER	2	
4	837-70100300	ト°アー SUBASSY	DOOR	1	
-2	707-70101300	ト°アー	DOOR	1	
-3	707-70102300	ハント°ル・ト°アー	HANDLE-DOOR	1	
-4	707-70103300	ラハ°-	RUBBER	1	
-5	707-70104300	ラハ°-	RUBBER	1	
-6	707-70105300	ロック	LOCK	1	
-7	707-70106300	ハント°ル	HANDLE	1	
-8	707-70107300	エスカッション	ESCUTCHEON	1	
-9	707-70108300	ベルクランク	BELL CRANK	1	
-10	707-70109300	ワツシヤ	WASHER	1	
-11	707-70110300	ホルダ°	HOLDER	2	
-12	707-70111300	ボ°ルト	BOLT	1	
-13	772-70174000	スクリュ・マシン	SCREW-MACHINE	4	
-14	707-70128300	スクリュ	SCREW	2	
-15	707-70112300	スクリュ	SCREW	1	
-16	707-70113300	ロッド°	ROD	1	
-17	707-70114300	ナット	NUT	4	
-18	707-70115300	ク°ロメット	GROMMET	2	
-19	707-70116310	ライニング°	LINING	1	
-20	707-70124100	ハント°ル	HANDLE	2	
-21	707-70125100	スクリュ	SCREW	4	
-22	707-70117300	ウエザ°ストリップ°	WEATHER STRIP	1	
-23	707-70118300	カハ°-	COVER	2	
-24	707-70119300	フ°ロテクタ	PROTECTOR	2	
-25	707-70120300	ク°ロメット	GROMMET	6	
-26	707-70121300	ウエザ°ストリップ°	WEATHER STRIP	1	
-27	837-70122300	ガ°ラス	GLASS	1	
-30	707-70123300	ワツシヤ	WASHER	1	
-31	707-70124300	クリップ°	CLIP	2	
-32	707-70125300	ボ°ルト	BOLT	1	
-33	707-70126300	ワツシヤ	WASHER	1	
-34	707-70127300	ワツシヤ	WASHER	1	
7	707-70102000	ガ°イト°	GUIDE	2	
8	707-70103000	ラッチ	LATCH	2	
9	707-70104000	フ°ラケット	BRACKET	2	
10	707-70105000	スクリュ	SCREW	8	
11	707-70106000	ワツシヤ	WASHER	6	
12	707-76116000	スクリュ・タツビ°ン	SCREW-TAPPING	6	
13	707-70107000	ナット	NUT	10	
14	707-70108000	ハ°ツキン	PACKING	20	
15	707-70421000	スクリュ	SCREW	4	
16	707-70110000	フ°ラケット	BRACKET	2	
17	707-70111000	フ°ロテクタ	PROTECTOR	2	
18	707-70112000	フ°ロテクタ	PROTECTOR	2	
19	707-70113000	スペ°ーサ	SPACER	2	
20	707-70114000	スクリュ	SCREW	4	
21	707-70115010	ライニング°	LINING	1	
22	707-70116000	クリップ°	CLIP	36	
23	707-70117000	ストライカ	STRIKER	2	
24	707-70118000	スクリュ	SCREW	4	
25	699-26800001	ガ°ス ステ°	GAS STAY	2	
27	707-70119000	ピン°スナツフ°	PIN-SNAP	4	
28	707-70120000	カハ°-	COVER	1	
29	707-70121000	カハ°-	COVER	1	
30	707-70122000	ストツハ°	STOPPER	2	
31	707-70123000	スクリュ	SCREW	6	

符 号 REF.No.	部 品 番 号 PART No.	部 品 名 称	PART NAME	個 数 Q'ty	備 考 NOTE
34	707-70126000	ラハ <sup>°</sup> -	RUBBER	2	
35	707-70127000	シム (2.0)	SHIM (2.0)	AR	
36	707-70128000	シム (1.0)	SHIM (1.0)	AR	
37	707-70129000	スクリュ	SCREW	2	
38	707-70130000	カハ <sup>°</sup> -	COVER	1	
39	707-70131000	ラハ <sup>°</sup> -	RUBBER	1	
40	707-70132000	スクリュ	SCREW	4	
51	707-70133000	フック	HOOK	1	
52	707-70134000	スクリュ・タツビ <sup>°</sup> ン	SCREW-TAPPING	2	
53	707-70135000	ストライカ	STRIKER	1	
54	001-10308020	ボ <sup>°</sup> ルト	BOLT	2	
55	707-70136000	ウエザ <sup>°</sup> ストリツフ <sup>°</sup>	WEATHER STRIP	1	
57	707-70138000	ワイヤ	WIRE	1	
58	707-70139000	ロック	LOCK	1	
59	772-70174000	スクリュ・マシン	SCREW-MACHINE	17	
60	707-70140000	クリツフ <sup>°</sup>	CLIP	1	
71	707-70141000	ストツハ <sup>°</sup>	STOPPER	2	
72	707-70142000	ストライカ	STRIKER	4	
73	707-70143000	カハ <sup>°</sup> -	COVER	1	
74	707-70193000	スクリュ	SCREW	2	
76	707-70144000	ク <sup>°</sup> ロメツト	GROMMET	1	
79	707-70145000	フ <sup>°</sup> ラケツト	BRACKET	1	
80	707-70146000	ハント <sup>°</sup> ル	HANDLE	1	
81	707-70147000	サホ <sup>°</sup> -ート	SUPPORT	2	
82	707-70148000	シム (1.4)	SHIM (1.4)	4	
83	707-70149000	シム (0.5)	SHIM (0.5)	8	
84	707-70150000	サホ <sup>°</sup> -ート	SUPPORT	2	
85	707-70151000	スクリュ	SCREW	8	
86	707-70152000	ウエザ <sup>°</sup> ストリツフ <sup>°</sup>	WEATHER STRIP	1	
88	707-70153000	ク <sup>°</sup> ロメツト	GROMMET	1	
89	707-70154000	フ <sup>°</sup> ラク <sup>°</sup>	PLUG	1	
90	707-70155000	カハ <sup>°</sup> -	COVER	2	
91	707-70156000	ク <sup>°</sup> ロメツト	GROMMET	2	
93	707-70157000	ウエザ <sup>°</sup> ストリツフ <sup>°</sup>	WEATHER STRIP	1	
94	707-70158000	アシスタ <sup>°</sup> ハ <sup>°</sup> イフ <sup>°</sup>	ASSIAT PIPE	1	
95	707-70159000	ボ <sup>°</sup> ルト	BOLT	2	
96	707-70160000	ストツハ <sup>°</sup>	STOPPER	2	
97	707-70161000	ストライカ	STRIKER	1	
98	707-70162000	ストライカ	STRIKER	1	
99	707-70163000	ボ <sup>°</sup> ルト	BOLT	4	
100	707-70164000	キャツフ <sup>°</sup>	CAP	4	
101	707-70165000	スフ <sup>°</sup> リンケ <sup>°</sup>	SPRING	2	
102	707-70166000	フック	HOOK	2	
103	707-70167000	リハ <sup>°</sup> ツト	RIVET	4	
104	001-12210000	ワツシヤ	WASHER	2	
105	707-70168000	カ <sup>°</sup> -ート <sup>°</sup>	GUARD	1	
106	707-70169000	カ <sup>°</sup> -ート <sup>°</sup>	GUARD	1	
107	707-70170000	カ <sup>°</sup> -ート <sup>°</sup>	GUARD	1	
108	707-70171000	スクリュ	SCREW	6	
130	707-70172000	クリツフ <sup>°</sup>	CLIP	2	
131	707-70173000	スヘ <sup>°</sup> -サ	SPACER	2	
132	707-70174000	ラハ <sup>°</sup> -	RUBBER	1	
133	707-70175000	ロック	LOCK	1	
134	707-70196000	ボ <sup>°</sup> ルト	BOLT	2	
135	707-70177000	ストツハ <sup>°</sup>	STOPPER	1	
136	001-13010000	ナツト	NUT	1	
137	001-12212000	ワツシヤ	WASHER	1	
138	707-70178000	カハ <sup>°</sup> -	COVER	1	
143	707-70179000	フ <sup>°</sup> ラケツト	BRACKET	1	
144	001-10704012	スクリュ・マシン	SCREW-MACHINE	2	
145	707-70180000	フ <sup>°</sup> ラク <sup>°</sup>	PLUG	1	
147	707-70181000	スヘ <sup>°</sup> -サ	SPACER	2	
148	707-70182000	ラハ <sup>°</sup> -	RUBBER	2	
149	707-70407000	ワツシヤ	WASHER	2	
152	707-70197000	ライニンク <sup>°</sup>	LINING	1	
153	707-70198000	ライニンク <sup>°</sup>	LINING	1	
154	707-70199000	ライニンク <sup>°</sup>	LINING	1	
156	707-70401000	シム (4.0)	SHIM (4.0)	2	
157	707-70402000	シム (2.0)	SHIM (2.0)	2	
160	837-70183000	カ <sup>°</sup> ラス	GLASS	1	

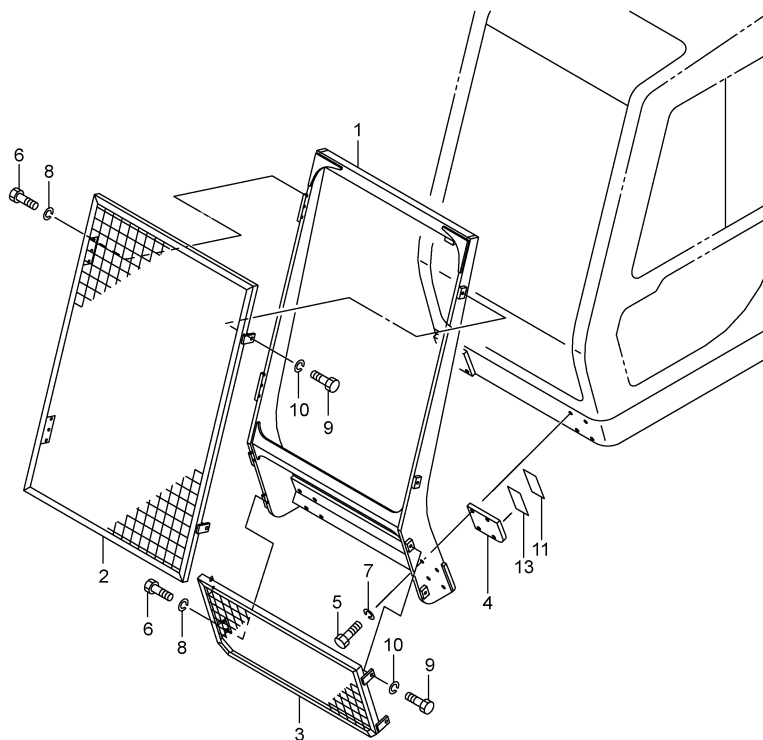
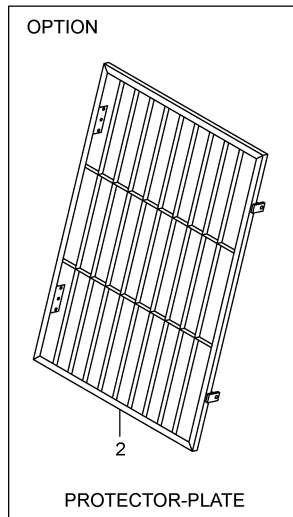
符 号 REF.No.	部 品 番 号 PART No.	部 品 名 称	PART NAME	個 数 Q'ty	備 考 NOTE
161	837-70184000	ガ <sup>ラ</sup> ス	GLASS	2	
162	707-70185000	ウエサ <sup>ストリツフ</sup>	WEATHER STRIP	2	
163	837-70186000	ガ <sup>ラ</sup> ス	GLASS	1	
164	707-70187000	ウエサ <sup>ストリツフ</sup>	WEATHER STRIP	1	
165	707-70188000	ロツク	LOCK	1	
170	837-70189000	ガ <sup>ラ</sup> ス	GLASS	1	
171	707-70190000	ウエサ <sup>ストリツフ</sup>	WEATHER STRIP	1	
174	837-70168000	ガ <sup>ラ</sup> ス	GLASS	1	
175	837-70169000	ウエサ <sup>ストリツフ</sup>	WEATHER STRIP	1	
180	837-70100500	サツシ (L) SUBASSY	SASH	1	
-1	707-70101500	サツシ	SASH	1	
-2	707-70102500	ランチャンネル	RUN CHANNEL	1	
-3	707-70103400	ストツハ <sup>フ</sup>	STOPPER	2	
-4	707-70103500	センタ <sup>フ</sup> レーム	CENTER-FRAME	1	
-5	837-70104500	ガ <sup>ラ</sup> ス	GLASS	1	
-6	837-70105500	ガ <sup>ラ</sup> ス	GLASS	1	
-7	707-70107400	ロツク	LOCK	2	
-8	707-70106500	トリム	TRIM	1	
-9	707-70107500	センタ <sup>フ</sup> レーム	CENTER-FRAME	1	
-10	707-70109400	ハ <sup>ン</sup> ハ <sup>ラ</sup> ハ <sup>フ</sup>	BUMPER-RUBBER	1	
-11	707-70108500	センタ <sup>フ</sup> シール	CENTER-SEAL	1	
-12	707-70111400	シール <sup>タ</sup> スト	SEAL-DUST	2	
181	707-70124010	ラハ <sup>フ</sup>	RUBBER	4	
182	707-70191000	ヒンジ <sup>フ</sup>	HINGE	2	
183	707-70192000	ボ <sup>ルト</sup>	BOLT	12	
185	707-70194000	リング <sup>フ</sup>	RING	1	
186	707-70195000	カハ <sup>フ</sup>	COVER	2	
187	001-70504002	ハ <sup>フ</sup> インタ <sup>フ</sup>	BINDER	2	
188	767-70070000	プ <sup>レ</sup> ート <sup>ラ</sup> ハ <sup>フ</sup>	PLATE-RUBBER	2	
196	707-70403000	キャツツ <sup>フ</sup>	CAP	2	
197	707-70404000	ラハ <sup>フ</sup>	RUBBER	1	
198	707-70405000	ライニング <sup>フ</sup>	LINING	1	
199	707-70406000	ライニング <sup>フ</sup>	LINING	1	
204	217-52029000	ワツシヤ	WASHER	8	

I10 837-7050001 エクステインク® ウィンヤ  
EXTINGUISHER



1,2001-TG  
837-705-01

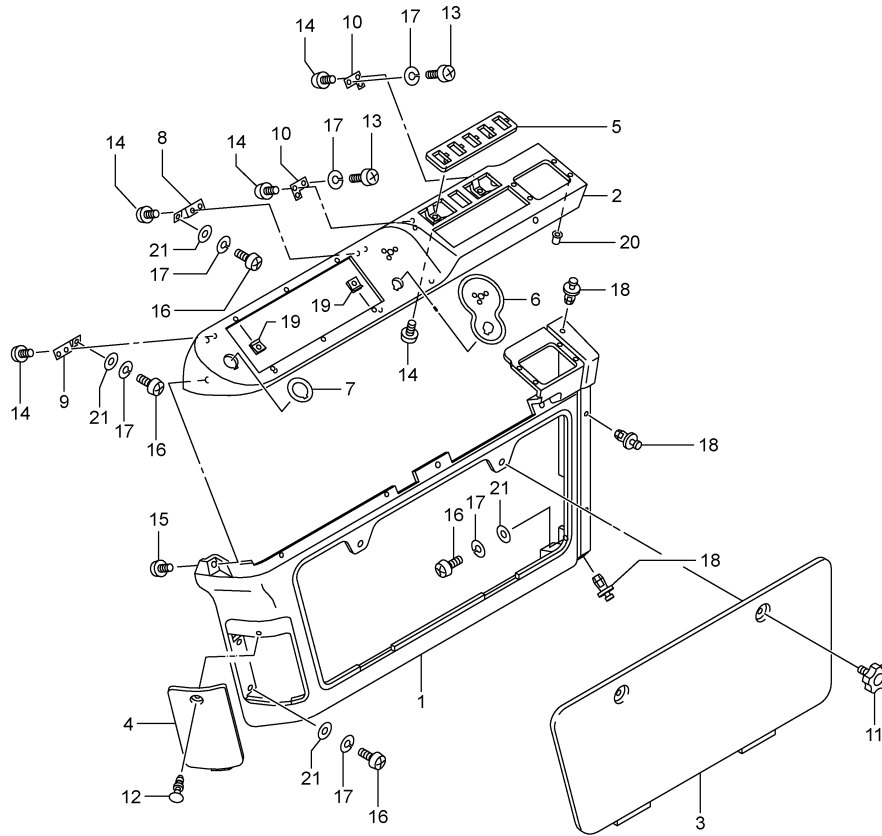
符 号 REF. No.	部 品 番 号 PART No.	部 品 名 称	PART NAME	個 数 Q'ty	備 考 NOTE
0	837-7050000	エクステインク® ウィンヤ	EXTINGUISHER	1 SET	
1	251-89903000	エクステインク® ウィンヤ	EXTINGUISHER	1	
2	001-10705012	スクリュ・マシン	SCREW-MACHINE	2	
3	001-13205000	ナット	NUT	2	
4	001-12105002	ワッシャ・スフ° リンク°	WASHER-SPRING	2	
5	001-12205000	ワッシャ	WASHER	2	



8,2004-LD  
837-706-05

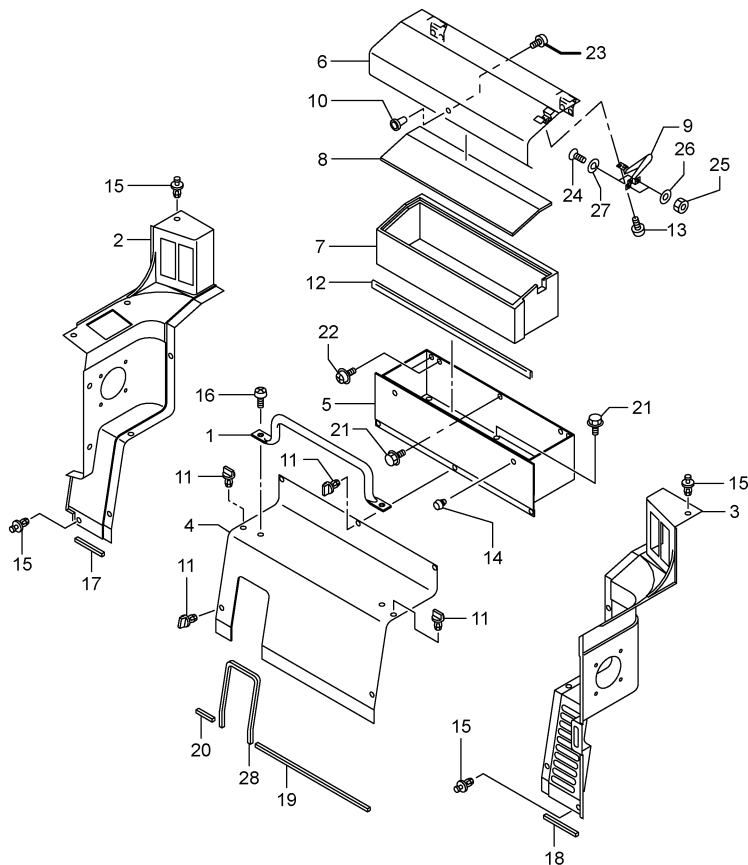
符 号 REF.No.	部 品 番 号 PART No.	部 品 名 称	PART NAME	個 数 Qty	備 考 NOTE
0	837-70600000	キャブ フ プロテクタ	CAB PROTECTOR	1 SET	
1	837-70601000	サポ ート	SUPPORT	1	
2	707-70602000	フ ロテクタ・ネット	PROTECTOR-NET	1	
2	707-70651000	フ ロテクタ・フ レート	PROTECTOR-PLATE	1	
3	707-70603000	フ ロテクタ	PROTECTOR	1	
4	837-70602000	フ レート	PLATE	1	
5	001-10316035	ボ ルト	BOLT	8	
6	001-10310020	ボ ルト	BOLT	10	
7	001-12116003	ワッシャ・スフ リンク	WASHER-SPRING	8	
8	001-12110003	ワッシャ・スフ リンク	WASHER-SPRING	10	
9	001-10312025	ボ ルト	BOLT	4	
10	001-12112003	ワッシャ・スフ リンク	WASHER-SPRING	4	
11	707-70606010	シム (1.6)	SHIM(1.6)	AR	
13	707-70608010	シム (1.0)	SHIM(1.0)	AR	

I12 707-7110002 ダッシュボード  
DASHBOARD



4;1999-TG  
707-711-02

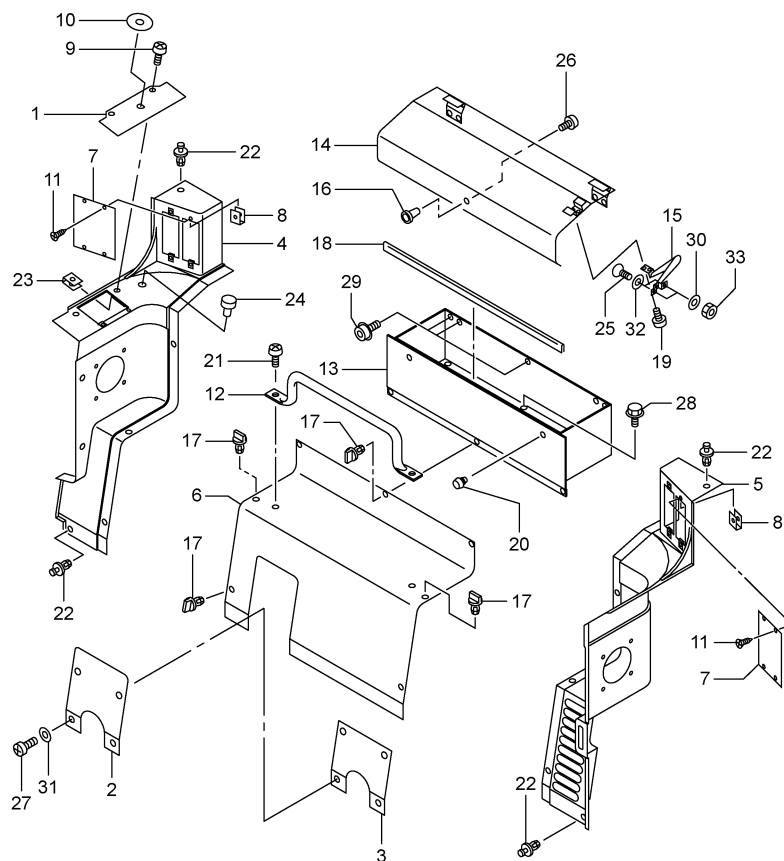
符 号 REF.No.	部 品 番 号 PART No.	部 品 名 称	PART NAME	個 数 Q'ty	備 考 NOTE
0	707-71100000	ダッシュボード	DASHBOARD		N. F. S.
1	767-71101000	ボディ	BODY	1	
2	707-71102000	パネル	PANEL	1	
3	707-71103000	カバー	COVER	1	
4	707-71104000	カバー・ヒューズ	COVER-FUSE	1	
5	707-71105000	プレート	PLATE	1	
6	707-71106000	プレート (パネル・スタータ)	PLATE-PANEL・STARTER	1	
7	707-71107000	プレート・プロテクタ	PLATE-PROTECTOR	1	
8	707-71108000	ブラケット (R)	BRACKET (R)	1	
9	707-71109000	ブラケット (L)	BRACKET (L)	1	
10	707-71110000	ブラケット	BRACKET	2	
11	707-71111000	ノブ	KNOB	2	
12	707-71112000	ラッチ	LATCH	1	
13	707-71113010	スクリュ・タツピン	SCREW-TAPPING	2	
14	707-71114000	スクリュ・タツピン	SCREW-TAPPING	10	
15	707-71115000	スクリュ・タツピン	SCREW-TAPPING	5	
16	001-10706016	スクリュ・マシン	SCREW-MACHINE	5	
17	001-12106002	ワッシャ・スプリング	WASHER-SPRING	7	
18	707-71116000	スクリベット	SCRIVET	4	
19	707-71117000	ナット・スプリング	NUT-SPRING	6	
20	707-71118000	ナット・ウィル	NUT-WILL	4	
21	001-12206000	ワッシャ	WASHER	3	



1,2000-TG  
837-712-01

符 号 REF.No.	部 品 番 号 PART No.	部 品 名 称	PART NAME	個 数 Q'ty	備 考 NOTE
0	837-7120000	キャブイクイメント	CAB EQUIPMENT		N. F. S.
1	707-71201000	ハンドル	HANDLE	1	
2	837-71202000	フィン・サイト (R)	FIN-SIDE (R)	1	
3	837-71203000	フィン・サイト (L)	FIN-SIDE (L)	1	
4	837-71204000	カバー	COVER	1	
5	707-71205000	ボックス	BOX	1	
6	707-71206000	リッド・ボックス	LID-BOX	1	
7	707-71207000	マット・ボックス	MAT-BOX	1	
8	707-71208000	マット・リッド	MAT-LID	1	
9	707-71209000	ステー・ボックス	STAY-BOX	1	
10	707-71210000	ボタン	BUTTON	1	
11	707-71212000	ターンフアスタ	TURN FASTENER	7	
12	707-71213000	ウエルト	WELT	1	
13	707-71214000	スクリュ・タツピン	SCREW-TAPPING	2	
14	707-71215000	バンパ・ラバー	BUMPER RUBBER	2	
15	707-71116000	スクリベツト	SCRIVET	9	
16	707-71217000	スクリュ・マシン	SCREW-MACHINE	2	
17	837-71205000	ライニング	LINING	1	
18	837-71206000	ライニング	LINING	1	
19	837-71207000	ライニング	LINING	1	
20	837-71208000	ライニング	LINING	1	
21	001-11406162	ボルト (ワツシャツキ)	BOLT-WASHER ASSEMBLE	4	
22	001-11706163	スクリュ (ワツシャツキ)	SCREW (WITH WASHER)	4	
23	001-10705010	スクリュ・マシン	SCREW-MACHINE	1	
24	001-10603010	スクリュ・マシン	SCREW-MACHINE	2	
25	001-13203000	ナツト	NUT	2	
26	001-12203000	ワツシャ	WASHER	2	
27	001-12403000	ワツシャ・ハツキ	WASHER-TOOTHED	2	
28	837-71209000	トリム	TRIM	1	

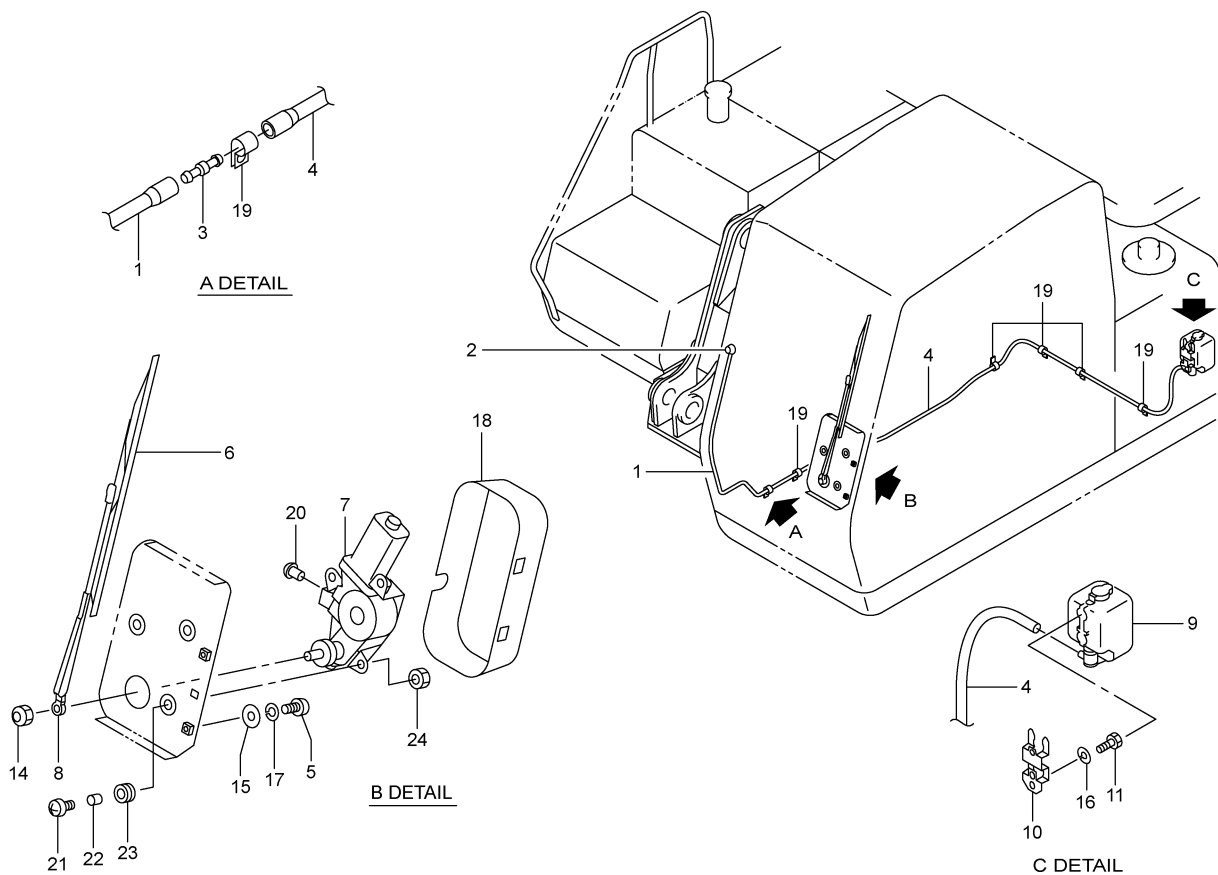




3,2003-LD  
837-715-01

符 号 REF.No.	部 品 番 号 PART No.	部 品 名 称	PART NAME	個 数 Q'ty	備 考 NOTE
0	837-7150000	キャブイクイメント	CAB EQUIPMENT		N. F. S.
1	837-7150100	パネル・スイッチ	PANEL-SWITCH	1	
2	837-7150200	カバー	COVER	1	
3	837-7150300	カバー	COVER	1	
4	837-7120200	フィン・サイト (R)	FIN-SIDE (R)	1	
5	837-7120300	フィン・サイト (L)	FIN-SIDE (L)	1	
6	837-7120400	カバー	COVER	1	
7	707-7150100	パネル	PANEL	2	
8	707-7150300	ナット・スプリング	NUT-SPRING	8	
9	707-7150400	スクリュ・タッピング	SCREW-TAPPING	2	
10	707-7150500	プレート・ネーム	PLATE-NAME	1	
11	707-7150600	スクリュ・タッピング	SCREW-TAPPING	8	
12	707-7120100	ハンドル	HANDLE	1	
13	707-7120500	ボックス	BOX	1	
14	707-7120600	リッド・ボックス	LID-BOX	1	
15	707-7120900	ステー・ボックス	STAY-BOX	1	
16	707-7121000	ボタン	BUTTON	1	
17	707-7121200	ターンファスタ	TURN FASTENER	7	
18	707-7121300	ウェルト	WELT	1	
19	707-7121400	スクリュ・タッピング	SCREW-TAPPING	2	
20	707-7121500	バンパ・ラバー	BUMPER RUBBER	2	
21	707-7121700	スクリュ・マシン	SCREW-MACHINE	2	
22	707-7111600	スクリベツト	SCRIVET	9	
23	707-7111700	ナット・スプリング	NUT-SPRING	2	
24	416-7111000	プラグ・ホール	PLUG-HOLE	1	
25	001-10603010	スクリュ・マシン	SCREW-MACHINE	2	
26	001-10705010	スクリュ・マシン	SCREW-MACHINE	1	
27	001-10706012	スクリュ・マシン	SCREW-MACHINE	4	
28	001-11406162	ボルト (ワッシャツキ)	BOLT-WASHER ASSEMBLE	4	
29	001-11706163	スクリュ (ワッシャツキ)	SCREW (WITH WASHER)	4	
30	001-12203000	ワッシャ	WASHER	2	
31	001-12206000	ワッシャ	WASHER	4	
32	001-12403000	ワッシャ・ハツキ	WASHER-TOOTHED	2	
33	001-13203000	ナット	NUT	2	

I15 897-77700010 ワイパ アント ウォッシャ  
WIPER AND WASHER

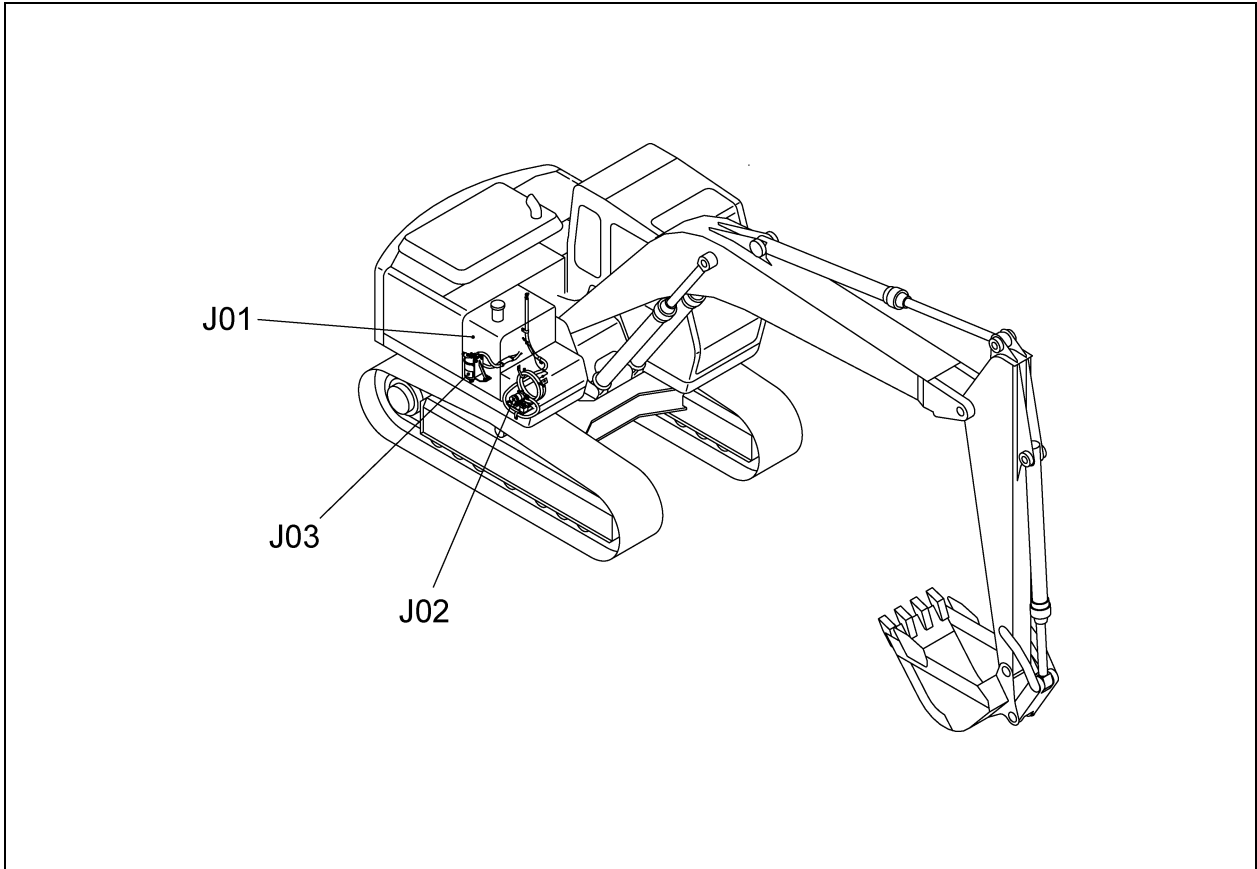


3,2006-LD  
897-777-10

符 号 REF.No.	部 品 番 号 PART No.	部 品 名 称	PART NAME	個 数 Qty	備 考 NOTE
0	897-77700010	ワイパ アント ウォッシャ	WIPER AND WASHER		N. F. S.
1	707-77701000	ホース	HOSE	1	
2	707-77702000	ノズル	NOZZLE	1	
3	817-77703000	バルブ	VALVE	1	
4	897-77701000	ホース	HOSE	1	
5	177-71104000	スクリュ・マシン	SCREW-MACHINE	2	
6	709-47101001	プレート・ワイパ	BLADE-WIPER	1	
7	709-48302001	モータ・ワイパ	MOTOR-WIPER	1	
8	709-47103001	アーム・ワイパ	ARM-WIPER	1	
9	709-49201001	タンク	TANK	1	
10	709-49202001	ブラケット	BRACKET	1	
11	001-10306012	ボルト	BOLT	2	
14	001-13208000	ナット	NUT	1	
15	217-52029000	ワッシャ	WASHER	2	
16	001-12106003	ワッシャ・スプリング	WASHER-SPRING	2	
17	217-71105000	ワッシャ・スプリング	WASHER-SPRING	2	
18	709-48304001	カバー	COVER	1	
19	001-72006138	クランプ	CLAMP	6	
20	709-48305001	リベット	RIVET	1	
21	709-48306001	スクリュ・マシン	SCREW-MACHINE	3	
22	709-48307001	カラー	COLLAR	3	
23	709-48308001	ラバー・マウント	RUBBER-MOUNT	3	
24	009-14306000	ナット・ロック	NUT-LOCK	3	

MEMO

フュエルシステム  
J. FUEL SYSTEM

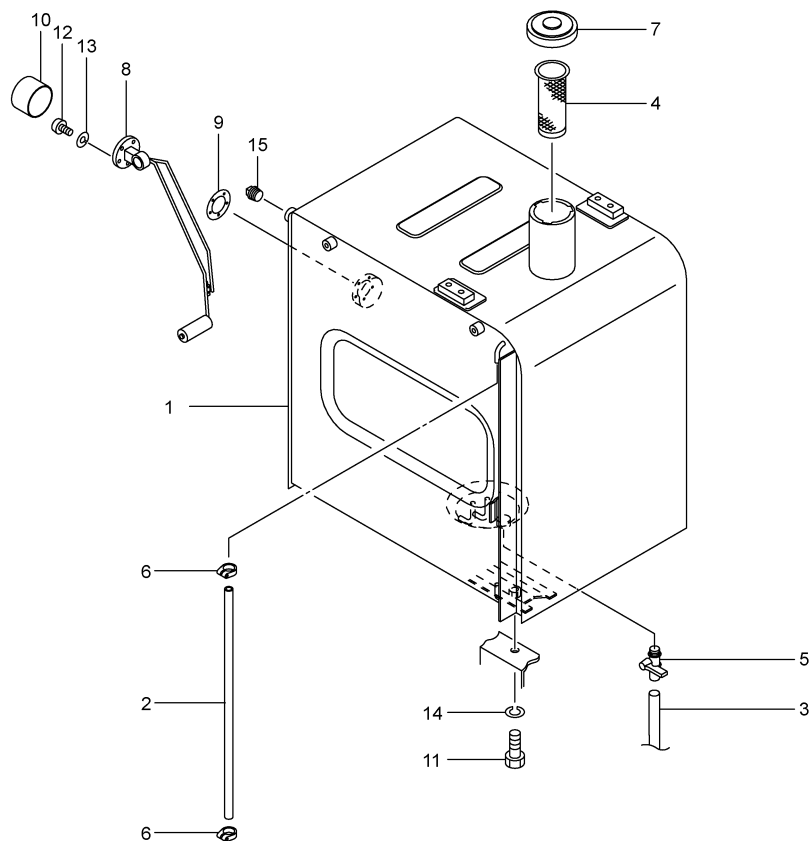


[897J000]S

J01	897-72500002	フュエル タンク FUEL TANK	
J02	897-77000001	フュエルポンプ マウンティング FUEL PUMP MOUNTING	(OPTION)
J03	897-79600002	フュエル フィルタ FUEL FILTER	(OPTION)

J

J01 897-7250002 フュエル タンク  
FUEL TANK

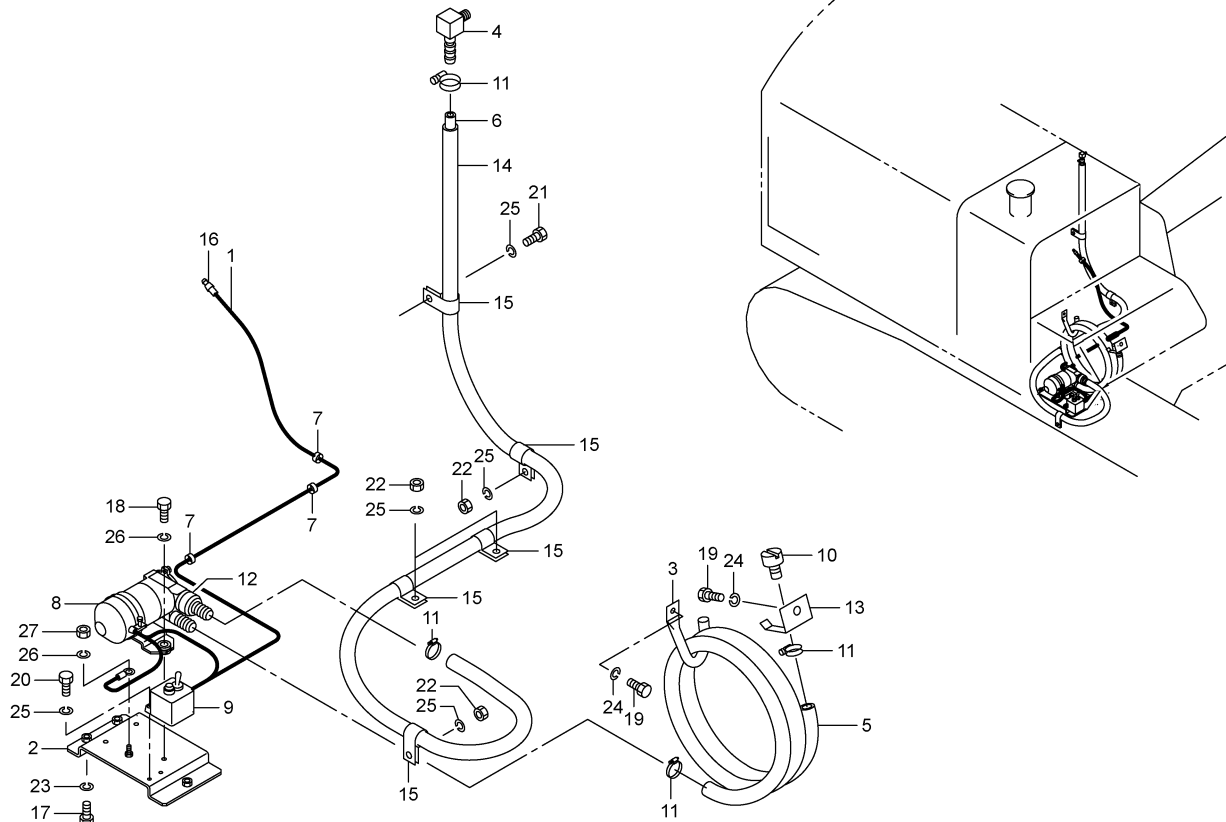


8,2004-LD  
897-725-02

符 号 REF. No.	部 品 番 号 PART No.	部 品 名 称	PART NAME	個 数 Q'ty	備 考 NOTE
0	897-7250000	フュエル タンク	FUEL TANK		N. F. S.
1	897-7250100	タンク・フュエル	TANK-FUEL	1	
2	997-30103064	ホース	HOSE	1	
3	997-30103015	ホース	HOSE	1	
4	127-43006000	スクリーン	SCREEN	1	
5	827-72503000	コック	COCK	1	
6	034-10426000	クランプ・ホース	CLAMP-HOSE	2	
7	689-11700003	キャップ	CAP	1	
8	707-72503000	ユニット・フュエルセンテ <sup>ン</sup> ク <sup>ク</sup>	UNIT-FUEL SENDING	1	
9	647-43006000	パ <sup>ッ</sup> キン	PACKING	1	
10	707-72506000	キャップ	CAP	1	
11	727-43007000	ボ <sup>ルト</sup>	BOLT	4	
12	001-10705012	スクリュ <sup>・</sup> マシン	SCREW-MACHINE	5	
13	001-12105002	ワッシャ <sup>・</sup> スプリ <sup>ン</sup> ク <sup>ク</sup>	WASHER-SPRING	5	
14	001-12116003	ワッシャ <sup>・</sup> スプリ <sup>ン</sup> ク <sup>ク</sup>	WASHER-SPRING	4	
15	001-60908001	プ <sup>ラ</sup> ク	PLUG	1	

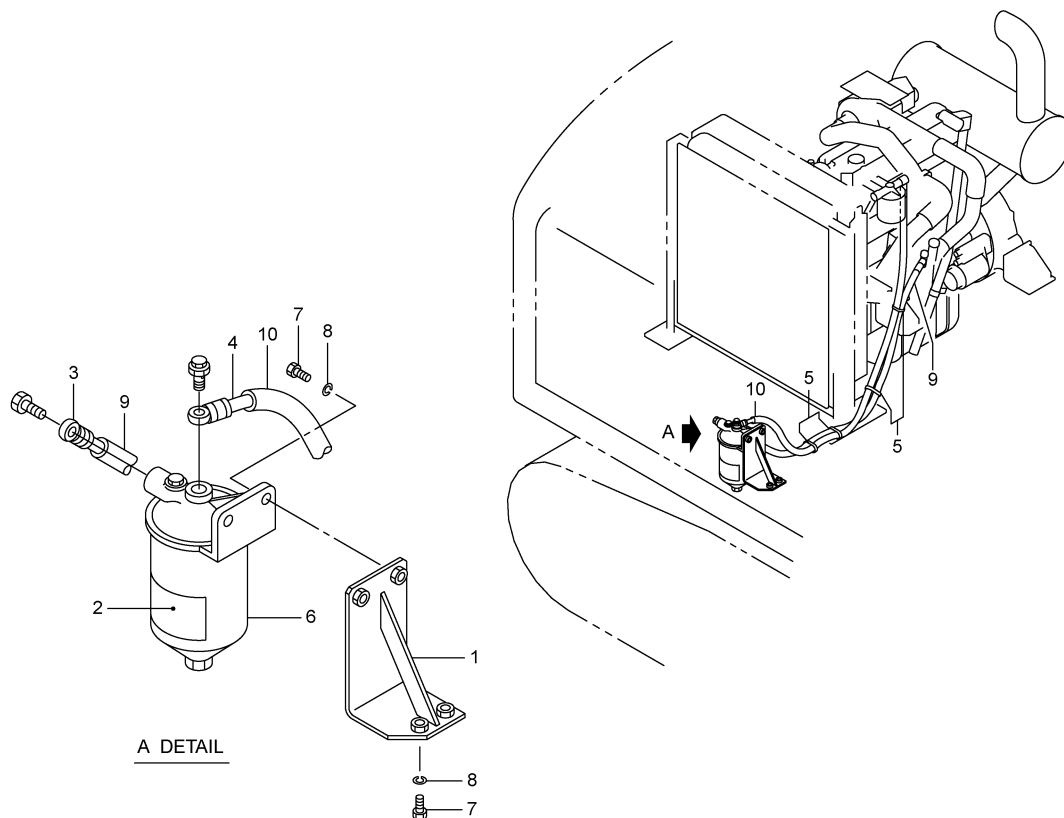
J02 897-7700001 フュエルポンプ マウンティング  
FUEL PUMP MOUNTING

(OPTION)



6,2004-LD  
897-770-01

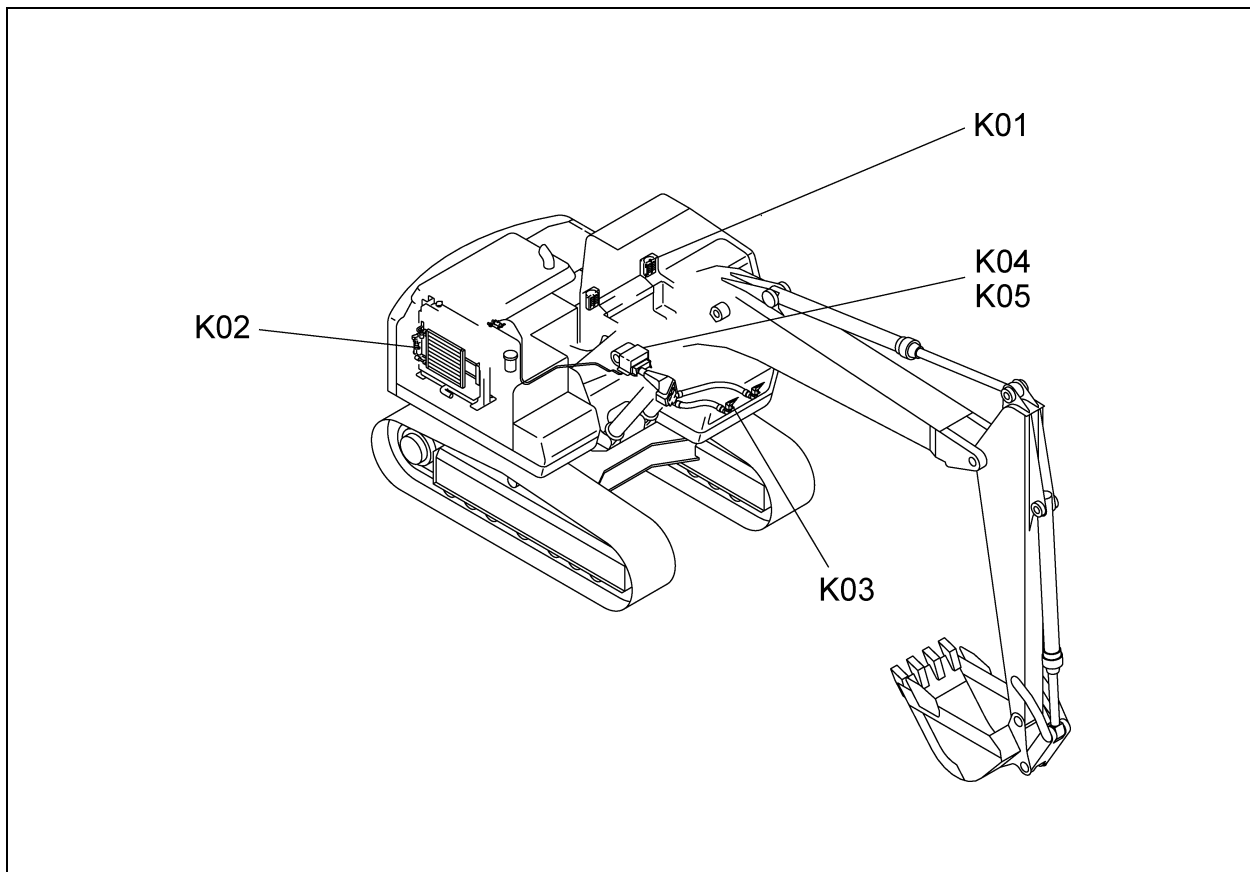
符 号 REF.No.	部 品 番 号 PART No.	部 品 名 称	PART NAME	個 数 Qty	備 考 NOTE
0	897-7700000	フュエルポンプ マウンティング	FUEL PUMP MOUNTING		N. F. S.
1	016-66007190	チューブ・コルゲート	TUBE-CORRUGATE	1	
2	897-77001000	ブラケット	BRACKET	1	
3	897-77002000	フック	HOOK	1	
4	327-77003000	エルボ	ELBOW	1	
5	327-77004000	ホース	HOSE	1	
6	327-77005000	ホース	HOSE	1	
7	001-70503001	バンド	BINDER	3	
8	609-90401011	ポンプ・フュエル	PUMP-FUEL	1	
9	609-90402002	ボックス・スイッチ	BOX-SWITCH	1	
10	609-90403002	ストレーナ	STRAINER	1	
11	609-90405001	バンド・ホース	BAND-HOSE	4	
12	609-90406001	バルブ・チェック	VALVE-CHECK	1	
13	897-77003000	ブラケット	BRACKET	1	
14	016-66028260	チューブ・コルゲート	TUBE-CORRUGATE	1	
15	001-72035288	クランプ	CLAMP	5	
16	321-78602000	コネクタ (M)	CONNECTOR (MALE)	1	
17	001-10310020	ボルト	BOLT	3	
18	001-10308030	ボルト	BOLT	3	
19	001-10308016	ボルト	BOLT	2	
20	001-10306016	ボルト	BOLT	2	
21	001-10306012	ボルト	BOLT	1	
22	001-13206000	ナット	NUT	4	
23	001-12110003	ワッシャ・スプリング	WASHER-SPRING	3	
24	001-12108003	ワッシャ・スプリング	WASHER-SPRING	2	
25	001-12106003	ワッシャ・スプリング	WASHER-SPRING	7	
26	001-12208000	ワッシャ	WASHER	4	
27	001-13208000	ナット	NUT	1	



5,2004-LD  
897-796-02

符 号 REF.No.	部 品 番 号 PART No.	部 品 名 称	PART NAME	個 数 Qty	備 考 NOTE
0	897-79600000	フュエル フィルタ	FUEL FILTER		N. F. S.
1	897-79601000	ブ ラケツト	BRACKET	1	
2	617-79604000	プ レート・ネーム	PLATE-NAME	1	TAIWAN
2	617-79605000	プ レート・ネーム	PLATE-NAME	1	ENGLISH
2	897-79602000	プ レート・ネーム	PLATE-NAME	1	CHINA
3	607-79606000	ホース	HOSE	1	
4	607-79607000	ホース	HOSE	1	
5	001-70503001	ハ インタ	BINDER	4	
6	119-51000001	フュエル フィルタ	FUEL FILTER	1	
7	001-10310030	ボルト	BOLT	4	
8	001-12110003	ワッシャ・スプリング	WASHER-SPRING	4	
9	016-66019152	チューブ・コルゲート	TUBE-CORRUGATE	1	
10	016-66019170	チューブ・コルゲート	TUBE-CORRUGATE	1	

クーラー&ヒーター  
**K. COOLER & HEATER**

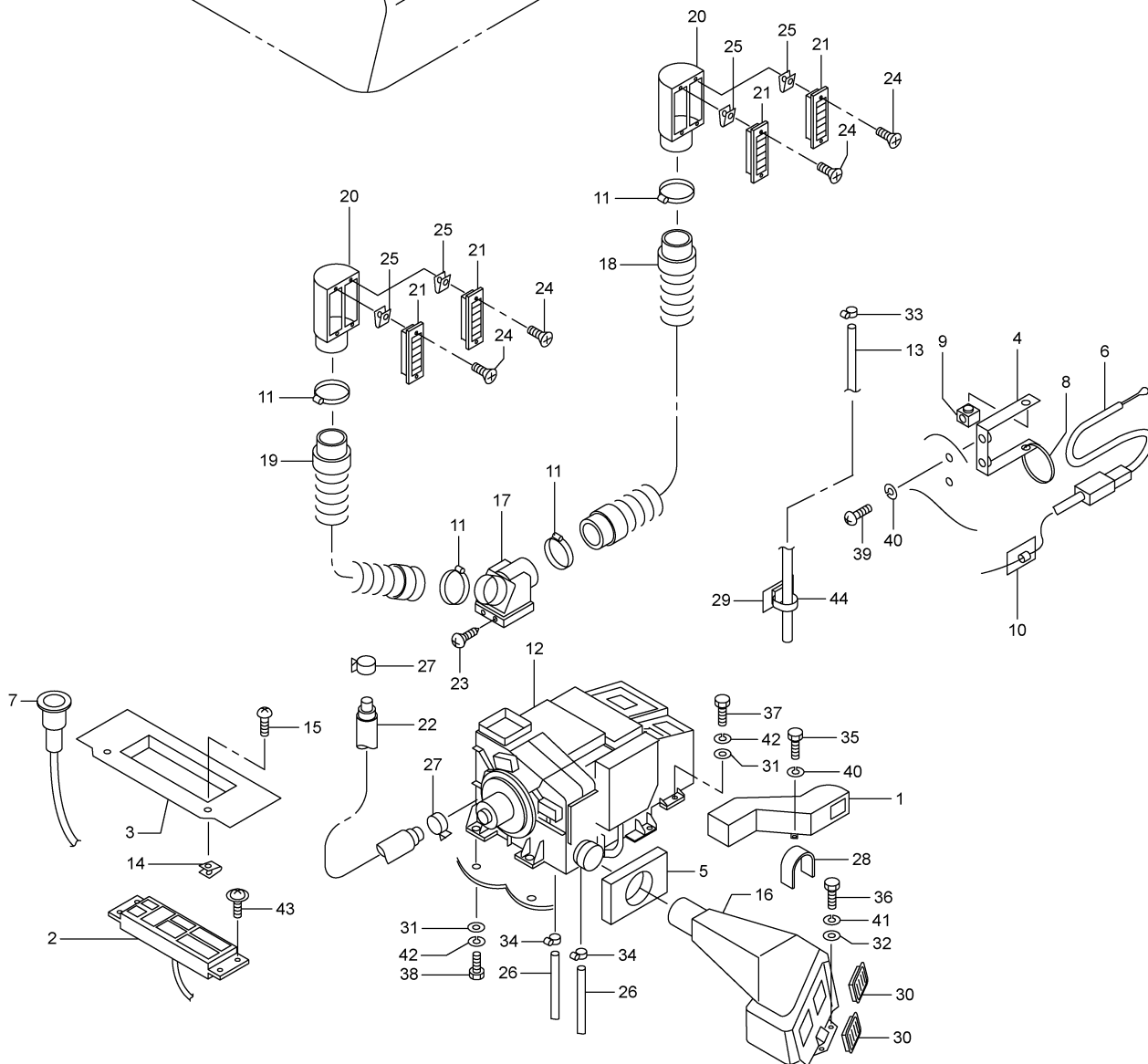
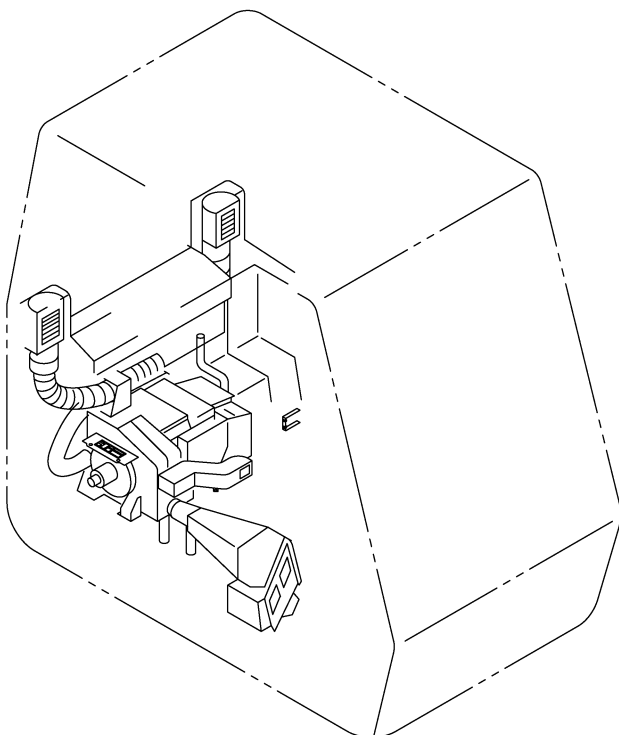


[897K000]S

**K**

K01	837-7610003	エアコンディショナ(1) AIR CONDITIONER(1)	(INSIDE CAB) (OPTION)
K02	897-7620004	エアコンディショナ(2) AIR CONDITIONER(2)	(OUTSIDE CAB) (OPTION)
K03	837-7650001	デフロスタ DEFROSTER	(A/C ONLY) (OPTION)
K04	707-7660005	ヒータパイピング(1) HEATER PIPING(1)	(INSIDE CAB)
K05	897-7660001	ヒータパイピング(2) HEATER PIPING(2)	(OUTSIDE CAB)

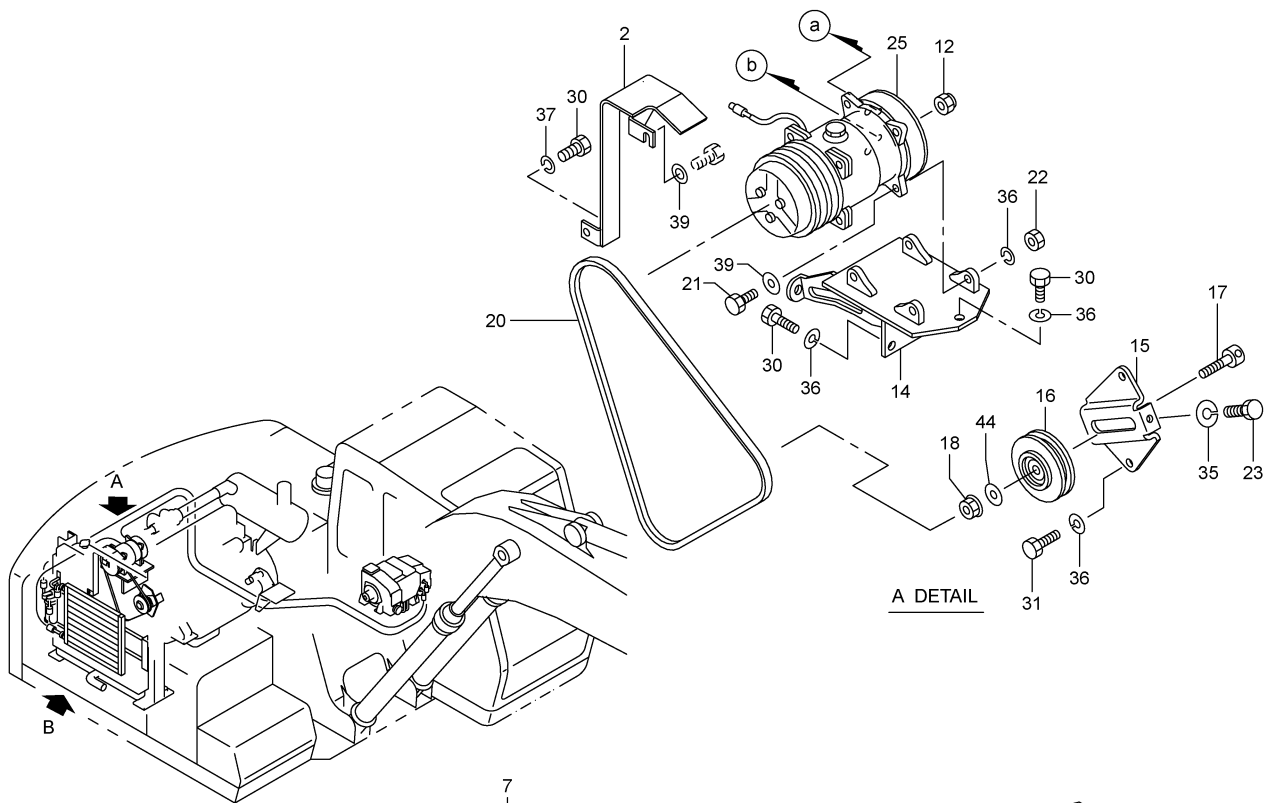




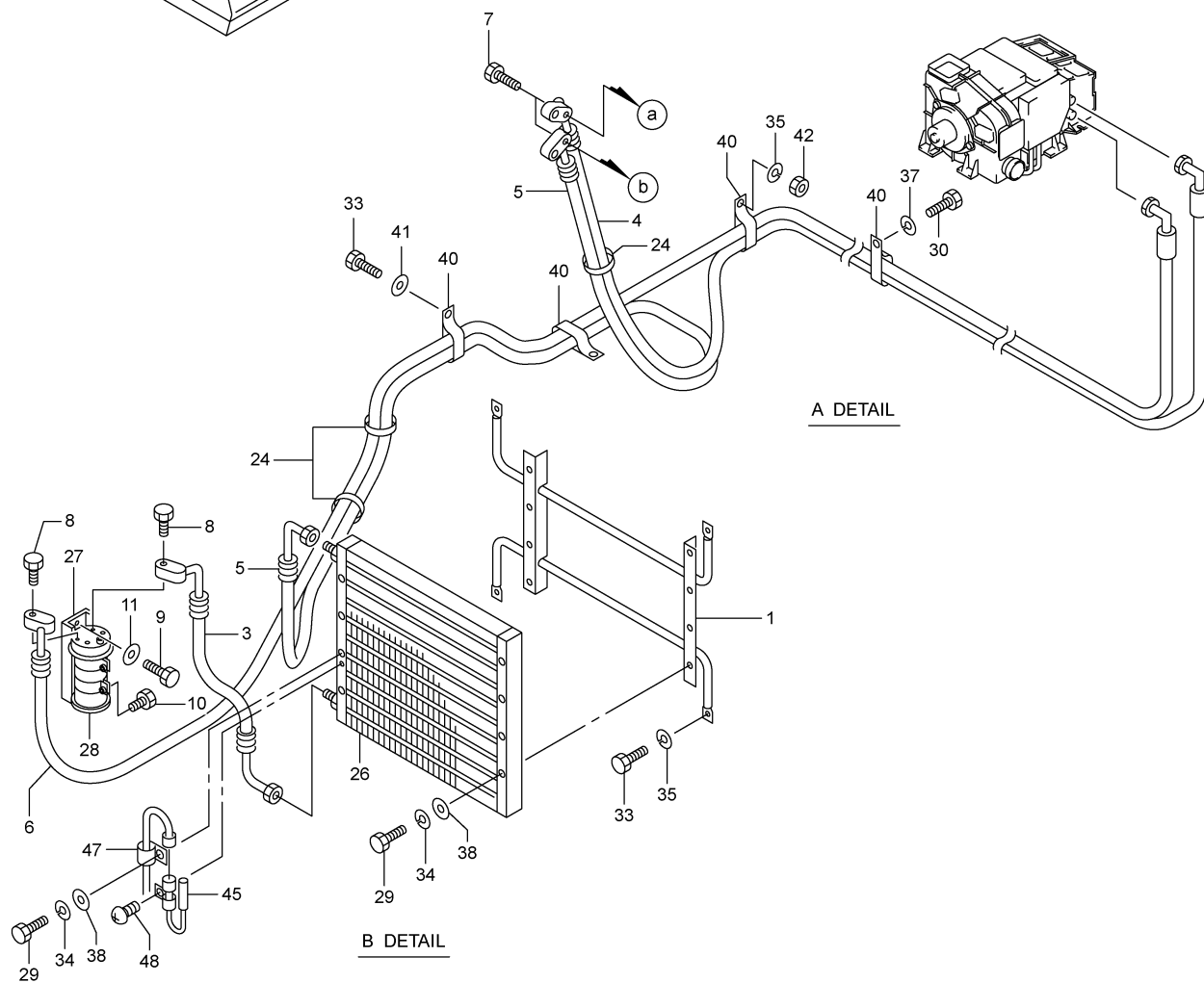
K01 837-76100003 エアコンデ`イシヨナ(1)  
AIR CONDITIONER(1)

(INSIDE CAB)  
(OPTION)

符 号 REF.No.	部 品 番 号 PART No.	部 品 名 称	PART NAME	個 数 Q'ty	備 考 NOTE
0	837-76100000	エア`コンデ`イシヨナ(1)	AIR CONDITIONER(1)		N. F. S.
1	837-76101000	ダ`クト	DUCT	1	
2	837-76102000	コン`ト`ロ`ル`パ`ネル	CONTROL PANEL	1	
3	837-76103000	フ`ラ`ケ`ツ`ト	BRACKET	1	
4	837-76104000	フ`ラ`ケ`ツ`ト	BRACKET	1	
5	837-76105000	ライ`ニ`ン`グ`	LINING	1	
6	837-76106000	セ`ン`サ`	SENSOR	1	
7	837-76107000	セ`ン`サ`	SENSOR	1	
8	001-70503001	ハ`イン`ダ`	BINDER	2	
9	837-76108000	ク`ラ`ン`プ`	CLAMP	1	
10	597-77701000	ク`ラ`ン`プ`	CLAMP	1	
11	001-66714000	ハ`ン`ト`・`ホ`-`ス`	BAND-HOSE	4	
12	709-82700003	ユ`ニ`ツ`ト`・`エ`ア`-`コ`ン`デ` `イ`シ`ヨ`ナ`	UNIT-AIR CONDITIONER	1	
13	997-30100080	ホ`-`ス`	HOSE	1	
14	707-71117000	ナ`ツ`ト`・`ス`フ` `リ`ン`ク`	NUT-SPRING	2	
15	707-71504000	ス`ク`リ`ユ`・`タ`ツ`ビ`ン`	SCREW-TAPPING	2	
16	707-76101000	ダ`クト	DUCT	1	
17	707-76104000	ダ`クト`・`ハ`ン`ト`	DUCT-BEND	1	
18	707-76105000	ホ`-`ス`	HOSE	1	
19	707-76106000	ホ`-`ス`	HOSE	1	
20	707-76107000	ダ`クト`・`ク` `リ`ル	DUCT-GRILLE	2	
21	707-76108000	ク` `リ`ル	GRILLE	4	
22	707-76109000	ホ`-`ス`	HOSE	1	
23	707-76111000	ス`ク`リ`ユ`	SCREW	4	
24	707-76112000	ス`ク`リ`ユ`	SCREW	8	
25	707-76113000	ナ`ツ`ト`	NUT	8	
26	707-76114010	ホ`-`ス`	HOSE	2	
27	707-76115000	ク`ラ`ン`プ` `ホ`-`ス`	CLAMP-HOSE	2	
28	707-76118010	コ`-`ル`テ`-`-`フ`	TAPE	1	
29	837-76110000	ベ`-`-`ス`	BASE	1	
30	317-52011000	ク` `リ`ル	GRILLE	2	
31	237-71028010	ワ`ツ`シ`ヤ`	WASHER	5	
32	001-12208000	ワ`ツ`シ`ヤ`	WASHER	2	
33	034-10426000	ク`ラ`ン`プ` `ホ`-`ス`	CLAMP-HOSE	1	
34	231-76320000	ク`ラ`ン`プ` `ホ`-`ス`	CLAMP-HOSE	2	
35	001-10306016	ボ` `ル`ト`	BOLT	2	
36	001-10308020	ボ` `ル`ト`	BOLT	2	
37	001-10310025	ボ` `ル`ト`	BOLT	3	
38	001-10310035	ボ` `ル`ト`	BOLT	2	
39	001-10706012	ス`ク`リ`ユ` `マ`シ`ン`	SCREW-MACHINE	2	
40	001-12106003	ワ`ツ`シ`ヤ` `ス`フ` `リ`ン`ク`	WASHER-SPRING	4	
41	001-12108003	ワ`ツ`シ`ヤ` `ス`フ` `リ`ン`ク`	WASHER-SPRING	2	
42	001-12110003	ワ`ツ`シ`ヤ` `ス`フ` `リ`ン`ク`	WASHER-SPRING	5	
43	001-11704123	ス`ク`リ`ユ` ( `ワ`ツ`シ`ヤ`ツ`キ` )	SCREW(WITH WASHER)	4	
44	001-70501001	ハ`イン`ダ`	BINDER	1	



A DETAIL



A DETAIL

B DETAIL

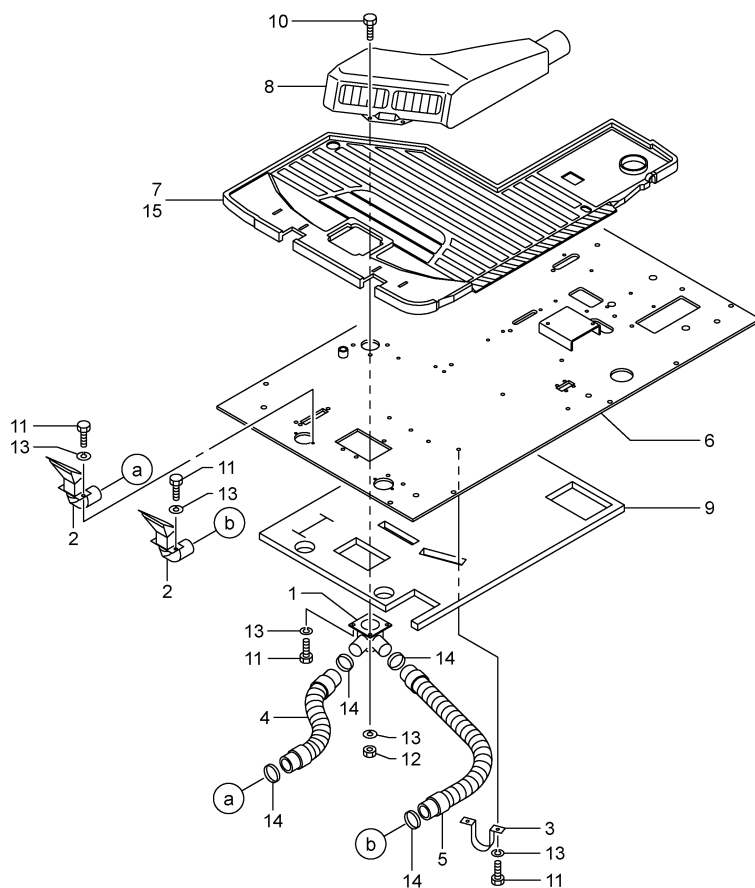
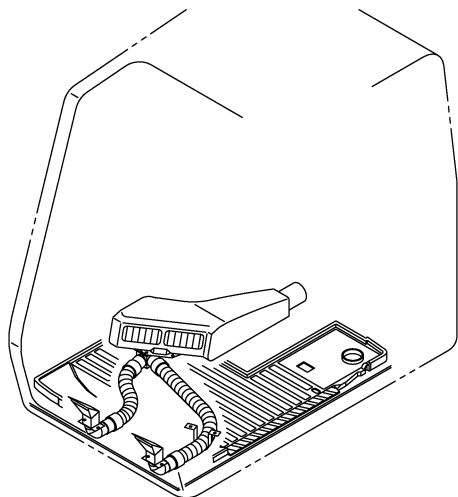
K02 897-76200004 エア-コンデ`イシヨナ(2)  
AIR CONDITIONER(2)

(OUTSIDE CAB)  
(OPTION)

符 号 REF.No.	部 品 番 号 PART No.	部 品 名 称	PART NAME	個 数 Q'ty	備 考 NOTE
0	897-76200000	エア-コンデ`イシヨナ(2)	AIR CONDITIONER(2)		N. F. S.
1	897-76201000	フ`ラケツト	BRACKET	1	
2	897-76202020	カハ`-	COVER	1	
3	897-76203000	ホ-ス(L)	HOSE(L)	1	
4	897-76204000	ホ-ス(S)	HOSE(S)	1	
5	897-76205000	ホ-ス(D)	HOSE(D)	1	
6	897-76206000	ホ-ス(L)	HOSE(L)	1	
7	617-76107000	ホ`ルト	BOLT	2	
8	617-76108000	ホ`ルト	BOLT	2	
9	617-76109000	ホ`ルト	BOLT	2	
10	617-76110000	ホ`ルト	BOLT	2	
11	617-76111000	ワツシヤ	WASHER	2	
12	617-76112000	カハ`-	COVER	1	
14	827-76202000	フ`ラケツト	BRACKET	1	
15	317-76103000	フ`ラケツト	BRACKET	1	
16	709-80406002	ユニツト`アイト`ルフ`-リ	UNIT-IDLE PULLEY	1	
17	317-76105000	シャフト`スライト`	SHAFT-SLIDE	1	
18	317-76106000	ナツト	NUT	1	
20	827-76207000	V`ベルト	V-BELT	1	
21	177-76115000	ホ`ルト	BOLT	4	
22	177-76116000	ナツト	NUT	4	
23	187-76205000	ホ`ルト`アシ`ヤスチンク`	BOLT-ADJUSTING	1	
24	001-70504001	ハ`インダ`	BINDER	3	
25	709-84400001	コンフ`レッサ	COMPRESSOR	1	
26	709-80303011	コンデ`ンサ	CONDENSER	1	
27	709-80308012	フ`ラケツト`ト`ライヤ	BRACKET-DRYER	1	
28	817-76205000	レシーバ`ト`ライヤ	RECEIVER-DRYER	1	
29	001-10306050	ホ`ルト	BOLT	8	
30	001-10310020	ホ`ルト	BOLT	6	
31	001-10310025	ホ`ルト	BOLT	2	
33	001-10308020	ホ`ルト	BOLT	5	
34	001-12106002	ワツシヤ`スフ`リンク`	WASHER-SPRING	8	
35	001-12108002	ワツシヤ`スフ`リンク`	WASHER-SPRING	6	
36	001-12110002	ワツシヤ`スフ`リンク`	WASHER-SPRING	10	
37	001-12110003	ワツシヤ`スフ`リンク`	WASHER-SPRING	2	
38	001-12206000	ワツシヤ	WASHER	8	
39	001-12210000	ワツシヤ	WASHER	5	
40	727-76206000	クランプ`	CLAMP	4	
41	001-12208000	ワツシヤ	WASHER	1	
42	001-13208000	ナツト	NUT	1	
44	177-76106000	ストツハ`	STOPPER	1	
45	837-76202000	センサ	SENSOR	1	
47	001-72010168	クランプ`	CLAMP	1	
48	837-76206000	スクリュ`タツビ`ン	SCREW-TAPPING	1	

K03 837-7650001 デフロスタ  
DEFROSTER

(A/C ONLY)  
(OPTION)

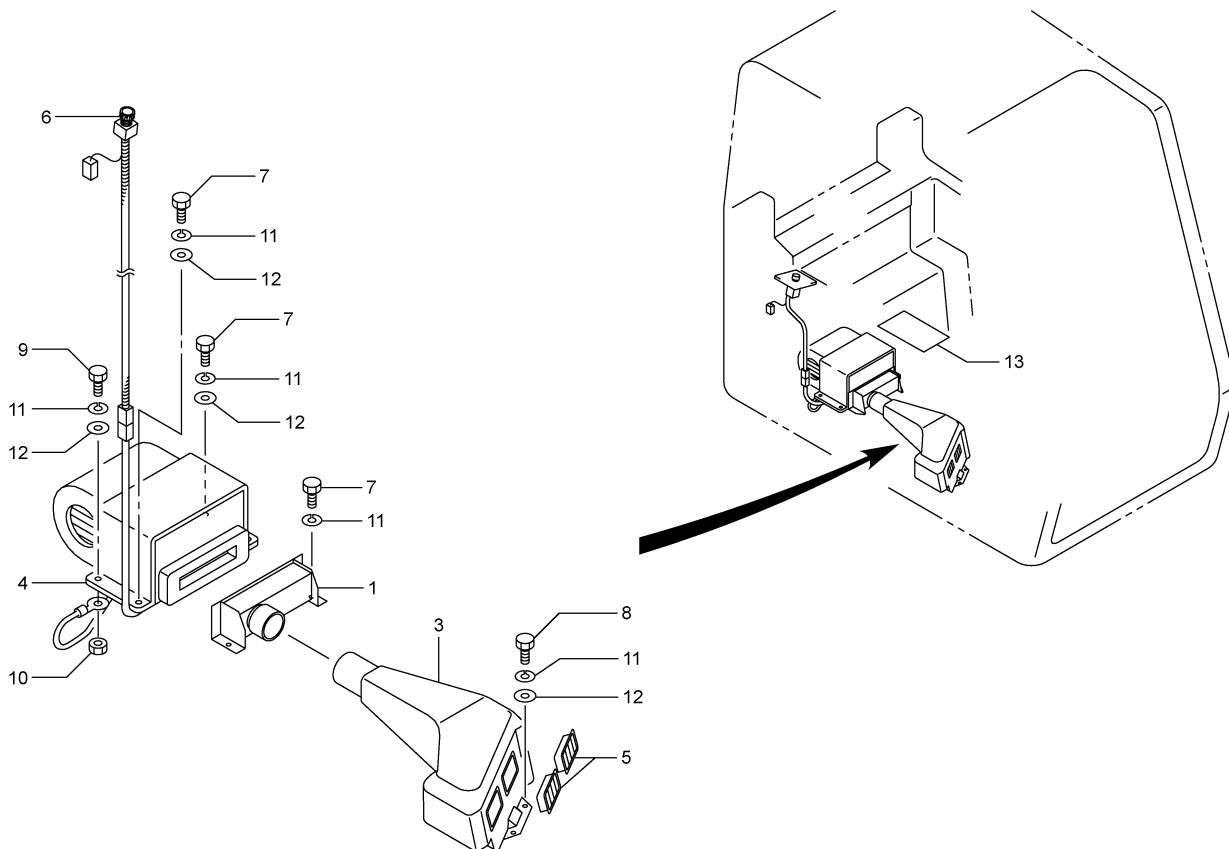


2.2001-TG  
837-765-01

符 号 REF. No.	部 品 番 号 PART No.	部 品 名 称	PART NAME	個 数 Q'ty	備 考 NOTE
0	837-7650000	デフロスタ	DEFROSTER		N. F. S.
1	817-76501000	ダクト	DUCT	1	
2	817-76502000	ノズル	NOZZLE	2	
3	817-76503000	クランプ	CLAMP	1	
4	817-76504000	ホース	HOSE	1	
5	817-76505000	ホース	HOSE	1	
6	837-76501000	フロアフレーム	FRAME	1	
7	817-76507000	マット	MAT	AR	DEFROSTER
8	817-76508000	ダクト	DUCT	1	
9	837-76502000	ライニング	LINING	1	
10	001-10308030	ボルト	BOLT	1	
11	001-10308016	ボルト	BOLT	9	
12	001-13208000	ナット	NUT	1	
13	001-12108003	ワッシャ・スプリング	WASHER-SPRING	10	
14	001-66712000	バンド・ホース	BAND-HOSE	4	
15	817-76510000	マット	MAT	AR	FLAMEPROOF (DEFROST.)

K04 707-7660005 ヒータパイピング (1)  
HEATER PIPING(1)

(INSIDE CAB)

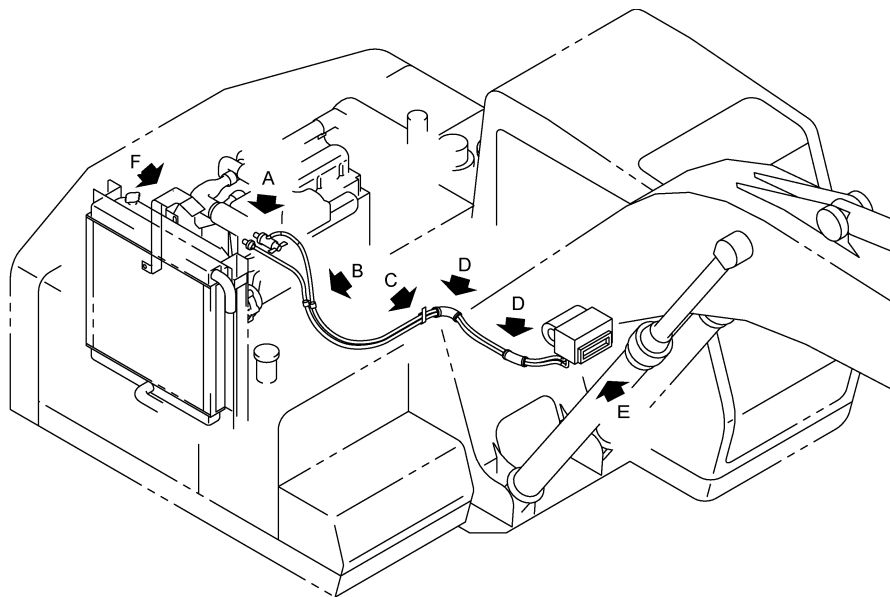
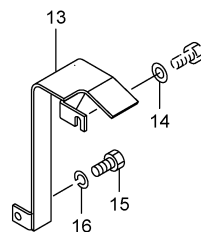
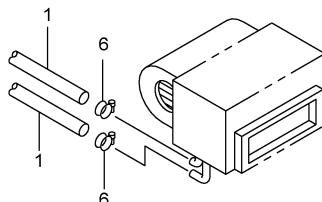
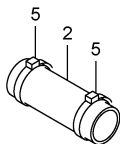
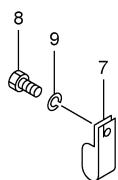
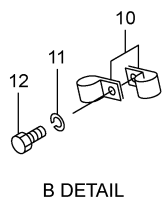
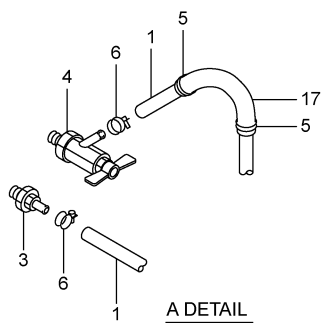


2,2000-TG  
707-766-05

符号 REF.No.	部品番号 PART No.	部品名称	PART NAME	個数 Q'ty	備考 NOTE
0	707-7660000	ヒータパイピング (1)	HEATER PIPING(1)		N. F. S.
1	707-7660100	ダクト	DUCT	1	
3	707-7610100	ダクト	DUCT	1	
4	709-7220003	ヒータ	HEATER	1	
5	317-5201100	グリル	GRILLE	2	
6	719-10455021	スイッチ・ヒータ	SWITCH-HEATER	1	
7	001-10308016	ボルト	BOLT	5	
8	001-10308020	ボルト	BOLT	2	
9	001-10308025	ボルト	BOLT	1	
10	001-11308001	ナット・フランジ	NUT-FLANGE	1	
11	001-12108003	ワッシャ・スプリング	WASHER-SPRING	8	
12	001-12208000	ワッシャ	WASHER	6	
13	707-45009000	シール	SEAL	1	

K05 897-7660001 ヒータパイピング (2)  
HEATER PIPING(2)

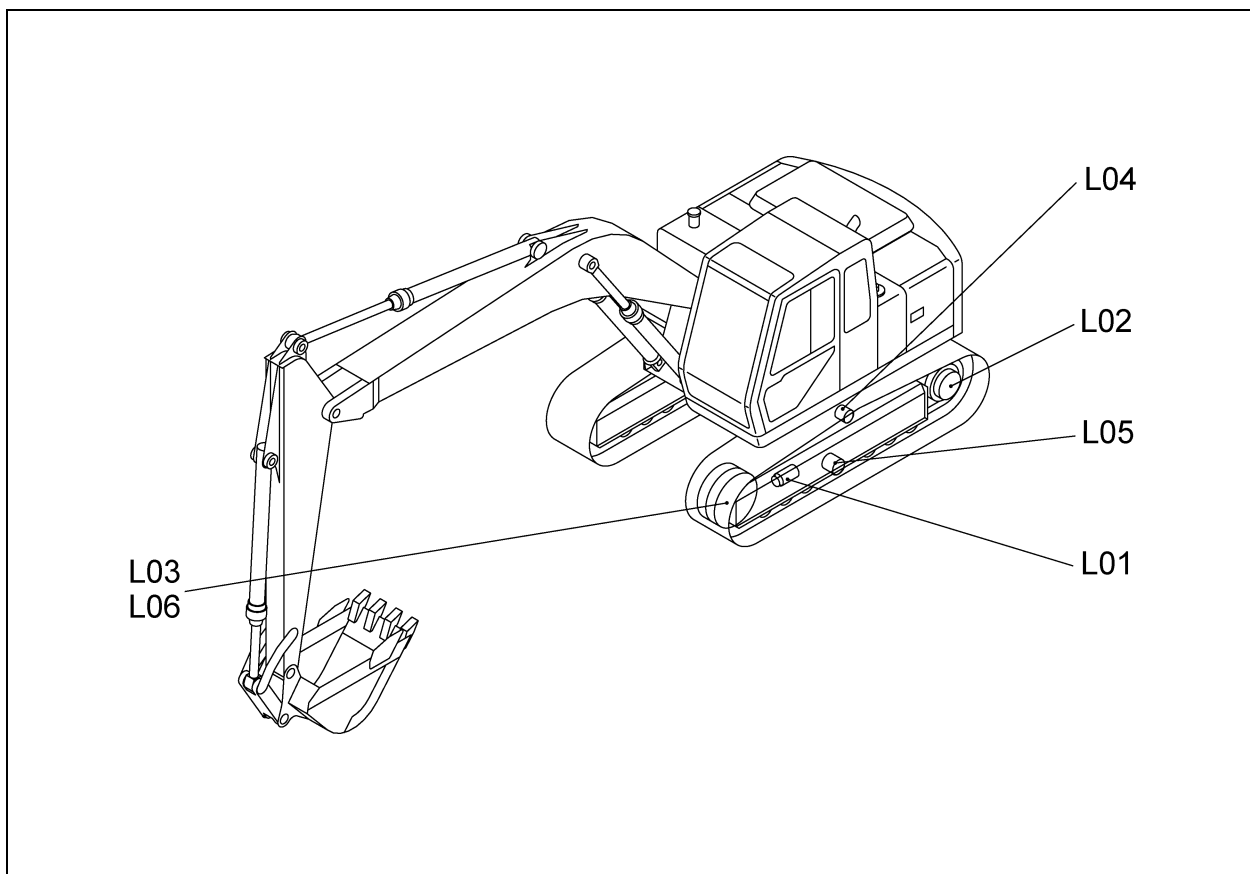
(OUTSIDE CAB)



5,2006-LD  
897-766-01

符号 REF.No.	部品番号 PART No.	部品名称	PART NAME	個数 Qty	備考 NOTE
0	897-76600000	ヒータパイピング (2)	HEATER PIPING (2)		N. F. S.
1	727-76601000	ホース	HOSE	2	
2	317-63301010	ホース	HOSE	2	
3	317-76603000	ジョイント	JOINT	1	
4	317-76606000	コック・ウォーター	COCK-WATER	1	
5	001-70504001	バインダ	BINDER	6	
6	204-76604010	クランプ・ホース	CLAMP-HOSE	4	
7	727-76602000	クランプ	CLAMP	1	
8	001-10308016	ボルト	BOLT	1	
9	001-12108003	ワッシャ・スプリング	WASHER-SPRING	1	
10	001-72022228	クランプ	CLAMP	2	
11	001-12106003	ワッシャ・スプリング	WASHER-SPRING	1	
12	001-10306016	ボルト	BOLT	1	
13	897-76202020	カバー	COVER	1	
14	001-12210000	ワッシャ	WASHER	1	
15	001-10310020	ボルト	BOLT	1	
16	001-12110003	ワッシャ・スプリング	WASHER-SPRING	1	
17	204-76615000	ホース	HOSE	1	

トラベリングシステム  
L. TRAVELING SYSTEM



[897L000]S

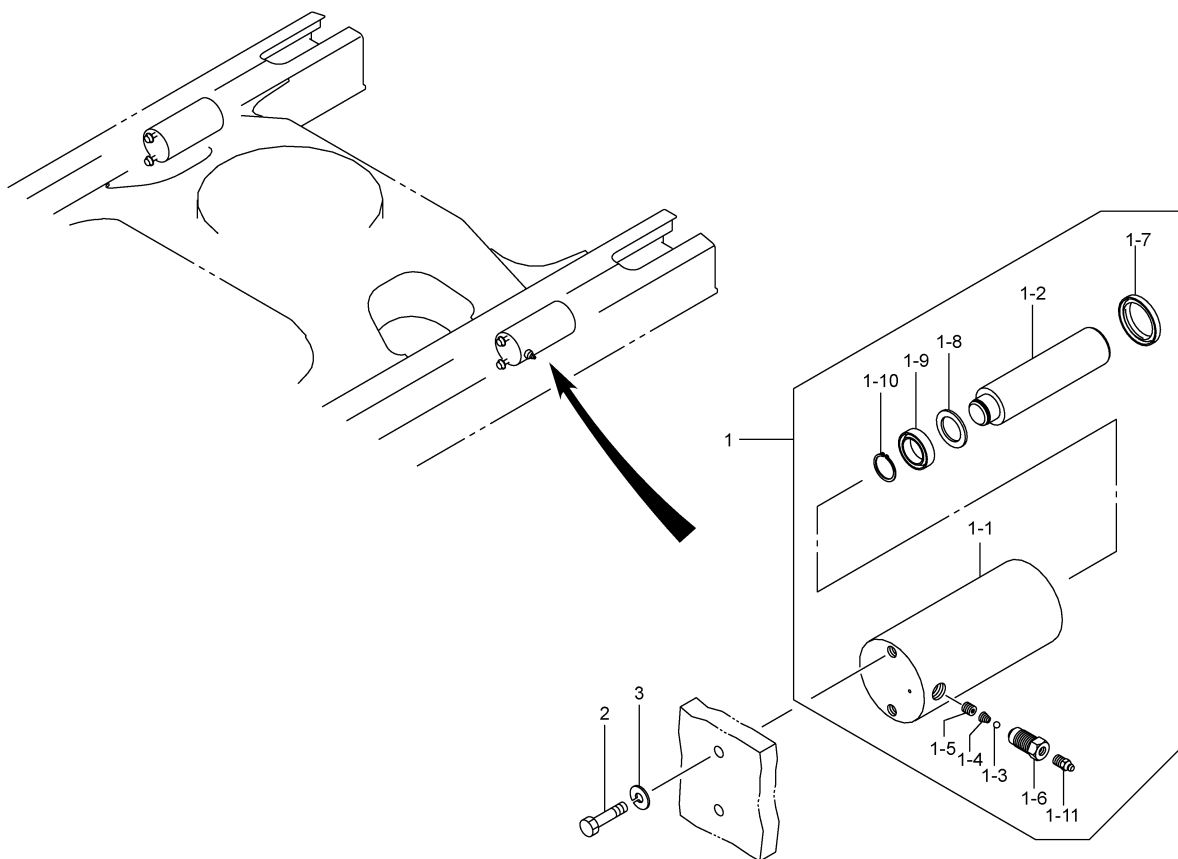
L01	827-32600002	アシヤスト シリンダ ADJUST CYLINDER	
L02	727-50200001	ドライビング タンブラ DRIVING TUMBLER	
L03	617-50400007	フロント アイドラ FRONT IDLER	
L04	827-50600001	キャリヤ ローラ CARRIER ROLLER	
L05	827-50800003	トラック ローラ TRACK ROLLER	
L06	627-54400002	フロント アイドラ FRONT IDLER	(RUBBER CRAWLER) (OPTION)

L





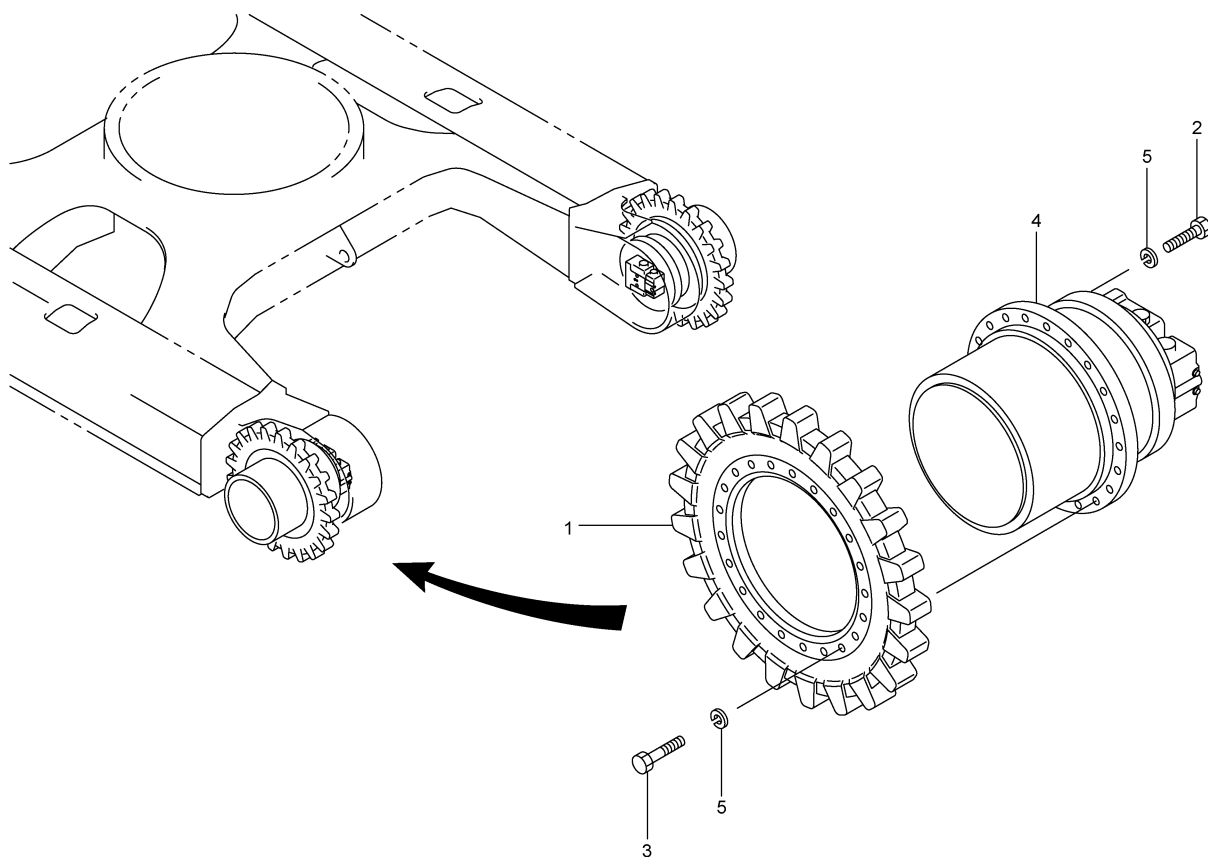
L01 827-3260002 アジヤスト シリンダ  
ADJUST CYLINDER



2,2000-TG  
827-326-02

符 号 REF.No.	部 品 番 号 PART No.	部 品 名 称	PART NAME	個 数 Qty	備 考 NOTE
0	827-32600000	アジヤスト シリンダ	ADJUST CYLINDER		N. F. S.
1	827-32600100	アジヤスト シリンダ SUBASSY	ADJUST CYLINDER	2	
-1	827-32601000	シリンダ	CYLINDER	2	
-2	317-32702000	ロッド・ピストン	ROD-PISTON	2	
-3	084-32608000	ボール・スチール	BALL-STEEL	2	
-4	084-32609000	スプリング	SPRING	2	
-5	084-32610000	スクリュー・セット	SCREW-SET	2	
-6	237-32603000	プラグ	PLUG	2	
-7	084-32603000	リング・ワイパ	RING-WIPER	2	
-8	084-32604000	リング・バックアップ	RING-BACK UP	2	
-9	084-32605000	Uリング	U-RING	2	
-10	001-20640000	リング・スナップ	RING-SNAP	2	
-11	001-60101001	ニップル・グリース	NIPPLE-GREASE	2	
2	001-10312045	ボルト	BOLT	4	
3	001-12112003	ワッシャ・スプリング	WASHER-SPRING	4	

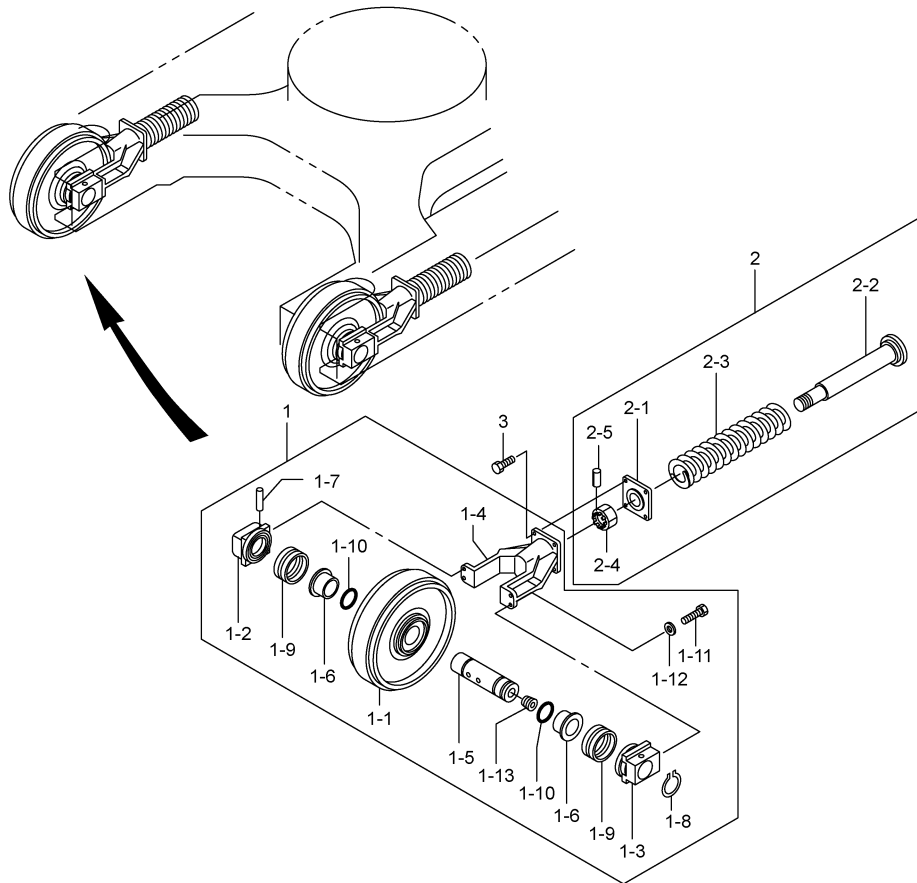
L02 727-5020001 トライビング タンブラ  
DRIVING TUMBLER



10,2000-TG  
727-502-01

符 号 REF. No.	部 品 番 号 PART No.	部 品 名 称	PART NAME	個 数 Qty	備 考 NOTE
0	727-5020000	ト <sup>レ</sup> ライビ <sup>ン</sup> ク <sup>タ</sup> タンブ <sup>ラ</sup>	DRIVING TUMBLER		N. F. S.
1	317-5020100	ス <sup>プ</sup> ロケツ <sup>ト</sup>	SPROCKET	2	
2	157-5020100	ボ <sup>ルト</sup>	BOLT	40	
3	047-5020200	ボ <sup>ルト</sup>	BOLT	30	
4	619-6250001	リ <sup>タ</sup> クシヨ <sup>ン</sup> ・トラ <sup>ベ</sup> リン <sup>ク</sup>	REDUCTION-TRAVELING	2	
5	001-12116003	ワ <sup>ッ</sup> シヤ <sup>・</sup> ス <sup>プ</sup> リン <sup>ク</sup>	WASHER-SPRING	70	

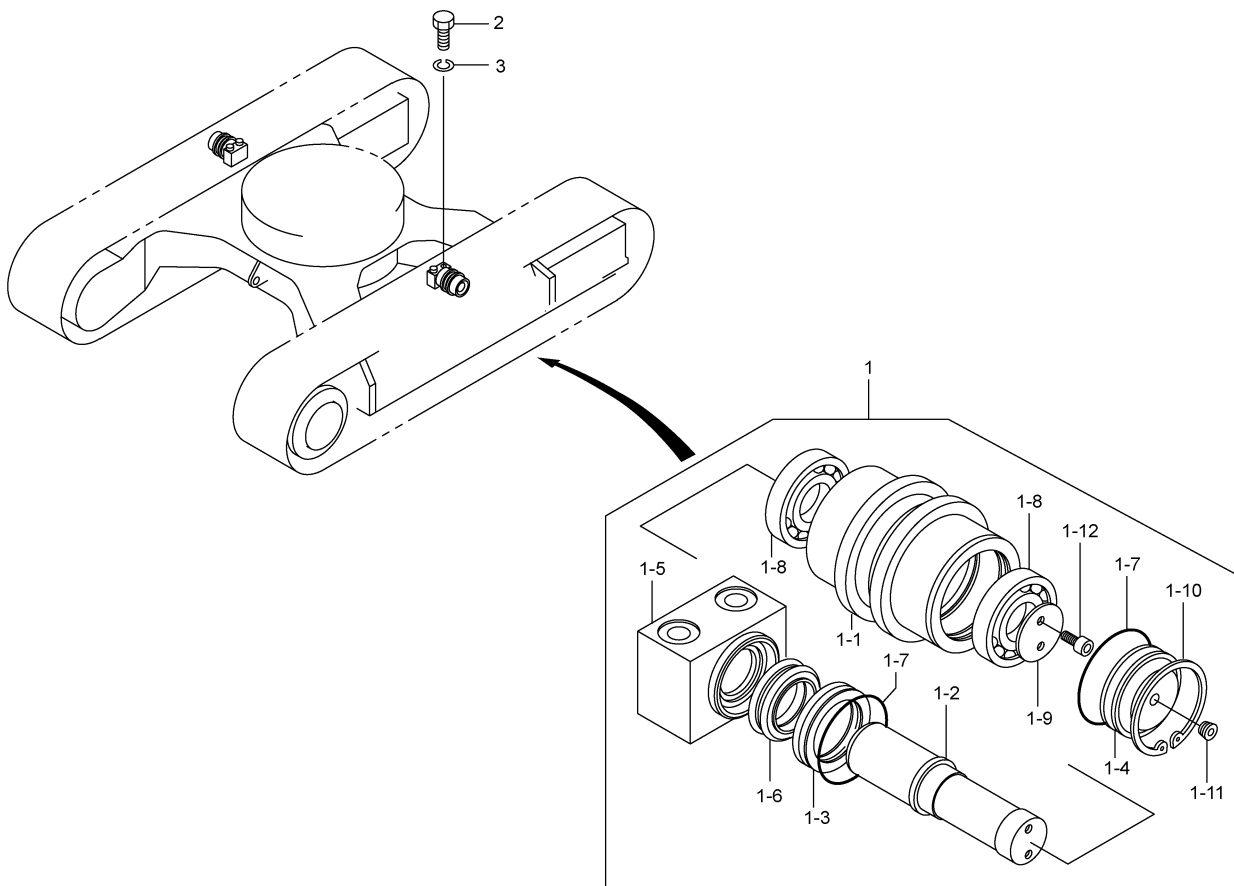
L03 617-5040007 フロント アイドラ  
FRONT IDLER



10,2005-LD  
617-504-07

符号 REF.No.	部品番号 PART No.	部品名称	PART NAME	個数 Qty	備考 NOTE
0	617-50400000	フロント アイドラ	FRONT IDLER		N. F. S.
1	617-50400100	フロント アイドラ	FRONT IDLER	2	
-1	317-50401010	イドラ	IDLER	2	
-2	317-50402000	ベアリング (A)	BEARING (A)	2	
-3	317-50403000	ベアリング (B)	BEARING (B)	2	
-4	317-50404000	ヨーク	YOKE	2	
-5	317-50409000	シャフト	SHAFT	2	
-6	317-50410000	ブッシュ	BUSHING	4	
-7	317-50411000	ピン	PIN	2	
-8	317-50412000	リング・スナップ	RING-SNAP	2	
-9	204-50805000	シール・フロートリング	SEAL-FLOATING	4	
-10	009-46001060	Oリング	O-RING	4	
-11	001-10316040	ボルト	BOLT	8	
-12	001-12116003	ワッシャ・スプリング	WASHER-SPRING	8	
-13	001-60906002	プラグ	PLUG	2	
2	617-50400200	ショックアブソーバ	SHOCK ABSORBER	2	
-1	617-50401000	シート・スプリング	SEAT-SPRING	2	
-2	617-50402000	サポート・スプリング	SUPPORT-SPRING	2	
-3	317-50504000	スプリング	SPRING	2	
-4	009-13142002	ナット・キャスル	NUT-CASTLE	2	
-5	001-20308063	ピン・スプリング	PIN-SPRING	2	
3	001-10516040	ボルト・ヘキサゴンソケット	BOLT-HEXAGON SOCKET	8	

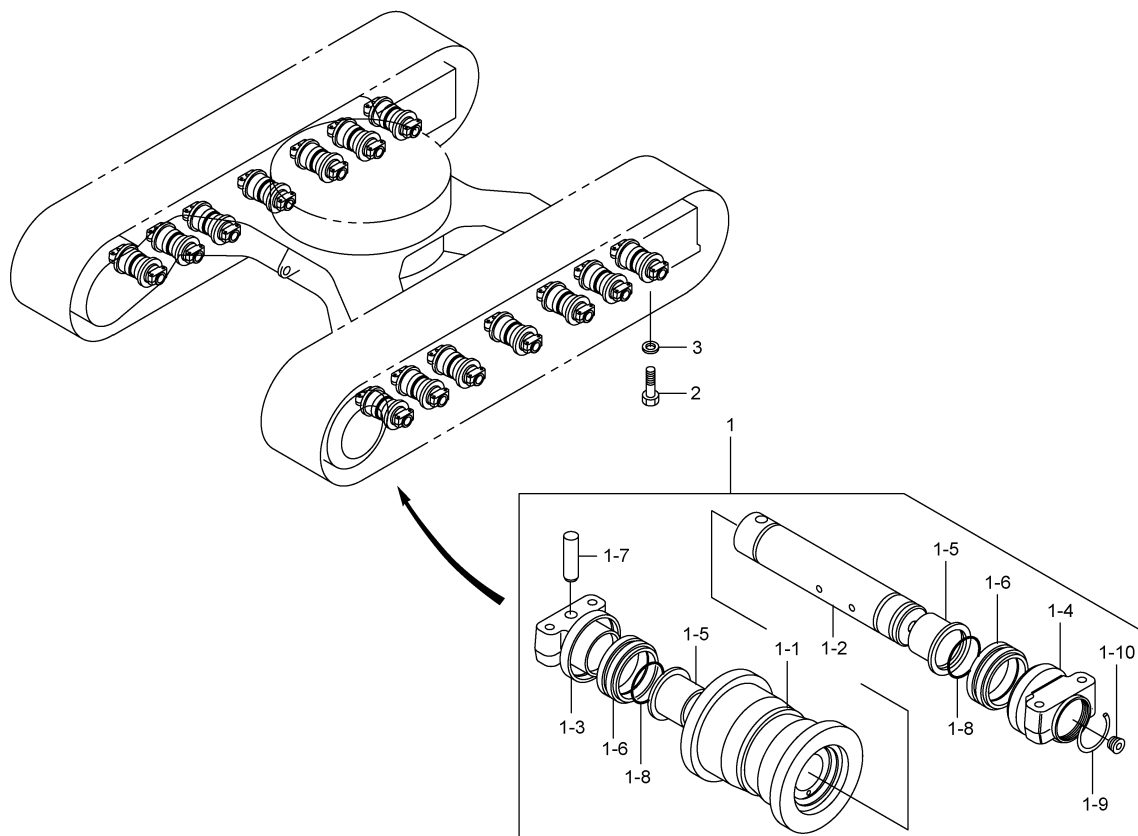
L04 827-5060001 キャリヤ ローラ  
CARRIER ROLLER



1,2000-TG  
827-506-01

符 号 REF. No.	部 品 番 号 PART No.	部 品 名 称	PART NAME	個 数 Q'ty	備 考 NOTE
0	827-50600000	キャリヤ ローラ	CARRIER ROLLER		N. F. S.
1	157-50600110	キャリヤ ローラ SUBASSY	CARRIER ROLLER	2	
-1	157-50601010	ローラ	ROLLER	2	
-2	157-50602010	シャフト	SHAFT	2	
-3	157-50603000	リング・シール	RING-SEAL	2	
-4	157-50604010	カバー	COVER	2	
-5	157-50605000	ブラケット	BRACKET	2	
-6	157-50606000	シール・フロートリング	SEAL-FLOATING	2	
-7	009-46001080	Oリング	O-RING	4	
-8	009-35006208	ベアリング・ボール	BEARING-BALL	4	
-9	157-50608000	プレート・スラスト	PLATE-THRUST	2	
-10	157-50609000	リング・スナップ	RING-SNAP	2	
-11	001-60904002	プラグ	PLUG	2	
-12	001-10508014	ボルト・ヘキサゴンソケット	BOLT-HEXAGON SOCKET	4	
2	001-10320120	ボルト	BOLT	4	
3	001-12120003	ワッシャー・スプリング	WASHER-SPRING	4	

L05 827-5080003 トラック ローラ  
TRACK ROLLER

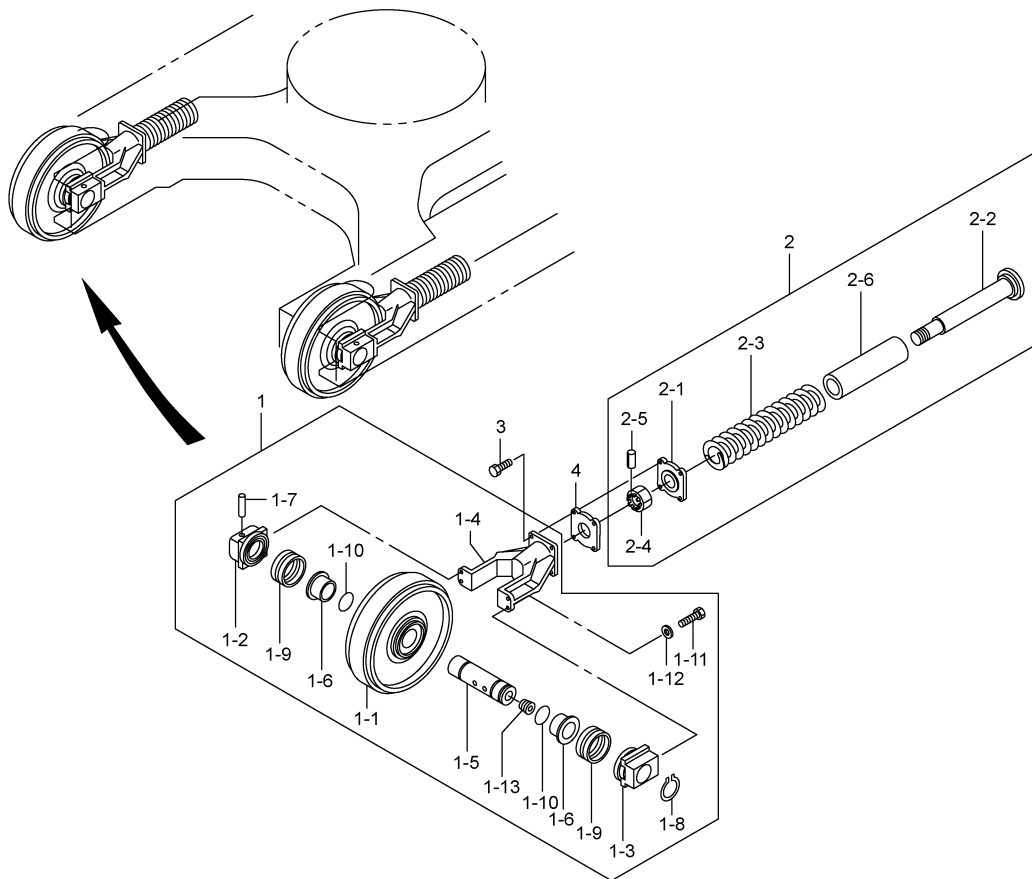


1,2000-TG  
827-508-03

符 号 REF. No.	部 品 番 号 PART No.	部 品 名 称	PART NAME	個 数 Qty	備 考 NOTE
0	827-50800000	トラック ローラ	TRACK ROLLER		N. F. S.
1	617-50800100	トラック ローラ SUBASSY	TRACK ROLLER SUBASSY	14	
-1	617-50801000	ローラ	ROLLER	14	
-2	157-50802000	シャフト	SHAFT	14	
-3	617-50803000	カラ- (A)	COLLAR (A)	14	
-4	617-50804000	カラ- (B)	COLLAR (B)	14	
-5	617-50805000	フッシユ	BUSHING	28	
-6	034-50805000	シ-ル・フロ-チンク	SEAL-FLOATING	28	
-7	157-50805000	ピン	PIN	14	
-8	009-46001045	O リンク	O-RING	28	
-9	034-50807000	クリツフ・ワイヤ	CLIP-WIRE	14	
-10	001-60906002	プラグ	PLUG	14	
2	827-50801000	ボルト	BOLT	56	
3	997-12216000	ワッシャ	WASHER	56	

L06 627-5440002 フロント アイドラ  
FRONT IDLER

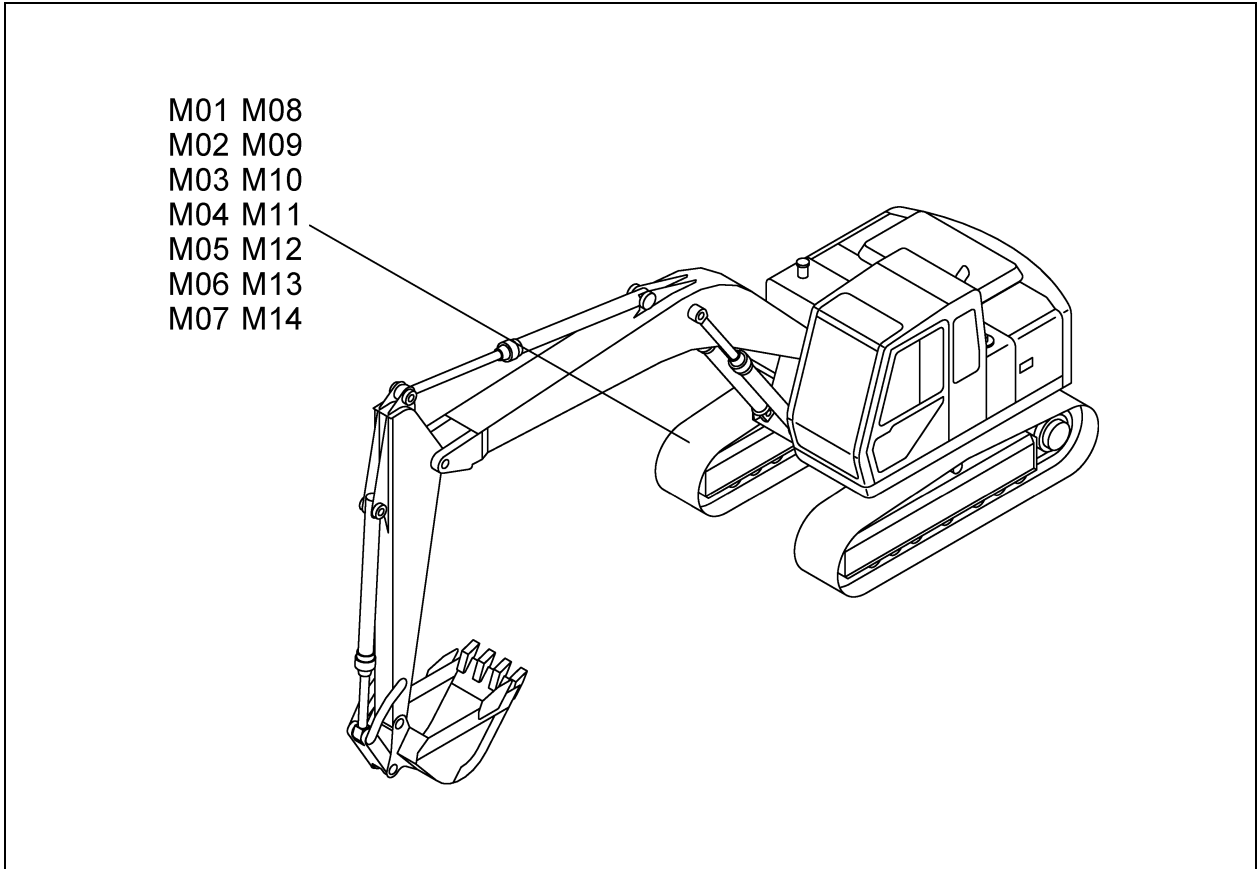
(RUBBER CRAWLER)  
(OPTION)



8;1999-TG  
627-544-02

符 号 REF.No.	部 品 番 号 PART No.	部 品 名 称	PART NAME	個 数 Qty	備 考 NOTE
0	627-5440000	フロント アイドラ	FRONT IDLER		N. F. S.
1	617-54400100	フロント アイドラ	FRONT IDLER	2	
-1	617-54401000	アイトラ	IDLER	2	
-2	317-50402000	ベアリング (A)	BEARING (A)	2	
-3	317-50403000	ベアリング (B)	BEARING (B)	2	
-4	317-50404000	ヨーク	YOKE	2	
-5	317-50409000	シャフト	SHAFT	2	
-6	317-50410000	ブッシュ	BUSHING	4	
-7	317-50411000	ピン	PIN	2	
-8	317-50412000	リング・スナップ	RING-SNAP	2	
-9	204-50805000	シール・フロートリング	SEAL-FLOATING	4	
-10	009-46001060	Oリング	O-RING	4	
-11	001-10316040	ボルト	BOLT	8	
-12	001-12116003	ワッシャ・スプリング	WASHER-SPRING	8	
-13	001-60906002	プラグ	PLUG	2	
2	617-54400200	ショックアブソーバ	SHOCK ABSORBER	2	
-1	617-50401000	シート・スプリング	SEAT-SPRING	2	
-2	617-54403000	サポート・スプリング	SUPPORT-SPRING	2	
-3	317-50504000	スプリング	SPRING	2	
-4	009-13142002	ナット・キャスル	NUT-CASTLE	2	
-5	001-20308063	ピン・スプリング	PIN-SPRING	2	
-6	617-54402000	ストッパ	STOPPER	2	
3	001-10516055	ボルト・ヘキサゴンソケット	BOLT-HEXAGON SOCKET	8	
4	627-54401000	スペーサ	SPACER	2	

トラックシュー  
M. TRACK SHOE



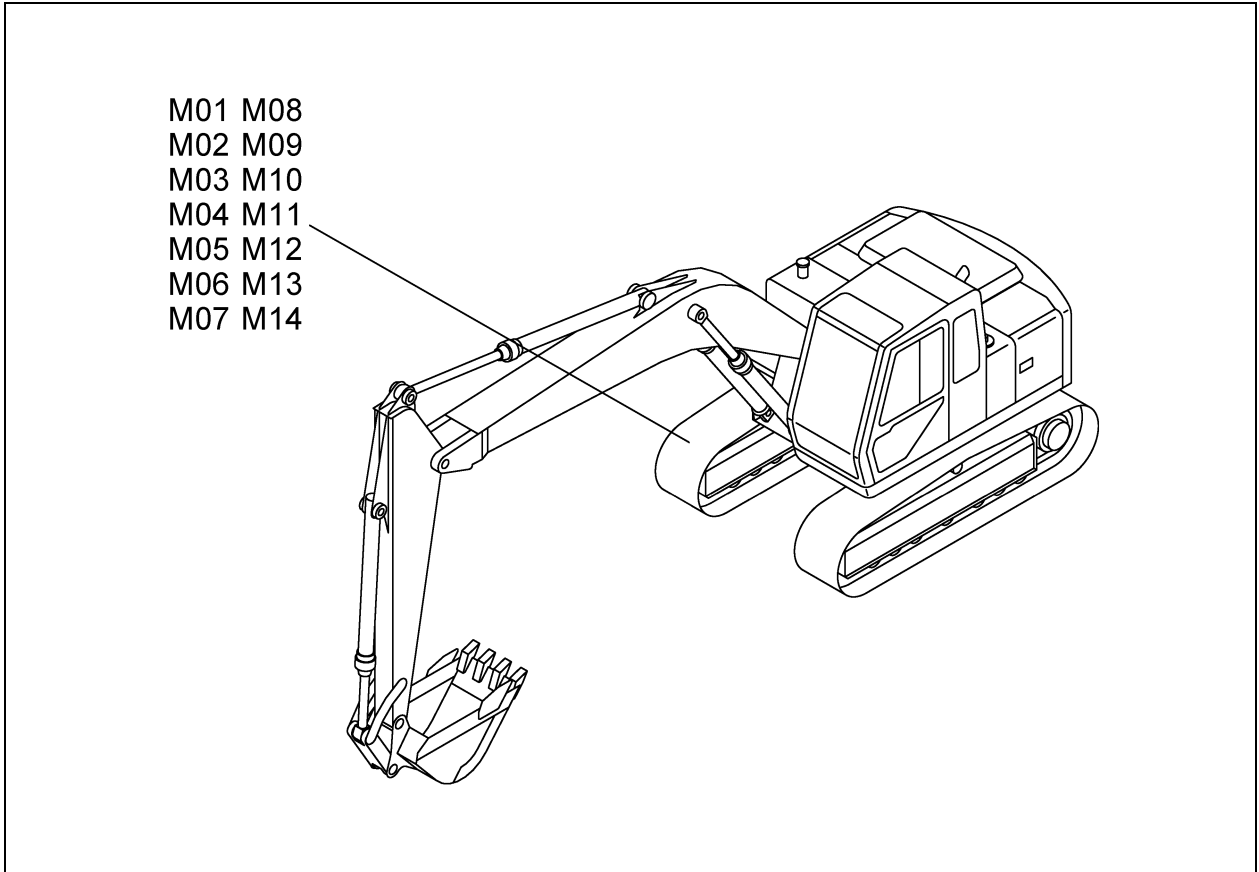
[897M001]S

M01	827-5100001	トラック シュー TRACK SHOE	(500mm)
M02	827-5110001	トラック シュー TRACK SHOE	(600mm) (OPTION)
M03	827-5120001	トラック シュー TRACK SHOE	(700mm) (OPTION)
M04	827-5140001	トラック シュー (トライアングル) TRACK SHOE(TRIANGLE)	(700mm) (OPTION)
M05	827-5150001	トラック シュー (シングルローサ) TRACK SHOE	(500mm) (OPTION)
M06	827-5160001	トラック シュー (フラット) TRACK SHOE(FLAT)	(500mm) (OPTION)
M07	827-5170001	ラバー クローラ RUBBER CRAWLER	(500mm) (OPTION)
M08	897-5180000	トラック シュー (ラバーパッド) TRACK SHOE(RUBBERPAD)	(500mm) (OPTION)
M09	727-9000003	パッド シュー PAD SHOE	(500mm) (OPTION)
M10	727-9010001	パッド シュー PAD SHOE	(700mm) (OPTION)
M11	727-9020001	パッド シュー PAD SHOE	(500mm) (OPTION)
M12	727-9030001	パッド シュー PAD SHOE	(600mm) (OPTION)

M



トラックシュー  
M. TRACK SHOE

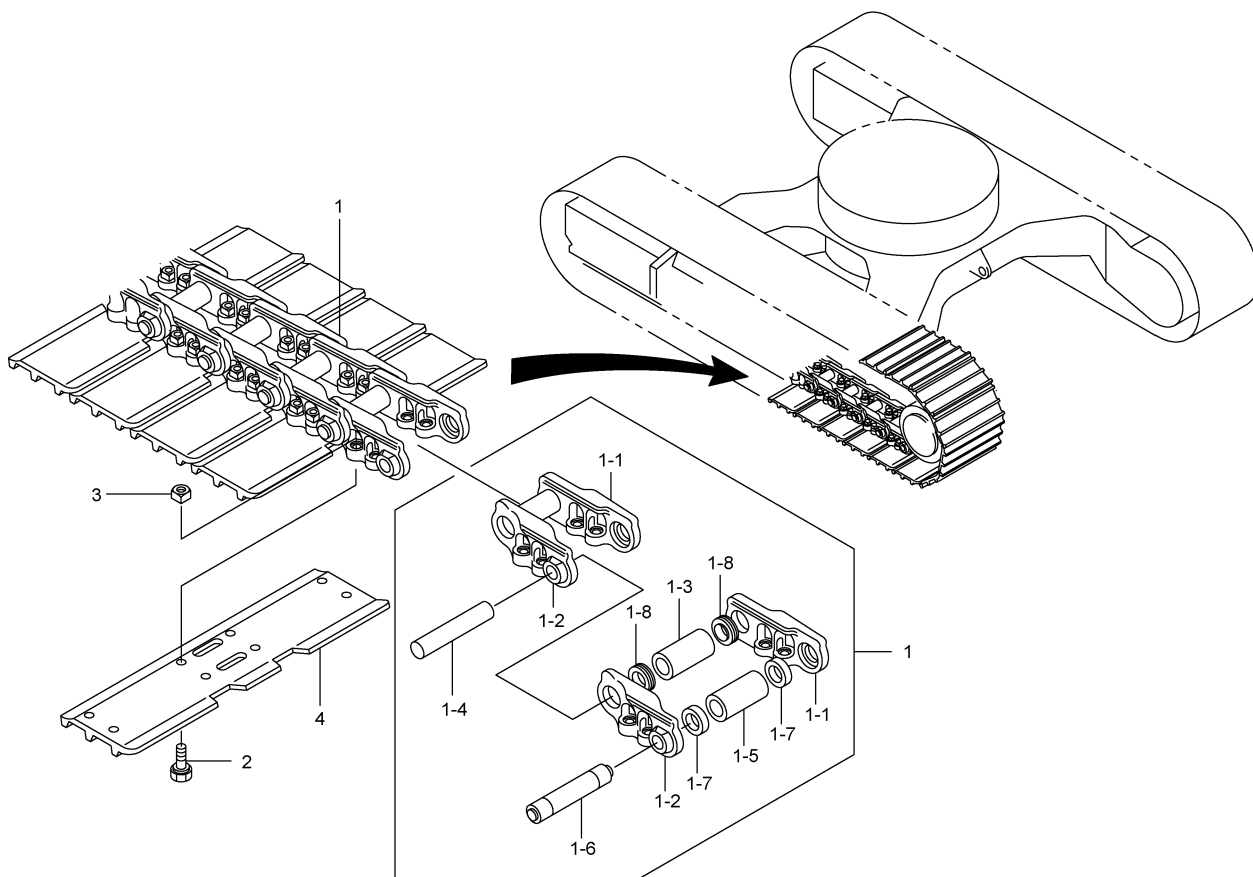


[897M001]S

M13	727-90400001	パッドシュー PAD SHOE	(600mm) (OPTION)
M14	727-90500001	パッドシュー PAD SHOE	(700mm) (OPTION)

M01 827-5100001 トラック シュー  
TRACK SHOE

(500mm)

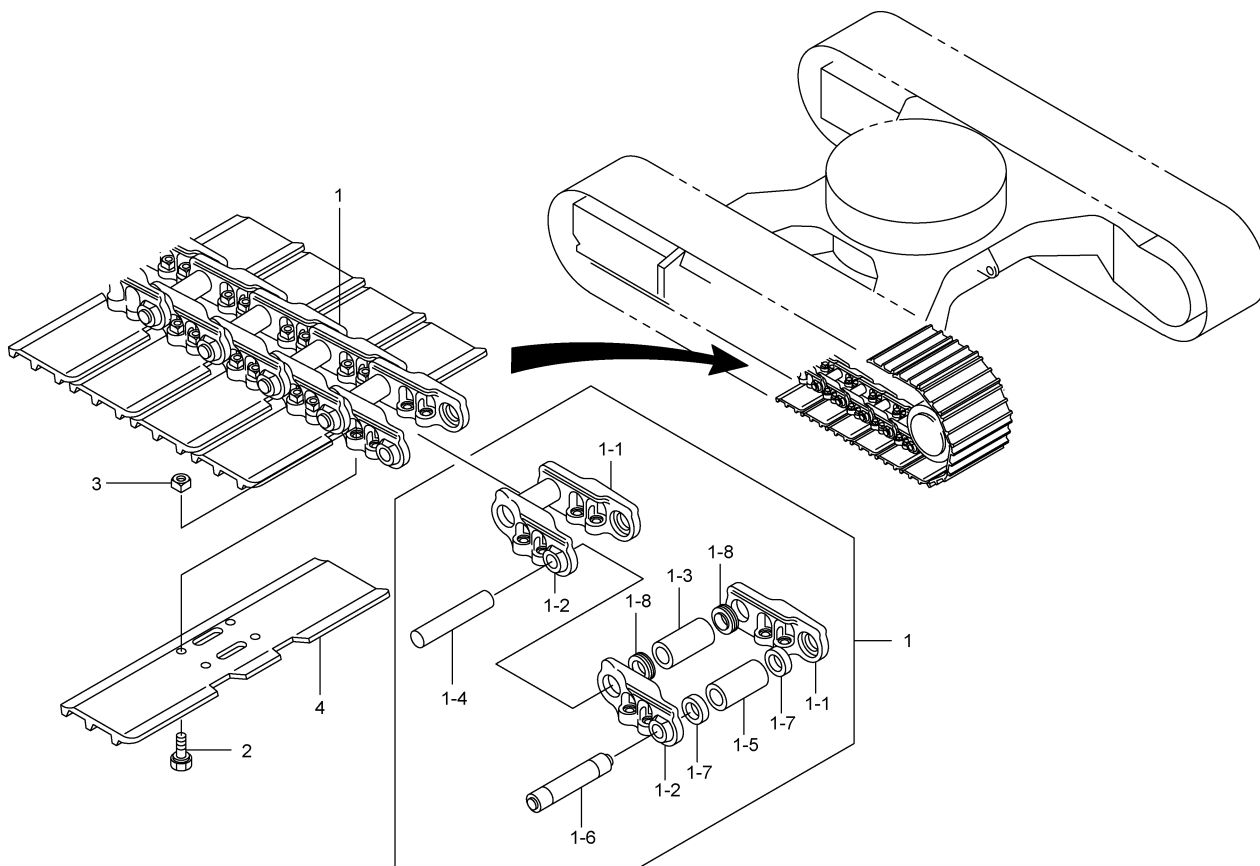


1,2000-TG  
827-510-01

符 号 REF. No.	部 品 番 号 PART No.	部 品 名 称	PART NAME	個 数 Qty	備 考 NOTE
0	827-51000000	トラック シュー	TRACK SHOE		N. F. S.
1	827-51000100	リンク・トラック	LINK-TRACK	2	
-1	827-51001000	リンク・トラック (R)	LINK-TRACK (R)	88	
-2	827-51002000	リンク・トラック (L)	LINK-TRACK (L)	88	
-3	827-51003000	ブッシュ・トラック	BUSHING-TRACK	86	
-4	827-51004000	ピン・トラック	PIN-TRACK	86	
-5	827-51005000	ブッシュ・マスター	BUSHING-MASTER	2	
-6	827-51006000	ピン・マスター	PIN-MASTER	2	
-7	827-51007000	カラー	COLLAR	4	
-8	827-51008000	シール	SEAL	172	
2	264-51002010	ボルト・シュー	BOLT-SHOE	352	
3	317-51007010	ナット・シュー	NUT-SHOE	352	
4	264-51001030	シュー	SHOE	88	

M02 827-5110001 トラック シュー  
TRACK SHOE

(600mm)  
(OPTION)

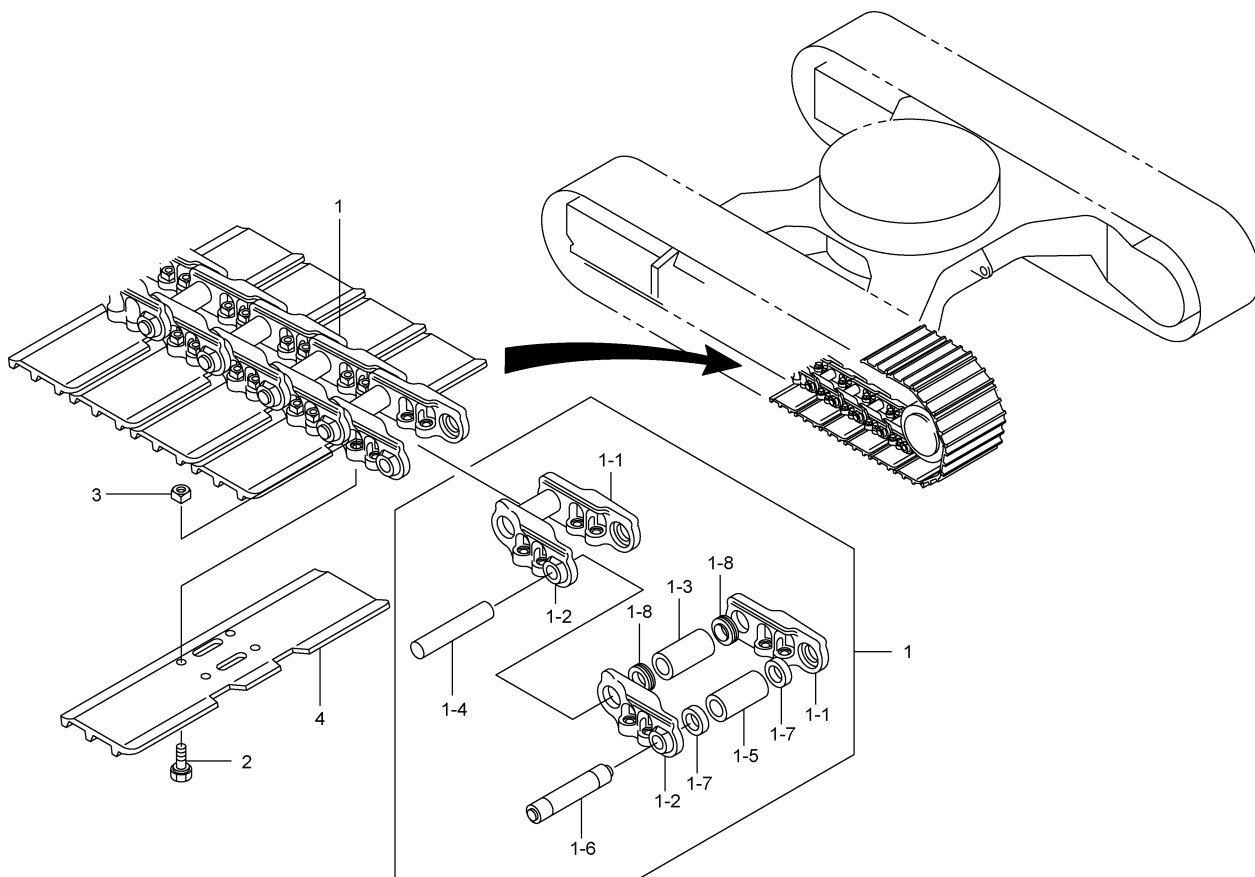


1,2000-TG  
827-511-01

符 号 REF. No.	部 品 番 号 PART No.	部 品 名 称	PART NAME	個 数 Qty	備 考 NOTE
0	827-51100000	トラック シュー	TRACK SHOE		N. F. S.
1	827-51000100	リンク・トラック	LINK-TRACK	2	
-1	827-51001000	リンク・トラック (R)	LINK-TRACK (R)	88	
-2	827-51002000	リンク・トラック (L)	LINK-TRACK (L)	88	
-3	827-51003000	ブッシュ・トラック	BUSHING-TRACK	86	
-4	827-51004000	ピン・トラック	PIN-TRACK	86	
-5	827-51005000	ブッシュ・マスター	BUSHING-MASTER	2	
-6	827-51006000	ピン・マスター	PIN-MASTER	2	
-7	827-51007000	カラー	COLLAR	4	
-8	827-51008000	シール	SEAL	172	
2	264-51002010	ボルト・シュー	BOLT-SHOE	352	
3	317-51007010	ナット・シュー	NUT-SHOE	352	
4	264-51101020	シュー	SHOE	88	

M03 827-5120001 トラック シュー  
TRACK SHOE

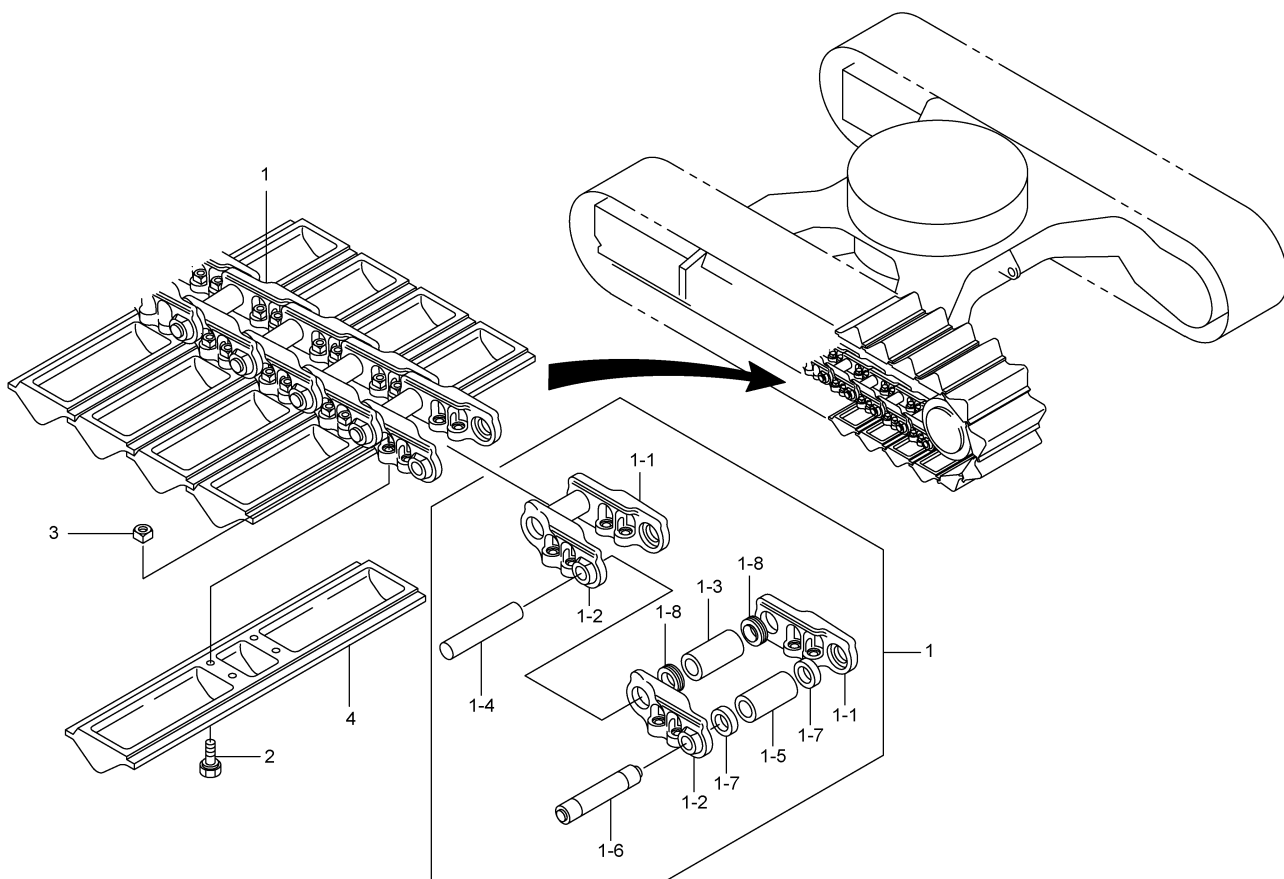
(700mm)  
(OPTION)



1,2000-TG  
827-512-01

符 号 REF. No.	部 品 番 号 PART No.	部 品 名 称	PART NAME	個 数 Qty	備 考 NOTE
0	827-5120000	トラック シュー	TRACK SHOE		N. F. S.
1	827-51000100	リンク・トラック	LINK-TRACK	2	
-1	827-51001000	リンク・トラック (R)	LINK-TRACK (R)	88	
-2	827-51002000	リンク・トラック (L)	LINK-TRACK (L)	88	
-3	827-51003000	ブッシュ・トラック	BUSHING-TRACK	86	
-4	827-51004000	ピン・トラック	PIN-TRACK	86	
-5	827-51005000	ブッシュ・マスター	BUSHING-MASTER	2	
-6	827-51006000	ピン・マスター	PIN-MASTER	2	
-7	827-51007000	カラー	COLLAR	4	
-8	827-51008000	シール	SEAL	172	
2	264-51002010	ボルト・シュー	BOLT-SHOE	352	
3	317-51007010	ナット・シュー	NUT-SHOE	352	
4	264-51201020	シュー	SHOE	88	

M04 827-5140001 トラック シュー (トライアングル) (700mm)  
 TRACK SHOE (TRIANGLE) (OPTION)

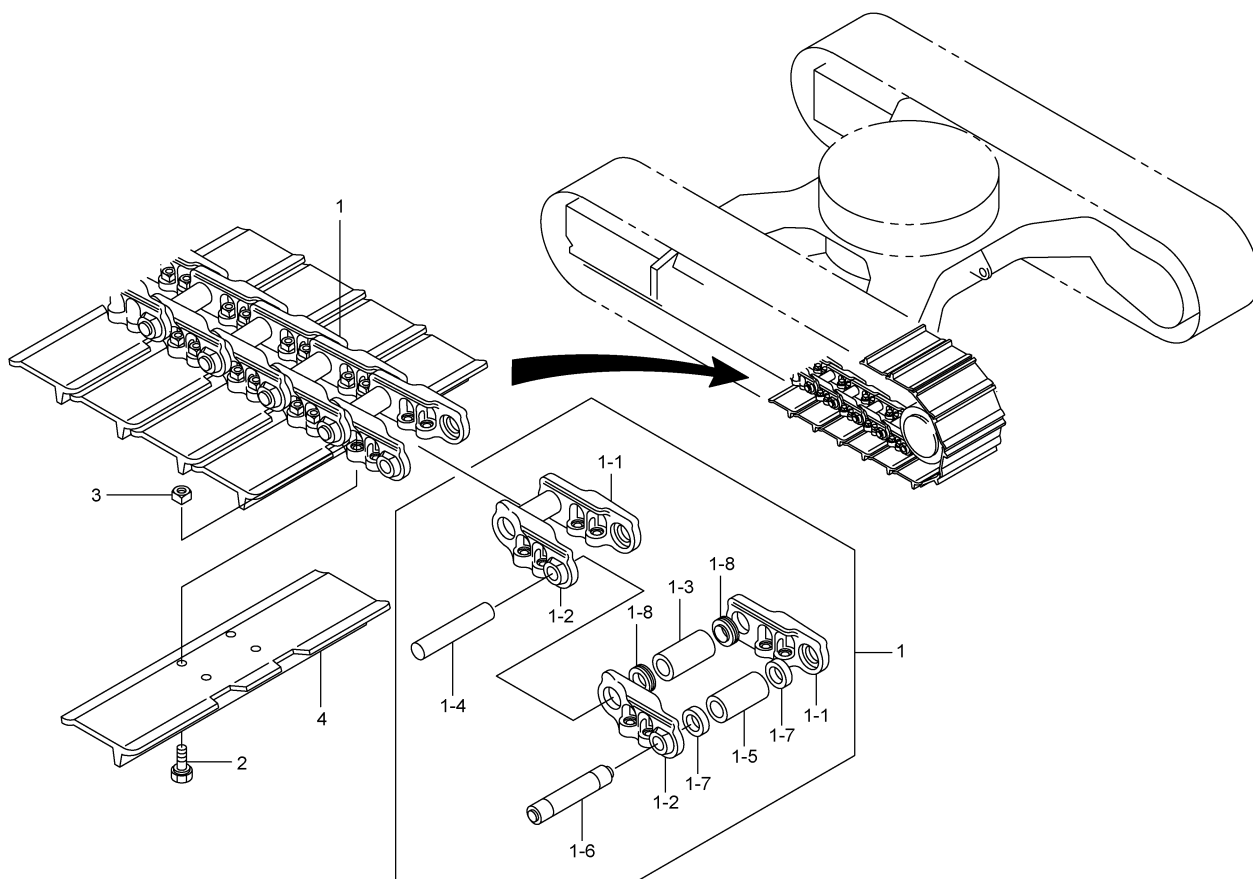


1,2000-TG  
 827-514-01

符 号 REF. No.	部 品 番 号 PART No.	部 品 名 称	PART NAME	個 数 Qty	備 考 NOTE
0	827-5140000	トラック シュー (トライアングル)	TRACK SHOE (TRIANGLE)		N. F. S.
1	827-51000100	リンク・トラック	LINK-TRACK	2	
-1	827-51001000	リンク・トラック (R)	LINK-TRACK (R)	88	
-2	827-51002000	リンク・トラック (L)	LINK-TRACK (L)	88	
-3	827-51003000	ブッシュ・トラック	BUSHING-TRACK	86	
-4	827-51004000	ピン・トラック	PIN-TRACK	86	
-5	827-51005000	ブッシュ・マスター	BUSHING-MASTER	2	
-6	827-51006000	ピン・マスター	PIN-MASTER	2	
-7	827-51007000	カラー	COLLAR	4	
-8	827-51008000	シール	SEAL	172	
2	034-51010010	ボルト・シュー	BOLT-SHOE	352	
3	317-51007010	ナット・シュー	NUT-SHOE	352	
4	034-51110010	シュー	SHOE	88	

M05 827-5150001 トラック シュー (シングルローサ)  
TRACK SHOE

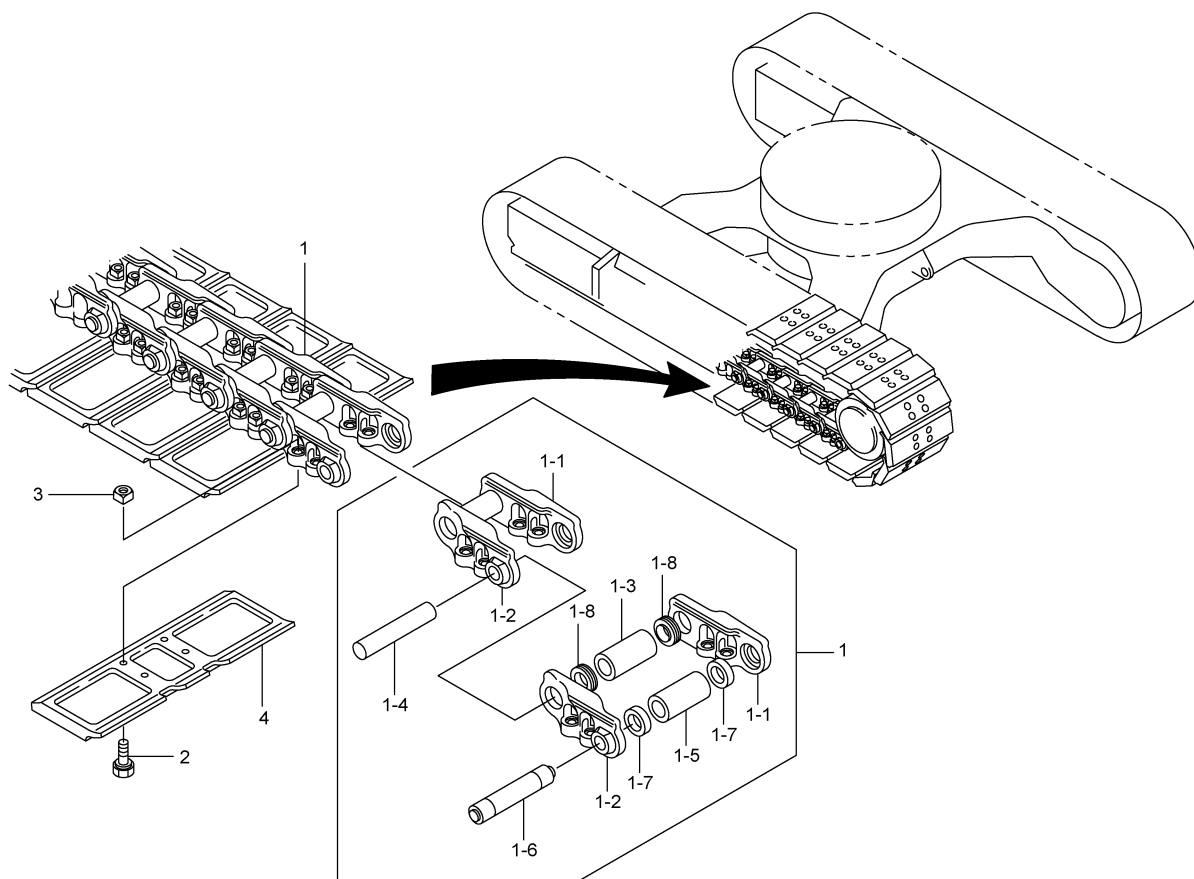
(500mm)  
(OPTION)



1,2000-TG  
827-515-01

符 号 REF. No.	部 品 番 号 PART No.	部 品 名 称	PART NAME	個 数 Qty	備 考 NOTE
0	827-5150000	トラック シュー (シングルローサ)	TRACK SHOE		N. F. S.
1	827-51000100	リンク・トラック	LINK-TRACK	2	
-1	827-51001000	リンク・トラック (R)	LINK-TRACK (R)	88	
-2	827-51002000	リンク・トラック (L)	LINK-TRACK (L)	88	
-3	827-51003000	ブッシュ・トラック	BUSHING-TRACK	86	
-4	827-51004000	ピン・トラック	PIN-TRACK	86	
-5	827-51005000	ブッシュ・マスター	BUSHING-MASTER	2	
-6	827-51006000	ピン・マスター	PIN-MASTER	2	
-7	827-51007000	カラー	COLLAR	4	
-8	827-51008000	シール	SEAL	172	
2	034-51010010	ボルト・シュー	BOLT-SHOE	352	
3	317-51007010	ナット・シュー	NUT-SHOE	352	
4	617-51501000	シュー	SHOE	88	

M06 827-5160001 トラック シュー (フラット) (500mm)  
 TRACK SHOE(FLAT) (OPTION)

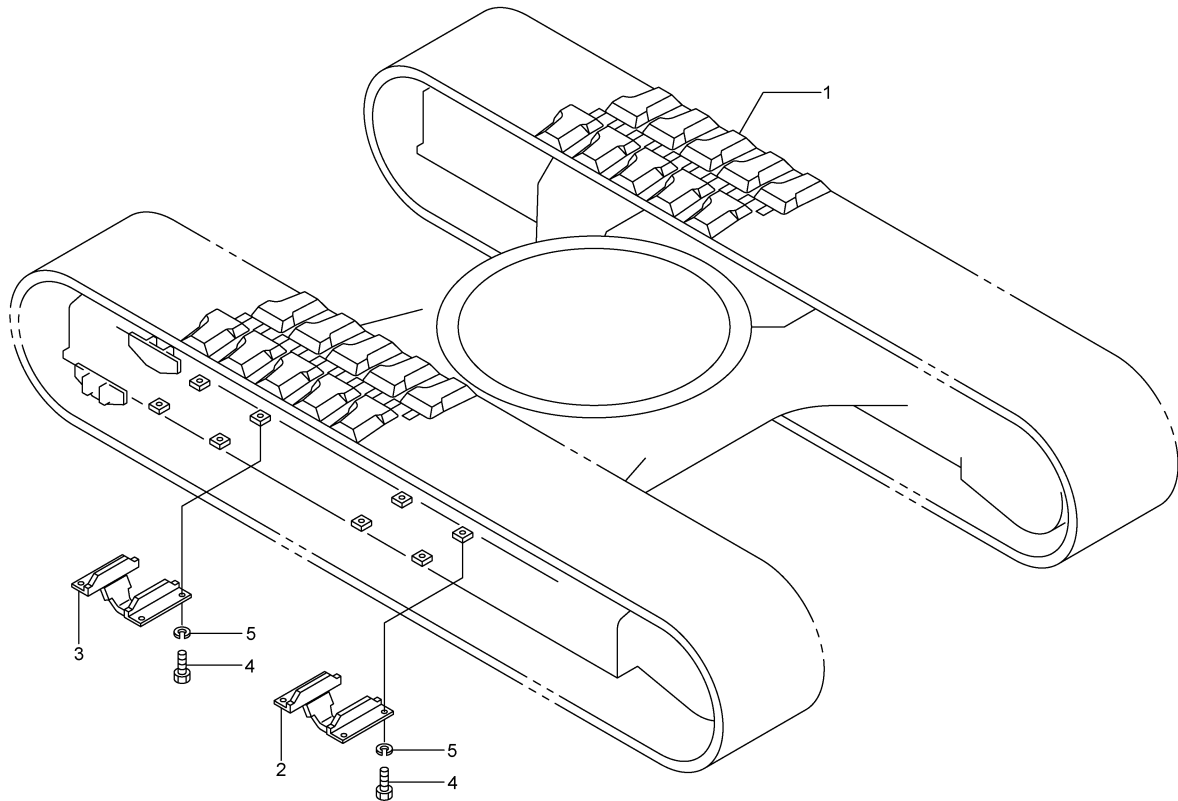


1,2000-TG  
 827-516-01

符 号 REF. No.	部 品 番 号 PART No.	部 品 名 称	PART NAME	個 数 Q'ty	備 考 NOTE
0	827-5160000	トラック シュー (フラット)	TRACK SHOE (FLAT)		N. F. S.
1	827-51000100	リンク・トラック	LINK-TRACK	2	
-1	827-51001000	リンク・トラック (R)	LINK-TRACK (R)	88	
-2	827-51002000	リンク・トラック (L)	LINK-TRACK (L)	88	
-3	827-51003000	ブッシュ・トラック	BUSHING-TRACK	86	
-4	827-51004000	ピン・トラック	PIN-TRACK	86	
-5	827-51005000	ブッシュ・マスター	BUSHING-MASTER	2	
-6	827-51006000	ピン・マスター	PIN-MASTER	2	
-7	827-51007000	カラー	COLLAR	4	
-8	827-51008000	シール	SEAL	172	
2	617-51601000	ボルト・シュー	BOLT-SHOE	352	
3	317-51007010	ナット・シュー	NUT-SHOE	352	
4	034-51601000	シュー	SHOE	88	

M07 827-5170001 ラバー クローラ  
RUBBER CRAWLER

(500mm)  
(OPTION)

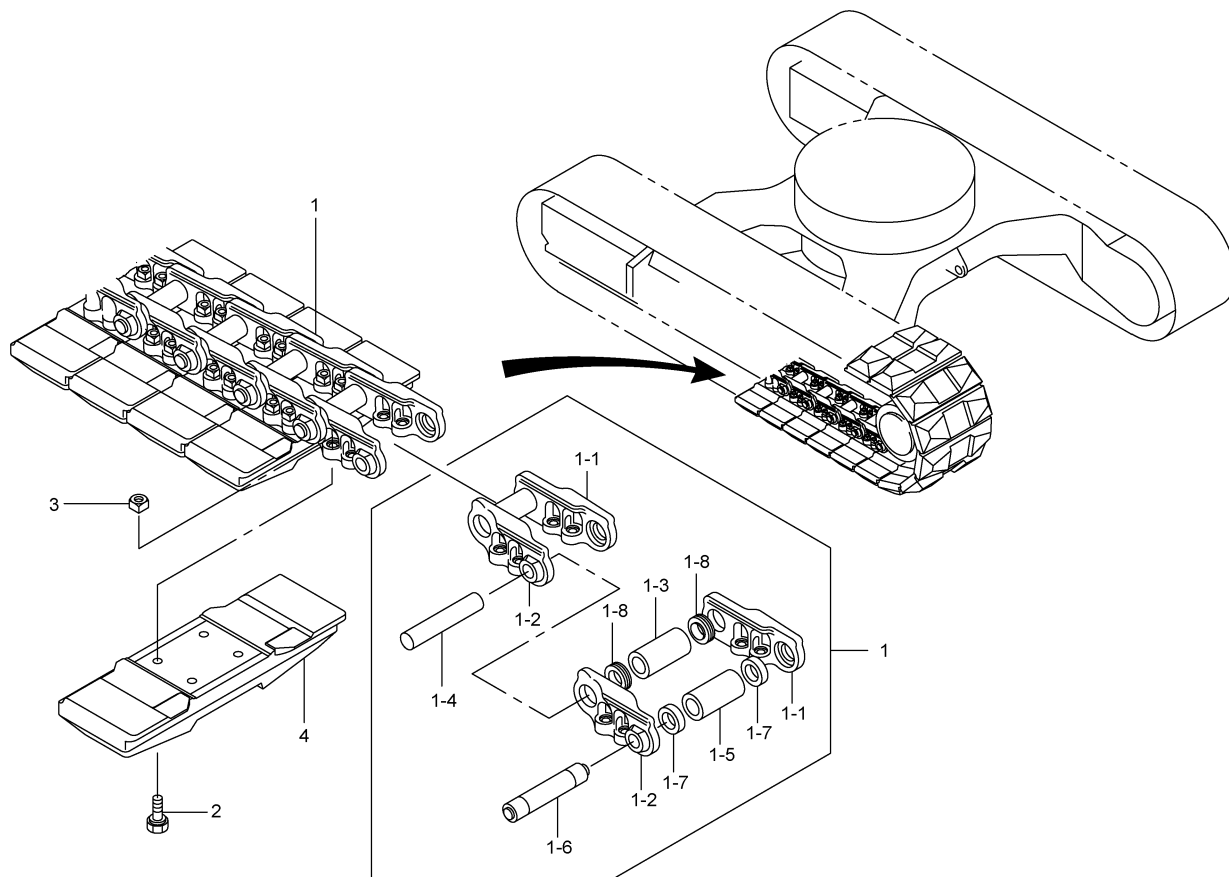


1,2000-TG  
827-517-01

符 号 REF. No.	部 品 番 号 PART No.	部 品 名 称	PART NAME	個 数 Qty	備 考 NOTE
0	827-5170000	ラバ <sup>°</sup> - クローラ	RUBBER CRAWLER		N. F. S.
1	727-51701010	クローラ・ラバ <sup>°</sup> -	CRAWLER-RUBBER	2	
2	617-51703000	ガ <sup>°</sup> - ト <sup>°</sup> 1	GUARD	2	
3	617-51704000	ガ <sup>°</sup> - ト <sup>°</sup> 2	GUARD	2	
4	001-10316040	ボ <sup>°</sup> ルト	BOLT	16	
5	001-12116003	ワッシャ・スフ <sup>°</sup> リンケ <sup>°</sup>	WASHER-SPRING	16	



M08 897-5180000 トラック シュー (ラバーパッド) (500mm)  
 TRACK SHOE(RUBBERPAD) (OPTION)

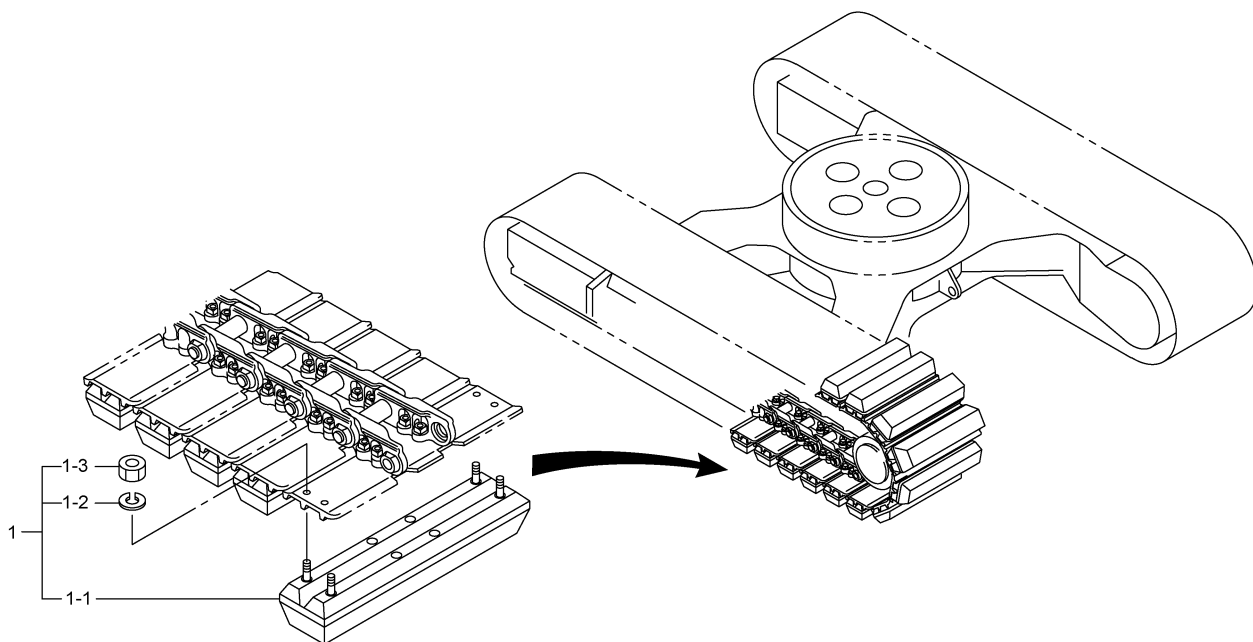


6,2006-LD  
 897-518-00

符号 REF.No.	部品番号 PART No.	部品名称	PART NAME	個数 Q'ty	備考 NOTE
0	897-51800000	トラック シュー (ラバーパッド)	TRACK SHOE (RUBBERPAD)		N. F. S.
1	827-51000100	リンク・トラック	LINK-TRACK	2	
-1	827-51001000	リンク・トラック (R)	LINK-TRACK (R)	88	
-2	827-51002000	リンク・トラック (L)	LINK-TRACK (L)	88	
-3	827-51003000	ブッシュ・トラック	BUSHING-TRACK	86	
-4	827-51004000	ピン・トラック	PIN-TRACK	86	
-5	827-51005000	ブッシュ・マスター	BUSHING-MASTER	2	
-6	827-51006000	ピン・マスター	PIN-MASTER	2	
-7	827-51007000	カラー	COLLAR	4	
-8	827-51008000	シール	SEAL	172	
2	264-51002010	ボルト・シュー	BOLT-SHOE	352	
3	317-51007010	ナット・シュー	NUT-SHOE	352	
4	897-51801000	シュー	SHOE	88	

M09 727-9000003 ハットシュー  
PAD SHOE

(500mm)  
(OPTION)

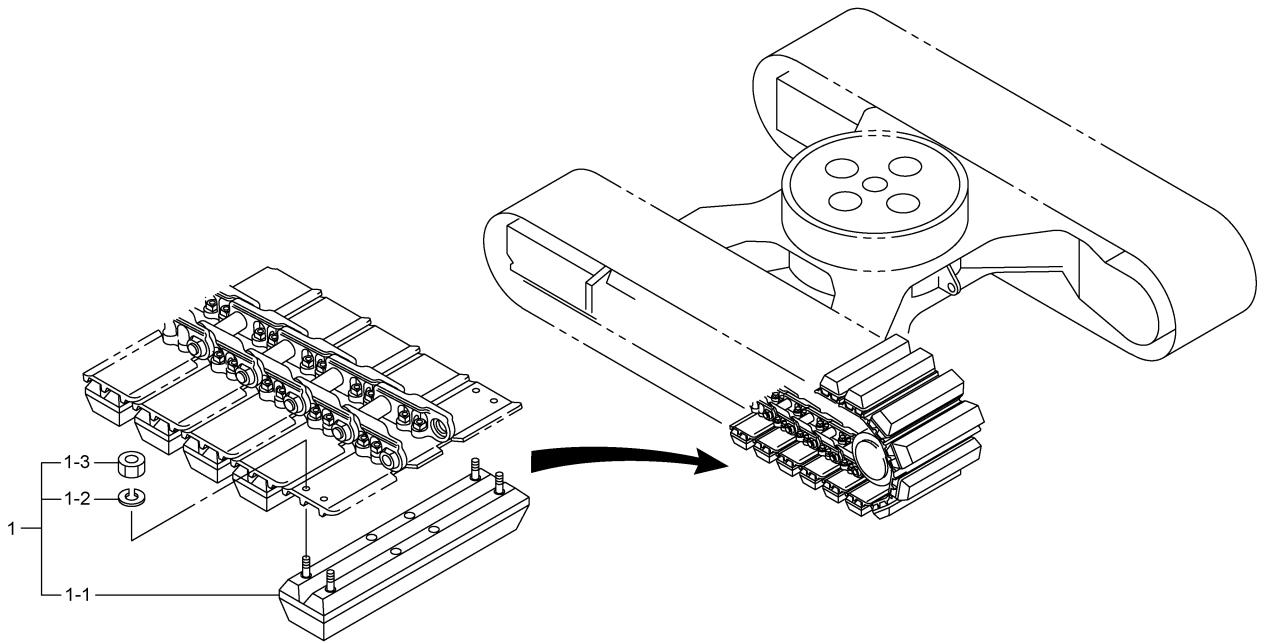


3,2006-LD  
727-900-03

符 号 REF.No.	部 品 番 号 PART No.	部 品 名 称	PART NAME	個 数 Qty	備 考 NOTE
0	727-90000000	ハットシュー	PAD SHOE		N. F. S.
1	727-90000100	ハットシュー	PAD SHOE	88	
-1	727-90001000	ハット	PAD	88	TOPY
-2	001-12116003	ワッシャ・スフリング	WASHER-SPRING	352	
-3	727-90002000	ナット	NUT	352	

M10 727-9010001 ハット シュー  
PAD SHOE

(700mm)  
(OPTION)

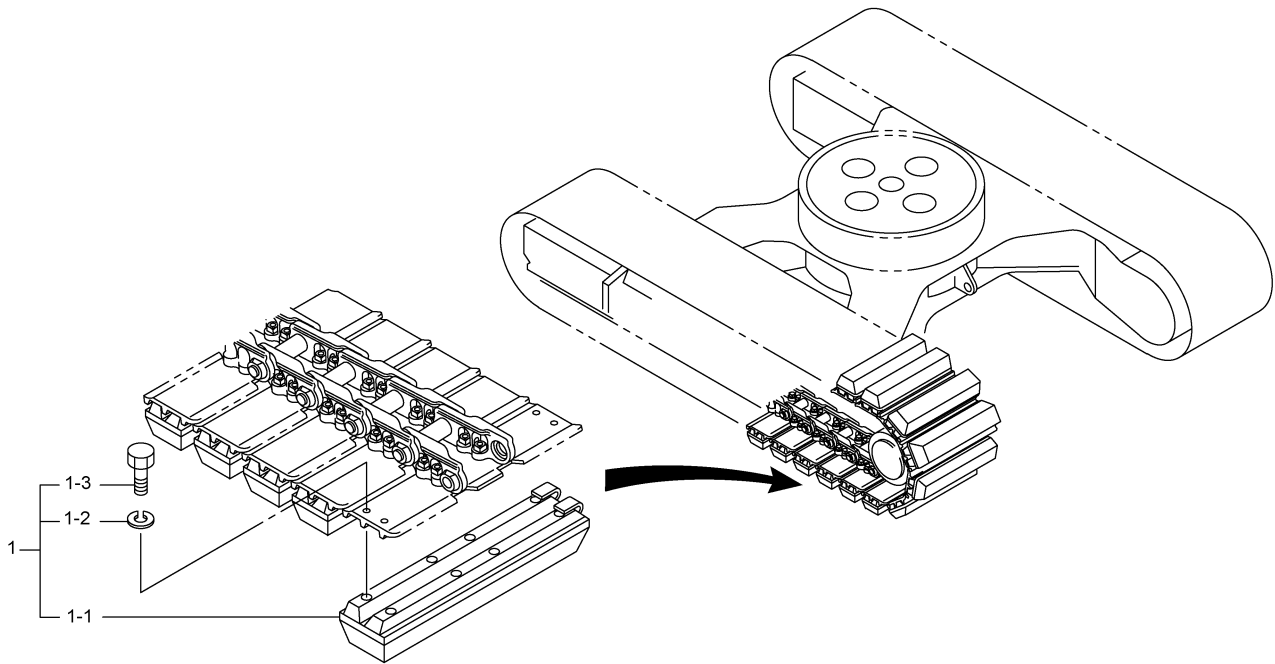


8;1999-TG  
727-901-01

符 号 REF.No.	部 品 番 号 PART No.	部 品 名 称	PART NAME	個 数 Q'ty	備 考 NOTE
0	727-90100000	ハット シュー	PAD SHOE		N. F. S.
1	727-90100100	ハット シュー	PAD SHOE	88	
-1	727-90101000	ハット	PAD	88	TOPY
-2	001-12116003	ワッシャ・スフ リンケ	WASHER-SPRING	352	
-3	001-13216000	ナット	NUT	352	

M11 727-9020001 ハット シュー  
PAD SHOE

(500mm)  
(OPTION)

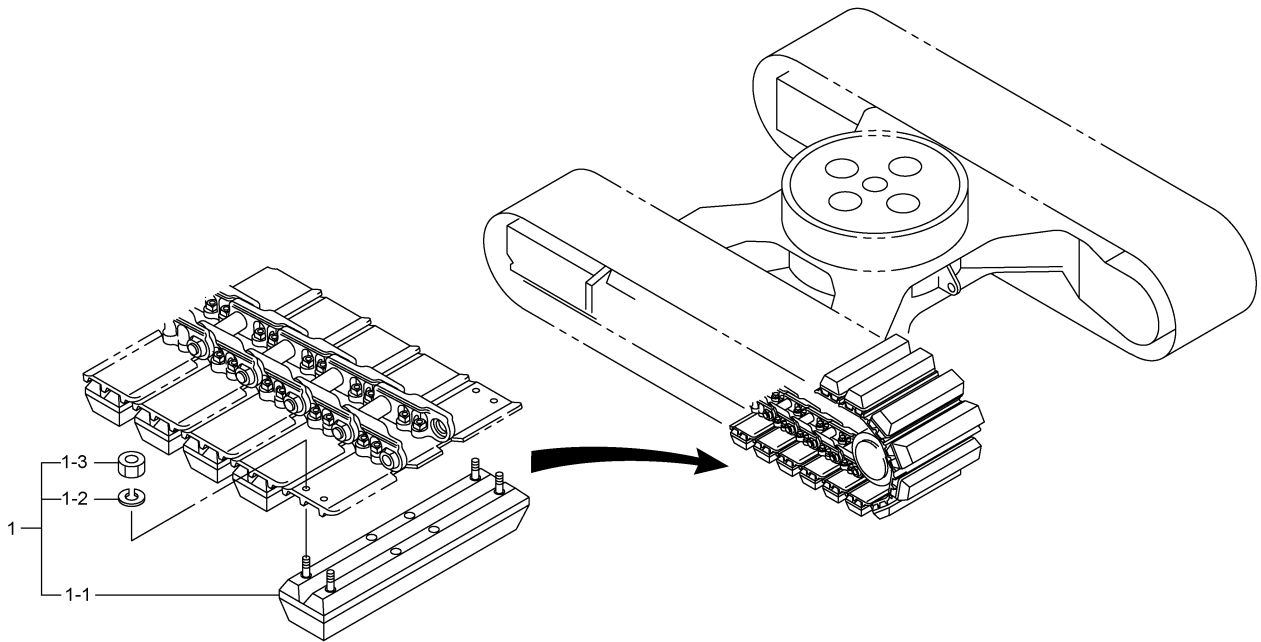


8;1999-TG  
727-902-01

符 号 REF.No.	部 品 番 号 PART No.	部 品 名 称	PART NAME	個 数 Q'ty	備 考 NOTE
0	727-9020000	ハット シュー	PAD SHOE		N. F. S.
1	727-9020010	ハット シュー	PAD SHOE	88	
-1	727-9020100	ハット	PAD	88	BS
-2	001-10316030	ボルト	BOLT	176	
-3	001-12116003	ワッシャ・スフ リンク	WASHER-SPRING	176	

M12 727-9030001 ハット シュー  
PAD SHOE

(600mm)  
(OPTION)

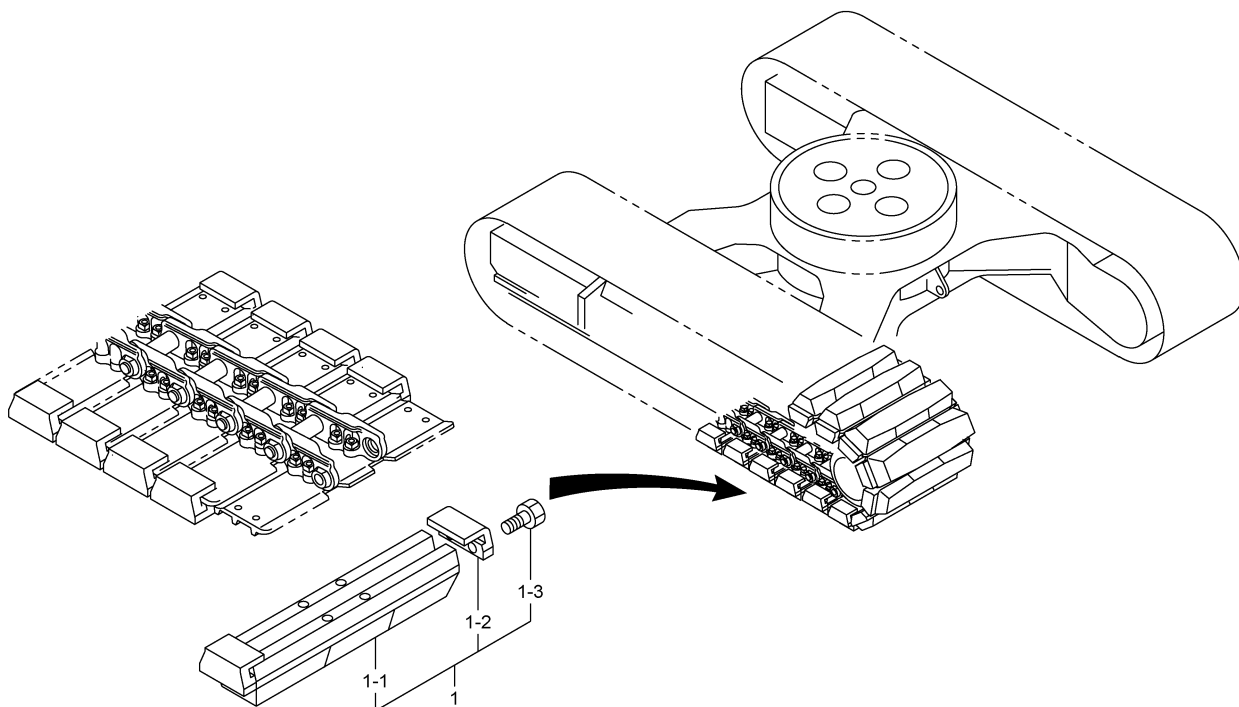


8;1999-TG  
727-903-01

符 号 REF.No.	部 品 番 号 PART No.	部 品 名 称	PART NAME	個 数 Q'ty	備 考 NOTE
0	727-90300000	ハット シュー	PAD SHOE		N. F. S.
1	727-90300100	ハット シュー	PAD SHOE	88	
-1	727-90301000	ハット	PAD	88	TOPY
-2	001-12116003	ワッシャ・スフ リンケ	WASHER-SPRING	352	
-3	001-13216000	ナット	NUT	352	

M13 727-9040001 ハット シュー  
PAD SHOE

(600mm)  
(OPTION)

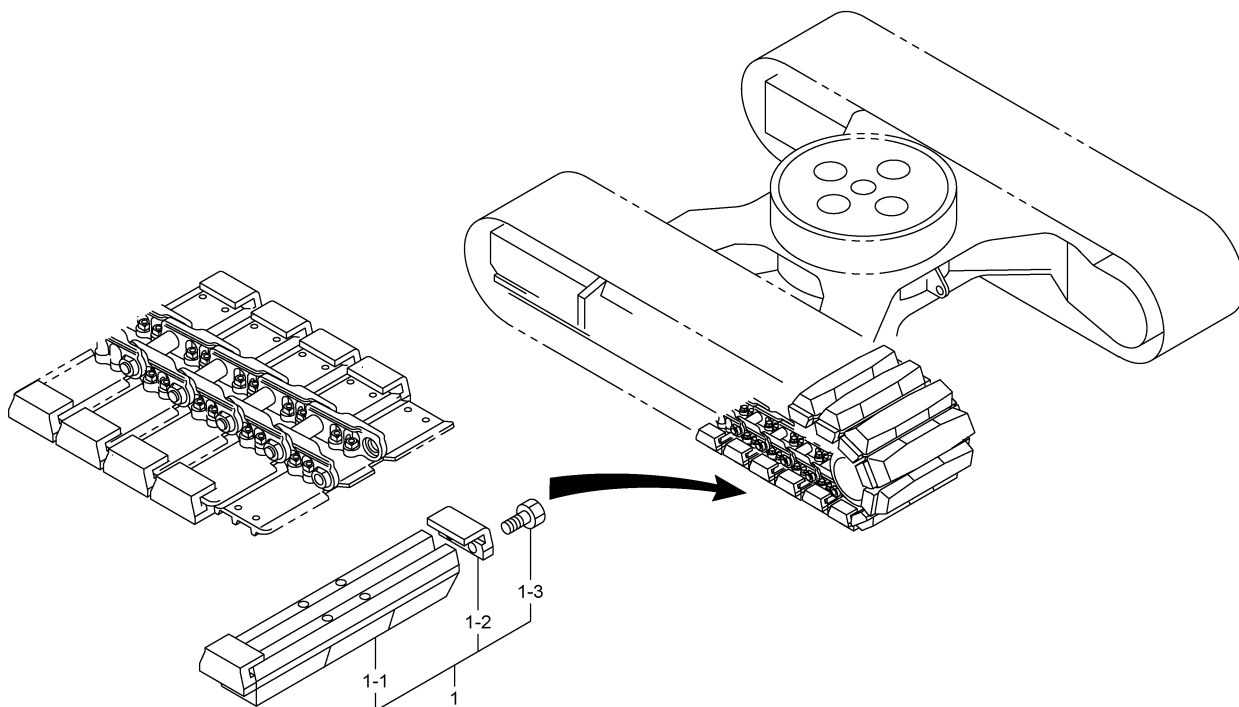


10;1999-TG  
727-904-01

符 号 REF.No.	部 品 番 号 PART No.	部 品 名 称	PART NAME	個 数 Qty	備 考 NOTE
0	727-90400000	ハット シュー	PAD SHOE		N. F. S.
1	727-90400100	ハット シュー	PAD SHOE	88	
-1	727-90401000	ハット	PAD	88	BS
-2	727-90402000	フック	HOOK	88	
-3	001-10116045	ボルト	BOLT	176	

M14 727-9050001 ハットシュー  
PAD SHOE

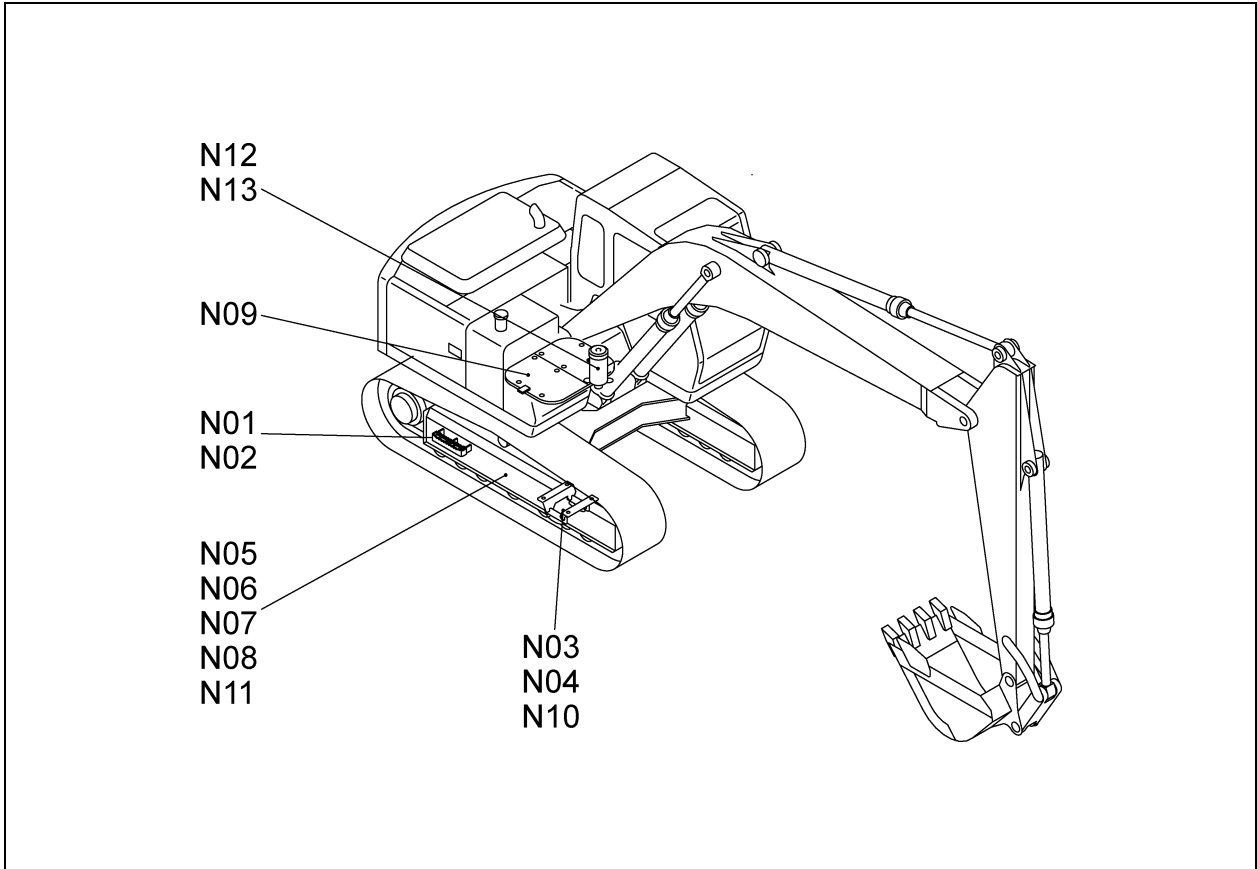
(700mm)  
(OPTION)



10;1999-TG  
727-905-01

符 号 REF.No.	部 品 番 号 PART No.	部 品 名 称	PART NAME	個 数 Qty	備 考 NOTE
0	727-90500000	ハットシュー	PAD SHOE		N. F. S.
1	727-90500100	ハットシュー	PAD SHOE	88	
-1	727-90501000	ハット	PAD	88	BS
-2	727-90402000	フック	HOOK	88	
-3	001-10116045	ボルト	BOLT	176	

トラベリングフレーム&アクセサリ  
**N. TRAVELING FRAME & ACCESSORY**



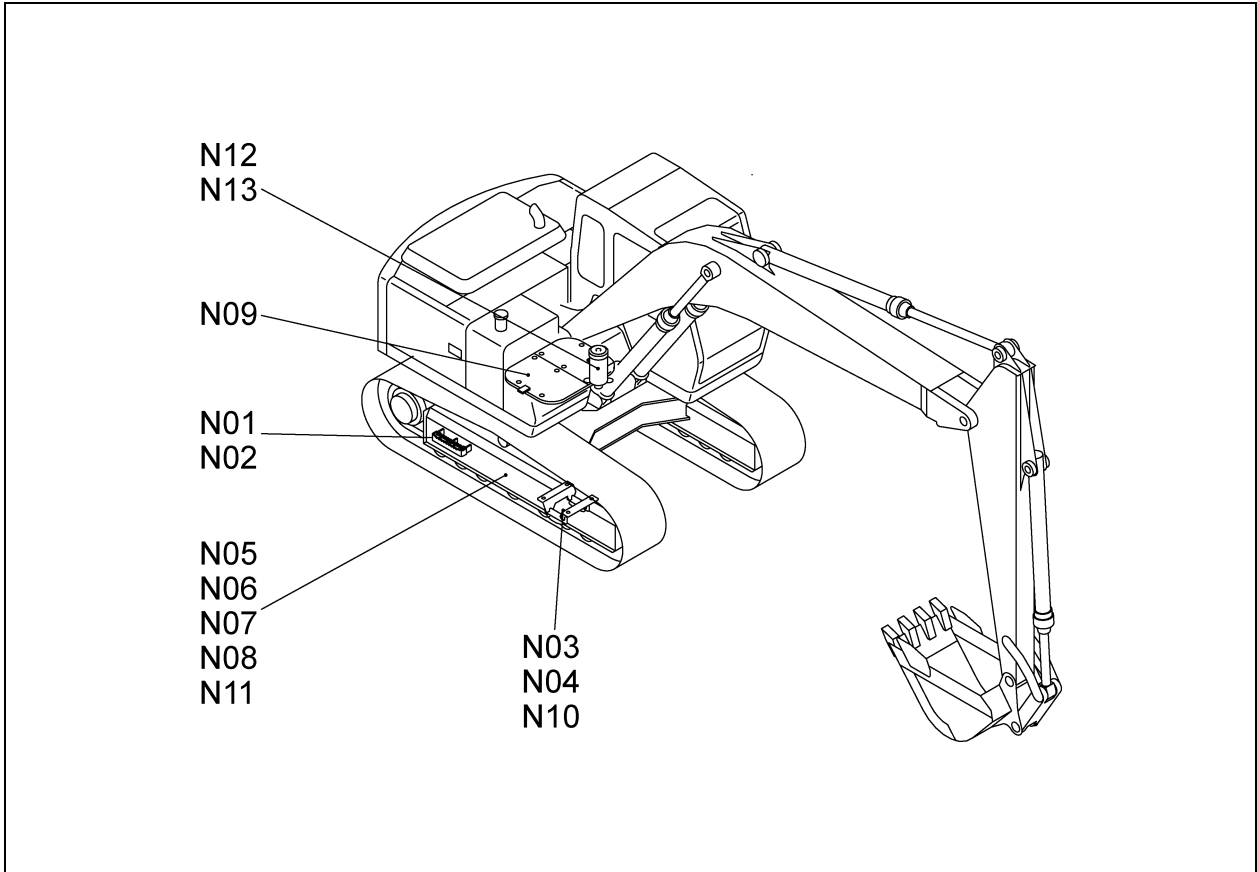
[897N000]S

N01	727-40600001	ステップ STEP	(600mm SHOE) (OPTION)
N02	727-40700001	ステップ STEP	(700mm SHOE) (OPTION)
N03	827-40700001	トラック ガード TRACK GUARD	(DOUBLE) (OPTION)
N04	827-40800001	トラック ガード TRACK GUARD	(TRIPLE) (OPTION)
N05	827-40900001	カバー (トラベリング モータ) COVER (TRAVL MOTOR)	(OPTION)
N06	827-41000002	トラック ガード TRACK GUARD	(OPTION)
N07	827-41100003	トラベリング フレーム TRAVELING FRAME	
N08	827-41200001	トラベリング フレーム TRAVELING FRAME	(RUBBER CRAWLER) (OPTION)
N09	827-41300001	カバー (トラベリング フレーム) COVER (TRAVL FRAME)	(OPTION)
N10	827-41400001	トラック ガード TRACK GUARD	(SINGLE) (OPTION)
N11	827-51900001	トラック リンク ガイド TRACK LINK GUIDE	(OPTION)
N12	717-65000021	ロータリ シール ROTARY SEAL	(DOZER) (OPTION)

**N**



トラベリングフレーム&アクセサリ  
N. TRAVELING FRAME & ACCESSORY

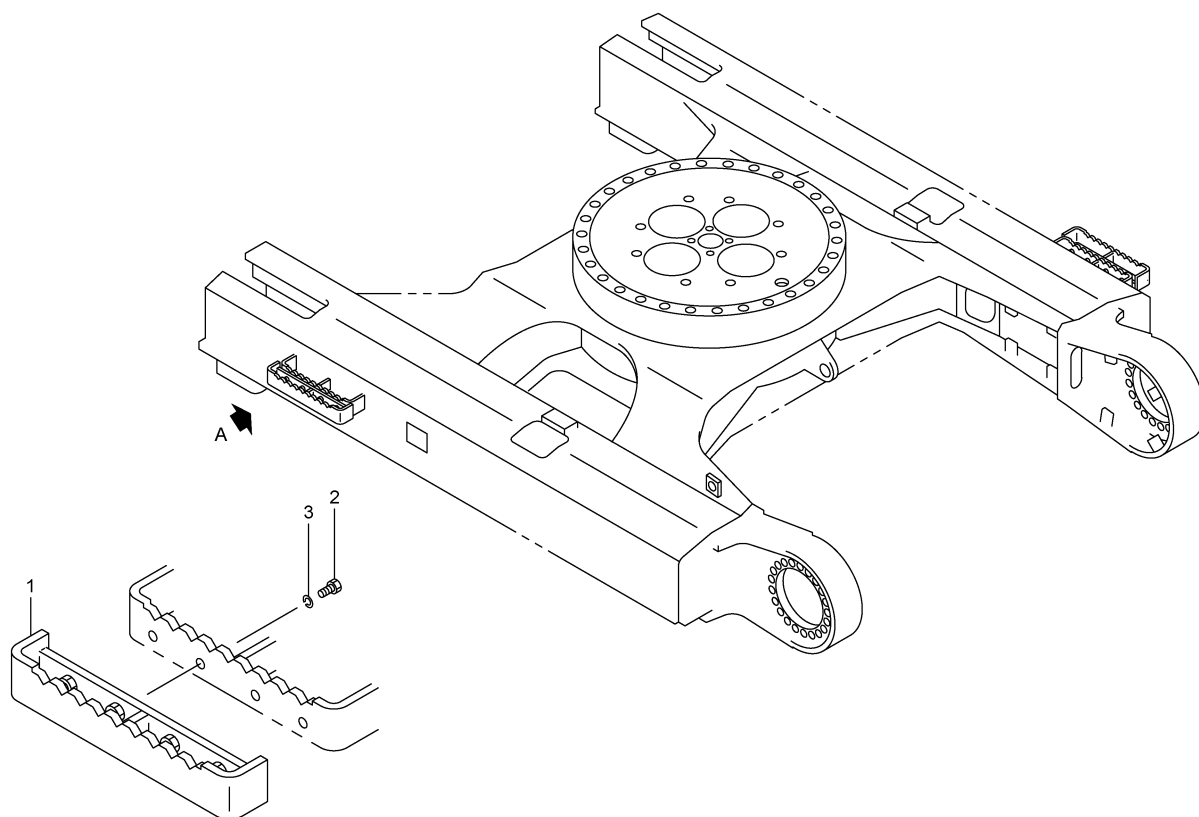


[897N000]S

N13 727-65100031 ロータリ シール  
ROTARY SEAL

N01 727-4060001 ステップ  
STEP

(600mm SHOE)  
(OPTION)



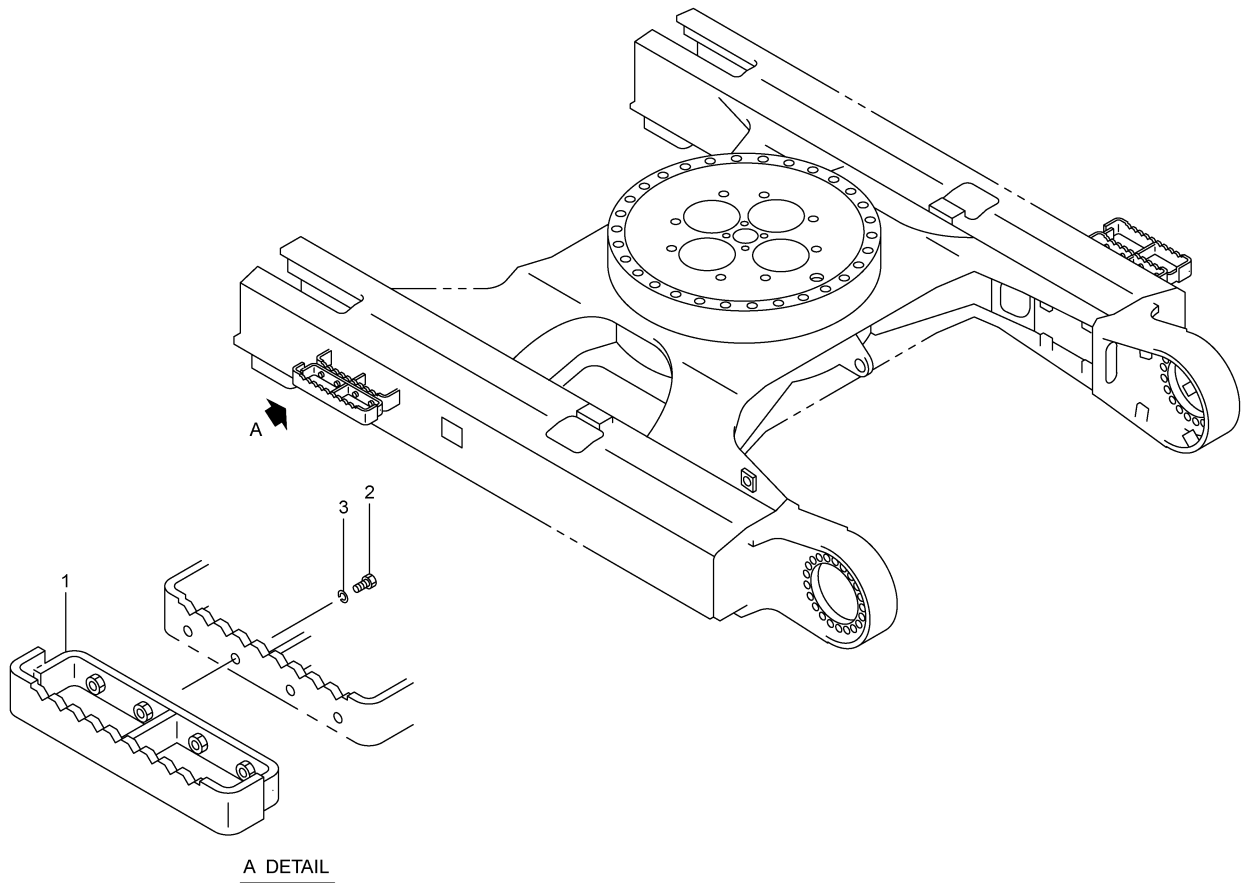
A DETAIL

1,2002-LD  
727-406-01

符 号 REF. No.	部 品 番 号 PART No.	部 品 名 称	PART NAME	個 数 Q'ty	備 考 NOTE
0	727-4060000	ステップ°	STEP		N. F. S.
1	767-4080200	ステップ°	STEP	2	
2	001-10312040	ボ°ルト	BOLT	8	
3	001-12112003	ワッシャ°・スフ° リンケ°	WASHER-SPRING	8	

N02 727-4070001 ステップ  
STEP

(700mm SHOE)  
(OPTION)

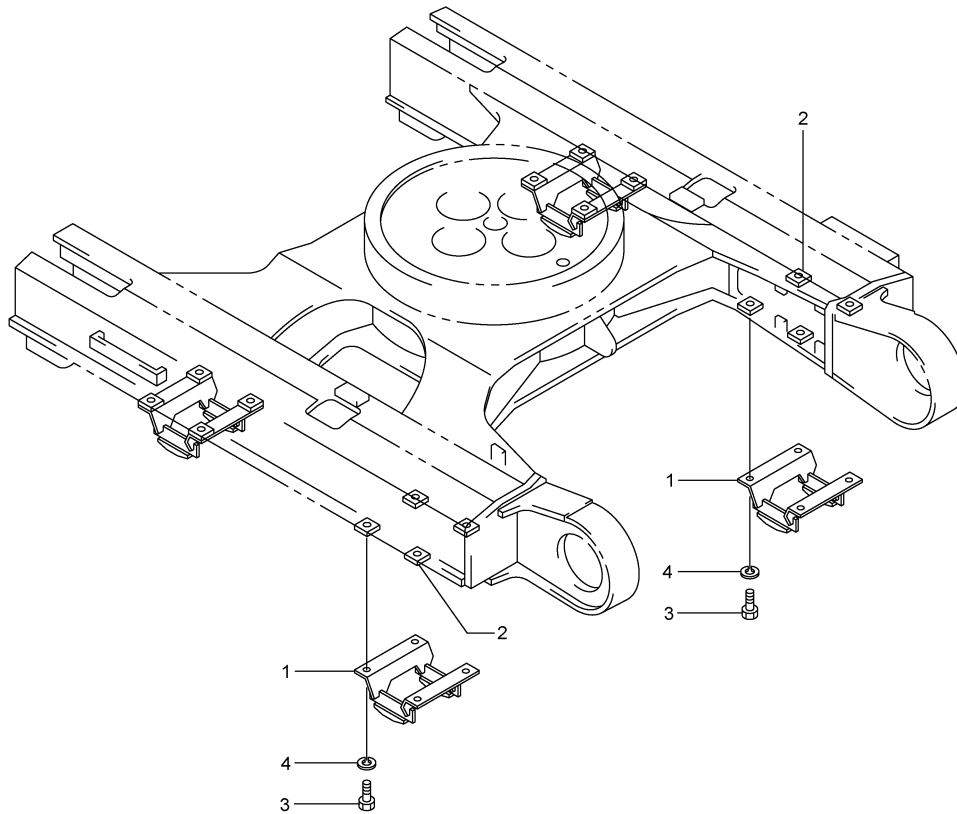


1,2002-LD  
727-407-01

符 号 REF. No.	部 品 番 号 PART No.	部 品 名 称	PART NAME	個 数 Q'ty	備 考 NOTE
0	727-4070000	ステップ°	STEP		N. F. S.
1	707-4070100	ステップ°	STEP	2	
2	001-10312040	ボルト	BOLT	8	
3	001-12112003	ワッシャ・スフ° リンケ°	WASHER-SPRING	8	

N03 827-4070001 トラックガード  
TRACK GUARD

(DOUBLE)  
(OPTION)

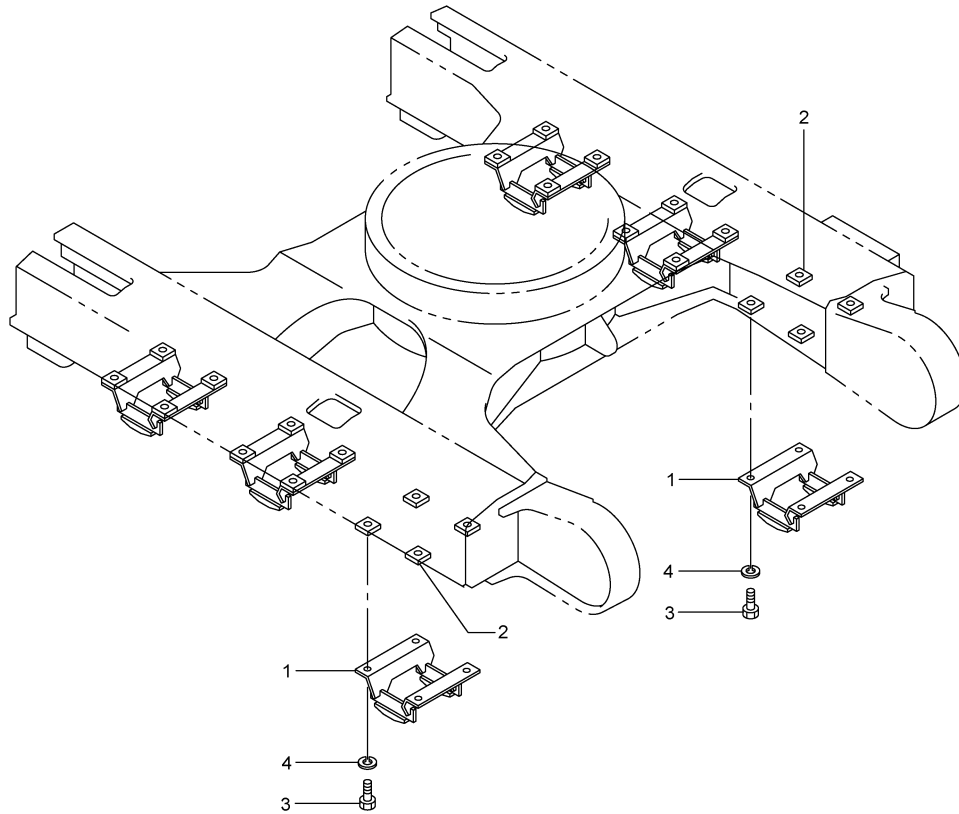


10,2000-TG  
827-407-01

符 号 REF. No.	部 品 番 号 PART No.	部 品 名 称	PART NAME	個 数 Q'ty	備 考 NOTE
0	827-4070000	トラックガード	TRACK GUARD		N. F. S.
1	827-41402000	ガード・トラック	GUARD-TRACK	4	
2	827-41401000	ブラケット	BRACKET	16	
3	001-10316040	ボルト	BOLT	16	
4	001-12116003	ワッシャー・スプリング	WASHER-SPRING	16	

N04 827-4080001 トラックガード  
TRACK GUARD

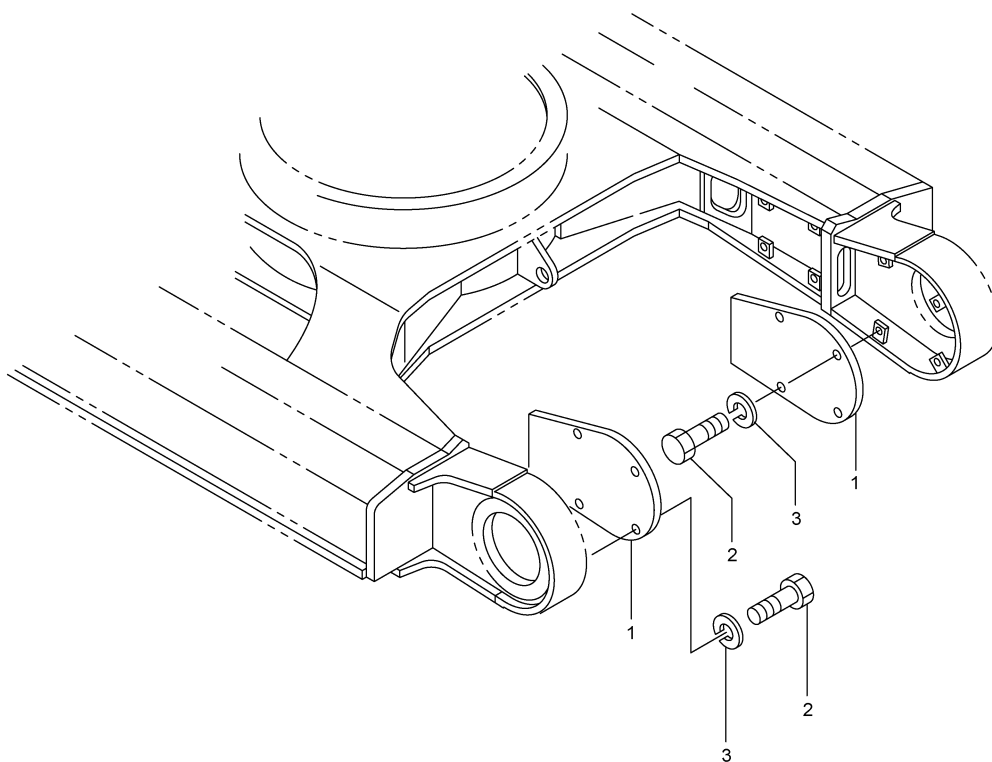
(TRIPLE)  
(OPTION)



7,2004-LD  
827-408-01

符 号 REF. No.	部 品 番 号 PART No.	部 品 名 称	PART NAME	個 数 Q'ty	備 考 NOTE
0	827-4080000	トラックガード	TRACK GUARD		N. F. S.
1	827-4140200	ガード・トラック	GUARD-TRACK	6	
2	827-4140100	ブラケット	BRACKET	24	
3	001-1031604	ボルト	BOLT	24	
4	001-12116003	ワッシャ・スプリング	WASHER-SPRING	24	

N05 827-4090001 カバー(トラベルリンク モータ)  
COVER(TRAVL MOTOR) (OPTION)

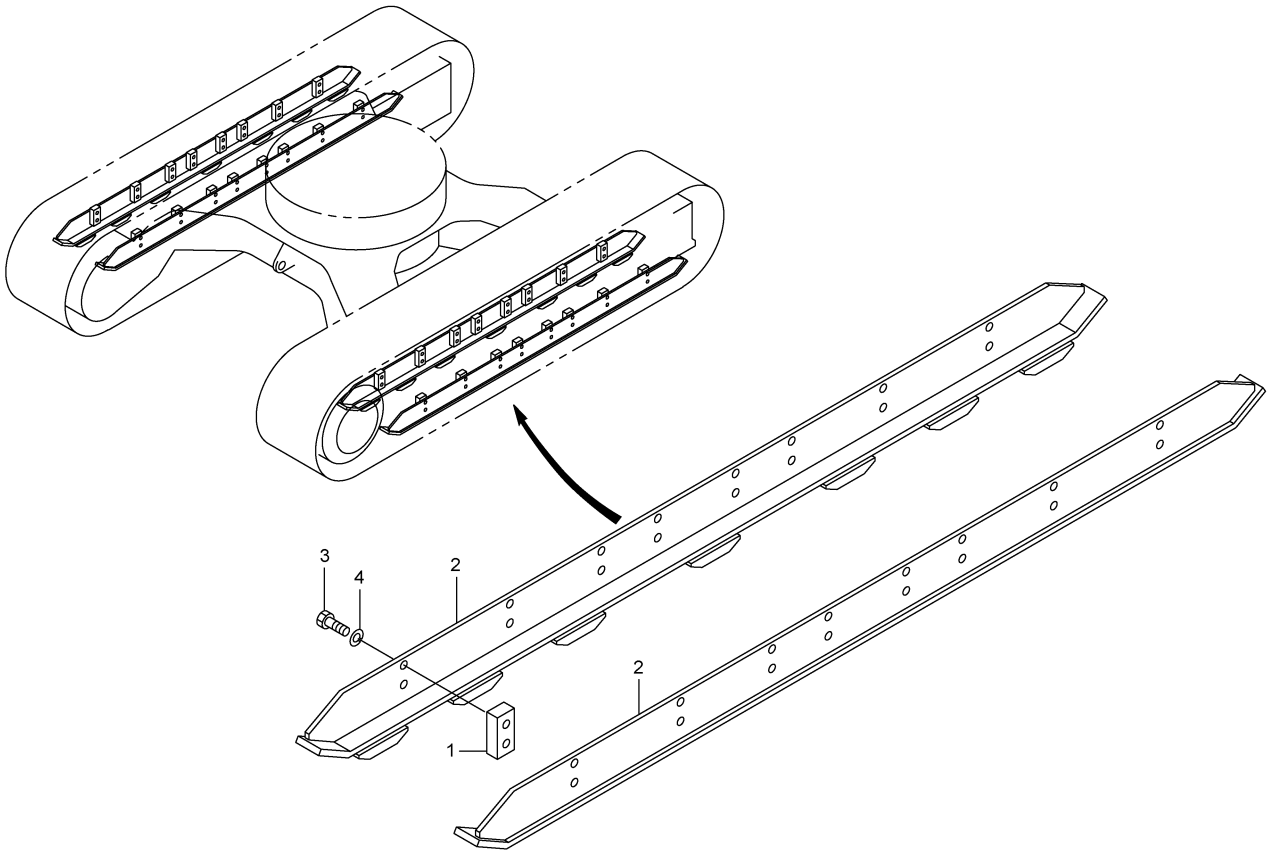


1,2000-TG  
827-409-01

符 号 REF. No.	部 品 番 号 PART No.	部 品 名 称	PART NAME	個 数 Q'ty	備 考 NOTE
0	827-4090000	カバー(トラベルリンク モータ)	COVER (TRAVL MOTOR)		N. F. S.
1	727-4090100	カバー	COVER	2	
2	001-10312025	ボルト	BOLT	8	
3	001-12112003	ワッシャ・スプリング	WASHER-SPRING	8	

N06 827-4100002 トラック ガード  
TRACK GUARD

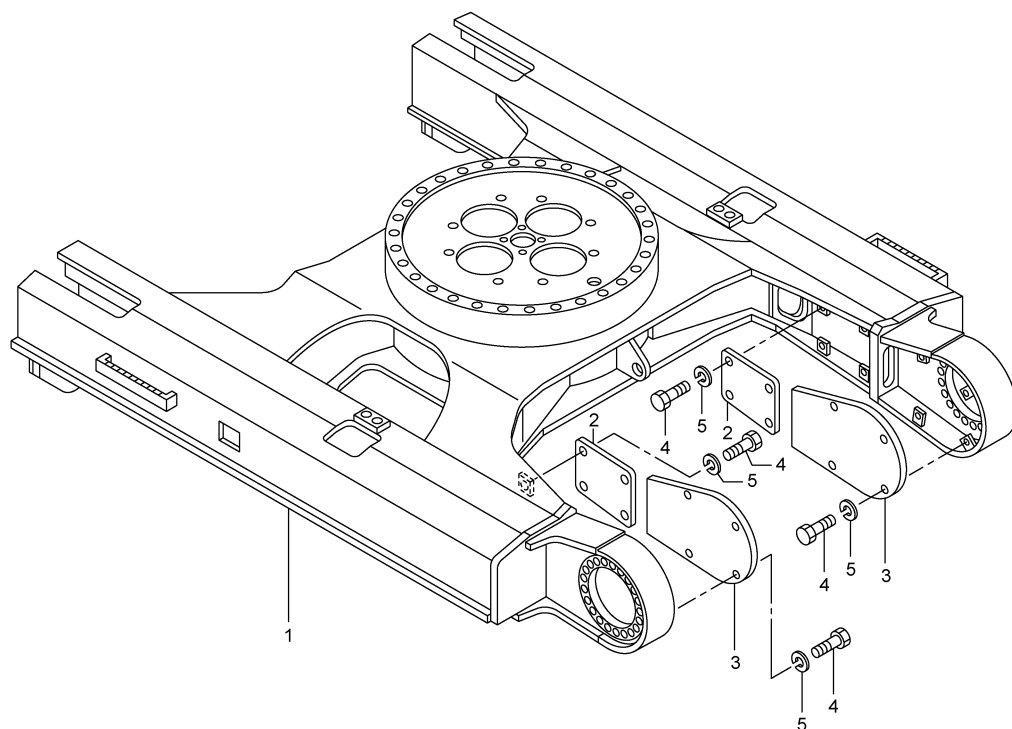
(OPTION)



1,2000-TG  
827-410-02

符 号 REF. No.	部 品 番 号 PART No.	部 品 名 称	PART NAME	個 数 Qty	備 考 NOTE
0	827-41000000	トラック ガード	TRUCK GUARD		N. F. S.
1	827-41001000	プレート	PLATE	32	
2	827-41002000	ガード	GUARD	4	
3	001-10316050	ボルト	BOLT	64	
4	001-12116003	ワッシャ・スフ リンク	WASHER-SPRING	64	

N07 827-4110003 トラベリング フレーム  
TRAVELING FRAME



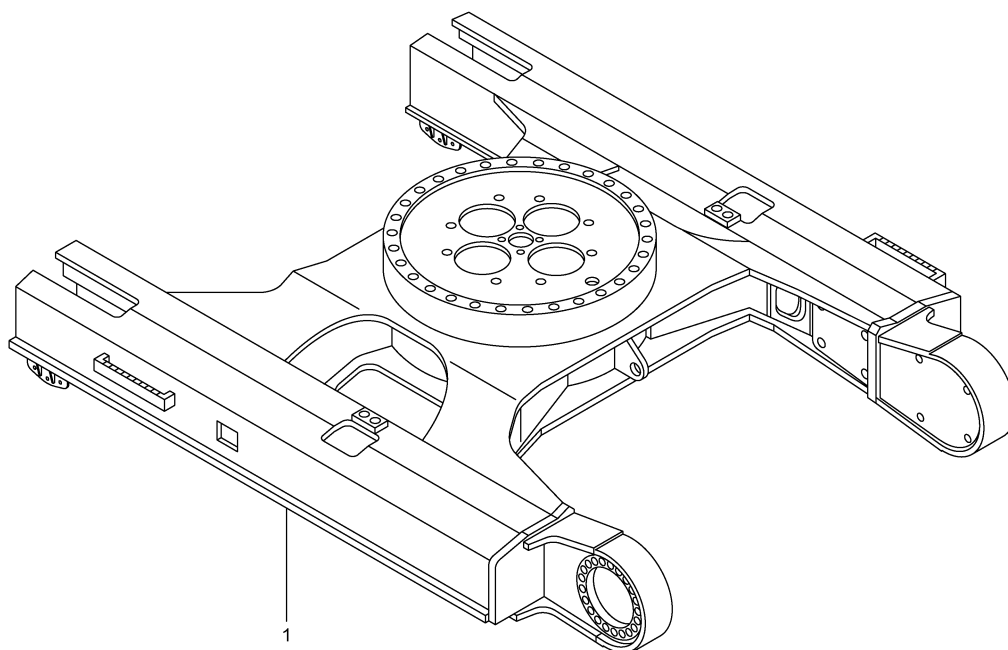
2,2004-LD  
827-411-03

符 号 REF. No.	部 品 番 号 PART No.	部 品 名 称	PART NAME	個 数 Q'ty	備 考 NOTE
0	827-41100000	トラベリング フレーム	TRAVELING FRAME		N. F. S.
1	827-41101000	フレーム・トラベリング	FRAME-TRAVELING	1	
2	827-41102000	カバー	COVER	2	
3	727-41103000	カバー	COVER	2	
4	001-10312020	ボルト	BOLT	16	
5	001-12112003	ワッシャ・スプリング	WASHER-SPRING	16	



N08 827-4120001 トラベリング フレーム  
TRAVELING FRAME

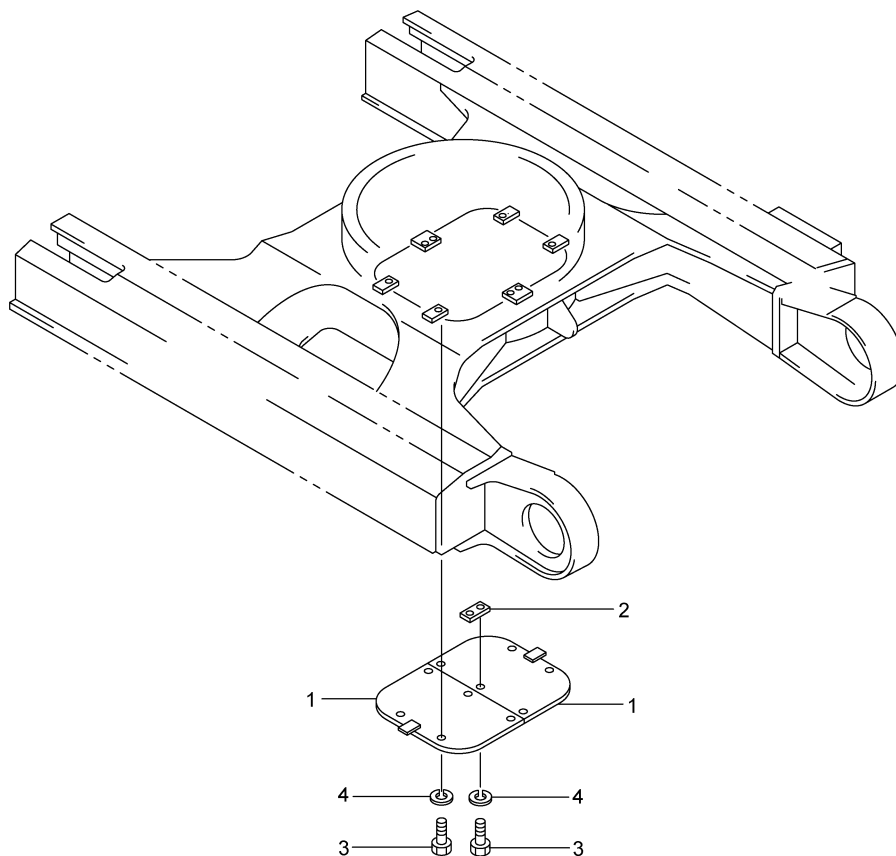
(RUBBER CRAWLER)  
(OPTION)



1,2000-TG  
827-412-01

符 号 REF. No.	部 品 番 号 PART No.	部 品 名 称	PART NAME	個 数 Q'ty	備 考 NOTE
0	827-4120000	トラベリング フレーム	TRAVELING FRAME		N. F. S.
1	827-4120100	フレーム・トラベリング	FRAME-TRAVELING	1	

N09 827-4130001 カハ°-(トラハ°リンク° フレム)  
COVER(TRAVL FRAME) (OPTION)

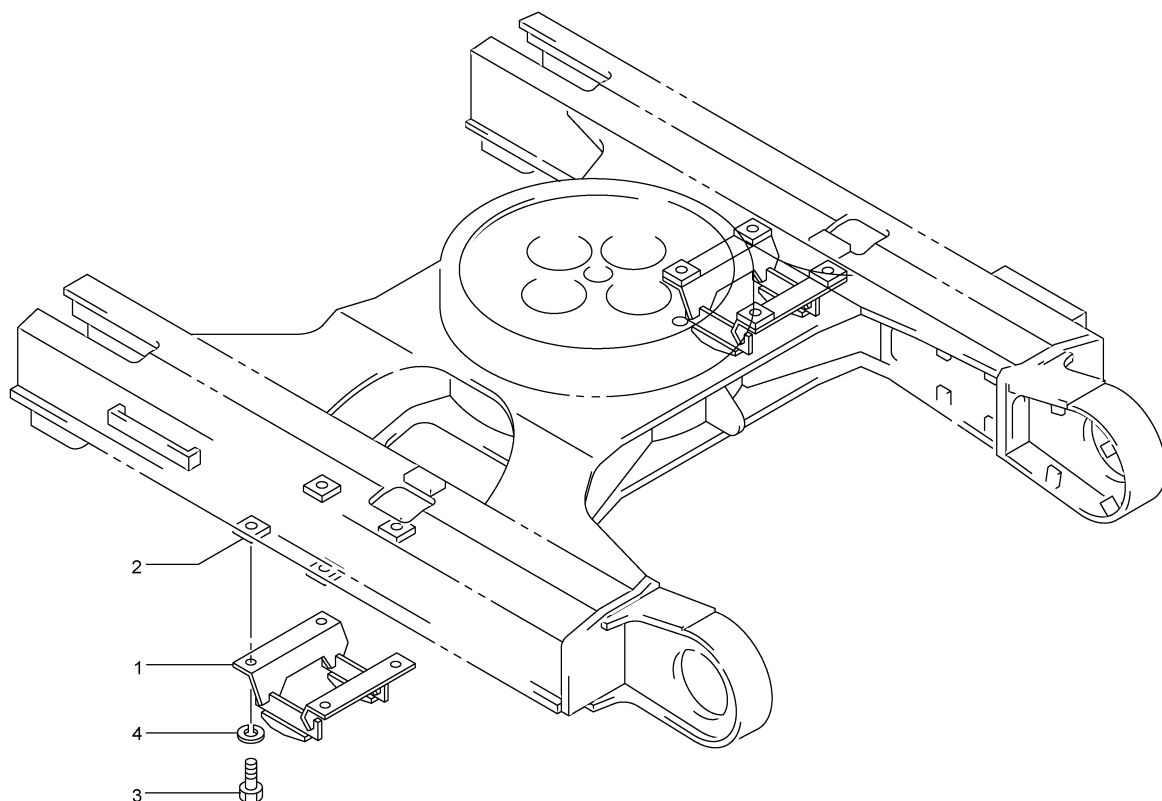


1,2000-TG  
827-413-01

符 号 REF. No.	部 品 番 号 PART No.	部 品 名 称	PART NAME	個 数 Q'ty	備 考 NOTE
0	827-4130000	カハ°-(トラハ°リンク° フレム)	COVER (TRAVL FRAME)		N. F. S.
1	727-4130100	カハ°	COVER	2	
2	817-4130100	フ°ラケット	BRACKET	1	
3	001-10312025	ホ°ルト	BOLT	10	
4	001-12112003	ワッシャ・スフ°リンク°	WASHER-SPRING	10	

N10 827-4140001 トラックガード  
TRACK GUARD

(SINGLE)  
(OPTION)

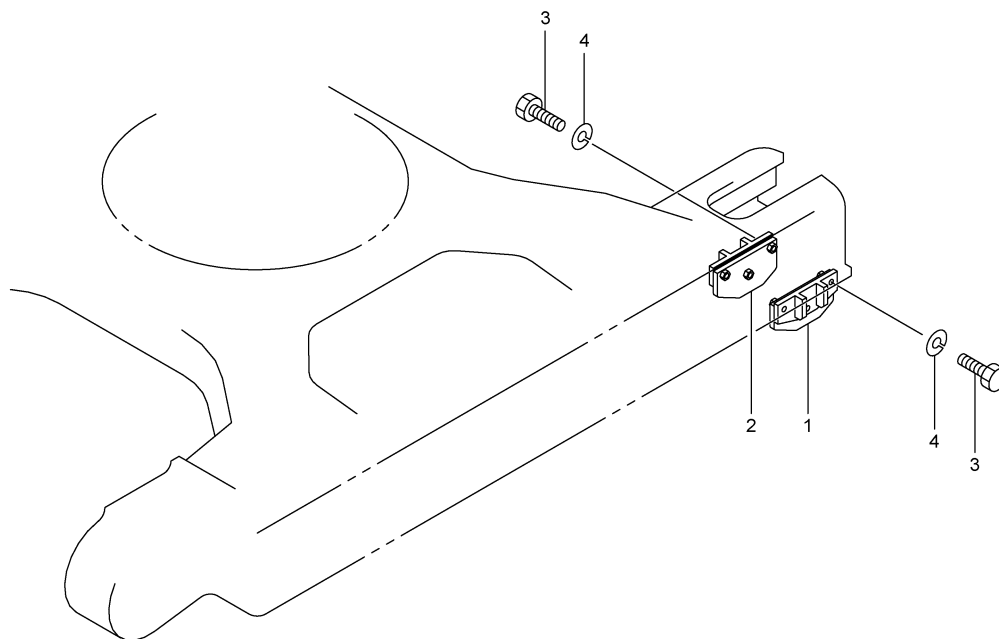


1,2000-TG  
827-414-01

符 号 REF. No.	部 品 番 号 PART No.	部 品 名 称	PART NAME	個 数 Qty	備 考 NOTE
0	827-4140000	トラック ガード	TRACK GUARD		N. F. S.
1	827-4140200	ガード・トラック	GUARD-TRACK	2	
2	827-4140100	ブ ラケツト	BRACKET	8	
3	001-1031604	ボ ルト	BOLT	8	
4	001-12116003	ワッシャ・スフ リンク	WASHER-SPRING	8	

N11 827-5190001 トラックリンクガイド  
TRACK LINK GUIDE

(OPTION)

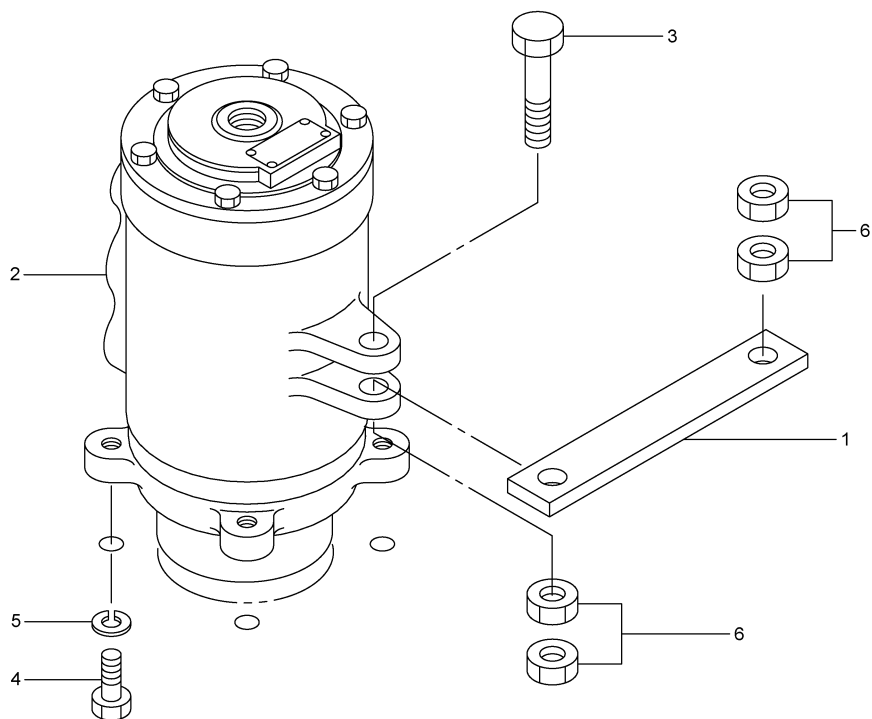


1,2000-TG  
827-519-01

符 号 REF. No.	部 品 番 号 PART No.	部 品 名 称	PART NAME	個 数 Q'ty	備 考 NOTE
0	827-51900000	トラックリンクガイド	TRACK LINK GUIDE		N. F. S.
1	827-51901000	ガイド	GUIDE	2	
2	827-51902000	ガイド	GUIDE	2	
3	001-10316050	ボルト	BOLT	12	
4	001-12116003	ワッシャ・スプリング	WASHER-SPRING	12	

N12 717-6500021 ロータリ シール  
 ROTARY SEAL

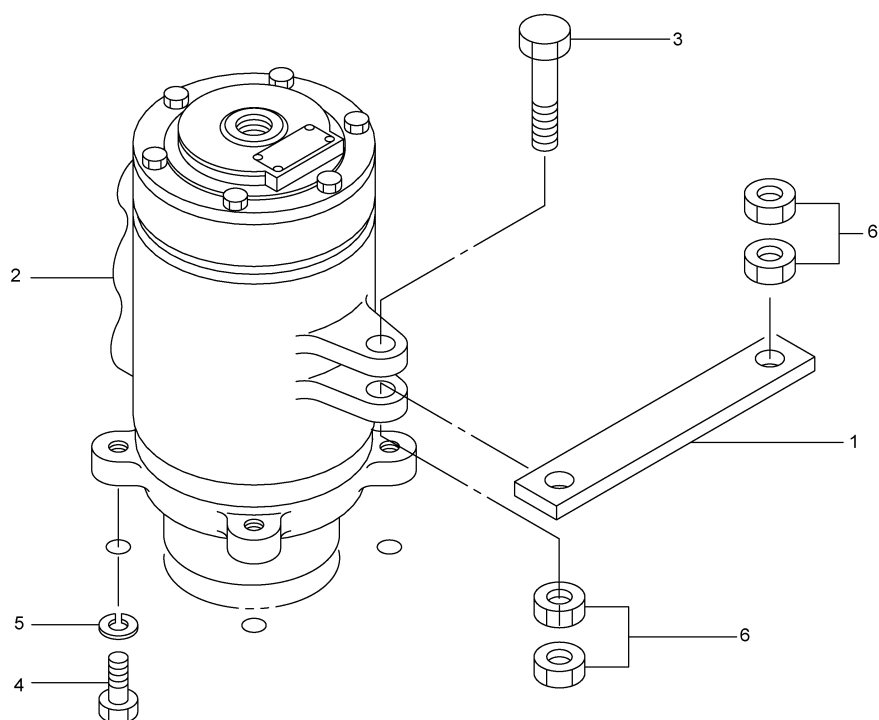
(DOZER)  
 (OPTION)



10,2000-TG  
 717-650-21

符 号 REF. No.	部 品 番 号 PART No.	部 品 名 称	PART NAME	個 数 Qty	備 考 NOTE
0	717-6500020	ロータリ シール	ROTARY SEAL		N. F. S.
1	187-6510100	リンク	LINK	1	
2	689-7680001	シール・ロータリ	SEAL-ROTARY	1	
3	817-6510100	ボルト	BOLT	1	
4	001-10312030	ボルト	BOLT	4	
5	001-12112003	ワッシャ・スフ° リンク°	WASHER-SPRING	4	
6	001-13216000	ナット	NUT	4	

N13 727-65100031 ロータリ シール  
 ROTARY SEAL

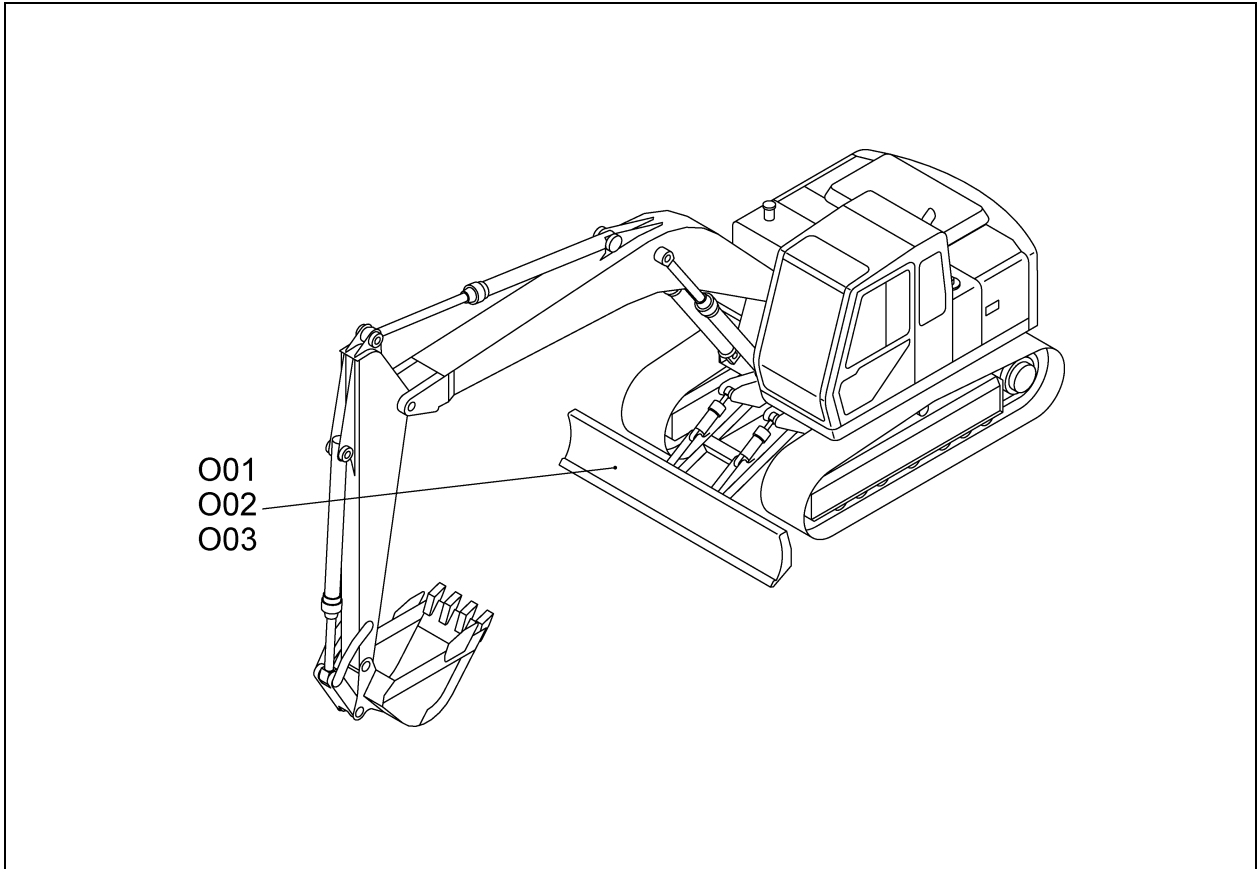


9,2000-TG  
 727-651-31

符 号 REF. No.	部 品 番 号 PART No.	部 品 名 称	PART NAME	個 数 Qty	備 考 NOTE
0	727-65100030	ロータリ シール	ROTARY SEAL		N. F. S.
1	187-65101000	リンク	LINK	1	
2	689-79800001	シール・ロータリ	SEAL-ROTARY	1	
3	817-65101000	ボルト	BOLT	1	
4	001-10312030	ボルト	BOLT	4	
5	001-12112003	ワッシャ・スフ° リンク°	WASHER-SPRING	4	
6	001-13216000	ナット	NUT	4	

MEMO

ドーザ デバイス  
**O. DOZER DEVICE**



[8970000]S

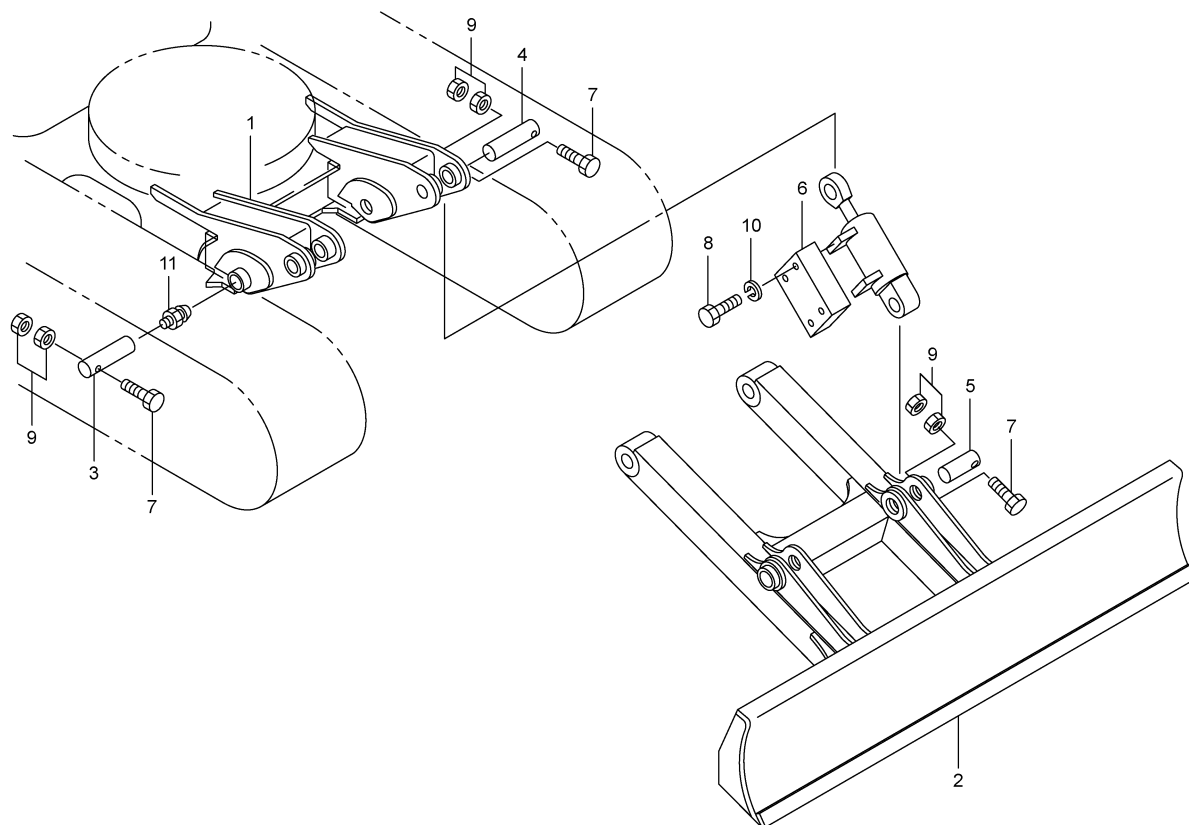
001	727-87100002	ドーザ デバイス DOZER DEVICE	(EXPORT 600mm SHOE) (OPTION)
002	827-87100002	ドーザ デバイス DOZER DEVICE	(600mm SHOE) (OPTION)
003	827-87200002	ドーザ デバイス DOZER DEVICE	(500mm SHOE) (OPTION)





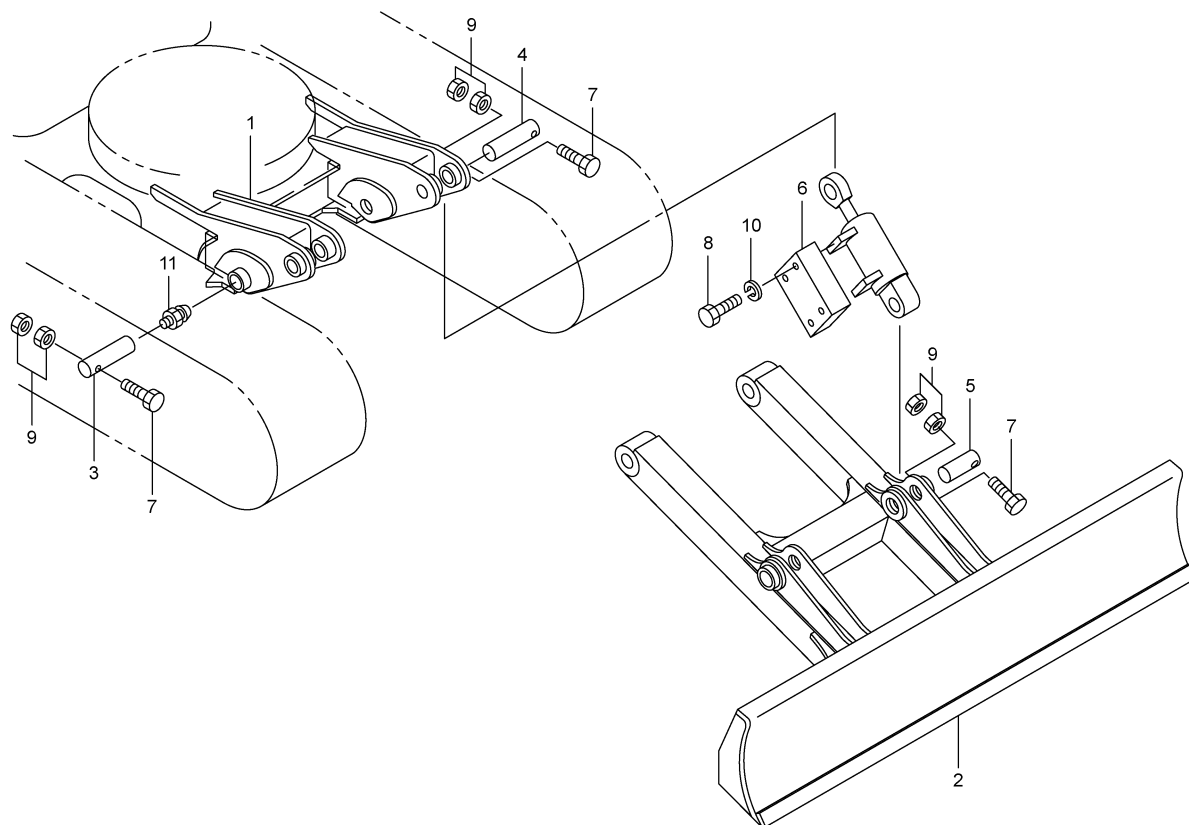
001 727-87100002 トーザ デバイス  
DOZER DEVICE

(EXPORT 600mm SHOE)  
(OPTION)



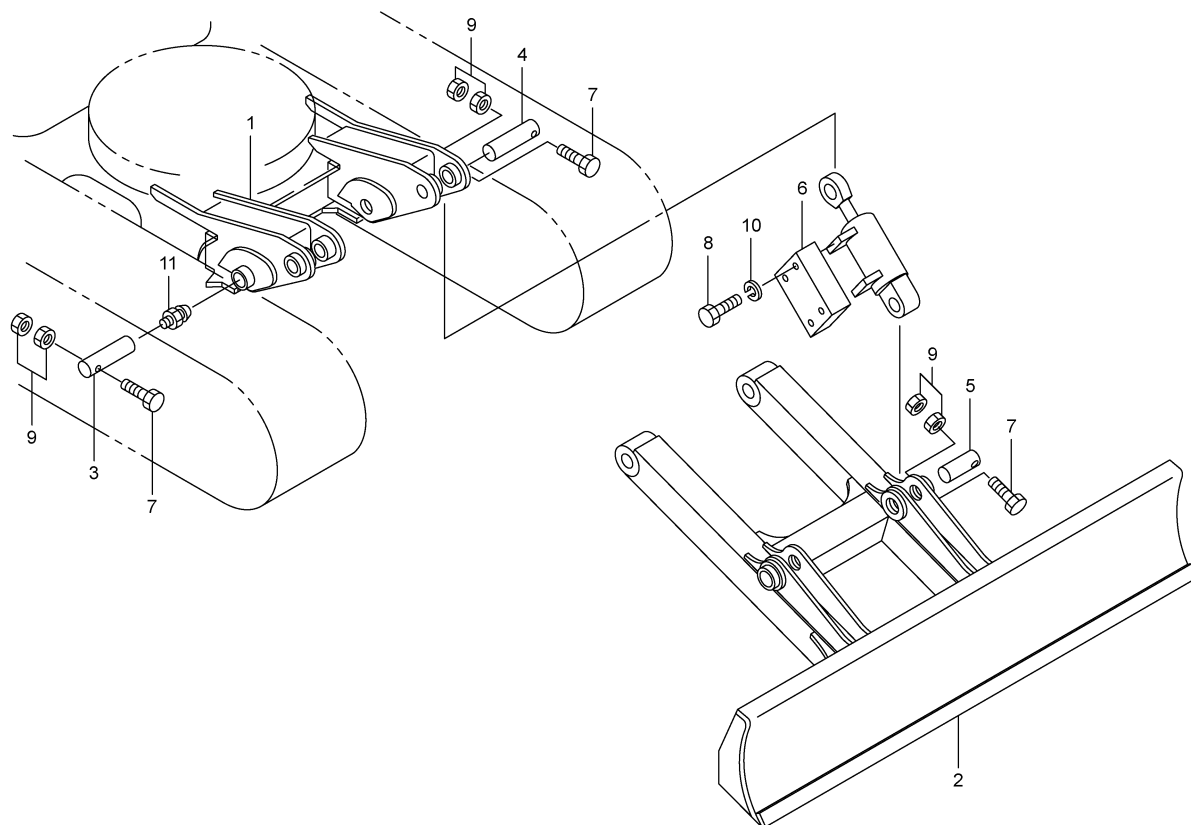
8;1999-TG  
727-871-02

符 号 REF.No.	部 品 番 号 PART No.	部 品 名 称	PART NAME	個 数 Q'ty	備 考 NOTE
0	727-87100000	ト <sup>○</sup> -サ <sup>○</sup> デ <sup>○</sup> ハ <sup>○</sup> イス	DOZER DEVICE		N. F. S.
1	727-87101000	ブ <sup>○</sup> ラケツト	BRACKET	1	
2	727-87102000	ブ <sup>○</sup> レ <sup>○</sup> ド <sup>○</sup>	BLADE	1	
3	317-87203000	ピ <sup>○</sup> ン	PIN	2	
4	317-87204000	ピ <sup>○</sup> ン	PIN	2	
5	317-87205000	ピ <sup>○</sup> ン	PIN	2	
6	727-87103000	フ <sup>○</sup> ロテクタ	PROTECTOR	2	
7	001-10316120	ボ <sup>○</sup> ルト	BOLT	6	
8	001-10310016	ボ <sup>○</sup> ルト	BOLT	8	
9	001-13216000	ナツト	NUT	12	
10	001-12610000	ワッシャ	WASHER	8	
11	001-60101001	ニツフル <sup>○</sup> ・ケ <sup>○</sup> リス	NIPPLE-GREASE	2	



10,2000-TG  
827-871-02

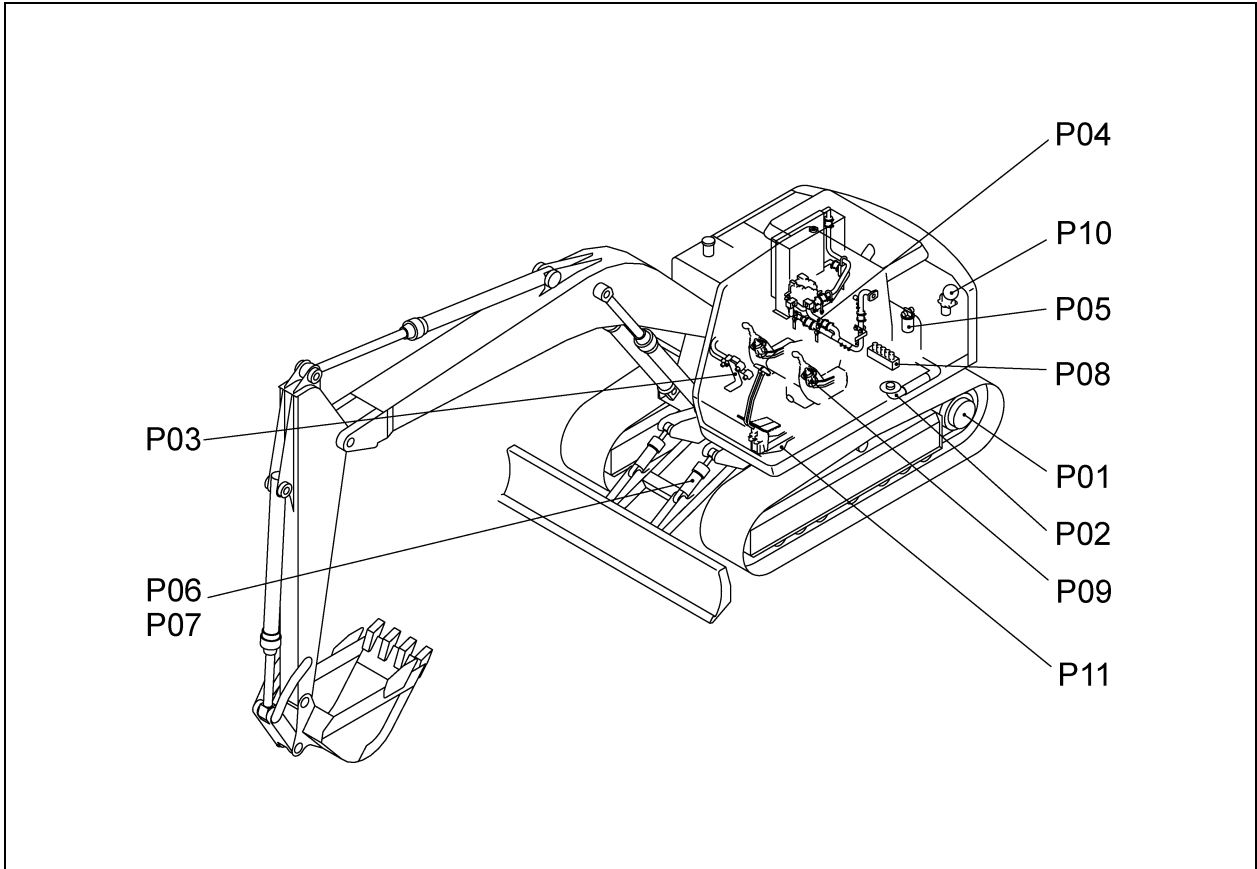
符 号 REF. No.	部 品 番 号 PART No.	部 品 名 称	PART NAME	個 数 Q'ty	備 考 NOTE
0	827-87100000	ト <sup>○</sup> ーザ <sup>○</sup> デ <sup>○</sup> バ <sup>○</sup> イス	DOZER DEVICE		N. F. S.
1	827-87201000	ブ <sup>○</sup> ラケツト	BRACKET	1	
2	317-87101000	ブ <sup>○</sup> レ <sup>○</sup> ー <sup>○</sup> ト	BLADE	1	
3	317-87203000	ピ <sup>○</sup> ン	PIN	2	
4	317-87204000	ピ <sup>○</sup> ン	PIN	2	
5	317-87205000	ピ <sup>○</sup> ン	PIN	2	
6	317-87206000	フ <sup>○</sup> ロテクタ	PROTECTOR	2	
7	001-10316120	ボ <sup>○</sup> ルト	BOLT	6	
8	001-10110016	ボ <sup>○</sup> ルト	BOLT	8	
9	001-13216000	ナツト	NUT	12	
10	001-12110003	ワッシャ・スフ <sup>○</sup> リンケ	WASHER-SPRING	8	
11	001-60101001	ニツフ <sup>○</sup> ル・ケ <sup>○</sup> リス	NIPPLE-GREASE	2	



10,2000-TG  
827-872-02

符 号 REF. No.	部 品 番 号 PART No.	部 品 名 称	PART NAME	個 数 Q'ty	備 考 NOTE
0	827-87200000	ト <sup>○</sup> ーサ <sup>○</sup> デ <sup>○</sup> バ <sup>○</sup> イス	DOZER DEVICE		N. F. S.
1	827-87201000	ブ <sup>○</sup> ラ <sup>○</sup> ケ <sup>○</sup> ツ <sup>○</sup> ト	BRACKET	1	
2	317-87202000	ブ <sup>○</sup> レ <sup>○</sup> ー <sup>○</sup> ト <sup>○</sup>	BLADE	1	
3	317-87203000	ピ <sup>○</sup> ン	PIN	2	
4	317-87204000	ピ <sup>○</sup> ン	PIN	2	
5	317-87205000	ピ <sup>○</sup> ン	PIN	2	
6	317-87206000	フ <sup>○</sup> ロ <sup>○</sup> テ <sup>○</sup> ク <sup>○</sup> タ	PROTECTOR	2	
7	001-10316120	ボ <sup>○</sup> ルト	BOLT	6	
8	001-10110016	ボ <sup>○</sup> ルト	BOLT	8	
9	001-13216000	ナ <sup>○</sup> ツ <sup>○</sup> ト	NUT	12	
10	001-12110003	ワ <sup>○</sup> ッ <sup>○</sup> シ <sup>○</sup> ャ <sup>○</sup> ・ス <sup>○</sup> フ <sup>○</sup> リ <sup>○</sup> ン <sup>○</sup> ク <sup>○</sup>	WASHER-SPRING	8	
11	001-60101001	ニ <sup>○</sup> ツ <sup>○</sup> フ <sup>○</sup> ル <sup>○</sup> ・ク <sup>○</sup> レ <sup>○</sup> ー <sup>○</sup> ス	NIPPLE-GREASE	2	

ハイドロリックパイピング  
P. HYDRAULIC PIPING

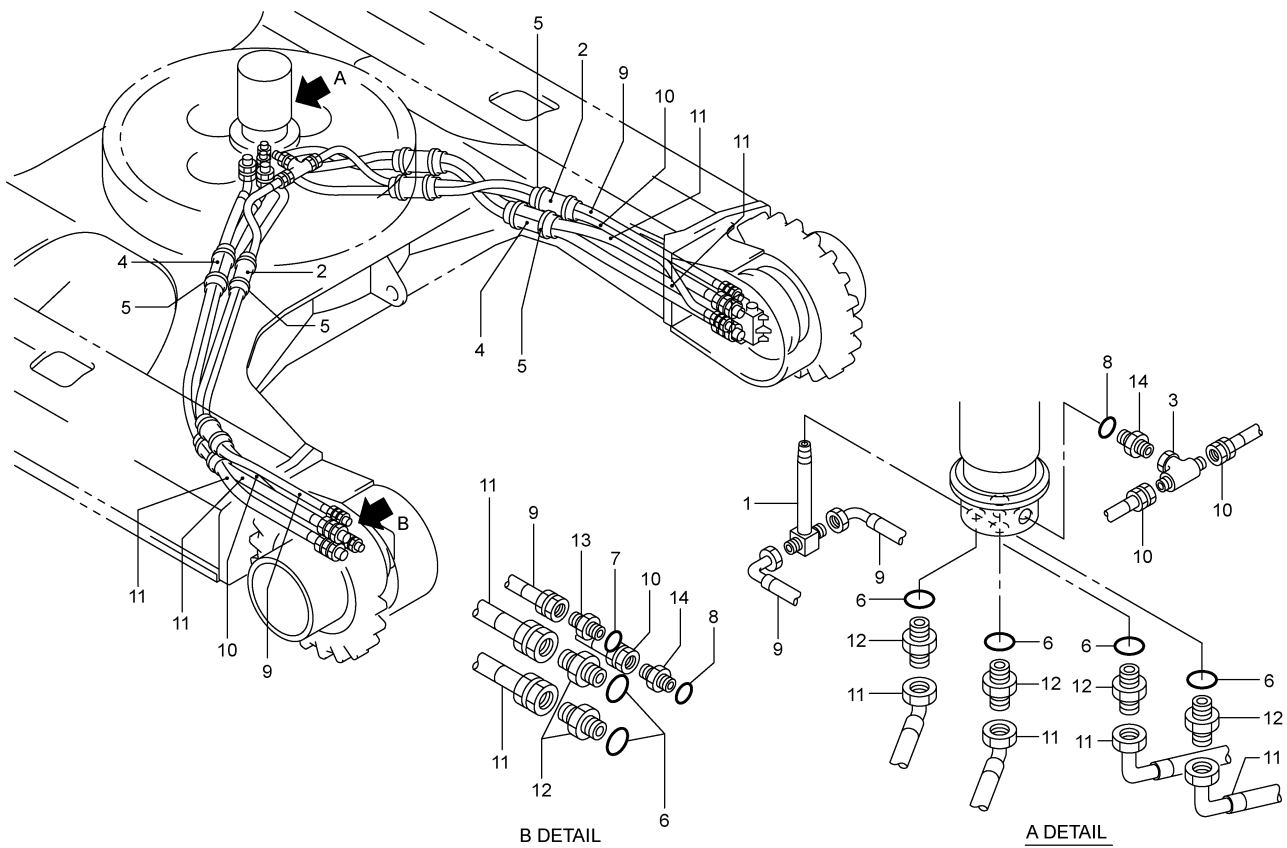


[897P000]S

P01	727-60600003	パイピング (ロー)	
		PIPING(LOWER)	
P02	897-60700002	パイピング (サクシヨン)	
		PIPING(SUCTION)	
P03	897-60800002	パイピング (メイン)	
		PIPING(MAIN)	
P04	897-60900002	パイピング (オイルクーラ)	
		PIPING(OIL COOLER)	
P05	897-62000002	パイピング (ドレーン)	
		PIPING(DRAIN)	
P06	727-62300001	パイピング (ドーザ)	(EXPORT)
		PIPING(DOZER)	(OPTION)
P07	827-62300001	パイピング (ドーザ)	
		PIPING(DOZER)	(OPTION)
P08	897-63300002	パイピング (リモコンワーク)	
		PIPING(R/C WORK)	
P09	837-63400002	パイピング (キャブ)	
		PIPING(CAB)	
P10	897-64200003	パイピング (Pライン)	
		PIPING(P LINE)	
P11	727-65500002	パイピング (トラベルパイロット)	
		PIPING(TRAVEL PILOT)	

P

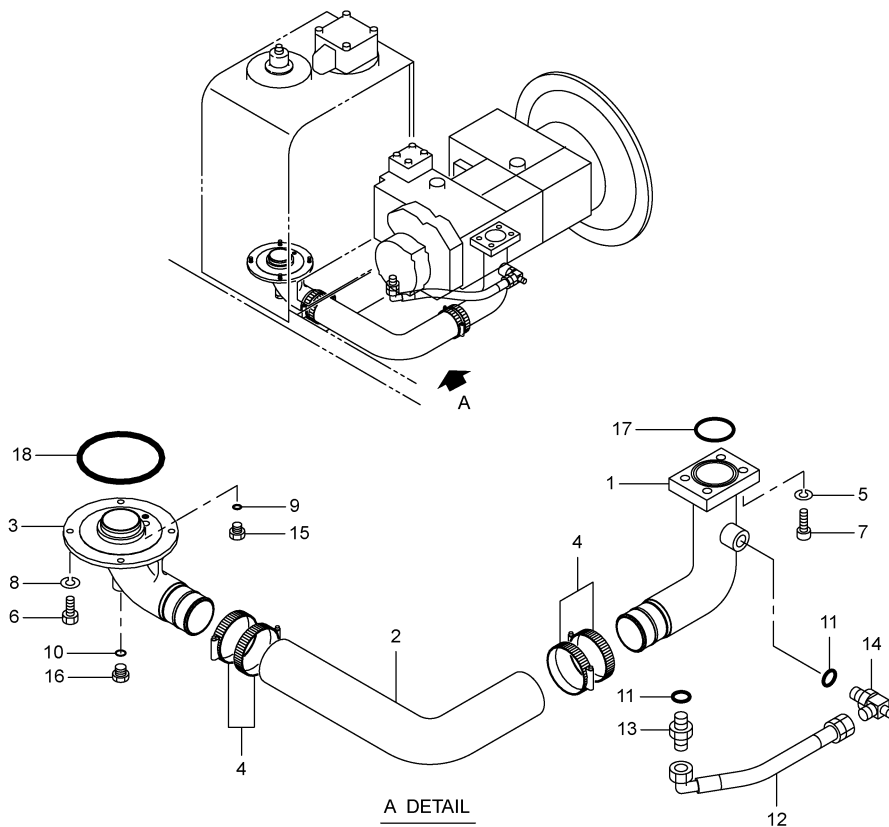
P01 727-6060003 ハ°イ°ンク° (ロー) PIPING(LOWER)



10,2000-TG  
727-606-03

符 号 REF.No.	部 品 番 号 PART No.	部 品 名 称	PART NAME	個 数 Q'ty	備 考 NOTE
0	727-60600000	ハ°イ°ンク° (ロー)	PIPING (LOWER)		N. F. S.
1	317-60601000	ハ°イ°	PIPE	1	
2	317-63301010	ホ°ス	HOSE	4	
3	317-64711000	テ°イ	TEE	1	
4	204-76615000	ホ°ス	HOSE	8	
5	001-70504001	ハ°イン°タ°	BINDER	16	
6	001-36120240	0°リ°ンク°	O-RING	8	
7	001-36120180	0°リ°ンク°	O-RING	2	
8	001-36120110	0°リ°ンク°	O-RING	3	
9	001-40113175	ホ°ス	HOSE	2	
10	001-42101175	ホ°ス	HOSE	2	
11	001-47518178	ホ°ス (VK)	HOSE (VK)	4	
12	001-65112121	ア°タ°フ°タ°	ADAPTER	8	
13	001-65108081	ア°タ°フ°タ°	ADAPTER	2	
14	001-65104041	ア°タ°フ°タ°	ADAPTER	3	

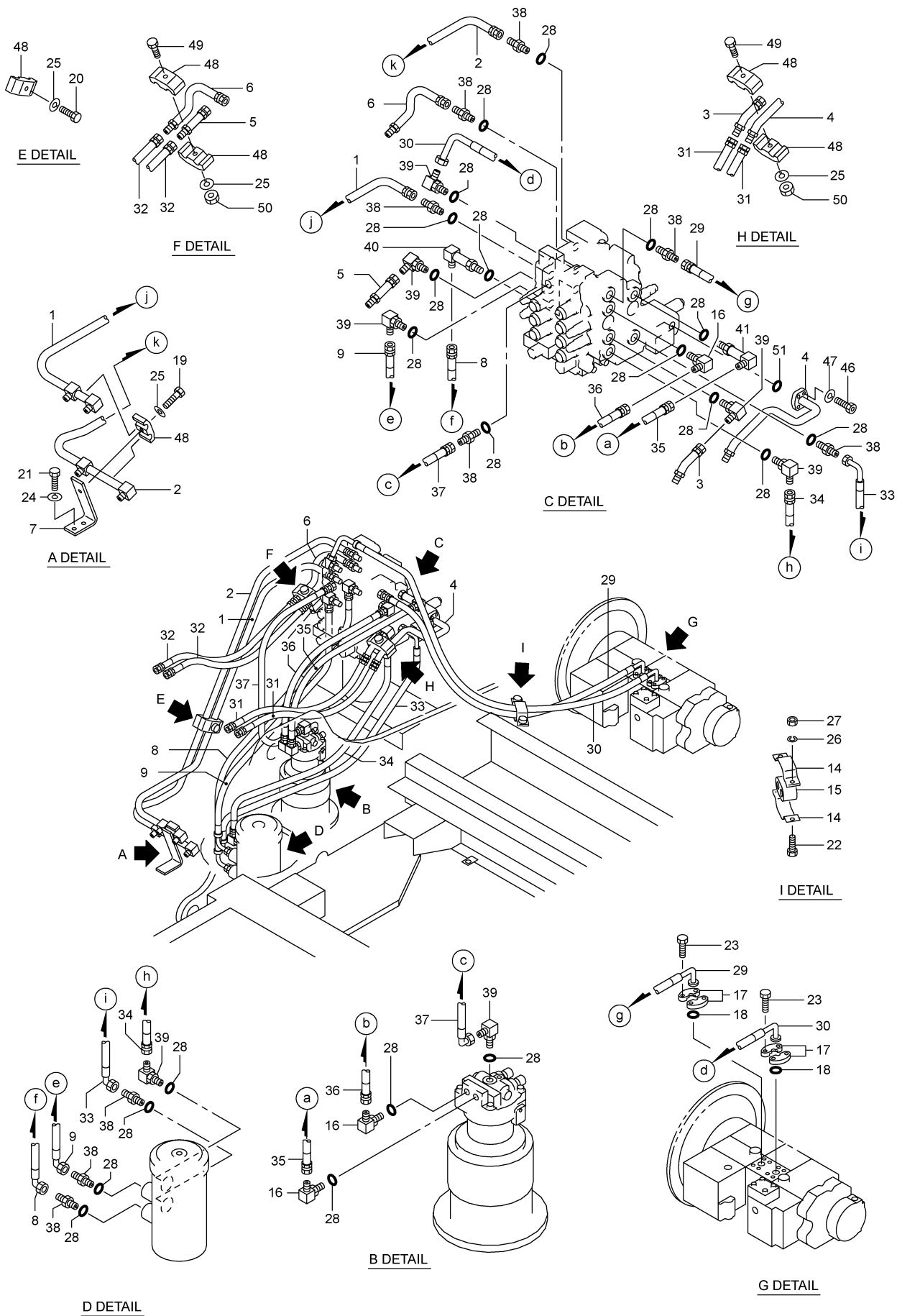
P02 897-6070002 ハ°イ°ンク° (サクシヨ) PIPING(SUCTION)



5,2006-LD  
897-607-02

符 号 REF.No.	部 品 番 号 PART No.	部 品 名 称	PART NAME	個 数 Qty	備 考 NOTE
0	897-6070000	ハ°イ°ンク° (サクシヨ)	PIPING (SUCTION)		N. F. S.
1	897-6070100	ハ°イ°	PIPE	1	
2	897-6070200	ホ°ス°サクシヨ	HOSE-SUCTION	1	
3	727-6070200	ハ°イ°	PIPE	1	
4	047-6070500	クランフ°	CLAMP	4	
5	034-6084300	ワッシヤ°スフ°リンク°	WASHER-SPRING	4	
6	001-10310025	ボ°ルト	BOLT	4	
7	001-10512040	ボ°ルト°ヘキサゴ°ソケット	BOLT-HEXAGON SOCKET	4	
8	001-12110003	ワッシヤ°スフ°リンク°	WASHER-SPRING	4	
9	001-36120110	O リンク°	O-RING	1	
10	001-36120180	O リンク°	O-RING	1	
11	001-36120240	O リンク°	O-RING	2	
12	001-41114031	ホ°ス°	HOSE	1	
13	001-65112121	アダ°フ°タ	ADAPTER	1	
14	817-60703000	テ°イ°	TEE	1	
15	001-65304000	フ°ラク°	PLUG	1	
16	001-65308000	フ°ラク°	PLUG	1	
17	009-46002075	O リンク°	O-RING	1	
18	009-46002160	O リンク°	O-RING	1	

P03 897-6080002 ハイソング(メイン)  
PIPING(MAIN)

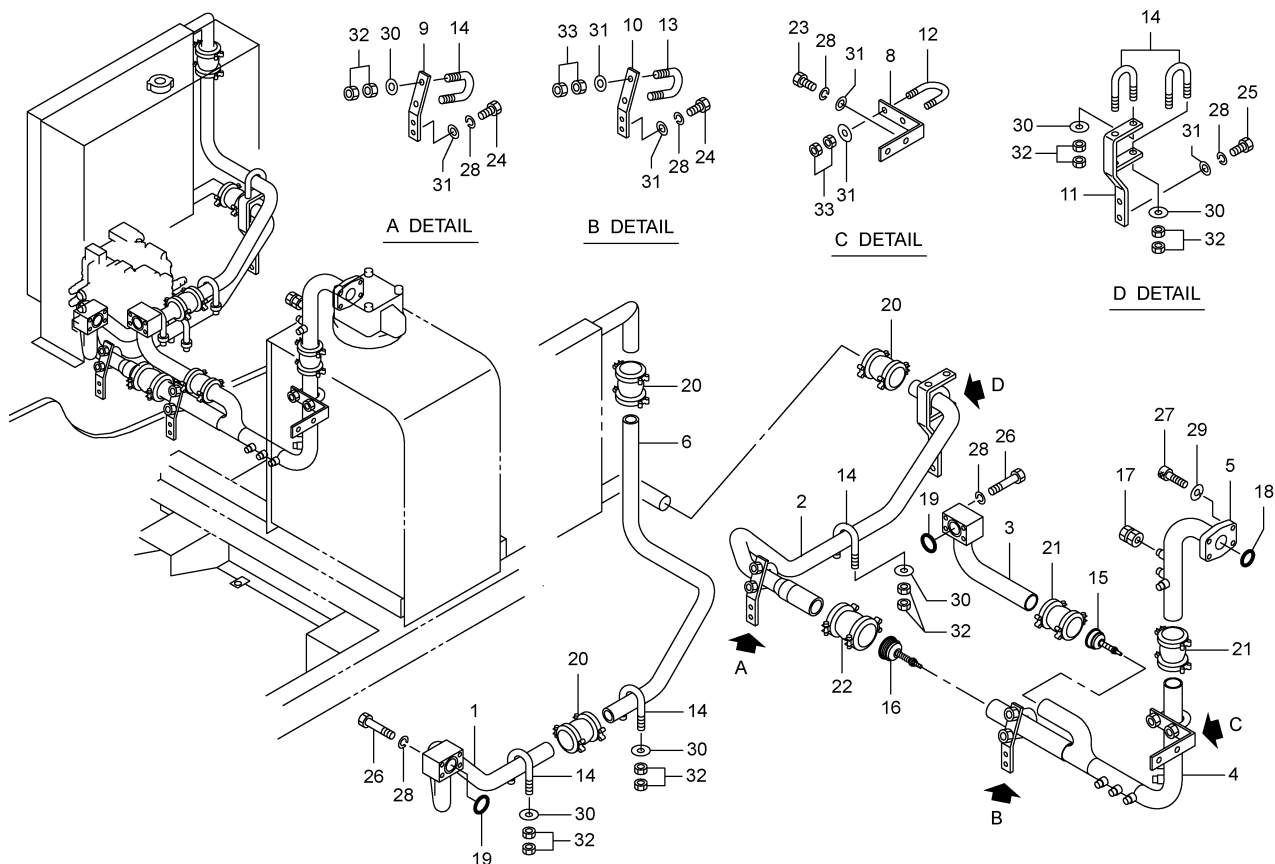


P03 897-60800002 パイピング(メイン)  
PIPING(MAIN)

符号 REF.No.	部品番号 PART No.	部品名称	PART NAME	個数 Qty	備考 NOTE
0	897-60800000	パイピング(メイン)	PIPING(MAIN)		N. F. S.
1	727-60801000	パイプ	PIPE	1	
2	727-52401000	パイプ	PIPE	1	
3	727-60803000	パイプ	PIPE	1	
4	897-60801000	パイプ	PIPE	1	
5	727-60805000	パイプ	PIPE	1	
6	727-60806000	パイプ	PIPE	1	
7	727-60807010	ブラケット	BRACKET	1	
8	727-60808000	ホース	HOSE	1	
9	727-60809000	ホース	HOSE	1	
14	377-60813000	クランプ	CLAMP	2	
15	034-61006000	クランプ	CLAMP	1	
16	762-60801000	エルボ	ELBOW	3	
17	009-44612002	フランジ・スプリット	FLANGE-SPLIT	4	
18	009-46302019	Oリング	O-RING	2	
19	001-10312060	ボルト	BOLT	1	
20	001-10312055	ボルト	BOLT	1	
21	001-10316040	ボルト	BOLT	2	
22	001-10310020	ボルト	BOLT	2	
23	607-60818000	ボルト	BOLT	8	
24	001-12116003	ワッシャ・スプリング	WASHER-SPRING	2	
25	001-12112003	ワッシャ・スプリング	WASHER-SPRING	4	
26	001-12110003	ワッシャ・スプリング	WASHER-SPRING	2	
27	001-13210000	ナット	NUT	2	
28	001-36120240	Oリング	O-RING	21	
29	001-49344108	ホース	HOSE	1	
30	897-60802000	ホース	HOSE	1	
31	001-49108093	ホース	HOSE	2	
32	001-49103080	ホース	HOSE	2	
33	727-60811000	ホース	HOSE	1	
34	001-47108085	ホース	HOSE	1	
35	001-47103072	ホース	HOSE	1	
36	001-47103064	ホース	HOSE	1	
37	001-40114041	ホース	HOSE	1	
38	001-65112121	アダプタ	ADAPTER	9	
39	591-63412000	エルボ	ELBOW	7	
40	001-65412121	エルボ(L)	ELBOW(L)	1	
41	001-65412082	エルボ	ELBOW	1	
46	001-10510045	ボルト・ヘキサゴンソケット	BOLT-HEXAGON SOCKET	4	
47	204-62215000	ワッシャ・スプリング	WASHER-SPRING	4	
48	707-41623010	クランプ	CLAMP	6	
49	001-10312070	ボルト	BOLT	2	
50	001-13212000	ナット	NUT	2	
51	009-46002035	Oリング	O-RING	1	



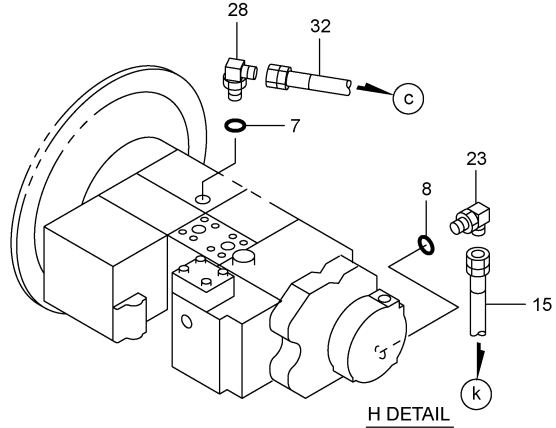
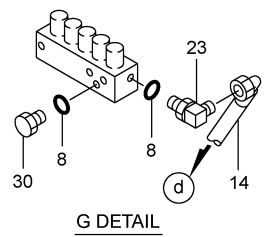
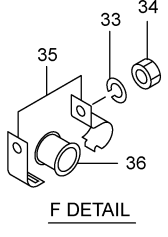
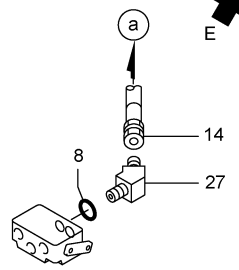
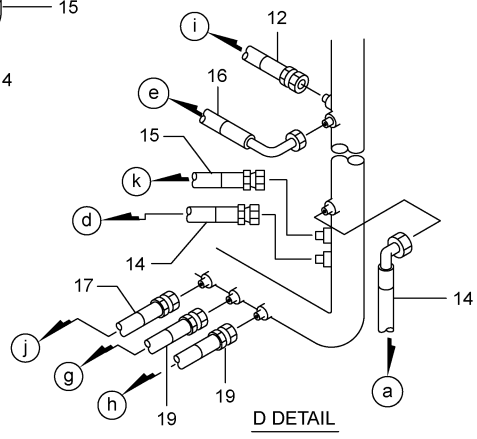
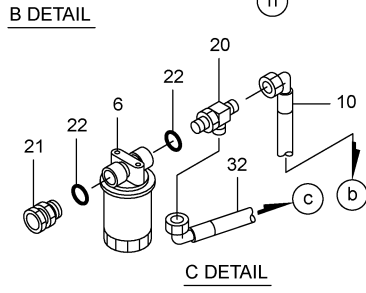
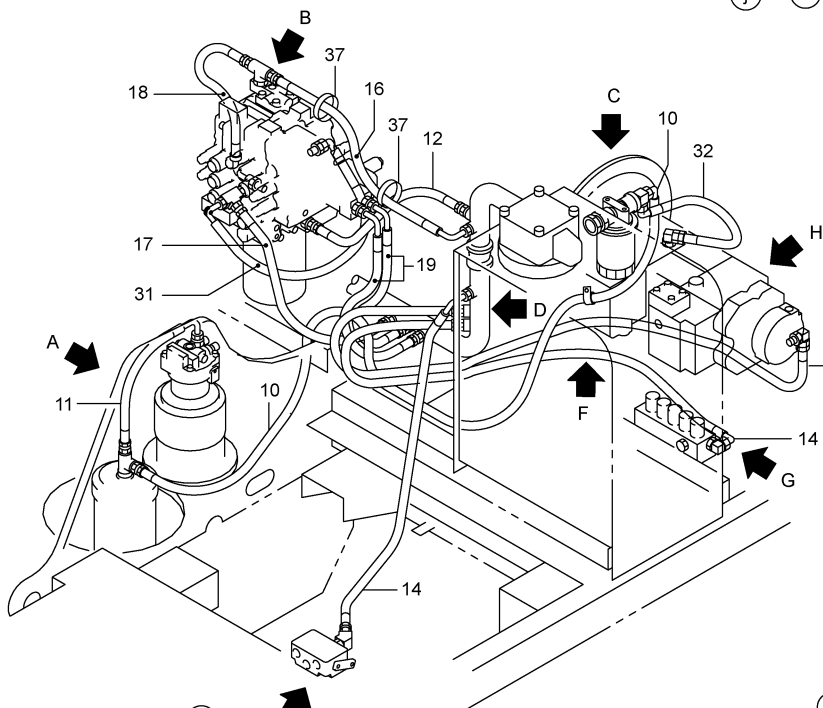
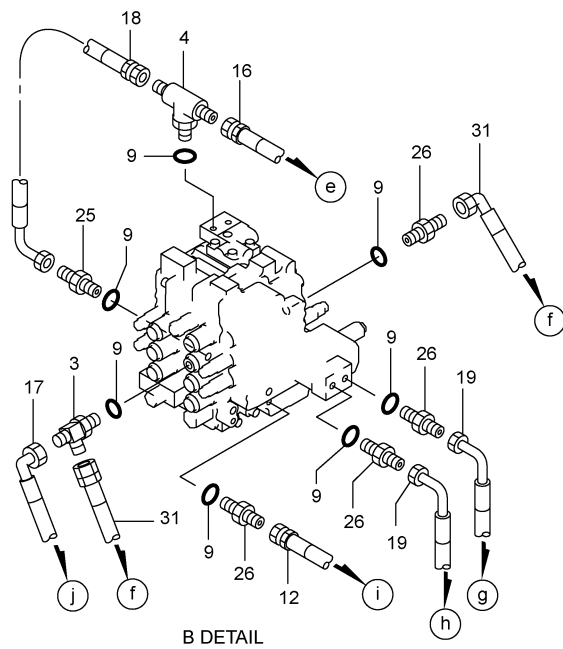
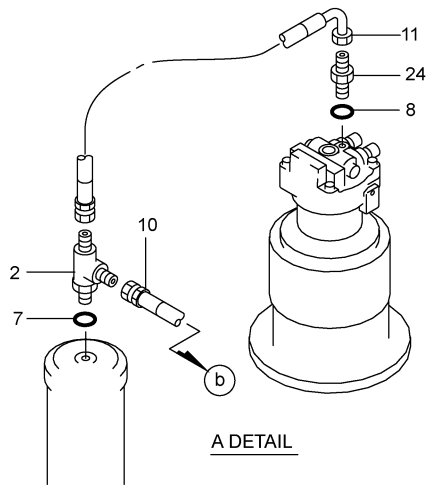
P04 897-6090002 パイピング (オイルクーラ)  
PIPING(OIL COOLER)



3,2006-LD  
897-609-02

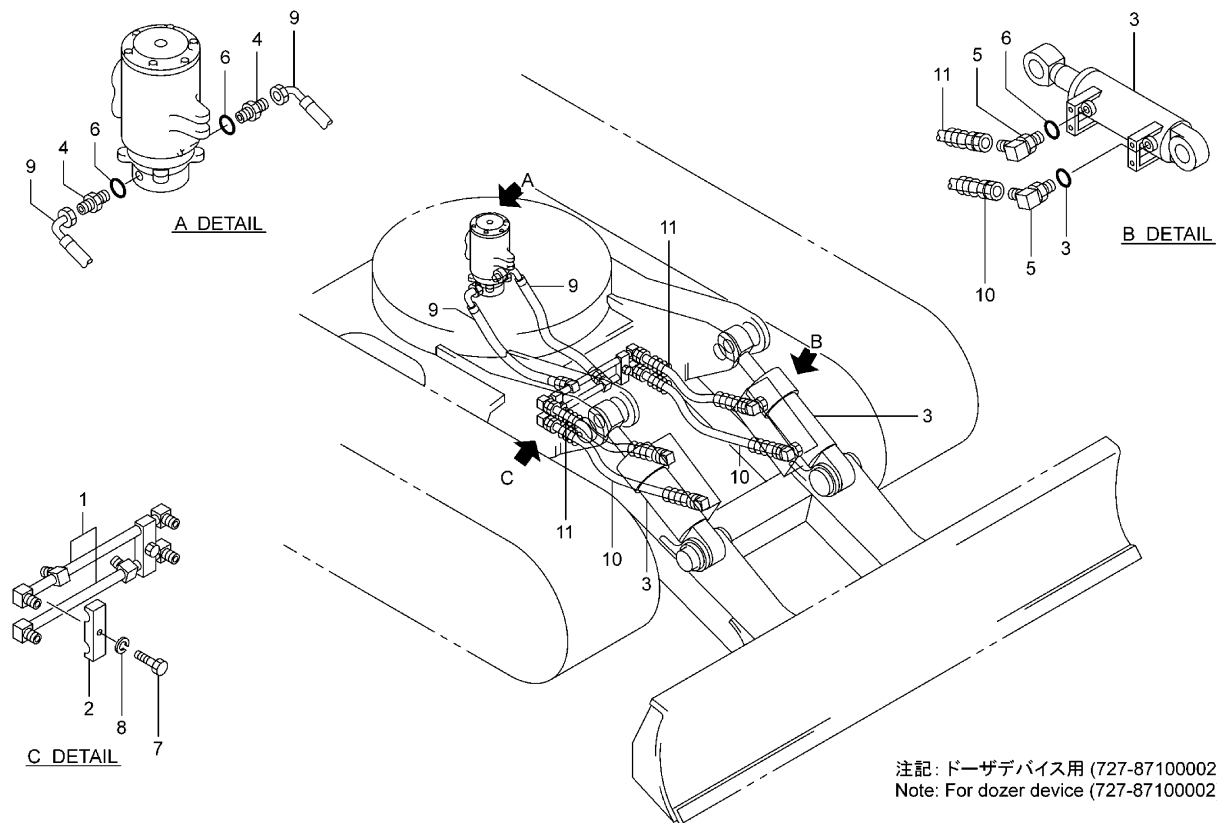
符号 REF.No.	部品番号 PART No.	部品名称	PART NAME	個数 Q'ty	備考 NOTE
0	897-60900000	パイピング (オイルクーラ)	PIPING(OIL COOLER)		N. F. S.
1	897-60901000	パイプ	PIPE	1	
2	897-60902000	パイプ	PIPE	1	
3	897-60903000	パイプ	PIPE	1	
4	897-60904000	パイプ	PIPE	1	
5	897-60905000	パイプ	PIPE	1	
6	897-60906000	パイプ	PIPE	1	
8	897-60908000	ブラケット	BRACKET	1	
9	897-60909000	ブラケット	BRACKET	1	
10	897-60910000	ブラケット	BRACKET	1	
11	897-60911000	ブラケット	BRACKET	1	
12	897-60912000	Uボルト	U-BOLT	1	
13	817-60905000	Uボルト	U-BOLT	1	
14	297-60812000	Uボルト	U-BOLT	6	
15	669-56500001	ハーフ・チェック	VALVE-CHECK	1	
16	669-50800001	ハーフ・チェック	VALVE-CHECK	1	
17	177-61423000	アダプタ	ADAPTER	1	
18	009-46402009	Oリング	O-RING	1	
19	001-36120380	Oリング	O-RING	2	
20	009-66616001	カップリング・フレックスマスタ	COUPLING-FLEX MASTER	3	
21	009-66620001	カップリング・フレックスマスタ	COUPLING-FLEX MASTER	2	
22	009-66624001	カップリング・フレックスマスタ	COUPLING-FLEX MASTER	1	
23	001-10310025	ボルト	BOLT	2	
24	001-10310030	ボルト	BOLT	4	
25	001-10310035	ボルト	BOLT	2	
26	001-10310070	ボルト	BOLT	8	
27	001-10512035	ボルト・ヘキサゴンソケット	BOLT-HEXAGON SOCKET	4	
28	001-12110003	ワッシャ・スプリング	WASHER-SPRING	16	
29	034-60843000	ワッシャ・スプリング	WASHER-SPRING	4	
30	001-12608000	ワッシャ	WASHER	12	
31	001-12610000	ワッシャ	WASHER	12	
32	001-13208000	ナット	NUT	24	
33	001-13210000	ナット	NUT	8	

***See next page*** 



P05 897-6200002 ハ°イヒ°ンク°(ト°レ-ン)  
 PIPING(DRAIN)

符 号 REF.No.	部 品 番 号 PART No.	部 品 名 称	PART NAME	個 数 Q'ty	備 考 NOTE
0	897-62000000	ハ°イヒ°ンク°(ト°レ-ン)	PIPING(DRAIN)		N. F. S.
2	617-60804000	テ-	TEE	1	
3	237-63304000	テ-	TEE	1	
4	317-64714000	テ-	TEE	1	
6	689-25100001	フィルタ°ト°レ-ン	FILTER-DRAIN	1	
7	001-36120180	0 リンク°	O-RING	2	
8	001-36120140	0 リンク°	O-RING	5	
9	001-36120110	0 リンク°	O-RING	7	
10	001-40113195	ホ-ス	HOSE	1	
11	001-40113073	ホ-ス	HOSE	1	
12	001-40102070	ホ-ス	HOSE	1	
14	001-40112145	ホ-ス	HOSE	2	
15	001-40102175	ホ-ス	HOSE	1	
16	001-40112089	ホ-ス	HOSE	1	
17	001-40112085	ホ-ス	HOSE	1	
18	001-40111045	ホ-ス	HOSE	1	
19	001-40112050	ホ-ス	HOSE	2	
20	737-62001000	テ-	TEE	1	
21	737-62002000	アダ°フ°タ°ユニオン	ADAPTER-UNION	1	
22	001-36120290	0 リンク°	O-RING	2	
23	001-65206060	エルホ°	ELBOW	2	
24	001-65106082	アダ°フ°タ	ADAPTER	1	
25	001-65104041	アダ°フ°タ	ADAPTER	1	
26	001-65104062	アダ°フ°タ	ADAPTER	4	
27	001-65506061	45°エルホ°	45° ELBOW	1	
28	001-65208121	エルホ°	ELBOW	1	
30	001-65306000	フ°ラク°	PLUG	1	
31	001-40112090	ホ-ス	HOSE	1	
32	001-40114066	ホ-ス	HOSE	1	
33	001-12108003	ワッシヤ°スフ°リンク°	WASHER-SPRING	1	
34	001-13208000	ナツト	NUT	1	
35	001-70908001	クランプ°ホ-ス	CLAMP-HOSE	1	
36	001-70908002	クランプ°ホ-ス	CLAMP-HOSE	1	
37	001-70504001	ハ°インタ°	BINDER	2	

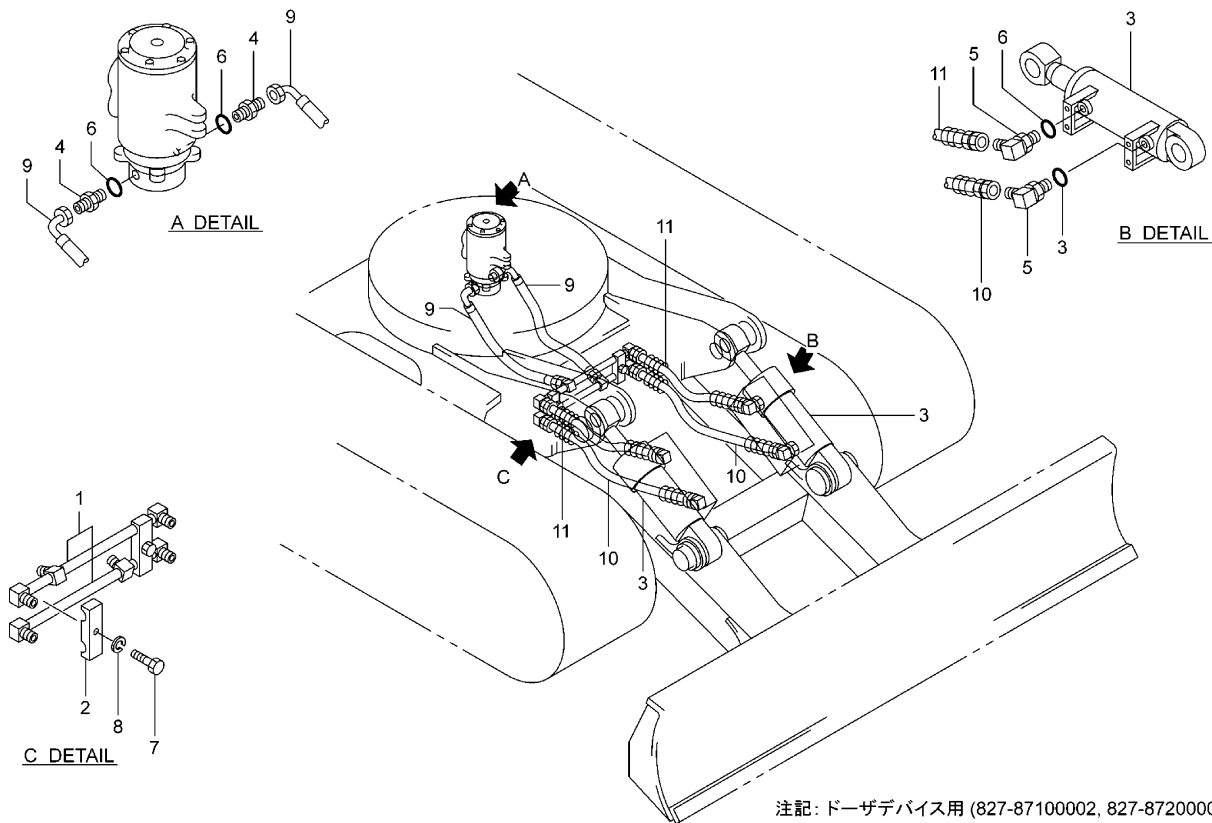


8,2004-LD  
727-623-01

符 号 REF.No.	部 品 番 号 PART No.	部 品 名 称	PART NAME	個 数 Qty	備 考 NOTE
0	727-62300000	ハ イ ポ ン ク ( ド ー ザ )	PIPING (DOZER)		N. F. S.
1	317-62301000	ハ イ プ	PIPE	2	
2	354-60609010	ク ラ ン プ	CLAMP	2	
3	329-60900001	シ リ ン タ ・ ト ー ザ	CYLINDER-DOZER	2	
4	001-65106061	ア ダ プ タ	ADAPTER	2	
5	001-65206060	エ ル ボウ	ELBOW	4	
6	001-36120140	O リ ン グ	O-RING	6	
7	001-10310045	ボ ル ト	BOLT	2	
8	001-12110003	ワ ッ シ ャ ・ ス プ リ ン グ	WASHER-SPRING	2	
9	001-46112062	ホ ー ス	HOSE	2	
10	001-96102115	ホ ー ス	HOSE	2	
11	001-96102085	ホ ー ス	HOSE	2	

P07 827-6230001 ハイキング(ドーザ)  
PIPING(DOZER)

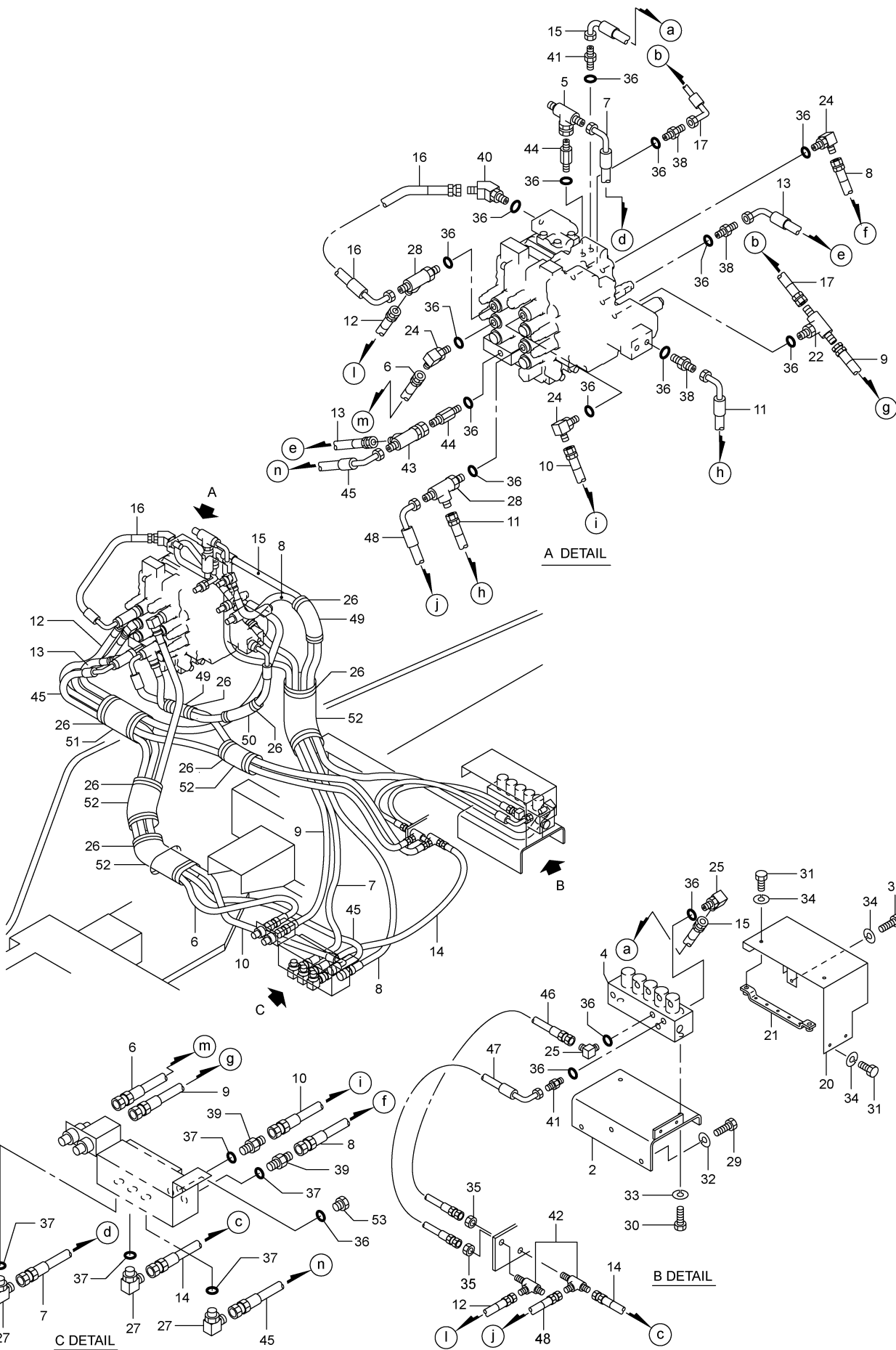
(OPTION)



注記: ドーザデバイス用 (827-87100002, 827-87200002)  
Note: For dozer device (827-87100002, 827-87200002)

8,2004-LD  
827-623-01

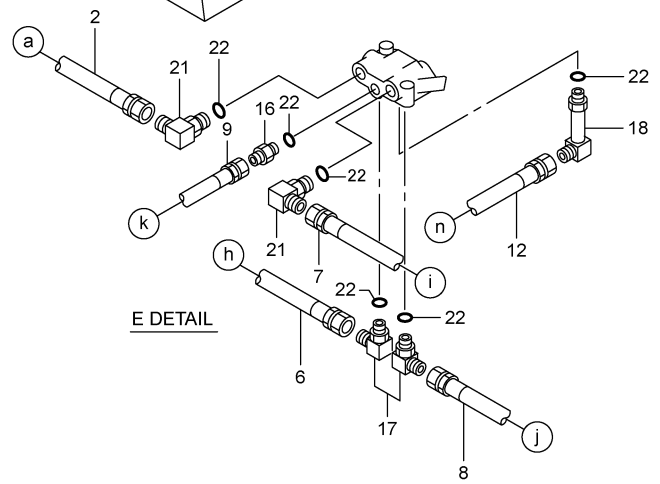
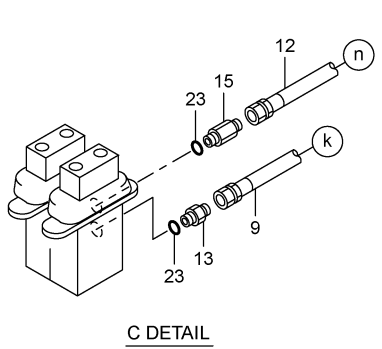
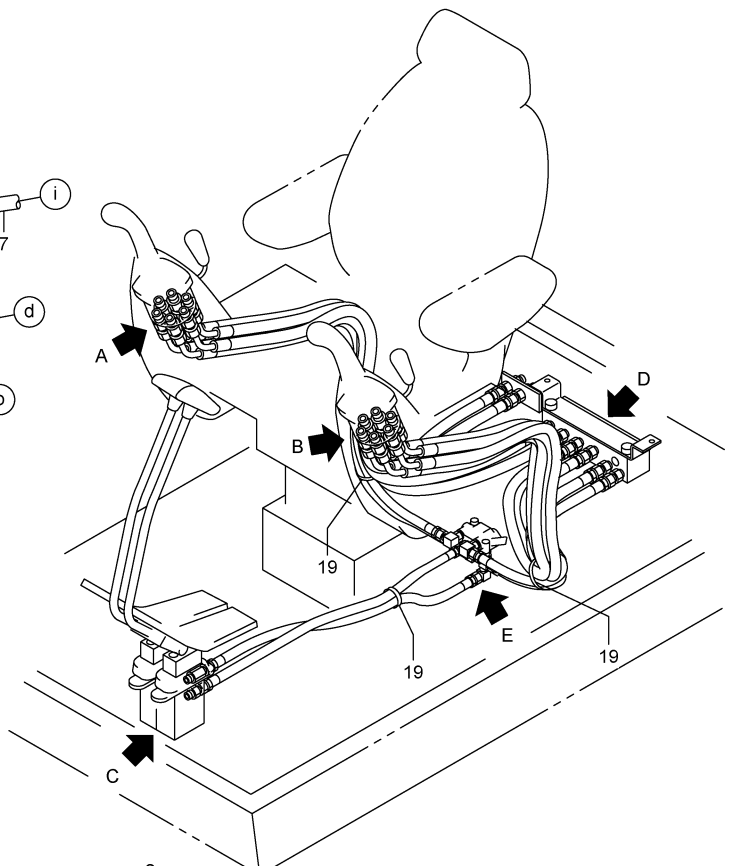
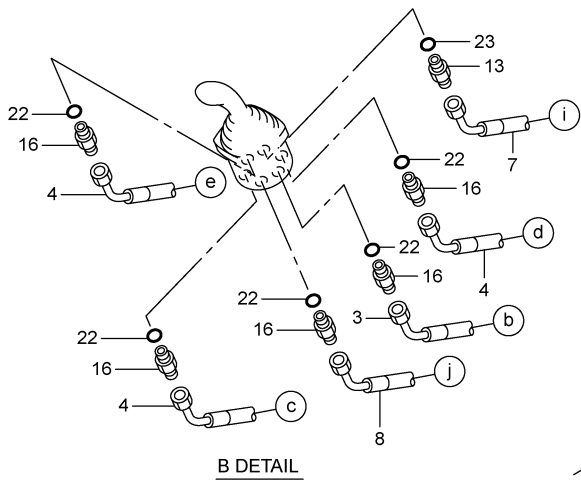
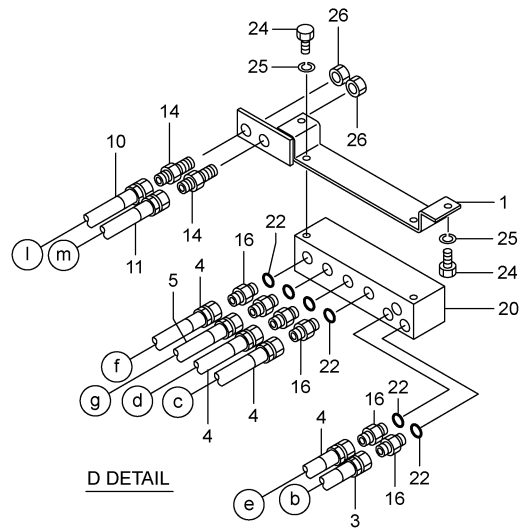
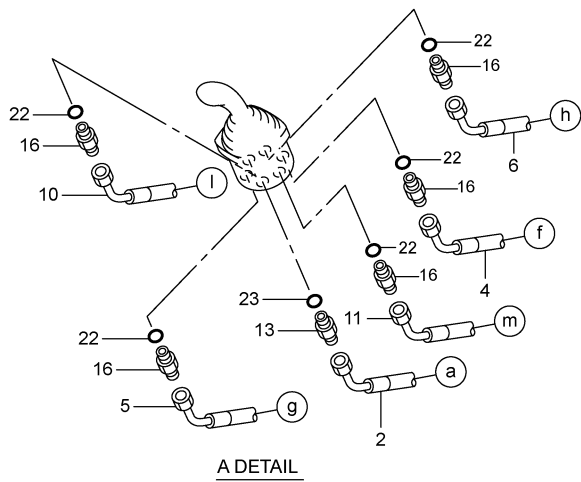
符 号 REF.No.	部 品 番 号 PART No.	部 品 名 称	PART NAME	個 数 Qty	備 考 NOTE
0	827-62300000	ハイキング(ドーザ)	PIPING(DOZER)		N. F. S.
1	317-62301000	パイプ	PIPE	2	
2	354-60609010	クランプ	CLAMP	2	
3	329-95800011	シリンダ・ドーザ	CYLINDER-DOZER	2	
4	001-65106061	アダプタ	ADAPTER	2	
5	001-65206060	エルボ	ELBOW	4	
6	001-36120140	Oリング	O-RING	6	
7	001-10310045	ボルト	BOLT	2	
8	001-12110003	ワッシャ・スプリング	WASHER-SPRING	2	
9	001-45112062	ホース	HOSE	2	
10	001-96102094	ホース(SP)	HOSE(SP)	2	
11	001-96102069	ホース(SP)	HOSE(SP)	2	



P08 897-63300002 パイピング (リモコンワーク)  
PIPING(R/C WORK)

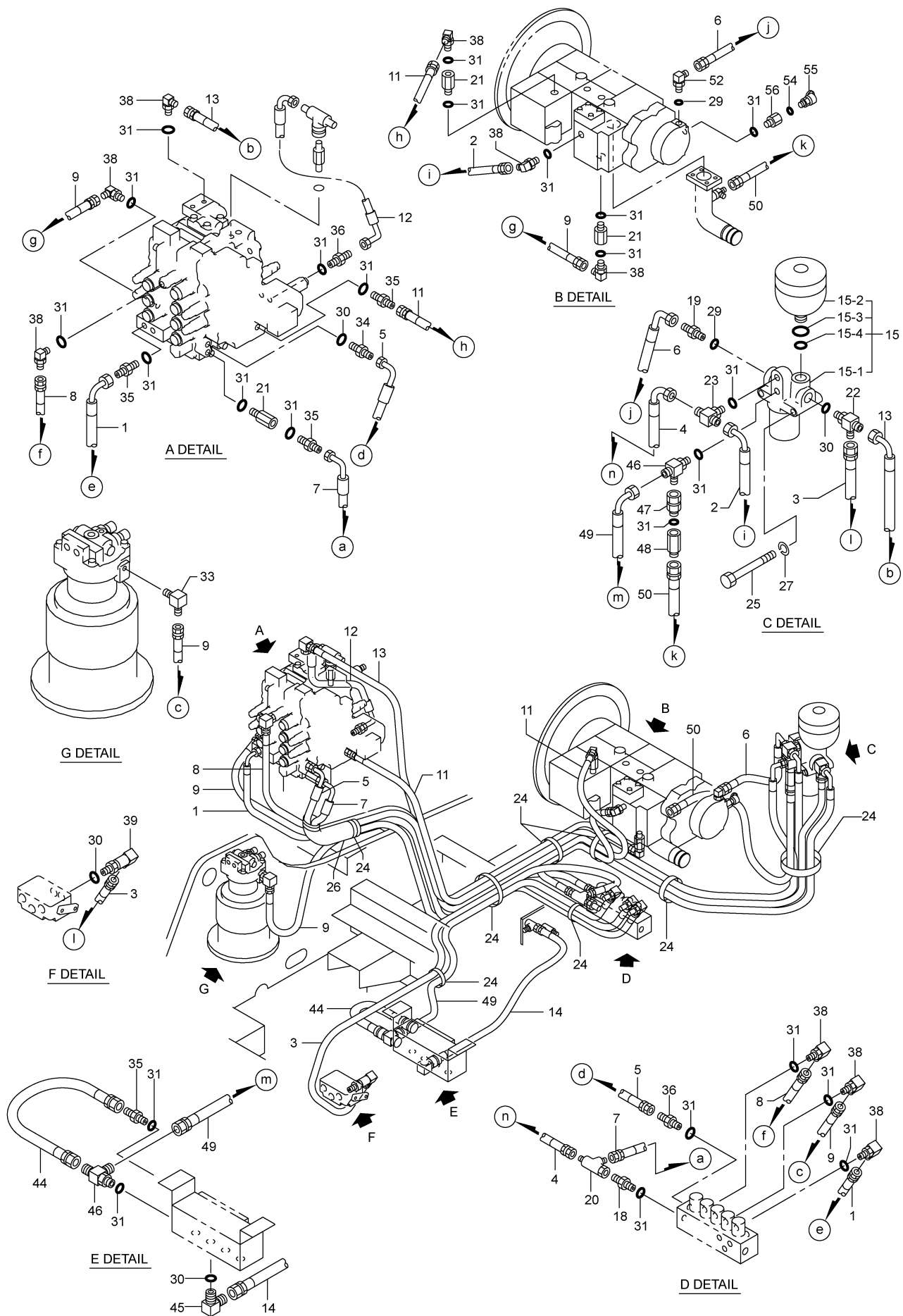
符 号 REF.No.	部 品 番 号 PART No.	部 品 名 称	PART NAME	個 数 Q'ty	備 考 NOTE
0	897-63300000	パイピング (リモコンワーク)	PIPING (R/C WORK)		N. F. S.
2	897-63301000	ブラケット	BRACKET	1	
4	669-43000002	バルブ・ソレノイド	VALVE-SOLENOID	1	
5	727-63305000	ティー	TEE	1	
6	001-42802165	ホース	HOSE	1	
7	001-42812150	ホース	HOSE	1	
8	001-42802150	ホース	HOSE	1	
9	001-42802135	ホース	HOSE	1	
10	001-42802170	ホース	HOSE	1	
11	001-42812070	ホース	HOSE	1	
12	001-42802140	ホース	HOSE	1	
13	001-42812140	ホース	HOSE	1	
14	001-42802075	ホース	HOSE	1	
15	001-42811180	ホース	HOSE	1	
16	001-42812052	ホース	HOSE	1	
17	001-42812035	ホース	HOSE	1	
20	897-63302000	カバー	COVER	1	
21	727-63321000	ブラケット	BRACKET	1	
22	607-63306000	ティー	TEE	1	
24	317-63303000	エルボ	ELBOW	3	
25	001-65204040	エルボ	ELBOW	2	
26	001-70505001	バインダ	BINDER	16	
27	237-63306000	エルボ	ELBOW	3	
28	237-63304000	ティー	TEE	2	
29	001-10310030	ボルト	BOLT	3	
30	001-10308016	ボルト	BOLT	2	
31	001-10306012	ボルト	BOLT	5	
32	001-12110003	ワッシャ・スプリング	WASHER-SPRING	3	
33	001-12108003	ワッシャ・スプリング	WASHER-SPRING	2	
34	001-12106003	ワッシャ・スプリング	WASHER-SPRING	5	
35	098-60907000	ナット	NUT	2	
36	001-36120110	Oリング	O-RING	17	
37	001-36120140	Oリング	O-RING	5	
38	001-65104062	アダプタ	ADAPTER	3	
39	001-65106061	アダプタ	ADAPTER	2	
40	001-65504062	45°エルボ	45° ELBOW	1	
41	001-65104041	アダプタ	ADAPTER	2	
42	897-63303000	ティー	TEE	2	
43	317-63601000	ティー	TEE	1	
44	177-61703000	アダプタ	ADAPTER	2	
45	001-42812175	ホース	HOSE	1	
46	001-42801070	ホース	HOSE	1	
47	001-42811080	ホース	HOSE	1	
48	001-42812120	ホース	HOSE	1	
49	817-60601000	ホース	HOSE	2	
50	297-62504000	ホース	HOSE	1	
51	867-76610000	ホース	HOSE	1	
52	827-63302000	ホース	HOSE	4	
53	001-65304000	プラグ	PLUG	1	





P09 837-63400002 ハ°イ°ン°ク° (キ°ャ°)  
 PIPING(CAB)

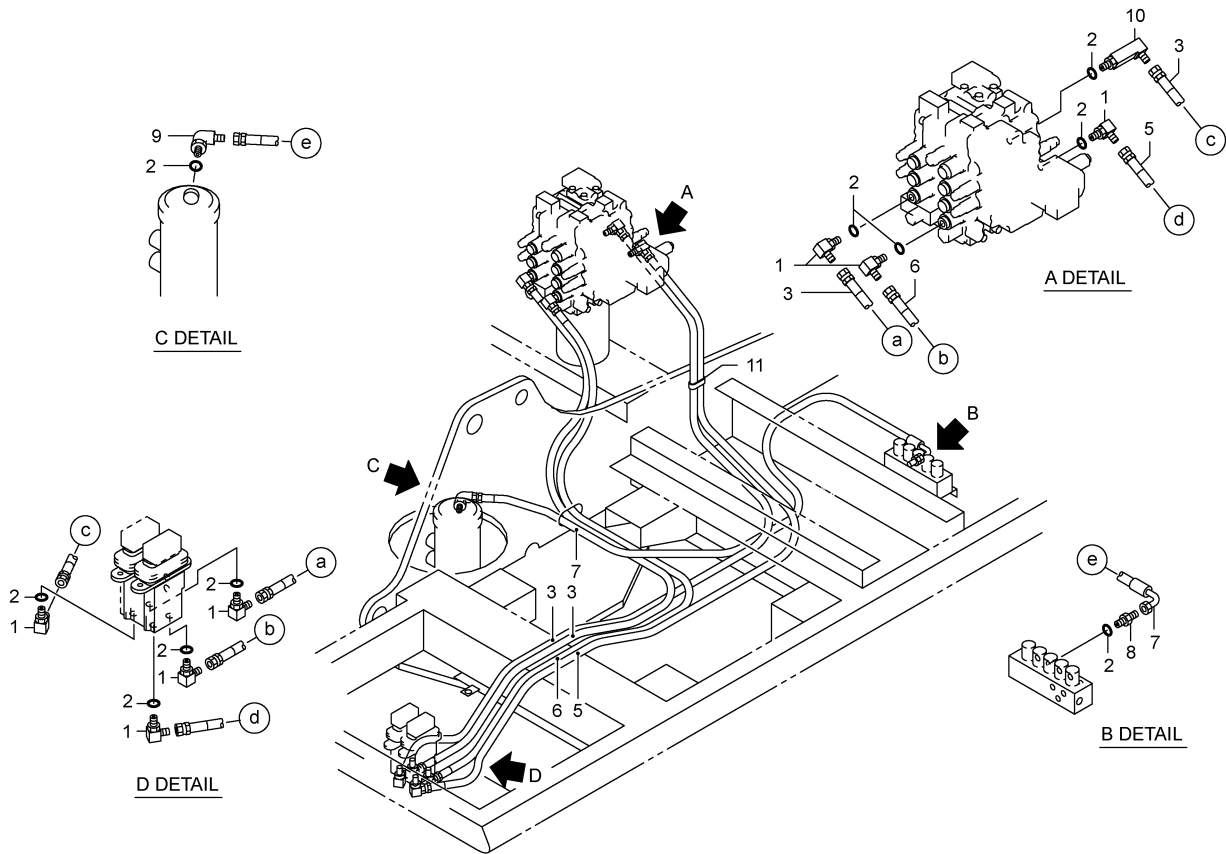
符 号 REF.No.	部 品 番 号 PART No.	部 品 名 称	PART NAME	個 数 Qty	備 考 NOTE
0	837-63400000	ハ°イ°ン°ク° (キ°ャ°)	PIPING(CAB)		N. F. S.
1	817-63401000	ブ°ラ°ケ°ツ°ト	BRACKET	1	
2	707-63410000	ホ°ス	HOSE	1	
3	837-63401000	ホ°ス	HOSE	1	
4	837-63402000	ホ°ス	HOSE	4	
5	837-63403000	ホ°ス	HOSE	1	
6	707-63411000	ホ°ス	HOSE	1	
7	837-63404000	ホ°ス	HOSE	1	
8	837-63405000	ホ°ス	HOSE	1	
9	001-42802080	ホ°ス	HOSE	1	
10	707-63404000	ホ°ス	HOSE	1	
11	707-63405000	ホ°ス	HOSE	1	
12	001-40102087	ホ°ス	HOSE	1	
13	707-63413000	フ°イ°ル°タ°	FILTER	3	
14	098-61001000	ア°タ°フ°タ°	ADAPTER	2	
15	177-61703000	ア°タ°フ°タ°	ADAPTER	1	
16	001-65106061	ア°タ°フ°タ°	ADAPTER	17	
17	237-63306000	エ°ル°ホ°	ELBOW	2	
18	001-65406061	エ°ル°ホ°	ELBOW	1	
19	001-70504001	ハ°イ°ン°タ°	BINDER	3	
20	649-15600002	ハ°ル°フ°・シ°ョ°ク°レ°ス	VALVE-SHOCKLESS	1	
21	001-65206060	エ°ル°ホ°	ELBOW	2	
22	001-36120140	O°リ°ン°ク°	O-RING	22	
23	001-36120110	O°リ°ン°ク°	O-RING	4	
24	001-10308020	ボ°ルト	BOLT	4	
25	001-12108003	ワ°ッ°シ°ヤ°・ス°プ°リ°ン°ク°	WASHER-SPRING	4	
26	098-61002000	ナ°ツ°ト	NUT	2	



P10 897-64200003 パイピング (Pライン)  
PIPING(P LINE)

符 号 REF.No.	部 品 番 号 PART No.	部 品 名 称	PART NAME	個 数 Qty	備 考 NOTE
0	897-64200000	パイピング (Pライン)	PIPING (P LINE)		N. F. S.
1	001-42811180	ホース	HOSE	1	
2	001-42811160	ホース	HOSE	1	
3	001-42802265	ホース	HOSE	1	
4	001-42811125	ホース	HOSE	1	
5	001-42812140	ホース	HOSE	1	
6	001-42113040	ホース	HOSE	1	
7	001-42811140	ホース	HOSE	1	
8	001-42801170	ホース	HOSE	1	
9	001-42801165	ホース	HOSE	2	
11	001-42801150	ホース	HOSE	1	
12	727-64212000	ホース	HOSE	1	
13	001-42811260	ホース	HOSE	1	
14	001-42802075	ホース	HOSE	1	
15	689-00104002	フィルタ ASSY	FILTER ASSY	1	
-1	689-29300004	フィルタ・パイロットライン	FILTER-PILOT LINE	1	
-2	689-68500002	アキュムレータ	ACCUMULATOR	1	
-3	009-46302020	Oリング	O-RING	1	
-4	001-36120180	Oリング	O-RING	1	
18	767-63401000	フィルタ	FILTER	1	
19	001-65108081	アダプタ	ADAPTER	1	
20	317-64204000	ティー	TEE	1	
21	317-64001000	フィルタ	FILTER	3	
22	317-64203000	ティー	TEE	1	
23	607-64201000	ティー・エルボ	TEE-ELBOW	1	
24	001-70504001	バインダ	BINDER	12	
25	001-10310100	ボルト	BOLT	2	
26	817-60601000	ホース	HOSE	1	
27	001-12110003	ワッシャ・スプリング	WASHER-SPRING	2	
29	001-36120180	Oリング	O-RING	2	
30	001-36120140	Oリング	O-RING	4	
31	001-36120110	Oリング	O-RING	24	
33	001-62904000	エルボ	ELBOW	1	
34	001-65106061	アダプタ	ADAPTER	1	
35	001-65104041	アダプタ	ADAPTER	4	
36	001-65104062	アダプタ	ADAPTER	2	
38	001-65204040	エルボ	ELBOW	9	
39	001-65406061	エルボ	ELBOW	1	
44	001-42801030	ホース	HOSE	1	
45	237-63306000	エルボ	ELBOW	1	
46	317-64603000	ティー (0.6U)	TEE	2	
47	243-61002000	アダプタ・ユニオン	ADAPTER-UNION	1	
48	649-15700003	バルブ・スロットル	VALVE-THROTTLE	1	
49	001-42811205	ホース	HOSE	1	
50	001-42811062	ホース	HOSE	1	
52	001-65208080	エルボ	ELBOW	1	
54	001-36120080	Oリング	O-RING	1	
55	889-90100021	カップラ・ピックアップ	COUPLER-PICK UP	1	
56	317-11601000	アダプタ	ADAPTER	1	

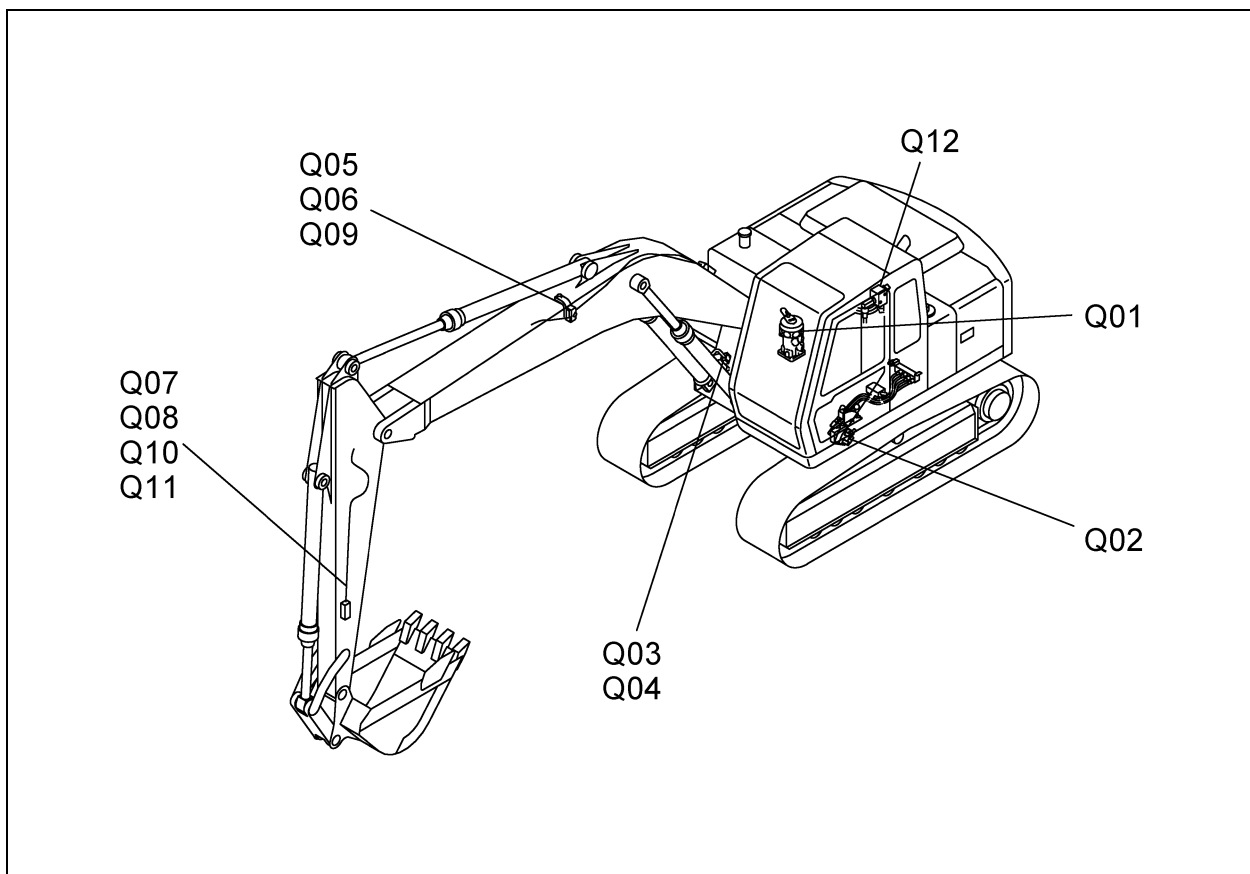
P11 727-6550002 ハ°イ°ン°ク° (トラ°ル°ハ°イ°ロ°ツ°ト)  
 PIPING(TRAVEL PILOT)



11.2000-TG  
 727-655-02

符 号 REF.No.	部 品 番 号 PART No.	部 品 名 称	PART NAME	個 数 Q'ty	備 考 NOTE
0	727-6550000	ハ°イ°ン°ク° (トラ°ル°ハ°イ°ロ°ツ°ト)	PIPING(TRAVEL PILOT)		N. F. S.
1	317-63303000	エルホ°	ELBOW	7	
2	001-36120110	O リンク°	O-RING	10	
3	001-42802265	ホ°ス	HOSE	2	
5	001-42802260	ホ°ス	HOSE	1	
6	001-42802255	ホ°ス	HOSE	1	
7	001-42811185	ホ°ス	HOSE	1	
8	001-65104041	アダ°フ°タ	ADAPTER	1	
9	001-65204040	エルホ°	ELBOW	1	
10	001-65404062	エルホ°	ELBOW	1	
11	001-70504001	ハ°インダ°	BINDER	1	

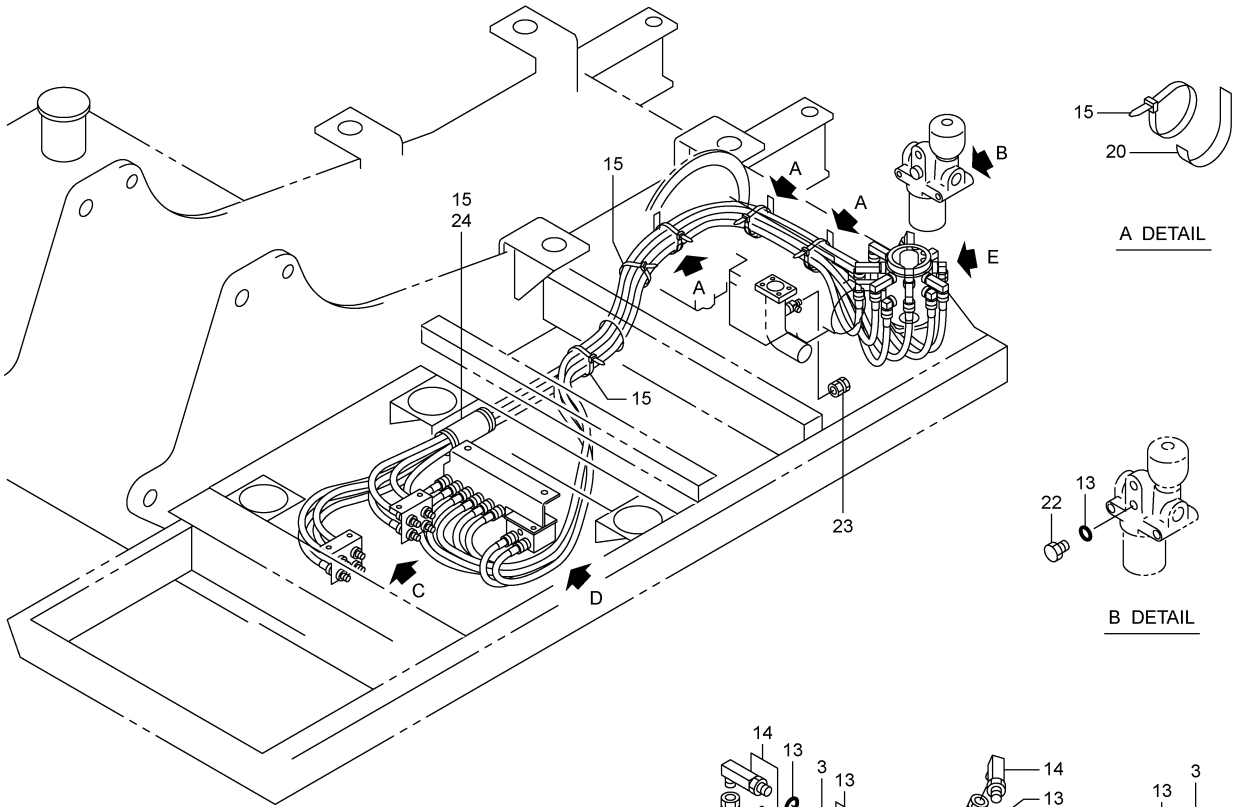
ハイドロリックパイピング (オプション)  
**Q. HYDRAULIC PIPING (OPTIONAL PARTS)**



[897Q001]S

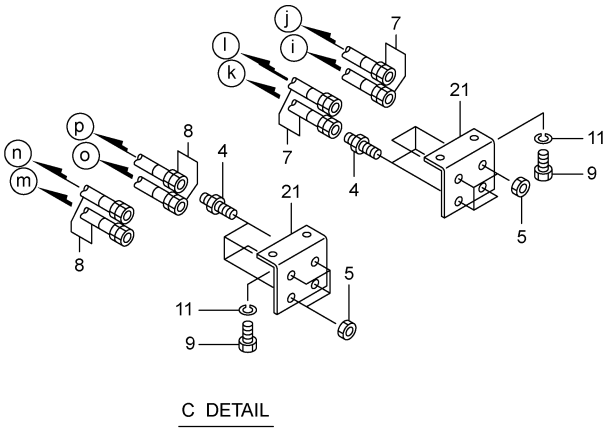
Q01	897-63500001	パイピング (マルチレバー) PIPING(MULTI LEVER)	(OPTION)
Q02	857-63600000	パイピング (セレクト) PIPING(SELECTOR)	(OPTION)
Q03	727-64800001	パイピング (ホースラプチャ) PIPING(HOSE RUPTURE)	(BOOM) (OPTION)
Q04	727-64900011	パイピング (ホースラプチャ) PIPING(HOSE RUPTURE)	(BOOM & ARM) (OPTION)
Q05	727-65200022	パイピング オプションーム1 PIPING OPTION BOOM1	(BREAKER OR CRUSHER) (OPTION)
Q06	897-65300001	パイピング オプションーム2 PIPING OPTION BOOM2	(BREAKER & CRUSHER) (OPTION)
Q07	827-65600001	パイピング オプションーム PIPING OPTION ARM	(STD ARM 2.50m) (OPTION)
Q08	827-65700002	パイピング オプションーム PIPING OPTION ARM	(LONG ARM 3.00m) (OPTION)
Q09	897-66100000	パイピング オプションーム4 PIPING OPTION BOOM4	(FOR ROTATOR) (OPTION)
Q10	827-66600000	パイピング オプションーム2 PIPING OPTION ARM2	(FOR ROTATOR) (STD ARM 2.50m)(OPTION)
Q11	827-66700000	パイピング オプションーム2 PIPING OPTION ARM2	(FOR ROTATOR) (LONG ARM 3.00m)(OPTION)
Q12	897-79900001	パイピング (アディショナル) PIPING(ADDITIONAL)	(FOR ROTATOR) (OPTION)

**Q**

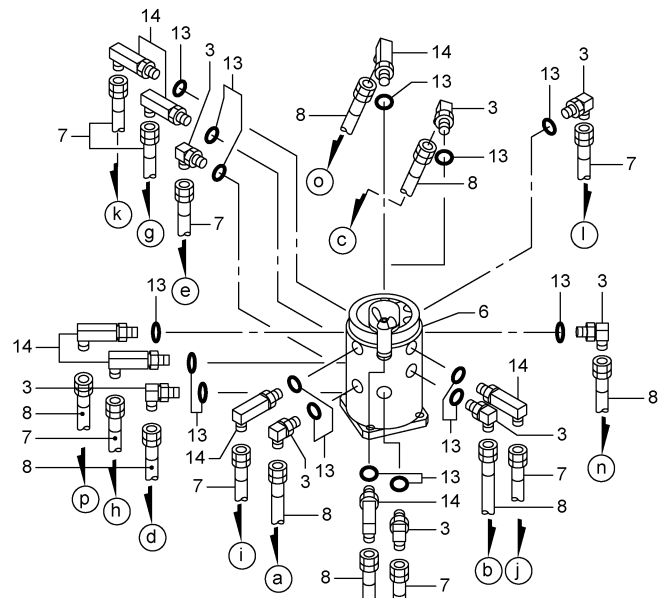


A DETAIL

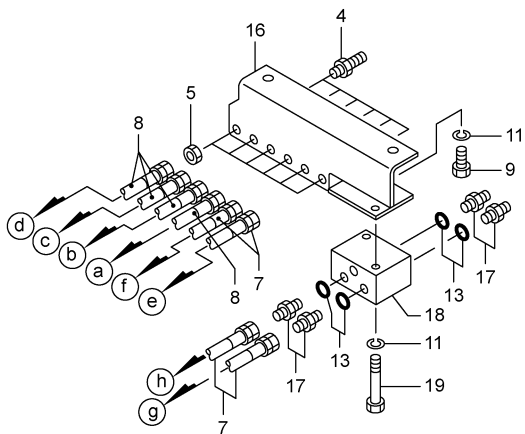
B DETAIL



C DETAIL



E DETAIL



D DETAIL

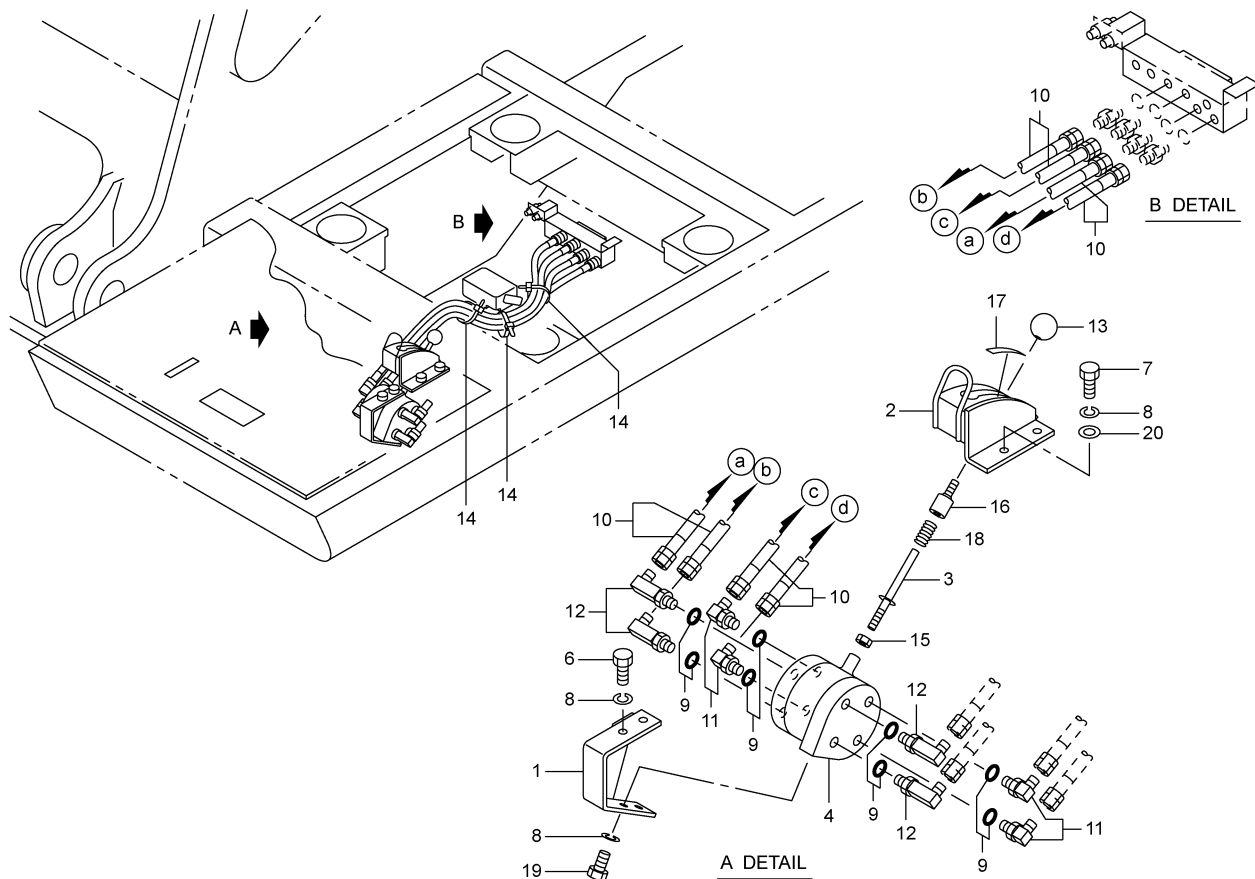
Q01 897-63500001 ハ°イピング° (マルチレバ°) (OPTION)  
 PIPING(MULTI LEVER)

符 号 REF.No.	部 品 番 号 PART No.	部 品 名 称	PART NAME	個 数 Q'ty	備 考 NOTE
0	897-63500000	ハ°イピング° (マルチレバ°)	PIPING (MULTI LEVER)		N. F. S.
1	897-63501000	フ°ラケット	BRACKET	1	
2	897-63502000	フ°レート	PLATE	1	
3	001-65204061	エルホ°	ELBOW	8	
4	098-61001000	アダ°フ°タ	ADAPTER	14	
5	098-61002000	ナツト	NUT	14	
6	669-74800001	ハ°ルフ°・セレクタ	VALVE-SELECTOR	1	
7	001-42802290	ホ°ス	HOSE	8	
8	001-42802310	ホ°ス	HOSE	8	
9	001-10308020	ボ°ルト	BOLT	6	
10	001-10310025	ボ°ルト	BOLT	8	
11	001-12108003	ワッシャ°・スフ°リング°	WASHER-SPRING	8	
12	001-12110003	ワッシャ°・スフ°リング°	WASHER-SPRING	8	
13	001-36120110	Oリング°	O-RING	21	
14	001-65404062	エルホ°	ELBOW	8	
15	001-70504001	ハ°インタ°	BINDER	10	
16	777-63401000	フ°ラケット	BRACKET	1	
17	001-65106061	アダ°フ°タ	ADAPTER	4	
18	669-72800001	ハ°ルフ°・シヤトル	VALVE-SHUTTLE	1	
19	001-10308070	ボ°ルト	BOLT	2	
20	727-63502000	クランプ°	CLAMP	3	
21	827-63502000	フ°ラケット	BRACKET	2	
22	001-65304000	フ°ラク°	PLUG	1	
23	248-60708000	アダ°フ°タ	ADAPTER	1	
24	767-63312000	ホ°ス	HOSE	2	



Q02 857-6360000 ハ°イ°ン°ク° (セ°レ°ク°タ°)  
PIPING(SELECTOR)

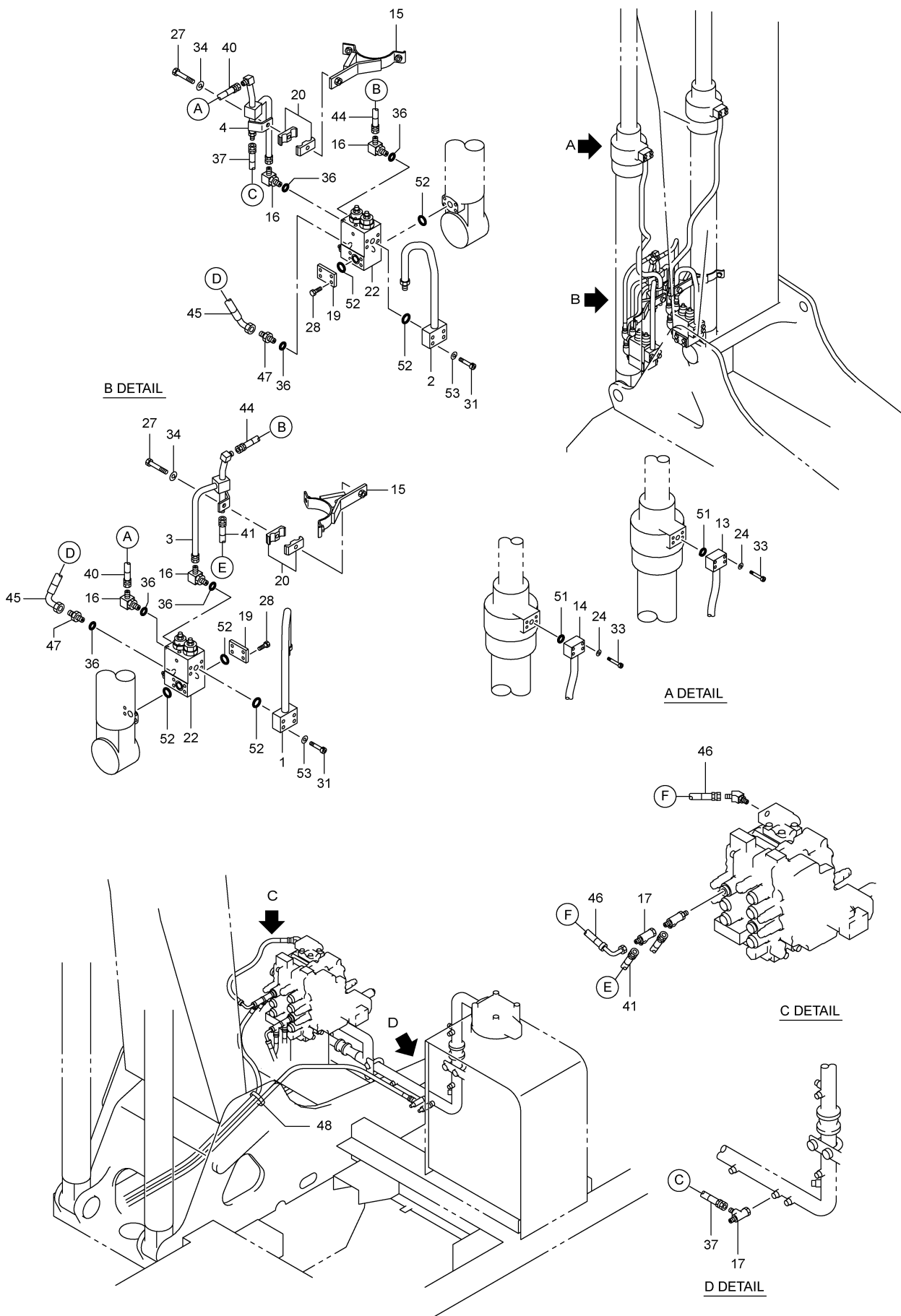
(OPTION)



12.2002-LD  
857-636-00

符 号 REF.No.	部 品 番 号 PART No.	部 品 名 称	PART NAME	個 数 Q'ty	備 考 NOTE
0	857-63600000	ハ°イ°ン°ク° (セ°レ°ク°タ°)	PIPING (SELECTOR)		N. F. S.
1	767-63501000	フ°ラ°ケ°ツ°ト°	BRACKET	1	
2	767-63502000	ガ°イ°ト°	GUIDE	1	
3	767-63503000	ロ°ツ°ト°	ROD	1	
4	669-71900004	ハ°ル°フ°・セ°レ°ク°タ°	VALVE-SELECTOR	1	
6	001-10310030	ボ°ル°ト°	BOLT	2	
7	001-10310020	ボ°ル°ト°	BOLT	2	
8	001-12110003	ワ°ツ°シ°ヤ°・ス°フ° リ°ン°ク°	WASHER-SPRING	6	
9	001-36120110	O リ°ン°ク°	O-RING	8	
10	001-44102105	ホ°ー°ス°	HOSE	4	
11	001-65204061	エ°ル°ホ°	ELBOW	4	
12	001-65404062	エ°ル°ホ°	ELBOW	4	
13	001-70335002	ノ°ブ°	KNOB	1	
14	001-70503001	ハ° イ°ン°ク°	BINDER	3	
15	009-14308000	ナ°ツ°ト°・ロ°ツ°ク°	NUT-LOCK	1	
16	767-63504000	ノ°ブ°	KNOB	1	
17	767-63505000	プ°レ°ー°ト°・ネ°ー°ム°	PLATE-NAME	1	
18	767-63506000	ス°フ° リ°ン°ク°	SPRING	1	
19	001-10310025	ボ°ル°ト°	BOLT	2	
20	001-12610000	ワ°ツ°シ°ヤ°	WASHER	2	

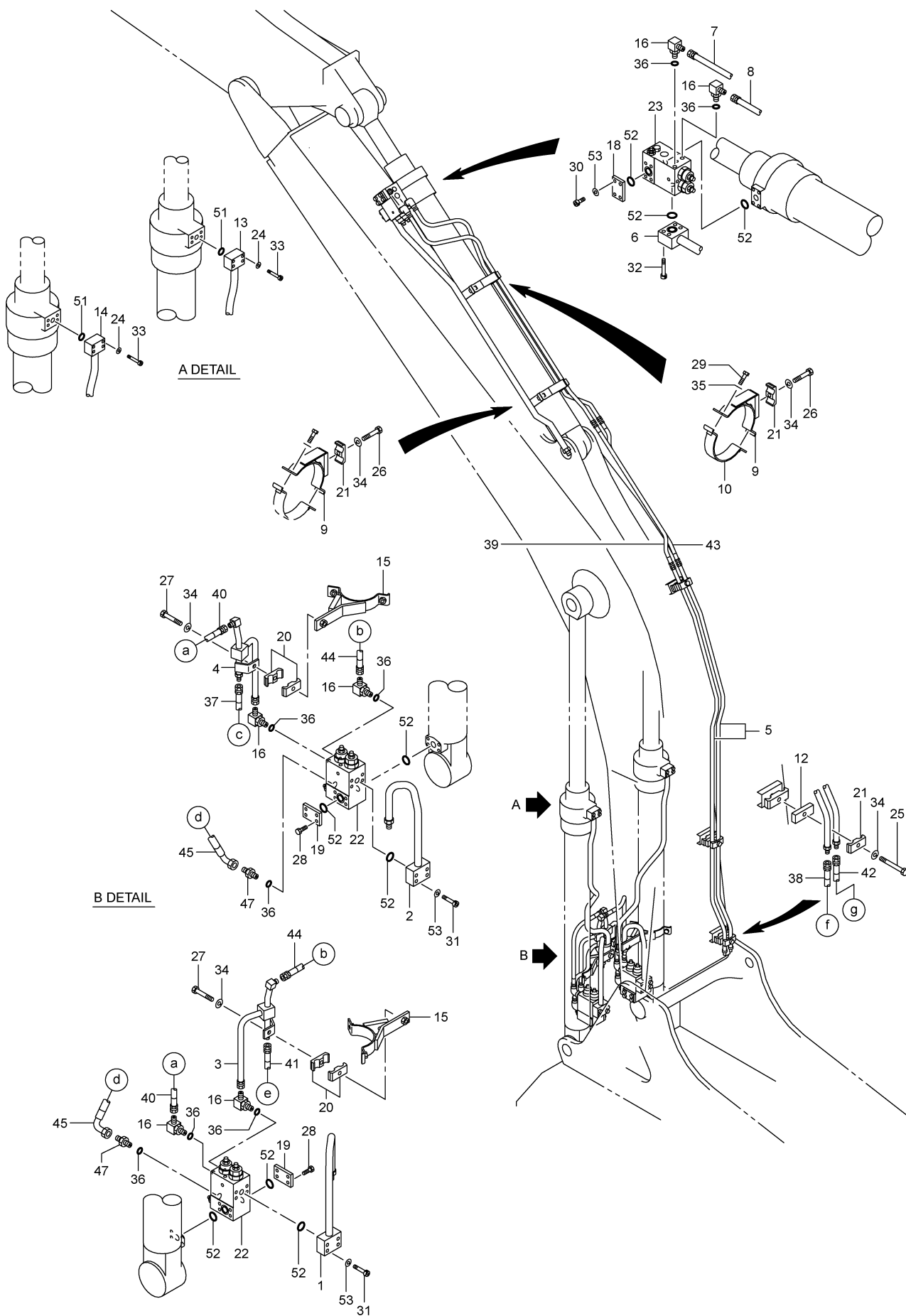
***See next page*** 

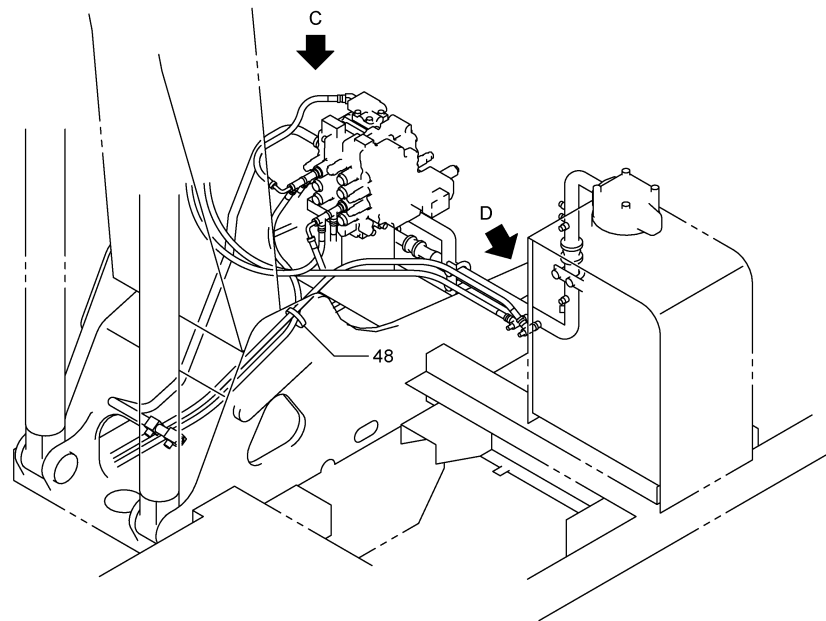
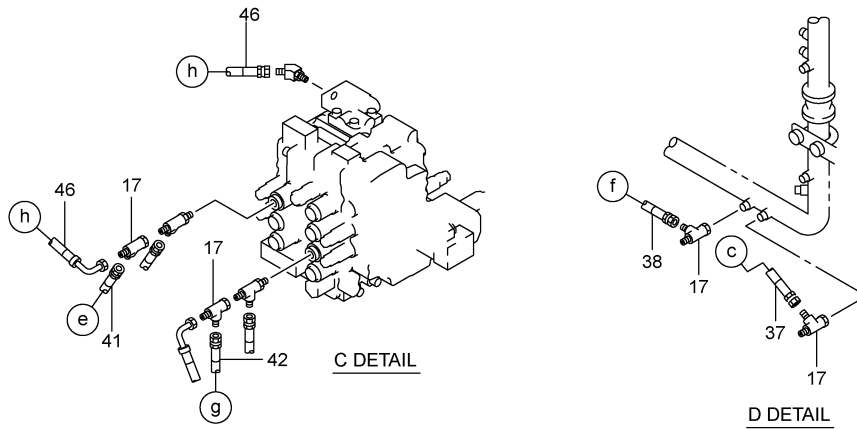


Q03 727-64800001 ハ°ヒ°ンク° (ホ°スラフ°チヤ)  
 PIPING(HOSE RUPTURE)

(BOOM)  
 (OPTION)

符 号 REF.No.	部 品 番 号 PART No.	部 品 名 称	PART NAME	個 数 Qty	備 考 NOTE
0	727-64800000	ハ°ヒ°ンク° (ホ°スラフ°チヤ)	PIPING (HOSE RUPTURE)		N. F. S.
1	727-64901000	ハ°イフ°	PIPE	1	
2	727-64902000	ハ°イフ°	PIPE	1	
3	727-64903000	ハ°イフ°	PIPE	1	
4	727-64904000	ハ°イフ°	PIPE	1	
13	727-64703000	ハ°イフ°	PIPE	1	
14	727-64704000	ハ°イフ°	PIPE	1	
15	727-64706000	ハ°ント°	BAND	2	
16	317-63303000	エルホ°	ELBOW	4	
17	317-63601000	テイ°	TEE	2	
19	317-64709000	カハ°-	COVER	2	
20	297-41612010	クラソフ°	CLAMP	4	
22	639-70100002	ハ°ルフ°・ロツク	VALVE-LOCK	2	
24	034-60839000	ワツシヤ°スフ°リンク°	WASHER-SPRING	8	
27	001-10312075	ホ°ルト	BOLT	2	
28	001-10310100	ホ°ルト	BOLT	8	
31	001-10510050	ホ°ルト°ヘキサコ°ソソケツト	BOLT-HEXAGON SOCKET	8	
33	001-10508045	ホ°ルト°ヘキサコ°ソソケツト	BOLT-HEXAGON SOCKET	8	
34	001-12112003	ワツシヤ°スフ°リンク°	WASHER-SPRING	2	
36	001-36120100	0 リンク°	O-RING	6	
37	001-40502255	ホ°ス (VK)	HOSE (VK)	1	
40	001-40502050	ホ°ス (VK)	HOSE (VK)	1	
41	001-42502195	ホ°ス (VK)	HOSE (VK)	1	
44	001-42502050	ホ°ス (VK)	HOSE (VK)	1	
45	001-49122040	ホ°ス	HOSE	1	
46	717-64711000	ホ°ス	HOSE	1	
47	001-65104062	アダプ°タ	ADAPTER	2	
48	001-70504001	ハ°インタ°	BINDER	3	
51	009-46002025	0 リンク°	O-RING	2	
52	009-46302019	0 リンク°	O-RING	6	
53	204-62215000	ワツシヤ°スフ°リンク°	WASHER-SPRING	8	





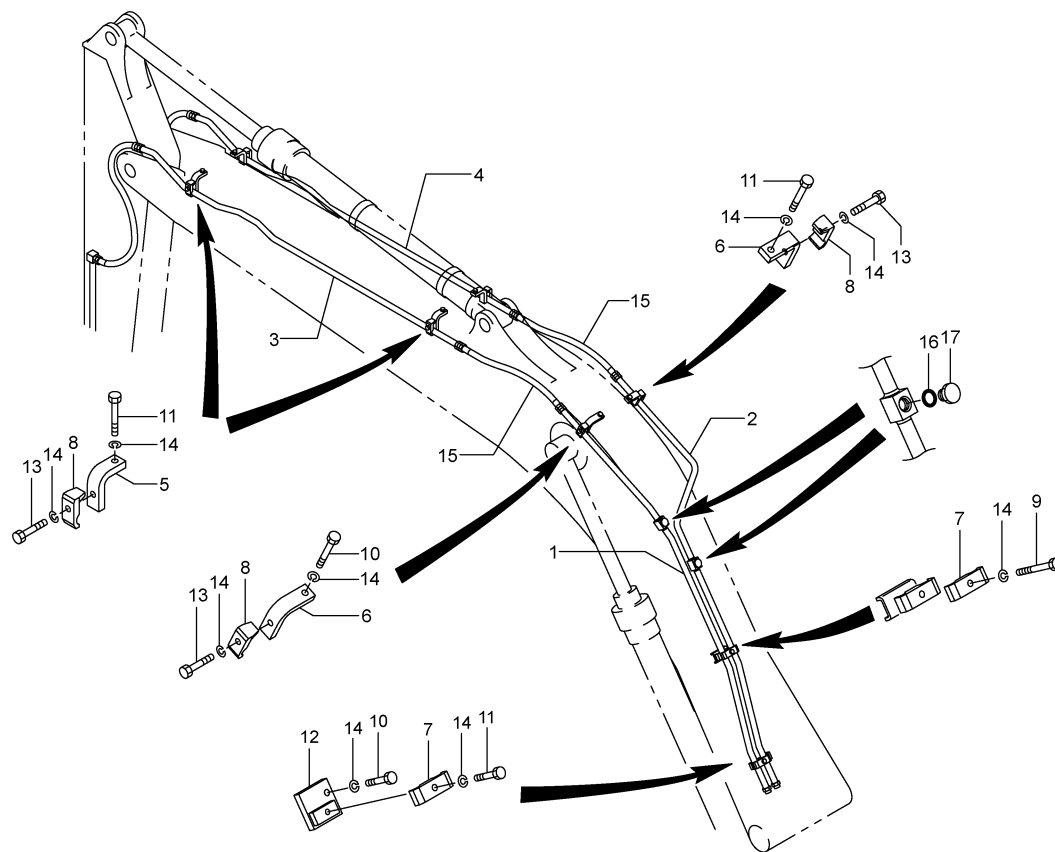
Q04 727-64900011 ハ°ヒ°ンク° (ホ°スラ°フ°チャ)  
 PIPING(HOSE RUPTURE)

(BOOM & ARM)  
 (OPTION)

符 号 REF.No.	部 品 番 号 PART No.	部 品 名 称	PART NAME	個 数 Q'ty	備 考 NOTE
0	727-64900010	ハ°ヒ°ンク° (ホ°スラ°フ°チャ)	PAPING (HOSE RUPTURE)		N. F. S.
1	727-64901000	ハ°イ°フ°	PIPE	1	
2	727-64902000	ハ°イ°フ°	PIPE	1	
3	727-64903000	ハ°イ°フ°	PIPE	1	
4	727-64904000	ハ°イ°フ°	PIPE	1	
5	727-64905010	ハ°イ°フ°	PIPE	2	
6	727-64906000	ハ°イ°フ°	PIPE	1	
7	727-64907000	ハ°イ°フ°	PIPE	1	
8	727-64908000	ハ°イ°フ°	PIPE	1	
9	727-64909010	ハ°ン°ト°	BAND	2	
10	727-64910000	ハ°ン°ト°	BAND	1	
12	727-64912000	フ°レ°ト°	PLATE	3	
13	727-64703000	ハ°イ°フ°	PIPE	1	
14	727-64704000	ハ°イ°フ°	PIPE	1	
15	727-64706000	ハ°ン°ト°	BAND	2	
16	317-63303000	エル°ボ°	ELBOW	6	
17	317-63601000	テ°イ°	TEE	4	
18	317-64708000	カ°ハ°-	COVER	1	
19	317-64709000	カ°ハ°-	COVER	2	
20	297-41612010	ク°ラ°ン°フ°	CLAMP	4	
21	297-41818010	ク°ラ°ン°フ°	CLAMP	5	
22	639-70100002	ハ°ル°フ°・ロ°ツ°ク°	VALVE-LOCK	2	
23	639-70200002	ハ°ル°フ°・ロ°ツ°ク°	VALVE-LOCK	1	
24	034-60839000	ワ°ツ°シ°ヤ°・ス°フ°リ°ン°ク°	WASHER-SPRING	8	
25	001-10312100	ボ°ルト	BOLT	3	
26	001-10312050	ボ°ルト	BOLT	2	
27	001-10312075	ボ°ルト	BOLT	2	
28	001-10310100	ボ°ルト	BOLT	8	
29	001-10310035	ボ°ルト	BOLT	2	
30	001-10510100	ボ°ルト・ヘ°キ°サ°コ°ソ°ツ°ケ°ツ°ト°	BOLT-HEXAGON SOCKET	4	
31	001-10510050	ボ°ルト・ヘ°キ°サ°コ°ソ°ツ°ケ°ツ°ト°	BOLT-HEXAGON SOCKET	8	
32	001-10510040	ボ°ルト・ヘ°キ°サ°コ°ソ°ツ°ケ°ツ°ト°	BOLT-HEXAGON SOCKET	4	
33	001-10508045	ボ°ルト・ヘ°キ°サ°コ°ソ°ツ°ケ°ツ°ト°	BOLT-HEXAGON SOCKET	8	
34	001-12112003	ワ°ツ°シ°ヤ°・ス°フ°リ°ン°ク°	WASHER-SPRING	7	
35	001-12110003	ワ°ツ°シ°ヤ°・ス°フ°リ°ン°ク°	WASHER-SPRING	2	
36	001-36120100	Oリ°ン°ク°	O-RING	8	
37	001-40502255	ホ°ス (VK)	HOSE (VK)	1	
38	001-40502160	ホ°ス (VK)	HOSE (VK)	1	
39	001-40502085	ホ°ス (VK)	HOSE (VK)	1	
40	001-40502050	ホ°ス (VK)	HOSE (VK)	1	
41	001-42502195	ホ°ス (VK)	HOSE (VK)	1	
42	001-42502100	ホ°ス (VK)	HOSE (VK)	1	
43	001-42502085	ホ°ス (VK)	HOSE (VK)	1	
44	001-42502050	ホ°ス (VK)	HOSE (VK)	1	
45	001-49122040	ホ°ス	HOSE	1	
46	717-64711000	ホ°ス	HOSE	1	
47	001-65104062	ア°タ°フ°タ°	ADAPTER	2	
48	001-70504001	ハ°イン°タ°	BINDER	3	
51	009-46002025	Oリ°ン°ク°	O-RING	2	
52	009-46302019	Oリ°ン°ク°	O-RING	9	
53	204-62215000	ワ°ツ°シ°ヤ°・ス°フ°リ°ン°ク°	WASHER-SPRING	12	

Q05 727-6520022 ハ°イ°ンク° オ°ション フ°-ム 1  
PIPING OPTION BOOM1

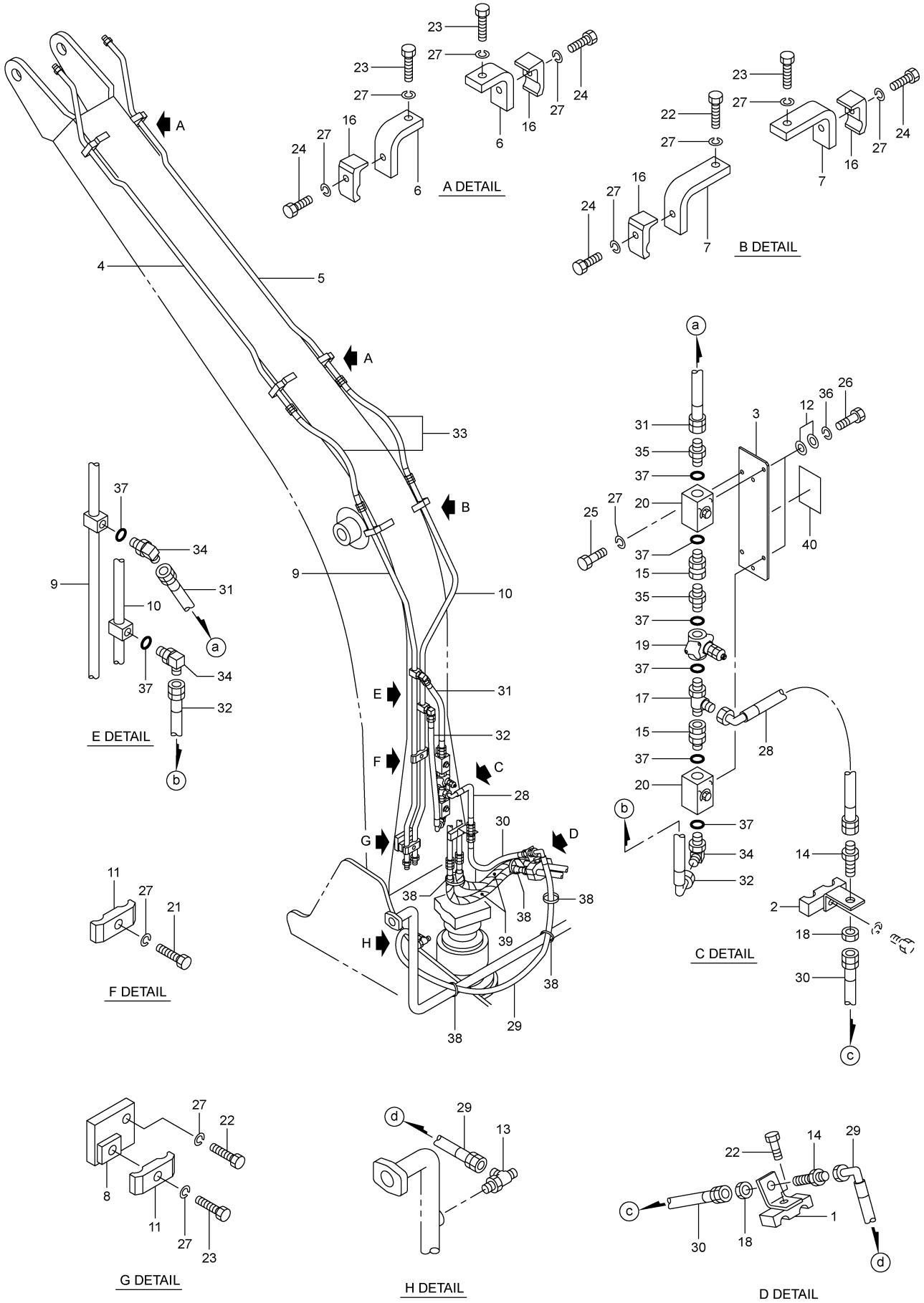
(BREAKER OR CRUSHER)  
(OPTION)



5,2004-LD  
727-652-22

符 号 REF. No.	部 品 番 号 PART No.	部 品 名 称	PART NAME	個 数 Q'ty	備 考 NOTE
0	727-6520020	ハ°イ°ンク° オ°ション フ°-ム 1	PIPING OPTION BOOM1		N. F. S.
1	727-66001000	ハ°イ° (L)	PIPE (L)	1	
2	727-66002000	ハ°イ° (R)	PIPE (R)	1	
3	827-65203000	ハ°イ° (L)	PIPE (L)	1	
4	827-65204000	ハ°イ° (R)	PIPE (R)	1	
5	827-65205000	クランプ°	CLAMP	4	
6	827-65206000	クランプ°	CLAMP	2	
7	707-41623010	クランプ°	CLAMP	2	
8	187-61005020	クランプ°	CLAMP	6	
9	001-10312100	ボ°ルト	BOLT	1	
10	001-10312075	ボ°ルト	BOLT	2	
11	001-10312070	ボ°ルト	BOLT	6	
12	727-65213000	フ°ラケット	BRACKET	1	
13	001-10312055	ボ°ルト	BOLT	6	
14	001-12112003	ワッシャ°スフ° リンク°	WASHER-SPRING	15	
15	001-47108074	ホ°ス	HOSE	2	
16	001-36120240	O リンク°	O-RING	2	
17	001-65312000	フ°ラク°	PLUG	2	





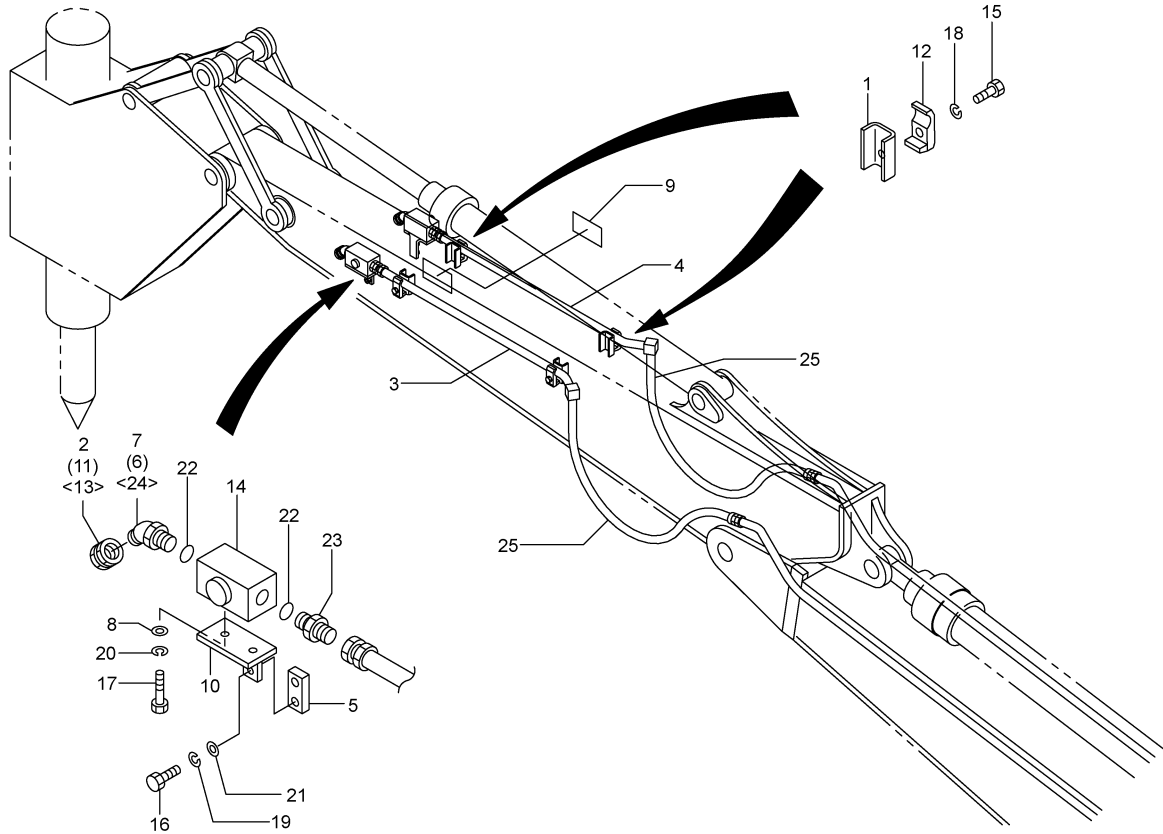
Q06 897-65300001 ハ°イ°ンク° オ°フ°シ°ンフ°-ム2  
PIPING OPTION BOOM2

(BREAKER & CRUSHER)  
(OPTION)

符 号 REF.No.	部 品 番 号 PART No.	部 品 名 称	PART NAME	個 数 Qty	備 考 NOTE
0	897-65300000	ハ°イ°ンク° オ°フ°シ°ンフ°-ム2	PIPING OPTION BOOM2		N. F. S.
1	897-65301000	フ°ラケツト	BRACKET	1	
2	897-65302000	フ°ラケツト	BRACKET	1	
3	897-65303000	フ°レ-ト	PLATE	1	
4	827-65203000	ハ°イ° (L)	PIPE (L)	1	
5	827-65204000	ハ°イ° (R)	PIPE (R)	1	
6	827-65205000	クランフ°	CLAMP	4	
7	827-65206000	クランフ°	CLAMP	2	
8	727-65213000	フ°ラケツト	BRACKET	1	
9	727-66001000	ハ°イ° (L)	PIPE (L)	1	
10	727-66002000	ハ°イ° (R)	PIPE (R)	1	
11	707-41623010	クランフ°	CLAMP	2	
12	707-65227000	ワツシヤ	WASHER	8	
13	317-64502000	テ-	TEE	1	
14	268-61502000	ア°フ°タ	ADAPTER	2	
15	223-61831000	ア°フ°タ・ユニオン	ADAPTER-UNION	2	
16	187-61005020	クランフ°	CLAMP	6	
17	073-60823000	テ-	TEE	1	
18	098-61111000	ナツト	NUT	2	
19	639-37100001	ハ°ルフ°・リリ-フ	VALVE-RELIEF	1	
20	669-74100001	ハ°ルフ°・ストップ°	VALVE-STOP	2	
21	001-10312100	ボ°ルト	BOLT	1	
22	001-10312075	ボ°ルト	BOLT	3	
23	001-10312070	ボ°ルト	BOLT	6	
24	001-10312055	ボ°ルト	BOLT	6	
25	001-10312035	ボ°ルト	BOLT	2	
26	001-10308025	ボ°ルト	BOLT	4	
27	001-12112003	ワツシヤ・スフ°リンク°	WASHER-SPRING	17	
28	001-40114050	ホ-ス	HOSE	1	
29	001-40114160	ホ-ス	HOSE	1	
30	001-40504090	ホ-ス	HOSE	1	
31	001-48504057	ホ-ス (VK)	HOSE (VK)	1	
32	001-48514078	ホ-ス (VK)	HOSE (VK)	1	
33	001-47108074	ホ-ス	HOSE	2	
34	001-65212120	エルボ°	ELBOW	3	
35	001-65112121	ア°フ°タ	ADAPTER	2	
36	001-12108003	ワツシヤ・スフ°リンク°	WASHER-SPRING	4	
37	001-36120240	O リンク°	O-RING	8	
38	001-70504002	ハ°インタ°	BINDER	7	
39	001-70720060	カハ°-ホ-ス	COVER-HOSE	2	
40	727-66006000	フ°レ-ト・ネ-ム	PLATE-NAME	1	

Q07 827-6560001 ハ°イ°ンク° オプ°ション°ア°ム  
PIPING OPTION ARM

(STD ARM 2.50m)  
(OPTION)

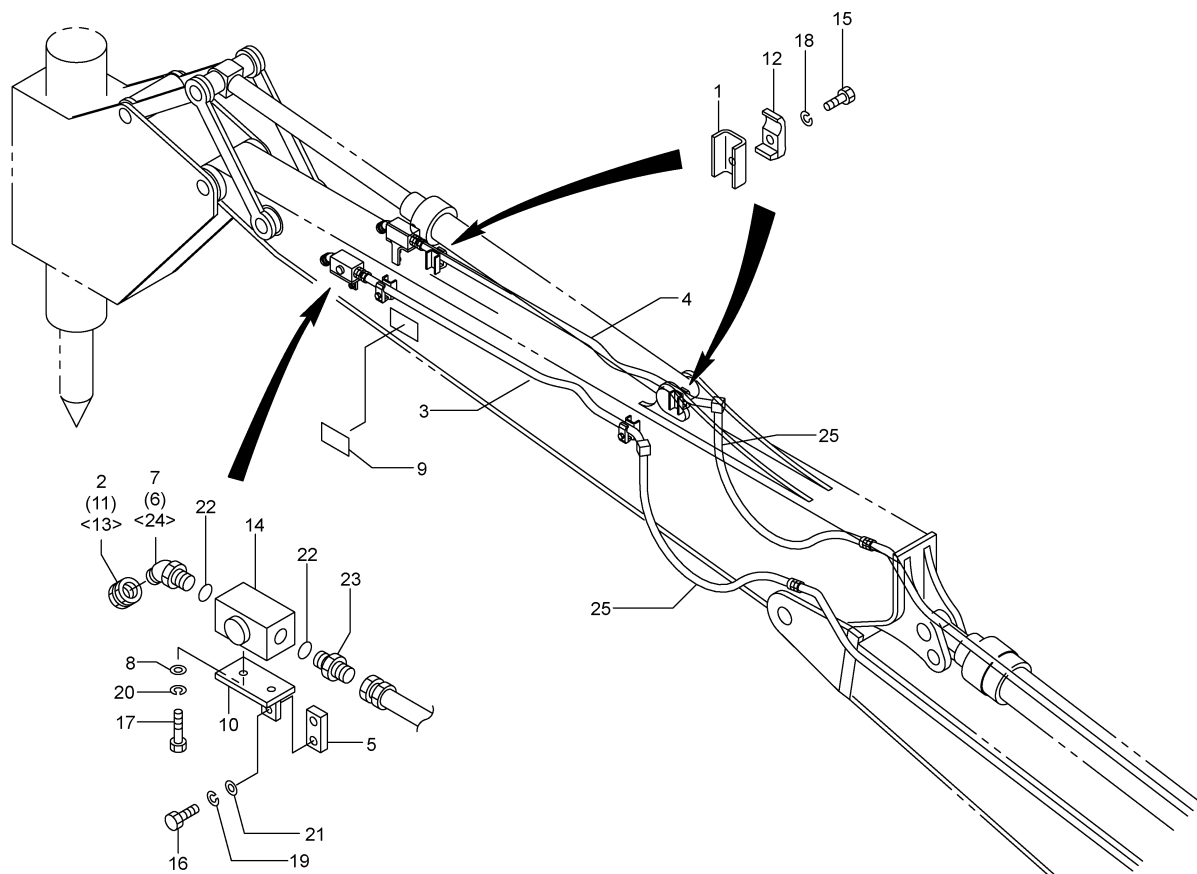


2,2002-LD  
827-656-01

符 号 REF.No.	部 品 番 号 PART No.	部 品 名 称	PART NAME	個 数 Q'ty	備 考 NOTE
0	827-65600000	ハ°イ°ンク° オプ°ション°ア°ム	PIPING OPTION ARM		N. F. S.
1	827-65601000	クランフ°	CLAMP	4	
2	727-65207000	アダ°フ°タ	ADAPTER	2	
3	727-65208000	ハ°イ°フ° (L)	PIPE (L)	1	
4	727-65209000	ハ°イ°フ° (R)	PIPE (R)	1	
5	727-65210000	フ°レ°ト	PLATE	2	
6	727-65211000	45°エルホ°	45° ELBOW	2	
7	727-65212000	45°エルホ°	45° ELBOW	2	
8	707-65227000	ワツシヤ	WASHER	4	
9	617-75025010	フ°レ°ト°ネ°ム	PLATE-NAME	AR	フ°レ°カ°フィルタ
9	707-75141000	フ°レ°ト°ネ°ム	PLATE-NAME	AR	BREAKER FILTER
10	737-65607000	フ°ラ°ケツト	BRACKET	2	
11	317-65215000	アダ°フ°タ	ADAPTER	2	
12	187-61005020	クランフ°	CLAMP	4	
13	177-61423000	アダ°フ°タ	ADAPTER	2	
14	669-74100001	ハ°ル°フ°°ス°ツフ°	VALVE-STOP	2	
15	001-10312055	ホ°ルト	BOLT	4	
16	001-10310035	ホ°ルト	BOLT	4	
17	001-10408025	ホ°ルト	BOLT	4	
18	001-12112003	ワツシヤ°スフ°リンク°	WASHER-SPRING	4	
19	001-12110003	ワツシヤ°スフ°リンク°	WASHER-SPRING	4	
20	001-12108003	ワツシヤ°スフ°リンク°	WASHER-SPRING	4	
21	001-12610000	ワツシヤ	WASHER	4	
22	001-36120240	O°リンク°	O-RING	4	
23	001-65112121	アダ°フ°タ	ADAPTER	2	
24	001-65512121	45°エルホ°	45° ELBOW	2	
25	001-97108125	ホ°ス	HOSE	2	

Q08 827-6570002 ハイポンク オプションアーム  
PIPING OPTION ARM

(LONG ARM 3.00m)  
(OPTION)

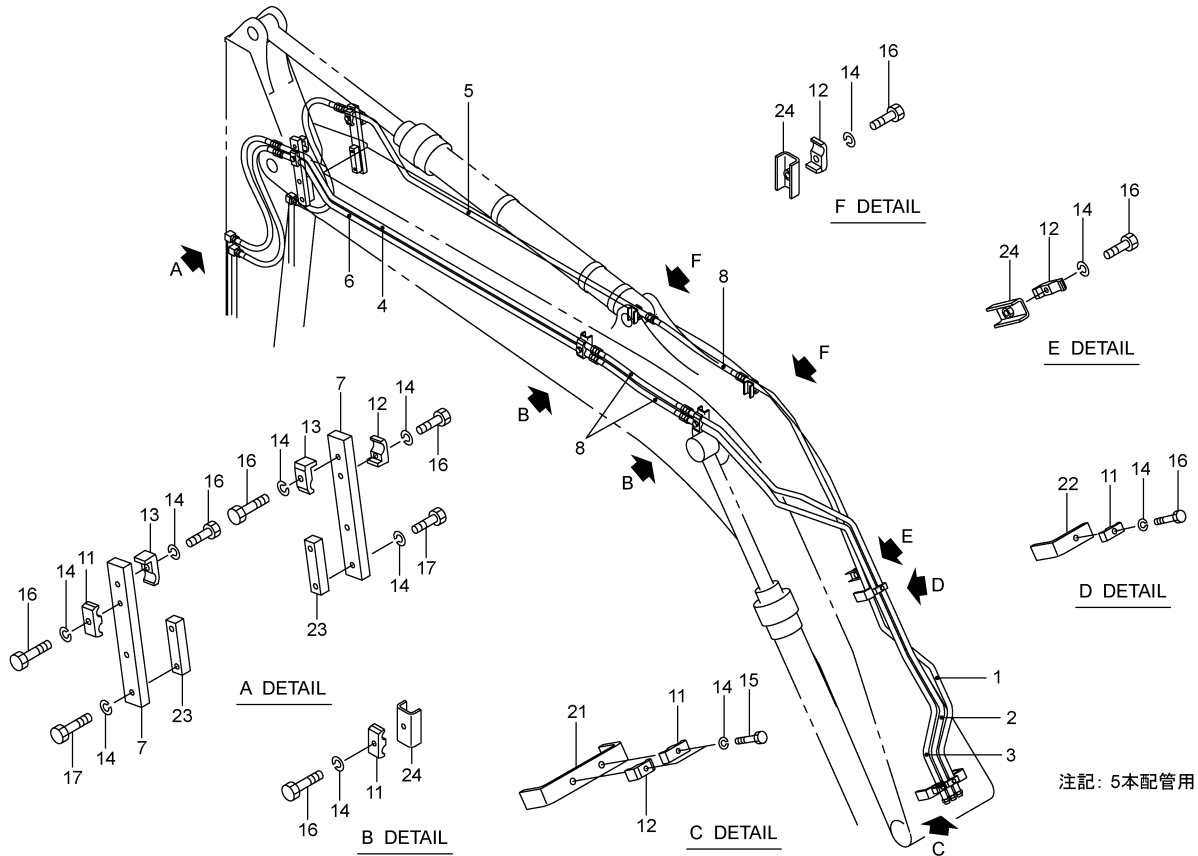


2,2002-LD  
827-657-02

符 号 REF.No.	部 品 番 号 PART No.	部 品 名 称	PART NAME	個 数 Q'ty	備 考 NOTE
0	827-65700000	ハイポンク オプションアーム	PIPING OPTION ARM		N. F. S.
1	827-65601000	クランプ	CLAMP	4	
2	727-65207000	アダプタ	ADAPTER	2	
3	727-65301000	パイプ (L)	PIPE (L)	1	
4	727-65302000	パイプ (R)	PIPE (R)	1	
5	727-65210000	プレート	PLATE	2	
6	727-65211000	45°エルボ	45° ELBOW	2	
7	727-65212000	45°エルボ	45° ELBOW	2	
8	707-65227000	ワッシャ	WASHER	4	
9	617-75025010	プレート・ネーム	PLATE-NAME	AR	ブレーカフィルタ
9	707-75141000	プレート・ネーム	PLATE-NAME	AR	BREAKER FILTER
10	737-65607000	ブラケット	BRACKET	2	
11	317-65215000	アダプタ	ADAPTER	2	
12	187-61005020	クランプ	CLAMP	4	
13	177-61423000	アダプタ	ADAPTER	2	
14	669-74100001	バルブ・ストップ	VALVE-STOP	2	
15	001-10312055	ボルト	BOLT	4	
16	001-10310035	ボルト	BOLT	4	
17	001-10408025	ボルト	BOLT	4	
18	001-12112003	ワッシャ・スプリング	WASHER-SPRING	4	
19	001-12110003	ワッシャ・スプリング	WASHER-SPRING	4	
20	001-12108003	ワッシャ・スプリング	WASHER-SPRING	4	
21	001-12610000	ワッシャ	WASHER	4	
22	001-36120240	Oリング	O-RING	4	
23	001-65112121	アダプタ	ADAPTER	2	
24	001-65512121	45°エルボ	45° ELBOW	2	
25	001-97108125	ホース	HOSE	2	

Q09 897-6610000 ハ°ヒ°ンク° オフ°ション°ブ°ーム°4  
PIPING OPTION BOOM4

(FOR ROTATOR)  
(OPTION)

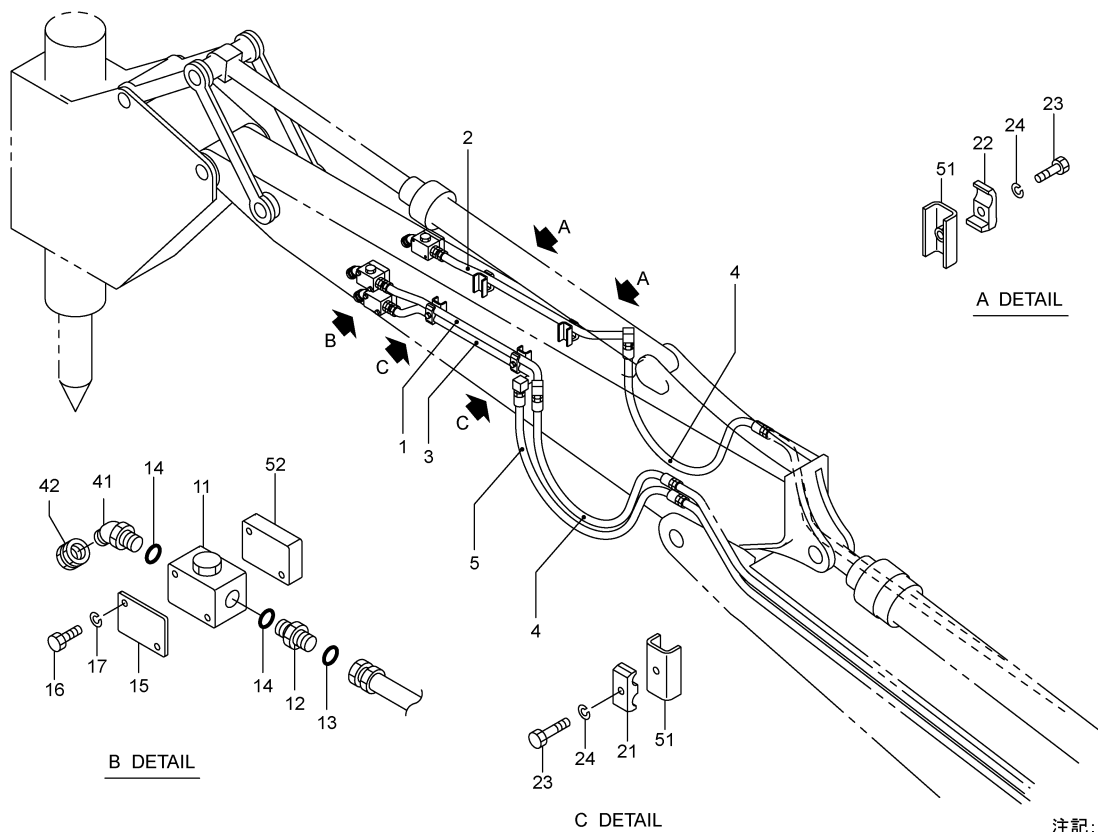


8,2004-LD  
897-661-00

符 号 REF.No.	部 品 番 号 PART No.	部 品 名 称	PART NAME	個 数 Q'ty	備 考 NOTE
0	897-66100000	ハ°ヒ°ンク° オフ°ション°ブ°ーム°4	PIPING OPTION BOOM 4		N. F. S.
1	897-66102000	ハ°イ°フ°	PIPE	1	
2	897-33103000	ハ°イ°フ°	PIPE	1	
3	897-66104000	ハ°イ°フ°	PIPE	1	
4	827-66104000	ハ°イ°フ°	PIPE	1	
5	827-66105000	ハ°イ°フ°	PIPE	1	
6	827-66106000	ハ°イ°フ°	PIPE	1	
7	827-66107000	ステー	STAY	2	
8	001-49103060	ホ°ス°	HOSE	3	
11	297-41612010	ク°ラ°ン°フ°	CLAMP	5	
12	037-60607010	ク°ラ°ン°フ°	CLAMP	5	
13	187-61005020	ク°ラ°ン°フ°	CLAMP	2	
14	001-12112003	ワ°ッ°シ°ヤ°・°ス°フ° リ°ン°ク°	WASHER-SPRING	16	
15	001-10312065	ボ° ル°ト	BOLT	2	
16	001-10312055	ボ° ル°ト	BOLT	10	
17	001-10312045	ボ° ル°ト	BOLT	4	
21	897-66101000	ブ° ラ°ケ°ツ°ト	BRACKET	1	
22	897-66105000	ブ° ラ°ケ°ツ°ト	BRACKET	1	
23	827-66110000	ク°ラ°ン°フ°	CLAMP	2	
24	997-72022600	ク°ラ°ン°フ°	CLAMP	5	

Q10 827-66600000 ハ°ピ°ンク° オフ°ショ°ン ア°ム 2  
PIPING OPTION ARM2

(FOR ROTATOR)  
(STD ARM 2.50m)(OPTION)



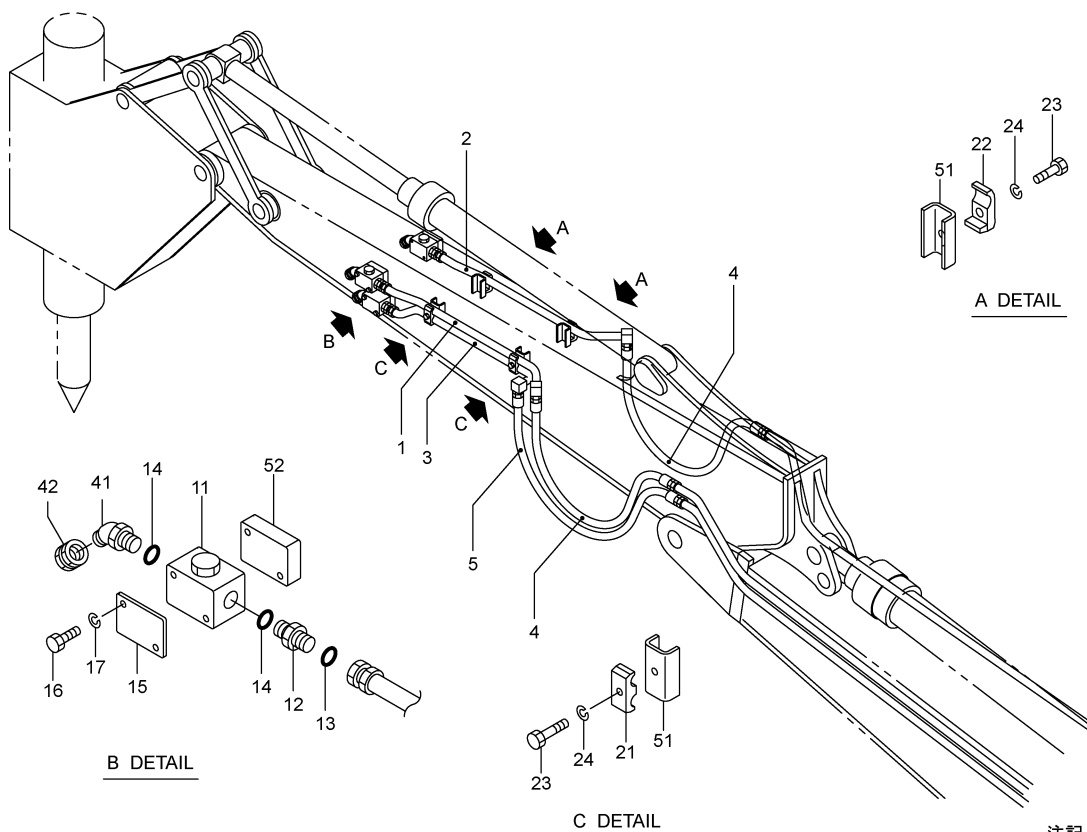
注記: 5本配管用

8,2004-LD  
827-666-00

符 号 REF.No.	部 品 番 号 PART No.	部 品 名 称	PART NAME	個 数 Qty	備 考 NOTE
0	827-66600000	ハ°ピ°ンク° オフ°ショ°ン ア°ム 2	PIPING OPTION ARM2		N. F. S.
1	827-66601000	ハ° イ°	PIPE	1	
2	827-66602000	ハ° イ°	PIPE	1	
3	827-66603000	ハ° イ°	PIPE	1	
4	001-99103130	ホ°ス	HOSE	2	
5	001-99103125	ホ°ス	HOSE	1	
11	669-90300000	ハ° ル°フ° ・ ス°ツ°フ°	VALVE-STOP	3	
12	867-64905000	ア°タ°フ°タ°	ADAPTER	3	
13	867-41614000	O リンク°	O-RING	3	
14	001-36120180	O リンク°	O-RING	3	
15	827-66604000	フ°レ°ト	PLATE	3	
16	001-10308065	ボ°ルト	BOLT	6	
17	001-12108003	ワッシャ°ス°フ° リンク°	WASHER-SPRING	6	
21	297-41612010	クラン°フ°	CLAMP	2	
22	037-60607010	クラン°フ°	CLAMP	2	
23	001-10312055	ボ°ルト	BOLT	4	
24	001-12112003	ワッシャ°ス°フ° リンク°	WASHER-SPRING	4	
41	001-65508062	45° エルボ°	45° ELBOW	AR	G3/8
41	001-65508081	45° エルボ°	45° ELBOW	AR	G1/2
41	827-66606000	45° エルボ°	45° ELBOW	AR	G1/4
42	147-65213000	ア°タ°フ°タ°	ADAPTER	AR	G1/2
42	248-60708000	ア°タ°フ°タ°	ADAPTER	AR	G1/4
42	367-61111000	ア°タ°フ°タ°	ADAPTER	AR	G3/8
51	997-72023600	クラン°フ°	CLAMP	4	
52	827-66605000	フ°レ°ト	PLATE	3	

Q11 827-6670000 ハ°ピ°ンク° オ°ショ°ン ア°ム 2  
PIPING OPTION ARM2

(FOR ROTATOR)  
(LONG ARM 3.00m)(OPTION)

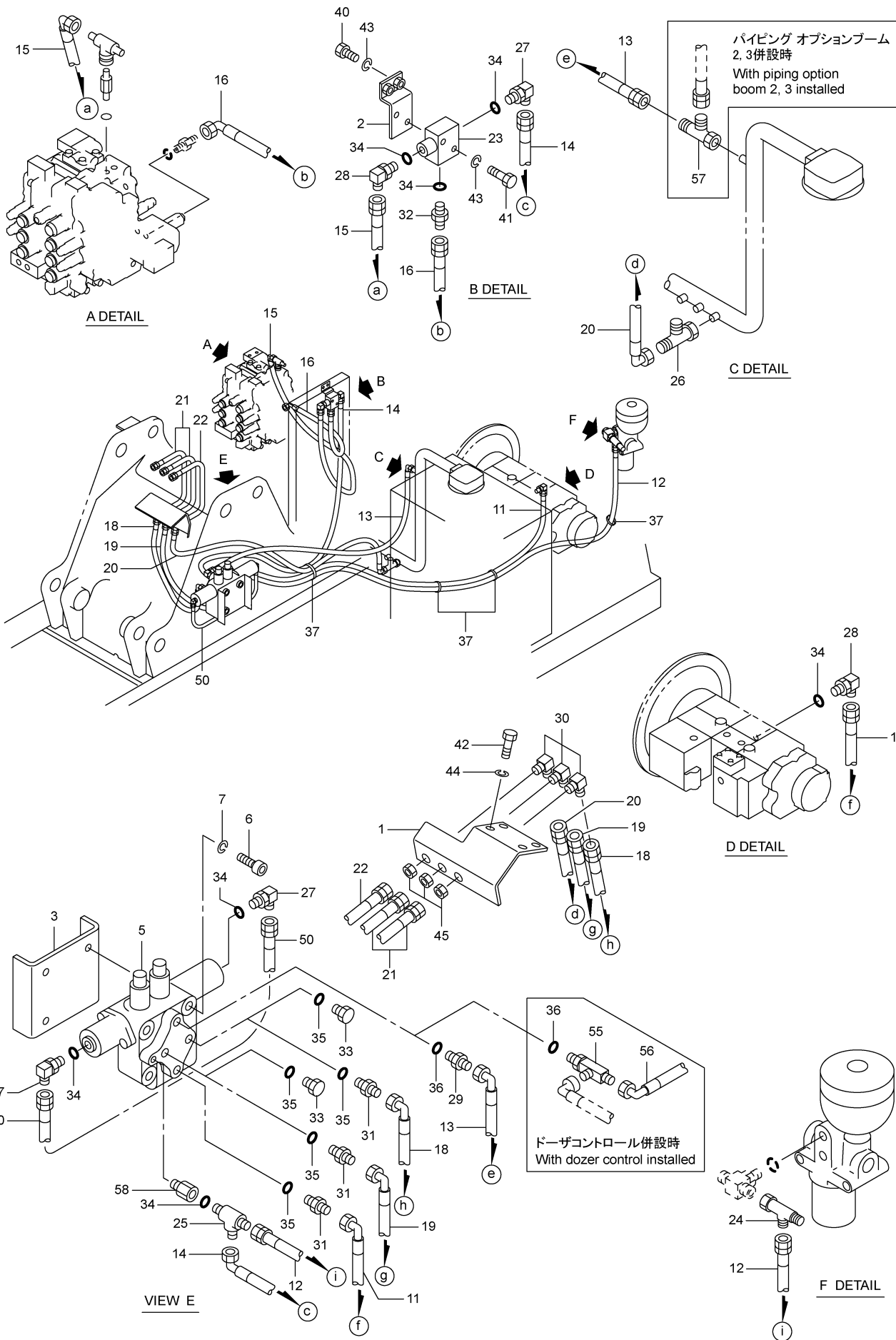


8,2004-LD  
827-667-00

符 号 REF.No.	部 品 番 号 PART No.	部 品 名 称	PART NAME	個 数 Qty	備 考 NOTE
0	827-66700000	ハ°ピ°ンク° オ°ショ°ンア°ム 2	PIPING OPTION ARM2		N. F. S.
1	827-66701000	ハ°イ°フ°	PIPE	1	
2	827-66702000	ハ°イ°フ°	PIPE	1	
3	827-66703000	ハ°イ°フ°	PIPE	1	
4	001-99103130	ホ°ス	HOSE	2	
5	001-99103125	ホ°ス	HOSE	1	
11	669-90300000	ハ°ル°フ°・ス°ツ°フ°	VALVE-STOP	3	
12	867-64905000	ア°タ°フ°タ°	ADAPTER	3	
13	867-41614000	O°リ°ンク°	O-RING	3	
14	001-36120180	O°リ°ンク°	O-RING	3	
15	827-66604000	フ°レ°ト	PLATE	3	
16	001-10308065	ボ°ルト	BOLT	6	
17	001-12108003	ワ°ッ°シ°ヤ°ス°フ°リ°ンク°	WASHER-SPRING	6	
21	297-41612010	ク°ラ°ン°フ°	CLAMP	2	
22	037-60607010	ク°ラ°ン°フ°	CLAMP	2	
23	001-10312055	ボ°ルト	BOLT	4	
24	001-12112003	ワ°ッ°シ°ヤ°ス°フ°リ°ンク°	WASHER-SPRING	4	
41	001-65508062	45°エ°ル°ホ°	45° ELBOW	AR	G3/8
41	001-65508081	45°エ°ル°ホ°	45° ELBOW	AR	G1/2
41	827-66606000	45°エ°ル°ホ°	45° ELBOW	AR	G1/4
42	147-65213000	ア°タ°フ°タ°	ADAPTER	AR	G1/2
42	248-60708000	ア°タ°フ°タ°	ADAPTER	AR	G1/4
42	367-61111000	ア°タ°フ°タ°	ADAPTER	AR	G3/8
51	997-72023600	ク°ラ°ン°フ°	CLAMP	4	
52	827-66605000	フ°レ°ト	PLATE	3	

***See next page*** 

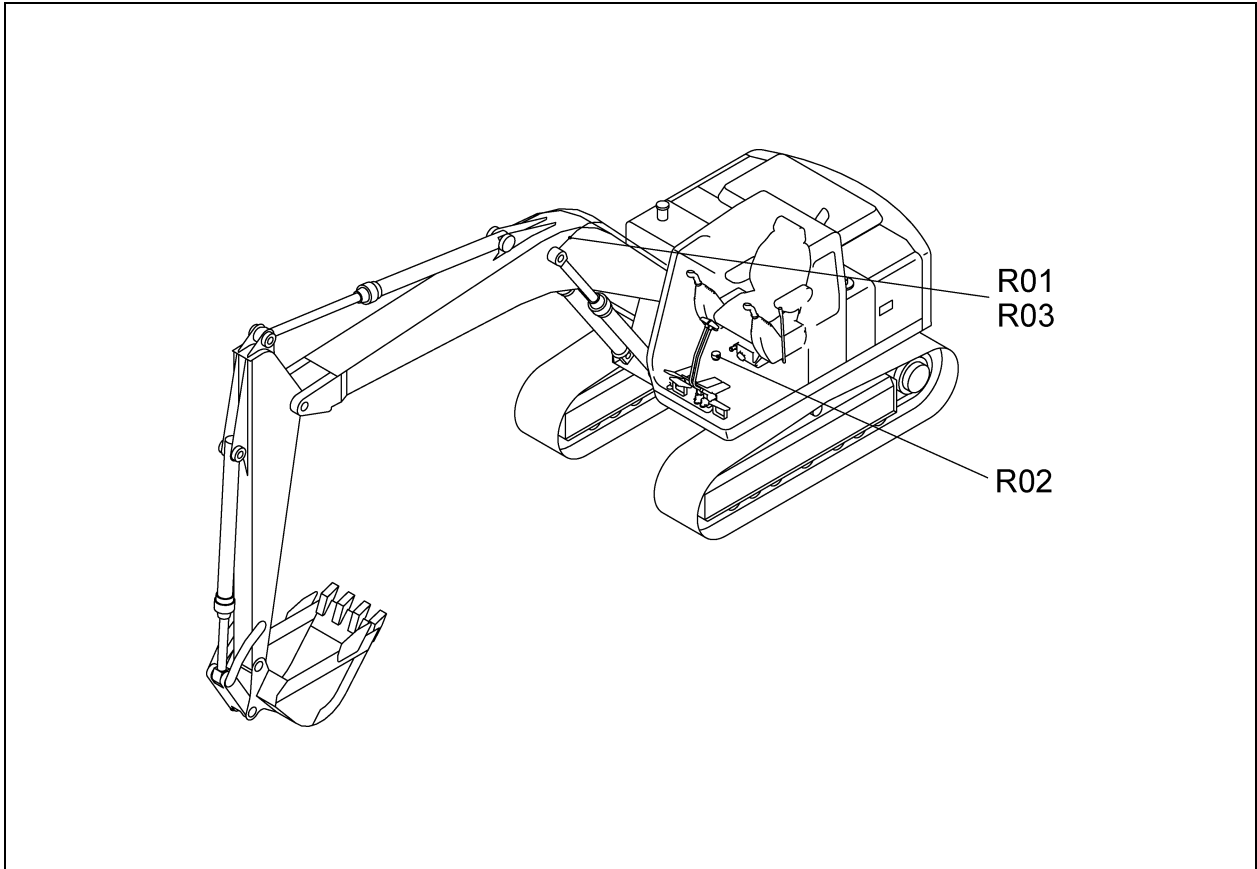




符 号 REF.No.	部 品 番 号 PART No.	部 品 名 称	PART NAME	個 数 Q'ty	備 考 NOTE
0	897-79900000	ハ°イビ°ンク° (ア°テ°イシヨナル)	PIPING (ADDITIONAL)		N. F. S.
1	897-79901010	フ°ラケツト	BRACKET	1	
2	897-79902000	フ°ラケツト	BRACKET	1	
3	827-52601000	フ°ラケツト	BRACKET	1	
5	669-16700010	ハ°ルフ°・コントロール	VALVE-CONTROL	1	
6	001-10510090	ホ°ルト・ヘキサゴ°ソソケツト	BOLT-HEXAGON SOCKET	3	
7	204-62215000	ワツシヤ・スフ°リンク°	WASHER-SPRING	3	
11	001-49512250	ホ°ス (VK)	HOSE (VK)	1	
12	001-42501300	ホ°ス (VK)	HOSE (VK)	1	
13	001-40514165	ホ°ス (VK)	HOSE (VK)	1	
14	001-42511150	ホ°ス (VK)	HOSE (VK)	1	
15	001-42912130	ホ°ス (VK)	HOSE (VK)	1	
16	001-42912080	ホ°ス (VK)	HOSE (VK)	1	
18	001-49512060	ホ°ス (VK)	HOSE (VK)	1	
19	001-49512055	ホ°ス (VK)	HOSE (VK)	1	
20	001-40512235	ホ°ス (VK)	HOSE (VK)	1	
21	001-49502075	ホ°ス (VK)	HOSE (VK)	2	
22	001-40502075	ホ°ス (VK)	HOSE (VK)	1	
23	629-14900001	ハ°ルフ°・シヤトル	VALVE-SHUTTLE	1	
24	317-64204000	テ°イ	TEE	1	
25	237-63302000	テ°イ (O. 8A)	TEE	1	
26	317-63601000	テ°イ	TEE	1	
27	001-65204040	エルホ°	ELBOW	3	
28	001-65204061	エルホ°	ELBOW	2	
29	001-65116122	アダ°フ°タ	ADAPTER	1	
30	607-63302000	エルホ°・シヨ°ト	ELBOW-SHORT	3	
31	001-65112062	アダ°フ°タ	ADAPTER	3	
32	001-65104062	アダ°フ°タ	ADAPTER	1	
33	001-65312000	フ°ラケ°	PLUG	AR	
34	001-36120110	O リンク°	O-RING	7	
35	001-36120240	O リンク°	O-RING	3	
36	001-36120290	O リンク°	O-RING	1	
37	001-70504001	ハ°インダ°	BINDER	4	
40	001-10308025	ホ°ルト	BOLT	2	
41	001-10308050	ホ°ルト	BOLT	2	
42	001-10312040	ホ°ルト	BOLT	4	
43	001-12108003	ワツシヤ・スフ°リンク°	WASHER-SPRING	4	
44	001-12112003	ワツシヤ・スフ°リンク°	WASHER-SPRING	4	
45	098-61002000	ナツト	NUT	3	
50	001-42801055	ホ°ス	HOSE	AR	
55	737-62001000	テ°イ	TEE	AR	
56	001-40113075	ホ°ス	HOSE	AR	
57	317-64502000	テ°イ	TEE	AR	
58	607-34004000	アダ°フ°タ	ADAPTER	1	

MEMO

ループリケーションシステム  
R. LUBRICATION SYSTEM



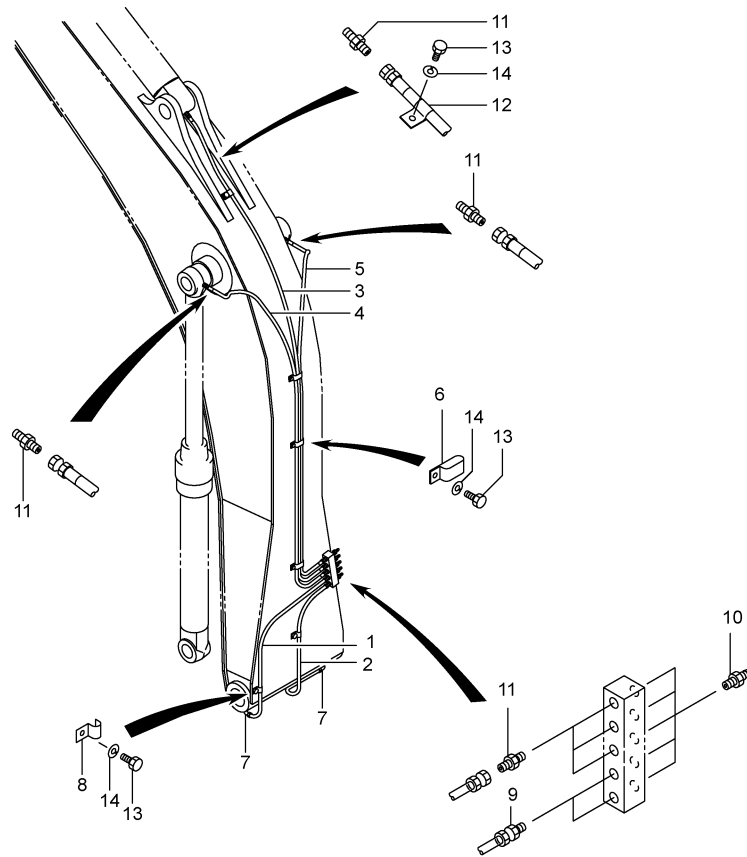
[897R000]S

R01	727-71600001	グリースパイピング GREASE PIPING	(BOOM)
R02	727-71800001	グリースパイピング GREASE PIPING	(SWING GEAR)
R03	727-71900003	グリースパイピング GREASE PIPING	(SMALL SW.RADIUS) (OPTION)

R

R01 727-7160001 グレースパイピング  
GREASE PIPING

(BOOM)

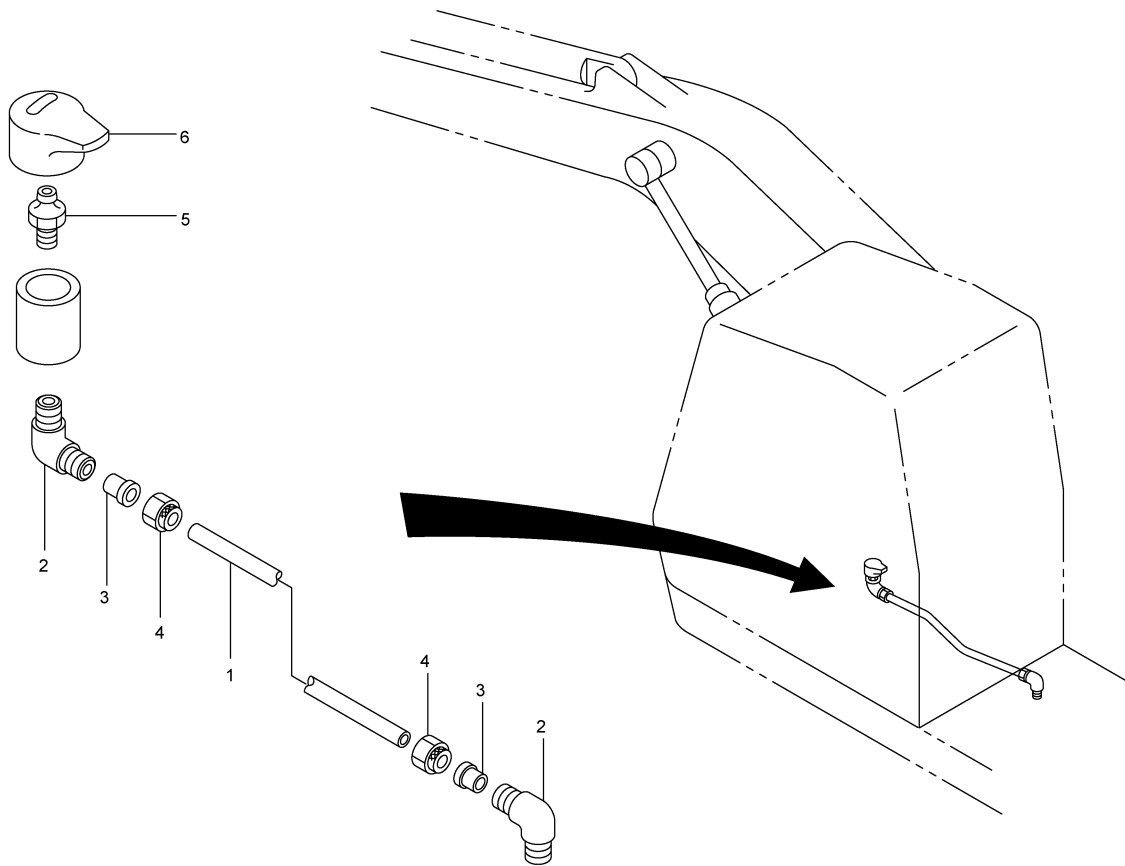


8;1999-TG  
727-716-01

符 号 REF.No.	部 品 番 号 PART No.	部 品 名 称	PART NAME	個 数 Q'ty	備 考 NOTE
0	727-7160000	グ レース パイピング	GREASE PIPING		N. F. S.
1	727-7160100	パイプ	PIPE	1	
2	727-7160200	パイプ	PIPE	1	
3	001-43201249	ホース	HOSE	1	
4	001-43201215	ホース	HOSE	1	
5	001-43201209	ホース	HOSE	1	
6	707-71601000	クランプ	CLAMP	3	
7	304-71605000	エルボ	ELBOW	2	
8	304-71607000	クランプ	CLAMP	2	
9	214-71613000	コネクタ	CONNECTOR	2	
10	001-60101001	ニツプル・グレース	NIPPLE-GREASE	5	
11	001-62804000	アダプタ	ADAPTER	6	
12	001-72010168	クランプ	CLAMP	1	
13	001-10306012	ボルト	BOLT	6	
14	001-12106003	ワッシャ・スプリング	WASHER-SPRING	6	

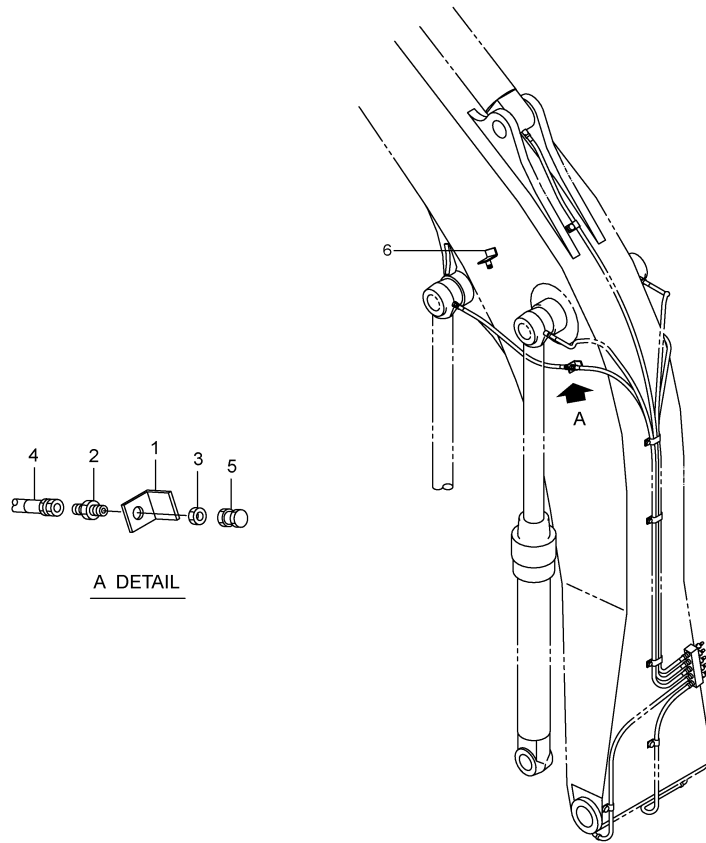
R02 727-7180001 グリスパイピング  
GREASE PIPING

(SWING GEAR)



5;1999-TG  
727-718-01

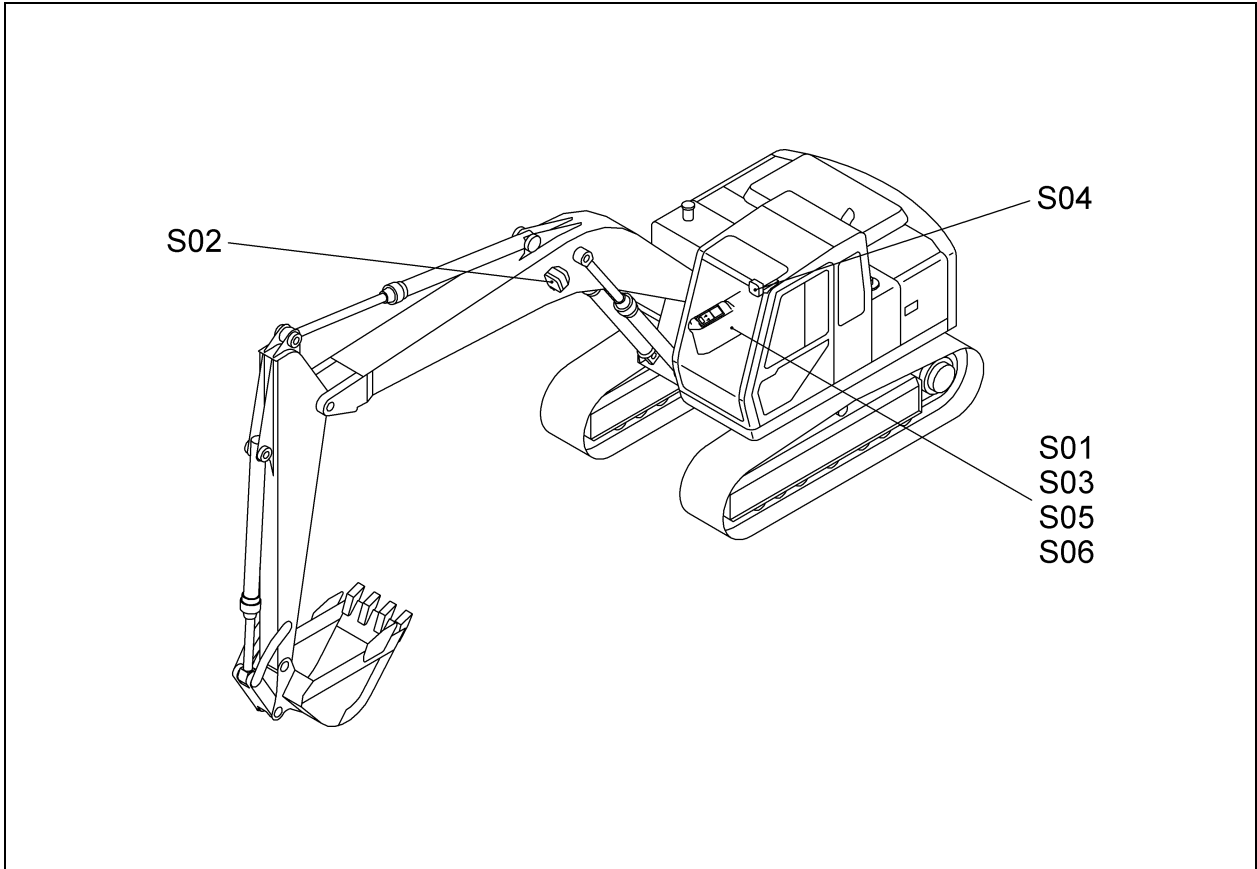
符 号 REF.No.	部 品 番 号 PART No.	部 品 名 称	PART NAME	個 数 Q'ty	備 考 NOTE
0	727-71800000	グリスパイピング	GREASE PIPING		N. F. S.
1	727-71801000	チューブ	TUBE	1	
2	204-66115000	エルボ	ELBOW	2	
3	204-66118000	スリーブ	SLEEVE	2	
4	204-66122000	ナット	NUT	2	
5	001-60101001	ニツプル・グリス	NIPPLE-GREASE	1	
6	157-71802000	キャップ	CAP	1	



4,2004-LD  
727-719-03

符 号 REF.No.	部 品 番 号 PART No.	部 品 名 称	PART NAME	個 数 Qty	備 考 NOTE
0	727-71900000	グ レース パ イ ン グ	GREASE PIPING		N. F. S
1	727-71901000	ブ ラ ケ ッ ト	BRACKET	2	
2	098-60906000	ア ダ プ タ	ADAPTER	2	
3	098-60907000	ナ ッ ト	NUT	2	
4	001-43201052	ホ ー ス	HOSE	2	
5	248-60708000	ア ダ プ タ	ADAPTER	2	
6	837-71901000	ブ ラ ケ ッ ト	BRACKET	2	

エレクトリックイクイメント  
S. ELECTRIC EQUIPMENT

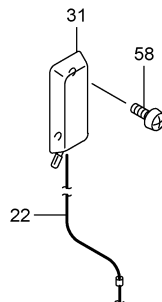
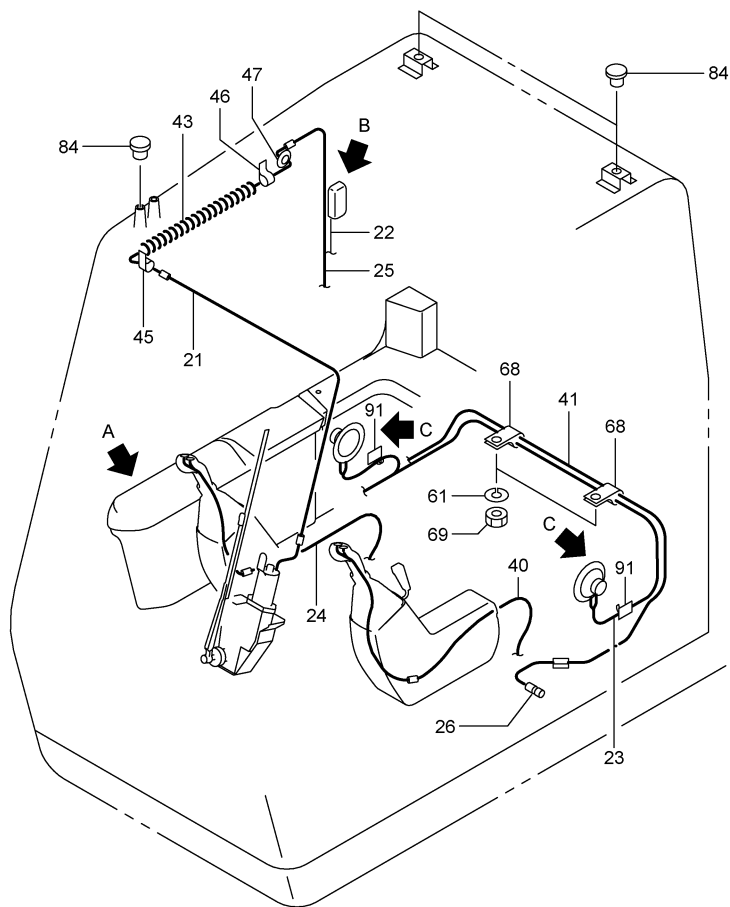


[897S001]S

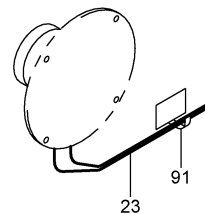
S01	817-77500012	エレクトリック イクイメント (1) ELECTRIC EQUIPMENT(1)	(INSIDE CAB)
S02	897-77600010	エレクトリック イクイメント (2) ELECTRIC EQUIPMENT(2)	(OUTSIDE CAB) #8142 ~
S03	817-78300002	ラジオ RADIO	
S04	837-78600002	ワーキング ランプ (キャブ) LH WORKING LAMP(CAB) LH	
S05	937-81200000	APC コントローラ APC CONTROLLER	(DOMESTIC)
S06	937-82300000	コンビネーション モニタ COMBINED-INSTRUMENT	(DOMESTIC)

S

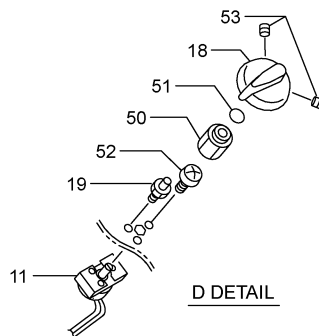




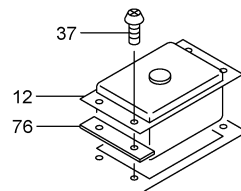
B DETAIL



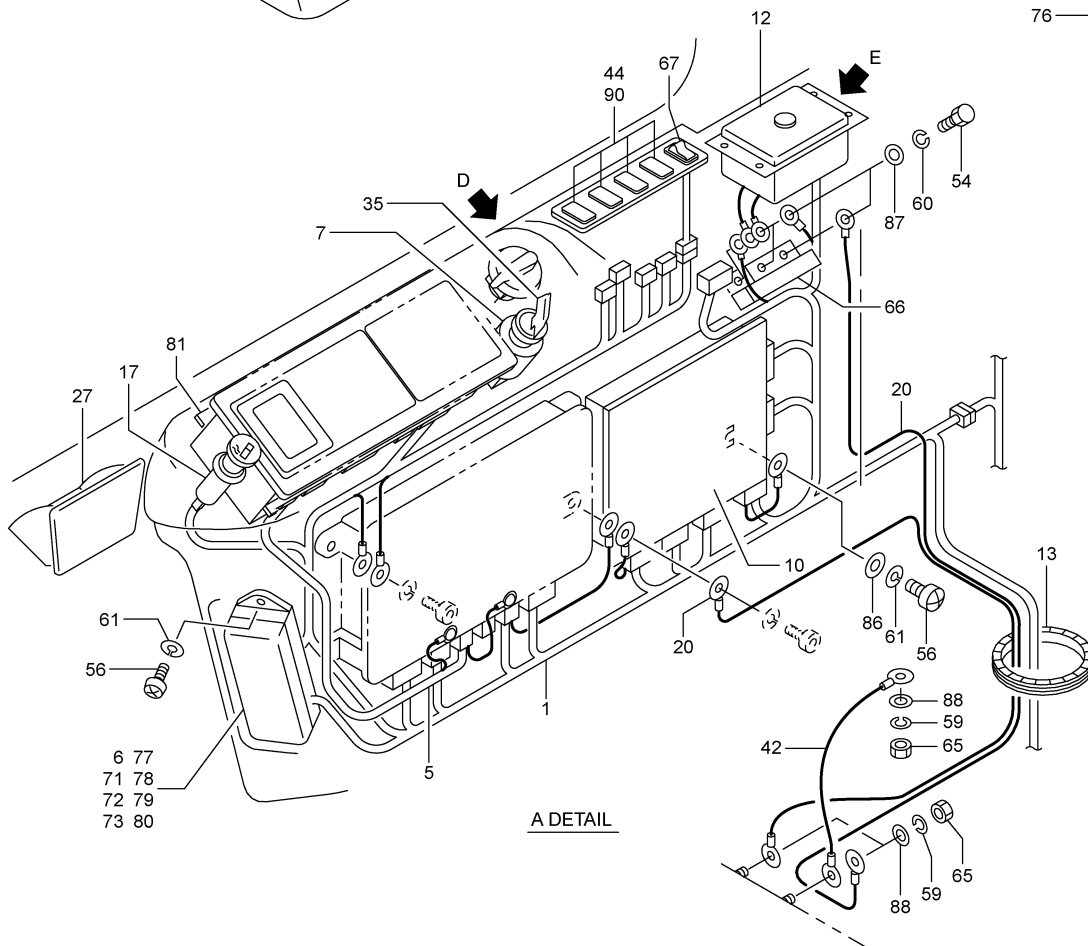
C DETAIL



D DETAIL



E DETAIL

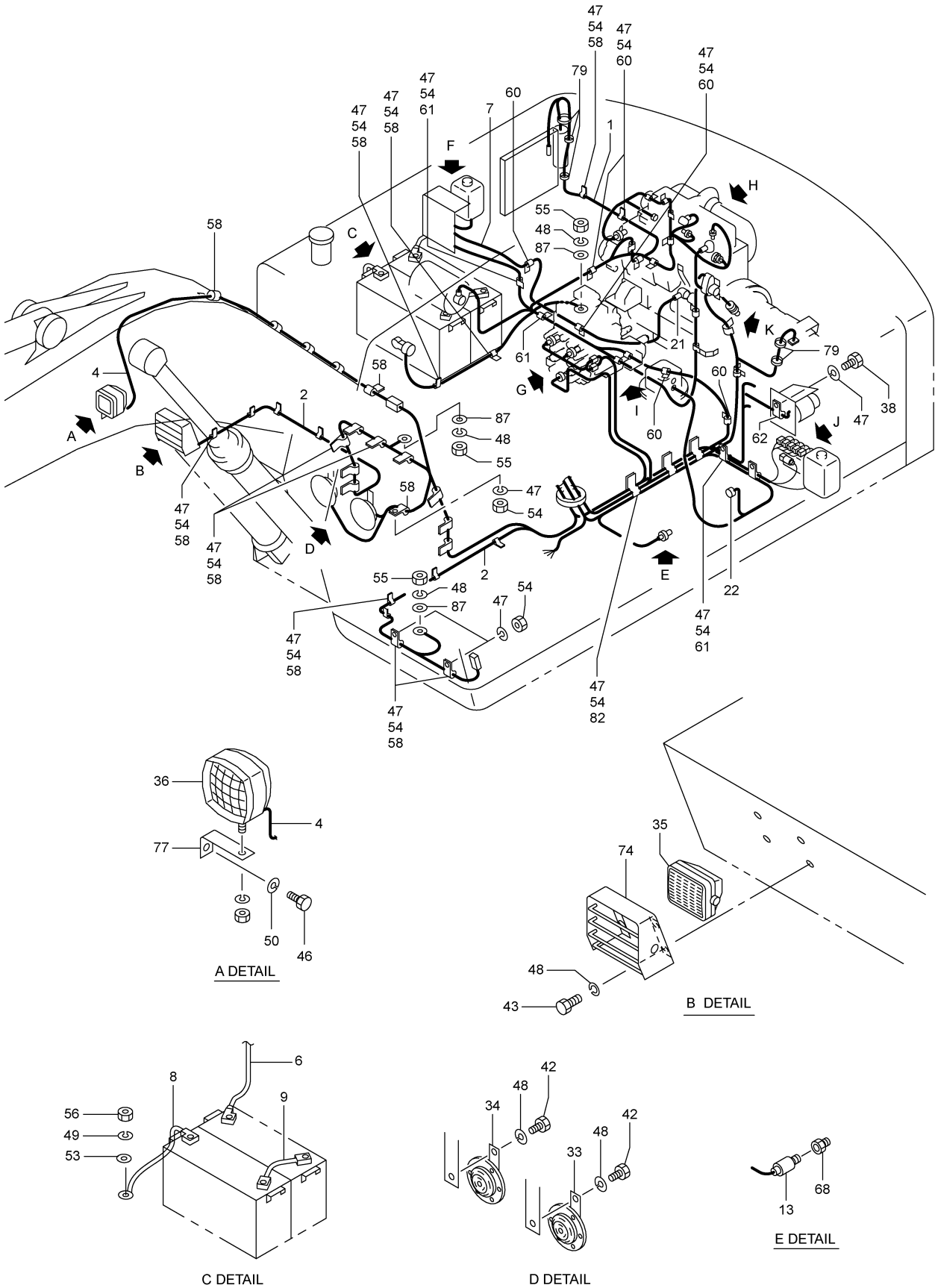


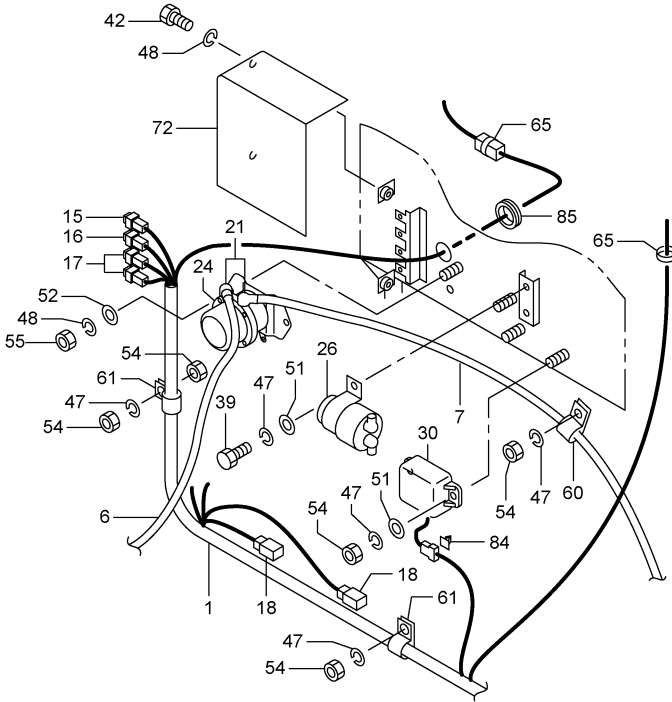
A DETAIL

S01 817-77500012 エレクトリック イクイメント (1)  
ELECTRIC EQUIPMENT(1)

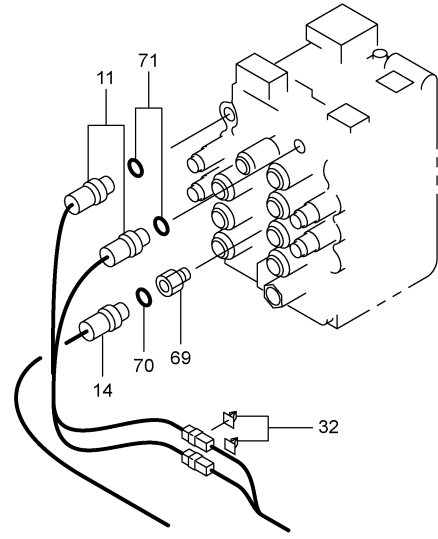
(INSIDE CAB)

符 号 REF.No.	部 品 番 号 PART No.	部 品 名 称	PART NAME	個 数 Qty	備 考 NOTE
0	817-77500010	エレクトリック イクイメント (1)	ELECTRIC EQUIPMENT (1)		N. F. S.
1	817-77501000	ハーネス・ワイヤ	HARNESS-WIRE	1	
5	707-77505000	ハーネス・ワイヤ	HARNESS-WIRE	1	
6	707-77506010	ボックス・ヒューズ	BOX-FUSE	1	
7	719-10305001	スイッチ・スタータ	SWITCH-STARTER	1	
7	719-10308001	スイッチ・スタータ	SWITCH-STARTER	1	
10	709-62000011	リレー・ボード	RELAY・BOARD	1	
11	719-10185001	ボリューム・スイッチ	VOLUME-SWITCH	1	
12	709-61300006	スイッチ・APC バックアップ	SWITCH-APC-BACKUP	1	
13	001-70808023	ブッシュ・フリー	BUSHING-FREE	1	
17	707-77517000	ライター・シガ	LIGHTER-CIGAR	1	
18	707-77518000	ノブ・アクセル	KNOB-ACCELERATE	1	
19	707-77519000	スクリュ・ストッパ	SCREW-STOPPER	2	
20	707-77520000	ハーネス・ワイヤ	HARNESS-WIRE	2	
21	817-77521000	ハーネス・ワイヤ	HARNESS-WIRE	1	
22	707-77522000	ハーネス・ワイヤ	HARNESS-WIRE	1	
23	707-77523000	ハーネス・ワイヤ	HARNESS-WIRE	1	
24	707-77524000	ハーネス・ワイヤ	HARNESS-WIRE	1	
25	707-77525000	ハーネス・ワイヤ	HARNESS-WIRE	1	
26	707-77526000	スイッチ・ドア	SWITCH-DOOR	1	
27	707-77527000	アッシュトレイ	ASH TRAY	1	
31	709-24700001	ルーム ランプ	ROOM LAMP	1	
35	719-10306001	キー	KEY	2	
37	707-77537000	スクリュ	SCREW	4	
40	707-77540000	ハーネス・ワイヤ	HARNESS-WIRE	1	
41	707-77541000	ハーネス・ワイヤ	HARNESS-WIRE	1	
42	707-77542000	ハーネス・ワイヤ	HARNESS-WIRE	1	
43	707-77543000	コード・カー	CORD-CURL	1	
44	707-77544000	キャップ	CAP	4	
45	707-77545000	クランプ	CLAMP	1	
46	707-77546000	クランプ	CLAMP	1	
47	707-77547000	グロメット	GROMMET	1	
50	707-77553000	スペーサ	SPACER	1	
51	001-36120060	O リング	O-RING	1	
52	001-10704008	スクリュ・マシン	SCREW-MACHINE	1	
53	001-10804102	スクリュ・セット	SCREW-SET	2	
54	001-10308020	ボルト	BOLT	3	
56	001-10706016	スクリュ・マシン	SCREW-MACHINE	6	
58	707-71113000	スクリュ・タッピング	SCREW-TAPPING	2	
59	001-12110003	ワッシャ・スプリング	WASHER-SPRING	3	
60	001-12108003	ワッシャ・スプリング	WASHER-SPRING	3	
61	001-12106003	ワッシャ・スプリング	WASHER-SPRING	8	
65	001-13210000	ナット	NUT	3	
66	889-30611001	レジスタ (41 オーム)	RESISTOR (41 OHM)	1	
67	719-10180001	スイッチ・センカイロック	SWITCH-SWING LOCK	1	
68	001-72012178	クランプ	CLAMP	2	
69	001-13206000	ナット	NUT	2	
71	719-11035001	ヒューズ (15A)	FUSE (15A)	4	
72	719-11034001	ヒューズ (10A)	FUSE (10A)	3	
73	719-11040001	ヒューズ (5A)	FUSE (5A)	2	
76	707-77552000	プレート	PLATE	2	
77	719-11030001	ヒューズ (4A)	FUSE (4A)	1	
78	719-11031001	ヒューズ (3A)	FUSE (3A)	5	
79	719-11032001	ヒューズ (2A)	FUSE (2A)	3	
80	719-11033001	ヒューズ (1A)	FUSE (1A)	4	
81	767-71104010	プレート	PLATE	2	
84	707-77558000	プラグ・ホール	PLUG-HOLE	4	
86	001-12206000	ワッシャ	WASHER	4	
87	001-12208000	ワッシャ	WASHER	3	
88	001-12210000	ワッシャ	WASHER	3	
90	719-10352001	スイッチ	SWITCH	AR	OPTION
91	683-77705000	ヘッドランプ	PETEEPLE	2	

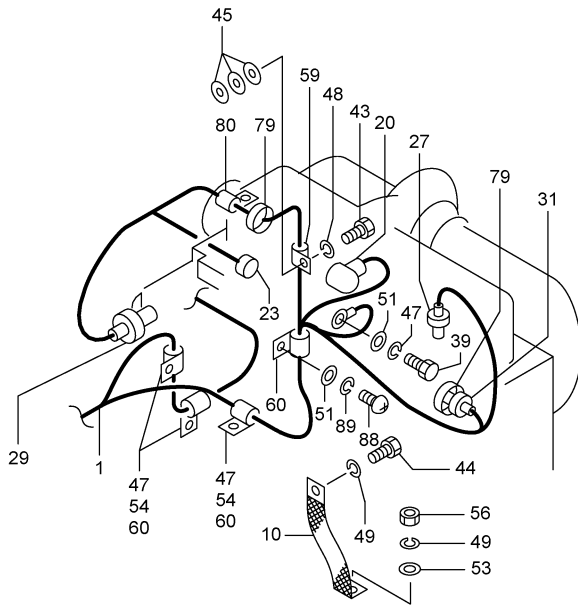




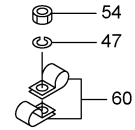
F DETAIL



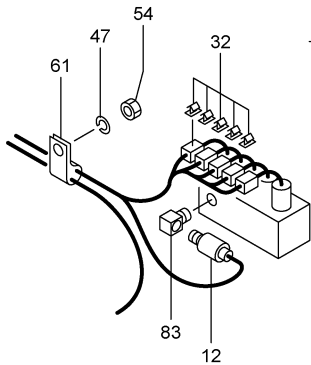
G DETAIL



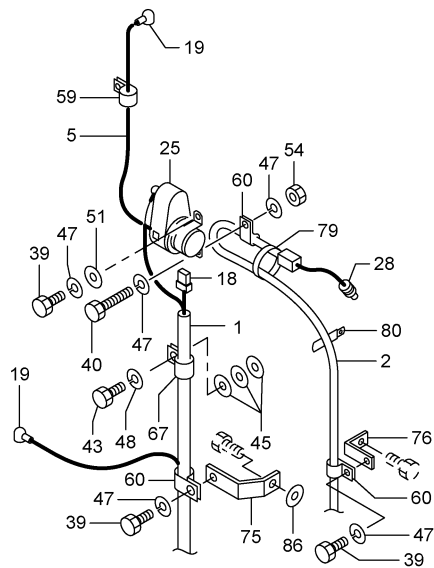
H DETAIL



I DETAIL



J DETAIL

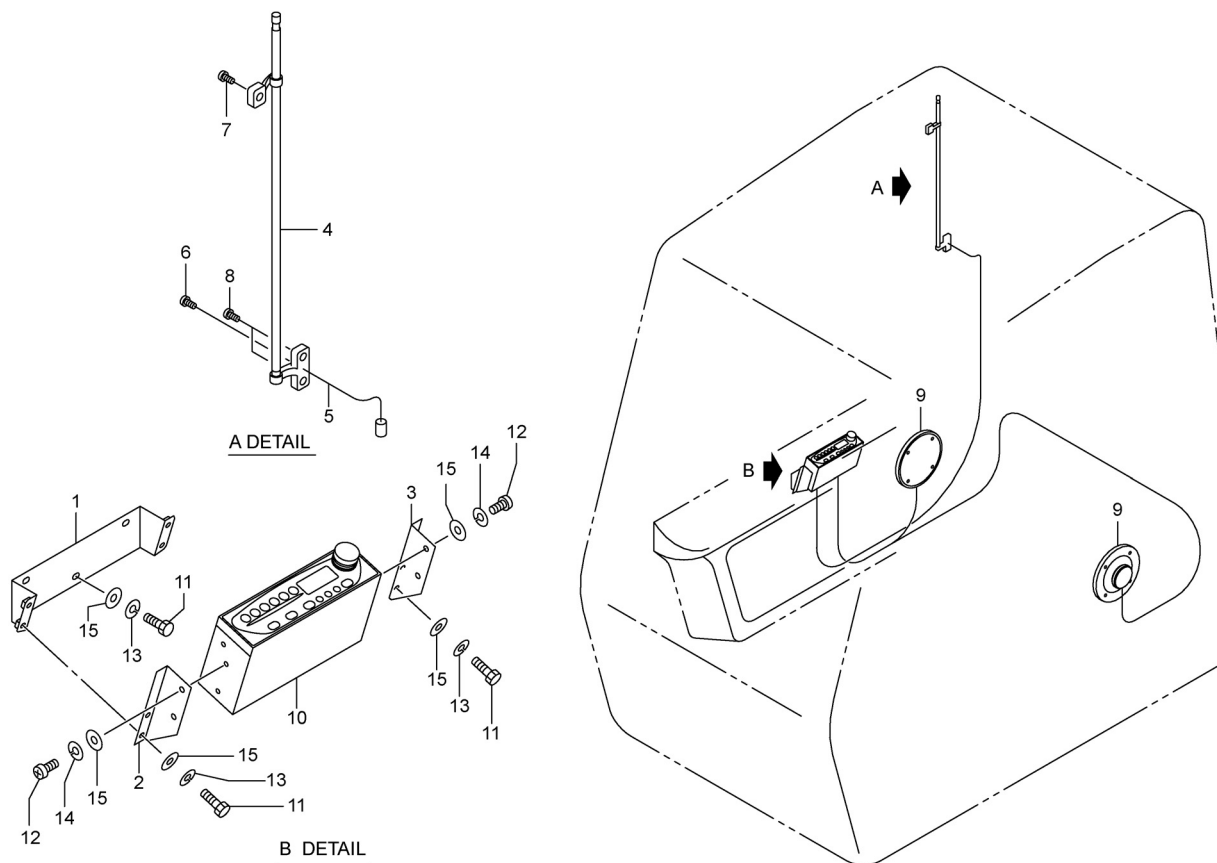


K DETAIL

符 号 REF.No.	部 品 番 号 PART No.	部 品 名 称	PART NAME	個 数 Q'ty	備 考 NOTE
0	897-77600010	エレクトリック イクイメント (2)	ELECTRIC EQUIPMENT (2)		N. F. S.
1	897-77601010	ハーネス・ワイヤ	HARNESS-WIRE	1	
2	897-77602000	ハーネス・ワイヤ	HARNESS-WIRE	1	
4	727-77604000	ハーネス・ワイヤ	HARNESS-WIRE	1	
5	927-77607000	ハーネス・ワイヤ	HARNESS-WIRE	1	
6	727-77606000	コード・ハツテリ	CORD-BATTERY	1	
7	897-77607000	コード・ハツテリ	CORD-BATTERY	1	
8	727-77608000	コード・ハツテリ	CORD-BATTERY	1	
9	204-77611000	コード・ハツテリ	CORD-BATTERY	1	
10	017-77503000	コード・アース	CORD-EARTH	1	
11	889-30539002	センサ・フ レツシヤ	SENSOR-PRESSURE	2	
12	889-30542011	スイッチ・フ レツシヤ	SWITCH-PRESSURE	1	
13	889-30543011	スイッチ・フ レツシヤ	SWITCH-PRESSURE	1	
14	889-30544011	スイッチ・フ レツシヤ	SWITCH-PRESSURE	1	
15	719-11045001	ヒューズ・ハイカレント	FUSE HIGH CURRENT	1	
16	719-11046001	ヒューズ・ハイカレント	FUSE HIGH CURRENT	1	
17	719-11047001	ヒューズ・ハイカレント	FUSE HIGH CURRENT	2	
18	183-77502000	ダイオード	DIODE	3	
19	617-77801000	キャップ	CAP	2	
20	727-78402000	キャップ	CAP	1	
21	153-77526000	キャップ	CAP	3	
22	177-77509000	ユニット・サーモセンテ インク	UNIT-THERMO SENDING	1	
23	707-77609000	センサ・ユニットサーモ	SENSOR-UNIT THERMO	1	
24	204-77604000	リレー・ハツテリ	RELAY-BATTERY	1	
25	384-77603000	リレー・ヒータ	RELAY-HEATER	1	
26	036-77507000	リレー・スタータ	RELAY-STARTER	1	
27	889-30501001	スイッチ・オイルフ レツシヤ	SWITCH-OIL PRESSURE	1	
28	889-30576001	センサ・レボリューション	SENSOR-REVOLUTION	1	
29	889-30523001	スイッチ・サーマル	SWITCH-THERMAL	1	
30	889-30625001	リレー・スタータセーフティ	RELAY-STARTER SAFETY	1	
31	889-30575001	スイッチ・オイルハ イパ スアラーム	SWITCH-OIL BYPASS	1	
32	707-77613000	クリップ	CLIP	7	
33	709-49900001	ホーン	HORN	1	
34	709-49800001	ホーン	HORN	1	
35	709-33800001	ランプ・ワーキング	LAMP-WORKING	1	
36	709-31600001	ランプ・ワーキング	LAMP-WORKING	1	
38	001-10306014	ボルト	BOLT	1	
39	001-10306016	ボルト	BOLT	6	
40	001-10306020	ボルト	BOLT	1	
42	001-10308020	ボルト	BOLT	4	
43	001-10308025	ボルト	BOLT	6	
44	001-10310016	ボルト	BOLT	2	
45	237-71028010	ワッシヤ	WASHER	6	
46	001-10316030	ボルト	BOLT	1	
47	001-12106003	ワッシヤ・スフ リンク	WASHER-SPRING	56	
48	001-12108003	ワッシヤ・スフ リンク	WASHER-SPRING	15	
49	001-12110003	ワッシヤ・スフ リンク	WASHER-SPRING	4	
50	001-12116003	ワッシヤ・スフ リンク	WASHER-SPRING	1	
51	001-12206000	ワッシヤ	WASHER	7	
52	001-12608000	ワッシヤ	WASHER	2	
53	001-12610000	ワッシヤ	WASHER	2	
54	001-13206000	ナット	NUT	49	
55	001-13208000	ナット	NUT	5	
56	001-13210000	ナット	NUT	2	
58	001-72010168	クランプ	CLAMP	28	
59	001-72010169	クランプ	CLAMP	2	
60	001-72020218	クランプ	CLAMP	17	
61	001-72025238	クランプ	CLAMP	6	
62	001-72030268	クランプ	CLAMP	1	
65	727-77609000	クランプ	CLAMP	2	
67	001-72015189	クランプ	CLAMP	1	
68	183-66152000	フッシユ	BUSHING	1	
69	727-64220000	フッシユ	BUSHING	1	
70	001-36120110	O リンク	O-RING	1	
71	001-36120140	O リンク	O-RING	2	
72	897-77603000	カバー	COVER	1	
74	897-77605000	カバー	COVER	1	
75	827-77610000	ブラケット	BRACKET	1	
76	587-77506000	ブラケット	BRACKET	1	
77	707-77611000	ブラケット	BRACKET	1	

符 号 REF.No.	部 品 番 号 PART No.	部 品 名 称	PART NAME	個 数 Q'ty	備 考 NOTE
79	001-70503001	ハ° インタ°	BINDER	8	
80	001-72010806	クランプ°	CLAMP	2	
82	001-72035288	クランプ°	CLAMP	3	
83	897-77606000	エルボ°	ELBOW	1	
84	453-77515000	クリツフ°	CLIP	1	
85	083-78127000	ク° ロメツト	GROMMET	1	
86	001-12612000	ワツシヤ	WASHER	1	
87	001-12208000	ワツシヤ	WASHER	3	
88	001-10705012	スクリュ° マシン	SCREW-MACHINE	1	
89	001-12105002	ワツシヤ° スフ° リンク°	WASHER-SPRING	1	

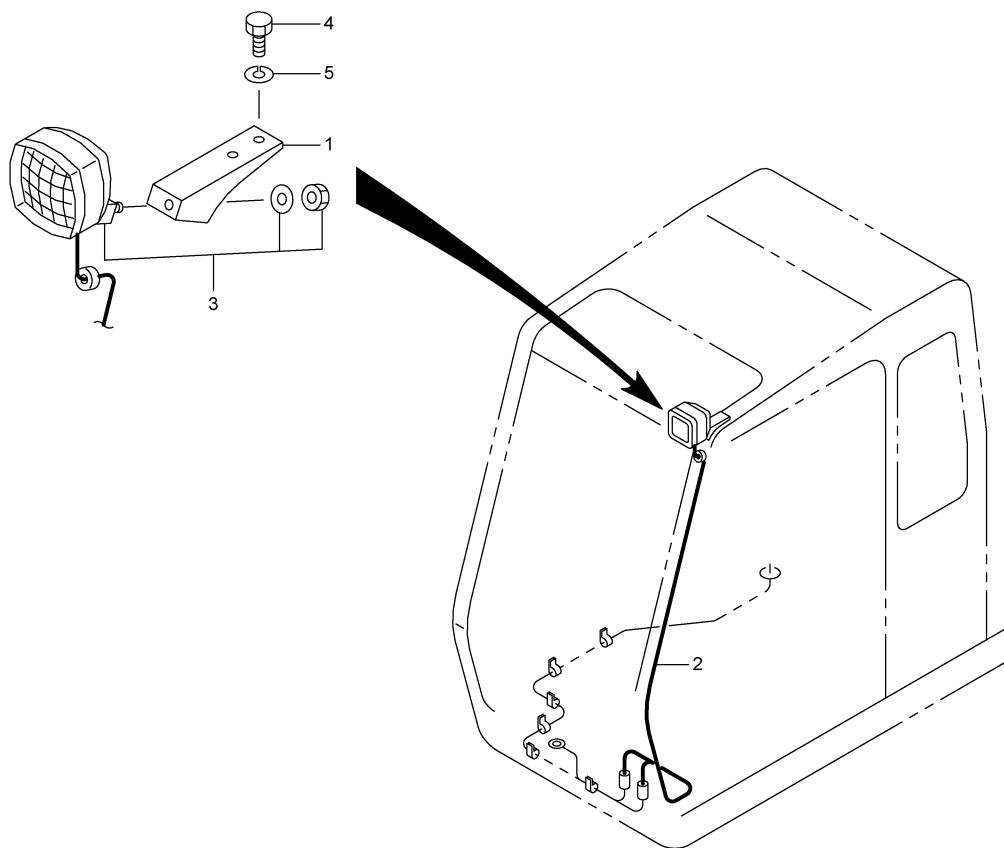
S03 817-7830002 ラジオ  
RADIO



4,2006-LD  
817-783-02

符 号 REF.No.	部 品 番 号 PART No.	部 品 名 称	PART NAME	個 数 Q'ty	備 考 NOTE
0	817-78300000	ラジ オ	RADIO		N. F. S.
1	707-77528010	フ ラケツト	BRACKET	1	
2	707-77529000	フ ラケツト	BRACKET	1	
3	707-77530000	フ ラケツト	BRACKET	1	
4	707-77533000	アンテナ	ANTENNA	1	
5	707-77534000	フイ タ	FEEDER	1	
6	707-77549000	スクリ ュ	SCREW	1	
7	707-77550000	スクリ ュ	SCREW	1	
8	707-77551000	スクリ ュ	SCREW	2	
9	709-49700002	スピ ーカ	SPEAKER	2	
10	709-93800001	ラジ オ	RADIO	1	
11	001-10306014	ボ ルト	BOLT	7	
12	001-10705010	スクリ ュ・マシ ン	SCREW-MACHINE	4	
13	001-12106003	ワッ シヤ・ス プ リン グ	WASHER-SPRING	7	
14	001-12105002	ワッ シヤ・ス プ リン グ	WASHER-SPRING	4	
15	001-12206000	ワッ シヤ	WASHER	11	

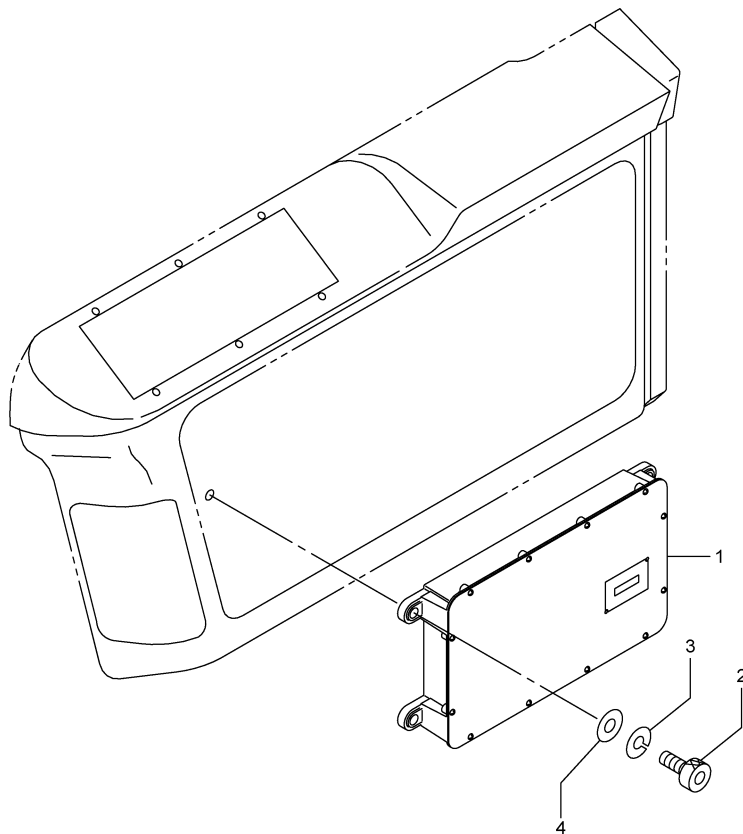
S04 837-7860002 ワーキング ランプ ( キャブ ) LH  
WORKING LAMP(CAB) LH



7,2002-LD  
837-786-02

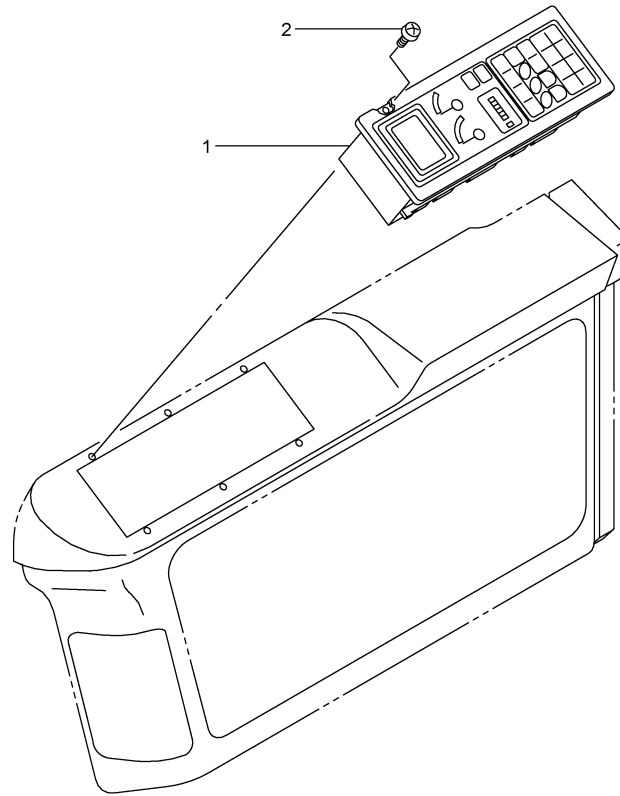
符 号 REF. No.	部 品 番 号 PART No.	部 品 名 称	PART NAME	個 数 Q'ty	備 考 NOTE
0	837-7860000	ワーキング ランプ ( キャブ ) LH	WORKING LAMP(CAB) LH		N. F. S.
1	707-77612000	ブ ラケツト・キャブ ライト	BRACKET	1	
2	707-77607000	ハーネス・ワイヤ	HARNESS-WIRE	1	
3	709-22000003	ランプ・ワーキング	LAMP-WORKING	1	
4	001-10310020	ボ ルト	BOLT	2	
5	001-12110003	ワッシャ・スフ リング	WASHER-SPRING	2	





10.2002-LD  
937-812-00

符 号 REF. No.	部 品 番 号 PART No.	部 品 名 称	PART NAME	個 数 Qty	備 考 NOTE
0	937-8120000	APC コントローラ	APC CONTROLLER		N. F. S.
1	709-8620001	コントローラ (APC)	CONTROLLER (APC)	1	
2	001-10508030	ボルト・ヘキサゴンソケット	BOLT-HEXAGON SOCKET	4	
3	001-12108003	ワッシャ・スプリング	WASHER-SPRING	4	
4	001-12208000	ワッシャ	WASHER	4	

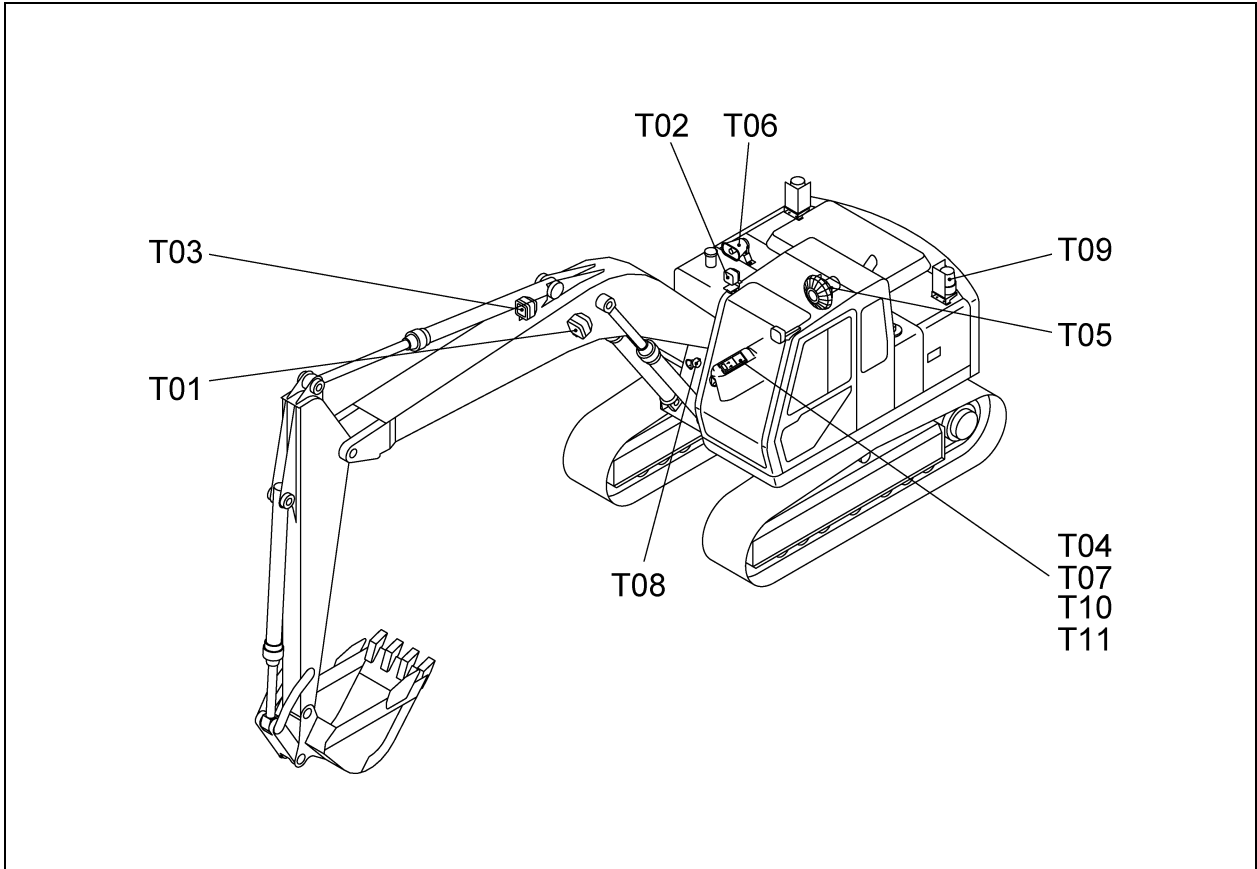


10.2002-LD  
937-823-00

符 号 REF. No.	部 品 番 号 PART No.	部 品 名 称	PART NAME	個 数 Qty	備 考 NOTE
0	937-8230000	コンビネーション モニタ	COMBINED-INSTRUMENT		N. F. S.
1	709-8600001	モニタ・コンビネーション	COMBINED-INSTRUMENT	1	
2	707-7753600	スクリュ・タツピン	SCREW-TAPPING	6	

MEMO

エレクトリックイクイPMENT (オプション)  
**T. ELECTRIC EQUIPMENT (OPTIONAL PARTS)**



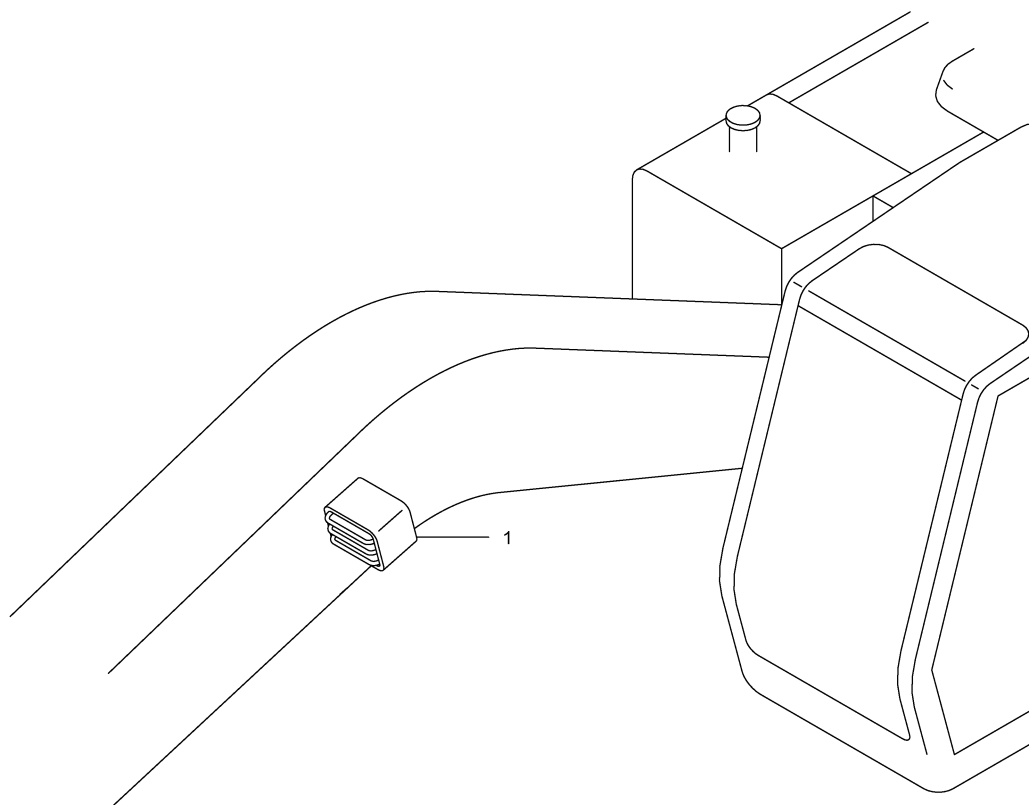
[897T000]S

T01	547-71500011	プロテクタ PROTECTOR	(OPTION)
T02	727-77800001	ワーキング ランプ WORKING LAMP	(CAB R.H.) (OPTION)
T03	827-77900001	ワーキング ランプ (ブーム)RH WORKING LAMP(BOOM)RH	(OPTION)
T04	707-78000002	マスク キット MASK KIT	(OPTION)
T05	707-78100002	ファン FAN	(OPTION)
T06	897-78200000	ラウド スピーカー LOUD SPEAKER	(OPTION)
T07	817-78500002	ラジオ RADIO	(EXPORT) (OPTION)
T08	897-79100000	ホーン HORN	(OPTION)
T09	897-79400001	ウォーニング ランプ WARNING LAMP	(OPTION)
T10	937-81300000	APC コントローラ APC CONTROLLER	(EXPORT) (OPTION)
T11	937-82200000	コンビネーション モニタ COMBINED-INSTRUMENT	(EXPORT) (OPTION)

**T**

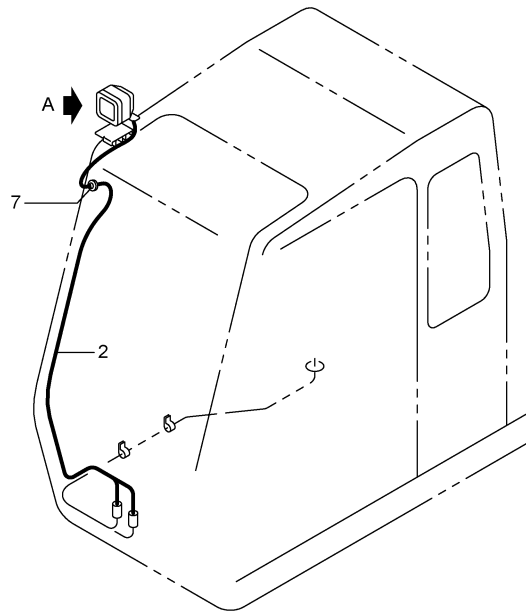
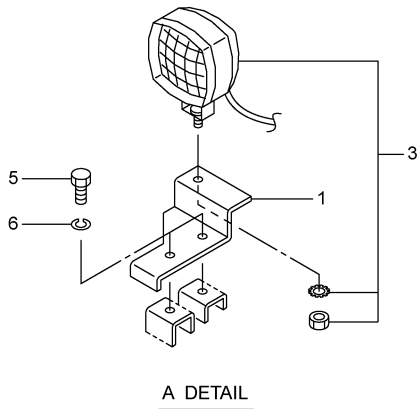
T01 547-71500011 フロテクタ  
PROTECTOR

(OPTION)



5;1999-TG  
547-715-11

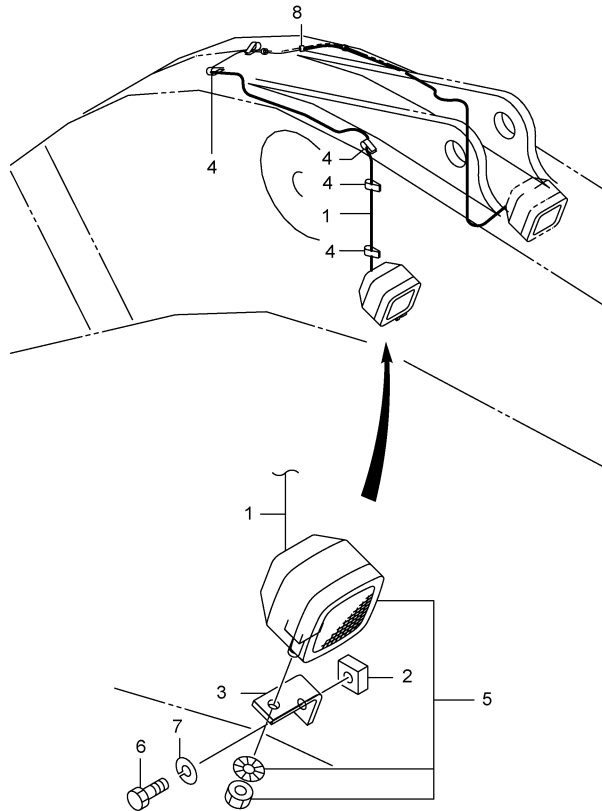
符 号 REF.No.	部 品 番 号 PART No.	部 品 名 称	PART NAME	個 数 Qty	備 考 NOTE
0	547-71500010	フロテクタ	PROTECTOR		N. F. S.
1	547-71501000	カバー	COVER	1	



6,2004-LD  
727-778-01

符 号 REF. No.	部 品 番 号 PART No.	部 品 名 称	PART NAME	個 数 Q'ty	備 考 NOTE
0	727-7780000	ワーキング ランプ	WORKING LAMP		N. F. S.
1	727-7780100	ブ ラケツト	BRACKET	1	
2	707-7760700	ハーネス・ワイヤ	HARNESS-WIRE	1	
3	709-2200003	ランプ・ワーキング	LAMP-WORKING	1	
5	001-1031002	ボルト	BOLT	2	
6	001-1211003	ワッシャ・スフ リンク	WASHER-SPRING	2	
7	707-7015300	ク ロメツト	GROMMET	1	

T03 827-7790001 ワーキング ランプ (ブーム) RH  
 WORKING LAMP(BOOM) RH (OPTION)

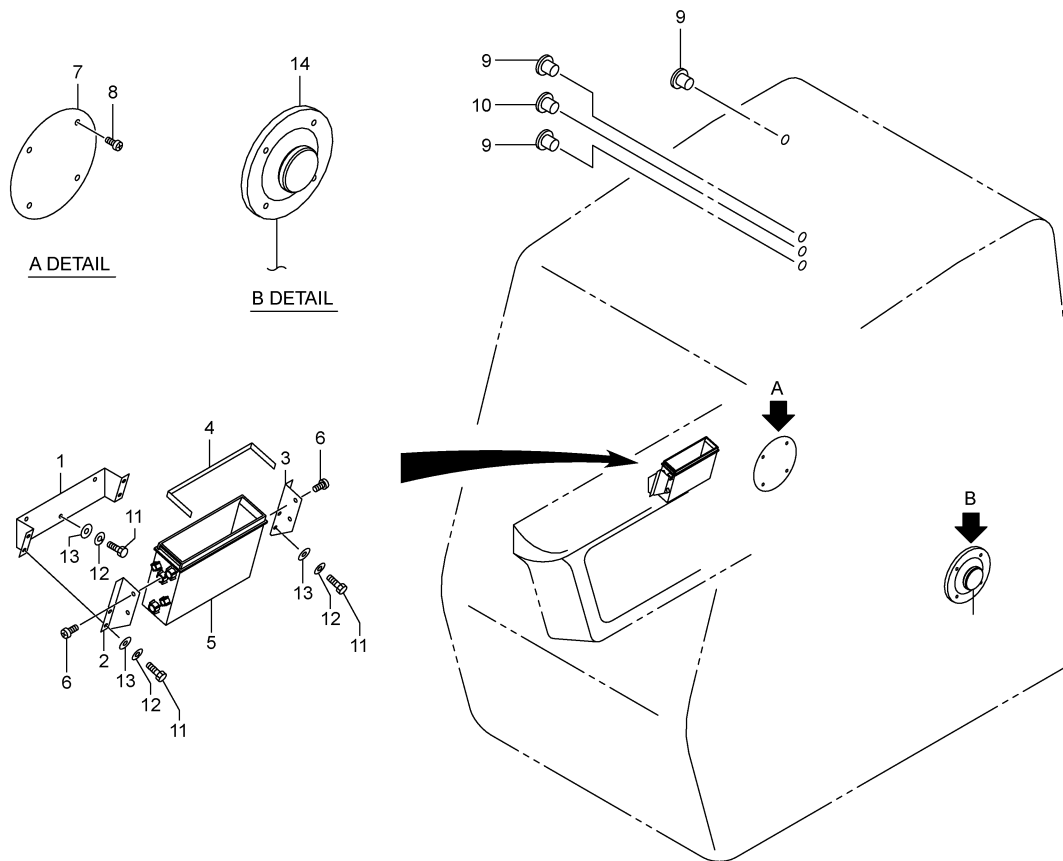


1,2000-TG  
 827-779-01

符 号 REF. No.	部 品 番 号 PART No.	部 品 名 称	PART NAME	個 数 Q'ty	備 考 NOTE
0	827-77900000	ワーキング ランプ (ブーム) RH	WORKING LAMP (BOOM) RH		N. F. S.
1	727-77901000	ハーネス・ワイヤ	HARNESS-WIRE	1	
2	837-77902000	ブラケット	BRACKET	1	
3	707-77611000	ブラケット	BRACKET	1	
4	727-77902000	クランプ	CLAMP	4	
5	709-31600001	ランプ・ワーキング	LAMP-WORKING	1	
6	001-10316030	ボルト	BOLT	1	
7	001-12116003	ワッシャー・スプリング	WASHER-SPRING	1	
8	001-70503001	バンド	BINDER	AR	

T04 707-7800002 マスク キット  
MASK KIT

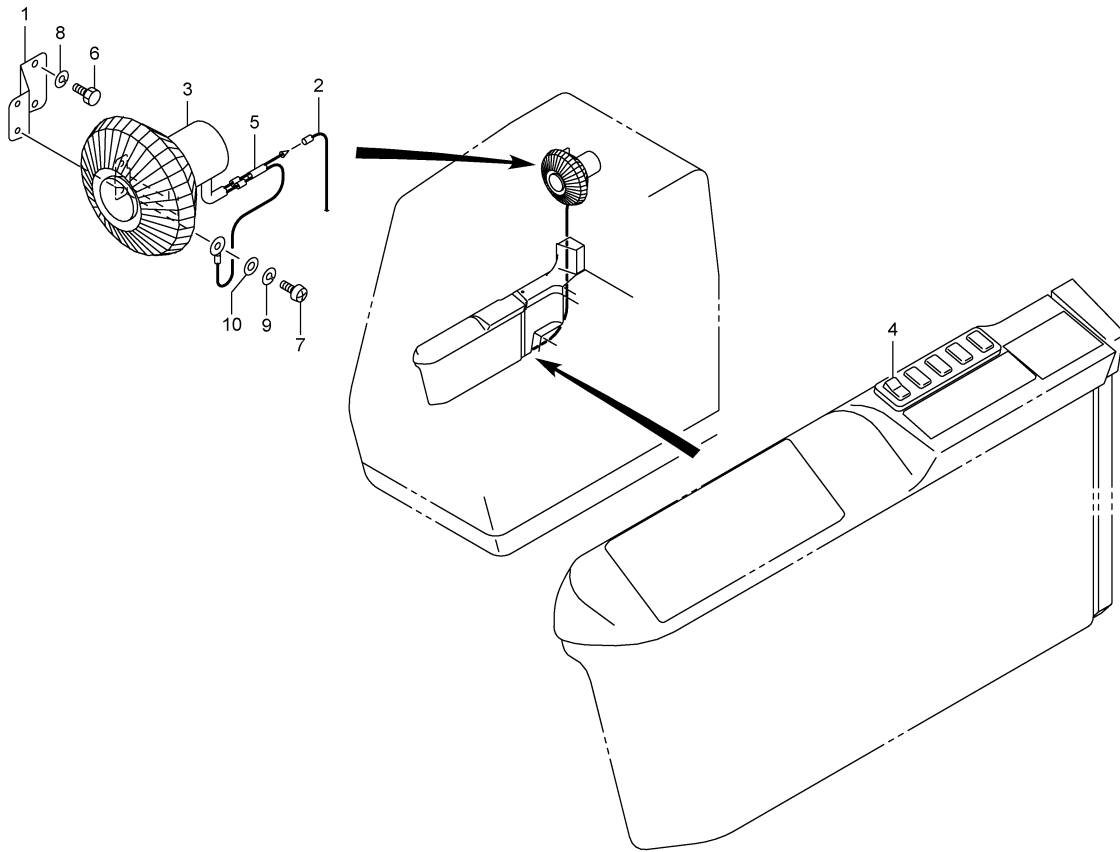
(OPTION)



4;1999-TG  
707-780-02

符 号 REF.No.	部 品 番 号 PART No.	部 品 名 称	PART NAME	個 数 Q'ty	備 考 NOTE
0	707-78000000	マスク キット	MASK KIT		N. F. S.
1	707-77528000	ブ ラケツト	BRACKET	1	
2	707-77529000	ブ ラケツト	BRACKET	1	
3	707-77530000	ブ ラケツト	BRACKET	1	
4	707-77302000	シー ル	SEAL	1	
5	707-77303000	ケ ー ス	CASE	1	
6	707-77304000	スクリ ュ ・ タツピ ン	SCREW-TAPPING	4	
7	707-78001000	プ レ ー ト	PLATE	1	
8	707-77306000	スクリ ュ ・ タツピ ン	SCREW-TAPPING	4	
9	707-78002000	プ ラク ・ ホ ー ル	PLUG-HOLE	3	
10	707-78003000	プ ラク ・ ホ ー ル	PLUG-HOLE	1	
11	001-10306014	ボ ル ト	BOLT	7	
12	001-12106003	ワッ シ ャ ・ ス プ リ ン グ	WASHER-SPRING	7	
13	001-12206000	ワッ シ ャ	WASHER	7	
14	709-49700002	スピ ー カ	SPEAKER	1	



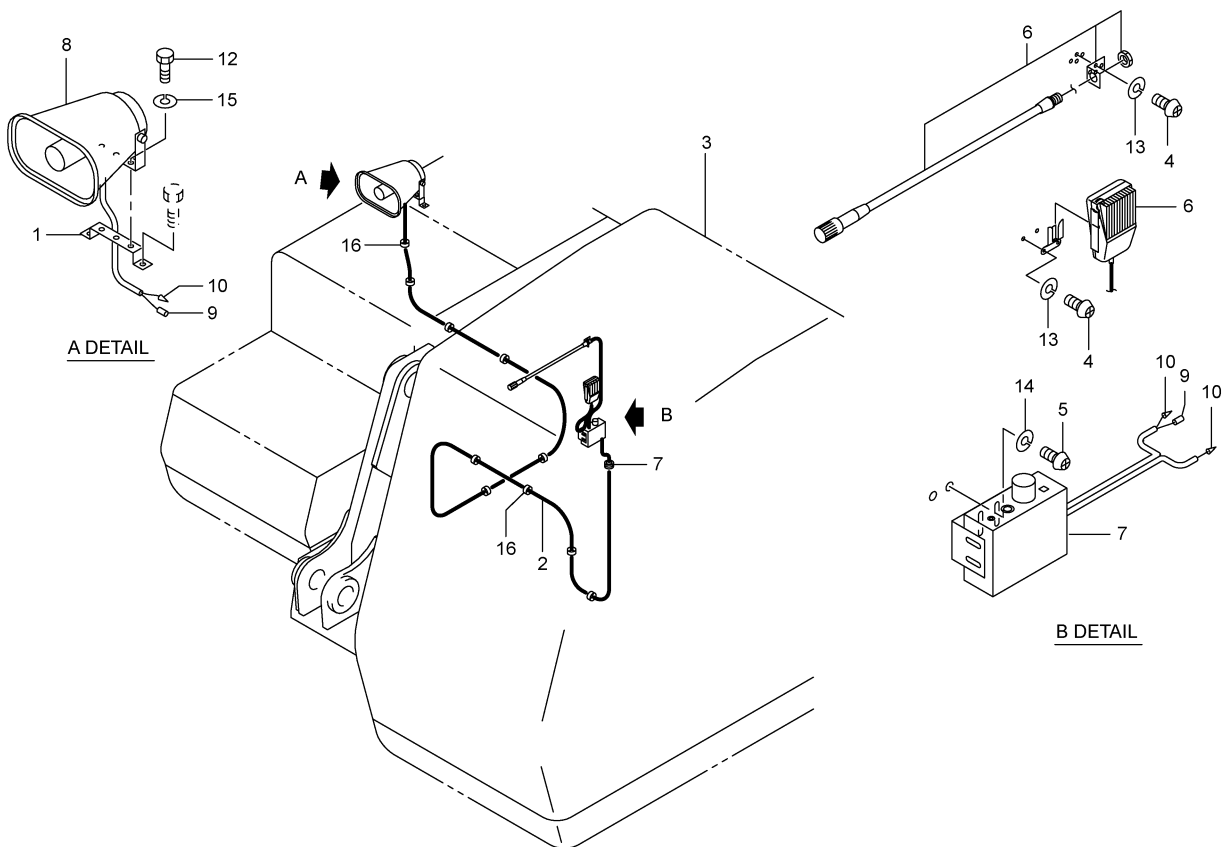


4;1999-TG  
707-781-02

符 号 REF.No.	部 品 番 号 PART No.	部 品 名 称	PART NAME	個 数 Q'ty	備 考 NOTE
0	707-7810000	ファン	FAN		N. F. S.
1	707-7810100	ブ ラケツト	BRACKET	1	
2	707-7810200	ハーネス・ワイヤ	HARNESS-WIRE	1	
3	709-5300004	ファン	FAN	1	
4	719-10183001	スイッチ・ファン	SWITCH-FAN	1	
5	607-78003000	ハーネス・ワイヤ	HARNESS-WIRE	1	
6	001-10308020	ボ ルト	BOLT	2	
7	001-10705012	スクリュ・マシン	SCREW-MACHINE	2	
8	001-12108003	ワッシャ・スフ° リンク°	WASHER-SPRING	2	
9	001-12105002	ワッシャ・スフ° リンク°	WASHER-SPRING	2	
10	001-12205000	ワッシャ	WASHER	1	

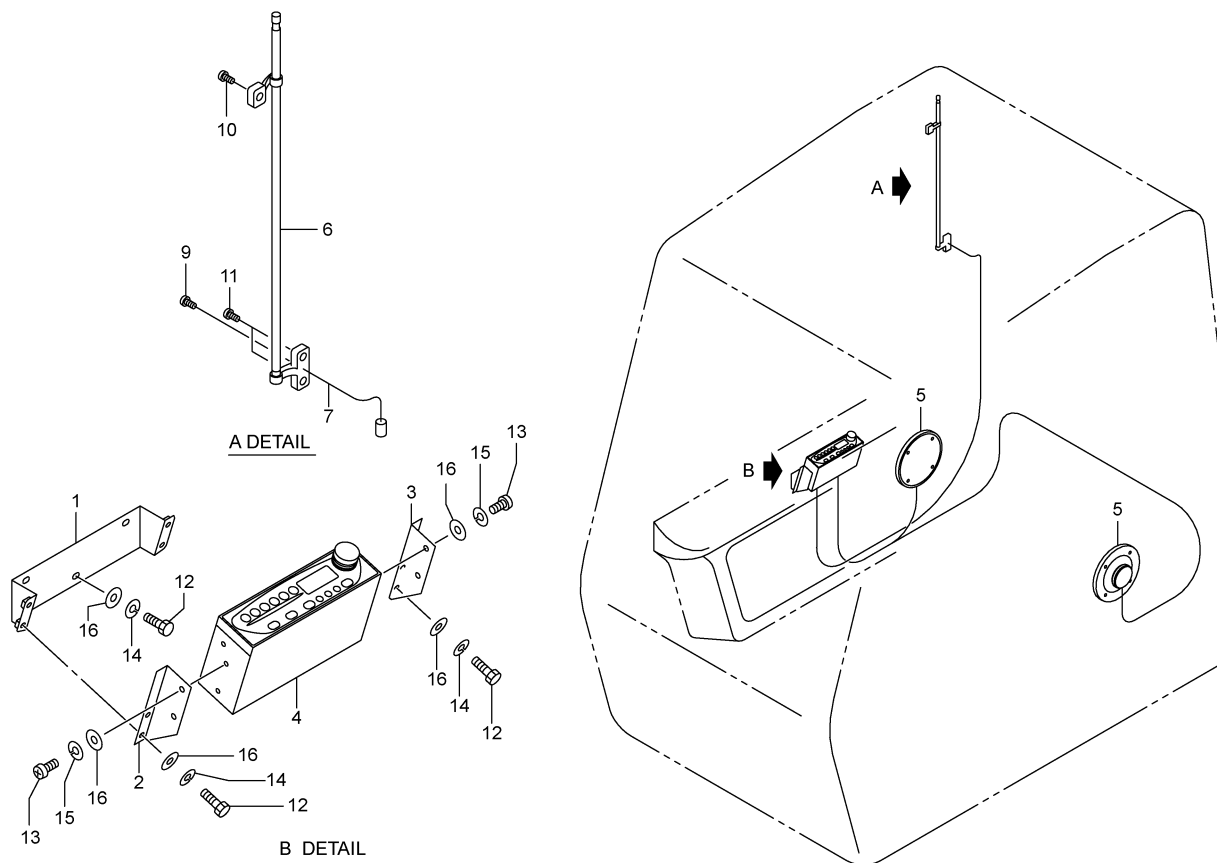
T06 897-7820000 ラウト スピーカ  
LOUD SPEAKER

(OPTION)



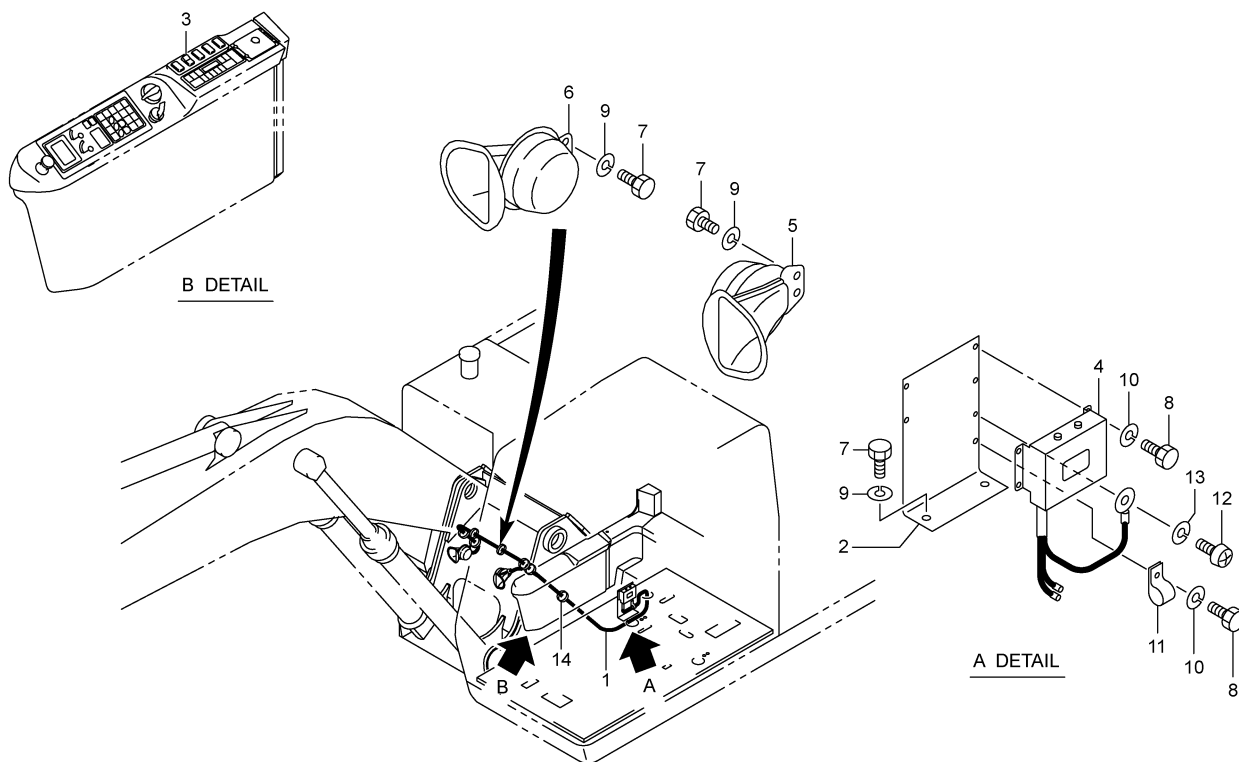
4,2004-LD  
897-782-00

符 号 REF. No.	部 品 番 号 PART No.	部 品 名 称	PART NAME	個 数 Q'ty	備 考 NOTE
0	897-7820000	ラウト スピーカ	LOUD SPEAKER		N. F. S.
1	897-7820100	フ ラケツト	BRACKET	1	
2	727-7820100	ハ ー ネ ス ・ ワ イ ヤ	HARNESS-WIRE	1	
3	707-7820400	キ ャ ブ	CAB	1	
4	587-7820600	ス ク リ ュ ・ タ ッ ピ ン	SCREW-TAPPING	4	
5	587-7820700	ス ク リ ュ ・ タ ッ ピ ン	SCREW-TAPPING	2	
6	719-11051001	マ イ ク ロ ホ ン ・ タ ー イ ナ ミ ッ ク	MICROPHONE-DYNAMIC	1	
6	719-11052001	マ イ ク ロ ホ ン ・ タ ー イ ナ ミ ッ ク	MICROPHONE-DYNAMIC	1	
7	709-51400002	ア ン プ	AMPLIFIER	1	
8	709-51600011	ス ピ ー カ ・ ホ ー ン	SPEAKER-HORN	1	
9	051-78621000	コ ネ ク タ ( F )	CONNECTOR (FEMALE)	2	
10	051-78624000	コ ネ ク タ ( M )	CONNECTOR (MALE)	3	
12	001-10308016	ボ ー ル ト	BOLT	3	
13	001-12103002	ワ ッ シ ャ ・ ス プ リ ン グ	WASHER-SPRING	4	
14	001-12105002	ワ ッ シ ャ ・ ス プ リ ン グ	WASHER-SPRING	2	
15	001-12108003	ワ ッ シ ャ ・ ス プ リ ン グ	WASHER-SPRING	3	
16	001-70503001	ハ ン ド ー	BINDER	10	



4,2006-LD  
817-785-02

符 号 REF.No.	部 品 番 号 PART No.	部 品 名 称	PART NAME	個 数 Q'ty	備 考 NOTE
0	817-7850000	ラジ オ	RADIO		N. F. S.
1	707-77528010	フ ラケツト	BRACKET	1	
2	707-77529000	フ ラケツト	BRACKET	1	
3	707-77530000	フ ラケツト	BRACKET	1	
4	709-93900001	ラジ オ	RADIO	1	EU · AUS
4	709-94000001	ラジ オ	RADIO	1	NA · SA
5	709-49700002	スピ ーカ	SPEAKER	2	
6	707-77533000	アンテナ	ANTENNA	1	
7	707-77534000	フイ タ	FEEDER	1	
9	707-77549000	スクリ ュ	SCREW	1	
10	707-77550000	スクリ ュ	SCREW	1	
11	707-77551000	スクリ ュ	SCREW	2	
12	001-10306014	ボ ルト	BOLT	7	
13	001-10705010	スクリ ュ・マシ ン	SCREW-MACHINE	4	
14	001-12106003	ワッ シヤ・ス プ リン グ	WASHER-SPRING	7	
15	001-12105002	ワッ シヤ・ス プ リン グ	WASHER-SPRING	4	
16	001-12206000	ワッ シヤ	WASHER	11	

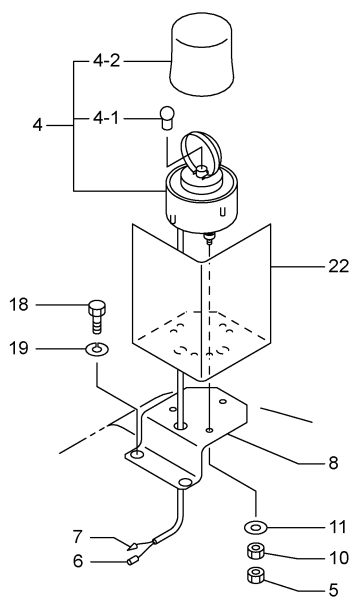


6,2004-LD  
897-791-00

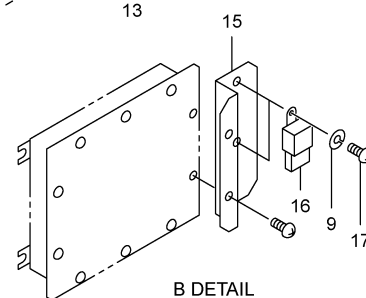
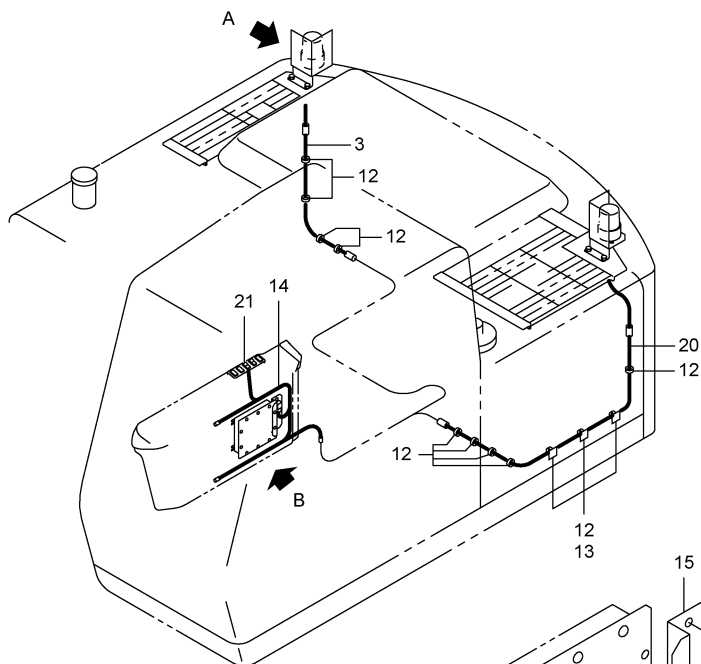
符 号 REF.No.	部 品 番 号 PART No.	部 品 名 称	PART NAME	個 数 Qty	備 考 NOTE
0	897-79100000	ホーン	HORN		N. F. S.
1	727-79101000	ハーネス・ワイヤ	HARNESS-WIRE	1	
2	707-79101000	ブラケット	BRACKET	1	
3	719-10181001	スイッチ・OP ホーン	SWITCH-HORN	1	
4	204-77514000	ボックス・トランジスタ	BOX-TRANSISTOR	1	
5	204-77515000	ホーン (ロー)	HORN (LOW)	1	
6	204-77516000	ホーン (ハイ)	HORN (HIGH)	1	
7	001-10308020	ボルト	BOLT	6	
8	001-10306016	ボルト	BOLT	5	
9	001-12108003	ワッシャ・スプリング	WASHER-SPRING	6	
10	001-12106003	ワッシャ・スプリング	WASHER-SPRING	5	
11	001-72010168	クランプ	CLAMP	1	
12	001-10704010	スクリュ・マシン	SCREW-MACHINE	1	
13	001-12104002	ワッシャ・スプリング	WASHER-SPRING	1	
14	001-70503001	バインダ	BINDER	6	

T09 897-7940001 ウォーニング ランプ  
WARNING LAMP

(OPTION)



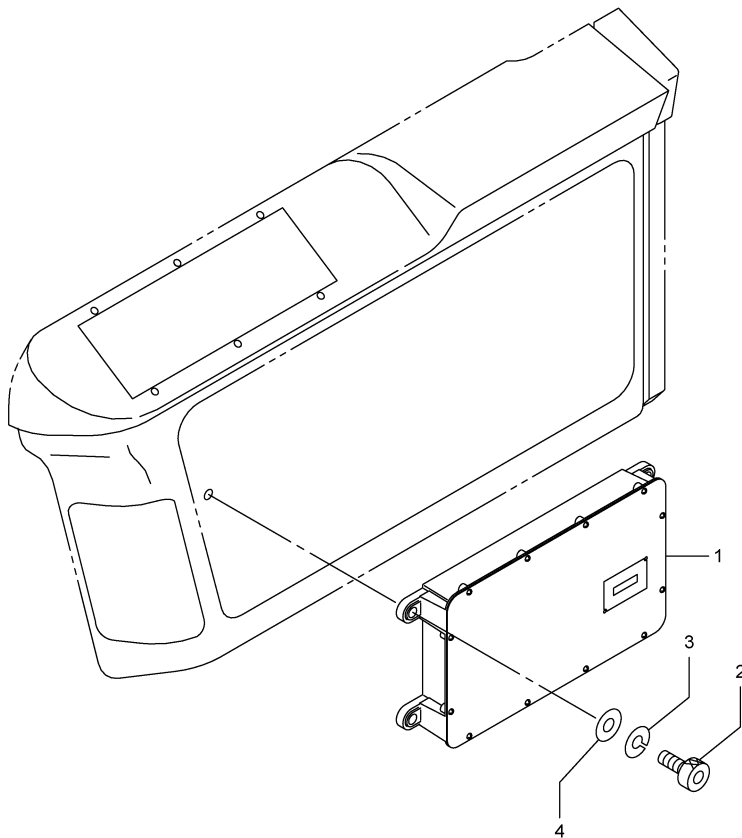
A DETAIL



B DETAIL

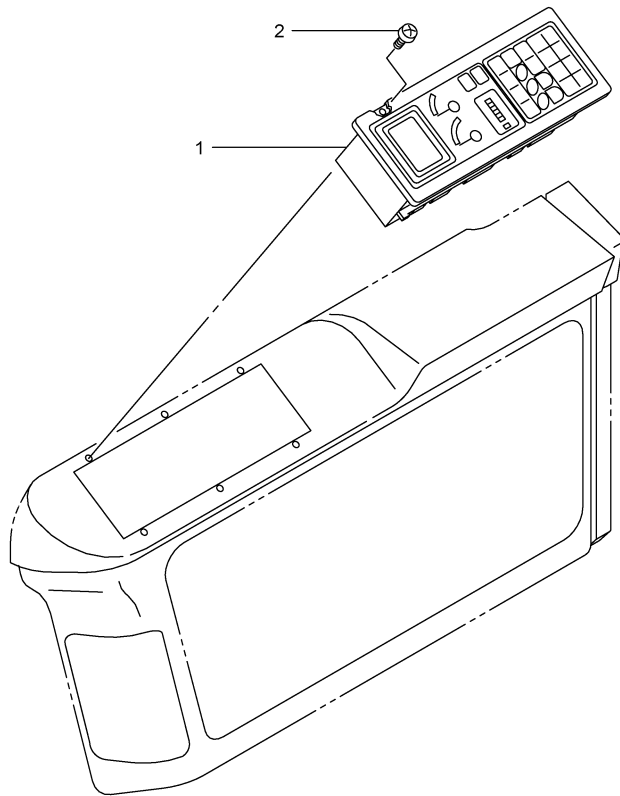
5,2006-LD  
897-794-01

符 号 REF.No.	部 品 番 号 PART No.	部 品 名 称	PART NAME	個 数 Q'ty	備 考 NOTE
0	897-79400000	ウォーニング ランプ	WARNING LAMP		N. F. S.
3	897-79403000	ハーネス・ワイヤ	HARNESS-WIRE	1	
4	837-79402000	ランプ・ウォーニング	LAMP-WARNING	2	
-1	837-79450000	ハ ルフ	VALVE	2	
-2	837-79451000	グ ローブ	GLOBE	2	
5	009-14306000	ナット・ロック	NUT-LOCK	6	
6	051-78621000	コネクタ (F)	CONNECTOR (FEMALE)	2	
7	051-78624000	コネクタ (M)	CONNECTOR (MALE)	2	
8	837-79401000	ブ ラケツト	BRACKET	2	
9	001-12106003	ワッシャ・スフ リング	WASHER-SPRING	1	
10	001-13206000	ナット	NUT	6	
11	001-12206000	ワッシャ	WASHER	6	
12	001-70503001	ハ インタ	BINDER	19	
13	837-76110000	ベ ース	BASE	3	
14	737-79402010	ハーネス・ワイヤ	HARNESS-WIRE	1	
15	737-79403000	ブ ラケツト	BRACKET	1	
16	889-30631001	リレー	RELAY	1	
17	001-10706012	スクリュー・マシン	SCREW-MACHINE	1	
18	001-10310020	ボ ルト	BOLT	4	
19	001-12110003	ワッシャ・スフ リング	WASHER-SPRING	4	
20	927-78704000	ハーネス・ワイヤ	HARNESS-WIRE	1	
21	719-10184001	スイッチ・ウォーニング ランプ	SWITCH-WARNING-LAMP	1	
22	837-79404000	カバ ー	COVER	2	



10.2002-LD  
937-813-00

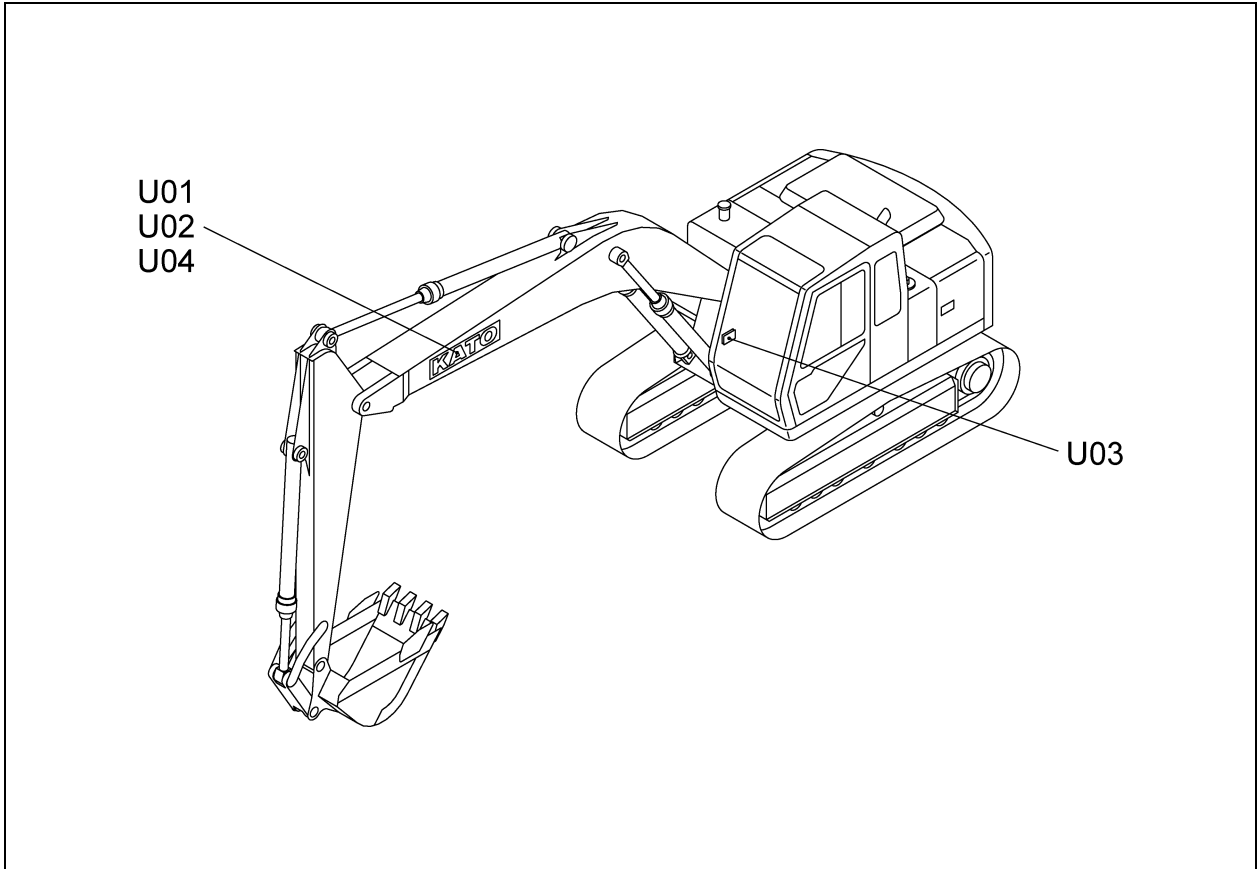
符 号 REF. No.	部 品 番 号 PART No.	部 品 名 称	PART NAME	個 数 Qty	備 考 NOTE
0	937-81300000	APC コントローラ	APC CONTROLLER		N. F. S.
1	709-86300002	コントローラ (APC)	CONTROLLER (APC)	1	
2	001-10508030	ボルト・ヘキサゴンソケット	BOLT-HEXAGON SOCKET	4	
3	001-12108003	ワッシャ・スプリング	WASHER-SPRING	4	
4	001-12208000	ワッシャ	WASHER	4	



10,2002-LD  
 937-822-00

符 号 REF. No.	部 品 番 号 PART No.	部 品 名 称	PART NAME	個 数 Q'ty	備 考 NOTE
0	937-82200000	コンビネーション モニタ	COMBINED-INSTRUMENT		N. F. S.
1	709-86100002	モニタ・コンビネーション	COMBINED-INSTRUMENT	1	
2	707-77536000	スクリュ・タツピン	SCREW-TAPPING	6	

ネームプレートアレンジメント  
**U. NAME PLATE ARRANGEMENT**

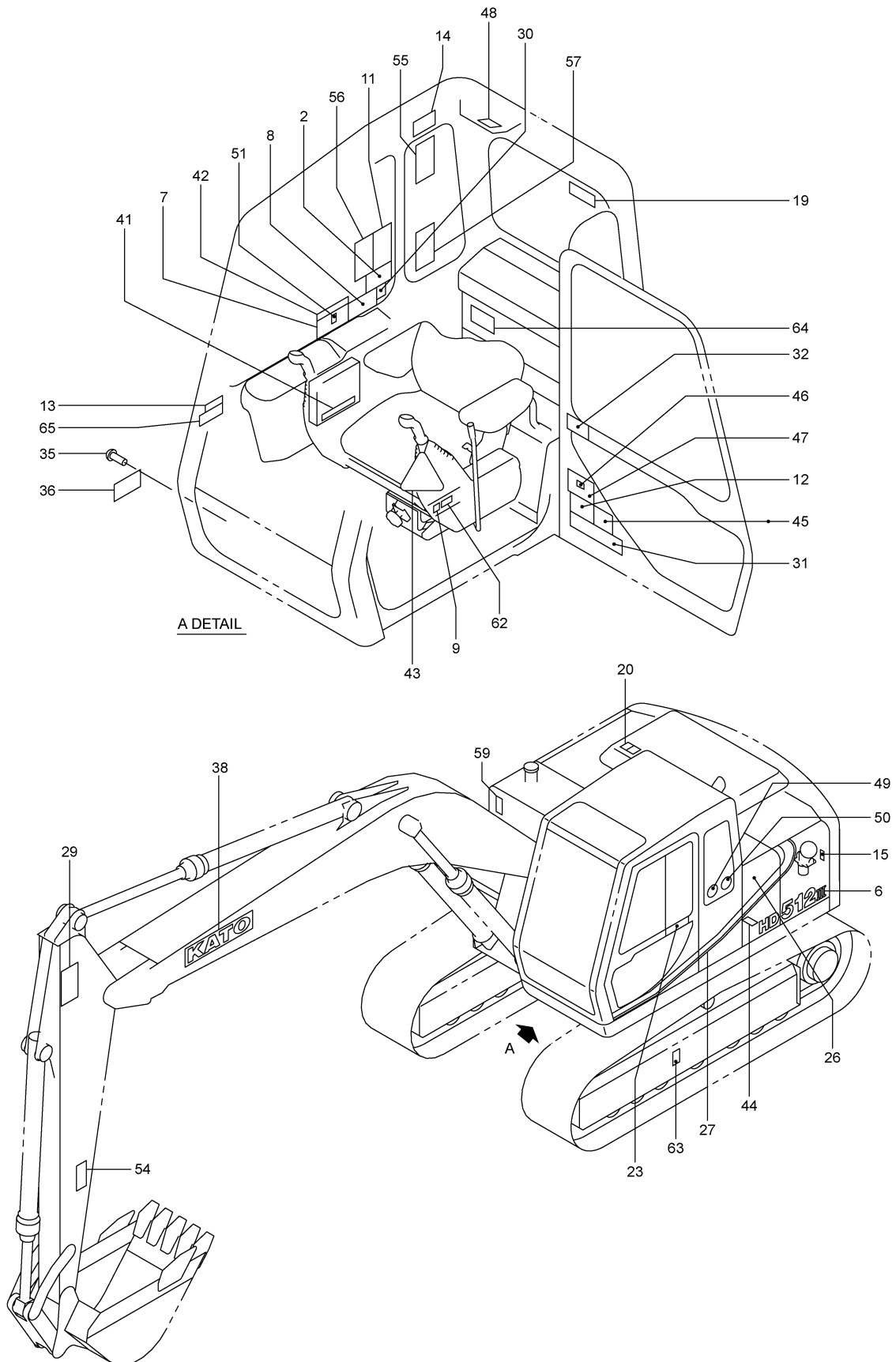


[897U000]S

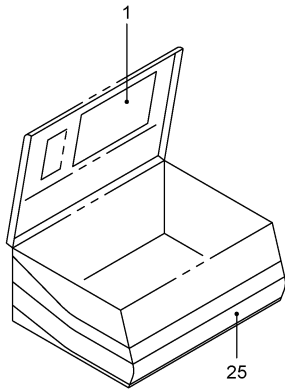
U01	897-75000001	ネームプレートアレンジメント NAME PLATE ARRANGE	
U02	897-75100002	ネームプレートアレンジメント NAME PLATE ARRANGE	(ENGLISH)
U03	897-75300001	ネームプレートアレンジメント NAME PLATE ARRANGE	(MULTILEVER) (OPTION)
U04	897-75400001	ネームプレートアレンジメント NAME PLATE ARRANGE	(CHINESE)



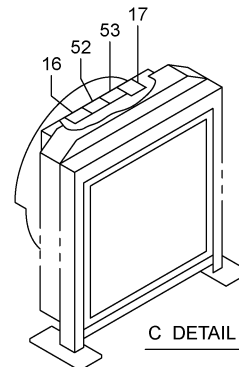
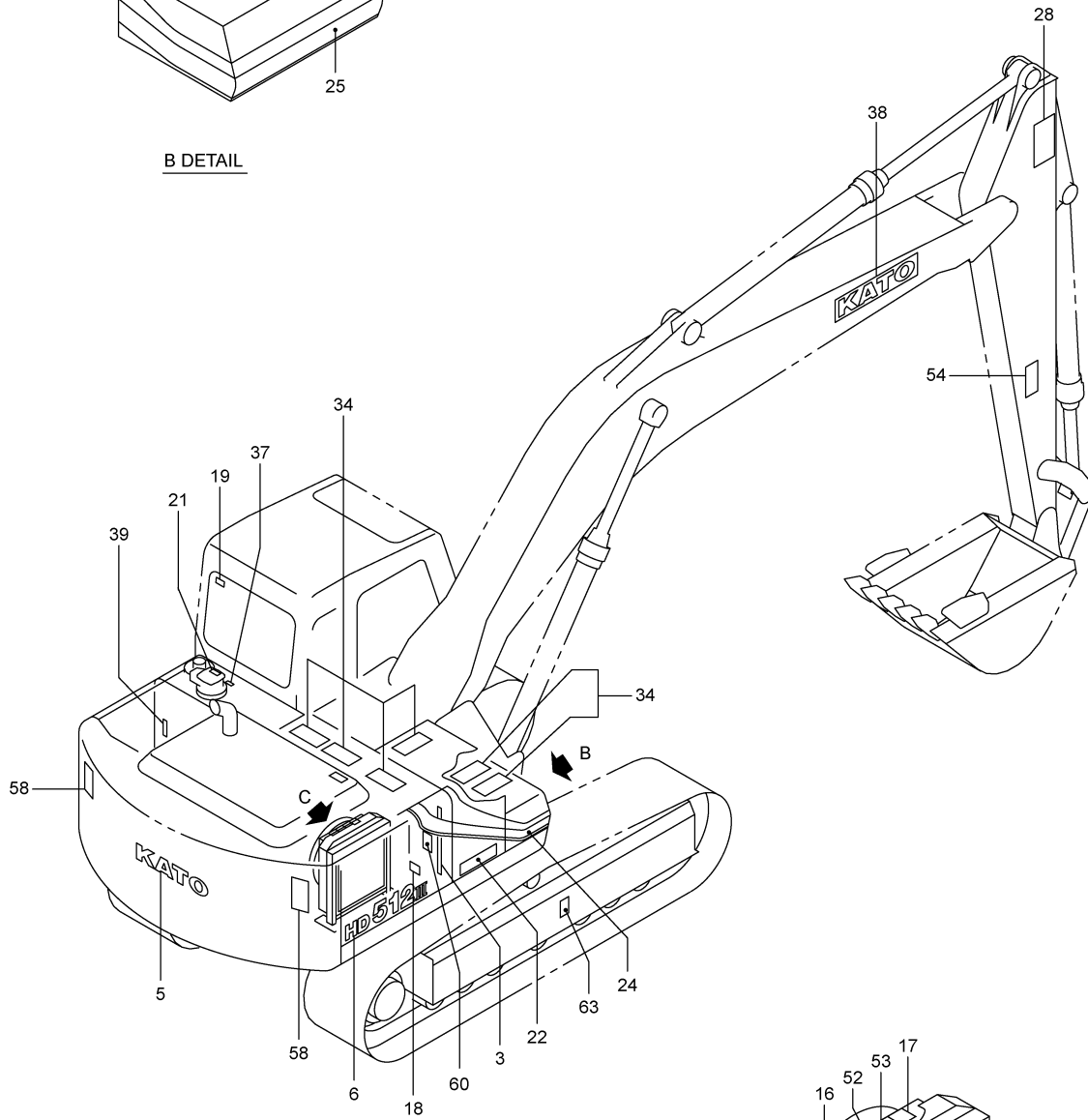
U01 897-7500001 ネームプレートアレンジメント  
 NAME PLATE ARRANGE



U01 897-7500001 ネームプレートアレンジ  
 NAME PLATE ARRANGE



B DETAIL

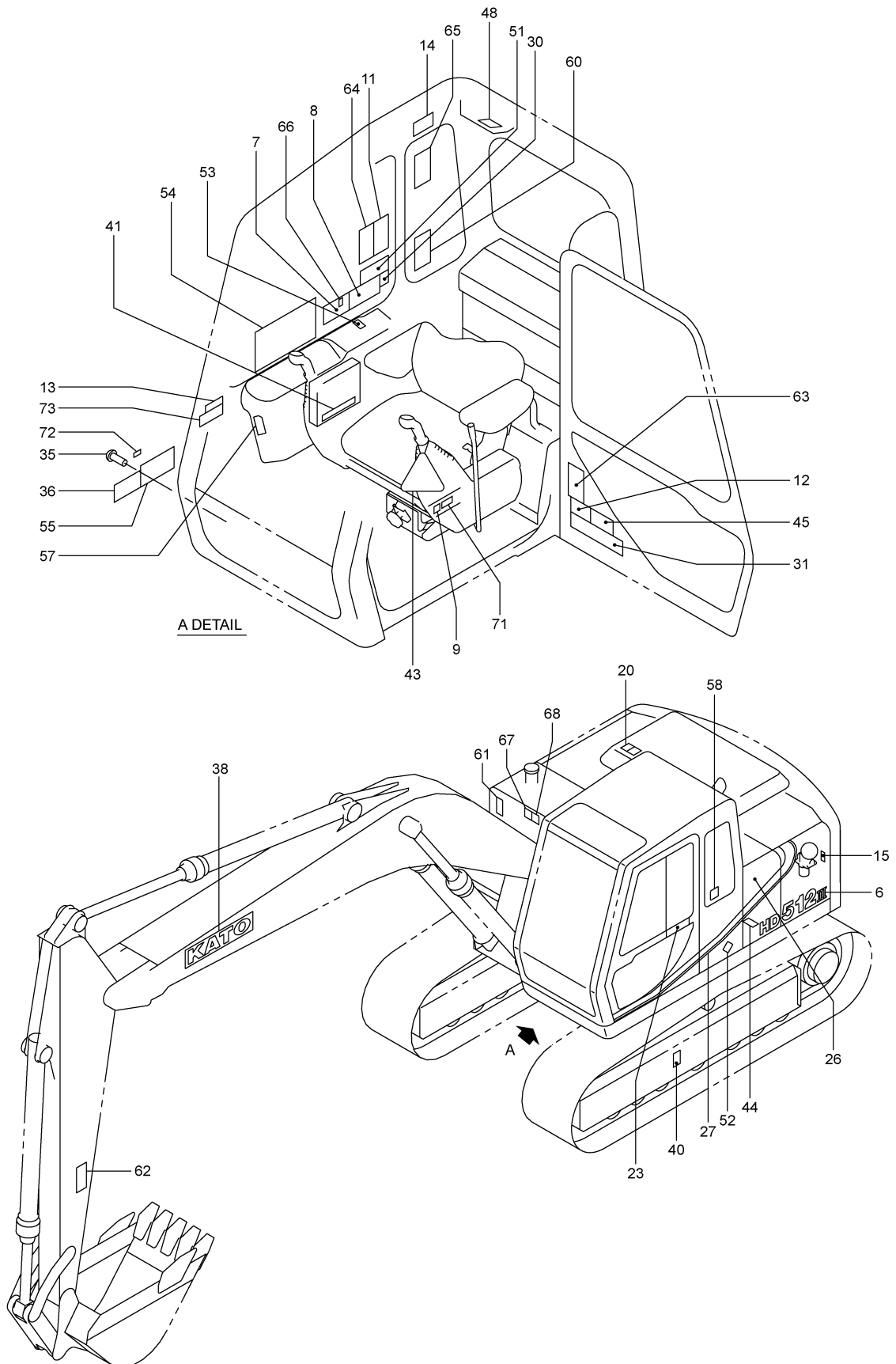


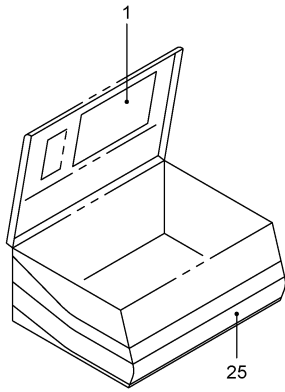
C DETAIL

U01 897-7500001 ネームプレートアレンジメント  
NAME PLATE ARRANGE

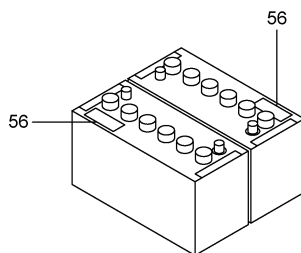
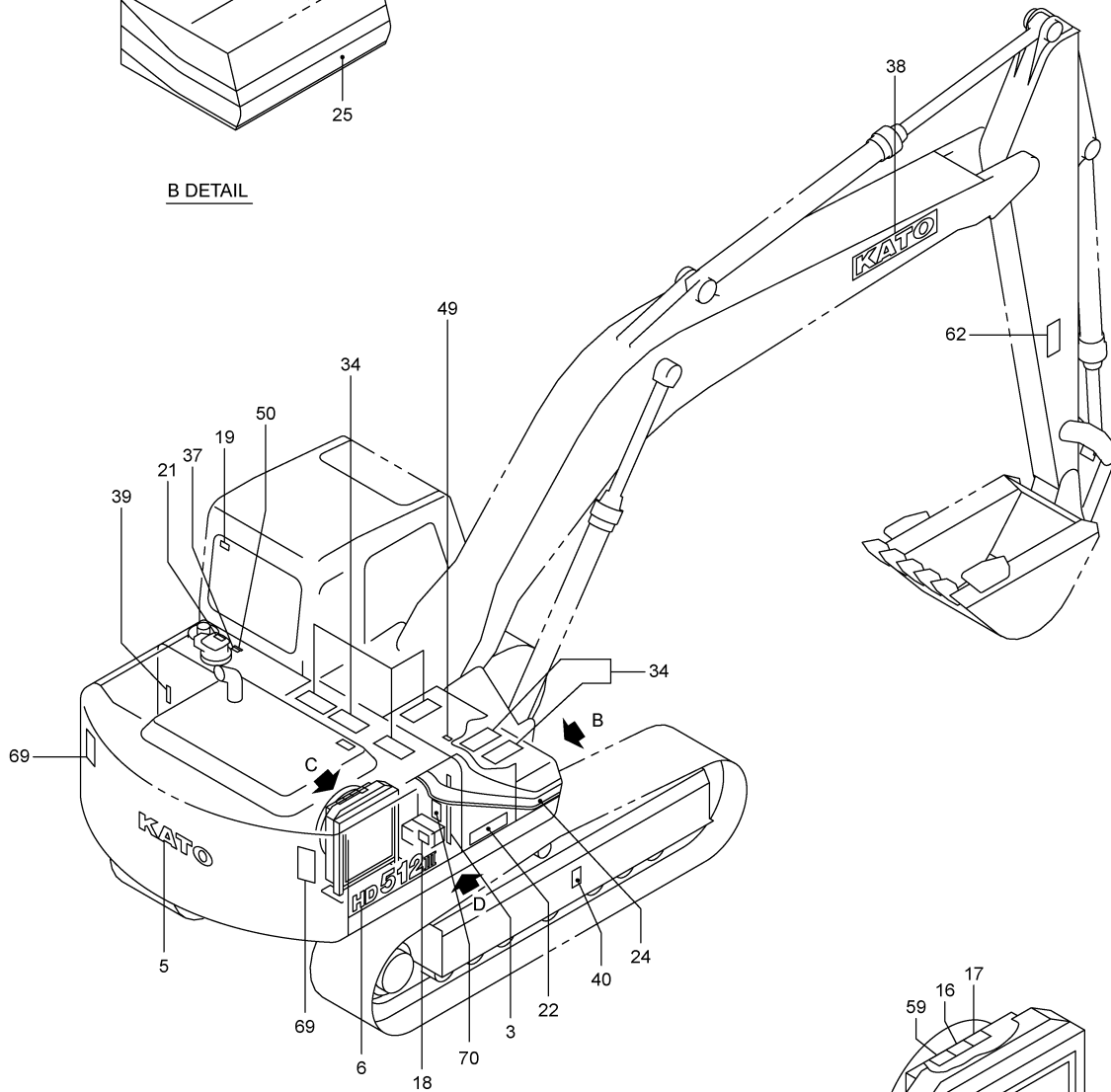
符 号 REF.No.	部 品 番 号 PART No.	部 品 名 称	PART NAME	個 数 Q'ty	備 考 NOTE
0	897-75000000	ネームプレートアレンジメント	NAME PLATE ARRANGE		N. F. S.
1	897-75001000	プレート・ネーム	PLATE-NAME	1	512-3 キュウシュ
2	897-75002000	プレート・ネーム	PLATE-NAME	1	シヨウ 512-3
2	897-75003000	プレート・ネーム	PLATE-NAME	1	シヨウ (DOZER)
3	897-75004000	プレート・ネーム	PLATE-NAME	1	フュエルレヘル
5	727-75005000	プレート・ネーム	PLATE-NAME	1	KATO (ウエイト)
6	897-75005000	プレート・ネーム	PLATE-NAME	2	HD512-3
7	707-75005000	プレート・ネーム	PLATE-NAME	1	ソウサヨウリョウ
7	707-750032000	プレート・ネーム	PLATE-NAME	1	ソウサヨウリョウ (ミツビシ)
7	707-750033000	プレート・ネーム	PLATE-NAME	1	ソウサヨウリョウ (ヒタチ、コマツ)
8	707-75006000	プレート・ネーム	PLATE-NAME	1	イッパン チュウイ
9	707-75007000	プレート・ネーム	PLATE-NAME	1	レハローック
11	001-81301007	ラベル・セーフティサイン	LABEL-SAFETY SIGN	1	テンセン チュウイ
12	707-75010000	プレート・ネーム	PLATE-NAME	1	ロングアーム
13	707-75011000	プレート・ネーム	PLATE-NAME	1	トレーラツミオロシ
14	707-75012000	プレート・ネーム	PLATE-NAME	1	ウインドロック
15	001-81325004	ラベル・セーフティサイン	LABEL-SAFETY SIGN	1	ハクハツ チュウイ
16	001-81320018	ラベル・セーフティサイン	LABEL-SAFETY SIGN	1	ベルトチュウイ
17	707-75015000	プレート・ネーム	PLATE-NAME	1	ラシエータキャップ
18	707-75016000	プレート・ネーム	PLATE-NAME	1	ハツテリ
19	707-75018000	プレート・ネーム	PLATE-NAME	1	ヒンヨウタツシュツ
20	001-81310011	ラベル・セーフティサイン	LABEL-SAFETY SIGN	1	テンラクチュウイ
21	767-75007000	プレート・ネーム	PLATE-NAME	1	リターンフィルタ
22	707-75022000	プレート・ネーム	PLATE-NAME	1	SUPER EXCEED L
23	707-75023000	プレート・ネーム	PLATE-NAME	1	SUPER EXCEED M
24	727-75009000	プレート・ネーム	PLATE-NAME	1	ストライフ R
25	767-75031000	プレート・ネーム	PLATE-NAME	1	ストライフ F
26	727-75007000	プレート・ネーム	PLATE-NAME	1	ストライフ R. L.
27	727-75008000	プレート・ネーム	PLATE-NAME	1	ストライフ F. L.
28	707-75029000	プレート・ネーム	PLATE-NAME	1	スコッチライト R
29	707-75030000	プレート・ネーム	PLATE-NAME	1	スコッチライト L
30	957-75405000	プレート・ネーム	PLATE-NAME	1	LLC (-15°C)
30	957-75406000	プレート・ネーム	PLATE-NAME	1	LLC (-30°C)
31	837-75004000	プレート・ネーム	PLATE-NAME	1	フィルタコウカン
32	617-75051000	プレート・ネーム	PLATE-NAME	1	トクテイジ シュケンサ
34	384-75004000	シート・ノンスリッパ	SHEET-NON SLIP	6	
35	304-75006000	リハット・スクリュ	RIVET-SCREW	4	
36	997-75001000	プレート・ネーム	PLATE-NAME	1	セイゾウ
37	707-75040000	プレート・ネーム	PLATE-NAME	1	KV46
37	817-75018000	プレート・ネーム	PLATE-NAME	1	KV68
37	817-75019000	プレート・ネーム	PLATE-NAME	1	KV32
38	062-75107000	プレート・ネーム	PLATE-NAME	2	KATO
39	057-75014000	プレート・ネーム	PLATE-NAME	1	サトウユレヘル
41	707-75031010	プレート・ネーム	PLATE-NAME	1	APC
42	707-75034000	プレート・ネーム	PLATE-NAME	1	ソウサ チュウイ
43	707-75035000	プレート・ネーム	PLATE-NAME	1	ウンテンキンシ
44	707-75036000	プレート・ネーム	PLATE-NAME	1	ドレンコック
45	617-75025010	プレート・ネーム	PLATE-NAME	1	ブレーカフィルタ
46	647-75025000	プレート・ネーム	PLATE-NAME	1	ハケットフック (スウチ)
47	297-75050000	プレート・コーション	PLATE-CAUTION	1	ハケットフック
48	707-75037000	プレート・ネーム	PLATE-NAME	1	オートロック
49	947-75005000	プレート・ネーム	PLATE-NAME	1	テイソウオンカタ
50	857-75007000	プレート・ネーム	PLATE-NAME	1	2シハイガスタイサク
51	767-75009000	プレート・ネーム	PLATE-NAME	1	ドーザソウサ
52	001-81320019	ラベル・セーフティサイン	LABEL-SAFETY SIGN	1	ファン チュウイ
53	001-81320002	ラベル・セーフティサイン	LABEL-SAFETY SIGN	1	コウオン チュウイ
54	001-81300022	ラベル・セーフティサイン	LABEL-SAFETY SIGN	2	フロント チュウイ
55	001-81301020	ラベル・セーフティサイン	LABEL-SAFETY SIGN	1	マエマト チュウイ
56	001-81301016	ラベル・セーフティサイン	LABEL-SAFETY SIGN	1	セフティロック
57	001-81300001	ラベル・セーフティサイン	LABEL-SAFETY SIGN	1	トリセツヨメ
58	001-81340015	ラベル・セーフティサイン	LABEL-SAFETY SIGN	2	センカイ チュウイ
59	001-81300010	ラベル・セーフティサイン	LABEL-SAFETY SIGN	1	ラッカ チュウイ
60	001-81300006	ラベル・セーフティサイン	LABEL-SAFETY SIGN	1	ハツテリケーフル チュウイ
62	001-81330014	ラベル・セーフティサイン	LABEL-SAFETY SIGN	1	ハサマレ チュウイ
63	001-81320023	ラベル・セーフティサイン	LABEL-SAFETY SIGN	2	フックチュウイ
64	827-75011000	プレート・ネーム	PLATE-NAME	1	フロンカイシュウ・ハカイホウ
65	899-81202890	プレート・ネーム	PLATE-NAME	1	ソウサヘル

***See next page*** 

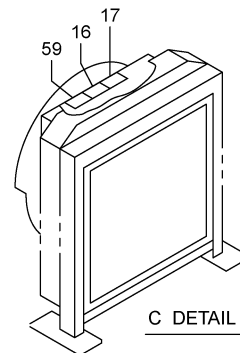




B DETAIL



D DETAIL



C DETAIL

U02 897-7510002 ネームプレートアレンジメント  
NAME PLATE ARRANGE

(ENGLISH)

符 号 REF.No.	部 品 番 号 PART No.	部 品 名 称	PART NAME	個 数 Q'ty	備 考 NOTE
0	897-7510000	ネームプレートアレンジメント	NAME PLATE ARRANGE		N. F. S.
1	897-7510100	プレート・ネーム	PLATE-NAME	1	LUBRICATION
3	897-7500400	プレート・ネーム	PLATE-NAME	1	FUEL LEVEL
5	727-7500500	プレート・ネーム	PLATE-NAME	1	KATO (WEIGHT)
6	897-7500500	プレート・ネーム	PLATE-NAME	2	HD512-3
7	707-7500500	プレート・ネーム	PLATE-NAME	1	OPERATION MANUAL
8	707-7510300	プレート・ネーム	PLATE-NAME	1	C: BEFORE OPERATION
9	707-7500700	プレート・ネーム	PLATE-NAME	1	LEVER LOCK
11	001-8130307	ラベル・セーフティサイン	LABEL-SAFETYSIGN	1	C: ELECTRIC WIRE
12	707-7510600	プレート・ネーム	PLATE-NAME	1	C: LONG ARM
13	707-7510700	プレート・ネーム	PLATE-NAME	1	C: TRAVELING DOWN
14	707-7510800	プレート・ネーム	PLATE-NAME	1	C: WINDOW LOCK
15	001-81326004	ラベル・セーフティサイン	LABEL-SAFETYSIGN	1	C: EXPLOSION
16	001-81322019	ラベル・セーフティサイン	LABEL-SAFETYSIGN	1	C: FAN
17	001-81322002	ラベル・セーフティサイン	LABEL-SAFETYSIGN	1	C: HIGH TEMP
18	707-75112000	プレート・ネーム	PLATE-NAME	1	BATTERY
19	707-75113000	プレート・ネーム	PLATE-NAME	1	EMERGENCY EXIT
20	001-81312011	ラベル・セーフティサイン	LABEL-SAFETYSIGN	1	C: FALL OFF
21	767-75107000	プレート・ネーム	PLATE-NAME	1	C: RETURN FILTER
22	707-75022000	プレート・ネーム	PLATE-NAME	1	SUPER EXCEED L
23	707-75023000	プレート・ネーム	PLATE-NAME	1	SUPER EXCEED M
24	727-75009000	プレート・ネーム	PLATE-NAME	1	STRIPE R
25	767-75031000	プレート・ネーム	PLATE-NAME	1	STRIPE F
26	727-75007000	プレート・ネーム	PLATE-NAME	1	STRIPE R. L.
27	727-75008000	プレート・ネーム	PLATE-NAME	1	STRIPE F. L.
30	957-75405000	プレート・ネーム	PLATE-NAME	1	LLC (-15 ° C)
30	957-75406000	プレート・ネーム	PLATE-NAME	1	LLC (-30 ° C)
31	837-75104000	プレート・ネーム	PLATE-NAME	1	REP. FILTER ELEMENT
34	384-75004000	シート・ノンスリッパ	SHEET-NON SLIP	6	
35	304-75006000	リベット・スクリュ	RIVET-SCREW	4	
36	997-75001000	プレート・ネーム	PLATE-NAME	1	SERIAL NO.
36	997-75101000	プレート・ネーム	PLATE-NAME	1	SERIAL NO. (CE)
37	204-75117000	プレート・ネーム	PLATE-NAME	1	100
37	817-75107000	プレート・ネーム	PLATE-NAME	1	KV68
37	817-75108000	プレート・ネーム	PLATE-NAME	1	KV46
37	817-75109000	プレート・ネーム	PLATE-NAME	1	KV32
38	062-75107000	プレート・ネーム	PLATE-NAME	2	KATO
39	057-75014000	プレート・ネーム	PLATE-NAME	1	H/O LEVEL
40	001-81322023	ラベル・セーフティサイン	LABEL-SAFETYSIGN	2	C: PLUG
41	707-75031010	プレート・ネーム	PLATE-NAME	1	APC
43	707-75118000	プレート・ネーム	PLATE-NAME	1	DON'T OPERATE
44	707-75119000	プレート・ネーム	PLATE-NAME	1	DRAIN PLUG
45	707-75141000	プレート・ネーム	PLATE-NAME	1	BREAKER FILTER
48	707-75037000	プレート・ネーム	PLATE-NAME	1	AUTO LOCK
49	047-74902000	プレート・ネーム	PLATE-NAME	1	FUEL ONLY
50	047-74903000	プレート・ネーム	PLATE-NAME	1	H/O ONLY
51	707-75121000	プレート・ネーム	PLATE-NAME	1	UNDERFOOT CONDITION
52	127-75102000	プレート・ネーム	PLATE-NAME	1	INDETIFICATION PLATE
53	707-75116000	プレート・ネーム	PLATE-NAME	1	SWING LOCK
54	897-75102000	プレート・ネーム	PLATE-NAME	1	LIFTING CAPACITIES
54	897-75103000	プレート・ネーム	PLATE-NAME	1	LIFTING CAPACITIES
54	897-75104000	プレート・ネーム	PLATE-NAME	1	LIFTING CAPACITIES
55	727-75104000	プレート・ネーム	PLATE-NAME	1	LOADING METHOD
55	727-75107000	プレート・ネーム	PLATE-NAME	1	LOADING (DOZER)
56	707-75122000	プレート・ネーム	PLATE-NAME	2	D: BATTERY
57	707-75123010	プレート・ネーム	PLATE-NAME	1	FUSE
58	297-75109000	プレート・ネーム	PLATE-NAME	1	CE
59	001-81322018	ラベル・セーフティサイン	LABEL-SAFETYSIGN	1	C: BELT DRIVE
60	001-81302001	ラベル・セーフティサイン	LABEL-SAFETYSIGN	1	READ THE I/M
61	001-81302010	ラベル・セーフティサイン	LABEL-SAFETYSIGN	1	C: FALL OFF
62	001-81302022	ラベル・セーフティサイン	LABEL-SAFETYSIGN	2	C: FRONT ATTACHMENT
63	297-75118000	プレート・ネーム	PLATE-NAME	1	C: NO RIDE TOGETHER
64	001-81303016	ラベル・セーフティサイン	LABEL-SAFETYSIGN	1	C: SAFETY LOCK
65	001-81303020	ラベル・セーフティサイン	LABEL-SAFETYSIGN	1	C: FRONT WINDOW
66	767-75009000	プレート・ネーム	PLATE-NAME	1	OPERATION (DOZER)
67	867-75102000	プレート・ネーム	PLATE-NAME	1	LPA
68	501-75101000	プレート・ネーム	PLATE-NAME	1	LWA
69	001-81342015	ラベル・セーフティサイン	LABEL-SAFETYSIGN	2	C: SWING
70	001-81302006	ラベル・セーフティサイン	LABEL-SAFETYSIGN	1	C: ELECTRICAL SHOCK
71	001-81332014	ラベル・セーフティサイン	LABEL-SAFETYSIGN	1	C: CRUSH

U02 897-7510002 ネームプレートアレンジ  
 NAME PLATE ARRANGE

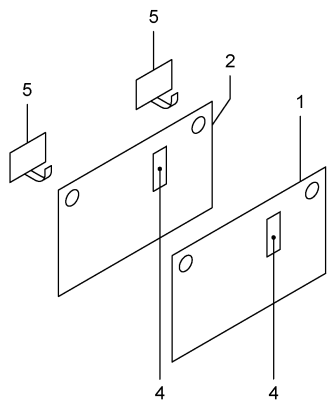
(ENGLISH)

符 号 REF.No.	部 品 番 号 PART No.	部 品 名 称	PART NAME	個 数 Qty	備 考 NOTE
72	927-75104000	フ レート・ネーム	PLATE-NAME	1	
73	899-81203092	フ レート・ネーム	PLATE-NAME	1	C:CONTROL PEDAL

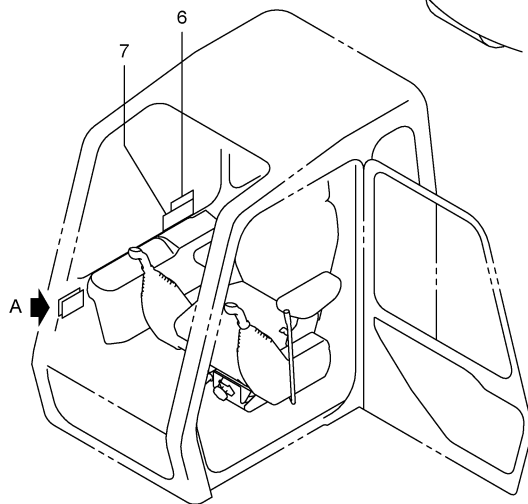
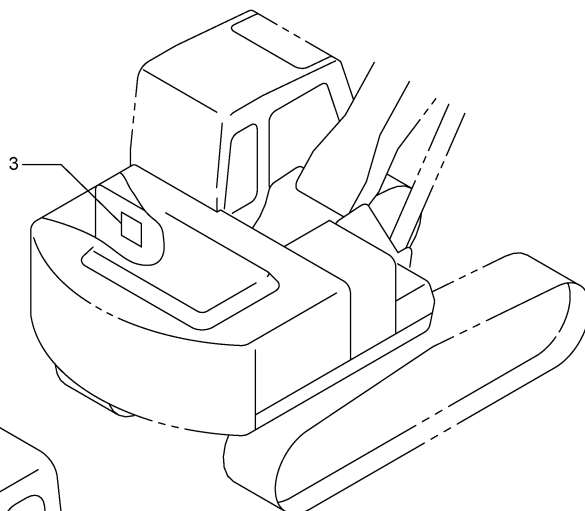


U03 897-7530001 ネームプレートアレンジメント  
NAME PLATE ARRANGE

(MULTILEVER)  
(OPTION)



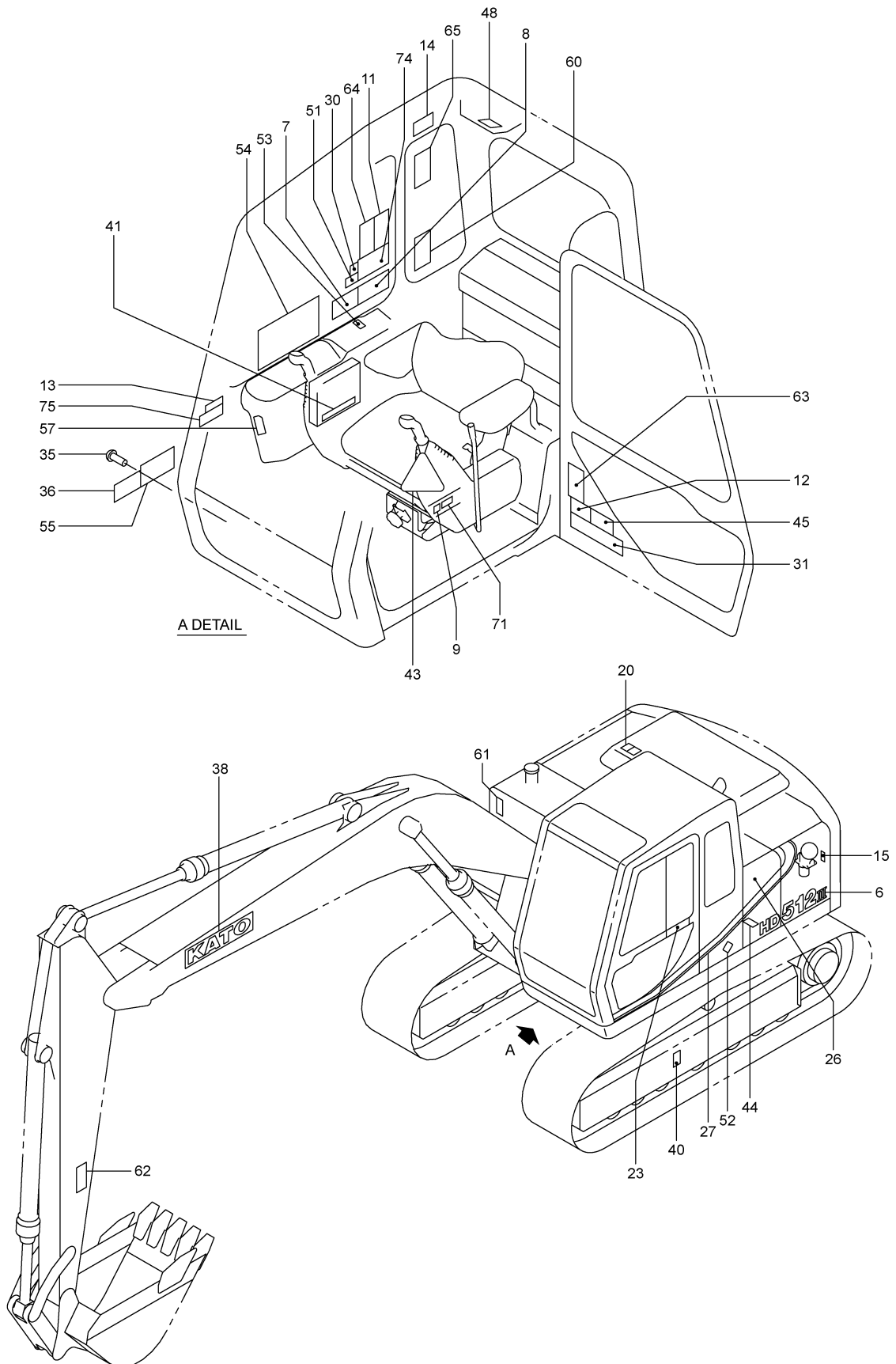
A DETAIL

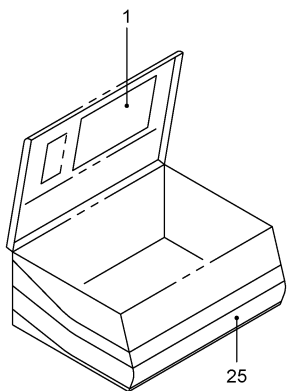


5,2006-LD  
897-753-01

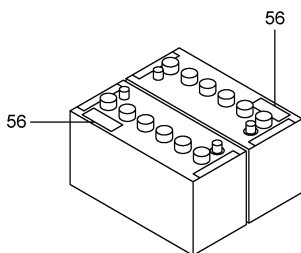
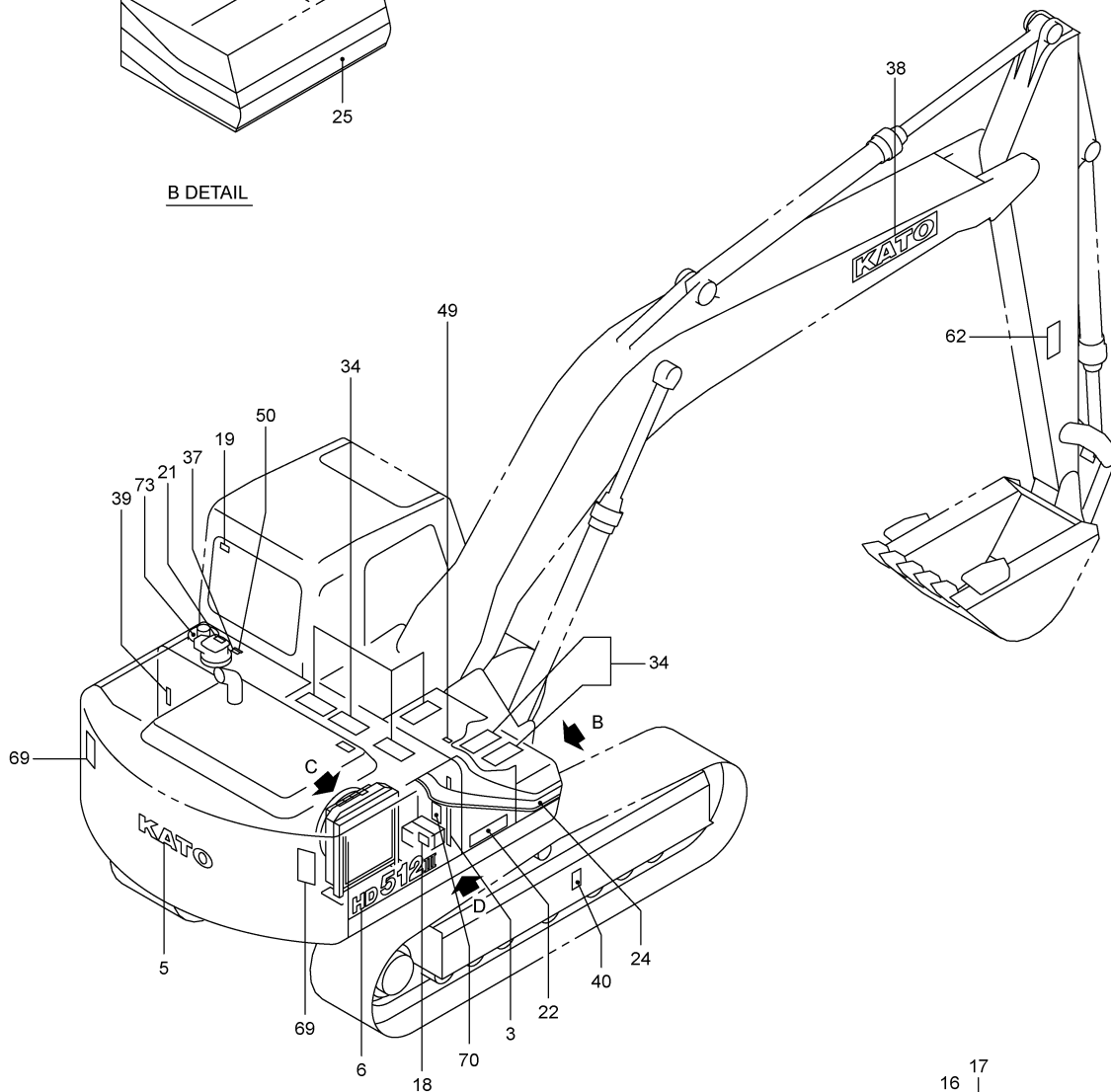
符号 REF.No.	部品番号 PART No.	部品名称	PART NAME	個数 Qty	備考 NOTE
0	897-75300000	ネームプレートアレンジメント	NAME PLATE ARRANGE		N. F. S.
1	837-75301000	プレート・ネーム	PLATE-NAME	1	
2	837-75302000	プレート・ネーム	PLATE-NAME	1	
3	837-75303000	プレート・ネーム	PLATE-NAME	1	マルチレバー
4	767-75302000	プレート・ネーム	PLATE-NAME	AR	トーマサソウサ
5	683-77705000	ヘッドツェッフル	PETEEPLE	2	
6	707-75011000	プレート・ネーム	PLATE-NAME	1	トレーラツミオロシ
7	899-81202890	プレート・ネーム	PLATE-NAME	1	ソウサヘッド

***See next page*** 

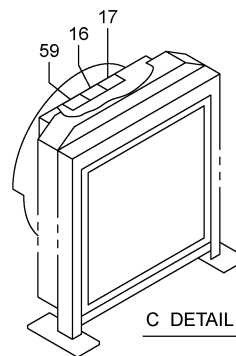




B DETAIL



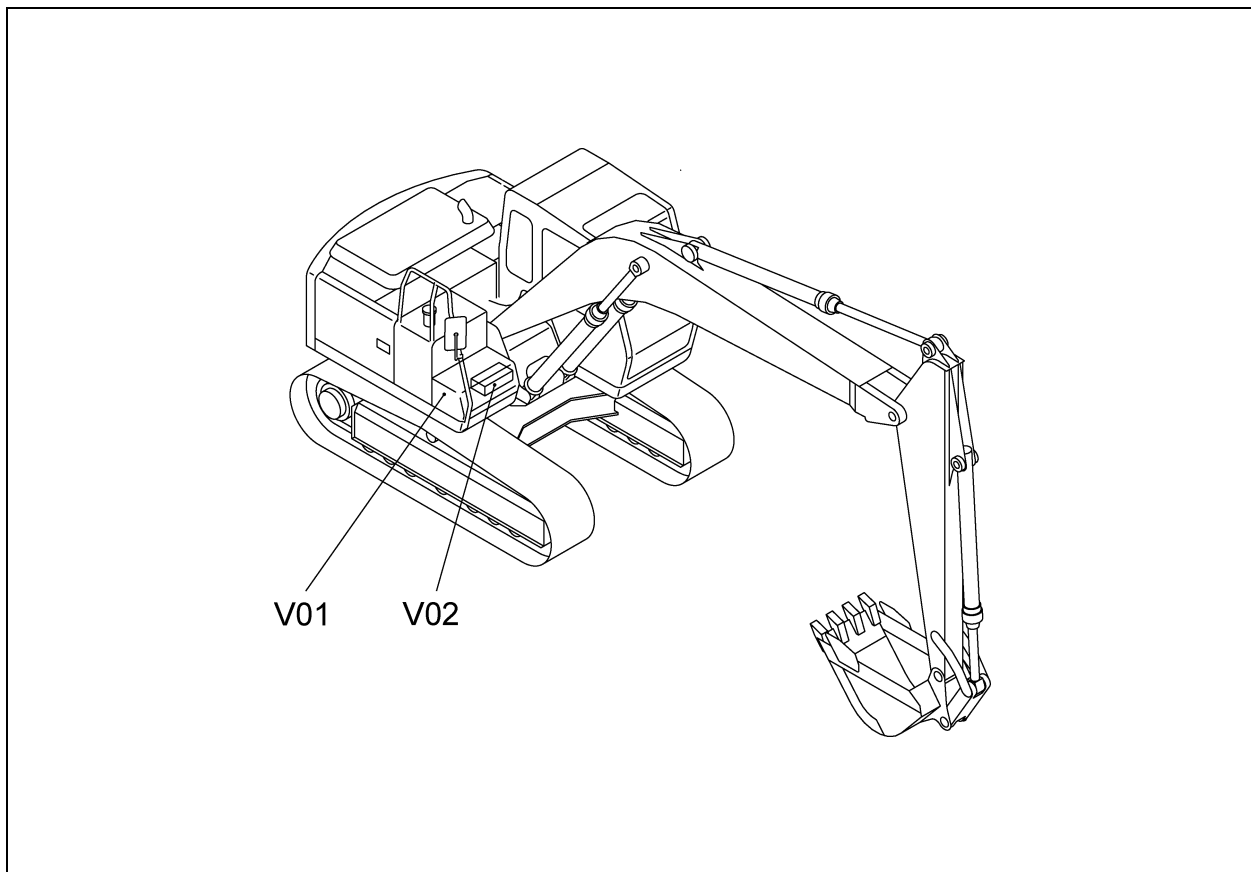
D DETAIL



C DETAIL

符 号 REF.No.	部 品 番 号 PART No.	部 品 名 称	PART NAME	個 数 Qty	備 考 NOTE
0	897-75400000	ネームプレートアレンジメント	NAME PLATE ARRANGE		N. F. S.
1	897-75401000	プレート・ネーム	PLATE-NAME	1	LUBRICATION
3	897-75004000	プレート・ネーム	PLATE-NAME	1	FUEL LEVEL
5	727-75005000	プレート・ネーム	PLATE-NAME	1	KATO(WEIGHT)
6	897-75005000	プレート・ネーム	PLATE-NAME	2	HD512-3
7	707-75005000	プレート・ネーム	PLATE-NAME	1	OPERATION MANUAL
8	707-75403000	プレート・ネーム	PLATE-NAME	1	C:BEFORE OPERATION
9	707-75007000	プレート・ネーム	PLATE-NAME	1	LEVER LOCK
11	001-81303007	ラベル・セーフティサイン	LABEL-SAFETYSIGN	1	C:ELECTRIC WIRE
12	707-75406000	プレート・ネーム	PLATE-NAME	1	C:LONG ARM
13	707-75407000	プレート・ネーム	PLATE-NAME	1	C:TRAVELING DOWN
14	707-75408000	プレート・ネーム	PLATE-NAME	1	C:WINDOW LOCK
15	001-81326004	ラベル・セーフティサイン	LABEL-SAFETYSIGN	1	C:EXPLOSION
16	001-81322019	ラベル・セーフティサイン	LABEL-SAFETYSIGN	1	C:FAN
17	001-81322002	ラベル・セーフティサイン	LABEL-SAFETYSIGN	1	C:HIGH TEMP
18	707-75412000	プレート・ネーム	PLATE-NAME	1	BATTERY
19	707-75413000	プレート・ネーム	PLATE-NAME	1	EMERGENCY EXIT
20	001-81312011	ラベル・セーフティサイン	LABEL-SAFETYSIGN	1	C:FALL OFF
21	837-75404000	プレート・ネーム	PLATE-NAME	1	C:RETURN FILTER
22	707-75022000	プレート・ネーム	PLATE-NAME	1	SUPER EXCEED L
23	707-75023000	プレート・ネーム	PLATE-NAME	1	SUPER EXCEED M
24	727-75009000	プレート・ネーム	PLATE-NAME	1	STRIPE R
25	767-75031000	プレート・ネーム	PLATE-NAME	1	STRIPE F
26	727-75007000	プレート・ネーム	PLATE-NAME	1	STRIPE R. L.
27	727-75008000	プレート・ネーム	PLATE-NAME	1	STRIPE F. L.
30	957-75405000	プレート・ネーム	PLATE-NAME	1	LLC(-15°C)
30	957-75406000	プレート・ネーム	PLATE-NAME	1	LLC(-30°C)
31	837-75407000	プレート・ネーム	PLATE-NAME	1	REP.FILTER ELEMENT
34	384-75004000	シート・ノンスリッパ	SHEET-NON SLIP	6	
35	304-75006000	リベット・スクリュ	RIVET-SCREW	4	
36	204-75010000	プレート・ネーム	PLATE-NAME	1	SERIAL NO.
37	204-75117000	プレート・ネーム	PLATE-NAME	1	100
37	817-75107000	プレート・ネーム	PLATE-NAME	1	KV68
37	817-75108000	プレート・ネーム	PLATE-NAME	1	KV46
37	817-75109000	プレート・ネーム	PLATE-NAME	1	KV32
38	062-75107000	プレート・ネーム	PLATE-NAME	2	KATO
39	057-75014000	プレート・ネーム	PLATE-NAME	1	H/O LEVEL
40	001-81322023	ラベル・セーフティサイン	LABEL-SAFETYSIGN	2	C:PLUG
41	707-75031010	プレート・ネーム	PLATE-NAME	1	APC
43	957-75404000	プレート・ネーム	PLATE-NAME	1	DON'T OPERATE
44	707-75416000	プレート・ネーム	PLATE-NAME	1	DRAIN PLUG
45	707-75423000	プレート・ネーム	PLATE-NAME	1	BREAKER FILTER
48	707-75037000	プレート・ネーム	PLATE-NAME	1	AUTO LOCK
49	227-75205000	プレート・ネーム	PLATE-NAME	1	FUEL ONLY
50	227-75206000	プレート・ネーム	PLATE-NAME	1	H/O ONLY
51	587-75304000	プレート・ネーム	PLATE-NAME	1	UNDERFOOT CONDITION
52	127-75102000	プレート・ネーム	PLATE-NAME	1	INDETIFICATION PLATE
53	707-75418000	プレート・ネーム	PLATE-NAME	1	SWING LOCK
54	897-75402000	プレート・ネーム	PLATE-NAME	1	LIFTING CAPACITIES
55	897-75403000	プレート・ネーム	PLATE-NAME	1	LOADING METHOD
56	707-75122000	プレート・ネーム	PLATE-NAME	2	D:BATTERY
57	707-75419000	プレート・ネーム	PLATE-NAME	1	FUSE
59	001-81322018	ラベル・セーフティサイン	LABEL-SAFETYSIGN	1	C:BELT DRIVE
60	001-81302001	ラベル・セーフティサイン	LABEL-SAFETYSIGN	1	READ THE I/M
61	001-81302010	ラベル・セーフティサイン	LABEL-SAFETYSIGN	1	C:FALL OFF
62	001-81302022	ラベル・セーフティサイン	LABEL-SAFETYSIGN	2	C:FRONT ATTACHMENT
63	297-75118000	プレート・ネーム	PLATE-NAME	1	C:NO RIDE TOGETHER
64	001-81303016	ラベル・セーフティサイン	LABEL-SAFETYSIGN	1	C:SAFETY LOCK
65	001-81303020	ラベル・セーフティサイン	LABEL-SAFETYSIGN	1	C:FRONT WINDOW
69	001-81342015	ラベル・セーフティサイン	LABEL-SAFETYSIGN	2	C:SWING
70	001-81302006	ラベル・セーフティサイン	LABEL-SAFETYSIGN	1	C:ELECTRICAL SHOCK
71	001-81332014	ラベル・セーフティサイン	LABEL-SAFETYSIGN	1	C:GRUSH
73	957-75407000	プレート・ネーム	PLATE-NAME	1	C:BREATHER-AIR
74	957-75408000	プレート・ネーム	PLATE-NAME	1	C:AUTOMATIC CORRECTION
75	899-81203194	プレート・ネーム	PLATE-NAME	1	C:CONTROL PEDAL

工具&その他  
V. TOOLS & OTHERS

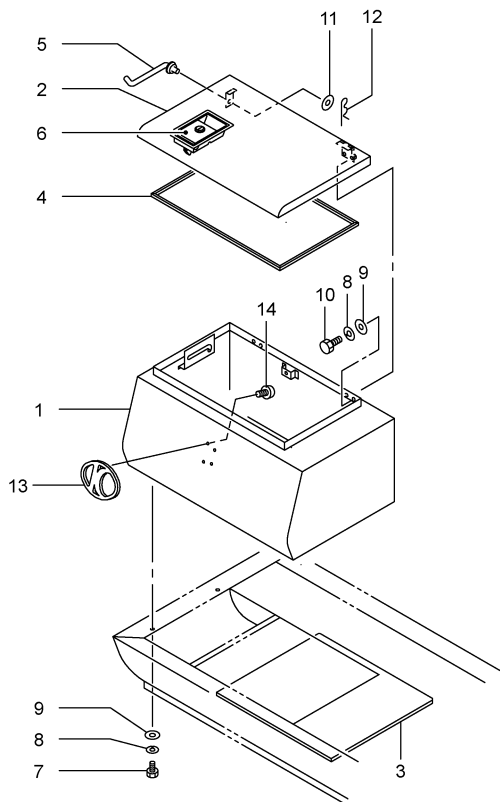


[897V000]S

- |     |              |                      |
|-----|--------------|----------------------|
| V01 | 897-89500003 | ツール ボックス<br>TOOL BOX |
| V02 | 927-89900000 | ツール セット<br>TOOL SET  |



V01 897-8950003 ツールボックス  
TOOL BOX

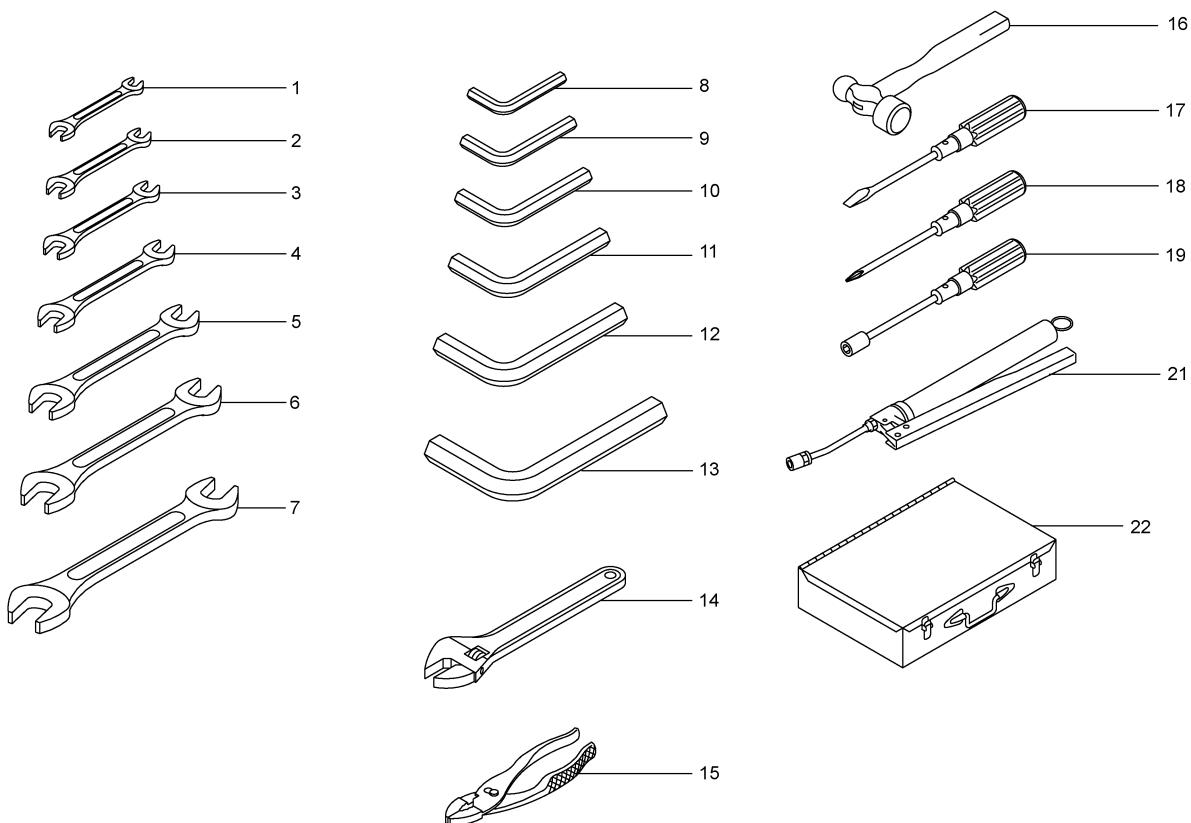


3,2006-LD  
897-895-03

符 号 REF.No.	部 品 番 号 PART No.	部 品 名 称	PART NAME	個 数 Q'ty	備 考 NOTE
0	897-89500000	ツールボックス	TOOL BOX		N. F. S.
1	897-89501000	ボックス	BOX	1	
2	897-89502000	カバー	COVER	1	
3	897-89503000	マット	MAT	1	
4	997-89500180	トリム	TRIM	1	
5	617-89505000	ステー	STAY	1	
6	739-50100043	ロック・ドア	LOCK-DOOR	1	
7	001-10308020	ボルト	BOLT	4	
8	001-12108003	ワッシャ・スプリング	WASHER-SPRING	8	
9	001-12608000	ワッシャ	WASHER	8	
10	001-10308016	ボルト	BOLT	4	
11	237-71029010	ワッシャ	WASHER	1	
12	001-20410000	ピン・スナップ	PIN-SNAP	1	
13	183-75005010	オーナメント	オーナメント	1	
14	707-89505000	スクリュ・タツピン	SCREW-TAPPING	4	



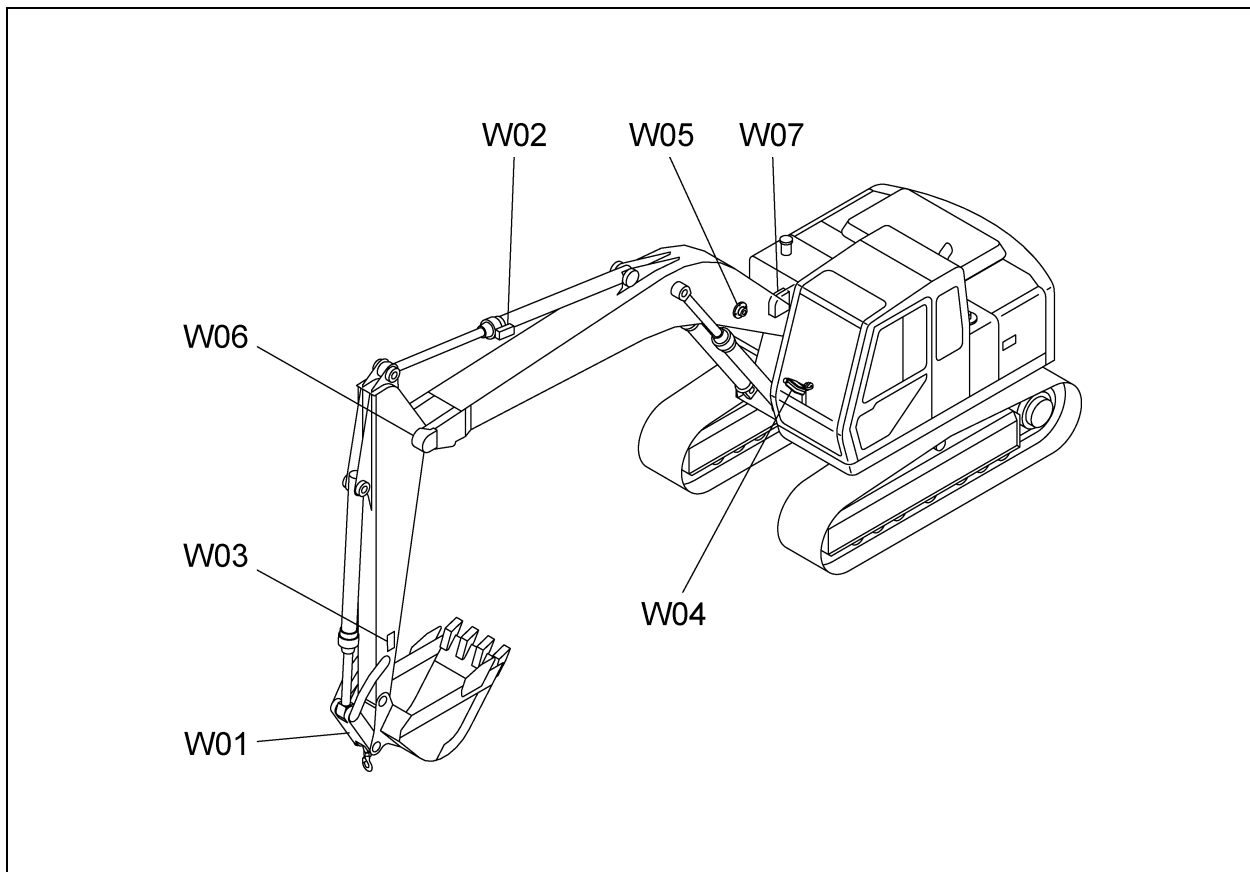
V02 927-8990000 ツールセット  
TOOL SET



2,2004-LD  
927-899-00

符 号 REF.No.	部 品 番 号 PART No.	部 品 名 称	PART NAME	個 数 Q'ty	備 考 NOTE
0	927-89900000	ツール セット	TOOL SET	1 SET	
1	034-89901000	スハ°ナ・オーフ°ンエント°	SPANNER-OPEN END	1	10X13
2	034-89902000	スハ°ナ・オーフ°ンエント°	SPANNER-OPEN END	1	14X17
3	034-89903000	スハ°ナ・オーフ°ンエント°	SPANNER-OPEN END	1	19X22
4	034-89904000	スハ°ナ・オーフ°ンエント°	SPANNER-OPEN END	1	24X27
5	034-89905000	スハ°ナ・オーフ°ンエント°	SPANNER-OPEN END	1	30X32
6	034-89906000	スハ°ナ・オーフ°ンエント°	SPANNER-OPEN END	1	32X36
7	034-89907000	スハ°ナ・オーフ°ンエント°	SPANNER-OPEN END	1	36X41
8	317-89901000	スハ°ナ・ヘキサコ°ンキー	SPANNER-HEXAGON KEY	1	4
9	354-89902000	スハ°ナ・ヘキサコ°ンキー	SPANNER-HEXAGON KEY	1	5
10	354-89903000	スハ°ナ・ヘキサコ°ンキー	SPANNER-HEXAGON KEY	1	6
11	034-89909000	スハ°ナ・ヘキサコ°ンキー	SPANNER-HEXAGON KEY	1	8
12	034-89910000	スハ°ナ・ヘキサコ°ンキー	SPANNER-HEXAGON KEY	1	10
13	034-89911000	スハ°ナ・ヘキサコ°ンキー	SPANNER-HEXAGON KEY	1	17
14	034-89913000	スハ°ナ・アシ°ヤスタブル	SPANNER-ADJUSTABLE	1	250
15	034-89917000	フ°ライヤ	PLIER	1	200
16	317-89902000	ハンマ	HAMMER	1	2 POUND
17	034-89929000	ト°ライバ°・スクリュ (-)	DRIVER-SCREW (-)	1	125
18	034-89931000	ト°ライバ°・スクリュ (+)	DRIVER-SCREW (+)	1	100
19	034-89933000	ト°ライバ°・ホ°ツクス	DRIVER-BOX	1	10
21	034-89936030	ガ°ン・グ°リース	GUN-GREASE	1	CH-650
21	034-89950000	ガ°ン・グ°リース	GUN-GREASE	1	GC-57K (EXPORT)
22	354-89901000	ホ°ツクス・ツール	BOX-TOOL	1	

クレーンアタッチメント  
**W. CRANE ATTACHMENT**



[897W000]S

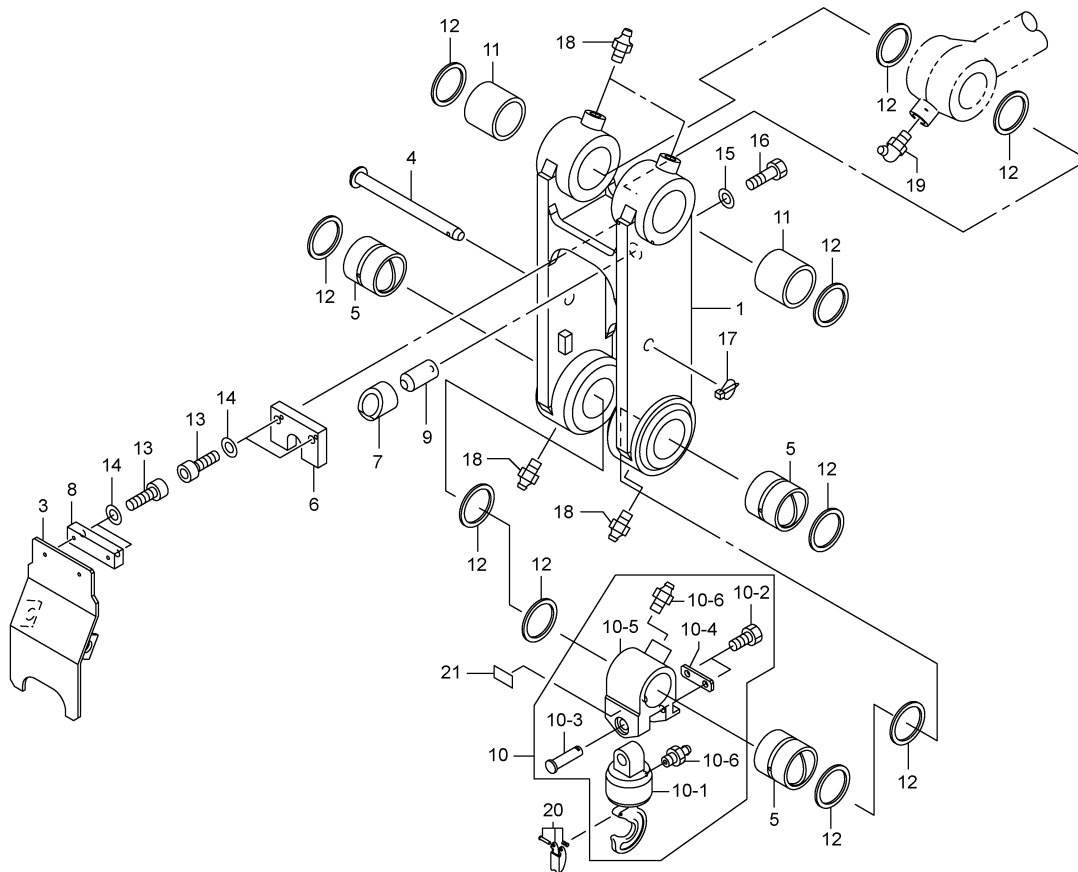
W01	727-42700030	フック HOOK	(OPTION)
W02	727-65000012	パイピング (ブーム・クレーン) PIPING(BOOM CRANE)	(OPTION)
W03	897-75600001	ネームプレートアライメント NAME PLATE ARRANGE	(OPTION)
W04	897-78700001	電気機器 ELECTRIC EQUIPMENT	(OPTION)
W05	727-82500001	アングルインジケータ ANGLE INDICATOR	(OPTION)
W06	727-83000010	ポテンシオメータ (アーム) POTENTIOMETER(ARM)	(OPTION)
W07	897-83100000	ポテンシオメータ (ブーム) POTENTIOMETER(BOOM)	(OPTION)

W



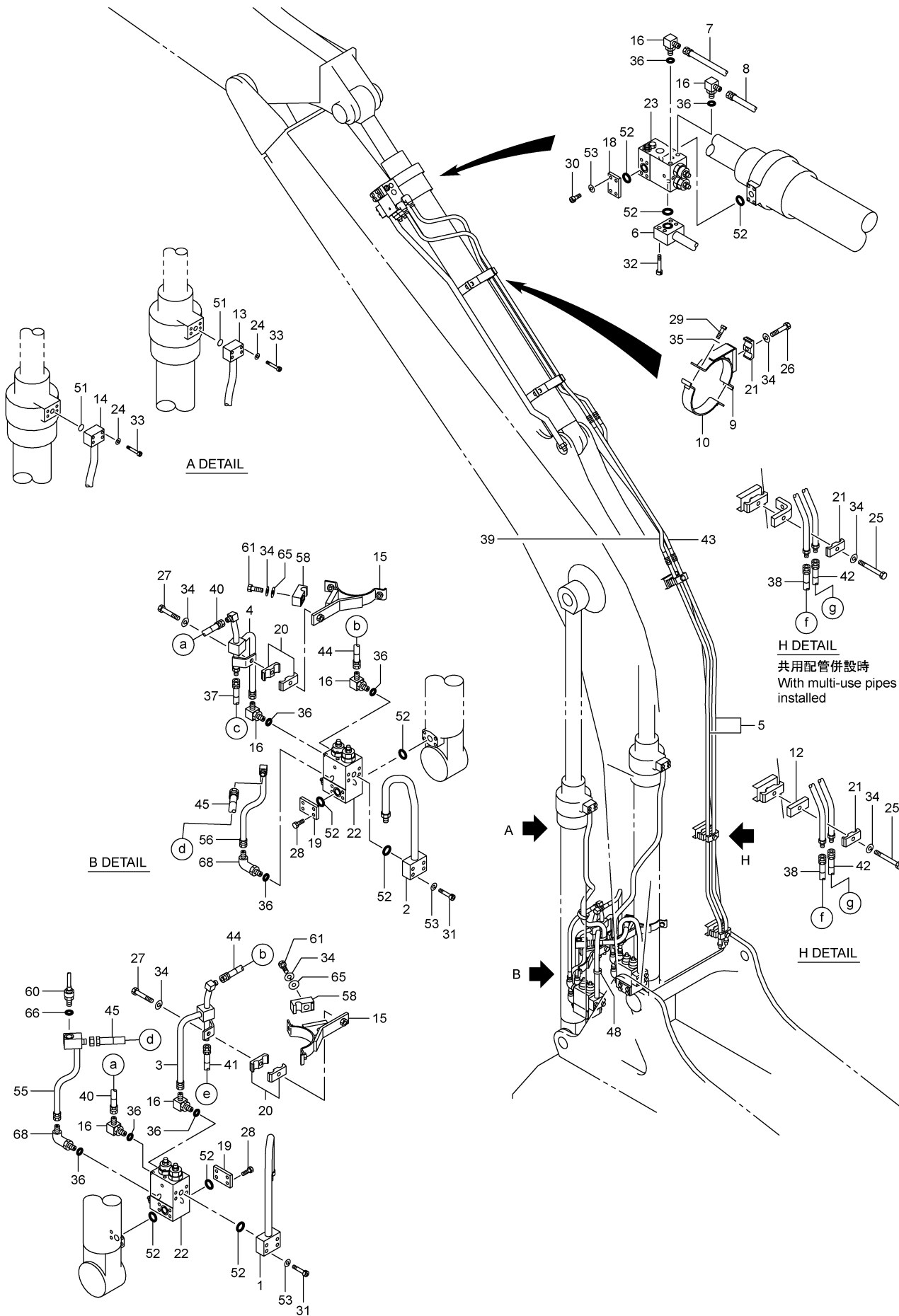
W01 727-4270030 フック  
HOOK

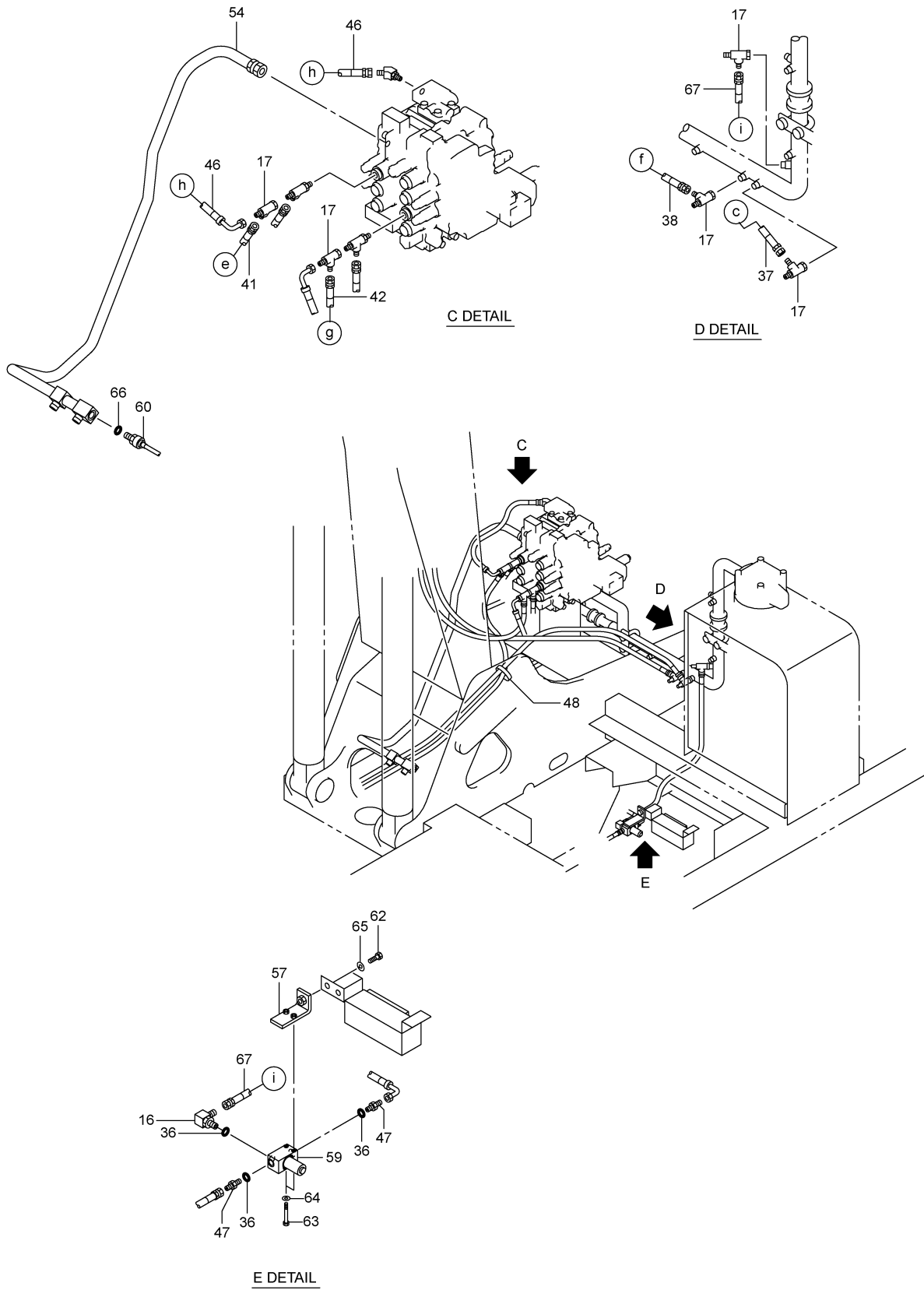
(OPTION)



2,2006-LD  
727-427-30

符号 REF.No.	部品番号 PART No.	部品名称	PART NAME	個数 Q'ty	備考 NOTE
0	727-4270030	フック	HOOK		N. F. S.
1	727-42701010	リンク	LINK	1	
3	727-42703000	カバー	COVER	1	
4	727-42704000	ピン	PIN	1	
5	727-42705000	ブッシュ	BUSHING	3	
6	727-42706010	ラバー・クッション	RUBBER-CUSHION	1	
7	727-42707010	ラバー・クッション	RUBBER-CUSHION	1	
8	727-42708000	ラバー・クッション	RUBBER-CUSHION	1	
9	727-42710000	ピン	PIN	1	
10	727-42700120	フック	HOOK	1	
-1	707-42703020	フック	HOOK	1	
-2	707-42705010	ボルト	BOLT	2	
-3	707-42706010	ピン	PIN	1	
-4	707-42707010	プレート	PLATE	1	
-5	727-42702010	リンク	LINK	1	
-6	001-60101001	ニップル・グリース	NIPPLE-GREASE	2	
11	827-42007000	ブッシュ	BUSHING	2	
12	384-41617000	シール・ダスト	SEAL-DUST	10	
13	001-10506020	ボルト・ヘキサゴンソケット	BOLT-HEXAGON SOCKET	4	
14	001-12206000	ワッシャ	WASHER	4	
15	001-12610000	ワッシャ	WASHER	1	
16	001-10310040	ボルト	BOLT	1	
17	001-20525000	ピン・クイック	PIN-QUICK	1	
18	001-60101001	ニップル・グリース	NIPPLE-GREASE	4	
19	001-60101004	ニップル・グリース	NIPPLE-GREASE	1	
20	707-42711010	ラッチ	LATCH	1	
21	707-42712000	プレート・ネーム	PLATE-NAME	1	ツリアケカシユウ

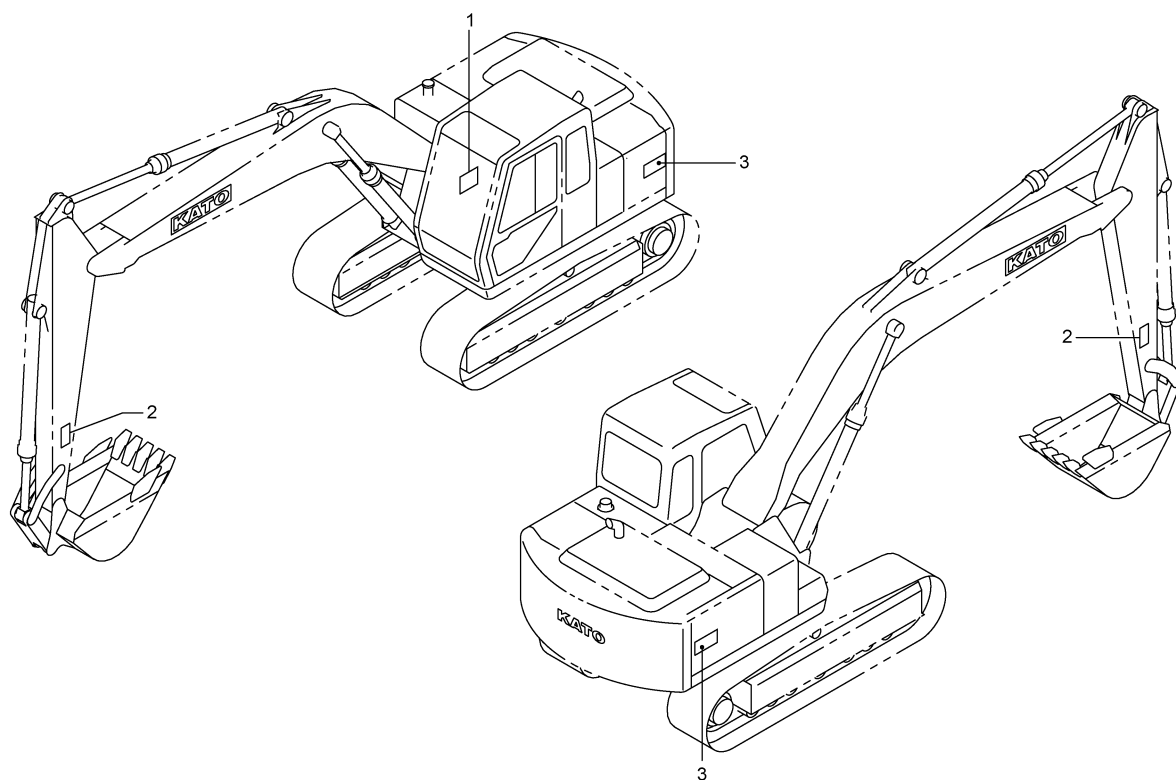




W02 727-6500012 ハ゜ヒンク (フゝム・クレン) (OPTION)  
 PIPING(BOOM CRANE)

符 号 REF.No.	部 品 番 号 PART No.	部 品 名 称	PART NAME	個 数 Qty	備 考 NOTE
0	727-6500010	ハ゜ヒンク (フゝム・クレン)	PIPING(BOOM CRANE)	1 SET	
1	727-64901000	ハ゜イフ	PIPE	1	
2	727-64902000	ハ゜イフ	PIPE	1	
3	727-64903000	ハ゜イフ	PIPE	1	
4	727-64904000	ハ゜イフ	PIPE	1	
5	727-64905010	ハ゜イフ	PIPE	2	
6	727-64906000	ハ゜イフ	PIPE	1	
7	727-64907000	ハ゜イフ	PIPE	1	
8	727-64908000	ハ゜イフ	PIPE	1	
9	727-64909010	ハ゜ント	BAND	2	
10	727-64910000	ハ゜ント	BAND	1	
12	727-64912000	フゝレート	PLATE	3	
13	727-64703000	ハ゜イフ	PIPE	1	
14	727-64704000	ハ゜イフ	PIPE	1	
15	727-65004010	ハ゜ント	BAND	2	
16	317-63303000	エルホ	ELBOW	7	
17	317-63601000	テイ	TEE	5	
18	317-64708000	カハ	COVER	1	
19	317-64709000	カハ	COVER	2	
20	297-41612010	クランプ	CLAMP	4	
21	297-41818010	クランプ	CLAMP	5	
22	639-70100002	ハ゜ルフ・ロツク	VALVE-LOCK	2	
23	639-70200002	ハ゜ルフ・ロツク	VALVE-LOCK	1	
24	034-60839000	ワツシヤ・スフゝリンク	WASHER-SPRING	8	
25	001-10312100	ホゝルト	BOLT	3	
26	001-10312050	ホゝルト	BOLT	2	
27	001-10312075	ホゝルト	BOLT	2	
28	001-10310100	ホゝルト	BOLT	8	
29	001-10310035	ホゝルト	BOLT	2	
30	001-10510100	ホゝルト・ヘキサゴゝソツケツト	BOLT-HEXAGON SOCKET	4	
31	001-10510050	ホゝルト・ヘキサゴゝソツケツト	BOLT-HEXAGON SOCKET	8	
32	001-10510040	ホゝルト・ヘキサゴゝソツケツト	BOLT-HEXAGON SOCKET	4	
33	001-10508045	ホゝルト・ヘキサゴゝソツケツト	BOLT-HEXAGON SOCKET	8	
34	001-12112003	ワツシヤ・スフゝリンク	WASHER-SPRING	9	
35	001-12110003	ワツシヤ・スフゝリンク	WASHER-SPRING	2	
36	001-36120110	0 リンク	O-RING	11	
37	001-40502255	ホゝス (VK)	HOSE (VK)	1	
38	001-40502160	ホゝス (VK)	HOSE (VK)	1	
39	001-40502085	ホゝス (VK)	HOSE (VK)	1	
40	001-40502050	ホゝス (VK)	HOSE (VK)	1	
41	001-42502195	ホゝス (VK)	HOSE (VK)	1	
42	001-42502100	ホゝス (VK)	HOSE (VK)	1	
43	001-42502085	ホゝス (VK)	HOSE (VK)	1	
44	001-42502050	ホゝス (VK)	HOSE (VK)	1	
45	001-49102035	ホゝス	HOSE	1	
46	717-64711000	ホゝス	HOSE	1	
47	001-65104062	アダプタ	ADAPTER	2	
48	001-70504002	ハ゜インタ	BINDER	8	
51	009-46002025	0 リンク	O-RING	2	
52	009-46302019	0 リンク	O-RING	9	
53	204-62215000	ワツシヤ・スフゝリンク	WASHER-SPRING	12	
54	727-65001000	ハ゜イフ	PIPE	1	
55	727-65002000	ハ゜イフ (LH)	PIPE	1	
56	727-65003000	ハ゜イフ (RH)	PIPE	1	
57	817-65009000	フゝラケツト	BRACKET	1	
58	187-41701000	クランプ	CLAMP	2	
59	669-49800002	ハ゜ルフ・ソレノイド	VALVE-SOLENOID	1	
60	889-30539002	センサ・フゝレツシヤ	SENSOR-PRESSURE	2	
61	001-10312055	ホゝルト	BOLT	2	
62	001-10312030	ホゝルト	BOLT	1	
63	001-10306055	ホゝルト	BOLT	2	
64	001-12106003	ワツシヤ・スフゝリンク	WASHER-SPRING	2	
65	001-12612000	ワツシヤ	WASHER	3	
66	001-36120140	0 リンク	O-RING	2	
67	001-40102097	ホゝス	HOSE	1	
68	001-65404062	エルホ	ELBOW	2	

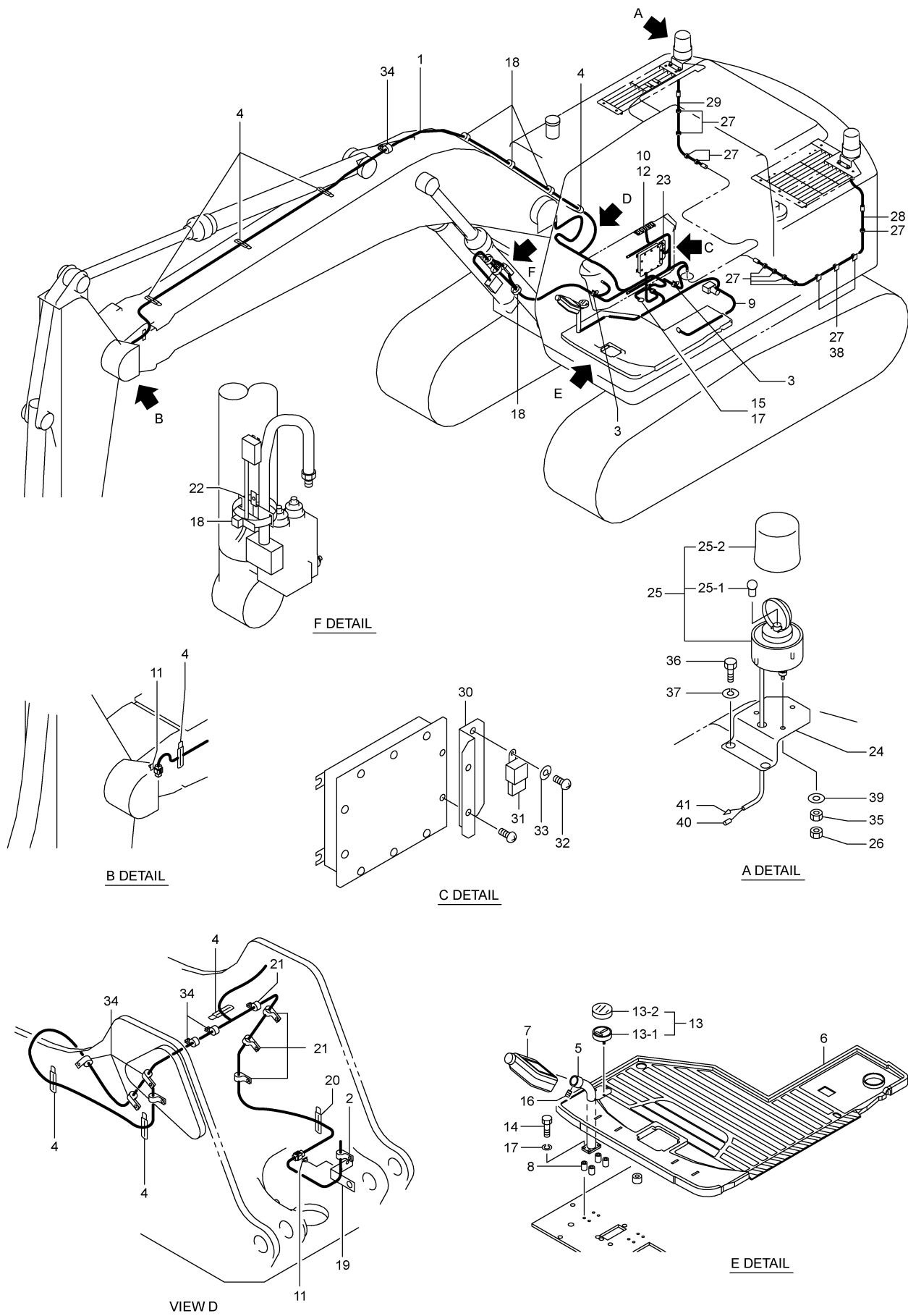
W03 897-7560001 ネームプレートアレンジメント (OPTION)  
 NAME PLATE ARRANGE



3,2006-LD  
 897-756-01

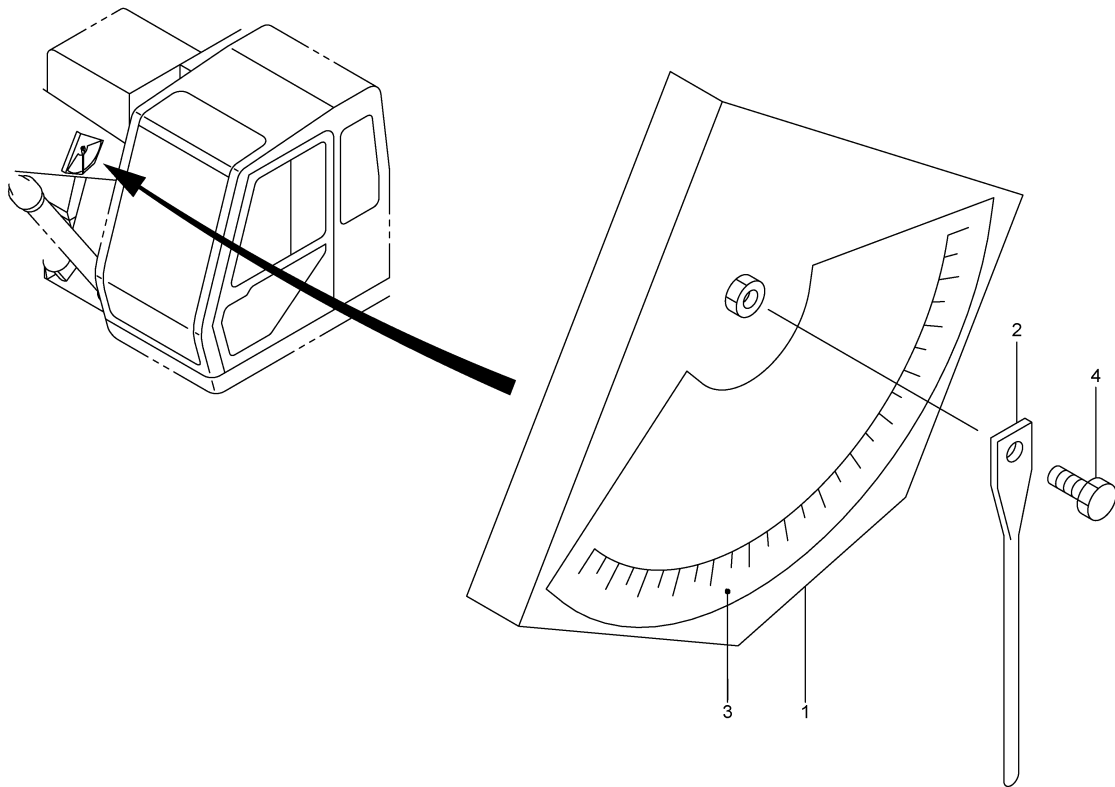
符号 REF.No.	部品番号 PART No.	部品名称	PART NAME	個数 Qty	備考 NOTE
0	897-75600000	ネームプレートアレンジメント	NAME PLATE ARRANGE		N. F. S.
1	897-75601000	プレートネーム	PLATE NAME	1	テイクカシユウヒョウ
2	897-75602000	プレートネーム	PLATE NAME	2	テイクカシユウ (STDアーム)
2	897-75603000	プレートネーム	PLATE NAME	2	テイクカシユウ (ロングアーム)
3	827-75604000	プレートネーム	PLATE NAME	2	イトウシキクレーンショウシャ





W04 897-78700001 エレクトリック イクイメント (OPTION)  
ELECTRIC EQUIPMENT

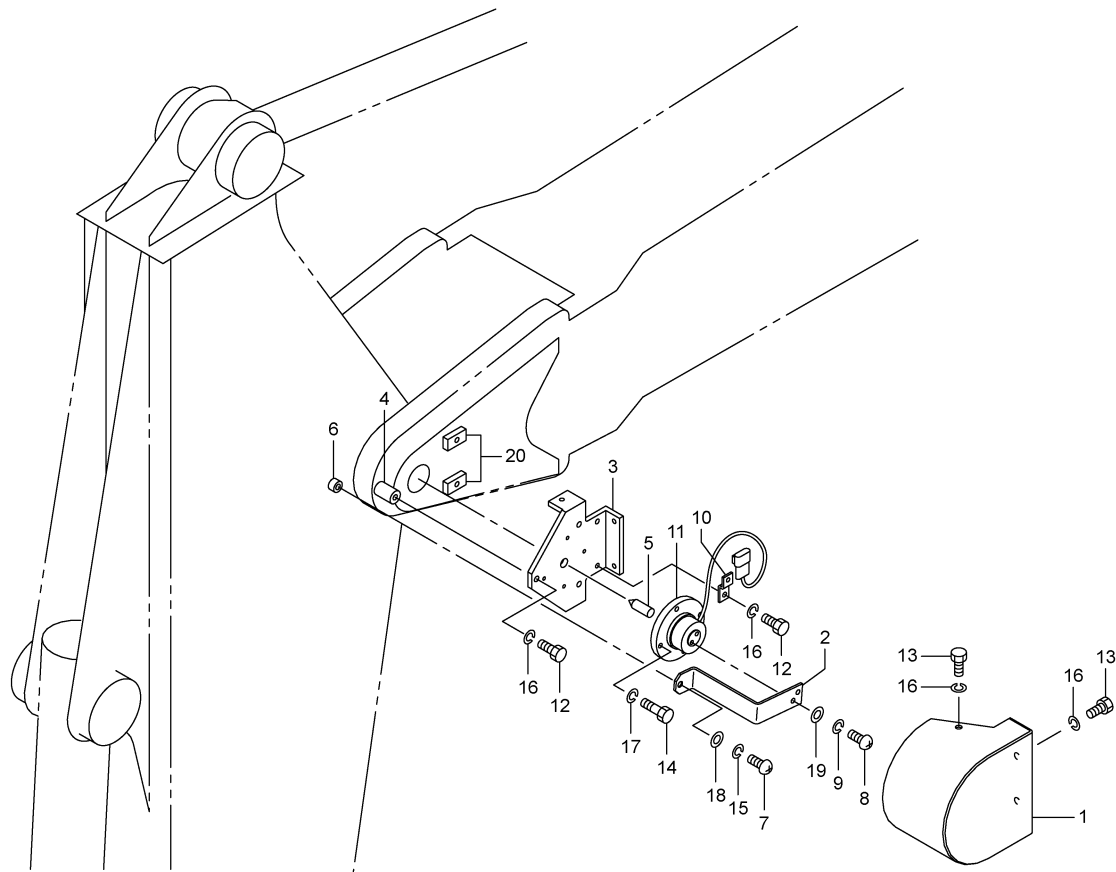
符 号 REF.No.	部 品 番 号 PART No.	部 品 名 称	PART NAME	個 数 Qty	備 考 NOTE
0	897-78700000	エレクトリック イクイメント	ELECTRIC EQUIPMENT		N. F. S.
1	897-78701000	ハーネス・ワイヤ	HARNESS-WIRE	1	
2	727-78702010	クランプ	CLAMP	1	
3	727-77609000	クランプ	CLAMP	2	
4	727-77902000	クランプ	CLAMP	8	
5	707-78701010	ブラケット	BRACKET	1	
6	707-78702000	マット・フロア	MAT-FLOOR	1	
7	819-12000002	インジケータ	INDICATOR	1	
8	707-78705000	スペーサ	SPACER	4	
9	707-78706000	ハーネス・ワイヤ	HARNESS-WIRE	1	
10	707-78708000	プレート・ネーム	PLATE-NAME	1	ハケットロック
11	411-77115000	クリップ	CLIP	2	
12	719-10353001	スイッチ・ON/OFF	SWITCH-ON/OFF	1	
13	889-17200001	ゲージ・レベル	GAUGE-LEVEL	1	
-1	889-17201001	ゲージ・レベル	GAUGE-LEVEL	1	
-2	889-17202001	カバー	COVER	1	
14	001-10308045	ボルト	BOLT	4	
15	001-10308016	ボルト	BOLT	1	
16	001-10805051	スクリュー・セット	SCREW-SET	1	
17	001-12108003	ワッシャ・スプリング	WASHER-SPRING	5	
18	001-70503002	バインダ	BINDER	10	
19	727-78703000	ブラケット	BRACKET	1	
20	727-78704000	クランプ	CLAMP	1	
21	001-72020218	クランプ	CLAMP	4	
22	727-78705010	ブラケット	BRACKET	1	
23	727-78706000	ハーネス・ワイヤ	HARNESS-WIRE	1	
24	837-79401000	ブラケット	BRACKET	2	
25	837-79402000	ランプ・ウォーニング	LAMP-WARNING	2	
-1	837-79450000	バルブ	VALVE	2	
-2	837-79451000	グローブ	GLOBE	2	
26	009-14306000	ナット・ロック	NUT-LOCK	6	
27	001-70503001	バインダ	BINDER	15	
28	897-79403000	ハーネス・ワイヤ	HARNESS-WIRE	1	
29	927-78704000	ハーネス・ワイヤ	HARNESS-WIRE	1	
30	737-79403000	ブラケット	BRACKET	1	
31	889-30631001	リレー	RELAY	1	
32	001-10706012	スクリュー・マシン	SCREW-MACHINE	1	
33	001-12106003	ワッシャ・スプリング	WASHER-SPRING	1	
34	001-72008158	クランプ	CLAMP	6	
35	001-13206000	ナット	NUT	6	
36	001-10310020	ボルト	BOLT	4	
37	001-12110003	ワッシャ・スプリング	WASHER-SPRING	4	
38	837-76110000	ベース	BASE	3	
39	001-12206000	ワッシャ	WASHER	6	
40	051-78621000	コネクタ (F)	CONNECTOR (FEMALE)	2	
41	051-78624000	コネクタ (M)	CONNECTOR (MALE)	2	



1,2000-TG  
727-825-01

符 号 REF. No.	部 品 番 号 PART No.	部 品 名 称	PART NAME	個 数 Q'ty	備 考 NOTE
0	727-8250000	アンゲル インジケータ	ANGLE INDICATOR	1 SET	
1	727-8250100	プレート	PLATE	1	
2	707-8250200	ポインタ	POINTER	1	
3	707-8250300	プレート・ネーム	PLATE-NAME	1	
4	001-10308012	ボルト	BOLT	1	

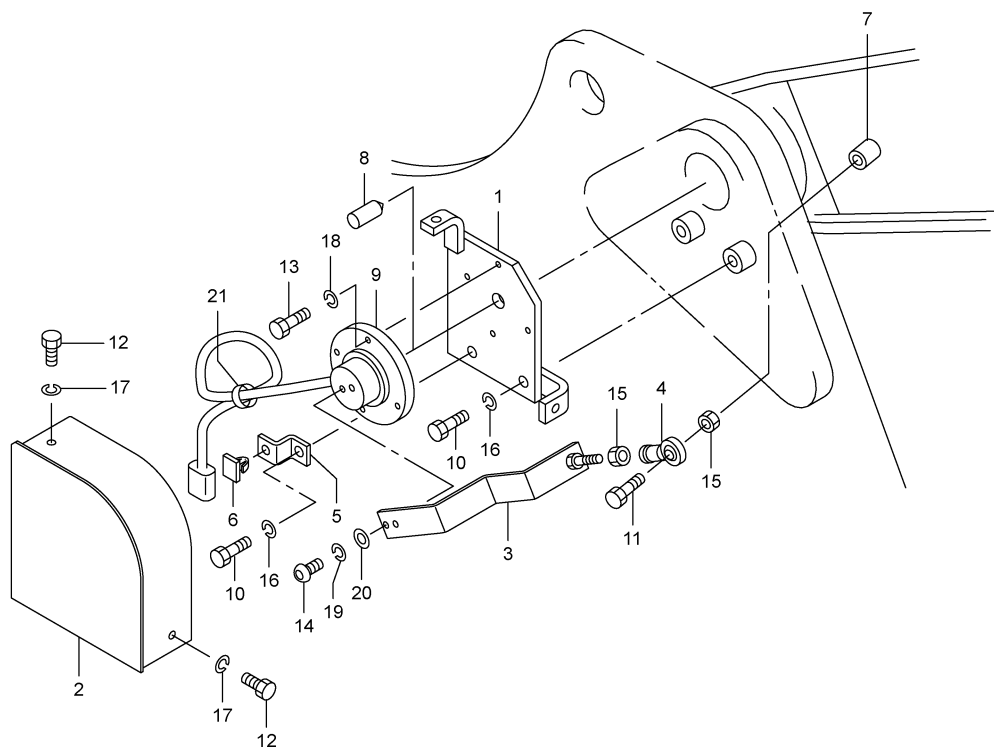
W06 727-8300010 ポテンシヨメータ (アーム) (OPTION)  
 POTENTIOMETER(ARM)



7,2004-LD  
 727-830-10

符 号 REF.No.	部 品 番 号 PART No.	部 品 名 称	PART NAME	個 数 Qty	備 考 NOTE
0	727-83000010	ポテンシヨメータ (アーム)	POTENTIOMETER (ARM)		N. F. S.
1	727-83001010	カバー	COVER	1	
2	727-83002000	リンク	LINK	1	
3	727-83003010	プレート	PLATE	1	
4	727-83004000	ボス	BOSS	1	
5	707-83006000	ピン	PIN	1	
6	707-83007010	ボス	BOSS	1	
7	707-83008000	ボルト	BOLT	1	
8	707-83010000	ボルト	BOLT	2	
9	237-52201000	ワッシャ・スフ・リング	WASHER-SPRING	2	
10	583-78521000	ブラケット	BRACKET	1	
11	889-16800001	ポテンシヨメータ	POTENTIOMETER	1	
12	001-10308030	ボルト	BOLT	3	
13	001-10308016	ボルト	BOLT	4	
14	001-10306025	ボルト	BOLT	4	
15	001-12110003	ワッシャ・スフ・リング	WASHER-SPRING	1	
16	001-12108003	ワッシャ・スフ・リング	WASHER-SPRING	7	
17	001-12106003	ワッシャ・スフ・リング	WASHER-SPRING	4	
18	001-12210000	ワッシャ	WASHER	AR	
19	001-12206000	ワッシャ	WASHER	2	
20	727-83005000	プレート	PLATE	2	

W07 897-8310000 ホ°テンシヨメ-タ (フ°-ム) (OPTION)  
 POTENTIOMETER(BOOM)



5,2004-LD  
 897-831-00

符 号 REF.No.	部 品 番 号 PART No.	部 品 名 称	PART NAME	個 数 Q'ty	備 考 NOTE
0	897-8310000	ホ°テンシヨメ-タ (フ°-ム)	POTENTIOMETER (BOOM)		N. F. S.
1	897-83101000	フ°ラケツト	BRACKET	1	
2	897-83102000	カハ°-	COVER	1	
3	897-83103000	リンク	LINK	1	
4	591-52033000	ピ°ロホ°-ル°ロツト°エント°	PILLOW BALL-ROD END	1	
5	867-78707000	フ°ラケツト	BRACKET	1	
6	411-77115000	クリツフ°	CLIP	1	
7	727-83004000	ホ°ス	BOSS	1	
8	707-83006000	ピン	PIN	1	
9	889-16800001	ホ°テンシヨメ-タ	POTENTIOMETER	1	
10	001-10312035	ホ°ルト	BOLT	2	
11	001-10308035	ホ°ルト	BOLT	1	
12	001-10308020	ホ°ルト	BOLT	2	
13	001-10306025	ホ°ルト	BOLT	4	
14	707-83010000	ホ°ルト	BOLT	2	
15	009-14308000	ナツト°ロツク	NUT-LOCK	2	
16	001-12112003	ワツシヤ°スフ°リンク°	WASHER-SPRING	2	
17	001-12108003	ワツシヤ°スフ°リンク°	WASHER-SPRING	2	
18	001-12106003	ワツシヤ°スフ°リンク°	WASHER-SPRING	4	
19	237-52201000	ワツシヤ°スフ°リンク°	WASHER-SPRING	2	
20	001-12206000	ワツシヤ	WASHER	2	
21	001-70503002	ハ°インタ°	BINDER	1	

本体部品索引

6. MACHINE COMPONENT PARTS INDEX

PART No.	INDEX No.
* < 001 > *	
001-10110016	002 , 003
001-10116045	M13 , M14
001-10306012	I15 , J02 , P08 , R01
001-10306014	E02A, S02 , S03 , T04 , T07
001-10306016	F05 , J02 , K01 , K05 , S02 T08
001-10306020	S02
001-10306025	E02B, H02 , W06 , W07
001-10306050	K02
001-10306055	E05 , W02
001-10308012	W05
001-10308016	E02A, E02B, E05 , J02 , K03 K04 , K05 , P08 , T06 , V01 W04 , W06
001-10308020	E01 , E05 , F07 , H01 , H03 H04 , H06 , H08 , I06 , I09 K01 , K02 , K04 , P09 , Q01 S01 , S02 , T05 , T08 , V01 W07
001-10308025	E02A, E02B, E05 , F03 , H02 K04 , Q06 , Q12 , S02
001-10308030	J02 , K03 , W06
001-10308035	W07
001-10308045	W04
001-10308050	H04 , H06 , H08 , Q12
001-10308065	H08 , Q10 , Q11
001-10308070	Q01
001-10310016	001 , S02
001-10310020	E02A, E02B, E05 , F03 , F07 G01 , H02 , H05 , H06 , H07 I11 , J02 , K02 , K05 , P03 Q02 , S04 , T02 , T09 , W04
001-10310025	F07 , H02 , H07 , K01 , K02 P02 , P04 , Q01 , Q02
001-10310030	E03 , E04 , E05 , F05 , H01 H02 , H03 , I02 , J03 , P04 P08 , Q02
001-10310035	D01 , K01 , P04 , Q04 , Q07 Q08 , W02
001-10310040	W01
001-10310045	P06 , P07
001-10310070	P04
001-10310080	E05
001-10310090	I08
001-10310100	P10 , Q03 , Q04 , W02
001-10310125	I08
001-10312020	F07 , N07
001-10312025	E02A, E02B, F02 , F03 , F04 F07 , I11 , N05 , N09
001-10312030	A01 , D01 , E02A, E02B, F03 H02 , N12 , N13 , W02
001-10312035	C01 , C02 , C05 , C07 , C08 C09 , C10 , C11 , F06 , I02 Q06 , W07
001-10312040	I02 , N01 , N02 , Q12
001-10312045	L01 , Q09
001-10312050	A01 , D01 , F06 , Q04 , W02
001-10312055	A01 , P03 , Q05 , Q06 , Q07 Q08 , Q09 , Q10 , Q11 , W02

PART No.	INDEX No.
001-10312060	A01 , C09 , I04 , P03
001-10312065	Q09
001-10312070	P03 , Q05 , Q06
001-10312075	I02 , Q03 , Q04 , Q05 , Q06 W02
001-10312085	I02
001-10312090	I02
001-10312100	Q04 , Q05 , Q06 , W02
001-10312120	H03
001-10316030	I07 , M11 , S02 , T03
001-10316035	I11
001-10316040	E02A, E02B, L03 , L06 , M07 N03 , N04 , N10 , P03
001-10316050	N06 , N11
001-10316110	B01 , B02 , B03
001-10316120	A01 , B01 , B02 , B03 , D03 001 , 002 , 003
001-10316140	A01
001-10318090	E02A, E02B
001-10320060	C01 , C02 , C07 , C08 , C10 C11
001-10320120	L04
001-10408025	Q07 , Q08
001-10506020	W01
001-10508014	L04
001-10508020	H02
001-10508030	S05 , T10
001-10508045	Q03 , Q04 , W02
001-10510035	A01
001-10510040	H02 , Q04 , W02
001-10510045	P03
001-10510050	Q03 , Q04 , W02
001-10510085	H06
001-10510090	Q12
001-10510100	Q04 , W02
001-10512035	P04
001-10512040	P02
001-10516040	L03
001-10516045	E04
001-10516055	L06
001-10603010	I13 , I14
001-10605020	F07
001-10608020	D01
001-10704008	S01
001-10704010	T08
001-10704012	I06 , I09
001-10705010	I13 , I14 , S03 , T07
001-10705012	I10 , J01 , S02 , T05
001-10706010	H02
001-10706012	I14 , K01 , T09 , W04
001-10706016	I12 , S01
001-10706020	I04
001-10804102	S01
001-10805051	W04
001-11308001	K04
001-11406162	I13 , I14
001-11406251	I06
001-11704123	K01
001-11706163	I13 , I14
001-12103002	T06

PART No.	INDEX No.
001-12104002	T08
001-12105002	I10 , J01 , S02 , S03 , T05 T06 , T07
001-12106002	I12 , K02
001-12106003	E02A, E02B, E05 , F05 , H02 I04 , I15 , J02 , K01 , K05 P08 , R01 , S01 , S02 , S03 T04 , T07 , T08 , T09 , W02 W04 , W06 , W07
001-12108002	K02
001-12108003	E01 , E02A, E02B, E05 , F03 F07 , H01 , H02 , H03 , H04 H06 , H08 , J02 , K01 , K03 K04 , K05 , P05 , P08 , P09 Q01 , Q06 , Q07 , Q08 , Q10 Q11 , Q12 , S01 , S02 , S05 T05 , T06 , T08 , T10 , V01 W04 , W06 , W07
001-12110002	K02
001-12110003	D01 , E02A, E02B, E03 , E04 E05 , F03 , F05 , F06 , F07 G01 , H01 , H02 , H03 , H05 H06 , H07 , I02 , I08 , I11 J02 , J03 , K01 , K02 , K05 O02 , O03 , P02 , P03 , P04 P06 , P07 , P08 , P10 , Q01 Q02 , Q04 , Q07 , Q08 , S01 S02 , S04 , T02 , T09 , W02 W04 , W06
001-12112003	A01 , C01 , C02 , C05 , C07 C08 , C09 , C10 , C11 , D01 E02A, E02B, F02 , F03 , F04 F06 , H02 , I02 , I04 , I11 L01 , N01 , N02 , N05 , N07 N09 , N12 , N13 , P03 , Q03 Q04 , Q05 , Q06 , Q07 , Q08 Q09 , Q10 , Q11 , Q12 , W02 W07
001-12116003	E02A, E02B, F05 , G01 , I02 I07 , I11 , J01 , L02 , L03 L06 , M07 , M09 , M10 , M11 M12 , N03 , N04 , N06 , N10 N11 , P03 , S02 , T03
001-12118003	E02A, E02B
001-12120003	C01 , C02 , C07 , C08 , C09 C10 , C11 , L04
001-12203000	I13 , I14
001-12205000	H02 , I10 , T05
001-12206000	H02 , I04 , I12 , I14 , K02 S01 , S02 , S03 , T04 , T07 T09 , W01 , W04 , W06 , W07
001-12208000	E05 , H07 , J02 , K01 , K02 K04 , S01 , S02 , S05 , T10
001-12210000	F07 , I06 , I09 , K02 , K05 S01 , W06
001-12212000	I06 , I09
001-12403000	I13 , I14
001-12606000	H02
001-12608000	F07 , P04 , S02 , V01
001-12610000	F01 , O01 , P04 , Q02 , Q07

PART No.	INDEX No.
	Q08 , S02 , W01
001-12612000	S02 , W02
001-13010000	I06 , I09
001-13203000	I13 , I14
001-13205000	I06 , I09 , I09 , I09 , I10
001-13206000	E02A, E02B, J02 , S01 , S02 T09 , W04
001-13208000	E02A, E02B, H01 , H02 , H03 H04 , H06 , H08 , I15 , J02 K02 , K03 , P04 , P05 , S02
001-13210000	E03 , F01 , F06 , F07 , P03 P04 , S01 , S02
001-13212000	D07 , E02A, E02B, H02 , P03
001-13216000	A01 , B01 , B02 , B03 , D02 D03 , I02 , M10 , M12 , N12 N13 , O01 , O02 , O03
001-13218000	E02A, E02B
001-13220000	C01 , C02 , C07 , C08 , C09 C10 , C11
001-20106016	H02
001-20106020	H02
001-20108030	H07
001-20203016	H02
001-20203025	H02
001-20204020	I01
001-20208090	A01
001-20216010	H02
001-20225025	H02
001-20305010	E04
001-20308063	L03 , L06
001-20408000	H07
001-20410000	F07 , V01
001-20525000	W01
001-20640000	L01
001-36120060	S01
001-36120080	P10
001-36120100	Q03 , Q04
001-36120110	H01 , H03 , H04 , H05 , H06 H08 , P01 , P02 , P05 , P08 P09 , P10 , P11 , Q01 , Q02 Q12 , S02 , W02
001-36120140	H05 , H06 , P05 , P06 , P07 P08 , P09 , P10 , S02 , W02
001-36120180	A01 , B01 , B02 , B03 , H04 H06 , H08 , P01 , P02 , P05 P10 , P10 , Q10 , Q11
001-36120240	A01 , H03 , H05 , H06 , P01 P02 , P03 , Q05 , Q06 , Q07 Q08 , Q12
001-36120290	H06 , P05 , Q12
001-36120380	P04
001-40102019	G01
001-40102070	P05
001-40102087	P09
001-40102097	H03 , W02
001-40102175	P05
001-40111045	P05
001-40112041	H05 , H06
001-40112050	H06 , P05
001-40112070	H01

PART No.	INDEX No.
001-40112085	H08 , P05
001-40112089	P05
001-40112090	P05
001-40112145	P05
001-40113073	P05
001-40113075	Q12
001-40113175	P01
001-40113195	P05
001-40114041	P03
001-40114050	Q06
001-40114066	P05
001-40114160	Q06
001-40502050	Q03 , Q04 , W02
001-40502075	Q12
001-40502085	Q04 , W02
001-40502160	Q04 , W02
001-40502255	Q03 , Q04 , W02
001-40504090	Q06
001-40512235	Q12
001-40514165	Q12
001-40514210	H06
001-41114031	P02
001-42101175	P01
001-42113040	P10
001-42501300	Q12
001-42502050	Q03 , Q04 , W02
001-42502085	Q04 , W02
001-42502100	Q04 , W02
001-42502195	Q03 , Q04 , W02
001-42511150	Q12
001-42801030	P10
001-42801055	Q12
001-42801070	P08
001-42801150	P10
001-42801165	P10
001-42801170	P10
001-42801330	H06
001-42802030	H04 , H08
001-42802075	P08 , P10
001-42802080	P09
001-42802135	P08
001-42802140	H06 , P08
001-42802150	P08
001-42802165	P08
001-42802170	P08
001-42802190	H06
001-42802255	P11
001-42802260	P11
001-42802265	P10 , P11
001-42802290	H03 , Q01
001-42802310	Q01
001-42811062	P10
001-42811075	H08
001-42811080	P08
001-42811100	H04 , H06 , H08
001-42811125	P10
001-42811140	P10
001-42811150	H06
001-42811160	P10
001-42811180	P08 , P10

PART No.	INDEX No.
001-42811185	P11
001-42811205	P10
001-42811260	P10
001-42812035	P08
001-42812045	H06
001-42812052	P08
001-42812070	H01 , P08
001-42812095	H03
001-42812100	H04 , H08
001-42812120	P08
001-42812140	P08 , P10
001-42812150	P08
001-42812175	P08
001-42812230	H06
001-42812260	H06
001-42812270	H03
001-42902210	H01
001-42902245	H01
001-42912080	Q12
001-42912130	Q12
001-43201052	R03
001-43201209	R01
001-43201215	R01
001-43201249	R01
001-44102105	Q02
001-45112062	P07
001-46102040	H05
001-46102050	H05
001-46112055	H05
001-46112060	H05 , H06
001-46112062	P06
001-46113110	H06
001-47103064	P03
001-47103072	P03
001-47108074	Q05 , Q06
001-47108085	P03
001-47108093	H03
001-47518178	P01
001-48504057	Q06
001-48514078	Q06
001-49102035	W02
001-49103060	Q09
001-49103065	A01
001-49103080	P03
001-49108080	A01
001-49108093	P03
001-49113092	B03
001-49118092	B03
001-49122040	Q03 , Q04
001-49344108	P03
001-49502075	Q12
001-49512055	Q12
001-49512060	Q12
001-49512250	Q12
001-49523070	H04 , H08
001-60101001	B01 , B02 , B03 , D02 , D03 D05 , G01 , L01 , 001 , 002 003 , R01 , R02 , W01 , W01
001-60101003	B01 , B02 , B03
001-60101004	B03 , D03 , W01



PART No.	INDEX No.
001-60904002	L04
001-60906002	G01 , L03 , L05 , L06
001-60908001	J01
001-62804000	R01
001-62806000	G01
001-62904000	P10
001-65104041	H06 , P01 , P05 , P08 , P10 P11
001-65104062	H01 , H03 , H05 , H06 , P05 P08 , P10 , Q03 , Q04 , Q12 W02
001-65106061	H05 , H06 , P06 , P07 , P08 P09 , P10 , Q01
001-65106082	P05
001-65108081	A01 , B01 , B03 , H04 , H08 P01 , P10
001-65108122	B01 , B03
001-65112062	H06 , Q12
001-65112082	H06
001-65112121	A01 , H03 , P01 , P02 , P03 Q06 , Q07 , Q08
001-65116082	H06
001-65116122	H06 , Q12
001-65204040	H08 , P08 , P10 , P11 , Q12
001-65204061	H01 , H03 , H04 , H06 , H08 Q01 , Q02 , Q12
001-65206060	P05 , P06 , P07 , P09
001-65208080	H06 , P10
001-65208121	P05
001-65212120	Q06
001-65304000	H08 , P02 , P08 , Q01
001-65306000	H06 , P05
001-65308000	P02
001-65312000	Q05 , Q12
001-65404062	P11 , Q01 , Q02 , W02
001-65406061	P09 , P10
001-65412082	P03
001-65412121	P03
001-65504062	P08
001-65506061	P05
001-65508062	Q10 , Q11
001-65508081	B02 , H04 , H08 , Q10 , Q11
001-65508122	B02
001-65512121	Q07 , Q08
001-66712000	K03
001-66714000	K01
001-70335002	Q02
001-70501001	K01
001-70502002	H02
001-70503001	E02A, E02B, H08 , J02 , J03 K01 , Q02 , S02 , T03 , T06 T08 , T09 , W04
001-70503002	W04 , W07
001-70504001	H03 , H04 , H06 , K02 , K05 P01 , P05 , P09 , P10 , P11 Q01 , Q03 , Q04 , Q12
001-70504002	H02 , I06 , I09 , Q06 , W02
001-70505001	P08
001-70505002	E02A, E02B
001-70720060	Q06

PART No.	INDEX No.
001-70720093	H03
001-70806012	F03
001-70808019	F03
001-70808023	F03 , S01
001-70808029	F03
001-70808031	F03
001-70808039	F03
001-70908001	P05
001-70908002	P05
001-72006138	I15
001-72008158	W04
001-72010168	K02 , R01 , S02 , T08
001-72010169	S02
001-72010806	S02
001-72012178	E02A, E02B, S01
001-72015189	S02
001-72020218	S02 , W04
001-72022228	K05
001-72025238	S02
001-72030268	E02B, S02
001-72035288	E02A, J02 , S02
001-72035289	E02B
001-81300001	U01
001-81300006	U01
001-81300010	U01
001-81300022	U01
001-81301007	U01
001-81301016	U01
001-81301020	U01
001-81302001	U02 , U04
001-81302006	U02 , U04
001-81302010	U02 , U04
001-81302022	U02 , U04
001-81303007	U02 , U04
001-81303016	U02 , U04
001-81303020	U02 , U04
001-81310011	U01
001-81312011	U02 , U04
001-81320002	U01
001-81320018	U01
001-81320019	U01
001-81320023	U01
001-81322002	U02 , U04
001-81322018	U02 , U04
001-81322019	U02 , U04
001-81322023	U02 , U04
001-81325004	U01
001-81326004	U02 , U04
001-81330014	U01
001-81332014	U02 , U04
001-81340015	U01
001-81342015	U02 , U04
001-85109530	F01
001-85113030	F01
001-96102069	P07
001-96102085	P06
001-96102094	P07
001-96102115	P06
001-96111093	B03
001-97108125	Q07 , Q08

PART No.	INDEX No.
001-99103120	B01 , B02 , B03
001-99103125	Q10 , Q11
001-99103130	Q10 , Q11
001-99108120	B01 , B02 , B03
* < 009 > *	
009-11306014	E02A, E02B
009-13142002	L03 , L06
009-13356002	A01
009-14306000	E05 , I15 , T09 , W04
009-14308000	H02 , Q02 , W07
009-14314000	H02
009-14316000	A01 , B01 , B02 , B03 , D02 D03
009-21204000	H02
009-25020025	H02
009-35006208	L04
009-44612002	P03
009-46001045	L05
009-46001060	L03 , L06
009-46001080	L04
009-46002025	Q03 , Q04 , W02
009-46002035	P03
009-46002075	P02
009-46002160	F05 , P02
009-46302019	A01 , P03 , Q03 , Q04 , W02
009-46302020	P10
009-46402009	P04
009-66616001	P04
009-66620001	P04
009-66624001	P04
* < 016 > *	
016-66007190	J02
016-66019152	J03
016-66019170	J03
016-66028260	J02
* < 017 > *	
017-77503000	S02
* < 034 > *	
034-10426000	E02A, E02B, E03 , J01 , K01
034-10431000	E02A, E02B
034-11605010	E04
034-50805000	L05
034-50807000	L05
034-51010010	M04 , M05
034-51110010	M04
034-51601000	M06
034-60839000	H02 , Q03 , Q04 , W02
034-60843000	P02 , P04
034-61006000	P03
034-85004000	C01 , C02 , C05 , C07 , C08 C09 , C10 , C11
034-85005000	C01 , C02 , C05 , C07 , C08 C09 , C10 , C11
034-85302000	C03
034-85303000	C03
034-85304000	C03
034-85305000	C03
034-89901000	V02
034-89902000	V02
034-89903000	V02

PART No.	INDEX No.
034-89904000	V02
034-89905000	V02
034-89906000	V02
034-89907000	V02
034-89909000	V02
034-89910000	V02
034-89911000	V02
034-89913000	V02
034-89917000	V02
034-89929000	V02
034-89931000	V02
034-89933000	V02
034-89936030	V02
034-89950000	V02
* < 036 > *	
036-77507000	S02
* < 037 > *	
037-60607010	A01 , D01 , Q09 , Q10 , Q11
* < 047 > *	
047-42019000	B01 , B02 , B03
047-42020000	A01 , B01 , B02 , B03
047-42023000	B01 , B02 , B03
047-50202000	L02
047-60705000	P02
047-74902000	U02
047-74903000	U02
* < 051 > *	
051-78621000	T06 , T09 , W04
051-78624000	T06 , T09 , W04
* < 057 > *	
057-43003000	F05
057-43004000	F05
057-71032010	F07
057-75014000	U01 , U02 , U04
* < 062 > *	
062-75107000	U01 , U02 , U04
* < 073 > *	
073-60823000	Q06
* < 083 > *	
083-76514000	F03
083-78127000	S02
* < 084 > *	
084-32603000	L01
084-32604000	L01
084-32605000	L01
084-32608000	L01
084-32609000	L01
084-32610000	L01
* < 098 > *	
098-60906000	R03
098-60907000	P08 , R03
098-61001000	H05 , P09 , Q01
098-61002000	H05 , P09 , Q01 , Q12
098-61111000	Q06
* < 107 > *	
107-71006000	F07
* < 114 > *	
114-85006000	C01 , C02 , C07 , C08 , C09 C10 , C11
114-85007000	C01 , C02 , C07 , C08 , C09

PART No.	INDEX No.
	C10 , C11
*< 119 >*	
119-50100002	E02A, E02B
119-50500001	E03
119-51000001	J03
119-67203001	E01
119-71400002	E02A, E02B
119-71402001	E01 , E02A, E02B
*< 127 >*	
127-41609000	B01 , B02 , B03 , D03
127-41613000	A01 , B01 , B02 , B03 , D03
127-43006000	J01
127-75102000	U02 , U04
*< 134 >*	
134-85003000	C01 , C02 , C05 , C07 , C08 C09 , C10 , C11
134-85050000	C01 , C02 , C07 , C08 , C09 C10 , C11
134-85051000	C01 , C02 , C07 , C08 , C09 C10 , C11
*< 147 >*	
147-10505000	E02A, E02B
147-10506010	E02A, E02B
147-10507010	E02A, E02B
147-10511000	E02A, E02B
147-11603000	E04
147-65213000	Q10 , Q11
147-89101100	D04 , D05
*< 153 >*	
153-77526000	S02
*< 157 >*	
157-20202000	G01
157-40211000	F03
157-41611000	D03
157-42005000	D03
157-42008000	D02
157-50201000	G01 , L02
157-50600110	L04
157-50601010	L04
157-50602010	L04
157-50603000	L04
157-50604010	L04
157-50605000	L04
157-50606000	L04
157-50608000	L04
157-50609000	L04
157-50802000	L05
157-50805000	L05
157-71802000	R02
*< 177 >*	
177-61423000	P04 , Q07 , Q08
177-61703000	H01 , H03 , P08 , P09
177-71104000	I15
177-76106000	K02
177-76115000	K02
177-76116000	K02
177-77509000	S02
*< 183 >*	
183-66152000	S02
183-75005010	V01

PART No.	INDEX No.
183-77502000	S02
*< 187 >*	
187-10414000	E02A, E02B
187-20202000	G01
187-41701000	W02
187-61005020	F06 , I04 , Q05 , Q06 , Q07 Q08 , Q09
187-65101000	N12 , N13
187-76205000	K02
*< 203 >*	
203-70118000	I04
*< 204 >*	
204-50805000	L03 , L06
204-62215000	A01 , H02 , H06 , P03 , Q03 Q04 , Q12 , W02
204-66115000	R02
204-66118000	R02
204-66122000	R02
204-71425000	F07
204-71426000	F07
204-75010000	U04
204-75117000	U02 , U04
204-76604010	K05
204-76615000	K05 , P01
204-77514000	T08
204-77515000	T08
204-77516000	T08
204-77604000	S02
204-77611000	S02
*< 214 >*	
214-71613000	R01
*< 217 >*	
217-40215000	F03
217-52029000	I09 , I15
217-71105000	I15
*< 223 >*	
223-53118000	H02
223-55627000	F06
223-61831000	Q06
*< 224 >*	
224-41627000	A01
*< 227 >*	
227-41507000	D01
227-75205000	U04
227-75206000	U04
*< 231 >*	
231-76320000	K01
*< 237 >*	
237-32603000	L01
237-52201000	W06 , W07
237-52302000	H01 , H03
237-63302000	Q12
237-63304000	H06 , P05 , P08
237-63306000	P08 , P09 , P10
237-71028010	F03 , F07 , K01 , S02
237-71029010	F03 , F04 , F06 , F07 , H02 V01
*< 243 >*	
243-61002000	P10
*< 248 >*	

PART No.	INDEX No.
248-60708000	Q01 , Q10 , Q11 , R03
* < 251 > *	
251-89903000	I10
* < 264 > *	
264-51001030	M01
264-51002010	M01 , M02 , M03 , M08
264-51101020	M02
264-51201020	M03
264-71414000	F07
* < 268 > *	
268-61502000	Q06
* < 273 > *	
273-12116000	E02A, E02B
* < 297 > *	
297-41612010	Q03 , Q04 , Q09 , Q10 , Q11 W02
297-41818010	Q04 , W02
297-60812000	P04
297-62504000	P08
297-75050000	U01
297-75109000	U02
297-75118000	U02 , U04
* < 304 > *	
304-10425010	E02A, E02B
304-10438000	E02A, E02B
304-41729000	A01
304-71605000	R01
304-71607000	R01
304-75006000	U01 , U02 , U04
* < 317 > *	
317-10408000	E02A, E02B
317-10425000	E02A, E02B
317-10427000	E02A, E02B
317-11601000	P10
317-11602000	E04
317-11604000	E04
317-20201000	G01
317-32702000	L01
317-41605000	A01
317-42005000	B01 , B02 , B03
317-42008000	B01 , B02 , B03 , D05
317-42009000	B01 , B02 , B03 , D03
317-42202000	B03
317-42205000	B03
317-50201000	L02
317-50401010	L03
317-50402000	L03 , L06
317-50403000	L03 , L06
317-50404000	L03 , L06
317-50409000	L03 , L06
317-50410000	L03 , L06
317-50411000	L03 , L06
317-50412000	L03 , L06
317-50504000	L03 , L06
317-51007010	M01 , M02 , M03 , M04 , M05 M06 , M08
317-52011000	K01 , K04
317-57002000	H01 , H03
317-60601000	P01
317-62301000	P06 , P07

PART No.	INDEX No.
317-62302000	H05
317-63301010	K05 , P01
317-63303000	H05 , H06 , P08 , P11 , Q03 Q04 , W02
317-63601000	H01 , H03 , H05 , H06 , P08 Q03 , Q04 , Q12 , W02
317-64001000	P10
317-64203000	P10
317-64204000	H06 , P10 , Q12
317-64502000	Q06 , Q12
317-64603000	P10
317-64708000	Q04 , W02
317-64709000	Q03 , Q04 , W02
317-64711000	P01
317-64714000	P05
317-65215000	Q07 , Q08
317-76103000	K02
317-76105000	K02
317-76106000	K02
317-76603000	K05
317-76606000	K05
317-85003000	C01 , C02 , C05 , C07 , C08 C09 , C10 , C11
317-85502000	D03
317-87101000	O02
317-87202000	O03
317-87203000	O01 , O02 , O03
317-87204000	O01 , O02 , O03
317-87205000	O01 , O02 , O03
317-87206000	O02 , O03
317-89901000	V02
317-89902000	V02
* < 321 > *	
321-78602000	J02
* < 327 > *	
327-77003000	J02
327-77004000	J02
327-77005000	J02
* < 329 > *	
329-15000021	A01
329-15100021	A01
329-18400020	A01
329-24900020	B01 , B02 , B03
329-60900001	P06
329-95800011	P07
* < 333 > *	
333-12114000	E02A, E02B
* < 354 > *	
354-60609010	P06 , P07
354-89901000	V02
354-89902000	V02
354-89903000	V02
* < 367 > *	
367-61111000	H03 , H05 , Q10 , Q11
* < 377 > *	
377-60813000	P03
* < 384 > *	
384-41615000	A01
384-41616000	D02
384-41617000	B01 , B02 , B03 , D03 , D05

PART No.	INDEX No.
	W01
384-41619000	D02
384-61006010	A01
384-75004000	E01 , U01 , U02 , U04
384-77603000	S02
*< 411 >*	
411-77115000	W04 , W07
*< 416 >*	
416-71110000	I14
*< 453 >*	
453-77515000	S02
*< 501 >*	
501-75101000	U02
*< 509 >*	
509-31201001	E05
509-31202001	E05
509-31203001	E05
509-34300011	E05
*< 547 >*	
547-10431020	E02A, E02B
547-10435010	E02A, E02B
547-20301000	G01
547-20302000	G01
547-71500010	T01
547-71501000	T01
*< 563 >*	
563-12113000	E02A, E02B
*< 583 >*	
583-78521000	W06
*< 587 >*	
587-43004000	F05
587-43005000	F05
587-75304000	U04
587-77506000	E02A, E02B, S02
587-78206000	T06
587-78207000	T06
*< 591 >*	
591-52033000	W07
591-63412000	H03 , P03
*< 597 >*	
597-77701000	K01
*< 607 >*	
607-34004000	Q12
607-40214000	F03
607-40215000	F03
607-60818000	P03
607-63302000	Q12
607-63306000	P08
607-64201000	P10
607-78003000	T05
607-79606000	J03
607-79607000	J03
*< 609 >*	
609-81900001	E04
609-90401011	J02
609-90402002	J02
609-90403002	J02
609-90405001	J02
609-90406001	J02
*< 617 >*	

PART No.	INDEX No.
617-10407000	E02A, E02B
617-15103000	E05
617-20201000	G01
617-20202000	G01
617-50400000	L03
617-50400100	L03
617-50400200	L03
617-50401000	L03 , L06
617-50402000	L03
617-50800100	L05
617-50801000	L05
617-50803000	L05
617-50804000	L05
617-50805000	L05
617-51501000	M05
617-51601000	M06
617-51703000	M07
617-51704000	M07
617-52009000	H02
617-52011000	H02
617-54400100	L06
617-54400200	L06
617-54401000	L06
617-54402000	L06
617-54403000	L06
617-60804000	P05
617-75025010	Q07 , Q08 , U01
617-75051000	U01
617-76107000	K02
617-76108000	K02
617-76109000	K02
617-76110000	K02
617-76111000	K02
617-76112000	K02
617-77801000	S02
617-79604000	J03
617-79605000	J03
617-85007000	C01 , C02 , C05 , C07 , C08 C09 , C10 , C11
617-89100100	D04 , D05
617-89101100	D04 , D05
617-89102000	D04
617-89505000	V01
*< 619 >*	
619-05427002	G01
619-45400002	G01
619-62500001	L02
619-98700002	G01
*< 627 >*	
627-54400000	L06
627-54401000	L06
*< 629 >*	
629-14900001	H04 , H06 , H08 , Q12
*< 639 >*	
639-37100001	Q06
639-70100002	Q03 , Q04 , W02
639-70200002	Q04 , W02
*< 647 >*	
647-43006000	J01
647-52014000	H05 , H06

PART No.	INDEX No.
647-75025000	U01
*< 649 >*	
649-15600002	P09
649-15700003	P10
*< 669 >*	
669-16700010	Q12
669-26200001	H06
669-27700006	F02
669-34200005	H07
669-34700001	H05 , H06
669-37100000	H02
669-43000002	P08
669-49800002	W02
669-50300011	H04 , H08
669-50800001	P04
669-56500001	P04
669-58500002	H01 , H03
669-65400002	H02
669-71900004	Q02
669-72800001	Q01
669-74100001	Q06 , Q07 , Q08
669-74800001	Q01
669-74900001	H04 , H06 , H08
669-84500000	H08
669-90300000	Q10 , Q11
*< 672 >*	
672-52017000	H02
672-52018010	H02
*< 683 >*	
683-77705000	S01 , U03
*< 689 >*	
689-00104002	P10
689-11700003	J01
689-13500002	F05
689-17600012	F05
689-25100001	P05
689-29300004	P10
689-38900014	F05
689-68500002	P10
689-76800001	N12
689-79800001	N13
*< 699 >*	
699-26800001	I06 , I09
*< 707 >*	
707-10418000	E02A, E02B
707-10424010	E02A, E02B
707-40214000	F03
707-40701000	N02
707-41623010	A01 , H03 , P03 , Q05 , Q06
707-42703020	W01
707-42705010	W01
707-42706010	W01
707-42707010	W01
707-42711010	W01
707-42712000	W01
707-43011000	F05
707-45002000	I02
707-45003010	I02
707-45009000	K04
707-45010000	I02

PART No.	INDEX No.
707-45011000	I02
707-45012000	I02
707-45013000	I02
707-45014000	I02
707-45401000	I02
707-45402000	I02
707-52001000	H02
707-52002000	H02
707-52003000	H02
707-52004000	H02
707-52007000	H02
707-52011000	H02
707-52012000	H02
707-52013000	H02
707-52014000	H02
707-52015000	H02
707-52016000	H02
707-52017000	H02
707-52018000	H02
707-52019000	H02
707-52020000	H02
707-52021000	H02
707-52026000	H02
707-52028000	H02
707-52029000	H02
707-52030000	H02
707-52031000	H02
707-52032000	H02
707-52033000	H02
707-52034000	H02
707-52302000	H01 , H03
707-52303000	H01 , H03
707-52304000	I02
707-52701000	I03
707-52702000	I03
707-52703000	I03
707-55700000	I04
707-55701000	I04
707-57001000	H07
707-57002000	H07
707-57003000	H07
707-57006000	H07
707-57007000	H07
707-57008010	H07
707-57009000	H07
707-57010000	H07
707-57011000	H07
707-57012000	H07
707-57013000	H07
707-57014000	H07
707-57016000	H01 , H03
707-63404000	P09
707-63405000	P09
707-63410000	P09
707-63411000	P09
707-63413000	H05 , H06 , P09
707-64209000	H06
707-65227000	Q06 , Q07 , Q08
707-70100200	I06
707-70101000	I06 , I09

PART No.	INDEX No.
707-70101100	106 , 109
707-70101200	106
707-70101300	106 , 109
707-70101500	106 , 109
707-70102000	106 , 109
707-70102100	106 , 109
707-70102200	106
707-70102300	106 , 109
707-70102500	106 , 109
707-70103000	106 , 109
707-70103200	106
707-70103300	106 , 109
707-70103400	106 , 109
707-70103500	106 , 109
707-70104000	106 , 109
707-70104100	106 , 109
707-70104200	106
707-70104300	106 , 109
707-70105000	106 , 109
707-70105100	106 , 109
707-70105200	106 , 109 , 109
707-70105300	106 , 109
707-70106000	106 , 109 , 109 , 109
707-70106100	106 , 109
707-70106200	106
707-70106300	106 , 109
707-70106500	106 , 109
707-70107000	106 , 109 , 109 , 109
707-70107100	106 , 109
707-70107300	106 , 109
707-70107400	106 , 109
707-70107500	106 , 109
707-70108000	106 , 109 , 109 , 109
707-70108100	106 , 109
707-70108300	106 , 109
707-70108500	106 , 109
707-70109000	106
707-70109110	106 , 109
707-70109300	106 , 109
707-70109400	106 , 109
707-70110000	106 , 109
707-70110300	106 , 109
707-70111000	106 , 109
707-70111110	106 , 109
707-70111300	106 , 109
707-70111400	106 , 109
707-70112000	106 , 109
707-70112100	106 , 109
707-70112300	106 , 109
707-70113000	106 , 109
707-70113110	106 , 109
707-70113300	106 , 109
707-70114000	106 , 109
707-70114100	106 , 109
707-70114300	106 , 109
707-70115010	106 , 109
707-70115100	106 , 109
707-70115300	106 , 109
707-70116000	106 , 109
707-70116100	106 , 109

PART No.	INDEX No.
707-70116310	106 , 109
707-70117000	106 , 109
707-70117100	106 , 109
707-70117300	106 , 109
707-70118000	106 , 109
707-70118100	106 , 109
707-70118300	106 , 109
707-70119000	106 , 109
707-70119100	106 , 109
707-70119300	106 , 109
707-70120000	106 , 109
707-70120100	106 , 109
707-70120300	106 , 109
707-70121000	106 , 109
707-70121100	106 , 109
707-70121300	106 , 109
707-70122000	106 , 109
707-70123000	106 , 109
707-70123100	106 , 109
707-70123300	106 , 109
707-70124010	106 , 109
707-70124100	106 , 106 , 109 , 109
707-70124300	106 , 109
707-70125100	106 , 106 , 106 , 109 , 109
707-70125300	106 , 109
707-70126000	106 , 109
707-70126100	106 , 109
707-70126300	106 , 109
707-70127000	106 , 109
707-70127100	106 , 109
707-70127300	106 , 109
707-70128000	106 , 109
707-70128300	106 , 109
707-70129000	106 , 109
707-70130000	106 , 109
707-70131000	106 , 109
707-70132000	106 , 109
707-70133000	106 , 109
707-70134000	106 , 109
707-70135000	106 , 109
707-70136000	106 , 109
707-70138000	106 , 109
707-70139000	106 , 109
707-70140000	106 , 109
707-70141000	106 , 109
707-70142000	106 , 109
707-70143000	106 , 109
707-70144000	106 , 109
707-70145000	106 , 109
707-70146000	106 , 109
707-70147000	106 , 109
707-70148000	106 , 109
707-70149000	106 , 109
707-70150000	106 , 106 , 109 , 109
707-70151000	106 , 106 , 109 , 109
707-70152000	106 , 109
707-70153000	106 , 109 , T02
707-70154000	106 , 109
707-70155000	106 , 109
707-70156000	106 , 109

PART No.	INDEX No.
707-70157000	106 , 109
707-70158000	106 , 109
707-70159000	106 , 109
707-70160000	106 , 109
707-70161000	106 , 109
707-70162000	106 , 109
707-70163000	106 , 109
707-70164000	106 , 106 , 109 , 109
707-70165000	106 , 109
707-70166000	106 , 109
707-70167000	106 , 109
707-70168000	106 , 109
707-70169000	106 , 109
707-70170000	106 , 109
707-70171000	106 , 109
707-70172000	106 , 109
707-70173000	106 , 109
707-70174000	106 , 109
707-70175000	106 , 109
707-70177000	106 , 109
707-70178000	106 , 109
707-70179000	106 , 109
707-70180000	106 , 109
707-70181000	106 , 109
707-70182000	106 , 109
707-70185000	106 , 109
707-70187000	106 , 109
707-70188000	H01 , H03 , 106 , 109
707-70190000	106 , 109
707-70191000	106 , 109
707-70192000	106 , 109
707-70193000	106 , 109
707-70194000	106 , 109
707-70195000	106 , 109
707-70196000	106 , 109
707-70197000	106 , 109
707-70198000	106 , 109
707-70199000	106 , 109
707-70201020	107
707-70300000	108
707-70301000	108
707-70400100	109
707-70400200	109
707-70401000	106 , 109
707-70401100	109
707-70401200	109
707-70402000	106 , 109
707-70402100	109 , 109
707-70403000	106 , 109
707-70403100	109 , 109
707-70404000	106 , 109
707-70404100	109 , 109
707-70405000	106 , 109
707-70405100	109 , 109
707-70406000	106 , 109
707-70406100	109 , 109
707-70407000	106 , 109
707-70407100	109 , 109
707-70408000	106
707-70408100	109 , 109

PART No.	INDEX No.
707-70409100	109 , 109
707-70410100	109 , 109
707-70411100	109 , 109
707-70412100	109 , 109
707-70413100	109 , 109
707-70414100	109 , 109
707-70415100	109 , 109
707-70416100	109 , 109
707-70417100	109 , 109
707-70418100	109 , 109
707-70419100	109 , 109
707-70420100	109 , 109
707-70421000	106 , 109
707-70602000	111
707-70603000	111
707-70606010	111
707-70608010	111
707-70651000	111
707-71100000	112
707-71102000	112
707-71103000	112
707-71104000	112
707-71105000	112
707-71106000	112
707-71107000	112
707-71108000	112
707-71109000	112
707-71110000	112
707-71111000	112
707-71112000	112
707-71113000	S01
707-71113010	112
707-71114000	112
707-71115000	112
707-71116000	112 , 113 , 114
707-71117000	112 , 114 , K01
707-71118000	112
707-71201000	113 , 114
707-71205000	113 , 114
707-71206000	113 , 114
707-71207000	113
707-71208000	113
707-71209000	113 , 114
707-71210000	113 , 114
707-71212000	113 , 114
707-71213000	113 , 114
707-71214000	113 , 114
707-71215000	113 , 114
707-71217000	113 , 114
707-71501000	114
707-71503000	114
707-71504000	114 , K01
707-71505000	114
707-71506000	114
707-71601000	R01
707-72503000	J01
707-72506000	J01
707-75005000	U01 , U02 , U04
707-75006000	U01
707-75007000	U01 , U02 , U04



PART No.	INDEX No.
707-75010000	U01
707-75011000	U01 , U03
707-75012000	U01
707-75015000	U01
707-75016000	U01
707-75018000	U01
707-75022000	U01 , U02 , U04
707-75023000	U01 , U02 , U04
707-75029000	U01
707-75030000	U01
707-75031010	U01 , U02 , U04
707-75032000	U01
707-75033000	U01
707-75034000	U01
707-75035000	U01
707-75036000	U01
707-75037000	U01 , U02 , U04
707-75040000	U01
707-75103000	U02
707-75106000	U02
707-75107000	U02
707-75108000	U02
707-75112000	U02
707-75113000	U02
707-75116000	U02
707-75118000	U02
707-75119000	U02
707-75121000	U02
707-75122000	U02 , U04
707-75123010	U02
707-75141000	Q07 , Q08 , U02
707-75403000	U04
707-75406000	U04
707-75407000	U04
707-75408000	U04
707-75412000	U04
707-75413000	U04
707-75416000	U04
707-75418000	U04
707-75419000	U04
707-75423000	U04
707-76101000	K01 , K04
707-76104000	K01
707-76105000	K01
707-76106000	K01
707-76107000	K01
707-76108000	K01
707-76109000	K01
707-76111000	K01
707-76112000	K01
707-76113000	K01
707-76114010	K01
707-76115000	K01
707-76116000	I06 , I09
707-76118010	K01
707-76600000	K04
707-76601000	K04
707-77302000	T04
707-77303000	T04
707-77304000	T04

PART No.	INDEX No.
707-77306000	T04
707-77505000	S01
707-77506010	S01
707-77517000	S01
707-77518000	S01
707-77519000	S01
707-77520000	S01
707-77522000	S01
707-77523000	S01
707-77524000	S01
707-77525000	S01
707-77526000	S01
707-77527000	S01
707-77528000	T04
707-77528010	S03 , T07
707-77529000	S03 , T04 , T07
707-77530000	S03 , T04 , T07
707-77533000	S03 , T07
707-77534000	S03 , T07
707-77536000	S06 , T11
707-77537000	S01
707-77540000	S01
707-77541000	S01
707-77542000	S01
707-77543000	S01
707-77544000	S01
707-77545000	S01
707-77546000	S01
707-77547000	S01
707-77549000	S03 , T07
707-77550000	S03 , T07
707-77551000	S03 , T07
707-77552000	S01
707-77553000	S01
707-77558000	S01
707-77607000	S04 , T02
707-77609000	S02
707-77611000	S02 , T03
707-77612000	S04
707-77613000	H08 , S02
707-77701000	I15
707-77702000	I15
707-78000000	T04
707-78001000	T04
707-78002000	T04
707-78003000	T04
707-78100000	T05
707-78101000	T05
707-78102000	T05
707-78204000	T06
707-78701010	W04
707-78702000	W04
707-78705000	W04
707-78706000	W04
707-78708000	W04
707-79101000	T08
707-82502000	W05
707-82503000	W05
707-83006000	W06 , W07
707-83007010	W06

PART No.	INDEX No.
707-83008000	W06
707-83010000	W06 , W07
707-89505000	V01
* < 709 > *	
709-22000003	S04 , T02
709-24700001	S01
709-31600001	S02 , T03
709-33800001	S02
709-45000011	E05
709-47101001	I15
709-47103001	I15
709-48302001	I15
709-48304001	I15
709-48305001	I15
709-48306001	I15
709-48307001	I15
709-48308001	I15
709-49201001	I15
709-49202001	I15
709-49700002	S03 , T04 , T07
709-49800001	S02
709-49900001	S02
709-51400002	T06
709-51600011	T06
709-53000004	T05
709-61300006	S01
709-62000011	S01
709-72200003	K04
709-80303011	K02
709-80308012	K02
709-80406002	K02
709-82700003	K01
709-84400001	K02
709-86000001	S06
709-86100002	T11
709-86200001	S05
709-86300002	T10
709-93800001	S03
709-93900001	T07
709-94000001	T07
* < 717 > *	
717-52500010	H05
717-52501000	H05
717-52502000	H05
717-52503000	H05
717-52504000	H05
717-52505000	H05
717-52602000	H06
717-64711000	Q03 , Q04 , W02
717-65000020	N12
717-85000010	C01
717-85001010	C01
717-85002000	C01
717-88100010	C07
717-88101010	C07
717-88102000	C07
717-88200010	C09
717-88201010	C09
717-88202000	C09
717-88300010	C11

PART No.	INDEX No.
717-88301010	C11
717-88302000	C11
717-89301000	D06
717-89302000	D06
717-89303000	D06
717-89304000	D06
* < 719 > *	
719-10180001	S01
719-10181001	T08
719-10183001	T05
719-10184001	T09
719-10185001	S01
719-10188001	H08
719-10305001	S01
719-10306001	S01
719-10308001	S01
719-10352001	S01
719-10353001	W04
719-10455021	K04
719-11030001	S01
719-11031001	S01
719-11032001	S01
719-11033001	S01
719-11034001	S01
719-11035001	S01
719-11040001	S01
719-11045001	S02
719-11046001	S02
719-11047001	S02
719-11051001	T06
719-11052001	T06
* < 727 > *	
727-10503000	E02A, E02B
727-10505000	E02A, E02B
727-10506000	E02A, E02B
727-15102000	E05
727-40203000	F03
727-40222000	F03
727-40226000	F03
727-40227000	F03
727-40501000	F04
727-40503000	F04
727-40600000	N01
727-40700000	N02
727-40901000	N05
727-41103000	N07
727-41301000	N09
727-41600010	A01
727-41601010	A01
727-41602000	A01
727-41603010	A01
727-41604010	A01
727-41607000	A01
727-41608000	A01
727-41609000	A01
727-41610000	A01
727-41612000	A01
727-41613000	A01
727-41614000	A01
727-41615000	A01

PART No.	INDEX No.
727-41616000	A01
727-41621000	A01
727-41900000	A02
727-41901000	A02
727-42002000	B01 , B02 , B03
727-42003000	B01 , B02 , B03
727-42005000	B01 , B02 , B03
727-42007000	B01 , B02 , B03
727-42202000	B03
727-42700030	W01
727-42700120	W01
727-42701010	W01
727-42702010	W01
727-42703000	W01
727-42704000	W01
727-42705000	W01
727-42706010	W01
727-42707010	W01
727-42708000	W01
727-42710000	W01
727-42900010	B04
727-42900110	B04
727-42900200	B04
727-42900310	B04
727-42900410	B04
727-42900500	B04
727-42900600	B04
727-42900710	B04
727-42900800	B04
727-42900910	B04
727-42901010	B04 , B04 , B04 , B04 , B04
727-42902000	B04 , B04 , B04 , B04 , B04
	B04
727-42903000	B04
727-42904000	B04 , B04
727-43003000	F05
727-43004000	F05
727-43005000	F05
727-43006000	F05
727-43007000	F05 , J01
727-50200000	L02
727-51701010	M07
727-52301000	H03
727-52302000	H03
727-52303000	H03
727-52401000	P03
727-60600000	P01
727-60702000	P02
727-60801000	P03
727-60803000	P03
727-60805000	P03
727-60806000	P03
727-60807010	P03
727-60808000	P03
727-60809000	P03
727-60811000	P03
727-62300000	P06
727-63305000	H03 , P08
727-63321000	P08
727-63502000	Q01

PART No.	INDEX No.
727-64212000	P10
727-64220000	S02
727-64703000	Q03 , Q04 , W02
727-64704000	Q03 , Q04 , W02
727-64706000	Q03 , Q04
727-64800000	Q03
727-64900010	Q04
727-64901000	Q03 , Q04 , W02
727-64902000	Q03 , Q04 , W02
727-64903000	Q03 , Q04 , W02
727-64904000	Q03 , Q04 , W02
727-64905010	Q04 , W02
727-64906000	Q04 , W02
727-64907000	Q04 , W02
727-64908000	Q04 , W02
727-64909010	Q04 , W02
727-64910000	Q04 , W02
727-64912000	Q04 , W02
727-65000010	W02
727-65001000	W02
727-65002000	W02
727-65003000	W02
727-65004010	W02
727-65100030	N13
727-65200020	Q05
727-65207000	Q07 , Q08
727-65208000	Q07
727-65209000	Q07
727-65210000	Q07 , Q08
727-65211000	Q07 , Q08
727-65212000	Q07 , Q08
727-65213000	Q05 , Q06
727-65301000	Q08
727-65302000	Q08
727-65500000	P11
727-66001000	Q05 , Q06
727-66002000	Q05 , Q06
727-66006000	Q06
727-71600000	R01
727-71601000	R01
727-71602000	R01
727-71800000	R02
727-71801000	R02
727-71900000	R03
727-71901000	R03
727-75005000	U01 , U02 , U04
727-75007000	U01 , U02 , U04
727-75008000	U01 , U02 , U04
727-75009000	U01 , U02 , U04
727-75104000	U02
727-75107000	U02
727-76206000	K02
727-76601000	K05
727-76602000	K05
727-77604000	S02
727-77606000	S02
727-77608000	S02
727-77609000	S02 , W04
727-77800000	T02
727-77801000	T02

PART No.	INDEX No.
727-77901000	T03
727-77902000	T03 , W04
727-78201000	T06
727-78402000	S02
727-78702010	W04
727-78703000	W04
727-78704000	W04
727-78705010	W04
727-78706000	W04
727-79101000	T08
727-82500000	W05
727-82501000	W05
727-83000010	W06
727-83001010	W06
727-83002000	W06
727-83003010	W06
727-83004000	W06 , W07
727-83005000	W06
727-84900000	D02
727-84901000	D02
727-85000010	C02
727-85001010	C02
727-85002000	C02
727-85003000	C01 , C02 , C05 , C07 , C08 C09 , C10 , C11
727-85004000	C01 , C02 , C05 , C07 , C08 C09 , C10 , C11
727-85005000	C01 , C02 , C05 , C07 , C08 C09 , C10 , C11
727-85006000	C01 , C02 , C05 , C07 , C08 C09 , C10 , C11
727-85300000	C03
727-85301000	C03
727-85502000	D03
727-85503000	D03
727-85504000	D03
727-85505000	D03
727-86600000	C04
727-86601000	C04
727-87000010	C05
727-87001010	C05
727-87002000	C05
727-87100000	001
727-87101000	001
727-87102000	001
727-87103000	001
727-87500000	C06
727-87500100	C06
727-87500200	C06
727-87500300	C06
727-87500400	C06
727-87500500	C06
727-87500600	C06
727-87501000	C06 , C06 , C06 , C06
727-87502000	C06 , C06
727-87503000	C06 , C06 , C06 , C06
727-87504000	C06 , C06
727-87505000	C06 , C06
727-87506000	C06 , C06
727-87507000	C06

PART No.	INDEX No.
727-87508000	C06 , C06
727-87509000	C06 , C06
727-88100010	C08
727-88101010	C08
727-88102000	C08
727-88200010	C10
727-88201010	C10
727-88202000	C10
727-89100000	D04
727-89300000	D06
727-89301000	D06
727-89302000	D06
727-89303000	D06
727-89400010	D07
727-89401010	D07
727-89402000	D07
727-90000000	M09
727-90000100	M09
727-90001000	M09
727-90002000	M09
727-90100000	M10
727-90100100	M10
727-90101000	M10
727-90200000	M11
727-90200100	M11
727-90201000	M11
727-90300000	M12
727-90300100	M12
727-90301000	M12
727-90400000	M13
727-90400100	M13
727-90401000	M13
727-90402000	M13 , M14
727-90500000	M14
727-90500100	M14
727-90501000	M14
* < 737 > *	
737-62001000	P05 , Q12
737-62002000	P05
737-65607000	Q07 , Q08
737-79402010	T09
737-79403000	T09 , W04
* < 739 > *	
739-32700011	H02
739-32701011	H02
739-32702002	H02
739-32703001	H02
739-50100043	F07 , V01
* < 762 > *	
762-60801000	P03
* < 767 > *	
767-40802000	N01
767-41507000	D01
767-45002000	I02
767-45005000	I02
767-45006000	I02
767-45007000	I02
767-45008000	I02
767-45009000	I02
767-45010000	I02

PART No.	INDEX No.
767-45011000	I02
767-52401000	H05 , H06
767-52408000	H06
767-63312000	Q01
767-63401000	P10
767-63501000	Q02
767-63502000	Q02
767-63503000	Q02
767-63504000	Q02
767-63505000	Q02
767-63506000	Q02
767-70070000	I06 , I09
767-71101000	I12
767-71104010	S01
767-75007000	U01
767-75009000	U01 , U02
767-75031000	U01 , U02 , U04
767-75107000	U02
767-75302000	U03
* < 772 > *	
772-70174000	I06 , I06 , I09 , I09
* < 777 > *	
777-63401000	Q01
777-65605000	I08
* < 779 > *	
779-11100001	E02A, E02B
* < 817 > *	
817-41301000	N09
817-52005000	H02
817-52006000	H02
817-55602000	F06
817-57000010	H07
817-57001010	H07
817-57002010	H07
817-60601000	H06 , P08 , P10
817-60703000	P02
817-60905000	P04
817-63401000	P09
817-65009000	W02
817-65101000	N12 , N13
817-75018000	U01
817-75019000	U01
817-75107000	U02 , U04
817-75108000	U02 , U04
817-75109000	U02 , U04
817-76205000	K02
817-76501000	K03
817-76502000	K03
817-76503000	K03
817-76504000	K03
817-76505000	K03
817-76507000	K03
817-76508000	K03
817-76510000	K03
817-77500010	S01
817-77501000	S01
817-77521000	S01
817-77703000	I15
817-78300000	S03
817-78500000	T07

PART No.	INDEX No.
* < 819 > *	
819-12000002	W04
* < 827 > *	
827-10402000	E02A, E02B
827-10403000	E02A, E02B
827-10409000	E02A, E02B
827-10410000	E02A, E02B
827-10413000	E02A, E02B
827-10434000	E02A, E02B
827-11600100	E04
827-11601000	E04
827-11602000	E04
827-15102000	E05
827-32600000	L01
827-32600100	L01
827-32601000	L01
827-40211000	F03
827-40700000	N03
827-40800000	N04
827-40900000	N05
827-41000000	N06
827-41001000	N06
827-41002000	N06
827-41100000	N07
827-41101000	N07
827-41102000	N07
827-41200000	N08
827-41201000	N08
827-41300000	N09
827-41400000	N10
827-41401000	N03 , N04 , N10
827-41402000	N03 , N04 , N10
827-41900000	A03
827-41901000	A03
827-41902000	A03
827-41903000	A03
827-42000020	B01
827-42001010	B01
827-42002010	B01 , B02 , B03
827-42003000	B01 , B02 , B03
827-42004000	B01 , B02 , B03
827-42005000	B01 , B02 , B03
827-42006000	B01 , B02 , B03
827-42007000	B01 , B02 , B03 , D05 , W01
827-42100020	B02
827-42101000	B02
827-42200020	B03
827-42201010	B03
827-42202000	B03
827-45001000	I02
827-50600000	L04
827-50800000	L05
827-50801000	L05
827-51000000	M01
827-51000100	M01 , M02 , M03 , M04 , M05 M06 , M08
827-51001000	M01 , M02 , M03 , M04 , M05 M06 , M08
827-51002000	M01 , M02 , M03 , M04 , M05 M06 , M08

PART No.	INDEX No.
827-51003000	M01 , M02 , M03 , M04 , M05 M06 , M08
827-51004000	M01 , M02 , M03 , M04 , M05 M06 , M08
827-51005000	M01 , M02 , M03 , M04 , M05 M06 , M08
827-51006000	M01 , M02 , M03 , M04 , M05 M06 , M08
827-51007000	M01 , M02 , M03 , M04 , M05 M06 , M08
827-51008000	M01 , M02 , M03 , M04 , M05 M06 , M08
827-51100000	M02
827-51200000	M03
827-51400000	M04
827-51500000	M05
827-51600000	M06
827-51700000	M07
827-51900000	N11
827-51901000	N11
827-51902000	N11
827-52601000	H06 , Q12
827-62300000	P07
827-63302000	H06 , P08
827-63502000	Q01
827-65203000	Q05 , Q06
827-65204000	Q05 , Q06
827-65205000	Q05 , Q06
827-65206000	Q05 , Q06
827-65600000	Q07
827-65601000	Q07 , Q08
827-65700000	Q08
827-66104000	Q09
827-66105000	Q09
827-66106000	Q09
827-66107000	Q09
827-66110000	Q09
827-66600000	Q10
827-66601000	Q10
827-66602000	Q10
827-66603000	Q10
827-66604000	Q10 , Q11
827-66605000	Q10 , Q11
827-66606000	Q10 , Q11
827-66700000	Q11
827-66701000	Q11
827-66702000	Q11
827-66703000	Q11
827-72503000	J01
827-75011000	U01
827-75604000	W03
827-76202000	K02
827-76207000	K02
827-77610000	S02
827-77900000	T03
827-85500000	D03
827-85501000	D03
827-87100000	002
827-87200000	003
827-87201000	002 , 003

PART No.	INDEX No.
827-89200010	D05
827-89201010	D05
* < 837 > *	
837-10417000	E02A, E02B
837-10420000	E02A, E02B
837-40600000	I01
837-40601000	I01
837-40602000	I01
837-40603000	I01
837-40604000	I01
837-45000020	I02
837-45001000	I02
837-45002000	I02
837-45003000	I02
837-45004000	I02
837-45005000	I02
837-45006000	I02
837-45007000	I02
837-52000010	H02
837-52000100	H02
837-52001100	H02
837-52002000	H02
837-52002100	H02
837-52003000	H02
837-52003100	H02
837-52004000	H02
837-52004100	H02
837-52005000	H02
837-52005100	H02
837-52006000	H02
837-52008000	H02
837-52009000	H02
837-52700000	I03
837-52704000	I03
837-52705000	I03
837-58000000	I05
837-58001000	I05
837-58002010	I05
837-58003000	I05
837-58004000	I05
837-63400000	P09
837-63401000	P09
837-63402000	P09
837-63403000	P09
837-63404000	P09
837-63405000	P09
837-70100000	I06
837-70100110	I06 , I09
837-70100300	I06 , I09
837-70100500	I06 , I09
837-70104500	I06 , I09
837-70105500	I06 , I09
837-70110100	I06 , I09
837-70122300	I06 , I09
837-70168000	I06 , I09
837-70169000	I06 , I09
837-70183000	I06 , I09
837-70184000	I06 , I09
837-70186000	I06 , I09
837-70189000	I06 , I09

PART No.	INDEX No.
837-70200000	I07
837-70201000	I07
837-70400000	I09
837-70500000	I10
837-70600000	I11
837-70601000	I11
837-70602000	I11
837-71028000	F07
837-71200000	I13
837-71202000	I13 , I14
837-71203000	I13 , I14
837-71204000	I13 , I14
837-71205000	I13
837-71206000	I13
837-71207000	I13
837-71208000	I13
837-71209000	I13
837-71500000	I14
837-71501000	I14
837-71502000	I14
837-71503000	I14
837-71901000	R03
837-75004000	U01
837-75104000	U02
837-75301000	U03
837-75302000	U03
837-75303000	U03
837-75404000	U04
837-75407000	U04
837-76100000	K01
837-76101000	K01
837-76102000	K01
837-76103000	K01
837-76104000	K01
837-76105000	K01
837-76106000	K01
837-76107000	K01
837-76108000	K01
837-76110000	K01 , T09 , W04
837-76202000	K02
837-76206000	K02
837-76500000	K03
837-76501000	K03
837-76502000	K03
837-77902000	T03
837-78600000	S04
837-79401000	T09 , W04
837-79402000	T09 , W04
837-79404000	T09
837-79450000	T09 , W04
837-79451000	T09 , W04
* < 847 > *	
847-10434000	E02A, E02B
847-71044000	F07
847-71045000	F07
* < 857 > *	
857-63600000	Q02
857-75007000	U01
* < 867 > *	
867-41614000	Q10 , Q11

PART No.	INDEX No.
867-64905000	Q10 , Q11
867-75102000	U02
867-76610000	P08
867-78707000	W07
* < 889 > *	
889-16800001	W06 , W07
889-17200001	W04
889-17201001	W04
889-17202001	W04
889-30501001	S02
889-30523001	S02
889-30539002	S02 , W02
889-30542011	S02
889-30543011	S02
889-30544011	S02
889-30575001	S02
889-30576001	S02
889-30611001	S01
889-30625001	S02
889-30631001	T09 , W04
889-90100021	P10
* < 897 > *	
897-10300000	E01
897-10301000	E01
897-10302000	E01
897-10400000	E02A
897-10400010	E02B
897-10401000	E02A, E02B
897-10402000	E02A, E02B
897-10403000	E02A, E02B
897-10404000	E02A, E02B
897-10405000	E02A, E02B
897-10406000	E02A, E02B
897-10407000	E02A, E02B
897-10408000	E02A, E02B
897-10409000	E02A, E02B
897-10410000	E02A, E02B
897-10411000	E02A, E02B
897-10412000	E02A, E02B
897-10414000	E02B
897-10700000	E03
897-12400000	F01
897-12401000	F01
897-12402000	F01
897-12403000	F01
897-13300000	F02
897-15100000	E05
897-20200000	G01
897-40200000	F03
897-40201000	F03
897-40202000	F03
897-40204000	F03
897-40205000	F03
897-40206000	F03
897-40207000	F03
897-40208000	F03
897-40209000	F03
897-40210000	F03
897-40212000	F03
897-40213000	F03

PART No.	INDEX No.
897-40214000	F03
897-40215000	F03
897-40216000	F03
897-40217000	F03
897-40218000	F03
897-40219000	F03
897-40220000	F03
897-40222000	F03
897-40224000	F03
897-40230000	F03
897-40500000	F04
897-40501000	F04
897-40502000	F04
897-40503000	F04
897-40504000	F04
897-40505000	F04
897-40506000	F04
897-43000000	F05
897-43001000	F05
897-45300000	H01
897-51800000	M08
897-51801000	M08
897-52300000	H03
897-52400010	H04
897-52401000	H04 , H06 , H08
897-52600000	H06
897-52602000	H06
897-55600000	F06
897-55601000	F06
897-60700000	P02
897-60701000	P02
897-60702000	P02
897-60800000	P03
897-60801000	P03
897-60802000	P03
897-60900000	P04
897-60901000	P04
897-60902000	P04
897-60903000	P04
897-60904000	P04
897-60905000	P04
897-60906000	P04
897-60908000	P04
897-60909000	P04
897-60910000	P04
897-60911000	P04
897-60912000	P04
897-62000000	P05
897-63300000	P08
897-63301000	P08
897-63302000	P08
897-63303000	P08
897-63500000	Q01
897-63501000	Q01
897-63502000	Q01
897-64200000	P10
897-64300010	H08
897-64301010	H08
897-64302000	H08
897-65300000	Q06

PART No.	INDEX No.
897-65301000	Q06
897-65302000	Q06
897-65303000	Q06
897-66100000	Q09
897-66101000	Q09
897-66102000	Q09
897-66103000	Q09
897-66104000	Q09
897-66105000	Q09
897-71000000	F07
897-71001000	F07
897-71002000	F07
897-71003000	F07
897-71004000	F07
897-71005000	F07
897-71006000	F07
897-71007000	F07
897-71008000	F07
897-71009000	F07
897-71010000	F07
897-71011000	F07
897-71012000	F07
897-71013000	F07
897-71014000	F07
897-71015000	F07
897-71016000	F07
897-71017000	F07
897-71018000	F07
897-71019000	F07
897-71020000	F07
897-71023000	F07
897-71024000	F07
897-71025000	F07
897-71026000	F07
897-71027000	F07
897-71028000	F07
897-71029000	F07
897-71030000	F07
897-71031000	F07
897-71032000	F07
897-71033000	F07
897-71034000	F07
897-71035000	F07
897-71036000	F07
897-71038000	F07
897-71039000	F07
897-71040000	F07
897-71041000	E01 , F07
897-71042000	F07
897-71044000	F07
897-71045000	F07
897-71046000	F07
897-71047000	F07
897-71048000	F07
897-71049000	F07
897-71051000	F07
897-71052000	F07
897-71053000	F07
897-72500000	J01
897-72501000	J01



PART No.	INDEX No.
897-7500000	U01
897-75001000	U01
897-75002000	U01
897-75003000	U01
897-75004000	U01 , U02 , U04
897-75005000	U01 , U02 , U04
897-75100000	U02
897-75101000	U02
897-75102000	U02
897-75103000	U02
897-75104000	U02
897-75300000	U03
897-75400000	U04
897-75401000	U04
897-75402000	U04
897-75403000	U04
897-75600000	W03
897-75601000	W03
897-75602000	W03
897-75603000	W03
897-76200000	K02
897-76201000	K02
897-76202020	K02 , K05
897-76203000	K02
897-76204000	K02
897-76205000	K02
897-76206000	K02
897-76600000	K05
897-77000000	J02
897-77001000	J02
897-77002000	J02
897-77003000	J02
897-77600010	S02
897-77601010	S02
897-77602000	S02
897-77603000	S02
897-77605000	S02
897-77606000	S02
897-77607000	S02
897-77700010	I15
897-77701000	I15
897-78200000	T06
897-78201000	T06
897-78700000	W04
897-78701000	W04
897-79100000	T08
897-79400000	T09
897-79403000	T09 , W04
897-79600000	J03
897-79601000	J03
897-79602000	J03
897-79900000	Q12
897-79901010	Q12
897-79902000	Q12
897-83100000	W07
897-83101000	W07
897-83102000	W07
897-83103000	W07
897-89500000	V01
897-89501000	V01

PART No.	INDEX No.
897-89502000	V01
897-89503000	V01
* < 899 > *	
899-81202890	U01 , U03
899-81203092	U02
899-81203194	U04
* < 927 > *	
927-10400100	E02A, E02B
927-10401000	E02A
927-10401010	E02B
927-10402000	E02A, E02B
927-10403000	E02A, E02B
927-10405000	E02A, E02B
927-10406000	E02A, E02B
927-10415000	E02A, E02B
927-10417000	E02A, E02B
927-10422000	E02A, E02B
927-11600000	E04
927-15101000	E05
927-15102000	E05
927-40209000	F03 , F04
927-42500010	D01
927-42501010	D01
927-42502000	D01
927-42503000	D01
927-42504010	D01
927-42551000	D01
927-75104000	U02
927-77607000	S02
927-78704000	T09 , W04
927-89900000	V02
* < 937 > *	
937-10410000	E02A, E02B
937-10417000	E02A, E02B
937-81200000	S05
937-81300000	T10
937-82200000	T11
937-82300000	S06
* < 947 > *	
947-75005000	U01
* < 957 > *	
957-75404000	U04
957-75405000	U01 , U02 , U04
957-75406000	U01 , U02 , U04
957-75407000	U04
957-75408000	U04
* < 997 > *	
997-10316135	D02
997-10316145	B01 , B02 , B03
997-10610030	F07
997-12216000	L05
997-12218000	E02A, E02B
997-30100080	K01
997-30103015	J01
997-30103025	E02A, E02B, E03
997-30103064	J01
997-30110120	E02A, E02B
997-30111170	E02A, E02B
997-30112160	E02A, E02B
997-72022600	Q09

PART No.	INDEX No.
997-72023600	Q10 , Q11
997-75001000	U01 , U02
997-75101000	U02
997-89500028	E02A, E02B
997-89500180	V01

PART No.	INDEX No.
----------	-----------



# 株式会社 加藤製作所

本社 (営業本部)	〒140-0011 東京都品川区東大井 1-9-37	☎03(3458)1111 番(大代表)
関東7ツク 株主センター	〒140-0011 東京都品川区東大井 1-9-37	☎03(3458)1123 番(代表)
東京支店	〒140-0011 東京都品川区東大井 1-9-37	☎03(3458)1112 番(代表)
新潟営業所	〒950-0912 新潟市南笹口1-1-54(明治安田生命新潟駅南第二ビル)	☎025(247)8326 番(代表)
高崎営業所	〒370-0811 高崎市相生町 1-1(82 銀行高崎ビル)	☎027(325)1311 番(代表)
札幌支店	〒003-0807 札幌市白石区菊水 7 条 2-7-1(札幌流通倉庫東ビル)	☎011(837)5211 番(代表)
帯広営業所	〒080-0010 帯広市大通南 11-18-1(明治安田生命帯広ビル)	☎0155(25)7211 番(代表)
仙台支店	〒980-0802 仙台市青葉区二日町 3-10(グラン・シャリオビル)	☎022(222)4896 番(代表)
盛岡営業所	〒020-0021 盛岡市中央通 3-3-26(盛岡鹿島ビル)	☎019(652)1191 番(代表)
秋田営業所	〒010-0951 秋田市山王 2-1-60(アイデックスビル)	☎018(863)5001 番(代表)
郡山営業所	〒963-8004 郡山市中町 1-22(郡山大同生命ビル)	☎024(932)1811 番(代表)
埼玉支店	〒331-0814 さいたま市北区東大成町 1-497(MJ 赤柴ビル)	☎048(651)1135 番(代表)
千葉支店	〒262-0033 千葉市花見川区幕張本郷 1-2-24(幕張本郷相葉ビル)	☎043(296)0005 番(代表)
水戸営業所	〒310-0063 水戸市五軒町 1-3-34(会計ビル)	☎029(227)5051 番(代表)
横浜支店	〒221-0844 横浜市神奈川区沢渡 1-2(高島台第 2 ビル)	☎045(311)7992 番(代表)
静岡営業所	〒422-8042 静岡市駿河区石田 1-1-46(静岡信用金庫石田ビル)	☎054(286)3141 番(代表)
名古屋支店	〒461-0004 名古屋市中区葵 3-23-3(第 14 オーシャンビル)	☎052(934)0588 番(代表)
富山営業所	〒930-0046 富山市堤町通り 1-3-6(池田屋安兵衛商店堤町ビル)	☎076(493)1833 番(代表)
大阪支店	〒532-0011 大阪市淀川区西中島 2-3-20	☎06(6303)1131 番(大代表)
京滋営業所	〒520-0801 大津市におの浜 2-1-48(におの浜森田ビル)	☎077(524)8001 番(代表)
中国支店	〒733-0035 広島市西区南観音 7-16-15(タワー川村ビルⅢ)	☎082(295)0300 番(代表)
岡山営業所	〒700-0927 岡山市西古松 71-1(ブライトオフィスビル)	☎086(231)1291 番(代表)
四国支店	〒760-0023 高松市寿町 2-2-10(JPR 高松ビル)	☎087(822)7731 番(代表)
九州支店	〒812-0007 福岡市博多区東比恵 3-12-16(東比恵スクエアビル)	☎092(474)0122 番(代表)
大分営業所	〒870-0034 大分市都町 1-1-1(太陽生命大分ビル)	☎097(536)6650 番(代表)
鹿児島営業所	〒890-0052 鹿児島市上之園町 24-2(ボイス鹿児島ビル)	☎099(258)3326 番(代表)
沖縄営業所	〒900-0032 那覇市松山 2-1-12(玉キ米屋ビル)	☎098(868)9461 番(代表)

## KATO WORKS CO.,LTD.

HEAD OFFICE : 9-37, Higashi-ohi 1-chome,  
(OVERSEAS MARKETING DEPT.) Shinagawa-ku, Tokyo, 140-0011 Japan  
Telephone : Tokyo (03) 3458-1111  
Telex Number : 222-4519 (CRKATO J)  
Cable Address : CRANEKATO TOKYO

050620LD

7.2006-200(LD)2

