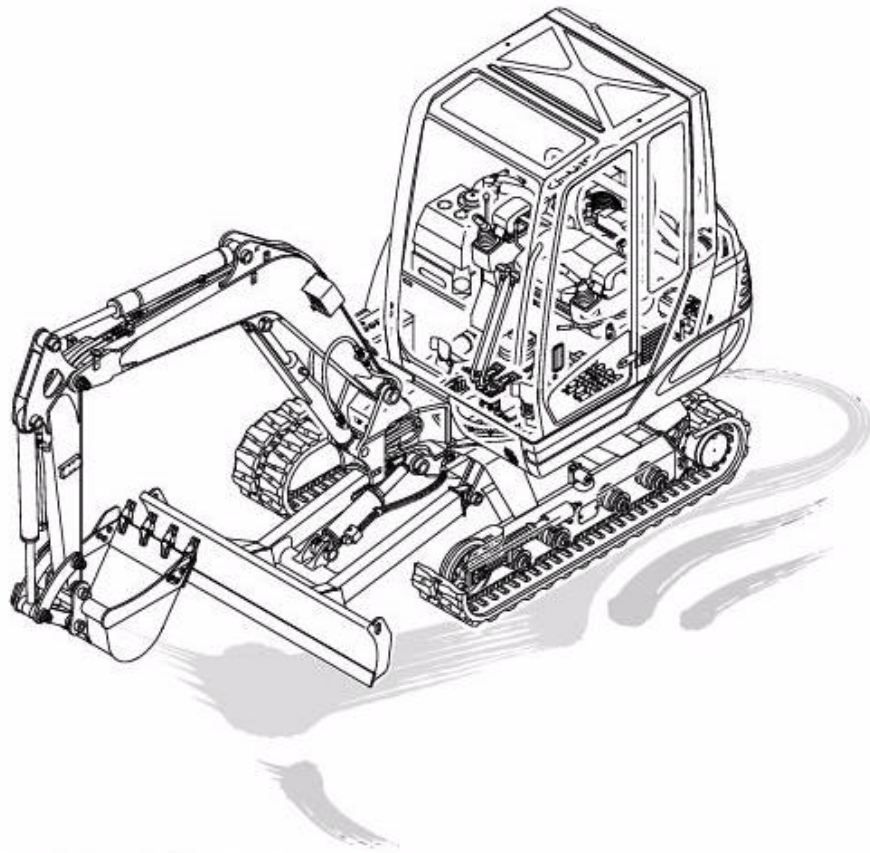


PARTS MANUAL

TB228

Serial No. 122800001~

BE7Z000-1(P-TB228BAB)



MINI EXCAVATOR

TAKEUCHI

TB228(P-TB228BAB) BE7Z000-1 S/N 122800001-

How to read the parts manual(9/9)

1. Titre et sou-titre de la page

2. Item (Numéro de référence)

Reflète le numéro de référence figurant dans l'illustration.

3. Part number (Numéro de pièce)

Les pièces qui ne sont pas vendues portent un numéro précédé d'un " X ".

4. Description (Dénomination)

Nom de la pièce

Les composants d'ensembles sont repérés par le préfixe " ★ " et indiqués sur la ou les lignes sous l'ensemble. Si des composants avec préfixe " ★ " sont constitués des composants suivants de la liste, ces derniers sont repérés par le préfixe " ★★ ", et ainsi de suite.

(R.H.) Droit

(L.H.) Gauche

5. Q'ty (Quantité)

Indique le nombre de pièces nécessaires pour une machine.

Pour les composants d'ensemble ou pièces listées dans la section HYDRAULIC DEVICE, cette quantité indique le nombres de pièces nécessaires à l'ensemble.

AR Suivant la nécessité

6. Chan. (Interchangeabilité)

• Interchangeabilité entre pièces détachées.

(H) Indique que la pièce est interchangeable avec celle de la ligne précédente.

(L) Indique que la pièce est interchangeable avec celle de la ligne suivante.

• Interchangeabilité entre groupe de pièces.

Les pièces ayant la même lettre alphabétique mais de casse différente dans cette colonne composent un groupe (Les lettres H et L ne sont pas utilisées ici). Ces caractères sont suivis d'un (H) ou d'un (L) qui indique l'interchangeabilité de la façon suivante:

(H) Indique que la pièce peut être utilisée à la place de celle qui possède le même caractère alphabétique majuscule.

(L) Indique que la pièce peut être utilisée à la place de celle qui possède le même caractère alphabétique minuscule.

7. Serial No. (Numéro de série)

Indique le numéro de série de la machine sur laquelle la pièce est utilisée.

Les pièces sans numéro de série peuvent être utilisées sur toutes les machines. Cependant, lorsqu'un sous-titre possède un numéro de série, toutes les pièces de cette page peuvent être utilisées sur une machine de ce numéro de série sauf celles qui comportent des numéros de série spécifiques.

8. Remarks (Remarques)

9. Note (Note)

10. Modèle(s)

11. Page

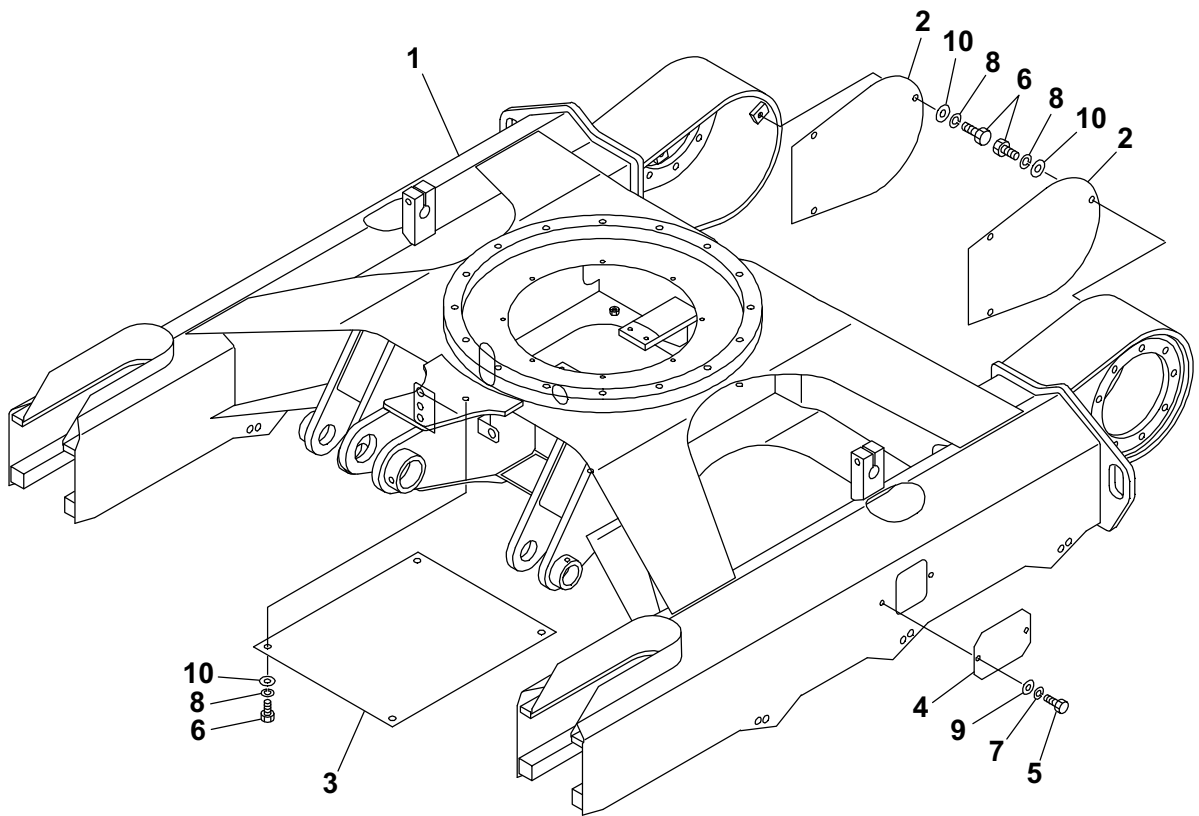
Indique la section et la page dans la section.

12. Revision number (Numéro de révision)

Indique le numéro de révision de ce manuel. Celui-ci est imprimé au bas des pages qui ont fait l'objet de cette révision.

INDEX						
Item	Part number	Description	Q'ty	Chan.	Serial No.	Serv. Remarks
1		UNDERCARRIAGE				
2		TURNTABLE & CONTROL LEVER				
3		ENGINE & ELECTRICAL SYSTEM				
4		HYDRAULIC PIPNG & TANK				
5		COVER & CAB				
6		HOE ATTACHMENT				
7		DECAL & TOOL				
8		HYDRAULIC DEVICE				
10		ENGINE 3TNV82A-BPTB,BPTB1				
		2009.3.25				
		P-TB228BAB				

TB228(P-TB228BAB) BE7Z000-1 S/N 122800001-
LOWER FRAME



E7A010

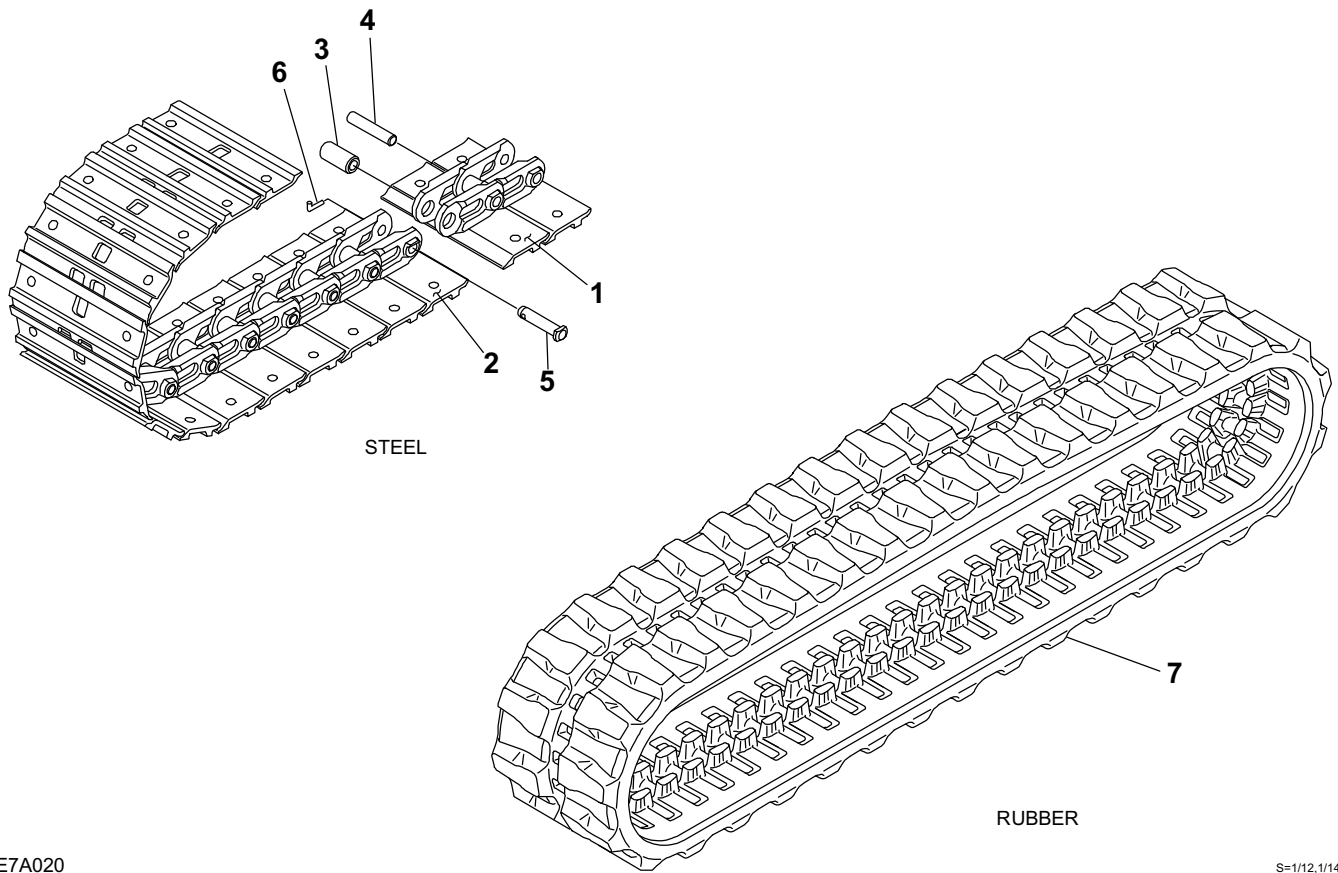
S=1/12

LOWER FRAME

Item	Part number	Description	Q'ty	Chan.	Serial No.	Serv.	Remarks
1	X *****_*****	FRAME ASSY, lower	1				
2	03710-19020	FRAME	2				
3	04310-03600	COVER	1				
4	03310-18600	COVER	2				
5	11000-40816	BOLT	4				
6	11000-41020	BOLT	10				
7	11400-20008	WASHER, spring	4				
8	11400-20010	WASHER, spring	10				
9	11411-10008	WASHER	4				
10	11411-10010	WASHER	10				

E7a010

TB228(P-TB228BAB) BE7Z000-1 S/N 122800001-
CRAWLER BELT



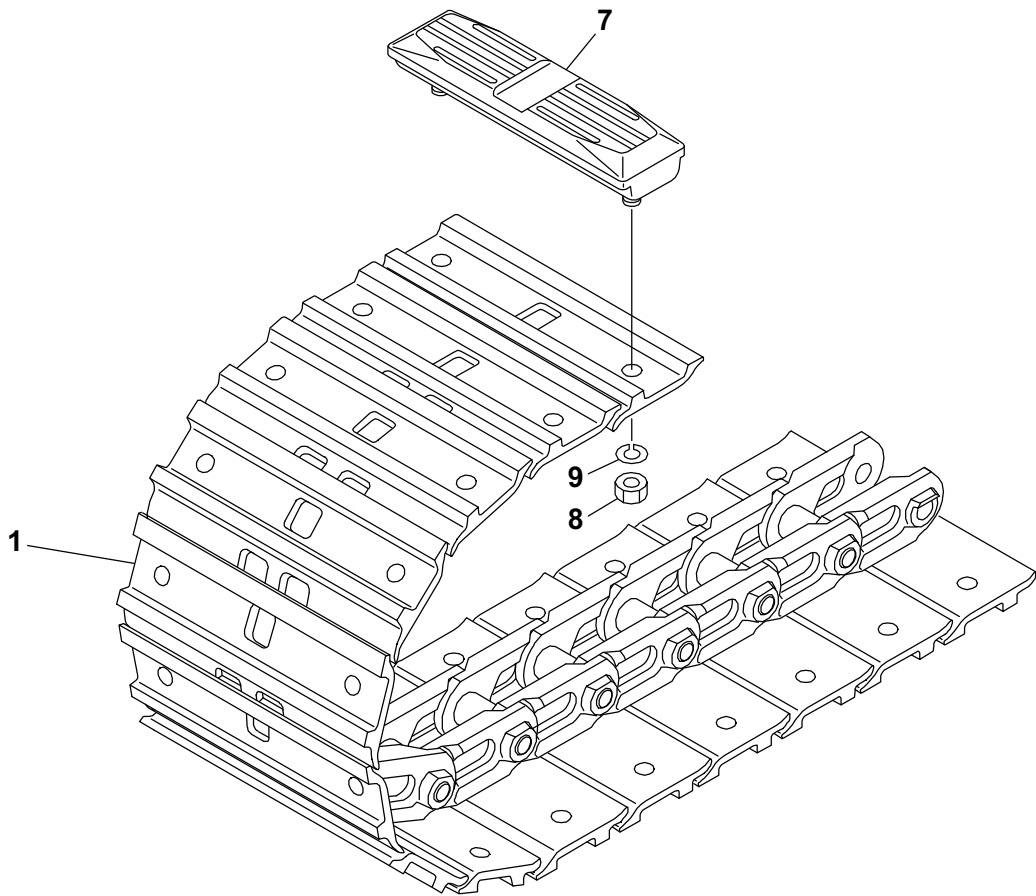
E7A020

S=1/12,1/14

CRAWLER BELT

Item	Part number	Description	Q'ty	Chan.	Serial No.	Serv.	Remarks
0	19140-53600	BELT, steel crawler	2				
1	19140-53613	· PLATE ASSY	38				
2	19140-53614	· PLATE ASSY, master	1				
3	19140-53505	· BUSHING	39				
4	19140-53506	· PIN, track	38				
5	19140-53507	· PIN, master	1				
6	19140-53608	· PIN, cotter	1				
7	19140-67900	BELT, rubber crawler	2				
	E7a020						

**TB228(P-TB228BAB) BE7Z000-1 S/N 122800001-
CRAWLER BELT (with rubber pads)**



E5A131

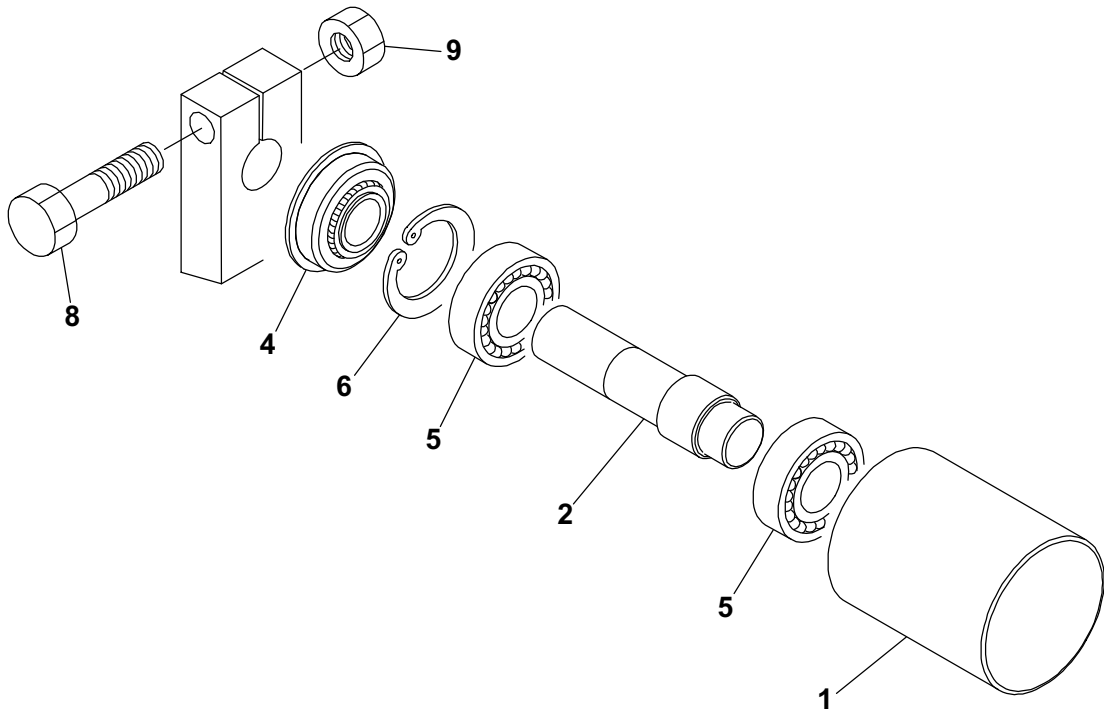
S=1/6

CRAWLER BELT (with rubber pads)

Item	Part number	Description	Q'ty	Chan.	Serial No.	Serv.	Remarks
0	19140-53700	BELT ASSY, steel crawler (with rubber pads)	2				
1	19140-53600	· BELT, steel crawler	1				
7	19144-00300	· PAD, rubber	39				
8	11300-20012	· · NUT	2				
9	11400-20012	· · WASHER, spring	2				

E5a133

TB228(P-TB228BAB) BE7Z000-1 S/N 122800001-
CARRIER ROLLER



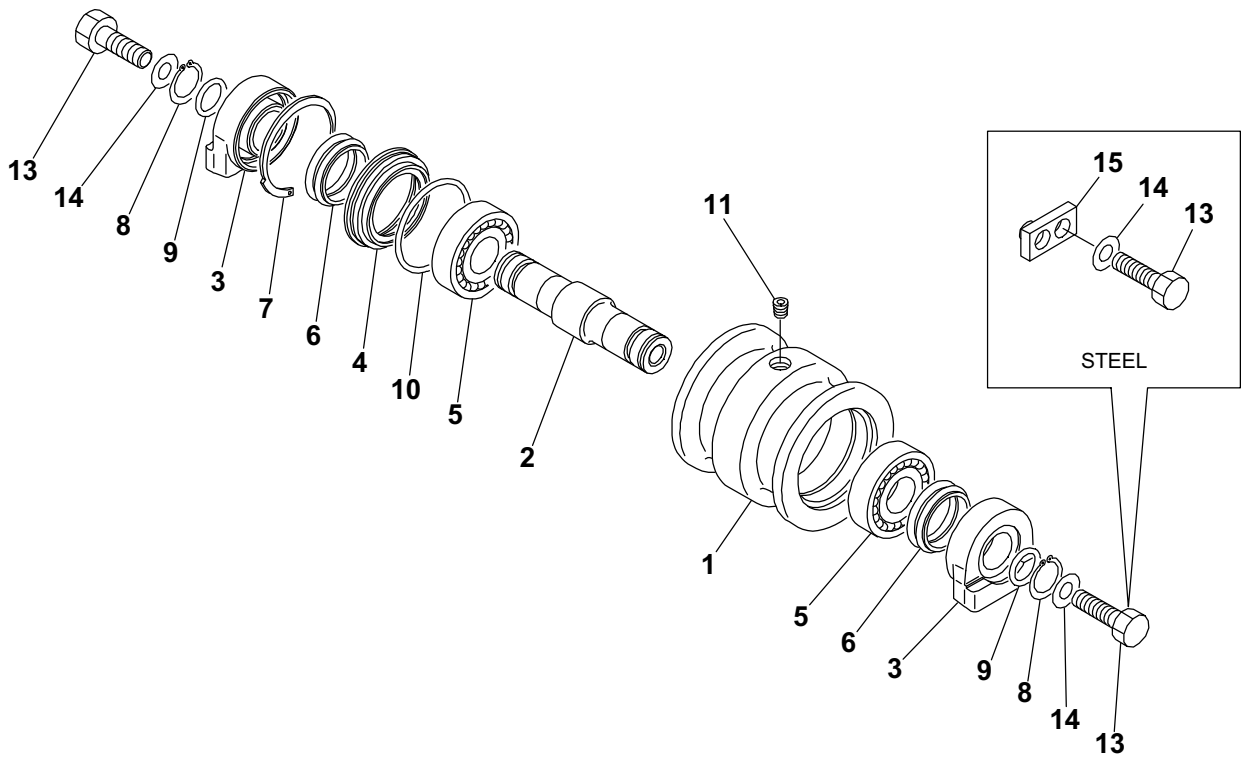
G7A030

S=1/3

CARRIER ROLLER

Item	Part number	Description	Q'ty	Chan.	Serial No.	Serv.	Remarks
0-1	03712-00500	ROLLER ASSY, carrier					
		ROLLER SUB ASSY	2				
1	03712-00510	· ROLLER	1				
2	03712-00520	· SHAFT	1				
4	14312-02552	· SEAL	1				
5	13000-06205	· BEARING	2				
6	12210-00052	· RING, snap	1				
8	11000-41060	BOLT	2				
9	11300-40010	NUT	2				
	G7a031						

TB228(P-TB228BAB) BE7Z000-1 S/N 122800001-
TRACK ROLLER



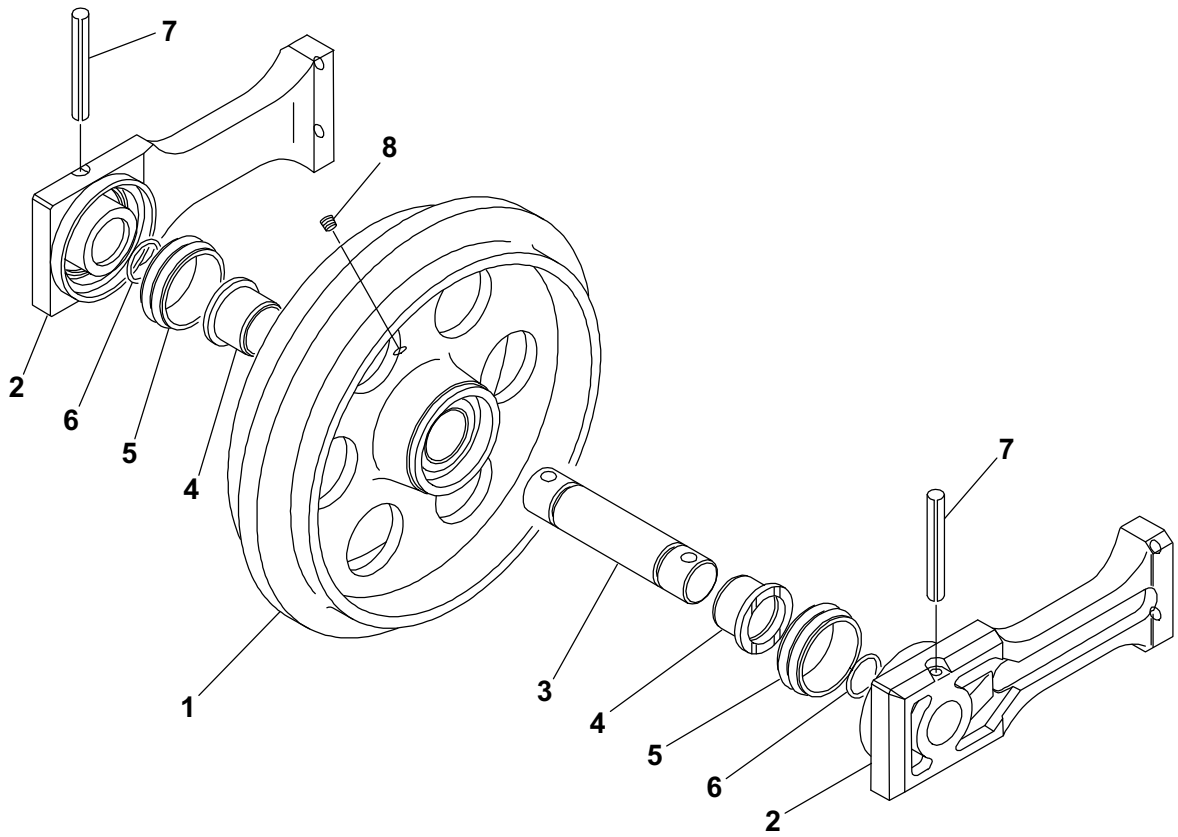
G4A030

S=1/5

TRACK ROLLER

Item	Part number	Description	Q'ty	Chan.	Serial No.	Serv.	Remarks
		ROLLER ASSY, track (steel)					
		ROLLER ASSY, track (rubber)					
0-1	04313-11100	ROLLER SUB ASSY, track	6				
1	04313-11300	· ROLLER	1				
2	04313-10200	· SHAFT	1				
3	04313-10300	· COVER	2				
4	04313-00400	· RETAINER	1				
5	13000-06306	· BEARING	2				
6	14325-00450	· SEAL, floating	2				
7	12220-15080	· RING, seeger	1				
8	12200-00030	· RING, snap	2				
9	14201-00250	· O-RING	2				
10	14201-00700	· O-RING	1				
11	15018-10001	· PLUG	1				
13	11010-41440	BOLT	12				
	11010-41450	BOLT	12				steel
14	11415-50014	WASHER	12				
15	03713-00100	STOPPER	12				steel
	E7a100						

TB228(P-TB228BAB) BE7Z000-1 S/N 122800001-
FRONT IDLER



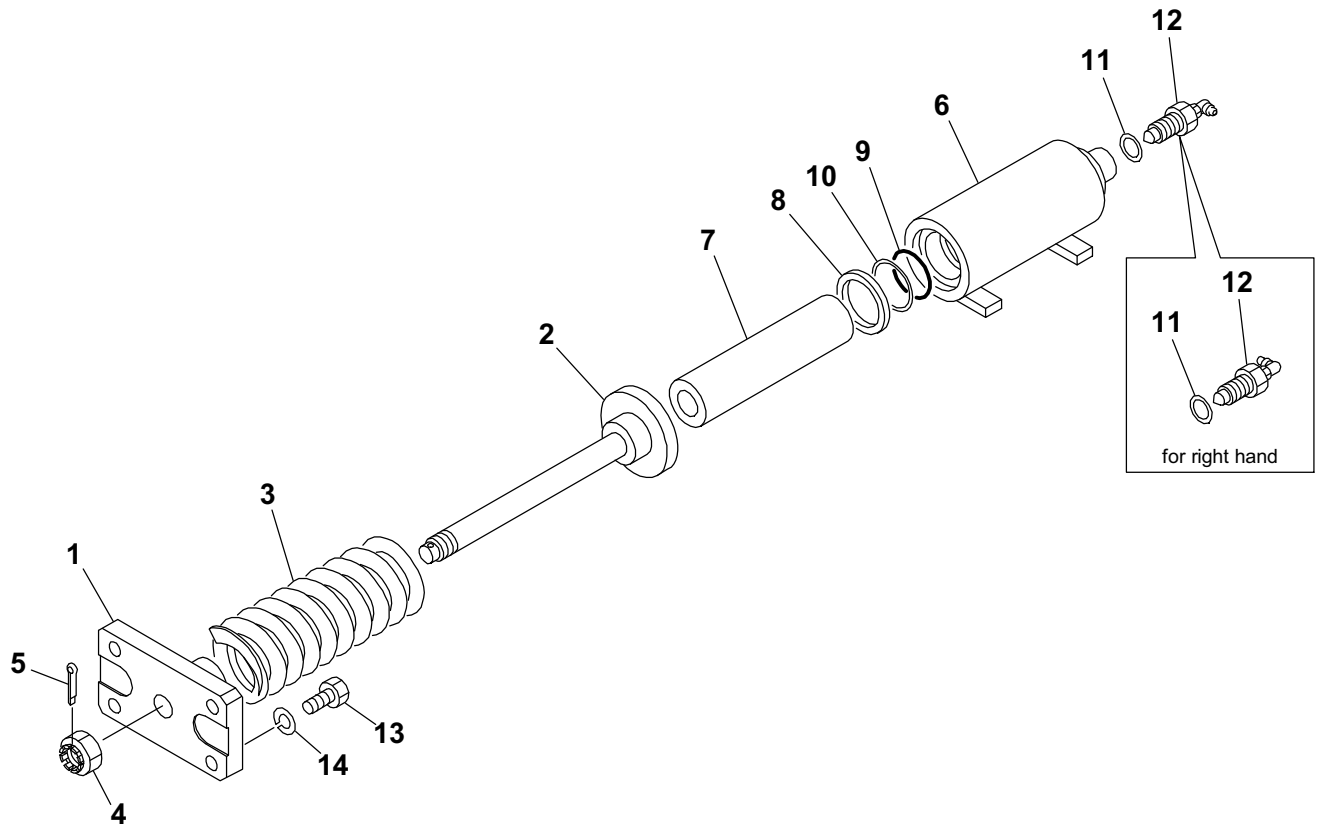
U1A050

S=1/5

FRONT IDLER

Item	Part number	Description	Q'ty	Chan.	Serial No.	Serv.	Remarks
0	04314-10000	IDLER ASSY, front	2				
1	04314-01100	· IDLER	1				
2	04314-10100	· BLOCK	2				
3	04314-10200	· SHAFT	1				
4	04314-00600	· BUSHING	2				
5	14325-00560	· SEAL, floating	2				
6	14201-00300	· O-RING	2				
7	12130-00885	· PIN, spring	2				
8	15018-10001	· PLUG	1				
	E7a030						

TB228(P-TB228BAB) BE7Z000-1 S/N 122800001-
TRACK ADJUSTER



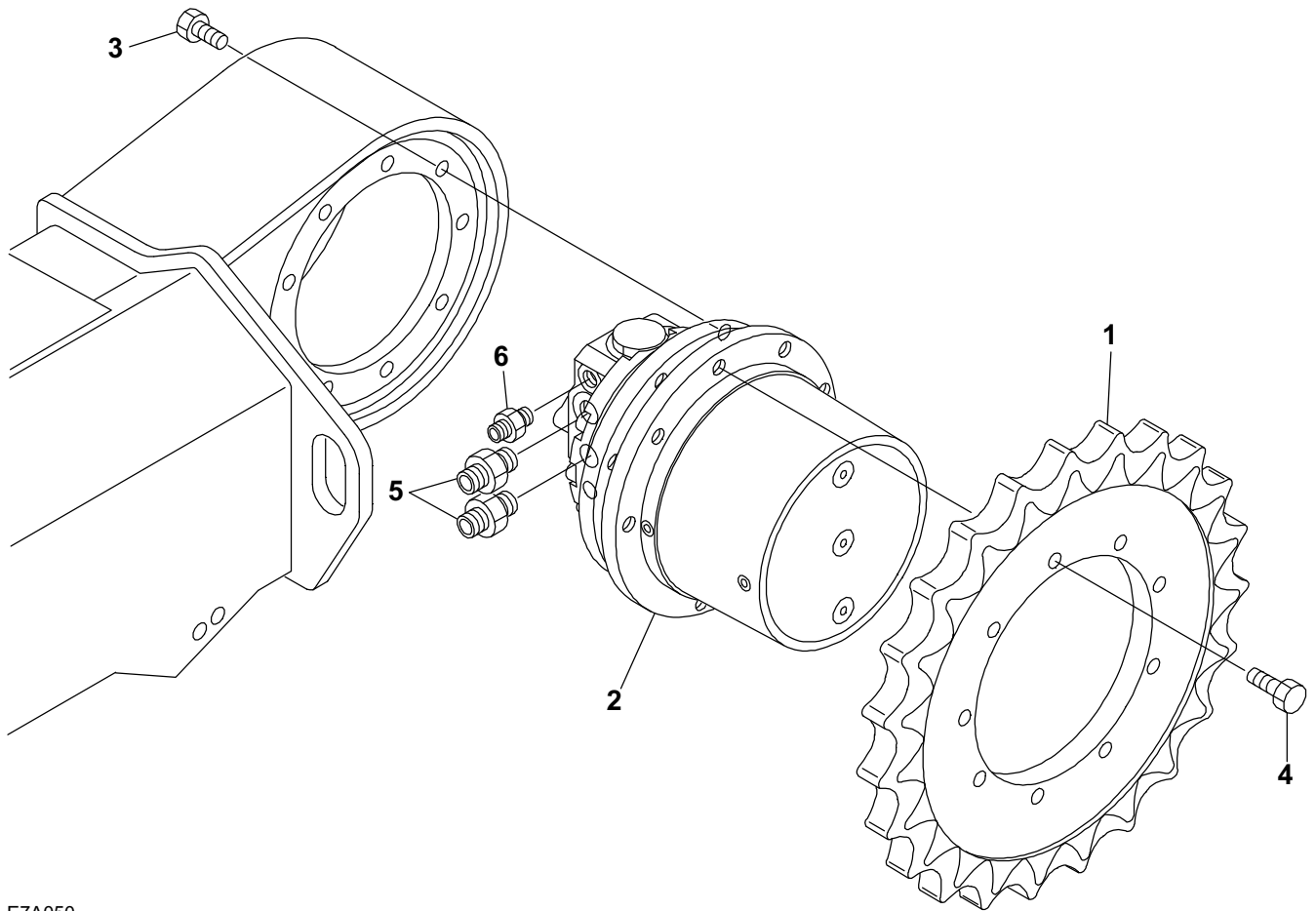
E7A040

S=1/6

TRACK ADJUSTER

Item	Part number	Description	Q'ty	Chan.	Serial No.	Serv.	Remarks
		SPRING ASSY (R.H.)					
		SPRING ASSY (L.H.)					
0-1	03515-05600	SPRING SUB ASSY	2				
1	03715-04510	· PLATE	1				
2	03515-05620	· ROD	1				
3	01615-06100	· SPRING	1				
4	11325-30020	· NUT	1				
5	12100-00440	· PIN, split	1				
0-2	03515-04200	CYLINDER ASSY, grease	2				
6	03515-03210	· CYLINDER, grease	1				
7	03515-03220	· PISTON	1				
8	14004-02340	· SEAL, oil	1				
9	14220-10400	· O-RING	1				
10	14210-20400	· RING, back-up	1				
11	15412-01616	· WASHER	1				
12	15413-01602	· VALVE, check	1				
13	11010-41240	BOLT	8				
14	11400-20012	WASHER, spring	8				
	E7a040						

TB228(P-TB228BAB) BE7Z000-1 S/N 122800001-
TRAVEL DEVICE



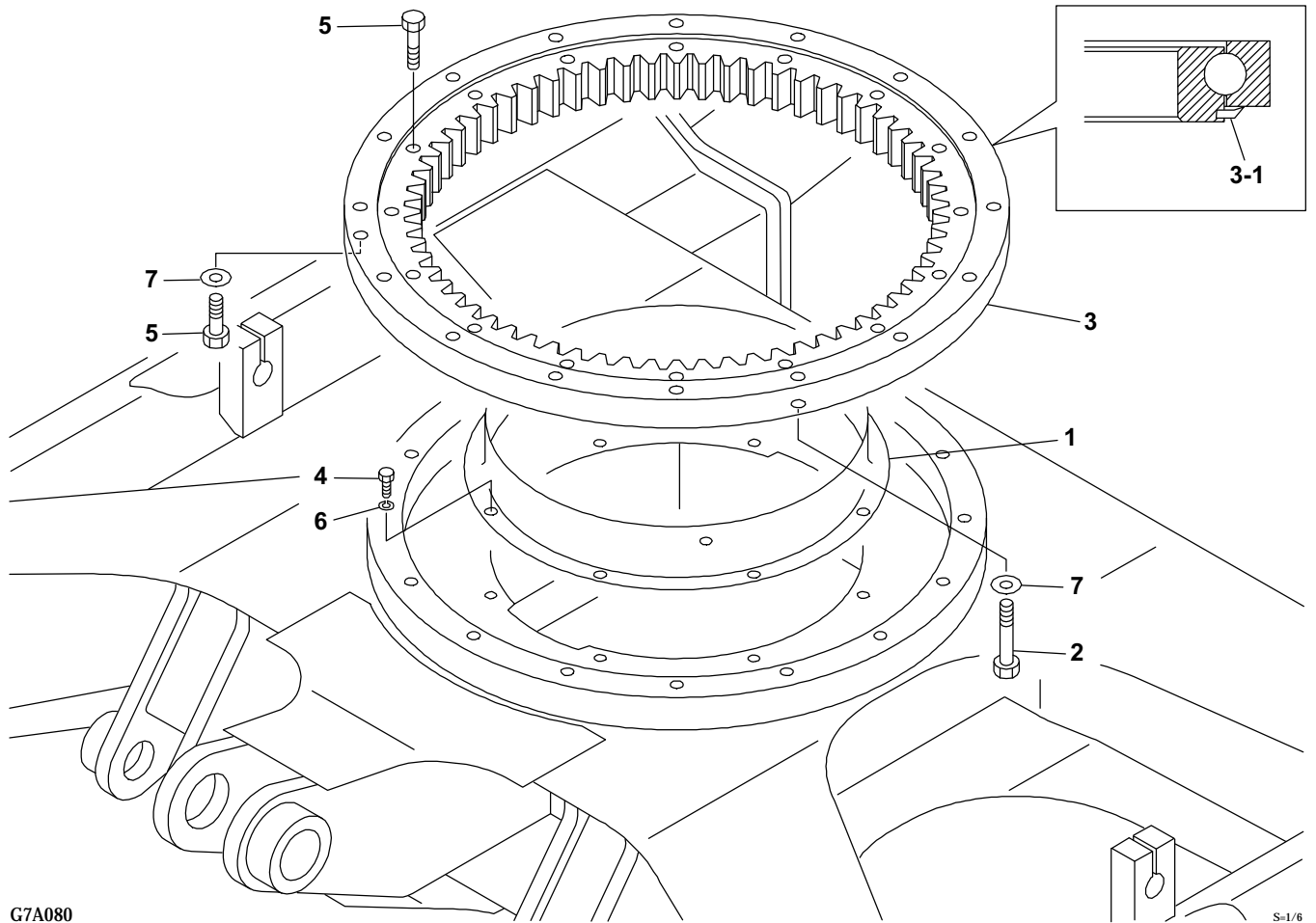
E7A050

S=1/5

TRAVEL DEVICE

Item	Part number	Description	Q'ty	Chan.	Serial No.	Serv.	Remarks
		MOTOR ASSY, travel					
1	03516-08210	SPROCKET	2				
2	19031-24900	MOTOR, travel	2				
3	11000-41225	BOLT	18				
4	11000-41230	BOLT	18				
5	15156-00577	ADAPTOR	4				
	14200-10180	· O-RING	1				
6	15156-00200	ADAPTOR	2				
	14200-10110	· O-RING	1				
	E7a050						

TB228(P-TB228BAB) BE7Z000-1 S/N 122800001-
SLEW BEARING



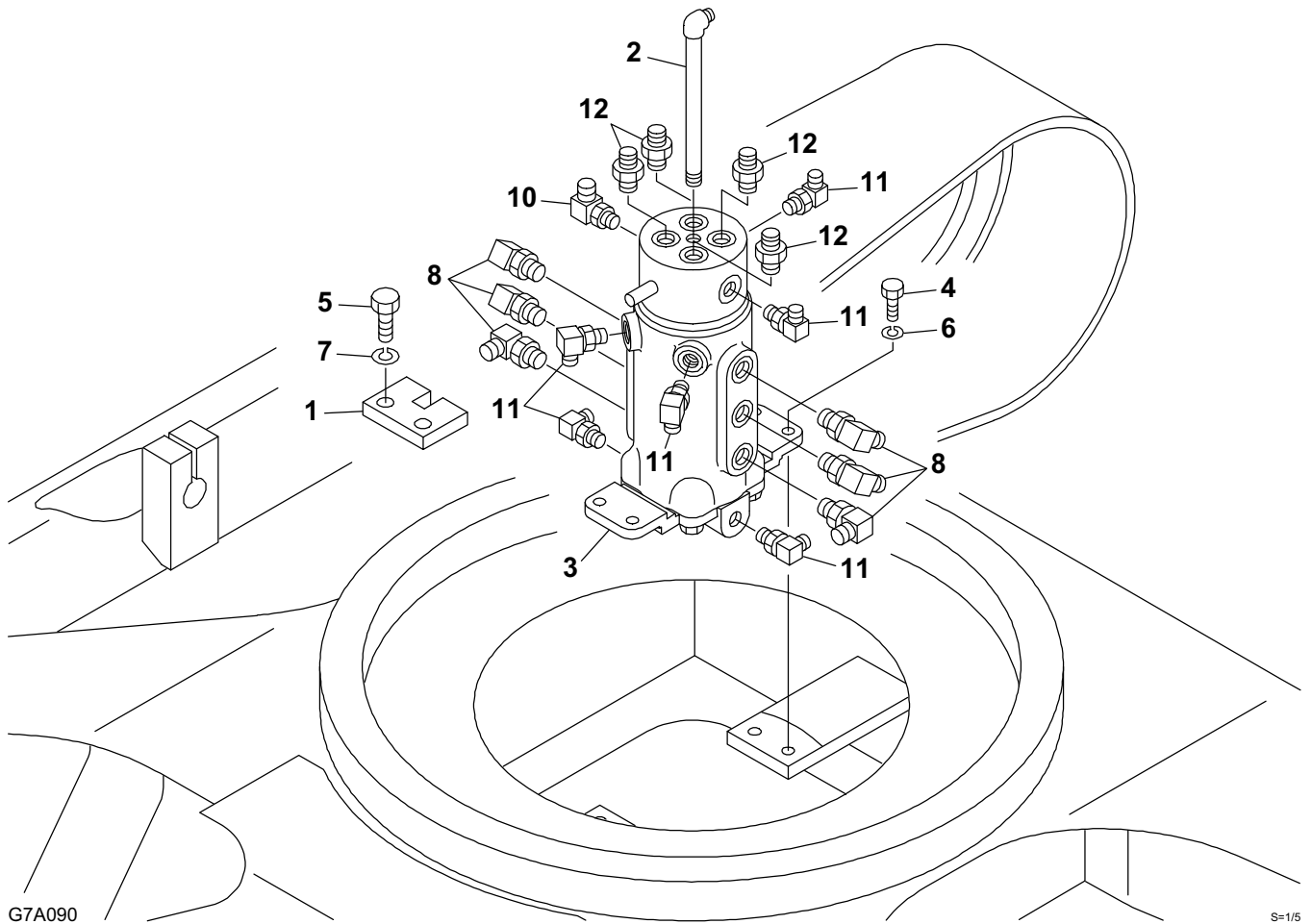
G7A080

S-1/6

SLEW BEARING

Item	Part number	Description	Q'ty	Chan.	Serial No.	Serv.	Remarks
		BEARING ASSY, slew					
1	04323-00100	BATH, grease	1				
2	03520-00100	BOLT	1				
3	19130-03650	BEARING	1				
3-1	19130-03659	· SEAL	1				
4	11000-40816	BOLT	8				
5	11010-51265	BOLT	31				
6	11400-20008	WASHER, spring	8				
7	11415-50012	WASHER	16				
	E7a060						

**TB228(P-TB228BAB) BE7Z000-1 S/N 122800001-
SWIVEL JOINT & ACCESSORIES**



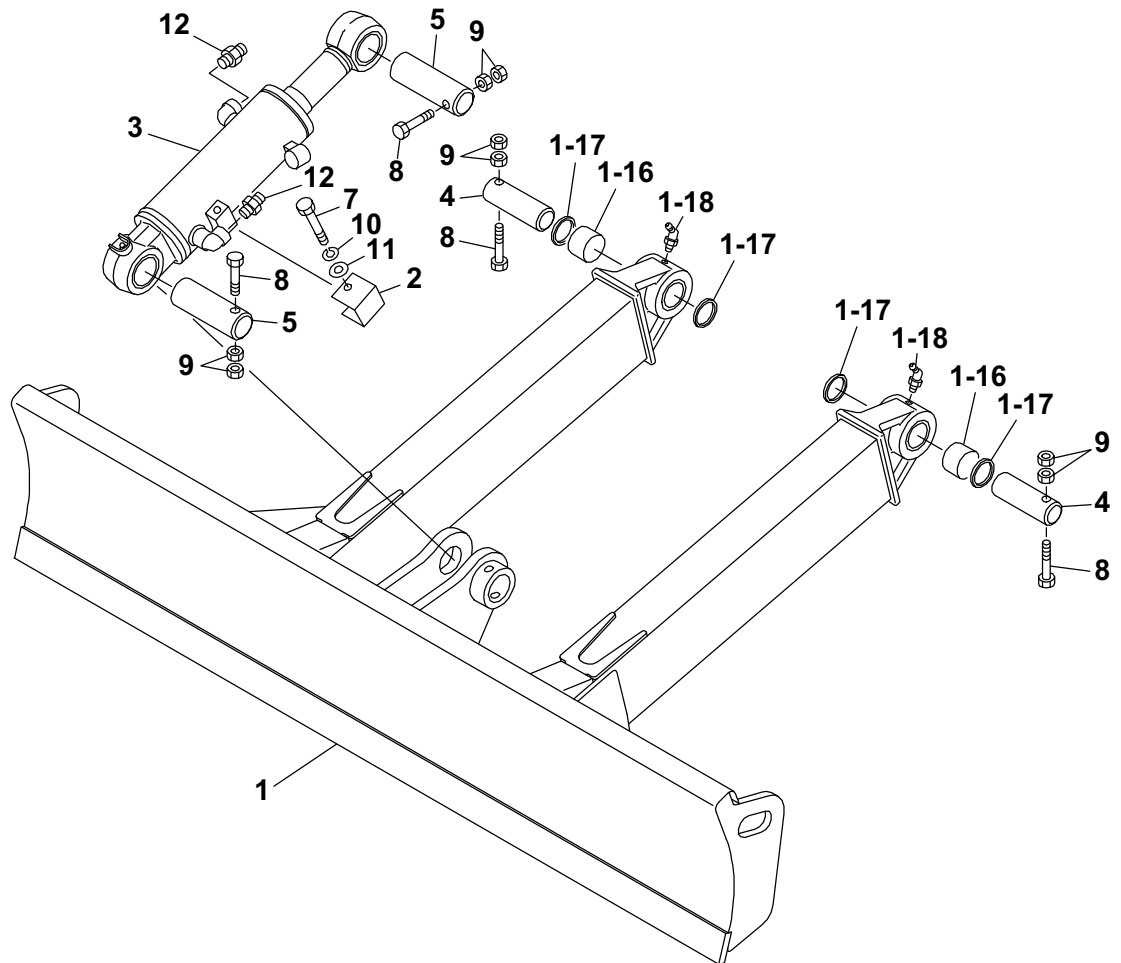
G7A090

S=1/5

SWIVEL JOINT & ACCESSORIES

Item	Part number	Description	Q'ty	Chan.	Serial No.	Serv.	Remarks
		JOINT ASSY, swivel					
1	00721-00100	COLLAR	1				
2	04321-02100	ELBOW	1				
3	19040-08600	JOINT, swivel	1				
4	11000-41025	BOLT	4				
5	11010-41230	BOLT	2				
6	11400-20010	WASHER, spring	4				
7	11400-20012	WASHER, spring	2				
8	15150-10041	ELBOW	6				
	14200-10140	· O-RING	1				
10	15150-10130	ELBOW	1				
	14200-10110	· O-RING	1				
11	15150-12040	ELBOW	6				
	14200-10110	· O-RING	1				
12	15156-00201	ADAPTOR	4				
	14200-10140	· O-RING	1				
	G7a090						

TB228(P-TB228BAB) BE7Z000-1 S/N 122800001-
DOZER BLADE



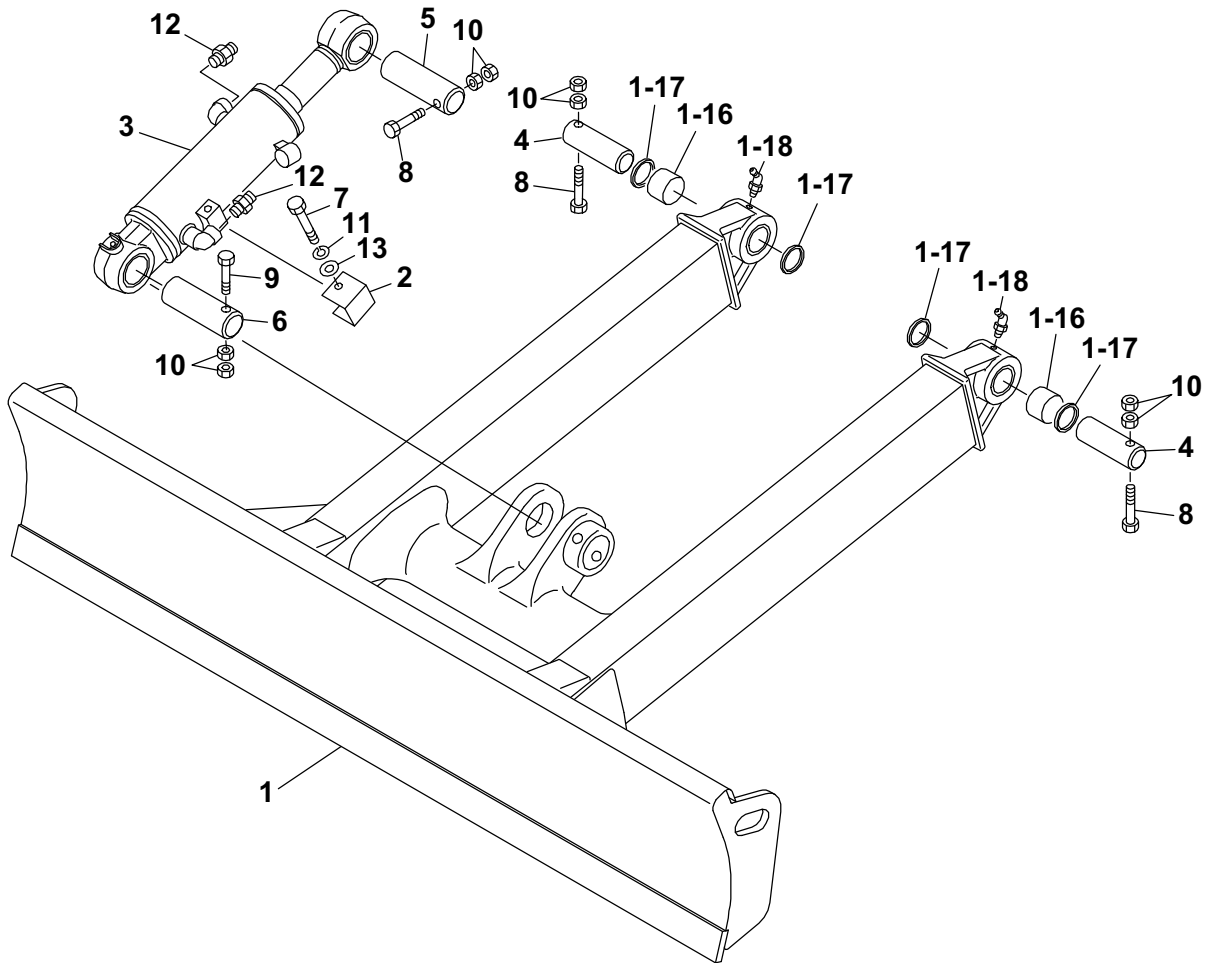
E7A070

S-1/10

DOZER BLADE

Item	Part number	Description	Q'ty	Chan.	Serial No.	Serv.	Remarks
		BLADE ASSY, dozer					
1	03563-08800	BLADE, dozer	1				
1-16	04363-12300	· BUSHING	2				
1-17	14322-00040	· SEAL, dust	4				
1-18	15600-01900	· FITTING, grease	2				
2	04263-00400	COVER	1				
3	19001-04900	CYLINDER, dozer blade	1				
4	00016-13003	PIN	2				
5	00016-14007	PIN	2				
7	11000-40860	BOLT	1				
8	11030-41085	BOLT	4				
9	11302-40010	NUT	8				
10	11400-20008	WASHER, spring	1				
11	11411-00008	WASHER	1				
12	15156-00201	ADAPTOR	2				
	14200-10140	· O-RING	1				
	E7a070						

TB228(P-TB228BAB) BE7Z000-1 S/N 122800001-
LONG DOZER BLADE



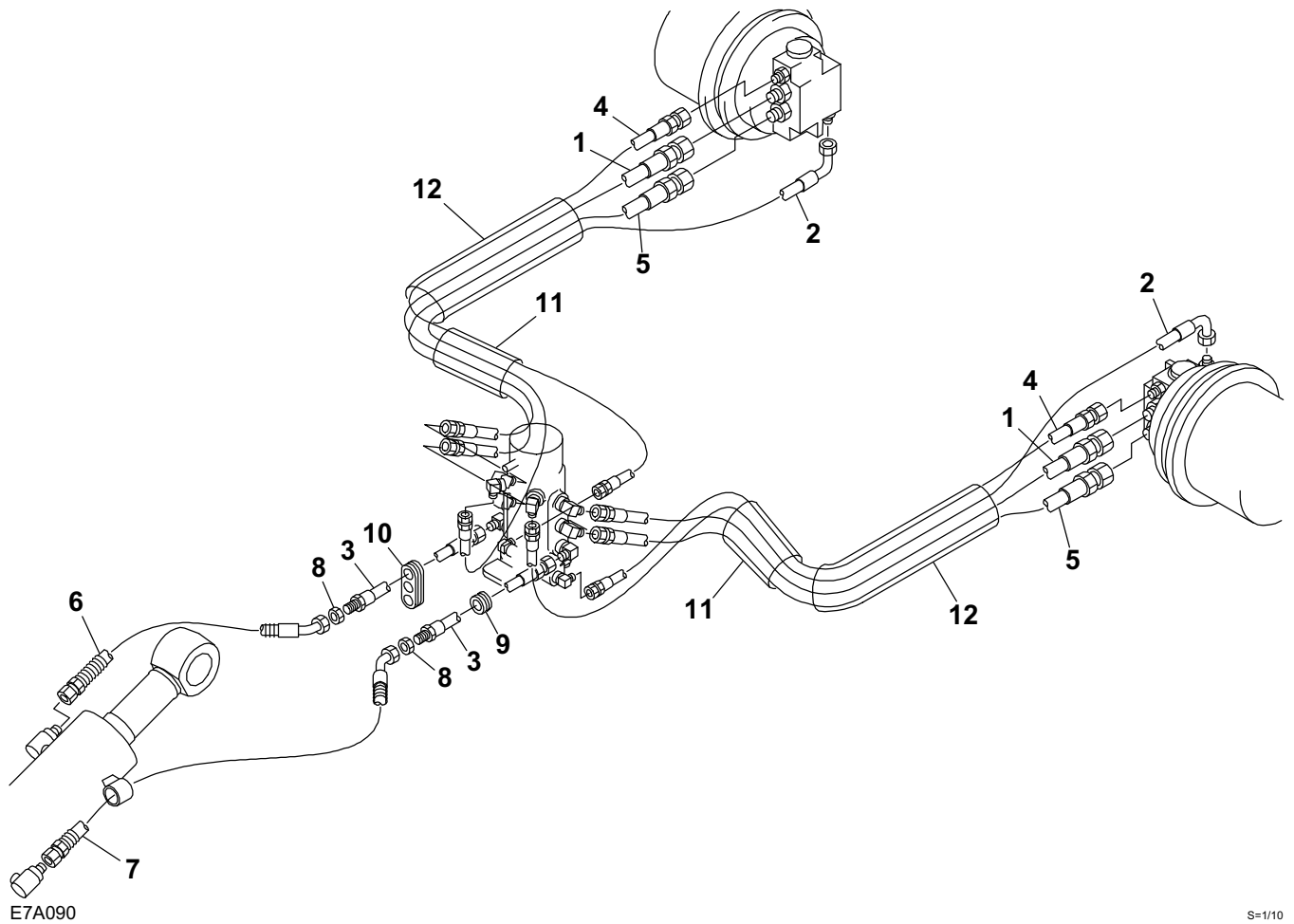
E7A080

S-1/10

LONG DOZER BLADE

Item	Part number	Description	Q'ty	Chan.	Serial No.	Serv.	Remarks
		BLADE ASSY, dozer					
1	03563-08100	BLADE, dozer	1				
1-16	04363-12300	· BUSHING	2				
1-17	14322-00040	· SEAL, dust	4				
1-18	15600-01900	· FITTING, grease	2				
2	04263-00400	COVER	1				
3	19000-93500	CYLINDER, dozer blade	1				
4	00016-13003	PIN	2				
5	00016-14007	PIN	1				
6	00016-04145	PIN	1				
7	11000-40860	BOLT	1				
8	11030-41085	BOLT	3				
9	11030-41095	BOLT	1				
10	11302-40010	NUT	8				
11	11400-20008	WASHER, spring	1				
12	15156-00201	ADAPTOR	2				
	14200-10140	· O-RING	1				
13	11411-10008	WASHER	1				
	E7a080						

TB228(P-TB228BAB) BE7Z000-1 S/N 122800001-
PIPING; LOWER



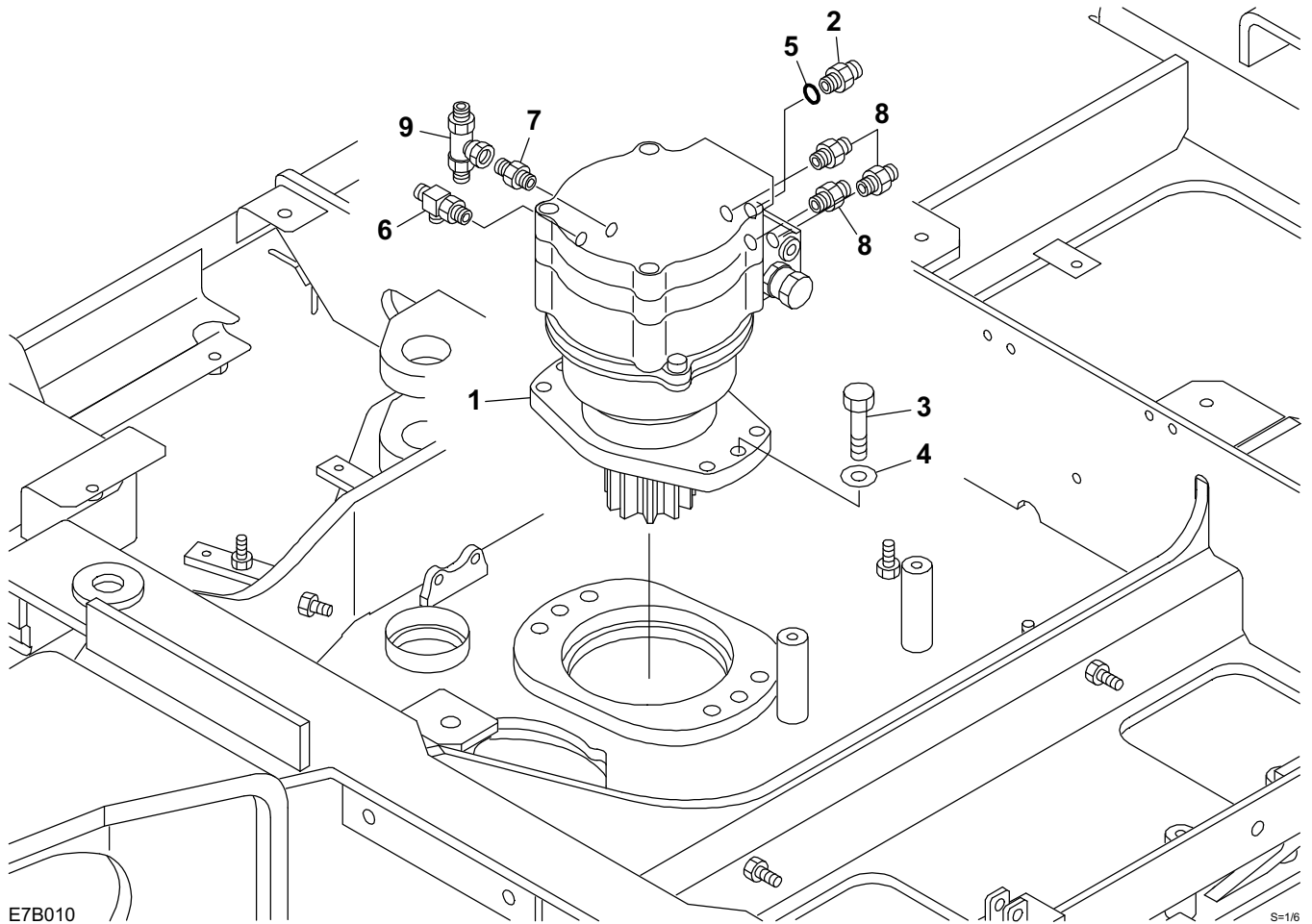
E7A090

S-1/10

PIPING; LOWER

Item	Part number	Description	Q'ty	Chan.	Serial No.	Serv.	Remarks
		PIPING ASSY, lower					
1	03572-08010	HOSE ASSY	2				18015-20096
2	03572-08020	HOSE ASSY	2				18010-52122
3	03572-08230	HOSE ASSY	2				
4	18010-22096	HOSE ASSY	2				
5	18015-20096	HOSE ASSY	2				
6	18016-27050	HOSE ASSY	1				
7	18016-27070	HOSE ASSY	1				
8	00072-00154	NUT	2				
9	04372-00100	GUARD	1				
10	00970-22400	GUARD	1				
11	15313-50015	PROTECTOR	2				sold by the meter
12	15313-50030	PROTECTOR	2				sold by the meter
	E7a090						

TB228(P-TB228BAB) BE7Z000-1 S/N 122800001-
SLEWING DEVICE



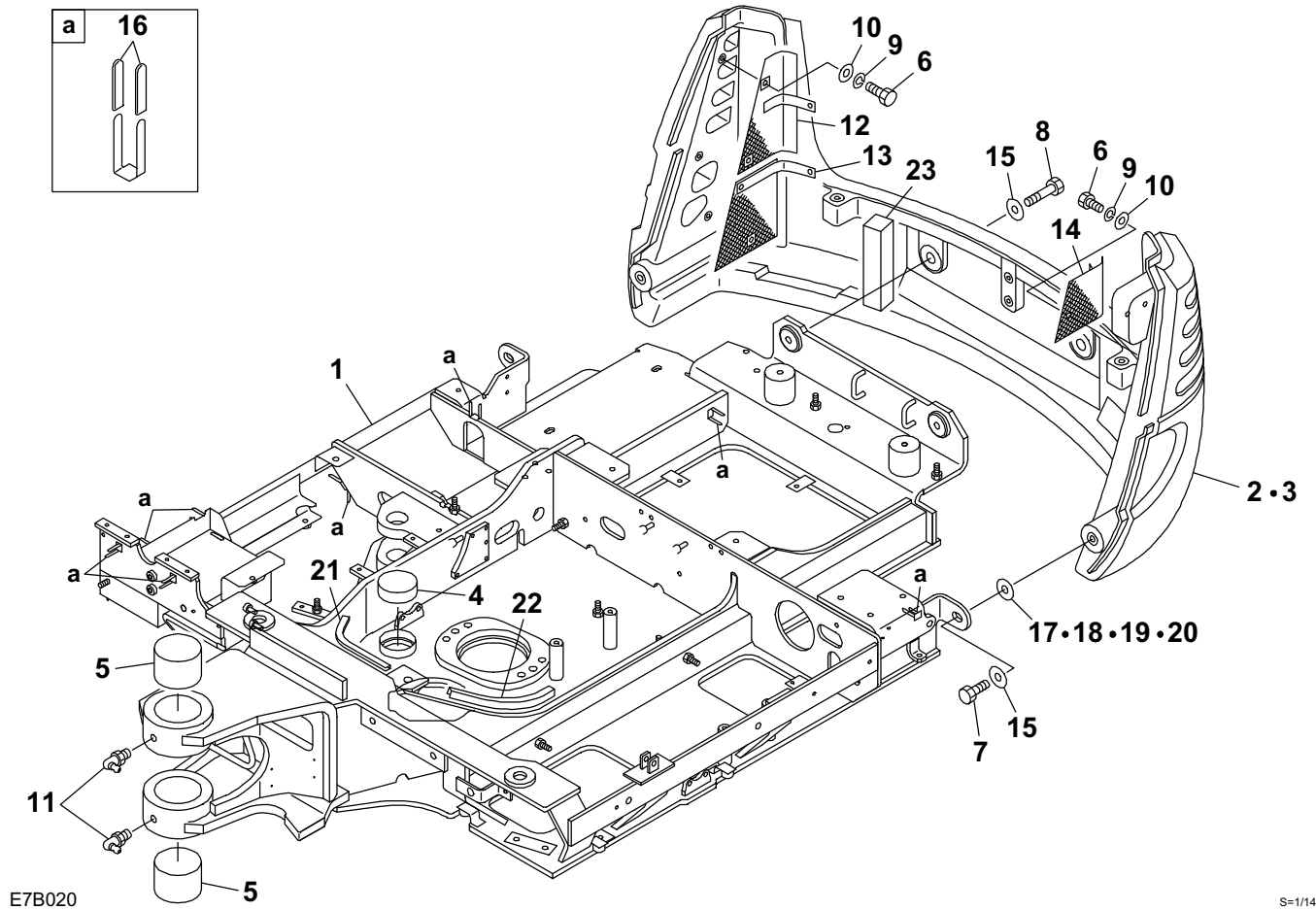
E7B010

S=1/6

SLEWING DEVICE

Item	Part number	Description	Q'ty	Chan.	Serial No.	Serv.	Remarks
		DEVICE ASSY, slewing					
1	19031-28000	MOTOR, slew	1				
2	00072-03063	ADAPTOR	1				
3	11010-41440	BOLT	6				
4	11415-50014	WASHER	6				
5	14200-10140	O-RING	1				
6	15123-70011	TEE	1				
	14200-10110	· O-RING	1				
7	15156-00200	ADAPTOR	1				
	14200-10110	· O-RING	1				
8	15156-00201	ADAPTOR	3				
	14200-10140	· O-RING	1				
9	19017-54100	VALVE, shuttle	1				
	E7b010						

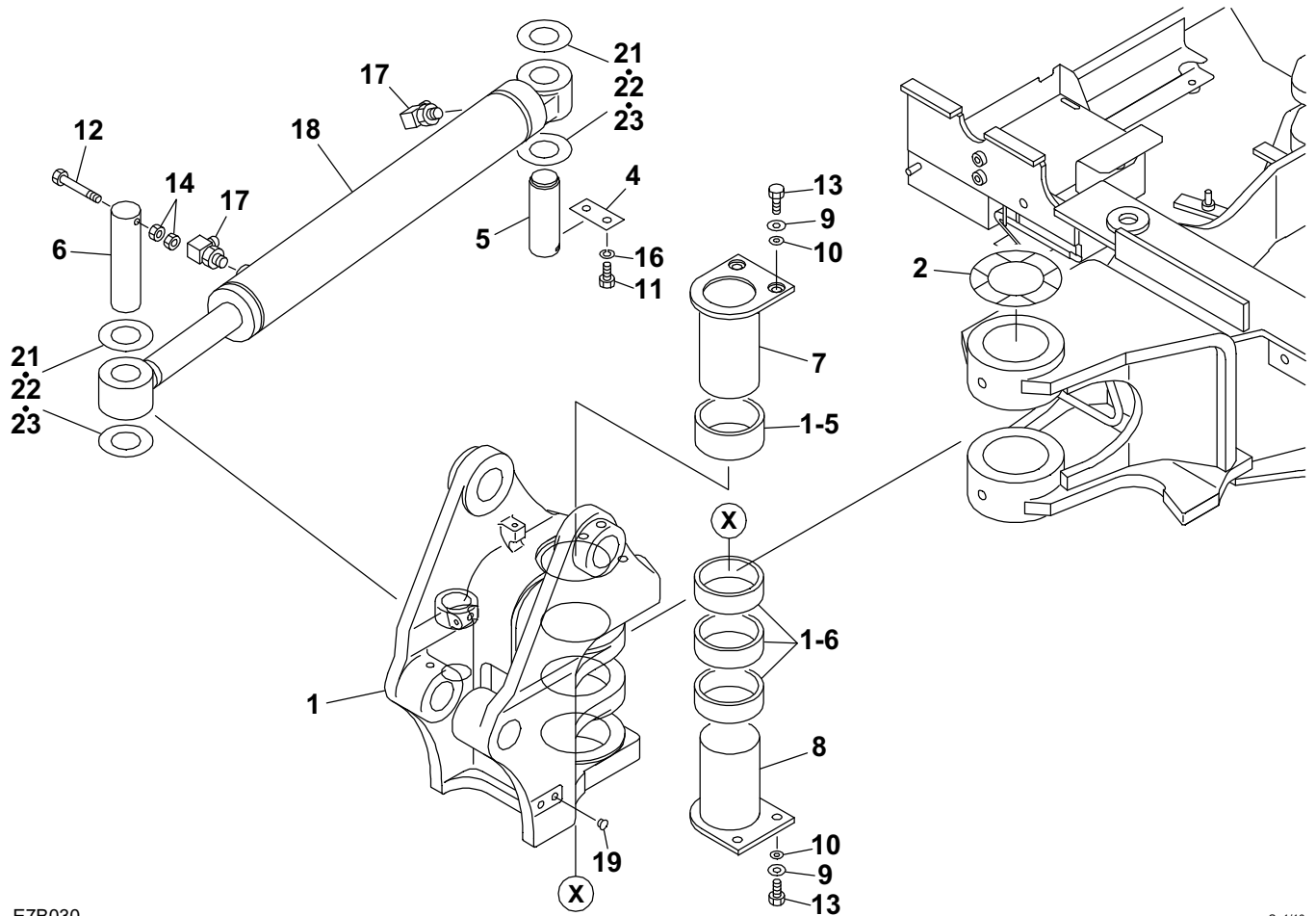
TB228(P-TB228BAB) BE7Z000-1 S/N 122800001-
TURNTABLE



TURNTABLE

Item	Part number	Description	Q'ty	Chan.	Serial No.	Serv.	Remarks
		TURNTABLE ASSY (cab)					
		TURNTABLE ASSY (canopy)					
1	X *****	TURNTABLE	1				
2	03530-21200	COUNTERWEIGHT	1				cab
3	03530-21600	COUNTERWEIGHT	1				canopy
4	01732-16600	COVER	1				
5	03530-19060	BUSHING	2				
6	11000-40820	BOLT	8				
7	11010-41435	BOLT	2				
8	11010-41460	BOLT	2				
9	11400-20008	WASHER, spring	8				
10	00036-00079	WASHER	8				
11	15600-01900	FITTING, grease	2				
12	03530-23030	NET	1				
13	03530-23040	NET	1				
14	03530-23050	NET	1				
15	03530-21015	WASHER	4				
16	08724-33150	TUBE	16				
17	04330-10610	SHIM	AR				t=1.0
18	04330-10620	SHIM	AR				t=1.6
19	04330-10630	SHIM	AR				t=2.3
20	04330-10640	SHIM	AR				t=3.2
21	16546-24025	TRIM	1				sold by the meter
22	16546-40030	TRIM	1				sold by the meter
23	03530-23060	SPONGE	1				
	E7b020						

TB228(P-TB228BAB) BE7Z000-1 S/N 122800001-
BOOM SWING



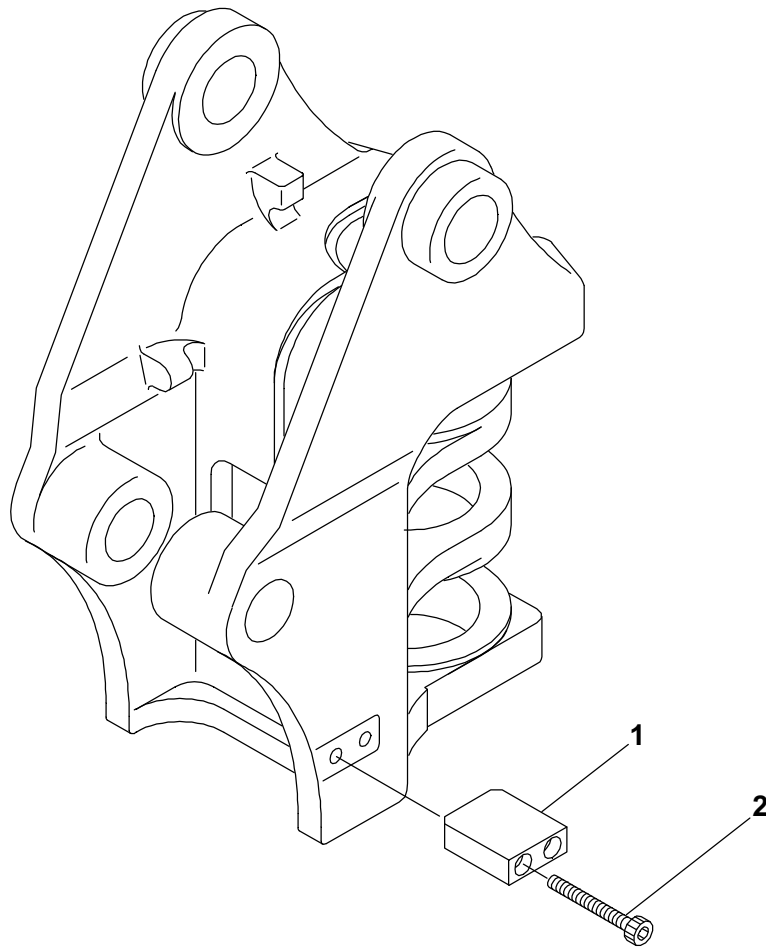
E7B030

S=1/10

BOOM SWING

Item	Part number	Description	Q'ty	Chan.	Serial No.	Serv.	Remarks
		SWING ASSY, boom					
1	03531-16100	BRACKET	1				
1-5	03531-16155	· BUSHING	1				
1-6	03531-16156	· BUSHING	3				
2	03531-16520	WASHER	1				
2-1	03531-16521	· WASHER	1				t=4.5
2-2	03531-16522	· WASHER	1				t=5.0
2-3	03531-16523	· WASHER	1				t=5.5
4	04331-05700	PLATE	1				
5	00016-93012	PIN	1				
6	00016-13002	PIN	1				
7	03531-16570	PIN	1				
8	03531-16580	PIN	1				
9	00039-00076	WASHER	4				
10	00036-00244	COLLAR	4				
11	11010-41225	BOLT	2				
12	11030-41080	BOLT	1				
13	11030-41030	BOLT	4				
14	11302-40010	NUT	2				
16	11400-20012	WASHER, spring	2				
17	15150-10050	ELBOW	2				
	14200-10140	· O-RING	1				
18	19001-04700	CYLINDER, swing	1				
19	16525-33018	CAP	2				
21	04360-11300	SHIM	AR				t=1.0
22	00036-00054	SHIM	AR				t=0.5
23	00036-00053	SHIM	AR				t=0.2
	E7b030						

**TB228(P-TB228BAB) BE7Z000-1 S/N 122800001-
SWING STOPPER**



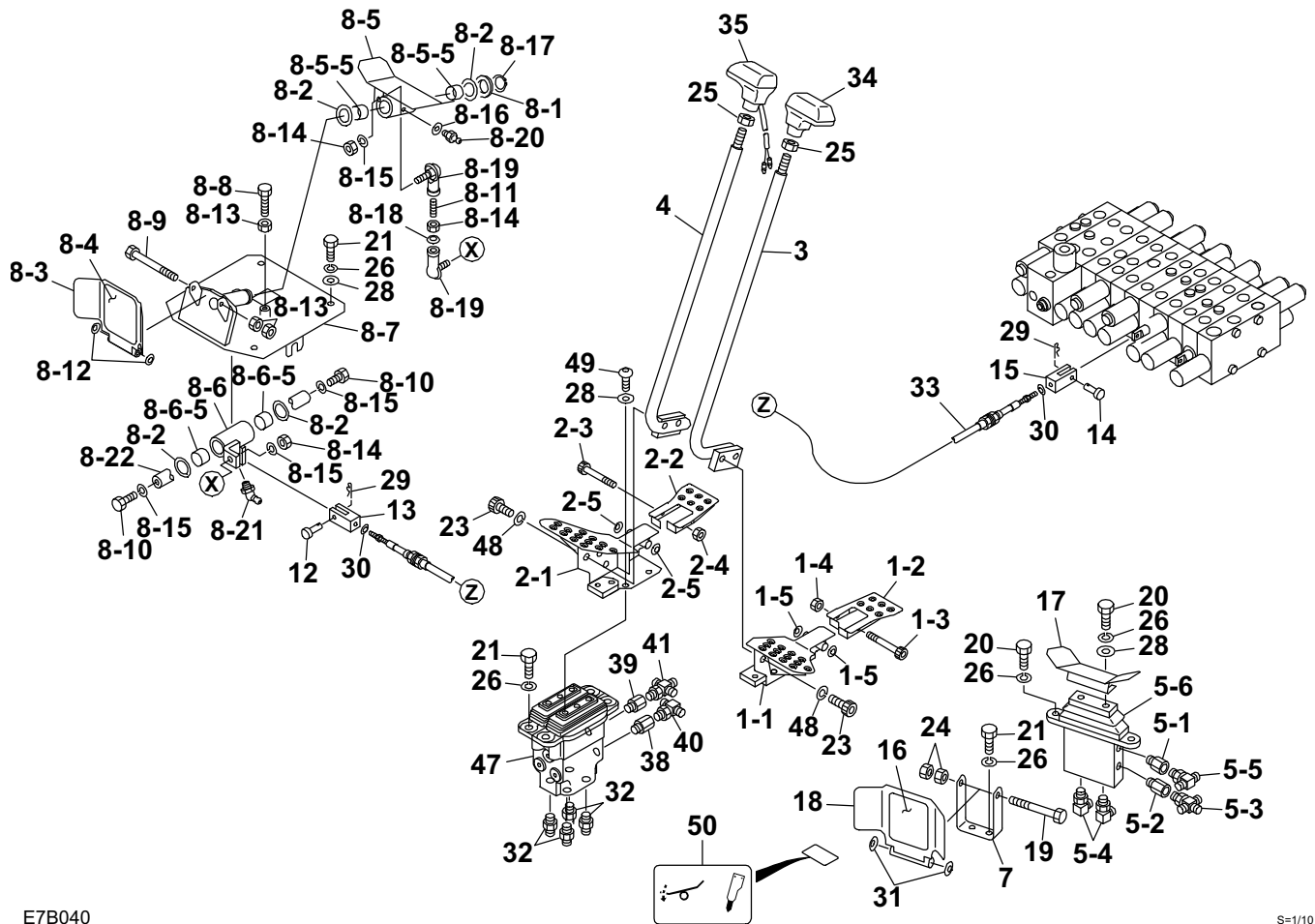
G7B110

S=1/5

SWING STOPPER

Item	Part number	Description	Q'ty	Chan.	Serial No.	Serv.	Remarks
		STOPPER ASSY, swing					
1	04331-01300	PLATE	1				
2	11110-41280	SCREW, cap	2				
	G4b041						

**TB228(P-TB228BAB) BE7Z000-1 S/N 122800001-
CONTROL LEVER & PEDAL**



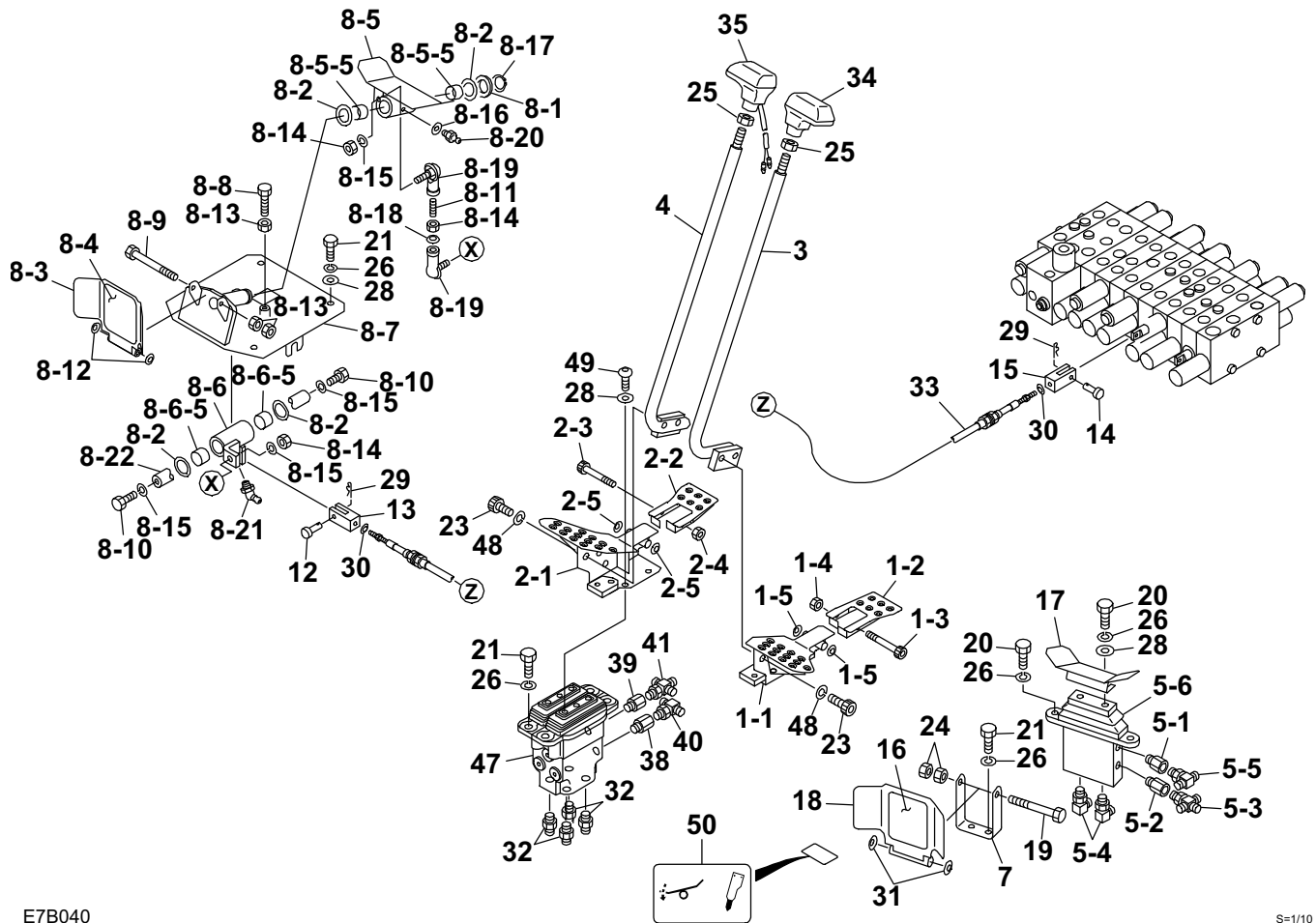
E7B040

S=1/10

CONTROL LEVER & PEDAL

Item	Part number	Description	Q'ty	Chan.	Serial No.	Serv.	Remarks
		LEVER ASSY, control					
1	03732-08610	PEDAL ASSY (L.H.)	1				
1-1	03732-08720	· PEDAL (L.H.)	1				
1-2	03732-08630	· PEDAL (L.H.)	1				
1-3	11100-40655	· SCREW, cap	1				
1-4	11300-40006	· NUT	1				
1-5	12251-10006	· WASHER, conical	2				
2	03732-08640	PEDAL ASSY (R.H.)	1				
2-1	03732-08750	· PEDAL (R.H.)	1				
2-2	03732-08660	· PEDAL (R.H.)	1				
2-3	11100-40655	· SCREW, cap	1				
2-4	11300-40006	· NUT	1				
2-5	12251-10006	· WASHER, conical	2				
3	03732-08670	LEVER (L.H.)	1				
4	03732-08680	LEVER (R.H.)	1				
5	03732-08050	VALVE ASSY	1				
5-1	15132-50202	· BUSHING	1				
	14200-10110	· · O-RING	1				
5-2	15133-70046	· ADAPTOR (with filter)	1				
	14200-10110	· · O-RING	1				
5-3	15133-90027	· CROSS	1				
	14200-10110	· · O-RING	1				
5-4	15150-12040	· ELBOW	2				
	14200-10110	· · O-RING	1				
5-5	15123-70010	· ADAPTOR	1				
	14200-10110	· · O-RING	1				
5-6	19017-35000	· VALVE, remote control	1				
7	03732-08070	PLATE	1				
8	03732-08690	PEDAL ASSY, swing	1				
8-1	00036-00034	· WASHER	1				
8-2	00932-08300	· WASHER	2				
8-3	03332-34260	· COVER	1				
8-4	03332-41250	· SHEET	1				
8-5	03732-00550	· PEDAL ASSY	1				
8-5-5	13330-02020	· · BUSHING	2				
8-6	03732-01650	· LEVER ASSY	1				
8-6-5	13330-02015	· · BUSHING	2				
8-7	03732-08090	· BRACKET	1				
8-8	11000-40625	· BOLT	2				
8-9	11000-40680	· BOLT	1				
8-10	11000-40820	· BOLT	2				
8-11	11210-40832	· SET-SCREW	1				
8-12	12251-10006	· WASHER, conical	2				
8-13	11300-40006	· NUT	4				
8-14	11300-40008	· NUT	3				
8-15	11400-20008	· WASHER, spring	4				
8-16	11411-10006	· WASHER	1				
8-17	12200-00020	· RING, retaining	1				
8-18	12250-00008	· WASHER	1				
8-19	13400-10080	· END, rod	2				
8-20	15600-11006	· FITTING, grease	1				
8-21	15600-12006	· FITTING, grease	1				
8-22	03732-01730	· SHAFT	1				
12	00040-05117	PIN	1				
13	00055-00007	YOKE	1				
14	00040-06017	PIN	1				
15	00055-06024	YOKE	1				
16	03332-41250	SHEET	1				
17	03732-08140	PEDAL	1				
18	03332-34260	COVER	1				

TB228(P-TB228BAB) BE7Z000-1 S/N 122800001-
CONTROL LEVER & PEDAL



E7B040

S=1/10

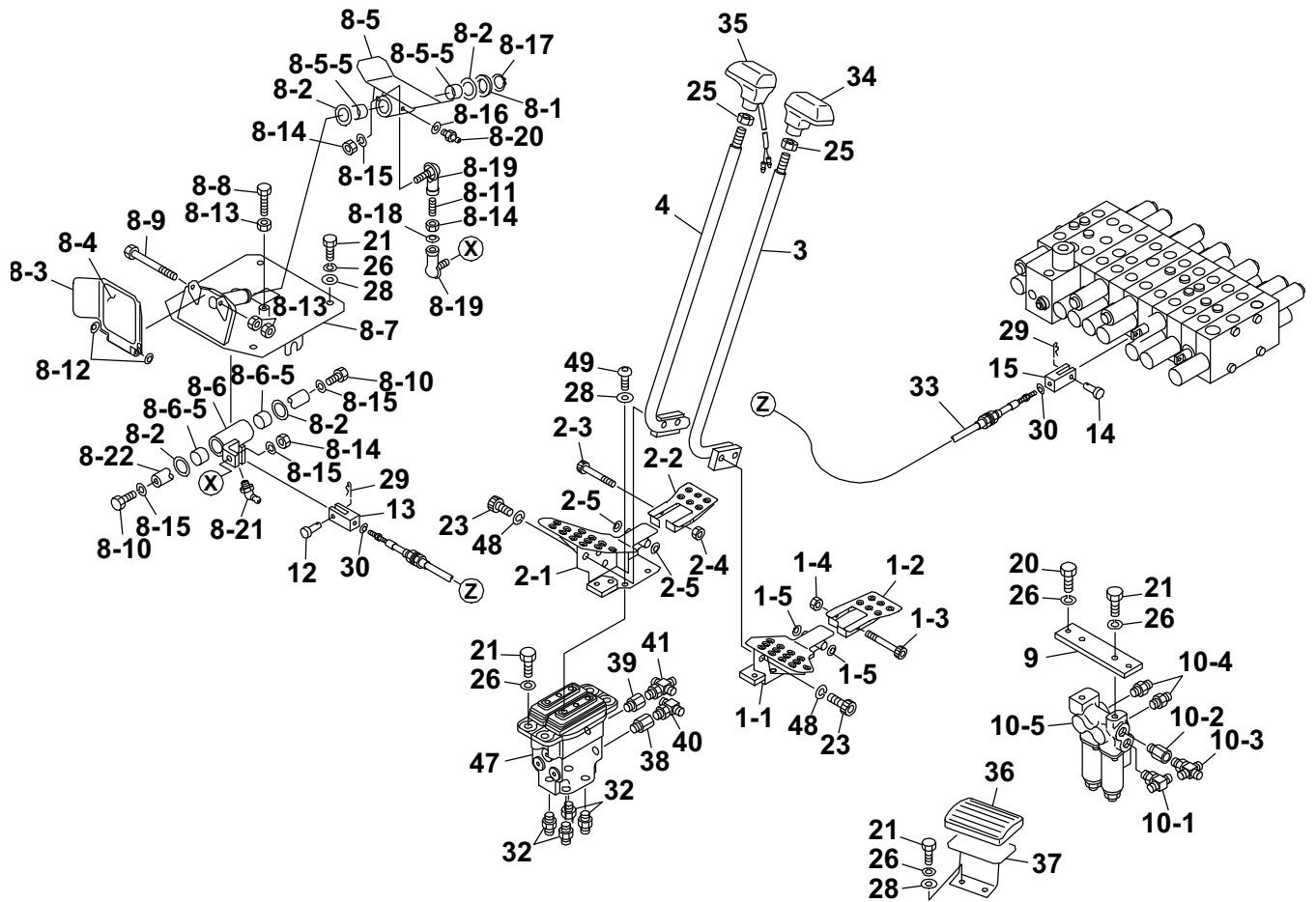
CONTROL LEVER & PEDAL

Item	Part number	Description	Q'ty	Chan.	Serial No.	Serv.	Remarks
19	11000-40680	BOLT	1				
20	11000-40816	BOLT	4				
21	11000-40820	BOLT	10				
23	11100-41016	BOLT	4				
24	11300-40006	NUT	2				
25	11310-40012	NUT	2				
26	11400-20008	WASHER, spring	18				
28	11411-10008	WASHER	10				
29	12140-00005	PIN, snap	2				
30	12250-00005	WASHER	2				
31	12251-10006	WASHER, conical	2				
32	15156-00200	ADAPTOR	4				
	14200-10110	· O-RING	1				
33	16307-71095	CABLE, control	1				
34	16502-02610	GRIP	1				
35	16502-03210	GRIP	1				
38	15133-70046	ADAPTOR (with filter)	1				
	14200-10110	· O-RING	1				
39	15132-50202	BUSHING	1				
	14200-10110	· O-RING	1				
40	15123-70010	TEE	1				
	14200-10110	· O-RING	1				
41	15133-90027	CROSS	1				
	14200-10110	· O-RING	1				
47	19017-50500	VALVE, remote control	1				
48	11404-20010	WASHER, spring	4				
49	11209-90814	SCREW	4				
50	03393-30800	DECAL	1				
	E7b040						

CONTROL LEVER & PEDAL (1st aux. proportional cont. type)

Item	Part number	Description	Q'ty	Chan.	Serial No.	Serv.	Remarks
		LEVER ASSY, control					
1	03732-08610	PEDAL ASSY (L.H.)	1				
1-1	03732-08720	· PEDAL (L.H.)	1				
1-2	03732-08630	· PEDAL (L.H.)	1				
1-3	11100-40655	· SCREW, cap	1				
1-4	11300-40006	· NUT	1				
1-5	12251-10006	· WASHER, conical	2				
2	03732-08640	PEDAL ASSY (R.H.)	1				
2-1	03732-08750	· PEDAL (R.H.)	1				
2-2	03732-08660	· PEDAL (R.H.)	1				
2-3	11100-40655	· SCREW, cap	1				
2-4	11300-40006	· NUT	1				
2-5	12251-10006	· WASHER, conical	2				
3	03732-08670	LEVER (L.H.)	1				
4	03732-08680	LEVER (R.H.)	1				
8	03732-08690	PEDAL ASSY, swing	1				
8-1	00036-00034	· WASHER	1				
8-2	00932-08300	· WASHER	2				
8-3	03332-34260	· COVER	1				
8-4	03332-41250	· SHEET	1				
8-5	03732-00550	· PEDAL ASSY	1				
8-5-5	13330-02020	· · BUSHING	2				
8-6	03732-01650	· LEVER ASSY	1				
8-6-5	13330-02015	· · BUSHING	2				
8-7	03732-08090	· BRACKET	1				
8-8	11000-40625	· BOLT	2				
8-9	11000-40680	· BOLT	1				
8-10	11000-40820	· BOLT	2				
8-11	11210-40832	· SET-SCREW	1				
8-12	12251-10006	· WASHER, conical	2				
8-13	11300-40006	· NUT	4				
8-14	11300-40008	· NUT	3				
8-15	11400-20008	· WASHER, spring	4				
8-16	11411-10006	· WASHER	1				
8-17	12200-00020	· RING, retaining	1				
8-18	12250-00008	· WASHER	1				
8-19	13400-10080	· END, rod	2				
8-20	15600-11006	· FITTING, grease	1				
8-21	15600-12006	· FITTING, grease	1				
8-22	03732-01730	· SHAFT	1				
9	03732-08110	PLATE	1				
10	03732-08120	VALVE ASSY, solenoid	1				
10-1	15123-70010	· TEE	1				
	14200-10110	· · O-RING	1				
10-2	15133-70046	· ADAPTOR (with filter)	1				
	14200-10110	· · O-RING	1				
10-3	15133-90027	· CROSS	1				
	14200-10110	· · O-RING	1				
10-4	15156-00200	· ADAPTOR	2				
	14200-10110	· · O-RING	1				
10-5	19017-52100	· VALVE, solenoid	1				
12	00040-05117	PIN	1				
13	00055-00007	YOKE	1				
14	00040-06017	PIN	1				
15	00055-06024	YOKE	1				
20	11000-40816	BOLT	2				
21	11000-40820	BOLT	10				
23	11100-41016	BOLT	4				
25	11310-40012	NUT	2				
26	11400-20008	WASHER, spring	18				

TB228(P-TB228BAB) BE7Z000-1 S/N 122800001-
CONTROL LEVER & PEDAL (1st aux. proportional cont. type)



E7B050

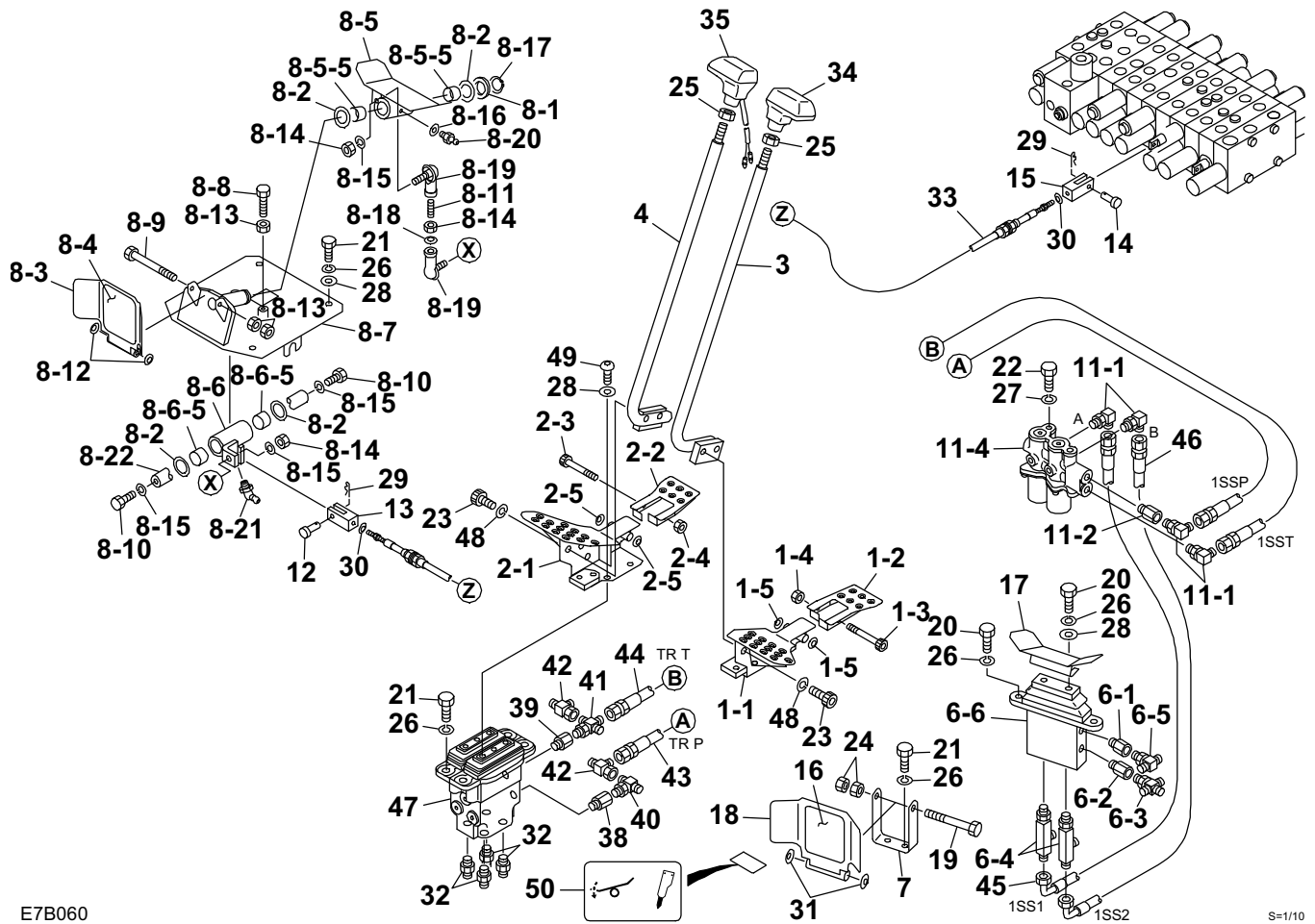
S=1/10

CONTROL LEVER & PEDAL (1st aux. proportional cont. type)

Item	Part number	Description	Q'ty	Chan.	Serial No.	Serv.	Remarks
28	11411-10008	WASHER	10				
29	12140-00005	PIN, snap	2				
30	12250-00005	WASHER	2				
32	15156-00200	ADAPTOR	4				
	14200-10110	· O-RING	1				
33	16307-71095	CABLE, control	1				
34	16502-02610	GRIP	1				
35	16502-03210	GRIP	1				
36	05632-18500	COVER	1				
37	05632-19700	REST, foot	1				
38	15133-70046	ADAPTOR (with filter)	1				
	14200-10110	· O-RING	1				
39	15132-50202	BUSHING	1				
	14200-10110	· O-RING	1				
40	15123-70010	TEE	1				
	14200-10110	· O-RING	1				
41	15133-90027	CROSS	1				
	14200-10110	· O-RING	1				
47	19017-50500	VALVE, remote control	1				
48	11404-20010	WASHER, spring	4				
49	11209-90814	SCREW	4				

E7b050

**TB228(P-TB228BAB) BE7Z000-1 S/N 122800001-
CONTROL LEVER & PEDAL (1st aux. ON-OFF type)**



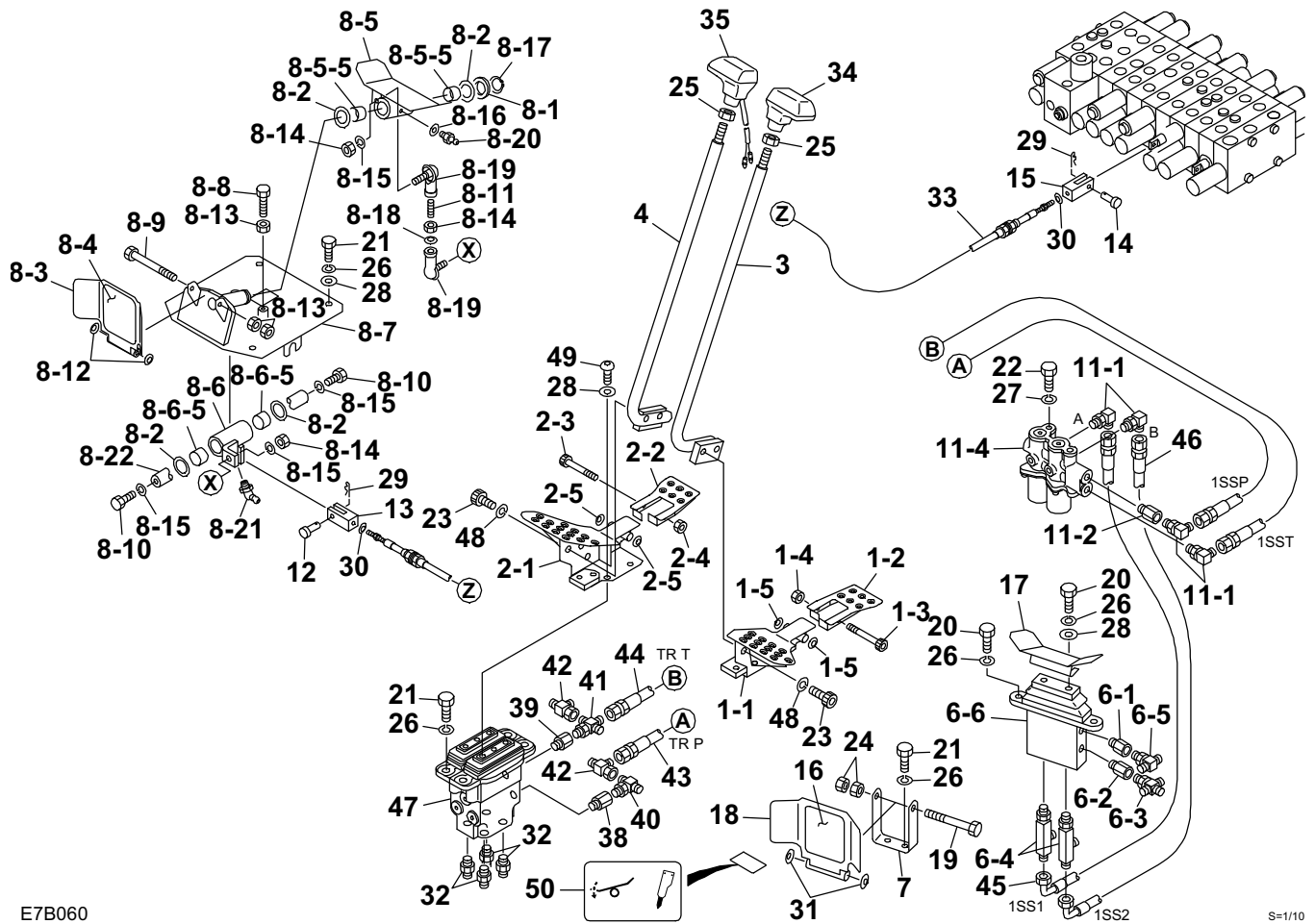
E7B060

S=1/10

CONTROL LEVER & PEDAL (1st aux. ON-OFF type)

Item	Part number	Description	Q'ty	Chan.	Serial No.	Serv.	Remarks
		LEVER ASSY, control					
1	03732-08610	PEDAL ASSY (L.H.)	1				
1-1	03732-08720	· PEDAL (L.H.)	1				
1-2	03732-08630	· PEDAL (L.H.)	1				
1-3	11100-40655	· SCREW, cap	1				
1-4	11300-40006	· NUT	1				
1-5	12251-10006	· WASHER, conical	2				
2	03732-08640	PEDAL ASSY (R.H.)	1				
2-1	03732-08750	· PEDAL (R.H.)	1				
2-2	03732-08660	· PEDAL (R.H.)	1				
2-3	11100-40655	· SCREW, cap	1				
2-4	11300-40006	· NUT	1				
2-5	12251-10006	· WASHER, conical	2				
3	03732-08670	LEVER (L.H.)	1				
4	03732-08680	LEVER (R.H.)	1				
6	03732-08060	VALVE ASSY	1				
6-1	15132-50202	· BUSHING	1				
	14200-10110	· · O-RING	1				
6-2	15133-70046	· ADAPTOR (with filter)	1				
	14200-10110	· · O-RING	1				
6-3	15133-90027	· CROSS	1				
	14200-10110	· · O-RING	1				
6-4	19017-35300	· VALVE, shuttle	2				
	14200-10110	· · O-RING	1				
6-5	15123-70010	· TEE	1				
	14200-10110	· · O-RING	1				
6-6	19017-35000	· VALVE, remote control	1				
7	03732-08070	PLATE	1				
8	03732-08690	PEDAL ASSY, swing	1				
8-1	00036-00034	· WASHER	1				
8-2	00932-08300	· WASHER	2				
8-3	03332-34260	· COVER	1				
8-4	03332-41250	· SHEET	1				
8-5	03732-00550	· PEDAL ASSY	1				
8-5-5	13330-02020	· · BUSHING	2				
8-6	03732-01650	· LEVER ASSY	1				
8-6-5	13330-02015	· · BUSHING	2				
8-7	03732-08090	· BRACKET	1				
8-8	11000-40625	· BOLT	2				
8-9	11000-40680	· BOLT	1				
8-10	11000-40820	· BOLT	2				
8-11	11210-40832	· SET-SCREW	1				
8-12	12251-10006	· WASHER, conical	2				
8-13	11300-40006	· NUT	4				
8-14	11300-40008	· NUT	3				
8-15	11400-20008	· WASHER, spring	4				
8-16	11411-10006	· WASHER	1				
8-17	12200-00020	· RING, retaining	1				
8-18	12250-00008	· WASHER	1				
8-19	13400-10080	· END, rod	2				
8-20	15600-11006	· FITTING, grease	1				
8-21	15600-12006	· FITTING, grease	1				
8-22	03732-01730	· SHAFT	1				
11	03732-08150	VALVE ASSY, solenoid	1				
11-1	15150-12040	· ELBOW	4				
	14200-10140	· · O-RING	1				
11-2	03732-08922	· ADAPTOR (with filter)	1				
	14200-10110	· · O-RING	1				
11-4	19017-51000	· VALVE, solenoid	1				
12	00040-05117	PIN	1				

**TB228(P-TB228BAB) BE7Z000-1 S/N 122800001-
CONTROL LEVER & PEDAL (1st aux. ON-OFF type)**



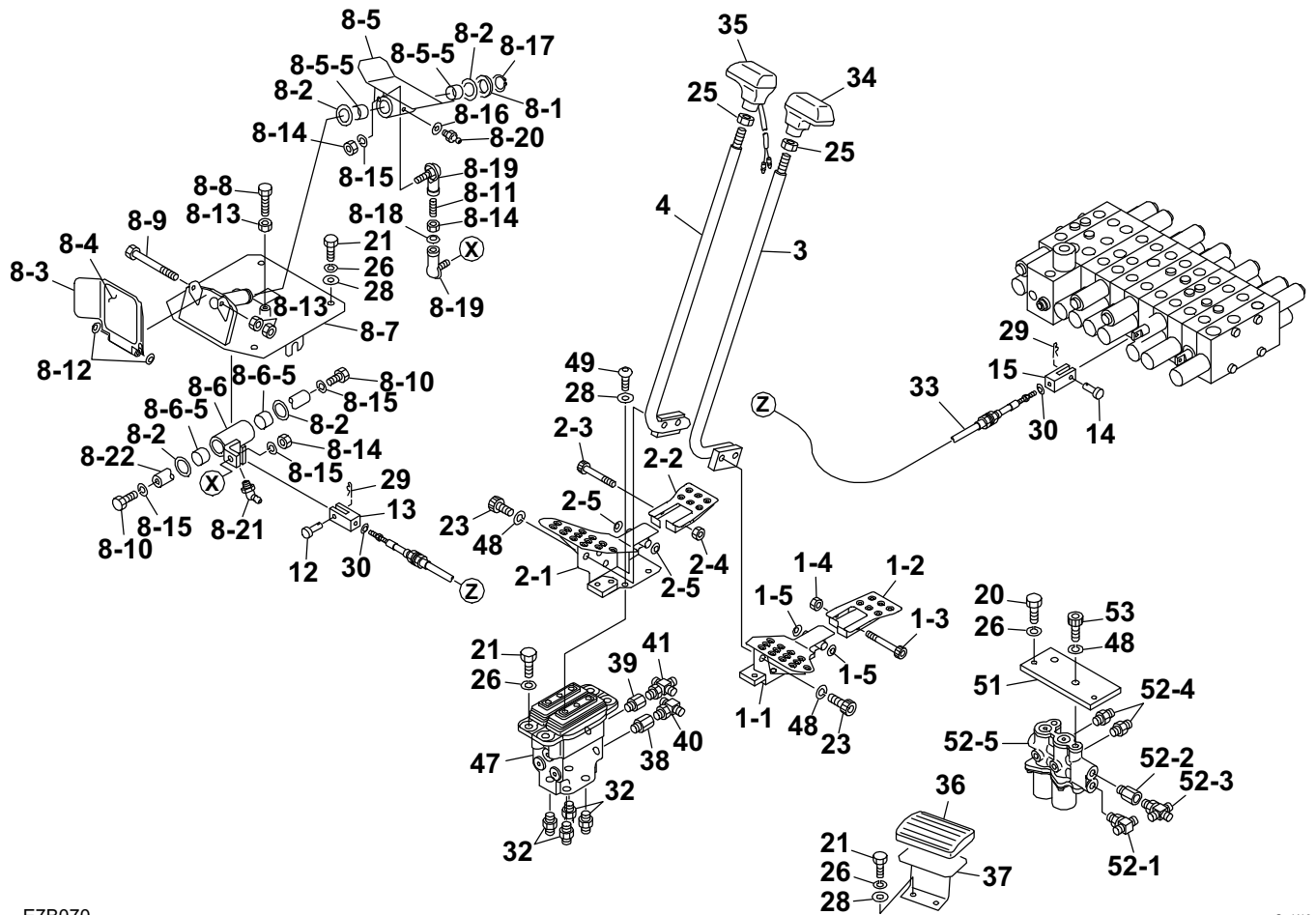
E7B060

S=1/10

CONTROL LEVER & PEDAL (1st aux. ON-OFF type)

Item	Part number	Description	Q'ty	Chan.	Serial No.	Serv.	Remarks
13	00055-00007	YOKE	1				
14	00040-06017	PIN	1				
15	00055-06024	YOKE	1				
16	03332-41250	SHEET	1				
17	03732-08140	PEDAL	1				
18	03332-34260	COVER	1				
19	11000-40680	BOLT	1				
20	11000-40816	BOLT	4				
21	11000-40820	BOLT	10				
22	11000-41016	BOLT	2				
23	11100-41016	BOLT	4				
24	11300-40006	NUT	2				
25	11310-40012	NUT	2				
26	11400-20008	WASHER, spring	18				
27	11400-20010	WASHER, spring	2				
28	11411-10008	WASHER	10				
29	12140-00005	PIN, snap	2				
30	12250-00005	WASHER	2				
31	12251-10006	WASHER, conical	2				
32	15156-00200	ADAPTOR	4				
	14200-10110	· O-RING	1				
33	16307-71095	CABLE, control	1				
34	16502-02610	GRIP	1				
35	16502-03210	GRIP	1				
38	15133-70046	ADAPTOR (with filter)	1				
	14200-10110	· O-RING	1				
39	15132-50202	BUSHING	1				
	14200-10110	· O-RING	1				
40	15123-70010	TEE	1				
	14200-10110	· O-RING	1				
41	15133-90027	CROSS	1				
	14200-10110	· O-RING	1				
42	15133-90015	TEE	2				
43	03732-08810	HOSE ASSY	1				19347-22060
44	03732-08820	HOSE ASSY	1				19347-22060
45	03732-08830	HOSE ASSY	1				19347-52025
46	03732-08840	HOSE ASSY	1				19347-52025
47	19017-50500	VALVE, remote control	1				
48	11404-20010	WASHER, spring	4				
49	11209-90814	SCREW	4				
50	03393-30800	DECAL	1				
	E7b060						

**TB228(P-TB228BAB) BE7Z000-1 S/N 122800001-
CONTROL LEVER & PEDAL (1st aux. only ON-OFF type)**



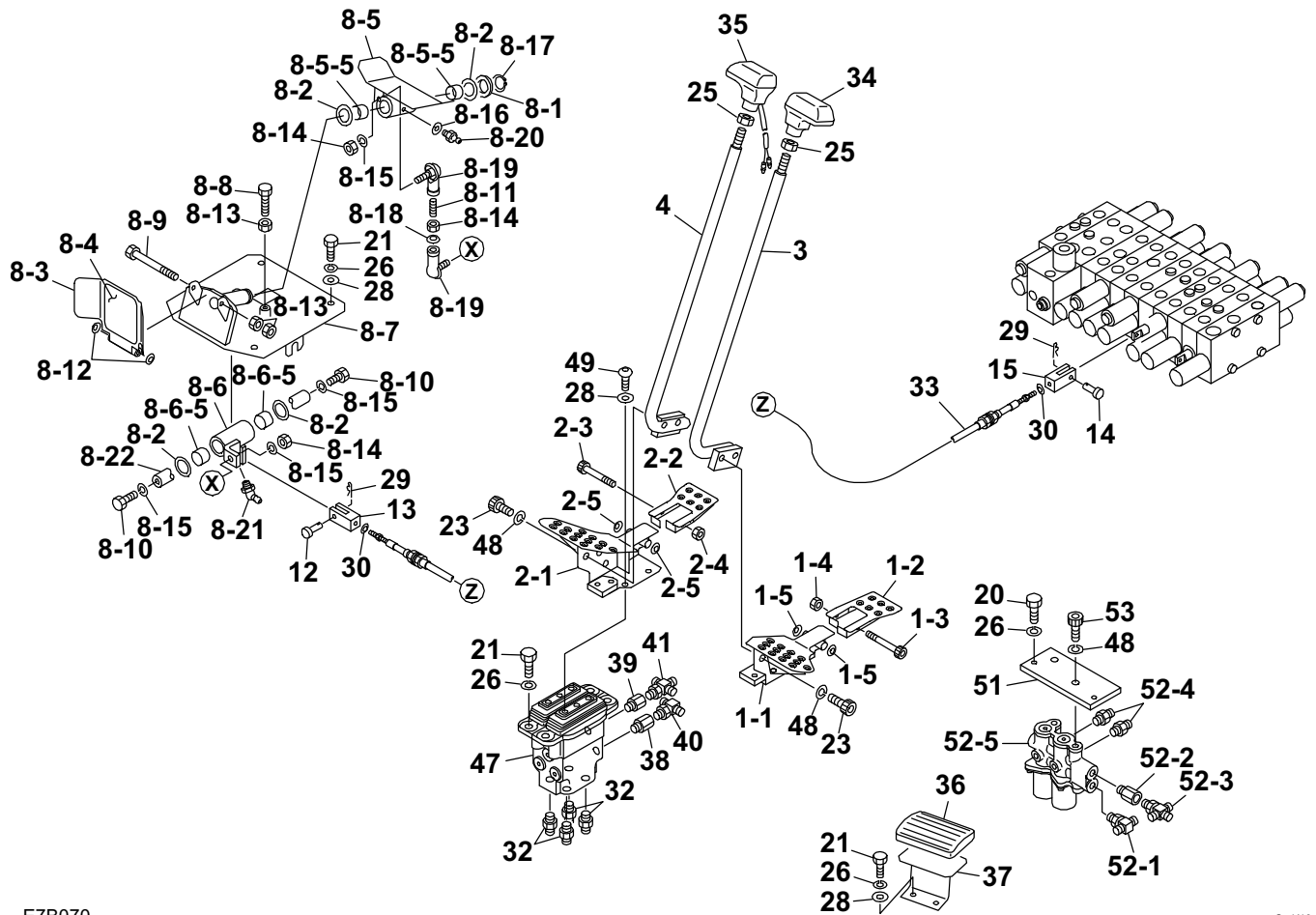
E7B070

S=1/10

CONTROL LEVER & PEDAL (1st aux. only ON-OFF type)

Item	Part number	Description	Q'ty	Chan.	Serial No.	Serv.	Remarks
		LEVER ASSY, control					
1	03732-08610	PEDAL ASSY (L.H.)	1				
1-1	03732-08720	· PEDAL (L.H.)	1				
1-2	03732-08630	· PEDAL (L.H.)	1				
1-3	11100-40655	· SCREW, cap	1				
1-4	11300-40006	· NUT	1				
1-5	12251-10006	· WASHER, conical	2				
2	03732-08640	PEDAL ASSY (R.H.)	1				
2-1	03732-08750	· PEDAL (R.H.)	1				
2-2	03732-08660	· PEDAL (R.H.)	1				
2-3	11100-40655	· SCREW, cap	1				
2-4	11300-40006	· NUT	1				
2-5	12251-10006	· WASHER, conical	2				
3	03732-08670	LEVER (L.H.)	1				
4	03732-08680	LEVER (R.H.)	1				
8	03732-08690	PEDAL ASSY, swing	1				
8-1	00036-00034	· WASHER	1				
8-2	00932-08300	· WASHER	2				
8-3	03332-34260	· COVER	1				
8-4	03332-41250	· SHEET	1				
8-5	03732-00550	· PEDAL ASSY	1				
8-5-5	13330-02020	· · BUSHING	2				
8-6	03732-01650	· LEVER ASSY	1				
8-6-5	13330-02015	· · BUSHING	2				
8-7	03732-08090	· BRACKET	1				
8-8	11000-40625	· BOLT	2				
8-9	11000-40680	· BOLT	1				
8-10	11000-40820	· BOLT	2				
8-11	11210-40832	· SET-SCREW	1				
8-12	12251-10006	· WASHER, conical	2				
8-13	11300-40006	· NUT	4				
8-14	11300-40008	· NUT	3				
8-15	11400-20008	· WASHER, spring	4				
8-16	11411-10006	· WASHER	1				
8-17	12200-00020	· RING, retaining	1				
8-18	12250-00008	· WASHER	1				
8-19	13400-10080	· END, rod	2				
8-20	15600-11006	· FITTING, grease	1				
8-21	15600-12006	· FITTING, grease	1				
8-22	03732-01730	· SHAFT	1				
12	00040-05117	PIN	1				
13	00055-00007	YOKE	1				
14	00040-06017	PIN	1				
15	00055-06024	YOKE	1				
20	11000-40816	BOLT	2				
21	11000-40820	BOLT	8				
23	11100-41016	BOLT	4				
25	11310-40012	NUT	2				
26	11400-20008	WASHER, spring	16				
28	11411-10008	WASHER	10				
29	12140-00005	PIN, snap	2				
30	12250-00005	WASHER	2				
32	15156-00200	ADAPTOR	4				
	14200-10110	· O-RING	1				
33	16307-71095	CABLE, control	1				
34	16502-02610	GRIP	1				
35	16502-03210	GRIP	1				
36	05632-18500	COVER	1				
37	05632-19700	REST, foot	1				
38	15133-70046	ADAPTOR (with filter)	1				

**TB228(P-TB228BAB) BE7Z000-1 S/N 122800001-
CONTROL LEVER & PEDAL (1st aux. only ON-OFF type)**



E7B070

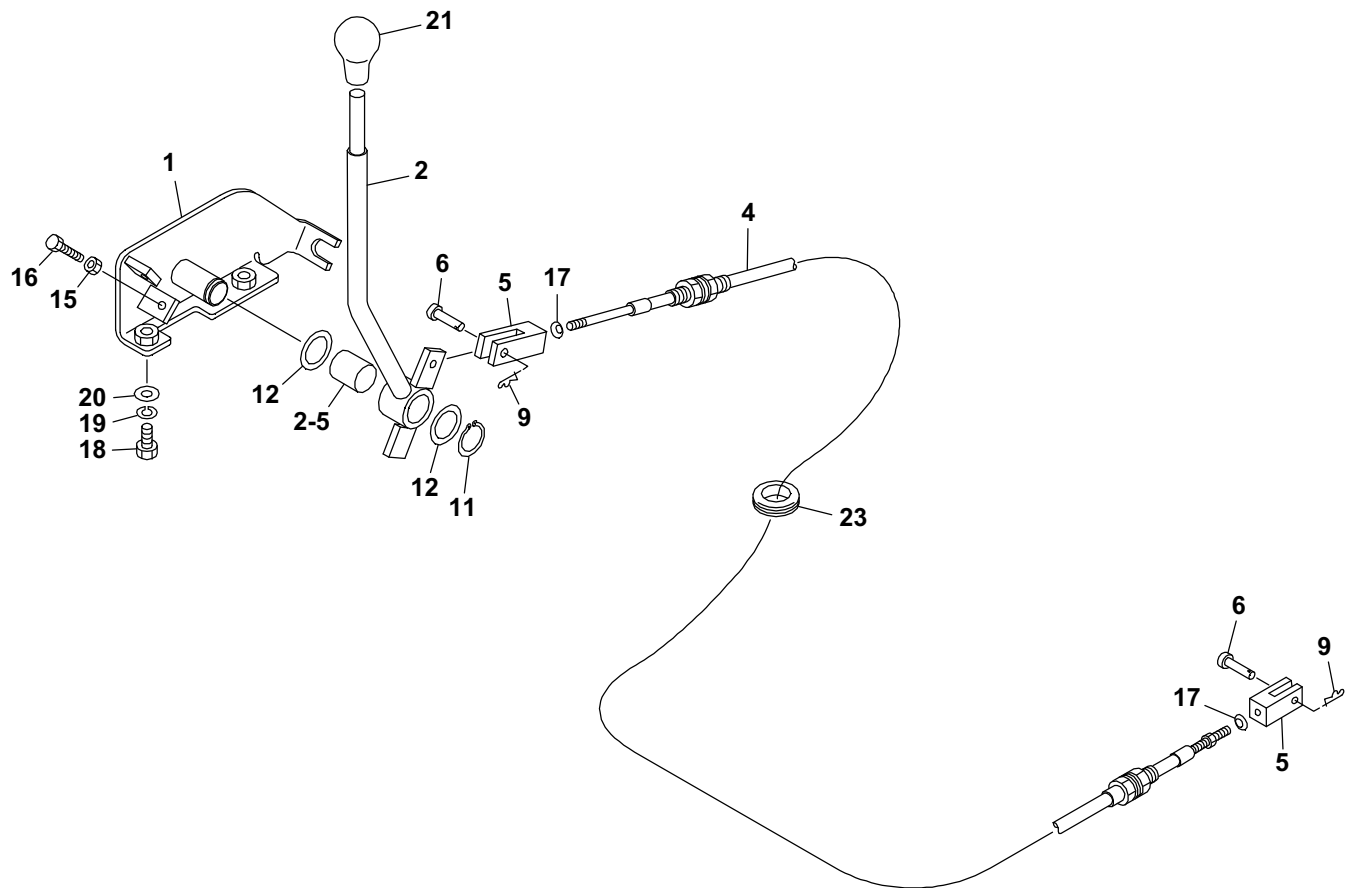
S=1/10

CONTROL LEVER & PEDAL (1st aux. only ON-OFF type)

Item	Part number	Description	Q'ty	Chan.	Serial No.	Serv.	Remarks
38	14200-10110	· O-RING	1				
39	15132-50202	BUSHING	1				
	14200-10110	· O-RING	1				
40	15123-70010	TEE	1				
	14200-10110	· O-RING	1				
41	15133-90027	CROSS	1				
	14200-10110	· O-RING	1				
47	19017-50500	VALVE, remote control	1				
48	11404-20010	WASHER, spring	6				
49	11209-90814	SCREW	4				
51	03732-08910	PLATE	1				
52	03732-08920	VALVE, solenoid	1				
52-1	15123-70010	· TEE	1				
	14200-10110	· · O-RING	1				
52-2	03732-08922	· BUSHING (with filter)	1				
	14200-10110	· · O-RING	1				
52-3	15133-90027	· CROSS	1				
	14200-10110	· · O-RING	1				
52-4	15156-00200	· ADAPTOR	2				
	14200-10110	· · O-RING	1				
52-5	19017-51000	· VALVE, solenoid	1				
53	11100-41025	SCREW, cap	2				

E7b070

TB228(P-TB228BAB) BE7Z000-1 S/N 122800001-
DOZER BLADE LEVER



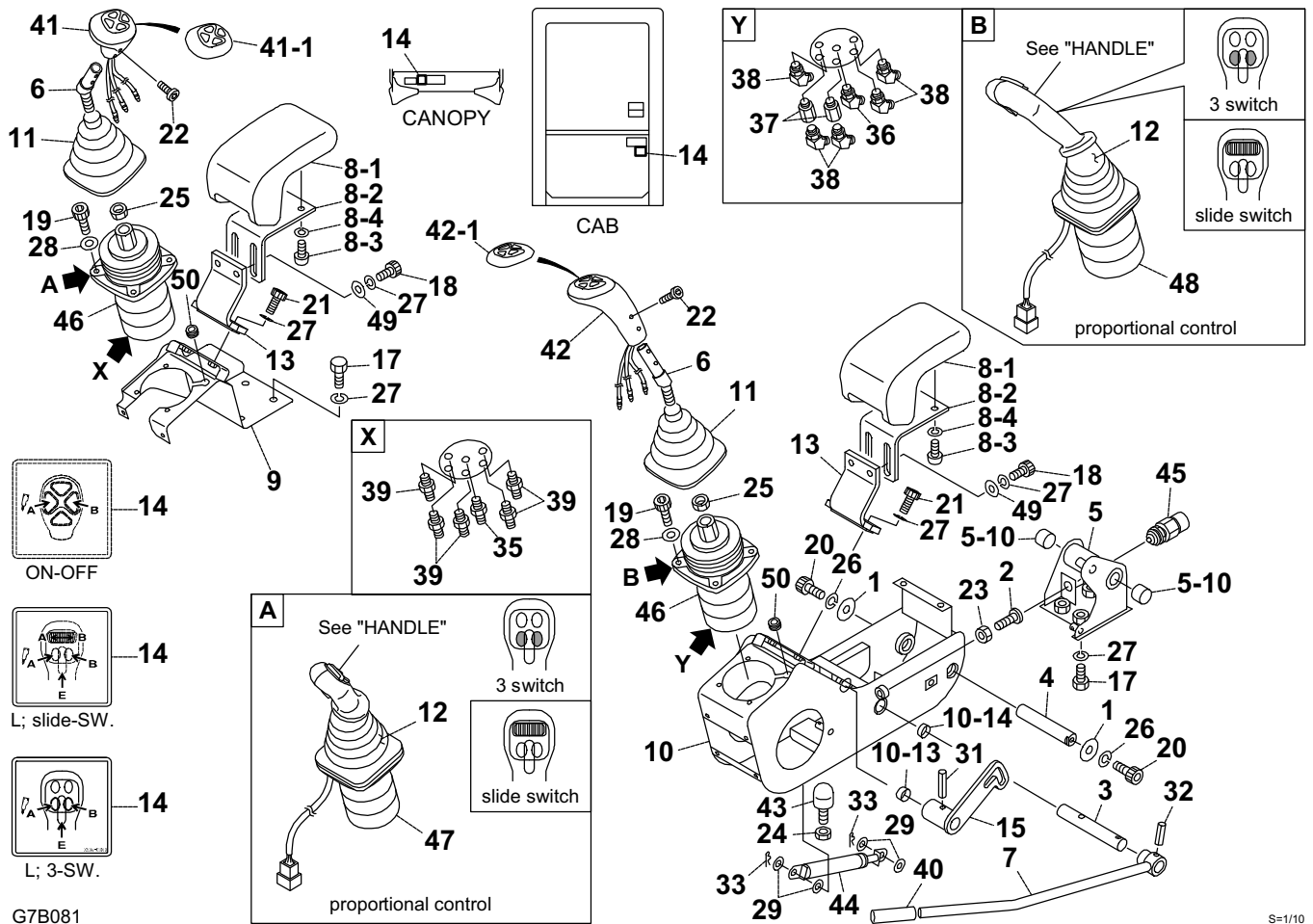
G7B070

S=1/5

DOZER BLADE LEVER

Item	Part number	Description	Q'ty	Chan.	Serial No.	Serv.	Remarks
		LEVER ASSY, blade					
1	03733-02300	PLATE	1				
2	03733-02200	LEVER	1				
2-5	13330-02025	· BUSHING	2				
4	16307-77215	CABLE, control	1				
5	00055-06024	YOKE	2				
6	00040-06017	PIN	2				
9	12140-10006	PIN, snap	2				
11	12200-00020	RING, retaining	1				
12	00932-08300	WASHER	2				
15	11300-40006	NUT	2				
16	11000-40625	BOLT	2				
17	12250-00005	WASHER	2				
18	11000-41020	BOLT	2				
19	11400-20010	WASHER, spring	2				
20	11411-10010	WASHER	2				
21	16501-53655	GRIP	1				
23	16520-60035	BUSHING	1				
	E7b080						

**TB228(P-TB228BAB) BE7Z000-1 S/N 122800001-
OPERATION LEVER & STAND**



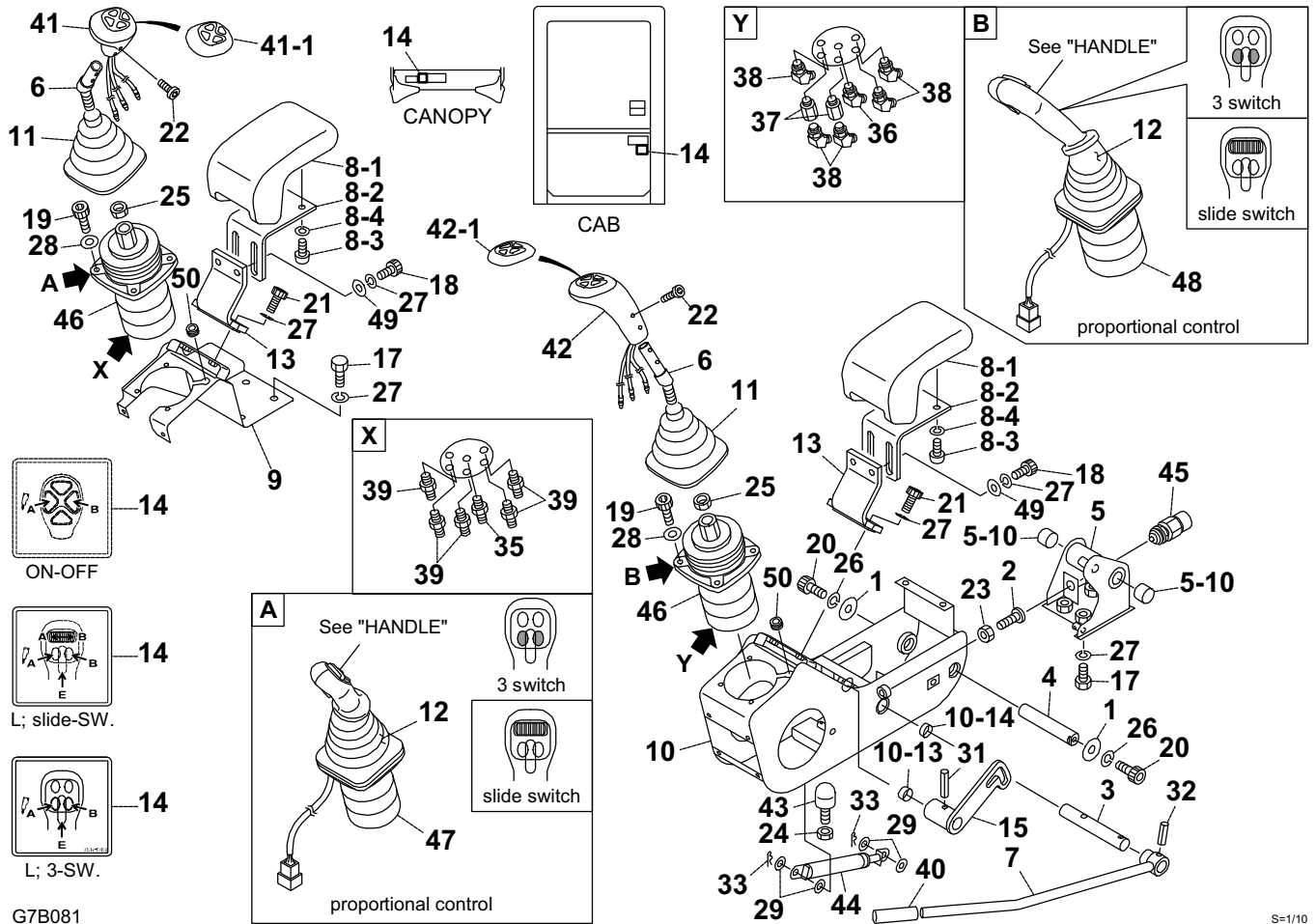
G7B081

S=1/10

OPERATION LEVER & STAND

Item	Part number	Description	Q'ty	Chan.	Serial No.	Serv.	Remarks
		VALVE ASSY (standard)					
		VALVE ASSY (ON-OFF)					
		VALVE ASSY (L; slide-SW) (R; 3-SW)					
		VALVE ASSY (L; 3-SW) (R; slide-SW)					
		VALVE ASSY (L; slide-SW) (R; slide-SW)					
		VALVE ASSY (L; 3-SW) (L; 3-SW)					
1	00036-09003	WASHER	2				
2	03351-20970	BOLT	1				
3	03351-24700	SHAFT	1				
4	03351-24750	SHAFT	1				
5	03751-09160	BRACKET (L.H.)	1				
5-10	13330-02015	· BUSHING	2				
6	03751-05100	LEVER	2				standard, ON-OFF
7	03751-09180	LEVER (L.H.)	1				
8	03751-09120	REST ASSY, arm	2				
8-1	03751-09130	· URETHANE	1				
8-2	03751-09140	· PLATE	1				
8-3	11205-30812	· SCREW	4				
8-4	11400-20008	· WASHER, spring	4				
9	03751-09190	BRACKET	1				
10	03751-09020	BOX ASSY, control (L.H.)	1				
10-13	13330-02010	· BUSHING	1				
10-14	13330-02015	· BUSHING	1				
11	03751-09030	BOOT	2				standard, ON-OFF
12	03751-09110	BOOT	2				proportional cont.
13	03751-09150	BRACKET	2				
14	03793-66090	DECAL	1				ON-OFF
	05693-53036	DECAL	1				L; slide-SW
	03993-52600	DECAL	1				L; 3-SW
15	03951-13450	PLATE (L.H.)	1				
17	11000-41020	BOLT	8				
18	11100-41020	SCREW, cap	4				
19	11100-40625	SCREW, cap	6				
20	11100-40816	SCREW, cap	2				
21	11100-41030	SCREW, cap	4				
22	11118-50610	SCREW, cap	4				standard, ON-OFF
23	11300-40010	NUT	1				
24	11300-40012	NUT	1				
25	11301-40014	NUT	2				standard, ON-OFF
26	11400-20008	WASHER, spring	2				
27	11400-20010	WASHER, spring	16				
28	11411-10006	WASHER	6				
29	11411-10008	WASHER	4				
31	12130-00832	PIN, spring	1				
32	12130-00836	PIN, spring	1				
33	12140-00008	PIN, snap	2				
35	15123-70008	ADAPTOR (with filter)	1				
	14200-10110	· O-RING	1				
36	15123-70012	ADAPTOR (with filter)	1				
	14200-10110	· O-RING	1				
37	15132-50202	BUSHING	2				
	14200-10110	· O-RING	1				
38	15151-00110	ELBOW	5				
	14200-10110	· O-RING	1				
39	15156-00200	ADAPTOR	5				
	14200-10110	· O-RING	1				
40	16502-02300	CAP	1				
41	16502-04600	GRIP (R.H.)	1				standard, ON-OFF
41-1	16502-04601	· COVER	1				horn, decel.
42	16502-04700	GRIP (L.H.)	1				ON-OFF

**TB228(P-TB228BAB) BE7Z000-1 S/N 122800001-
OPERATION LEVER & STAND**



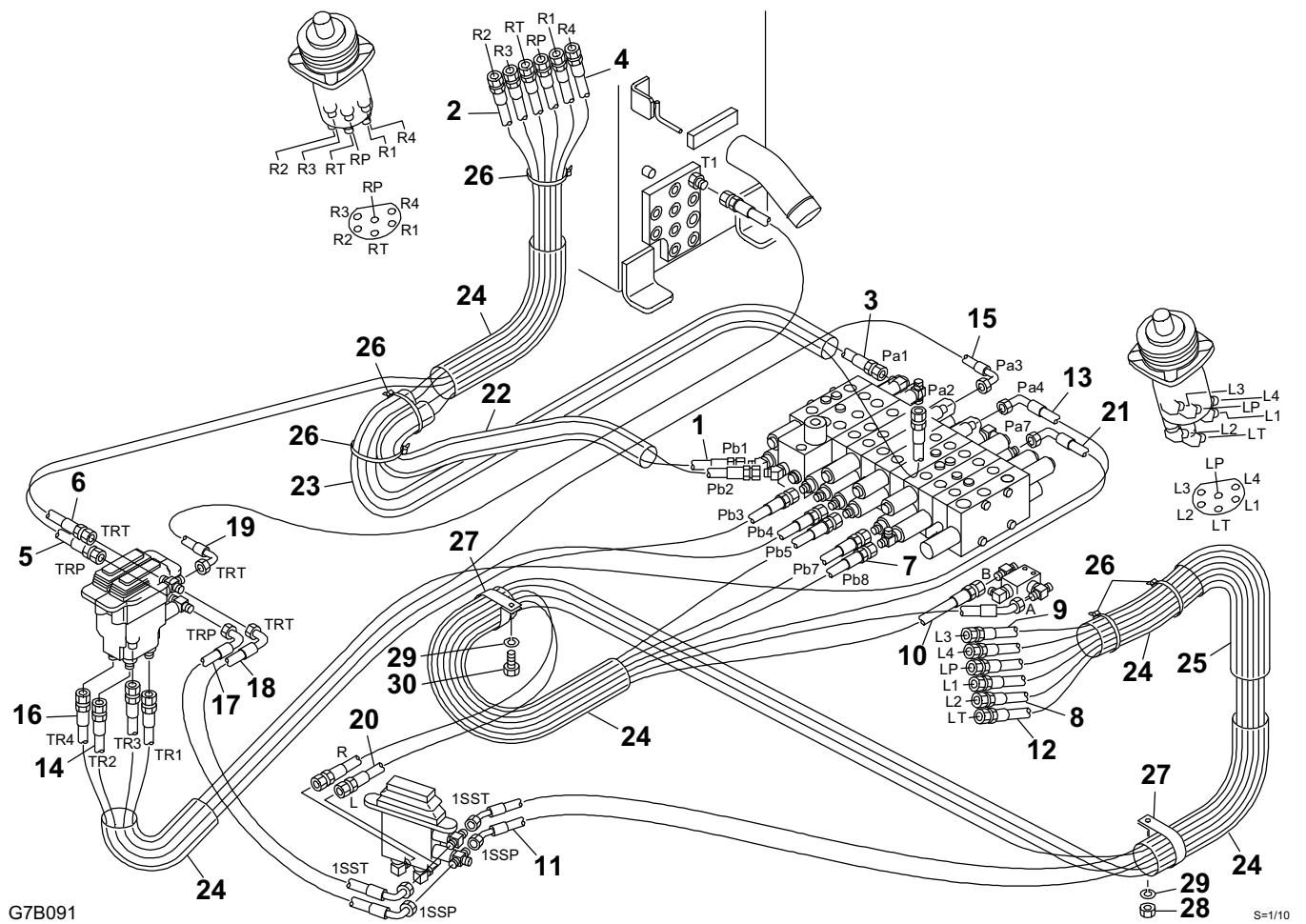
G7B081

S=1/10

OPERATION LEVER & STAND

Item	Part number	Description	Q'ty	Chan.	Serial No.	Serv.	Remarks
42-1	16502-04701	· COVER	1				A-B
42	16502-05800	GRIP (L.H.)	1				standard, ON-OFF
42-1	16502-05801	· COVER	1				no printing
43	16511-01224	STOPPER	1				
44	16539-00057	SPRING, gas	1				
45	17000-00033	SWITCH, limit	1				
46	19017-51100	VALVE, pilot	2				standard, ON-OFF
47	19017-51200	VALVE ASSY (R.H.) (3 switch)	1				3-SW
	19017-51400	VALVE ASSY (R.H.) (slide switch)	1				slide-SW
48	19017-51300	VALVE ASSY (L.H.) (3 switch)	1				3-SW
	19017-51500	VALVE ASSY (L.H.) (slide switch)	1				slide-SW
49	00036-00025	WASHER	4				
50	17001-00092	GROMMET	2				
	K7b080						

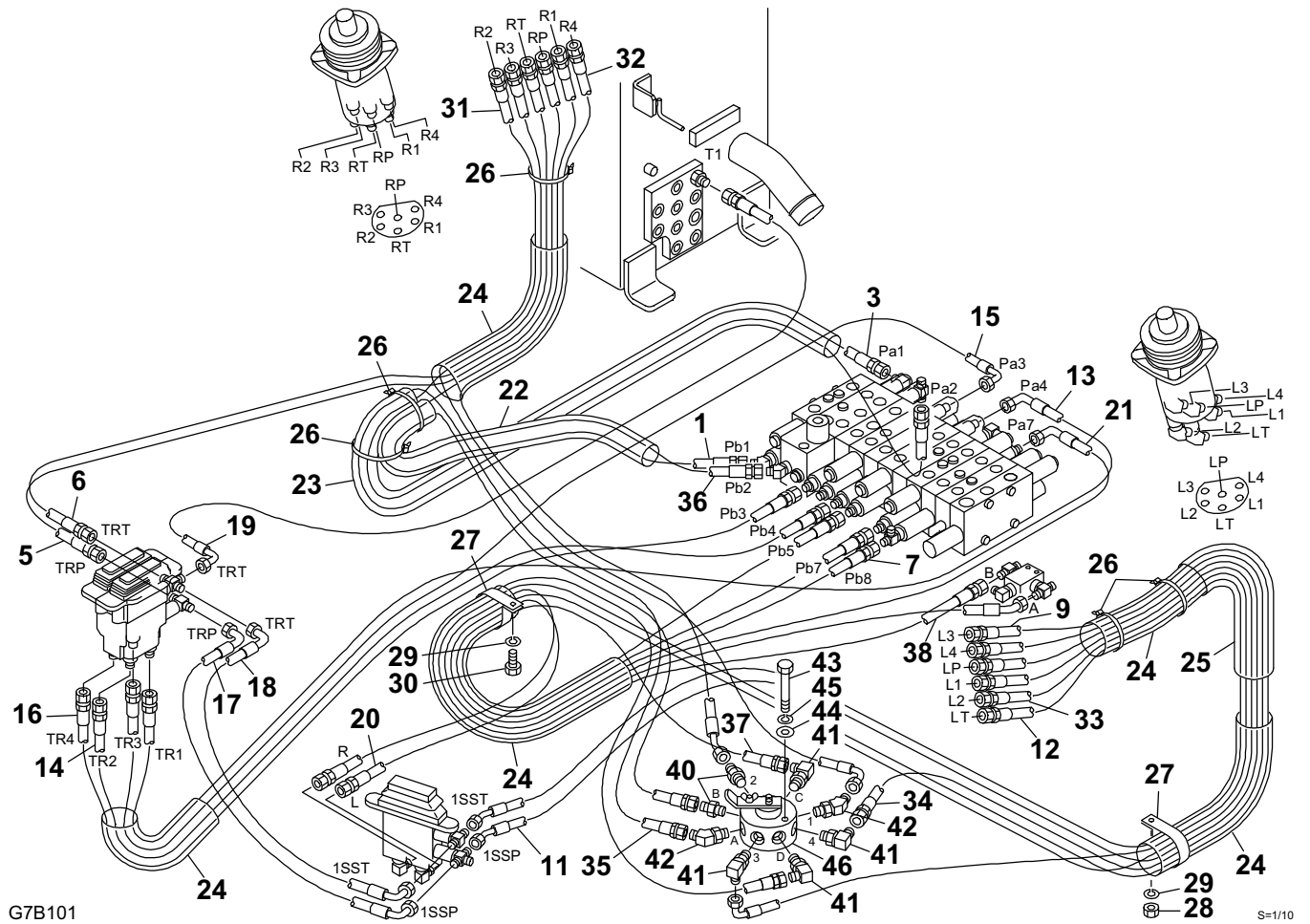
**TB228(P-TB228BAB) BE7Z000-1 S/N 122800001-
PIPING; OPERATION LEVER**



PIPING; OPERATION LEVER

Item	Part number	Description	Q'ty	Chan.	Serial No.	Serv.	Remarks
		PIPING ASSY					
1	03771-21010	HOSE ASSY	1				19348-22128
2	03771-21020	HOSE ASSY	1				19348-22168
3	03771-21030	HOSE ASSY	1				19348-22165
4	03771-21040	HOSE ASSY	1				19348-22132
5	03771-21050	HOSE ASSY	1				19348-22106
6	03771-21060	HOSE ASSY	1				19348-22102
7	03771-21070	HOSE ASSY	1				19348-22212
8	03771-21080	HOSE ASSY	1				19348-22215
9	03771-21090	HOSE ASSY	1				19348-72218
10	03771-21100	HOSE ASSY	1				19348-22215
11	03771-21110	HOSE ASSY	1				19348-72160
12	03771-21120	HOSE ASSY	1				19348-72160
13	03771-21130	HOSE ASSY	1				19347-52108
14	03771-21140	HOSE ASSY	1				19347-22058
15	03771-21150	HOSE ASSY	1				19347-52108
16	03771-21160	HOSE ASSY	1				19347-22058
17	03771-21170	HOSE ASSY	1				
18	03771-21180	HOSE ASSY	1				
19	03771-21190	HOSE ASSY	1				
20	03771-21200	HOSE ASSY	1				19347-22080
21	03771-21210	HOSE ASSY	1				19347-52115
22	15316-25050	PROTECTOR	1				sold by the meter
23	15316-25085	PROTECTOR	1				sold by the meter
24	15316-45030	PROTECTOR	5				sold by the meter
25	15673-15030	PROTECTOR	1				sold by the meter
26	16522-01007	BAND	5				
27	00073-00030	CLAMP	2				
28	11300-40008	NUT	1				
29	11400-20008	WASHER, spring	2				
30	11000-40816	BOLT	1				
	G7b091						

**TB228(P-TB228BAB) BE7Z000-1 S/N 122800001-
PIPING; OPERATION LEVER (ISO-JCB pattern)**



G7B101

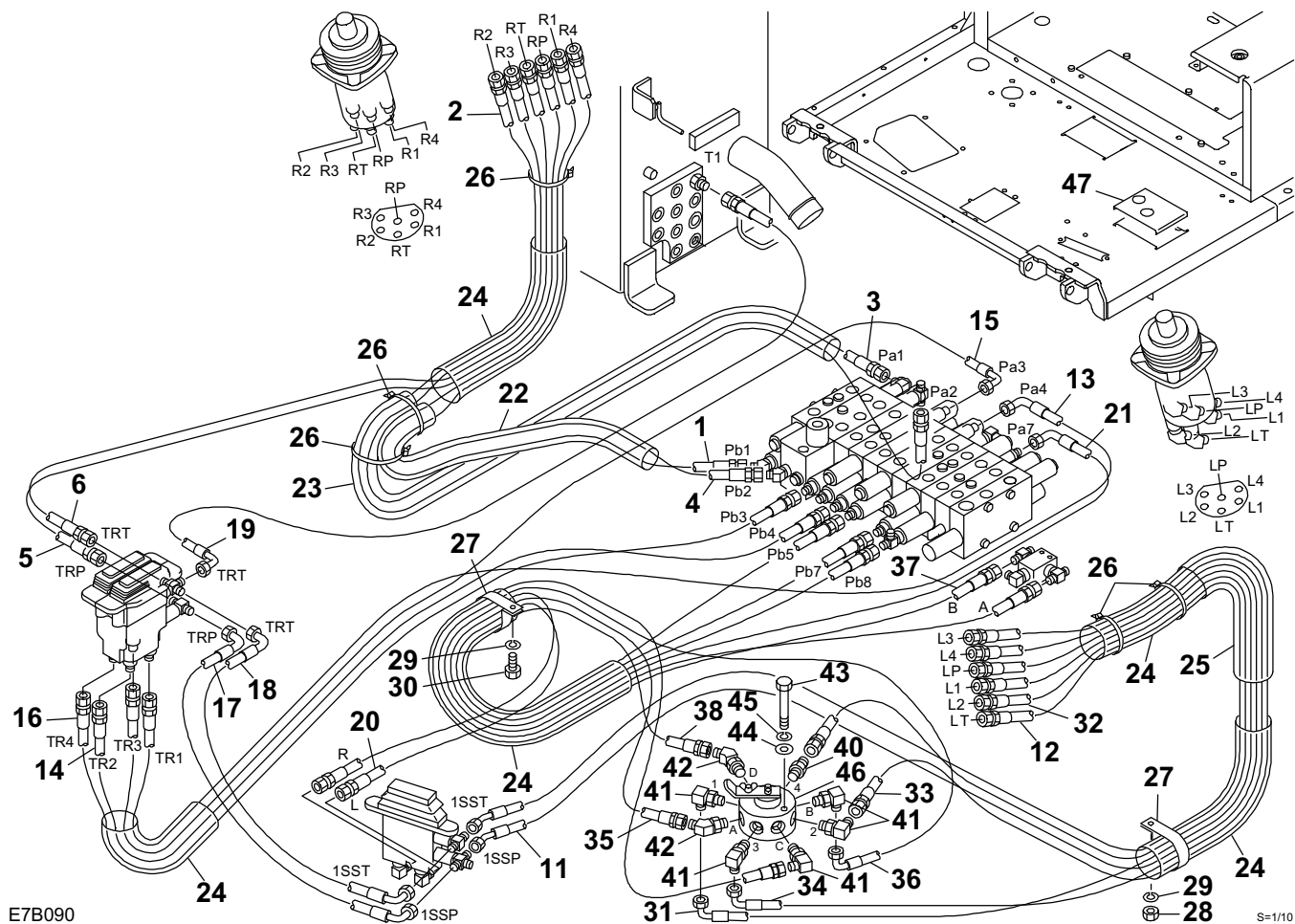
S=1/10

PIPING; OPERATION LEVER (ISO-JCB pattern)

Item	Part number	Description	Q'ty	Chan.	Serial No.	Serv.	Remarks
		PIPING ASSY					
1	03771-21010	HOSE ASSY	1				19348-22128
3	03771-21030	HOSE ASSY	1				19348-22165
5	03771-21050	HOSE ASSY	1				19348-22106
6	03771-21060	HOSE ASSY	1				19348-22102
7	03771-21070	HOSE ASSY	1				19348-22212
9	03771-21090	HOSE ASSY	1				19348-72218
11	03771-21110	HOSE ASSY	1				19348-72160
12	03771-21120	HOSE ASSY	1				19348-72160
13	03771-21130	HOSE ASSY	1				19347-52108
14	03771-21140	HOSE ASSY	1				19347-22058
15	03771-21150	HOSE ASSY	1				19347-52108
16	03771-21160	HOSE ASSY	1				19347-22058
17	03771-21170	HOSE ASSY	1				
18	03771-21180	HOSE ASSY	1				
19	03771-21190	HOSE ASSY	1				
20	03771-21200	HOSE ASSY	1				19347-22080
21	03771-21210	HOSE ASSY	1				19347-52115
22	15316-25050	PROTECTOR	1				sold by the meter
23	15316-25085	PROTECTOR	1				sold by the meter
24	15316-45030	PROTECTOR	5				sold by the meter
25	15673-15030	PROTECTOR	1				sold by the meter
26	16522-01007	BAND	5				
27	00073-00030	CLAMP	2				
28	11300-40008	NUT	1				
29	11400-20008	WASHER, spring	2				
30	11000-40816	BOLT	1				
31	03771-22310	HOSE ASSY	1				19348-52135
32	03771-22320	HOSE ASSY	1				19348-22133
33	03771-22330	HOSE ASSY	1				19348-52145
34	03771-22340	HOSE ASSY	1				19348-22135
35	03771-22350	HOSE ASSY	1				19348-22182
36	03771-22360	HOSE ASSY	1				19348-22154
37	03771-22370	HOSE ASSY	1				19348-22082
38	03771-22380	HOSE ASSY	1				19348-22092
40	15156-00200	ADAPTOR	2				
	14200-10110	· O-RING	1				
41	15150-12040	ELBOW	4				
	14200-10110	· O-RING	1				
42	15151-00110	ELBOW	2				
	14200-10110	· O-RING	1				
43	11000-40650	BOLT	2				
44	11411-10006	WASHER	2				
45	11400-20006	WASHER, spring	2				
46	19017-30500	VALVE, selector	1				

G7b101

**TB228(P-TB228BAB) BE7Z000-1 S/N 122800001-
PIPING; OPERATION LEVER (A-B pattern)**

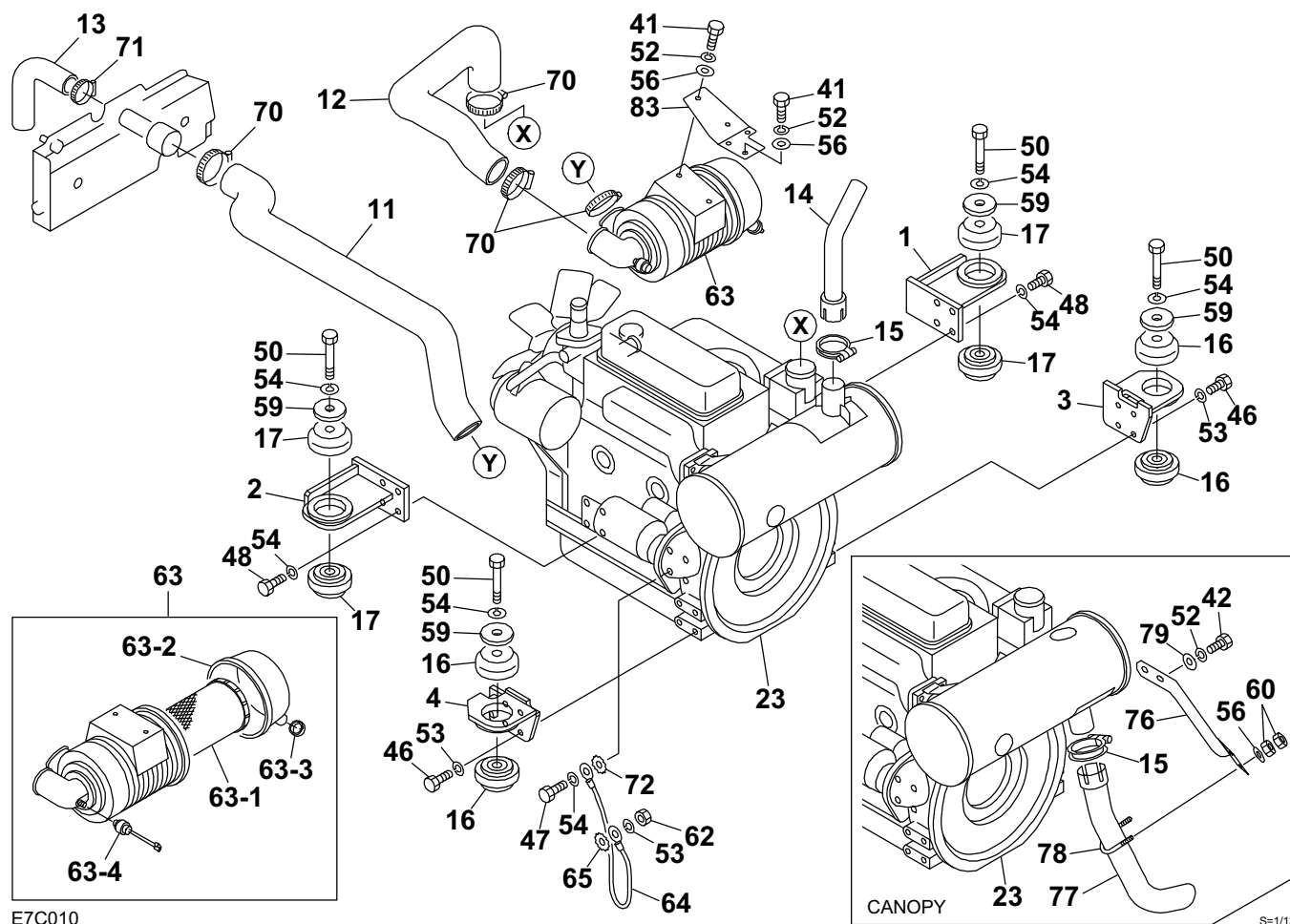


PIPING; OPERATION LEVER (A-B pattern)

Item	Part number	Description	Q'ty	Chan.	Serial No.	Serv.	Remarks
		PIPING ASSY					
1	03771-21010	HOSE ASSY	1				19348-22128
2	03771-21020	HOSE ASSY	1				19348-22168
3	03771-21030	HOSE ASSY	1				19348-22165
4	03771-21040	HOSE ASSY	1				19348-22132
5	03771-21050	HOSE ASSY	1				19348-22106
6	03771-21060	HOSE ASSY	1				19348-22102
11	03771-21110	HOSE ASSY	1				19348-72160
12	03771-21120	HOSE ASSY	1				19348-72160
13	03771-21130	HOSE ASSY	1				19347-52108
14	03771-21140	HOSE ASSY	1				19347-22058
15	03771-21150	HOSE ASSY	1				19347-52108
16	03771-21160	HOSE ASSY	1				19347-22058
17	03771-21170	HOSE ASSY	1				
18	03771-21180	HOSE ASSY	1				
19	03771-21190	HOSE ASSY	1				
20	03771-21200	HOSE ASSY	1				19347-22080
21	03771-21210	HOSE ASSY	1				19347-52115
22	15316-25050	PROTECTOR	1				sold by the meter
23	15316-25085	PROTECTOR	1				sold by the meter
24	15316-45030	PROTECTOR	5				sold by the meter
25	15673-15030	PROTECTOR	1				sold by the meter
26	16522-01007	BAND	5				
27	00073-00030	CLAMP	2				
28	11300-40008	NUT	1				
29	11400-20008	WASHER, spring	2				
30	11000-40816	BOLT	1				
31	03771-23610	HOSE ASSY	1				19348-52142
32	03771-23620	HOSE ASSY	1				19348-22135
33	03771-23630	HOSE ASSY	1				19348-22135
34	03771-23640	HOSE ASSY	1				19348-52140
35	03771-23650	HOSE ASSY	1				19348-22076
36	03771-23660	HOSE ASSY	1				19348-52092
37	03771-23670	HOSE ASSY	1				19348-22090
38	03771-23680	HOSE ASSY	1				19348-22074
40	15156-00200	ADAPTOR	1				
	14200-10110	· O-RING	1				
41	15150-12040	ELBOW	5				
	14200-10110	· O-RING	1				
42	15151-00110	ELBOW	2				
	14200-10110	· O-RING	1				
43	11000-40650	BOLT	2				
44	11411-10006	WASHER	2				
45	11400-20006	WASHER, spring	2				
46	19017-31400	VALVE, selector	1				
47	03771-23690	COVER	1				

E7b090

TB228(P-TB228BAB) BE7Z000-1 S/N 122800001-
ENGINE & ACCESSORIES (1/3)

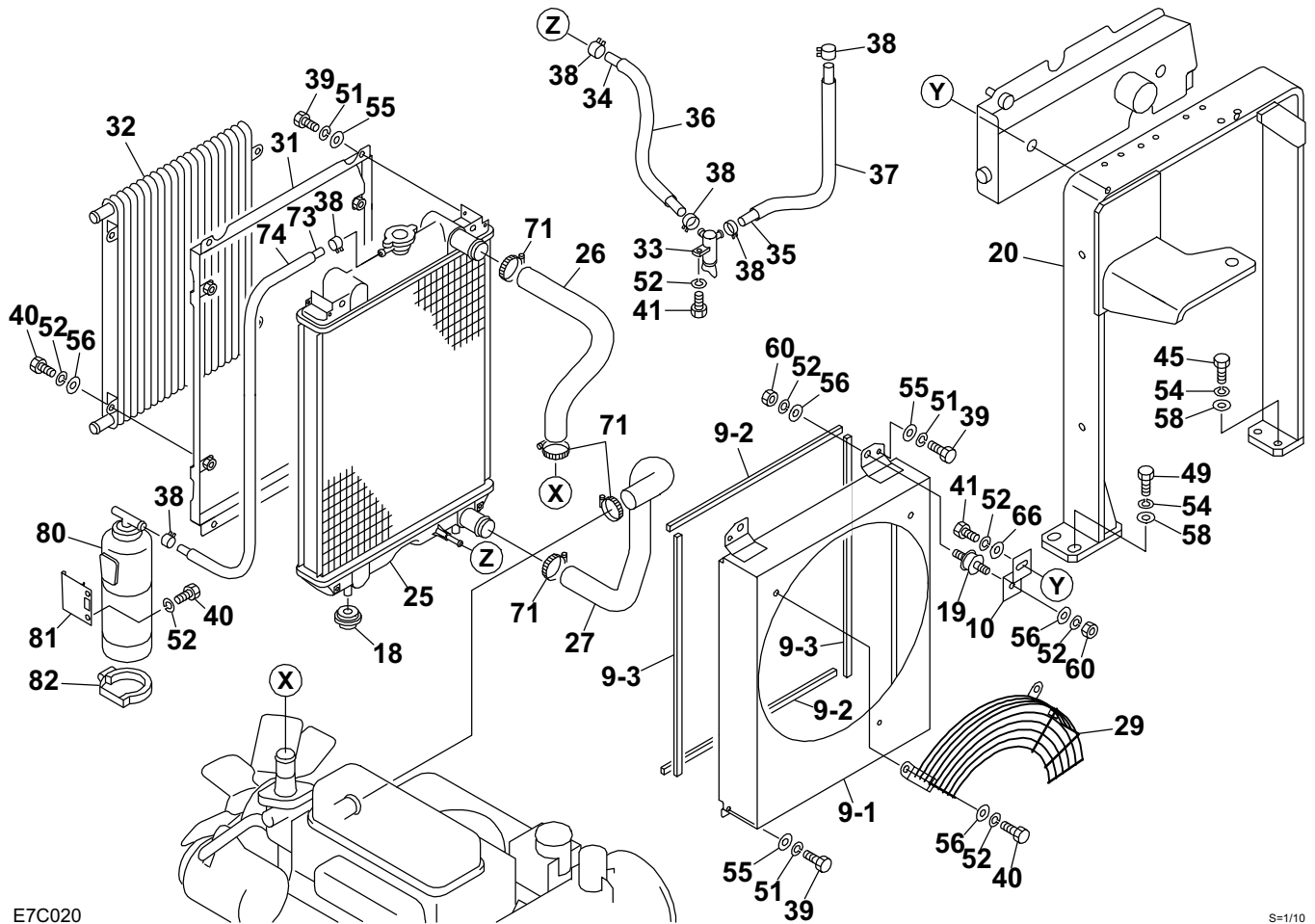


ENGINE & ACCESSORIES (1/3)

Item	Part number	Description	Q'ty	Chan.	Serial No.	Serv.	Remarks
		ENGINE ASSY (cab)					
		ENGINE ASSY (canopy)					
1	03540-23100	FOOT, engine (F.R.)	1				
2	03540-23150	FOOT, engine (F.L.)	1				
3	03540-23200	FOOT, engine (R.R.)	1				
4	03540-23250	FOOT, engine (R.L.)	1				
11	03540-22007	HOSE	1				
12	03540-22006	HOSE	1				
13	03740-25070	HOSE	1				
14	03540-20760	PIPE	1				cab
15	19101-20023	BAND	1				Y121120-13590
16	16510-30013	RUBBER, cushion	4				
17	16510-30015	RUBBER, cushion	4				
23	19102-66001	ENGINE (cab)	1				3TNV82A-BPTB
	19102-67001	ENGINE (canopy)	1				3TNV82A-BPTB1
41	11000-40820	BOLT	5				
42	11000-40825	BOLT	2				canopy
46	11000-41025	BOLT	8				
47	11000-41220	BOLT	1				
48	11000-41230	BOLT	8				
50	11011-41210	BOLT	4				
52	11400-20008	WASHER, spring	5				cab
	11400-20008	WASHER, spring	7				canopy
53	11400-20010	WASHER, spring	9				
54	11400-20012	WASHER, spring	13				
56	11411-10008	WASHER	5				cab
	11411-10008	WASHER	7				canopy
59	03540-22030	WASHER	4				
60	11300-40008	NUT	4				canopy
62	11300-40010	NUT	1				
63	19102-38007	CLEANER, air	1				,x129236-12510
63-1	X *****	· ELEMENT	1				Y129004-12520
63-2	X *****	· COVER	1				Y119866-12541
63-3	X *****	· VALVE	1				Y119808-12540
63-4	X *****	· INDICATOR	1				Y129259-12570
64	17024-31280	CABLE, earth	1				
65	11403-30010	WASHER	1				
70	15337-00066	BAND	4				
71	15337-00045	BAND	1				
72	11403-30012	WASHER	1				
76	03540-20691	SUPPORT	1				canopy
77	03540-20750	PIPE	1				canopy
78	15334-00032	U-BOLT	1				canopy
79	00036-08252	WASHER	2				canopy
83	03540-22021	BRACKET	1				

E7c010

TB228(P-TB228BAB) BE7Z000-1 S/N 122800001-
ENGINE & ACCESSORIES (2/3)



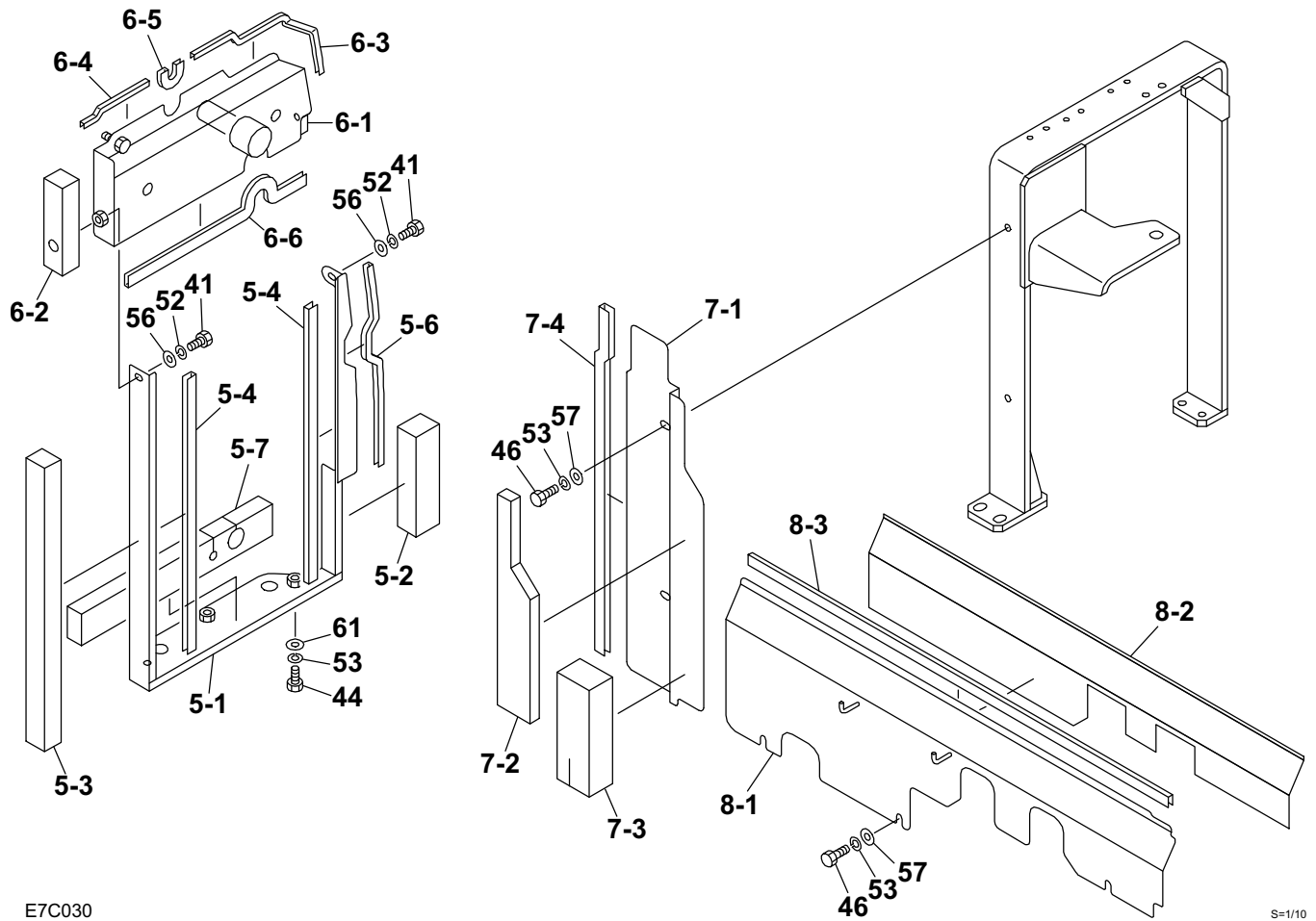
E7C020

S=1/10

ENGINE & ACCESSORIES (2/3)

Item	Part number	Description	Q'ty	Chan.	Serial No.	Serv.	Remarks
		ENGINE ASSY (cab)					
		ENGINE ASSY (canopy)					
9	03540-20500	SHROUD ASSY	1				
9-1	03540-20520	· SHROUD	1				
9-2	16543-18037	· SPONGE	2				sold by the meter
9-3	16543-18045	· SPONGE	2				sold by the meter
10	03540-20611	PLATE	2				
18	19101-70052	RUBBER, cushion	2				Y119255-44660
19	16510-14003	RUBBER, cushion	2				
20	03540-22400	BRACKET	1				
25	19102-31002	RADIATOR	1				
26	03540-22003	HOSE	1				
27	03540-22008	HOSE	1				
29	03540-20730	GUARD	1				
31	03540-22800	BRACKET	1				
32	19113-00520	COOLER, oil	1				
33	19100-78037	VALVE	1				Y129150-49100
34	15308-08037	TUBE	1				sold by the meter
35	15308-08032	TUBE	1				sold by the meter
36	15311-15032	PROTECTOR	1				sold by the meter
37	15311-15024	PROTECTOR	1				sold by the meter
38	15331-20012	BAND	6				
39	11000-40616	BOLT	8				
40	11000-40816	BOLT	8				
41	11000-40820	BOLT	3				
45	11010-41225	BOLT	2				
49	11010-41235	BOLT	2				
51	11400-20006	WASHER, spring	8				
52	11400-20008	WASHER, spring	15				
54	11400-20012	WASHER, spring	4				
55	11411-10006	WASHER	8				
56	11411-10008	WASHER	10				
58	11411-10012	WASHER	4				
60	11300-40008	NUT	4				
66	00036-08003	WASHER	2				
71	15337-00045	BAND	4				
73	15314-07044	TUBE	1				sold by the meter
74	15311-15039	PROTECTOR	1				sold by the meter
80	19100-47040	TANK	1				Y171064-44510
81	19100-47052	BRACKET	1				Y121256-44600
82	19100-47047	BAND	1				Y124450-44550
	E7c020						

TB228(P-TB228BAB) BE7Z000-1 S/N 122800001-
ENGINE & ACCESSORIES (3/3)



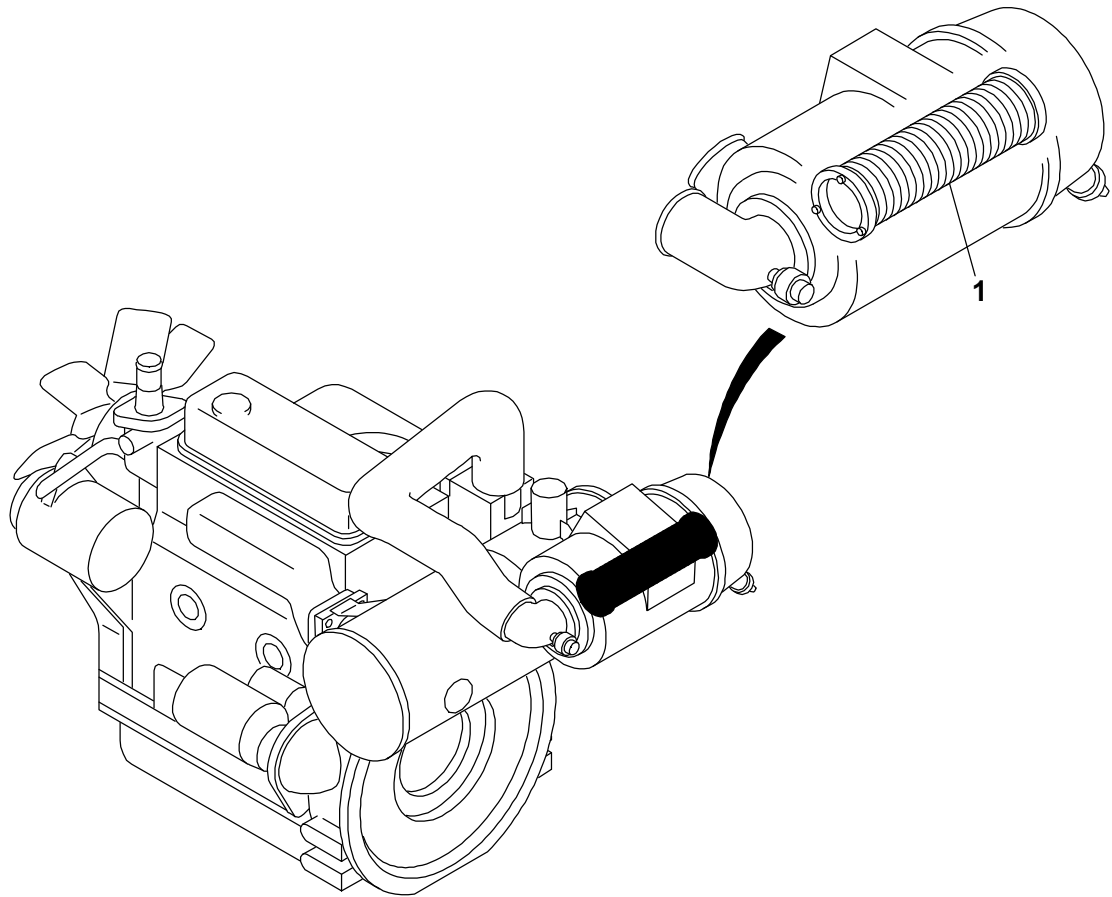
E7C030

S=1/10

ENGINE & ACCESSORIES (3/3)

Item	Part number	Description	Q'ty	Chan.	Serial No.	Serv.	Remarks
		ENGINE ASSY (cab)					
		ENGINE ASSY (canopy)					
5	03540-22300	PLATE ASSY	1				
5-1	03540-22330	· PLATE	1				
5-2	03540-20320	· SPONGE	1				
5-3	03540-20321	· SPONGE	1				
5-4	16543-55051	· TRIM	2				sold by the meter
5-6	16539-16039	· TRIM	1				sold by the meter
5-7	03540-22340	· SPONGE	1				
6	03540-22350	PLATE ASSY	1				
6-1	03540-22380	· PLATE	1				
6-2	03540-20370	· SPONGE	1				
6-3	16539-16036	· TRIM	1				sold by the meter
6-4	16539-16014	· TRIM	1				sold by the meter
6-5	16543-55010	· TRIM	1				sold by the meter
6-6	16543-55043	· TRIM	1				sold by the meter
7	03540-22600	PLATE ASSY	1				
7-1	03540-22610	· PLATE	1				
7-2	03740-25032	· SPONGE	1				
7-3	03540-22620	· SPONGE	1				
7-4	16546-06065	· TRIM	1				sold by the meter
8	03540-22650	PLATE ASSY	1				
8-1	03540-22660	· PLATE	1				
8-2	03540-22670	· INSULATOR	1				
8-3	16546-06091	· TRIM	1				sold by the meter
41	11000-40820	BOLT	2				
44	11000-41020	BOLT	3				
46	11000-41025	BOLT	5				
52	11400-20008	WASHER, spring	2				
53	11400-20010	WASHER, spring	8				
56	11411-10008	WASHER	2				
57	11411-10010	WASHER	5				
61	00036-00020	WASHER	3				
	E7c030						

**TB228(P-TB228BAB) BE7Z000-1 S/N 122800001-
AIR CLEANER (for double element)**



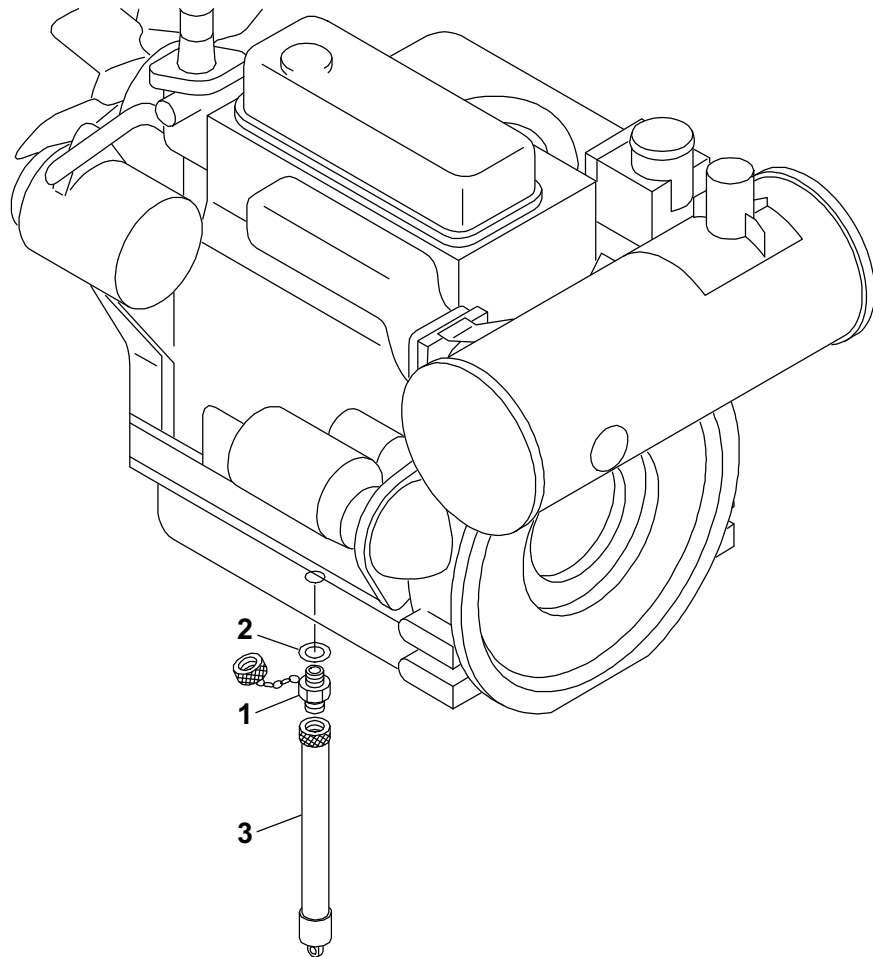
E7C040

S=1/5, 1/8

AIR CLEANER (for double element)

Item	Part number	Description	Q'ty	Chan.	Serial No.	Serv.	Remarks
1	19111-02772 G4c150	CLEANER ASSY, air ELEMENT	1				

**TB228(P-TB228BAB) BE7Z000-1 S/N 122800001-
DRAIN PLUG**



E7C050

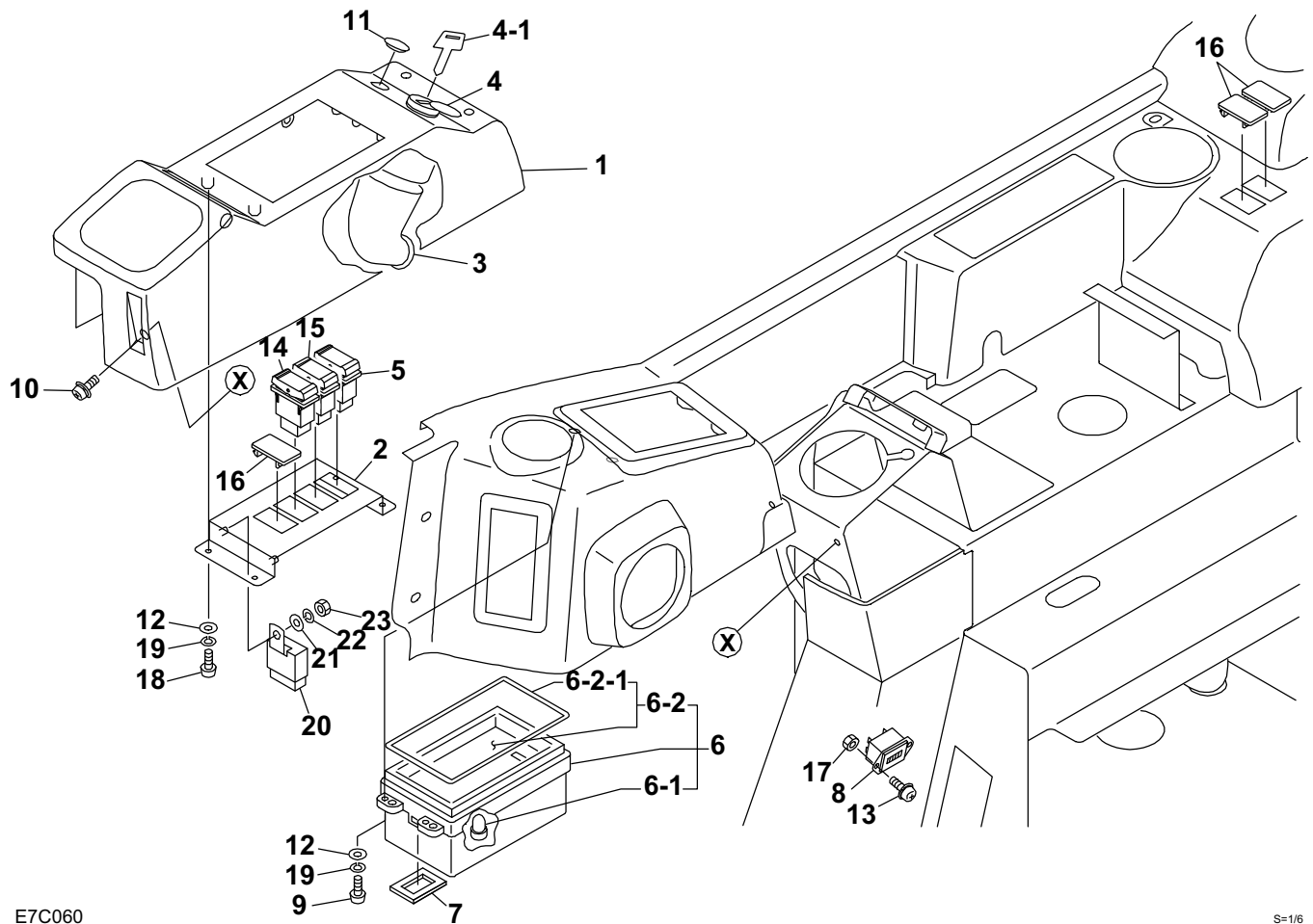
S=1/6

DRAIN PLUG

Item	Part number	Description	Q'ty	Chan.	Serial No.	Serv.	Remarks
1	15545-02250	PLUG ASSY, drain PLUG	1				
2	14321-22302	WASHER	1				
3	15545-12600	TUBE	1				

G4c031

TB228(P-TB228BAB) BE7Z000-1 S/N 122800001-
CONTROL BOX; R.H. (cab)

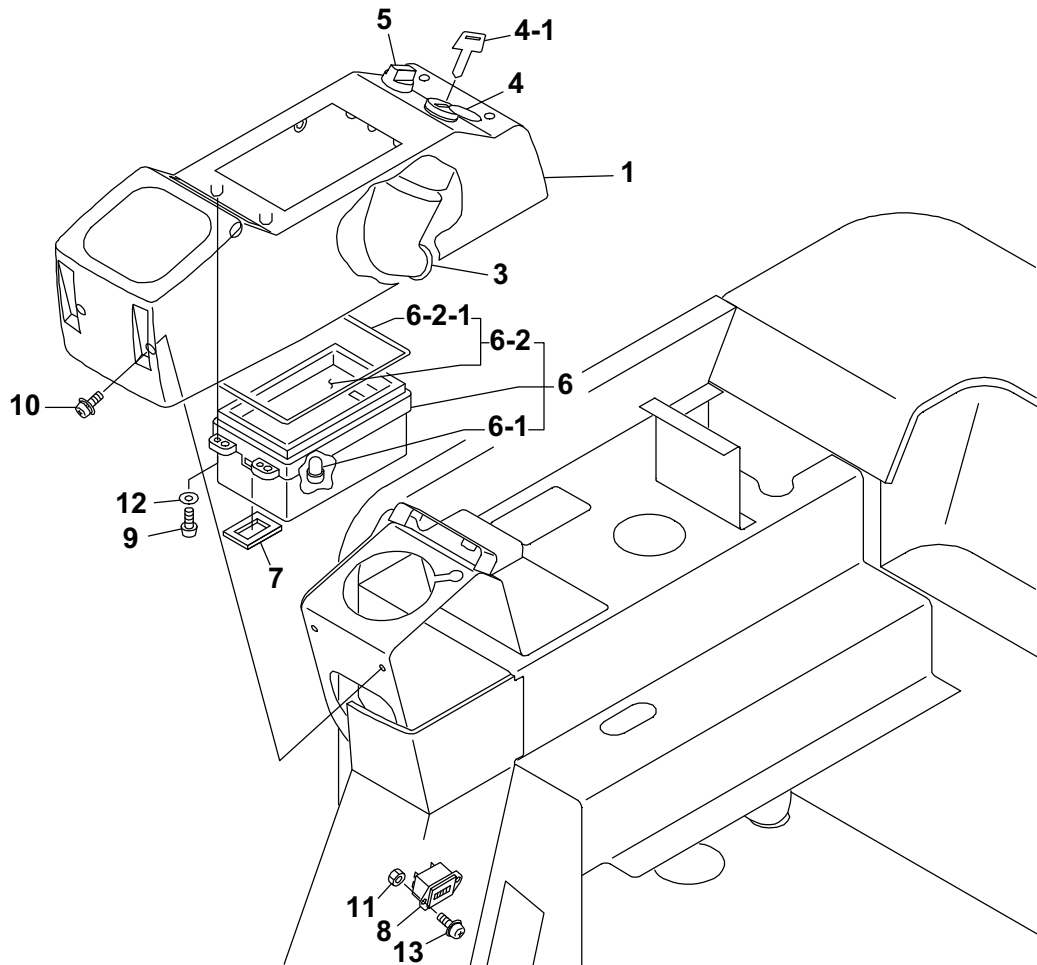


E7C060

S=1/6

CONTROL BOX; R.H. (cab)						
Item	Part number	Description	Q'ty	Chan.	Serial No.	Serv. Remarks
		BOX ASSY (R.H.)				
1	03743-08499	COVER (R.H.)	1			
2	03743-08410	PLATE	1			
3	08704-31821	COVER	1			
4	17001-00023	SWITCH, starter	1			
4-1	17001-00019	KEY	1			
5	17000-08030	SWITCH, lamp	1			
6	17301-41550	GAUGE, cluster	1			
6-1	17301-40634	· BULB (14V, 1.4W)	8			
6-2	17301-40653	· GLASS ASSY	1			
6-2-1	17301-40654	· · PACKING	1			
7	03343-26010	SPONGE	1			
8	17300-00700	METER, hour	1			
9	11205-30416	SCREW	4			
10	11504-10614	BOLT, sems	3			
11	16525-33019	CAP	1			
12	11411-10004	WASHER	8			
13	11501-10312	SCREW, sems	2			
14	17000-08040	SWITCH, heater	1			
15	17000-08050	SWITCH, wiper	1			
16	17000-08035	ORNAMENT	3			
17	11300-30003	NUT	2			
18	11205-30408	SCREW	4			
19	11400-20004	WASHER, spring	8			
20	17119-00042	RELAY (wiper)	1			
21	11411-10006	WASHER	1			
22	11400-20006	WASHER, spring	1			
23	11300-40006	NUT	1			
	E7c060					

TB228(P-TB228BAB) BE7Z000-1 S/N 122800001-
CONTROL BOX; R.H. (canopy)



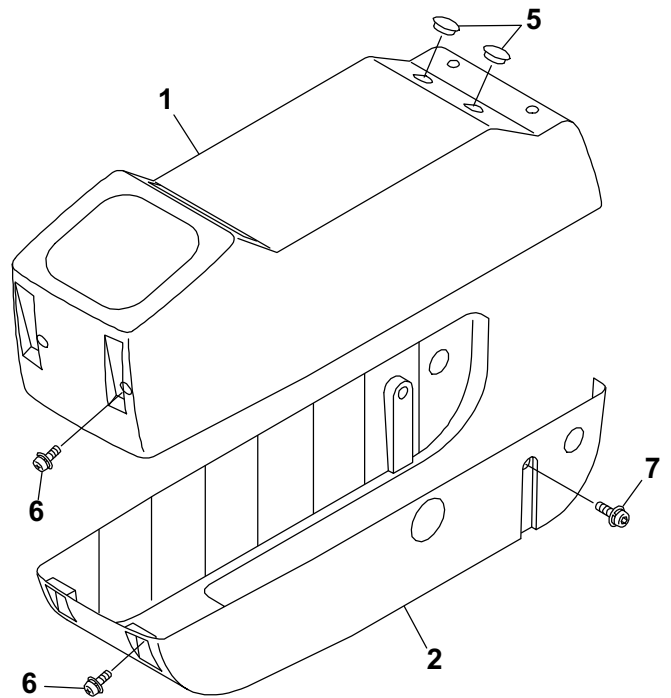
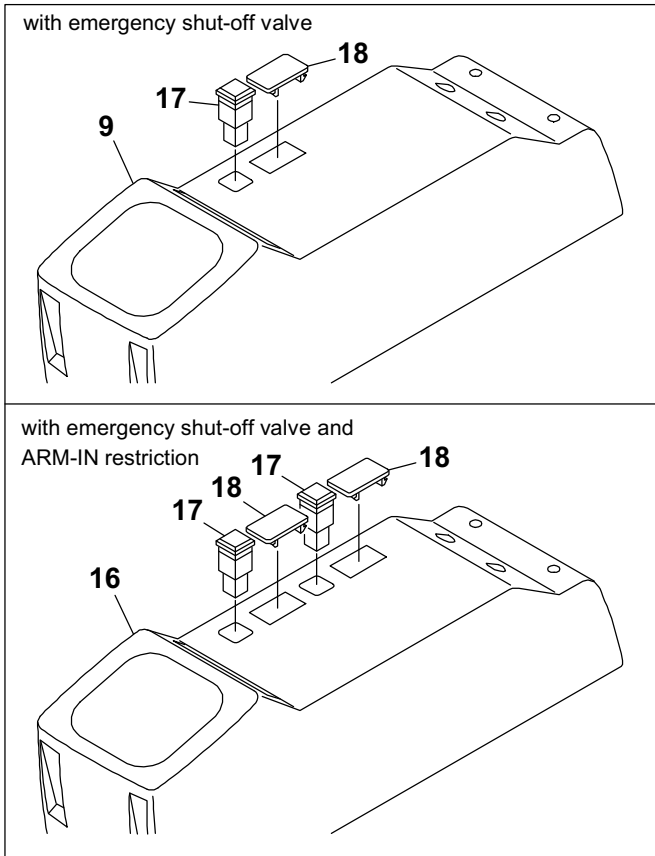
G7C050

S=1/6

CONTROL BOX; R.H. (canopy)

Item	Part number	Description	Q'ty	Chan.	Serial No.	Serv.	Remarks
		BOX ASSY (R.H.)					
1	03343-26150	COVER (R.H.)	1				
3	08704-31821	COVER	1				
4	17001-00072	SWITCH, starter	1				
4-1	17001-00019	KEY	1				
5	17000-00010	SWITCH, lamp	1				
6	17301-41550	GAUGE, cluster	1				
6-1	17301-40634	· BULB (14V, 1.4W)	8				
6-2	17301-40653	· GLASS ASSY	1				
6-2-1	17301-40654	· · PACKING	1				
7	03343-26010	SPONGE	1				
8	17300-00700	METER, hour	1				
9	11205-30416	SCREW	4				
10	11504-10614	BOLT, sems	4				
11	11300-30003	NUT	2				
12	11411-10004	WASHER	4				
13	11501-10312	SCREW	2				
	G7c051						

**TB228(P-TB228BAB) BE7Z000-1 S/N 122800001-
CONTROL BOX; L.H.**



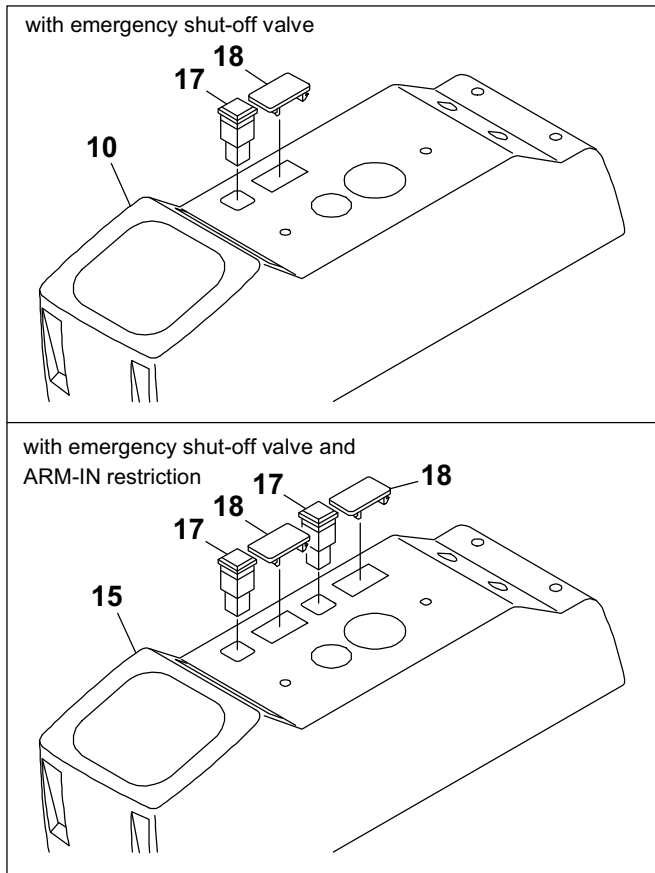
G7C061

S=1/5

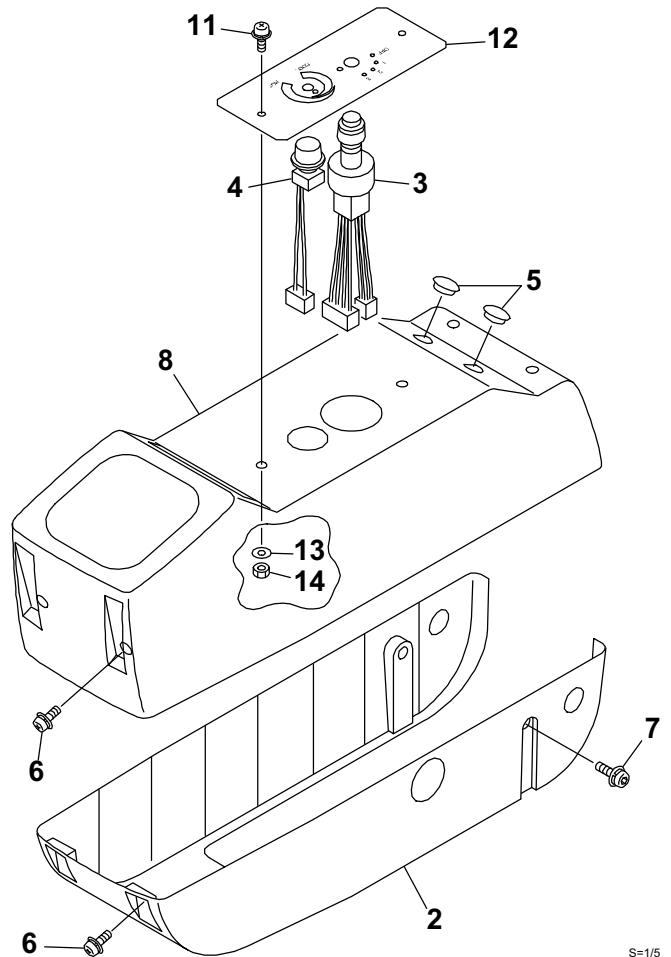
CONTROL BOX; L.H.

Item	Part number	Description	Q'ty	Chan.	Serial No.	Serv.	Remarks
		BOX ASSY (L.H.)					
		BOX ASSY (L.H.) (with shut-off valve)					
		BOX ASSY (L.H.) (with ARM-IN restriction)					
1	03343-27150	COVER (L.H.)	1				standerd
2	03343-27250	COVER (L.H.)	1				
5	16525-33019	CAP	2				
6	11504-10614	BOLT, sems	6				
7	11105-40614	BOLT, sems	2				
9	03743-08020	COVER (L.H.)	1				with shut-off valve
16	03760-15496	COVER (L.H.)	1				with ARM-IN restriction
17	17005-50024	ORNAMENT	1				with shut-off valve
	17005-50024	ORNAMENT	2				with ARM-IN restriction
18	17000-08035	ORNAMENT	1				with shut-off valve
	17000-08035	ORNAMENT	2				with ARM-IN restriction
	G7c061						

**TB228(P-TB228BAB) BE7Z000-1 S/N 122800001-
CONTROL BOX; L.H. (with cold latitudes heater)**



G7C201

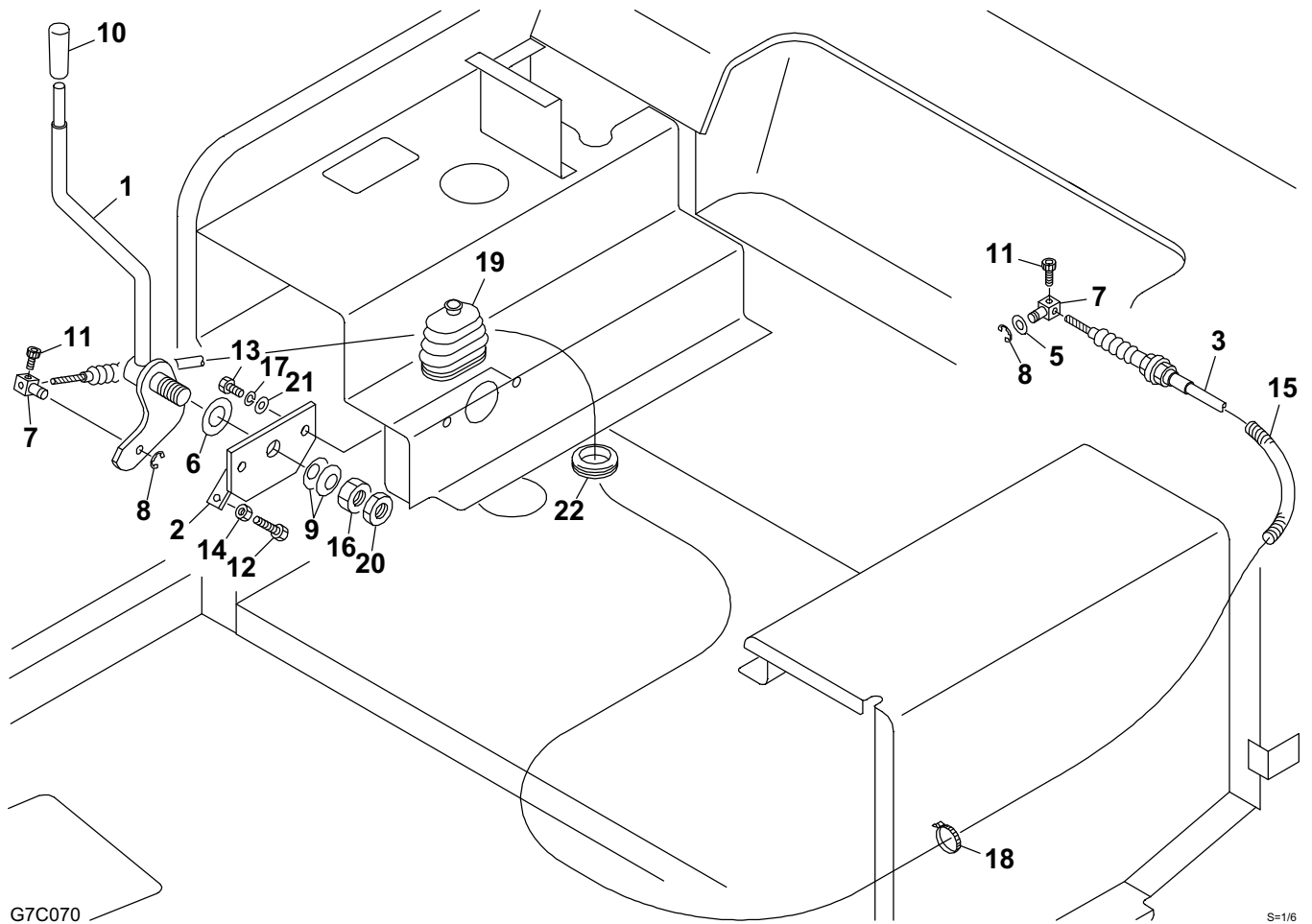


S=1/5

CONTROL BOX; L.H. (with cold latitudes heater)

Item	Part number	Description	Q'ty	Chan.	Serial No.	Serv.	Remarks
		BOX ASSY (L.H.)					
		BOX ASSY (L.H.) (with shut-off valve)					
		BOX ASSY (L.H.) (with ARM-IN restriction)					
2	03343-27250	COVER (L.H.)	1				
3	19115-11054	BLOWER SWITCH, air conditioner	1				
4	19115-11055	VOLUM, thermo	1				
5	16525-33019	CAP	2				
6	11504-10614	BOLT, sems	6				
7	11105-40614	BOLT, sems	2				
8	03743-08010	COVER (L.H.)	1				standerd
10	03743-08030	COVER (L.H.)	1				with shut-off valve
11	11504-20614	BOLT, sems	2				
12	19115-11045	PANEL	1				
13	11411-10006	WASHER	2				
14	11300-40006	NUT	2				
15	03760-15495	COVER (L.H.)	1				with ARM-IN restriction
17	17005-50024	ORNAMENT	1				with shut-off valve
	17005-50024	ORNAMENT	2				with ARM-IN restriction
18	17000-08035	ORNAMENT	1				with shut-off valve
	17000-08035	ORNAMENT	2				with ARM-IN restriction
	G7c201						

TB228(P-TB228BAB) BE7Z000-1 S/N 122800001-
ENGINE CONTROL

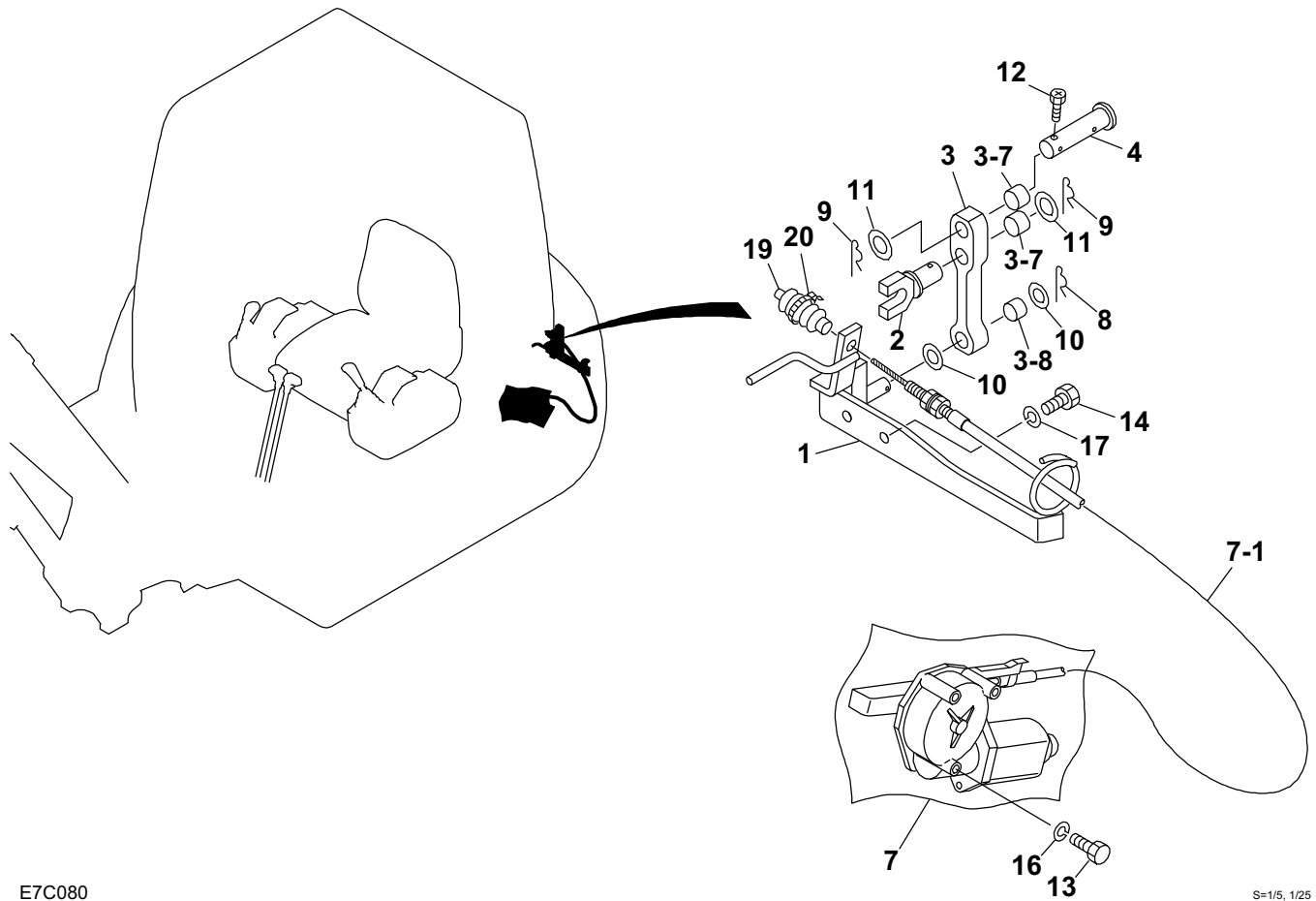


G7C070

S=1/6

ENGINE CONTROL						
Item	Part number	Description	Q'ty	Chan.	Serial No.	Serv. Remarks
		CONTROL ASSY, engine				
1	03741-06010	LEVER	1			
2	03741-06020	PLATE	1			
3	03741-02040	WIRE	1			
5	11411-10008	WASHER	1			
6	11415-50018	WASHER	1			
7	00079-00020	PIN	2			
8	12240-10006	RING, retaining	2			
9	12251-20018	WASHER, conical	2			
10	16501-32050	GRIP	1			
11	11100-40510	SCREW, cap	2			
12	11000-40820	BOLT	1			
13	11000-41020	BOLT	2			
14	11300-40008	NUT	1			
15	15322-08015	PROTECTOR	1			sold by the meter
16	11306-40018	NUT	1			
17	11400-20010	WASHER, spring	2			
18	16522-31140	BAND	1			
19	03341-20100	BOOT	1			
20	00641-11700	NUT	1			
21	11411-10010	WASHER	2			
22	16520-60035	BUSHING	1			
	E7c070					

TB228(P-TB228BAB) BE7Z000-1 S/N 122800001-
DECEL. UNIT

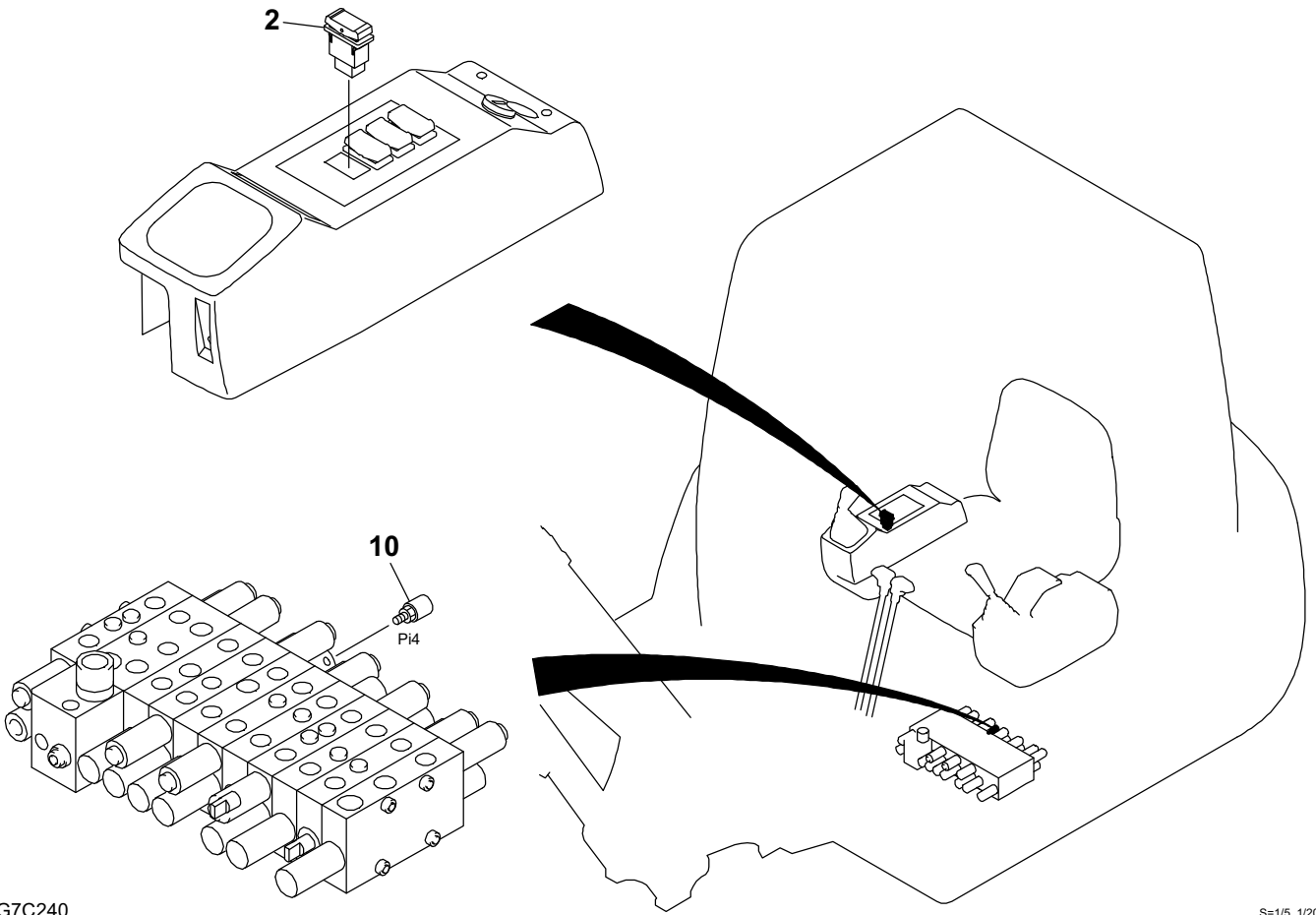


E7C080

S=1/5, 1/25

DECEL. UNIT						
Item	Part number	Description	Q'ty	Chan.	Serial No.	Serv. Remarks
		UNIT ASSY, decel.				
1	03541-12110	BRACKET	1			
2	04341-07200	BRACKET	1			
3	03541-12120	LEVER	1			
3-7	13330-01415	· BUSHING	2			
3-8	13330-01215	· BUSHING	1			
4	03741-03020	PIN	1			
7	19100-87166	MOTOR, decel.	1			Y119032-77910
7-1	19100-87167	· WIRE	1			
8	12140-00012	PIN, snap	1			
9	12140-00014	PIN, snap	2			
10	11412-10012	WASHER	2			
11	11412-10014	WASHER	2			
12	11050-90510	BOLT	1			
13	11000-40616	BOLT	3			
14	11000-40820	BOLT	2			
16	11400-20006	WASHER, spring	3			
17	11400-20008	WASHER, spring	2			
19	00079-00014	BOOT	1			
20	16522-01004	BAND	1			
	E7c080					

**TB228(P-TB228BAB) BE7Z000-1 S/N 122800001-
AUTO DECEL.**



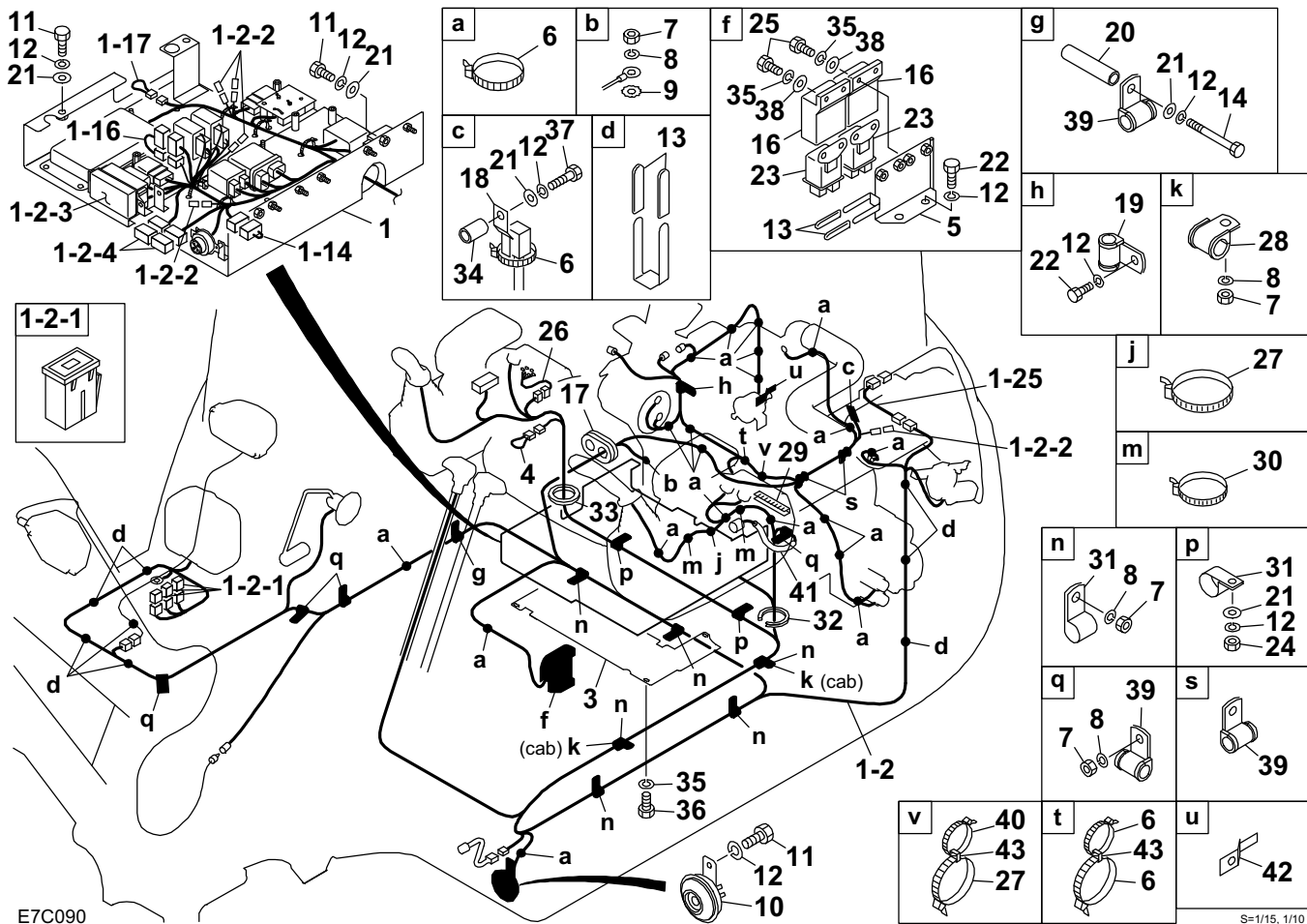
G7C240

S=1/5, 1/20

AUTO DECEL.

Item	Part number	Description	Q'ty	Chan.	Serial No.	Serv.	Remarks
		AUTO-DECEL. ASSY					
2	17000-08110	SWITCH, auto-decel.	1				
10	17001-00069	SWITCH, pressure	1				
	14200-10110	· O-RING	1				
	G7c240						

TB228(P-TB228BAB) BE7Z000-1 S/N 122800001-
ELECTRICAL (1/2)

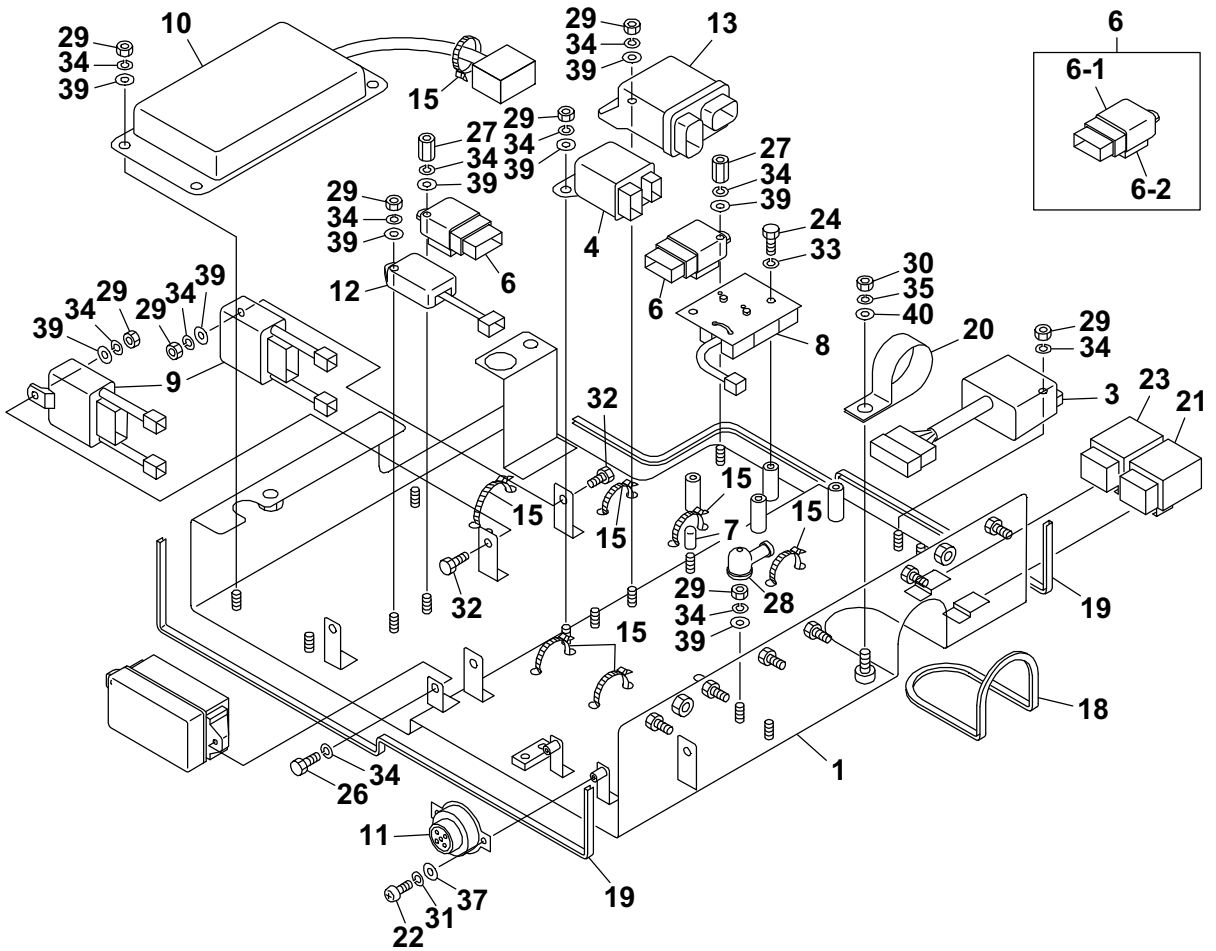


ELECTRICAL (1/2)

Item	Part number	Description	Q'ty	Chan.	Serial No.	Serv.	Remarks
		ELECTRICAL ASSY (cab)					
		ELECTRICAL ASSY (canopy)					
1	03542-22910	UNIT, control	1				see page (2/2)
1-2	03542-22950	· HARNESS ASSY, wiring	1				
1-2-1	17013-30045	· · LINK, fusible	3				45A
1-2-2	17305-00008	· · DIODE (3A, yellow)	5				
1-2-3	17012-04921	· · BOX, fuse	1				V716801-H100
1-2-4	03746-04929	· · CONNECTOR, short	2				
1-14	03742-17050	· CONNECTOR, short	1				
1-16	03742-17060	· CONNECTOR, short	1				
1-17	03342-30400	· CONNECTOR, short	1				
1-25	03742-17070	· HARNESS, wiring	1				
3	03742-17030	PLATE	1				
4	03342-30400	CONNECTOR, short	1				cab
5	03742-17040	BRACKET	1				
6	16522-31250	BAND	18				
7	11300-40010	NUT	11				
8	11400-20010	WASHER, spring	11				
9	11403-30010	WASHER	1				
10	17035-00712	HORN	1				
11	11000-40816	BOLT	5				
12	11400-20008	WASHER, spring	12				
13	08724-33150	TUBE	18				
14	11000-40885	BOLT	1				
16	17001-00039	COVER	2				
17	00972-10300	GUARD	1				
18	17119-00064	CLAMP	1				
19	16529-00005	CLAMP	1				
20	05642-47820	COLLAR	1				
21	11411-10008	WASHER	8				
22	11000-40812	BOLT	3				
23	19101-61119	RELAY	2				Y119646-77900
24	11300-40008	NUT	2				
25	11000-40616	BOLT	4				
26	03742-05600	HARNESS, wiring	1				
27	16522-41400	BAND	2				
28	00073-00044	CLAMP	2				cab
29	16539-17009	TRIM	1				sold by the meter
30	16522-01005	BAND	2				
31	17119-00072	CLAMP	8				canopy
	17119-00072	CLAMP	6				cab
32	16546-01026	SEAL	1				
33	16520-60085	BUSHING	1				
34	03542-22010	COLLAR	1				
35	11400-20006	WASHER, spring	9				
36	11000-40610	BOLT	5				
37	11000-40840	BOLT	1				
38	11411-10006	WASHER	4				
39	17119-00076	CLAMP	7				
40	16522-31140	BAND	1				
41	17032-11018	PROTECTOR	1				sold by the meter
42	17119-00145	CLIP	1				
43	16522-00010	BAND	2				

E7c090

TB228(P-TB228BAB) BE7Z000-1 S/N 12280001-
ELECTRICAL (2/2)



G7C101

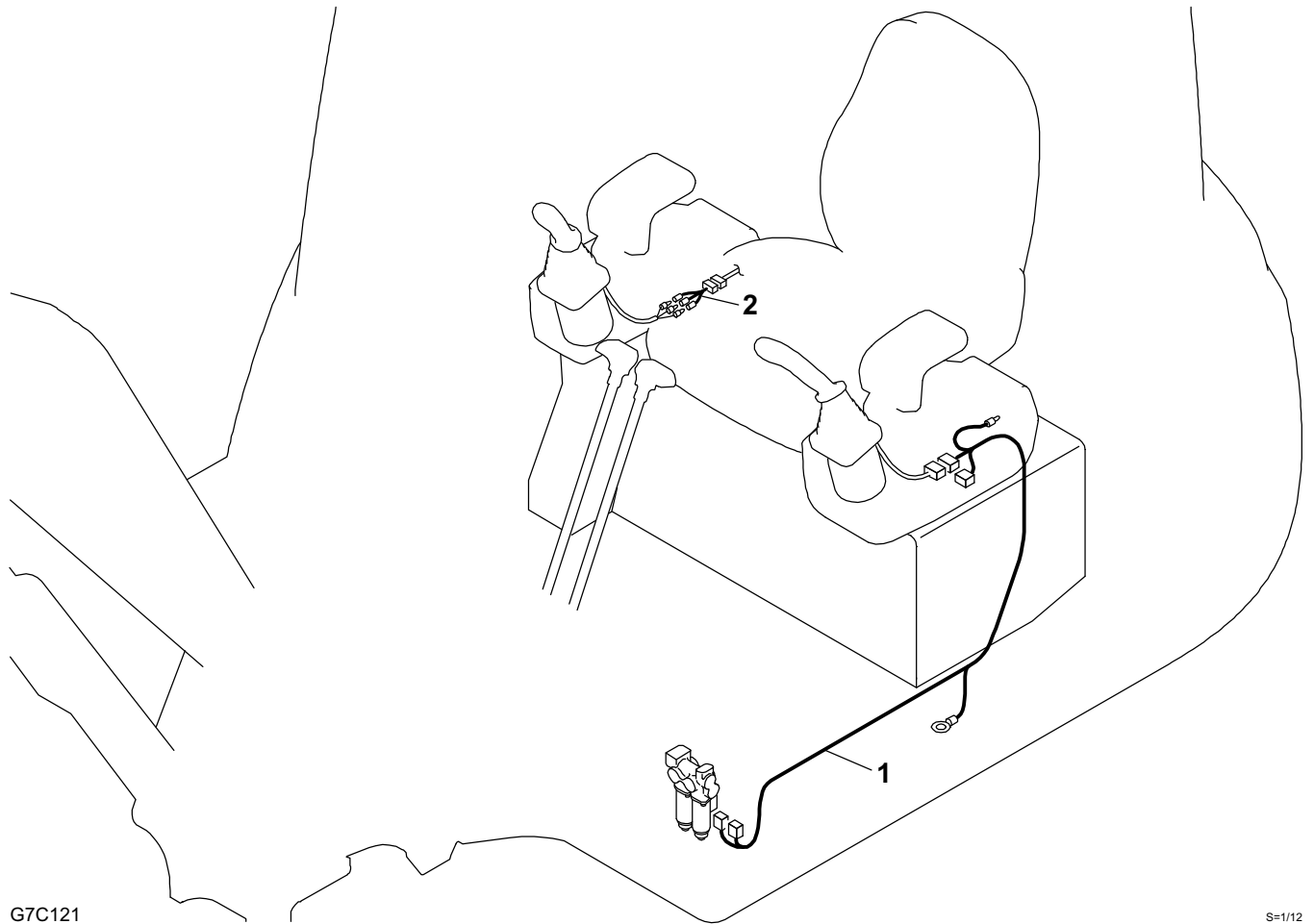
S=1/5

ELECTRICAL (2/2)

Item	Part number	Description	Q'ty	Chan.	Serial No.	Serv.	Remarks
0-1	03542-22910	UNIT, control	1				
1	03542-22920	· PLATE	1				
3	17119-00138	· FLIP FLOP UNIT	1				
4	19101-61119	· RELAY	1				Y119646-77900
6	03342-42540	· RELAY ASSY	2				
6-1	17119-00042	· · RELAY	1				
6-2	16543-01003	· · SPONGE	1				
7	16502-05700	· CAP	1				
8	03742-03120	· RESISTOR	1				
9	17119-00062	· RELAY	2				
10	17301-40910	· CONTROLLER	1				
11	17301-40680	· BUZZER	1				
12	19101-50118	· UNIT, timer	1				,x129211-77920
13	19101-81106	· RELAY, safety	1				Y119802-77200
15	16522-31250	· BAND	11				
18	16539-16035	· TRIM	1				sold by the meter
19	16539-16057	· TRIM	2				sold by the meter
20	00073-00030	· CLAMP	1				
21	17305-00010	· UNIT, diode	1				
22	11205-30310	· SCREW	2				
23	17305-00031	· UNIT, diode	1				
24	11000-40510	· BOLT	2				
26	11000-40610	· BOLT	2				
27	11348-30625	· NUT	2				
28	17029-01279	· CAP	1				
29	11300-40006	· NUT	12				
30	11300-40008	· NUT	1				
31	11400-20003	· WASHER, spring	2				
32	11000-40620	· BOLT	1				
33	11400-20005	· WASHER, spring	2				
34	11400-20006	· WASHER, spring	14				
35	11400-20008	· WASHER, spring	1				
37	11411-10003	· WASHER	2				
39	11411-10006	· WASHER	15				
40	11411-10008	· WASHER	1				

E7c100

**TB228(P-TB228BAB) BE7Z000-1 S/N 122800001-
ELECTRICAL (1st aux. proportional cont. type)**



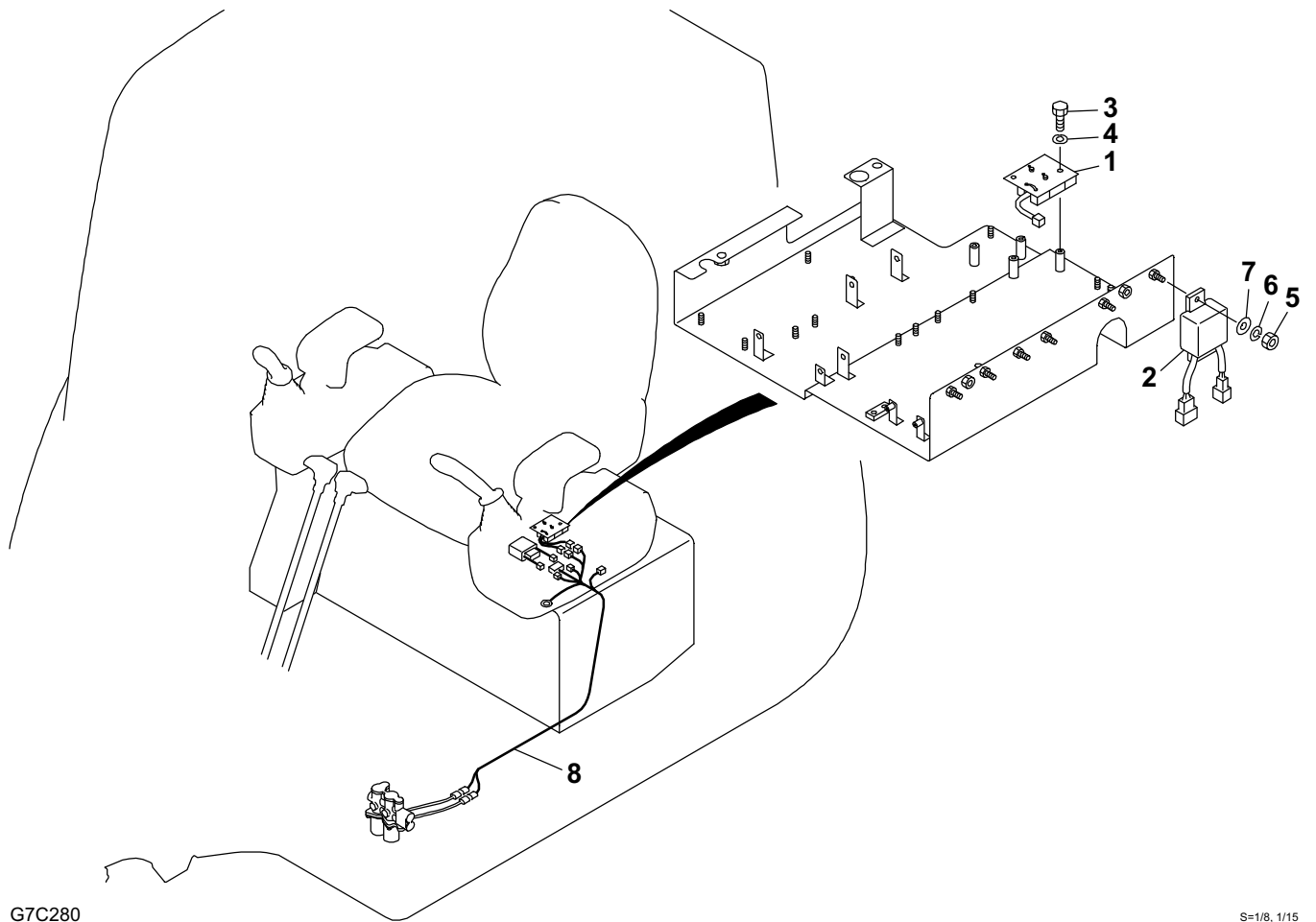
G7C121

S=1/12

ELECTRICAL (1st aux. proportional cont. type)

Item	Part number	Description	Q'ty	Chan.	Serial No.	Serv.	Remarks
		ELECTRICAL ASSY					
		ELECTRICAL ASSY (with 2nd aux. line)					
1	03742-17610	HARNESS ASSY, wiring	1				
2	03742-17510	HARNESS ASSY, wiring	1				without 2nd aux. line
	E7c110						

**TB228(P-TB228BAB) BE7Z000-1 S/N 122800001-
CONTROL UNIT (1st aux. ON-OFF)**



G7C280

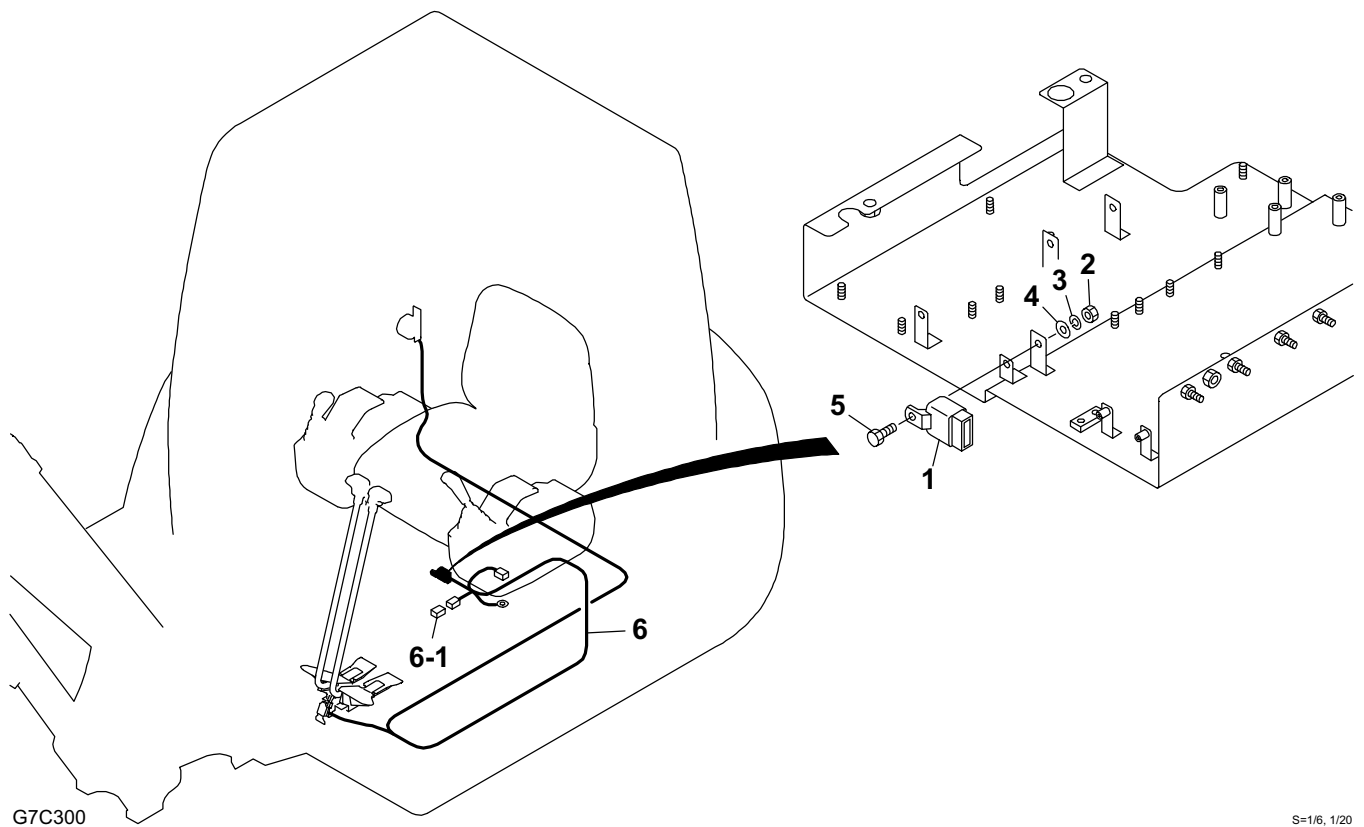
S=1/8, 1/15

CONTROL UNIT (1st aux. ON-OFF)

Item	Part number	Description	Q'ty	Chan.	Serial No.	Serv.	Remarks
0	03742-18600	CONTROL UNIT ASSY	1				
1	03742-03120	· RESISTOR	1				
2	17119-00062	· RELAY	1				
3	11000-40510	· BOLT	2				
4	11400-20005	· WASHER, spring	2				
5	11300-40006	· NUT	1				
6	11400-20006	· WASHER, spring	1				
7	11411-10006	· WASHER	1				
8	03742-16510	· HARNESS ASSY, wiring	1				

G7c280

TB228(P-TB228BAB) BE7Z000-1 S/N 122800001-
CONTROL UNIT (travel alarm)



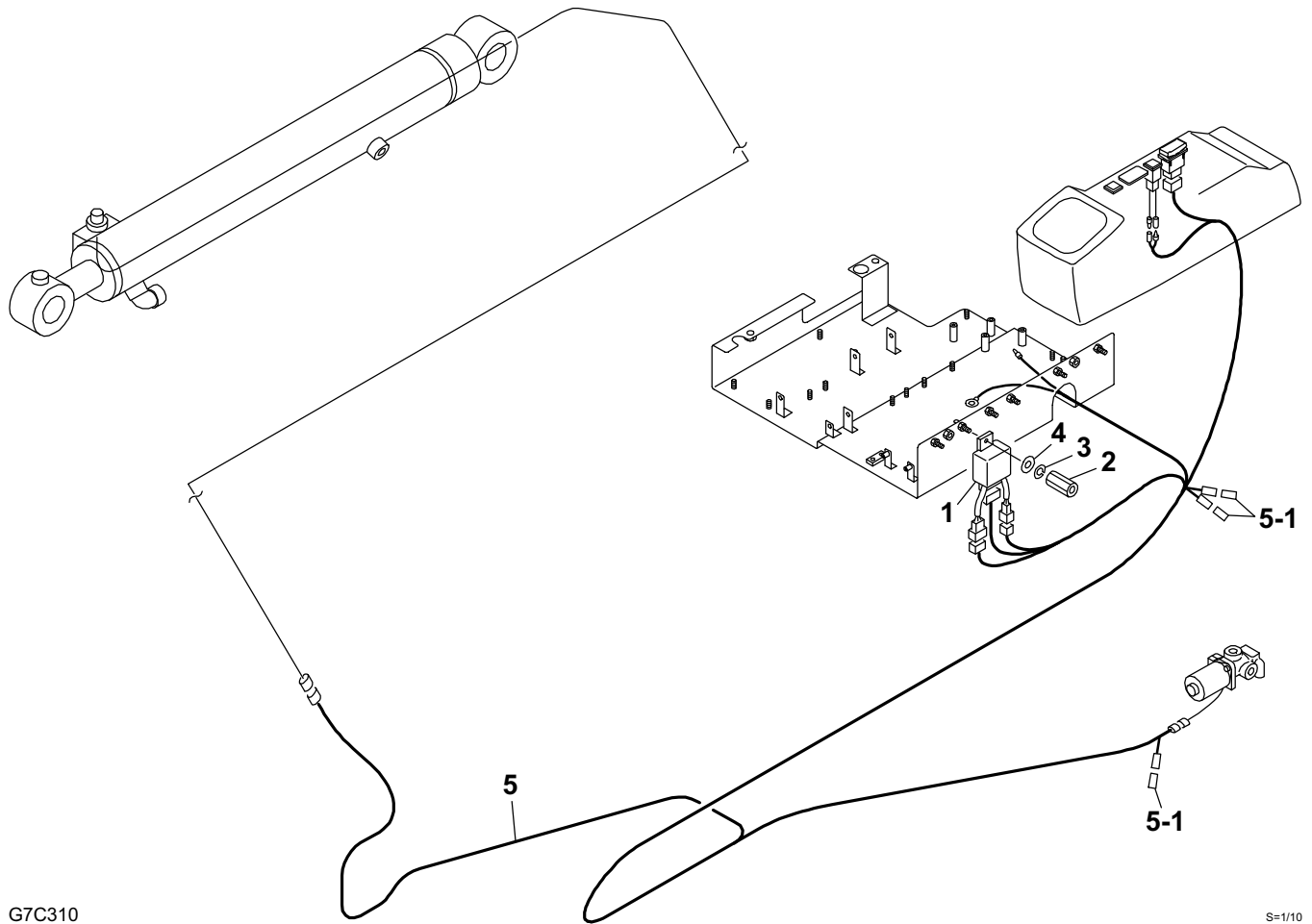
G7C300

S=1/6, 1/20

CONTROL UNIT (travel alarm)

Item	Part number	Description	Q'ty	Chan.	Serial No.	Serv.	Remarks
0	03742-18900	CONTROL UNIT ASSY	1				
1	17119-00042	· RELAY	1				
2	11300-40006	· NUT	1				
3	11400-20006	· WASHER, spring	1				
4	11411-10006	· WASHER	1				
5	11000-40616	· BOLT	1				
6	03742-17910	· HARNESS ASSY, wiring	1				
6-1	17305-00008	· · DIODE (3A, yellow)	1				
	G7c300						

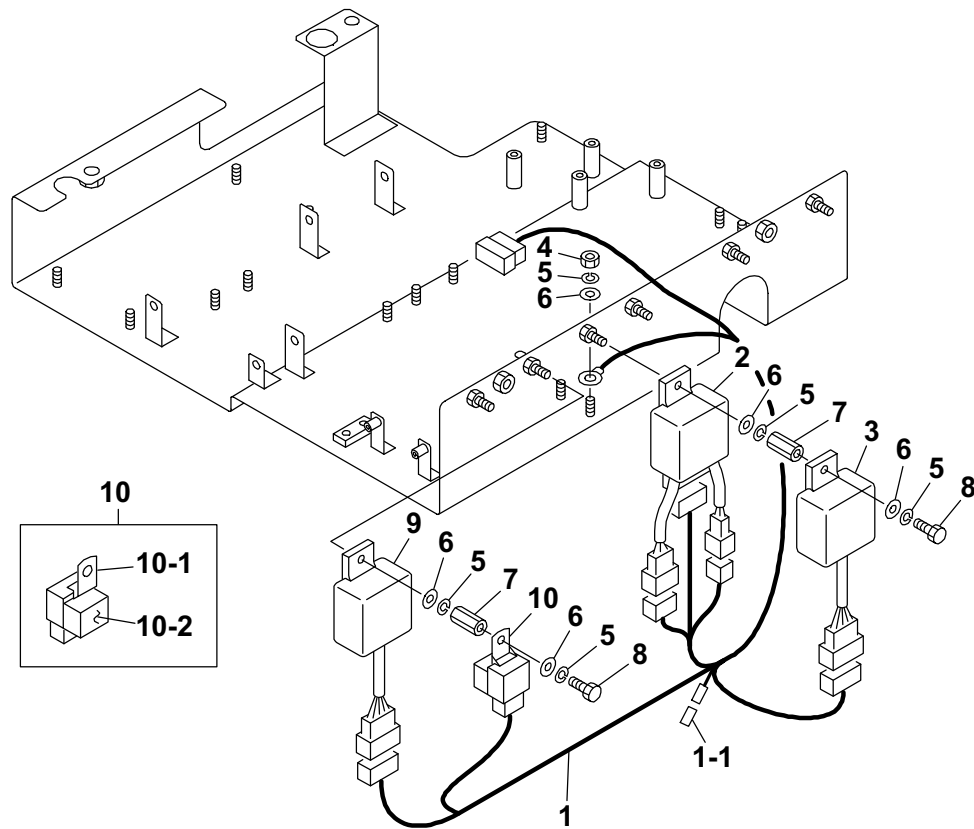
TB228(P-TB228BAB) BE7Z000-1 S/N 122800001-
CONTROL UNIT (arm-in restriction)



CONTROL UNIT (arm-in restriction)

Item	Part number	Description	Q'ty	Chan.	Serial No.	Serv.	Remarks
0	03742-19000	CONTROL UNIT ASSY	1				
1	17119-00062	· RELAY	1				
2	11348-30625	· NUT	1				
3	11400-20006	· WASHER, spring	3				
4	11411-10006	· WASHER	1				
5	03760-15590	· HARNESS ASSY, wiring	1				
5-1	17305-00008	· · DIODE (3A, yellow)	3				
	G7c310						

TB228(P-TB228BAB) BE7Z000-1 S/N 122800001-
CONTROL UNIT (auto decel.)



G7C320

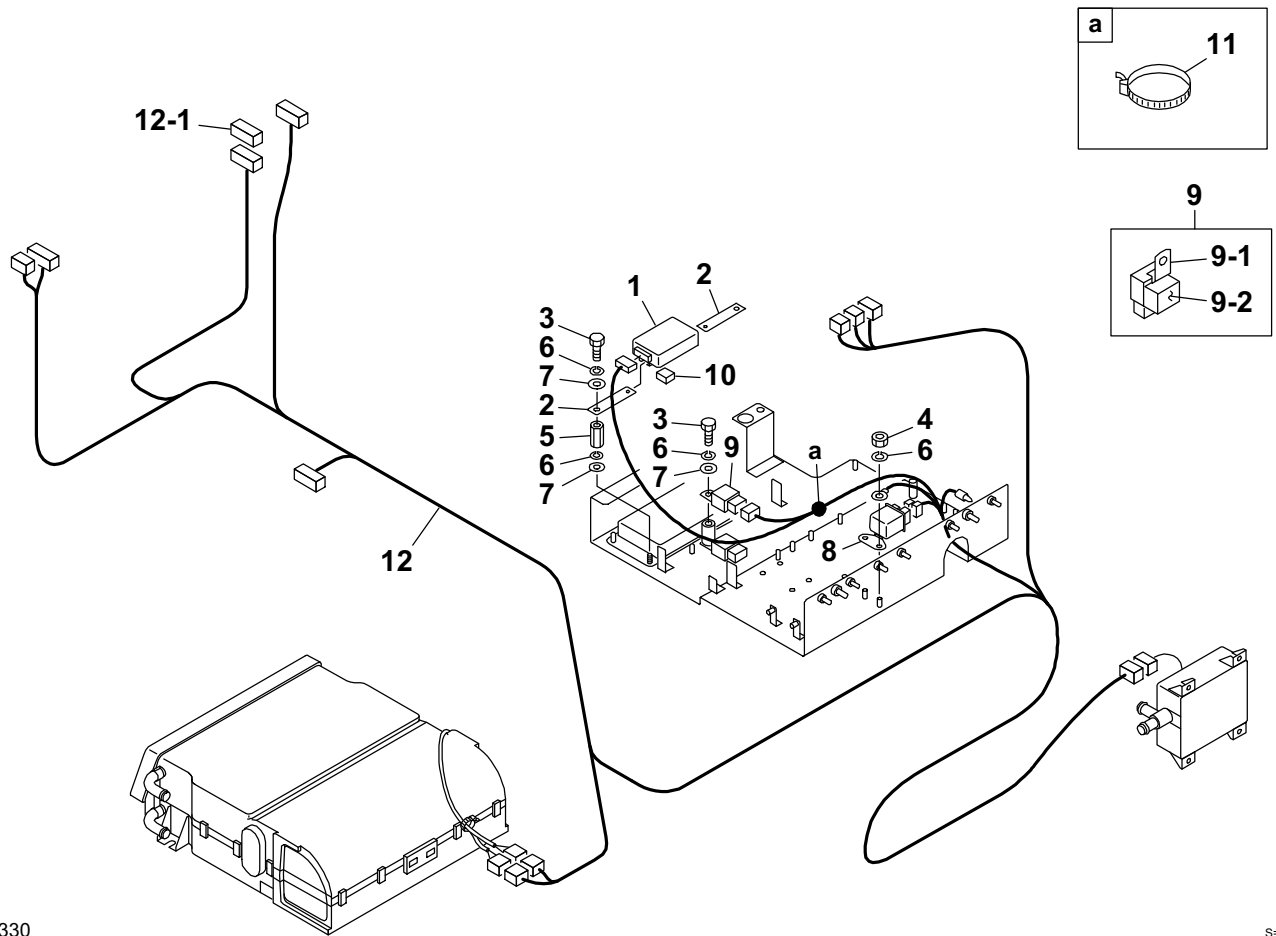
S=1/5

CONTROL UNIT (auto decel.)

Item	Part number	Description	Q'ty	Chan.	Serial No.	Serv.	Remarks
0	03742-19100	CONTROL UNIT ASSY	1				
1	03742-17710	· HARNESS ASSY, wiring	1				
1-1	17305-00008	· · DIODE (3A, yellow)	2				
2	17119-00062	· RELAY ASSY	1				
3	17119-00139	· TIMER UNIT	1				
4	11300-40006	· NUT	1				
5	11400-20006	· WASHER, spring	5				
6	11411-10006	· WASHER	5				
7	11348-30625	· NUT	2				
8	11000-40616	· BOLT	2				
9	17119-00138	· FLIP FLOP UNIT	1				
10	03342-42540	· RELAY ASSY	1				
10-1	17119-00042	· · RELAY	1				
10-2	16543-01003	· · SPONGE	1				

G7c320

TB228(P-TB228BAB) BE7Z000-1 S/N 122800001-
CONTROL UNIT (cold latitudes heater)



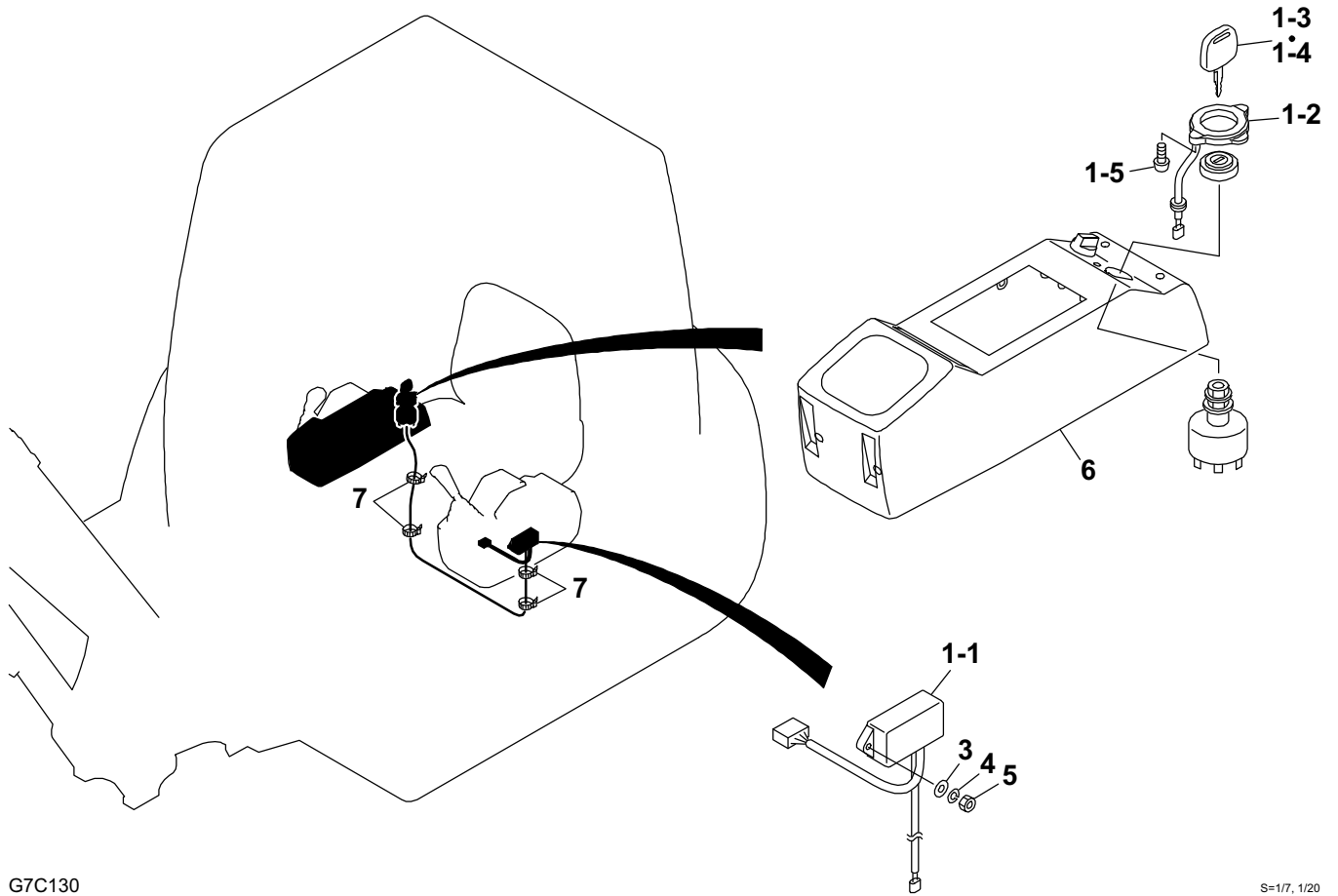
G7C330

S=1/10

CONTROL UNIT (cold latitudes heater)

Item	Part number	Description	Q'ty	Chan.	Serial No.	Serv.	Remarks
0	03742-18800	CONTROL UNIT ASSY	1				
1	19115-11052	· AMP, control	1				
2	03746-04370	· STAY	2				
3	11000-40610	· BOLT	3				
4	11300-40006	· NUT	2				
5	11348-30635	· NUT	2				
6	11400-20006	· WASHER, spring	7				
7	11411-10006	· WASHER	5				
8	17119-00099	· RELAY	1				
9	03342-30130	· RELAY ASSY	1				
9-1	17119-00042	· · RELAY	1				
9-2	16543-02003	· · SPONGE	1				sold by the meter
10	16543-51015	· SPONGE	1				sold by the meter
11	16522-31250	· BAND	1				
12	03745-08250	· HARNESS, wiring	1				
12-1	03746-04929	· · CONNECTOR, short	1				
	G7c330						

TB228(P-TB228BAB) BE7Z000-1 S/N 122800001-
SECURITY SYSTEM



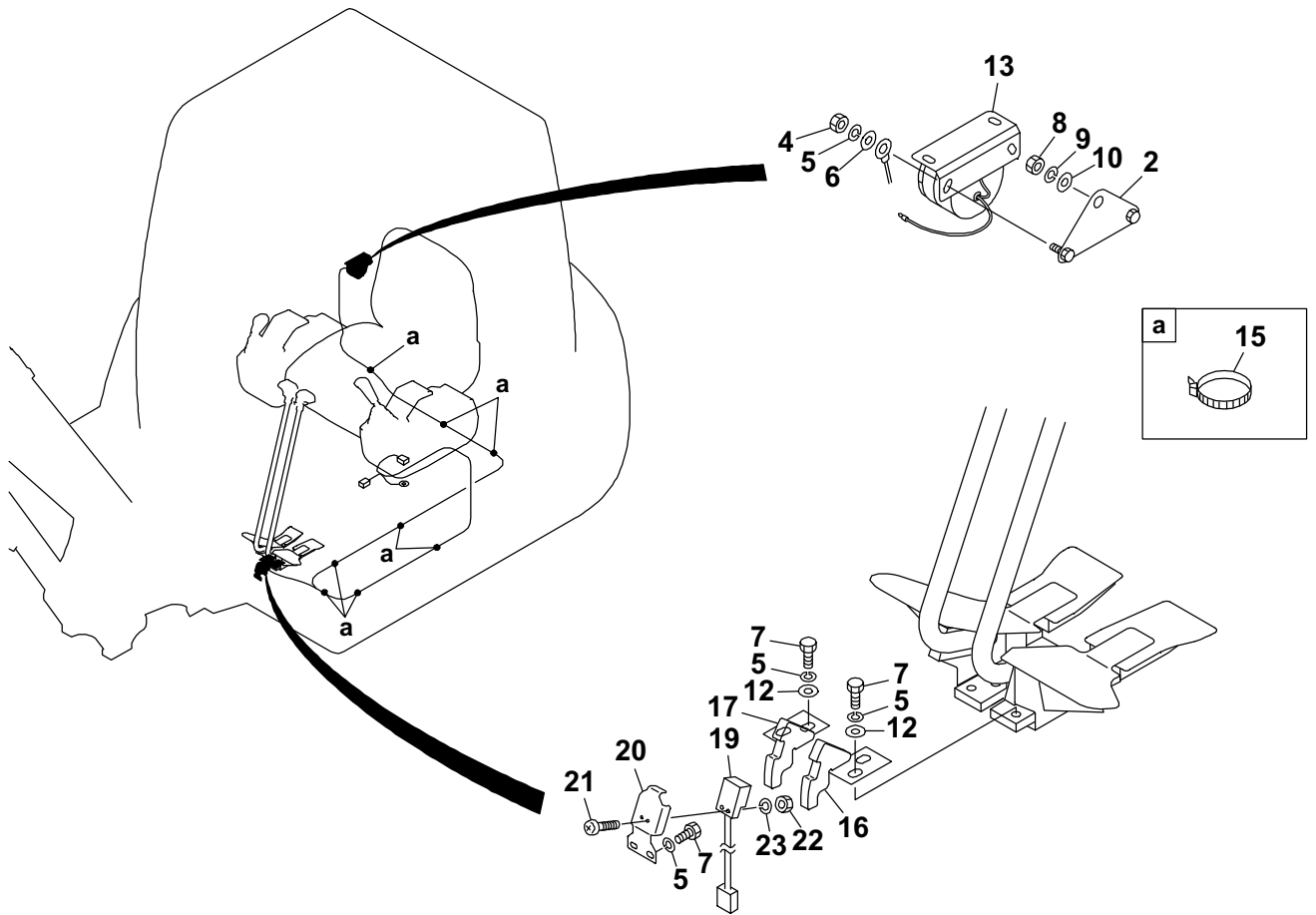
G7C130

S=1/7, 1/20

SECURITY SYSTEM

Item	Part number	Description	Q'ty	Chan.	Serial No.	Serv.	Remarks
1	17301-47800	SYSTEM ASSY, security	1				
1-1	X *****_*****	· CONTROLLER	1				
1-2	X *****_*****	· COIL, antenna	1				
1-3	X *****_*****	· KEY	2				black
1-4	X *****_*****	· KEY	1				gray
1-5	X *****_*****	· SCREW	2				
3	11411-10006	WASHER	2				
4	11400-20006	WASHER, spring	2				
5	11300-40006	NUT	2				
6	03742-16830	COVER (R.H.)	1				
7	16522-31250	BAND	4				
	G7c130						

TB228(P-TB228BAB) BE7Z000-1 S/N 122800001-
TRAVEL ALARM



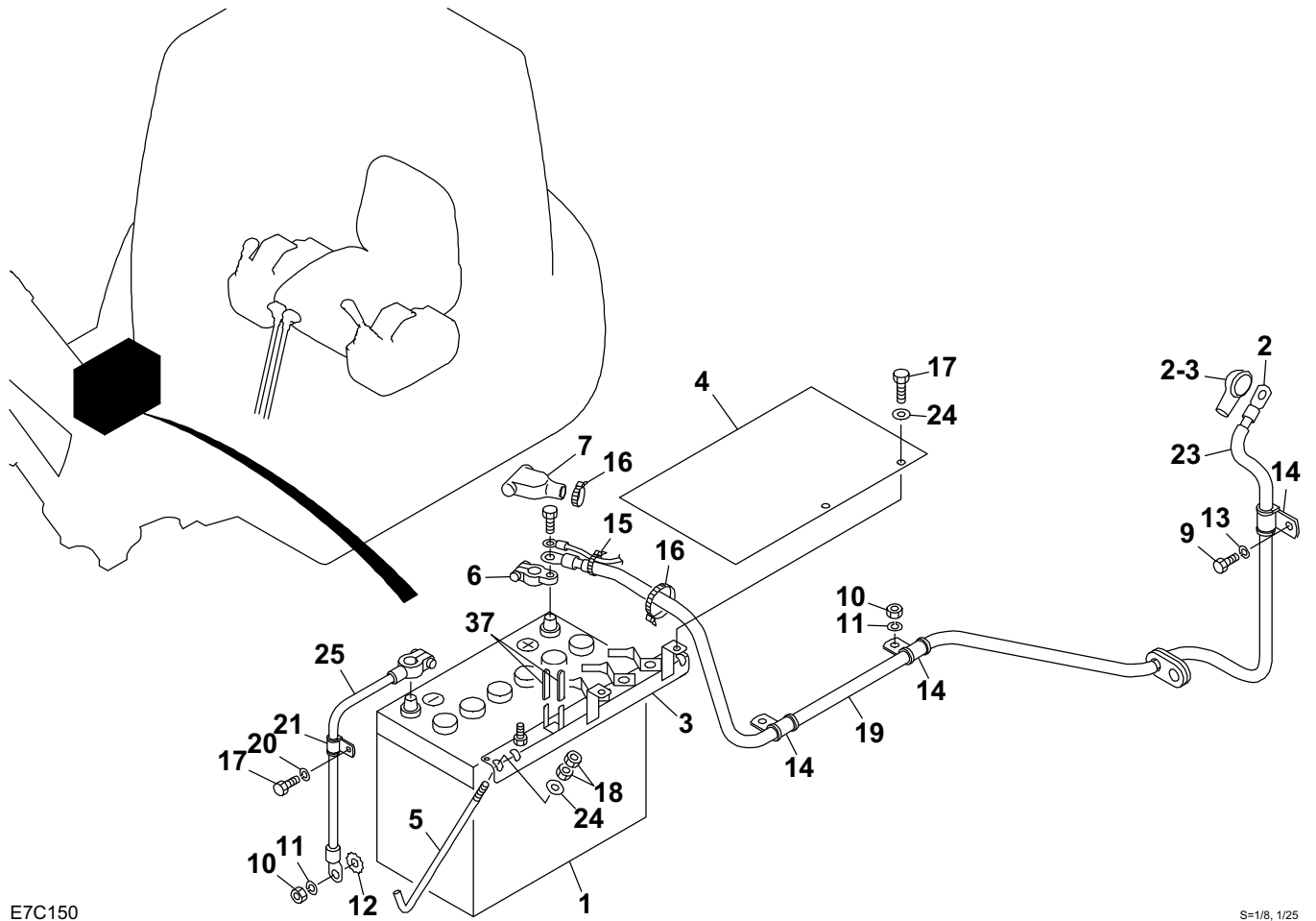
E7C120

S=1/6, 1/25

TRAVEL ALARM

Item	Part number	Description	Q'ty	Chan.	Serial No.	Serv.	Remarks
		TRAVEL ALARM ASSY					
2	05642-28010	BRACKET	1				
4	11300-40006	NUT	2				
5	11400-20006	WASHER, spring	8				
6	11411-10006	WASHER	2				
7	11000-40616	BOLT	6				
8	11300-40008	NUT	1				
9	11400-20008	WASHER, spring	1				
10	11411-10008	WASHER	1				
12	00036-06202	WASHER	4				
13	17037-00013	BUZZER	1				
15	16522-31250	BAND	8				
16	03742-17940	PLATE (L.H.)	1				
17	03742-17930	PLATE (R.H.)	1				
19	17000-09010	SWITCH, proximity	1				
20	03742-17920	COVER	1				
21	11205-30314	SCREW	2				
22	11300-30003	NUT	2				
23	11400-20003	WASHER, spring	2				
	E7c120						

TB228(P-TB228BAB) BE7Z000-1 S/N 122800001-
BATTERY



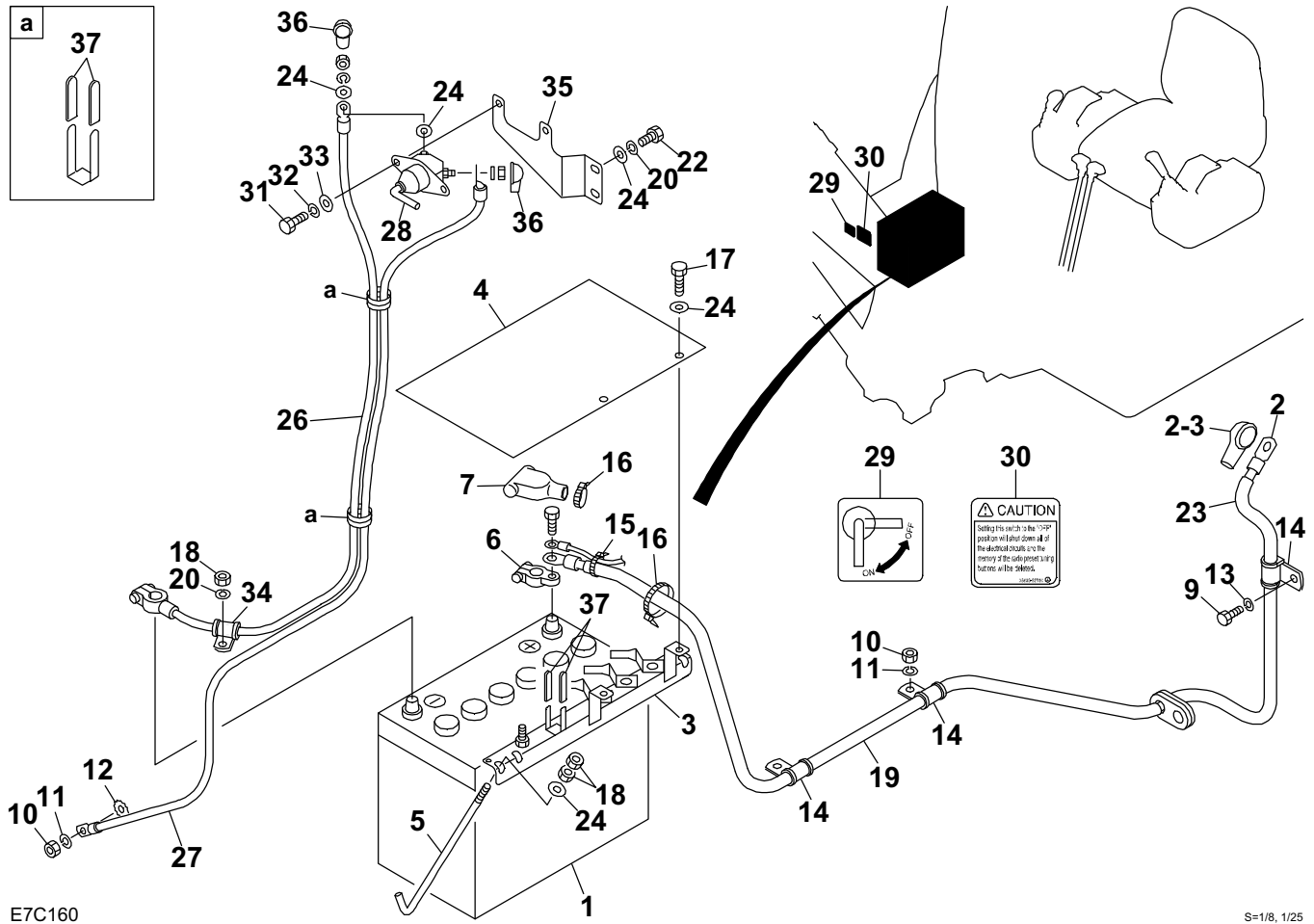
E7C150

S=1/8, 1/25

BATTERY

Item	Part number	Description	Q'ty	Chan.	Serial No.	Serv.	Remarks
		BATTERY ASSY					
1	17020-59026	BATTERY	1				
2	03744-07020	CABLE, battery	1				
2-3	19100-07119	· COVER	1				
3	03744-07530	CLAMP	1				
4	03744-07540	SHEET	1				
5	17021-08285	BOLT	2				
6	17023-30000	TERMINAL	1				
7	17029-20060	COVER	1				
9	11000-41220	BOLT	1				
10	11300-40010	NUT	2				
11	11400-20010	WASHER, spring	2				
12	11403-30010	WASHER	1				
13	11400-20012	WASHER, spring	1				
14	17119-00072	CLAMP	3				
15	16522-31140	BAND	1				
16	16522-01005	BAND	2				
17	11000-40816	BOLT	3				
18	11300-40008	NUT	4				
19	15313-25110	PROTECTOR	1				sold by the meter
20	11400-20008	WASHER, spring	1				
21	16529-00006	CLAMP	1				
23	15313-25045	PROTECTOR	1				sold by the meter
24	11411-10008	WASHER	4				
25	17022-30025	CABLE, earth	1				
37	08724-33150	TUBE	2				
	E7c150						

**TB228(P-TB228BAB) BE7Z000-1 S/N 122800001-
BATTERY (with battery switch)**



E7C160

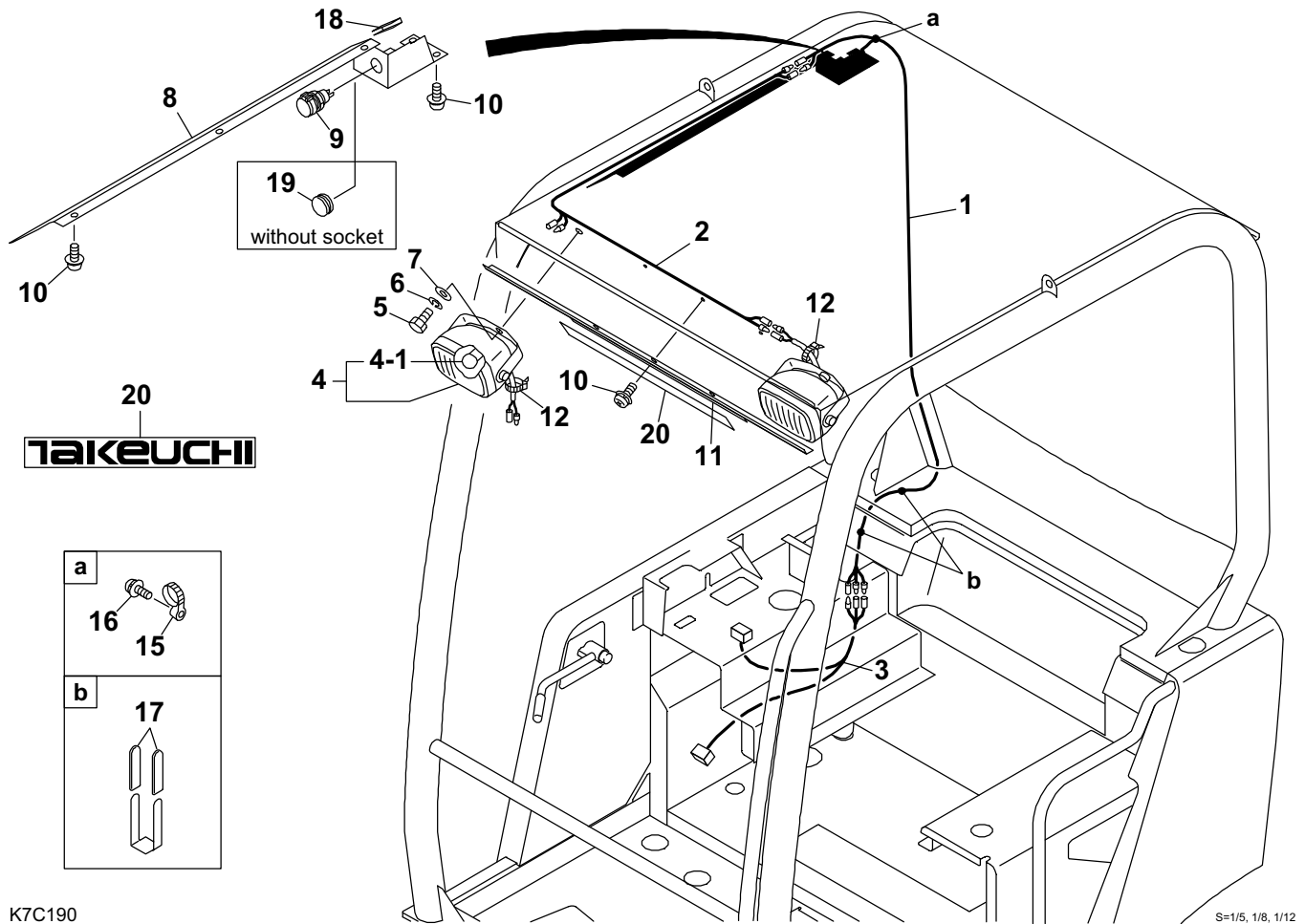
S=1/8, 1/25

BATTERY (with battery switch)

Item	Part number	Description	Q'ty	Chan.	Serial No.	Serv.	Remarks
		BATTERY ASSY					
1	17020-59026	BATTERY	1				
2	03744-07020	CABLE, battery	1				
2-3	19100-07119	· COVER	1				
3	03744-07530	CLAMP	1				
4	03744-07540	SHEET	1				
5	17021-08285	BOLT	2				
6	17023-30000	TERMINAL	1				
7	17029-20060	COVER	1				
9	11000-41220	BOLT	1				
10	11300-40010	NUT	2				
11	11400-20010	WASHER, spring	2				
12	11403-30010	WASHER	1				
13	11400-20012	WASHER, spring	1				
14	17119-00072	CLAMP	3				
15	16522-31140	BAND	1				
16	16522-01005	BAND	2				
17	11000-40816	BOLT	2				
18	11300-40008	NUT	5				
19	15313-25110	PROTECTOR	1				sold by the meter
20	11400-20008	WASHER, spring	3				
22	11000-40820	BOLT	2				
23	15313-25045	PROTECTOR	1				sold by the meter
24	11411-10008	WASHER	8				
26	03744-07620	CABLE, earth	1				
27	03744-07630	CABLE, battery	1				
28	17001-00051	SWITCH, battery	1				
29	03993-51210	DECAL	1				
30	05693-53810	DECAL	1				
31	11000-40616	BOLT	2				
32	11400-20006	WASHER, spring	2				
33	11411-10006	WASHER	2				
34	16529-00008	CLAMP	1				
35	03744-07610	BRACKET	1				
36	17029-01281	CAP	2				
37	08724-33150	TUBE	6				

E7c160

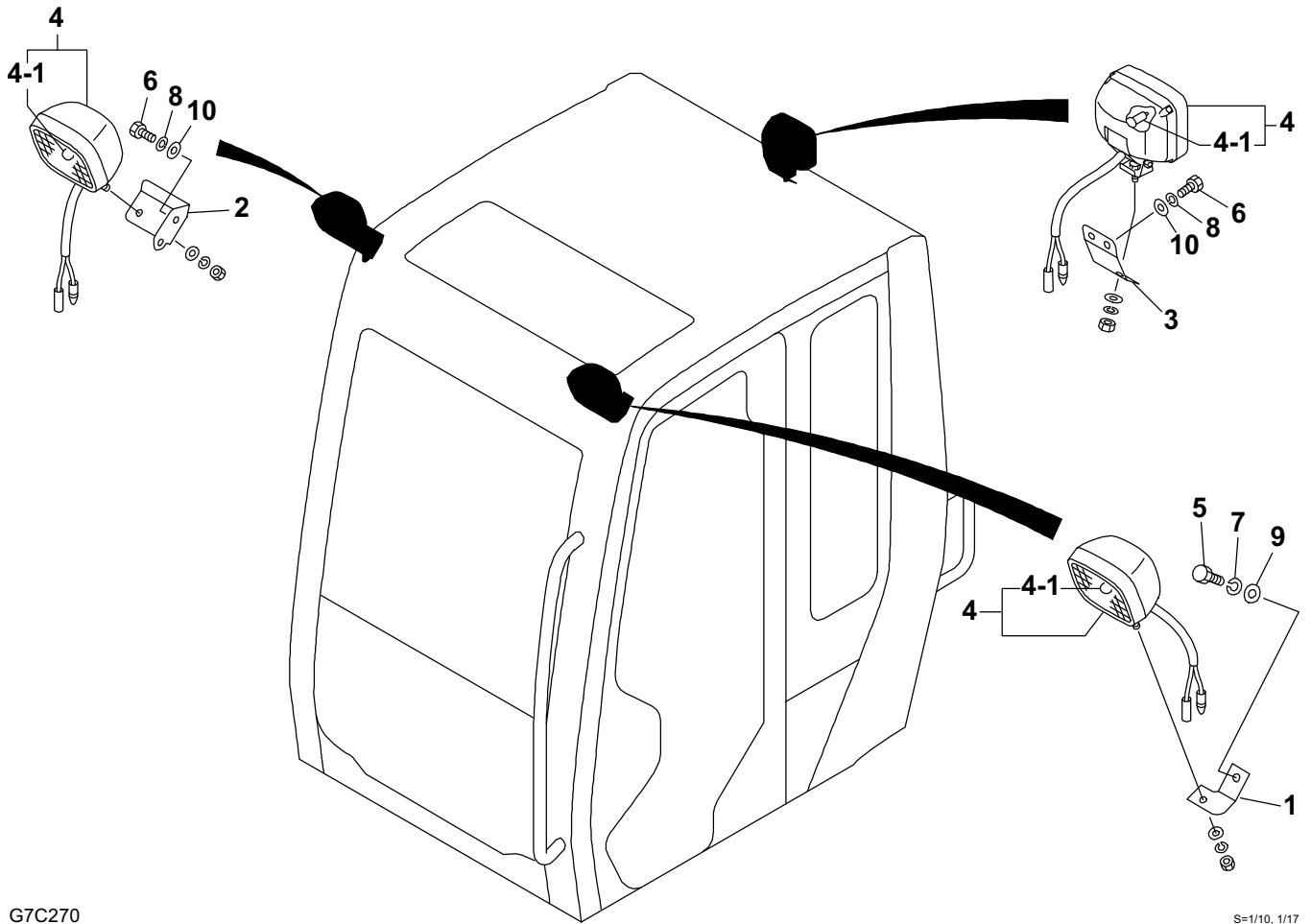
TB228(P-TB228BAB) BE7Z000-1 S/N 122800001-
CANOPY LIGHT & SOCKET



CANOPY LIGHT & SOCKET

Item	Part number	Description	Q'ty	Chan.	Serial No.	Serv.	Remarks
		LIGHT & SOCKET ASSY, canopy					
		LIGHT ASSY, canopy					
		SOCKET ASSY, canopy					
1	03784-07080	HARNESS, wiring	1				
2	03784-07020	HARNESS, wiring	1				with light
3	03784-07090	HARNESS, wiring	1				
4	17030-06600	LAMP ASSY	2				with light
4-1	17030-06605	· BULB	1				
5	11000-41020	BOLT	2				with light
6	11400-20010	WASHER, spring	2				with light
7	11411-10010	WASHER	2				with light
8	03784-07110	BRACKET	1				
9	17119-00066	SOCKET	1				f\fpfbfg•twith socket
10	11504-10512	SCREW	8				
11	03784-07060	COVER	1				with light
12	16522-41200	BAND	2				with light
15	16522-61410	BAND	1				
16	11504-10520	SCREW	1				
17	08724-33150	TUBE	4				
18	16539-16003	TRIM	1				sold by the meter
19	16520-60019	BUSHING	1				f\fpfbfg•twith socket
20	00085-00038	DECAL	1				with light
	K7c190						

TB228(P-TB228BAB) BE7Z000-1 S/N 122800001-
CAB LIGHT



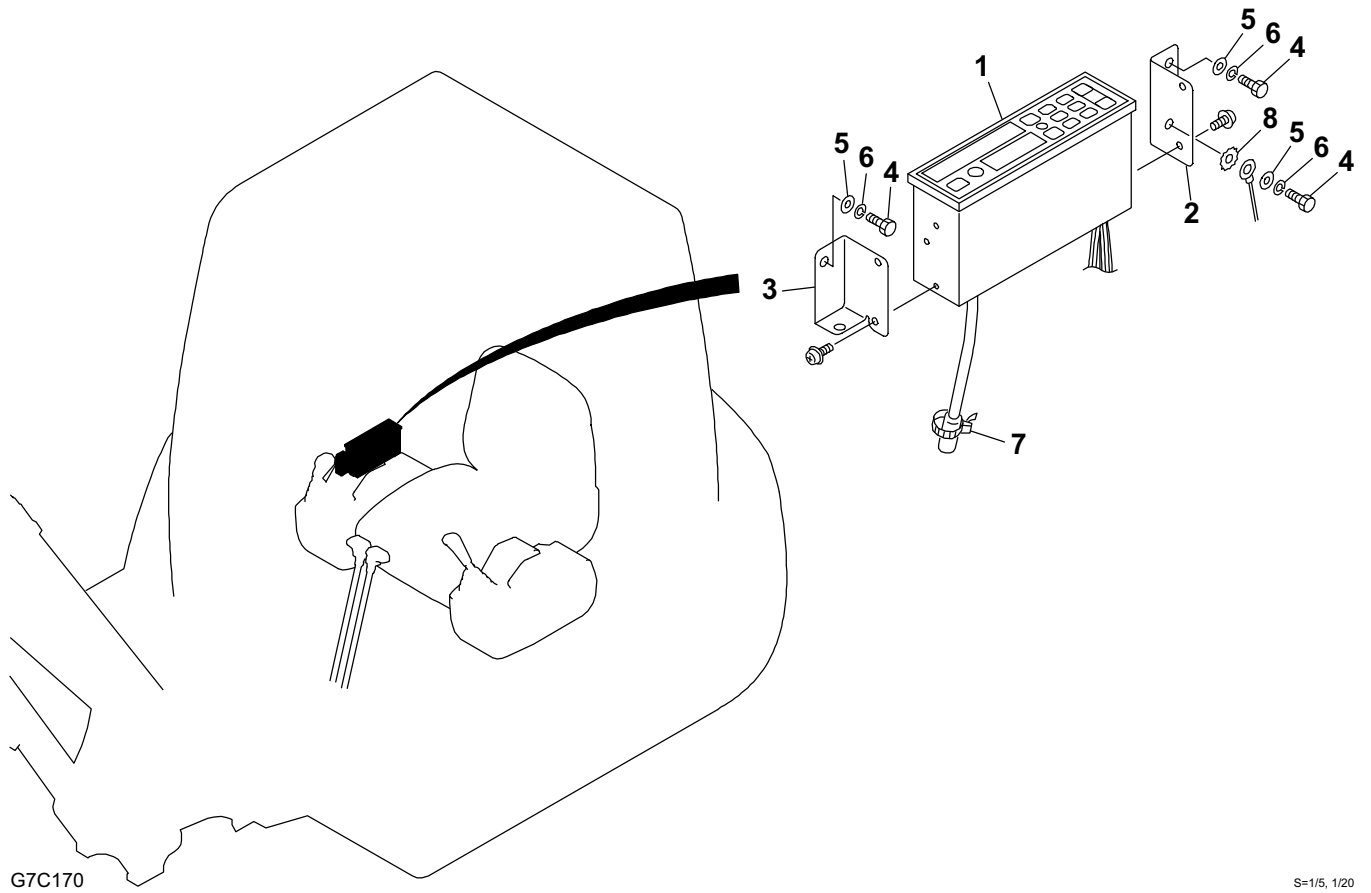
G7C270

S=1/10, 1/17

CAB LIGHT

Item	Part number	Description	Q'ty	Chan.	Serial No.	Serv.	Remarks
		LIGHT ASSY, cab					
		LIGHT ASSY, cab					
		LIGHT ASSY, cab					
1	03786-08010	BRACKET	1				
2	03786-08110	BRACKET	1				
3	03786-08210	BRACKET	1				
4	17030-06600	LAMP ASSY	1				
4-1	17030-06605	· BULB	1				
5	11000-31020	BOLT	1				
6	11000-30820	BOLT	2				
7	11400-20010	WASHER, spring	1				
8	11400-20008	WASHER, spring	2				
9	11411-10010	WASHER	1				
10	11411-10008	WASHER	2				
	G7c270						

TB228(P-TB228BAB) BE7Z000-1 S/N 122800001-
RADIO

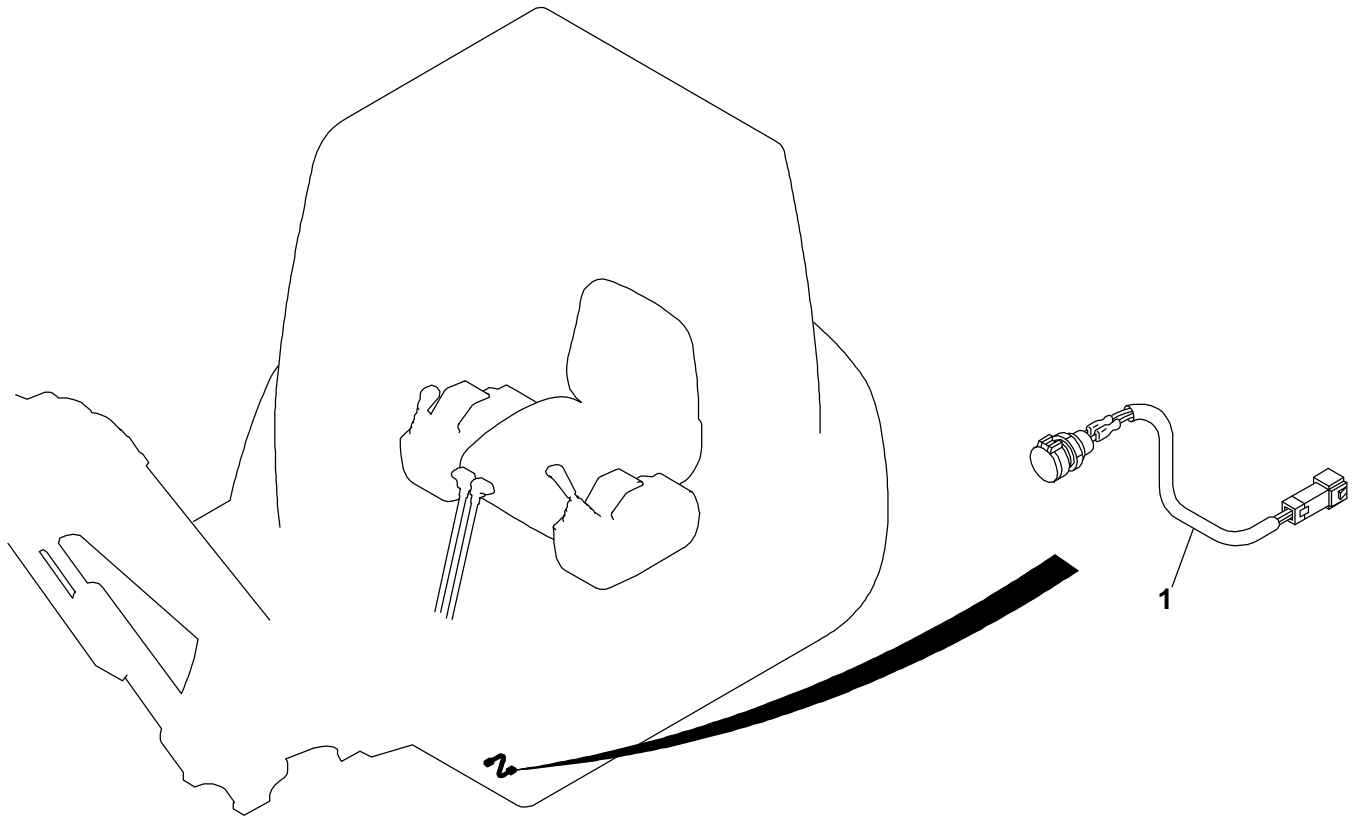


G7C170

S=1/5, 1/20

RADIO						
Item	Part number	Description	Q'ty	Chan.	Serial No.	Serv. Remarks
		RADIO ASSY (for Europe, Asia, Oceania)				
		RADIO ASSY (for America)				
		RADIO ASSY (for JAPAN)				
1	17050-04660	RADIO (for Europe, Asia, Oceania)	1			
	17050-04670	RADIO (for America)	1			
	17050-04680	RADIO (for Japan)	1			
2	03747-06010	BRACKET (R.H.)	1			
3	03747-06020	BRACKET (L.H.)	1			
4	11000-40612	BOLT	4			
5	11411-10006	WASHER	4			
6	11400-20006	WASHER, spring	4			
7	16522-31100	BAND	1			
8	11403-30006	WASHER	1			
	E7c170					

**TB228(P-TB228BAB) BE7Z000-1 S/N 122800001-
MAINTENANCE LIGHT SOCKET**



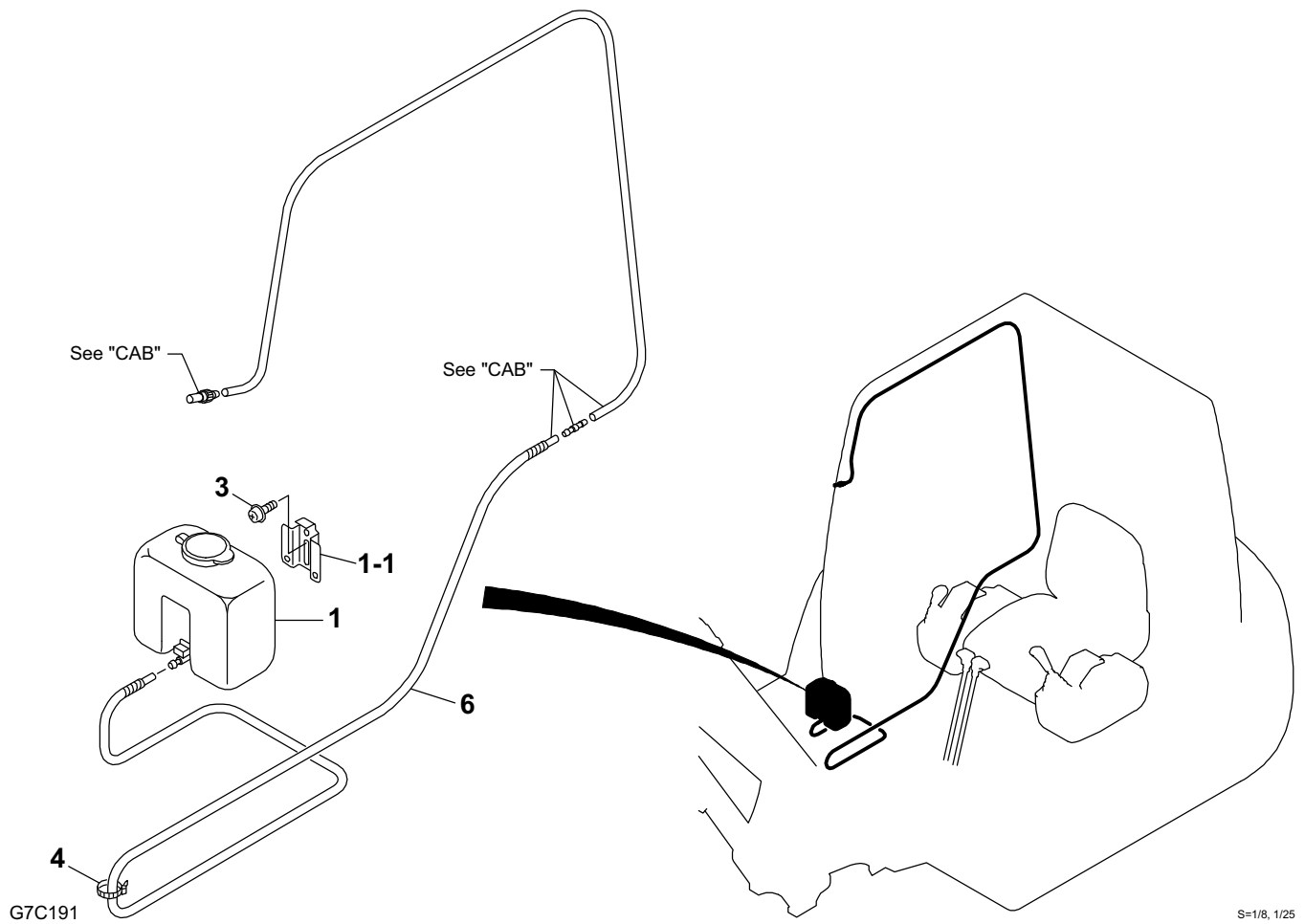
G7C180

S=1/20

MAINTENANCE LIGHT SOCKET

Item	Part number	Description	Q'ty	Chan.	Serial No.	Serv.	Remarks
1	03942-03100 G4c120	SOCKET ASSY, maintenance light SOCKET ASSY	1				

TB228(P-TB228BAB) BE7Z000-1 S/N 122800001-
WINDOW WASHER

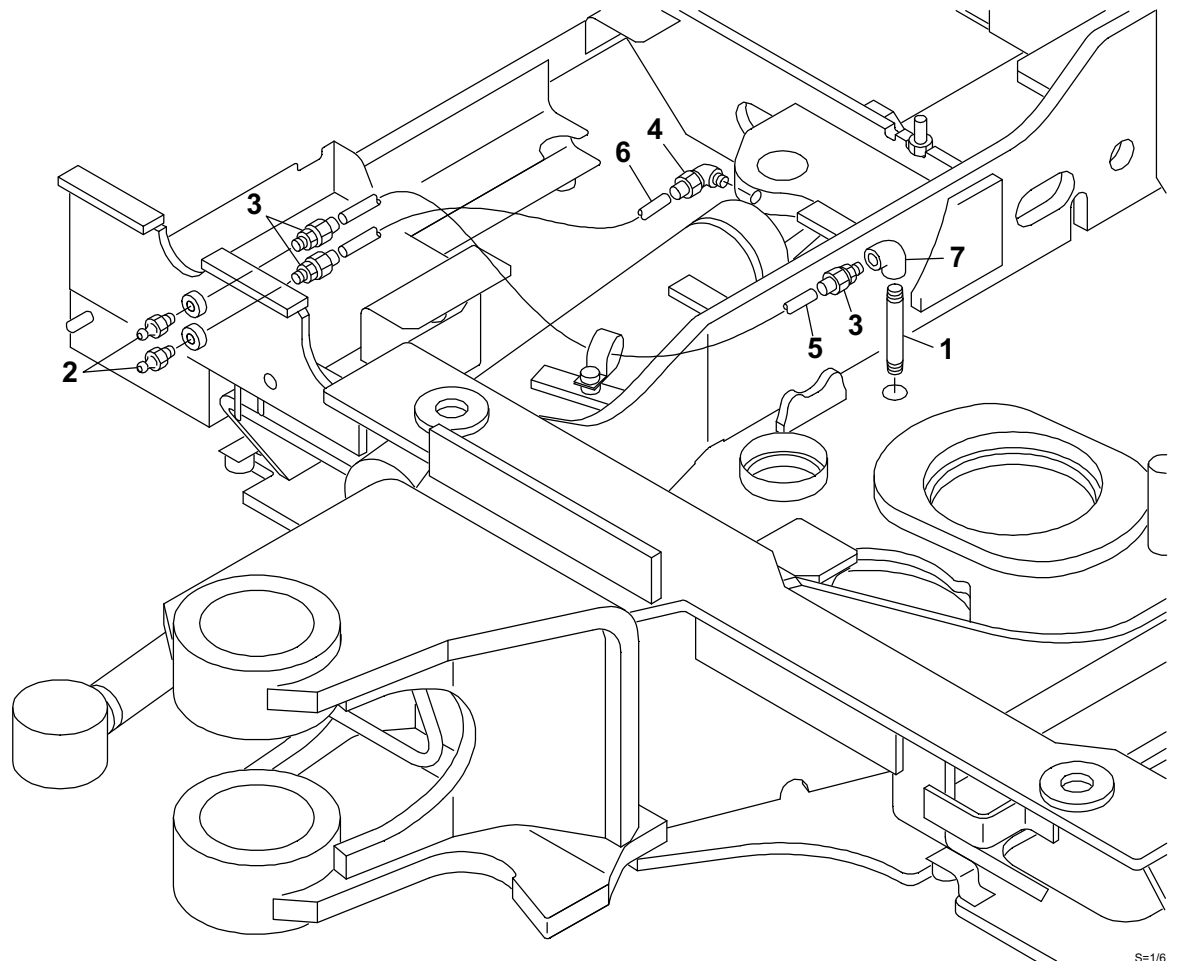


S=1/8, 1/25

WINDOW WASHER

Item	Part number	Description	Q'ty	Chan.	Serial No.	Serv.	Remarks
		WASHER ASSY, window					
1	17119-10290	TANK	1				
1-1	17119-10291	· BRACKET	1				
3	11504-10612	BOLT, sems	2				
4	16522-31140	BAND	1				
6	17032-30700	PROTECTOR	1				sold by the meter
	G7c191						

TB228(P-TB228BAB) BE7Z000-1 S/N 122800001-
GREASE PIPING



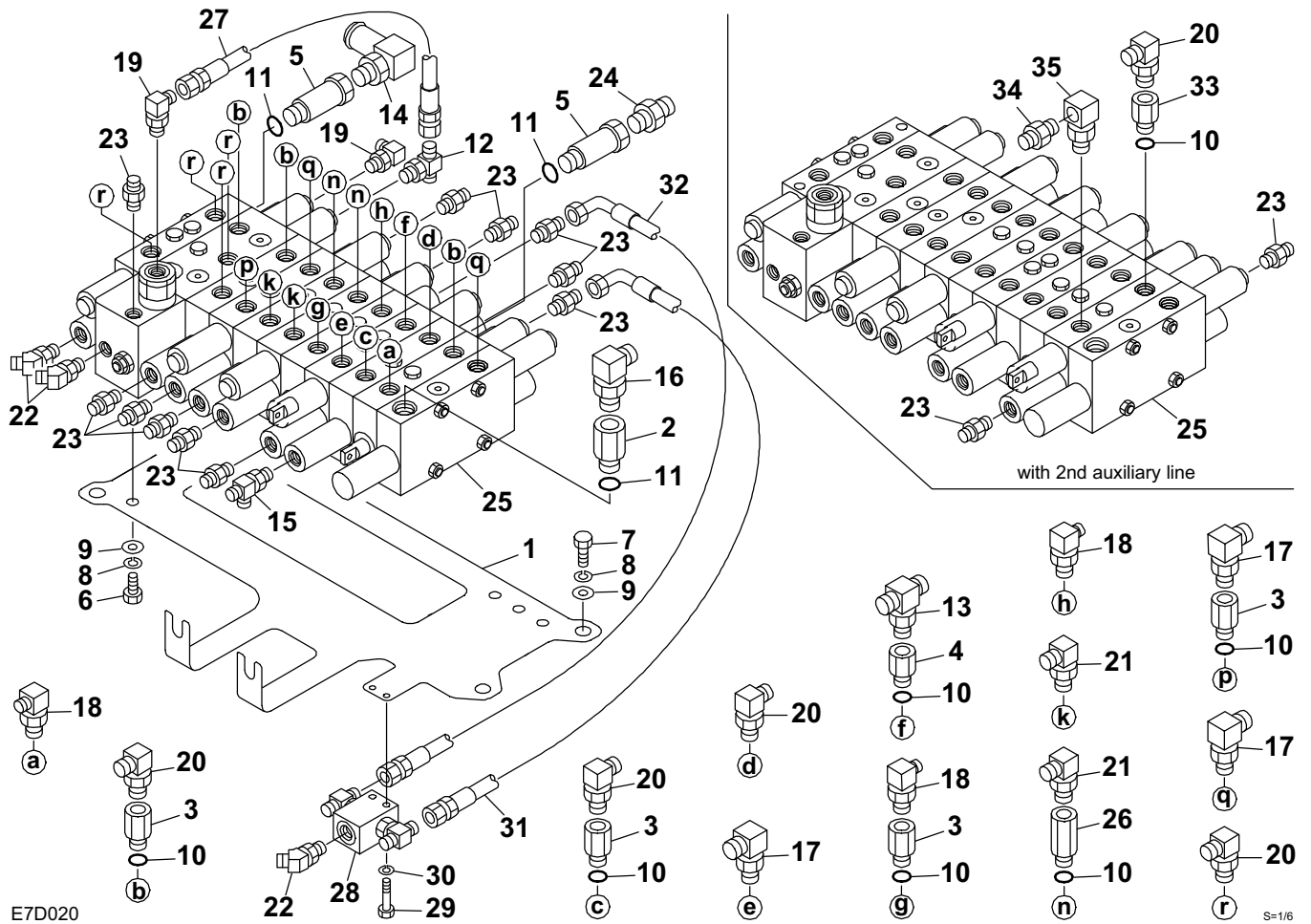
G7D010

S=1/6

GREASE PIPING

Item	Part number	Description	Q'ty	Chan.	Serial No.	Serv.	Remarks
		PIPIG ASSY, grease					
1	00091-01060	NIPPLE	1				
2	15600-01000	FITTING, grease	2				
3	15325-20601	CONNECTOR	3				
4	15326-20601	ELBOW	1				
5	15320-20680	TUBE	1				sold by the meter
6	15320-20670	TUBE	1				sold by the meter
7	15080-10001	ELBOW	1				
	E7d010						

**TB228(P-TB228BAB) BE7Z000-1 S/N 122800001-
VALVE & ACCESSORIES**



E7D020

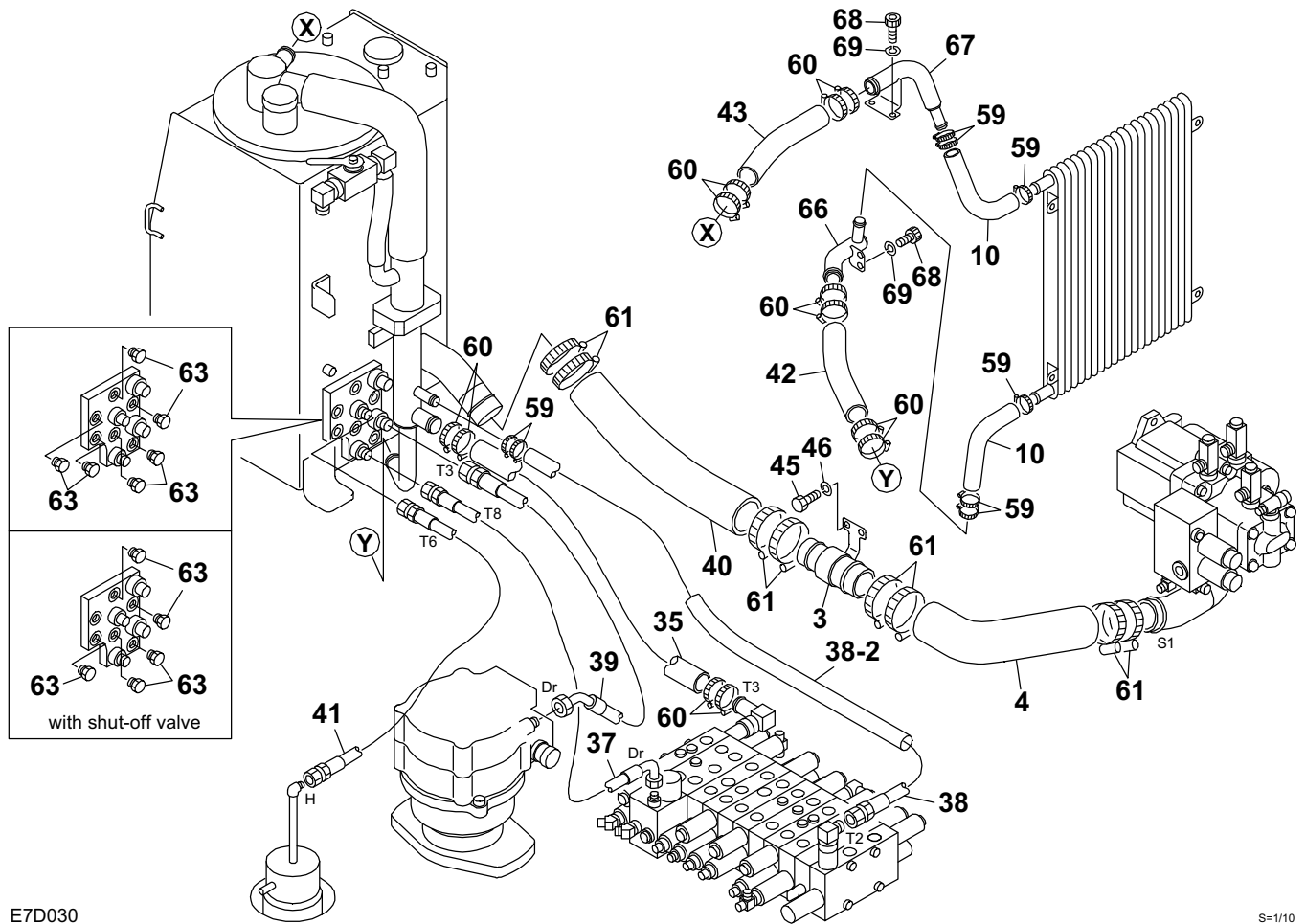
S=1/6

VALVE & ACCESSORIES

Item	Part number	Description	Q'ty	Chan.	Serial No.	Serv.	Remarks
		VALVE ASSY, control					
		VALVE ASSY, control (with 2nd aux. line)					
1	03550-13210	BRACKET	1				
2	00072-13011	BUSHING	1				
3	00072-13016	BUSHING	6				
4	00072-13064	BUSHING	1				
5	00072-13073	BUSHING	2				
6	11000-41020	BOLT	3				
7	11000-41025	BOLT	4				
8	11400-20010	WASHER, spring	7				
9	11415-50010	WASHER	7				
10	14200-10140	O-RING	9				
	14200-10140	O-RING	10				with 2nd aux. line
11	14200-10180	O-RING	3				
12	15123-70010	TEE	1				
	14200-10110	· O-RING	1				
13	15123-74002	TEE	1				
	14200-10180	· O-RING	1				
14	15133-50006	ELBOW	1				
	14200-10180	· O-RING	1				
15	15123-70011	TEE	1				
	14200-10110	· O-RING	1				
16	15150-10042	ELBOW	1				
	14200-10180	· O-RING	1				
17	15150-10131	ELBOW	4				
	14200-10140	· O-RING	1				
18	15150-10050	ELBOW	3				
	14200-10140	· O-RING	1				
19	15150-12040	ELBOW	2				
	14200-10110	· O-RING	1				
20	15150-12041	ELBOW	9				
	15150-12041	ELBOW	10				with 2nd aux. line
	14200-10140	· O-RING	1				
21	15150-13041	ELBOW	4				
22	15151-02110	ELBOW	3				
	14200-10110	· O-RING	1				
23	15156-00200	ADAPTOR	11				
	15156-00200	ADAPTOR	13				with 2nd aux. line
	14200-10110	· O-RING	1				
24	15156-00202	ADAPTOR	1				
	14200-10180	· O-RING	1				
25	19010-45800	VALVE, control	1				
	19010-45900	VALVE, control	1				with 2nd aux. line
26	00072-13008	BUSHING	2				
	00072-13008	BUSHING	3				with 2nd aux. line
27	03750-22020	HOSE ASSY	1				19347-22030
28	19017-54200	VALVE, shuttle	1				
29	11000-40640	BOLT	2				
30	11400-20006	WASHER, spring	2				
31	03750-22030	HOSE ASSY	1				19348-52040
32	03750-22040	HOSE ASSY	1				19348-52042
33	00072-13015	CONNECTOR	1				with 2nd aux. line
	14200-10140	· O-RING	1				
34	15156-00201	ADAPTOR	1				with 2nd aux. line
	14200-10140	· O-RING	1				
35	15133-00017	ELBOW	1				with 2nd aux. line
	14200-10140	· O-RING	1				

E7d020

TB228(P-TB228BAB) BE7Z000-1 S/N 122800001-
 PIPING; UPPER (1/3)



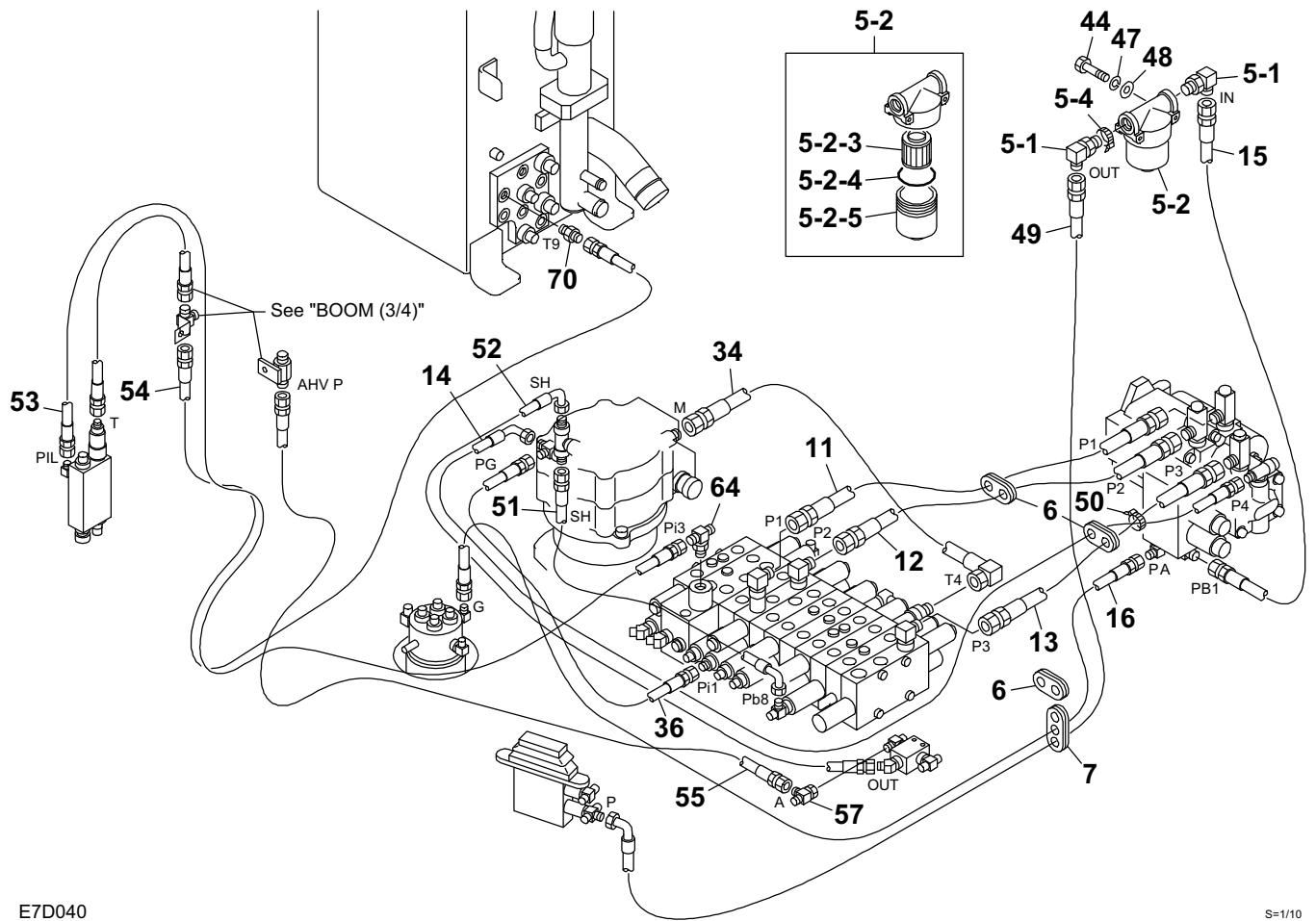
E7D030

S=1/10

PIPING; UPPER (1/3)

Item	Part number	Description	Q'ty	Chan.	Serial No.	Serv.	Remarks
		PIPING ASSY, upper					
		PIPING ASSY, upper (with boom shut-off valve)					
		PIPING ASSY, upper (with boom+arm shut-off valve)					
3	03570-15030	PIPE	1				
4	03570-07350	HOSE	1				
10	03570-15040	HOSE	2				
35	15305-25045	HOSE	1				sold by the meter
37	03770-18370	HOSE ASSY	1				18010-52100
38	03770-18380	HOSE ASSY	1				
38-2	15313-25050	· PROTECTOR	1				sold by the meter
39	03770-18390	HOSE ASSY	1				18010-89048
40	15307-47045	HOSE	1				sold by the meter
41	03770-18410	HOSE ASSY	1				18010-22065
42	15305-25025	HOSE	1				sold by the meter
43	15305-25022	HOSE	1				sold by the meter
45	11000-41020	BOLT	2				
46	11400-20010	WASHER, spring	2				
59	15337-00025	BAND	8				
60	15337-00041	BAND	12				
61	15337-00070	BAND	8				
63	15017-50002	PLUG	6				
	15017-50002	PLUG	5				with shut-off valve
	14200-10110	· O-RING	1				
66	03570-15050	PIPE	1				
67	03570-15060	PIPE	1				
68	11100-40814	SCREW, cap	4				
69	11404-20008	WASHER, spring	4				
	E7d030						

**TB228(P-TB228BAB) BE7Z000-1 S/N 122800001-
PIPING; UPPER (2/3)**



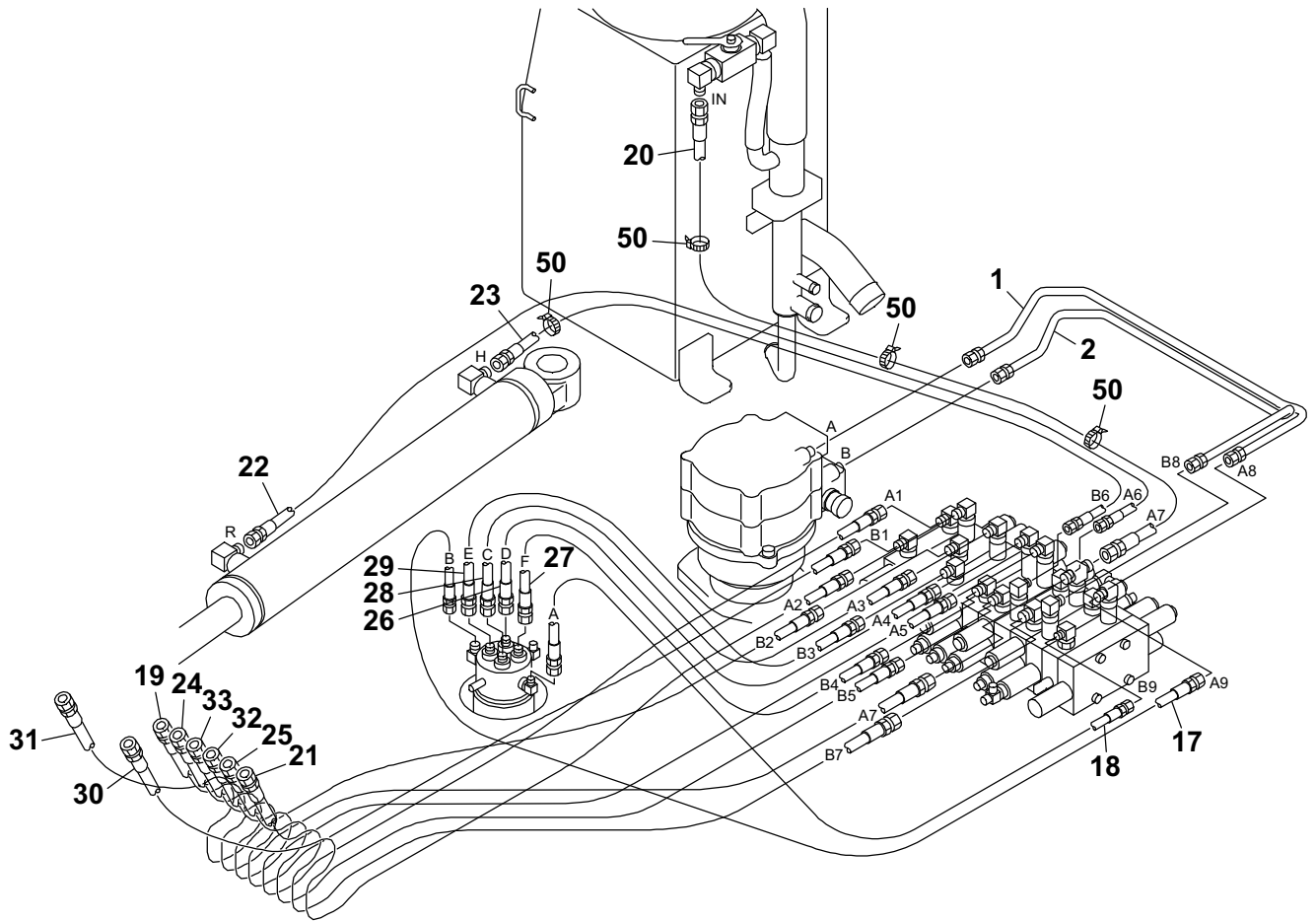
E7D040

S=1/10

PIPING; UPPER (2/3)

Item	Part number	Description	Q'ty	Chan.	Serial No.	Serv.	Remarks
		PIPING ASSY, upper					
		PIPING ASSY, upper (with boom shut-off valve)					
		PIPING ASSY, upper (with boom+arm shut-off valve)					
5	03770-18050	FILTER ASSY	1				
5-1	15150-10051	· ELBOW	2				
	14200-10180	· · O-RING	1				
5-2	15512-00700	· FILTER	1				
5-2-3	15512-00703	· · ELEMENT	1				
5-2-4	15512-00704	· · O-RING	1				
5-2-5	15512-00705	· · CASE	1				
5-4	16522-01004	· BAND	1				
6	00972-10300	GUARD	3				
7	00970-22400	GUARD	1				
11	03570-15110	HOSE ASSY	1				18015-40058
12	03570-15120	HOSE ASSY	1				18015-40059
13	03570-15130	HOSE ASSY	1				18015-40053
14	03770-18140	HOSE ASSY	1				18010-52120
15	03570-15150	HOSE ASSY	1				18010-23056
16	03770-18160	HOSE ASSY	1				18010-22125
34	03570-15340	HOSE ASSY	1				
36	03770-18360	HOSE ASSY	1				18010-22068
44	11000-40660	BOLT	2				
47	11400-20006	WASHER, spring	2				
48	11411-10006	WASHER	2				
49	03770-18490	HOSE ASSY	1				
50	16522-31140	BAND	1				
51	03770-20510	HOSE ASSY	1				18010-52100
52	03770-20520	HOSE ASSY	1				18010-52085
53	03570-15530	HOSE ASSY (with shut-off valve)	1				18010-22285
54	03570-15540	HOSE ASSY (with shut-off valve)	1				18010-22305
55	03570-15550	HOSE ASSY (with boom+arm shut-off valve)	1				18010-22230
57	15133-90015	TEE (with boom+arm shut-off valve)	1				
64	15123-70010	TEE (with shut-off valve)	1				
70	15156-00200	ADAPTOR	1				
	14200-10110	· O-RING	1				
	E7d040						

TB228(P-TB228BAB) BE7Z000-1 S/N 122800001-
PIPING; UPPER (3/3)



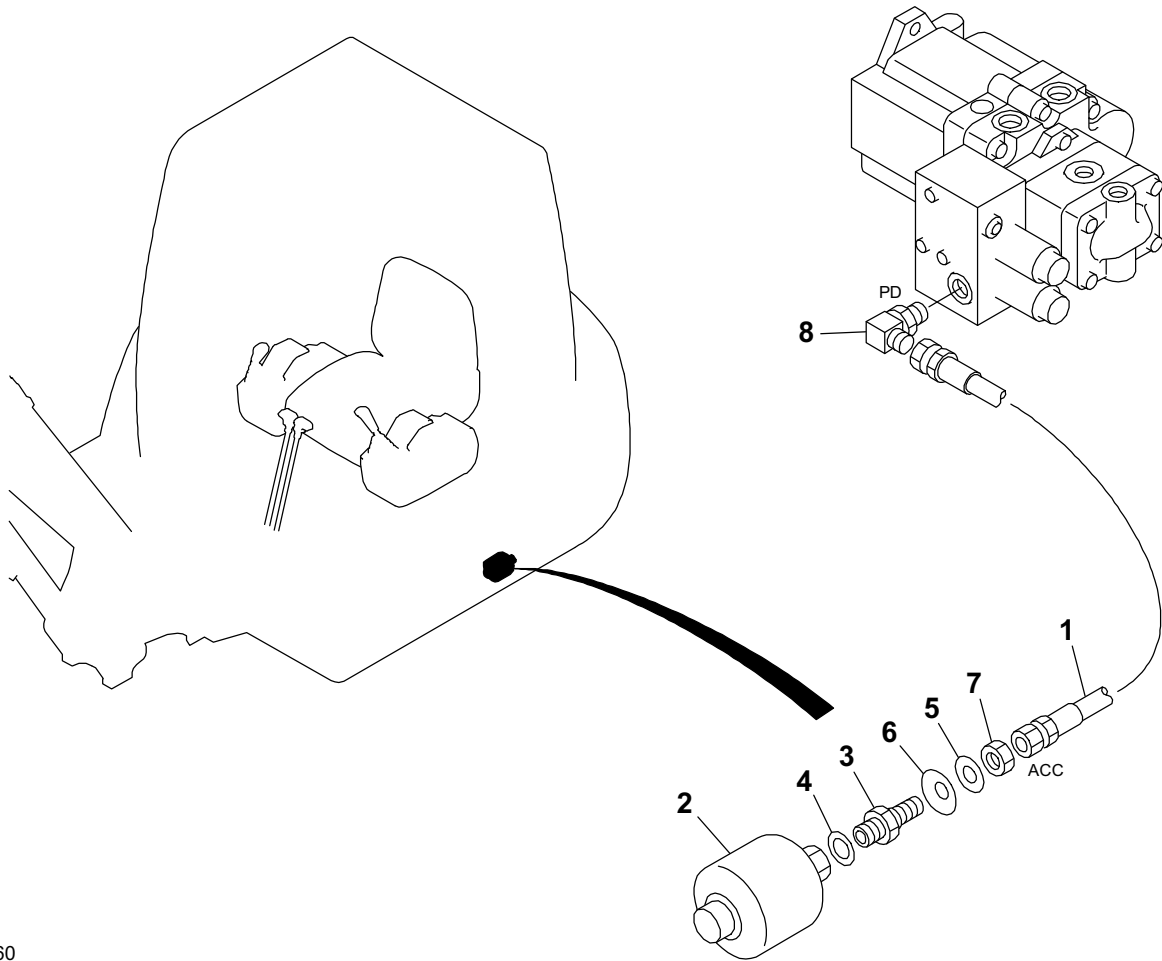
E7D050

S=1/10

PIPING; UPPER (3/3)

Item	Part number	Description	Q'ty	Chan.	Serial No.	Serv.	Remarks
		PIPING ASSY, upper					
		PIPING ASSY, upper (with boom shut-off valve)					
		PIPING ASSY, upper (with boom+arm shut-off valve)					
1	03570-15010	PIPE	1				
2	03570-15020	PIPE	1				
17	03770-18170	HOSE ASSY	1				18015-20085
18	03770-18180	HOSE ASSY	1				18015-00069
19	03570-15190	HOSE ASSY	1				18019-40220
20	03770-18200	HOSE ASSY	1				18015-40126
21	03570-15210	HOSE ASSY	1				18019-40207
22	03570-15220	HOSE ASSY	1				18015-00186
23	03570-15230	HOSE ASSY	1				18015-00135
24	03570-15240	HOSE ASSY	1				18019-20210
25	03570-15250	HOSE ASSY	1				18019-20210
26	03770-18260	HOSE ASSY	1				18015-20068
27	03770-18270	HOSE ASSY	1				18015-20053
28	03770-18280	HOSE ASSY	1				18015-20056
29	03770-18290	HOSE ASSY	1				18015-20052
30	03570-15300	HOSE ASSY	1				18019-20207
31	03570-15310	HOSE ASSY	1				18019-20205
32	03570-15320	HOSE ASSY	1				18019-20210
33	03570-15330	HOSE ASSY	1				18019-20195
50	16522-31140	BAND	4				
	E7d050						

TB228(P-TB228BAB) BE7Z000-1 S/N 122800001-
ACCUMULATOR



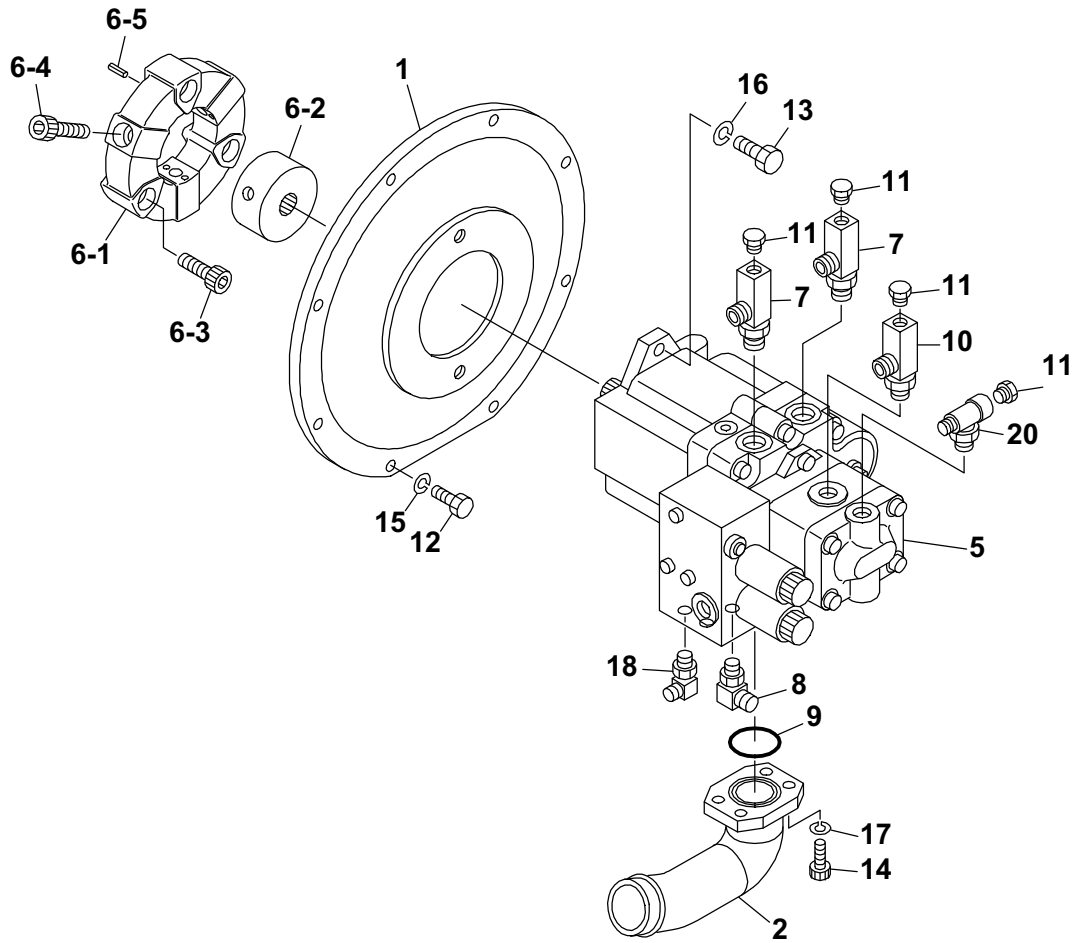
G7D060

S=1/6, 1/25

ACCUMULATOR

Item	Part number	Description	Q'ty	Chan.	Serial No.	Serv.	Remarks
		ACCUMULATOR ASSY					
1	03750-17510	HOSE ASSY	1				18010-23035
2	15522-00020	ACCUMULATOR	1				
3	00072-00222	ADAPTOR	1				
4	14321-60004	WASHER	1				
5	11411-10016	WASHER	1				
6	11400-20020	WASHER, spring	1				
7	00072-00154	NUT	1				
8	15150-10041	ELBOW	1				
	14200-10140	· O-RING	1				
	G7d060						

TB228(P-TB228BAB) BE7Z000-1 S/N 122800001-
PUMP DRIVE



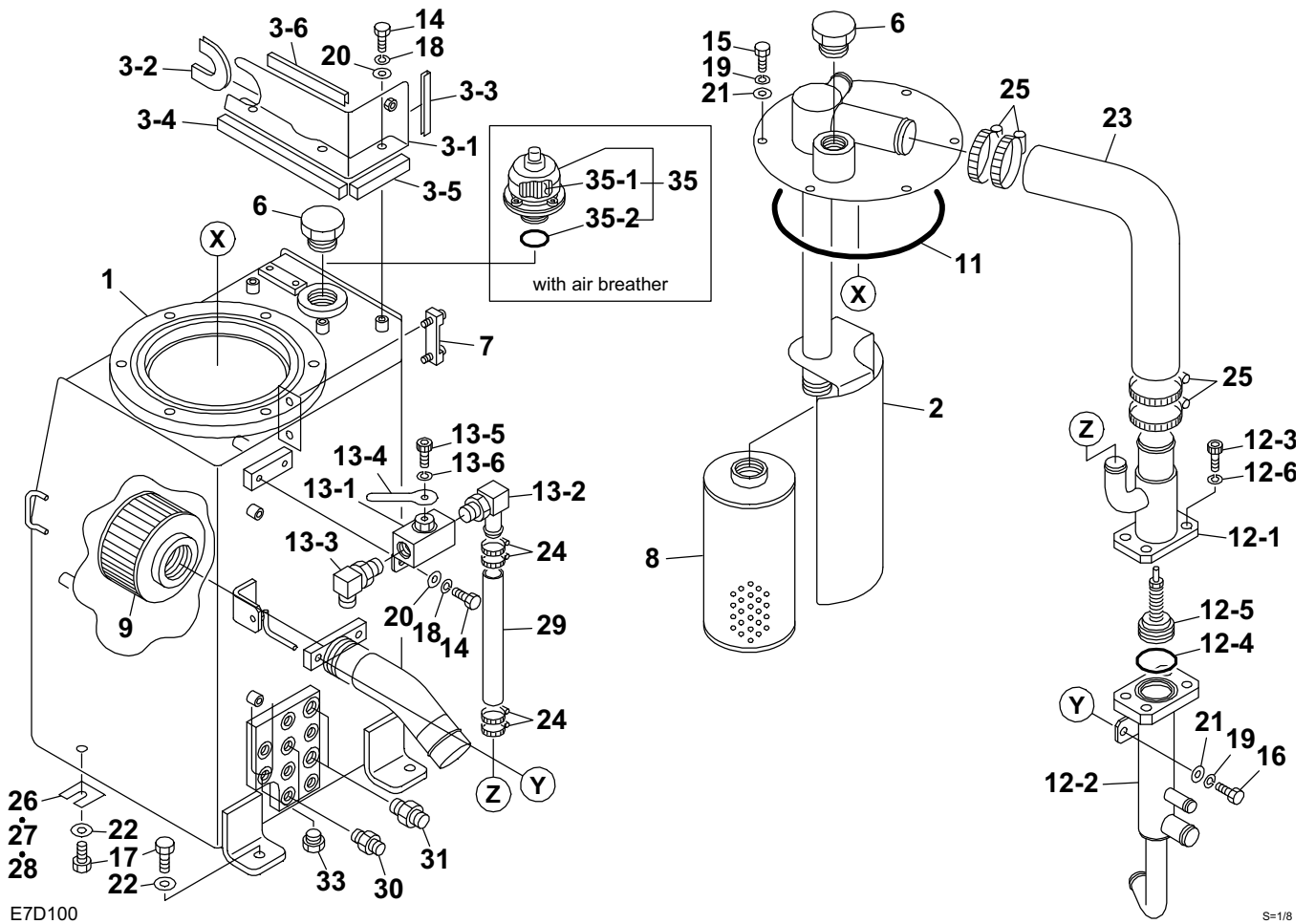
E7D060

S=1/6

PUMP DRIVE

Item	Part number	Description	Q'ty	Chan.	Serial No.	Serv.	Remarks
		PUMP ASSY, drive					
1	03752-02100	HOUSING	1				
2	03552-11010	FLANGE	1				
5	19020-25700	PUMP, hydraulic	1				
6	03552-11020	COUPLING ASSY	1				
6-1	16020-00160	· COUPLING	1				
6-2	03552-11022	· BOSS	1				
6-3	16020-31235	· SCREW, cap	3				
6-4	16020-31240	· SCREW, cap	3				
6-5	12130-00525	· PIN, spring	3				
7	15123-40004	ELBOW	2				
	14200-10180	· O-RING	1				
8	15150-10130	ELBOW	1				
	14200-10110	· O-RING	1				
9	14201-00400	O-RING	1				
10	15123-40007	ELBOW	1				
	14200-10140	· O-RING	1				
11	15017-50002	PLUG	4				
	14200-10110	· O-RING	1				
12	11000-41030	BOLT	8				
13	11010-41230	BOLT	2				
14	11100-41025	SCREW, cap	4				
15	11400-20010	WASHER, spring	8				
16	11400-20012	WASHER, spring	2				
17	11404-20010	WASHER, spring	4				
18	15150-12040	ELBOW	1				
	14200-10110	· O-RING	1				
20	15133-90046	ELBOW	1				
	14200-10140	· O-RING	1				
	E7d060						

**TB228(P-TB228BAB) BE7Z000-1 S/N 122800001-
HYDRAULIC TANK**

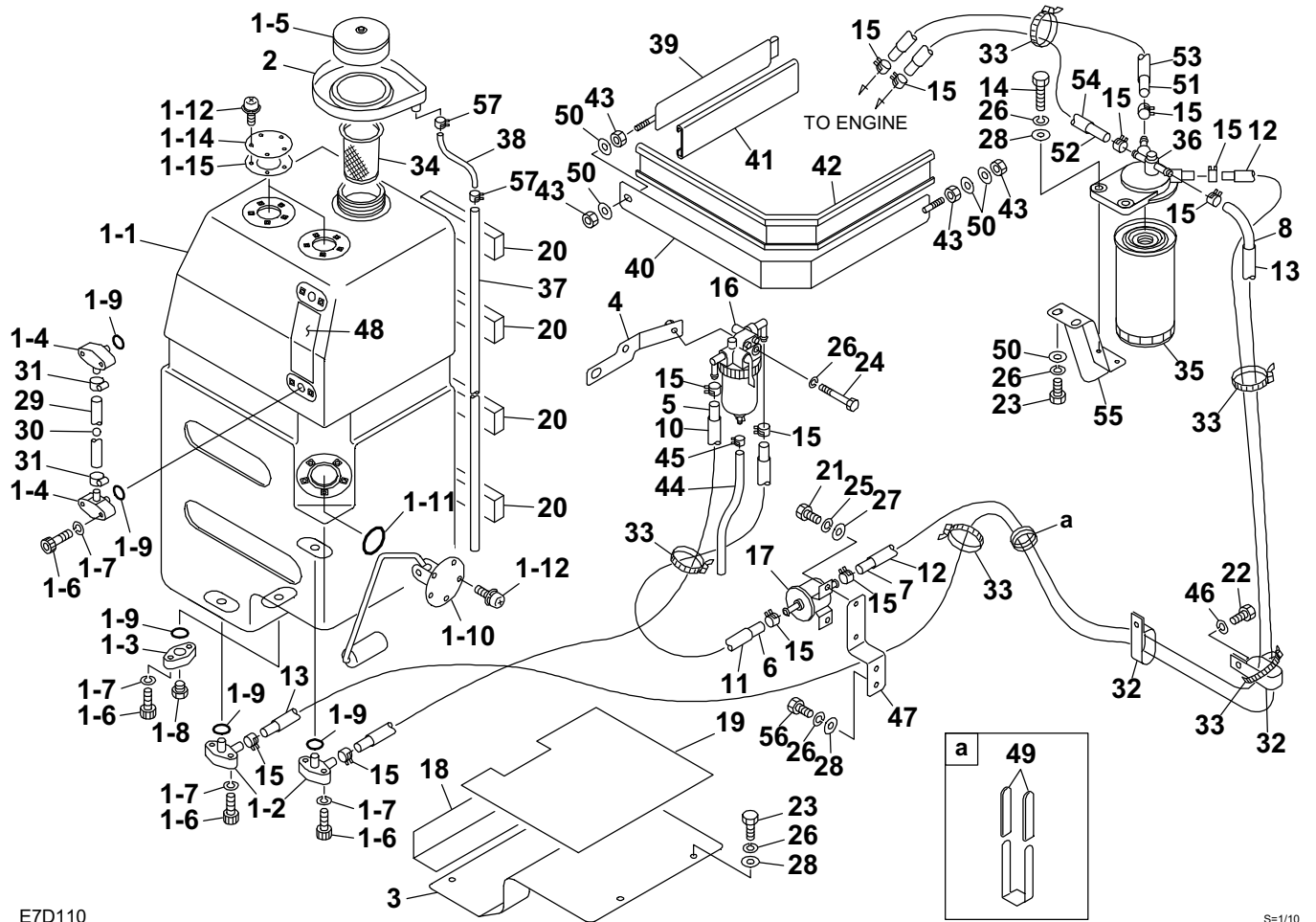


HYDRAULIC TANK

Item	Part number	Description	Q'ty	Chan.	Serial No.	Serv.	Remarks
		TANK ASSY, hydraulic					
		TANK ASSY, hydraulic (with air breather)					
1	03580-14100	TANK, hydraulic	1				
2	03780-09200	PIPE	1				
3	03780-11200	PLATE ASSY	1				
3-1	03780-11210	• PLATE	1				
3-2	16546-06012	• SEAL	1				sold by the meter
3-3	16546-01009	• TRIM	1				sold by the meter
3-4	16543-15021	• SPONGE	1				sold by the meter
3-5	16543-15009	• SPONGE	1				sold by the meter
3-6	16546-01015	• TRIM	1				sold by the meter
6	15017-50010	PLUG	2				
	15017-50010	PLUG	1				with air breather
	14200-10290	• O-RING	1				
7	15530-20655	GAUGE	1				
8	15511-03700	ELEMENT	1				
9	15500-14150	STRAINER	1				
11	14201-02000	O-RING	1				
12	03780-11400	PIPE ASSY	1				
12-1	03580-14210	• PIPE	1				
12-2	03780-11420	• PIPE	1				
12-3	11100-41025	• SCREW, cap	4				
12-4	14201-00450	• O-RING	1				
12-5	15401-41025	• VALVE, check	1				
12-6	11404-20010	• WASHER, spring	4				
13	03780-09500	VALVE ASSY, stop	1				
13-1	19017-42000	• VALVE, stop	1				
13-2	15133-50006	• ELBOW	1				
	14200-10180	• • O-RING	1				
13-3	15150-10042	• ELBOW	1				
	14200-10180	• • O-RING	1				
13-4	03780-09510	• LEVER	1				
13-5	11100-40820	• SCREW, cap	1				
13-6	11400-20008	• WASHER, spring	1				
14	11000-40816	BOLT	5				
15	11000-41020	BOLT	6				
16	11000-41016	BOLT	2				
17	11000-41025	BOLT	4				
18	11400-20008	WASHER, spring	5				
19	11400-20010	WASHER, spring	8				
20	11411-10008	WASHER	5				
21	11411-10010	WASHER	8				
22	11415-50010	WASHER	4				
23	03780-11300	HOSE	1				
24	15337-00041	BAND	4				
25	15337-00060	BAND	4				
26	03780-11001	SPACER	AR				
27	03780-11002	SPACER	AR				
28	03780-11003	SPACER	AR				
29	15305-25019	HOSE	1				sold by the meter
30	15156-00200	ADAPTOR	2				
	14200-10110	• O-RING	1				
31	15156-00201	ADAPTOR	2				
	14200-10140	• O-RING	1				
33	15017-50003	PLUG	1				
	14200-10140	• O-RING	1				
35	15520-02700	BREATHER, air	1				with air breather
35-1	15520-02715	• ELEMENT	1				
35-2	14200-10300	• O-RING	1				

E7d100

TB228(P-TB228BAB) BE7Z000-1 S/N 122800001-
FUEL TANK & FUEL PIPING



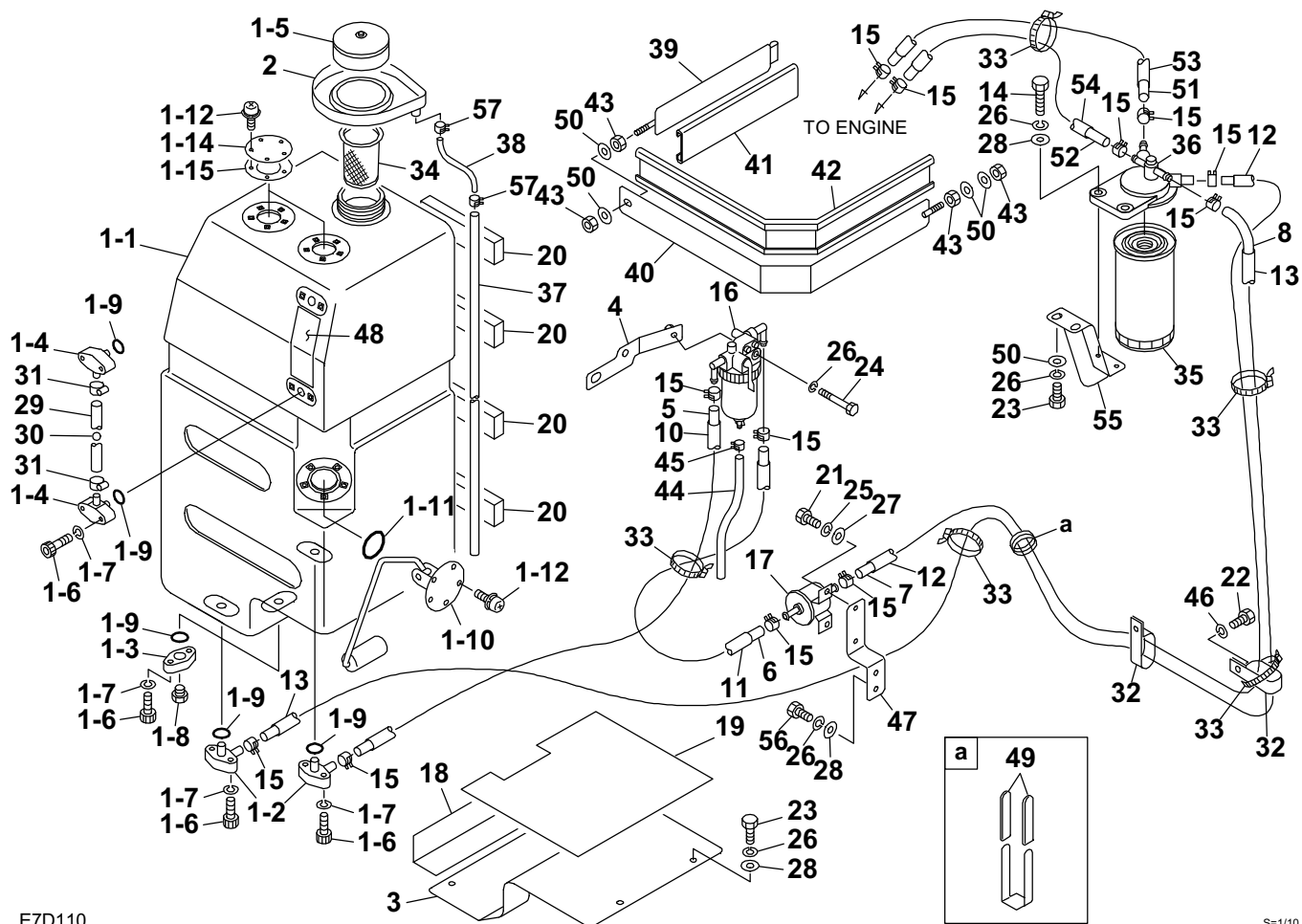
E7D110

S-1/10

FUEL TANK & FUEL PIPING

Item	Part number	Description	Q'ty	Chan.	Serial No.	Serv.	Remarks
		TANK ASSY, fuel					
1	03781-09100	TANK ASSY	1				
1-1	03781-09150	· TANK	1				
1-2	08818-11100	· FLANGE	2				
1-3	08818-11110	· VALVE, drain	1				
1-4	03481-03490	· FLANGE	2				
1-5	15521-01000	· CAP	1				
1-6	11100-40616	· SCREW, cap	10				
1-7	11404-20006	· WASHER, spring	10				
1-8	15017-50002	· PLUG	1				
	14200-10110	· · O-RING	1				
1-9	14200-10180	· O-RING	5				
1-10	15532-02700	· SENDER, fuel	1				
1-11	14200-10450	· O-RING	1				
1-12	11501-10510	· SCREW	15				
1-14	03781-09260	· COVER	2				
1-15	15532-00800	· PACKING	2				
2	03481-03047	PLATE	1		122800001~122800187		
	03481-03051	PLATE	1		122800188~		
3	03781-11100	PLATE	1				
4	03581-15010	BRACKET	1				
5	15312-07090	HOSE	1				sold by the meter
6	15312-07040	HOSE	1				sold by the meter
7	15312-07140	HOSE	1				sold by the meter
8	15312-07240	HOSE	1				sold by the meter
10	15311-15085	PROTECTOR	1				sold by the meter
11	15311-15035	PROTECTOR	1				sold by the meter
12	15311-15067	PROTECTOR	2				sold by the meter
13	15311-15078	PROTECTOR	3				sold by the meter
14	11000-40830	BOLT	2				
15	15331-20012	BAND	12				
16	19100-30033	SEPARATOR, water	1				Y129335-55700
17	19101-81034	PUMP, feed	1				Y119225-52102
18	03781-11210	RUBBER	1				
19	03781-11220	RUBBER	1				
20	03781-09230	SHEET	4				
21	11000-40612	BOLT	2				
22	11000-41220	BOLT	1				
23	11000-40820	BOLT	6				
24	11000-40870	BOLT	1				
25	11400-20006	WASHER, spring	2				
26	11400-20008	WASHER, spring	11				
27	11411-10006	WASHER	2				
28	11411-10008	WASHER	8				
29	15310-10013	HOSE	1				sold by the meter
30	15530-00001	FLOAT	1				
31	15337-00015	BAND	2				
32	00073-00055	CLAMP	2				
33	16522-31140	BAND	5				
34	15521-00320	STRAINER	1				
35	19102-28031	FILTER, fuel	1				,x129907-55800
36	19101-97029	BRACKET	1				
37	15310-07080	HOSE	1		122800001~122800187		sold by the meter
	15310-10080	HOSE	1		122800188~		sold by the meter
38	03781-09250	PIPE	1		122800001~122800187		
	03781-09251	PIPE	1		122800188~		
39	03581-15030	CLAMP	1				
40	03581-15040	CLAMP	1				
41	03781-11250	RUBBER	1				
42	03781-11260	RUBBER	1				

**TB228(P-TB228BAB) BE7Z000-1 S/N 122800001-
FUEL TANK & FUEL PIPING**

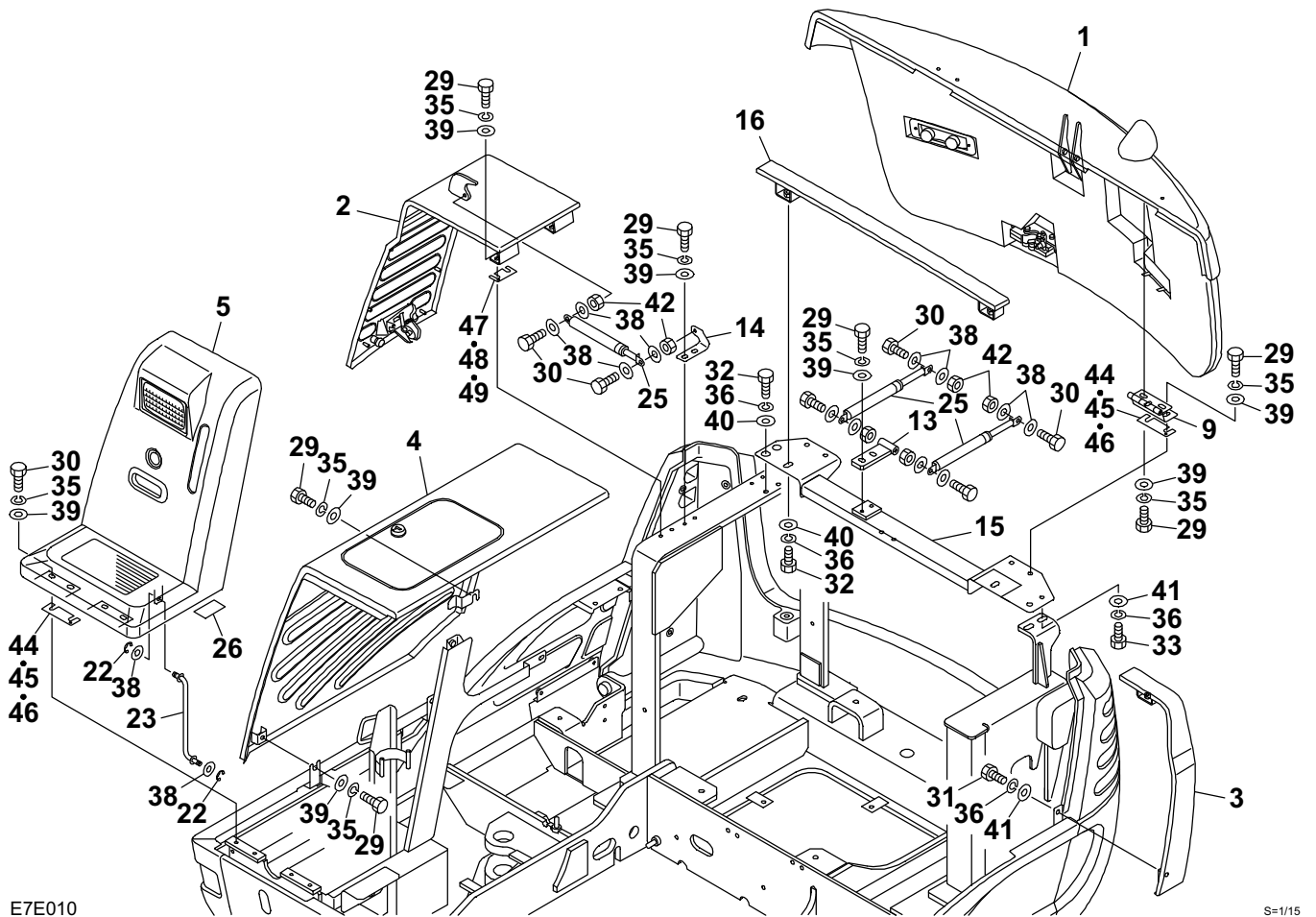


E7D110

S-1/10

FUEL TANK & FUEL PIPING						
Item	Part number	Description	Q'ty	Chan.	Serial No.	Serv. Remarks
43	11300-40008	NUT	4			
44	15310-07023	HOSE	1			sold by the meter
45	15331-20511	BAND	1			
46	11400-20012	WASHER, spring	1			
47	03581-15020	PLATE	1			
48	03781-11280	DECAL	1			
49	08724-33150	TUBE	2			
50	00036-08252	WASHER	6			
51	15312-07030	HOSE	1			sold by the meter
52	15312-07033	HOSE	1			sold by the meter
53	15311-15025	PROTECTOR	1			sold by the meter
54	15311-15028	PROTECTOR	1			sold by the meter
55	03581-15050	BRACKET	1			
56	11000-40825	BOLT	2			
57	15331-20015	BAND	2		122800188~	
	E7d110					

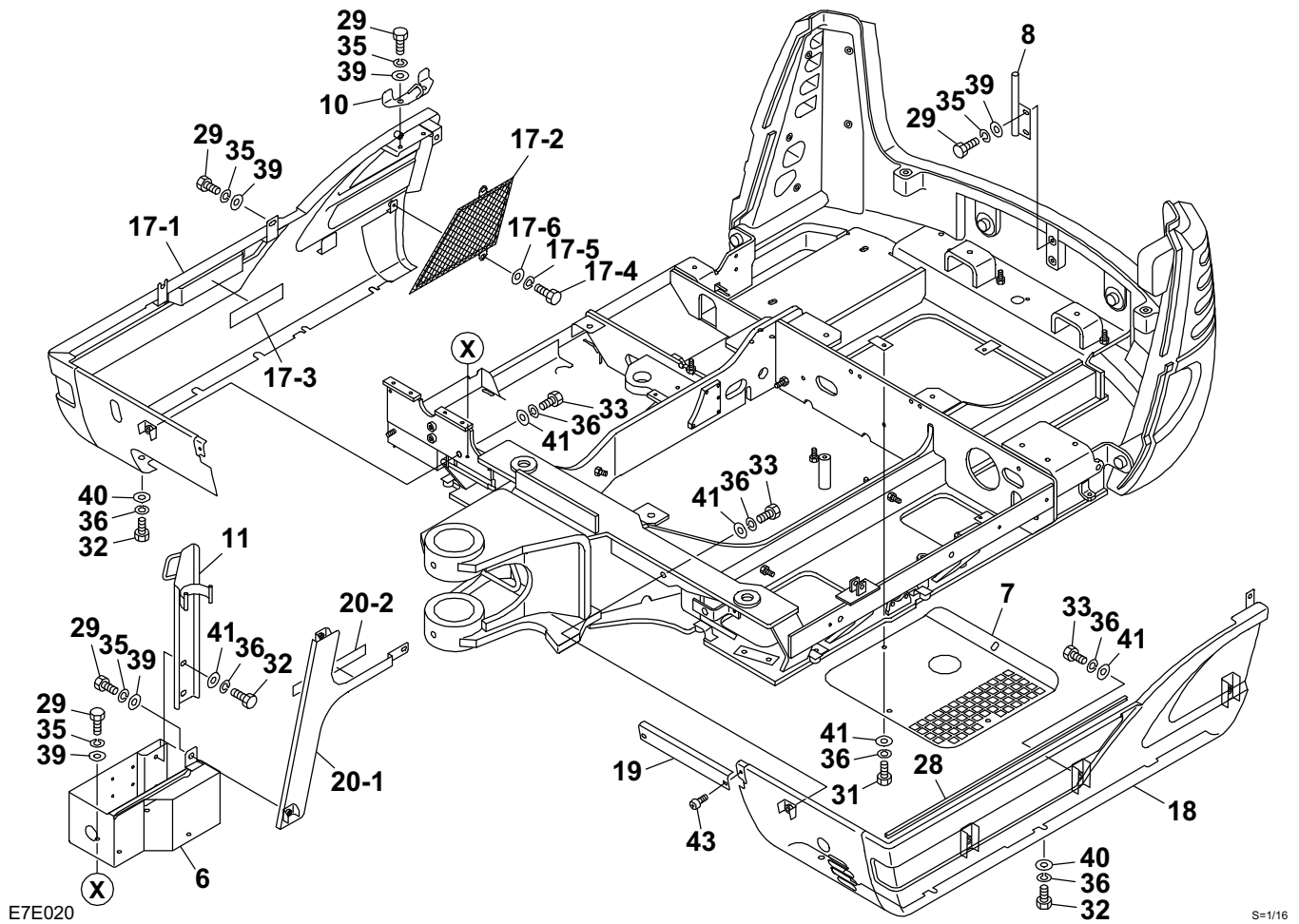
TB228(P-TB228BAB) BE7Z000-1 S/N 12280001-
COVER (1/8)



COVER (1/8)						
Item	Part number	Description	Q'ty	Chan.	Serial No.	Serv. Remarks
		COVER ASSY (cab)				
		COVER ASSY (canopy)				
1	03582-26700	HOOD, engine (cab)	1			see page (3/8)
	03782-20100	HOOD, engine (canopy)	1			see page (3/8)
2	03582-26100	COVER ASSY, side (R.H.)	1			see page (4/8)
3	03582-26200	COVER ASSY, side (L.H.)	1			see page (5/8)
4	03782-22100	COVER ASSY, tank	1			see page (6/8)
5	03782-19600	COVER ASSY, front	1			see page (7/8)
9	03782-22090	HINGE	2			
13	03582-26050	BRACKET	1			
14	03782-19014	BRACKET	1			
15	03582-26060	BRACKET	1			
16	03582-26300	COVER ASSY, center	1			see page (8/8)
22	12240-10006	RING, retaining	2			
23	03334-20300	ROD	1			
25	16539-00057	SPRING, gas	3			
26	03582-12034	RUBBER	2			
29	11000-40820	BOLT	20			
30	11000-40825	BOLT	10			
31	11000-41020	BOLT	1			
32	11000-41025	BOLT	4			
33	11000-41030	BOLT	2			
35	11400-20008	WASHER, spring	24			
36	11400-20010	WASHER, spring	7			
38	11411-10008	WASHER	12			
39	00036-08252	WASHER	20			
40	11411-10010	WASHER	4			
41	00036-00025	WASHER	3			
42	11300-40008	NUT	6			
44	00039-00064	SPACER	AR			t=3.2
45	00039-00065	SPACER	AR			t=2.3
46	00039-00066	SPACER	AR			t=3.2
47	00039-00067	SPACER	AR			t=3.2
48	00039-00068	SPACER	AR			t=2.3
49	00039-00069	SPACER	AR			t=3.2

E7e010

TB228(P-TB228BAB) BE7Z000-1 S/N 122800001-
COVER (2/8)



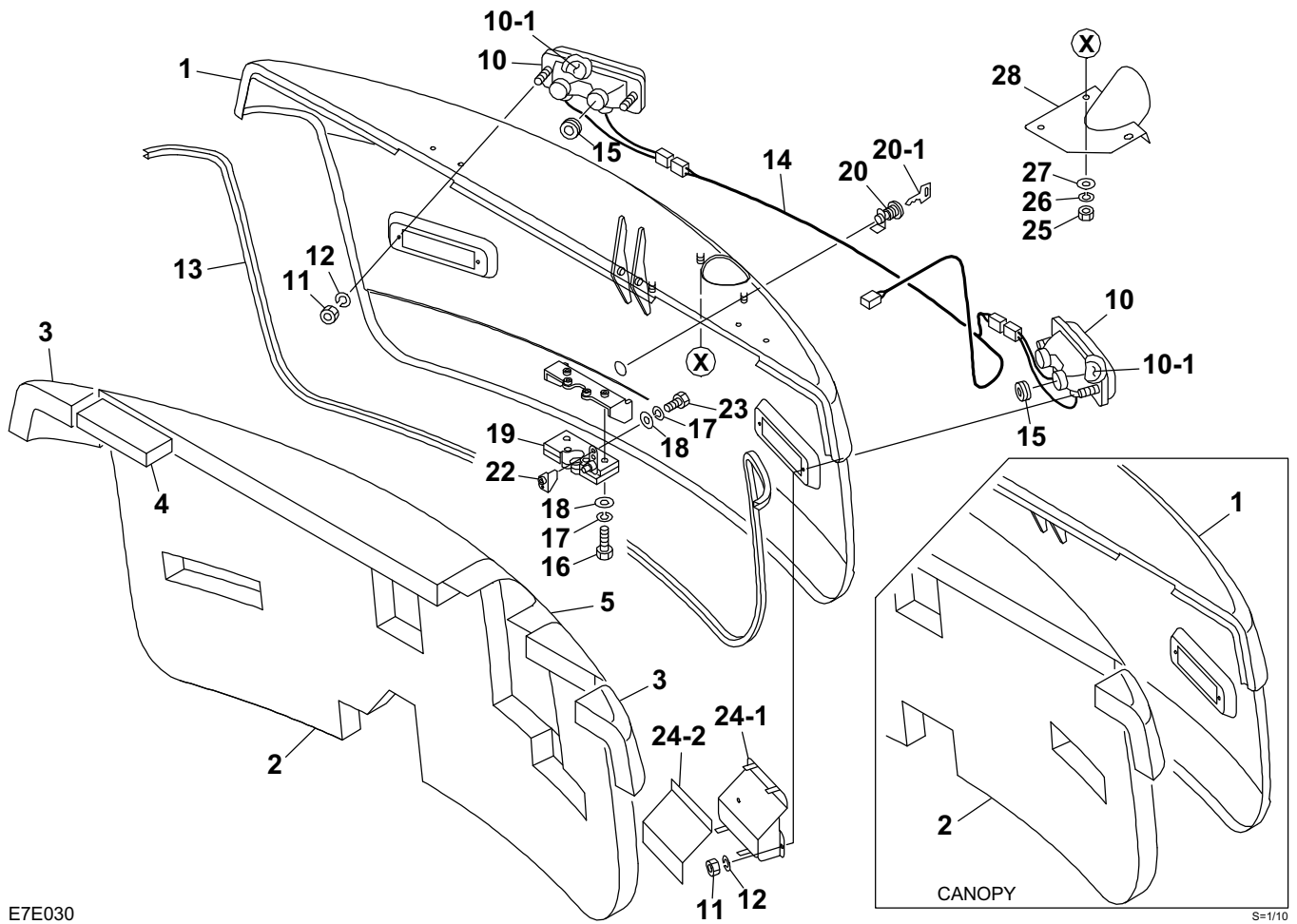
E7E020

S-1/16

COVER (2/8)

Item	Part number	Description	Q'ty	Chan.	Serial No.	Serv.	Remarks
		COVER ASSY (cab)					
		COVER ASSY (canopy)					
6	03782-22060	BOX, tool	1				
7	03582-26007	COVER	1				
8	03582-26010	BRACKET	1				
10	03782-19070	BRACKET	1				
11	03782-22080	BRACKET	1				
17	03582-26400	FRAME ASSY, side (R.H.)	1				
17-1	03582-26410	· FRAME, side (R.H.)	1				
17-2	03582-24460	· NET	1				
17-3	03782-22260	· SHEET	1				
17-4	11000-40816	· BOLT	2				
17-5	11400-20008	· WASHER, spring	2				
17-6	00036-00079	· WASHER	2				
18	03582-26500	FRAME, side (L.H.)	1				
19	03782-22600	COVER	1				
20	03582-26600	PLATE ASSY	1				
20-1	03582-26610	· PLATE	1				
20-2	03582-26602	· SHEET	2				
28	16546-06083	TRIM	1				sold by the meter
29	11000-40820	BOLT	11				
31	11000-41020	BOLT	4				
32	11000-41025	BOLT	8				
33	11000-41030	BOLT	6				
35	11400-20008	WASHER, spring	11				
36	11400-20010	WASHER, spring	18				
39	00036-08252	WASHER	11				
40	11411-10010	WASHER	6				
41	00036-00025	WASHER	12				
43	11504-20620	SCREW	2				
	E7e020						

TB228(P-TB228BAB) BE7Z000-1 S/N 122800001-
COVER (3/8) (engine hood)



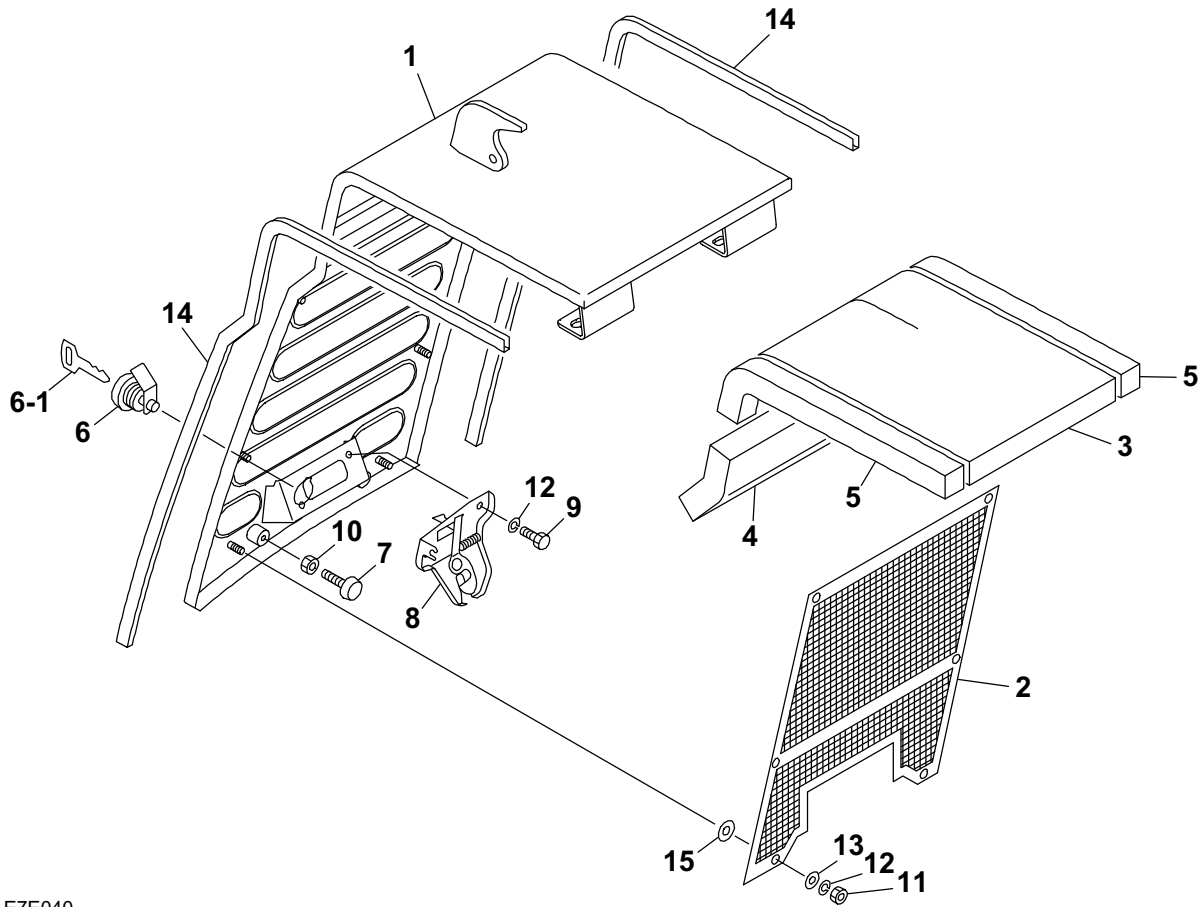
E7E030

S=1/10

COVER (3/8) (engine hood)

Item	Part number	Description	Q'ty	Chan.	Serial No.	Serv.	Remarks
0-1	03582-26700	HOOD, engine (cab)	1				
	03782-20100	HOOD, engine (canopy)	1				
1	03582-26800	· HOOD, engine	1				cab
	03782-24200	· HOOD, engine	1				canopy
2	03582-26702	· ABSORBENT, noise	1				cab
	03782-20201	· ABSORBENT, noise	1				canopy
3	03782-19122	· ABSORBENT, noise	2				
4	03782-19142	· ABSORBENT, noise	1				
5	03582-26705	· INSULATOR	1				cab
10	17030-07800	· LAMP, tail	2				
10-1	17030-07003	· · BULB	2				12V
11	11300-30004	· NUT	4				
12	11400-20004	· WASHER, spring	4				
13	16546-06203	· SEAL	1				sold by the meter
14	03782-19150	· HARNESS, wiring	1				
15	16520-51400	· GROMMET	4				
16	11000-40635	· BOLT	4				
17	11400-20006	· WASHER, spring	5				
18	11411-10006	· WASHER	5				
19	16540-11300	· LOCK	1				
20	03782-19160	· LOCK ASSY	1				
20-1	17001-00019	· KEY	1				
22	03782-19120	· BRACKET	1				
23	11000-40616	· BOLT	1				
24	03782-19180	· COVER ASSY	1				cab
24-1	03782-19183	· · PLATE	1				cab
24-2	03782-19182	· · INSULATOR	1				cab
25	11300-40008	· NUT	3				cab
26	11400-20008	· WASHER, spring	3				cab
27	00036-08252	· WASHER	3				cab
28	03582-26710	· PIPE	1				cab
	E7e030						

TB228(P-TB228BAB) BE7Z000-1 S/N 122800001-
COVER (4/8) (side cover; R.H.)



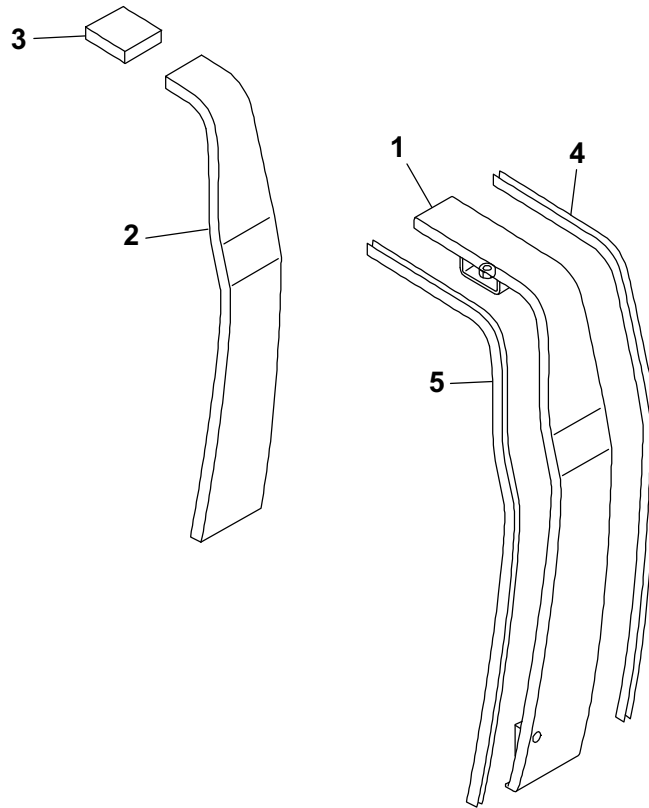
E7E040

S=1/6

COVER (4/8) (side cover; R.H.)

Item	Part number	Description	Q'ty	Chan.	Serial No.	Serv.	Remarks
0-2	03582-26100	COVER ASSY, side (R.H.)	1				
1	03582-24110	· COVER, side (R.H.)	1				
2	03582-26120	· NET	1				
3	03582-24130	· ABSORBENT, noise	1				
4	03582-24131	· ABSORBENT, noise	1				
5	03782-19305	· ABSORBENT, noise	2				
6	03782-19330	· LOCK	1				
6-1	17001-00019	· KEY	1				
7	16525-15100	· RUBBER, cushion	2				
8	16539-00024	· CATCH	1				
9	11000-40612	· BOLT	2				
10	11300-40005	· NUT	2				
11	11300-40006	· NUT	6				
12	11400-20006	· WASHER, spring	8				
13	11411-10006	· WASHER	6				
14	16546-06046	· SEAL	2				
15	00036-00090	· WASHER	6				sold by the meter
	E7e040						

TB228(P-TB228BAB) BE7Z000-1 S/N 122800001-
COVER (5/8) (side cover; L.H.)



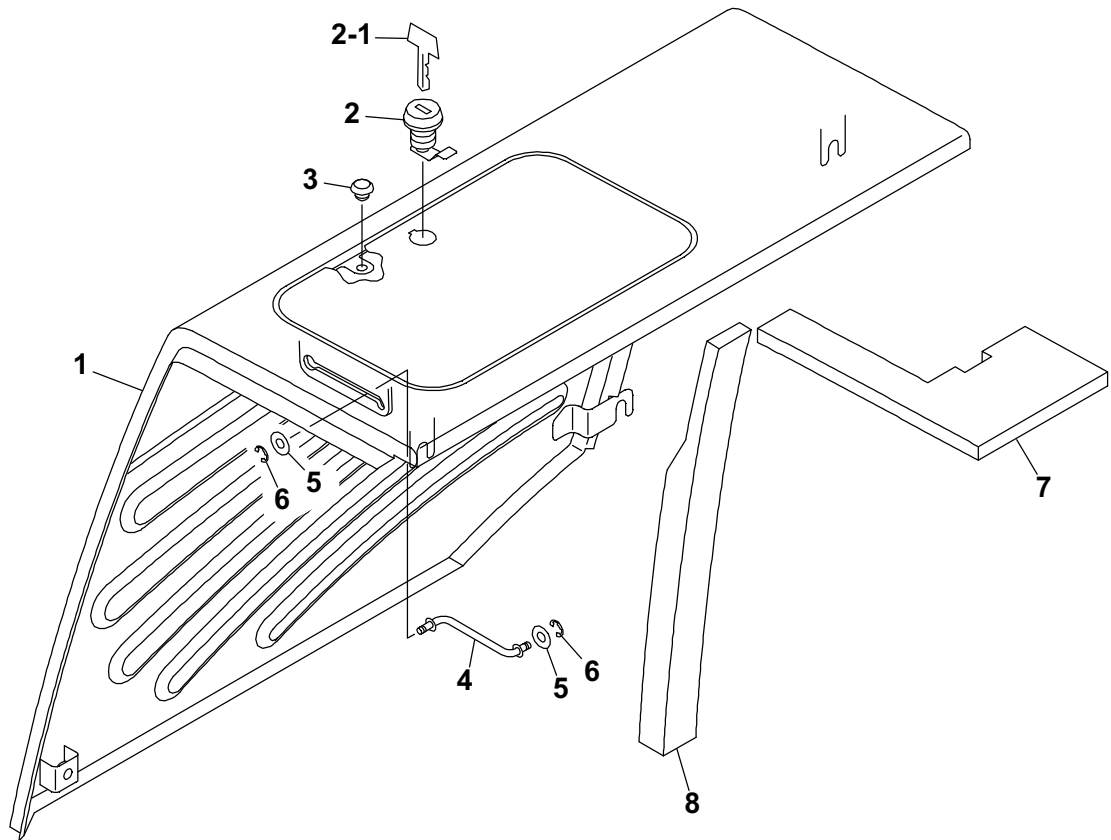
E7E050

S=1/6

COVER (5/8) (side cover; L.H.)

Item	Part number	Description	Q'ty	Chan.	Serial No.	Serv.	Remarks
0-3	03582-26200	COVER ASSY, side (L.H.)	1				
1	03582-26210	· COVER, side (L.H.)	1				
2	03582-26202	· ABSORBENT, noise	1				
3	03582-26203	· ABSORBENT, noise	1				sold by the meter
4	16546-06062	· SEAL	1				sold by the meter
5	16545-20064	· RUBBER	1				sold by the meter
	E7e050						

TB228(P-TB228BAB) BE7Z000-1 S/N 122800001-
COVER (6/8) (tank cover)



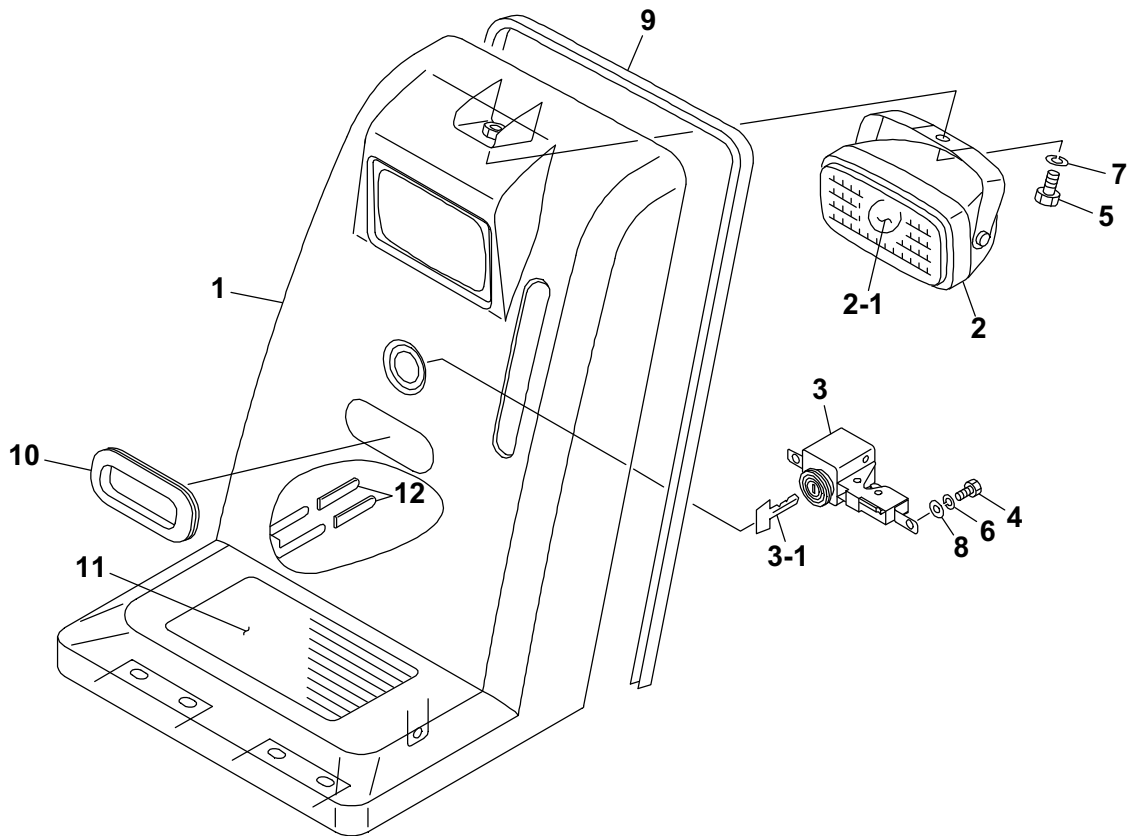
G7E050

S=1/6

COVER (6/8) (tank cover)

Item	Part number	Description	Q'ty	Chan.	Serial No.	Serv.	Remarks
0-4	03782-22100	COVER ASSY, tank	1				
1	03782-22110	· COVER	1				
2	03782-19510	· LOCK	1				
2-1	17001-00019	· KEY	1				
3	16525-11001	· RUBBER, cushion	2				
4	03782-19520	· ROD	1				
5	11411-10006	· WASHER	2				
6	12240-10004	· RING, retaining	2				
7	03782-22120	· SPONGE	1				
8	03782-22121	· SPONGE	1				
	G7e050						

TB228(P-TB228BAB) BE7Z000-1 S/N 122800001-
COVER (7/8) (front cover)



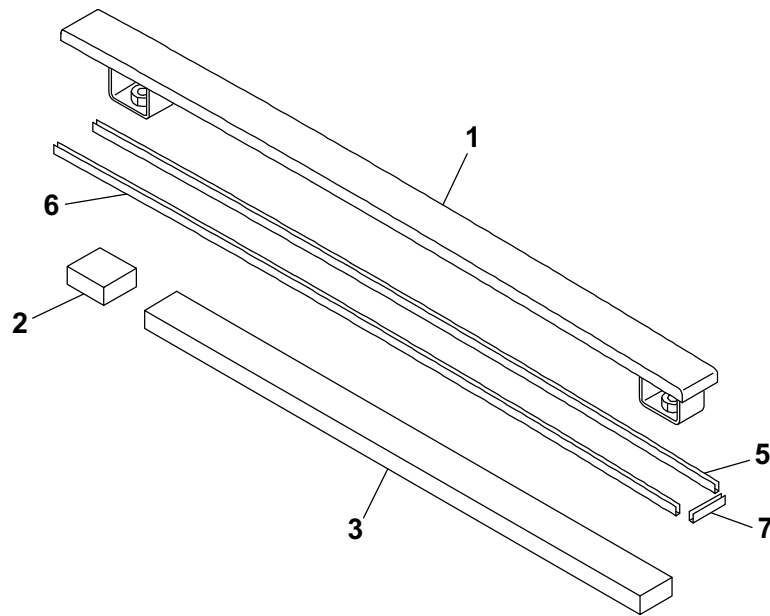
G7E061

S=1/6

COVER (7/8) (front cover)

Item	Part number	Description	Q'ty	Chan.	Serial No.	Serv.	Remarks
0-5	03782-19600	COVER ASSY, front	1				
1	03782-19650	· COVER, front	1				
2	17030-06600	· LAMP ASSY	1				
2-1	17030-06605	· · BULB	1				
3	16536-11799	· LOCK	1				
3-1	17001-00019	· KEY	1				
4	11000-40816	· BOLT	2				
5	11000-41020	· BOLT	1				
6	11400-20008	· WASHER, spring	2				
7	11400-20010	· WASHER, spring	1				
8	11411-10008	· WASHER	2				
9	16546-05130	· RUBBER	1				sold by the meter
10	16527-43851	· GRIP	1				
11	03582-02400	· SHEET	1				
12	08724-33150	· TUBE	6				
	G7e061						

TB228(P-TB228BAB) BE7Z000-1 S/N 122800001-
COVER (8/8) (center cover)

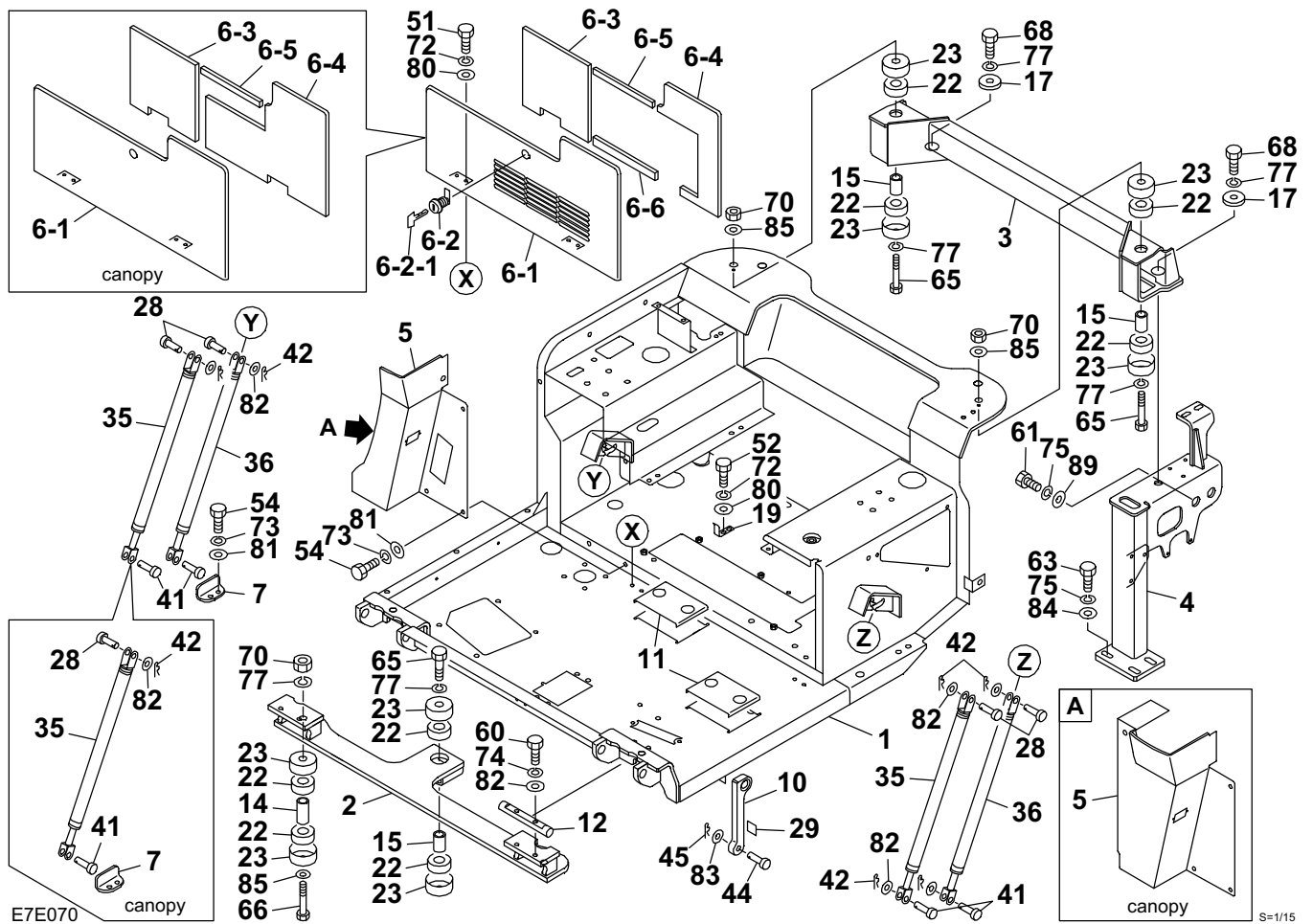


E7E060

S=1/6

COVER (8/8) (center cover)						
Item	Part number	Description	Q'ty	Chan.	Serial No.	Serv. Remarks
0-6	03582-26300	COVER ASSY, center	1			
1	03582-26310	· COVER	1			
2	03582-26302	· ABSORBENT, noise	1			
3	03582-26303	· ABSORBENT, noise	1			
5	16546-06076	· SEAL	1			sold by the meter
6	16545-20076	· RUBBER	1			sold by the meter
7	16545-20004	· RUBBER	1			sold by the meter
	E7e060					

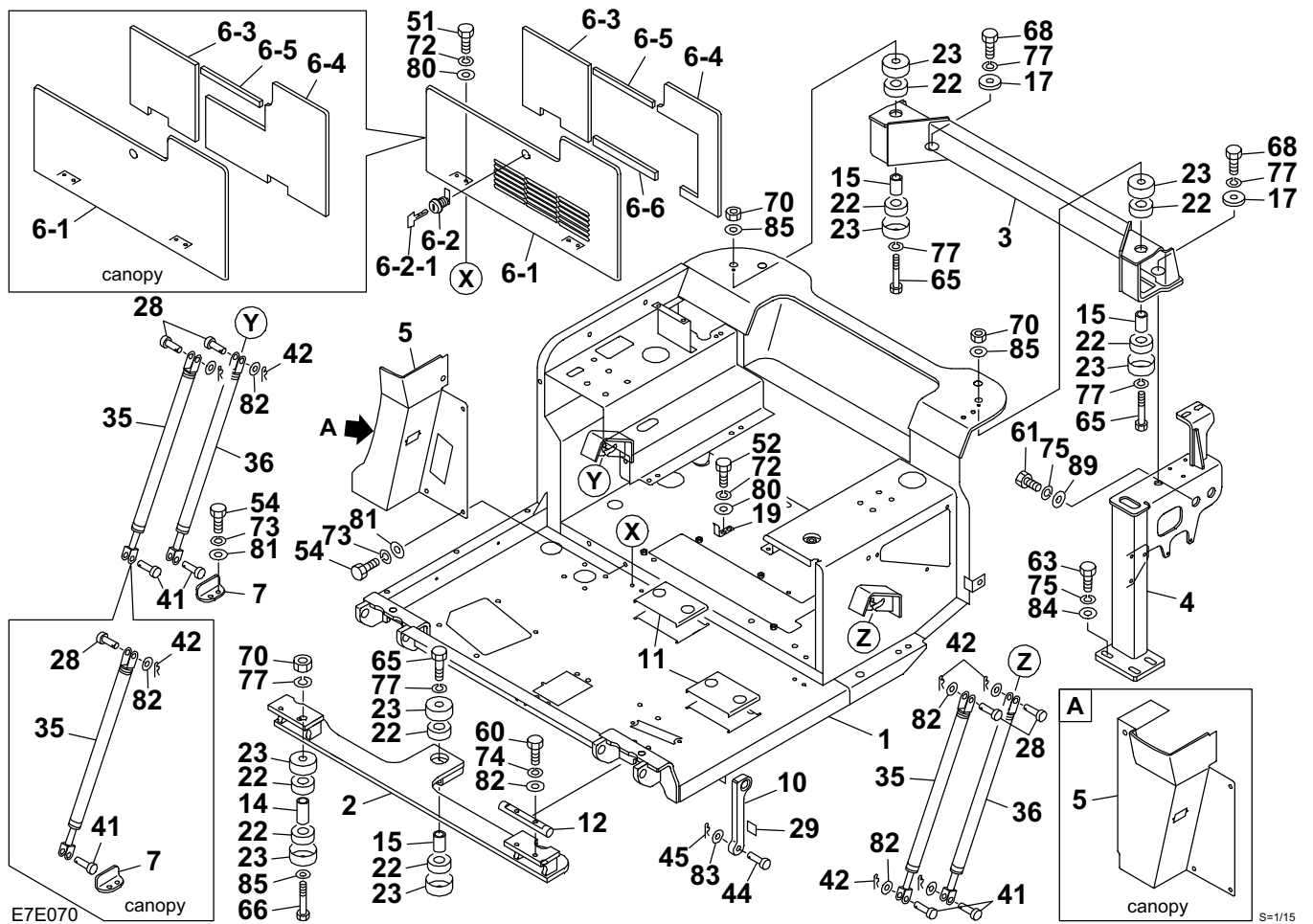
TB228(P-TB228BAB) BE7Z000-1 S/N 122800001-
FLOOR FRAME (1/2)



FLOOR FRAME (1/2)

Item	Part number	Description	Q'ty	Chan.	Serial No.	Serv.	Remarks
		FLOOR ASSY (cab)					
		FLOOR ASSY (canopy)					
1	03535-18400	FRAME ASSY (cab)	1				see page (2/2)
	03535-18450	FRAME ASSY (canopy)	1				see page (2/2)
2	03735-14700	PLATE	1				
3	03535-18730	BRACKET	1				
4	03535-18710	BRACKET	1				
5	03735-14570	COVER	1				cab
	03735-14560	COVER	1				canopy
6	03735-14810	COVER ASSY (cab)	1				
	03735-14870	COVER ASSY (canopy)	1				
6-1	03735-14820	· COVER (cab)	1				
	03735-14890	· COVER (canopy)	1				
6-2	16536-11836	· LOCK	1				
6-2-1	17001-00019	· KEY	1				
6-3	03735-14813	· SPONGE	1				
6-4	03735-14814	· SPONGE	1				cab
	03735-14874	· SPONGE	1				canopy
6-5	03735-14815	· SPONGE	1				
6-6	03735-14816	· SPONGE	1				cab
7	03535-18740	PLATE	1				
10	03735-14613	STOPPER	1				
11	03735-14614	COVER	2				
12	03735-14620	SHAFT	2				
14	03735-14670	SPACER	2				
15	03735-14680	SPACER	3				
17	03735-14730	PLATE	2				
19	03735-14830	PLATE	1				
22	04335-03100	RUBBER	10				
23	04335-03200	COVER	10				
28	03435-03200	PIN	4				cab
	03435-03200	PIN	3				canopy
29	03735-06020	RUBBER	1				
35	16539-00043	SPRING, gas	2				
36	16539-00047	SPRING, gas	2				cab
	16539-00047	SPRING, gas	1				canopy
41	00040-10025	PIN	4				cab
	00040-10025	PIN	3				canopy
42	12140-00008	PIN, snap	6				cab
	12140-00008	PIN, snap	5				canopy
44	00040-12035	PIN	1				
45	12140-10010	PIN, snap	1				
51	11000-40625	BOLT	4				
52	11000-40616	BOLT	2				
54	11000-40820	BOLT	6				
60	11000-41035	BOLT	4				
61	11010-41230	BOLT	2				
63	11010-41240	BOLT	3				
65	11000-41680	BOLT	3				
66	11001-41600	BOLT	2				
68	11010-41650	BOLT	2				
70	11300-40016	NUT	4				
72	11400-20006	WASHER, spring	6				
73	11400-20008	WASHER, spring	6				
74	11400-20010	WASHER, spring	4				
75	11400-20012	WASHER, spring	5				
77	11400-20016	WASHER, spring	7				
80	11411-10006	WASHER	6				
81	11411-10008	WASHER	6				
82	11411-10010	WASHER	10				cab

TB228(P-TB228BAB) BE7Z000-1 S/N 122800001-
FLOOR FRAME (1/2)

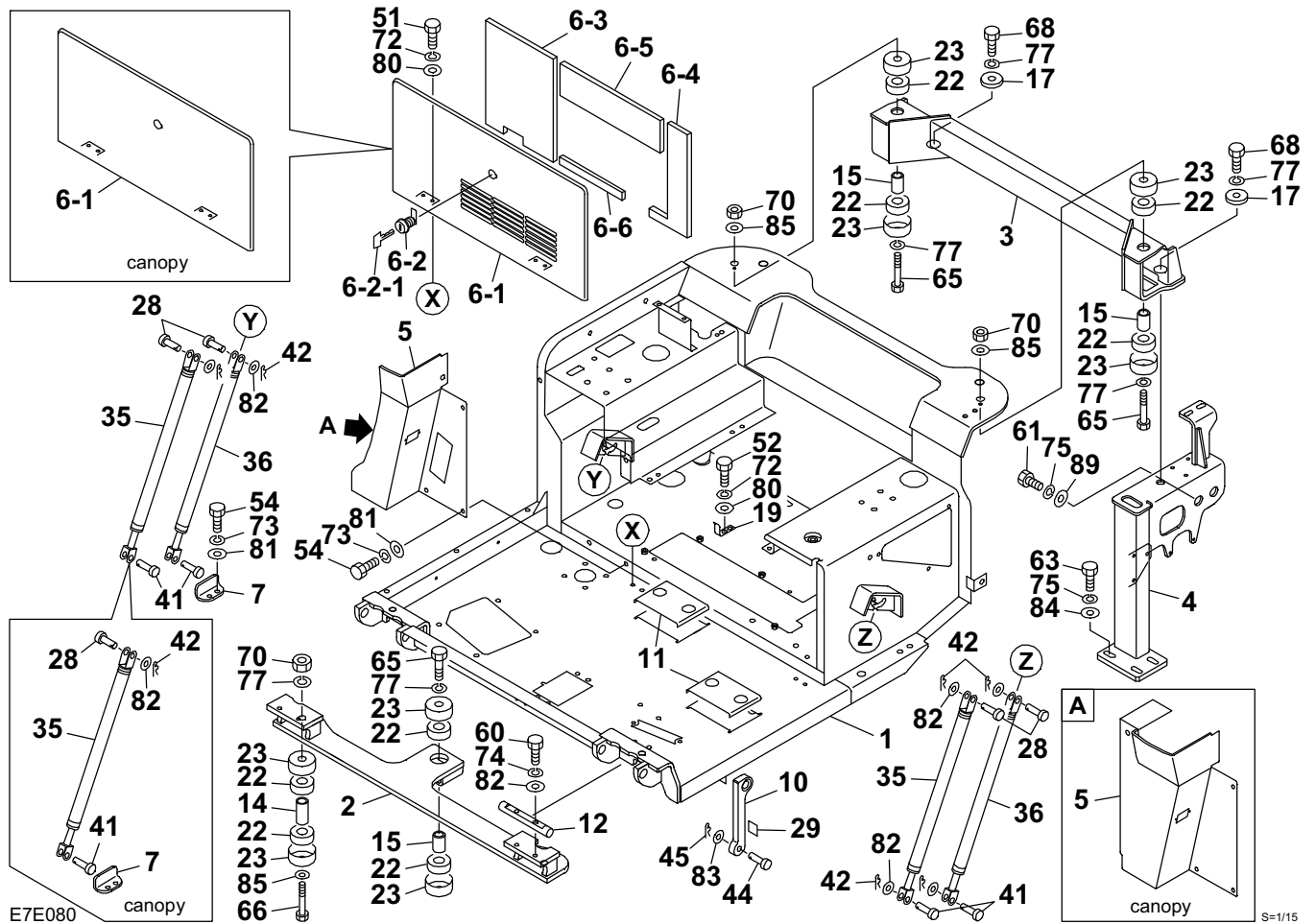


FLOOR FRAME (1/2)

Item	Part number	Description	Q'ty	Chan.	Serial No.	Serv.	Remarks
82	11411-10010	WASHER	9				canopy
83	11411-10012	WASHER	1				
84	11415-50012	WASHER	3				
85	11411-10016	WASHER	4				
89	00036-00120	WASHER	2				

E7e070

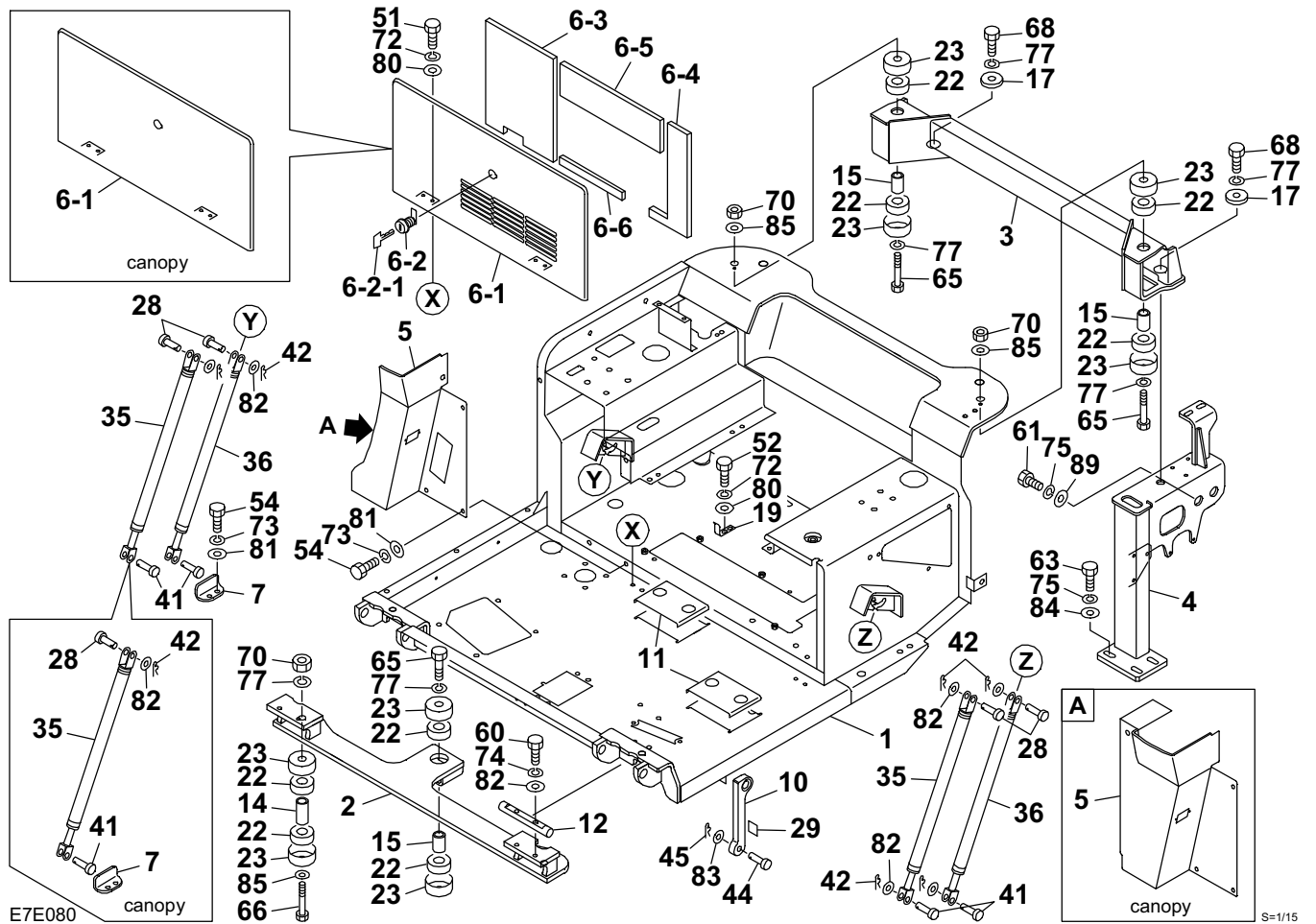
TB228(P-TB228BAB) BE7Z000-1 S/N 122800001-
FLOOR FRAME (1/2) (light weight seat type)



FLOOR FRAME (1/2) (light weight seat type)

Item	Part number	Description	Q'ty	Chan.	Serial No.	Serv.	Remarks
		FLOOR ASSY (cab)					
		FLOOR ASSY (canopy)					
1	03535-18400	FRAME ASSY (cab)	1				see page (2/2)
	03535-18450	FRAME ASSY (canopy)	1				see page (2/2)
2	03735-14700	PLATE	1				
3	03535-18730	BRACKET	1				
4	03535-18710	BRACKET	1				
5	03735-14570	COVER	1				cab
	03735-14560	COVER	1				canopy
6	03535-19120	COVER ASSY (cab)	1				
	03535-19140	COVER ASSY (canopy)	1				
6-1	03535-19110	· COVER (cab)	1				
	03535-19130	· COVER (canopy)	1				
6-2	16536-11836	· LOCK	1				
6-2-1	17001-00019	· KEY	1				
6-3	03535-19123	· SPONGE	1				
6-4	03535-19124	· SPONGE	1				
6-5	03535-19125	· SPONGE	1				
6-6	03735-14816	· SPONGE	1				cab
7	03535-18740	PLATE	1				
10	03735-14613	STOPPER	1				
11	03735-14614	COVER	2				
12	03735-14620	SHAFT	2				
14	03735-14670	SPACER	2				
15	03735-14680	SPACER	3				
17	03735-14730	PLATE	2				
19	03735-14830	PLATE	1				
22	04335-03100	RUBBER	10				
23	04335-03200	COVER	10				
28	03435-03200	PIN	4				cab
	03435-03200	PIN	3				canopy
29	03735-06020	RUBBER	1				
35	16539-00043	SPRING, gas	2				
36	16539-00047	SPRING, gas	2				cab
	16539-00047	SPRING, gas	1				canopy
41	00040-10025	PIN	4				cab
	00040-10025	PIN	3				canopy
42	12140-00008	PIN, snap	6				cab
	12140-00008	PIN, snap	5				canopy
44	00040-12035	PIN	1				
45	12140-10010	PIN, snap	1				
51	11000-40625	BOLT	4				
52	11000-40616	BOLT	2				
54	11000-40820	BOLT	6				
60	11000-41035	BOLT	4				
61	11010-41230	BOLT	2				
63	11010-41240	BOLT	3				
65	11000-41680	BOLT	3				
66	11001-41600	BOLT	2				
68	11010-41650	BOLT	2				
70	11300-40016	NUT	4				
72	11400-20006	WASHER, spring	6				
73	11400-20008	WASHER, spring	6				
74	11400-20010	WASHER, spring	4				
75	11400-20012	WASHER, spring	5				
77	11400-20016	WASHER, spring	7				
80	11411-10006	WASHER	6				
81	11411-10008	WASHER	6				
82	11411-10010	WASHER	10				cab
	11411-10010	WASHER	9				canopy

TB228(P-TB228BAB) BE7Z000-1 S/N 122800001-
FLOOR FRAME (1/2) (light weight seat type)

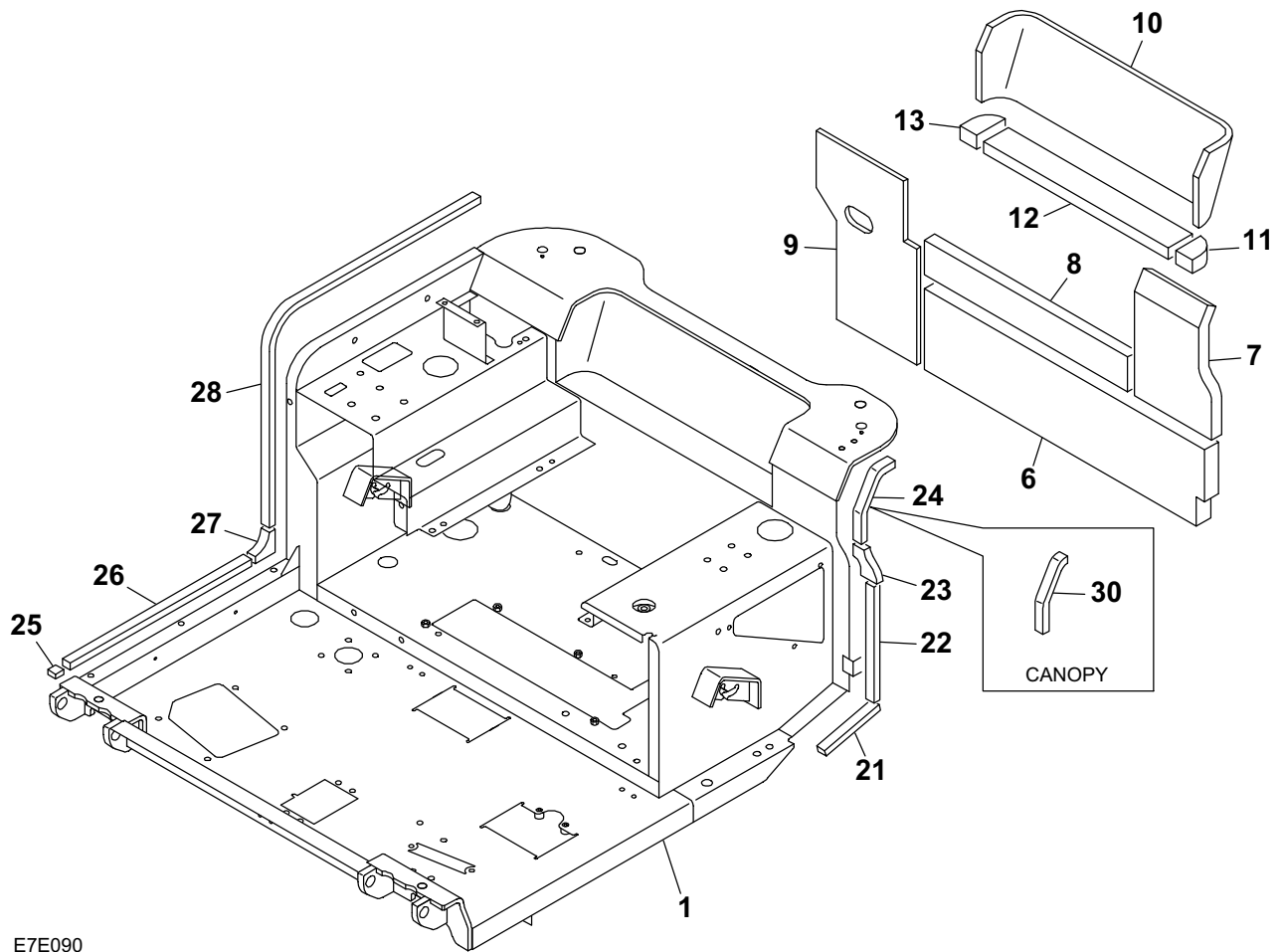


FLOOR FRAME (1/2) (light weight seat type)

Item	Part number	Description	Q'ty	Chan.	Serial No.	Serv.	Remarks
83	11411-10012	WASHER	1				
84	11415-50012	WASHER	3				
85	11411-10016	WASHER	4				
89	00036-00120	WASHER	2				

E7e080

TB228(P-TB228BAB) BE7Z000-1 S/N 122800001-
FLOOR FRAME (2/2)



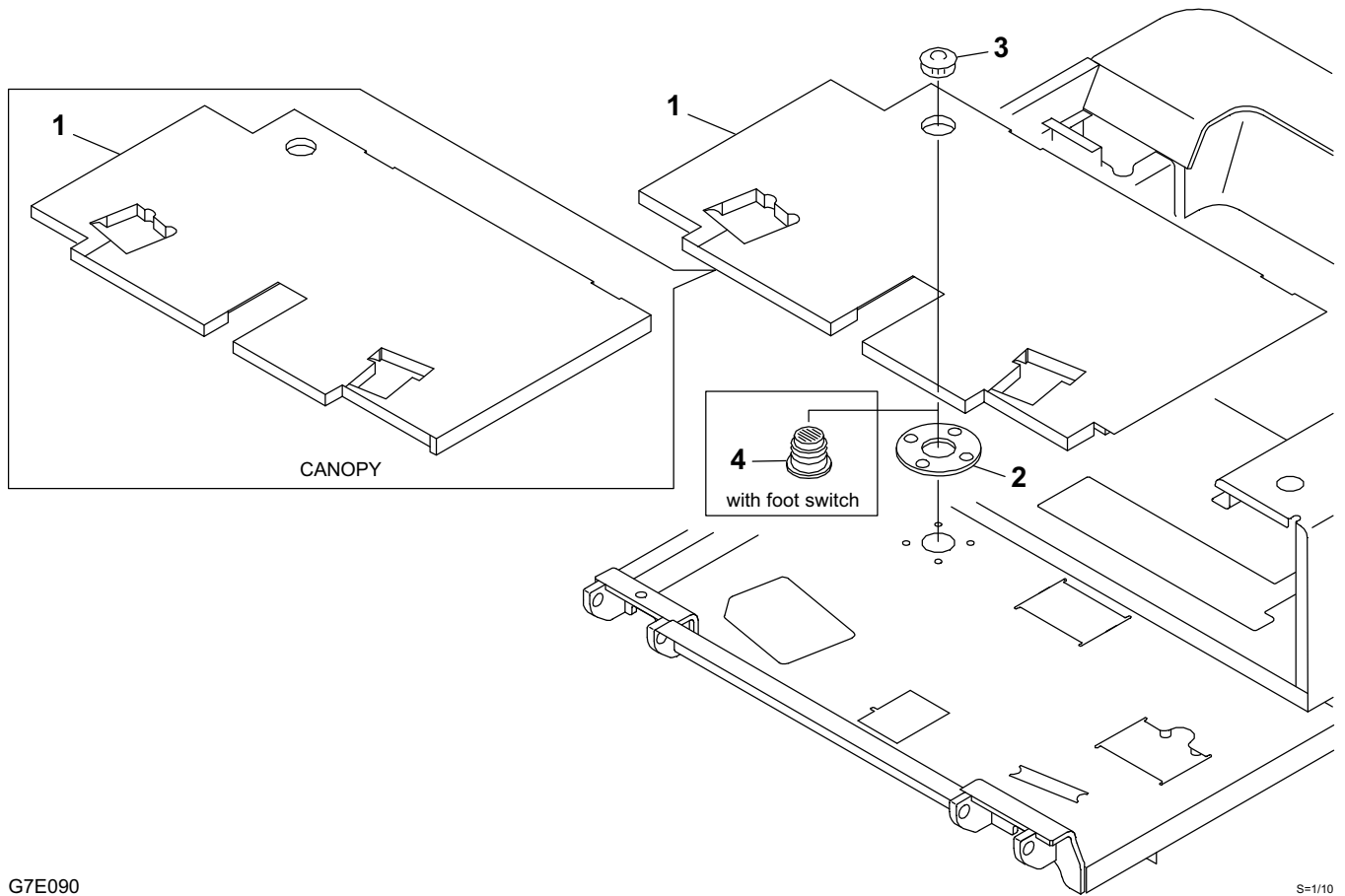
E7E090

S=1/12

FLOOR FRAME (2/2)

Item	Part number	Description	Q'ty	Chan.	Serial No.	Serv.	Remarks
0	03535-18400	FRAME ASSY (cab)	1				
	03535-18450	FRAME ASSY (canopy)	1				
1	03535-18500	· FRAME	1				
6	03735-14106	· ABSORBENT, noise	1				
7	03735-14107	· ABSORBENT, noise	1				
8	03735-14108	· ABSORBENT, noise	1				
9	03735-14109	· ABSORBENT, noise	1				
10	03735-14110	· ABSORBENT, noise	1				
11	03735-14111	· ABSORBENT, noise	1				
12	03735-14112	· ABSORBENT, noise	1				
13	03735-14113	· ABSORBENT, noise	1				
21	16543-04014	· SPONGE	1				sold by the meter
22	16543-04025	· SPONGE	1				sold by the meter
23	03735-14123	· SPONGE	1				
24	16543-04019	· SPONGE (sold by the meter)	1				cab
25	03735-14125	· RUBBER	1				cab
26	16543-04045	· SPONGE (sold by the meter)	1				cab
27	03735-14127	· SPONGE	1				cab
28	16543-04088	· SPONGE (sold by the meter)	1				cab
30	16543-04016	· SPONGE (sold by the meter)	1				canopy
	E7e090						

TB228(P-TB228BAB) BE7Z000-1 S/N 122800001-
FLOOR MAT



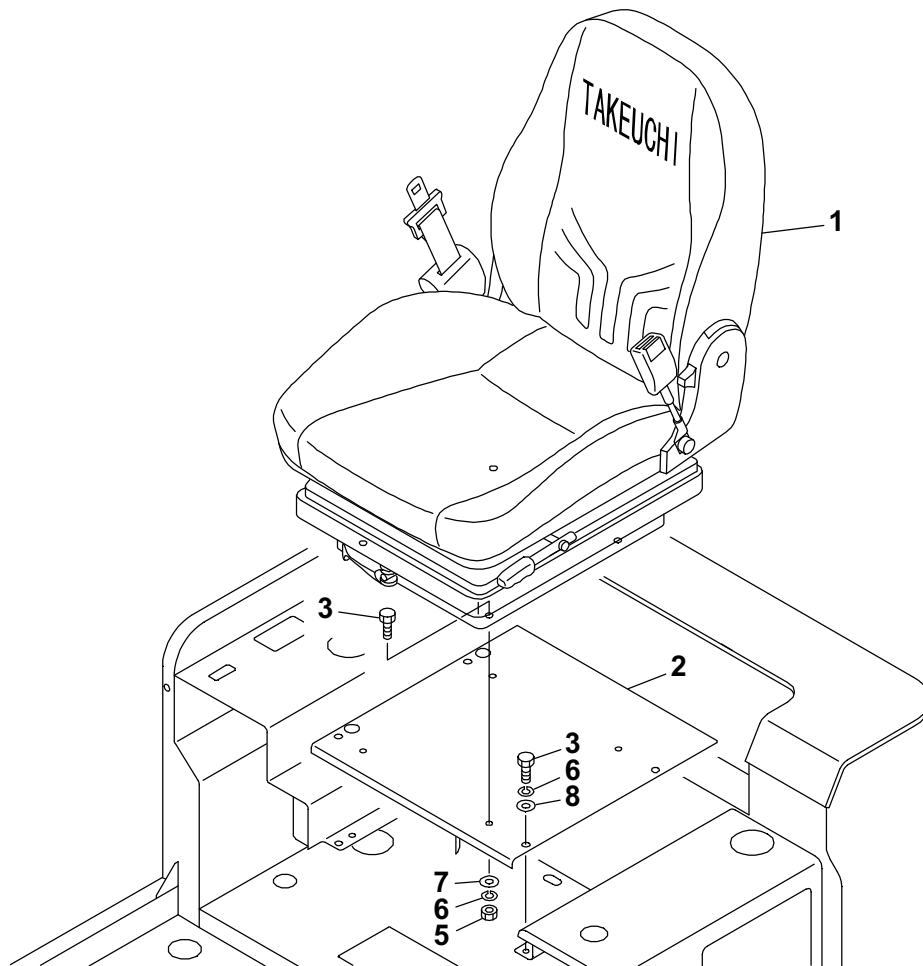
G7E090

S=1/10

FLOOR MAT

Item	Part number	Description	Q'ty	Chan.	Serial No.	Serv.	Remarks
		MAT ASSY, floor (cab)					
		MAT ASSY, floor (cab) (with foot switch)					
		MAT ASSY, floor (canopy)					
		MAT ASSY, floor (canopy) (with foot switch)					
1	03735-15050	MAT, floor	1				cab
	03735-15250	MAT, floor	1				canopy
2	05735-00225	SPONGE	1				without foot switch
3	16525-33013	CAP	1				without foot switch
4	05735-00240	BOOT	1				with foot switch
	G7e091						

TB228(P-TB228BAB) BE7Z000-1 S/N 122800001-
SEAT (1/2)



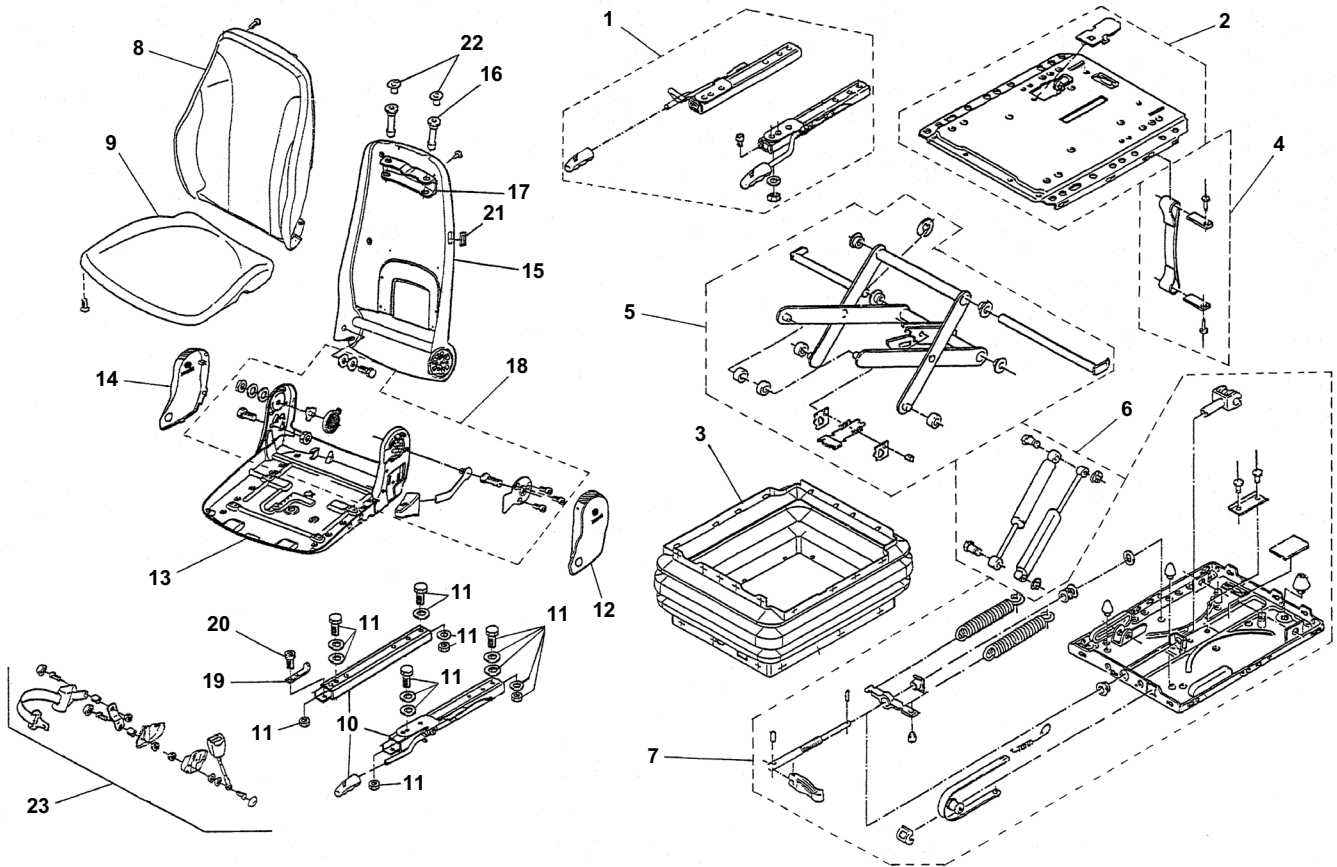
G7E100

S-1/10

SEAT (1/2)

Item	Part number	Description	Q'ty	Chan.	Serial No.	Serv.	Remarks
		SEAT ASSY (fabric)					
		SEAT ASSY (PVC)					
1	19141-00071	SEAT (fabric)	1				see page (2/2)
	19141-00072	SEAT (PVC)	1				see page (2/2)
2	03734-13020	PLATE	1				
3	11000-40820	BOLT	8				
5	11300-40008	NUT	4				
6	11400-20008	WASHER, spring	8				
7	11411-10008	WASHER	4				
8	00036-08252	WASHER	4				
	G7e100						

TB228(P-TB228BAB) BE7Z000-1 S/N 122800001-
SEAT (2/2)



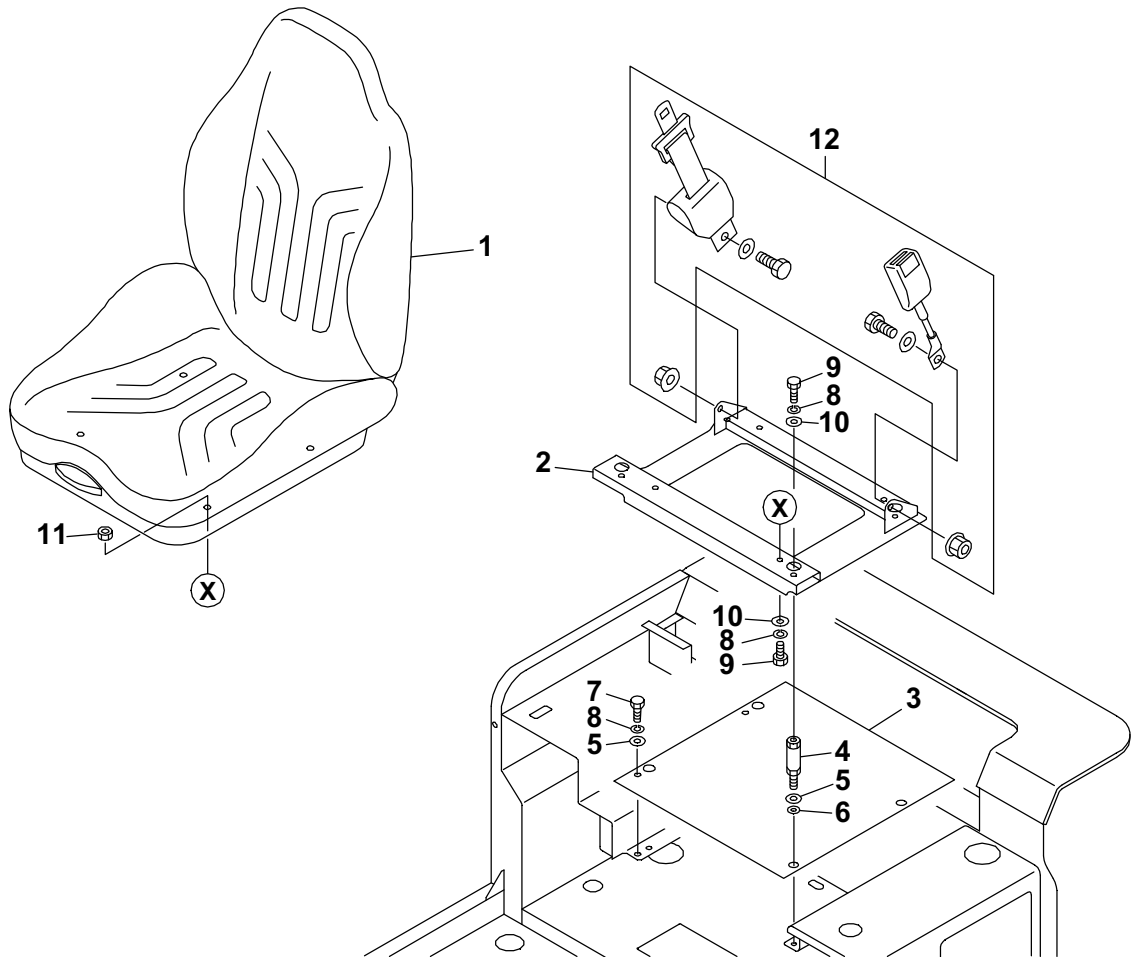
G4E180

S=Free

SEAT (2/2)

Item	Part number	Description	Q'ty	Chan.	Serial No.	Serv.	Remarks
0	19141-00071	SEAT (fabric)	1				
	19141-00072	SEAT (PVC)	1				
1	19141-01072	· RAIL ASSY	1				
2	19141-02072	· PLATE ASSY	1				
3	19141-03071	· BOOT	1				fabric
	19141-03072	· BOOT	1				PVC
4	19141-04072	· ANGLE ASSY	1				
5	19141-05072	· LINK ASSY	1				
6	19141-06072	· DAMPER ASSY	1				
7	19141-07072	· SPRING ASSY	1				
8	19141-08072	· TRIM	1				PVC
	19141-01071	· TRIM	1				fabric
9	19141-09072	· TRIM	1				PVC
	19141-02071	· TRIM	1				fabric
10	19141-10072	· RAIL ASSY	1				
11	19141-11072	· BOLT ASSY	1				
12	19141-12072	· COVER (L.H.)	1				
13	19141-13072	· FRAME	1				
14	19141-14072	· COVER (R.H.)	1				
15	19141-15072	· FRAME	1				
16	19141-16072	· GUIDE	2				for USA,Canada,EC
17	19141-17072	· BRACKET	1				for USA,Canada,EC
18	19141-18072	· JOINT ASSY	1				
19	19141-19072	· PLATE	1				
20	19141-20072	· SCREW, cap	1				
21	19141-21072	· PLATE	1				
22	19141-22072	· PLUG	2				for USA,Canada,EC
23	19141-23072	· BELT ASSY, seat	1				
	G4e181						

TB228(P-TB228BAB) BE7Z000-1 S/N 122800001-
SEAT (1/2) (light weight type)

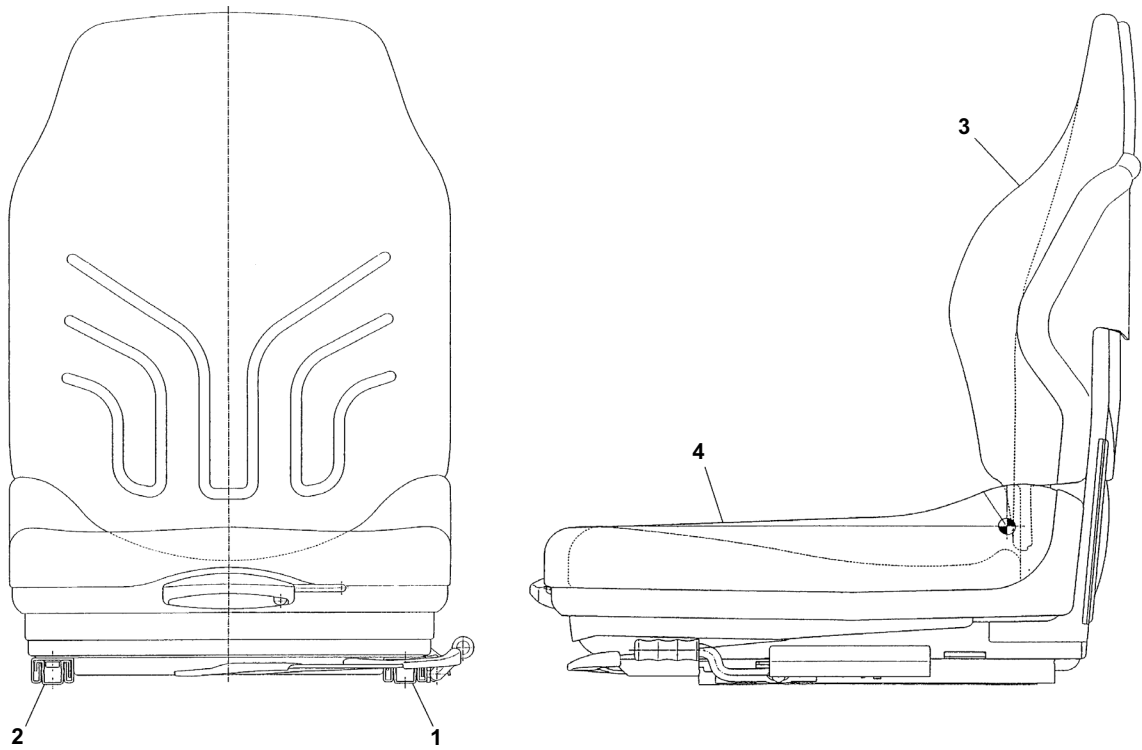


E7E100

S=1/10

SEAT (1/2) (light weight type)						
Item	Part number	Description	Q'ty	Chan.	Serial No.	Serv. Remarks
		SEAT ASSY (fabric)				
		SEAT ASSY (PVC)				
1	19141-00070	SEAT ASSY (fabric)	1			see page (2/2)
	19141-00077	SEAT ASSY (P.V.C.)	1			see page (2/2)
2	03534-09010	PLATE	1			
3	03534-09020	PLATE	1			
4	03534-09030	BRACKET	2			
5	00036-08003	WASHER	4			
6	11415-50008	WASHER	2			
7	11000-40820	BOLT	2			
8	11400-20008	WASHER, spring	10			
9	11000-40816	BOLT	8			
10	11411-10008	WASHER	8			
11	11300-40008	NUT	4			
12	19141-00069	BELT, seat	1			
	E7e100					

TB228(P-TB228BAB) BE7Z000-1 S/N 122800001-
SEAT (2/2) (light weight type)



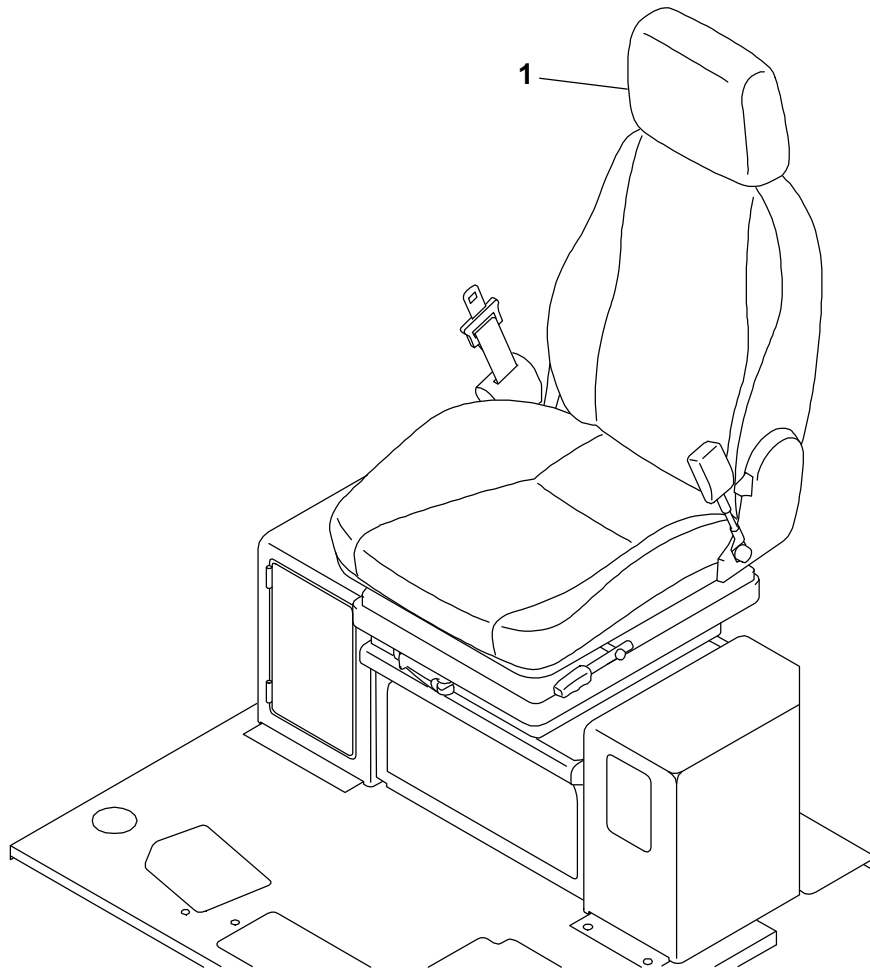
C4E300

S=free

SEAT (2/2) (light weight type)

Item	Part number	Description	Q'ty	Chan.	Serial No.	Serv.	Remarks
0	19141-00070	SEAT (fabric)	1				
	19141-00077	SEAT (PVC)	1				
1	19141-03070	· RAIL, slide	1				
2	19141-04070	· RAIL, slide	1				
3	19141-10070	· CUSHION	1				fabric
	19141-10077	· CUSHION	1				P.V.C.
4	19141-11070	· CUSHION	1				fabric
	19141-11077	· CUSHION	1				P.V.C.
	C4e300						

**TB228(P-TB228BAB) BE7Z000-1 S/N 122800001-
HEAD REST**



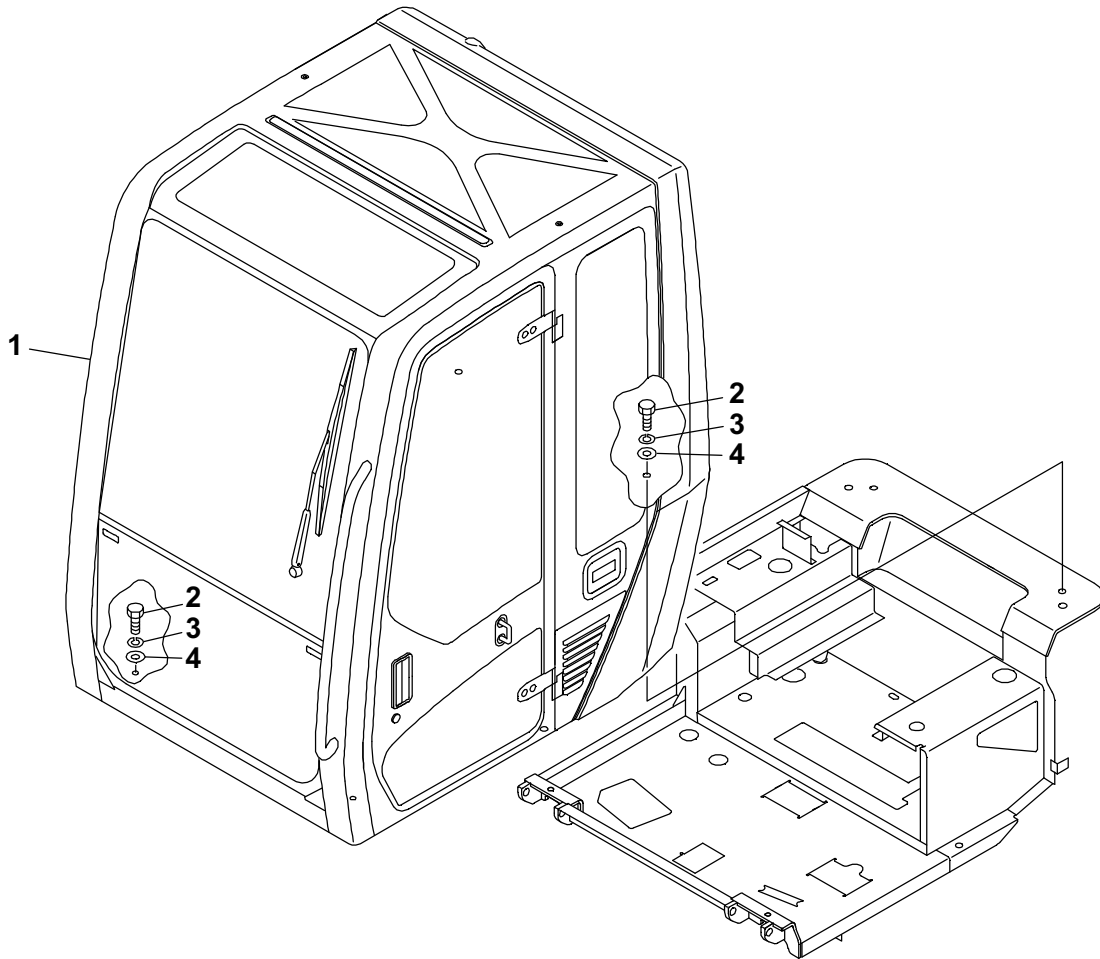
G4E070

S=1/10

HEAD REST

Item	Part number	Description	Q'ty	Chan.	Serial No.	Serv.	Remarks
		REST ASSY, head (fabric)					
		REST ASSY, head (PVC)					
1	19141-00111	REST, head (fabric)	1				
	19141-00112	REST, head (PVC)	1				
	K7e080						

TB228(P-TB228BAB) BE7Z000-1 S/N 122800001-
CAB MOUNT



G7E110

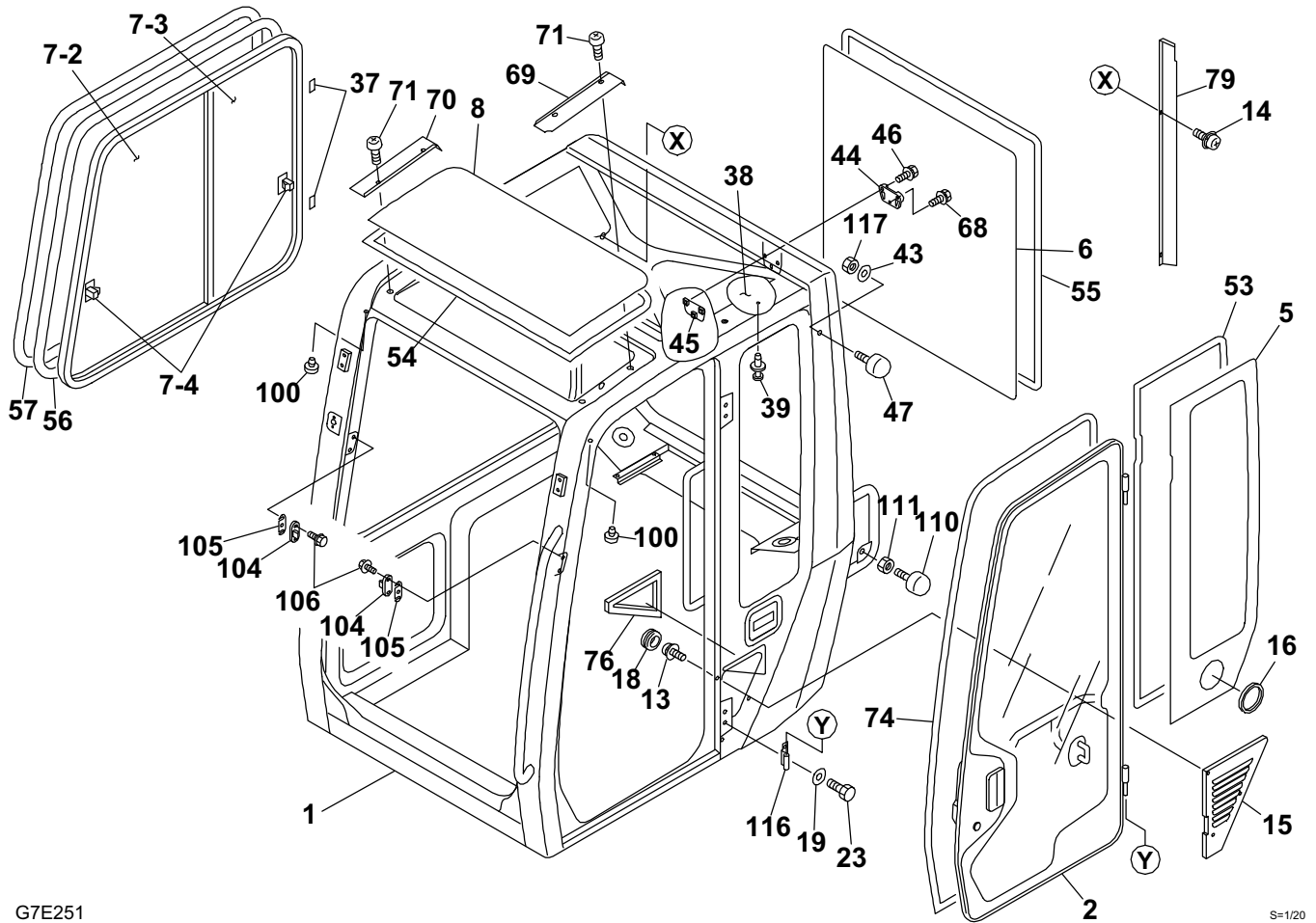
S=1/18

CAB MOUNT

Item	Part number	Description	Q'ty	Chan.	Serial No.	Serv.	Remarks
1	03586-09100	CAB MOUNT ASSY	1				
2	11010-41640	CAB ASSY	1				
3	11400-20016	BOLT	5				
3	11400-20016	WASHER, spring	5				
4	11411-10016	WASHER	5				

E7e110

TB228(P-TB228BAB) BE7Z000-1 S/N 122800001-
CAB (1/5)



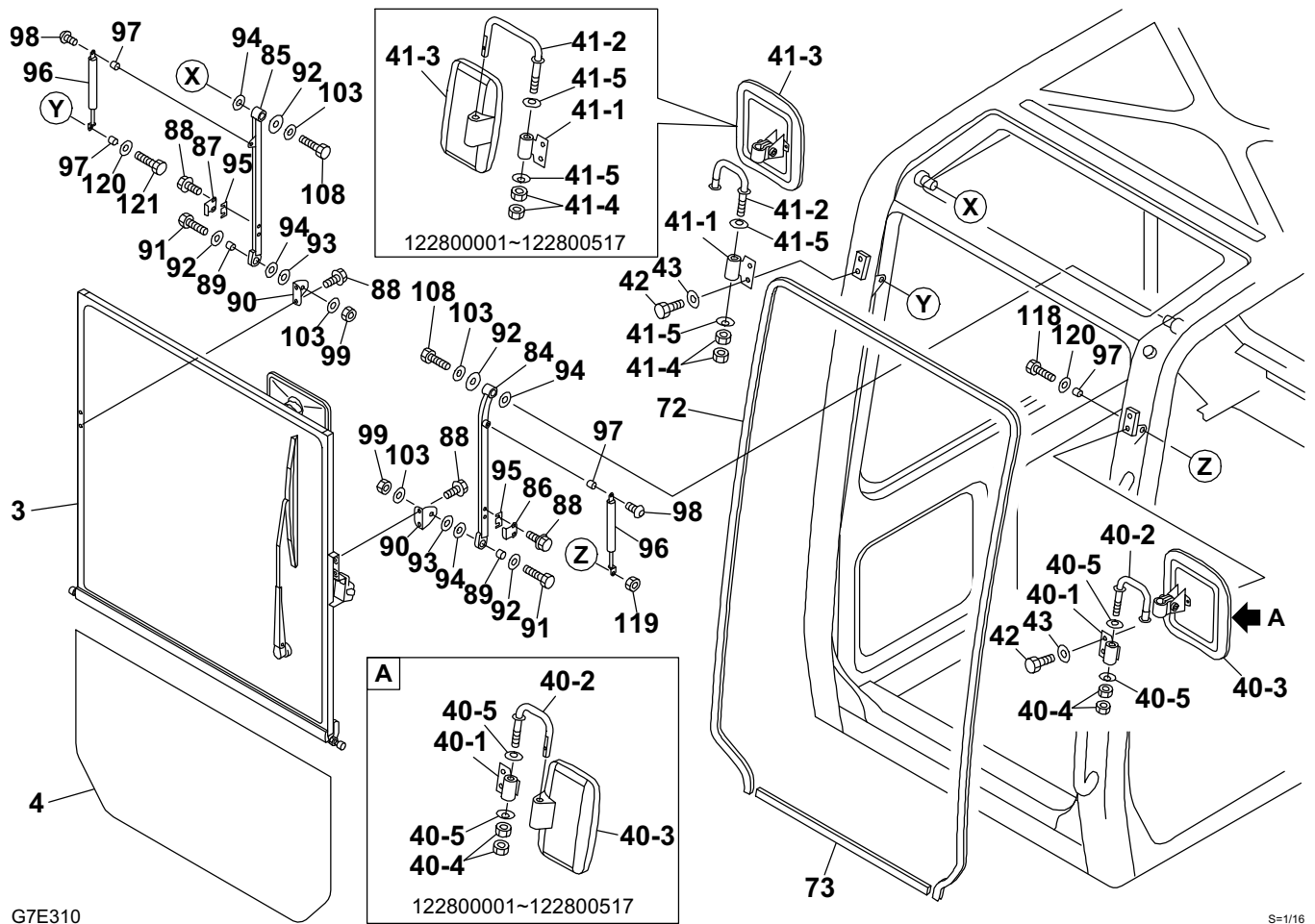
G7E251

S=1/20

CAB (1/5)							
Item	Part number	Description	Q'ty	Chan.	Serial No.	Serv.	Remarks
0	0358609100	CAB ASSY	1		122800001~122800407		
	0358610100	CAB ASSY	1		122800408~	M	
1	X *****	· CAB	1		122800001~122800407		
	X *****	· CAB	1		122800408~	M	
2	0378607400	· DOOR ASSY	1		122800001~122800407		see page (4/5)
	0378610400	· DOOR ASSY	1		122800408~	M	see page (4/5)
5	0378607105	· GLASS	1				
6	0378607106	· GLASS	1				
7	0378607810	· SASH ASSY	1				
7-2	0378607812	· · GLASS	1				
7-3	0378607813	· · GLASS	1				
7-4	0378607814	· · LOCK ASSY	2				
8	0378607108	· GLASS	1				
13	1150410612	· BOLT, sems	3				
14	1150420612	· BOLT, sems	2				
15	0378607830	· COVER	1				
16	0568626600	· GROMMET	1				
18	1654011710	· CAP	3				
19	1654011942	· WASHER	4				
23	1100040820	· BOLT	4				
37	0378607137	· SPACER	7				
38	0378607860	· PLATE	1				
39	1652900014	· RIVET	9				
43	1654011900	· WASHER	1				
44	1654011930	· HOLDER	1				
45	0378607920	· PLATE	1				
46	1150420625	· SCREW	2				
47	1651101042	· RUBBER	1				
53	1654615118	· DAM	1				sold by the meter
54	1654615230	· DAM	1				sold by the meter
55	1654615180	· DAM	1				sold by the meter
56	1654620360	· TAPE	1				sold by the meter
57	1654642355	· TRIM	1				sold by the meter
68	1150420616	· BOLT, sems	1				
69	0378607169	· COVER (L.H.)	1				
70	0378607170	· COVER (R.H.)	1				
71	1150420512	· SCREW	4				
74	1654631350	· TRIM	1				sold by the meter
76	0378607176	· SPONGE	1				
79	0378607179	· COVER	1				
100	1652516003	· CUSHION	2				
104	0378607980	· STRIKER	2				
105	0378607205	· SHIM	2				
106	1100040612	· BOLT	4				
110	1654011932	· STOPPER	1				
111	1130030012	· NUT	1				
116	0378607216	· PLATE	2				
117	1130040010	· NUT	1				

G7e250-1

TB228(P-TB228BAB) BE7Z000-1 S/N 122800001-
 CAB (2/5)

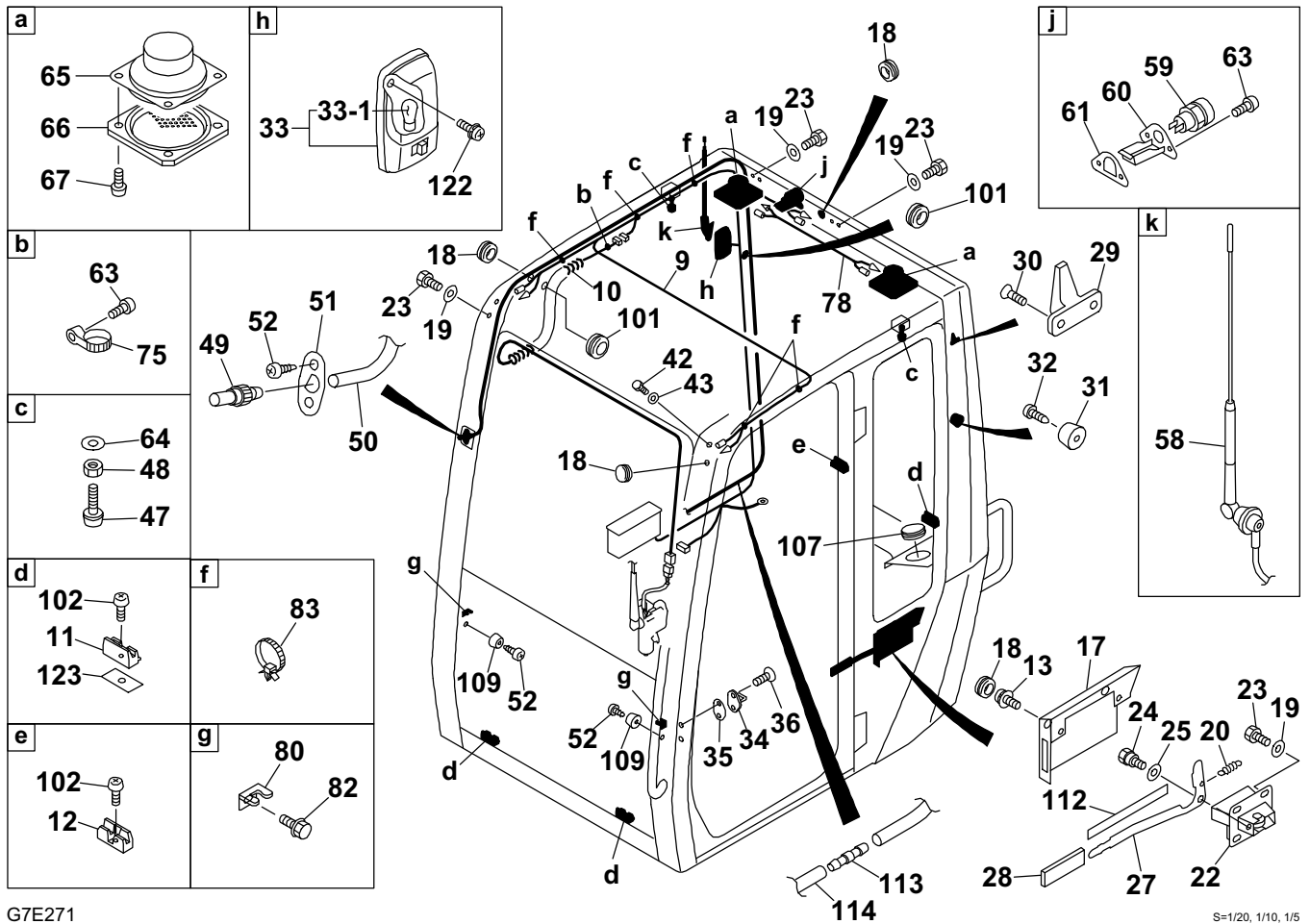


S=1/16

CAB (2/5)							
Item	Part number	Description	Q'ty	Chan.	Serial No.	Serv.	Remarks
0	0358609100	CAB ASSY	1		122800001~122800407		
	0358610100	CAB ASSY	1		122800408~	M	
3	0378607700	· SASH ASSY, front	1				see page (5/5)
4	0378607104	· GLASS	1				
40	0378607870	· MIRROR ASSY (L.H.)	1		122800001~122800517		
	0378608400	· MIRROR ASSY (L.H.)	1		122800518~	M	
40-1	0378607880	· · HOLDER	1				
40-2	0378607890	· · STAY	1		122800001~122800517		
	0378608410	· · STAY	1		122800518~	M	
40-3	1656500010	· · MIRROR	1		122800001~122800517		
	1656500140	· · MIRROR	1		122800518~	M	
40-4	1130040016	· · NUT	2				
40-5	1225111016	· · WASHER, conical	2		122800001~122800517		
	1225110016	· · WASHER, conical	2		122800518~	M	
41	0378607900	· MIRROR ASSY (R.H.)	1		122800001~122800517		
	0378608500	· MIRROR ASSY (R.H.)	1		122800518~	M	
41-1	0378607880	· · HOLDER	1			M	
41-2	0378607910	· · STAY	1		122800001~122800517		
	0378608510	· · STAY	1		122800518~	M	
41-3	1656500010	· · MIRROR	1		122800001~122800517		
	1656500140	· · MIRROR	1		122800518~	M	
41-4	1130040016	· · NUT	2				
41-5	1225111016	· · WASHER, conical	2		122800001~122800517		
	1225110016	· · WASHER, conical	2		122800518~	M	
42	1100041020	· BOLT	4				
43	1654011900	· WASHER	4				
72	1654631400	· SEAL	1				sold by the meter
73	1654631165	· SEAL	1				sold by the meter
84	0378607960	· ARM (L.H.)	1				
85	0378607970	· ARM (R.H.)	1				
86	0378607186	· BRACKET (L.H.)	1				
87	0378607187	· BRACKET (R.H.)	1				
88	1106690616	· BOLT	8				
89	0378607189	· COLLAR	2				
90	0378607190	· BRACKET	2				
91	1100090830	· BOLT	2				
92	0578600401	· WASHER	4				
93	0378607193	· WASHER	2				
94	0083252100	· WASHER	4				
95	0378607195	· SHIM	2				
96	1653900066	· SPRING, gas	2				
97	1333000606	· BUSHING	4				
98	1120990612	· SCREW	2				
99	1130090008	· NUT	2				
103	1654011705	· WASHER	4				
108	1100090820	· BOLT	2				
118	1110090620	· BOLT	1				
119	1131213006	· NUT	1				
120	1654011712	· WASHER	2				
121	1100090616	· BOLT	1				

G7e260-1

TB228(P-TB228BAB) BE7Z000-1 S/N 122800001-
 CAB (3/5)

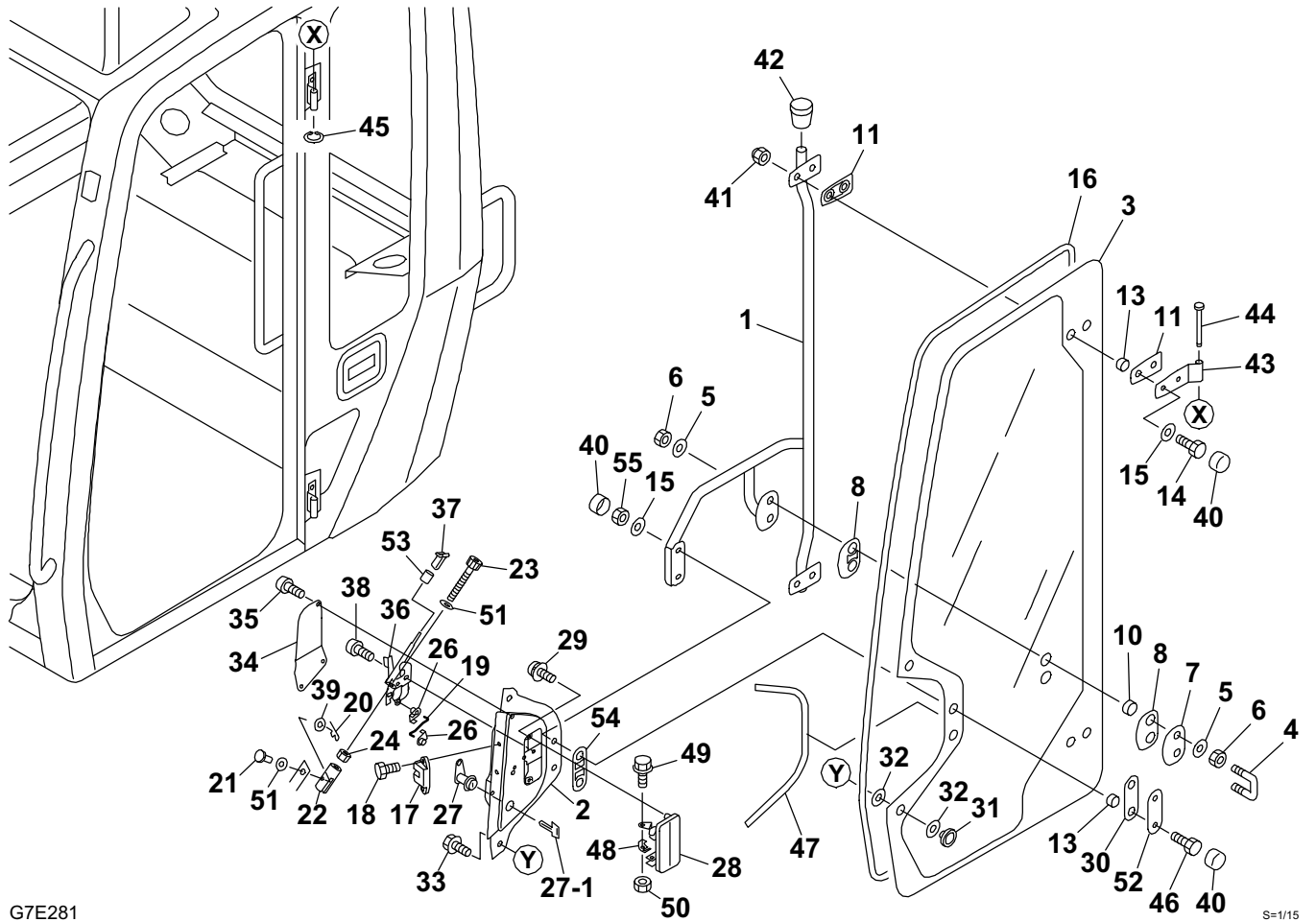


G7E271

S=1/20, 1/10, 1/5

CAB (3/5)						
Item	Part number	Description	Q'ty	Chan.	Serial No.	Serv. Remarks
9	0378607600	HARNESS, wire	1			
10	0378607820	HARNESS	1			
11	0378607111	HOLDER	3			
12	0378607112	HOLDER	1			
13	1150410612	BOLT, sems	2			
17	0378607840	COVER	1			
18	1654011710	CAP	5			
19	1654011942	WASHER	10			
20	0007000096	SPRING	1			
22	0378607850	LOCK	1			
23	1100040820	BOLT	10			
24	1654010800	PIN	1			
25	0578602196	WASHER	1			
27	0378607127	LEVER	1			
28	1650100415	COVER	1			
29	1654004800	HANGER	1			
30	1122400412	SCREW	2			
31	1652103824	RUBBER	1			
32	1122400520	SCREW	1			
33	1703007300	LAMP, room	1			
33-1	1703007301	- BULB	1			
34	1654011708	STRIKER	1			
35	0578600126	SHIM	1			
36	1120890818	SCREW	2			
42	1100041020	BOLT	1			
43	1654011900	WASHER	1			
47	1651101042	RUBBER	2			
48	1130090010	NUT	2			
49	1711910040	NOZZLE	1			
50	1711919300	HOSE	1			sold by the meter
51	0378607151	PLATE	1			
52	1122500412	SCREW	4			
58	1705003460	ANTENNA	1			
59	1711900066	SOCKET	1			
60	0378607930	BRACKET	1			
61	0378607161	PACKING	1			
63	1150410512	SCREW	3			
64	0378607164	WASHER	2			
65	1705003500	SPEAKER	2			
66	1705003550	GRILLE	2			
67	1150120412	SCREW	8			
75	1652221050	BAND	1			
78	0378607940	HARNESS	1			
80	0378607950	BRACKET	2			
82	1106640616	BOLT	2			
83	1654011931	CLAMP	5			
101	1654011701	GROMMET	3			
102	1150410616	SCREW	4			
107	1654011970	CAP	1			
109	1652102012	RUBBER	2			
112	0378607212	SEAL	1			
113	1711910014	JOINT	1			
114	1711919225	HOSE	1			sold by the meter
122	1122500414	SCREW	1			
123	0378607223	SHIM	2		122800408~	M
	G7e270-1					

TB228(P-TB228BAB) BE7Z000-1 S/N 122800001-
CAB (4/5) (door)



G7E281

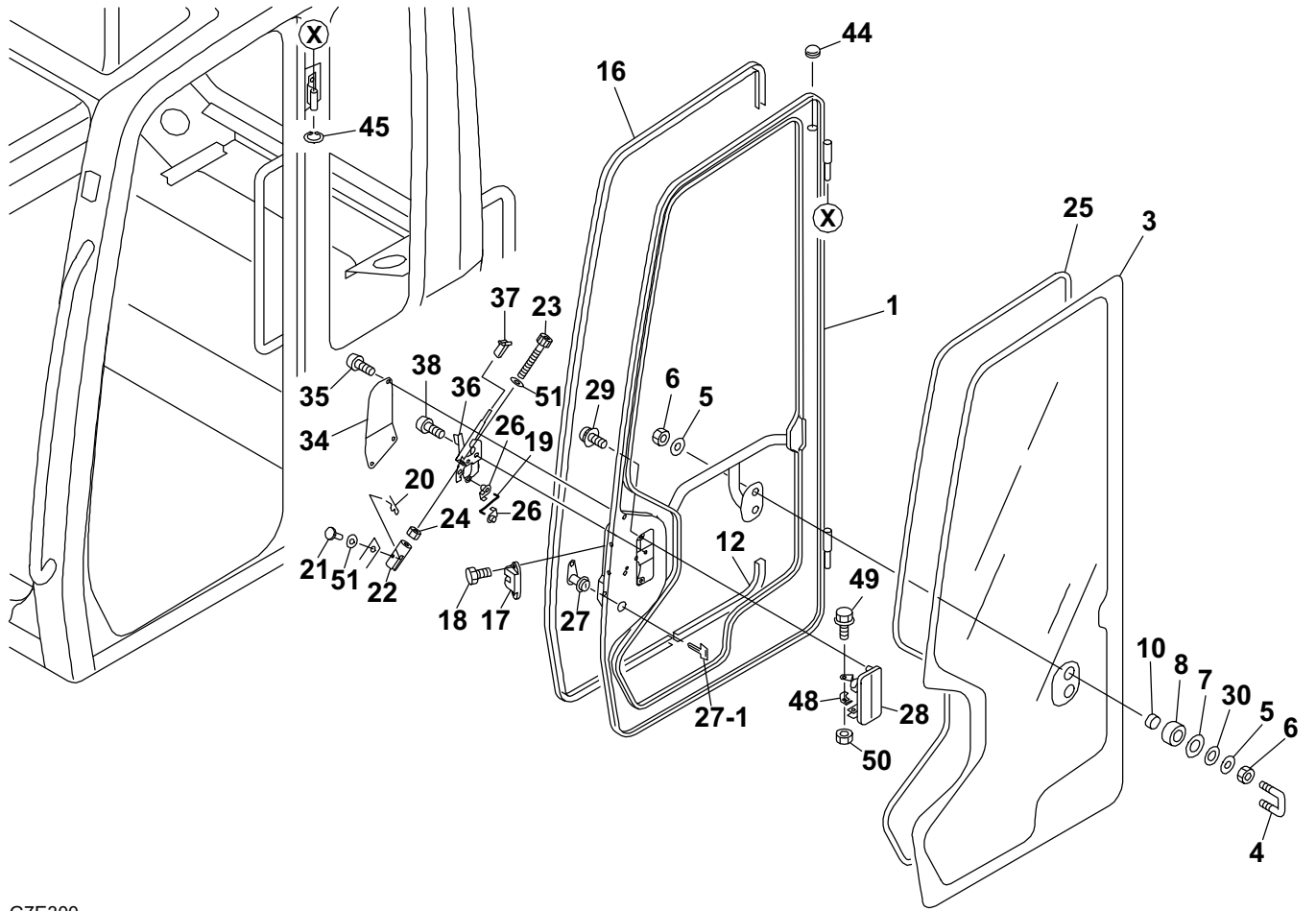
S=1/15

CAB (4/5) (door)(122800001~122800407)

Item	Part number	Description	Q'ty	Chan.	Serial No.	Serv.	Remarks
0-1	0378607400	DOOR ASSY	1				
1	0378607470	· PIPE	1				
2	0378607480	· BOX	1				
3	0378607403	· GLASS, door	1				
4	1654005900	· STRIKER	1				
5	1654011706	· WASHER	4				
6	1130090010	· NUT	4				
7	0378607407	· PLATE	1				
8	0378607408	· PACKING	2				
10	0378607410	· COLLAR	2				
11	0378607411	· PACKING	4				
13	0378607413	· COLLAR	6				
14	1100040835	· BOLT	4				
15	1654011942	· WASHER	8				
16	1654637415	· SEAL	1				
17	0068620400	· LOCK ASSY	1				
18	1106690612	· BOLT	2				
19	0378607419	· ROD	1				
20	1214000004	· PIN, snap	1				
21	1654011933	· PIN	1				
22	1654011934	· YOKE	1				
23	1110040430	· SCREW, cap	1				
24	1131242004	· NUT	1				
26	0398610900	· SNAP	2				M
27	1653611527	· LOCK ASSY	1				
27-1	1700100019	· · KEY	1				
28	1654008600	· HANDLE	1				
29	1150410612	· BOLT, sems	2				
30	0378607430	· PACKING	1				
31	0880865313	· RETAINER	2				
32	0880865314	· PACKING	4				
33	1106690616	· BOLT	2				
34	0378607434	· COVER	1				
35	1150420512	· SCREW	3				
36	0378607490	· CONTROL ASSY	1				
37	1654008800	· KNOB	1				
38	1150410616	· SCREW	2				
39	1654011711	· WASHER	1				
40	1654011935	· CAP	8				
41	1134790008	· NUT	4				
42	1654011936	· FOOT, pipe	1				
43	0378607443	· PLATE	2				
44	0378607444	· PIN	2				
45	1220000010	· RING, retaining	2				
46	1100040830	· BOLT	2				
47	0378607447	· SEAL	1				
48	0378607448	· STRIKER	1				
49	1106640616	· BOLT	1				
50	1131212605	· NUT	1				
51	1654012004	· WASHER	2				
52	0378607452	· PLATE	1				
53	0378607453	· TUBE	1				
54	0378607454	· PACKING	1				M
55	1130040008	· NUT	2				

G7e281

TB228(P-TB228BAB) BE7Z000-1 S/N 122800001-
CAB (4/5) (door)



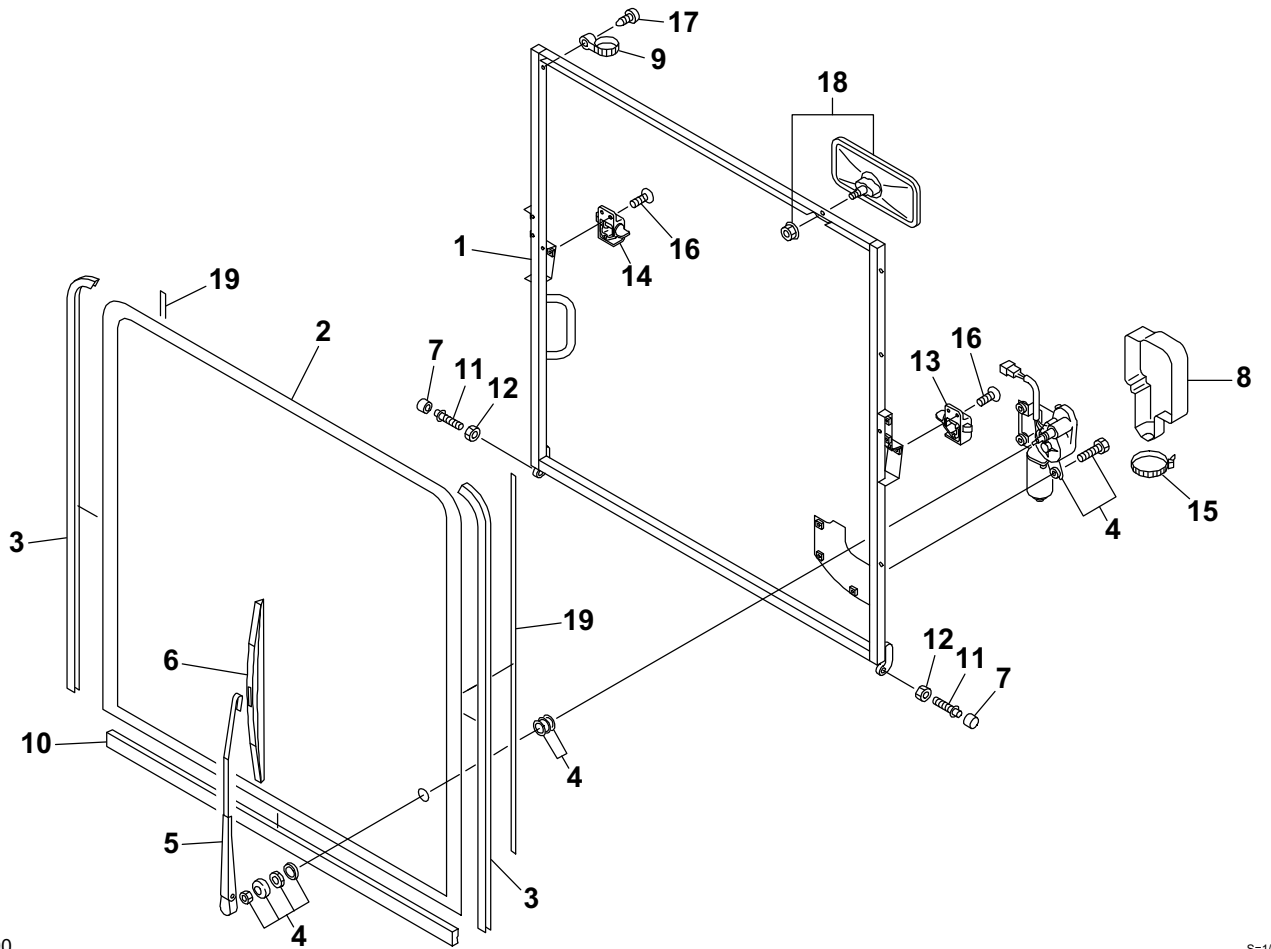
G7E300

S=1/15

CAB (4/5) (door)(122800408~)							
Item	Part number	Description	Q'ty	Chan.	Serial No.	Serv.	Remarks
0-1	0378610400	DOOR ASSY	1			M	
1	0378610470	· DOOR	1			M	
3	0378610403	· GLASS, door	1			M	
4	1654005900	· STRIKER	1				
5	1654011706	· WASHER	4				
6	1130090010	· NUT	4				
7	0378607164	· WASHER	2			M	
8	0378610408	· SEAL	2			M	
10	0378610410	· COLLAR	2			M	
12	1654606037	· SEAL	1			M	sold by the meter
16	1654606234	· SEAL	1			M	sold by the meter
17	0068620400	· LOCK ASSY	1				
18	1106690612	· BOLT	2				
19	0378610419	· ROD	1			M	
20	1214000004	· PIN, snap	1				
21	1654011933	· PIN	1				
22	1654011934	· YOKE	1				
23	1110040430	· SCREW, cap	1				
24	1131242004	· NUT	1				
25	1654643390	· DAM	1			M	sold by the meter
26	0398610900	· SNAP	2			M	
27	1653611527	· LOCK ASSY	1				
27-1	1700100019	· · KEY	1				
28	1654008600	· HANDLE	1				
29	1150410612	· BOLT, sems	2				
30	1654011812	· WASHER	2			M	
34	0378610434	· COVER	1			M	
35	1150420512	· SCREW	3				
36	0378607490	· CONTROL ASSY	1				
37	1654008800	· KNOB	1				
38	1150410616	· SCREW	2				
44	1652050900	· GROMMET	1			M	
45	1220000010	· RING, retaining	2				
48	0378607448	· STRIKER	1				
49	1106640616	· BOLT	1				
50	1131212605	· NUT	1				
51	1654012004	· WASHER	2				

G7e300

TB228(P-TB228BAB) BE7Z000-1 S/N 122800001-
CAB (5/5) (front sash)



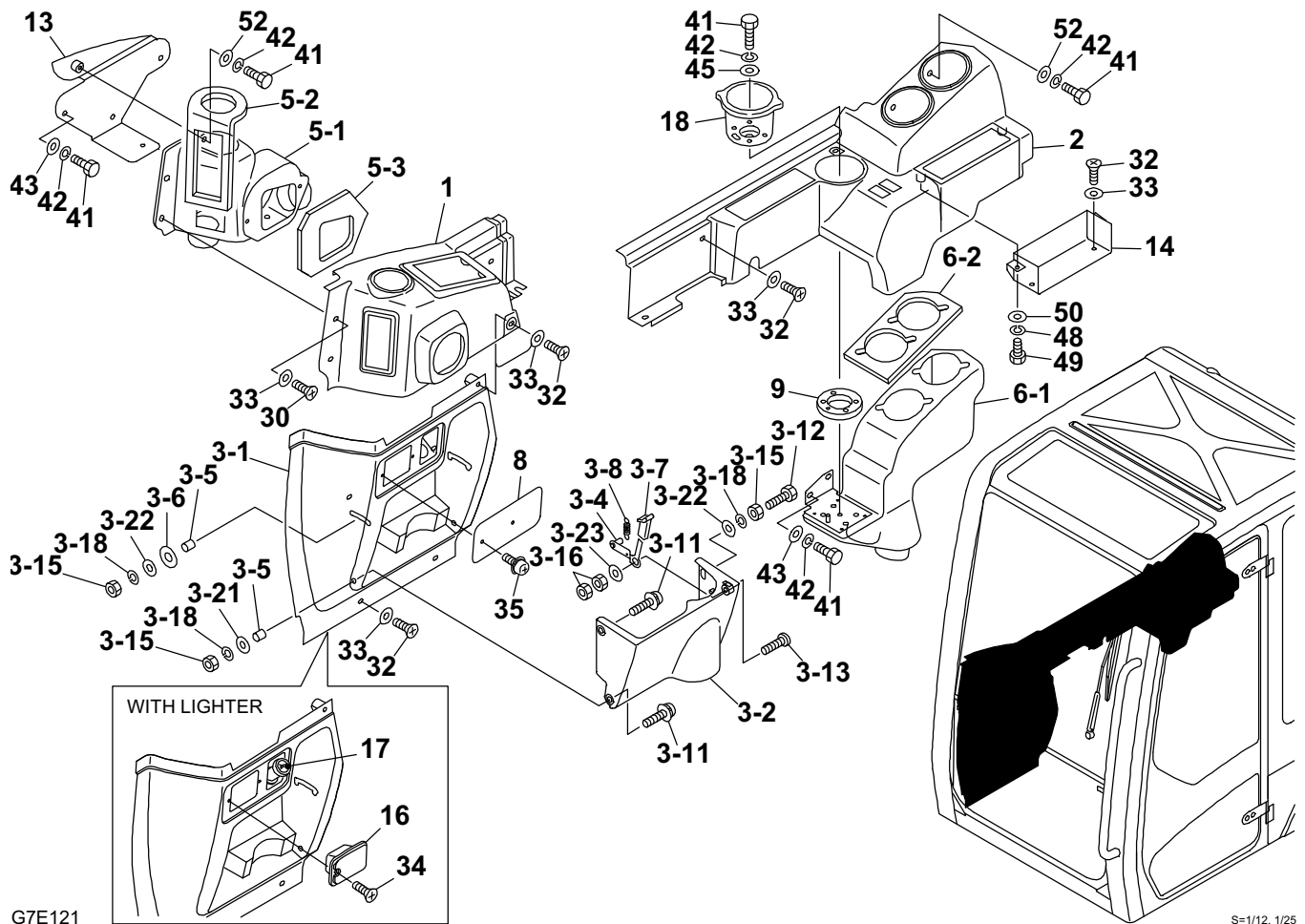
G7E290

S=1/12

CAB (5/5) (front sash)

Item	Part number	Description	Q'ty	Chan.	Serial No.	Serv.	Remarks
0-2	0378607700	SASH ASSY, front	1			M	
1	0378607730	· FRAME	1				
2	0378607702	· GLASS	1				
3	1654631094	· SEAL	2				sold by the meter
4	1704044424	· MOTOR, wiper	1				
5	1704000100	· ARM, wiper	1				
6	1704200530	· BLADE	1				
7	0578600470	· ROLLER	2				
8	1704400002	· COVER	1				
9	1652221050	· BAND	4				
10	0378607710	· SEAL	1				
11	0578600406	· BOLT	2				
12	1130090010	· NUT	2				
13	0578600480	· HANDLE	1				
14	0578600490	· HANDLE	1				
15	1652200005	· BAND	5				
16	1120890616	· SCREW	4			M	
17	1122400512	· SCREW	4				
18	1654005460	· MIRROR, room	1				
19	1654615083	· DAM	2				sold by the meter
	G7e290-1						

TB228(P-TB228BAB) BE7Z000-1 S/N 122800001-
CAB INTERIOR

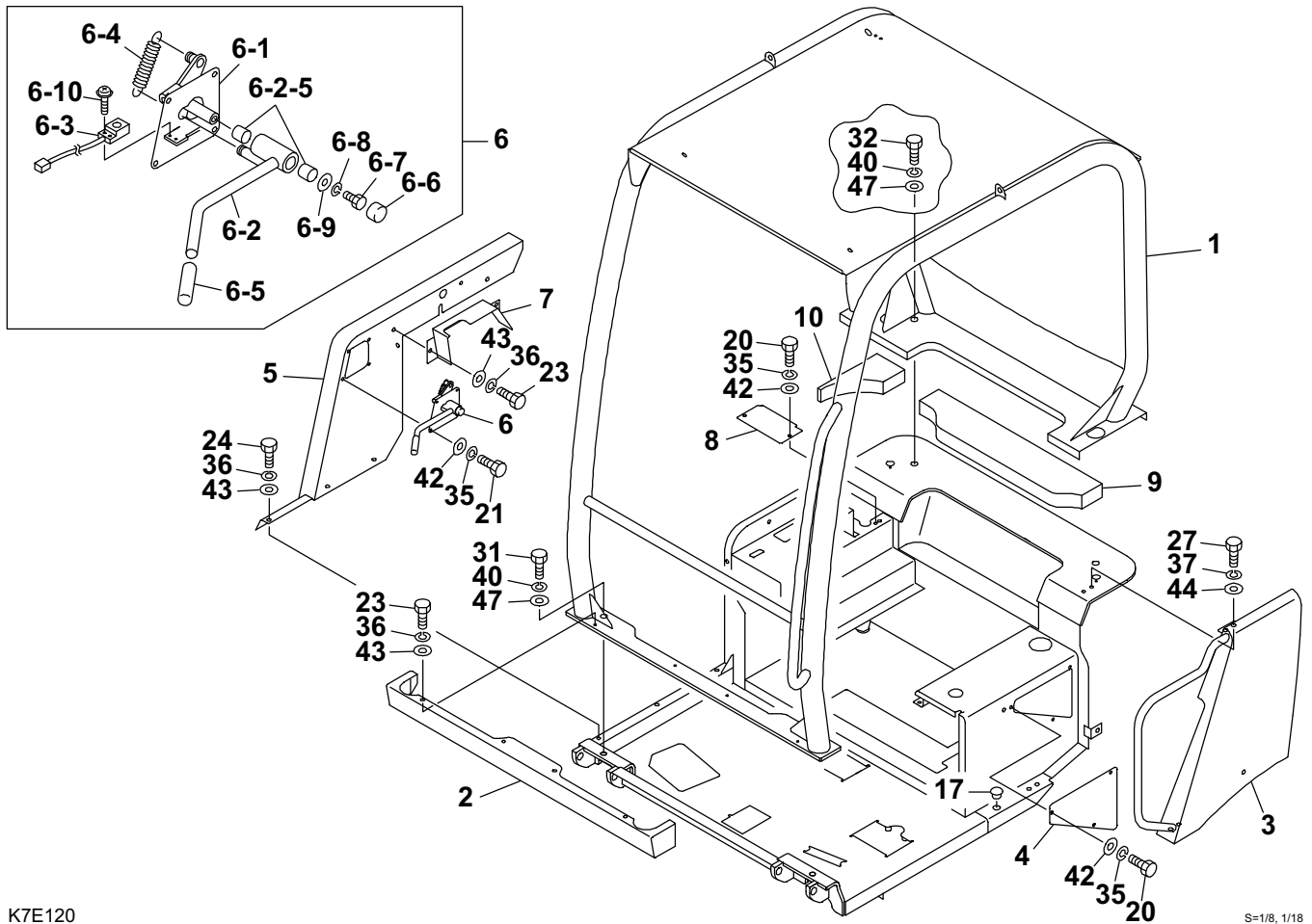


CAB INTERIOR

Item	Part number	Description	Q'ty	Chan.	Serial No.	Serv.	Remarks
		CAB INTERIOR ASSY					
		CAB INTERIOR ASSY (with lighter)					
1	03786-06010	PANEL	1				
2	03786-06030	PANEL	1				
3	03786-06310	PANEL ASSY	1				
3-1	03786-06050	• PANEL	1				
3-2	03786-06060	• POCKET	1				
3-4	03786-06250	• LEVER	1				
3-5	03786-06134	• COLLAR	3				
3-6	03786-06280	• SPACER	2				
3-7	16540-08800	• KNOB	1				
3-8	00070-00123	• SPRING	1				
3-11	11500-20635	• SCREW	3				
3-12	11000-40630	• BOLT	1				
3-13	11118-20830	• BOLT	1				
3-15	11300-40006	• NUT	4				
3-16	11301-90008	• NUT	2				
3-18	11400-20006	• WASHER, spring	4				
3-21	00036-00110	• WASHER	2				
3-22	00036-00043	• WASHER	2				
3-23	00036-08252	• WASHER	1				
5	03786-06160	DUCT ASSY	1				
5-1	03786-06170	• DUCT	1				
5-2	03786-06165	• SPONGE	1				
5-3	03786-06166	• SPONGE	1				
6	03786-06180	DUCT ASSY	1				
6-1	03786-06190	• DUCT	1				
6-2	03786-06183	• SPONGE	1				
8	03786-06130	COVER	1				without lighter
9	03786-06131	SPONGE	1				
13	03786-06290	BRACKET	1				
14	03786-06240	POCKET	1				
16	16540-10500	ASHTRAY	1				with lighter
17	17119-00059	LIGHTER	1				with lighter
18	05786-01010	HOLDER	1				
30	11207-90630	SCREW	2				
32	11207-90620	SCREW	11				
33	16529-00016	WASHER	13				
34	11206-30412	SCREW	2				with lighter
35	11504-20412	SCREW	2				without lighter
41	11000-40816	BOLT	10				
42	11400-20008	WASHER, spring	10				
43	11411-10008	WASHER	5				
45	00036-08003	WASHER	1				
48	11400-20006	WASHER, spring	2				
49	11000-40616	BOLT	2				
50	11411-10006	WASHER	2				
52	00036-08252	WASHER	4				

G7e121

TB228(P-TB228BAB) BE7Z000-1 S/N 122800001-
CANOPY

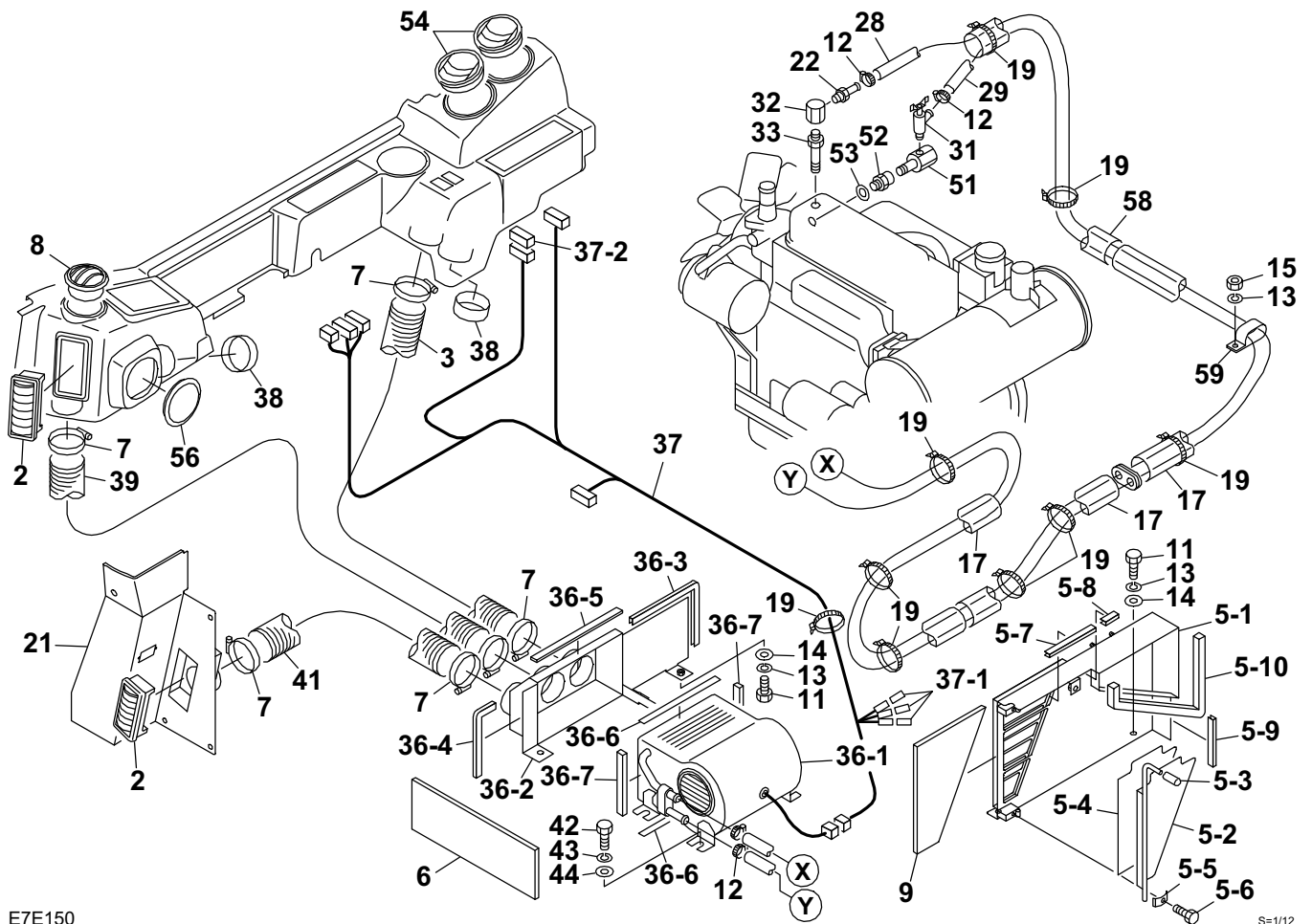


K7E120

S=1/8, 1/18

CANOPY						
Item	Part number	Description	Q'ty	Chan.	Serial No.	Serv. Remarks
		CANOPY ASSY				
1	03784-06260	CANOPY	1			
2	03784-06350	COVER	1			
3	03784-06310	COVER	1			
4	03784-06204	COVER	1			
5	03784-06330	PATE	1			
6	03784-06160	LEVER ASSY, lock	1			
6-1	03784-06170	· BRACKET	1			
6-2	03433-01230	· LEVER	1			
6-3	17000-09010	· SWITCH, proximity	1			
6-4	00070-00070	· SPRING	1			
6-5	16502-02300	· CAP	1			
6-6	16525-32001	· CAP	1			
6-7	11000-40816	· BOLT	1			
6-8	11400-20008	· WASHER, spring	1			
6-9	00036-08252	· WASHER	1			
6-10	11504-10312	· SCREW	2			
7	03784-06207	COVER	1			
8	03784-06008	COVER	1			
9	03784-06365	ABSORBENT, noise	1			
10	03784-06366	ABSORBENT, noise	1			
17	16525-33021	CAP	1			
20	11000-40612	BOLT	5			
21	11000-40616	BOLT	4			
23	11000-40814	BOLT	6			
24	11000-40820	BOLT	6			
27	11000-41025	BOLT	5			
31	11010-41645	BOLT	2			
32	11010-41665	BOLT	2			
35	11400-20006	WASHER, spring	9			
36	11400-20008	WASHER, spring	12			
37	11400-20010	WASHER, spring	5			
40	11400-20016	WASHER, spring	4			
42	11411-10006	WASHER	9			
43	11411-10008	WASHER	12			
44	11411-10010	WASHER	5			
47	11411-10016	WASHER	4			
	K7e120					

TB228(P-TB228BAB) BE7Z000-1 S/N 122800001-
HEATER



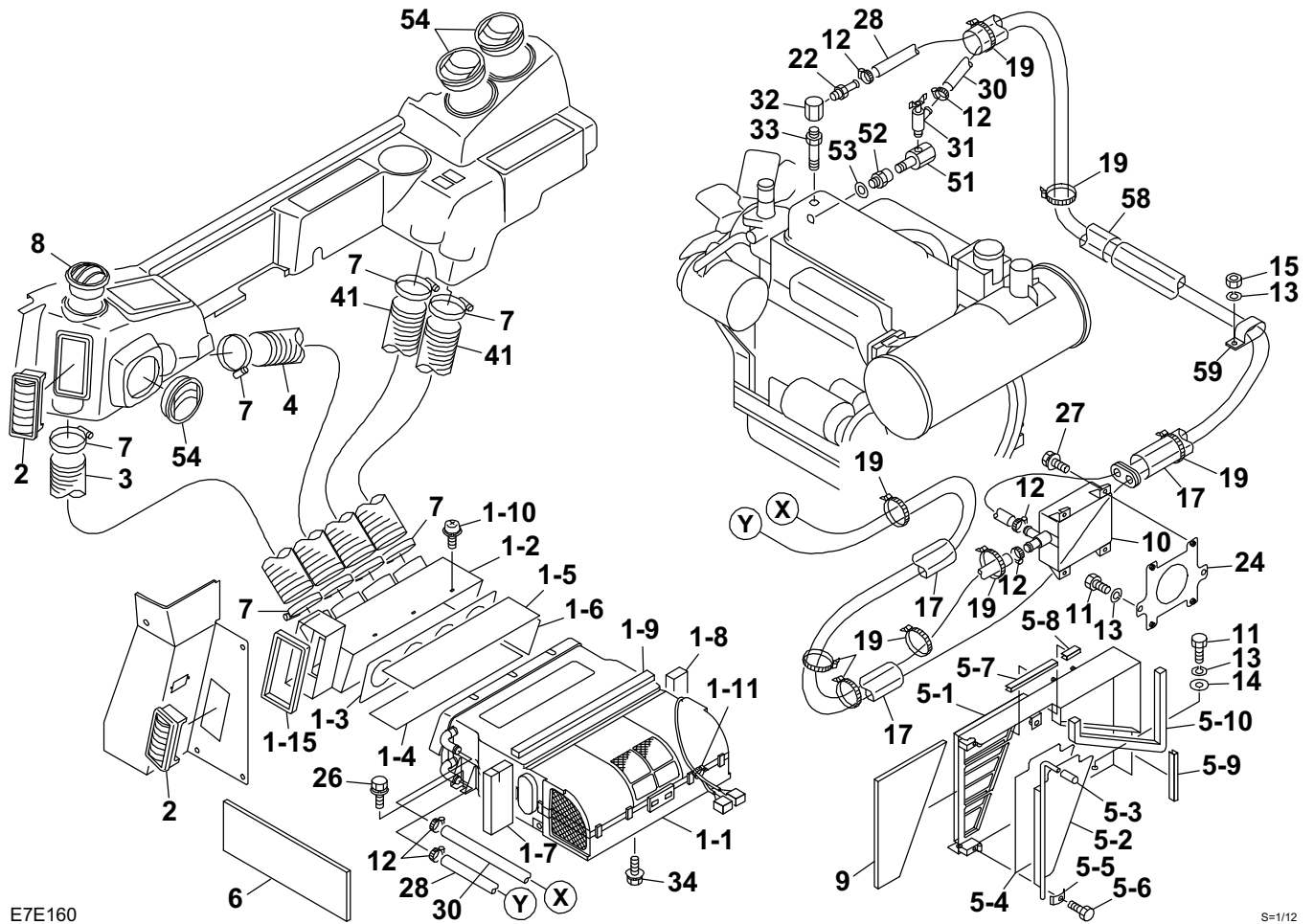
E7E150

S=1/12

HEATER

Item	Part number	Description	Q'ty	Chan.	Serial No.	Serv.	Remarks
		HEATER ASSY					
2	19115-05723	LOUVER	2				
3	15661-65090	HOSE	1				sold by the meter
5	03745-08150	BOX ASSY	1				
5-1	03745-08170	· BOX	1				
5-2	03745-08180	· LEVER	1				
5-3	03745-08140	· GRIP	1				
5-4	03745-07964	· SPONGE	1				
5-5	03745-08155	· PLATE	2				
5-6	11002-30416	· BOLT	2				
5-7	16546-06013	· SEAL	1				sold by the meter
5-8	16546-06003	· SEAL	1				sold by the meter
5-9	16546-06010	· SEAL	1				sold by the meter
5-10	03745-08160	· SPONGE	1				
6	03745-07935	FILTER	1				
7	15330-01065	BAND	6				
8	19115-06675	LOUVER	1				
9	03745-07945	FILTER	1				
11	11000-40820	BOLT	6				
12	19115-00500	BAND	4				
13	11400-20008	WASHER, spring	7				
14	11411-10008	WASHER	6				
15	11300-40008	NUT	1				
17	15316-45087	PROTECTOR	4				sold by the meter
19	16522-31250	BAND	9				
21	03745-08050	COVER	1				
22	19115-02200	ADAPTOR	1				
28	19115-51800	HOSE	1				sold by the meter
29	19115-55100	HOSE	1				sold by the meter
31	19115-02300	VALVE	1				
32	00072-62009	ELBOW	1				
33	00072-05005	NIPPLE	1				
36	03745-08310	HEATER ASSY	1				
36-1	19115-08100	· HEATER	1				
36-2	03745-08320	· PLATE	1				
36-3	16546-13030	· PACKING	1				sold by the meter
36-4	16546-13017	· PACKING	1				sold by the meter
36-5	03745-08011	· INSULATOR	1				
36-6	03745-08012	· INSULATOR	2				
36-7	03745-08013	· INSULATOR	2				
37	03745-08330	HARNESS, wiring	1				
37-1	17305-00008	· DIODE (3A, yellow)	3				
37-2	03746-04929	· CONNECTOR, short	1				
38	19115-03000	COVER	2				
39	15661-65130	HOSE	1				sold by the meter
41	15661-65050	HOSE	1				sold by the meter
42	11000-41025	BOLT	2				
43	11400-20010	WASHER, spring	2				
44	11411-10010	WASHER	2				
51	00072-61004	JOINT	1				
52	00072-11017	BUSHING	1				
53	15414-00516	WASHER	1				
54	19115-05722	LOUVER	2				
56	16520-60085	BUSHING	1				
58	15316-45050	PROTECTOR	1				sold by the meter
59	17119-00097	CLAMP	1				
	E7e150						

TB228(P-TB228BAB) BE7Z000-1 S/N 122800001-
HEATER (for cold latitudes)



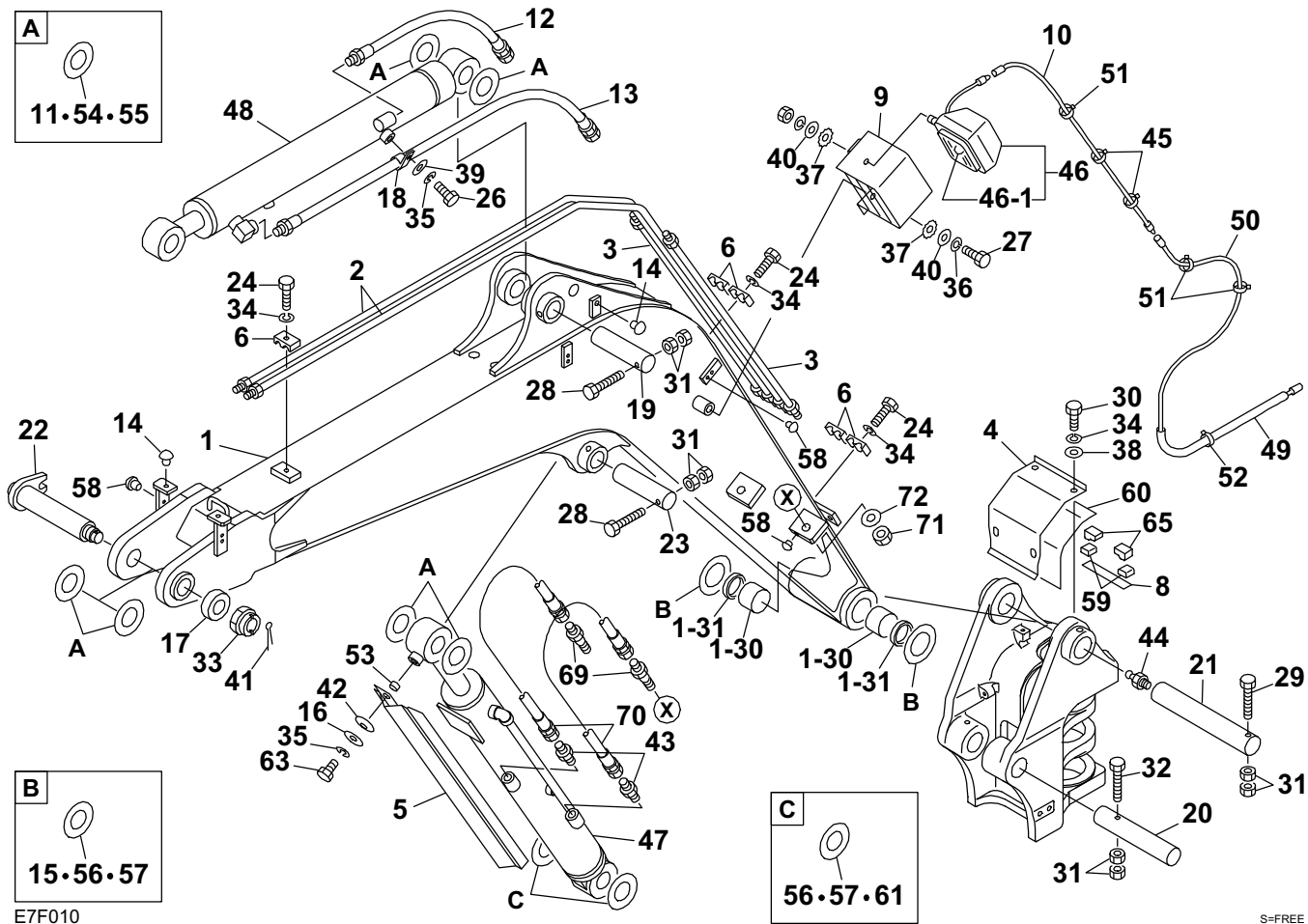
E7E160

S=1/12

HEATER (for cold latitudes)						
Item	Part number	Description	Q'ty	Chan.	Serial No.	Serv. Remarks
		HEATER ASSY				
1	03745-08210	UNIT ASSY, heater	1			
1-1	19115-11210	• UNIT, heater	1			
1-2	03746-04400	• BOX	1			
1-3	03746-04311	• INSULATOR	1			
1-4	03746-04312	• INSULATOR	1			
1-5	03746-04313	• INSULATOR	1			
1-6	03746-04314	• INSULATOR	1			
1-7	03746-04315	• INSULATOR	1			
1-8	03746-04316	• INSULATOR	1			
1-9	16543-51035	• SPONGE	1			sold by the meter
1-10	11224-10412	• SCREW	6			
1-11	16522-31140	• BAND	1			
1-15	16546-13046	• PACKING	1			sold by the meter
2	19115-05723	LOUVER	2			
3	15661-65090	HOSE	1			sold by the meter
4	15661-65070	HOSE	1			sold by the meter
5	03745-08150	BOX ASSY	1			
5-1	03745-08170	• BOX	1			
5-2	03745-08180	• LEVER	1			
5-3	03745-08140	• GRIP	1			
5-4	03745-07964	• SPONGE	1			
5-5	03745-08155	• PLATE	2			
5-6	11002-30416	• BOLT	2			
5-7	16546-06013	• SEAL	1			sold by the meter
5-8	16546-06003	• SEAL	1			sold by the meter
5-9	16546-06010	• SEAL	1			sold by the meter
5-10	03745-08160	• SPONGE	1			
6	03745-07935	FILTER	1			
7	15330-01065	BAND	8			
8	19115-06675	LOUVER	1			
9	03745-07945	FILTER	1			
10	19115-11051	BOX, control	1			
11	11000-40820	BOLT	5			
12	19115-00500	BAND	6			
13	11400-20008	WASHER, spring	6			
14	11411-10008	WASHER	3			
15	11300-40008	NUT	1			
17	15316-45087	PROTECTOR	3			sold by the meter
19	16522-31250	BAND	9			
22	19115-02200	ADAPTOR	1			
24	03545-11010	BRACKET	1			
26	11005-60820	BOLT, sems	2			
27	11005-60616	BOLT, sems	4			
28	19115-51800	HOSE	1			sold by the meter
30	19115-25150	HOSE	2			sold by the meter
31	19115-02300	VALVE	1			
32	00072-62009	ELBOW	1			
33	00072-05005	NIPPLE	1			
34	11005-60620	BOLT	2			
41	15661-65050	HOSE	2			sold by the meter
51	00072-61004	JOINT	1			
52	00072-11017	BUSHING	1			
53	15414-00516	WASHER	1			
54	19115-05722	LOUVER	3			
58	15316-45050	PROTECTOR	1			sold by the meter
59	17119-00097	CLAMP	1			

E7e160

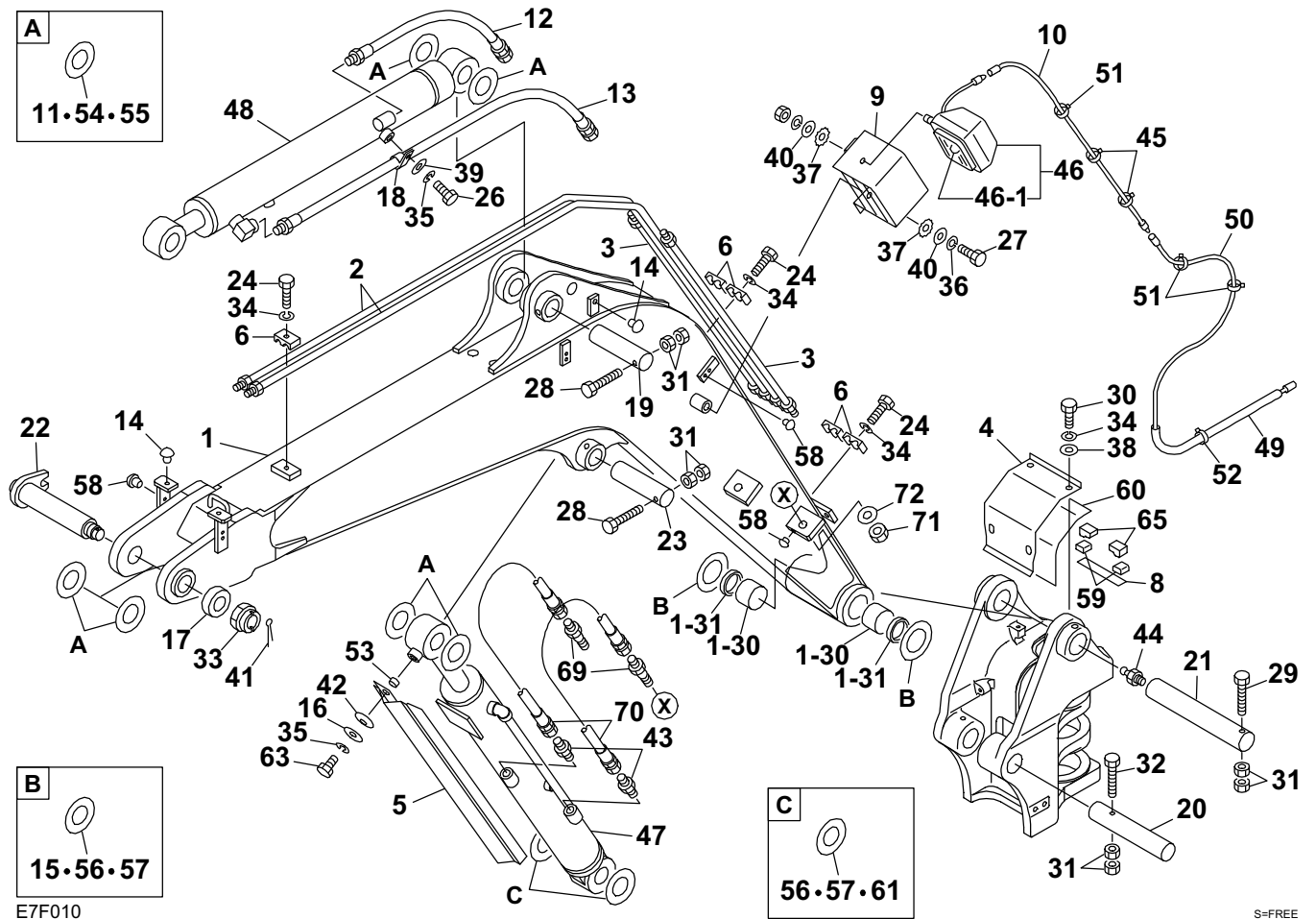
TB228(P-TB228BAB) BE7Z000-1 S/N 122800001-
BOOM (1/4)



BOOM (1/4)

Item	Part number	Description	Q'ty	Chan.	Serial No.	Serv.	Remarks
		BOOM ASSY					
1	03560-22100	BOOM SUB ASSY	1				
1-30	00024-00077	· BUSHING	2				
1-31	14322-00050	· SEAL, dust	2				
2	03560-13010	PIPE	2				
3	03560-02500	PIPE	2				
4	03560-21004	COVER	1				
5	03560-21050	COVER, rod	1				
6	15340-00015	CLAMP	5				
8	03560-21008	RUBBER	1				without shut-off valve
9	03760-07500	GUARD	1				
10	04342-00600	HARNESS, wiring	1				
11	04360-11300	SHIM t=1.0	AR				
12	03560-13050	HOSE ASSY	1				18015-22084
13	03560-13060	HOSE ASSY	1				18015-22132
14	16525-33017	CAP	6				
15	00036-00155	SHIM t=1.0	AR				
16	00036-10002	WASHER	1				
17	00039-00013	WASHER	1				
18	00073-00057	CLAMP	1				
19	00016-13005	PIN	2				
20	00115-15010	PIN	1				
21	00115-75008	PIN	1				
22	00119-03007	PIN	1				
23	00016-13004	PIN	1				
24	11000-40835	BOLT	5				
26	11000-41016	BOLT	1				
27	11000-41230	BOLT	1				
28	11030-41080	BOLT	2				
29	11031-41005	BOLT	1				
30	11000-40820	BOLT	4				
31	11302-40010	NUT	8				
32	11031-41010	BOLT	1				
33	11326-30030	NUT	1				
34	11400-20008	WASHER, spring	9				
35	11400-20010	WASHER, spring	2				
36	11400-20012	WASHER, spring	1				
37	11403-30012	WASHER	2				
38	11411-10008	WASHER	4				
39	11411-10010	WASHER	1				
40	11411-10012	WASHER	2				
41	12100-10655	PIN, split	1				
42	12251-20018	WASHER, conical	1				
43	15156-00201	ADAPTOR	2				
	14200-10140	· O-RING	1				
44	15600-01000	FITTING, grease	1				
45	16522-00004	BAND	2				
46	17030-02700	LAMP ASSY	1				
46-1	17030-02706	· BULB	1				
47	19001-02200	CYLINDER, boom	1				
48	19001-02000	CYLINDER, arm	1				
49	15313-12050	HOSE	1				sold by the meter
50	04342-00500	WIRE	1				
51	16522-01004	BAND	3				
52	16522-01005	BAND	1				
53	00036-00237	COLLAR	1				
54	00036-00035	SHIM	AR				t=0.2mm
55	00036-00036	SHIM	AR				t=0.5mm
56	00036-00060	SHIM	AR				t=0.2mm
57	00036-00061	SHIM	AR				t=0.5mm

TB228(P-TB228BAB) BE7Z000-1 S/N 122800001-
BOOM (1/4)



A
11-54-55

B
15-56-57

C
56-57-61

E7F010

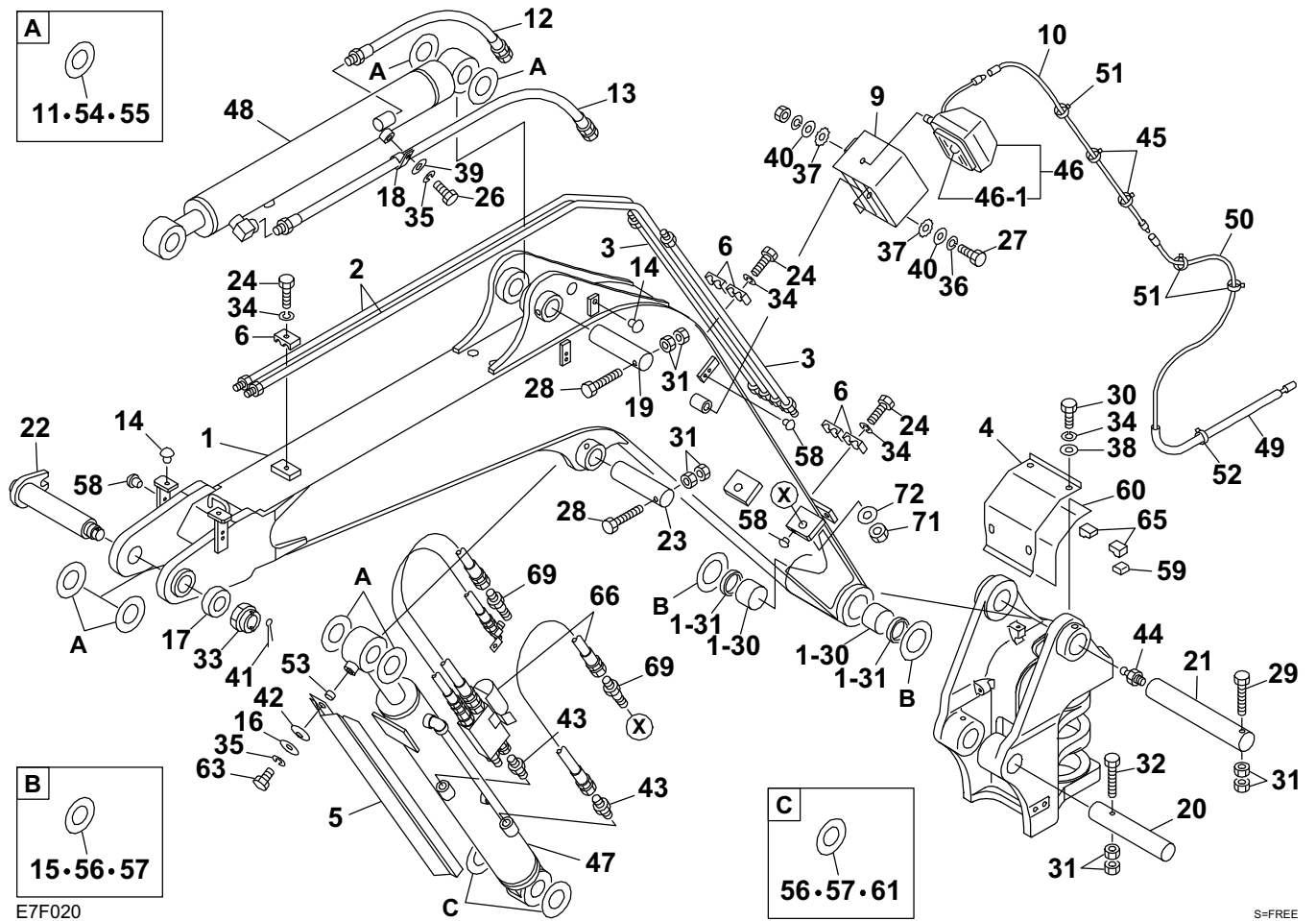
S=FREE

BOOM (1/4)

Item	Part number	Description	Q'ty	Chan.	Serial No.	Serv.	Remarks
58	16525-33016	CAP	20				
59	03560-21059	RUBBER	2				
60	03560-21060	RUBBER	1				
61	00036-00154	SHIM	AR				t=1.0mm
63	11000-41020	BOLT	1				
65	03560-22065	RUBBER	2				
69	03760-15072	ADAPTOR	2				
70	18017-20076	HOSE ASSY	2				
71	00072-00154	NUT	2				
72	11411-10016	WASHER	2				

E7f010

**TB228(P-TB228BAB) BE7Z000-1 S/N 122800001-
BOOM (1/4) (with boom shut-off valve)**



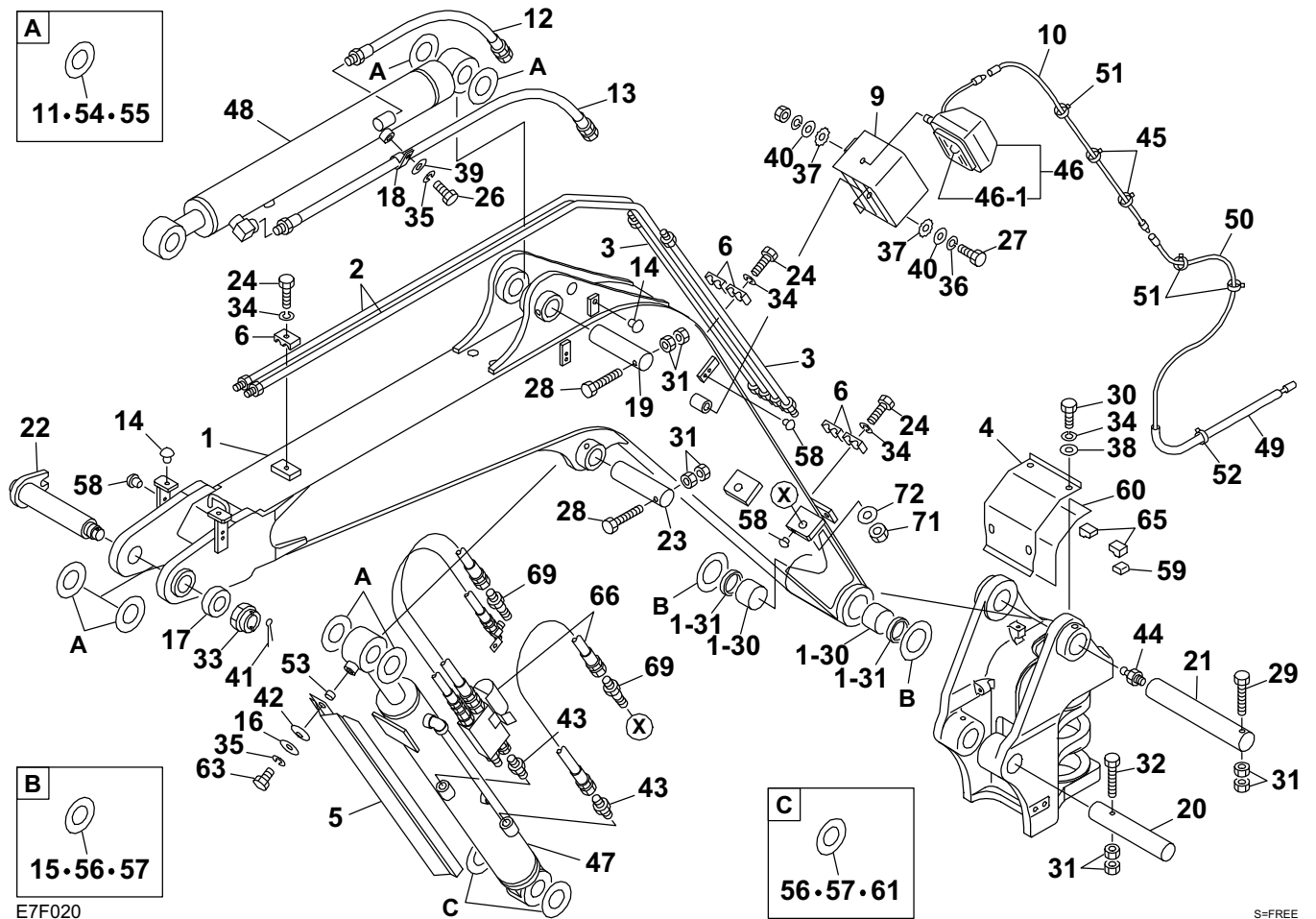
E7F020

S=FREE

BOOM (1/4) (with boom shut-off valve)

Item	Part number	Description	Q'ty	Chan.	Serial No.	Serv.	Remarks
		BOOM ASSY					
1	03560-22100	BOOM SUB ASSY	1				
1-30	00024-00077	· BUSHING	2				
1-31	14322-00050	· SEAL, dust	2				
2	03560-13010	PIPE	2				
3	03560-02500	PIPE	2				
4	03560-21004	COVER	1				
5	03560-21050	COVER, rod	1				
6	15340-00015	CLAMP	5				
9	03760-07500	GUARD	1				
10	04342-00600	HARNES, wiring	1				
11	04360-11300	SHIM t=1.0	AR				
12	03560-13050	HOSE ASSY	1				18015-22084
13	03560-13060	HOSE ASSY	1				18015-22132
14	16525-33017	CAP	6				
15	00036-00155	SHIM t=1.0	AR				
16	00036-10002	WASHER	1				
17	00039-00013	WASHER	1				
18	00073-00057	CLAMP	1				
19	00016-13005	PIN	2				
20	00115-15010	PIN	1				
21	00115-75008	PIN	1				
22	00119-03007	PIN	1				
23	00016-13004	PIN	1				
24	11000-40835	BOLT	5				
26	11000-41016	BOLT	1				
27	11000-41230	BOLT	1				
28	11030-41080	BOLT	2				
29	11031-41005	BOLT	1				
30	11000-40820	BOLT	4				
31	11302-40010	NUT	8				
32	11031-41010	BOLT	1				
33	11326-30030	NUT	1				
34	11400-20008	WASHER, spring	9				
35	11400-20010	WASHER, spring	2				
36	11400-20012	WASHER, spring	1				
37	11403-30012	WASHER	2				
38	11411-10008	WASHER	4				
39	11411-10010	WASHER	1				
40	11411-10012	WASHER	2				
41	12100-10655	PIN, split	1				
42	12251-20018	WASHER, conical	1				
43	15156-00201	ADAPTOR	2				
	14200-10140	· O-RING	1				
44	15600-01000	FITTING, grease	1				
45	16522-00004	BAND	2				
46	17030-02700	LAMP ASSY	1				
46-1	17030-02706	· BULB	1				
47	19001-02200	CYLINDER, boom	1				
48	19001-02000	CYLINDER, arm	1				
49	15313-12050	HOSE	1				sold by the meter
50	04342-00500	WIRE	1				
51	16522-01004	BAND	3				
52	16522-01005	BAND	1				
53	00036-00237	COLLAR	1				
54	00036-00035	SHIM	AR				t=0.2mm
55	00036-00036	SHIM	AR				t=0.5mm
56	00036-00060	SHIM	AR				t=0.2mm
57	00036-00061	SHIM	AR				t=0.5mm
58	16525-33016	CAP	19				

**TB228(P-TB228BAB) BE7Z000-1 S/N 122800001-
BOOM (1/4) (with boom shut-off valve)**



A
11·54·55

B
15·56·57

C
56·57·61

E7F020

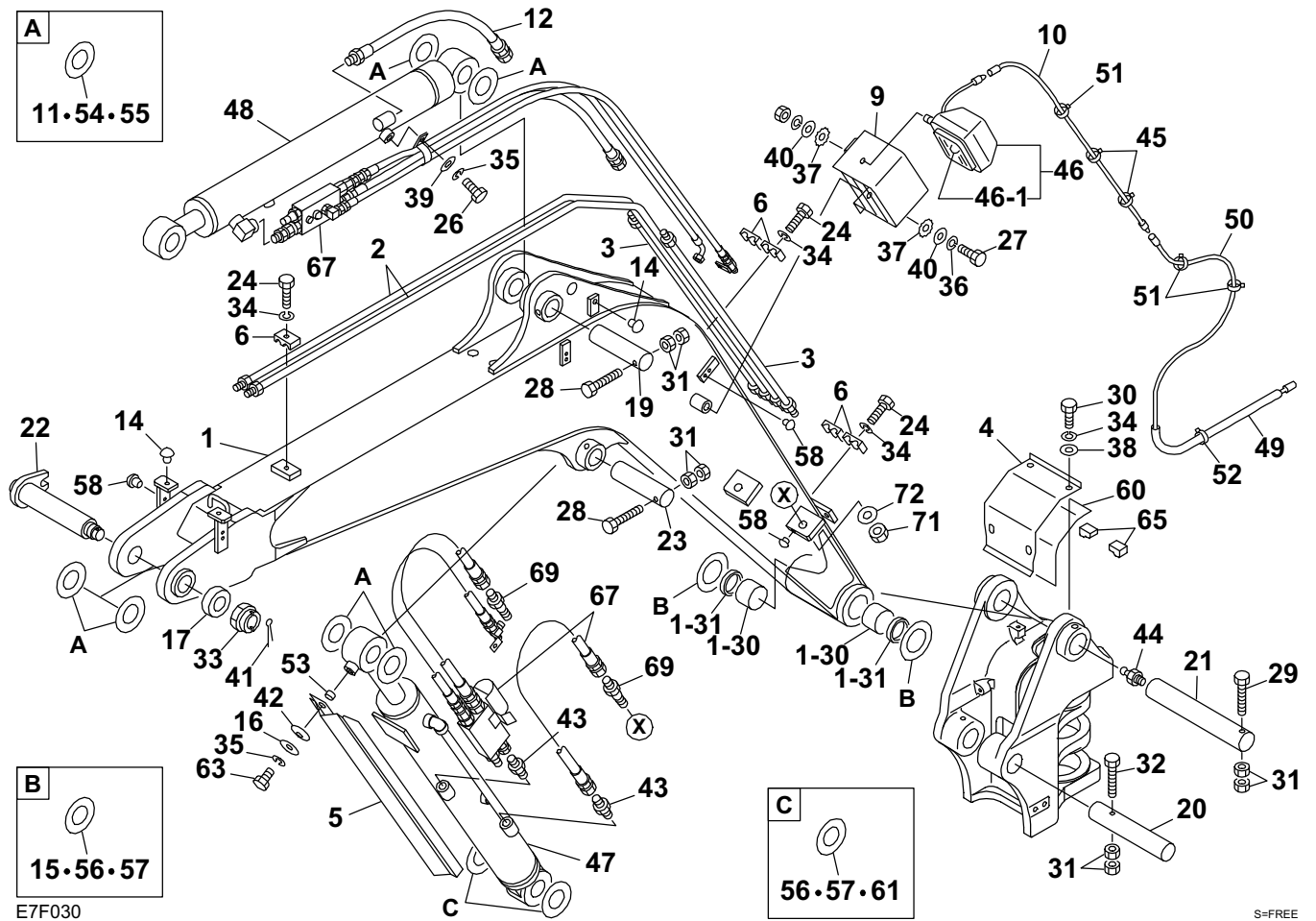
S=FREE

BOOM (1/4) (with boom shut-off valve)

Item	Part number	Description	Q'ty	Chan.	Serial No.	Serv.	Remarks
59	03560-21059	RUBBER	1				
60	03560-21060	RUBBER	1				
61	00036-00154	SHIM	AR				t=1.0mm
63	11000-41020	BOLT	1				
65	03560-22065	RUBBER	2				
66	03560-22200	SHUT-OFF VALVE ASSY, boom	1				see page (2/4)
69	03760-15072	ADAPTOR	2				
71	00072-00154	NUT	2				
72	11411-10016	WASHER	2				

E7f020

TB228(P-TB228BAB) BE7Z000-1 S/N 122800001-
 BOOM (1/4) (with boom, arm shut-off valve)



A
 11·54·55

B
 15·56·57

C
 56·57·61

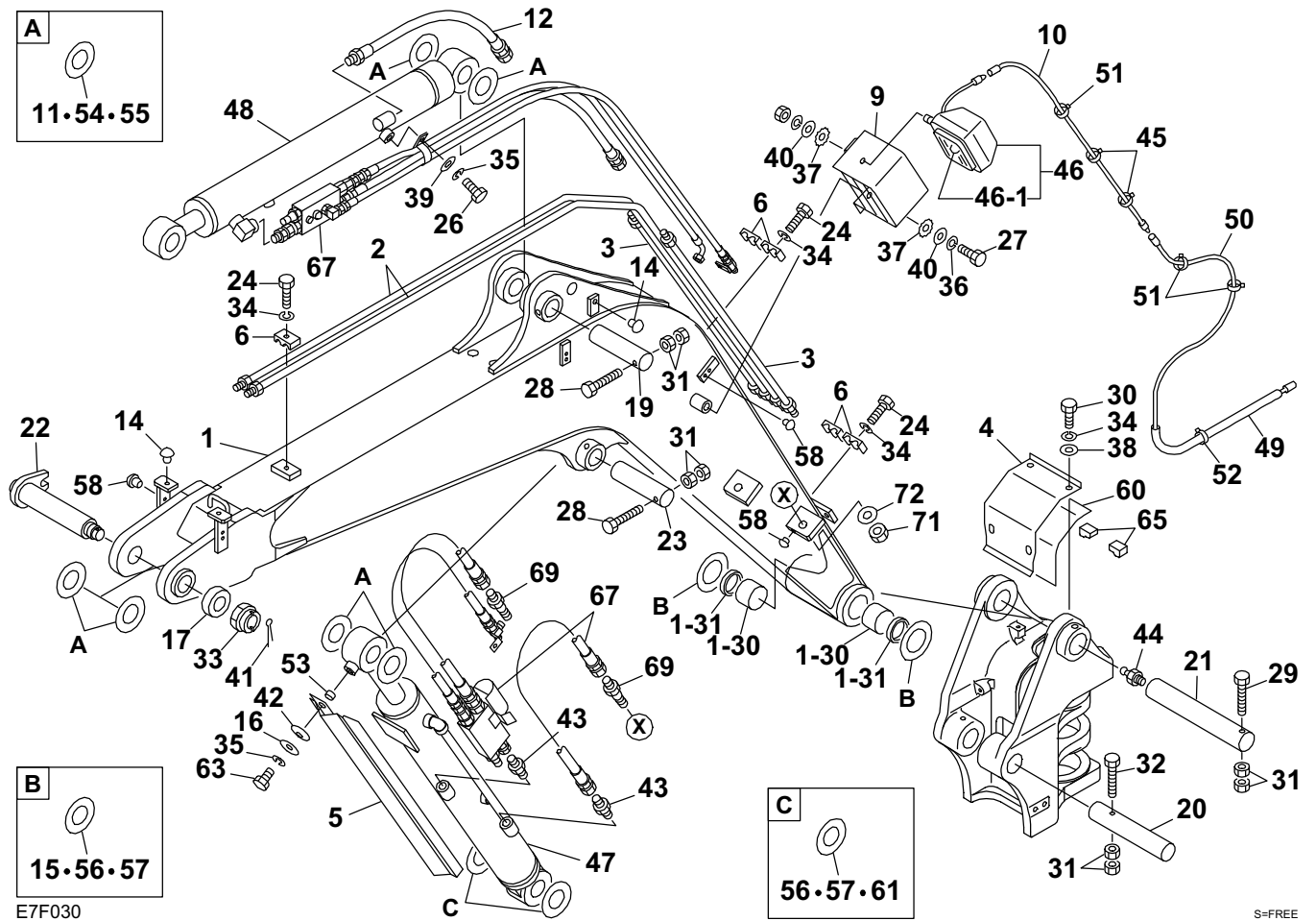
E7F030

S=FREE

BOOM (1/4) (with boom, arm shut-off valve)

Item	Part number	Description	Q'ty	Chan.	Serial No.	Serv.	Remarks
		BOOM ASSY					
1	03560-22100	BOOM SUB ASSY	1				
1-30	00024-00077	· BUSHING	2				
1-31	14322-00050	· SEAL, dust	2				
2	03560-13010	PIPE	2				
3	03560-02500	PIPE	2				
4	03560-21004	COVER	1				
5	03560-21050	COVER, rod	1				
6	15340-00015	CLAMP	5				
9	03760-07500	GUARD	1				
10	04342-00600	HARNES, wiring	1				
11	04360-11300	SHIM t=1.0	AR				
12	03560-13050	HOSE ASSY	1				18015-22084
14	16525-33017	CAP	6				
15	00036-00155	SHIM t=1.0	AR				
16	00036-10002	WASHER	1				
17	00039-00013	WASHER	1				
19	00016-13005	PIN	2				
20	00115-15010	PIN	1				
21	00115-75008	PIN	1				
22	00119-03007	PIN	1				
23	00016-13004	PIN	1				
24	11000-40835	BOLT	5				
26	11000-41016	BOLT	1				
27	11000-41230	BOLT	1				
28	11030-41080	BOLT	2				
29	11031-41005	BOLT	1				
30	11000-40820	BOLT	4				
31	11302-40010	NUT	8				
32	11031-41010	BOLT	1				
33	11326-30030	NUT	1				
34	11400-20008	WASHER, spring	9				
35	11400-20010	WASHER, spring	2				
36	11400-20012	WASHER, spring	1				
37	11403-30012	WASHER	2				
38	11411-10008	WASHER	4				
39	11411-10010	WASHER	1				
40	11411-10012	WASHER	2				
41	12100-10655	PIN, split	1				
42	12251-20018	WASHER, conical	1				
43	15156-00201	ADAPTOR	2				
	14200-10140	· O-RING	1				
44	15600-01000	FITTING, grease	1				
45	16522-00004	BAND	2				
46	17030-02700	LAMP ASSY	1				
46-1	17030-02706	· BULB	1				
47	19001-02200	CYLINDER, boom	1				
48	19001-02000	CYLINDER, arm	1				
49	15313-12050	HOSE	1				sold by the meter
50	04342-00500	WIRE	1				
51	16522-01004	BAND	3				
52	16522-01005	BAND	1				
53	00036-00237	COLLAR	1				
54	00036-00035	SHIM	AR				t=0.2mm
55	00036-00036	SHIM	AR				t=0.5mm
56	00036-00060	SHIM	AR				t=0.2mm
57	00036-00061	SHIM	AR				t=0.5mm
58	16525-33016	CAP	19				
60	03560-21060	RUBBER	1				
61	00036-00154	SHIM	AR				t=1.0mm

TB228(P-TB228BAB) BE7Z000-1 S/N 122800001-
 BOOM (1/4) (with boom, arm shut-off valve)



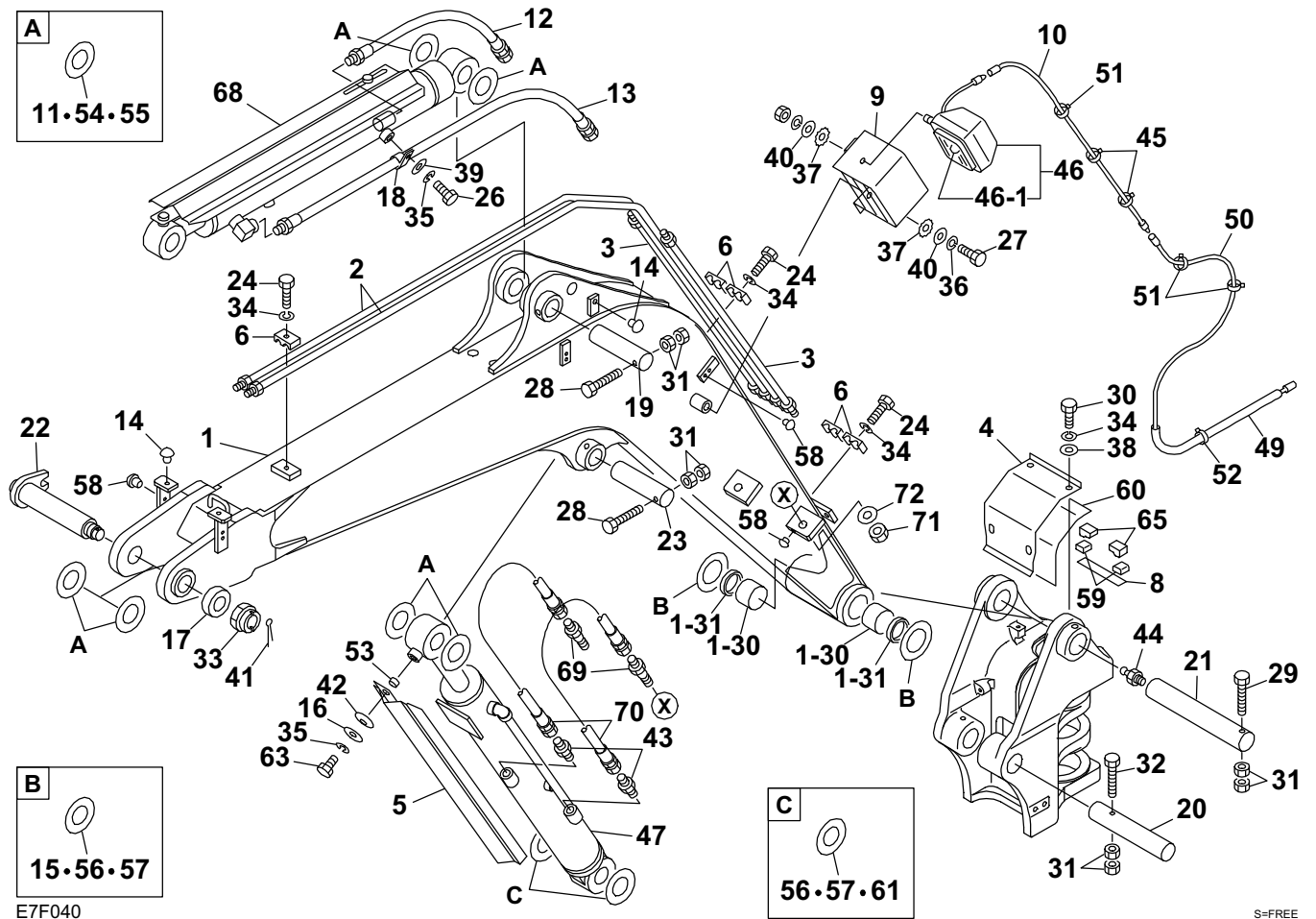
E7F030

S=FREE

BOOM (1/4) (with boom, arm shut-off valve)

Item	Part number	Description	Q'ty	Chan.	Serial No.	Serv.	Remarks
63	11000-41020	BOLT	1				
65	03560-22065	RUBBER	2				
67	03560-22300	SHUT-OFF VALVE ASSY, boom+arm	1				see page (3/4)
69	03760-15072	ADAPTOR	2				
71	00072-00154	NUT	2				
72	11411-10016	WASHER	2				
	E7f030						

TB228(P-TB228BAB) BE7Z000-1 S/N 122800001-
BOOM (1/4) (with arm-in restriction)



A
 11·54·55

B
 15·56·57

C
 56·57·61

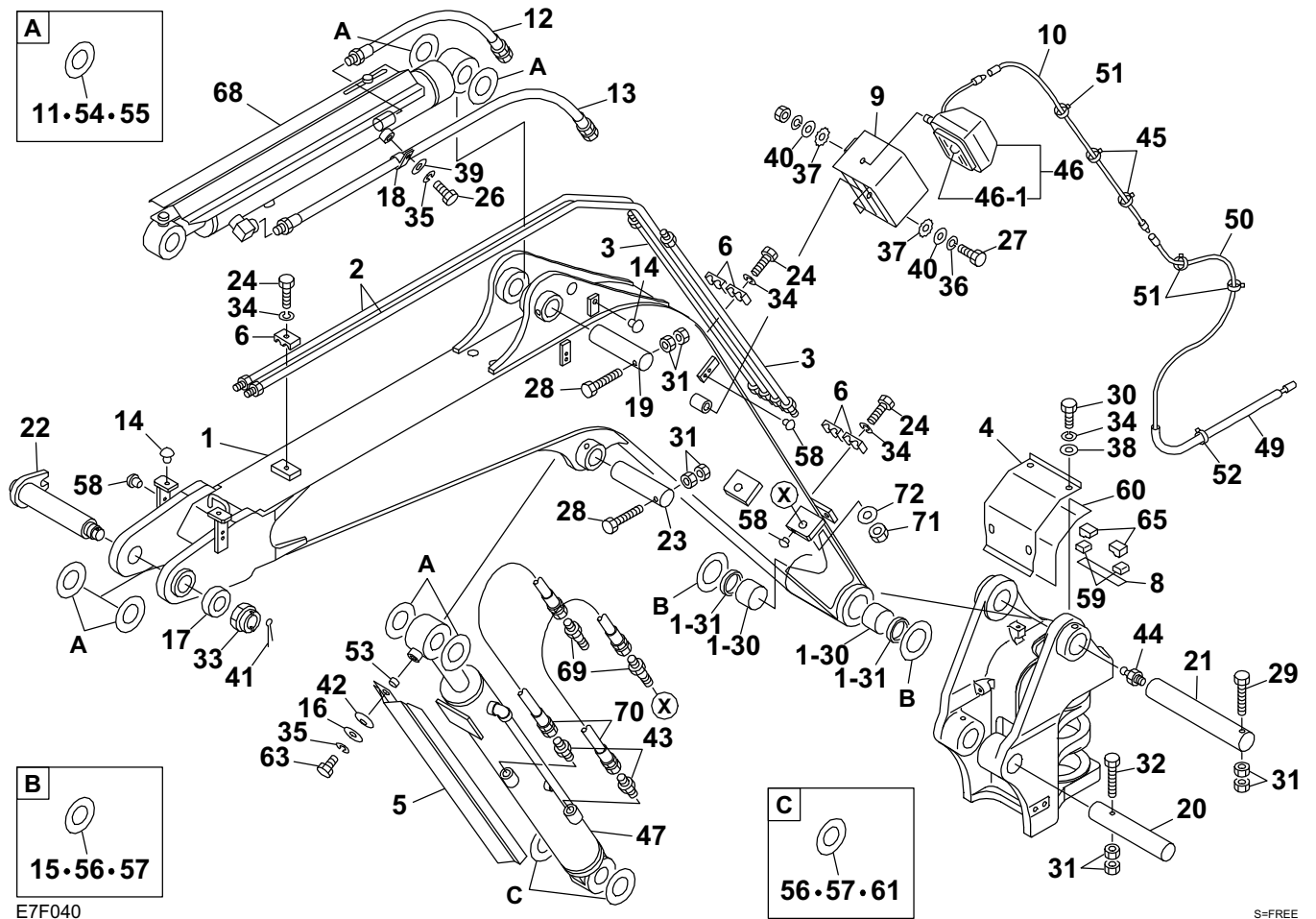
E7F040

S=FREE

BOOM (1/4) (with arm-in restriction)

Item	Part number	Description	Q'ty	Chan.	Serial No.	Serv.	Remarks
		BOOM ASSY					
1	03560-22100	BOOM SUB ASSY	1				
1-30	00024-00077	· BUSHING	2				
1-31	14322-00050	· SEAL, dust	2				
2	03560-13010	PIPE	2				
3	03560-02500	PIPE	2				
4	03560-21004	COVER	1				
5	03560-21050	COVER, rod	1				
6	15340-00015	CLAMP	5				
8	03560-21008	RUBBER	1				without shut-off valve
9	03760-07500	GUARD	1				
10	04342-00600	HARNESS, wiring	1				
11	04360-11300	SHIM t=1.0	AR				
12	03560-13050	HOSE ASSY	1				18015-22084
13	03560-13060	HOSE ASSY	1				18015-22132
14	16525-33017	CAP	6				
15	00036-00155	SHIM t=1.0	AR				
16	00036-10002	WASHER	1				
17	00039-00013	WASHER	1				
18	00073-00057	CLAMP	1				
19	00016-13005	PIN	2				
20	00115-15010	PIN	1				
21	00115-75008	PIN	1				
22	00119-03007	PIN	1				
23	00016-13004	PIN	1				
24	11000-40835	BOLT	5				
26	11000-41016	BOLT	1				
27	11000-41230	BOLT	1				
28	11030-41080	BOLT	2				
29	11031-41005	BOLT	1				
30	11000-40820	BOLT	4				
31	11302-40010	NUT	8				
32	11031-41010	BOLT	1				
33	11326-30030	NUT	1				
34	11400-20008	WASHER, spring	9				
35	11400-20010	WASHER, spring	2				
36	11400-20012	WASHER, spring	1				
37	11403-30012	WASHER	2				
38	11411-10008	WASHER	4				
39	11411-10010	WASHER	1				
40	11411-10012	WASHER	2				
41	12100-10655	PIN, split	1				
42	12251-20018	WASHER, conical	1				
43	15156-00201	ADAPTOR	2				
	14200-10140	· O-RING	1				
44	15600-01000	FITTING, grease	1				
45	16522-00004	BAND	2				
46	17030-02700	LAMP ASSY	1				
46-1	17030-02706	· BULB	1				
47	19001-02200	CYLINDER, boom	1				
49	15313-12050	HOSE	1				sold by the meter
50	04342-00500	WIRE	1				
51	16522-01004	BAND	3				
52	16522-01005	BAND	1				
53	00036-00237	COLLAR	1				
54	00036-00035	SHIM	AR				t=0.2mm
55	00036-00036	SHIM	AR				t=0.5mm
56	00036-00060	SHIM	AR				t=0.2mm
57	00036-00061	SHIM	AR				t=0.5mm
58	16525-33016	CAP	20				

TB228(P-TB228BAB) BE7Z000-1 S/N 12280001-
BOOM (1/4) (with arm-in restriction)



A
 11-54-55

B
 15-56-57

C
 56-57-61

E7F040

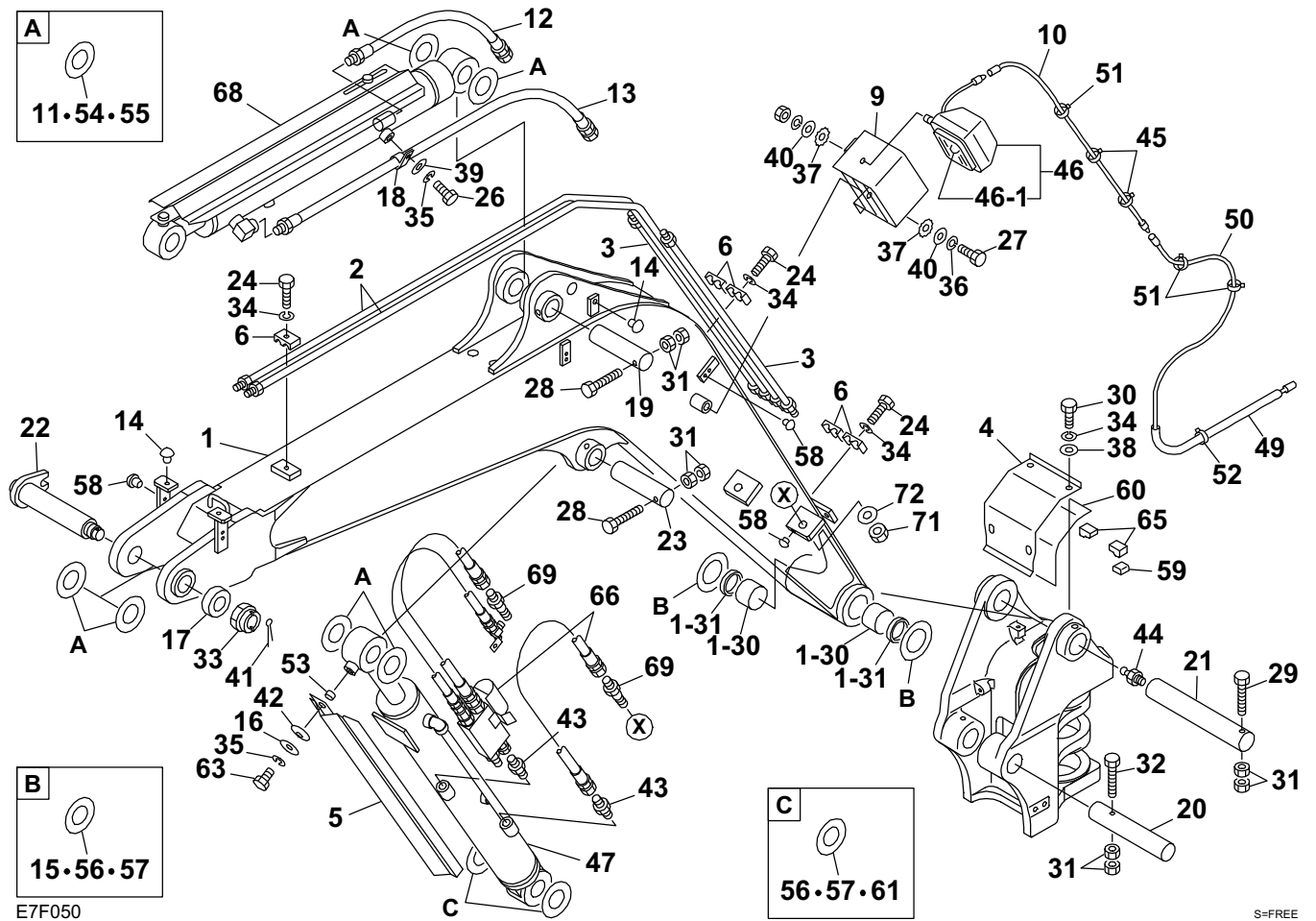
S=FREE

BOOM (1/4) (with arm-in restriction)

Item	Part number	Description	Q'ty	Chan.	Serial No.	Serv.	Remarks
59	03560-21059	RUBBER	2				
60	03560-21060	RUBBER	1				
61	00036-00154	SHIM	AR				t=1.0mm
63	11000-41020	BOLT	1				
65	03560-22065	RUBBER	2				
68	03560-22400	ARM-IN RESTRICTION ASSY	1				see page (4/4)
69	03760-15072	ADAPTOR	2				
70	18017-20076	HOSE ASSY	2				
71	00072-00154	NUT	2				
72	11411-10016	WASHER	2				

E7f040

**TB228(P-TB228BAB) BE7Z000-1 S/N 122800001-
BOOM (1/4) (with boom shut-off valve, arm-in restriction)**



A
11·54·55

B
15·56·57

C
56·57·61

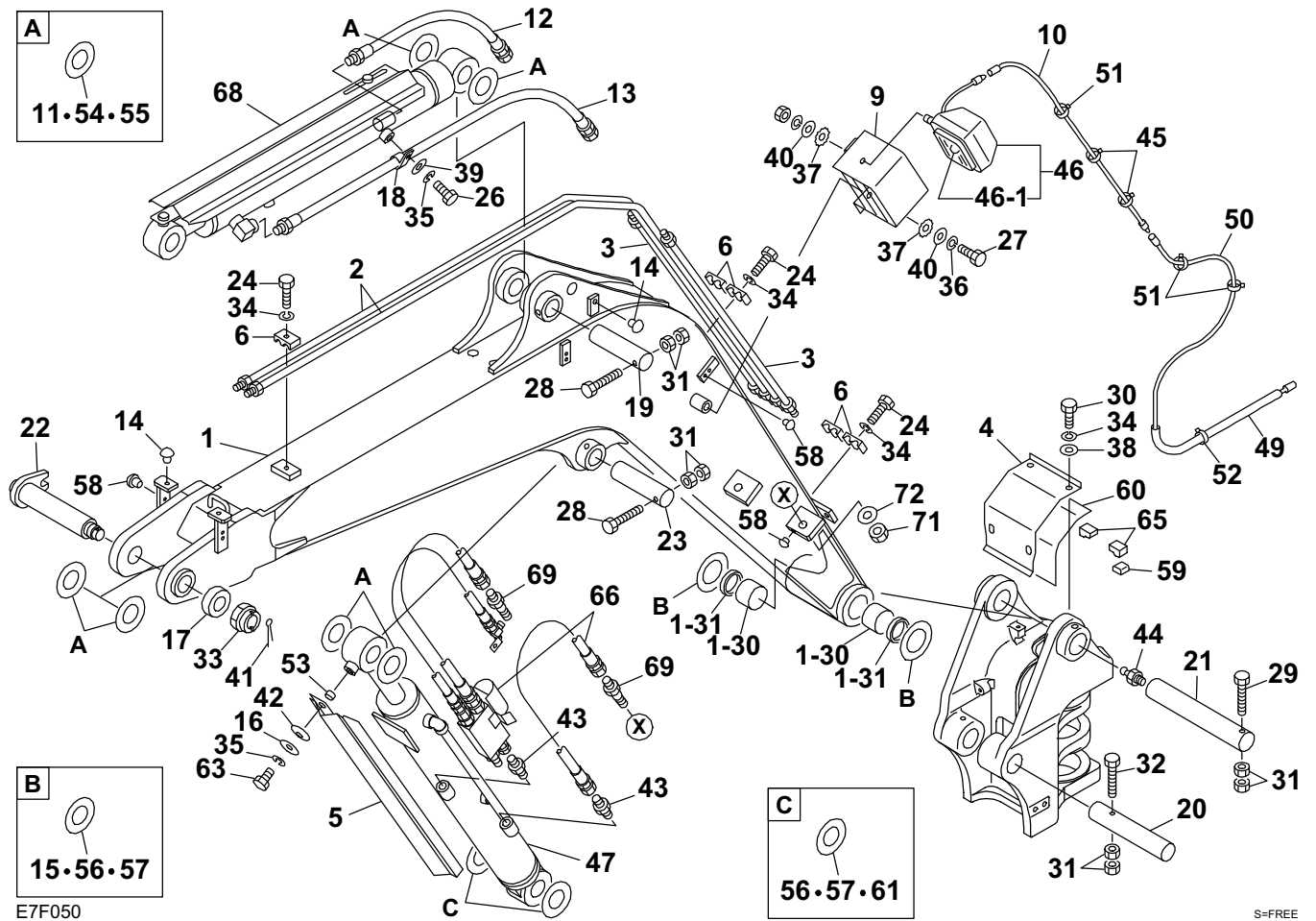
E7F050

S=FREE

BOOM (1/4) (with boom shut-off valve, arm-in restriction)

Item	Part number	Description	Q'ty	Chan.	Serial No.	Serv.	Remarks
		BOOM ASSY					
1	03560-22100	BOOM SUB ASSY	1				
1-30	00024-00077	· BUSHING	2				
1-31	14322-00050	· SEAL, dust	2				
2	03560-13010	PIPE	2				
3	03560-02500	PIPE	2				
4	03560-21004	COVER	1				
5	03560-21050	COVER, rod	1				
6	15340-00015	CLAMP	5				
9	03760-07500	GUARD	1				
10	04342-00600	HARNES, wiring	1				
11	04360-11300	SHIM t=1.0	AR				
12	03560-13050	HOSE ASSY	1				18015-22084
13	03560-13060	HOSE ASSY	1				18015-22132
14	16525-33017	CAP	6				
15	00036-00155	SHIM t=1.0	AR				
16	00036-10002	WASHER	1				
17	00039-00013	WASHER	1				
18	00073-00057	CLAMP	1				
19	00016-13005	PIN	2				
20	00115-15010	PIN	1				
21	00115-75008	PIN	1				
22	00119-03007	PIN	1				
23	00016-13004	PIN	1				
24	11000-40835	BOLT	5				
26	11000-41016	BOLT	1				
27	11000-41230	BOLT	1				
28	11030-41080	BOLT	2				
29	11031-41005	BOLT	1				
30	11000-40820	BOLT	4				
31	11302-40010	NUT	8				
32	11031-41010	BOLT	1				
33	11326-30030	NUT	1				
34	11400-20008	WASHER, spring	9				
35	11400-20010	WASHER, spring	2				
36	11400-20012	WASHER, spring	1				
37	11403-30012	WASHER	2				
38	11411-10008	WASHER	4				
39	11411-10010	WASHER	1				
40	11411-10012	WASHER	2				
41	12100-10655	PIN, split	1				
42	12251-20018	WASHER, conical	1				
43	15156-00201	ADAPTOR	2				
	14200-10140	· O-RING	1				
44	15600-01000	FITTING, grease	1				
45	16522-00004	BAND	2				
46	17030-02700	LAMP ASSY	1				
46-1	17030-02706	· BULB	1				
47	19001-02200	CYLINDER, boom	1				
49	15313-12050	HOSE	1				sold by the meter
50	04342-00500	WIRE	1				
51	16522-01004	BAND	3				
52	16522-01005	BAND	1				
53	00036-00237	COLLAR	1				
54	00036-00035	SHIM	AR				t=0.2mm
55	00036-00036	SHIM	AR				t=0.5mm
56	00036-00060	SHIM	AR				t=0.2mm
57	00036-00061	SHIM	AR				t=0.5mm
58	16525-33016	CAP	19				
59	03560-21059	RUBBER	1				

**TB228(P-TB228BAB) BE7Z000-1 S/N 122800001-
BOOM (1/4) (with boom shut-off valve, arm-in restriction)**



E7F050

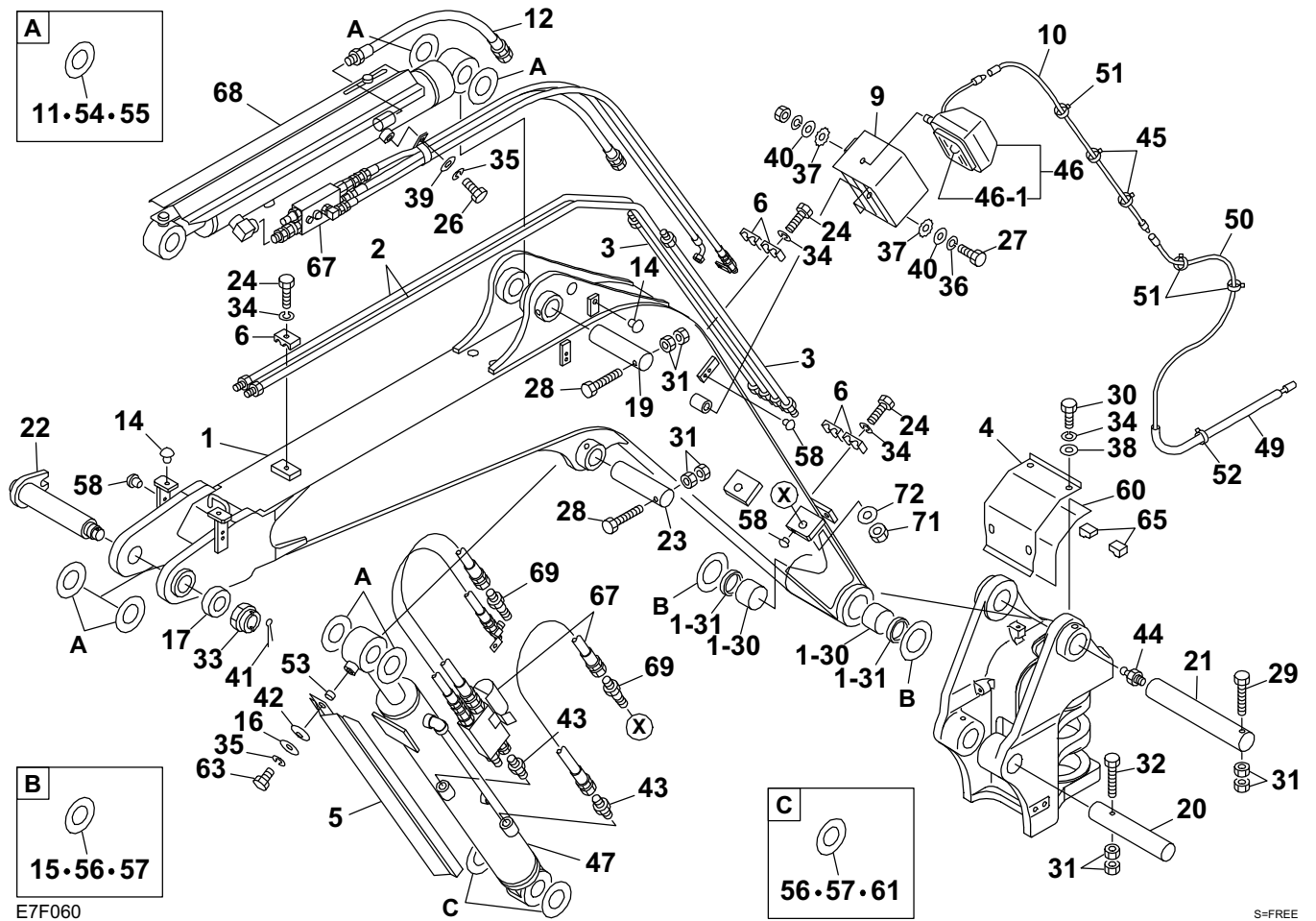
S=FREE

BOOM (1/4) (with boom shut-off valve, arm-in restriction)

Item	Part number	Description	Q'ty	Chan.	Serial No.	Serv.	Remarks
60	03560-21060	RUBBER	1				
61	00036-00154	SHIM	AR				t=1.0mm
63	11000-41020	BOLT	1				
65	03560-22065	RUBBER	2				
66	03560-22200	SHUT-OFF VALVE ASSY, boom	1				see page (2/4)
68	03560-22400	ARM-IN RESTRICTION ASSY	1				see page (4/4)
69	03760-15072	ADAPTOR	2				
71	00072-00154	NUT	2				
72	11411-10016	WASHER	2				

E7f050

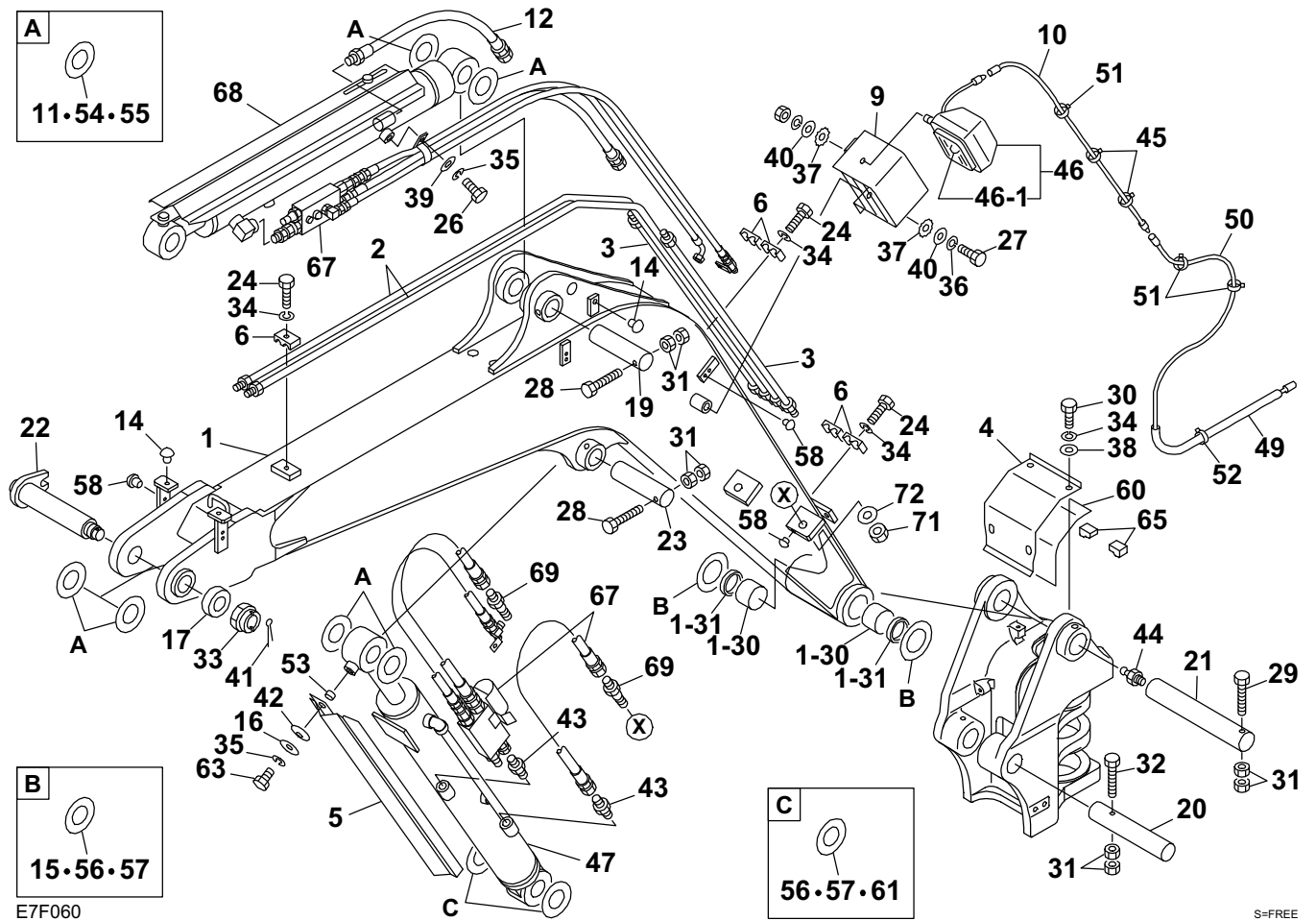
**TB228(P-TB228BAB) BE7Z000-1 S/N 122800001-
BOOM (1/4) (with boom, arm shut-off valve, arm-in restriction)**



BOOM (1/4) (with boom, arm shut-off valve, arm-in restriction)

Item	Part number	Description	Q'ty	Chan.	Serial No.	Serv.	Remarks
		BOOM ASSY					
1	03560-22100	BOOM SUB ASSY	1				
1-30	00024-00077	· BUSHING	2				
1-31	14322-00050	· SEAL, dust	2				
2	03560-13010	PIPE	2				
3	03560-02500	PIPE	2				
4	03560-21004	COVER	1				
5	03560-21050	COVER, rod	1				
6	15340-00015	CLAMP	5				
9	03760-07500	GUARD	1				
10	04342-00600	HARNES, wiring	1				
11	04360-11300	SHIM t=1.0	AR				
12	03560-13050	HOSE ASSY	1				18015-22084
14	16525-33017	CAP	6				
15	00036-00155	SHIM t=1.0	AR				
16	00036-10002	WASHER	1				
17	00039-00013	WASHER	1				
19	00016-13005	PIN	2				
20	00115-15010	PIN	1				
21	00115-75008	PIN	1				
22	00119-03007	PIN	1				
23	00016-13004	PIN	1				
24	11000-40835	BOLT	5				
26	11000-41016	BOLT	1				
27	11000-41230	BOLT	1				
28	11030-41080	BOLT	2				
29	11031-41005	BOLT	1				
30	11000-40820	BOLT	4				
31	11302-40010	NUT	8				
32	11031-41010	BOLT	1				
33	11326-30030	NUT	1				
34	11400-20008	WASHER, spring	9				
35	11400-20010	WASHER, spring	2				
36	11400-20012	WASHER, spring	1				
37	11403-30012	WASHER	2				
38	11411-10008	WASHER	4				
39	11411-10010	WASHER	1				
40	11411-10012	WASHER	2				
41	12100-10655	PIN, split	1				
42	12251-20018	WASHER, conical	1				
43	15156-00201	ADAPTOR	2				
	14200-10140	· O-RING	1				
44	15600-01000	FITTING, grease	1				
45	16522-00004	BAND	2				
46	17030-02700	LAMP ASSY	1				
46-1	17030-02706	· BULB	1				
47	19001-02200	CYLINDER, boom	1				
49	15313-12050	HOSE	1				sold by the meter
50	04342-00500	WIRE	1				
51	16522-01004	BAND	3				
52	16522-01005	BAND	1				
53	00036-00237	COLLAR	1				
54	00036-00035	SHIM	AR				t=0.2mm
55	00036-00036	SHIM	AR				t=0.5mm
56	00036-00060	SHIM	AR				t=0.2mm
57	00036-00061	SHIM	AR				t=0.5mm
58	16525-33016	CAP	19				
60	03560-21060	RUBBER	1				
61	00036-00154	SHIM	AR				t=1.0mm
63	11000-41020	BOLT	1				

TB228(P-TB228BAB) BE7Z000-1 S/N 12280001-
BOOM (1/4) (with boom, arm shut-off valve, arm-in restriction)



A
 11·54·55

B
 15·56·57

C
 56·57·61

E7F060

S=FREE

BOOM (1/4) (with boom, arm shut-off valve, arm-in restriction)

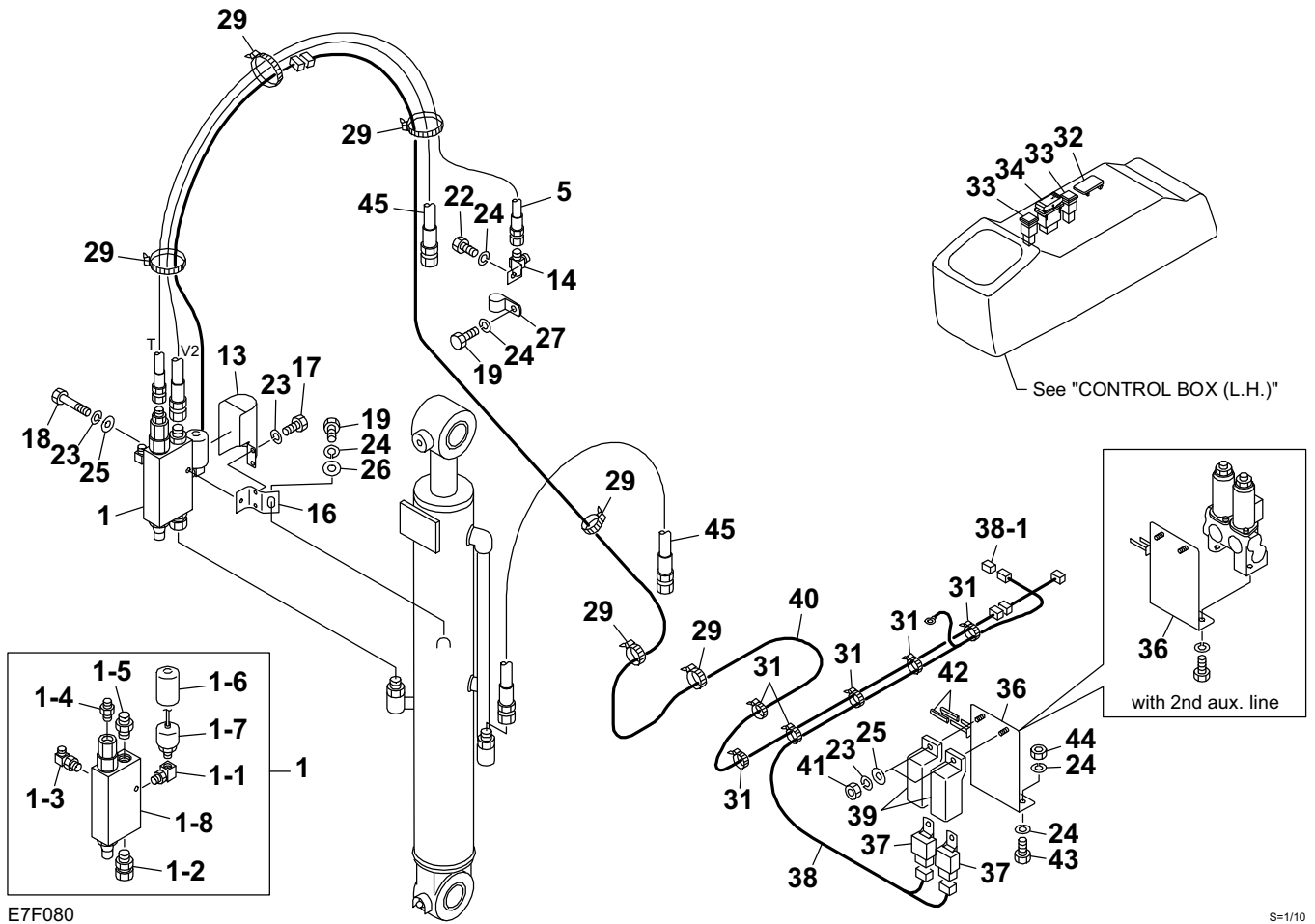
Item	Part number	Description	Q'ty	Chan.	Serial No.	Serv.	Remarks
65	03560-22065	RUBBER	2				
67	03560-22300	SHUT-OFF VALVE ASSY, boom+arm	1				see page (3/4)
68	03560-22400	ARM-IN RESTRICTION ASSY	1				see page (4/4)
69	03760-15072	ADAPTOR	2				
71	00072-00154	NUT	2				
72	11411-10016	WASHER	2				
	E7f060						

BOOM (2/4) (boom shut-off valve)

Item	Part number	Description	Q'ty	Chan.	Serial No.	Serv.	Remarks
0	03560-22200	SHUT-OFF VALVE ASSY, boom	1				
1	03450-05530	· VALVE ASSY, emergency shut-off	1				
1-1	15133-00028	· · ELBOW	1				
	14200-10080	· · · O-RING	1				
1-2	15114-10003	· · ADAPTOR	1				
	14200-10140	· · · O-RING	1				
1-3	15150-12040	· · ELBOW	1				
	14200-10110	· · · O-RING	1				
1-4	15156-00200	· · ADAPTOR	1				
	14200-10110	· · · O-RING	1				
1-5	15156-00201	· · ADAPTOR	1				
	14200-10140	· · · O-RING	1				
1-6	17001-00061	· · COVER	1				
1-7	17001-00082	· · SWITCH, pressure	1				
1-8	19017-50300	· · VALVE, emergency shut-off	1				
5	03560-22250	· HOSE ASSY	1				18010-22056
9	15139-00002	· PLUG	1				
	14203-10908	· · O-RING					
13	03450-05510	· COVER	1				
14	03560-22240	· ADAPTOR	1				
16	03560-21216	· BRACKET	1				
17	11000-40612	· BOLT	2				
18	11000-40645	· BOLT	1				
19	11000-40816	· BOLT	2				
22	11000-40850	· BOLT	1				
23	11400-20006	· WASHER, spring	5				
24	11400-20008	· WASHER, spring	3				with 2nd aux. line
	11400-20008	· WASHER, spring	7				without 2nd aux. line
25	11411-10006	· WASHER	3				
26	11411-10008	· WASHER	1				
27	00073-00053	· CLAMP	1				
29	16522-01007	· BAND	6				
31	16522-31250	· BAND	6				
32	17000-08035	· ORNAMENT	1				
33	17005-50024	· ORNAMENT	2				
34	17000-08070	· SWITCH, lift alarm	1				
36	03760-15260	· BRACKET	1				
37	17119-00042	· RELAY	2				
38	03760-15270	· HARNESS, wiring	1				
38-1	17305-00008	· · DIODE (3A, yellow)	1				
39	17001-00038	· COVER	2				
40	03950-12130	· HARNESS, wiring	1				
41	11300-40006	· NUT	2				
42	08724-33150	· TUBE	2				
43	11000-40825	· BOLT	2				without 2nd aux. line
44	11300-40008	· NUT	2				without 2nd aux. line
45	18017-20072	· HOSE ASSY	2				

E7f070

TB228(P-TB228BAB) BE7Z000-1 S/N 122800001-
BOOM (3/4-1) (boom, arm shut-off valve)



E7F080

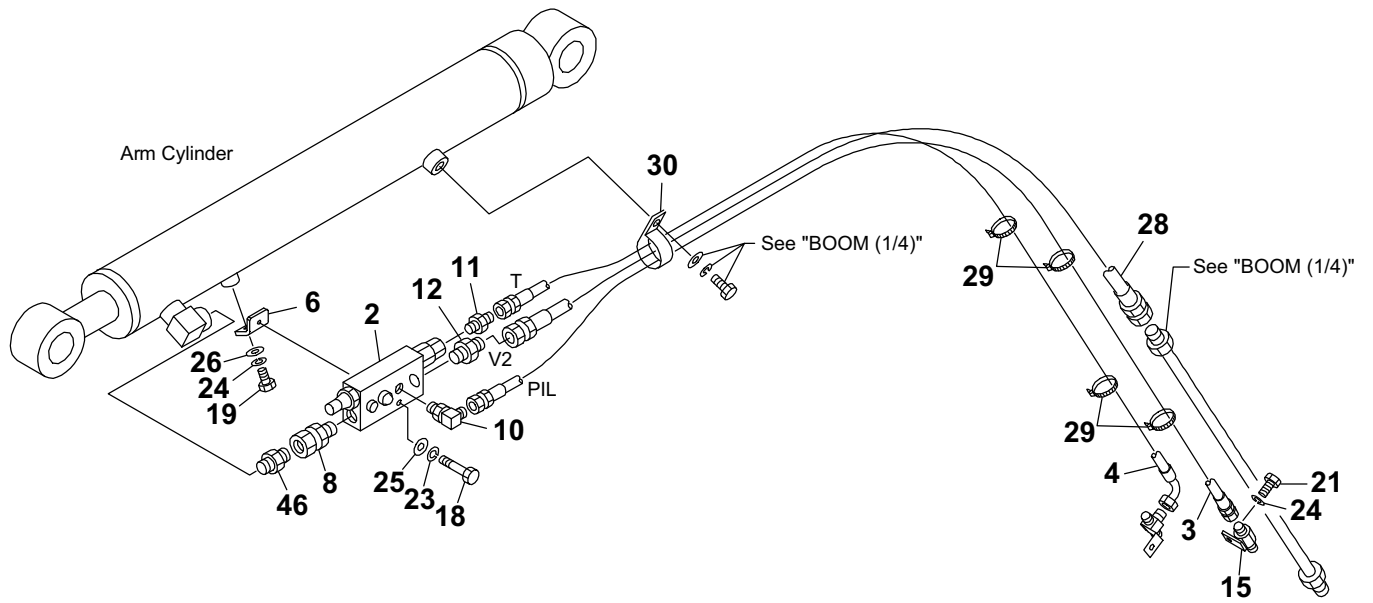
S=1/10

BOOM (3/4-1) (boom, arm shut-off valve)

Item	Part number	Description	Q'ty	Chan.	Serial No.	Serv.	Remarks
0	03560-22300	SHUT-OFF VALVE ASSY, boom+arm	1				
1	03450-05530	· VALVE ASSY, emergency shut-off	1				
1-1	15133-00028	· · ELBOW	1				
	14200-10080	· · · O-RING	1				
1-2	15114-10003	· · ADAPTOR	1				
	14200-10140	· · · O-RING	1				
1-3	15150-12040	· · ELBOW	1				
	14200-10110	· · · O-RING	1				
1-4	15156-00200	· · ADAPTOR	1				
	14200-10110	· · · O-RING	1				
1-5	15156-00201	· · ADAPTOR	1				
	14200-10140	· · · O-RING	1				
1-6	17001-00061	· · COVER	1				
1-7	17001-00082	· · SWITCH, pressure	1				
1-8	19017-50300	· · VALVE, emergency shut-off	1				
5	03560-22250	· HOSE ASSY	1				18010-22056
13	03450-05510	· COVER	1				
14	03560-22240	· ADAPTOR	1				
16	03560-21216	· BRACKET	1				
17	11000-40612	· BOLT	2				
18	11000-40645	· BOLT	1				
19	11000-40816	· BOLT	2				
22	11000-40850	· BOLT	1				
23	11400-20006	· WASHER, spring	5				
24	11400-20008	· WASHER, spring	3				with 2nd aux. line
	11400-20008	· WASHER, spring	7				without 2nd aux. line
25	11411-10006	· WASHER	3				
26	11411-10008	· WASHER	1				
27	00073-00053	· CLAMP	1				
29	16522-01007	· BAND	6				
31	16522-31250	· BAND	6				
32	17000-08035	· ORNAMENT	1				
33	17005-50024	· ORNAMENT	2				
34	17000-08070	· SWITCH, lift alarm	1				
36	03760-15260	· BRACKET	1				
37	17119-00042	· RELAY	2				
38	03760-15270	· HARNESS, wiring	1				
38-1	17305-00008	· · DIODE (3A, yellow)	1				
39	17001-00038	· COVER	2				
40	03950-12130	· HARNESS, wiring	1				
41	11300-40006	· NUT	2				
42	08724-33150	· TUBE	2				
43	11000-40825	· BOLT	2				without 2nd aux. line
44	11300-40008	· NUT	2				without 2nd aux. line
45	18017-20072	· HOSE ASSY	2				

E7f080

TB228(P-TB228BAB) BE7Z000-1 S/N 122800001-
BOOM (3/4-2) (boom, arm shut-off valve)



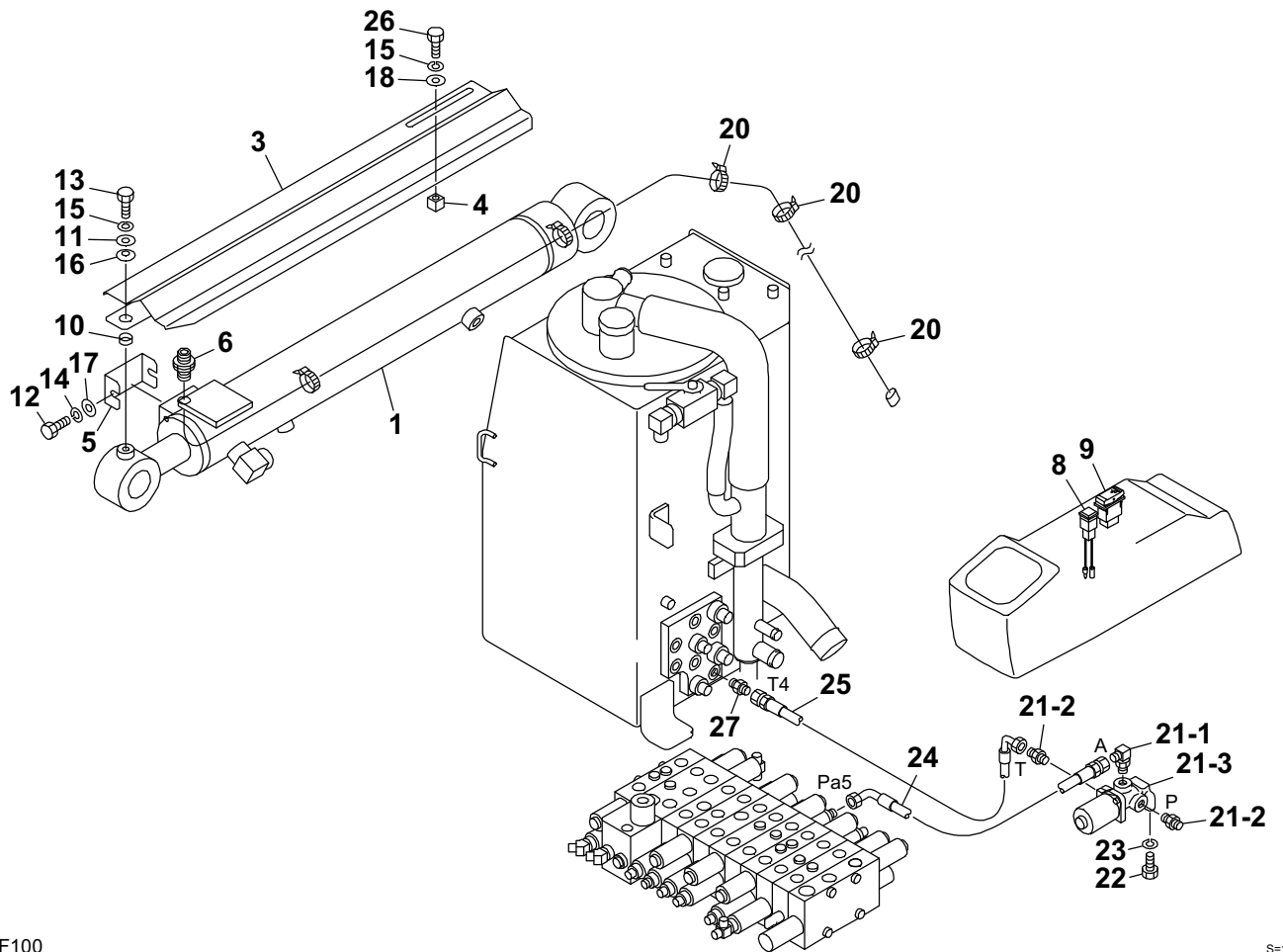
E7F090

S=1/8

BOOM (3/4-2) (boom, arm shut-off valve)

Item	Part number	Description	Q'ty	Chan.	Serial No.	Serv.	Remarks
0	03560-22300	SHUT-OFF VALVE ASSY, boom+arm	1				
2	19017-50400	· VALVE, shut-off	1				
3	03560-21330	· HOSE ASSY	1				18010-22174
4	03560-21340	· HOSE ASSY	1				18010-52168
6	03560-21206	· BRACKET	1				
8	15114-10003	· ADAPTOR	1				
	14200-10140	· · O-RING	1				
10	15150-12040	· ELBOW	1				
	14200-10110	· · O-RING	1				
11	15156-00200	· ADAPTOR	1				
	14200-10110	· · O-RING	1				
12	15156-00201	· ADAPTOR	1				
	14200-10140	· · O-RING	1				
15	03560-21310	· ADAPTOR	1				
18	11000-40645	· BOLT	1				
19	11000-40816	· BOLT	1				
21	11000-40840	· BOLT	1				
23	11400-20006	· WASHER, spring	1				
24	11400-20008	· WASHER, spring	2				
25	11411-10006	· WASHER	1				
26	11411-10008	· WASHER	1				
28	18017-20114	· HOSE ASSY	1				
29	16522-01007	· BAND	4				
30	00073-00030	· CLAMP	1				
46	15156-00201	· ADAPTOR	1				
	14200-10140	· · O-RING	1				
	E7f090						

TB228(P-TB228BAB) BE7Z000-1 S/N 122800001-
BOOM (4/4) (arm-in restriction)



E7F100

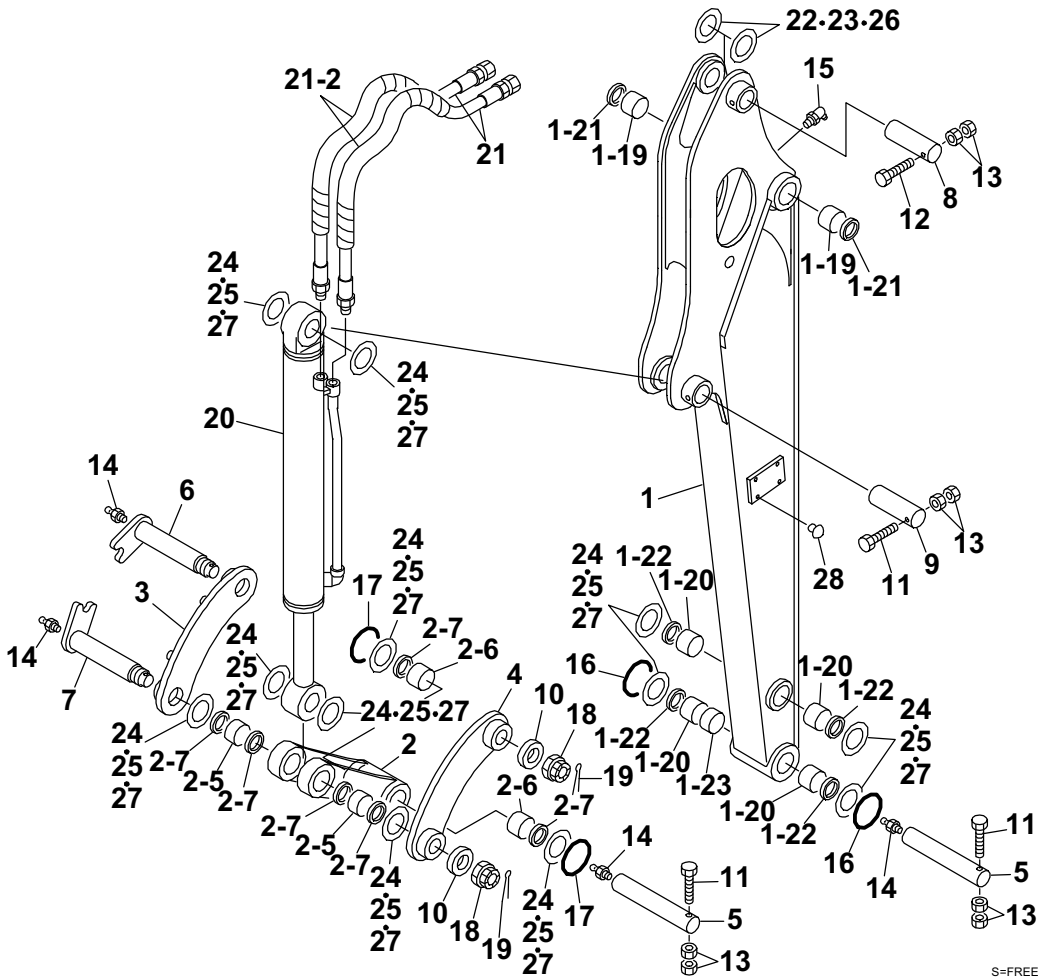
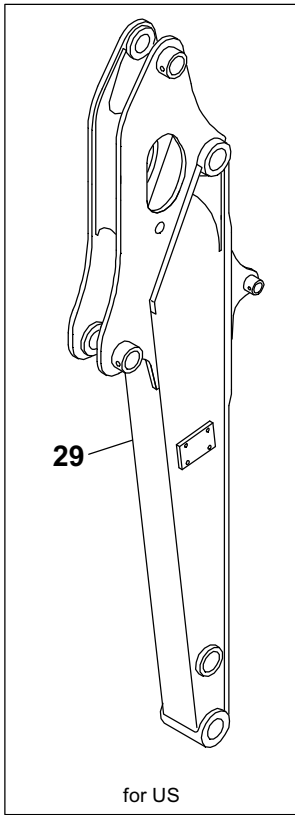
S=1/10

BOOM (4/4) (arm-in restriction)

Item	Part number	Description	Q'ty	Chan.	Serial No.	Serv.	Remarks
0	03560-22400	ARM-IN RESTRICTION ASSY	1				
1	19001-02100	· CYLINDER, arm	1				
3	03560-22430	· COVER, rod	1				
4	03760-15470	· COLLAR	1				
5	03760-15480	· COVER	1				
6	17000-09020	· SENSOR	1				
8	17005-50036	· LAMP, pilot	1				
9	17000-08090	· SWITCH	1				
10	00036-00237	· COLLAR	1				
11	00036-10002	· WASHER	1				
12	11000-40816	· BOLT	2				
13	11000-41020	· BOLT	1				
14	11400-20008	· WASHER, spring	2				
15	11400-20010	· WASHER, spring	2				
16	12251-20018	· WASHER, conical	1				
17	11411-10008	· WASHER	2				
18	11411-10010	· WASHER	1				
20	16522-00004	· BAND	5				
21	03760-15560	· VALVE ASSY, solenoid	1				
21-1	15150-12040	· · ELBOW	1				
	14200-10110	· · · O-RING	1				
21-2	15156-00200	· · ADAPTOR	2				
	14200-10110	· · · O-RING	1				
21-3	19017-50800	· · VALVE, solenoid	1				
22	11000-40620	· BOLT	2				
23	11400-20006	· WASHER, spring	2				
24	03760-15570	· HOSE ASSY	1				19347-52030
25	03760-15580	· HOSE ASSY	1				19347-52095
26	11000-41016	· BOLT	1				
27	15156-00200	· ADAPTOR	1				
	14200-10110	· · O-RING	1				
	E7f100						

							ARM
Item	Part number	Description	Q'ty	Chan.	Serial No.	Serv.	Remarks
		ARM ASSY					
		MIDDLE ARM ASSY					
1	03561-15200	ARM SUB ASSY	1				
	03561-15900	ARM SUB ASSY (1290mm)	1				middle arm
1-19	00024-00019	· BUSHING	2				
1-20	00024-00028	· BUSHING	4				
1-21	14322-00040	· SEAL, dust	2				
1-22	14322-00035	· SEAL, dust	4				
1-23	00030-38002	· COLLAR	1				
2	03561-13800	LINK ASSY, bucket	1				
2-5	00021-00025	· BUSHING	2				
2-6	00024-00028	· BUSHING	2				
2-7	14322-00035	· SEAL, dust	6				
3	03561-09450	LINK, guide (R.H.)	1				
4	03561-09550	LINK, guide (L.H.)	1				
5	00015-23503	PIN	2				
6	00017-92001	PIN	1				
7	00017-92002	PIN	1				
8	00016-13003	PIN	1				
9	00016-12001	PIN	1				
10	00039-00021	WASHER	2				
11	11030-41075	BOLT	3				
12	11030-41080	BOLT	1				
13	11302-40010	NUT	8				
14	15600-01000	FITTING, grease	4				
15	15600-01675	FITTING, grease	1				
16	14329-00047	O-RING	2				
17	14329-00004	O-RING	2				
18	11326-30024	NUT	2				
19	12100-10545	PIN, split	2				
20	19000-77800	CYLINDER, bucket	1				
21	03561-09600	HOSE ASSY	2				18015-22084
	03561-15721	HOSE ASSY (MIDDLE ARM)	2				18015-22097
21-2	15322-18072	· PROTECTOR	1				sold by the meter
	15322-18085	· PROTECTOR (MIDDLE ARM)	1				sold by the meter
22	00036-00035	SHIM	AR				t=0.2mm
23	00036-00036	SHIM	AR				t=0.5mm
24	00036-00051	SHIM	AR				t=0.2mm
25	00036-00052	SHIM	AR				t=0.5mm
26	04360-11300	SHIM	AR				t=1.0mm
27	04361-11700	SHIM	AR				t=1.1mm
28	16525-33016	CAP	8				
	E7f110						

TB228(P-TB228BAB) BE7Z000-1 S/N 122800001-
LONG ARM



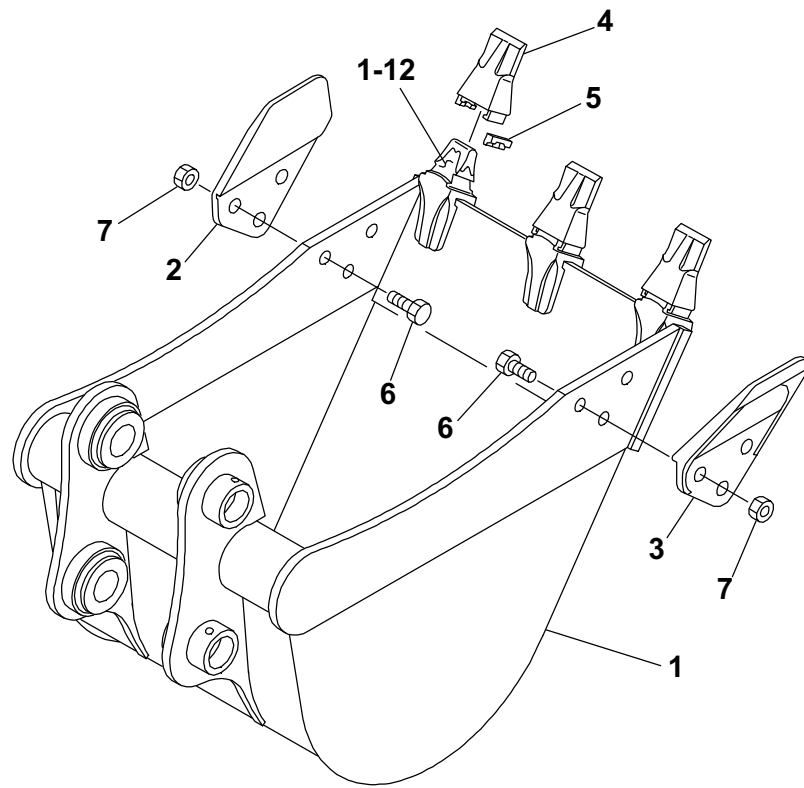
E7F120

S=FREE

LONG ARM

Item	Part number	Description	Q'ty	Chan.	Serial No.	Serv.	Remarks
		ARM ASSY, long					
		ARM ASSY, long (for U.S.)					
1	03561-15400	ARM SUB ASSY, long (1445mm)	1				
1-19	00024-00019	• BUSHING	2				
1-20	00024-00028	• BUSHING	4				
1-21	14322-00040	• SEAL, dust	2				
1-22	14322-00035	• SEAL, dust	4				
1-23	00030-38002	• COLLAR	1				
2	03561-13800	LINK ASSY, bucket	1				
2-5	00021-00025	• BUSHING	2				
2-6	00024-00028	• BUSHING	2				
2-7	14322-00035	• SEAL, dust	6				
3	03561-09450	LINK, guide (R.H.)	1				
4	03561-09550	LINK, guide (L.H.)	1				
5	00015-23503	PIN	2				
6	00017-92001	PIN	1				
7	00017-92002	PIN	1				
8	00016-13003	PIN	1				
9	00016-12001	PIN	1				
10	00039-00021	WASHER	2				
11	11030-41075	BOLT	3				
12	11030-41080	BOLT	1				
13	11302-40010	NUT	8				
14	15600-01000	FITTING, grease	4				
15	15600-01675	FITTING, grease	1				
16	14329-00047	O-RING	2				
17	14329-00004	O-RING	2				
18	11326-30024	NUT	2				
19	12100-10545	PIN, split	2				
20	19000-77800	CYLINDER, bucket	1				
21	03561-02700	HOSE ASSY	2				18015-22110
21-2	15322-18098	• PROTECTOR	1				sold by the meter
22	00036-00035	SHIM	AR				t=0.2mm
23	00036-00036	SHIM	AR				t=0.5mm
24	00036-00051	SHIM	AR				t=0.2mm
25	00036-00052	SHIM	AR				t=0.5mm
26	04360-11300	SHIM	AR				t=1.0mm
27	04361-11700	SHIM	AR				t=1.1mm
28	16525-33016	CAP	8				
29	03561-15600	ARM SUB ASSY, long (for U.S.) (1445mm)	1				
	E7f120						

TB228(P-TB228BAB) BE7Z000-1 S/N 122800001-
BUCKET 1



460 WIDE / STANDARD

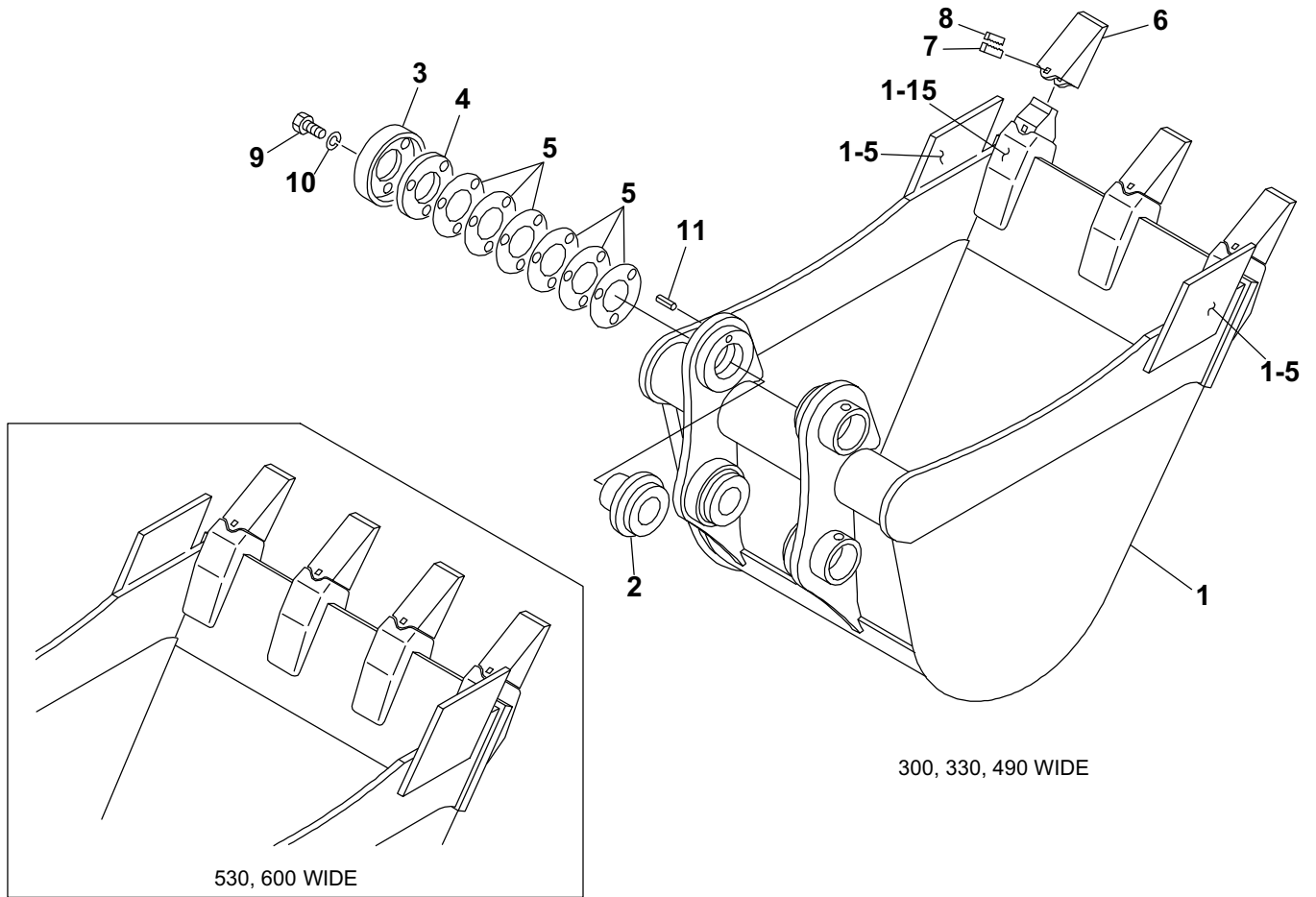
E5F030

S=1/8

BUCKET 1

Item	Part number	Description	Q'ty	Chan.	Serial No.	Serv.	Remarks
0	03562-14000	BUCKET ASSY	1				460wide
1	X *****_*****	· BUCKET	1				
1-12	19142-01201	· · ADAPTOR, tooth	3				
2	04362-01200	· CUTTER (R.H.)	1				
3	04362-01300	· CUTTER (L.H.)	1				
4	19142-01202	· POINT, tooth	3				
5	19142-01203	· PIN, lock	3				
6	11000-51635	· BOLT	6				
7	11300-50016	· NUT	6				
	E5f030						

TB228(P-TB228BAB) BE7Z000-1 S/N 122800001-
BUCKET 2



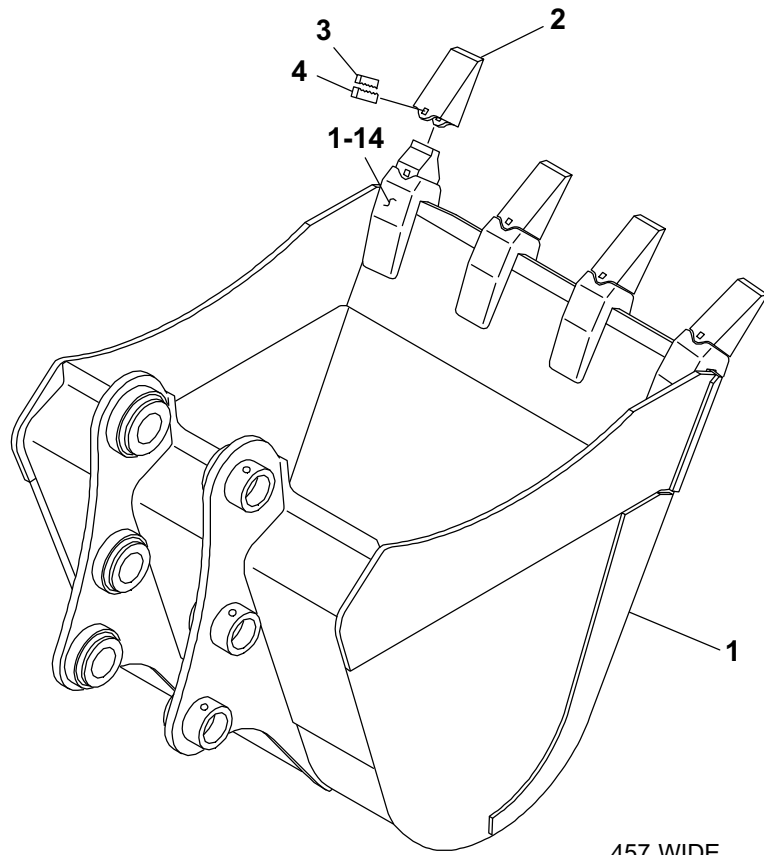
E5F040

S=1/8

BUCKET 2

Item	Part number	Description	Q'ty	Chan.	Serial No.	Serv.	Remarks
0	03562-07000	BUCKET ASSY	1				330wide
	03562-08000	BUCKET ASSY	1				490wide
	03562-09000	BUCKET ASSY	1				530wide
	03562-10000	BUCKET ASSY	1				300wide
	03562-11000	BUCKET ASSY	1				600wide
1	X *****	· BUCKET	1				
1-5	03562-00105	· · CUTTER, side	2				
1-15	19142-00381	· · ADAPTOR, tooth	3				330w,490w.300w
	19142-00381	· · ADAPTOR, tooth	4				530w,600w
2	03562-01200	· BUSHING	1				
3	03562-01300	· PLATE, end	1				
4	03562-01400	· FRANGE	1				
5	03562-01500	· SHIM	6				
6	19142-00182	· POINT, tooth	3				330w,490w.300w
	19142-00182	· POINT, tooth	4				530w,600w
7	19142-00183	· PIN, lock	3				330w,490w.300w
	19142-00183	· PIN, lock	4				530w,600w
8	19142-00184	· PIN	3				330w,490w.300w
	19142-00184	· PIN	4				530w,600w
9	11000-51025	· BOLT	3				
10	11400-10010	· WASHER, spring	3				
11	12130-00830	· PIN, sping	1				
	E5f040						

TB228(P-TB228BAB) BE7Z000-1 S/N 122800001-
BUCKET 3



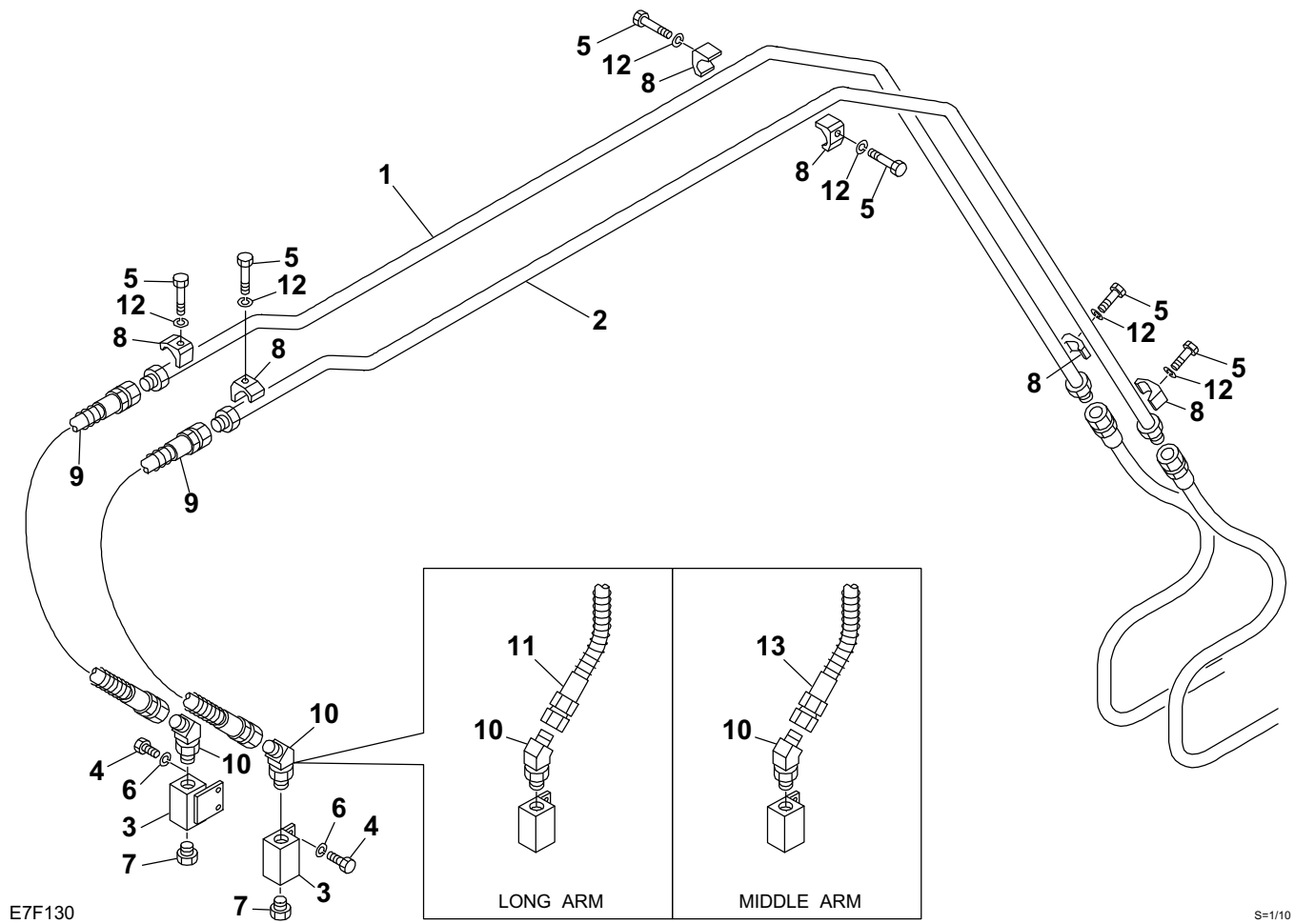
E5F120

S=1/8

BUCKET 3

Item	Part number	Description	Q'ty	Chan.	Serial No.	Serv.	Remarks
0	03562-14200	BUCKET ASSY	1				457wide
1	X *****_*****	· BUCKET	1				
1-14	19142-00381	· · ADAPTOR, tooth	4				
2	19142-00182	· POINT, tooth	4				
3	19142-00184	· PIN	4				
4	19142-00183	· PIN, lock	4				
	E5f120						

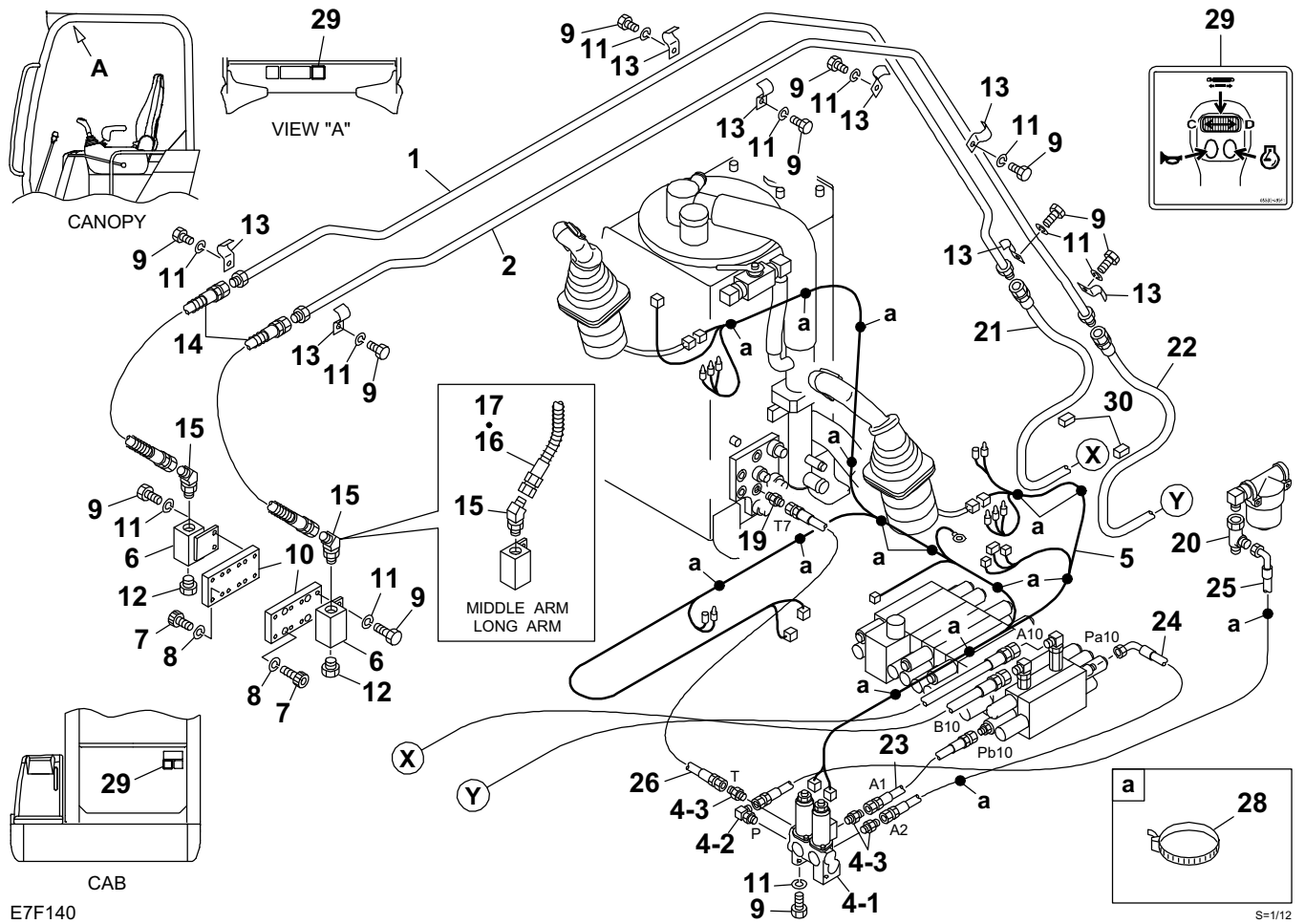
TB228(P-TB228BAB) BE7Z000-1 S/N 122800001-
AUXILIARY LINE



AUXILIARY LINE

Item	Part number	Description	Q'ty	Chan.	Serial No.	Serv.	Remarks
0	03573-21500	AUXILIARY LINE ASSY	1				
	03573-22500	AUXILIARY LINE ASSY (for middle arm)	1				
	03573-21600	AUXILIARY LINE ASSY (for long arm)	1				
1	03573-21510	· PIPE (R.H.)	1				
2	03573-21520	· PIPE (L.H.)	1				
3	19017-19800	· VALVE , stop	2				
4	11000-40816	· BOLT	4				
5	11000-41045	· BOLT	6				
6	11400-20008	· WASHER, spring	4				
7	15017-50004	· PLUG	2				
	14200-10180	· · O-RING	1				
8	15341-00218	· CLAMP	6				
9	18016-40080	· HOSE ASSY	2				
10	15151-00112	· ELBOW	2				
	14200-10180	· · O-RING	1				
11	18016-40102	· HOSE ASSY	2				for long arm
12	11400-20010	· WASHER, spring	6				
13	18016-40087	· HOSE ASSY	2				middle arm
	E7f130						

**TB228(P-TB228BAB) BE7Z000-1 S/N 12280001-
2ND AUXILIARY LINE**

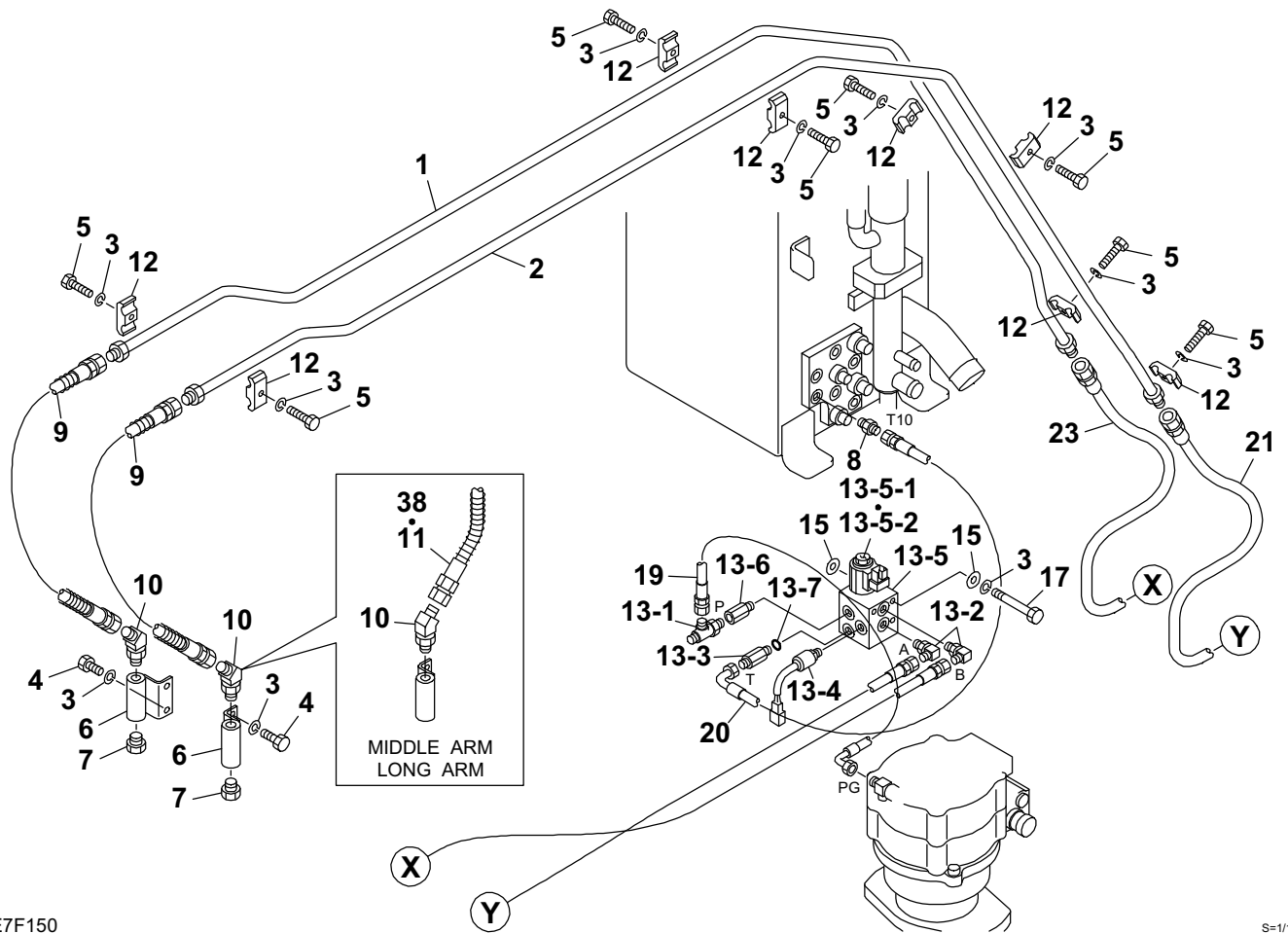


S=1/12

2ND AUXILIARY LINE

Item	Part number	Description	Q'ty	Chan.	Serial No.	Serv.	Remarks
0	03573-21700	LINE ASSY, 2nd aux.	1				
	03573-22600	LINE ASSY, 2nd aux. (middle arm)	1				
	03573-21800	LINE ASSY, 2nd aux. (long arm)	1				
	03573-22300	LINE ASSY, 2nd aux. (3rd aux. high press. type)	1				
	03573-22700	LINE ASSY, 2nd aux. (middle arm) (3rd aux. high press. type)	1				
	03573-22400	LINE ASSY, 2nd aux. (long arm) (3rd aux. high press. type)	1				
1	03573-21710	• PIPE (R.H.)	1				
2	03573-21720	• PIPE (L.H.)	1				
4	03773-12540	• VALVE ASSY, solenoid	1				
4-1	19017-52100	• • VALVE, solenoid	1				
4-2	15123-75004	• • ELBOW	1				
	14200-10110	• • • O-RING	1				
4-3	15156-00200	• • ADAPTOR	3				
	14200-10110	• • • O-RING	1				
5	03773-13750	• HARNESS, wiring	1				
6	19017-19800	• VALVE, stop	2				
7	11100-40816	• SCREW, cap	8				
8	11404-20008	• WASHER, spring	8				
9	11000-40816	• BOLT	14				
10	03773-13740	• PLATE	2				
11	11400-20008	• WASHER, spring	14				
12	15017-50004	• PLUG	2				
	14200-10180	• • O-RING	1				
13	05673-39570	• CLAMP	8				
14	18016-20066	• HOSE ASSY	2				
15	15151-00047	• ELBOW	2				
	14200-10440	• • O-RING	1				
16	18016-20092	• HOSE ASSY	2				for long arm
17	18016-20080	• HOSE ASSY	2				middle arm
19	15156-00200	• ADAPTOR	1				
	14200-10110	• • O-RING	1				
20	15133-90043	• TEE	1				
21	03573-21810	• HOSE ASSY	1				18019-202
22	03573-21820	• HOSE ASSY (without 3rd aux. high press. type)	1				18019-202
23	03773-12630	• HOSE ASSY	1				19347-220
24	03773-12640	• HOSE ASSY	1				19347-520
25	03773-12650	• HOSE ASSY	1				18010-521
26	03773-12660	• HOSE ASSY	1				18010-521
28	16522-31250	• BAND	15				
29	05693-49961	• DECAL	1				
30	03560-21064	• RUBBER	2				
	E7f140						

TB228(P-TB228BAB) BE7Z000-1 S/N 122800001-
 3RD AUXILIARY LINE (1/2)



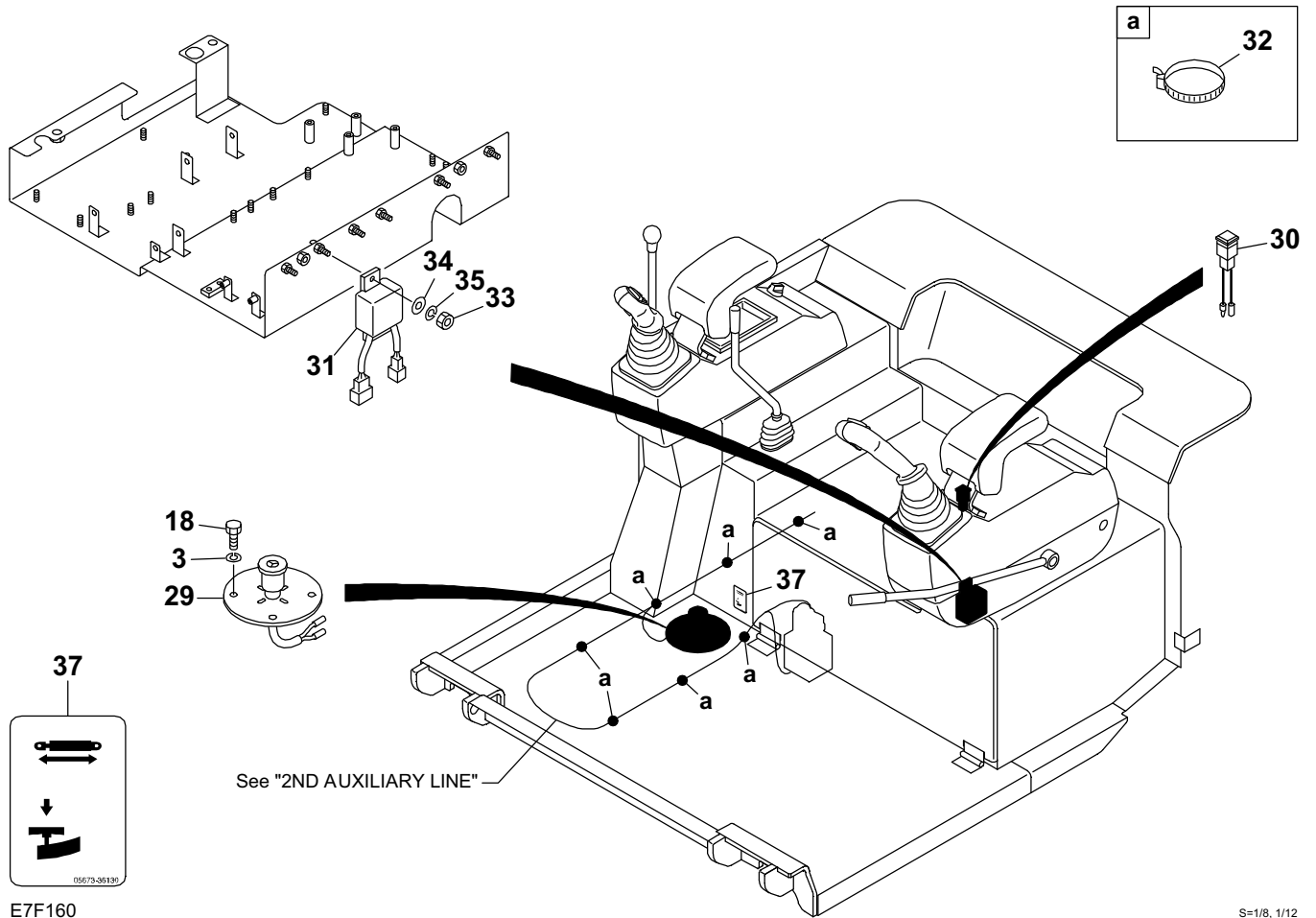
E7F150

S=1/10

3RD AUXILIARY LINE (1/2)

Item	Part number	Description	Q'ty	Chan.	Serial No.	Serv.	Remarks
0	03573-21900	LINE ASSY, 3rd aux.	1				
	03573-22800	LINE ASSY, 3rd aux. (middle arm)	1				
	03573-22000	LINE ASSY, 3rd aux. (long arm)	1				
1	03573-21910	· PIPE (R.H.)	1				
2	03573-21920	· PIPE (L.H.)	1				
3	11400-20008	· WASHER, spring	15				
4	11000-40816	· BOLT	4				
5	11000-40840	· BOLT	8				
6	03773-12760	· ADAPTOR	2				
7	15017-50002	· PLUG	2				
	14200-10110	· · O-RING	1				
8	15156-00200	· ADAPTOR	1				
	14200-10110	· · O-RING	1				
9	18010-32056	· HOSE ASSY	2				
10	15151-00110	· ELBOW	2				
	14200-10110	· · O-RING	1				
11	18010-32084	· HOSE ASSY	2				for long arm
12	15340-00015	· CLAMP	8				
13	03773-12730	· VALVE ASSY, solenoid	1				
13-1	15123-70011	· · TEE	1				
	14200-10110	· · · O-RING	1				
13-2	15150-12040	· · ELBOW	2				
	14200-10110	· · · O-RING	1				
13-3	00072-03034	· · ADAPTOR	1				
	14200-10110	· · · O-RING	1				
13-4	17001-00065	· · SWITCH, pressure	1				
	14200-10110	· · · O-RING	1				
13-5	19017-50700	· · VALVE, solenoid	1				
13-5-1	19017-41402	· · · SOLENOID	1				
13-5-2	19017-50703	· · · COIL	1				
13-6	15133-70046	· · BUSHING (with filter)	1				
	14200-10110	· · · O-RING	1				
13-7	14200-10110	· · O-RING	1				
15	11411-10008	· WASHER	6				
17	11000-40880	· BOLT	3				
19	03773-12770	· HOSE ASSY	1				18010-52034
20	03773-12780	· HOSE ASSY	1				
21	03573-22010	· HOSE ASSY	1				18010-22212
23	03573-22030	· HOSE ASSY	1				18015-00223
38	18010-32072	· HOSE ASSY	2				middle arm
	E7f150						

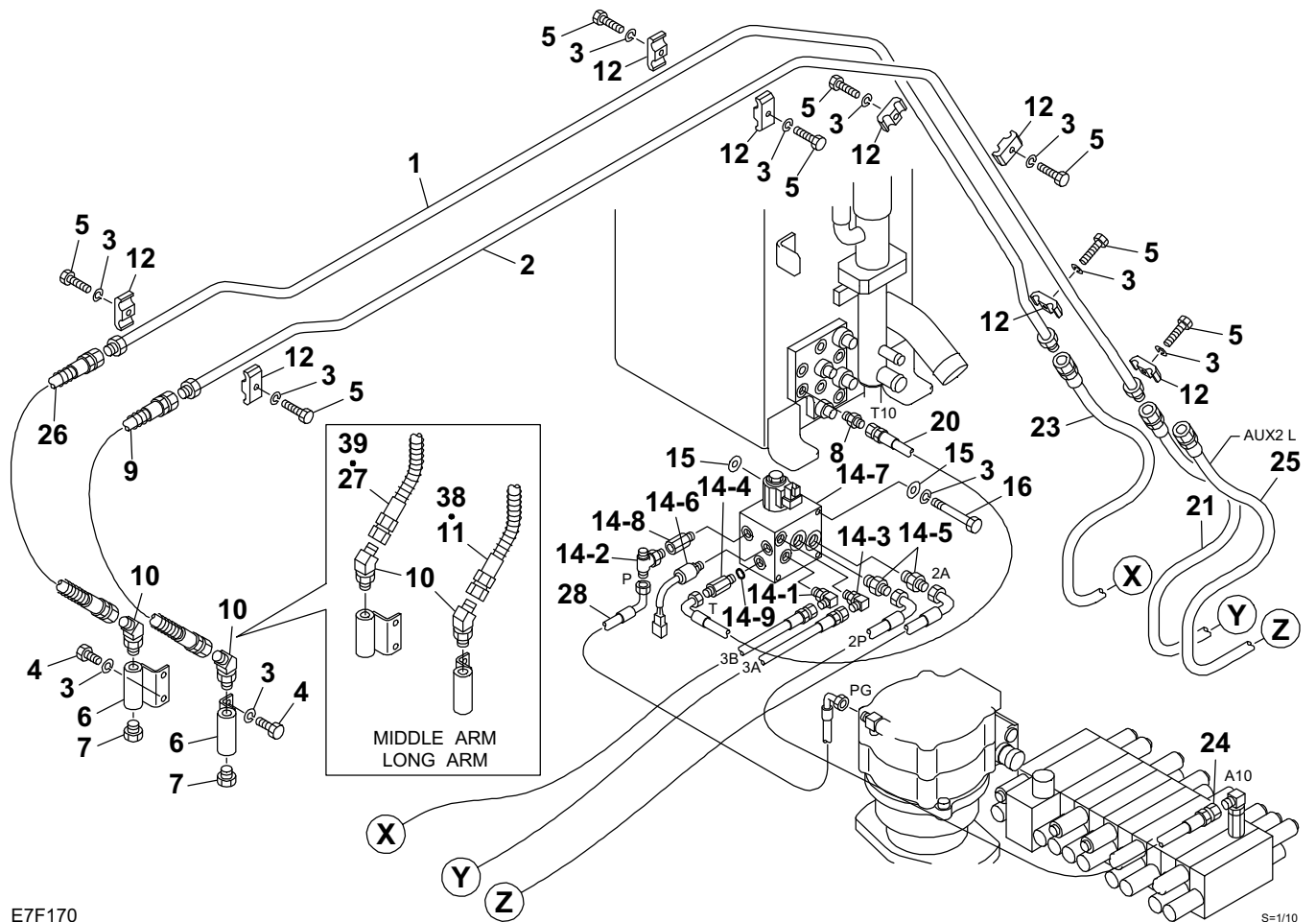
TB228(P-TB228BAB) BE7Z000-1 S/N 122800001-
3RD AUXILIARY LINE (2/2)



3RD AUXILIARY LINE (2/2)

Item	Part number	Description	Q'ty	Chan.	Serial No.	Serv.	Remarks
0	03573-21900	LINE ASSY, 3rd aux.	1				
	03573-22800	LINE ASSY, 3rd aux. (middle arm)	1				
	03573-22000	LINE ASSY, 3rd aux. (long arm)	1				
3	11400-20008	· WASHER, spring	4				
18	11000-40820	· BOLT	4				
29	17001-00064	· SWITCH, foot	1				
30	17005-50032	· LAMP, pilot	1				
31	17119-00062	· RELAY	1				
32	16522-31250	· BAND	18				
33	11300-40006	· NUT	1				
34	11411-10006	· WASHER	1				
35	11400-20006	· WASHER, spring	1				
37	05673-36130	· DECAL	1				
	E7f160						

TB228(P-TB228BAB) BE7Z000-1 S/N 122800001-
 3RD AUXILIARY LINE (1/2) (high pressure type)

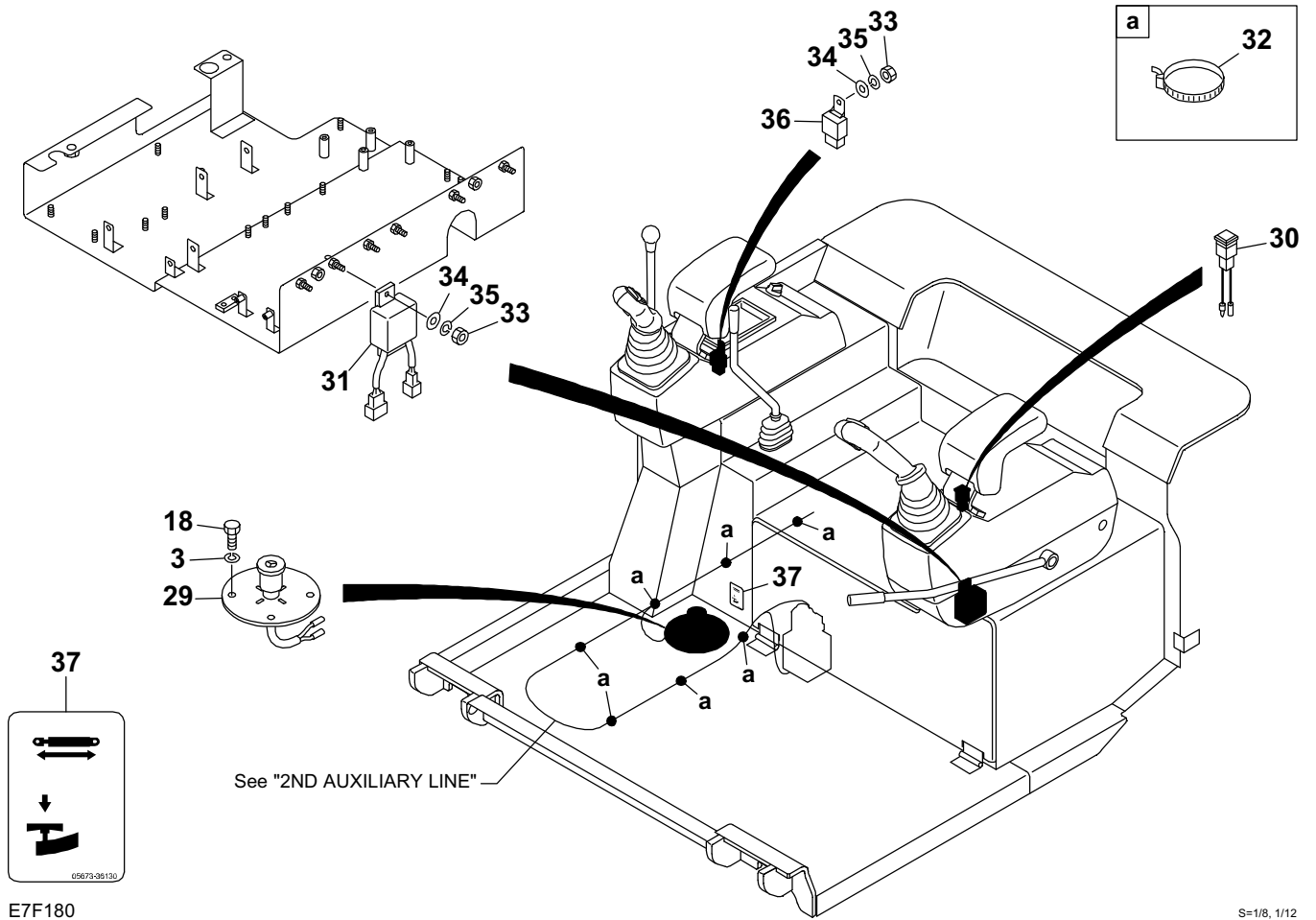


3RD AUXILIARY LINE (1/2) (high pressure type)

Item	Part number	Description	Q'ty	Chan.	Serial No.	Serv.	Remarks
0	03573-22100	LINE ASSY, 3rd aux.	1				
	03573-22900	LINE ASSY, 3rd aux. (middle arm)	1				
	03573-22200	LINE ASSY, 3rd aux. (long arm)	1				
1	03573-21910	• PIPE (R.H.)	1				
2	03573-21920	• PIPE (L.H.)	1				
3	11400-20008	• WASHER, spring	15				
4	11000-40816	• BOLT	4				
5	11000-40840	• BOLT	8				
6	03773-12760	• ADAPTOR	2				
7	15017-50002	• PLUG	2				
	14200-10110	• • O-RING	1				
8	15156-00200	• ADAPTOR	1				
	14200-10110	• • O-RING	1				
9	18010-32056	• HOSE ASSY	1				
10	15151-00110	• ELBOW	2				
	14200-10110	• • O-RING	1				
11	18010-32084	• HOSE ASSY	1				for long arm
12	15340-00015	• CLAMP	8				
14	03773-12940	• VALVE ASSY, solenoid	1				
14-1	05750-03630	• • ELBOW (with orifice)	1				
14-2	15123-70010	• • TEE	1				
	14200-10110	• • • O-RING	1				
14-3	15150-12040	• • ELBOW	1				
	14200-10110	• • • O-RING	1				
14-4	00072-03034	• • ADAPTOR	1				
	14200-10110	• • • O-RING	1				
14-5	15156-00577	• • ADAPTOR	2				
	14200-10180	• • • O-RING	1				
14-6	17001-00065	• • SWITCH, pressure	1				
	14200-10110	• • • O-RING	1				
14-7	19017-51600	• • VALVE, solenoid	1				
14-8	15133-70046	• • BUSHING (with filter)	1				
	14200-10110	• • • O-RING	1				
14-9	14200-10110	• • O-RING	1				
15	11411-10008	• WASHER	6				
16	11000-40890	• BOLT	3				
20	03773-12780	• HOSE ASSY	1				
21	03573-22010	• HOSE ASSY	1				18010-22212
23	03573-22030	• HOSE ASSY	1				18015-00223
24	03573-22040	• HOSE ASSY	1				18015-21150
25	03573-22150	• HOSE ASSY	1				18015-21217
26	18016-00056	• HOSE ASSY	1				
27	18016-00084	• HOSE ASSY	1				for long arm
28	03773-12950	• HOSE ASSY	1				
38	18010-32072	• HOSE ASSY	1				middle arm
39	18016-00072	• HOSE ASSY	1				middle arm

E7f170

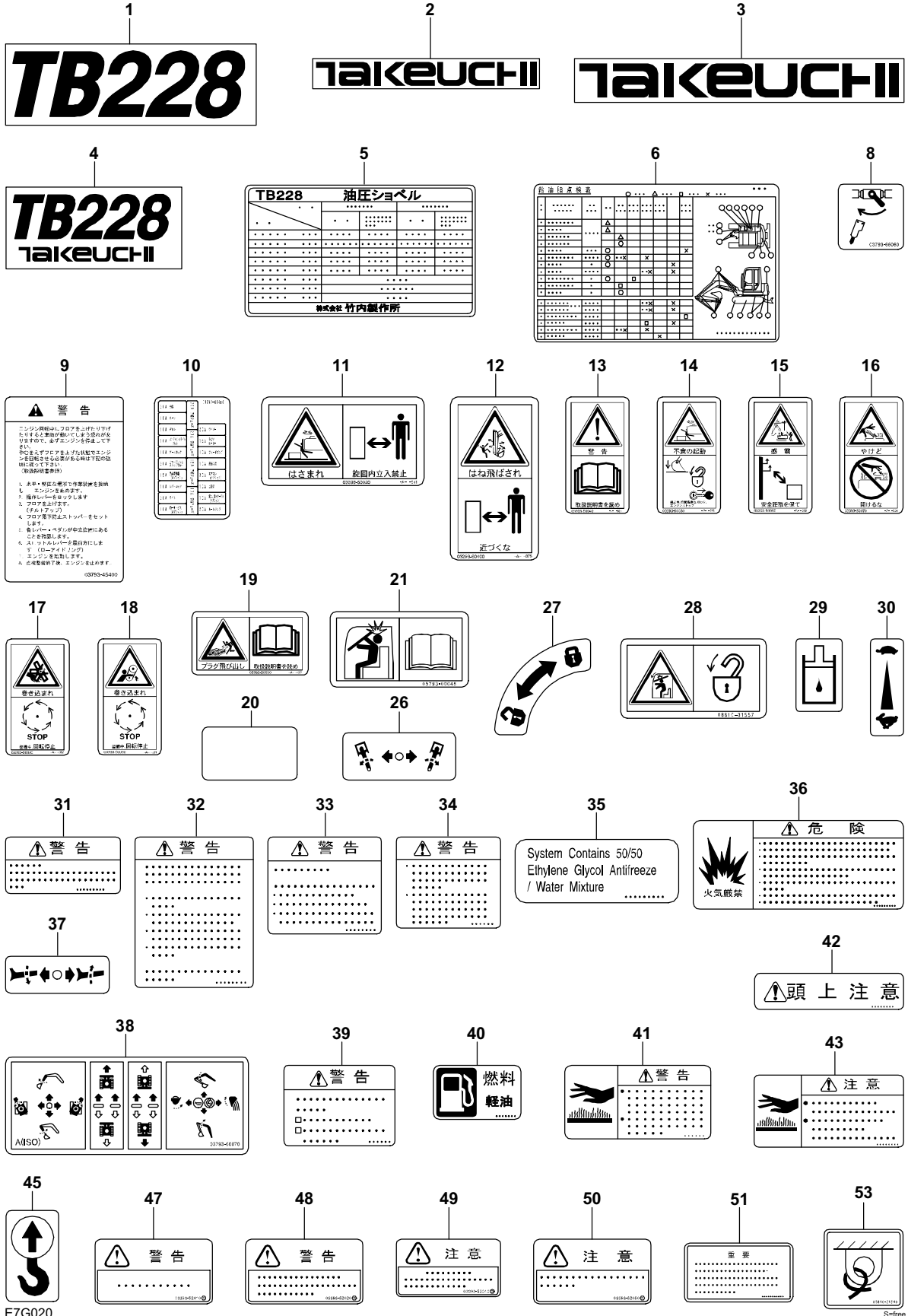
TB228(P-TB228BAB) BE7Z000-1 S/N 122800001-
3RD AUXILIARY LINE (2/2) (high pressure type)



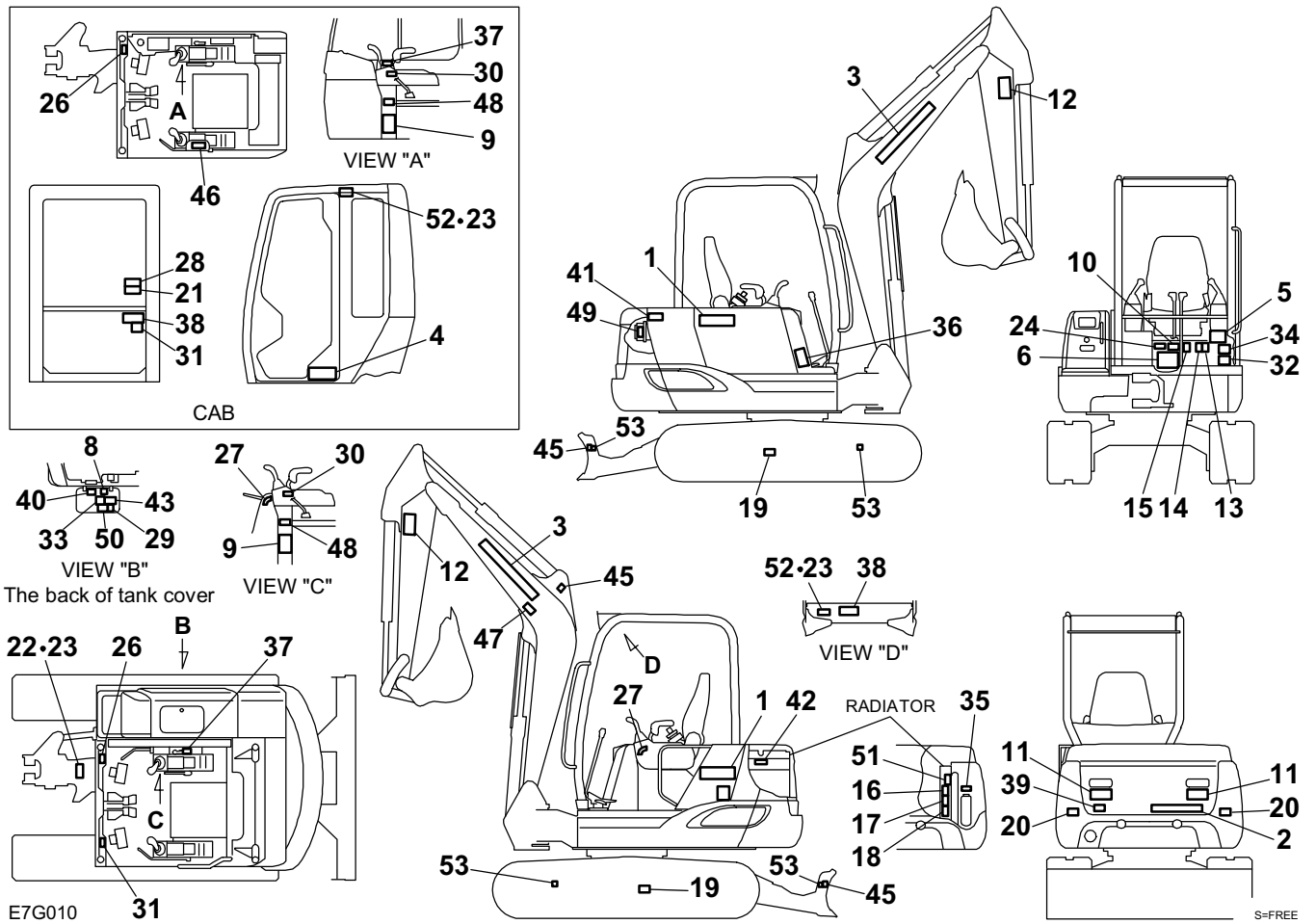
3RD AUXILIARY LINE (2/2) (high pressure type)

Item	Part number	Description	Q'ty	Chan.	Serial No.	Serv.	Remarks
0	03573-22100	LINE ASSY, 3rd aux.	1				
	03573-22900	LINE ASSY, 3rd aux. (middle arm)	1				
	03573-22200	LINE ASSY, 3rd aux. (long arm)	1				
3	11400-20008	· WASHER, spring	4				
18	11000-40820	· BOLT	4				
29	17001-00064	· SWITCH, foot	1				
30	17005-50032	· LAMP, pilot	1				
31	17119-00062	· RELAY	1				
32	16522-31250	· BAND	9				
33	11300-40006	· NUT	2				
34	11411-10006	· WASHER	2				
35	11400-20006	· WASHER, spring	2				
36	17119-00042	· RELAY	1				
37	05673-36130	· DECAL	1				
	E7f180						

TB228(P-TB228BAB) BE7Z000-1 S/N 12280001-
Japanese



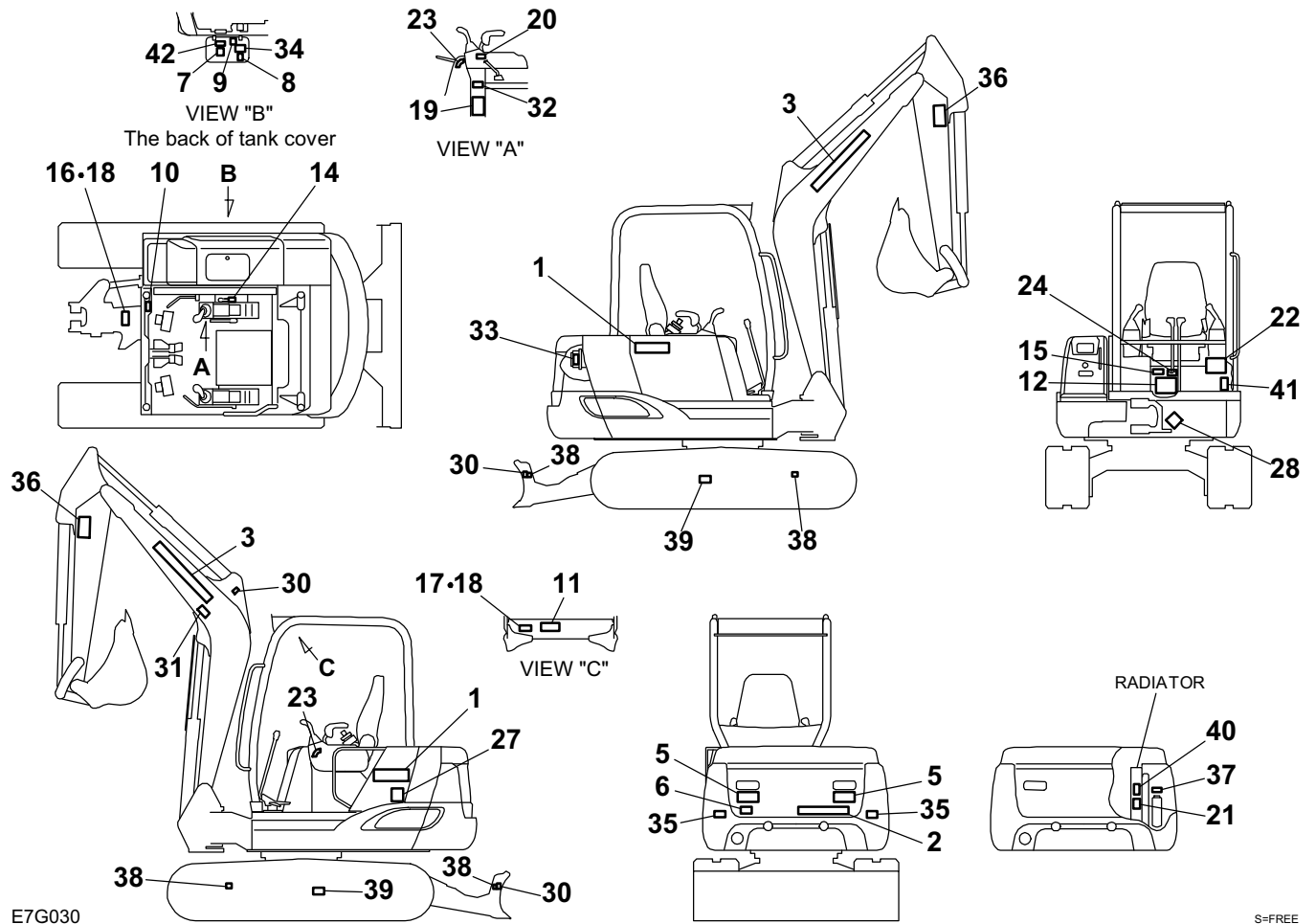
**TB228(P-TB228BAB) BE7Z000-1 S/N 12280001-
DECAL (for Japan)**

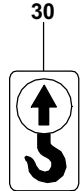
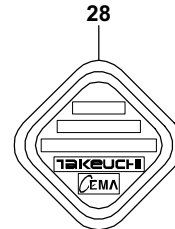
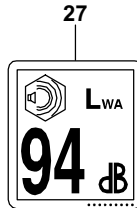
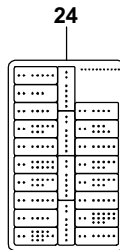
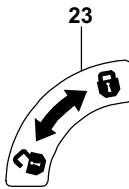
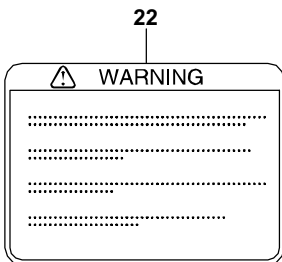
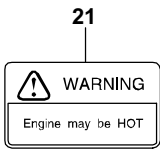
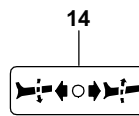
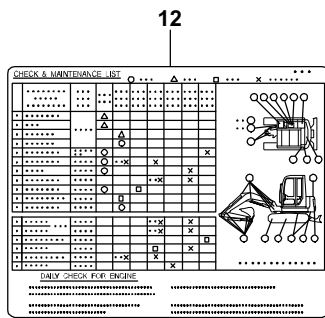
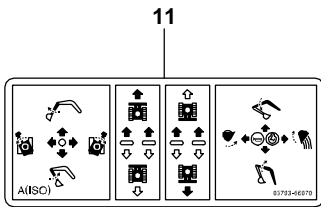
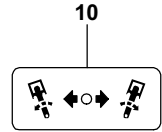
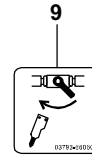
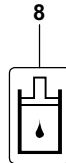
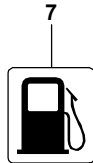
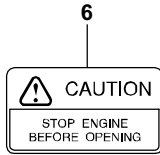
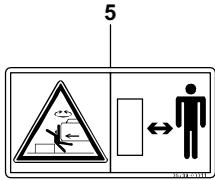
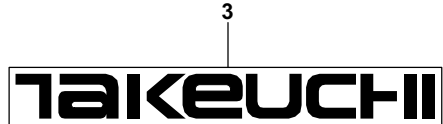
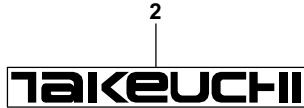


DECAL (for Japan)						
Item	Part number	Description	Q'ty	Chan.	Serial No.	Remarks
0	03593-74500	DECAL SET (canopy)	1			
	03593-73600	DECAL SET (cab)	1			
1	03593-73030	· DECAL	2			canopy
	03593-73030	· DECAL	1			cab
2	00085-00038	· DECAL	1			
3	00085-00060	· DECAL	2			
4	03593-73040	· DECAL	1			cab
5	03593-73630	· DECAL	1			
6	03793-66620	· DECAL	1			
8	03793-66060	· DECAL	1			
9	03793-45400	· DECAL	1			
10	03793-66610	· DECAL	1			
11	03393-50020	· DECAL	2			
12	03293-60400	· DECAL	2			
13	03393-50040	· DECAL	1			
14	03393-50050	· DECAL	1			
15	03393-50060	· DECAL	1			
16	03393-50070	· DECAL	1			
17	03393-50080	· DECAL	1			
18	03393-50090	· DECAL	1			
19	03393-50110	· DECAL	2			
20	03793-58560	· DECAL	2			
21	05793-00045	· DECAL	2			cab
22	X *****	· DECAL	1			
23	X *****	· SCREW	8			
24	X *****	· DECAL	1			
26	03293-60060	· DECAL	1			
27	03293-60100	· DECAL	2			canopy
	03293-60100	· DECAL	1			cab
28	08810-31557	· DECAL	1			cab
29	03593-06700	· DECAL	1			
30	03593-17200	· DECAL	1			
31	03593-25020	· DECAL	1			
32	03593-25030	· DECAL	1			
33	03593-25080	· DECAL	1			
34	03593-25090	· DECAL	1			
35	03593-13900	· DECAL	1			
36	03593-25140	· DECAL	1			
37	03593-25190	· DECAL	1			
38	03793-66070	· DECAL	1			
39	08710-82120	· DECAL	1			
40	08710-82240	· DECAL	1			
41	08710-82280	· DECAL	1			
42	08710-82300	· DECAL	1			
43	08710-82220	· DECAL	1			
45	03993-00500	· DECAL	3			
46	01893-11800	· DECAL	1			cab
47	03393-52010	· DECAL	1			
48	03393-52020	· DECAL	1			
49	03393-52040	· DECAL	1			
50	03393-52050	· DECAL	1			
51	03393-77640	· DECAL	1			
52	X *****	· DECAL	1			cab
	X *****	· DECAL	1			canopy
53	08810-31549	· DECAL	4			

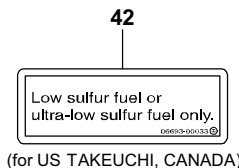
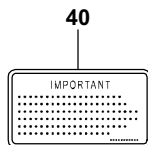
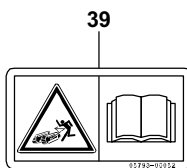
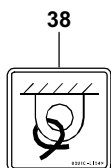
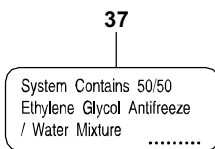
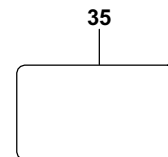
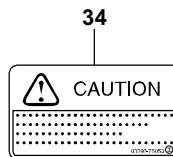
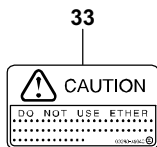
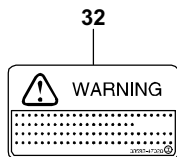
E7g010

**TB228(P-TB228BAB) BE7Z000-1 S/N 122800001-
DECAL (canopy)**

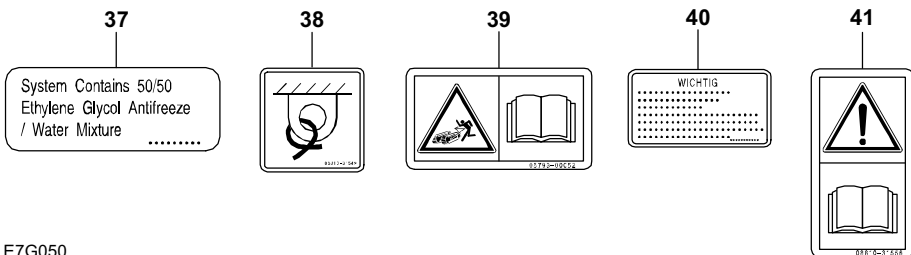
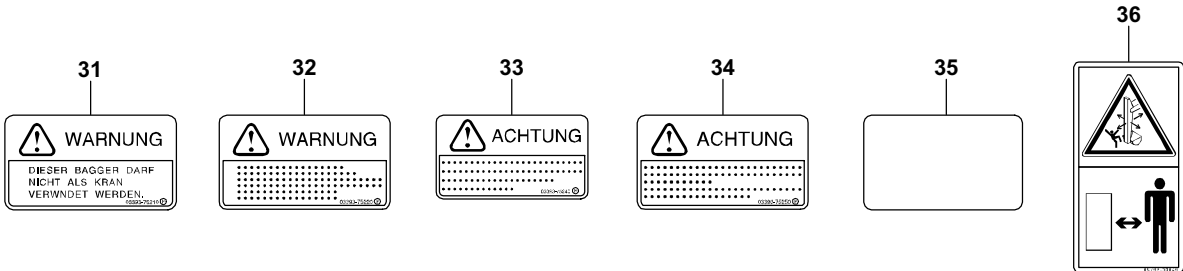
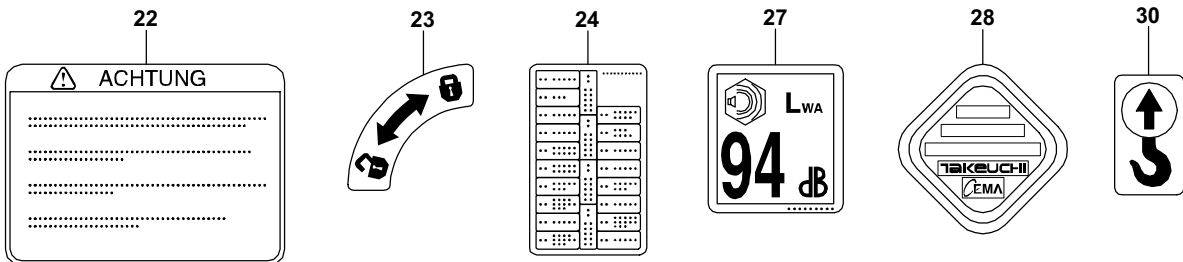
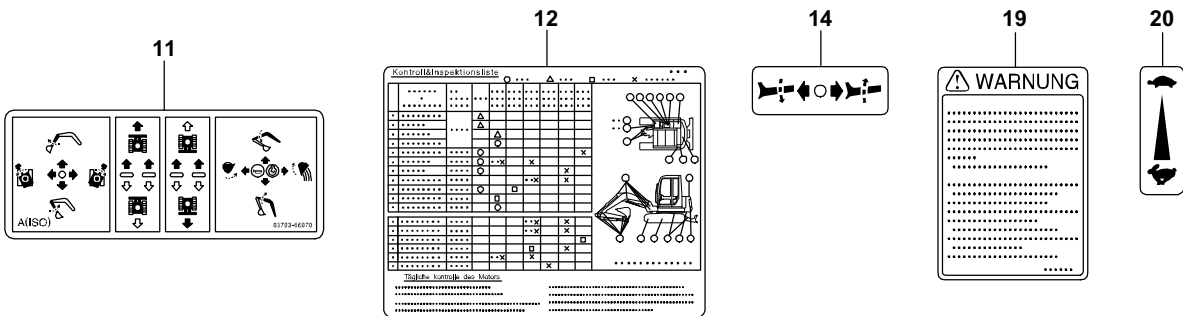
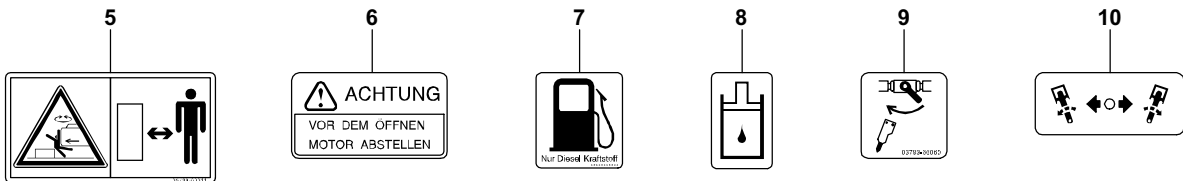
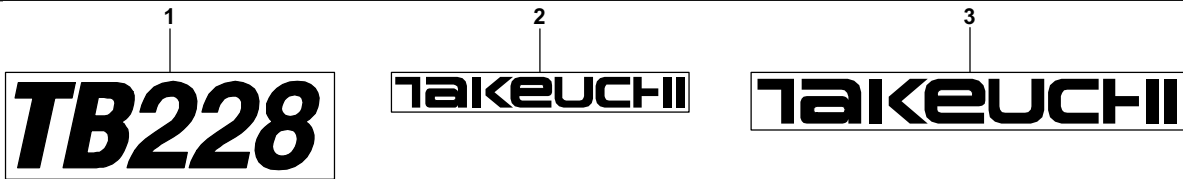




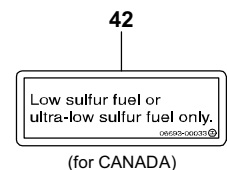
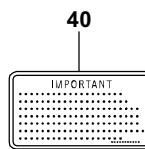
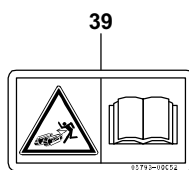
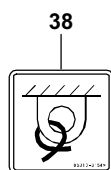
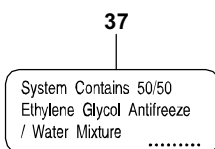
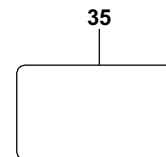
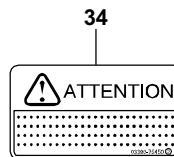
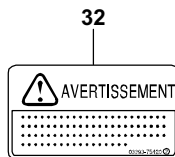
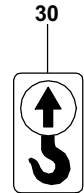
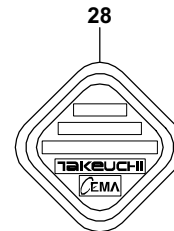
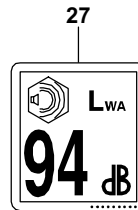
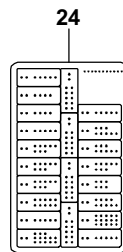
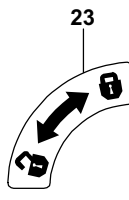
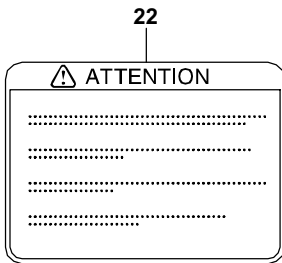
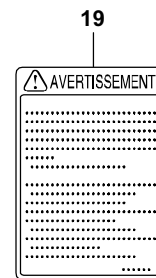
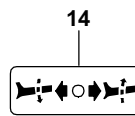
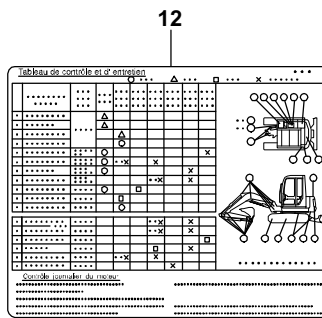
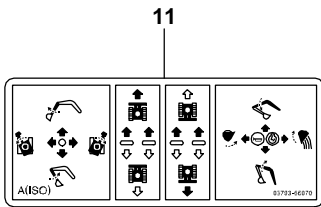
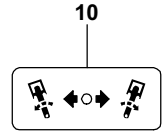
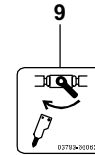
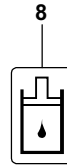
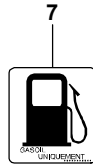
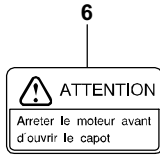
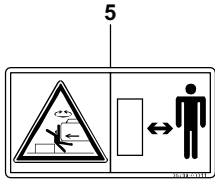
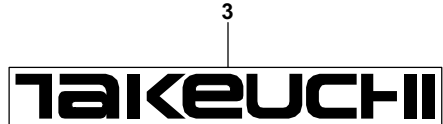
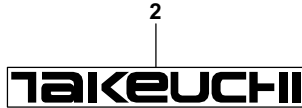
(except for UK TAKEUCHI)



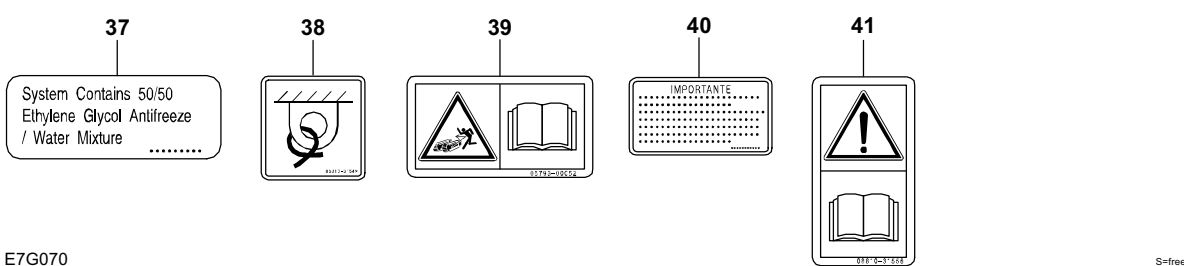
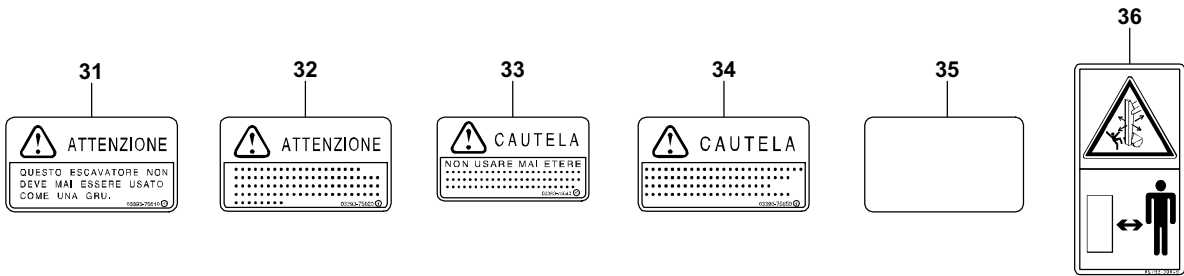
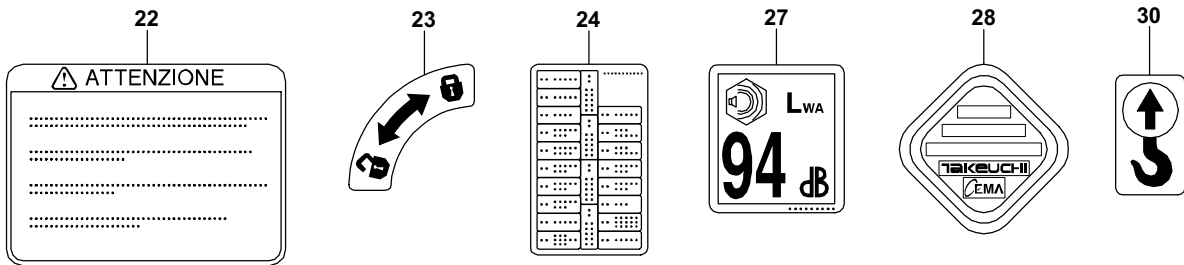
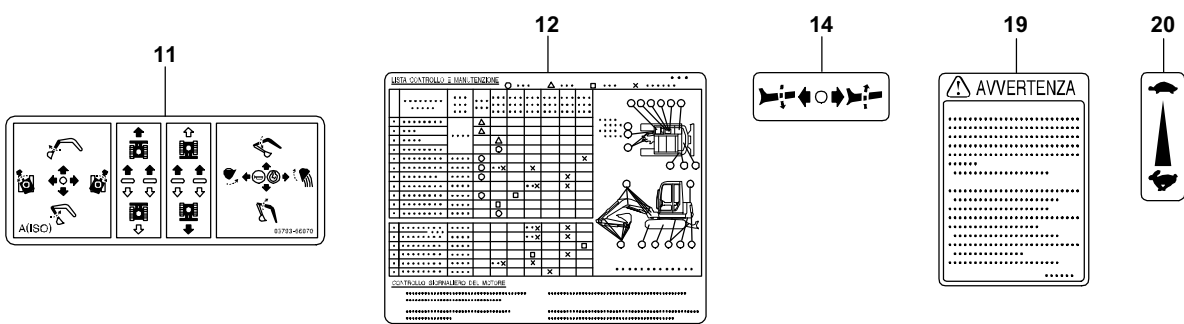
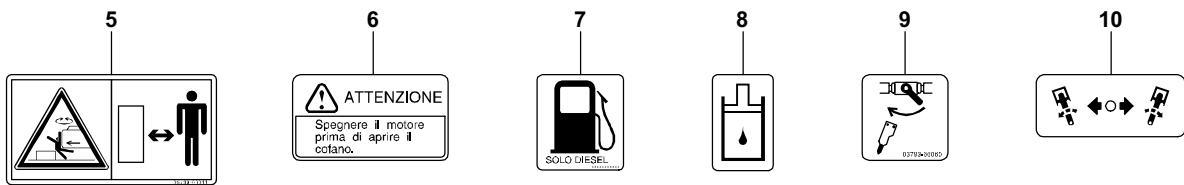
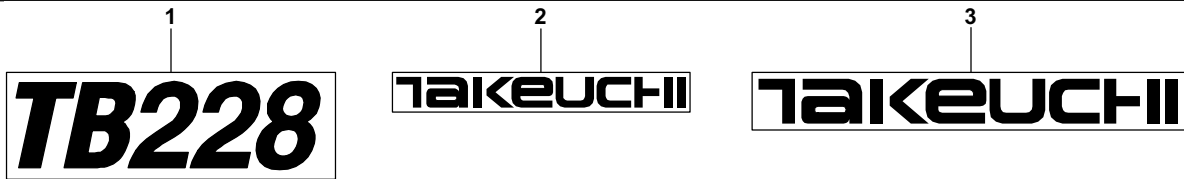
(for US TAKEUCHI, CANADA)



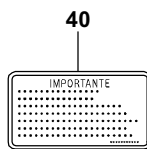
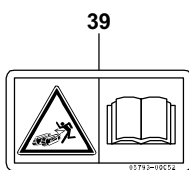
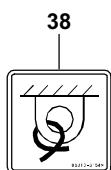
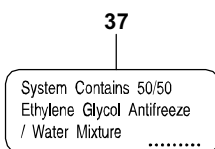
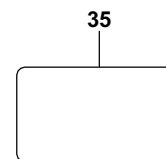
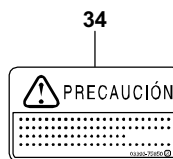
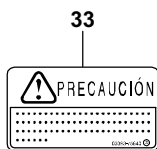
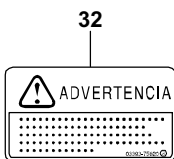
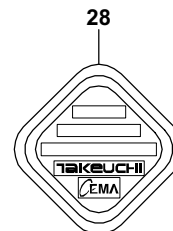
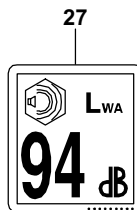
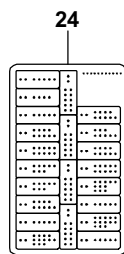
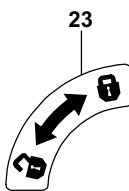
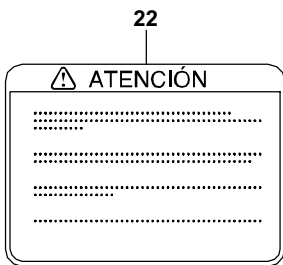
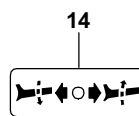
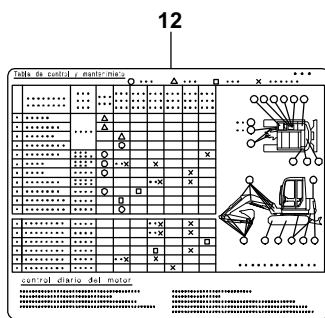
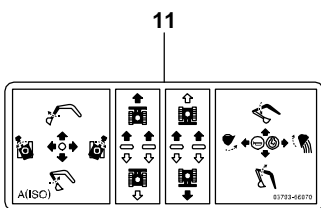
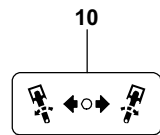
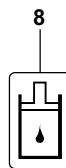
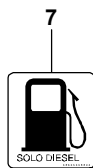
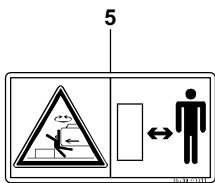
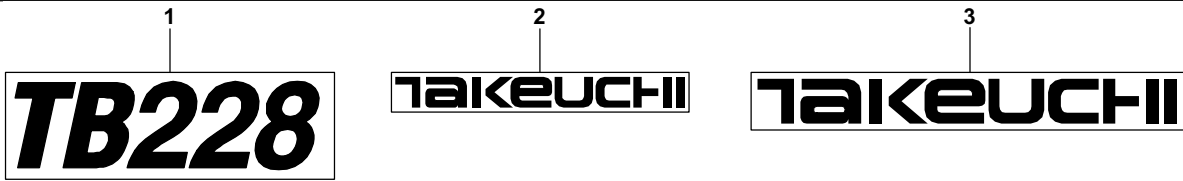
TB228(P-TB228BAB) BE7Z000-1 S/N 12280001-
French



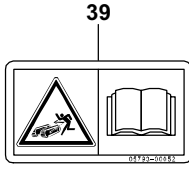
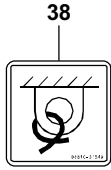
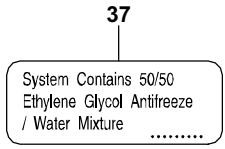
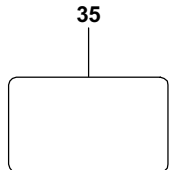
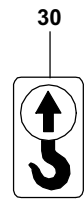
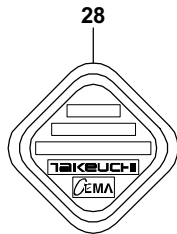
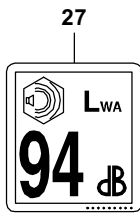
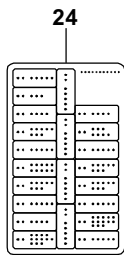
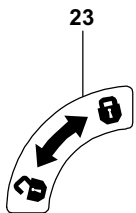
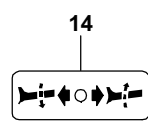
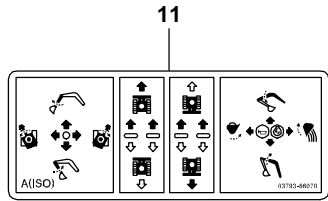
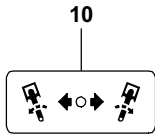
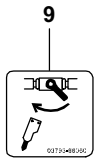
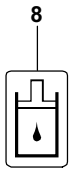
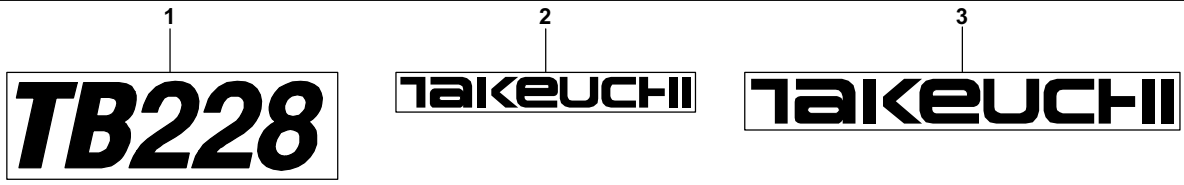
TB228(P-TB228BAB) BE7Z000-1 S/N 12280001-
Italian



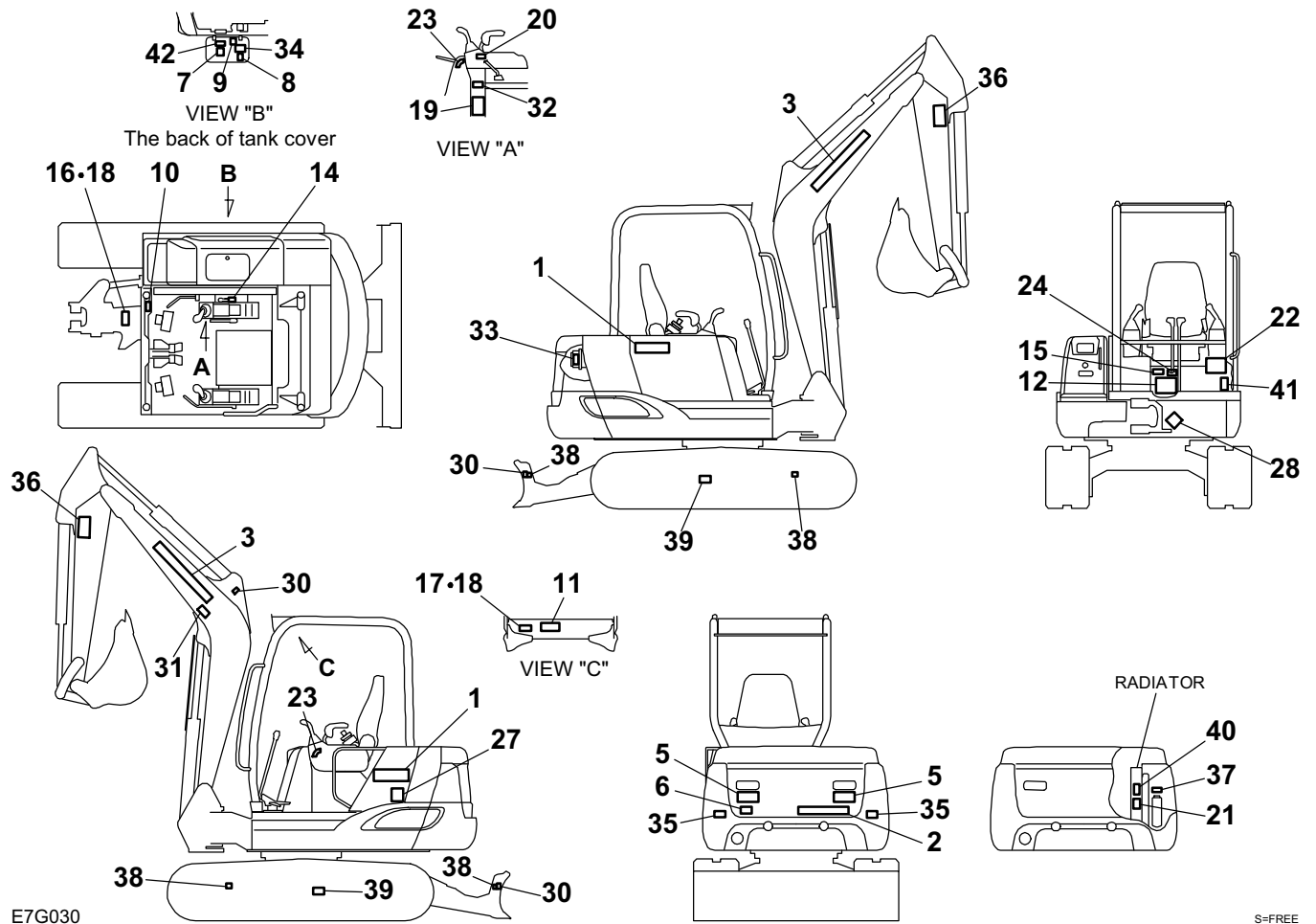
TB228(P-TB228BAB) BE7Z000-1 S/N 12280001-
Spanish



TB228(P-TB228BAB) BE7Z000-1 S/N 122800001-
Dutch



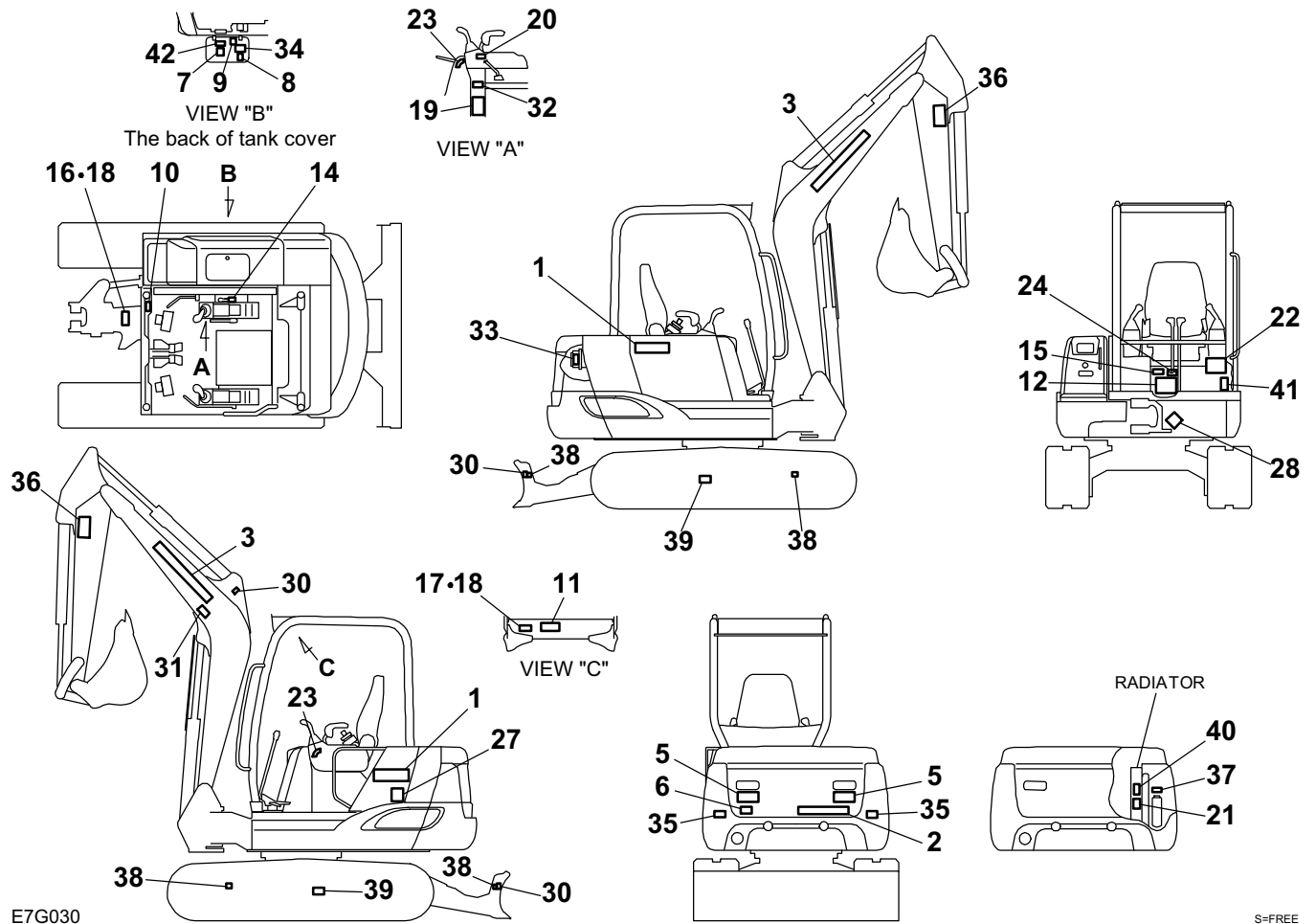
**TB228(P-TB228BAB) BE7Z000-1 S/N 122800001-
DECAL (canopy)**



DECAL (canopy)

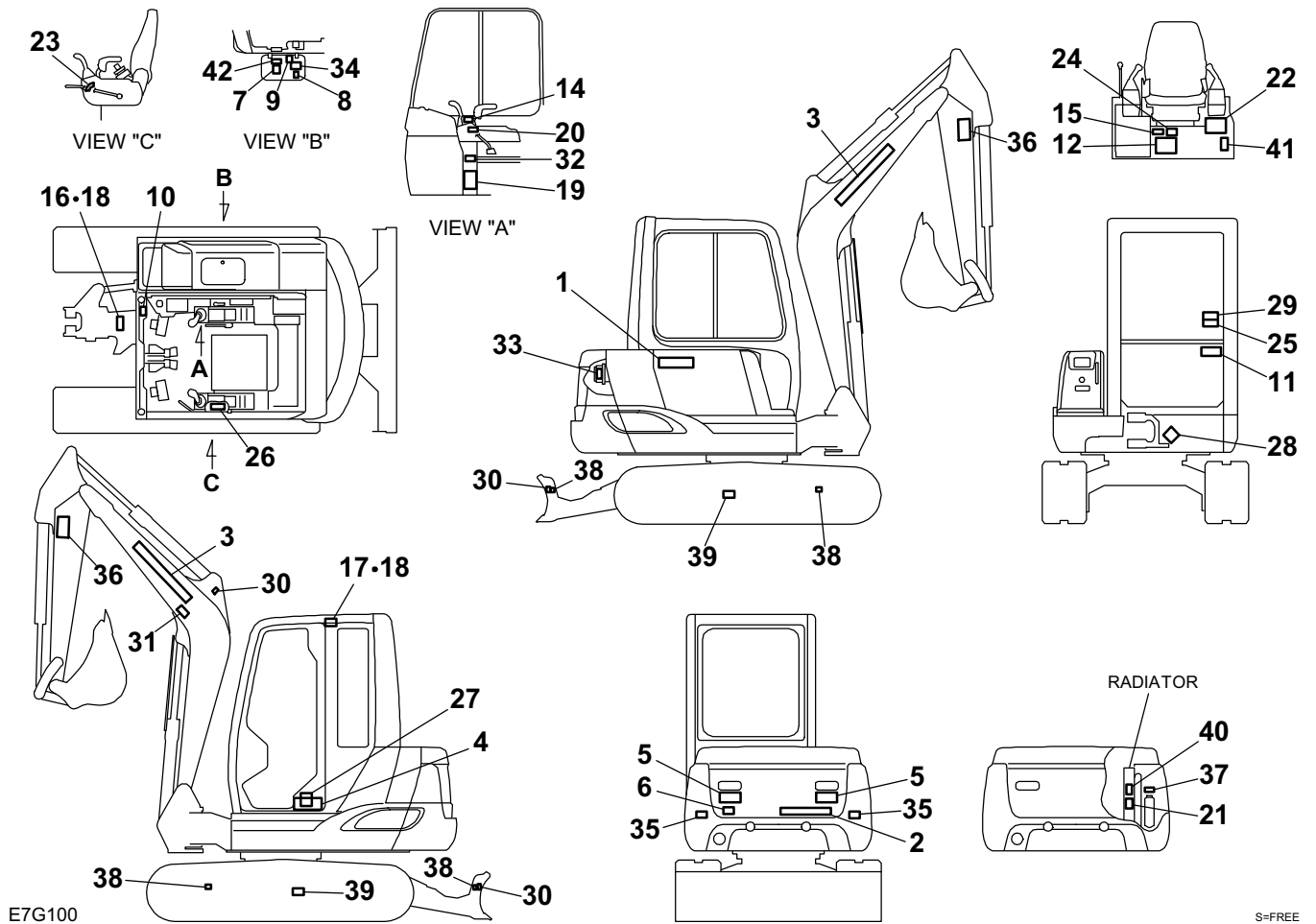
Item	Part number	Description	Q'ty	Chan.	Serial No.	Serv.	Remarks
0	03593-73900	DECAL SET (English)	1				
	03593-74000	DECAL SET (German)	1				
	03593-74100	DECAL SET (French)	1				
	03593-74200	DECAL SET (Italian)	1				
	03593-74300	DECAL SET (Spanish)	1				
	03593-74400	DECAL SET (Dutch)	1				
	03593-74600	DECAL SET (U.S. TAKEUCHI)	1				
	03593-74700	DECAL SET (U.K. TAKEUCHI)	1				
	03593-75000	DECAL SET (CANADA; English)	1				
	03593-75100	DECAL SET (CANADA; French)	1				
1	03593-73030	· DECAL	2				
2	00085-00038	· DECAL	1				
3	00085-00060	· DECAL	2				
5	05793-00011	· DECAL	2				
6	03593-07400	· DECAL (English)	1				
	03593-14400	· DECAL (German)	1				
	03593-15400	· DECAL (French)	1				
	03593-16400	· DECAL (Italian)	1				
	03393-64200	· DECAL (Spanish)	1				
7	03593-06600	· DECAL (English)	1				
	03393-75260	· DECAL (German)	1				
	03393-75460	· DECAL (French)	1				
	03393-75660	· DECAL (Italian, Spanish)	1				
8	03593-06700	· DECAL	1				
9	03793-66060	· DECAL	1				
10	03293-60060	· DECAL	1				
11	03793-66070	· DECAL	1				
12	03793-66020	· DECAL (English)	1				
	03793-66120	· DECAL (German)	1				
	03793-66220	· DECAL (French)	1				
	03793-66320	· DECAL (Italian)	1				
	03793-66420	· DECAL (Spanish)	1				
14	03593-25190	· DECAL	1				
15	X *****_*****	· DECAL	1				
16	X *****_*****	· DECAL	1				
17	X *****_*****	· DECAL	1				
18	X *****_*****	· SCREW	8				
19	03793-37300	· DECAL (English)	1				
	03793-38300	· DECAL (German)	1				
	03793-39300	· DECAL (French)	1				
	03793-40300	· DECAL (Italian)	1				
	03793-54200	· DECAL (Spanish)	1				
20	03593-17200	· DECAL	1				
21	05693-21980	· DECAL (English)	1				
22	03593-13700	· DECAL (English)	1				
	03593-14700	· DECAL (German)	1				
	03593-15700	· DECAL (French)	1				
	03593-16700	· DECAL (Italian)	1				
	03593-65323	· DECAL (Spanish)	1				
23	03293-60100	· DECAL	2				
24	03793-66010	· DECAL (English, Dutch)	1				
	03793-66110	· DECAL (German)	1				
	03793-66210	· DECAL (French)	1				
	03793-66310	· DECAL (Italian)	1				
	03793-66410	· DECAL (Spanish)	1				
27	X *****_*****	· DECAL	1				except for U.S. TAKEUCHI
28	X *****_*****	· DECAL	1				
30	03993-00500	· DECAL	3				
31	03593-47010	· DECAL (English)	1				except for U.K. TAKEUCHI
	03393-75210	· DECAL (German)	1				

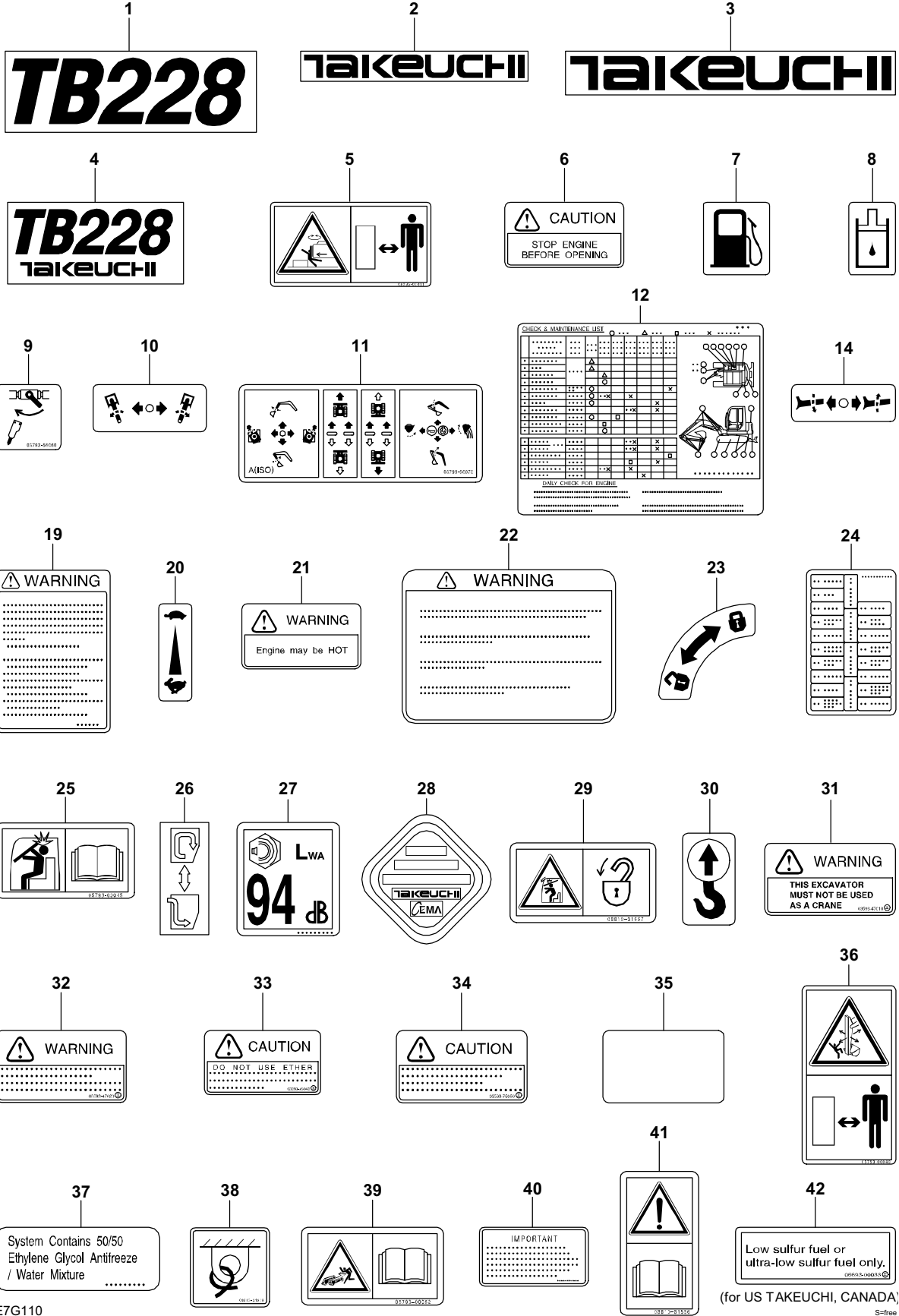
**TB228(P-TB228BAB) BE7Z000-1 S/N 122800001-
DECAL (canopy)**



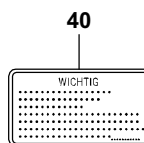
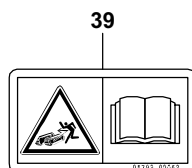
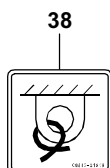
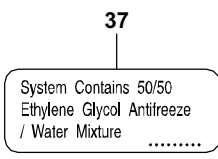
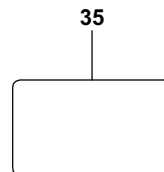
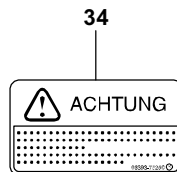
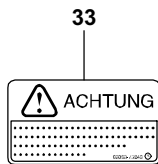
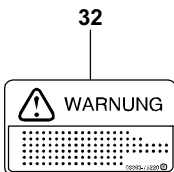
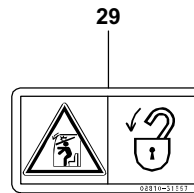
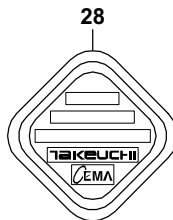
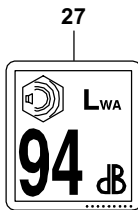
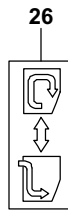
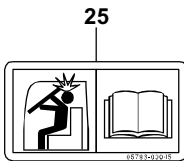
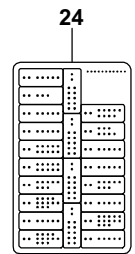
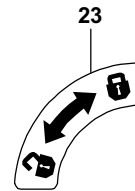
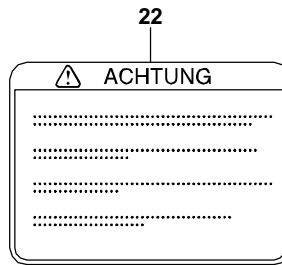
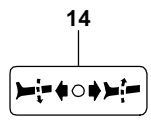
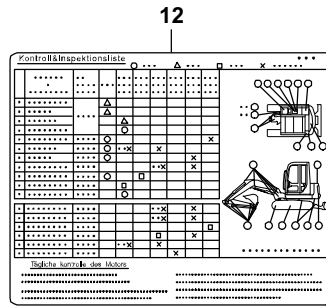
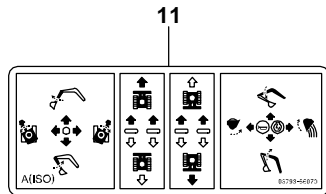
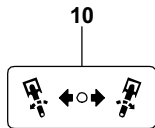
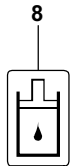
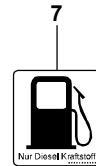
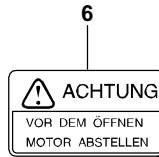
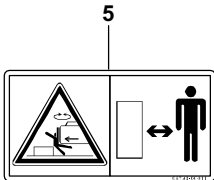
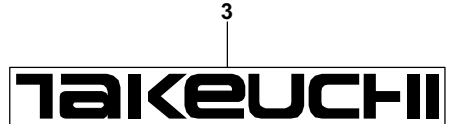
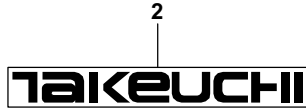
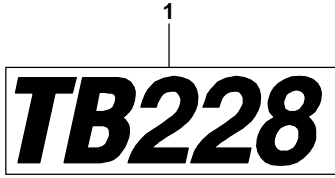
DECAL (canopy)							
Item	Part number	Description	Q'ty	Chan.	Serial No.	Serv.	Remarks
31	03393-75410	· DECAL (French)	1				
	03393-75610	· DECAL (Italian)	1				
	03393-75810	· DECAL (Spanish)	1				
32	03593-47020	· DECAL (English)	1				
	03393-75220	· DECAL (German)	1				
	03393-75420	· DECAL (French)	1				
	03393-75620	· DECAL (Italian)	1				
	03393-75820	· DECAL (Spanish)	1				
	03393-75040	· DECAL (English)	1				
33	03393-75240	· DECAL (German)	1				
	03393-75440	· DECAL (French)	1				
	03393-75640	· DECAL (Italian)	1				
	03393-75840	· DECAL (Spanish)	1				
	03393-75050	· DECAL (English)	1				
34	03393-75250	· DECAL (German)	1				
	03393-75450	· DECAL (French)	1				
	03393-75650	· DECAL (Italian)	1				
	03393-75850	· DECAL (Spanish)	1				
35	03793-58560	· SEAL	2				
36	05793-00049	· DECAL	2				
37	03593-13900	· DECAL	1				
38	08810-31549	· DECAL	4				
39	05793-00052	· DECAL	2				
40	03393-76240	· DECAL (English)	1				
	03393-76340	· DECAL (German)	1				
	03393-79440	· DECAL (French)	1				
	03393-79540	· DECAL (Italian)	1				
	03393-79640	· DECAL (Spanish)	1				
41	08810-31556	· DECAL	1				
42	06693-00033	· DECAL (U.S. TAKEUCHI, CANADA)	1				
	E7g030						

**TB228(P-TB228BAB) BE7Z000-1 S/N 122800001-
DECAL (cab)**

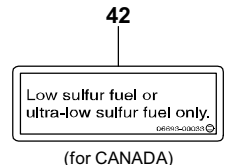
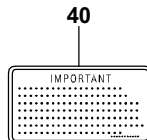
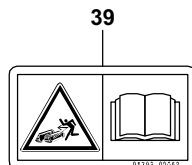
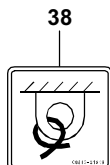
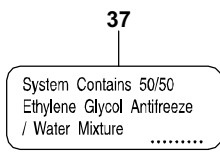
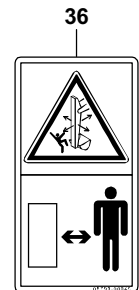
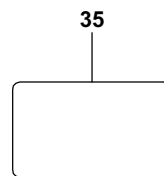
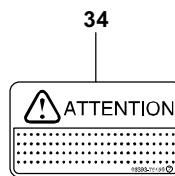
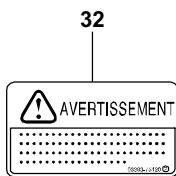
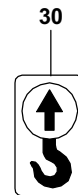
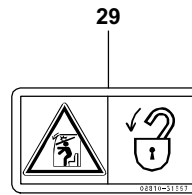
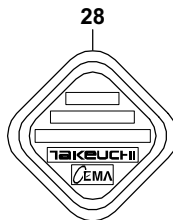
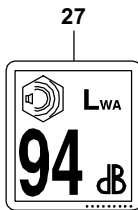
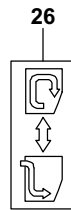
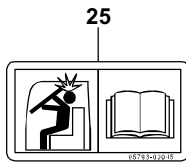
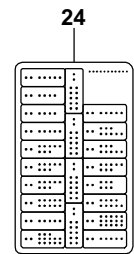
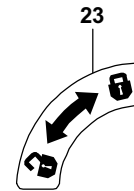
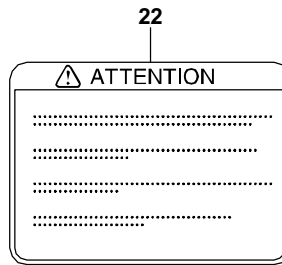
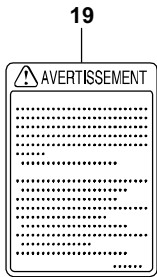
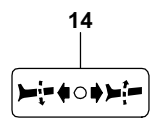
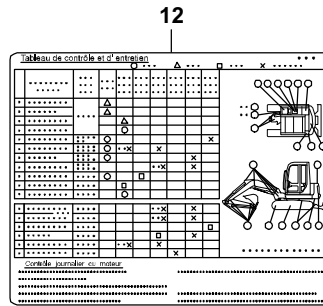
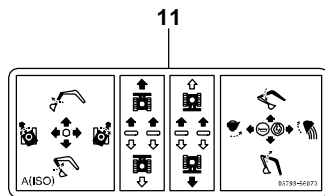
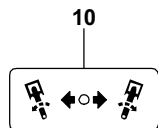
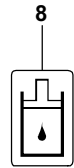
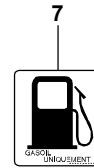
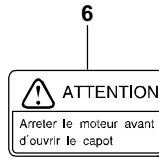
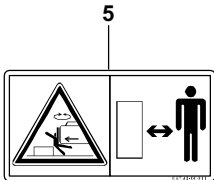
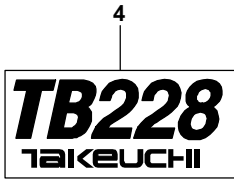
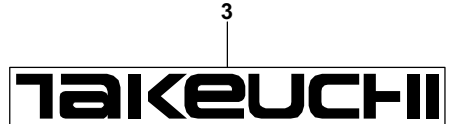
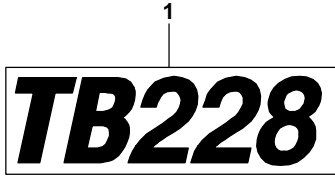




E7G110

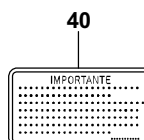
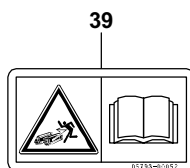
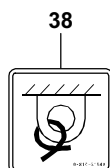
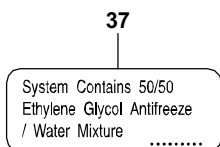
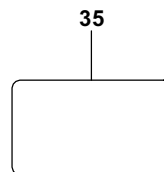
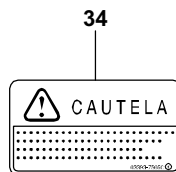
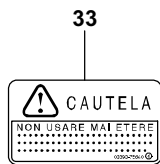
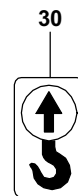
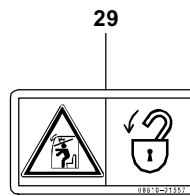
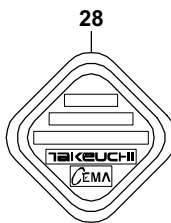
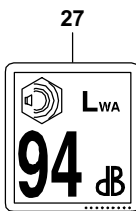
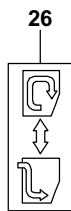
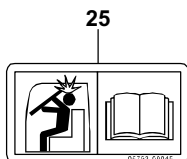
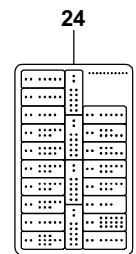
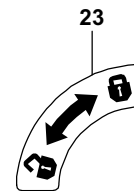
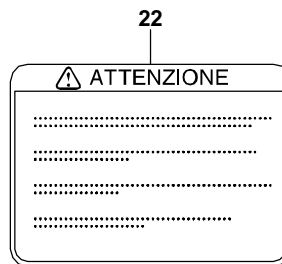
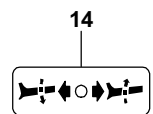
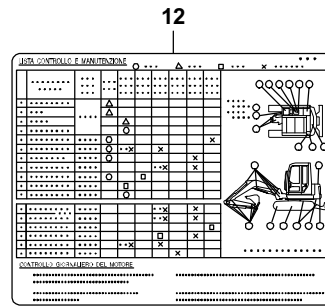
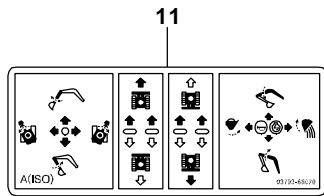
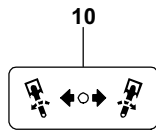
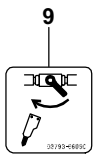
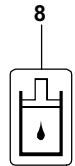
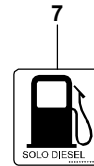
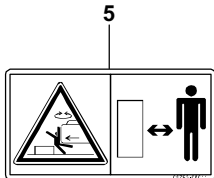
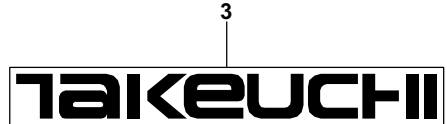


TB228(P-TB228BAB) BE7Z000-1 S/N 122800001-
 French

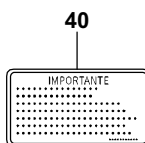
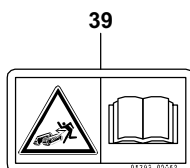
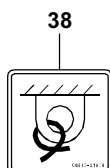
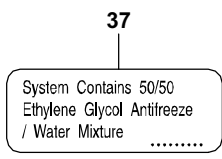
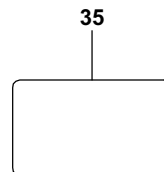
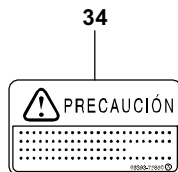
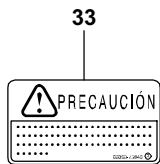
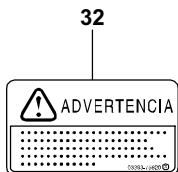
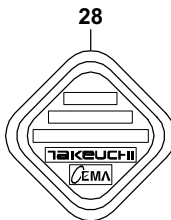
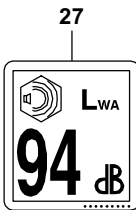
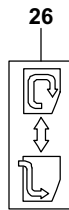
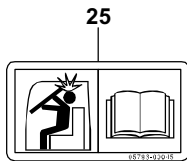
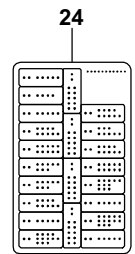
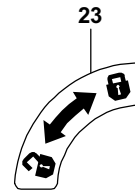
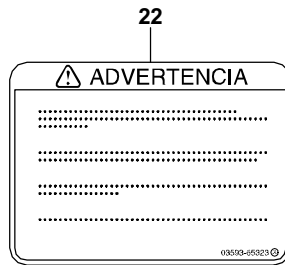
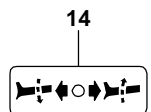
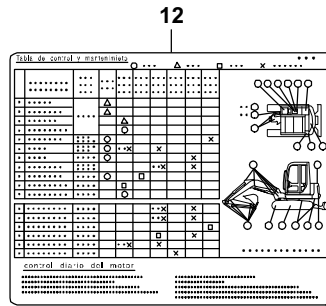
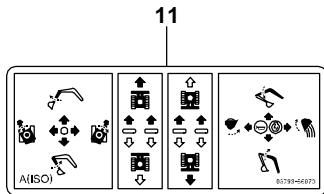
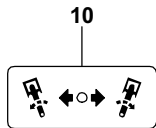
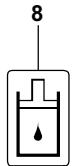
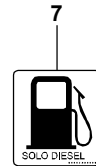
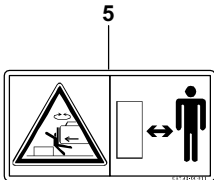
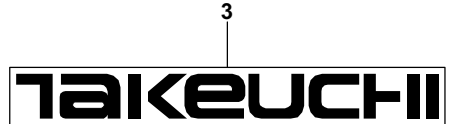
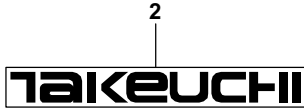
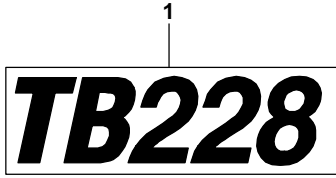


E7G130

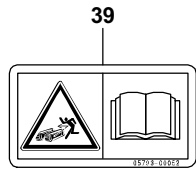
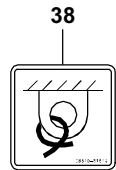
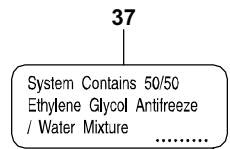
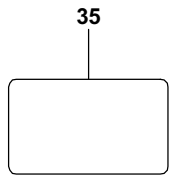
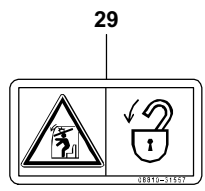
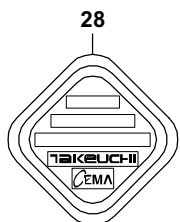
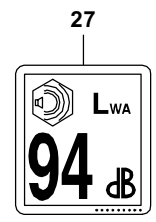
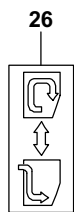
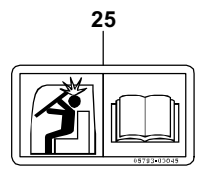
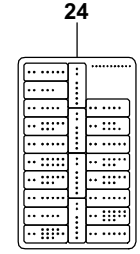
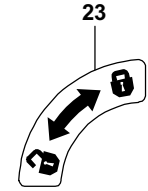
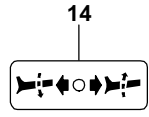
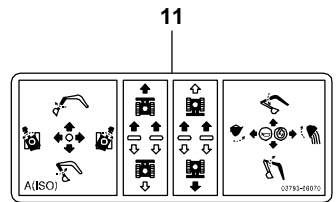
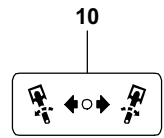
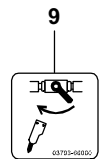
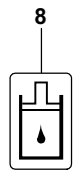
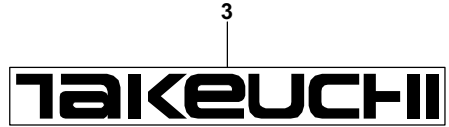
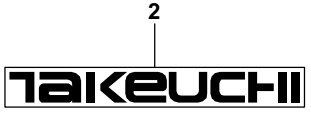
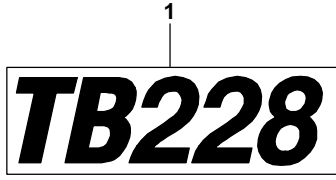
TB228(P-TB228BAB) BE7Z000-1 S/N 122800001-
Italian



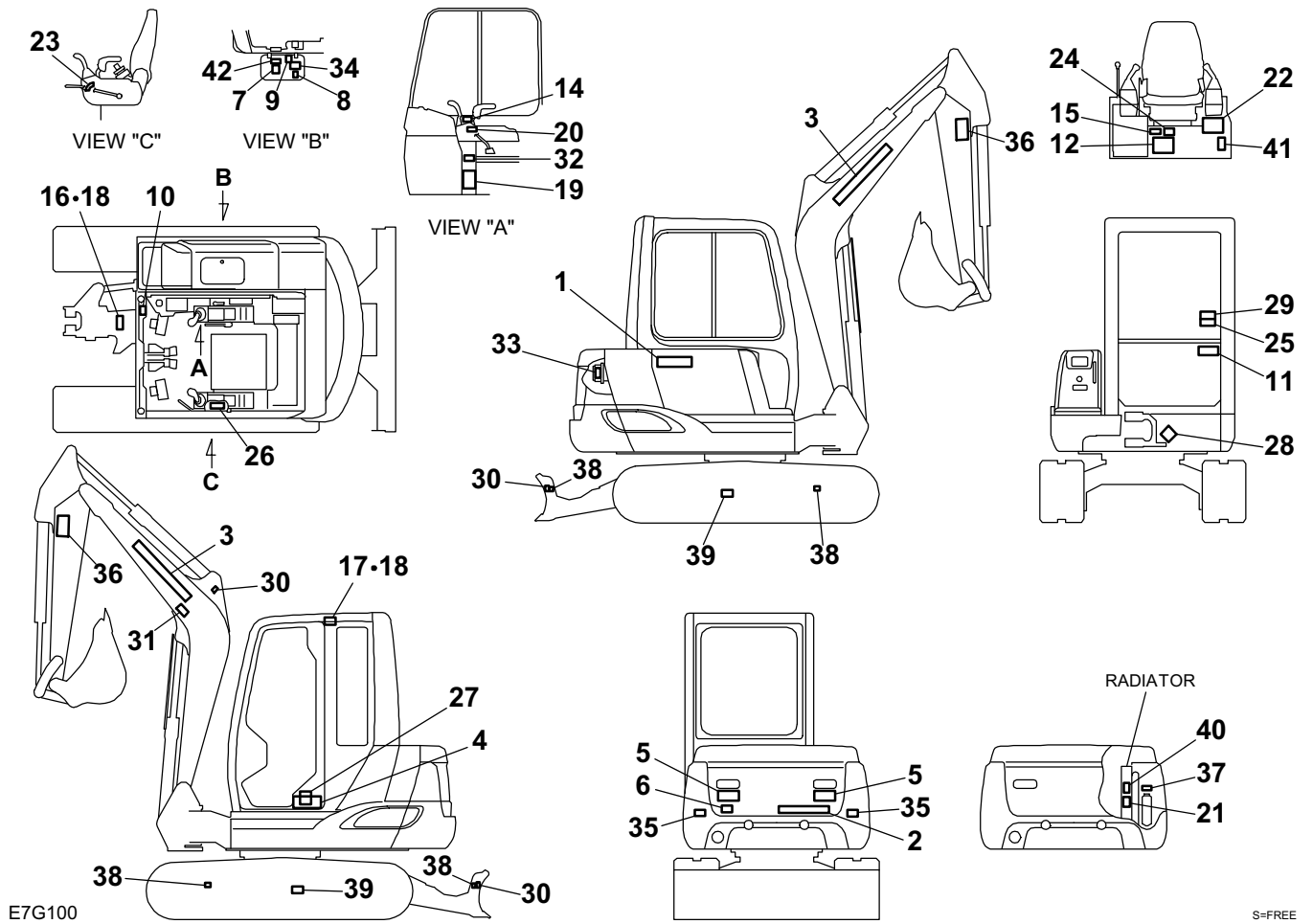
TB228(P-TB228BAB) BE7Z000-1 S/N 122800001-
Spanish



TB228(P-TB228BAB) BE7Z000-1 S/N 122800001-
Dutch

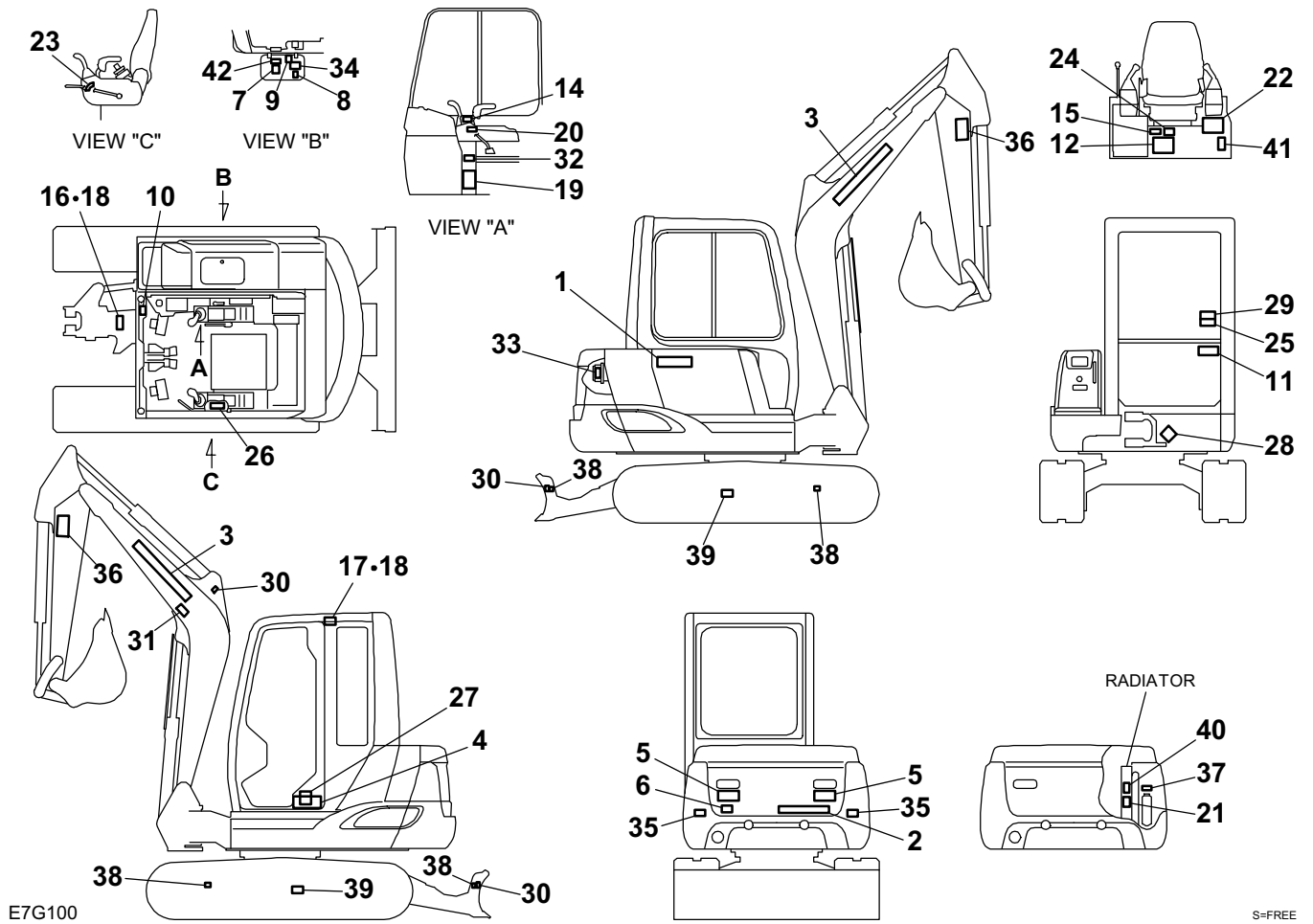


TB228(P-TB228BAB) BE7Z000-1 S/N 122800001-
DECAL (cab)



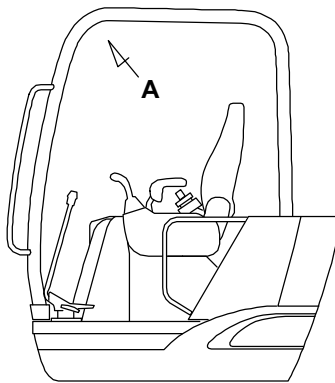
DECAL (cab)							
Item	Part number	Description	Q'ty	Chan.	Serial No.	Serv.	Remarks
0	03593-73000	DECAL SET (English)	1				
	03593-73100	DECAL SET (German)	1				
	03593-73200	DECAL SET (French)	1				
	03593-73300	DECAL SET (Italian)	1				
	03593-73400	DECAL SET (Spanish)	1				
	03593-73500	DECAL SET (Dutch)	1				
	03593-73700	DECAL SET (U.S. TAKEUCHI)	1				
	03593-73800	DECAL SET (U.K. TAKEUCHI)	1				
	03593-74800	DECAL SET (CANADA; English)	1				
	03593-74900	DECAL SET (CANADA; French)	1				
1	03593-73030	· DECAL	1				
2	00085-00038	· DECAL	1				
3	00085-00060	· DECAL	2				
4	03593-73040	· DECAL	1				
5	05793-00011	· DECAL	2				
6	03593-07400	· DECAL (English)	1				
	03593-14400	· DECAL (German)	1				
	03593-15400	· DECAL (French)	1				
	03593-16400	· DECAL (Italian)	1				
	03393-64200	· DECAL (Spanish)	1				
7	03593-06600	· DECAL (English)	1				
	03393-75260	· DECAL (German)	1				
	03393-75460	· DECAL (French)	1				
	03393-75660	· DECAL (Italian, Spanish)	1				
8	03593-06700	· DECAL	1				
9	03793-66060	· DECAL	1				
10	03293-60060	· DECAL	1				
11	03793-66070	· DECAL	1				
12	03793-66020	· DECAL (English)	1				
	03793-66120	· DECAL (German)	1				
	03793-66220	· DECAL (French)	1				
	03793-66320	· DECAL (Italian)	1				
	03793-66420	· DECAL (Spanish)	1				
14	03593-25190	· DECAL	1				
15	X *****	· DECAL	1				
16	X *****	· DECAL	1				
17	X *****	· DECAL	1				
18	X *****	· SCREW	8				
19	03793-37300	· DECAL (English)	1				
	03793-38300	· DECAL (German)	1				
	03793-39300	· DECAL (French)	1				
	03793-40300	· DECAL (Italian)	1				
	03793-54200	· DECAL (Spanish)	1				
20	03593-17200	· DECAL	1				
21	05693-21980	· DECAL (English)	1				
22	03593-13700	· DECAL (English)	1				
	03593-14700	· DECAL (German)	1				
	03593-15700	· DECAL (French)	1				
	03593-16700	· DECAL (Italian)	1				
	03593-65323	· DECAL (Spanish)	1				
23	03293-60100	· DECAL	1				
24	03793-66010	· DECAL (English, Dutch)	1				
	03793-66110	· DECAL (German)	1				
	03793-66210	· DECAL (French)	1				
	03793-66310	· DECAL (Italian)	1				
	03793-66410	· DECAL (Spanish)	1				
25	05793-00045	· DECAL	1				
26	01893-11800	· DECAL	1				
27	X *****	· DECAL	1				except for U.S. TAKEUCHI
28	X *****	· DECAL	1				

**TB228(P-TB228BAB) BE7Z000-1 S/N 122800001-
DECAL (cab)**

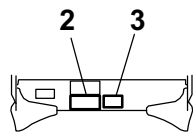


DECAL (cab)							
Item	Part number	Description	Q'ty	Chan.	Serial No.	Serv.	Remarks
29	08810-31557	· DECAL	1				
30	03993-00500	· DECAL	3				
31	03593-47010	· DECAL (English)	1				except for U.K. TAKEUCHI
	03393-75210	· DECAL (German)	1				
	03393-75410	· DECAL (French)	1				
	03393-75610	· DECAL (Italian)	1				
	03393-75810	· DECAL (Spanish)	1				
	03593-47020	· DECAL (English)	1				
32	03393-75220	· DECAL (German)	1				
	03393-75420	· DECAL (French)	1				
	03393-75620	· DECAL (Italian)	1				
	03393-75820	· DECAL (Spanish)	1				
33	03393-75040	· DECAL (English)	1				
	03393-75240	· DECAL (German)	1				
	03393-75440	· DECAL (French)	1				
	03393-75640	· DECAL (Italian)	1				
	03393-75840	· DECAL (Spanish)	1				
34	03393-75050	· DECAL (English)	1				
	03393-75250	· DECAL (German)	1				
	03393-75450	· DECAL (French)	1				
	03393-75650	· DECAL (Italian)	1				
	03393-75850	· DECAL (Spanish)	1				
35	03793-58560	· SEAL	2				
36	05793-00049	· DECAL	2				
37	03593-13900	· DECAL	1				
38	08810-31549	· DECAL	4				
39	05793-00052	· DECAL	2				
40	03393-76240	· DECAL (English)	1				
	03393-76340	· DECAL (German)	1				
	03393-79440	· DECAL (French)	1				
	03393-79540	· DECAL (Italian)	1				
	03393-79640	· DECAL (Spanish)	1				
41	08810-31556	· DECAL	1				
42	06693-00033	· DECAL (U.S. TAKEUCHI, CANADA)	1				
	E7g100						

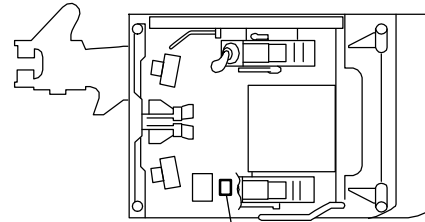
**TB228(P-TB228BAB) BE7Z000-1 S/N 122800001-
DECAL (selector valve)**



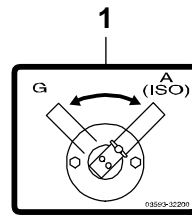
CANOPY



VIEW "A"

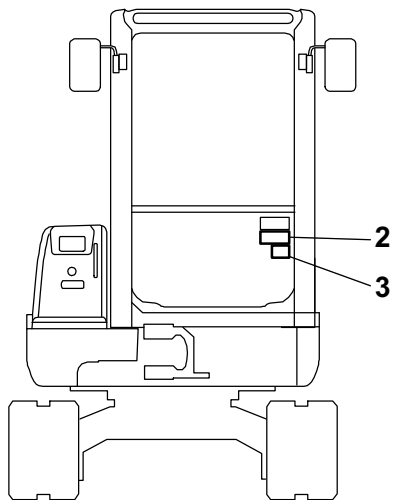
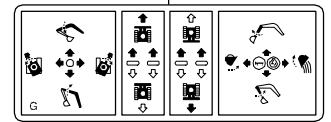


1



1

2



G7G170



(English)



(German)



(Spanish)



(French)

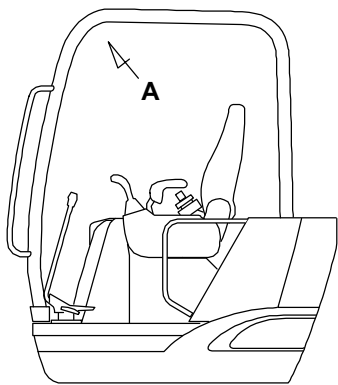


(Italian)

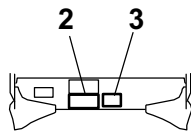
S=FREE

DECAL (selector valve)						
Item	Part number	Description	Q'ty	Chan.	Serial No.	Serv. Remarks
0	03793-68200	DECAL SET (English)	1			
	03793-68300	DECAL SET (German)	1			
	03793-68400	DECAL SET (French)	1			
	03793-68500	DECAL SET (Italian)	1			
	03793-68600	DECAL SET (Spanish)	1			
1	03593-32200	· DECAL	1			ISO-JCB
2	03793-68202	· DECAL	1			JCB
3	03593-32300	· DECAL (English)	1			
	03593-32400	· DECAL (German)	1			
	03293-64020	· DECAL (Spanish)	1			
	03993-61101	· DECAL (French)	1			
	03993-61201	· DECAL (Italian)	1			
	G7g170					

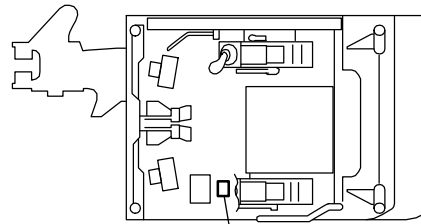
TB228(P-TB228BAB) BE7Z000-1 S/N 122800001-
DECAL (selector valve, A-B pattern)



CANOPY

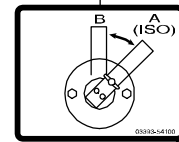


VIEW "A"



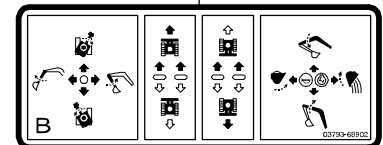
1

1



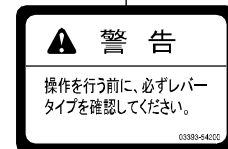
03193-44101

2

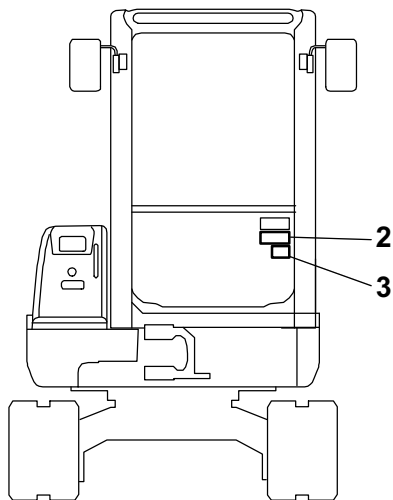


03713-46102

3



03583-44101



2

3

E7G170

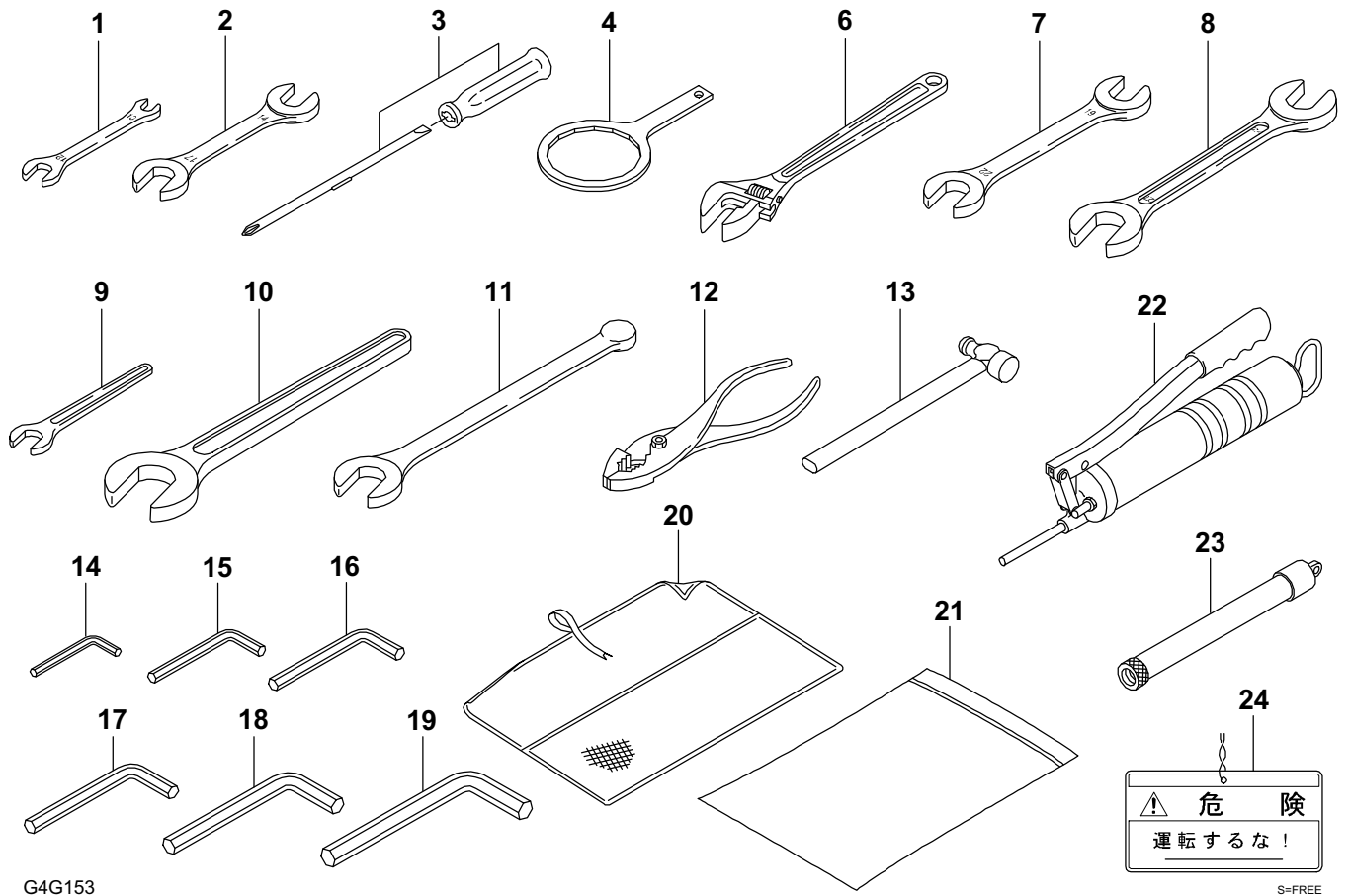
S=FREE

DECAL (selector valve, A-B pattern)

Item	Part number	Description	Q'ty	Chan.	Serial No.	Serv.	Remarks
0	03793-68900	DECAL SET	1				
1	03393-54100	· DECAL	1				
2	03793-68902	· DECAL	1				
3	03393-54200	· DECAL	1				

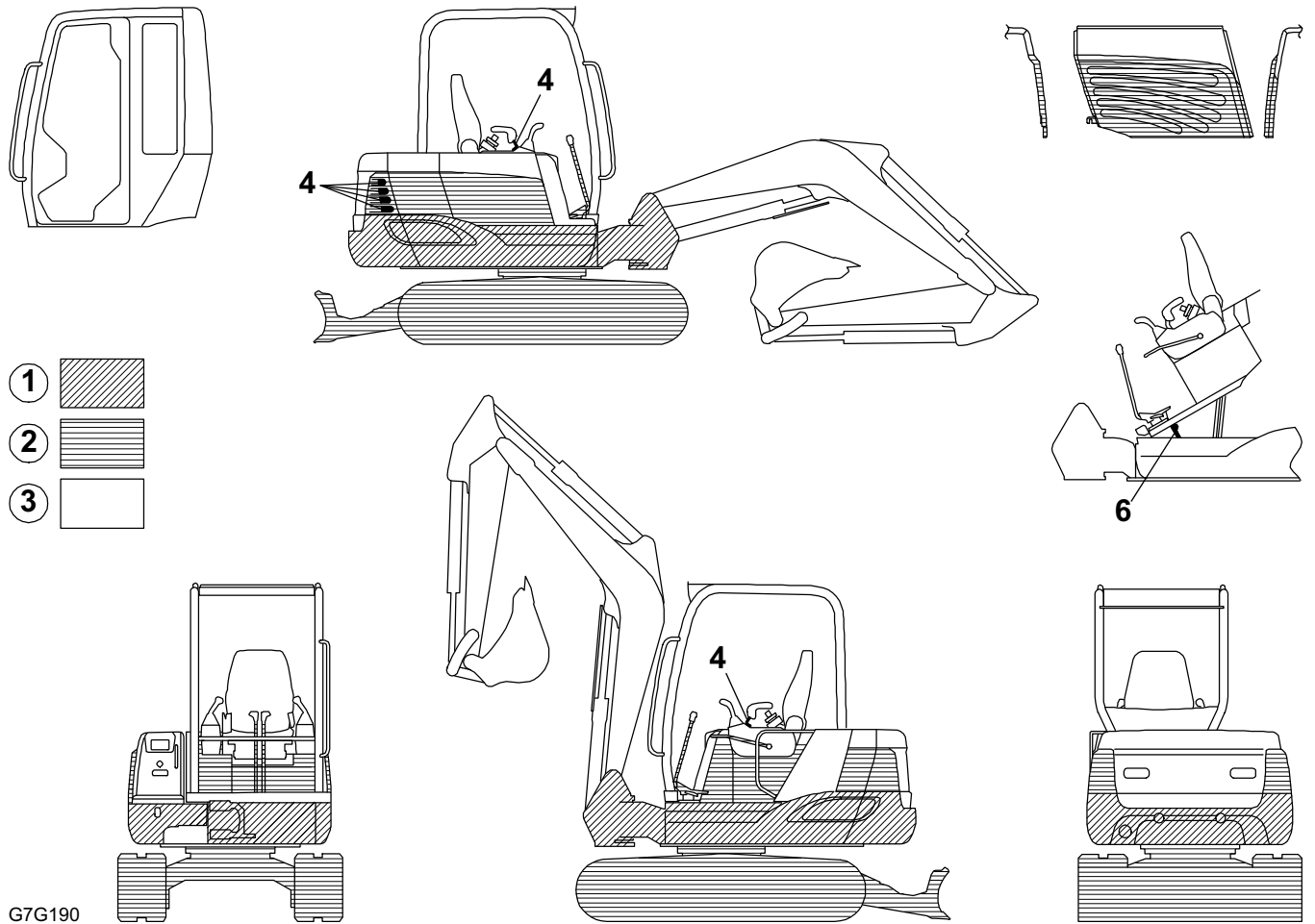
E7g170

TB228(P-TB228BAB) BE7Z000-1 S/N 122800001-
TOOL & ACCESSORIES



TOOL & ACCESSORIES						
Item	Part number	Description	Q'ty	Chan.	Serial No.	Serv. Remarks
		TOOL SET (for Japan)				
		TOOL SET				
0	03792-07010	TOOL ASSY	1			
1	19100-47081	· SPANNER	1			Y28110-100120
2	19100-47082	· SPANNER	1			Y28110-140170
3	19100-06112	· DRIVER, screw	1			Y104200-92350
4	19100-65081	· WRENCH, filter	1			Y119640-92750
6	16904-00250	· WRENCH, monkey	1			
7	16900-01922	· SPANNER	1			
8	16900-02427	· SPANNER	1			
9	16901-00013	· SPANNER	1			
10	16901-00041	· SPANNER	1			
11	16909-00026	· SPANNER	1			
12	16905-00200	· PLIER	1			
13	16903-00330	· HAMMER	1			
14	16906-00400	· WRENCH, hex	1			
15	16906-00500	· WRENCH, hex	1			
16	16906-00600	· WRENCH, hex	1			
17	16906-00800	· WRENCH, hex	1			
18	16906-01000	· WRENCH, hex	1			
19	16906-01400	· WRENCH, hex	1			
20	16914-00001	· CASE, tool	1			
21	16919-00001	· CASE	1			
22	16910-10800	GUN ASSY, grease	1			for Japan
	16910-60600	GUN ASSY, grease	1			
23	15545-12600	TUBE	1			for EU
24	03593-25160	PLATE	1			for Japan
	G7g180					

TB228(P-TB228BAB) BE7Z000-1 S/N 122800001-
PAINTED COLOR

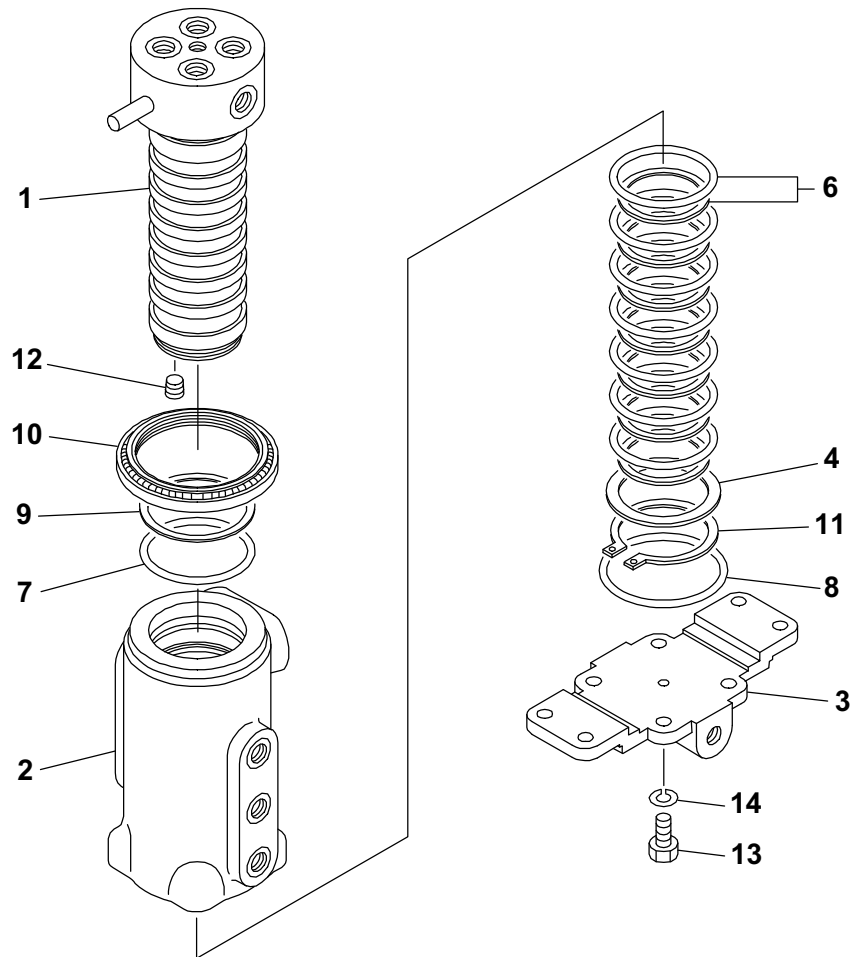


PAINTED COLOR

Item	Part number	Description	Q'ty	Chan.	Serial No.	Serv.	Remarks
		PAINTED COLOR (cab, rubber crawler)					
		PAINTED COLOR (cab, steel crawler)					
		PAINTED COLOR (canopy, rubber crawler)					
		PAINTED COLOR (canopy, steel crawler)					
1	19190-60105	RED	1				
	19190-69105	RED	1				spray
2	19190-60144	GRAY	1				
	19190-69144	GRAY	1				spray
3	19190-60142	LIGHT GRAY	1				
	19190-69142	LIGHT GRAY	1				spray
4	19190-60005	BLACK	1				
	19190-69005	BLACK	1				spray
6	19190-60175	YELLOW	1				
	19190-69175	YELLOW	1				spray
		<<NOTE>>					
		The part of the steel carawler uses item 2.					

E7g180

TB228(P-TB228BAB) BE7Z000-1 S/N 122800001-
SWIVEL JOINT



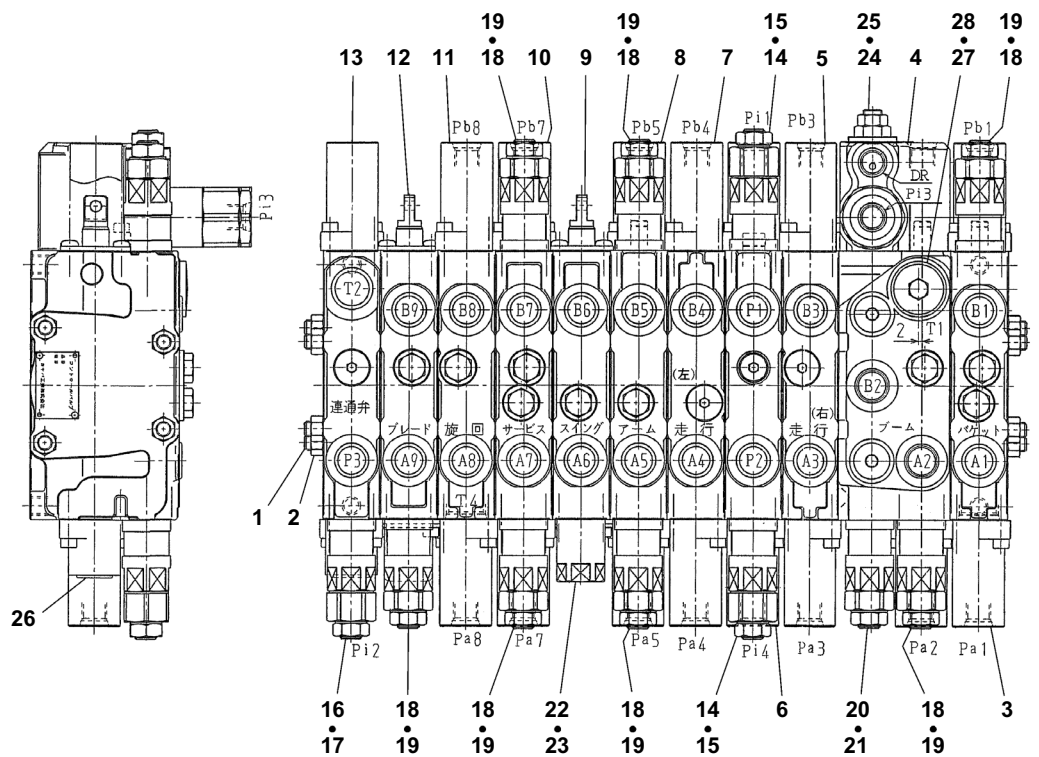
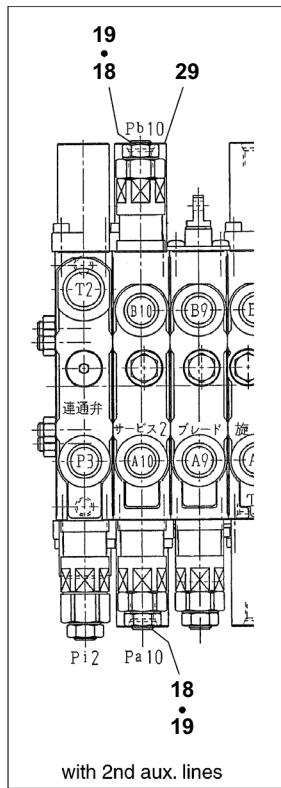
G7H010

S=1/5

SWIVEL JOINT

Item	Part number	Description	Q'ty	Chan.	Serial No.	Serv.	Remarks
0	19040-08600	JOINT ASSY, swivel	1				
1	19040-08601	· SHAFT	1				
2	19040-08302	· HUB	1				
3	19040-08602	· FLANGE	1				
4	19040-04604	· SPACER	1				
6	19040-08606	· SEAL, slipper	7				
7	14200-10600	· O-RING	1				
8	14203-10040	· O-RING	1				
9	14210-30600	· RING, back-up	1				
10	19040-01695	· SEAL, dust	1				
11	12210-00055	· RING, snap	1				
12	15018-10001	· PLUG	3				
13	11000-40820	· BOLT	4				
14	11400-20008	· WASHER, spring	4				
	G7h010						

**TB228(P-TB228BAB) BE7Z000-1 S/N 12280001-
CONTROL VALVE**



E7H010

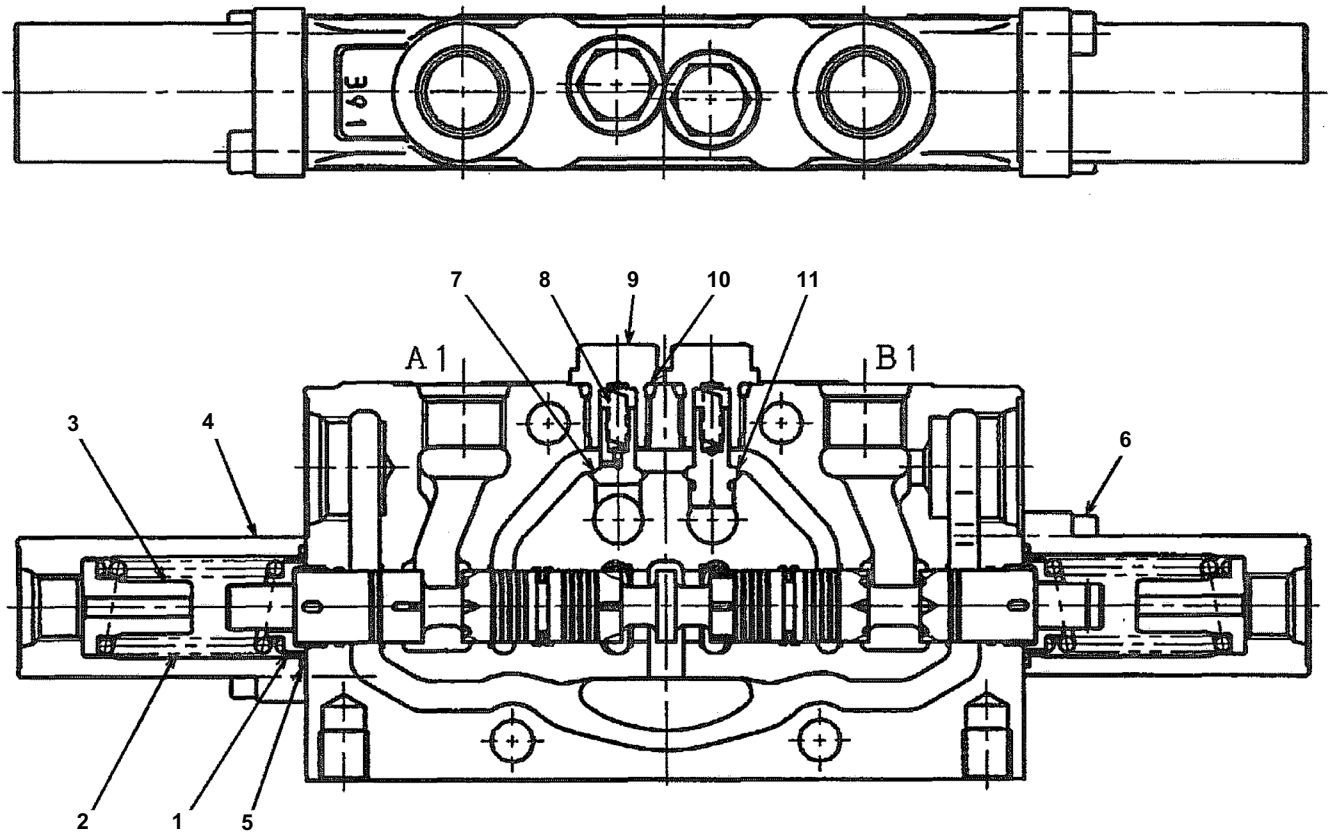
S=free

CONTROL VALVE

Item	Part number	Description	Q'ty	Chan.	Serial No.	Serv.	Remarks
0	19010-45800	VALVE ASSY, control	1				
	19010-45900	VALVE ASSY, control	1				with 2nd aux. line
1	19010-42607	· ROD, tie	4				
	19010-45707	· ROD, tie	4				with 2nd aux. line
2	11300-50008	· NUT	8				
3	19010-45813	· BLOCK ASSY, No.1	1				bucket
4	19010-45811	· BLOCK ASSY, No.2	1				boom
5	19010-45815	· BLOCK ASSY, No.3	1				traction R.H.
6	19010-45603	· BLOCK ASSY, No.4	1				P1, P2
7	19010-45816	· BLOCK ASSY, No.5	1				traction L.H.
8	19010-45812	· BLOCK ASSY, No.6	1				arm
9	19010-45818	· BLOCK ASSY, No.7	1				swing
10	19010-45619	· BLOCK ASSY, No.8	1				auxiliary
11	19010-45814	· BLOCK ASSY, No.9	1				slew
12	19010-45617	· BLOCK ASSY, No.10	1				blade
	19010-45717	· BLOCK ASSY, No.10 (with 2nd aux. line)	1				blade
13	19010-45620	· BLOCK ASSY, No.11	1				T2, P3
14	19010-45822	· VALVE ASSY	2				relief
15	14203-10910	· · O-RING	1				
16	19010-45821	· VALVE ASSY	1				relief
17	14203-10910	· · O-RING	1				
18	19010-38823	· VALVE ASSY	7				over load
	19010-38823	· VALVE ASSY (with 2nd aux. line)	9				over load
19	14203-10910	· · O-RING	1				
20	19010-42624	· VALVE ASSY	1				over load
21	14203-10910	· · O-RING	1				
22	19010-42625	· VALVE ASSY	1				antivoid
23	14203-10910	· · O-RING	1				
24	19010-42626	· VALVE ASSY	1				shut-off
25	14203-10910	· · O-RING	1				
26	19010-38893	· PLUG ASSY	1				
27	19010-36572	· PLUG ASSY	1				
28	14200-10180	· · O-RING	1				
29	19010-45719	· BLOCK ASSY, No.12	1				auxiliary 2

E7h010

TB228(P-TB228BAB) BE7Z000-1 S/N 122800001-
BLOCK ASSY; No. 1



G7H030

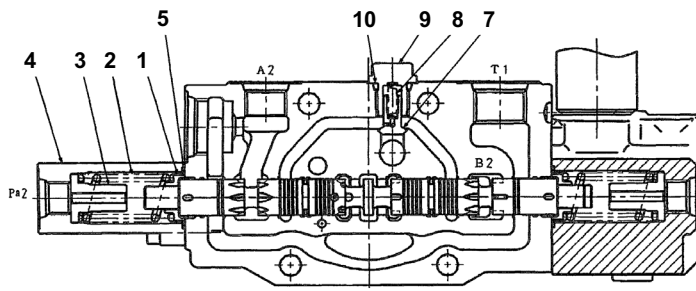
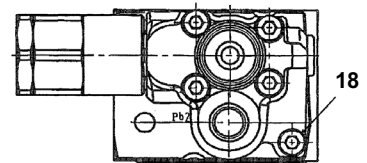
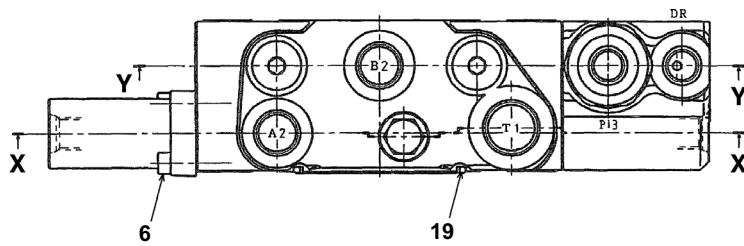
S=free

BLOCK ASSY; No. 1

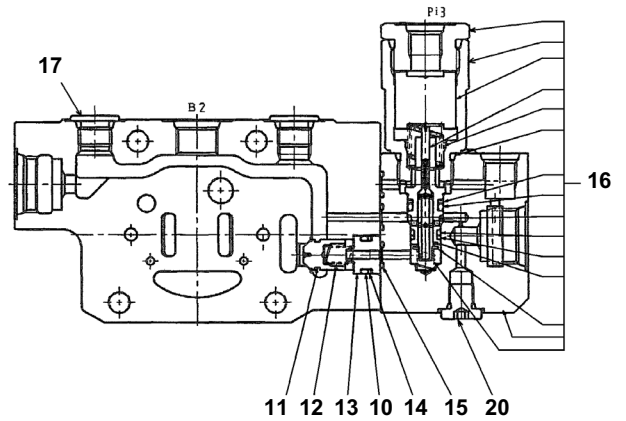
Item	Part number	Description	Q'ty	Chan.	Serial No.	Serv.	Remarks
0	19010-45813	BLOCK ASSY, No.1	1				bucket
1	19010-31752	· HOLDER, spring	2				
2	19010-48656	· SPRING	2				
3	19010-38851	· HOLDER, spring	2				
4	19010-38866	· CAP	2				
5	14205-00220	· O-RING	2				
6	11100-20518	· SCREW, cap	4				
7	19010-38826	· PLUNGER	1				
8	19010-38857	· SPRING	2				
9	19010-38890	· PLUG	2				
10	14200-10110	· O-RING	2				
11	19010-38827	· PLUNGER	1				

E7h020

TB228(P-TB228BAB) BE7Z000-1 S/N 122800001-
BLOCK ASSY; No. 2



SECTION "X-X"



SECTION "Y-Y"

G7H040

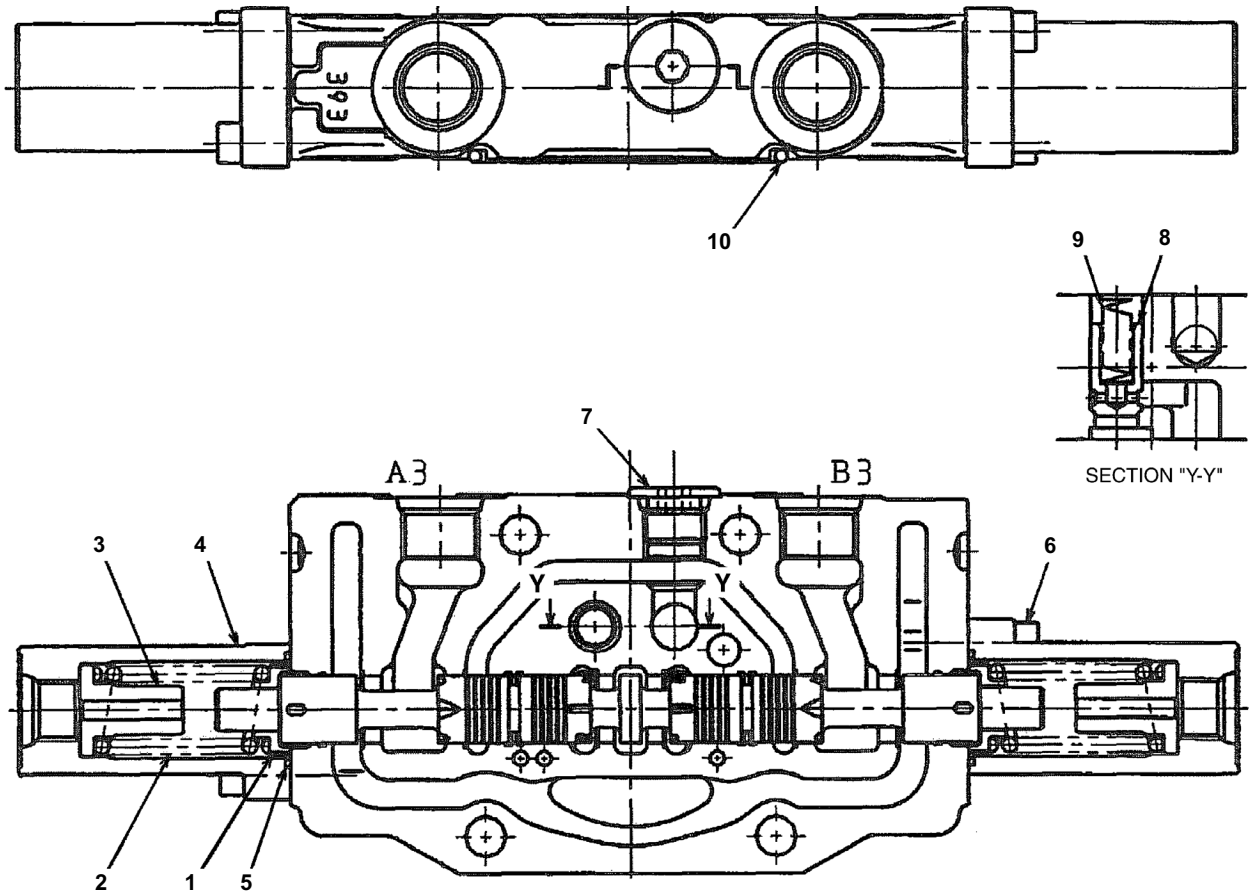
S=free

BLOCK ASSY; No. 2

Item	Part number	Description	Q'ty	Chan.	Serial No.	Serv.	Remarks
0	19010-45811	BLOCK ASSY, No.2	1				boom
1	19010-31752	· HOLDER, spring	2				
2	19010-48656	· SPRING	2				
3	19010-38851	· HOLDER, spring	2				
4	19010-38866	· CAP	1				
5	14205-00220	· O-RING	2				
6	11100-20518	· SCREW, cap	2				
7	19010-38826	· PLUNGER	1				
8	19010-38857	· SPRING	1				
9	19010-38890	· PLUG	1				
10	14200-10110	· O-RING	2				
11	19010-42660	· PLUNGER	1				
12	19010-42659	· SPRING	1				
13	19010-42658	· SPACER	1				
14	14210-20110	· RING, back-up	1				
15	14200-10070	· O-RING	3				
16	19010-42798	· PISTON ASSY	1				
17	19010-38893	· PLUG ASSY	2				
18	11100-20660	· SCREW, cap	5				
19	19010-38881	· O-RING	1				
20	19010-36677	· PLUG ASSY	1				

E7h030

TB228(P-TB228BAB) BE7Z000-1 S/N 122800001-
BLOCK ASSY; No. 3



G7H050

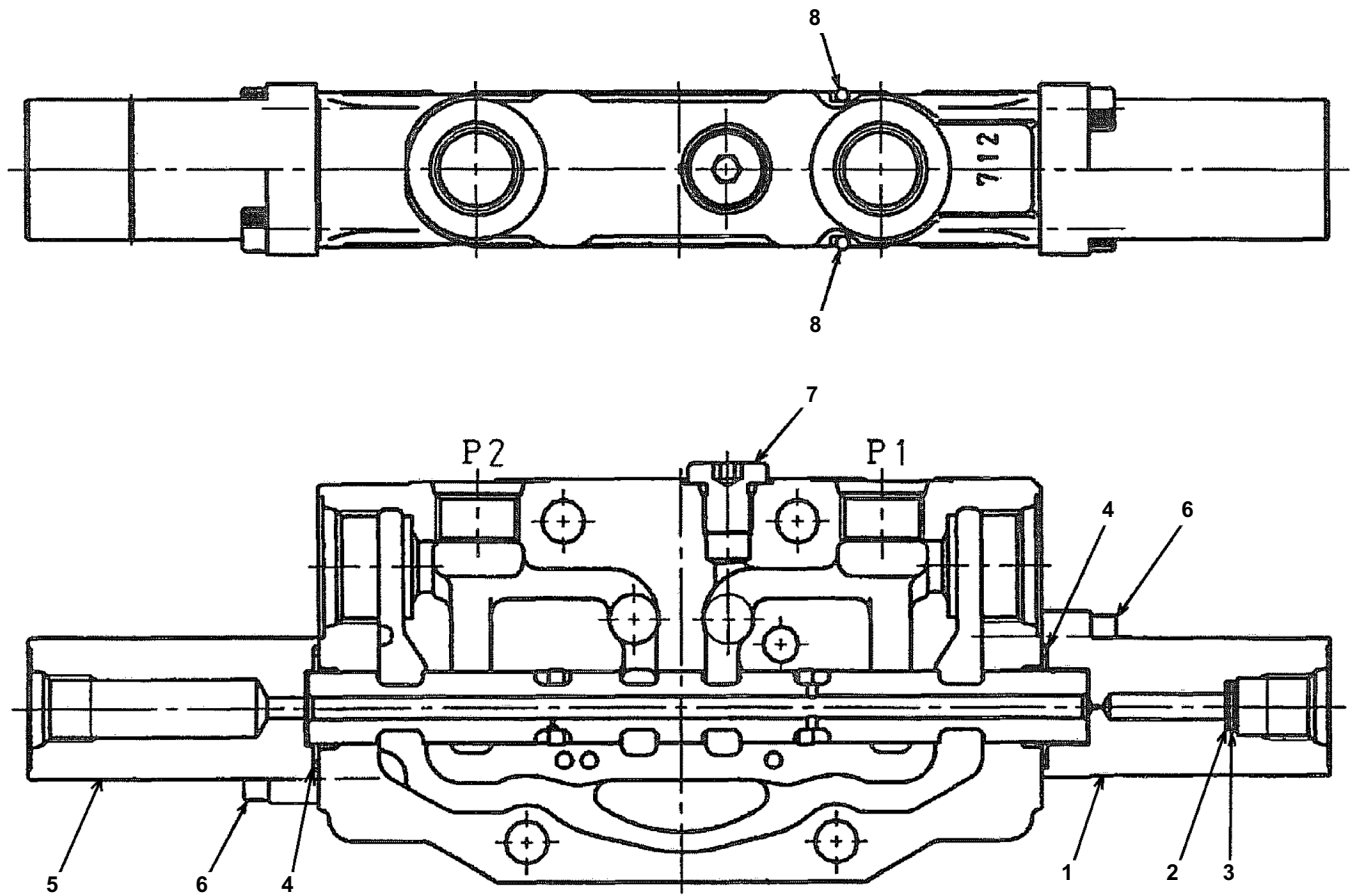
S=free

BLOCK ASSY; No. 3

Item	Part number	Description	Q'ty	Chan.	Serial No.	Serv.	Remarks
0	19010-45815	BLOCK ASSY, No.3	1				traction R.H.
1	19010-31752	· HOLDER, spring	2				
2	19010-48656	· SPRING	2				
3	19010-38851	· HOLDER, spring	2				
4	19010-38866	· CAP	2				
5	14205-00220	· O-RING	2				
6	11100-20518	· SCREW, cap	4				
7	19010-38893	· PLUG ASSY	1				
8	19010-38829	· PLUNGER	1				
9	19010-27757	· SPRING	1				
10	19010-38881	· O-RING	1				

E7h040

TB228(P-TB228BAB) BE7Z000-1 S/N 122800001-
BLOCK ASSY; No. 4



G7H060

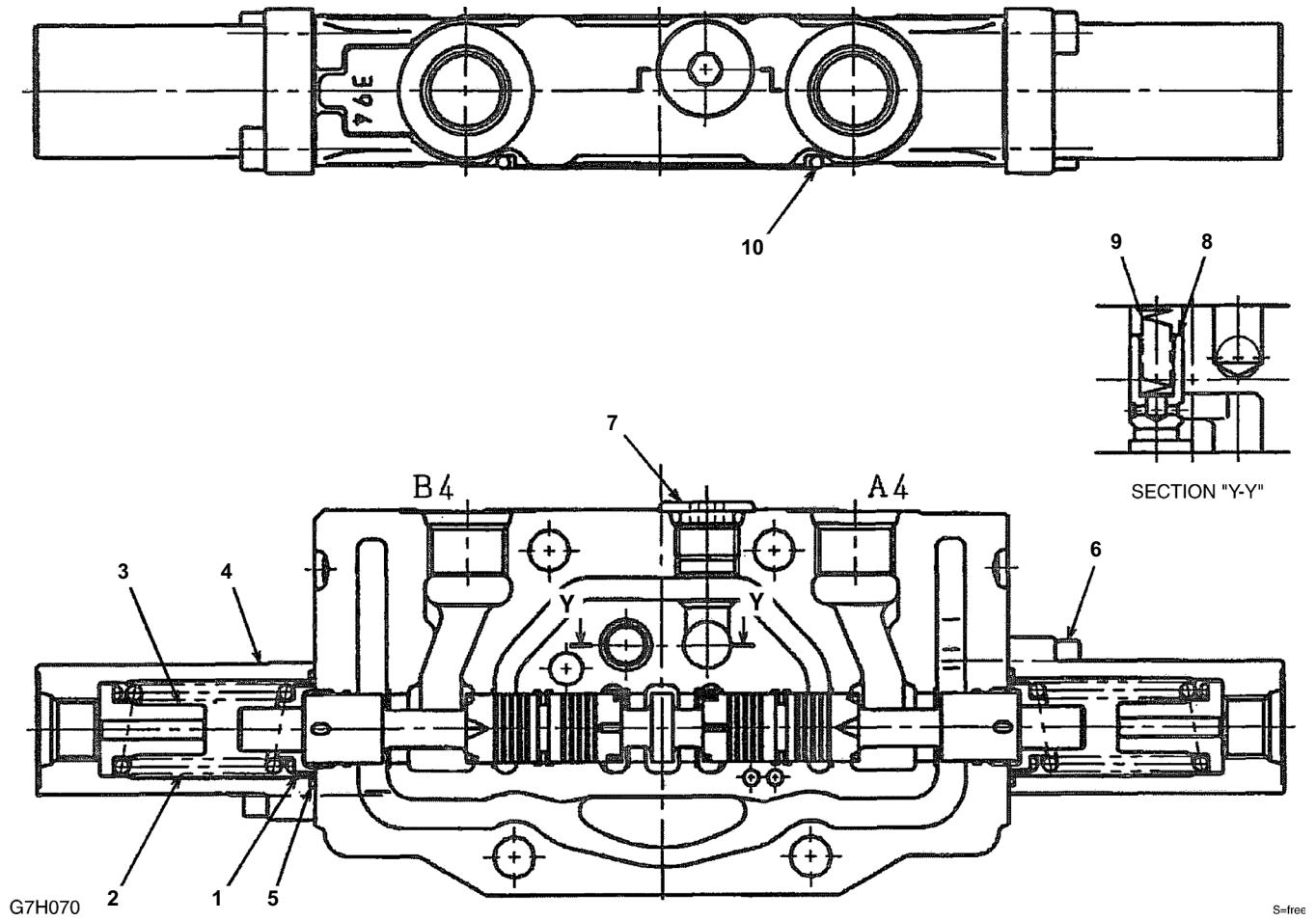
S-free

BLOCK ASSY; No. 4

Item	Part number	Description	Q'ty	Chan.	Serial No.	Serv.	Remarks
0	19010-45603	BLOCK ASSY, No.4	1				P1, P2
1	19010-38869	· CAP	1				
2	19010-42672	· FILTER	1				
3	19010-42673	· WASHER	1				
4	14205-00220	· O-RING	2				
5	19010-44466	· CAP	1				
6	11100-20518	· SCREW, cap	4				
7	19010-36677	· PLUG ASSY	1				
8	19010-38881	· O-RING	2				

G7h060

TB228(P-TB228BAB) BE7Z000-1 S/N 122800001-
BLOCK ASSY; No. 5

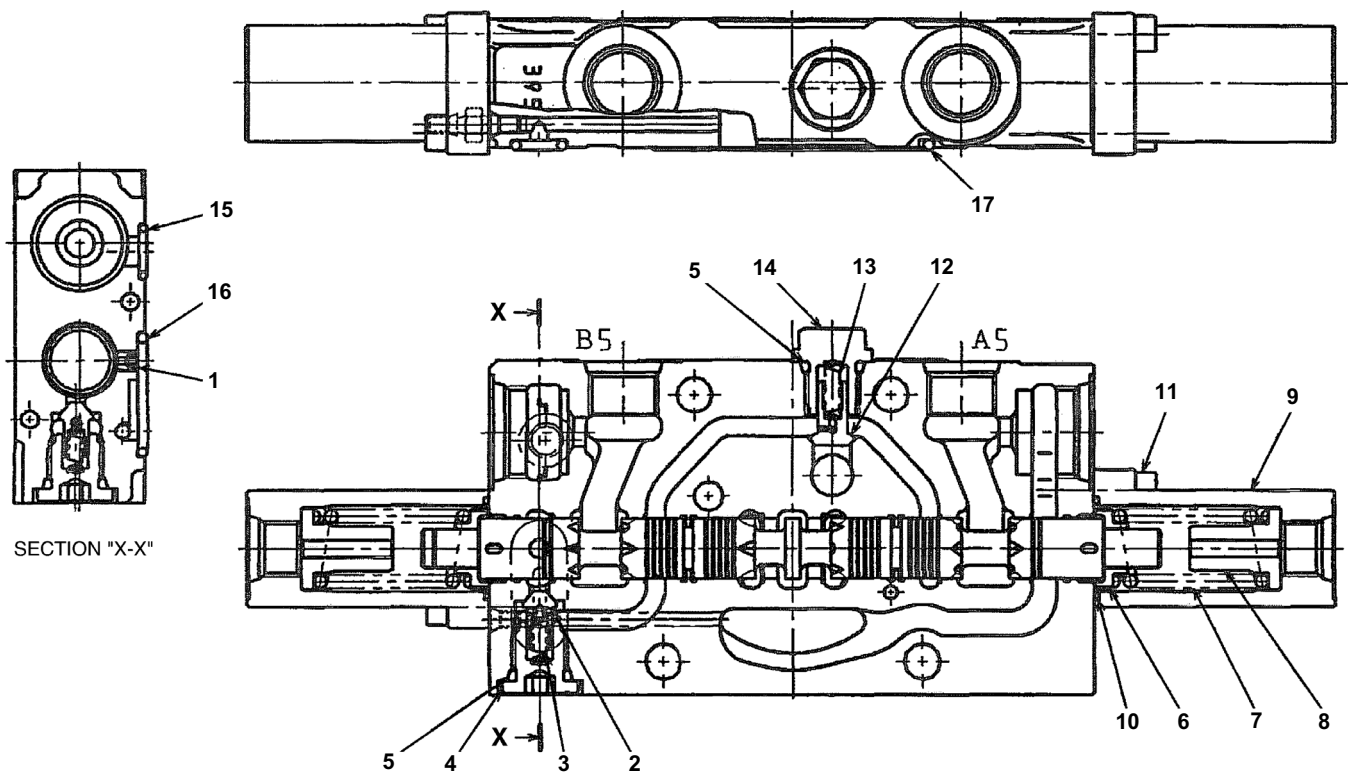


BLOCK ASSY; No. 5

Item	Part number	Description	Q'ty	Chan.	Serial No.	Serv.	Remarks
0	19010-45816	BLOCK ASSY, No.5	1				traction L.H.
1	19010-31752	· HOLDER, spring	2				
2	19010-48656	· SPRING	2				
3	19010-38851	· HOLDER, spring	2				
4	19010-38866	· CAP	2				
5	14205-00220	· O-RING	2				
6	11100-20518	· SCREW, cap	4				
7	19010-38893	· PLUG ASSY	1				
8	19010-38829	· PLUNGER	1				
9	19010-27757	· SPRING	1				
10	19010-38881	· O-RING	1				

E7h050

TB228(P-TB228BAB) BE7Z000-1 S/N 122800001-
BLOCK ASSY; No. 6



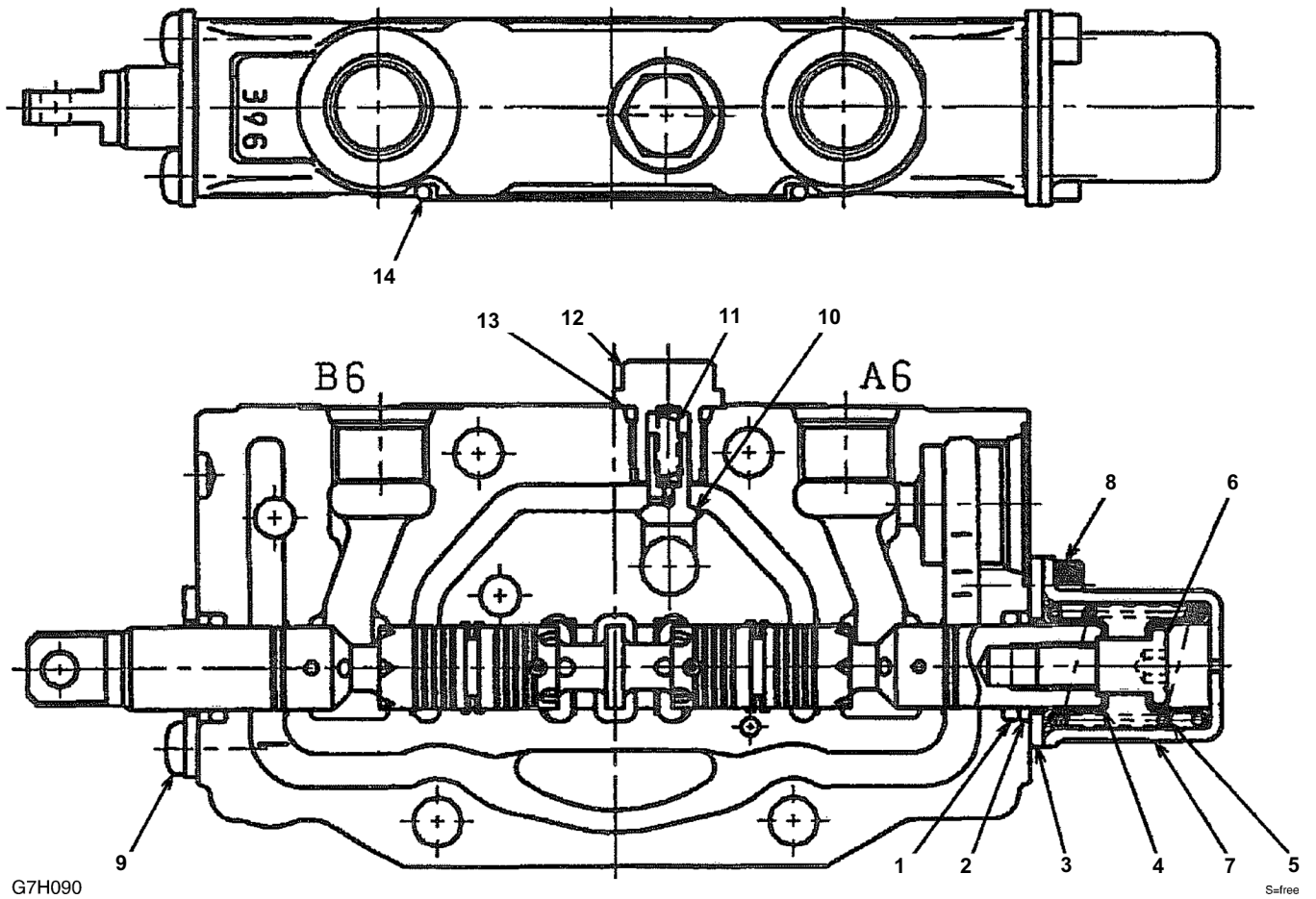
G7H080

S-free

BLOCK ASSY; No. 6

Item	Part number	Description	Q'ty	Chan.	Serial No.	Serv.	Remarks
0	19010-45812	BLOCK ASSY, No.6	1				arm
1	19010-42663	· PLUG	1				
2	19010-38828	· PLUNGER	1				
3	19010-27858	· SPRING	1				
4	19010-38892	· PLUG	1				
5	14200-10110	· O-RING	2				
6	19010-31752	· HOLDER, spring	2				
7	19010-48656	· SPRING	2				
8	19010-38851	· HOLDER, spring	2				
9	19010-38866	· CAP	2				
10	14205-00220	· O-RING	2				
11	11100-20518	· SCREW, cap	4				
12	19010-38826	· PLUNGER	1				
13	19010-38857	· SPRING	1				
14	19010-38890	· PLUG	1				
15	14200-00100	· O-RING	1				
16	14200-10200	· O-RING	1				
17	19010-38881	· O-RING	1				
	E7h060						

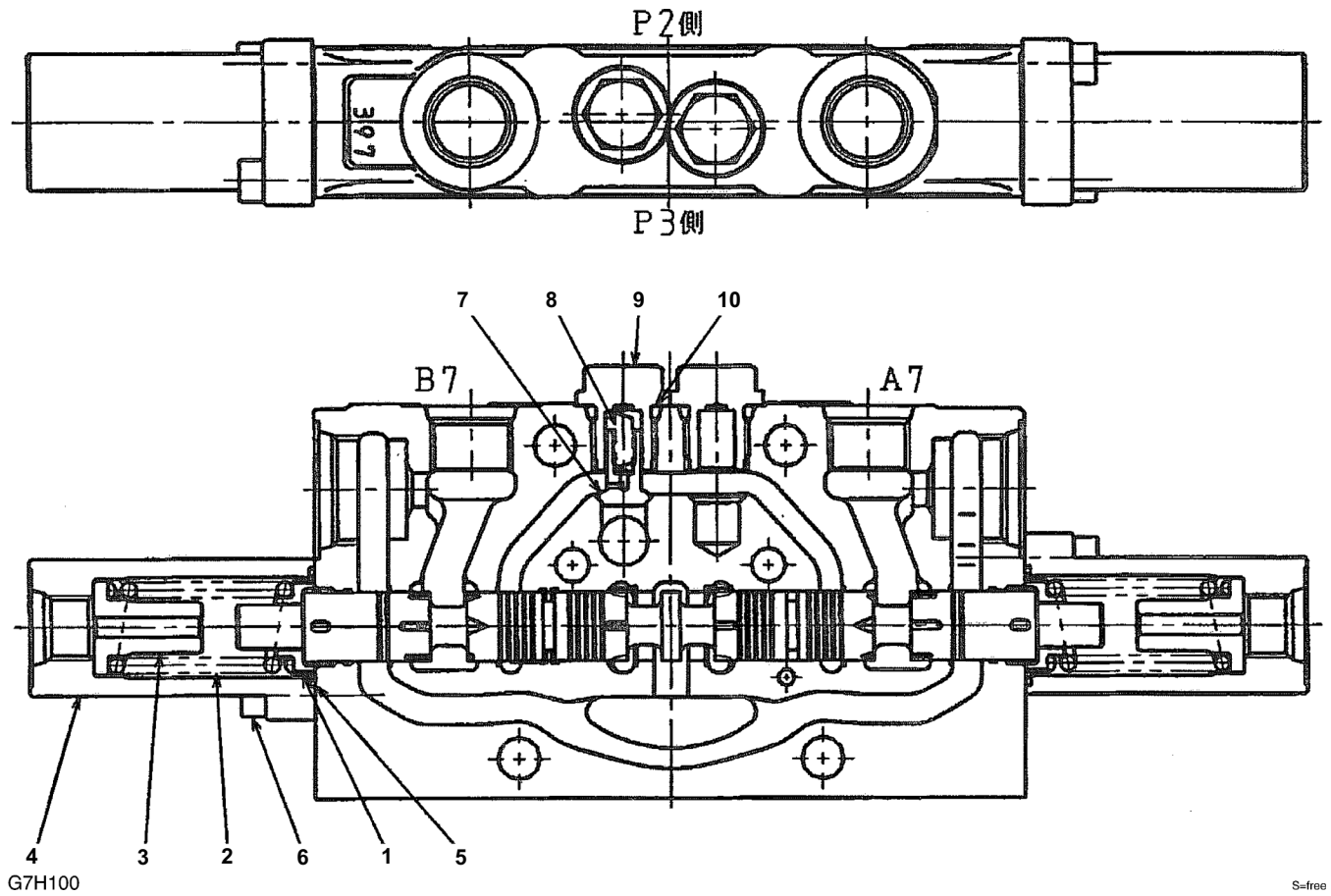
TB228(P-TB228BAB) BE7Z000-1 S/N 122800001-
BLOCK ASSY; No. 7



BLOCK ASSY; No. 7

Item	Part number	Description	Q'ty	Chan.	Serial No.	Serv.	Remarks
0	19010-45818	BLOCK ASSY, No.7	1				swing
1	19010-25484	· O-RING	2				
2	19010-25485	· WIPER	2				
3	19010-48641	· PLATE, seal	2				
4	19010-25453	· HOLDER, spring	2				
5	19010-48658	· SPRING	1				
6	19010-43232	· SCREW	1				
7	19010-48666	· CAP	1				
8	11100-20512	· SCREW, cap	2				
9	11205-40510	· SCREW	2				
10	19010-38826	· PLUNGER	1				
11	19010-38857	· SPRING	1				
12	19010-38890	· PLUG	1				
13	14200-10110	· O-RING	1				
14	19010-38881	· O-RING	1				
	E7h070						

TB228(P-TB228BAB) BE7Z000-1 S/N 122800001-
BLOCK ASSY; No. 8

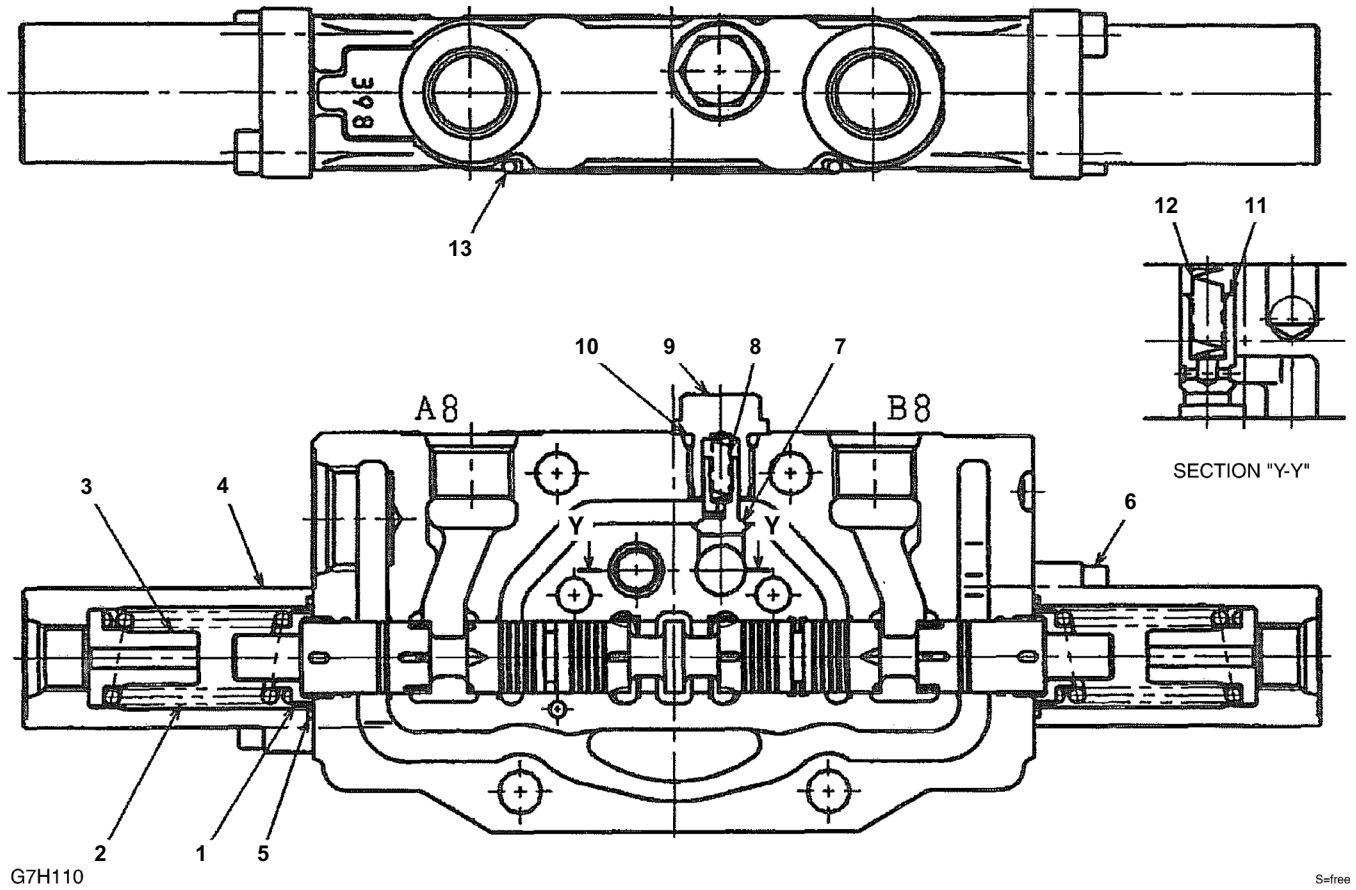


BLOCK ASSY; No. 8

Item	Part number	Description	Q'ty	Chan.	Serial No.	Serv.	Remarks
0	19010-45619	BLOCK ASSY, No.8	1				auxiliary
1	19010-31752	· HOLDER, spring	2				
2	19010-48656	· SPRING	2				
3	19010-38851	· HOLDER, spring	2				
4	19010-38866	· CAP	2				
5	14205-00220	· O-RING	2				
6	11100-20518	· SCREW, cap	4				
7	19010-38826	· PLUNGER	1				
8	19010-38857	· SPRING	1				
9	19010-38890	· PLUG	2				
10	14200-10110	· O-RING	2				

G7h100

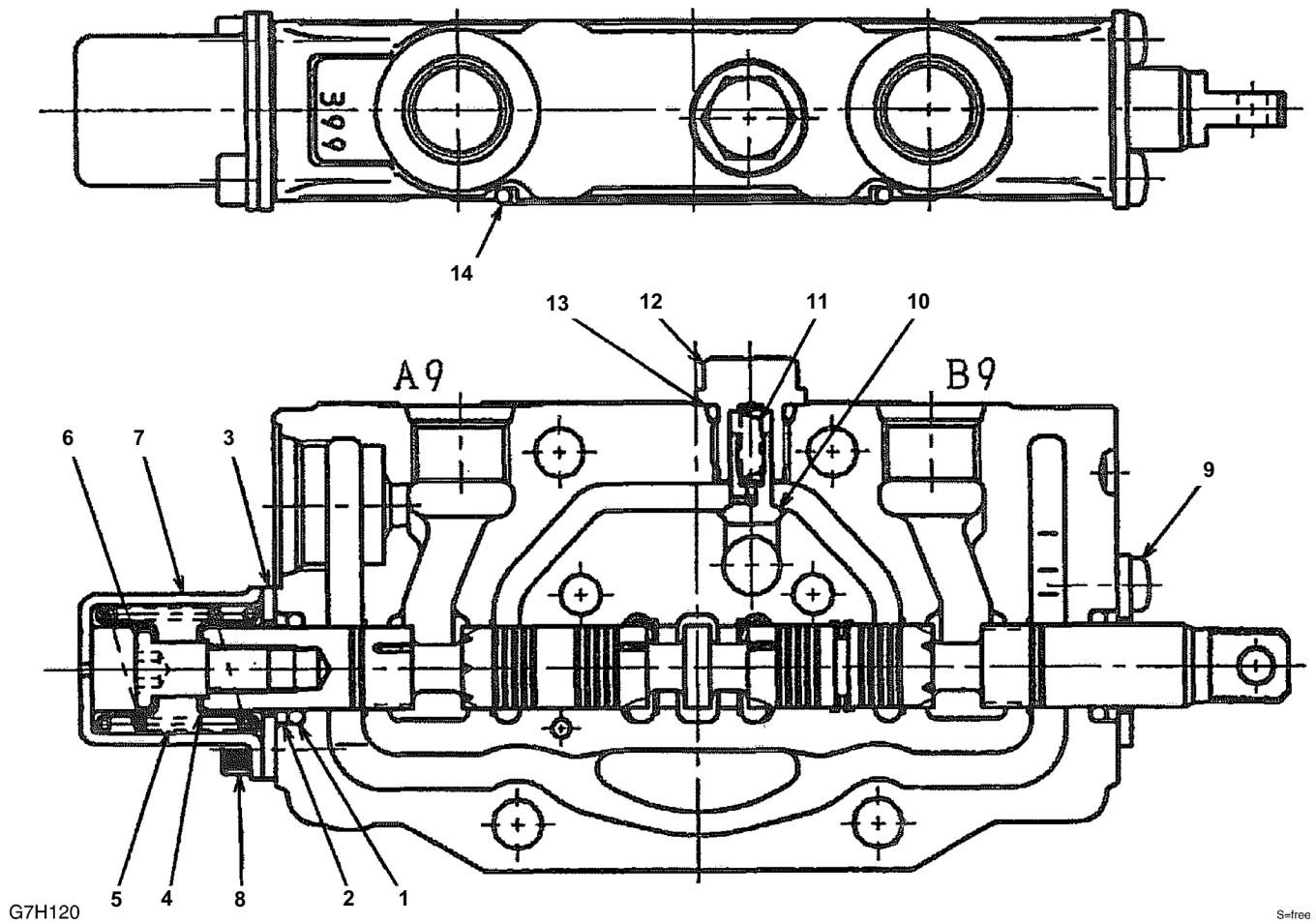
TB228(P-TB228BAB) BE7Z000-1 S/N 122800001-
BLOCK ASSY; No. 9



BLOCK ASSY; No. 9

Item	Part number	Description	Q'ty	Chan.	Serial No.	Serv.	Remarks
0	19010-45814	BLOCK ASSY, No.9	1				slew
1	19010-31752	· HOLDER, spring	2				
2	19010-48656	· SPRING	2				
3	19010-38851	· HOLDER, spring	2				
4	19010-38866	· CAP	2				
5	14205-00220	· O-RING	2				
6	11100-20518	· SCREW, cap	4				
7	19010-38826	· PLUNGER	1				
8	19010-38857	· SPRING	1				
9	19010-38890	· PLUG	1				
10	14200-10110	· O-RING	1				
11	19010-38829	· PLUNGER	1				
12	19010-27757	· SPRING	1				
13	19010-38881	· O-RING	1				
	E7h080						

TB228(P-TB228BAB) BE7Z000-1 S/N 122800001-
BLOCK ASSY; No. 10



G7H120

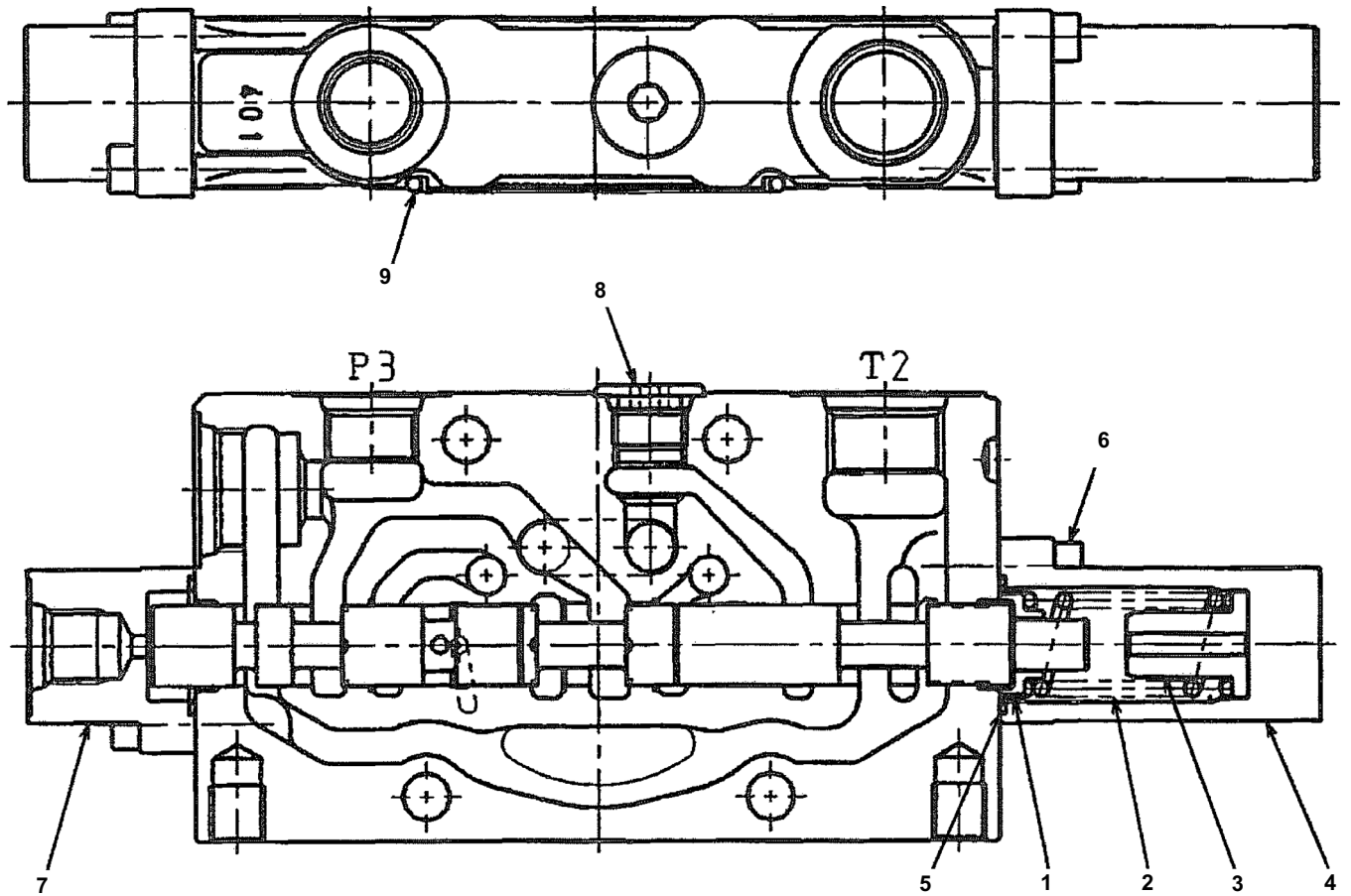
S=free

BLOCK ASSY; No. 10

Item	Part number	Description	Q'ty	Chan.	Serial No.	Serv.	Remarks
0	19010-45617	BLOCK ASSY, No.10	1				blade
	19010-45717	BLOCK ASSY, No.10 (with 2nd aux. line)	1				blade
1	19010-25484	· O-RING	2				
2	19010-25485	· WIPER	2				
3	19010-48641	· PLATE, seal	2				
4	19010-25453	· HOLDER, spring	2				
5	19010-48658	· SPRING	1				
6	19010-43232	· SCREW	1				
7	19010-48666	· CAP	1				
8	11100-20512	· SCREW, cap	2				
9	11205-40510	· SCREW	2				
10	19010-38826	· PLUNGER	1				
11	19010-38857	· SPRING	1				
12	19010-38890	· PLUG	1				
13	14200-10110	· O-RING	1				
14	19010-38881	· O-RING	1				

G7h120

TB228(P-TB228BAB) BE7Z000-1 S/N 122800001-
BLOCK ASSY; No. 11



G7H130

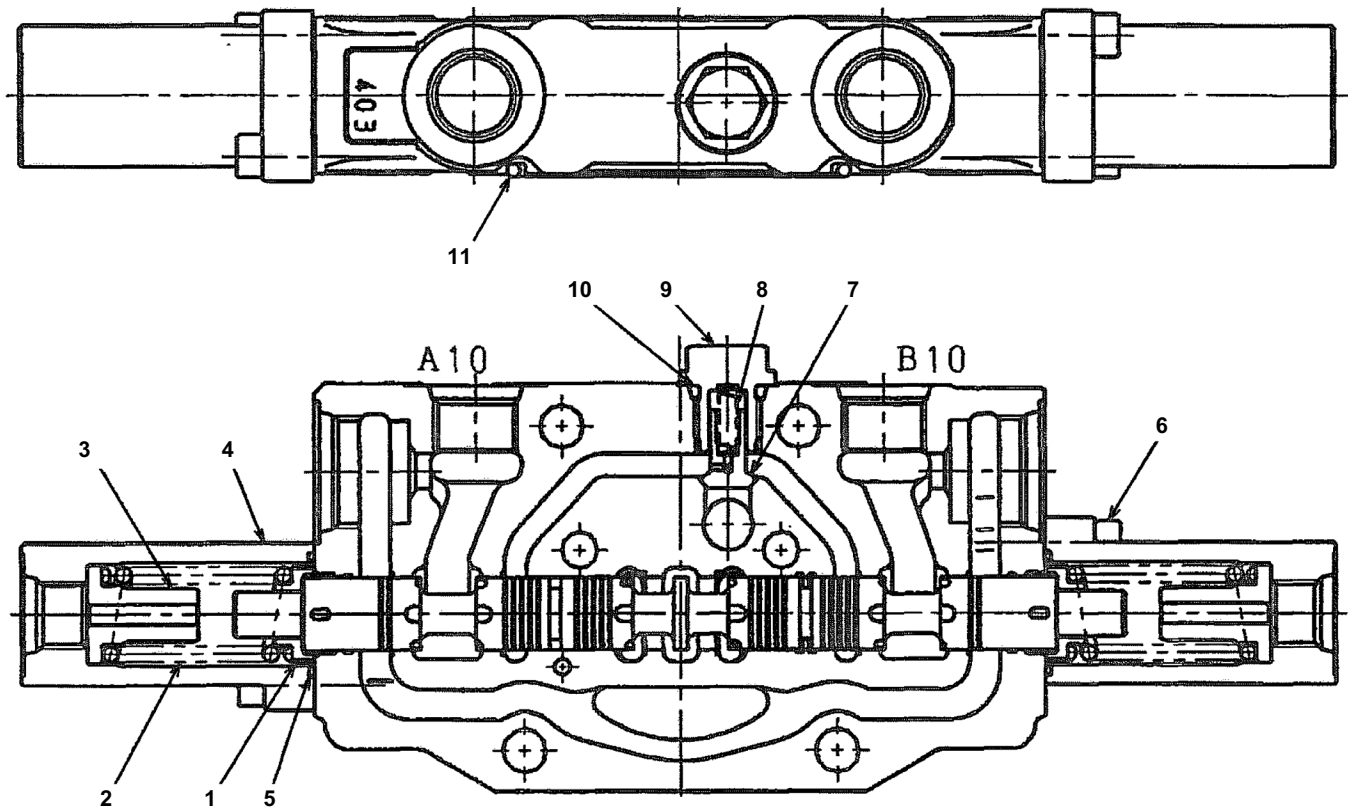
Sefree

BLOCK ASSY; No. 11

Item	Part number	Description	Q'ty	Chan.	Serial No.	Serv.	Remarks
0	19010-45620	BLOCK ASSY, No.11	1				T2, P3
1	19010-31752	· HOLDER, spring	1				
2	19010-48657	· SPRING	1				
3	19010-38851	· HOLDER, spring	1				
4	19010-38868	· CAP	1				
5	14205-00220	· O-RING	2				
6	11100-20518	· SCREW, cap	4				
7	19010-35667	· CAP	1				
8	19010-38893	· PLUG ASSY	1				
9	19010-38881	· O-RING	1				

G7h130

TB228(P-TB228BAB) BE7Z000-1 S/N 122800001-
BLOCK ASSY; No. 12 (with 2nd aux. line)



G7H140

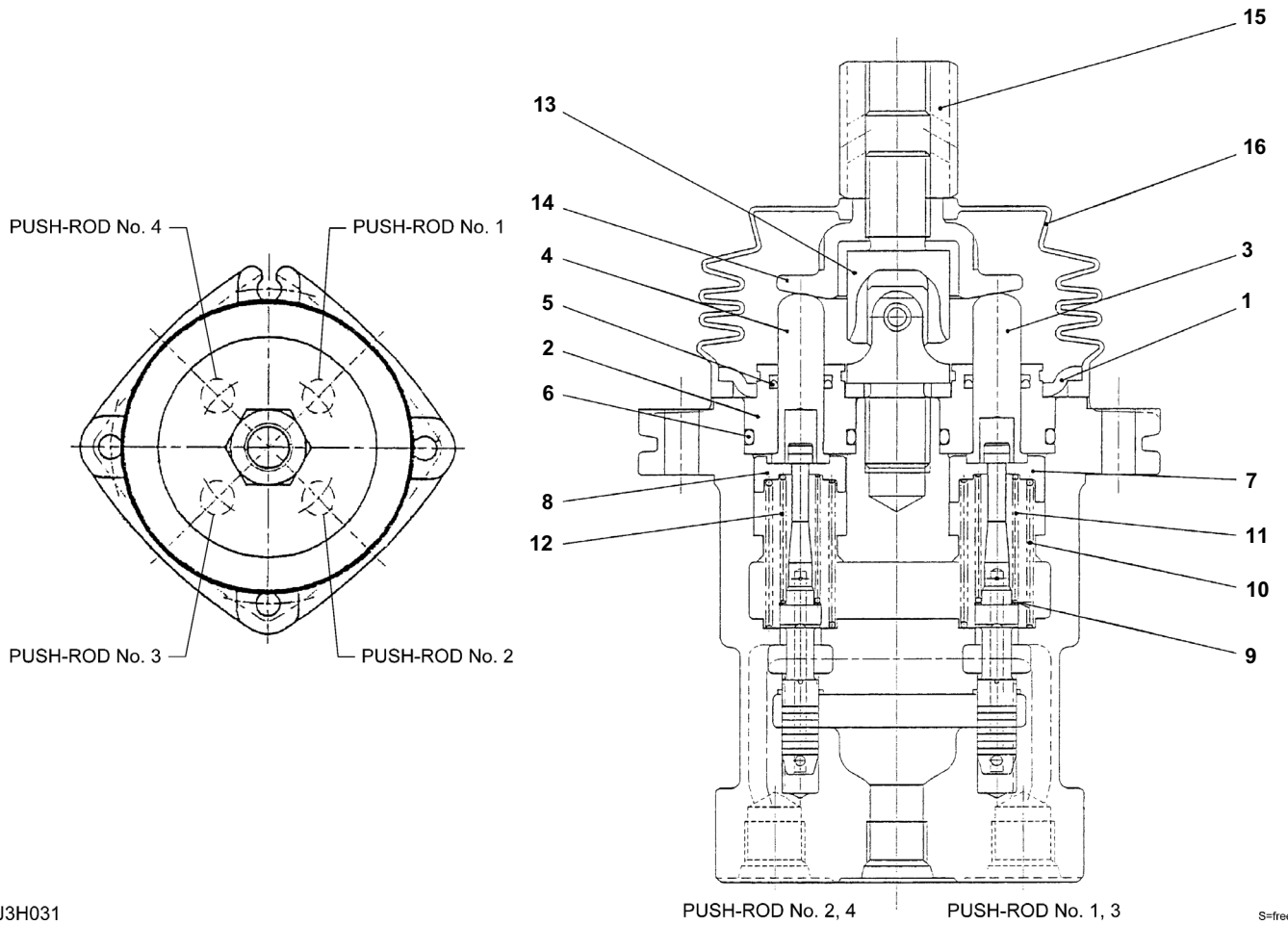
S=free

BLOCK ASSY; No. 12 (with 2nd aux. line)

Item	Part number	Description	Q'ty	Chan.	Serial No.	Serv.	Remarks
0	19010-45719	BLOCK ASSY, No.12	1				auxiliary 2
1	19010-31752	· HOLDER, spring	2				
2	19010-48656	· SPRING	2				
3	19010-38851	· HOLDER, spring	2				
4	19010-38866	· CAP	2				
5	14205-00220	· O-RING	2				
6	11100-20518	· SCREW, cap	4				
7	19010-38826	· PLUNGER	1				
8	19010-38857	· SPRING	1				
9	19010-38890	· PLUG	1				
10	14200-10110	· O-RING	1				
11	19010-38881	· O-RING	1				

G7h140

TB228(P-TB228BAB) BE7Z000-1 S/N 122800001-
PILOT VALVE



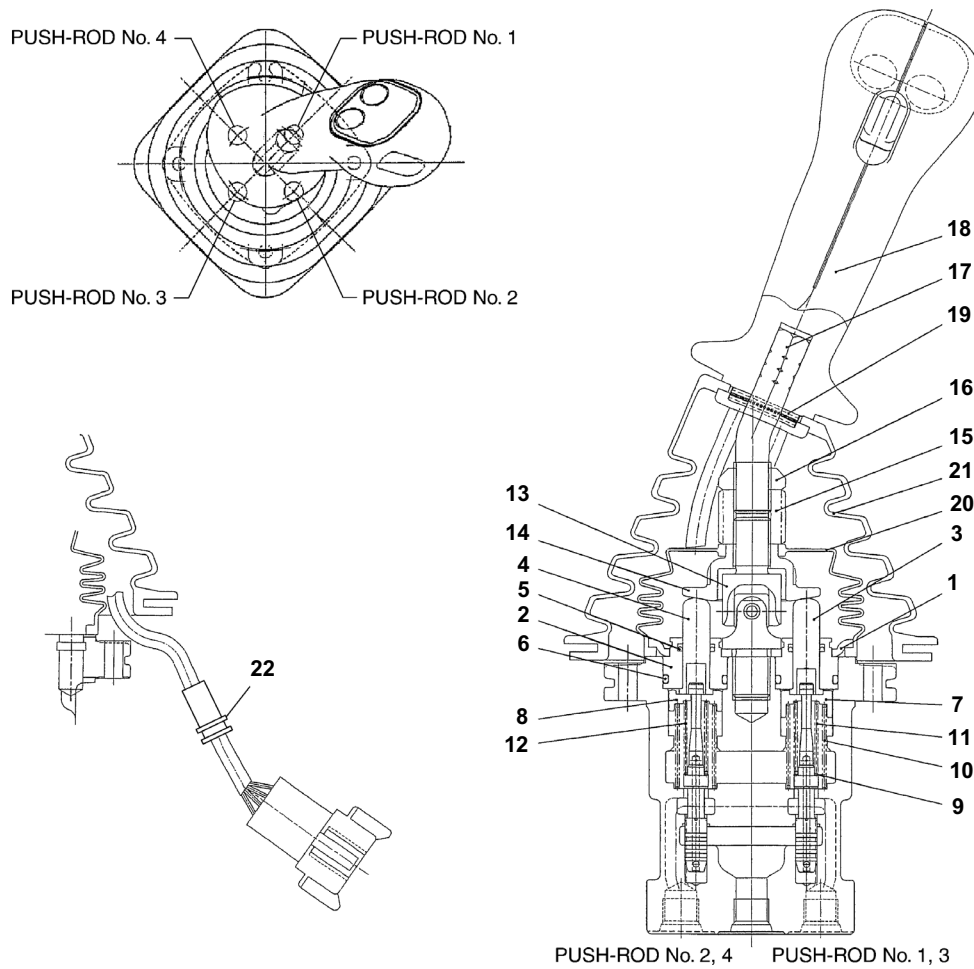
J3H031

PILOT VALVE

Item	Part number	Description	Q'ty	Chan.	Serial No.	Serv.	Remarks
0	19017-51100	VALVE ASSY, pilot	1				
1	19017-42602	· PLATE	1				
2	19017-10912	· PLUG	4				
3	19017-19011	· ROD	2				
4	19017-19012	· ROD	2				
5	19017-10914	· SEAL	4				
6	14200-10200	· O-RING	4				
7	19017-45709	· HOLDER	2				
8	19017-45710	· HOLDER	2				
9	19017-10917	· WASHER	4				
10	19017-45612	· SPRING	4				
11	19017-42614	· SPRING	2				
12	19017-42615	· SPRING	2				
13	19017-20232	· JOINT	1				
14	19017-43620	· PLATE	1				
15	19017-03222	· NUT	1				
16	19017-42619	· BUSHING	1				

J3h030

**TB228(P-TB228BAB) BE7Z000-1 S/N 122800001-
PILOT VALVE (R.H.) (with 3 switch)**



G7H150

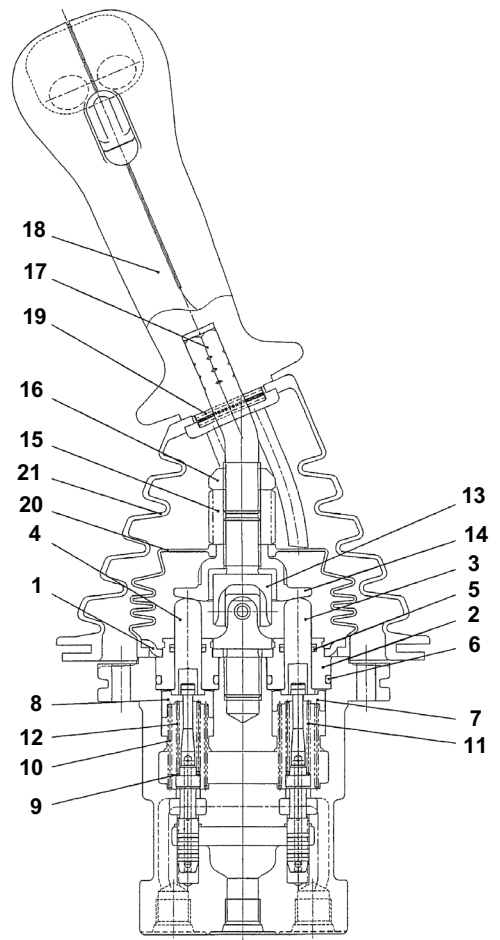
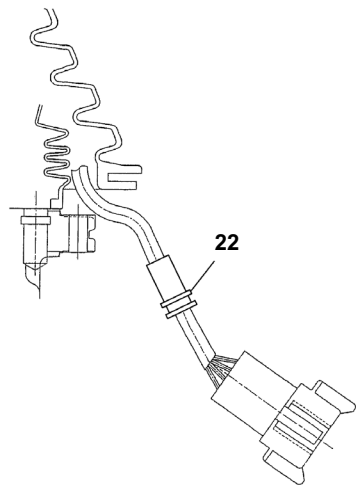
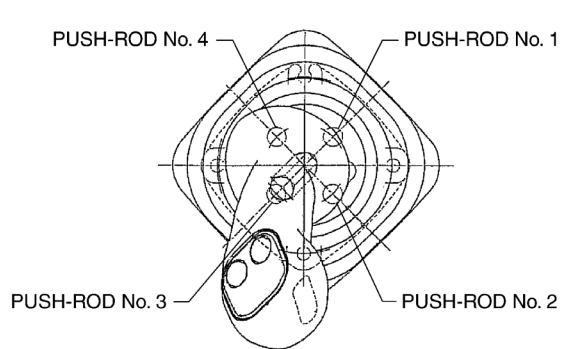
S-free

PILOT VALVE (R.H.) (with 3 switch)

Item	Part number	Description	Q'ty	Chan.	Serial No.	Serv.	Remarks
0	19017-51200	VALVE ASSY, pilot (R.H.)	1				
1	19017-42602	· PLATE	1				
2	19017-10912	· PLUG	4				
3	19017-19011	· ROD	2				
4	19017-19012	· ROD	2				
5	19017-10914	· SEAL	4				
6	14200-10200	· O-RING	4				
7	19017-45709	· HOLDER	2				
8	19017-45710	· HOLDER	2				
9	19017-10917	· WASHER	4				
10	19017-45612	· SPRING	4				
11	19017-42614	· SPRING	2				
12	19017-42615	· SPRING	2				
13	19017-20232	· JOINT	1				
14	19017-43620	· PLATE	1				
15	19017-35625	· NUT	1				
16	19017-35626	· NUT	1				
17	19017-40432	· LEVER	1				
18	19017-41210	· HANDLE	1				
19	19017-46521	· PIN, spring	1				
20	19017-42619	· BOOT	1				
21	19017-35632	· BOOT	1				
22	17001-00092	· GROMMET	1				

G7h150

**TB228(P-TB228BAB) BE7Z000-1 S/N 122800001-
PILOT VALVE (L.H.) (with 3 switch)**



PUSH-ROD No. 2, 4 PUSH-ROD No. 1, 3

S-free

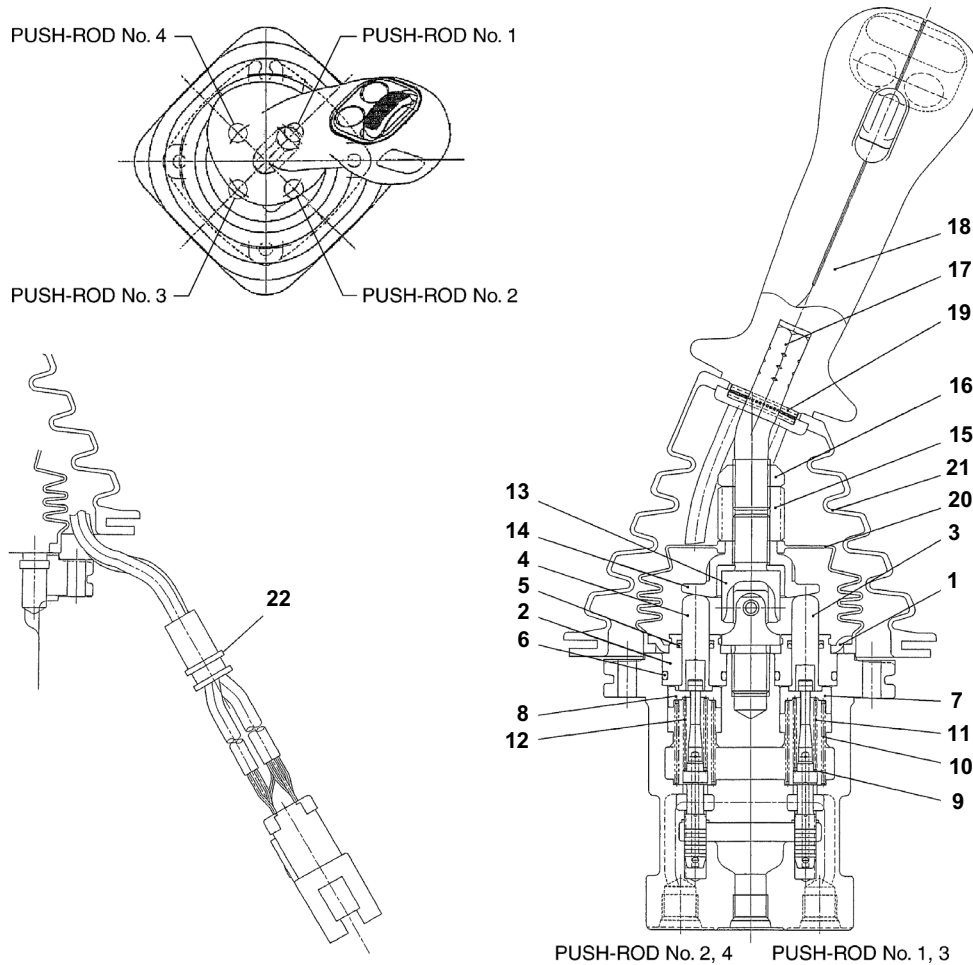
G7H160

PILOT VALVE (L.H.) (with 3 switch)

Item	Part number	Description	Q'ty	Chan.	Serial No.	Serv.	Remarks
0	19017-51300	VALVE ASSY, pilot (L.H.)	1				
1	19017-42602	· PLATE	1				
2	19017-10912	· PLUG	4				
3	19017-19011	· ROD	2				
4	19017-19012	· ROD	2				
5	19017-10914	· SEAL	4				
6	14200-10200	· O-RING	4				
7	19017-45709	· HOLDER	2				
8	19017-45710	· HOLDER	2				
9	19017-10917	· WASHER	4				
10	19017-45612	· SPRING	4				
11	19017-42614	· SPRING	2				
12	19017-42615	· SPRING	2				
13	19017-20232	· JOINT	1				
14	19017-43620	· PLATE	1				
15	19017-35625	· NUT	1				
16	19017-35626	· NUT	1				
17	19017-40432	· LEVER	1				
18	19017-41210	· HANDLE	1				
19	19017-46521	· PIN, spring	1				
20	19017-42619	· BOOT	1				
21	19017-35632	· BOOT	1				
22	17001-00092	· GROMMET	1				

G7h160

**TB228(P-TB228BAB) BE7Z000-1 S/N 122800001-
PILOT VALVE (R.H.) (with slide switch)**



G7H340

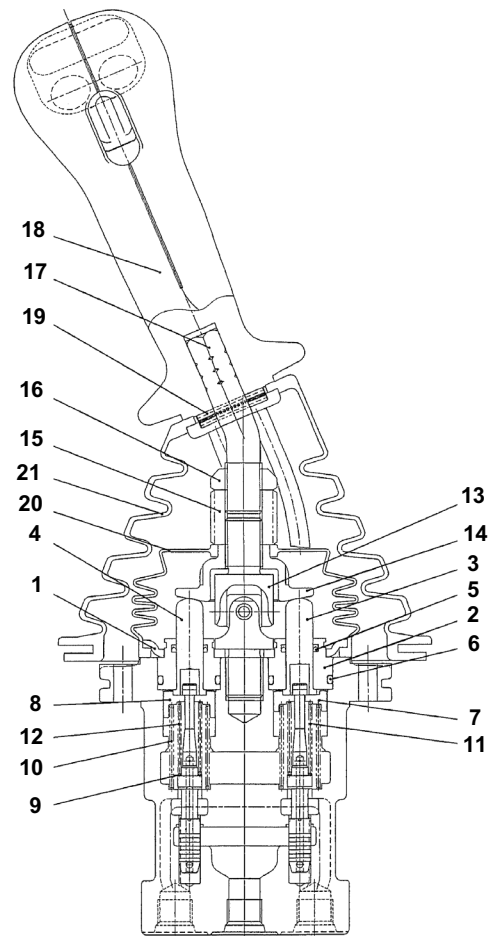
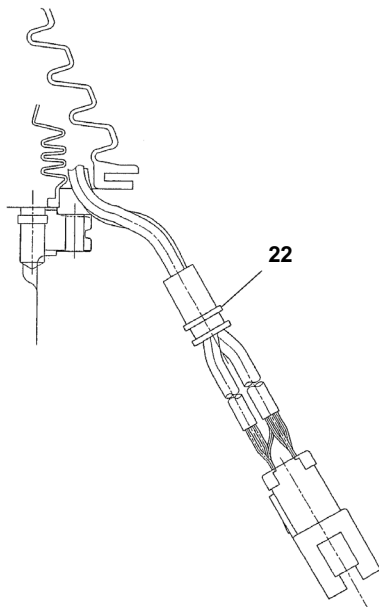
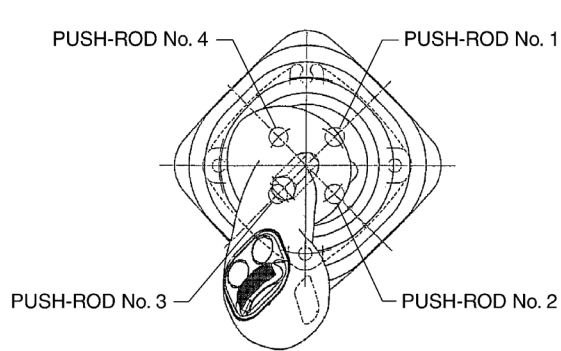
S-free

PILOT VALVE (R.H.) (with slide switch)

Item	Part number	Description	Q'ty	Chan.	Serial No.	Serv.	Remarks
0	19017-51400	VALVE ASSY, pilot (R.H.)	1				
1	19017-42602	· PLATE	1				
2	19017-10912	· PLUG	4				
3	19017-19011	· ROD	2				
4	19017-19012	· ROD	2				
5	19017-10914	· SEAL	4				
6	14200-10200	· O-RING	4				
7	19017-45709	· HOLDER	2				
8	19017-45710	· HOLDER	2				
9	19017-10917	· WASHER	4				
10	19017-45612	· SPRING	4				
11	19017-42614	· SPRING	2				
12	19017-42615	· SPRING	2				
13	19017-20232	· JOINT	1				
14	19017-43620	· PLATE	1				
15	19017-35625	· NUT	1				
16	19017-35626	· NUT	1				
17	19017-40432	· LEVER	1				
18	19017-51410	· HANDLE	1				
19	19017-46521	· PIN, spring	1				
20	19017-42619	· BOOT	1				
21	19017-35632	· BOOT	1				
22	17001-00092	· GROMMET	1				

G7h341

**TB228(P-TB228BAB) BE7Z000-1 S/N 122800001-
PILOT VALVE (L.H.) (with slide switch)**



PUSH-ROD No. 2, 4 PUSH-ROD No. 1, 3

S-free

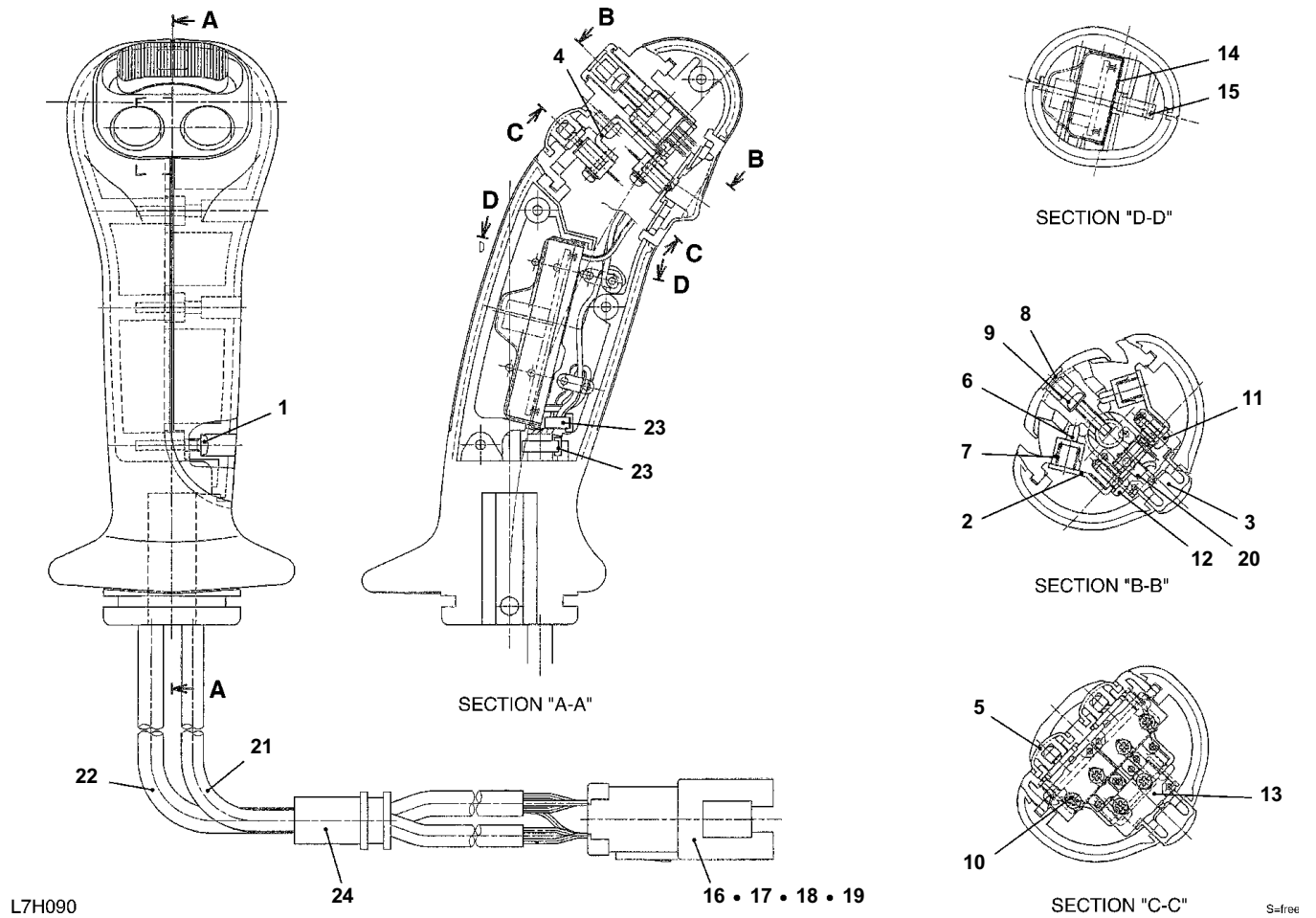
G7H350

PILOT VALVE (L.H.) (with slide switch)

Item	Part number	Description	Q'ty	Chan.	Serial No.	Serv.	Remarks
0	19017-51500	VALVE ASSY, pilot (L.H.)	1				
1	19017-42602	· PLATE	1				
2	19017-10912	· PLUG	4				
3	19017-19011	· ROD	2				
4	19017-19012	· ROD	2				
5	19017-10914	· SEAL	4				
6	14200-10200	· O-RING	4				
7	19017-45709	· HOLDER	2				
8	19017-45710	· HOLDER	2				
9	19017-10917	· WASHER	4				
10	19017-45612	· SPRING	4				
11	19017-42614	· SPRING	2				
12	19017-42615	· SPRING	2				
13	19017-20232	· JOINT	1				
14	19017-43620	· PLATE	1				
15	19017-35625	· NUT	1				
16	19017-35626	· NUT	1				
17	19017-40432	· LEVER	1				
18	19017-51410	· HANDLE	1				
19	19017-46521	· PIN, spring	1				
20	19017-42619	· BOOT	1				
21	19017-35632	· BOOT	1				
22	17001-00092	· GROMMET	1				

G7h350

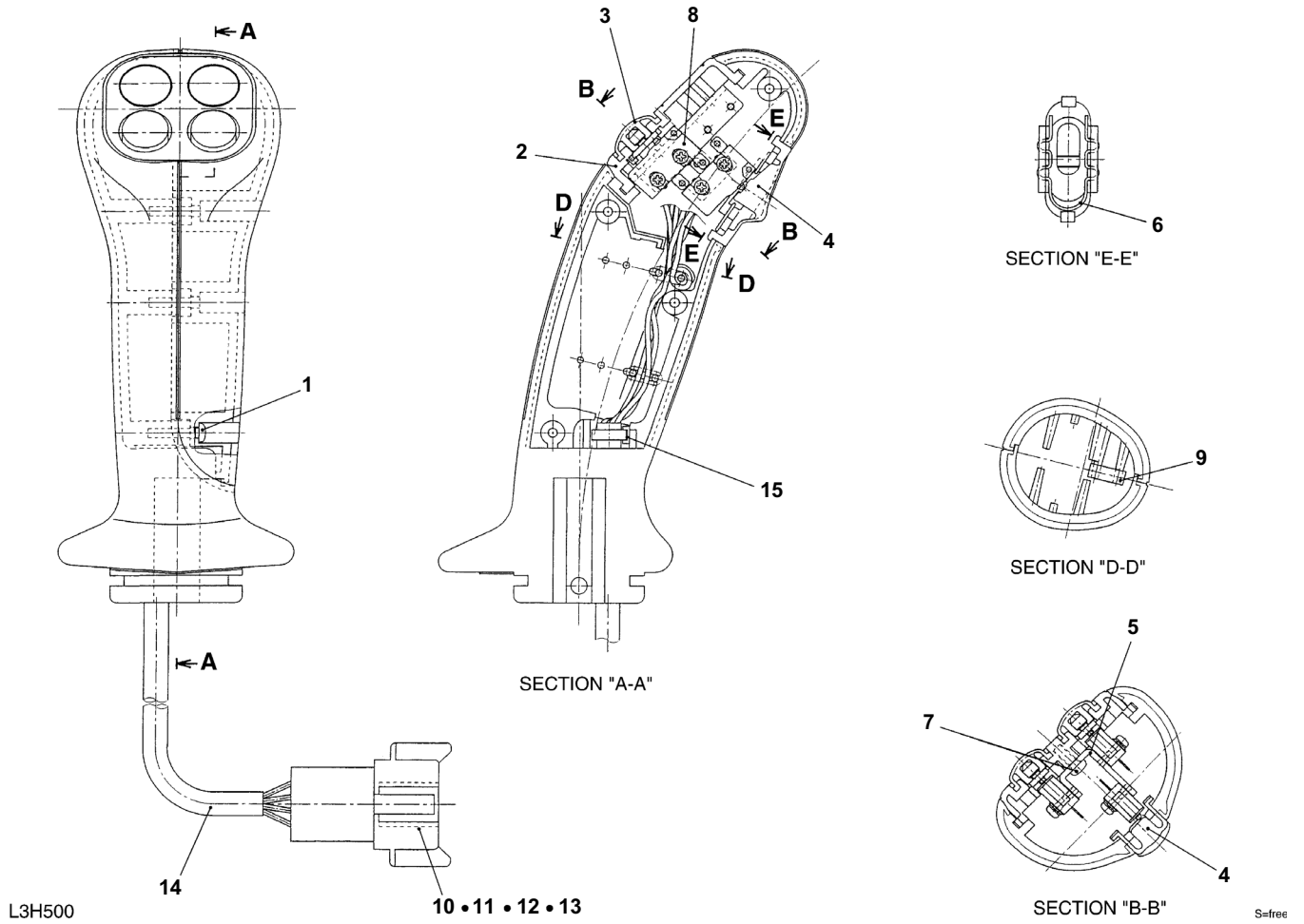
TB228(P-TB228BAB) BE7Z000-1 S/N 122800001-
HANDLE (with slide switch)



HANDLE (with slide switch)

Item	Part number	Description	Q'ty	Chan.	Serial No.	Serv.	Remarks
0	19017-51410	HANDLE ASSY	1				
1	11224-00316	· SCREW	4				
2	19017-40401	· PLATE	1				
3	19017-40402	· BUTTON	1				
4	19017-51405	· BRACKET	1				
5	19017-41216	· BUTTON	2				
6	19017-40405	· PISTON	2				
7	19017-40406	· SPRING	2				
8	19017-40407	· CAP	1				
9	11500-10312	· SCREW	1				
10	19017-51472	· SCREW	6				
11	11224-00306	· SCREW	3				
12	11224-00308	· SCREW	1				
13	19017-40408	· SWITCH	3				
14	19017-51452	· COVER	1				
15	19017-40412	· CAP	2				
16	19017-51483	· RECEPTACLE	1				
17	19017-51484	· WEDGE	1				
18	19017-40413	· PIN	11				
19	19017-41263	· CAP	1				
20	19017-51489	· TERMINAL	1				
21	19017-51490	· PROTECTOR	1				
22	19017-51491	· PROTECTOR	1				
23	19017-51492	· BAND	4				
24	19017-51495	· GROMMET	1				
	L7h090						

TB228(P-TB228BAB) BE7Z000-1 S/N 122800001-
HANDLE (with 3 switch)

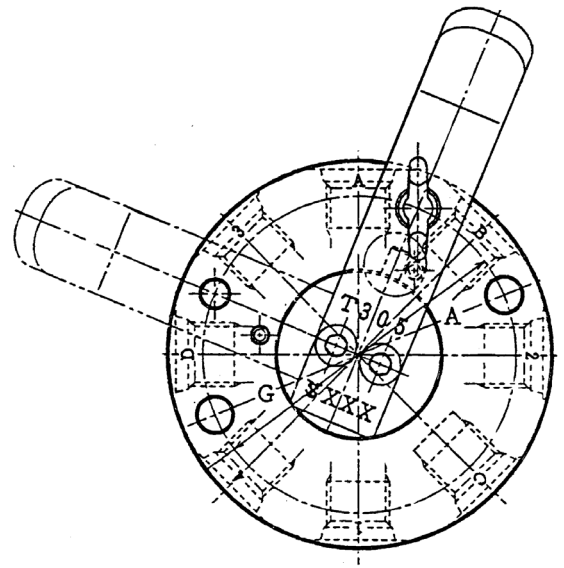
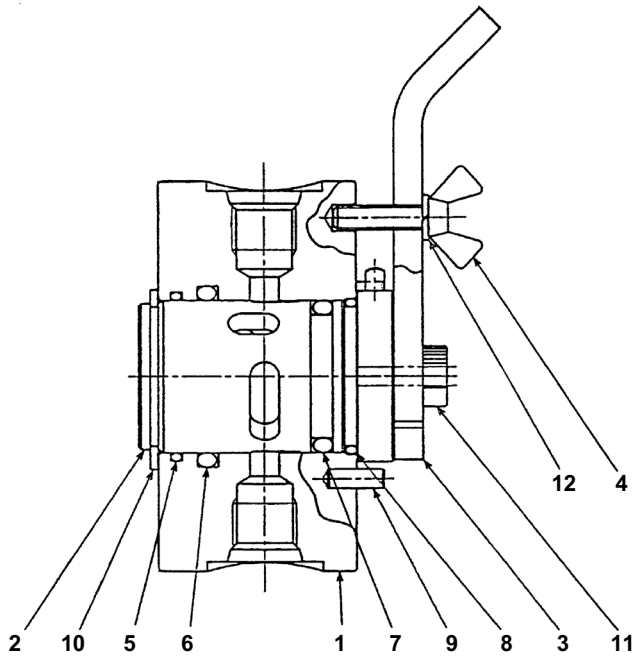


HANDLE (with 3 switch)

Item	Part number	Description	Q'ty	Chan.	Serial No.	Serv.	Remarks
0	19017-41210	HANDLE ASSY	1				
1	11224-00312	· SCREW	4				
2	19017-41211	· CASE	1				
3	19017-41216	· BUTTON	2				
4	19017-40402	· BUTTON	1				
5	19017-41218	· BRACKET	1				
6	19017-40404	· CLIP	1				
7	11224-00306	· SCREW	2				
8	19017-40408	· SWITCH	3				
9	19017-40412	· CAP	2				
10	19017-40446	· RECEPTACLE	1				
11	19017-40447	· WEDGE	1				
12	19017-40413	· PIN	5				
13	19017-41263	· PIN, BLANKING	3				
14	19017-40414	· PROTECTOR	1				
15	19017-40415	· BAND	1				

L3h500

TB228(P-TB228BAB) BE7Z000-1 S/N 122800001-
SELECTOR VALVE (ISO-JCB pattern)



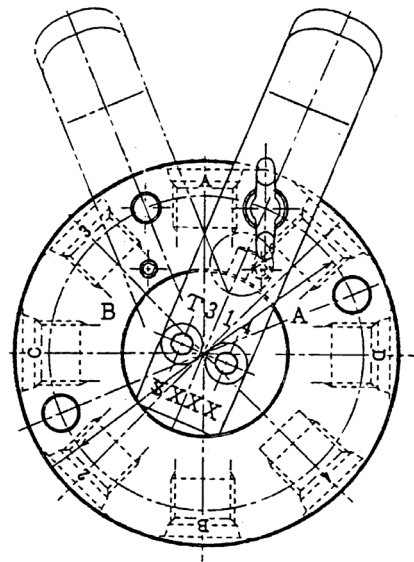
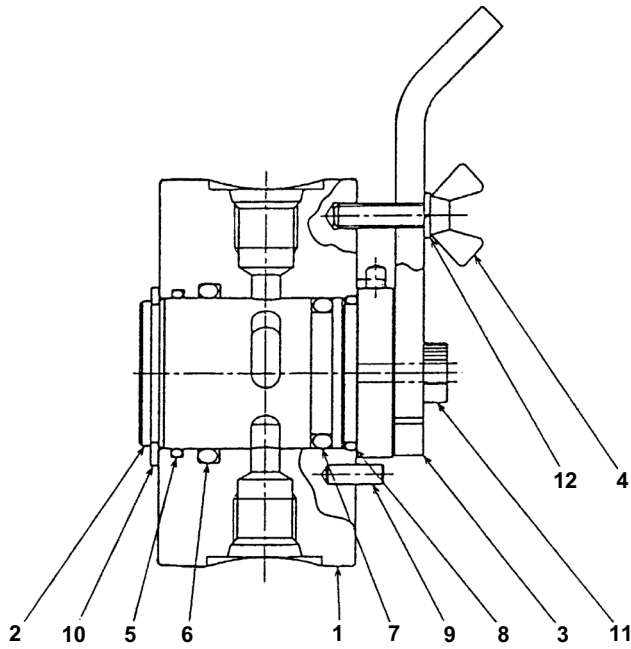
C4H180

S=FREE

SELECTOR VALVE (ISO-JCB pattern)

Item	Part number	Description	Q'ty	Chan.	Serial No.	Serv.	Remarks
0	19017-30500	VALVE ASSY, selector	1				
1	19017-30501	· BODY	1				
2	19017-30502	· ROTOR	1				
3	19017-30503	· LEVER	1				
4	19017-30504	· BOLT	1				
5	19017-30505	· O-RING	1				
6	19017-30506	· O-RING	1				
7	19017-30507	· O-RING	1				
8	19017-30508	· O-RING	1				
9	12130-00412	· PIN, spring	3				
10	12200-00030	· RING, snap	1				
11	11100-50514	· SCREW, cap	2				
12	11400-10005	· WASHER, spring	1				
	C4h180						

TB228(P-TB228BAB) BE7Z000-1 S/N 122800001-
SELECTOR VALVE (A-B pattern)



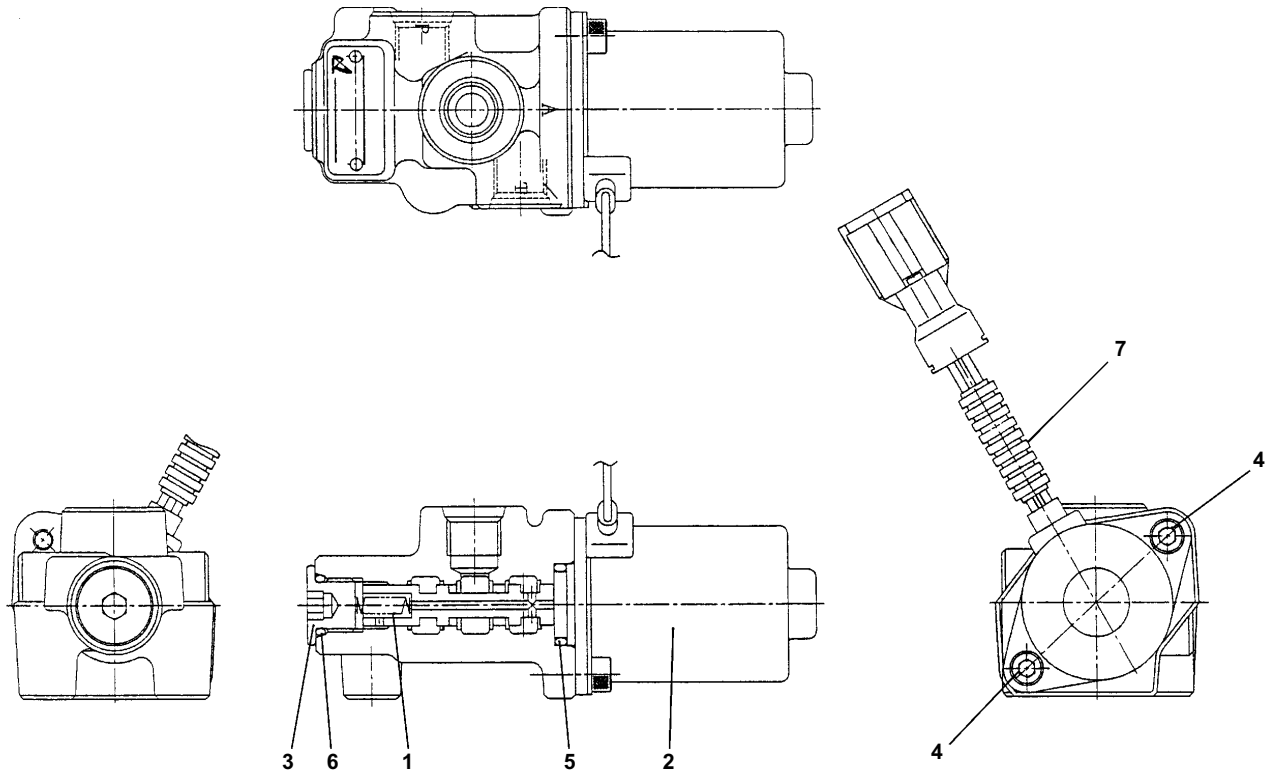
C4H170

S=FREE

SELECTOR VALVE (A-B pattern)

Item	Part number	Description	Q'ty	Chan.	Serial No.	Serv.	Remarks
0	19017-31400	VALVE ASSY, selector	1				
1	19017-31401	· BODY	1				
2	19017-31402	· ROTOR	1				
3	19017-30503	· LEVER	1				
4	19017-30504	· BOLT	1				
5	19017-30505	· O-RING	1				
6	19017-30506	· O-RING	1				
7	19017-30507	· O-RING	1				
8	19017-30508	· O-RING	1				
9	12130-00412	· PIN, spring	3				
10	12200-00030	· RING, snap	1				
11	11100-50514	· SCREW, cap	2				
12	11400-10005	· WASHER, spring	1				
	C4h170						

TB228(P-TB228BAB) BE7Z000-1 S/N 122800001-
SOLENOID VALVE (1block) (with arm-in restriction)



G7H190

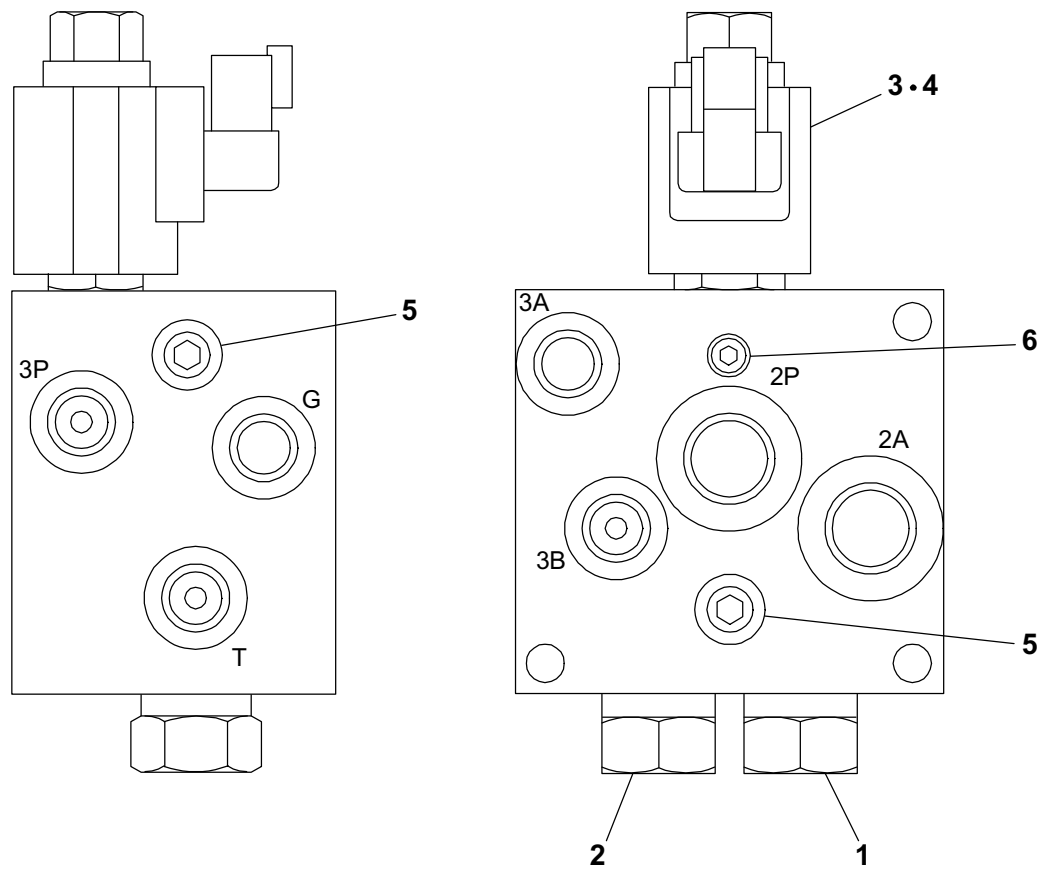
S=FREE

SOLENOID VALVE (1block) (with arm-in restriction)

Item	Part number	Description	Q'ty	Chan.	Serial No.	Serv.	Remarks
0	19017-50800	VALVE ASSY, solenoid					
1	19017-35511	· SPRING	1				
2	19017-50805	· SOLENOID	1				
3	19017-38312	· PLUG	1				
4	11100-40512	· SCREW, cap	2				
5	14200-10160	· O-RING	1				
6	14200-10110	· O-RING	1				
7	19010-44619	· PROTECTOR	1				

G7h190

**TB228(P-TB228BAB) BE7Z000-1 S/N 122800001-
SOLENOID VALVE (1block) (with 3rd aux. high pressure type)**



J3H011

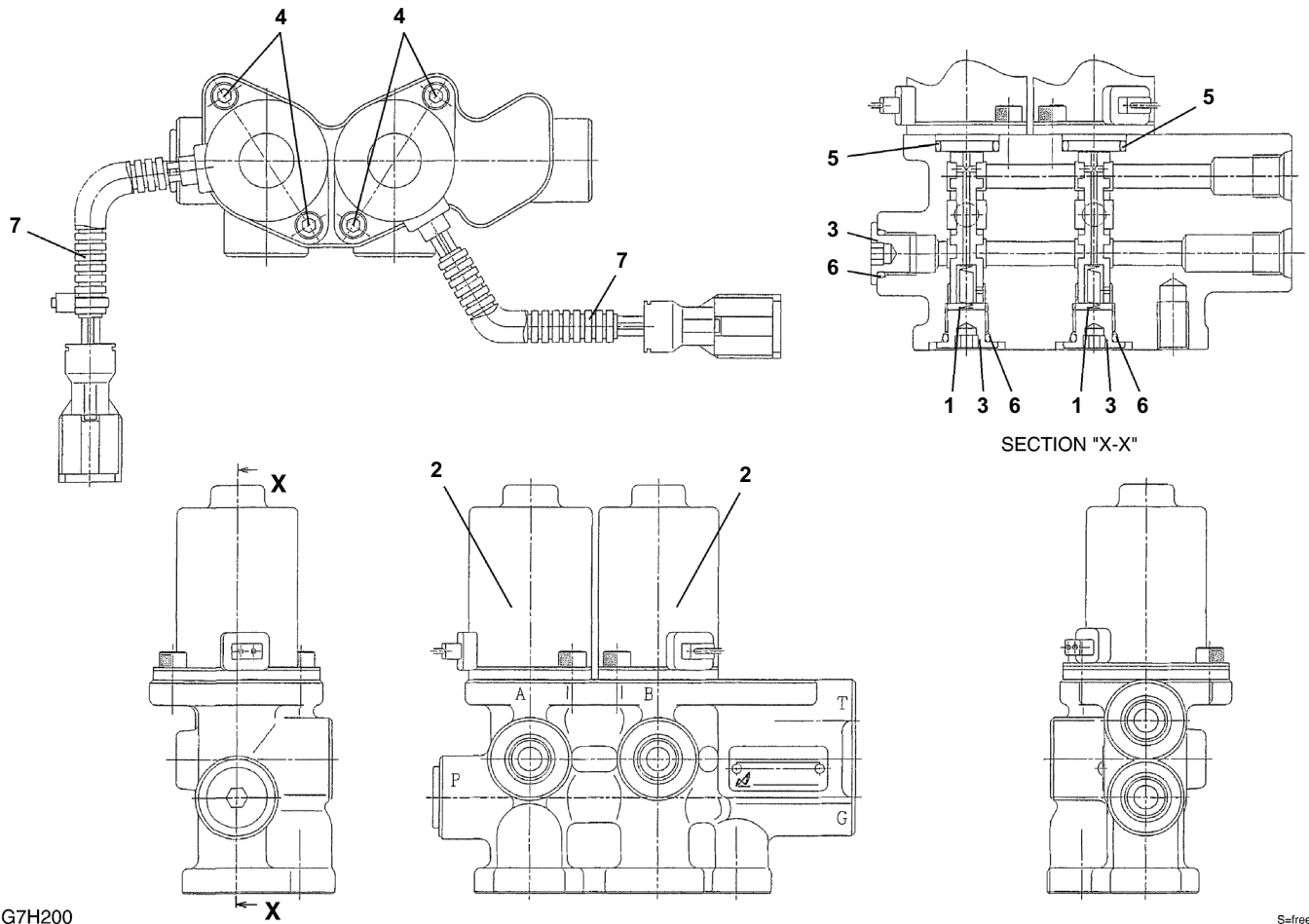
S=free

SOLENOID VALVE (1block) (with 3rd aux. high pressure type)

Item	Part number	Description	Q'ty	Chan.	Serial No.	Serv.	Remarks
0	19017-51600	VALVE ASSY, solenoid	1				
1	19017-51602	· VALVE, pilot	1				
2	19017-51603	· VALVE, pilot	1				
3	19017-41402	· SOLENOID	1				
4	19017-50703	· COIL	1				
5	15018-10002	· PLUG	2				
6	15018-10000	· PLUG	8				

J3h011

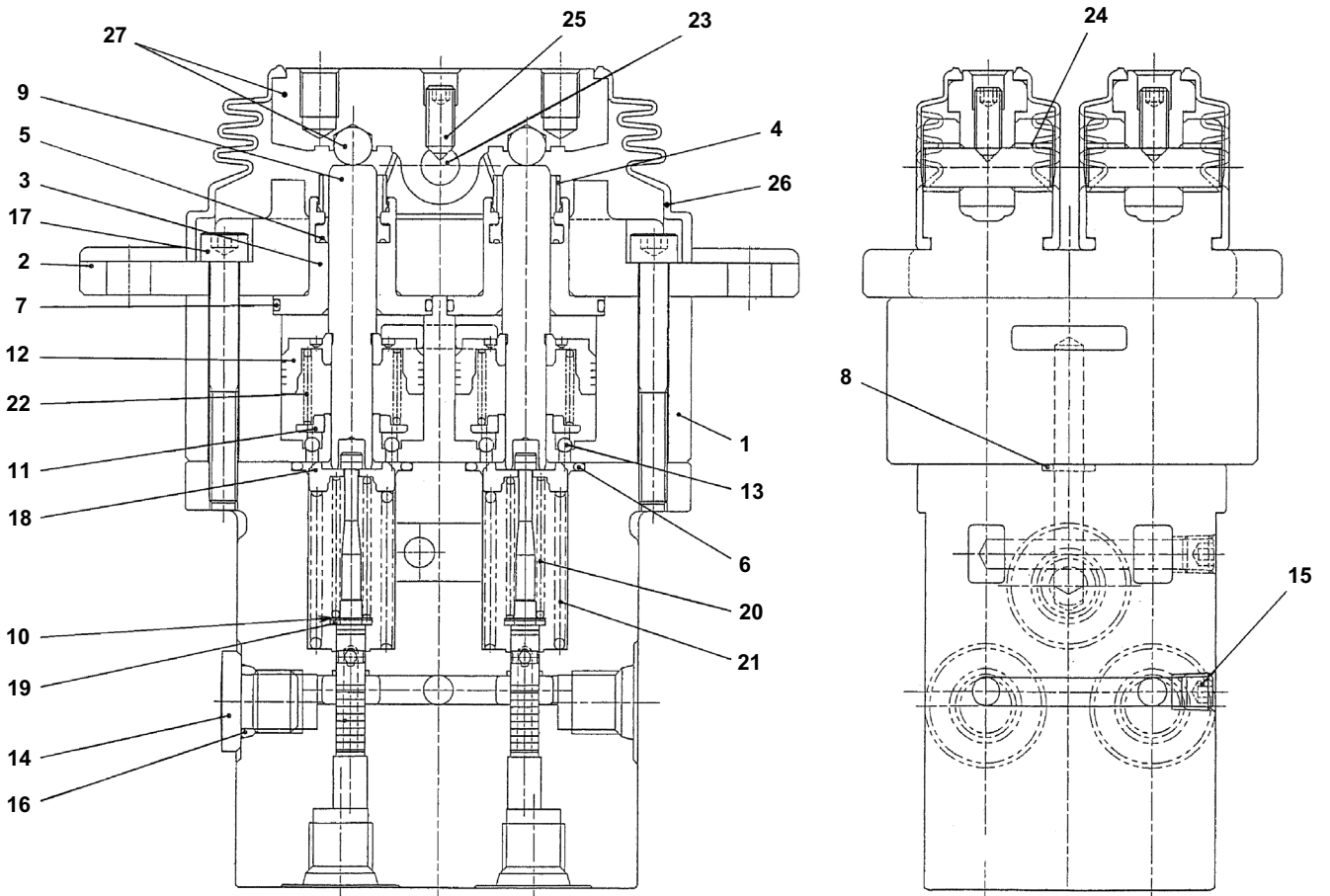
**TB228(P-TB228BAB) BE7Z000-1 S/N 122800001-
SOLENOID VALVE (2blocks)**



SOLENOID VALVE (2blocks)

Item	Part number	Description	Q'ty	Chan.	Serial No.	Serv.	Remarks
0	19017-51000	VALVE ASSY, solenoid	1				
1	19017-35511	· SPRING	2				
2	19017-48816	· SOLENOID	2				
3	19017-38312	· PLUG	3				
4	11100-40512	· SCREW, cap	4				
5	14200-10160	· O-RING	2				
6	14200-10110	· O-RING	3				
7	19010-44619	· PROTECTOR	2				
	G7h200						

TB228(P-TB228BAB) BE7Z000-1 S/N 122800001-
REMOTE CONTROL VALVE (travel)



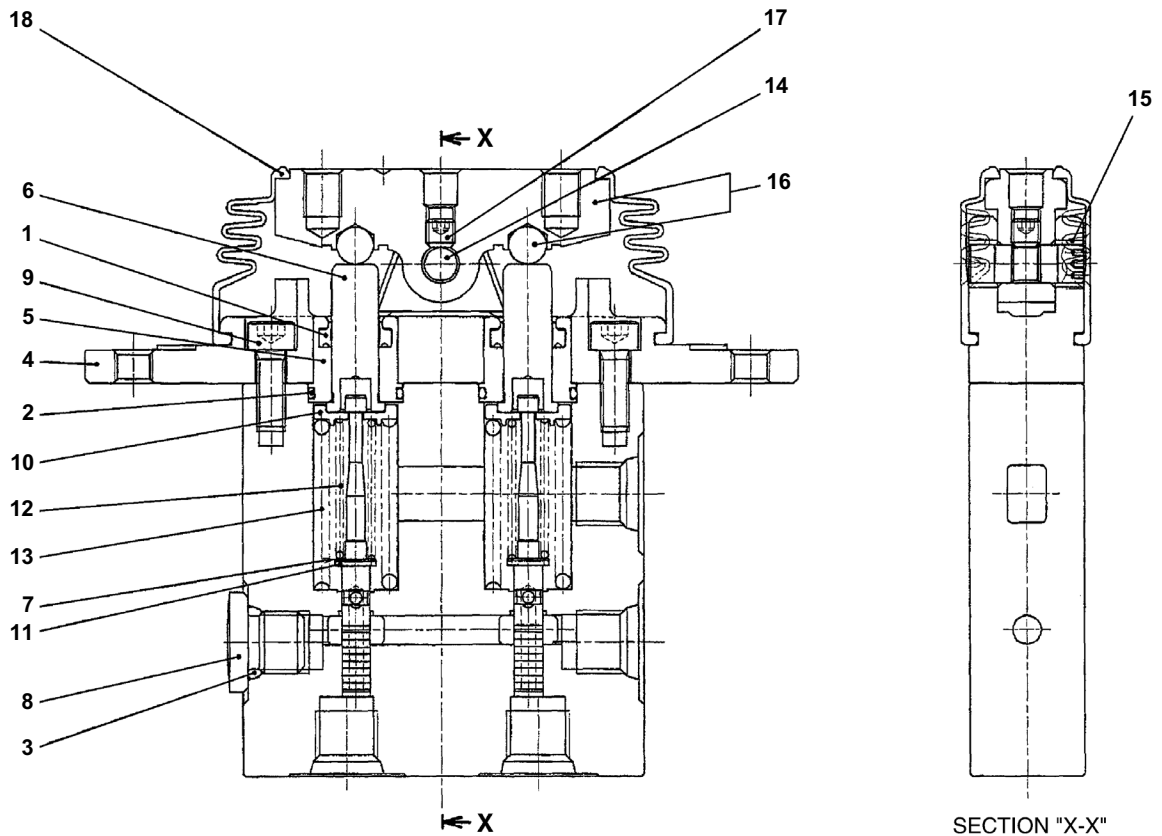
G7H210

S-free

REMOTE CONTROL VALVE (travel)

Item	Part number	Description	Q'ty	Chan.	Serial No.	Serv.	Remarks
0	19017-50500	VALVE ASSY, remote control					
1	19017-50501	· CASING	1				
2	19017-50502	· COVER	2				
3	19017-50503	· PLUG	4				
4	19017-50504	· CAP	4				
5	19017-45404	· PACKING	4				
6	14203-00020	· O-RING	4				
7	14203-00025	· O-RING	4				
8	14200-10080	· O-RING	2				
9	19017-50509	· ROD	4				
10	19017-45407	· SHIM	4				
11	19017-50511	· SEAT, spring	4				
12	19017-50512	· PISTON	4				
13	13900-10030	· BALL, steel	12				
14	15017-50002	· PLUG	3				
15	15018-10000	· PLUG	2				
16	14200-10110	· O-RING	3				
17	11100-40650	· SCREW, cap	4				
18	19017-50519	· SEAT, spring	4				
19	19017-45413	· WASHER	4				
20	19017-50521	· SPRING	4				
21	19017-50522	· SPRING	4				
22	19017-50523	· SPRING	4				
23	19017-50524	· SHAFT, cam	2				
24	19017-50525	· BUSHING	4				
25	19017-50528	· SET-SCREW	2				
26	19017-38251	· BOOT	2				
27	19017-38298	· CAM ASSY	1				
	G7h210						

TB228(P-TB228BAB) BE7Z000-1 S/N 122800001-
REMOTE CONTROL VALVE (with 1st aux. line)



N2H010

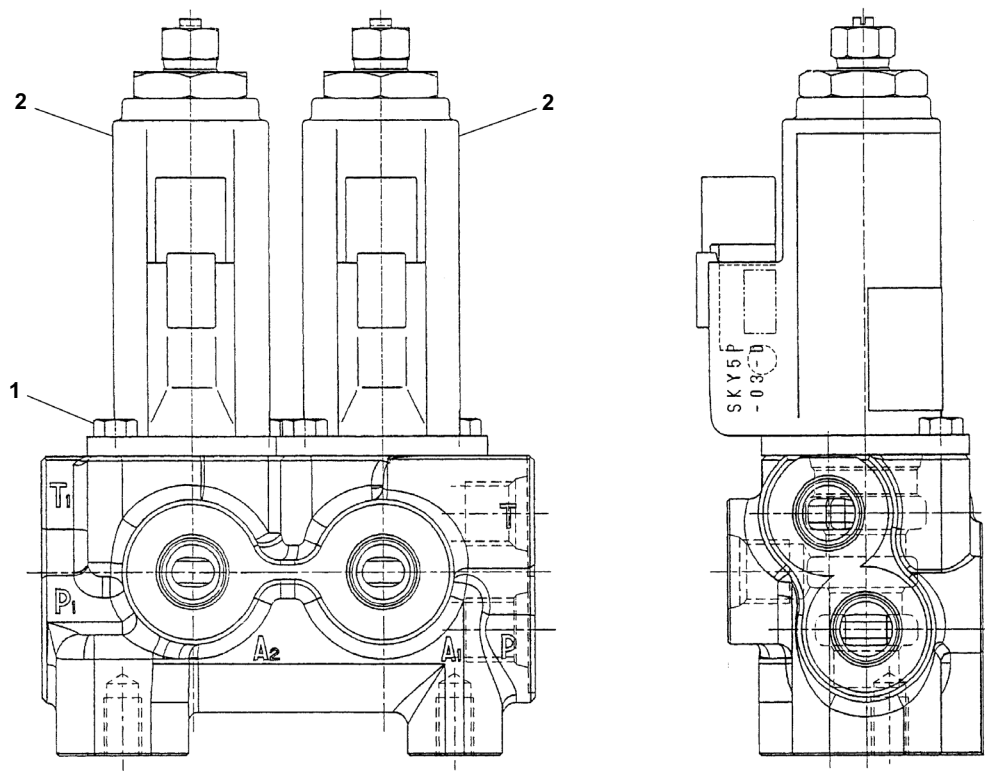
SECTION "X-X"

S=FREE

REMOTE CONTROL VALVE (with 1st aux. line)

Item	Part number	Description	Q'ty	Chan.	Serial No.	Serv.	Remarks
0	19017-35000	VALVE ASSY, remote-control	1				
0-1	19017-45499	· KIT, seal	1				
1	X 19017-45404	· · PACKING	2				
2	X 14203-00017	· · O-RING	2				
3	X 14200-10110	· · O-RING	1				
4	19017-45402	· COVER	1				
5	19017-45403	· PLUG	2				
6	19017-45406	· ROD	2				
7	19017-45407	· SHIM	2				
8	15017-50002	· PLUG	1				
	14200-10110	· · O-RING	1				
9	11100-20616	· SCREW, cap	2				
10	19017-45412	· HOLDER	2				
11	19017-45413	· WASHER	2				
12	19017-45414	· SPRING	2				
13	19017-35015	· SPRING	2				
14	19017-35016	· SHAFT	1				
15	19017-45417	· BUSHING	2				
16	19017-35018	· CAM ASSY	1				
17	11210-40606	· SET-SCREW	1				
18	19017-35001	· BOOT	1				
	N2h010						

TB228(P-TB228BAB) BE7Z000-1 S/N 122800001-
ELECTRICAL PROPORTION VALVE



J3H020

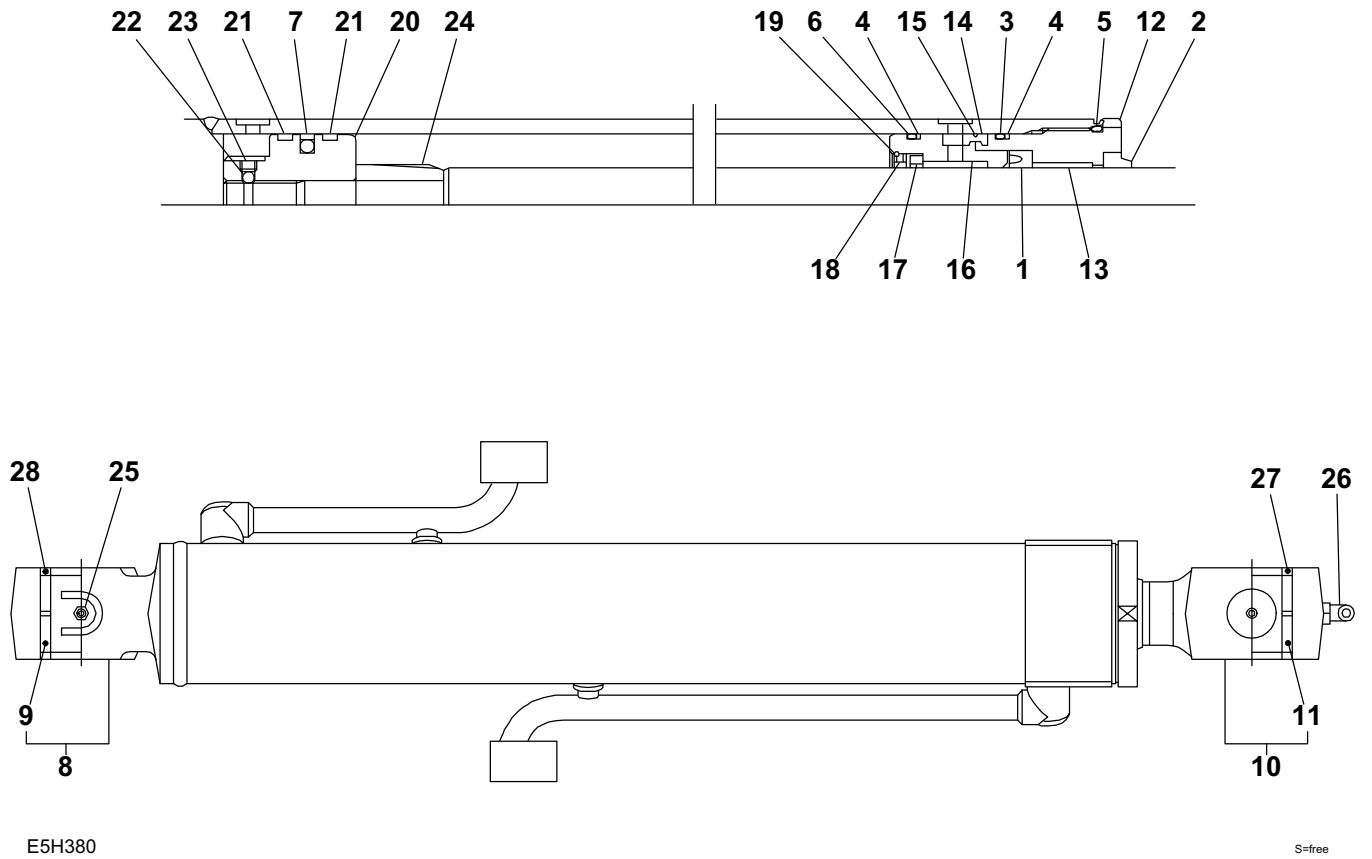
S=free

ELECTRICAL PROPORTION VALVE

Item	Part number	Description	Q'ty	Chan.	Serial No.	Serv.	Remarks
0	19017-52100	VALVE ASSY, proportional	1				
1	11100-50512	· BOLT	4				
2	19017-52103	· VALVE, proportional	2				

J3h020

TB228(P-TB228BAB) BE7Z000-1 S/N 122800001-
BOOM CYLINDER

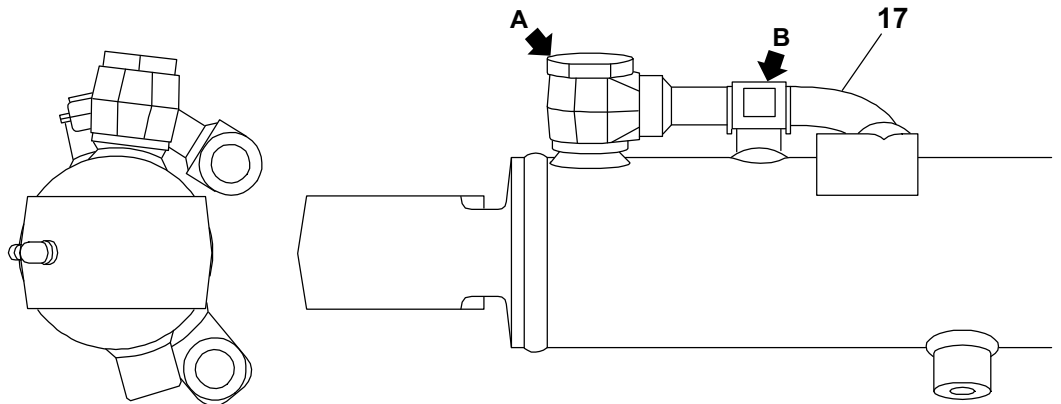
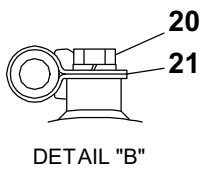
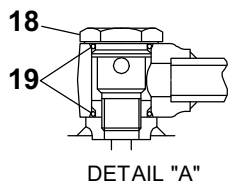
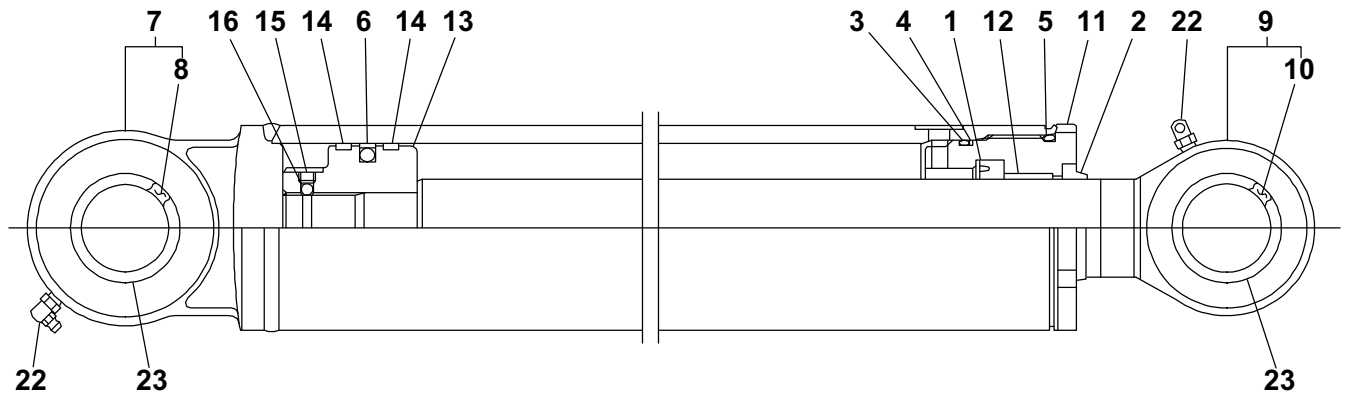


BOOM CYLINDER

Item	Part number	Description	Q'ty	Chan.	Serial No.	Serv.	Remarks
0	19001-02200	CYLINDER ASSY	1				boom
0-1	19000-77699	· KIT, seal	1				
1	X 19000-05612	· · PACKING, rod	1				
2	X 19000-73033	· · SEAL, dust	1				
3	X 14201-10700	· · O-RING	1				
4	X 14211-30700	· · RING, back-up	2				
5	X 14201-10750	· · O-RING	1				
6	X 14201-10650	· · O-RING	1				
7	X 19000-50333	· · PACKING, piston	1				
8	19001-02298	· TUBE ASSY	1				
9	19000-93320	· · BUSHING	1				
10	19000-93397	· ROD ASSY, piston	1				
11	19000-15902	· · BUSHING	1				
12	19000-73003	· COVER, rod	1				
13	19001-02202	· BUSHING	1				
14	19000-59826	· CONNECTOR	1				
15	19000-59827	· STOPPER	1				
16	19000-77604	· RETAINER	1				
17	19000-52016	· RING, cushion	1				
18	19000-52015	· SPACER	1				
19	19000-52026	· STOPPER	1				
20	19000-54306	· PISTON	1				
21	19000-50332	· RING, slide	2				
22	13900-20250	· BALL, steel	1				
23	11210-50608	· SET-SCREW	1				
24	19000-77605	· CUSHION, rod	1				
25	15600-01000	· FITTING, grease	1				
26	15600-01675	· FITTING, grease	1				
27	14322-00040	· SEAL, dust	2				
28	14322-00050	· SEAL, dust	2				

E7h090

**TB228(P-TB228BAB) BE7Z000-1 S/N 122800001-
ARM CYLINDER**



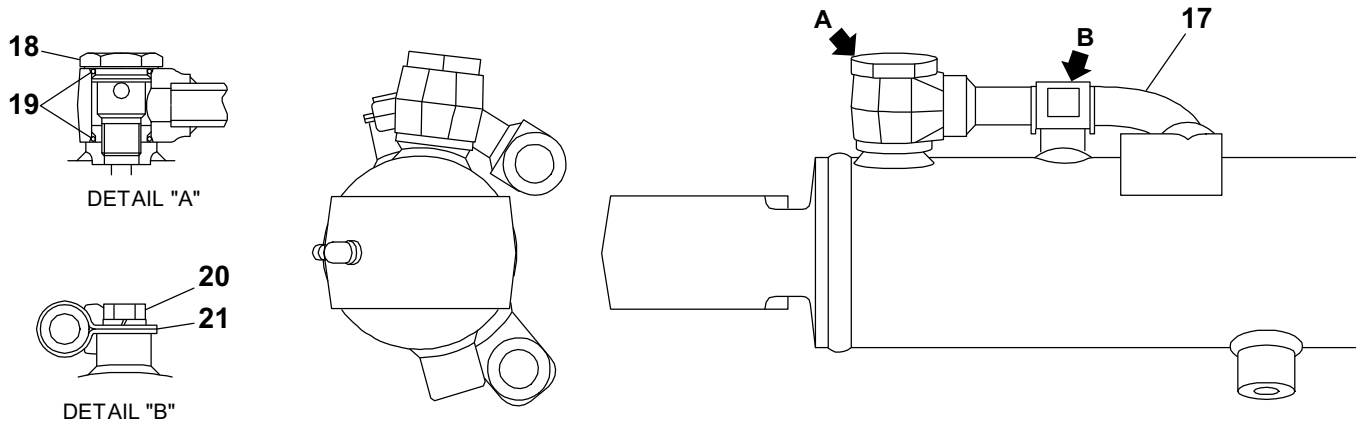
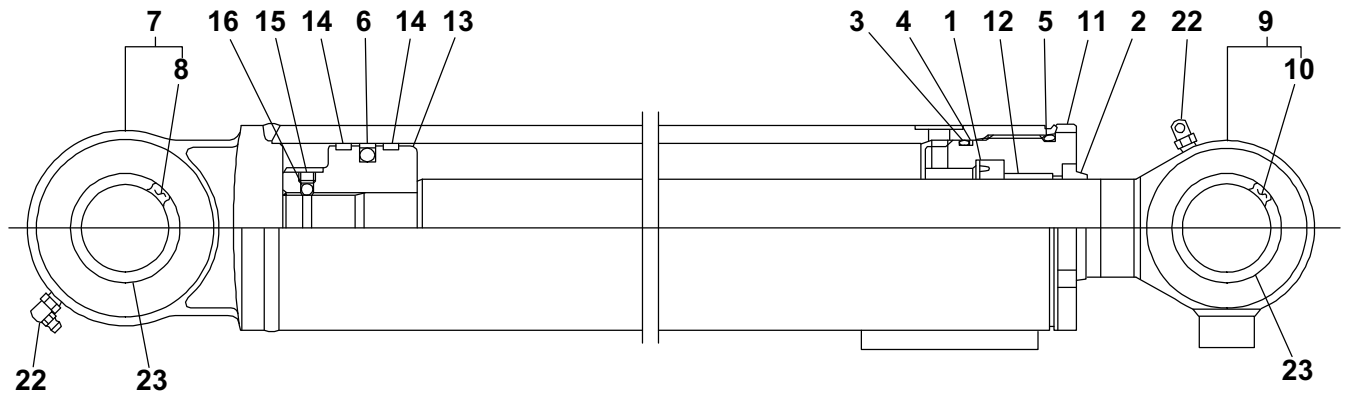
E5H340

S=free

ARM CYLINDER

Item	Part number	Description	Q'ty	Chan.	Serial No.	Serv.	Remarks
0	19001-02000	CYLINDER ASSY	1				arm
0-1	19000-93499	· KIT, seal	1				
1	X 19000-05612	· · PACKING, rod	1				
2	X 19000-73033	· · SEAL, dust	1				
3	X 14201-10650	· · O-RING	1				
4	X 19000-88627	· · RING, back-up	1				
5	X 14201-10700	· · O-RING	1				
6	X 19000-51132	· · PACKING, piston	1				
7	19001-02098	· TUBE ASSY	1				
8	19000-22702	· · BUSHING	1				
9	19000-93497	· ROD ASSY, piston	1				
10	19000-15720	· · BUSHING	1				
11	19001-02003	· COVER, rod	1				
12	19001-02002	· BUSHING	1				
13	19000-88606	· PISTON	1				
14	19000-97131	· RING, slide	2				
15	11210-50808	· SET-SCREW	1				
16	13900-20350	· BALL, steel	1				
17	19000-93410	· PIPE ASSY	1				
18	19000-93327	· PLUG	1				
19	19000-93328	· O-RING	2				
20	11006-40816	· BOLT	1				
21	19000-90017	· HOLDER	1				
22	15600-01900	· FITTING, grease	2				
23	19000-88633	· SEAL, dust	4				
	E7h100						

**TB228(P-TB228BAB) BE7Z000-1 S/N 122800001-
ARM CYLINDER (with arm-in restriction)**



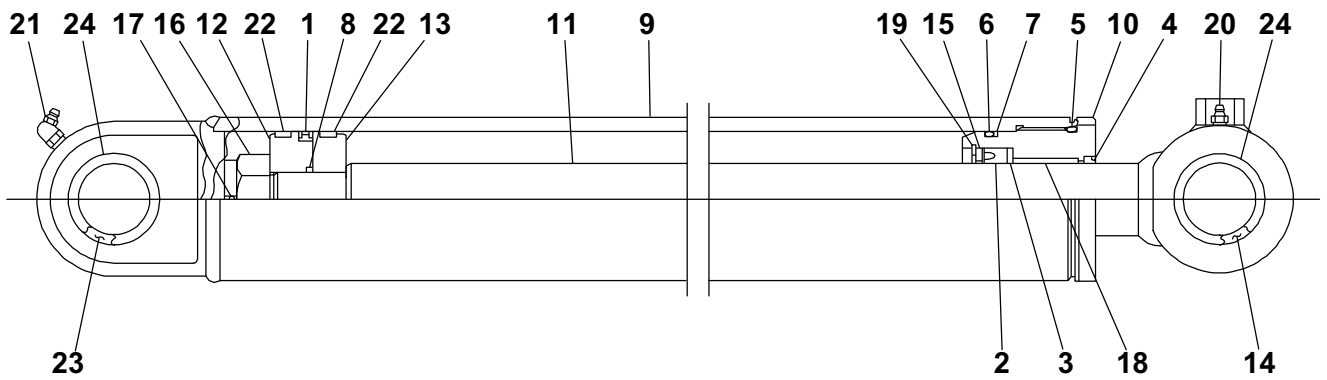
E7H110

S=free

ARM CYLINDER (with arm-in restriction)

Item	Part number	Description	Q'ty	Chan.	Serial No.	Serv.	Remarks
0	19001-02100	CYLINDER ASSY	1				arm
0-1	19000-93499	· KIT, seal	1				
1	X 19000-05612	· · PACKING, rod	1				
2	X 19000-73033	· · SEAL, dust	1				
3	X 14201-10650	· · O-RING	1				
4	X 19000-88627	· · RING, back-up	1				
5	X 14201-10700	· · O-RING	1				
6	X 19000-51132	· · PACKING, piston	1				
7	19001-02198	· TUBE ASSY	1				
8	19000-22702	· · BUSHING	1				
9	19001-02197	· ROD ASSY, piston	1				
10	19000-15720	· · BUSHING	1				
11	19001-02003	· COVER, rod	1				
12	19001-02002	· BUSHING	1				
13	19000-88606	· PISTON	1				
14	19000-97131	· RING, slide	2				
15	11210-50808	· SET-SCREW	1				
16	13900-20350	· BALL, steel	1				
17	19000-93410	· PIPE ASSY	1				
18	19000-93327	· PLUG	1				
19	19000-93328	· O-RING	2				
20	11006-40816	· BOLT	1				
21	19000-90017	· HOLDER	1				
22	15600-01900	· FITTING, grease	2				
23	19000-88633	· SEAL, dust	4				
	E7h110						

TB228(P-TB228BAB) BE7Z000-1 S/N 122800001-
BUCKET CYLINDER



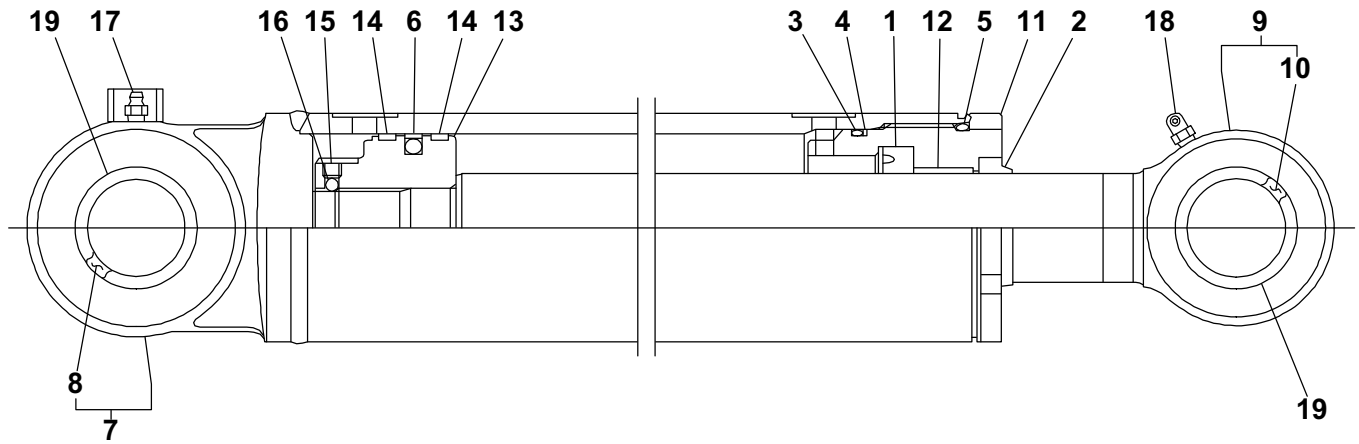
E5H150

S=FREE

BUCKET CYLINDER

Item	Part number	Description	Q'ty	Chan.	Serial No.	Serv.	Remarks
0	19000-77800	CYLINDER ASSY	1				bucket
0-1	19000-60699	· KIT, seal	1				
1	X 14102-20600	· · PACKING, piston	1				
2	X 14105-35458	· · PACKING, rod	1				
3	X 14112-45353	· · RING, back-up	1				
4	X 19000-88433	· · SEAL, dust	1				
5	X 14201-10600	· · O-RING	1				
6	X 14201-10550	· · O-RING	1				
7	X 14211-30550	· · RING, back-up	1				
8	X 14200-10240	· · O-RING	1				
9	19000-77807	· TUBE	1				
10	19000-60603	· COVER, rod	1				
11	19000-77801	· ROD, piston	1				
12	19000-44006	· PISTON	1				
13	19000-44055	· HOLDER, packing	1				
14	19000-77802	· BUSHING	1				
15	19000-77808	· HOLDER, rod packing	1				
16	19000-77809	· NUT	1				
17	12130-00545	· PIN, split	1				
18	13330-03525	· BUSHING	1				
19	12210-00045	· RING, snap	1				
20	15600-01000	· FITTING, grease	1				
21	15600-01900	· FITTING, grease	1				
22	14107-06008	· RING, wear	2				
23	19000-77820	· BUSHING	1				
24	14322-00035	· SEAL, dust	4				
	E5h152						

TB228(P-TB228BAB) BE7Z000-1 S/N 122800001-
DOZER BLADE CYLINDER



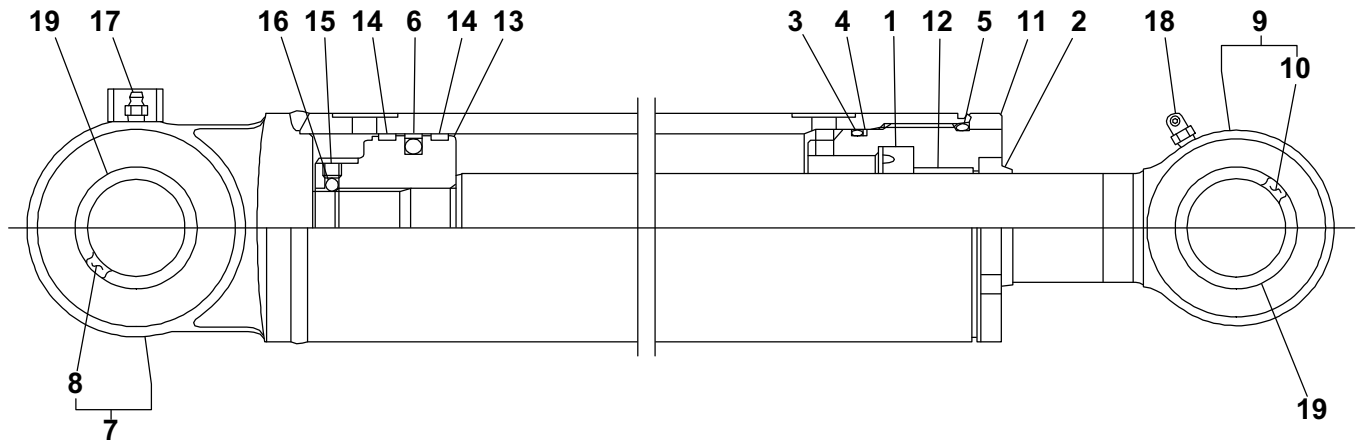
E5H350

S-free

DOZER BLADE CYLINDER

Item	Part number	Description	Q'ty	Chan.	Serial No.	Serv.	Remarks
0	19001-04900	CYLINDER ASSY	1				blade
0-1	19001-04999	· KIT, seal	1				
1	X 19000-05912	· · PACKING, rod	1				
2	X 19000-75133	· · SEAL, dust	1				
3	X 14201-10700	· · O-RING	1				
4	X 19001-04927	· · RING, back-up	1				
5	X 14201-10750	· · O-RING	1				
6	X 19000-50333	· · PACKING, piston	1				
7	19001-04998	· TUBE ASSY	1				
8	19000-15502	· · BUSHING	1				
9	19001-04997	· ROD ASSY, piston	1				
10	19000-15502	· · BUSHING	1				
11	19001-04903	· COVER, rod	1				
12	19001-01702	· BUSHING	1				
13	19001-04906	· PISTON	1				
14	19001-04926	· RING, slide	2				
15	11210-50808	· SET-SCREW	1				
16	13900-20350	· BALL, steel	1				
17	15600-01000	· FITTING, grease	1				
18	15600-01900	· FITTING, grease	1				
19	19000-91433	· SEAL, dust	4				
	E7h120						

TB228(P-TB228BAB) BE7Z000-1 S/N 122800001-
LONG DOZER BLADE CYLINDER



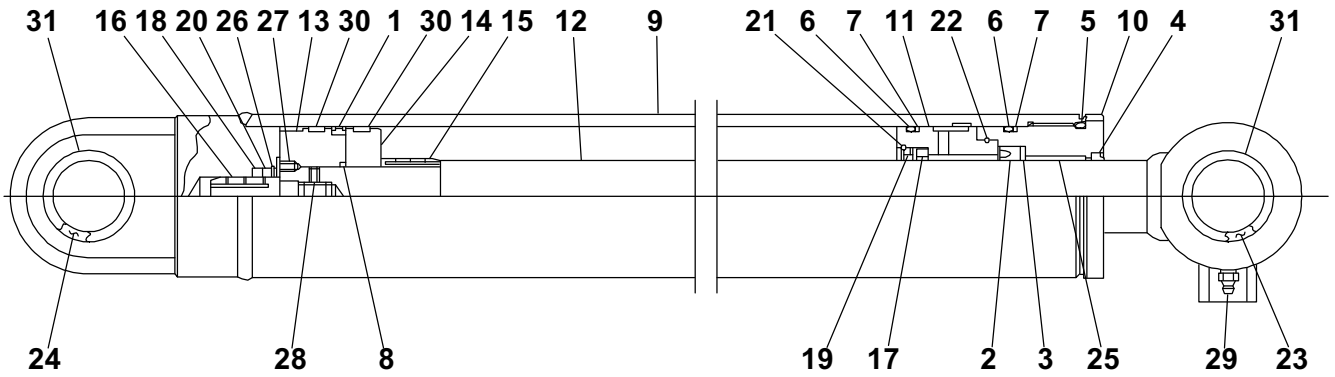
E5H350

S-free

LONG DOZER BLADE CYLINDER

Item	Part number	Description	Q'ty	Chan.	Serial No.	Serv.	Remarks
0	19000-93500	CYLINDER ASSY	1				long blade
0-1	19000-93599	· KIT, seal	1				
1	X 19000-05912	· · PACKING, rod	1				
2	X 19000-75133	· · SEAL, dust	1				
3	X 14201-10800	· · O-RING	1				
4	X 19000-91027	· · RING, back-up	1				
5	X 14201-10850	· · O-RING	1				
6	X 19000-50932	· · PACKING, piston	1				
7	19000-93598	· TUBE ASSY	1				
8	19000-15502	· · BUSHING	1				
9	19000-93597	· ROD ASSY, piston	1				
10	19000-15502	· · BUSHING	1				
11	19000-93503	· COVER, rod	1				
12	13330-04525	· BUSHING	1				
13	19000-93506	· PISTON	1				
14	19000-91026	· RING, slide	2				
15	11210-50808	· SET-SCREW	1				
16	13900-20350	· BALL, steel	1				
17	15600-01000	· FITTING, grease	1				
18	15600-01900	· FITTING, grease	1				
19	14322-00045	· SEAL, dust	4				
	E5h351						

TB228(P-TB228BAB) BE7Z000-1 S/N 122800001-
SWING CYLINDER



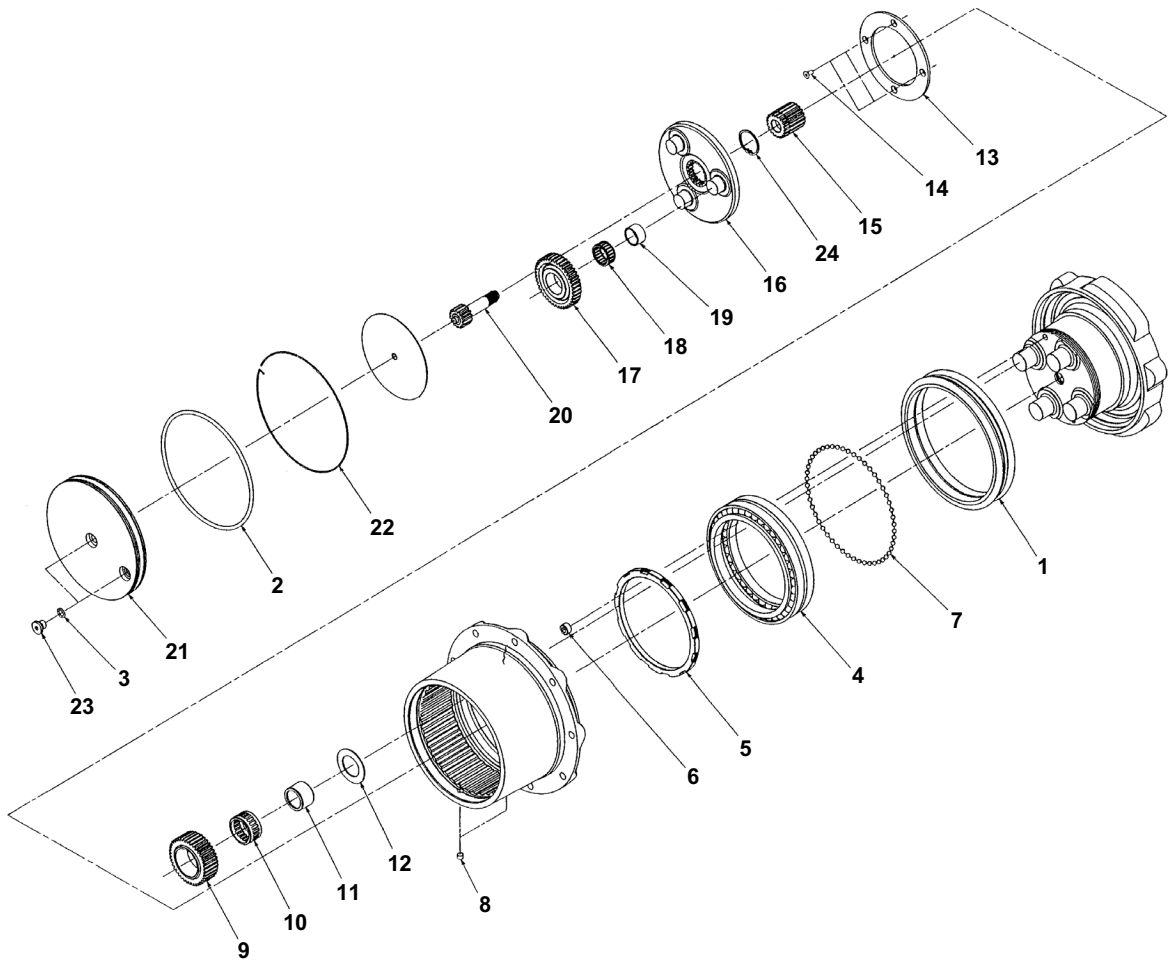
E5H171

S=FREE

SWING CYLINDER

Item	Part number	Description	Q'ty	Chan.	Serial No.	Serv.	Remarks
0	19001-04700	CYLINDER ASSY	1				swing
0-1	19000-77999	· KIT, seal	1				
1	X 14102-20750	· · PACKING, piston	1				
2	X 14105-40562	· · PACKING, rod	1				
3	X 14112-40563	· · RING, back-up	1				
4	X 19000-84133	· · SEAL, dust	1				
5	X 14201-10750	· · O-RING	1				
6	X 14201-10700	· · O-RING	2				
7	X 14211-30700	· · RING, back-up	2				
8	X 14201-10300	· · O-RING	1				
9	19001-04707	· TUBE	1				
10	19000-77903	· COVER, rod	1				
11	19000-77930	· COVER, rod	1				
12	19000-77901	· ROD, piston	1				
13	19000-44106	· PISTON	1				
14	19001-04705	· HOLDER, packing	1				
15	19000-44105	· CUSHION, rod	1				
16	19000-84105	· BEARING, cushion	1				
17	19000-35819	· RING, seal	1				
18	19000-77931	· RING, seal	1				
19	19000-84127	· STOPPER	1				
20	19000-59629	· STOPPER	1				
21	19000-84114	· RING, stop	1				
22	19000-77935	· RING	1				
23	19000-77902	· BUSHING	1				
24	19000-77920	· BUSHING	1				
25	19001-04716	· BUSHING	1				
26	19000-59615	· RING, stop	1				
27	11210-50610	· SET-SCREW	1				
28	11210-50508	· SET-SCREW	1				
29	15600-01000	· FITTING, grease	1				
30	14107-07510	· RING, wear	2				
31	14322-00040	· SEAL, dust	4				
	E7h130						

TB228(P-TB228BAB) BE7Z000-1 S/N 122800001-
TRAVEL MOTOR (1/2) (reduction sec.)



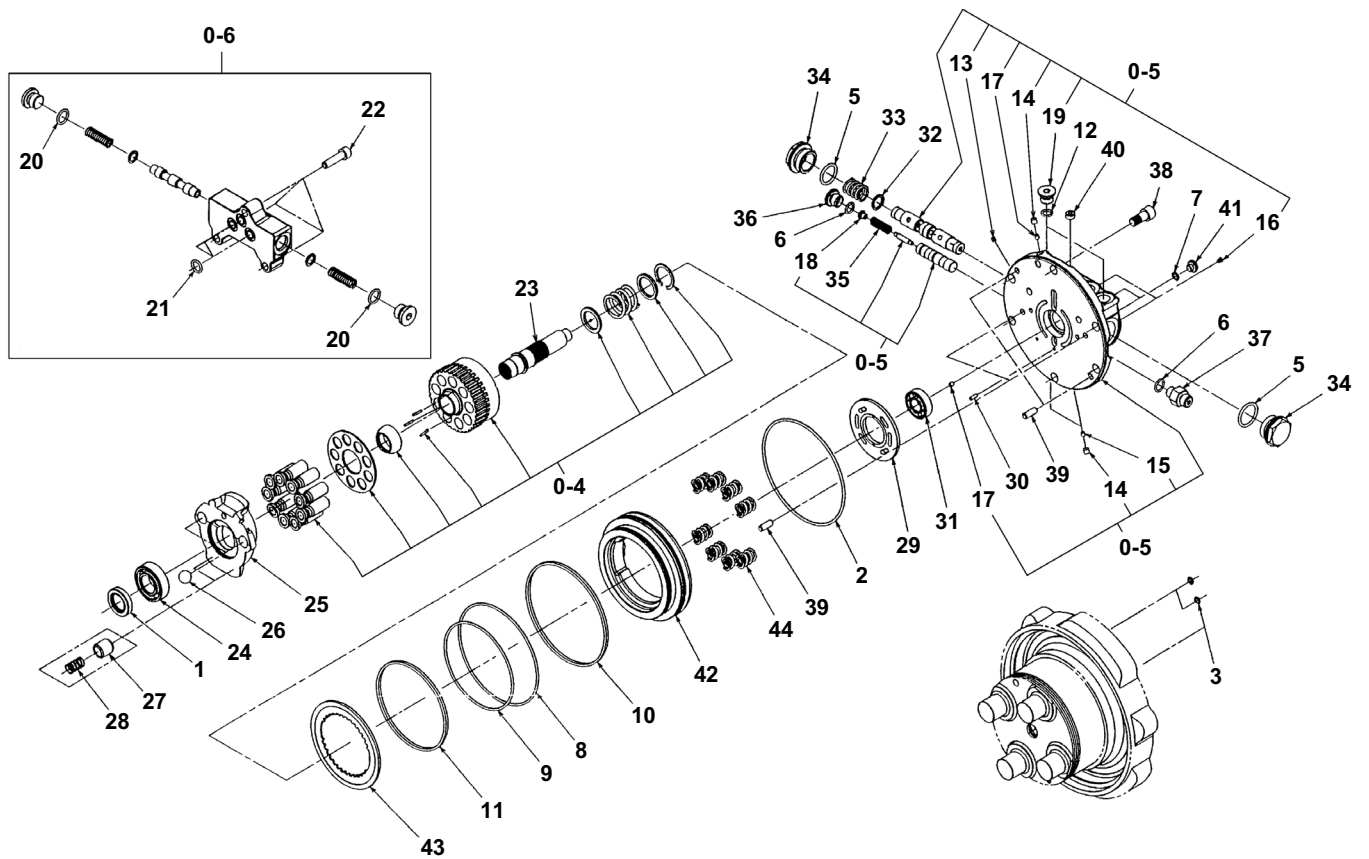
E5H360

S=free

TRAVEL MOTOR (1/2) (reduction sec.)

Item	Part number	Description	Q'ty	Chan.	Serial No.	Serv.	Remarks
0	19031-24900	MOTOR ASSY, travel	1				
0-1	19129-07900	· REDUCTION ASSY	1				
0-2	19129-07999	· · KIT, seal	1				
1	X 19120-01005	· · · SEAL, floating	2				
2	X 14201-11550	· · · O-RING	1				
3	X 14200-10140	· · · O-RING	2				
4	19129-02403	· · BEARING	1				
5	19129-07904	· · NUT	1				
6	19129-05605	· · PLUG	2				
7	13900-10250	· · BALL, steel	132				
8	15018-10001	· · PLUG	2				
9	19129-05609	· · GEAR	4				
10	19129-05610	· · BEARING	4				
11	19129-05611	· · LACE, inner	4				
12	19129-05612	· · WASHER	4				
13	19129-00713	· · PLATE	1				
14	19129-00714	· · SCREW	4				
15	19129-05615	· · GEAR	1				
16	19129-05617	· · HOLDER	1				
17	19129-05618	· · GEAR	3				
18	19129-05619	· · BEARING	3				
19	19129-05620	· · LACE, inner	3				
20	19129-05622	· · GEAR	1				
21	19129-07924	· · COVER	1				
22	19129-00726	· · WIRE	1				
23	19031-06843	· · PLUG	2				
24	12200-00035	· · RING, snap	1				
	E5h360						

TB228(P-TB228BAB) BE7Z000-1 S/N 122800001-
TRAVEL MOTOR (2/2) (motor sec.)



E5H371

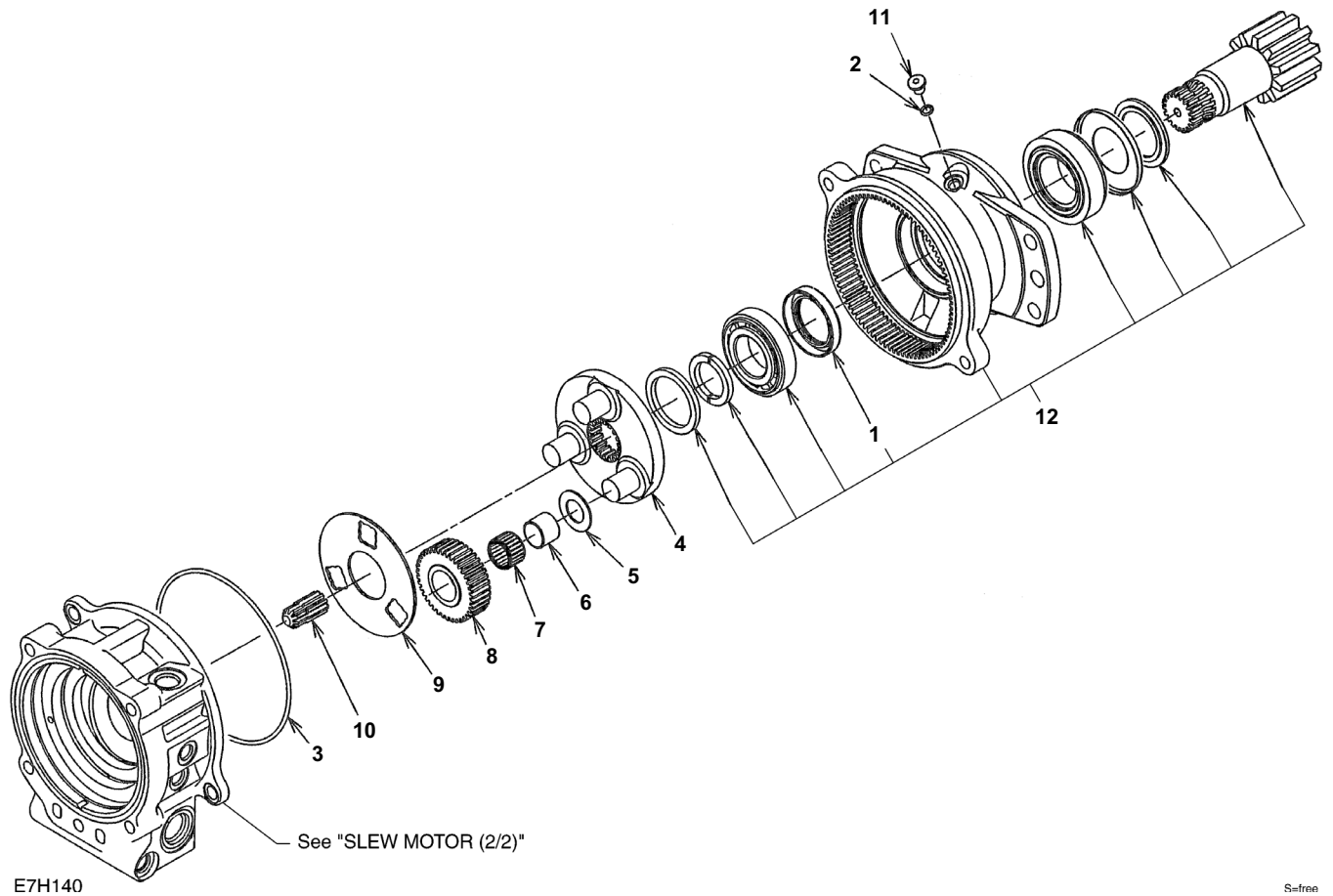
S-free

TRAVEL MOTOR (2/2) (motor sec.)

Item	Part number	Description	Q'ty	Chan.	Serial No.	Serv.	Remarks
0	19031-24900	MOTOR ASSY, travel	1				
0-3	19031-24999	· KIT, seal	1				
1	X 19031-20504	· · SEAL, oil	1				
2	X 14201-01200	· · O-RING	1				
3	X 14200-10070	· · O-RING	4				
4	X 14200-10100	· · O-RING	2				
5	X 14200-10200	· · O-RING	2				
6	X 14200-10140	· · O-RING	2				
7	X 14200-10080	· · O-RING	2				
8	X 14201-01100	· · O-RING	1				
9	X 14201-00950	· · O-RING	1				
10	X 19031-24968	· · RING, back-up	1				
11	X 14211-30950	· · RING, back-up	1				
12	X 14200-10110	· · O-RING	2				
0-4	19031-24998	· BLOCK KIT, cylinder	1				
0-5	19031-24997	· PLATE KIT, base	1				
13	19031-07047	· · ORIFICE	4				
14	19018-04213	· · PLUG	4				
15	19031-07047	· · ORIFICE	4				
16	19031-24959	· · PLUG	2				
17	19031-07047	· · ORIFICE	2				
18	19031-24972	· · SHEET, spring	1				
19	19031-08655	· · PLUG	2				
0-6	19018-10500	· VALVE ASSY	1				
20	14200-10140	· · O-RING	2				
21	14200-10120	· · O-RING	3				
22	11100-20830	· · SCREW, cap	3				
23	19031-10202	· SHAFT	1				
24	19031-04403	· BEARING	1				
25	19031-24905	· PLATE	1				
26	19031-20506	· BALL, steel	2				
27	19031-24919	· PISTON	2				
28	19031-24920	· SPRING	2				
29	19031-10225	· PLATE	1				
30	12120-00412	· PIN	1				
31	19031-04422	· BEARING	1				
32	19018-03003	· SHEET, spring	2				
33	19031-13437	· SPRING	2				
34	19031-24938	· CAP	2				
35	19031-24942	· SPRING	1				
36	19031-24943	· PLUG	2				
37	19031-24946	· PLUG	1				
38	11100-21225	· SCREW, cap	6				
39	19031-24949	· PIN	4				
40	15018-10002	· PLUG	1				
41	19129-05325	· PLUG	2				
42	19031-24960	· PISTON, brake	1				
43	19031-24961	· DISK	1				
44	19031-20518	· SPRING	8				

E5h371

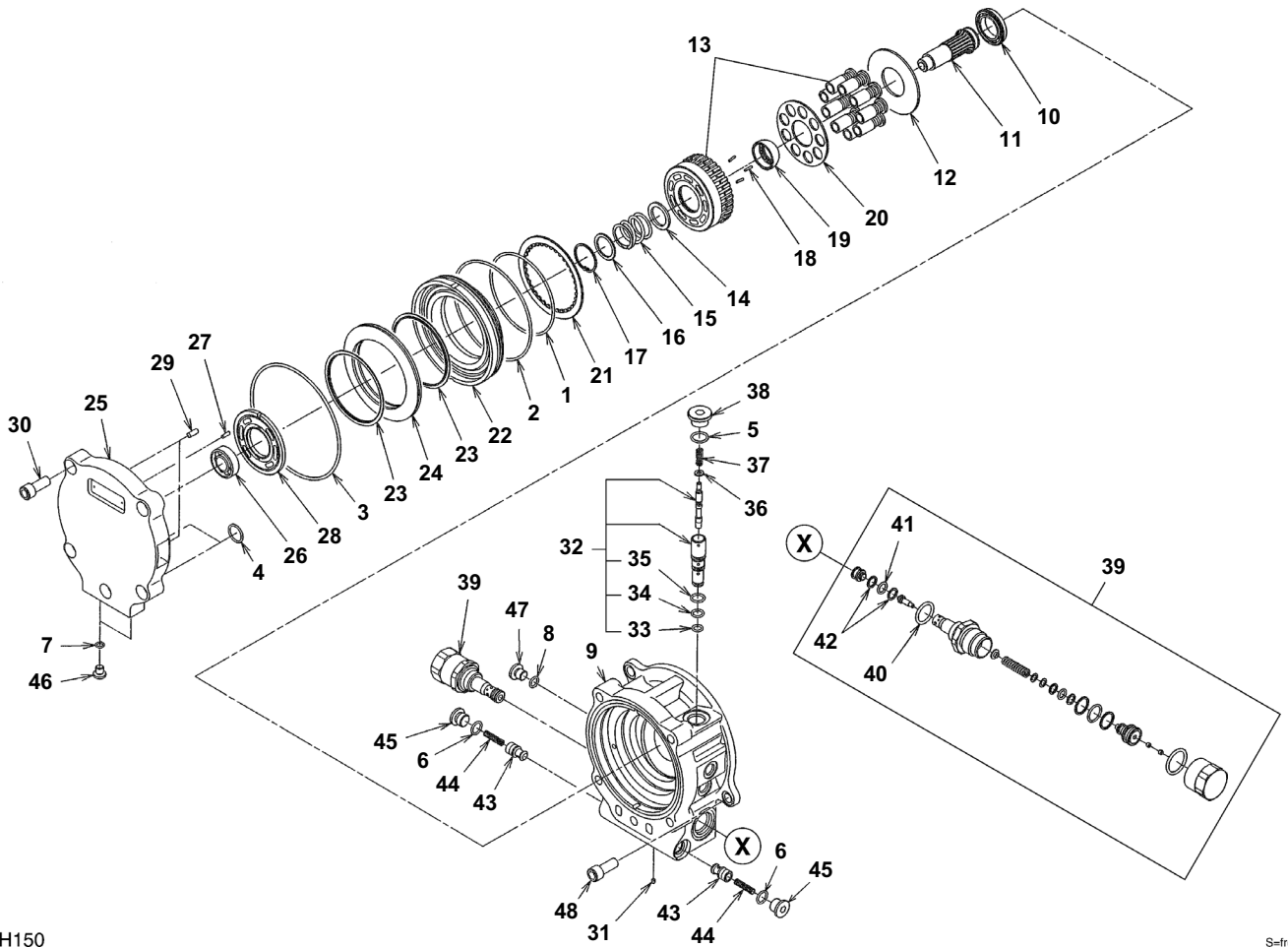
**TB228(P-TB228BAB) BE7Z000-1 S/N 122800001-
SLEW MOTOR (1/2) (reduction sec.)**



SLEW MOTOR (1/2) (reduction sec.)

Item	Part number	Description	Q'ty	Chan.	Serial No.	Serv.	Remarks
0	19031-28000	MOTOR ASSY, slew	1				
0-1	X *****_*****	· GEAR, reduction	1				X19129-08900
0-2	19129-08699	· · KIT, seal	1				
1	X 19129-08601	· · · SEAL, oil	1				
2	X 14200-10080	· · · O-RING	1				
3	X 14203-00260	· · · O-RING	1				
4	19129-05710	· · HOLDER	1				
5	19129-05311	· · WASHER, thrust	3				
6	19129-05312	· · LACE, inner	3				
7	19129-05313	· · BEARING, needle	3				
8	19129-05714	· · GEAR, planetary	3				
9	19129-05715	· · PLATE, thrust	1				
10	19129-05716	· · GEAR, drive	1				
11	19129-05325	· · PLUG	1				
12	19129-08998	· · HOUSING ASSY	1				
	E7h140						

TB228(P-TB228BAB) BE7Z000-1 S/N 122800001-
SLEW MOTOR (2/2) (motor sec.)



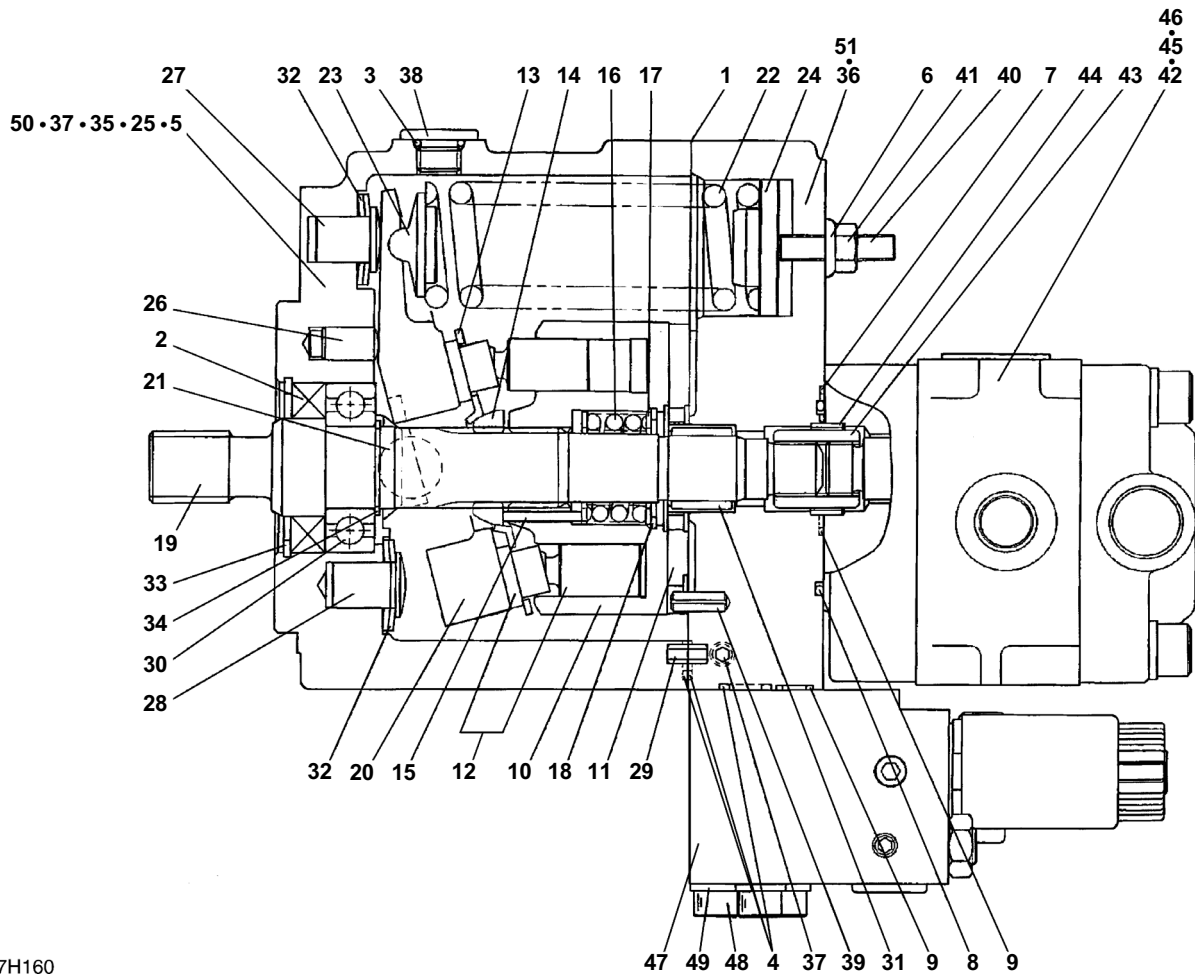
E7H150

S-free

SLEW MOTOR (2/2) (motor sec.)

Item	Part number	Description	Q'ty	Chan.	Serial No.	Serv.	Remarks
0	19031-28000	MOTOR ASSY, slew	1				
0-3	X *****_*****	· MOTOR, piston	1				X19039-08600
0-4	19039-04999	· · KIT, seal	1				
1	X 14201-11100	· · · O-RING	1				
2	X 14201-11350	· · · O-RING	1				
3	X 19030-07227	· · · O-RING	1				
4	X 14200-10210	· · · O-RING	2				
5	X 14200-10180	· · · O-RING	1				
6	X 14200-10140	· · · O-RING	2				
7	X 14200-10080	· · · O-RING	2				
8	X 14200-10110	· · · O-RING	1				
9	19039-08601	· · CASE	1				
10	19039-04902	· · BEARING, ball	1				
11	19039-04903	· · SHAFT	1				
12	19039-04504	· · PLATE, thrust	1				
13	19031-20698	· · BLOCK, cylinder	1				
14	19031-06808	· · COLLAR	1				
15	19039-04507	· · SPRING	1				
16	19039-04508	· · WASHER	1				
17	12210-00037	· · RING, snap	1				
18	19039-04510	· · PIN	3				
19	19031-06813	· · HOLDER	1				
20	19039-04511	· · PLATE	1				
21	19039-04514	· · DISK	1				
22	19039-04515	· · PISTON	1				
23	19039-04518	· · SHEET, spring	2				
24	19039-04519	· · SPRING	1				
25	19039-04921	· · COVER	1				
26	19031-07927	· · BEARING	1				
27	12120-00412	· · PIN	1				
28	19039-04524	· · PLATE, valve	1				
29	19039-04525	· · PIN	2				
30	11100-51230	· · SCREW, cap	5				
31	19018-02713	· · ORIFICE	1				
32	19018-09200	· · VALVE ASSY	1				
33	14200-00101	· · · O-RING	1				
34	14200-10120	· · · O-RING	1				
35	14200-10140	· · · O-RING	1				
36	11411-10006	· · WASHER	1				
37	19039-04535	· · SPRING	1				
38	19039-04537	· · PLUG	1				
39	19039-08698	· · VALVE ASSY, relief	2				
40	14200-10240	· · · O-RING	1				
41	14200-10120	· · · O-RING	1				
42	14210-20120	· · · RING, back-up	2				
43	19039-04539	· · VALVE, check	2				
44	19039-04540	· · SPRING	2				
45	19031-06843	· · PLUG	2				
46	19129-05325	· · PLUG	2				
47	19031-08655	· · PLUG	1				
48	19031-28003	· SCREW, cap	2				
	E7h150						

TB228(P-TB228BAB) BE7Z000-1 S/N 122800001-
 HYDRAULIC PUMP (1/2)



E7H160

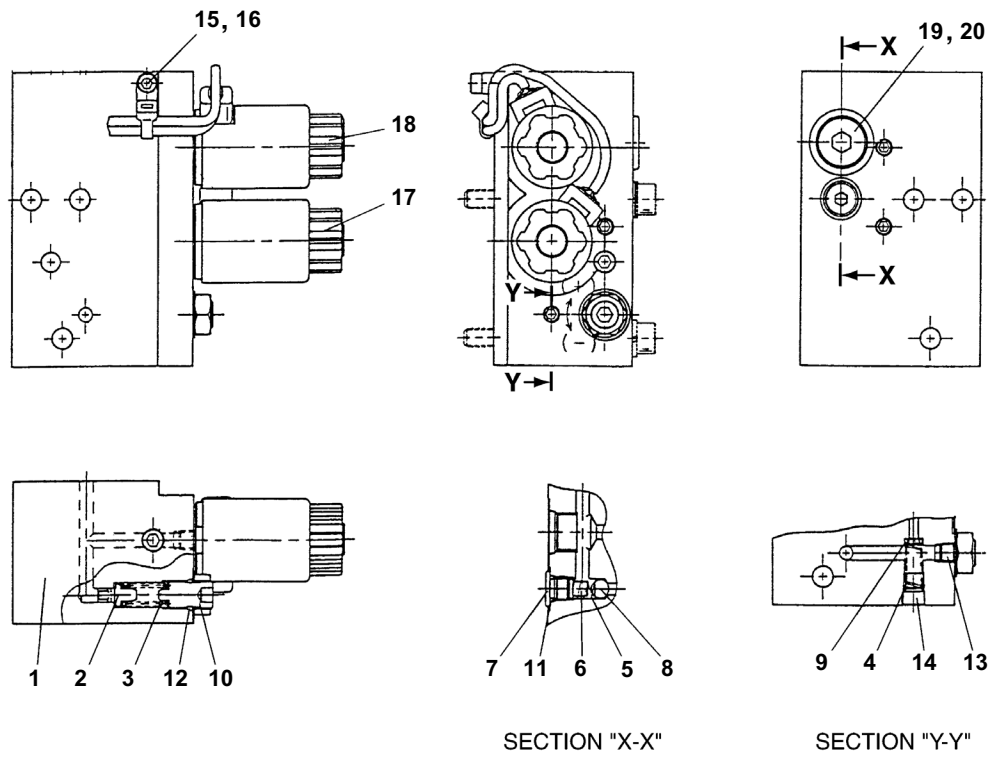
S=FREE

HYDRAULIC PUMP (1/2)

Item	Part number	Description	Q'ty	Chan.	Serial No.	Serv.	Remarks
0	19020-25700	PUMP, hydraulic	1				
0-1	19020-20099	· KIT, seal	1				
1	X 19020-12013	· · PACKING	1				
2	X 19020-16032	· · SEAL, oil	1				
3	X 14200-10110	· · O-RING	1				
4	X 14200-10120	· · O-RING	3				
5	X 14200-10110	· · O-RING	1				
6	X 19020-16062	· · WASHER, seal	1				
7	X 14200-10070	· · O-RING	1				
8	X 14201-10650	· · O-RING	1				
9	X 14200-10080	· · O-RING	2				
0-2	19029-09800	· BARREL KIT, cylinder	1				
10	X *****_*****	· · BARREL, cylinder	1				
11	X *****_*****	· · PLATE	1				
12	19029-09900	· · PISTON ASSY	10				
13	19029-09808	· · HOLDER	1				
14	19020-16009	· · HOLDER	1				
15	19039-01813	· · NEEDLE	3				
16	19029-09814	· · SPRING	1				
17	19039-02313	· · RETAINER	2				
18	12210-00035	· · RING, snap	1				
19	19020-20001	· SHAFT	1				
20	19020-16010	· PLATE, swash	1				
21	19020-16012	· PIN	2				
22	19020-20015	· SPRING	1				
23	19020-16118	· HOLDER	1				
24	19020-20019	· GUIDE	1				
25	19020-11526	· PIN	1				
26	19020-16021	· ROD	1				
27	19020-20025	· PIN	1				
28	19020-16126	· PIN	1				
29	19020-16027	· PIN	1				
30	13000-06205	· BEARING	1				
31	X *****_*****	· BEARING	1				
32	19020-16033	· WASHER	4				
33	12210-00052	· RING, snap	1				
34	12200-00025	· RING, snap	1				
35	19020-14742	· PLUG	1				
36	11100-21045	· SCREW, cap	5				
37	19020-16049	· PLUG	5				
38	19020-14742	· PLUG	1				
39	12130-00616	· PIN, spring	1				
40	11210-50835	· SET-SCREW	1				
41	11300-50008	· NUT	1				
42	19029-12700	· PUMP, gear	1				
43	19029-19866	· COUPLING	1				
44	19029-16067	· COLLAR	1				
45	11000-50825	· BOLT	2				
46	19020-19870	· WASHER	2				
47	19029-09000	· BLOCK ASSY, valve	1				
48	11100-50875	· SCREW, cap	3				
49	11400-10008	· WASHER, spring	3				
50	X *****_*****	· BODY(S)	1				
51	X *****_*****	· BODY(H)	1				

E7h160

**TB228(P-TB228BAB) BE7Z000-1 S/N 122800001-
HYDRAULIC PUMP (2/2)**



G4H281

S=free

HYDRAULIC PUMP (2/2)

Item	Part number	Description	Q'ty	Chan.	Serial No.	Serv.	Remarks
0	19020-25700	PUMP, hydraulic	1				
0-3	19029-09000	· BLOCK ASSY, valve	1				
1	X *****_*****	· · BLOCK	1				
2	X *****_*****	· · VALVE, relief	1				
3	X *****_*****	· · SPRING	1				
4	X *****_*****	· · SPRING	1				
5	X *****_*****	· · SPRING	1				
6	X *****_*****	· · STOPPER	1				
7	19029-09007	· · PLUG	1				
8	X *****_*****	· · BALL, steel	1				
9	19029-06605	· · FILTER	1				
10	19029-06606	· · KIT, adjuster	1				
11	14200-10080	· · O-RING	1				
12	14200-10100	· · O-RING	1				
13	X *****_*****	· · PLUG	7				
14	X *****_*****	· · PLUG	2				
15	11100-20510	· · SCREW, cap	1				
16	X *****_*****	· · BAND	1				
17	19029-09017	· · VALVE, solenoid	1				connector (female)
18	19029-09018	· · VALVE, solenoid	1				connector (male)
19	19020-16163	· · PLUG	1				
20	14200-10140	· · O-RING	1				
	E7h170						

How to read this Parts Catalog.

1. Parts mentioned in this Parts Catalog may not necessarily be standard equipping parts.
2. Parts change may be made without prior notice.
3. Form of this Parts Catalog.

Y00F2161 (1997.09.01)

Fig. 29 燃料噴射ポンプ(ブーコン用)
FUEL INJECTION PUMP (W/BOOST)

●見出 REF.No.		レベル LEV.	部品番号 PARTS No.	部品名	DESCRIPTION	個数 (Q'ty)						備考
		0				A	B	C	D	E	F	
1		•	729595-51390	F0ポンプ ASY(7-コック)	FULE INJECTION PUMP	1	1	1	1	1		1
1-1		•	729595-51391	F0ポンプ ASY(7-コック)	FULE INJECTION PUMP	1	1	1	1	1		1
		(A=)	(A=E/#00185)(B=E/#00200)									
3		••	26022-060162	ナメネジ M 6X 16	SCREW M 6X 16	9	9	9	9	9		
I 3-1		••	26022-060162	ナメネジ M 6X 16	SCREW M 6X 16	4	4	4	4	4		K
		(A=E/#00185)(B=E/#00200)(C=E/#00156)(D=E/#00156)(E=E/#00156)										
4		••	129470-51040	カムシャフト	CAMSHAFT	1	1	1	1	1		
5		••	122710-51050	ベアリングローラ	BEARING, ROLLER	2	2	2	2	2		
6		••	129470-51060	ベアリングホルダ	RETAINER	1	1	1	1	1		
備考					Remarks							
(1) ブーストコンペンセータ付き。4JH-DT, 4JH-DTZとも					(1) BOOST COMPENSATOR TYPE.							
E/# 00155 までは、特別注文仕様とします					OPTIONAL PART, TO E/# 00155, (4JH - DT, 4JH - DTZ)							

① Ref. No.

The Ref. No. in the list may not be accord with the Ref. No. on illustration.
(Ex.) Illustration No. List head No.

1 1 (Befor change) → 1 -1 (After change)

When interchangeable symbol N, R, and K, illustrations for new parts are sometimes omitted.

② Lev.(Level)

Indication and Meaning of Level

Level : Hereunder is given the relation among the number of dots(•), the level and the nominal parent- child relationship.

-Parent parts(Assembly parts)
-Child parts included in "••" (Semi- Assembly parts, component parts of Assembly parts.)
-Child parts included in "•••", Grand- child parts in terms of "••".
(Compornent parts of Semi- Assembly parts.)

Note) A parts of non- sale parts are illustlated but not listed.

③ Change Mark

Change Mark "I" is given to the part for which a desigh change was made at this time.
The design change was not shown in the last published Parts Catalog.

④ Interchangeability Mark

In the case where a part change took place, one of the following interchangeability marks is indicated for that part.

Symbol	interchangeability	Contents note
N	Old \longleftrightarrow New	New Part is interchangeable for Old Part but not interchangeable conversely.
Q	Old \longleftrightarrow New	New Part is not interchangeable for Old Part but interchangeable conversely.
R	Old \longleftrightarrow New	New Part is interchangeable for Old Part and vice versa.
S	Old \longleftrightarrow New	New Part is not interchangeable for Old Part and vice versa.
W		Part newly added.
Z		Part discontinued.
F		Not interchangeable single part but interchangeable by set of the related parts.
K		Changed only in quantity used.

⑤ Effective Machine No.

When a part is changed, Effective Machine No. of a Model for which the part is applicable is indication in each column of (A)- (F).

Product Symbol	Product No.	Product Symbol	Product No.
C	Clutch No. Compressor No.	M	Machine No.
D	Drive No.	T	Tractor No.
E	Engine No.	Note1) ※	Date

Note1) Date may follow the symbol in some cases. (Ex.) ※ 1996.01

Note2) As far as engine models shown by "XXX" are concerned, the modification of the parts could not be predicted or the engine models themselves could not be identified.

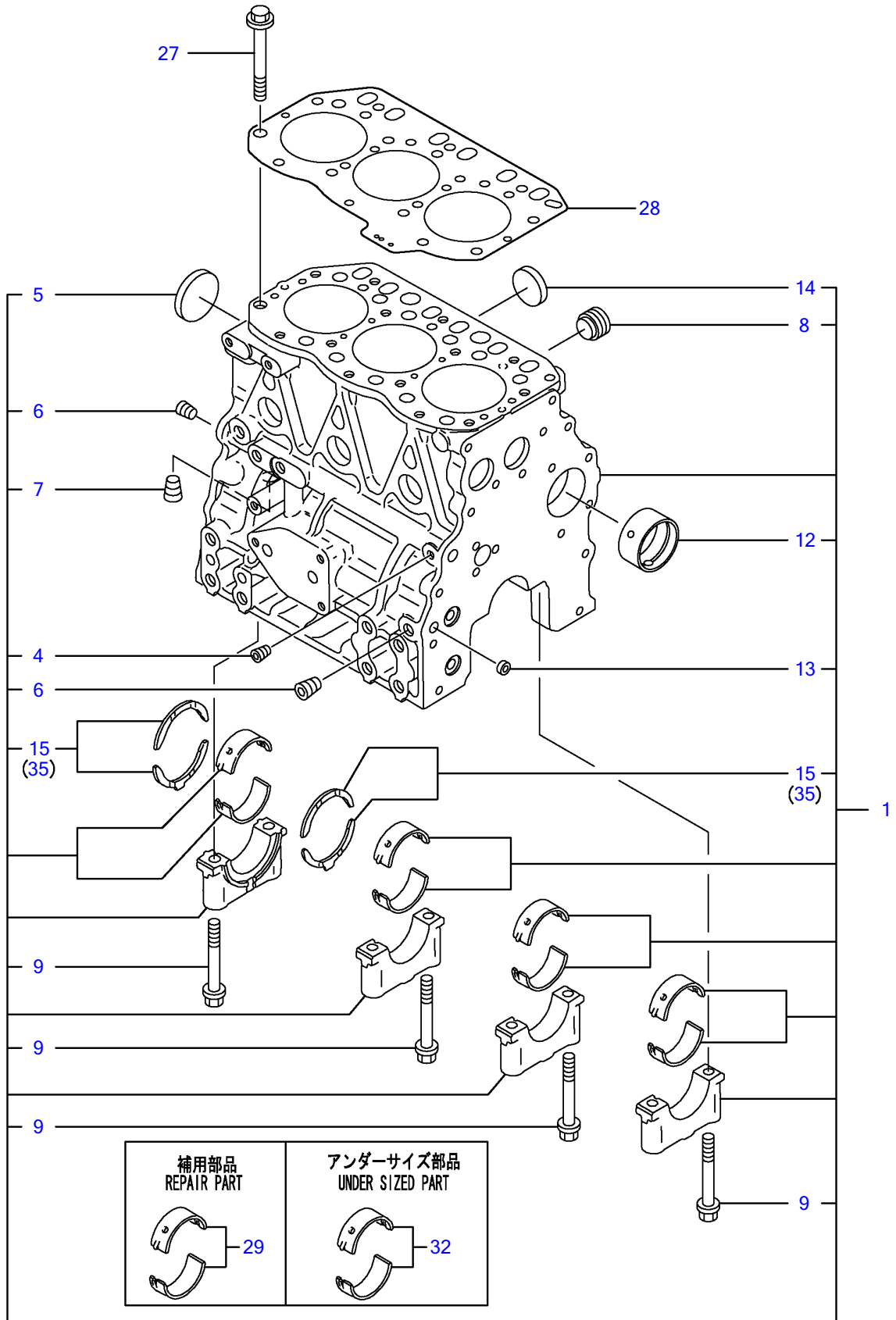
Note3) (A=E/#00185) means that the design change on the part has been effective for the model at the column (A)(in this case, for 4JH- DT) on and from E/(Engine Serial Number) 00185.

⑥ Remarks Mark

Figures or alphabets (Symbols) are entered in the remark column.

The comments(remarks)on the pertinent parts are indicated in the lower part of the list by the same symbols as those stated above.

Engine for TB228 3TNV82A-BPTB,BPTB1
CYLINDER BLOCK

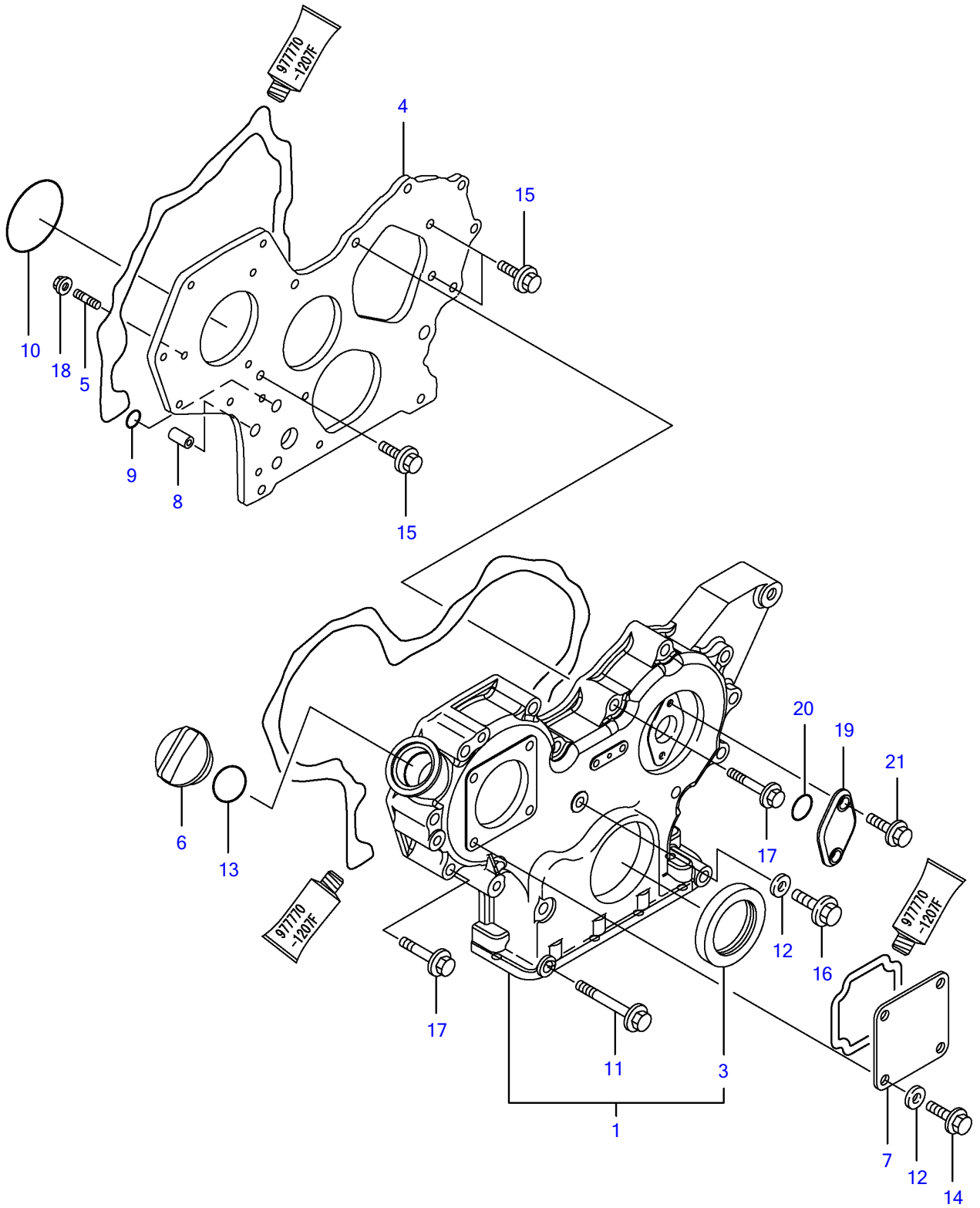


Y00D9980	1, シリンダブロック			
3TNV82A-BPTB, BPTB1	1, 08/02	2	3	PLUS

¼ØÝÀÞÏÙ, CYLINDER BLOCK

REF NO.	PARTS NO.	Description	Q'ty	I	R	"õ I
1	Y719802-01560	¼ØÝÀÞÏÙ, CMP	1			
4	Y124060-01050	• Ìß×, Þ (PT1/8	1			
5	Y129001-01250	• »×¶ÏÞÀÌß×, Þ 50	1			
6	Y124160-01910	• Ìß×, Þ PT1/4	2			
7	Y124160-01910	• Ìß×, Þ PT1/4	1			
8	Y171051-01921	• Ìß×, Þ NPTF1	1			
9	Y119620-02020	• ÎÞÙÄ (ÒÄÙ·ÒÄÌß	8			
12	Y129795-02412	• ÌÞÄ¼Ö (A	1			
		CAMSHAFT				
13	Y27241-120000	• ÜÝ¶ÏÞÀÌß×, Þ 12	2			
14	Y27241-300000	• ÜÝ¶ÏÞÀÌß×, Þ 30	6			
15	Y119717-02930	• ½×½ÄÌÞ±ØÝ, Þ	2			
		THRUST				
27	Y119810-01200	ÍÄÄÞÏÙÄ	14			
28	Y119812-01330	ÍÄÄÞ¶ÏÞ½'ÄÄ	1			
29	Y719810-02981	Ò²ÝÒÄÙCMP (STD ÎÖ³ËÝ	4			(1) ÎÖ³ÏÞËÝÄÞ½
		(STD)				
32	Y119810-02871	Ò²ÝÏÞ±ØÝ, Þ U.S=0.25	4			(2) ±ÝÄÞ°»²½Þ (U.S=0.25) ÏÞËÝÄÞ
		US=0.25				
35	Y119810-02941	½×½ÄÒÄÙCMP	2			(3) µ°ËÞ°»²½Þ (O.S=0.25) ÏÞËÝÄÞ
		O.S=0.25				
		BEARING, THRUST				
		.25OS				

Engine for TB228 3TNV82A-BPTB,BPTB1
GEAR HOUSING

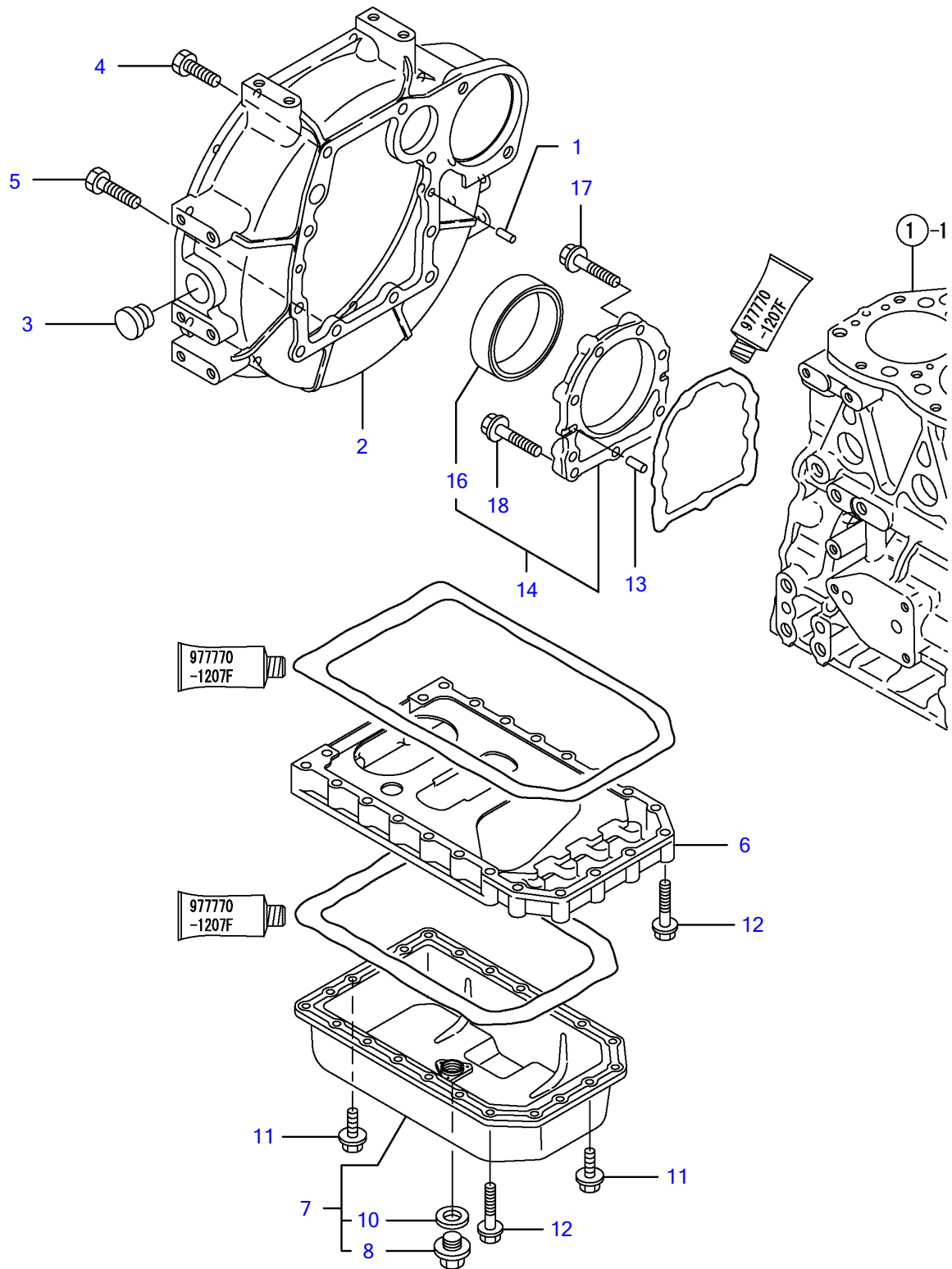


Y00D9980	2. ギヤケース				
3TNV82A-BPTB, BPTB1		1, 08/02	2	3	PLUS

·PÔ¹-½ GEAR HOUSING

REF NO.	PARTS NO.	Description	Q'ty
1	Y719980-01500	GEAR CASE ASSY	1
3	Y119934-01800	SEAL, OIL	1
4	Y119803-01520	FLANGE, GEAR CASE	1
5	Y119802-01561	STUD, M8X25	3
6	Y124160-01751	COVER, FILLER	1
7	Y124240-01871	COVER, HO-P	1
8	Y129795-01950	PIPE, KNOCK L=18	2
9	Y119609-32040	O-RING P16	2
10	Y121850-51960	O-RING, F.I.PUMP	1
11	Y129001-91841	BOLT M 8X 85 PLATED	3
12	Y22190-080002	SEAL WASHER 8S	5
13	Y24311-000320	O-RING 1A P-32.0	1
14	Y26106-080162	BOLT M 8X 16 PLATED	4
15	Y26106-080162	BOLT M 8X 16 PLATED	3
16	Y26106-080302	BOLT M 8X 30 PLATED	1
17	Y26106-080552	BOLT M 8X 55 PLATED	12
18	Y26306-080002	NUT	3
19	Y121023-01551	COVER, BLIND	1
20	Y24341-000240	O-RING 1A S-24.0	1
21	Y26106-060162	BOLT M 6X 16 PLATED	2

Engine for TB228 3TNV82A-BPTB,BPTB1
 FLYWHEEL HOUSING & OIL SUMP

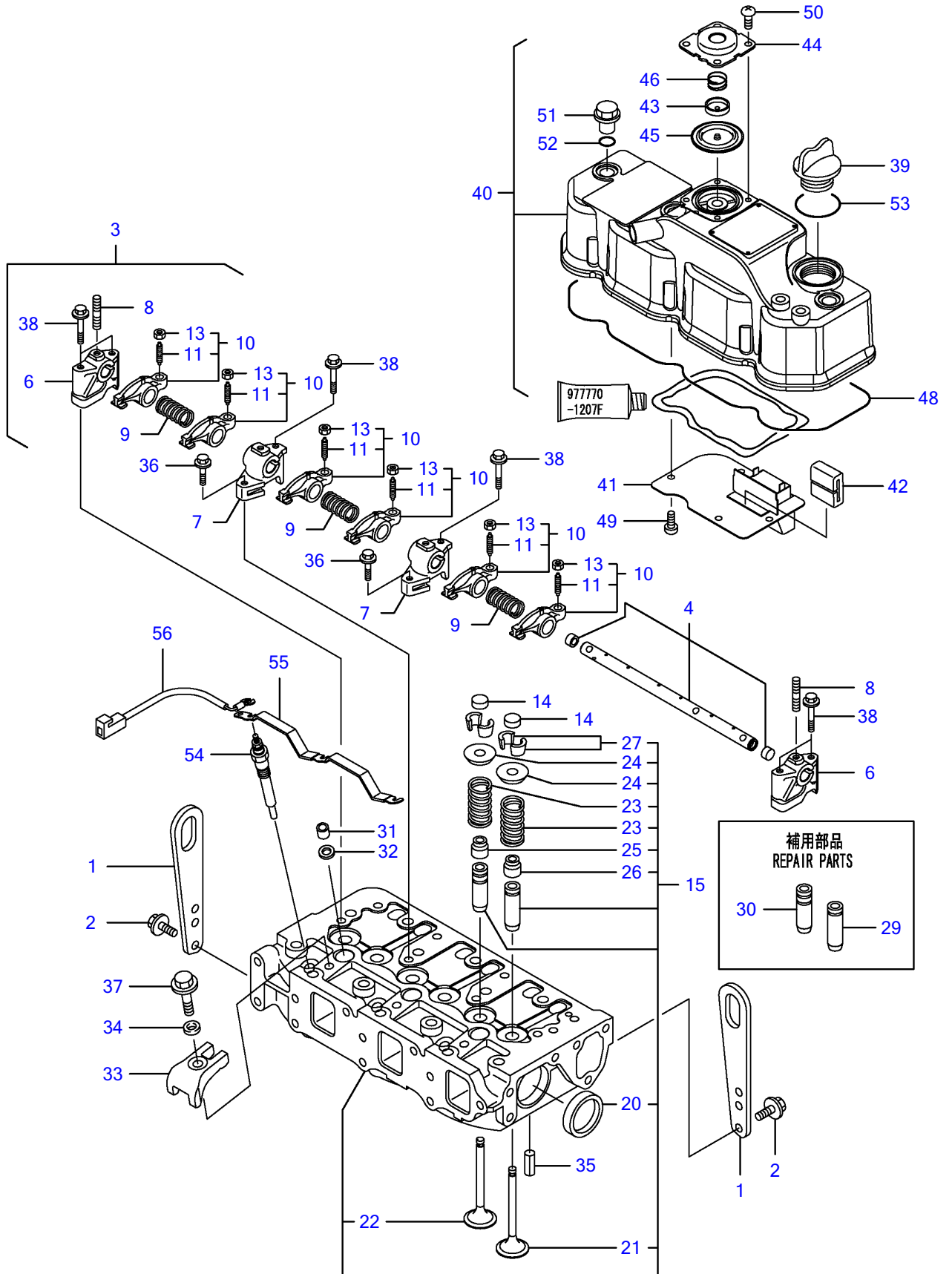


Y00D9980	3, フライホイールハウジング & オイルパン			
3TNV82A-BPTB, BPTB1		1, 08/02	2	3 PLUS

FLYWHEEL HOUSING & OIL SUMP

REF NO.	PARTS NO.	Description	Q'ty
1	Y129100-01580	PARALLEL PIN 8X16	2
2	Y129612-01600	HOUSING, FLYWHEEL	1
3	Y119620-01750	CAP, FLYWHEEL COVER	1
4	Y26206-100252	BOLT M10X25	6
5	Y26206-100302	BOLT M10X30	4
6	Y119810-01730	SPACER, L.O. SUMP	1
7	Y119810-01790	SUMP ASSY, OIL	1
8	Y119640-01640	• DRAIN PLUG M22	1
10	Y22190-220002	• SEAL WASHER 22S	1
11	Y26106-080162	BOLT M 8X 16 PLATED	6
12	Y26106-080452	BOLT M 8X 45 PLATED	22
13	Y129100-01580	PARALLEL PIN 8X16	2
14	Y129100-01640	CASE ASSY, OIL SEAL	1
16	Y129795-01780	• SEAL, OIL	1
17	Y129486-01670	BOLT M8X30, COLLAR HD	6
18	Y26106-080352	BOLT M 8X 35 PLATED	3

Engine for TB228 3TNV82A-BPTB,BPTB1
CYLINDER HEAD & BONNET

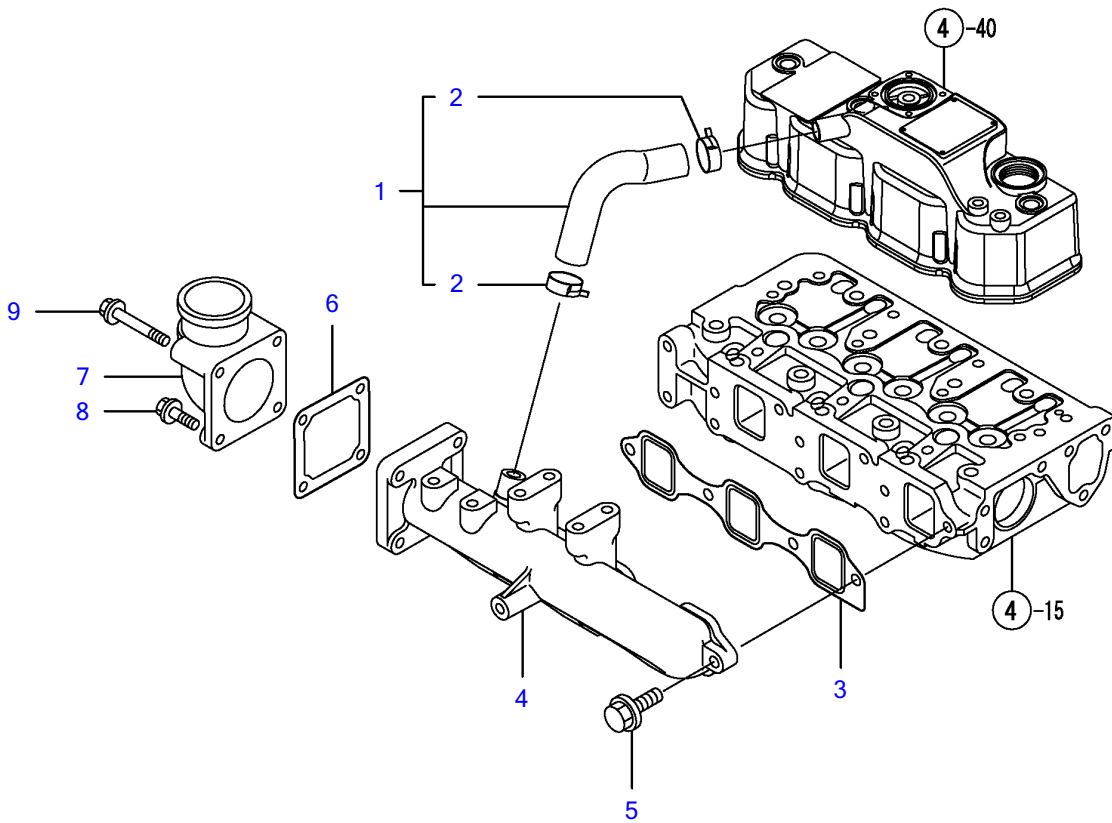
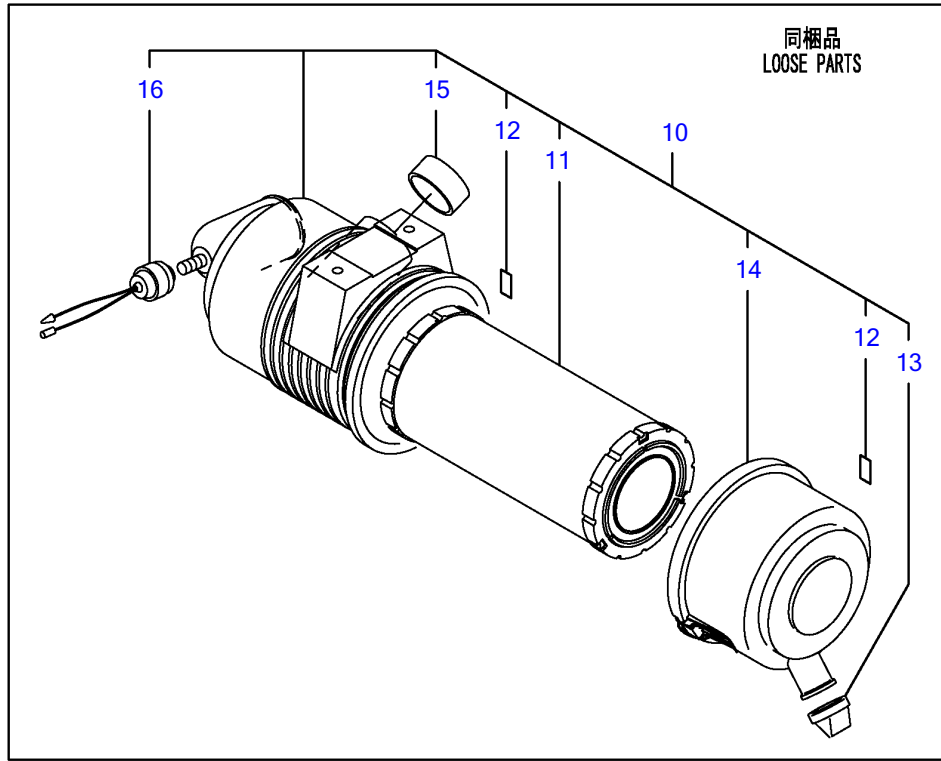


Y00D9980	4, シリンダヘッド & ボンネット			
3TNV82A-BPTB, BPTB1	1, 08/02	2	3	PLUS

¼ØÝÀÍÁÄÞ & ÍÞÝËÄÄ CYLINDER HEAD & BONNET

REF NO.	PARTS NO.	Description	Q'ty	I	R	"õ I
1	Y129900-07900	LIFTER, ENGINE	2			
2	Y26106-080162	BOLT M 8X 16 PLATED	4			
3	Y119802-11241	SHAFT ASSY, ROCKER	1			
4	Y119802-11251	SHAFT, ROCKER ARM	1			
6	Y119802-11260	SUPPORT, ROCKER ARM	2			
7	Y119802-11270	SUPPORT, ROCKER ARM	2			
8	Y119802-11280	STUD	3			
9	Y129150-11280	SPRING	3			
10	Y119802-11650	ARM ASSY, ROCKER	6			
11	Y129150-11230	SCREW, VALVE	6			
13	Y129150-11750	NUT M8XP1.0	6			
14	Y104211-11370	CAP, VALVE	6			
15	Y119803-11700	HEAD ASSY, CYLINDER	1			
20	Y27241-400000	PLUG 40	2			
21	Y119802-11100	VALVE, INTAKE	3			
22	Y119802-11110	VALVE, EXHAUST	3			
23	Y119810-11120	SPRING, VALVE	6			
24	Y104211-11180	RETAINER, SPRING	6			
25	Y119803-11340	SEAL, VALVE STEM(EXH)	3			
26	Y124160-11340	SEAL, VALVE STEM(INT)	3			
27	Y27310-070001	COTTER ASSY	6			
29	Y124060-11800	GUIDE, VALVE	3			(1) ÍÖ³ÍÞËÝÄÞ½
30	Y119802-11810	GUIDE, VALVE	3			(1) ÍÖ³ÍÞËÝÄÞ½
31	Y119802-11870	PROTECTOR, NOZZLE	3			
32	Y119625-11880	SEAT, NOZZLE	3			
33	Y119802-11900	RETAINER, NOZZLE	3			
34	Y120270-54410	WASHER	3			
35	Y22351-060012	SPRING PIN 6X12	2			
36	Y26106-080252	BOLT M 8X 25 PLATED	2			
37	Y26106-080452	BOLT M 8X 45 PLATED	3			
38	Y26106-080502	BOLT M 8X 50 PLATED	6			
39	Y124160-01751	COVER,FILLER	1			
40	Y119802-11350	BONNET ASSY, HEAD	1			
41	Y119802-03010	PLATE, BAFFLE	1			
42	Y129150-03070	BAFFLE, BREATHER	1			
43	Y119802-03110	PLATE, DIAPHRAGM	1			
44	Y119802-03121	COVER, DIAPHRAGM	1			
45	Y119802-03130	DIAPHRAGM	1			
46	Y119802-03141	SPRING, DIAPHRAGM	1			
48	Y119802-11310	GASKET, BONNET	1			
49	Y22857-500100	SCREW 5X10,TAPPING	4			
50	Y22857-500100	SCREW 5X10,TAPPING	4			
51	Y124160-11360	KNOB	3			
52	Y24311-000120	O-RING 1A P 12.0	3			
53	Y24311-000320	O-RING 1A P-32.0	1			
54	Y129008-77800	PLUG, GLOW	3			
55	Y119803-77821	CONNECTOR, GLOW PLUG	1			
56	Y119803-77830	HARNESS,GLOW PLUG	1			

Engine for TB228 3TNV82A-BPTB,BPTB1
 SUCTION MANIFOLD & AIR CLEANER

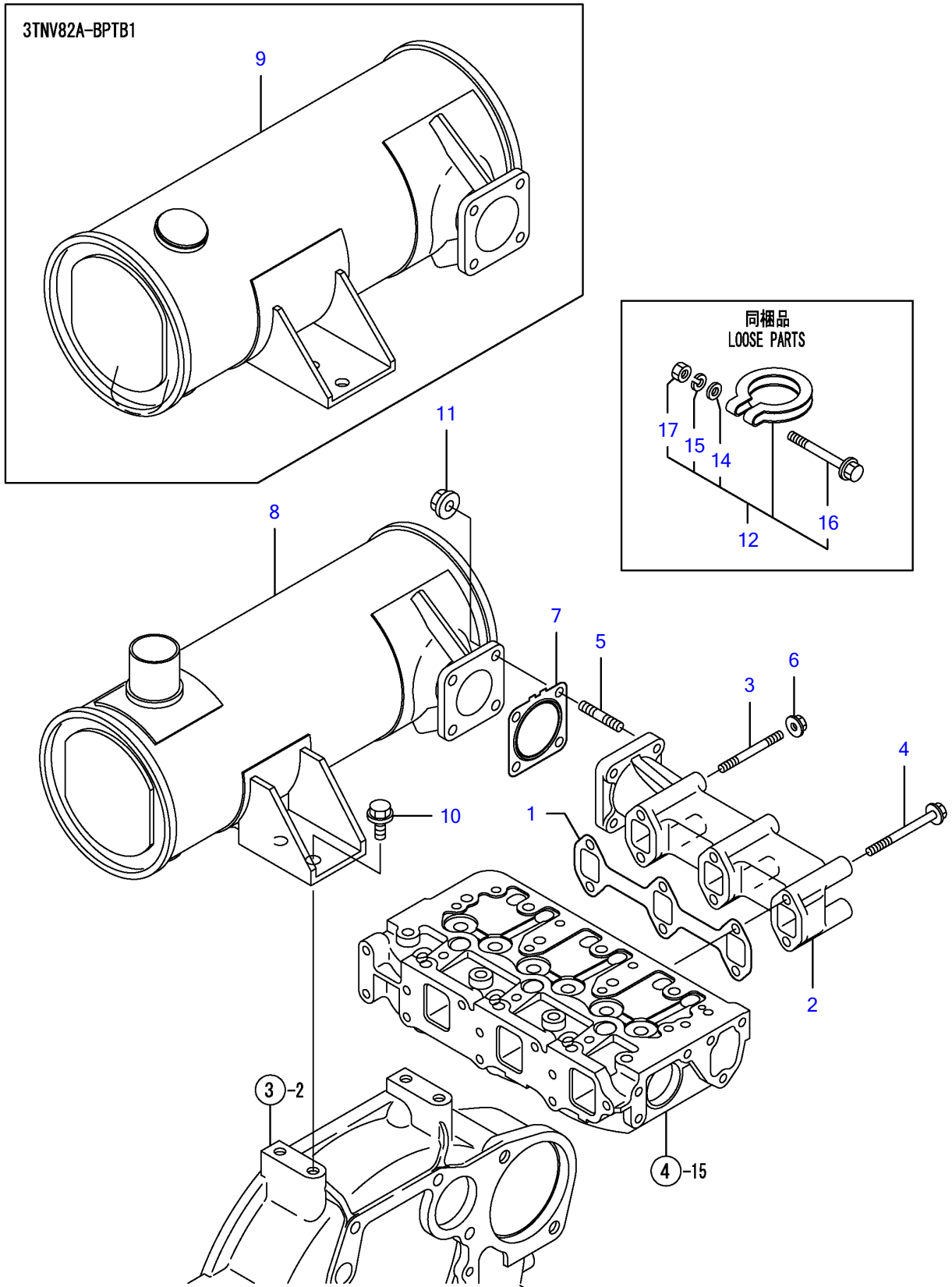


Y00D9980	5. キュウキマニホールド & エアクリーナ			
3TNV82A-BPTB, BPTB1	1, 08/02	2	3	PLUS

·Ö³·ĪÆĪ-ÛÄÞ & '±,Ø-Ä SUCTION MANIFOLD & AIR CLEANER

REF NO.	PARTS NO.	Description	Q'ty
1	Y119802-03090	PIPE, BREATHER	1
2	Y129410-03990	CLAMP 22	2
3	Y119810-12112	GASKET, INT.MANIFOLD	1
4	Y119802-12130	MANIFOLD, INTAKE	1
5	Y26106-080252	BOLT M 8X 25 PLATED	4
6	Y129150-77511	GASKET, (NON-ASB.)	1
7	Y119803-77520	BEND	1
8	Y26106-080202	BOLT M 8X 20 PLATED	2
9	Y26106-080802	BOLT M 8X 80 PLATED	2
10	Y129236-12510	AIR CLEANER	1
11	Y129004-12520	ELEMENT 5INCH	1
12	Y129418-12530	MARK	2
13	Y119808-12540	VALVE, UNLOADER	1
14	Y119866-12541	COVER ASSY	1
15	Y119140-12680	RING	1
16	Y129259-12570	INDICATOR	1

Engine for TB228 3TNV82A-BPTB,BPTB1
EXHAUST MANIFOLD & SILENCER

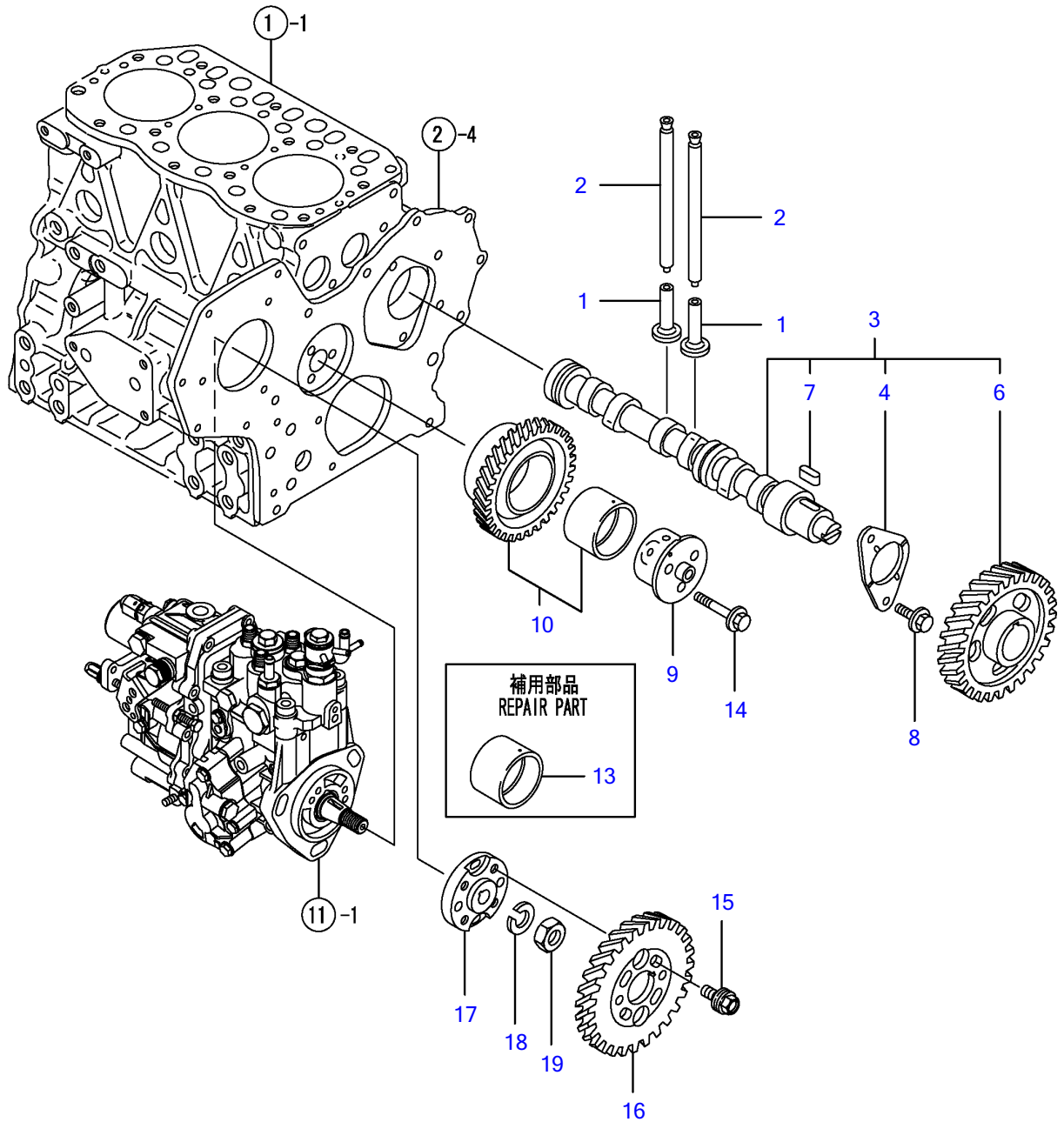


Y00D9980	6, ハイキマニホールド & サイレンサ			
3TNV82A-BPTB, BPTB1	1, 08/02	2	3	PLUS

Ê²·ĪÆĪ-ÛÄĖ & »²ÚÝ» EXHAUST MANIFOLD & SILENCER

REF NO.	PARTS NO.	Description	Q'ty	«	»	Ī	R	»Ī
1	Y119810-13110	GASKET, EXH.MANIFOLD	1					
2	Y119802-13129	MANIFOLD, EXHAUST	1					
3	Y123900-13610	STUD BOLT M 8X 80	2					
4	Y123900-13630	BOLT 8X80	4					
5	Y119131-18320	BOLT M 8X 22	4					
6	Y26306-080002	NUT	2					
7	Y129004-13200	GASKET, SILENCER	1					
8	Y129242-13510	SILENCER(cab)	1					
9	Y129242-13520	SILENCER(canopy)	1					
10	Y26106-100202	BOLT M10X 20 PLATED	2					
11	Y26306-080002	NUT	4					
12	Y121120-13590	CLAMP	1					
14	Y22117-100000	• WASHER 10	1					
15	Y22217-100000	• SPRING WASHER 10	1					
16	Y26106-100652	• BOLT M10X 65 PLATED	1					
17	Y26706-100002	• NUT M10	1					

Engine for TB228 3TNV82A-BPTB,BPTB1 CAMSHAFT & DRIVING GEAR

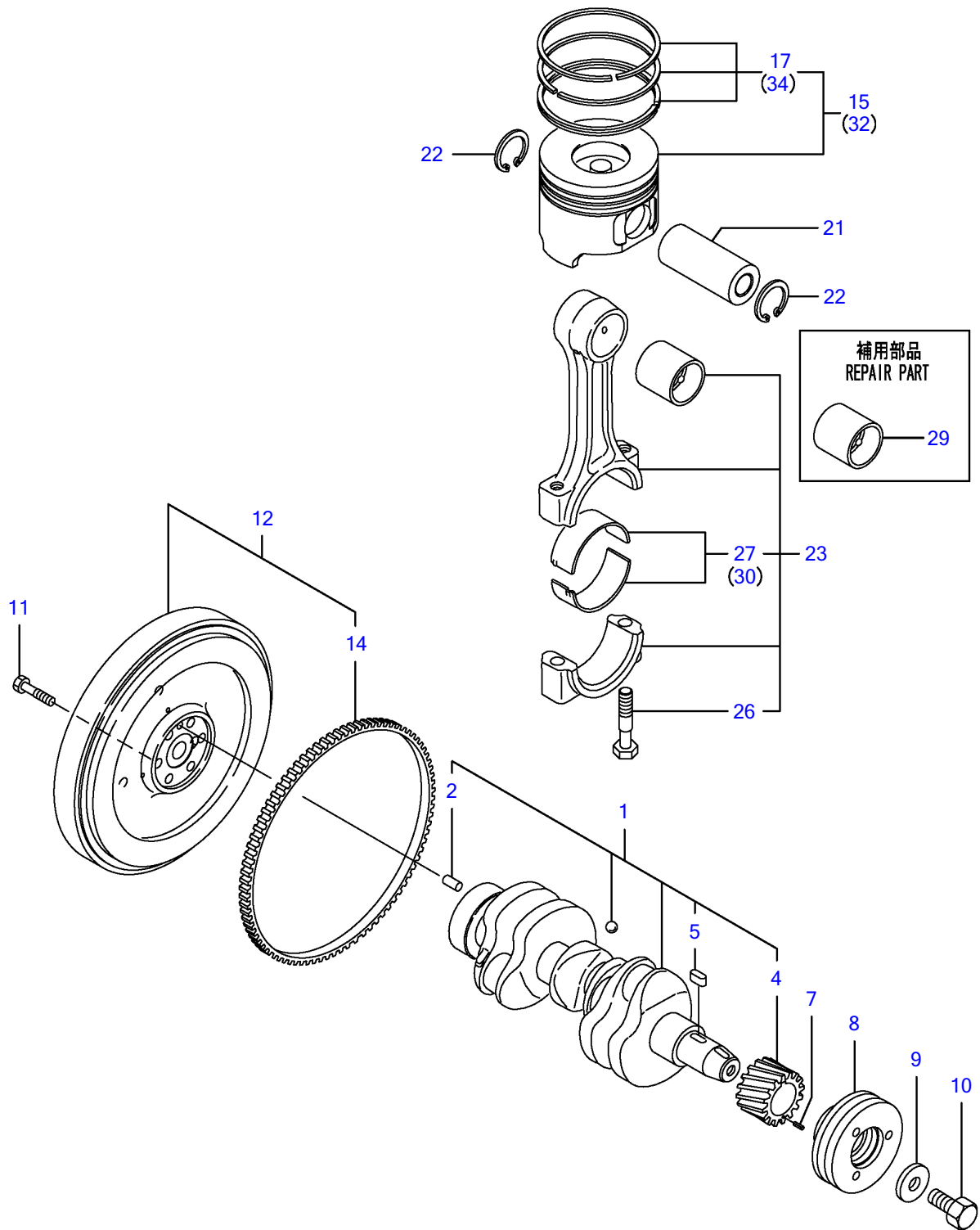


Y00D9980	7, カムシャフト & クドウギヤ			
3TNV82A-BPTB, BPTB1	1, 08/02	2	3	PLUS

CAMSHAFT & DRIVING GEAR

REF NO.	PARTS NO.	Description	Q'ty	I	R	"õ I
1	Y129150-14200	TAPPET	6			
2	Y119810-14400	ROD, PUSH	6			
3	Y119802-14580	CAMSHFT ASSY	1			
4	Y129150-02450	• METAL,THRUST(CAM	1			
6	Y129150-14101	• GEAR, CAMSHAFT	1			
7	Y22512-070140	• KEY 7X 14	1			
8	Y26106-080142	BOLT 8X 14 PLATED	2			
9	Y119803-25050	SHAFT, IDLE GEAR	1			
10	Y119802-25101	GEAR ASSY, IDLE	1			
13	Y119802-25071	BUSH, IDLE GEAR	1			(1) 1031pEYAb½
14	Y26106-080402	BOLT M 8X 40 PLATED	3			
15	Y129150-25301	BOLT,FI-P	4			
16	Y119802-25901	GEAR, PUMP	1			
17	Y158552-51151	FLANGE	1			
18	Y22217-140000	SPRING WASHER 14	1			
19	Y26776-140002	LOCK NUT M14 PLATED	1			

Engine for TB228 3TNV82A-BPTB,BPTB1
CRANKSHAFT & PISTON



Y00D9980	8, クランクシャフト & ピストン			
3TNV82A-BPTB, BPTB1	1, 08/02	2	3	PLUS

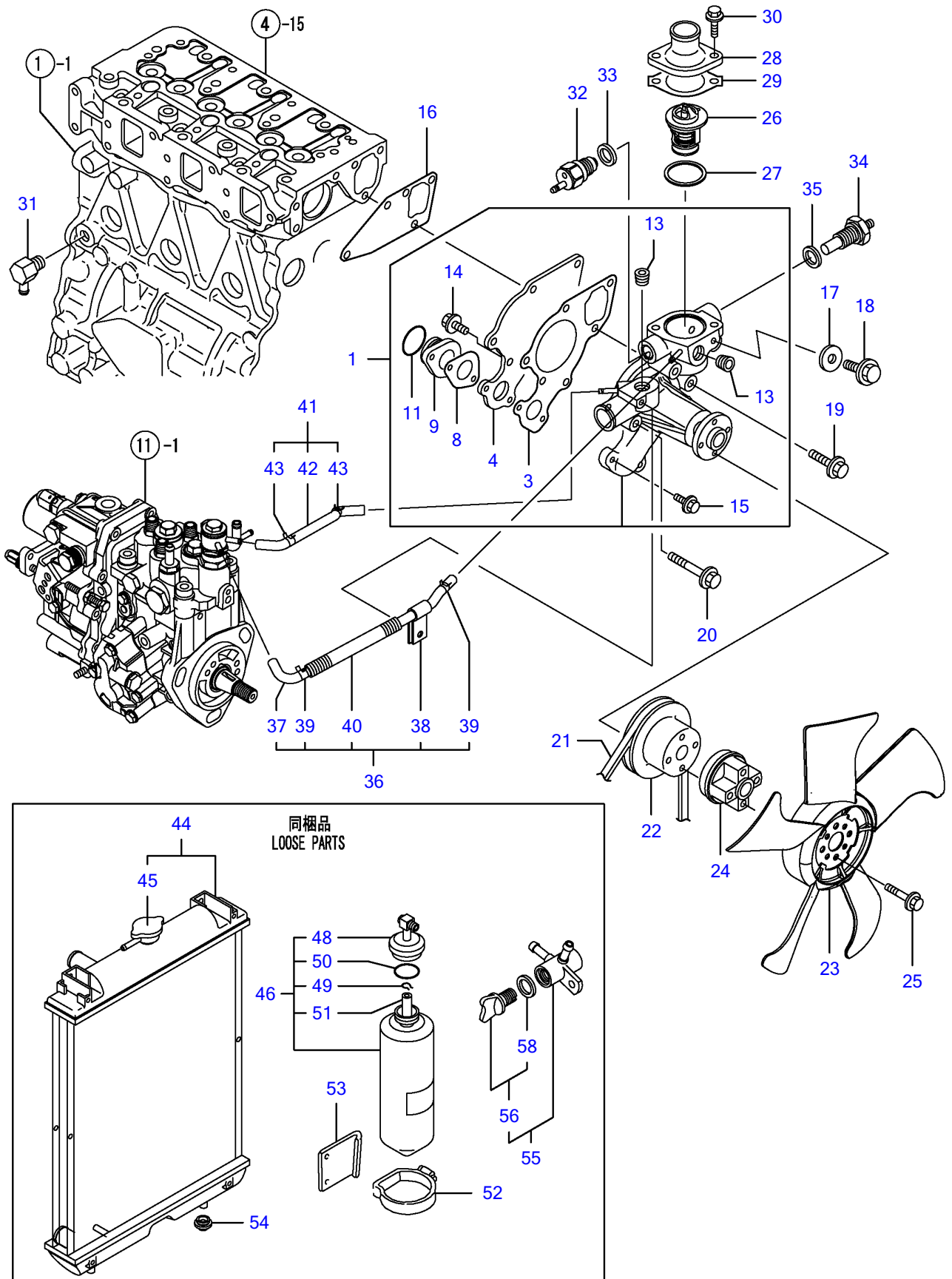
CRANKSHAFT & PISTON

REF NO.	PARTS NO.	Description	Q'ty	I	R	"ö l
1	Y119803-21000	CRANKSHAFT ASSY	1			
2	Y129100-01580	PARALLEL PIN 8X16	1			
4	Y119803-21200	GEAR, CRANKSHAFT	1			
5	Y22512-070140	KEY 7X 14	1			
7	Y22351-030010	SPRING PIN 3X10	1			
8	Y119802-21650	V-PULLEY, CRANKSHAFT	1			
9	Y129795-21661	WASHER	1			
10	Y121850-21680	BOLT, V-PULLEY	1			
11	Y121111-21501	BOLT, FLYWHEEL	6			
12	Y119940-21590	FLYWHEEL ASSY	1			
14	Y119865-21600	GEAR, RING	1			
15	Y119803-22080	PISTON ASSY	3			
17	Y119802-22500	RING SET, PISTON	3			
21	Y119813-22300	PIN, PISTON	3			
22	Y129792-22400	CIRCLIP 23	6			
23	Y719810-23100	ROD ASSY, CONNECTING	3			
26	Y119810-23200	BOLT, CONNECTING ROD	6			
27	Y119810-23601	BEARING, CRANKPIN	3			
29	Y119810-23910	BUSH, PISTON PIN	3			(1) 1031PÉYÁP½
30	Y119810-23611	BEARING, PIN U.S=0.25	3			(2) ±YÁP°»²½P(U.S=0.25)1PÉYÁP
32	Y719803-22900	PISTON W/RING OS=.25	3			(3) μ°ÉP°»²½P(O.S=0.25)1PÉYÁP
34	Y719802-22950	RING SET O.S=0.25	3			(3) μ°ÉP°»²½P(O.S=0.25)1PÉYÁP

LO 1/2" LUB.OIL SYSTEM

REF NO.	PARTS NO.	Description	Q'ty
1	Y129001-32001	PUMP ASSY, LUB. OIL	1
14	Y129150-32020	GASKET, L.O. PUMP	1
15	Y26450-060252	BOLT M 6X 25	4
16	Y119802-34812	DIPSTICK, LUB.OIL	1
17	Y121520-34810	GUIDE, DIPSTICK	1
18	Y129150-35042	GASKET, (NON-ASB.)	1
19	Y119810-35401	PIPE ASSY, OIL INLET	1
23	Y26106-080352	BOLT M 8X 35 PLATED	2
24	Y119802-35100	BRACKET ASSY, FILTER	1
25	Y119802-35110	BRACKET, FILTER	1
26	Y129100-35140	STUD	1
27	Y129150-35111	GASKET, (NON-ASB.)	1
28	Y129150-35160	FILTER 80X80L	1
29	Y26106-080202	BOLT M 8X 20 PLATED	3
30	Y114250-39450	SWITCH,(0.5KG)L.O.	1
31	Y124160-39140	BOLT 10, PIPE JOINT	1
32	Y119802-39450	PIPE ASSY, LUB. OIL	1
33	Y129005-59830	BOLT ASSY, JOINT	1
34	Y22190-080002	SEAL WASHER 8S	1
35	Y23857-030000	JOINT BOLT 3	1
36	Y22190-080002	SEAL WASHER 8S	1
37	Y22190-100002	SEAL WASHER 10S	2
38	Y26366-060002	NUT M 6	1

Engine for TB228 3TNV82A-BPTB,BPTB1
COOLING WATER SYSTEM

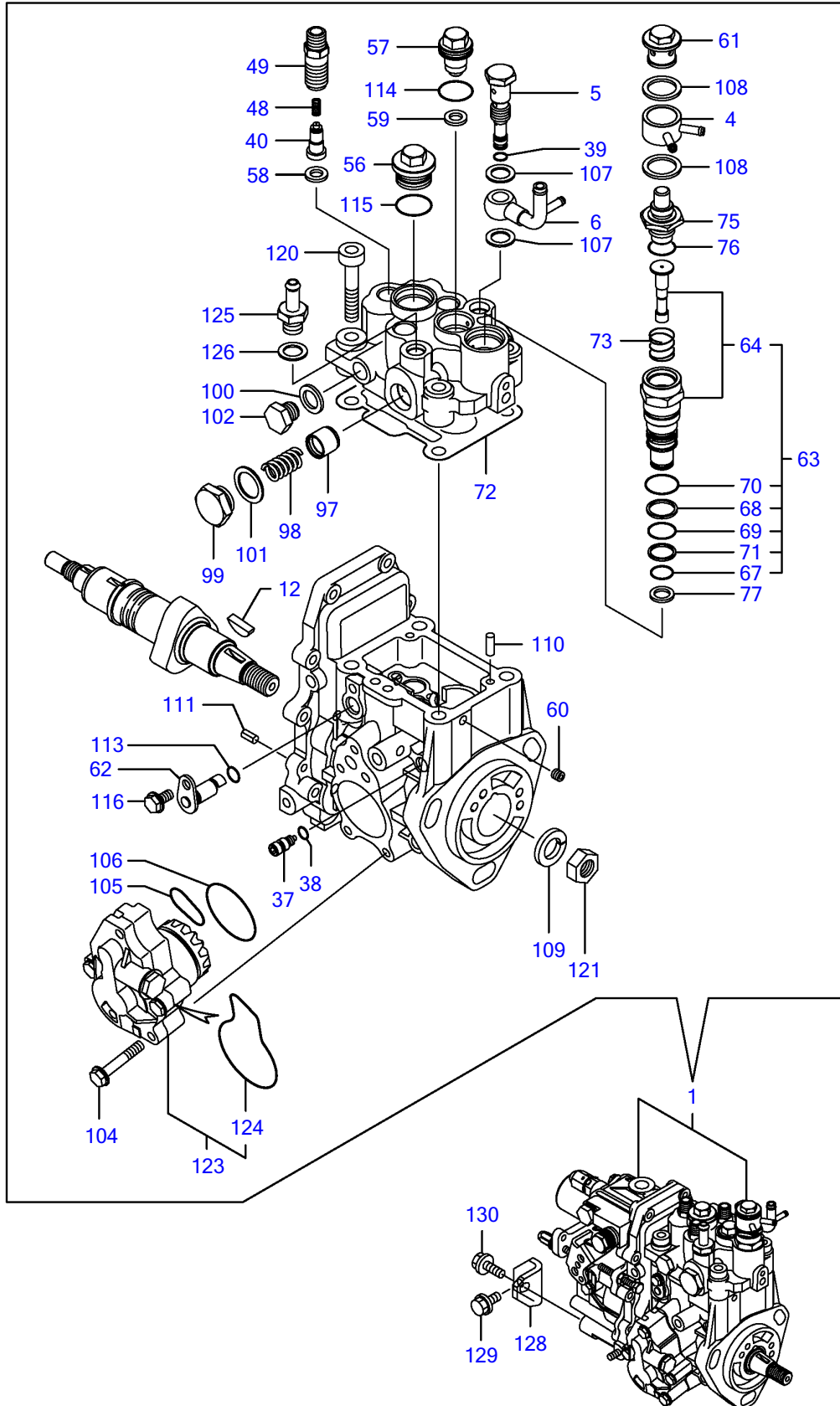


Y00D9980	10, CWシステム			
3TNV82A-BPTB, BPTB1	1, 08/02	2	3	PLUS

CW¼½ÄÑ COOLING WATER SYSTEM

REF NO.	PARTS NO.	Description	Q'ty
1	Y119802-42001	CWÍßÝÍß CMP	PUMP ASSY, WATER
3	Y119810-42051	• PK(CW-P)(ÉÝ±½)	• GASKET, (NON-ASB.)
4	Y119810-42120	• ÍßÚ-Ä	• PLATE
8	Y119810-42281	• PK(CW-P)(ÉÝ±½)	• GASKET, (NON-ASB.)
9	Y119810-42290	• Êß²Íß (CW ÍßÝÍß	• PIPE, C.W. PUMP
11	Y129054-42320	• OØÝ Þ	• O-RING
13	Y23876-030000	• É¼ÞÍß× ÞPT 3/8	• PLUG PT3/8,SCREW
14	Y26106-060142	• ÄÊÞÍßÚÄ 6X 14	• BOLT M 6X 14 PLATED
15	Y26106-060202	• ÄÊÞÍßÚÄ 6X 20	• BOLT M 6X 20 PLATED
16	Y129486-42050	PK(CW-P	GASKET
17	Y23414-080000	ÊßÄ·Ý(Û 8	GASKET 8, ROUND
18	Y26106-080122	ÄÊÞÍßÚÄ 8X 12	BOLT M 8X 12 PLATED
19	Y26106-080352	ÄÊÞÍßÚÄ 8X 35	BOLT M 8X 35 PLATED
20	Y26106-080552	ÄÊÞÍßÚÄ 8X 55	BOLT M 8X 55 PLATED
21	Y129044-42290	VÍßÚÄ ° ÞA38.5	V-BELT
22	Y129556-42350	VÍß-Ø(96	V-PULLEY
23	Y129335-44740	Í±Ý(D335)	FAN
24	Y129030-44760	¶Ý»Þ(Í±Ý L38.5	SPACER
25	Y26106-060502	ÄÊÞÍßÚÄ 6X 50	BOLT M 6X 50 PLATED
26	Y129457-49801	»-Ó½ÄÄÄ(82	THERMOSTAT,82
27	Y129150-49811	PK(»-Ó½ÄÄÄ ¼Ä)(ÉÝ±½)	GASKET, (NON-ASB.)
28	Y129350-49530	»-Ó½ÄÄÄ¶ÊÞ-(ÍÞ×Ä, :12	COVER, THERMOSTAT
29	Y129795-49551	PK(»-Ó½ÄÄÄ¶ÊÞ-)(ÉÝ±½	GASKET, (NON-ASB.)
30	Y26106-080222	ÄÊÞÍßÚÄ 8X 22	BOLT M 8X 22 PLATED
31	Y121750-49110	Ä·ÞÄ(Ø½ÞÇ·Êß²Íß)	JOINT
32	Y121250-44901	»-Ó½²ÄÄ(110	SWITCH, THERMO(110
33	Y124465-44950	ÊßÄ·Ý16	GASKET 16
34	Y119266-49350	»-Ó¾Ý»-	SENSOR, THERMO.
35	Y129150-49360	PK 10	GASKET 10
36	Y119802-49610	CW-T A CMP(MP2	PIPE ASSY, A MP2
37	Y119802-49711	• CW-T A(MP2	• PIPE ASSY, A MP2
38	Y119802-49730	• ÍÚÄÞÓ(CW-T	• CLAMP,CW-T
39	Y124722-59050	• Í-½·ØÄÍß(Û 9	• CLAMP 9
40	Y119802-59320	• °Ú¹Þ-ÄÄÓ-ÍÞ	• TUBE, CORRUGATED
41	Y119802-49620	CW-T B CMP(MP2	PIPE ASSY, B MP2
42	Y119802-49721	• CW-T B(MP2	• PIPE, WATER B MP2
43	Y124722-59050	• Í-½·ØÄÍß(Û 9	• CLAMP 9
44	Y119935-44510	×¼Þ·-Ä ASSY	RADIATOR ASSY
45	Y129107-44590	• ·ÖÄÍß(0.9KG/CM2) D46	• CAP, RADIATOR
46	Y171064-44510	»ÍÞÄÝ, CMP	SUB-TANK ASSY
48	Y121450-44531	• ·ÖÄÍß	• CAP
49	Y124450-44560	• µ»'(µ-ÊÞ-ÍÚ-Êß²Íß	• CLAMP
50	Y121470-44581	• ÊßÄ·Ý	• GASKET
51	Y23065-070225	• ÊÞÆÊß²Íß°ÞÑ 7X 9X225	• HOSE 7X 225
52	Y124450-44550	ÊÞÝÄÞ(»ÍÞÄÝ,	CLAMP, SUB-TANK
53	Y121256-44600	ÍÞ×¹ÄÄ (ÍÞ×Ä, :12)	BRACKET, SUB-TANK
54	Y119255-44660	ÍÞ¾¼Ý°ÞÑ(×¼Þ·-Ä	RUBBER
55	Y129150-49100	»ÝÍß³ºÄ, CMP	COCK ASSY, 3-WAY
56	Y129150-49080	• ÄÞÚÝºÄ,	• COCK, DRAIN
58	Y119629-49080	• · ÊßÄ·Ý	• · GASKET

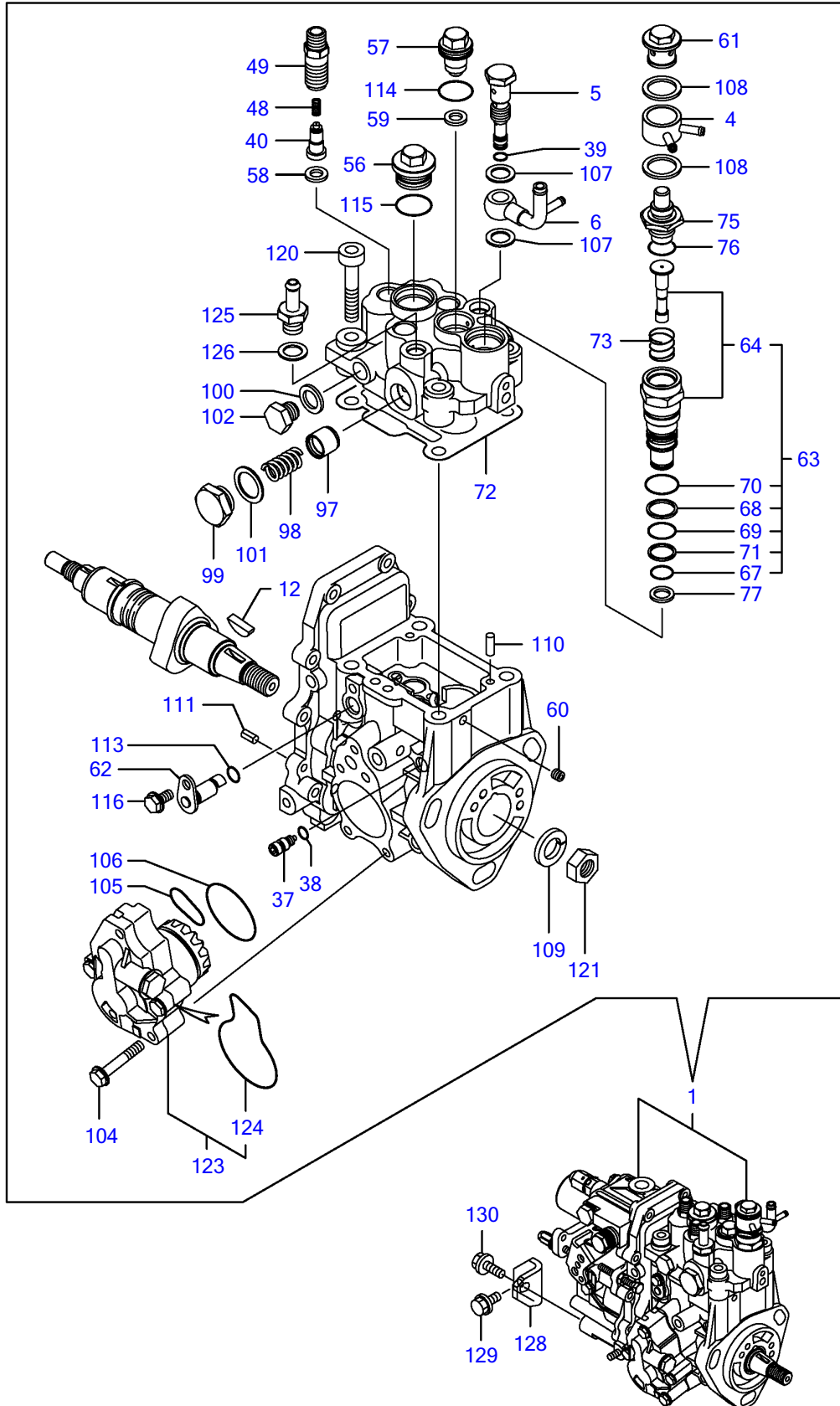
Engine for TB228 3TNV82A-BPTB,BPTB1
FUEL INJECTION PUMP



Y00D9980	11, F0ファンシャポンプ			
3TNV82A-BPTB, BPTB1		1, 08/02	2	3 PLUS

REF NO.	PARTS NO.	Description	Q'ty	«
1	Y719935-51330	INJECTION PUMP ASSY	1	(1) ΔΑΡ¼NO. 1 FOIY¼-İİSYİB ASSY ÆÈÓ, NO. 12 ΠÉΠÁ İ, Δİ½ı
4	Y158553-51551	• JOINT, COOLING WATER	1	
5	Y158601-51650	• JOINT	1	
6	Y158552-51670	• JOINT	1	
12	Y119802-51090	• KEY,WOODRUFF 4X16	1	
37	Y158600-51270	• STOPPER	1	
38	Y158563-51281	• O-RING	1	
39	Y158563-51281	• O-RING	1	
40	Y129008-51300	• VALVE ASSY, DILEVERY	3	
48	Y158563-51330	• SPRING	3	
49	Y129008-51340	• HOLDER, DELIVERY	3	
56	Y158601-51550	• PLUG	1	
57	Y119802-51560	• BARREL PLUG	1	
58	Y158552-51570	• PK(BARREL PLUG	3	
59	Y158552-51570	• PK(BARREL PLUG	1	
60	Y158557-51570	• PLUG	1	
61	Y158601-51570	• PLUG,WATER PUMP	1	
62	Y158552-51580	• LIFTER	1	
63	Y119802-51590	• TIMER SET	1	
64	Y119802-51600	• • TIMER CMP	1	
67	Y158553-51670	• • O-RING, 1011	1	
68	Y119802-51680	• • BACKUP RING	1	
69	Y119802-51690	• • O RING	1	
70	Y24356-010200	• • PACKING, 1020	1	
71	Y24372-000150	• • RING, BACKUP T2 P 15	1	
72	Y158552-51600	• PACKING, HEAD	1	
73	Y158553-51630	• SPRING,TIMER	1	
75	Y158553-51640	• ELEMENT, THERMO	1	
76	Y158553-51660	• O-RING,P14	1	
77	Y158553-51680	• PACKING,TIMER	1	
97	Y158601-51770	• PISTON	1	
98	Y158552-51781	• SPRING	1	
99	Y158601-51790	• PLUG	1	
100	Y22190-120002	• SEAL WASHER 12	1	
101	Y22190-180002	• SEAL WASHER 18	1	
102	Y23887-120002	• PLUG M12,HEX.	1	
104	Y158553-51770	• BOLT	4	
105	Y158552-52310	• O-RING	1	
106	Y158552-52400	• O-RING 4E S42	1	
107	Y22190-120002	• SEAL WASHER 12	2	
108	Y22190-180002	• SEAL WASHER 18	2	
109	Y22217-140000	• SPRING WASHER 14	1	
110	Y22312-050140	• PARALLEL PIN 5X14	2	
111	Y22351-050010	• SPRING PIN 5X10	2	
113	Y24311-000070	• O-RING 1A P-7.0	1	
114	Y24356-010180	• O-RING	1	
115	Y24356-010200	• PACKING, 1020	1	
116	Y26106-060102	• BOLT 6X 10 PLATED	1	
120	Y26450-080452	• BOLT M 8X 45	4	
121	Y26776-140002	• LOCK NUT M14 PLATED	1	
123	Y158552-52100	• PUMP ASSY,FEED	1	
124	Y158552-52500	• • O-RING(FEED P INNER	1	

Engine for TB228 3TNV82A-BPTB,BPTB1
FUEL INJECTION PUMP

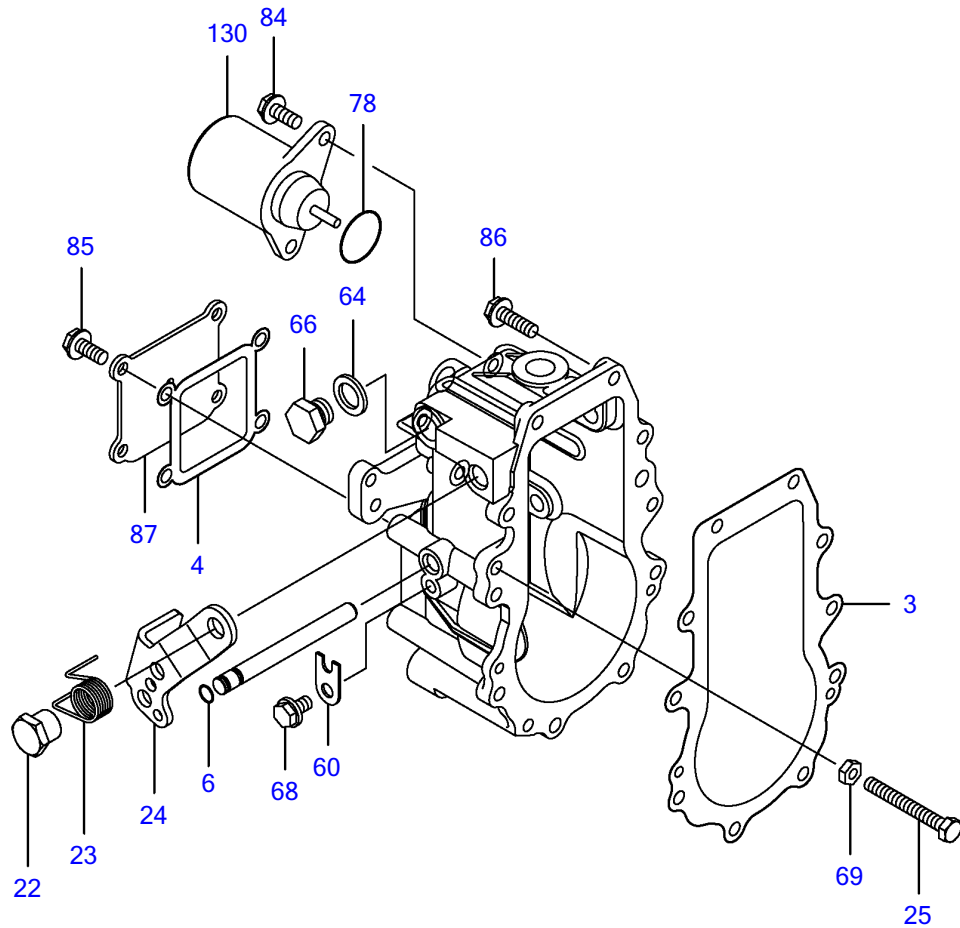


Y00D9980	11, F0フンシャポンプ			
3TNV82A-BPTB, BPTB1		1, 08/02	2	3 PLUS

FOIY¼ÔIBÝIB FUEL INJECTION PUMP

REF NO.	PARTS NO.	Description	Q'ty	I	R	»õ I
125	Y119934-59910	• ÉB²IBÄ·PÄ	1			
126	Y22190-120002	• ¼-ÜÜÄ¼Ô(«Ü 12	1			
128	Y119802-51250	ÏÜÄPÒ(FOP	1			
129	Y26106-080162	ÄÊPÍPÜÄ 8X 16	1			
		PLATED				
130	Y26106-080202	ÄÊPÍPÜÄ 8X 20	1			
		PLATED				

Engine for TB228 3TNV82A-BPTB,BPTB1
GOVERNOR



Y00D9980	12, ガバナ			
3TNV82A-BPTB, BPTB1		1, 08/02	2	3 PLUS

ГРЕБА GOVERNOR

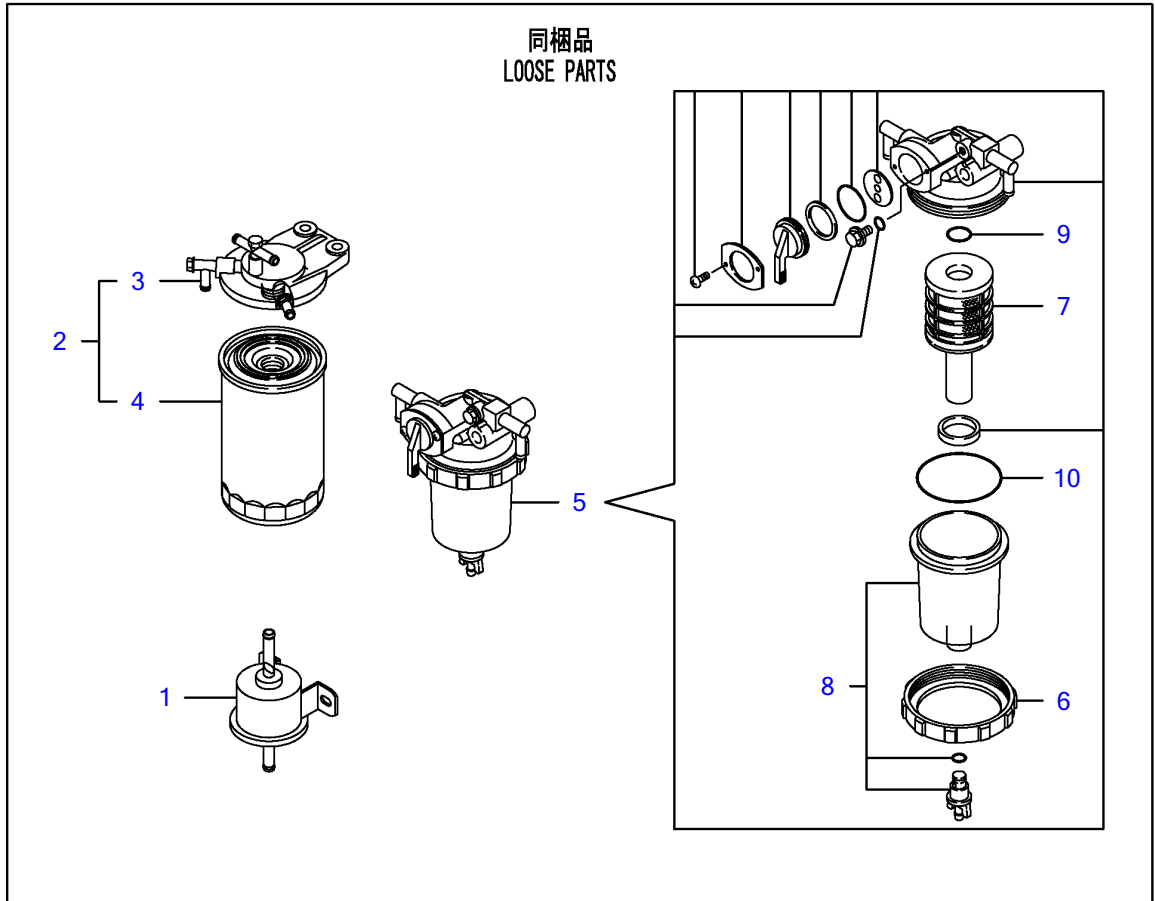
REF NO.	PARTS NO.	Description	Q'ty	«	»	»
3	Y158553-61050	PACKING, CASE	1			
4	Y158553-61070	PACKING	1			
6	Y129155-51280	O-RING S6	1			
22	Y129255-61410	NUT	1			
23	Y119807-61420	SPRING	1			
24	Y158552-61441	LEVER, REGULATOR	1			
25	Y129155-61460	BOLT, IDLE LIMIT	1			
60	Y119660-61901	RETAINER, SHAFT	1			
64	Y22190-120000	SEAL WASHER 12(BOLT)	1			
66	Y23887-120002	PLUG M12,HEX.	1			
68	Y26106-060102	BOLT 6X 10 PLATED	1			
69	Y26756-060002	LOCK NUT 6	1			
78	Y158552-61900	O-RING	1			
84	Y26106-060142	BOLT M 6X 14 PLATED	2			
85	Y26106-060142	BOLT M 6X 14 PLATED	4			
86	Y26106-060202	BOLT M 6X 20 PLATED	10			
87	Y129642-61060	COVER, CASE	1			
130	Y119233-77932	SOLENOID, STOP	1			

» I
 (1) » I
 ASSY) FIG.11
 FOIY¼OIBYIB AE I,DI¼.

FOI¼-ÍPÝ FUEL INJECTION VALVE

REF NO.	PARTS NO.	Description	Q'ty
1	Y729246-53200	FOÍPÝ ASSY(SCB	FUEL INJECTOR(SCB 3
2	Y129246-53001	• É½PÙ CMP	• NOZZLE CMP 3
5	Y114250-53080	• 1-½ÁÁÁ(D16.95)	• NUT, NOZZLE CASE 3
6	Y119802-53100	• É½PÙÍÙÁP CMP	• HOLDER ASSY, NOZZLE 3
10	Y114250-53120	• ½ÍØÝ, P(É½PÙ	• SPRING, NOZZLE 3
11	Y114250-53130	• ¼-Á(É½PÙ½ÍØÝ, P	• SEAT, NOZZLE SPRING 3
12	Y114250-53140	• ½ÁÁÍÍÍÍ-Á	• PLATE, STOP 3
13	Y114250-53210	• ÉßÝ(É½PÙÁ·PÒ	• PIN 6
14	Y119803-53400	• ¼Ñ CMP	• SHIM SET 3
41	Y119305-59120	ÍÙÁPÒ(ÍÝ¼ÔÞÝCMP	RETAINER 1
44	Y129150-59131	• HB4X14	• BOLT M4X14,HEX.SCKT. 1
45	Y129150-59120	ÍÙÁPÒ(ÍÝ¼ÔÞÝ CMP	RETAINER, INJ. PIPE 1
48	Y129150-59131	• HB4X14	• BOLT M4X14,HEX.SCKT. 2
50	Y119803-59810	FO-T(ÍÝ¼Ô CMP	PIPE ASSY, INJECTION 1
51	Y119803-59820	FO-T(ÍÝ¼Ô CMP	PIPE ASSY, INJECTION 1
52	Y119803-59830	FO-T(ÍÝ¼Ô CMP	PIPE ASSY, INJECTION 1
54	Y119802-59550	FO-T(ÓÁP¼ CMP	PIPE ASSY, RETURN 1
55	Y124722-59050	• Í-½,ØÁÍÍ(ÍÙ 9	• CLAMP 9 2
56	Y119802-59560	• FO-T(ÓÁP¼	• PIPE, FUEL RETURN 1
57	Y129486-59551	FO-T(ÓÁP¼ CMP	PIPE, FUEL RETURN 2
58	Y124722-59050	• Í-½,ØÁÍÍ(ÍÙ 9	• CLAMP 9 4
60	Y119593-59581	·ÓÁÍÍ(FO-TÓÁP¼	CAP 1
61	Y124060-77680	Í-½,ØÁÍÍ(ÍÙ 10	CLAMP 10 1

Engine for TB228 3TNV82A-BPTB,BPTB1
FUEL LINE

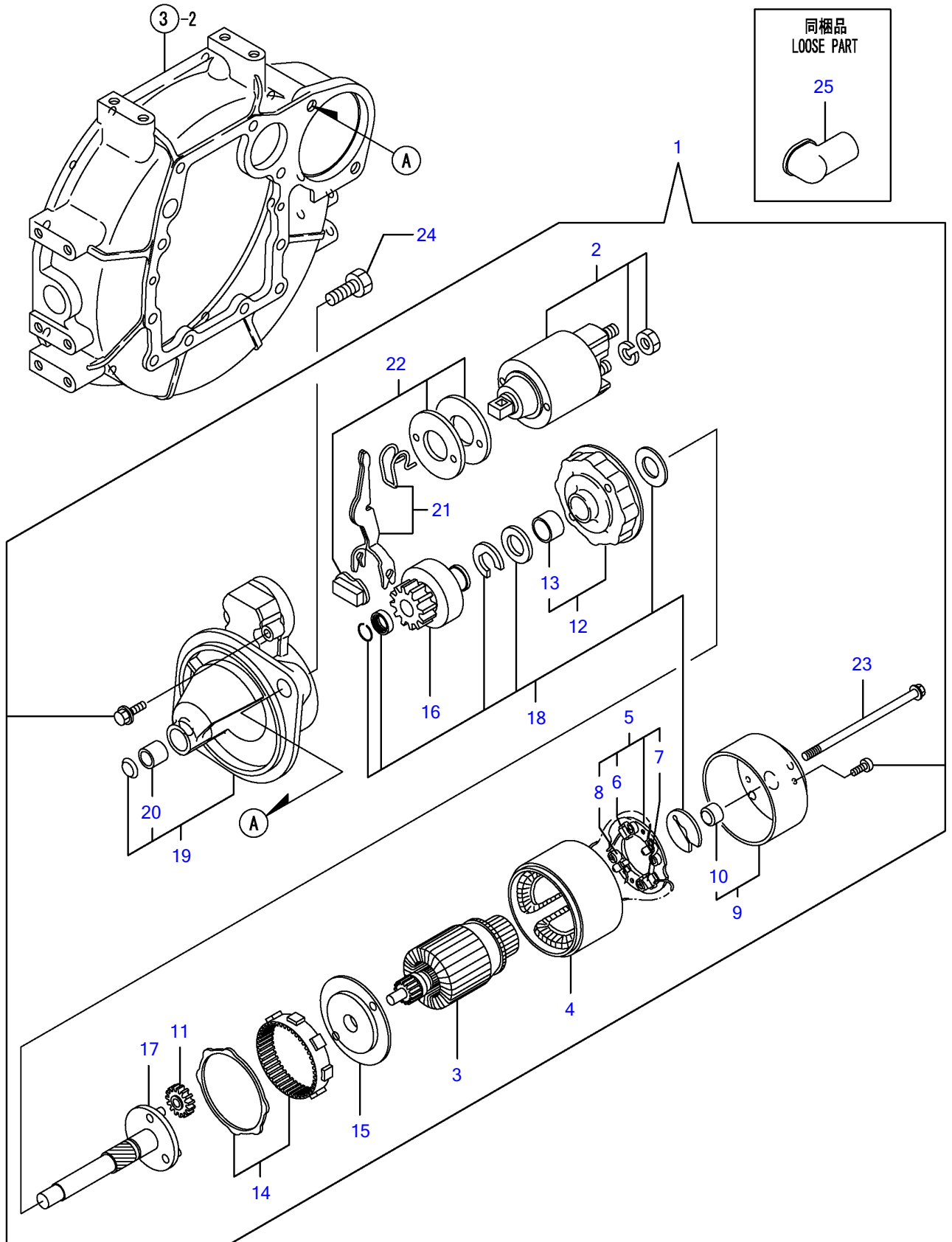


Y00D9980	14, F0フィルタ			
3TNV82A-BPTB, BPTB1	1, 08/02	2	3	PLUS

FOËË³ÏË FUEL LINE

REF NO.	PARTS NO.	Description	Q'ty
1	Y129612-52100	FUEL PUMP	1
2	Y129940-55610	FILTER ASSY, FUEL	1
3	Y129004-55612	• BRACKET, FUEL FILTER	1
4	Y129907-55801	• FILTER, FUEL OIL	1
5	Y129906-55700	SEPARATOR ASSY	1
6	Y129100-55690	• RING, RETAINING	1
7	Y119802-55710	• ELEMENT	1
8	Y119802-55730	• CUP ASSY(SERVICE PAR	1
9	Y24311-000160	• O-RING 1A P-16.0	1
10	Y24321-000650	• O-RING 1A G-65.0	1

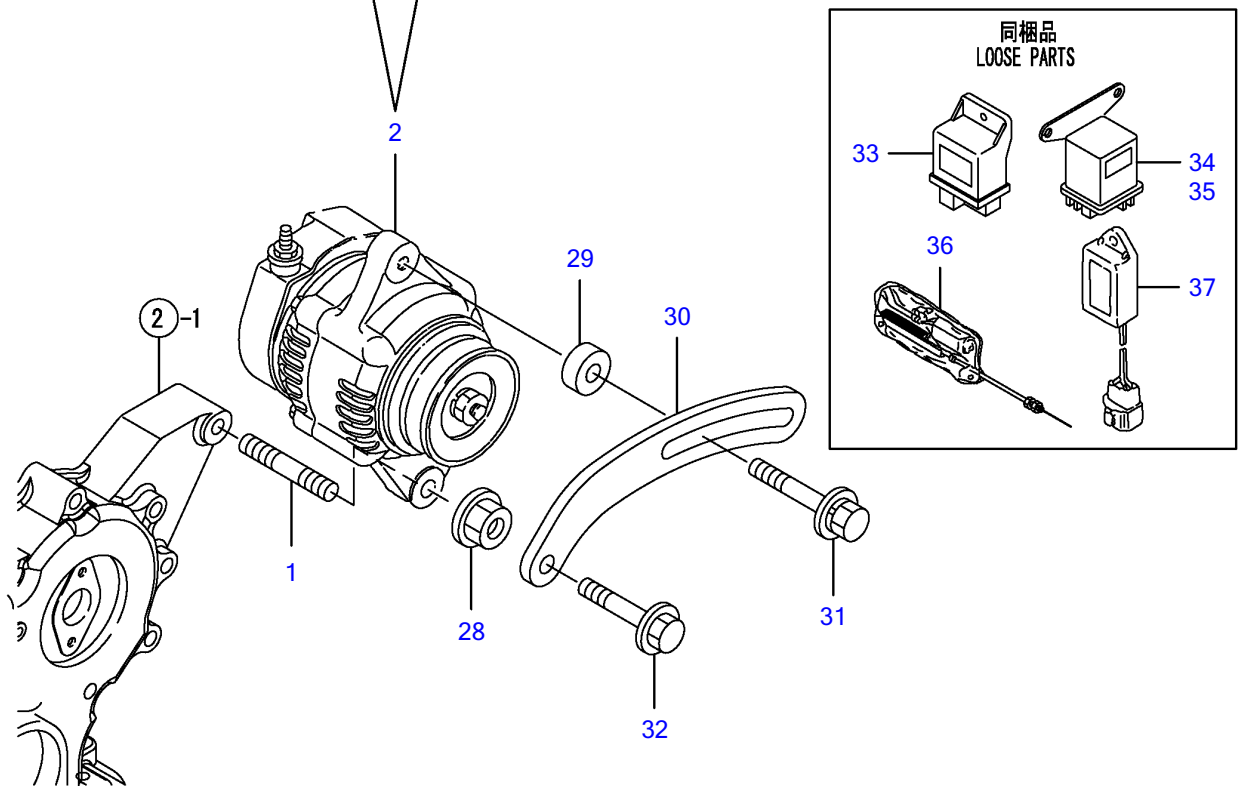
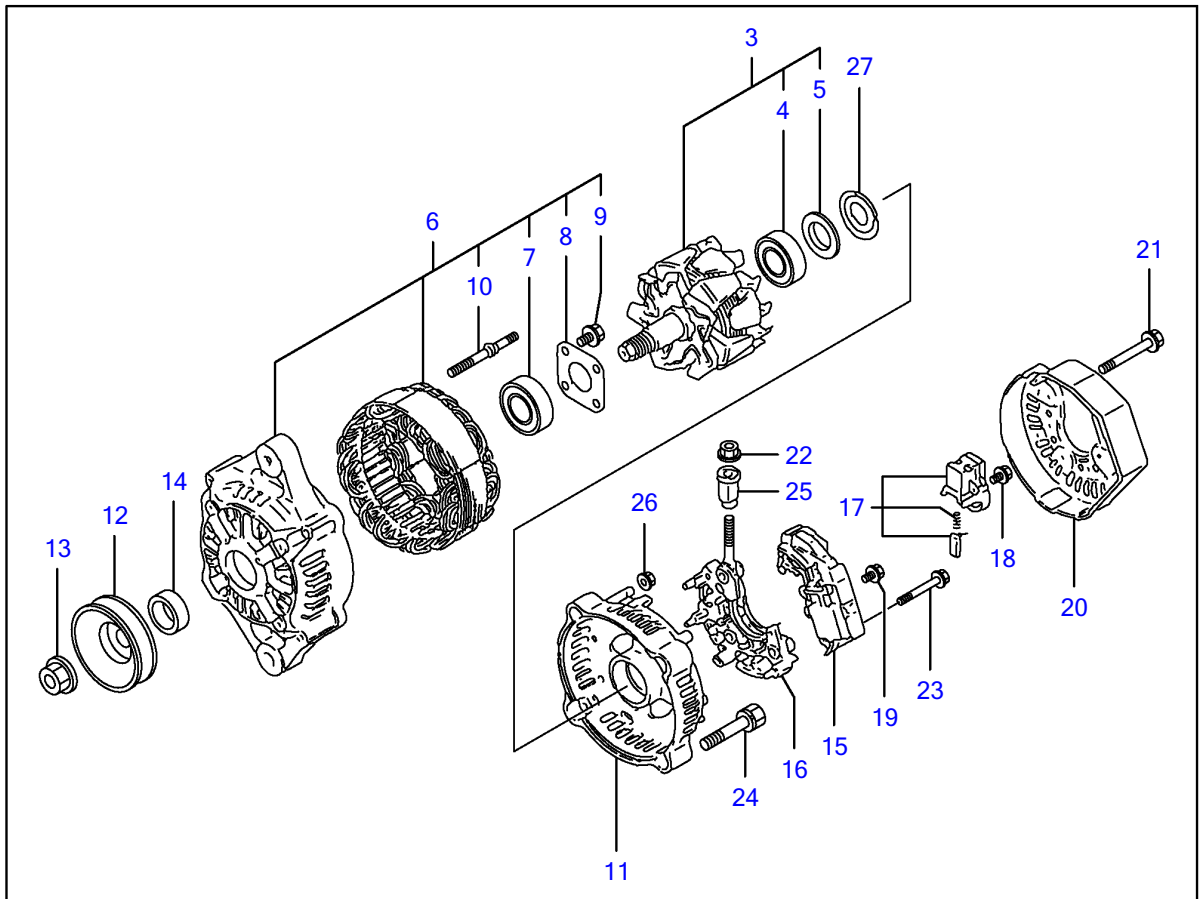
Engine for TB228 3TNV82A-BPTB,BPTB1
STARTING MOTOR



Y00D9980	15, スターティングモータ			
3TNV82A-BPTB, BPTB1	1, 08/02	2	3	PLUS

REF NO.	PARTS NO.	Description	Qty
1	Y129242-77010	STARTER	1
2	Y129698-77020	• MAGNETIC SWITCH ASSY	1
3	Y129242-77100	• ARMATURE ASSY	1
4	Y129242-77110	• YOKE ASSY	1
5	Y129242-77120	• BRUSH HOLDER ASSY	1
6	Y129242-77130	• BRUSH(-)	2
7	Y129242-77140	• BRUSH(+) SET	1
8	Y129242-77150	• BRUSH SPRING	4
9	Y129242-77160	• REAR COVER ASSY	1
10	Y129242-77170	• REAR COVER METAL	1
11	Y118400-77170	• PLANET GEAR	3
12	Y129242-77180	• CENTER BRACKET(P)	1
13	Y129698-77190	• BRACKET	1
14	Y129698-77200	• INTERNAL GEAR	1
15	Y129242-77210	• CENTER BRACKET(A)	1
16	Y129698-77220	• PINION ASSY	1
17	Y129698-77230	• SHAFT(PINION)	1
18	Y129698-77250	• WASHER SET	1
19	Y129242-77260	• GEAR CASE ASSY	1
20	YX2114535200	• METAL, STARTER	1
21	Y129242-77270	• SHIFT LEVER SET	1
22	Y129242-77280	• DUST COVER KIT	1
23	Y124195-77770	• THROUGH BOLT	2
24	Y26116-120252	BOLT M12X 25 PLATED	2
25	Y124550-77030	COVER, TERMINAL	1

Engine for TB228 3TNV82A-BPTB,BPTB1 GENERATOR

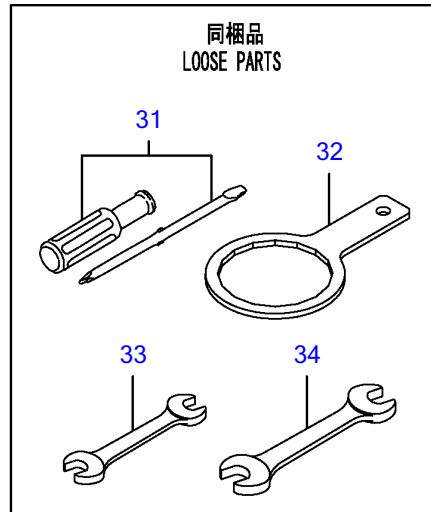
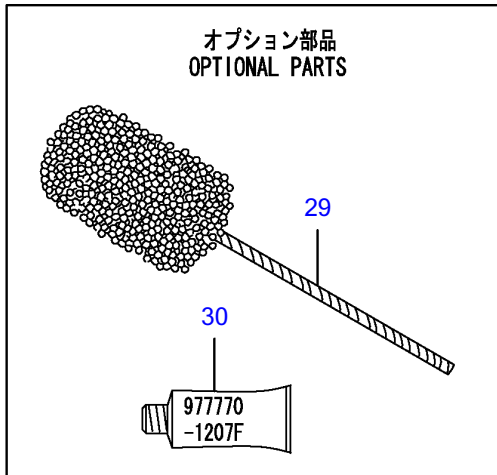
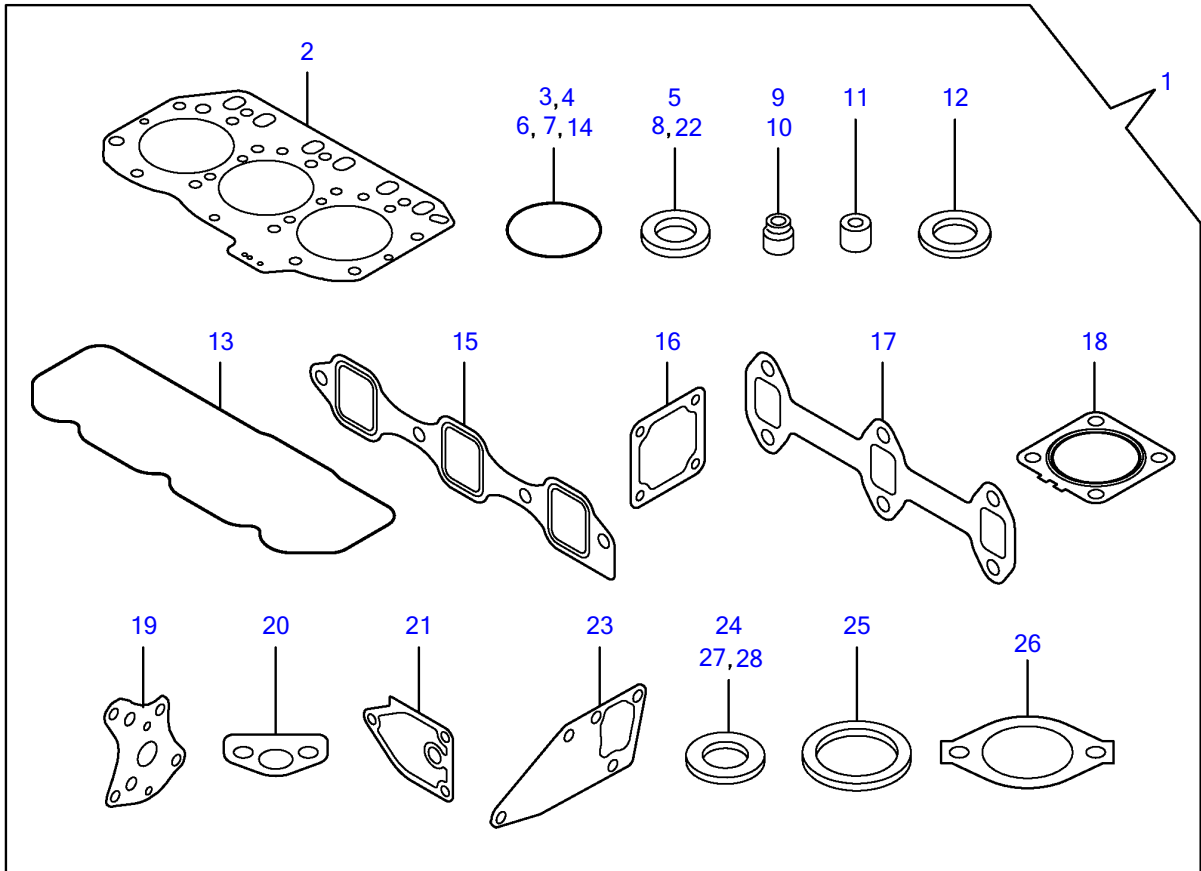


Y00D9980	16, ジェネレータ			
3TNV82A-BPTB, BPTB1	1, 08/02	2	3	PLUS

¼P'ÈÚ-À GENERATOR

REF NO.	PARTS NO.	Description	Q'ty
1	Y129795-01900	STUD	1
2	Y129240-77200	ALTERNATOR	1
3	Y119620-77380	• ROTOR ASSY	1
4	Y123501-79240	•• BEARING, BALL	1
5	Y119620-79250	•• COVER, BEARING	1
6	Y119620-77421	• FLAME ASSY, DRIVE	1
7	Y119620-79200	•• BALL BEARING	1
8	Y119620-79210	•• PLATE	1
9	Y119620-79220	•• SCREW	4
10	Y119620-79230	•• BOLT, STUD	2
11	Y119620-77440	• FLAME ASSY, REAR	1
12	Y119620-77461	• PULLEY	1
13	Y119620-77471	• NUT	1
14	Y119620-77490	• COLLAR	1
15	Y129240-77710	• REGULATOR ASSY	1
16	Y119620-79260	• HOLDER	1
17	Y129052-79270	• HOLDER, BRUSH	1
18	Y119620-79290	• SCREW	6
19	Y119620-79300	• SCREW	1
20	Y129240-79300	• COVER	1
21	Y119620-79310	• BOLT	3
22	Y129240-79310	• NUT	1
23	Y119620-79320	• SCREW W/WASHER	2
24	Y119620-79330	• BOLT	2
25	Y119620-79340	• INSULATION BUSH	1
26	Y119620-79350	• NUT	2
27	Y119620-79360	• THRUST WASHER	1
28	Y26306-100002	NUT	1
29	Y119940-77270	ADJUSTER, BELT	1
30	Y119802-77330	ADJUSTER, BELT	1
31	Y129972-77341	BOLT, ADJUSTING	1
32	Y26106-080452	BOLT M 8X 45 PLATED	1
33	Y119802-77200	RELAY, SAFETY	1
34	Y119646-77900	RELAY, POWER	1
35	Y119646-77900	RELAY, POWER	2
36	Y119032-77910	MOTOR ASSY, ENG.STOP	1
37	Y129211-77920	TIMER	1

Engine for TB228 3TNV82A-BPTB,BPTB1
GASKET SET



Y00D9980	17, パッキンセット			
3TNV82A-BPTB, BPTB1	1, 08/02	2	3	PLUS

93, p & ÉBÁ·Ý¾ÄÄ GASKET SET

REF NO.	PARTS NO.	Description	Q'ty	«	R	»
1	Y719802-92640	GASKET SET(NON-ASB.)	1		(1)	µìß¼@Ý ÌÈÝÄ½
2	Y119812-01330	• ÍÄÄ½¹ÄÄ	1			
3	Y119609-32040	• OØÝ, p	2			
4	Y121850-51960	• OØÝ, p(FOPÄØÄ¹)	1			
5	Y22190-080002	• ¼-ÜÜÄ¼Ö(èÛ.ÆÄØÜ) 8	7			
6	Y24311-000320	• OØÝ, p 1A P 32.0	2			
7	Y24341-000240	• OØÝ, p 1A S 24.0	1			
8	Y22190-220002	• ¼-ÜÜÄ¼Ö(èÛ.ÆÄØÜ)22	1			
9	Y119803-11340	• ÊÜÌ½Ä½-Ü	3			
10	Y124160-11340	• ÊÜÌ½Ä½-Ü(INT)	3			
11	Y119802-11870	• ÌßÜÄ, Ä(É½Ü)	3			
12	Y119625-11880	• É½Ü¼-Ä	3			
13	Y119802-11310	• PK(ÌÜÉÄÄ)	1			
14	Y24311-000120	• OØÝ, p 1A P 12.0	3			
15	Y119810-12112	• PK(SUCIÆÌ-ÜÄÜ)	1			
16	Y129150-77511	• PK(±È-Ä)(ÉÝ±½)	1			
17	Y119810-13110	• PK(EXHÌÆÌ-ÜÄÜ)	1			
18	Y129004-13200	• ¶½¹ÄÄPK(»²ÜÝ»)	1			
19	Y129150-32020	• PK(LO-P)	1			
20	Y129150-35042	• PK(·Ö³ÆÖ³¶Ý)(ÉÝ±½)	1			
21	Y129150-35111	• PK(Ì²ÜÄÌÜ×¹ÄÄ)(ÉÝ±½)	1			
22	Y22190-100002	• ¼-ÜÜÄ¼Ö(èÛ.ÆÄØÜ)10	2			
23	Y129486-42050	• PK(CW-P)	1			
24	Y23414-080000	• ÉBÄ·Ý(ÌÜ 8	1			
25	Y129150-49811	• PK(»-Ö½ÄÄÄ¼Ä)(ÉÝ±½)	1			
26	Y129795-49551	• PK(»-Ö½ÄÄÄ¶ÈÜ-)(ÉÝ±½)	1			
27	Y124465-44950	• ÉBÄ·Ý16	1			
28	Y129150-49360	• PK 10	1			
29	Y129400-92420	ÌÜÄ, ½Ì-Ý	1			(1) µìß¼@Ý ÌÈÝÄ½
30	Y977770-1207F	¼Ø²-Ý¹² ·¼ÜÖ³¶½¹ÄÄ	1			(1) µìß¼@Ý ÌÈÝÄ½
31	Y104200-92350	ÄÜ×²ÈÜ-(»¼¶¹¼·	1			
32	Y119640-92750	Ì²ÜÄÜÝÄ 80	1			
33	Y28110-100120	½ÉBÄ 10X12	1			
34	Y28110-140170	½ÉBÄ 14X17	1			