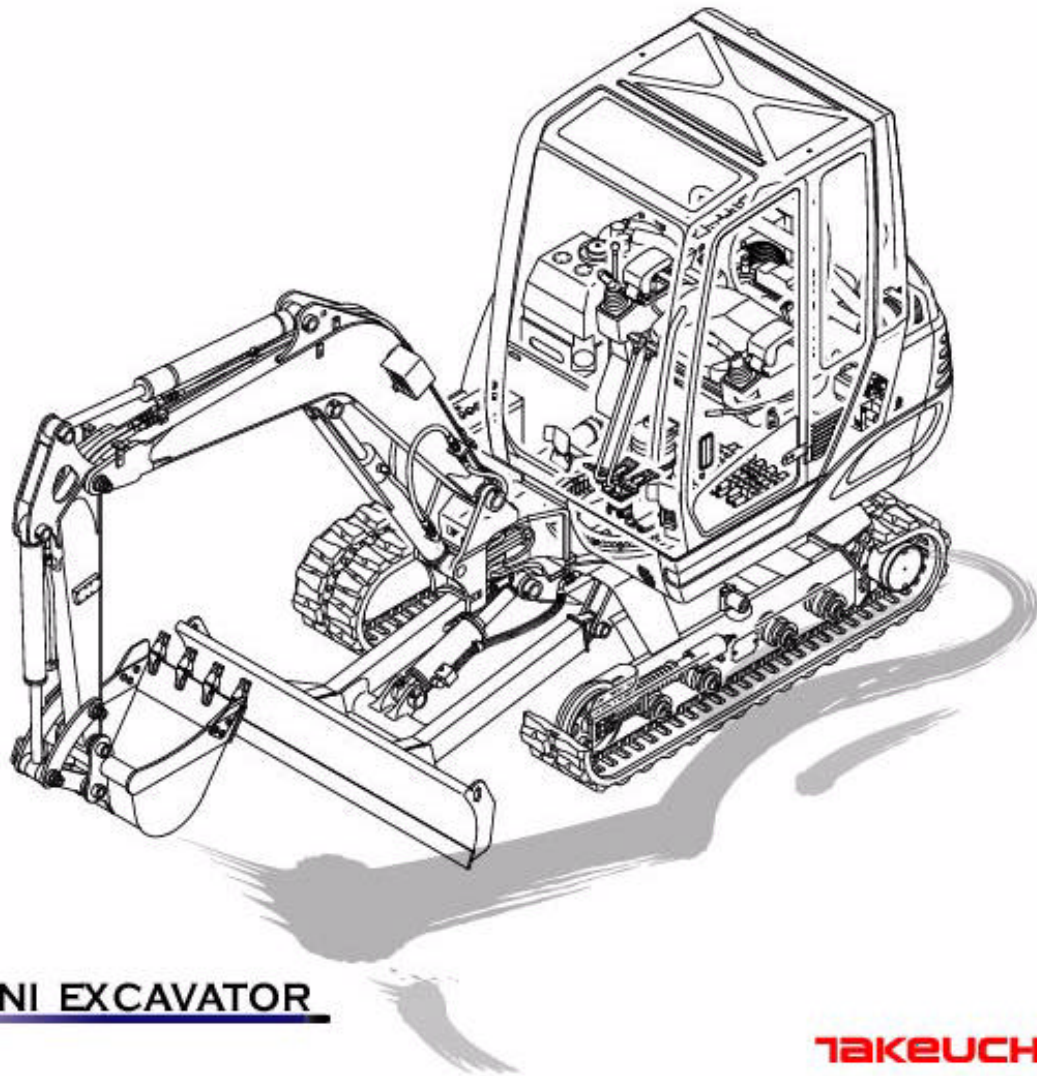


PARTS MANUAL

TB235

Serial No. 123500001~

BG7Z002(P-TB235BAC)

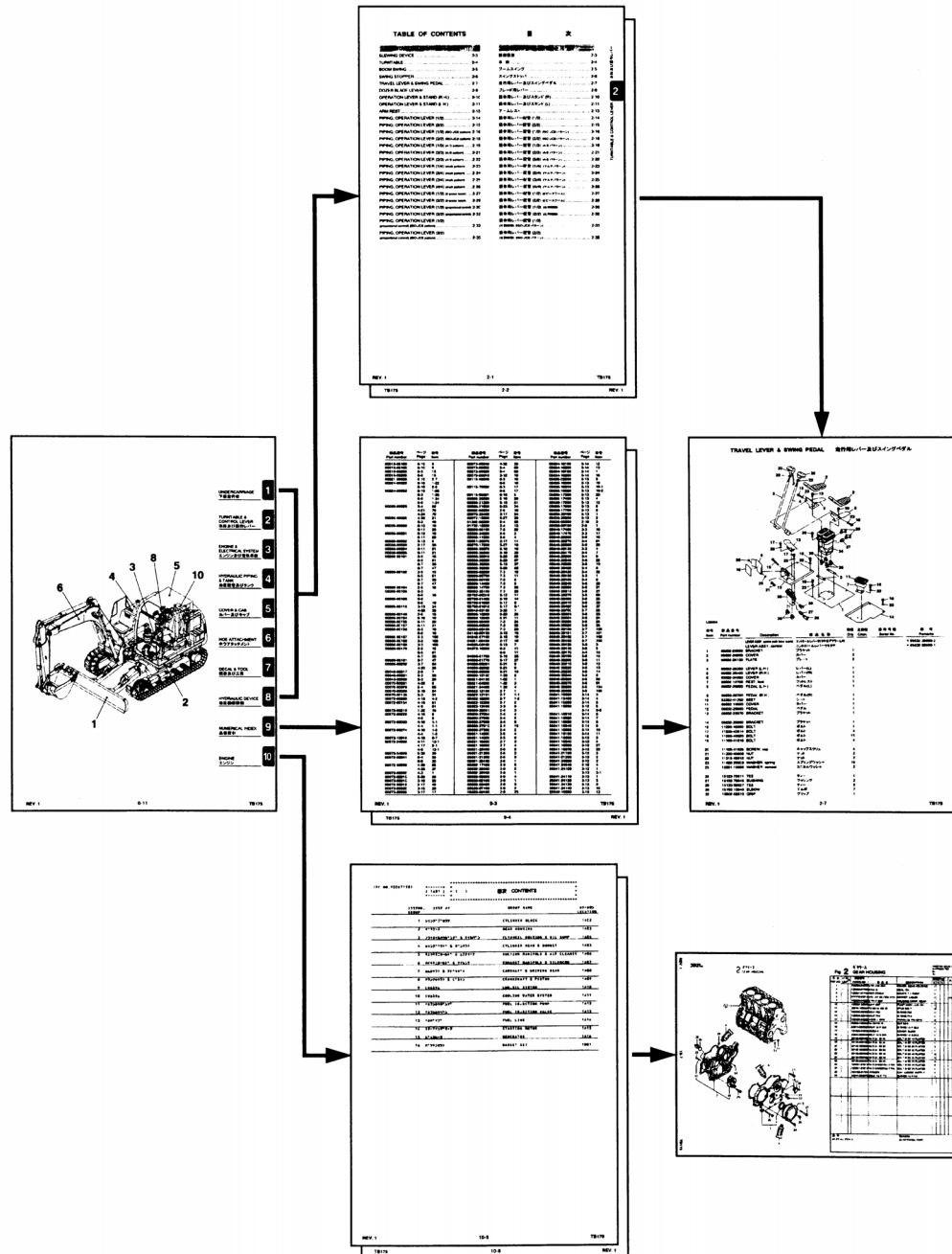


MINI EXCAVATOR

TAKEUCHI

TB235 (P-TB235BAC) BG7Z002S/N 123500001- How to read the parts manual(1/9)

部品検索システム
RESEARCH SYSTEM
SYSTEME DE RECHERCHE
UNTERSUCHUNGSSYSTEM



TB235 (P-TB235BAC) BG7Z002S/N 123500001- How to read the parts manual2/9)

部品のご注文に際して

部品をご注文の際には、次の事項を最寄りの営業所または、販売店にお知らせください。

- ・ 機械の型式
- ・ 製造番号
- ・ 部品番号
- ・ 部品名称
- ・ 必要個数

機械の前後、左右について

機械の前進方向に向いて運転席に坐り、「前後、左右」と呼んでおります。

パーツマニュアルの見方

TRAVEL LEVER & SWING PEDAL
17510003-17510309

走行用レバー及びスイングペダル
17510003-17510309

符号 Item	部品番号 Part number	Description	部品名称	数量 Qty	互換性 Chan.	適用機種 Serial No.	備考 Remarks
1	05632-28050	BRACKET	コントロールレバークマダテ ブラケット	1	A	1751003-1751308	× 05632-28500-1
2	05632-38050 05632-28200	BRACKET COVER	ブラケット カバー	1 2	a(H) a(H)	1751309- 1751003-1751308	
3	05632-26120	PLATE	プレート	2			
4	05632-26300	LEVER (L.H.)	レバー(L)	1			
5	05632-26400	LEVER (R.H.)	レバー(R)	1			
6	03332-34260	COVER	カバー	1			
7	05632-19700	REST, foot	フットレスト	1			
8	05632-26600	PEDAL (L.H.)	ペダル(L)	1			
9	05632-26700	PEDAL (R.H.)	ペダル(R)	1			
10	03332-41250	SEET	シート	1			
11	05632-18500	COVER	カバー	1			
12	05632-28060	PEDAL	ペダル	1			
13	05632-28070	BRACKET	ブラケット	1			
14	05632-28080	BRACKET	ブラケット	1			
16	11000-40680	BOLT	ボルト	1			
17	11000-40814	BOLT	ボルト	4			
18	11000-40820	BOLT	ボルト	15			
19	11100-41016	BOLT	ボルト	4			
20	11100-41025	SCREW, cap	キャップスクリュー	4			
21	11300-40006	NUT	ナット	2			
22	12251-10006	WASHER, conical	コニカルワッシャー	2			
23	15123-70011	TEE	ティー	1			

9 ノート/NOTE
 セット 'A' はセット 'a' と互換性有り。 / SET 'A' is interchangeable with SET 'a'.
 L3b050

12 REV. 1
 11 2-1
 10 TB175

TB235 (P-TB235BAC) BG7Z002S/N 123500001- How to read the parts manual(3/9)

1 タイトル及びサブタイトル

2 符号

イラスト内の各部品を示す番号です。

3 部品番号

部品に付けられた固有の番号です。

販売されない部品は、部品番号の前に「X」印が付けられています。

4 部品名称

部品の名前を示します。

組立品を構成する部品は、部品名称の前に「★」印を付け、組立品の次につづけて記載されています。更に、「★」印の部品が組立品の場合は、その構成部品に「★」印が付けてあります。以下「★」を順次増やして組立品の構成部品であることを表しています。

(R) 右側

(L) 左側

5 個数

「1台分の個数」を示しています。

ただし、組立品の構成部品及び「油圧機器詳細」の項の構成部品は、その組立品「1組分の個数」が示されています。

AR 任意選択・必要数使用

6 互換性

単品での互換性

(H) すぐ上の行に記載されている部品の代わりに使用できます。

(L) すぐ下の行に記載されている部品の代わりに使用できます。

複数の部品が組になった場合の互換性

英文字(H・Lを除く)の付いた部品は、同じ文字の大文字と小文字ごとに組になっています。これらの文字の後に記号(H)又は(L)を付け、組での互換性を示します。

(H) 同じ英文字の大文字が付いた部品の代わりに使用できます。

(L) 同じ英文字の小文字が付いた部品の代わりに使用できます。

7 適用号機

その部品が使用されている機械の号機を示します。

号機表示のない部品は全ての機械に使用されています。但し、小見出しに適用号機が記載されている場合は、個々に号機表示のあるものを除き、そのページの部品すべてにこの号機が適用されます。

8 備考

9 ノート

10 機械の型式

11 ページ番号

12 改訂番号

改訂されたときの番号が付けられており、そのページが何回改訂されたかを示すものではありません。

TB235 (P-TB235BAC) BG7Z002S/N 123500001- How to read the parts manual(4/9)

ORDERING OF PARTS

To ensure your order is processed correctly, please supply all the following information:

- Machine model
- Machine serial number
- Part number
- Description
- Quantity of parts

RIGHT, LEFT, FRONT AND REAR OF MACHINE

Right-hand and left-hand, front and rear, when used in this manual, indicate the right and left sides of the machine as seen from the operator's seat in the forward operating position.

HOW TO USE THE PARTS MANUAL

TRAVEL LEVER & SWING PEDAL 走行用レバー及びフッキングペダル

17510003-17510309 17510003-17510309

符号 Item	部品番号 Part number	Description	部品名称	数量 Qty	互換性 Chan.	適用号 Serial No.	備考 Remarks
1	05632-28050	LEVER ASSY, control	コントロールレバークミタテ	1	A	1751003-1751308	× 05632-28500-1
	05632-38050	BRACKET	ブラケット	1	a(H)	1751309-	
2	05632-26200	COVER	カバー	2	A	1751003-1751308	
	05632-36200	COVER	カバー	2	a(H)	1751309-	
3	05632-26120	PLATE	プレート	2			
4	05632-26300	LEVER (L.H.)	レバー(L)	1			
5	05632-26400	LEVER (R.H.)	レバー(R)	1			
6	03332-34260	COVER	カバー	1			
7	05632-19700	REST, foot	フットレスト	1			
8	05632-26600	PEDAL (L.H.)	ペダル(L)	1			
9	05632-26700	PEDAL (R.H.)	ペダル(R)	1			
10	03332-41250	SEET	シート	1			
11	05632-18500	COVER	カバー	1			
12	05632-28060	PEDAL	ペダル	1			
13	05632-28070	BRACKET	ブラケット	1			
14	05632-28080	BRACKET	ブラケット	1			
16	11000-40680	BOLT	ボルト	1			
17	11000-40814	BOLT	ボルト	4			
18	11000-40820	BOLT	ボルト	15			
19	11100-41016	BOLT	ボルト	4			
20	11100-41025	SCREW, cap	キャップスクリュー	4			
21	11300-40006	NUT	ナット	2			
22	12251-10006	WASHER, conical	コニカルワッシャー	2			
23	15123-70011	TEE	ティー	1			

9 ノート/NOTE
セット "A" はセット "a" と互換性有り。 / SET "A" is interchangeable with SET "a".
L3B050

12 REV. 1

11 2-1

10 TB175

TB235 (P-TB235BAC) BG7Z002S/N 123500001-

How to read the parts manual(5/9)

1. Page title and subtitle

2. Item number

Reflects reference number in illustration.

3. Part number

The part which is not sold has an "X" in front of part number.

4. Description

Names given to part.

Components of an assembly are prefixed with "★" and shown in the line(s) below the assembly. If the components prefixed with "★" contain further components, these further components are prefixed with "★★", and so on.

(R.H.) Right hand side

(L.H.) Left hand side

5. Quantity

Indicates number of parts per individual machine.

For components of an assembly and parts listed in the section of HYDRAULIC DEVICE, it indicates number of parts required for the assembly.

AR As required

6. Interchangeability

• Interchangeability between individual parts.

(H) Indicates the part is interchangeable with the one in the preceding line.

(L) Indicates the part is interchangeable with the one in the following line.

• Interchangeability between groups of parts.

Parts that have the same alphabetic character but different case in this column are made up a group (the characters H and L are not used for this arrangement.) These characters are followed by either (H) or (L) that shows the interchangeability as follows.

(H) Indicates the part can be used instead of the parts having the same alphabetic character written in uppercase.

(L) Indicates the part can be used instead of the parts having the same alphabetic character written in lowercase.

7. Serial number

Indicates serial number of machine in which the part is used.

Parts with no serial number can be used in all machines. However, if subtitle has a serial number, all parts on that page can be used for machine with that serial number except for those for which specific serial numbers are specified.

8. Remarks

9. Note

10. Model(s)

11. Page number

Indicates section number and page number within section.

12. Revision number

Indicates revision of this manual. This number is printed on the pages that reflect this revision.

TB235 (P-TB235BAC) BG7Z002S/N 123500001- How to read the parts manual(6/9)

BESTELLEN VON TEILEN

Zur richtigen Abfassung ihrer Bestellung geben Sie bitte immer folgende Informationen an:

- Modell der Maschine
- Seriennummer der Maschine
- Teilnummer
- Benennung
- Anzahl der Teile

VORDER- UND RÜCKSEITE, RECHTE UND LINKE SEITE DER MASCHINE

Die Positionsangaben „rechts“, „links“, „vorn“ und „hinten“ in diesem Handbuch beziehen sich auf die Positionen, wie sie vom Fahrersitz aus beim Vorwärtsbetrieb gesehen werden.

HINWEISE ZUM GEBRAUCH DES TEILEHANDBUCHS

TRAVEL LEVER & SWING PEDAL 走行用レバー及びスイングペダル
17510003-17510309 17510003-17510309

Item	Part number	Description	部品名称	数量 Qty	互換性 Chan.	通用号種 Serial No.	備考 Remarks
1	05632 28050	BRACKET	コントロールレバーブラケット	1	A	1751003-1751308	x 05632-28500-1
2	05632 38050	BRACKET	ブラケット	1	a(H)	1751309-	
2	05632 26200	COVER	カバー	2	A	1751003-1751308	
	05632 36200	COVER	カバー	2	a(H)	1751309-	
3	05632 26120	PLATE	プレート	2			
4	05632 26300	LEVER (L H)	レバー(L)	1			
5	05632 26400	LEVER (R H)	レバー(R)	1			
6	03332 34260	COVER	カバー	1			
7	05632 19700	REST, foot	フットレスト	1			
8	05632 26600	PEDAL (L H)	ペダル(L)	1			
9	05632 26700	PEDAL (R H)	ペダル(R)	1			
10	03332 41250	SEAT	シート	1			
11	05632 18500	COVER	カバー	1			
12	05632 28060	PEDAL	ペダル	1			
13	05632 28070	BRACKET	ブラケット	1			
14	05632 28080	BRACKET	ブラケット	1			
16	11000 40680	BOLT	ボルト	1			
17	11000 40814	BOLT	ボルト	4			
18	11000 40820	BOLT	ボルト	15			
19	11100 41016	BOLT	ボルト	4			
20	11100 41025	SCREW, cap	キャップスクリュー	4			
21	11300 40006	NUT	ナット	2			
22	12251 10006	WASHER, conical	コニカルワッシャ	2			
23	15123 70011	TEE	ティー	1			

⑨ ノート /NOTE
セット "A" はセット "a" と互換性有り。 / SET "A" is interchangeable with SET "a".
L3b050

⑫ REV. 1

⑪ 2:1

⑩ TB175

TB235 (P-TB235BAC) BG7Z002S/N 123500001-

How to read the parts manual(7/9)

1. Seitentitel und Untertitel

2. Item (Referenznummer)

Referenznummer zur Abbildung.

3. Part number (Teilnummer)

Nicht verkäufliche Teile sind mit einem „X“ vor der Teilnummer gekennzeichnet.

4. Description (Benennung)

Benennung des Teils.

Die einzelnen Bauteile einer Baugruppe sind mit „★“ gekennzeichnet und sind in der/den Zeile(n) unter der Baugruppe aufgeführt. Wenn mit „★“ gekennzeichnete Komponenten aus weiteren Komponenten bestehen, sind diese weiteren Komponenten mit „★★“ gekennzeichnet etc.

(R.H.) rechts

(L.H.) links

5. Q'ty (Stückzahl)

Anzahl der Teile pro Einzelteil.

Bei im Kapitel „HYDRAULIC DEVICE“ aufgeführten Komponenten einer Baugruppe und Bauteilen, zeigt dies die Menge der für die Baugruppe erforderlichen Bauteile an.

AR Falls erforderlich

6. Chan. (Austauschbarkeit)

• Austauschbarkeit individueller Bauteile

(H) Zeigt an, dass das Bauteil mit dem in der vorherigen Zeile aufgeführten Bauteil austauschbar ist.

(L) Zeigt an, dass das Bauteil mit dem in der nachfolgenden Zeile aufgeführten Bauteil austauschbar ist.

• Austauschbarkeit einzelner Bauteilgruppen

Bauteile, die in dieser Spalte denselben Buchstaben aber eine unterschiedliche Größe haben (Klein-/Großbuchstabe), sind zu einer Gruppe zusammengefasst (die Buchstaben H und L wurden für diese Anordnung nicht verwendet). Hinter diesen Zeichen steht entweder (H) oder (L), was die Austauschbarkeit wie folgt anzeigt:

(H) Zeigt an, dass das Bauteil an Stelle der Teile benutzt werden kann, die mit demselben Buchstaben als Großbuchstabe gekennzeichnet sind.

(L) Zeigt an, dass das Bauteil an Stelle der Teile benutzt werden kann, die mit demselben Buchstaben als Kleinbuchstabe gekennzeichnet sind.

7. Serial No. (Serien-Nr.)

Zeigt die Seriennummer des Baggers an, in dem das Bauteil verwendet wird.

Teile, die nicht mit einer Seriennummer versehen sind, können in allen Baggern verwendet werden.

Wenn jedoch der Untertitel mit einer Seriennummer versehen ist, können alle auf der Seite aufgeführten Bauteile für den Bagger mit der entsprechenden Seriennummer benutzt werden; mit Ausnahme der Bauteile, für die spezielle Seriennummern angegeben sind.

8. Remarks (Bemerkung)

9. Note (Anmerkung)

10. Modell(e)

11. Seitenzahl

Baugruppe und Seitenzahl innerhalb der Baugruppe.

12. Revisions-Nummer

Weist auf die Überarbeitung dieses Handbuchs hin. Diese Nummer ist auf den Seiten aufgedruckt, die von der Überarbeitung betroffen sind.

TB235 (P-TB235BAC) BG7Z002S/N 123500001- How to read the parts manual(8/9)

COMMANDE DE PIÈCES DE RECHANGE

Pour libeller correctement vos commandes, donner toujours les indications qui suivent:

- Modèle de l'engin
- Numéro de série de l'engin
- Numéro de pièce
- Dénomination
- Quantité de pièces

L'AVANT ET L'ARRIERE, LA DROITE ET LA GAUCHE DE L'ENGIN

Droit, gauche, avant et arrière utilisés dans ce manuel, indiquent les côtés droit ou gauche, avant et arrière par rapport au siège du conducteur en position de marche avant.

UTILISATION DU MANUEL PIÈCES DE RECHANGE

TRAVEL LEVER & SWING PEDAL 走行用レバー及びスイングペダル
17510003-17510309

符号 Item	部品番号 Part number	Description	部品名称	数量 Qty	互換性 Chan.	適用機種 Serial No.	備考 Remarks
1	05632-28050	BRACKET	コントロールレバークミタテ	1	A	1751003-1751308	× 05632-28500-1
	05632-38050	BRACKET	ブラケット	1	a(H)	1751309-	
2	05632-26200	COVER	カバー	2	A	1751003-1751308	
	05632-36200	COVER	カバー	2	a(H)	1751309-	
3	05632-26120	PLATE	プレート	2			
4	05632-26300	LEVER (L.H.)	レバー(L)	1			
5	05632-26400	LEVER (R.H.)	レバー(R)	1			
6	03332-34260	COVER	カバー	1			
7	05632-19700	REST, foot	フットレスト	1			
8	05632-26600	PEDAL (L.H.)	ペダル(L)	1			
9	05632-26700	PEDAL (R.H.)	ペダル(R)	1			
10	03332-41250	SEET	シート	1			
11	05632-18500	COVER	カバー	1			
12	05632-28060	PEDAL	ペダル	1			
13	05632-28070	BRACKET	ブラケット	1			
14	05632-28080	BRACKET	ブラケット	1			
16	11000-40680	BOLT	ボルト	1			
17	11000-40814	BOLT	ボルト	4			
18	11000-40820	BOLT	ボルト	15			
19	11100-41016	BOLT	ボルト	4			
20	11100-41025	SCREW, cap	キャップスクリュー	4			
21	11300-40006	NUT	ナット	2			
22	12251-10006	WASHER, conical	コニカルワッシャ	2			
23	15123-70011	TEE	ティー	1			

⑨ ノート /NOTE
セット "A" はセット "a" と互換性有り。 / SET "A" is interchangeable with SET "a".
L38050

⑫ REV. 1

⑪ 2-1

⑩ TB175

TB235 (P-TB235BAC) BG7Z002S/N 123500001-

How to read the parts manual(9/9)

1. Titre et sous-titre de la page

2. Item (Numéro de référence)

Reflète le numéro de référence figurant dans l'illustration.

3. Part number (Numéro de pièce)

Les pièces qui ne sont pas vendues portent un numéro précédé d'un " X ".

4. Description (Dénomination)

Nom de la pièce

Les composants d'ensembles sont repérés par le préfixe " ★ " et indiqués sur la ou les lignes sous l'ensemble. Si des composants avec préfixe " ★ " sont constitués des composants suivants de la liste, ces derniers sont repérés par le préfixe " ★★ ", et ainsi de suite.

(R.H.) Droit

(L.H.) Gauche

5. Q'ty (Quantité)

Indique le nombre de pièces nécessaires pour une machine.

Pour les composants d'ensemble ou pièces listées dans la section HYDRAULIC DEVICE, cette quantité indique le nombres de pièces nécessaires à l'ensemble.

AR Suivant la nécessité

6. Chan. (Interchangeabilité)

• Interchangeabilité entre pièces détachées.

(H) Indique que la pièce est interchangeable avec celle de la ligne précédente.

(L) Indique que la pièce est interchangeable avec celle de la ligne suivante.

• Interchangeabilité entre groupe de pièces.

Les pièces ayant la même lettre alphabétique mais de casse différente dans cette colonne composent un groupe (Les lettres H et L ne sont pas utilisées ici). Ces caractères sont suivis d'un (H) ou d'un (L) qui indique l'interchangeabilité de la façon suivante:

(H) Indique que la pièce peut être utilisée à la place de celle qui possède le même caractère alphabétique majuscule.

(L) Indique que la pièce peut être utilisée à la place de celle qui possède le même caractère alphabétique minuscule.

7. Serial No. (Numéro de série)

Indique le numéro de série de la machine sur laquelle la pièce est utilisée.

Les pièces sans numéro de série peuvent être utilisées sur toutes les machines. Cependant, lorsqu'un sous-titre possède un numéro de série, toutes les pièces de cette page peuvent être utilisées sur une machine de ce numéro de série sauf celles qui comportent des numéros de série spécifiques.

8. Remarks (Remarques)

9. Note (Note)

10. Modèle(s)

11. Page

Indique la section et la page dans la section.

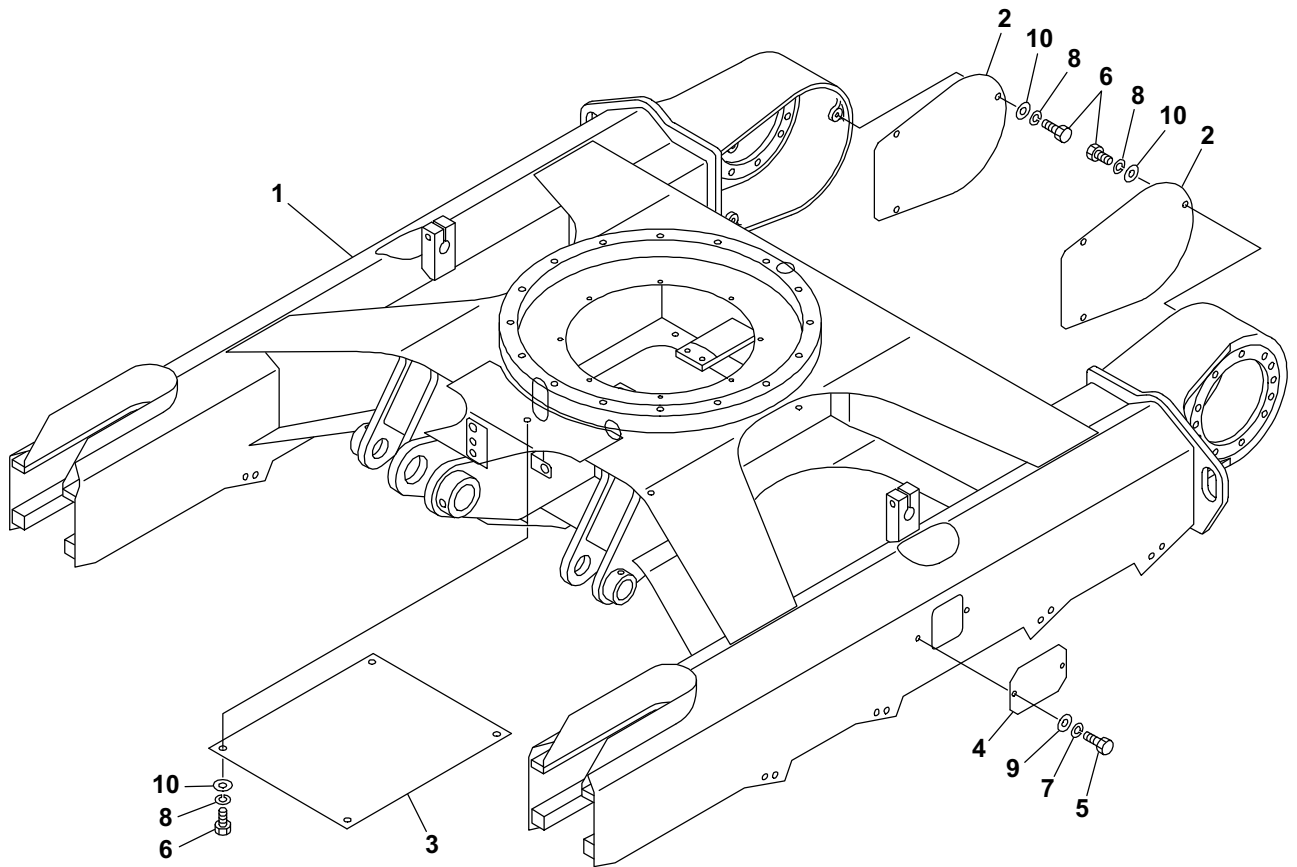
12. Revision number (Numéro de révision)

Indique le numéro de révision de ce manuel. Celui-ci est imprimé au bas des pages qui ont fait l'objet de cette révision.

INDEX

Item	Part number	Description	Q'ty	Chan.	Serial No.	Serv.	Remarks
1		UNDERCARRIAGE					
2		TURNTABLE & CONTROL LEVER					
3		ENGINE & ELECTRICAL SYSTEM					
4		HYDRAULIC PIPNG & TANK					
5		COVER & CAB					
6		HOE ATTACHMENT					
7		DECAL & TOOL					
8		HYDRAULIC DEVICE					
10		ENGINE 3TNV88-BPTB2,1					
		2009.5.14					
		P-TB235BAC					

TB235 (P-TB235BAC) BG7Z002S/N 123500001-
LOWER FRAME



G7A010

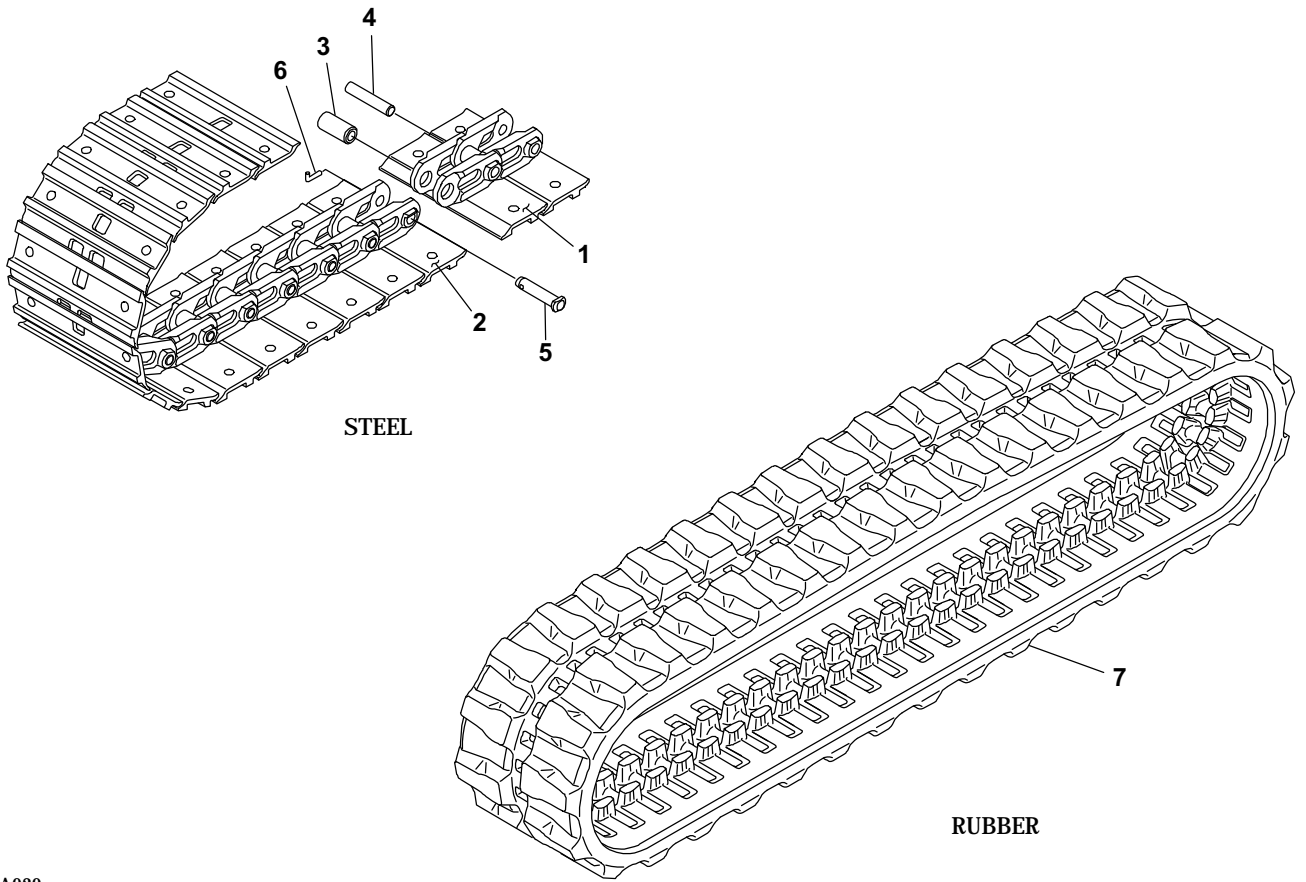
S-1/12

LOWER FRAME

Item	Part number	Description	Q'ty	Chan.	Serial No.	Serv.	Remarks
1	X *****	FRAME ASSY, lower	1				
2	0371019020	FRAME	2				
3	0431003600	COVER	1				
4	0331018600	COVER	2				
5	1100040816	BOLT	4				
6	1100041020	BOLT	10				
7	1140020008	WASHER, spring	4				
8	1140020010	WASHER, spring	10				
9	1141110008	WASHER	4				
10	1141110010	WASHER	10				

G7a010

**TB235 (P-TB235BAC) BG7Z002S/N 123500001-
CRAWLER BELT**



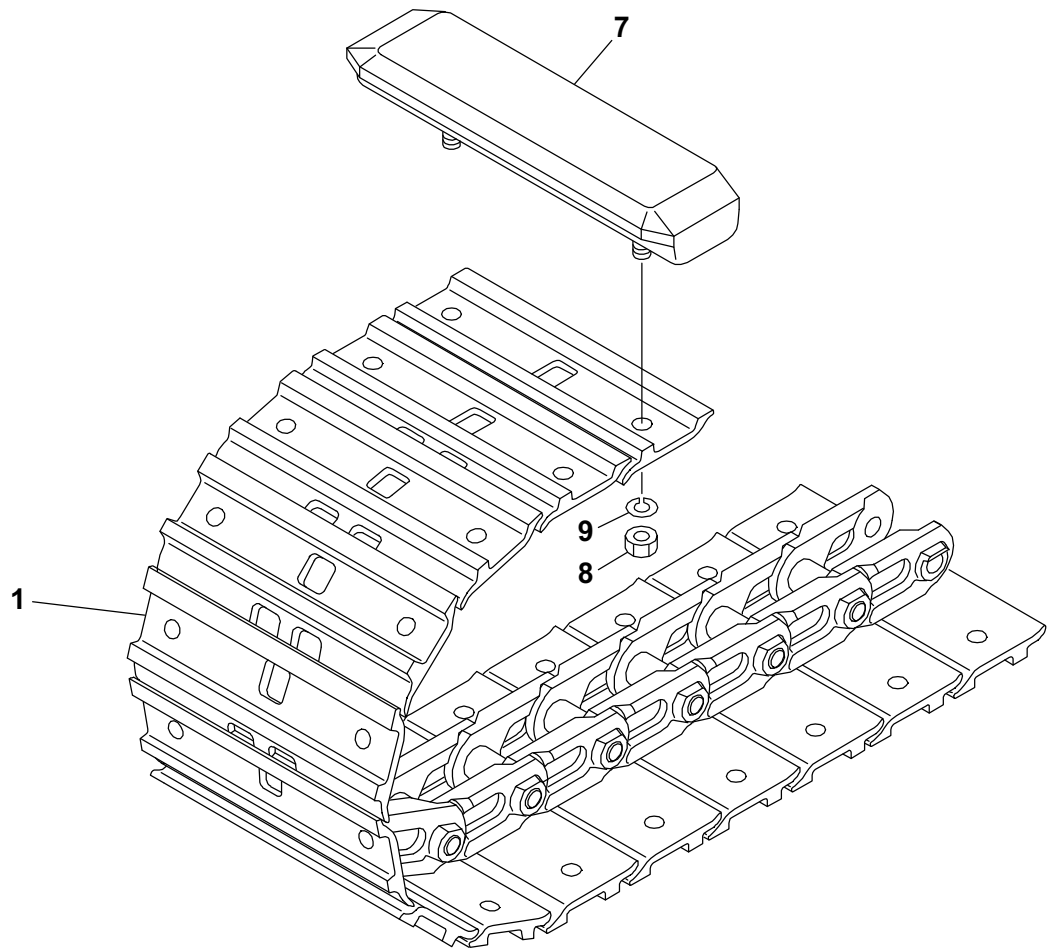
G7A020

S-1/12.1/14

CRAWLER BELT

Item	Part number	Description	Q'ty	Chan.	Serial No.	Serv.	Remarks
0-1	1914054300	BELT, steel crawler	2				
1	1914054313	· PLATE ASSY	42				
2	1914054314	· PLATE ASSY, master	1				
3	1914053505	· BUSHING	43				
4	1914053506	· PIN, track	42				
5	1914053507	· PIN, master	1				
6	1914053508	· PIN, cotter	1				
7	1914068400	BELT, rubber crawler	2		123500001~123500978		
	1914068420	BELT, rubber crawler	2	(H)	123500979~		M
	G7a021						

**TB235 (P-TB235BAC) BG7Z002S/N 123500001-
CRAWLER BELT (with rubber pads)**



G4A112

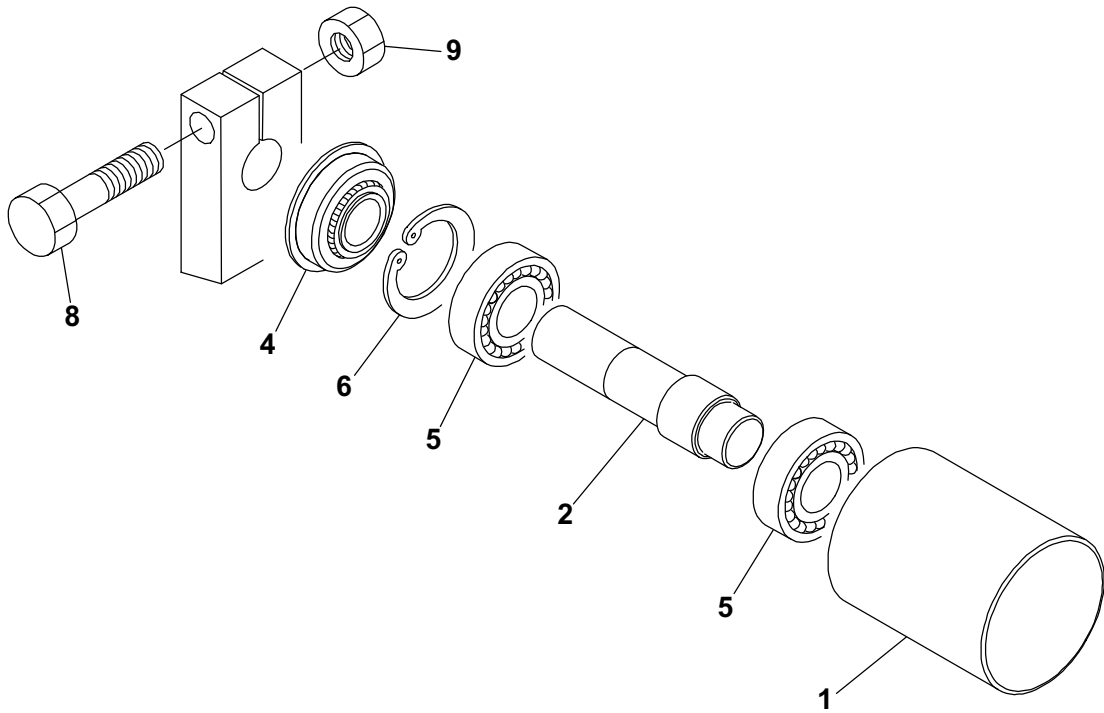
S=1/6

CRAWLER BELT (with rubber pads)

Item	Part number	Description	Q'ty	Chan.	Serial No.	Serv.	Remarks
0	1914054400	BELT ASSY, steel crawler (with rubber pads)	2				
1	1914054300	· BELT, steel crawler	1				
7	1914400400	· PAD, rubber	43				
8	1130020012	· · NUT	2				
9	1140020012	· · WASHER, spring	2				

G4a113

TB235 (P-TB235BAC) BG7Z002S/N 123500001-
CARRIER ROLLER



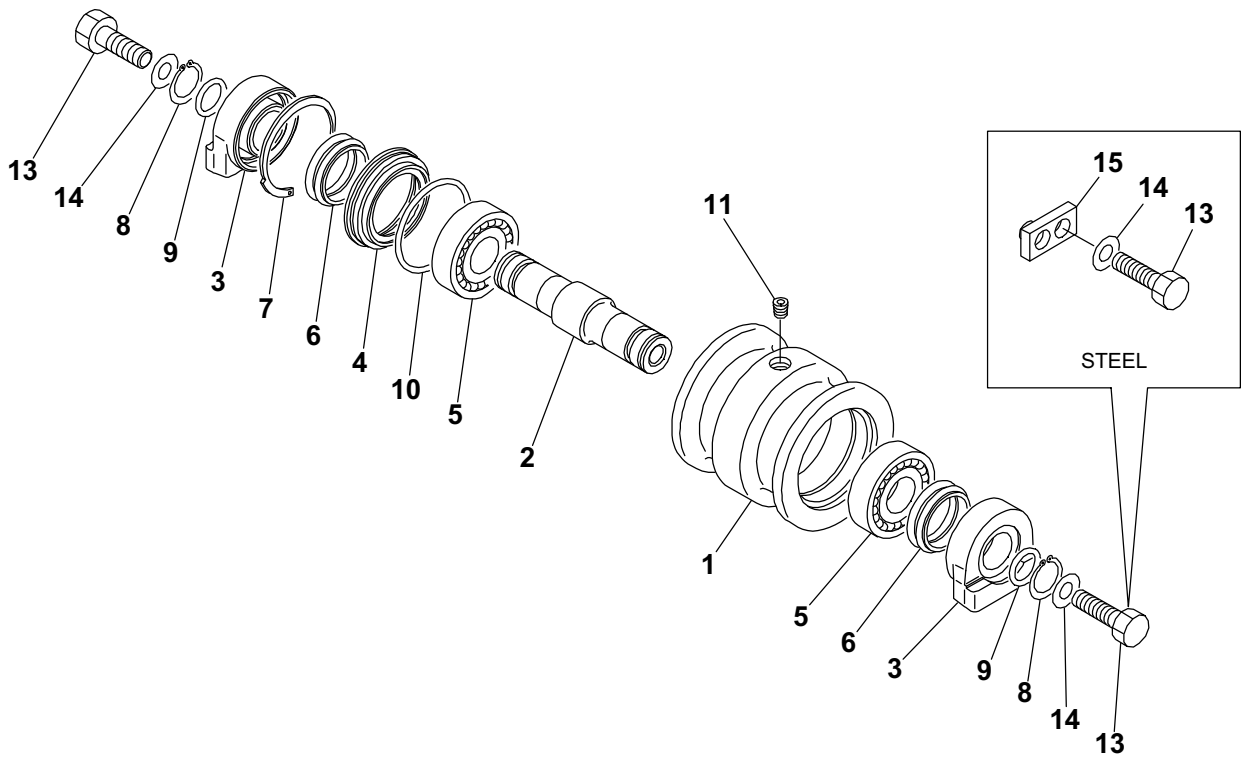
G7A030

S=1/3

CARRIER ROLLER

Item	Part number	Description	Q'ty	Chan.	Serial No.	Serv.	Remarks
0-1	0371200500	ROLLER ASSY, carrier					
		ROLLER SUB ASSY	2				
1	0371200510	· ROLLER	1				
2	0371200520	· SHAFT	1				
4	1431202552	· SEAL	1				
5	1300006205	· BEARING	2				
6	1221000052	· RING, snap	1				
8	1100041060	BOLT	2				
9	1130040010	NUT	2				
	G7a031						

TB235 (P-TB235BAC) BG7Z002S/N 123500001-
TRACK ROLLER



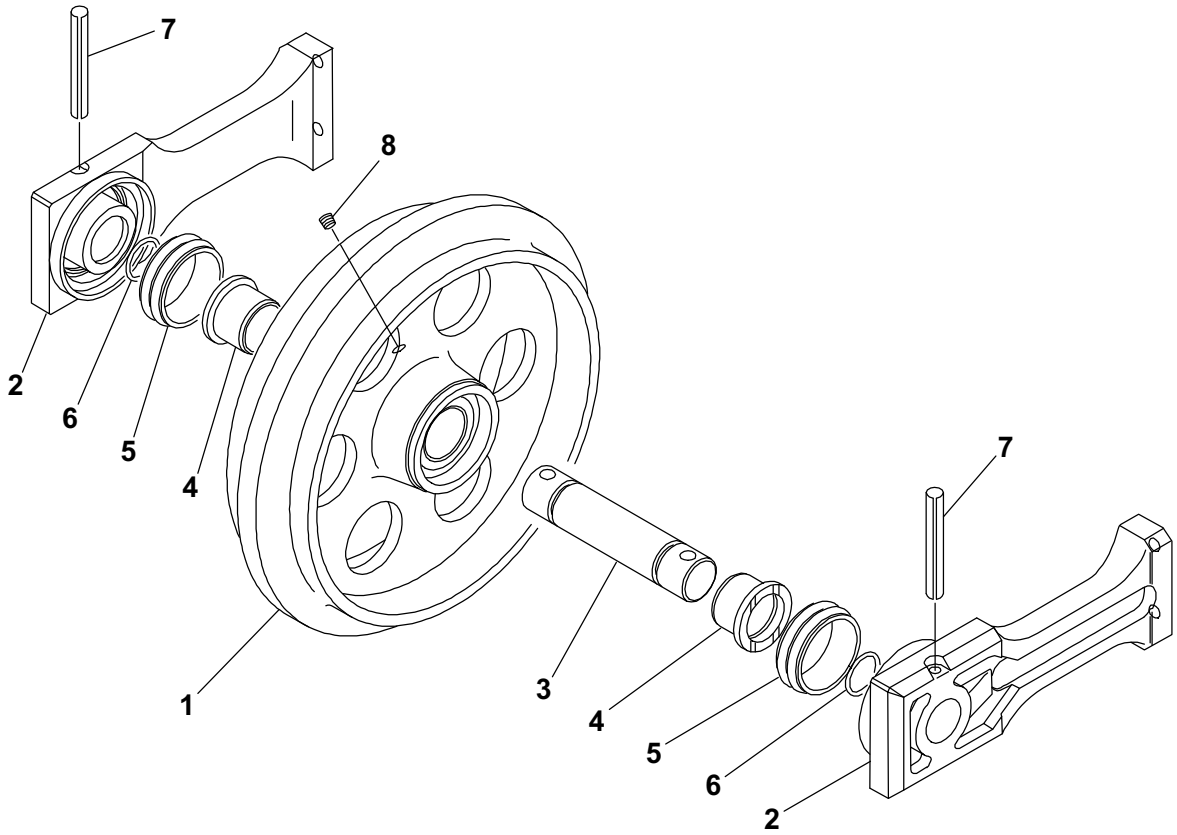
G4A030

S=1/5

TRACK ROLLER

Item	Part number	Description	Q'ty	Chan.	Serial No.	Serv.	Remarks
		ROLLER ASSY, track (steel)					
		ROLLER ASSY, track (rubber)					
0-1	0431311100	ROLLER SUB ASSY, track	8				
1	0431311300	· ROLLER	1				
2	0431310200	· SHAFT	1				
3	0431310300	· COVER	2				
4	0431300400	· RETAINER	1				
5	1300006306	· BEARING	2				
6	1432500450	· SEAL, floating	2				
7	1222015080	· RING, seeger	1				
8	1220000030	· RING, snap	2				
9	1420100250	· O-RING	2				
10	1420100700	· O-RING	1				
11	1501810001	· PLUG	1				
13	1101041440	BOLT	16				
	1101041450	BOLT	16				steel
14	1141550014	WASHER	16				
15	0371300100	STOPPER	16				steel
	G7a040						

TB235 (P-TB235BAC) BG7Z002S/N 123500001-
FRONT IDLER



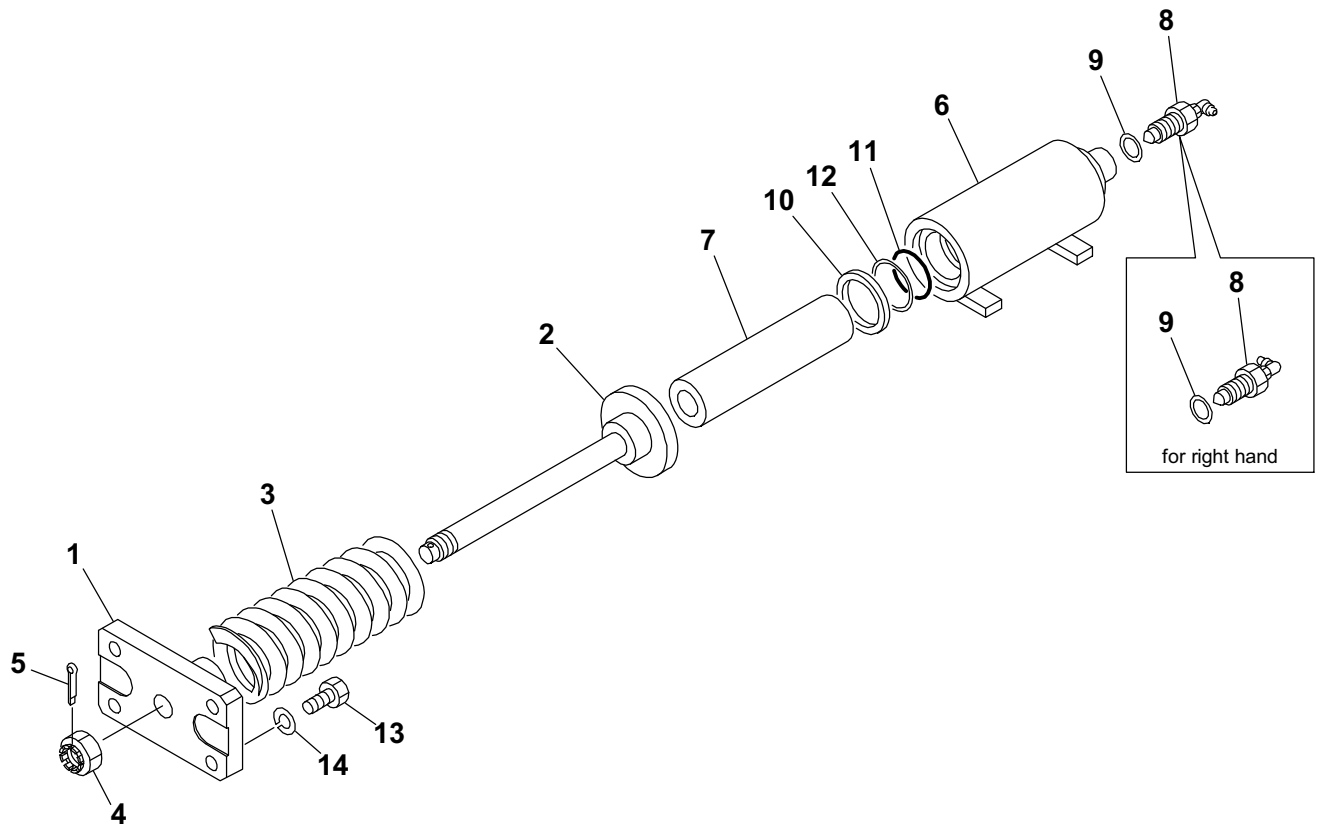
U1A050

S=1/5

FRONT IDLER

Item	Part number	Description	Q'ty	Chan.	Serial No.	Serv.	Remarks
0-1	0371400000	IDLER ASSY, front	2				
1	0371400100	· IDLER	1				
2	0371400200	· BLOCK	2				
3	0371400300	· SHAFT	1				
4	1333064039	· BUSHING	2				
5	1432500640	· SEAL, floating	2				
6	1420100350	· O-RING	2				
7	1213000885	· PIN, spring	2				
8	1501810001	· PLUG	1				
	G7a052						

TB235 (P-TB235BAC) BG7Z002S/N 123500001-
TRACK ADJUSTER



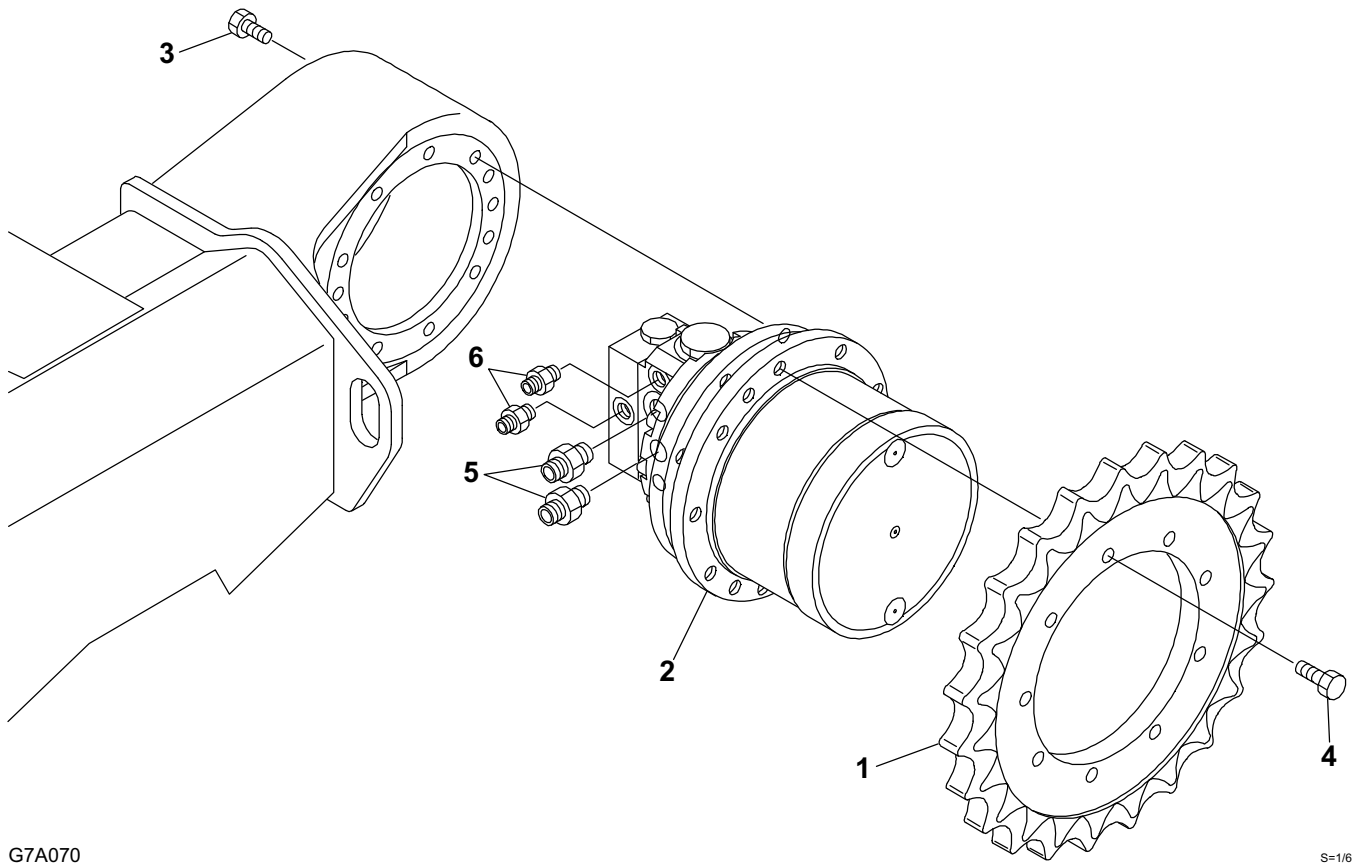
G7A060

S=1/6

TRACK ADJUSTER

Item	Part number	Description	Q'ty	Chan.	Serial No.	Serv.	Remarks
		SPRING ASSY (R.H.)					
		SPRING ASSY (L.H.)					
0-1	0371505100	SPRING SUB ASSY	2				
1	0371504510	· PLATE	1				
2	0341502510	· ROD	1				
3	0007000004	· SPRING	1				
4	1132530020	· NUT	1				
5	1210000440	· PIN, split	1				
0-2	0371501500	CYLINDER ASSY, grease	2				
6	0371501600	· CYLINDER, grease	1				
7	0371501700	· PISTON	1				
8	1541301602	· VALVE, check	1				
9	1541201616	· WASHER	1				
10	1400402640	· SEAL, oil	1				
11	1422010450	· O-RING	1				
12	1421020450	· RING, back-up	1				
13	1101041240	BOLT	8				
14	1140020012	WASHER, spring	8				
	G7a061						

**TB235 (P-TB235BAC) BG7Z002S/N 123500001-
TRAVEL DEVICE**



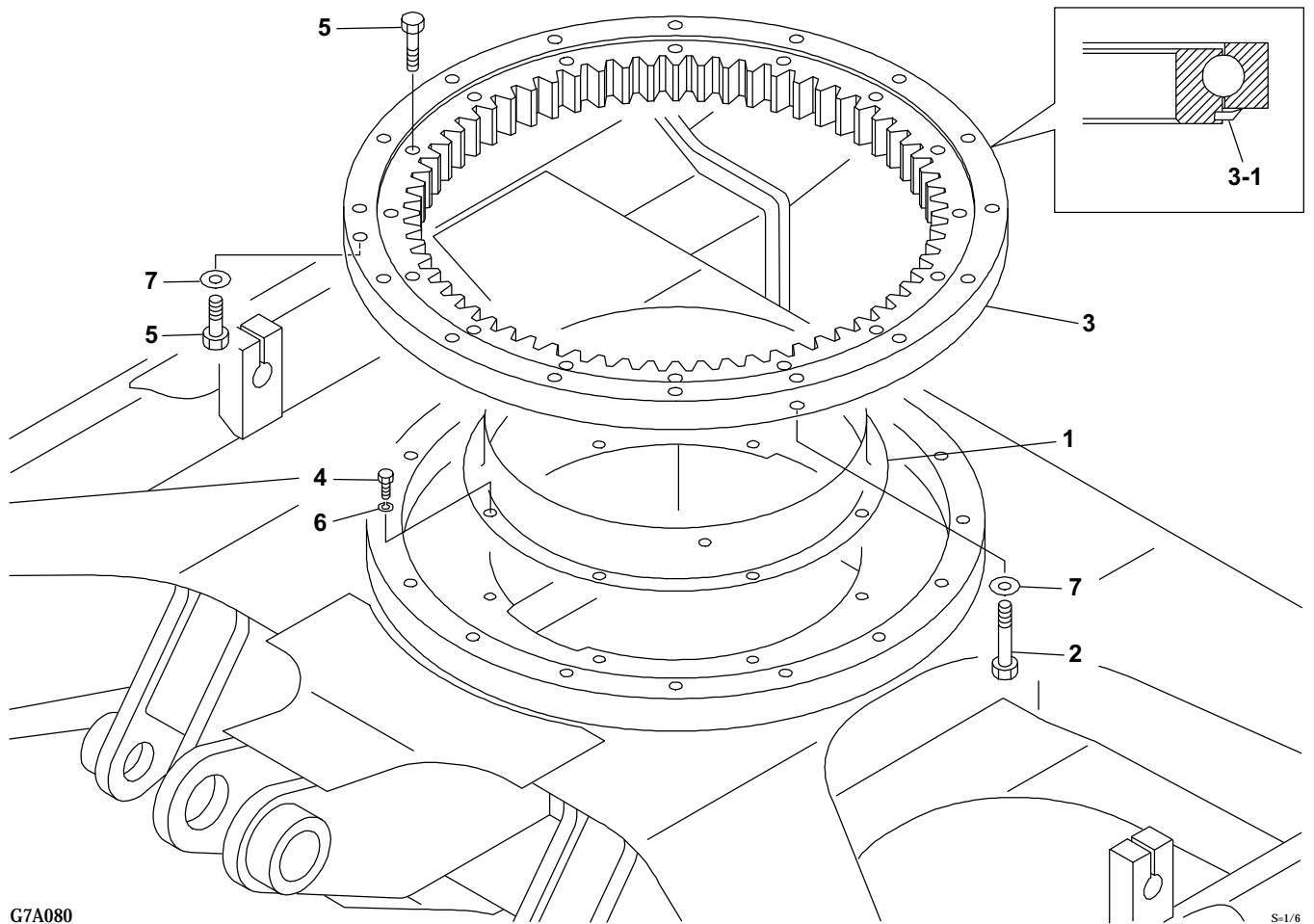
G7A070

S=1/6

TRAVEL DEVICE

Item	Part number	Description	Q'ty	Chan.	Serial No.	Serv.	Remarks
1	0431610100	MOTOR ASSY, travel	2				
2	1903126800	SPROCKET	2				
3	1100041230	MOTOR, travel	2				
3	1100041230	BOLT	24				
4	1100041235	BOLT	18				
5	1515600577	ADAPTOR	4				
	1420010180	· O-RING	1				
6	1515600200	ADAPTOR	4				
	1420010110	· O-RING	1				
	G7a070						

**TB235 (P-TB235BAC) BG7Z002S/N 123500001-
SLEW BEARING**



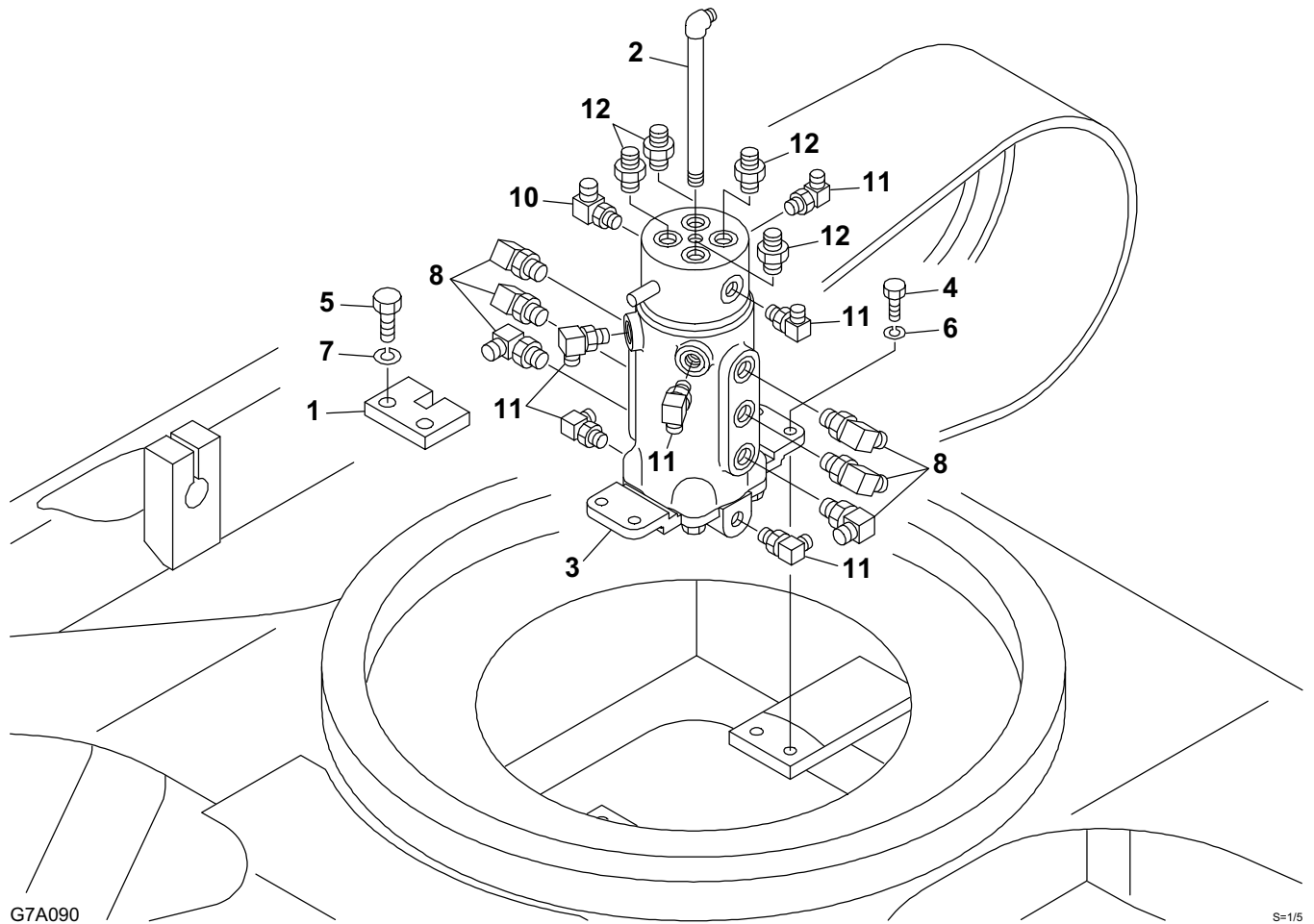
G7A080

S-1/6

SLEW BEARING

Item	Part number	Description	Q'ty	Chan.	Serial No.	Serv.	Remarks
1	0432300100	BEARING ASSY, slew	1				
2	0352000100	BATH, grease	1				
3	1913003750	BOLT	1				
3-1	1913003709	BEARING	1				
4	1100040816	· SEAL	1				
4	1100040816	BOLT	8				
5	1101051265	BOLT	31				
6	1140020008	WASHER, spring	8				
7	1141550012	WASHER	16				
	G7a081						

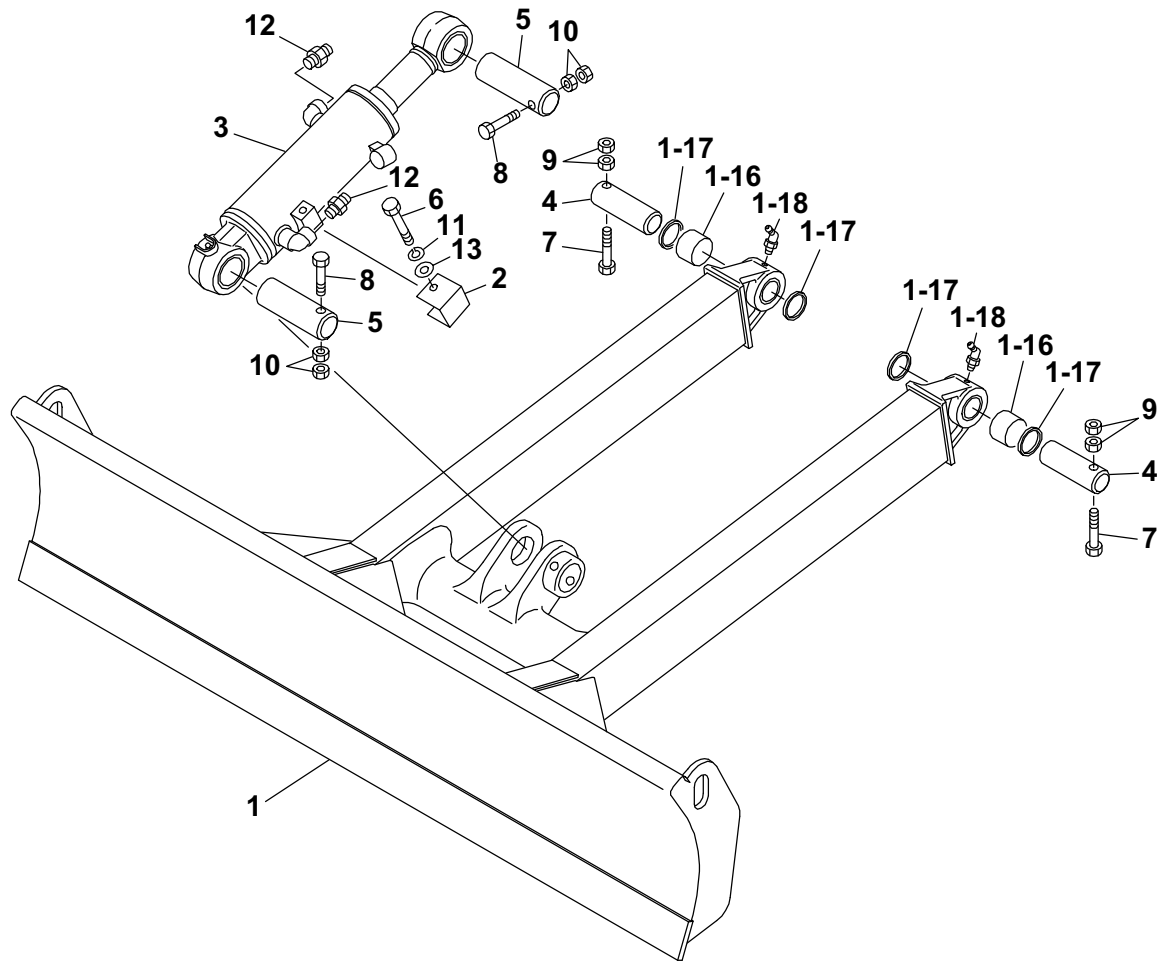
**TB235 (P-TB235BAC) BG7Z002S/N 123500001-
SWIVEL JOINT & ACCESSORIES**



SWIVEL JOINT & ACCESSORIES

Item	Part number	Description	Q'ty	Chan.	Serial No.	Serv.	Remarks
		JOINT ASSY, swivel					
1	0072100100	COLLAR	1				
2	0432102100	ELBOW	1				
3	1904008600	JOINT, swivel	1				
4	1100041025	BOLT	4				
5	1101041230	BOLT	2				
6	1140020010	WASHER, spring	4				
7	1140020012	WASHER, spring	2				
8	1515010041	ELBOW	6				
	1420010140	· O-RING	1				
10	1515010130	ELBOW	1				
	1420010110	· O-RING	1				
11	1515012040	ELBOW	6				
	1420010110	· O-RING	1				
12	1515600201	ADAPTOR	4				
	1420010140	· O-RING	1				
	G7a091						

TB235 (P-TB235BAC) BG7Z002S/N 123500001-
DOZER BLADE



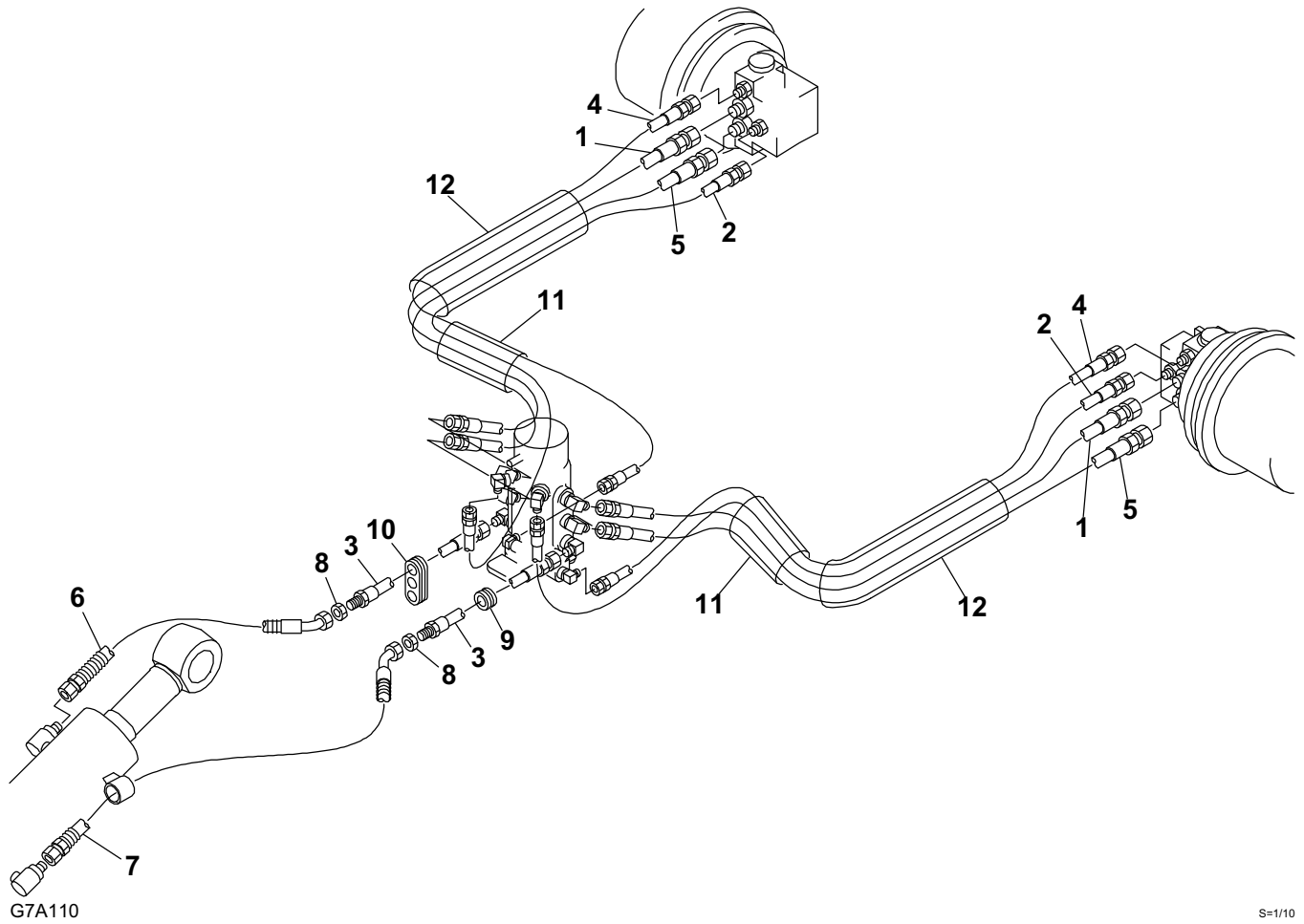
G7A101

S=1/12

DOZER BLADE

Item	Part number	Description	Q'ty	Chan.	Serial No.	Serv.	Remarks
1	0376313100	BLADE ASSY, dozer	1				
1-16	0436312300	· BUSHING	2				
1-17	1432200040	· SEAL, dust	4				
1-18	1560001900	· FITTING, grease	2				
2	0426300400	COVER	1				
3	1900091700	CYLINDER, dozer blade	1				
4	0001613003	PIN	2				
5	0001616002	PIN	2				
6	1100040860	BOLT	1				
7	1103041085	BOLT	2				
8	1103141200	BOLT	2				
9	1130240010	NUT	4				
10	1130240012	NUT	4				
11	1140020008	WASHER, spring	1				
12	1515600201	ADAPTOR	2				
	1420010140	· O-RING	1				
13	1141110008	WASHER	1				
	G7a101						

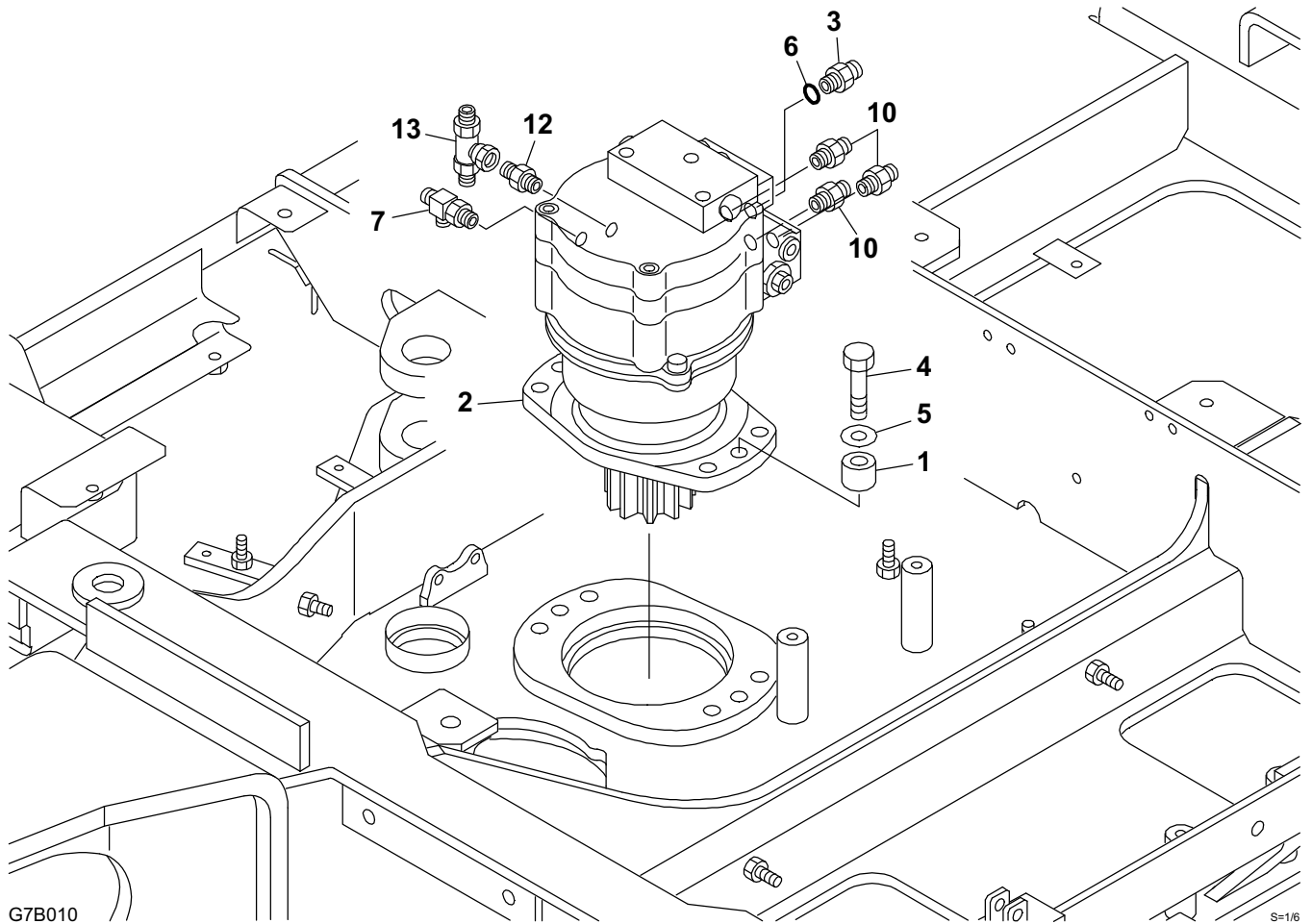
TB235 (P-TB235BAC) BG7Z002S/N 123500001-
PIPING; LOWER



PIPING; LOWER

Item	Part number	Description	Q'ty	Chan.	Serial No.	Serv.	Remarks
		PIPING ASSY, lower					
1	0377207100	HOSE ASSY	2				18015-20108
2	0377211320	HOSE ASSY	2				18010-22128
3	0377211330	HOSE ASSY	2				
4	1801022106	HOSE ASSY	2				
5	1801520108	HOSE ASSY	2				
6	1801627064	HOSE ASSY	1				
7	1801627082	HOSE ASSY	1				
8	0007200154	NUT	2				
9	0437200100	GUARD	1				
10	0097022400	GUARD	1				
11	1531350015	PROTECTOR	2				sold by the meter
12	1531350040	PROTECTOR	2				sold by the meter
	G7a111						

TB235 (P-TB235BAC) BG7Z002S/N 123500001-
SLEWING DEVICE



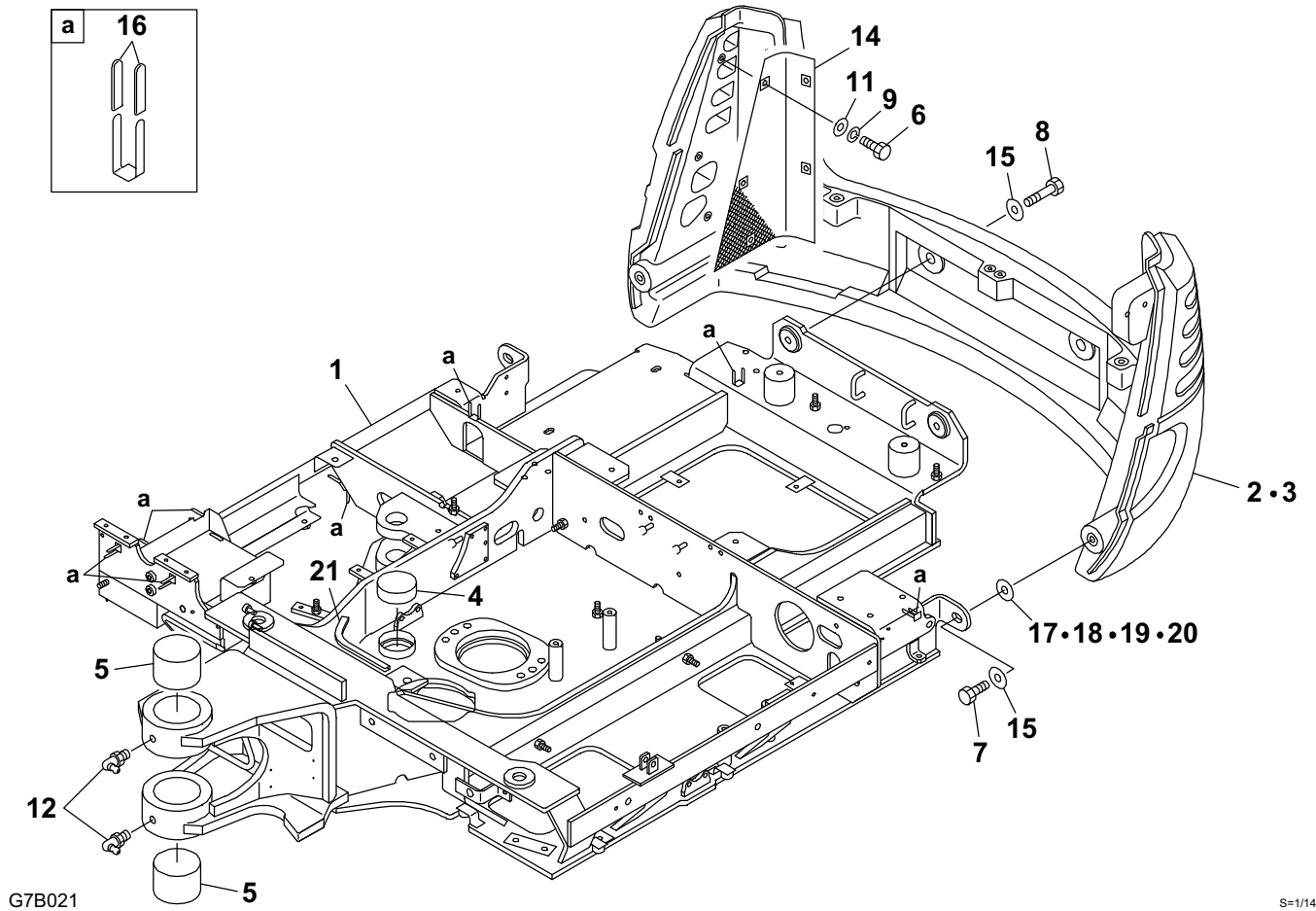
G7B010

S=1/6

SLEWING DEVICE

Item	Part number	Description	Q'ty	Chan.	Serial No.	Serv.	Remarks
		DEVICE ASSY, slewing					
1	0372309030	SPACER	6				
2	1903126900	MOTOR, slew	1				
3	0007203063	ADAPTOR	1				
4	1101041465	BOLT	6				
5	1141550014	WASHER	6				
6	1420010140	O-RING	1				
7	1512370011	TEE	1				
	1420010110	· O-RING	1				
10	1515600201	ADAPTOR	3				
	1420010140	· O-RING	1				
12	1515600200	ADAPTOR	1				
	1420010110	· O-RING	1				
13	1901754100	VALVE, shuttle	1				
	G7b011						

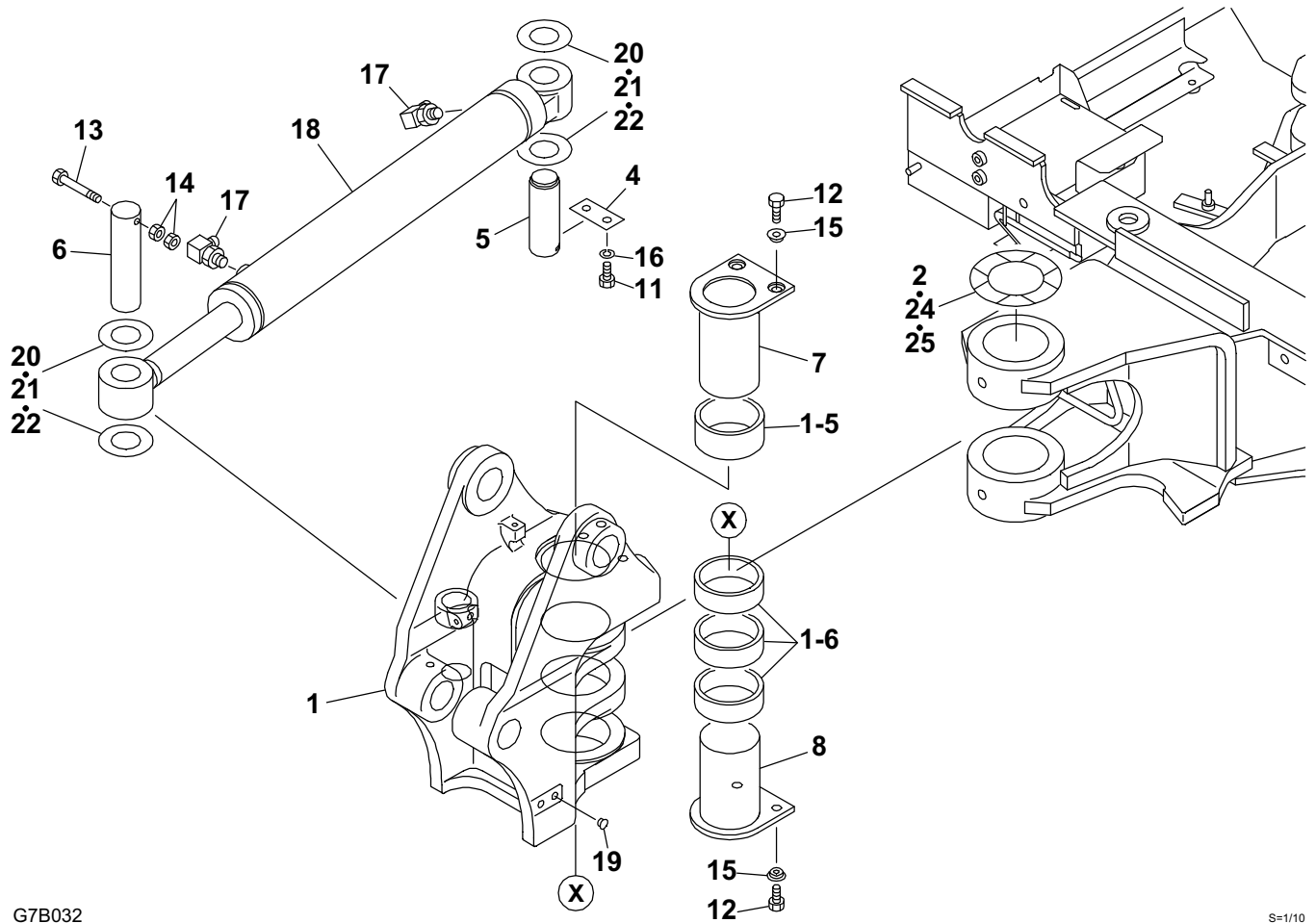
TB235 (P-TB235BAC) BG7Z002S/N 123500001-
TURNTABLE



TURNTABLE

Item	Part number	Description	Q'ty	Chan.	Serial No.	Serv.	Remarks
		TURNTABLE ASSY (cab)					
		TURNTABLE ASSY (canopy)					
1	X *****	TURNTABLE	1				
2	0373015250	COUNTERWEIGHT	1				cab
3	0373015650	COUNTERWEIGHT	1				canopy
4	0173216600	COVER	1				
5	0373013005	BUSHING	2				
6	1100040820	BOLT	5				
7	1101041640	BOLT	2				
8	1101041670	BOLT	2				
9	1140020008	WASHER, spring	5				
11	0003608252	WASHER	5			M	
12	1560001900	FITTING, grease	2				
14	0373015310	NET	1				
15	0003618556	WASHER	4			M	
16	0872433150	TUBE	13				
17	0433010610	SHIM	AR				t=1.0
18	0433010620	SHIM	AR				t=1.6
19	0433010630	SHIM	AR				t=2.3
20	0433010640	SHIM	AR				t=3.2
21	1654624027	TRIM	1				sold by the meter
	G7b022						

TB235 (P-TB235BAC) BG7Z002S/N 123500001-
BOOM SWING



G7B032

S=1/10

BOOM SWING

Item	Part number	Description	Q'ty	Chan.	Serial No.	Serv.	Remarks
		SWING ASSY, boom					
1	0373111100	BRACKET	1				
1-5	0373111155	· BUSHING	1				
1-6	0373111156	· BUSHING	3				
2	0373111521	WASHER	AR				M
4	0433105700	PLATE	1				
5	0001694008	PIN	1				
6	0001614003	PIN	1				
7	0373111570	PIN	1	a	123500001~123500972		
	0373112070	PIN	1	A	123500973~		M
8	0373111580	PIN	1	b	123500001~123500972		
	0373112080	PIN	1	B	123500973~		M
11	1101041225	BOLT	2				
12	1103041025	BOLT	4				
13	1103041085	BOLT	1				
14	1130240010	NUT	2				
15	0003900079	WASHER	4	a, b	123500001~123500972		M
	0003900083	WASHER	4	A, B	123500973~		M
16	1140020012	WASHER, spring	2				
17	1515010050	ELBOW	2				
	1420010140	· O-RING	1				
18	1900103500	CYLINDER, swing	1		123500001~123500576		
	1900105600	CYLINDER, swing	1	(H)	123500577~		M
19	1652062006	CAP	4				
20	0456008600	SHIM	AR				t=1.0
21	0003600056	WASHER	AR				t=0.5
22	0003600055	WASHER	AR				t=0.2
24	0373111522	WASHER	AR				M t=5.0
25	0373111523	WASHER	AR				M t=5.5

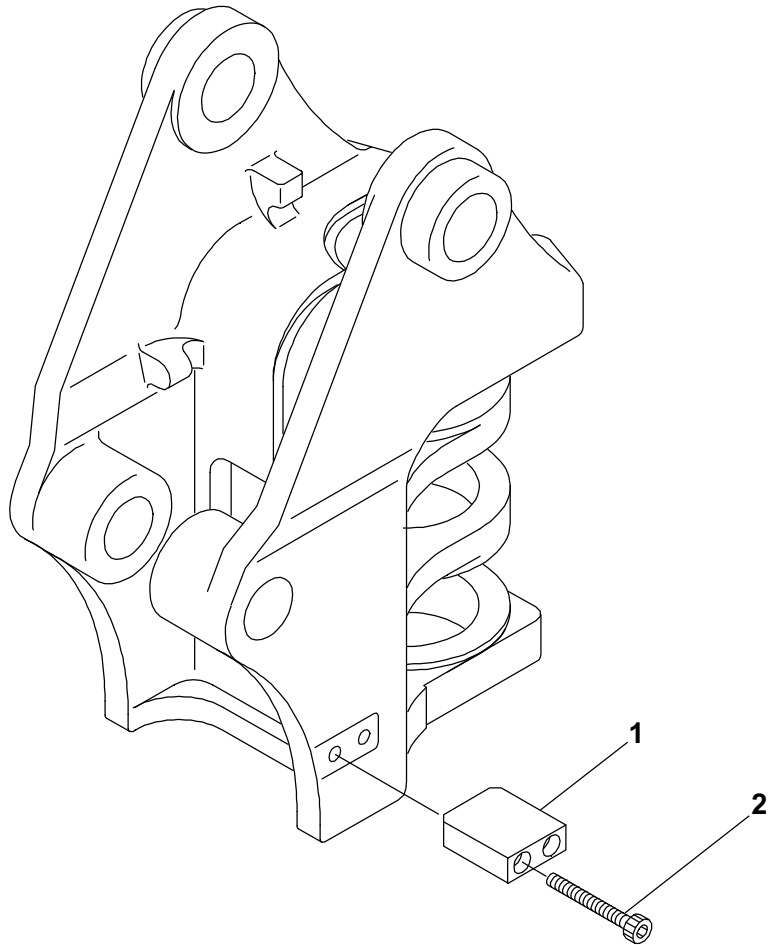
<<NOTE>>

SET "A" is interchangeable with SET "a".

SET "B" is interchangeable with SET "b".

G7b032

**TB235 (P-TB235BAC) BG7Z002S/N 123500001-
SWING STOPPER**



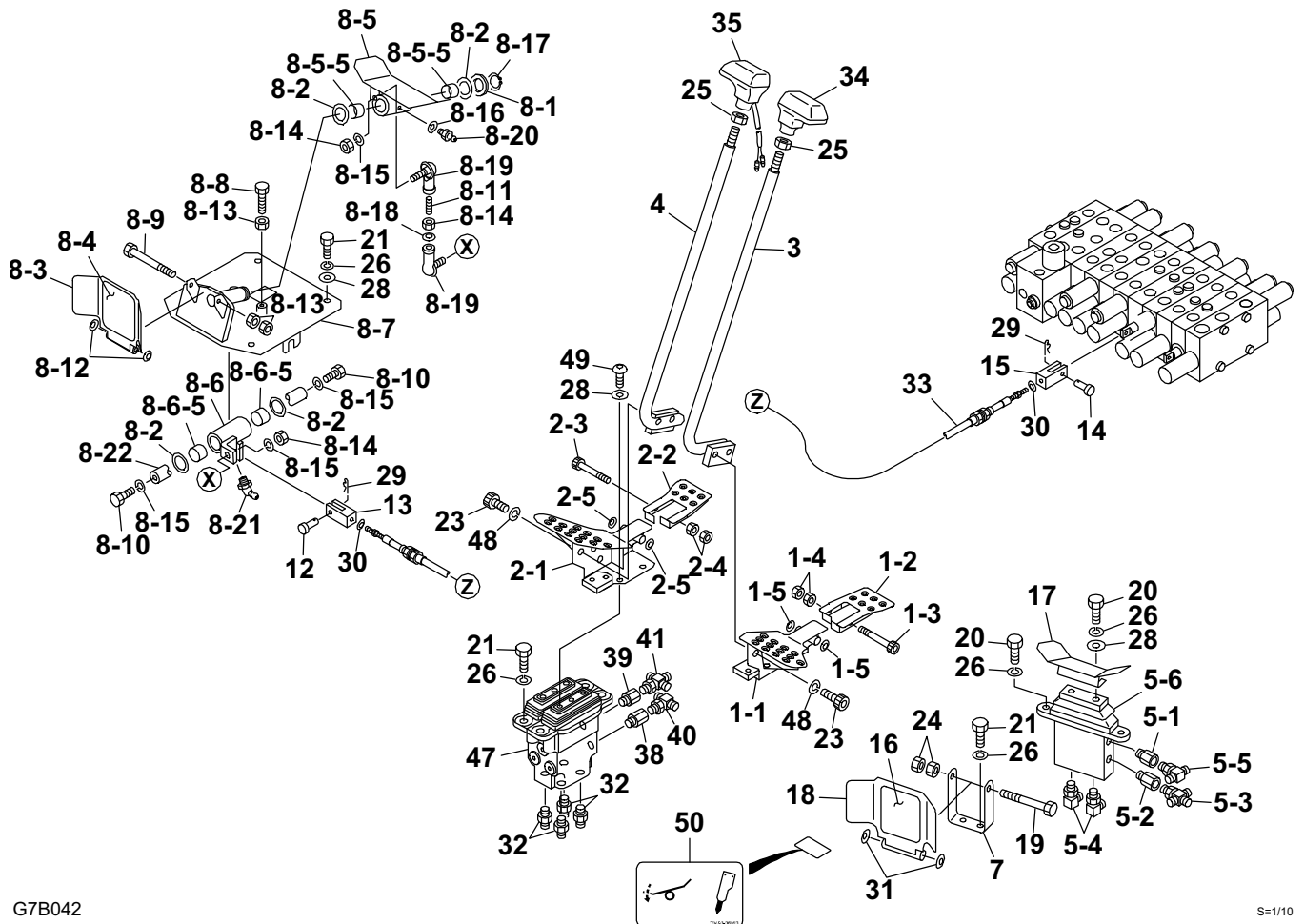
G7B110

S=1/5

SWING STOPPER

Item	Part number	Description	Q'ty	Chan.	Serial No.	Serv.	Remarks
1	0433101300	STOPPER ASSY, swing PLATE	1				
2	1111041280 G4b041	SCREW, cap	2				

**TB235 (P-TB235BAC) BG7Z002S/N 123500001-
CONTROL LEVER & PEDAL (123500001-123500840)**



G7B042

S=1/10

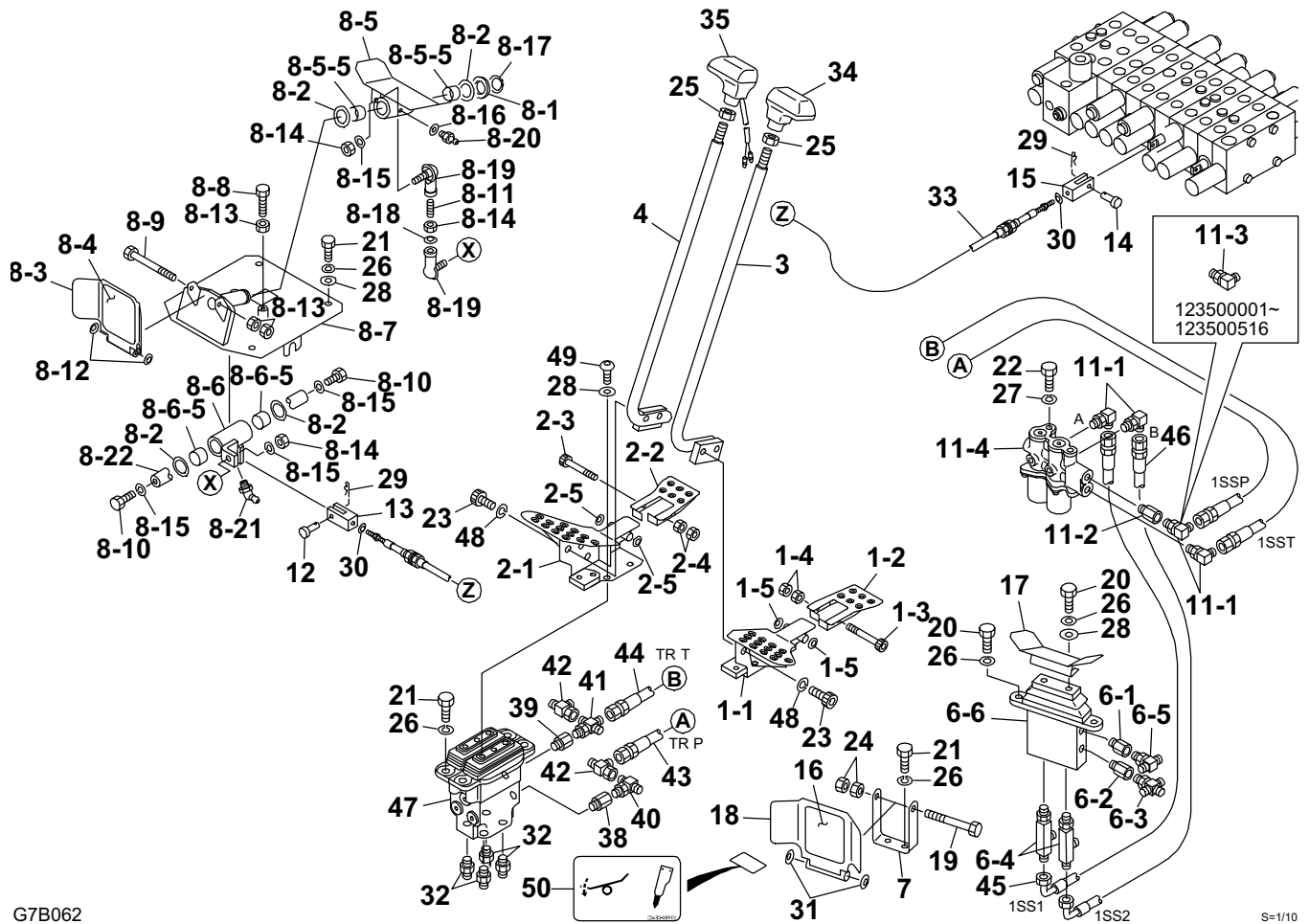
CONTROL LEVER & PEDAL (123500001-123500840)

Item	Part number	Description	Q'ty	Chan.	Serial No.	Serv.	Remarks
		LEVER ASSY, control					
1	0373208610	PEDAL ASSY (L.H.)	1				
1-1	0373208620	· PEDAL (L.H.)	1		123500001~123500228		
	0373208720	· PEDAL (L.H.)	1	(H)	123500229~		
1-2	0373208630	· PEDAL (L.H.)	1				
1-3	1110040655	· SCREW, cap	1				
1-4	1130040006	· NUT	2				
1-5	1225110006	· WASHER, conical	2				
2	0373208640	PEDAL ASSY (R.H.)	1				
2-1	0373208650	· PEDAL (R.H.)	1		123500001~123500228		
	0373208750	· PEDAL (R.H.)	1	(H)	123500229~		
2-2	0373208660	· PEDAL (R.H.)	1				
2-3	1110040655	· SCREW, cap	1				
2-4	1130040006	· NUT	2				
2-5	1225110006	· WASHER, conical	2				
3	0373208670	LEVER (L.H.)	1				
4	0373208680	LEVER (R.H.)	1				
5	0373208050	VALVE ASSY	1				
5-1	1513250202	· BUSHING	1				
	1420010110	· · O-RING	1				
5-2	1513370046	· ADAPTOR (with filter)	1				
	1420010110	· · O-RING	1				
5-3	1513390027	· CROSS	1				
	1420010110	· · O-RING	1				
5-4	1515012040	· ELBOW	2				
	1420010110	· · O-RING	1				
5-5	1512370010	· ADAPTOR	1				
	1420010110	· · O-RING	1				
5-6	1901735000	· VALVE, remote control	1				
7	0373208070	PLATE	1				
8	0373208690	PEDAL ASSY, swing	1				
8-1	0003600034	· WASHER	1				
8-2	0093208300	· WASHER	2				
8-3	0333234260	· COVER	1				
8-4	0333241250	· SHEET	1				
8-5	0373200550	· PEDAL ASSY	1				
8-5-5	1333002020	· · BUSHING	2				
8-6	0373201650	· LEVER ASSY	1				
8-6-5	1333002015	· · BUSHING	2				
8-7	0373208090	· BRACKET	1				
8-8	1100040625	· BOLT	2				
8-9	1100040680	· BOLT	1				
8-10	1100040820	· BOLT	2				
8-11	1121040832	· SET-SCREW	1				
8-12	1225110006	· WASHER, conical	2				
8-13	1130040006	· NUT	4				
8-14	1130040008	· NUT	3				
8-15	1140020008	· WASHER, spring	4				
8-16	1141110006	· WASHER	1				
8-17	1220000020	· RING, retaining	1				
8-18	1225000008	· WASHER	1				
8-19	1340010080	· END, rod	2				
8-20	1560011006	· FITTING, grease	1				
8-21	1560012006	· FITTING, grease	1				
8-22	0373201730	· SHAFT	1				
12	0004005117	PIN	1				
13	0005500007	YOKE	1				
14	0004006017	PIN	1				
15	0005506024	YOKE	1				
16	0333241250	SHEET	1				

CONTROL LEVER & PEDAL (123500001-123500840)

Item	Part number	Description	Q'ty	Chan.	Serial No.	Serv.	Remarks
17	0373208140	PEDAL	1				
18	0333234260	COVER	1				
19	1100040680	BOLT	1				
20	1100040816	BOLT	4				
21	1100040820	BOLT	10				
23	1110041016	BOLT	4				
24	1130040006	NUT	2				
25	1131040012	NUT	2				
26	1140020008	WASHER, spring	18				
28	1141110008	WASHER	10				
29	1214000005	PIN, snap	2				
30	1225000005	WASHER	2				
31	1225110006	WASHER, conical	2				
32	1515600200	ADAPTOR	4				
	1420010110	· O-RING	1				
33	1630771095	CABLE, control	1				
34	1650202610	GRIP	1				
35	1650203210	GRIP	1				
38	1513370046	ADAPTOR (with filter)	1				
	1420010110	· O-RING	1				
39	1513250202	BUSHING	1				
	1420010110	· O-RING	1				
40	1512370010	TEE	1				
	1420010110	· O-RING	1				
41	1513390027	CROSS	1				
	1420010110	· O-RING	1				
47	1901750500	VALVE, remote control	1				
48	1140420010	WASHER, spring	4				
49	1120990814	SCREW	4				
50	0349336913	DECAL	1				M
	G7b042						

**TB235 (P-TB235BAC) BG7Z002S/N 12350001-
CONTROL LEVER & PEDAL (1st aux. ON-OFF type; 12350001-123500840)**



G7B062

S=1/10

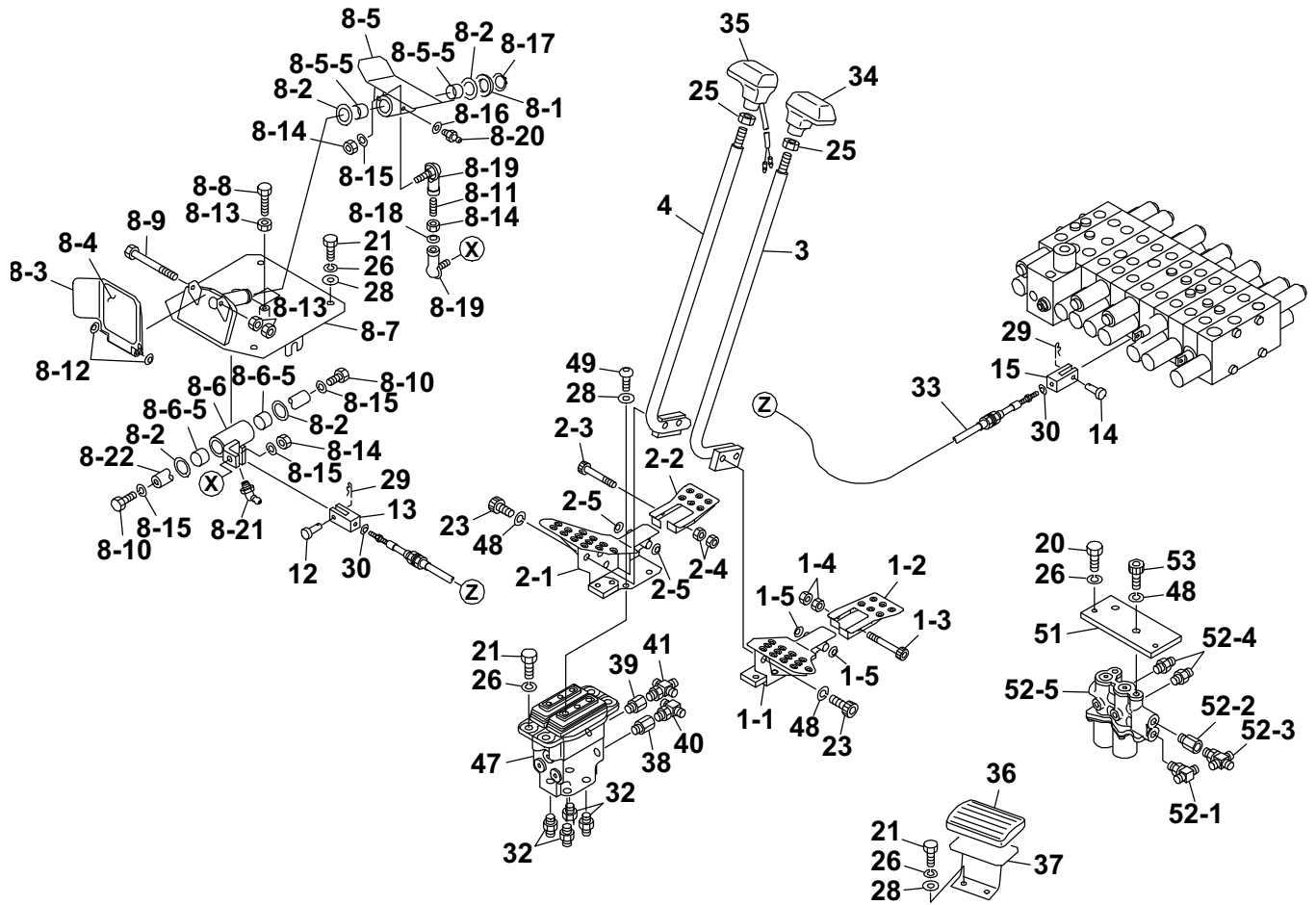
CONTROL LEVER & PEDAL (1st aux. ON-OFF type; 123500001-123500840)

Item	Part number	Description	Q'ty	Chan.	Serial No.	Serv.	Remarks
		LEVER ASSY, control					
1	0373208610	PEDAL ASSY (L.H.)	1				
1-1	0373208620	· PEDAL (L.H.)	1		123500001~123500228		
	0373208720	· PEDAL (L.H.)	1	(H)	123500229~		
1-2	0373208630	· PEDAL (L.H.)	1				
1-3	1110040655	· SCREW, cap	1				
1-4	1130040006	· NUT	2				
1-5	1225110006	· WASHER, conical	2				
2	0373208640	PEDAL ASSY (R.H.)	1				
2-1	0373208650	· PEDAL (R.H.)	1		123500001~123500228		
	0373208750	· PEDAL (R.H.)	1	(H)	123500229~		
2-2	0373208660	· PEDAL (R.H.)	1				
2-3	1110040655	· SCREW, cap	1				
2-4	1130040006	· NUT	2				
2-5	1225110006	· WASHER, conical	2				
3	0373208670	LEVER (L.H.)	1				
4	0373208680	LEVER (R.H.)	1				
6	0373208060	VALVE ASSY	1				
6-1	1513250202	· BUSHING	1				
	1420010110	· · O-RING	1				
6-2	1513370046	· ADAPTOR (with filter)	1				
	1420010110	· · O-RING	1				
6-3	1513390027	· CROSS	1				
	1420010110	· · O-RING	1				
6-4	1901735300	· VALVE, shuttle	2				
	1420010110	· · O-RING	1				
6-5	1512370010	· TEE	1				
	1420010110	· · O-RING	1				
6-6	1901735000	· VALVE, remote control	1				
7	0373208070	PLATE	1				
8	0373208690	PEDAL ASSY, swing	1				
8-1	0003600034	· WASHER	1				
8-2	0093208300	· WASHER	2				
8-3	0333234260	· COVER	1				
8-4	0333241250	· SHEET	1				
8-5	0373200550	· PEDAL ASSY	1				
8-5-5	1333002020	· · BUSHING	2				
8-6	0373201650	· LEVER ASSY	1				
8-6-5	1333002015	· · BUSHING	2				
8-7	0373208090	· BRACKET	1				
8-8	1100040625	· BOLT	2				
8-9	1100040680	· BOLT	1				
8-10	1100040820	· BOLT	2				
8-11	1121040832	· SET-SCREW	1				
8-12	1225110006	· WASHER, conical	2				
8-13	1130040006	· NUT	4				
8-14	1130040008	· NUT	3				
8-15	1140020008	· WASHER, spring	4				
8-16	1141110006	· WASHER	1				
8-17	1220000020	· RING, retaining	1				
8-18	1225000008	· WASHER	1				
8-19	1340010080	· END, rod	2				
8-20	1560011006	· FITTING, grease	1				
8-21	1560012006	· FITTING, grease	1				
8-22	0373201730	· SHAFT	1				
11	0373208130	VALVE ASSY, solenoid	1		123500001~123500516		
	0373208150	VALVE ASSY, solenoid	1	(H)	123500517~	M	
11-1	1515012040	· ELBOW	3		123500001~123500516		
	1515012040	· ELBOW	4		123500517~	M	
	1420010110	· · O-RING	1				

CONTROL LEVER & PEDAL (1st aux. ON-OFF type; 123500001-123500840)

Item	Part number	Description	Q'ty	Chan.	Serial No.	Serv.	Remarks
11-2	1513370046	· ADAPTOR (with filter)	1		123500001~123500516		
	0373208922	· ADAPTOR (with filter)	1		123500517~	M	
	1420010110	· · O-RING	1		123500001~123500516		
11-3	0881710311	· ELBOW (with orifice)	1		123500001~123500516		
	1420010110	· · O-RING	1		123500001~123500516		
11-4	1901751000	· VALVE, solenoid	1				
12	0004005117	PIN	1				
13	0005500007	YOKE	1				
14	0004006017	PIN	1				
15	0005506024	YOKE	1				
16	0333241250	SHEET	1				
17	0373208140	PEDAL	1				
18	0333234260	COVER	1				
19	1100040680	BOLT	1				
20	1100040816	BOLT	4				
21	1100040820	BOLT	10				
22	1100041016	BOLT	2				
23	1110041016	BOLT	4				
24	1130040006	NUT	2				
25	1131040012	NUT	2				
26	1140020008	WASHER, spring	18				
27	1140020010	WASHER, spring	2				
28	1141110008	WASHER	10				
29	1214000005	PIN, snap	2				
30	1225000005	WASHER	2				
31	1225110006	WASHER, conical	2				
32	1515600200	ADAPTOR	4				
	1420010110	· O-RING	1				
33	1630771095	CABLE, control	1				
34	1650202610	GRIP	1				
35	1650203210	GRIP	1				
38	1513370046	ADAPTOR (with filter)	1				
	1420010110	· O-RING	1				
39	1513250202	BUSHING	1				
	1420010110	· O-RING	1				
40	1512370010	TEE	1				
	1420010110	· O-RING	1				
41	1513390027	CROSS	1				
	1420010110	· O-RING	1				
42	1513390015	TEE	2				
43	0373208810	HOSE ASSY	1				19347-22060
44	0373208820	HOSE ASSY	1				19347-22060
45	0373208830	HOSE ASSY	1				19347-52025
46	0373208840	HOSE ASSY	1				19347-52025
47	1901750500	VALVE, remote control	1				
48	1140420010	WASHER, spring	4				
49	1120990814	SCREW	4				
50	0349336913	DECAL	1			M	
	G7b062						

**TB235 (P-TB235BAC) BG7Z002S/N 123500001-
CONTROL LEVER & PEDAL (1st aux. only ON-OFF type; 123500517-)**



G7B160

S=1/10

CONTROL LEVER & PEDAL (1st aux. only ON-OFF type; 123500517-)

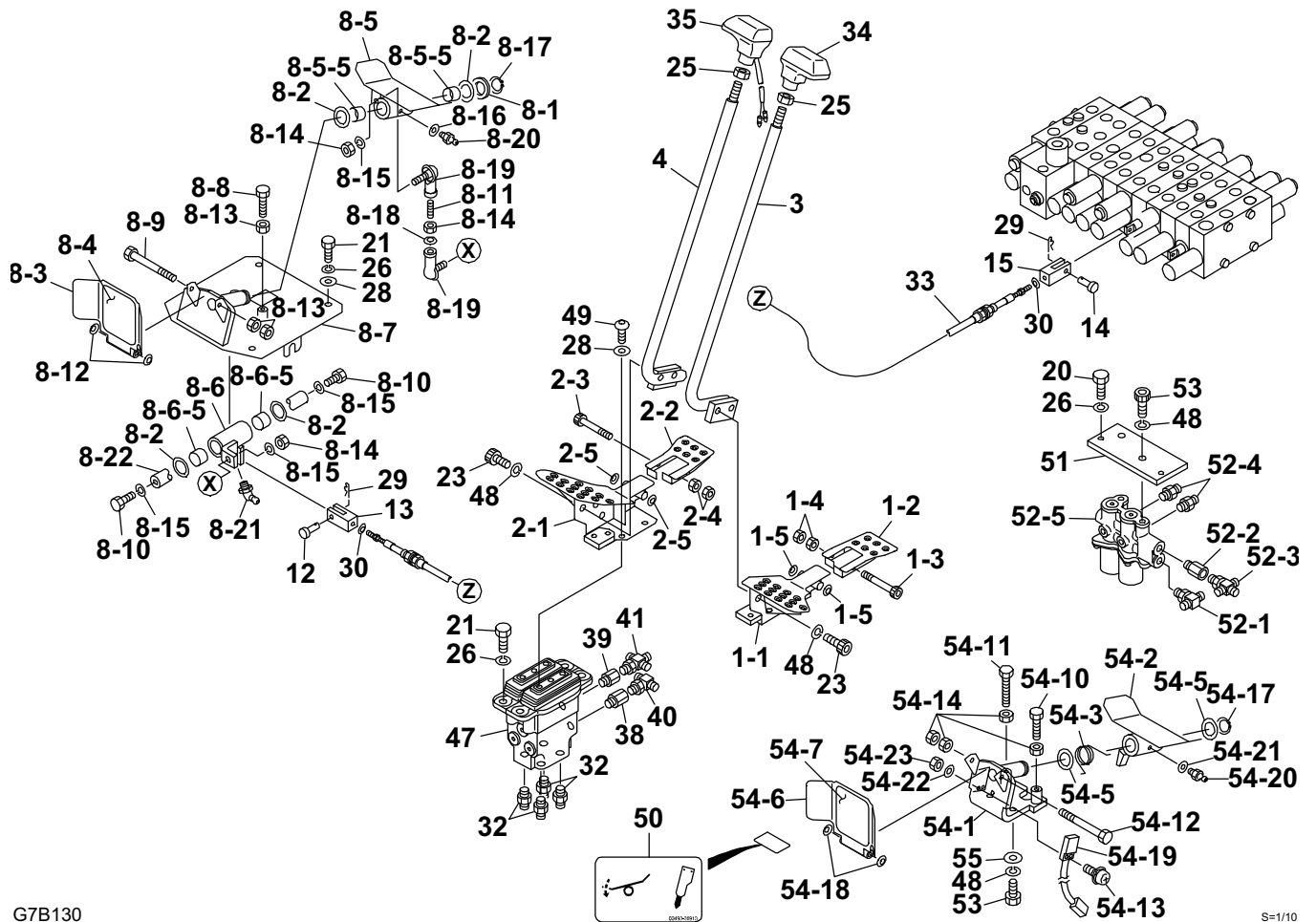
Item	Part number	Description	Q'ty	Chan.	Serial No.	Serv.	Remarks
		LEVER ASSY, control					
1	0373208610	PEDAL ASSY (L.H.)	1				,I
1-1	0373208720	· PEDAL (L.H.)	1				,I
1-2	0373208630	· PEDAL (L.H.)	1				,I
1-3	1110040655	· SCREW, cap	1				
1-4	1130040006	· NUT	2				
1-5	1225110006	· WASHER, conical	2				
2	0373208640	PEDAL ASSY (R.H.)	1				,I
2-1	0373208750	· PEDAL (R.H.)	1				,I
2-2	0373208660	· PEDAL (R.H.)	1				,I
2-3	1110040655	· SCREW, cap	1				
2-4	1130040006	· NUT	2				
2-5	1225110006	· WASHER, conical	2				
3	0373208670	LEVER (L.H.)	1				,I
4	0373208680	LEVER (R.H.)	1				,I
8	0373208690	PEDAL ASSY, swing	1				,I
8-1	0003600034	· WASHER	1				
8-2	0093208300	· WASHER	2				
8-3	0333234260	· COVER	1				,I
8-4	0333241250	· SHEET	1				,I
8-5	0373200550	· PEDAL ASSY	1				,I
8-5-5	1333002020	· · BUSHING	2				,I
8-6	0373201650	· LEVER ASSY	1				,I
8-6-5	1333002015	· · BUSHING	2				,I
8-7	0373208090	· BRACKET	1				,I
8-8	1100040625	· BOLT	2				
8-9	1100040680	· BOLT	1				
8-10	1100040820	· BOLT	2				
8-11	1121040832	· SET-SCREW	1				
8-12	1225110006	· WASHER, conical	2				
8-13	1130040006	· NUT	4				
8-14	1130040008	· NUT	3				
8-15	1140020008	· WASHER, spring	4				
8-16	1141110006	· WASHER	1				
8-17	1220000020	· RING, retaining	1				
8-18	1225000008	· WASHER	1				
8-19	1340010080	· END, rod	2				,I
8-20	1560011006	· FITTING, grease	1				,I
8-21	1560012006	· FITTING, grease	1				,I
8-22	0373201730	· SHAFT	1				,I
12	0004005117	PIN	1				,I
13	0005500007	YOKE	1				,I
14	0004006017	PIN	1				,I
15	0005506024	YOKE	1				,I
20	1100040816	BOLT	2				
21	1100040820	BOLT	10				
23	1110041016	BOLT	4				
25	1131040012	NUT	2				
26	1140020008	WASHER, spring	16				
28	1141110008	WASHER	6				
29	1214000005	PIN, snap	2				
30	1225000005	WASHER	2				
32	1515600200	ADAPTOR	4				,I
	1420010110	· O-RING	1				,I
33	1630771095	CABLE, control	1				,I
34	1650202610	GRIP	1				,I
35	1650203210	GRIP	1				,I
36	0563218500	COVER	1				,I
37	0563219700	REST, foot	1				,I
38	1513370046	ADAPTOR (with filter)	1				,I

CONTROL LEVER & PEDAL (1st aux. only ON-OFF type; 123500517-)

Item	Part number	Description	Q'ty	Chan.	Serial No.	Serv.	Remarks
38	1420010110	· O-RING	1				,I
39	1513250202	BUSHING	1				,I
	1420010110	· O-RING	1				,I
40	1512370010	TEE	1				,I
	1420010110	· O-RING	1				,I
41	1513390027	CROSS	1				,I
	1420010110	· O-RING	1				,I
47	1901750500	VALVE, remote control	1				,I
48	1140420010	WASHER, spring	6				
49	1120990814	SCREW	4				
51	0373208910	PLATE	1				M
52	0373208920	VALVE ASSY, solenoid	1				M
52-1	1512370010	· TEE	1				M
	1420010110	· · O-RING	1				M
52-2	0373208922	· BUSHING (with filter)	1				M
	1420010110	· · O-RING	1				M
52-3	1513390027	· CROSS	1				M
	1420010110	· · O-RING	1				M
52-4	1515600200	· ADAPTOR	2				M
	1420010110	· · O-RING	1				M
52-5	1901751000	· VALVE, solenoid	1				M
53	1110041025	SCREW, cap	2				

G7b160

**TB235 (P-TB235BAC) BG7Z002S/N 12350001-
CONTROL LEVER & PEDAL (1st aux. ON-OFF type, with foot switch;
123500841-)**



G7B130

S=1/10

CONTROL LEVER & PEDAL (1st aux. ON-OFF type, with foot switch; 123500841-)

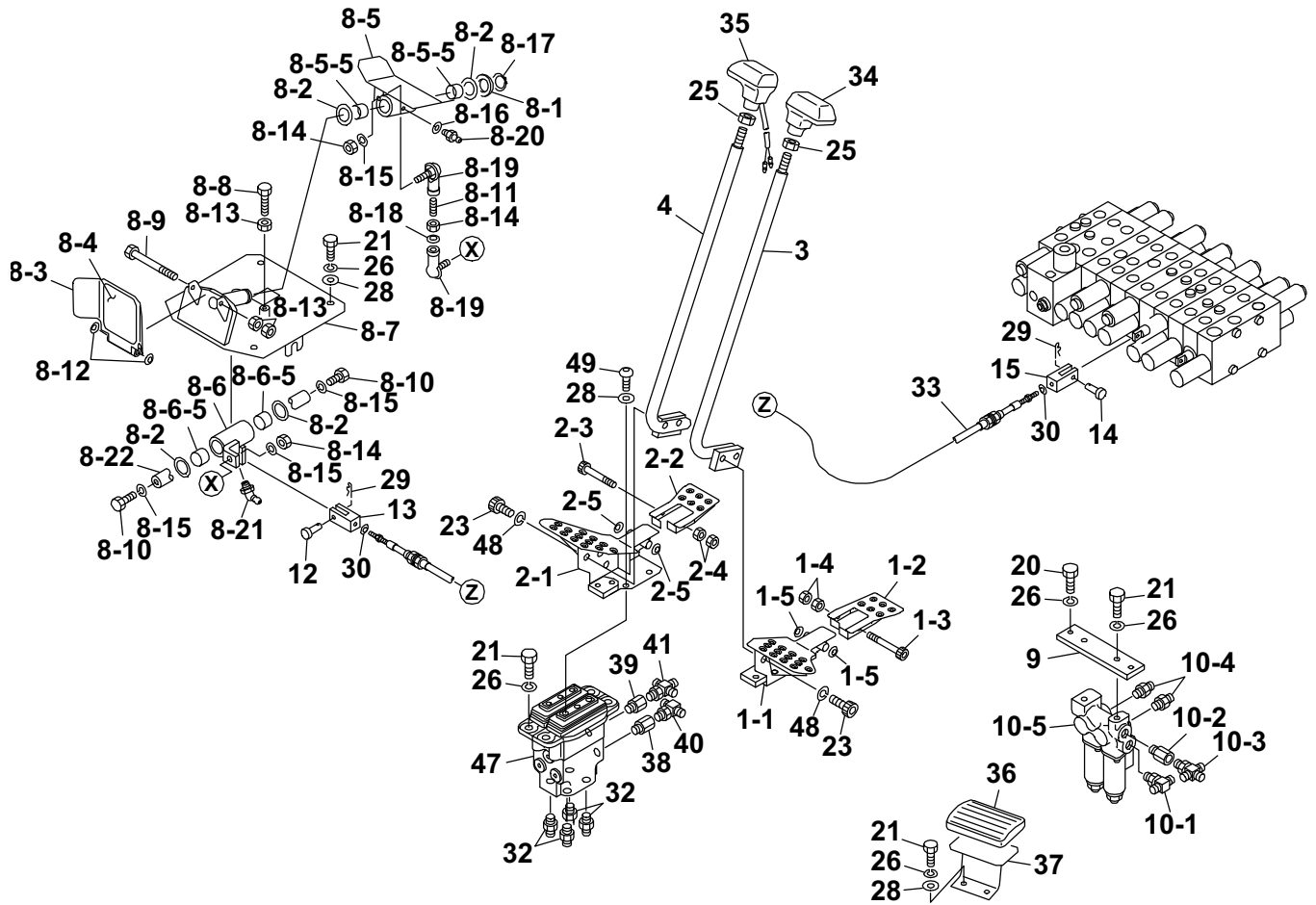
Item	Part number	Description	Q'ty	Chan.	Serial No.	Serv.	Remarks
		LEVER ASSY, control					
1	0373208610	PEDAL ASSY (L.H.)	1			M	
1-1	0373208720	· PEDAL (L.H.)	1			M	
1-2	0373208630	· PEDAL (L.H.)	1			M	
1-3	1110040655	· SCREW, cap	1				
1-4	1130040006	· NUT	2				
1-5	1225110006	· WASHER, conical	2				
2	0373208640	PEDAL ASSY (R.H.)	1			M	
2-1	0373208750	· PEDAL (R.H.)	1			M	
2-2	0373208660	· PEDAL (R.H.)	1			M	
2-3	1110040655	· SCREW, cap	1				
2-4	1130040006	· NUT	2				
2-5	1225110006	· WASHER, conical	2				
3	0373208670	LEVER (L.H.)	1			M	
4	0373208680	LEVER (R.H.)	1			M	
8	0373208690	PEDAL ASSY, swing	1			M	
8-1	0003600034	· WASHER	1				
8-2	0093208300	· WASHER	2				
8-3	0333234260	· COVER	1				
8-4	0333241250	· SHEET	1				
8-5	0373200550	· PEDAL ASSY	1			M	
8-5-5	1333002020	· · BUSHING	2			M	
8-6	0373201650	· LEVER ASSY	1			M	
8-6-5	1333002015	· · BUSHING	2			M	
8-7	0373208090	· BRACKET	1			M	
8-8	1100040625	· BOLT	2				
8-9	1100040680	· BOLT	1				
8-10	1100040820	· BOLT	2				
8-11	1121040832	· SET-SCREW	1				
8-12	1225110006	· WASHER, conical	2				
8-13	1130040006	· NUT	4				
8-14	1130040008	· NUT	3				
8-15	1140020008	· WASHER, spring	4				
8-16	1141110006	· WASHER	1				
8-17	1220000020	· RING, retaining	1				
8-18	1225000008	· WASHER	1				
8-19	1340010080	· END, rod	2			M	
8-20	1560011006	· FITTING, grease	1			M	
8-21	1560012006	· FITTING, grease	1			M	
8-22	0373201730	· SHAFT	1			M	
12	0004005117	PIN	1			M	
13	0005500007	YOKE	1			M	
14	0004006017	PIN	1			M	
15	0005506024	YOKE	1			M	
20	1100040816	BOLT	2				
21	1100040820	BOLT	8				
23	1110041016	BOLT	4				
25	1131040012	NUT	2				
26	1140020008	WASHER, spring	14				
28	1141110008	WASHER	4				
29	1214000005	PIN, snap	2				
30	1225000005	WASHER	2				
32	1515600200	ADAPTOR	4			M	
	1420010110	· O-RING	1			M	
33	1630771095	CABLE, control	1			M	
34	1650202610	GRIP	1			M	
35	1650203210	GRIP	1			M	
38	1513370046	ADAPTOR (with filter)	1			M	
	1420010110	· O-RING	1			M	
39	1513250202	BUSHING	1			M	

CONTROL LEVER & PEDAL (1st aux. ON-OFF type, with foot switch; 123500841-)

Item	Part number	Description	Q'ty	Chan.	Serial No.	Serv.	Remarks
39	1420010110	· O-RING	1			M	
40	1512370010	TEE	1			M	
	1420010110	· O-RING	1			M	
41	1513390027	CROSS	1			M	
	1420010110	· O-RING	1			M	
47	1901750500	VALVE, remote control	1			M	
48	1140420010	WASHER, spring	8				
49	1120990814	SCREW	4				
50	0349336913	DECAL	1			M	
51	0373208910	PLATE	1			M	
52	0373208920	VALVE ASSY, solenoid	1			M	
52-1	1512370010	· TEE	1			M	
	1420010110	· · O-RING	1			M	
52-2	0373208922	· BUSHING (with filter)	1			M	
	1420010110	· · O-RING	1			M	
52-3	1513390027	· CROSS	1			M	
	1420010110	· · O-RING	1			M	
52-4	1515600200	· ADAPTOR	2			M	
	1420010110	· · O-RING	1			M	
52-5	1901751000	· VALVE, solenoid	1			M	
53	1110041025	SCREW, cap	4				
54	0373209010	PEDAL ASSY, service	1			M	
54-1	0373209020	· BRACKET	1			M	
54-2	0373209030	· PEDAL ASSY	1			M	
54-3	0373209050	· SPRING, torsion	1			M	
54-5	0003600034	· WASHER	2			M	
54-6	0333234260	· COVER	1			M	
54-7	0333241250	· SHEET	1			M	
54-10	1100040620	· BOLT	1				
54-11	1100040635	· BOLT	1				
54-12	1100040680	· BOLT	1				
54-13	1150410316	· SCREW	2				
54-14	1130040006	· NUT	4				
54-17	1220000020	· RING, snap	1				
54-18	1225110006	· WASHER, conical	2				
54-19	1700009010	· SWITCH	1			M	
54-20	1560011006	· FITTING, grease	1			M	
54-21	1141110006	· WASHER	1				
54-22	1141110003	· WASHER	2				
54-23	1130030003	· NUT	2				
55	1141110010	WASHER	2				

G7b130

**TB235 (P-TB235BAC) BG7Z002S/N 123500001-
CONTROL LEVER & PEDAL (1st aux. proportional cont. type)**



G7B052

S=1/10

CONTROL LEVER & PEDAL (1st aux. proportional cont. type)

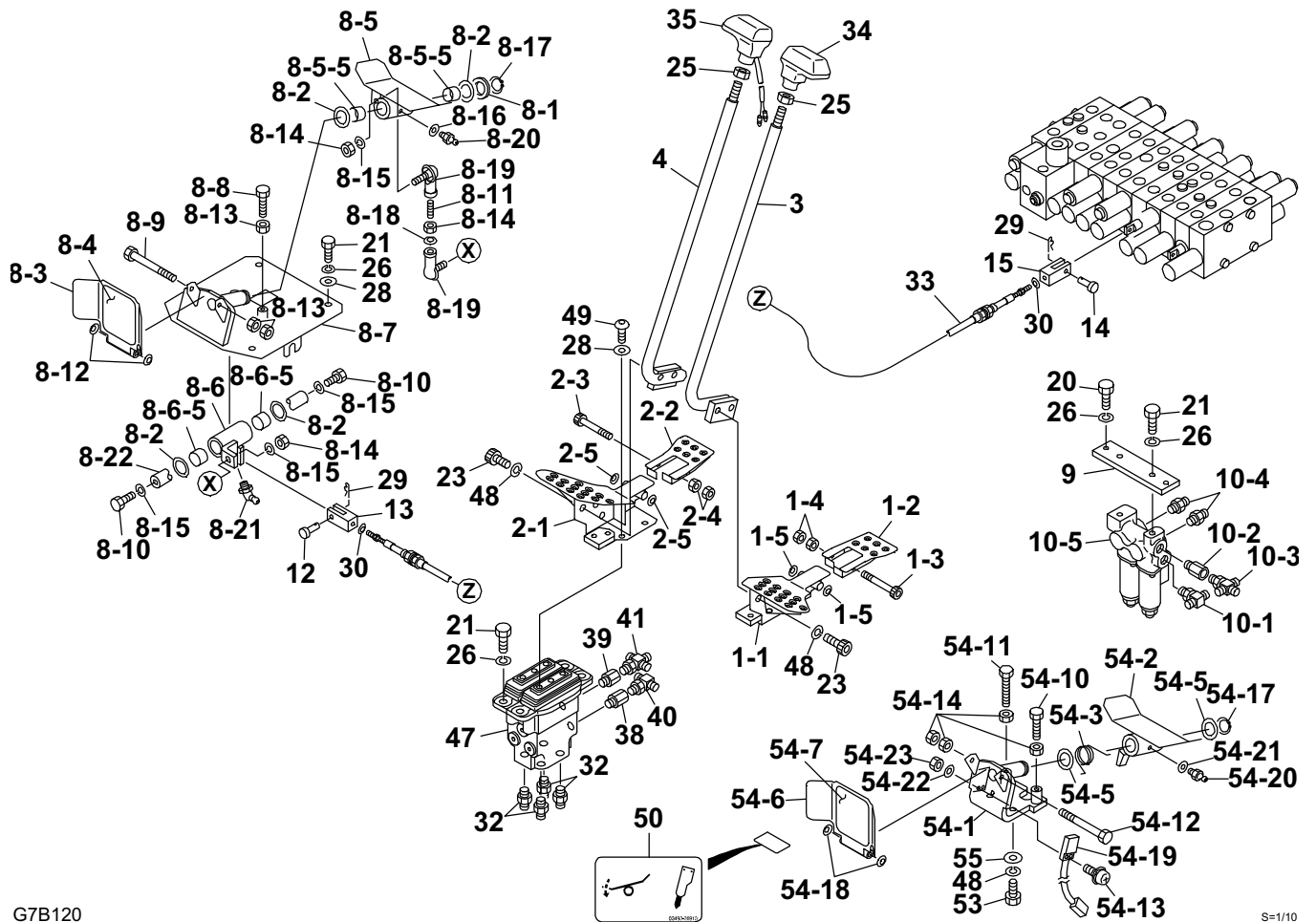
Item	Part number	Description	Q'ty	Chan.	Serial No.	Serv.	Remarks
		LEVER ASSY, control					
1	0373208610	PEDAL ASSY (L.H.)	1				
1-1	0373208620	· PEDAL (L.H.)	1		123500001~123500228		
	0373208720	· PEDAL (L.H.)	1	(H)	123500229~		
1-2	0373208630	· PEDAL (L.H.)	1				
1-3	1110040655	· SCREW, cap	1				
1-4	1130040006	· NUT	2				
1-5	1225110006	· WASHER, conical	2				
2	0373208640	PEDAL ASSY (R.H.)	1				
2-1	0373208650	· PEDAL (R.H.)	1		123500001~123500228		
	0373208750	· PEDAL (R.H.)	1	(H)	123500229~		
2-2	0373208660	· PEDAL (R.H.)	1				
2-3	1110040655	· SCREW, cap	1				
2-4	1130040006	· NUT	2				
2-5	1225110006	· WASHER, conical	2				
3	0373208670	LEVER (L.H.)	1				
4	0373208680	LEVER (R.H.)	1				
8	0373208690	PEDAL ASSY, swing	1				
8-1	0003600034	· WASHER	1				
8-2	0093208300	· WASHER	2				
8-3	0333234260	· COVER	1				
8-4	0333241250	· SHEET	1				
8-5	0373200550	· PEDAL ASSY	1				
8-5-5	1333002020	· · BUSHING	2				
8-6	0373201650	· LEVER ASSY	1				
8-6-5	1333002015	· · BUSHING	2				
8-7	0373208090	· BRACKET	1				
8-8	1100040625	· BOLT	2				
8-9	1100040680	· BOLT	1				
8-10	1100040820	· BOLT	2				
8-11	1121040832	· SET-SCREW	1				
8-12	1225110006	· WASHER, conical	2				
8-13	1130040006	· NUT	4				
8-14	1130040008	· NUT	3				
8-15	1140020008	· WASHER, spring	4				
8-16	1141110006	· WASHER	1				
8-17	1220000020	· RING, retaining	1				
8-18	1225000008	· WASHER	1				
8-19	1340010080	· END, rod	2				
8-20	1560011006	· FITTING, grease	1				
8-21	1560012006	· FITTING, grease	1				
8-22	0373201730	· SHAFT	1				
9	0373208110	PLATE	1				
10	0373208120	VALVE ASSY, solenoid	1				
10-1	1512370010	· TEE	1				
	1420010110	· · O-RING	1				
10-2	1513370046	· ADAPTOR (with filter)	1				
	1420010110	· · O-RING	1				
10-3	1513390027	· CROSS	1				
	1420010110	· · O-RING	1				
10-4	1515600200	· ADAPTOR	2				
	1420010110	· · O-RING	1				
10-5	1901752100	· VALVE, solenoid	1				
12	0004005117	PIN	1				
13	0005500007	YOKE	1				
14	0004006017	PIN	1				
15	0005506024	YOKE	1				
20	1100040816	BOLT	2				
21	1100040820	BOLT	12				
23	1110041016	BOLT	4				

CONTROL LEVER & PEDAL (1st aux. proportional cont. type)

Item	Part number	Description	Q'ty	Chan.	Serial No.	Serv.	Remarks
25	1131040012	NUT	2				
26	1140020008	WASHER, spring	18				
28	1141110008	WASHER	10				
29	1214000005	PIN, snap	2				
30	1225000005	WASHER	2				
32	1515600200	ADAPTOR	4				
	1420010110	· O-RING	1				
33	1630771095	CABLE, control	1				
34	1650202610	GRIP	1				
35	1650203210	GRIP	1				
36	0563218500	COVER	1				
37	0563219700	REST, foot	1				
38	1513370046	ADAPTOR (with filter)	1				
	1420010110	· O-RING	1				
39	1513250202	BUSHING	1				
	1420010110	· O-RING	1				
40	1512370010	TEE	1				
	1420010110	· O-RING	1				
41	1513390027	CROSS	1				
	1420010110	· O-RING	1				
47	1901750500	VALVE, remote control	1				
48	1140420010	WASHER, spring	4				
49	1120990814	SCREW	4				

G7b052

**TB235 (P-TB235BAC) BG7Z002S/N 123500001-
CONTROL LEVER & PEDAL (1st aux. proportional cont. type, with foot
switch; 123500841-)**



G7B120

S=1/10

CONTROL LEVER & PEDAL (1st aux. proportional cont. type, with foot switch; 123500841-)

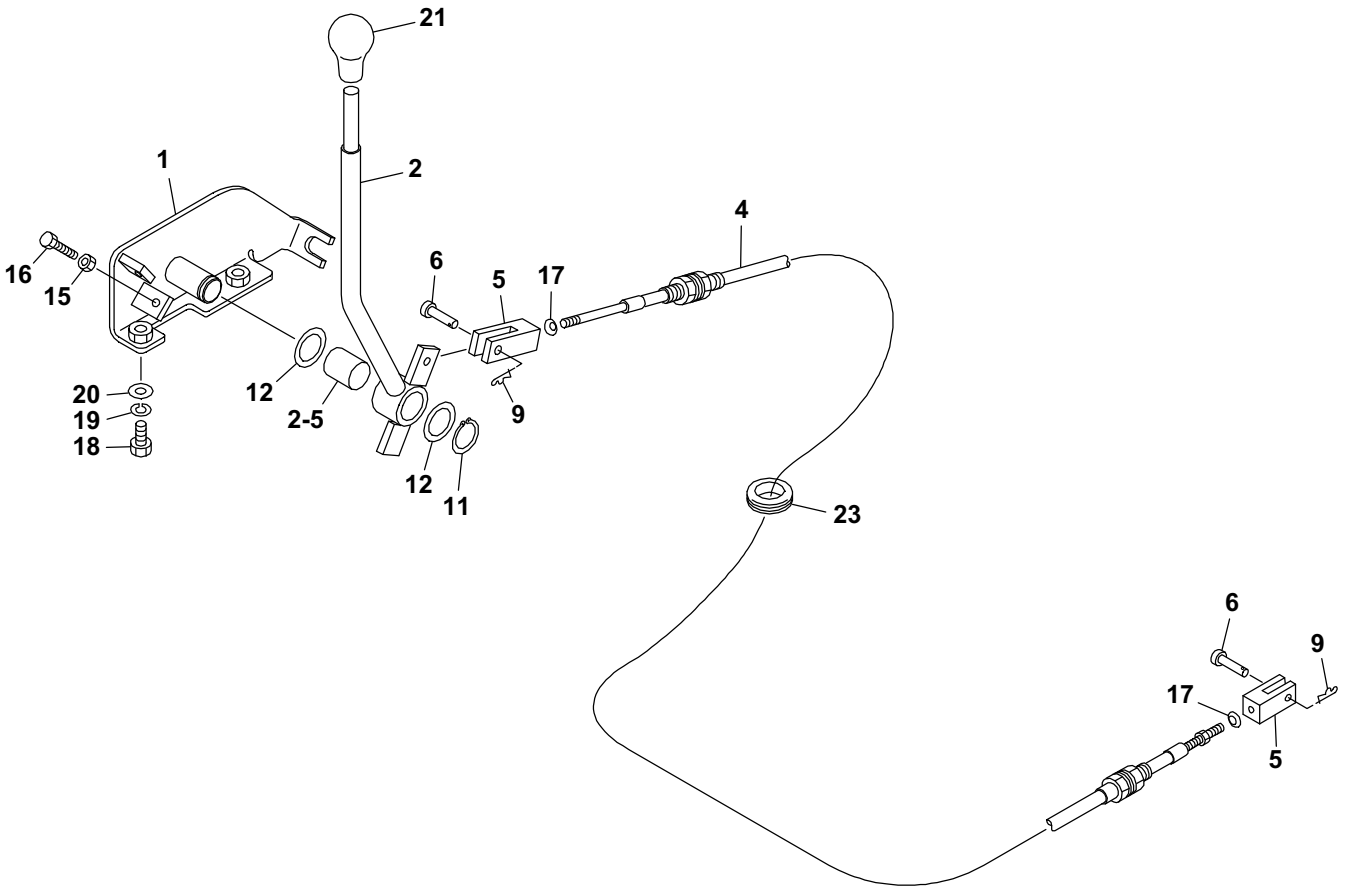
Item	Part number	Description	Q'ty	Chan.	Serial No.	Serv.	Remarks
		LEVER ASSY, control					
1	0373208610	PEDAL ASSY (L.H.)	1			M	
1-1	0373208720	· PEDAL (L.H.)	1			M	
1-2	0373208630	· PEDAL (L.H.)	1			M	
1-3	1110040655	· SCREW, cap	1				
1-4	1130040006	· NUT	2				
1-5	1225110006	· WASHER, conical	2				
2	0373208640	PEDAL ASSY (R.H.)	1			M	
2-1	0373208750	· PEDAL (R.H.)	1			M	
2-2	0373208660	· PEDAL (R.H.)	1			M	
2-3	1110040655	· SCREW, cap	1				
2-4	1130040006	· NUT	2				
2-5	1225110006	· WASHER, conical	2				
3	0373208670	LEVER (L.H.)	1			M	
4	0373208680	LEVER (R.H.)	1			M	
8	0373208690	PEDAL ASSY, swing	1			M	
8-1	0003600034	· WASHER	1				
8-2	0093208300	· WASHER	2				
8-3	0333234260	· COVER	1			M	
8-4	0333241250	· SHEET	1			M	
8-5	0373200550	· PEDAL ASSY	1			M	
8-5-5	1333002020	· · BUSHING	2			M	
8-6	0373201650	· LEVER ASSY	1			M	
8-6-5	1333002015	· · BUSHING	2			M	
8-7	0373208090	· BRACKET	1			M	
8-8	1100040625	· BOLT	2				
8-9	1100040680	· BOLT	1				
8-10	1100040820	· BOLT	2				
8-11	1121040832	· SET-SCREW	1				
8-12	1225110006	· WASHER, conical	2				
8-13	1130040006	· NUT	4				
8-14	1130040008	· NUT	3				
8-15	1140020008	· WASHER, spring	4				
8-16	1141110006	· WASHER	1				
8-17	1220000020	· RING, retaining	1				
8-18	1225000008	· WASHER	1				
8-19	1340010080	· END, rod	2			M	
8-20	1560011006	· FITTING, grease	1			M	
8-21	1560012006	· FITTING, grease	1			M	
8-22	0373201730	· SHAFT	1			M	
9	0373208110	PLATE	1			M	
10	0373208120	VALVE ASSY, solenoid	1			M	
10-1	1512370010	· TEE	1			M	
	1420010110	· · O-RING	1			M	
10-2	1513370046	· ADAPTOR (with filter)	1			M	
	1420010110	· · O-RING	1			M	
10-3	1513390027	· CROSS	1			M	
	1420010110	· · O-RING	1			M	
10-4	1515600200	· ADAPTOR	2			M	
	1420010110	· · O-RING	1			M	
10-5	1901752100	· VALVE, solenoid	1			M	
12	0004005117	PIN	1			M	
13	0005500007	YOKE	1			M	
14	0004006017	PIN	1			M	
15	0005506024	YOKE	1			M	
20	1100040816	BOLT	2				
21	1100040820	BOLT	10				
23	1110041016	BOLT	4				
25	1131040012	NUT	2				
26	1140020008	WASHER, spring	16				

CONTROL LEVER & PEDAL (1st aux. proportional cont. type, with foot switch; 123500841-)

Item	Part number	Description	Q'ty	Chan.	Serial No.	Serv.	Remarks
28	1141110008	WASHER	4				
29	1214000005	PIN, snap	2				
30	1225000005	WASHER	2				
32	1515600200	ADAPTOR	4				M
	1420010110	· O-RING	1				M
33	1630771095	CABLE, control	1				M
34	1650202610	GRIP	1				M
35	1650203210	GRIP	1				M
38	1513370046	ADAPTOR (with filter)	1				M
	1420010110	· O-RING	1				M
39	1513250202	BUSHING	1				M
	1420010110	· O-RING	1				M
40	1512370010	TEE	1				M
	1420010110	· O-RING	1				M
41	1513390027	CROSS	1				M
	1420010110	· O-RING	1				M
47	1901750500	VALVE, remote control	1				M
48	1140420010	WASHER, spring	6				
49	1120990814	SCREW	4				
50	0349336913	DECAL	1				M
53	1110041025	SCREW, cap	2				
54	0373209010	PEDAL ASSY, service	1				M
54-1	0373209020	· BRACKET	1				M
54-2	0373209030	· PEDAL ASSY	1				M
54-3	0373209050	· SPRING, torsion	1				M
54-5	0003600034	· WASHER	2				M
54-6	0333234260	· COVER	1				M
54-7	0333241250	· SHEET	1				M
54-10	1100040620	· BOLT	1				
54-11	1100040635	· BOLT	1				
54-12	1100040680	· BOLT	1				
54-13	1150410316	· SCREW	2				
54-14	1130040006	· NUT	4				
54-17	1220000020	· RING, snap	1				
54-18	1225110006	· WASHER, conical	2				
54-19	1700009010	· SWITCH	1				M
54-20	1560011006	· FITTING, grease	1				M
54-21	1141110006	· WASHER	1				
54-22	1141110003	· WASHER	2				
54-23	1130030003	· NUT	2				
55	1141110010	WASHER	2				

G7b120

TB235 (P-TB235BAC) BG7Z002S/N 123500001-
DOZER BLADE LEVER



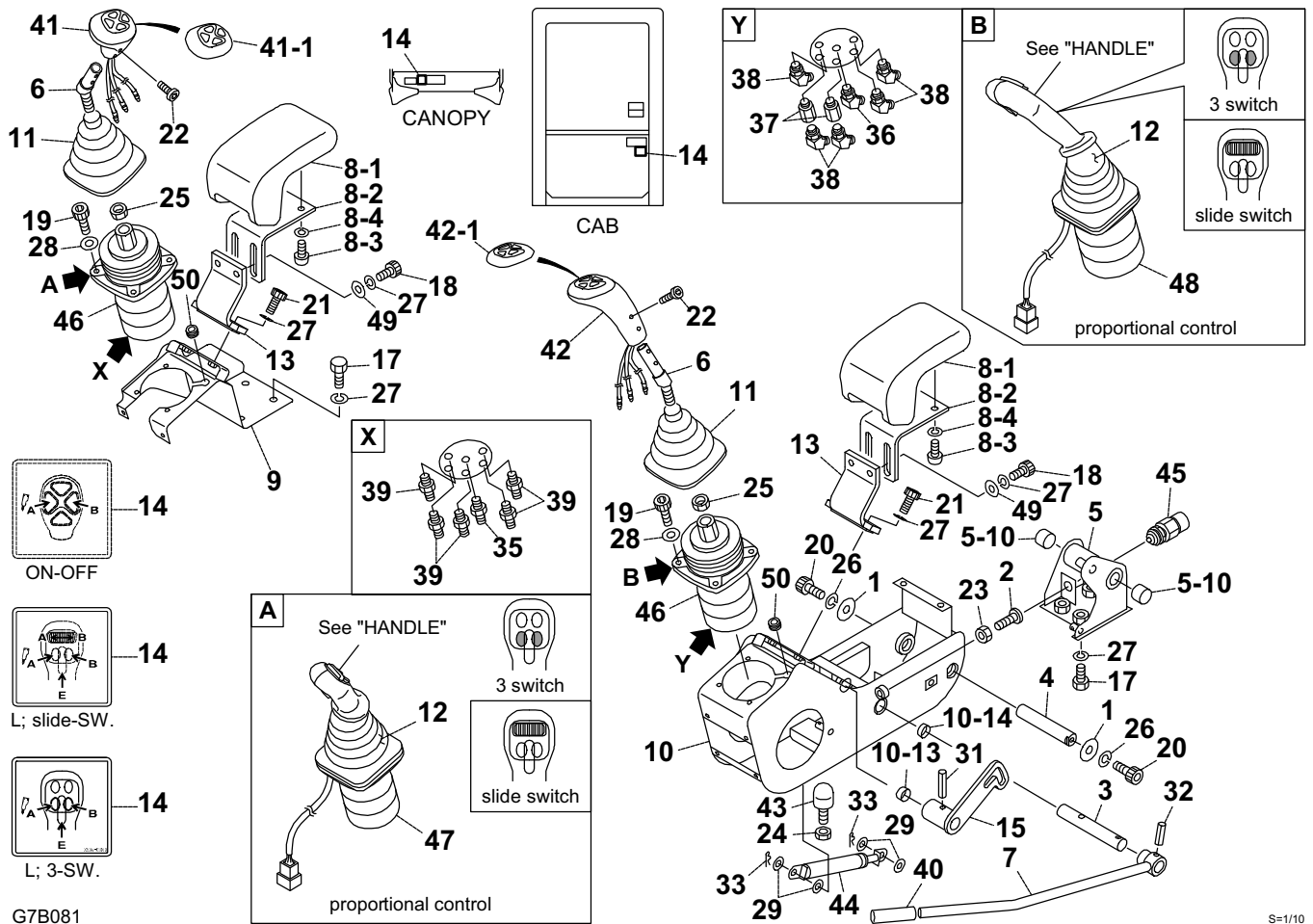
G7B070

S=1/5

DOZER BLADE LEVER

Item	Part number	Description	Q'ty	Chan.	Serial No.	Serv.	Remarks
		LEVER ASSY, blade					
1	0373302300	PLATE	1				
2	0373302200	LEVER	1				
2-5	1333002025	· BUSHING	2				
4	1630771230	CABLE, control	1		123500001~123500372		
	1630777215	CABLE, control	1	(H)	123500373~		
5	0005506024	YOKE	2				
6	0004006017	PIN	2				
9	1214010006	PIN, snap	2				
11	1220000020	RING, retaining	1				
12	0093208300	WASHER	2				
15	1130040006	NUT	2				
16	1100040625	BOLT	2				
17	1225000005	WASHER	2				
18	1100041020	BOLT	2				
19	1140020010	WASHER, spring	2				
20	1141110010	WASHER	2				
21	1650153655	GRIP	1				
23	1652060035	BUSHING	1				
	G7b071						

TB235 (P-TB235BAC) BG7Z002S/N 123500001-
OPERATION LEVER & STAND



G7B081

S=1/10

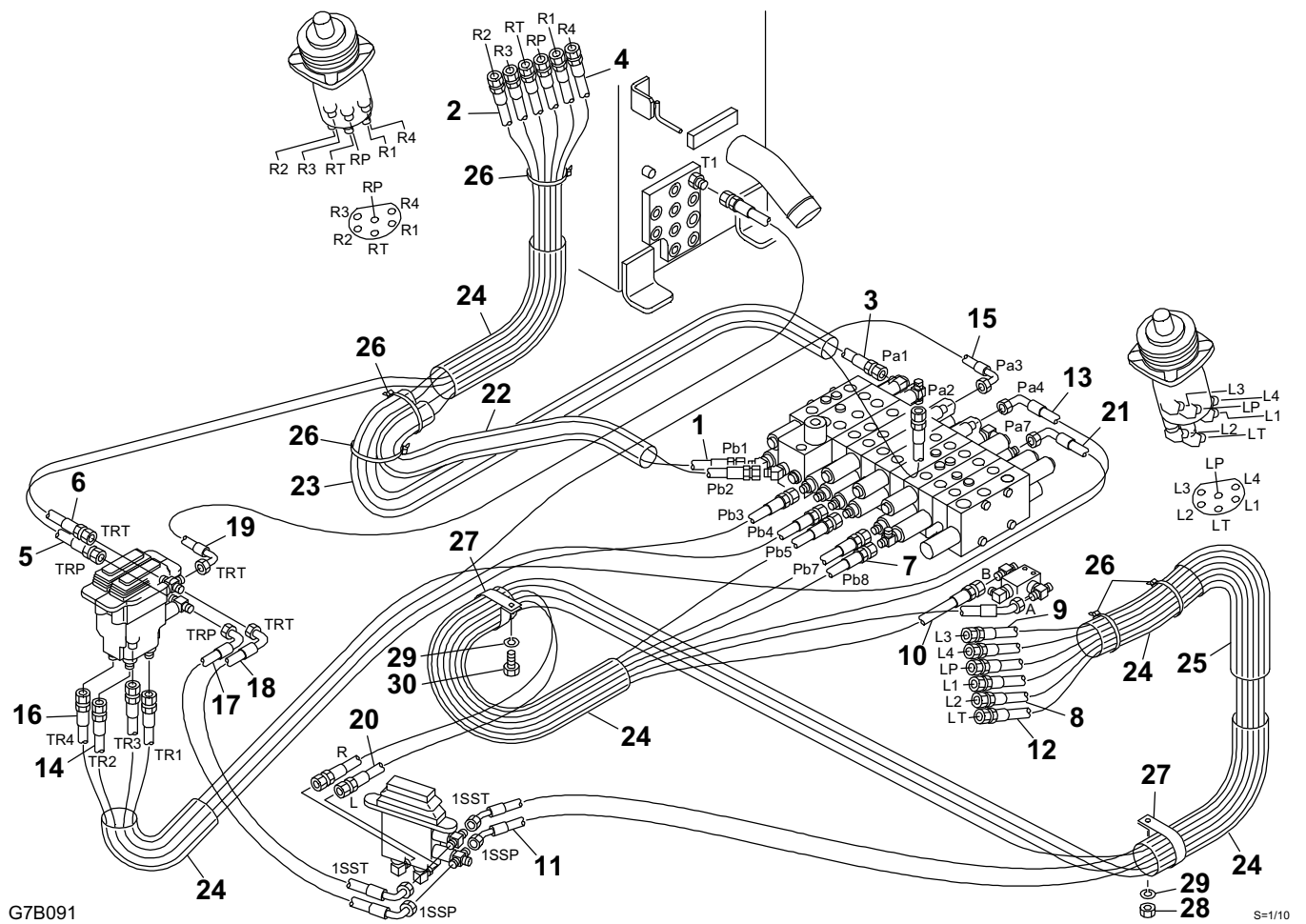
OPERATION LEVER & STAND

Item	Part number	Description	Q'ty	Chan.	Serial No.	Serv.	Remarks
		VALVE ASSY (standard)					
		VALVE ASSY (ON-OFF)					
		VALVE ASSY (L; slide-SW) (R; 3-SW)					
		VALVE ASSY (L; 3-SW) (R; slide-SW)					
		VALVE ASSY (L; slide-SW) (R; slide-SW)					
		VALVE ASSY (L; 3-SW) (L; 3-SW)					
1	0003609003	WASHER	2				
2	0335120970	BOLT	1				
3	0335124700	SHAFT	1				
4	0335124750	SHAFT	1				
5	0375109160	BRACKET (L.H.)	1				
5-10	1333002015	· BUSHING	2				
6	0375105100	LEVER	2				standard, ON-OFF
7	0375109180	LEVER (L.H.)	1				
8	0375109120	REST ASSY, arm	2				
8-1	0375109130	· URETHANE	1				
8-2	0375109140	· PLATE	1				
8-3	1120530812	· SCREW	4				
8-4	1140020008	· WASHER, spring	4				
9	0375109190	BRACKET	1				
10	0375109020	BOX ASSY, control (L.H.)	1				
10-13	1333002010	· BUSHING	1				
10-14	1333002015	· BUSHING	1				
11	0375109030	BOOT	2				standard, ON-OFF
12	0375109110	BOOT	2				proportional cont.
13	0375109150	BRACKET	2				
14	0379366090	DECAL	1				ON-OFF
	0569353036	DECAL	1				L; slide-SW
	0399352600	DECAL	1				L; 3-SW
15	0395113450	PLATE (L.H.)	1				
17	1100041020	BOLT	8				
18	1110041020	SCREW, cap	4				
19	1110040625	SCREW, cap	6				
20	1110040816	SCREW, cap	2				
21	1110041030	SCREW, cap	4				
22	1111850610	SCREW, cap	4				standard, ON-OFF
23	1130040010	NUT	1				
24	1130040012	NUT	1				
25	1130140014	NUT	2				standard, ON-OFF
26	1140020008	WASHER, spring	2				
27	1140020010	WASHER, spring	16				
28	1141110006	WASHER	6				
29	1141110008	WASHER	4				
31	1213000832	PIN, spring	1				
32	1213000836	PIN, spring	1				
33	1214000008	PIN, snap	2				
35	1512370008	ADAPTOR (with filter)	1				
	1420010110	· O-RING	1				
36	1512370012	ADAPTOR (with filter)	1				
	1420010110	· O-RING	1				
37	1513250202	BUSHING	2				
	1420010110	· O-RING	1				
38	1515100110	ELBOW	5				
	1420010110	· O-RING	1				
39	1515600200	ADAPTOR	5				
	1420010110	· O-RING	1				
40	1650202300	CAP	1				
41	1650204600	GRIP (R.H.)	1				standard, ON-OFF
41-1	1650204601	· COVER	1				horn, decel.
42	1650204700	GRIP (L.H.)	1				ON-OFF

OPERATION LEVER & STAND

Item	Part number	Description	Q'ty	Chan.	Serial No.	Serv.	Remarks
42-1	1650204701	· COVER	1				A-B
42	1650205800	GRIP (L.H.)	1				standard, ON-OFF
42-1	1650205801	· COVER	1				no printing
43	1651101224	STOPPER	1				
44	1653900057	SPRING, gas	1				
45	1700000033	SWITCH, limit	1				
46	1901751100	VALVE, pilot	2				standard, ON-OFF
47	1901751200	VALVE ASSY (R.H.) (3 switch)	1				3-SW
	1901751400	VALVE ASSY (R.H.) (slide switch)	1				slide-SW
48	1901751300	VALVE ASSY (L.H.) (3 switch)	1				3-SW
	1901751500	VALVE ASSY (L.H.) (slide switch)	1				slide-SW
49	0003600025	WASHER	4				
50	1700100092	GROMMET	2				
	G7b082						

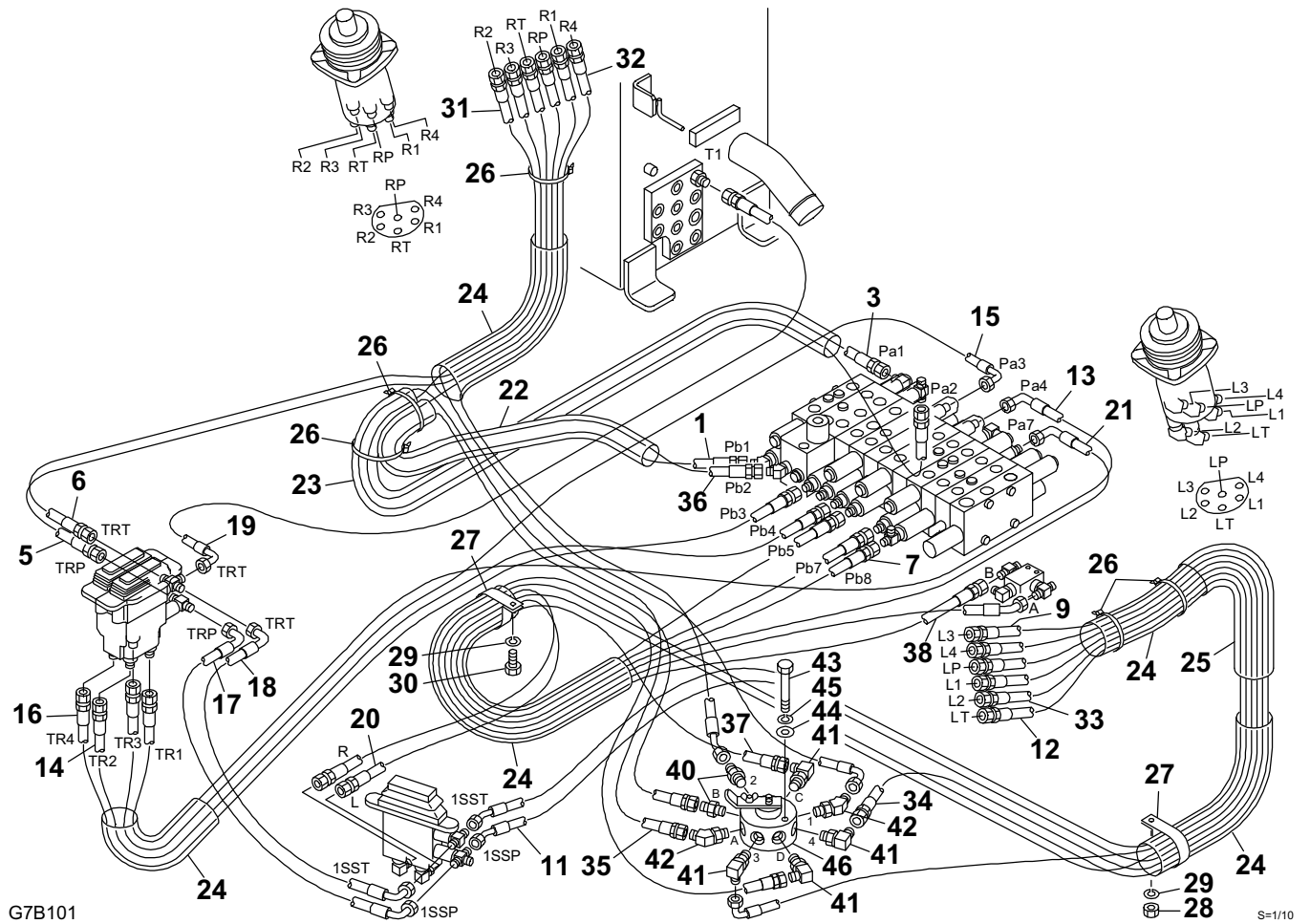
**TB235 (P-TB235BAC) BG7Z002S/N 123500001-
PIPING; OPERATION LEVER**



PIPING; OPERATION LEVER

Item	Part number	Description	Q'ty	Chan.	Serial No.	Serv.	Remarks
		PIPING ASSY					
1	0377121010	HOSE ASSY	1				19348-22128
2	0377121020	HOSE ASSY	1				19348-22168
3	0377121030	HOSE ASSY	1				19348-22165
4	0377121040	HOSE ASSY	1				19348-22132
5	0377121050	HOSE ASSY	1				19348-22106
6	0377121060	HOSE ASSY	1				19348-22102
7	0377121070	HOSE ASSY	1				19348-22212
8	0377121080	HOSE ASSY	1				19348-22215
9	0377121090	HOSE ASSY	1				19348-72218
10	0377121100	HOSE ASSY	1				19348-22215
11	0377121110	HOSE ASSY	1				19348-72160
12	0377121120	HOSE ASSY	1				19348-72160
13	0377121130	HOSE ASSY	1				19347-52108
14	0377121140	HOSE ASSY	1				19347-22058
15	0377121150	HOSE ASSY	1				19347-52108
16	0377121160	HOSE ASSY	1				19347-22058
17	0377121170	HOSE ASSY	1				
18	0377121180	HOSE ASSY	1				
19	0377121190	HOSE ASSY	1				
20	0377121200	HOSE ASSY	1				19347-22080
21	0377121210	HOSE ASSY	1				19347-52115
22	1531625050	PROTECTOR	1				sold by the meter
23	1531625085	PROTECTOR	1				sold by the meter
24	1531645030	PROTECTOR	5				sold by the meter
25	1567315030	PROTECTOR	1				sold by the meter
26	1652201007	BAND	5				
27	0007300030	CLAMP	2				
28	1130040008	NUT	1				
29	1140020008	WASHER, spring	2				
30	1100040816	BOLT	1				
	G7b091						

**TB235 (P-TB235BAC) BG7Z002S/N 123500001-
PIPING; OPERATION LEVER (ISO-JCB pattern)**

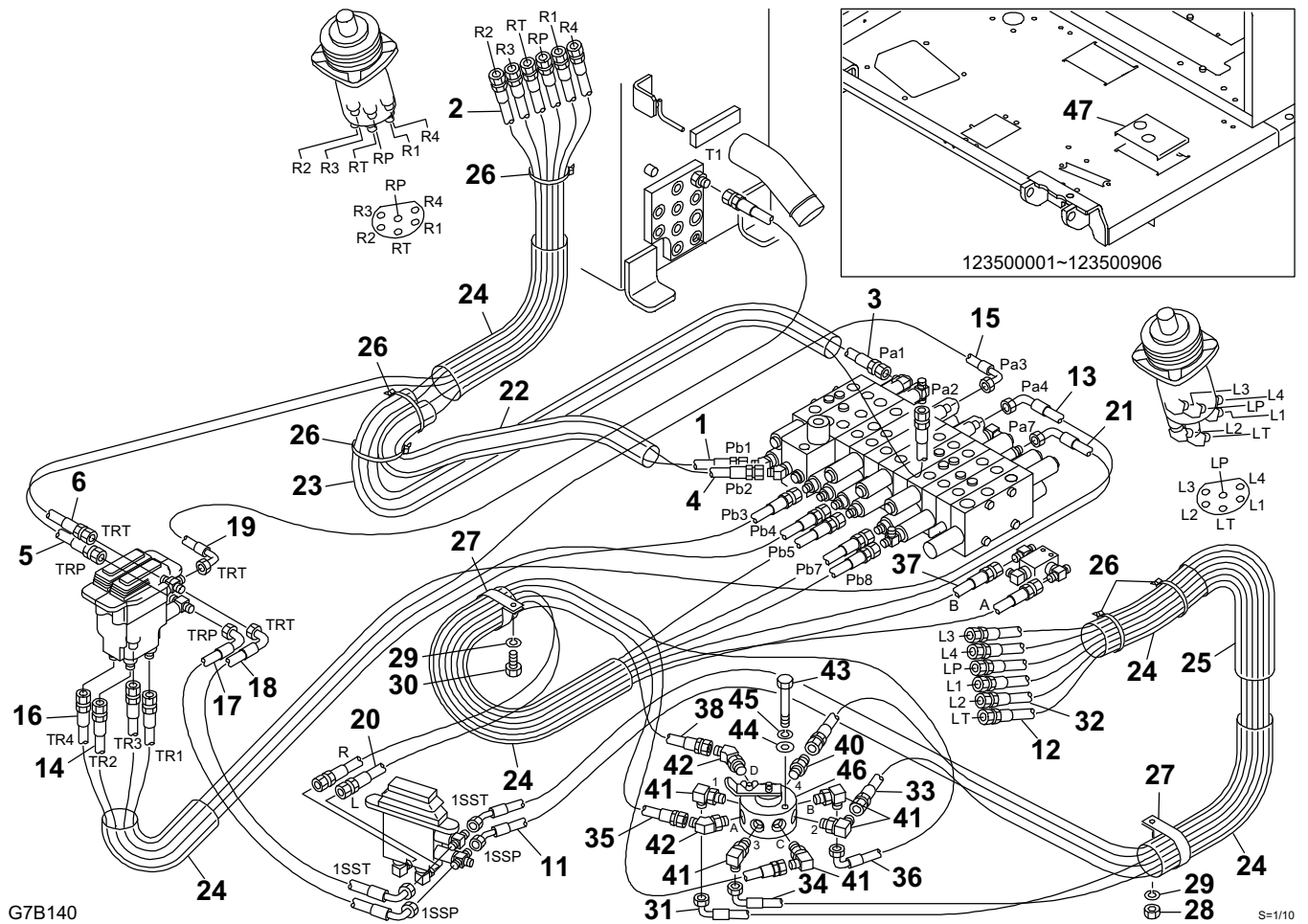


PIPING; OPERATION LEVER (ISO-JCB pattern)

Item	Part number	Description	Q'ty	Chan.	Serial No.	Serv.	Remarks
		PIPING ASSY					
1	0377121010	HOSE ASSY	1				19348-22128
3	0377121030	HOSE ASSY	1				19348-22165
5	0377121050	HOSE ASSY	1				19348-22106
6	0377121060	HOSE ASSY	1				19348-22102
7	0377121070	HOSE ASSY	1				19348-22212
9	0377121090	HOSE ASSY	1				19348-72218
11	0377121110	HOSE ASSY	1				19348-72160
12	0377121120	HOSE ASSY	1				19348-72160
13	0377121130	HOSE ASSY	1				19347-52108
14	0377121140	HOSE ASSY	1				19347-22058
15	0377121150	HOSE ASSY	1				19347-52108
16	0377121160	HOSE ASSY	1				19347-22058
17	0377121170	HOSE ASSY	1				
18	0377121180	HOSE ASSY	1				
19	0377121190	HOSE ASSY	1				
20	0377121200	HOSE ASSY	1				19347-22080
21	0377121210	HOSE ASSY	1				19347-52115
22	1531625050	PROTECTOR	1				sold by the meter
23	1531625085	PROTECTOR	1				sold by the meter
24	1531645030	PROTECTOR	5				sold by the meter
25	1567315030	PROTECTOR	1				sold by the meter
26	1652201007	BAND	5				
27	0007300030	CLAMP	2				
28	1130040008	NUT	1				
29	1140020008	WASHER, spring	2				
30	1100040816	BOLT	1				
31	0377122310	HOSE ASSY	1				19348-52135
32	0377122320	HOSE ASSY	1				19348-22133
33	0377122330	HOSE ASSY	1				19348-52145
34	0377122340	HOSE ASSY	1				19348-22135
35	0377122350	HOSE ASSY	1				19348-22182
36	0377122360	HOSE ASSY	1				19348-22154
37	0377122370	HOSE ASSY	1				19348-22082
38	0377122380	HOSE ASSY	1				19348-22092
40	1515600200	ADAPTOR	2				
	1420010110	· O-RING	1				
41	1515012040	ELBOW	4				
	1420010110	· O-RING	1				
42	1515100110	ELBOW	2				
	1420010110	· O-RING	1				
43	1100040650	BOLT	2				
44	1141110006	WASHER	2				
45	1140020006	WASHER, spring	2				
46	1901730500	VALVE, selector	1				

G7b101

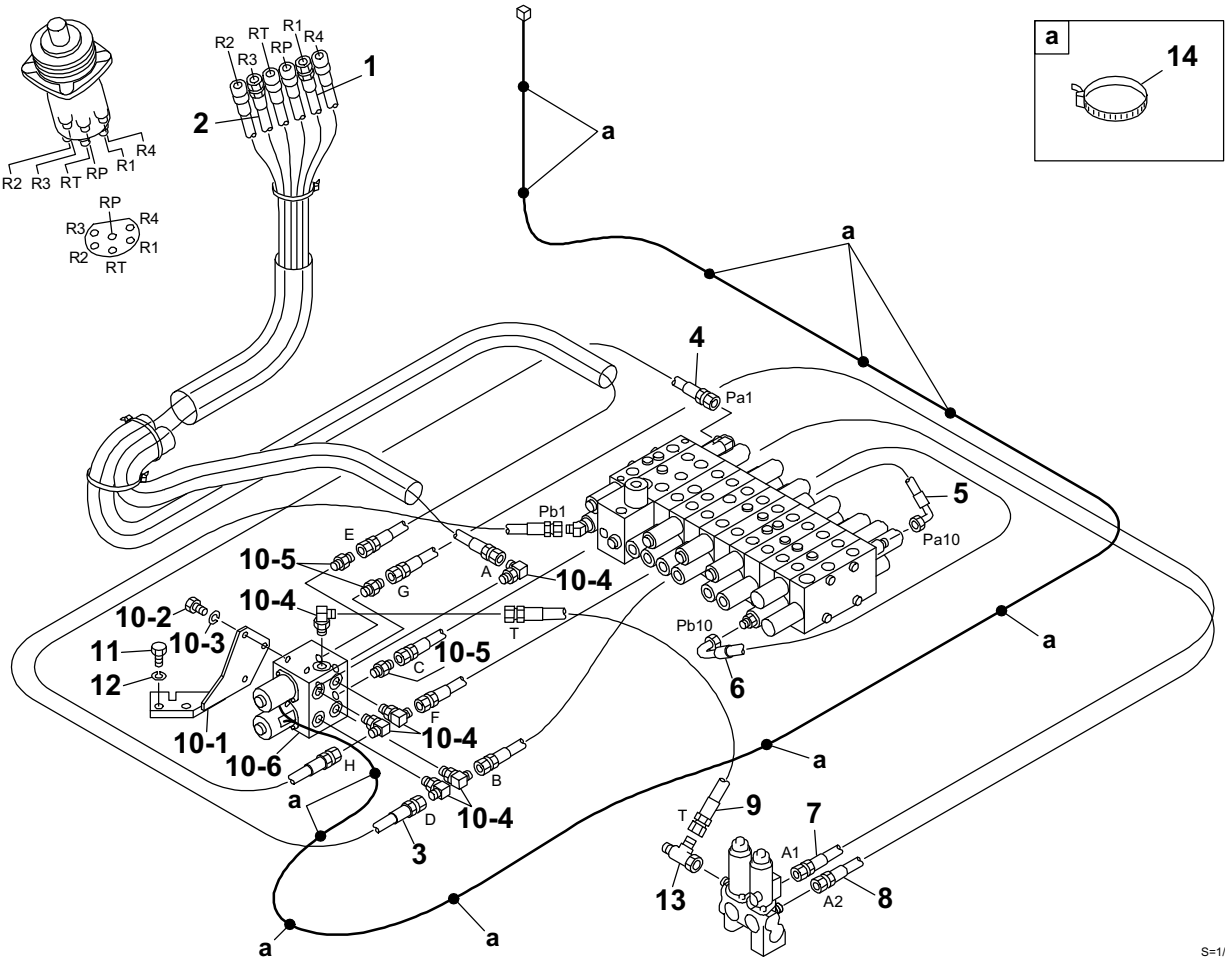
**TB235 (P-TB235BAC) BG7Z002S/N 123500001-
PIPING; OPERATION LEVER (A-B pattern)**



PIPING; OPERATION LEVER (A-B pattern)

Item	Part number	Description	Q'ty	Chan.	Serial No.	Serv.	Remarks
		PIPING ASSY					
1	0377121010	HOSE ASSY	1			M	19348-22128
2	0377121020	HOSE ASSY	1			M	19348-22168
3	0377121030	HOSE ASSY	1			M	19348-22165
4	0377121040	HOSE ASSY	1			M	19348-22132
5	0377121050	HOSE ASSY	1			M	19348-22106
6	0377121060	HOSE ASSY	1			M	19348-22102
11	0377121110	HOSE ASSY	1			M	19348-72160
12	0377121120	HOSE ASSY	1			M	19348-72160
13	0377121130	HOSE ASSY	1			M	19347-52108
14	0377121140	HOSE ASSY	1			M	19347-22058
15	0377121150	HOSE ASSY	1			M	19347-52108
16	0377121160	HOSE ASSY	1			M	19347-22058
17	0377121170	HOSE ASSY	1			M	
18	0377121180	HOSE ASSY	1			M	
19	0377121190	HOSE ASSY	1			M	
20	0377121200	HOSE ASSY	1			M	19347-22080
21	0377121210	HOSE ASSY	1			M	19347-52115
22	1531625050	PROTECTOR	1			M	sold by the meter
23	1531625085	PROTECTOR	1			M	sold by the meter
24	1531645030	PROTECTOR	5			M	sold by the meter
25	1567315030	PROTECTOR	1			M	sold by the meter
26	1652201007	BAND	5			M	
27	0007300030	CLAMP	2			M	
28	1130040008	NUT	1				
29	1140020008	WASHER, spring	2				
30	1100040816	BOLT	1				
31	0377123610	HOSE ASSY	1			M	19348-52142
32	0377123620	HOSE ASSY	1			M	19348-22135
33	0377123630	HOSE ASSY	1			M	19348-22135
34	0377123640	HOSE ASSY	1			M	19348-52140
35	0377123650	HOSE ASSY	1			M	19348-22076
36	0377123660	HOSE ASSY	1			M	19348-52092
37	0377123670	HOSE ASSY	1			M	19348-22090
38	0377123680	HOSE ASSY	1			M	19348-22074
40	1515600200	ADAPTOR	1			M	
	1420010110	· O-RING	1			M	
41	1515012040	ELBOW	5			M	
	1420010110	· O-RING	1			M	
42	1515100110	ELBOW	2			M	
	1420010110	· O-RING	1			M	
43	1100040650	BOLT	2				
44	1141110006	WASHER	2				
45	1140020006	WASHER, spring	2				
46	1901731400	VALVE, selector	1			M	
47	0377123690	COVER	1		123500001~123500906	M	
	G7b140						

**TB235 (P-TB235BAC) BG7Z002S/N 123500001-
PIPING; OPERATION LEVER (change 2nd aux. - bucket)**



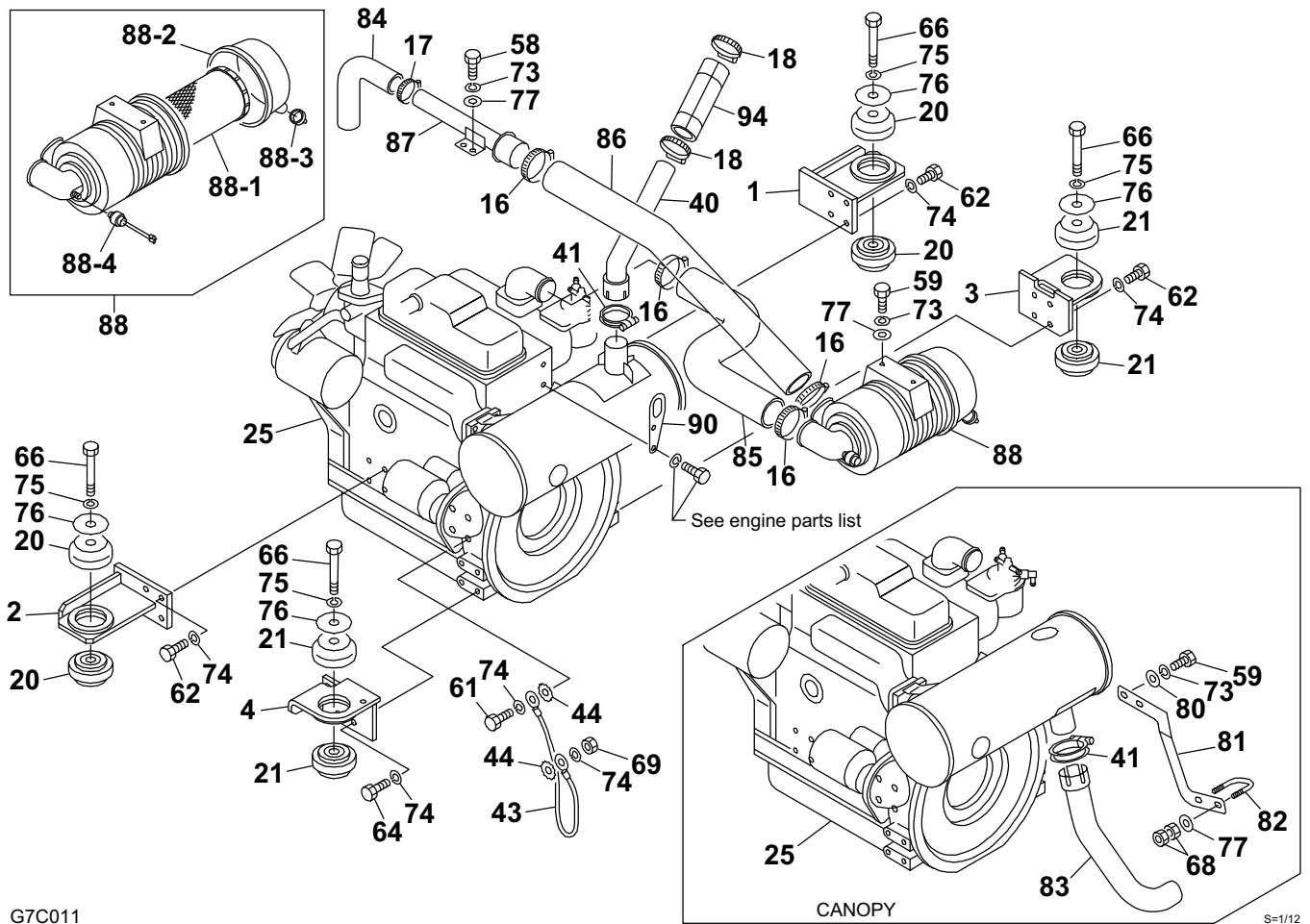
G7B150

S=1/10

PIPING; OPERATION LEVER (change 2nd aux. - bucket)

Item	Part number	Description	Q'ty	Chan.	Serial No.	Serv.	Remarks
		PIPING ASSY					
1	0377123710	HOSE ASSY	1			M	19348-22128
2	0377123720	HOSE ASSY	1			M	19348-22165
3	0397117430	HOSE ASSY	1			M	18010-22080
4	0397117440	HOSE ASSY	1			M	18010-22115
5	0397117450	HOSE ASSY	1			M	18010-52082
6	0397117460	HOSE ASSY	1			M	18010-52126
7	0397117470	HOSE ASSY	1			M	18010-22135
8	0397117480	HOSE ASSY	1			M	18010-22135
9	0397117490	HOSE ASSY	1			M	18010-22062
10	0377123750	VALVE ASSY, solenoid	1			M	
10-1	0377123760	· STOPPER	1			M	
10-2	1100040816	· BOLT	3				
10-3	1140020008	· WASHER, spring	3				
10-4	1515012040	· ELBOW	6			M	
	1420010110	· · O-RING	1			M	
10-5	1515600200	· ADAPTOR	3			M	
	1420010110	· · O-RING	1			M	
10-6	1901755200	· VALVE, solenoid	1			M	
11	1101041230	BOLT	2				
12	1140020012	WASHER, spring	2				
13	1513390015	TEE	1			M	
14	1652231250	BAND	11			M	
	G7b150						

**TB235 (P-TB235BAC) BG7Z002S/N 12350001-
ENGINE & ACCESSORIES (1/3) (12350001-123500324)**



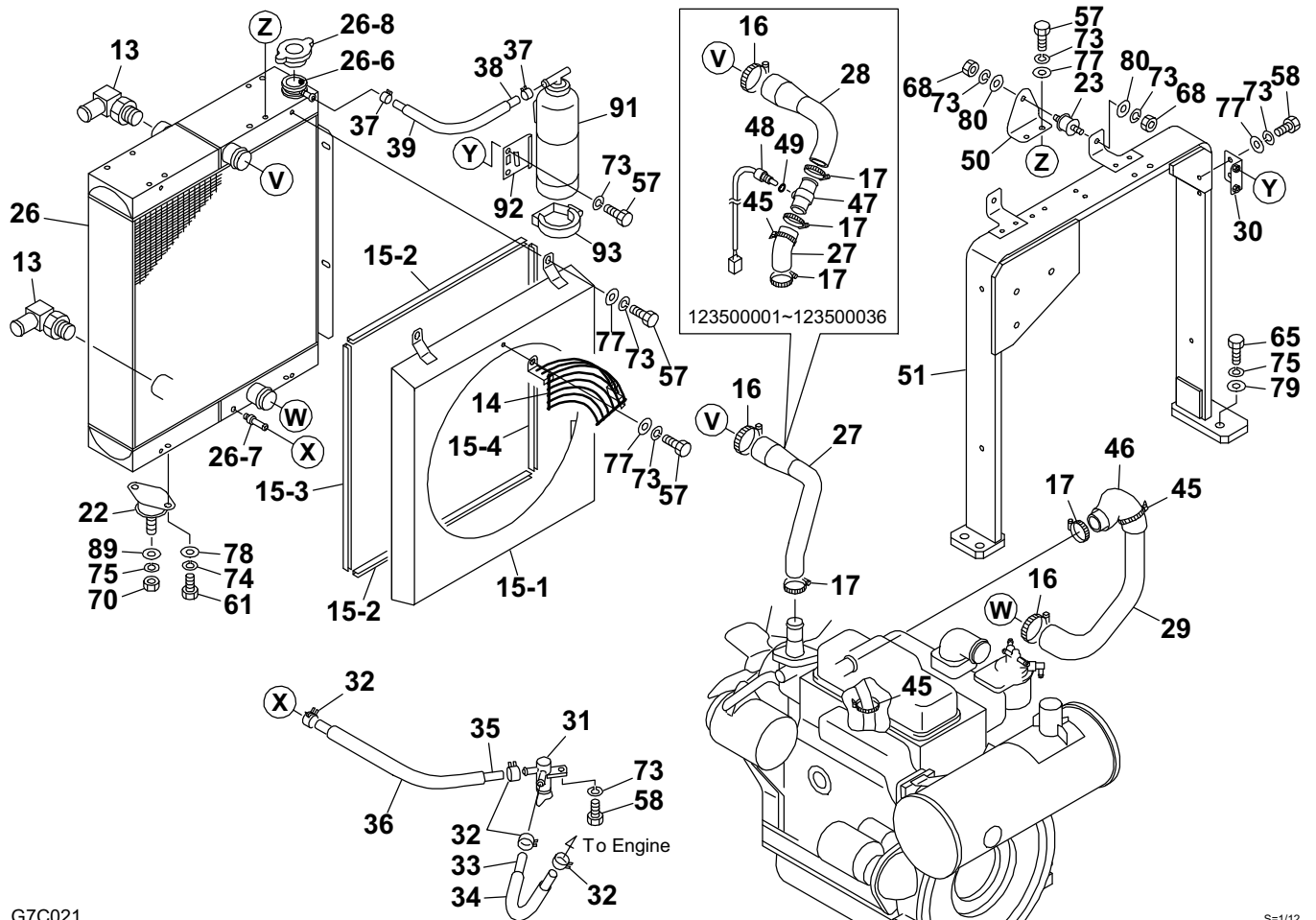
G7C011

S=1/12

ENGINE & ACCESSORIES (1/3) (123500001-123500324)

Item	Part number	Description	Q'ty	Chan.	Serial No.	Serv.	Remarks
		ENGINE ASSY (cab)					
		ENGINE ASSY (canopy)					
		ENGINE ASSY (with air conditioner)					
1	0374019100	FOOT, engine (F.R.)	1				
2	0374019150	FOOT, engine (F.L.)	1				
3	0374019200	FOOT, engine (R.R.)	1				
4	0374019250	FOOT, engine (R.L.)	1				
16	1533700066	BAND	4				
17	1533700045	BAND	1				
18	1533700052	BAND	2		123500175~		cab
20	1651030014	RUBBER, cushion	4				
21	1651030016	RUBBER, cushion	4				
25	1910238001	ENGINE (cab)	1				3TNV88-BPTB2
	1910239001	ENGINE (canopy)	1				3TNV88-BPTB1
40	0374019390	PIPE	1		123500001~123500174		cab
	0374025150	PIPE	1		123500175~		cab
41	1910120023	CLAMP	1				Y121120-13590
43	1702430300	CABLE, earth	1				
44	1140330010	WASHER	2				
58	1100040820	BOLT	2				
59	1100040825	BOLT	2				cab
	1100040825	BOLT	4				canopy
61	1100041016	BOLT	1				
62	1100041025	BOLT	12				
64	1100041035	BOLT	4				
66	1101141210	BOLT	4				
68	1130040008	NUT	4				canopy
69	1130040010	NUT	1				
73	1140020008	WASHER, spring	6				canopy
74	1140020010	WASHER, spring	18				
75	1140020012	WASHER, spring	4				
76	0394021028	WASHER	4				
77	1141110008	WASHER	4				cab
	1141110008	WASHER	6				canopy
80	0003608252	WASHER	2				canopy
81	0374019396	SUPPORT	1				canopy
82	1533201012	U-BOLT	1				canopy
83	0374019395	PIPE	1				canopy
84	0374025070	HOSE	1				
85	0374019710	HOSE	1				
86	0374019720	HOSE	1				
87	0374019730	PIPE	1				
88	1910238007	CLEANER, air	1				
88-1	X *****	· ELEMENT	1				Y129004-12520
88-2	X *****	· COVER	1				Y119866-12541
88-3	X *****	· VALVE	1				Y119808-12540
88-4	X *****	· INDICATOR	1				Y129259-12570
90	0374011140	HOOK	1				
94	0394035020	INSULATOR	1		123500175~		cab
	G7c011						

**TB235 (P-TB235BAC) BG7Z002S/N 12350001-
ENGINE & ACCESSORIES (2/3) (12350001-123500324)**



G7C021

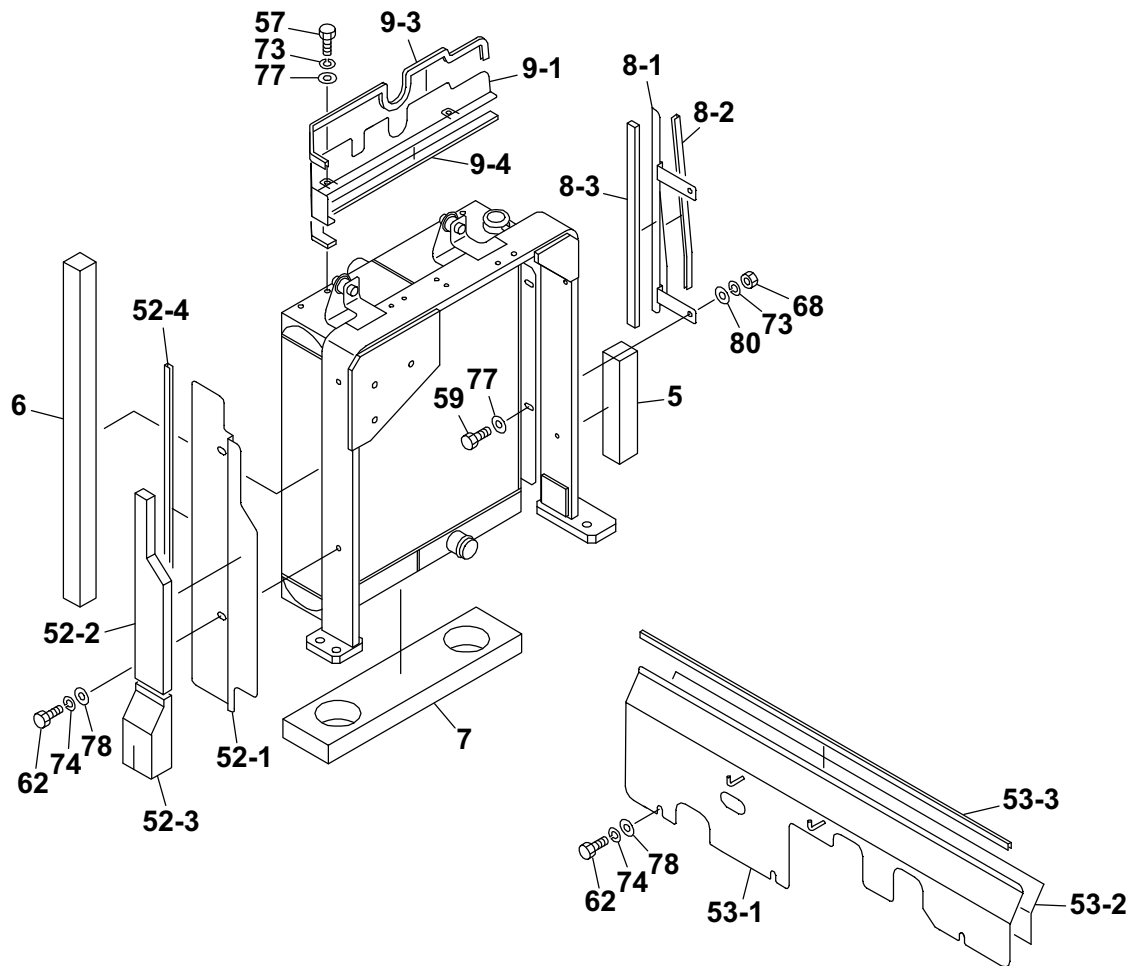
S=1/12

ENGINE & ACCESSORIES (2/3) (123500001-123500324)

Item	Part number	Description	Q'ty	Chan.	Serial No.	Serv.	Remarks
		ENGINE ASSY (cab)					
		ENGINE ASSY (canopy)					
		ENGINE ASSY (with air conditioner)					
13	1513350027	ELBOW	2				
	1420010290	· O-RING	1				
14	0374019370	GUARD	1				without air con.
15	0374019600	SHROUD ASSY	1				
15-1	0374020100	· SHROUD	1				
15-2	1654606046	· SEAL	2				sold by the meter
15-3	1654606050	· SEAL	1				sold by the meter
15-4	1654605054	· H-RUBBER	1				sold by the meter
16	1533700066	BAND	2				
17	1533700045	BAND	2				
22	1651024009	RUBBER, cushion	2				
23	1651014003	RUBBER, cushion	2				
26	1911300290	RADIATOR & OIL COOLER	1				AKG
26-6	1911300076	· FITTING, hose	1				
26-7	1911300077	· NIPPLE	1				
26-8	1911300078	· CAP, radiator	1				
27	0374019800	HOSE	1		123500001~123500036		
	0374019850	HOSE	1		123500037~		
28	0374019810	HOSE	1		123500001~123500036		
29	0374019840	HOSE	1				
30	0374025060	BRACKET	1				
31	1910078037	VALVE	1				Y129150-49100
32	1533120512	BAND	4				
33	1530808027	HOSE	1				
34	1531115020	PROTECTOR	1				sold by the meter
35	1530808050	HOSE	1				
36	1531115045	PROTECTOR	1				sold by the meter
37	1533120012	BAND	2				
38	1531115035	HOSE	1				sold by the meter
39	1531407030	PROTECTOR	1				sold by the meter
45	1652231250	BAND	2				
46	1531345010	PROTECTOR	1				sold by the meter
47	0394021700	JOINT	1		123500001~123500036		
48	1700100046	SENSOR	1		123500001~123500036		
49	1420000100	O-RING	1		123500001~123500036		
50	0374025050	BRACKET	2				
51	0374025080	BRACKET	1				
57	1100040816	BOLT	10				
58	1100040820	BOLT	3				
61	1100041016	BOLT	4				
65	1101141235	BOLT	4				
68	1130040008	NUT	4				
70	1130040012	NUT	2				
73	1140020008	WASHER, spring	19				
74	1140020010	WASHER, spring	4				
75	1140020012	WASHER, spring	6				
77	1141110008	WASHER	12				
78	1141110010	WASHER	4				
79	1141110012	WASHER	4				
80	0003608252	WASHER	4				
89	0003600123	WASHER	2				
91	1910047040	TANK	1				Y171064-44510
92	1910047052	BRACKET	1				Y121256-44600
93	1910047047	BAND	1				Y124450-44550

G7c021

TB235 (P-TB235BAC) BG7Z002S/N 12350001-
ENGINE & ACCESSORIES (3/3) (12350001-123500324)



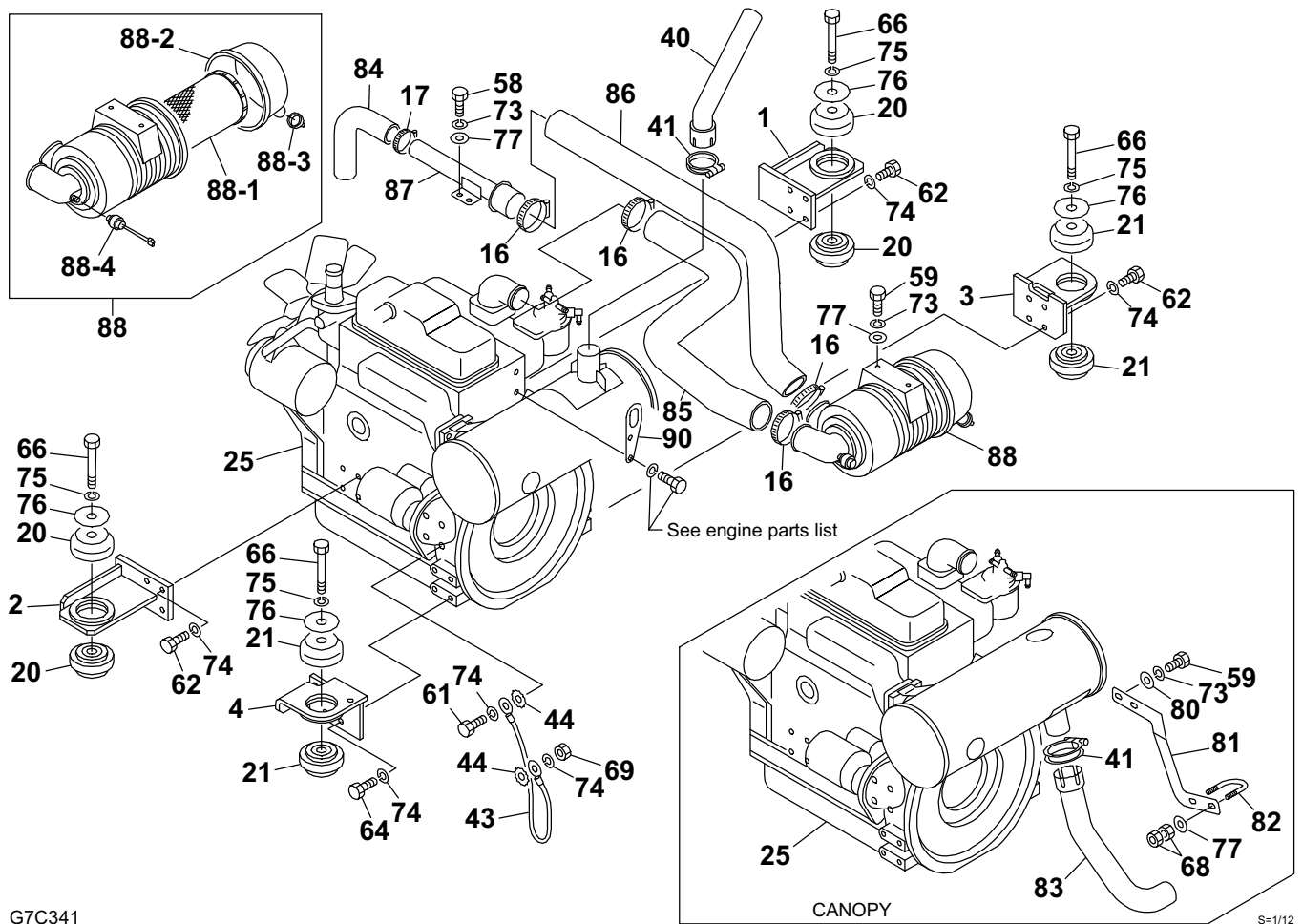
G7C031

S=1/12

ENGINE & ACCESSORIES (3/3) (123500001-123500324)

Item	Part number	Description	Q'ty	Chan.	Serial No.	Serv.	Remarks
		ENGINE ASSY (cab)					
		ENGINE ASSY (canopy)					
		ENGINE ASSY (with air conditioner)					
5	0374019300	SPONGE	1				
6	0374019310	SPONGE	1				
7	0374019320	SPONGE	1				
8	0374025010	PLATE ASSY	1				
8-1	0374025011	· PLATE	1				
8-2	1654601034	· TRIM	1				sold by the meter
8-3	1654351043	· SPONGE	1				sold by the meter
9	0374025020	PLATE ASSY	1				
9-1	0374025021	· PLATE	1				
9-3	1654601069	· TRIM	1				sold by the meter
9-4	1654351054	· SPONGE	1				sold by the meter
52	0374025030	PLATE ASSY	1				
52-1	0374025031	· PLATE	1				
52-2	0374025032	· SPONGE	1				
52-3	0374025033	· SPONGE	1				
52-4	1654606065	· TRIM	1				sold by the meter
53	0374025100	PLATE ASSY	1				
53-1	0374025110	· PLATE	1				
53-2	0374025120	· INSULATOR	1				
53-3	1654606091	· RUBBER	1				sold by the meter
57	1100040816	BOLT	2				
59	1100040825	BOLT	2				
62	1100041025	BOLT	5				
68	1130040008	NUT	2				
73	1140020008	WASHER, spring	4				
74	1140020010	WASHER, spring	5				
77	1141110008	WASHER	6				
78	1141110010	WASHER	5				
80	0003608252	WASHER	2				
	G7c031						

TB235 (P-TB235BAC) BG7Z002S/N 12350001-
ENGINE & ACCESSORIES (1/3) (123500325-)



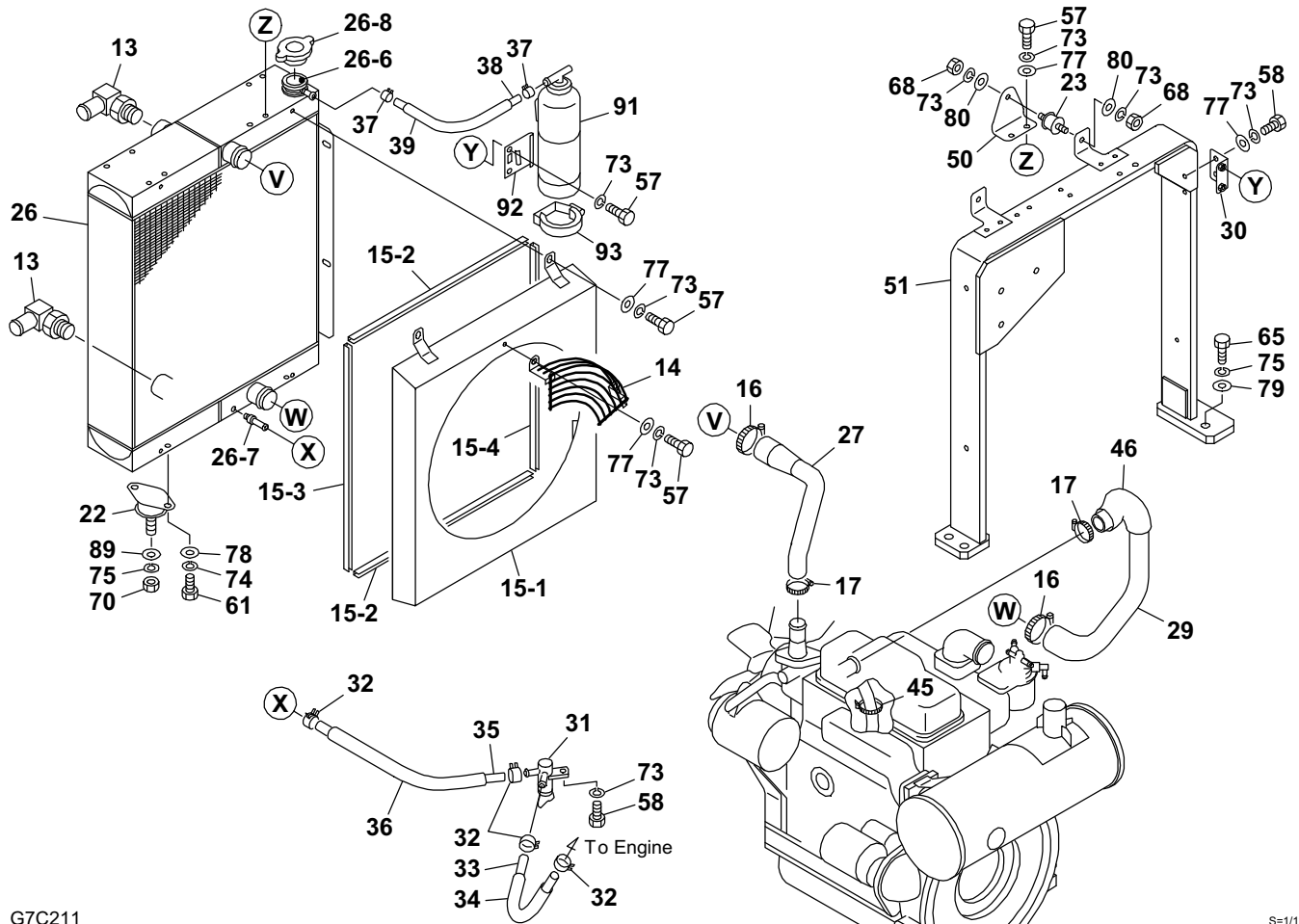
G7C341

S=1/12

ENGINE & ACCESSORIES (1/3) (123500325-)

Item	Part number	Description	Q'ty	Chan.	Serial No.	Serv.	Remarks
		ENGINE ASSY (cab)					
		ENGINE ASSY (canopy)					
		ENGINE ASSY (with air conditioner)					
1	0374019100	FOOT, engine (F.R.)	1		123500325~123500972		
	0374029300	FOOT, engine (F.R.)	1		123500973~	M	
2	0374019150	FOOT, engine (F.L.)	1		123500325~123500972		
	0374029350	FOOT, engine (F.L.)	1		123500973~	M	
3	0374019200	FOOT, engine (R.R.)	1		123500325~123500972		
	0374029400	FOOT, engine (R.R.)	1		123500973~	M	
4	0374019250	FOOT, engine (R.L.)	1		123500325~123500972		
	0374029450	FOOT, engine (R.L.)	1		123500973~	M	
16	1533700066	BAND	4				
17	1533700045	BAND	1				
20	1651030014	RUBBER, cushion	4		123500325~123500972		
	1651030002	RUBBER, cushion	4		123500973~	M	
21	1651030016	RUBBER, cushion	4		123500325~123500972		
	1651030003	RUBBER, cushion	4		123500973~	M	
25	1910238001	ENGINE (cab)	1				3TNV88-BPTB2
	1910239001	ENGINE (canopy)	1				3TNV88-BPTB1
40	0374025150	PIPE	1				cab
41	1910120023	CLAMP	1				Y121120-13590
43	1702430300	CABLE, earth	1				
44	1140330010	WASHER	2				
58	1100040820	BOLT	2				
59	1100040825	BOLT	2				cab
	1100040825	BOLT	4				canopy
61	1100041016	BOLT	1				
62	1100041025	BOLT	12				
64	1100041035	BOLT	4				
66	1101141210	BOLT	4		123500325~123500972		
	1101141200	BOLT	4		123500973~	M	
68	1130040008	NUT	4				canopy
69	1130040010	NUT	1				
73	1140020008	WASHER, spring	6				canopy
74	1140020010	WASHER, spring	18				
75	1140020012	WASHER, spring	4				
76	0394021028	WASHER	4		123500325~123500972		
	0003600085	WASHER	4		123500973~	M	
77	1141110008	WASHER	4				cab
	1141110008	WASHER	6				canopy
80	0003608252	WASHER	2				canopy
81	0374019398	SUPPORT	1				canopy
82	1533201012	U-BOLT	1				canopy
83	0374019397	PIPE	1				canopy
84	0374025070	HOSE	1				
85	0374025071	HOSE	1				
86	0374025072	HOSE	1				
87	0374019730	PIPE	1				
88	1910238007	CLEANER, air	1				
88-1	X *****	· ELEMENT	1				Y129619-12520
88-2	X *****	· COVER	1				Y119866-12530
88-3	X *****	· VALVE	1				Y119808-12540
88-4	X *****	· INDICATOR	1				Y129953-12620
90	0374011140	HOOK	1		123500613~	M	with air conditioner
	G7c341						

TB235 (P-TB235BAC) BG7Z002S/N 123500001-
ENGINE & ACCESSORIES (2/3) (123500325-)



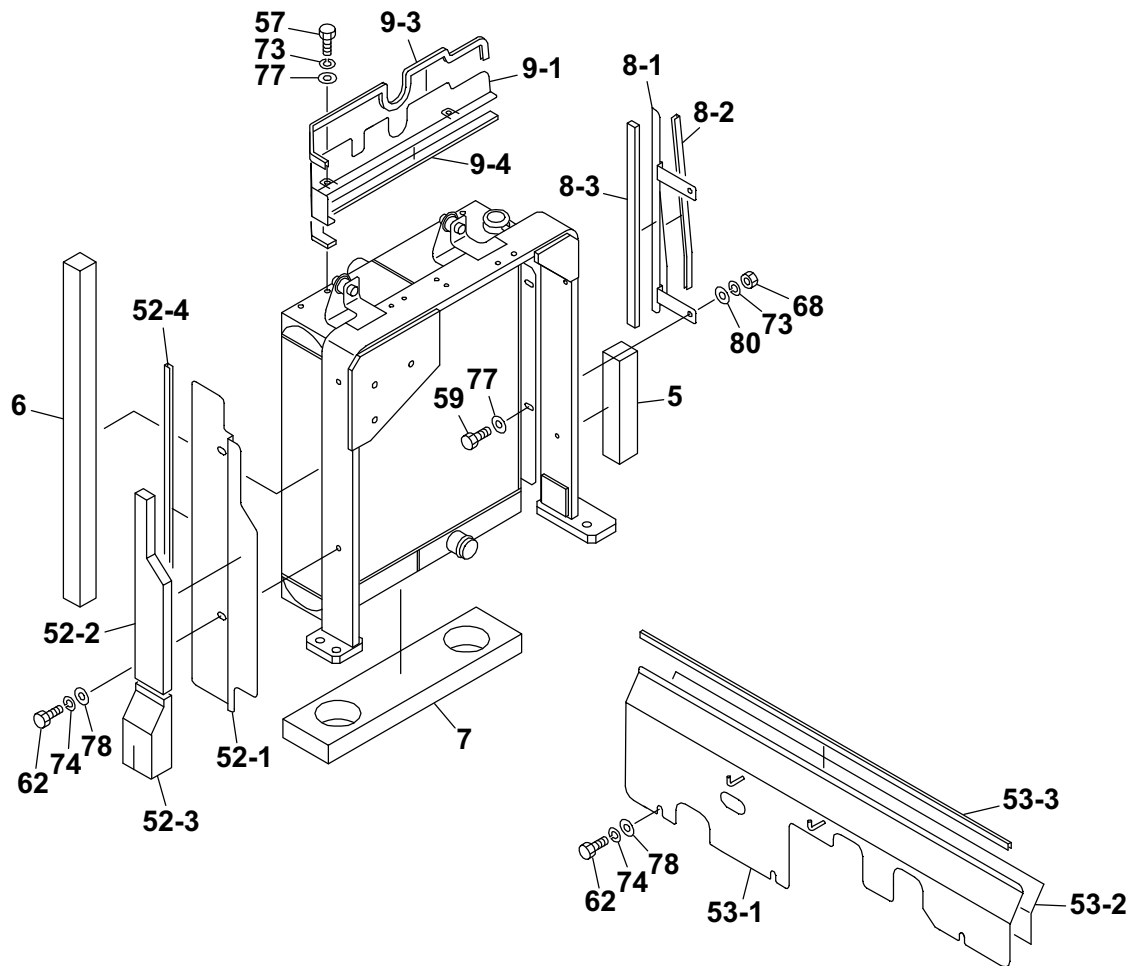
G7C211

S-1/12

ENGINE & ACCESSORIES (2/3) (123500325-)

Item	Part number	Description	Q'ty	Chan.	Serial No.	Serv.	Remarks
		ENGINE ASSY (cab)					
		ENGINE ASSY (canopy)					
		ENGINE ASSY (with air conditioner)					
13	1513350027	ELBOW	2				
	1420010290	· O-RING	1				
14	0374019370	GUARD	1				without air con.
15	0374019600	SHROUD ASSY	1				
15-1	0374020100	· SHROUD	1				
15-2	1654606046	· SEAL	2				sold by the meter
15-3	1654606050	· SEAL	1				sold by the meter
15-4	1654605054	· H-RUBBER	1				sold by the meter
16	1533700066	BAND	2				
17	1533700045	BAND	2				
22	1651024009	RUBBER, cushion	2				
23	1651014003	RUBBER, cushion	2				
26	1911300290	RADIATOR & OIL COOLER	1				AKG
26-6	1911300076	· FITTING, hose	1				
26-7	1911300077	· NIPPLE	1				
26-8	1911300078	· CAP, radiator	1				
27	0374019850	HOSE	1				
29	0374019840	HOSE	1				
30	0374025060	BRACKET	1				
31	1910078037	VALVE	1				Y129150-49100
32	1533120512	BAND	4				
33	1530808027	HOSE	1				
34	1531115020	PROTECTOR	1				sold by the meter
35	1530808050	HOSE	1				
36	1531115045	PROTECTOR	1				sold by the meter
37	1533120012	BAND	2				
38	1531115035	HOSE	1				sold by the meter
39	1531407030	PROTECTOR	1				sold by the meter
45	1652231250	BAND	1				
46	1531345010	PROTECTOR	1				sold by the meter
50	0374025050	BRACKET	2				
51	0374025080	BRACKET	1				
57	1100040816	BOLT	10				
58	1100040820	BOLT	3				
61	1100041016	BOLT	4				
65	1101041235	BOLT	4				
68	1130040008	NUT	4				
70	1130040012	NUT	2				
73	1140020008	WASHER, spring	19				
74	1140020010	WASHER, spring	4				
75	1140020012	WASHER, spring	6				
77	1141110008	WASHER	12				
78	1141110010	WASHER	4				
79	1141110012	WASHER	4				
80	0003608252	WASHER	4				
89	0003600123	WASHER	2				
91	1910047040	TANK	1				Y171064-44510
92	1910047052	BRACKET	1				Y121256-44600
93	1910047047	BAND	1				Y124450-44550
	G7c211						

TB235 (P-TB235BAC) BG7Z002S/N 123500001-
ENGINE & ACCESSORIES (3/3) (123500325-)



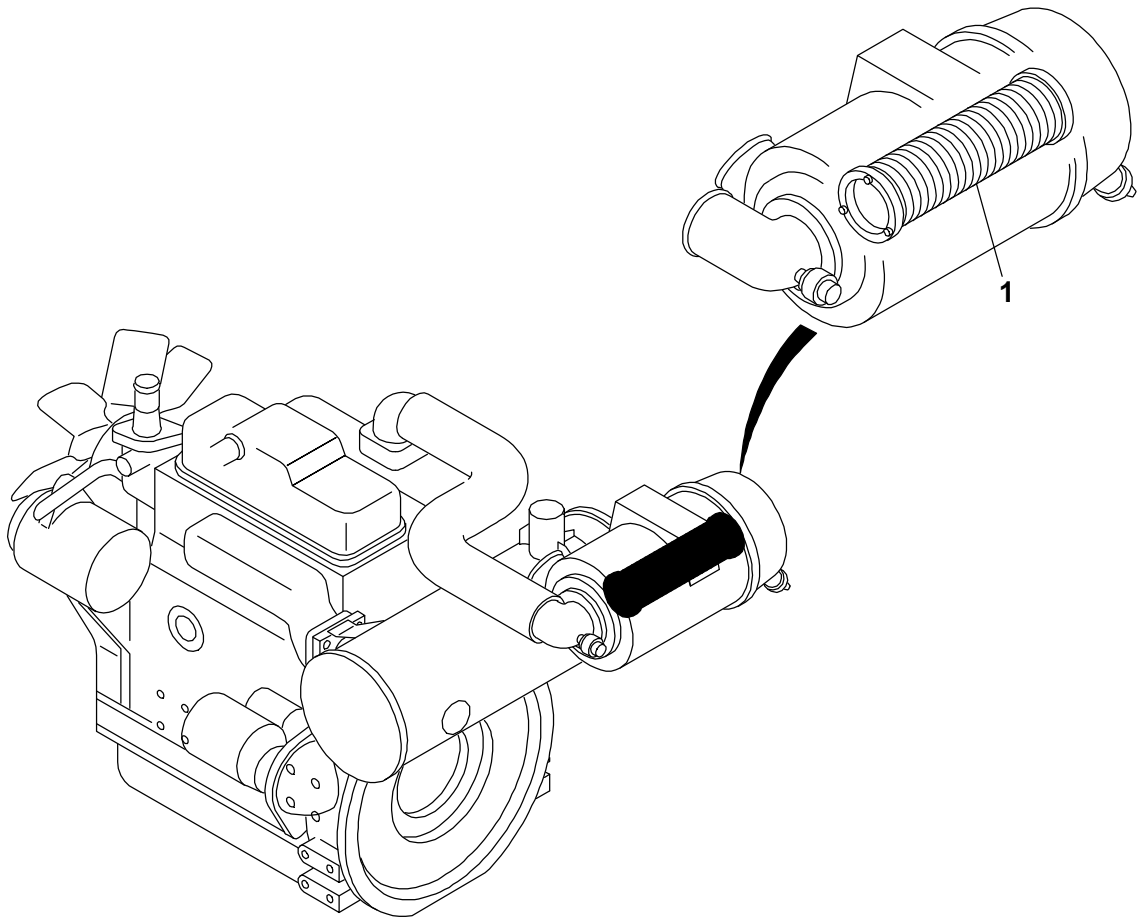
G7C031

S=1/12

ENGINE & ACCESSORIES (3/3) (123500325-)

Item	Part number	Description	Q'ty	Chan.	Serial No.	Serv.	Remarks
		ENGINE ASSY (cab)					
		ENGINE ASSY (canopy)					
		ENGINE ASSY (with air conditioner)					
5	0374019300	SPONGE	1				
6	0374019310	SPONGE	1				
7	0374019320	SPONGE	1				
8	0374025010	PLATE ASSY	1				
8-1	0374025011	· PLATE	1				
8-2	1654601034	· TRIM	1				sold by the meter
8-3	1654351043	· SPONGE	1				sold by the meter
9	0374025020	PLATE ASSY	1				
9-1	0374025021	· PLATE	1				
9-3	1654601069	· TRIM	1				sold by the meter
9-4	1654351054	· SPONGE	1				sold by the meter
52	0374025030	PLATE ASSY	1				
52-1	0374025031	· PLATE	1				
52-2	0374025032	· SPONGE	1				
52-3	0374025033	· SPONGE	1				
52-4	1654606065	· TRIM	1				sold by the meter
53	0374025100	PLATE ASSY	1				
53-1	0374025110	· PLATE	1				
53-2	0374025120	· INSULATOR	1				
53-3	1654606090	· RUBBER	1			M	sold by the meter
57	1100040816	BOLT	2				
59	1100040825	BOLT	2				
62	1100041025	BOLT	5				
68	1130040008	NUT	2				
73	1140020008	WASHER, spring	4				
74	1140020010	WASHER, spring	5				
77	1141110008	WASHER	6				
78	1141110010	WASHER	5				
80	0003608252	WASHER	2				
	G7c221						

**TB235 (P-TB235BAC) BG7Z002S/N 123500001-
AIR CLEANER (for double element)**



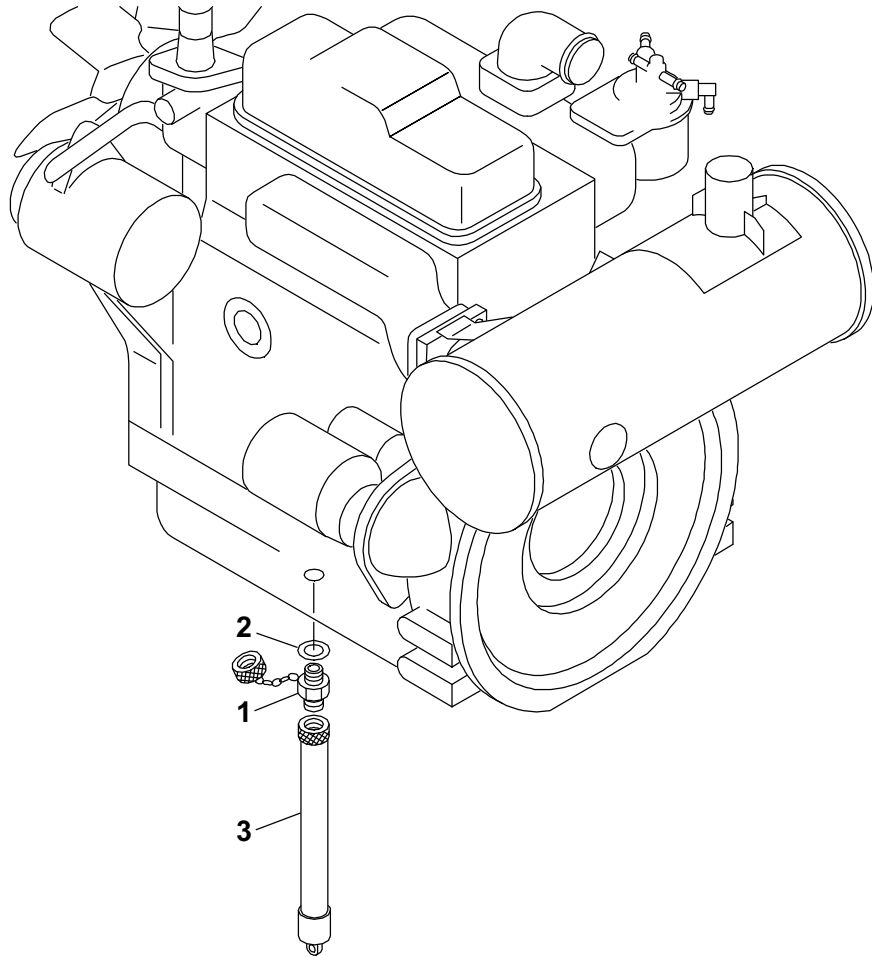
G7C250

S=1/5, 1/8

AIR CLEANER (for double element)

Item	Part number	Description	Q'ty	Chan.	Serial No.	Serv.	Remarks
1	1911102772 G4c150	CLEANER ASSY, air ELEMENT	1				

**TB235 (P-TB235BAC) BG7Z002S/N 123500001-
DRAIN PLUG**



G7C040

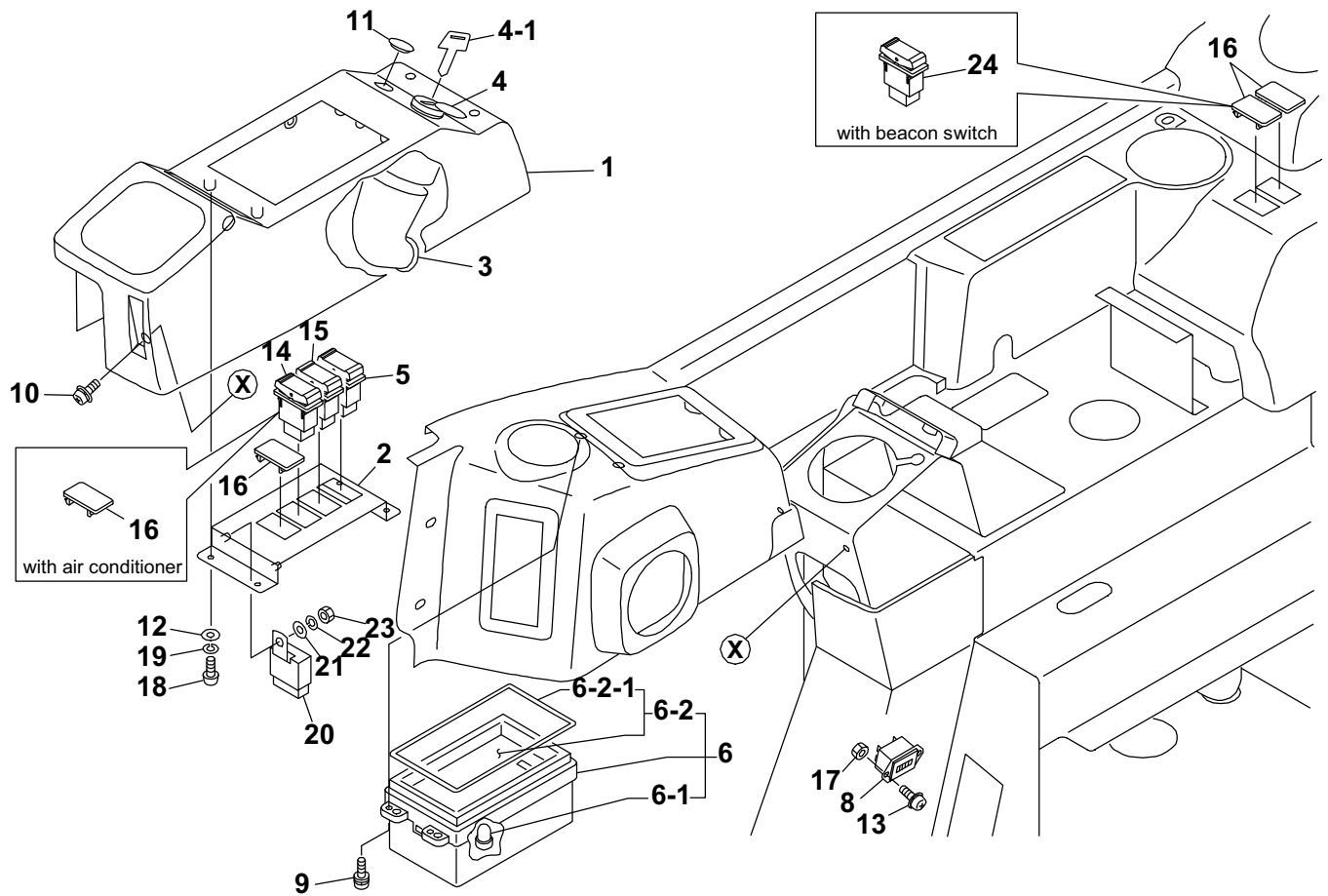
S=1/6

DRAIN PLUG

Item	Part number	Description	Q'ty	Chan.	Serial No.	Serv.	Remarks
1	1554502250	PLUG ASSY, drain PLUG	1				
2	1432122302	WASHER	1				
3	1554512600	TUBE	1				

G4c031

**TB235 (P-TB235BAC) BG7Z002S/N 123500001-
CONTROL BOX; R.H. (cab)**



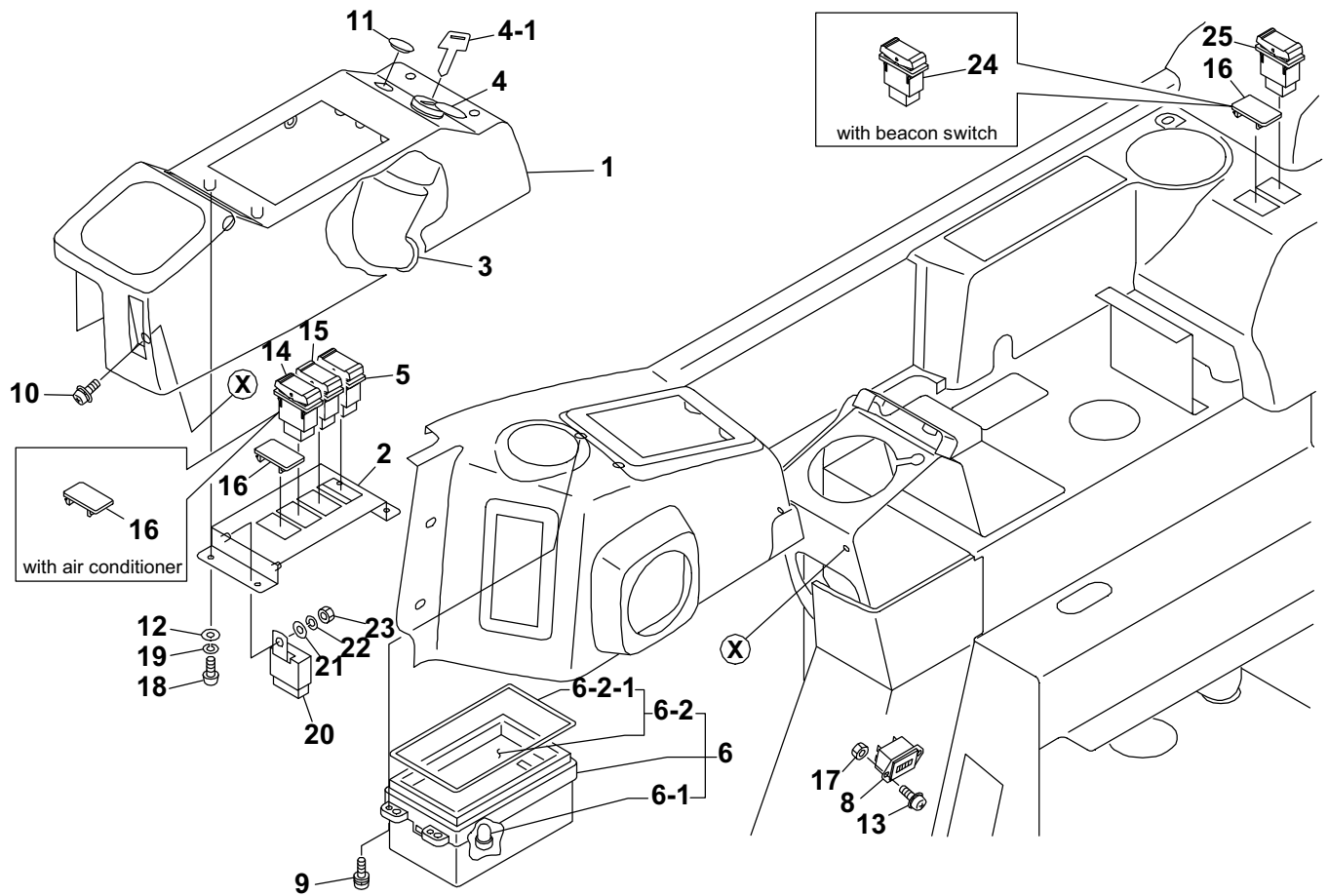
G7C231

S=1/6

CONTROL BOX; R.H. (cab)

Item	Part number	Description	Q'ty	Chan.	Serial No.	Serv.
		BOX ASSY (R.H.)				
		BOX ASSY (R.H.) (with air conditioner)				
		BOX ASSY (R.H.) (with air conditioner + beacon switch)				
		BOX ASSY (R.H.) (with beacon switch)				
1	0374308499	COVER (R.H.)	1			
2	0374308410	PLATE	1			
3	0870431821	COVER	1			
4	1700100023	SWITCH, starter	1			
4-1	1700100019	KEY	1			
5	1700008030	SWITCH, lamp	1			
6	1730141550	GAUGE, cluster	1			
6-1	1730140634	· BULB (14V, 1.4W)	8			
6-2	1730140653	· GLASS ASSY	1			
6-2-1	1730140654	· · PACKING	1			
8	1730000700	METER, hour	1			
9	1150410416	SCREW	4			
10	1150410614	BOLT, sems	3			
11	1652533019	CAP	1			
12	1141110004	WASHER	4			
13	1150110312	SCREW, sems	2			
14	1700008040	SWITCH, heater	1			standerd
15	1700008050	SWITCH, wiper	1			
16	1700008035	ORNAMENT	3			standerd, with a
	1700008035	ORNAMENT	4			with air conditior
	1700008035	ORNAMENT	2			M with beacon swi
17	1130030003	NUT	2			
18	1120530408	SCREW	4			
19	1140020004	WASHER, spring	4			
20	1711900042	RELAY (wiper)	1			123500421~
21	1141110006	WASHER	1			123500421~
22	1140020006	WASHER, spring	1			123500421~
23	1130040006	NUT	1			123500421~
24	1700008031	SWITCH, beacon	1			M with beacon swi
	G7c231					

**TB235 (P-TB235BAC) BG7Z002S/N 123500001-
CONTROL BOX; R.H. (cab) (change 2nd aux. - bucket)**



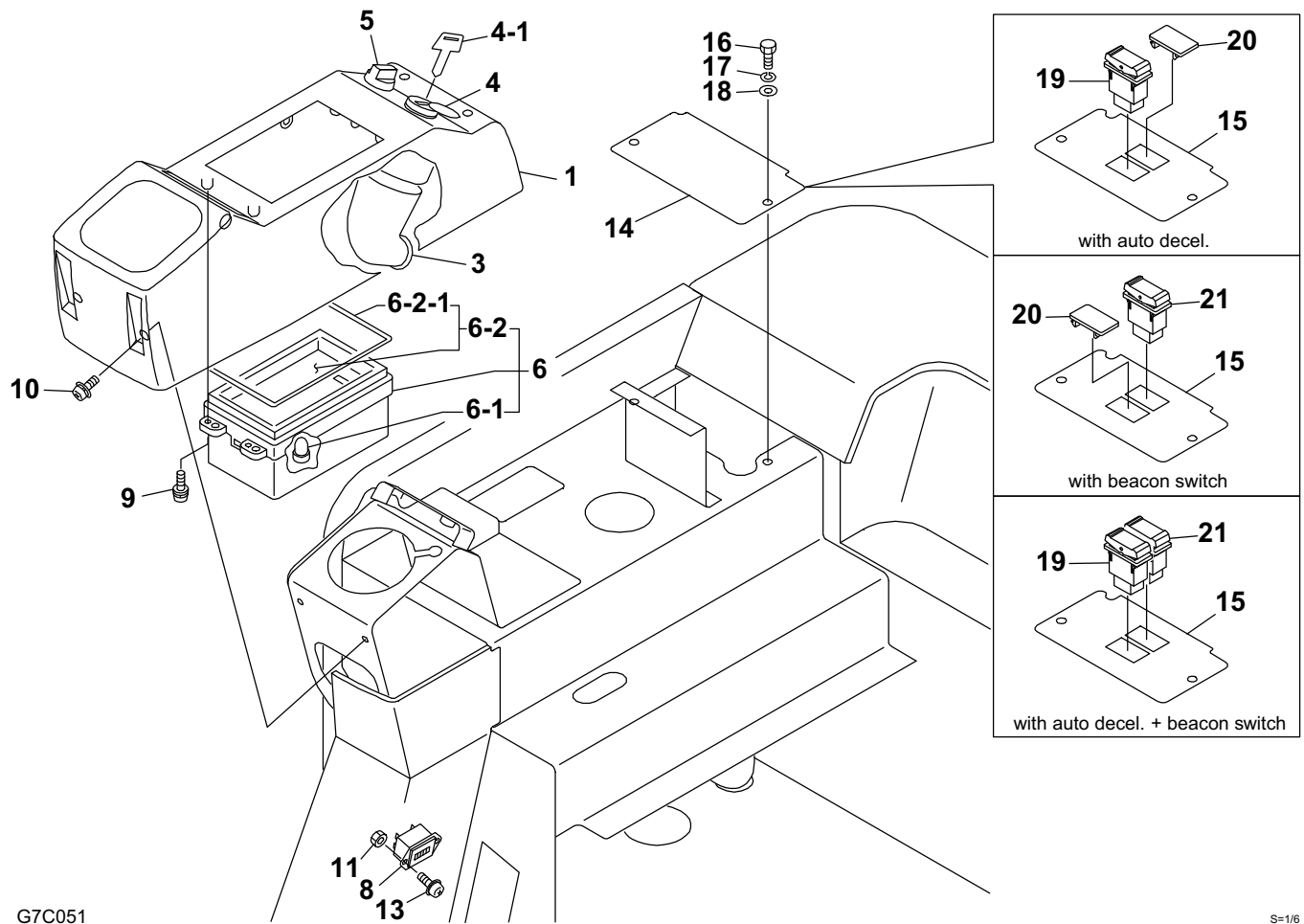
G7C360

S=1/6

CONTROL BOX; R.H. (cab) (change 2nd aux. - bucket)

Item	Part number	Description	Q'ty	Chan.	Serial No.	Serv.
		BOX ASSY (R.H.) (with air conditioner)				
		BOX ASSY (R.H.)				
		BOX ASSY (R.H.) (with air conditioner + beacon switch)				
		BOX ASSY (R.H.) (with beacon switch)				
1	0374308499	COVER (R.H.)	1			
2	0374308410	PLATE	1			
3	0870431821	COVER	1			
4	1700100023	SWITCH, starter	1			
4-1	1700100019	KEY	1			
5	1700008030	SWITCH, lamp	1			
6	1730141550	GAUGE, cluster	1			
6-1	1730140634	· BULB (14V, 1.4W)	8			
6-2	1730140653	· GLASS ASSY	1			
6-2-1	1730140654	· · PACKING	1			
8	1730000700	METER, hour	1			
9	1150410416	SCREW	4			
10	1150410614	BOLT, sems	3			
11	1652533019	CAP	1			
12	1141110004	WASHER	4			
13	1150110312	SCREW, sems	2			
14	1700008040	SWITCH, heater	1			standerd
15	1700008050	SWITCH, wiper	1			
16	1700008035	ORNAMENT	3			with air conditior
	1700008035	ORNAMENT	2			standerd, with a
	1700008035	ORNAMENT	1			with beacon swi
17	1130030003	NUT	2			
18	1120530408	SCREW	4			
19	1140020004	WASHER, spring	4			
20	1711900042	RELAY (wiper)	1			123500421~
21	1141110006	WASHER	1			123500421~
22	1140020006	WASHER, spring	1			123500421~
23	1130040006	NUT	1			123500421~
24	1700008031	SWITCH, beacon	1			with beacon swi
25	1700008032	SWITCH	1			M
	G7c360					

**TB235 (P-TB235BAC) BG7Z002S/N 123500001-
CONTROL BOX; R.H. (canopy)**



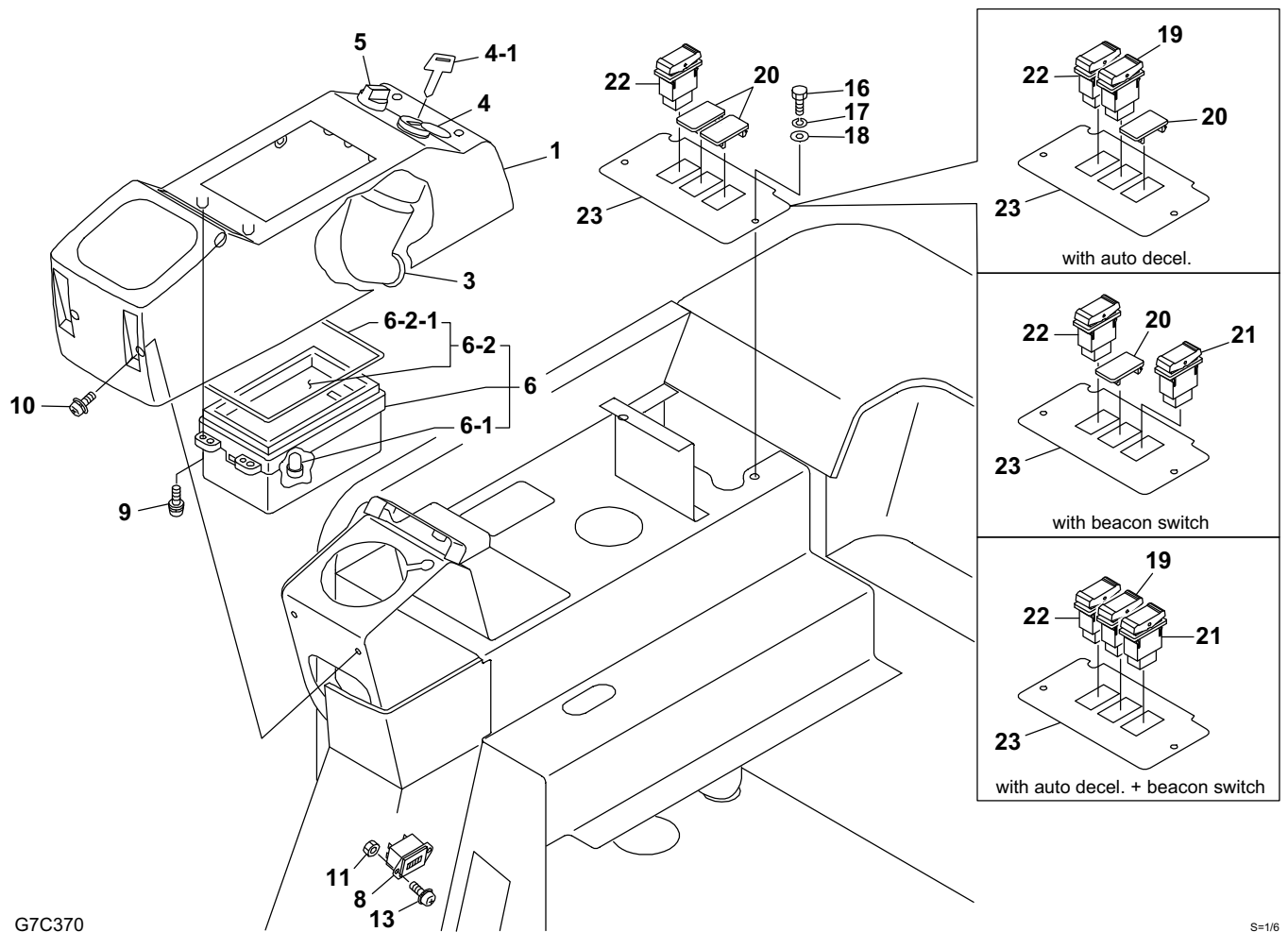
G7C051

S=1/6

CONTROL BOX; R.H. (canopy)

Item	Part number	Description	Q'ty	Chan.	Serial No.	Serv.	Remarks
		BOX ASSY (R.H.)					
		BOX ASSY (R.H.) (with auto decel.)					
		BOX ASSY (R.H.) (with beacon switch)					
		BOX ASSY (R.H.) (with auto decel. + beacon switch)					
1	0334326150	COVER (R.H.)	1				
3	0870431821	COVER	1				
4	1700100072	SWITCH, starter	1				
4-1	1700100019	KEY	1				
5	1700000010	SWITCH, lamp	1				
6	1730141550	GAUGE, cluster	1				
6-1	1730140634	· BULB (14V, 1.4W)	8				
6-2	1730140653	· GLASS ASSY	1				
6-2-1	1730140654	· · PACKING	1				
8	1730000700	METER, hour	1				
9	1150410416	SCREW	4				
10	1150410614	BOLT, sems	4				
11	1130030003	NUT	2				
13	1150110312	SCREW	2				
14	0378406008	COVER	1			M	standerd
15	0374309410	COVER	1			M	except for standerd
16	1100040612	BOLT	2				
17	1140020006	WASHER, spring	2				
18	1141110006	WASHER	2				
19	1700008110	SWITCH, auto decel.	1			M	with auto decel.
20	1700008035	ORNAMENT	1				with auto decel.
	1700008035	ORNAMENT	1				with beacon switch
21	1700008031	SWITCH, beacon	1				with beacon switch
	G7c052						

**TB235 (P-TB235BAC) BG7Z002S/N 123500001-
CONTROL BOX; R.H. (canopy) (change 2nd aux. - bucket)**



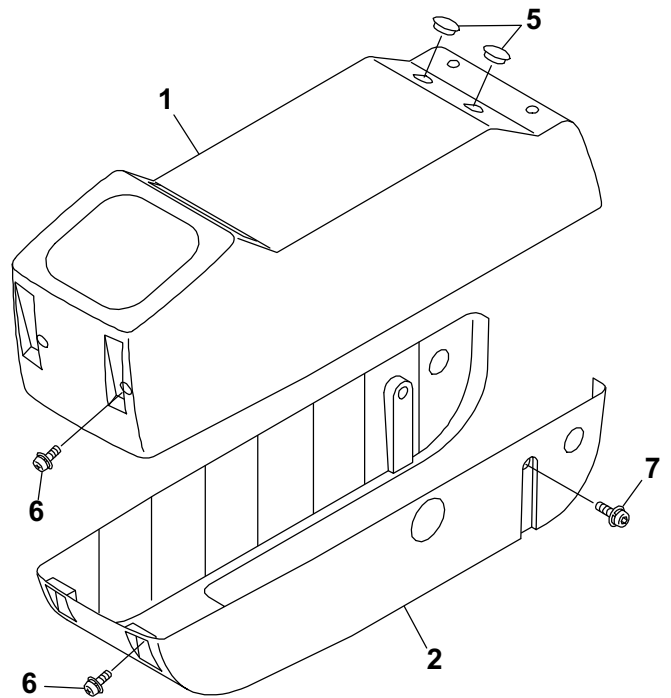
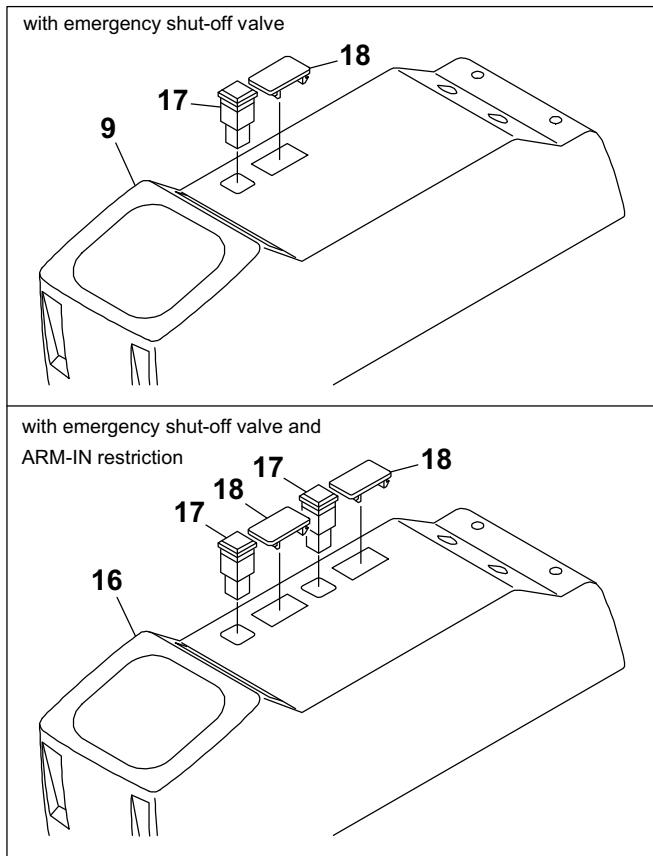
G7C370

S=1/6

CONTROL BOX; R.H. (canopy) (change 2nd aux. - bucket)

Item	Part number	Description	Q'ty	Chan.	Serial No.	Serv.	Remarks
		BOX ASSY (R.H.)					
		BOX ASSY (R.H.) (with auto decel.)					
		BOX ASSY (R.H.) (with beacon switch)					
		BOX ASSY (R.H.) (with auto decel. + beacon switch)					
1	0334326150	COVER (R.H.)	1				
3	0870431821	COVER	1				
4	1700100072	SWITCH, starter	1				
4-1	1700100019	KEY	1				
5	1700000010	SWITCH, lamp	1				
6	1730141550	GAUGE, cluster	1				
6-1	1730140634	· BULB (14V, 1.4W)	8				
6-2	1730140653	· GLASS ASSY	1				
6-2-1	1730140654	· · PACKING	1				
8	1730000700	METER, hour	1				
9	1150410416	SCREW	4				
10	1150410614	BOLT, sems	4				
11	1130030003	NUT	2				
13	1150110312	SCREW	2				
16	1100040612	BOLT	2				
17	1140020006	WASHER, spring	2				
18	1141110006	WASHER	2				
19	1700008110	SWITCH, auto decel.	1				with auto decel.
20	1700008035	ORNAMENT	2				standerd
	1700008035	ORNAMENT	1				with auto decel.
	1700008035	ORNAMENT	1				with beacon switch
21	1700008031	SWITCH, beacon	1				with beacon switch
22	1700008032	SWITCH	1				
23	0374309420	PLATE	1				M
	G7c370						

**TB235 (P-TB235BAC) BG7Z002S/N 123500001-
CONTROL BOX; L.H.**



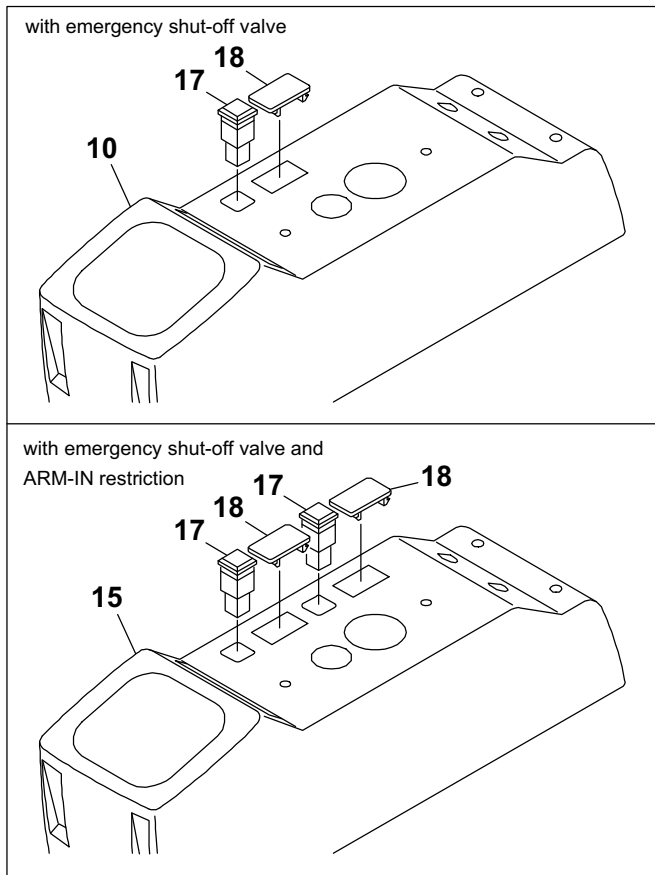
G7C061

S=1/5

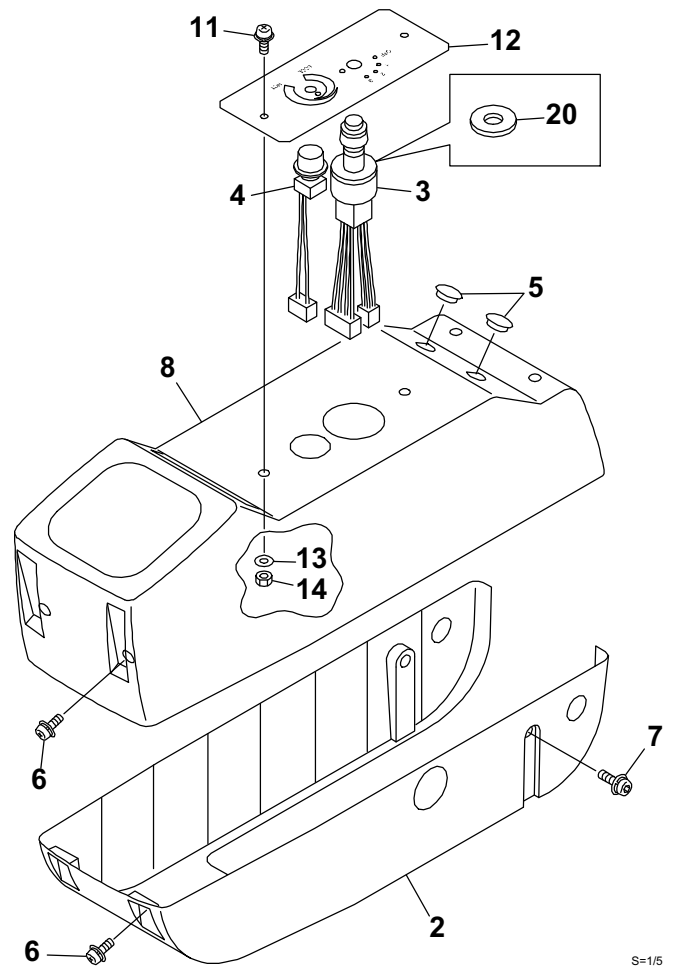
CONTROL BOX; L.H.

Item	Part number	Description	Q'ty	Chan.	Serial No.	Serv.	Remarks
		BOX ASSY (L.H.)					
		BOX ASSY (L.H.) (with shut-off valve)					
		BOX ASSY (L.H.) (with ARM-IN restriction)					
1	0334327150	COVER (L.H.)	1				standerd
2	0334327250	COVER (L.H.)	1				
5	1652533019	CAP	2				
6	1150410614	BOLT, sems	6				
7	1110540614	BOLT, sems	2				
9	0374308020	COVER (L.H.)	1				with shut-off valve
16	0376015496	COVER (L.H.)	1				with ARM-IN restriction
17	1700550024	ORNAMENT	1				with shut-off valve
	1700550024	ORNAMENT	2				with ARM-IN restriction
18	1700008035	ORNAMENT	1				with shut-off valve
	1700008035	ORNAMENT	2				with ARM-IN restriction
	G7c062						

**TB235 (P-TB235BAC) BG7Z002S/N 123500001-
CONTROL BOX; L.H. (with air con. & cold latitudes heater)**



G7C202

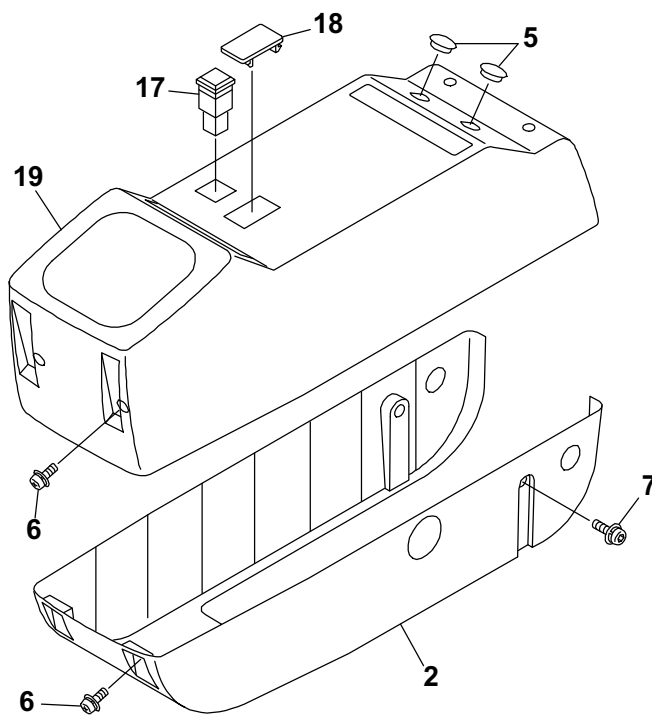


S=1/5

CONTROL BOX; L.H. (with air con. & cold latitudes heater)

Item	Part number	Description	Q'ty	Chan.	Serial No.	Serv.	Remarks
		BOX ASSY (L.H.)					
		BOX ASSY (L.H.) (with shut-off valve)					
		BOX ASSY (L.H.) (with ARM-IN restriction)					
2	0334327250	COVER (L.H.)	1				
3	1911511054	BLOWER SWITCH, air conditioner	1				
4	1911511055	VOLUM, thermo	1				
5	1652533019	CAP	2				
6	1150410614	BOLT, sems	6				
7	1110540614	BOLT, sems	2				
8	0374308010	COVER (L.H.)	1				standerd
10	0374308030	COVER (L.H.)	1				with shut-off valve
11	1150420614	BOLT, sems	2				
12	1911511045	PANEL	1				
13	1141110006	WASHER	2				
14	1130040006	NUT	2				
15	0376015495	COVER (L.H.)	1				with ARM-IN restriction
17	1700550024	ORNAMENT	1				with shut-off valve
	1700550024	ORNAMENT	2				with ARM-IN restriction
18	1700008035	ORNAMENT	1				with shut-off valve
	1700008035	ORNAMENT	2				with ARM-IN restriction
20	0003612004	WASHER	1				M
	G7c202						

**TB235 (P-TB235BAC) BG7Z002S/N 123500001-
CONTROL BOX; L.H. (for Kosran Immobilisation sys.; 123500841-)**

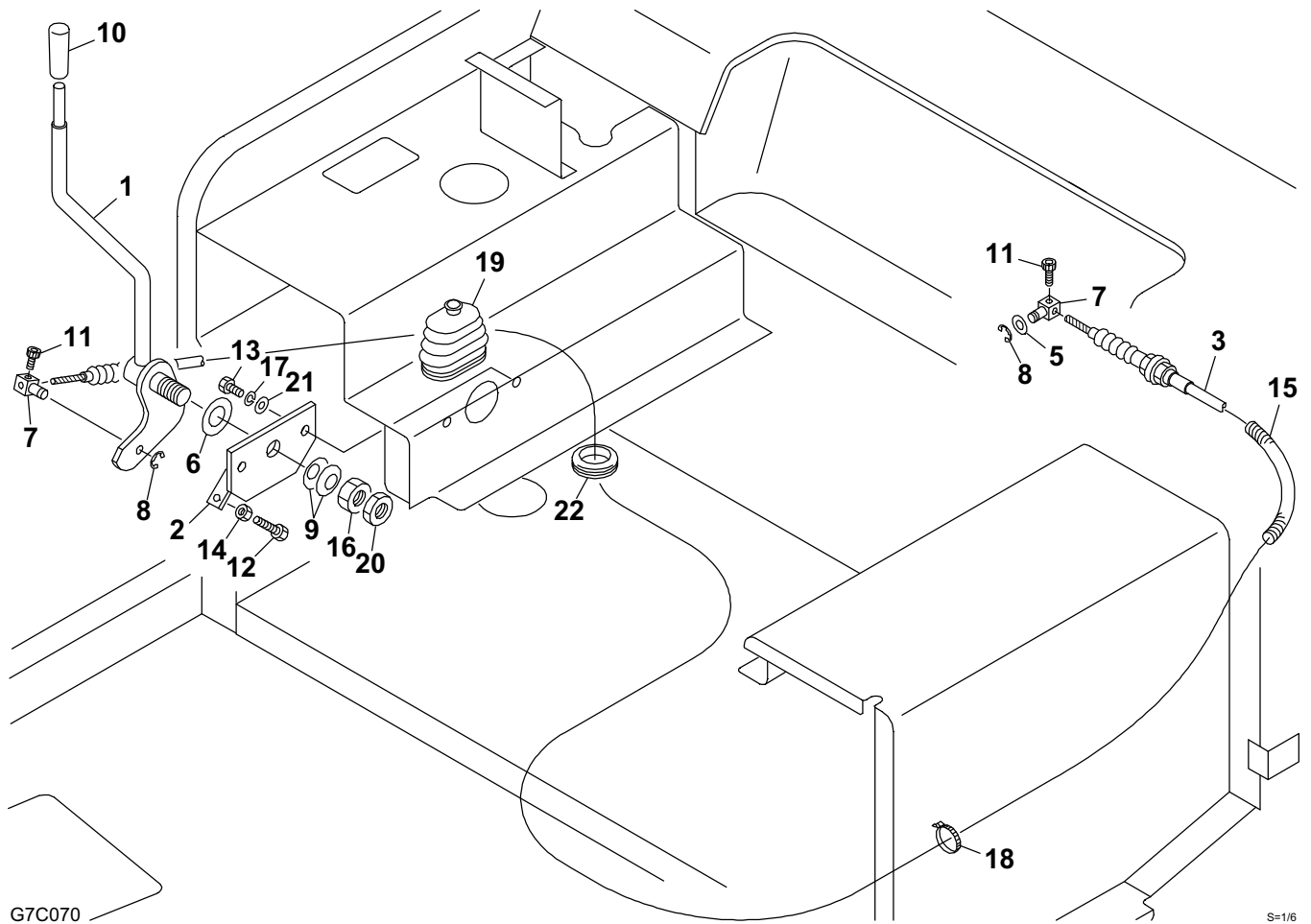


G7C350

S=1/5

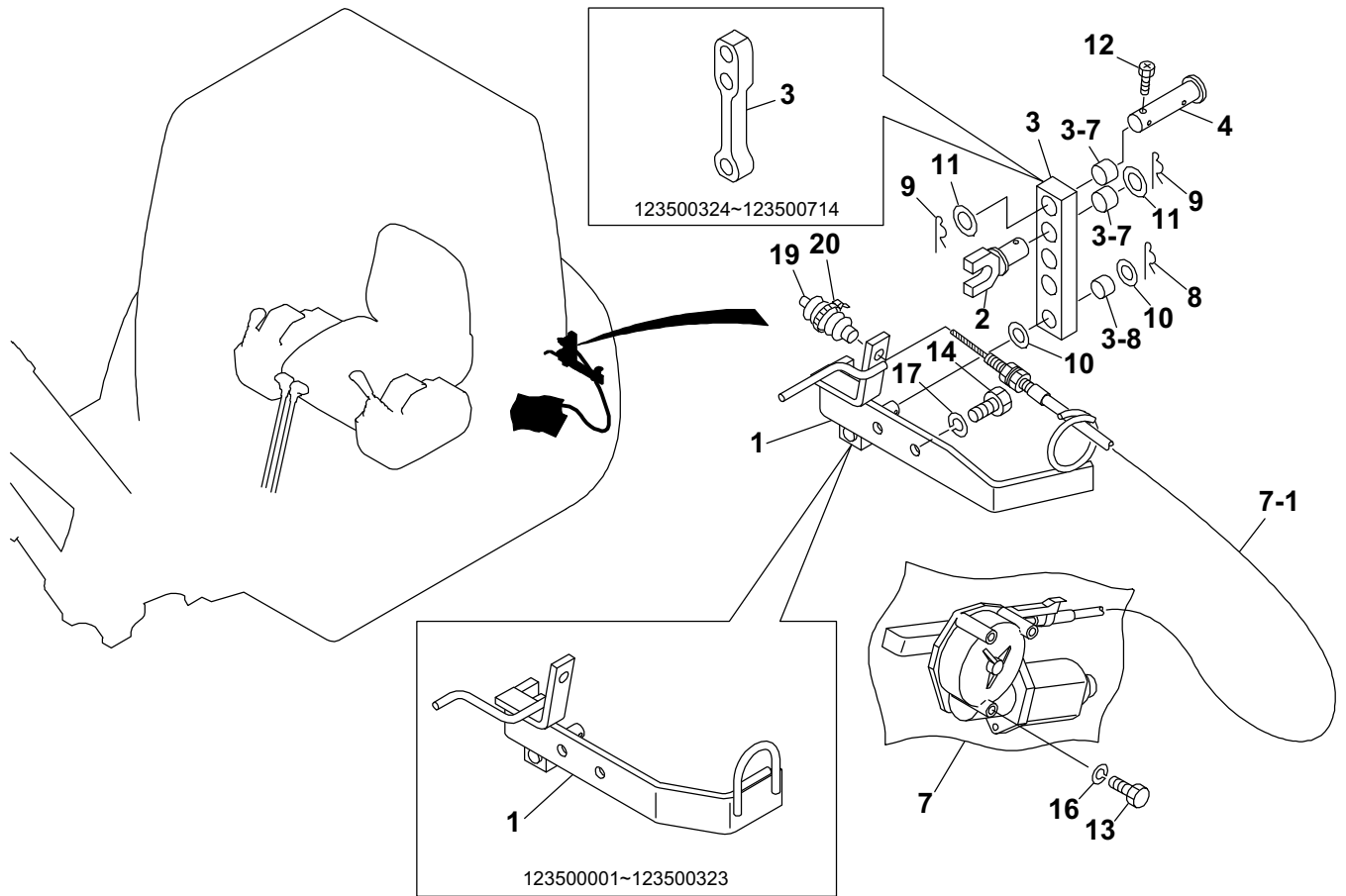
CONTROL BOX; L.H. (for Kosran Immobilisation sys.; 123500841-)						
Item	Part number	Description	Q'ty	Chan.	Serial No.	Serv. Remarks
		BOX ASSY (L.H.)				
2	0334327250	COVER (L.H.)	1			
5	1652533019	CAP	2			
6	1150410614	BOLT, sems	6			
7	1110540614	BOLT, sems	2			
17	1700550024	ORNAMENT	1			
18	1700008035	ORNAMENT	1			
19	0374309910	COVER (L.H.)	1			M
	G7c350					

TB235 (P-TB235BAC) BG7Z002S/N 123500001-
ENGINE CONTROL



ENGINE CONTROL						
Item	Part number	Description	Q'ty	Chan.	Serial No.	Serv. Remarks
		CONTROL ASSY, engine				
1	0374106110	LEVER	1			
2	0374106020	PLATE	1			
3	0374106030	WIRE	1			
5	1141110008	WASHER	1			
6	1141550018	WASHER	1			
7	0007900020	PIN	2			
8	1224010006	RING, retaining	2			
9	1225120018	WASHER, conical	2			
10	1650132050	GRIP	1			
11	1110040510	SCREW, cap	2			
12	1100040820	BOLT	1			
13	1100041020	BOLT	2			
14	1130040008	NUT	1			
15	1532208015	PROTECTOR	1			sold by the meter
16	1130640018	NUT	1			
17	1140020010	WASHER, spring	2			
18	1652231140	BAND	1			
19	0334120100	BOOT	1			
20	0064111700	NUT	1			
21	1141110010	WASHER	2			
22	1652060035	BUSHING	1			
	G7c070					

TB235 (P-TB235BAC) BG7Z002S/N 123500001-
DECEL. UNIT

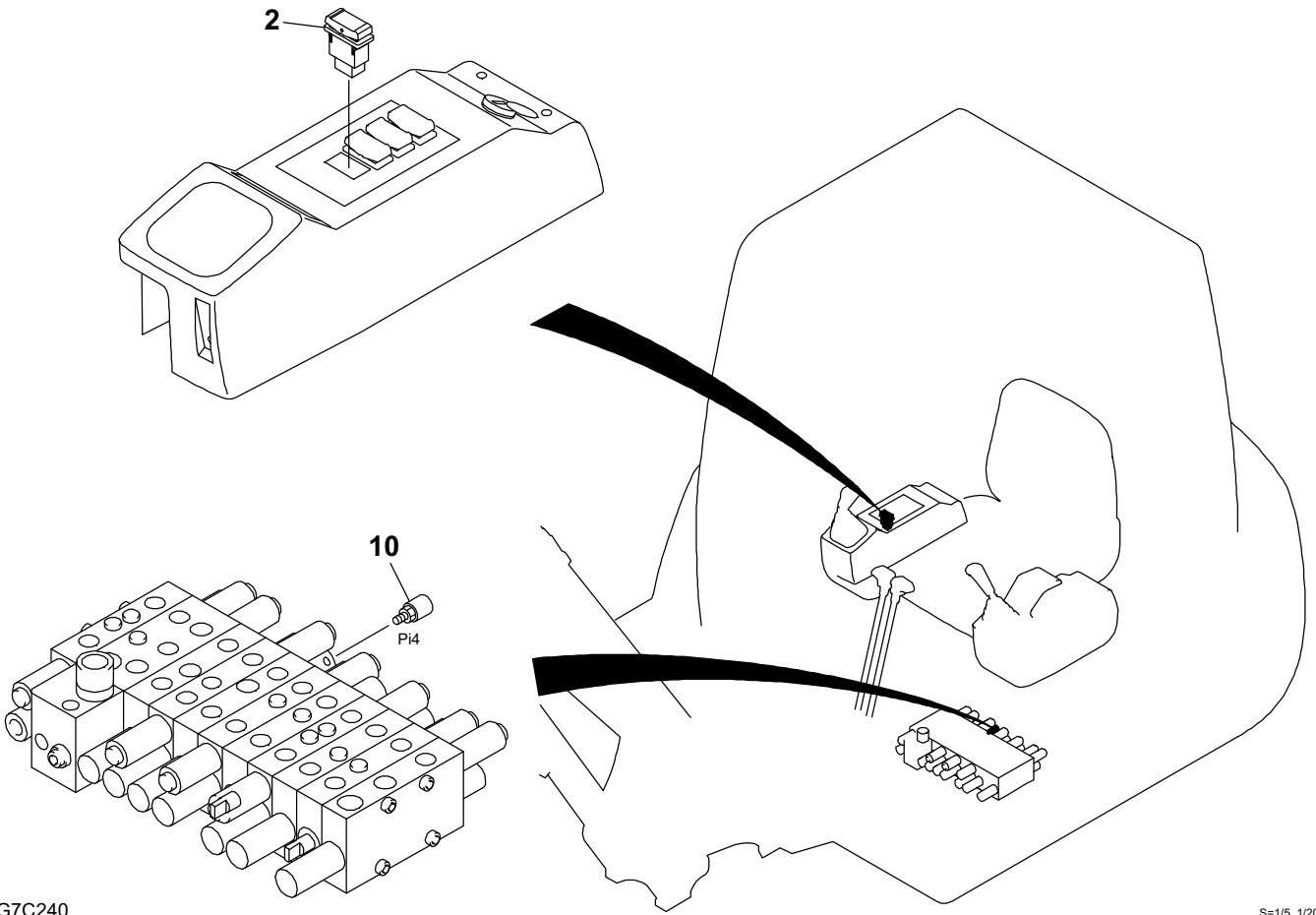


G7C082

S=1/5, 1/25

DECEL. UNIT						
Item	Part number	Description	Q'ty	Chan.	Serial No.	Serv. Remarks
		UNIT ASSY, decel.				
1	0394108650	BRACKET	1		123500001~123500323	
	0394111510	BRACKET	1	(H)	123500324~	
2	0434107200	BRACKET	1			
3	0434107300	LEVER	1	(L)		
	0354112120	LEVER	1	(H)	123500324~123500714	
3-7	1333001415	· BUSHING	2			
3-8	1333001215	· BUSHING	1			
4	0374103020	PIN	1			
7	1910087166	MOTOR, decel.	1			Y119032-77910
7-1	1910087167	· WIRE	1			
8	1214000012	PIN, snap	1			
9	1214000014	PIN, snap	2			
10	1141210012	WASHER	2			
11	1141210014	WASHER	2			
12	1105090510	BOLT	1			
13	1100040616	BOLT	3			
14	1100040820	BOLT	2			
16	1140020006	WASHER, spring	3			
17	1140020008	WASHER, spring	2			
19	0007900014	BOOT	1			
20	1652201004	BAND	1			
	G7c082					

**TB235 (P-TB235BAC) BG7Z002S/N 123500001-
AUTO DECEL.**



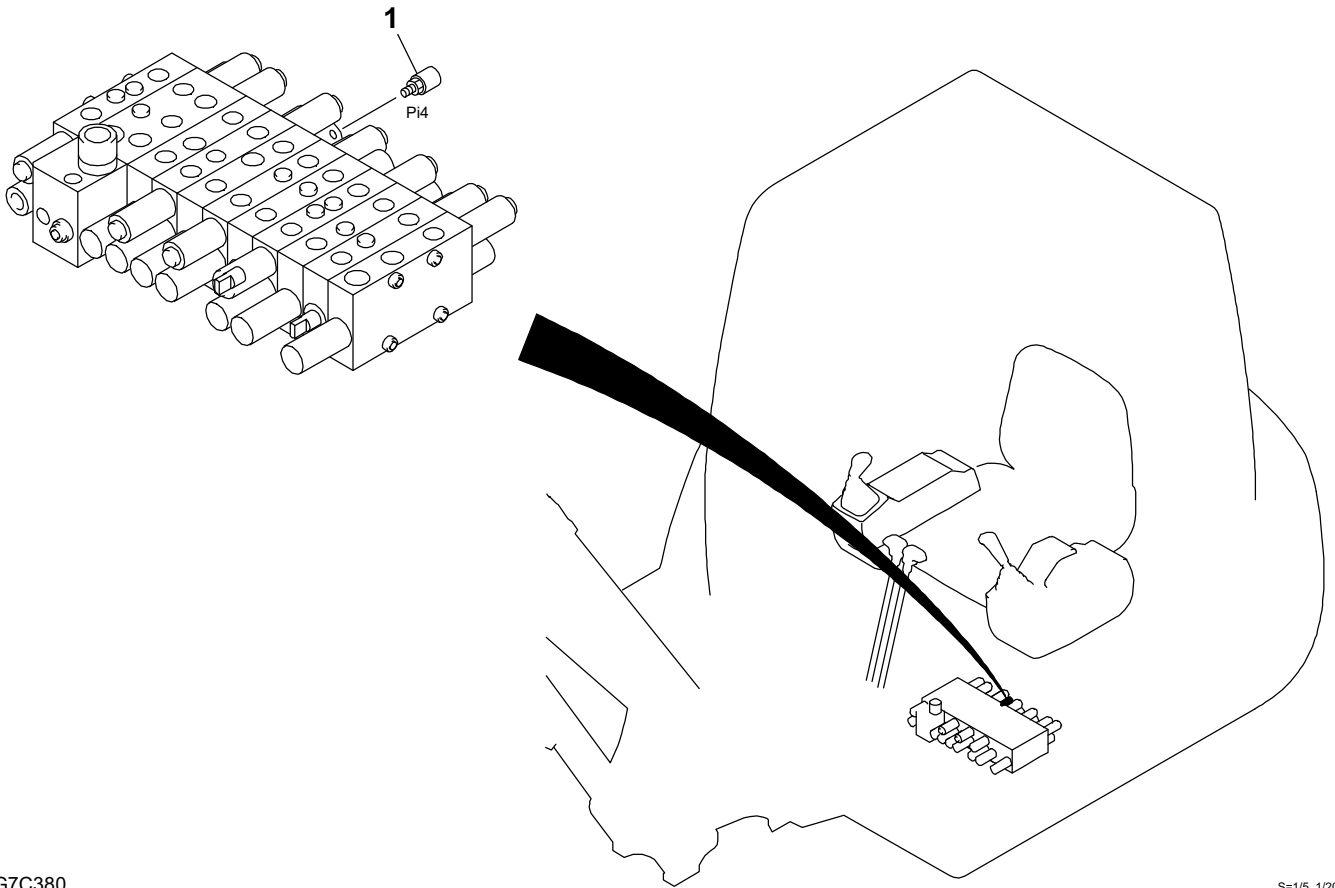
G7C240

S=1/5, 1/20

AUTO DECEL.

Item	Part number	Description	Q'ty	Chan.	Serial No.	Serv.	Remarks
2	1700008110	AUTO-DECEL. ASSY	1				
10	1700100069	SWITCH, auto-decel.	1				
	1420010110	SWITCH, pressure	1				
	G7c240	· O-RING	1				

**TB235 (P-TB235BAC) BG7Z002S/N 123500001-
AUTO DECEL. (canopy)**



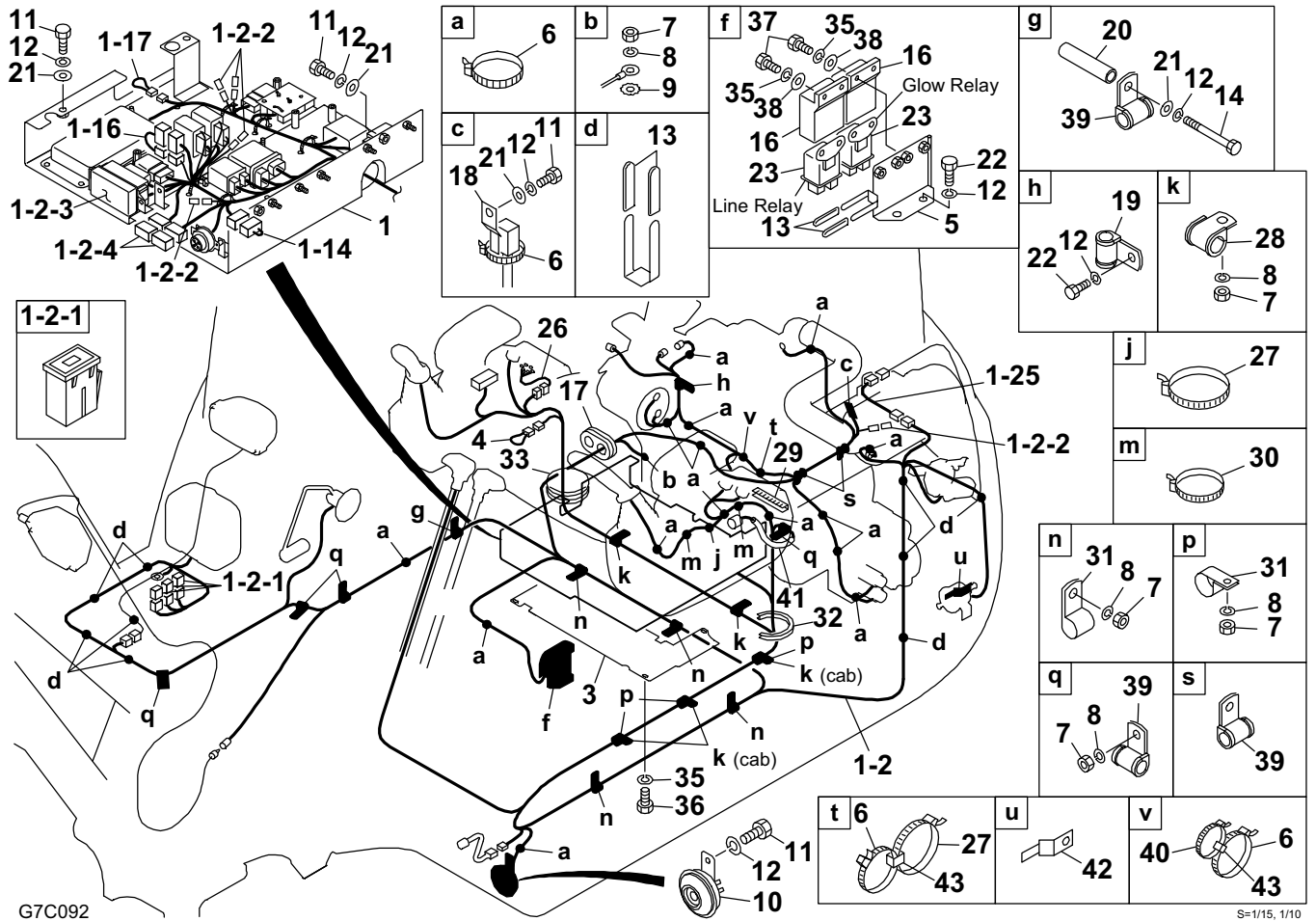
G7C380

S=1/5, 1/20

AUTO DECEL. (canopy)

Item	Part number	Description	Q'ty	Chan.	Serial No.	Serv.	Remarks
1	1700100069	AUTO-DECEL. ASSY	1				
	1420010110	SWITCH, pressure	1				
	G7c380	· O-RING	1				

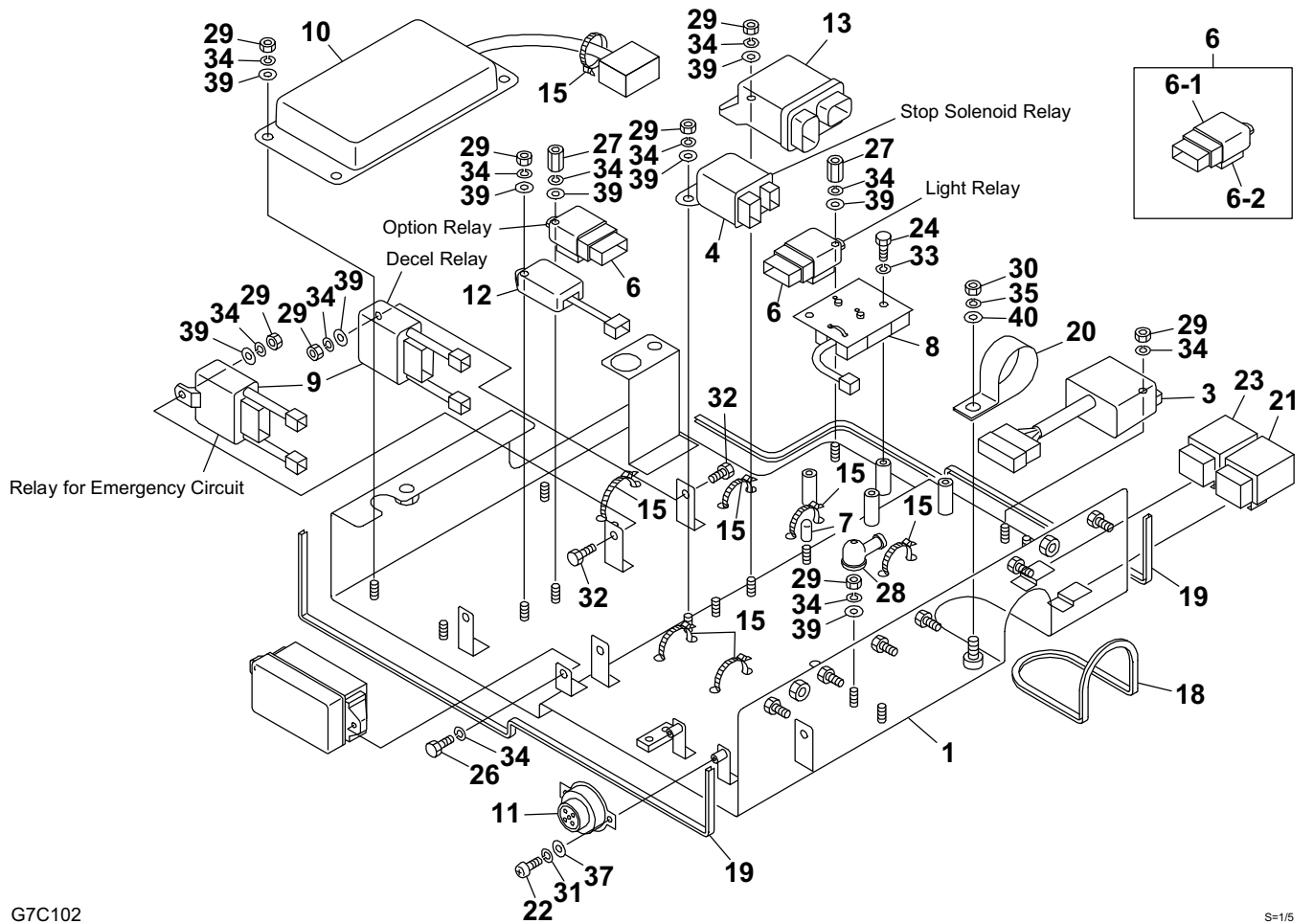
TB235 (P-TB235BAC) BG7Z002S/N 123500001-
ELECTRICAL (1/2)



ELECTRICAL (1/2)

Item	Part number	Description	Q'ty	Chan.	Serial No.	Serv.	Remarks
		ELECTRICAL ASSY (cab)					
		ELECTRICAL ASSY (canopy)					
1	0374217010	UNIT, control	1				see page (2/2)
1-2	0374217120	· HARNESS ASSY, wiring	1				
1-2-1	1701330045	· · LINK, fusible	3				45A
1-2-2	1730500008	· · DIODE (3A, yellow)	5				
1-2-3	1701204921	· · BOX, fuse	1				V716801-H100
1-2-4	0374604929	· · CONNECTOR, short	2				
1-14	0374217050	· CONNECTOR, short	1				
1-16	0374217060	· CONNECTOR, short	1				
1-17	0334230400	· CONNECTOR, short	1				
1-25	0374217070	· HARNESS, wiring	1				
3	0374217030	PLATE	1				
4	0334230400	CONNECTOR, short	1				cab
5	0374217040	BRACKET	1				
6	1652231250	BAND	16				
7	1130040010	NUT	13				
8	1140020010	WASHER, spring	13				
9	1140330010	WASHER	1				
10	1703500712	HORN	1				
11	1100040816	BOLT	6				
12	1140020008	WASHER, spring	9				
13	0872433150	TUBE	22				
14	1100040880	BOLT	1				
16	1700100039	COVER	2				
17	0097210300	GUARD	1				
18	1711900064	CLAMP	1				
19	1652900005	CLAMP	1				
20	0564247820	COLLAR	1				
21	1141110008	WASHER	6				
22	1100040812	BOLT	3				
23	1910161119	RELAY	2				Y119646-77900
26	0374205600	HARNESS, wiring	1				
27	1652241400	BAND	2				
28	1711900071	CLAMP	2				canopy
	1711900071	CLAMP	5				cab
29	1653917009	TRIM	1				sold by the meter
30	1652201005	BAND	2				
31	1711900097	CLAMP	7				canopy
	1711900097	CLAMP	4				cab
32	1654601026	SEAL	1			M	sold by the meter
33	1652060085	BUSHING	1			M	
35	1140020006	WASHER, spring	9				
36	1100040610	BOLT	5				
37	1100040616	BOLT	4				
38	1141110006	WASHER	4				
39	1711900076	CLAMP	6				
40	1652231140	BAND	1				
41	1703211018	PROTECTOR	1				sold by the meter
42	1711900145	CLIP	1				
43	1652200010	RING	2			M	
	G7c092						

**TB235 (P-TB235BAC) BG7Z002S/N 123500001-
ELECTRICAL (2/2)**



G7C102

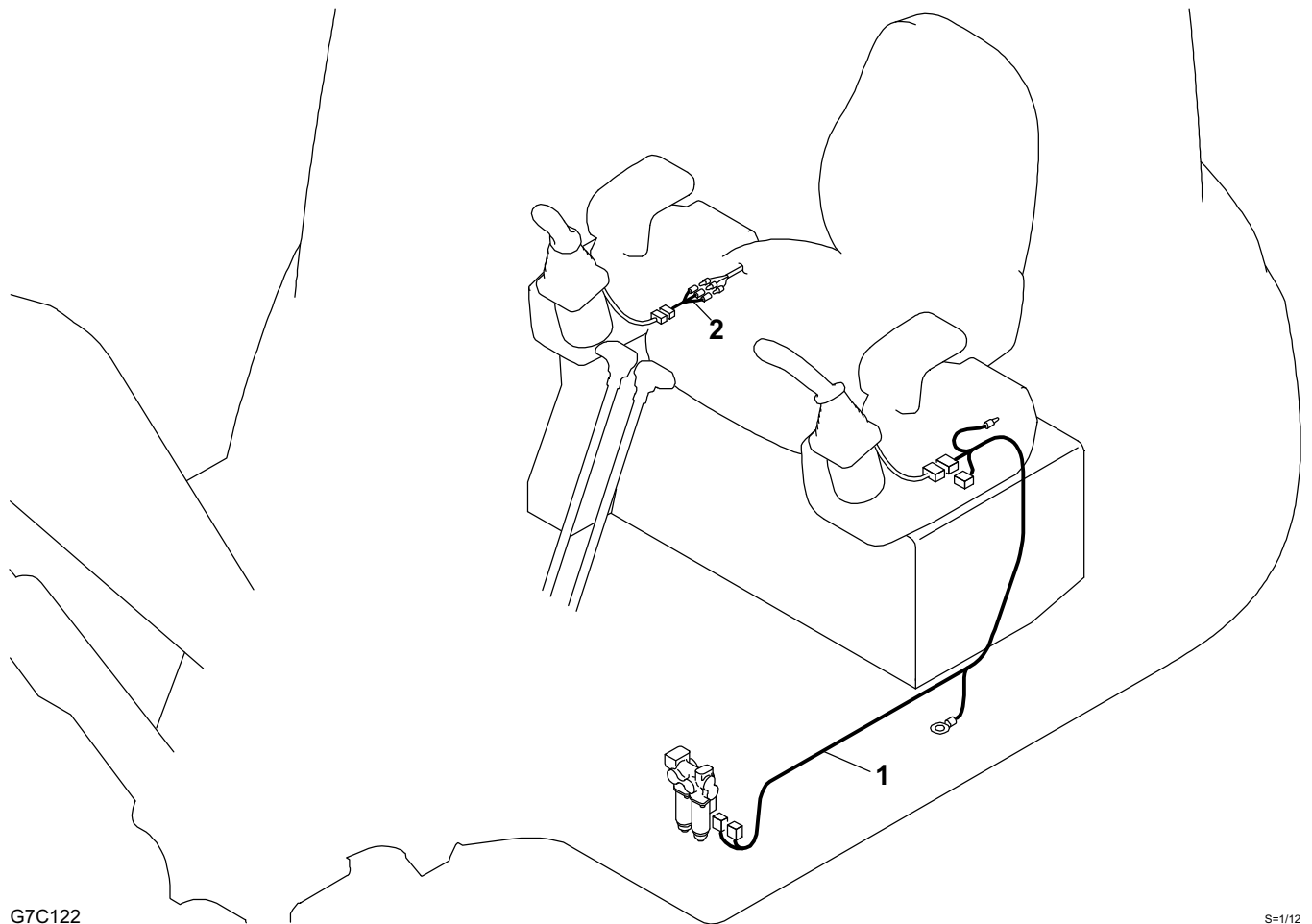
S=1/5

ELECTRICAL (2/2)

Item	Part number	Description	Q'ty	Chan.	Serial No.	Serv.	Remarks
0-1	0374217010	UNIT, control	1				
1	0354222920	· PLATE	1				
3	1711900138	· FLIP FLOP UNIT	1				
4	1910161119	· RELAY	1				Y119646-77900
6	0334242540	· RELAY ASSY	2				
6-1	1711900042	· · RELAY	1				
6-2	1654301003	· · SPONGE	1				sold by the meter
7	1650205700	· CAP	1				
8	0374203120	· RESISTOR	1				
9	1711900062	· RELAY	2				
10	1730140910	· CONTROLLER	1				
11	1730140680	· BUZZER	1				
12	1910150118	· UNIT, timer	1				Y129211-77920
13	1910181106	· RELAY, safety	1				Y119802-77200
15	1652231250	· BAND	11				
18	1653916035	· TRIM	1				sold by the meter
19	1653916057	· TRIM	2				sold by the meter
20	0007300030	· CLAMP	1				
21	1730500010	· UNIT, diode	1				
22	1120530310	· SCREW	2				
23	1730500031	· UNIT, diode	1				
24	1100040510	· BOLT	2				
26	1100040610	· BOLT	2				
27	1134830625	· NUT	2				
28	1702901279	· CAP	1				
29	1130040006	· NUT	12				
30	1130040008	· NUT	1				
31	1140020003	· WASHER, spring	2				
32	1100040620	· BOLT	1				
33	1140020005	· WASHER, spring	2				
34	1140020006	· WASHER, spring	14				
35	1140020008	· WASHER, spring	1				
37	1141110003	· WASHER	2				
39	1141110006	· WASHER	15				
40	1141110008	· WASHER	1				

G7c101

**TB235 (P-TB235BAC) BG7Z002S/N 123500001-
ELECTRICAL (1st aux. proportional cont. type)**



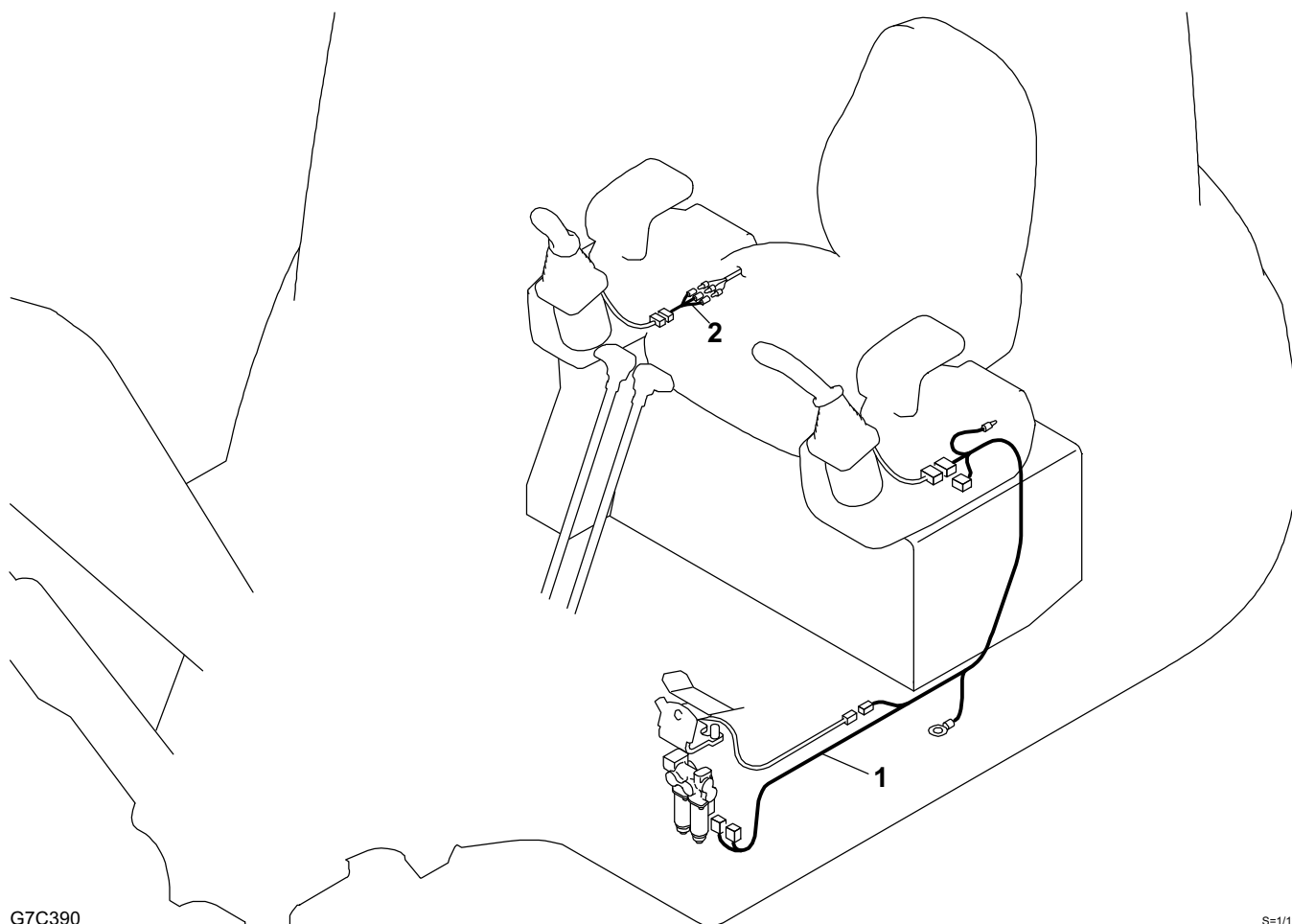
G7C122

S=1/12

ELECTRICAL (1st aux. proportional cont. type)

Item	Part number	Description	Q'ty	Chan.	Serial No.	Serv.	Remarks
		ELECTRICAL ASSY					
		ELECTRICAL ASSY (with 2nd aux. line)					
1	0374217610	HARNESS ASSY, wiring	1				
2	0374217510	HARNESS ASSY, wiring	1			M	without 2nd aux. line
	G7c122						

**TB235 (P-TB235BAC) BG7Z002S/N 123500001-
ELECTRICAL (1st aux. proportional cont. type, with foot switch)**



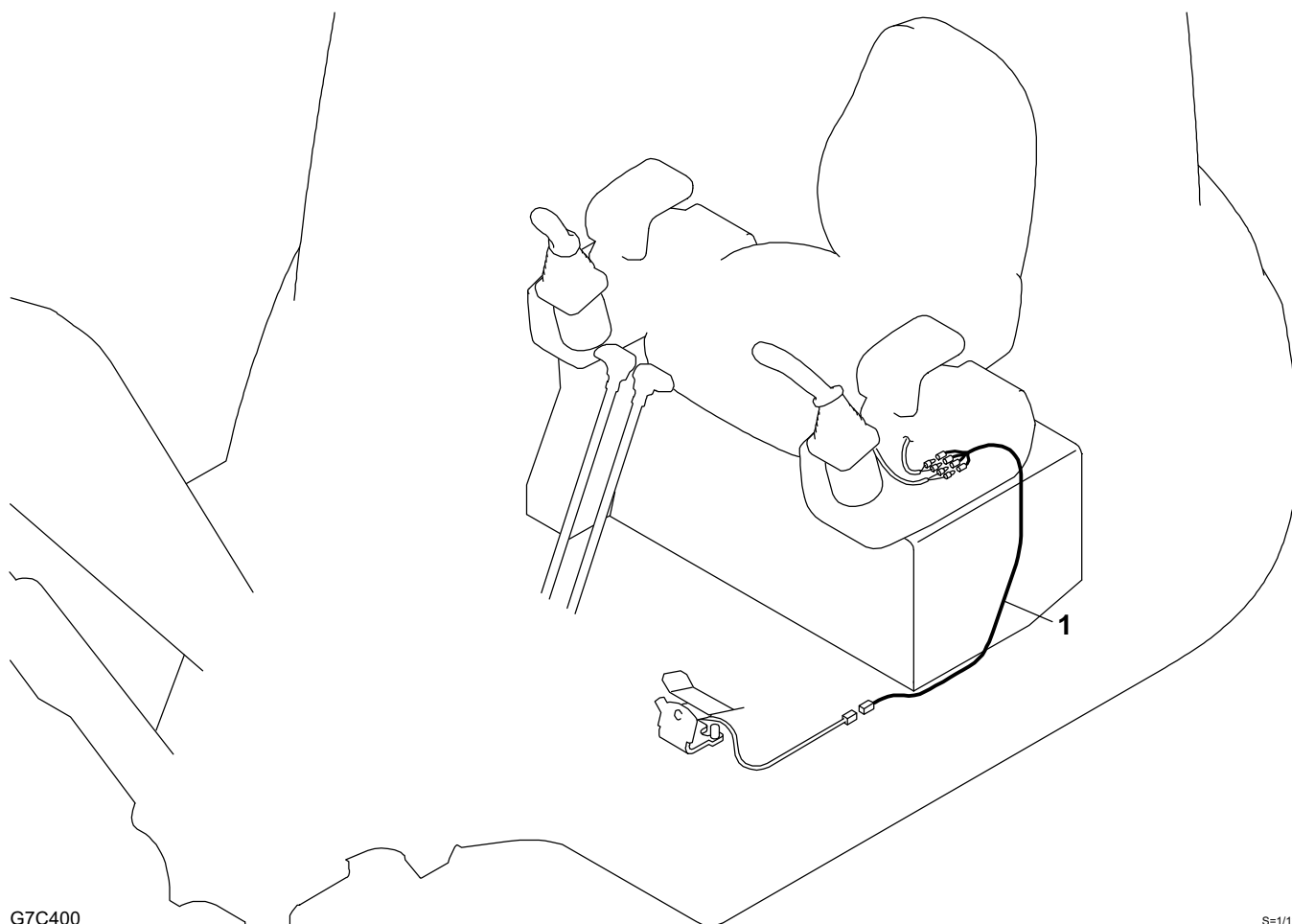
G7C390

S=1/12

ELECTRICAL (1st aux. proportional cont. type, with foot switch)

Item	Part number	Description	Q'ty	Chan.	Serial No.	Serv.	Remarks
		ELECTRICAL ASSY					
		ELECTRICAL ASSY (with 2nd aux. line)					
1	0374219410	HARNESS ASSY, wiring	1			M	
2	0374217510	HARNESS ASSY, wiring	1			M	without 2nd aux. line
	G7c390						

**TB235 (P-TB235BAC) BG7Z002S/N 123500001-
CONTROL UNIT (1st aux. ON-OFF type, with foot switch)**



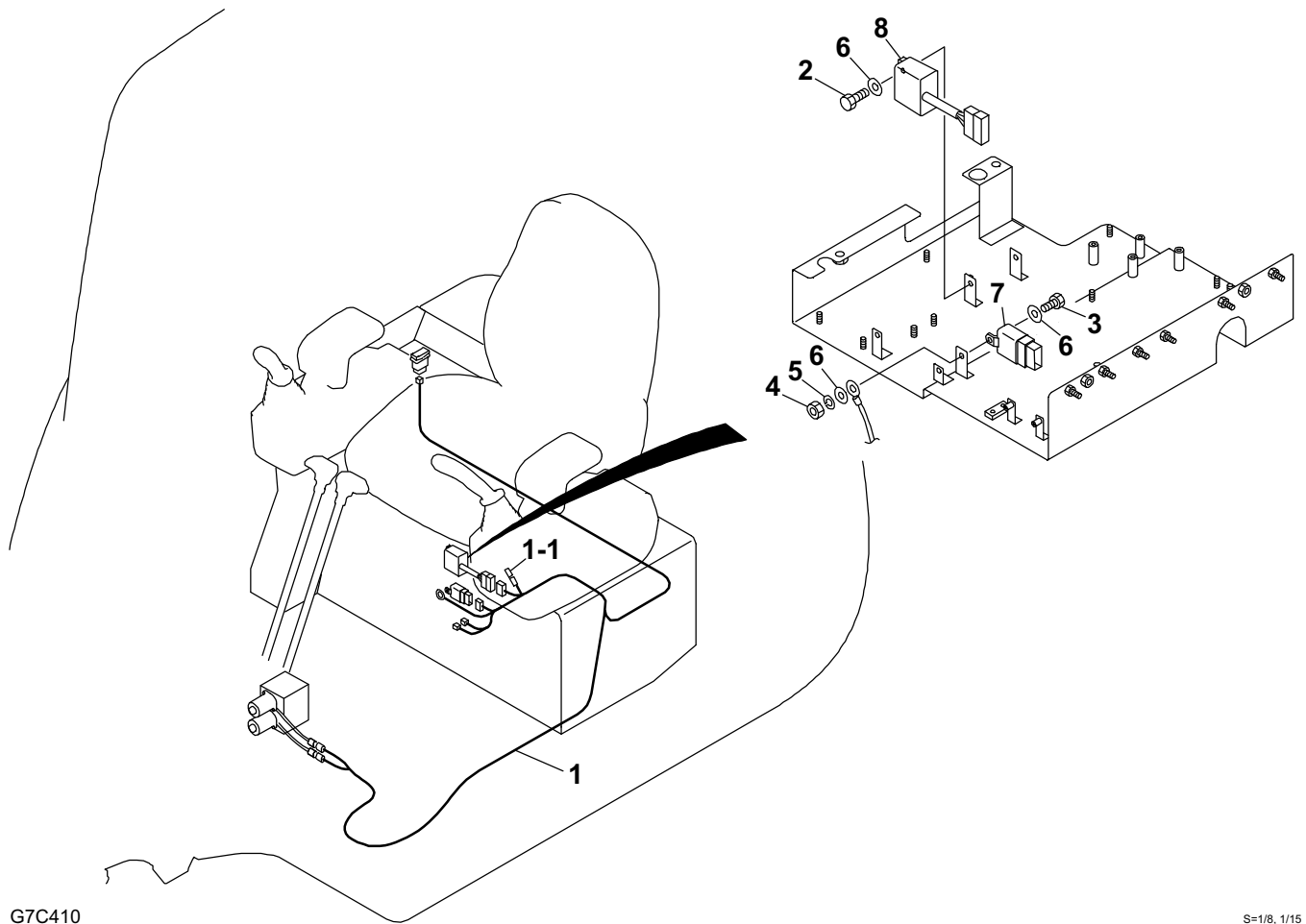
G7C400

S=1/12

CONTROL UNIT (1st aux. ON-OFF type, with foot switch)

Item	Part number	Description	Q'ty	Chan.	Serial No.	Serv.	Remarks
1	0374219310 G7c400	ELECTRICAL ASSY HARNESS ASSY, wiring	1				M

**TB235 (P-TB235BAC) BG7Z002S/N 123500001-
CONTROL UNIT (change 2nd aux. - bucket)**



G7C410

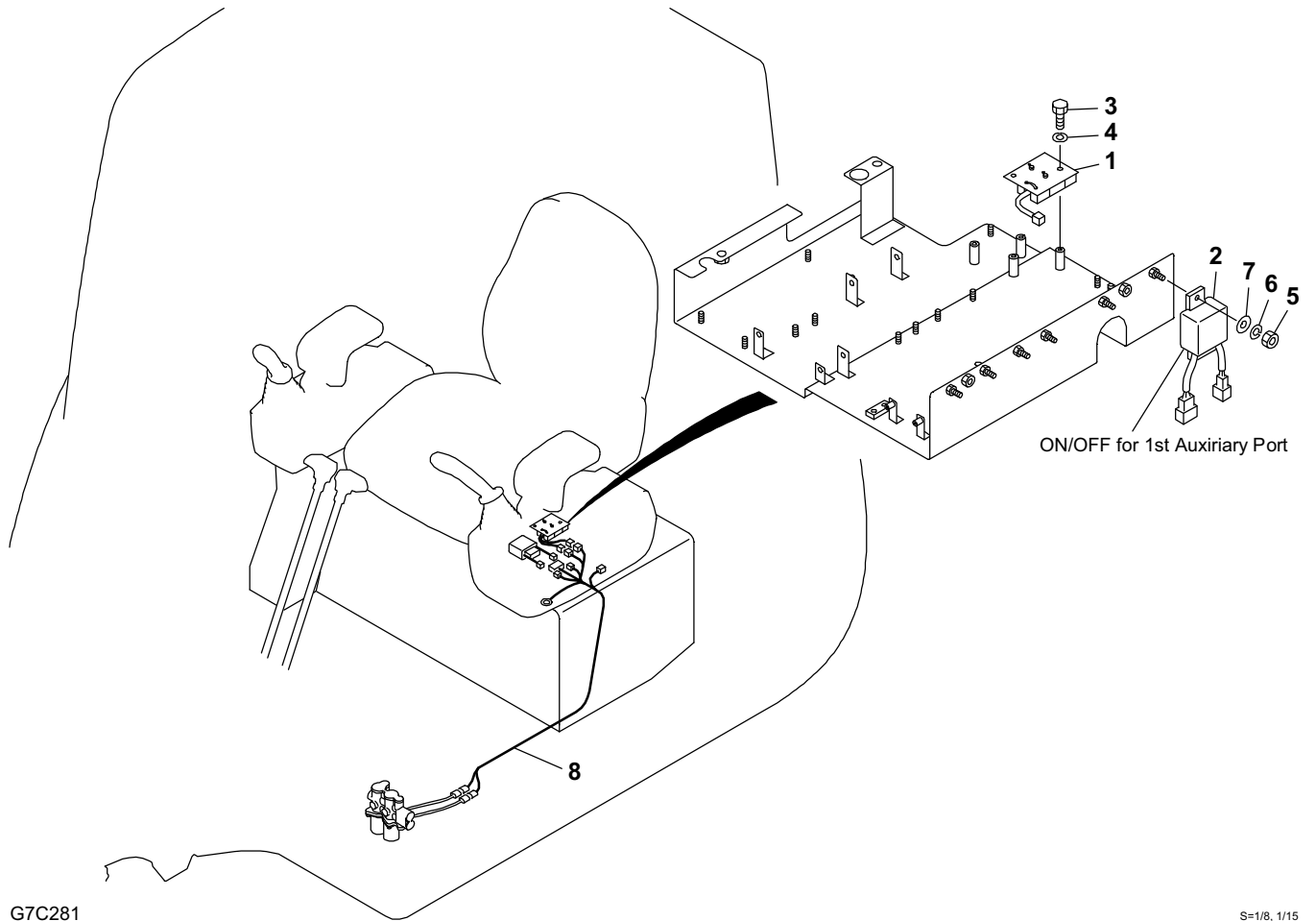
S=1/8, 1/15

CONTROL UNIT (change 2nd aux. - bucket)

Item	Part number	Description	Q'ty	Chan.	Serial No.	Serv.	Remarks
0	0374219600	CONTROL UNIT ASSY				M	
1	0357015570	· HARNESS ASSY, wiring	1			M	
1-1	1730500008	· · DIODE (3A, yellow)	1			M	
2	1100040630	· BOLT	1				
3	1100040616	· BOLT	1				
4	1130040006	· NUT	1				
5	1140020006	· WASHER, spring	1				
6	1141110006	· WASHER	3				
7	1711900042	· RELAY	1			M	
8	1711900172	· FLIP FLOP UNIT	1			M	

G7c410

**TB235 (P-TB235BAC) BG7Z002S/N 123500001-
CONTROL UNIT (1st aux. ON-OFF)**



G7C281

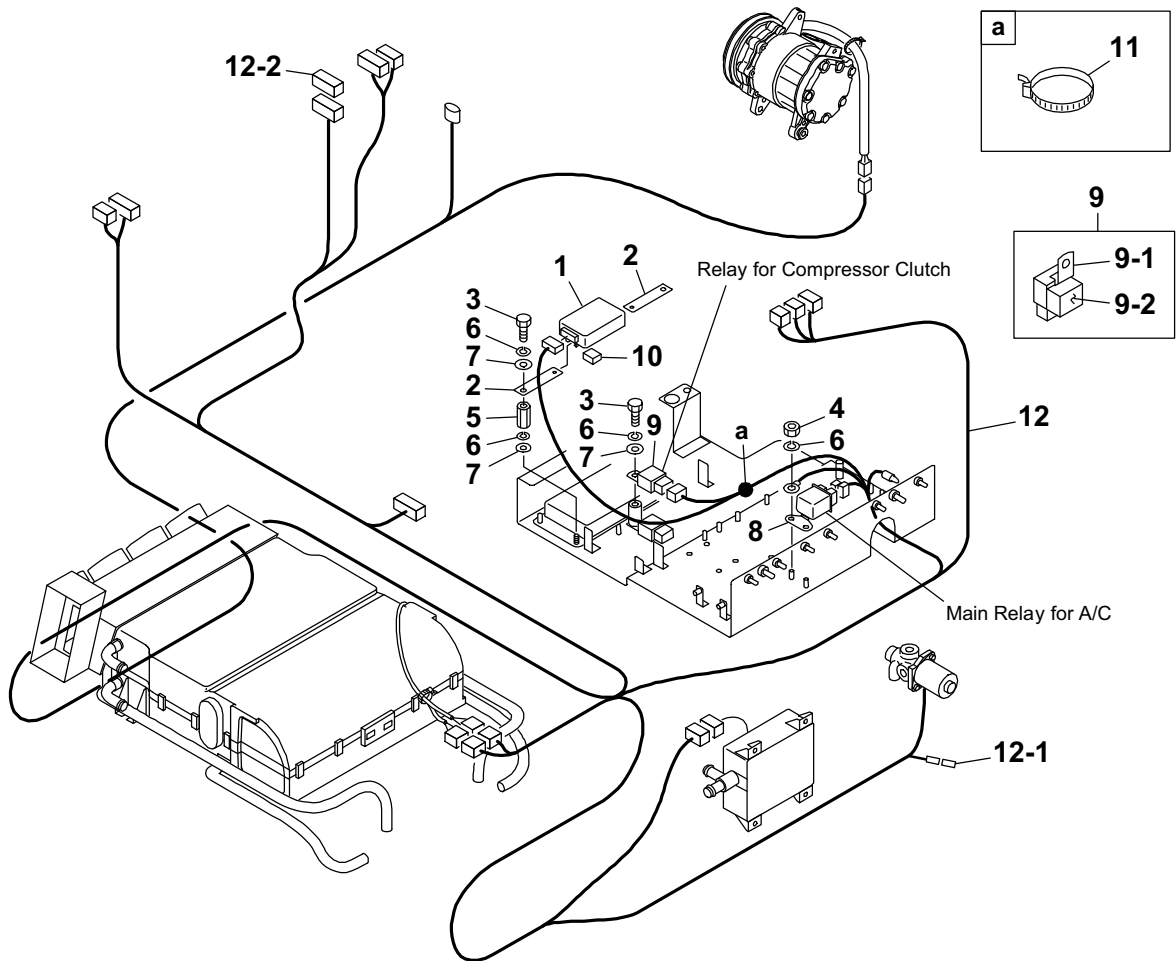
S=1/8, 1/15

CONTROL UNIT (1st aux. ON-OFF)

Item	Part number	Description	Q'ty	Chan.	Serial No.	Serv.	Remarks
0	0374218600	CONTROL UNIT ASSY	1				
1	0374203120	· RESISTOR	1				
2	1711900162	· RELAY	1				M
3	1100040510	· BOLT	2				
4	1140020005	· WASHER, spring	2				
5	1130040006	· NUT	1				
6	1140020006	· WASHER, spring	1				
7	1141110006	· WASHER	1				
8	0374216510	· HARNESS ASSY, wiring	1				

G7c281

**TB235 (P-TB235BAC) BG7Z002S/N 123500001-
CONTROL UNIT (air conditioner)**



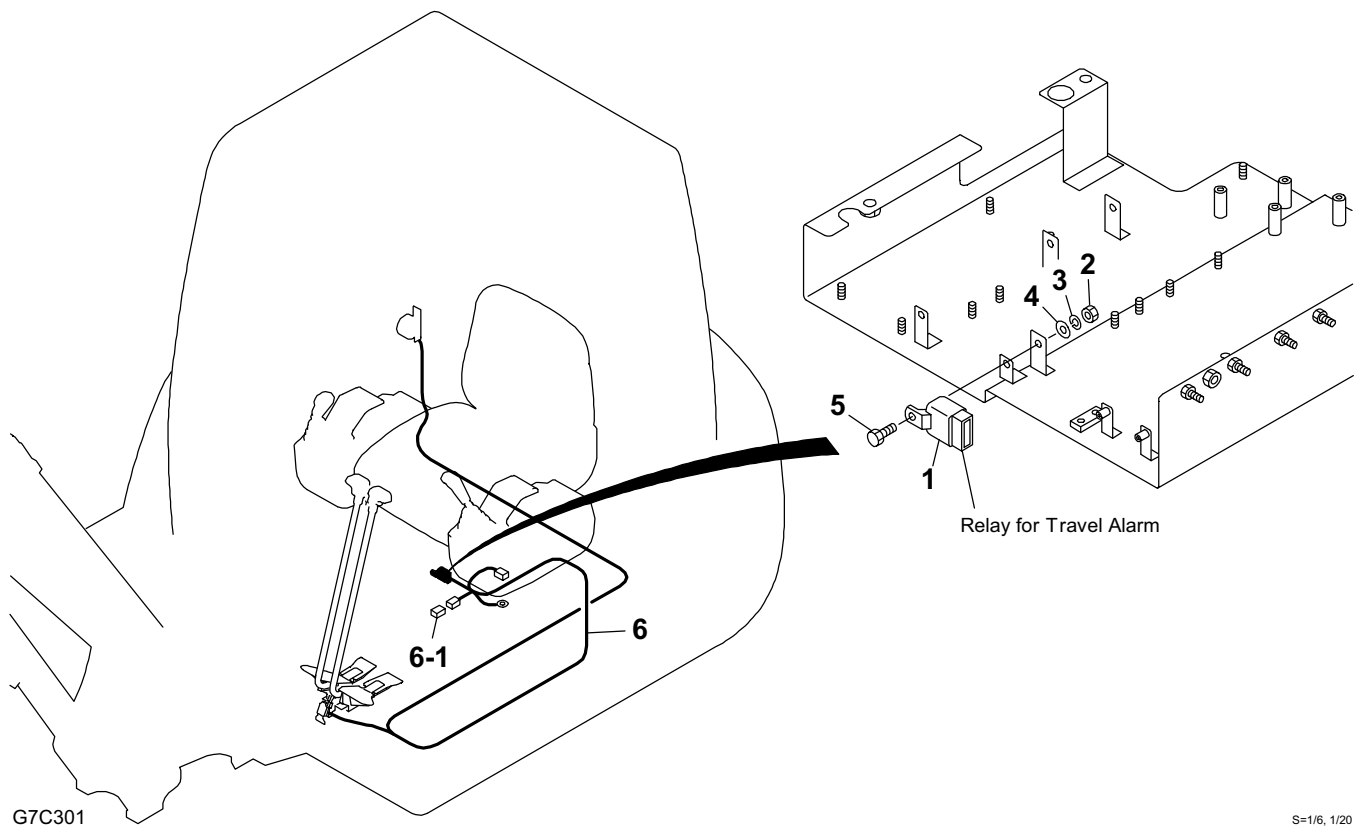
G7C291

S=1/10

CONTROL UNIT (air conditioner)

Item	Part number	Description	Q'ty	Chan.	Serial No.	Serv.	Remarks
0	0374218700	CONTROL UNIT ASSY	1				
1	1911511052	· AMP, control	1				
2	0374604370	· STAY	2				
3	1100040610	· BOLT	3				
4	1130040006	· NUT	2				
5	1134830635	· NUT	2				
6	1140020006	· WASHER, spring	7				
7	1141110006	· WASHER	5				
8	1711900099	· RELAY	1				
9	0334230130	· RELAY ASSY	1				
9-1	1711900042	· · RELAY	1				
9-2	1654302003	· · SPONGE	1				sold by the meter
10	1654351015	· SPONGE	1				sold by the meter
11	1652231250	· BAND	1				
12	0374604920	· HARNESS ASSY, wiring	1				
12-1	1730500008	· · DIODE (3A, yellow)	1				
12-2	0374604929	· · CONNECTOR, short	1				
	G7c290						

TB235 (P-TB235BAC) BG7Z002S/N 123500001-
CONTROL UNIT (travel alarm)



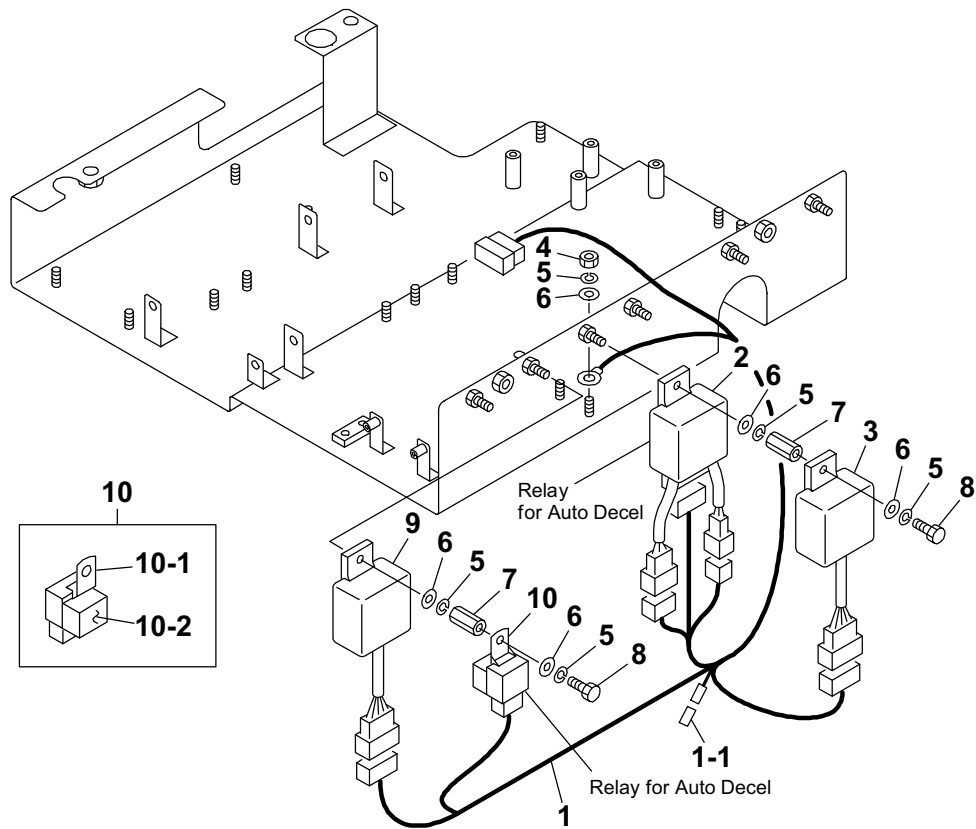
CONTROL UNIT (travel alarm)

Item	Part number	Description	Q'ty	Chan.	Serial No.	Serv.	Remarks
0	0374218900	CONTROL UNIT ASSY	1				
1	1711900042	· RELAY	1				
2	1130040006	· NUT	1				
3	1140020006	· WASHER, spring	1				
4	1141110006	· WASHER	1				
5	1100040616	· BOLT	1				
6	0374217910	· HARNESS ASSY, wiring	1				
6-1	1730500008	· · DIODE (3A, yellow)	1				
	G7c300						

CONTROL UNIT (arm-in restriction)

Item	Part number	Description	Q'ty	Chan.	Serial No.	Serv.	Remarks
0	0374219000	CONTROL UNIT ASSY	1				
1	1711900162	· RELAY	1				M
2	1134830625	· NUT	1				
3	1140020006	· WASHER, spring	3				
4	1141110006	· WASHER	1				
5	0376015590	· HARNESS ASSY, wiring	1				
5-1	1730500008	· · DIODE (3A, yellow)	3				
	G7c311						

**TB235 (P-TB235BAC) BG7Z002S/N 123500001-
CONTROL UNIT (auto decel.)**



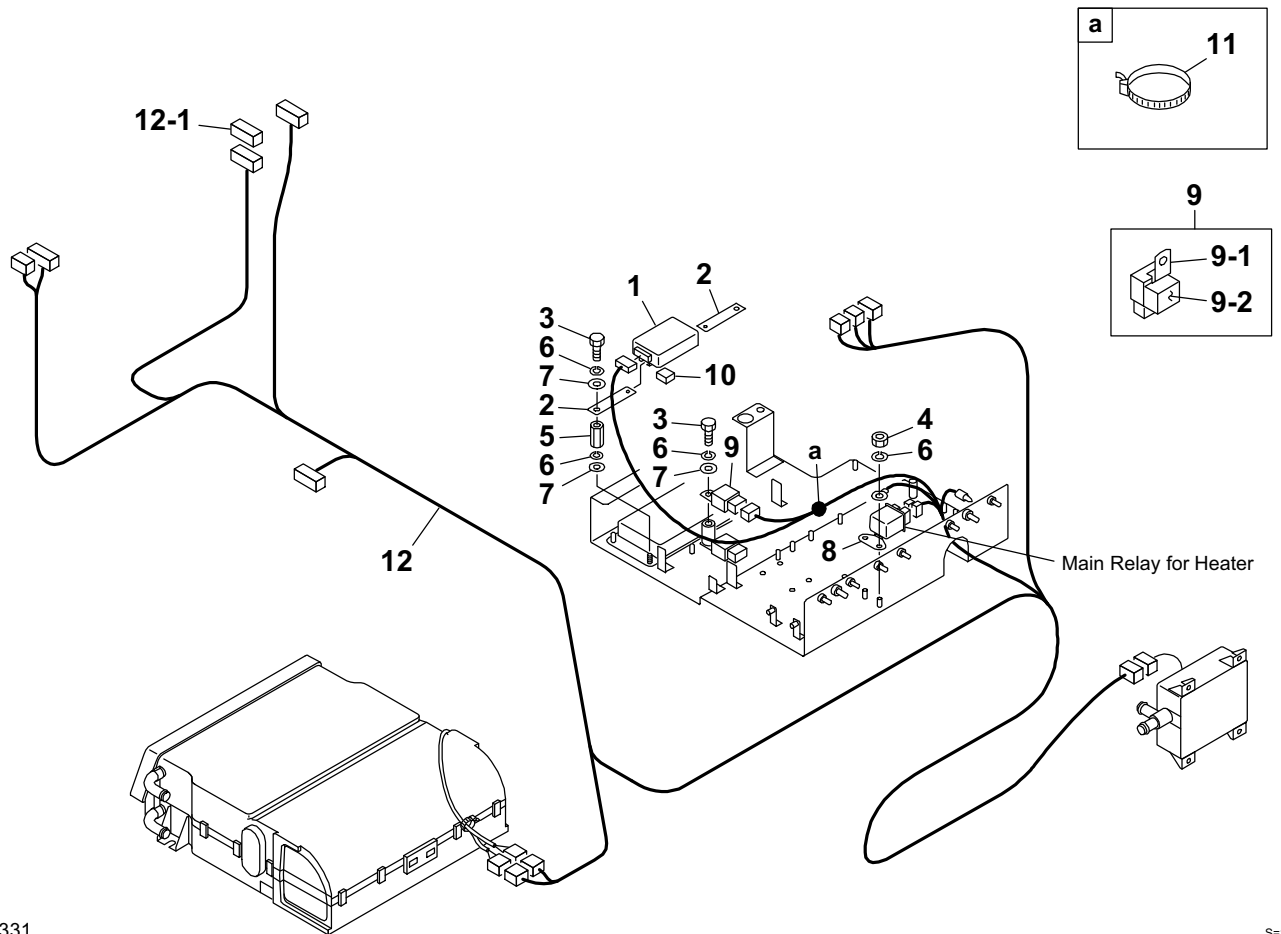
G7C321

S=1/5

CONTROL UNIT (auto decel.)

Item	Part number	Description	Q'ty	Chan.	Serial No.	Serv.	Remarks
0	0374219100	CONTROL UNIT ASSY	1				
1	0374217710	· HARNESS ASSY, wiring	1				
1-1	1730500008	· · DIODE (3A, yellow)	2				
2	1711900162	· RELAY ASSY	1			M	
3	1711900139	· TIMER UNIT	1				
4	1130040006	· NUT	1				
5	1140020006	· WASHER, spring	5				
6	1141110006	· WASHER	5				
7	1134830625	· NUT	2				
8	1100040616	· BOLT	2				
9	1711900138	· FLIP FLOP UNIT	1				
10	0334242540	· RELAY ASSY	1				
10-1	1711900042	· · RELAY	1				
10-2	1654301003	· · SPONGE	1				sold by the meter
	G7c321						

**TB235 (P-TB235BAC) BG7Z002S/N 123500001-
CONTROL UNIT (cold latitudes heater)**



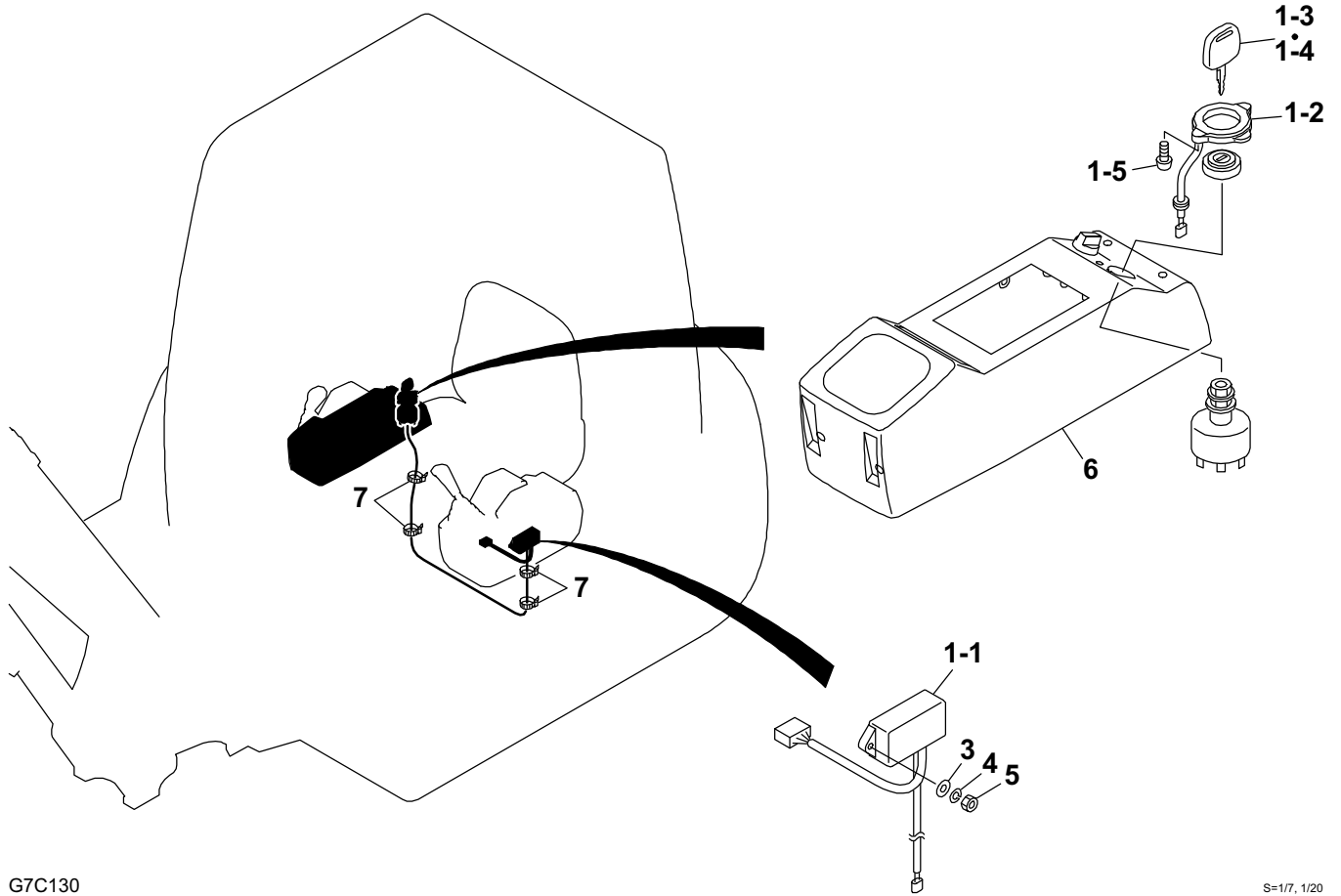
G7C331

S=1/10

CONTROL UNIT (cold latitudes heater)

Item	Part number	Description	Q'ty	Chan.	Serial No.	Serv.	Remarks
0	0374218800	CONTROL UNIT ASSY	1				
1	1911511052	· AMP, control	1				
2	0374604370	· STAY	2				
3	1100040610	· BOLT	3				
4	1130040006	· NUT	2				
5	1134830635	· NUT	2				
6	1140020006	· WASHER, spring	7				
7	1141110006	· WASHER	5				
8	1711900099	· RELAY	1				
9	0334230130	· RELAY ASSY	1				
9-1	1711900042	· · RELAY	1				
9-2	1654302003	· · SPONGE	1				sold by the meter
10	1654351015	· SPONGE	1				sold by the meter
11	1652231250	· BAND	1				
12	0374508250	· HARNESS, wiring	1				
12-1	0374604929	· · CONNECTOR, short	1				
	G7c330						

TB235 (P-TB235BAC) BG7Z002S/N 123500001-
SECURITY SYSTEM



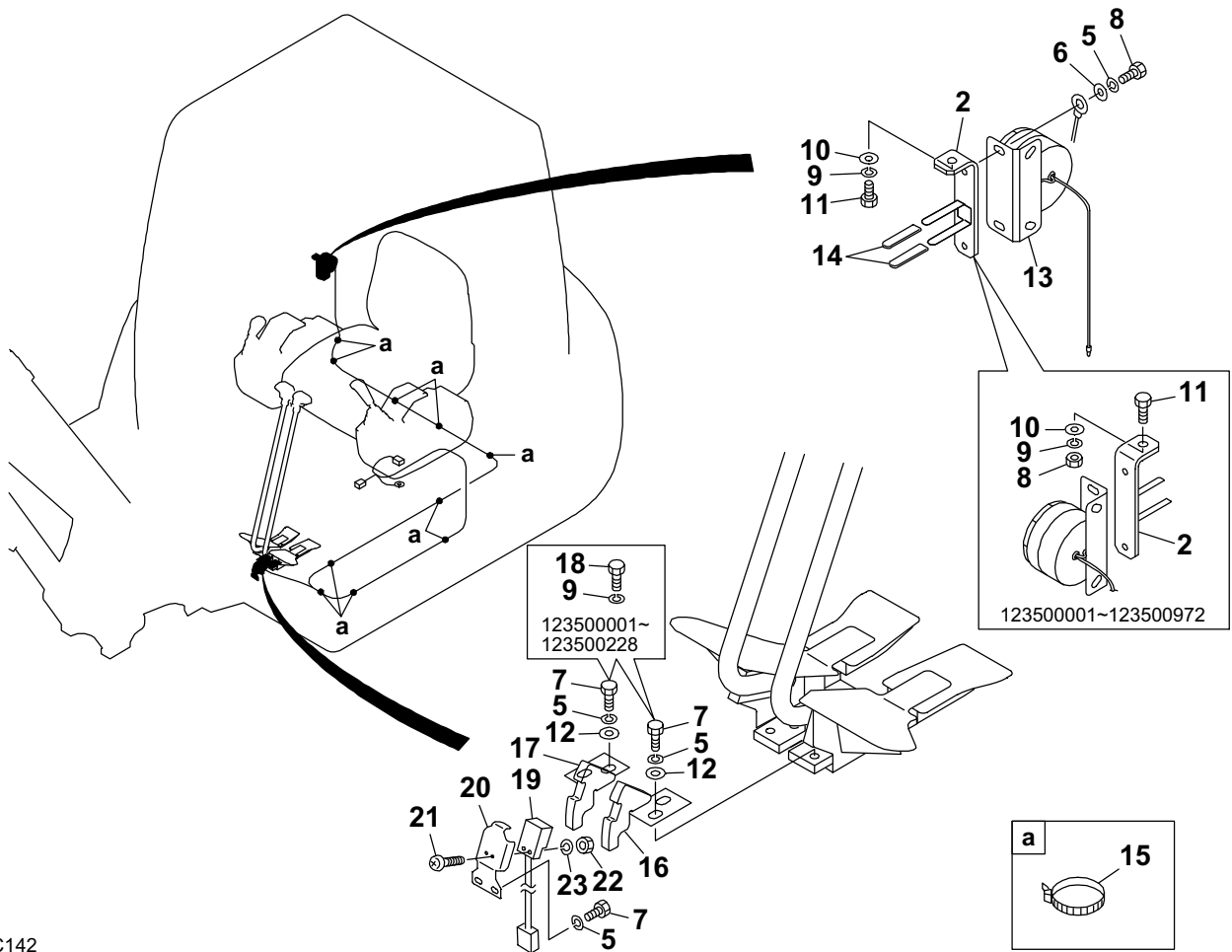
G7C130

S=1/7, 1/20

SECURITY SYSTEM

Item	Part number	Description	Q'ty	Chan.	Serial No.	Serv.	Remarks
1	1730147800	SYSTEM ASSY, security SYSTEM KIT, security	1				
1-1	X *****	· CONTROLLER	1				
1-2	X *****	· COIL, antenna	1				
1-3	X *****	· KEY	2				black
1-4	X *****	· KEY	1				gray
1-5	X *****	· SCREW	2				
3	1141110006	WASHER	2				
4	1140020006	WASHER, spring	2				
5	1130040006	NUT	2				
6	0374216830	COVER (R.H.)	1				
7	1652231250	BAND	4				
	G7c130						

**TB235 (P-TB235BAC) BG7Z002S/N 123500001-
TRAVEL ALARM**



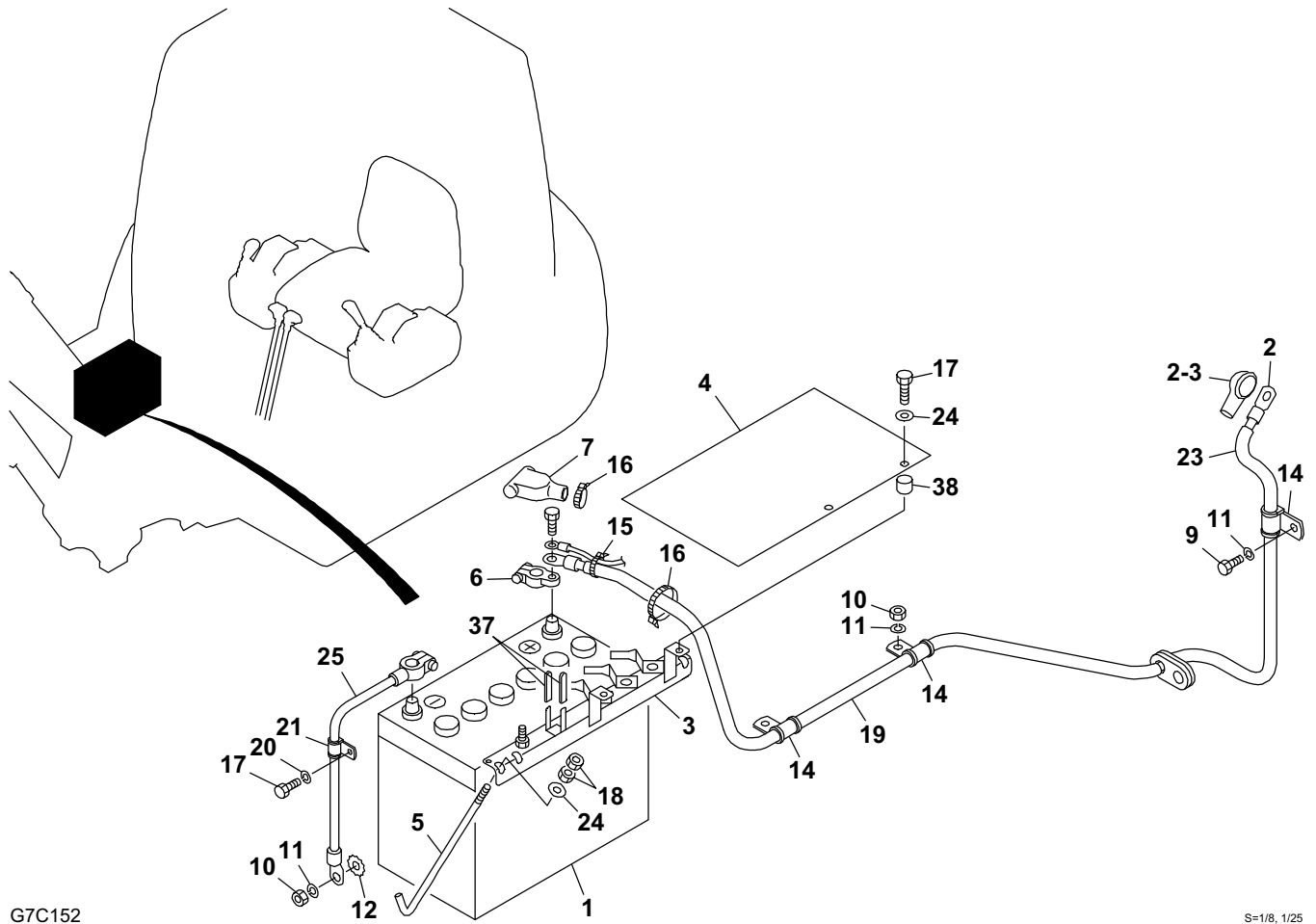
G7C142

S=1/6, 1/25

TRAVEL ALARM

Item	Part number	Description	Q'ty	Chan.	Serial No.	Serv.	Remarks
		TRAVEL ALARM ASSY					
2	0374216920	BRACKET	1				
5	1140020006	WASHER, spring	8				
6	1141110006	WASHER	2				
7	1100040616	BOLT	6				
8	1130040008	NUT	1		123500001~123500972		
	1100040610	BOLT	2		123500973~		
9	1140020008	WASHER, spring	1				
10	1141110008	WASHER	1				
11	1100240835	BOLT	1		123500001~123500972		
	1100040816	BOLT	1		123500973~		
12	0003606202	WASHER	4		123500229~		
13	1703700013	BUZZER	1				
14	0872433150	TUBE	2				
15	1652231250	BAND	10				
16	0564230820	PLATE (L.H.)	1		123500001~1235#		
	0374217940	PLATE (L.H.)	1	(H)	1235#~		
17	0564230810	PLATE (R.H.)	1		123500001~1235#		
	0374217930	PLATE (R.H.)	1	(H)	1235#~		
18	1100040814	BOLT	4		123500001~123500228		
19	1700009010	SWITCH, proximity	1				
20	0374217920	COVER	1				
21	1120530314	SCREW	2				
22	1130030003	NUT	2				
23	1140020003	WASHER, spring	2				
	G7c142						

TB235 (P-TB235BAC) BG7Z002S/N 123500001-
BATTERY



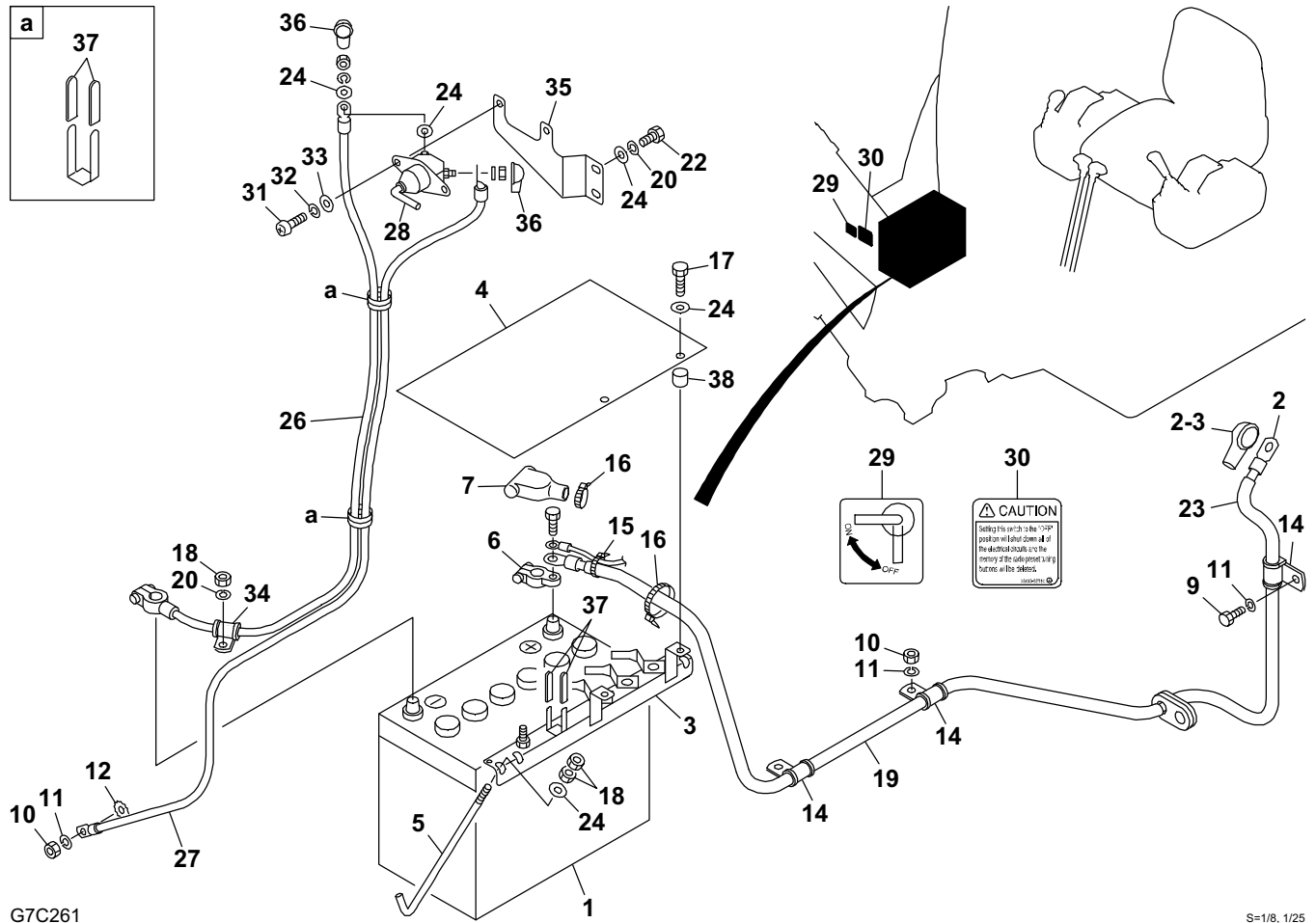
G7C152

S=1/8, 1/25

BATTERY

Item	Part number	Description	Q'ty	Chan.	Serial No.	Serv.	Remarks
		BATTERY ASSY					
1	1702069531	BATTERY	1				
2	0374407020	CABLE, battery	1				
2-3	1910007119	· COVER	1				
3	0374407530	CLAMP	1				
4	0374407540	SHEET	1				
5	1702108285	BOLT	2				
6	1702330000	TERMINAL	1				
7	1702920060	COVER	1				
9	1100041016	BOLT	1				
10	1130040010	NUT	2				
11	1140020010	WASHER, spring	3				
12	1140330010	WASHER	1				
14	1711900072	CLAMP	3				
15	1652231140	BAND	1				
16	1652201005	BAND	2				
17	1100040816	BOLT	3				
18	1130040008	NUT	4				
19	1531325110	PROTECTOR	1				sold by the meter
20	1140020008	WASHER, spring	1				
21	1652900006	CLAMP	1				
23	1531325045	PROTECTOR	1				sold by the meter
24	1141110008	WASHER	4				
25	1702230025	CABLE, earth	1				
37	0872433150	TUBE	2				
38	1531320003	PROTECTOR	1		123500907~	M	sold by the meter
	G7c152						

**TB235 (P-TB235BAC) BG7Z002S/N 123500001-
BATTERY (with battery switch)**



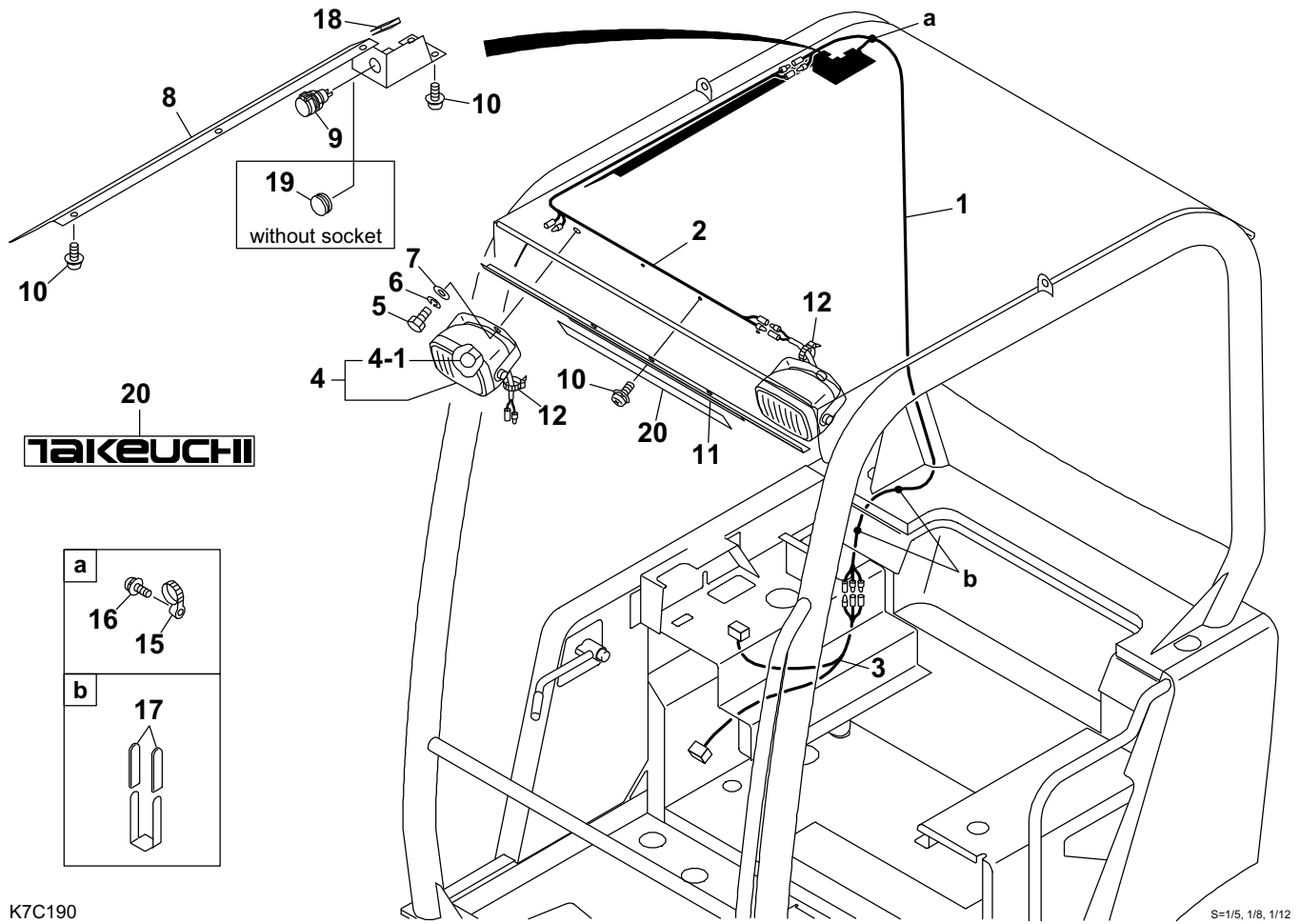
G7C261

S=1/8, 1/25

BATTERY (with battery switch)						
Item	Part number	Description	Q'ty	Chan.	Serial No.	Serv. Remarks
		BATTERY ASSY				
1	1702069531	BATTERY	1			
2	0374407020	CABLE, battery	1			
3	0374407530	CLAMP	1			
4	0374407540	SHEET	1			
5	1702108285	BOLT	2			
6	1702330000	TERMINAL	1			
7	1702920060	COVER	1			
9	1100041016	BOLT	1			
10	1130040010	NUT	2			
11	1140020010	WASHER, spring	3			
12	1140330010	WASHER	1			
14	1711900072	CLAMP	3			
15	1652231140	BAND	1			
16	1652201005	BAND	2			
17	1100040816	BOLT	2			
18	1130040008	NUT	5			
19	1531325110	PROTECTOR	1			sold by the meter
20	1140020008	WASHER, conical	4			
22	1100040820	BOLT	2			
23	1531325045	PROTECTOR	1			sold by the meter
24	1141110008	WASHER	6			
26	0374407620	CABLE, battery	1			
27	0374407630	CABLE, earth	1			
28	1700100051	SWITCH, battery	1			
29	0399351210	DECAL	1			
30	0569353810	DECAL	1			
31	1100040616	BOLT	2			
32	1140020006	WASHER, conical	2			
33	1141110006	WASHER	2			
34	1652900008	CLAMP	1			
35	0374407610	BRACKET	1			
36	1702901281	CAP	2			
37	0872433150	TUBE	6			
38	1531320003	PROTECTOR	1		123500907~	M sold by the meter

G7c261

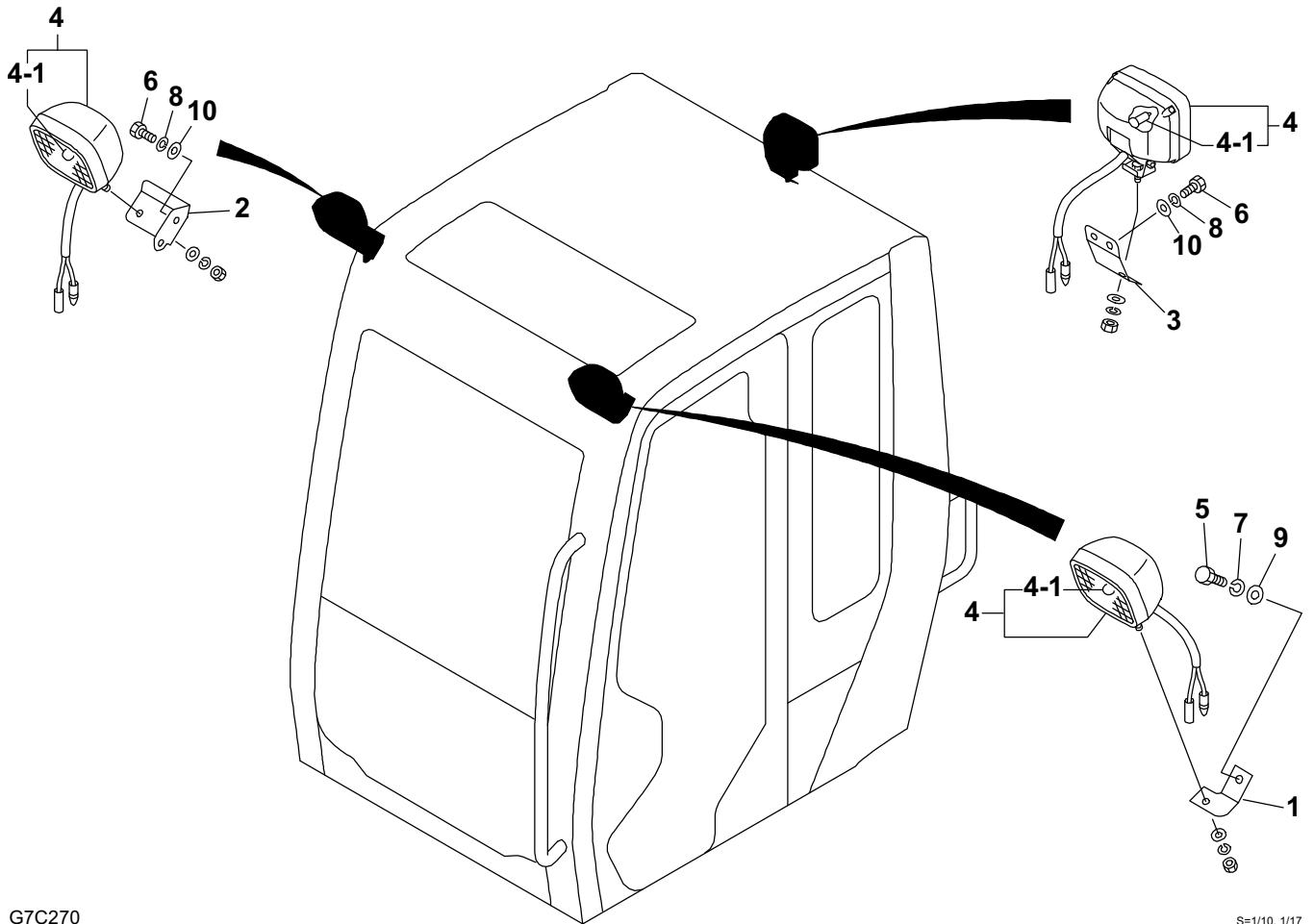
TB235 (P-TB235BAC) BG7Z002S/N 123500001-
CANOPY LIGHT & SOCKET



CANOPY LIGHT & SOCKET

Item	Part number	Description	Q'ty	Chan.	Serial No.	Serv.	Remarks
		LIGHT & SOCKET ASSY, canopy					
		LIGHT ASSY, canopy					
		SOCKET ASSY, canopy					
1	0378407080	HARNESS, wiring	1				
2	0378407020	HARNESS, wiring	1				with light
3	0378407090	HARNESS, wiring	1				
4	1703006600	LAMP ASSY	2				with light
4-1	1703006605	· BULB	1				
5	1100041020	BOLT	2				with light
6	1140020010	WASHER, spring	2				with light
7	1141110010	WASHER	2				with light
8	0378407110	BRACKET	1				
9	1711900066	SOCKET	1				f\pfbfg•twith socket
10	1150410512	SCREW	8				
11	0378407060	COVER	1				with light
12	1652241200	BAND	2				with light
15	1652261410	BAND	1				
16	1150410520	SCREW	1				
17	0872433150	TUBE	4				
18	1653916003	TRIM	1				sold by the meter
19	1652060019	BUSHING	1				except for socket
20	0008500038	DECAL	1			M	with light
	K7c190						

TB235 (P-TB235BAC) BG7Z002S/N 123500001-
CAB LIGHT



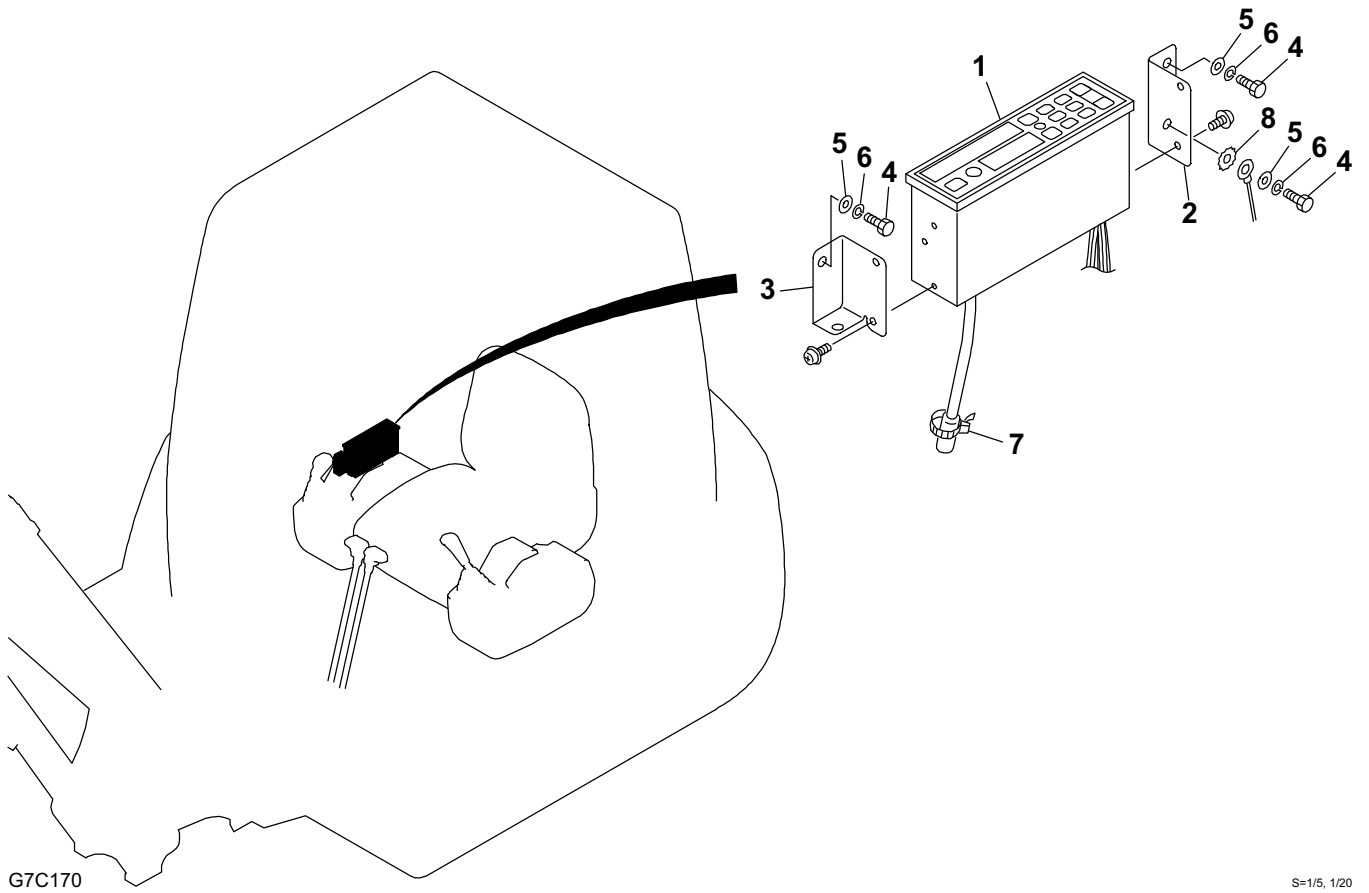
G7C270

S=1/10, 1/17

CAB LIGHT

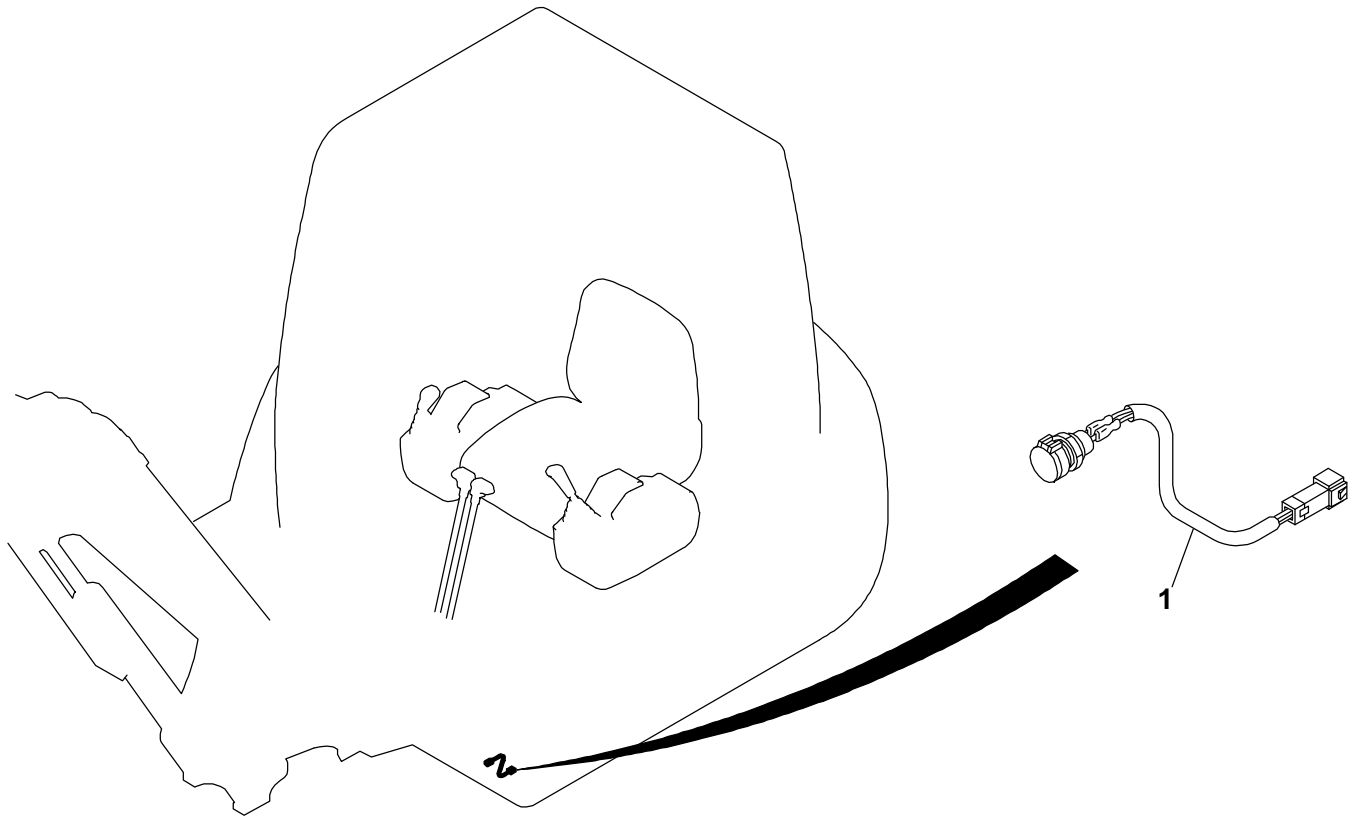
Item	Part number	Description	Q'ty	Chan.	Serial No.	Serv.	Remarks
		LIGHT ASSY, cab					
		LIGHT ASSY, cab					
		LIGHT ASSY, cab					
1	0378608010	BRACKET	1				
2	0378608110	BRACKET	1				
3	0378608210	BRACKET	1				
4	1703006600	LAMP ASSY	1				
4-1	1703006605	· BULB	1				
5	1100031020	BOLT	1				
6	1100030820	BOLT	2				
7	1140020010	WASHER, spring	1				
8	1140020008	WASHER, spring	2				
9	1141110010	WASHER	1				
10	1141110008	WASHER	2				
	G7c270						

TB235 (P-TB235BAC) BG7Z002S/N 123500001-
RADIO



RADIO							
Item	Part number	Description	Q'ty	Chan.	Serial No.	Serv.	Remarks
		RADIO ASSY (for Europe, Asia, Oceania)					
		RADIO ASSY (for America)					
		RADIO ASSY (for JAPAN)					
1	1705004660	RADIO (for Europe, Asia, Oceania)	1				
	1705004670	RADIO (for America)	1				
	1705004680	RADIO (for Japan)	1				
2	0374706010	BRACKET (R.H.)	1				
3	0374706020	BRACKET (L.H.)	1				
4	1100040612	BOLT	4				
5	1141110006	WASHER	4				
6	1140020006	WASHER, spring	4				
7	1652231100	BAND	1				
8	1140330006	WASHER	1				
	E7c170						

**TB235 (P-TB235BAC) BG7Z002S/N 123500001-
MAINTENANCE LIGHT SOCKET**



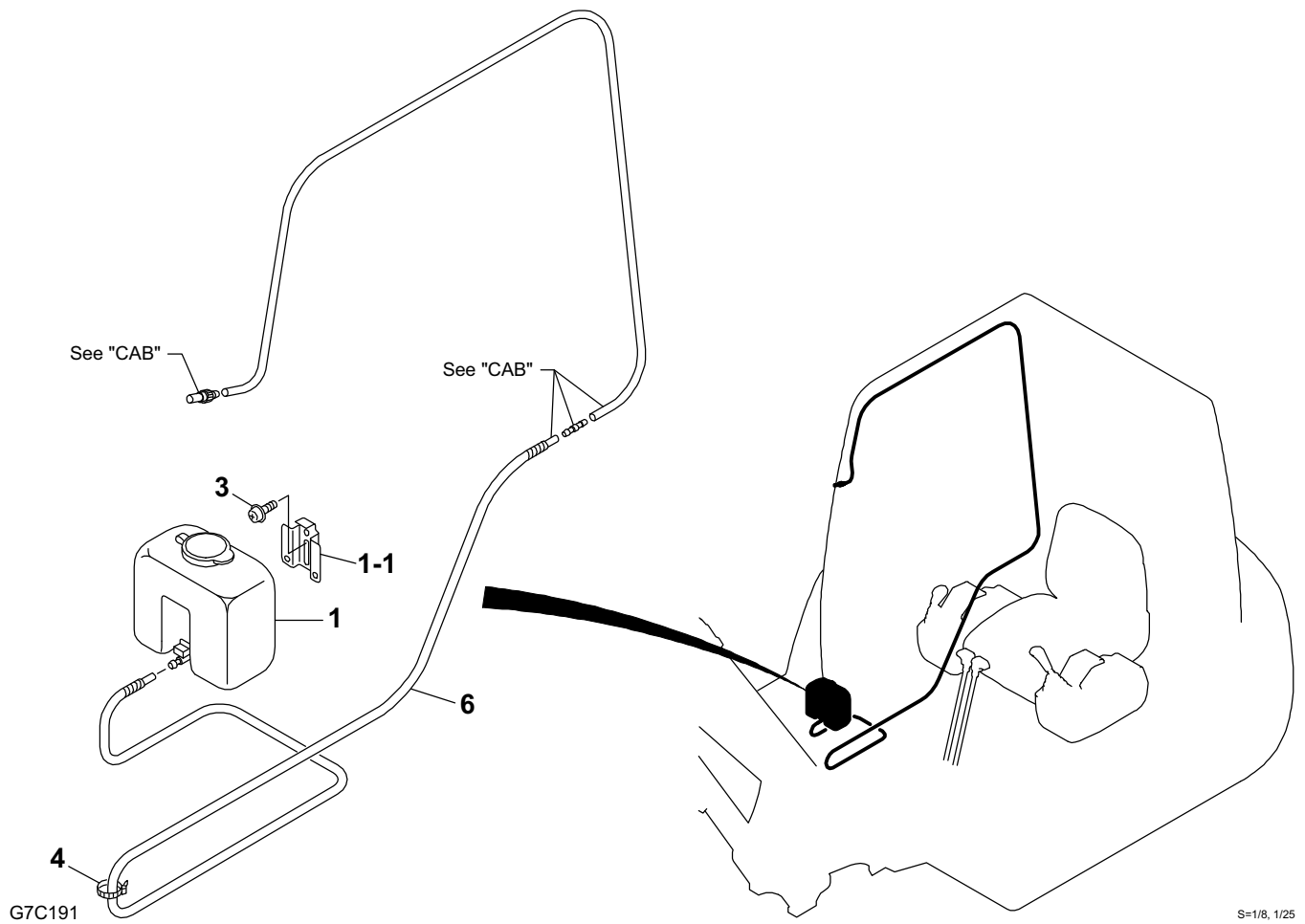
G7C180

S=1/20

MAINTENANCE LIGHT SOCKET

Item	Part number	Description	Q'ty	Chan.	Serial No.	Serv.	Remarks
1	0394203100 G4c120	SOCKET ASSY, maintenance light SOCKET ASSY	1				

**TB235 (P-TB235BAC) BG7Z002S/N 123500001-
WINDOW WASHER**



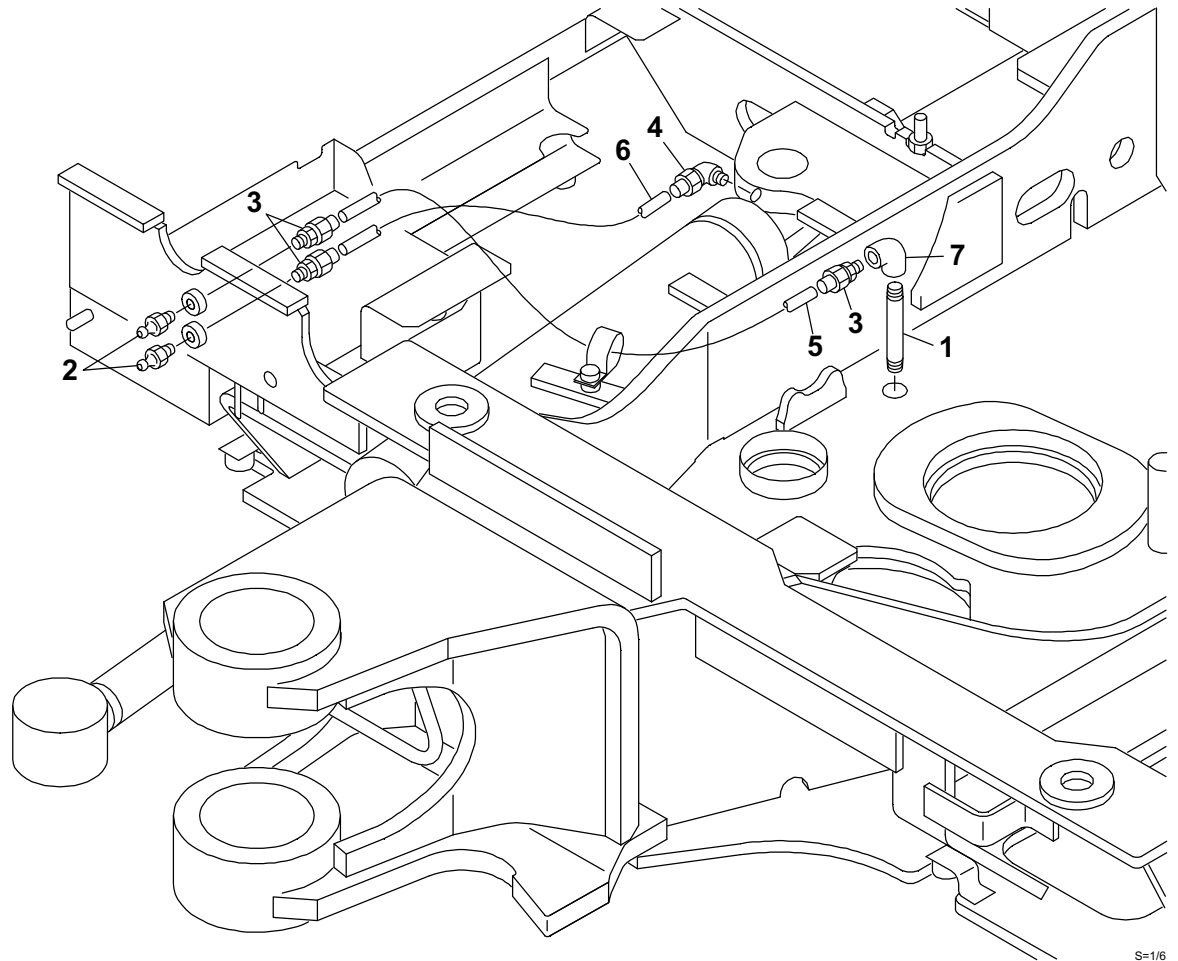
G7C191

S=1/8, 1/25

WINDOW WASHER

Item	Part number	Description	Q'ty	Chan.	Serial No.	Serv.	Remarks
		WASHER ASSY, window					
1	1711910290	TANK	1				
1-1	1711910291	· BRACKET	1				
3	1150410612	BOLT, sems	2				
4	1652231140	BAND	1				
6	1703230700	PROTECTOR	1				sold by the meter
	G7c191						

TB235 (P-TB235BAC) BG7Z002S/N 123500001-
GREASE PIPING



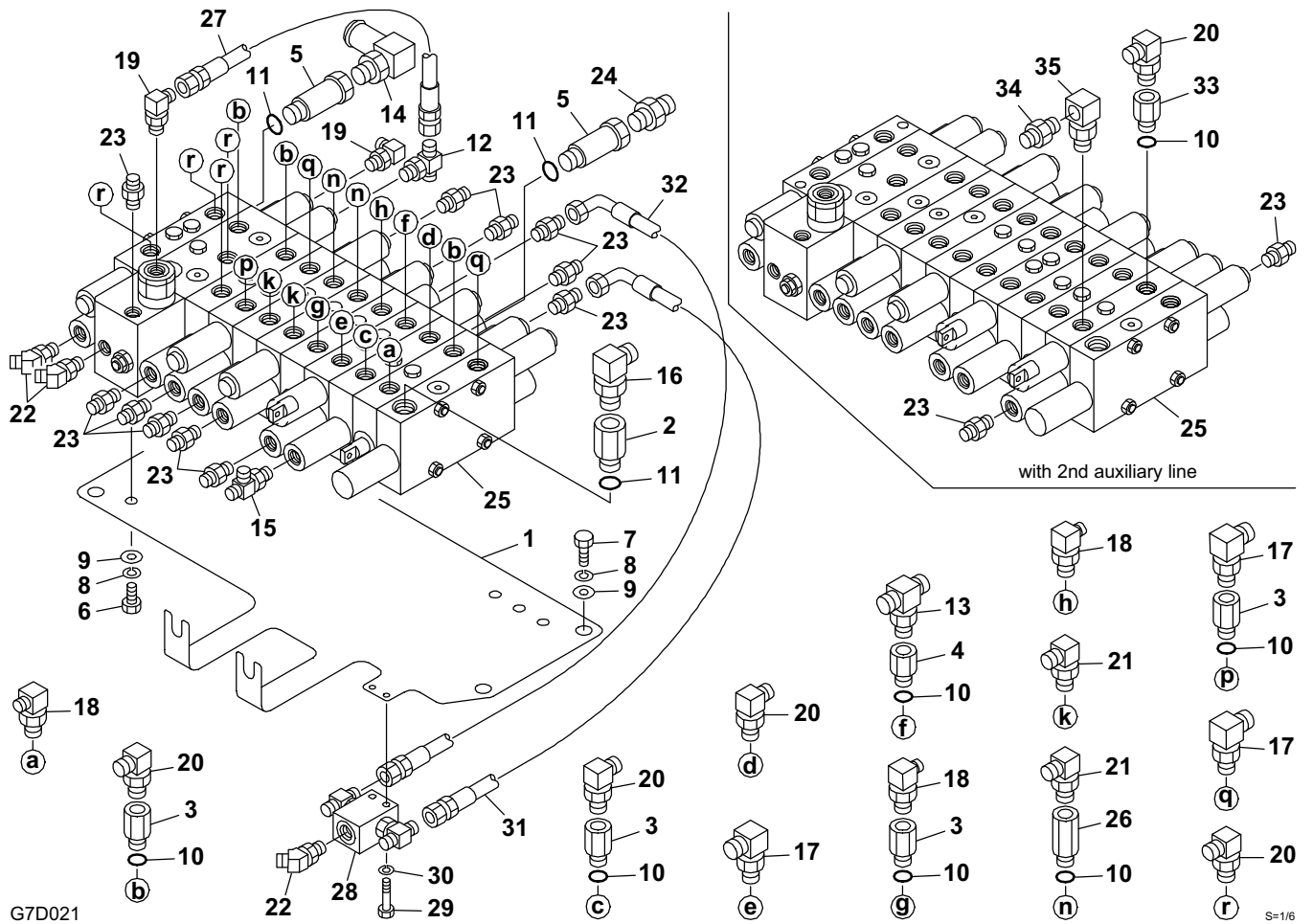
G7D010

S=1/6

GREASE PIPING

Item	Part number	Description	Q'ty	Chan.	Serial No.	Serv.	Remarks
		PIPIG ASSY, grease					
1	0009101060	NIPPLE	1				
2	1560001000	FITTING, grease	2				
3	1532520601	CONNECTOR	3				
4	1532620601	ELBOW	1				
5	1532020680	TUBE	1				sold by the meter
6	1532020665	TUBE	1				sold by the meter
7	1508010001	ELBOW	1				
	G7d010						

**TB235 (P-TB235BAC) BG7Z002S/N 123500001-
VALVE & ACCESSORIES**



G7D021

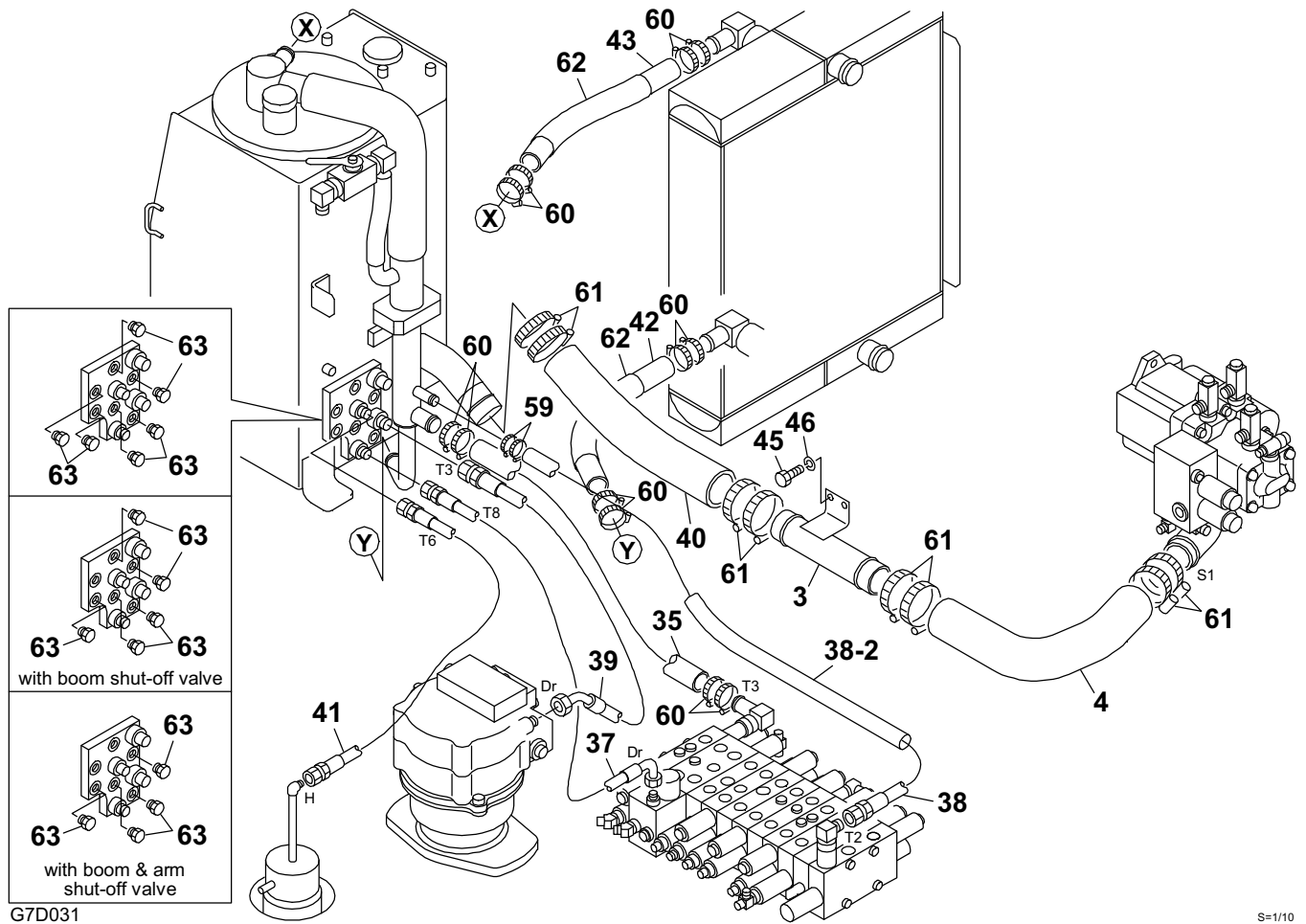
S=1/6

VALVE & ACCESSORIES

Item	Part number	Description	Q'ty	Chan.	Serial No.	Serv.	Remarks
		VALVE ASSY, control					
		VALVE ASSY, control (with 2nd aux. line)					
1	0375022010	BRACKET	1				
2	0007213011	BUSHING	1				
3	0007213016	BUSHING	6				
4	0007213064	BUSHING	1				
5	0007213073	BUSHING	2				
6	1100041020	BOLT	3				
7	1100041025	BOLT	4				
8	1140020010	WASHER, spring	7				
9	1141550010	WASHER	7				
10	1420010140	O-RING	9				
	1420010140	O-RING	10				with 2nd aux. line
11	1420010180	O-RING	3				
12	1512370010	TEE	1				
	1420010110	· O-RING	1				
13	1512374002	TEE	1				
	1420010180	· O-RING	1				
14	1513350006	ELBOW	1				
	1420010180	· O-RING	1				
15	1512370011	TEE	1				
	1420010110	· O-RING	1				
16	1515010042	ELBOW	1				
	1420010180	· O-RING	1				
17	1515010131	ELBOW	4				
	1420010140	· O-RING	1				
18	1515010050	ELBOW	3				
	1420010140	· O-RING	1				
19	1515012040	ELBOW	2				
	1420010110	· O-RING	1				
20	1515010041	ELBOW	9			M	
	1515010041	ELBOW	10				with 2nd aux. line
	1420010140	· O-RING	1				
21	1515013041	ELBOW	4				
22	1515102110	ELBOW	3				
	1420010110	· O-RING	1				
23	1515600200	ADAPTOR	11				
	1515600200	ADAPTOR	13				with 2nd aux. line
	1420010110	· O-RING	1				
24	1515600202	ADAPTOR	1				
	1420010180	· O-RING	1				
25	1901045600	VALVE, control	1				
	1901045700	VALVE, control	1				with 2nd aux. line
26	0007213008	BUSHING	2				
	0007213008	BUSHING	3				with 2nd aux. line
27	0375022020	HOSE ASSY	1				19347-22030
28	1901754200	VALVE, shuttle	1				
29	1100040640	BOLT	2				
30	1140020006	WASHER, spring	2				
31	0375022030	HOSE ASSY	1				19348-52040
32	0375022040	HOSE ASSY	1				19348-52042
33	0007213015	CONNECTOR	1				with 2nd aux. line
	1420010140	· O-RING	1				
34	1515600201	ADAPTOR	1				with 2nd aux. line
	1420010140	· O-RING	1				
35	1513300017	ELBOW	1				with 2nd aux. line
	1420010140	· O-RING	1				

G7d022

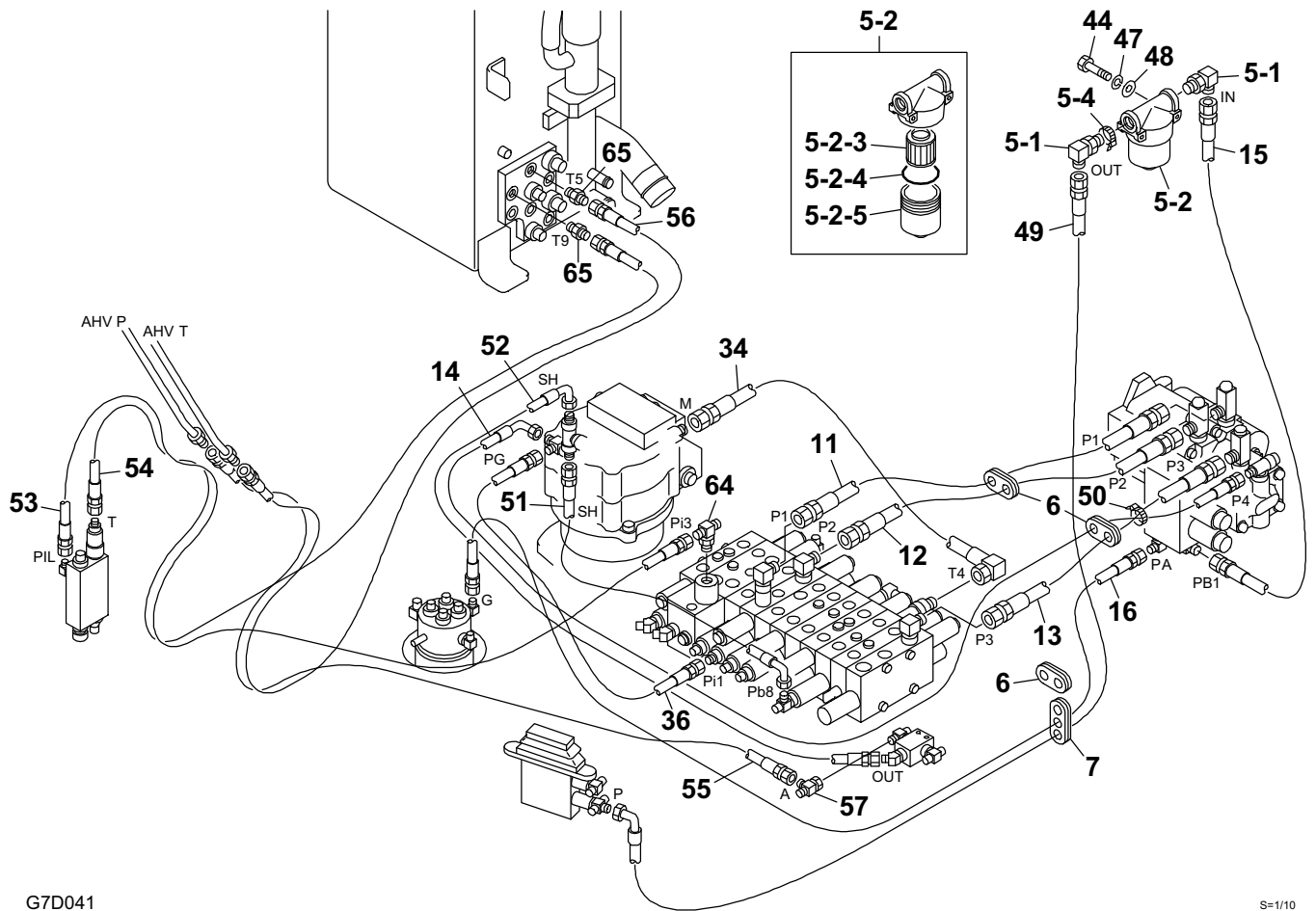
TB235 (P-TB235BAC) BG7Z002S/N 123500001-
PIPING; UPPER (1/3)



PIPING; UPPER (1/3)

Item	Part number	Description	Q'ty	Chan.	Serial No.	Serv.	Remarks
		PIPING ASSY, upper					
		PIPING ASSY, upper (with boom shut-off valve)					
		PIPING ASSY, upper (with boom+arm shut-off valve)					
3	0377018030	PIPE	1				
4	0377018040	HOSE	1				
35	1530525045	HOSE	1				sold by the meter
37	0377018370	HOSE ASSY	1				18010-52100
38	0377018380	HOSE ASSY	1				
38-2	1531325050	· PROTECTOR	1				sold by the meter
39	0377018390	HOSE ASSY	1				18010-89048
40	1530747048	HOSE	1				sold by the meter
41	0377018410	HOSE ASSY	1				18010-22065
42	1530525050	HOSE	1				sold by the meter
43	1530525046	HOSE	1				sold by the meter
45	1100041020	BOLT	2				
46	1140020010	WASHER, spring	2				
59	1533700025	BAND	2				
60	1533700041	BAND	12				
61	1533700070	BAND	8				
62	1531335020	PROTECTOR	2				sold by the meter
63	1501750002	PLUG	6				
	1501750002	PLUG	5				with boom shut-off v
	1501750002	PLUG	4				with boom+arm shut
	1420010110	· O-RING	1				
	G7d031						

TB235 (P-TB235BAC) BG7Z002S/N 123500001-
PIPING; UPPER (2/3)



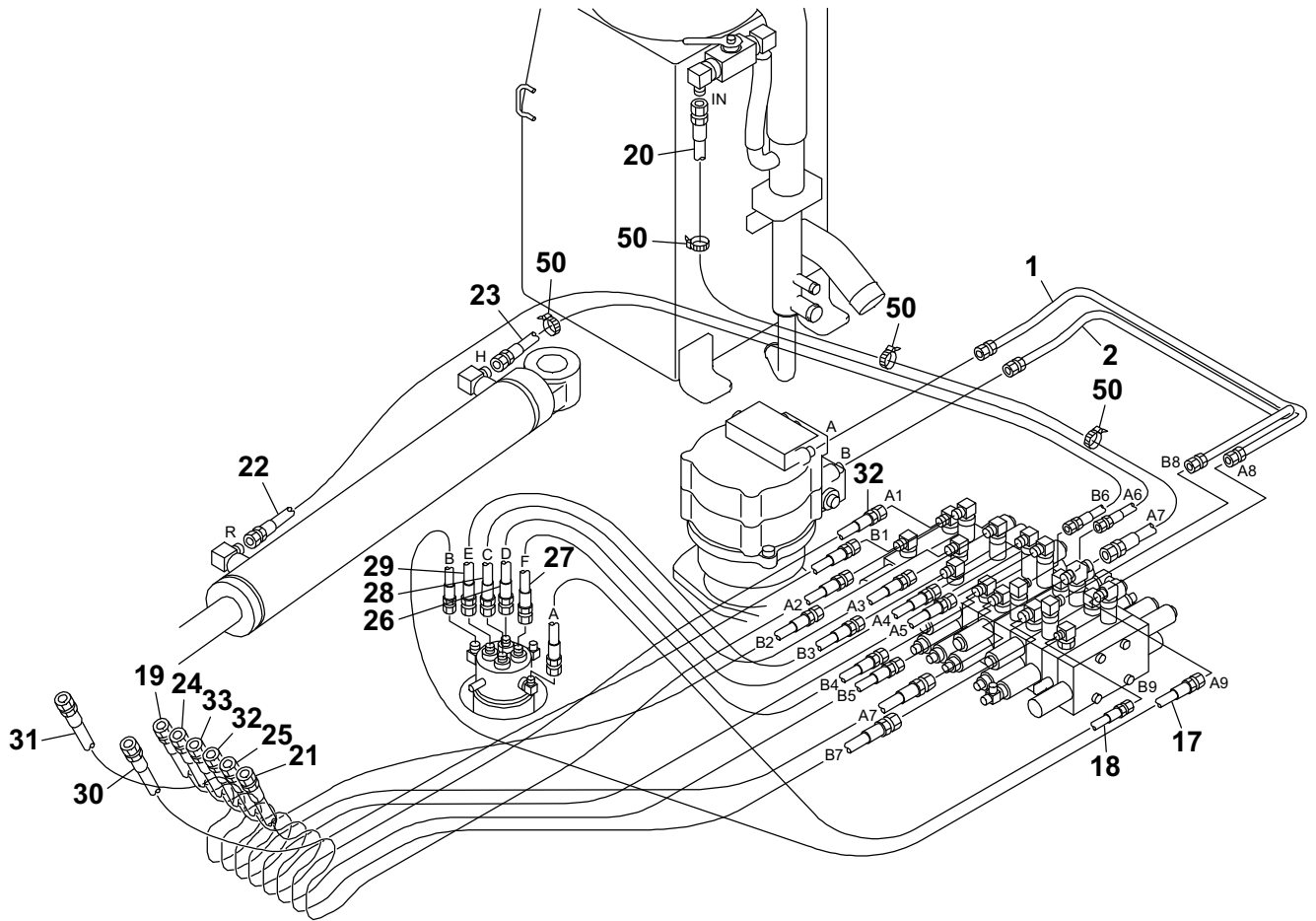
G7D041

S=1/10

PIPING; UPPER (2/3)

Item	Part number	Description	Q'ty	Chan.	Serial No.	Serv.	Remarks
		PIPING ASSY, upper					
		PIPING ASSY, upper (with boom shut-off valve)					
		PIPING ASSY, upper (with boom+arm shut-off valve)					
5	0377018050	FILTER ASSY	1				
5-1	1515010051	· ELBOW	2				
	1420010180	· · O-RING	1				
5-2	1551200700	· FILTER	1				
5-2-3	1551200703	· · ELEMENT	1				
5-2-4	1551200704	· · O-RING	1				
5-2-5	1551200705	· · CASE	1				
5-4	1652201004	· BAND	1				
6	0097210300	GUARD	3				
7	0097022400	GUARD	1				
11	0377018110	HOSE ASSY	1				18015-40062
12	0377018120	HOSE ASSY	1				18015-40062
13	0377018130	HOSE ASSY	1				18015-40056
14	0377018140	HOSE ASSY	1				18010-52120
15	0377018150	HOSE ASSY	1				18010-23048
16	0377018160	HOSE ASSY	1				18010-22125
34	0377018340	HOSE ASSY	1				
36	0377018360	HOSE ASSY	1				18010-22068
44	1100040660	BOLT	2				
47	1140020006	WASHER, spring	2				
48	1141110006	WASHER	2				
49	0377018490	HOSE ASSY	1				
50	1652231140	BAND	1				
51	0377020510	HOSE ASSY	1				18010-52100
52	0377020520	HOSE ASSY	1				18010-52085
53	0377018530	HOSE ASSY (with shut-off valve)	1				18010-22305
54	0377018540	HOSE ASSY (with shut-off valve)	1				18010-22320
55	0377018550	HOSE ASSY (with boom+arm shut-off valve)	1				18010-22230
56	0377018560	HOSE ASSY (with boom+arm shut-off valve)	1				18010-22265
57	1513390015	TEE (with boom+arm shut-off valve)	1				
64	1512370010	TEE (with shut-off valve)	1				
	1420010110	· O-RING	1				
65	1515600200	ADAPTOR	2				
	1420010110	· O-RING	1				
	G7d041						

TB235 (P-TB235BAC) BG7Z002S/N 123500001-
PIPING; UPPER (3/3)



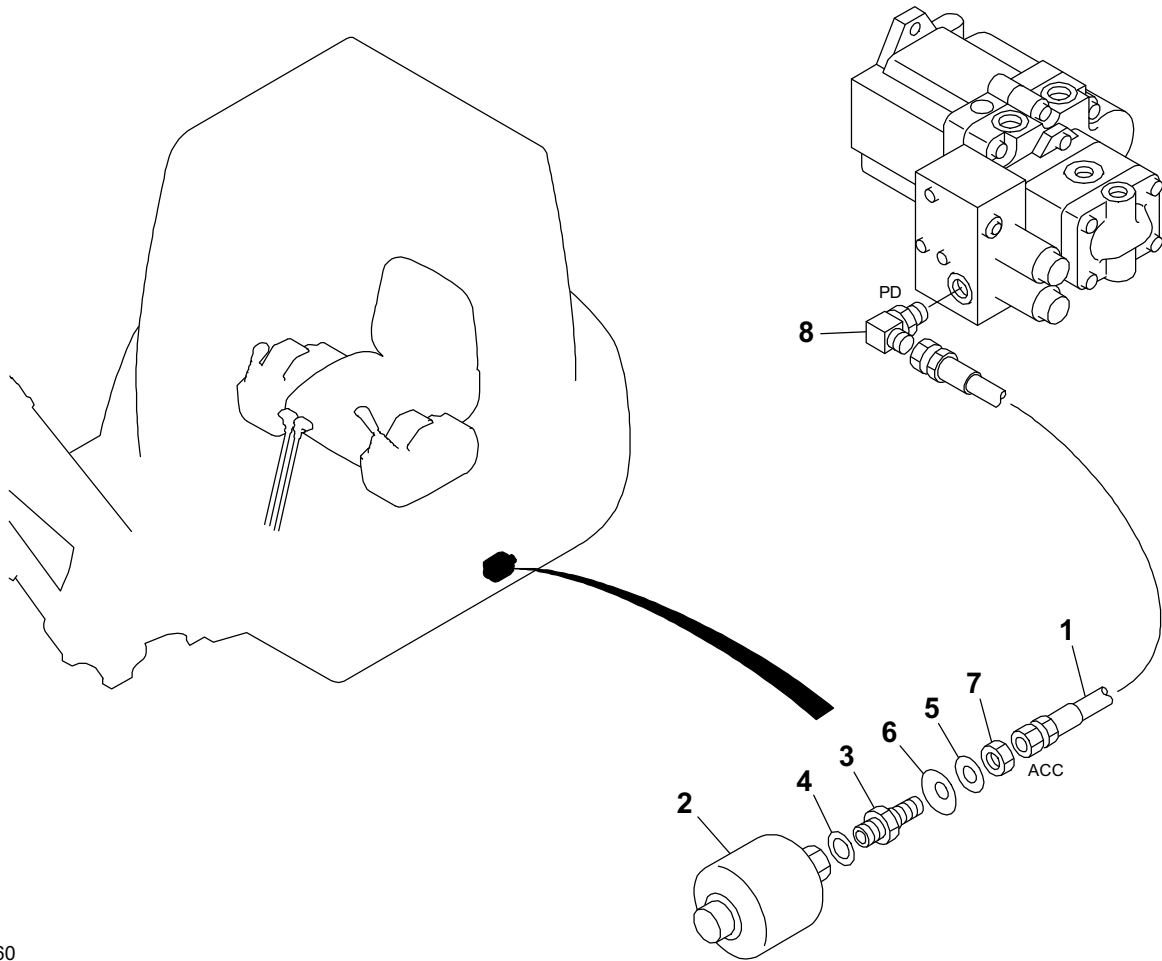
G7D050

S=1/10

PIPING; UPPER (3/3)

Item	Part number	Description	Q'ty	Chan.	Serial No.	Serv.	Remarks
		PIPING ASSY, upper					
		PIPING ASSY, upper (with boom shut-off valve)					
		PIPING ASSY, upper (with boom+arm shut-off valve)					
1	0377020010	PIPE	1				
2	0377020020	PIPE	1				
17	0377018170	HOSE ASSY	1				18015-20085
18	0377018180	HOSE ASSY	1				18015-00069
19	0377018190	HOSE ASSY	1				18019-40230
20	0377018200	HOSE ASSY	1				18015-40126
21	0377018210	HOSE ASSY	1				18019-40223
22	0377018220	HOSE ASSY	1				18015-00186
23	0377018230	HOSE ASSY	1				18015-00135
24	0377020240	HOSE ASSY	1				18019-10225
25	0377020250	HOSE ASSY	1				18019-10223
26	0377018260	HOSE ASSY	1				18015-20068
27	0377018270	HOSE ASSY	1				18015-20053
28	0377018280	HOSE ASSY	1				18015-20056
29	0377018290	HOSE ASSY	1				18015-20052
30	0377018300	HOSE ASSY	1				18019-20215
31	0377018310	HOSE ASSY	1				18019-20215
32	0377018320	HOSE ASSY	1				18019-20220
33	0377018330	HOSE ASSY	1				18019-20215
50	1652231140	BAND	4				
	G7d051						

TB235 (P-TB235BAC) BG7Z002S/N 123500001-
ACCUMULATOR



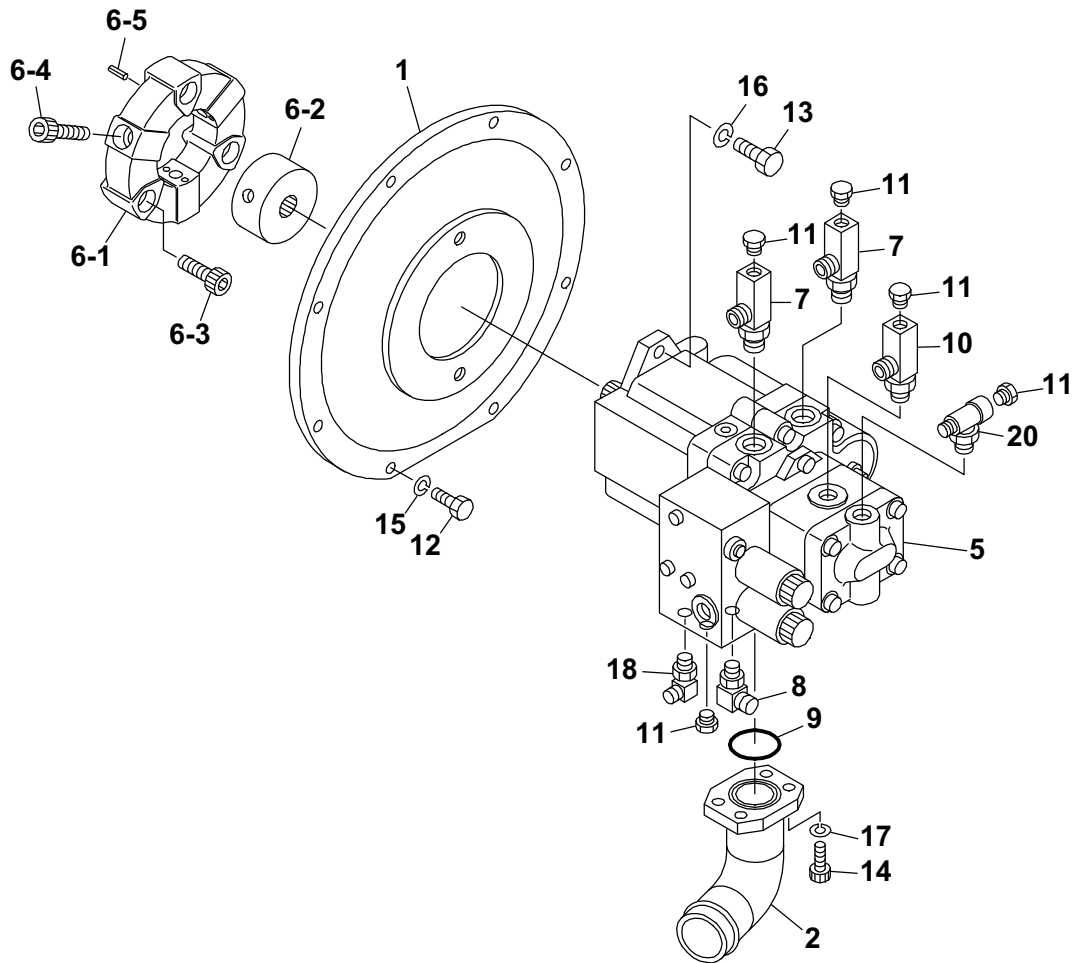
G7D060

S=1/6, 1/25

ACCUMULATOR

Item	Part number	Description	Q'ty	Chan.	Serial No.	Serv.	Remarks
		ACCUMULATOR ASSY					
1	0375017510	HOSE ASSY	1				18010-23035
2	1552200020	ACCUMULATOR	1				
3	0007200222	ADAPTOR	1				
4	1432160004	WASHER	1				
5	1141110016	WASHER	1				
6	1140020020	WASHER, spring	1				
7	0007200154	NUT	1				
8	1515010041	ELBOW	1				
	1420010140	· O-RING	1				
	G7d060						

**TB235 (P-TB235BAC) BG7Z002S/N 123500001-
PUMP DRIVE**



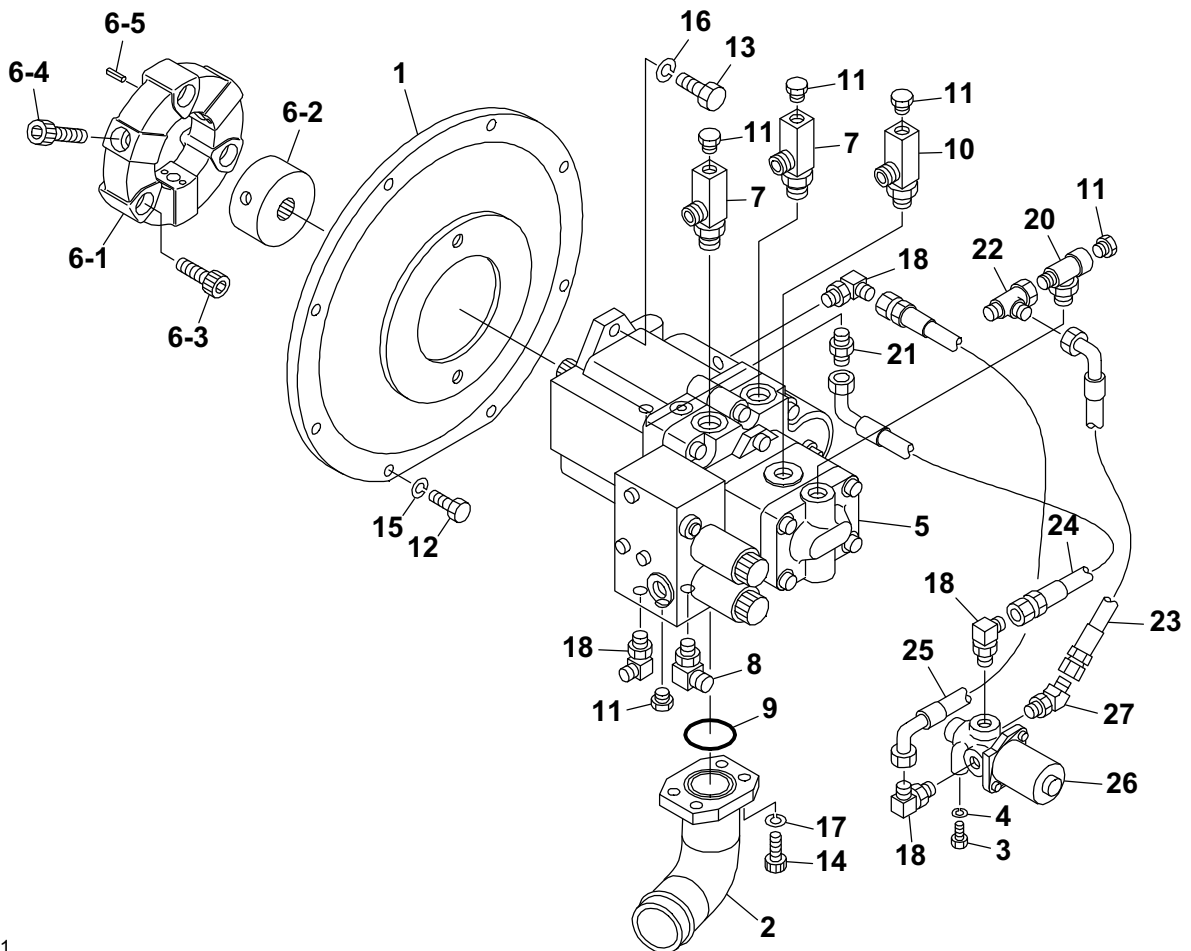
G7D071

S=1/6

PUMP DRIVE

Item	Part number	Description	Q'ty	Chan.	Serial No.	Serv.	Remarks
		PUMP ASSY, drive					
1	0375202100	HOUSING	1				
2	0375203100	FLANGE	1				
5	1902025400	PUMP, hydraulic	1				
6	0355211020	COUPLING ASSY	1				
6-1	1602000160	· COUPLING	1				
6-2	0355211022	· BOSS	1				
6-3	1602031235	· SCREW, cap	3				
6-4	1602031240	· SCREW, cap	3				
6-5	1213000525	· PIN, spring	3				
7	1512340004	ELBOW	2				
	1420010180	· O-RING	1				
8	1515010130	ELBOW	1				
	1420010110	· O-RING	1				
9	1420100400	O-RING	1				
10	1512340007	ELBOW	1				
	1420010140	· O-RING	1				
11	1501750002	PLUG	5				
	1420010110	· O-RING	1				
12	1100041030	BOLT	8				
13	1101041230	BOLT	2				
14	1110041025	SCREW, cap	4				
15	1140020010	WASHER, spring	8				
16	1140020012	WASHER, spring	2				
17	1140420010	WASHER, spring	4				
18	1515012040	ELBOW	1				
	1420010110	· O-RING	1				
20	1513390046	ELBOW	1				
	1420010140	· O-RING	1				
	G7d071						

**TB235 (P-TB235BAC) BG7Z002S/N 123500001-
PUMP DRIVE (with air conditioner)**

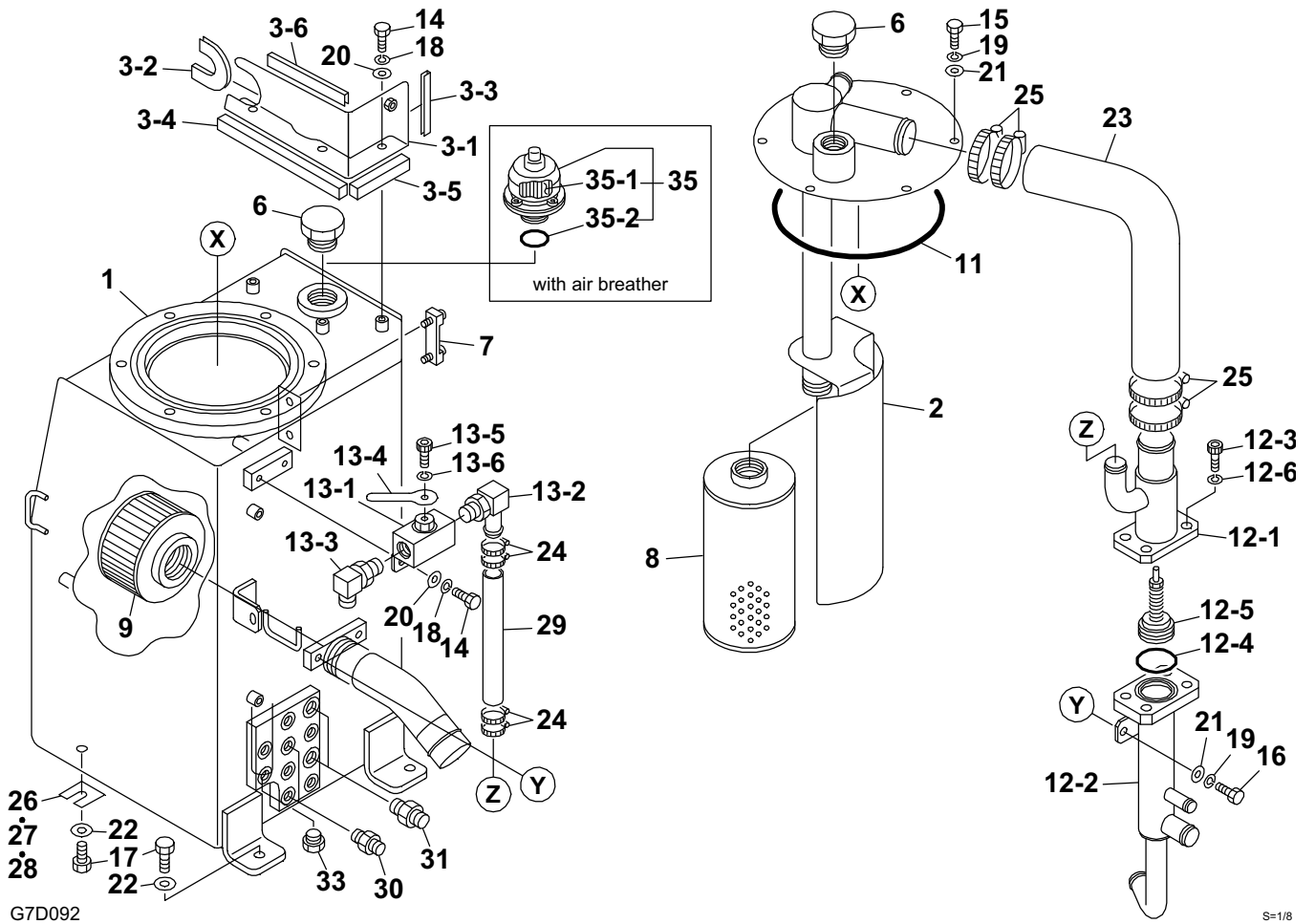


G7D081

S=1/6

PUMP DRIVE (with air conditioner)						
Item	Part number	Description	Q'ty	Chan.	Serial No.	Serv. Remarks
		PUMP ASSY, drive				
1	0375202100	HOUSING	1			
2	0375203100	FLANGE	1			
3	1100040620	BOLT	2			
4	1140020006	WASHER, spring	2			
5	1902025500	PUMP, hydraulic	1			
6	0355211020	COUPLING ASSY	1			
6-1	1602000160	· COUPLING	1			
6-2	0355211022	· BOSS	1			
6-3	1602031235	· SCREW, cap	3			
6-4	1602031240	· SCREW, cap	3			
6-5	1213000525	· PIN, spring	3			
7	1512340004	ELBOW	2			
	1420010180	· O-RING	1			
8	1515010130	ELBOW	1			
	1420010110	· O-RING	1			
9	1420100400	O-RING	1			
10	1512340007	ELBOW	1			
	1420010140	· O-RING	1			
11	1501750002	PLUG	5			
	1420010110	· O-RING	1			
12	1100041030	BOLT	8			
13	1101041230	BOLT	2			
14	1110041025	SCREW, cap	4			
15	1140020010	WASHER, spring	8			
16	1140020012	WASHER, spring	2			
17	1140420010	WASHER, spring	4			
18	1515012040	ELBOW	4			
	1420010110	· O-RING	1			
20	1513390046	ELBOW	1			
	1420010140	· O-RING	1			
21	1515600200	ADAPTOR	1			
	1420010110	· O-RING	1			
22	1513390015	TEE	1			
	1420010110	· O-RING	1			
23	0375206210	HOSE ASSY	1			18010-52040
24	0375206220	HOSE ASSY	1			18010-52034
25	0375206230	HOSE ASSY	1			18010-52040
26	1901746600	VALVE, solenoid	1			
27	1515100110	ELBOW	1			
	1420010110	· O-RING	1			
	G7d081					

**TB235 (P-TB235BAC) BG7Z002S/N 123500001-
HYDRAULIC TANK**



G7D092

S=1/8

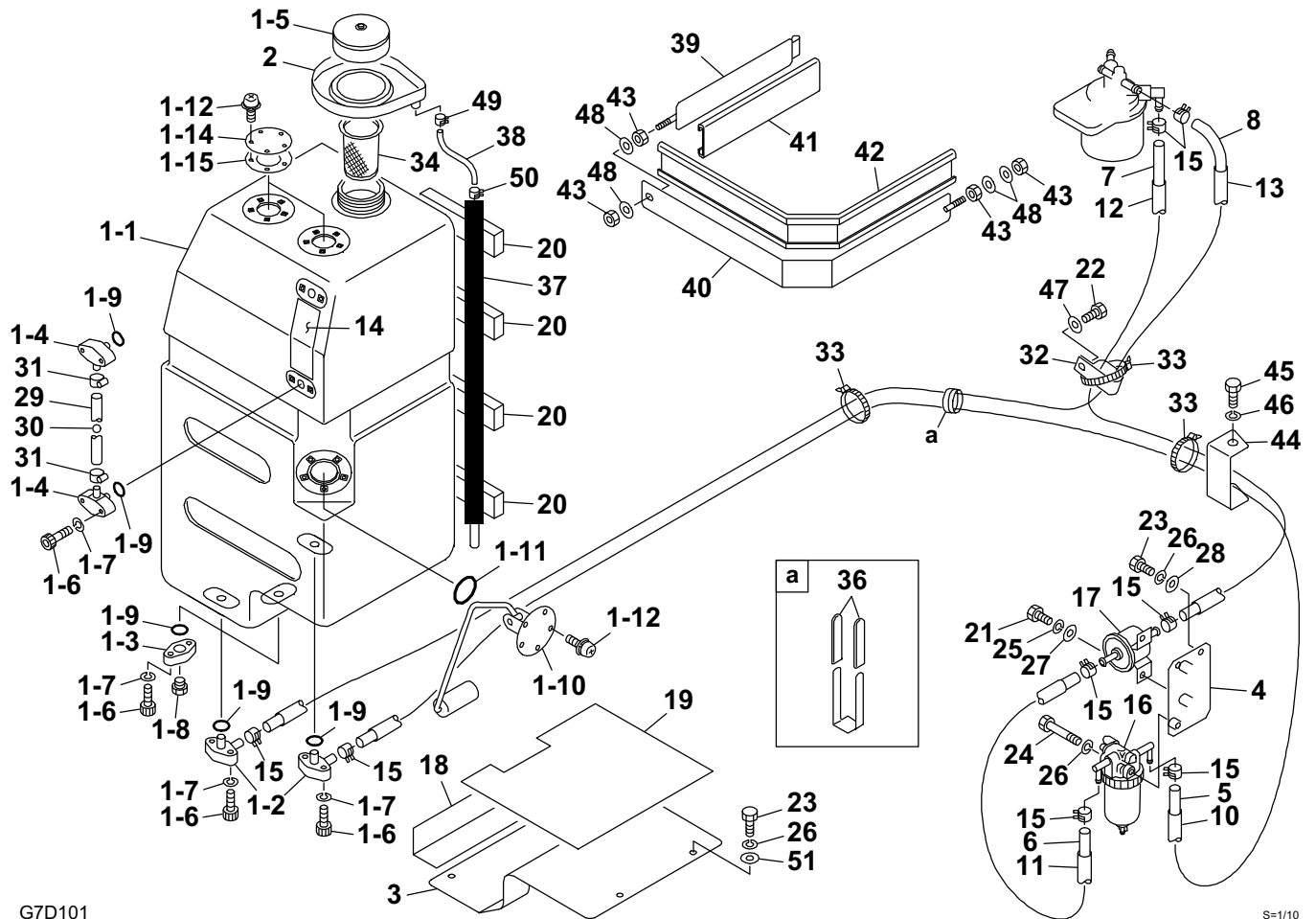
HYDRAULIC TANK

Item	Part number	Description	Q'ty	Chan.	Serial No.	Serv.	Remarks
		TANK ASSY, hydraulic					
		TANK ASSY, hydraulic (with air breather)					
1	0378011100	TANK, hydraulic	1	(L)	123500001~123500516		
	0358014100	TANK, hydraulic	1	(H)	123500517~	M	
2	0378009200	PIPE	1				
3	0378011200	PLATE ASSY	1				
3-1	0378011210	· PLATE	1				
3-2	1654606012	· SEAL	1				sold by the meter
3-3	1654601009	· TRIM	1				sold by the meter
3-4	1654315021	· SPONGE	1				sold by the meter
3-5	1654315009	· SPONGE	1				sold by the meter
3-6	1654601015	· TRIM	1				sold by the meter
6	1501750010	PLUG	2				
	1501750010	PLUG	1				with air breather
	1420010290	· O-RING	1				
7	1553020655	GAUGE	1				
8	1551103700	ELEMENT	1				
9	1550014150	STRAINER	1				
11	1420102000	O-RING	1				
12	0378009400	PIPE ASSY	1		123500001~123500228		
	0378011400	PIPE ASSY	1	(H)	123500229~		
12-1	0378009410	· PIPE	1		123500001~123500228		
	0358014210	· PIPE	1		123500229~		
12-2	0378009420	· PIPE	1		123500001~123500228		
	0378011420	· PIPE	1		123500229~		
12-3	1110041225	· SCREW, cap	4		123500001~123500228		
	1110041025	· SCREW, cap	4		123500229~		
12-4	1420100450	· O-RING	1				
12-5	1540141025	· VALVE, check	1				
12-6	1140420010	· WASHER, spring	4				
13	0378009500	VALVE ASSY, stop	1				
13-1	1901742000	· VALVE, stop	1				
13-2	1513350006	· ELBOW	1				
	1420010180	· · O-RING	1				
13-3	1515010042	· ELBOW	1				
	1420010180	· · O-RING	1				
13-4	0378009510	· LEVER	1				
13-5	1110040820	· SCREW, cap	1				
13-6	1140020008	· WASHER, spring	1				
14	1100040816	BOLT	5				
15	1100041020	BOLT	6				
16	1100041016	BOLT	2				
17	1100041025	BOLT	4				
18	1140020008	WASHER, spring	5				
19	1140020010	WASHER, spring	8				
20	1141110008	WASHER	5				
21	1141110010	WASHER	8				
22	1141550010	WASHER	4				
23	0378011300	HOSE	1				
24	1533700041	BAND	4				
25	1533700060	BAND	4				
26	0378011001	SPACER	AR				
27	0378011002	SPACER	AR				
28	0378011003	SPACER	AR				
29	1530525020	HOSE	1				sold by the meter
30	1515600200	ADAPTOR	2				
	1420010110	· O-RING	1				
31	1515600201	ADAPTOR	2				
	1420010140	· O-RING	1				
33	1501750003	PLUG	1				

HYDRAULIC TANK

Item	Part number	Description	Q'ty	Chan.	Serial No.	Serv.	Remarks
33	1420010140	· O-RING	1				
35	1552002700	BREATHER, air	1				with air breather
35-1	1552002715	· ELEMENT	1				
35-2	1420010300	· O-RING	1				
	G7d092						

**TB235 (P-TB235BAC) BG7Z002S/N 123500001-
FUEL TANK & FUEL PIPING (123500001-123500324)**



G7D101

S=1/10

FUEL TANK & FUEL PIPING (123500001-123500324)

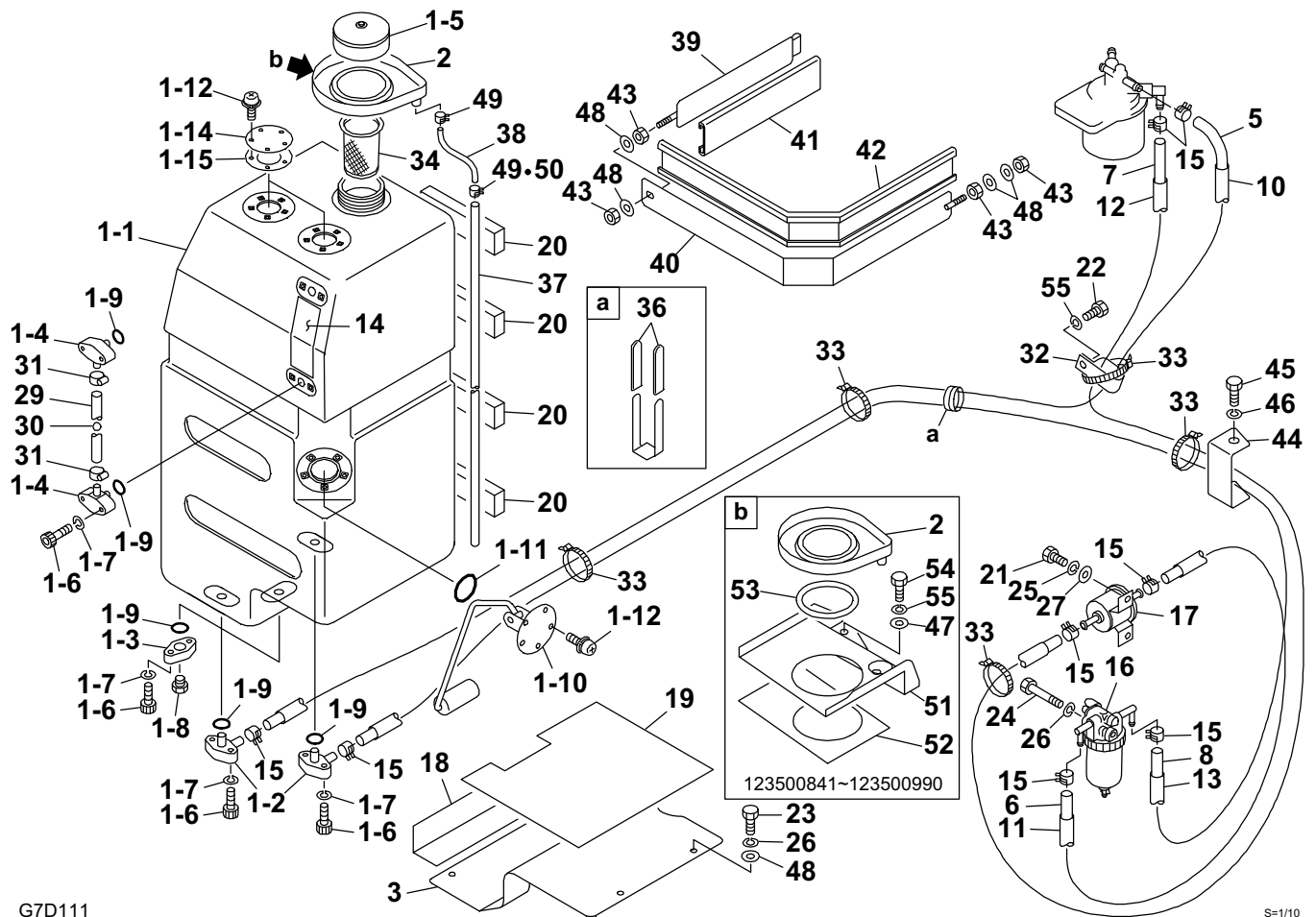
Item	Part number	Description	Q'ty	Chan.	Serial No.	Serv.	Remarks
		TANK ASSY, fuel					
1	0378109100	TANK ASSY	1				
1-1	0378109150	· TANK	1				
1-2	0881811100	· FLANGE	2				
1-3	0881811110	· VALVE, drain	1				
1-4	0348103490	· FLANGE	2				
1-5	1552101000	· CAP	1				
1-6	1110040616	· SCREW, cap	10				
1-7	1140420006	· WASHER, spring	10				
1-8	1501750002	· PLUG	1				
	1420010110	· · O-RING	1				
1-9	1420010180	· O-RING	5				
1-10	1553202700	· SENDER, fuel	1				
1-11	1420010450	· O-RING	1				
1-12	1150110510	· SCREW	15				
1-14	0378109260	· COVER	2				
1-15	1553200800	· PACKING	2				
2	0348103047	PLATE	1				
3	0378111100	PLATE	1				
4	0378111200	BRACKET	1				
5	1531207255	HOSE	1				sold by the meter
6	1531207030	HOSE	1				sold by the meter
7	1531207140	HOSE	1				sold by the meter
8	1531207223	HOSE	1				sold by the meter
10	1531115250	PROTECTOR	1				sold by the meter
11	1531115025	PROTECTOR	1				sold by the meter
12	1531115135	PROTECTOR	1				sold by the meter
13	1531115218	PROTECTOR	1				sold by the meter
14	0378111280	DECAL	1				
15	1533120012	BAND	8				
16	1910030033	SEPARATOR, water	1				Y129335-55700
17	1910181034	PUMP, feed	1				Y119225-52102
18	0378111210	RUBBER	1				
19	0378111220	RUBBER	1				
20	0378109230	SHEET	4				
21	1100040612	BOLT	2				
22	1100041020	BOLT	1				
23	1100040820	BOLT	6				
24	1100040870	BOLT	1				
25	1140020006	WASHER, spring	2				
26	1140020008	WASHER, spring	7				
27	1141110006	WASHER	2				
28	1141110008	WASHER	3				
29	1531010013	HOSE	1				sold by the meter
30	1553000001	FLOAT	1				
31	1533700015	BAND	2				
32	0007300055	CLAMP	1				
33	1652231140	BAND	3				
34	1552100320	STRAINER	1				
36	0872433150	TUBE	2				
37	1531007080	HOSE	1				sold by the meter
38	0378109250	PIPE	1				
39	0358115030	CLAMP	1				
40	0358115040	CLAMP	1				
41	0378111250	RUBBER	1				
42	0378111260	RUBBER	1				
43	1130040008	NUT	4				
44	0378111270	PLATE	1				
45	1101041425	BOLT	1				
46	1141110014	WASHER	1				

FUEL TANK & FUEL PIPING (123500001-123500324)

Item	Part number	Description	Q'ty	Chan.	Serial No.	Serv.	Remarks
47	1141110010	WASHER	1				
48	0003608252	WASHER	4				
49	1533120012	BAND	1				
50	1533120009	BAND	1				
51	0003608252	WASHER	4				

G7d101

**TB235 (P-TB235BAC) BG7Z002S/N 123500001-
FUEL TANK & FUEL PIPING (123500325-)**



G7D111

S=1/10

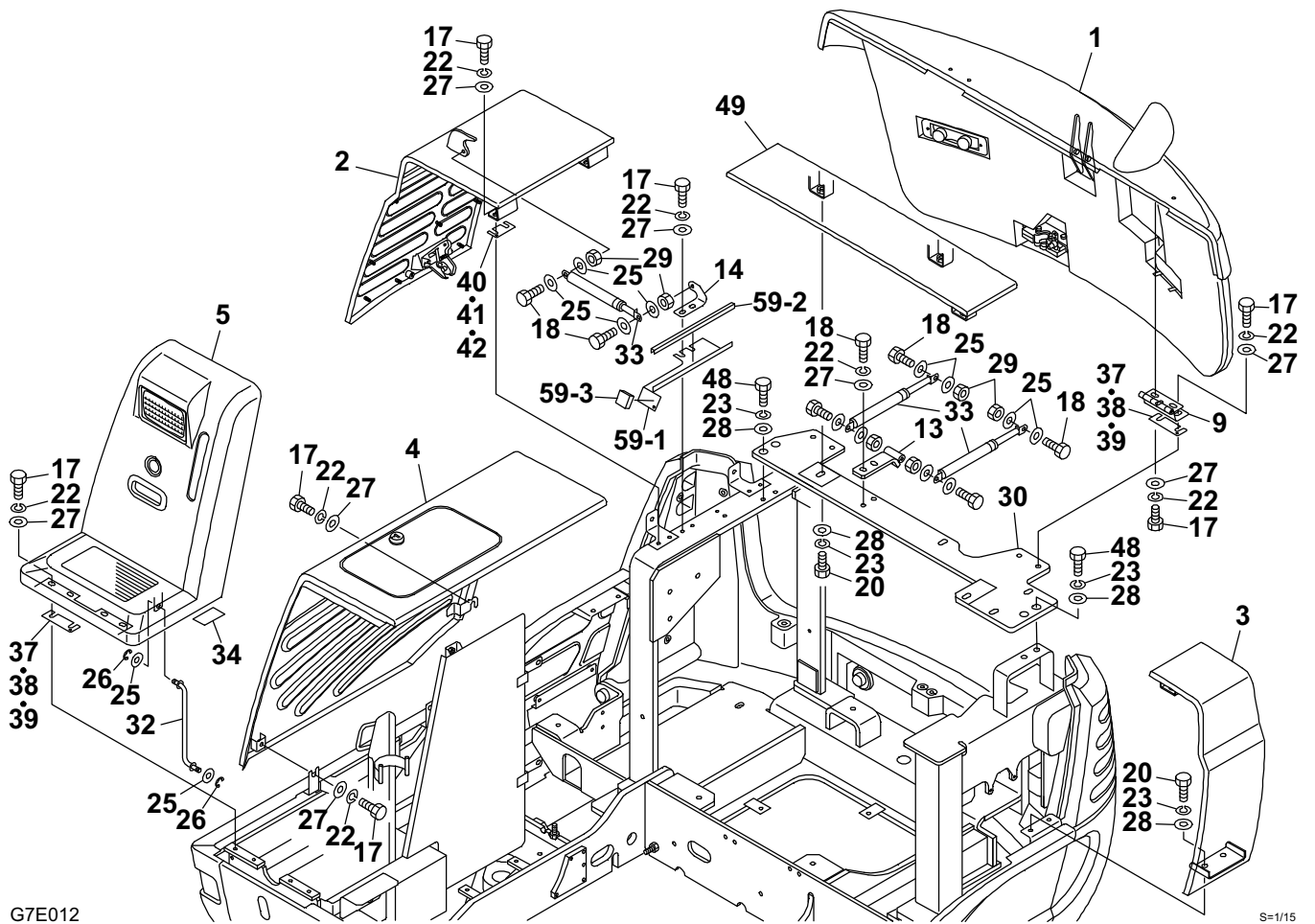
FUEL TANK & FUEL PIPING (123500325-)

Item	Part number	Description	Q'ty	Chan.	Serial No.	Serv.	Remarks
		TANK ASSY, fuel					
1	0378109100	TANK ASSY	1				
1-1	0378109150	· TANK	1				
1-2	0881811100	· FLANGE	2				
1-3	0881811110	· VALVE, drain	1				
1-4	0348103490	· FLANGE	2				
1-5	1552101000	· CAP	1		123500325~123500990		
	1552101100	· CAP	1		123500991~	M	
1-6	1110040616	· SCREW, cap	10				
1-7	1140420006	· WASHER, spring	10				
1-8	1501750002	· PLUG	1				
	1420010110	· · O-RING	1				
1-9	1420010180	· O-RING	5				
1-10	1553202700	· SENDER, fuel	1				
1-11	1420010450	· O-RING	1				
1-12	1150110510	· SCREW	15				
1-14	0378109260	· COVER	2				
1-15	1553200800	· PACKING	2				
2	0348103047	PLATE	1		123500325~123500612		
	0348103051	PLATE	1		123500613~	M	
3	0378111100	PLATE	1				
5	1531207248	HOSE	1			M	sold by the meter
6	1531207060	HOSE	1			M	sold by the meter
7	1531207159	HOSE	1			M	sold by the meter
8	1531207223	HOSE	1				sold by the meter
10	1531115081	PROTECTOR	3			M	sold by the meter
11	1531115054	PROTECTOR	1			M	sold by the meter
12	1531115075	PROTECTOR	2			M	sold by the meter
13	1531115072	PROTECTOR	3				sold by the meter
14	0378111280	DECAL	1				
15	1533120012	BAND	8				
16	1910030033	SEPARATOR, water	1				Y129335-55700
17	1910181034	PUMP, feed	1				Y119225-52102
18	0378111210	RUBBER	1				
19	0378111220	RUBBER	1				
20	0398120240	SHEET	4			M	
21	1100040612	BOLT	2				
22	1100041020	BOLT	1				
23	1100040820	BOLT	4				
24	1100040870	BOLT	1				
25	1140020006	WASHER, spring	2				
26	1140020008	WASHER, spring	5				
27	1141110006	WASHER	2				
29	1531010014	HOSE	1			M	sold by the meter
30	1553000001	FLOAT	1				
31	1533700015	BAND	2				
32	0007300055	CLAMP	1				
33	1652231140	BAND	5				
34	1552100320	STRAINER	1				
36	0872433150	TUBE	2				
37	1531007080	HOSE	1		123500325~123500612		sold by the meter
	1531010080	HOSE	1		123500613~	M	sold by the meter
38	0378109250	PIPE	1		123500325~123500612		
	0378109251	PIPE	1		123500613~	M	
39	0358115030	CLAMP	1				
40	0358115040	CLAMP	1				
41	0378111250	RUBBER	1				
42	0378111260	RUBBER	1				
43	1130040008	NUT	4				
44	0378111270	PLATE	1				

FUEL TANK & FUEL PIPING (123500325-)

Item	Part number	Description	Q'ty	Chan.	Serial No.	Serv.	Remarks
45	1101041425	BOLT	1				
46	1140020014	WASHER, spring	1				
47	1141110010	WASHER	2		123500841~123500990		
48	0003608252	WASHER	8				
49	1533120012	BAND	1		123500325~123500612		
	1533120015	BAND	2		123500613~	M	
50	1533120009	BAND	1		123500325~123500612		
51	0378113300	PLATE	1		123500841~123500990	M	
52	0378113350	SHEET	1		123500841~123500990	M	
53	0378113360	SHEET	1		123500841~123500990	M	
54	1100041025	BOLT	2		123500841~123500990		
55	1140020010	WASHER, spring	3		123500841~123500990		
	1140020010	WASHER, spring	1		123500991~		
	G7d111						

TB235 (P-TB235BAC) BG7Z002S/N 123500001-
COVER (1/8)



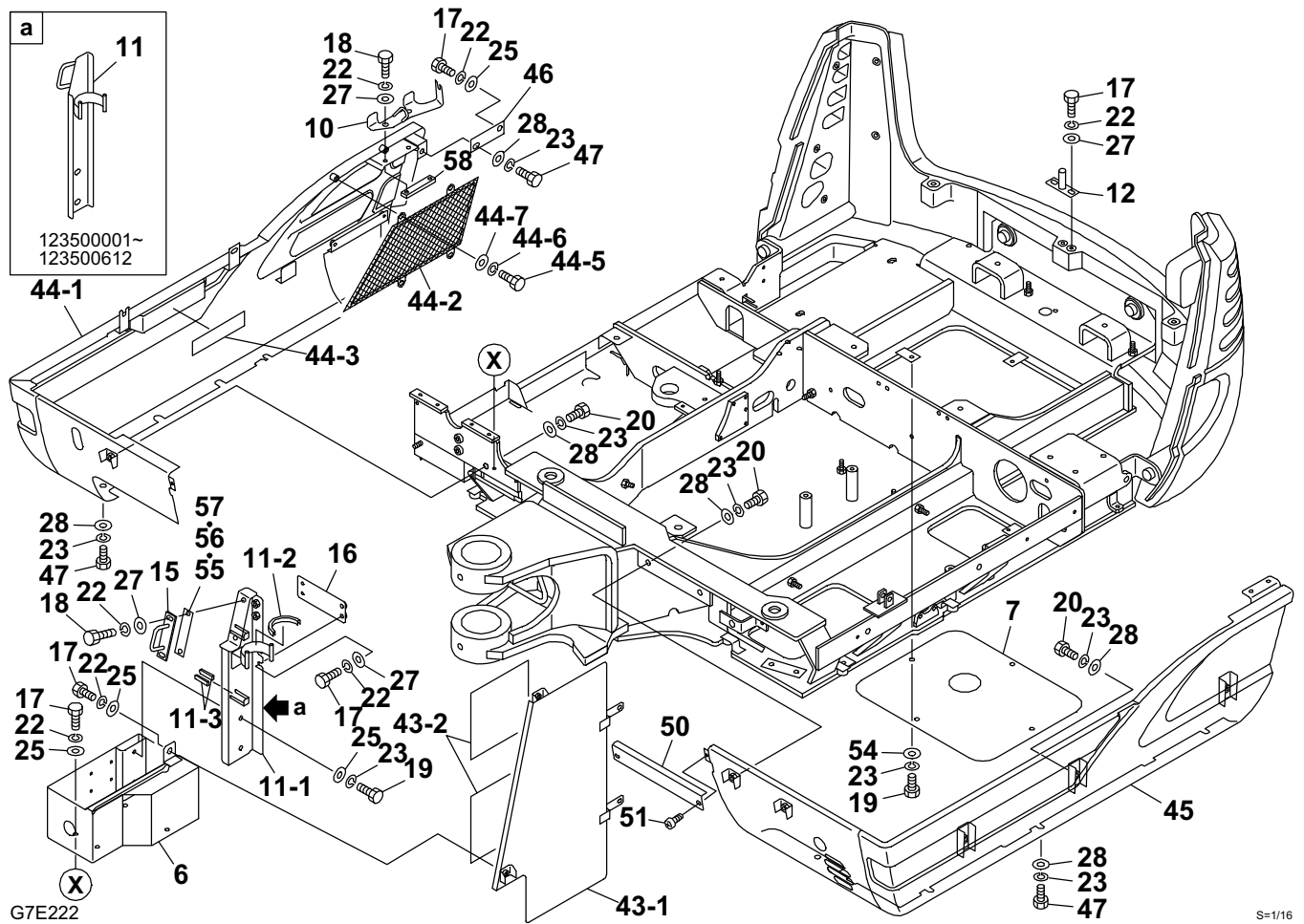
G7E012

S=1/15

Item	Part number	Description	COVER (1/8)		Serial No.	Serv.	Remarks
			Q'ty	Chan.			
		COVER ASSY (cab)					
		COVER ASSY (canopy)					
1	0378219100	HOOD, engine (cab)	1		123500001~123500174		see page (3/8)
	0378222700	HOOD, engine (cab)	1		123500175~		see page (3/8)
	0378220100	HOOD, engine (canopy)	1				see page (3/8)
2	0378219300	COVER ASSY, side (R.H.)	1		123500001~123500468		see page (4/8)
	0378224300	COVER ASSY, side (R.H.)	1	(H)	123500469~	M	see page (4/8)
3	0378220700	COVER ASSY, side (L.H.)	1				see page (5/8)
4	0378222100	COVER ASSY, tank	1				see page (6/8)
5	0378219600	COVER ASSY, front	1		123500001~123500468		see page (7/8)
	0378224600	COVER ASSY, front	1	(H)	123500469~	M	see page (7/8)
9	0378222090	HINGE	2				
13	0378222013	BRACKET	1				
14	0378219014	BRACKET	1				
17	1100040820	BOLT	20				
18	1100040825	BOLT	8				
20	1100041030	BOLT	2				
22	1140020008	WASHER, spring	22				
23	1140020010	WASHER, spring	12				
25	1141110008	WASHER	14				
26	1224010006	RING, retaining	2				
27	0003608252	WASHER	15				
28	0003600025	WASHER	12				
29	1130040008	NUT	6				
30	0378222050	BRACKET	1		123500001~123500324		
	0378222130	BRACKET	1		123500325~		
32	0333420300	ROD	1				
33	1653900057	SPRING, gas	3				
34	0358212034	RUBBER	2		123500001~123500324		
37	0003900064	SPACER	AR				t=3.2
38	0003900065	SPACER	AR				t=2.3
39	0003900066	SPACER	AR				t=3.2
40	0003900067	SPACER	AR				t=3.2
41	0003900068	SPACER	AR				t=2.3
42	0003900069	SPACER	AR				t=3.2
48	1100041040	BOLT	5				
49	0378220800	COVER ASSY, center	1		123500001~123500324		see page (8/8)
	0378222800	COVER ASSY, center	1		123500325~		see page (8/8)
59	0378225010	PLATE ASSY (canopy)	1		123500841~	M	
59-1	0378225011	• PLATE	1		123500841~	M	canopy
59-2	1654606026	• SHEET (sold by the meter)	1		123500841~	M	canopy
59-3	1654344003	• RUBBER (sold by the meter)	1		123500841~	M	canopy

G7e012

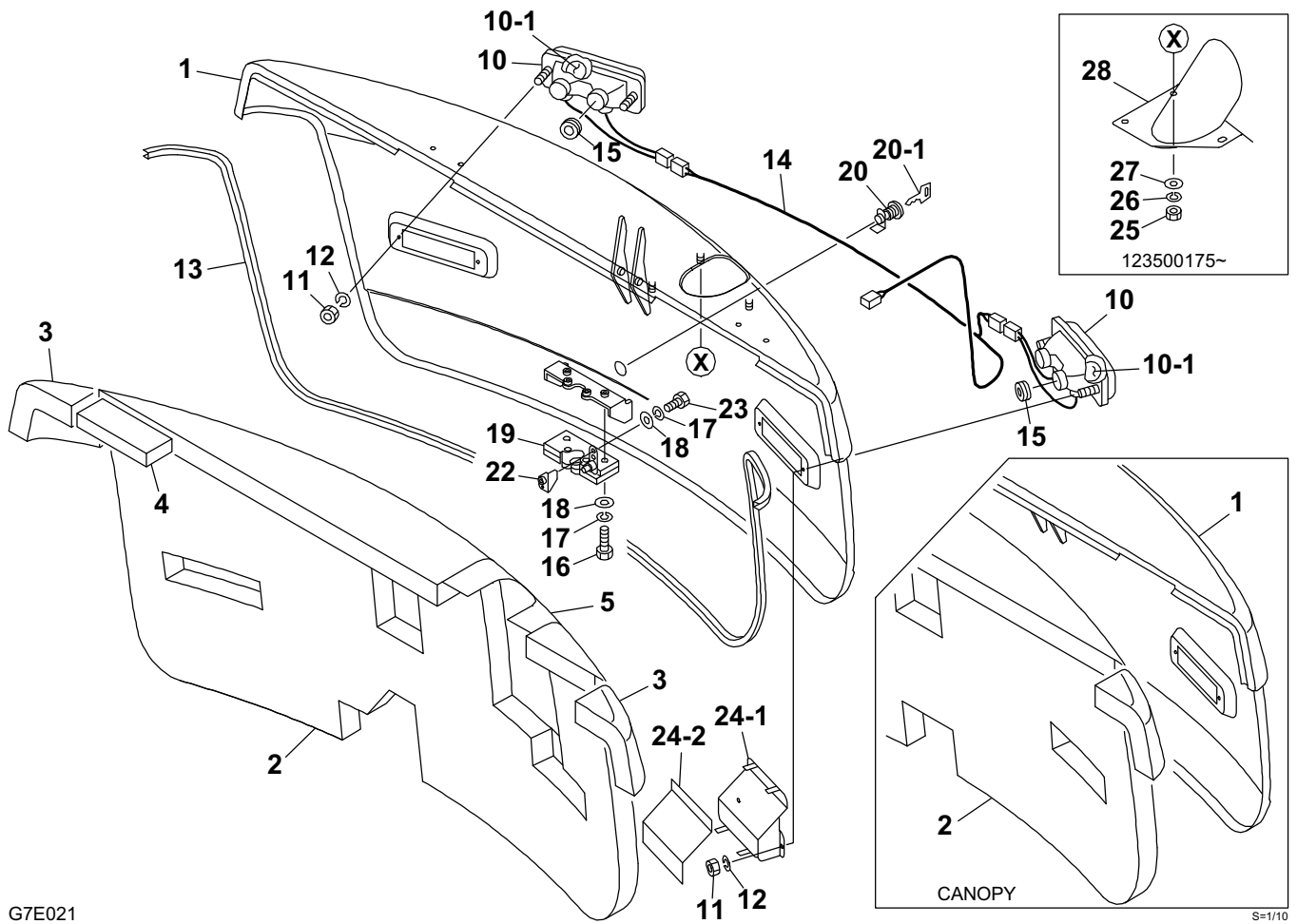
TB235 (P-TB235BAC) BG7Z002S/N 123500001-
COVER (2/8)



COVER (2/8)							
Item	Part number	Description	Q'ty	Chan.	Serial No.	Serv.	Remarks
		COVER ASSY (cab)					
		COVER ASSY (canopy)					
6	0378222060	BOX, tool	1				
7	0378219007	COVER	1				
10	0378219070	BRACKET	1				
11	0378222080	BRACKET	1		123500001~123500612		
	0398226080	BRACKET ASSY	1		123500613~	M	
11-1	0398225080	· BRACKET	1		123500613~	M	
11-2	1654601013	· TRIM	1		123500613~	M	sold by the meter
11-3	0872433150	· TUBE	4		123500613~	M	
12	0378222040	BRACKET	1				
15	0398225090	PLATE	1		123500613~	M	
16	0398225095	BRACKET	1		123500613~	M	cab
17	1100040820	BOLT	14				
18	1100040825	BOLT	4				
19	1100041025	BOLT	6				
20	1100041030	BOLT	6				
22	1140020008	WASHER, spring	18				
23	1140020010	WASHER, spring	20				
25	1141110008	WASHER	10				
27	0003608252	WASHER	8				
28	0003600025	WASHER	14				
43	0378222400	PLATE ASSY	1				
43-1	0378222410	· PLATE	1				
43-2	0378222420	· SHEET	2				
44	0378222200	FRAME ASSY, side (R.H.)	1		123500001~123500612		
	0378225200	FRAME ASSY, side (R.H.)	1		123500613~	M	
44-1	0378222210	· FRAME, side (R.H.)	1		123500001~123500612		
	0378225210	· FRAME, side (R.H.)	1		123500613~	M	
44-2	0378222250	· NET	1				
44-3	0378222260	· SHEET	1				
44-5	1100040816	· BOLT	4				
44-6	1140020008	· WASHER, spring	4				
44-7	1141110008	· WASHER	4				
45	0378222300	FRAME, side (L.H.)	1				
46	0378219046	PLATE	1				
47	1100041020	BOLT	8				
50	0378222600	COVER	1				
51	1150420620	SCREW	2				
54	1141110010	WASHER	4				
55	0003900072	SPACER	AR			M	t=3.2mm
56	0003900073	SPACER	AR			M	t=2.3mm
57	0003900074	SPACER	AR			M	t=1.6mm
58	0378224075	PLATE	1		123500613~	M	

G7e222

TB235 (P-TB235BAC) BG7Z002S/N 123500001-
COVER (3/8) (engine hood)



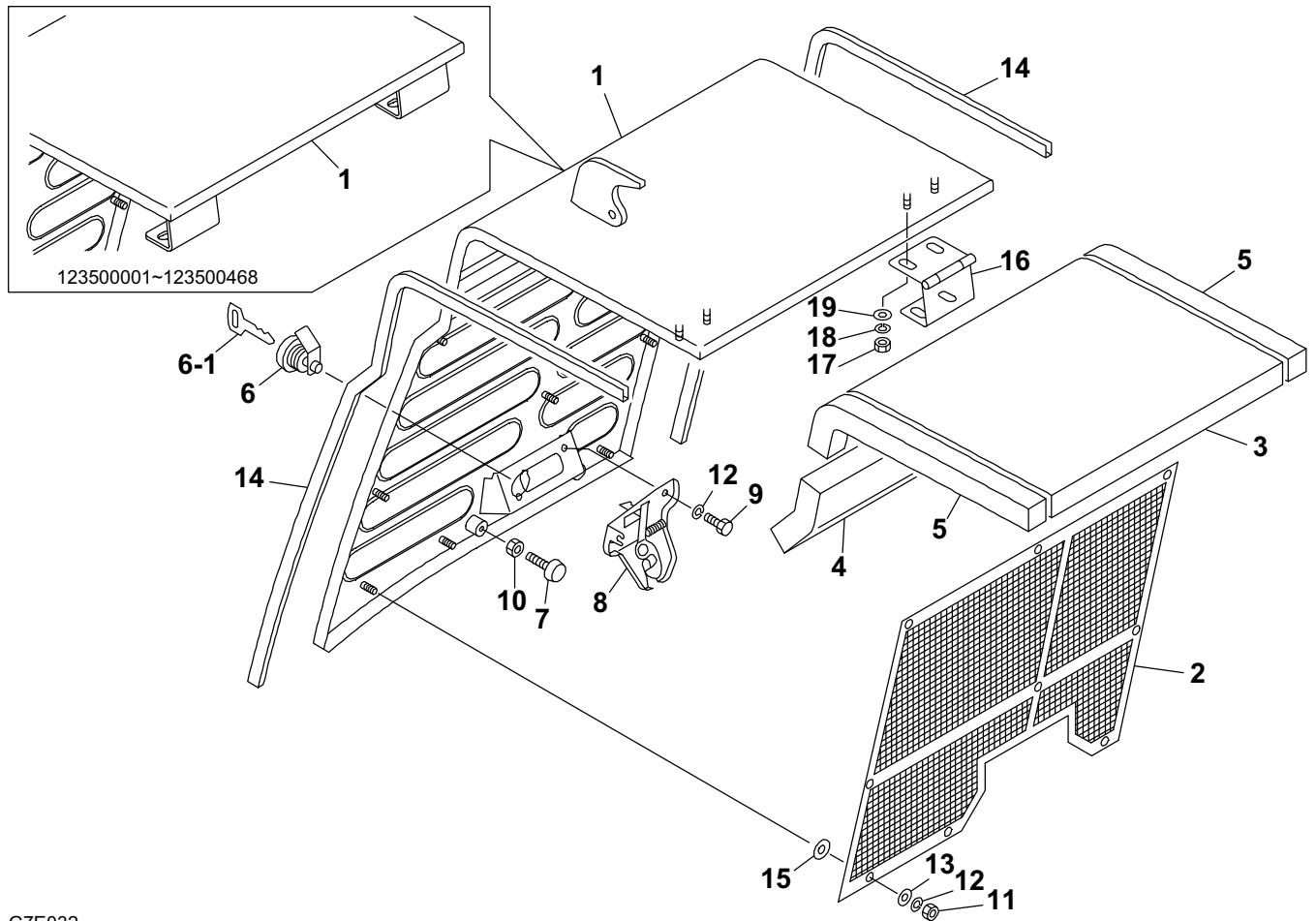
G7E021

S=1/10

COVER (3/8) (engine hood)							
Item	Part number	Description	Q'ty	Chan.	Serial No.	Serv.	Remarks
0-1	0378219100	HOOD, engine (cab)	1		123500001~123500174		
	0378222700	HOOD, engine (cab)	1		123500175~		
	0378220100	HOOD, engine (canopy)	1				
1	0378223200	• HOOD, engine	1		123500001~123500174		cab
	0378223300	• HOOD, engine	1		123500175~		cab
	0378224200	• HOOD, engine	1				canopy
2	0378219141	• ABSORBENT, noise	1				cab
	0378220201	• ABSORBENT, noise	1				canopy
3	0378219122	• ABSORBENT, noise	2				
4	0378219142	• ABSORBENT, noise	1				
5	0378219124	• INSULATOR	1		123500001~123500174		cab
	0378223340	• INSULATOR	1		123500175~		cab
10	1703007000	• LAMP, tail	2		123500001~123500228		
	1703007800	• LAMP, tail	2	(H)	123500229~		
10-1	1703007003	• • BULB	2				12V
11	1130030004	• NUT	4				
12	1140020004	• WASHER, spring	4				
13	1654606203	• SEAL	1				sold by the meter
14	0378219150	• HARNESS, wiring	1				
15	1652051400	• GROMMET	4				
16	1100040635	• BOLT	4				
17	1140020006	• WASHER, spring	5				
18	1141110006	• WASHER	5				
19	1654011300	• LOCK	1				
20	0378219160	• LOCK ASSY	1				
20-1	1700100019	• KEY	1				
22	0378219120	• BRACKET	1				
23	1100040616	• BOLT	1				
24	0378219180	• COVER ASSY	1		123500152~		cab
24-1	0378219183	• • PLATE	1		123500152~		cab
24-2	0378219182	• • INSULATOR	1		123500152~		cab
25	1130040008	• NUT	3		123500175~		cab
26	1140020008	• WASHER, spring	3		123500175~		cab
27	0003608252	• WASHER	3		123500175~		cab
28	0378223350	• NOZZLE	1		123500175~		cab

G7e021

TB235 (P-TB235BAC) BG7Z002S/N 123500001-
COVER (4/8) (side cover; R.H.)



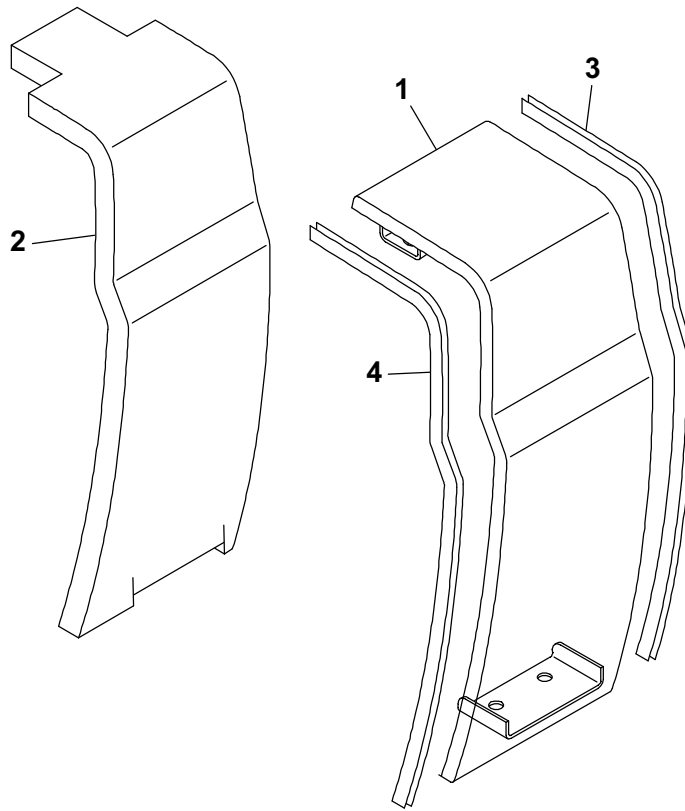
G7E032

S=1/6

COVER (4/8) (side cover; R.H.)

Item	Part number	Description	Q'ty	Chan.	Serial No.	Serv.	Remarks
0-2	0378219300	COVER ASSY, side (R.H.)	1		123500001~123500468		
	0378224300	COVER ASSY, side (R.H.)	1	(H)	123500469~	M	
1	0378219350	· COVER, side (R.H.)	1		123500001~123500468		
	0378224350	· COVER, side (R.H.)	1		123500469~	M	
2	0378219320	· NET	1				
3	0378219303	· ABSORBENT, noise	1		123500001~123500468		
	0378224303	· ABSORBENT, noise	1		123500469~	M	
4	0378219304	· ABSORBENT, noise	1		123500001~123500972		
5	0378219305	· ABSORBENT, noise	2		123500001~123500468		
	0378224305	· ABSORBENT, noise	2		123500469~	M	
6	0378219330	· LOCK	1				
6-1	1700100019	· KEY	1				
7	1652515100	· RUBBER, cushion	2				
8	1653900024	· CATCH	1				
9	1100040612	· BOLT	2				
10	1130040005	· NUT	2				
11	1130040006	· NUT	9				
12	1140020006	· WASHER, spring	11				
13	1141110006	· WASHER	9				
14	1654606046	· SEAL	2				sold by the meter
15	0003600090	· WASHER	9				
16	0378224390	· HINGE	2		123500469~	M	
17	1130040008	· NUT	4		123500469~		
18	1140020008	· WASHER, spring	4		123500469~		
19	0003608252	· WASHER	4		123500469~		
	G7e032						

**TB235 (P-TB235BAC) BG7Z002S/N 123500001-
COVER (5/8) (side cover; L.H.)**



G7E041

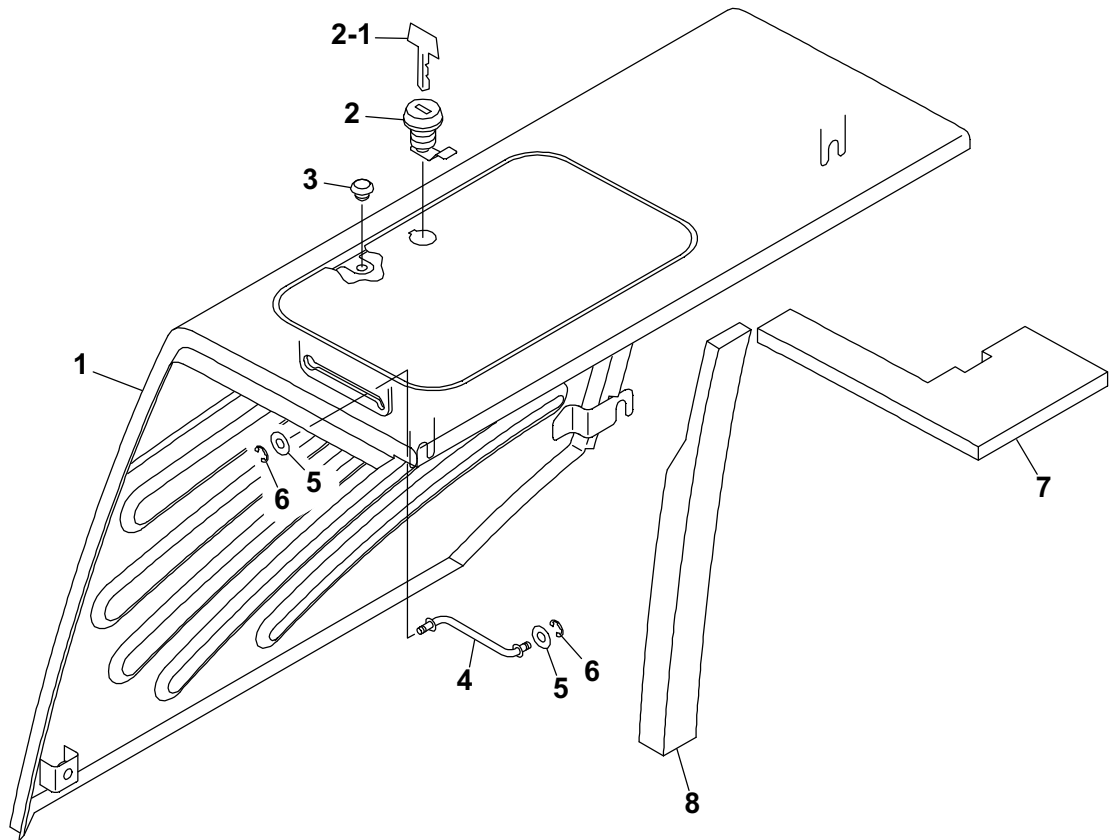
S=1/6

COVER (5/8) (side cover; L.H.)

Item	Part number	Description	Q'ty	Chan.	Serial No.	Serv.	Remarks
0-3	0378220700	COVER ASSY, side (L.H.)	1				
1	0378220750	· COVER, side (L.H.)	1				
2	0378220701	· ABSORBENT, noise	1				
3	1654606062	· SEAL	1				sold by the meter
4	1654605064	· RUBBER	1			M	sold by the meter

G7e042

TB235 (P-TB235BAC) BG7Z002S/N 123500001-
COVER (6/8) (tank cover)



G7E050

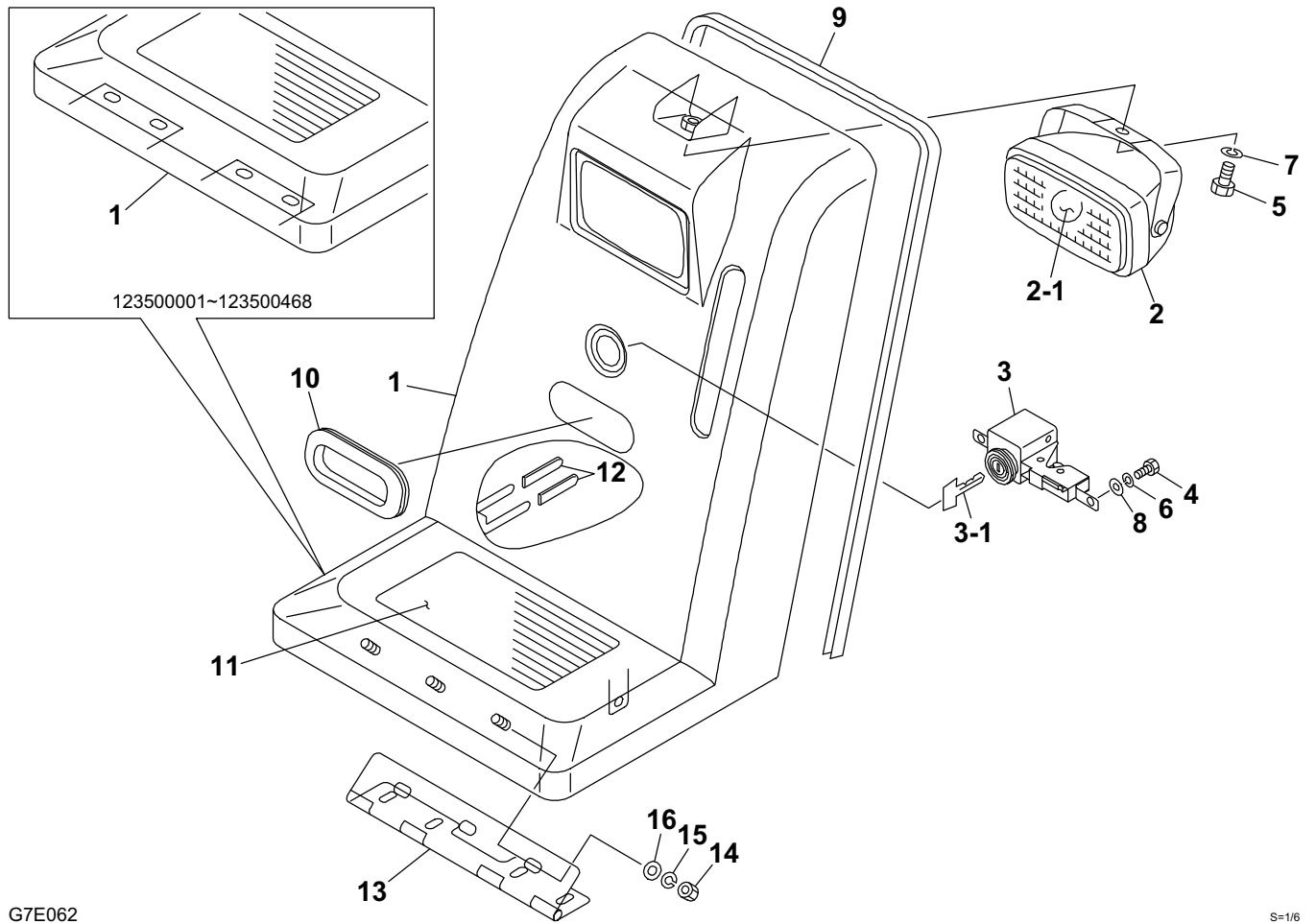
S=1/6

COVER (6/8) (tank cover)

Item	Part number	Description	Q'ty	Chan.	Serial No.	Serv.	Remarks
0-4	0378222100	COVER ASSY, tank	1				
1	0378222110	· COVER	1				
2	0378219510	· LOCK	1				
2-1	1700100019	· KEY	1				
3	1652511001	· RUBBER, cushion	2				
4	0378219520	· ROD	1				
5	1141110006	· WASHER	2				
6	1224010004	· RING, retaining	2				
7	0378222120	· SPONGE	1				
8	0378222121	· SPONGE	1				

G7e050

TB235 (P-TB235BAC) BG7Z002S/N 123500001-
COVER (7/8) (front cover)



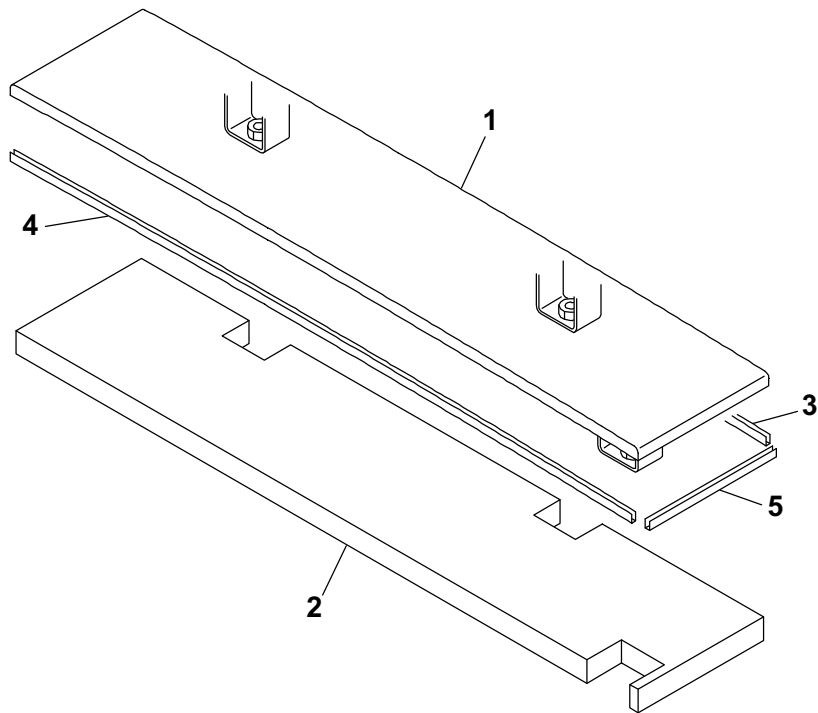
G7E062

S=1/6

COVER (7/8) (front cover)

Item	Part number	Description	Q'ty	Chan.	Serial No.	Serv.	Remarks
0-5	0378219600	COVER ASSY, front	1		123500001~123500468		
	0378224600	COVER ASSY, front	1	(H)	123500469~	M	
1	0378219650	· COVER, front	1		123500001~123500468		
	0378224650	· COVER, front	1		123500469~	M	
2	1703006600	· LAMP ASSY	1				
2-1	1703006605	· · BULB	1				
3	1653611799	· LOCK	1				
3-1	1700100019	· KEY	1				
4	1100040816	· BOLT	2				
5	1100041020	· BOLT	1				
6	1140020008	· WASHER, spring	2				
7	1140020010	· WASHER, spring	1				
8	1141110008	· WASHER	2				
9	1654605130	· RUBBER	1				sold by the meter
10	1652743851	· GRIP	1				
11	0358202400	· SHEET	1				
12	0872433150	· TUBE	6				
13	0378224690	· HINGE	1		123500469~	M	
14	1130040008	· NUT	3		123500469~		
15	1140020008	· WASHER, spring	3		123500469~		
16	0003608252	· WASHER	3		123500469~		
	G7e062						

TB235 (P-TB235BAC) BG7Z002S/N 123500001-
COVER (8/8) (center cover)

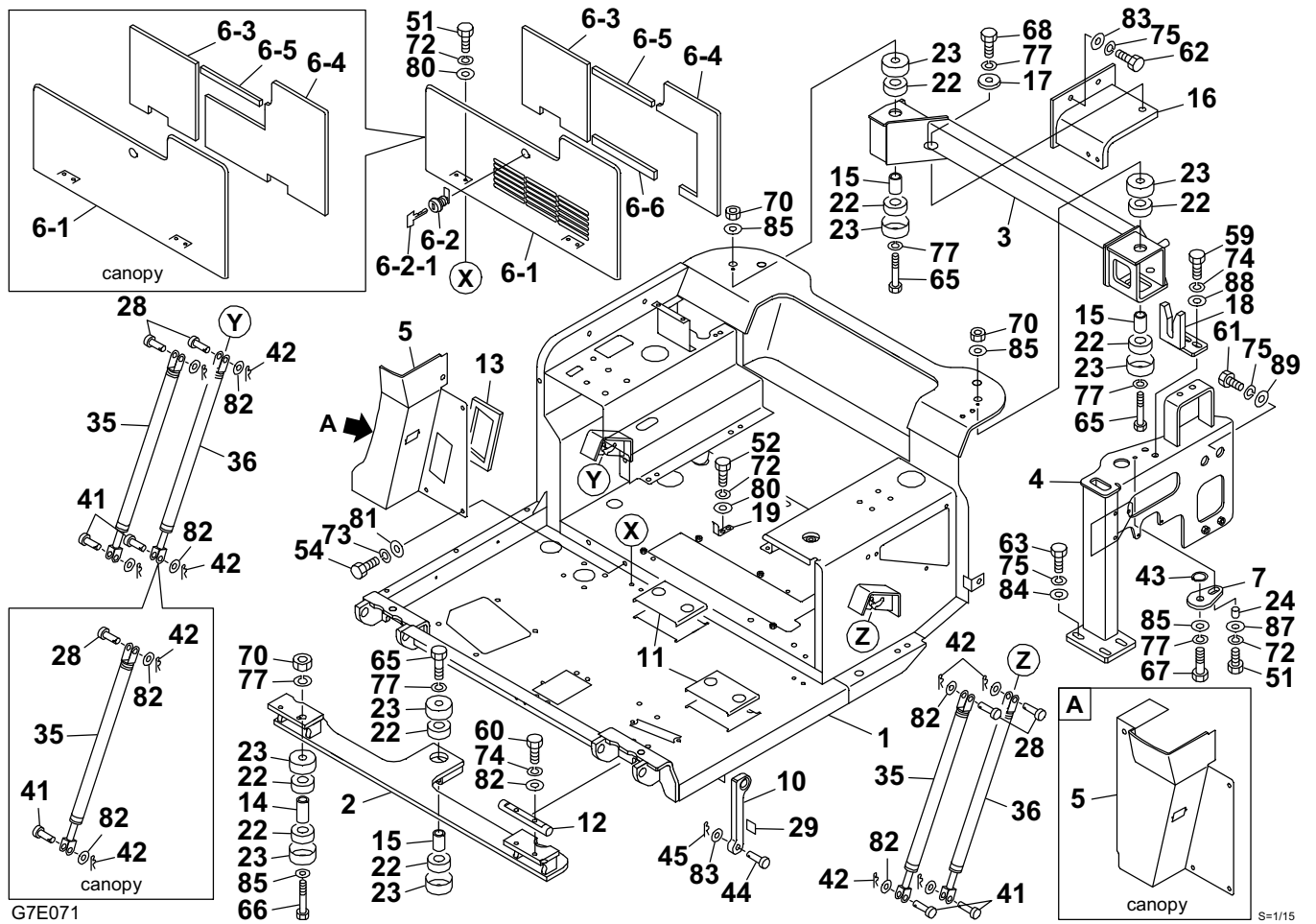


G7E210

S=1/6

COVER (8/8) (center cover)							
Item	Part number	Description	Q'ty	Chan.	Serial No.	Serv.	Remarks
0-6	0378220800	COVER ASSY, center	1		123500001~123500324		
	0378222800	COVER ASSY, center	1		123500325~		
1	0378220850	· COVER	1		123500001~123500324		
	0378222850	· COVER	1		123500325~		
2	0378220890	· ABSORBENT, noise	1		123500001~123500324		
	0378222802	· ABSORBENT, noise	1		123500325~		
3	1654606076	· SEAL	1				sold by the meter
4	1654605076	· RUBBER	1			M	sold by the meter
5	1654605015	· RUBBER	1			M	sold by the meter
	G7e212						

TB235 (P-TB235BAC) BG7Z002S/N 12350001-
FLOOR FRAME (1/2) (12350001-123500324)



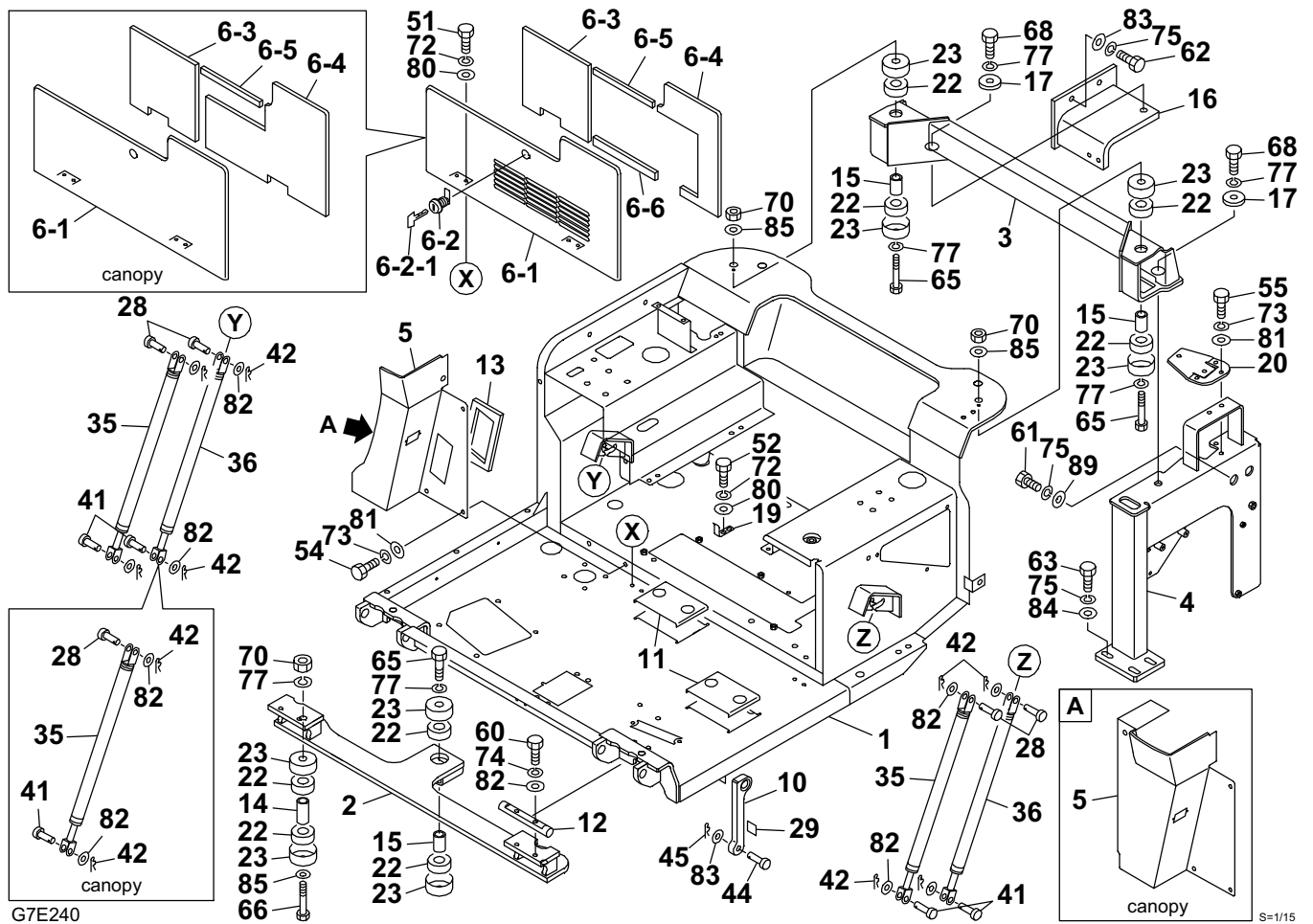
FLOOR FRAME (1/2) (123500001-123500324)

Item	Part number	Description	Q'ty	Chan.	Serial No.	Serv.	Remarks
		FLOOR ASSY (cab)					
		FLOOR ASSY (canopy)					
1	0373514100	FRAME ASSY (cab)	1				see page (2/2)
	0373514150	FRAME ASSY (canopy)	1				see page (2/2)
2	0373514700	PLATE	1				
3	0373514740	BRACKET	1				
4	0373514760	BRACKET	1				
5	0373514570	COVER	1				cab
	0373514560	COVER	1				canopy
6	0373514810	COVER ASSY (cab)	1				
	0373514870	COVER ASSY (canopy)	1				
6-1	0373514820	· COVER (cab)	1				
	0373514890	· COVER (canopy)	1				
6-2	1653611836	· LOCK	1				
6-2-1	1700100019	· KEY	1				
6-3	0373514813	· SPONGE	1				
6-4	0373514814	· SPONGE	1				cab
	0373514874	· SPONGE	1				canopy
6-5	0373514815	· SPONGE	1				
6-6	0373514816	· SPONGE	1				cab
7	0373514790	PLATE	1				
10	0373514613	STOPPER	1				
11	0373514614	COVER	2				
12	0373514620	SHAFT	2				
13	0373514615	SPONGE	1				cab
14	0373514670	SPACER	2				
15	0373514680	SPACER	3				
16	0373514720	BRACKET	1				
17	0373514730	PLATE	1				
18	0373514780	GUIDE	1				
19	0373514830	PLATE	1				
22	0433503100	RUBBER	10				
23	0433503200	COVER	10				
24	0373514840	COLLAR	1				
28	0343503200	PIN	4				cab
	0343503200	PIN	3				canopy
29	0373506020	RUBBER	1				
35	1653900043	SPRING, gas	2				
36	1653900047	SPRING, gas	2				cab
	1653900047	SPRING, gas	1				canopy
41	0004010025	PIN	4				cab
	0004010025	PIN	3				canopy
42	1214000008	PIN, snap	8				cab
	1214000008	PIN, snap	6				canopy
43	1220000014	RING, retaining	1				
44	0004012035	PIN	1				
45	1214010010	PIN, snap	1				
51	1100040625	BOLT	5				
52	1100040616	BOLT	2				
54	1100040820	BOLT	4				
59	1100041030	BOLT	2				
60	1100041035	BOLT	4				
61	1101041230	BOLT	2				
62	1101041235	BOLT	3				
63	1101041240	BOLT	3				
65	1100041680	BOLT	3				
66	1100141600	BOLT	2				
67	1101041670	BOLT	1				
68	1101041650	BOLT	1				
70	1130040016	NUT	4				

FLOOR FRAME (1/2) (123500001-123500324)

Item	Part number	Description	Q'ty	Chan.	Serial No.	Serv.	Remarks
72	1140020006	WASHER, spring	6				
73	1140020008	WASHER, spring	4				
74	1140020010	WASHER, spring	6				
75	1140020012	WASHER, spring	8				
77	1140020016	WASHER, spring	7				
80	1141110006	WASHER	6				
81	1141110008	WASHER	4				
82	1141110010	WASHER	12				cab
	1141110010	WASHER	10				canopy
83	1141110012	WASHER	4				
84	1141550012	WASHER	3				
85	1141110016	WASHER	5				
87	0003608003	WASHER	1				
88	0003600025	WASHER	2				
89	0003600120	WASHER	2				
	G7e071						

TB235 (P-TB235BAC) BG7Z002S/N 12350001-
FLOOR FRAME (1/2) (123500325-123500453)



FLOOR FRAME (1/2) (123500325-123500453)

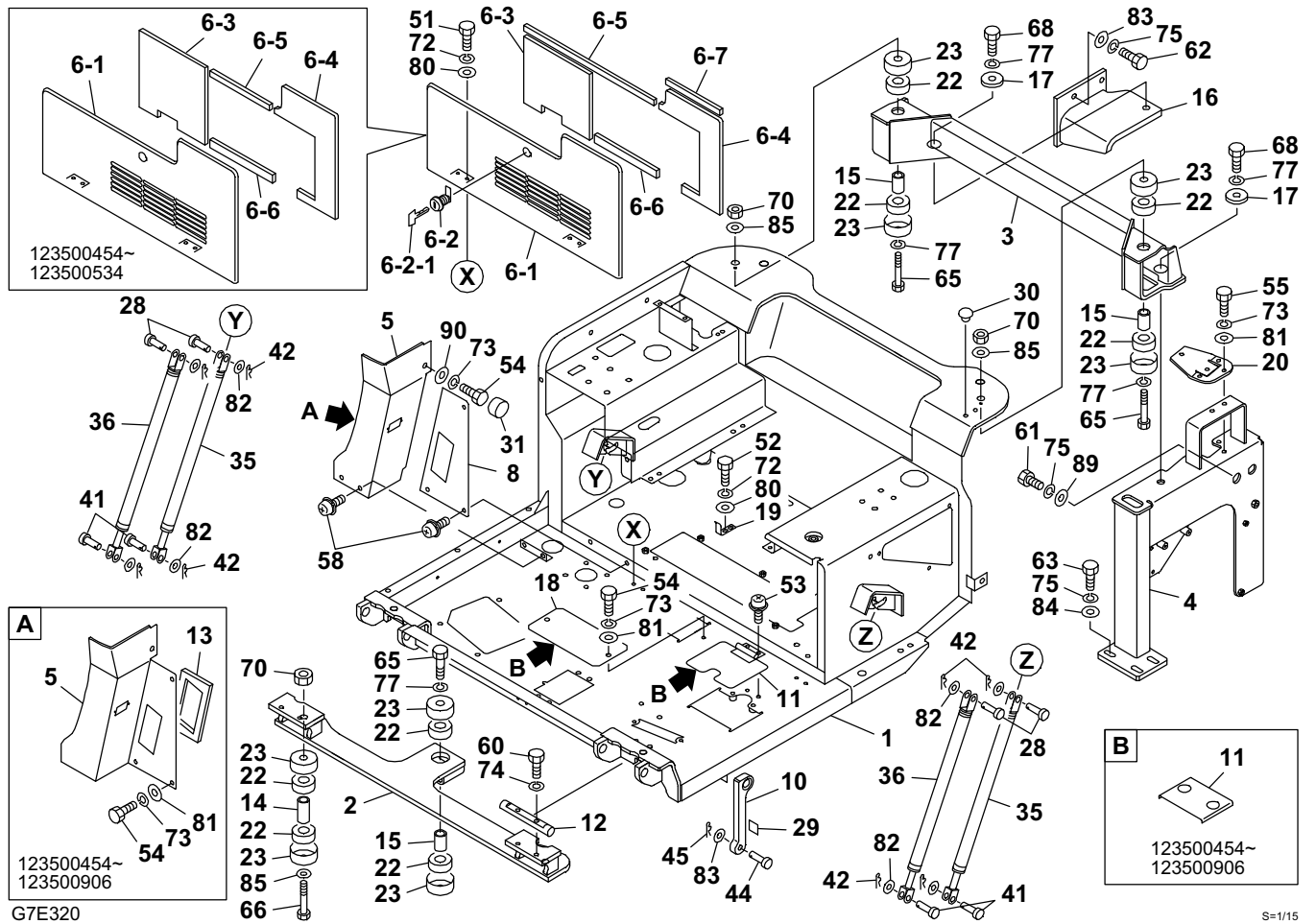
Item	Part number	Description	Q'ty	Chan.	Serial No.	Serv.	Remarks
		FLOOR ASSY (cab)					
		FLOOR ASSY (canopy)					
1	0373514100	FRAME ASSY (cab)	1				see page (2/2)
	0373514150	FRAME ASSY (canopy)	1				see page (2/2)
2	0373514700	PLATE	1				
3	0353518730	BRACKET	1				
4	0373514850	BRACKET	1				
5	0373514570	COVER	1				cab
	0373514560	COVER	1				canopy
6	0373514810	COVER ASSY (cab)	1				
	0373514870	COVER ASSY (canopy)	1				
6-1	0373514820	· COVER (cab)	1				
	0373514890	· COVER (canopy)	1				
6-2	1653611836	· LOCK	1				
6-2-1	1700100019	· KEY	1				
6-3	0373514813	· SPONGE	1				
6-4	0373514814	· SPONGE	1				cab
	0373514874	· SPONGE	1				canopy
6-5	0373514815	· SPONGE	1				
6-6	0373514816	· SPONGE	1				cab
10	0373514613	STOPPER	1				
11	0373514614	COVER	2				
12	0373514620	SHAFT	2				
13	0373514615	SPONGE	1				cab
14	0373514670	SPACER	2				
15	0373514680	SPACER	3				
16	0373514720	BRACKET	1				
17	0373514730	PLATE	2				
19	0373514830	PLATE	1				
20	0393525250	BRACKET	1				
22	0433503100	RUBBER	10				
23	0433503200	COVER	10				
28	0343503200	PIN	4				cab
	0343503200	PIN	3				canopy
29	0373506020	RUBBER	1				
35	1653900043	SPRING, gas	2				
36	1653900047	SPRING, gas	2				cab
	1653900047	SPRING, gas	1				canopy
41	0004010025	PIN	4				cab
	0004010025	PIN	3				canopy
42	1214000008	PIN, snap	8				cab
	1214000008	PIN, snap	6				canopy
44	0004012035	PIN	1				
45	1214010010	PIN, snap	1				
51	1100040625	BOLT	4				
52	1100040616	BOLT	2				
54	1100040820	BOLT	4				
55	1100040825	BOLT	3				
60	1100041035	BOLT	4				
61	1101041230	BOLT	2				
62	1101041235	BOLT	3				
63	1101041240	BOLT	3				
65	1100041680	BOLT	3				
66	1100141600	BOLT	2				
68	1101041650	BOLT	2				
70	1130040016	NUT	4				
72	1140020006	WASHER, spring	6				
73	1140020008	WASHER, spring	7				
74	1140020010	WASHER, spring	4				
75	1140020012	WASHER, spring	8				

FLOOR FRAME (1/2) (123500325-123500453)

Item	Part number	Description	Q'ty	Chan.	Serial No.	Serv.	Remarks
77	1140020016	WASHER, spring	7				
80	1141110006	WASHER	6				
81	1141110008	WASHER	7				
82	1141110010	WASHER	12				cab
	1141110010	WASHER	10				canopy
83	1141110012	WASHER	4				
84	1141550012	WASHER	3				
85	1141110016	WASHER	4				
89	0003600120	WASHER	2				

G7e240

TB235 (P-TB235BAC) BG7Z002S/N 123500001-
 FLOOR FRAME (1/2) (cab) (123500454-)



G7E320

S=1/15

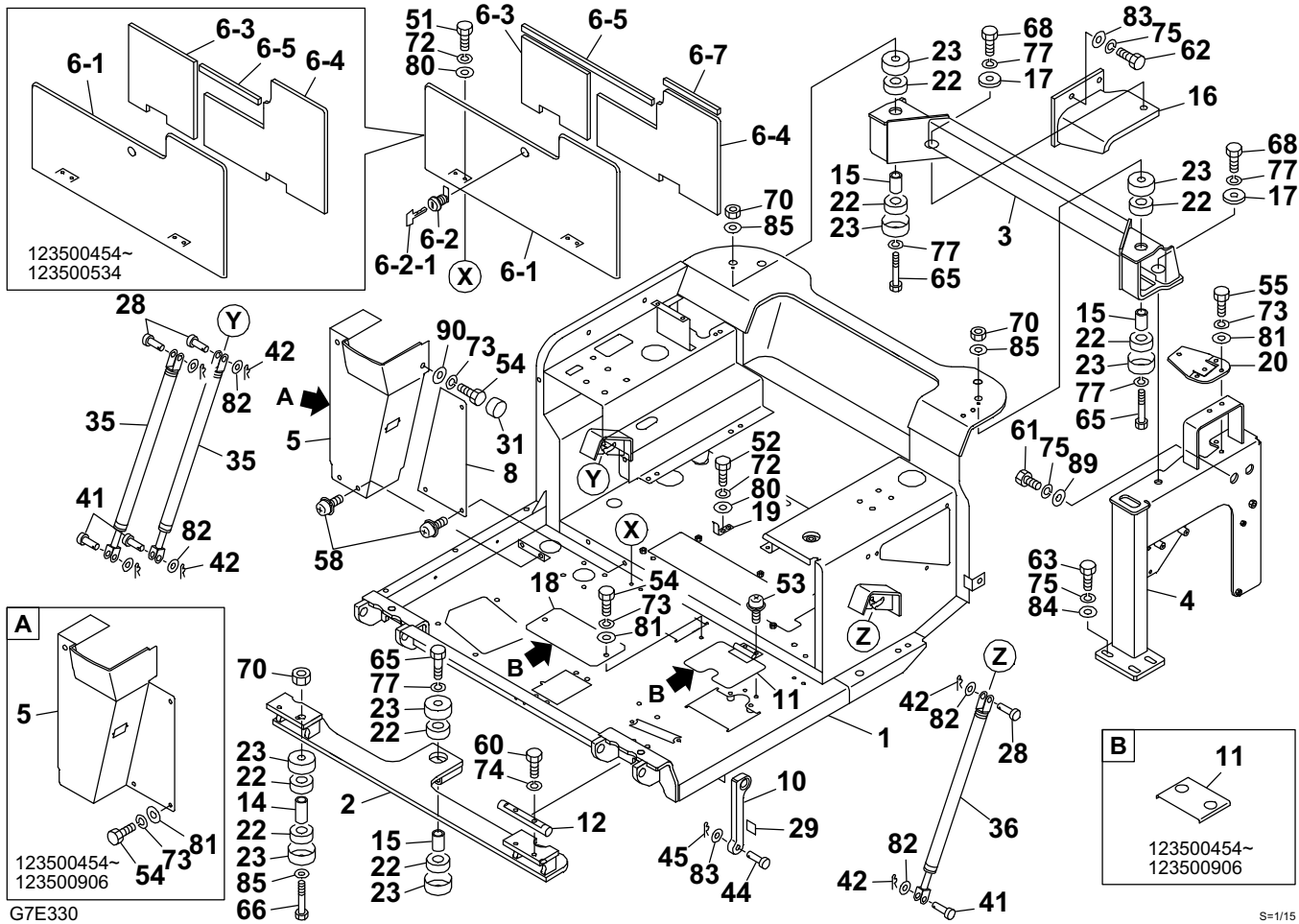
FLOOR FRAME (1/2) (cab) (123500454-)

Item	Part number	Description	Q'ty	Chan.	Serial No.	Serv.	Remarks
		FLOOR ASSY					
1	0373514100	FRAME ASSY	1				see page (2/2)
2	0373514700	PLATE	1				
3	0353518730	BRACKET	1				
4	0373514850	BRACKET	1				
5	0373514570	COVER	1		123500454~123500762		
	0373517180	COVER	1		123500763~123500906	M	
	0373517200	COVER	1		123500907~	M	
6	0373514810	COVER ASSY	1				
6-1	0373514820	· COVER	1				
6-2	1653611836	· LOCK	1				
6-2-1	1700100019	· KEY	1				
6-3	0373514813	· SPONGE	1		123500454~123500534		
	0373514833	· SPONGE	1	(H)	123500535~	M	
6-4	0373514814	· SPONGE	1		123500454~123500534		
	0373514834	· SPONGE	1	(H)	123500535~	M	
6-5	0373514815	· SPONGE	1		123500454~123500534		
	0373514835	· RUBBER	1	(H)	123500535~	M	
6-6	0373514816	· SPONGE	1				
6-7	0373514817	· RUBBER	1		123500535~	M	
8	0373517220	COVER	1		123500907~	M	
10	0373514613	STOPPER	1				
11	0373514614	COVER	2		123500454~123500906		
	0373517250	COVER	1		123500907~	M	
12	0373514620	SHAFT	2				
13	0373514615	SPONGE	1		123500454~123500762		
14	0373514670	SPACER	2				
15	0373514680	SPACER	3				
16	0373514720	BRACKET	1		123500454~123500762		
	0373517170	BRACKET	1	(H)	123500763~	M	
17	0373514730	PLATE	2				
18	0373504470	PLATE	1		123500907~	M	
19	0373514830	PLATE	1				
20	0393525250	BRACKET	1				
22	0433503100	RUBBER	10				
23	0433503200	COVER	10				
28	0343503200	PIN	4				
29	0373506020	RUBBER	1				
30	1652533017	CAP	1		123500763~	M	
31	1652532001	CAP	1		123500907~	M	
35	1653900043	SPRING, gas	2				
36	1653900047	SPRING, gas	2				
41	0004010025	PIN	4				
42	1214000008	PIN, snap	8				
44	0004012035	PIN	1				
45	1214010010	PIN, snap	1				
51	1100040625	BOLT	4				
52	1100040616	BOLT	2				
53	1150410616	SCREW	2				
54	1100040820	BOLT	3				
55	1100040825	BOLT	3				
58	1150420816	SCREW	5				
60	1100041035	BOLT	4				
61	1101041230	BOLT	2				
62	1101041235	BOLT	3				
63	1101041240	BOLT	3				
65	1100041680	BOLT	3				
66	1100141600	BOLT	2				
68	1101041650	BOLT	2				
70	1130040016	NUT	4				

FLOOR FRAME (1/2) (cab) (123500454-)

Item	Part number	Description	Q'ty	Chan.	Serial No.	Serv.	Remarks
72	1140020006	WASHER, spring	6				
73	1140020008	WASHER, spring	6				
74	1140020010	WASHER, spring	4				
75	1140020012	WASHER, spring	8				
77	1140020016	WASHER, spring	5				
80	1141110006	WASHER	6				
81	1141110008	WASHER	5				
82	1141110010	WASHER	8				
83	1141110012	WASHER	4				
84	0003600026	WASHER	3				
85	1141110016	WASHER	4				
89	0003600120	WASHER	2				
90	0003608252	WASHER	1				
	G7e320						

TB235 (P-TB235BAC) BG7Z002S/N 123500001-
FLOOR FRAME (1/2) (canopy) (123500454-)



G7E330

S=1/15

FLOOR FRAME (1/2) (canopy) (123500454-)

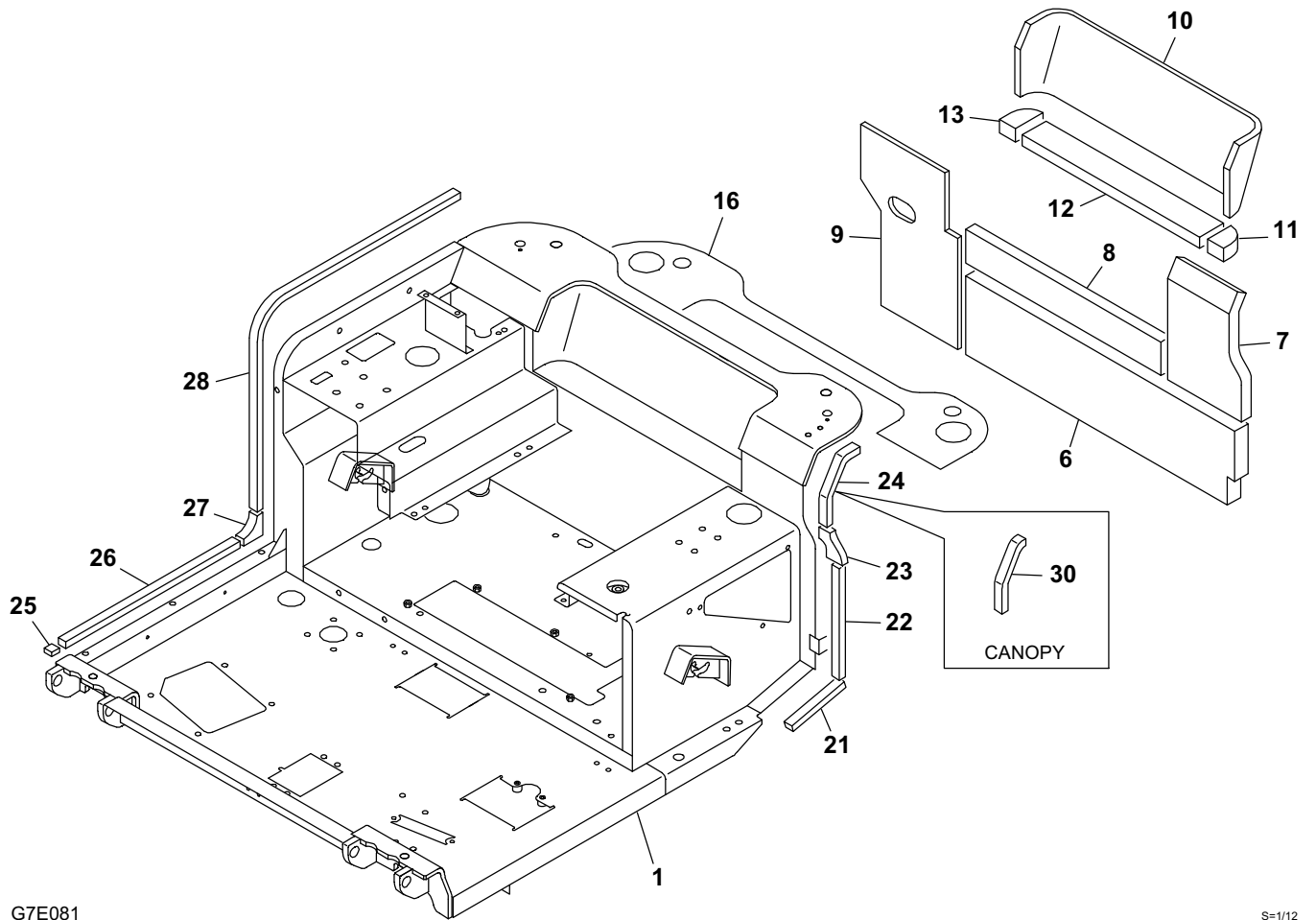
Item	Part number	Description	Q'ty	Chan.	Serial No.	Serv.	Remarks
		FLOOR ASSY					
1	0373514150	FRAME ASSY	1				see page (2/2)
2	0373514700	PLATE	1				
3	0353518730	BRACKET	1				
4	0373514850	BRACKET	1				
5	0373514560	COVER	1		123500454~123500906		
	0373517190	COVER	1		123500907~	M	
6	0373514870	COVER ASSY	1				
6-1	0373514890	· COVER	1				
6-2	1653611836	· LOCK	1				
6-2-1	1700100019	· KEY	1				
6-3	0373514813	· SPONGE	1		123500454~123500534		
	0373514833	· SPONGE	1	(H)	123500535~	M	
6-4	0373514874	· SPONGE	1		123500454~123500534		
	0373514844	· SPONGE	1	(H)	123500535~	M	
6-5	0373514815	· SPONGE	1		123500454~123500534		
	0373514835	· RUBBER	1	(H)	123500535~	M	
6-7	0373514817	· RUBBER	1		123500535~	M	
8	0373517210	COVER	1		123500907~	M	
10	0373514613	STOPPER	1				
11	0373514614	COVER	2		123500454~123500906		
	0373517250	COVER	2		123500907~	M	
12	0373514620	SHAFT	2				
14	0373514670	SPACER	2				
15	0373514680	SPACER	3				
16	0373514720	BRACKET	1		123500454~123500762		
	0373517170	BRACKET	1	(H)	123500763~	M	
17	0373514730	PLATE	2				
18	0373504470	PLATE	1		123500907~	M	
19	0373514830	PLATE	1				
20	0393525250	BRACKET	1				
22	0433503100	RUBBER	10				
23	0433503200	COVER	10				
28	0343503200	PIN	3				
29	0373506020	RUBBER	1				
31	1652532001	CAP	1		123500907~	M	
35	1653900043	SPRING, gas	2				
36	1653900047	SPRING, gas	1				
41	0004010025	PIN	3				
42	1214000008	PIN, snap	6				
44	0004012035	PIN	1				
45	1214010010	PIN, snap	1				
51	1100040625	BOLT	4				
52	1100040616	BOLT	2				
53	1150410616	SCREW	2				
54	1100040820	BOLT	3				
55	1100040825	BOLT	3				
58	1150420816	SCREW	6				
60	1100041035	BOLT	4				
61	1101041230	BOLT	2				
62	1101041235	BOLT	3				
63	1101041240	BOLT	3				
65	1100041680	BOLT	3				
66	1100141600	BOLT	2				
68	1101041650	BOLT	2				
70	1130040016	NUT	4				
72	1140020006	WASHER, spring	6				
73	1140020008	WASHER, spring	6				
74	1140020010	WASHER, spring	4				
75	1140020012	WASHER, spring	8				

FLOOR FRAME (1/2) (canopy) (123500454-)

Item	Part number	Description	Q'ty	Chan.	Serial No.	Serv.	Remarks
77	1140020016	WASHER, spring	5				
80	1141110006	WASHER	6				
81	1141110008	WASHER	5				
82	1141110010	WASHER	6				
83	1141110012	WASHER	4				
84	0003600026	WASHER	3				
85	1141110016	WASHER	4				
89	0003600120	WASHER	2				
90	0003608252	WASHER	1				

G7e330

TB235 (P-TB235BAC) BG7Z002S/N 123500001-
FLOOR FRAME (2/2)



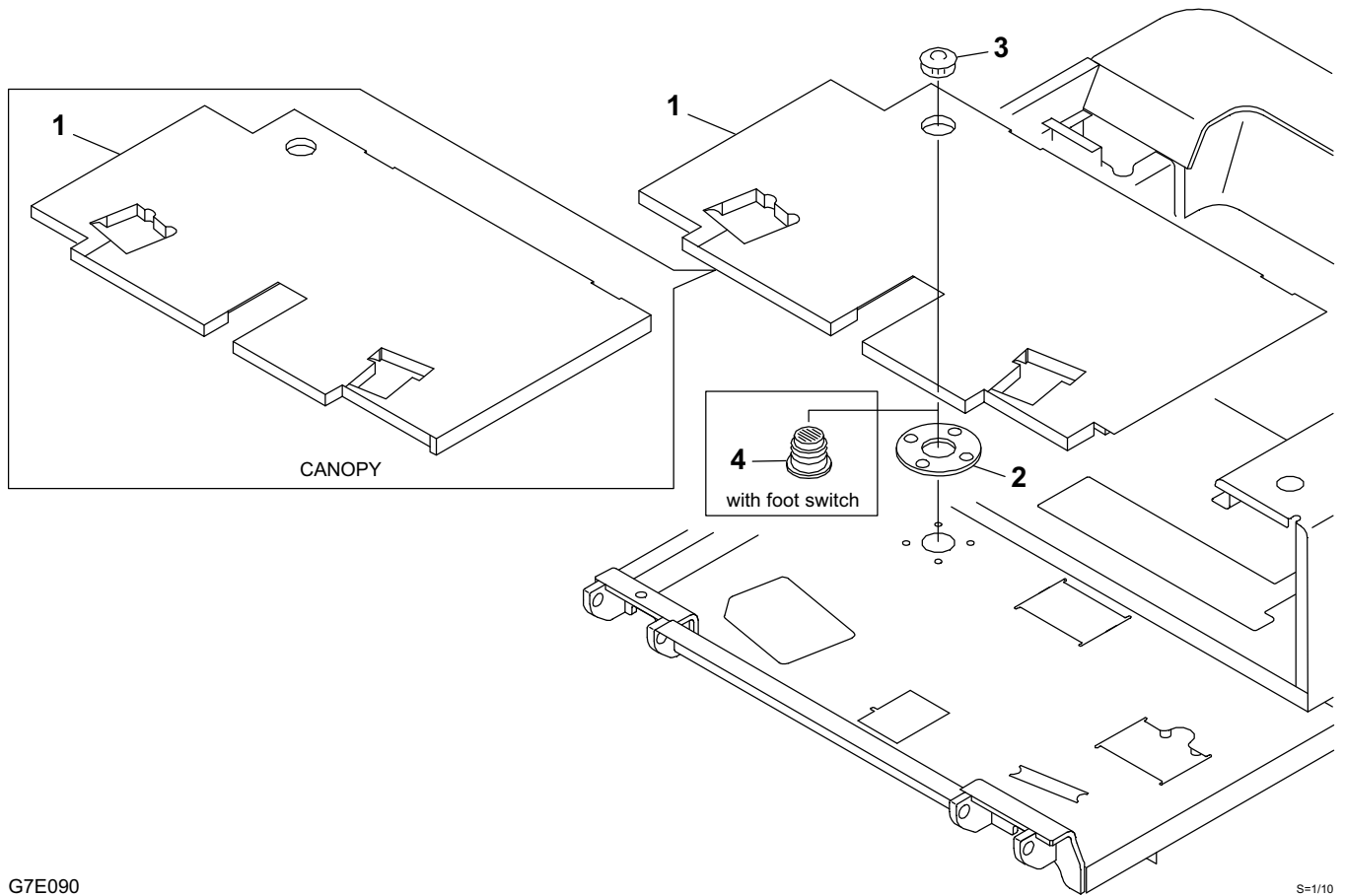
G7E081

S=1/12

FLOOR FRAME (2/2)

Item	Part number	Description	Q'ty	Chan.	Serial No.	Serv.	Remarks
0	0373514100	FRAME ASSY (cab)	1				
	0373514150	FRAME ASSY (canopy)	1				
1	0373514200	· FRAME	1				
6	0373514106	· ABSORBENT, noise	1				
7	0373514107	· ABSORBENT, noise	1				
8	0373514108	· ABSORBENT, noise	1				
9	0373514109	· ABSORBENT, noise	1				
10	0373514110	· ABSORBENT, noise	1				
11	0373514111	· ABSORBENT, noise	1				
12	0373514112	· ABSORBENT, noise	1				
13	0373514113	· ABSORBENT, noise	1				
16	0393525275	· INSULATOR	1				
21	1654304014	· SPONGE	1				sold by the meter
22	1654304025	· SPONGE	1				sold by the meter
23	0373514123	· SPONGE	1				
24	1654304019	· SPONGE (sold by the meter)	1				cab
25	0373514125	· RUBBER	1				cab
26	1654304045	· SPONGE (sold by the meter)	1				cab
27	0373514127	· SPONGE	1				cab
28	1654304088	· SPONGE (sold by the meter)	1				cab
30	1654304016	· SPONGE (sold by the meter)	1				canopy
	G7e081						

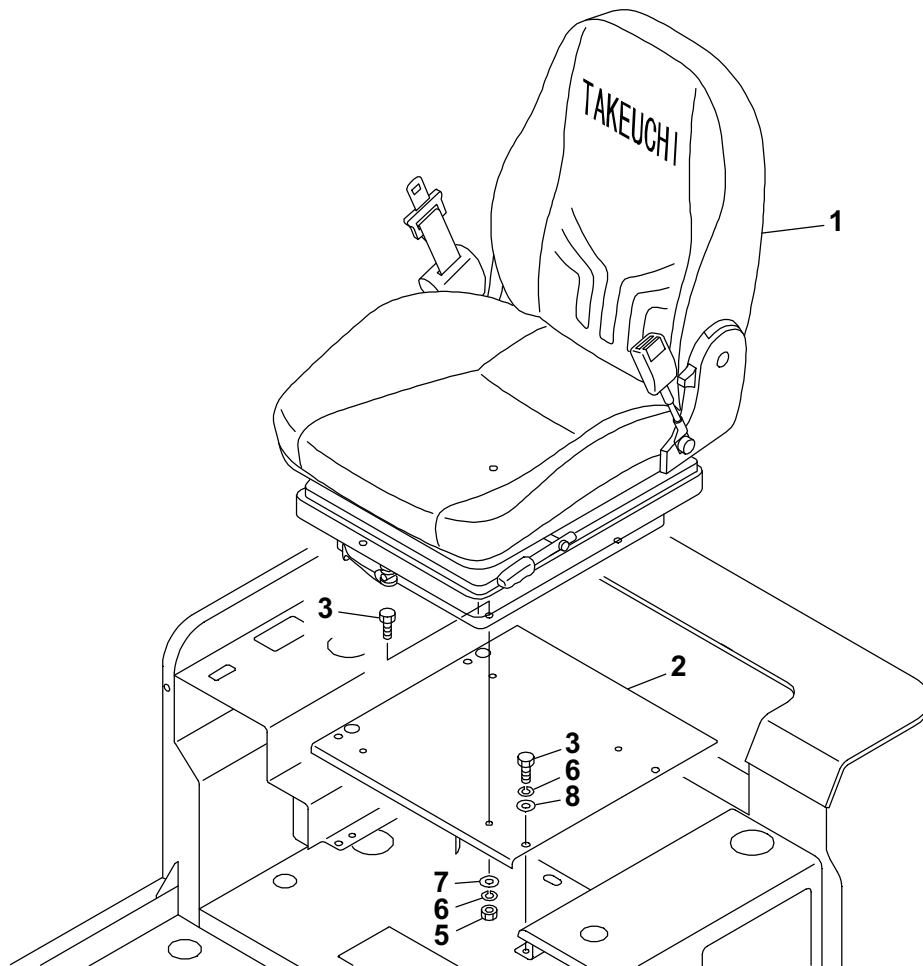
TB235 (P-TB235BAC) BG7Z002S/N 123500001-
FLOOR MAT



FLOOR MAT

Item	Part number	Description	Q'ty	Chan.	Serial No.	Serv.	Remarks
		MAT ASSY, floor (cab)					
		MAT ASSY, floor (cab) (with foot switch)					
		MAT ASSY, floor (canopy)					
		MAT ASSY, floor (canopy) (with foot switch)					
1	0373515050	MAT, floor	1		123500001~123500906		cab
	0373515060	MAT, floor	1	(H)	123500907~	M	cab
	0373515250	MAT, floor	1		123500001~123500906		canopy
	0373515260	MAT, floor	1	(H)	123500907~	M	canopy
2	0573500225	SPONGE	1				without foot sw
3	1652533013	CAP	1				without foot sw
4	0573500240	BOOT	1				with foot switcl
	G7e092						

TB235 (P-TB235BAC) BG7Z002S/N 123500001-
SEAT (1/2)



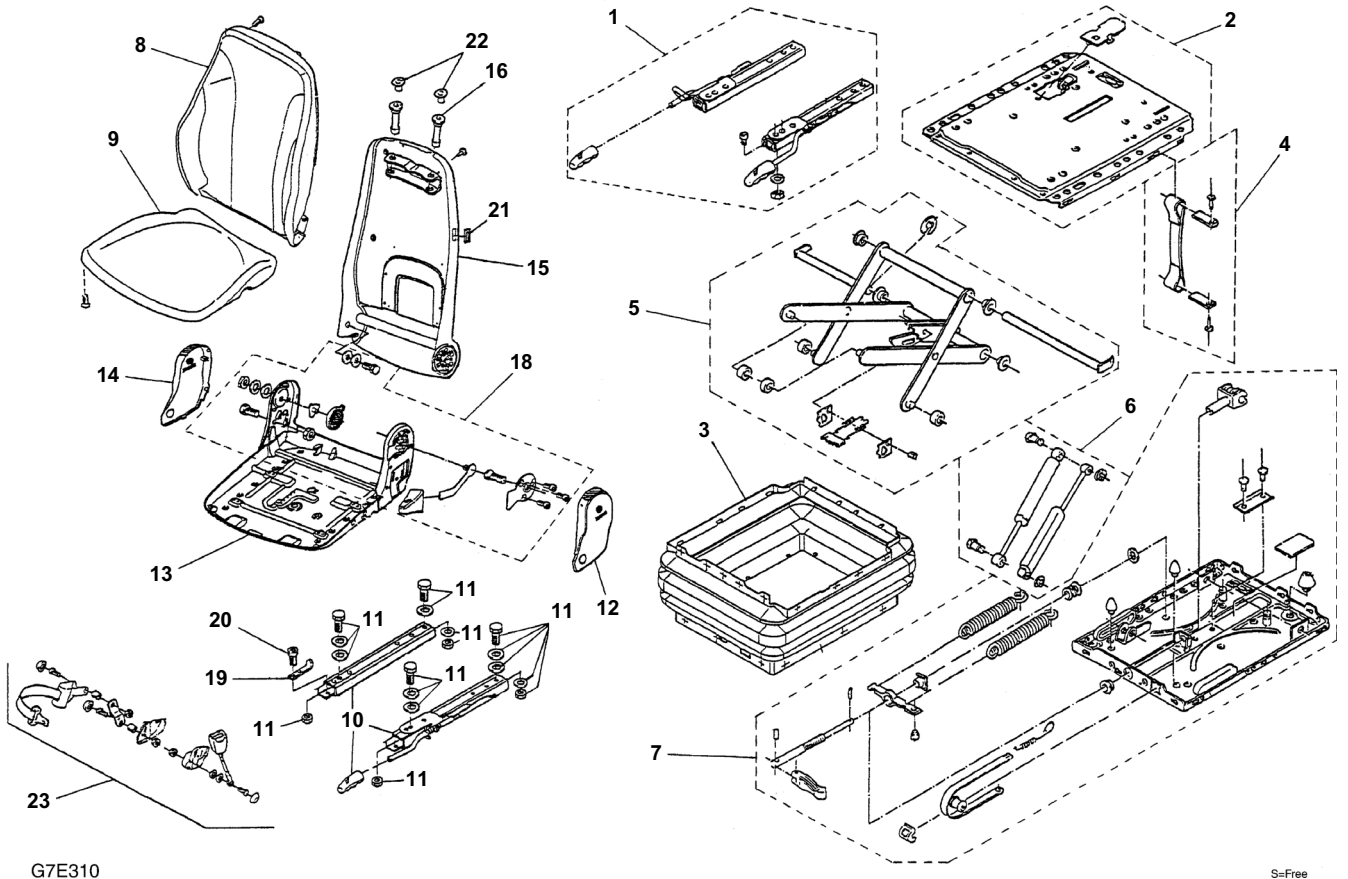
G7E100

S=1/10

SEAT (1/2)

Item	Part number	Description	Q'ty	Chan.	Serial No.	Serv.	Remarks
		SEAT ASSY (fabric)					
		SEAT ASSY (PVC)					
1	1914100071	SEAT (fabric)	1				see page (2/2)
	1914100072	SEAT (PVC)	1				see page (2/2)
2	0373413020	PLATE	1				
3	1100040820	BOLT	8				
5	1130040008	NUT	4				
6	1140020008	WASHER, spring	8				
7	1141110008	WASHER	4				
8	0003608252	WASHER	4				
	G7e100						

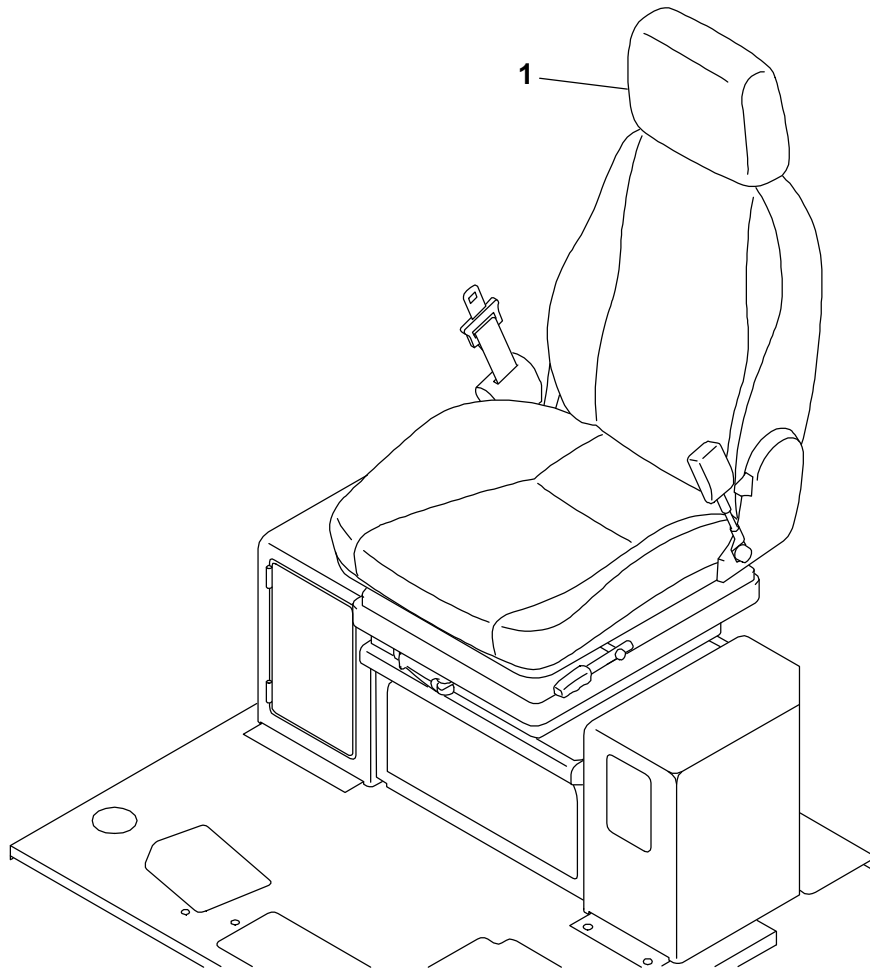
TB235 (P-TB235BAC) BG7Z002S/N 123500001-
SEAT (2/2)



SEAT (2/2)

Item	Part number	Description	Q'ty	Chan.	Serial No.	Serv.	Remarks
0	1914100071	SEAT (fabric)	1				
	1914100072	SEAT (PVC)	1				
1	1914101072	· RAIL ASSY	1				
2	1914102072	· PLATE ASSY	1				
3	1914103071	· BOOT	1				fabric
	1914103072	· BOOT	1				PVC
4	1914104072	· ANGLE ASSY	1				
5	1914105072	· LINK ASSY	1				
6	1914106072	· DAMPER ASSY	1				
7	1914107072	· SPRING ASSY	1				
8	1914108072	· TRIM	1				PVC
	1914101071	· TRIM	1				fabric
9	1914109072	· TRIM	1				PVC
	1914102071	· TRIM	1				fabric
10	1914110072	· RAIL ASSY	1				
11	1914111072	· BOLT ASSY	1				
12	1914112072	· COVER (L.H.)	1				
13	1914113072	· FRAME	1				
14	1914114072	· COVER (R.H.)	1				
15	1914115072	· FRAME	1				
16	1914116072	· GUIDE	2				for USA,Canada,EC
18	1914118072	· JOINT ASSY	1				
19	1914119072	· PLATE	1				
20	1914120072	· SCREW, cap	1				
21	1914121072	· PLATE	1				
22	1914122072	· PLUG	2				for USA,Canada,EC
23	1914123072	· BELT ASSY, seat	1				
	G7e310						

**TB235 (P-TB235BAC) BG7Z002S/N 123500001-
HEAD REST**



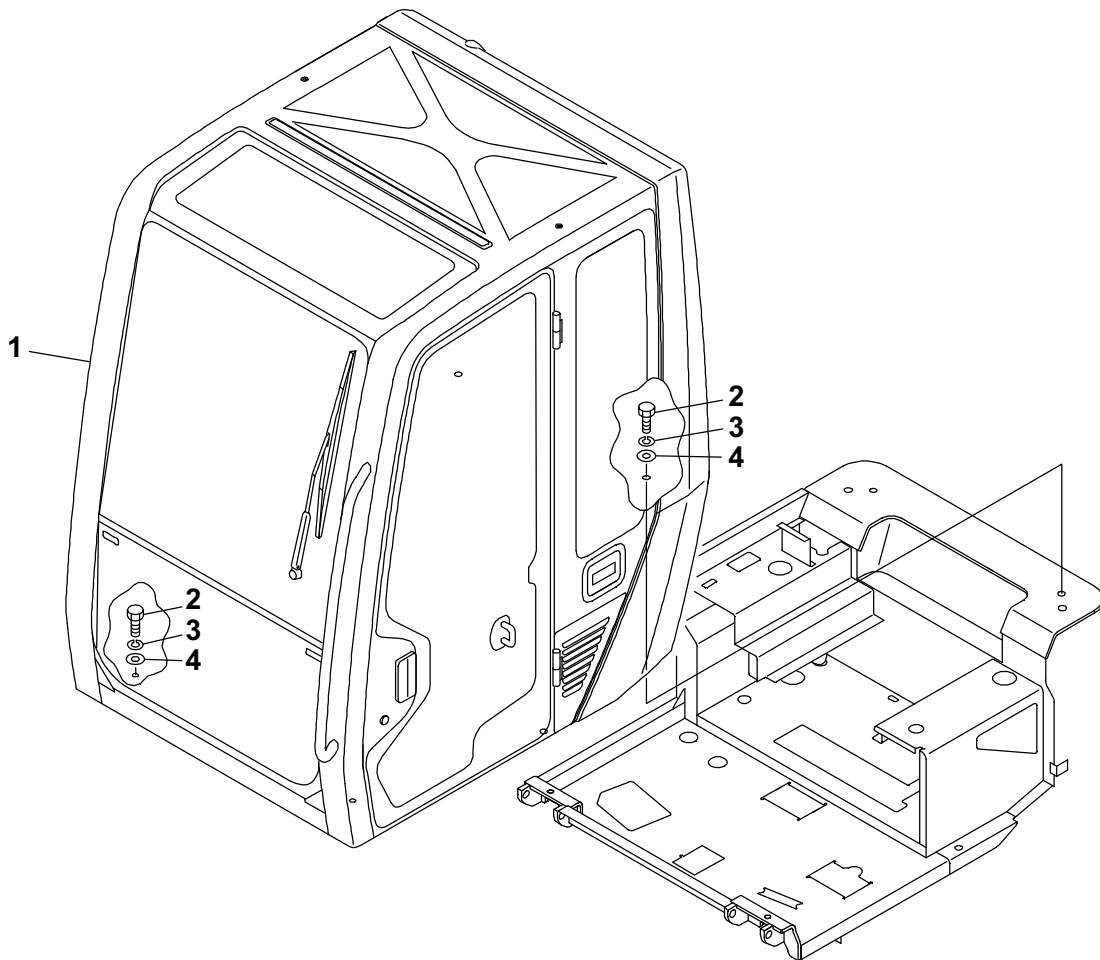
G4E070

S=1/10

HEAD REST

Item	Part number	Description	Q'ty	Chan.	Serial No.	Serv.	Remarks
		REST ASSY, head (fabric)					
		REST ASSY, head (PVC)					
1	1914100111	REST, head (fabric)	1			M	
	1914100112	REST, head (PVC)	1			M	
	G7e340						

**TB235 (P-TB235BAC) BG7Z002S/N 123500001-
CAB MOUNT**



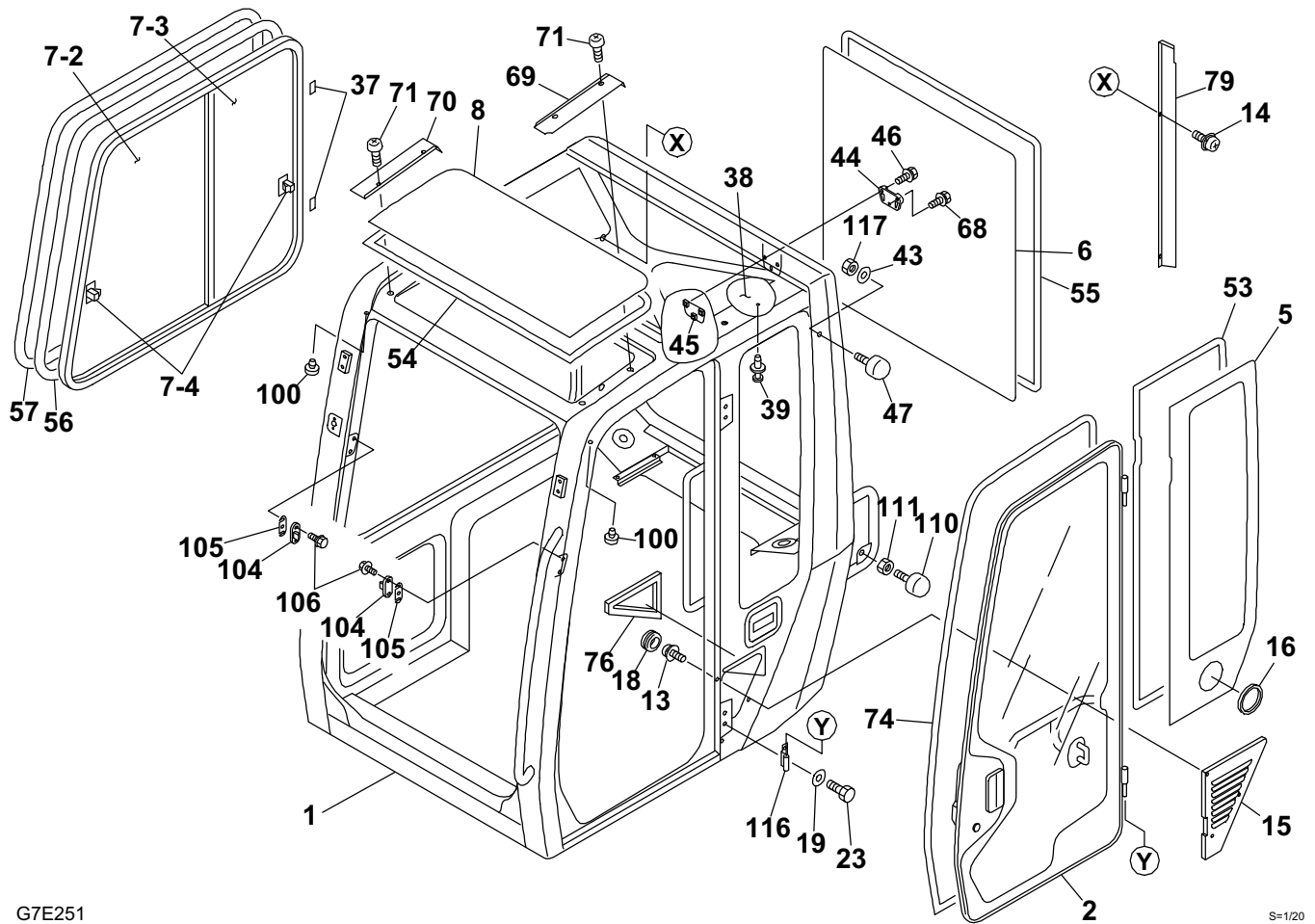
G7E111

S=1/18

CAB MOUNT

Item	Part number	Description	Q'ty	Chan.	Serial No.	Serv.	Remarks
1	0378607100	CAB MOUNT ASSY	1		123500001~123500887		
	0378610100	CAB ASSY	1		123500888~	M	
2	1101041640	BOLT	5				
3	1140020016	WASHER, spring	5				
4	1141110016	WASHER	5				
	G7e111						

TB235 (P-TB235BAC) BG7Z002S/N 123500001-
CAB (1/5)



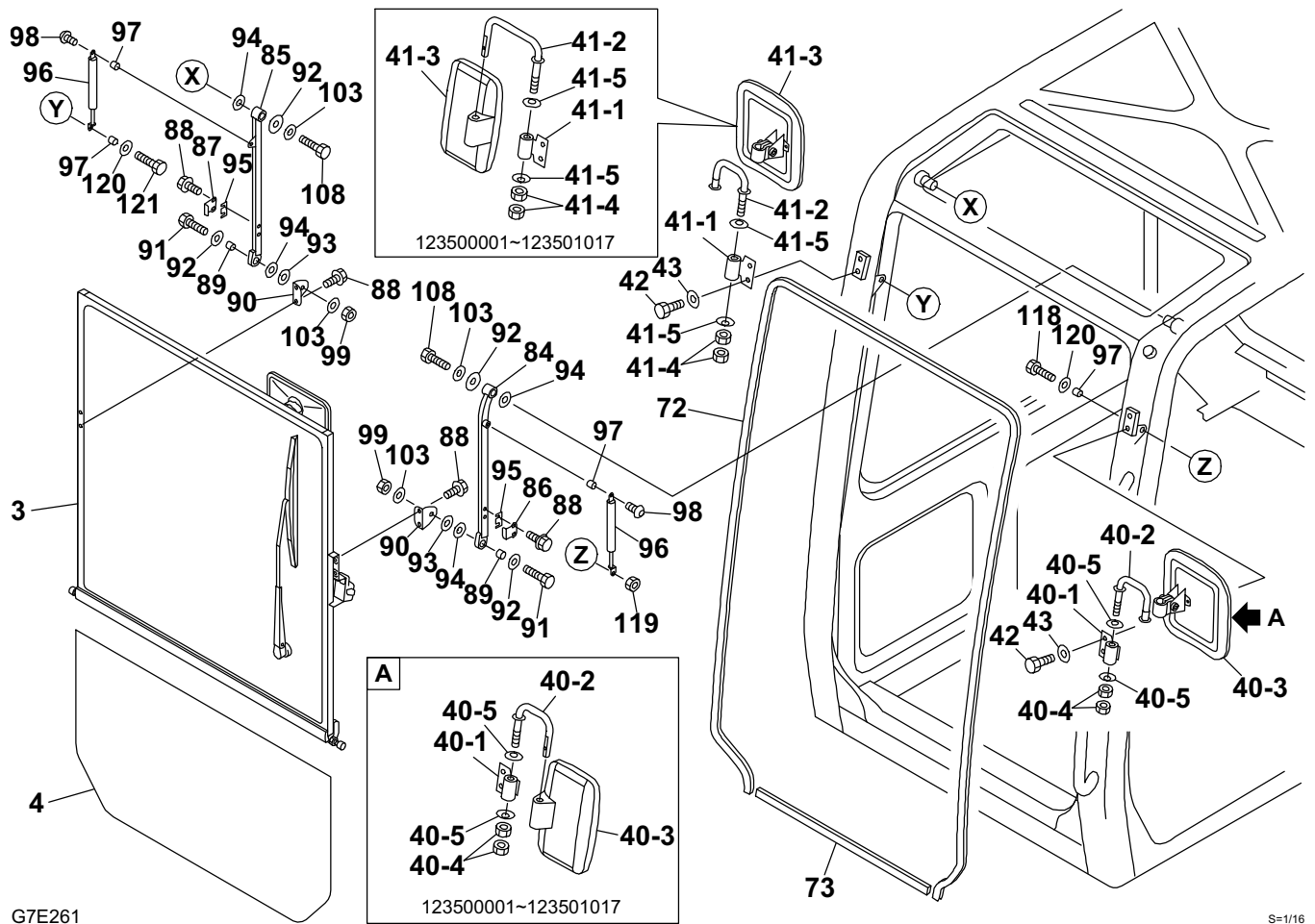
G7E251

S=1/20

CAB (1/5)							
Item	Part number	Description	Q'ty	Chan.	Serial No.	Serv.	Remarks
0	0378607100	CAB ASSY	1		123500001~123500887		
	0378610100	CAB ASSY	1		123500888~	M	
1	X *****	· CAB	1		123500001~123500887		
	X *****	· CAB	1		123500888~	M	
2	0378607400	· DOOR ASSY	1		123500001~123500887		see page (4/5)
	0378610400	· DOOR ASSY	1	(H)	123500888~	M	see page (4/5)
5	0378607105	· GLASS	1				
6	0378607106	· GLASS	1				
7	0378607810	· SASH ASSY	1				
7-2	0378607812	· · GLASS	1				
7-3	0378607813	· · GLASS	1				
7-4	0378607814	· · LOCK ASSY	2				
8	0378607108	· GLASS	1				
13	1150410612	· BOLT, sems	3				
14	1150420612	· BOLT, sems	2				
15	0378607830	· COVER	1				
16	0568626600	· GROMMET	1				
18	1654011710	· CAP	3				
19	1654011942	· WASHER	4				
23	1100040820	· BOLT	4				
37	0378607137	· SPACER	7				
38	0378607860	· PLATE	1				
39	1652900014	· RIVET	9				
43	1654011900	· WASHER	1				
44	1654011930	· HOLDER	1				
45	0378607920	· PLATE	1				
46	1150420625	· SCREW	2				
47	1651101042	· STOPPER	1				
53	1654615118	· DAM	1				sold by the meter
54	1654615230	· DAM	1				sold by the meter
55	1654615180	· DAM	1				sold by the meter
56	1654620360	· TAPE	1				sold by the meter
57	1654642355	· TRIM	1				sold by the meter
68	1150420616	· BOLT, sems	1				
69	0378607169	· COVER (L.H.)	1				
70	0378607170	· COVER (R.H.)	1				
71	1150420512	· SCREW	4				
74	1653930350	· TRIM	1		123500001~123500887		sold by the meter
	1654631350	· SEAL	1		123500888~	M	sold by the meter
76	0378607176	· SPONGE	1				
79	0378607179	· COVER	1				
100	1652516003	· CUSHION	2				
104	0378607980	· STRIKER	2				
105	0378607205	· SHIM	2				
106	1100040612	· BOLT	4				
110	1654011932	· STOPPER	1				
111	1130030012	· NUT	1				
116	0378607216	· PLATE	2				
117	1130040010	· NUT	1				

G7e251

TB235 (P-TB235BAC) BG7Z002S/N 123500001-
CAB (2/5)



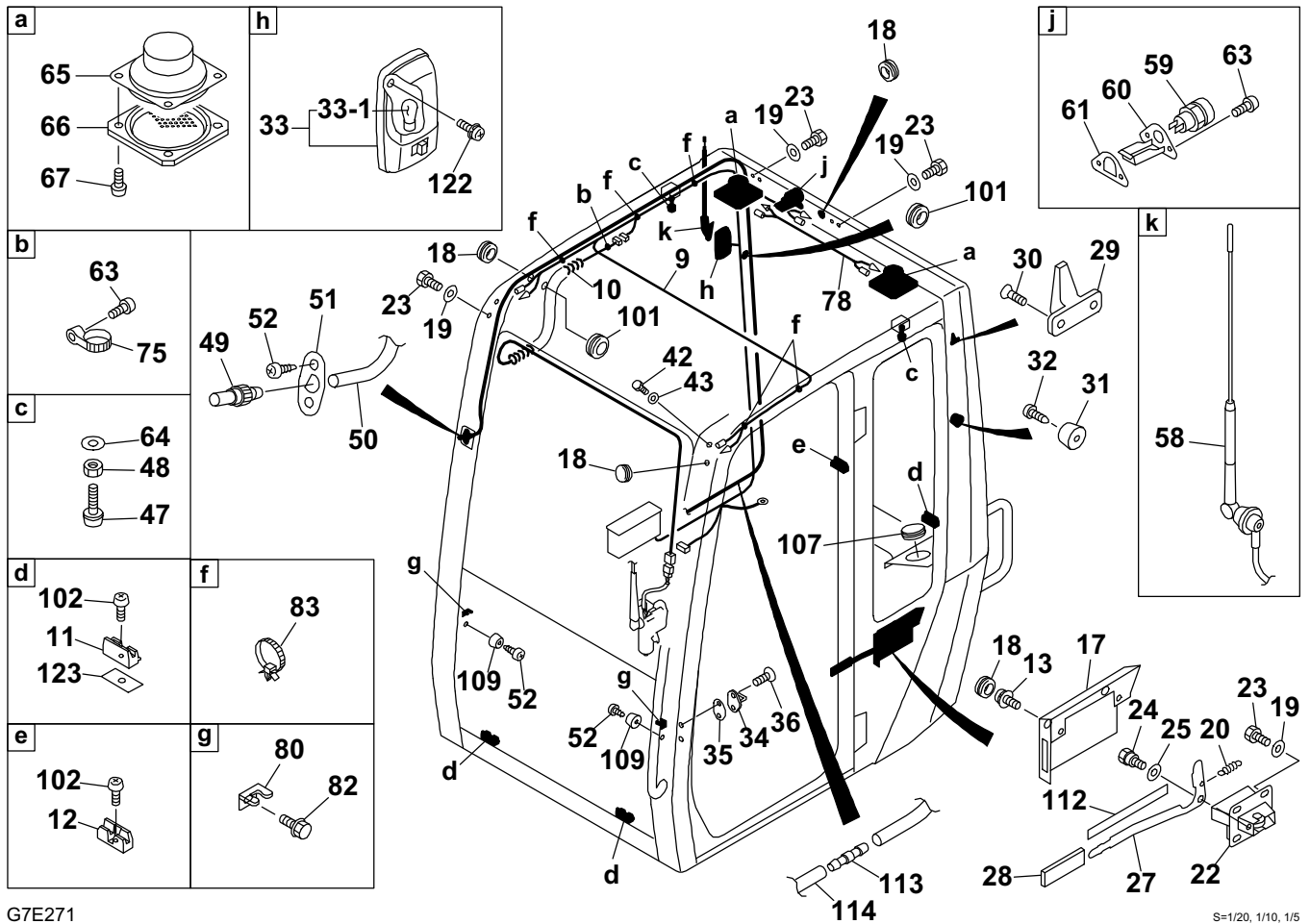
G7E261

S=1/16

CAB (2/5)							
Item	Part number	Description	Q'ty	Chan.	Serial No.	Serv.	Remarks
0	0378607100	CAB ASSY	1		123500001~123500887		
	0378610100	CAB ASSY	1		123500888~		
3	0378607700	· SASH ASSY, front	1				see page (5/5)
4	0378607104	· GLASS	1				
40	0378607870	· MIRROR ASSY (L.H.)	1		123500001~123501017		
	0378608400	· MIRROR ASSY (L.H.)	1	(H)	123501018~	M	
40-1	0378607880	· · HOLDER	1				
40-2	0378607890	· · STAY	1		123500001~123501017		
	0378608410	· · STAY	1		123501018~	M	
40-3	1656500010	· · MIRROR	1		123500001~123501017		
	1656500140	· · MIRROR	1		123501018~	M	
40-4	1130040016	· · NUT	2				
40-5	1225111016	· · WASHER, conical	2		123500001~123501017		
	1225110016	· · WASHER, conical	2		123501018~	M	
41	0378607900	· MIRROR ASSY (R.H.)	1		123500001~123501017		
	0378608500	· MIRROR ASSY (R.H.)	1	(H)	123501018~	M	
41-1	0378607880	· · HOLDER	1				
41-2	0378607910	· · STAY	1		123500001~123501017		
	0378608510	· · STAY	1		123501018~	M	
41-3	1656500010	· · MIRROR	1		123500001~123501017		
	1656500140	· · MIRROR	1		123501018~		
41-4	1130040016	· · NUT	2				
41-5	1225111016	· · WASHER, conical	2		123500001~123501017		
	1225110016	· · WASHER, conical	2		123501018~		
42	1100041020	· BOLT	4				
43	1654011900	· WASHER	4				
72	1654631400	· SEAL	1				sold by the meter
73	1654631165	· SEAL	1				sold by the meter
84	0378607960	· ARM (L.H.)	1				
85	0378607970	· ARM (R.H.)	1				
86	0378607186	· BRACKET (L.H.)	1				
87	0378607187	· BRACKET (R.H.)	1				
88	1106690616	· BOLT	8				
89	0378607189	· COLLAR	2				
90	0378607190	· BRACKET	2				
91	1100090830	· BOLT	2				
92	0578600401	· WASHER	4				
93	0378607193	· WASHER	2				
94	0083252100	· WASHER	4				
95	0378607195	· SHIM	2				
96	1653900066	· SPRING, gas	2				
97	1333000606	· BUSHING	4				
98	1120990612	· SCREW	2				
99	1130090008	· NUT	2				
103	1654011705	· WASHER	4				
108	1100090820	· BOLT	2				
118	1110090620	· BOLT	1				
119	1131213006	· NUT	1				
120	1654011712	· WASHER	2				
121	1100090616	· BOLT	1				

G7e261

TB235 (P-TB235BAC) BG7Z002S/N 123500001-
CAB (3/5)



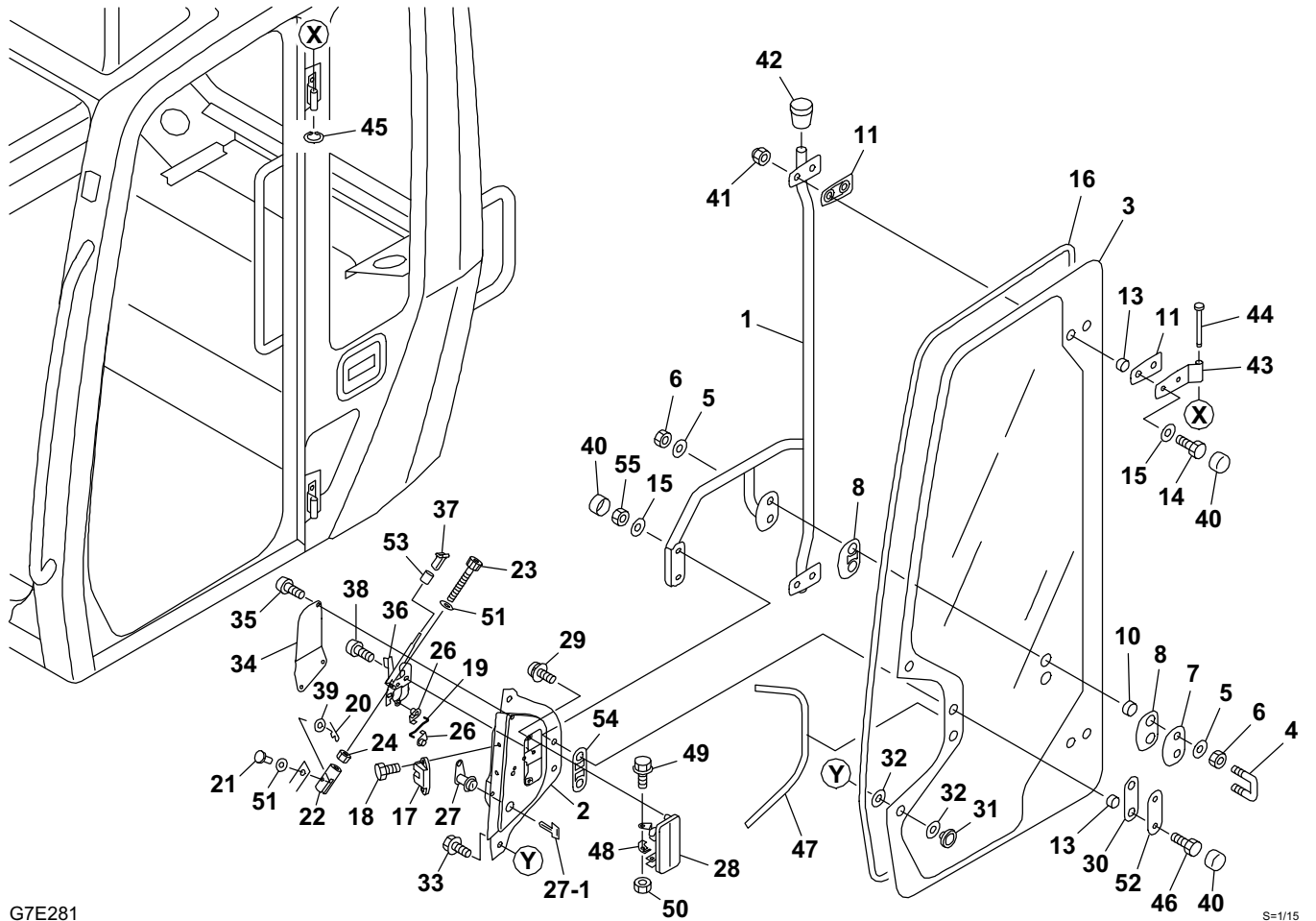
G7E271

S=1/20, 1/10, 1/5

CAB (3/5)							
Item	Part number	Description	Q'ty	Chan.	Serial No.	Serv.	Remarks
0	0378607100	CAB ASSY	1		123500001~123500887		
	0378610100	CAB ASSY	1		123500888~	M	
9	0378607600	· HARNESS, wire	1				
10	0378607820	· HARNESS	1				
11	0378607111	· HOLDER	3				
12	0378607112	· HOLDER	1				
13	1150410612	· BOLT, sems	2				
17	0378607840	· COVER	1				
18	1654011710	· CAP	5				
19	1654011942	· WASHER	10				
20	0007000096	· SPRING	1				
22	0378607850	· LOCK	1				
23	1100040820	· BOLT	10				
24	1654010800	· PIN	1				
25	0578602196	· WASHER	1				
27	0378607127	· LEVER	1				
28	1650100415	· COVER	1				
29	1654004800	· HANGER	1				
30	1122400412	· SCREW	2				
31	1652103824	· RUBBER	1				
32	1122400520	· SCREW	1				
33	1703007300	· LAMP, room	1				
33-1	1703007301	· · BULB	1				
34	1654011708	· STRIKER	1				
35	0578600126	· SHIM	1				
36	1120890818	· SCREW	2				
42	1100041020	· BOLT	1				
43	1654011900	· WASHER	1				
47	1651101042	· STOPPER	2				
48	1130090010	· NUT	2				
49	1711910040	· NOZZLE, washer	1				
50	1711919300	· HOSE	1				sold by the meter
51	0378607151	· PLATE	1				
52	1122500412	· SCREW	4				
58	1705003460	· ANTENNA	1				
59	1711900066	· SOCKET	1				
60	0378607930	· BRACKET	1				
61	0378607161	· PACKING	1				
63	1150410512	· SCREW	3				
64	0378607164	· WASHER	2				
65	1705003500	· SPEAKER	2				
66	1705003550	· GRILLE	2				
67	1150120412	· SCREW	8				
75	1652221050	· BAND	1				
78	0378607940	· HARNESS	1				
80	0378607950	· BRACKET	2				
82	1106640616	· BOLT	2				
83	1654011931	· CLAMP	5				
101	1654011701	· GROMMET	3				
102	1150410616	· SCREW	4				
107	1654011970	· CAP	1				
109	1652102012	· RUBBER	2				
112	0378607212	· SEAL	1				
113	1711910014	· JOINT	1				
114	1711919225	· HOSE	1				sold by the meter
122	1122500414	· SCREW	1				
123	0378607223	· SHIM	2		123500888~	M	

G7e271

TB235 (P-TB235BAC) BG7Z002S/N 123500001-
CAB (4/5) (door) (123500001-123500887)



G7E281

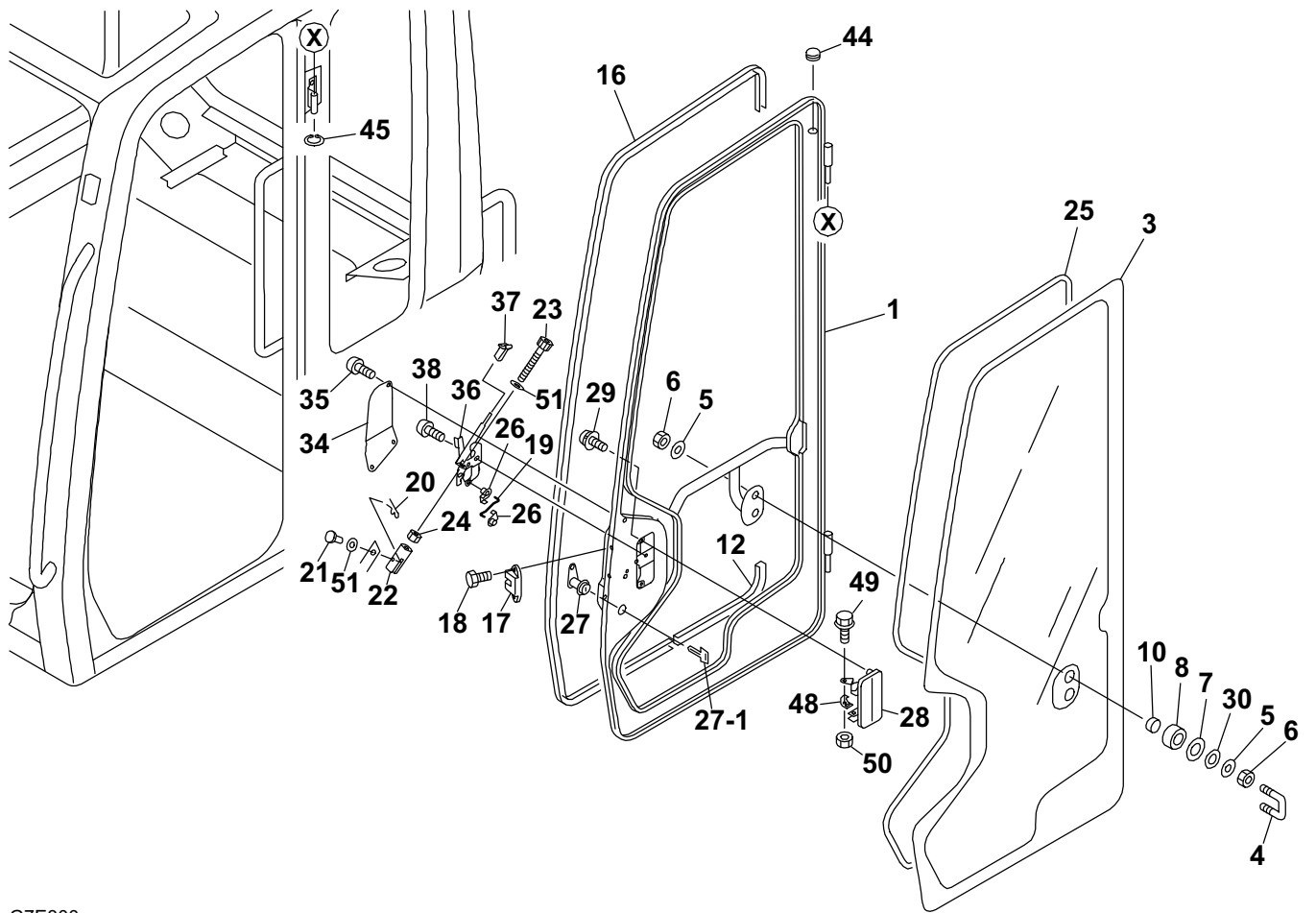
S=1/15

CAB (4/5) (door) (123500001-123500887)

Item	Part number	Description	Q'ty	Chan.	Serial No.	Serv.	Remarks
0-1	0378607400	DOOR ASSY	1				
1	0378607470	· PIPE	1				
2	0378607480	· BOX	1				
3	0378607403	· GLASS, door	1				
4	1654005900	· STRIKER	1				
5	1654011706	· WASHER	4				
6	1130090010	· NUT	4				
7	0378607407	· PLATE	1				
8	0378607408	· PACKING	2				
10	0378607410	· COLLAR	2				
11	0378607411	· PACKING	4				
13	0378607413	· COLLAR	6				
14	1100040835	· BOLT	4				
15	1654011942	· WASHER	8				
16	1654637415	· SEAL	1				
17	0068620400	· LOCK ASSY	1				
18	1106690612	· BOLT	2				
19	0378607419	· ROD	1				
20	1214000004	· PIN, snap	1				
21	1654011933	· PIN	1				
22	1654011934	· YOKE	1				
23	1110040430	· SCREW, cap	1				
24	1131242004	· NUT	1				
26	0398610900	· SNAP	2				M
27	1653611527	· LOCK ASSY	1				
27-1	1700100019	· KEY	1				
28	1654008600	· HANDLE	1				
29	1150410612	· BOLT, sems	2				
30	0378607430	· PACKING	1				
31	0880865313	· RETAINER	2				
32	0880865314	· PACKING	4				
33	1106690616	· BOLT	2				
34	0378607434	· COVER	1				
35	1150420512	· SCREW	3				
36	0378607490	· CONTROL ASSY	1				
37	1654008800	· KNOB	1				
38	1150410616	· SCREW	2				
39	1654011711	· WASHER	1				
40	1654011935	· CAP	8				
41	1134790008	· NUT	4				
42	1654011936	· FOOT, pipe	1				
43	0378607443	· PLATE	2				
44	0378607444	· PIN	2				
45	1220000010	· RING, retaining	2				
46	1100040830	· BOLT	2				
47	0378607447	· SEAL	1				
48	0378607448	· STRIKER	1				
49	1106640616	· BOLT	1				
50	1131212605	· NUT	1				
51	1654012004	· WASHER	2				
52	0378607452	· PLATE	1				
53	0378607453	· TUBE	1				
54	0378607454	· PACKING	1				M
55	1130040006	· NUT	2				

G7e281

TB235 (P-TB235BAC) BG7Z002S/N 123500001-
CAB (4/5) (door) (123500888-)



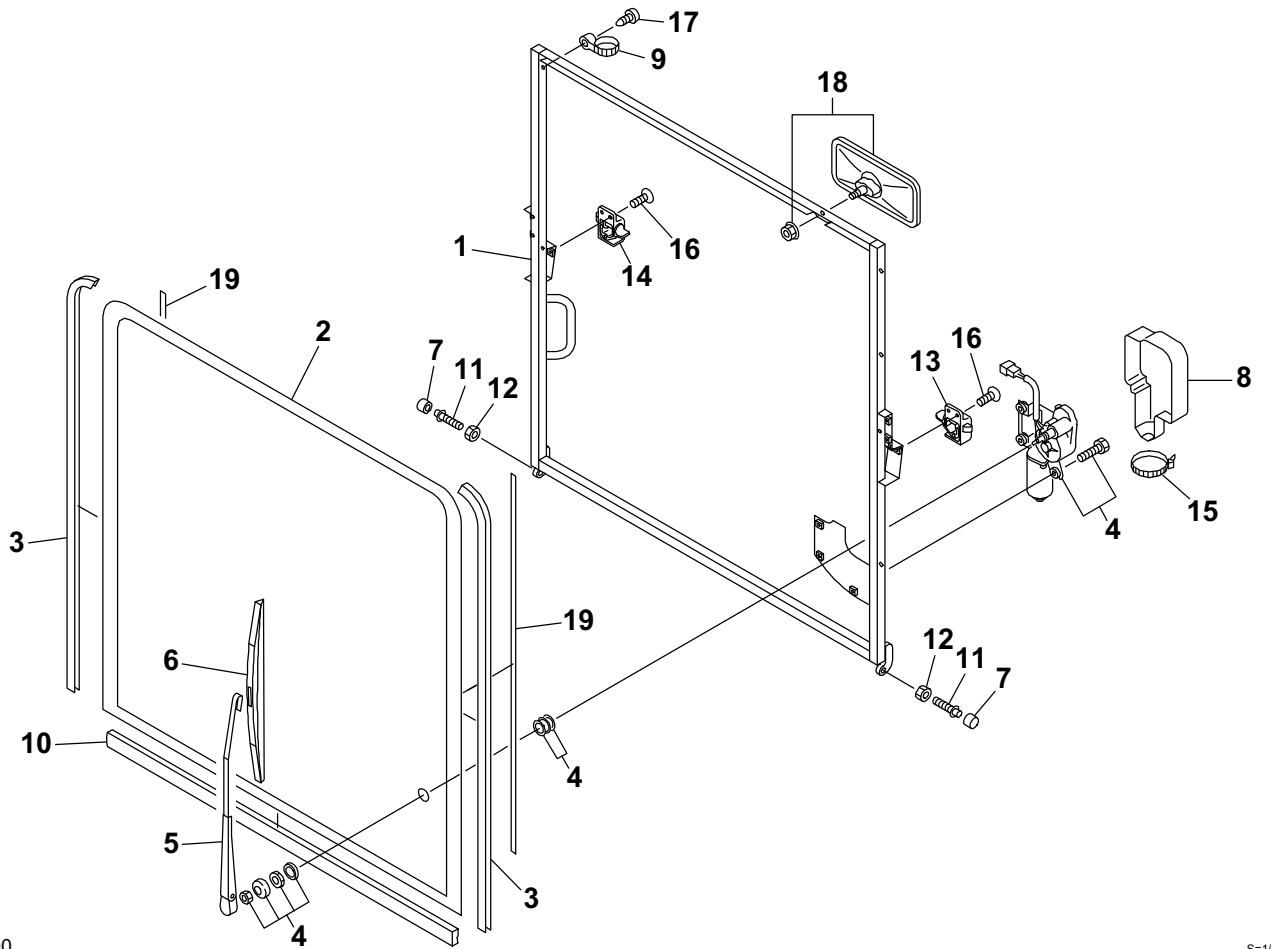
G7E300

S=1/15

CAB (4/5) (door) (123500888-)							
Item	Part number	Description	Q'ty	Chan.	Serial No.	Serv.	Remarks
0-1	0378610400	DOOR ASSY	1			M	
1	0378610470	· DOOR	1			M	
3	0378610403	· GLASS, door	1			M	
4	1654005900	· STRIKER	1				
5	1654011706	· WASHER	4				
6	1130090010	· NUT	4				
7	0378607164	· WASHER	2			M	
8	0378610408	· SEAL	2			M	
10	0378610410	· COLLAR	2			M	
12	1654606037	· SEAL	1			M	sold by the meter
16	1654606234	· SEAL	1			M	sold by the meter
17	0068620400	· LOCK ASSY	1				
18	1106690612	· BOLT	2				
19	0378610419	· ROD	1			M	
20	1214000004	· PIN, snap	1				
21	1654011933	· PIN	1				
22	1654011934	· YOKE	1				
23	1110040430	· SCREW, cap	1				
24	1131242004	· NUT	1				
25	1654643390	· DAM	1			M	
26	0398610900	· SNAP	2			M	
27	1653611527	· LOCK ASSY	1				
27-1	1700100019	· KEY	1				
28	1654008600	· HANDLE	1				
29	1150410612	· BOLT, sems	2				
30	1654011812	· WASHER	2			M	
34	0378610434	· COVER	1			M	
35	1150420512	· SCREW	3				
36	0378607490	· CONTROL ASSY	1				
37	1654008800	· KNOB	1				
38	1150410616	· SCREW	2				
44	1652050900	· GROMMET	1			M	
45	1220000010	· RING, retaining	2				
48	0378607448	· STRIKER	1				
49	1106640616	· BOLT	1				
50	1131212605	· NUT	1				
51	1654012004	· WASHER	2				

G7e300

TB235 (P-TB235BAC) BG7Z002S/N 123500001-
CAB (5/5) (front sash)



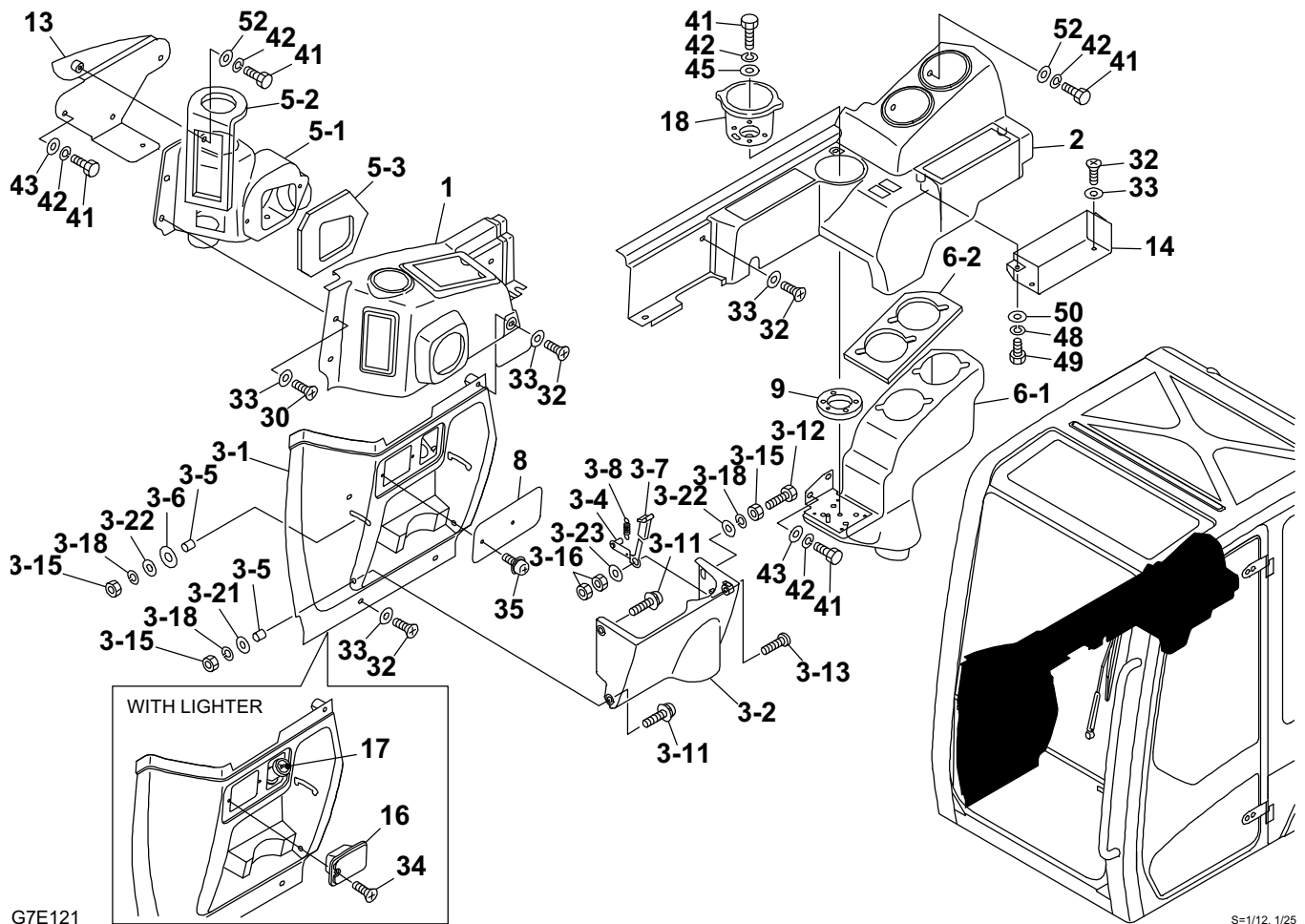
G7E290

S=1/12

CAB (5/5) (front sash)

Item	Part number	Description	Q'ty	Chan.	Serial No.	Serv.	Remarks
0-2	0378607700	SASH ASSY, front	1				
1	0378607730	· FRAME	1				
2	0378607702	· GLASS	1				
3	1654631094	· SEAL	2				sold by the meter
4	1704044424	· MOTOR, wiper	1				
5	1704000100	· ARM, wiper	1				
6	1704200530	· BLADE	1				
7	0578600470	· ROLLER	2				
8	1704400002	· COVER	1				
9	1652221050	· BAND	4				
10	0378607710	· SEAL	1				
11	0578600406	· BOLT	2				
12	1130090010	· NUT	2				
13	0578600480	· LOCK ASSY (L.H.)	1				
14	0578600490	· LOCK ASSY (R.H.)	1				
15	1652200005	· BAND	5				
16	1120890616	· SCREW	4				
17	1122400512	· SCREW	4				
18	1654005460	· MIRROR	1				
19	1654615083	· DAM	2				sold by the meter
	G7e290						

TB235 (P-TB235BAC) BG7Z002S/N 123500001-
CAB INTERIOR

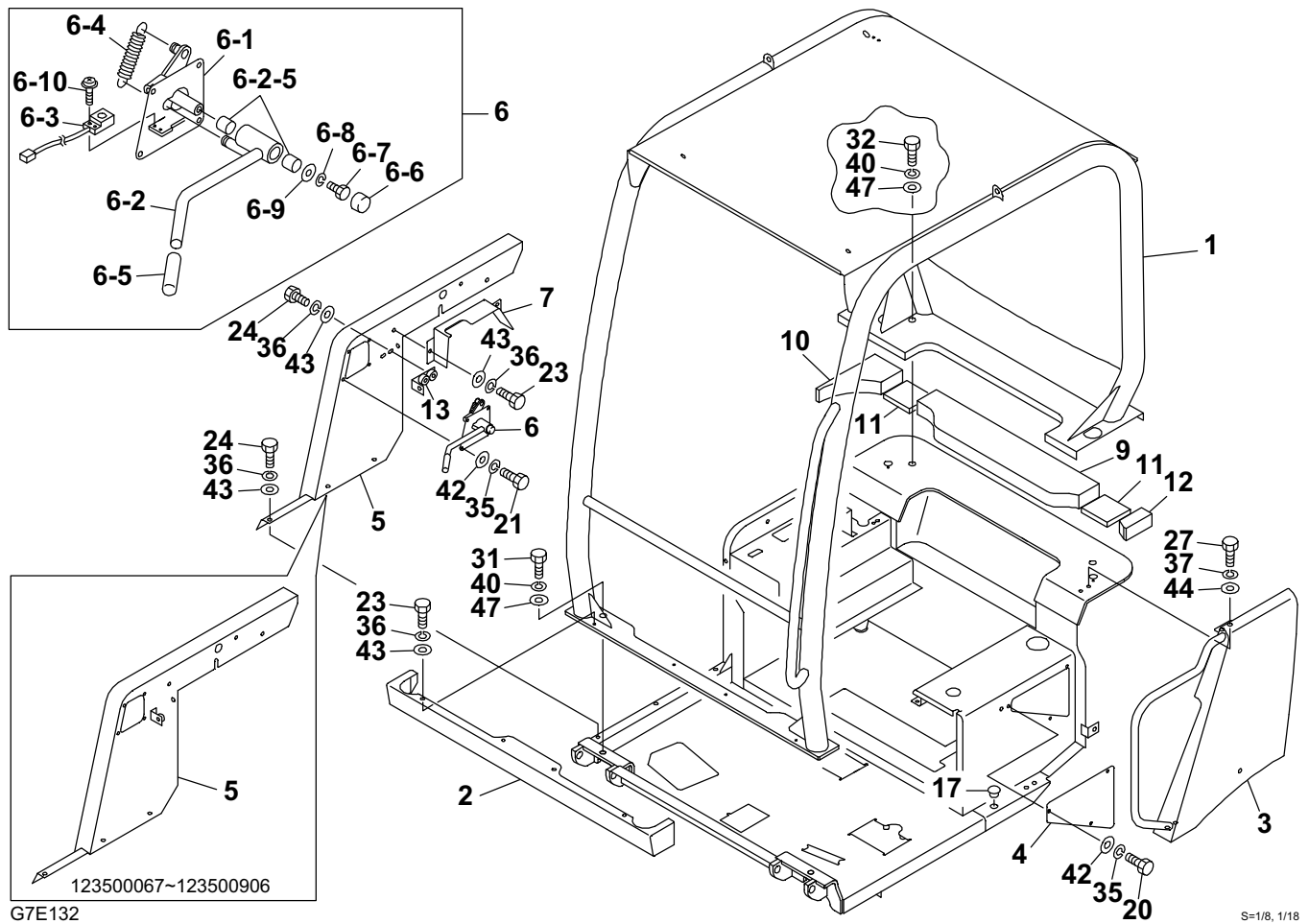


CAB INTERIOR

Item	Part number	Description	Q'ty	Chan.	Serial No.	Serv.	Remarks
		CAB INTERIOR ASSY					
		CAB INTERIOR ASSY (with lighter)					
1	0378606010	PANEL	1				
2	0378606030	PANEL	1				
3	0378606310	PANEL ASSY	1				
3-1	0378606050	· PANEL	1				
3-2	0378606060	· POCKET	1				
3-4	0378606250	· LEVER	1				
3-5	0378606134	· COLLAR	3				
3-6	0378606280	· SPACER	2				
3-7	1654008800	· KNOB	1				
3-8	0007000123	· SPRING	1				
3-11	1150020635	· SCREW	3				
3-12	1100040630	· BOLT	1				
3-13	1111820830	· BOLT	1				
3-15	1130040006	· NUT	4				
3-16	1130190008	· NUT	2				
3-18	1140020006	· WASHER, spring	4				
3-21	0003600110	· WASHER	2				
3-22	0003600043	· WASHER	2				
3-23	0003608252	· WASHER	1				
5	0378606160	DUCT ASSY	1				
5-1	0378606170	· DUCT	1				
5-2	0378606165	· SPONGE	1				
5-3	0378606166	· SPONGE	1				
6	0378606180	DUCT ASSY	1				
6-1	0378606190	· DUCT	1				
6-2	0378606183	· SPONGE	1				
8	0378606130	COVER	1				without lighter
9	0378606131	SPONGE	1				
13	0378606290	BRACKET	1				
14	0378606240	POCKET	1				
16	1654010500	ASHTRAY	1				with lighter
17	1711900059	LIGHTER	1				with lighter
18	0578601010	HOLDER	1				
30	1120790630	SCREW	2				
32	1120790620	SCREW	11				
33	1652900016	WASHER	13				
34	1120630412	SCREW	2				with lighter
35	1150420412	SCREW	2				without lighter
41	1100040816	BOLT	10				
42	1140020008	WASHER, spring	10				
43	1141110008	WASHER	5				
45	0003608003	WASHER	1				
48	1140020006	WASHER, spring	2				
49	1100040616	BOLT	2				
50	1141110006	WASHER	2				
52	0003608252	WASHER	4				

G7e121

TB235 (P-TB235BAC) BG7Z002S/N 123500001-
CANOPY



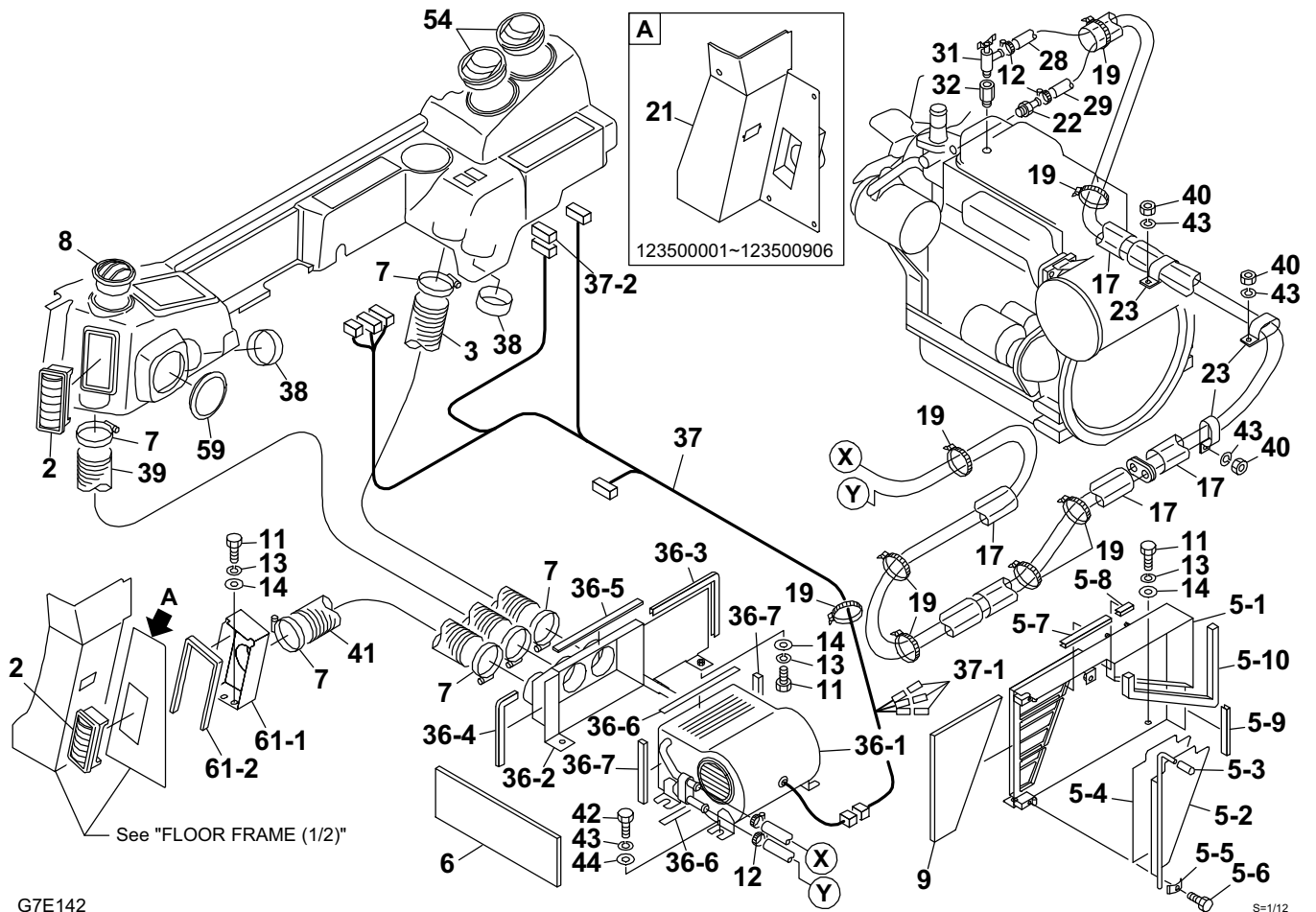
CANOPY						
Item	Part number	Description	Q'ty	Chan.	Serial No.	Serv. Remarks
1	0378406260	CANOPY ASSY	1			
2	0378406300	COVER	1		123500001~123500066	
	0378406350	COVER	1		123500067~	
3	0378406310	COVER	1			
4	0378406204	COVER	1			
5	X *****	PATE	1	a	123500067~123500906	
	0378406330	PATE	1	A	123500907~	
6	0378406160	LEVER ASSY, lock	1			
6-1	0378406170	· BRACKET	1			
6-2	0343301230	· LEVER	1			
6-3	1700009010	· SWITCH, proximity	1			
6-4	0007000070	· SPRING	1			
6-5	1650202300	· CAP	1			
6-6	1652532001	· CAP	1			
6-7	1100040816	· BOLT	1			
6-8	1140020008	· WASHER, spring	1			
6-9	0003608252	· WASHER	1			
6-10	1150410312	· SCREW	2			
7	0378406190	COVER	1		123500001~123500378	
	0378406207	COVER	1	(H)	123500379~	M
9	0378406365	ABSORBENT, noise	1		123500325~	
10	0378406366	ABSORBENT, noise	1		123500325~	
11	0378406367	ABSORBENT, noise	2		123500841~	M
12	0378406368	ABSORBENT, noise	1		123500841~	M
13	0378406420	STAY	1	A	123500907~	M
17	1652533021	CAP	1			
20	1100040612	BOLT	3			
21	1100040616	BOLT	4			
23	1100040814	BOLT	6			
24	1100040820	BOLT	8			
27	1100041025	BOLT	5			
31	1101041645	BOLT	2			
32	1101041665	BOLT	2			
35	1140020006	WASHER, spring	7			
36	1140020008	WASHER, spring	14			
37	1140020010	WASHER, spring	5			
40	1140020016	WASHER, spring	4			
42	1141110006	WASHER	7			
43	1141110008	WASHER	14			
44	1141110010	WASHER	5			
47	1141110016	WASHER	4			

<<NOTE>>

SET "A" is interchangeable with "a".

G7e132

**TB235 (P-TB235BAC) BG7Z002S/N 123500001-
HEATER**

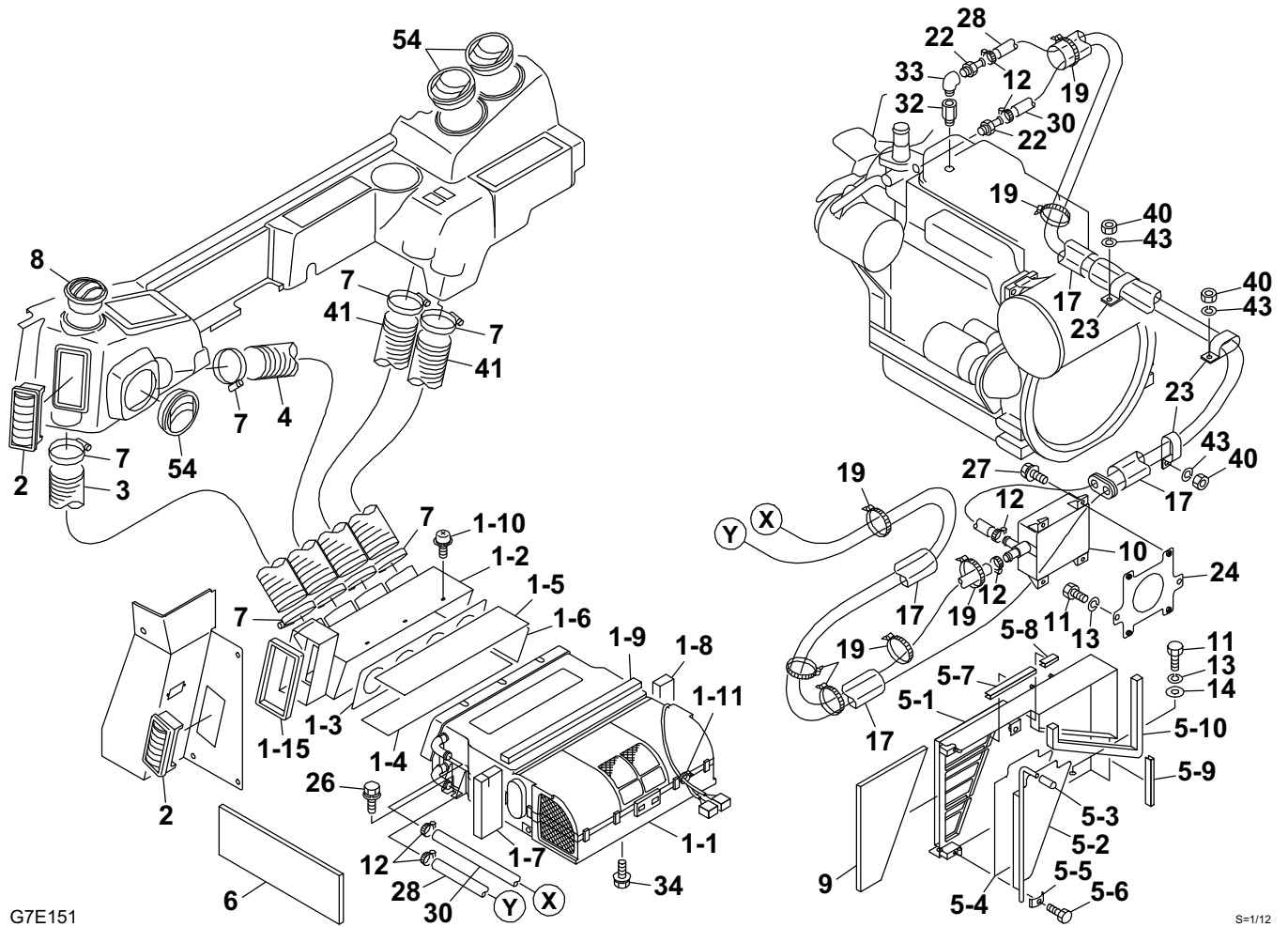


G7E142

HEATER							
Item	Part number	Description	Q'ty	Chan.	Serial No.	Serv.	Remarks
		HEATER ASSY					
2	1911505723	LOUVER	2				
3	1566165090	HOSE	1				sold by the meter
5	0374508150	BOX ASSY	1				
5-1	0374508170	· BOX	1				
5-2	0374508180	· LEVER	1				
5-3	0374508140	· GRIP	1				
5-4	0374507964	· SPONGE	1				
5-5	0374508155	· PLATE	2				
5-6	1100230416	· BOLT	2				
5-7	1654606013	· SEAL	1				sold by the meter
5-8	1654606003	· SEAL	1				sold by the meter
5-9	1654606010	· SEAL	1				sold by the meter
5-10	0374508160	· SPONGE	1				
6	0374507935	FILTER	1				
7	1533001065	BAND	6				
8	1911506675	LOUVER	1				
9	0374507945	FILTER	1				
11	1100040820	BOLT	8				
12	1911500500	BAND	4				
13	1140020008	WASHER, spring	8				
14	1141110008	WASHER	8				
17	1531645087	PROTECTOR	4				sold by the meter
19	1652231250	BAND	9				
21	0374508050	COVER	1		123500001~123500906		
22	1911502200	ADAPTOR	1				
23	1711900097	CLAMP	3				
28	1911551800	HOSE	1				sold by the meter
29	1911555100	HOSE	1				sold by the meter
31	1911502100	VALVE	1				
32	0007210029	BUSHING	1				
36	0374508310	HEATER ASSY	1				
36-1	1911508100	· HEATER	1				
36-2	0374508320	· PLATE	1				
36-3	1654613030	· PACKING	1				sold by the meter
36-4	1654613017	· PACKING	1				sold by the meter
36-5	0374508011	· INSULATOR	1				
36-6	0374508012	· INSULATOR	2				
36-7	0374508013	· INSULATOR	2				
37	0374508330	HARNESS, wiring	1				
37-1	1730500008	· DIODE (3A, yellow)	3				
37-2	0374604929	· CONNECTOR, short	1				
38	1911503000	COVER	2				
39	1566165130	HOSE	1				sold by the meter
40	1130040010	NUT	3				
41	1566165050	HOSE	1				sold by the meter
42	1100041025	BOLT	2				
43	1140020010	WASHER, spring	5				
44	1141110010	WASHER	2				
54	1911505722	LOUVER	2				
59	1652060085	BUSHING	1				
61	0374508350	PLATE ASSY	1		123500907~	M	
61-1	0374508360	· PLATE	1		123500907~	M	
61-2	1654606043	· SEAL	1		123500907~	M	sold by the meter

G7e142

**TB235 (P-TB235BAC) BG7Z002S/N 123500001-
HEATER (for cold latitudes)**

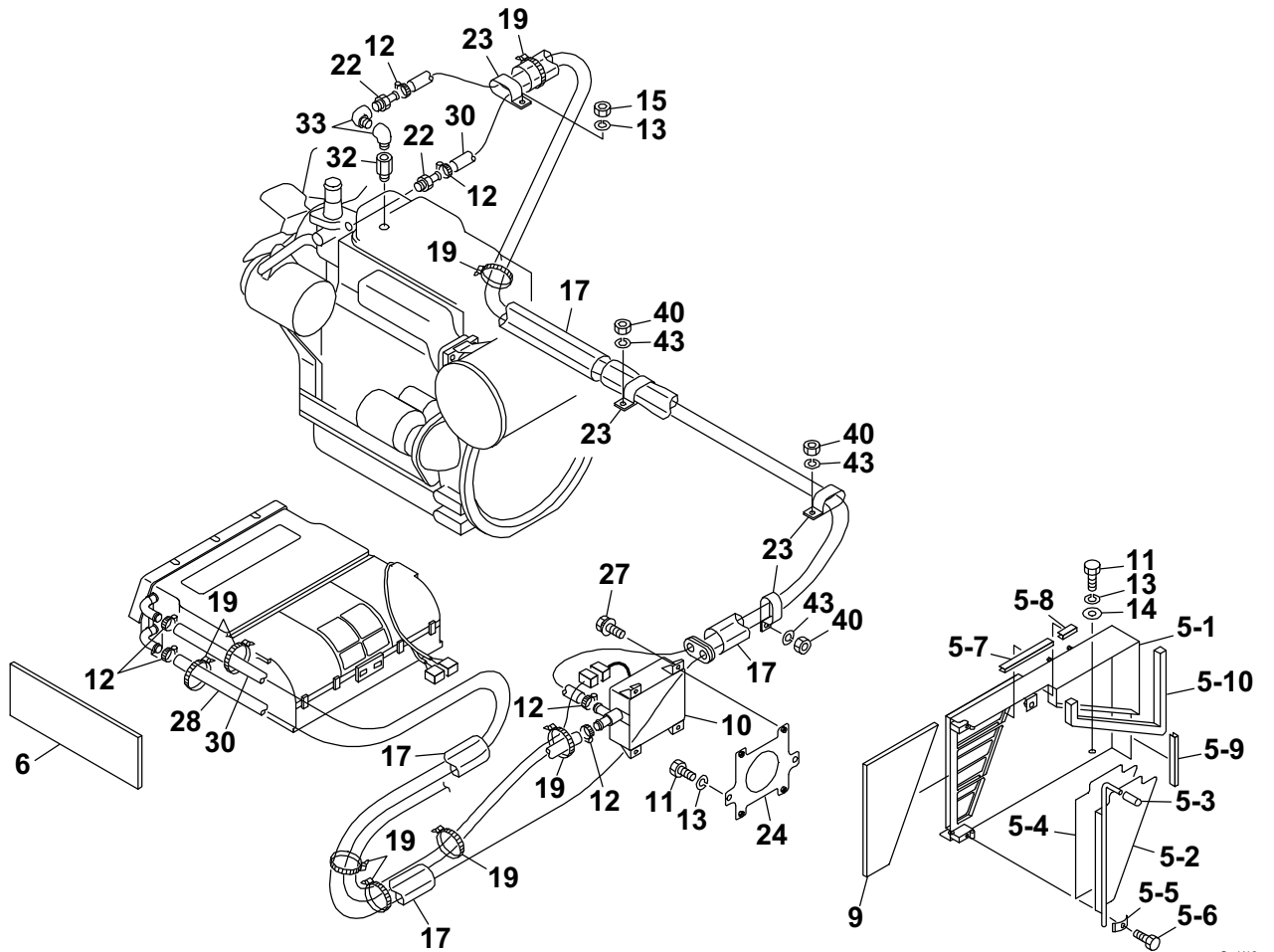


G7E151

S=1/12

HEATER (for cold latitudes)						
Item	Part number	Description	Q'ty	Chan.	Serial No.	Serv. Remarks
		HEATER ASSY				
1	0374508210	UNIT ASSY, heater	1			
1-1	1911511210	· UNIT, heater	1			
1-2	0374604400	· BOX	1			
1-3	0374604311	· INSULATOR	1			
1-4	0374604312	· INSULATOR	1			
1-5	0374604313	· INSULATOR	1			
1-6	0374604314	· INSULATOR	1			
1-7	0374604315	· INSULATOR	1			
1-8	0374604316	· INSULATOR	1			
1-9	1654351035	· SPONGE	1			sold by the meter
1-10	1122410412	· SCREW	6			
1-11	1652231140	· BAND	1			
1-15	1654613046	· PACKING	1			sold by the meter
2	1911505723	LOUVER	2			
3	1566165090	HOSE	1			sold by the meter
4	1566165070	HOSE	1			sold by the meter
5	0374508150	BOX ASSY	1			
5-1	0374508170	· BOX	1			
5-2	0374508180	· LEVER	1			
5-3	0374508140	· GRIP	1			
5-4	0374507964	· SPONGE	1			
5-5	0374508155	· PLATE	2			
5-6	1100230416	· BOLT	2			
5-7	1654606013	· SEAL	1			sold by the meter
5-8	1654606003	· SEAL	1			sold by the meter
5-9	1654606010	· SEAL	1			sold by the meter
5-10	0374508160	· SPONGE	1			
6	0374507935	FILTER	1			
7	1533001065	BAND	8			
8	1911506675	LOUVER	1			
9	0374507945	FILTER	1			
10	1911511051	BOX, control	1			
11	1100040820	BOLT	5			
12	1911500500	BAND	6			
13	1140020008	WASHER, spring	5			
14	1141110008	WASHER	3			
17	1531645087	PROTECTOR	4			sold by the meter
19	1652231250	BAND	11			
22	1911502200	ADAPTOR	2			
23	1711900097	CLAMP	3			
24	0354511010	BRACKET	1			
26	1100560820	BOLT, sems	2			
27	1100560616	BOLT, sems	4			
28	1911551800	HOSE	1			sold by the meter
30	1911525150	HOSE	2			sold by the meter
32	0007210029	BUSHING	1			
33	1508310003	ELBOW	1			
34	1100560620	BOLT	2			
40	1130040010	NUT	3			
41	1566165050	HOSE	2			sold by the meter
43	1140020010	WASHER, spring	3			
54	1911505722	LOUVER	3			
	G7e152					

**TB235 (P-TB235BAC) BG7Z002S/N 123500001-
HEATER (with air conditioner)**



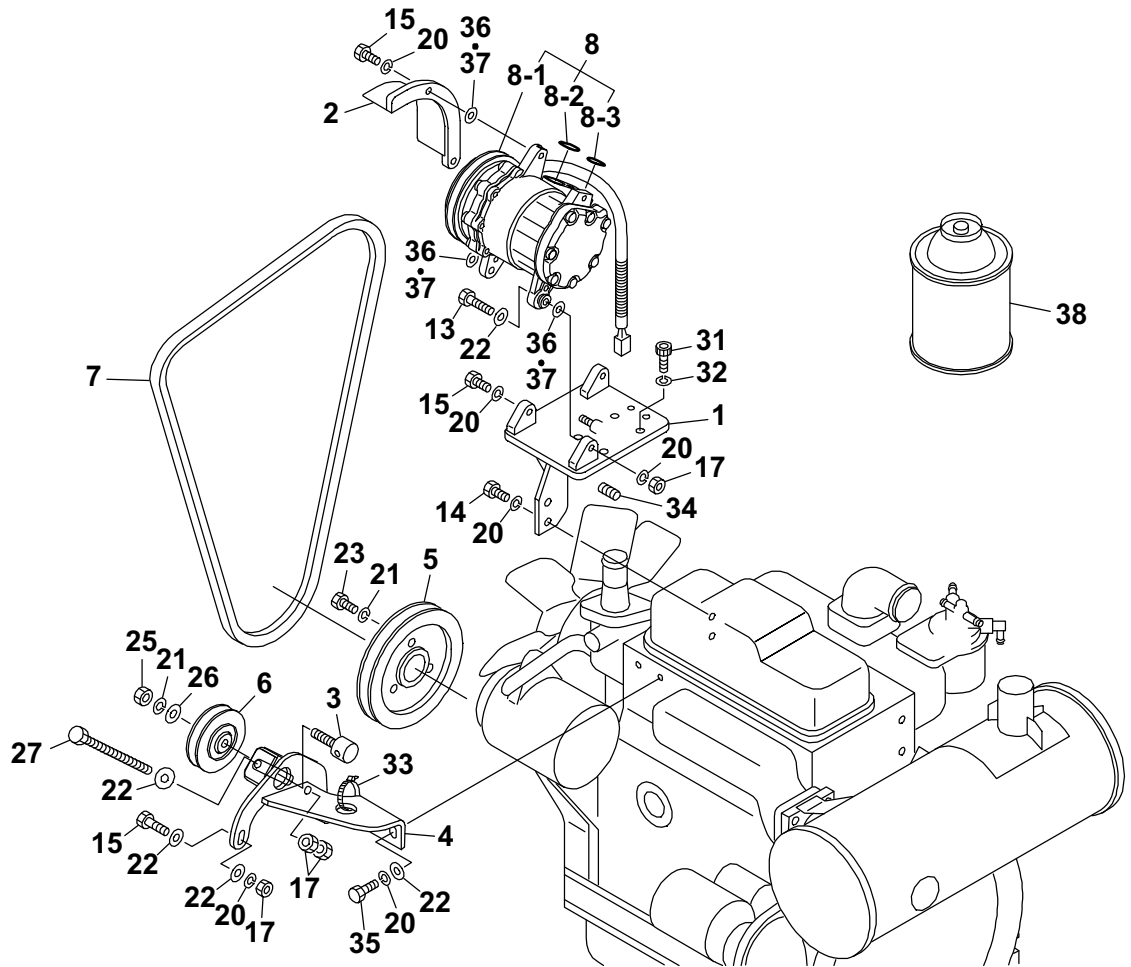
G7E161

S=1/12

HEATER (with air conditioner)

Item	Part number	Description	Q'ty	Chan.	Serial No.	Serv.	Remarks
		HEATER ASSY					
5	0374508150	BOX ASSY	1				
5-1	0374508170	· BOX	1				
5-2	0374508180	· LEVER	1				
5-3	0374508140	· GRIP	1				
5-4	0374507964	· SPONGE	1				
5-5	0374508155	· PLATE	2				
5-6	1100230416	· BOLT	2				
5-7	1654606013	· SEAL	1				sold by the meter
5-8	1654606003	· SEAL	1				sold by the meter
5-9	1654606010	· SEAL	1				sold by the meter
5-10	0374508160	· SPONGE	1				
6	0374507935	FILTER	1				
9	0374507945	FILTER	1				
10	1911511051	BOX, control	1				
11	1100040820	BOLT	5				
12	1911500500	BAND	6				
13	1140020008	WASHER, spring	6				
14	1141110008	WASHER	3				
15	1130040008	NUT	1				
17	1531645087	PROTECTOR	4				sold by the meter
19	1652231250	BAND	9				
22	1911502200	ADAPTOR	2				
23	1711900097	CLAMP	4				
24	0354511010	BRACKET	1				
27	1100560616	BOLT	4				
28	1911551800	HOSE	1				sold by the meter
30	1911525150	HOSE	2				sold by the meter
32	0007210029	BUSHING	1				
33	1508310003	ELBOW	2				
40	1130040010	NUT	3				
43	1140020010	WASHER, spring	3				
	G7e162						

TB235 (P-TB235BAC) BG7Z002S/N 123500001-
AIR CONDITIONER (1/5) (compressor)



G7E171

S=1/8

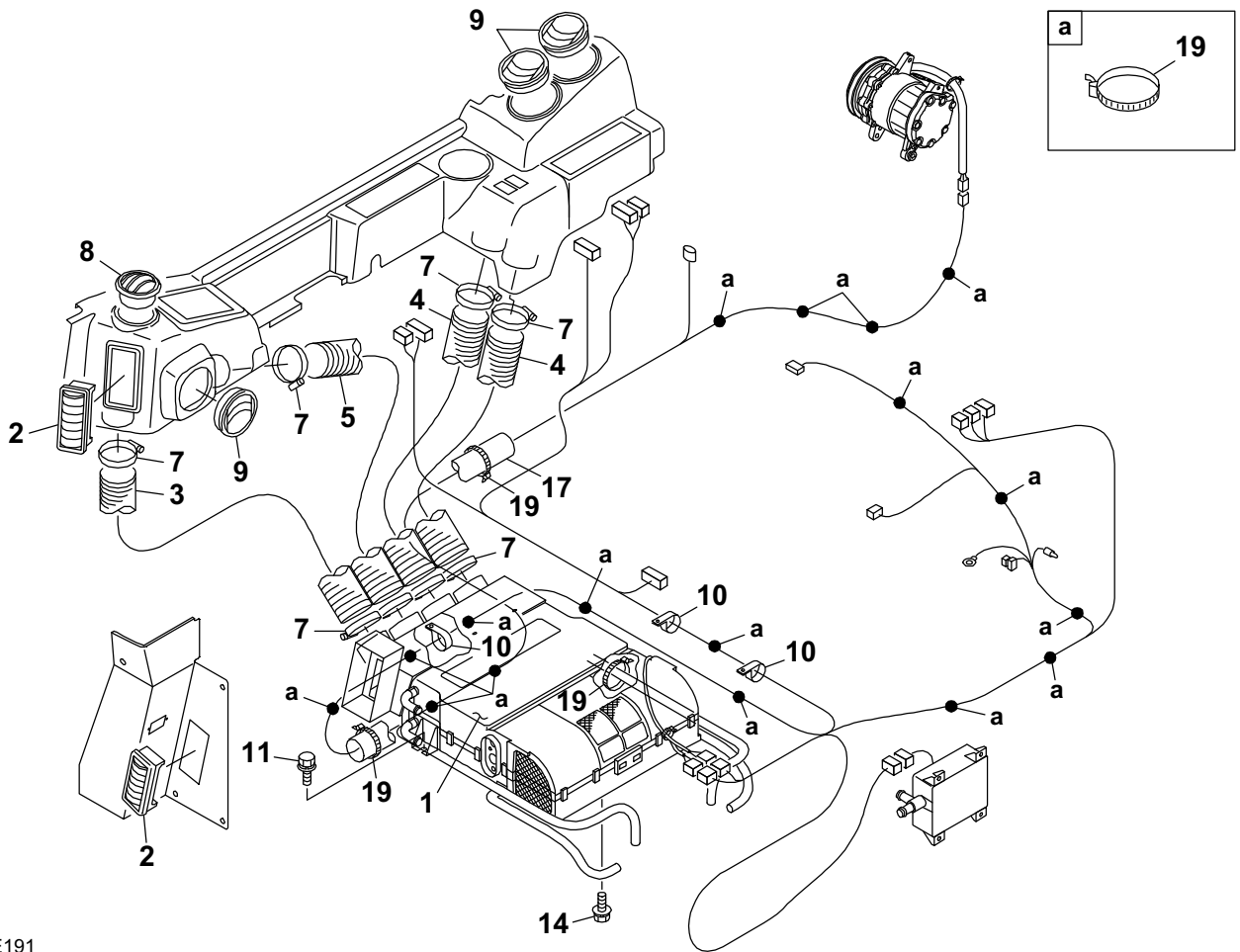
AIR CONDITIONER (1/5) (compressor)

Item	Part number	Description	Q'ty	Chan.	Serial No.	Serv.	Remarks
0	0374604700	COMPRESSOR ASSY					
1	0374604710	· BRACKET	1				
2	0374604720	· BRACKET	1				
3	0374604130	· SHAFT	1				
4	0374604740	· BRACKET	1				
5	0374601101	· PULLEY	1				
6	1911511040	· PULLEY	1				
7	1911512110	· V-BELT	1			M	
8	1911511010	· COMPRESSOR	1				
8-1	1911511011	· · CLUTCH ASSY	1				
8-2	1911511012	· · O-RING	1				
8-3	1911511013	· · O-RING	1				
13	1100040845	· BOLT	1				
14	1100040816	· BOLT	2				
15	1100040825	· BOLT	4				
17	1130040008	· NUT	4				
20	1140020008	· WASHER, spring	9				
21	1140020010	· WASHER, spring	4				
22	1141110008	· WASHER	6				
23	1100041020	· BOLT	3				
25	1130040010	· NUT	1				
26	1141550010	· WASHER	1				
27	0394602010	· BOLT	1				
31	1110040820	· SCREW, cap	4				
32	1140420008	· WASHER, spring	4				
33	1652201005	· BAND	1				
34	1532208006	· PROTECTOR	1				sold by the meter
35	1100040820	· BOLT	2				
36	0003600222	· SHIM	2				
37	0003600223	· SHIM	2				
38	1919055000	· GAS	7				
	G7e172						

AIR CONDITIONER (2/5) (condenser)

Item	Part number	Description	Q'ty	Chan.	Serial No.	Serv.	Remarks
0	0374604800	CONDENSER ASSY	1				
1	0374604210	· BRACKET	1				
2	0394620110	· BRACKET	1				
3	0394620120	· BRACKET	1				
4	1533700070	· BAND	2				
5	1911511910	· HOSE ASSY	1				
5-1	1911511921	· · O-RING	1				
6	1911511920	· HOSE ASSY	1				
6-1	1911511921	· · O-RING	2				
7	1911511930	· HOSE ASSY	1				
7-1	1911511921	· · O-RING	2				
8	1911511940	· HOSE ASSY	1				
8-1	1911511921	· · O-RING	1				
10	0394620130	· BRACKET	1				
11	1911511020	· CONDENSER	1				
12	1911512190	· DRYER	1				
13	1652231250	· BAND	3				
14	1100040625	· BOLT	5				
15	1141110006	· WASHER	4				
16	1140020006	· WASHER, spring	4				
17	1100040816	· BOLT	2				
18	1100040820	· BOLT	7				
20	1100040835	· BOLT	4				
21	1141110008	· WASHER	17				
22	1140020008	· WASHER, spring	17				
23	0564612250	· PLATE	1				
24	0564612260	· RUBBER	1				
25	1130040008	· NUT	6				
26	0374604830	· PLATE	1				
27	0007300018	· CLAMP	1				
28	1711900144	· CLIP	1				
	G7e181						

TB235 (P-TB235BAC) BG7Z002S/N 123500001-
AIR CONDITIONER (3/5) (air conditioner unit)



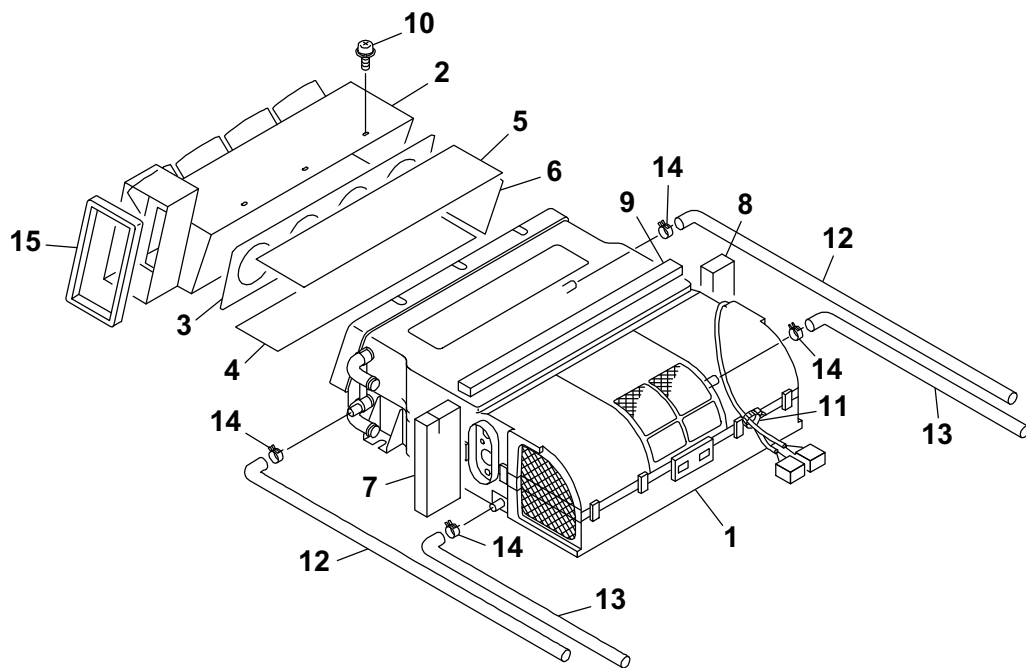
G7E191

S=1/12

AIR CONDITIONER (3/5) (air conditioner unit)

Item	Part number	Description	Q'ty	Chan.	Serial No.	Serv.	Remarks
0	0374604900	UNIT ASSY, air conditioner	1				
1	0374604910	· UNIT ASSY, air conditioner	1				see page (4/5)
2	1911505723	· LOUVER	2				
3	1566165090	· HOSE	1				sold by the meter
4	1566165050	· HOSE	2				sold by the meter
5	1566165070	· HOSE	1				sold by the meter
7	1533001065	· BAND	8				
8	1911506675	· LOUVER	1				
9	1911505722	· LOUVER	3				
10	0007300003	· CLAMP	3				
11	1100560820	· BOLT	2				
14	1100560620	· BOLT	2				
17	1531345070	· PROTECTOR	1				sold by the meter
19	1652231250	· BAND	29				
	G7e191						

**TB235 (P-TB235BAC) BG7Z002S/N 123500001-
AIR CONDITIONER (4/5) (air conditioner unit)**



G7E200

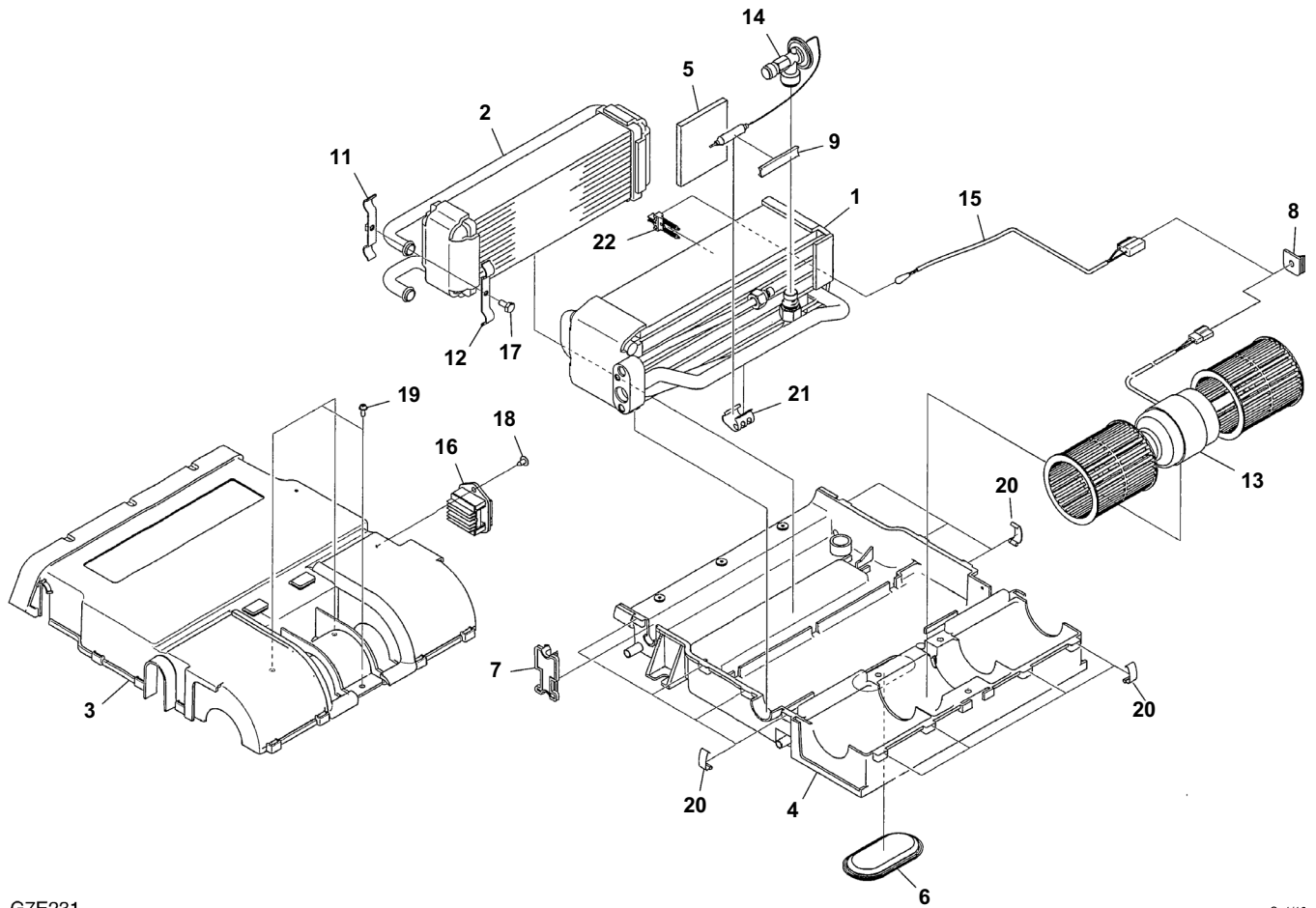
S=1/8

AIR CONDITIONER (4/5) (air conditioner unit)

Item	Part number	Description	Q'ty	Chan.	Serial No.	Serv.	Remarks
0	0374604910	UNIT ASSY, air conditioner	1				
1	1911511030	· UNIT, air conditioner	1				see page (5/5)
2	0374604400	· BOX	1				
3	0374604311	· INSULATOR	1				
4	0374604312	· INSULATOR	1				
5	0374604313	· INSULATOR	1				
6	0374604314	· INSULATOR	1				
7	0374604315	· INSULATOR	1				
8	0374604316	· INSULATOR	1				
9	1654351035	· SPONGE	1				sold by the meter
10	1122410412	· SCREW	6				
11	1652231140	· BAND	1				
12	1911511057	· HOSE	2				
13	1911511058	· HOSE	2				
14	1911511056	· BAND	4				
15	1654613046	· PACKING	1				sold by the meter

G7e201

**TB235 (P-TB235BAC) BG7Z002S/N 123500001-
AIR CONDITIONER (5/5) (air conditioner unit)**



G7E231

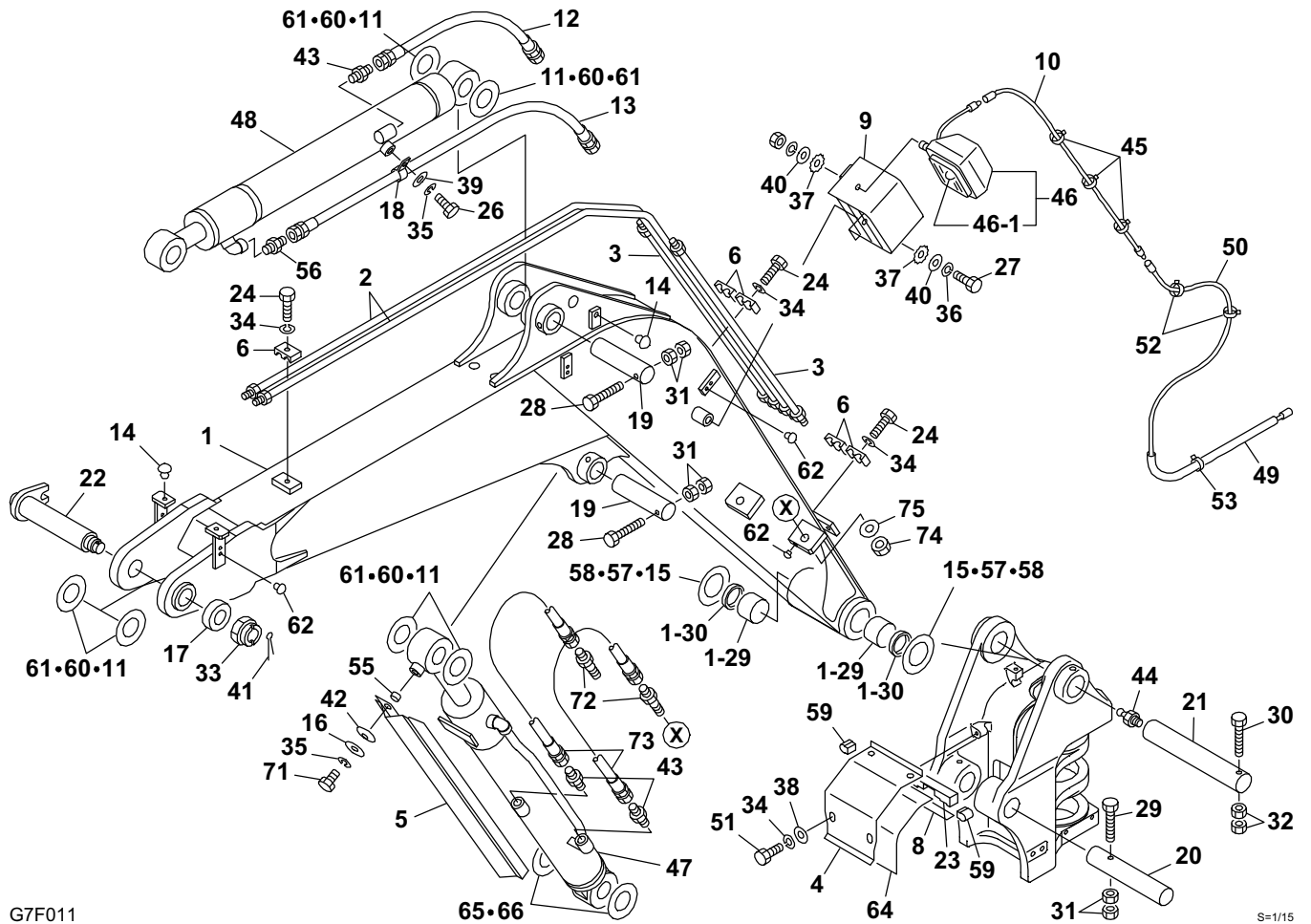
S=1/16

AIR CONDITIONER (5/5) (air conditioner unit)

Item	Part number	Description	Q'ty	Chan.	Serial No.	Serv.	Remarks
0	1911511030	UNIT, air conditioner	1				
1	1911512101	· EVAPORATOR	1				
2	1911512102	· CORE, heater	1				
3	1911512103	· COVER	1				
4	1911512104	· COVER	1				
5	1911512105	· INSULATOR	1				
6	1911512106	· GROMMET	1				
7	1911512107	· GROMMET	1				
8	1911512108	· GROMMET	1				
9	1911512109	· PLATE	1				
11	1911512111	· STAY	1				
12	1911512112	· STAY	1				
13	1911512113	· MOTOR, blower	1				
14	1911512114	· VALVE, expansion	1				
15	1911512115	· THERMISTOR	1				
16	1911512116	· RESISTOR	1				
17	1911512117	· SCREW	1				
18	1911512118	· SCREW	2				
19	1911512119	· SCREW	3				
20	1911512120	· CLAMP	11				
21	1911512121	· STAY	1				
22	1911512122	· HOLDER	1				

G7e232

TB235 (P-TB235BAC) BG7Z002S/N 123500001-
BOOM (1/4)



G7F011

S=1/15

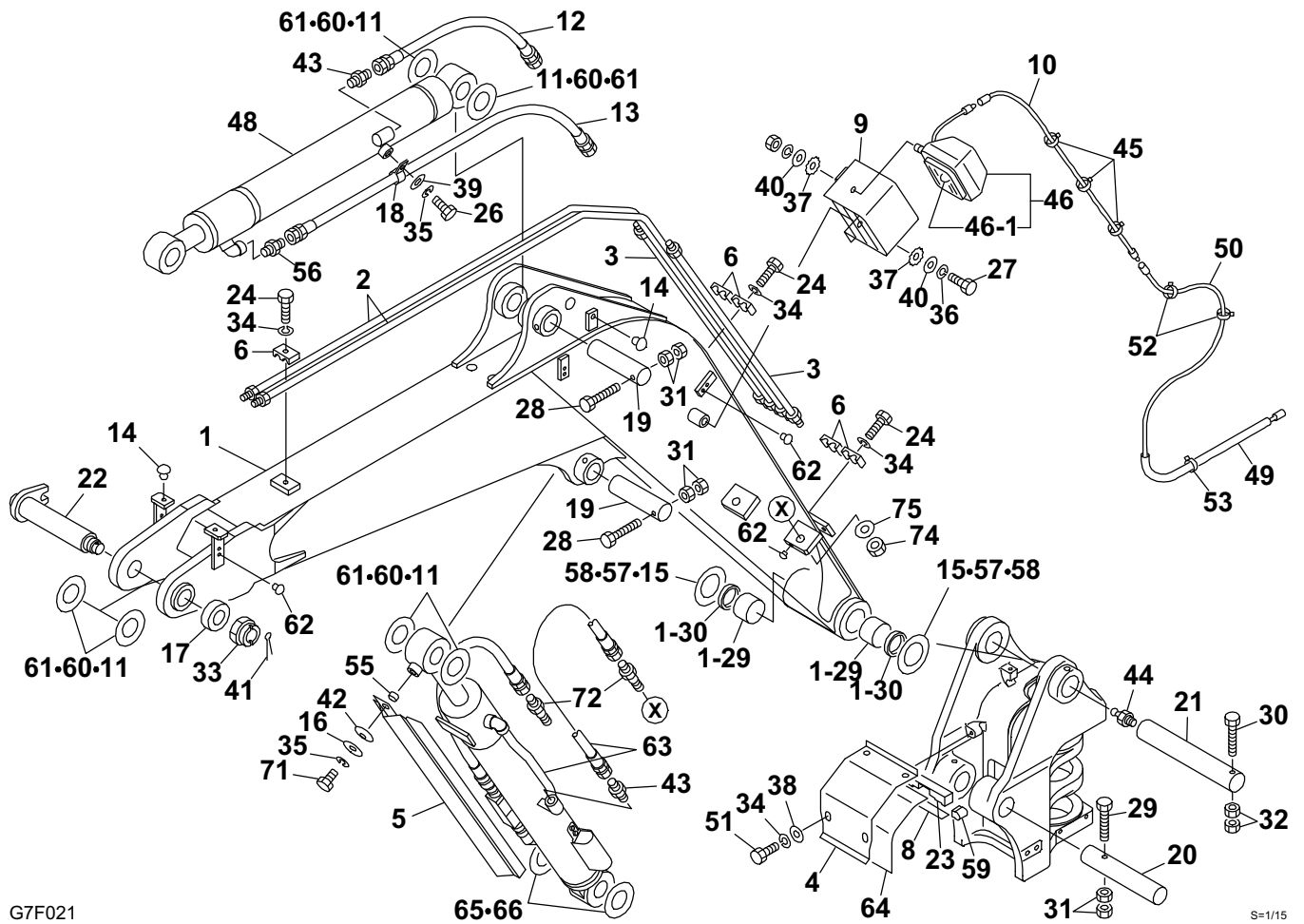
BOOM (1/4)

Item	Part number	Description	Q'ty	Chan.	Serial No.	Serv.	Remarks
		BOOM ASSY					
1	0376016100	BOOM	1	(L)	123500001~123500942		
	0376018100	BOOM	1	(H)	123500943~	M	
1-29	0002400075	· BUSHING	2				
1-30	1432200055	· SEAL, dust	2				
2	0376006020	PIPE	2				
3	0446008500	PIPE	2				
4	0376015304	COVER	1				
5	0376015390	COVER, rod	1				
6	1534000015	CLAMP	5				
8	0376015308	RUBBER	1				
9	0376007500	GUARD	1				
10	0436011100	HARNESS, wiring	1				
11	0456008600	SHIM	AR				t=1.0mm
12	0376007600	HOSE ASSY	1				18015-10082
13	0376007700	HOSE ASSY	1				18015-10138
14	1652533017	CAP	6				
15	0003600156	SHIM	AR				t=1.0mm
16	0003610002	WASHER	1				
17	0003900020	WASHER	1				
18	0007300058	CLAMP	1				
19	0001614006	PIN	2				
20	0011515009	PIN	1				
21	0011576005	PIN	1				
22	0011904007	PIN	1				
23	0376015023	RUBBER	1		123500001~123500288		
	0376017023	RUBBER	1	(H)	123500289~		
24	1100040835	BOLT	5				
26	1100041016	BOLT	1				
27	1100041230	BOLT	1				
28	1103041085	BOLT	2				
29	1103141010	BOLT	1				
30	1103141210	BOLT	1				
31	1130240010	NUT	6				
32	1130240012	NUT	2				
33	1132630030	NUT	1				
34	1140020008	WASHER, spring	9				
35	1140020010	WASHER, spring	2				
36	1140020012	WASHER, spring	1				
37	1140330012	WASHER	2				
38	1141110008	WASHER	4				
39	1141110010	WASHER	1				
40	1141110012	WASHER	2				
41	1210010655	PIN, split	1				
42	1225120018	WASHER, conical	1				
43	1515600201	ADAPTOR	3				
	1420010140	· O-RING	1				
44	1560001000	FITTING, grease	1				
45	1652200004	BAND	3				
46	1703002700	LAMP ASSY	1				
46-1	1703002706	· BULB	1				
47	1900096900	CYLINDER, boom	1				
48	1900091400	CYLINDER, arm	1		123500001~123500516		
	1900101500	CYLINDER, arm	1	(H)	123500517~		
49	1531312050	PROTECTOR	1				sold by the meter
50	0434200500	WIRE	1				
51	1100040820	BOLT	4				
52	1652201004	BAND	2				
53	1652201005	BAND	1				
55	0003600237	COLLAR	1				

BOOM (1/4)

Item	Part number	Description	Q'ty	Chan.	Serial No.	Serv.	Remarks
56	1515600577	ADAPTOR	1			M	
	1420010180	· O-RING	1			M	
57	0003600108	SHIM	AR				t=0.2mm
58	0003600109	SHIM	AR				t=0.5mm
59	0376015359	RUBBER	2				
60	0003600056	SHIM	AR				t=0.5mm
61	0003600055	SHIM	AR				t=0.2mm
62	1652533016	CAP	20				
64	0376015364	RUBBER	1				
65	0003600060	SHIM	AR				t=0.2mm
66	0003600061	SHIM	AR				t=0.5mm
71	1100041020	BOLT	1				
72	0376015072	ADAPTOR	2				
73	1801720078	HOSE ASSY	2				
74	0007200154	NUT	2				
75	1141110016	WASHER	2				
	G7f012						

TB235 (P-TB235BAC) BG7Z002S/N 123500001-
BOOM (1/4) (with boom shut-off valve)



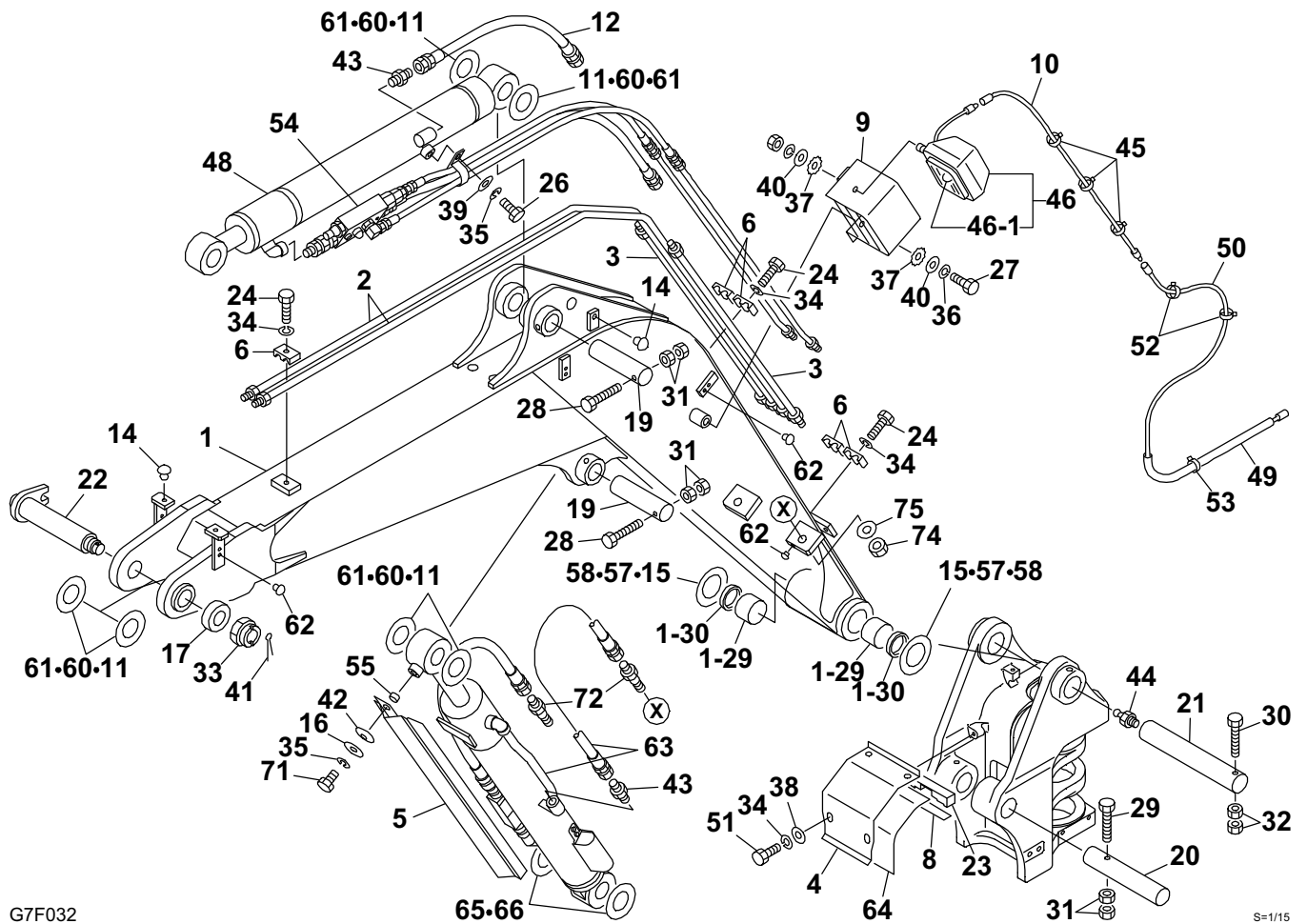
G7F021

S=1/15

BOOM (1/4) (with boom shut-off valve)						
Item	Part number	Description	Q'ty	Chan.	Serial No.	Serv. Rem:
		BOOM ASSY				
1	0376016100	BOOM	1	(L)	123500001~123500942	
	0376018100	BOOM	1	(H)	123500943~	
1-29	0002400075	· BUSHING	2			
1-30	1432200055	· SEAL, dust	2			
2	0376006020	PIPE	2			
3	0446008500	PIPE	2			
4	0376015304	COVER	1			
5	0376015390	COVER, rod	1			
6	1534000015	CLAMP	5			
8	0376015308	RUBBER	1			
9	0376007500	GUARD	1			
10	0436011100	HARNESS, wiring	1			
11	0456008600	SHIM	AR			t=1.0mm
12	0376007600	HOSE ASSY	1			18015-1C
13	0376007700	HOSE ASSY	1			18015-1C
14	1652533017	CAP	6			
15	0003600156	SHIM	AR			t=1.0mm
16	0003610002	WASHER	1			
17	0003900020	WASHER	1			
18	0007300058	CLAMP	1			
19	0001614006	PIN	2			
20	0011515009	PIN	1			
21	0011576005	PIN	1			
22	0011904007	PIN	1			
23	0376015023	RUBBER	1		123500001~123500288	
	0376017023	RUBBER	1	(H)	123500289~	
24	1100040835	BOLT	5			
26	1100041016	BOLT	1			
27	1100041230	BOLT	1			
28	1103041085	BOLT	2			
29	1103141010	BOLT	1			
30	1103141210	BOLT	1			
31	1130240010	NUT	6			
32	1130240012	NUT	2			
33	1132630030	NUT	1			
34	1140020008	WASHER, spring	9			
35	1140020010	WASHER, spring	2			
36	1140020012	WASHER, spring	1			
37	1140330012	WASHER	2			
38	1141110008	WASHER	4			
39	1141110010	WASHER	1			
40	1141110012	WASHER	2			
41	1210010655	PIN, split	1			
42	1225120018	WASHER, conical	1			
43	1515600201	ADAPTOR	2			
	1420010140	· O-RING	1			
44	1560001000	FITTING, grease	1			
45	1652200004	BAND	3			
46	1703002700	LAMP ASSY	1			
46-1	1703002706	· BULB	1			
48	1900091400	CYLINDER, arm	1		123500001~123500516	
	1900101500	CYLINDER, arm	1	(H)	123500517~	
49	1531312050	PROTECTOR	1			sold by th
50	0434200500	WIRE	1			
51	1100040820	BOLT	4			
52	1652201004	BAND	2			
53	1652201005	BAND	1			
55	0003600237	COLLAR	1			
56	1515600577	ADAPTOR	1			

BOOM (1/4) (with boom shut-off valve)						Serial No.	Serv.	Rem:
Item	Part number	Description	Q'ty	Chan.				
56	1420010180	· O-RING	1					
57	0003600108	SHIM	AR					t=0.2mm
58	0003600109	SHIM	AR					t=0.5mm
59	0376015359	RUBBER	1					
60	0003600056	SHIM	AR					t=0.5mm
61	0003600055	SHIM	AR					t=0.2mm
62	1652533016	CAP	19					
63	0376015250	EMERGENCY SHUT-OFF VALVE ASSY, boom	1					see page
64	0376015364	RUBBER	1					
65	0003600060	SHIM	AR					t=0.2mm
66	0003600061	SHIM	AR					t=0.5mm
71	1100041020	BOLT	1					
72	0376015072	ADAPTOR	2					
74	0007200154	NUT	2					
75	1141110016	WASHER	2					
	G7f022							

TB235 (P-TB235BAC) BG7Z002S/N 123500001-
BOOM (1/4) (with boom, arm shut-off valve)



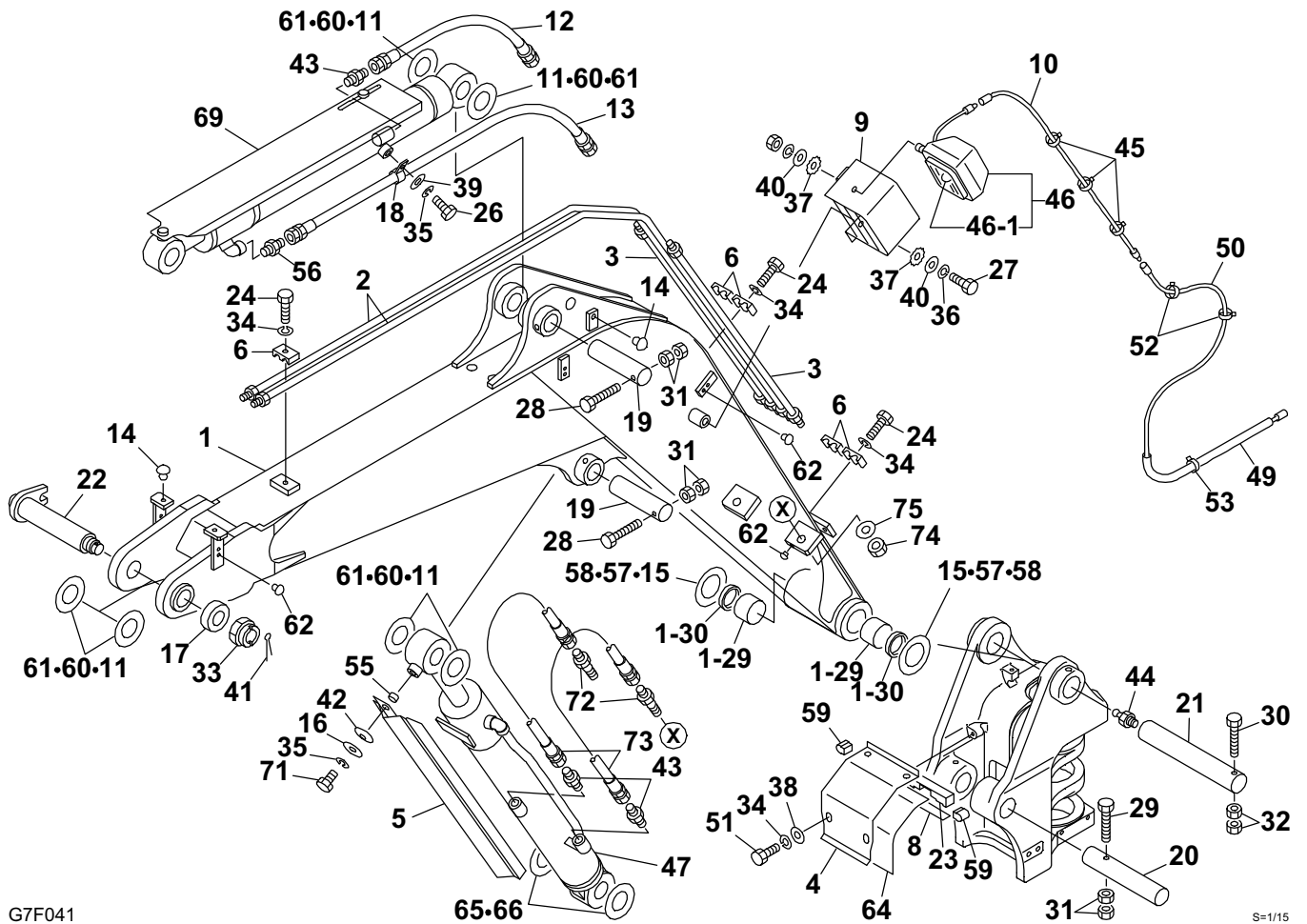
G7F032

S=1/15

BOOM (1/4) (with boom, arm shut-off valve)						
Item	Part number	Description	Q'ty	Chan.	Serial No.	Serv. Rem:
		BOOM ASSY				
1	0376016100	BOOM	1	(L)	123500001~123500942	
	0376018100	BOOM	1	(H)	123500943~	
1-29	0002400075	· BUSHING	2			
1-30	1432200055	· SEAL, dust	2			
2	0376006020	PIPE	2			
3	0446008500	PIPE	2			
4	0376015304	COVER	1			
5	0376015390	COVER, rod	1			
6	1534000015	CLAMP	5			
8	0376015308	RUBBER	1			
9	0376007500	GUARD	1			
10	0436011100	HARNESS, wiring	1			
11	0456008600	SHIM	AR			t=1.0mm
12	0376007600	HOSE ASSY	1			18015-1C
14	1652533017	CAP	6			
15	0003600156	SHIM	AR			t=1.0mm
16	0003610002	WASHER	1			
17	0003900020	WASHER	1			
19	0001614006	PIN	2			
20	0011515009	PIN	1			
21	0011576005	PIN	1			
22	0011904007	PIN	1			
23	0376015023	RUBBER	1		123500001~123500288	
	0376017023	RUBBER	1	(H)	123500289~	
24	1100040835	BOLT	5			
26	1100041016	BOLT	1			
27	1100041230	BOLT	1			
28	1103041085	BOLT	2			
29	1103141010	BOLT	1			
30	1103141210	BOLT	1			
31	1130240010	NUT	6			
32	1130240012	NUT	2			
33	1132630030	NUT	1			
34	1140020008	WASHER, spring	9			
35	1140020010	WASHER, spring	2			
36	1140020012	WASHER, spring	1			
37	1140330012	WASHER	2			
38	1141110008	WASHER	4			
39	1141110010	WASHER	1			
40	1141110012	WASHER	2			
41	1210010655	PIN, split	1			
42	1225120018	WASHER, conical	1			
43	1515600201	ADAPTOR	2			
	1420010140	· O-RING	1			
44	1560001000	FITTING, grease	1			
45	1652200004	BAND	3			
46	1703002700	LAMP ASSY	1			
46-1	1703002706	· BULB	1			
48	1900101500	CYLINDER, arm	1			
49	1531312050	PROTECTOR	1			sold by th
50	0434200500	WIRE	1			
51	1100040820	BOLT	4			
52	1652201004	BAND	2			
53	1652201005	BAND	1			
54	0376017350	EMERGENCY SHUT-OFF VALVE ASSY, arm	1			see page
55	0003600237	COLLAR	1			
57	0003600108	SHIM	AR			t=0.2mm
58	0003600109	SHIM	AR			t=0.5mm
60	0003600056	SHIM	AR			t=0.5mm

BOOM (1/4) (with boom, arm shut-off valve)						
Item	Part number	Description	Q'ty	Chan.	Serial No.	Serv. Rem:
61	0003600055	SHIM	AR			t=0.2mm
62	1652533016	CAP	17			
63	0376015250	EMERGENCY SHUT-OFF VALVE ASSY, boom	1			see page
64	0376015364	RUBBER	1			
65	0003600060	SHIM	AR			t=0.2mm
66	0003600061	SHIM	AR			t=0.5mm
71	1100041020	BOLT	1			
72	0376015072	ADAPTOR	2			
74	0007200154	NUT	2			
75	1141110016	WASHER	2			
	G7f032					

TB235 (P-TB235BAC) BG7Z002S/N 123500001-
BOOM (1/4) (with arm-in restriction)



G7F041

S-1/15

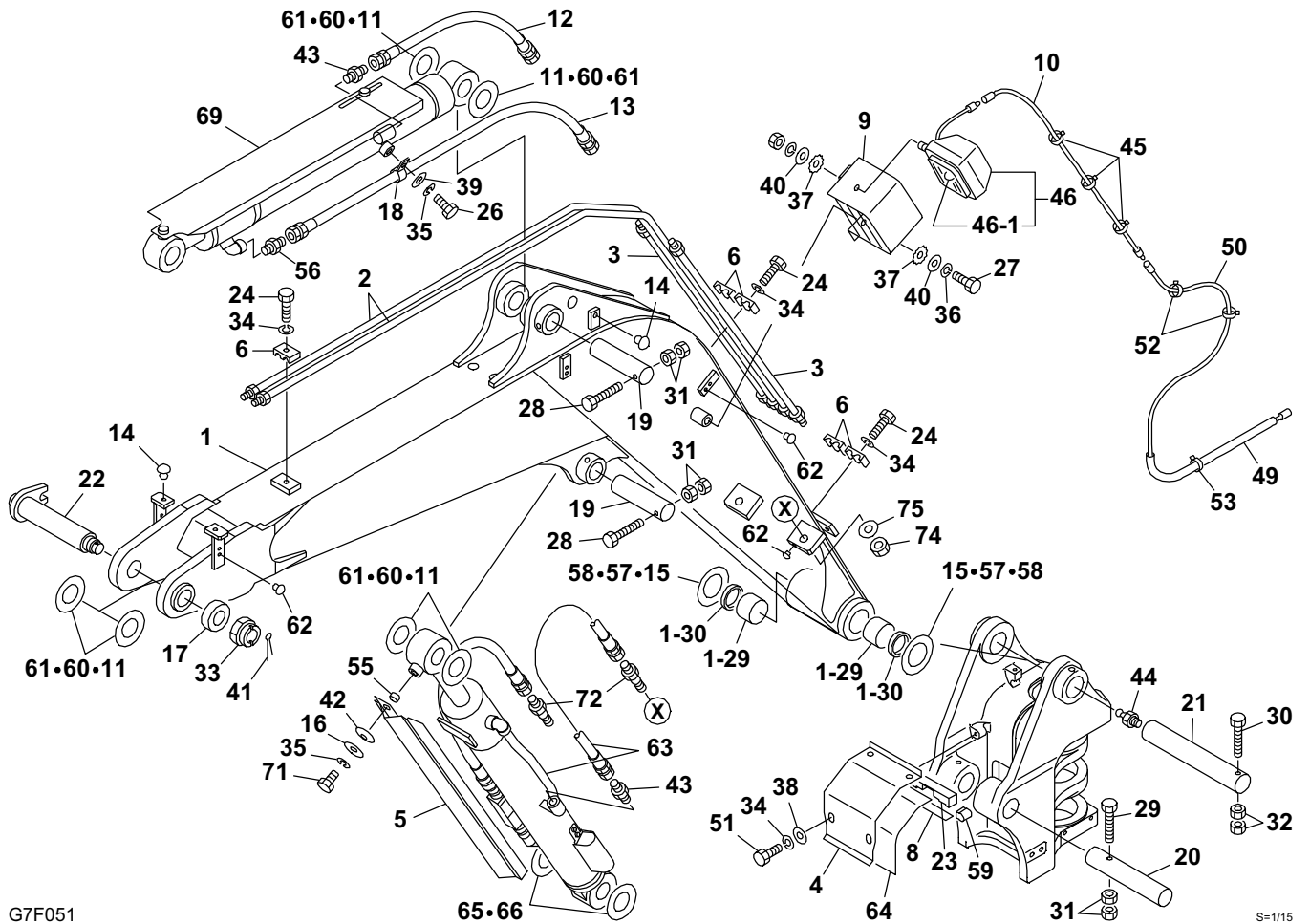
BOOM (1/4) (with arm-in restriction)

Item	Part number	Description	Q'ty	Chan.	Serial No.	Serv.	Remarks
		BOOM ASSY					
1	0376016100	BOOM	1	(L)	123500001~123500942		
	0376018100	BOOM	1	(H)	123500943~		
1-29	0002400075	· BUSHING	2				
1-30	1432200055	· SEAL, dust	2				
2	0376006020	PIPE	2				
3	0446008500	PIPE	2				
4	0376015304	COVER	1				
5	0376015390	COVER, rod	1				
6	1534000015	CLAMP	5				
8	0376015308	RUBBER	1				
9	0376007500	GUARD	1				
10	0436011100	HARNESS, wiring	1				
11	0456008600	SHIM	AR				t=1.0mm
12	0376007600	HOSE ASSY	1				18015-10082
13	0376007700	HOSE ASSY	1				18015-10138
14	1652533017	CAP	6				
15	0003600156	SHIM	AR				t=1.0mm
16	0003610002	WASHER	1				
17	0003900020	WASHER	1				
18	0007300058	CLAMP	1				
19	0001614006	PIN	2				
20	0011515009	PIN	1				
21	0011576005	PIN	1				
22	0011904007	PIN	1				
23	0376015023	RUBBER	1		123500001~123500288		
	0376017023	RUBBER	1	(H)	123500289~		
24	1100040835	BOLT	5				
26	1100041016	BOLT	1				
27	1100041230	BOLT	1				
28	1103041085	BOLT	2				
29	1103141010	BOLT	1				
30	1103141210	BOLT	1				
31	1130240010	NUT	6				
32	1130240012	NUT	2				
33	1132630030	NUT	1				
34	1140020008	WASHER, spring	9				
35	1140020010	WASHER, spring	2				
36	1140020012	WASHER, spring	1				
37	1140330012	WASHER	2				
38	1141110008	WASHER	4				
39	1141110010	WASHER	1				
40	1141110012	WASHER	2				
41	1210010655	PIN, split	1				
42	1225120018	WASHER, conical	1				
43	1515600201	ADAPTOR	3				
	1420010140	· O-RING	1				
44	1560001000	FITTING, grease	1				
45	1652200004	BAND	3				
46	1703002700	LAMP ASSY	1				
46-1	1703002706	· BULB	1				
47	1900096900	CYLINDER, boom	1				
49	1531312050	PROTECTOR	1				sold by the meter
50	0434200500	WIRE	1				
51	1100040820	BOLT	4				
52	1652201004	BAND	2				
53	1652201005	BAND	1				
55	0003600237	COLLAR	1				
56	1515600577	ADAPTOR	1				
	1420010180	· O-RING	1				

BOOM (1/4) (with arm-in restriction)

Item	Part number	Description	Q'ty	Chan.	Serial No.	Serv.	Remarks
57	0003600108	SHIM	AR				t=0.2mm
58	0003600109	SHIM	AR				t=0.5mm
59	0376015359	RUBBER	2				
60	0003600056	SHIM	AR				t=0.5mm
61	0003600055	SHIM	AR				t=0.2mm
62	1652533016	CAP	17				
64	0376015364	RUBBER	1				
65	0003600060	SHIM	AR				t=0.2mm
66	0003600061	SHIM	AR				t=0.5mm
69	0376015450	ARM-IN RESTRICTION ASSY	1				see page (4/4)
71	1100041020	BOLT	1				
72	0376015072	ADAPTOR	2				
73	1801720078	HOSE ASSY	2				
74	0007200154	NUT	2				
75	1141110016	WASHER	2				
	G7f042						

**TB235 (P-TB235BAC) BG7Z002S/N 12350001-
BOOM (1/4) (with boom shut-off valve, arm-in restriction)**



G7F051

S-1/15

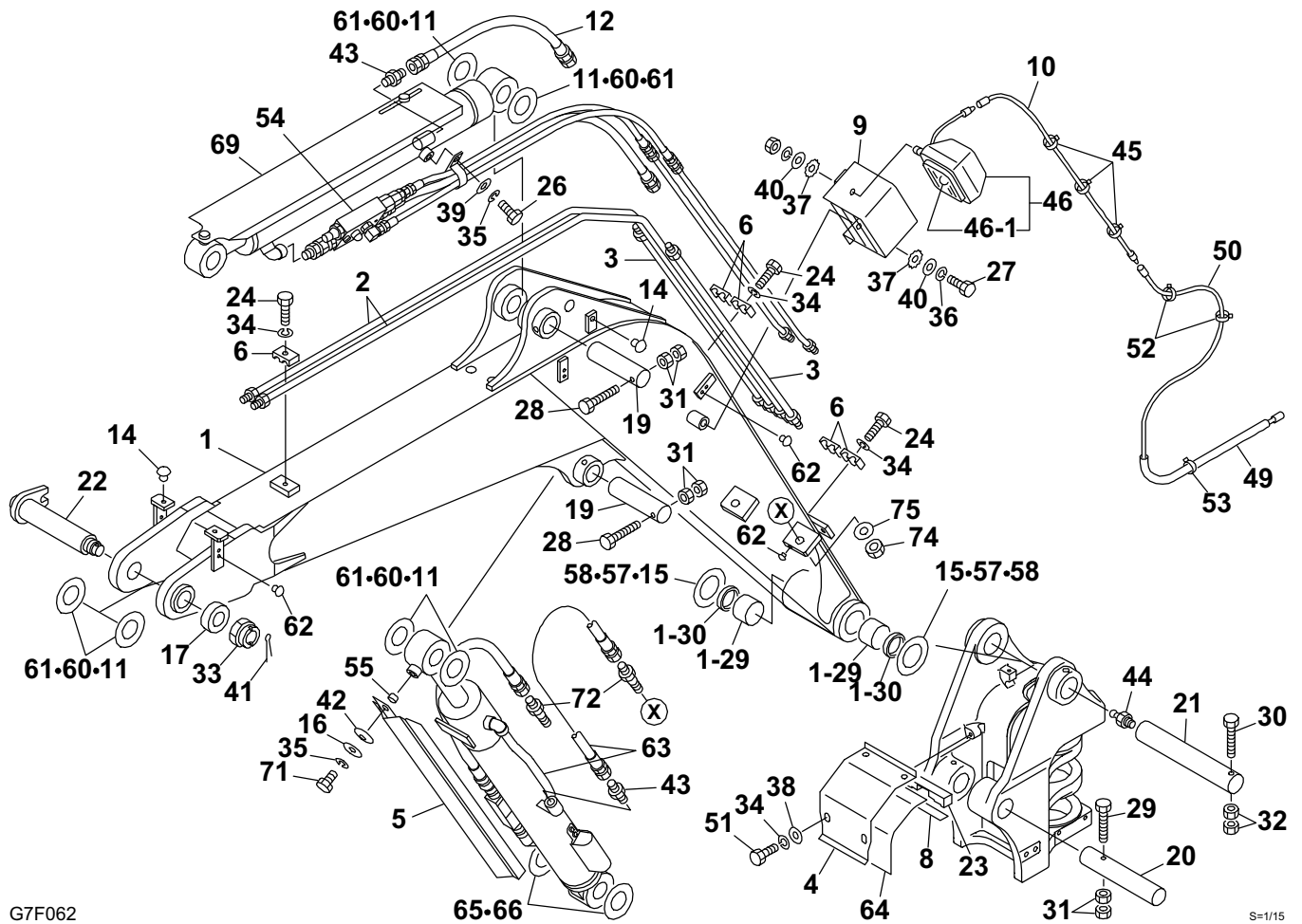
BOOM (1/4) (with boom shut-off valve, arm-in restriction)

Item	Part number	Description	Q'ty	Chan.	Serial No.	Serv.	Rem:
		BOOM ASSY					
1	0376016100	BOOM	1	(L)	123500001~123500942		
	0376018100	BOOM	1	(H)	123500943~		
1-29	0002400075	· BUSHING	2				
1-30	1432200055	· SEAL, dust	2				
2	0376006020	PIPE	2				
3	0446008500	PIPE	2				
4	0376015304	COVER	1				
5	0376015390	COVER, rod	1				
6	1534000015	CLAMP	5				
8	0376015308	RUBBER	1				
9	0376007500	GUARD	1				
10	0436011100	HARNESS, wiring	1				
11	0456008600	SHIM	AR				t=1.0mm
12	0376007600	HOSE ASSY	1				18015-1C
13	0376007700	HOSE ASSY	1				18015-1C
14	1652533017	CAP	6				
15	0003600156	SHIM	AR				t=1.0mm
16	0003610002	WASHER	1				
17	0003900020	WASHER	1				
18	0007300058	CLAMP	1				
19	0001614006	PIN	2				
20	0011515009	PIN	1				
21	0011576005	PIN	1				
22	0011904007	PIN	1				
23	0376015023	RUBBER	1		123500001~123500288		
	0376017023	RUBBER	1	(H)	123500289~		
24	1100040835	BOLT	5				
26	1100041016	BOLT	1				
27	1100041230	BOLT	1				
28	1103041085	BOLT	2				
29	1103141010	BOLT	1				
30	1103141210	BOLT	1				
31	1130240010	NUT	6				
32	1130240012	NUT	2				
33	1132630030	NUT	1				
34	1140020008	WASHER, spring	9				
35	1140020010	WASHER, spring	2				
36	1140020012	WASHER, spring	1				
37	1140330012	WASHER	2				
38	1141110008	WASHER	4				
39	1141110010	WASHER	1				
40	1141110012	WASHER	2				
41	1210010655	PIN, split	1				
42	1225120018	WASHER, conical	1				
43	1515600201	ADAPTOR	2				
	1420010140	· O-RING	1				
44	1560001000	FITTING, grease	1				
45	1652200004	BAND	3				
46	1703002700	LAMP ASSY	1				
46-1	1703002706	· BULB	1				
49	1531312050	PROTECTOR	1				sold by th
50	0434200500	WIRE	1				
51	1100040820	BOLT	4				
52	1652201004	BAND	2				
53	1652201005	BAND	1				
55	0003600237	COLLAR	1				
56	1515600577	ADAPTOR	1				
	1420010180	· O-RING	1				
57	0003600108	SHIM	AR				t=0.2mm

BOOM (1/4) (with boom shut-off valve, arm-in restriction)

Item	Part number	Description	Q'ty	Chan.	Serial No.	Serv.	Rem:
58	0003600109	SHIM	AR				t=0.5mm
59	0376015359	RUBBER	1				
60	0003600056	SHIM	AR				t=0.5mm
61	0003600055	SHIM	AR				t=0.2mm
62	1652533016	CAP	19				
63	0376015250	EMERGENCY SHUT-OFF VALVE ASSY, boom	1				see page
64	0376015364	RUBBER	1				
65	0003600060	SHIM	AR				t=0.2mm
66	0003600061	SHIM	AR				t=0.5mm
69	0376015450	ARM-IN RESTRICTION ASSY	1				see page
71	1100041020	BOLT	1				
72	0376015072	ADAPTOR	2				
74	0007200154	NUT	2				
75	1141110016	WASHER	2				
	G7f052						

TB235 (P-TB235BAC) BG7Z002S/N 123500001-
BOOM (1/4) (with boom, arm shut-off valve, arm-in restriction)



G7F062

S=1/15

BOOM (1/4) (with boom, arm shut-off valve, arm-in restriction)

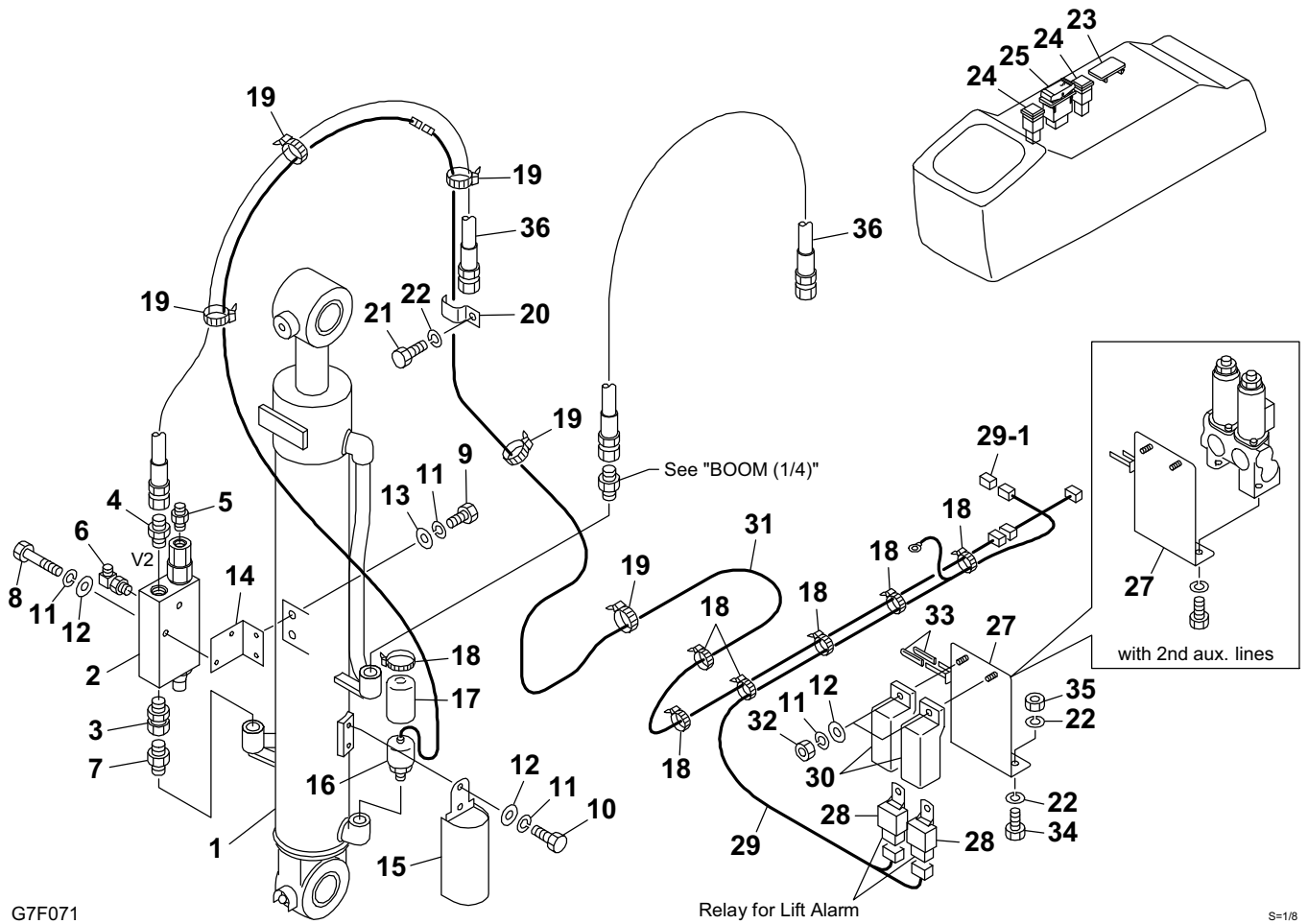
Item	Part number	Description	Q'ty	Chan.	Serial No.	Serv.	Rem:
		BOOM ASSY					
1	0376016100	BOOM	1	(L)	123500001~123500942		
	0376018100	BOOM	1	(H)	123500943~		
1-29	0002400075	· BUSHING	2				
1-30	1432200055	· SEAL, dust	2				
2	0376006020	PIPE	2				
3	0446008500	PIPE	2				
4	0376015304	COVER	1				
5	0376015390	COVER, rod	1				
6	1534000015	CLAMP	5				
8	0376015308	RUBBER	1				
9	0376007500	GUARD	1				
10	0436011100	HARNESS, wiring	1				
11	0456008600	SHIM	AR				t=1.0mm
12	0376007600	HOSE ASSY	1				18015-1C
14	1652533017	CAP	6				
15	0003600156	SHIM	AR				t=1.0mm
16	0003610002	WASHER	1				
17	0003900020	WASHER	1				
19	0001614006	PIN	2				
20	0011515009	PIN	1				
21	0011576005	PIN	1				
22	0011904007	PIN	1				
23	0376015023	RUBBER	1		123500001~123500288		
	0376017023	RUBBER	1	(H)	123500289~		
24	1100040835	BOLT	5				
26	1100041016	BOLT	1				
27	1100041230	BOLT	1				
28	1103041085	BOLT	2				
29	1103141010	BOLT	1				
30	1103141210	BOLT	1				
31	1130240010	NUT	6				
32	1130240012	NUT	2				
33	1132630030	NUT	1				
34	1140020008	WASHER, spring	9				
35	1140020010	WASHER, spring	2				
36	1140020012	WASHER, spring	1				
37	1140330012	WASHER	2				
38	1141110008	WASHER	4				
39	1141110010	WASHER	1				
40	1141110012	WASHER	2				
41	1210010655	PIN, split	1				
42	1225120018	WASHER, conical	1				
43	1515600201	ADAPTOR	2				
	1420010140	· O-RING	1				
44	1560001000	FITTING, grease	1				
45	1652200004	BAND	3				
46	1703002700	LAMP ASSY	1				
46-1	1703002706	· BULB	1				
49	1531312050	PROTECTOR	1				sold by th
50	0434200500	WIRE	1				
51	1100040820	BOLT	4				
52	1652201004	BAND	2				
53	1652201005	BAND	1				
54	0376017350	EMERGENCY SHUT-OFF VALVE ASSY, arm	1				see page
55	0003600237	COLLAR	1				
57	0003600108	SHIM	AR				t=0.2mm
58	0003600109	SHIM	AR				t=0.5mm
60	0003600056	SHIM	AR				t=0.5mm
61	0003600055	SHIM	AR				t=0.2mm

BOOM (1/4) (with boom, arm shut-off valve, arm-in restriction)

Item	Part number	Description	Q'ty	Chan.	Serial No.	Serv.	Rem:
62	1652533016	CAP	19				
63	0376015250	EMERGENCY SHUT-OFF VALVE ASSY, boom	1				see page
64	0376015364	RUBBER	1				
65	0003600060	SHIM	AR				t=0.2mm
66	0003600061	SHIM	AR				t=0.5mm
69	0376015450	ARM-IN RESTRICTION ASSY	1				see page
71	1100041020	BOLT	1				
72	0376015072	ADAPTOR	2				
74	0007200154	NUT	2				
75	1141110016	WASHER	2				

G7f062

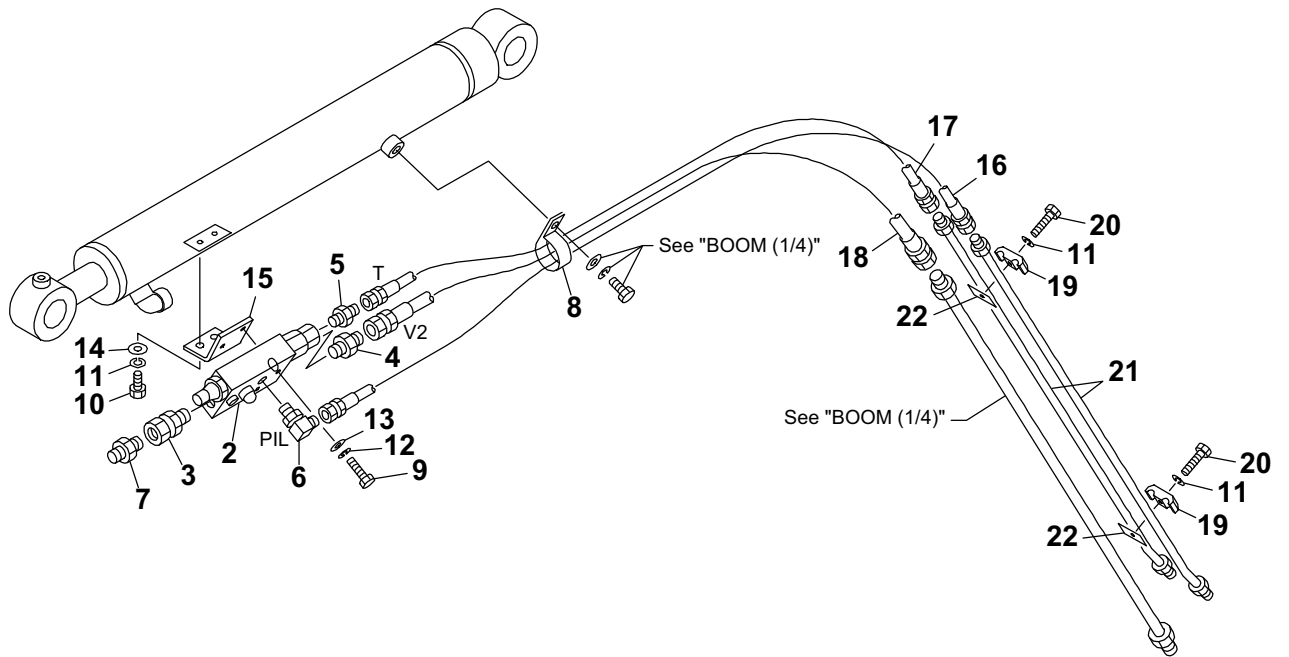
TB235 (P-TB235BAC) BG7Z002S/N 123500001-
BOOM (2/4) (boom shut-off valve)



BOOM (2/4) (boom shut-off valve)

Item	Part number	Description	Q'ty	Chan.	Serial No.	Serv.	Remarks
0	0376015250	EMERGENCY SHUT-OFF VALVE ASSY, boom	1				
1	1900097800	· CYLINDER, boom	1				
2	1901745200	· VALVE, emergency shut-off	1				
3	0007236041	· ADAPTOR	1				
	1420010180	· · O-RING	1				
4	1515600577	· ADAPTOR	1				
	1420010180	· · O-RING	1				
5	1515600200	· ADAPTOR	1				
	1420010110	· · O-RING	1				
6	1515012040	· ELBOW	1				
	1420010110	· · O-RING	1				
7	1515600572	· ADAPTOR	1				
	1420010140	· · O-RING	1				
8	1100040645	· BOLT	2				
9	1100040616	· BOLT	2				
10	1100040612	· BOLT	2				
11	1140020006	· WASHER, spring	8				
12	1141110006	· WASHER	6				
13	0003606202	· WASHER	2				
14	0375019030	· PLATE	1				
15	0375019020	· COVER	1				
16	1700100082	· SWITCH, pressure	1				
17	1700100061	· COVER	1				
18	1652231250	· BAND	7				
19	1652201005	· BAND	12				
20	0395012150	· CLAMP	1				
21	1100040816	· BOLT	1				
22	1140020008	· WASHER, spring	1				with 2nd aux. line
	1140020008	· WASHER, spring	5				without 2nd aux. line
23	1700008035	· ORNAMENT	1				
24	1700550024	· ORNAMENT	2				
25	1700008070	· SWITCH, lift alarm	1				
27	0376015260	· BRACKET	1				
28	1711900042	· RELAY	2				
29	0376015270	· HARNESS, wiring	1				
29-1	1730500008	· · DIODE (3A, yellow)	1				
30	1700100038	· COVER	2				
31	0395012130	· HARNESS, wiring	1				
32	1130040006	· NUT	2				
33	0872433150	· TUBE	2				
34	1100040825	· BOLT	2				without 2nd aux. line
35	1130040008	· NUT	2				without 2nd aux. line
36	1801720070	· HOSE ASSY	2				
	G7f070						

**TB235 (P-TB235BAC) BG7Z002S/N 123500001-
BOOM (3/4) (arm shut-off valve)**



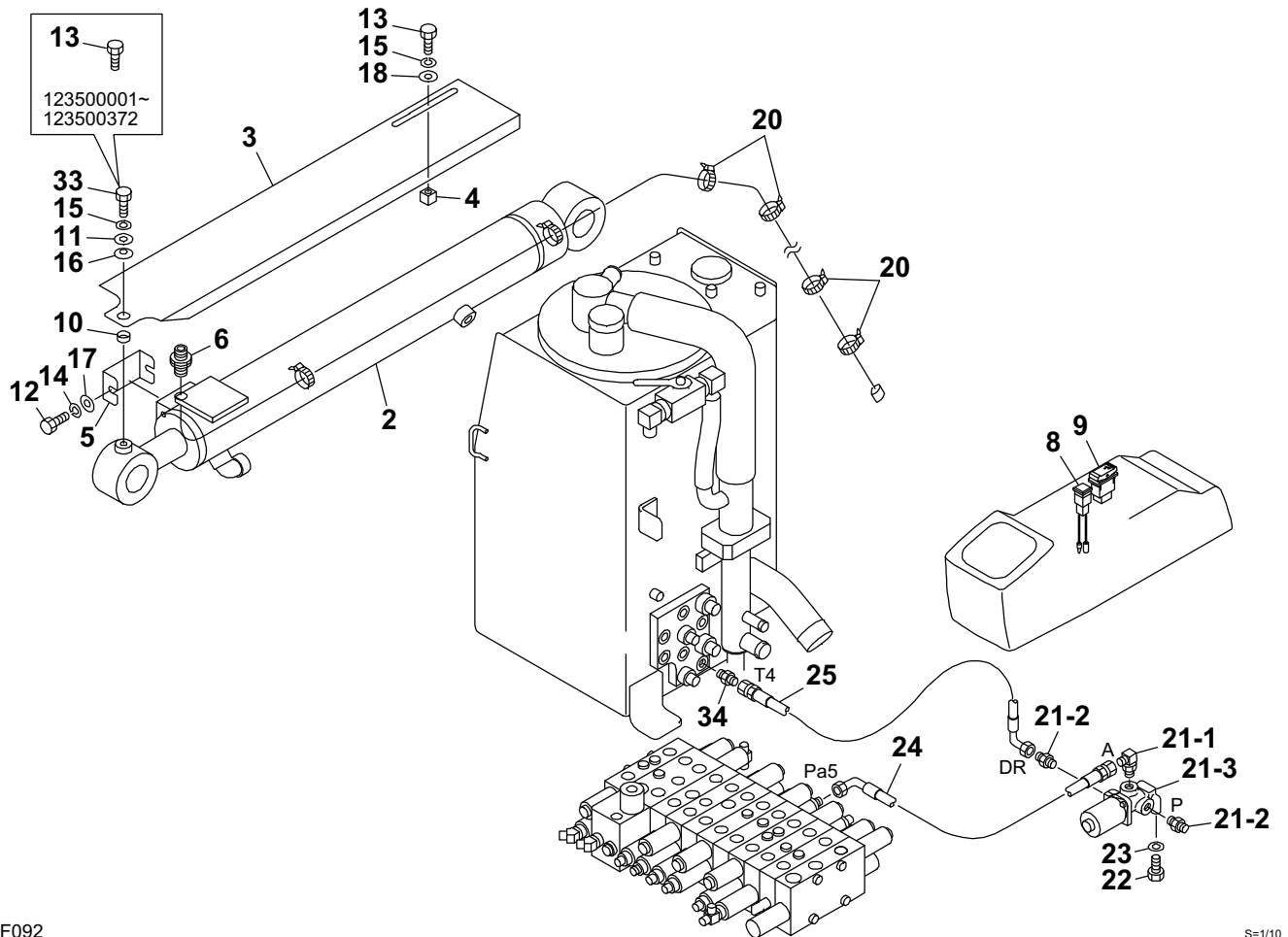
G7F081

S=1/10

BOOM (3/4) (arm shut-off valve)

Item	Part number	Description	Q'ty	Chan.	Serial No.	Serv.	Remarks
0	0376017350	EMERGENCY SHUT-OFF VALVE ASSY, arm	1				
2	1901745200	· VALVE, emergency shut-off	1				
3	0007236041	· ADAPTOR	1				
	1420010180	· · O-RING	1				
4	1515600577	· ADAPTOR	1				
	1420010180	· · O-RING	1				
5	1515600200	· ADAPTOR	1				
	1420010110	· · O-RING	1				
6	1515012040	· ELBOW	1				
	1420010110	· · O-RING	1				
7	1515600202	· ADAPTOR	1				
	1420010180	· · O-RING	1				
8	0007300030	· CLAMP	1				
9	1100040645	· BOLT	2				
10	1100040816	· BOLT	2				
11	1140020008	· WASHER, spring	4				
12	1140020006	· WASHER, spring	2				
13	1141110006	· WASHER	2				
14	0003600079	· WASHER	2				
15	0376015355	· PLATE	1				
16	0376015340	· HOSE ASSY	1				18010-22125
17	0376015330	· HOSE ASSY	1				18010-22118
18	0376015310	· HOSE ASSY	1				18015-10122
19	1534000012	· CLAMP	2				
20	1100040855	· BOLT	2				
21	0376015320	· PIPE	2				
22	0376015351	· PLATE	2				
	G7f081						

TB235 (P-TB235BAC) BG7Z002S/N 123500001-
BOOM (4/4) (arm-in restriction)



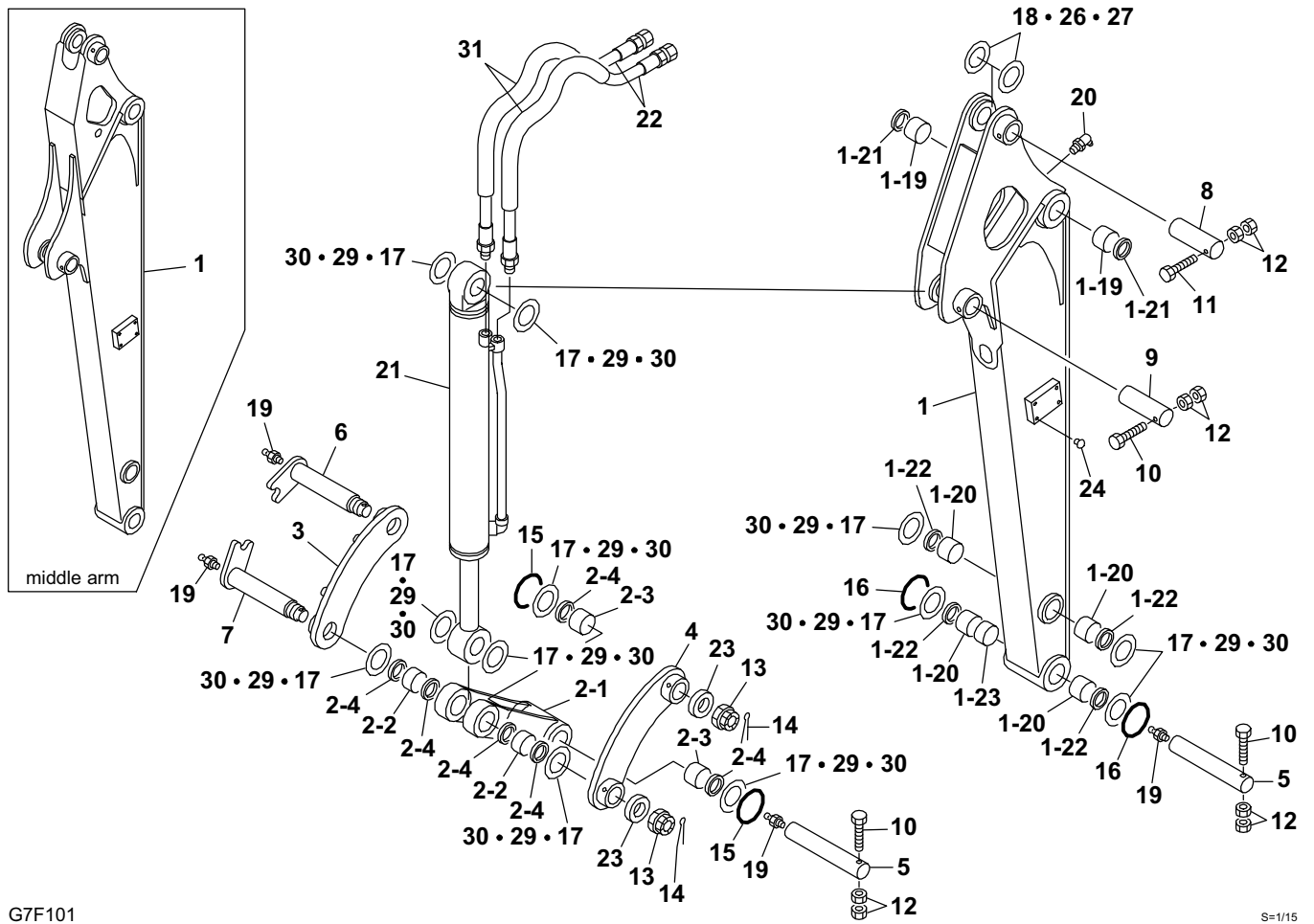
G7F092

S-1/10

BOOM (4/4) (arm-in restriction)

Item	Part number	Description	Q'ty	Chan.	Serial No.	Serv.	Remarks
0	0376015450	ARM-IN RESTRICTION ASSY	1				
2	1900101700	· CYLINDER, arm	1				
3	0376015460	· COVER, rod	1				
4	0376015470	· COLLAR	1				
5	0376015480	· COVER	1				
6	1700009020	· SENSOR	1				
8	1700550036	· LAMP, pilot	1				
9	1700008090	· SWITCH	1				
10	0003600228	· COLLAR	1		123500001~123500372		
	0003600237	· COLLAR	1		123500373~		
11	0003610002	· WASHER	1				
12	1100040816	· BOLT	2				
13	1100041016	· BOLT	1				
14	1140020008	· WASHER, spring	2				
15	1140020010	· WASHER, spring	3				
16	1225120018	· WASHER, conical	1				
17	1141110008	· WASHER	2				
18	1141110010	· WASHER	1				
20	1652200004	· BAND	6				
21	0376015560	· VALVE ASSY, solenoid	1				
21-1	1515012040	· · ELBOW	1				
	1420010110	· · · O-RING	1				
21-2	1515600200	· · ADAPTOR	2				
	1420010110	· · · O-RING	1				
21-3	1901750800	· · VALVE, solenoid	1				
22	1100040614	· BOLT	2				
23	1140020006	· WASHER, spring	2				
24	0376015570	· HOSE ASSY	1				19347-52030
25	0376015580	· HOSE ASSY	1				19347-52095
33	1100041020	· BOLT	1		123500373~		
34	1515600200	· ADAPTOR	1				
	1420010110	· · O-RING	1				
	G7f092						

TB235 (P-TB235BAC) BG7Z002S/N 123500001-
ARM



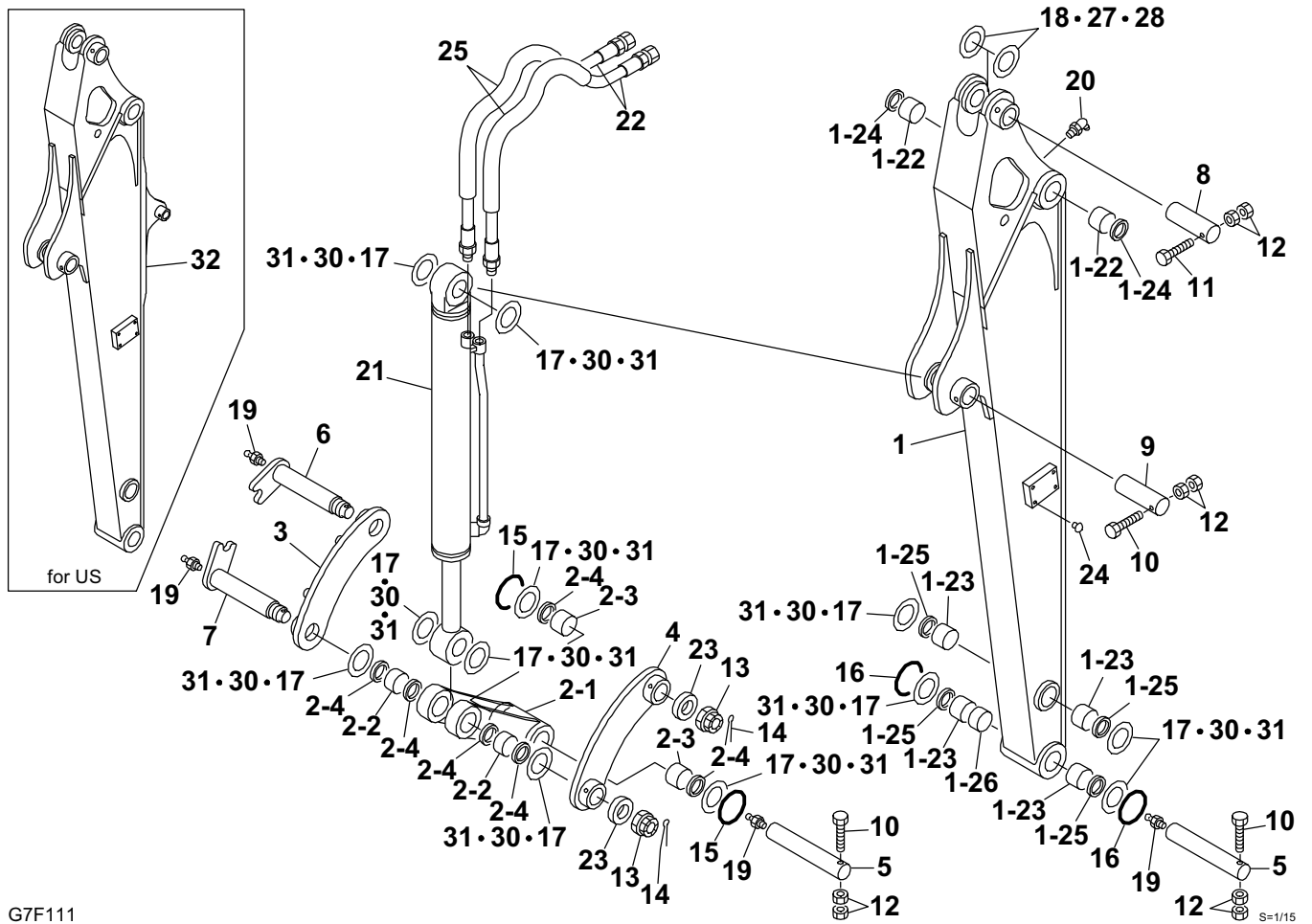
G7F101

S=1/15

ARM

Item	Part number	Description	Q'ty	Chan.	Serial No.	Serv.	Remarks
		ARM ASSY					
		MIDDLE ARM ASSY					
1	0376117100	ARM SUB ASSY	1				
	0376120700	ARM SUB ASSY (1450mm)	1				middle arm
1-19	0002400022	· BUSHING	2				
1-20	0002400019	· BUSHING	4				
1-21	1432200045	· SEAL, dust	2				
1-22	1432200040	· SEAL, dust	4				
1-23	0003043000	· COLLAR	1				
2	0376117600	LINK ASSY, arm	1				
2-1	0376117610	· LINK, arm	1				
2-2	0002100031	· BUSHING	2				
2-3	0002400019	· BUSHING	2				
2-4	1432200040	· SEAL, dust	6				
3	0376100300	LINK, guide (R.H.)	1				
4	0456100500	LINK, guide (L.H.)	1				
5	0001524004	PIN	2				
6	0001793001	PIN	1				
7	0001793002	PIN	1				
8	0001614005	PIN	1				
9	0001613006	PIN	1				
10	1103041080	BOLT	3				
11	1103041085	BOLT	1				
12	1130240010	NUT	8				
13	1132630030	NUT	2				
14	1210010655	PIN, split	2				
15	1432900003	O-RING	2				
16	1432900046	O-RING	2				
17	0436011300	SHIM t=1.0	AR				
18	0456008600	SHIM t=1.0	AR				
19	1560001000	FITTING, grease	4				
20	1560001675	FITTING, grease	1				
21	1900097100	CYLINDER, bucket	1				
22	1801522090	HOSE ASSY	2				
	1801522104	HOSE ASSY	2				middle arm
23	0003900013	WASHER	2				
24	1652533016	CAP	8				
26	0003600056	SHIM t=0.5	AR				
27	0003600055	SHIM t=0.2	AR				
29	0003600036	SHIM t=0.5	AR				
30	0003600035	SHIM t=0.2	AR				
31	1531335072	PROTECTOR	2				sold by the meter
	1531335086	PROTECTOR (middle arm)	2				sold by the meter
	G7f101						

TB235 (P-TB235BAC) BG7Z002S/N 123500001-
ARM (long arm)

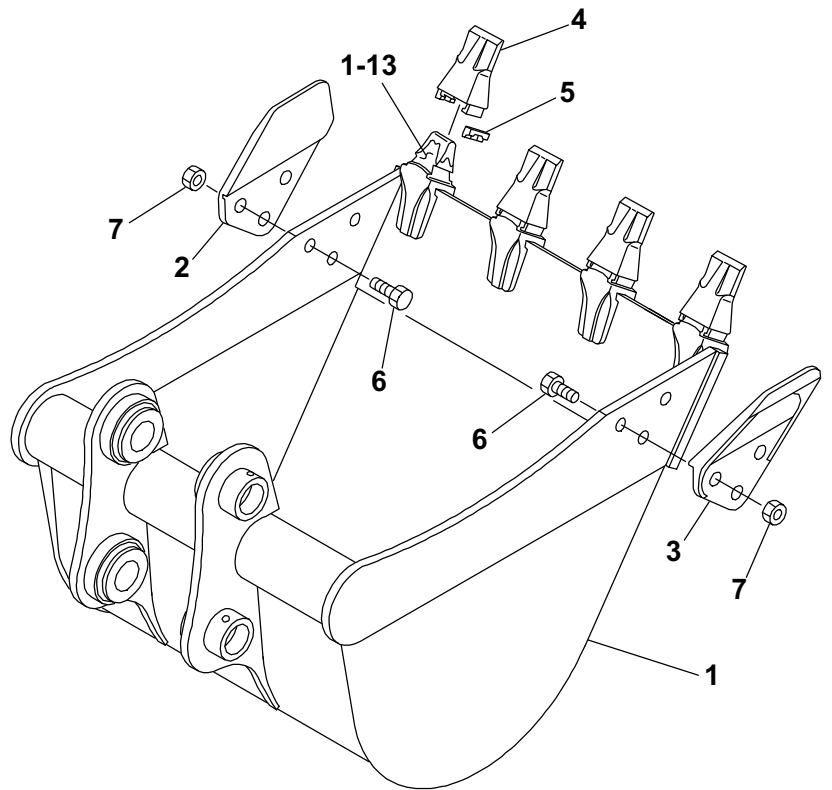
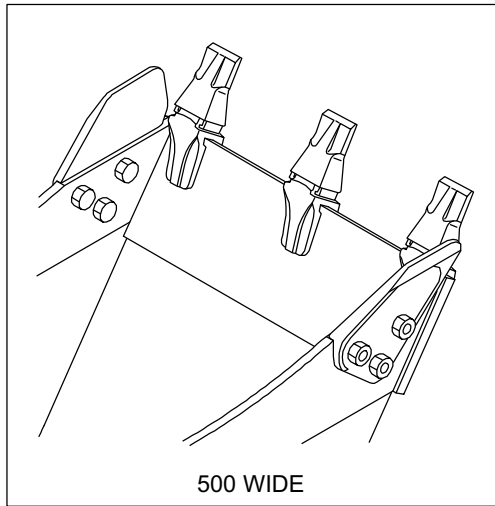


G7F111

S=1/15

ARM (long arm)							
Item	Part number	Description	Q'ty	Chan.	Serial No.	Serv.	Remarks
		ARM ASSY, long					
		ARM ASSY, long (for U.S.)					
1	0376117300	ARM SUB ASSY, long (1600mm)	1				
1-22	0002400022	• BUSHING	2				
1-23	0002400019	• BUSHING	4				
1-24	1432200045	• SEAL, dust	2				
1-25	1432200040	• SEAL, dust	4				
1-26	0003043000	• COLLAR	1				
2	0376117600	LINK ASSY, arm	1				
2-1	0376117610	• LINK, arm	1				
2-2	0002100031	• BUSHING	2				
2-3	0002400019	• BUSHING	2				
2-4	1432200040	• SEAL, dust	6				
3	0376100300	LINK, guide (R.H.)	1				
4	0456100500	LINK, guide (L.H.)	1				
5	0001524004	PIN	2				
6	0001793001	PIN	1				
7	0001793002	PIN	1				
8	0001614005	PIN	1				
9	0001613006	PIN	1				
10	1103041080	BOLT	3				
11	1103041085	BOLT	1				
12	1130240010	NUT	8				
13	1132630030	NUT	2				
14	1210010655	PIN, split	2				
15	1432900003	O-RING	2				
16	1432900046	O-RING	2				
17	0436011300	SHIM t=1.0	AR				
18	0456008600	SHIM t=1.0	AR				
19	1560001000	FITTING, grease	4				
20	1560001675	FITTING, grease	1				
21	1900097100	CYLINDER, bucket	1				
22	1801522118	HOSE ASSY	2				
23	0003900013	WASHER	2				
24	1652533016	CAP	8				
25	1531335100	PROTECTOR	2				sold by the meter
27	0003600056	SHIM t=0.5	AR				
28	0003600055	SHIM t=0.2	AR				
30	0003600036	SHIM t=0.5	AR				
31	0003600035	SHIM t=0.2	AR				
32	0376117700	ARM SUB ASSY, long (for U.S.) (1600mm)	1				
	G7f111						

TB235 (P-TB235BAC) BG7Z002S/N 123500001-
BUCKET 1



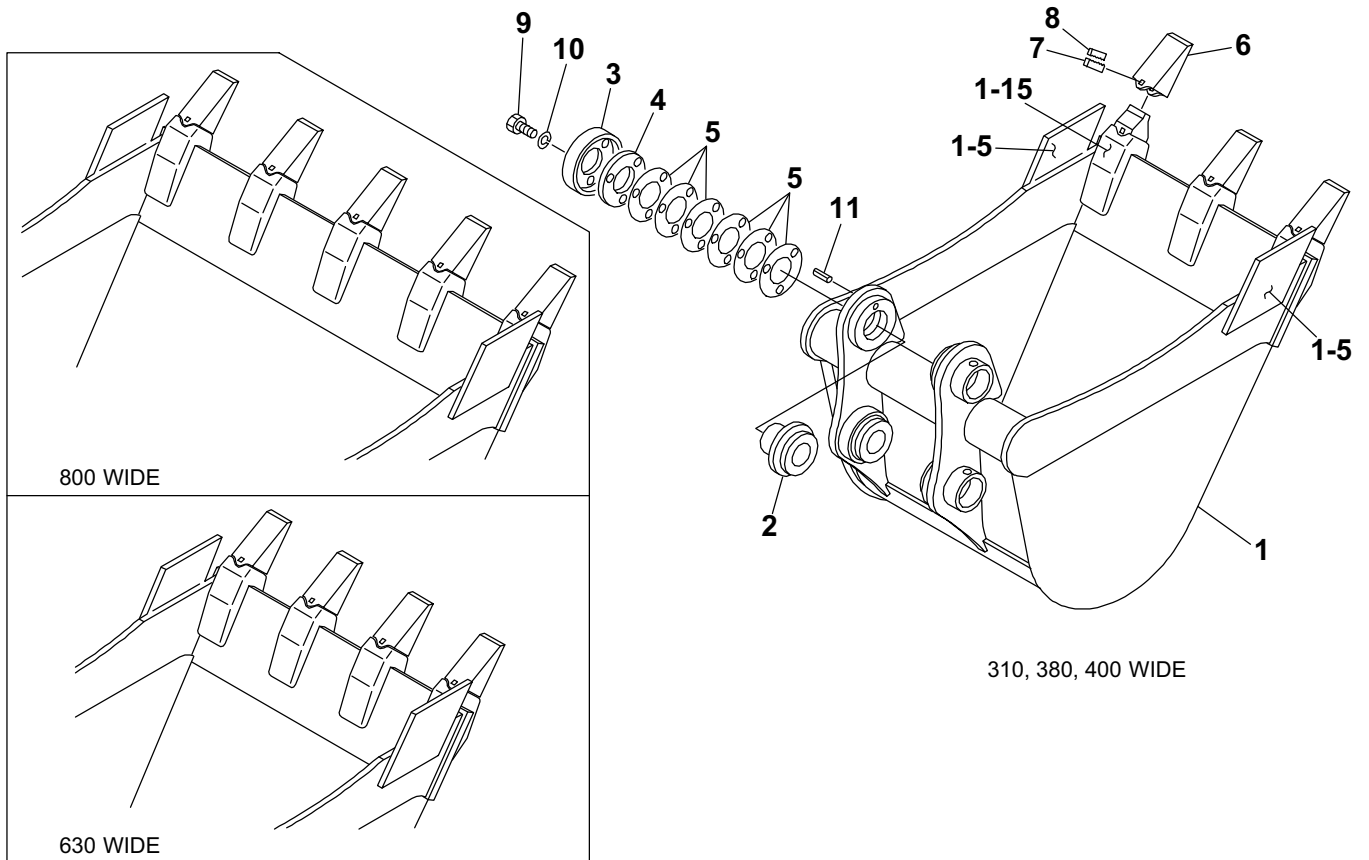
G4F050

S=1/8

BUCKET 1

Item	Part number	Description	Q'ty	Chan.	Serial No.	Serv.	Remarks
0	0376218000	BUCKET ASSY	1				570wide
	0376219000	BUCKET ASSY	1				500wide
1	X *****	· BUCKET	1				
1-13	1914201201	· · ADAPTOR, tooth	4				570w
	1914201201	· · ADAPTOR, tooth	3				500w
2	0436201200	· CUTTER (R.H.)	1				
3	0436201300	· CUTTER (L.H.)	1				
4	1914201202	· POINT, tooth	4				570w
	1914201202	· POINT, tooth	3				500w
5	1914201203	· PIN, lock	4				570w
	1914201203	· PIN, lock	3				500w
6	1100041635	· BOLT	6				
7	1130050016	· NUT	6				
	G4f050						

TB235 (P-TB235BAC) BG7Z002S/N 123500001-
BUCKET 2



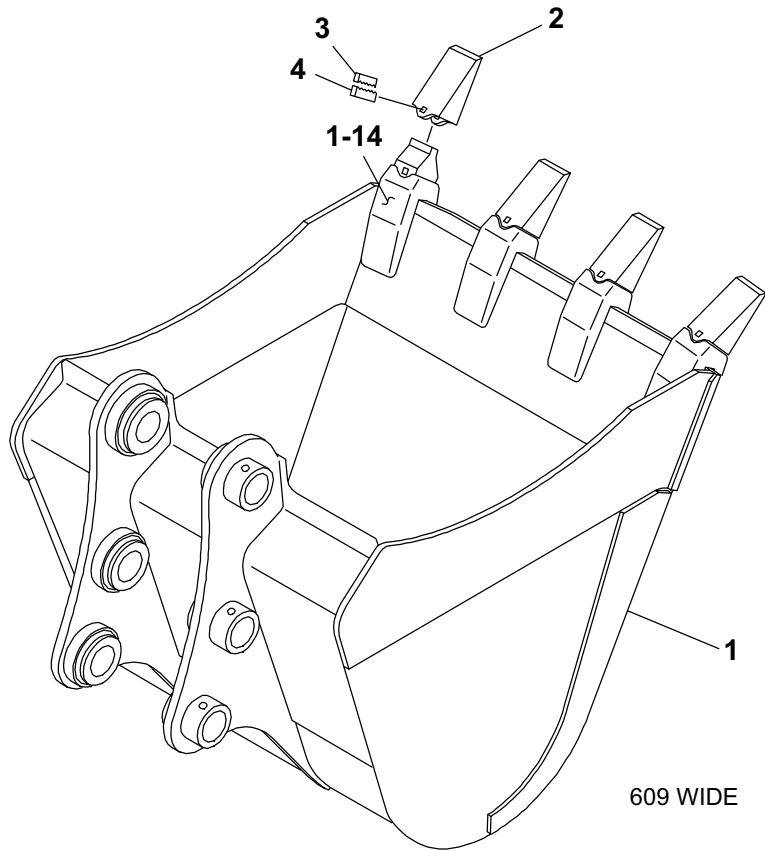
G4F090

S=1/10

BUCKET 2

Item	Part number	Description	Q'ty	Chan.	Serial No.	Serv.	Remarks
0	0376208000	BUCKET ASSY	1				310wide
	0376209000	BUCKET ASSY	1				380wide
	0376213000	BUCKET ASSY	1				400wide
	0376211000	BUCKET ASSY	1				630wide
	0376214000	BUCKET ASSY	1				800wide
1	X *****	· BUCKET	1				
1-5	0356200105	· · CUTTER side	2				
1-15	1914200381	· · ADAPTOR, tooth	3				310w, 380w, 400w
	1914200381	· · ADAPTOR, tooth	4				630w
	1914200381	· · ADAPTOR, tooth	5				800w
2	0376201200	· BUSHING	1				
3	0356201300	· PLATE, end	1				
4	0376201300	· FRANGE	1				
5	0356201500	· SHIM	6				
6	1914200182	· POINT, tooth	3				310w, 380w, 400w
	1914200182	· POINT, tooth	4				630w
	1914200182	· POINT, tooth	5				800w
7	1914200183	· PIN, lock	3				310w, 380w, 400w
	1914200183	· PIN, lock	4				630w
	1914200183	· PIN, lock	5				800w
8	1914200184	· PIN	3				310w, 380w, 400w
	1914200184	· PIN	4				630w
	1914200184	· PIN	5				800w
9	1100051025	· BOLT	3				
10	1140010010	· WASHER, spring	3				
11	1213000830	· PIN, sping	1				
	G4f090						

TB235 (P-TB235BAC) BG7Z002S/N 123500001-
BUCKET 3



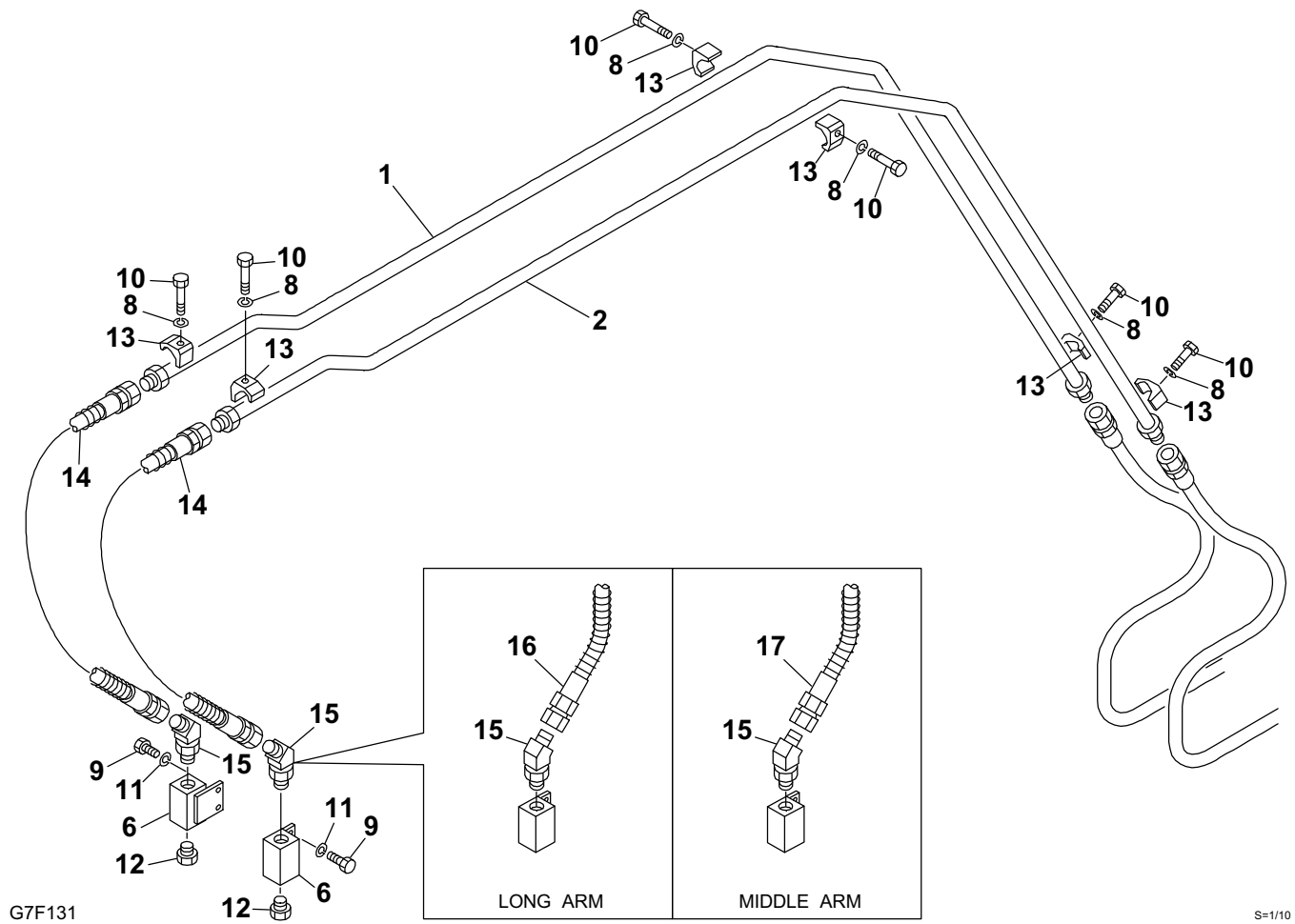
G4F100

S=1/8

BUCKET 3

Item	Part number	Description	Q'ty	Chan.	Serial No.	Serv.	Remarks
0	0376221500	BUCKET ASSY	1				609wide
1	X *****	· BUCKET	1				
1-14	1914200381	· · ADAPTOR, tooth	4				
2	1914200182	· POINT, tooth	4				
3	1914200184	· PIN, lock	4				
4	1914200183	· PIN	4				
	G4f100						

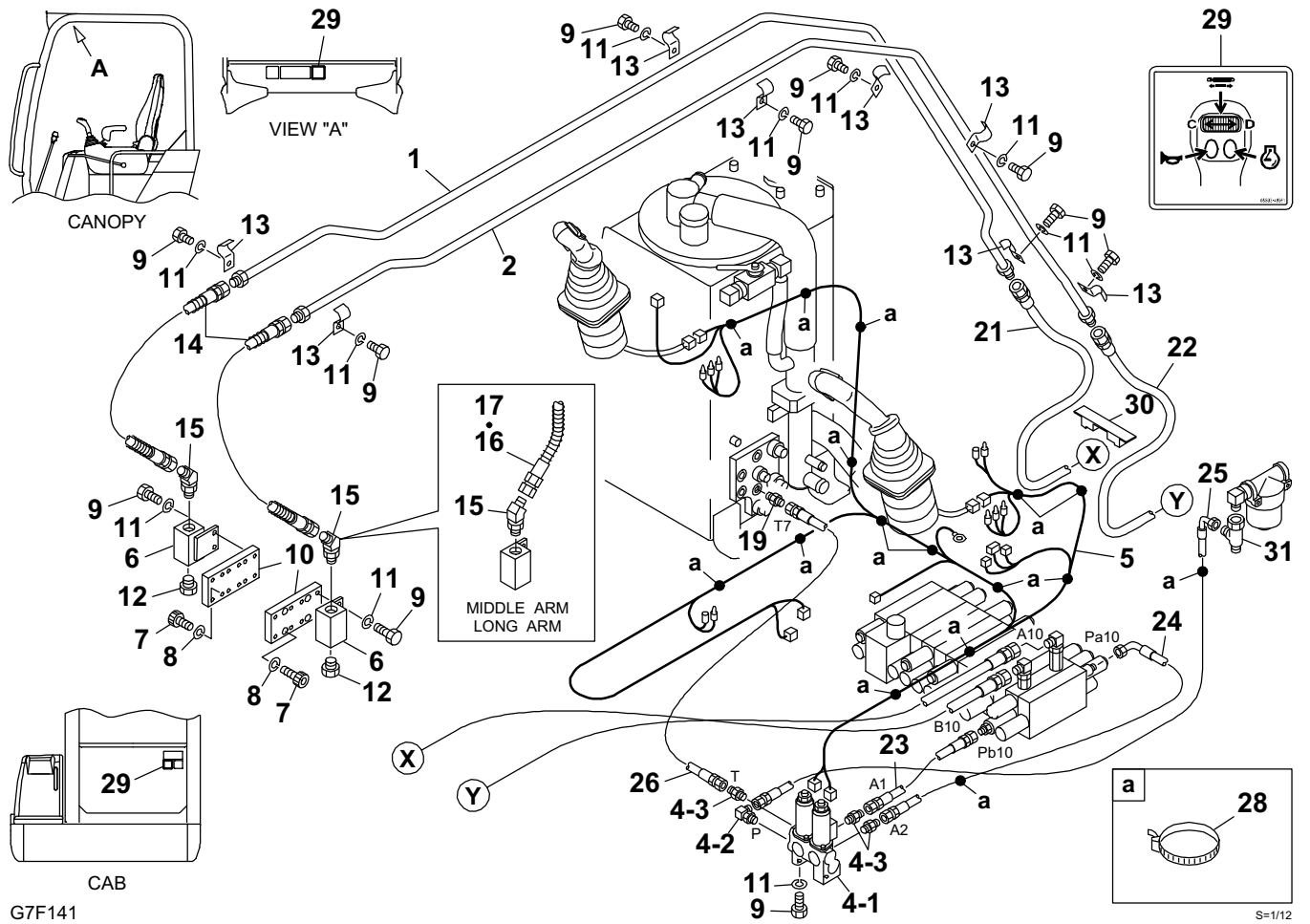
TB235 (P-TB235BAC) BG7Z002S/N 123500001-
AUXILIARY LINE



AUXILIARY LINE

Item	Part number	Description	Q'ty	Chan.	Serial No.	Serv.	Remarks
0	0377313500	AUXILIARY LINE ASSY	1		123500001~123500972		
	0377314900	AUXILIARY LINE ASSY (for middle arm)	1		123500001~123500972		
	0377313600	AUXILIARY LINE ASSY (for long arm)	1		123500001~123500972		
	0377315800	AUXILIARY LINE ASSY	1		123500973~	M	
	0377315900	AUXILIARY LINE ASSY (for middle arm)	1		123500973~	M	
	0377316000	AUXILIARY LINE ASSY (for long arm)	1		123500973~	M	
1	0377313510	· PIPE (R.H.)	1		123500001~123500972		
	0377315810	· PIPE (R.H.)	1		123500973~	M	
2	0377313520	· PIPE (L.H.)	1		123500001~123500972		
	0377315820	· PIPE (L.H.)	1		123500973~	M	
6	1901719800	· VALVE , stop	2				
8	1140020010	· WASHER, spring	6				
9	1100040816	· BOLT	4				
10	1100041045	· BOLT	6				
11	1140020008	· WASHER, spring	4				
12	1501750004	· PLUG	2				
	1420010180	· · O-RING	1				
13	1534100218	· CLAMP	6				
14	1801640084	· HOSE ASSY	2				
15	1515100112	· ELBOW	2				
	1420010180	· · O-RING	1				
16	1801640108	· HOSE ASSY	2				for long arm
17	1801640095	· HOSE ASSY	2				middle arm
	G7f132						

**TB235 (P-TB235BAC) BG7Z002S/N 123500001-
2ND AUXILIARY LINE**



2ND AUXILIARY LINE

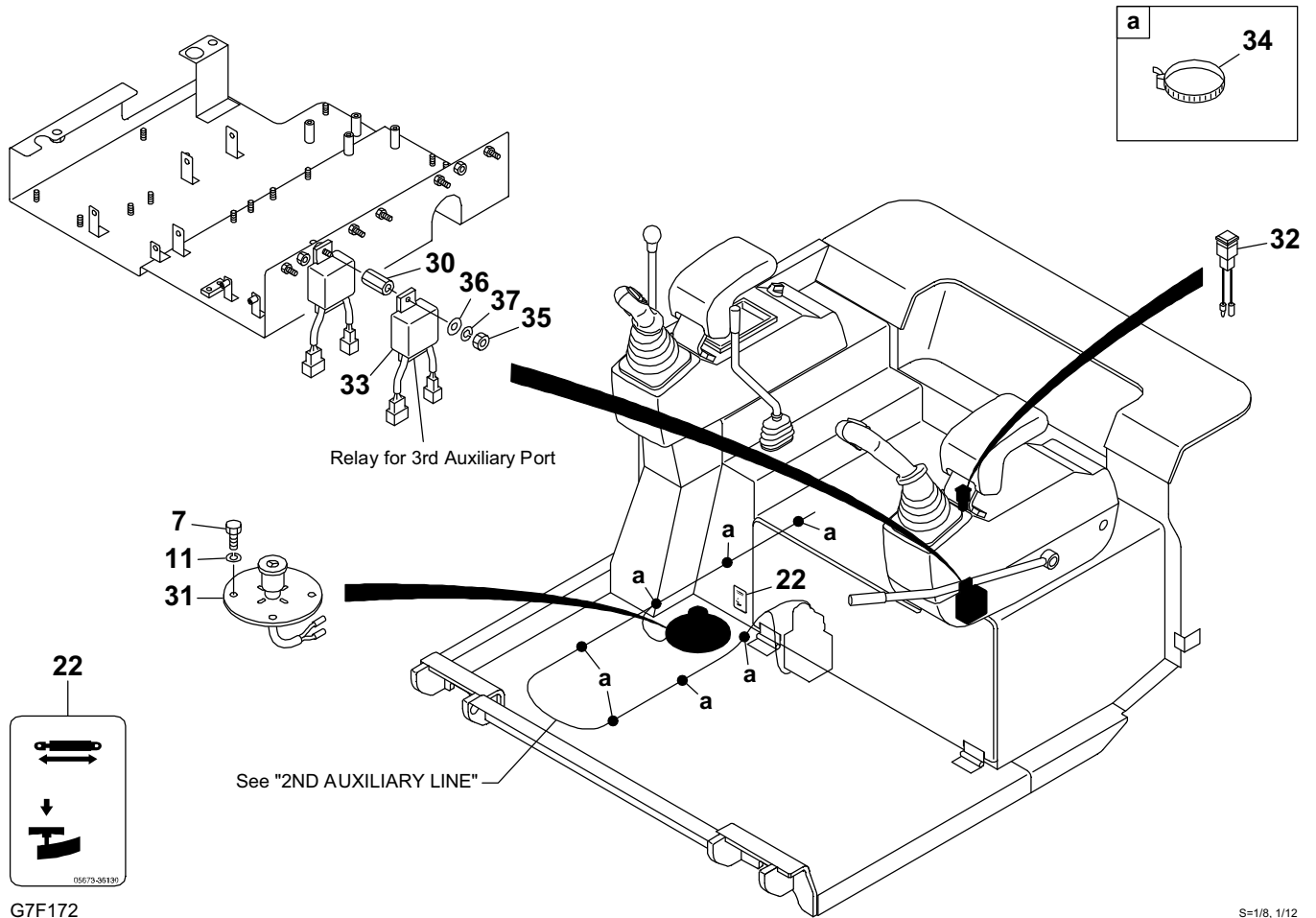
Item	Part number	Description	Q'ty	Chan.	Serial No.	Sen
0	0377313700	LINE ASSY, 2nd aux.	1		123500001~123500972	
	0377315000	LINE ASSY, 2nd aux. (middle arm)	1		123500001~123500972	
	0377313800	LINE ASSY, 2nd aux. (long arm)	1		123500001~123500972	
	0377314300	LINE ASSY, 2nd aux. (3rd aux. high press. type)	1		123500001~123500972	
	0377315100	LINE ASSY, 2nd aux. (middle arm) (3rd aux. high press. type)	1		123500001~123500972	
	0377314400	LINE ASSY, 2nd aux. (long arm) (3rd aux. high press. type)	1		123500001~123500972	
	0377316100	LINE ASSY, 2nd aux.	1		123500973~	M
	0377316200	LINE ASSY, 2nd aux. (middle arm)	1		123500973~	M
	0377316300	LINE ASSY, 2nd aux. (long arm)	1		123500973~	M
	0377316400	LINE ASSY, 2nd aux. (3rd aux. high press. type)	1		123500973~	M
	0377316500	LINE ASSY, 2nd aux. (middle arm) (3rd aux. high press. type)	1		123500973~	M
	0377316600	LINE ASSY, 2nd aux. (long arm) (3rd aux. high press. type)	1		123500973~	M
1	0377313710	· PIPE (R.H.)	1		123500001~123500972	
	0377316110	· PIPE (R.H.)	1		123500973~	M
2	0377313720	· PIPE (L.H.)	1		123500001~123500972	
	0377316120	· PIPE (L.H.)	1		123500973~	M
4	0377312540	· VALVE ASSY, solenoid	1			
4-1	1901752100	· · VALVE, solenoid	1			
4-2	1512375004	· · ELBOW	1			
	1420010110	· · · O-RING	1			
4-3	1515600200	· · ADAPTOR	3			
	1420010110	· · · O-RING	1			
5	0377313750	· HARNESS, wiring	1			
6	1901719800	· VALVE, stop	2			
7	1110040816	· SCREW, cap	8			
8	1140420008	· WASHER, spring	8			
9	1100040816	· BOLT	14			
10	0377313740	· PLATE	2			
11	1140020008	· WASHER, spring	14			
12	1501750004	· PLUG	2			
	1420010180	· · O-RING	1			
13	0567339570	· CLAMP	8			
14	1801620072	· HOSE ASSY	2			
15	1515100047	· ELBOW	2			
	1420010440	· · O-RING	1			
16	1801620098	· HOSE ASSY	2			
17	1801620087	· HOSE ASSY	2			
19	1515600200	· ADAPTOR	1			
	1420010110	· · O-RING	1			
21	0377312610	· HOSE ASSY	1			
22	0377312620	· HOSE ASSY (without 3rd aux. high press. type)	1			
23	0377312630	· HOSE ASSY	1			
24	0377312640	· HOSE ASSY	1			
25	0377312650	· HOSE ASSY	1			
26	0377312660	· HOSE ASSY	1			
28	1652231250	· BAND	15			
29	0569349961	· DECAL	1			
30	0377313730	· RUBBER	1		123500001~123500288	
	0377313760	· RUBBER	1	(H)	123500289~	
31	1513390043	· TEE	1			

G7f142

3RD AUXILIARY LINE (1/2)

Item	Part number	Description	Q'ty	Chan.	Serial No.	Serv.	Remarks
0	0377313900	LINE ASSY, 3rd aux.	1		123500001~123500972		
	0377315200	LINE ASSY, 3rd aux. (middle arm)	1		123500001~123500972		
	0377314000	LINE ASSY, 3rd aux. (long arm)	1		123500001~123500972		
	0377316700	LINE ASSY, 3rd aux.	1		123500973~	M	
	0377316800	LINE ASSY, 3rd aux. (middle arm)	1		123500973~	M	
	0377316900	LINE ASSY, 3rd aux. (long arm)	1		123500973~	M	
1	0377313910	· PIPE (R.H.)	1		123500001~123500972		
	0377316710	· PIPE (R.H.)	1		123500973~	M	
2	0377313920	· PIPE (L.H.)	1		123500001~123500972		
	0377316720	· PIPE (L.H.)	1		123500973~	M	
3	0377312730	· VALVE ASSY, solenoid	1				
3-1	1512370011	· · TEE	1				
	1420010110	· · · O-RING	1				
3-2	1515012040	· · ELBOW	2				
	1420010110	· · · O-RING	1				
3-3	0007203034	· · ADAPTOR	1				
	1420010110	· · · O-RING	1				
3-4	1700100065	· · SWITCH, pressure	1				
	1420010110	· · · O-RING	1				
3-5	1901750700	· · VALVE, solenoid	1				
3-5-1	1901741402	· · · SOLENOID	1				
3-5-2	1901750703	· · · COIL	1				
3-6	1513370046	· · BUSHING (with filter)	1				
	1420010110	· · · O-RING	1				
3-7	1420010110	· · O-RING	1				
5	0377313950	· RUBBER	1				
6	0377312760	· ADAPTOR	2				
8	1100040816	· BOLT	4				
9	1100040835	· BOLT	8				
11	1140020008	· WASHER, spring	15				
12	1501750002	· PLUG	2				
	1420010110	· · O-RING	1				
13	1534000015	· CLAMP	8				
14	1801032066	· HOSE ASSY	2				
15	1515100110	· ELBOW	2				
	1420010110	· · O-RING	1				
16	1801032092	· HOSE ASSY	2				for long arm
17	1141110008	· WASHER	6				
18	1515600200	· ADAPTOR	1				
	1420010110	· · O-RING	1				
19	0377312770	· HOSE ASSY	1				18010-52034
20	0377312780	· HOSE ASSY	1				
21	0377312790	· HOSE ASSY	1				18019-00220
23	0377312910	· HOSE ASSY	1				18019-00220
29	1100040880	· BOLT	3				
39	1801032081	· HOSE ASSY	2				middle arm
	G7f162						

TB235 (P-TB235BAC) BG7Z002S/N 123500001-
3RD AUXILIARY LINE (2/2)



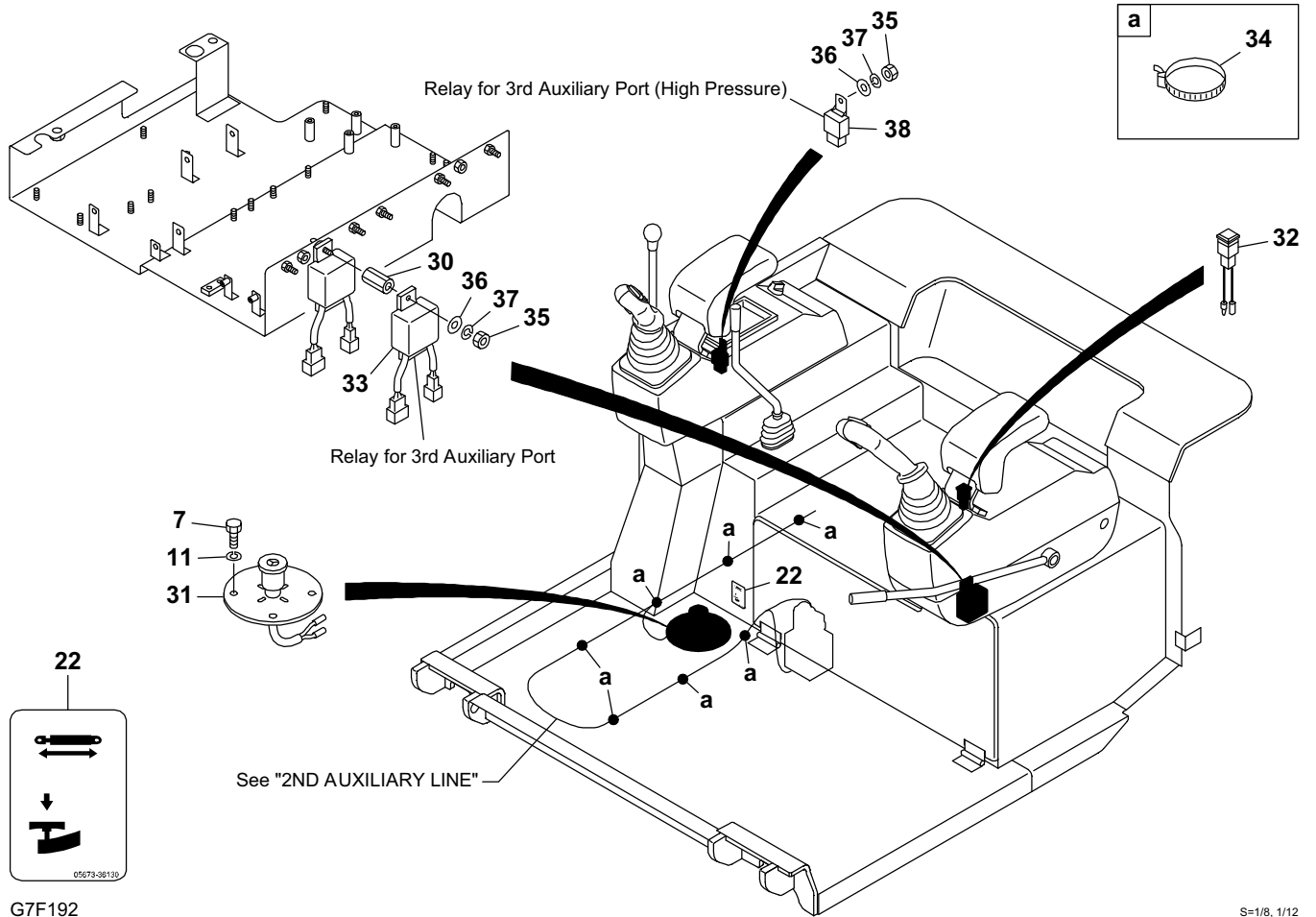
3RD AUXILIARY LINE (2/2)

Item	Part number	Description	Q'ty	Chan.	Serial No.	Serv.	Remarks
0	0377313900	LINE ASSY, 3rd aux.	1		123500001~123500972		
	0377315200	LINE ASSY, 3rd aux. (middle arm)	1		123500001~123500972		
	0377314000	LINE ASSY, 3rd aux. (long arm)	1		123500001~123500972		
	0377316700	LINE ASSY, 3rd aux.	1		123500973~		M
	0377316800	LINE ASSY, 3rd aux. (middle arm)	1		123500973~		M
	0377316900	LINE ASSY, 3rd aux. (long arm)	1		123500973~		M
7	1100040820	· BOLT	4				
11	1140020008	· WASHER, spring	4				
22	0567336130	· DECAL	1				
30	1134830625	· NUT	1				
31	1700100064	· SWITCH, foot	1				
32	1700550032	· LAMP, pilot	1				
33	1711900062	· RELAY	1				
34	1652231250	· BAND	9				
35	1130040006	· NUT	1				
36	1141110006	· WASHER	1				
37	1140020006	· WASHER, spring	1				
	G7f172						

3RD AUXILIARY LINE (1/2) (high pressure type)

Item	Part number	Description	Q'ty	Chan.	Serial No.	Serv.	Remarks
0	0377314100	LINE ASSY, 3rd aux.	1		123500001~123500972		
	0377315300	LINE ASSY, 3rd aux. (middle arm)	1		123500001~123500972		
	0377314200	LINE ASSY, 3rd aux. (long arm)	1		123500001~123500972		
	0377317000	LINE ASSY, 3rd aux.	1		123500973~	M	
	0377317100	LINE ASSY, 3rd aux. (middle arm)	1		123500973~	M	
	0377317200	LINE ASSY, 3rd aux. (long arm)	1		123500973~	M	
1	0377313910	· PIPE (R.H.)	1		123500001~123500972		
	0377316710	· PIPE (R.H.)	1		123500973~	M	
2	0377313920	· PIPE (L.H.)	1		123500001~123500972		
	0377316720	· PIPE (L.H.)	1		123500973~	M	
4	0377312940	· VALVE ASSY, solenoid	1				
4-1	0575003630	· · ELBOW (with orifice)	1				
4-2	1512370010	· · TEE	1				
	1420010110	· · · O-RING	1				
4-3	1515012040	· · ELBOW	1				
	1420010110	· · · O-RING	1				
4-4	0007203034	· · ADAPTOR	1				
	1420010110	· · · O-RING	1				
4-5	1515600577	· · ADAPTOR	2				
	1420010180	· · · O-RING	1				
4-6	1700100065	· · SWITCH, pressure	1				
	1420010110	· · · O-RING	1				
4-7	1901751600	· · VALVE, solenoid	1				
4-8	1513370046	· · BUSHING (with filter)	1				
	1420010110	· · · O-RING	1				
4-9	1420010110	· · O-RING	1				
5	0377313950	· RUBBER	1				
6	0377312760	· ADAPTOR	2				
8	1100040816	· BOLT	4				
9	1100040835	· BOLT	8				
10	1100040890	· BOLT	3				
11	1140020008	· WASHER, spring	15				
12	1501750002	· PLUG	2				
	1420010110	· · O-RING	1				
13	1534000015	· CLAMP	8				
14	1801032066	· HOSE ASSY	1				
15	1515100110	· ELBOW	2				
	1420010110	· · O-RING	1				
16	1801032092	· HOSE ASSY	1				for long arm
17	1141110008	· WASHER	6				
18	1515600200	· ADAPTOR	1				
	1420010110	· · O-RING	1				
20	0377312780	· HOSE ASSY	1				
21	0377312790	· HOSE ASSY	1				18019-00220
23	0377312910	· HOSE ASSY	1				18019-00220
24	0377312920	· HOSE ASSY	1				18015-21125
25	0377312930	· HOSE ASSY	1				18019-21230
26	1801600066	· HOSE ASSY	1				
27	1801600092	· HOSE ASSY	1				for long arm
28	0377312950	· HOSE ASSY	1				
39	1801032081	· HOSE ASSY	1				middle arm
40	1801600081	· HOSE ASSY	1				middle arm
	G7f182						

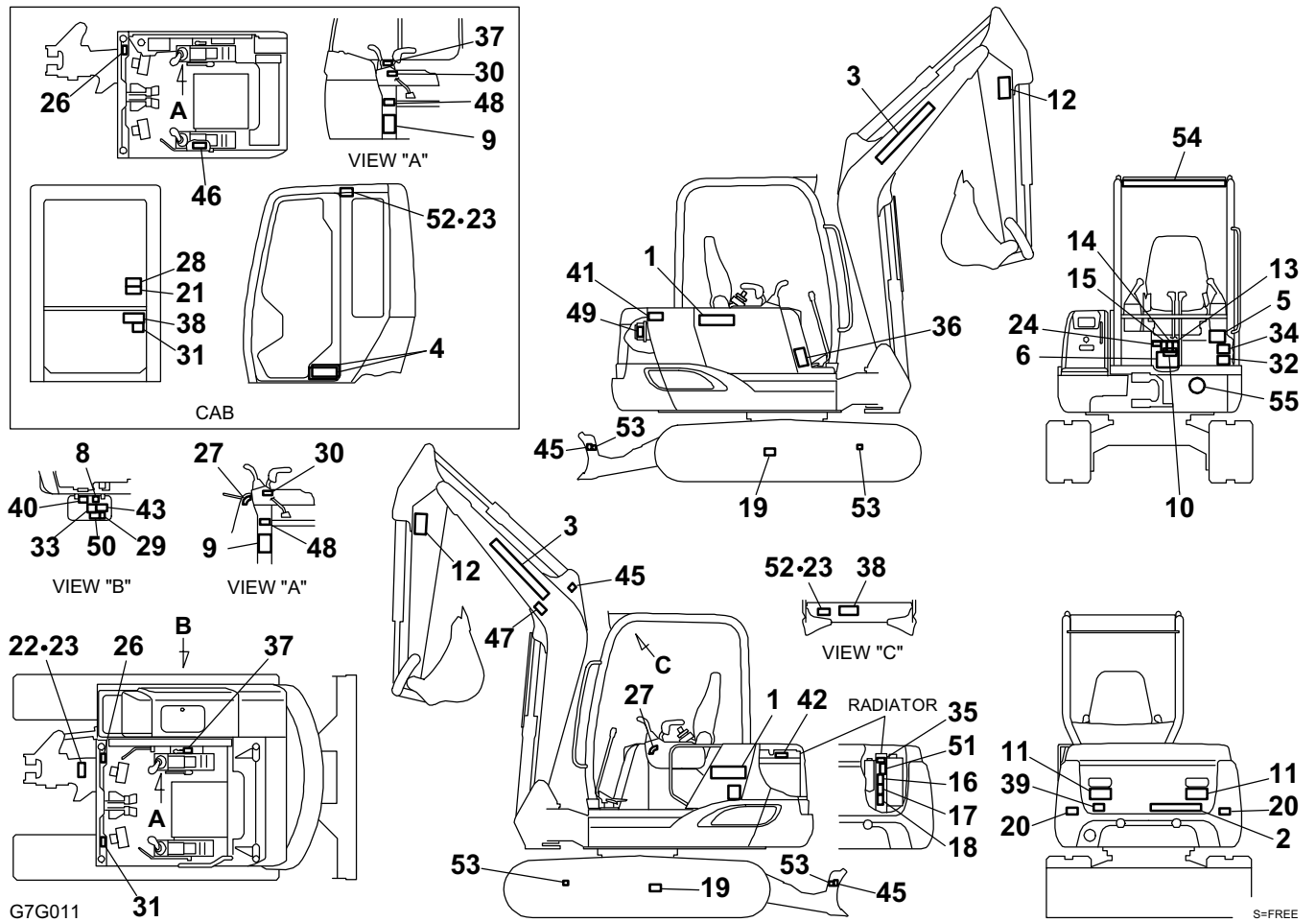
**TB235 (P-TB235BAC) BG7Z002S/N 123500001-
3RD AUXILIARY LINE (2/2) (high pressure type)**



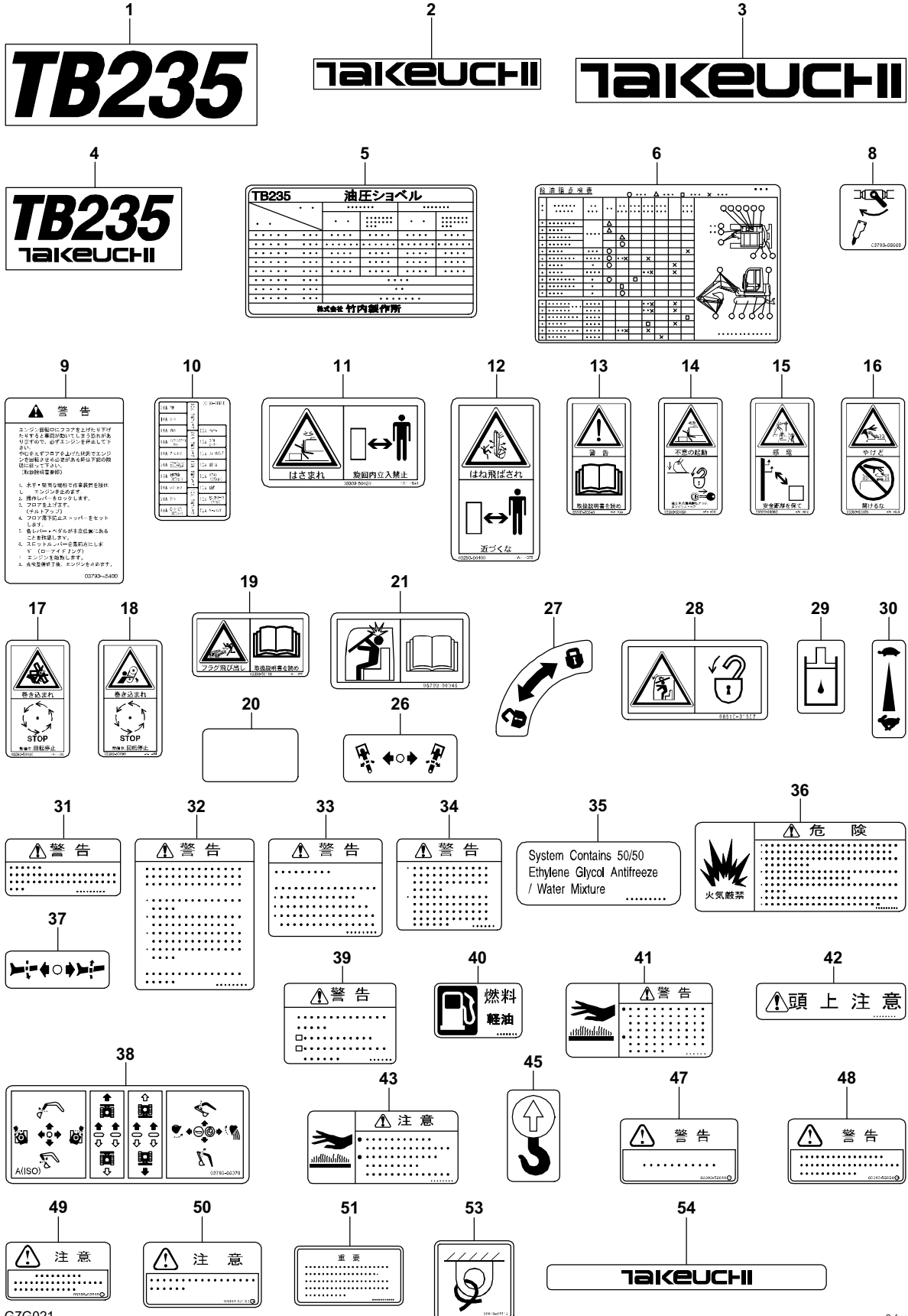
3RD AUXILIARY LINE (2/2) (high pressure type)

Item	Part number	Description	Q'ty	Chan.	Serial No.	Serv.	Remarks
0	0377314100	LINE ASSY, 3rd aux.	1		123500001~123500972		
	0377315300	LINE ASSY, 3rd aux. (middle arm)	1		123500001~123500972		
	0377314200	LINE ASSY, 3rd aux. (long arm)	1		123500001~123500972		
	0377317000	LINE ASSY, 3rd aux.	1		123500973~		M
	0377317100	LINE ASSY, 3rd aux. (middle arm)	1		123500973~		M
	0377317200	LINE ASSY, 3rd aux. (long arm)	1		123500973~		M
7	1100040820	· BOLT	4				
11	1140020008	· WASHER, spring	4				
22	0567336130	· DECAL	1				
30	1134830625	· NUT	1				
31	1700100064	· SWITCH, foot	1				
32	1700550032	· LAMP, pilot	1				
33	1711900062	· RELAY	1				
34	1652231250	· BAND	9				
35	1130040006	· NUT	2				
36	1141110006	· WASHER	2				
37	1140020006	· WASHER, spring	2				
38	1711900042	· RELAY	1				
	G7f192						

TB235 (P-TB235BAC) BG7Z002S/N 123500001-
DECAL (for Japanese)



TB235 (P-TB235BAC) BG7Z002S/N 123500001-
for Japan



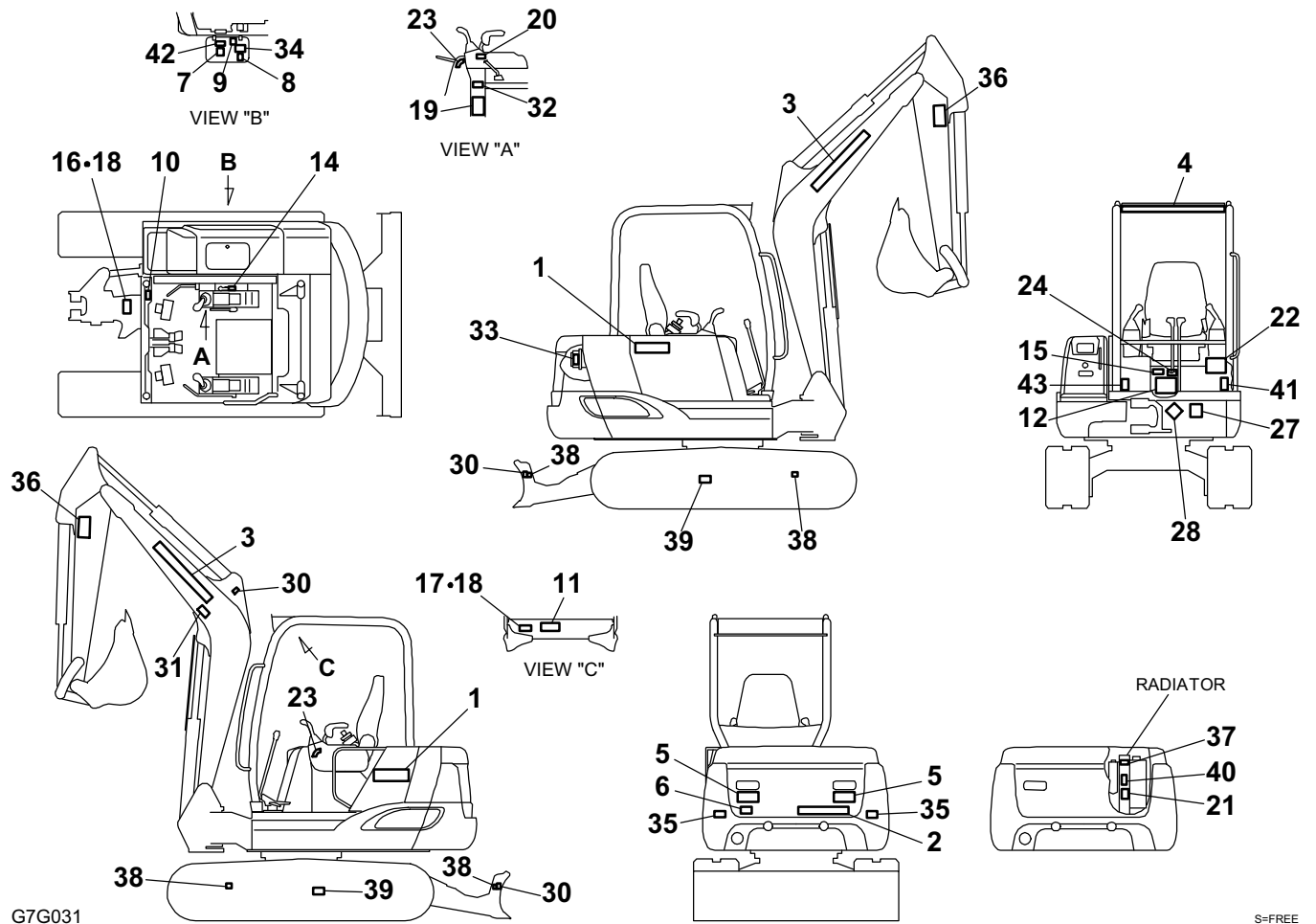
G7G021

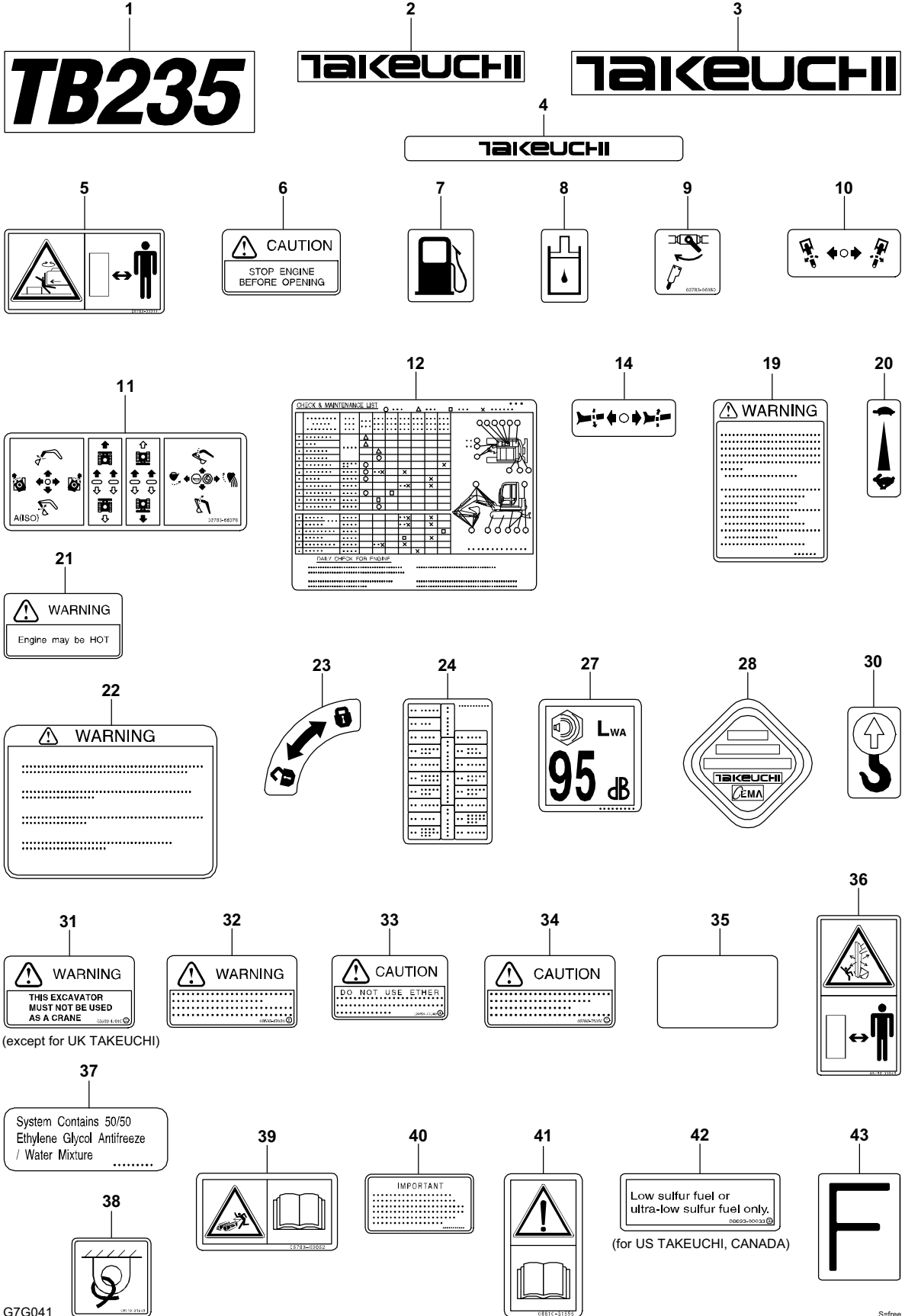
S-free

DECAL (for Japan)						
Item	Part number	Description	Q'ty	Chan.	Serial No.	Serv. Remarks
0	0379367300	DECAL SET (canopy)	1			
	0379366600	DECAL SET (cab)	1			
1	0379366030	· DECAL	2			
2	0008500038	· DECAL	1			
3	0008500060	· DECAL	2			
4	0379366040	· DECAL	2			cab
5	0379366630	· DECAL	1			
6	0379366620	· DECAL	1			
8	0379366060	· DECAL	1			
9	0379345400	· DECAL	1			
10	0379366610	· DECAL	1			
11	0339350020	· DECAL	2			
12	0329360400	· DECAL	2			
13	0339350040	· DECAL	1			
14	0339350050	· DECAL	1			
15	0339350060	· DECAL	1			
16	0339350070	· DECAL	1			
17	0339350080	· DECAL	1			
18	0339350090	· DECAL	1			
19	0339350110	· DECAL	2			
20	0379358560	· DECAL	2			
21	0579300045	· DECAL	2			cab
22	X *****	· DECAL	1			
23	X *****	· SCREW	8			
24	X *****	· DECAL	1			
26	0329360060	· DECAL	1			
27	0329360100	· DECAL	1			
28	0881031557	· DECAL	1			cab
29	0359306700	· DECAL	1			
30	0359317200	· DECAL	1			
31	0359325020	· DECAL	1			
32	0359325030	· DECAL	1			
33	0359325080	· DECAL	1			
34	0359325090	· DECAL	1			
35	0359313900	· DECAL	1			
36	0359325140	· DECAL	1			
37	0359325190	· DECAL	1			
38	0379366070	· DECAL	1			
39	0871082120	· DECAL	1			
40	0871082240	· DECAL	1			
41	0871082280	· DECAL	1			
42	0871082300	· DECAL	1			
43	0871082220	· DECAL	1			
45	0399300500	· DECAL	3			
46	0189311800	· DECAL	1			cab
47	0339352010	· DECAL	1			
48	0339352020	· DECAL	1			
49	0339352040	· DECAL	1			
50	0339352050	· DECAL	1			
51	0339377640	· DECAL	1			
52	X *****	· DECAL	1			cab
	X *****	· DECAL	1			canopy
53	0881031549	· DECAL	4			
54	0379366704	· DECAL	1			M canopy
55	X *****	· DECAL	1			M

G7g011

**TB235 (P-TB235BAC) BG7Z002S/N 123500001-
DECAL (canopy)**

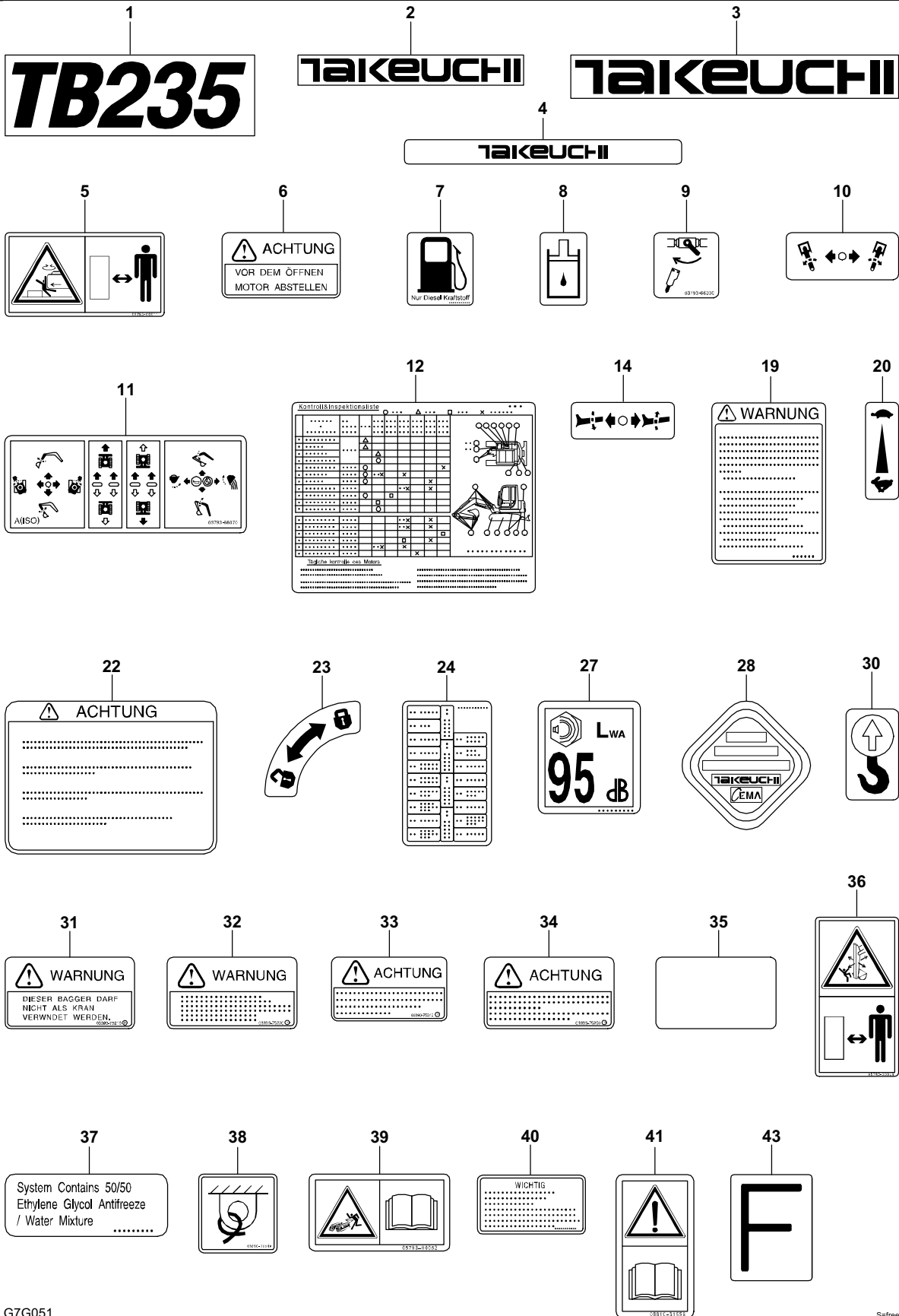




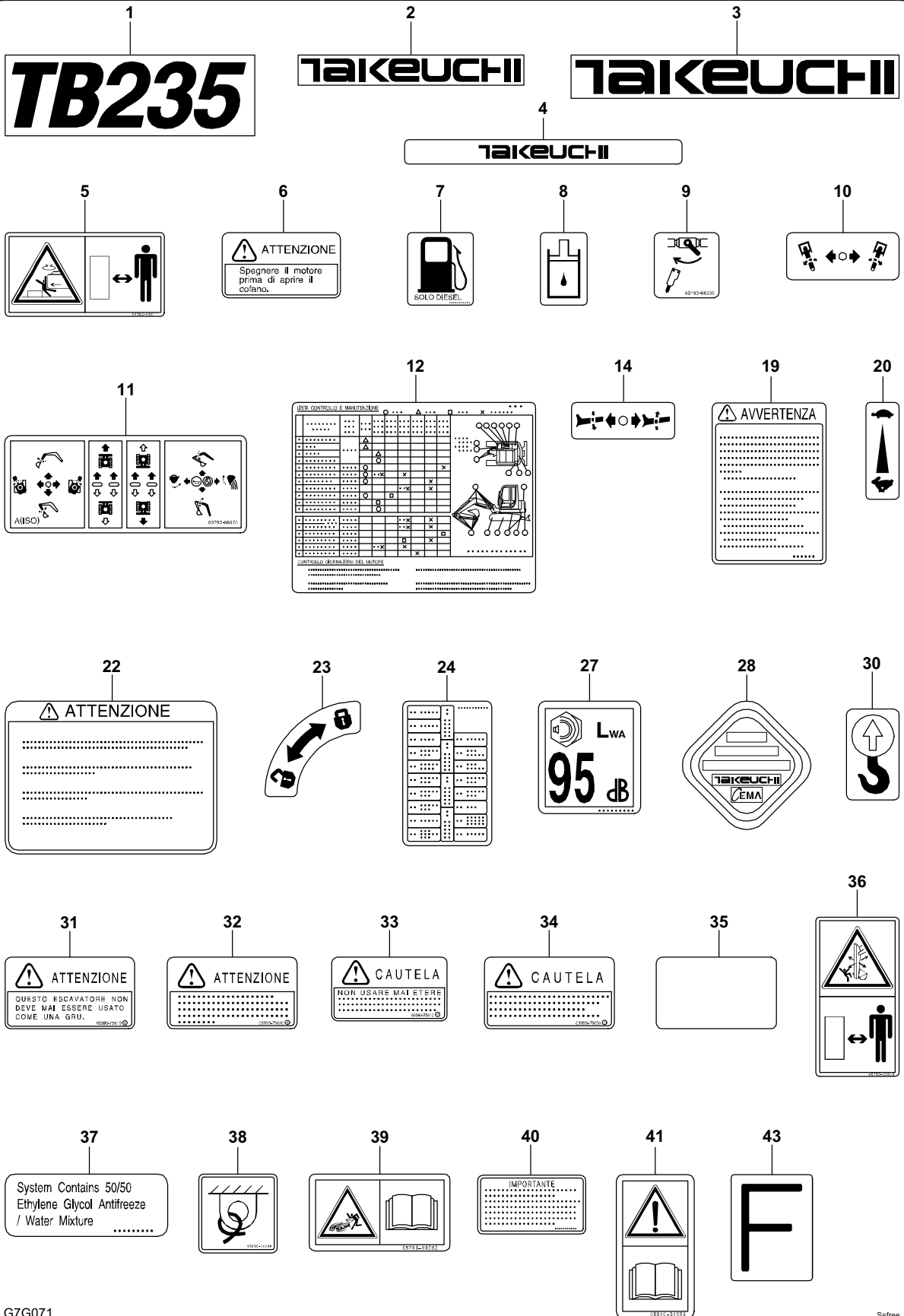
G7G041

S-free

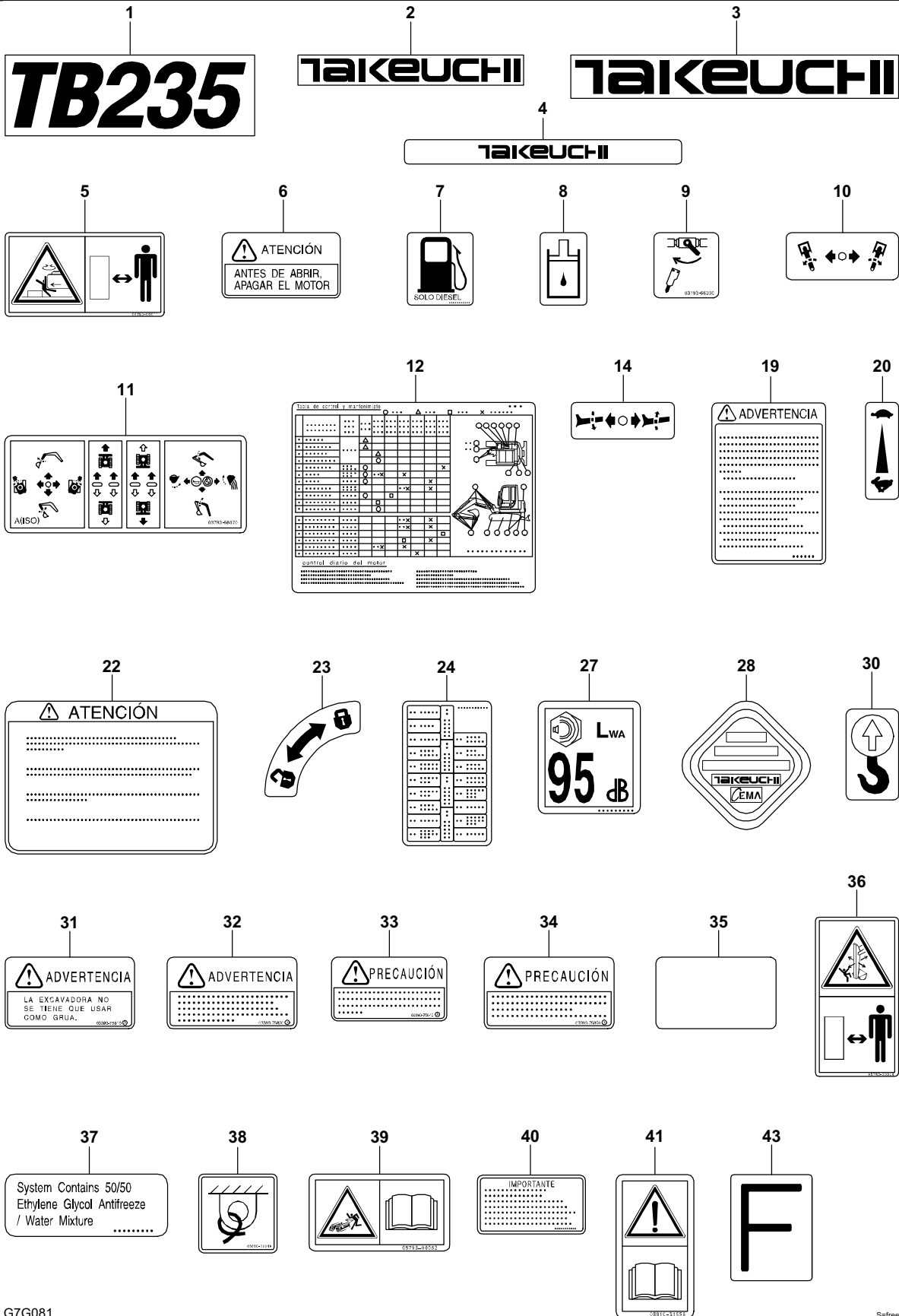
TB235 (P-TB235BAC) BG7Z002S/N 123500001-
 German

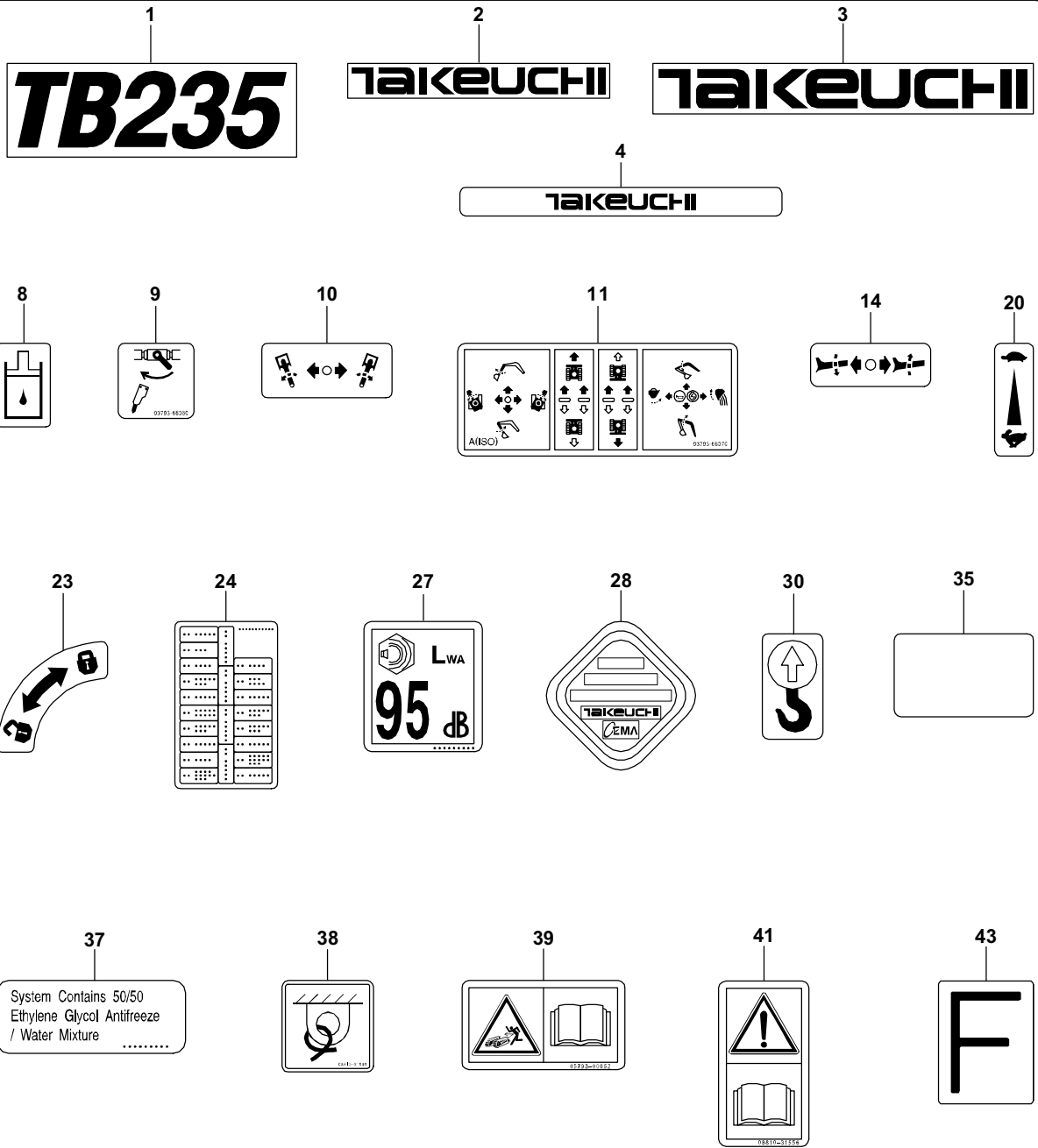


TB235 (P-TB235BAC) BG7Z002S/N 123500001-
Italian



TB235 (P-TB235BAC) BG7Z002S/N 123500001-
Spanish



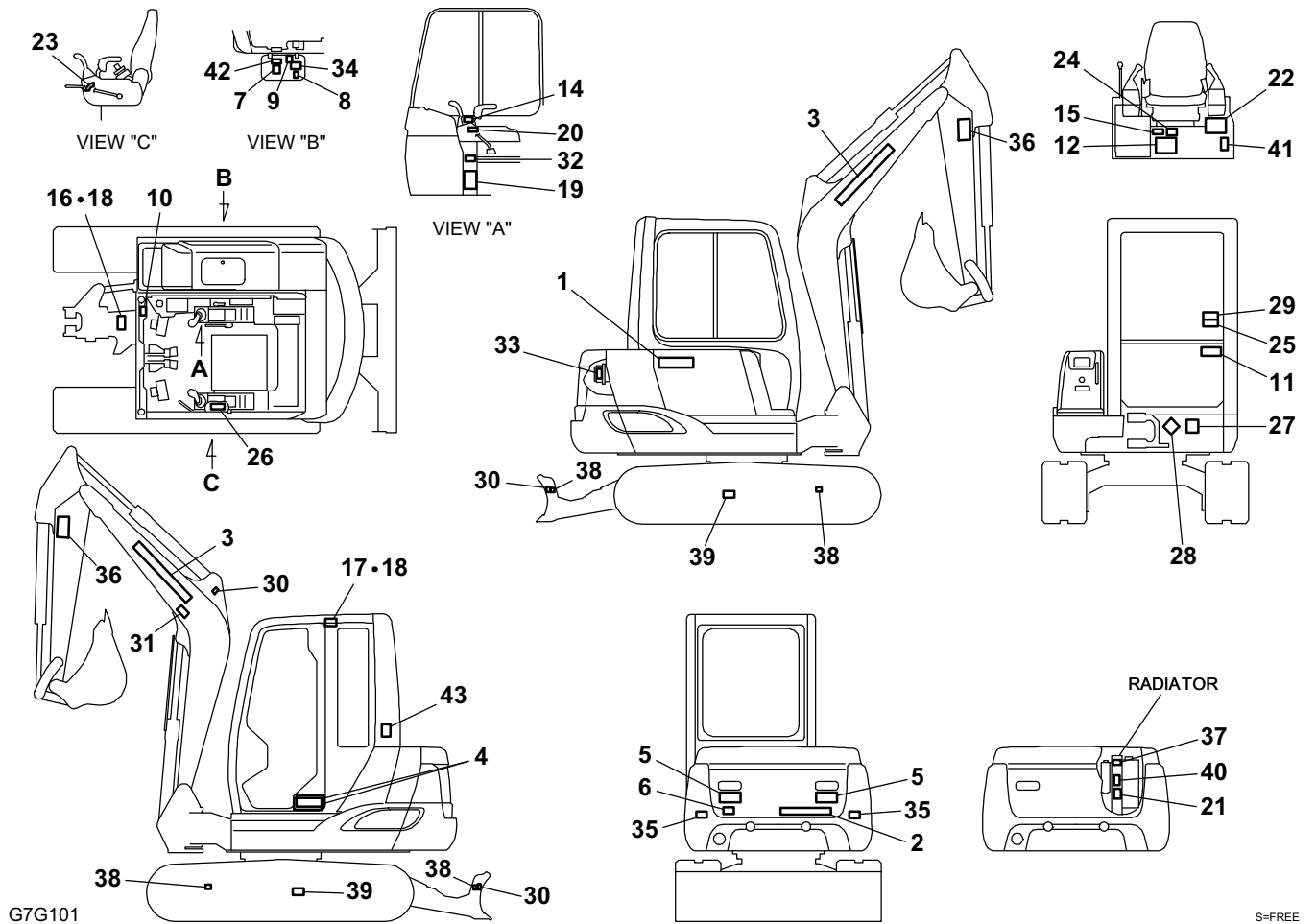


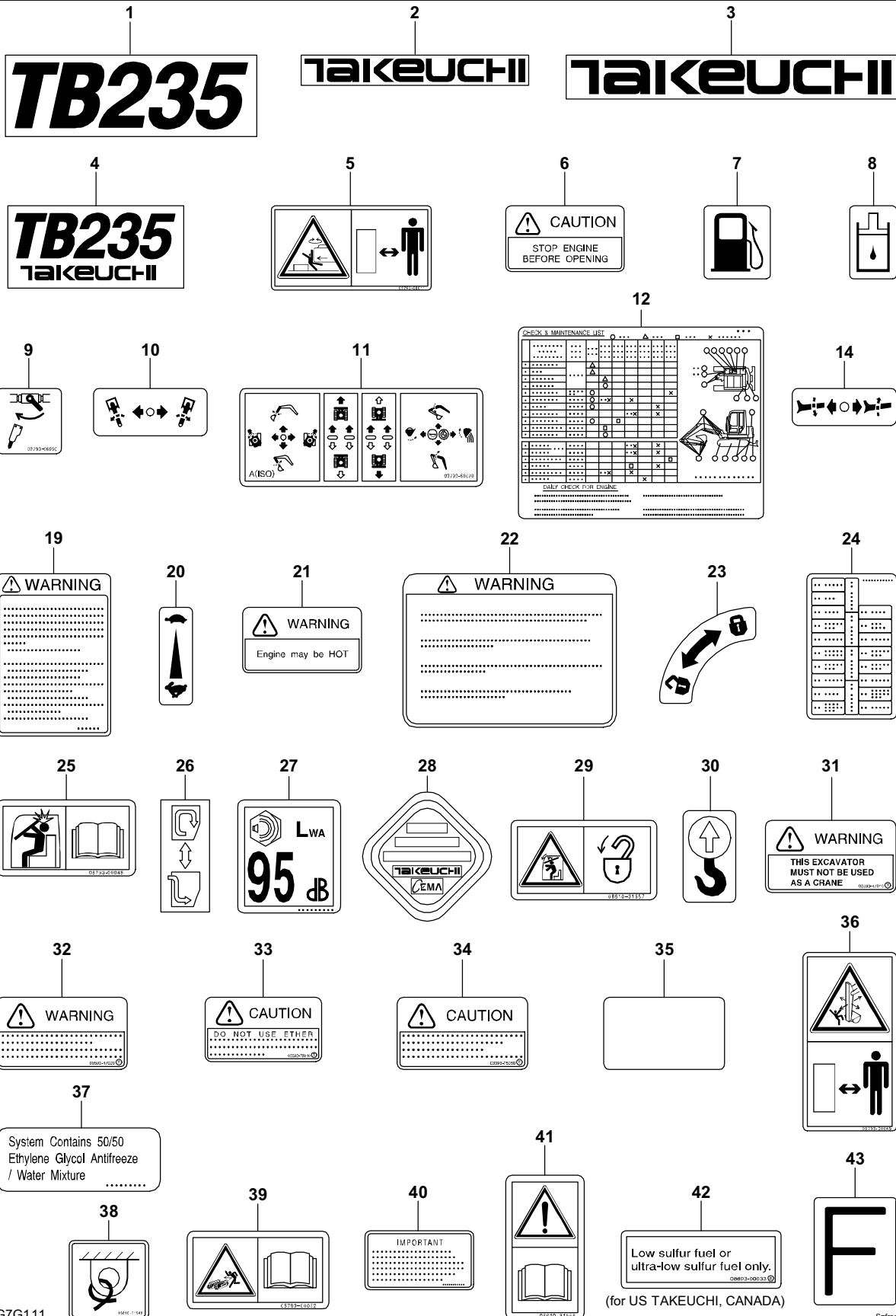
DECAL (canopy)

Item	Part number	Description	Q'ty	Chan.	Serial No.	Serv.	Remarks
0	0379366700	DECAL SET (English)	1				
	0379366800	DECAL SET (German)	1				
	0379366900	DECAL SET (French)	1				
	0379367000	DECAL SET (Italian)	1				
	0379367100	DECAL SET (Spanish)	1				
	0379367200	DECAL SET (Dutch)	1				
	0379367600	DECAL SET (U.S. TAKEUCHI)	1				
	0379367700	DECAL SET (U.K. TAKEUCHI)	1				
	0379368700	DECAL SET (CANADA; English)	1				
	0379368800	DECAL SET (CANADA; French)	1				
1	0379366030	• DECAL	2				
2	0008500038	• DECAL	1				
3	0008500060	• DECAL	2				
4	0379366704	• DECAL	1			M	
5	0579300011	• DECAL	2				
6	0359307400	• DECAL (English)	1				
	0359314400	• DECAL (German)	1				
	0359315400	• DECAL (French)	1				
	0359316400	• DECAL (Italian)	1				
	0339364200	• DECAL (Spanish)	1				
7	0359306600	• DECAL (English)	1				
	0339375260	• DECAL (German)	1				
	0339375460	• DECAL (French)	1				
	0339375660	• DECAL (Italian, Spanish)	1				
8	0359306700	• DECAL	1				
9	0379366060	• DECAL	1				
10	0329360060	• DECAL	1				
11	0379366070	• DECAL	1				
12	0379366020	• DECAL (English)	1				
	0379366120	• DECAL (German)	1				
	0379366220	• DECAL (French)	1				
	0379366320	• DECAL (Italian)	1				
	0379366420	• DECAL (Spanish)	1				
14	0359325190	• DECAL	1				
15	X *****	• DECAL	1				
16	X *****	• DECAL	1				
17	X *****	• DECAL	1				
18	X *****	• SCREW	8				
19	0379337300	• DECAL (English)	1				
	0379338300	• DECAL (German)	1				
	0379339300	• DECAL (French)	1				
	0379340300	• DECAL (Italian)	1				
	0379354200	• DECAL (Spanish)	1				
20	0359317200	• DECAL	1				
21	0569321980	• DECAL (English)	1				
22	0359313700	• DECAL (English)	1				
	0359314700	• DECAL (German)	1				
	0359315700	• DECAL (French)	1				
	0359316700	• DECAL (Italian)	1				
	0359365323	• DECAL (Spanish)	1				
23	0329360100	• DECAL	2				
24	0379366010	• DECAL (English, Dutch)	1				
	0379366110	• DECAL (German)	1				
	0379366210	• DECAL (French)	1				
	0379366310	• DECAL (Italian)	1				
	0379366410	• DECAL (Spanish)	1				
27	X *****	• DECAL	1				except for U.S. TAKEUCHI
28	X *****	• DECAL	1				
30	0399300500	• DECAL	3				
31	0359347010	• DECAL (English)	1				except for U.K. TAKEUCHI

DECAL (canopy)							
Item	Part number	Description	Q'ty	Chan.	Serial No.	Serv.	Remarks
31	0339375210	• DECAL (German)	1				
	0339375410	• DECAL (French)	1				
	0339375610	• DECAL (Italian)	1				
32	0339375810	• DECAL (Spanish)	1				
	0359347020	• DECAL (English)	1				
	0339375220	• DECAL (German)	1				
	0339375420	• DECAL (French)	1				
	0339375620	• DECAL (Italian)	1				
	0339375820	• DECAL (Spanish)	1				
	0339375040	• DECAL (English)	1				
33	0339375240	• DECAL (German)	1				
	0339375440	• DECAL (French)	1				
	0339375640	• DECAL (Italian)	1				
	0339375840	• DECAL (Spanish)	1				
	0339375050	• DECAL (English)	1				
34	0339375250	• DECAL (German)	1				
	0339375450	• DECAL (French)	1				
	0339375650	• DECAL (Italian)	1				
	0339375850	• DECAL (Spanish)	1				
35	0379358560	• SEAL	2				
36	0579300049	• DECAL	2				
37	0359313900	• DECAL	1				
38	0881031549	• DECAL	4				
39	0579300052	• DECAL	2				
40	0339376240	• DECAL (English)	1				
	0339376340	• DECAL (German)	1				
	0339379440	• DECAL (French)	1				
	0339379540	• DECAL (Italian)	1				
	0339379640	• DECAL (Spanish)	1				
41	0881031556	• DECAL	1				
42	0669300033	• DECAL (U.S. TAKEUCHI, CANADA)	1				
43	0399300400	• DECAL	1			M	
	G7g031						

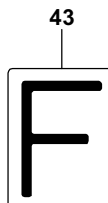
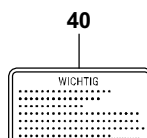
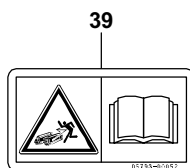
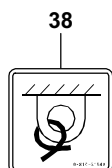
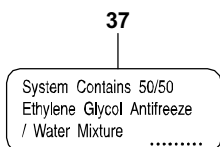
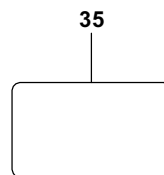
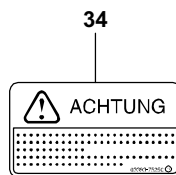
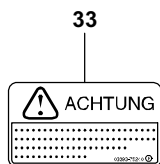
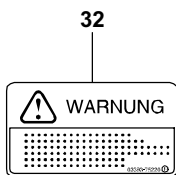
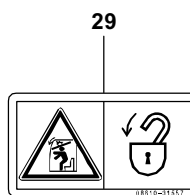
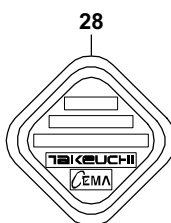
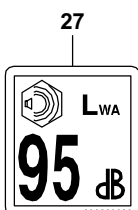
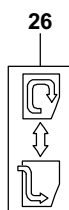
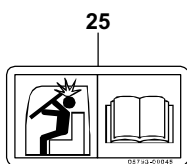
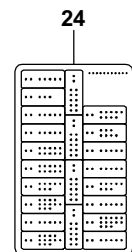
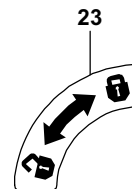
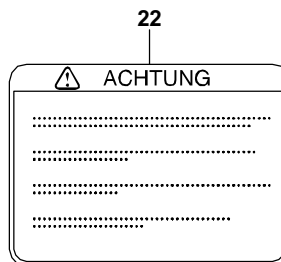
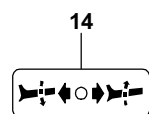
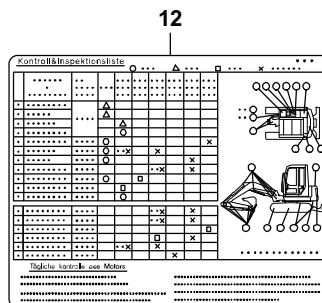
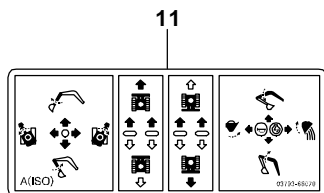
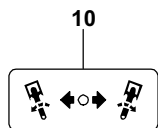
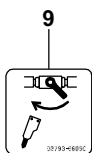
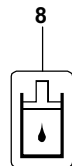
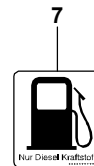
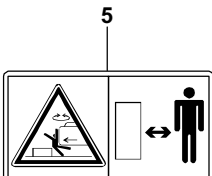
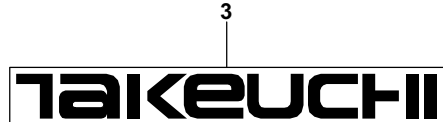
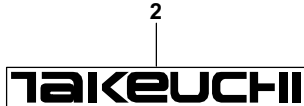
**TB235 (P-TB235BAC) BG7Z002S/N 123500001-
DECAL (cab)**

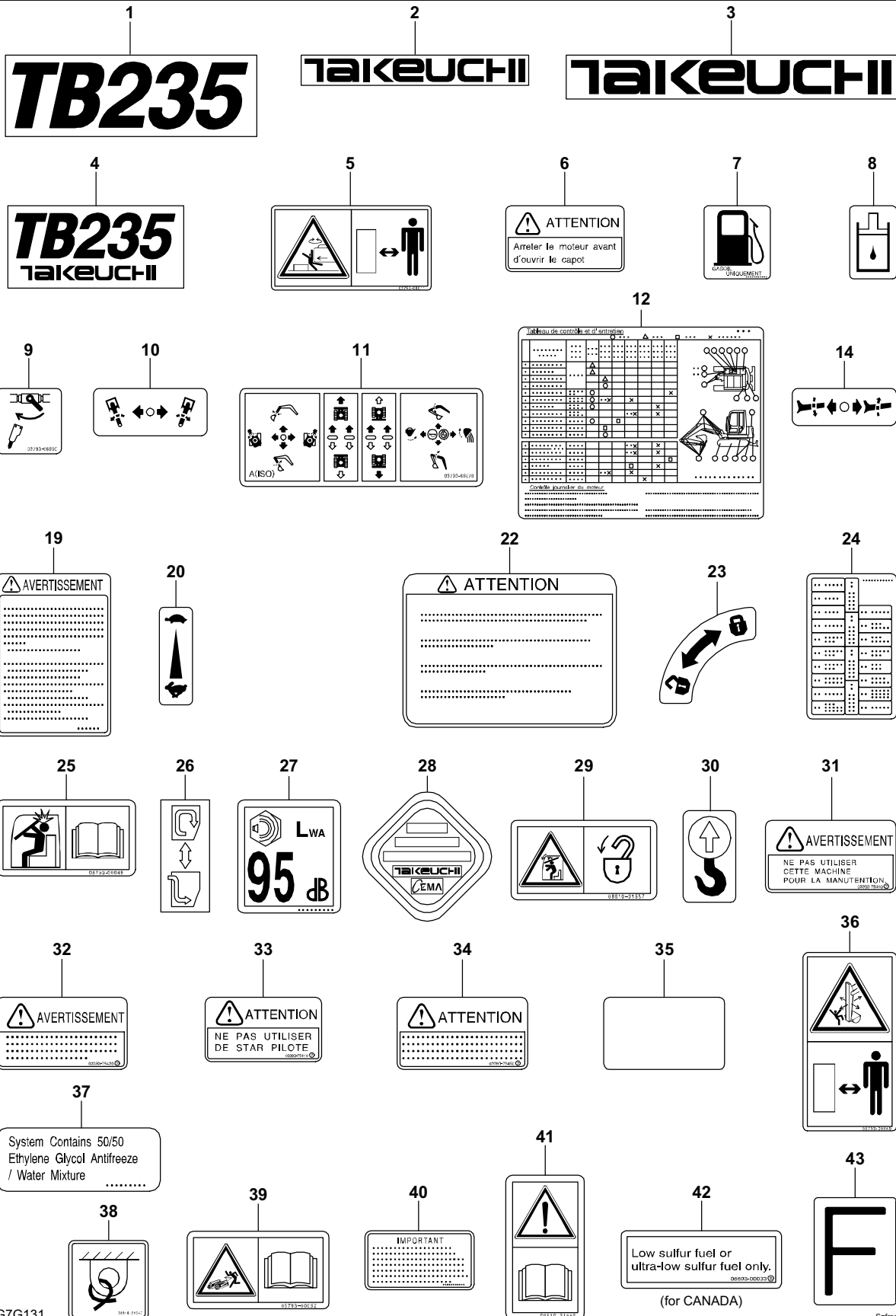




G7G111

S-free

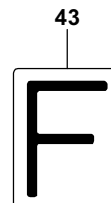
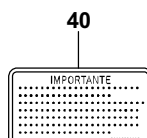
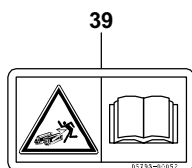
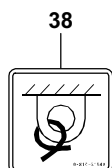
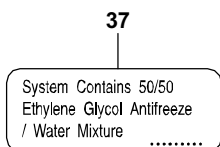
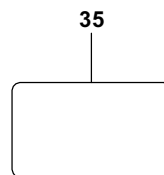
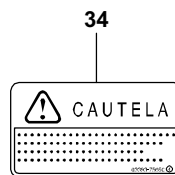
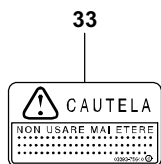
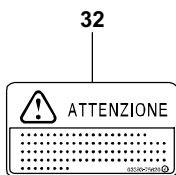
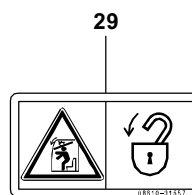
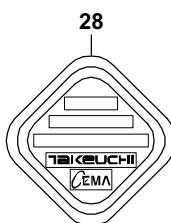
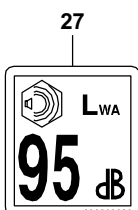
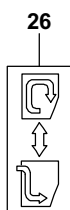
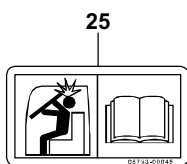
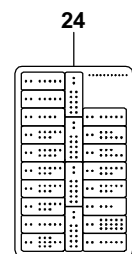
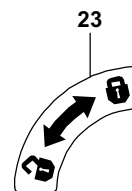
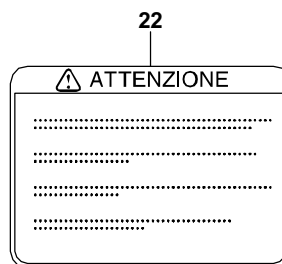
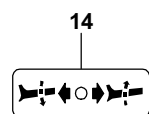
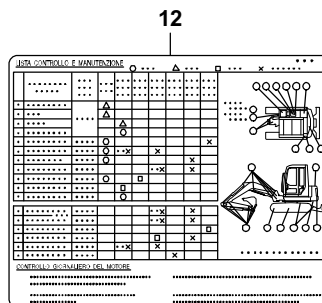
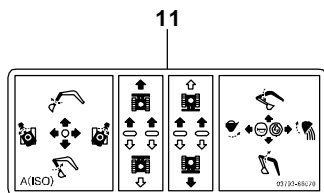
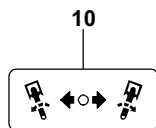
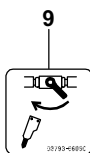
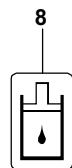
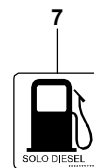
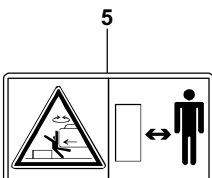
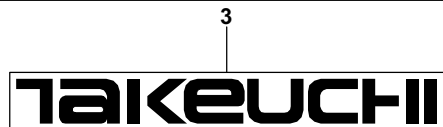
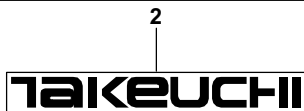
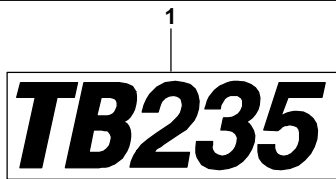


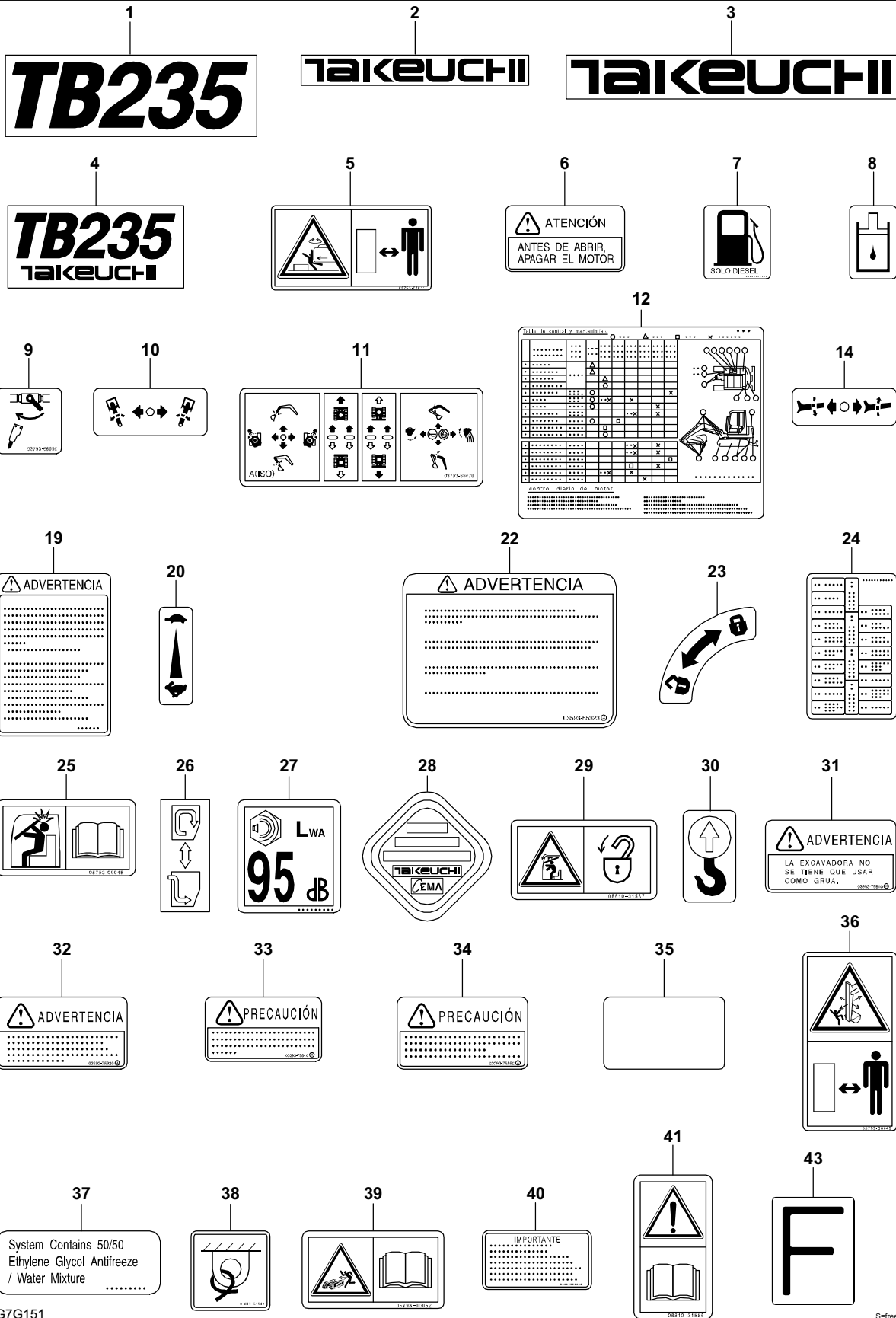


G7G131

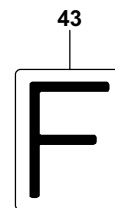
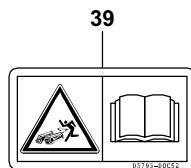
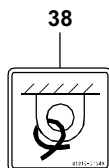
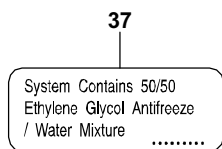
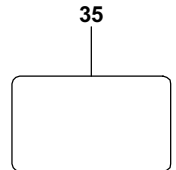
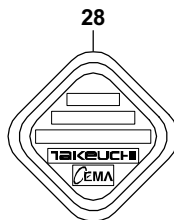
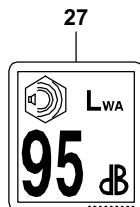
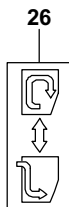
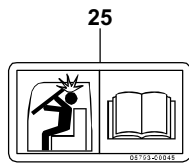
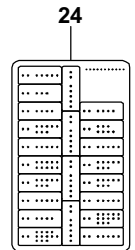
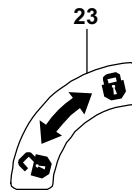
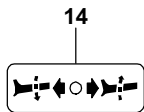
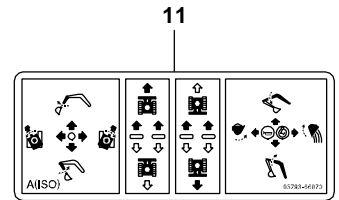
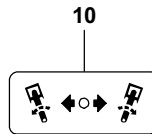
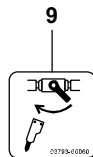
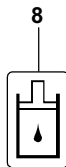
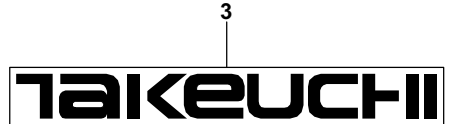
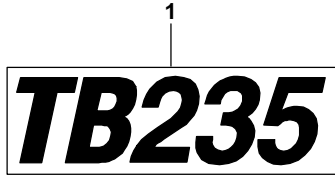
S-free

TB235 (P-TB235BAC) BG7Z002S/N 123500001-
Italian





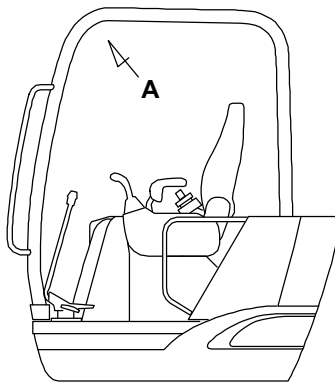
TB235 (P-TB235BAC) BG7Z002S/N 123500001-
Dutch



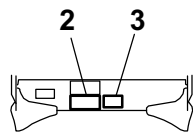
DECAL (cab)							
Item	Part number	Description	Qty	Chan.	Serial No.	Serv.	Remarks
0	0379366000	DECAL SET (English)	1				
	0379366100	DECAL SET (German)	1				
	0379366200	DECAL SET (French)	1				
	0379366300	DECAL SET (Italian)	1				
	0379366400	DECAL SET (Spanish)	1				
	0379366500	DECAL SET (Dutch)	1				
	0379367400	DECAL SET (U.S. TAKEUCHI)	1				
	0379367500	DECAL SET (U.K. TAKEUCHI)	1				
	0379368000	DECAL SET (CANADA; English)	1				
	0379368100	DECAL SET (CANADA; French)	1				
1	0379366030	• DECAL	1				
2	0008500038	• DECAL	1				
3	0008500060	• DECAL	2				
4	0379366040	• DECAL	2				
5	0579300011	• DECAL	2				
6	0359307400	• DECAL (English)	1				
	0359314400	• DECAL (German)	1				
	0359315400	• DECAL (French)	1				
	0359316400	• DECAL (Italian)	1				
	0339364200	• DECAL (Spanish)	1				
7	0359306600	• DECAL (English)	1				
	0339375260	• DECAL (German)	1				
	0339375460	• DECAL (French)	1				
	0339375660	• DECAL (Italian, Spanish)	1				
8	0359306700	• DECAL	1				
9	0379366060	• DECAL	1				
10	0329360060	• DECAL	1				
11	0379366070	• DECAL	1				
12	0379366020	• DECAL (English)	1				
	0379366120	• DECAL (German)	1				
	0379366220	• DECAL (French)	1				
	0379366320	• DECAL (Italian)	1				
	0379366420	• DECAL (Spanish)	1				
14	0359325190	• DECAL	1				
15	X *****	• DECAL	1				
16	X *****	• DECAL	1				
17	X *****	• DECAL	1				
18	X *****	• SCREW	8				
19	0379337300	• DECAL (English)	1				
	0379338300	• DECAL (German)	1				
	0379339300	• DECAL (French)	1				
	0379340300	• DECAL (Italian)	1				
	0379354200	• DECAL (Spanish)	1				
20	0359317200	• DECAL	1				
21	0569321980	• DECAL (English)	1				
22	0359313700	• DECAL (English)	1				
	0359314700	• DECAL (German)	1				
	0359315700	• DECAL (French)	1				
	0359316700	• DECAL (Italian)	1				
	0359365323	• DECAL (Spanish)	1				
23	0329360100	• DECAL	1				
24	0379366010	• DECAL (English, Dutch)	1				
	0379366110	• DECAL (German)	1				
	0379366210	• DECAL (French)	1				
	0379366310	• DECAL (Italian)	1				
	0379366410	• DECAL (Spanish)	1				
25	0579300045	• DECAL	1				
26	0189311800	• DECAL	1				
27	X *****	• DECAL	1				except for U.S. TAKEUCHI
28	X *****	• DECAL	1				

DECAL (cab)							
Item	Part number	Description	Q'ty	Chan.	Serial No.	Serv.	Remarks
29	0881031557	• DECAL	1				
30	0399300500	• DECAL	3				
31	0359347010	• DECAL (English)	1				except for U.K. TAKEUCHI
	0339375210	• DECAL (German)	1				
	0339375410	• DECAL (French)	1				
	0339375610	• DECAL (Italian)	1				
	0339375810	• DECAL (Spanish)	1				
32	0359347020	• DECAL (English)	1				
	0339375220	• DECAL (German)	1				
	0339375420	• DECAL (French)	1				
	0339375620	• DECAL (Italian)	1				
	0339375820	• DECAL (Spanish)	1				
33	0339375040	• DECAL (English)	1				
	0339375240	• DECAL (German)	1				
	0339375440	• DECAL (French)	1				
	0339375640	• DECAL (Italian)	1				
	0339375840	• DECAL (Spanish)	1				
34	0339375050	• DECAL (English)	1				
	0339375250	• DECAL (German)	1				
	0339375450	• DECAL (French)	1				
	0339375650	• DECAL (Italian)	1				
	0339375850	• DECAL (Spanish)	1				
35	0379358560	• SEAL	2				
36	0579300049	• DECAL	2				
37	0359313900	• DECAL	1				
38	0881031549	• DECAL	4				
39	0579300052	• DECAL	2				
40	0339376240	• DECAL (English)	1				
	0339376340	• DECAL (German)	1				
	0339379440	• DECAL (French)	1				
	0339379540	• DECAL (Italian)	1				
	0339379640	• DECAL (Spanish)	1				
41	0881031556	• DECAL	1				
42	0669300033	• DECAL (U.S. TAKEUCHI, CANADA)	1				
43	0399300400	• DECAL	1			M	
	G7g101						

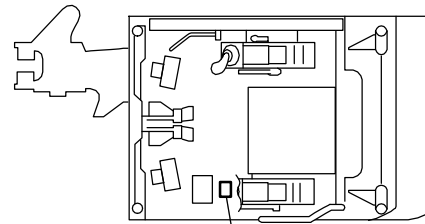
**TB235 (P-TB235BAC) BG7Z002S/N 123500001-
DECAL (selector valve)**



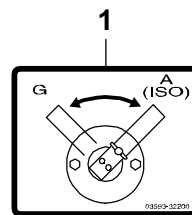
CANOPY



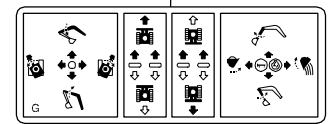
VIEW "A"



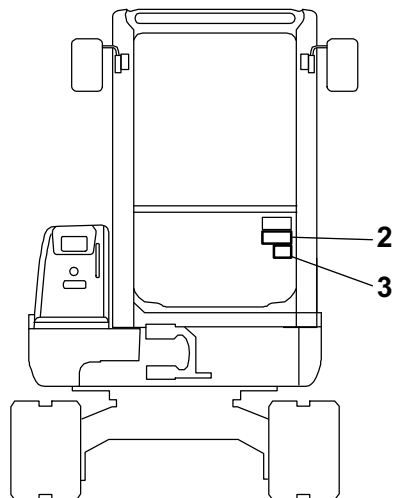
1



1



2



G7G170



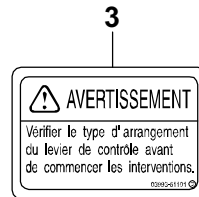
(English)



(German)



(Spanish)



(French)

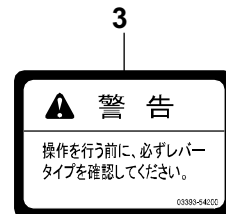
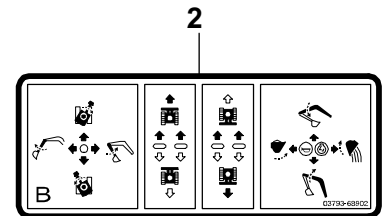
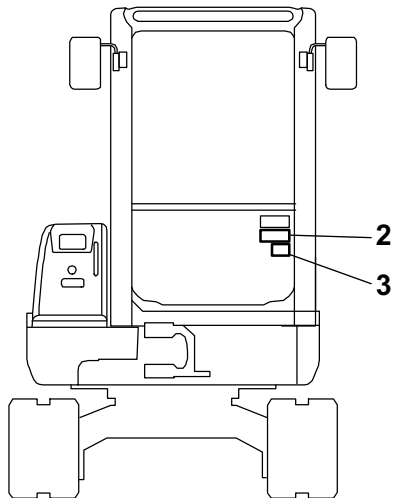
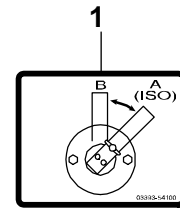
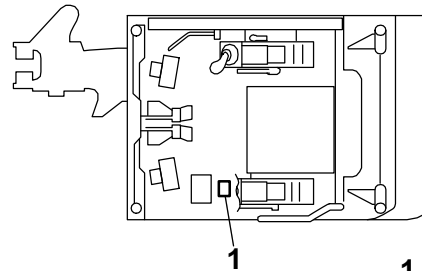
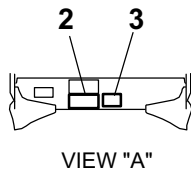
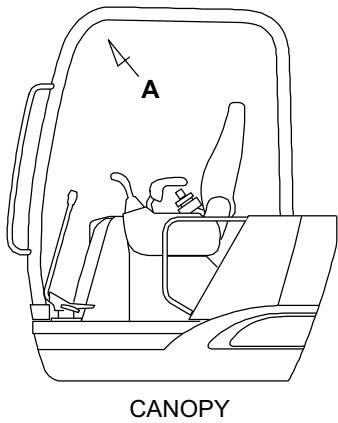


(Italian)

S=FREE

DECAL (selector valve)						
Item	Part number	Description	Q'ty	Chan.	Serial No.	Serv. Remarks
0	0379368200	DECAL SET (English)	1			
	0379368300	DECAL SET (German)	1			
	0379368400	DECAL SET (French)	1			
	0379368500	DECAL SET (Italian)	1			
	0379368600	DECAL SET (Spanish)	1			
1	0359332200	· DECAL	1			ISO-JCB
2	0379368202	· DECAL	1			JCB
3	0359332300	· DECAL (English)	1			
	0359332400	· DECAL (German)	1			
	0329364020	· DECAL (Spanish)	1			
	0399361101	· DECAL (French)	1			
	0399361201	· DECAL (Italian)	1			
	G7g170					

TB235 (P-TB235BAC) BG7Z002S/N 123500001-
DECAL (selector valve, A-B pattern)



E7G170

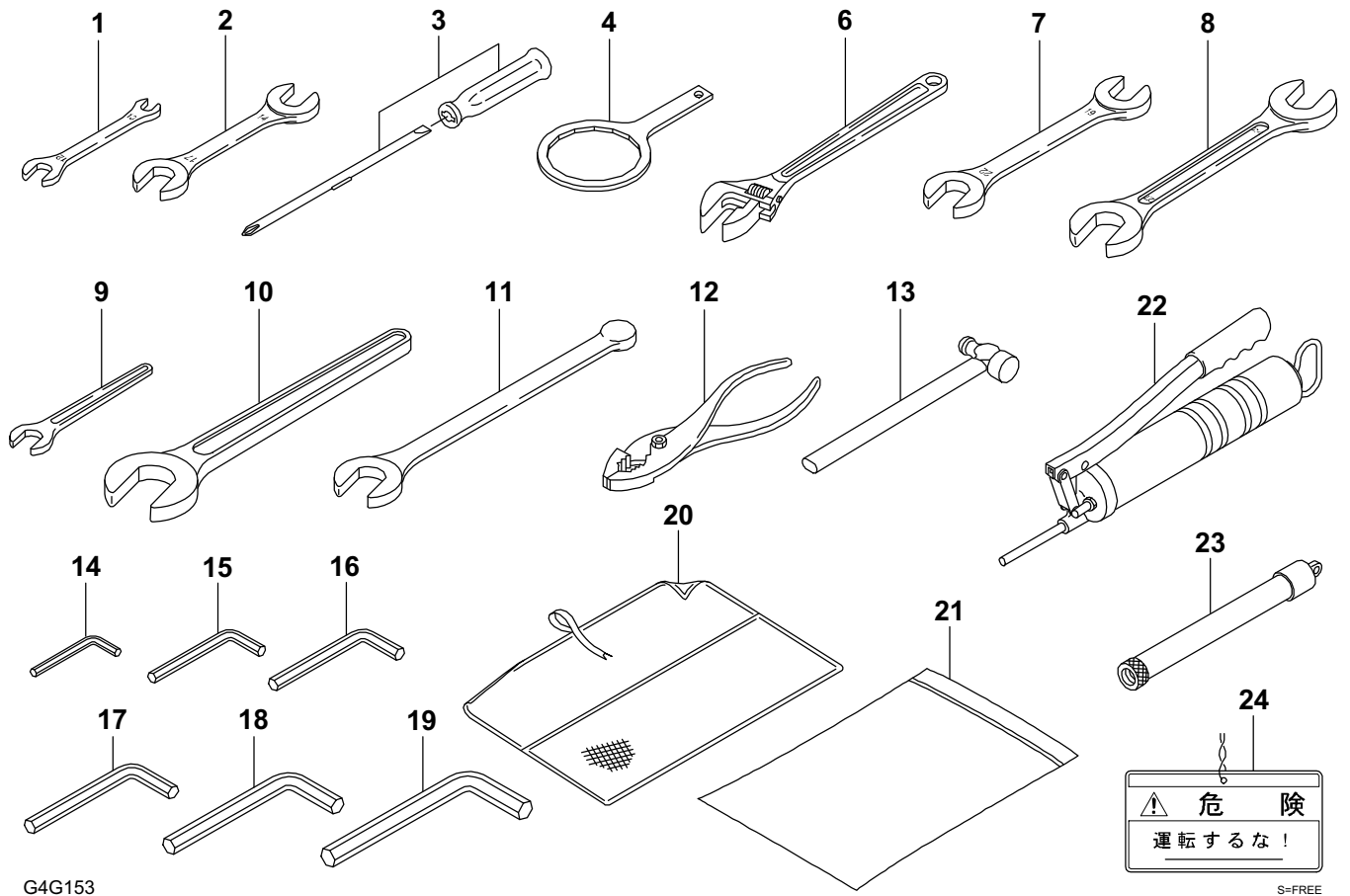
S=FREE

DECAL (selector valve, A-B pattern)

Item	Part number	Description	Q'ty	Chan.	Serial No.	Serv.	Remarks
0	0379368900	DECAL SET	1				
1	0339354100	· DECAL	1				
2	0379368902	· DECAL	1				
3	0339354200	· DECAL	1				

E7g170

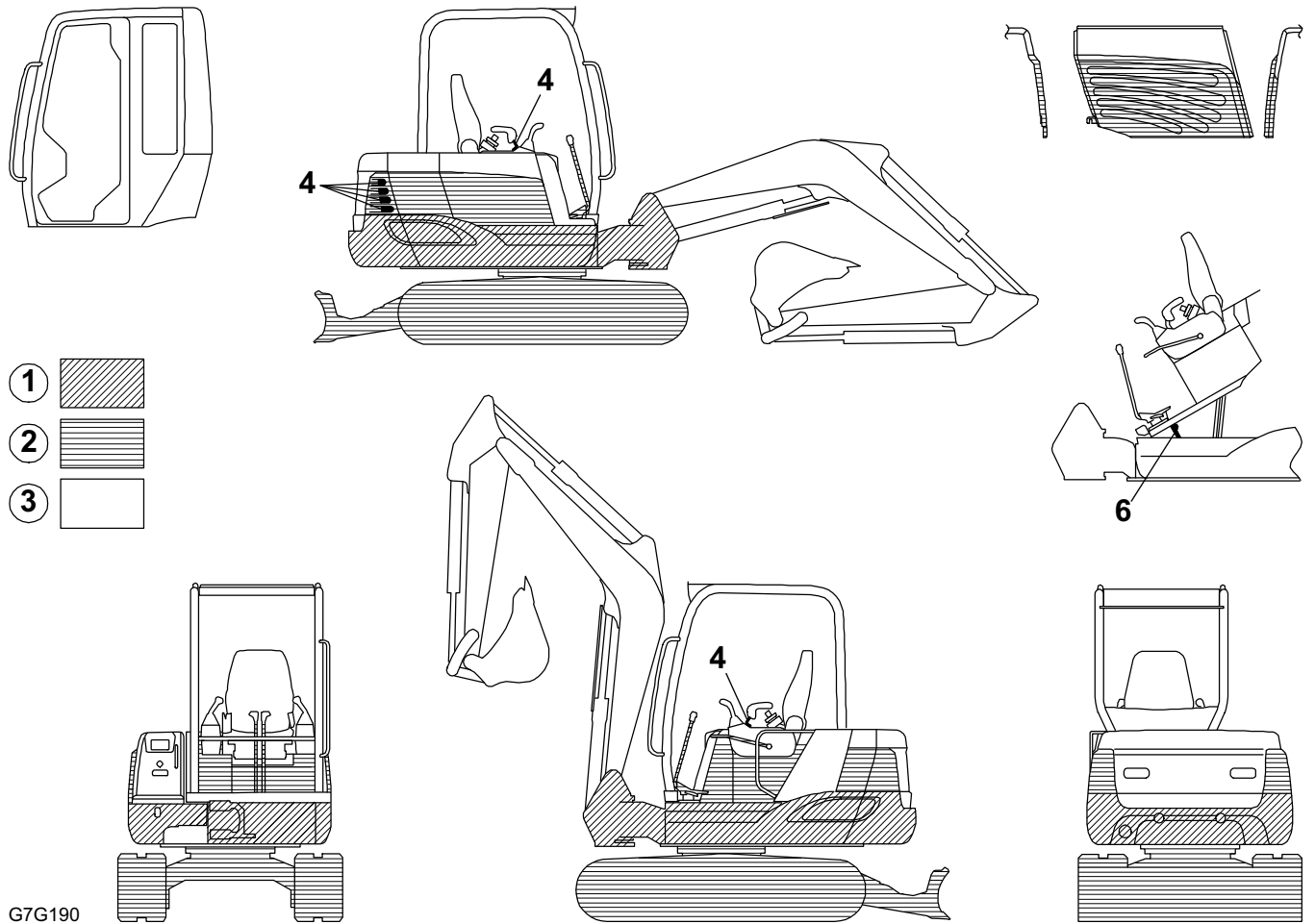
TB235 (P-TB235BAC) BG7Z002S/N 123500001-
TOOL & ACCESSORIES



TOOL & ACCESSORIES

Item	Part number	Description	Q'ty	Chan.	Serial No.	Serv.	Remarks
		TOOL SET (for Japan)					
		TOOL SET					
0	0379207010	TOOL ASSY	1				
1	1910047081	· SPANNER	1				Y28110-100120
2	1910047082	· SPANNER	1				Y28110-140170
3	1910006112	· DRIVER, screw	1				Y104200-92350
4	1910065081	· WRENCH, filter	1				Y119640-92750
6	1690400250	· WRENCH, monkey	1				
7	1690001922	· SPANNER	1				
8	1690002427	· SPANNER	1				
9	1690100013	· SPANNER	1				
10	1690100041	· SPANNER	1				
11	1690900026	· SPANNER	1				
12	1690500200	· PLIER	1				
13	1690300330	· HAMMER	1				
14	1690600400	· WRENCH, hex	1				
15	1690600500	· WRENCH, hex	1				
16	1690600600	· WRENCH, hex	1				
17	1690600800	· WRENCH, hex	1				
18	1690601000	· WRENCH, hex	1				
19	1690601400	· WRENCH, hex	1				
20	1691400001	· CASE, tool	1				
21	1691900001	· CASE	1				
22	1691010800	GUN ASSY, grease	1				for Japan
	1691060600	GUN ASSY, grease	1				
23	1554512600	TUBE	1				for EU
24	0359325160	PLATE	1				for Japan
	G7g180						

TB235 (P-TB235BAC) BG7Z002S/N 123500001-
PAINTED COLOR

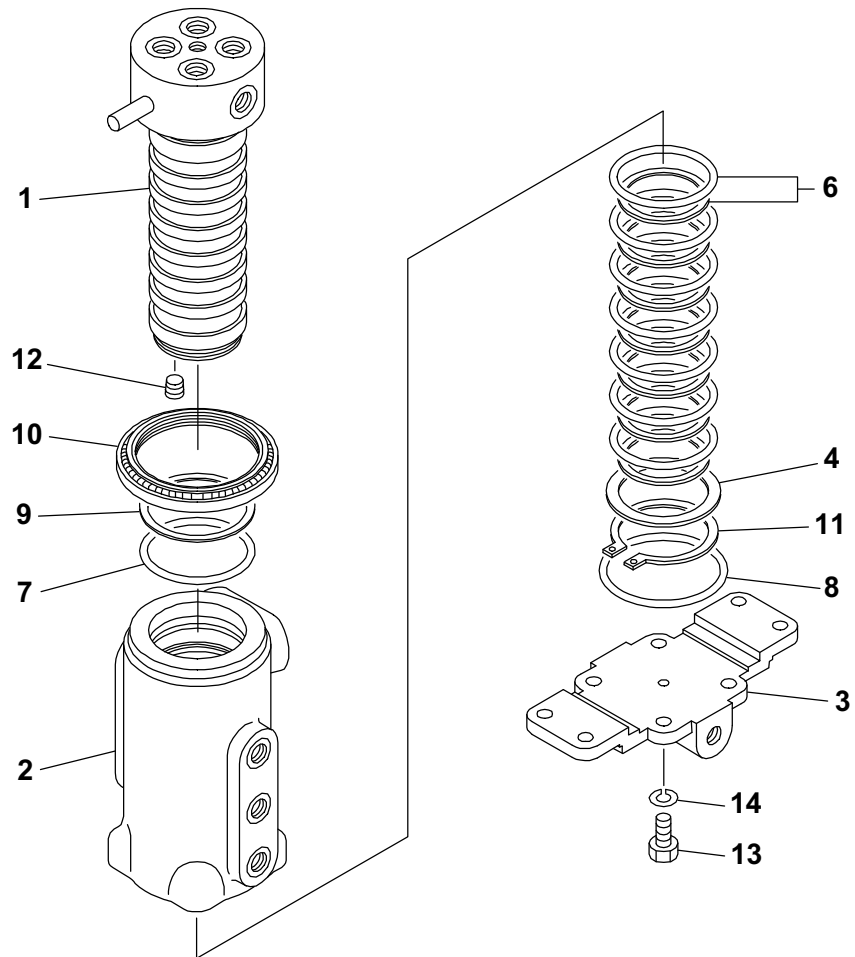


PAINTED COLOR

Item	Part number	Description	Q'ty	Chan.	Serial No.	Serv.	Remarks
		PAINTED COLOR (cab, rubber crawler)					
		PAINTED COLOR (cab, steel crawler)					
		PAINTED COLOR (canopy, rubber crawler)					
		PAINTED COLOR (canopy, steel crawler)					
1	1919060105	RED	1				
	1919069105	RED	1				spray
2	1919060144	GRAY	1				
	1919069144	GRAY	1				spray
3	1919060142	LIGHT GRAY	1				
	1919069142	LIGHT GRAY	1				spray
4	1919060005	BLACK	1				
	1919069005	BLACK	1				spray
6	1919060175	YELLOW	1				
	1919069175	YELLOW	1				spray
		<<NOTE>>					
		The part of the steel carawler uses item 2.					

G7g190

TB235 (P-TB235BAC) BG7Z002S/N 123500001-
SWIVEL JOINT



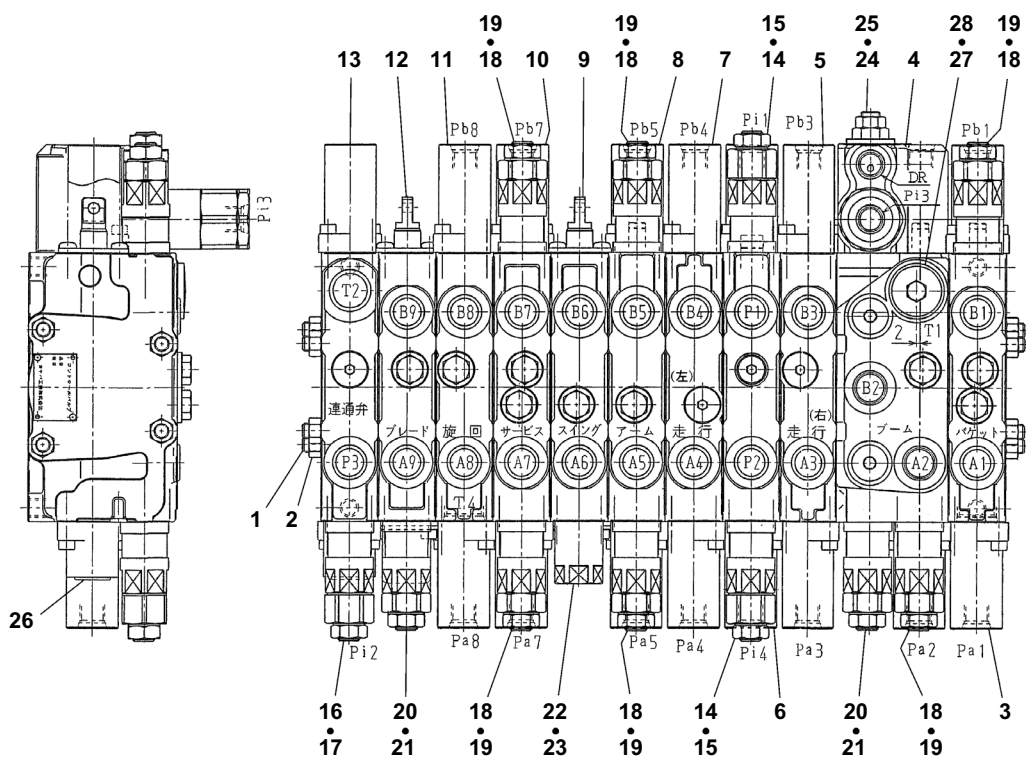
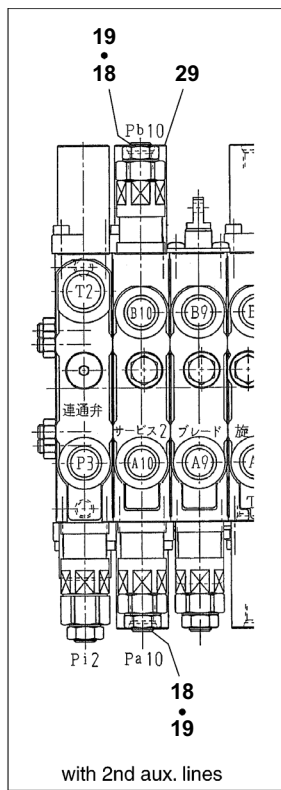
G7H010

S=1/5

SWIVEL JOINT

Item	Part number	Description	Q'ty	Chan.	Serial No.	Serv.	Remarks
0	1904008600	JOINT ASSY, swivel	1				
1	1904008601	· SHAFT	1				
2	1904008302	· HUB	1				
3	1904008602	· FLANGE	1				
4	1904004604	· SPACER	1				
6	1904008606	· SEAL, slipper	7				
7	1420010600	· O-RING	1				
8	1420310040	· O-RING	1				
9	1421030600	· RING, back-up	1				
10	1904001695	· SEAL, dust	1				
11	1221000055	· RING, snap	1				
12	1501810001	· PLUG	3				
13	1100040820	· BOLT	4				
14	1140020008	· WASHER, spring	4				
	G7h010						

TB235 (P-TB235BAC) BG7Z002S/N 123500001- CONTROL VALVE



G7H020

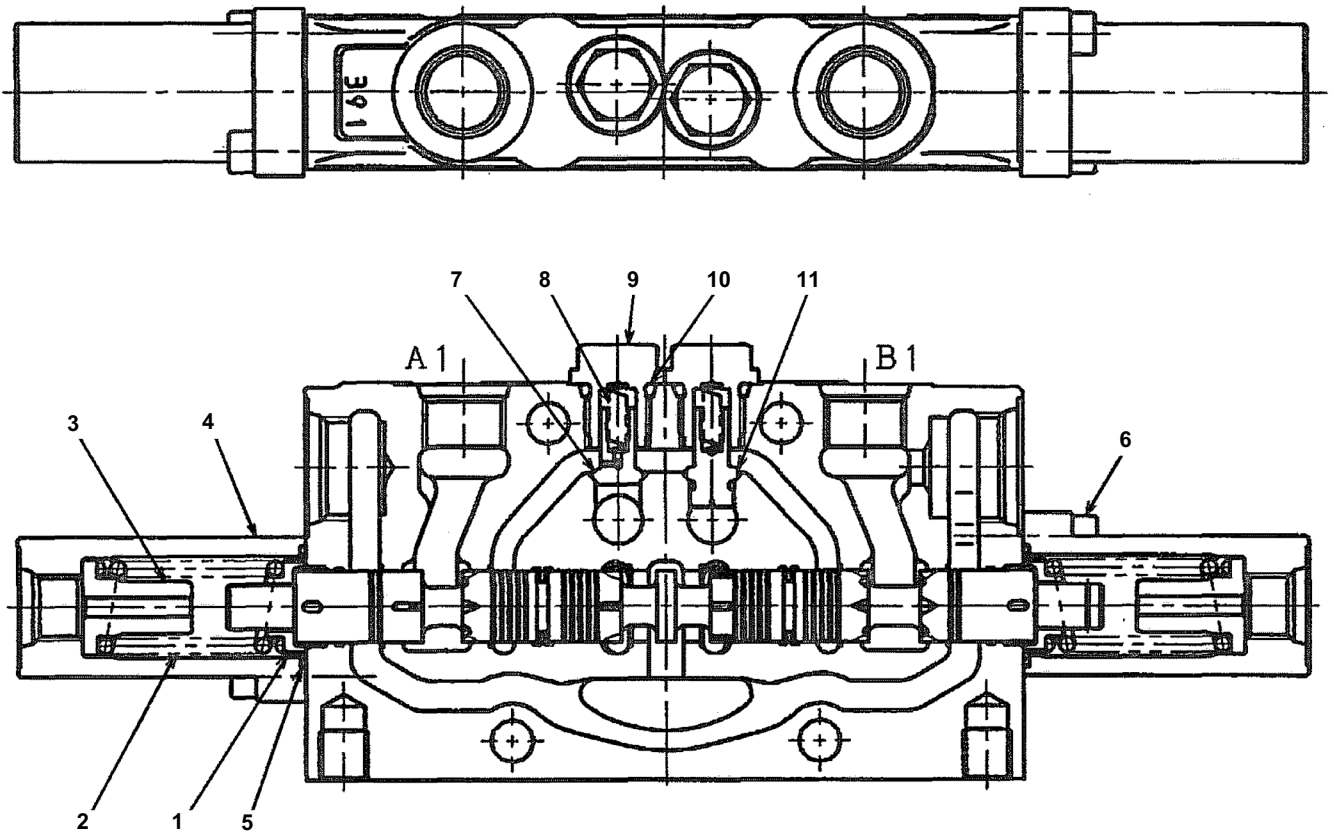
S-free

CONTROL VALVE

Item	Part number	Description	Q'ty	Chan.	Serial No.	Serv.	Remarks
0	1901045600	VALVE ASSY, control	1				
	1901045700	VALVE ASSY, control	1				with 2nd aux. line
1	1901042607	· ROD, tie	4				
	1901045707	· ROD, tie	4				with 2nd aux. line
2	1130050008	· NUT	8				
3	1901045613	· BLOCK ASSY, No.1	1				bucket
4	1901045611	· BLOCK ASSY, No.2	1				boom
5	1901045615	· BLOCK ASSY, No.3	1				traction R.H.
6	1901045603	· BLOCK ASSY, No.4	1				P1, P2
7	1901045616	· BLOCK ASSY, No.5	1				traction L.H.
8	1901045612	· BLOCK ASSY, No.6	1				arm
9	1901045618	· BLOCK ASSY, No.7	1				swing
10	1901045619	· BLOCK ASSY, No.8	1				auxiliary
11	1901045614	· BLOCK ASSY, No.9	1				slew
12	1901045617	· BLOCK ASSY, No.10	1				blade
	1901045717	· BLOCK ASSY, No.10 (with 2nd aux. line)	1				blade
13	1901045620	· BLOCK ASSY, No.11	1				T2, P3
14	1901045621	· VALVE ASSY	2				relief
15	1420310910	· · O-RING	1				
16	1901035322	· VALVE ASSY	1				relief
17	1420310910	· · O-RING	1				
18	1901038823	· VALVE ASSY	6				over load
	1901038823	· VALVE ASSY (with 2nd aux. line)	8				over load
19	1420310910	· · O-RING	1				
20	1901042624	· VALVE ASSY	2				over load
21	1420310910	· · O-RING	1				
22	1901042625	· VALVE ASSY	1				antivoid
23	1420310910	· · O-RING	1				
24	1901042626	· VALVE ASSY	1				shut-off
25	1420310910	· · O-RING	1				
26	1901038893	· PLUG ASSY	1				
27	1901036572	· PLUG ASSY	1				
28	1420010180	· · O-RING	1				
29	1901045719	· BLOCK ASSY, No.12	1				auxiliary 2

G7h020

TB235 (P-TB235BAC) BG7Z002S/N 123500001-
BLOCK ASSY; No. 1



G7H030

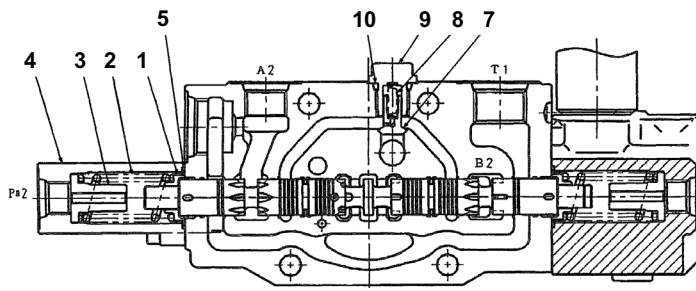
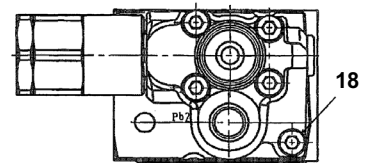
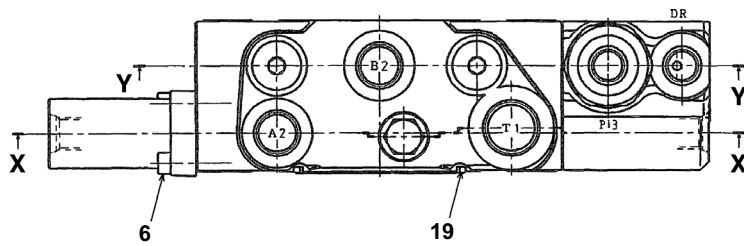
S=free

BLOCK ASSY; No. 1

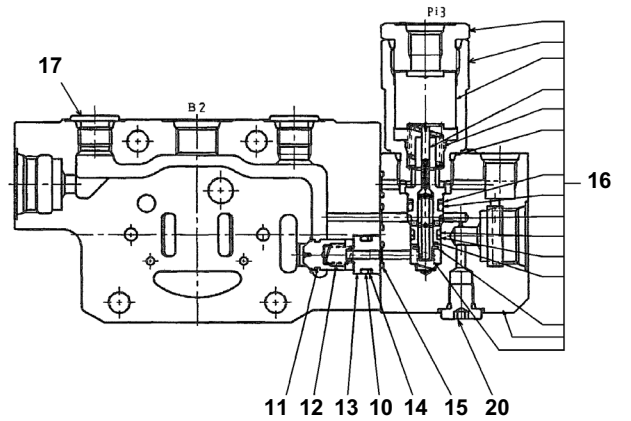
Item	Part number	Description	Q'ty	Chan.	Serial No.	Serv.	Remarks
0	1901045613	BLOCK ASSY, No.1	1				bucket
1	1901031752	· HOLDER, spring	2				
2	1901048656	· SPRING	2				
3	1901038851	· HOLDER, spring	2				
4	1901038866	· CAP	2				
5	1420500220	· O-RING	2				
6	1110020518	· SCREW, cap	4				
7	1901038826	· PLUNGER	1				
8	1901038857	· SPRING	2				
9	1901038890	· PLUG	2				
10	1420010110	· O-RING	2				
11	1901038827	· PLUNGER	1				

G7h030

**TB235 (P-TB235BAC) BG7Z002S/N 123500001-
BLOCK ASSY; No. 2**



SECTION "X-X"



SECTION "Y-Y"

G7H040

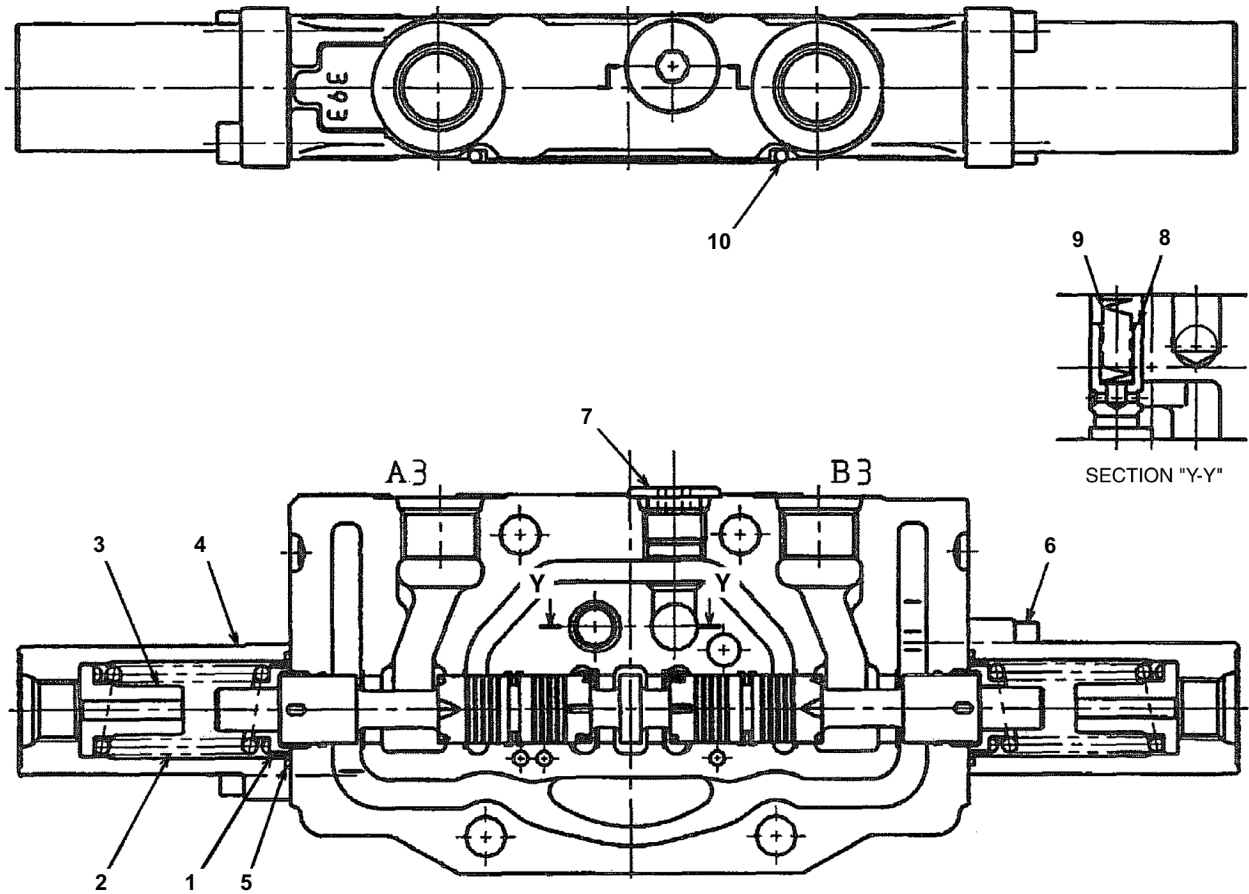
S=free

BLOCK ASSY; No. 2

Item	Part number	Description	Q'ty	Chan.	Serial No.	Serv.	Remarks
0	1901045611	BLOCK ASSY, No.2	1				boom
1	1901031752	· HOLDER, spring	2				
2	1901048656	· SPRING	2				
3	1901038851	· HOLDER, spring	2				
4	1901038866	· CAP	1				
5	1420500220	· O-RING	2				
6	1110020518	· SCREW, cap	2				
7	1901038826	· PLUNGER	1				
8	1901038857	· SPRING	1				
9	1901038890	· PLUG	1				
10	1420010110	· O-RING	2				
11	1901042660	· PLUNGER	1				
12	1901042659	· SPRING	1				
13	1901042658	· SPACER	1				
14	1421020110	· RING, back-up	1				
15	1420010070	· O-RING	3				
16	1901042798	· PISTON ASSY	1				
17	1901038893	· PLUG ASSY	2				
18	1110020660	· SCREW, cap	5				
19	1901038881	· O-RING	1				
20	1901036677	· PLUG ASSY	1				

G7h040

TB235 (P-TB235BAC) BG7Z002S/N 123500001-
BLOCK ASSY; No. 3



G7H050

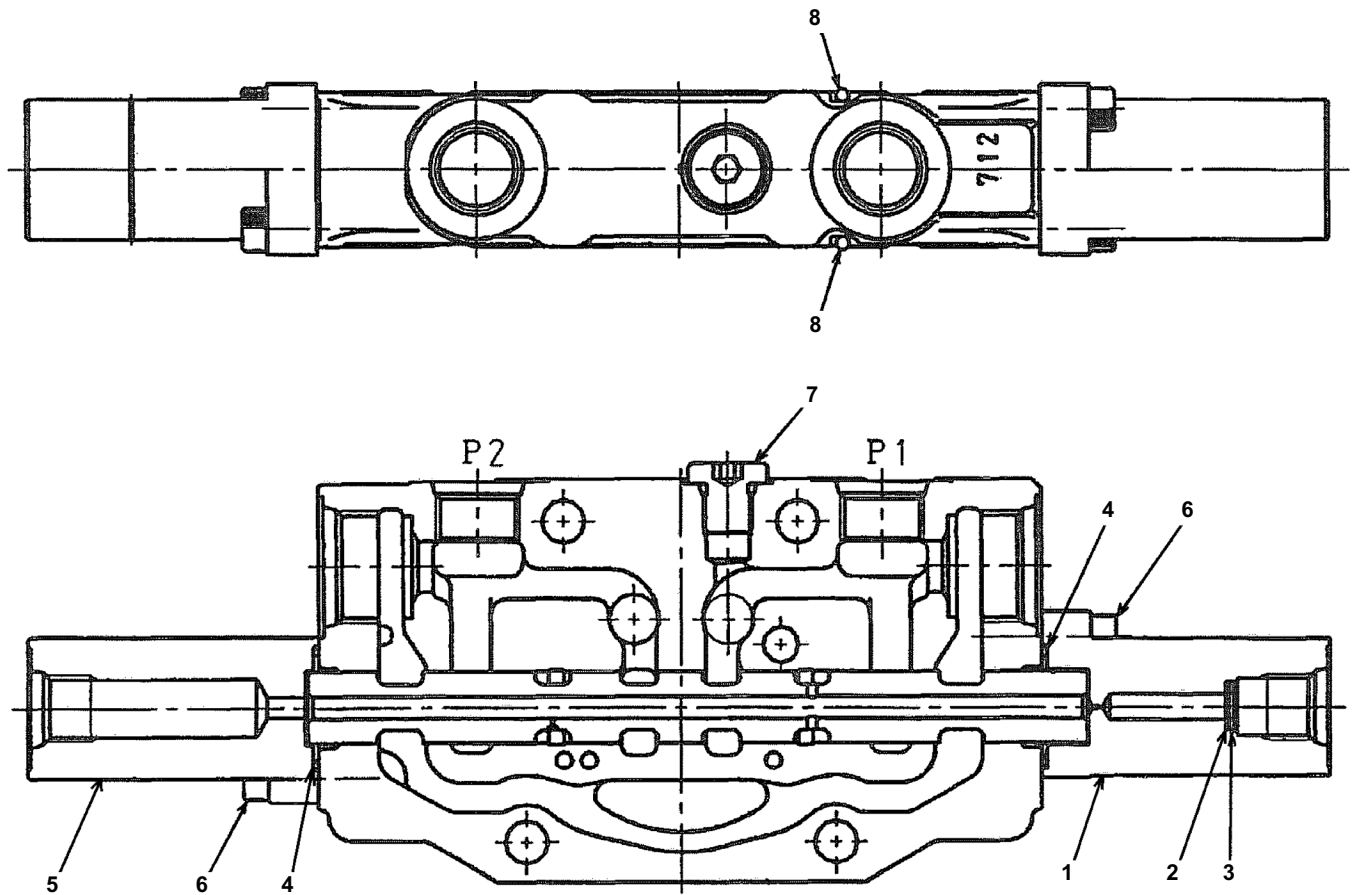
S=free

BLOCK ASSY; No. 3

Item	Part number	Description	Q'ty	Chan.	Serial No.	Serv.	Remarks
0	1901045615	BLOCK ASSY, No.3	1				traction R.H.
1	1901031752	· HOLDER, spring	2				
2	1901048656	· SPRING	2				
3	1901038851	· HOLDER, spring	2				
4	1901038866	· CAP	2				
5	1420500220	· O-RING	2				
6	1110020518	· SCREW, cap	4				
7	1901038893	· PLUG ASSY	1				
8	1901038829	· PLUNGER	1				
9	1901027757	· SPRING	1				
10	1901038881	· O-RING	1				

G7h050

TB235 (P-TB235BAC) BG7Z002S/N 123500001-
BLOCK ASSY; No. 4



G7H060

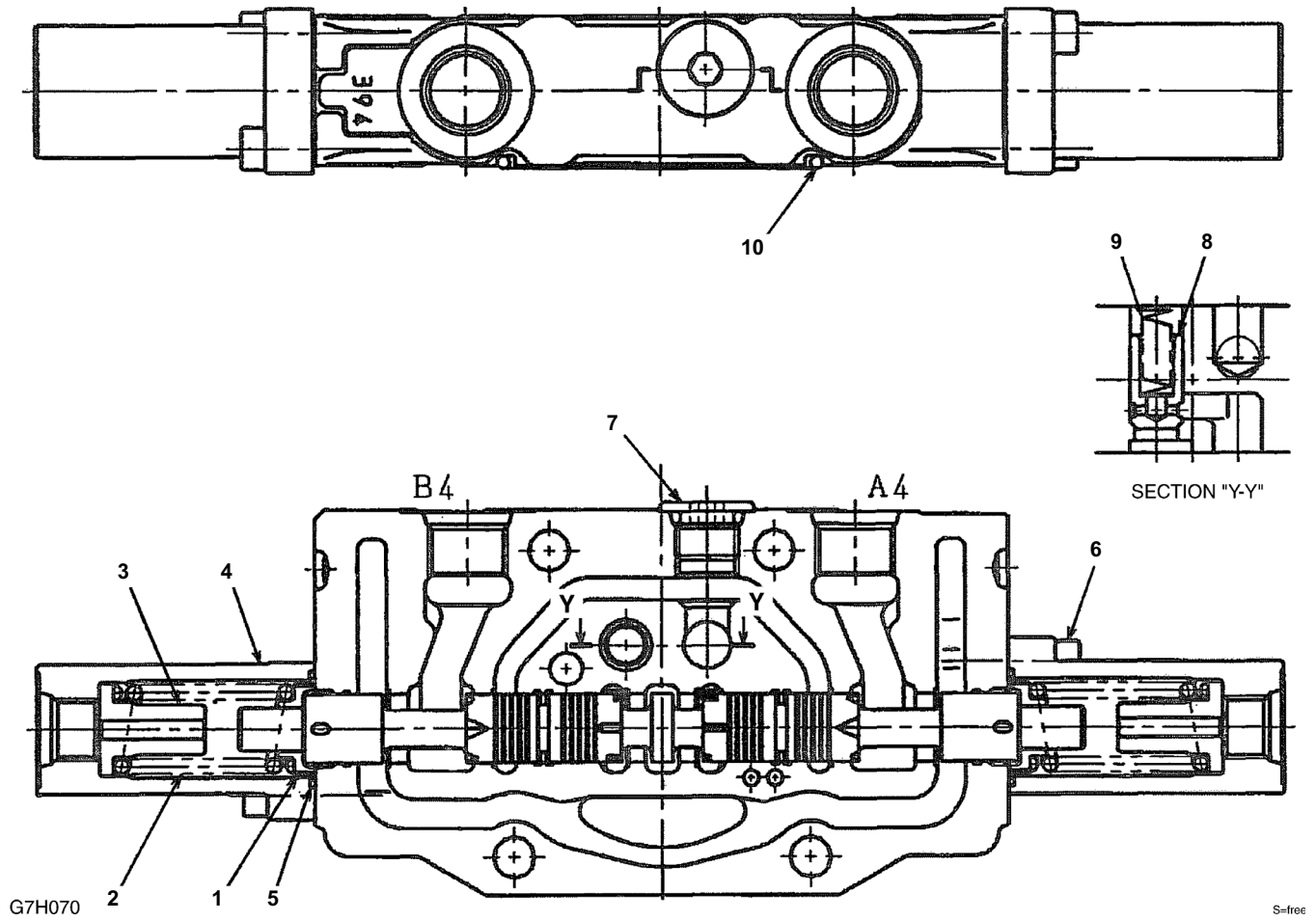
S-free

BLOCK ASSY; No. 4

Item	Part number	Description	Q'ty	Chan.	Serial No.	Serv.	Remarks
0	1901045603	BLOCK ASSY, No.4	1				P1, P2
1	1901038869	· CAP	1				
2	1901042672	· FILTER	1				
3	1901042673	· WASHER	1				
4	1420500220	· O-RING	2				
5	1901044466	· CAP	1				
6	1110020518	· SCREW, cap	4				
7	1901036677	· PLUG ASSY	1				
8	1901038881	· O-RING	2				

G7h060

TB235 (P-TB235BAC) BG7Z002S/N 123500001-
BLOCK ASSY; No. 5

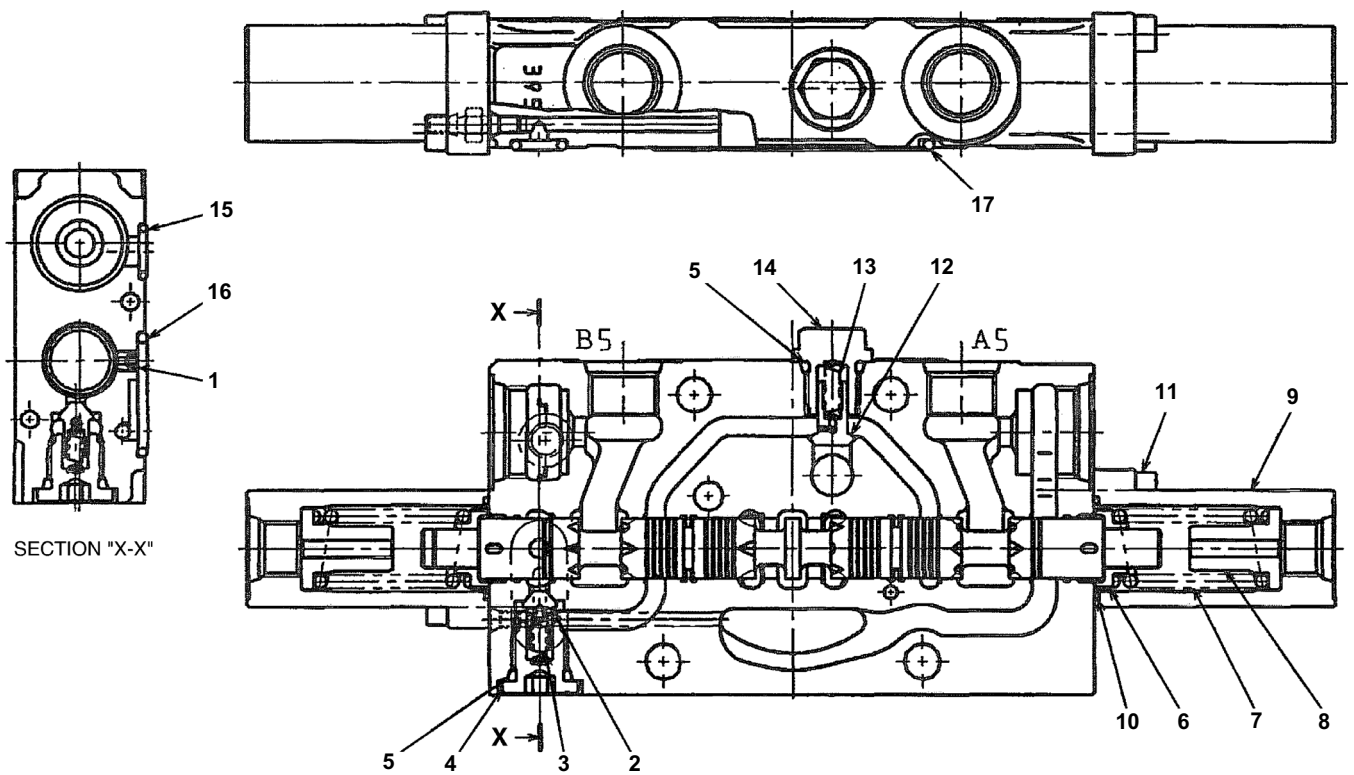


BLOCK ASSY; No. 5

Item	Part number	Description	Q'ty	Chan.	Serial No.	Serv.	Remarks
0	1901045616	BLOCK ASSY, No.5	1				traction L.H.
1	1901031752	· HOLDER, spring	2				
2	1901048656	· SPRING	2				
3	1901038851	· HOLDER, spring	2				
4	1901038866	· CAP	2				
5	1420500220	· O-RING	2				
6	1110020518	· SCREW, cap	4				
7	1901038893	· PLUG ASSY	1				
8	1901038829	· PLUNGER	1				
9	1901027757	· SPRING	1				
10	1901038881	· O-RING	1				

G7h070

TB235 (P-TB235BAC) BG7Z002S/N 123500001-
BLOCK ASSY; No. 6



G7H080

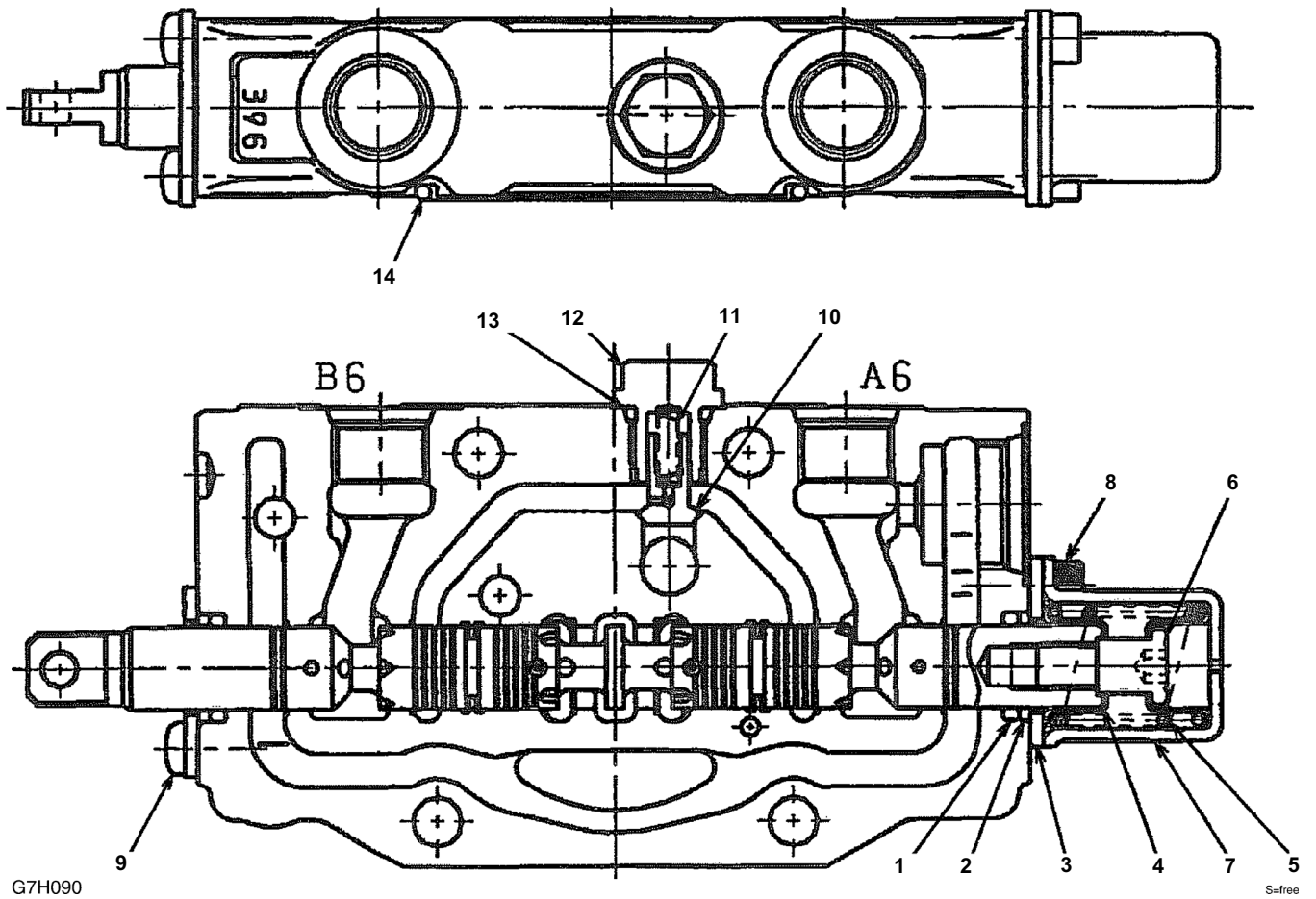
S-free

BLOCK ASSY; No. 6

Item	Part number	Description	Q'ty	Chan.	Serial No.	Serv.	Remarks
0	1901045612	BLOCK ASSY, No.6	1				arm
1	1901044471	· PLUG	1				
2	1901038828	· PLUNGER	1				
3	1901027858	· SPRING	1				
4	1901038892	· PLUG	1				
5	1420010110	· O-RING	2				
6	1901031752	· HOLDER, spring	2				
7	1901048656	· SPRING	2				
8	1901038851	· HOLDER, spring	2				
9	1901038866	· CAP	2				
10	1420500220	· O-RING	2				
11	1110020518	· SCREW, cap	4				
12	1901038826	· PLUNGER	1				
13	1901038857	· SPRING	1				
14	1901038890	· PLUG	1				
15	1420000100	· O-RING	1				
16	1420010200	· O-RING	1				
17	1901038881	· O-RING	1				

G7h080

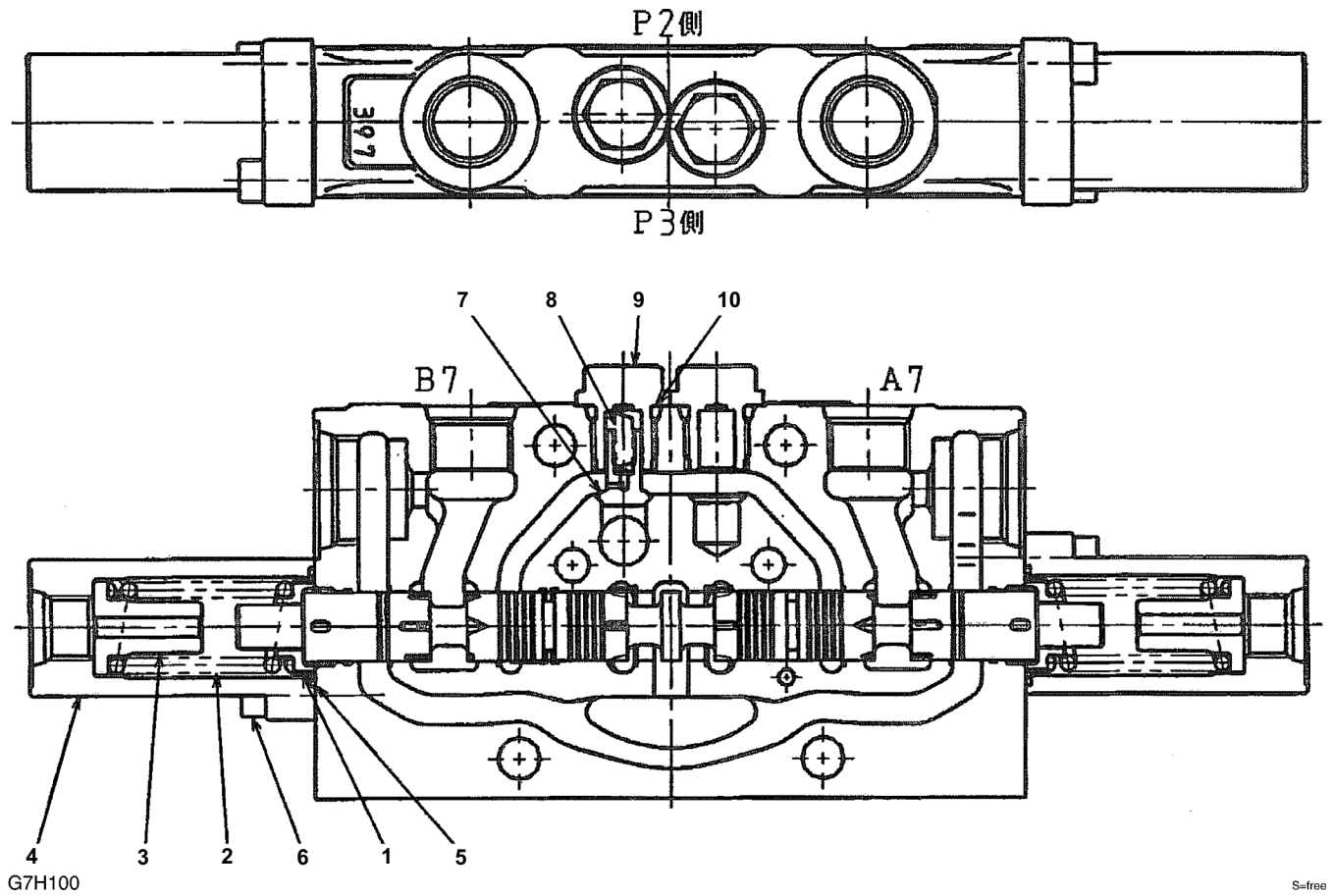
TB235 (P-TB235BAC) BG7Z002S/N 123500001-
BLOCK ASSY; No. 7



BLOCK ASSY; No. 7

Item	Part number	Description	Q'ty	Chan.	Serial No.	Serv.	Remarks
0	1901045618	BLOCK ASSY, No.7	1				swing
1	1901025484	· O-RING	2				
2	1901025485	· WIPER	2				
3	1901048641	· PLATE, seal	2				
4	1901025453	· HOLDER, spring	2				
5	1901048658	· SPRING	1				
6	1901043232	· SCREW	1				
7	1901048666	· CAP	1				
8	1110020512	· SCREW, cap	2				
9	1120540510	· SCREW	2				
10	1901038826	· PLUNGER	1				
11	1901038857	· SPRING	1				
12	1901038890	· PLUG	1				
13	1420010110	· O-RING	1				
14	1901038881	· O-RING	1				
	G7h090						

TB235 (P-TB235BAC) BG7Z002S/N 123500001-
BLOCK ASSY; No. 8

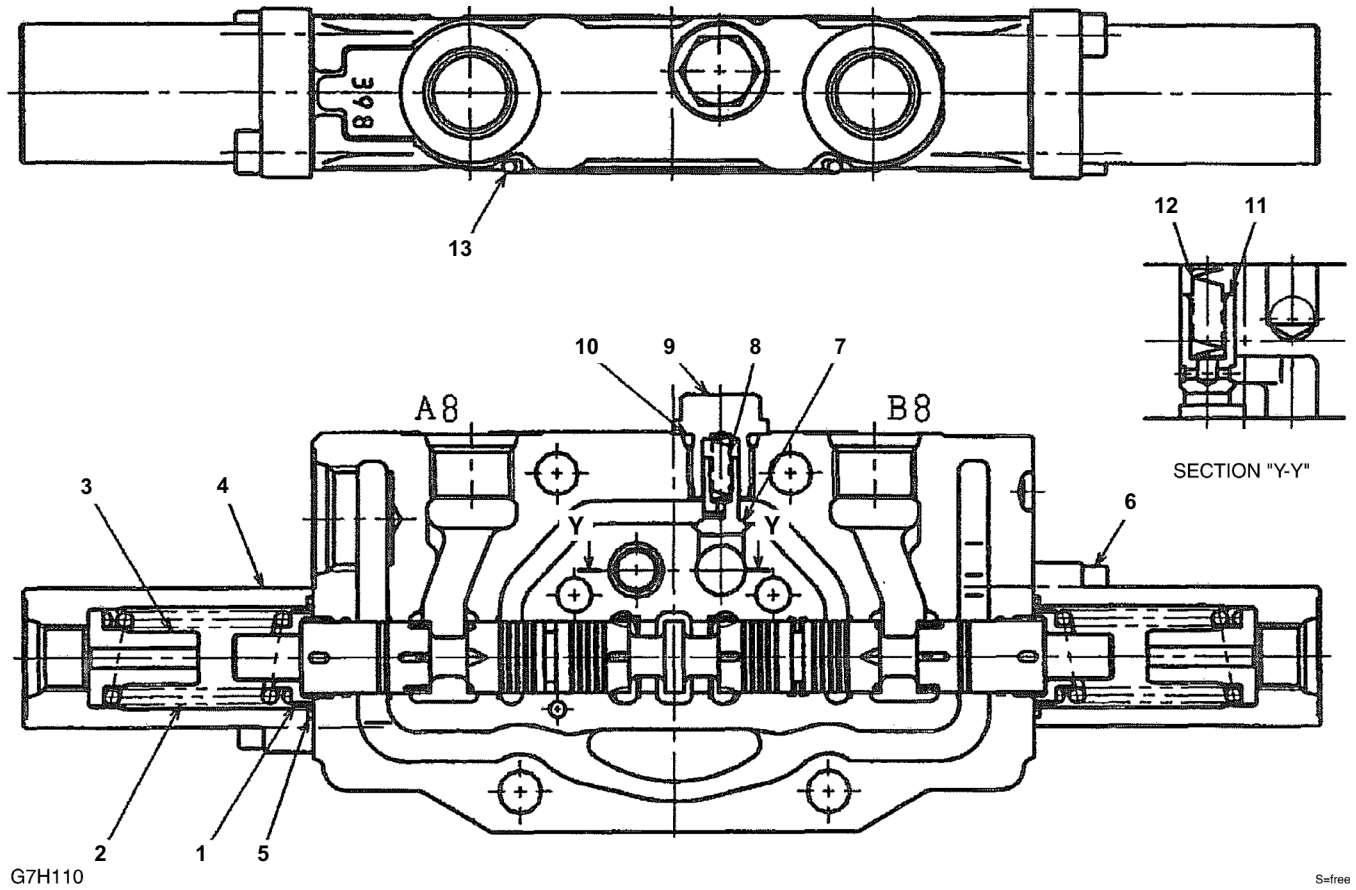


BLOCK ASSY; No. 8

Item	Part number	Description	Q'ty	Chan.	Serial No.	Serv.	Remarks
0	1901045619	BLOCK ASSY, No.8	1				auxiliary
1	1901031752	· HOLDER, spring	2				
2	1901048656	· SPRING	2				
3	1901038851	· HOLDER, spring	2				
4	1901038866	· CAP	2				
5	1420500220	· O-RING	2				
6	1110020518	· SCREW, cap	4				
7	1901038826	· PLUNGER	1				
8	1901038857	· SPRING	1				
9	1901038890	· PLUG	2				
10	1420010110	· O-RING	2				

G7h100

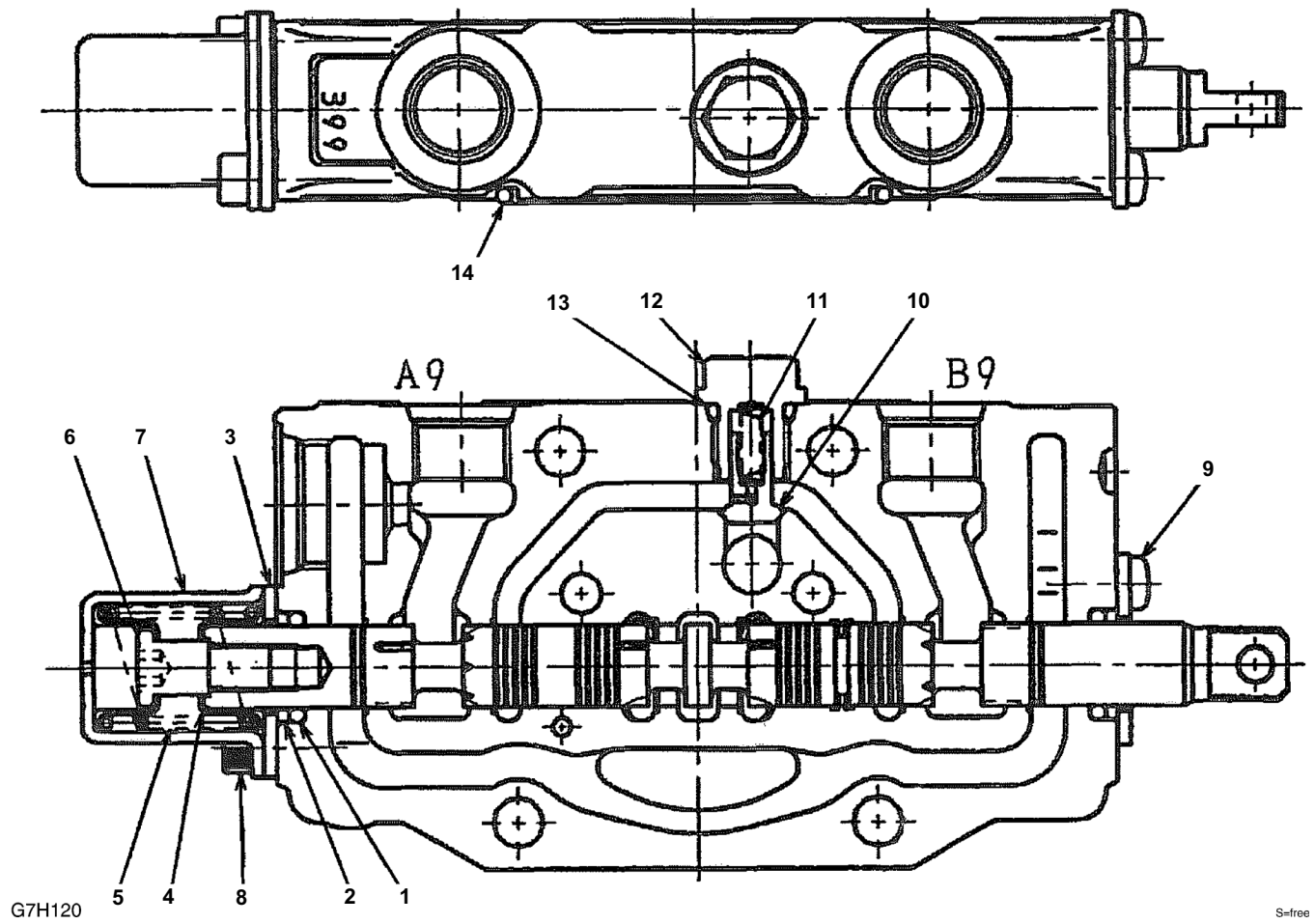
TB235 (P-TB235BAC) BG7Z002S/N 123500001-
BLOCK ASSY; No. 9



BLOCK ASSY; No. 9

Item	Part number	Description	Q'ty	Chan.	Serial No.	Serv.	Remarks
0	1901045614	BLOCK ASSY, No.9	1				slew
1	1901031752	· HOLDER, spring	2				
2	1901048656	· SPRING	2				
3	1901038851	· HOLDER, spring	2				
4	1901038866	· CAP	2				
5	1420500220	· O-RING	2				
6	1110020518	· SCREW, cap	4				
7	1901038826	· PLUNGER	1				
8	1901038857	· SPRING	1				
9	1901038890	· PLUG	1				
10	1420010110	· O-RING	1				
11	1901038829	· PLUNGER	1				
12	1901027757	· SPRING	1				
13	1901038881	· O-RING	1				
	G7h110						

TB235 (P-TB235BAC) BG7Z002S/N 123500001-
BLOCK ASSY; No. 10

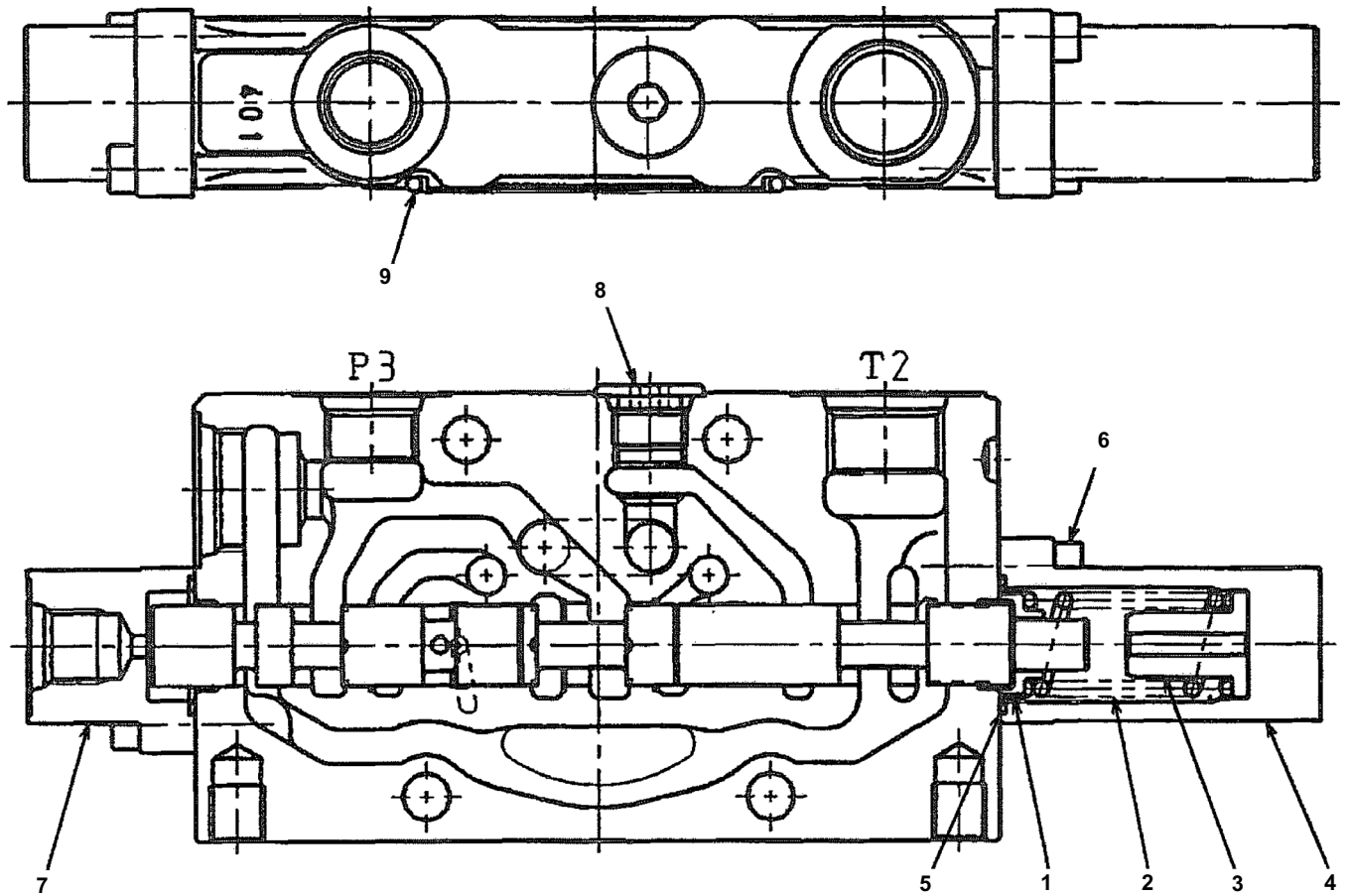


BLOCK ASSY; No. 10

Item	Part number	Description	Q'ty	Chan.	Serial No.	Serv.	Remarks
0	1901045617	BLOCK ASSY, No.10	1				blade
	1901045717	BLOCK ASSY, No.10 (with 2nd aux. line)	1				blade
1	1901025484	· O-RING	2				
2	1901025485	· WIPER	2				
3	1901048641	· PLATE, seal	2				
4	1901025453	· HOLDER, spring	2				
5	1901048658	· SPRING	1				
6	1901043232	· SCREW	1				
7	1901048666	· CAP	1				
8	1110020512	· SCREW, cap	2				
9	1120540510	· SCREW	2				
10	1901038826	· PLUNGER	1				
11	1901038857	· SPRING	1				
12	1901038890	· PLUG	1				
13	1420010110	· O-RING	1				
14	1901038881	· O-RING	1				

G7h120

TB235 (P-TB235BAC) BG7Z002S/N 123500001-
BLOCK ASSY; No. 11



G7H130

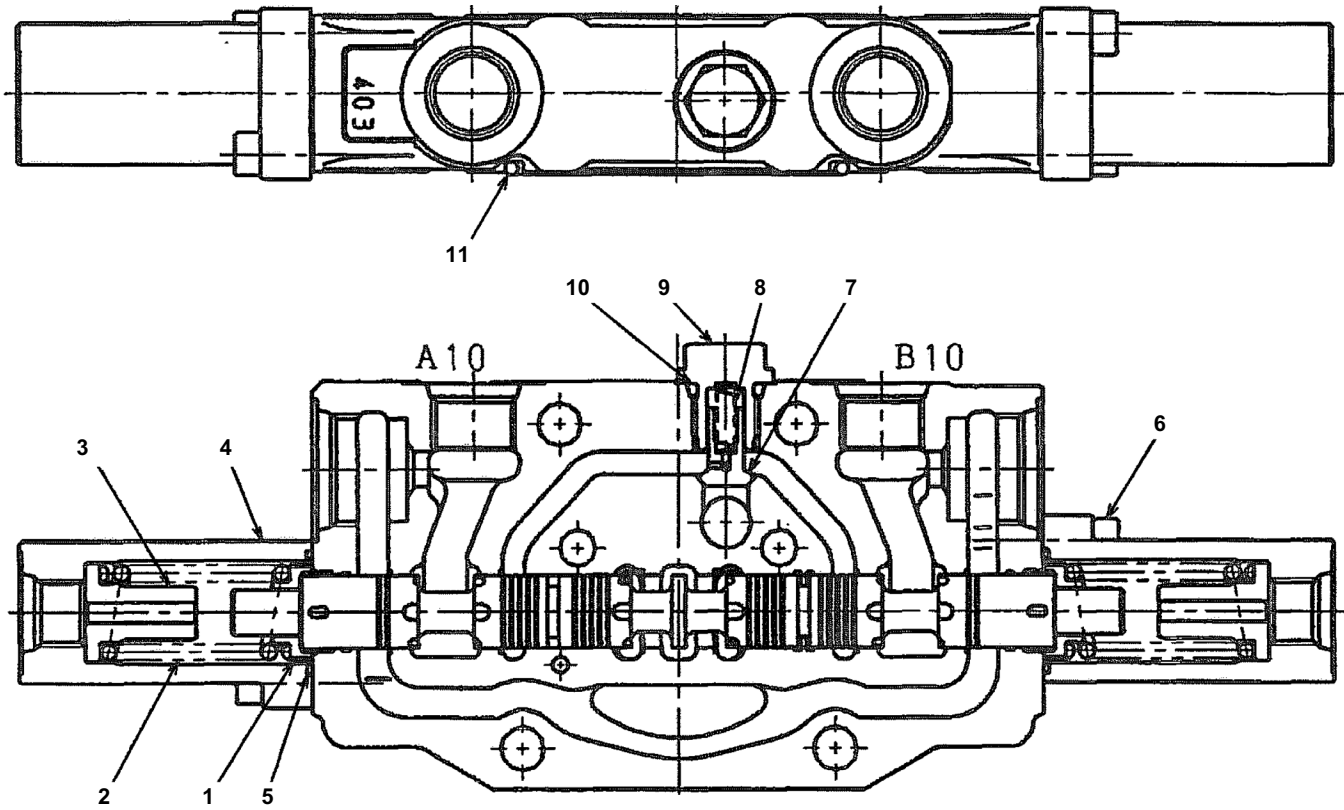
Sefree

BLOCK ASSY; No. 11

Item	Part number	Description	Q'ty	Chan.	Serial No.	Serv.	Remarks
0	1901045620	BLOCK ASSY, No.11	1				T2, P3
1	1901031752	· HOLDER, spring	1				
2	1901048657	· SPRING	1				
3	1901038851	· HOLDER, spring	1				
4	1901038868	· CAP	1				
5	1420500220	· O-RING	2				
6	1110020518	· SCREW, cap	4				
7	1901035667	· CAP	1				
8	1901038893	· PLUG ASSY	1				
9	1901038881	· O-RING	1				

G7h130

TB235 (P-TB235BAC) BG7Z002S/N 123500001-
BLOCK ASSY; No. 12 (with 2nd aux. line)



G7H140

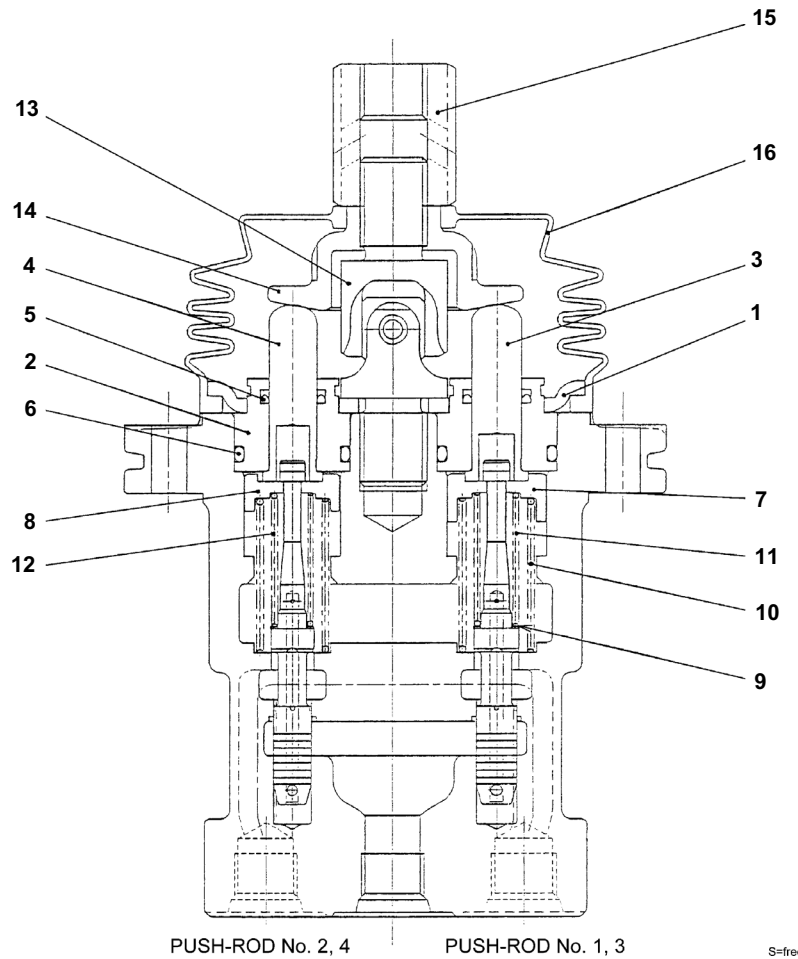
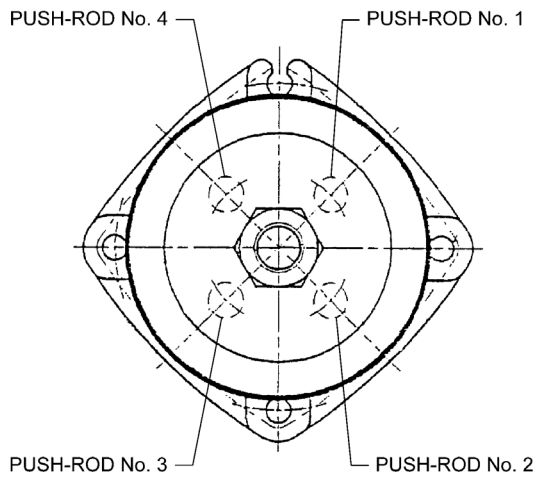
S=free

BLOCK ASSY; No. 12 (with 2nd aux. line)

Item	Part number	Description	Q'ty	Chan.	Serial No.	Serv.	Remarks
0	1901045719	BLOCK ASSY, No.12	1				auxiliary 2
1	1901031752	· HOLDER, spring	2				
2	1901048656	· SPRING	2				
3	1901038851	· HOLDER, spring	2				
4	1901038866	· CAP	2				
5	1420500220	· O-RING	2				
6	1110020518	· SCREW, cap	4				
7	1901038826	· PLUNGER	1				
8	1901038857	· SPRING	1				
9	1901038890	· PLUG	1				
10	1420010110	· O-RING	1				
11	1901038881	· O-RING	1				

G7h140

**TB235 (P-TB235BAC) BG7Z002S/N 123500001-
PILOT VALVE**



J3H031

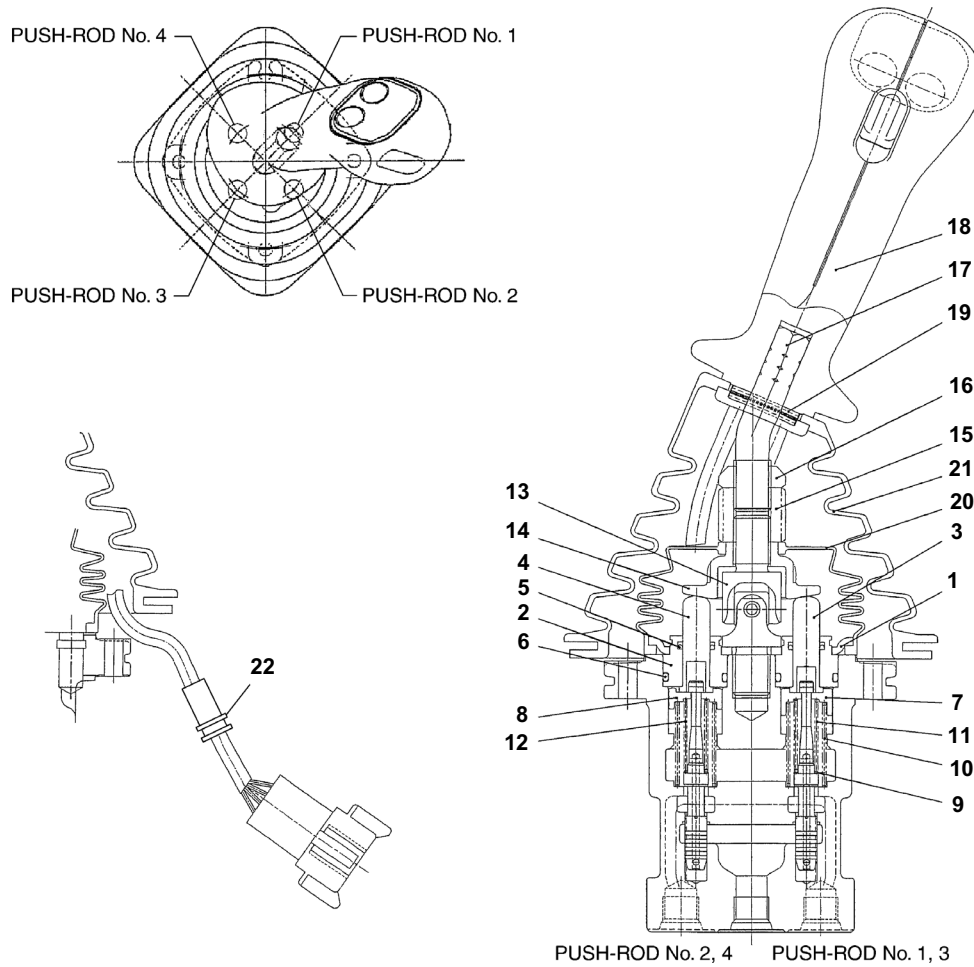
S=free

PILOT VALVE

Item	Part number	Description	Q'ty	Chan.	Serial No.	Serv.	Remarks
0	1901751100	VALVE ASSY, pilot	1				
1	1901742602	· PLATE	1				
2	1901710912	· PLUG	4				
3	1901719011	· ROD	2				
4	1901719012	· ROD	2				
5	1901710914	· SEAL	4				
6	1420010200	· O-RING	4				
7	1901745709	· HOLDER	2				
8	1901745710	· HOLDER	2				
9	1901710917	· WASHER	4				
10	1901745612	· SPRING	4				
11	1901742614	· SPRING	2				
12	1901742615	· SPRING	2				
13	1901720232	· JOINT	1				
14	1901743620	· PLATE	1				
15	1901703222	· NUT	1				
16	1901742619	· BUSHING	1				

J3h030

**TB235 (P-TB235BAC) BG7Z002S/N 123500001-
PILOT VALVE (R.H.) (with 3 switch)**



G7H150

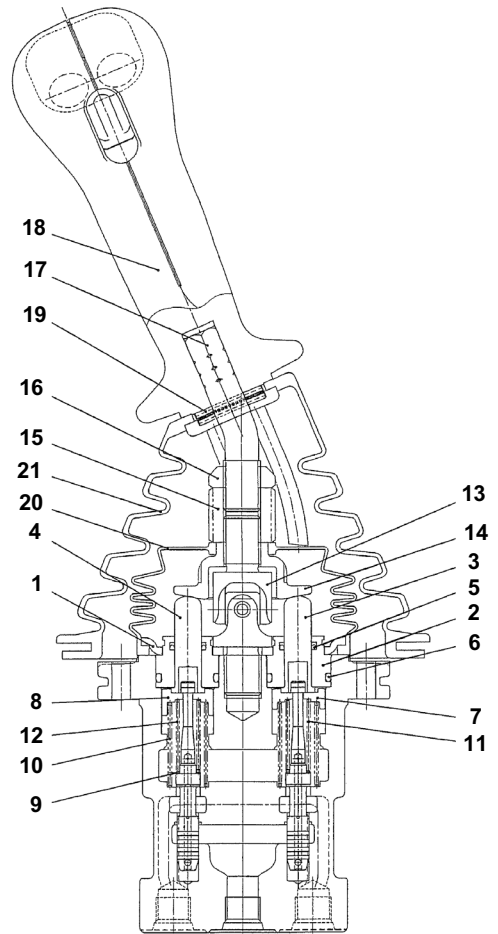
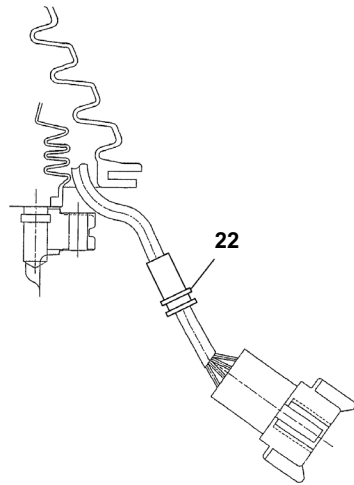
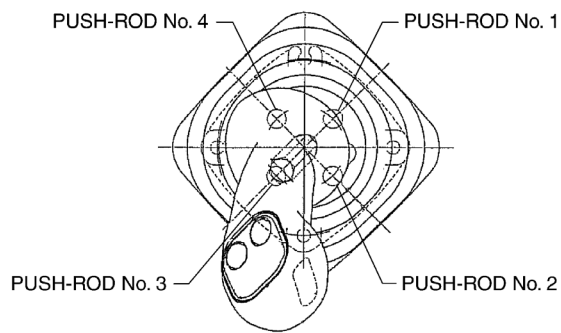
S-free

PILOT VALVE (R.H.) (with 3 switch)

Item	Part number	Description	Q'ty	Chan.	Serial No.	Serv.	Remarks
0	1901751200	VALVE ASSY, pilot (R.H.)	1				
1	1901742602	· PLATE	1				
2	1901710912	· PLUG	4				
3	1901719011	· ROD	2				
4	1901719012	· ROD	2				
5	1901710914	· SEAL	4				
6	1420010200	· O-RING	4				
7	1901745709	· HOLDER	2				
8	1901745710	· HOLDER	2				
9	1901710917	· WASHER	4				
10	1901745612	· SPRING	4				
11	1901742614	· SPRING	2				
12	1901742615	· SPRING	2				
13	1901720232	· JOINT	1				
14	1901743620	· PLATE	1				
15	1901735625	· NUT	1				
16	1901735626	· NUT	1				
17	1901740432	· LEVER	1				
18	1901741210	· HANDLE	1				
19	1901746521	· PIN, spring	1				
20	1901742619	· BOOT	1				
21	1901735632	· BOOT	1				
22	1700100092	· GROMMET	1				

G7h150

**TB235 (P-TB235BAC) BG7Z002S/N 123500001-
PILOT VALVE (L.H.) (with 3 switch)**



PUSH-ROD No. 2, 4 PUSH-ROD No. 1, 3

S-free

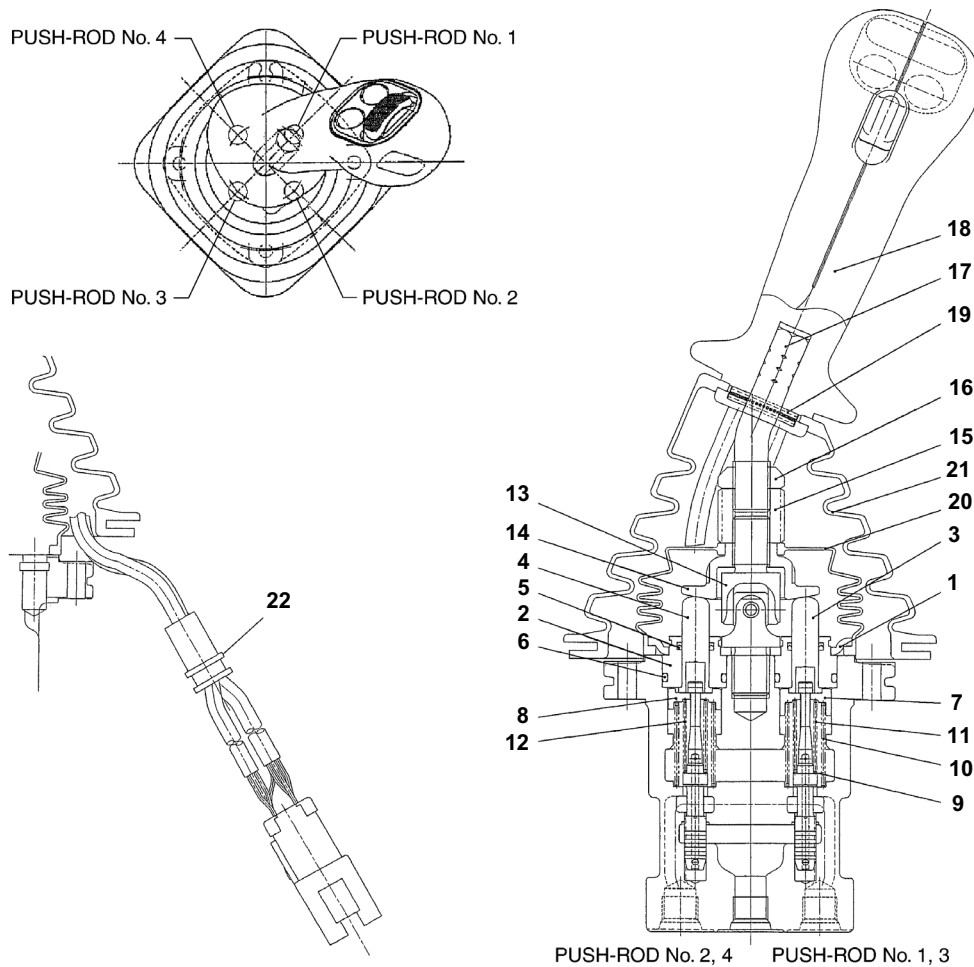
G7H160

PILOT VALVE (L.H.) (with 3 switch)

Item	Part number	Description	Q'ty	Chan.	Serial No.	Serv.	Remarks
0	1901751300	VALVE ASSY, pilot (L.H.)	1				
1	1901742602	· PLATE	1				
2	1901710912	· PLUG	4				
3	1901719011	· ROD	2				
4	1901719012	· ROD	2				
5	1901710914	· SEAL	4				
6	1420010200	· O-RING	4				
7	1901745709	· HOLDER	2				
8	1901745710	· HOLDER	2				
9	1901710917	· WASHER	4				
10	1901745612	· SPRING	4				
11	1901742614	· SPRING	2				
12	1901742615	· SPRING	2				
13	1901720232	· JOINT	1				
14	1901743620	· PLATE	1				
15	1901735625	· NUT	1				
16	1901735626	· NUT	1				
17	1901740432	· LEVER	1				
18	1901741210	· HANDLE	1				
19	1901746521	· PIN, spring	1				
20	1901742619	· BOOT	1				
21	1901735632	· BOOT	1				
22	1700100092	· GROMMET	1				

G7h160

**TB235 (P-TB235BAC) BG7Z002S/N 123500001-
PILOT VALVE (R.H.) (with slide switch)**



G7H340

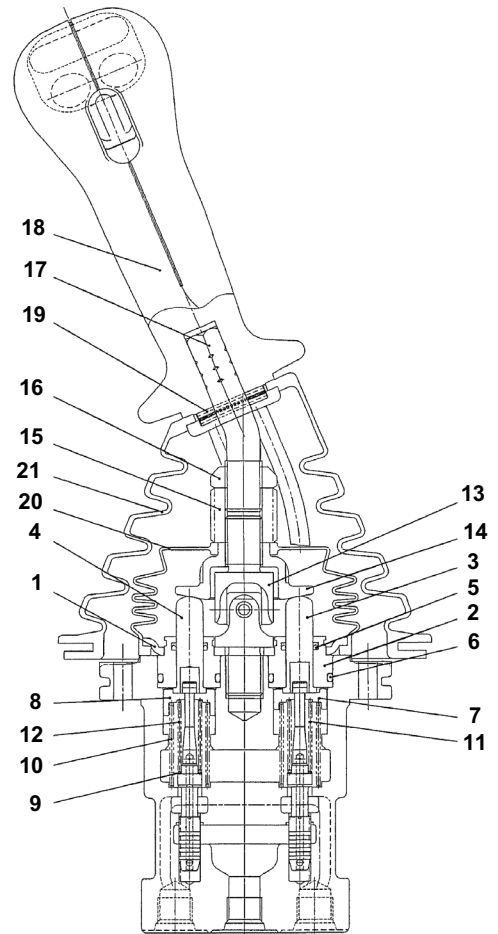
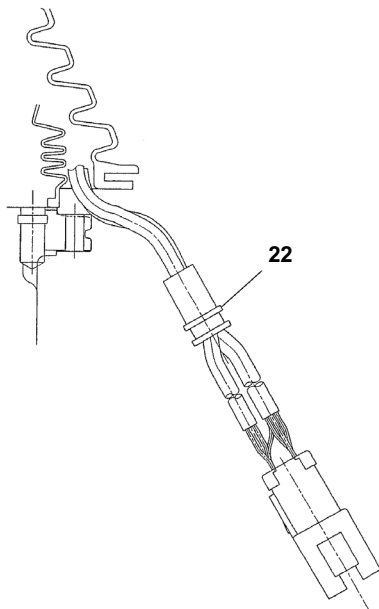
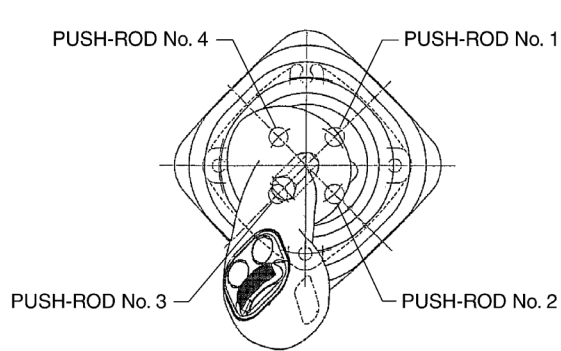
S-free

PILOT VALVE (R.H.) (with slide switch)

Item	Part number	Description	Q'ty	Chan.	Serial No.	Serv.	Remarks
0	1901751400	VALVE ASSY, pilot (R.H.)	1				
1	1901742602	· PLATE	1				
2	1901710912	· PLUG	4				
3	1901719011	· ROD	2				
4	1901719012	· ROD	2				
5	1901710914	· SEAL	4				
6	1420010200	· O-RING	4				
7	1901745709	· HOLDER	2				
8	1901745710	· HOLDER	2				
9	1901710917	· WASHER	4				
10	1901745612	· SPRING	4				
11	1901742614	· SPRING	2				
12	1901742615	· SPRING	2				
13	1901720232	· JOINT	1				
14	1901743620	· PLATE	1				
15	1901735625	· NUT	1				
16	1901735626	· NUT	1				
17	1901740432	· LEVER	1				
18	1901751410	· HANDLE	1				
19	1901746521	· PIN, spring	1				
20	1901742619	· BOOT	1				
21	1901735632	· BOOT	1				
22	1700100092	· GROMMET	1				

G7h341

**TB235 (P-TB235BAC) BG7Z002S/N 123500001-
PILOT VALVE (L.H.) (with slide switch)**



PUSH-ROD No. 2, 4 PUSH-ROD No. 1, 3

S-free

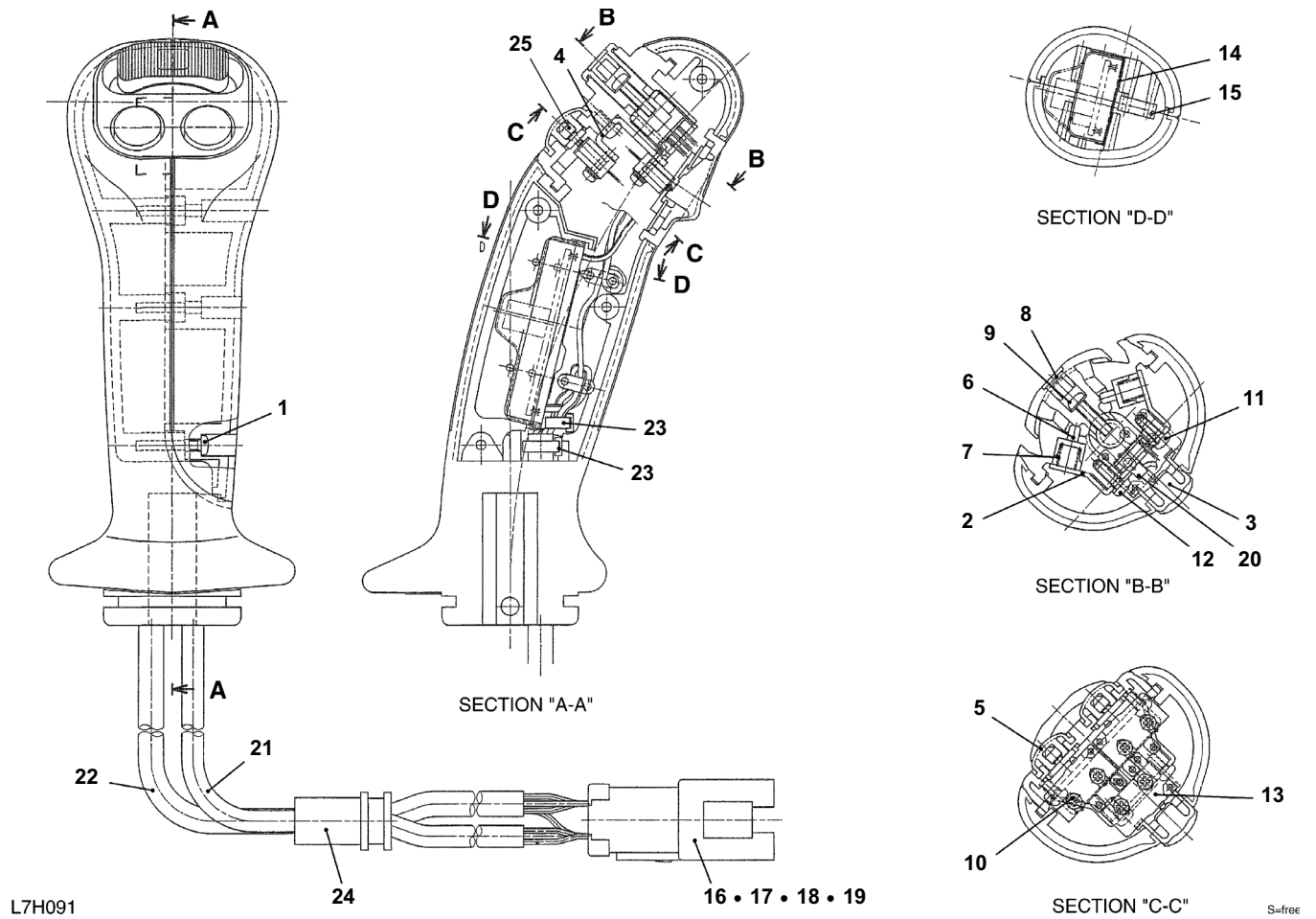
G7H350

PILOT VALVE (L.H.) (with slide switch)

Item	Part number	Description	Q'ty	Chan.	Serial No.	Serv.	Remarks
0	1901751500	VALVE ASSY, pilot (L.H.)	1				
1	1901742602	· PLATE	1				
2	1901710912	· PLUG	4				
3	1901719011	· ROD	2				
4	1901719012	· ROD	2				
5	1901710914	· SEAL	4				
6	1420010200	· O-RING	4				
7	1901745709	· HOLDER	2				
8	1901745710	· HOLDER	2				
9	1901710917	· WASHER	4				
10	1901745612	· SPRING	4				
11	1901742614	· SPRING	2				
12	1901742615	· SPRING	2				
13	1901720232	· JOINT	1				
14	1901743620	· PLATE	1				
15	1901735625	· NUT	1				
16	1901735626	· NUT	1				
17	1901740432	· LEVER	1				
18	1901751410	· HANDLE	1				
19	1901746521	· PIN, spring	1				
20	1901742619	· BOOT	1				
21	1901735632	· BOOT	1				
22	1700100092	· GROMMET	1				

G7h350

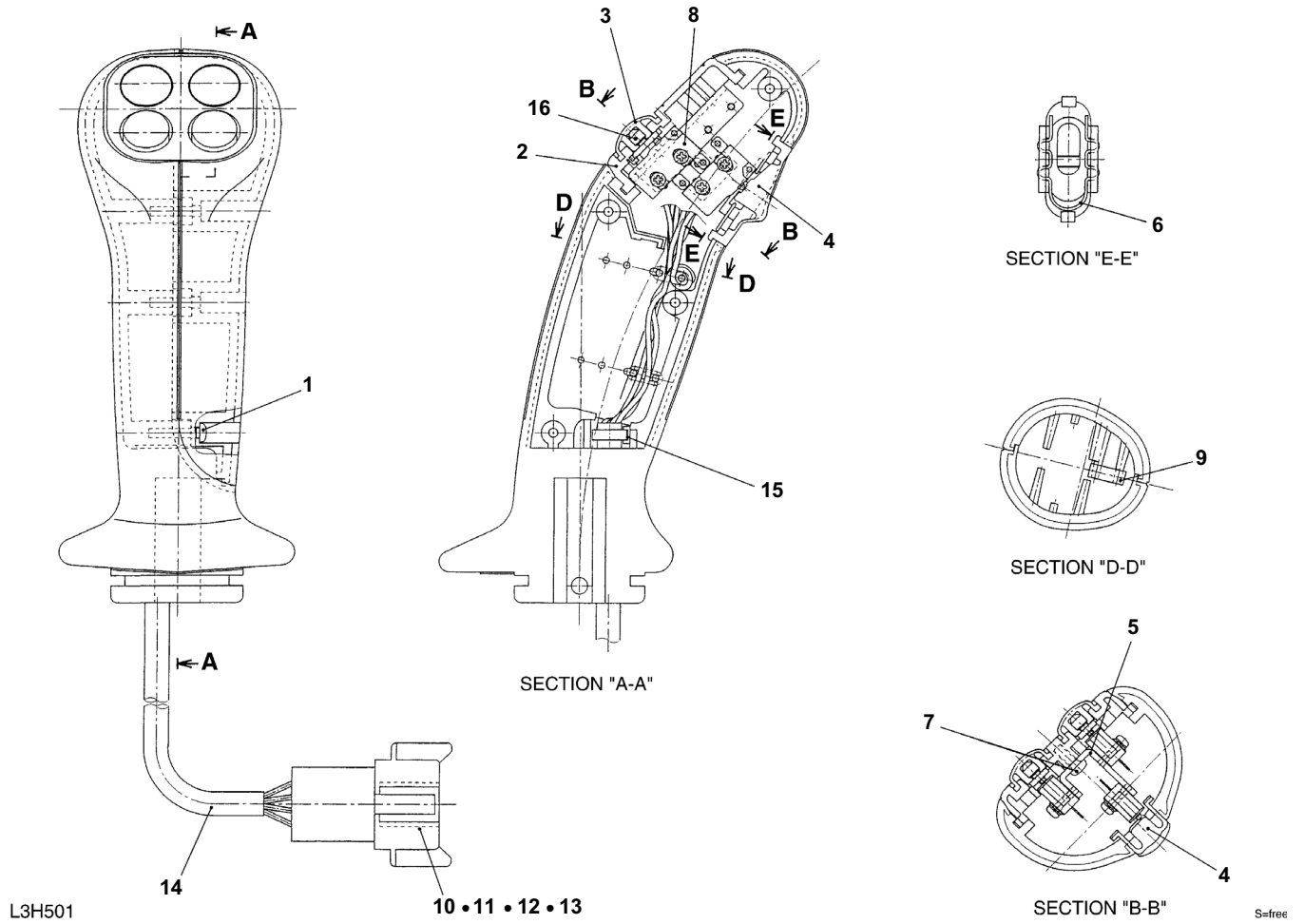
**TB235 (P-TB235BAC) BG7Z002S/N 123500001-
HANDLE (with slide switch)**



HANDLE (with slide switch)

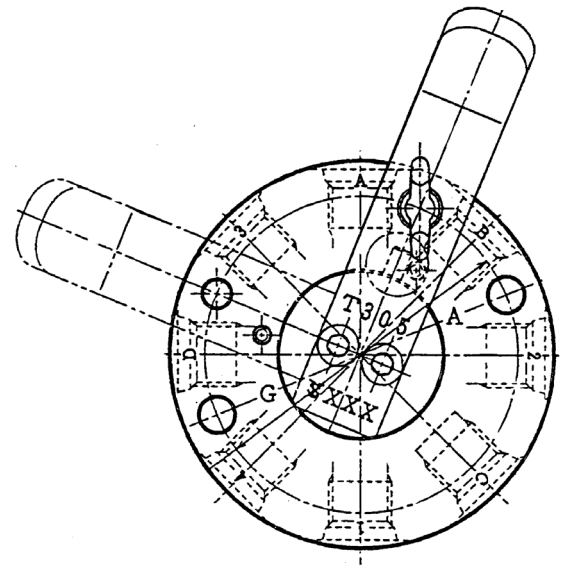
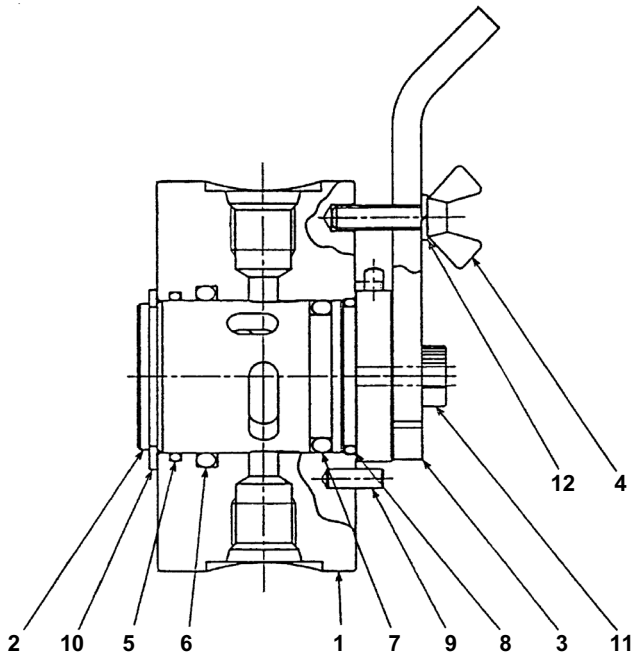
Item	Part number	Description	Q'ty	Chan.	Serial No.	Serv.	Remarks
0	1901751410	HANDLE ASSY	1				
1	1122400316	· SCREW	4				
2	1901740401	· PLATE	1				
3	1901740402	· BUTTON	1				
4	1901751405	· BRACKET	1				
5	1901741216	· BUTTON	2				
6	1901740405	· PISTON	2				
7	1901740406	· SPRING	2				
8	1901740407	· CAP	1				
9	1150010312	· SCREW	1				
10	1901751472	· SCREW	6				
11	1122400306	· SCREW	3				
12	1122400308	· SCREW	1				
13	1901740408	· SWITCH	3				
14	1901751452	· COVER	1				
15	1901740412	· CAP	2				
16	1901751483	· RECEPTACLE	1				
17	1901751484	· WEDGE	1				
18	1901740413	· PIN	11				
19	1901741263	· CAP	1				
20	1901751489	· TERMINAL	1				
21	1901751490	· PROTECTOR	1				
22	1901751491	· PROTECTOR	1				
23	1901751492	· BAND	4				
24	1901751495	· GROMMET	1				
25	1901741312	· RETAINER	2				M
	L7h091						

TB235 (P-TB235BAC) BG7Z002S/N 123500001-
HANDLE (with 3 switch)



HANDLE (with 3 switch)						
Item	Part number	Description	Q'ty	Chan.	Serial No.	Serv. Remarks
0	1901741210	HANDLE ASSY	1			
1	1122400312	· SCREW	4			
2	1901741211	· CASE	1			
3	1901741216	· BUTTON	2			
4	1901740402	· BUTTON	1			
5	1901741218	· BRACKET	1			
6	1901740404	· CLIP	1			
7	1122400306	· SCREW	2			
8	1901740408	· SWITCH	3			
9	1901740412	· CAP	2			
10	1901740446	· RECEPTACLE	1			
11	1901740447	· WEDGE	1			
12	1901740413	· PIN	5			
13	1901741263	· PIN, BLANKING	3			
14	1901740414	· PROTECTOR	1			
15	1901740415	· BAND	1			
16	1901741312	· RETAINER	2			M
	L3h501					

TB235 (P-TB235BAC) BG7Z002S/N 123500001-
SELECTOR VALVE (ISO-JCB pattern)



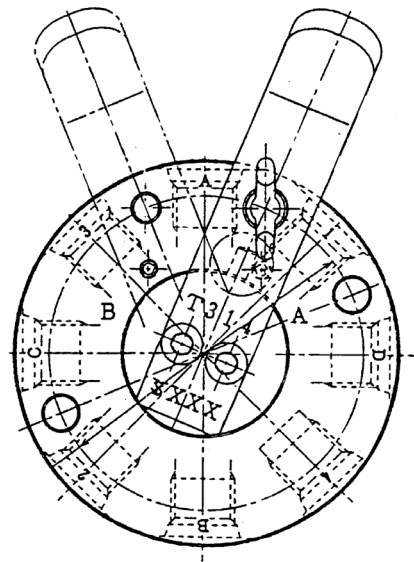
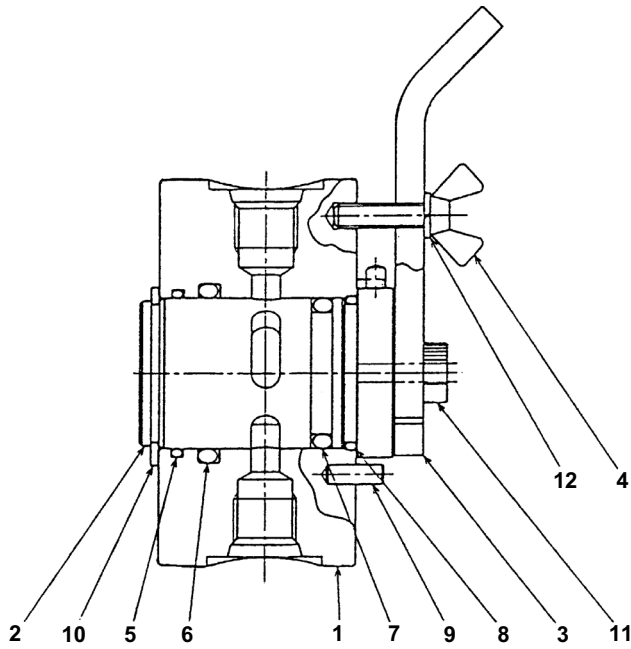
C4H180

S=FREE

SELECTOR VALVE (ISO-JCB pattern)

Item	Part number	Description	Q'ty	Chan.	Serial No.	Serv.	Remarks
0	1901730500	VALVE ASSY, selector	1				
1	1901730501	· BODY	1				
2	1901730502	· ROTOR	1				
3	1901730503	· LEVER	1				
4	1901730504	· BOLT	1				
5	1901730505	· O-RING	1				
6	1901730506	· O-RING	1				
7	1901730507	· O-RING	1				
8	1901730508	· O-RING	1				
9	1213000412	· PIN, spring	3				
10	1220000030	· RING, snap	1				
11	1110050514	· SCREW, cap	2				
12	1140010005	· WASHER, spring	1				
	C4h180						

TB235 (P-TB235BAC) BG7Z002S/N 123500001-
SELECTOR VALVE (A-B pattern)



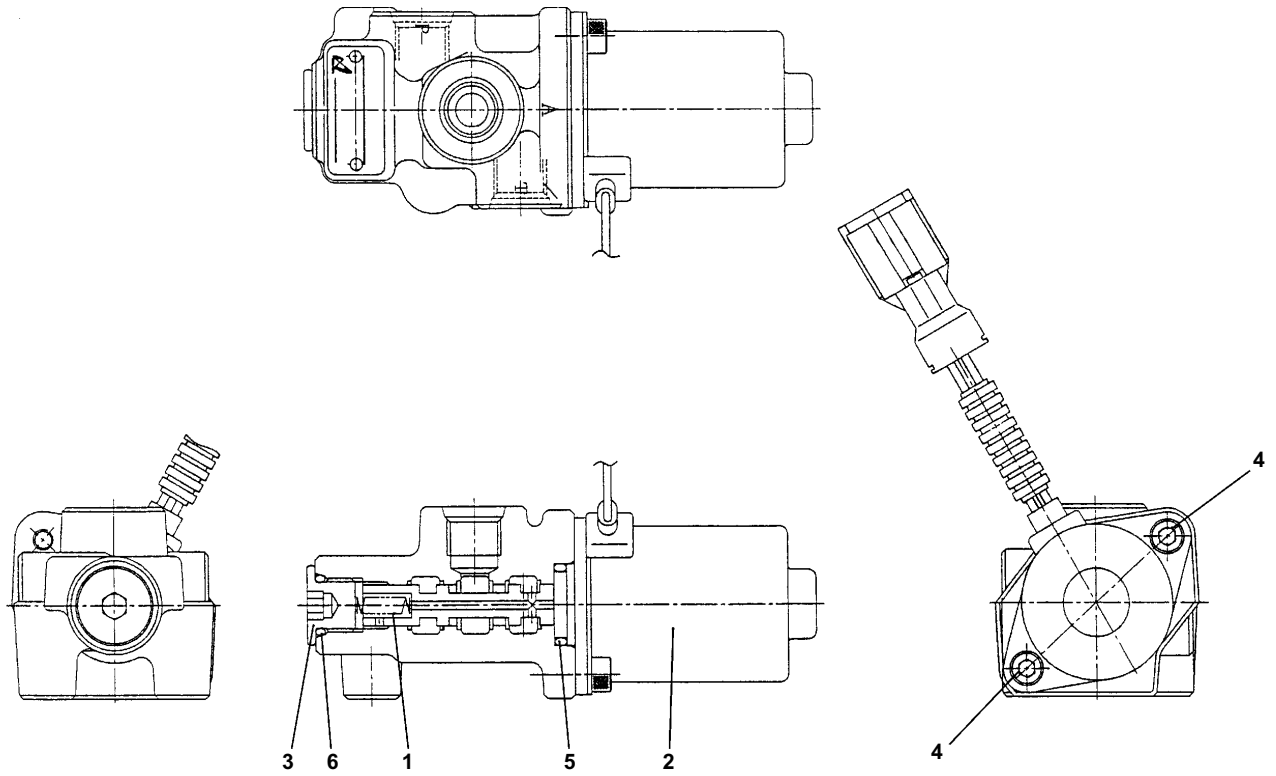
C4H170

S=FREE

SELECTOR VALVE (A-B pattern)

Item	Part number	Description	Q'ty	Chan.	Serial No.	Serv.	Remarks
0	1901731400	VALVE ASSY, selector	1				
1	1901731401	· BODY	1				
2	1901731402	· ROTOR	1				
3	1901730503	· LEVER	1				
4	1901730504	· BOLT	1				
5	1901730505	· O-RING	1				
6	1901730506	· O-RING	1				
7	1901730507	· O-RING	1				
8	1901730508	· O-RING	1				
9	1213000412	· PIN, spring	3				
10	1220000030	· RING, snap	1				
11	1110050514	· SCREW, cap	2				
12	1140010005	· WASHER, spring	1				
	C4h170						

**TB235 (P-TB235BAC) BG7Z002S/N 123500001-
SOLENOID VALVE (1block) (with air conditioner)**



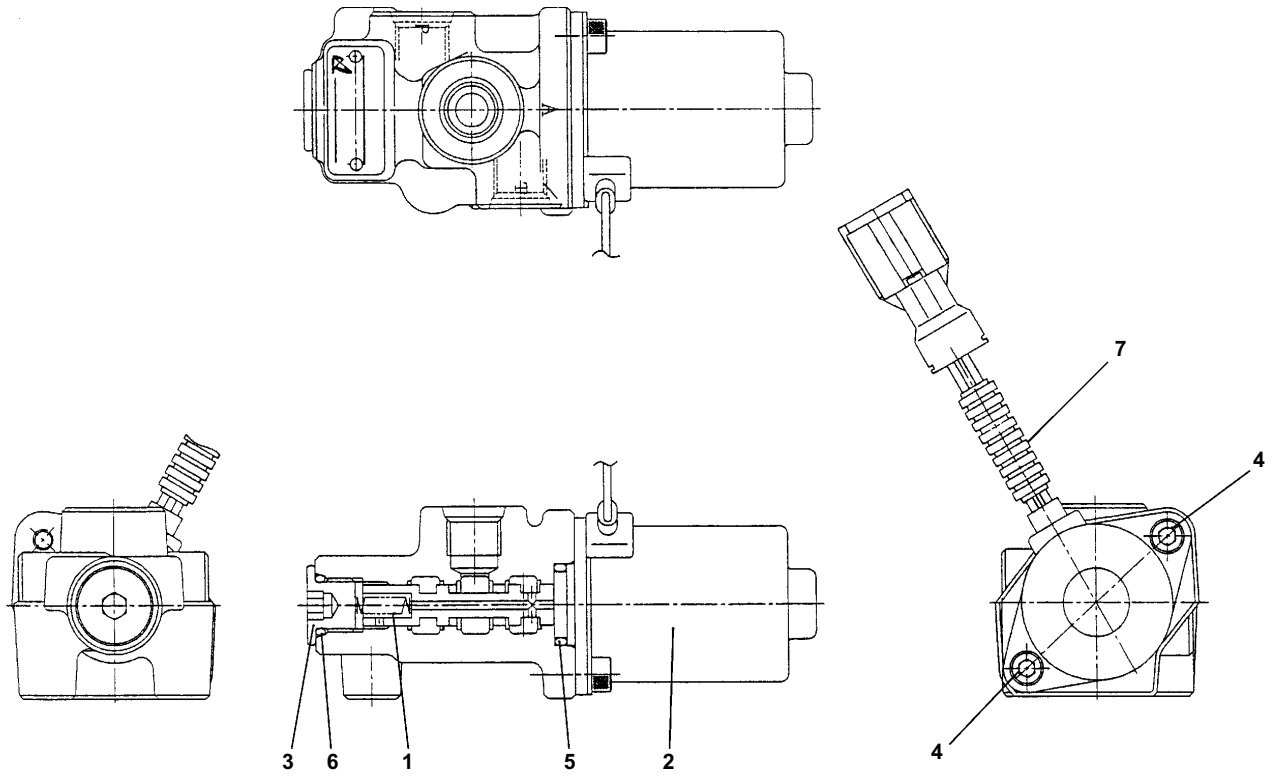
G4H310

S=FREE

SOLENOID VALVE (1block) (with air conditioner)

Item	Part number	Description	Q'ty	Chan.	Serial No.	Serv.	Remarks
0	1901746600	VALVE ASSY, solenoid	1				
1	1901734404	· SPRING	1				
2	1901746604	· SOLENOID	1				
3	1901738312	· PLUG	1				
4	1110050512	· SCREW, cap	2				
5	1420000160	· O-RING	1				
6	1420010110	· O-RING	1				
	G4h310						

**TB235 (P-TB235BAC) BG7Z002S/N 123500001-
SOLENOID VALVE (1block) (with arm-in restriction)**



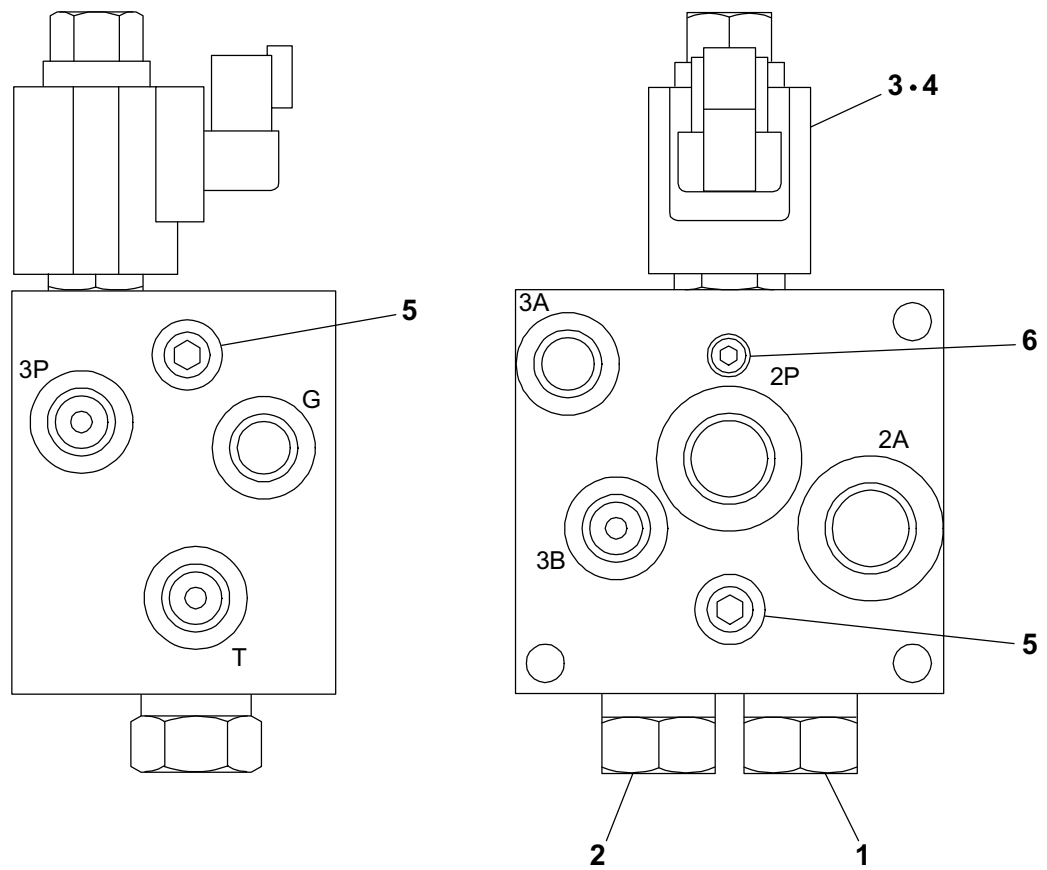
G7H190

S=FREE

SOLENOID VALVE (1block) (with arm-in restriction)

Item	Part number	Description	Q'ty	Chan.	Serial No.	Serv.	Remarks
0	1901750800	VALVE ASSY, solenoid					
1	1901735511	· SPRING	1				
2	1901750805	· SOLENOID	1				
3	1901738312	· PLUG	1				
4	1110040512	· SCREW, cap	2				
5	1420010160	· O-RING	1				
6	1420010110	· O-RING	1				
7	1901044619	· PROTECTOR	1				
	G7h190						

**TB235 (P-TB235BAC) BG7Z002S/N 123500001-
SOLENOID VALVE (1block) (with 3rd aux. high pressure type)**



J3H011

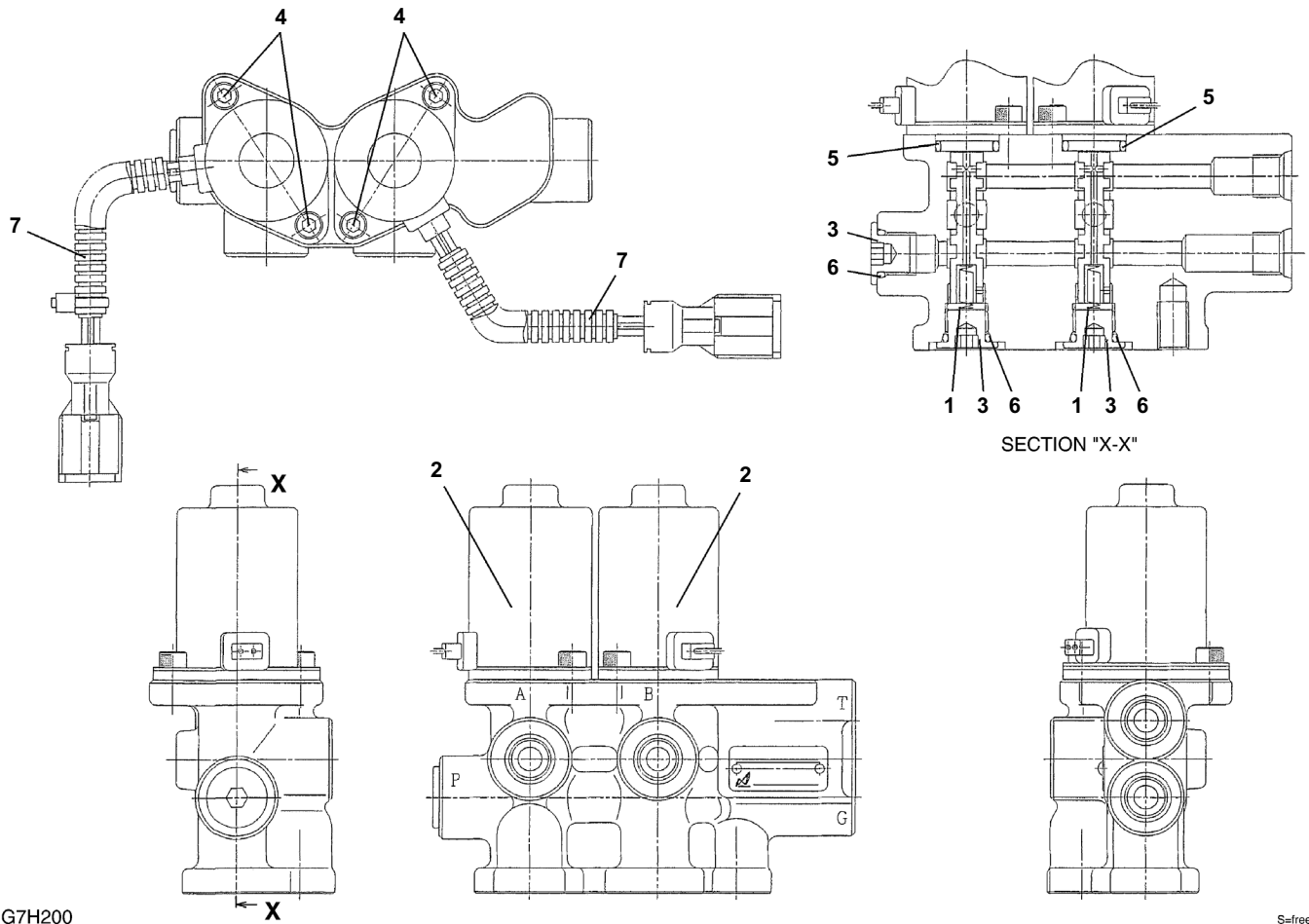
S=free

SOLENOID VALVE (1block) (with 3rd aux. high pressure type)

Item	Part number	Description	Q'ty	Chan.	Serial No.	Serv.	Remarks
0	1901751600	VALVE ASSY, solenoid	1				
1	1901751602	· VALVE, pilot	1				
2	1901751603	· VALVE, pilot	1				
3	1901741402	· SOLENOID	1				
4	1901750703	· COIL	1				
5	1501810002	· PLUG	2				
6	1501810000	· PLUG	8				

J3h011

**TB235 (P-TB235BAC) BG7Z002S/N 123500001-
SOLENOID VALVE (2blocks)**



G7H200

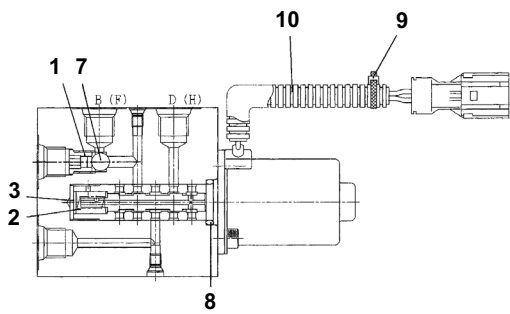
S=free

SOLENOID VALVE (2blocks)

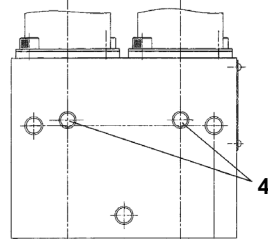
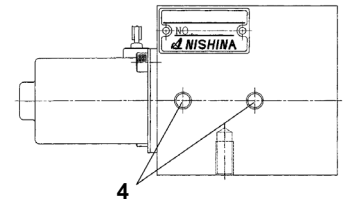
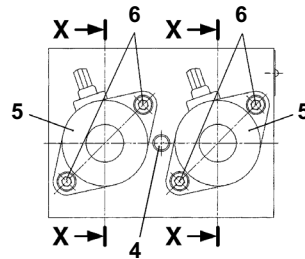
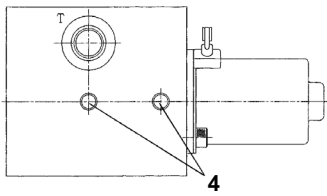
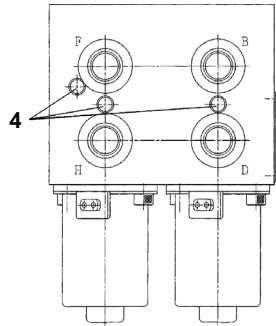
Item	Part number	Description	Q'ty	Chan.	Serial No.	Serv.	Remarks
0	1901751000	VALVE ASSY, solenoid	1				
1	1901735511	· SPRING	2				
2	1901748816	· SOLENOID	2				
3	1901738312	· PLUG	3				
4	1110040512	· SOLENOID	4				
5	1420010160	· O-RING	2				
6	1420010110	· SOLENOID	3				
7	1901044619	· PROTECTOR	2				

G7h200

**TB235 (P-TB235BAC) BG7Z002S/N 123500001-
SOLENOID VALVE (2blocks) (change 2nd aux. - bucket)**



SECTION "X-X"



G7H370

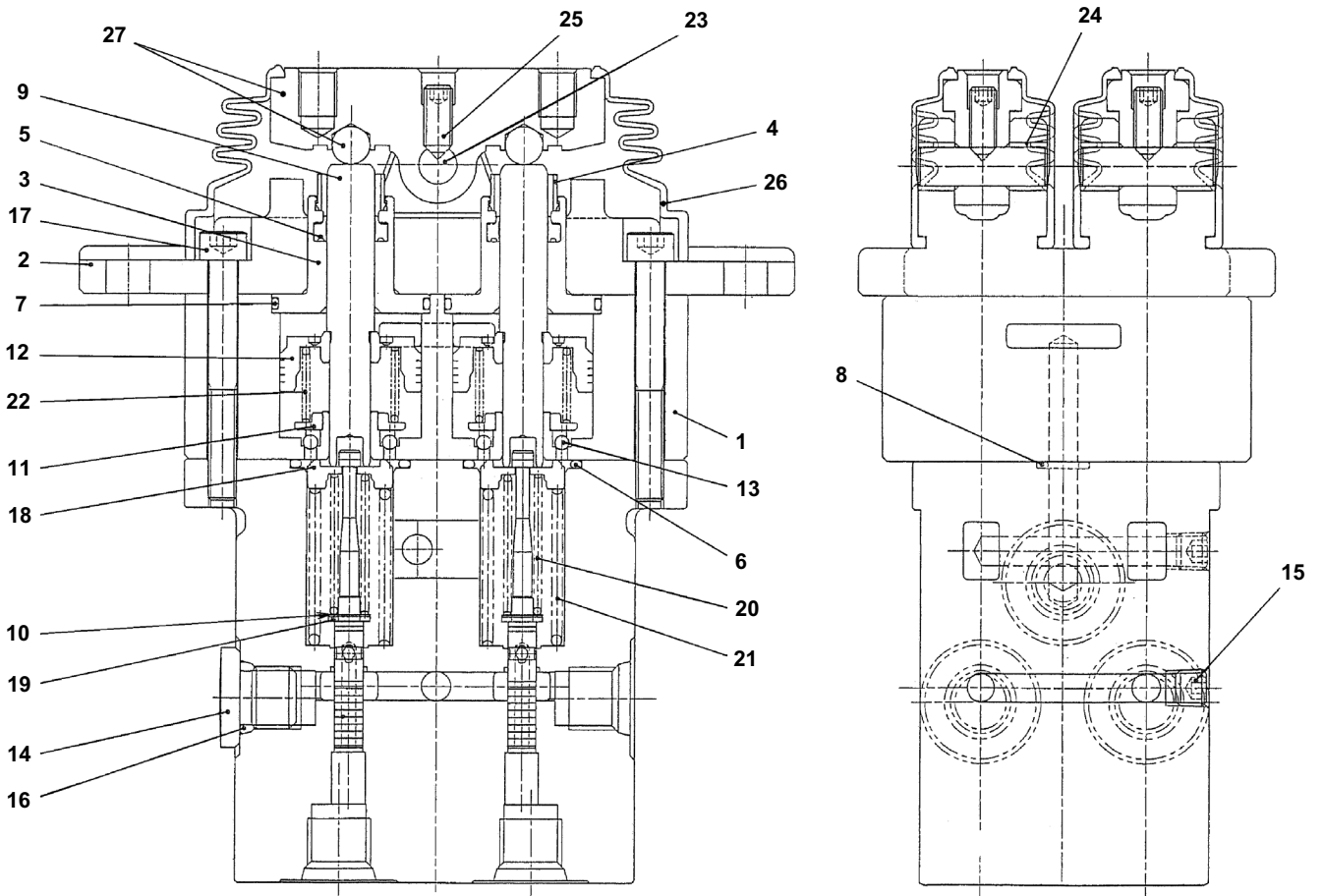
S-free

SOLENOID VALVE (2blocks) (change 2nd aux. - bucket)

Item	Part number	Description	Q'ty	Chan.	Serial No.	Serv.	Remarks
0	1901755200	VALVE ASSY, solenoid	1			M	
1	1901755201	· SEAT	2			M	
2	1901728703	· SPRING	2			M	
3	1901728711	· STOPPER	2			M	
4	1901755207	· PLUG	10			M	
5	1901748816	· SOLENOID	2			M	
6	1110050510	· SCREW, cap	4				
7	1390020500	· BALL, steel	2			M	
8	1420010160	· O-RING	2			M	
9	1901738918	· BAND	1				
10	1901044619	· PROTECTOR	2			M	

G7h370

TB235 (P-TB235BAC) BG7Z002S/N 123500001-
REMOTE CONTROL VALVE (travel)



G7H210

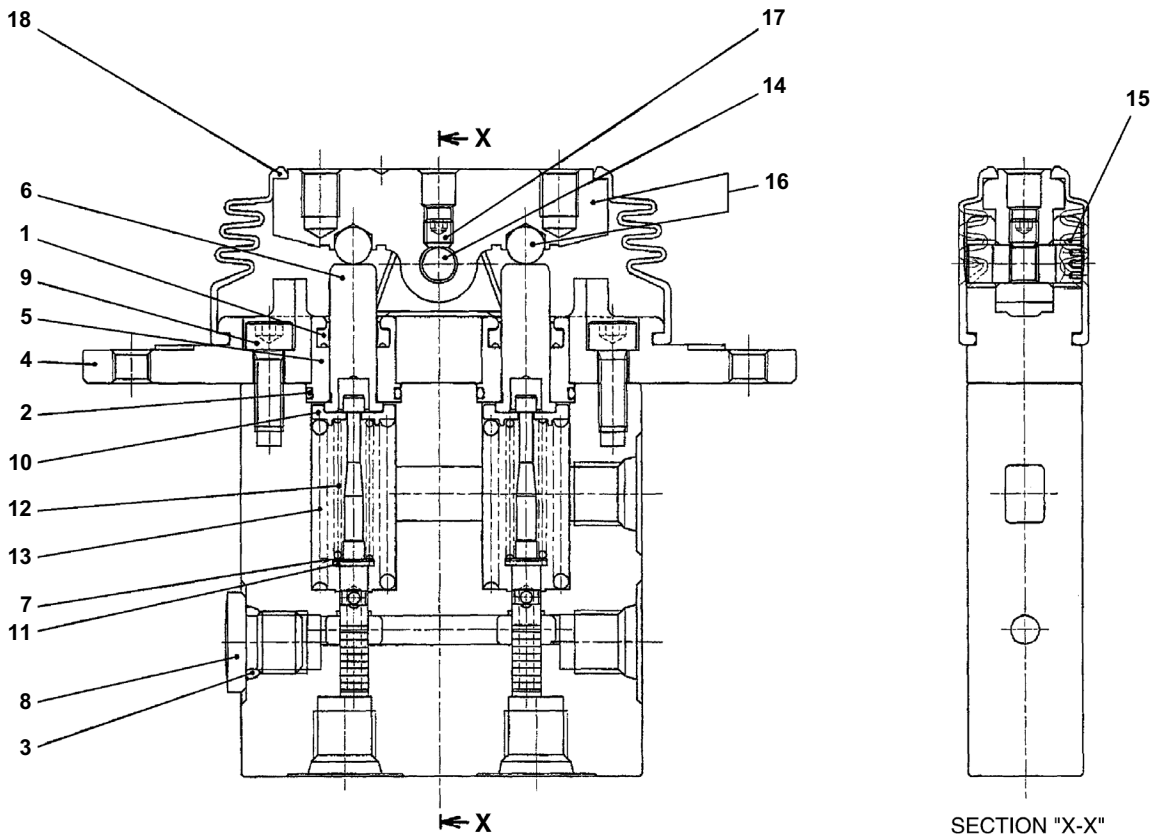
S-free

REMOTE CONTROL VALVE (travel)

Item	Part number	Description	Q'ty	Chan.	Serial No.	Serv.	Remarks
0	1901750500	VALVE ASSY, remote control					
1	1901750501	· CASING	1				
2	1901750502	· COVER	2				
3	1901750503	· PLUG	4				
4	1901750504	· CAP	4				
5	1901745404	· PACKING	4				
6	1420300020	· O-RING	4				
7	1420300025	· O-RING	4				
8	1420010080	· O-RING	2				
9	1901750509	· ROD	4				
10	1901745407	· SHIM	4				
11	1901750511	· SEAT, spring	4				
12	1901750512	· PISTON	4				
13	1390010030	· BALL, steel	12				
14	1501750002	· PLUG	3				
	1420010110	· · O-RING	1				M
15	1501810000	· PLUG	2				
16	1420010110	· O-RING	3				
17	1110040650	· SCREW, cap	4				
18	1901750519	· SEAT, spring	4				
19	1901745413	· WASHER	4				
20	1901750521	· SPRING	4				
21	1901750522	· SPRING	4				
22	1901750523	· SPRING	4				
23	1901750524	· SHAFT, cam	2				
24	1901750525	· BUSHING	4				
25	1901750528	· SET-SCREW	2				
26	1901738251	· BOOT	2				
27	1901738298	· CAM ASSY	1				

G7h210

TB235 (P-TB235BAC) BG7Z002S/N 123500001-
REMOTE CONTROL VALVE (with 1st aux. line)



N2H010

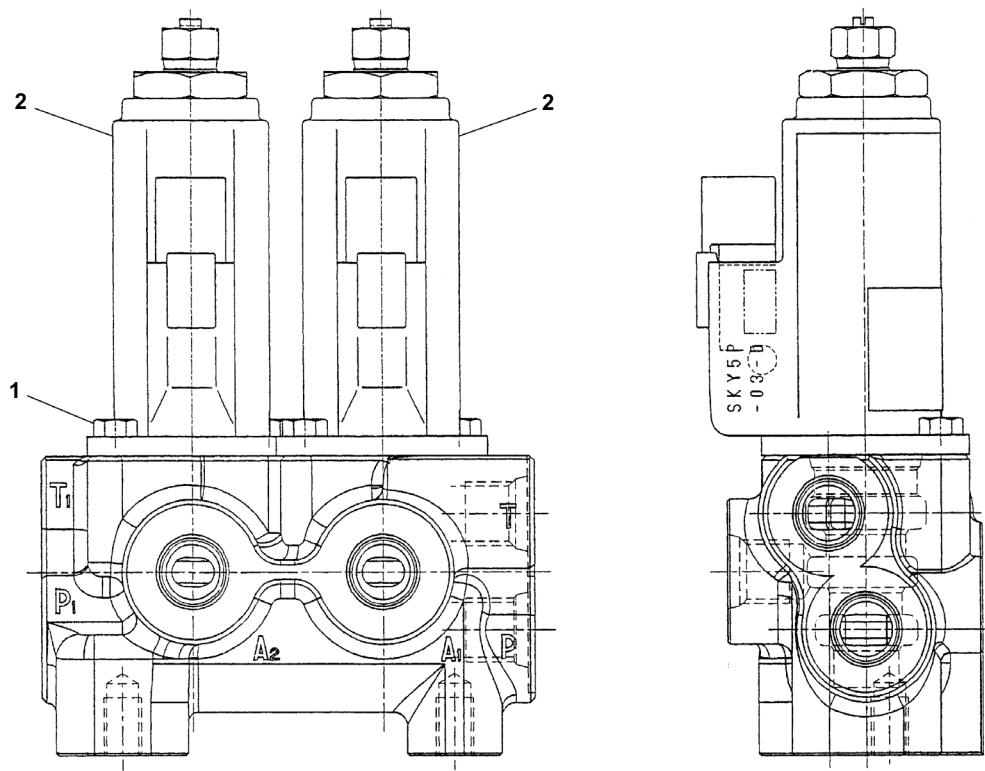
SECTION "X-X"

S=FREE

REMOTE CONTROL VALVE (with 1st aux. line)

Item	Part number	Description	Q'ty	Chan.	Serial No.	Serv.	Remarks
0	1901735000	VALVE ASSY, remote-control	1				
0-1	1901745499	· KIT, seal	1				
1	X 1901745404	· · PACKING	2				
2	X 1420300017	· · O-RING	2				
3	X 1420010110	· · O-RING	1				
4	1901745402	· COVER	1				
5	1901745403	· PLUG	2				
6	1901745406	· ROD	2				
7	1901745407	· SHIM	2				
8	1501750002	· PLUG	1				
	1420010110	· · O-RING	1				
9	1110020616	· SCREW, cap	2				
10	1901745412	· HOLDER	2				
11	1901745413	· WASHER	2				
12	1901745414	· SPRING	2				
13	1901735015	· SPRING	2				
14	1901735016	· SHAFT	1				
15	1901745417	· BUSHING	2				
16	1901735018	· CAM ASSY	1				
17	1121040606	· SET-SCREW	1				
18	1901735001	· BOOT	1				
	N2h010						

TB235 (P-TB235BAC) BG7Z002S/N 123500001-
ELECTRICAL PROPORTION VALVE



J3H020

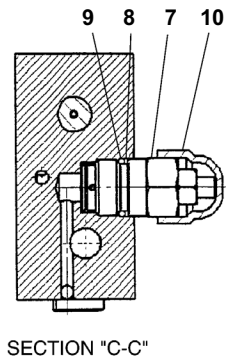
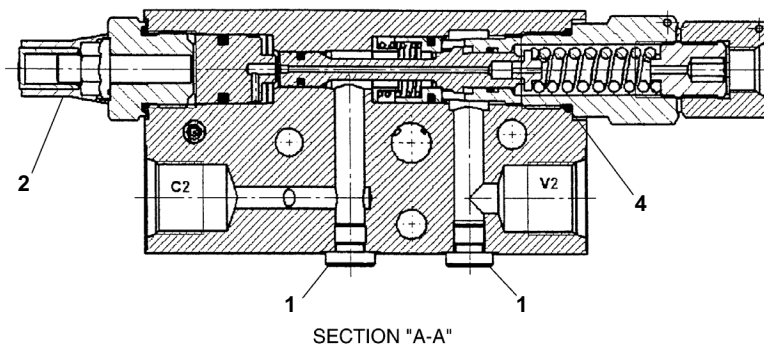
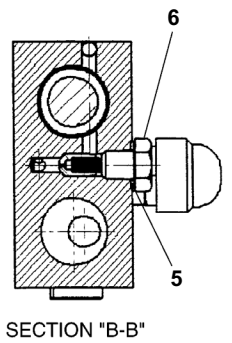
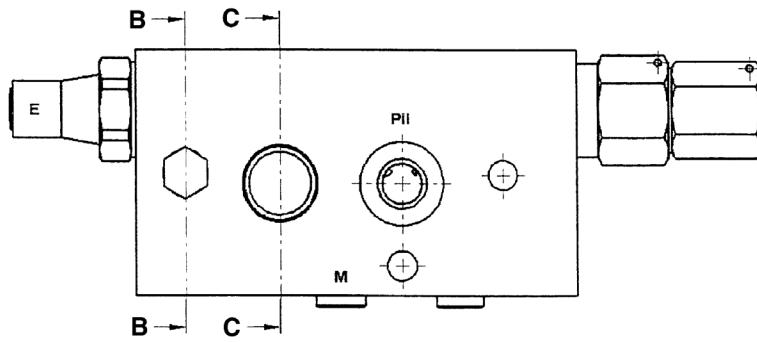
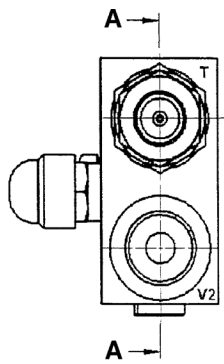
S=free

ELECTRICAL PROPORTION VALVE

Item	Part number	Description	Q'ty	Chan.	Serial No.	Serv.	Remarks
0	1901752100	VALVE ASSY, proportional	1				
1	1110050512	· BOLT	4				
2	1901752103	· VALVE, proportional	2				

J3h020

**TB235 (P-TB235BAC) BG7Z002S/N 123500001-
SHUT-OFF VALVE**



E5H391

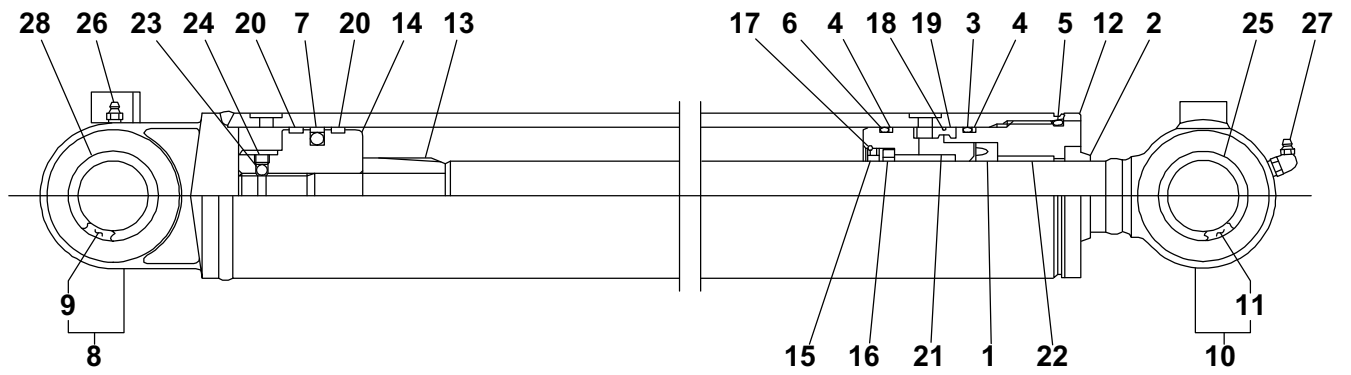
S=free

SHUT-OFF VALVE

Item	Part number	Description	Q'ty	Chan.	Serial No.	Serv.	Remarks
0	1901745200	VALVE ASSY, load holding	1				
1	1901742903	· PLUG	2				
2	1901742901	· CAP	1				
4	1901742904	· · O-RING	1				
5	1901742906	· SEAL	1				
6	1901742907	· PLUG	1				
7	1901742909	· PLUG ASSY	1				
8	1901742911	· · RING, back-up	1				
9	1901742708	· · O-RING	1				
10	1901742910	· CAP	1				

E5h391

TB235 (P-TB235BAC) BG7Z002S/N 123500001-
BOOM CYLINDER



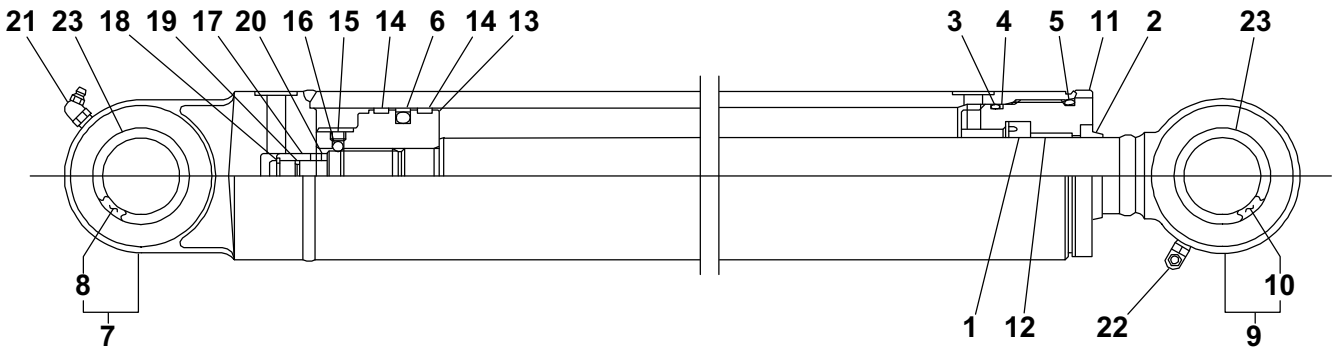
G7H230

S=FREE

BOOM CYLINDER

Item	Part number	Description	Q'ty	Chan.	Serial No.	Serv.	Remarks
0	1900096900	CYLINDER ASSY	1				boom
	1900097800	CYLINDER ASSY (with shut-off valve)	1				boom
0-1	1900077299	· KIT, seal	1				
1	X 1900005912	· · PACKING, rod	1				
2	X 1900075133	· · SEAL, dust	1				
3	X 1420110800	· · O-RING	1				
4	X 1421130800	· · RING, back-up	2				
5	X 1420110850	· · O-RING	1				
6	X 1420110750	· · O-RING	1				
7	X 1900050932	· · PACKING, piston	1				
8	1900096998	· TUBE ASSY	1				
	1900097898	· TUBE ASSY	1				with shut-off valve
9	1900097820	· · BUSHING	1				
10	1900096997	· ROD ASSY, piston	1				
	1900097897	· ROD ASSY, piston	1				with shut-off valve
11	1900018502	· · BUSHING	1				
12	1900054703	· COVER, rod	1				
13	1900060205	· CUSHION, rod	1				
14	1900054706	· PISTON	1				
15	1900049415	· SPACER	1				
16	1900050216	· RING, cushion	1				
17	1900049426	· STOPPER	1				
18	1900054726	· STOPPER	1				
19	1900054727	· CONNECTOR	1				
20	1900050931	· RING, slide	2				
21	1900054774	· RETAINER	1				
22	1333004530	· BUSHING	1				
23	1390020250	· BALL, steel	1				
24	1121050608	· SET-SCREW	1				
25	1432200045	· SEAL, dust	2				
26	1560001000	· FITTING, grease	1				
27	1560001675	· FITTING, grease	1				
28	1432200050	· SEAL, dust	2				
	G7h230						

**TB235 (P-TB235BAC) BG7Z002S/N 123500001-
ARM CYLINDER (123500001-123500516)**



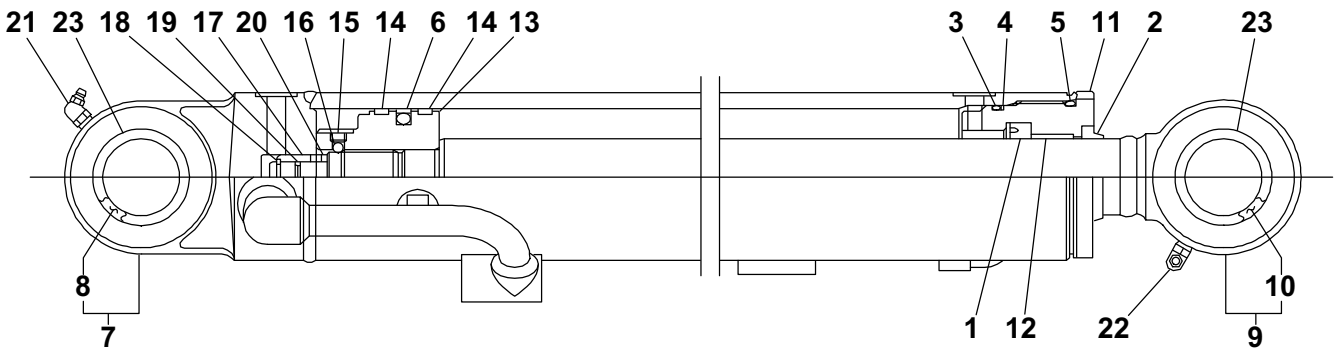
G4H162

S=FREE

ARM CYLINDER (123500001-123500516)

Item	Part number	Description	Q'ty	Chan.	Serial No.	Serv.	Remarks
0	1900091400	CYLINDER ASSY	1				arm
0-1	1900091499	· KIT, seal	1				
1	X 1900005912	· · PACKING, rod	1				
2	X 1900075133	· · SEAL, dust	1				
3	X 1420110750	· · O-RING	1				
4	X 1900088727	· · RING, back-up	1				
5	X 1420110800	· · O-RING	1				
6	X 1900047231	· · PACKING, piston	1				
7	1900091498	· TUBE ASSY	1				
8	1900045602	· · BUSHING	1				
9	1900091497	· ROD ASSY, piston	1				
10	1900045602	· · BUSHING	1				
11	1900091403	· COVER, rod	1				
12	1333004525	· BUSHING	1				
13	1900091406	· PISTON	1				
14	1900090626	· RING, slide	2				
15	1121050508	· SET-SCREW	1				
16	1390020350	· BALL, steel	1				
17	1900091405	· CUSHION, rod	1				
18	1900047122	· STOPPER	2				
19	1900076335	· SEAL, cushion	1				
20	1900047114	· RING, snap	1				
21	1560001675	· FITTING, grease	1				
22	1560001900	· FITTING, grease	1				
23	1900091433	· SEAL, dust	4				
	G4h163						

**TB235 (P-TB235BAC) BG7Z002S/N 123500001-
ARM CYLINDER (123500517-)**



G7H360

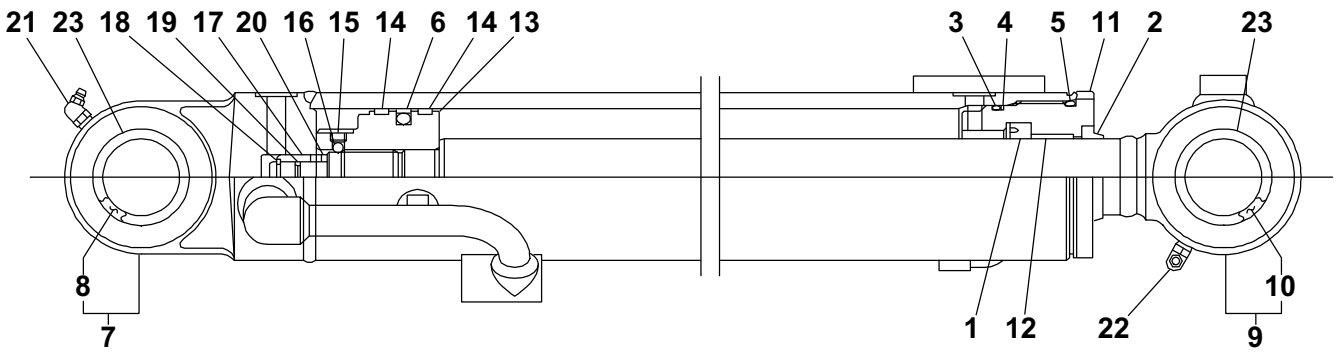
S=free

ARM CYLINDER (123500517-)

Item	Part number	Description	Q'ty	Chan.	Serial No.	Serv.	Remarks
0	1900101500	CYLINDER ASSY	1				arm
0-1	1900091499	· KIT, seal	1				
1	X 1900005912	· · PACKING, rod	1				
2	X 1900075133	· · SEAL, dust	1				
3	X 1420110750	· · O-RING	1				
4	X 1900088727	· · RING, back-up	1				
5	X 1420110800	· · O-RING	1				
6	X 1900047231	· · PACKING, piston	1				
7	1900101598	· TUBE ASSY	1				
8	1900045602	· · BUSHING	1				
9	1900091497	· ROD ASSY, piston	1				
10	1900045602	· · BUSHING	1				
11	1900101703	· COVER, rod	1				
12	1900101702	· BUSHING	1				
13	1900091406	· PISTON	1				
14	1900101726	· RING, slide	2				
15	1121050808	· SET-SCREW	1				
16	1390020350	· BALL, steel	1				
17	1900091405	· CUSHION, rod	1				
18	1900047122	· STOPPER	2				
19	1900076335	· SEAL, cushion	1				
20	1900047114	· RING, snap	1				
21	1560001675	· FITTING, grease	1				
22	1560001900	· FITTING, grease	1				
23	1900091433	· SEAL, dust	4				

G7h360

**TB235 (P-TB235BAC) BG7Z002S/N 123500001-
ARM CYLINDER (with arm-in restriction)**



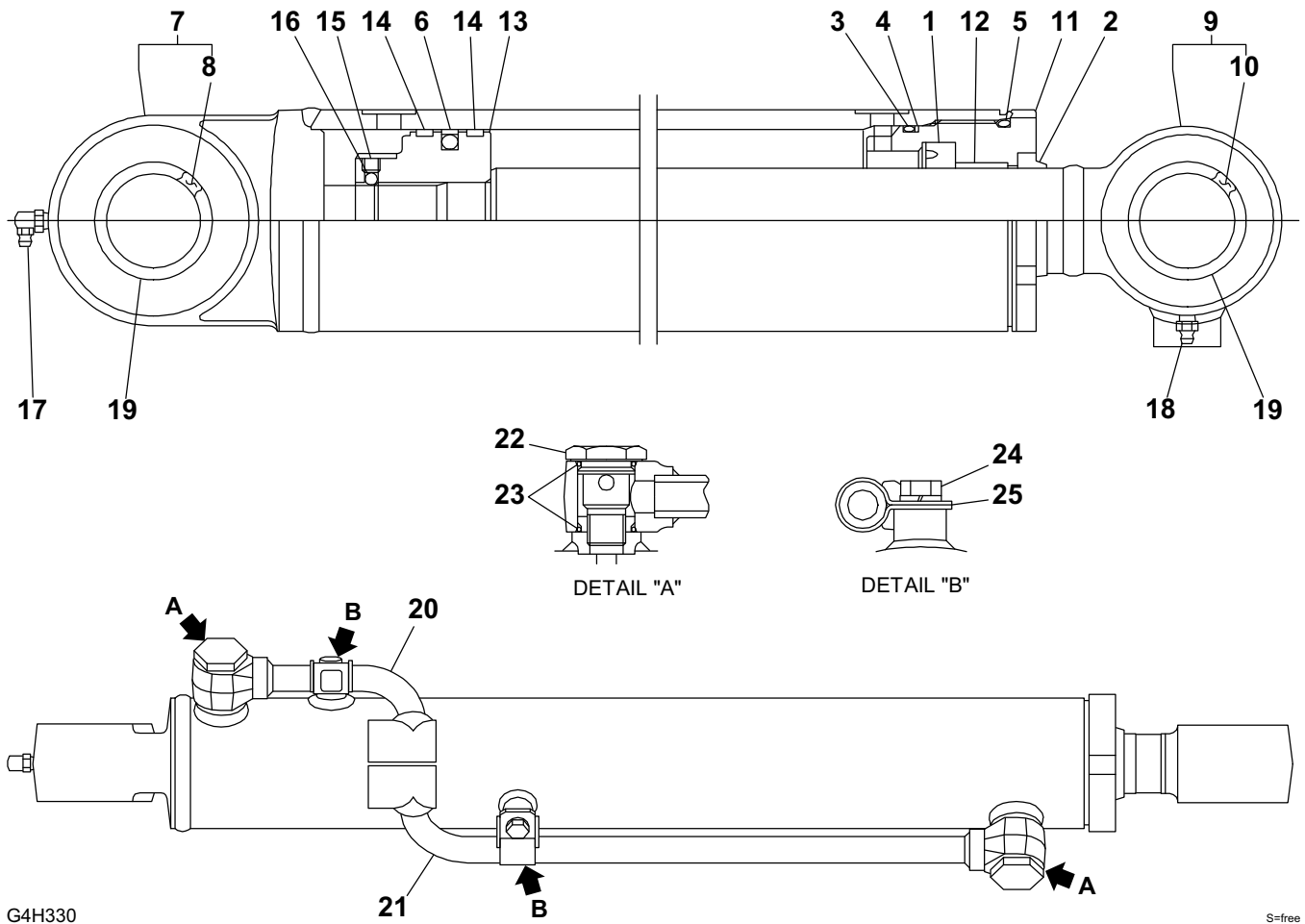
G7H250

S=free

ARM CYLINDER (with arm-in restriction)

Item	Part number	Description	Q'ty	Chan.	Serial No.	Serv.	Remarks
0	1900101700	CYLINDER ASSY	1				arm
0-1	1900101799	· KIT, seal	1				
1	X 1900005912	· · PACKING, rod	1				
2	X 1900075133	· · SEAL, dust	1				
3	X 1420110750	· · O-RING	1				
4	X 1900088727	· · RING, back-up	1				
5	X 1420110800	· · O-RING	1				
6	X 1900047231	· · PACKING, piston	1				
7	1900101798	· TUBE ASSY	1				
8	1900045602	· · BUSHING	1				
9	1900101797	· ROD ASSY, piston	1				
10	1900045602	· · BUSHING	1				
11	1900101703	· COVER, rod	1				
12	1900101702	· BUSHING	1				
13	1900091406	· PISTON	1				
14	1900101726	· RING, slide	2				
15	1121050808	· SET-SCREW	1				
16	1390020350	· BALL, steel	1				
17	1900091405	· CUSHION, rod	1				
18	1900047122	· STOPPER	2				
19	1900076335	· SEAL, cushion	1				
20	1900047114	· RING, snap	1				
21	1560001675	· FITTING, grease	1				
22	1560001900	· FITTING, grease	1				
23	1900091433	· SEAL, dust	4				
	G7h250						

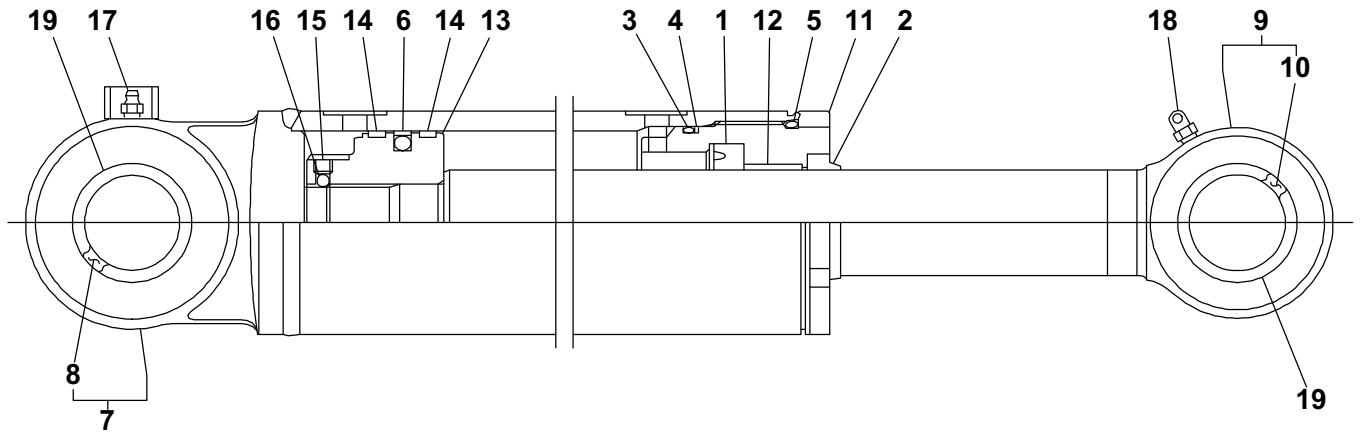
**TB235 (P-TB235BAC) BG7Z002S/N 123500001-
BUCKET CYLINDER**



BUCKET CYLINDER

Item	Part number	Description	Q'ty	Chan.	Serial No.	Serv.	Remarks
0	1900097100	CYLINDER ASSY	1				bucket
0-1	1900091599	· KIT, seal	1				
1	X 1900005612	· · PACKING, rod	1				
2	X 1900073033	· · SEAL, dust	1				
3	X 1420110650	· · O-RING	1				
4	X 1900088627	· · RING, back-up	1				
5	X 1420110700	· · O-RING	1				
6	X 1900051132	· · PACKING, piston	1				
7	1900097198	· TUBE ASSY	1				
8	1900015720	· · BUSHING	1				
9	1900091597	· ROD ASSY, piston	1				
10	1900015720	· · BUSHING	1				
11	1900088603	· COVER, rod	1				
12	1900088620	· BUSHING	1				
13	1900088606	· PISTON	1				
14	1900097131	· RING, slide	2				
15	1121050808	· SET-SCREW	1				
16	1390020350	· BALL, steel	1				
17	1560001900	· FITTING, grease	1				
18	1560001000	· FITTING, grease	1				
19	1900088633	· SEAL, dust	4				
20	1900097110	· PIPE ASSY	1				
21	1900097128	· PIPE ASSY	1				
22	1900093327	· PLUG	2				
23	1900093328	· O-RING	4				
24	1900008162	· BOLT	2				
25	1900090017	· HOLDER	2				
	G4h330						

TB235 (P-TB235BAC) BG7Z002S/N 123500001-
DOZER BLADE CYLINDER



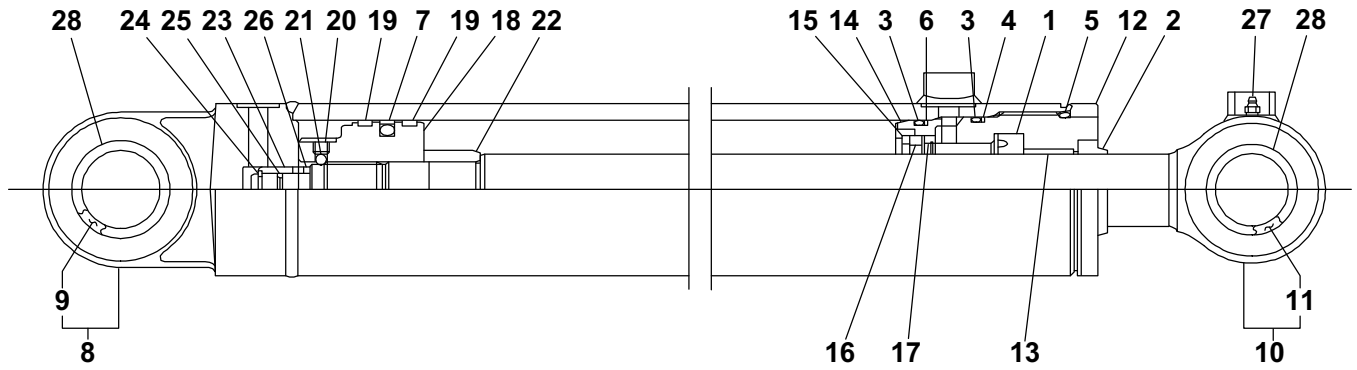
G4H202

S-free

DOZER BLADE CYLINDER

Item	Part number	Description	Q'ty	Chan.	Serial No.	Serv.	Remarks
0	1900091700	CYLINDER ASSY	1				blade
0-1	1900091799	· KIT, seal	1				
1	X 1900047033	· · PACKING, rod	1				
2	X 1900070831	· · SEAL, dust	1				
3	X 1420110950	· · O-RING	1				
4	X 1900086928	· · RING, back-up	1				
5	X 1420111000	· · O-RING	1				
6	X 1900047031	· · PACKING, piston	1				
7	1900091798	· TUBE ASSY	1				
8	1900046002	· · BUSHING	1				
9	1900091797	· ROD ASSY, piston	1				
10	1900046002	· · BUSHING	1				
11	1900091703	· COVER, rod	1				
12	1900047019	· BUSHING	1				
13	1900087806	· PISTON	1				
14	1900086926	· RING, slide	2				
15	1121051010	· SET-SCREW	1				
16	1390020400	· BALL, steel	1				
17	1560001000	· FITTING, grease	1				
18	1560001900	· FITTING, grease	1				
19	1900091733	· SEAL, dust	4				
	G4h202						

TB235 (P-TB235BAC) BG7Z002S/N 123500001-
SWING CYLINDER



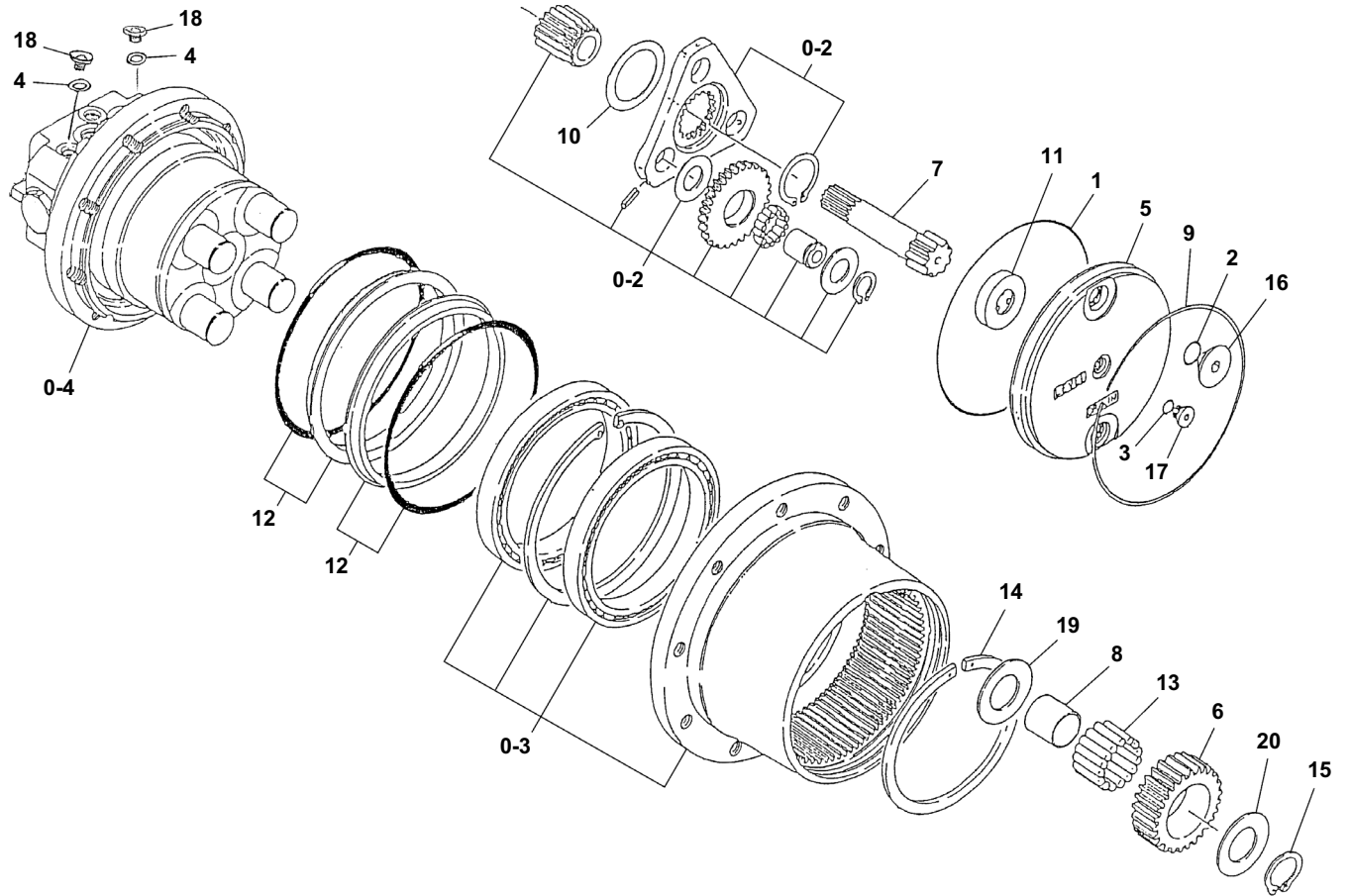
G7H260

S=free

SWING CYLINDER

Item	Part number	Description	Q'ty	Chan.	Serial No.	Serv.	Remarks
0	1900103500	CYLINDER ASSY	1		123500001~123500576		swing
	1900105600	CYLINDER ASSY	1	(H)	123500577~		
0-1	1900103599	· KIT, seal	1				
1	X 1900005912	· · PACKING, rod	1				
2	X 1900075133	· · SEAL, dust	1				
3	X 1420110750	· · O-RING	2				
4	X 1900088727	· · RING, back-up	1				
5	X 1420110800	· · O-RING	1				
6	X 1900078927	· · RING, back-up	1				
7	X 1900047231	· · PACKING, piston	1				
8	1900103598	· TUBE ASSY	1		123500001~123500576		
	1900105698	· TUBE ASSY	1	(H)	123500577~	M	
9	1900045602	· · BUSHING	1				
10	1900091697	· ROD ASSY, piston	1				
11	1900045602	· · BUSHING	1				
12	1900101703	· COVER, rod	1				
13	1900101702	· BUSHING	1				
14	1900091608	· HOLDER	1				
15	1900091615	· SPACER	1				
16	1900091635	· SEAL, cushion	1				
17	1900091636	· COLLAR	1				
18	1900091406	· PISTON	1				
19	1900101726	· RING, slide	2				
20	1121050808	· SET-SCREW	1				
21	1390020350	· BALL, steel	1				
22	1900091605	· BEARING, cushion	1				
23	1900091625	· BEARING, cushion	1				
24	1900047122	· STOPPER	2				
25	1900076335	· SEAL, cushion	1				
26	1900047114	· RING, snap	1				
27	1560001000	· FITTING, grease	1		123500001~123500576		
	1900105028	· FITTING, grease	1		123500577~	M	
28	1900091433	· SEAL, dust	4				
	G7h261						

TB235 (P-TB235BAC) BG7Z002S/N 123500001-
TRAVEL MOTOR (1/3) (reduction sec.)



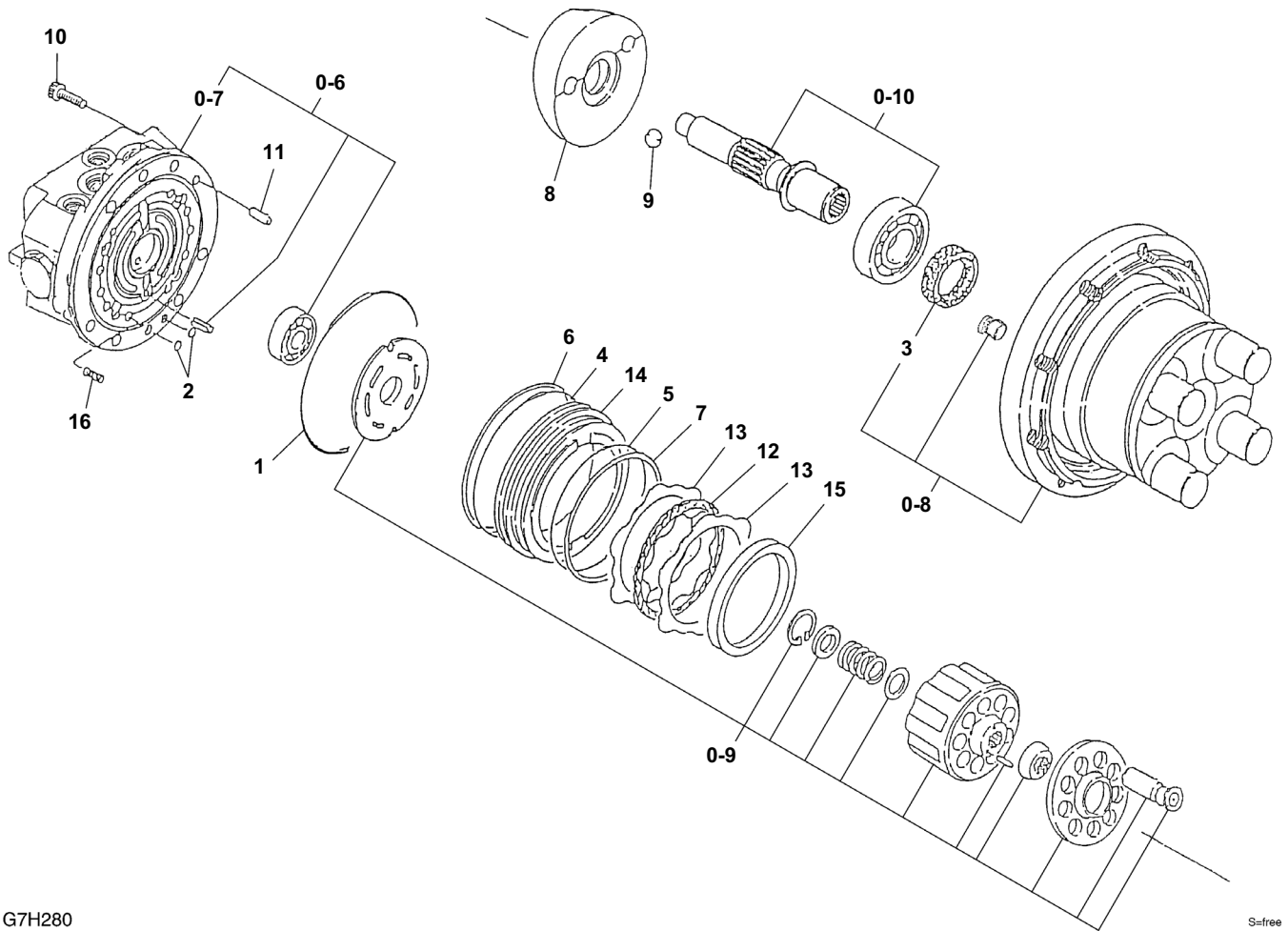
G7H270

S=free

TRAVEL MOTOR (1/3) (reduction sec.)

Item	Part number	Description	Q'ty	Chan.	Serial No.	Serv.	Remarks
0	1903126800	MOTOR ASSY, travel	1				
0-1	1903126899	· KIT, seal	1				
1	X 1420300261	· · O-RING	1				
2	X 1420010140	· · O-RING	2				
3	X 1420010080	· · O-RING	1				
4	X 1420010110	· · O-RING	2				
0-2	1903126898	· KIT, carrier	1				
0-3	1903126897	· KIT, body	1				
5	1903118902	· COVER	1				
6	1903126802	· GEAR	4				
7	1903126803	· GEAR	1				
8	1903118910	· RING	4				
9	1903118913	· RING, snap	1				
10	1903126806	· COLLAR, thrust	1				
11	1903126807	· RING, slide	1				
12	1903126808	· SEAL, floating	2				
13	1903118920	· NEEDLE	92				
14	1903126810	· RING, snap	1				
15	1220000028	· RING, snap	4				
16	1903118932	· PLUG	2				
17	1903118933	· PLUG	1				
0-4	1903908100	· MOTOR, hydraulic	1				
18	1901808206	· PLUG	2				
19	1903118940	· WASHER	4				
20	1903118941	· WASHER	4				
	G7h270						

TB235 (P-TB235BAC) BG7Z002S/N 123500001-
TRAVEL MOTOR (2/3) (motor sec.)



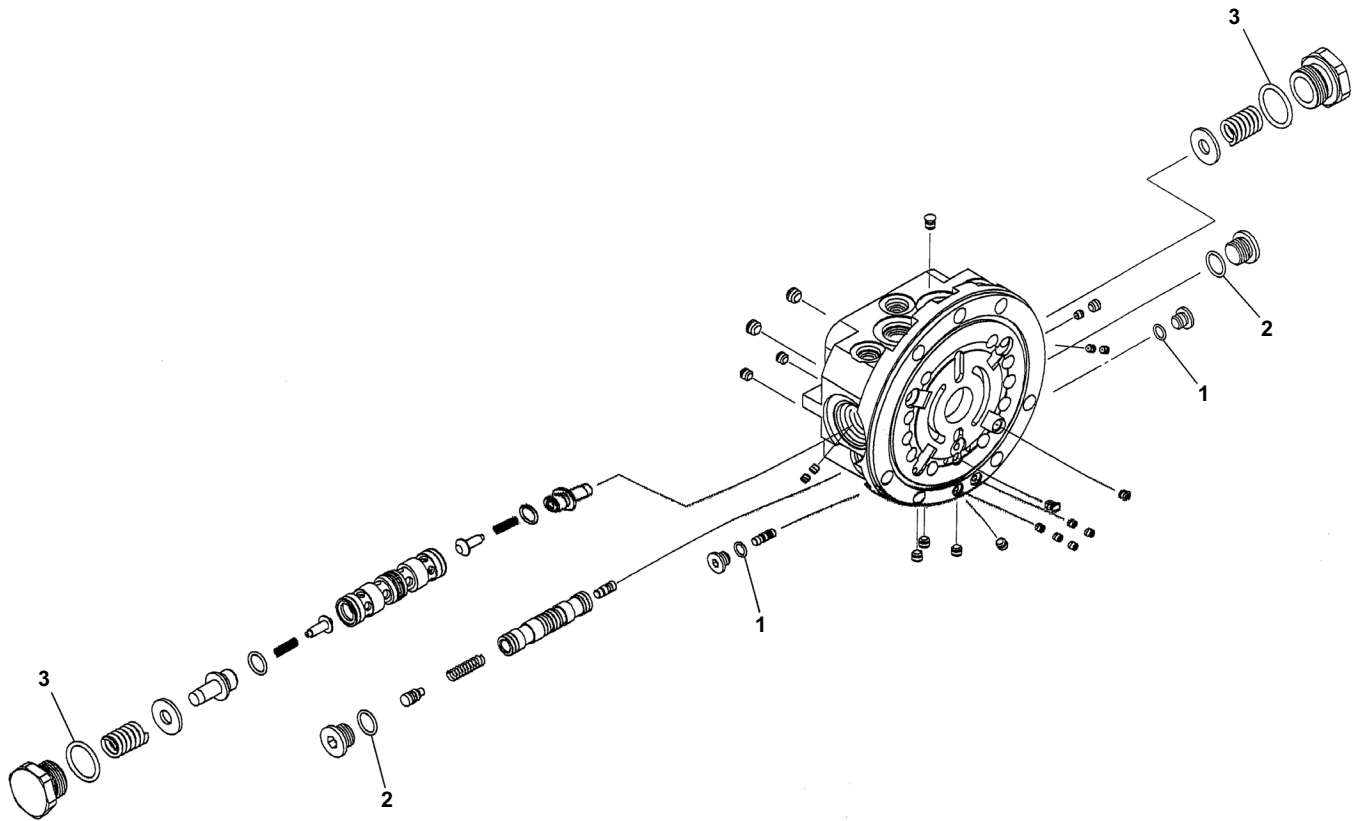
G7H280

S=free

TRAVEL MOTOR (2/3) (motor sec.)

Item	Part number	Description	Q'ty	Chan.	Serial No.	Serv.	Remarks
0	1903126800	MOTOR ASSY, travel	1				
0-4	1903908100	· MOTOR, hydraulic	1				
0-5	1903908199	· · KIT, seal	1				
1	X 1420111250	· · · O-RING	1				
2	X 1420010070	· · · O-RING	2				
3	X 1903101819	· · · SEAL, oil	1				
4	X 1420111100	· · · O-RING	1				
5	X 1420111000	· · · O-RING	1				
6	X 1421131100	· · · RING, back-up	1				
7	X 1421131000	· · · RING, back-up	1				
0-6	1903908198	· · KIT, body 1	1				
0-7	X *****	· · · BODY ASSY	1				
0-8	1903908196	· · KIT, body 2	1				
0-9	1903904498	· · BARREL KIT, cylinder	1				
0-10	1903908197	· · SHAFT ASSY	1				
8	1903908101	· · PLATE	1				
9	1390021000	· · BALL, steel	2				
10	1110041025	· · SCREW, cap	7				
11	1212010815	· · PIN	1				
12	1903904425	· · PLATE	1				
13	1903904426	· · PLATE	2				
14	1903908109	· · PISTON, brake	1				
15	1903908110	· · SPACER	1				
16	1903908111	· · SPRING	10				
	G7h280						

TB235 (P-TB235BAC) BG7Z002S/N 123500001-
TRAVEL MOTOR (3/3) (valve sec.)



G7H290

S-free

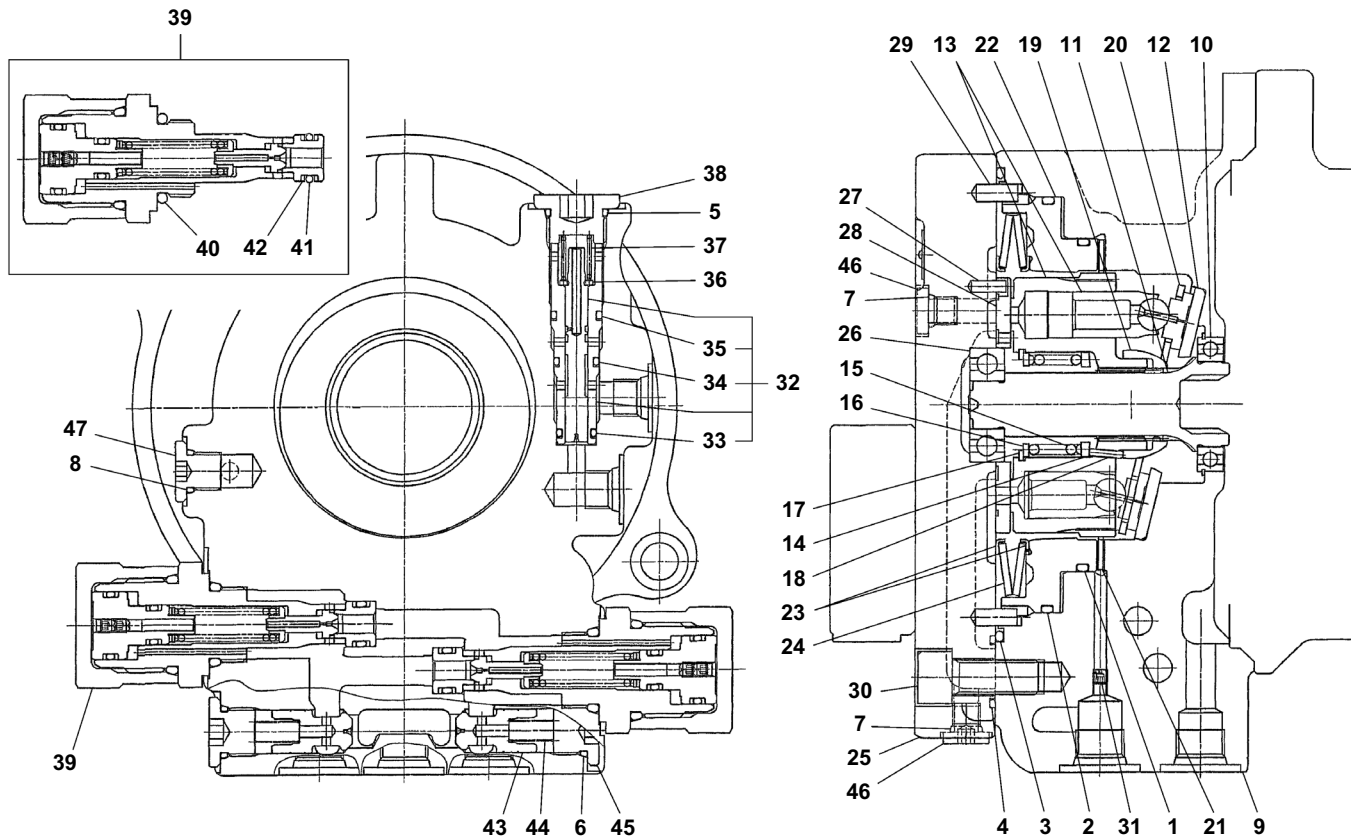
TRAVEL MOTOR (3/3) (valve sec.)

Item	Part number	Description	Q'ty	Chan.	Serial No.	Serv.	Remarks
0	1903126800	MOTOR ASSY, travel	1				
0-4	1903908100	· MOTOR, hydraulic	1				
0-7	X *****	· · BODY ASSY	1				
0-11	1903908194	· · · KIT, seal	1				
1	X 1420010080	· · · · O-RING	2				
2	X 1420010140	· · · · O-RING	2				
3	X 1420010250	· · · · O-RING	2				
	G7h290						

SLEW MOTOR (1/2) (reduction sec.)

Item	Part number	Description	Q'ty	Chan.	Serial No.	Serv.	Remarks
0	1903126900	MOTOR ASSY, slew	1				
0-1	X *****	· GEAR, reduction	1				
0-2	1912908699	· · KIT, seal	1				
1	X 1912908601	· · · SEAL, oil	1				
2	X 1420010080	· · · O-RING	1				
3	X 1420300260	· · · O-RING	1				
4	1912908698	· · HOUSING ASSY	1				
5	1912905325	· · · PLUG	1				
6	1912905310	· · HOLDER	1				
7	1912905311	· · WASHER, thrust	4				
8	1912905312	· · LACE, inner	4				
9	1912905313	· · BEARING, needle	4				
10	1912905314	· · GEAR	4				
11	1912905315	· · PLATE, thrust	1				
12	1912905316	· · SCREW	4				
13	1912905317	· · GEAR	1				
14	1912905318	· · HOLDER	1				
15	1912905319	· · WASHER, thrust	4				
16	1912905320	· · LACE, inner	4				
17	1912905321	· · BEARING, needle	4				
18	1912905322	· · GEAR	4				
19	1912903523	· · PLATE SET, thrust	1				
20	1912905324	· · GEAR	1				
21	1903119920	· VALVE ASSY	1				
22	1420010140	· · O-RING	4				
23	1110041230	· SCREW, cap	2				
24	1420010100	· O-RING	3				
25	1110020820	· SCREW, cap	3				
	G7h300						

**TB235 (P-TB235BAC) BG7Z002S/N 123500001-
SLEW MOTOR (2/2) (motor sec.)**



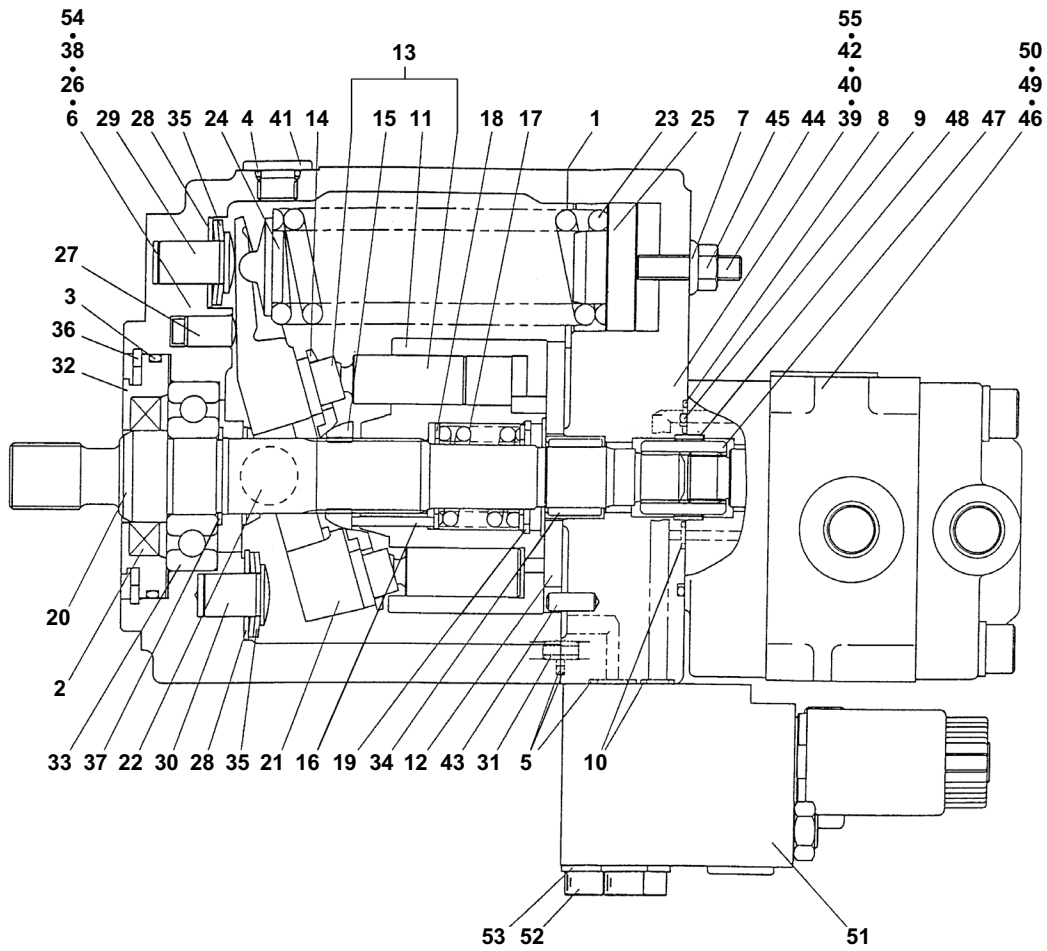
G7H310

S=free

SLEW MOTOR (2/2) (motor sec.)

Item	Part number	Description	Q'ty	Chan.	Serial No.	Serv.	Remarks
0	1903126900	MOTOR ASSY, slew	1				
0-3	X *****	· MOTOR, piston	1				
0-4	1903908299	· · KIT, seal	1				
1	X 1420111100	· · · O-RING	1				
2	X 1420111350	· · · O-RING	1				
3	X 1903007227	· · · O-RING	1				
4	X 1420010210	· · · O-RING	2				
5	X 1420010180	· · · O-RING	1				
6	X 1420010140	· · · O-RING	2				
7	X 1420010080	· · · O-RING	2				
8	X 1420010110	· · · O-RING	1				
9	1903108201	· · CASE	1				
10	1903904502	· · BEARING, ball	1				
11	1903904503	· · SHAFT	1				
12	1903904504	· · PLATE, thrust	1				
13	1903120698	· · KIT, cylinder block	1				
14	1903106808	· · COLLAR	1				
15	1903904507	· · SPRING	1				
16	1903904508	· · WASHER	1				
17	1221000037	· · RING, snap	1				
18	1903904510	· · PIN	3				
19	1903106813	· · HOLDER	1				
20	1903904511	· · PLATE	1				
21	1903904514	· · DISK	1				
22	1903904515	· · PISTON	1				
23	1903904518	· · SHEET, spring	2				
24	1903904519	· · SPRING	1				
25	1903904521	· · COVER	1				
26	1903107927	· · BEARING	1				
27	1903005224	· · PIN	1				
28	1903904524	· · PLATE, valve	1				
29	1903904525	· · PIN	2				
30	1110021230	· · SCREW, cap	5				
31	1901802713	· · ORIFICE	1				
32	1901809200	· · VALVE ASSY	1				
33	1420000101	· · · O-RING	1				
34	1420010120	· · · O-RING	1				
35	1420010140	· · · O-RING	1				
36	1141100006	· · WASHER	1				
37	1903904535	· · SPRING	1				
38	1903904537	· · PLUG	1				
39	1903908298	· · VALVE ASSY, relief	2				
40	1420010240	· · · O-RING	1				
41	1420010120	· · · O-RING	1				
42	1421020120	· · · RING, back-up	2				
43	1903904539	· · VALVE, check	2				
44	1903904540	· · SPRING	2				
45	1903106843	· · PLUG	2				
46	1912905325	· · PLUG	2				
47	1903108655	· · PLUG	1				
	G7h310						

TB235 (P-TB235BAC) BG7Z002S/N 123500001-
HYDRAULIC PUMP (1/2)



G4H271

S=free

HYDRAULIC PUMP (1/2)

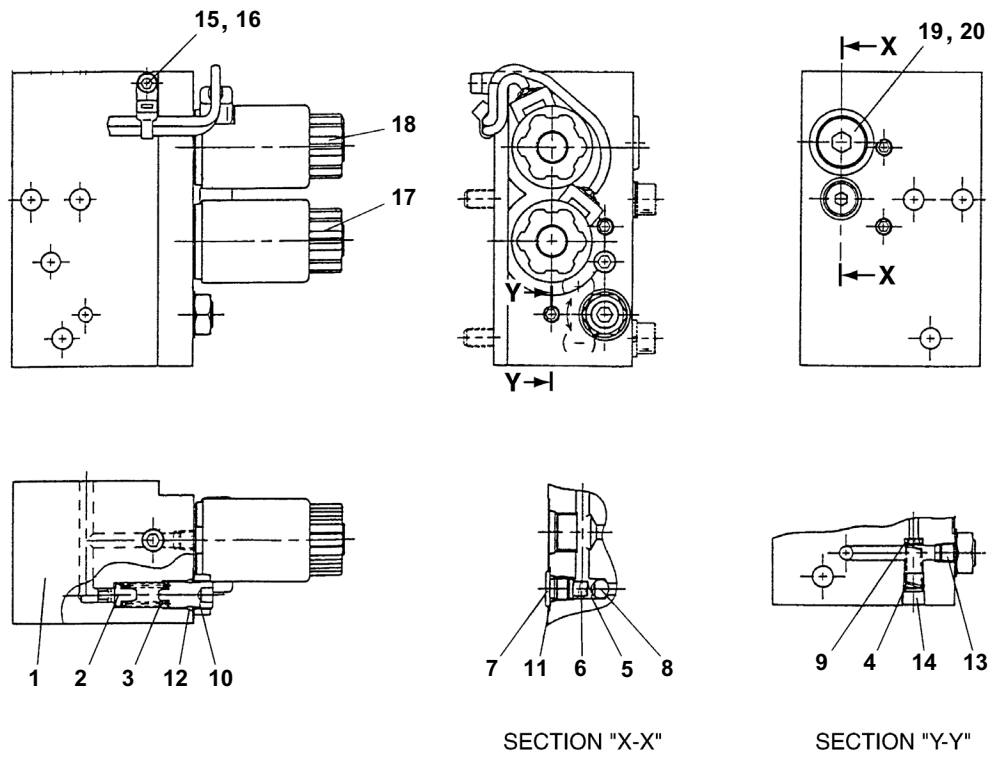
Item	Part number	Description	Q'ty	Chan.	Serial No.	Serv.	Remarks
0	1902025400	PUMP, hydraulic	1				
	1902025500	PUMP, hydraulic	1				with air con.
0-1	1902016199	· KIT, seal	1				
1	X 1902012013	· · PACKING	1				
2	X 1902016032	· · SEAL, oil	1				
3	X 1420110750	· · O-RING	1				
4	X 1420010110	· · O-RING	1				
5	X 1420010120	· · O-RING	3				
6	X 1420010110	· · O-RING	1				
7	X 1902016062	· · WASHER, seal	1				
8	X 1420010070	· · O-RING	1				
9	X 1420110550	· · O-RING	1				
10	X 1420010080	· · O-RING	2				
0-2	1902912200	· BARREL KIT, cylinder	1				
11	X *****	· · BARREL, cylinder	1				
12	X *****	· · PLATE	1				
13	1902906100	· · PISTON ASSY	1				
14	1902909808	· · HOLDER	1				
15	1902016009	· · HOLDER	1				
16	1902011511	· · NEEDLE	3				
17	1902016014	· · SPRING	1				
18	1903902313	· · RETAINER	2				
19	1221000035	· · RING, snap	1				
20	1902016103	· SHAFT	1				
21	1902016010	· PLATE, swash	1				
22	1902016012	· PIN	1				
23	1902016115	· SPRING	1				
24	1902016118	· HOLDER	1				
25	1902016019	· GUIDE	1				
26	1902011526	· PIN	1				
27	1902016121	· ROD	1				
	1902016121	· ROD	2				with air con.
	1902020822	· ROD	1				with air con.
28	1902016023	· WASHER	2				
29	1902014725	· PIN	1				
30	1902020826	· PIN	1				
	1902025526	· PIN	1				with air con.
31	1902016027	· PIN	1				
32	1902025428	· HOLDER	1				
	1902016128	· HOLDER	1				with air con.
33	1300006305	· BEARING	1				
34	X *****	· BEARING	1				
35	1902016033	· WASHER	4				
36	1221000080	· RING, snap	1				
37	1220000025	· RING, snap	1				
38	1902014742	· PLUG	1				
39	1110021045	· SCREW, cap	5				
40	1902016049	· PLUG	5				
41	1902014742	· PLUG	1				
42	1140010010	· WASHER, spring	5				
43	1213000616	· PIN, spring	1				
44	1121050835	· SET-SCREW	1				
45	1130050008	· NUT	1				
46	1902912300	· PUMP, gear	1				
47	1902916066	· COUPLING	1				
48	1902916067	· COLLAR	1				
49	1100050820	· BOLT	2				
50	1902019870	· WASHER	2				
51	1902909000	· BLOCK ASSY, valve	1				
52	1100050875	· BOLT	3				

HYDRAULIC PUMP (1/2)

Item	Part number	Description	Q'ty	Chan.	Serial No.	Serv.	Remarks
53	1140010008	• WASHER, spring	3				
54	X *****	• BODY(S)	1				
55	X *****	• BODY(H)	1				

G7h320

**TB235 (P-TB235BAC) BG7Z002S/N 123500001-
HYDRAULIC PUMP (2/2)**



G4H281

S=free

HYDRAULIC PUMP (2/2)

Item	Part number	Description	Q'ty	Chan.	Serial No.	Serv.	Remarks
0	1902025400	PUMP, hydraulic	1				
	1902025500	PUMP, hydraulic	1				with air con.
0-3	1902909000	· BLOCK ASSY, valve	1				
1	X *****	· · BLOCK	1				
2	X *****	· · VALVE, relief	1				
3	X *****	· · SPRING	1				
4	X *****	· · SPRING	1				
5	X *****	· · SPRING	1				
6	X *****	· · STOPPER	1				
7	1902909007	· · PLUG	1				
8	X *****	· · BALL, steel	1				
9	1902906605	· · FILTER	1				
10	1902906606	· · KIT, adjuster	1				
11	1420010080	· · O-RING	1				
12	1420010100	· · O-RING	1				
13	X *****	· · PLUG	7				
14	X *****	· · PLUG	2				
15	1110020510	· · SCREW, cap	1				
16	X *****	· · BAND	1				
17	1902909017	· · VALVE, solenoid	1				
18	1902909018	· · VALVE, solenoid	1				
19	1902016163	· · PLUG	1				
20	1420010140	· · O-RING	1				
	G7h330						

How to read this Parts Catalog.

1. Parts mentioned in this Parts Catalog may not necessarily be standard equipping parts.
2. Parts change may be made without prior notice.
3. Form of this Parts Catalog.

Y00F2161 (1997.09.01)

Fig. 29 燃料噴射ポンプ(ブーコン用)
FUEL INJECTION PUMP (W/BOOST)

見出 REF.No.	レベル LEV.	部品番号 PARTS No.	部品名	DESCRIPTION	個数 (Qty)						備考
					A	B	C	D	E	F	
1	.	729595-51390	F0ポンプ ASY(7-コック)	FULE INJECTION PUMP	1	1	1	1	1	1	
1-1	.	729595-51391	F0ポンプ ASY(7-コック)	FULE INJECTION PUMP	1	1	1	1	1	1	
		(A=E/#00185)(B=E/#00200)									
3	..	26022-060162	ナメネジ M 6X 16	SCREW M 6X 16	9	9	9	9	9		
I 3-1	..	26022-060162	ナメネジ M 6X 16	SCREW M 6X 16	4	4	4	4	4	K	
		(A=E/#00185)(B=E/#00200)(C=E/#00156)(D=E/#00156)(E=E/#00156)									
4	..	129470-51040	カムシャフト	CAMSHAFT	1	1	1	1	1		
5	..	122710-51050	ベアリングローラ	BEARING, ROLLER	2	2	2	2	2		
6	..	129470-51060	ベアリングオサヒ	RETAINER	1	1	1	1	1		
備考				Remarks							
(1) ブーストコンペンセータ付き。4JH-DT, 4JH-DTZとも				(1) BOOST COMPENSATOR TYPE.							
E/# 00155 までは、特別注文仕様とします				OPTIONAL PART, TO E/# 00155, (4JH - DT, 4JH - DTZ)							

① Ref. No.

The Ref. No. in the list may not be accord with the Ref. No. on illustration.

(Ex.) Illustration No. List head No.

1 1 (Befor change) → 1 -1 (After change)

When interchangeable symbol N, R, and K, illustrations for new parts are sometimes omitted.

② Lev.(Level)

Indication and Meaning of Level

Level : Hereunder is given the relation among the number of dots(•), the level and the nominal parent- child relationship.

-Parent parts(Assembly parts)
-Child parts included in "••" (Semi- Assembly parts, component parts of Assembly parts.)
-Child parts included in "•••", Grand- child parts in terms of "••".
(Compornent parts of Semi- Assembly parts.)

Note) A parts of non- sale parts are illustlated but not listed.

③ Change Mark

Change Mark "I" is given to the part for which a desigh change was made at this time.

The design change was not shown in the last published Parts Catalog.

④ Interchangeability Mark

In the case where a part change took place, one of the following interchangeability marks is indicated for that part.

Symbol	interchangeability	Contents note
N	Old $\begin{array}{c} \circ \\ \leftarrow \\ \rightleftarrows \\ \rightarrow \\ \circ \end{array}$ New	New Part is interchangeable for Old Part but not interchangeable conversely.
Q	Old $\begin{array}{c} \circ \\ \leftarrow \\ \rightleftarrows \\ \rightarrow \\ \circ \end{array}$ New	New Part is not interchangeable for Old Part but interchangeable conversely.
R	Old $\begin{array}{c} \circ \\ \leftarrow \\ \rightleftarrows \\ \rightarrow \\ \circ \end{array}$ New	New Part is interchangeable for Old Part and vice versa.
S	Old $\begin{array}{c} \circ \\ \leftarrow \\ \rightleftarrows \\ \rightarrow \\ \circ \end{array}$ New	New Part is not interchangeable for Old Part and vice versa.
W		Part newly added.
Z		Part discontinued.
F		Not interchangeable single part but interchangeable by set of the related parts.
K		Changed only in quantity used.

⑤ Effective Machine No.

When a part is changed, Effective Machine No. of a Model for which the part is applicable is indication in each column of (A)- (F).

Product Symbol	Product No.	Product Symbol	Product No.
C	Clutch No. Compressor No.	M	Machine No.
D	Drive No.	T	Tractor No.
E	Engine No.	Note1) ※	Date

Note1) Date may follow the symbol in some cases. (Ex.) ※ 1996.01

Note2) As far as engine models shown by "XXX" are concerned, the modification of the parts could not be predicted or the engine models themselves could not be identified.

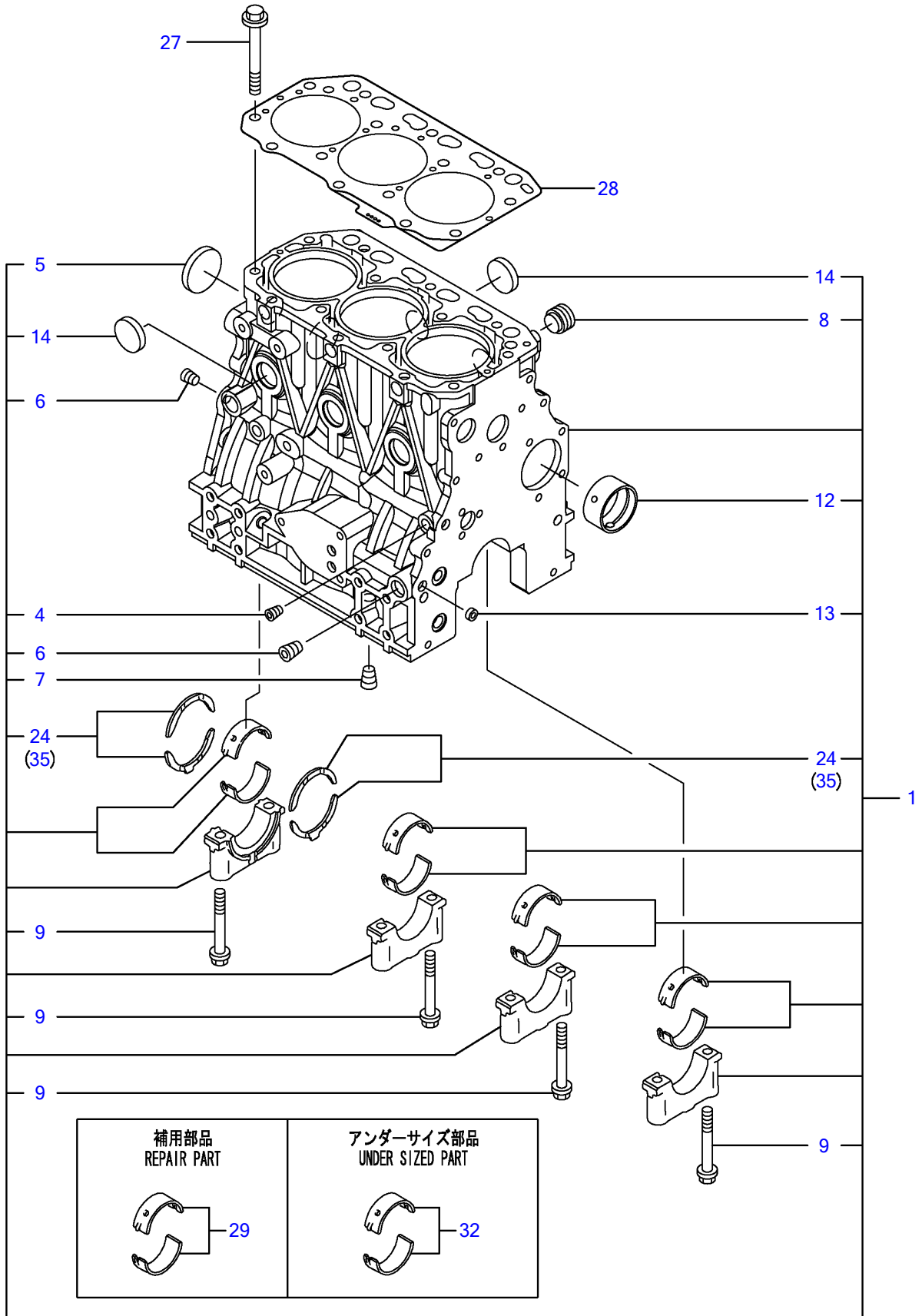
Note3) (A=E/#00185) means that the design change on the part has been effective for the model at the column (A)(in this case, for 4JH- DT) on and from E/#(Engine Serial Number) 00185.

⑥ Remarks Mark

Figures or alphabets (Symbols) are entered in the remark column.

The comments(remarks)on the pertinent parts are indicated in the lower part of the list by the same symbols as those stated above.

Engine for TB235 3TNV88-BPTB2,1 CYLINDER BLOCK

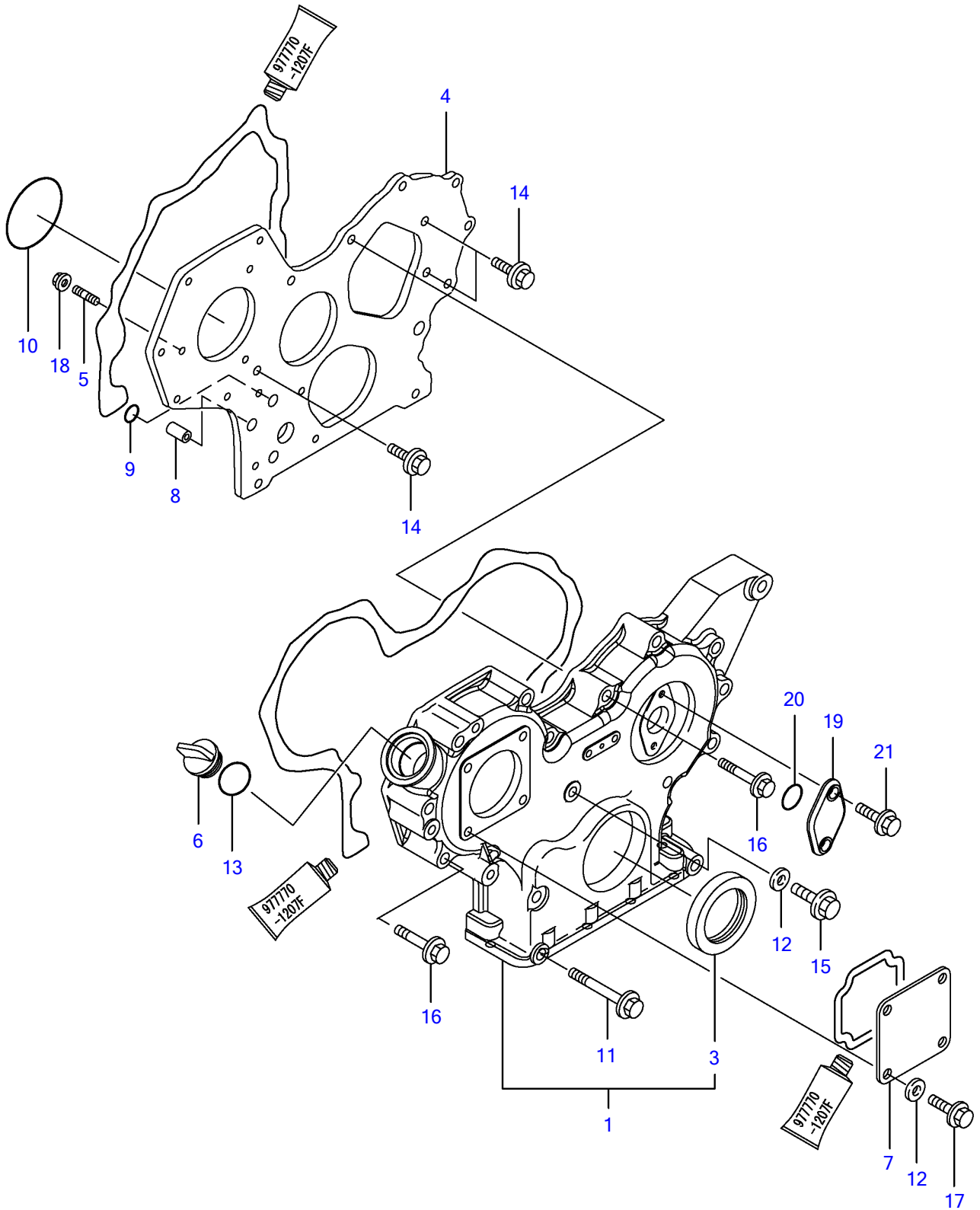


Y00D9810	1, シリンダブロック				
3TNV88-BPTB2, 1	1, 07/10	2	3	PLUS	

¼ØÝÀÞÍÞÙÄ, CYLINDER BLOCK

REF NO.	PARTS NO.	Description	Q'ty	I	R	Notes
1	Y729005-01560	¼ØÝÀÞÍÞÙÄ, CMP	1			
4	Y124060-01050	• Ìß×, Þ (PT1/8)	1			
5	Y129001-01250	• »×¶ÍÞÀÌß×, Þ 50	1			
6	Y124160-01910	• Ìß×, Þ PT1/4	2			
7	Y124160-01910	• Ìß×, Þ PT1/4	1			
8	Y171051-01921	• Ìß×, Þ NPTF1	1			
9	Y129150-02020	• ÍÞÙÄ (ÓÀÙ-ÓÀÌß)	8			
12	Y129795-02412	• ÌÞÀ¼Ö (A)	1			
13	Y27241-120000	• ÛÝ¶ÍÞÀÌß×, Þ 12	2			
14	Y27241-300000	• ÛÝ¶ÍÞÀÌß×, Þ 30	6			
24	Y129150-02931	• ½×½ÄÖÀÙCMP STDÍÖ³ËÝ	2			
27	Y129150-01200	ÍÄÄÞÍÞÙÄ	14			
28	Y129001-01340	ÍÄÄÞ¶ÍÞ½'ÄÄ (ÉÝ±½)	1			
29	Y129001-02931	Ò²ÝÒÀÙCMP (STDÍÖ³ËÝ)	4			(1) ±ÝÀÞ°»²½Þ (U.S=0.25)Í
32	Y129150-02871	Ò²ÝÒÀÙ U.S=0.25	4			(2) µ°ËÞ°»²½Þ (O.S=0.25)Í
35	Y129150-02941	½×½ÄÖÀÙOS=.25(4Í² ²Ø	1			(3) ÍÖ³ÍÞËÝÀÞ½

Engine for TB235 3TNV88-BPTB2,1
GEAR HOUSING

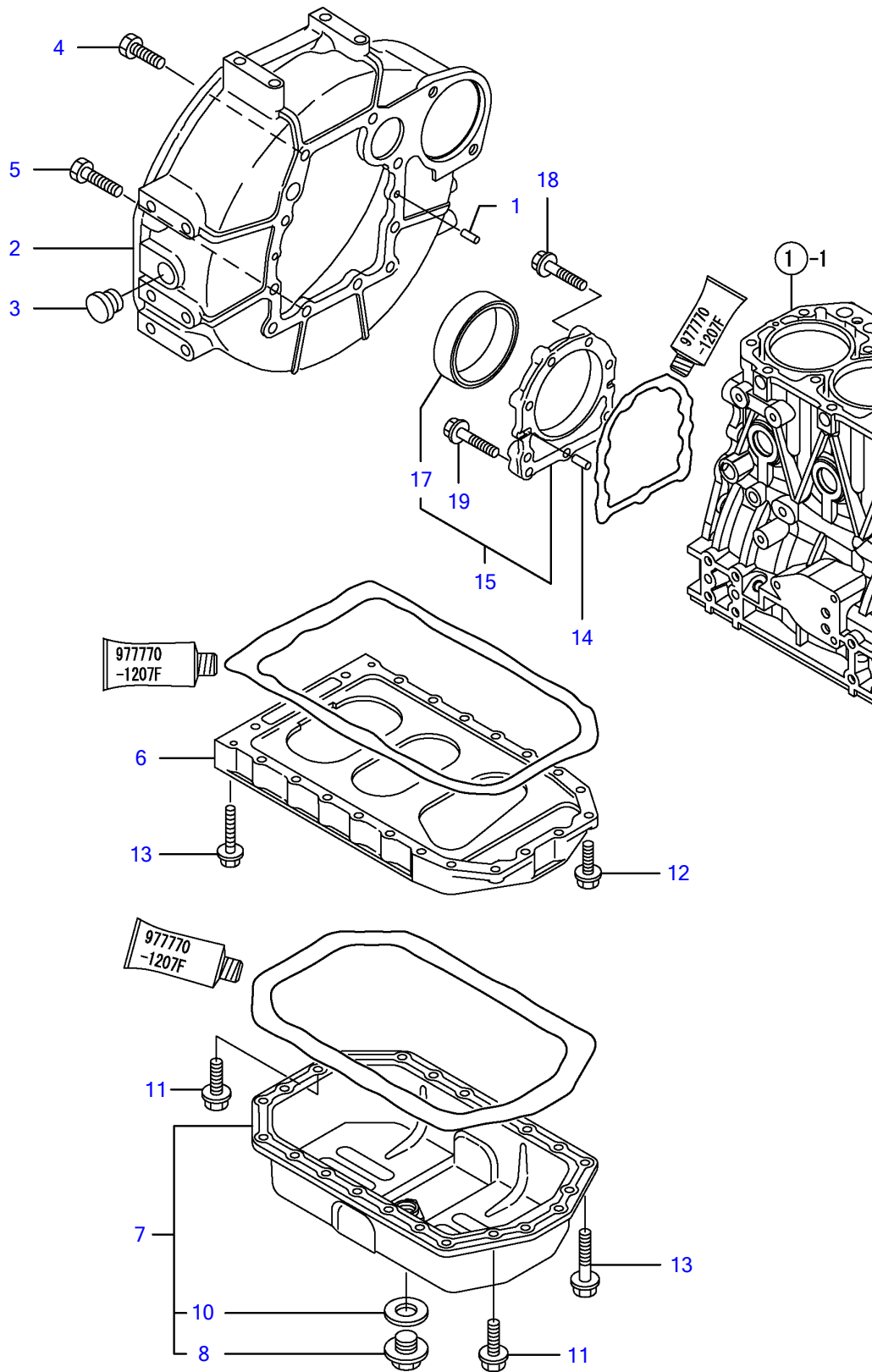


Y00D9810	2. ギヤケース			
3TNV88-BPTB2, 1		1, 07/10	2	3 PLUS

·PÔ¹-½ GEAR HOUSING

REF NO.	PARTS NO.	Description	Q'ty
1	Y729630-01500	GEAR CASE ASSY	1
3	Y119934-01800	SEAL, OIL	1
4	Y119803-01520	FLANGE, GEAR CASE	1
5	Y119802-01561	STUD, M8X25	3
6	Y124160-01751	COVER, FILLER	1
7	Y124240-01871	COVER, HO-P	1
8	Y129795-01950	PIPE, KNOCK L=18	2
9	Y119609-32040	O-RING P16	2
10	Y121850-51960	O-RING, F.I.PUMP	1
11	Y129001-91841	BOLT M 8X 85 PLATED	3
12	Y22190-080002	SEAL WASHER 8S	5
13	Y24311-000320	O-RING 1A P-32.0	1
14	Y26106-080162	BOLT M 8X 16 PLATED	3
15	Y26106-080302	BOLT M 8X 30 PLATED	1
16	Y26106-080552	BOLT M 8X 55 PLATED	12
17	Y26106-080162	BOLT M 8X 16 PLATED	4
18	Y26306-080002	NUT	3
19	Y121023-01551	COVER, BLIND	1
20	Y24341-000240	O-RING 1A S-24.0	1
21	Y26106-060162	BOLT M 6X 16 PLATED	2

Engine for TB235 3TNV88-BPTB2,1
FLYWHEEL HOUSING & OIL SUMP

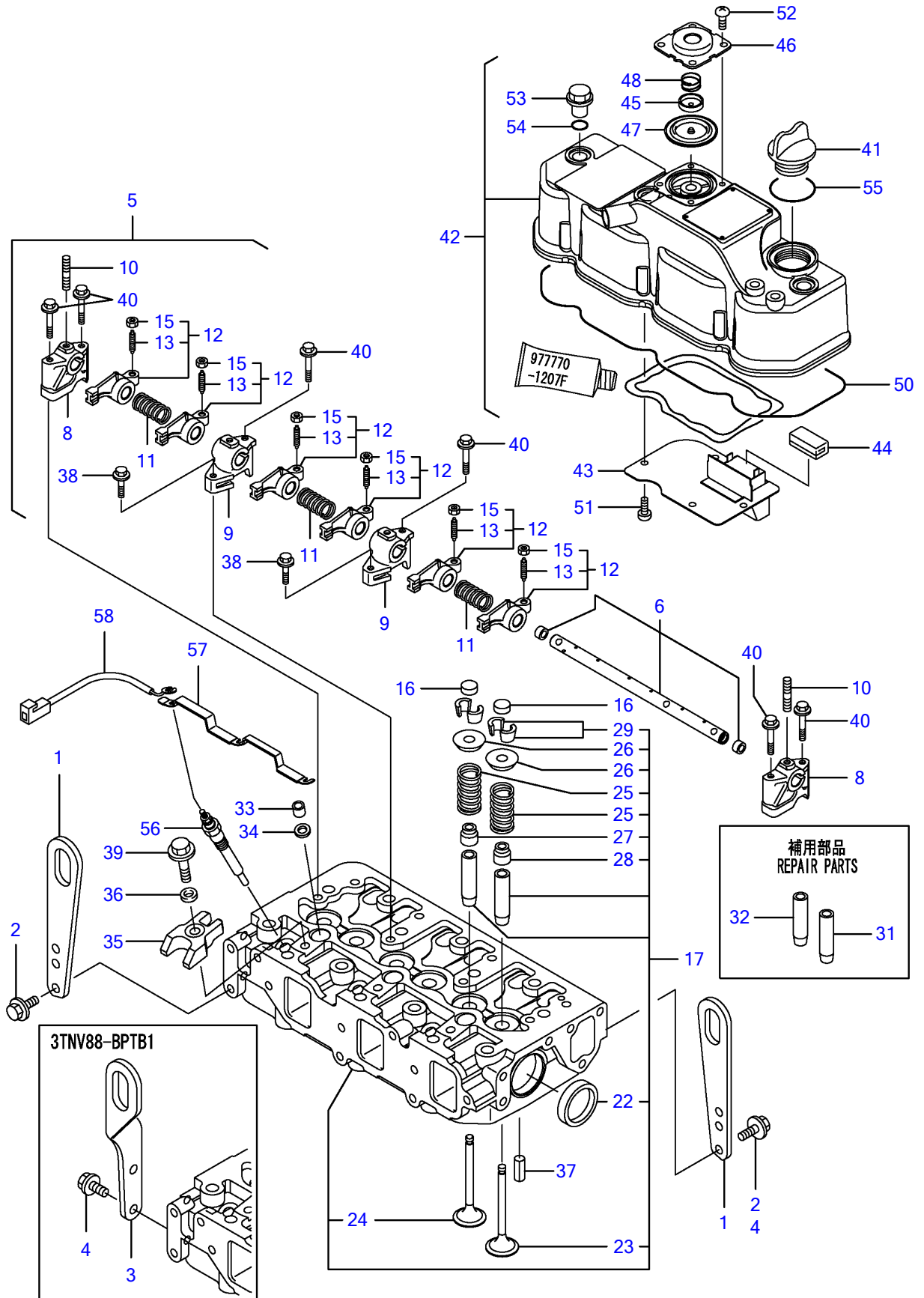


Y00D9810	3, フライホイールハウジング & オイルパン			
3TNV88-BPTB2, 1		1, 07/10	2	3 PLUS

FLYWHEEL HOUSING & OIL SUMP

REF NO.	PARTS NO.	Description	Q'ty
1	Y129100-01580	PARALLEL PIN 8X16	2
2	Y129612-01600	HOUSING, FLYWHEEL	1
3	Y119620-01750	CAP, FLYWHEEL COVER	1
4	Y26206-100252	BOLT M10X25	6
5	Y26206-100302	BOLT M10X30	4
6	Y129100-01730	SPACER, OIL SUMP	1
7	Y729102-01540	SUMP ASSY, LUB. OIL	1
8	Y119640-01640	DRAIN PLUG M22	1
10	Y22190-220002	SEAL WASHER 22S	1
11	Y26106-080162	BOLT M 8X 16 PLATED	4
12	Y26106-080252	BOLT M 8X 25 PLATED	2
13	Y26106-080452	BOLT M 8X 45 PLATED	20
14	Y129100-01580	PARALLEL PIN 8X16	2
15	Y129100-01640	CASE ASSY, OIL SEAL	1
17	Y129795-01780	SEAL, OIL	1
18	Y129486-01670	BOLT M8X30, COLLAR HD	6
19	Y26106-080352	BOLT M 8X 35 PLATED	3

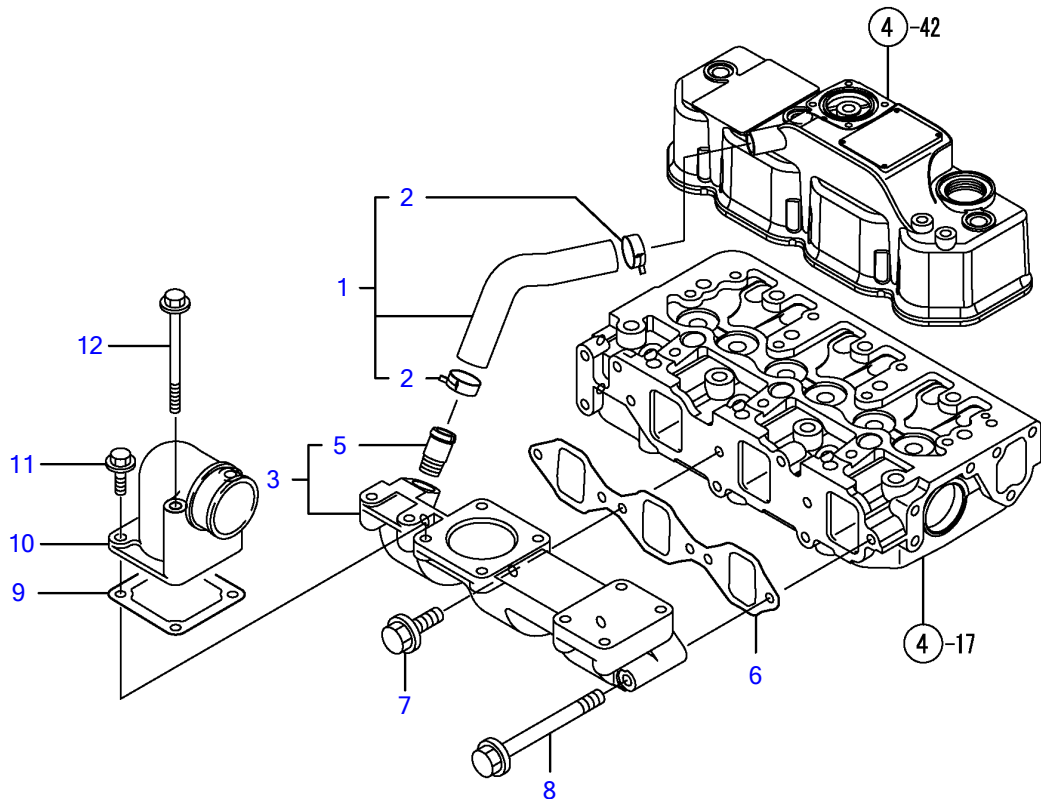
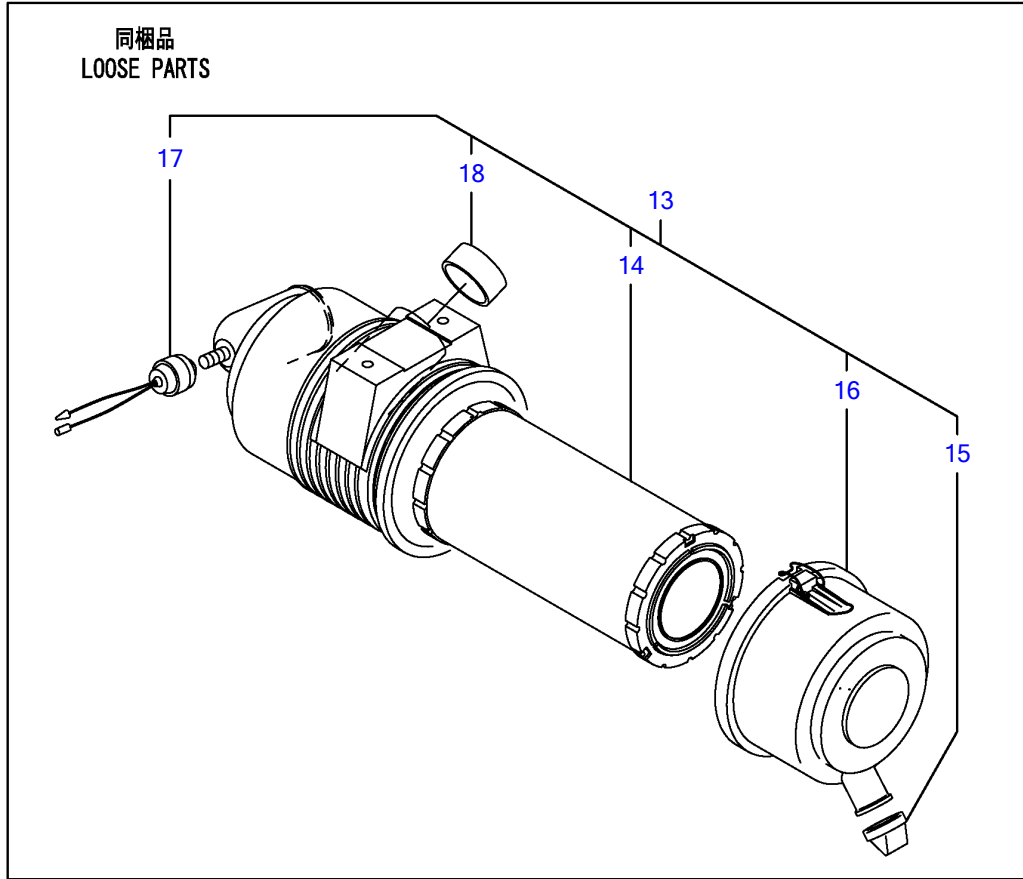
Engine for TB235 3TNV88-BPTB2,1 CYLINDER HEAD & BONNET



Y00D9810	4, シリンダヘッド & ボンネット			
3TNV88-BPTB2, 1	1, 07/10	2	3	PLUS

REF NO.	PARTS NO.	Description	Q'ty	I	R	"601
1	Y129000-07900	LIFTER, ENGINE	2			
2	Y26106-080162	BOLT M 8X 16 PLATED(-BPTB2)	4			
3	Y129910-07900	LIFTER, ENGINE(-BPTB1)	1			
4	Y26106-080142	BOLT 8X 14 PLATED(-BPTB1)	4			
5	Y129004-11241	SHAFT ASSY, ROCKER	1			
6	Y129004-11251	SHAFT, ROCKER ARM	1			
8	Y119802-11260	SUPPORT, ROCKER ARM	2			
9	Y119802-11270	SUPPORT, ROCKER ARM	2			
10	Y119802-11280	STUD	3			
11	Y129150-11280	SPRING	3			
12	Y129004-11650	ARM ASSY, ROCKER	6			
13	Y129150-11230	SCREW, VALVE	6			
15	Y129150-11750	NUT M8XP1.0	6			
16	Y129150-11370	CAP, VALVE	6			
17	Y129008-11700	HEAD ASSY, CYLINDER	1			
22	Y27241-400000	PLUG 40	2			
23	Y129005-11100	VALVE, INTAKE	3			
24	Y129100-11112	VALVE, EXHAUST	3			
25	Y129795-11120	SPRING, VALVE	6			
26	Y129795-11180	RETAINER, SPRING	6			
27	Y121400-11340	SEAL, VALVE STEM	3			
28	Y24460-11340	SEAL, VALVE STEM	3			
29	Y27310-080001	COTTER 8	6			
31	Y120130-11860	GUIDE, VALVE	3			(1) ÎÖ³ÍÞËÛÄ½
32	Y129150-11810	GUIDE, VALVE	3			(1) ÎÖ³ÍÞËÛÄ½
33	Y119802-11870	PROTECTOR, NOZZLE	3			
34	Y119625-11880	SEAT, NOZZLE	3			
35	Y129004-11900	RETAINER, NOZZLE	3			
36	Y120270-54410	WASHER	3			
37	Y22351-060012	SPRING PIN 6X12	2			
38	Y26106-080252	BOLT M 8X 25 PLATED	2			
39	Y26106-080352	BOLT M 8X 35 PLATED	3			
40	Y26106-080502	BOLT M 8X 50 PLATED	6			
41	Y124160-01751	COVER,FILLER	1			
42	Y129004-11350	BONNET ASSY, HEAD	1			
43	Y129004-03010	PLATE, BAFFLE	1			
44	Y129150-03070	BAFFLE, BREATHER	1			
45	Y119802-03110	PLATE, DIAPHRAGM	1			
46	Y119802-03121	COVER, DIAPHRAGM	1			
47	Y119802-03130	DIAPHRAGM	1			
48	Y119802-03141	SPRING, DIAPHRAGM	1			
50	Y129004-11310	GASKET, BONNET	1			
51	Y22857-500100	SCREW 5X10,TAPPING	4			
52	Y22857-500100	SCREW 5X10,TAPPING	4			
53	Y124160-11360	KNOB	3			
54	Y24311-000120	O-RING 1A P 12.0	3			
55	Y24311-000320	O-RING 1A P-32.0	1			
56	Y129008-77800	PLUG, GLOW	3			
57	Y129008-77820	CONNECTOR, GLOW PLUG	1			
58	Y119803-77830	HARNESS,GLOW PLUG	1			

Engine for TB235 3TNV88-BPTB2,1
SUCTION MANIFOLD & AIR CLEANER

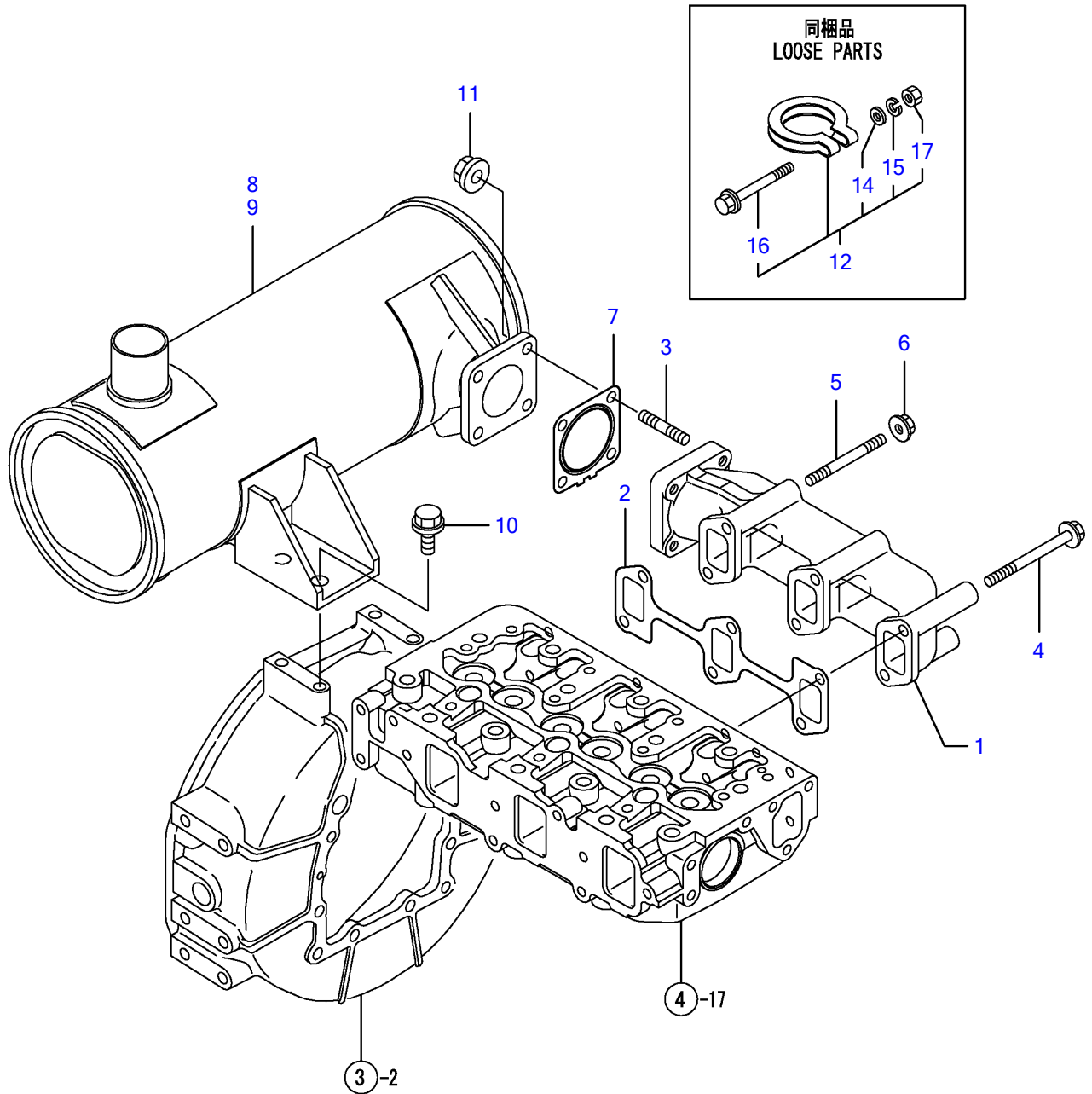


Y00D9810	5. キュウキマニホルド & エアクリーナ		
3TNV88-BPTB2, 1	1, 07/10	2	3 PLUS

·Ö³·ĪÆĪ-ŪÄÞ & '±,Ø-Ä SUCTION MANIFOLD & AIR CLEANER

REF NO.	PARTS NO.	Description	Q'ty
1	Y129263-03080	PIPE, BREATHER	1
2	Y129410-03990	CLAMP 22	2
3	Y129263-12100	MANIFOLD ASSY, INT.	1
5	Y129263-12210	JOINT, BREATHER	1
6	Y129150-12111	GASKET, (NON-ASB.)	1
7	Y26106-080252	BOLT M 8X 25 PLATED	3
8	Y26106-080702	BOLT M 8X 70 PLATED	1
9	Y129150-77511	GASKET, (NON-ASB.)	1
10	Y119803-77520	BEND	1
11	Y26106-080202	BOLT M 8X 20 PLATED	2
12	Y26106-080802	BOLT M 8X 80 PLATED	2
13	Y129236-12510	CLEANER ASSY, AIR	1
14	Y129004-12520	ELEMENT 5INCH	1
15	Y119808-12540	VALVE, UNLOADER	1
16	Y119866-12541	BODY, AIR CLEANER	1
17	Y129259-12570	INDICATOR	1
18	Y119140-12680	RING	1

Engine for TB235 3TNV88-BPTB2,1
EXHAUST MANIFOLD & SILENCER

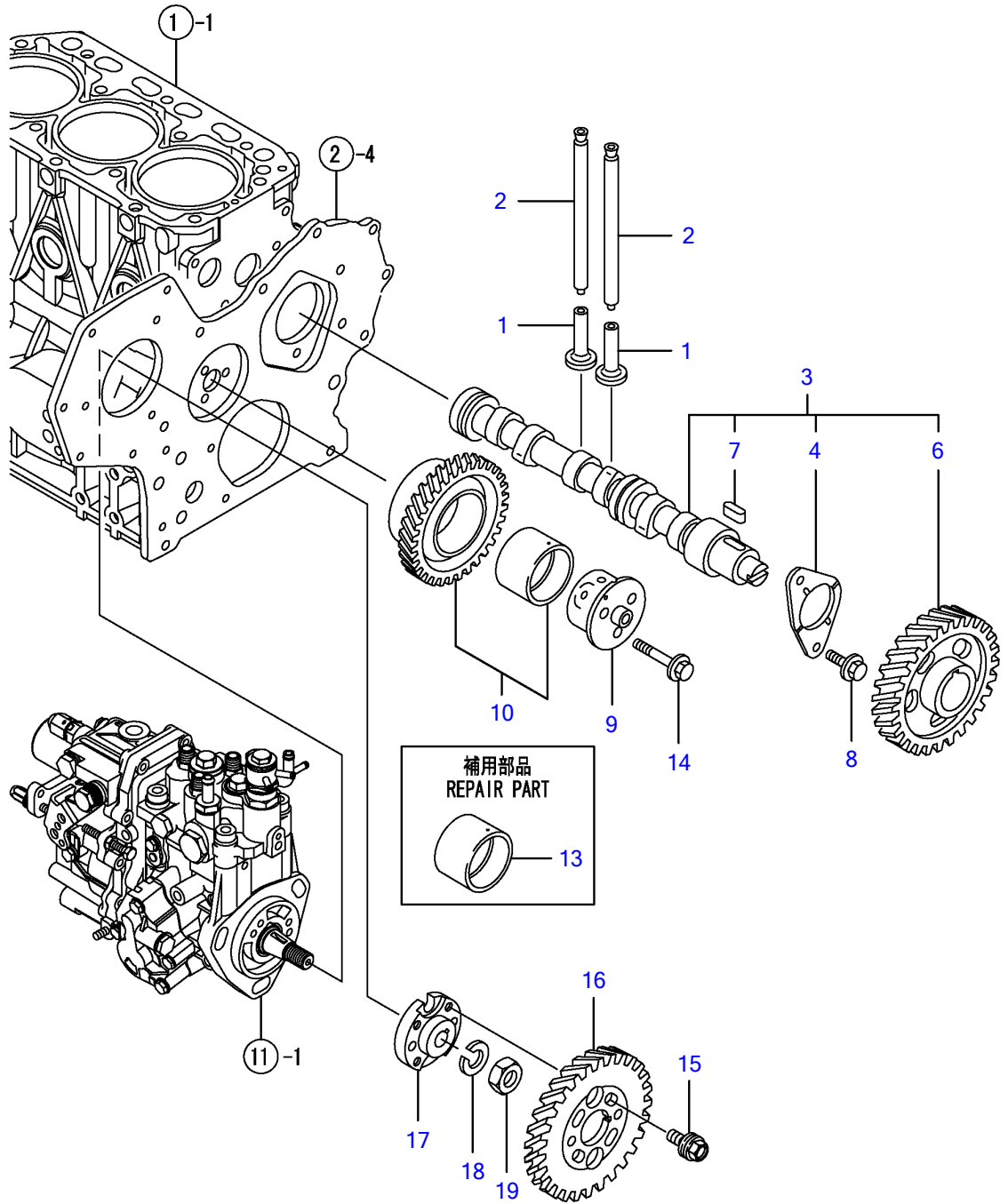


Y00D9810	6, ハイキマニホールド & サイレンサ			
3TNV88-BPTB2, 1		1, 07/10	2	3 PLUS

Ê²·ĪÆĪ-ÛÄĖ & »²ÚÝ» EXHAUST MANIFOLD & SILENCER

REF NO.	PARTS NO.	Description	Q'ty	I	R	»õĪĪ
1	Y129004-13129	ĪÆĪ-ÛÄĖ(EXH »²ÝÄ²	MANIFOLD, EXHAUST	1		
2	Y129150-13110	PK(EXHĪÆĪ-ÛÄĖ	GASKET, EXH.MANIFOLD	1		
3	Y119131-18320	³ºĎĪĖÛÄ M8X22	BOLT M 8X 22	4		
4	Y123900-13630	ÂÊĖĪĖÛÄ 80	BOLT 8X80	4		
5	Y123900-13610	³ºĎĪĖÛÄ 8X80	STUD BOLT M 8X 80	2		
6	Y26306-080002	ÂÊĖÂ·ÂÄÄ(UBS 8	NUT	2		
7	Y129004-13200	¶ĪĖ½¹ÄÄPK(»²ÚÝ»	GASKET, SILENCER	1		
8	Y129242-13510	»²ÚÝ» (BPTB2(cab))	SILENCER (BPTB2(cab))	1		
9	Y129242-13520	»²ÚÝ» (BPTB1(canopy))	SILENCER (BPTB1(canopy))	1		
10	Y26106-100202	ÂÊĖĪĖÛÄ 10X 20	BOLT M10X 20 PLATED	2		
11	Y26306-080002	ÂÊĖÂ·ÂÄÄ(UBS 8	NUT	4		
12	Y121120-13590	×ÝĪß (ĪÝ¼ÖÄº³	CLAMP	1		
14	Y22117-100000	· »²¶ĪĖÊ(ºĪÛ 10	· WASHER 10	1		
15	Y22217-100000	· ÊĖÊ»²¶ĪĖÊ 10	· SPRING WASHER 10	1		
16	Y26106-100652	· ÂÊĖĪĖÛÄ M10X65	· BOLT M10X 65 PLATED	1		
17	Y26706-100002	· ÄÄÄ 10	· NUT M10	1		

Engine for TB235 3TNV88-BPTB2,1 CAMSHAFT & DRIVING GEAR

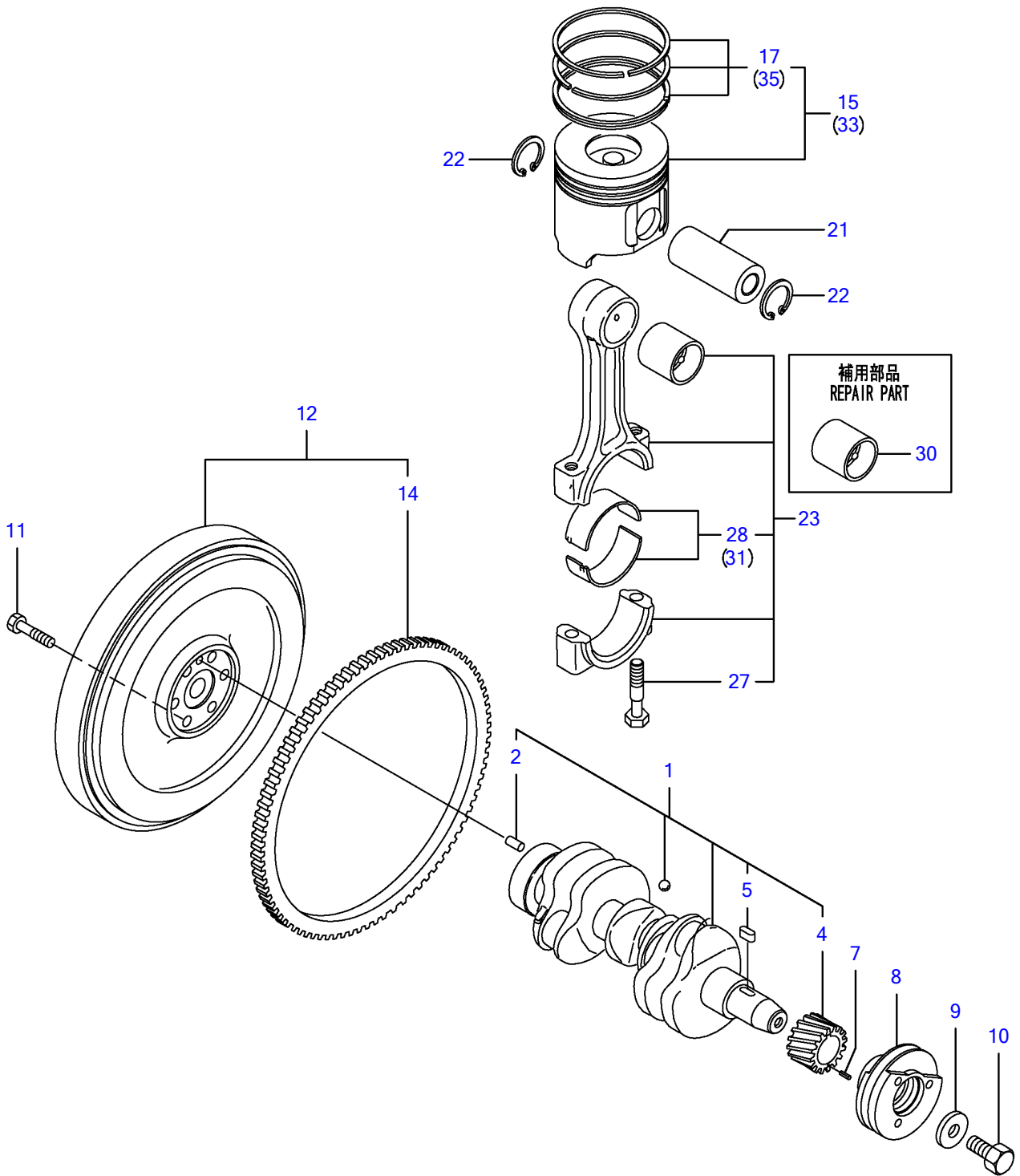


Y00D9810	7, カムシャフト & クドウギヤ			
3TNV88-BPTB2, 1	1, 07/10	2	3	PLUS

CAMSHAFT & DRIVING GEAR

REF NO.	PARTS NO.	Description	Q'ty	I	R	"ö
1	Y129150-14200	TAPPET	6			
2	Y129150-14400	ROD, PUSH	6			
3	Y129129-14580	CAMSHAFT ASSY	1			
4	Y129150-02450	• METAL, THRUST (CAM	1			
6	Y129150-14101	• GEAR, CAMSHAFT	1			
7	Y22512-070140	• KEY 7X 14	1			
8	Y26106-080142	BOLT 8X 14 PLATED	2			
9	Y119803-25050	SHAFT, IDLE GEAR	1			
10	Y119802-25101	GEAR ASSY, IDLE	1			
13	Y119802-25071	BUSH, IDLE GEAR	1			(1) 1031pEYÄp½
14	Y26106-080402	BOLT M 8X 40 PLATED	3			
15	Y129150-25301	BOLT, FI-P	4			
16	Y119802-25901	GEAR, PUMP	1			
17	Y158552-51151	FLANGE	1			
18	Y22217-140000	SPRING WASHER 14	1			
19	Y26776-140002	LOCK NUT M14 PLATED	1			

Engine for TB235 3TNV88-BPTB2,1
CRANKSHAFT & PISTON

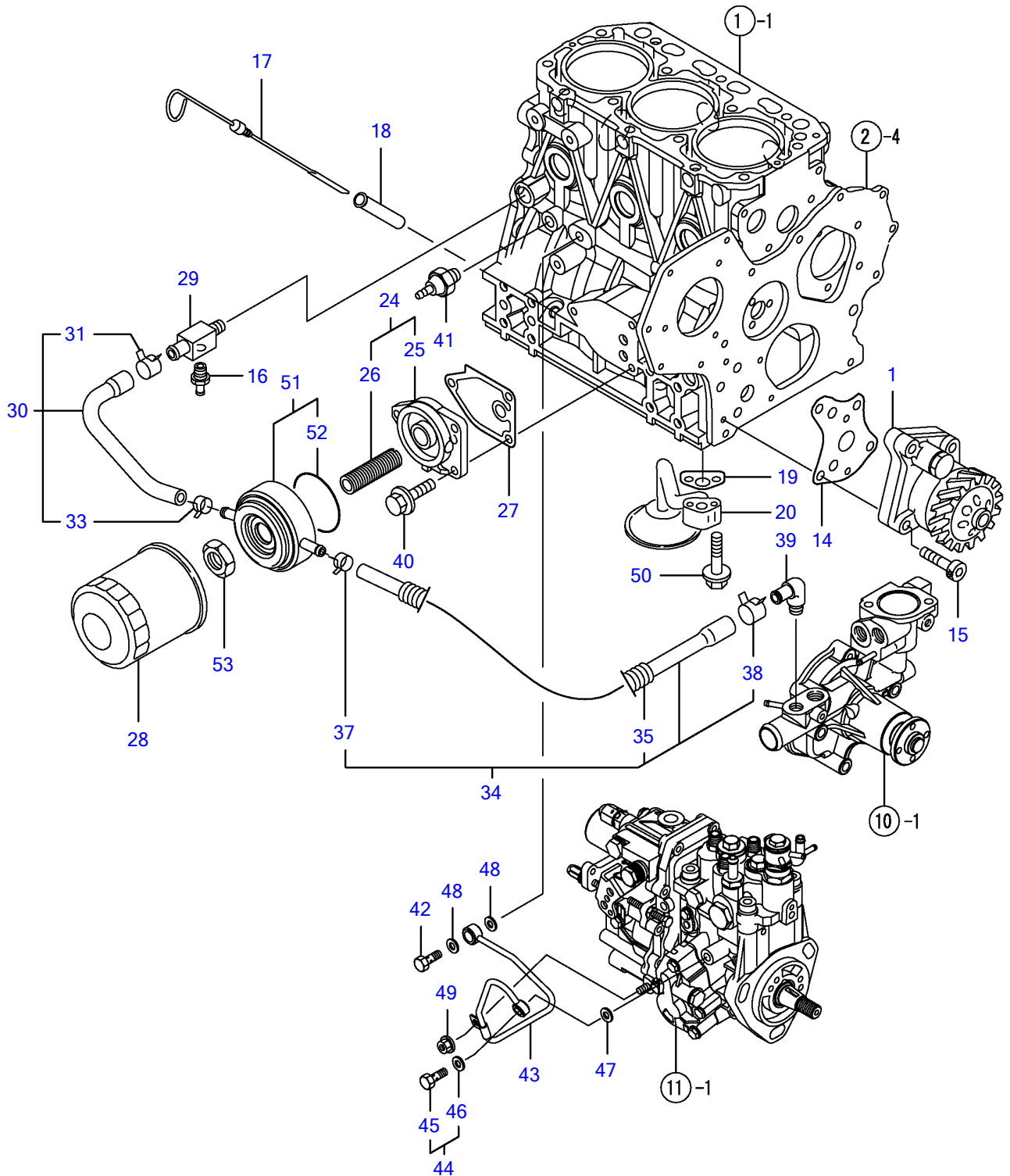


Y00D9810	8. クランクシャフト & ピストン			
3TNV88-BPTB2, 1		1, 07/10	2	3 PLUS

CRANKSHAFT & PISTON

REF NO.	PARTS NO.	Description	Q'ty	I	R	"δ
1	Y129008-21000	CRANKSHAFT ASSY	1			
2	Y129100-01580	PARALLEL PIN 8X16	1			
4	Y119803-21200	GEAR, CRANKSHAFT	1			
5	Y22512-070140	KEY 7X 14	1			
7	Y22351-030010	SPRING PIN 3X10	1			
8	Y129004-21650	V-PULLEY, CRANKSHAFT	1			
9	Y129795-21661	WASHER	1			
10	Y121850-21680	BOLT, V-PULLEY	1			
11	Y121111-21501	BOLT, FLYWHEEL	6			
12	Y129002-21590	FLYWHEEL ASSY	1			
14	Y119865-21600	GEAR, RING	1			
15	Y129005-22080	PISTON ASSY	3			
17	Y129005-22500	RING SET, PISTON	3			
21	Y129202-22300	PIN, PISTON(D26,L70)	3			
22	Y22252-000260	CIRCLIP 26	6			
23	Y729402-23100	ROD ASSY, CONNECTING	3			
27	Y121550-23200	BOLT, CONNECTING ROD	6			
28	Y129150-23601	METAL, CRANKPIN	3			
30	Y129100-23910	BUSH, PISTON PIN	3			(1) ÎÖ³ pËÿÃb½
31	Y129150-23611	METAL.PIN US=0.25	3			(2) μ°Êb°»²½p(O.S=0.25) pËÿÃb½
33	Y129005-22900	PISTON W/RING OS=.25	3			(3) ±ÿÃb°»²½p(U.S=0.25) pËÿÃb½
35	Y129005-22950	RING SET O.S=0.25	3			(3) ±ÿÃb°»²½p(U.S=0.25) pËÿÃb½

Engine for TB235 3TNV88-BPTB2,1
LUB.OIL SYSTEM

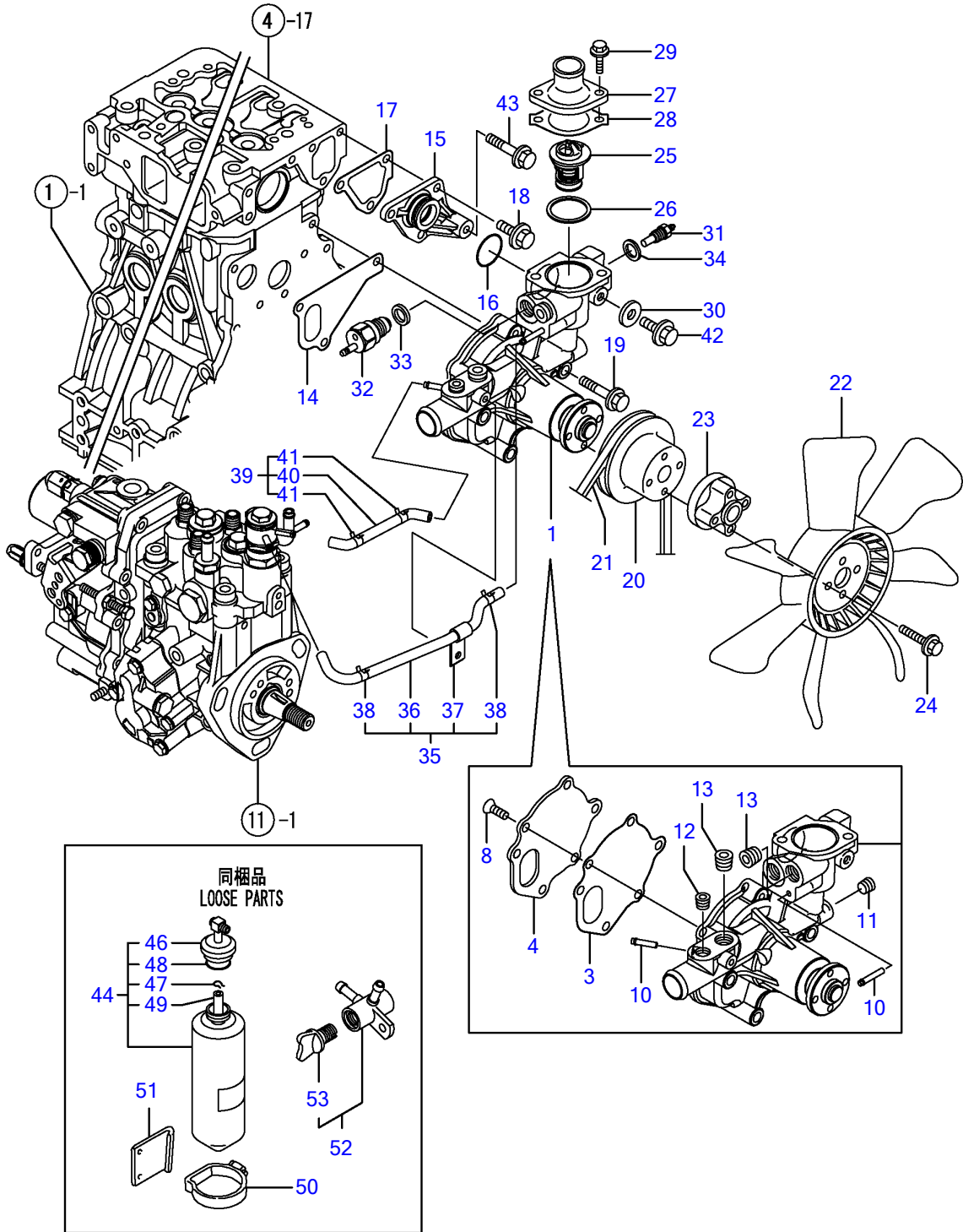


Y00D9810	9. LOシステム			
3TNV88-BPTB2, 1		1, 07/10	2	3 PLUS

LO¹/₂ÄÑ LUB.OIL SYSTEM

REF NO.	PARTS NO.	Description	Q'ty
1	Y129001-32001	LOÍßÝÍß CMP	1
14	Y129150-32020	PK(LO-P	1
15	Y26450-060252	6¶, ±ÄÍÞÙÄ 6X 25	4
16	Y121550-49111	¼ÞÖ²ÝÄ PT1/4	1
17	Y129005-34802	ÝÖÍÞ³(±»¶ÞÄ	1
18	Y121520-34810	¶Þ²ÄÞ(ÝÖÍÞ³	1
19	Y129150-35042	PK(Ö³ÆÖ³¶Ý)(ÉÝ±½)	1
20	Y129150-35091	LO·Ö³ÆÖ³¶Ý CMP	1
24	Y129006-35100	ÌÞ×¹ÄÄ CMP	1
25	Y119802-35110	· ÌÞ×¹ÄÄ(LOÍ²ÙÄ	1
26	Y129417-35150	· ½ÄÄÄÞ(L=67	1
27	Y129150-35111	PK(Í²ÙÄÌÞ×¹ÄÄ)(ÉÝ±½)	1
28	Y129150-35160	LOÍ²ÙÄ 80X80L	1
29	Y129006-44480	¼ÞÖ²ÝÄ R02	1
30	Y129508-49030	CW-T CMP(, -xIN	1
31	Y171008-03990	· Í-½, ØÄÍß(18.5)	1
33	Y23080-015000	· Í°½, ×ÝÍß15	1
34	Y129642-49040	CW-T CMP(, -xOUT	1
35	Y129642-49180	· °Ü¹Þ-ÄÄÖ-ÌÞ19	1
37	Y23080-015000	· Í°½, ×ÝÍß15	1
38	Y23080-018000	· ×ÝÍß 18	1
39	Y129103-49301	ÝÜÞ PT1/4	1
40	Y26106-080202	ÄÊÞÍÞÙÄ 8X 20	3
41	Y114250-39450	Ö±Ä½²ÄÄ 0.5KG ·ÞÍÞ¼	1
42	Y124160-39140	¶ÝÄ·ÞÄÍÞÙÄ 10	1
43	Y119802-39450	LO-T CMP	1
44	Y129005-59830	¶ÝÄ·ÞÄÍÞÙÄCMP 8	1
45	Y23857-030000	· ¶ÝÄ·ÞÄÍÞÙÄ 3	1
46	Y22190-080002	· ¼-ÜÜÄ¼Ö(°ÍÜ·ÆÄØÜ) 8	1
47	Y22190-080002	¼-ÜÜÄ¼Ö(°ÍÜ·ÆÄØÜ) 8	1
48	Y22190-100002	¼-ÜÜÄ¼Ö(°ÍÜ·ÆÄØÜ)10	2
49	Y26366-060002	ÄÊÞÄ·ÄÄÄ 6	1
50	Y26106-080352	ÄÊÞÍÞÙÄ 8X 35	2
51	Y129508-33010	LO, -x CMP	1
52	Y129508-33050	· O-ØÝ, Þ	1
53	Y129417-33110	ÄÄÄ(L.O, -x	1

Engine for TB235 3TNV88-BPTB2,1
COOLING WATER SYSTEM

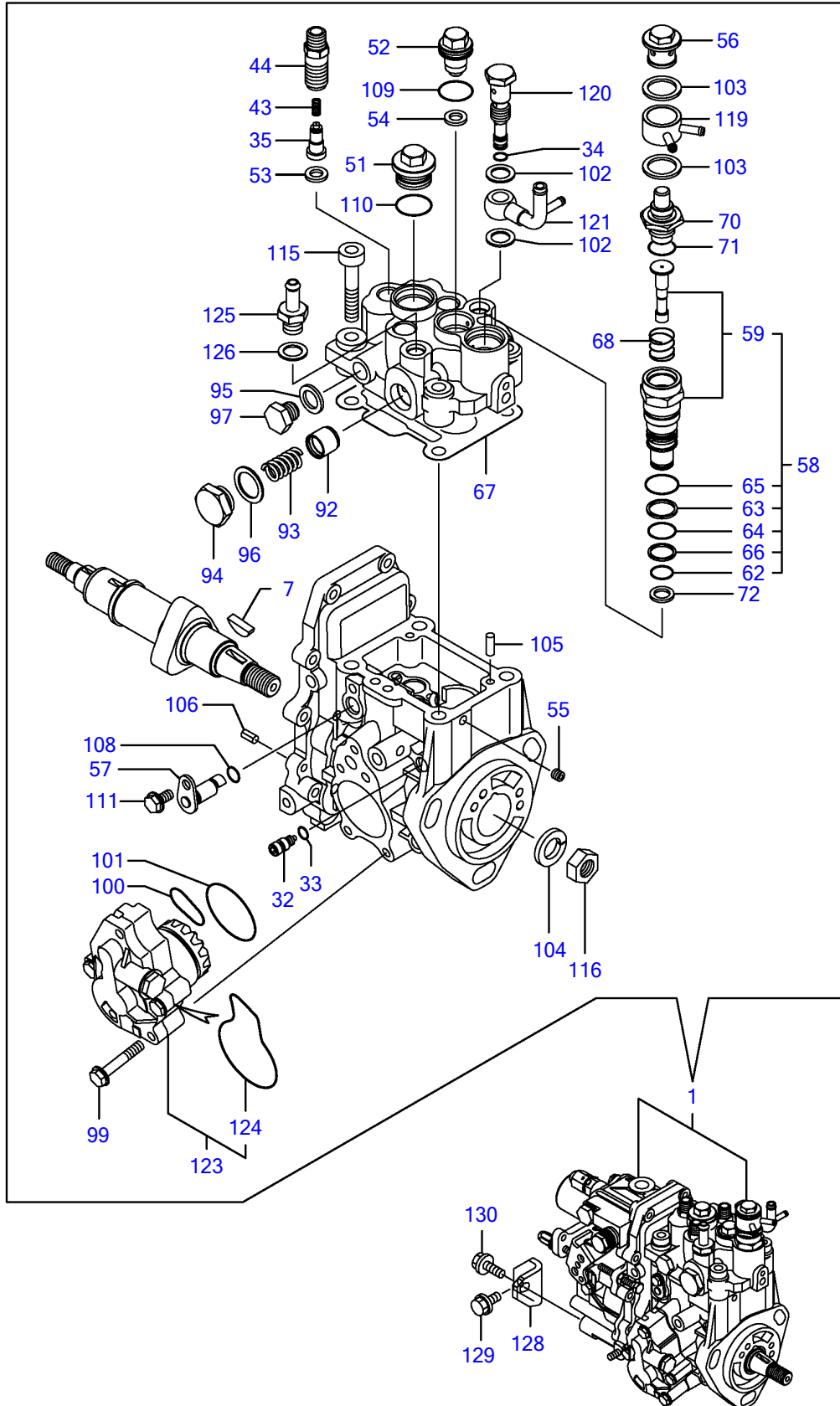


Y00D9810	10, CWシステム			
3TNV88-BPTB2, 1		1, 07/10	2	3 PLUS

CW¼½ÄÑ COOLING WATER SYSTEM

REF NO.	PARTS NO.	Description	Q'ty
1	Y129004-42001	CWÍßÝÍß CMP	1
3	Y129100-42051	• PK(CW-P)(ÉÝ±½)	1
4	Y129100-42121	• ÍßÚ-Ä	1
8	Y121850-42410	• ½,ØÖ³	3
10	Y119802-49113	• CW-T Ä-ÞÄ	2
11	Y23876-010000	• É¼ÞÍß×, ÞPT1/8	1
12	Y23876-020000	• É¼ÞÍß×, ÞPT1/4	1
13	Y129916-49740	• É¼ÞÍß×, Þ R03	2
14	Y129486-42021	PK(CW-P)	1
15	Y129004-42040	¼ÞÖ²ÝÄ(CW-P)	1
16	Y129486-42140	OØÝ, Þ G 30	1
17	Y124395-49840	PK(»-Ó½ÄÄÄ¹-½	1
18	Y26106-080162	ÄÉÞÍÞÜÄ 8X 16	3
19	Y26106-080602	ÄÉÞÍÞÜÄ 8X 60	3
20	Y129403-42380	VÍß-Ø(D=110)	1
21	Y25152-003800	VÍÞÜÄ °, ÞA38	1
22	Y121267-44741	Í±Ý (D=360)	1
23	Y129457-44760	½Íß-»(Í±Ý	1
24	Y26106-060452	ÄÉÞÍÞÜÄ 6X 45	4
25	Y129457-49801	»-Ó½ÄÄÄ(82ßC	1
26	Y129150-49811	PK(»-Ó½ÄÄÄ ¼Ä)(ÉÝ±½)	1
27	Y129350-49530	»-Ó½ÄÄÄ¶ÉÞ-(ÍÞ×Ä, :12	1
28	Y129795-49551	PK(»-Ó½ÄÄÄ¶ÉÞ-)(ÉÝ±½	1
29	Y26106-080222	ÄÉÞÍÞÜÄ 8X 22	2
30	Y23414-080000	ÉßÄ·Ý(Ü 8	1
31	Y119266-49350	»-Ó¾Ý»-	1
32	Y121250-44901	»-Ó½²ÄÄ(110ßC 1¾Ý¼·	1
33	Y124465-44950	ÉßÄ·Ý16	1
34	Y129150-49360	PK 10	1
35	Y129004-49610	CW-T A CMP(MP2	1
36	Y129004-49711	• CW-T A(MP2	1
37	Y119802-49730	• ÍÜÄÞÖ(CW-T	1
38	Y124722-59050	• Í-½,ØÄÍß(Ü 9	2
39	Y129004-49620	CW-T B CMP(MP2	1
40	Y129004-49721	• CW-T B(MP2	1
41	Y124722-59050	• Í-½,ØÄÍß(Ü 9	2
42	Y26106-080122	ÄÉÞÍÞÜÄ 8X 12	1
43	Y26106-080452	ÄÉÞÍÞÜÄ 8X 45	1
44	Y171064-44510	»ÍÞÄÝ, CMP	1
46	Y121450-44531	• ÖÄÍß	1
47	Y124450-44560	• µ»'(µ-ÉÞ-ÍÜ-Éß²Íß	1
48	Y121470-44581	• ÉßÄ·Ý	1
49	Y23065-070225	• ÉÞÆÉß²Íß°ÞÑ 7X 9X225	1
50	Y124450-44550	ÉÞÝÄÞ(»ÍÞÄÝ,	1
51	Y121256-44600	ÍÞ×¹ÄÄ (ÍÞ×Ä, :12)	1
52	Y129150-49100	»ÝÍß³°Ä, CMP	1
53	Y129150-49080	• ÄÞÜÝ°Ä,	1

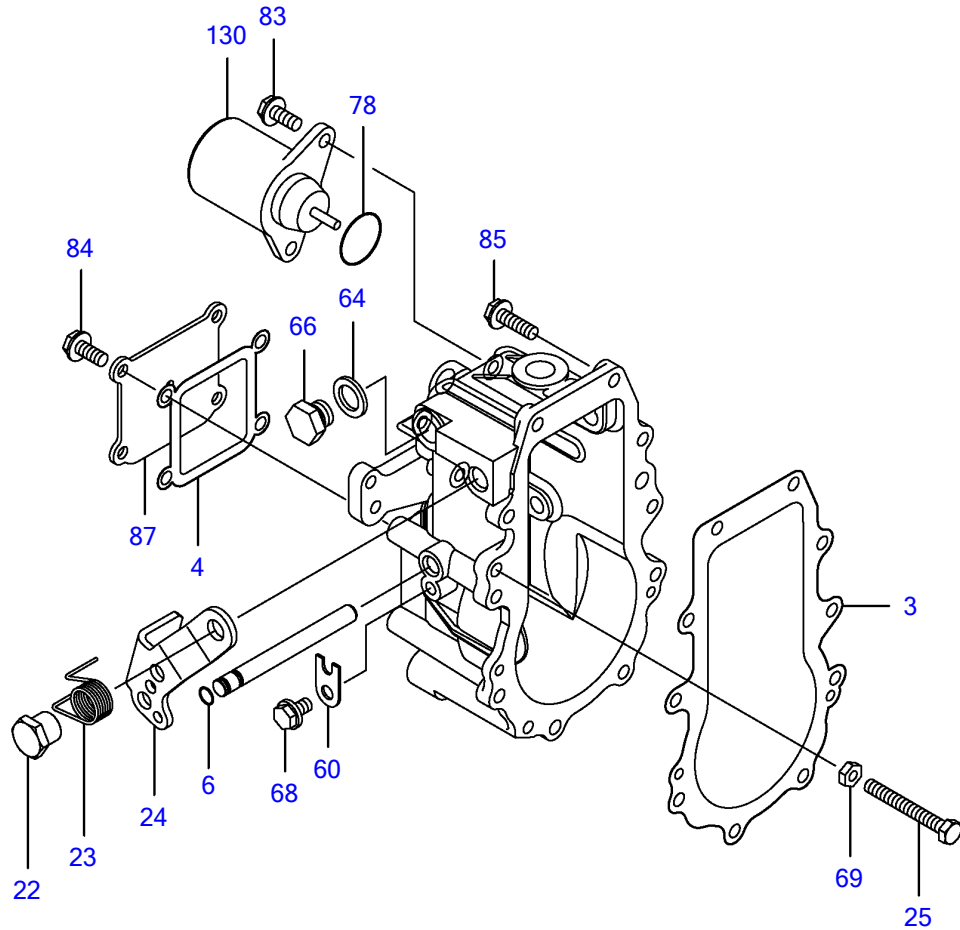
Engine for TB235 3TNV88-BPTB2,1 FUEL INJECTION PUMP



Y00D9810	11, F07ンシャポンプ			
3TNV88-BPTB2, 1		1, 07/10	2	3 PLUS

REF NO.	PARTS NO.	Description	Q'ty	Notes
1	Y729236-51340	INJECTION PUMP ASSY	1	(1) ΔΑΡ¼NO. 1 FOI¼-İBÝİB ASSY ÆÊ³Ö, NO. 12 ¶PÈPÄ İ,Đİ½ı
7	Y119802-51090	KEY,WOODRUFF 4X16	1	
32	Y158600-51270	STOPPER	1	
33	Y158563-51281	O-RING	1	
34	Y158563-51281	O-RING	1	
35	Y129008-51300	VALVE ASSY, DILEVERY	3	
43	Y158563-51330	SPRING	3	
44	Y129008-51340	HOLDER, DELIVERY	3	
51	Y158601-51550	PLUG	1	
52	Y119802-51560	BARREL PLUG	1	
53	Y158552-51570	PK(BARREL PLUG	3	
54	Y158552-51570	PK(BARREL PLUG	1	
55	Y158557-51570	PLUG	1	
56	Y158601-51570	PLUG,WATER PUMP	1	
57	Y158552-51580	LIFTER	1	
58	Y119802-51590	TIMER SET	1	
59	Y119802-51600	TIMER CMP	1	
62	Y158553-51670	O-RING, 1011	1	
63	Y119802-51680	BACKUP RING	1	
64	Y119802-51690	O RING	1	
65	Y24356-010200	PACKING, 1020	1	
66	Y24372-000150	RING, BACKUP T2 P 15	1	
67	Y158552-51600	PACKING, HEAD	1	
68	Y158553-51630	SPRING,TIMER	1	
70	Y158553-51640	ELEMENT, THERMO	1	
71	Y158553-51660	O-RING,P14	1	
72	Y158553-51680	PACKING,TIMER	1	
92	Y158601-51770	PISTON	1	
93	Y158552-51781	DAMPER ASSY	1	
94	Y158601-51790	PLUG	1	
95	Y22190-120002	SEAL WASHER 12	1	
96	Y22190-180002	SEAL WASHER 18	1	
97	Y23887-120002	PLUG M12,HEX.	1	
99	Y158553-51770	BOLT	4	
100	Y158552-52310	O-RING	1	
101	Y158552-52400	O-RING 4E S42	1	
102	Y22190-120002	SEAL WASHER 12	2	
103	Y22190-180002	SEAL WASHER 18	2	
104	Y22217-140000	SPRING WASHER 14	1	
105	Y22312-050140	PARALLEL PIN 5X14	2	
106	Y22351-050010	SPRING PIN 5X10	2	
108	Y24311-000070	O-RING 1A P-7.0	1	
109	Y24356-010180	O-RING	1	
110	Y24356-010200	PACKING, 1020	1	
111	Y26106-060102	BOLT 6X 10 PLATED	1	
115	Y26450-080452	BOLT M 8X 45	4	
116	Y26776-140002	LOCK NUT M14 PLATED	1	
119	Y158553-51551	JOINT, COOLING WATER	1	
120	F158601-51650	JOINT	1	
121	F158552-51670	JOINT	1	
123	F158552-52100	PUMP ASSY,FEED	1	
124	F158552-52500	O-RING(FEED P INNER	1	
125	F119934-59910	JOINT,PIPE	1	
126	F22190-120002	SEAL WASHER 12	1	
128	F119802-51250	BRACKET, PUMP	1	
129	F26106-080162	BOLT M 8X 16 PLATED	1	
130	F26106-080202	BOLT M 8X 20 PLATED	1	

Engine for TB235 3TNV88-BPTB2,1
GOVERNOR

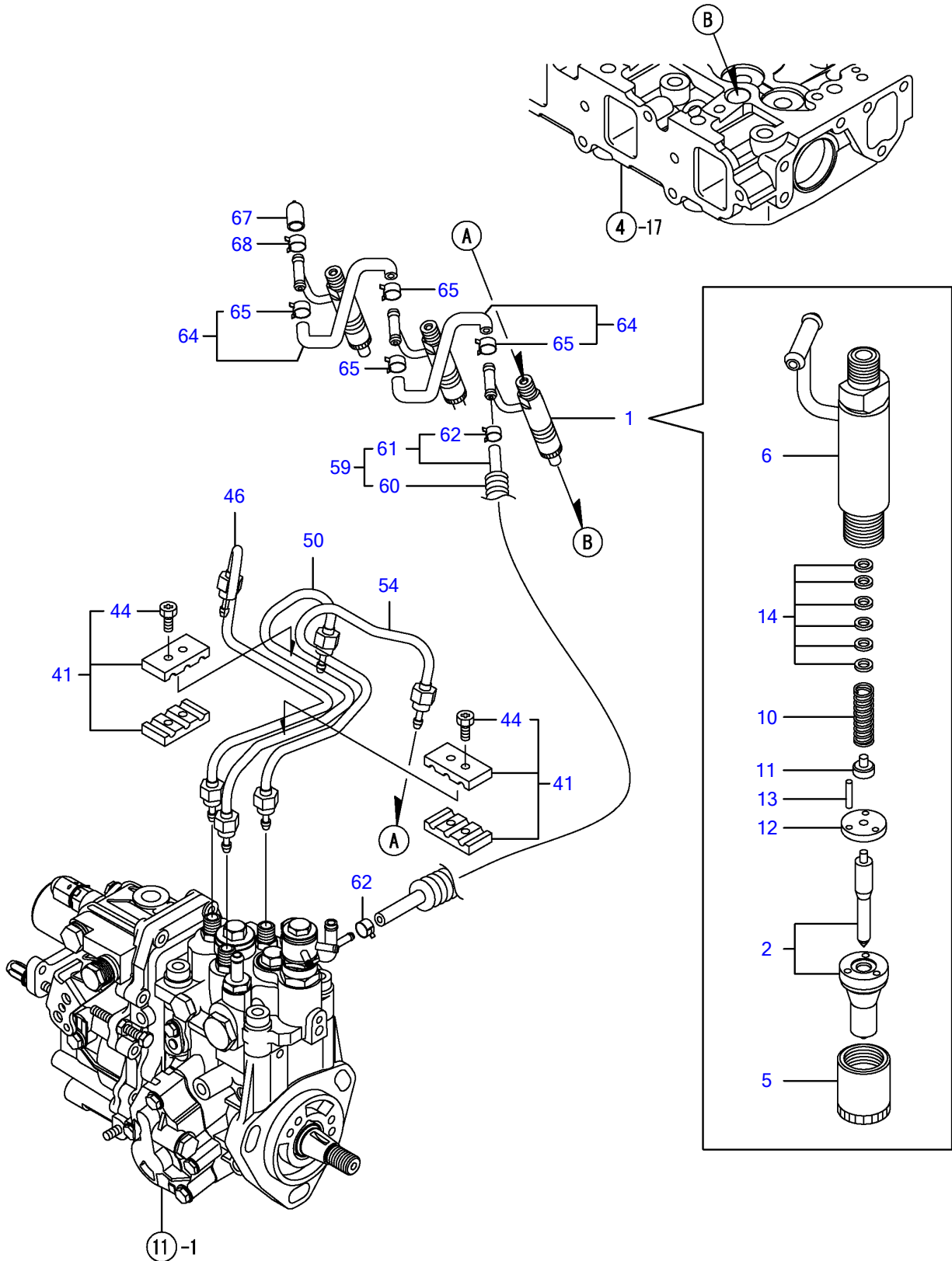


Y00D9810	12, ガバナ			
3TNV88-BPTB2, 1		1, 07/10	2	3 PLUS

ГРЪРРР GOVERNOR

REF NO.	PARTS NO.	Description	Q'ty
3	Y158553-61050	PACKING, CASE	1
4	Y158553-61070	PACKING	1
6	Y129155-51280	O-RING S6	1
22	Y129255-61410	NUT	1
23	Y119807-61420	SPRING	1
24	Y158552-61441	LEVER, REGULATOR	1
25	Y129155-61460	BOLT, IDLE LIMIT	1
60	Y119660-61901	RETAINER, SHAFT	1
64	Y22190-120000	SEAL WASHER 12(BOLT)	1
66	Y23887-120002	PLUG M12,HEX.	1
68	Y26106-060102	BOLT 6X 10 PLATED	1
69	Y26756-060002	LOCK NUT 6	1
78	Y158552-61900	O-RING	1
83	Y26106-060142	BOLT M 6X 14 PLATED	2
84	Y26106-060142	BOLT M 6X 14 PLATED	4
85	Y26106-060202	BOLT M 6X 20 PLATED	10
87	Y129642-61060	COVER, CASE	1
130	Y119233-77932	SOLENOID, STOP	1

Engine for TB235 3TNV88-BPTB2,1
FUEL INJECTION VALVE

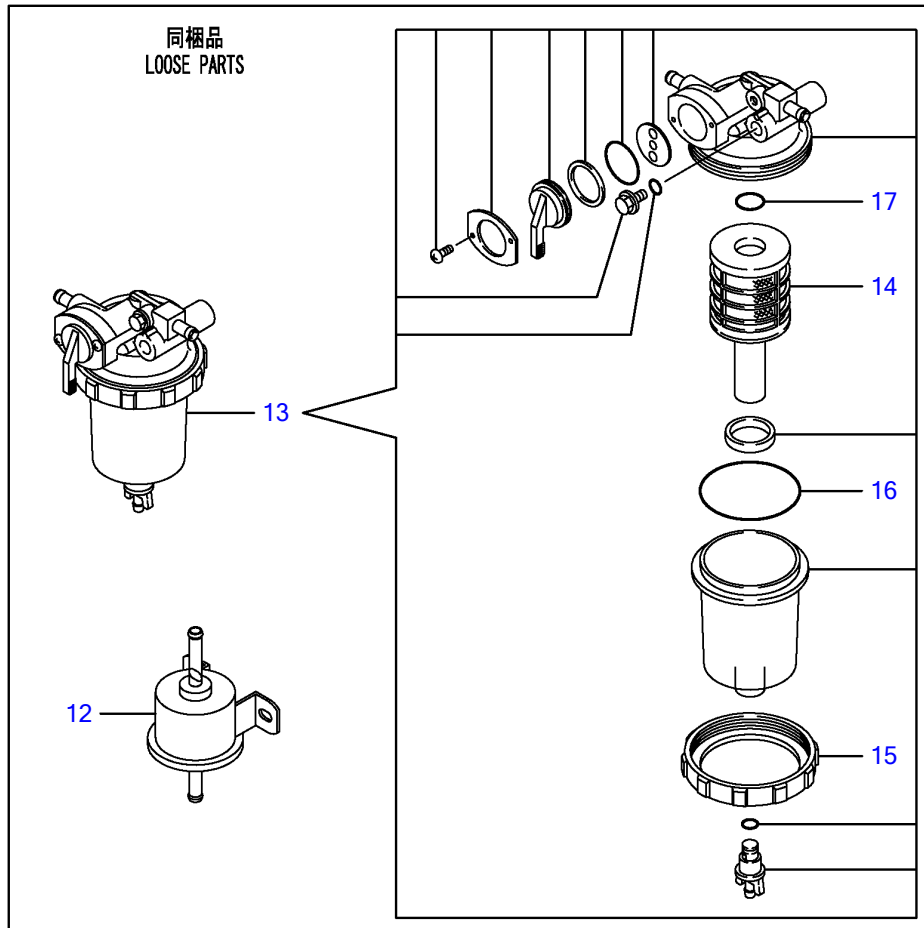
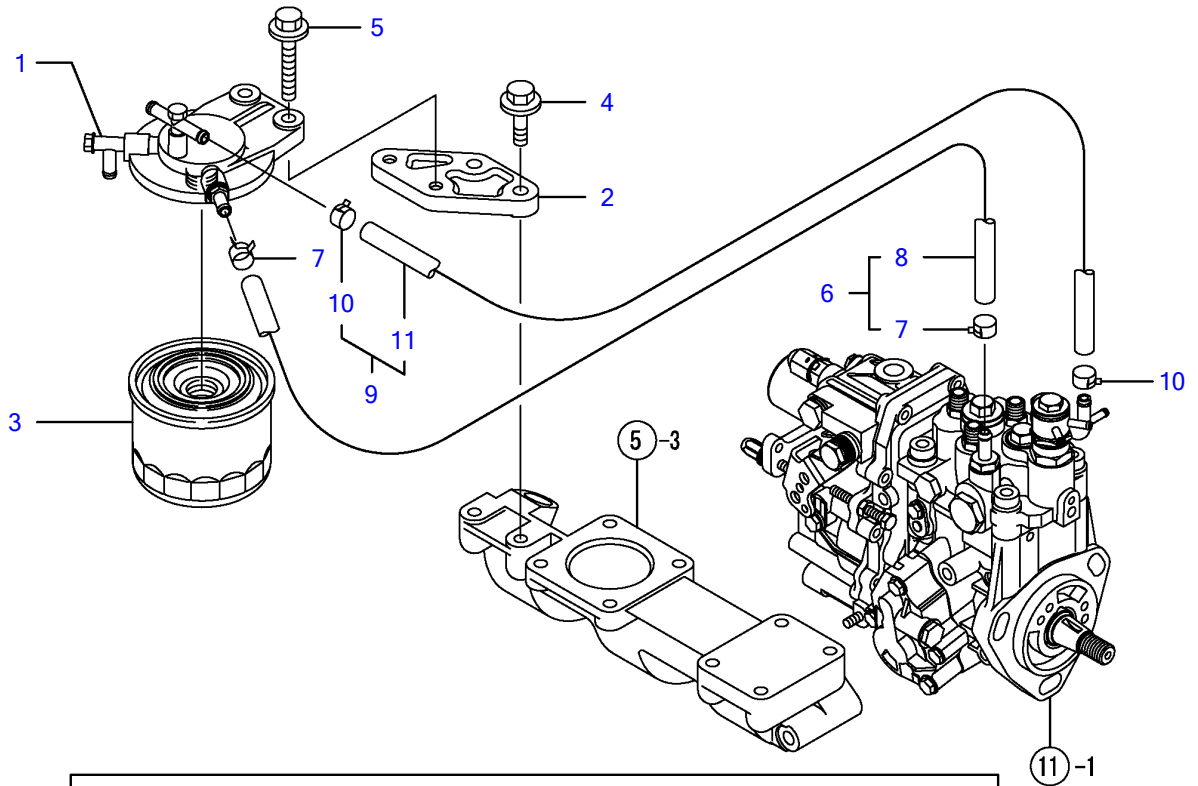


Y00D9810	13, F07ンシャペン			
3TNV88-BPTB2, 1		1, 07/10	2	3 PLUS

FOI¼-ÍPÝ FUEL INJECTION VALVE

REF NO.	PARTS NO.	Description	Q'ty	
1	Y729604-53100	FOÍPÝ ASSY(SDK	FUEL INJECTOR(SDK	3
2	Y129604-53000	• É½PÙ CMP	• NOZZLE ASSY	3
5	Y114250-53080	• 1-½ÄÄ(D16.95)	• NUT, NOZZLE CASE	3
6	Y119802-53100	• É½PÙÍÜÄP CMP	• HOLDER ASSY, NOZZLE	3
10	Y114250-53120	• ½ÍØÝ, P(É½PÙ	• SPRING, NOZZLE	3
11	Y114250-53130	• ¼-Ä(É½PÙ½ÍØÝ, P	• SEAT, NOZZLE SPRING	3
12	Y114250-53140	• ½ÄÄÍØÍÜ-Ä	• PLATE, STOP	3
13	Y114250-53210	• ÉÝ(É½PÙ²Á·PÒ	• PIN	6
14	Y119803-53400	• ¼Ñ CMP	• SHIM PACK	3
41	Y129150-59120	ÍÜÄPÒ(ÍÝ¼Ô¶Ý CMP	RETAINER, INJ. PIPE	2
44	Y129150-59131	• HB4X14	• BOLT M4X14,HEX.SCKT.	4
46	Y129263-59811	FO-T(ÍÝ¼Ô CMP	PIPE ASSY, INJECTION	1
50	Y129263-59821	FO-T(ÍÝ¼Ô CMP	PIPE ASSY, INJECTION	1
54	Y129263-59831	FO-T(ÍÝ¼Ô CMP	PIPE ASSY, INJECTION	1
59	Y129263-59550	FO-T(ÓÄP¼ CMP	PIPE ASSY, RETURN	1
60	Y129486-59320	• ²Ü·P-ÄÄÖ-ÌP(10.7	• CORRUGATED TUBE	1
61	Y119802-59550	• FO-T(ÓÄP¼ CMP	• PIPE ASSY, RETURN	1
62	Y124722-59050	• • Í-½ ØÄÍØ(ÍÜ 9	• • CLAMP 9	2
64	Y129486-59551	FO-T(ÓÄP¼ CMP	PIPE, FUEL RETURN	2
65	Y124722-59050	• Í-½ ØÄÍØ(ÍÜ 9	• CLAMP 9	4
67	Y119593-59581	·ÖÄÍØ(FO-TÓÄP¼	CAP	1
68	Y124060-77680	Í-½,ØÄÍØ(ÍÜ 10	CLAMP 10	1

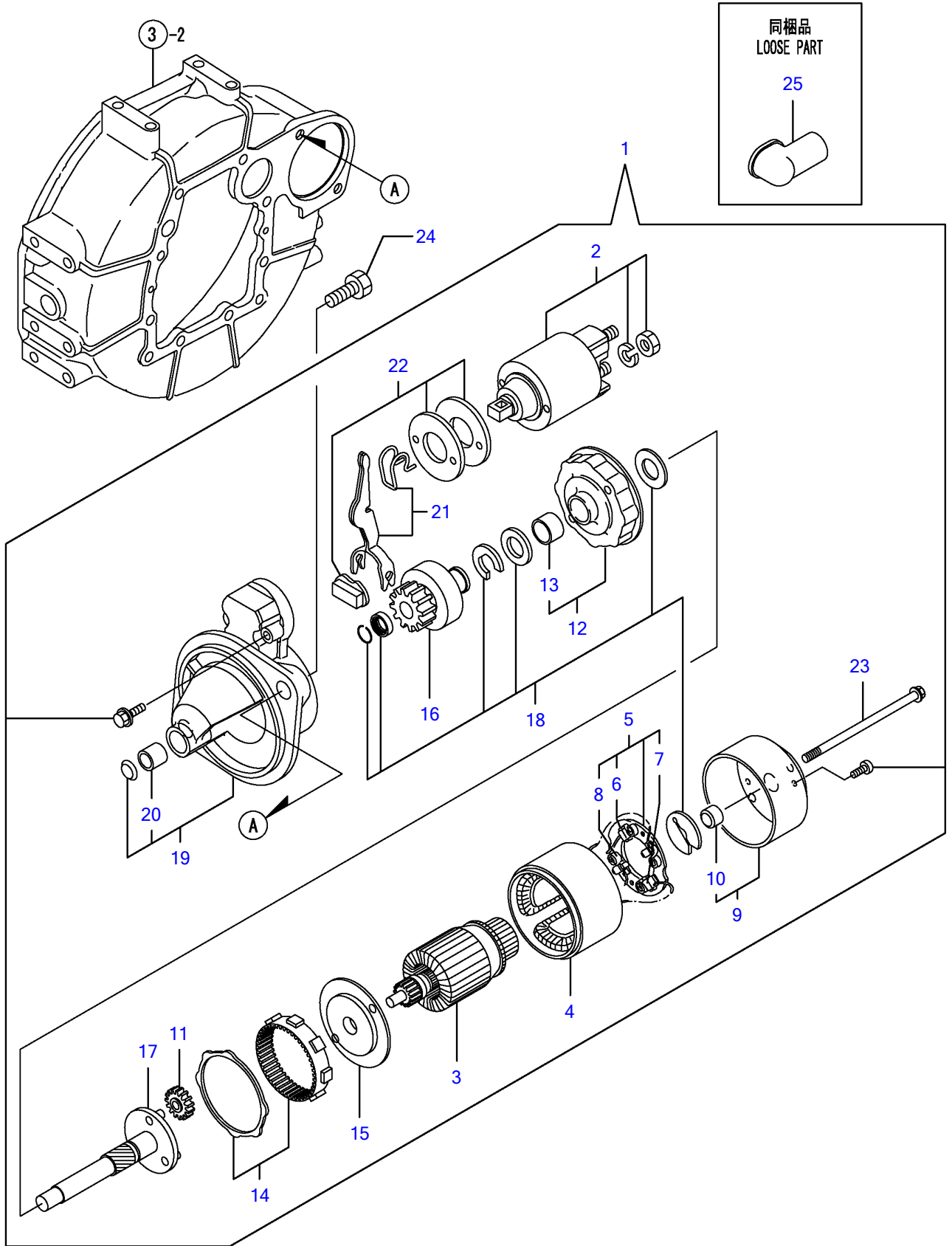
Engine for TB235 3TNV88-BPTB2,1
FUEL LINE



Y00D9810	14, FOパイプ			
3TNV88-BPTB2, 1		1, 07/10	2	3 PLUS

REF NO.	PARTS NO.	Description	Q'ty
1	Y129004-55612	BRACKET,FUEL FILTER	1
2	Y119940-55690	SPACER(FO FILTER BRA	1
3	Y129907-55801	FILTER, FUEL OIL	1
4	Y26106-080252	BOLT M 8X 25 PLATED	2
5	Y26106-080302	BOLT M 8X 30 PLATED	2
6	Y129210-59080	PIPE ASSY, FUEL OIL	1
7	Y124766-59050	• CLAMP 12	2
8	Y129136-59110	• PIPE, FUEL OIL	1
9	Y129210-59130	PIPE ASSY, FUEL OIL	1
10	Y124766-59050	• CLAMP 12	2
11	Y105025-59750	• PIPE, FUEL OIL	1
12	Y129612-52100	FUEL PUMP	1
13	Y129906-55700	SEPARATOR ASSY	1
14	Y119802-55710	• ELEMENT	1
15	Y129100-55690	• RING, RETAINING	1
16	Y24321-000650	• O-RING 1A G-65.0	1
17	Y24311-000160	• O-RING 1A P-16.0	1

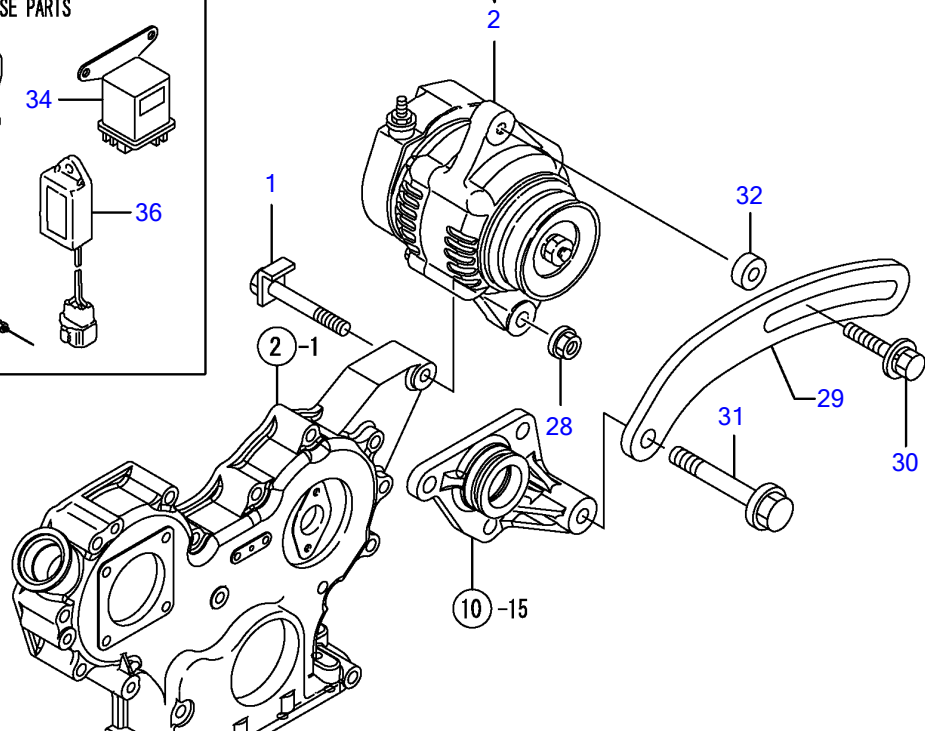
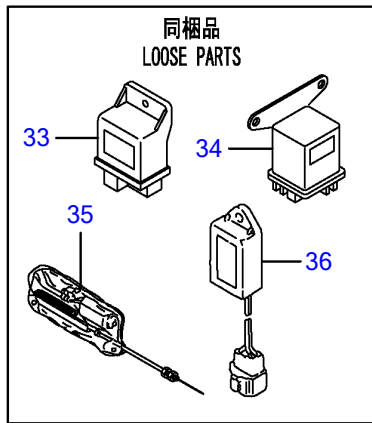
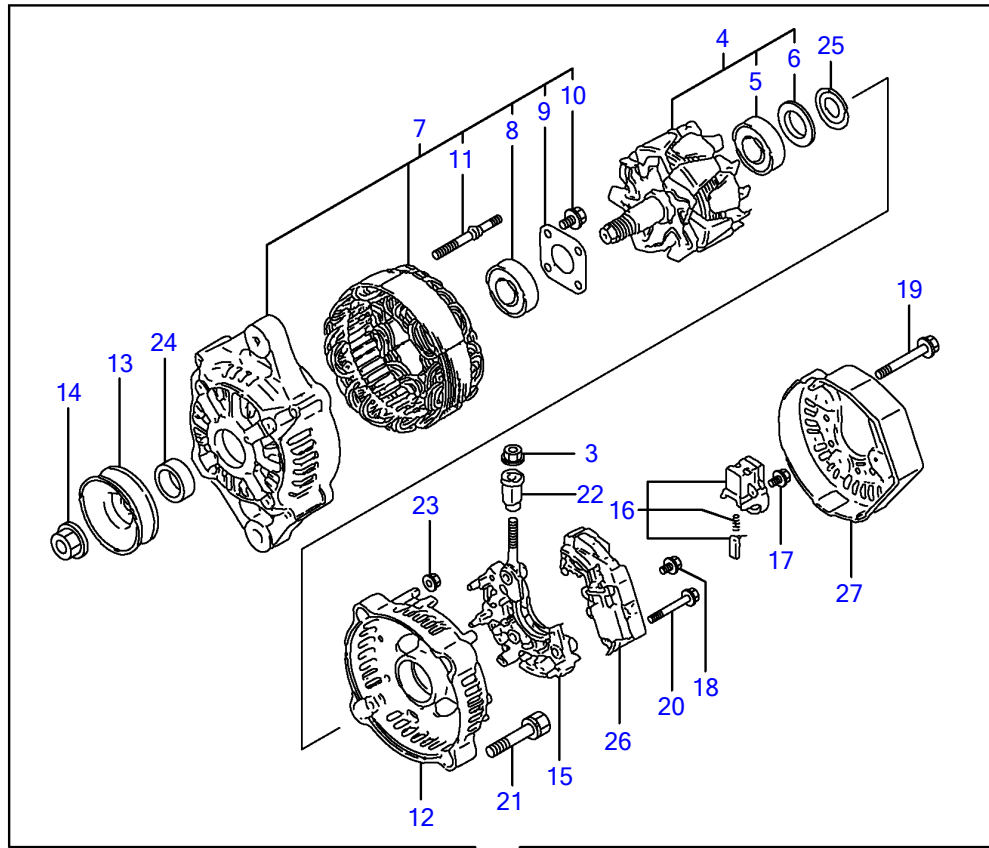
Engine for TB235 3TNV88-BPTB2,1 STARTING MOTOR



Y00D9810	15, スターティングモ-9		
3TNV88-BPTB2, 1	1, 07/10	2	3 PLUS

REF NO.	PARTS NO.	Description	Q'ty
1	Y129242-77010	STARTER	1
2	Y129698-77020	• MAGNETIC SWITCH ASSY	1
3	Y129242-77100	• ARMATURE ASSY	1
4	Y129242-77110	• YOKE ASSY	1
5	Y129242-77120	• BRUSH HOLDER ASSY	1
6	Y129242-77130	• BRUSH(-)	2
7	Y129242-77140	• BRUSH(+) SET	1
8	Y129242-77150	• BRUSH SPRING	4
9	Y129242-77160	• REAR COVER ASSY	1
10	Y129242-77170	• REAR COVER METAL	1
11	Y118400-77170	• PLANET GEAR	3
12	Y129242-77180	• CENTER BRACKET(P)	1
13	Y129698-77190	• BRACKET	1
14	Y129698-77200	• INTERNAL GEAR	1
15	Y129242-77210	• CENTER BRACKET(A)	1
16	Y129698-77220	• PINION ASSY	1
17	Y129698-77230	• SHAFT(PINION)	1
18	Y129698-77250	• WASHER SET	1
19	Y129242-77260	• GEAR CASE ASSY	1
20	YX2114535200	• METAL, STARTER	1
21	Y129242-77270	• SHIFT LEVER SET	1
22	Y129242-77280	• DUST COVER KIT	1
23	Y124195-77770	• THROUGH BOLT	2
24	Y26116-120252	BOLT M12X 25 PLATED	2
25	Y124550-77030	COVER, TERMINAL	1

Engine for TB235 3TNV88-BPTB2,1 GENERATOR

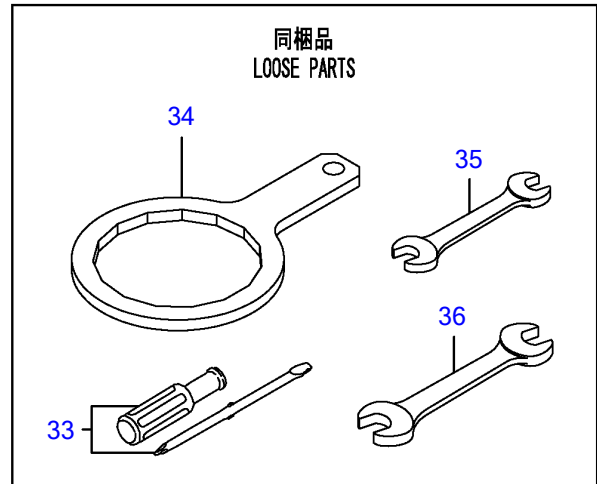
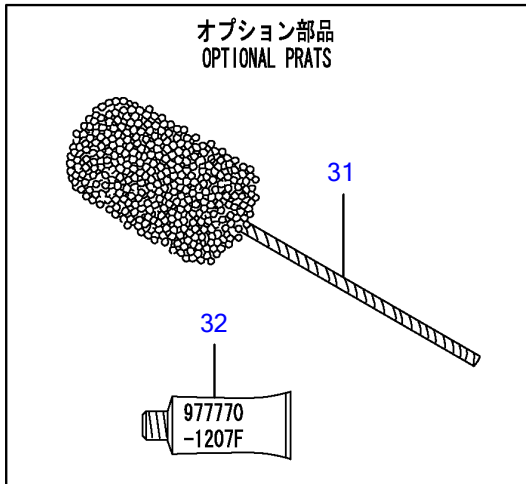
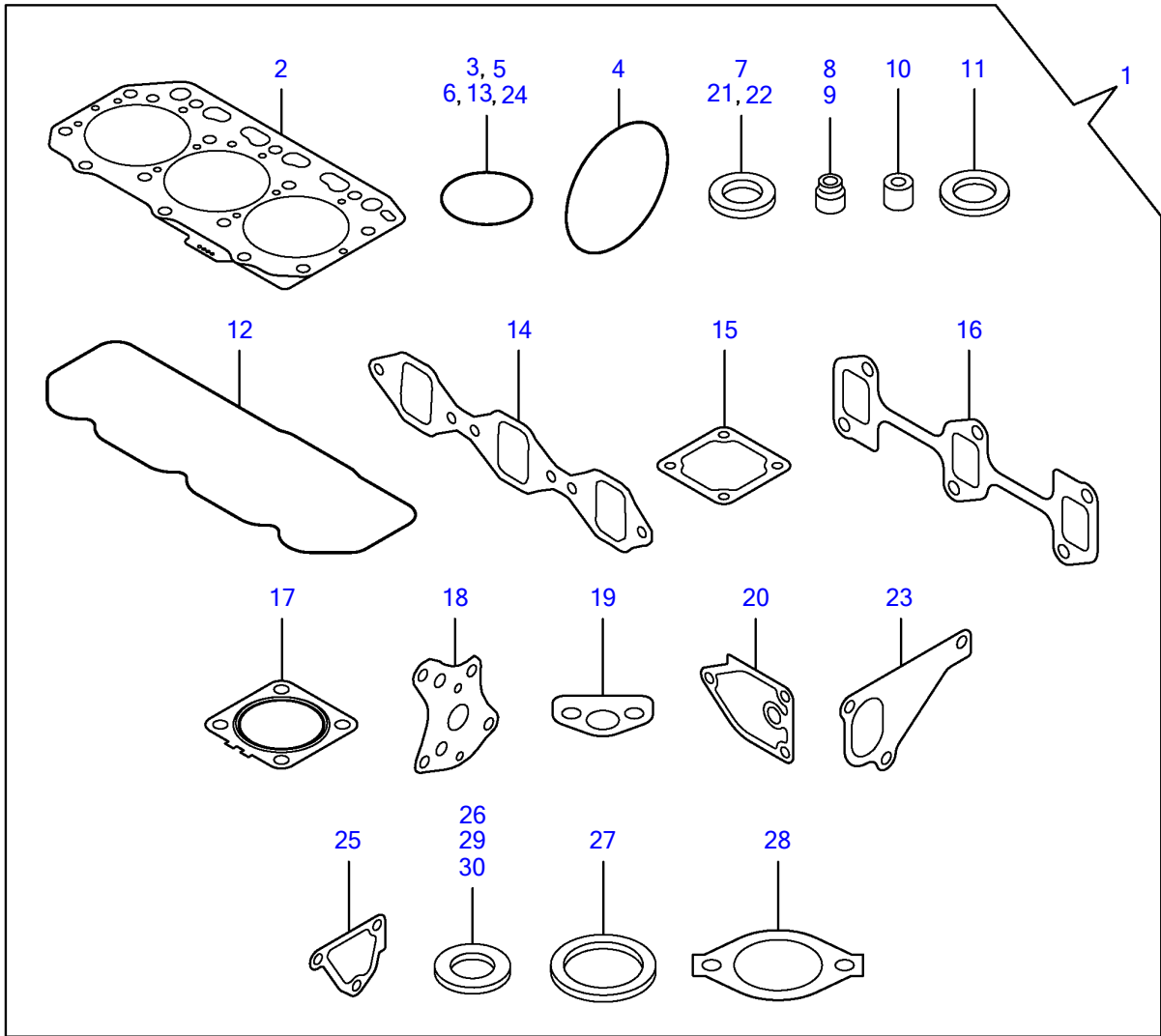


Y00D9810	16, ジェネレ-9			
3TNV88-BPTB2, 1		1, 07/10	2	3 PLUS

1/4"Ø-Å GENERATOR

REF NO.	PARTS NO.	Description	Q'ty
1	Y119740-77250	10X76 (GEN BOLT, M10X76	1
2	Y129240-77200	μÜÄÈ°Å(40A ALTERNATOR	1
3	YX9490561001	• ÅÄÄ • NUT	1
4	Y119620-77380	• Ü-Å ASSY • ROTOR ASSY	1
5	Y126501-79240	• • Íp-ÜÍp±ØÝ p • • BALL BEARING	1
6	Y119620-79250	• • Íp±ØÝ p ¶Éb- • • COVER, BEARING	1
7	Y119620-77421	• ÌÜ-ÑASSY, DRIVE • FLAME ASSY, DRIVE	1
8	Y119620-79200	• • Íp-ÜÍp±ØÝ p • • BALL BEARING	1
9	Y119620-79210	• • ÌBÜ-Å, ØÄ-Å • • PLATE	1
10	Y119620-79220	• • ½, ØÖ- • • SCREW	4
11	Y119620-79230	• • ÍpÜÄ, ½ÄÄÄp • • BOLT, STUD	2
12	Y119620-77440	• ÌÜ-Ñ ASSY, REAR • FLAME ASSY, REAR	1
13	Y119620-77461	• ÌB-Ø • PULLEY	1
14	Y119620-77471	• ÅÄÄ • NUT	1
15	Y119620-79260	• ÍÜÄb- • HOLDER	1
16	Y129052-79270	• Ìp×¼ÍÜÄb- • HOLDER, BRUSH	1
17	Y119620-79290	• ½, ØÖ³ • SCREW	6
18	Y119620-79300	• ½, ØÖ³ • SCREW	1
19	Y119620-79310	• ÍpÜÄ • BOLT	3
20	Y119620-79320	• ½, ØÖ³, W/ÜÄ¼Ö • SCREW WWASHER	2
21	Y119620-79330	• ÍpÜÄ • BOLT	2
22	Y119620-79340	• ²Ý¼ÖÜ-¼ÖÝÌpÄ¼Ö • INSULATION BUSH	1
23	Y119620-79350	• ÅÄÄ • NUT	2
24	Y119620-77490	• ¶x- • COLLAR	1
25	Y119620-79360	• ½×½ÄÜ¼Ö- • THRUST WASHER	1
26	Y129240-77710	• Ü-pÖÜ-Å ASSY • REGULATOR ASSY	1
27	Y129240-79300	• ¶Éb-, ØÖÝÄp • COVER	1
28	Y26306-100002	ÄÉpÄ-ÅÄÄ(UBS 10 NUT	1
29	Y119802-77330	±¼pÖ½Ä(VÍpÜÄ ADJUSTER, BELT	1
30	Y129972-77341	ÍpÜÄ(±¼pÖ½Ä, L=50 BOLT, ADJUSTING	1
31	Y26106-080452	ÄÉpÍpÜÄ 8X 45 BOLT M 8X 45 PLATED	1
32	Y119940-77270	¶Ý»p(GEN ADJUSTER, BELT	1
33	Y119802-77200	¾-ÌÄ²ÖÜ- RELAY, SAFETY	1
34	Y119646-77900	ÉBÜ-ØÜ- RELAY, POWER	3
35	Y119032-77910	±, ¾ÜÖ-Å CMP(12V MOTOR ASSY, ENG.STOP	1
36	Y129211-77920	Ä²I-(1 SEC. TIMER	1

Engine for TB235 3TNV88-BPTB2,1
GASKET SET



Y00D9810	17, パッキンセット & コウガ			
3TNV88-BPTB2, 1	1, 07/10	2	3	PLUS

93, p & ÉBÁ·Ý¾ÄÄ GASKET SET

REF NO.	PARTS NO.	Description	Q'ty	Notes
1	Y729005-92650	GASKET SET(NON-ASB.)	1	(1) μιβ¾@Ý ιβÉÝÄþ½
2	Y129001-01340	GASKET, (NON-ASB.)	1	
3	Y119609-32040	O-RING P16	2	
4	Y121850-51960	O-RING, F.I.PUMP	1	
5	Y24311-000320	O-RING 1A P-32.0	2	
6	Y24341-000240	O-RING 1A S-24.0	1	
7	Y22190-220002	SEAL WASHER 22S	1	
8	Y121400-11340	SEAL, VALVE STEM	3	
9	Y124460-11340	SEAL, VALVE STEM	3	
10	Y119802-11870	PROTECTOR, NOZZLE	3	
11	Y119625-11880	SEAT, NOZZLE	3	
12	Y129004-11310	GASKET, BONNET	1	
13	Y24311-000120	O-RING 1A P 12.0	3	
14	Y129150-12111	GASKET, (NON-ASB.)	1	
15	Y129150-77511	GASKET, (NON-ASB.)	1	
16	Y129150-13110	GASKET, EXH.MANIFOLD	1	
17	Y129004-13200	GASKET, SILENCER	1	
18	Y129150-32020	GASKET, L.O. PUMP	1	
19	Y129150-35042	GASKET, (NON-ASB.)	1	
20	Y129150-35111	GASKET, (NON-ASB.)	1	
21	Y22190-080002	SEAL WASHER 8S	7	
22	Y22190-100002	SEAL WASHER 10S	2	
23	Y129486-42021	GASKET	1	
24	Y129486-42140	O-RING,CW-P	1	
25	Y124395-49840	GASKET, THERMO. CASE	1	
26	Y23414-080000	GASKET 8, ROUND	1	
27	Y129150-49811	GASKET, (NON-ASB.)	1	
28	Y129795-49551	GASKET, (NON-ASB.)	1	
29	Y124465-44950	GASKET 16	2	
30	Y129150-49360	GASKET 10	1	
31	Y129400-92430	HORN, FLEX	1	(1) μιβ¾@Ý ιβÉÝÄþ½
32	Y977770-1207F	GASKET.LIQUID	1	(1) μιβ¾@Ý ιβÉÝÄþ½
33	Y104200-92350	DRIVER, SCREW	1	
34	Y119640-92750	WRENCH, FILTER	1	
35	Y28110-100120	WRENCH 10X12	1	
36	Y28110-140170	WRENCH 14X17	1	