

TB030(B)

COMPACT EXCAVATOR

PARTS CATALOG

適用号機 1305001～ S/N 1305001～

★ 部品発注などに備えて、製造番号、エンジン番号、納入年月日を記入しておく、なにかと便利です。

★ Il est recommandé d'inscrire le numéro de série de l'engin et celui du moteur, ainsi que la date de livraison dans l'espace ci-dessous prévu à cet effet, pour pouvoir le consulter en cas de besoin.

★ It is suggested that you write the serial number of your machine and engine in the space below so that it will be readily available when you need it.

★ Wir schlagen vor, daß Sie die Seriennummern von Fahrzeug und Motor und das Lieferdatum in den folgenden freien Platz eintragen, damit Sie diese bereit haben, wenn sie gebraucht werden.

製造番号 MACHINE SERIAL NUMBER Numéro de série de l'engin Seriennummer des Fahrzeugs	
エンジン番号 ENGINE SERIAL NUMBER Numéro de série du moteur Seriennummer des Motors	
納入年月日 DATE DELIVERED Date de livraison Lieferdatum	

塗 装 色

PAINT COLOR

塗 装 部 分 PART OF COLOR	塗 装 色 PAINT COLOR	塗 料 NO. PAINT NO.	塗料 (スプレー) NO. PAINT ; SPRAY NO.
カバー, プロテクタ, カウンタウエイト, フロントガード COVER, PROTECTOR, COUNTERWEIGHT, FRONT GUARD	レッド RED	19190 - 60105	19190 - 69025
フロアプレート, レバー類 FLOOR PLATE, LEVERS	グレーブラウン GRAY BROWN	19190 - 60103	19190 - 69023
ロウマシナリ LOWER MACHINERY	ブラウングレー BROWN GRAY	19190 - 60101	19190 - 69024
エンジンカバー, アップ フレーム, アタッチメント, タンク, キャノピ ENGINE COVER, UPPER FRAME, ATTACHMENT, TANK, CANOPY	グレー GRAY	19190 - 600 ⁹⁹ 8	19190 - 69022

パーツカタログの見方

このパーツカタログは、各シートの上半分には部品展開図、下半分には部品リストが記載されております。各シートの展開図は、機械を全体図と同様な状態 (XIV頁参照) で、表現しています。

機械の前後、左右について

本機のアップマシナリは運転席に坐り前後左右、ロワマシナリはブレードのある側を前、走行装置のある側を後ろとそれぞれ呼んでおります。

1 部品のご注文に際して

部品のご注文の際は、部品番号、部品名称、個数はもちろん車両の形式、製造番号もお知らせ下さい。

〔例〕

TB030	2305	19081-09095	高圧ホース	2コ
↓	↓	↓	↓	↓
形式	製造番号	部品番号	部品名称	必要数

2 リストの内容とその意味

符 号

展開図の各部品を示す番号です。「*-*」のようなハイフン付の符号は、原則として展開図には記載されておられません。ハイフン無しの符号と同じ部品を指示しております。

How to read the parts catalogue

The upper half of each page of this catalog shows an exploded parts diagram and the lower half contains the parts list. The exploded parts diagram on each sheet shows the condition of the parts in the same way as they appear in the general drawing of the machine. (Refer to page XIV.)

The front and rear, right and left of the machine

The front, rear, left and right sides of this machine's upper machinery are the front, rear, left and right side of the operator when he is seated in the driver's seat and the front side of this machine's lower machinery is the end where dozer blade is located, and rear is the end where the travel equipment is located.

1. Concerning the ordering of parts

When ordering parts, be sure to include the model of the machine and machine serial number, as well as the part No., part name and quantity.

Example

TB030	2305	19081-09095	hose	2pcs.,
↓	↓	↓	↓	↓
Model	Serial number	Part number	Description	Quantity required

2. Items in the list and their functions

item

This is the number which shows each of the parts in the exploded parts diagrams. Numbers with a hyphen, like * - *, principally are not shown in the exploded parts diagrams. They indicate the same parts as the parts with a number without a hyphen.

〔例〕

Example

符号 Item	部品番号 Part number	部品名称	Description	数量 Q'ty	互換性 Chan.	適用号機 Serial No.	備考 Remarks
1	05441-90000	エンジンコントロールアッシ	CONTROL ASSY, engine	1			
2	05441-01100	★ボディ	★BODY	1			
3	05441-01300	★ドラムシャフト	★SHAFT, drum	1			
4	05441-01400	★ディスク	★DISK	1			

部品番号

その部品に付けられた固有の番号です。販売されない部品は、部品番号の前に「×」印を付けてあります。

Part Number

This is the number which is designated to each type of part. Parts which are not for sale have "x" in front of the part number.

部品名称

その部品名称です。組立品を構成する部品は、部品名称の前に「★」印を付け、組立品の次に続けて記載されており、親子関係の子部品あるいは孫部品を表します。また、右側は (R)、左側は (L) でそれぞれ示します。

Description

This is the name given to each part. Those parts which constitute an assembly item are indicated by a "★" in front of the name of the part. In the listing the assembly comes first, with the sub parts, and sub-sub-parts following. The right hand side is indicated by an (R.H) and the left hand side indicated by an (L.H).

〔例〕

Example

符号 Item	部品番号 Part number	部品名称	Description	数量 Q'ty	互換性 Chan.	適用号機 Serial No.	備考 Remarks
1	19000-16400	シリンダアッシ (R)	CYLINDER ASSY (R.H.)	2			
2	19000-16499	★シールキット	★KIT, seal	1			
3	× 14100-00802	★★ピストンパッキング	★★PACKING, piston	1			
4	× 14105-60759	★★パッキング	★★PACKING	1			
5	× 14111-00060	★★ダストシール	★★SEAL, dust	1			
6	× 14113-00803	★★バックアップリング	★★RING, back-up	1			

上記の例で「2」は「1」の子部品となり、「3~6」の部品は、「2」に対しては子部品、「1」の部品に対して孫部品となります。

In the above example "2" is a sub part of "1" and "3", "4", "5", and "6" are sub parts of "2" and sub-sub parts of "1".

個 数

その部品が使用されている「1台分の個数」が記載されています。ただし、組立品の構成部品は、その組立品の1組分の個数が記載されています。また、「AR」と記載されている場合は任意に「選択使用」の意味を示し、個数も必要数使用の意味を示します。また、油圧機器詳細の項では、その油圧機器1セット分の内容が記載されています。

Q' ty

This indicates the quantity of the parts used in one machine. However, when it comes to the constituent parts of an assembly item the quantity used in that particular assembly item will be shown.

When there is an "AR" written, this means that the use of the part is optional, and quantity then indicates the amount required on those occasion when the part is to be used. And when it comes to the details of hydraulic devices, the constituents of 1 set of hydraulic devices is shown.

互換性

部品の互換性については互換性欄に ⇄ 印を付け示します。⇄ 印の付けられた部品は、その部品の一つ上の段、⇄ 印は一つ下の段に対しての互換性有りを示し、印のない部品は互換性が有りません。またアルファベットを付けた部品は、複数の部品がセットになった場合の互換性の有無を示し、アルファベットの大文字・小文字間の互換性を ⇄ 印で示します。

Chan.

Interchangeability of parts is indicated by adding a ⇄ mark in the Interchangeability column. Parts which are interchangeable with parts which are 1 rank higher are indicated by a ⇄ mark and parts which are interchangeable with are 1 rank lower are indicated by a ⇄ mark. Parts without marks are not interchangeable. Parts which include alphabet letters indicate whether or not parts which are part of a set are interchangeable. Interchangeability between parts with upper case letters and lower case letters is indicated by a ⇄ mark.

適用号機

その部品が使用されている「号機」が示されています。号機表示のない部品は「すべての号機」に共通です。但し、見出しの下に適用号機が記入されている場合は、個々に号機表示のある部品を除き、そのページすべての部品にその号機が適用されます。

Serial No.

The serial numbers of the machine to which the parts are applicable are indicated here. If there is no specific indication then the part is applicable to all machines. However, all parts on pages with the serial number of applicable machines indicated beneath the heading are applicable to those machines, except when otherwise specified in this column.

[例 1]

互換性が有りません。それぞれの号機に指定された部品を使用してください。

Example 1.

There is no interchangeability. Please use the specified parts for each machine.

符号 Item	部品番号 Part number	部品名称	Description	数量 Q'ty	互換性 Chan.	適用号機 Serial No.	備考 Remarks
12	05473-01200	プロテクタ	PROTECTOR	2			
13	05473-02900	クランプ	CLAMP	1		1~30	
13-1	05473-03200	クランプ	CLAMP	1		31~	
14	19082-12215	ホースアッシ	HOSE ASSY	2			
15	19082-11203	ホースアッシ	HOSE ASSY	1			

[例 2]

新型・旧型、共に互換性が有ります。

Example 2.

The new type machines and the old type machines both are interchangeable.

符号 Item	部品番号 Part number	部品名称	Description	数量 Q'ty	互換性 Chan.	適用号機 Serial No.	備考 Remarks
33	12130-00836	スプリングピン	PIN, spring	1			
34	12140-00005	スナップピン	PIN, snap	2			
35	16502-01200	グリップ	GRIP	1	⇄	旧型/old type	
35-1	16502-01400	グリップ	GRIP	1		新型/new type	
36	11000-40816	ボルト	BOLT	7			

[例 3]

Example 3.

20～の部品は1～19までの部品に対して互換性が有ります。しかし1～19までの部品は、20以降は使用が不可能で互換性は有りません。

Parts for machines with serial numbers 20 and after are applicable to 1 to 19. However, parts for the machines with serial number 1 to 19 are inapplicable to the machines with serial number 20 and after.

符号 Item	部品番号 Part number	部品名称	Description	数量 Q'ty	互換性 Chan.	適用号機 Serial No.	備考 Remarks
1	05432-05300	レバーロック	LOCK, lever	1			
2	05432-05500	ブラケット	BRACKET	1			
3	05432-05700	レバー	LEVER	1	←	1～19	
4	05432-09100	レバー	LEVER	1		20～	
5	05432-06300	レバーロック	LOCK, lever	1			

[例 4]

Example 4.

符号3、4、5を合わせて1セットとすれば、符号6とはそれぞれ互換性が有ります。

If items 3, 4 and 5 are regarded as one set then they are interchangeable with item 6.

符号 Item	部品番号 Part number	部品名称	Description	数量 Q'ty	互換性 Chan.	適用号機 Serial No.	備考 Remarks
1	19030-04300	トラベルモータ	MOTOR, travel	2			
2	00916-32100	スプロケット	SPROCKET	2			
3	11100-51230	ソケットボルト	BOLT, socket	34	A ←	3～36	
4	11400-10012	スプリングワッシャ	WASHER, spring	18		3～36	
5	11415-40012	ワッシャ	WASHER	16		3～36	
6	11115-51230	ボルト	BOLT	34	a ←	37～	
7	19015-01000	CSバルブ	VALVE, CS	2			
8	11100-51060	ソケットボルト	BOLT, socket	8			

備考

その他の必要事項が記入されます。

Remarks

Necessary remarks will be filled in under this title.

ノート

備考に記載できない場合に部品表の最後に記載しています。

Note

In case all remarks cannot be listed in this column, they are listed at the end of the parts list as a footnote.

LECTURE DU CATALOGUE DE PIÈCES

La moitié supérieure de chaque page du catalogue montre un diagramme éclaté des pièces, et la moitié inférieure la liste des pièces y figurant. La vue éclatée des pièces de chaque page montre l'agencement des pièces de la manière dont elles figurent sur le schéma d'ensemble de la machine.

(Voir la page XIV .)

L'AVANT ET L'ARRIÈRE, LA DROITE ET LA GAUCHE DE L'ENGIN

L'avant, l'arrière, la droite et la gauche de la partie supérieure de l'engin sont l'avant, l'arrière, la droite et la gauche du conducteur quand celui-ci est assis sur le siège de conduite; l'avant de la partie inférieure de l'engin est l'extrémité où se trouve la lame bull, et l'arrière celle où se trouve l'équipement de déplacement.

1. COMMANDE DE PIÈCES

A la commande de pièces, ne pas oublier d'indiquer le modèle de l'engin et son numéro de série, ainsi que le numéro, la dénomination et la quantité des pièces souhaitées.

Exemple

TB030	2305	19081-09095	Durite haute pression	2
↓	↓	↓	↓	↓
Modèle	Numéro de série	Numéro de pièce	Dénomination	Quantité souhaitée

2. ITEMS DE LA LISTE ET LEURS FONCTIONS

Item

C'est le numéro qui indique chaque pièce sur les schémas éclatés. Les numéros à trait d'union, comme * - *, ne figurent en général pas sur les schémas éclatés. Ils désignent les mêmes pièces que celles sans trait d'union.

LESEN DIESES TEILEKATALOGS

Die obere Hälfte jeder Seite dieses Katalogs zeigt eine Darstellung in auseinandergezogener Anordnung, und die untere Hälfte enthält die Teileliste. Die Darstellung in auseinandergezogener Darstellung zeigt den Zustand der Teile in der gleichen Art wie sie in der Übersichtszeichnung der Maschine erscheinen.

(Siehe Seite XV .)

VORDER- UND RÜCKSEITE, RECHTE UND LINKE SEITE DER MASCHINE

Vorder- und Rückseite und rechte und linke Seite des Oberwagens dieser Maschine sind die Vorder- und Rückseite und die rechte und linke Seite der Bedienung, wenn sie im Fahrersitz sitzt, und die Vorderseite des Unterwagens ist die Seite, an der sich der Schild befindet, und die Rückseite ist die Seite, an der sich die Fahrausrüstung befindet.

1. BESTELLEN VON TEILEN

Bei Bestellung von Teilen bitte das Modell und die Seriennummer der Maschine, sowie die Teilenummer, den Namen des Teils und die Anzahl angeben.

Beispiel

TB030	2305	19081-09095	Hochdruckschlauch	2 Stk.
↓	↓	↓	↓	↓
Modell	Seriennummer	Teilenummer	Benennung	Erforderliche Stückzahl

2. INHALT DER LISTE UND BEDEUTUNG

Item (Gegenstand)

Dies sind die Nummern, die die einzelnen Teile in der Abbildung in auseinandergezogener Anordnung zeigen. Nummern mit einem Bindestrich, wie * - *, sind grundsätzlich nicht in der Abbildung in auseinandergezogener Anordnung gezeigt. Sie zeigen die gleichen Teile wie die Teile mit einer Nummer ohne Bindestrich an.

Exemple

符号 Item	部品番号 Part number	部品名称	Description	数量 Q'ty	互換性 Chan.	適用号機 Serial No.	備考 Remarks
1	05441-90000	エンジンコントロールアッシ	CONTROL ASSY, engine	1			
2	05441-01100	★ボディ	★BODY	1			
3	05441-01300	★ドラムシャフト	★SHAFT, drum	1			
4	05441-01400	★ディスク	★DISK	1			

Parts Number (Numéro de pièce)

C'est le numéro désignant chaque type de pièce. Les pièces qui ne sont pas en vente portent un numéro précédé d'un "×".

Description (Dénomination)

C'est le nom donné à chaque pièce. Les pièces constituant un élément d'assemblage ont un "★" devant leur dénomination. Dans le répertoire, les assemblages sont indiqués en premier, puis les pièces secondaires, et ensuite les pièces sous-secondaires.

Le côté droit est indiqué par un (R.H.), le côté gauche par un (L.H.).

Beispiel

Parts Number (Teilenummer)

Hierbei handelt es sich um die die einzelnen Teile kennzeichnenden Nummern. Nicht verkäufliche Teile sind mit einem "×" vor der Teilenummer gekennzeichnet.

Description (Benennung)

Dies sind die Benennungen der einzeln Teile. Teile, die Bestandteil einer Baugruppe sind, werden mit einem "★" vor der Benennung gekennzeichnet. In der Liste wird zunächst die Baugruppe als Gesamtheit aufgeführt, wonach die zugehörigen Teile der Baugruppe, unter Umständen auch weiter untergeordnete Teile (falls Teile einer Baugruppe wiederum aus mehreren Einzelteilen bestehen) folgen. Rechte und linke Seite werden hierbei als (R.H.) und (L.H.) gekennzeichnet.

Exemple

符号 Item	部品番号 Part number	部品名称	Description	数量 Q'ty	互換性 Chan.	適用号機 Serial No.	備考 Remarks
1	19000-16400	シリンダアッシ (R)	CYLINDER ASSY (R.H.)	2			
2	19000-16499	★シールキット	★KIT, seal	1			
3	× 14100-00802	★★ピストンパッキング	★★PACKING, piston	1			
4	× 14105-60759	★★パッキング	★★PACKING	1			
5	× 14111-00060	★★ダストシール	★★SEAL, dust	1			
6	× 14113-00803	★★バックアップリング	★★RING, back-up	1			

Dans l'exemple ci-dessus "2" est une pièce secondaire de "1" et "3", "4", "5", et "6" sont des pièces secondaires de "2" et des pièces sous-secondaires de "1".

Q'ty (Quantité)

Indique la quantité de pièces utilisées sur une machine. Lorsqu'il s'agit des pièces constituant un élément d'assemblage, la quantité utilisée dans cet assemblage particulier sera indiquée. Lorsqu'il y a l'indication "AR", cela signifie que l'emploi de cette pièce est optionnelle, et la quantité indiquée est celle requise lorsque la pièce est utilisée. Lorsqu'il s'agit de détails concernant le dispositif hydraulique, les constituants d'un ensemble de dispositif hydraulique sont indiqués.

Beispiel

Im obigen Beispiel ist der Satz "2" Teil der Baugruppe "1" wobei "3", "4", "5", und "6" wiederum Teile des Satzes "2" bzw. der Baugruppe "1" sind.

Q'ty (Stückzahl)

Dies gibt die benötigte Stückzahl eines Teils pro Maschine an. Wenn es sich jedoch um Bestandteile einer bestimmten Baugruppe handelt, wird die für die Baugruppe benötigte Stückzahl angegeben. Der Zusatz "AR" bedeutet, daß es sich um eine Option handelt, wobei als Stückzahl die erforderliche Menge bei Einsatz dieses Teils angibt. Bei detaillierten Beschreibungen von hydraulischen Vorrichtungen werden die Bestandteile eines kompletten Satzes gezeigt.

Chan. (Interchang.)

L'interchangeabilité des pièces est indiquée par la marque ⇄ dans la colonne d'interchangeabilité.

Les pièces interchangeables avec les pièces figurant 1 rangée plus haut sont marquées ⇄, et celles interchangeables avec des pièces figurant 1 rangée plus bas sont marquées ⇄.

Les pièces sans marque ne sont pas interchangeables. Les pièces comprenant des lettres alphabétiques indiquent si les pièces faisant partie d'un lot sont interchangeables ou non. L'interchangeabilité entre les pièces à lettres majuscules et à lettres minuscules est indiquée par la marque ⇄.

Chan. (Aust.)

Die Austauschbarkeit von Teilen wird durch "⇄" in der Spalte "Aust." angezeigt.

Wenn ein Teil anstelle des darüberstehenden verwendet werden kann, wird dies durch "⇄" gekennzeichnet, während ein "⇄" anzeigt, daß es anstelle des darunter gelisteten verwendbar ist.

Teile ohne Aust.-Angabe sind nicht austauschbar. Ein zusätzlicher Buchstabe gibt an, daß die gekennzeichneten Teile als Satz austauschbar sind. Die Austauschbarkeit zwischen Teilen mit Großbuchstaben und Teilen mit Kleinbuchstaben wird durch das Symbol "⇄" angezeigt.

Serial No. (Numéro de série)

Le numéro de série de l'engin auquel les pièces sont applicables est indiqué ici. S'il n'y a pas d'indication spécifique, la pièce est applicable à tous les engins.

Toutefois, si le numéro de série des engins applicables est indiqué sous le titre d'une page, toutes les pièces de la page sont applicables à ces engins, sauf spécification contraire dans cette colonne.

Serial No. (Serien-Nr.)

Hier werden die Seriennummern der zutreffenden Baumaschinen aufgeführt. Wenn in dieser Spalte keine Angabe gemacht wird, ist das Teil für alle Maschinen verwendbar.

Die Teile auf Katalogseiten, bei denen unter der Überschrift eine Seriennummer-Angabe gedruckt ist, sind jedoch nur für diese Maschinen geeignet, solange in dieser Spalte keine anderen Angaben gemacht werden.

Exemple 1

Pas d'interchangeabilité. Utiliser les pièces spécifiées pour chaque engin.

Beispiel 1

Es besteht keine Austauschbarkeit. Es müssen die für die einzelnen Maschinen vorgeschriebenen Teile verwendet werden.

符号 Item	部品番号 Part number	部品名称	Description	数量 Q'ty	互換性 Chan.	適用号機 Serial No.	備考 Remarks
12	05473-01200	プロテクタ	PROTECTOR	2			
13	05473-02900	クランプ	CLAMP	1		1~30	
13-1	05473-03200	クランプ	CLAMP	1		31~	
14	19082-12215	ホースアッシ	HOSE ASSY	2			
15	19082-11203	ホースアッシ	HOSE ASSY	1			

Exemple 2

Les types nouveau et ancien de l'engin sont interchangeables.

Beispiel 2

Es besteht Austauschbarkeit zwischen den Teilen der alten und neuen Baumaschinen.

符号 Item	部品番号 Part number	部品名称	Description	数量 Q'ty	互換性 Chan.	適用号機 Serial No.	備考 Remarks
33	12130-00836	スプリングピン	PIN, spring	1			
34	12140-00005	スナップピン	PIN, snap	2			
35	16502-01200	グリップ	GRIP	1	⇄	旧型/old type	
35-1	16502-01400	グリップ	GRIP	1		新型/new type	
36	11000-40816	ボルト	BOLT	7			

Exemple 3

Les pièces pour les engins à numéro de série de 20 et plus sont applicables de 1 à 19. Toutefois, les pièces pour les engins à numéro de série de 1 à 19 ne sont pas applicables aux engins à numéro de série de 20 et plus.

Beispiel 3

Teile für Maschinen ab Seriennummer 20 sind für Maschinen mit Seriennummer 1 bis 19 verwendbar. Teile für Maschinen mit Seriennummer 1 bis 19 sind für Maschinen ab Seriennummer 20 jedoch nicht geeignet.

符号 Item	部品番号 Part number	部品名称	Description	数量 Q'ty	互換性 Chan.	適用号機 Serial No.	備考 Remarks
1	05432-05300	レバーロック	LOCK, lever	1			
2	05432-05500	ブラケット	BRACKET	1			
3	05432-05700	レバー	LEVER	1	←	1~19	
4	05432-09100	レバー	LEVER	1		20~	
5	05432-06300	レバーロック	LOCK, lever	1			

Exemple 4

Si les items 3, 4 et 5 sont considérés comme un lot, ils sont alors interchangeables avec l'item 6.

Beispiel 4

Teile 3, 4 und 5 bilden zusammen einen Satz, der komplett mit Teil 6 austauschbar ist.

符号 Item	部品番号 Part number	部品名称	Description	数量 Q'ty	互換性 Chan.	適用号機 Serial No.	備考 Remarks
1	19030-04300	トラベルモータ	MOTOR, travel	2			
2	00916-32100	スプロケット	SPROCKET	2			
3	11100-51230	ソケットボルト	BOLT, socket	34	A ←	3~36	
4	11400-10012	スプリングワッシャ	WASHER, spring	18		3~36	
5	11415-40012	ワッシャ	WASHER	16		3~36	
6	11115-51230	ボルト	BOLT	34	a ←	37~	
7	19015-01000	CSバルブ	VALVE, CS	2			
8	11100-51060	ソケットボルト	BOLT, socket	8			

Remarks (Remarques)

Les remarques nécessaires seront faites sous ce titre.

Remarks (Bemerkung)

In dieser Spalte werden zusätzliche Bemerkungen aufgeführt.

Note

Si toutes les remarques ne peuvent pas être indiquées dans cette colonne, elles sont répertoriées à la fin de la liste des pièces sous forme de renvoi en bas de page.

Note (Anmerkung)

Falls die Spalte nicht ausreichend Platz für eine Bemerkung bietet, wird diese als Fußnote am Ende der Teileliste aufgeführt.

目 次

TABLE OF CONTENTS

01. ロワマシナリ構成

ロワフレーム	1-03
クローラベルト	1-04
キャリアローラ	1-05
トラックローラ	1-06
フロントアイドラ	1-07
トラックテンション	1-08
走行装置	1-09
ブレード	1-10
下部油圧配管	1-11

02. アップマシナリ構成 1

旋回装置	2-03
本体	2-04
ブームスイング	2-06
<リンク式>	
走行用レバー	2-08
操作用レバー(右) <マルチ>	2-10
操作用レバー(右) <A⇔B式>	2-13
操作用レバー(左) <マルチ>	2-15
操作用レバー(左) <A⇔B式>	2-19
スイングペダル&予備ペダル	2-22
<油圧式>	
走行用レバー	2-24
スタンド <日本向>	2-26
スタンド	2-29
操作用レバー <日本向>	2-32
操作用レバー	2-34
操作用レバー配管 <A⇔B式>	2-35
操作用レバー配管 <マルチ>	2-36
スイングペダル&切換レバー	2-37
ブレード用レバー	2-39

03. アップマシナリ構成 2

エンジン及び関連品 1	3-03
エンジン及び関連品 2	3-05
インストルメントパネル	3-07
エンジンコントロール	3-09
電気配線 1	3-11
電気配線 2	3-13
電気配線 3 <キャビン> <1305001~1305126>	3-14
電気配線 3 <キャビン> <1305127~>	3-16
電気配線 4 <キャノピ>	3-18

01. LOWER MACHINERY

LOWER FRAME	1-03
CRAWLER BELT	1-04
CARRIER ROLLER	1-05
TRACK ROLLER	1-06
FRONT IDLER	1-07
TRACK TENSION	1-08
TRAVEL DEVICE	1-09
BLADE	1-10
PIPING ; LOWER	1-11

02. UPPER MACHINERY 1

SLEWING DEVICE	2-03
TURNTABLE	2-04
BOOM SWING	2-06
<LINK TYPE>	
TRAVEL LEVER	2-08
OPERATION LEVER ; RIGHT <multi>	2-10
OPERATION LEVER ; RIGHT <A⇔B type>	2-13
OPERATION LEVER ; LEFT <multi>	2-15
OPERATION LEVER ; LEFT <A⇔B type>	2-19
SWING PEDAL & AUXIL. PEDAL	2-22
<HYDRAULIK TYPE>	
TRAVEL LEVER	2-24
STAND <for Japan>	2-26
STAND	2-29
OPERATION LEVER <for Japan>	2-32
OPERATION LEVER	2-34
PIPING ; OPERATION LEVER <A⇔B type>	2-35
PIPING ; OPERATION LEVER <multi>	2-36
SWING PEDAL & SWITCHING LEVER	2-37
BLADE LEVER	2-39

03. UPPER MACHINERY 2

ENGINE & ACCESSORIES 1	3-03
ENGINE & ACCESSORIES 2	3-05
INSTRUMENT PANEL	3-07
ENGINE CONTROL	3-09
ELECTRICAL 1	3-11
ELECTRICAL 2	3-13
ELECTRICAL 3 <cabin> <1305001~1305126>	3-14
ELECTRICAL 3 <cabin> <1305127~>	3-16
ELECTRICAL 4 <canopy>	3-18

目 次

TABLE OF CONTENTS

04. アップマシナリ構成 3

グリス配管	4-03
バルブ及び付属品 〈リンク式〉	4-04
バルブ及び付属品 1 〈油圧式〉	4-06
バルブ及び付属品 2 〈油圧式〉	4-07
油圧配管 1	4-09
油圧配管 2	4-11
油圧配管 3 〈予備配管〉	4-12
ポンプ駆動	4-13
作動油タンク	4-14
燃料タンク	4-16
燃料配管	4-18

05. アップマシナリ構成 4

カバー 1	5-03
カバー 2	5-05
カバー 3	5-08
シート 〈リンク式〉	5-10
シート 〈油圧式、日本向〉	5-11
シート	5-12
キャビン 1	5-13
キャビン 1 〈ロップス&フォップス〉	5-15
キャビン 2	5-17
キャビン 2 〈ロップス&フォップス〉	5-21
キャビン 3	5-24
キャビン 3 〈ロップス&フォップス〉	5-26
キャビン 4	5-28
キャビン 4 〈ロップス&フォップス〉	5-31
キャノピ 〈日本向〉	5-34
キャノピ 〈4本ポール〉	5-35
ヒータ 〈日本向〉	5-36
ヒータ	5-37
デフロスタ	5-38

06. ホーアタッチメント構成

アタッチメント	6-03
テレスコピックアーム	6-06
バケット 1 〈1305001~1305069〉	6-09
バケット 2 〈1305001~1305069〉	6-10
バケット 〈1305070~〉	6-12
アタッチメント油圧配管 1	6-14
アタッチメント油圧配管 2 〈予備配管〉	6-16
アタッチメント油圧配管 3 〈テレスコピック〉	6-18

04. UPPER MACHINERY 3

GREASE PIPING	4-03
VALVE & ACCESSORIES 〈link type〉	4-04
VALVE & ACCESSORIES 1 〈hydraulic type〉	4-06
VALVE & ACCESSORIES 2 〈hydraulic type〉	4-07
PIPING ; UPPER 1	4-09
PIPING ; UPPER 2	4-11
PIPING ; UPPER 3 〈auxiliary line〉	4-12
PUMP DRIVE	4-13
HYDRAULIC TANK	4-14
FUEL TANK	4-16
FUEL PIPING	4-18

05. UPPER MACHINERY 4

COVER 1	5-03
COVER 2	5-05
COVER 3	5-08
SEAT 〈link type〉	5-10
SEAT 〈hydraulic type, for Japan〉	5-11
SEAT	5-12
CABIN 1	5-13
CABIN 1 〈ROPS & FOPS〉	5-15
CABIN 2	5-17
CABIN 2 〈ROPS & FOPS〉	5-21
CABIN 3	5-24
CABIN 3 〈ROPS & FOPS〉	5-26
CABIN 4	5-28
CABIN 4 〈ROPS & FOPS〉	5-31
CANOPY 〈for Japan〉	5-34
CANOPY 〈4 poles〉	5-35
HEATER 〈for Japan〉	5-36
HEATER	5-37
DEFROSTER	5-38

06. HOE ATTACHMENT

HOE	6-03
TELESCOPIC ARM	6-06
BUCKET 1 〈1305001~1305069〉	6-09
BUCKET 2 〈1305001~1305069〉	6-10
BUCKET 〈1305070~〉	6-12
PIPING ; HOE 1	6-14
PIPING ; HOE 2 〈auxiliary line〉	6-16
PIPING ; HOE 3 〈telescopic〉	6-18

目 次

07. その他	
銘 板 <TCM, 日本向>.....	7-03
銘 板 <JOB-ACE, 日本向>.....	7-05
銘 板 <TAKEUCHI, 日本向>.....	7-07
銘 板 <英, 独, 仏, 伊>.....	7-10
工具及び付属品	7-13

08. 油圧機器詳細

スイベルジョイント	8-03
コントロールバルブ 1 <リンク式>.....	8-04
コントロールバルブ 2 <リンク式>.....	8-06
コントロールバルブ 1 <油圧式>.....	8-08
コントロールバルブ 2 <油圧式>.....	8-10
パイロットバルブ	8-12
パイロットバルブ	8-14
サブバルブ	8-15
ソレノイドバルブ	8-17
ストップバルブ	8-18
シャットオフバルブ	8-19
セレクトバルブ	8-20
セレクトバルブ	8-21
ブームシリンダ <キャノピ>.....	8-22
ブームシリンダ <キャビン>.....	8-24
アームシリンダ	8-26
バケットシリンダ	8-27
ブレードシリンダ	8-28
スイングシリンダ	8-29
走行モータ (1/2) <P.B. ナシ>.....	8-31
走行モータ (2/2) <P.B. ナシ>.....	8-33
走行モータ (1/2) <P.B. 付>.....	8-35
走行モータ (2/2) <P.B. 付>.....	8-38
旋回モータ (1/3) <P.B. ナシ>.....	8-40
旋回モータ (2/3) <P.B. ナシ>.....	8-41
旋回モータ (3/3) <P.B. ナシ>.....	8-43
旋回モータ (1/3) <P.B. 付>.....	8-44
旋回モータ (2/3) <P.B. 付>.....	8-46
旋回モータ (3/3) <P.B. 付>.....	8-48
油圧ポンプ	8-50

09. 品番索引

10. エンジン

TABLE OF CONTENTS

07. OTHERS

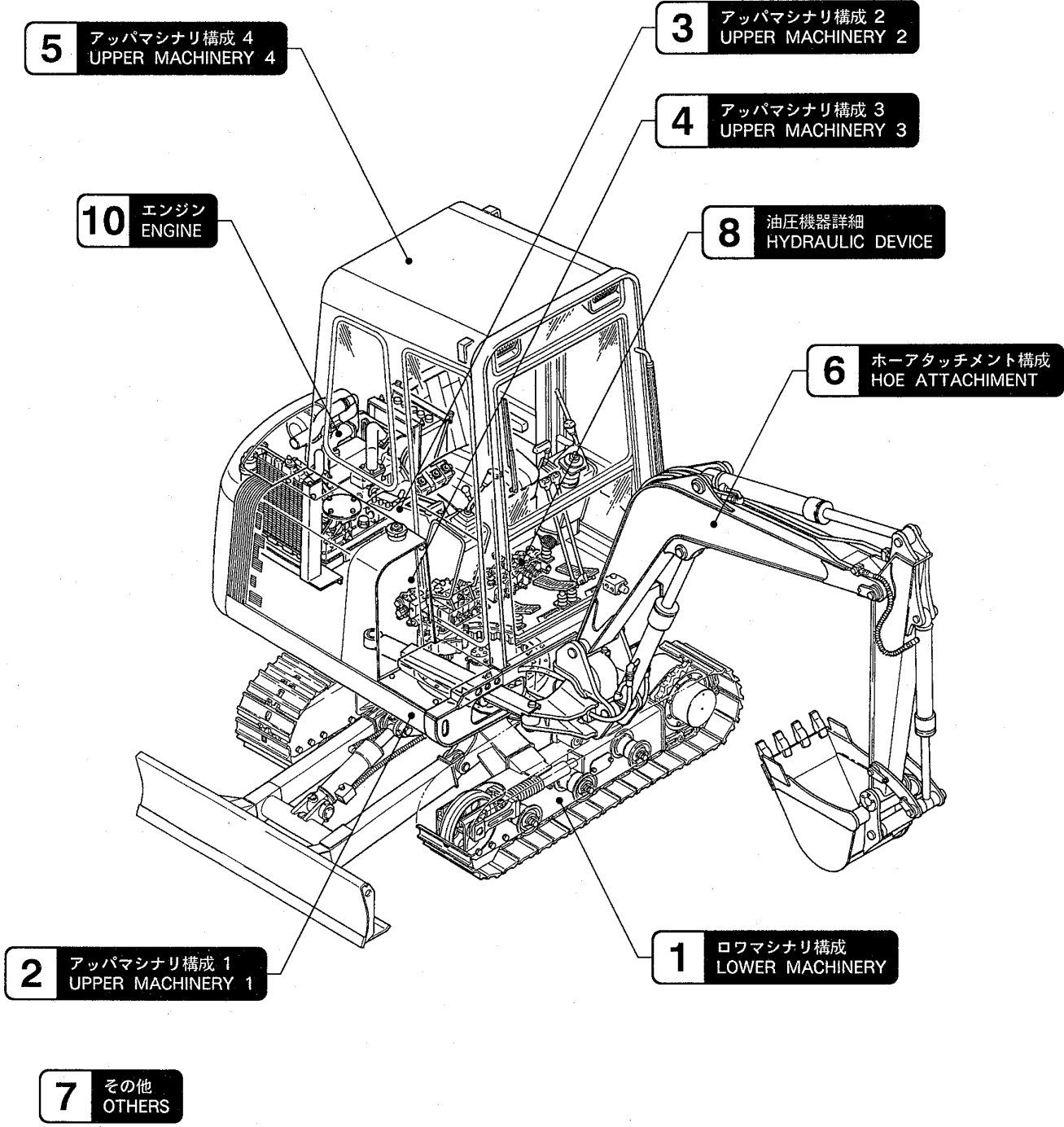
STICKER <TCM, for Japan>.....	7-03
STICKER <JOB-ACE, for Japan>.....	7-05
STICKER <TAKEUCHI, for Japan>.....	7-07
STICKER <English, German, French, Italian>.....	7-10
TOOL	7-13

08. HYDRAULIC DEVICE

SWIVEL JOINT	8-03
CONTROL VALVE 1 <link type>.....	8-04
CONTROL VALVE 2 <link type>.....	8-06
CONTROL VALVE 1 <hydraulic type>.....	8-08
CONTROL VALVE 2 <hydraulic type>.....	8-10
PILOT VALVE	8-12
PILOT VALVE	8-14
SUB VALVE	8-15
SOLENOID VALVE	8-17
STOP VALVE	8-18
SHUT-OFF VALVE	8-19
SELECTOR VALVE	8-20
SELECTOR VALVE	8-21
BOOM CYLINDER <canopy>.....	8-22
BOOM CYLINDER <cabin>.....	8-24
ARM CYLINDER	8-26
BUCKET CYLINDER	8-27
BLADE CYLINDER	8-28
SWING CYLINDER	8-29
TRAVEL MOTOR (1/2) <without P.B.>.....	8-31
TRAVEL MOTOR (2/2) <without P.B.>.....	8-33
TRAVEL MOTOR (1/2) <with P.B.>.....	8-35
TRAVEL MOTOR (2/2) <with P.B.>.....	8-38
SLEW MOTOR (1/3) <without P.B.>.....	8-40
SLEW MOTOR (2/3) <without P.B.>.....	8-41
SLEW MOTOR (3/3) <without P.B.>.....	8-43
SLEW MOTOR (1/3) <with P.B.>.....	8-44
SLEW MOTOR (2/3) <with P.B.>.....	8-46
SLEW MOTOR (3/3) <with P.B.>.....	8-48
HYDRAULIC PUMP	8-50

09. NUMERICAL INDEX

10. ENGINE



1

ロワマシナリ構成 LOWER MACHINERY

2. アップマシナリ構成 1
UPPER MACHINERY 1

3. アップマシナリ構成 2
UPPER MACHINERY 2

4. アップマシナリ構成 3
UPPER MACHINERY 3

5. アップマシナリ構成 4
UPPER MACHINERY 4

6. ホーアタッチメント構成
HOE ATTACHMENT

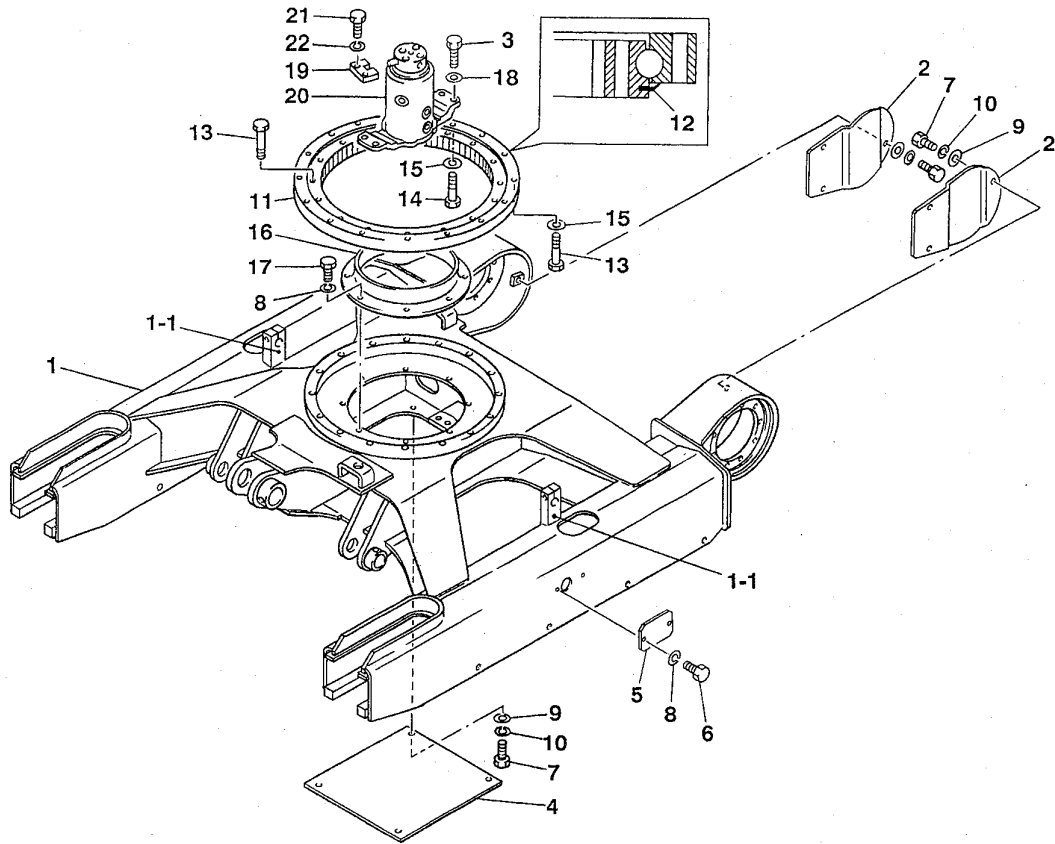
7. その他
OTHERS

8. 油圧機器詳細
HYDRAULIC DEVICE

9. 品番索引
NUMERICAL INDEX

10. エンジン
ENGINE

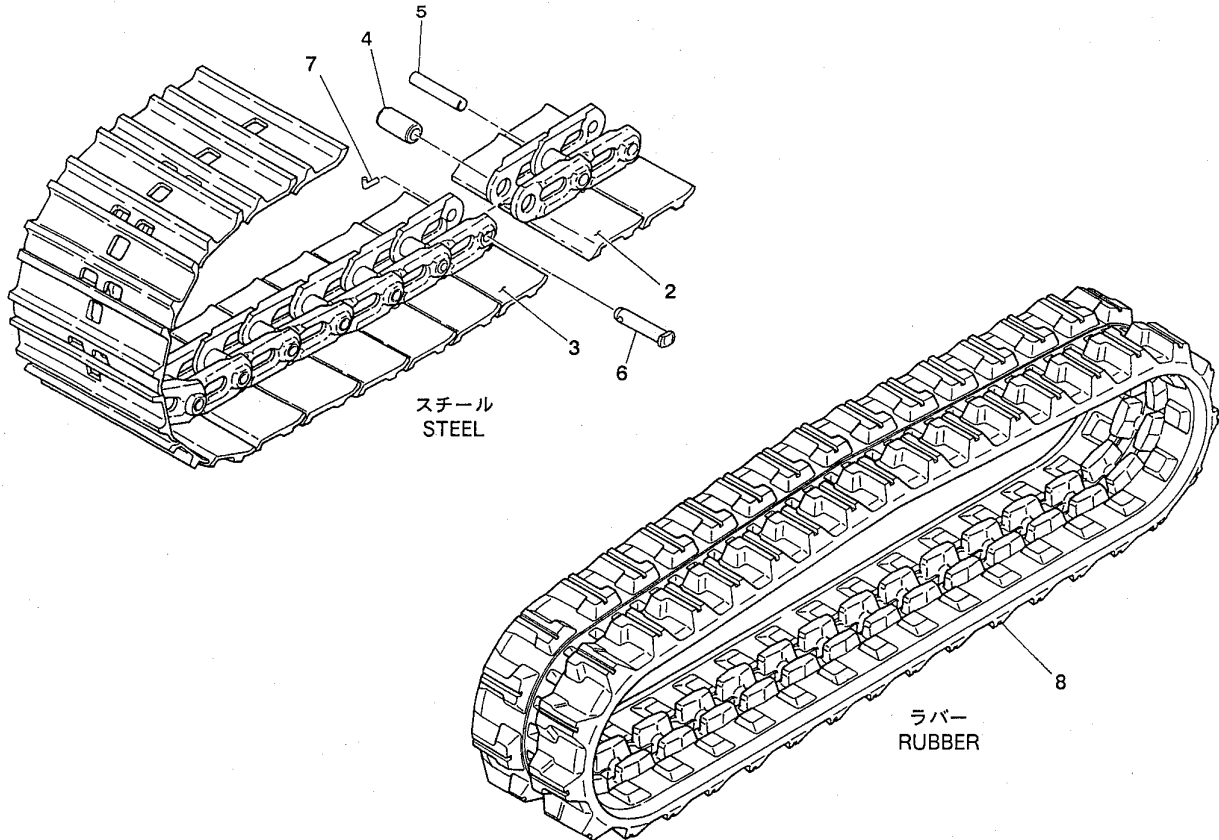
ロワフレーム LOWER FRAME



F3-01a-3-D

符号 Item	部品番号 Part number	部品名称	Description	数量 Q'ty	互換性 Chan.	適用号機 Serial No.	備考 Remarks
1	× 03310-41100	フレーム	FRAME	1			
1-1	04710-00900	★ブラケット	★BRACKET	1			
2	04710-01400	カバー	COVER	2			
3	11010-41240	ボルト	BOLT	4			
4	04310-03600	カバー	COVER	1			
5	03410-04000	カバー	COVER	2			
6	11000-40816	ボルト	BOLT	4			
7	11000-41020	ボルト	BOLT	10			
8	11400-10008	スプリングワッシャ	WASHER, spring	12			
9	11411-00010	ワッシャ	WASHER	10			
10	11400-10010	スプリングワッシャ	WASHER, spring	10			
11	19130-03600	スルーベアリング	BEARING, slew	1			
12	19130-03609	★シール	★SEAL	1			
13	11010-51265	ボルト	BOLT	31			
14	03520-00100	ボルト	BOLT	1			
15	11415-40012	ワッシャ	WASHER	16			
16	04323-00100	グリスバス	BATH, grease	1			
17	11000-40816	ボルト	BOLT	8			
18	11411-00012	ワッシャ	WASHER	4			
19	04421-00100	ストッパ	STOPPER	1			
20	19040-05900	スイベルジョイント	JOINT, swivel	1			
21	11010-41230	ボルト	BOLT	2			
22	11400-20012	スプリングワッシャ	WASHER, spring	2			

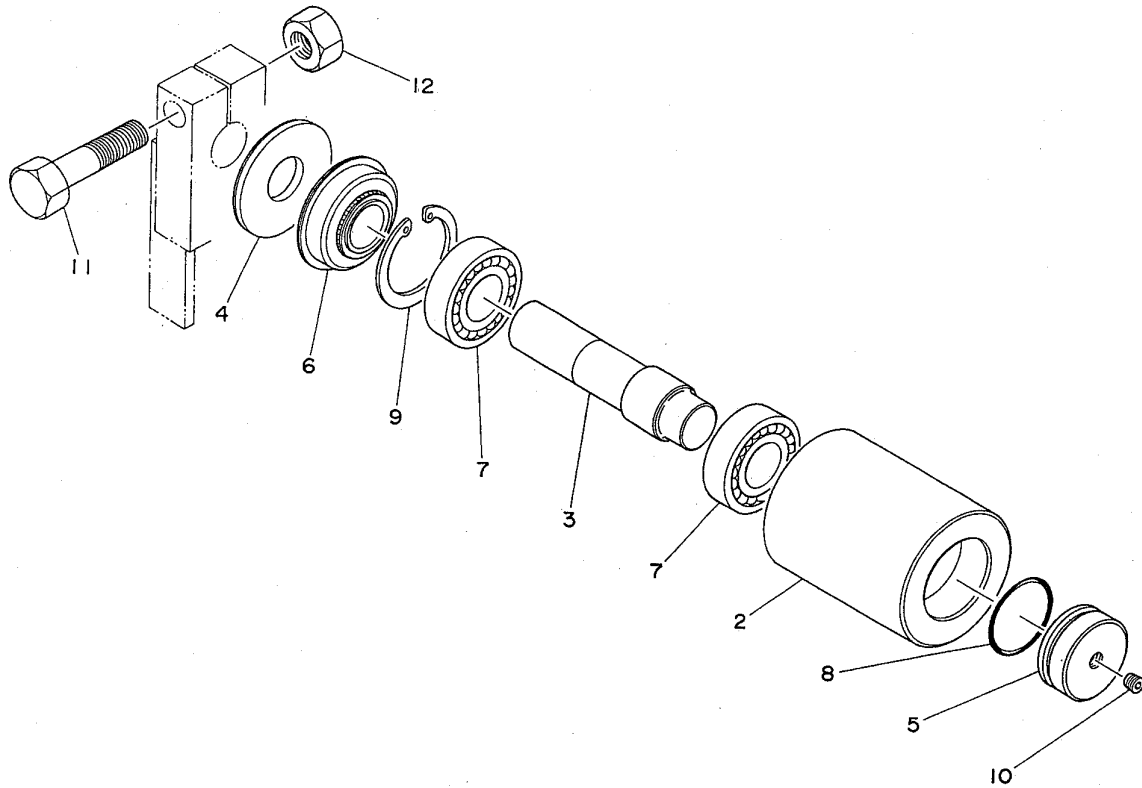
クローラベルト CRAWLER BELT



F3-02a-2-D

符号 Item	部品番号 Part number	部品名称	Description	数量 Q'ty	互換性 Chan.	適用号機 Serial No.	備考 Remarks
1	19140-53300	クローラベルトアッシ	CRAWLER BELT ASSY	2			ｽﾃｰﾙ/steel
2	19140-53013	★プレートアッシ	★PLATE ASSY	40			
3	19140-53214	★マスタプレートアッシ	★PLATE ASSY, master	1			
4	19140-08205	★ブッシング	★BUSHING	41			
5	19140-08209	★トラックピン	★PIN, track	40			
6	19140-08210	★マスタピン	★PIN, master	1			
7	19140-08211	★コッタピン	★PIN, coter	1			
8	19140-69000 19140-67500	クローラベルトアッシ "	CRAWLER BELT ASSY "	2 2		1305001~1305228 1305229~	ﾗﾝﾀﾞ/ rubber ★ 9/16 + 1/8" / short pitch

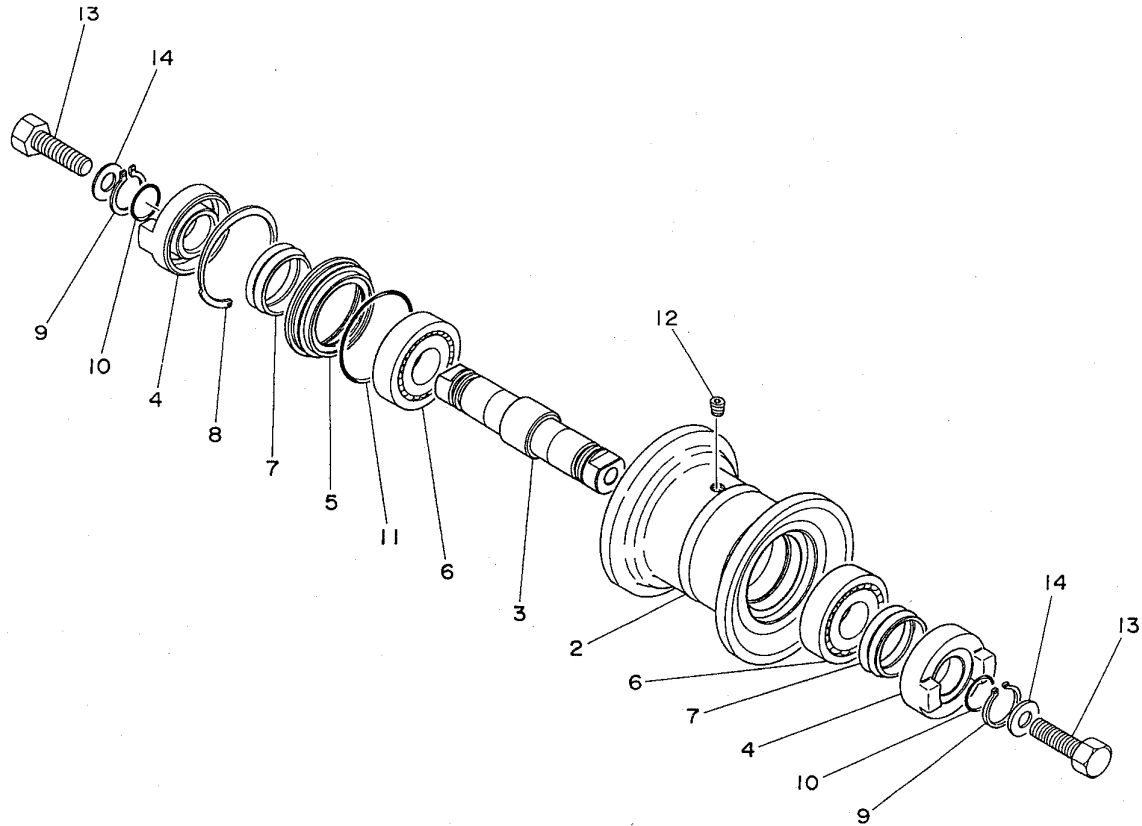
キャリアローラ CARRIER ROLLER



Z3-03a-0-D

符号 Item	部品番号 Part number	部品名称	Description	数量 Q'ty	互換性 Chan.	適用号機 Serial No.	備考 Remarks
1	04312-00500	ローラアッシ	ROLLER ASSY	2			
2	04312-00100	★ローラ	★ROLLER	1			
3	04312-00200	★シャフト	★SHAFT	1			
4	04312-00300	★カバー	★COVER	1			
5	04312-00400	★カバー	★COVER	1			
6	14312-02552	★シール	★SEAL	1			
7	13000-06205	★ベアリング	★BEARING	2			
8	14201-00400	★O-リング	★O-RING	1			
9	12210-00052	★スナップリング	★RING, snap	1			
10	15018-10001	★プラグ	★PLUG	1			
11	11000-51060	ボルト	BOLT	2			
12	11300-50010	ナット	NUT	2			

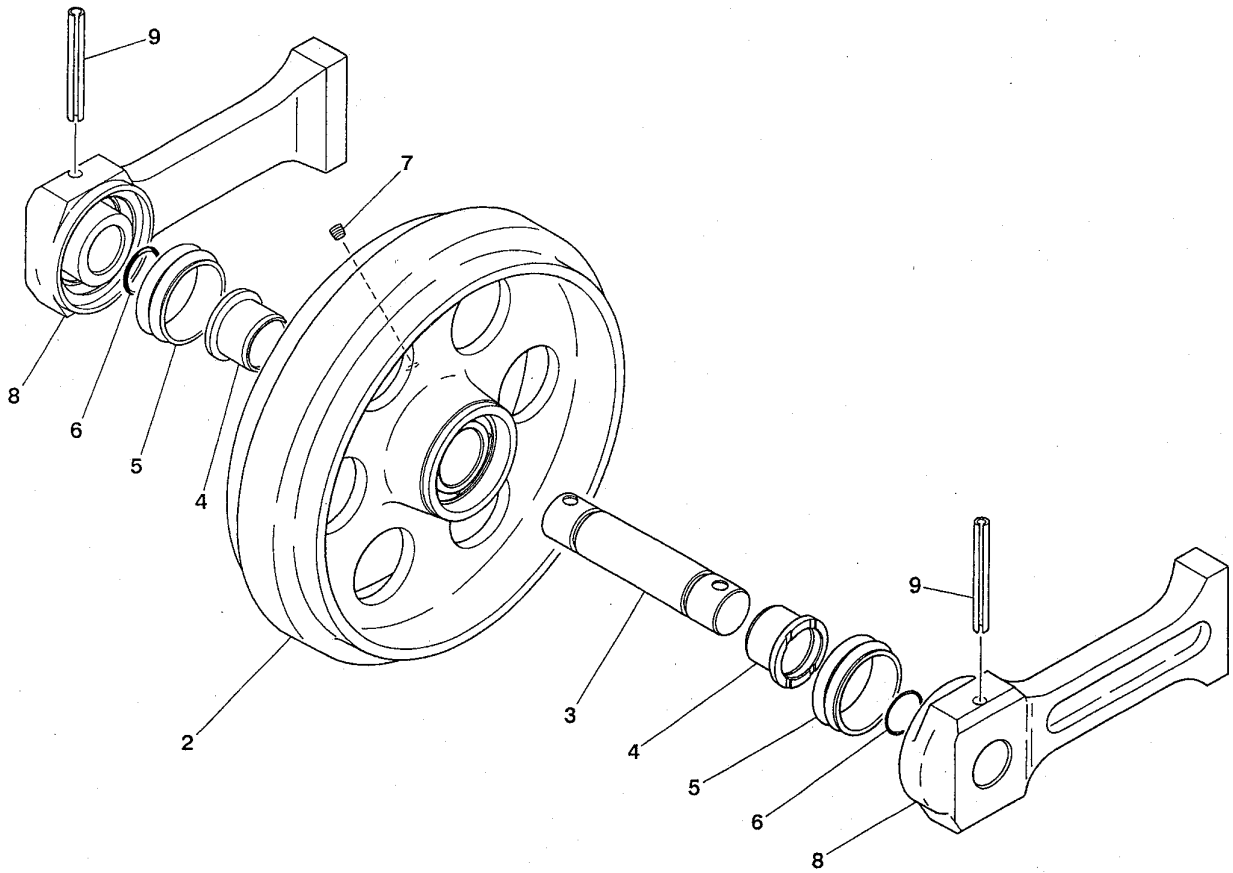
トラックローラ TRACK ROLLER



Z3-04a-0-D

符号 Item	部品番号 Part number	部品名称	Description	数量 Q'ty	互換性 Chan.	適用号機 Serial No.	備考 Remarks
1	04313-00500	ローラアッシ	ROLLER ASSY	8			
2	04313-00100	★ローラ	★ROLLER	1			
3	04313-00200	★シャフト	★SHAFT	1			
4	04313-00300	★カバー	★COVER	2			
5	04313-00400	★リテーナ	★RETAINER	1			
6	13000-06306	★ベアリング	★BEARING	2			
7	14325-00450	★フローティングシール	★SEAL, floating	2			
8	12220-15080	★ゼーガリング	★RING, seeger	1			
9	12200-00030	★スナップリング	★RING, snap	2			
10	14207-00250	★O-リング	★O-RING	2			
11	14207-00700	★O-リング	★O-RING	1			
12	15018-10001	★プラグ	★PLUG	1			
13	11010-51450	ボルト	BOLT	16			
14	11415-40014	ワッシャ	WASHER	16			

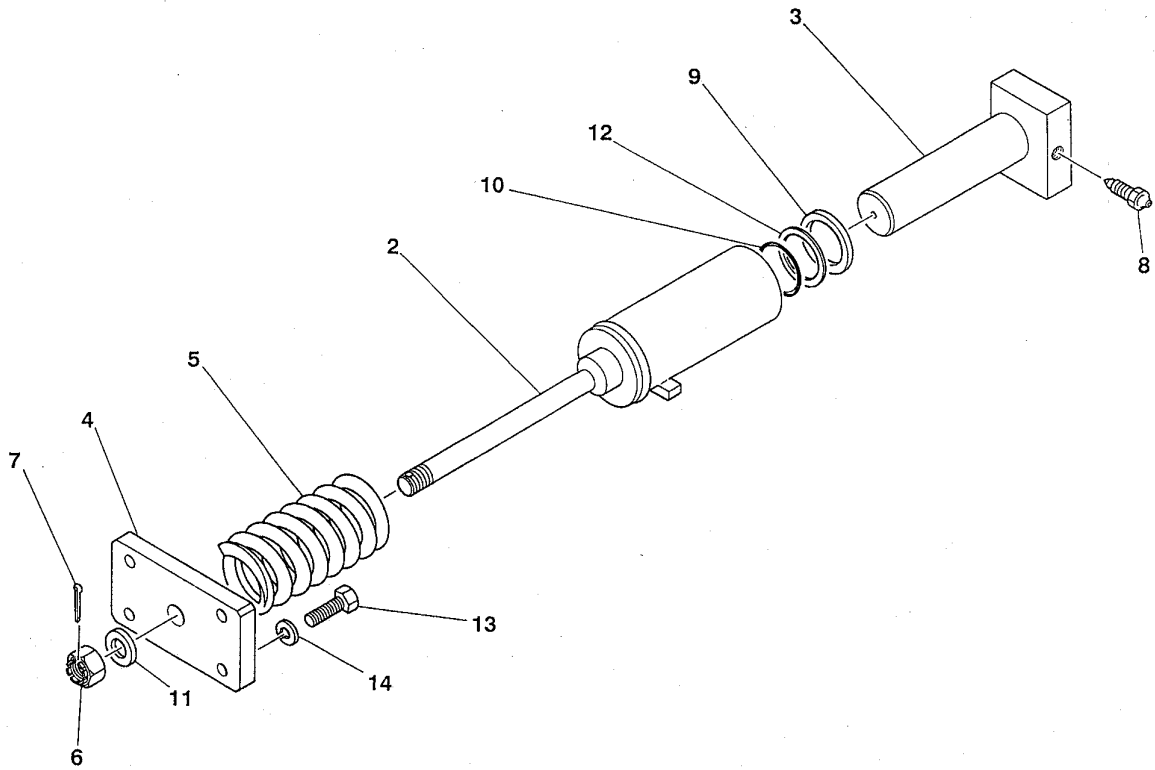
フロントアイドラ FRONT IDLER



E3-05a-1-D

符号 Item	部品番号 Part number	部品名称	Description	数量 Q'ty	互換性 Chan.	適用号機 Serial No.	備考 Remarks
1	04314-90010	フロントアイドラアッシ	IDLER ASSY, front	2			
2	04314-01100	★アイドラ	★ IDLER	1			
3	04314-00300	★シャフト	★ SHAFT	1			
4	04314-00600	★ブッシング	★ BUSHING	2			
5	14325-00560	★フローティングシール	★ SEAL, floating	2			
6	14207-00300	★O-リング	★ O-RING	2			
7	15018-20001	★プラグ	★ PLUG	1			
8	04314-00500	★スライド	★ SLIDE	2			
9	12130-01090	★スプリングピン	★ PIN, spring	2			

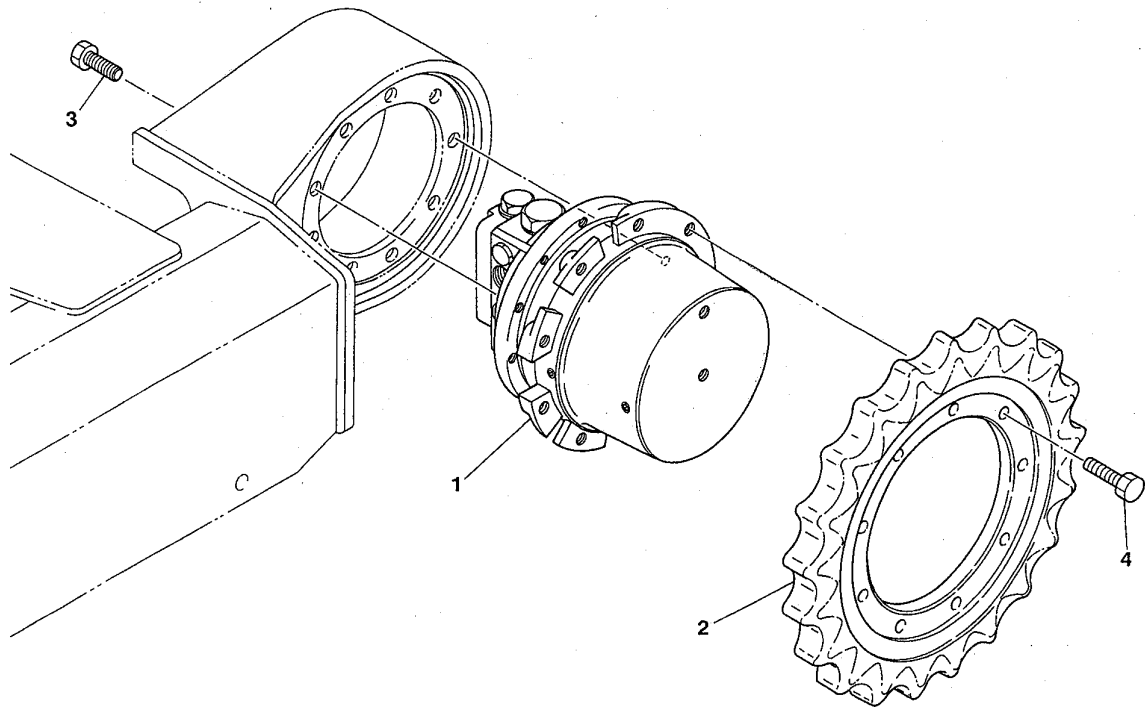
トラックテンション TRACK TENSION



F3-06a-0-D

符号 Item	部品番号 Part number	部品名称	Description	数量 Q'ty	互換性 Chan.	適用号機 Serial No.	備考 Remarks
1	04415-02100	クッションアッシ	CUSHION ASSY	2			
2	04415-02200	★グリスシリンダ	★CYLINDER, grease	1			
3	04415-02300	★ピストン	★PISTON	1			
4	04315-00300	★プレート	★PLATE	1			
5	00070-00004	★スプリング	★SPRING	1			
6	11320-30020	★ナット	★NUT	1			
7	12100-00440	★スプリットピン	★PIN, split	1			
8	15413-00501	★バルブ	★VALVE	1			
9	14004-02640	★オイルシール	★SEAL, oil	1			
10	14200-10450	★O-リング	★O-RING	1			
11	11415-40020	★ワッシャ	★WASHER	1			
12	14210-20450	★バックアップリング	★RING, back-up	1			
13	11010-51240	ボルト	BOLT	8			
14	11400-10012	スプリングワッシャ	WASHER, spring	8			

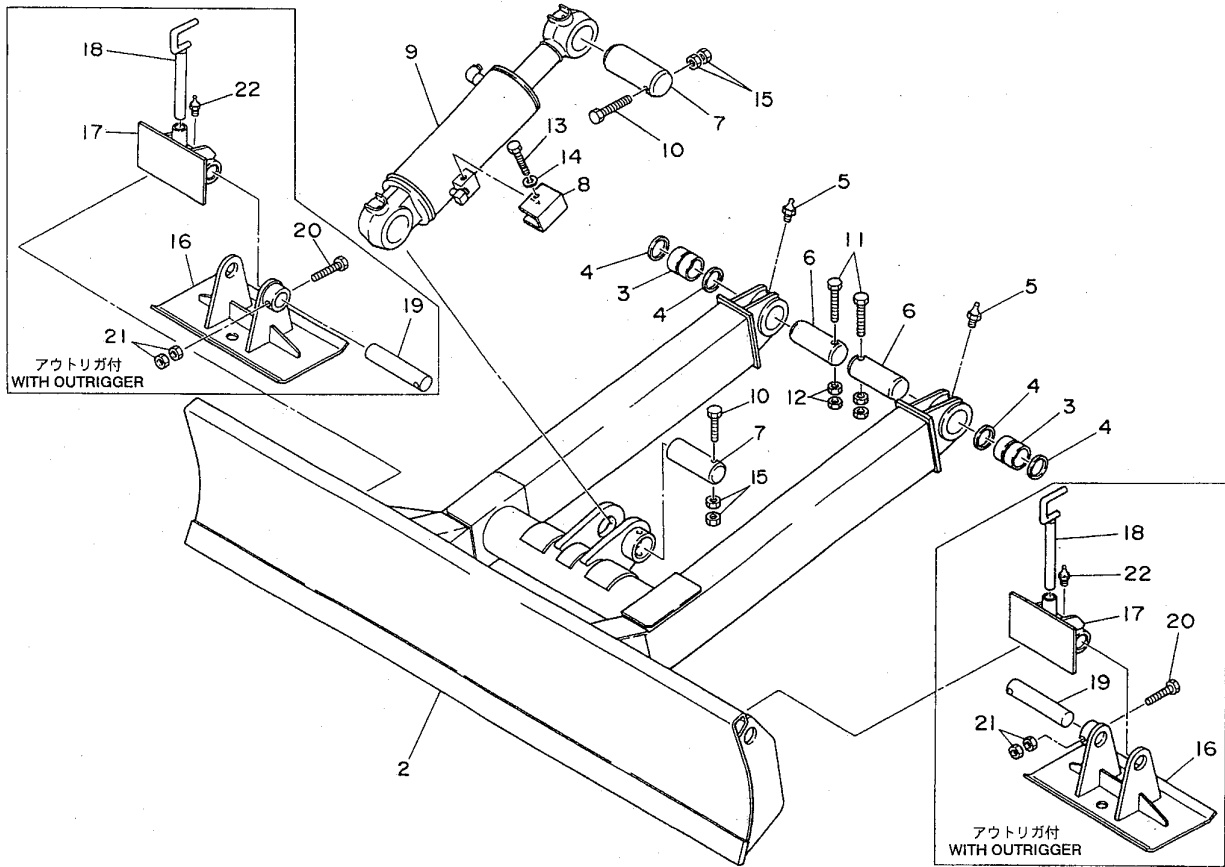
走行装置 TRAVEL DEVICE



Z3-07a-1-D

符号 Item	部品番号 Part number	部品名称	Description	数量 Q'ty	互換性 Chan.	適用号機 Serial No.	備考 Remarks
1	19031-08500	モータアッシ	MOTOR ASSY	2			P.B.付/without P.B.
1-1	19031-08200	モータアッシ	MOTOR ASSY	2			P.B.付/with P.B.
2	02716-00100	スプロケット	SPROCKET	2			
3	11002-51230	ボルト	BOLT	18			
4	11002-51235	ボルト	BOLT	18			

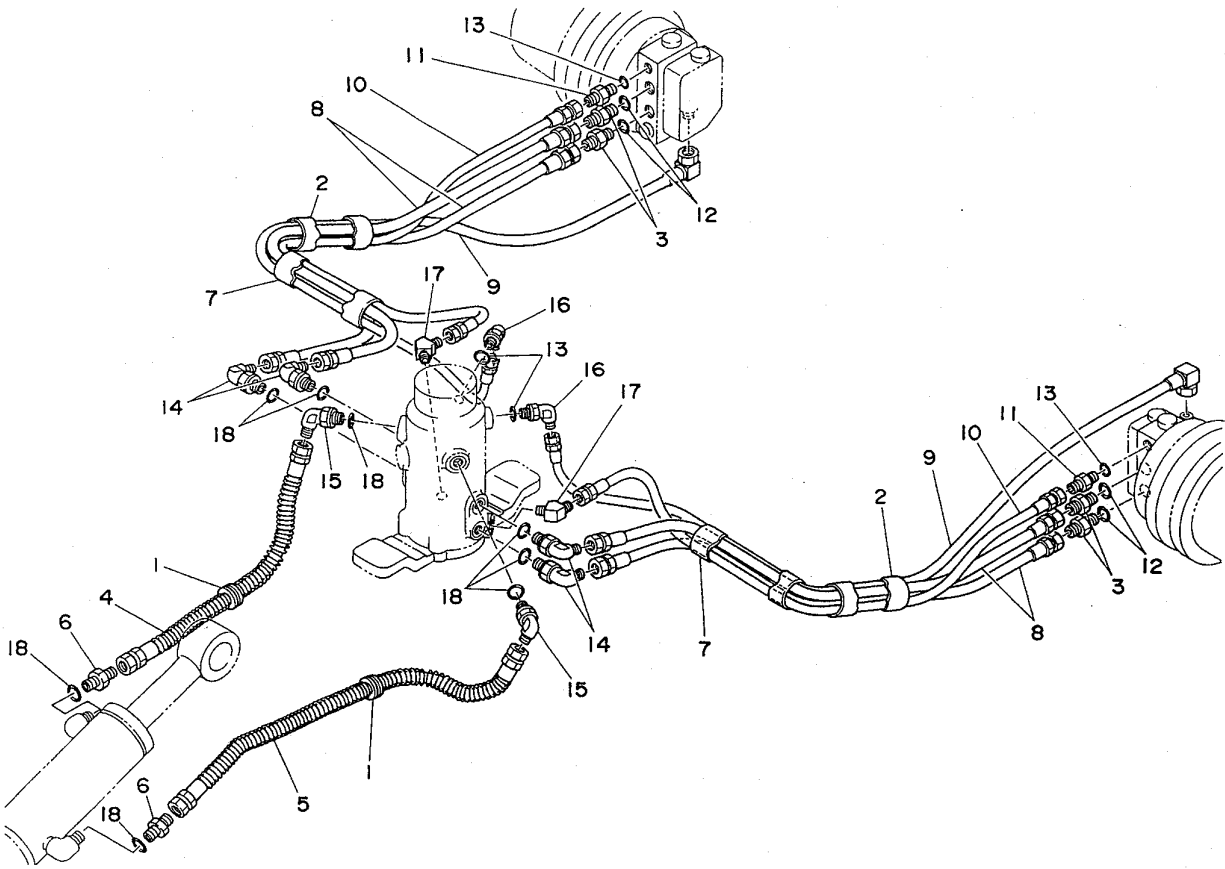
ブレード BLADE



F3-08a-3-D

符号 Item	部品番号 Part number	部品名称 Description	数量 Q'ty	互換性 Chan.	適用号機 Serial No.	備考 Remarks
1	03663-11100	ブレードアッシ	1			
2	× 03663-11200	★ブレード	1			
3	00022-00012	★ブッシング	2			
4	14322-00040	ダストシール	4			
5	15600-01000	グリスニップル	2			
6	00115-03125	ピン	2			
7	00115-06135	ピン	2			
8	04263-00400	カバー	1			
9	19000-54600	ブレードシリンダ	1			
10	11031-41200	ボルト	2			
11	11030-41080	ボルト	2			
12	11302-40010	ナット	4			
13	11000-40860	ボルト	1			
14	11400-20008	スプリングワッシャ	1			
15	11302-40012	ナット	4			
16	04363-01100	アウトリガ	2			アウトリガ付/ with outrigger
17	04463-03100	ブラケット	2			アウトリガ付/ with outrigger
18	04363-01300	ピン	2			アウトリガ付/ with outrigger
19	00115-01145	ピン	2			アウトリガ付/ with outrigger
20	11030-40865	ボルト	2			アウトリガ付/ with outrigger
21	11302-40008	ナット	4			アウトリガ付/ with outrigger
22	15600-01000	グリスニップル	2			アウトリガ付/ with outrigger

下部油圧配管 PIPING; LOWER



F3-09a-2-D

符号 Item	部品番号 Part number	部品名称	Description	数量 Q'ty	互換性 Chan.	適用号機 Serial No.	備考 Remarks
1	04372-00100	ガード	GUARD	2			
2	15313-50040	プロテクタ	PROTECTOR	2			メ-タ売り/sold by the meter
3	15156-00577	アダプタ	ADAPTOR	4			
4	19353-09085	ホースアッシ	HOSE ASSY	1			
5	19353-09105	ホースアッシ	HOSE ASSY	1			
6	15156-00201	アダプタ	ADAPTOR	2			
7	15313-45025	ガード	GUARD	2			メ-タ売り/sold by the meter
8	19352-09100	ホースアッシ	HOSE ASSY	4			
9	19358-06118	ホースアッシ	HOSE ASSY	2			
10	19348-22100	ホースアッシ	HOSE ASSY	2			
11	15156-00200	アダプタ	ADAPTOR	2			
12	14200-10180	O-リング	O-RING	4			
13	14200-10110	O-リング	O-RING	4			
14	15150-10041	エルボ	ELBOW	4			
15	15151-00111	エルボ	ELBOW	2			
16	15150-10040	エルボ	ELBOW	2			
17	15112-50002	アダプタ	ADAPTOR	2			
18	14200-10140	O-リング	O-RING	8			

1. ロウマシナリ構成
LOWER MACHINERY

2

アッパマシナリ構成 1 UPPER MACHINERY 1

3. アッパマシナリ構成 2
UPPER MACHINERY 2

4. アッパマシナリ構成 3
UPPER MACHINERY 3

5. アッパマシナリ構成 4
UPPER MACHINERY 4

6. ホーアタッチメント構成
HOE ATTACHMENT

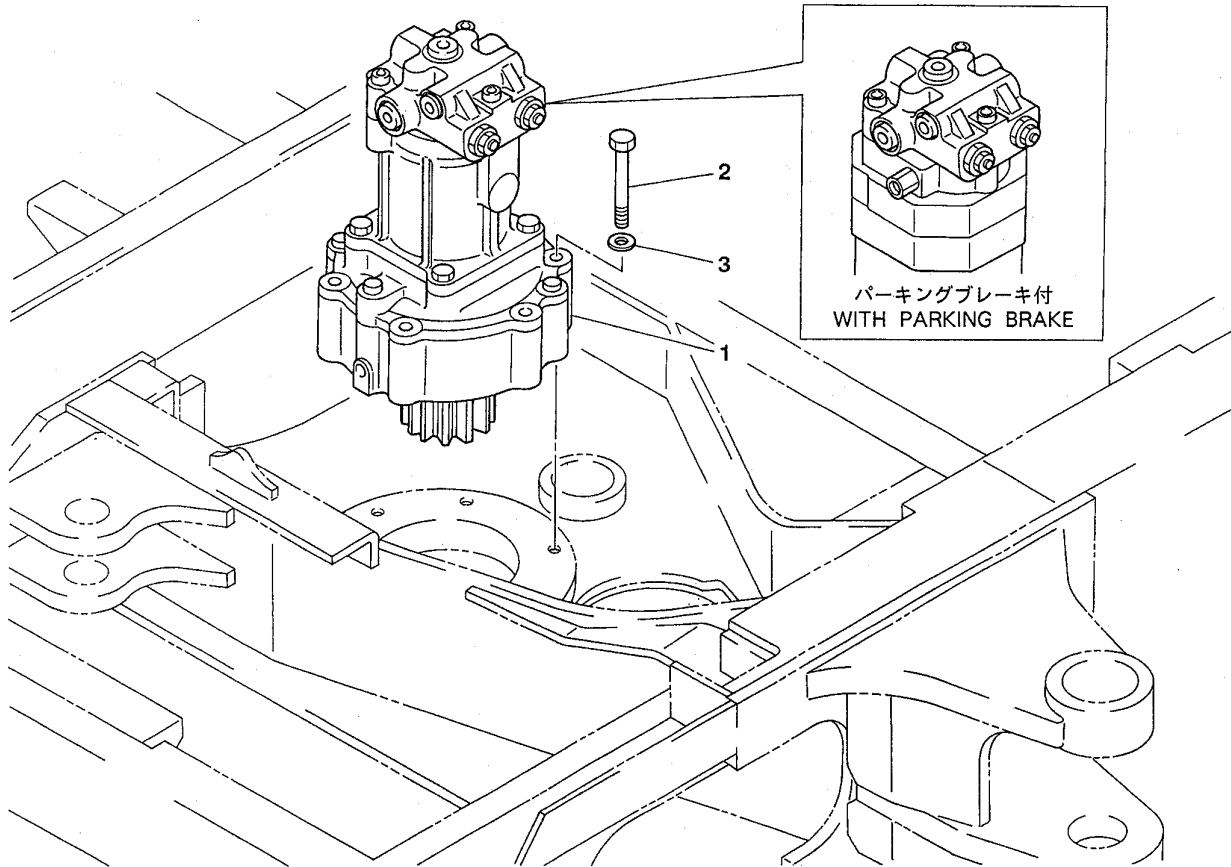
7. その他
OTHERS

8. 油圧機器詳細
HYDRAULIC DEVICE

9. 品番索引
NUMERICAL INDEX

10. エンジン
ENGINE

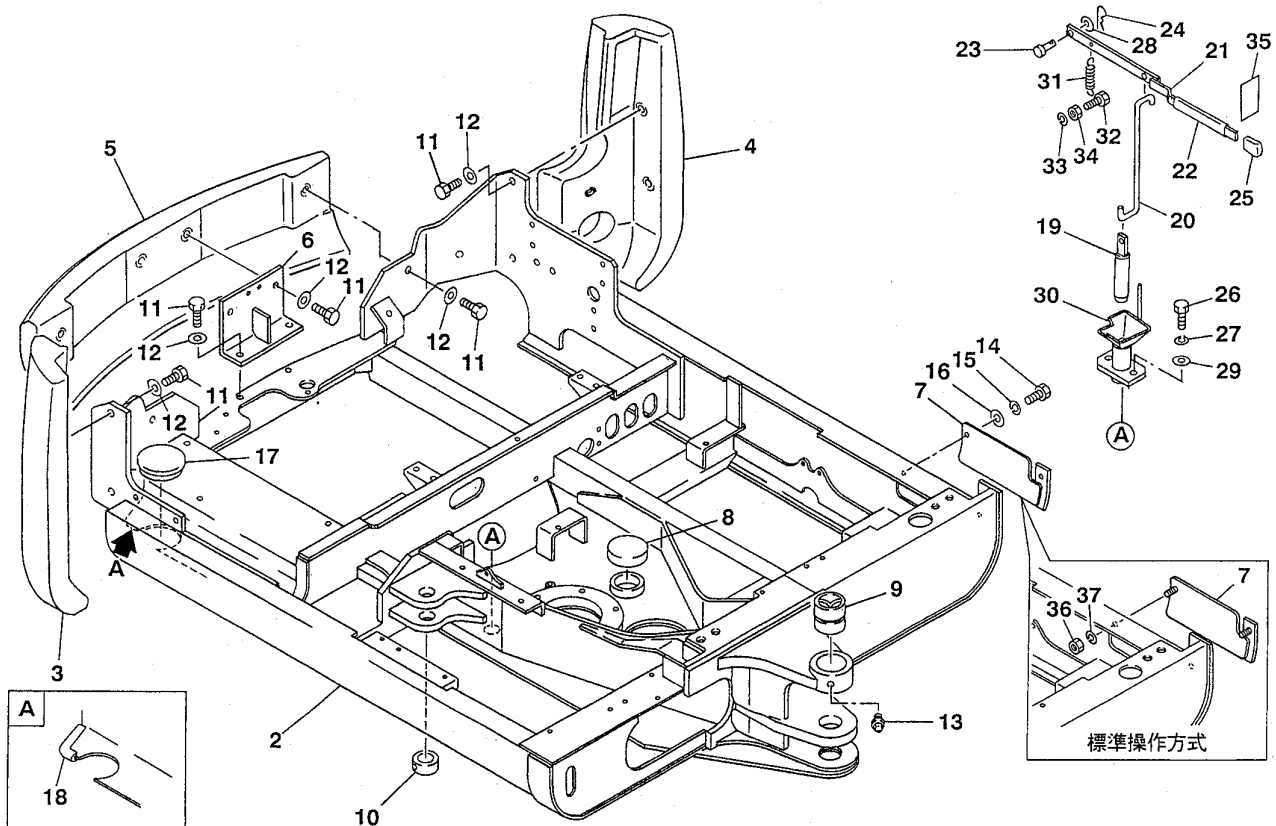
旋回装置 SLEWING DEVICE



E3-10a-0-D

符号 Item	部品番号 Part number	部品名称	Description	数量 Q'ty	互換性 Chan.	適用号機 Serial No.	備考 Remarks
1	19031-09700	モータアッシ	MOTOR ASSY	1			P.B.付/without P.B.
1-1	19031-09800	モータアッシ	MOTOR ASSY	1			P.B.付/with P.B.
2	11010-41295	ボルト	BOLT	6			
3	11415-40012	ワッシャ	WASHER	6			

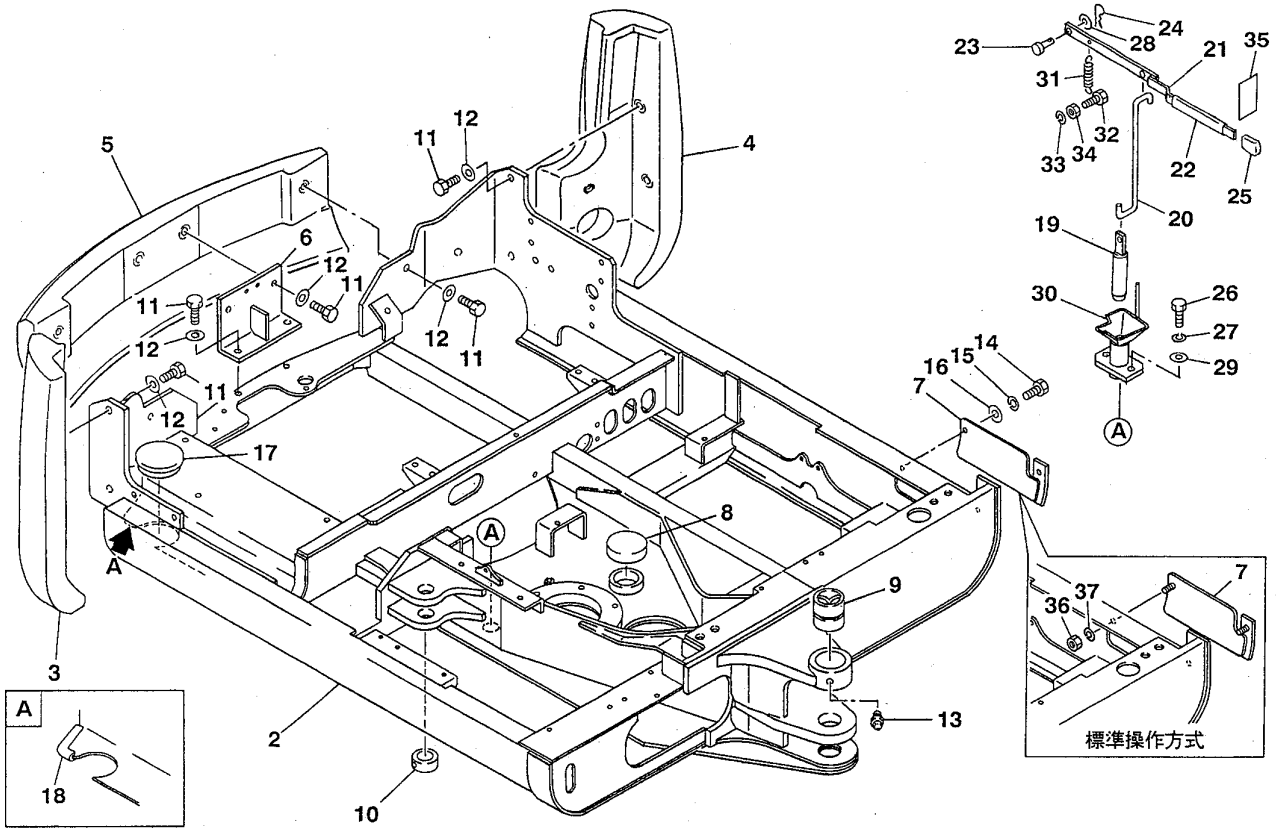
本体 TURNTABLE



F3-11a-2-D

符号 Item	部品番号 Part number	部品名称 Description	数量 Q'ty	互換性 Chan.	適用号機 Serial No.	備考 Remarks
1	× 03630-12000	ターンテーブルアッシ	1			
1-1	× 03630-13000	ターンテーブルアッシ	1			標準操作方式
2	× 03630-12100	★ターンテーブル	1			
3	03530-01200	★カウンタウエイト	1			
4	03530-01300	★カウンタウエイト	1			
5	03630-10200	★カウンタウエイト	1			
6	03530-01400	★アングル	1			
7	03530-02300	★カバー	1			
7-1	03530-03300	★カバー	1			標準操作方式
8	01732-16600	★カバー	1			
9	00024-00023	★ブッシング	1			
10	00033-00022	★カラー	1			
11	11010-41435	★ボルト	12			
12	11415-40014	★ワッシャ	12			
13	15600-01000	★グリスニップル	1			
14	11000-90820	★ボルト	2			
15	11400-90008	★スプリングワッシャ	2			
16	11411-90008	★ワッシャ	2			
17	03930-03400	★グロメット	1			
18	16545-20007	★ラバー	1			
19	03522-01100	ピン	1			
20	03522-01200	ロッド	1			
21	03522-00400	レバー	1		1305001~1305108	
21-1	03522-03200	レバー	1		1305109~	
22	15311-12025	プロテクタ	1			

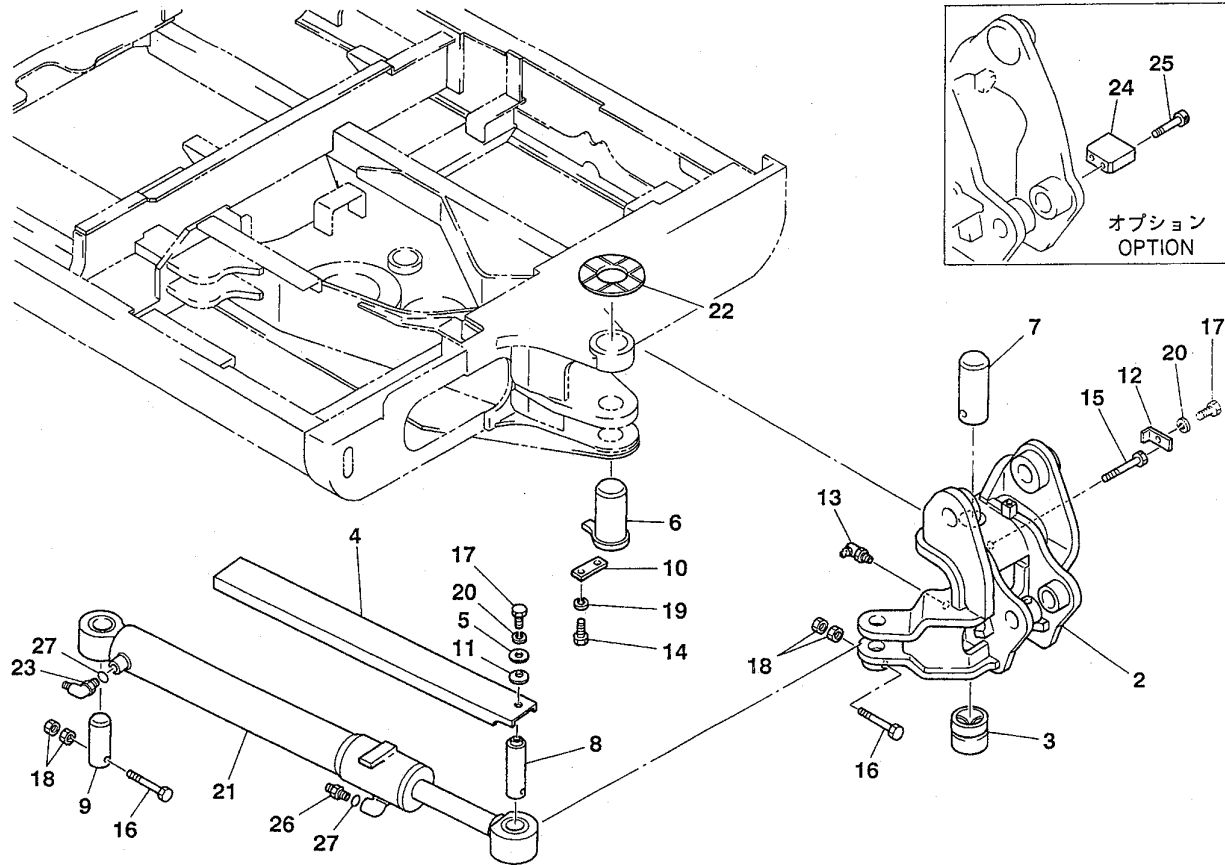
本体 TURNTABLE



F3-11a-2-D

符号 Item	部品番号 Part number	部品名称 Description	数量 Q'ty	互換性 Chan.	適用号機 Serial No.	備考 Remarks
23	00040-08021	レバーピン PIN, lever	1			
24	12140-00006	スナップピン PIN, snap	1			
25	16501-23440	グリップ GRIP	1			
26	11010-41225	ボルト BOLT	2			
27	11400-20012	スプリングワッシャー WASHER, spring	2			
28	11411-10008	ワッシャー WASHER	1			
29	11411-10012	ワッシャー WASHER	2			
30	03522-02100	ボス BOSS	1			
31	03522-03100	スプリング SPRING	1		1305109~	
32	11000-40825	ボルト BOLT	1		1305109~	
33	11400-20008	スプリングワッシャー WASHER, spring	1		1305109~	
34	11300-40008	ナット NUT	1		1305109~	
35	04393-02500	ステッカ STICKER	1			
36	11300-40006	ナット NUT	2			標準操作方式
37	11400-20006	スプリングワッシャー WASHER, spring	2			標準操作方式

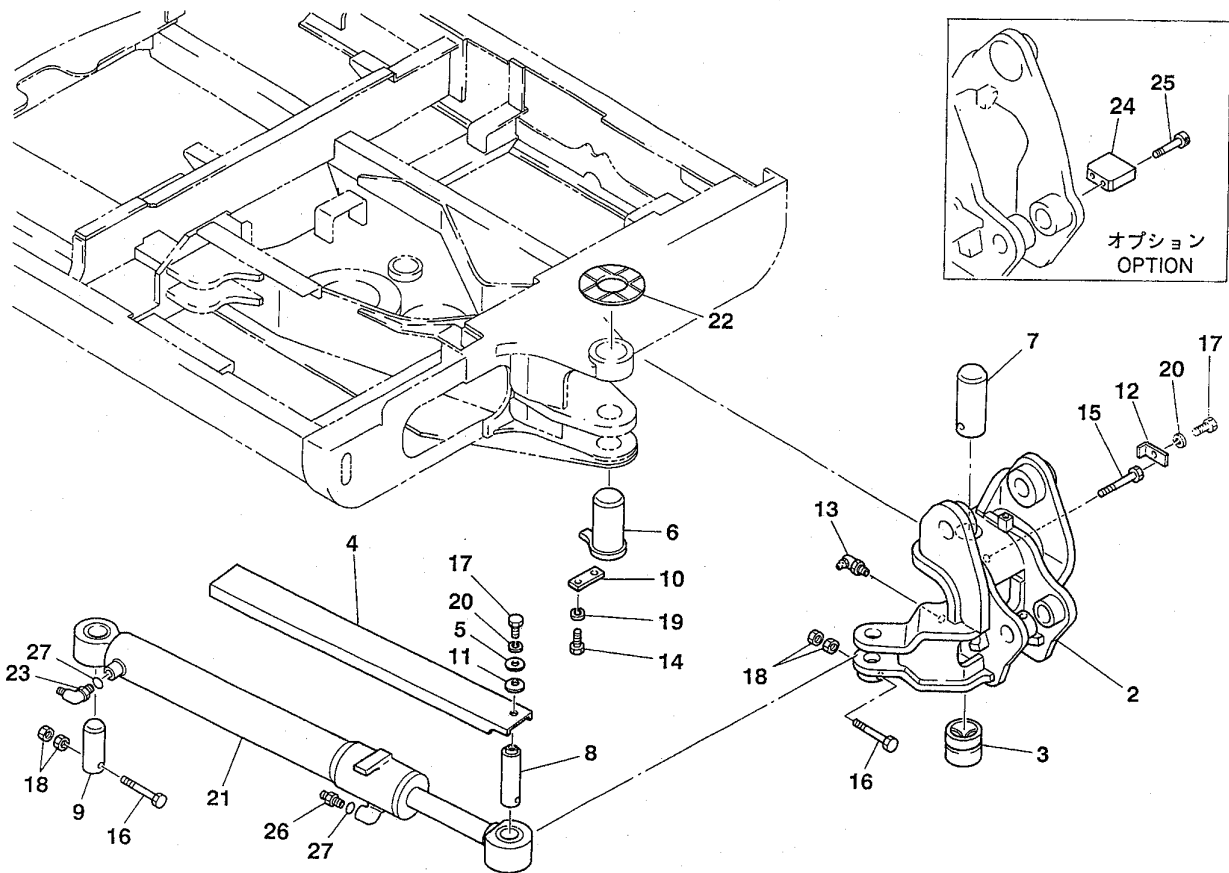
ブームスイング BOOM SWING



F3-11b-1-D

符号 Item	部品番号 Part number	部品名称 Description	数量 Q'ty	互換性 Chan.	適用号機 Serial No.	備考 Remarks
1	04431-02100	ブラケットアッシ	1			
2	× 04431-02200	★ブラケット	1			
3	00024-00023	★ブッシング	1			
4	04331-02300	カバー	1			
5	01031-13200	ワッシャ	1			
6	00119-07001	ピン	1			
7	00115-17001	ピン	1			
8	00115-74007	ピン	1			
9	00016-94002	ピン	1			
10	04231-02300	プレート	1			
11	12251-21020	コニカルスプリング	1			
12	04231-02500	プレート	1			
13	15600-01900	グリスニップル	1			
14	11010-41225	ボルト	2			
15	11001-41010	ボルト	1			
16	11030-41085	ボルト	2			
17	11000-40820	ボルト	2			
18	11302-40010	ナット	4			
19	11400-20012	スプリングワッシャ	2			
20	11400-20008	スプリングワッシャ	2			
21	19000-56100	スイングシリンダ	1			
22	04431-02400	ワッシャ	1			t=3.5mm
23	15150-10041	エルボ	1			オプション/option
24	04331-01300	プレート	1			オプション/option
25	11110-41275	ボルト	1			

ブームスイング BOOM SWING



F3-11b-1-D

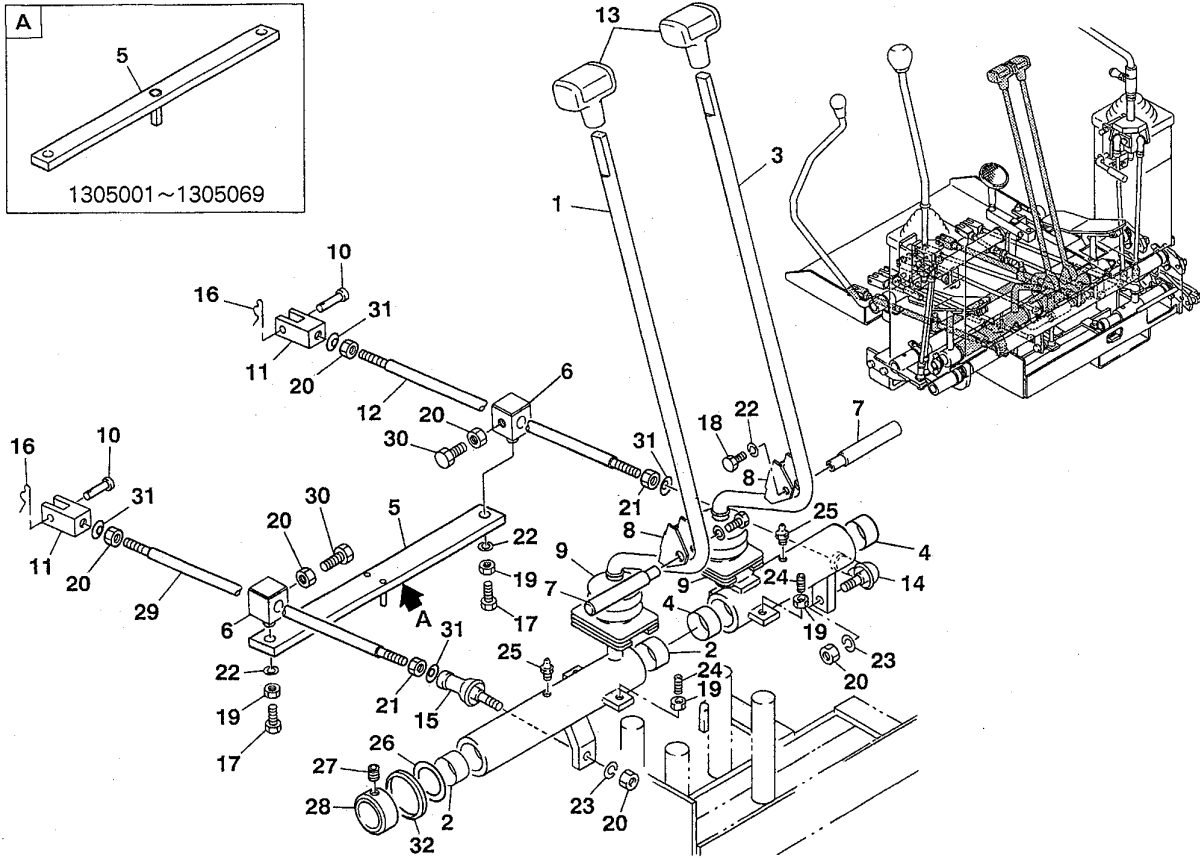
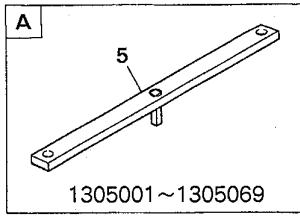
符号 Item	部品番号 Part number	部品名称	Description	数量 Q'ty	互換性 Chan.	適用号機 Serial No.	備考 Remarks
26	15156-00201	アダプタ	ADAPTOR	1			
27	14200-10140	O-リング	O-RING	2			

走行用レバー

TRAVEL LEVER

リンク式

link type



F3-12a-1-D

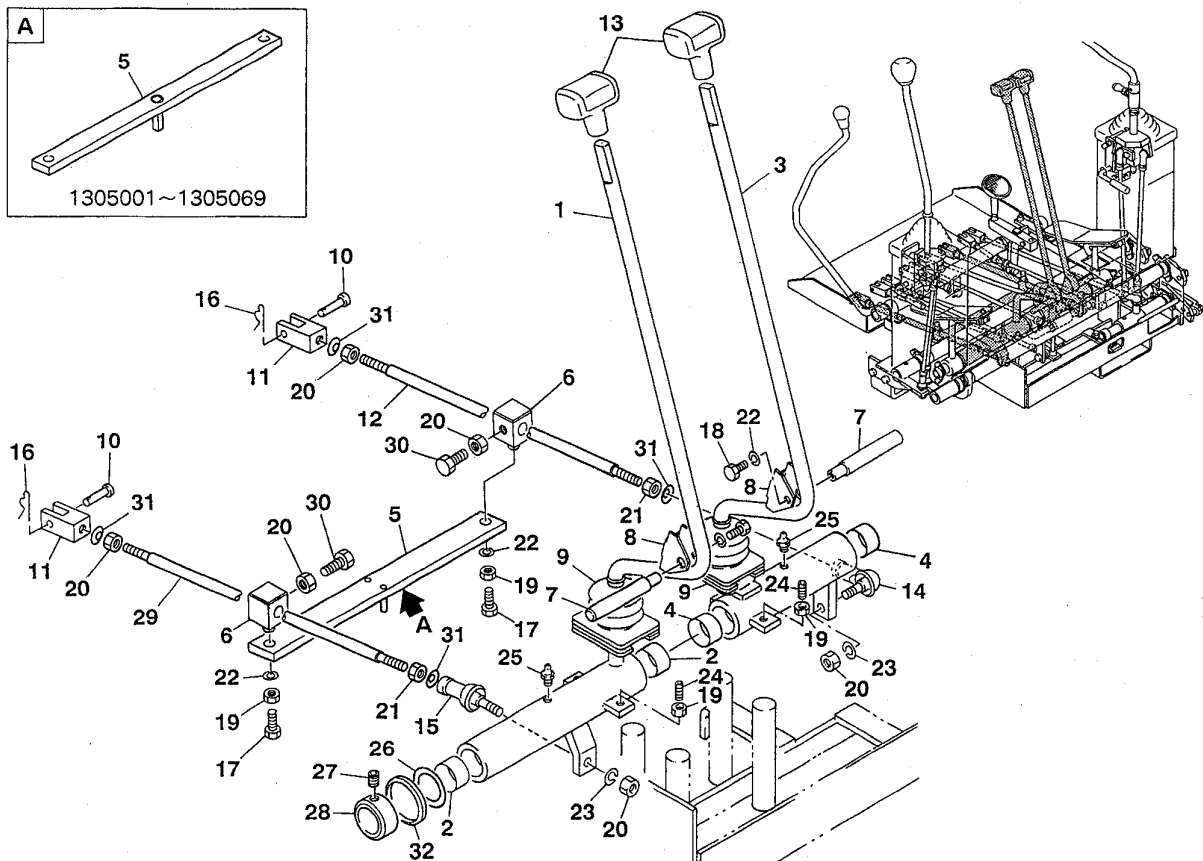
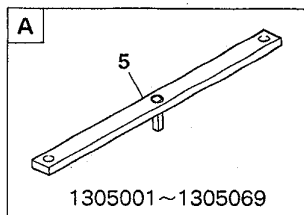
符号 Item	部品番号 Part number	部品名称	Description	数量 Q'ty	互換性 Chan.	適用号機 Serial No.	備考 Remarks
1	03532-10600	レバーアッシ	LEVER ASSY	1			
2	13330-02515	★ブッシング	★BUSHING	2			
3	03532-10700	レバーアッシ	LEVER ASSY	1			
4	13330-02515	★ブッシング	★BUSHING	2			
5	03532-04000	レバー	LEVER	1		1305001~1305069	
5-1	03532-04050	レバー	LEVER	1		1305070~	
6	03632-10200	ボス	BOSS	2			
7	04332-01800	シャフト	SHAFT	2			
8	04332-01900	クランプ	CLAMP	2			
9	04332-02200	ブーツ	BOOT	2		1305001~1305114	
9-1	03632-14700	ブーツ	BOOT	2		1305115~	
10	00040-06017	ピン	PIN	2			
11	00055-06031	ヨーク	YOKE	2			
12	00050-09365	ロッド	ROD	1			
13	16502-00520	グリップ	GRIP	2			
14	13400-00085	ロッドエンド	END, rod	1			
15	13403-00085	ロッドエンド	END, rod	1			
16	12140-00006	スナップピン	PIN, snap	2			
17	11000-40616	ボルト	BOLT	2			
18	11000-40816	ボルト	BOLT	2			
19	11300-40006	ナット	NUT	6			
20	11300-40008	ナット	NUT	6			
21	11315-40008	ナット	NUT	2			
22	11400-20006	スプリングワッシャ	WASHER, spring	4			
23	11400-20008	スプリングワッシャ	WASHER, spring	2			

走行用レバー

リンク式

TRAVEL LEVER

link type



F3-12a-1-D

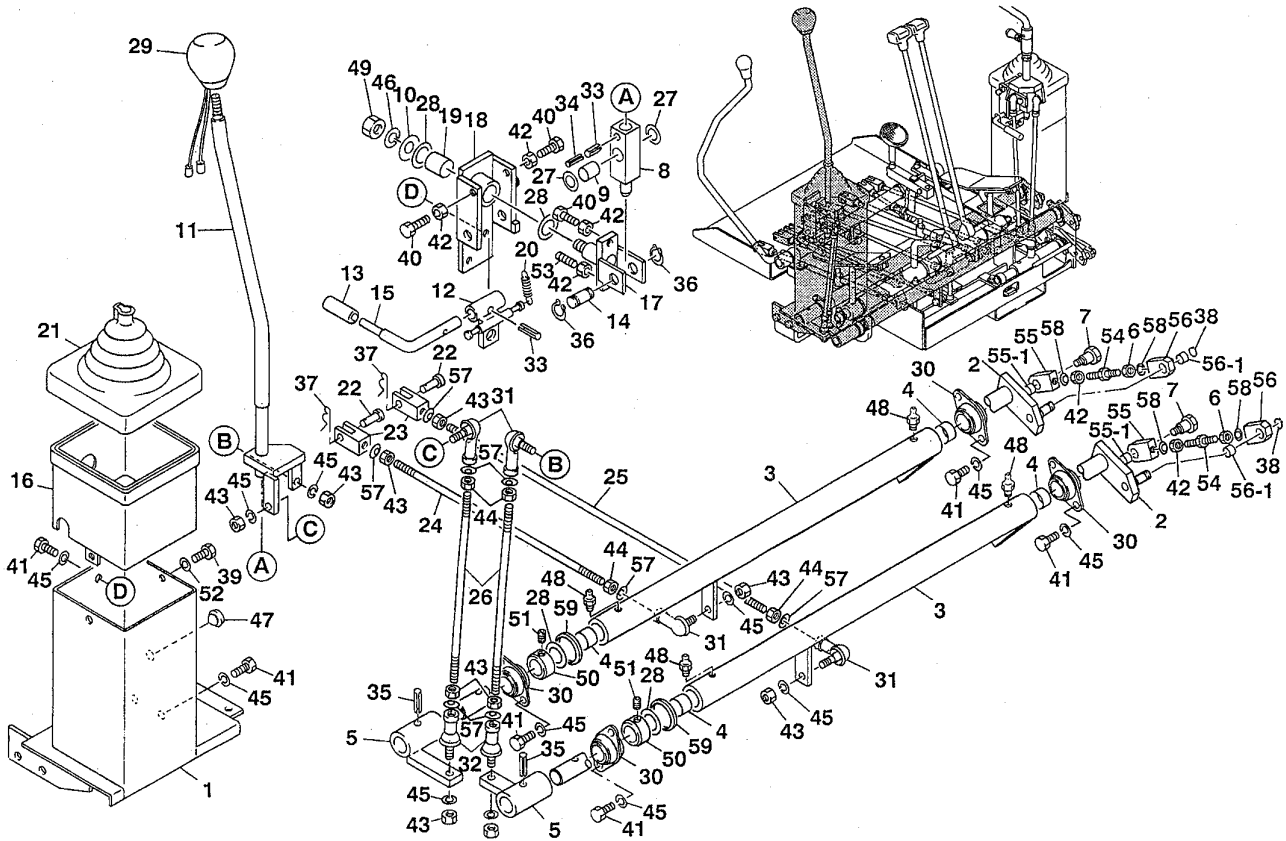
符号 Item	部品番号 Part number	部品名称 Description	数量 Q'ty	互換性 Chan.	適用号機 Serial No.	備考 Remarks
24	11210-50620	セットスクリュ SET-SCREW	4			
25	15600-11006	グリスニップル NIPPLE, grease	2			
26	03033-01000	ワッシャ WASHER	1			
27	11210-50808	セットスクリュ SET-SCREW	1			
28	03432-06800	ストッパ STOPPER	1			
29	00050-09375	ロッド ROD	1			
30	11000-40820	ボルト BOLT	2			
31	12250-00008	ワッシャ WASHER	4			
32	03532-05038	ダストシール SEAL, dust	1			

操作レバー(右)

OPERATION LEVER; RIGHT

リンク式(マルチ)

link type; multi



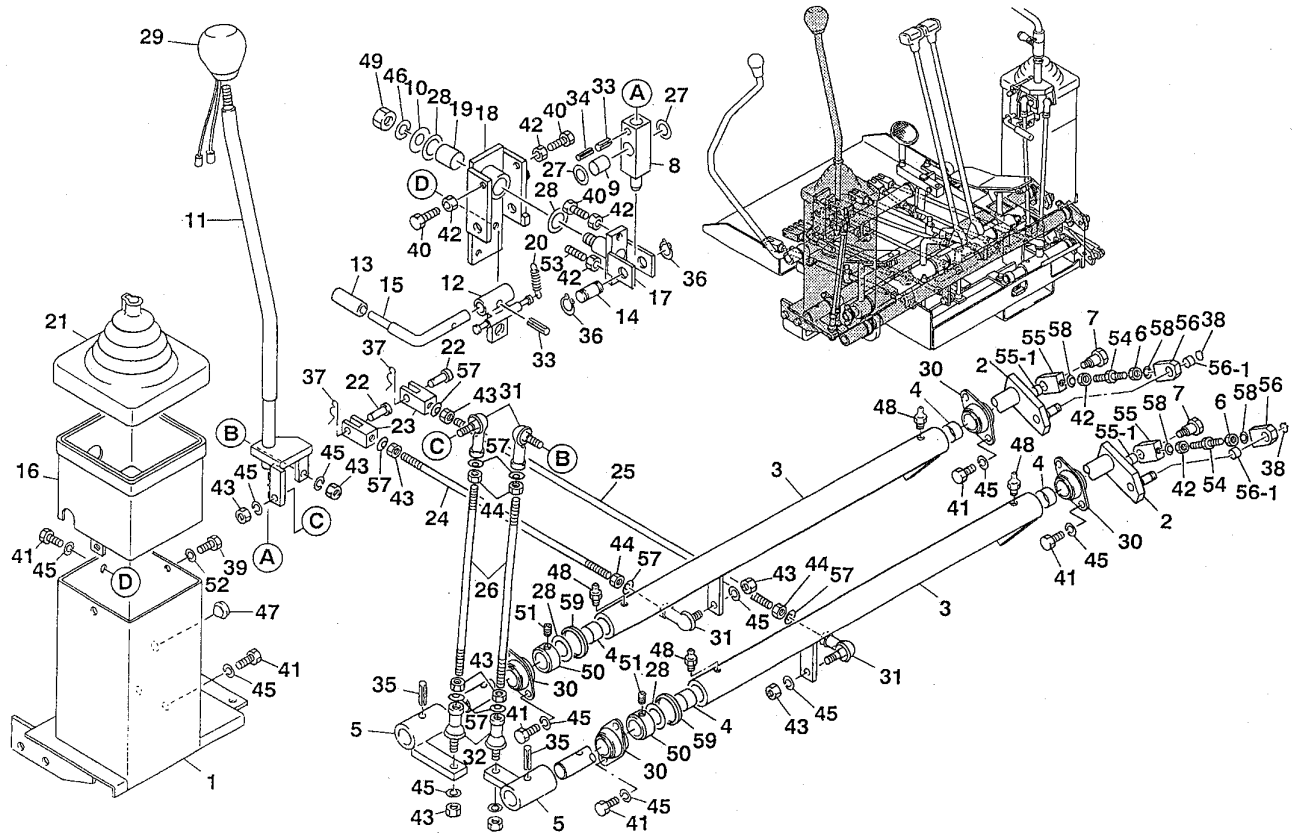
F3-13a-1-D

符号 Item	部品番号 Part number	部品名称 Description	数量 Q'ty	互換性 Chan.	通用号機 Serial No.	備考 Remarks
1	03532-11600	スタンド	1			
2	03532-13100	レバー	2			
3	03532-13200	レバーアッシ	2			
4	13330-02015	★ブッシング	2			
5	03532-12000	レバー	2			
6	11315-40006	ナット	2			
7	03432-01200	ボルト	2			
8	00632-46300	レバー	1			
9	13330-01520	★ブッシング	1			
10	00036-00025	ワッシャ	1			
11	03532-12100	レバー	1			
12	02732-12500	レバー	1			
13	05432-08900	グリップ	1			
14	00049-00010	シャフト	1			
15	04332-06600	レバー	1			
16	04332-04400	スタンドヘッド	1			
17	04332-07600	ヨーク	1			
18	04332-05900	ブラケットアッシ	1			
19	13330-020	★ブッシング	1			
20	01432-83500	スプリング	1			
21	04332-02100	ブーツ	1		1305001~1305114	
21-1	05432-03100	ブーツ	1		1305115~	
22	00040-06017	ピン	2			
23	00055-06031	ヨーク	2			
24	00050-08305	ロッド	1			

操作レバー(右) OPERATION LEVER; RIGHT

リンク式(マルチ)

link type; multi



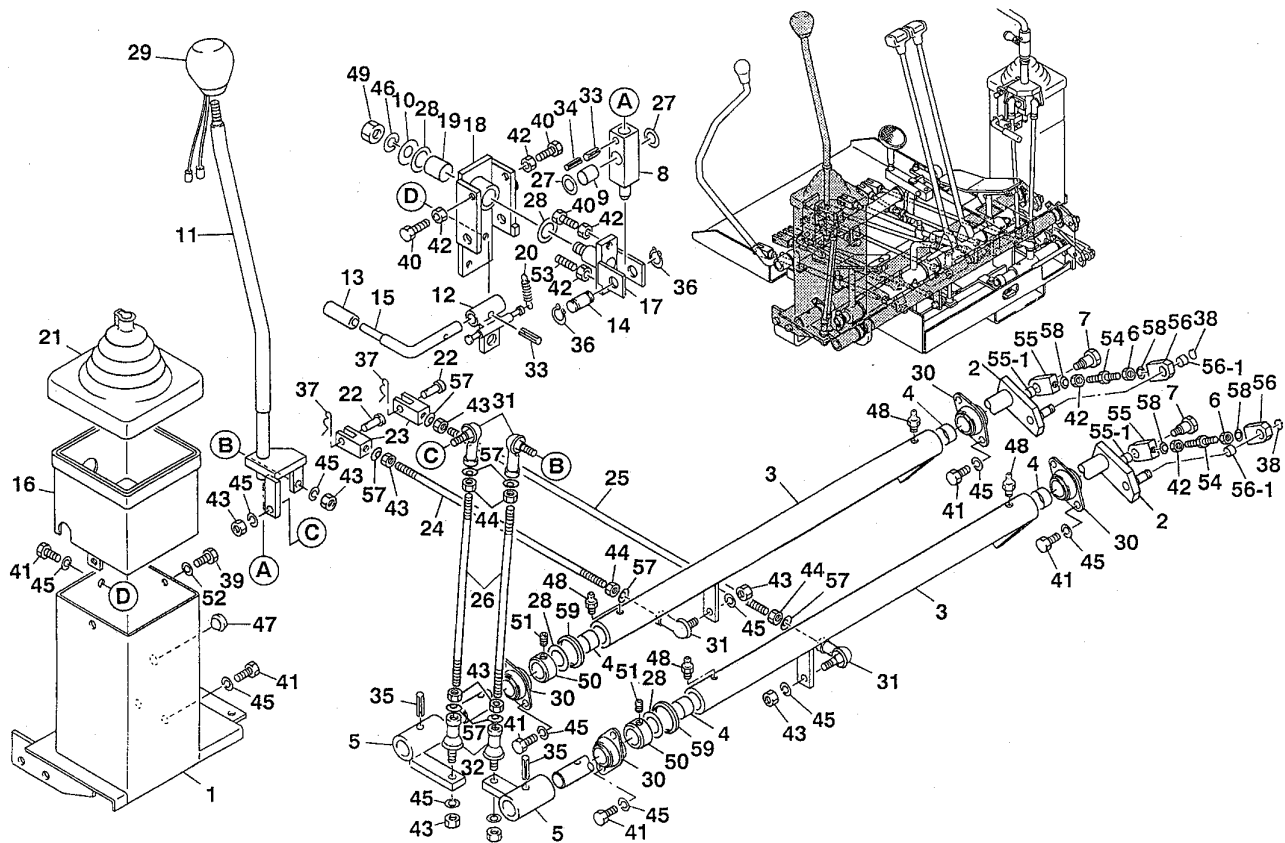
F3-13a-1-D

符号 Item	部品番号 Part number	部品名称 Description	数量 Q'ty	互換性 Chan.	適用号機 Serial No.	備考 Remarks
25	00050-08425	ロッド	1			
26	00050-08300	ロッド	2			
27	00632-48900	ワッシャ	2			
28	00932-08300	ワッシャ	4			
29	16502-00220	グリップ (ホーンスイッチ付)	1			
30	13320-52022	ミニピロー	4			
31	13400-00085	ロッドエンド	4			
32	13403-00080	ロッドエンド	2			
33	12130-10520	スプリングピン	2			
34	12130-10320	スプリングピン	1			
35	12130-10830	スプリングピン	2			
36	12200-00015	スナップリング	2			
37	12140-00006	スナップピン	2			
38	12200-10010	スナップリング	2			
39	11000-40616	ボルト	2			
40	11000-40635	ボルト	3			
41	11000-40816	ボルト	14			
42	11300-40006	ナット	6			
43	11300-40008	ナット	12			
44	11315-40008	ナット	4			
45	11400-20008	スプリングワッシャ	22			
46	11400-20010	スプリングワッシャ	1			
47	16525-05500	クッション	1			
48	15600-11006	グリスニップル	4			
49	11300-40010	ナット	1			

操作レバー(右) OPERATION LEVER; RIGHT

リンク式(マルチ)

link type; multi



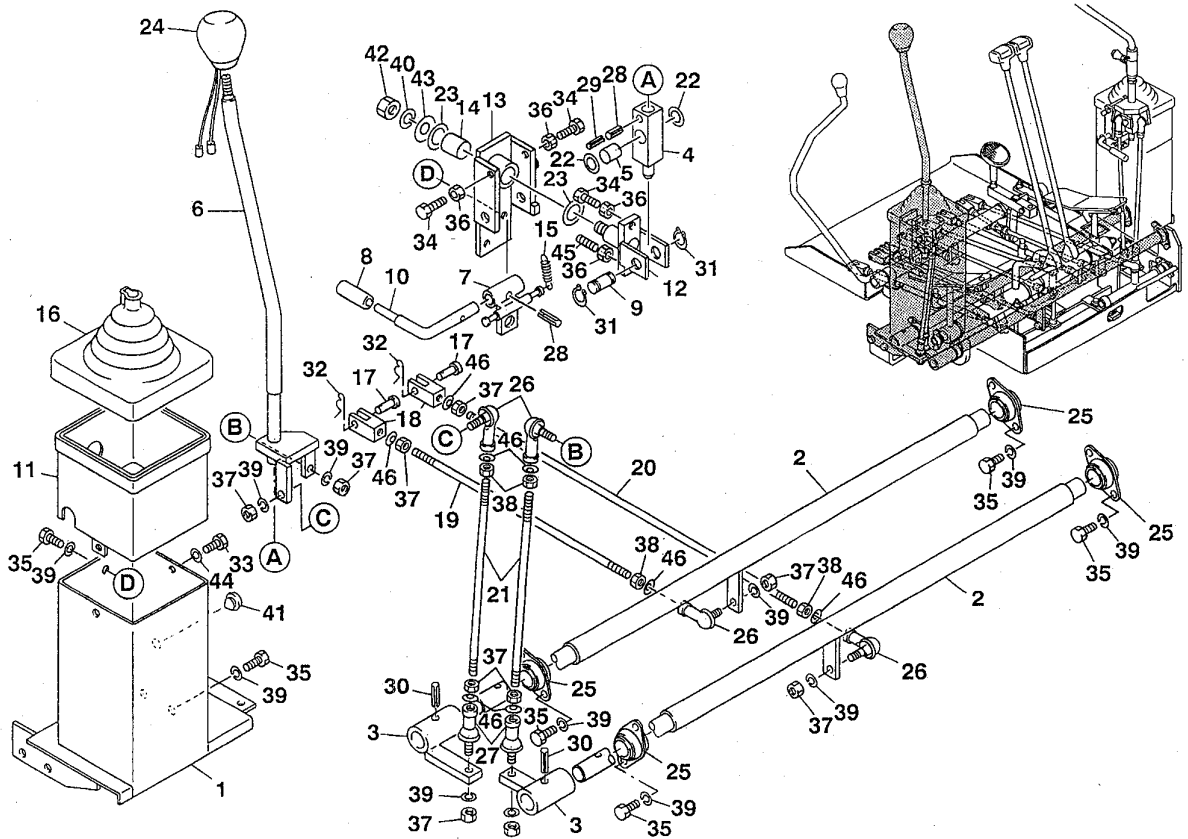
F3-13a-1-D

符号 Item	部品番号 Part number	部品名称	Description	数量 Q'ty	互換性 Chan.	適用号機 Serial No.	備考 Remarks
50	01632-09400	ストッパ	STOPPER	2			
51	11210-50812	セットスクリュ	SET-SCREW	2			
52	11400-20006	スプリングワッシャ	WASHER, spring	2			
53	11210-50620	セットスクリュ	SET-SCREW	1			
54	04332-17300	ロッド	ROD	2			
55	04332-17100	ロッドエンド	END, rod	2			
55-1	13330-01008	★ブッシング	★BUSHING	1			
56	04332-17200	ロッドエンド	END, rod	2			
56-1	13330-01008	★ブッシング	★BUSHING	1			
57	12250-00008	ワッシャ	WASHER	8			
58	12250-00006	ワッシャ	WASHER	4			
59	03532-05032	ダストシール	SEAL, dust	2			

操作用レバー(右) OPERATION LEVER; RIGHT

リンク式(A↔B式)

link type: A ↔ B type



F3-13b-1-D

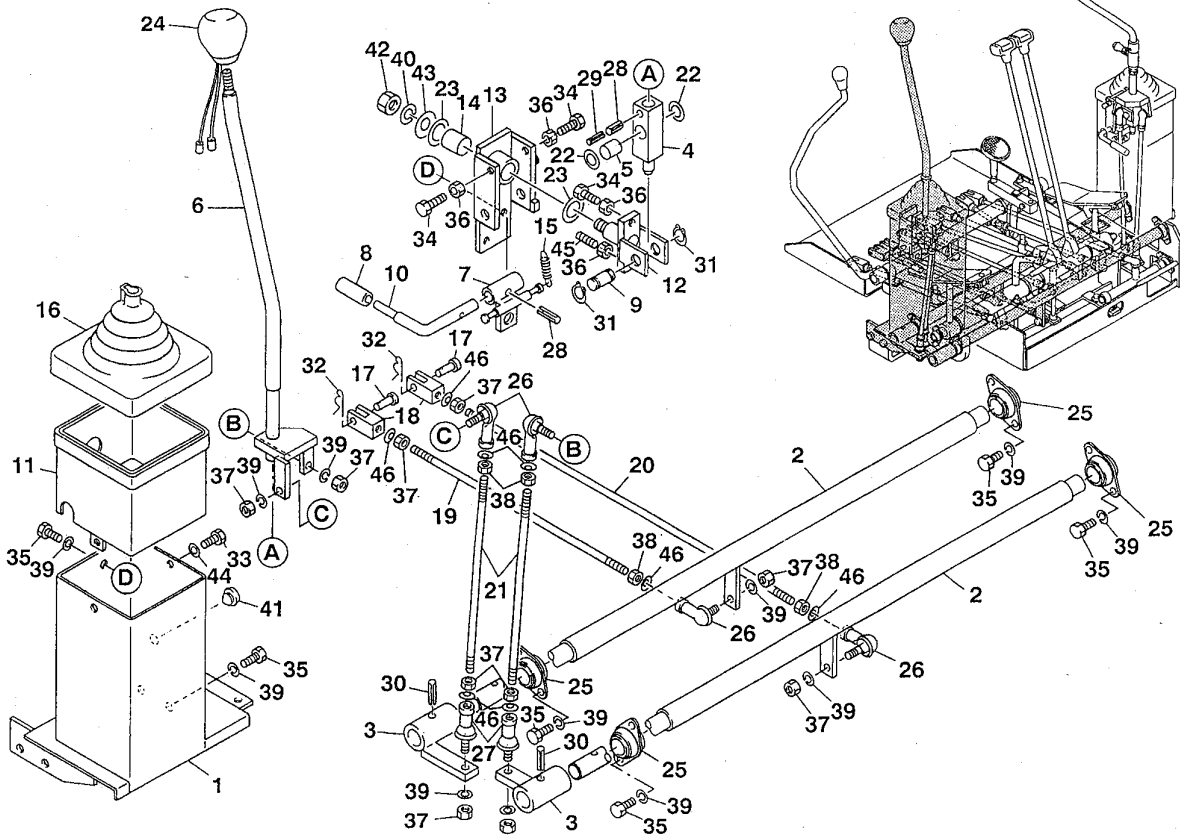
符号 Item	部品番号 Part number	部品名称 Description	数量 Q'ty	互換性 Chan.	適用号機 Serial No.	備考 Remarks
1	03532-11600	スタンド	1			
2	03532-12400	レバー	2			
3	03532-12000	レバー	2			
4	00632-46300	レバー	1			
5	13330-01520	★ブッシング	1			
6	03532-12100	レバー	1			
7	02732-12500	レバー	1			
8	05432-08900	グリップ	1			
9	00049-00010	シャフト	1			
10	04332-06600	レバー	1			
11	04332-04400	スタンドヘッド	1			15
12	04332-07600	ヨーク	1			
13	04332-05900	ブラケットアッシ	1			2
14	13330-02000	★ブッシング	1			
15	01432-83500	スプリング	1			
16	04332-02100	ブーツ	1		1305001~1305114	
16-1	05432-03100	ブーツ	1		1305115~	
17	00040-06017	ピン	2			
18	00055-06031	ヨーク	2			
19	00050-08305	ロッド	1			
20	00050-08425	ロッド	1			
21	00050-08295	ロッド	2			
22	00632-48900	ワッシャ	2			
23	00932-08300	ワッシャ	2			
24	16502-00220	グリップ (ホーンスイッチ付)	1			

操作用レバー(右)

OPERATION LEVER; RIGHT

リンク式(A↔B式)

link type; A↔B type



F3-13b-1-D

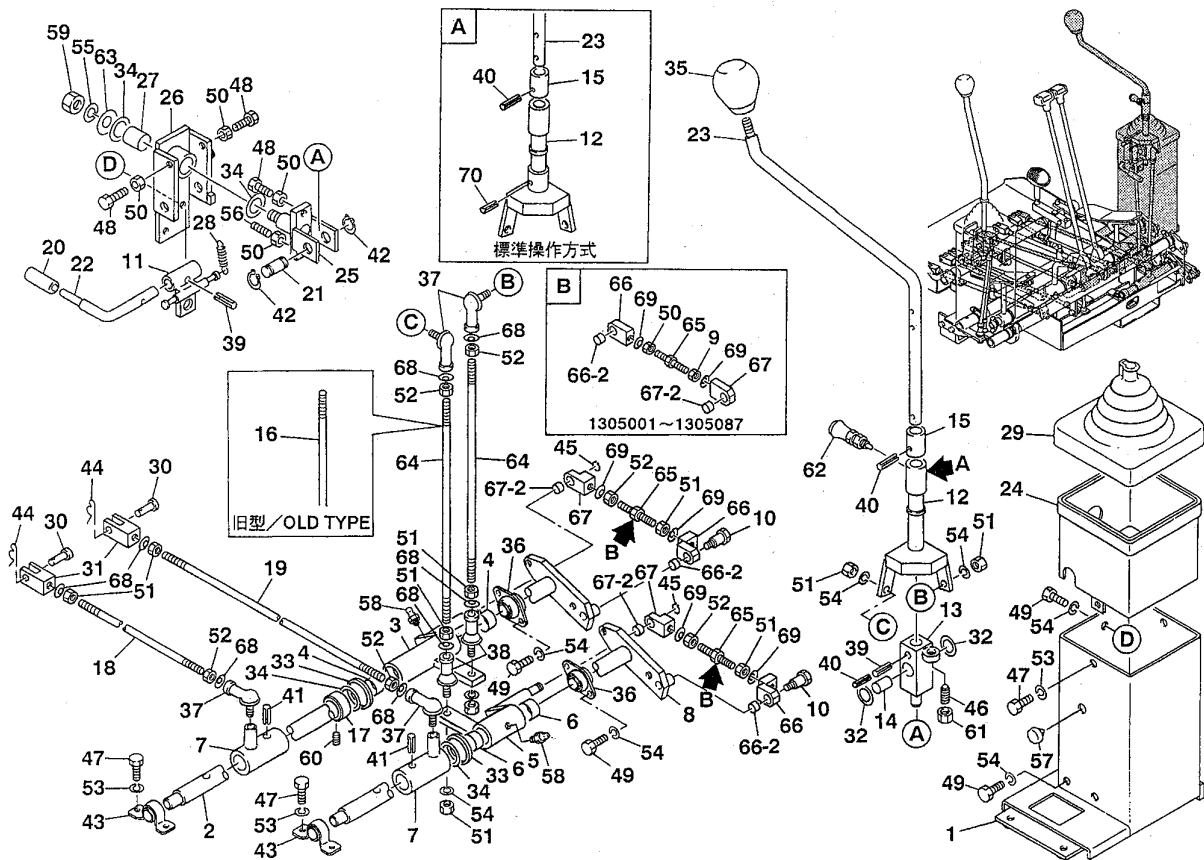
符号 Item	部品番号 Part number	部品名称	Description	数量 Q'ty	互換性 Chan.	適用号機 Serial No.	備考 Remarks
25	13320-52022	ミニピロー	MINI-PILLOW	4			
26	13400-00085	ロッドエンド	END, rod	4			
27	13403-00080	ロッドエンド	END, rod	2			
28	12130-10520	スプリングピン	PIN, spring	2			
29	12130-10320	スプリングピン	PIN, spring	1			
30	12130-10830	スプリングピン	PIN, spring	2			
31	12200-00015	スナップリング	RING, snap	2			
32	12140-00006	スナップピン	PIN, snap	2			
33	11000-40616	ボルト	BOLT	2			
34	11000-40635	ボルト	BOLT	3			
35	11000-40816	ボルト	BOLT	14			
36	11300-40006	ナット	NUT	4			
37	11300-40008	ナット	NUT	12			
38	11315-40008	ナット	NUT	4			
39	11400-20008	スプリングワッシャ	WASHER, spring	22			
40	11400-20010	スプリングワッシャ	WASHER, spring	1			
41	16525-05500	クッション	CUSHION	1			
42	11300-40010	ナット	NUT	1			
43	00036-00025	ワッシャ	WASHER	1			
44	11400-20006	スプリングワッシャ	WASHER, spring	2			
45	11210-50620	セットスクリュ	SET-SCREW	1			
46	12250-00008	ワッシャ	WASHER	8			

操作レバー(左)

OPERATION LEVER; LEFT

リンク式(マルチ)

link type; multi



F3-14a-1-D

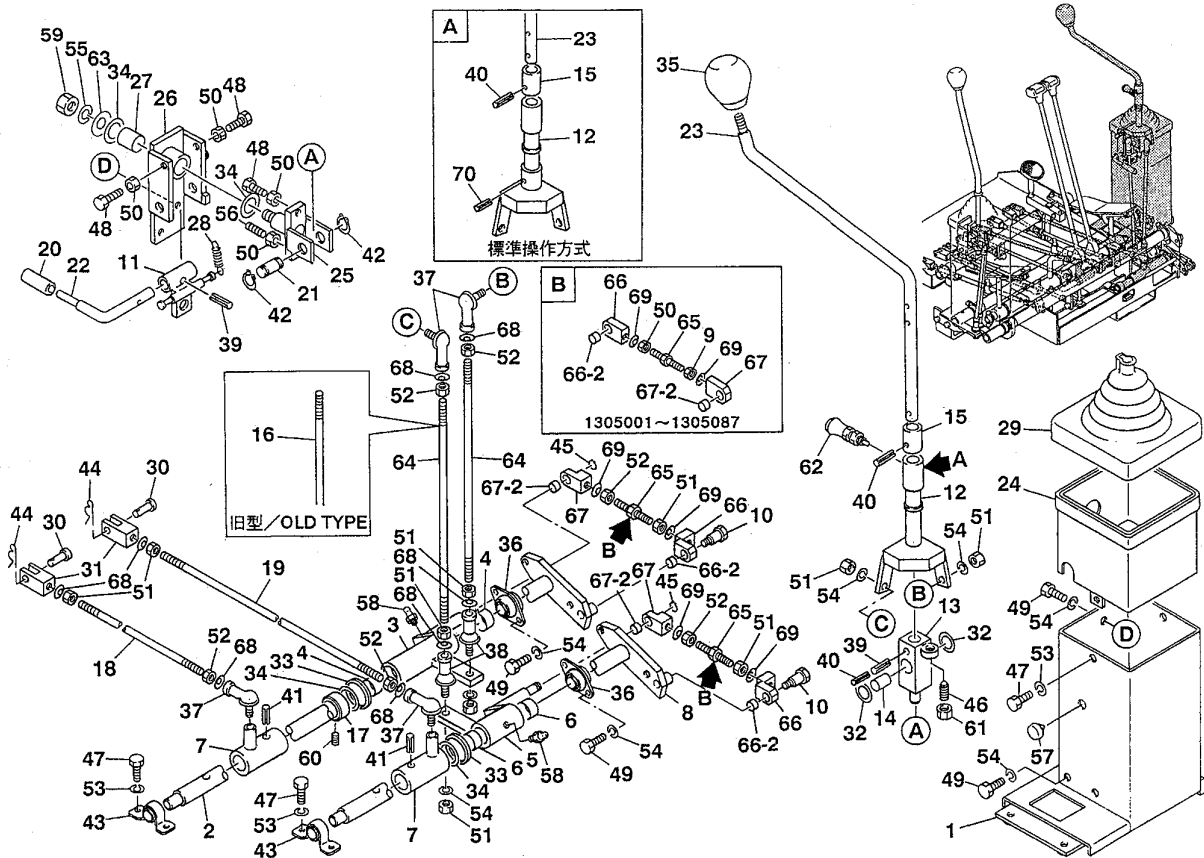
符号 Item	部品番号 Part number	部品名称 Description	数量 Q'ty	互換性 Chan.	適用号機 Serial No.	備考 Remarks
1	03532-11700	スタンド	1			
2	03532-13500	レバー	1			
3	03532-13300	レバーアッシ	1			
4	13330-02015	★ブッシング	2			
5	03532-13400	レバーアッシ	1			
6	13330-02015	★ブッシング	2			
7	03432-00800	レバー	2			
8	03532-13600	レバー	1			
9	11315-40006	ナット	2		1305001~1305087	
10	03432-01200	ボルト	2			
11	02732-12500	レバー	1			
12	03532-08100	レバー	1			
12-1	03632-13100	レバー	1			標準操作方式
13	03532-08200	レバーアッシ	1			
14	13330-01520	★ブッシング	1			
15	03532-08300	スリーブ	1			
16	00050-08355	ロッド	1		旧型/old type	
17	01632-09400	ストッパ	1			
18	00050-08320	ロッド	1			
19	00050-08450	ロッド	1			
20	05432-08900	グリップ	1			
21	00049-00010	シャフト	1			
22	04332-06600	レバー	1			
23	03532-12300	レバー	1			
23-1	03432-30200	レバー	1			標準操作方式

操作用レバー(左)

OPERATION LEVER; LEFT

リンク式(マルチ)

link type; multi



F3-14a-1-D

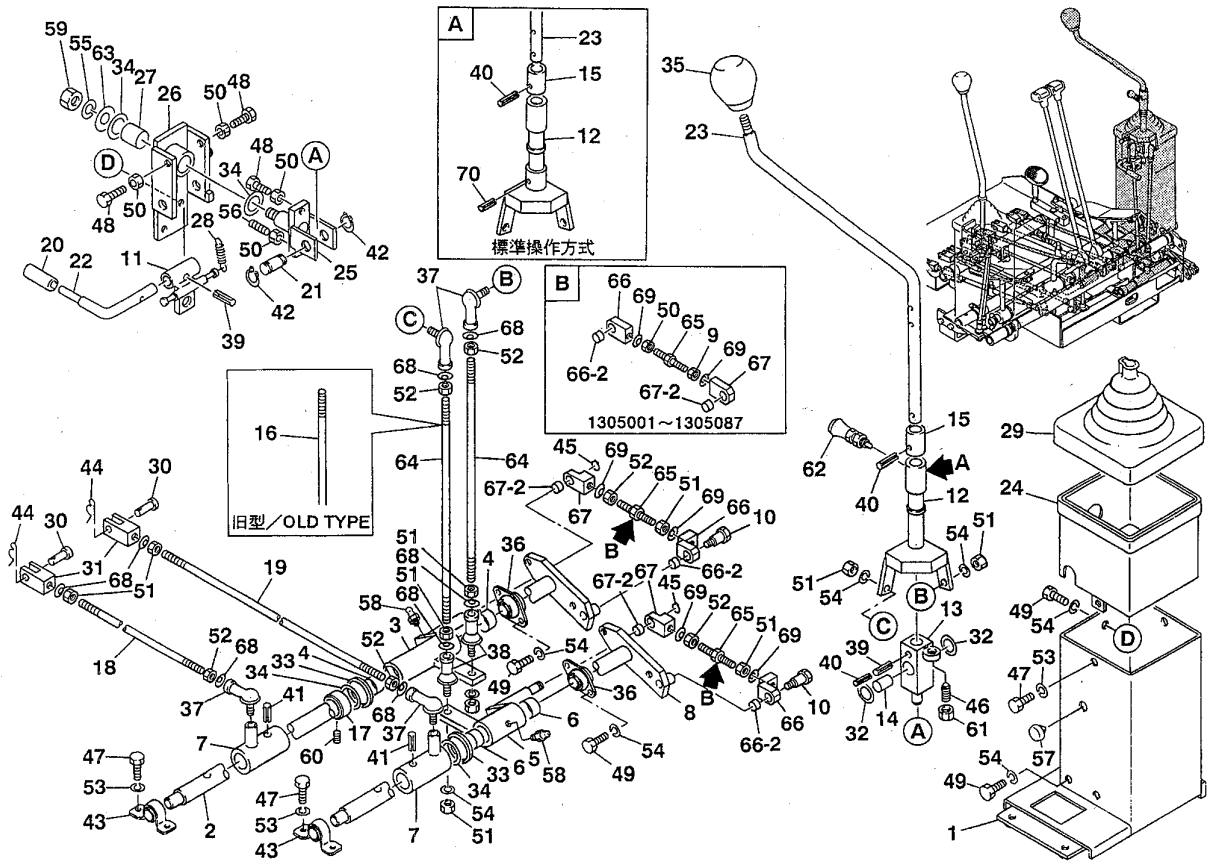
符号 Item	部品番号 Part number	部品名称	Description	数量 Q'ty	互換性 Chan.	適用号機 Serial No.	備考 Remarks
24	04332-04400	ヘッド	HEAD	2			
25	02732-10800	ヨーク	YOKE	1			
26	04332-07700	ブラケット(L)	BRACKET (L.H.)	1			
27	13330-020	★ブッシング	★BUSHING	1			
28	01432-83500	スプリング	SPRING	1			
29	04332-02100	ブーツ	BOOT	1		1305001~1305114	
29-1	05432-03100	ブーツ	BOOT	1		1305115~	
30	00040-06017	ピン	PIN	2			
31	00055-06031	ヨーク	YOKE	2			
32	00632-48900	ワッシャ	WASHER	2			
33	03532-05032	シール	SEAL	2			
34	00932-08300	ワッシャ	WASHER	4			
35	16502-00120	グリッ	GRIP	1			
36	13320-52022	ミニピロー	MINI-PILLOW	2			
37	13400-00085	ロッドエンド	END, rod	4			
38	13403-00080	ロッドエンド	END, rod	2			
39	12130-10520	スプリングピン	PIN, spring	2			
40	12130-10320	スプリングピン	PIN, spring	2			
41	12130-10830	スプリングピン	PIN, spring	2			
42	12200-00015	スナップリング	RING, snap	2			
43	13320-01518	ミニピロー	MINI-PILLOW	2			
44	12140-00006	スナップピン	PIN, snap	2			
45	12200-10010	スナップリング	RING, snap	2			
46	12300-10010	スプリングプランジャ	PLUNGER, spring	1			
47	11000-40616	ボルト	BOLT	6			

操作レバー(左)

OPERATION LEVER; LEFT

リンク式(マルチ)

link type; multi



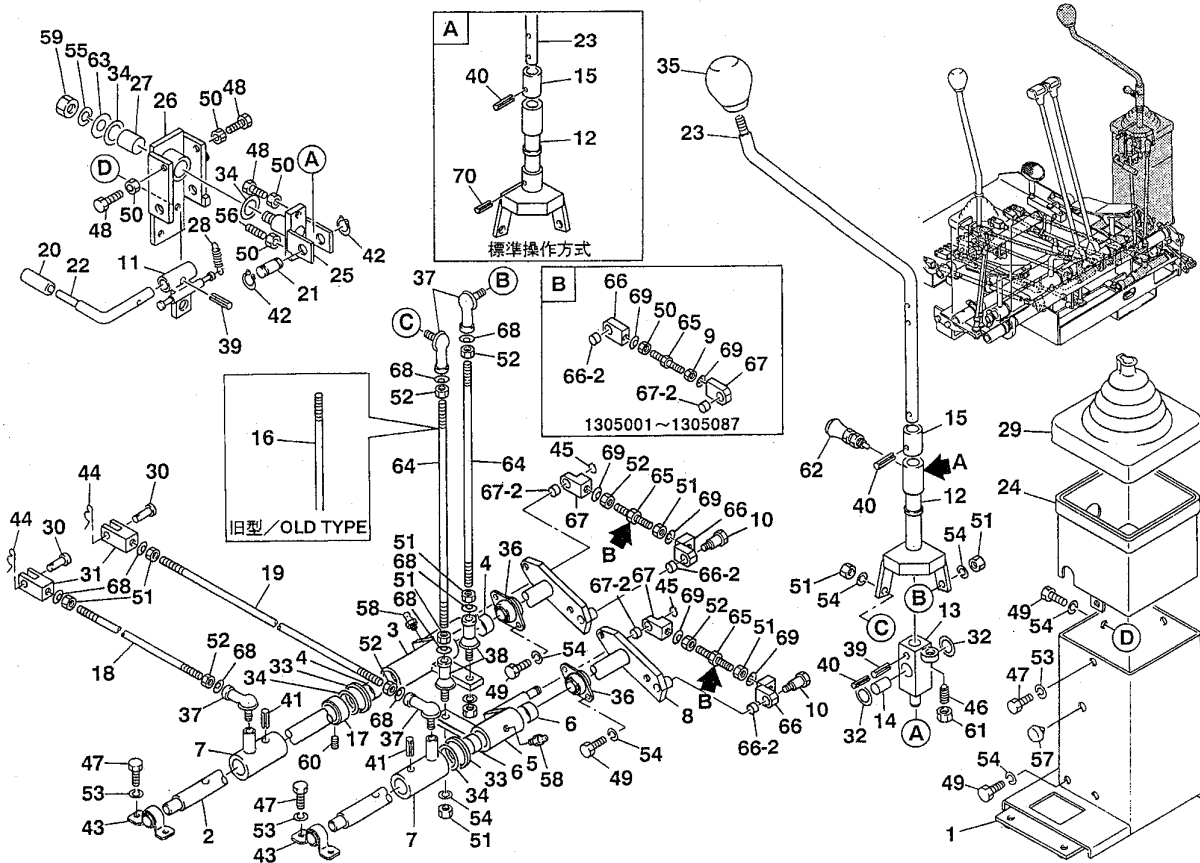
F3-14a-1-D

符号 Item	部品番号 Part number	部品名称 Description	数量 Q'ty	互換性 Chan.	通用号機 Serial No.	備考 Remarks
48	11000-40635	ボルト BOLT	3			
49	11000-40816	ボルト BOLT	10			
50	11300-40006	ナット NUT	6		1305001~1305087	
50-1	11300-40006	ナット NUT	4		1305088~	
51	11300-40008	ナット NUT	8		1305001~1305087	
51-1	11300-40008	ナット NUT	10		1305088~	
52	11315-40008	ナット NUT	4		1305001~1305087	
52-1	11315-40008	ナット NUT	6		1305088~	
53	11400-20006	スプリングワッシャ WASHER, spring	6			
54	11400-20008	スプリングワッシャ WASHER, spring	12			
55	11400-20010	スプリングワッシャ WASHER, spring	1			
56	11210-50620	セットスクリュ SET-SCREW	1			
57	16525-05500	ラバークッション CUSHION, rubber	1			
58	15800-11006	グリスニップル NIPPLE, grease	2			
59	11300-40010	ナット NUT	1			
60	11210-50812	セットスクリュ SET-SCREW	1			
61	11302-40010	ナット NUT	1			
62	12300-40210	インデックスプランジャ PLUNGER, index	1			
63	00036-00025	ワッシャ WASHER	1			
64	00050-08365	ロッド ROD	1		旧型/old/type	
64-1	00050-08365	ロッド ROD	2		新型/new type	
65	04332-17300	ロッド ROD	2	C	1305001~1305087	M6
65-1	03632-14300	ロッド ROD	2	D	1305088~	M8
66	03532-13750	ロッドエンド END, rod	2	C	1305001~1305087	
66-1	03632-14200	ロッドエンド END, rod	2	D	1305088~	

操作用レバー(左) OPERATION LEVER; LEFT

リンク式(マルチ)

link type; multi



F3-14a-1-D

符号 Item	部品番号 Part number	部品名称 Description	数量 Q'ty	互換性 Chan.	適用号機 Serial No.	備考 Remarks
66-2	13330-01008	★ブッシング ★ BUSHING	1			
67	04332-17200	ロッドエンド END, rod	2	C ←	1305001~1305087	
67-1	03632-14100	ロッドエンド END, rod	2	D ↗	1305088~	
67-2	13330-01008	★ブッシング ★ BUSHING	1			
68	12250-00008	ワッシャ WASHER	8			
68	12250-00006	ワッシャ WASHER	4		1305001~1305087	
69	12130-00003	ワッシャ WASHER	4		1305088~	
70	12130-10324	スプリングピン PIN, Spring	1			標準操作方式

ノート/NOTE

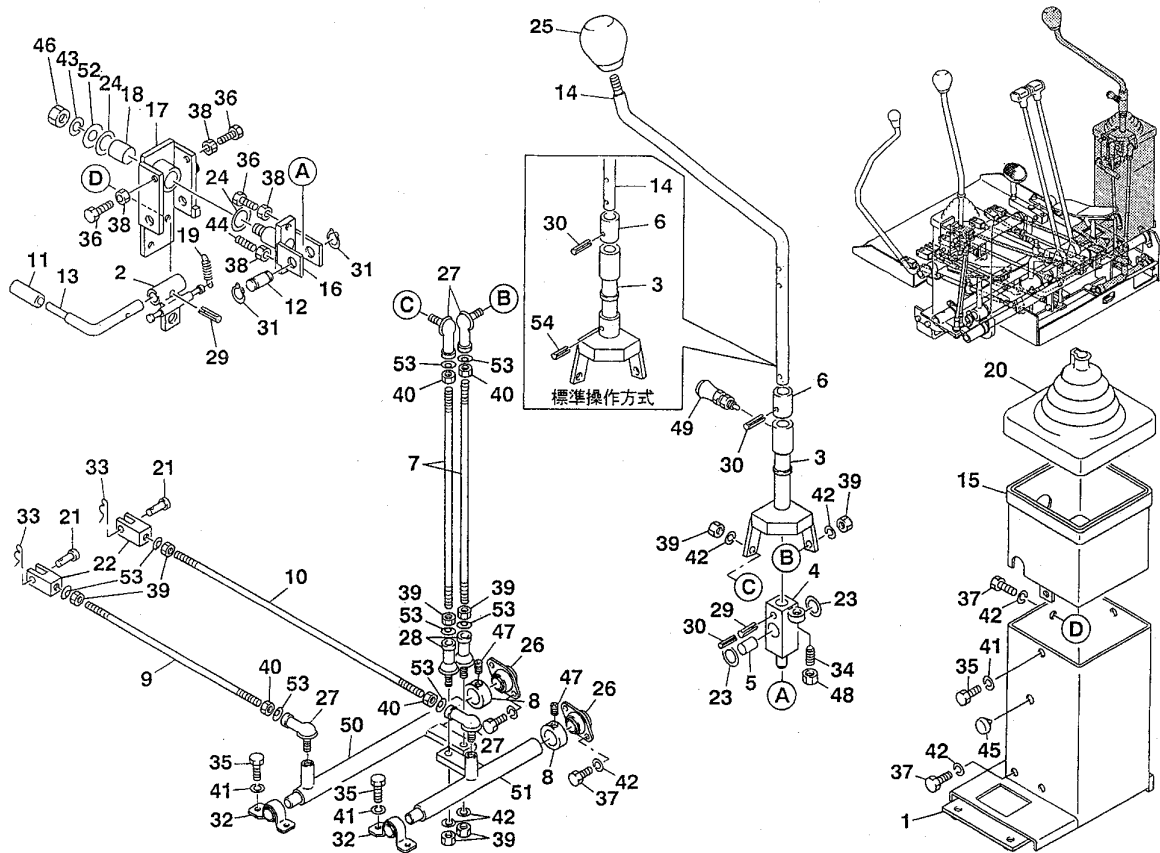
● item 65, 66, 67 は Cグループと Dグループのセットで互換性有り。

操作レバー(左)

OPERATION LEVER; LEFT

リンク式(A ↔ B式)

link type: A ↔ B type



F3-14b-1-D

符号 Item	部品番号 Part number	部品名称 Description	数量 Q'ty	互換性 Chan.	適用号機 Serial No.	備考 Remarks
1	03532-11700	スタンド	1			
2	02732-12500	レバー	1			
3	03532-08100	レバー	1			
3-1	03632-13100	レバー	1			標準操作方式
4	03532-08200	レバーアッシ	1			
5	13330-01520	★ブッシング	1			
6	03532-08300	スリーブ	1			
7	00050-08355	ロッド	2	旧型/old type 新型/new type		
7-1	00050-08365	ロッド	2			
8	01632-09400	ストップ	2			
9	00050-08320	ロッド	1			
10	00050-08450	ロッド	1			
11	05432-08900	グリップ	1			
12	00049-00010	シャフト	1			
13	04332-06600	レバー	1			
14	03532-12300	レバー	1			
14-1	03432-30200	レバー	1			標準操作方式
15	04332-04400	ヘッド	2			
16	02732-10800	ヨーク	1			
17	04332-07700	ブラケット(L)	1			
18	13330-020	★ブッシング	1			
19	01432-83500	スプリング	1			
20	04332-02100	ブーツ	1	1305001~1305114 1305115~		
20-1	05432-03100	ブーツ	1			
21	00040-06017	ピン	2			

F3-14b-1-L

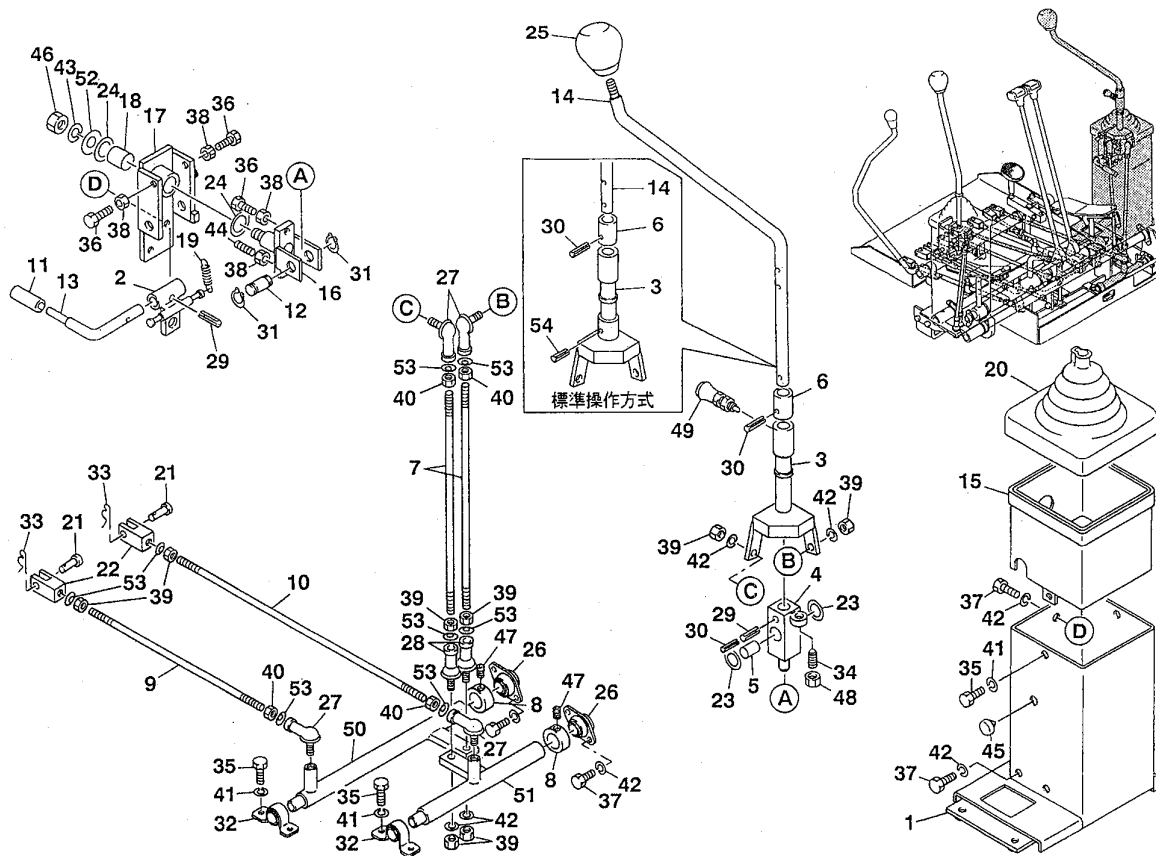
2-19

操作用レバー(左)

OPERATION LEVER; LEFT

リンク式(A⇔B式)

link type; A ⇔ B type



F3-14b-1-D

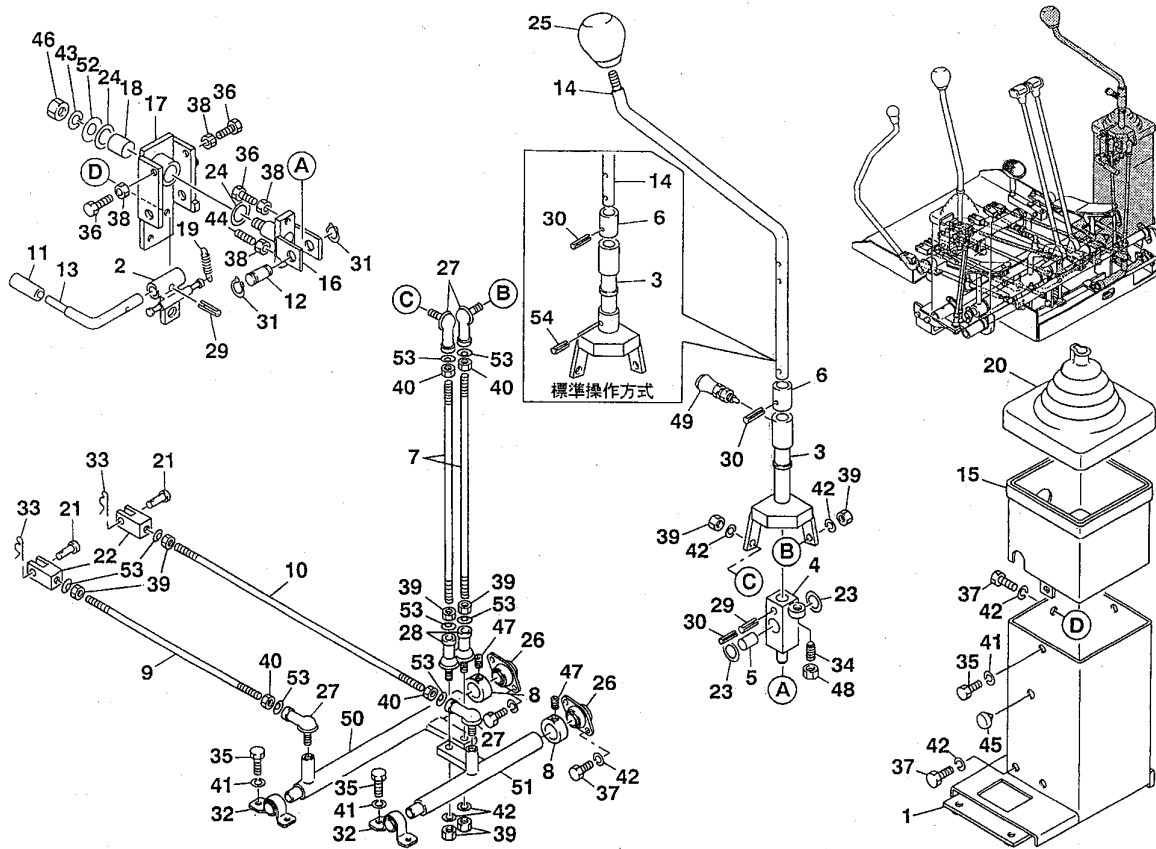
符号 Item	部品番号 Part number	部品名称	Description	数量 Q'ty	互換性 Chan.	適用号機 Serial No.	備考 Remarks
22	00055-06031	ヨーク	YOKE	2			
23	00632-48900	ワッシャ	WASHER	2			
24	00932-08300	ワッシャ	WASHER	2			
25	16502-00120	グリップ	GRIP	1			
26	13320-52022	ミニピロー	MINI-PILLOW	2			
27	13400-00085	ロッドエンド	END, rod	4			
28	13403-00080	ロッドエンド	END, rod	2			
29	12130-10520	スプリングピン	PIN, spring	2			
30	12130-10320	スプリングピン	PIN, spring	2			
31	12200-00015	スナップリング	RING, snap	2			
32	13320-01518	ミニピロー	MINI-PILLOW	2			
33	12140-00006	スナップピン	PIN, snap	2			
34	12300-10010	スプリングプランジャ	PLUNGER, spring	1			
35	11000-40616	ボルト	BOLT	6			
36	11000-40635	ボルト	BOLT	3			
37	11000-40816	ボルト	BOLT	10			
38	11300-40006	ナット	NUT	4			
39	11300-40008	ナット	NUT	4			
40	11315-40008	ナット	NUT	4			
41	11400-20006	スプリングワッシャ	WASHER, spring	6			
42	11400-20008	スプリングワッシャ	WASHER, spring	12			
43	11400-20010	スプリングワッシャ	WASHER, spring	1			
44	11210-50620	セットスクリュ	SET-SCREW	1			
45	16525-05500	ラバークッション	CUSHION, rubber	1			
46	11300-40010	ナット	NUT	1			

操作レバー(左)

リンク式(A↔B式)

OPERATION LEVER; LEFT

link type; A ↔ B type



F3-14b-1-D

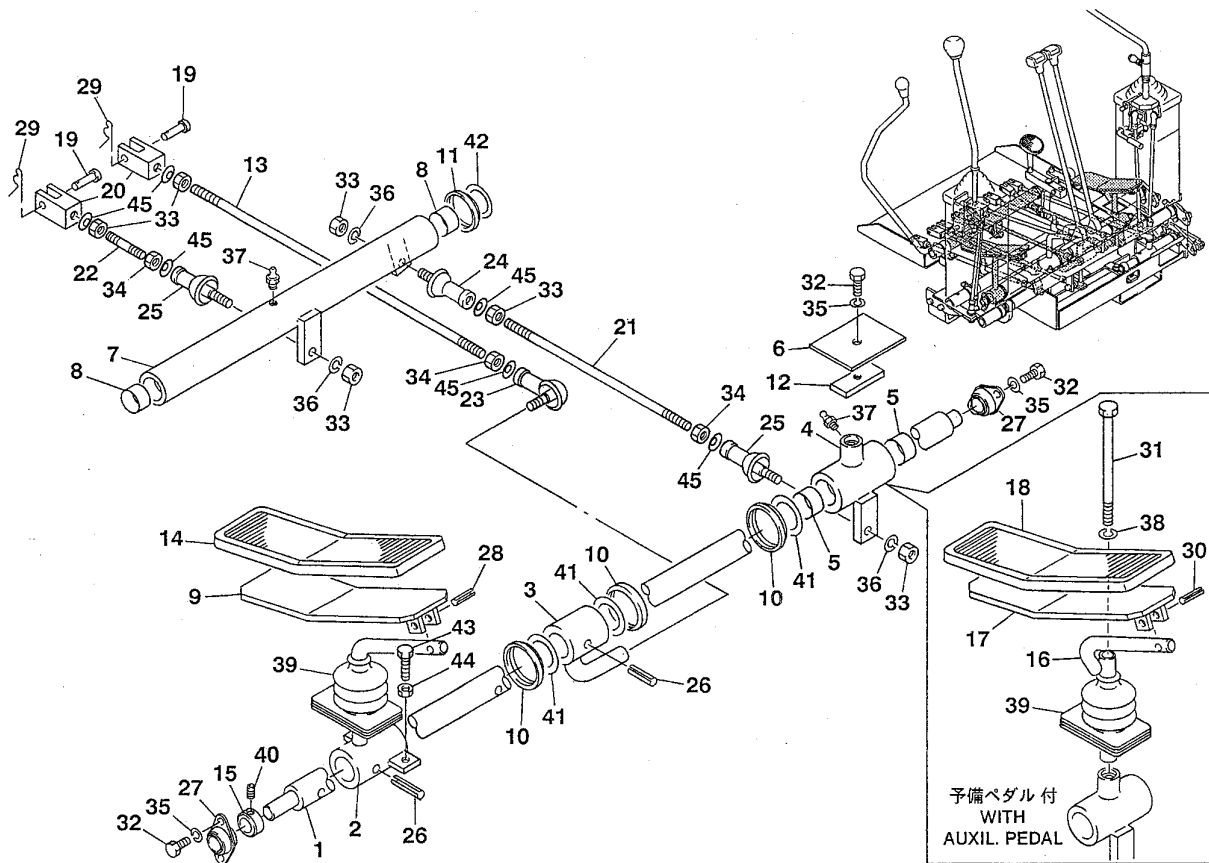
符号 Item	部品番号 Part number	部品名称 Description	数量 Q'ty	互換性 Chan.	適用号機 Serial No.	備考 Remarks
47	11210-50812	セットスクリュ	2			
48	11302-40010	ナット	1			
49	12300-40210	インデックスプランジャ	1			
50	03532-12500	レバー	1			
51	03532-12600	レバー	1			
52	00036-00025	ワッシャ	1			
53	12250-00008	ワッシャ	8			
54	12130-10324	スプリングピン	1			標準操作方式

スイングペダル&予備ペダル

リンク式

SWING PEDAL & AUXIL. PEDAL

link type



F3-15a-1-D

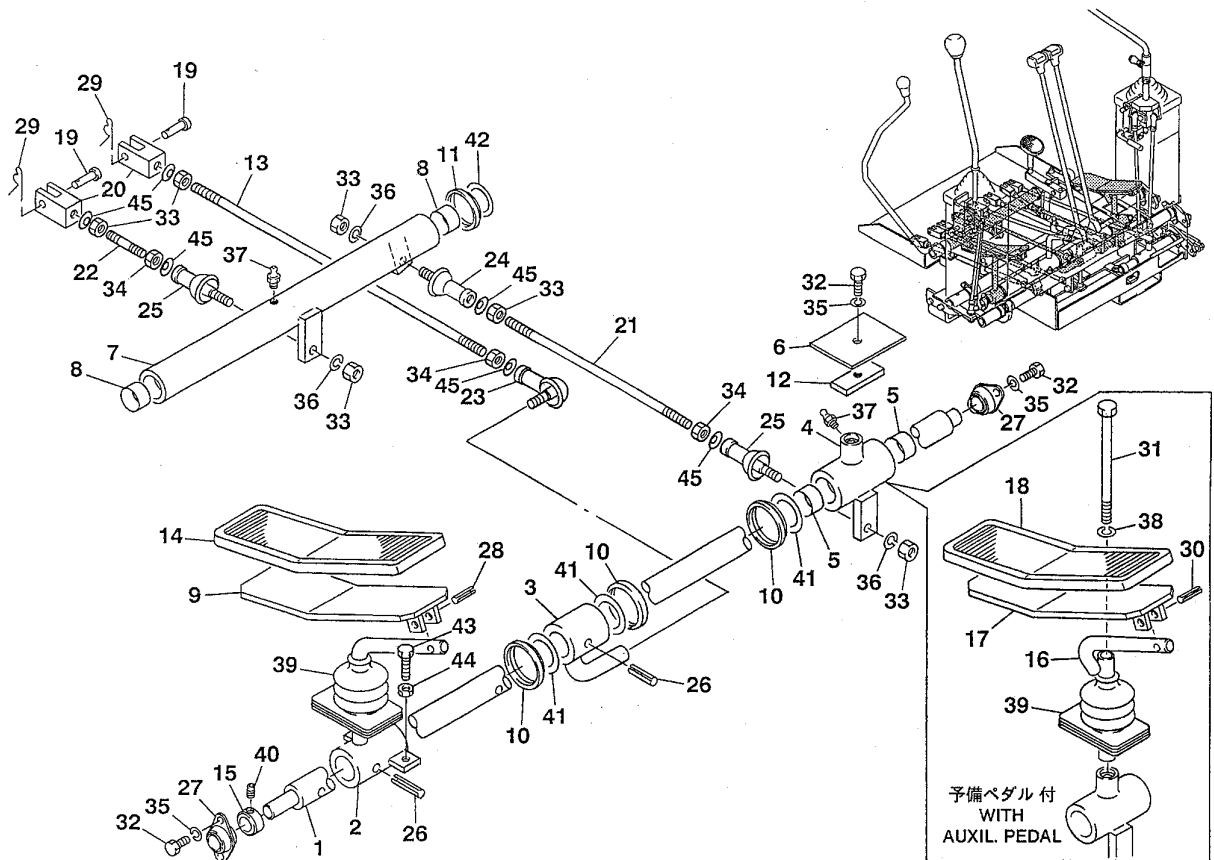
符号 Item	部品番号 Part number	部品名称	Description	数量 Q'ty	互換性 Chan.	適用号機 Serial No.	備考 Remarks
1	03532-10400	シャフト	SHAFT	1			
2	03532-10500	レバー	LEVER	1			
3	03532-10800	レバー	LEVER	1			
4	03532-12700	レバーアッシ	LEVER ASSY	1			
5	13330-02515	★ブッシング	★BUSHING	1			
6	03532-12800	カバー	COVER	1			
7	03532-11400	レバー	LEVER	1			
8	13330-02015	★ブッシング	★BUSHING	1			
9	03932-01800	ペダル	PEDAL	1			
10	03532-05038	シール	SEAL	3			
11	03532-05032	シール	SEAL	1			
12	03532-12820	プレート	PLATE	1			
13	00050-08395	ロッド	ROD	1			
14	04632-00700	カバー	COVER	1		1305001~1305114	
14-1	03632-14600	カバー	COVER	1		1305115~	
15	01632-08200	ストッパ	STOPPER	1			
16	03532-15100	レバー	LEVER	1			ペダル付 / with pedal
17	03932-01800	ペダル	PEDAL	1			ペダル付 / with pedal
18	04632-00700	ペダルカバー	COVER, pedal	1		1305001~1305114	ペダル付 / with pedal
18-1	03632-14600	ペダルカバー	COVER, pedal	1		1305115~	ペダル付 / with pedal
19	00040-06017	レバーピン	PIN, lever	2			
20	00055-06031	ヨーク	YOKE	2			
21	00050-08265	ロッド	ROD	1			
22	00050-08060	ロッド	ROD	1			
23	13400-00085	ロッドエンド	END, rod	1			

スイングペダル&予備ペダル

リンク式

SWING PEDAL & AUXIL. PEDAL

link type



F3-15a-1-D

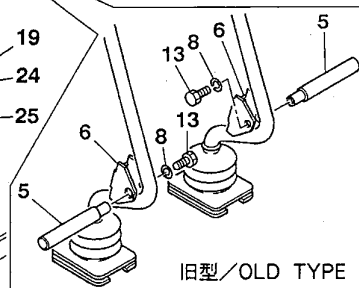
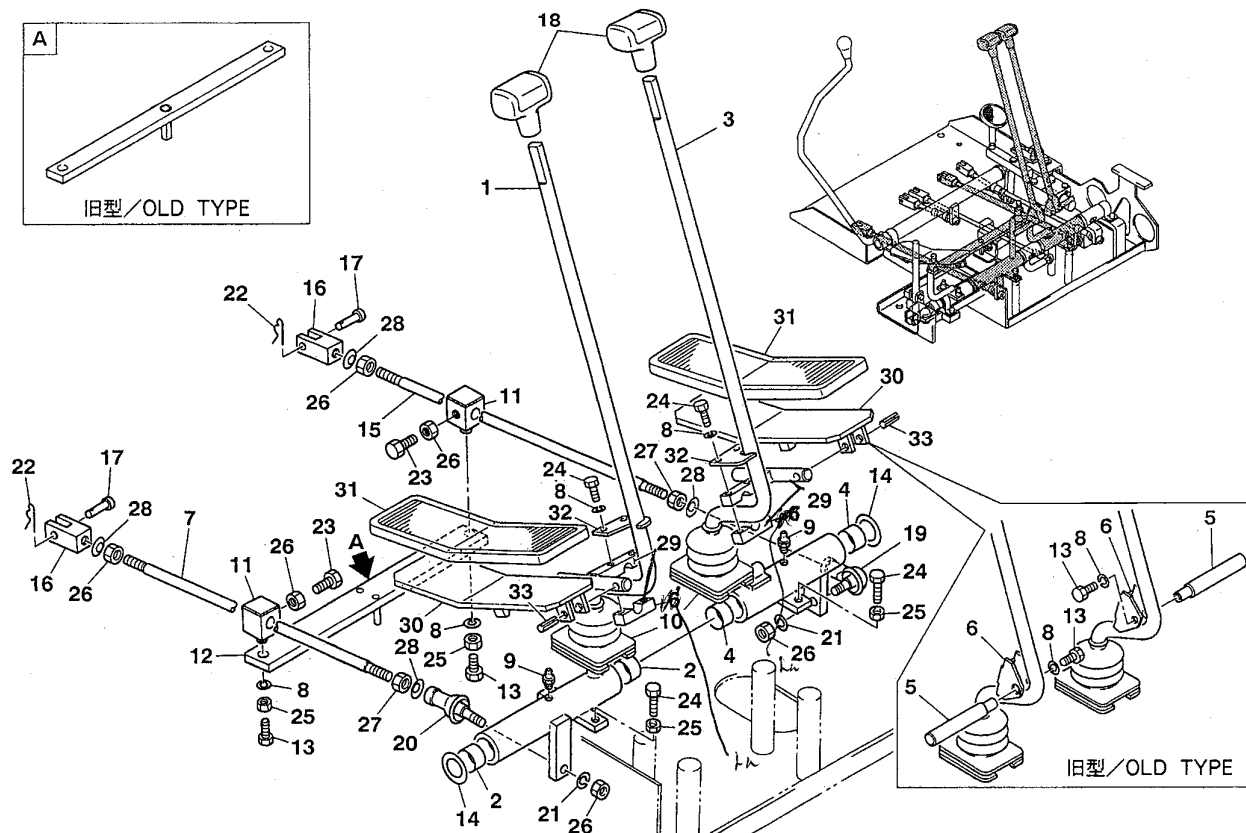
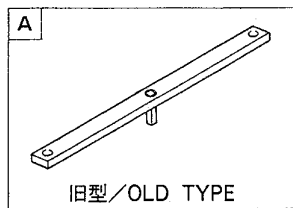
符号 Item	部品番号 Part number	部品名称 Description	数量 Q'ty	互換性 Chan.	適用号機 Serial No.	備考 Remarks
24	13403-00080	ロッドエンド	1			
25	13403-00085	ロッドエンド	2			
26	12130-10835	スプリングピン	2			
27	13320-51518	ミニピロー	2			
28	12130-10630	スプリングピン	1			
29	12140-00006	スナップピン	2			
30	12130-10630	スプリングピン	1			ペダル付/with pedal
31	11001-40825	ボルト	1			ペダル付/with pedal
32	11000-40616	ボルト	5			
33	11300-40008	ナット	6			
34	11315-40008	ナット	3			
35	11400-20006	スプリングワッシャ	5			
36	11400-20008	スプリングワッシャ	3			
37	15600-11006	グリスニップル	2			
38	11400-20008	スプリングワッシャ	1			ペダル付/with pedal
39	04332-02200	ブーツ	2	←	1305001~1305114	
39-1	03632-14700	ブーツ	2		1305115~	
40	11210-50808	セットスクリュー	1			
41	03033-01000	ワッシャ	3			
42	00932-08300	ワッシャ	1			
43	11000-40635	ボルト	2			
44	11300-40006	ナット	2			
45	12250-00008	ワッシャ	6			

走行用レバー

油圧式

TRAVEL LEVER

hydraulic type



F3-12b-1-D

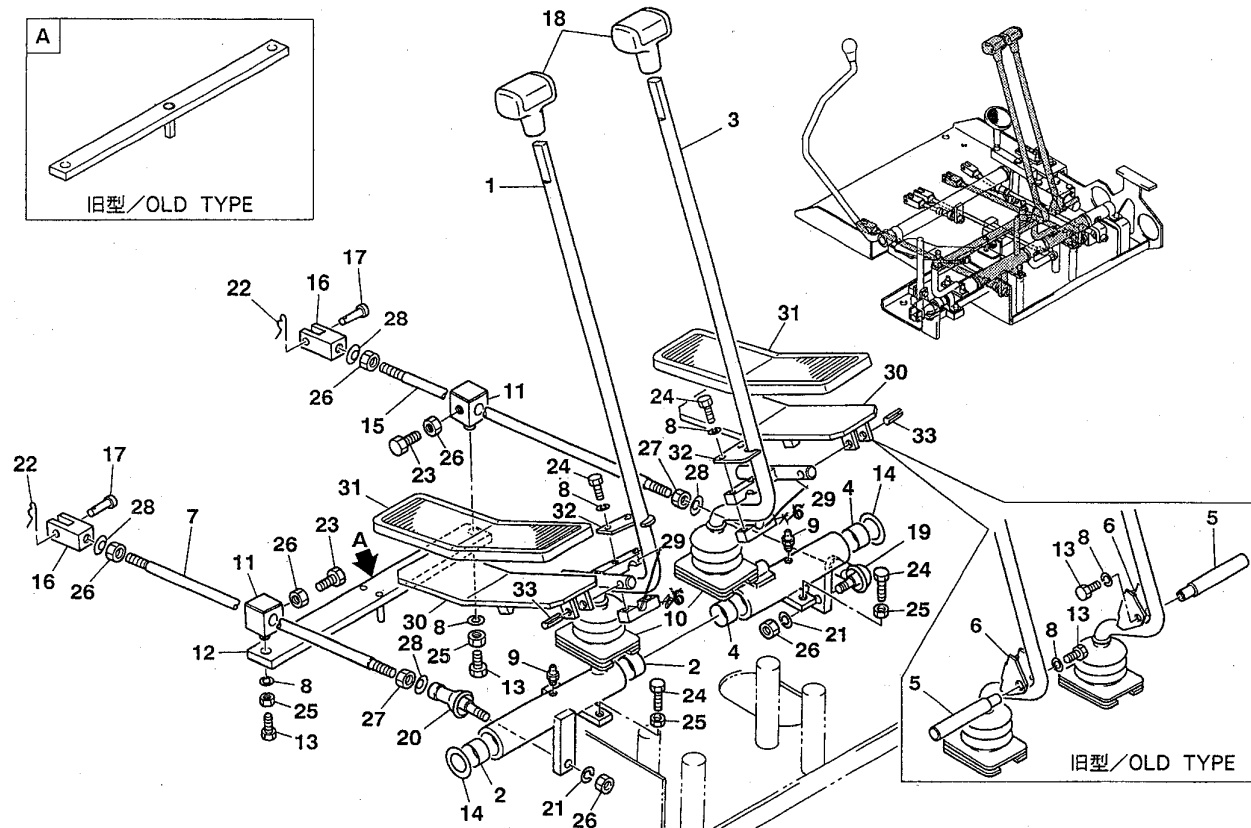
符号 Item	部品番号 Part number	部品名称 Description	数量 Q'ty	互換性 Chan.	適用号機 Serial No.	備考 Remarks
1	03532-22300	レバーアッシ	1			
2	13330-02015	★ブッシング	2			
3	03532-22400	レバーアッシ	1			
4	13330-02015	★ブッシング	2			
5	04332-01800	シャフト	2		旧型/old type	
6	04332-01900	クランプ	2		旧型/old type	
6-1	03532-22900	クランプ	2		新型/new type	
7	00050-09375	ロッド	1			
8	11400-20006	スプリングワッシャ	4		旧型/old type	
8-1	11400-20006	スプリングワッシャ	6		新型/new type	
9	15600-11006	グリスニップル	2			
10	04332-02200	ブーツ	2		1305001~1305114	
10-1	03632-14700	ブーツ	2		1305115~	
11	03632-10200	ボス	2			
12	03532-04000	バー	1		1305001~1305069	
12-1	03532-04050	バー	1		1305070~	
13	11000-40616	ボルト	4		旧型/old type	
13-1	11000-40616	ボルト	2		新型/new type	
14	00932-08300	ワッシャ	2			
15	00050-09365	ロッド	1			
16	00055-06031	ヨーク	2			
17	00040-08017	ピン	2			
18	16502-00520	グリップ	2			
19	13400-00085	ロッドエンド	1			
20	13403-00085	ロッドエンド	1			

走行用レバー

油圧式

TRAVEL LEVER

hydraulic type

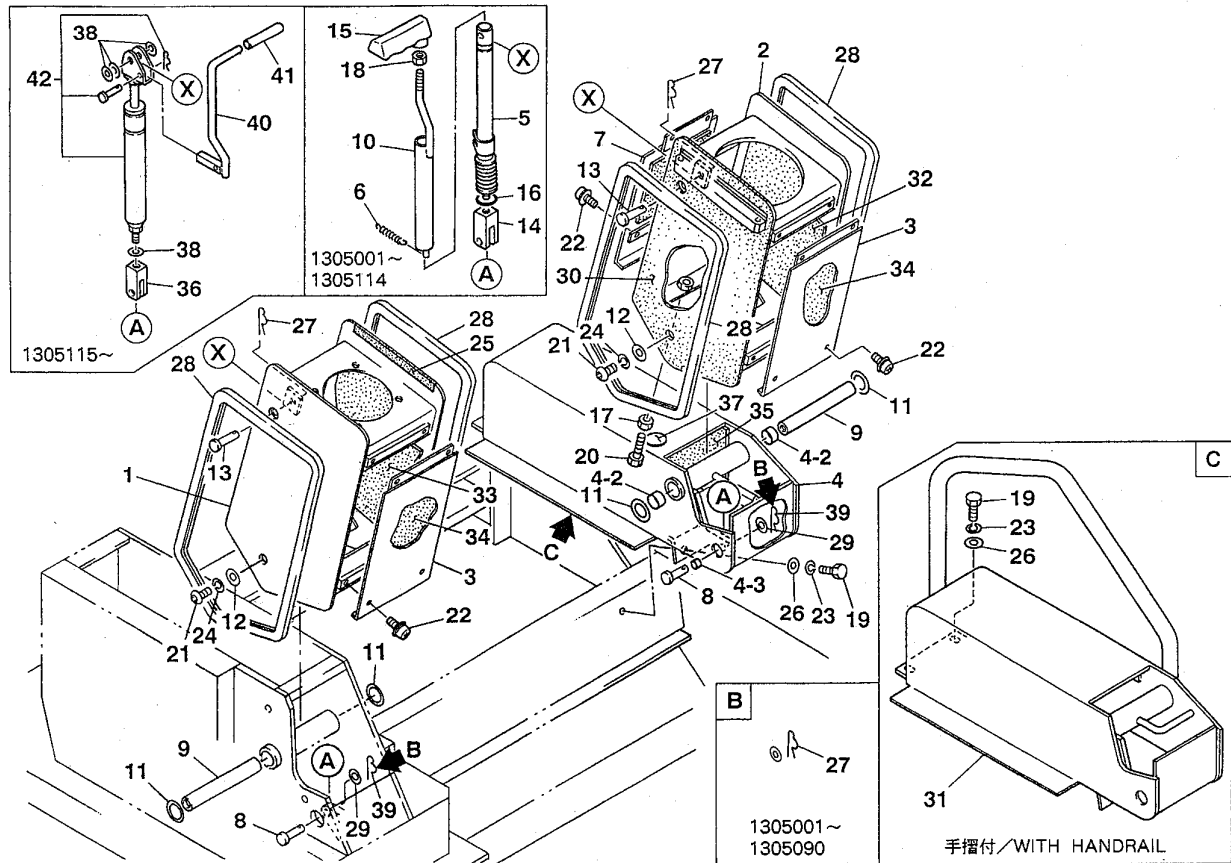


F3-12b-1-D

符号 Item	部品番号 Part number	部品名称 Description	数量 Q'ty	互換性 Chan.	適用号機 Serial No.	備考 Remarks
21	11400-20008	スプリングワッシャ	2			
22	12140-00006	スナップピン	2			
23	11000-40820	ボルト	2			
24	11000-40625	ボルト	4		旧型/old type	
24-1	11000-40625	ボルト	6		新型/new type	
25	11300-40006	ナット	6			
26	11300-40008	ナット	6			
27	11315-40008	ナット	2			
28	12250-00008	ワッシャ	4			
29	03532-22800	レバー アッシー	2		新型/new type	
30	03932-01800	ペダル	2		新型/new type	
31	03632-14600	カバー	2		新型/new type	
32	03532-23000	プレート	2		新型/new type	
33	12130-10630	スプリングピン	2		新型/new type	

スタンド STAND

油圧式、日本向 hydraulic type, for Japan

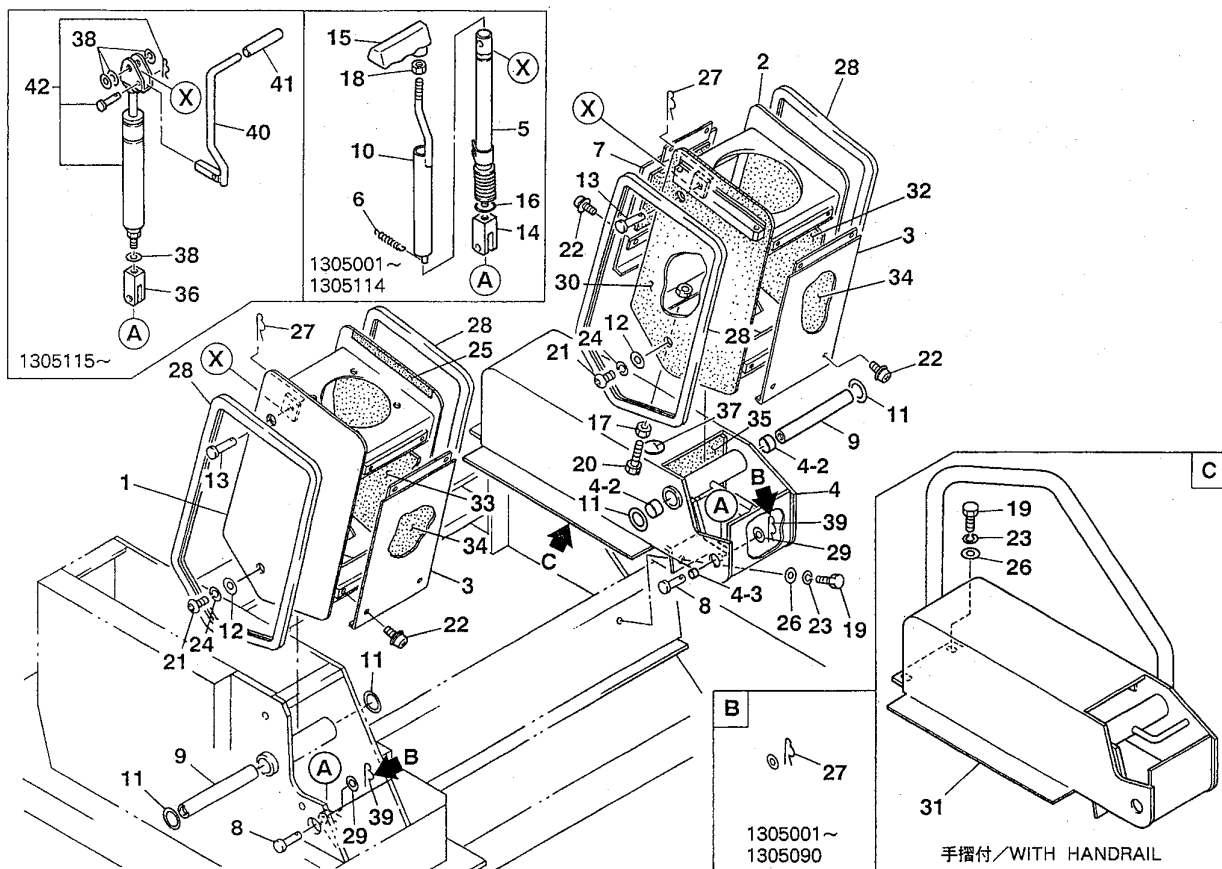


F3-13d-1-D

符号 Item	部品番号 Part number	部品名称	Description	数量 Q'ty	互換性 Chan.	適用号機 Serial No.	備考 Remarks
1	03451-06100	スタンド (R)	STAND (R.H.)	1	↷	1305001~1305090	
1-1	03651-13100	スタンド (R)	STAND (R.H.)	1		1305091~	
2	03451-06200	スタンド (L)	STAND (L.H.)	1	↶	1305001~1305090	
2-1	03651-13200	スタンド (L)	STAND (L.H.)	1		1305091~	
3	03451-00400	カバー	COVER	2			
4	03451-06300	ブラケット	BRACKET	1		1305001~1305090	
4-1	03651-13300	ブラケット	BRACKET	1		1305091~	
4-2	13330-02015	★ブッシング	★BUSHING	2			
4-3	13330-01208	★ブッシング	★BUSHING	1		1305091~	
5	03451-06400	メカニカルロック	LOCK, mechanical	2		1305001~1305114	
6	03451-00800	スプリング	SPRING	2		1305001~1305114	
7	03451-01400	カバー	COVER	1			
8	03451-06500	ピン	PIN	2	↷	1305001~1305090	
8-1	03651-13400	ピン	PIN	2		1305091~	
9	03951-02300	ピン	PIN	2			
10	03951-01910	スリーブ	SLEEVE	2		1305001~1305114	
11	00932-08300	ワッシャ	WASHER	4			
12	00036-12003	ワッシャ	WASHER	4			
13	03451-06600	ピン	PIN	2			
14	03451-06700	ヨーク	YOKE	2		1305001~1305114	
15	03451-01600	グリップ	GRIP	2		1305001~1305114	
16	14200-10180	O-リング	O-RING	2		1305001~1305114	
17	11300-40008	ナット	NUT	1			
18	11300-40010	ナット	NUT	2		1305001~1305114	
19	11000-90816	ボルト	BOLT	4			

スタンド STAND

油圧式、日本向 hydraulic type, for Japan

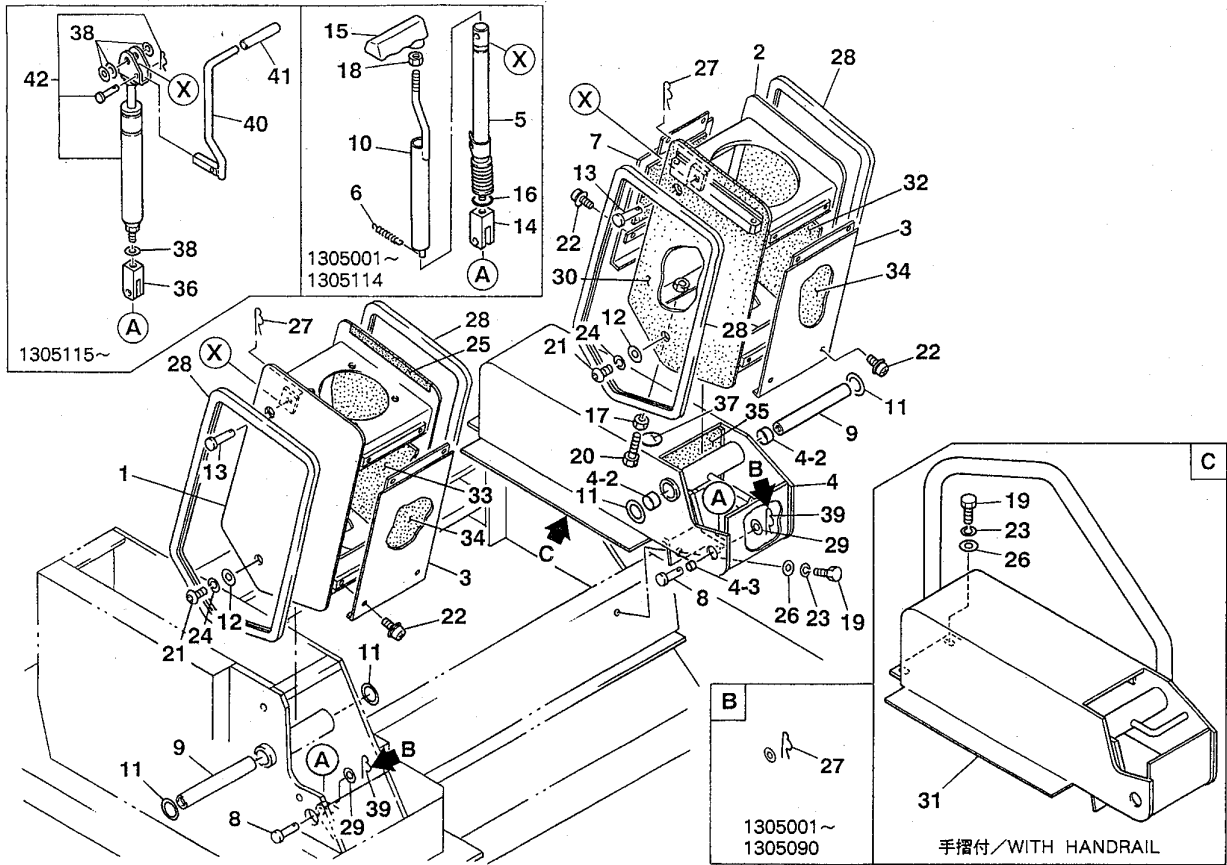


F3-13d-1-D

符号 Item	部品番号 Part number	部品名称 Description	数量 Q'ty	互換性 Chan.	適用号機 Serial No.	備考 Remarks
●20	11000-40835	ボルト BOLT	1			
21	11209-91225	スクリュ SCREW	4			
22	11504-20510	スクリュ SCREW	6			
23	11400-90008	スプリングワッシャ WASHER, spring	4			
24	11400-90012	スプリングワッシャ WASHER, spring	4			
25	03651-13600	レザー LEATHER	1		1305070~	
26	11411-90008	ワッシャ WASHER	4			
27	12140-00010	スナップピン PIN, snap	4		1305001~1305090	
27-1	12140-00010	スナップピン PIN, snap	2		1305091~	
28	16539-17107	トリム TRIM	4			
29	11411-10010	ワッシャ WASHER	2		1305001~1305090	
29-1	11411-10012	ワッシャ WASHER	2		1305091~	
30	03651-13700	レザー LEATHER	1		1305070~	
31	03434-00100	ブラケット BRACKET	1		1305001~1305090	手摺付/with handrail
31-1	03434-00200	ブラケット BRACKET	1		1305091~	手摺付/with handrail
32	03651-10100	アブソーベント ABSORBENT	2			
33	03651-10200	アブソーベント ABSORBENT	2			
34	03651-10400	アブソーベント ABSORBENT	3			
35	03651-10500	アブソーベント ABSORBENT	1			
36	03651-13500	ヨーク YOKE	2		1305115~	
●37	04793-00013	プレート PLATE	1			
38	11411-10010	ワッシャ WASHER	8		1305115~	
39	12140-00012	スナップピン PIN, snap	2		1305091~	
40	03651-13800	レバー LEVER	2		1305115~	
41	16502-02700	キャップ CAP	2		1305115~	

スタンド STAND

油圧式, 日本向 hydraulic type, for Japan

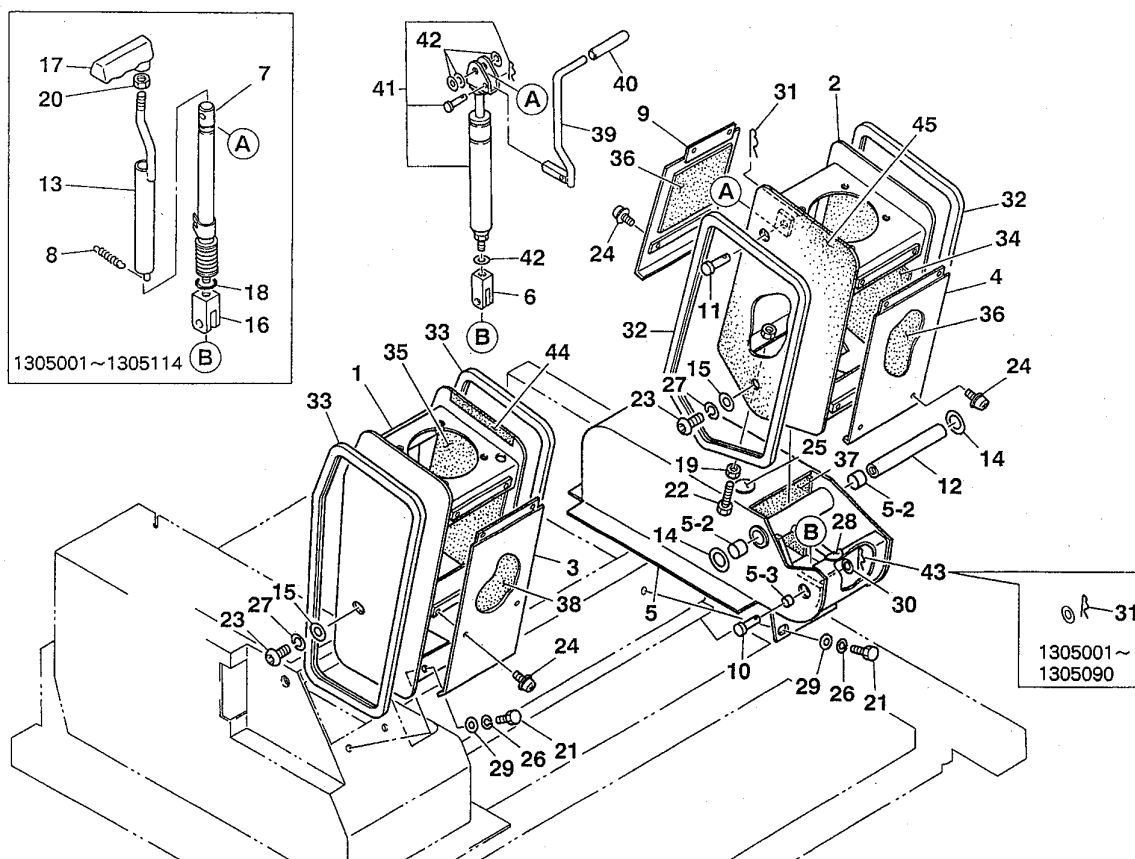


F3-13d-1-D

符号 Item	部品番号 Part number	部品名称 Part Name	Description	数量 Q'ty	互換性 Chan.	適用号機 Serial No.	備考 Remarks
42	16539-25001	フリーロック	LOCK, free	2		1305115~	

スタンド STAND

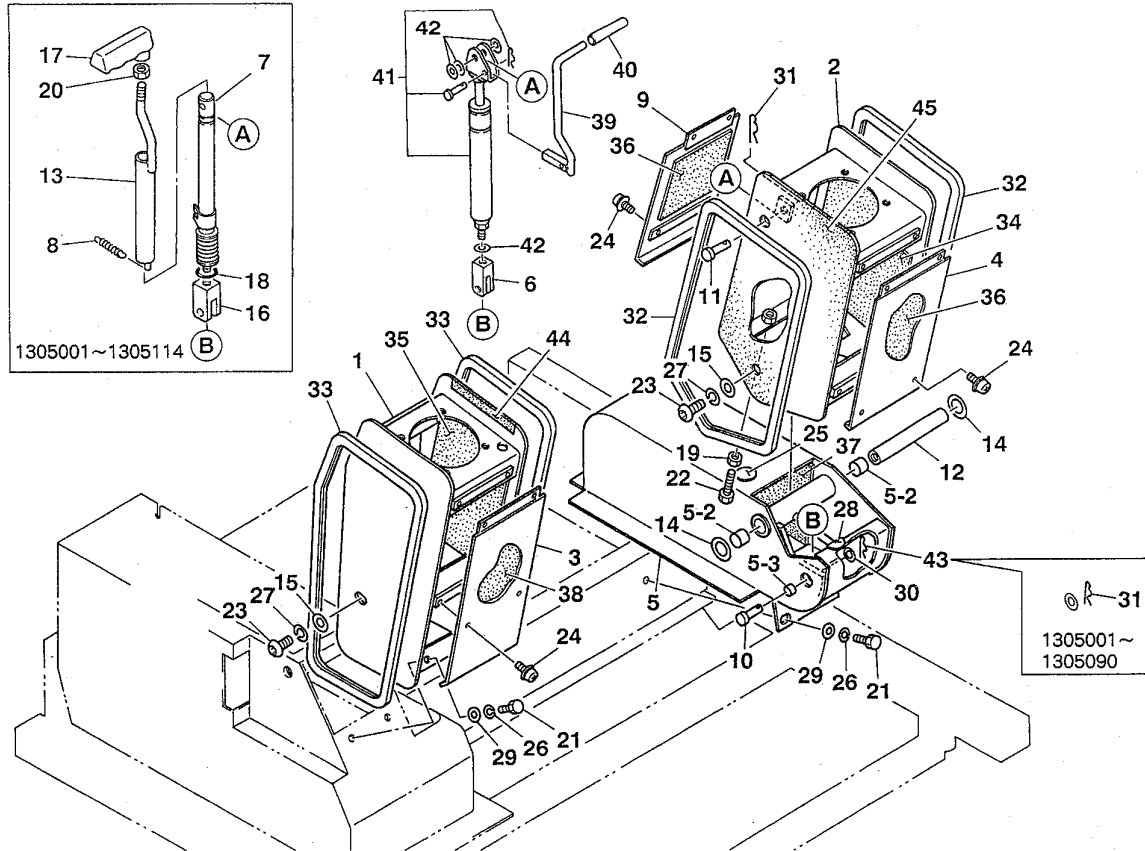
油圧式 hydraulic type



F3-13c-1-D

符号 Item	部品番号 Part number	部品名称 Description	数量 Q'ty	互換性 Chan.	通用号機 Serial No.	備考 Remarks
1	03651-11100	スタンド (R)	1	↔	1305001~1305090	
1-1	03651-14100	スタンド (R)	1	↔	1305091~	
2	03651-11200	スタンド (L)	1	↔	1305001~1305090	
2-1	03651-14200	スタンド (L)	1	↔	1305091~	
3	03651-11400	カバー	1			
4	03451-00400	カバー	1			
5	03651-11500	ブラケット	1		1305001~1305090	
5-1	03651-14300	ブラケット	1		1305091~	
5-2	13330-02015	★ブッシング	2			
5-3	13330-01208	★ブッシング	1		1305091~	
6	03651-13500	ヨーク	1		1305115~	
7	03451-06400	メカニカルロック	1		1305001~1305114	
8	03451-00800	スプリング	1		1305001~1305114	
9	03451-01400	カバー	1			
10	03451-06500	ピン	1		1305001~1305090	
10-1	03651-13400	ピン	1		1305091~	
11	03451-06600	ピン	1			
12	03951-02300	ピン	1			
13	03951-01910	スリーブ	1		1305001~1305114	
14	00932-08300	ワッシャ	2			
15	00036-12003	ワッシャ	4			
16	03451-06700	ヨーク	1		1305001~1305114	
17	03451-01600	グリップ	1		1305001~1305114	
18	14200-10180	O-リング	1		1305001~1305114	
19	11300-40008	ナット	1			

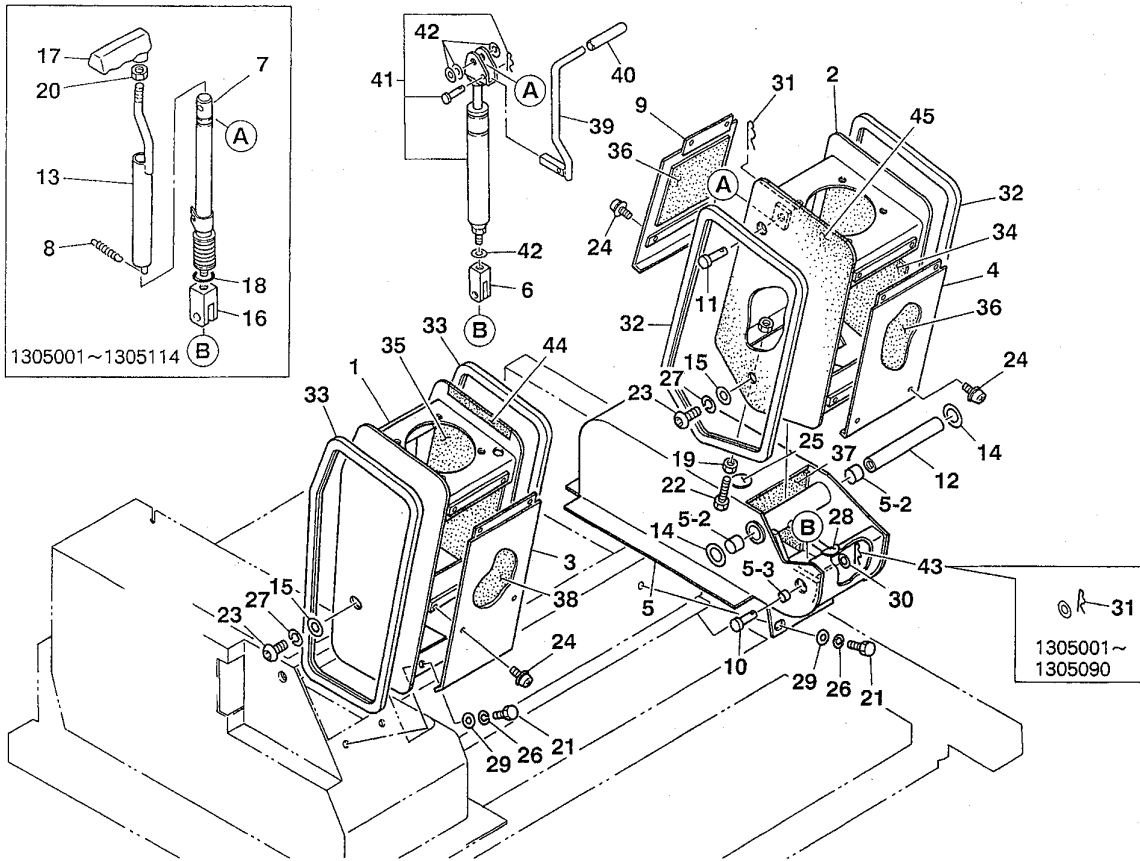
スタンド STAND
油圧式 hydraulic type



F3-13c-1-D

符号 Item	部品番号 Part number	部品名称 Description	数量 Q'ty	互換性 Chan.	適用号機 Serial No.	備考 Remarks
20	11300-40010	ナット NUT	1		1305001~1305114	
21	11000-90816	ボルト BOLT	6			
22	11000-40835	ボルト BOLT	1			
23	11209-91225	スクリュー SCREW	4			
24	11504-20510	スクリュー SCREW	6			
25	04793-00013	プレート PLATE	1			
26	11400-90008	スプリングワッシャ WASHER, spring	6			
27	11400-90012	スプリングワッシャ WASHER, spring	4			
28	03651-14600	プレート PLATE	1			
29	11411-90008	ワッシャ WASHER	6			
30	11411-10010	ワッシャ WASHER	1		1305001~1305090	
30-1	11411-10012	ワッシャ WASHER	1		1305091~	
31	12140-00010	スナップピン PIN, snap	2		1305001~1305090	
31-1	12140-00010	スナップピン PIN, snap	1		1305091~	
32	16539-17107	トリム TRIM	2			
33	16539-17105	トリム TRIM	2			
34	03651-10100	アブソorbent ABSORBENT	2			
35	03651-11700	アブソorbent ABSORBENT	2			
36	03651-10400	アブソorbent ABSORBENT	2			
37	03651-12000	アブソorbent ABSORBENT	1			
38	03651-12100	アブソorbent ABSORBENT	1			
39	03651-13800	レバー LEVER	1		1305115~	
40	16502-02700	キャップ CAP	1		1305115~	
41	16539-25001	フリーロック LOCK, free	1		1305115~	
42	11411-10010	ワッシャ WASHER	4		1305115~	

スタンド STAND
油圧式 hydraulic type



F3-13c-1-D

符号 Item	部品番号 Part number	部品名称 Description	数量 Q'ty	互換性 Chan.	適用号機 Serial No.	備考 Remarks
43	12140-00012	スナップピン PIN, snap	1		1305091~	
44	03651-14400	レザー LEATHER	1		1305070~	
45	03651-14500	レザー LEATHER	1		1305070~	

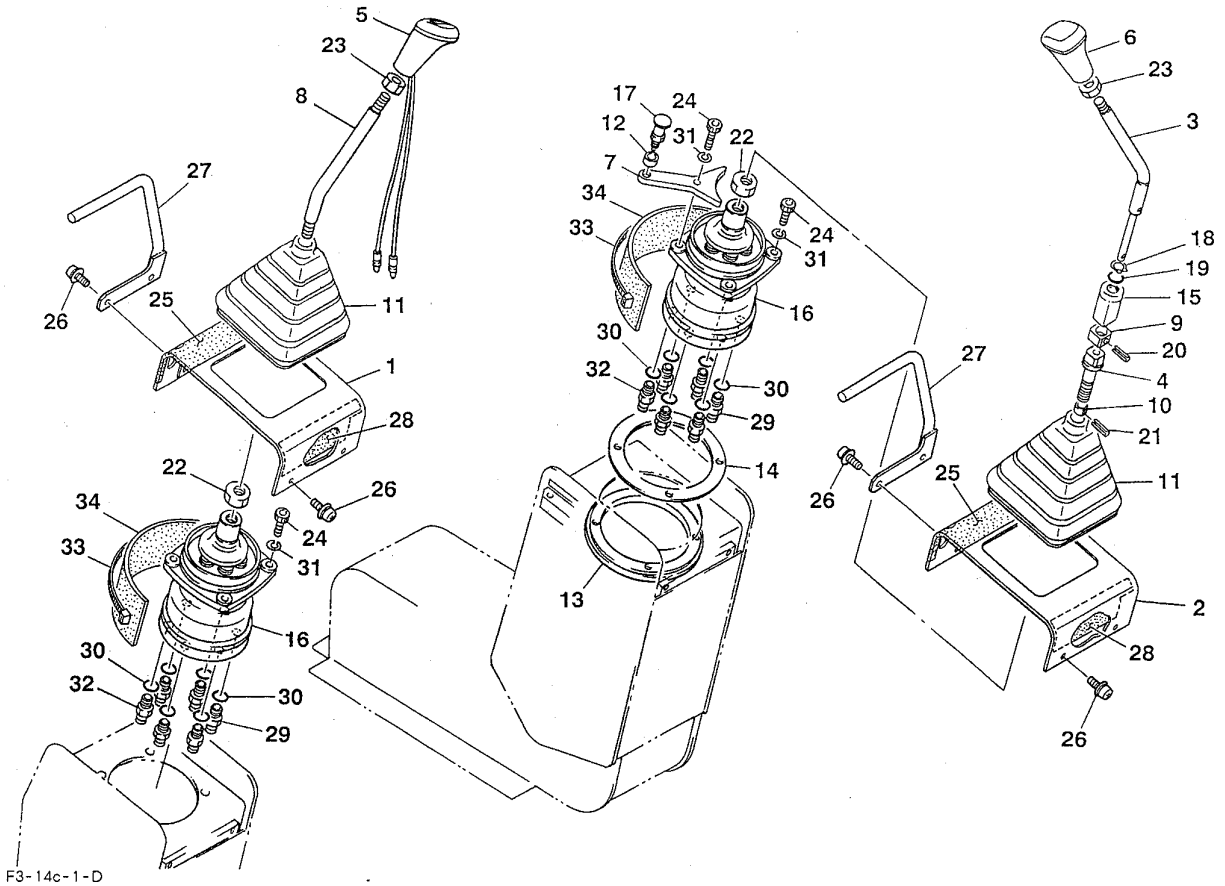
TB0250-
12462
12762
12678

操作用レバー

油圧式、日本向

OPERATION LEVER

hydraulic type, for Japan

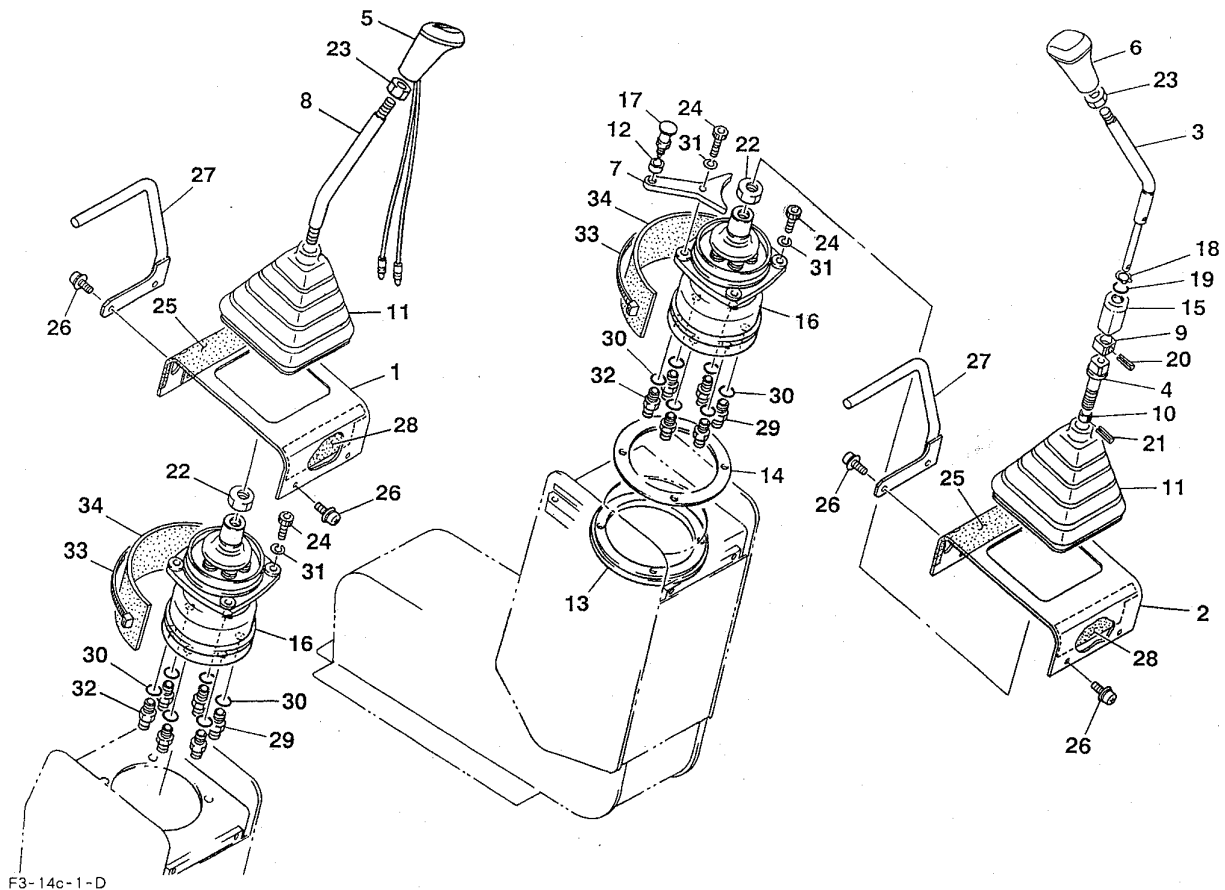


F3-14c-1-D

符号 Item	部品番号 Part number	部品名称	Description	数量 Q'ty	互換性 Chan.	適用号機 Serial No.	備考 Remarks
1	03451-01700	カバー	COVER	1			
2	03451-01800	カバー	COVER	1			
3	03451-00900	レバー	LEVER	1			
4	03451-01000	ジョイント	JOINT	1			
5	03451-01100	グリップ (ホーンスイッチ付)	GRIP (with horn switch)	1			
6	03451-01200	グリップ	GRIP	1			
7	03451-01300	レバー	LEVER	1			
8	03451-01500	レバー	LEVER	1			
9	04332-08410	スリーブ	SLEEVE	1			
10	03951-01500	カラー	COLLAR	1			
11	03951-01600	ブーツ	BOOT	2			
12	03451-01900	カラー	COLLAR	1			
13	03951-00700	フランジ	FLANGE	1			
14	03951-00800	フランジ	FLANGE	1			
15	04332-08300	ロックスリーブ	SLEEVE, lock	1			
16	19017-21100	バルブアッシ	VALVE ASSY	2			
17	12300-40110	インデックスプランジャ	PLUNGER, index	1			
18	12220-14014	スナップリング	RING, snap	1			
19	14200-10140	O-リング	O-RING	1			
20	12130-10316	スプリングピン	PIN, spring	1			
21	12130-10310	スプリングピン	PIN, spring	1			
22	11300-40014	ナット	NUT	2			
23	11310-40012	ナット	NUT	2			
24	11100-40630	ソケットボルト	BOLT, socket	8			
25	03651-12300	シート	SEAT	2			

操作用レバー
油圧式、日本向

OPERATION LEVER
hydraulic type, for Japan

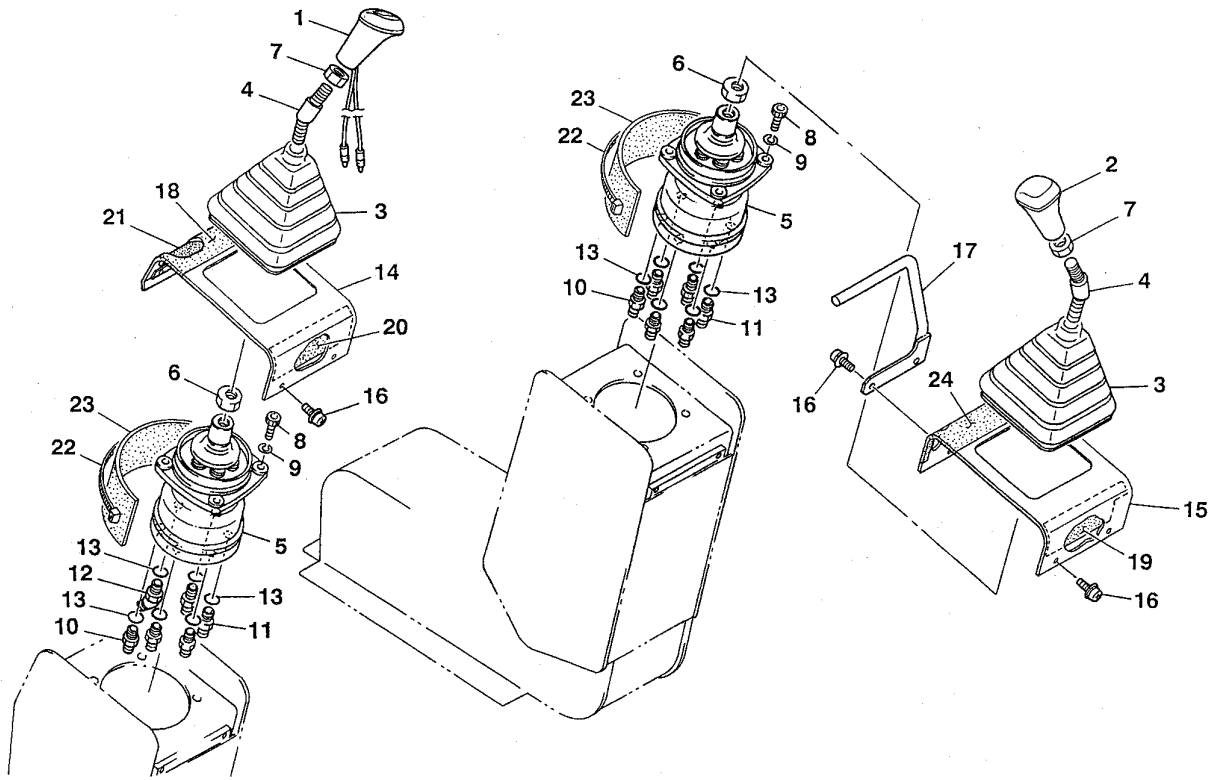


符号 Item	部品番号 Part number	部品名称 Description	数量 Q'ty	互換性 Chan.	適用号機 Serial No.	備考 Remarks
26	11504-20510	スクリュー	8			
27	03651-13900	レバー	2		1305115~	
28	03651-10300	アブソーベント	4			
29	15156-00200	アダプタ	10			
30	14200-10110	O-リング	12			
31	11400-20006	スプリングワッシャー	8			
32	15123-70008	アダプタ	2			
33	16522-40400	バンド	2			
34	03651-12200	アブソーベント	2			

12A62

操作用レバー
油圧式

OPERATION LEVER
hydraulic type



F3-14d-1-D

符号 Item	部品番号 Part number	部品名称 Description	数量 Q'ty	互換性 Chan.	適用号機 Serial No.	備考 Remarks
1	03451-01100	グリップ (ホーンスイッチ付)	1			
2	03451-01200	グリップ	1			
3	03951-01600	ブーツ	2			
4	03651-11600	レバー	2			
5	19017-21200	バルブアッシ	2			
6	11301-40014	ナット	2			
7	11310-40012	ナット	2			
8	11100-40630	ソケットボルト	8			
9	11400-20006	スプリングワッシャー	8			
10	15123-70008	ラインフィルタ	2			
11	15156-00200	アダプタ	9			
12	15151-00110	エルボ	1			
13	14200-10110	O-リング	12			
14	03651-11300	カバー	1			
15	03451-01800	カバー	1			
16	11504-20510	スクリュ	8			
17	03651-13900	レバー	1		1305115~	
18	03651-12400	レザー	1			
19	03651-10300	アブソーベント	2			
20	03651-11800	アブソーベント	1			
21	03651-11900	アブソーベント	1			
22	16522-40400	バンド	2			
23	03651-12200	アブソーベント	2			
24	03651-12300	レザー	1			

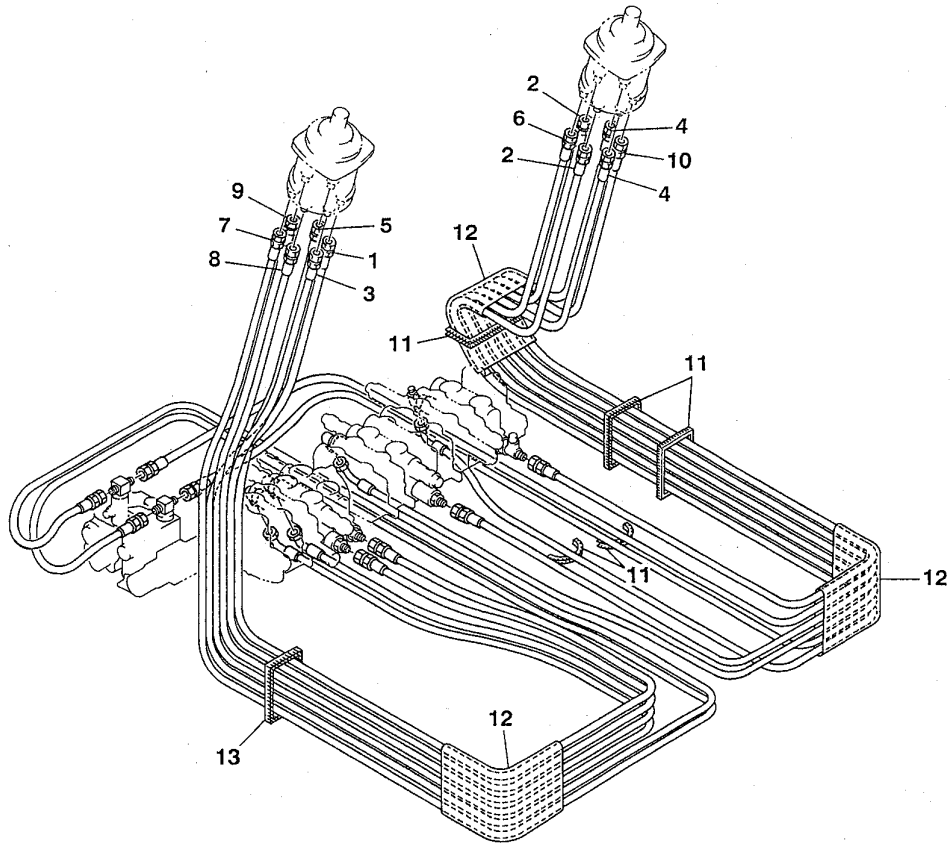
操作用レバー配管

油圧式 (A ↔ B 式)

PIPING; OPERATION LEVER

hydraulic type; A ↔ B type

13152



E3-14c-3-D

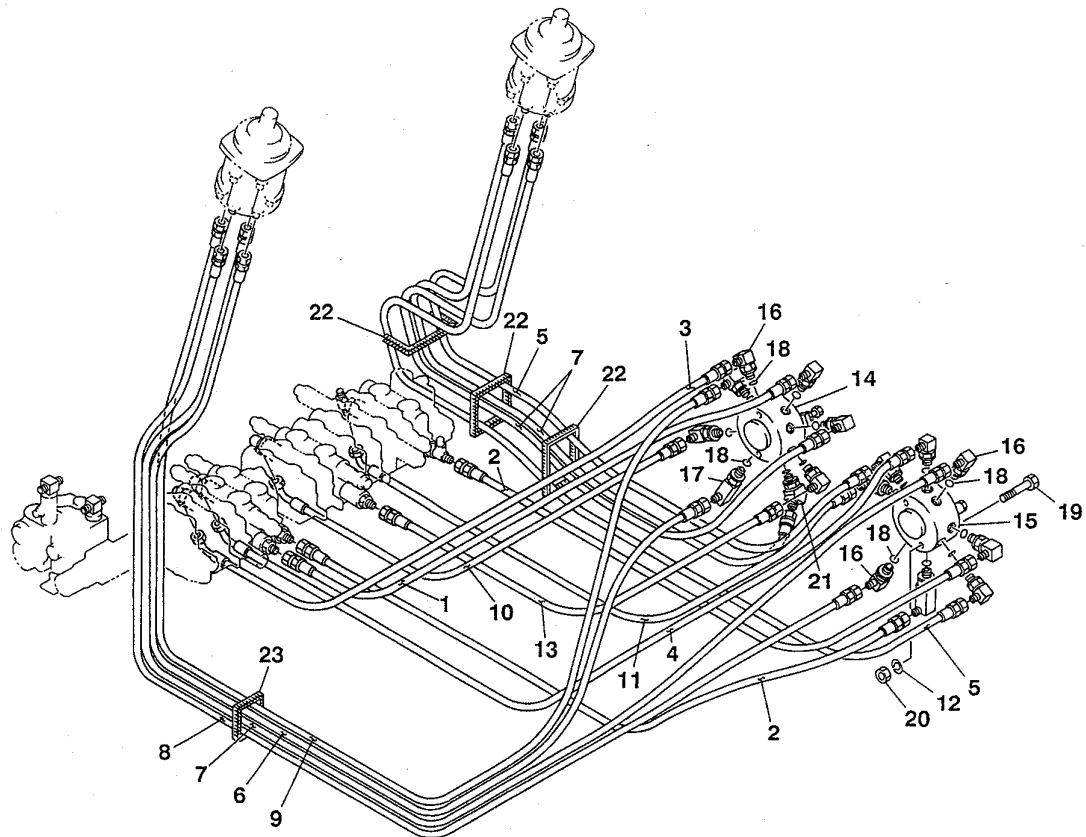
符号 Item	部品番号 Part number	部品名称 Description	数量 Q'ty	互換性 Chan.	適用号機 Serial No.	備考 Remarks
1	19348-52130	ホースアッシ	1			
2	19348-22175	ホースアッシ	2			
3	19348-22195	ホースアッシ	1			
4	19348-52200	ホースアッシ	2			
5	19348-22210	ホースアッシ	1			
6	19348-22240	ホースアッシ	1			
7	19348-22125	ホースアッシ	1			
8	19348-22185	ホースアッシ	1			
9	19348-22235	ホースアッシ	1			
10	19348-22245	ホースアッシ	1			
11	16539-17009	トリム	5			メ-タ売り/sold by the meter
12	15313-35030	ホース	3			メ-タ売り/sold by the meter
13	16539-17014	トリム	1			メ-タ売り/sold by the meter

操作用レバー配管

油圧式(マルチ), 日本

PIPING; OPERATION LEVER

hydraulic type; multi, for Japan



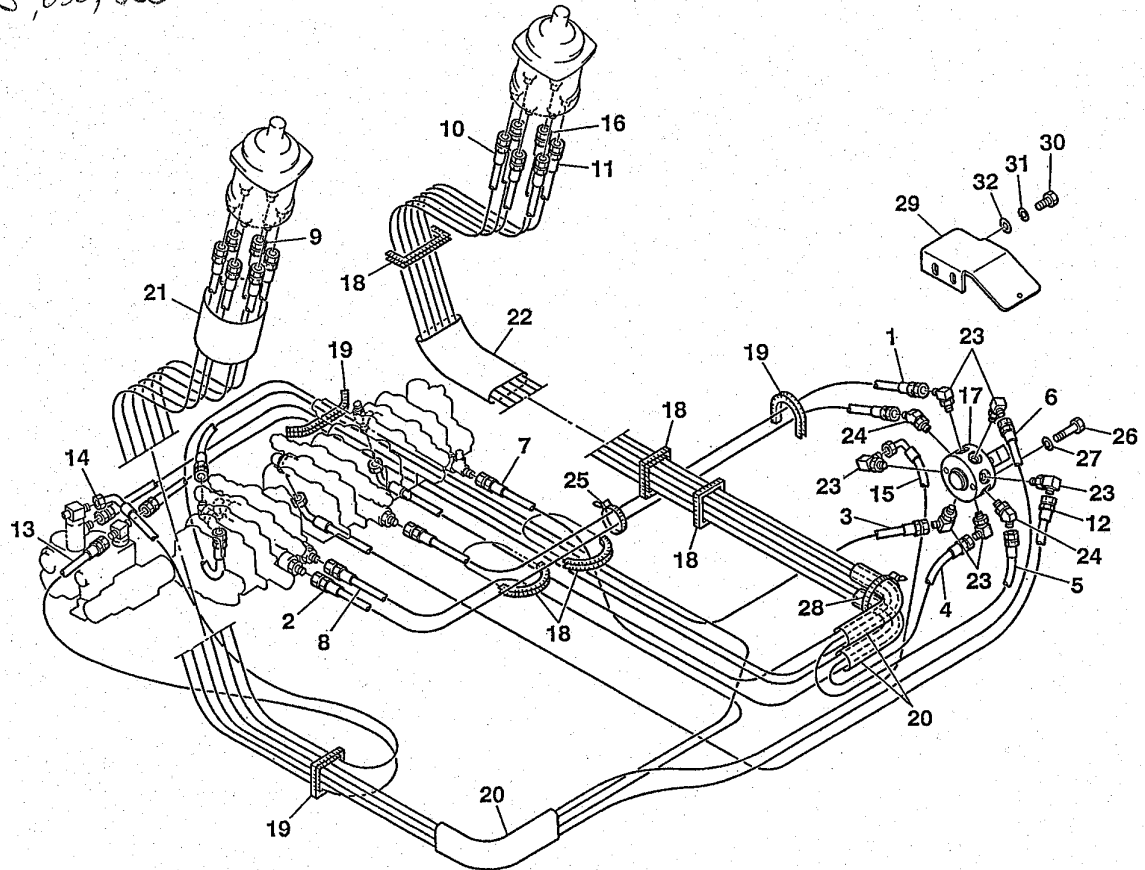
E3-14d-2-D

符号 Item	部品番号 Part number	部品名称 Description	数量 Q'ty	互換性 Chan.	適用号機 Serial No.	備考 Remarks
1	19348-22060	ホースアッシ	HOSE ASSY	1		
2	19348-22075	ホースアッシ	HOSE ASSY	2		
3	19348-22100	ホースアッシ	HOSE ASSY	1		
4	19348-22110	ホースアッシ	HOSE ASSY	1		
5	19348-22160	ホースアッシ	HOSE ASSY	2		
6	19348-22170	ホースアッシ	HOSE ASSY	1		
7	19348-22150	ホースアッシ	HOSE ASSY	3		
8	19348-22155	ホースアッシ	HOSE ASSY	1		
9	19348-22175	ホースアッシ	HOSE ASSY	1		
10	19348-52080	ホースアッシ	HOSE ASSY	1		
11	19348-52090	ホースアッシ	HOSE ASSY	1		
12	11400-20008	スプリングワッシャ	WASHER, spring	4		
13	19348-22050	ホースアッシ	HOSE ASSY	1		
14	19017-21300	セレクトバルブ	VALVE, selector	1		
15	19017-21400	セレクトバルブ	VALVE, selector	1		
16	15150-10040	エルボ	ELBOW	13		
17	15150-10510	エルボ	ELBOW	2		
18	14200-10110	O-リング	O-RING	16		
19	11000-40870	ボルト	BOLT	4		
20	11300-40008	ナット	NUT	4		
21	15150-00110	エルボ	ELBOW	1		
22	16539-17009	トリム	TRIM	3		
23	16539-17014	トリム	TRIM	1		

操作用レバー配管
油圧式 (ISO ↔ JCB)

PIPING; OPERATION LEVER
hydraulic type; ISO ↔ JCB

TB025, 030, 035

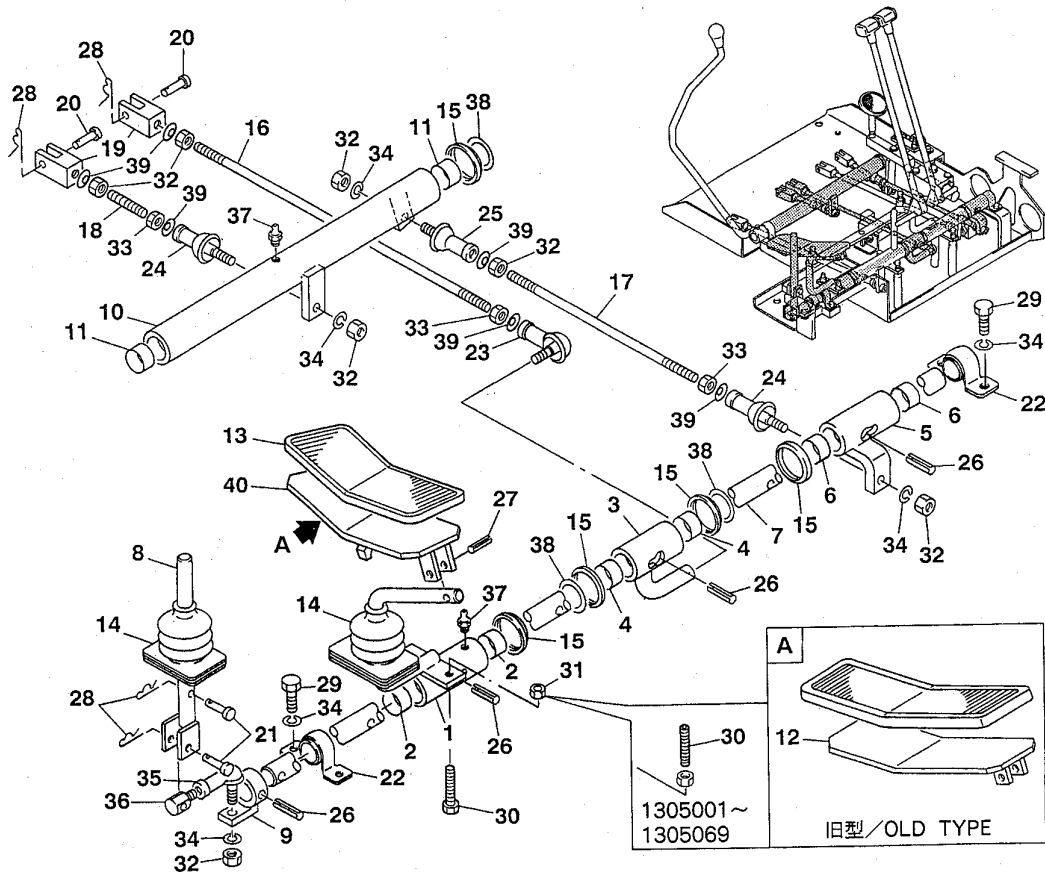


E3-14e-0-D

符号 Item	部品番号 Part number	部品名称	Description	数量 Q'ty	互換性 Chan.	適用号機 Serial No.	備考 Remarks
1	19348-22050	ホースアッシ	HOSE ASSY	1			
2	19348-22063	ホースアッシ	HOSE ASSY	1			
3	19348-22103	ホースアッシ	HOSE ASSY	1			
4	19348-22140	ホースアッシ	HOSE ASSY	1			
5	19348-22155	ホースアッシ	HOSE ASSY	1			
6	19348-22150	ホースアッシ	HOSE ASSY	1			
7	19348-22175	ホースアッシ	HOSE ASSY	1			
8	19348-22185	ホースアッシ	HOSE ASSY	1			
9	19348-22215	ホースアッシ	HOSE ASSY	1			
10	19348-22240	ホースアッシ	HOSE ASSY	1			
11	19348-22245	ホースアッシ	HOSE ASSY	1			
12	19348-52090	ホースアッシ	HOSE ASSY	1			
13	19348-22125	ホースアッシ	HOSE ASSY	1			
14	19348-52130	ホースアッシ	HOSE ASSY	1			
15	19348-52160	ホースアッシ	HOSE ASSY	1			
16	19348-52200	ホースアッシ	HOSE ASSY	1			
17	19017-30500	セレクトバルブ	VALVE, selector	1			
18	16539-17009	トリム	TRIM	5			メ-タ売り / sold by the meter
19	16539-17014	トリム	TRIM	2			メ-タ売り / sold by the meter
20	15313-35030	プロテクタ	PROTECTOR	3			メ-タ売り / sold by the meter
21	15313-45010	プロテクタ	PROTECTOR	1			メ-タ売り / sold by the meter
22	15313-45025	プロテクタ	PROTECTOR	1			メ-タ売り / sold by the meter
23	15150-10040	エルボ	ELBOW	6			
24	15151-00110	エルボ	ELBOW	2			
25	16522-00004	バンド	BAND	1			

スイングペダル&切換レバー
油圧式

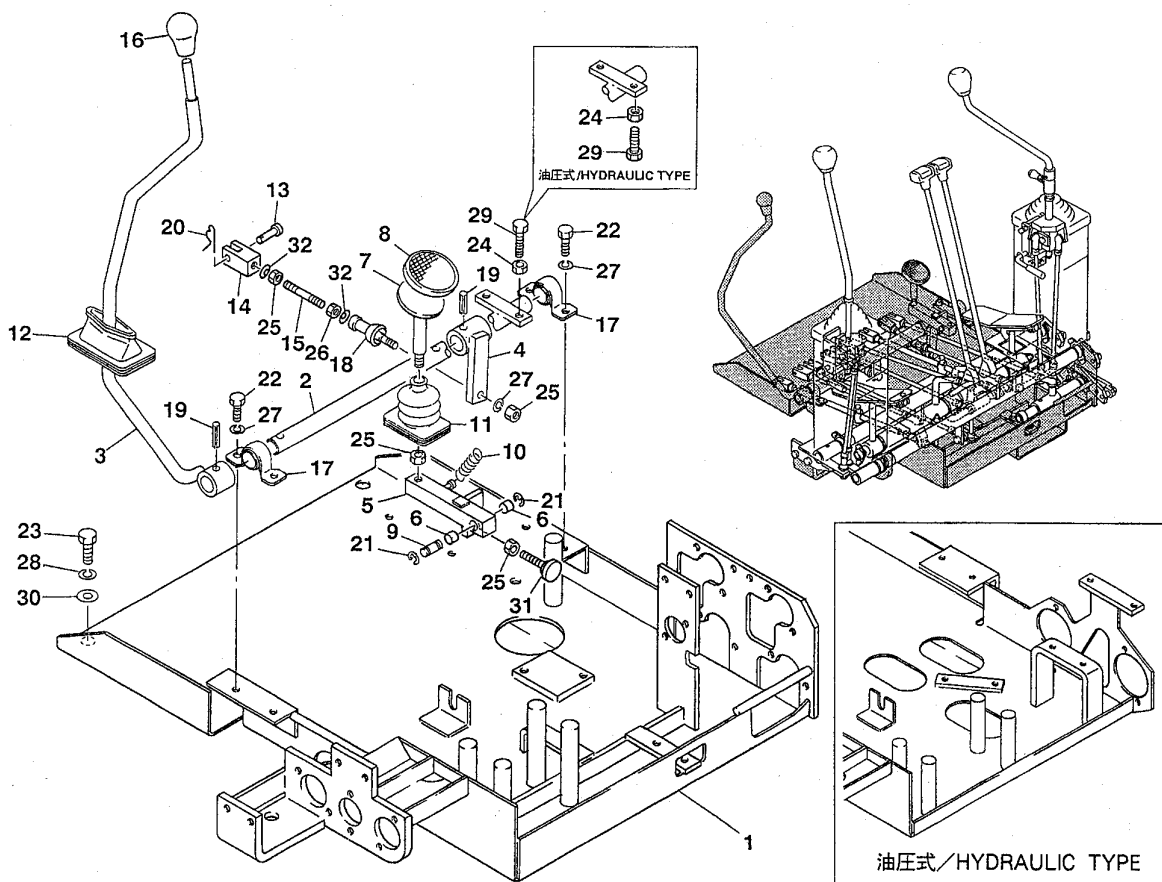
SWING PEDAL & SWITCHING LEVER
hydraulic type



F3-15b-1-D

符号 Item	部品番号 Part number	部品名称	Description	数量 Q'ty	互換性 Chan.	通用号機 Serial No.	備考 Remarks
23	13400-00085	ロッドエンド	END, rod	1			
24	13403-00085	ロッドエンド	END, rod	2			
25	13403-00080	ロッドエンド	END, rod	1			
26	12130-10830	スプリングピン	PIN, spring	4			
27	12130-10630	スプリングピン	PIN, spring	1			
28	12140-00006	スナップピン	PIN, snap	4			
29	11000-40816	ボルト	BOLT	4			
30	11210-50640	セットスクリュー	SET-SCREW	2		1305001~1305069	
30-1	11002-40640	ボルト	BOLT	2		1305070~	
31	11300-40006	ナット	NUT	2			
32	11300-40008	ナット	NUT	7			
33	11315-40008	ナット	NUT	3			
34	11400-20008	スプリングワッシャ	WASHER, spring	8			
35	13400-00080	ロッドエンド	END, rod	1			
36	03532-20710	ボルト	BOLT	1			
37	15600-11006	グリスニップル	NIPPLE, grease	2			
38	00932-08300	ワッシャ	WASHER	3			
39	12250-00008	ワッシャ	WASHER	6			
40	03932-06900	ペダル	PEDAL	1			新型/new type

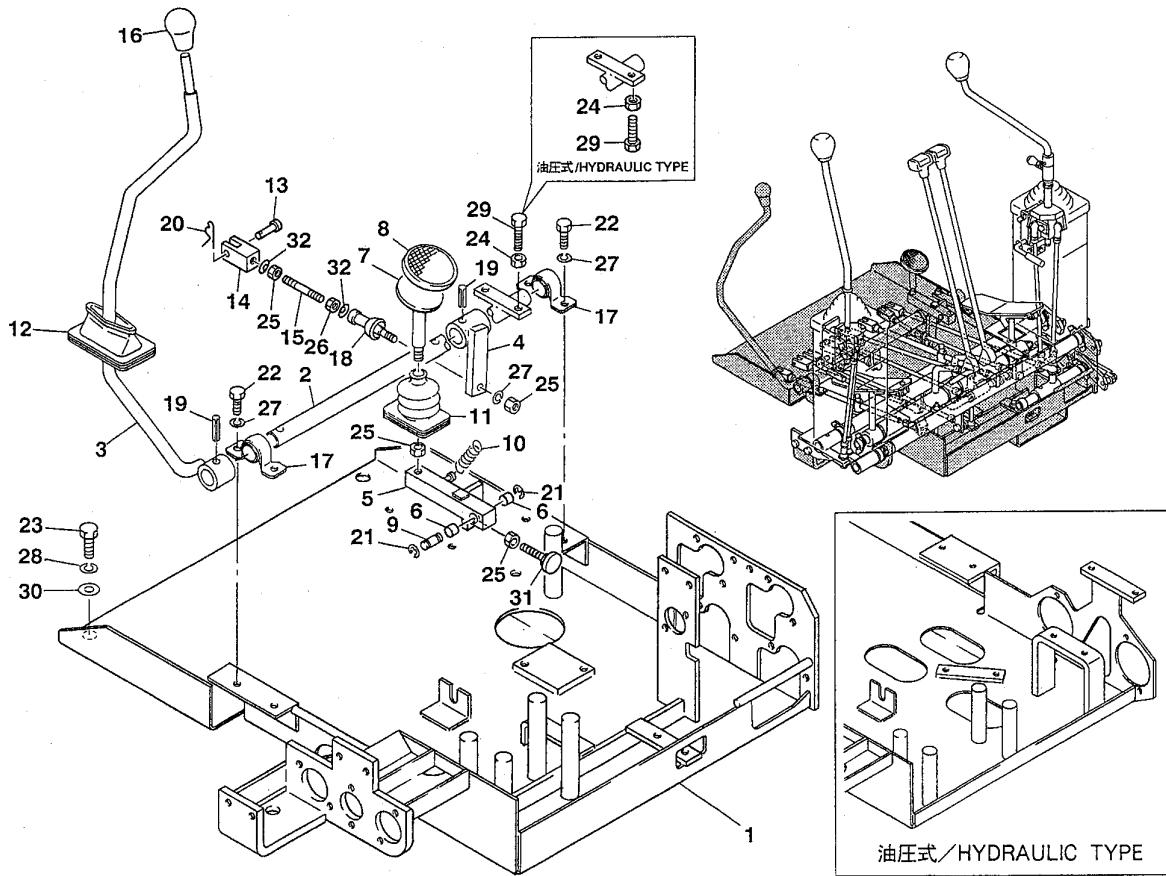
ブレード用レバー BLADE LEVER



F3-16a-1-D

符号 Item	部品番号 Part number	部品名称 Description	数量 Q'ty	互換性 Chan.	適用号機 Serial No.	備考 Remarks
1	03532-10150	プレート PLATE	1			リンク式/link type
1-1	03532-22100	プレート PLATE	1			油圧式/hydraulic type
2	03532-11100	シャフト SHAFT	1			
3	03632-10100	レバー LEVER	1			
4	03532-11300	レバー LEVER	1			
5	03532-11500	レバーアッシ LEVER ASSY	1		1305001~1305108	
5-1	03632-14400	レバーアッシ LEVER ASSY	1		1305109~	
6	13330-01010	★ブッシング ★BUSHING	2			
7	04332-01600	ペダル PEDAL	1			
8	01432-64800	カバー COVER	1			
9	00042-10033	シャフト SHAFT	1			
10	01432-83500	スプリング SPRING	1			
11	04332-02200	ブーツ BOOT	1		1305001~1305114	
11-1	03632-14700	ブーツ BOOT	1		1305115~	
12	04332-07800	ブーツ BOOT	1		1305001~1305114	
12-1	03632-14500	ブーツ BOOT	1		1305115~	
13	00040-06017	ピン PIN	1			
14	00055-06031	ヨーク YOKE	1			
15	00050-08060	ロッド ROD	1			
16	16501-53655	グリップ GRIP	1			
17	13320-02022	ミニピロー MINI-PILLOW	2			
18	13403-00085	ロッドエンド END, rod	1			
19	12130-10830	スプリングピン PIN, spring	2			
20	12140-00006	スナップピン PIN, snap	1			
21	12240-10008	E-リング E-RING	2			

ブレード用レバー BLADE LEVER



F3-16a-1-D

符号 Item	部品番号 Part number	部品名称	Description	数量 Q'ty	互換性 Chan.	適用号機 Serial No.	備考 Remarks
22	11000-40816	ボルト	BOLT	4			
23	11000-41020	ボルト	BOLT	4			
24	11300-40006	ナット	NUT	2			
25	11300-40008	ナット	NUT	4			
26	11315-40008	ナット	NUT	1			
27	11400-20008	スプリングワッシャ	WASHER, spring	5			
28	11400-20010	スプリングワッシャ	WASHER, spring	4			
29	11000-40635	ボルト	BOLT	2			リンク式/link type
29-1	11002-40640	ボルト	BOLT	2			油圧式/hydraulic type
30	00036-00025	ワッシャ	WASHER	4			
31	03432-29200	ボルト	BOLT	1			
32	12250-00008	ワッシャ	WASHER	2			

1. ロワマシナリ構成
LOWER MACHINERY

2. アップマシナリ構成 1
UPPER MACHINERY 1

3

アップマシナリ構成 2 UPPER MACHINERY 2

4. アップマシナリ構成 3
UPPER MACHINERY 3

5. アップマシナリ構成 4
UPPER MACHINERY 4

6. ホーアタッチメント構成
HOE ATTACHMENT

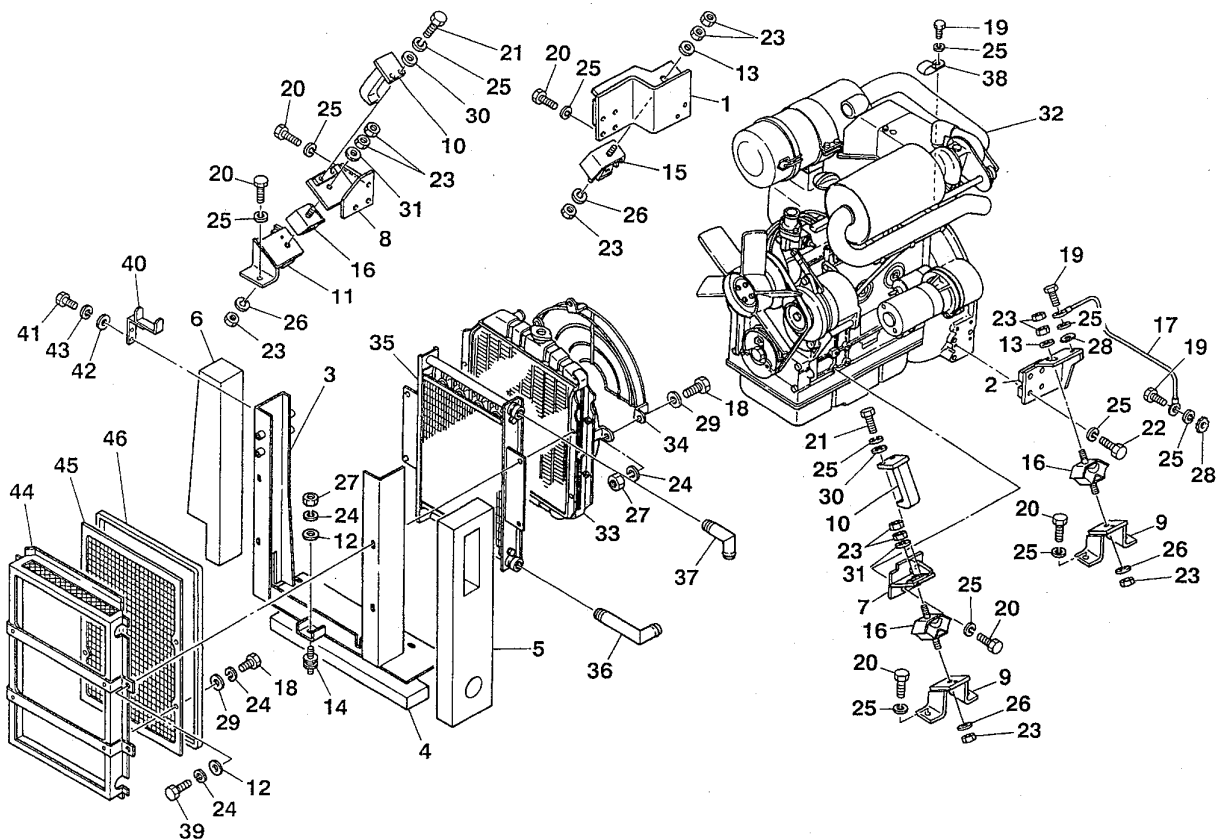
7. その他
OTHERS

8. 油圧機器詳細
HYDRAULIC DEVICE

9. 品番索引
NUMERICAL INDEX

10. エンジン
ENGINE

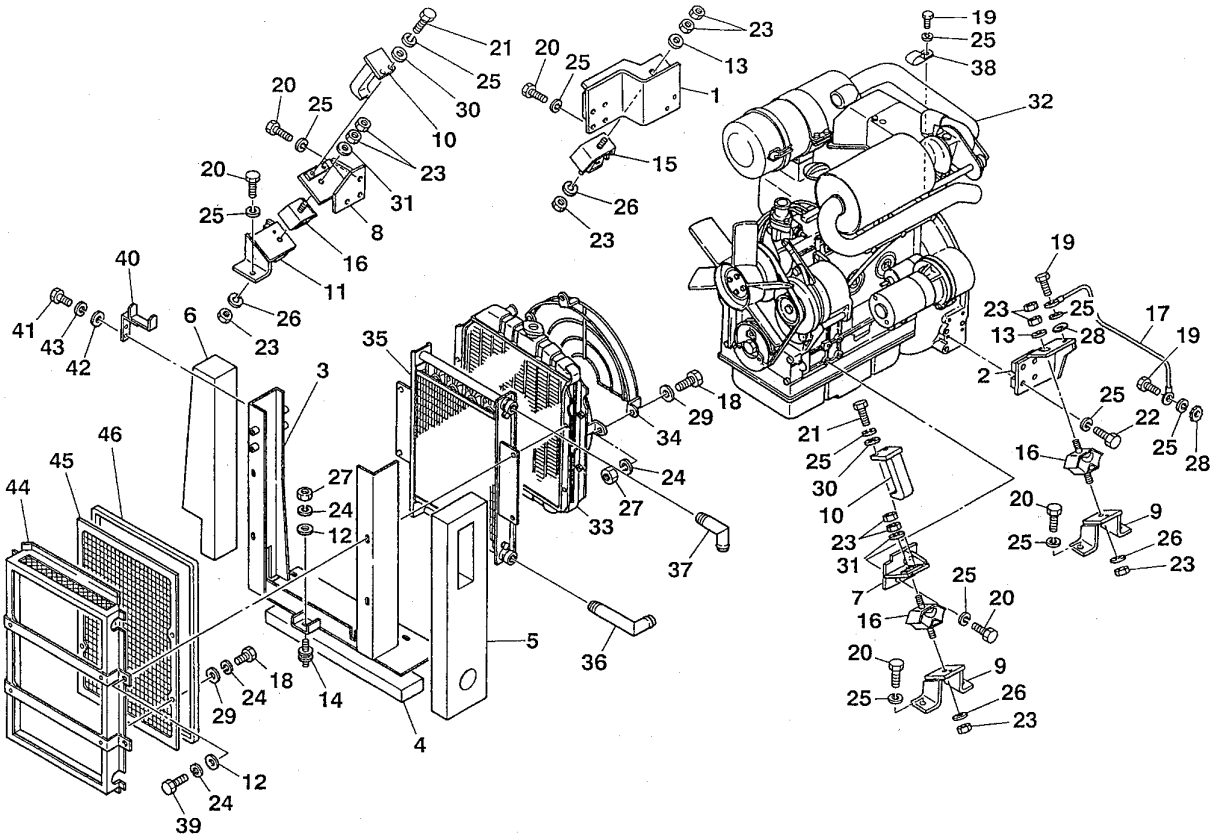
エンジン及び関連品 1 ENGINE & ACCESSORIES 1



F3-18a-1-D

符号 Item	部品番号 Part number	部品名称 Description	数量 Q'ty	互換性 Chan.	適用号機 Serial No.	備考 Remarks
1	03540-01100	エンジンフット	1			
2	03540-01200	エンジンフット	1			
3	03540-01300	ブラケット	1			
4	03640-10100	アブソーベント	1			
5	03640-11100	アブソーベント	1			
6	03640-10200	アブソーベント	1			
7	04340-04100	エンジンフット	1			
8	04340-04200	エンジンフット	1			
9	04340-04700	ブラケット	2			
10	04340-04600	ストップ	1			
11	04440-02100	ストップ	1			
12	00036-08252	ワッシャ	7			
13	00036-00026	ワッシャ	2			
14	16510-14003	クッションラバー	3			
15	16510-44003	クッションラバー	1			
16	16510-40002	クッションラバー	3			
17	17024-30280	アースケーブル	1			
18	11000-40816	ボルト	4		1305001~1305150	
18-1	11000-40816	ボルト	8		1305151~	
19	11000-41016	ボルト	4			
20	11000-41025	ボルト	16			
21	11000-41030	ボルト	4			
22	11000-41035	ボルト	4			
23	11300-40012	ナット	12			
24	11400-20008	スプリングワッシャ	13		1305001~1305150	

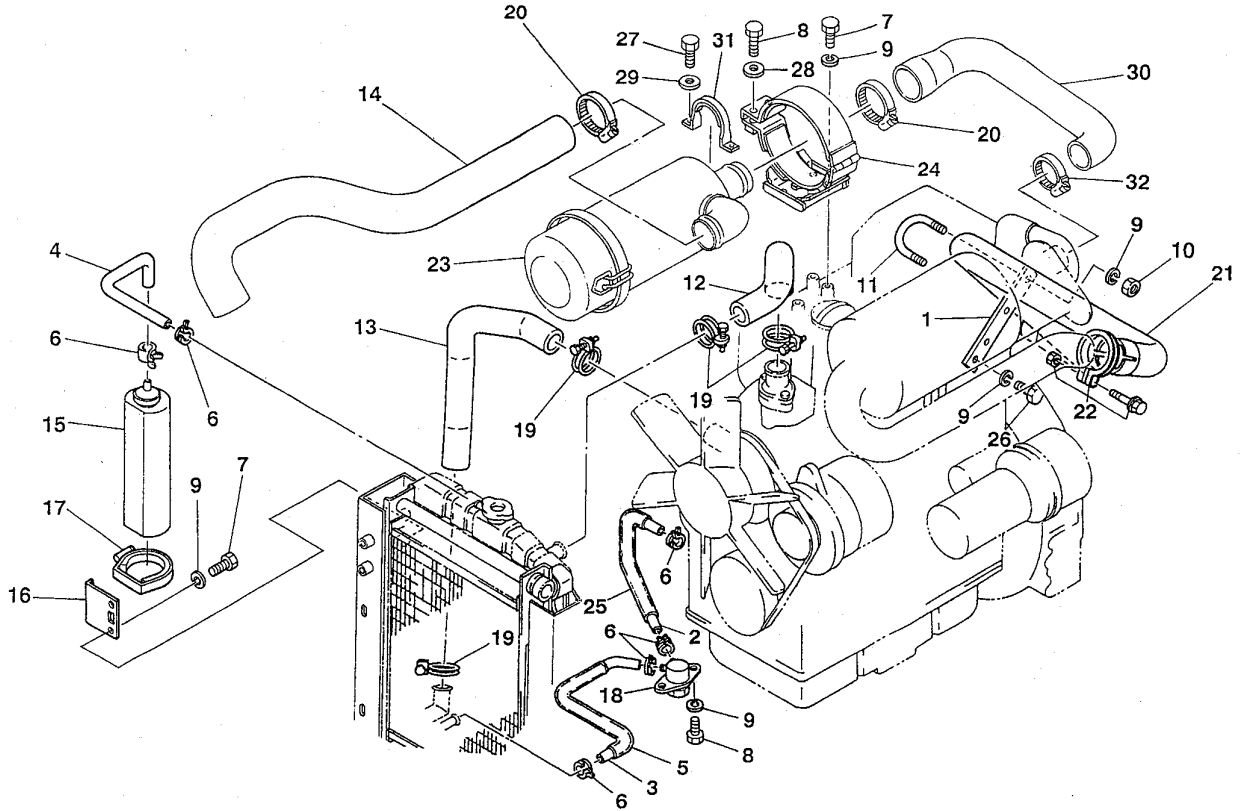
エンジン及び関連品 1 ENGINE & ACCESSORIES 1



F3-18a-1-D

符号 Item	部品番号 Part number	部品名称 Description	数量 Q'ty	互換性 Chan.	適用号機 Serial No.	備考 Remarks
24-1	11400-20008	スプリングワッシャ	17		1305151~	
25	11400-20010	スプリングワッシャ	26			
26	11400-20012	スプリングワッシャ	4			
27	11300-40008	ナット	9			
28	11403-30010	ワッシャ	2			
29	11411-10008	ワッシャ	4		1305001~1305150	
29-1	11411-10008	ワッシャ	8		1305151~	
30	11411-10010	ワッシャ	4			
31	11415-50012	ワッシャ	2			
32	19100-82001	エンジン	1			Ⓢ 3TN84TL-RTBZ
33	19100-67602	ラジエータ	1			Ⓢ 129132-44500
34	19100-67051	ファンガード	1			Ⓢ 129132-44590
35	19100-81003	オイルクーラ	1			Ⓢ 529132-44909
36	03640-11200	パイプ	1			
37	03740-00300	パイプ	1			
38	00073-00035	クランプ	2			
39	11000-40825	ボルト	4			
40	03540-01700	ブラケット	1			
41	11000-40616	ボルト	2			
42	11411-10006	ワッシャ	2			
43	11400-20006	スプリングワッシャ	2			
44	03640-11400	カバー	1		1305151~	
45	03640-11500	ネット	1		1305151~	
46	03640-11600	スポンジ	2		1305151~	

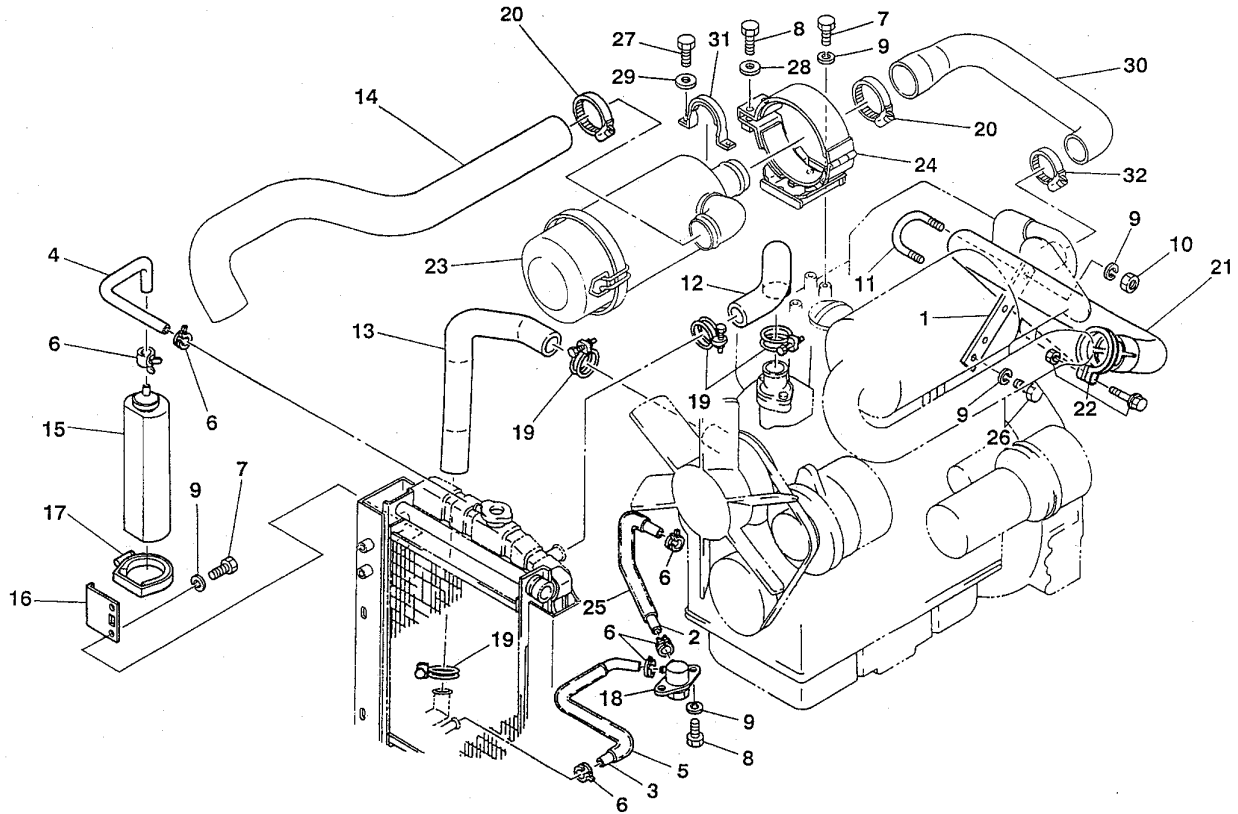
エンジン及び関連品 2 ENGINE & ACCESSORIES 2



F3-19a-1-D

符号 Item	部品番号 Part number	部品名称 Description	数量 Q'ty	互換性 Chan.	適用号機 Serial No.	備考 Remarks
1	03640-10300	ブラケット BRACKET	1			
2	15314-07030	ホース HOSE	1			メ-タ売り/sold by the meter
3	15314-07060	ホース HOSE	1			メ-タ売り/sold by the meter
4	*****-*****	ホース HOSE	1			① 129132-44530
5	15311-15050	ホース HOSE	1			メ-タ売り/sold by the meter
6	15331-20011	バンド BAND	6			
7	11000-40816	ボルト BOLT	6			
8	11000-40825	ボルト BOLT	3			
9	11400-20008	スプリングワッシャ WASHER, spring	15			
10	11300-40008	ナット NUT	2			
11	15332-01012	U-ボルト U-BOLT	1			
12	19100-67611	ホース HOSE	1			① 119860-49010
13	19100-67612	ホース HOSE	1			① 119860-49020
14	19100-81024	ホース HOSE	1			① 129132-12220
15	19100-47040	サブタンク TANK, sub	1			① 171064-44510
16	19100-47052	ブラケット BRACKET	1			① 121256-44600
17	19100-47047	バンド BAND	1			① 124450-44550
18	19100-78037	ドレーンプラグ PLUG, drain	1			① 129150-49100
19	19100-06013	バンド BAND	4			① 23010-038000
20	19100-32047	バンド BAND	2			① 23000-060000
21	19100-82021	パイプ PIPE	1			① 129139-13600
22	19100-50015	クランプ CLAMP	1			① 121120-13580
23	19100-68007	エアクリーナ CLEANER, air	1			① 129132-12510
24	19100-68052	ブラケット BRACKET	1			① 129132-12581
25	15311-15020	ホース HOSE	1		1305001~1305150	メ-タ売り/sold by the meter

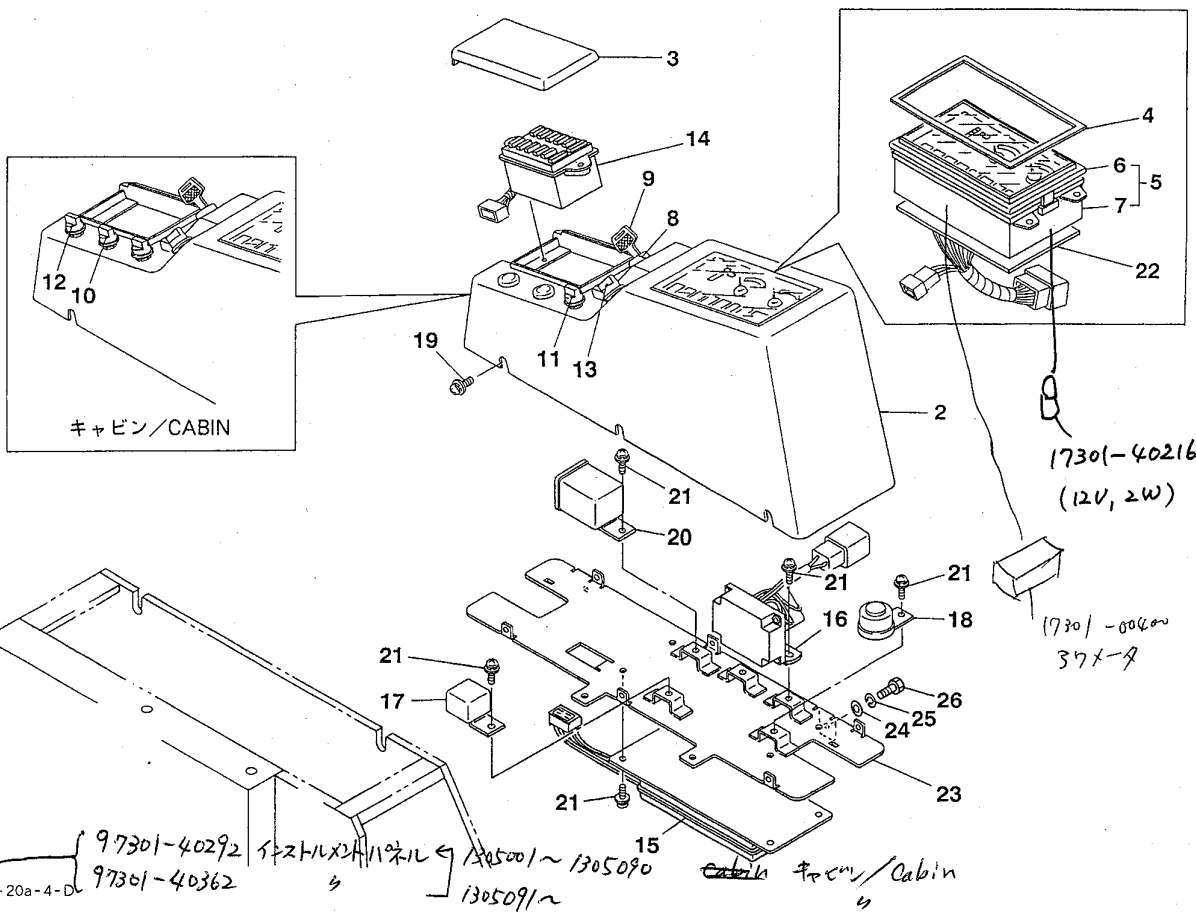
エンジン及び関連品 2 ENGINE & ACCESSORIES 2



F3-19a-1-D

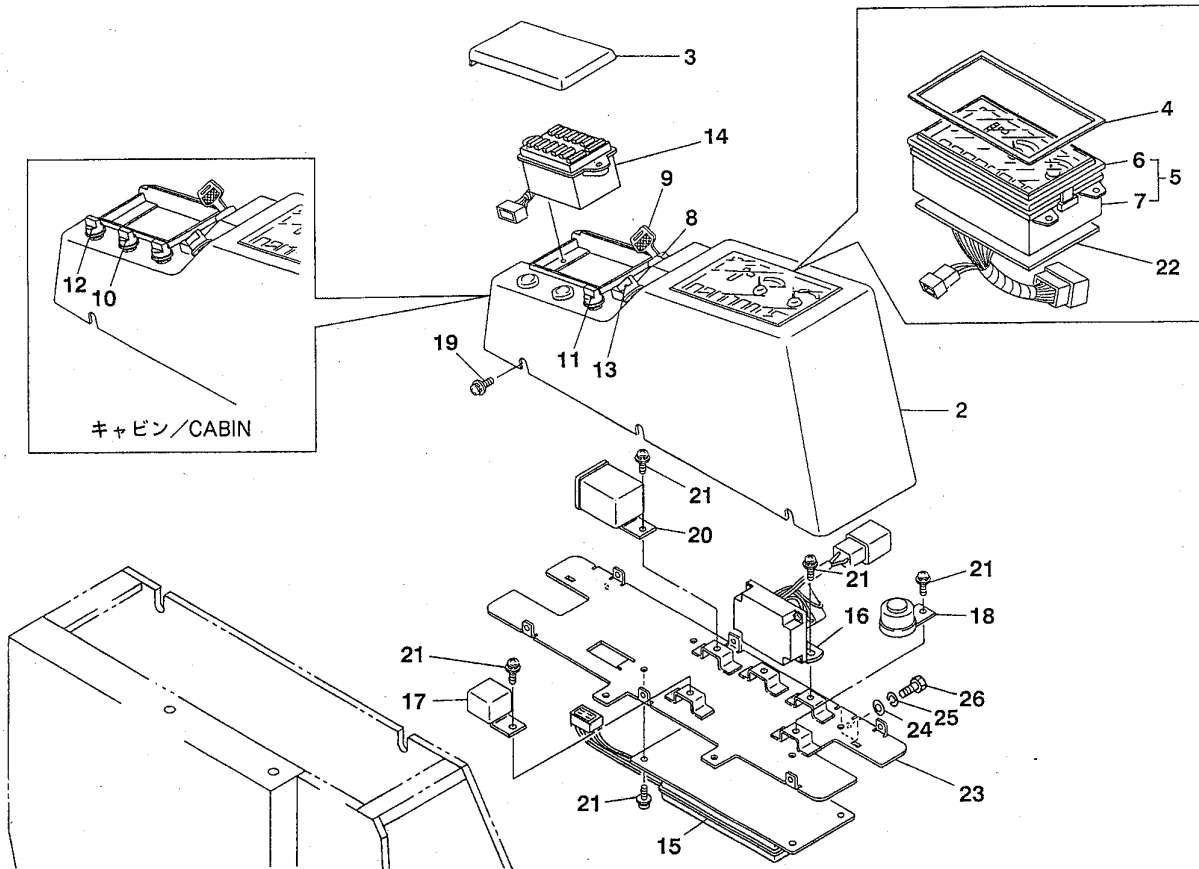
符号 Item	部品番号 Part number	部品名称 Description	数量 Q'ty	互換性 Chan.	適用号機 Serial No.	備考 Remarks
26	11000-40820	ボルト BOLT	2			
27	11000-40616	ボルト BOLT	2			
28	11411-10008	ワッシャ WASHER	2			
29	11411-10006	ワッシャ WASHER	2			
30	19100-68013	ホース HOSE	1			Ⓢ 129139-12070
31	19100-81017	バンド BAND	1			Ⓢ 129132-12800
32	19100-68017	バンド BAND	1			Ⓢ 23000-048000

インストルメントパネル INSTRUMENT PANEL



符号 Item	部品番号 Part number	部品名称 Description	数量 Q'ty	互換性 Chan.	適用号機 Serial No.	備考 Remarks
1	17301-40290	インストルメントパネル	1	←	1305001~1305090	キャビン/Cabin
1-1	17301-40360	インストルメントパネル	1	←	1305091~	
2	17301-40171	★パネル	1	←		
3	17301-40172	★カバー	1			
4	17301-40173	★ガスケット	1			
5	17301-45250	★クラスタゲージアッシ	1			11020-KW9000
6	17301-40174	★★フロントカバー	1			
7	17301-40175	★★ハウジング	1			
8	17001-00018	★スタータスイッチ	1	←	1305001~1305090	
8-1	17001-00023	★スタータスイッチ	1	←	1305091~	
9	17001-00019	★★キー	1			
10	17043-00007	●ワイパスイッチ	1			キャビン/cabin
11	17010-00600	★ライトスイッチ	1			
12	19115-03400	●ヒータスイッチ	1			キャビン/cabin
13	17001-00017	★フラッシュスイッチ	1			
14	17012-01500	★ヒューズボックス	1			
15	17031-40240	★ユニットコントロール	1			
16	19100-80106	★セフティリレー	1			① 129136-77100
17	17119-00028	★リレー	1	←	旧型/old type	
17-1	17119-00042	★リレー	1	←	新型/new type	
18	17030-00002	★ブザー	1			
19	11225-00415	★スクリュ	6			
20	17119-00029	★フラッシュユニット	1			
21	11225-00610	★スクリュ	9			
22	17301-40178	★サーキットアッシ	1			

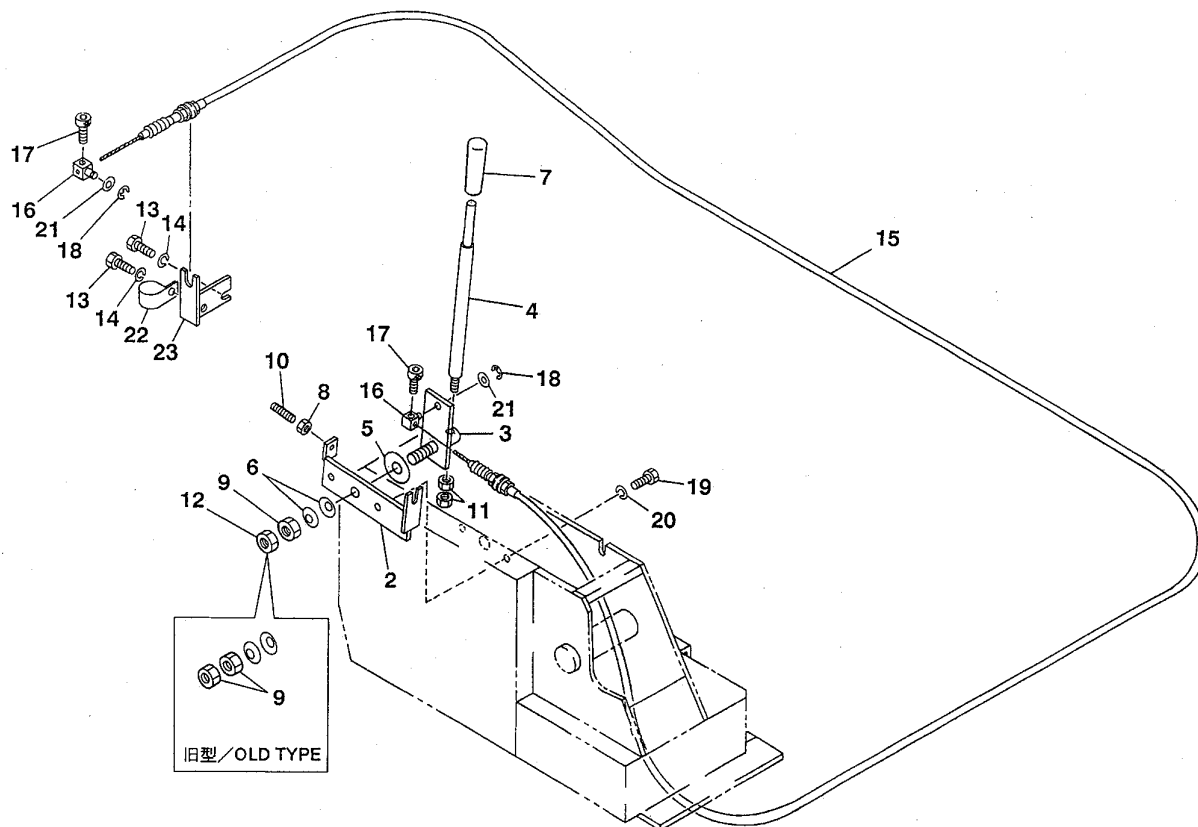
インストルメントパネル INSTRUMENT PANEL



K2-20a-4-D

符号 Item	部品番号 Part number	部品名称	Description	数量 Q'ty	互換性 Chan.	適用号機 Serial No.	備考 Remarks
23	17301-40179	★プレートアッシ	★ PLATE ASSY	1			
24	11411-90006	ワッシャ	WASHER	4			
25	11400-90008	スプリングワッシャ	WASHER, spring	4			
26	11000-90616	ボルト	BOLT	4			

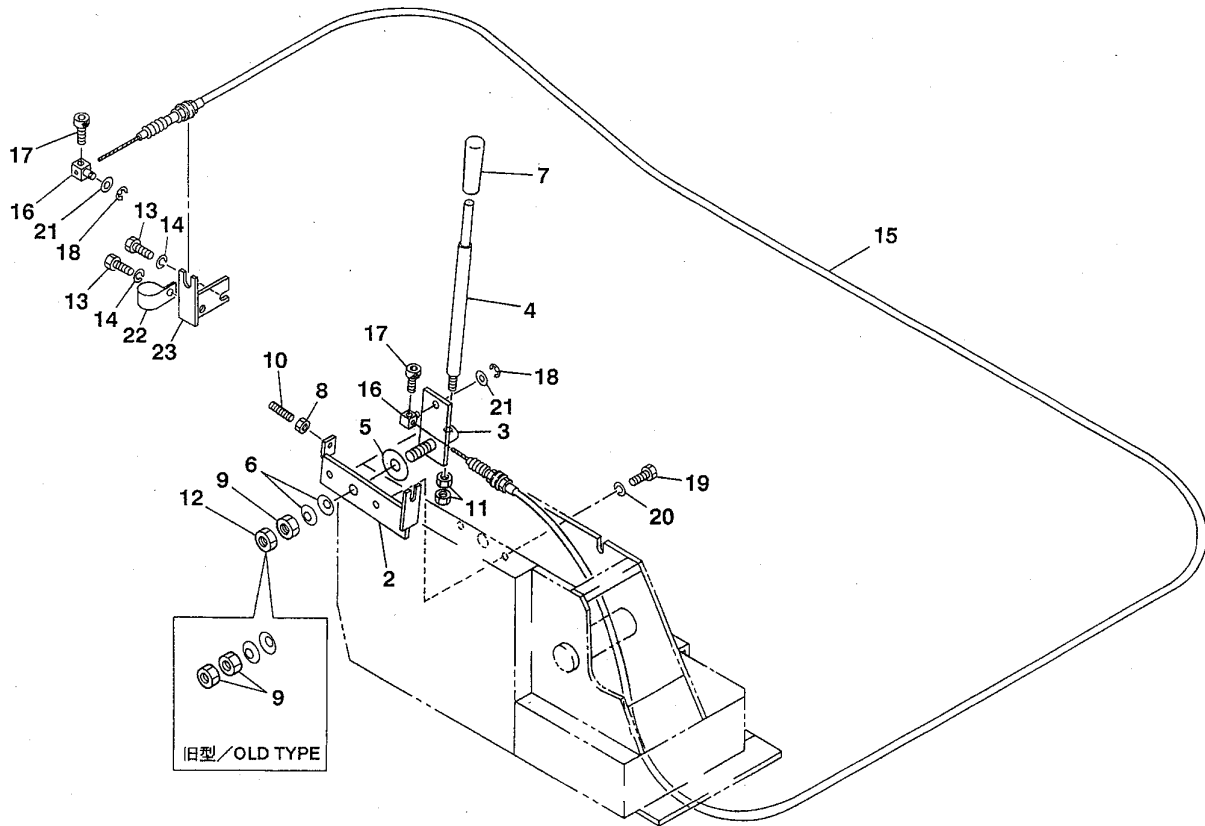
エンジンコントロール ENGINE CONTROL



F3-21a-1-D

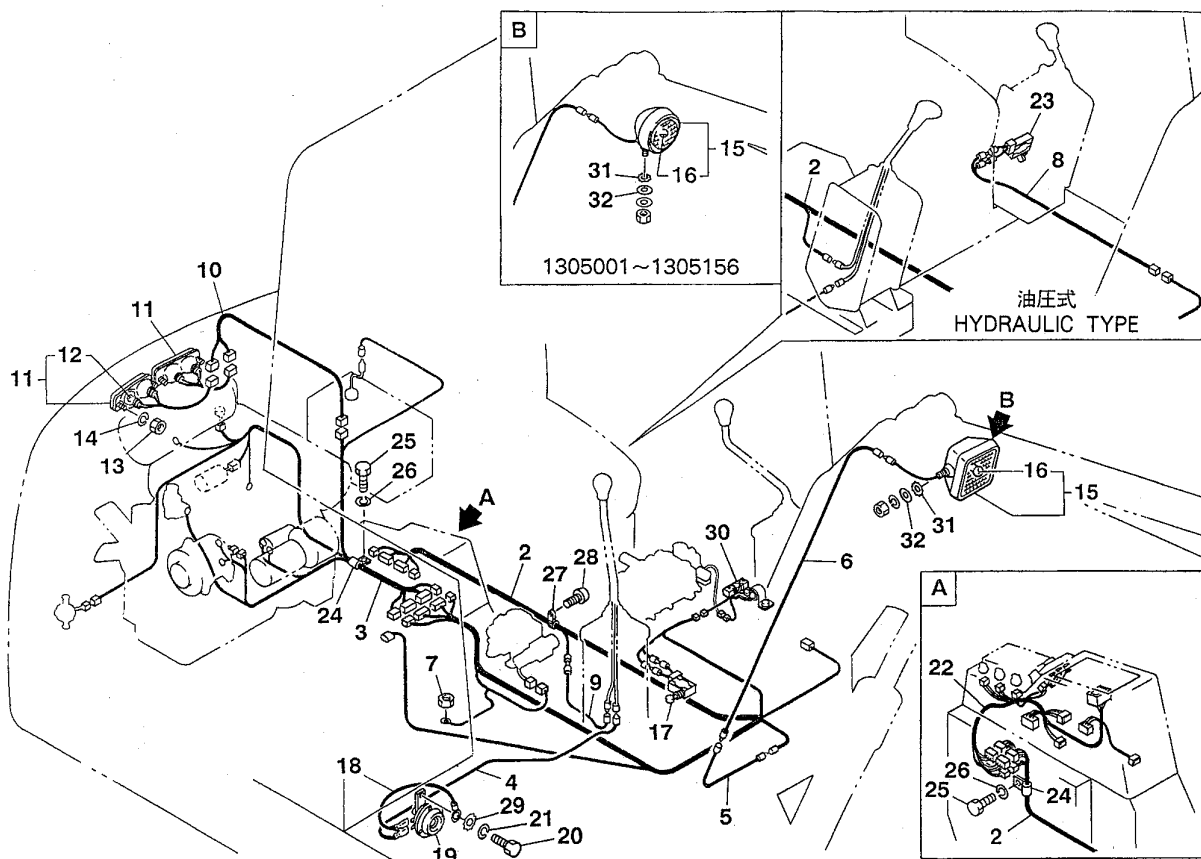
符号 Item	部品番号 Part number	部品名称 Description	数量 Q'ty	互換性 Chan.	適用号機 Serial No.	備考 Remarks
1	03641-90010	エンジンコントロールアッシ	1		旧型/old type	
1-1	03641-90020	エンジンコントロールアッシ	1		新型/new type	
2	03441-00100	★プレート	1			
3	03541-01200	★レバー	1	↔	旧型/old type	
3-1	03641-10200	★レバー	1		新型/new type	
4	03641-10100	★シャフト	1			
5	03441-00400	★ワッシャ	1			
6	12251-10014	★コニカルスプリング	2			
7	16501-32050	★グリップ	1			
8	11300-40008	★ナット	1			
9	11305-40014	★ナット	2		旧型/old type	
9-1	11305-40014	★ナット	1		新型/new type	
10	11002-40825	★ボルト	1			
11	11301-40010	★ナット	2			
12	11306-40014	★ナット	1		新型/new type	
13	11000-40816	ボルト	2			
14	11400-20008	スプリングワッシャ	2			
15	03541-01100	ワイヤ	1			
16	00079-00020	ピン	2			
17	11100-40510	ソケットボルト	2			
18	12240-10006	E-リング	2			
19	11000-41030	ボルト	2			
20	11400-20010	スプリングワッシャ	2			
21	11411-10008	ワッシャ	2			
22	00073-00013	クランプ	1			

エンジンコントロール ENGINE CONTROL



F3-21a-1-D

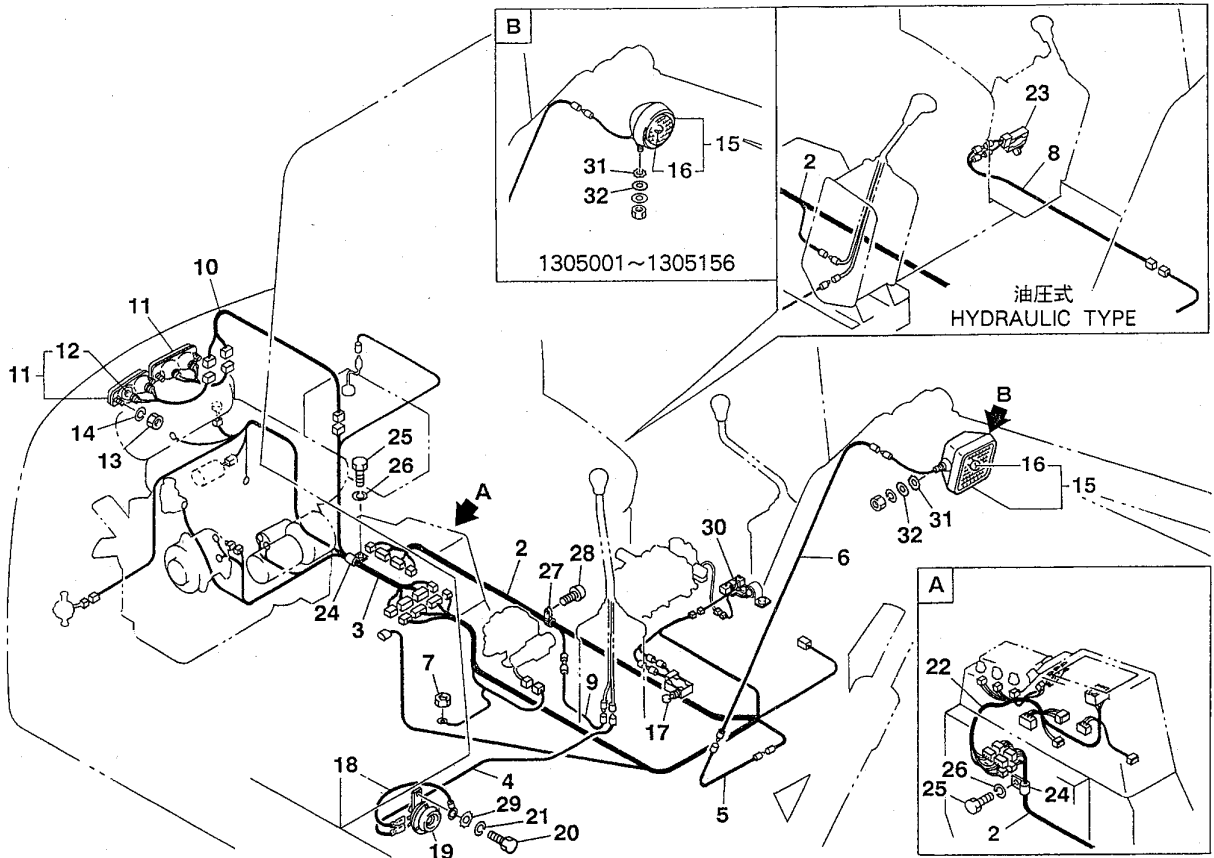
符号 Item	部品番号 Part number	部品名称 Description	数量 Q'ty	互換性 Chan.	適用号機 Serial No.	備考 Remarks
23	03540-00400	ブラケット BRACKET	1			



E3-22a-2-D

符号 Item	部品番号 Part number	部品名称 Description	数量 Q'ty	互換性 Chan.	適用号機 Serial No.	備考 Remarks
1	03542-90000	ワイヤハーネスアッシ	1			
2	03542-02100	★ワイヤハーネス	1			
3	03542-02200	★ワイヤハーネス	1			
4	03542-02400	ワイヤ	1			
5	04342-00500	ワイヤ	1			
6	04342-00600	ワイヤ	1			
7	11300-40010	ナット	1			
8	03542-02300	ワイヤハーネス	1			油圧式/hydraulic type
9	04342-00900	ワイヤ	1			リンク式/link type
10	03582-01120	ワイヤハーネス	1			
11	17030-02000	ランプアッシ	2			
12	17030-02003	★バルブ	2			
13	11300-30004	ナット	4			
14	11400-20004	スプリングワッシャ	4			
15	17030-02500	ランプアッシ	1		1305001~1305156	
15-1	17030-02700	ランプアッシ	1		1305157~	
16	17030-02508	★バルブ	1		1305001~1305156	
16-1	17030-02706	★バルブ	1		1305157~	
17	17000-03502	リミットスイッチ	1		1305001~1305069	NCタイプ/NC type
17-1	17000-03512	リミットスイッチ	1		1305070~	NOタイプ/NO type
18	04242-00700	ワイヤ	1			
19	17035-00612	ホーン	1			
20	11000-40816	ボルト	1			
21	11400-20008	スプリングワッシャ	1			
22	17031-40176	ワイヤハーネスアッシ	1			

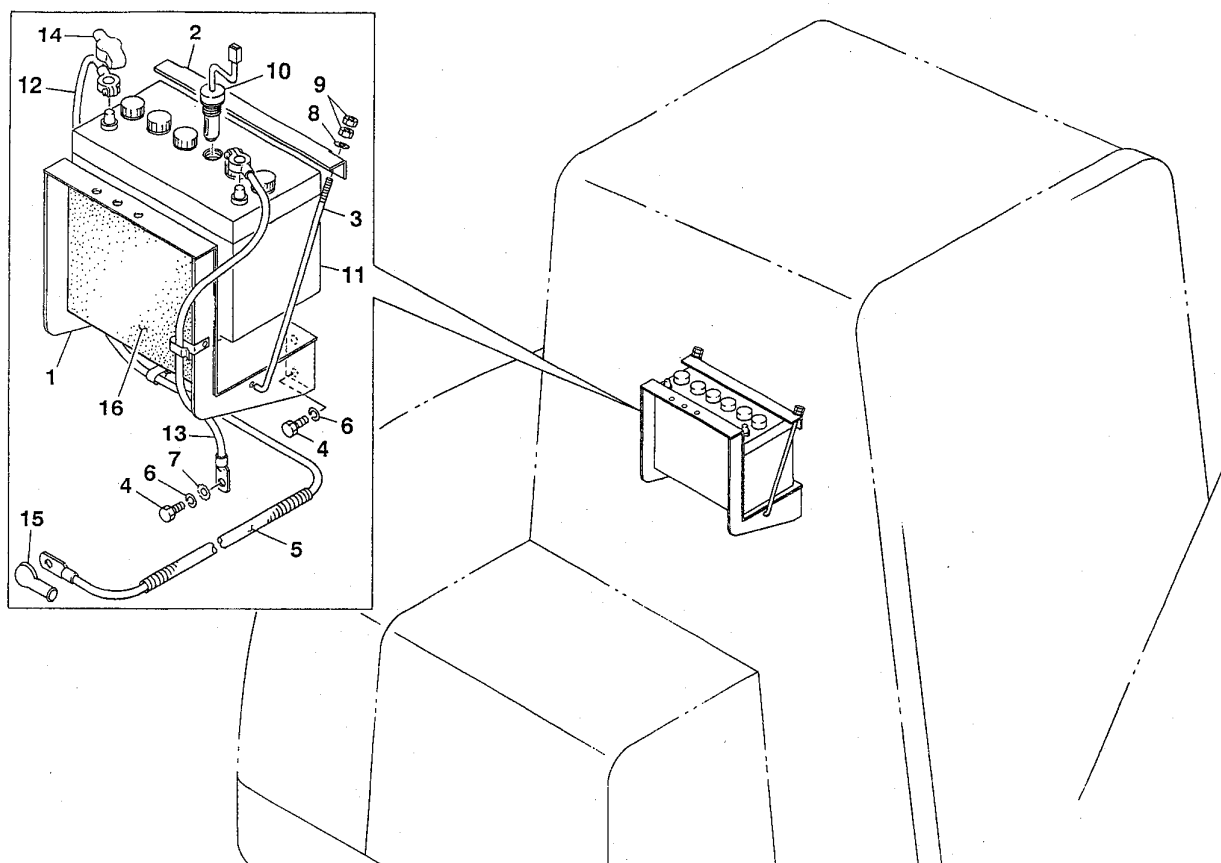
電気配線 1 ELECTRICAL 1



E3-22a-2-D

符号 Item	部品番号 Part number	部品名称	Description	数量 Q'ty	互換性 Chan.	適用号機 Serial No.	備考 Remarks
23	17000-03540	リミットスイッチ	SWITCH, limit	1		1305001~1305125	日本向/ for Japan
23-1	17000-03504	リミットスイッチ	SWITCH, limit	1		1305126~	日本向/ for Japan
23-2	17000-03504	リミットスイッチ	SWITCH, limit	1		1305001~1305125	
23-3	17000-03540	リミットスイッチ	SWITCH, limit	1		1305126~	
24	00073-00001	クランプ	CLAMP	2			
25	11000-40812	ボルト	BOLT	2			
26	11400-20008	スプリングワッシャ	WASHER, spring	2			
27	16522-21050	バンド	BAND	1			
28	11205-30512	スクリュ	SCREW	1			
29	11403-30008	ワッシャ	WASHER	1			
30	19010-27850	レジスタユニット	UNIT, resistor	1			
31	11403-30008	ワッシャ	WASHER	1		1305001~1305156	
31-1	11403-30012	ワッシャ	WASHER	1		1305157~	
32	11411-10008	ワッシャ	WASHER	1		1305001~1305156	
32-1	11411-10012	ワッシャ	WASHER	1		1305157~	

電気配線 2 ELECTRICAL 2

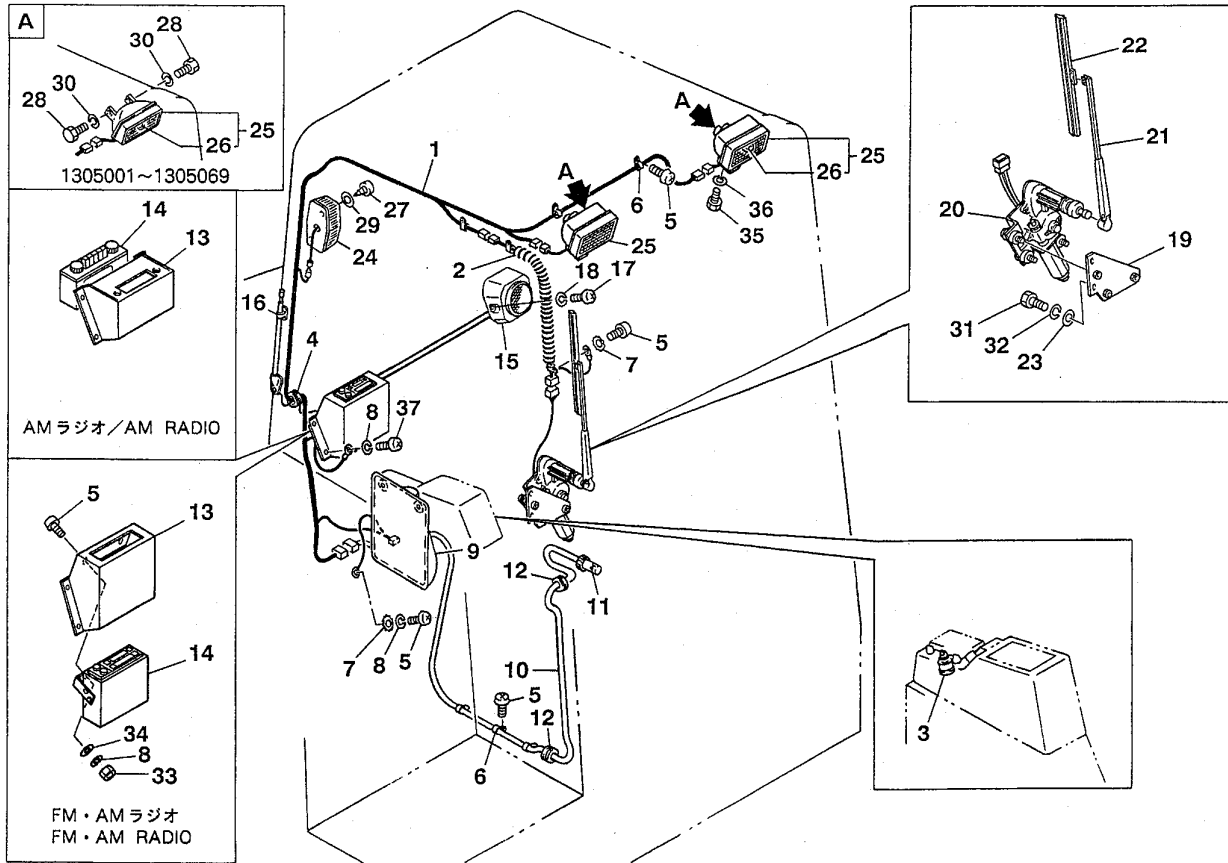


E3-22b-1-D

符号 Item	部品番号 Part number	部品名称	Description	数量 Q'ty	互換性 Chan.	適用号機 Serial No.	備考 Remarks
1	03544-01100	ブラケット	BRACKET	1			
2	00944-20100	クランプ	CLAMP	1			
3	17021-06270	ボルト	BOLT	2			
4	11000-41016	ボルト	BOLT	5			
5	17032-21317	チューブ	TUBE	1			
6	11400-20010	スプリングワッシャー	WASHER, spring	5			
7	11403-30010	ワッシャー	WASHER	1			
8	11411-10006	ワッシャー	WASHER	2			
9	11300-40006	ナット	NUT	4			
10	17001-00003	センサ	SENSOR	1			
11	17020-20070	バッテリー	BATTERY	1			
12	17027-30125	バッテリーケーブル	CABLE, battery	1			
13	17022-30062	アースケーブル	CABLE, earth	1			
14	17029-10006	カバー	COVER	1			
15	19100-07119	カバー	COVER	1			
16	03544-01200	アブソーベント	ABSORBENT	1		1305145~	

電気配線 3 ELECTRICAL 3

キャビン(1305001~1305126) cabin; 1305001~1305126

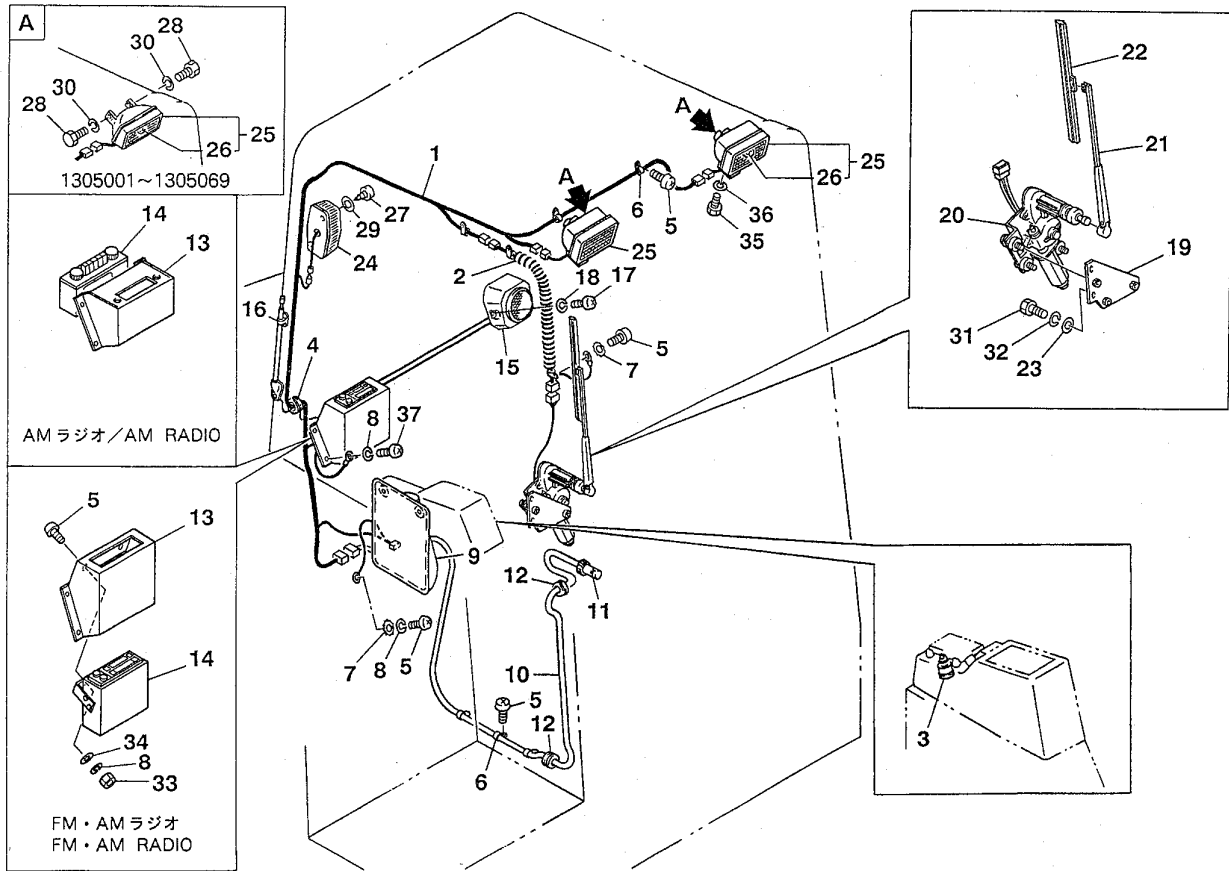


K2-22c-3-D

符号 Item	部品番号 Part number	部品名称	Description	数量 Q'ty	互換性 Chan.	適用号機 Serial No.	備考 Remarks
1	03988-02100	ワイヤハーネス	HARNESS, wiring	1			
2	03988-02200	ワイヤハーネス	HARNESS, wiring	1			
3	17043-00007	ワイパスイッチ	SWITCH, wiper	1			
4	16520-02202	グロメット	GROMMET	1			
5	11205-90512	スクリュ	SCREW	10			
6	16522-21050	バンド	BAND	9			
7	11403-30005	ワッシャ	WASHER	1			
8	11400-90005	スプリングワッシャ	WASHER, spring	5			
9	17119-10021	ケース	CASE	1			
10	17119-10023	ホース	HOSE	1			
11	17119-10040	ノズル	NOZZLE	1			
12	16520-01002	グロメット	GROMMET	2			
13	03947-01100	カバー	COVER	1			AMラジオ/AM radio
13-1	03947-03100	カバー	COVER	1			FM・AMラジオ/FM・AM radio
14	17050-15701	ラジオ	RADIO	1			AMラジオ/AM radio
14-1	17050-15801	ラジオ	RADIO	1			FM・AMラジオ/FM・AM radio
15	17050-15702	スピーカ	SPEAKER	1			
16	17050-15602	アンテナ	ANTENNA	1			
17	11205-90416	スクリュ	SCREW	2			
18	11400-90004	スプリングワッシャ	WASHER, spring	2			
19	03986-12300	ブラケット	BRACKET	1			
20	17040-51212	ワイパモータ	MOTOR, wiper	1			
21	17041-40350	ワイパアーム	ARM, wiper	1			
22	17042-06400	ワイパブレード	BLADE, wiper	1			
23	11411-10006	ワッシャ	WASHER	2			

電気配線 3 ELECTRICAL 3

キャビン (1305001~1305126) cabin; 1305001~1305126

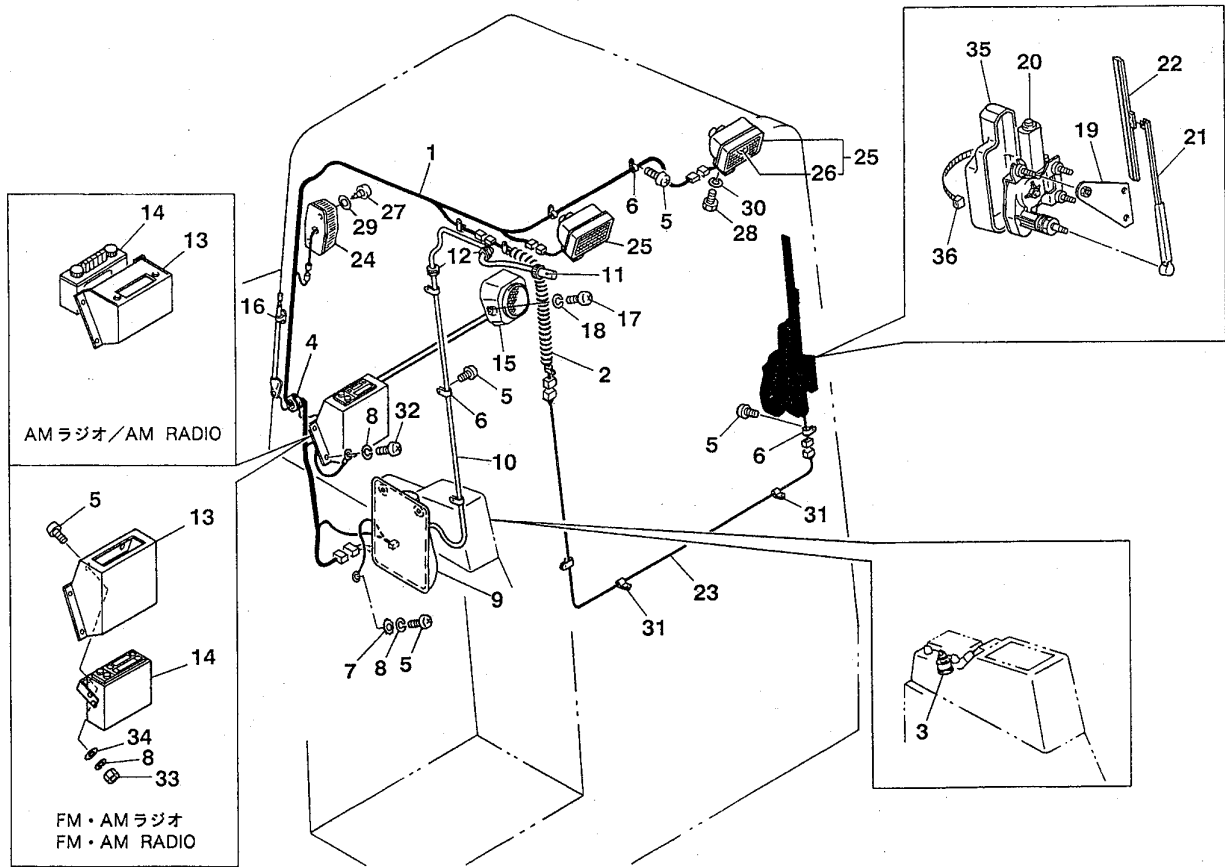


K2-22c-3-D

符号 Item	部品番号 Part number	部品名称 Description	数量 Q'ty	互換性 Chan.	適用号機 Serial No.	備考 Remarks
24	17030-01700	ランプアッシ	1			
25	17030-02200	ランプアッシ	2		1305001~1305069	
25-1	17030-01900	ランプアッシ	2		1305070~	
26	17030-02201	★バルブ	1		1305001~1305069	
26-1	17030-01901	★バルブ	1		1305070~	
27	11225-00408	スクリュ	2			
28	11000-40620	ボルト	4		1305001~1305069	
29	11411-10004	ワッシャ	2			
30	11400-20006	スプリングワッシャ	4		1305001~1305069	
31	11000-40615	ボルト	2			
32	11400-20006	スプリングワッシャ	2			
33	11300-30005	ナット	2			
34	11411-90005	ワッシャ	2			
35	11000-90812	ボルト	2		1305070~	
36	11400-90008	スプリングワッシャ	2		1305070~	
37	11205-90516	スクリュ	4			

電気配線 3 ELECTRICAL 3

キャビン (1305127~) cabin; 1305127~

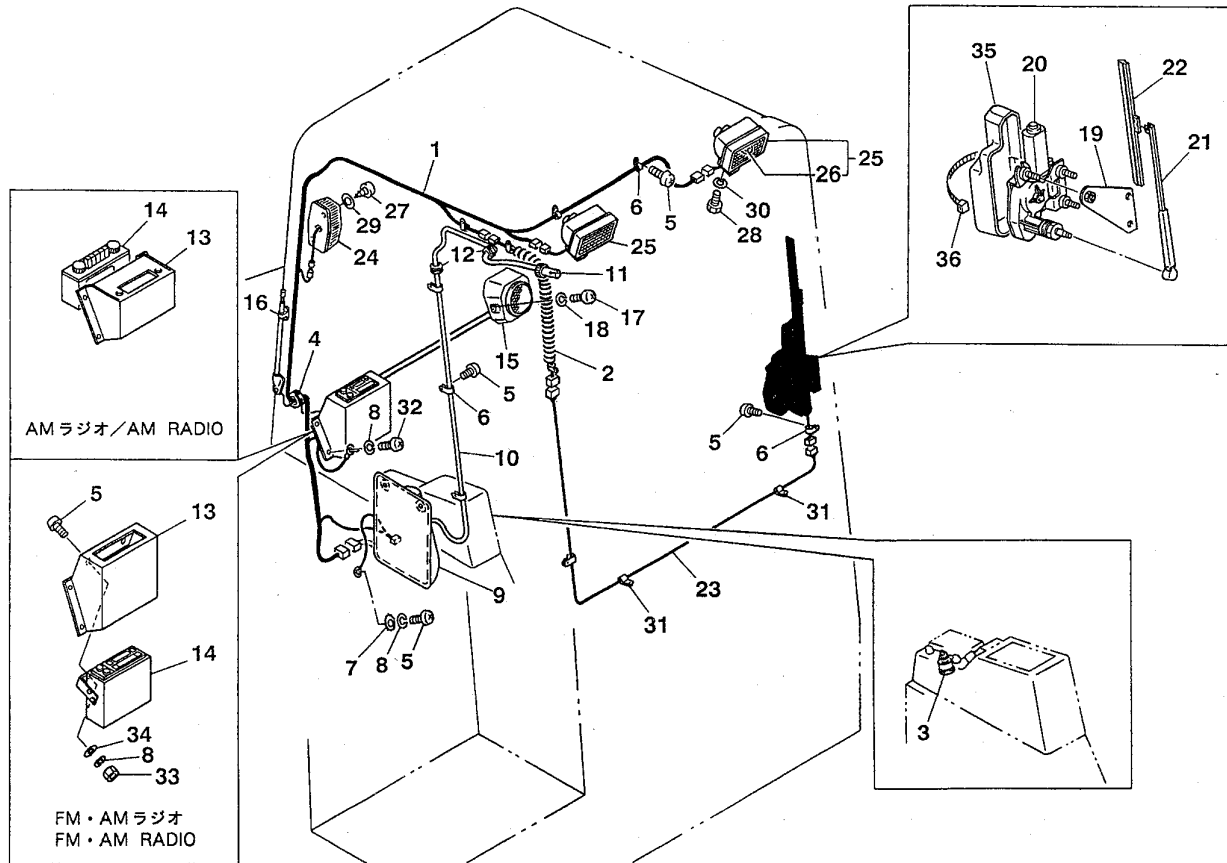


K2-22c-4-D

符号 Item	部品番号 Part number	部品名称	Description	数量 Q'ty	互換性 Chan.	適用号機 Serial No.	備考 Remarks
1	03988-02100	ワイヤハーネス	HARNESS, wiring	1		旧型/old type	
1-1	03988-04100	ワイヤハーネス	HARNESS, wiring	1		新型/new type	
2	03988-02200	ワイヤハーネス	HARNESS, wiring	1			
3	17043-00007	ワイパスイッチ	SWITCH, wiper	1			
4	16520-02202	グロメット	GROMMET	1			
5	11205-90512	スクリュ	SCREW	12			
6	16522-21050	バンド	BAND	11			
7	11403-30005	ワッシャ	WASHER	1			
8	11400-90005	スプリングワッシャ	WASHER, spring	5			
9	17119-10021	ケース	CASE	1		旧型/old type	
9-1	17119-10011	ケース	CASE	1		新型/new type	
10	17119-10023	ホース	HOSE	1		旧型/old type	
10-1	17119-10013	ホース	HOSE	1		新型/new type	
11	17119-10040	ノズル	NOZZLE	1			
12	16520-01002	グロメット	GROMMET	2			
13	03947-01100	カバー	COVER	1			AMラジオ/AM radio
13-1	03947-03100	カバー	COVER	1			FM・AMラジオ/FM・AM radio
14	17050-15701	ラジオ	RADIO	1			AMラジオ/AM radio
14-1	17050-15801	ラジオ	RADIO	1			FM・AMラジオ/FM・AM radio
15	17050-15702	スピーカ	SPEAKER	1			
16	17050-15602	アンテナ	ANTENNA	1			
17	11205-90416	スクリュ	SCREW	2			
18	11400-90004	スプリングワッシャ	WASHER, spring	2			
19	04386-01330	ブラケット	BRACKET	1			
20	17040-51212	ワイパモータ	MOTOR, wiper	1			

電気配線 3 ELECTRICAL 3

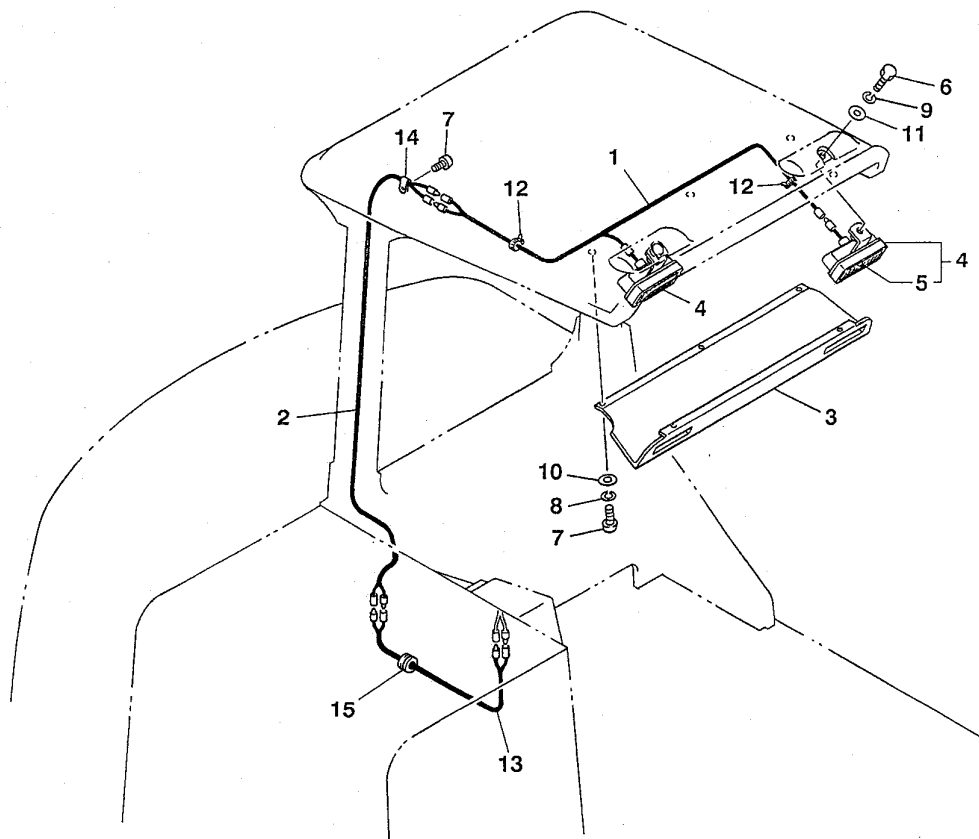
キャビン(1305127~) cabin; 1305127~



K2-22c-4-D

符号 Item	部品番号 Part number	部品名称	Description	数量 Q'ty	互換性 Chan.	適用号機 Serial No.	備考 Remarks
21	17041-40350	ワイバアーム	ARM, wiper	1			
22	17042-06400	ワイバブレード	BLADE, wiper	1			
23	03988-03100	ワイヤハーネス	HARNES, wiring	1			
24	17030-01700	ランプアッシ	LAMP ASSY	1			
25	17030-01900	ランプアッシ	LAMP ASSY	2			
26	17030-01901	★バルブ	★BULB	1			
27	11225-00408	スクリュ	SCREW	2			
28	11000-90812	ボルト	BOLT	2			
29	11411-10004	ワッシャ	WASHER	2			
30	11400-20008	スプリングワッシャ	WASHER, spring	2			
31	16524-00007	クランプ	CLAMP	2			
32	11205-90516	スクリュ	SCREW	4			
33	11300-30005	ナット	NUT	2			
34	11411-90005	ワッシャ	WASHER	2			
35	17044-00001	カバー	COVER	1			
36	16522-21050	クリップ	CLIP	1			

電気配線 4 ELECTRICAL 4
 キャンピ canopy



E3-22d-3-D

符号 Item	部品番号 Part number	部品名称 Description	数量 Q'ty	互換性 Chan.	適用号機 Serial No.	備考 Remarks
1	03584-02400	ワイヤハーネス	1	}	旧型/old type	
1-1	03584-07100	ワイヤハーネス	1		新型/new type	
2	03584-02500	ワイヤハーネス	1		旧型/old type	
2-1	03584-07200	ワイヤハーネス	1		新型/new type	
3	03584-02700	カバー	1			
4	17030-01900	ランプアッシ	2			
5	17030-01901	★バルブ	1			
6	11000-40825	ボルト	2			
7	11205-90512	スクリュ	5		旧型/old type	
7-1	11205-90512	スクリュ	6		新型/new type	
8	11400-90005	スプリングワッシャ	5			
9	11400-20008	スプリングワッシャ	2			
10	11411-90005	ワッシャ	5			
11	11411-10008	ワッシャ	2			
12	16522-00004	バンド	2			
13	03584-07300	ワイヤハーネス	1		新型/new type	
14	16522-21050	バンド	1		新型/new type	
15	16520-01002	グロメット	1			

1. ロワマシナリ構成
LOWER MACHINERY

2. アップマシナリ構成 1
UPPER MACHINERY 1

3. アップマシナリ構成 2
UPPER MACHINERY 2

4

アップマシナリ構成 3 UPPER MACHINERY 3

5. アップマシナリ構成 4
UPPER MACHINERY 4

6. ホーアタッチメント構成
HOE ATTACHMENT

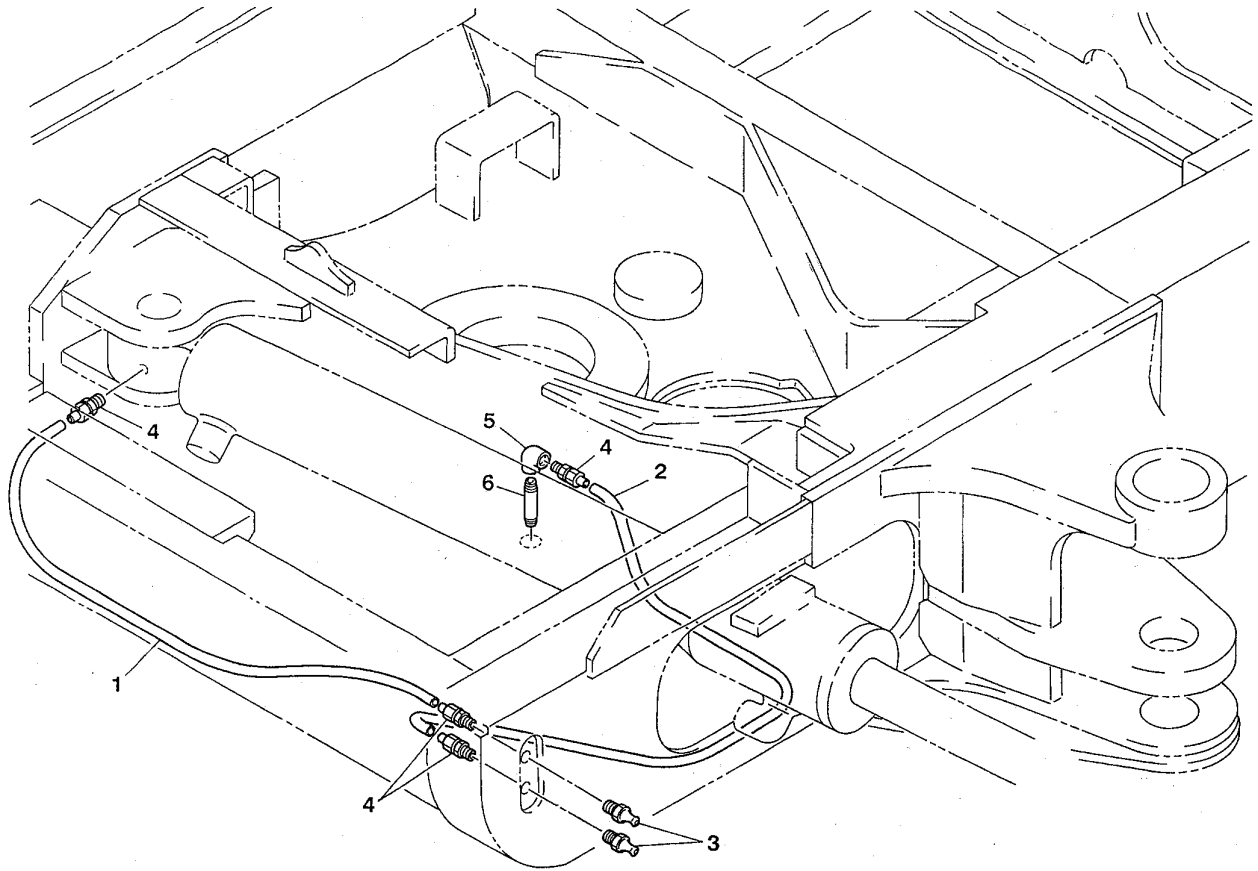
7. その他
OTHERS

8. 油圧機器詳細
HYDRAULIC DEVICE

9. 品番索引
NUMERICAL INDEX

10. エンジン
ENGINE

グリス配管 GREASE PIPING



E3-23a-0-D

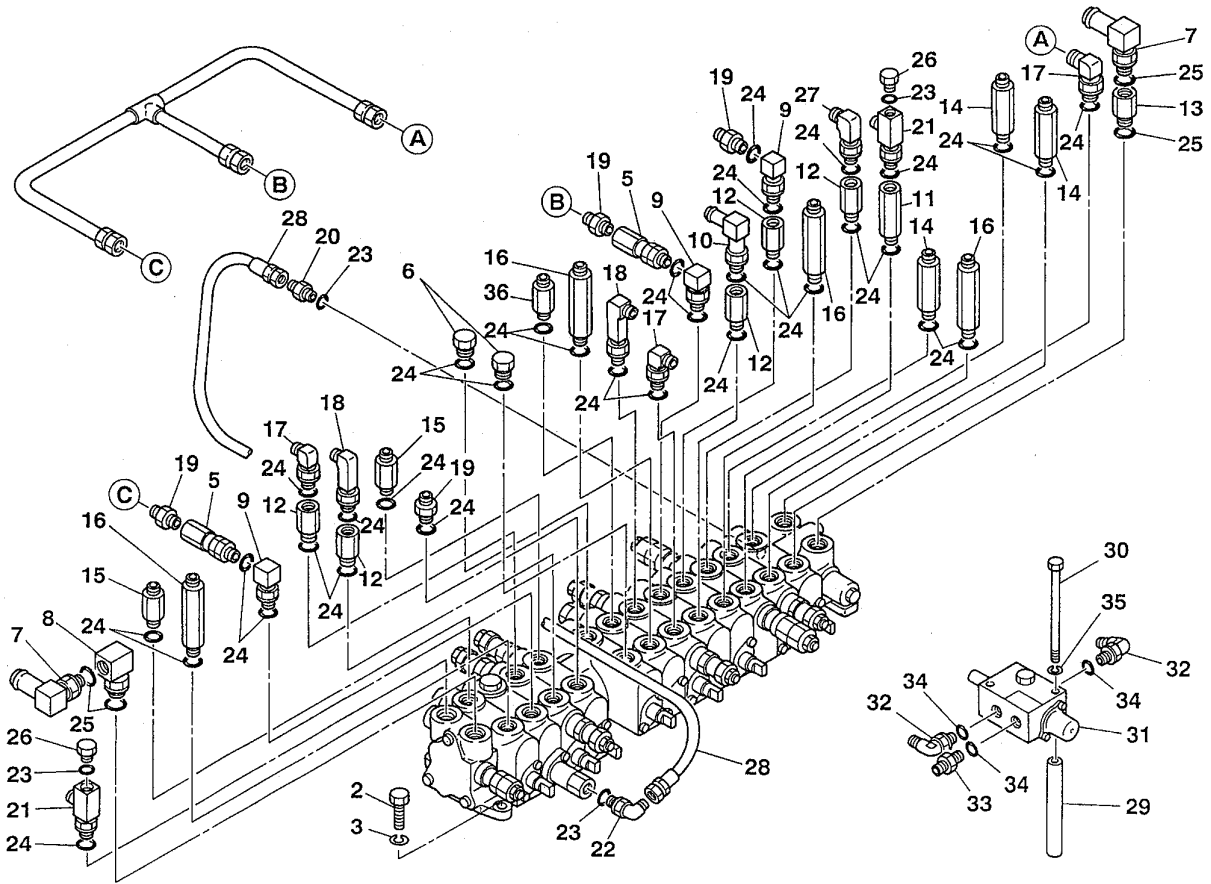
符号 Item	部品番号 Part number	部品名称 Description	数量 Q'ty	互換性 Chan.	適用号機 Serial No.	備考 Remarks
1	15320-20678	チューブ TUBE	1			メ-タ売り/sold by the meter
2	15320-20695	チューブ TUBE	1			メ-タ売り/sold by the meter
3	15600-01000	グリスニップル NIPPLE, grease	2			
4	15325-20601	アダプタ ADAPTOR	4			
5	15080-10001	エルボ ELBOW	1			
6	00091-01055	アダプタ ADAPTOR	1			

バルブ及び付属品

VALVE & ACCESSORIES

リンク式

link type



E3-24a-2-D

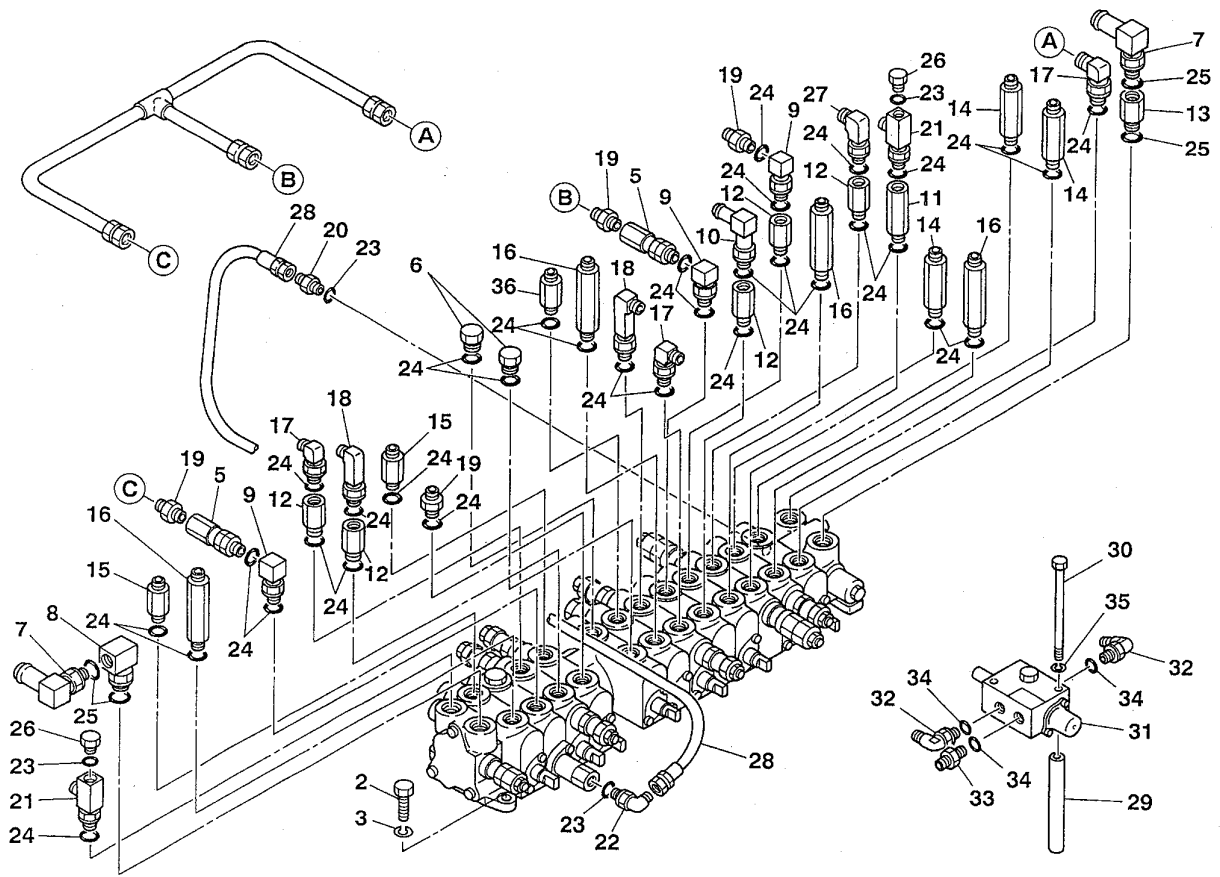
符号 Item	部品番号 Part number	部品名称	Description	数量 Q'ty	互換性 Chan.	適用号機 Serial No.	備考 Remarks
1	19010-29400	コントロールバルブ	VALVE, control	1			
2	11000-40830	ボルト	BOLT	3			
3	11400-20008	ワッシャ	WASHER	3			
4	03550-03100	パイプ	PIPE	1			
5	19017-19600	チェックバルブ	VALVE, check	2			
6	15017-50003	プラグ	PLUG	2			
7	15133-50006	エルボ	ELBOW	2			
8	15133-00015	エルボ	ELBOW	1			
9	15133-00017	エルボ	ELBOW	3			
10	15133-50001	エルボ	ELBOW	1			
11	00072-13014	ブッシング	BUSHING	1			
12	00072-13016	ブッシング	BUSHING	5			
13	00072-13010	ブッシング	BUSHING	1			
14	00072-03032	アダプタ	ADAPTOR	3			
15	00072-03021	アダプタ	ADAPTOR	2			
16	00072-03027	アダプタ	ADAPTOR	4			
17	15150-10041	エルボ	ELBOW	3			
18	15150-10511	エルボ	ELBOW	2			
19	15156-00201	アダプタ	ADAPTOR	2			
20	15156-00200	アダプタ	ADAPTOR	1			
21	15123-40007	エルボ	ELBOW	2			
22	15150-10040	エルボ	ELBOW	1			
23	14200-10110	O-リング	O-RING	4			
24	14200-10140	O-リング	O-RING	37			
25	14200-10180	O-リング	O-RING	4			

バルブ及び付属品

VALVE & ACCESSORIES

リンク式

link type



E3-24a-2-D

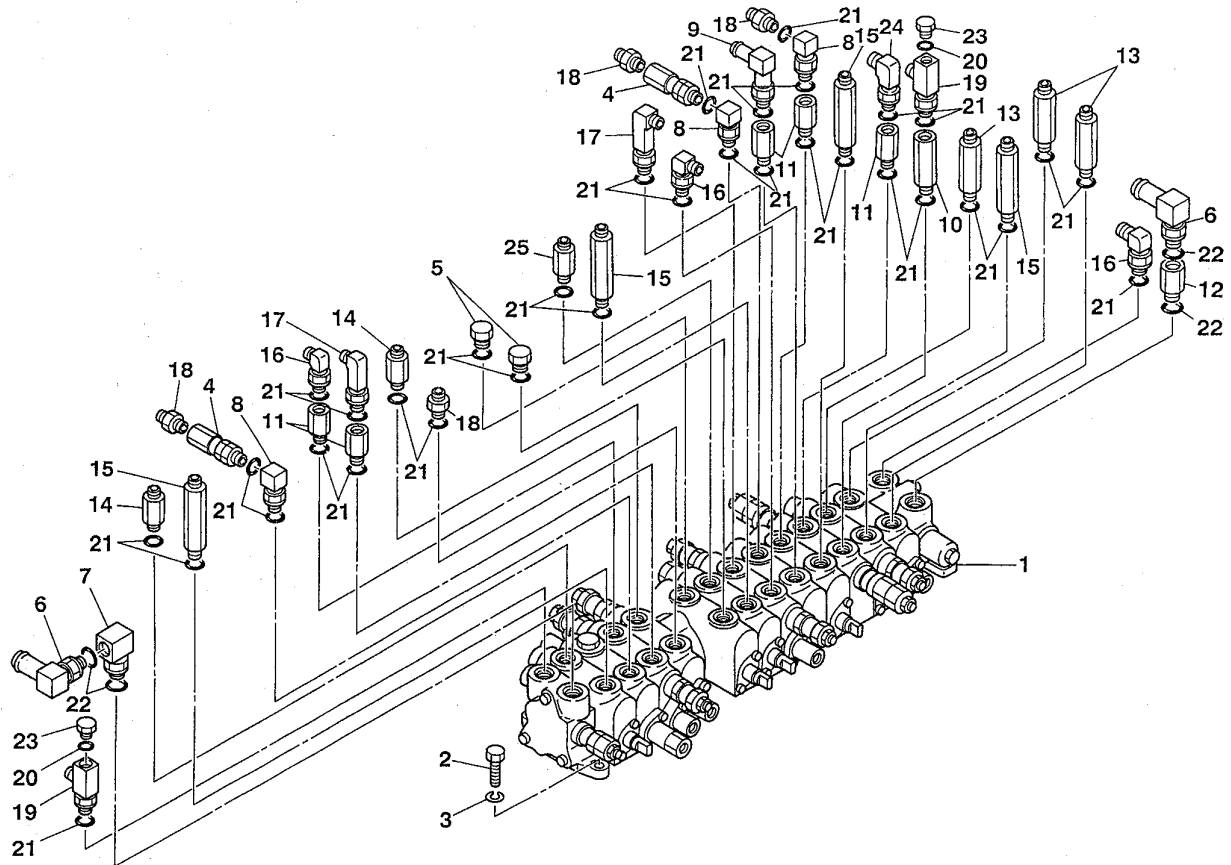
符号 Item	部品番号 Part number	部品名称 Description	数量 Q'ty	互換性 Chan.	適用号機 Serial No.	備考 Remarks
26	15017-50002	プラグ	2			
27	15150-10131	エルボ	1			
28	19352-06070	ホースアッシ	1			
29	03532-12200	パイプ	2			
30	11001-40825	ボルト	2			
31	19017-20300	シャットオフバルブ	1			
32	15150-10040	エルボ	2			
33	15156-00200	アダプタ	1			
34	14200-10110	O-リング	3			
35	11400-20008	スプリングワッシャ	2			
36	00072-03038	アダプタ	1			

バルブ及び付属品 1

VALVE & ACCESSORIES 1

油圧式

hydraulic type



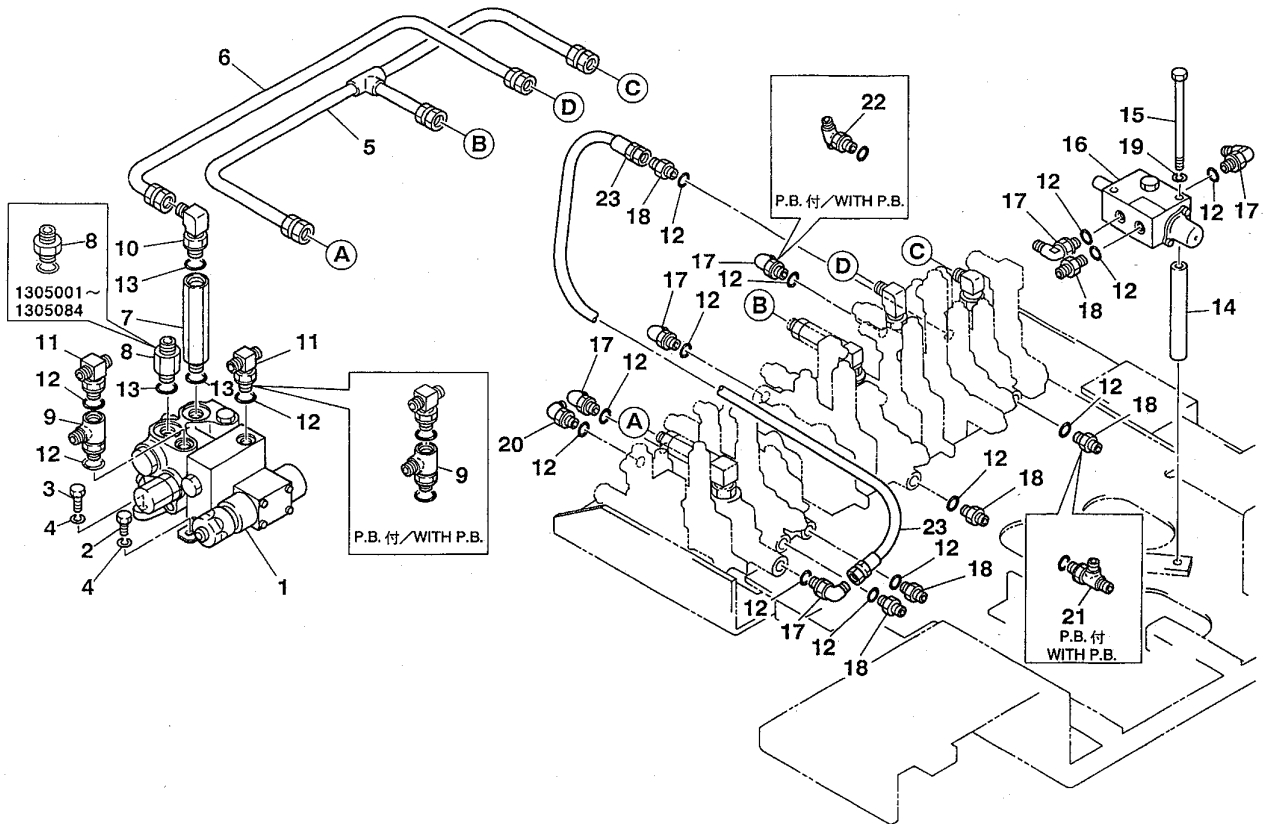
E3-24b-2-D

符号 Item	部品番号 Part number	部品名称	Description	数量 Q'ty	互換性 Chan.	適用号機 Serial No.	備考 Remarks
1	19010-29500	コントロールバルブ	VALVE, control	1			
2	11000-40830	ボルト	BOLT	3			
3	11400-20008	スプリングワッシャ	WASHER, spring	3			
4	19017-19600	チェックバルブ	VALVE, check	2			
5	15017-50003	プラグ	PLUG	2			
6	15133-50006	エルボ	ELBOW	2			
7	15133-00015	エルボ	ELBOW	1			
8	15133-00017	エルボ	ELBOW	3			
9	15133-50001	エルボ	ELBOW	1			
10	00072-13014	ブッシング	BUSHING	1			
11	00072-13016	ブッシング	BUSHING	5			
12	00072-13010	ブッシング	BUSHING	1			
13	00072-03032	アダプタ	ADAPTOR	3			
14	00072-03021	アダプタ	ADAPTOR	2			
15	00072-03027	アダプタ	ADAPTOR	4			
16	15150-10041	エルボ	ELBOW	3			
17	15150-10511	エルボ	ELBOW	2			
18	15156-00201	アダプタ	ADAPTOR	4			
19	15123-40007	エルボ	ELBOW	2			
20	14200-10110	O-リング	O-RING	2			
21	14200-10140	O-リング	O-RING	37			
22	14200-10180	O-リング	O-RING	4			
23	15017-50002	プラグ	PLUG	2			
24	15150-10131	エルボ	ELBOW	1			
25	00072-03038	アダプタ	ADAPTOR	1			

バルブ及び付属品 2 VALVE & ACCESSORIES 2

油圧式

hydraulic type



E3-24c-2-D

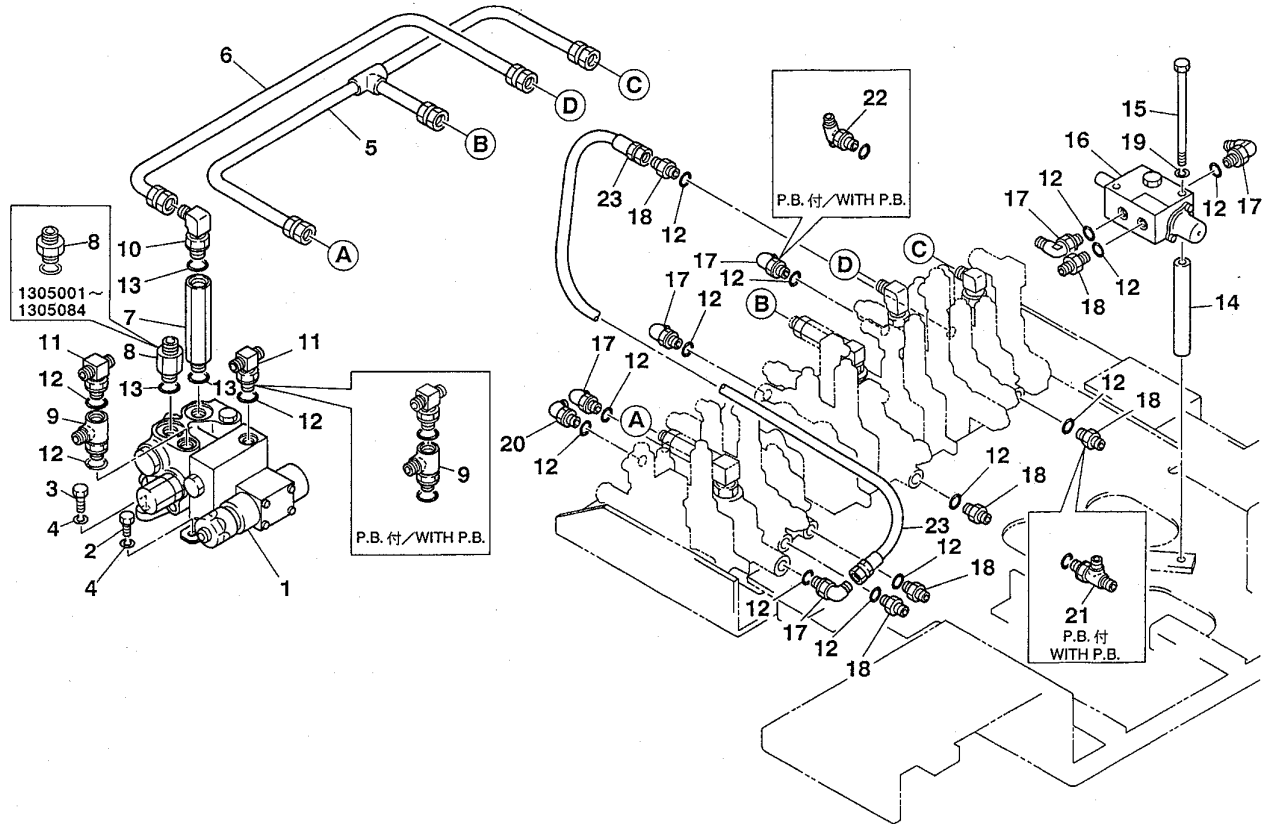
符号 Item	部品番号 Part number	部品名称 Description	数量 Qty	互換性 Chan.	適用号機 Serial No.	備考 Remarks
1	19017-19900	サブバルブ	1	←	1305001~1305084	
1-1	19017-23600	サブバルブ	1		1305085~1305125	
1-2	19017-24300	サブバルブ	1		1305126~	
2	11000-40820	ボルト	2			M8×20
3	11000-40830	ボルト	1			M8×30
4	11400-20008	スプリングワッシャ	3			M8
5	03550-03100	パイプ	1			
6	03550-03200	パイプ	1			
7	00072-13026	ブッシング	1			
8	00072-03033	アダプタ	1	←	1305001~1305084	
8-1	00072-03041	アダプタ	1		1305085~	
9	15123-40001	ティー	1			
9-1	15123-40001	ティー	2			P.B.付/with P.B.
10	15150-10042	エルボ	1			
11	15123-70010	ティー	2			
12	14200-10110	O-リング	16			
13	14200-10180	O-リング	3			
14	03532-12200	パイプ	2			
15	11001-40825	ボルト	2			
16	19017-20300	シャットオフバルブ	1			
17	15150-10040	エルボ	6			
17-1	15150-10040	エルボ	5			P.B.付/with P.B.
18	15156-00200	アダプタ	6			
18-1	15156-00200	アダプタ	5			P.B.付/with P.B.
19	11400-20008	スプリングワッシャ	2			

バルブ及び付属品 2

VALVE & ACCESSORIES 2

油圧式

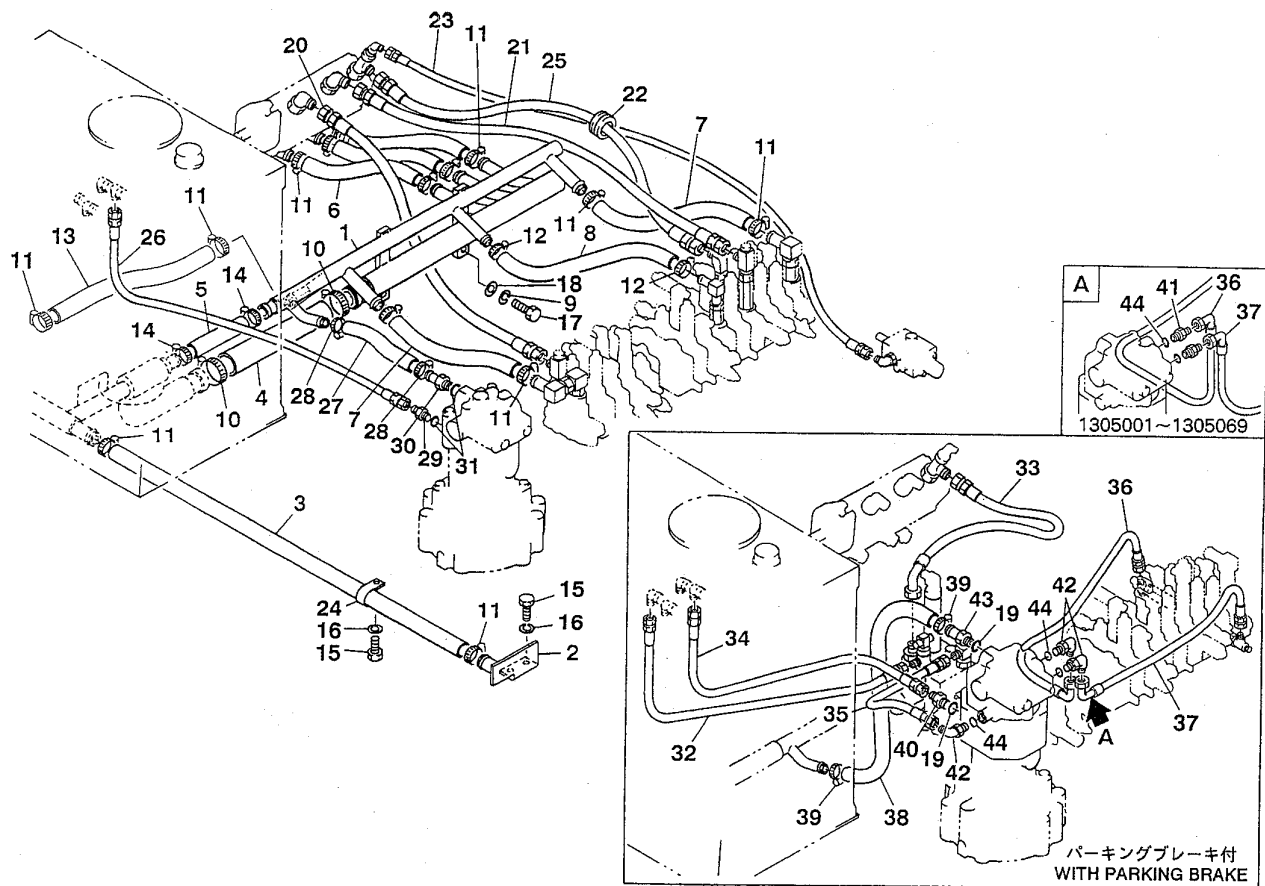
hydraulic type



E3-24c-2-D

符号 Item	部品番号 Part number	部品名称	Description	数量 Q'ty	互換性 Chan.	適用号機 Serial No.	備考 Remarks
20	15151-00100	エルボ	ELBOW	1			
21	15123-70011	ティー	TEE	1			P.B. 付/with P.B.
22	15123-70010	ティー	TEE	1			P.B. 付/with P.B.
23	19352-06070	ホースアッシ	HOSE ASSY	1			

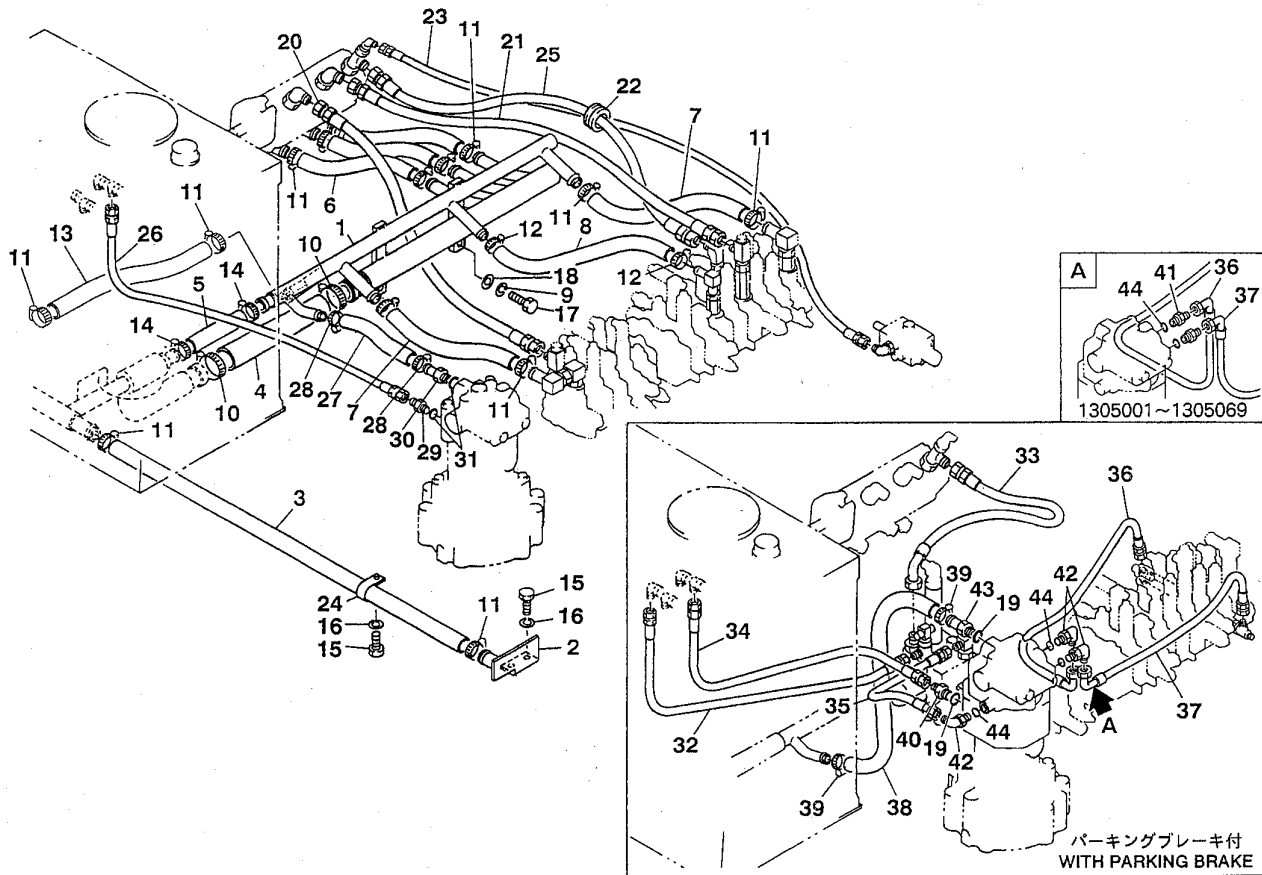
油圧配管 1 PIPING; UPPER 1



F3-25a-3-D

符号 Item	部品番号 Part number	部品名称 Description	数量 Q'ty	互換性 Chan.	適用号機 Serial No.	備考 Remarks
1	03670-11300	パイプ PIPE	1			
2	03970-02400	ブラケット BRACKET	1			
3	15305-25088	ホース HOSE	1			メ-タ売り/sold by the meter
4	15305-41045	ホース HOSE	1			メ-タ売り/sold by the meter
5	15305-32022	ホース HOSE	1			メ-タ売り/sold by the meter
6	15305-25040	ホース HOSE	3			メ-タ売り/sold by the meter
7	15305-25029	ホース HOSE	2			メ-タ売り/sold by the meter
8	15305-19032	ホース HOSE	1			メ-タ売り/sold by the meter
9	11400-20010	スプリングワッシャ WASHER, spring	2			
10	15337-00057	バンド BAND	2			
11	15337-00039	バンド BAND	14			
12	15337-00029	バンド BAND	2			
13	15305-25050	ホース HOSE	1			メ-タ売り/sold by the meter
14	15337-00048	バンド BAND	2			
15	11000-40820	ボルト BOLT	3			
16	11400-20008	スプリングワッシャ WASHER, spring	3			
17	11000-41030	ボルト BOLT	2			
18	11415-40010	ワッシャ WASHER	2			
19	14200-10180	O-リング O-RING	2			P.B.付/with P.B.
20	19382-12085	ホースアッシ HOSE ASSY	1			
21	19382-12065	ホースアッシ HOSE ASSY	1			
22	03970-02600	ガード GUARD	1			
23	19452-06125	ホースアッシ HOSE ASSY	1			
24	00073-00039	クランプ CLAMP	1			
25	19382-12060	ホースアッシ HOSE ASSY	1			

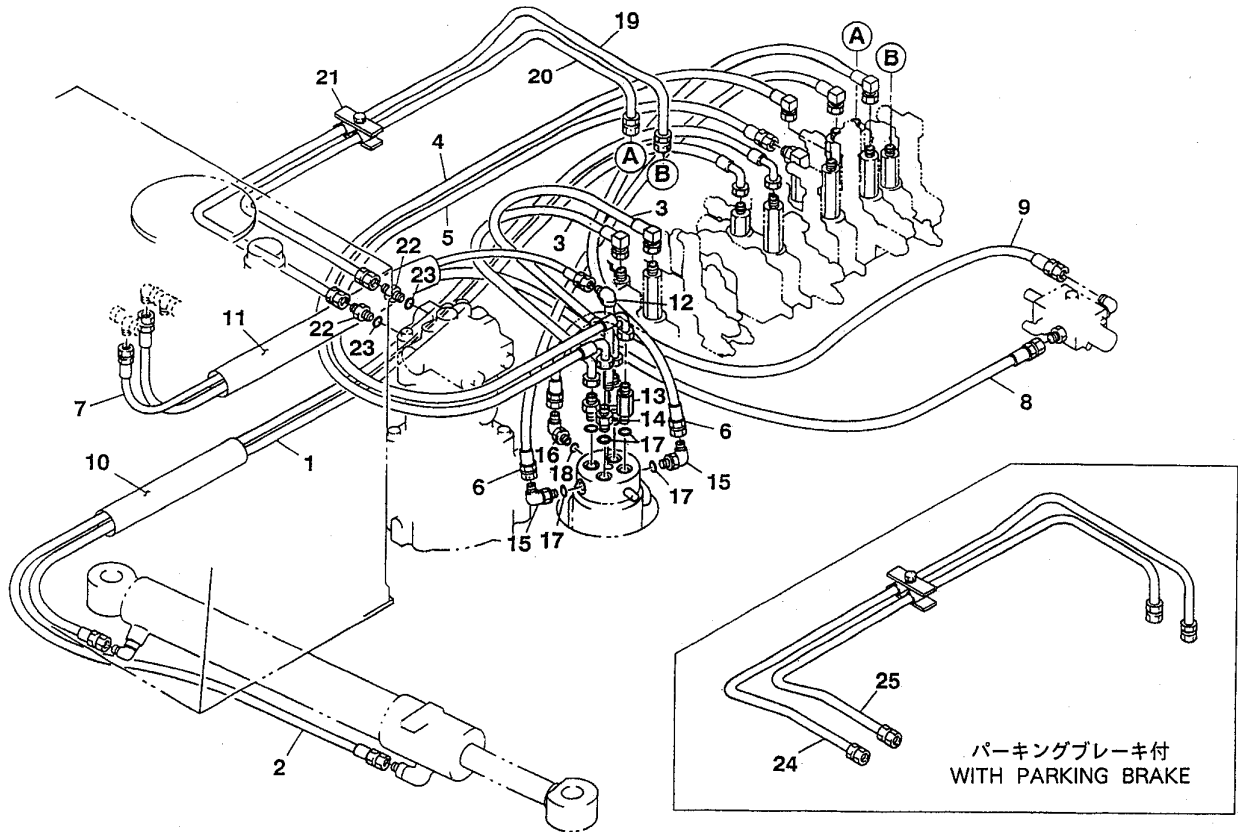
油圧配管 1 PIPING; UPPER 1



F3-25a-3-D

符号 Item	部品番号 Part number	部品名称	Description	数量 Q'ty	互換性 Chan.	適用号機 Serial No.	備考 Remarks
26	19361-09098	ホースアッシ	HOSE ASSY	1			
27	15305-19035	ホース	HOSE	1			メータ売り/sold by the meter
28	15337-00035	バンド	BAND	2			
29	15156-00577	アダプタ	ADAPTOR	1			
30	00072-24007	アダプタ	ADAPTOR	1			
31	14200-10180	O-リング	O-RING	2			
32	19361-06150	ホースアッシ	HOSE ASSY	1			
33	19385-12095	ホースアッシ	HOSE ASSY	1			
34	19361-09090	ホースアッシ	HOSE ASSY	1			P.B.付/with P.B.
35	19348-22060	ホースアッシ	HOSE ASSY	1			P.B.付/with P.B.
36	19348-52090	ホースアッシ	HOSE ASSY	1			P.B.付/with P.B.
37	19348-52070	ホースアッシ	HOSE ASSY	1			P.B.付/with P.B.
38	15305-19038	ホース (メータ売り)	HOSE (sold by the meter)	1			P.B.付/with P.B.
39	15337-00035	バンド	BAND	2			P.B.付/with P.B.
40	15156-00577	アダプタ	ADAPTOR	1			P.B.付/with P.B.
41	15156-00200	アダプタ	ADAPTOR	2		1305001~1305069	P.B.付/with P.B.
42	15150-10040	エルボ	ELBOW	1		1305001~1305069	P.B.付/with P.B.
42-1	15150-10040	エルボ	ELBOW	3		1305070~	P.B.付/with P.B.
43	00072-24007	アダプタ	ADAPTOR	1			P.B.付/with P.B.
44	14200-10110	O-リング	O-RING	3			P.B.付/with P.B.

油圧配管 2 PIPING; UPPER 2

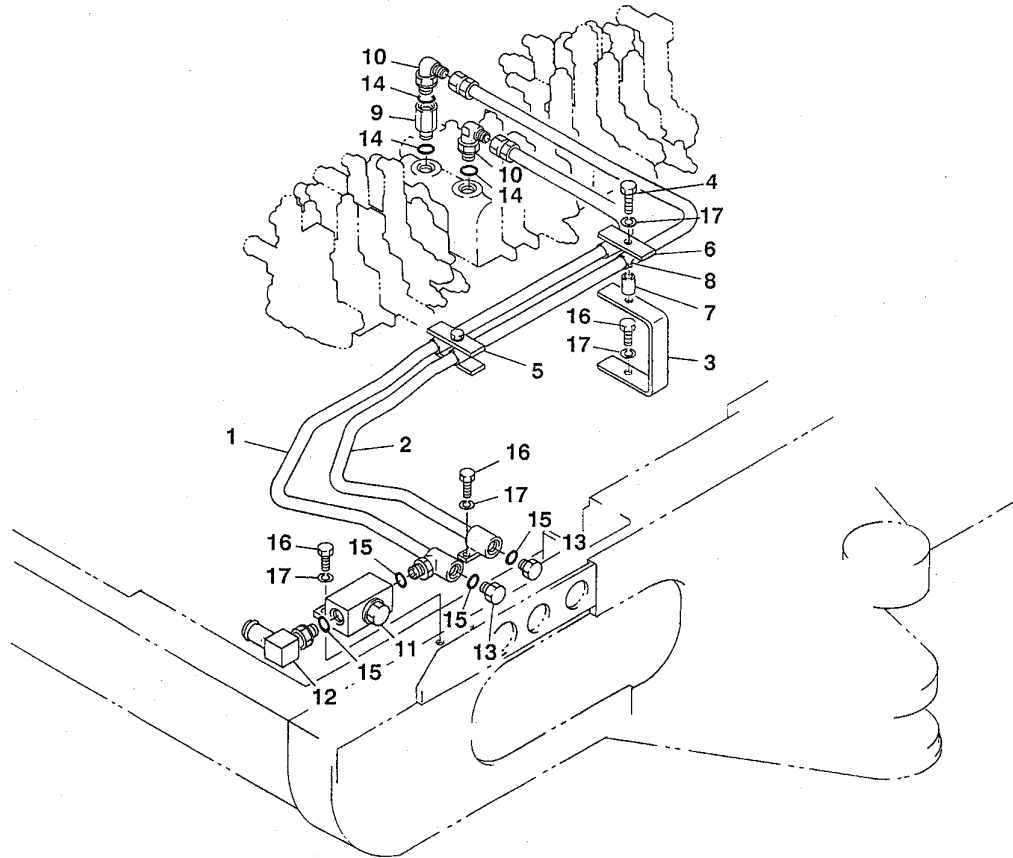


F3-26a-0-D

符号 Item	部品番号 Part number	部品名称 Description	数量 Q'ty	互換性 Chan.	適用号機 Serial No.	備考 Remarks
1	19385-09130	ホースアッシ	1			
2	19385-09180	ホースアッシ	1			
3	19459-00001	ホースアッシ	2			
4	19455-93150	ホースアッシ	1			
5	19455-09140	ホースアッシ	1			
6	19458-09110	ホースアッシ	2			
7	19348-22125	ホースアッシ	1			
8	19348-22150	ホースアッシ	1			
9	19352-06075	ホースアッシ	1			
10	15313-45025	ホース	1			メ-タ売/ sold by the meter
11	15313-45040	ホース	1			メ-タ売/ sold by the meter
12	03521-01100	ブッシング	1			
13	00072-03021	アダプタ	2			
14	15156-00201	アダプタ	2			
15	15150-10041	エルボ	2			
16	15150-10040	エルボ	1			
17	14200-10140	O-リング	6			
18	14200-10110	O-リング	1			
19	03623-16200	パイプ	1			
20	03623-16300	パイプ	1			
21	00073-10100	クランプ	1			
22	15156-00577	アダプタ	2			
23	14200-10180	O-リング	2			
24	03623-18200	パイプ	1			P.B.付/with P.B.
25	03623-18300	パイプ	1			P.B.付/with P.B.

油圧配管 3 PIPING; UPPER 3

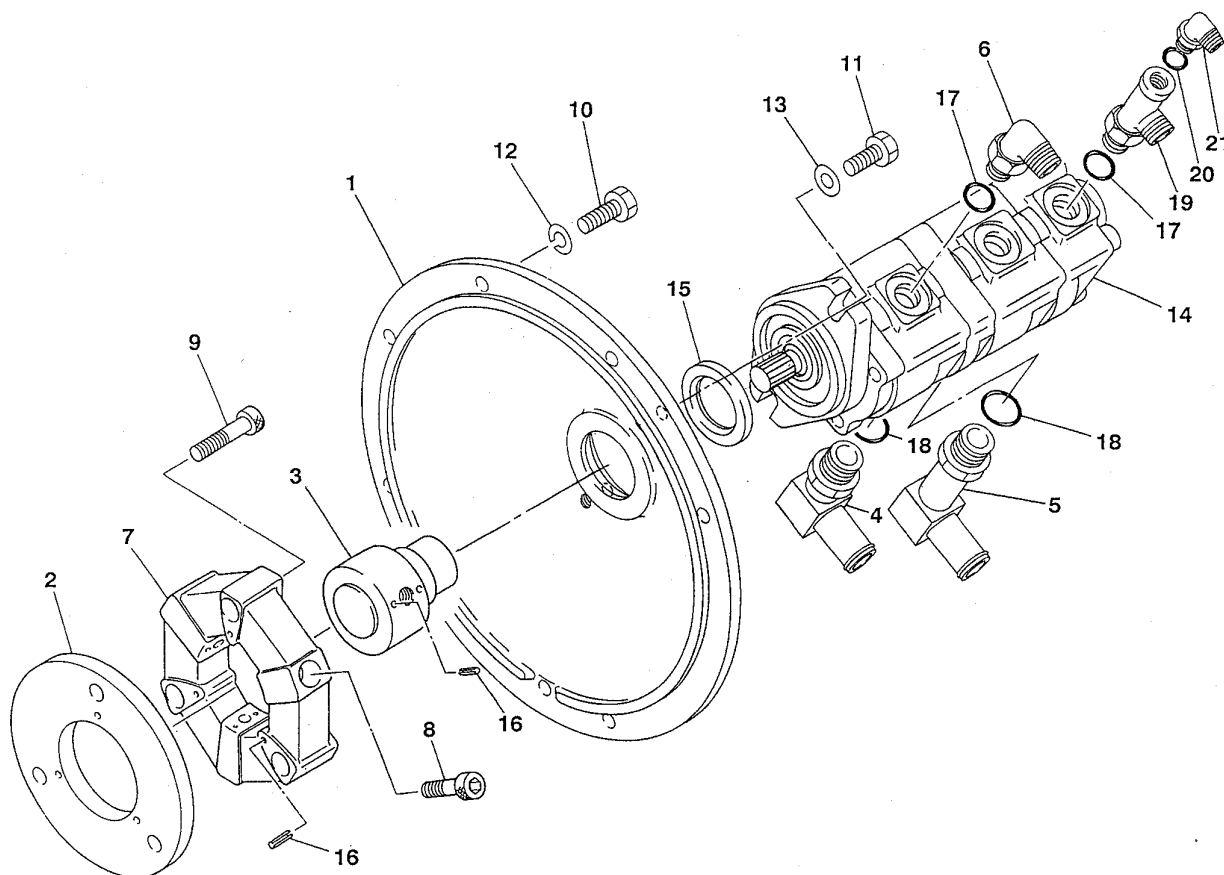
予備配管 auxiliary line



E3-27a-2-D

符号 Item	部品番号 Part number	部品名称	Description	数量 Q'ty	互換性 Chan.	適用号機 Serial No.	備考 Remarks
1	03570-03100	パイプ	PIPE	1			
2	03570-03200	パイプ	PIPE	1			
3	03570-03300	ブラケット	BRACKET	1			
4	11000-40840	ボルト	BOLT	1			
5	00073-10300	クランプアッシ	CLAMP ASSY	1			
6	00073-10101	プレート	PLATE	1			
7	00030-00075	スペーサ	SPACER	1			
8	15311-18004	プロテクタ	PROTECTOR	2			
9	00072-13016	アダプタ	ADAPTOR	1			
10	15150-10131	エルボ	ELBOW	2			
11	19017-19800	ストップバルブ	VALVE, stop	1			
12	15133-50006	エルボ	ELBOW	1			
13	15017-50004	プラグ	PLUG	2			
14	14200-10140	O-リング	O-RING	3			
15	14200-10180	O-リング	O-RING	4			
16	11000-40825	ボルト	BOLT	5			
17	11400-20008	スプリングワッシャ	WASHER, spring	5			

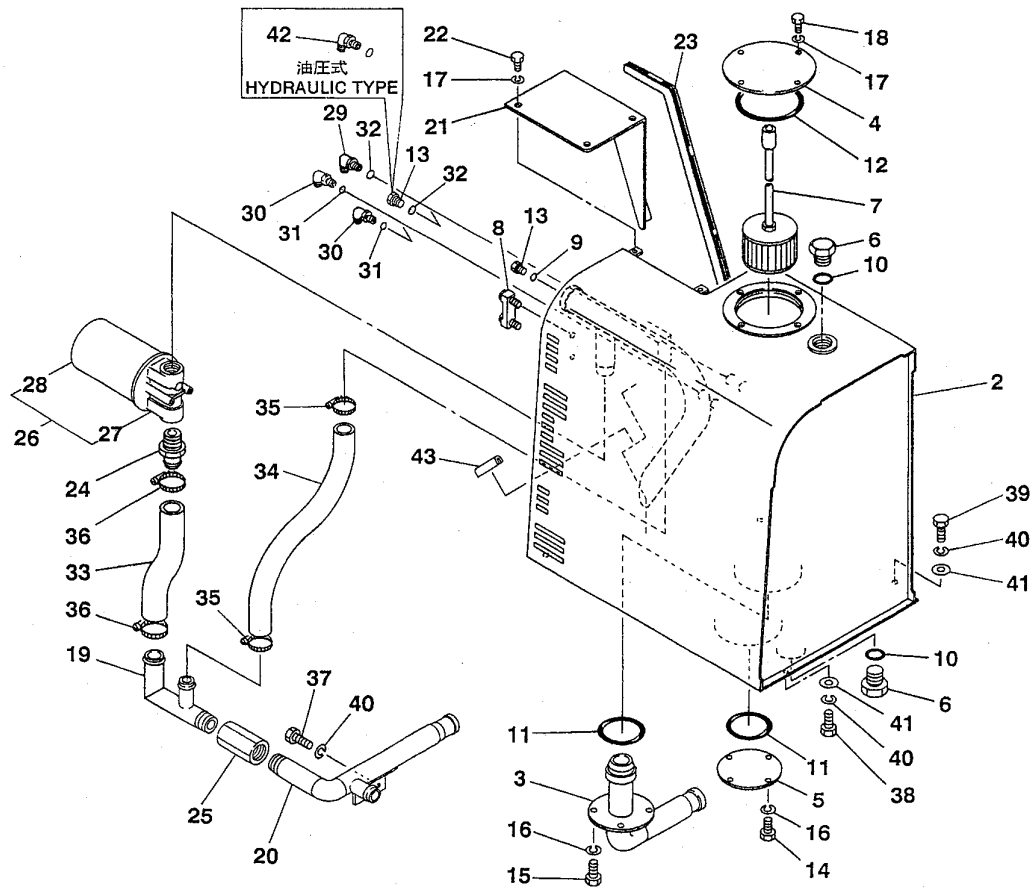
ポンプ駆動 PUMP DRIVE



E3-28a-0-D

符号 Item	部品番号 Part number	部品名称 Description	数量 Q'ty	互換性 Chan.	適用号機 Serial No.	備考 Remarks
1	03552-01100	ハウジング	1			
2	01452-51200	フランジ	1			
3	02552-01200	カップリング	1			
4	15133-50010	エルボ	2			
5	15133-50011	エルボ	1			
6	15150-10042	エルボ	2			
7	16020-00160	フレックスカップリング	1			
8	11100-51240	ソケットボルト	3			
9	11100-51250	ソケットボルト	3			
10	11000-51025	ボルト	6			
11	11030-41035	ボルト	2			
12	11400-20010	スプリングワッシャー	6			
13	11415-40010	ワッシャー	2			
14	19020-11200	ポンプ	1			
15	14004-02382	ダストシール	1			
16	12130-00510	スプリングピン	9			
17	14200-10180	O-リング	3			
18	14200-10240	O-リング	3			
19	15123-40004	アダプタ	1			
20	14200-10110	O-リング	1			
21	15150-10040	エルボ	1			

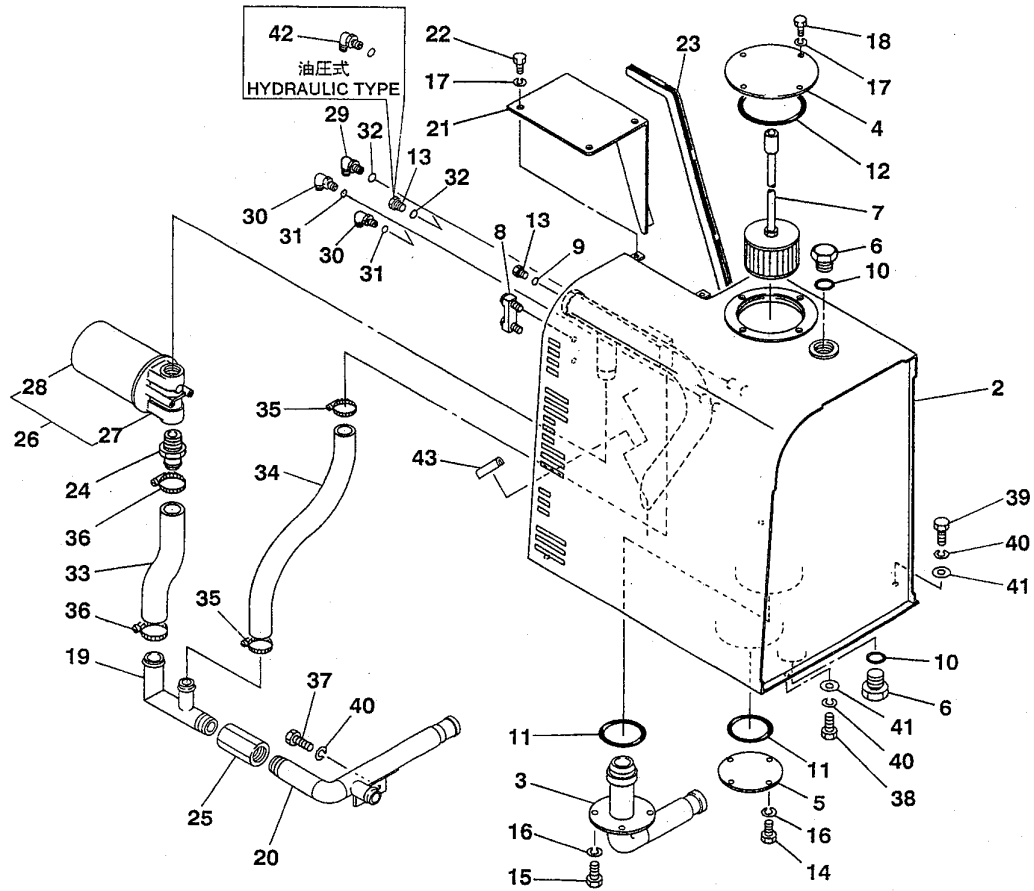
作動油タンク HYDRAULIC TANK



F3-30a-2-D

符号 Item	部品番号 Part number	部品名称 Description	数量 Q'ty	互換性 Chan.	適用号機 Serial No.	備考 Remarks
1	03680-90000	タンクアッシー	1			
2	03680-11100	★タンク	1			
3	03580-01200	★フランジ	1			
4	04380-00300	★カバー	1			
5	04280-01300	★カバー	1			
6	00072-56006	★プラグ	2			
7	15502-10490	★ストレーナ	1			
8	15530-20655	★ゲージ	1			
9	14200-10110	★O-リング	1			
10	14200-10290	★O-リング	2			
11	14201-10850	★O-リング	2			
12	14201-11250	★O-リング	1			
13	15017-50003	★プラグ	1			リコ式/link type
14	11000-40814	★ボルト	4			
15	11000-40816	★ボルト	4			
16	11400-20008	★スプリングワッシャー	8			
17	11400-20010	★スプリングワッシャー	4			
18	11000-41014	★ボルト	4			
19	03680-11200	パイプ	1			
20	03680-11300	パイプ	1			
21	03580-01400	カバー	1			
22	11000-41014	ボルト	3			
23	16545-20034	ラバー	2			メ-タ売り/sold by the meter
24	00072-24004	アダプタ	1			
25	15401-02030	チェックバルブ	1			

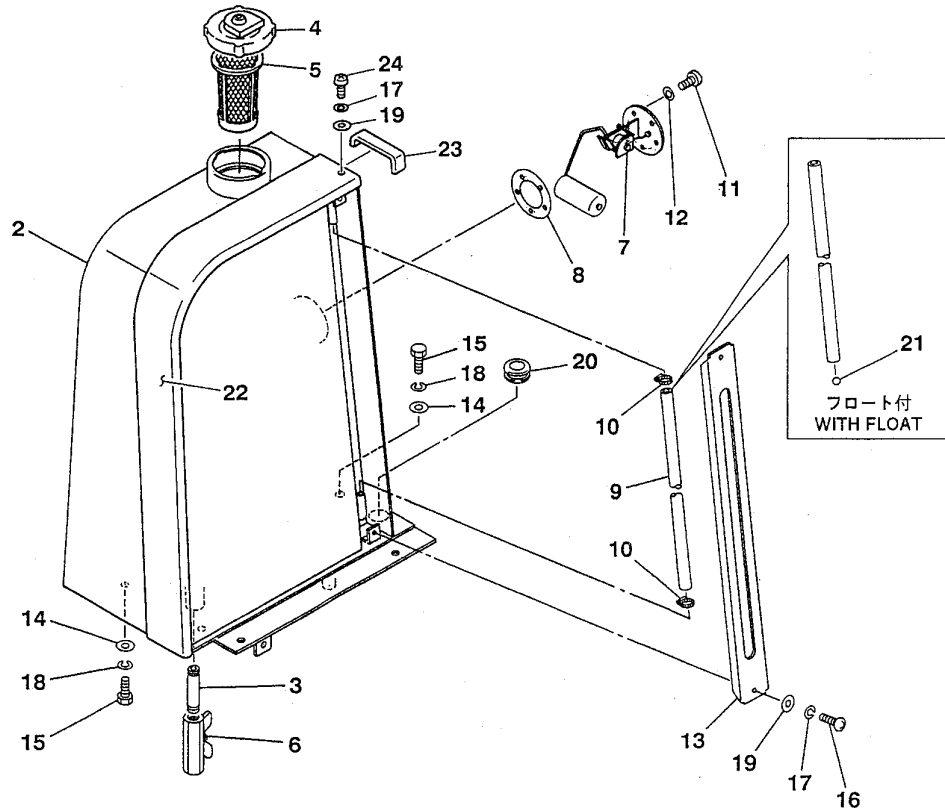
作動油タンク HYDRAULIC TANK



F3-30a-2-D

符号 Item	部品番号 Part number	部品名称 Description	数量 Q'ty	互換性 Chan.	適用号機 Serial No.	備考 Remarks
26	15510-45110	フィルタアッシ	1			
27	15510-65110	★ボディ	1			
28	15510-35110	★カートリッジ	1			
29	15150-10041	エルボ	1			
30	15150-10040	エルボ	2			油圧式/hydraulic type
31	14200-10110	O-リング	2			
32	14200-10140	O-リング	2			
33	15305-31031	ホース	1			メ-タ売り/sold by the meter
34	15305-25050	ホース	1			メ-タ売り/sold by the meter
35	15337-00048	バンド	2			
36	15337-00041	バンド	2			
37	11000-41020	ボルト	2			
38	11000-41025	ボルト	1			
39	11000-41030	ボルト	3			
40	11400-20010	スプリングワッシャ	9			
41	11415-50010	ワッシャ	4			
42	15150-10050	エルボ	1			油圧式/hydraulic type
43	16546-01008	トリム	1			

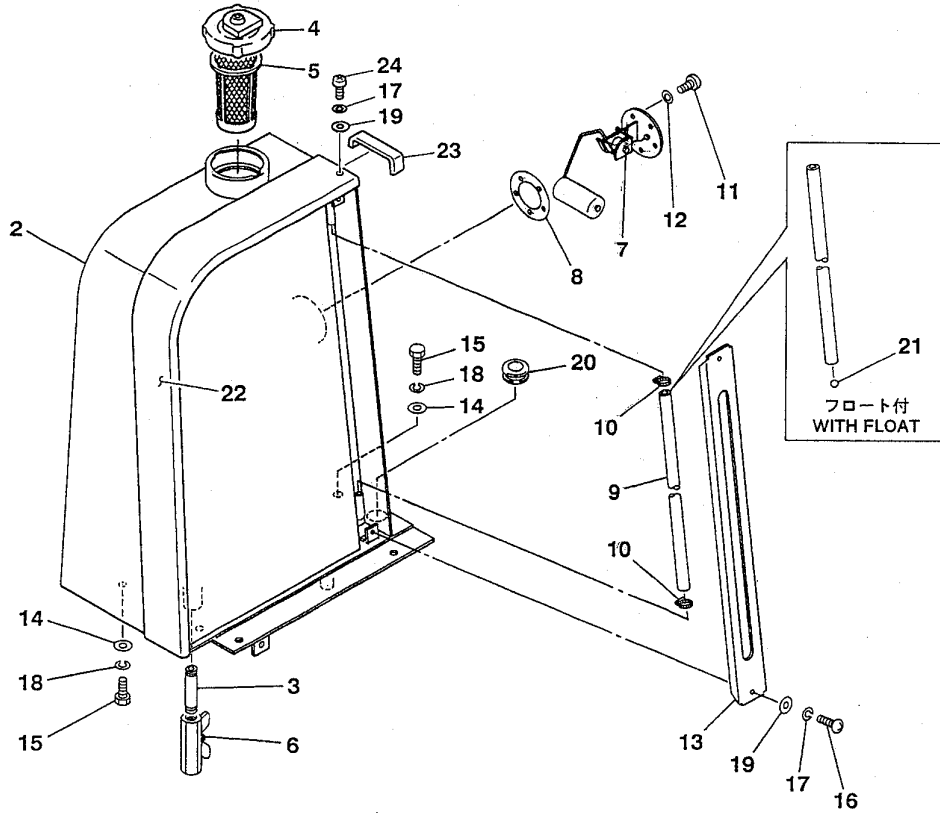
燃料タンク FUEL TANK



F3-31a-3-D

符号 Item	部品番号 Part number	部品名称	Description	数量 Q'ty	互換性 Chan.	適用号機 Serial No.	備考 Remarks
1	03681-90000	タンクアッシ	TANK ASSY	1			
2	03681-11100	★タンク	★TANK	1			
3	00091-03070	★パイプ	★PIPE	1			
4	15521-00500	★キャップ	★CAP	1			
5	15521-00320	★ストレーナ	★STRAINER	1			
6	15215-00003	★バルブアッシ	★VALVE ASSY	1			
7	15532-01000	★センダ	★SENDER	1			
8	15532-00800	★パッキング	★PACKING	1			
9	15310-10048	★ホース	★HOSE	1			メ-タ売り/sold by the meter
10	15337-00015	★バンド	★BAND	2			
11	11205-30510	★ボルト	★BOLT	5			
12	11411-10005	★ワッシャ	★WASHER	5			
13	03581-01200	カバー	COVER	1			
14	11415-50010	ワッシャ	WASHER	3			
15	11000-41025	ボルト	BOLT	3			
16	11205-90512	スクリュ	SCREW	2			
17	11400-90005	スプリングワッシャ	WASHER, spring	3			
18	11400-20010	スプリングワッシャ	WASHER, spring	3			
19	11411-90005	ワッシャ	WASHER	3			
20	16520-01902	グロメット	GROMMET	1			
21	15530-00001	フロート	FLOAT	1			フロート付/with float
22	03693-12400	プロテクタ	PROTECTOR	1			TCM.黒/ for TCM, black
22-1	03693-10300	プロテクタ	PROTECTOR	1			赤/red
23	03593-03900	キャップ	CAP	1			TCM.黒/ for TCM, black
23-1	03981-01300	キャップ	CAP	1			赤/red

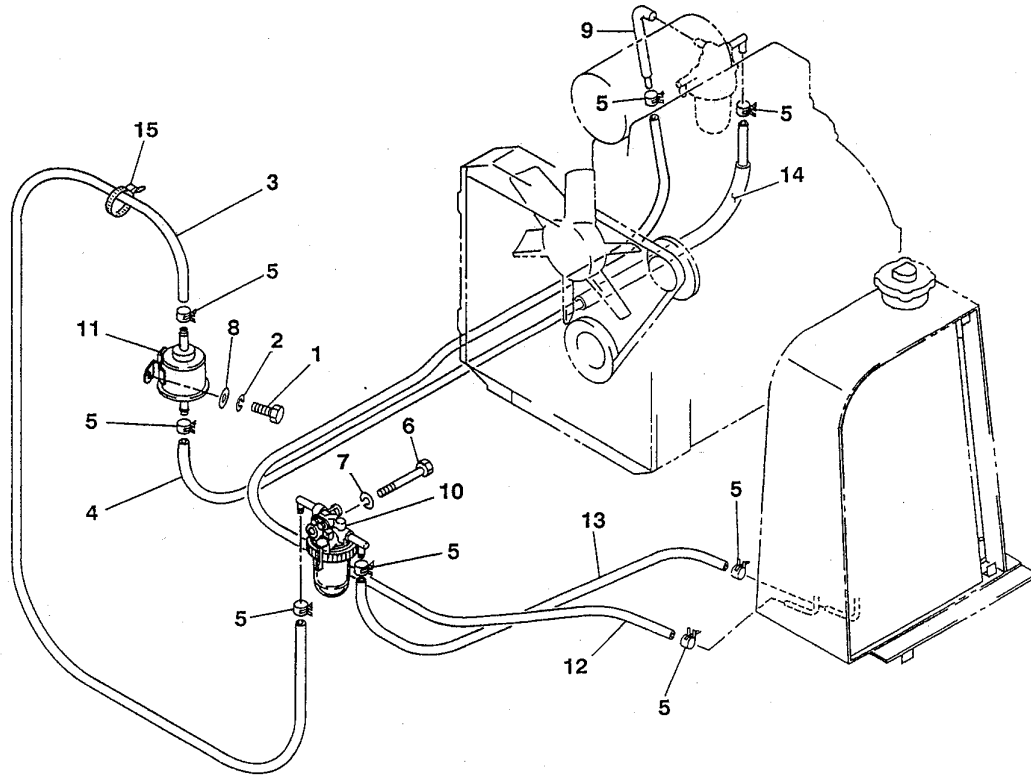
燃料タンク FUEL TANK



F3-31a-3-D

符号 Item	部品番号 Part number	部品名称 Description	数量 Q'ty	互換性 Chan.	適用号機 Serial No.	備考 Remarks
24	11205-90520	スクリュ SCREW	1			

燃料配管 FUEL PIPING



F3-31b-1-D

符号 Item	部品番号 Part number	部品名称	Description	数量 Q'ty	互換性 Chan.	適用号機 Serial No.	備考 Remarks
1	11000-40616	ボルト	BOLT	2			
2	11400-20006	スプリングワッシャ	WASHER, spring	2			
3	15312-07045	ホース	HOSE	1			メ-タ売り/sold by the meter
4	15312-07117	ホース	HOSE	1			メ-タ売り/sold by the meter
5	15331-20012	バンド	BAND	8			
6	11000-40865	ボルト	BOLT	1			
7	11400-20008	スプリングワッシャ	WASHER, spring	1			
8	11411-10006	ワッシャ	WASHER	2			
9	19100-65047	ベンド	BEND	1			① 119840-59601
10	19100-30033	セパレータ	SEPARATOR	1			① 129335-55700
11	19100-47033	フィードポンプ	PUMP, feed	1			① 129322-77401
12	15312-07200	ホース	HOSE	1			メ-タ売り/sold by the meter
13	15312-07090	ホース	HOSE	1			メ-タ売り/sold by the meter
14	15311-15065	ホース	HOSE	1			メ-タ売り/sold by the meter
15	16522-41150	バンド	BAND	1			

1. ロワマシナリ構成
LOWER MACHINERY

2. アップマシナリ構成 1
UPPER MACHINERY 1

3. アップマシナリ構成 2
UPPER MACHINERY 2

4. アップマシナリ構成 3
UPPER MACHINERY 3

5

アップマシナリ構成 4 UPPER MACHINERY 4

6. ホーアタッチメント構成
HOE ATTACHMENT

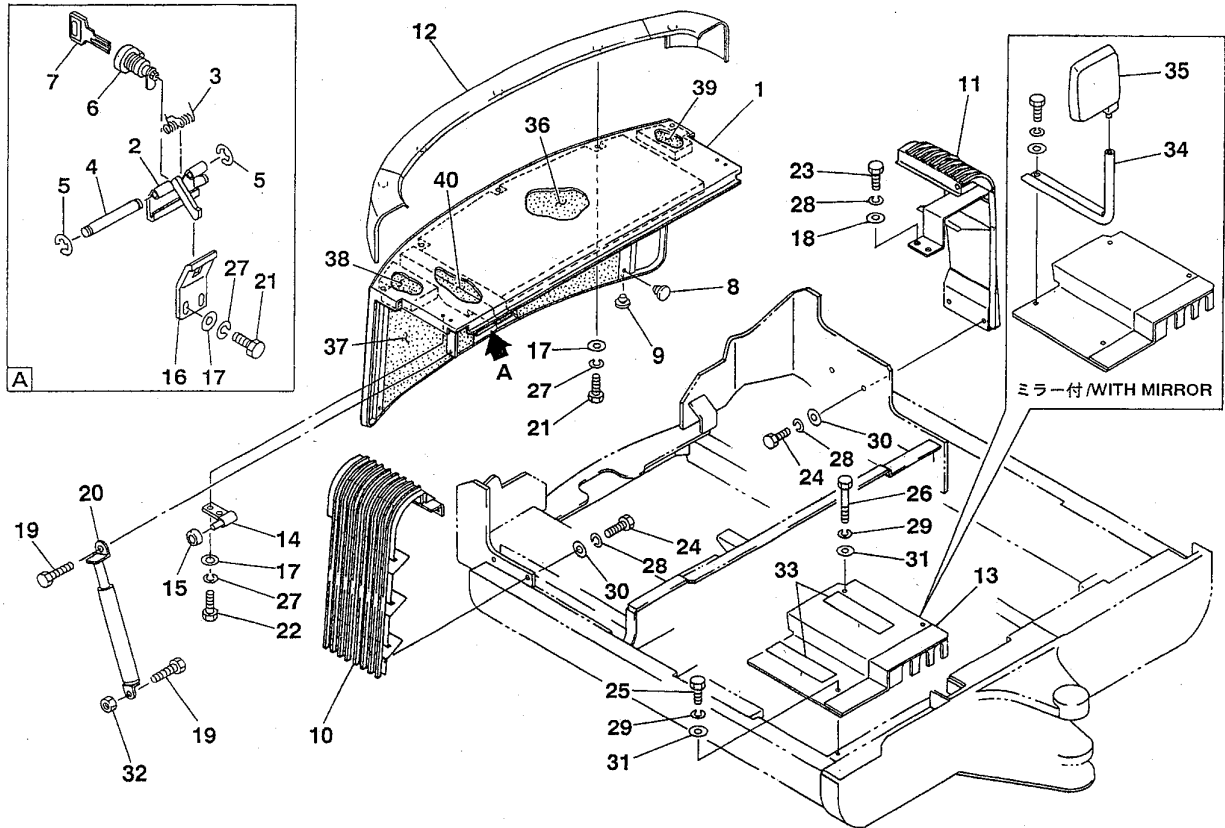
7. その他
OTHERS

8. 油圧機器詳細
HYDRAULIC DEVICE

9. 品番索引
NUMERICAL INDEX

10. エンジン
ENGINE

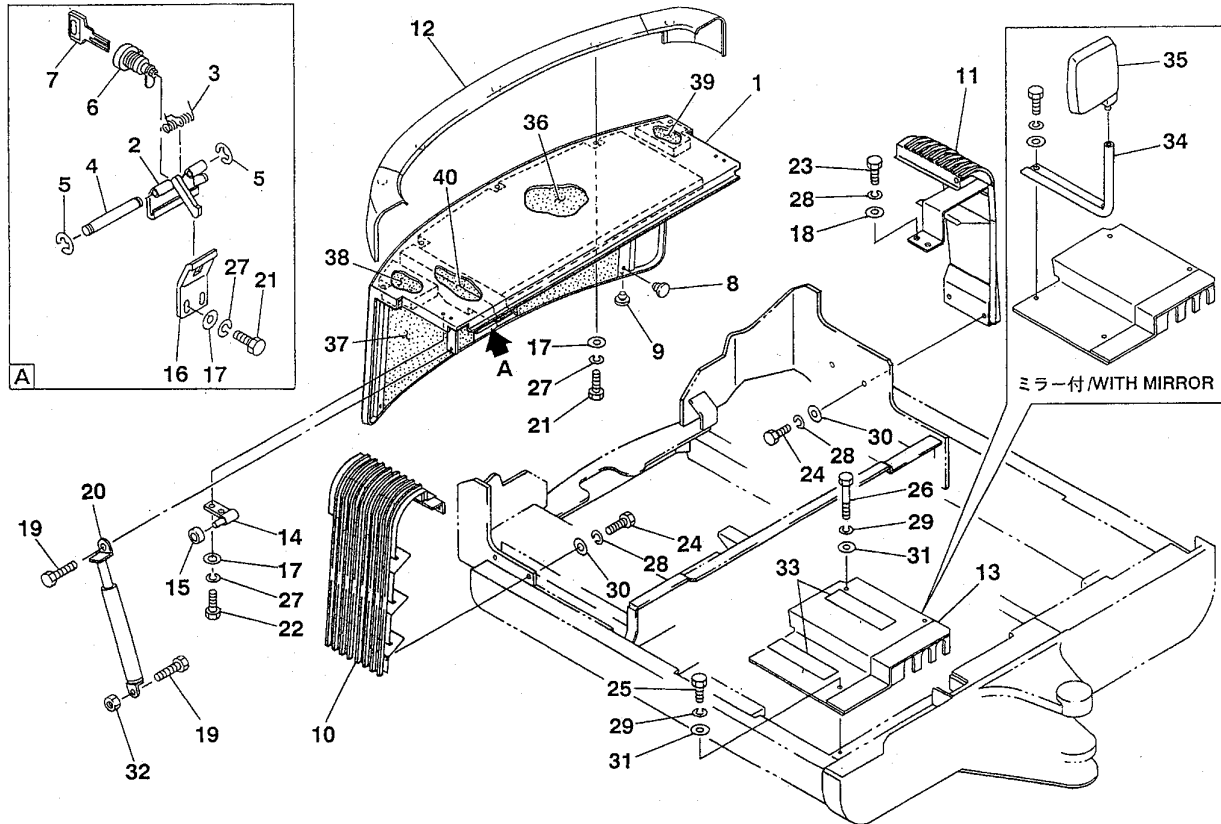
カバー 1 COVER 1



F3-32a-3-D

符号 Item	部品番号 Part number	部品名称	Description	数量 Q'ty	互換性 Chan.	適用号機 Serial No.	備考 Remarks
1	03682-11200	カバー	COVER	1			
2	00682-32600	ロックアッシ	LOCK ASSY	1			
3	00070-00060	スプリング	SPRING	2			
4	00042-06111	シャフト	SHAFT	1			
5	12240-10004	E-リング	E-RING	2			
6	16536-01395	ロックアッシ	LOCK ASSY	1			
7	17001-00019	キー	KEY	1			トル
8	16525-05400	クッション	CUSHION	2			
9	16525-15000	ラバー	RUBBER	2			
10	03682-11300	カバー	COVER	1			
11	03682-11400	カバー	COVER	1			
12	03682-10500	プロテクタ	PROTECTOR	1			
13	03682-12100	プレート	PLATE	1			
14	03482-00600	ピン	PIN	2			
15	03982-00800	カラー	COLLAR	2			
16	04682-03500	ブラケット	BRACKET	1			
17	00036-08252	ワッシャ	WASHER	12			
18	00036-00025	ワッシャ	WASHER	2			
19	01382-55300	ボルト	BOLT	2			
20	16539-00010	ダンパ	DAMPER	1			
21	11000-40816	ボルト	BOLT	8			
22	11000-40825	ボルト	BOLT	4			
23	11000-41025	ボルト	BOLT	3			
24	11000-41030	ボルト	BOLT	4			
25	11000-91016	ボルト	BOLT	2			

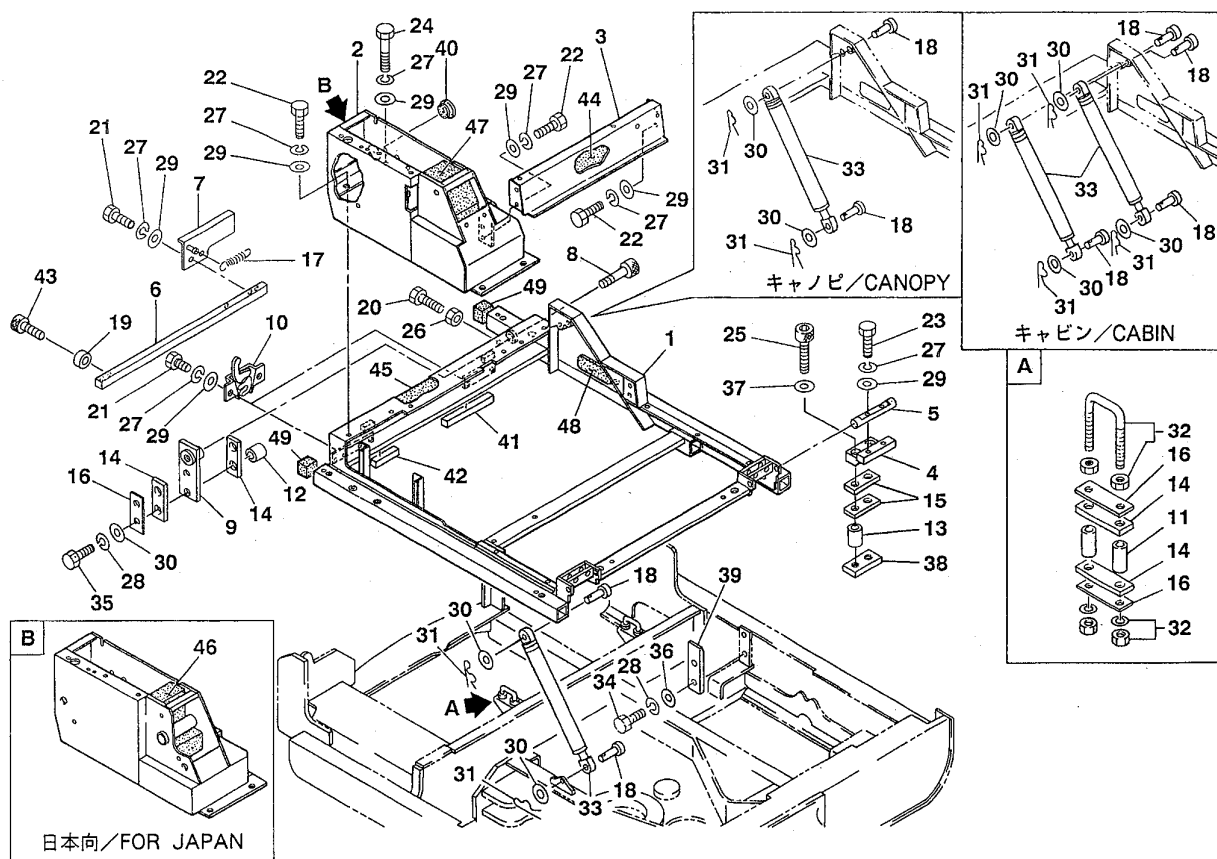
カバー 1 COVER 1



F3-32a-3-D

符号 Item	部品番号 Part number	部品名称	Description	数量 Q'ty	互換性 Chan.	適用号機 Serial No.	備考 Remarks
26	11000-91065	ボルト	BOLT	2			
27	11400-20008	スプリングワッシャ	WASHER, spring	12			
28	11400-20010	スプリングワッシャ	WASHER, spring	7			
29	11400-90010	スプリングワッシャ	WASHER, spring	4			
30	11415-50010	ワッシャ	WASHER	5			
31	11411-90010	ワッシャ	WASHER	4			
32	11300-40008	ナット	NUT	2			
33	00682-28700	シート	SEAT	2			
34	03587-00100	ブラケット	BRACKET	1			ミラー付/with mirror
35	16565-00610	ミラー	MIRROR	1			ミラー付/with mirror
36	03682-11102	アブソーベント	ABSORBENT	1			
37	03682-11103	アブソーベント	ABSORBENT	1			
38	03682-11104	アブソーベント	ABSORBENT	1			
39	03682-11105	アブソーベント	ABSORBENT	1			
40	03682-11106	アブソーベント	ABSORBENT	1			
	●カバーサブアッシ (カバー+吸音材+銘板+ランプ)						
	03682-11600	カバーアッシ	COVER ASSY	1			item10777

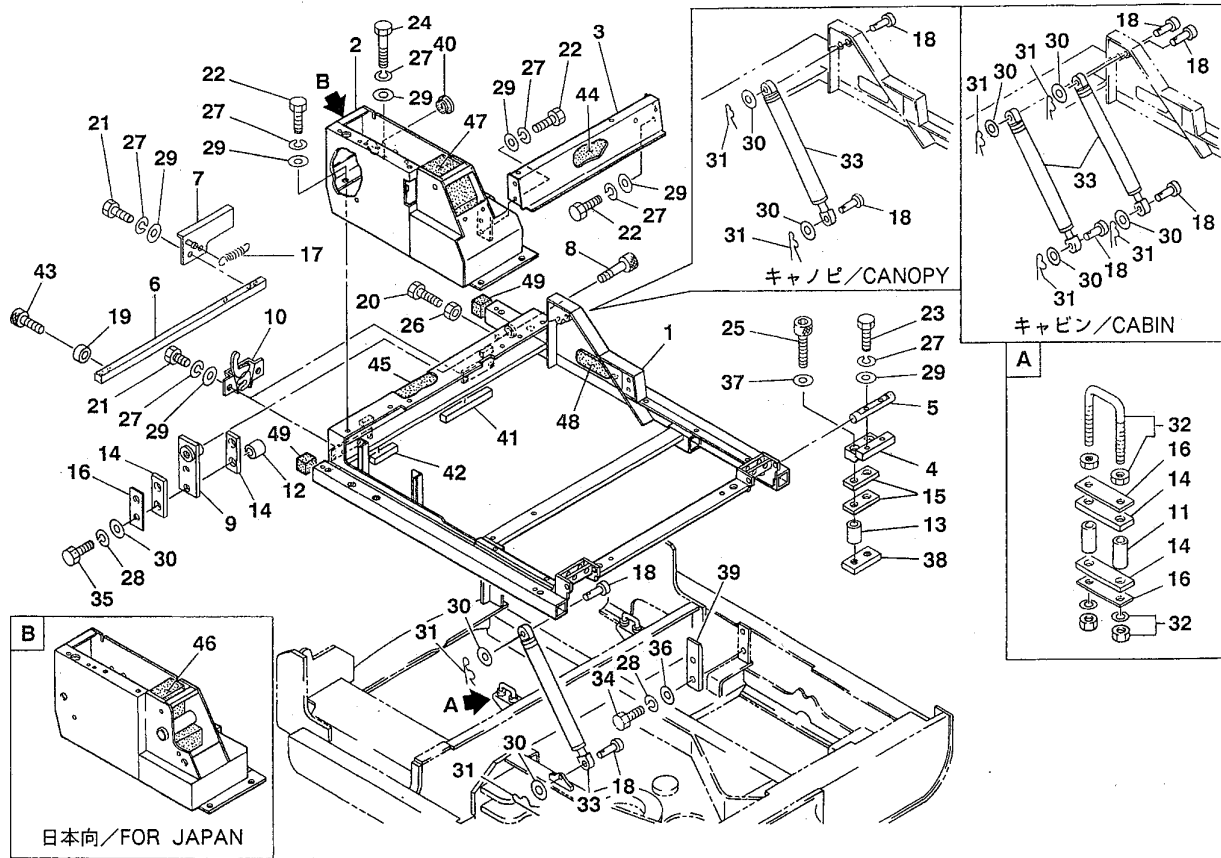
カバー 2 COVER 2



F3-33a-1-D

符号 Item	部品番号 Part number	部品名称 Description	数量 Q'ty	互換性 Chan.	適用号機 Serial No.	備考 Remarks
1	03635-10100	フレーム	FRAM	1	1305001~1305108	
1-1	03635-10800	フレーム	FRAM	1	1305109~	
2	03635-10200	ブラケット	BRACKET	1		日本向/for Japan
2-1	03635-11200	ブラケット	BRACKET	1		
3	03635-10300	ステー	STAY	1		
4	03435-00400	ヒンジ	HINGE	2		
5	03435-00500	シャフト	SHAFT	2		
6	03435-00600	ロッド	ROD	1		
7	03435-00700	アングル	ANGLE	1		
8	03435-00800	ボルト	BOLT	1		
9	03435-00900	プレート	PLATE	1		
10	01886-16500	ロックアッシ	LOCK ASSY	2		
11	03435-01100	スペーサ	SPACER	4		
12	03435-01200	スペーサ	SPACER	2		
13	03435-01300	スペーサ	SPACER	4		
14	03435-01400	クッション	CUSHION	6		
15	03435-01500	クッション	CUSHION	4		
16	03435-01600	プレート	PLATE	5		
17	00070-00029	スプリング	SPRING	1		
18	03435-03200	ピン	PIN	4		*+/E/canopy
18-1	03435-03200	ピン	PIN	6		*+/E/cabin
19	03935-01000	カラー	COLLAR	2		
20	11000-40625	ボルト	BOLT	1		
21	11000-40816	ボルト	BOLT	6		
22	11000-40825	ボルト	BOLT	7		

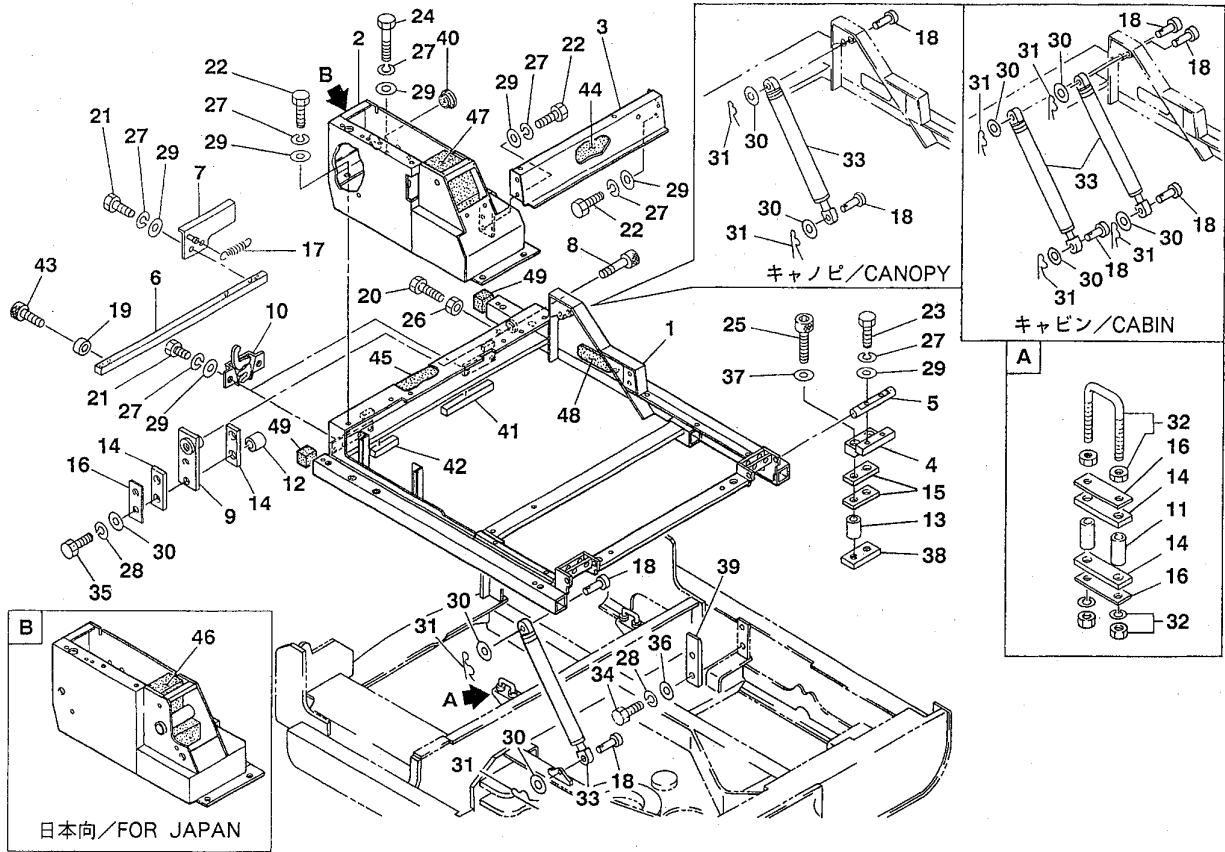
カバー 2 COVER 2



F3-33a-1-D

符号 Item	部品番号 Part number	部品名称	Description	数量 Qty	互換性 Chan.	適用号機 Serial No.	備考 Remarks
23	11000-40830	ボルト	BOLT	4			
24	11000-40880	ボルト	BOLT	1			
25	11110-41255	ソケットボルト	BOLT, socket	4			
26	11300-40006	ナット	NUT	1			
27	11400-20008	スプリングワッシャ	WASHER, spring	20			
28	11400-20010	スプリングワッシャ	WASHER, spring	4			
29	11411-10008	ワッシャ	WASHER	20			
30	11411-10010	ワッシャ	WASHER	6			✚E/canopy
30-1	11411-10010	ワッシャ	WASHER	8			✚E/cabin
31	12140-00008	スナップピン	PIN, snap	4			✚E/canopy
31-1	12140-00008	スナップピン	PIN, snap	6			✚E/cabin
32	16536-11311	フック	HOOK	2			
33	16539-00013	ダンパ	DAMPER	2			✚E/canopy
33-1	16539-00013	ダンパ	DAMPER	3			✚E/cabin
34	11000-41030	ボルト	BOLT	4			
35	11000-41040	ボルト	BOLT	2			
36	11415-50010	ワッシャ	WASHER	4			
37	11415-50012	ワッシャ	WASHER	4			
38	03435-01700	プレート	PLATE	2			
39	03435-01900	ストッパ	STOPPER	2			
40	16520-03202	グロメット	GROMMET	1			
41	16543-09046	スポンジ	SPONGE	1			
42	16543-09019	スポンジ	SPONGE	1			
43	11110-40820	ボルト	BOLT	2			
44	03635-10400	アブソーベント	ABSORBENT	1			

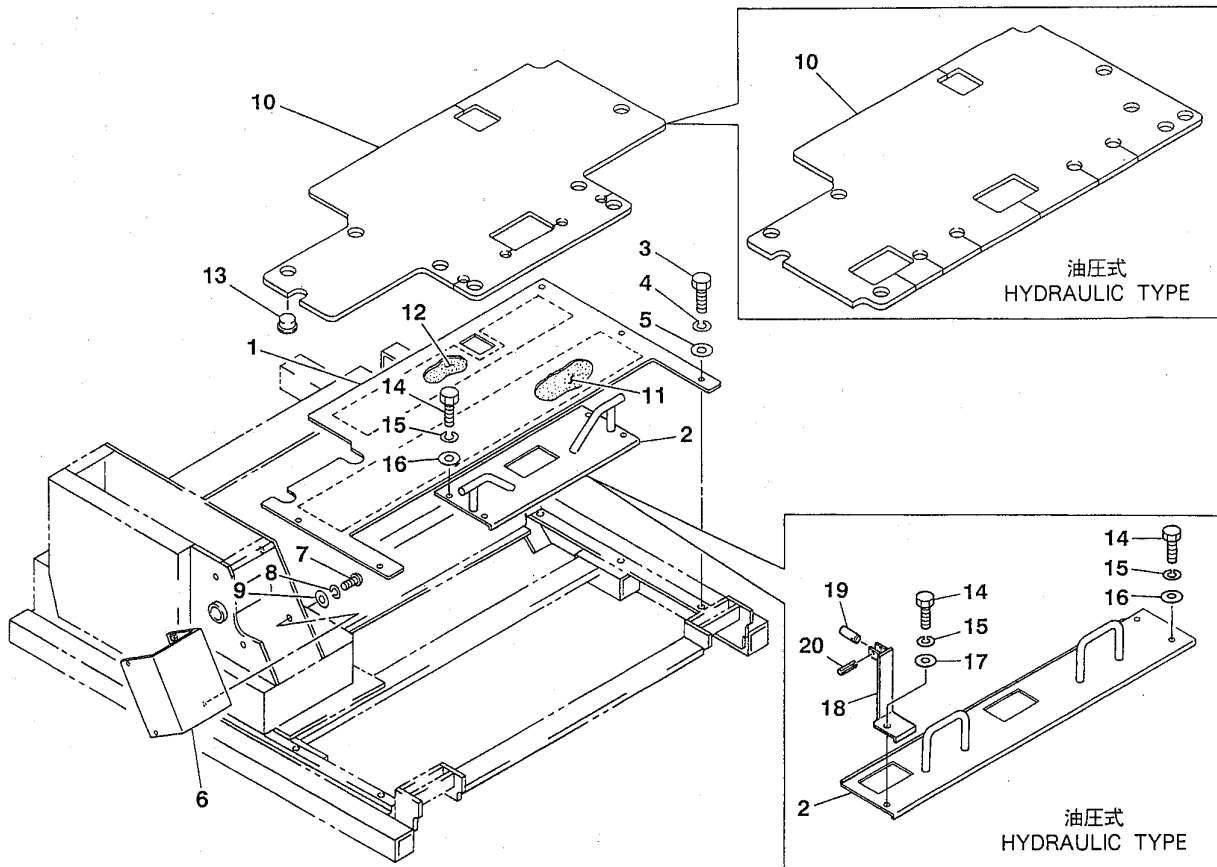
カバー 2 COVER 2



F3-33a-1-D

符号 Item	部品番号 Part number	部品名称 Description	数量 Q'ty	互換性 Chan.	適用号機 Serial No.	備考 Remarks
45	03635-10500	アブソーベント ABSORBENT	1			
46	03635-10600	アブソーベント ABSORBENT	1			日本向/for Japane
47	03635-11300	アブソーベント ABSORBENT	1			
48	03635-10700	アブソーベント ABSORBENT	1			
49	03635-11500	アブソーベント ABSORBENT	1		1305070~	

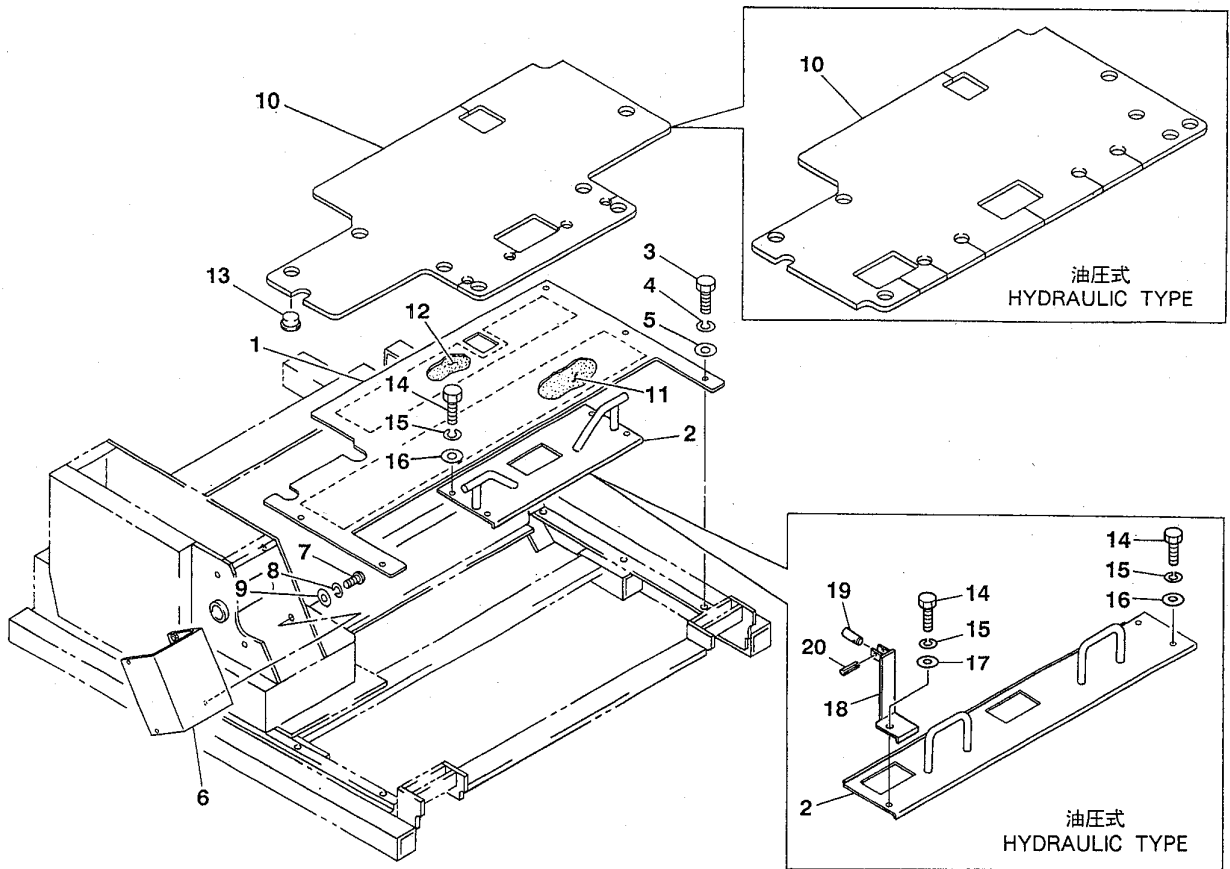
カバー 3 COVER 3



F3-33b-1-D

符号 Item	部品番号 Part number	部品名称 Description	数量 Q'ty	互換性 Chan.	適用号機 Serial No.	備考 Remarks
1	03682-13100	プレート PLATE	1			
2	03682-14100	プレート PLATE	1			リク式/link type
2-1	03682-13200	プレート PLATE	1			油圧式/hydraulic type
3	11000-90816	ボルト BOLT	4			リク式/link type
3-1	11000-90816	ボルト BOLT	3			油圧式/hydraulic type
4	11400-90008	スプリングワッシャ WASHER, spring	4			リク式/link type
4-1	11400-90008	スプリングワッシャ WASHER, spring	3			油圧式/hydraulic type
5	11411-90008	ワッシャ WASHER	4			リク式/link type
5-1	11411-90008	ワッシャ WASHER	2			油圧式/hydraulic type
6	03582-05300	カバー COVER	1			リク式/link type
7	11205-90515	スクリュー SCREW	4			リク式/link type
8	11400-90005	スプリングワッシャ WASHER, spring	4			リク式/link type
9	11411-90005	ワッシャ WASHER	4			リク式/link type
10	03682-14200	フロアマット MAT, floor	1			リク式/link type
10-1	03682-13300	フロアマット MAT, floor	1			油圧式/hydraulic type
11	03682-14400	アブソーベント ABSORBENT	1			
12	03682-14300	アブソーベント ABSORBENT	1			
13	03682-13400	キャップ CAP	7			旧型/old type
13-1	16525-33008	キャップ CAP	7			新型/new type
14	11000-40816	ボルト BOLT	5			
15	11400-20008	スプリングワッシャ WASHER, spring	5			
16	11411-10008	ワッシャ WASHER	5			
17	00036-08252	ワッシャ WASHER	1		1305043~	油圧式/hydraulic type
18	03682-13500	ブラケット BRACKET	1		1305043~	油圧式/hydraulic type
19	03682-13600	ピン PIN	1		1305043~	油圧式/hydraulic type

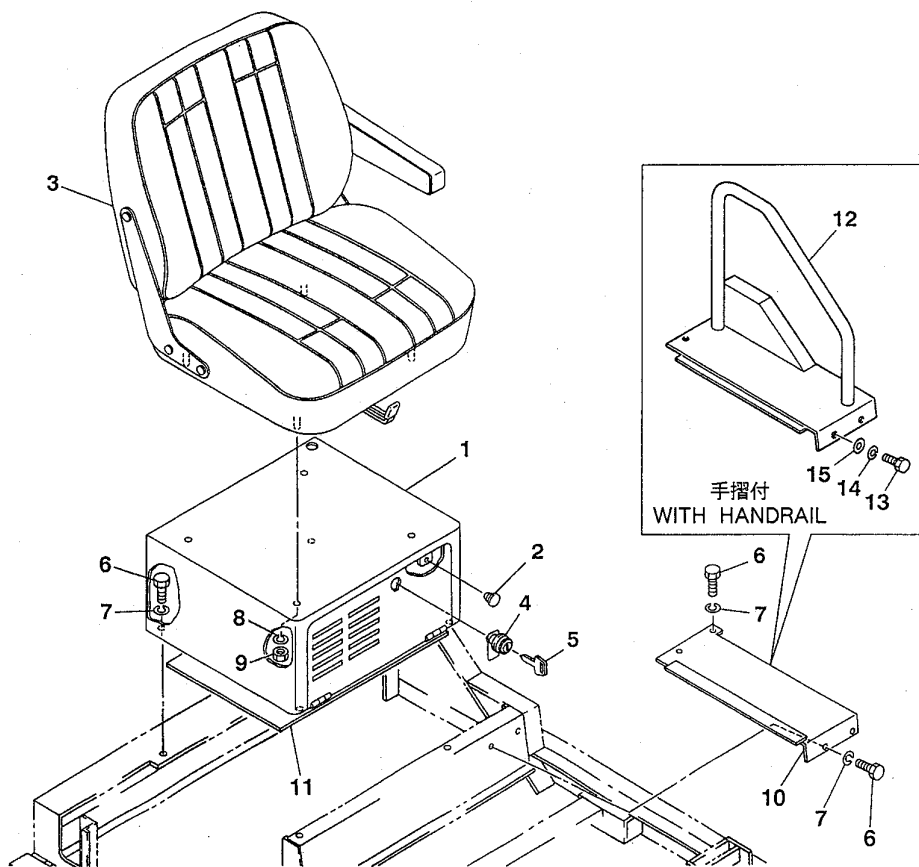
カバー 3 COVER 3



F3-33b-1-D

符号 Item	部品番号 Part number	部品名称 Description	数量 Q'ty	互換性 Chan.	適用号機 Serial No.	備考 Remarks
20	12130-10322	スプリングピン PIN, spring	1		1305043~	油圧式/hydraulic type

シート SEAT
リンク式 link type

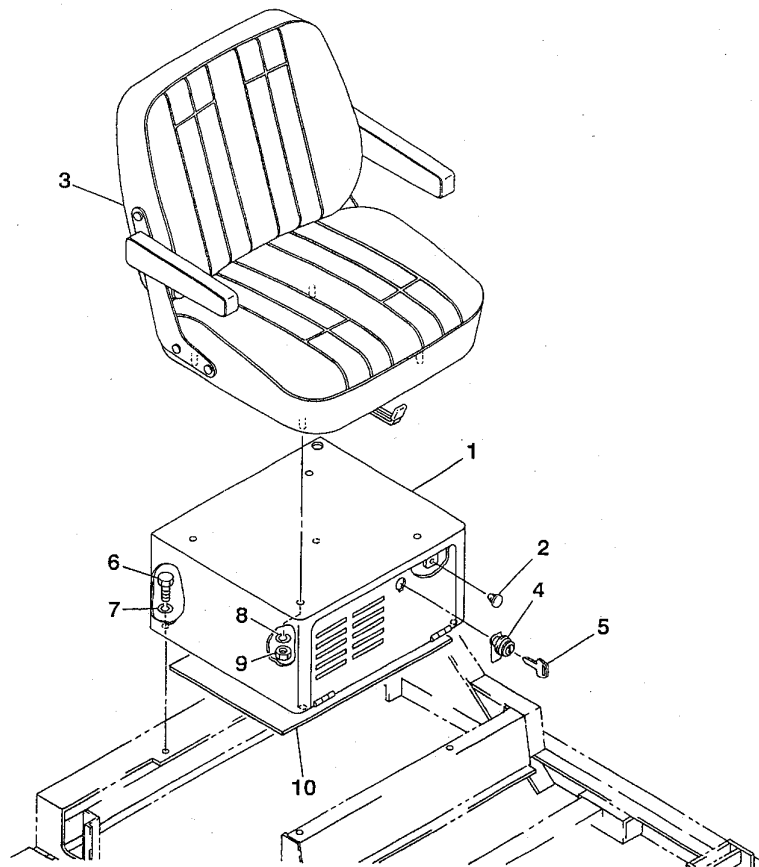


F3-34a-1-D

符号 Item	部品番号 Part number	部品名称	Description	数量 Q'ty	互換性 Chan.	適用号機 Serial No.	備考 Remarks
1	03634-10100	ボックス	BOX	1			
2	16525-01500	クッションラバー	RUBBER, cushion	2			
3	19141-00031	シート	SEAT	1			
4	16536-01395	ロックアッシ	LOCK ASSY	1			
5	17001-00019	キー	KEY	1			
6	11000-40816	ボルト	BOLT	8			
7	11400-20008	スプリングワッシャ	WASHER, spring	8			
8	11400-20010	スプリングワッシャ	WASHER, spring	4			
9	11305-40010	ナット	NUT	4			
10	03534-00100	カバー	COVER	1			
11	03634-10200	アブソーベント	ABSORBENT	1			
12	03534-03100	ブラケット	BRACKET	1			手摺付/with handrail
13	11000-90816	ボルト	BOLT	4			手摺付/with handrail
14	11400-90008	スプリングワッシャ	WASHER, spring	4			手摺付/with handrail
15	11411-90008	ワッシャ	WASHER	4			手摺付/with handrail

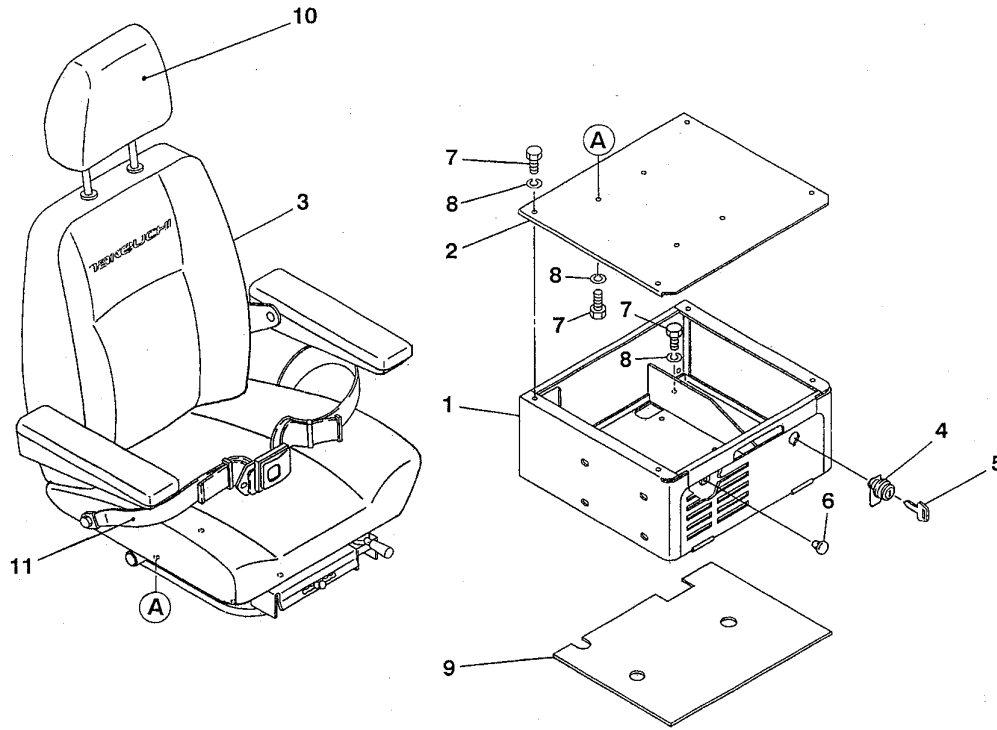
シート SEAT

油圧式、日本向 hydraulic type, for Japan



F3-34b-0-D

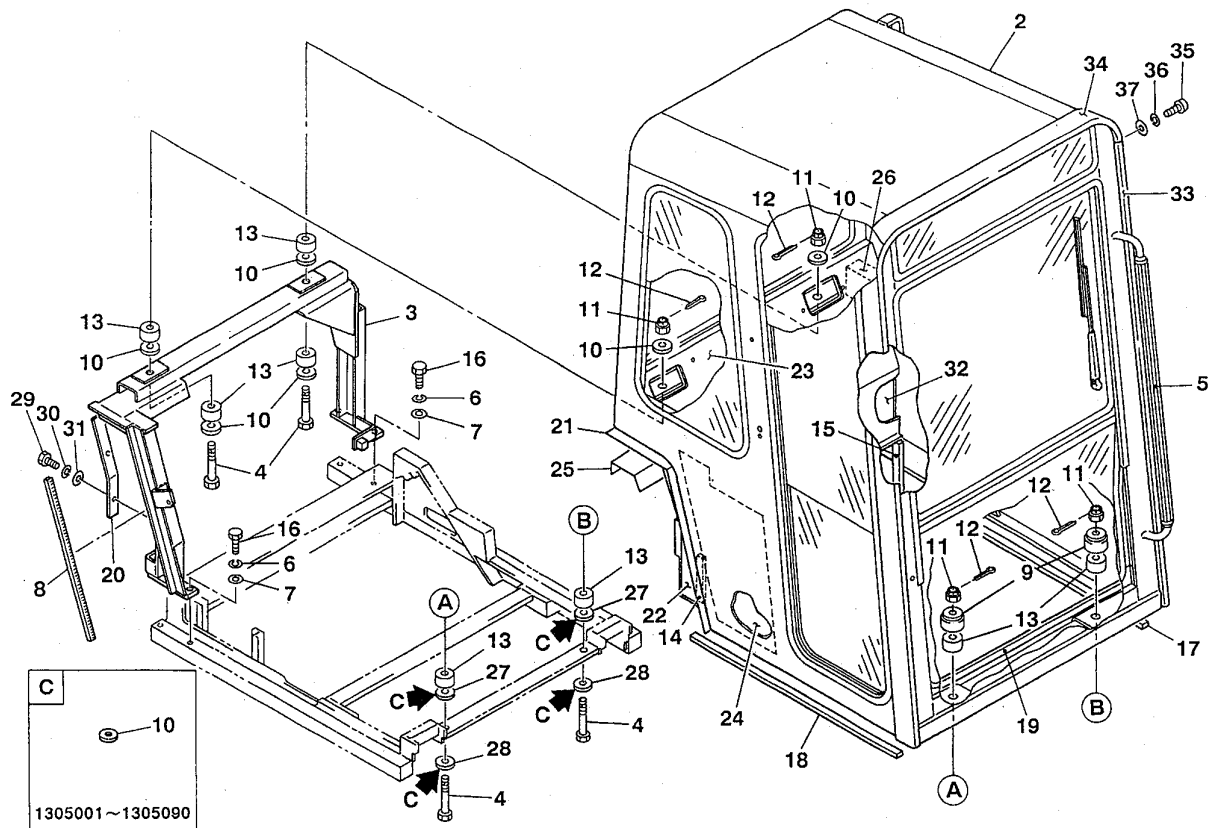
符号 Item	部品番号 Part number	部品名称	Description	数量 Q'ty	互換性 Chan.	適用号機 Serial No.	備考 Remarks
1	03634-10100	ボックス	BOX	1			
2	16525-15000	クッションラバー	RUBBER, cushion	2			
3	19141-00030	シート	SEAT	1			
4	16536-01395	ロックアッシ	LOCK ASSY	1			
5	17001-00019	キー トル	KEY トル	1			
6	17001-00019	ボルト	BOLT	4			
7	11400-20008	スプリングワッシャ	WASHER, spring	4			
8	11400-20010	スプリングワッシャ	WASHER, spring	4			
9	11305-40010	ナット	NUT	4			
10	03634-10200	アブソーベント	ABSORBENT	1			



F3-34c-0-D

符号 Item	部品番号 Part number	部品名称	Description	数量 Q'ty	互換性 Chan.	適用号機 Serial No.	備考 Remarks
1	03634-12100	ボックス	BOX	1			
2	03634-12200	カバー	COVER	1			
3	19141-00040	シートアッシ	SEAT ASSY	1			布/fabric
3-1	19141-00041	シートアッシ	SEAT ASSY	1			皮/leather
4	16536-01395	ロックアッシ	LOCK ASSY	1			
5	17001-00019	キー	KEY	1			
6	16525-15000	クッションラバー	RUBBER, cushion	2			
7	11000-40820	ボルト	BOLT	12			
8	11400-20008	スプリングワッシャ	WASHER, spring	12			
9	03634-12300	アブソorbent	ABSORBENT	1			
10	19141-00043	ヘッドレスト	REST, head	1			布/fabric
10-1	19141-00042	ヘッドレスト	REST, head	1			皮/leather
11	19141-00003	シートベルトアッシ	BELT ASSY, seat	1	←	1305001~1305096	オプション/option
11-1	19141-00048	シートベルトアッシ	BELT ASSY, seat	1	←	1305097~	オプション/option

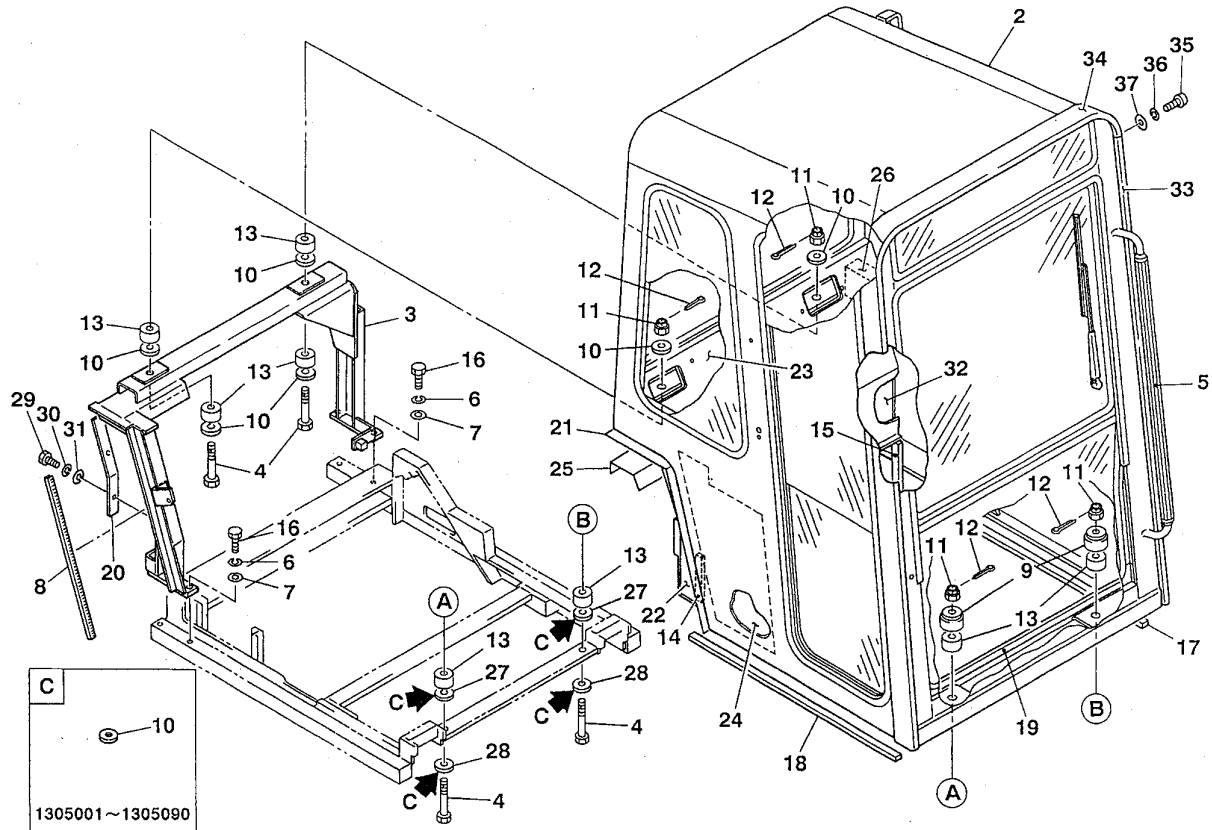
キャビン 1 CABIN 1



K2-35a-2-D

符号 Item	部品番号 Part number	部品名称	Description	数量 Q'ty	互換性 Chan.	適用号機 Serial No.	備考 Remarks
1	03986-07000	キャビンアッシ	CABIN ASSY	1	←	1305001~1305069	高 ϕ /H = 1670mm
1-1	03986-17000	キャビンアッシ	CABIN ASSY	1		1305070~	高 ϕ /H = 1620mm
2	03986-07100	★キャビン	★ CABIN	1	←	1305001~1305069	高 ϕ /H = 1670mm
2-1	03986-17100	★キャビン	★ CABIN	1		1305070~	高 ϕ /H = 1620mm
3	03986-08400	★ブラケット	★ BRACKET	1			
4	03986-02200	★ボルト	★ BOLT	4			
5	03986-08500	★グリップ	★ GRIP	1			
6	11400-20010	★スプリングワッシャ	★ WASHER, spring	6			
7	11415-40010	★ワッシャ	★ WASHER	6			
8	16545-20067	★トリム	★ TRIM	1		1305001~1305050	
9	02786-09000	★ストッパ	★ STOPPER	2			
10	00030-00010	★ワッシャ	★ WASHER	10		1305001~1305090	
10-1	00030-00010	★ワッシャ	★ WASHER	6		1305091~	
11	11320-30016	★ナット	★ NUT	4			
12	12100-00430	★ピン	★ PIN	4			
13	16510-05030	★クッションラバー	★ RUBBER, cushion	8			
14	16543-03010	★スポンジ	★ SPONGE	1			
15	16543-04010	★スポンジ	★ SPONGE	1			
16	11000-41030	★ボルト	★ BOLT	6			
17	16543-03103	★スポンジ	★ SPONGE	1			
18	16543-03084	★スポンジ	★ SPONGE	1			
19	16543-03088	★スポンジ	★ SPONGE	1			
20	03986-14900	★ラバー	★ RUBBER	1		1305001~1305069	
20-1	03986-16300	★ラバー	★ RUBBER	1		1305070~	
21	03986-14400	★インシュレーション	★ INSULATION	1			

キャビン 1 CABIN 1



K2-35a-2-D

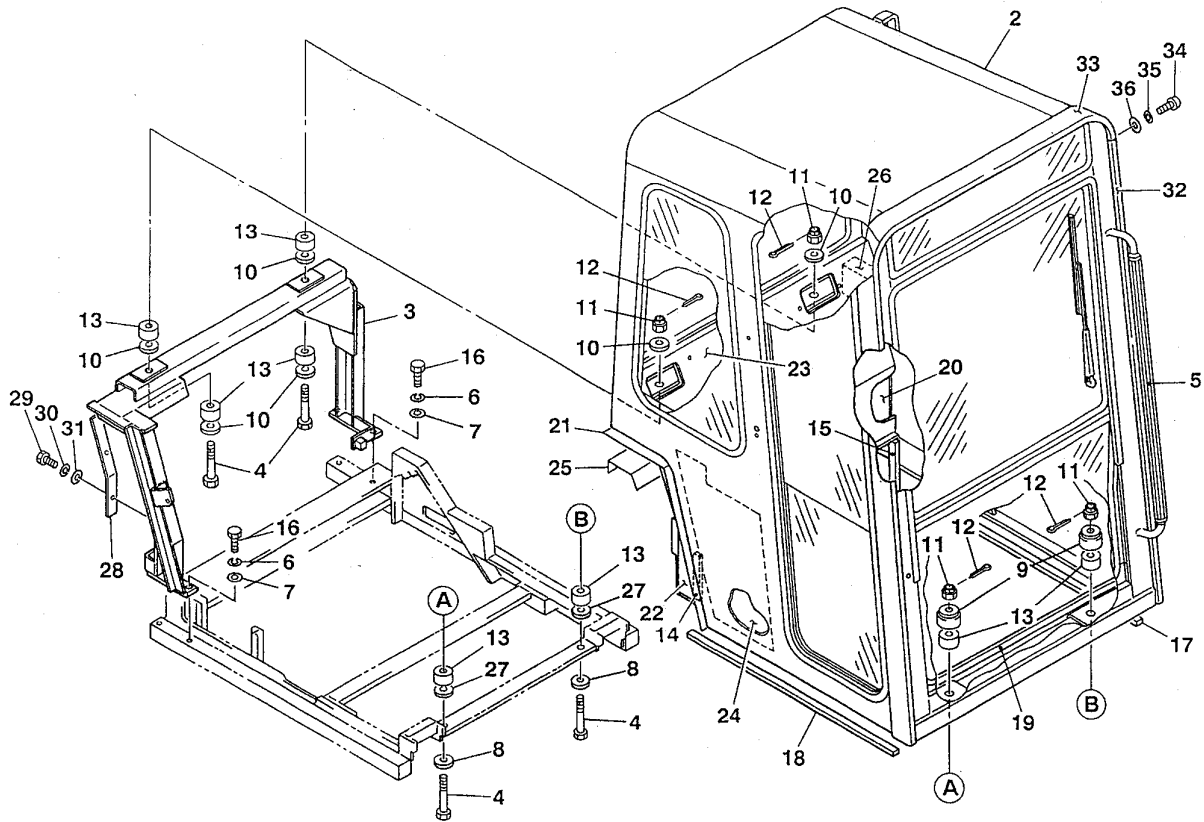
符号 Item	部品番号 Part number	部品名称	Description	数量 Q'ty	互換性 Chan.	適用号機 Serial No.	備考 Remarks
22	03986-14500	★インシュレーション	★INSULATION	1			
23	03986-09000	★インシュレーション	★INSULATION	1			
24	03986-09100	★インシュレーション	★INSULATION	1			
25	03986-09300	★インシュレーション	★INSULATION	1			
26	03986-09200	★スポンジ	★SPONGE	1			
27	00036-00092	★ワッシャ	★WASHER	2		1305091~	
28	00036-00062	★ワッシャ	★WASHER	2		1305091~	
29	11000-40820	★ボルト	★BOLT	2		1305070~	
30	11400-20008	★スプリングワッシャ	★WASHER, spring	2		1305070~	
31	11411-10008	★ワッシャ	★WASHER	2		1305070~	
32	03986-17300	★インシュレーション	★INSULATION	1		1305127~	
33	03993-05100	プロテクタ	PROTECTOR	1			
33-1	03986-08700	プロテクタ	PROTECTOR	1		1305001~1305069	TCM向、黒/for TCM, black
	03993-09200	プロテクタ	PROTECTOR	1		1305070~	赤/red
34	03993-05200	プロテクタ	PROTECTOR	1			
34-1	03993-10100	プロテクタ	PROTECTOR	1			TCM向、黒/for TCM, black
	03986-08600	プロテクタ	PROTECTOR	1		1305001~1305069	赤/red
	03993-09100	プロテクタ	PROTECTOR	1		1305070~	赤/red
35	11205-90520	スクリュ	SCREW	4			
36	11400-90005	スプリングワッシャ	WASHER, spring	4			
37	11411-90005	ワッシャ	WASHER	4			

03986-08700 → 03993-09200

03986-08600 → 03993-09100

キャビン 1 CABIN 1

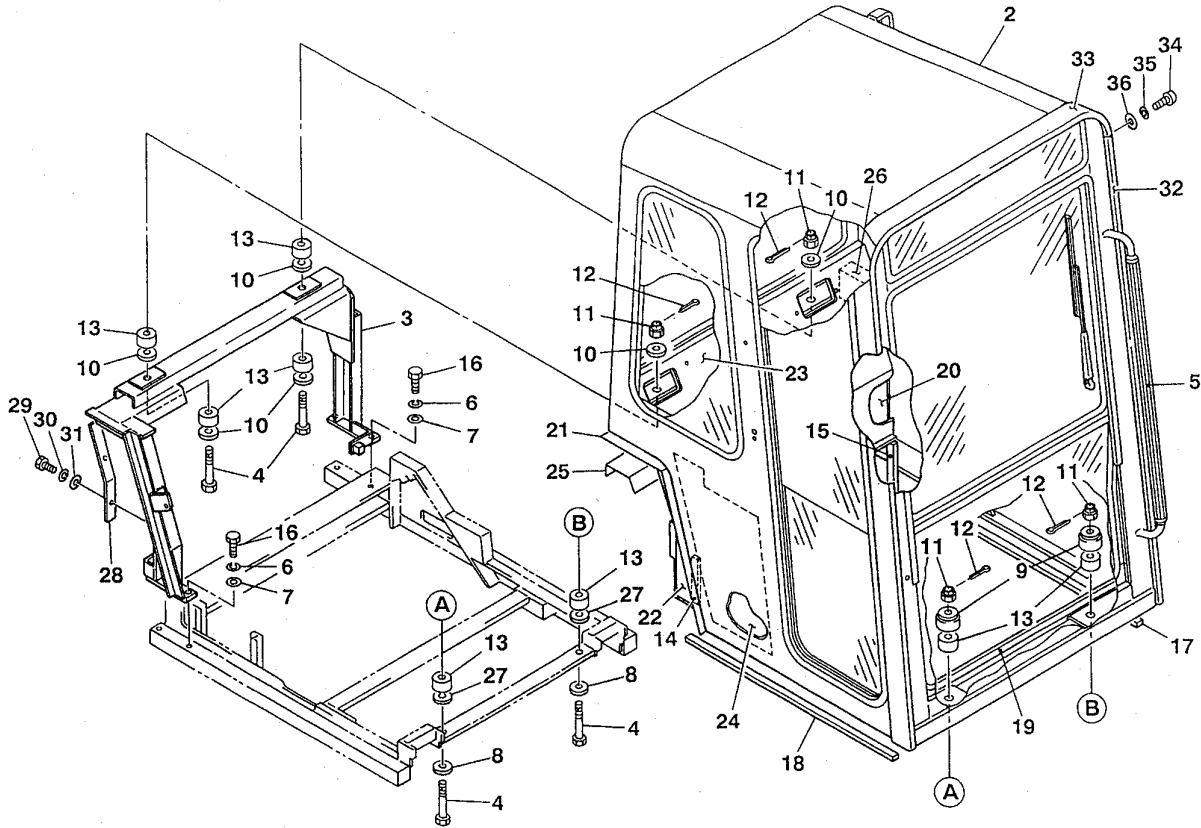
ロップス&フォップス ROPS & FOPS



K2-35b-0-D

符号 Item	部品番号 Part number	部品名称	Description	数量 Q'ty	互換性 Chan.	適用号機 Serial No.	備考 Remarks
1	03986-13000	キャビンアッシ	CABIN ASSY	1			
2	03986-13100	★キャビン	★CABIN	1			
3	03986-08400	★ブラケット	★BRACKET	1			
4	03986-02200	★ボルト	★BOLT	4			
5	03986-08500	★グリップ	★GRIP	1			
6	11400-20010	★スプリングワッシャ	★WASHER, spring	6			
7	11415-40010	★ワッシャ	★WASHER	6			
8	00036-00062	★ワッシャ	★WASHER	2			
9	02786-09000	★ストッパ	★STOPPER	2			
10	00030-00010	★ワッシャ	★WASHER	6			
11	11320-30016	★ナット	★NUT	4			
12	12100-00430	★ピン	★PIN	4			
13	16510-05030	★クッションラバー	★RUBBER, cushion	8			
14	16543-03010	★スポンジ	★SPONGE	1			
15	16543-04010	★スポンジ	★SPONGE	1			
16	11000-41030	★ボルト	★BOLT	6			
17	16543-03103	★スポンジ	★SPONGE	1			
18	16543-03084	★スポンジ	★SPONGE	1			
19	16543-03088	★スポンジ	★SPONGE	1			
20	03986-17300	★アブソorbent	★ABSORBENT	1			
21	16543-14400	★インシュレーション	★INSULATION	1			
22	16543-14500	★インシュレーション	★INSULATION	1			
23	16543-14600	★インシュレーション	★INSULATION	1			
24	16543-14700	★インシュレーション	★INSULATION	1			
25	16543-14800	★インシュレーション	★INSULATION	1			

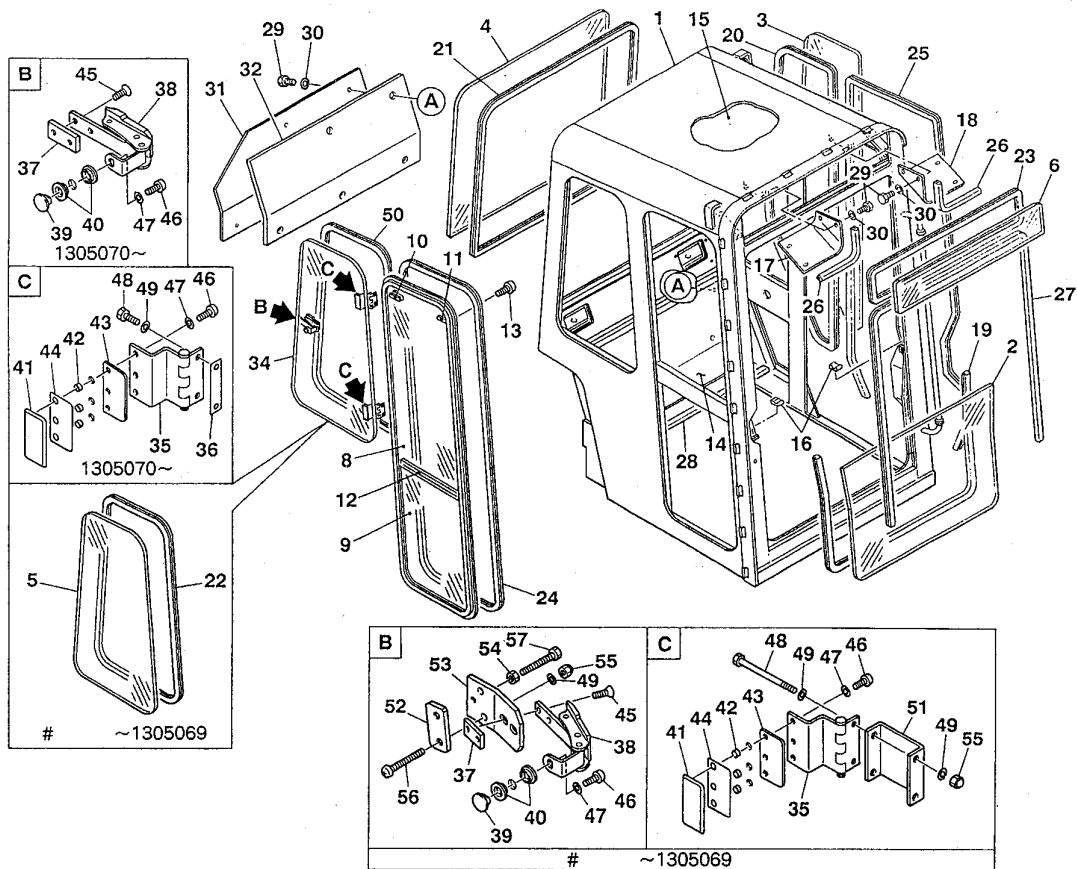
キャビン 1 CABIN 1
 ロップス&フォップス ROPS & FOPS



K2-35b-0-D

符号 Item	部品番号 Part number	部品名称 Description	数量 Q'ty	互換性 Chan.	適用号機 Serial No.	備考 Remarks
26	16543-09200	★スポンジ	★SPONGE	1		
27	00036-00092	★ワッシャ	★WASHER	2		
28	03986-16300	★ラバー	★RUBBER	1		
29	11000-40820	★ボルト	★BOLT	2		
30	11400-20008	★スプリングワッシャ	★WASHER, spring	2		
31	11411-10008	★ワッシャ	★WASHER	2		
32	03993-09200	プロテクタ	PROTECTOR	1		赤/red
33	03993-09100	プロテクタ	PROTECTOR	1		赤/red
34	11205-90520	スクリュー	SCREW	4		
35	11400-90005	スプリングワッシャ	WASHER, spring	4		
36	11411-90005	ワッシャ	WASHER	4		

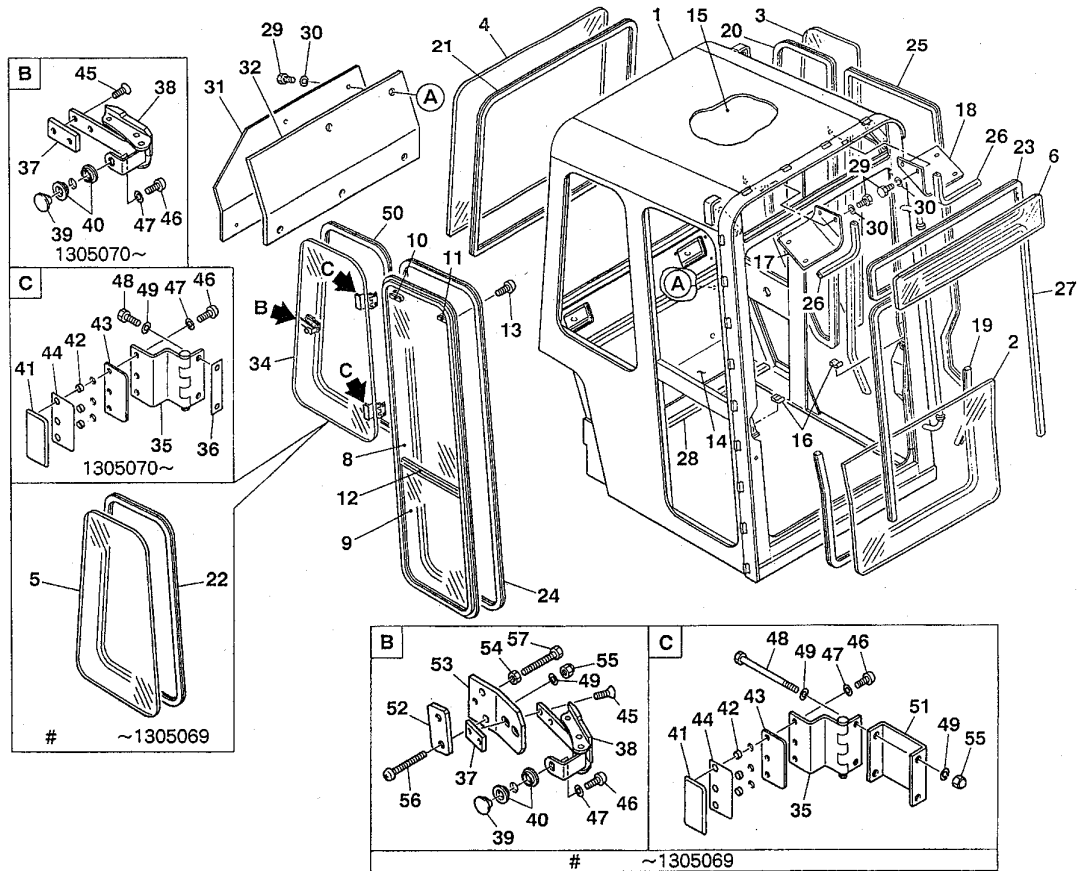
キャビン 2 CABIN 2



K2-36a-2-D

符号 Item	部品番号 Part number	部品名称 Description	数量 Q'ty	互換性 Chan.	適用号機 Serial No.	備考 Remarks
1	× 03986-07200	フレーム	1		1305001~1305069	
1-1	× 03986-17200	フレーム	1		1305070~	
2	03986-00300	ガラス	1			
3	03986-00400	ガラス	1		1305001~1305069	
3-1	03986-13400	ガラス	1		1305070~	
4	03986-07300	ガラス	1			
5	03986-07400	ガラス	1		# ~1305069	
6	03986-00700	ガラス	1		1305001~1305069	
6-1	03986-13600	ガラス	1		1305070~	
7	03986-07500	サッシアッシ	1		1305001~1305069	
7-1	03986-13700	サッシアッシ	1		1305070~	
8	03986-07502	★ガラス	1		1305001~1305069	
8-1	03986-13702	★ガラス	1		1305070~	
9	03986-07503	★ガラス	1		1305001~1305069	
9-1	03986-13703	★ガラス	1		1305070~	
10	16540-07000	★ロックアッシ (R)	1			
11	16540-07200	★ロックアッシ (L)	1			
12	16540-07400	★ウェザーストリップ	1			
13	11207-40510	★スクリュー	6			
14	03986-07700	アブソーベント	1			
15	03986-07800	アブソーベント	1		1305001~1305069	
15-1	03986-13800	アブソーベント	1		1305070~	
16	03986-01400	ストッパ	2			
17	03986-08000	カバー	1		1305001~1305069	
17-1	03986-13900	カバー	1		1305070~	

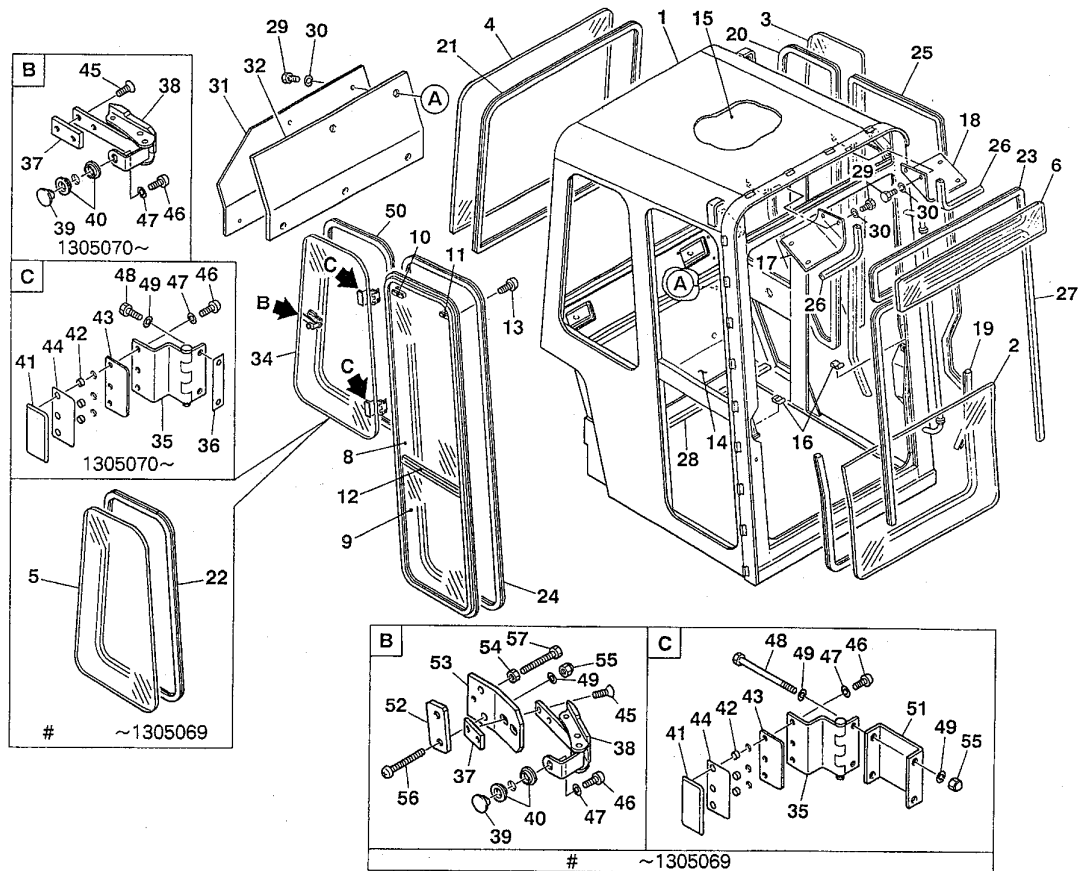
キャビン 2 CABIN 2



K2-36a-2-D

符号 Item	部品番号 Part number	部品名称	Description	数量 Q'ty	互換性 Chan.	適用号機 Serial No.	備考 Remarks
18	03986-08100	カバー	COVER	1		1305001~1305069	
18-1	03986-14000	カバー	COVER	1		1305070~	
19	16542-31180	H-ラバー	H-RUBBER	1			メ-タ売り/sold by the meter
20	16542-31310	H-ラバー	H-RUBBER	1		1305001~1305069	メ-タ売り/sold by the meter
20-1	16542-31299	H-ラバー	H-RUBBER	1		1305070~	メ-タ売り/sold by the meter
21	16542-31315	H-ラバー	H-RUBBER	1			メ-タ売り/sold by the meter
22	16542-31240	H-ラバー	H-RUBBER	1		# ~1305069	メ-タ売り/sold by the meter
23	16542-31195	H-ラバー	H-RUBBER	1		1305001~1305069	メ-タ売り/sold by the meter
23-1	16542-31181	H-ラバー	H-RUBBER	1		1305070~	メ-タ売り/sold by the meter
24	16542-31360	H-ラバー	H-RUBBER	1		1305001~1305069	メ-タ売り/sold by the meter
24-1	16542-31345	H-ラバー	H-RUBBER	1		1305070~	メ-タ売り/sold by the meter
25	16546-05340	シール	SEAL	1		1305001~1305069	メ-タ売り/sold by the meter
25-1	16546-05342	シール	SEAL	1		1305070~	メ-タ売り/sold by the meter
26	16546-06033	シール	SEAL	2			メ-タ売り/sold by the meter
27	16546-05270	シール	SEAL	1		1305001~1305069	メ-タ売り/sold by the meter
27-1	16546-05262	シール	SEAL	1		1305070~	メ-タ売り/sold by the meter
28	16546-05090	シール	SEAL	1			メ-タ売り/sold by the meter
29	11000-90812	ボルト	BOLT	13			
30	11400-90008	スプリングワッシャ	WASHER, spring	13			
31	03986-14100	ボード	BOARD	1			
32	03986-14200	アブソーベント	ABSORBENT	1			
33	03986-12900	ガラスアッシ (R)	GLASS ASSY (R.H.)	1		# ~1305069	
33-1	03986-16400	ガラスアッシ (R)	GLASS ASSY (R.H.)	1		1305070~	
34	03986-12901	★ガラス	★ GLASS	1		# ~1305069	
34-1	03986-16401	★ガラス	★ GLASS	1		1305070~	

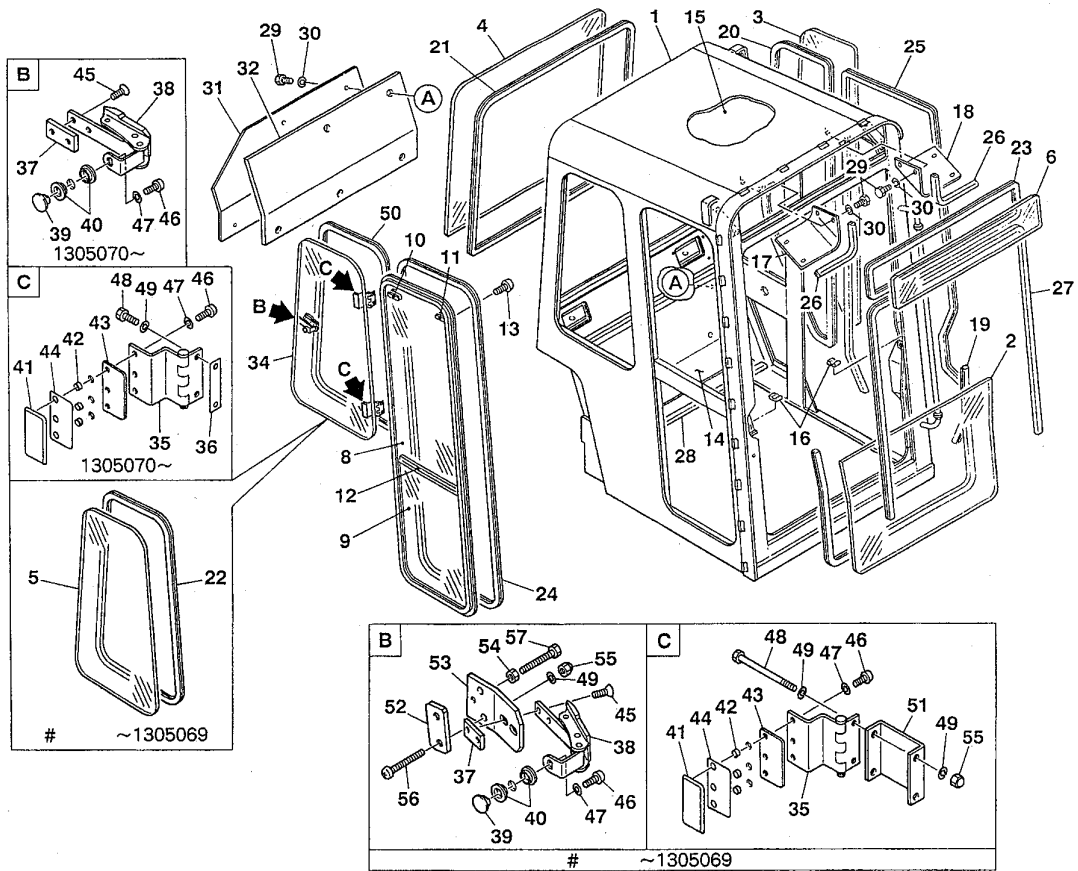
キャビン 2 CABIN 2



K2-36a-2-D

符号 Item	部品番号 Part number	部品名称 Description	数量 Q'ty	互換性 Chan.	適用号機 Serial No.	備考 Remarks
35	03386-22200	★ヒンジ	2	#	~	
36	03386-22300	★スペーサ	2	#	1305070~	
37	03386-22400	★プレート	1	#	~	
38	16540-04000	★ロック	1	#	~	
39	16540-04006	★リテーナ	1	#	~	
40	16540-04007	★パッキング	2	#	~	
41	16540-04011	★リテーナ	2	#	~	
42	16540-04001	★パッキング	6	#	~	
43	16540-04002	★パッキング	2	#	~	
44	16540-04003	★パッキング	2	#	~	
45	11206-30616	★スクリュ	2	#	~	
46	11205-30510	★スクリュ	7	#	~	
47	11400-20005	★スプリングワッシャ	7	#	~	
48	11000-40680	★ボルト	4	#	~1305069	
48-1	11000-40616	★ボルト	4	#	1305070~	
49	11400-20006	★スプリングワッシャ	10	#	~1305069	
49-1	11400-20006	★スプリングワッシャ	4	#	1305070~	
50	16545-20238	★ラバー	1	#	~1305069	
50-1	16545-20235	★ラバー	1	#	1305070~	
51	03986-12902	★チャンネル	2	#	~1305069	
52	03986-12903	★プレート	1	#	~1305069	
53	03986-12904	★プレート	1	#	~1305069	
54	11300-40006	★ナット	1	#	~1305069	
55	11340-30006	★ナット	1	#	~1305069	
56	11205-30650	★スクリュ	2	#	~1305069	

キャビン 2 CABIN 2

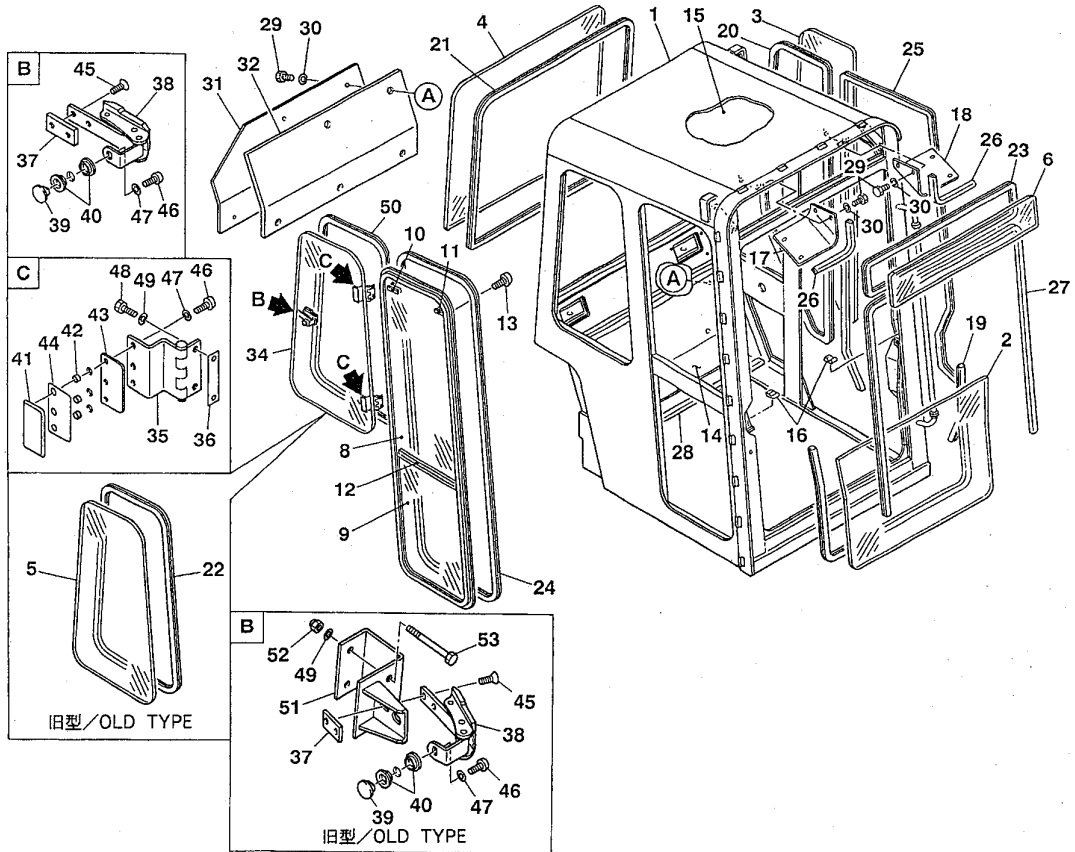


K2-36a-2-D

符号 Item	部品番号 Part number	部品名称	Description	数量 Q'ty	互換性 Chan.	適用号機 Serial No.	備考 Remarks
57	11002-40645	★ボルト	★BOLT	1	#	~1305069	
ノート/NOTE							
	03986-07100	キャビンアッシ	CABIN ASSY	1		1305001~1305069	†+E2~4を含む/ incl. cabin2~4
	03986-17100	キャビンアッシ	CABIN ASSY	1		1305070~	†+E2~4を含む/ incl. cabin2~4

キャビン 2 CABIN 2

ロックス&フォックス ROPS & FOPS

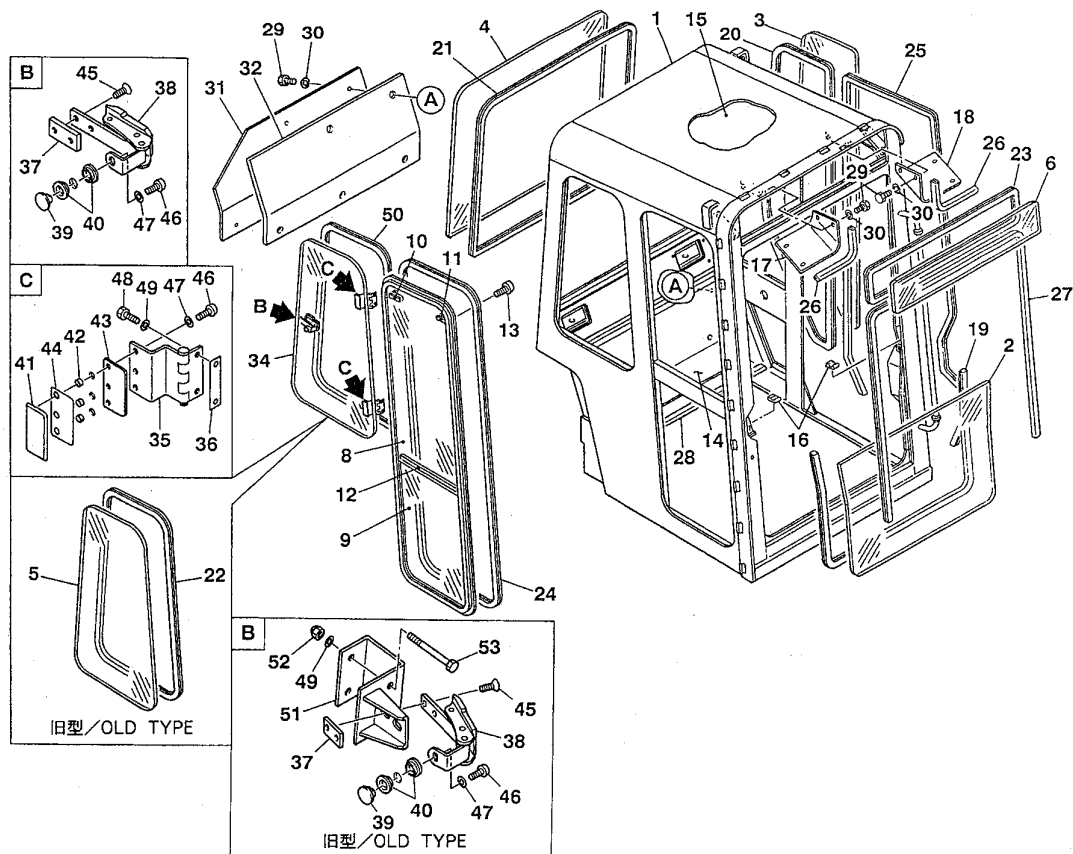


K2-36d-0-D

符号 Item	部品番号 Part number	部品名称	Description	数量 Q'ty	互換性 Chan.	適用号機 Serial No.	備考 Remarks
1	× 03986-13200	フレーム	FRAME	1			
2	03986-00300	ガラス	GLASS	1			
3	03986-13400	ガラス	GLASS	1			
4	03986-07300	ガラス	GLASS	1			
5	03986-07400	ガラス	GLASS	1		旧型/old type	
6	03986-13600	ガラス	GLASS	1			
7	03986-13700	サッシアッシ	SASH ASSY	1			
8	03986-13702	★ガラス	★ GLASS	1			
9	03986-13703	★ガラス	★ GLASS	1			
10	16540-07000	★ロックアッシ (R)	★ LOCK ASSY (R.H.)	1			
11	16540-07200	★ロックアッシ (L)	★ LOCK ASSY (L.H.)	1			
12	16540-07400	★ウェザーストリップ	★ STRIP, weather	1			
13	11207-40510	★スクリュー	★ SCREW	6			
14	03986-07700	アブソorbent	ABSORBENT	1			
15	03986-13800	アブソorbent	ABSORBENT	1			
16	03986-01400	ストッパ	STOPPER	2			
17	03986-13900	カバー	COVER	1			
18	03986-14000	カバー	COVER	1			
19	16542-31180	H-ラバー	H-RUBBER	1			メ-タ売り/sold by the meter
20	16542-31299	H-ラバー	H-RUBBER	1			メ-タ売り/sold by the meter
21	16542-31315	H-ラバー	H-RUBBER	1			メ-タ売り/sold by the meter
22	16542-31240	H-ラバー	H-RUBBER	1		旧型/old type	メ-タ売り/sold by the meter
23	16542-31181	H-ラバー	H-RUBBER	1			メ-タ売り/sold by the meter
24	16542-31345	H-ラバー	H-RUBBER	1			メ-タ売り/sold by the meter
25	16546-05342	シール	SEAL	1			メ-タ売り/sold by the meter

キャビン 2 CABIN 2

ロックス&フォックス ROPS & FOPS

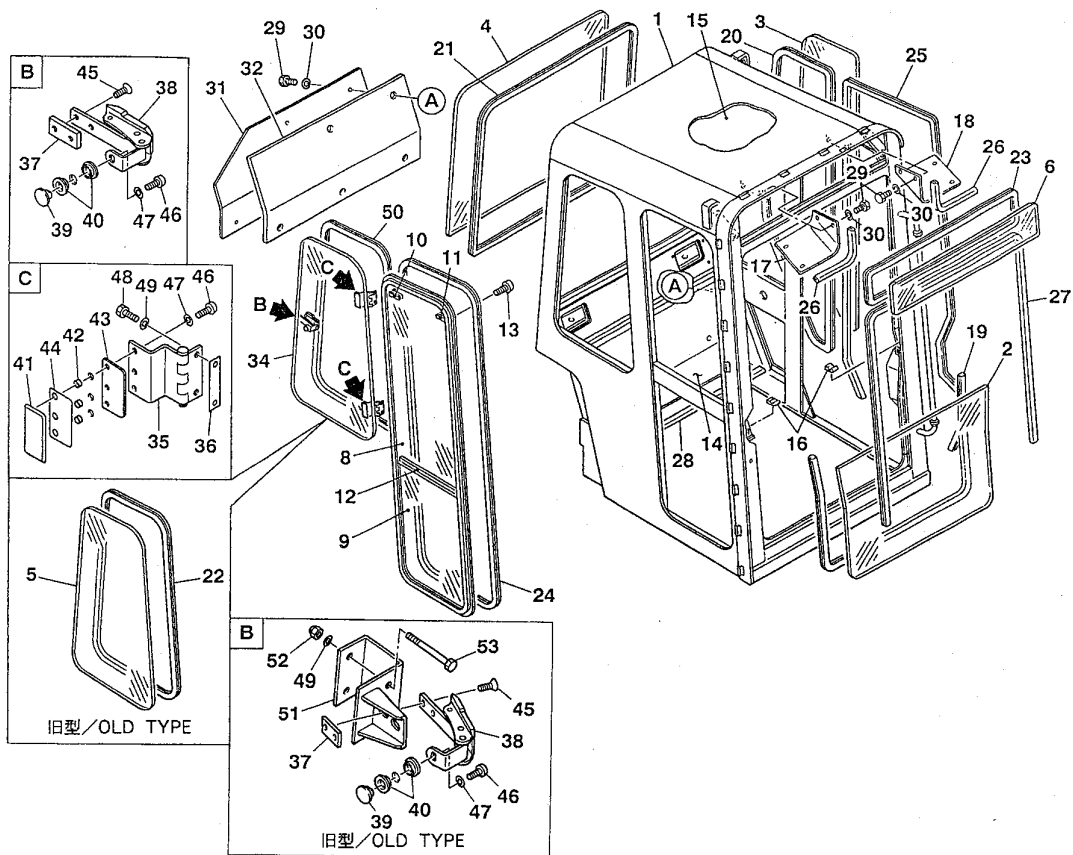


K2-36d-0-D

符号 Item	部品番号 Part number	部品名称	Description	数量 Q'ty	互換性 Chan.	適用号機 Serial No.	備考 Remarks
26	16546-06033	シール	SEAL	2			メ-タ売り/sold by the meter
27	16546-05262	シール	SEAL	1			メ-タ売り/sold by the meter
28	16546-05090	シール	SEAL	1			メ-タ売り/sold by the meter
29	11000-90812	ボルト	BOLT	13			
30	11400-90008	スプリングワッシャ	WASHER, spring	13			
31	03986-14100	ボード	BOARD	1			
32	03986-14200	アブソーベント	ABSORBENT	1			
33	03986-16800	ガラスアッシ (R)	GLASS ASSY (R.H.)	1		旧型/old type	
33-1	03986-16700	ガラスアッシ (R)	GLASS ASSY (R.H.)	1		新型/new type	
34	03986-16401	★ガラス	★ GLASS	1		旧型/old type	
34-1	03986-16701	★ガラス	★ GLASS	1		新型/new type	
35	03386-22200	★ヒンジ	★ HINGE	2		新型/new type	
36	03386-22300	★スペーサ	★ SPACER	2		新型/new type	
37	03386-22400	★プレート	★ PLATE	1		新型/new type	
38	16540-04000	★ロック	★ LOCK	1		新型/new type	
39	16540-04006	★リテーナ	★ RETAINER	1		新型/new type	
40	16540-04007	★パッキング	★ PACKING	2		新型/new type	
41	16540-04011	★リテーナ	★ RETAINER	2		新型/new type	
42	16540-04001	★パッキング	★ PACKING	6		新型/new type	
43	16540-04002	★パッキング	★ PACKING	2		新型/new type	
44	16540-04003	★パッキング	★ PACKING	2		新型/new type	
45	11206-30616	★スクリュ	★ SCREW	2		新型/new type	
46	11205-30510	★スクリュ	★ SCREW	7		新型/new type	
47	11400-20005	★スプリングワッシャ	★ WASHER, spring	7		新型/new type	
48	11000-40616	★ボルト	★ BOLT	4		新型/new type	

キャビン 2 CABIN 2

ロックス&フォックス ROPS & FOPS



K2-36d-0-D

符号 Item	部品番号 Part number	部品名称 Description	数量 Q'ty	互換性 Chan.	適用号機 Serial No.	備考 Remarks
49	11400-20006	★スプリングワッシャ	6		旧型/old type	
49-1	11400-20006	★スプリングワッシャ	4		新型/new type	
50	16545-20235	★ラバー	1		新型/new type	
51	03986-16801	★ブラケット	1		旧型/old type	
52	11340-30006	★ナット	2		旧型/old type	
53	11000-40660	★ボルト	2		旧型/old type	

ノート/NOTE

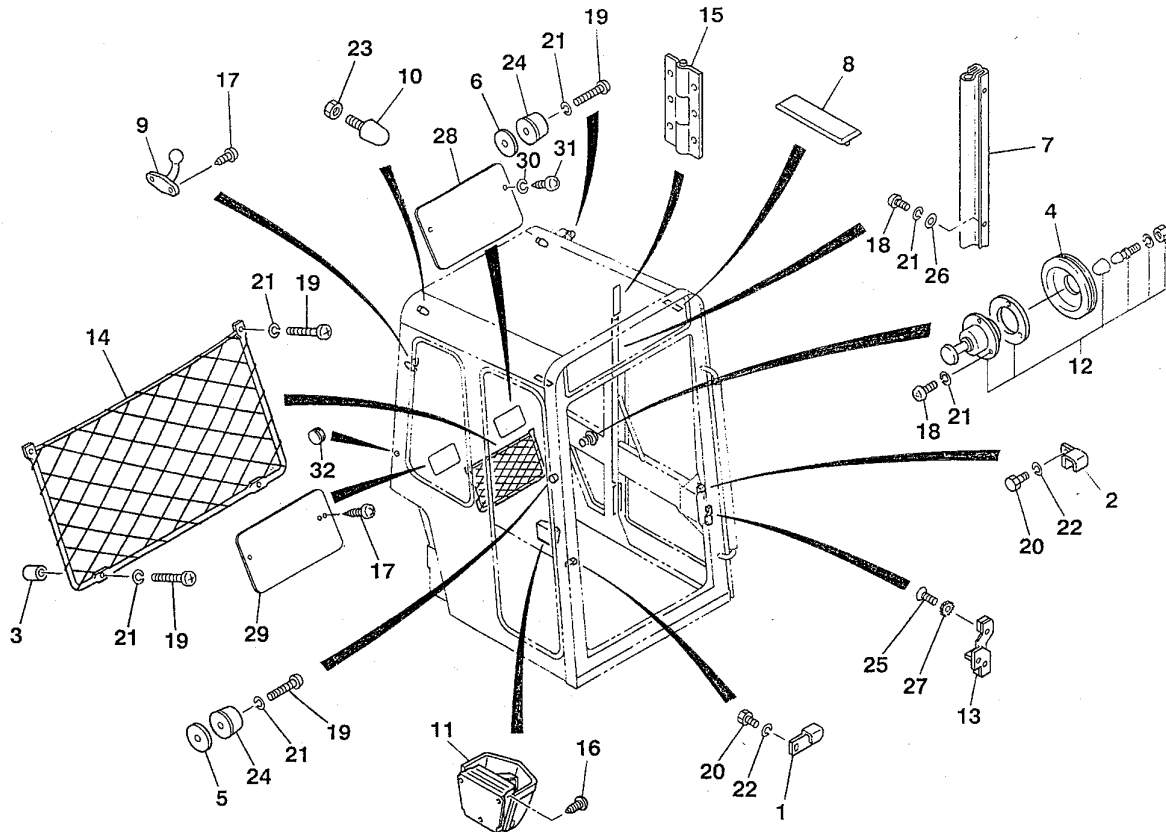
03986-13100 キャビンアッシ

CABIN ASSY

1

※E72~4を含む/incl. cabin2~4

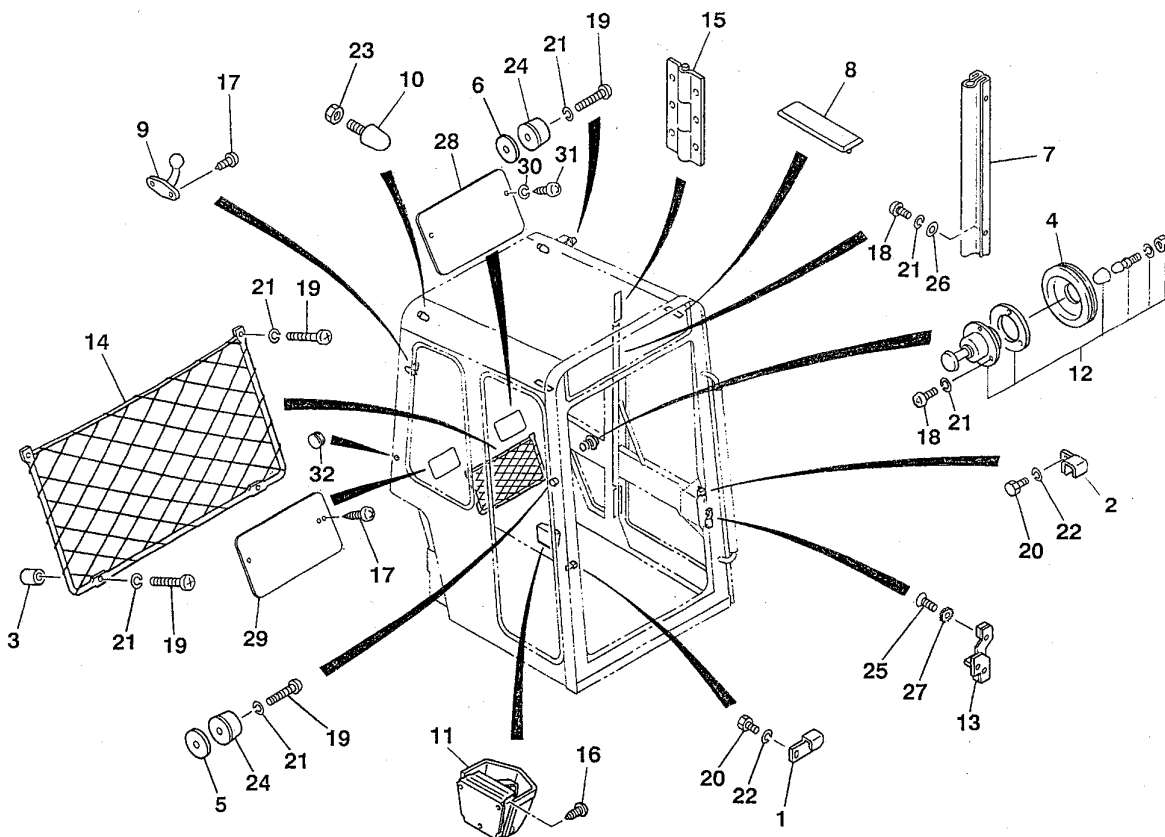
キャビン 3 CABIN 3



K2-36b-1-D

符号 Item	部品番号 Part number	部品名称	Description	数量 Q'ty	互換性 Chan.	適用号機 Serial No.	備考 Remarks
1	03986-00900	プレート	PLATE	1		1305001~1305069	
1-1	03386-21500	プレート	PLATE	1		1305070~	
2	03986-07600	プレート	PLATE	1			
3	03986-01300	カラー	COLLAR	2			
4	03986-03400	グロメット	GROMMET	1			
5	04686-01600	シム	SHIM	1			
6	04686-01700	シム	SHIM	1			
7	04686-02100	シール	SEAL	1			
8	05686-14300	スペーサ	SPACER	2			
9	16536-14389	ハンガ	HANGER	1			
10	16511-01224	ストッパ	STOPPER	2			
11	16536-91970	アシュトレ	ASHTRAY	1			
12	16536-91460	キャッチャアッシ	CATCHER ASSY	1			
13	00686-20500	ストライカ	STRIKER	1			
14	16536-91350	ポケットアッシ	POCKET ASSY	1			
15	04686-01800	ヒンジ	HINGE	2			
16	11225-00408	スクリュ	SCREW	3			
17	11225-00510	スクリュ	SCREW	5			
18	11205-90508	スクリュ	SCREW	17			
19	11205-90525	スクリュ	SCREW	6			
20	11000-90812	ボルト	BOLT	2			
21	11400-90005	スプリングワッシャ	WASHER, spring	22			
22	11400-90008	スプリングワッシャ	WASHER, spring	2			
23	11301-40012	ナット	NUT	2			
24	16521-03824	ラバー	RUBBER	2			

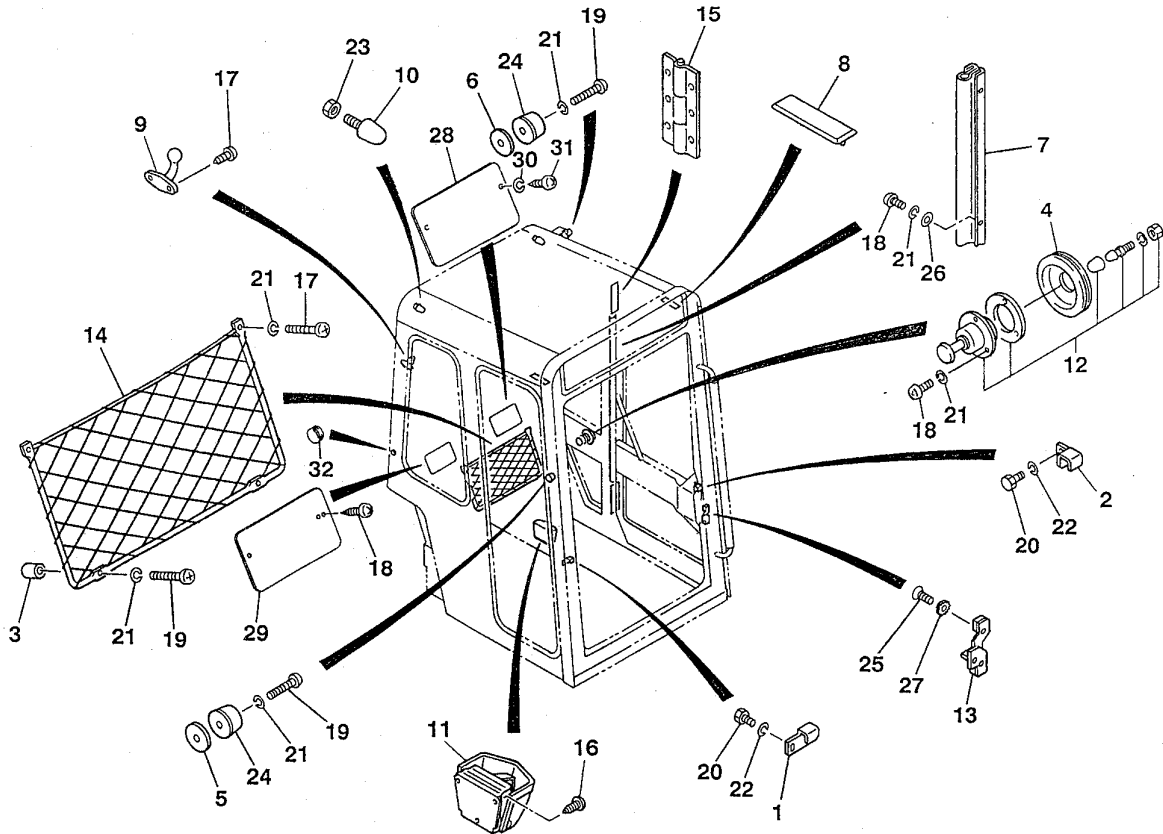
キャビン 3 CABIN 3



K2-36b-1-D

符号 Item	部品番号 Part number	部品名称 Description	数量 Q'ty	互換性 Chan.	適用号機 Serial No.	備考 Remarks
25	11206-30816	スクリュ SCREW	2			
26	11411-90005	ワッシャ WASHER	14			
27	11403-30008	ワッシャ WASHER	2			
28	03986-08800	カバー COVER	1			
29	03986-08900	カバー COVER	1			
30	11400-20004	スプリングワッシャ WASHER, spring	2			
31	11205-30408	スクリュ SCREW	2			
32	16520-51200	グロメット GROMMET	1			

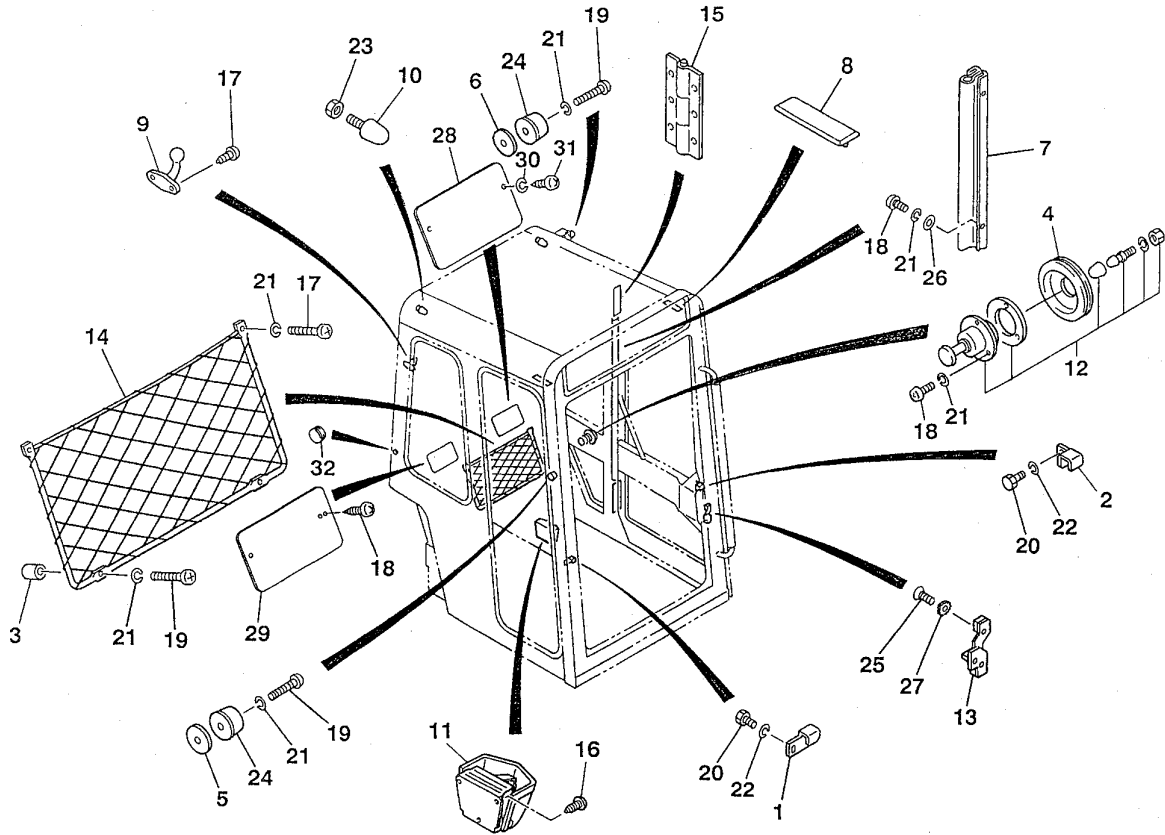
キャビン 3 CABIN 3
 ロップス&フォップス ROPS & FOPS



K2-36e-0-D

符号 Item	部品番号 Part number	部品名称	Description	数量 Q'ty	互換性 Chan.	適用号機 Serial No.	備考 Remarks
1	03986-00900	プレート	PLATE	1			
2	03986-07600	プレート	PLATE	1			
3	03986-01300	カラー	COLLAR	2			
4	03986-03400	グロメット	GROMMET	1			
5	04686-01600	シム	SHIM	1			
6	04686-01700	シム	SHIM	1			
7	04686-02100	シール	SEAL	1			
8	05686-14300	スペーサ	SPACER	2			
9	16536-14389	ハンガ	HANGER	1			
10	16511-01224	ストッパ	STOPPER	2			
11	16536-91970	アシュトレ	ASHTRAY	1			
12	16536-91460	キャッチャアッシ	CATCHER ASSY	1			
13	00686-20500	ストライカ	STRIKER	1			
14	16536-91350	ポケットアッシ	POCKET ASSY	1			
15	04686-01800	ヒンジ	HINGE	2			
16	11225-00408	スクリュ	SCREW	3			
17	11205-90512	スクリュ	SCREW	4			
18	11205-90508	スクリュ	SCREW	19			
19	11205-90525	スクリュ	SCREW	4			
20	11000-90812	ボルト	BOLT	2			
21	11400-90005	スプリングワッシャ	WASHER, spring	22			
22	11400-90008	スプリングワッシャ	WASHER, spring	2			
23	11301-40012	ナット	NUT	2			
24	16521-03824	ラバー	RUBBER	2			
25	11206-30816	スクリュ	SCREW	2			

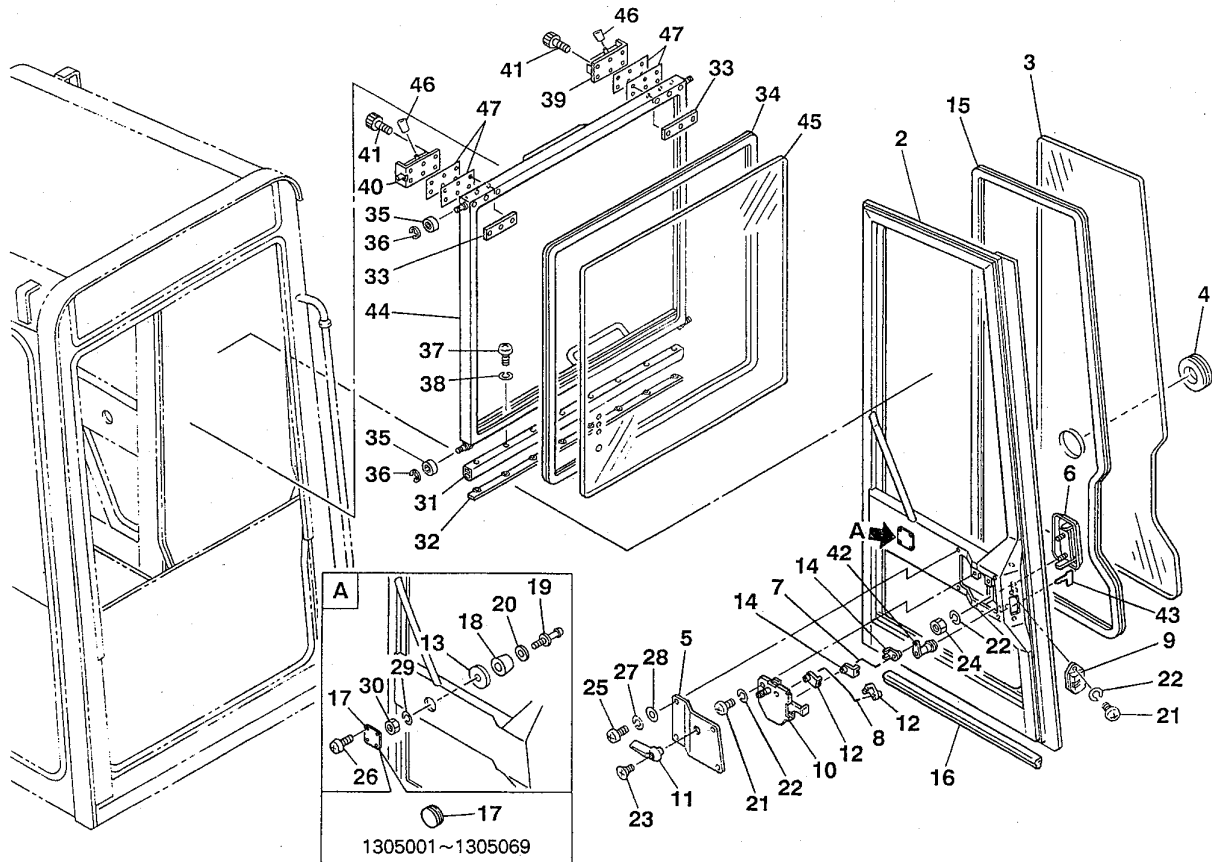
キャビン 3 CABIN 3
 ロップス&フォックス ROPS & FOPS



K2-36e-0-D

符号 Item	部品番号 Part number	部品名称 Description	数量 Q'ty	互換性 Chan.	適用号機 Serial No.	備考 Remarks
26	11411-90005	ワッシャ WASHER	14			
27	11403-30008	ワッシャ WASHER	2			
28	03986-14300	カバー COVER	1			
29	03986-08900	カバー COVER	1			
30	11400-20004	スプリングワッシャ WASHER, spring	2			
31	11205-30408	スクリュ SCREW	2			
32	16520-51200	グロメット GROMMET	1			

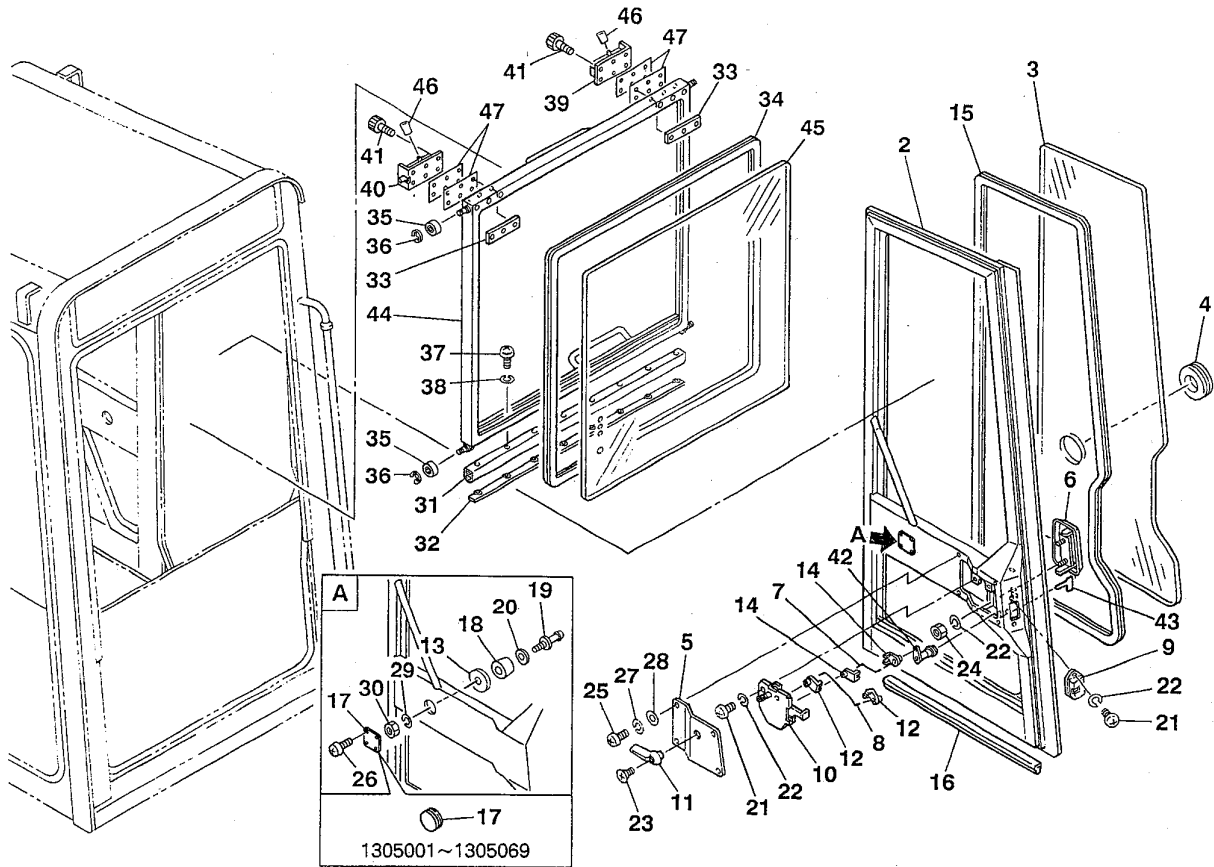
キャビン 4 CABIN 4



K2-36c-2-D

符号 Item	部品番号 Part number	部品名称	Description	数量 Q'ty	互換性 Chan.	適用号機 Serial No.	備考 Remarks
1	03986-11000	ドアアッシ	DOOR ASSY	1		1305001~1305069	高#/H = 1533mm
1-1	03986-15000	ドアアッシ	DOOR ASSY	1		1305070~	高#/H = 1499mm
2	03986-10100	★ドア	★ DOOR	1		1305001~1305069	
2-1	03986-15100	★ドア	★ DOOR	1		1305070~	
3	03986-03200	★ガラス	★ GLASS	1		1305001~1305069	
3-1	03986-15200	★ガラス	★ GLASS	1		1305070~	
4	03986-03400	★グロメット	★ GROMMET	1			
5	03986-10200	★カバー	★ COVER	1			
6	03986-10300	★ハンドル	★ HANDLE	1			
7	03986-10400	★ロッド	★ ROD	1			
8	03986-10500	★ロッド	★ ROD	1			
9	00686-20400	★ロックアッシ	★ LOCK ASSY	1			
10	03986-10600	★コントロール	★ CONTROL	1			
11	03986-10700	★ハンドル	★ HANDLE	1			
12	00686-21500	★スナップ	★ SNAP	2			
13	04686-03300	★ワッシャ	★ WASHER	1			
14	03986-10900	★スナップ	★ SNAP	2			
15	16542-31375	★H-ラバー	★ H-RUBBER	1			
16	16546-05060	★シール	★ SEAL	1			
17	16520-53800	★グロメット	★ GROMMET	1		1305001~1305069	
17-1	03986-15300	★プレート	★ PLATE	1		1305070~	
18	*****	★ラバー	★ RUBBER	1			
19	*****	★キャッチ	★ CATCH	1			
20	*****	★ワッシャ	★ WASHER	1			
21	11205-90612	★スクリュ	★ SCREW	4			

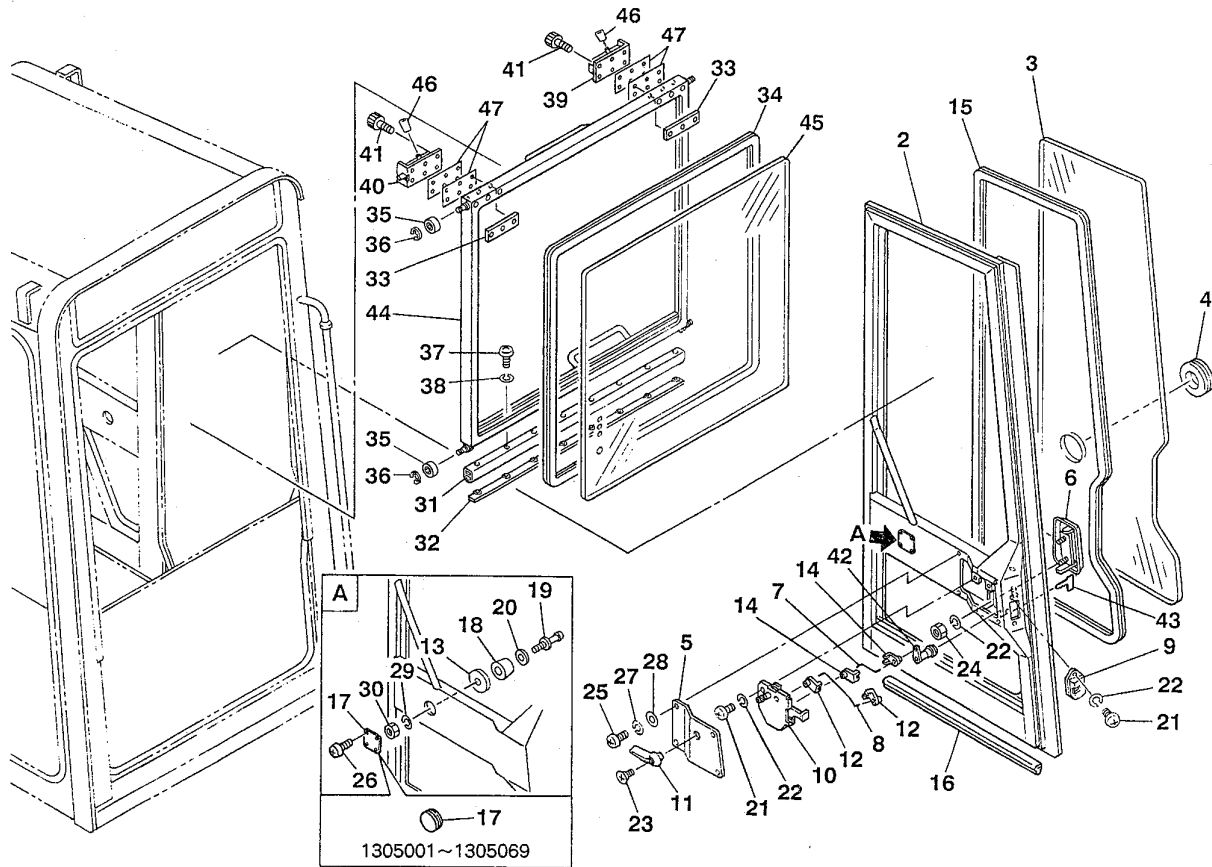
キャビン 4 CABIN 4



K2-36c-2-D

符号 Item	部品番号 Part number	部品名称 Description	数量 Q'ty	互換性 Chan.	適用号機 Serial No.	備考 Remarks
22	11400-90006	★ワッシャ	★WASHER	6		
23	11207-90516	★スクリュ	★SCREW	1		
24	11300-40006	★ナット	★NUT	2		
25	11205-90512	★スクリュ	★SCREW	4		
26	11205-90410	★スクリュ	★SCREW	4	1305070~	
27	11400-90005	★スプリングワッシャ	★WASHER, spring	4		
28	11411-90005	★ワッシャ	★WASHER	4		
29	11400-20008	★スプリングワッシャ	★WASHER, spring	1		
30	11300-40008	★ナット	★NUT	1		
31	03986-05300	ラバー	RUBBER	1		
32	03986-05400	プレート	PLATE	1		
33	04686-05400	プレート	PLATE	4		
34	16542-31313	H-ラバー	H-RUBBER	1	1305001~1305069	メ-タ売り/sold by the meter
34-1	16542-31307	H-ラバー	H-RUBBER	1	1305070~	メ-タ売り/sold by the meter
35	13002-00608	ベアリング	BEARING	4		
36	12240-00006	E-リング	E-RING	4		
37	11205-90410	スクリュ	SCREW	8	1305001~1305069	
37-1	11205-90414	スクリュ	SCREW	6	1305070~	
38	11400-90004	スプリングワッシャ	WASHER, spring	8	1305001~1305069	
38-1	11400-90004	スプリングワッシャ	WASHER, spring	6	1305070~	
39	16536-13241	ラッチ (L)	LATCH (L.H.)	1		
40	16536-13240	ラッチ (R)	LATCH (R.H.)	1		
41	11100-40512	ソケットボルト	BOLT, socket	12		
42	16536-11527	キーアッシ	KEY ASSY	1		
43	17001-00019	●キー	●KEY	1		

キャビン 4 CABIN 4



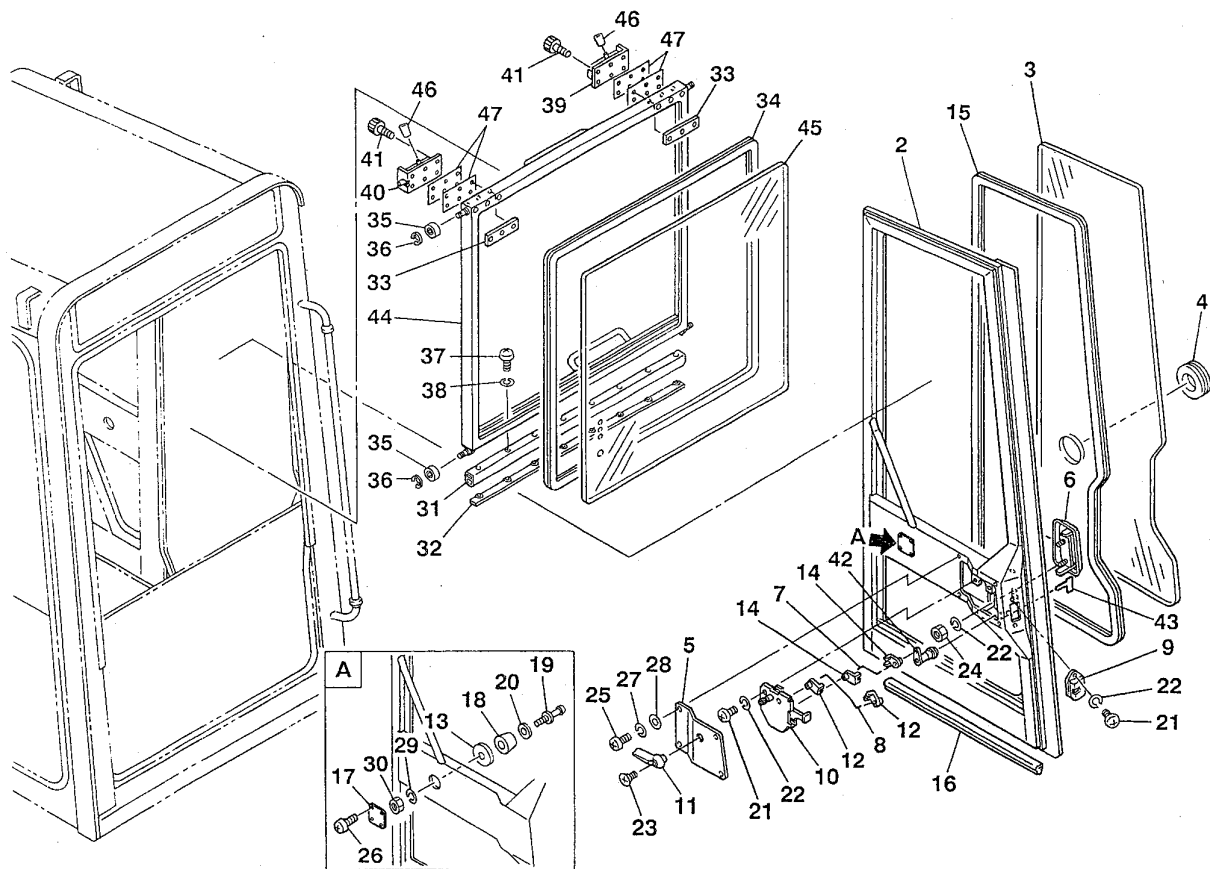
K2-36c-2-D

符号 Item	部品番号 Part number	部品名称	Description	数量 Q'ty	互換性 Chan.	適用号機 Serial No.	備考 Remarks
44	03986-12100	フロントサッシ	SASH, front	1		1305001~1305069	高#/H = 820mm
44-1	03986-16100	フロントサッシ	SASH, front	1		1305070~1305126	高#/H = 790mm
44-2	03986-18100	フロントサッシ	SASH, front	1		1305127~	高#/H = 790mm
45	03986-12200	ガラス	GLASS	1		1305001~1305069	
45-1	03986-16200	ガラス	GLASS	1		1305070~	
46	03986-12500	グリップ	GRIP	2			
47	04686-05031	シム	SHIM	AR			t=1.6mm
47-1	04686-05032	シム	SHIM	AR			t=1.2mm
47-2	04686-05033	シム	SHIM	AR			t=0.7mm

●フロントサッシアッシ (ワイパモータ付) / SASH ASSY, front (with wiper motor)

03986-12000	フロントサッシアッシ(ワイバ右付)	SASH ASSY, front (right wiper)	1		1305001~1305069	高#/H = 820mm
03986-16000	フロントサッシアッシ(ワイバ右付)	SASH ASSY, front (right wiper)	1		1305070~1305126	高#/H = 790mm
03986-18000	フロントサッシアッシ(ワイバ左付)	SASH ASSY, front (left wiper)	1		1305127~	高#/H = 790mm

キャビン 4 CABIN 4
 ロップス&フォップス ROPS & FOPS

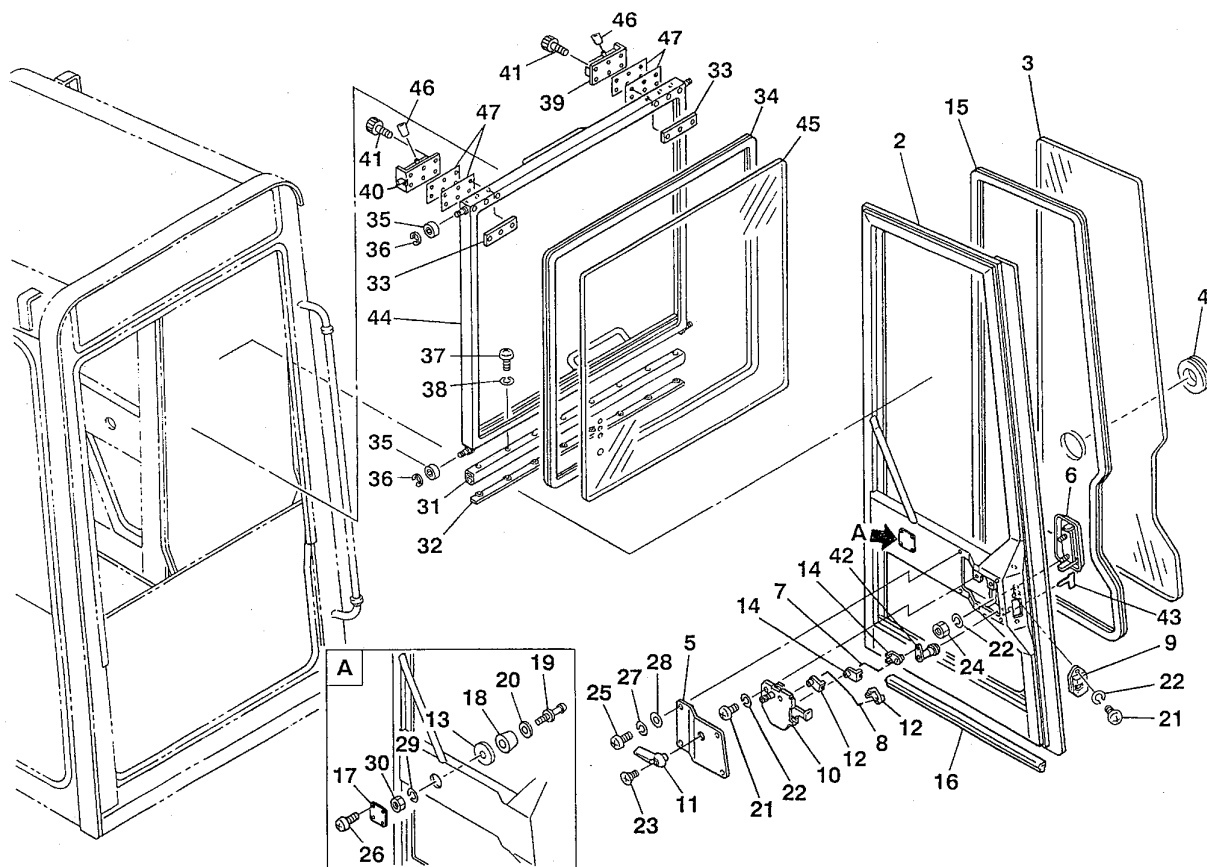


K2-36f-0-D

符号 Item	部品番号 Part number	部品名称	Description	数量 Q'ty	互換性 Chan.	適用号機 Serial No.	備考 Remarks
1	03986-15000	ドアアッシ	DOOR ASSY	1			
2	03986-15100	★ドア	★ DOOR	1			
3	03986-15200	★ガラス	★ GLASS	1			
4	03986-03400	★グロメット	★ GROMMET	1			
5	03986-10200	★カバー	★ COVER	1			
6	03986-10300	★ハンドル	★ HANDLE	1			
7	03986-10400	★ロッド	★ ROD	1			
8	03986-10500	★ロッド	★ ROD	1			
9	00686-20400	★ロックアッシ	★ LOCK ASSY	1			
10	03986-10600	★コントロール	★ CONTROL	1			
11	03986-10700	★ハンドル	★ HANDLE	1			
12	00686-21500	★スナップ	★ SNAP	2			
13	04686-03300	★ワッシャ	★ WASHER	1			
14	03986-10900	★スナップ	★ SNAP	2			
15	16542-31375	★H-ラバー	★ H-RUBBER	1			メ-9売り/sold by the meter
16	16546-05060	★シール	★ SEAL	1			
17	03986-15300	★プレート	★ PLATE	1			
18	*****-*****	★ラバー	★ RUBBER	1			
19	*****-*****	★キャッチ	★ CATCH	1			
20	*****-*****	★ワッシャ	★ WASHER	1			
21	11205-90612	★スクリュ	★ SCREW	4			
22	11400-90006	★ワッシャ	★ WASHER	6			
23	11207-90516	★スクリュ	★ SCREW	1			
24	11300-40006	★ナット	★ NUT	2			
25	11205-90512	★スクリュ	★ SCREW	4			

キャビン 4 CABIN 4

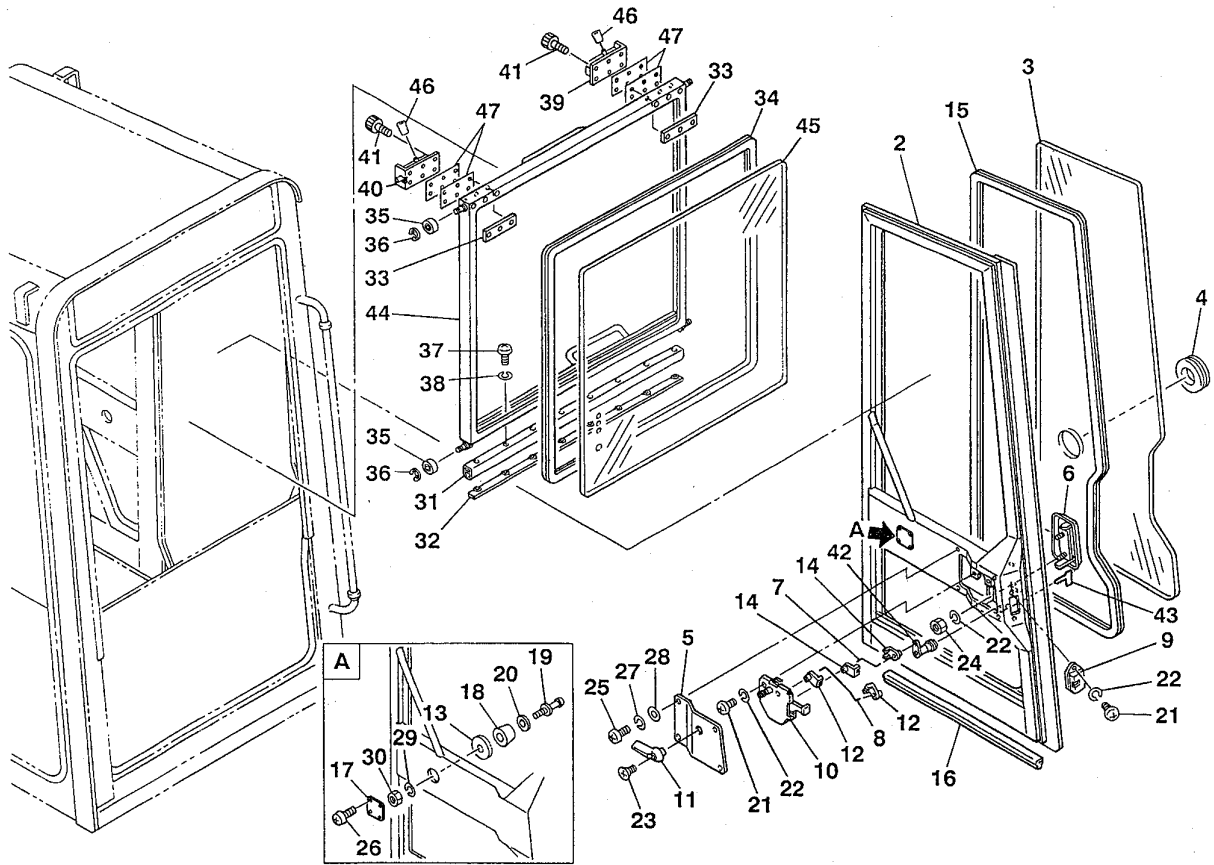
ロックス&フォックス ROPS & FOPS



K2-36f-0-D

符号 Item	部品番号 Part number	部品名称	Description	数量 Q'ty	互換性 Chan.	適用号機 Serial No.	備考 Remarks
26	11205-90410	★スクリュ	★ SCREW	4			
27	11400-90005	★スプリングワッシャ	★ WASHER, spring	4			
28	11411-90005	★ワッシャ	★ WASHER	4			
29	11400-20008	★スプリングワッシャ	★ WASHER, spring	1			
30	11300-40008	★ナット	★ NUT	1			
31	03986-05300	ラバー	RUBBER	1			
32	03986-05400	プレート	PLATE	1			
33	04686-05400	プレート	PLATE	4			
34	16542-31307	H-ラバー	H-RUBBER	1			
35	13002-00608	ベアリング	BEARING	4			
36	12240-00006	E-リング	E-RING	4			
37	11205-90414	スクリュ	SCREW	8			
38	11400-90004	スプリングワッシャ	WASHER, spring	8			
39	16536-13241	ラッチ (L)	LATCH (L.H.)	1			
40	16536-13240	ラッチ (R)	LATCH (R.H.)	1			
41	11100-40512	ソケットボルト	BOLT, socket	12			
42	16536-11527	キーアッシ	KEY ASSY	1			
43	17001-00019	★キー	★ KEY	1			
44	03986-18100	フロントサッシ	SASH, front	1			
45	03986-16200	ガラス	GLASS	1			
46	03986-12500	グリップ	GRIP	2			
47	04686-05031	シム	SHIM	AR			t=1.6mm
47-1	04686-05032	シム	SHIM	AR			t=1.2mm
47-2	04686-05033	シム	SHIM	AR			t=0.7mm

キャビン 4 CABIN 4
 ロップス&フォップス ROPS & FOPS

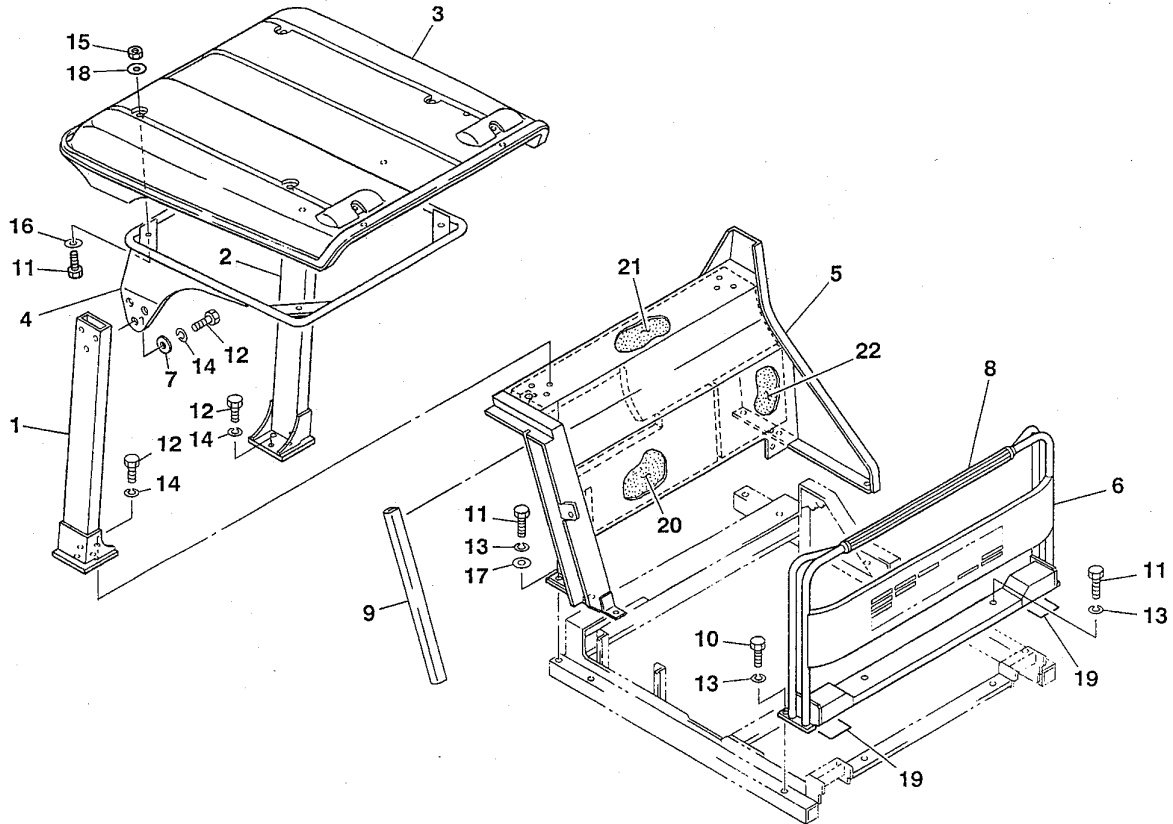


K2-36f-0-D

符号 Item	部品番号 Part number	部品名称 Description	数量 Q'ty	互換性 Chan.	適用号機 Serial No.	備考 Remarks
------------	---------------------	---------------------	------------	--------------	--------------------	---------------

●フロントサッシアッシ (ワイパモータ付) / SASH ASSY, front (with wiper motor)
 03986-18000 フロントサッシアッシ SASH ASSY, front 1

キャノピ CANOPY
日本向 for Japan

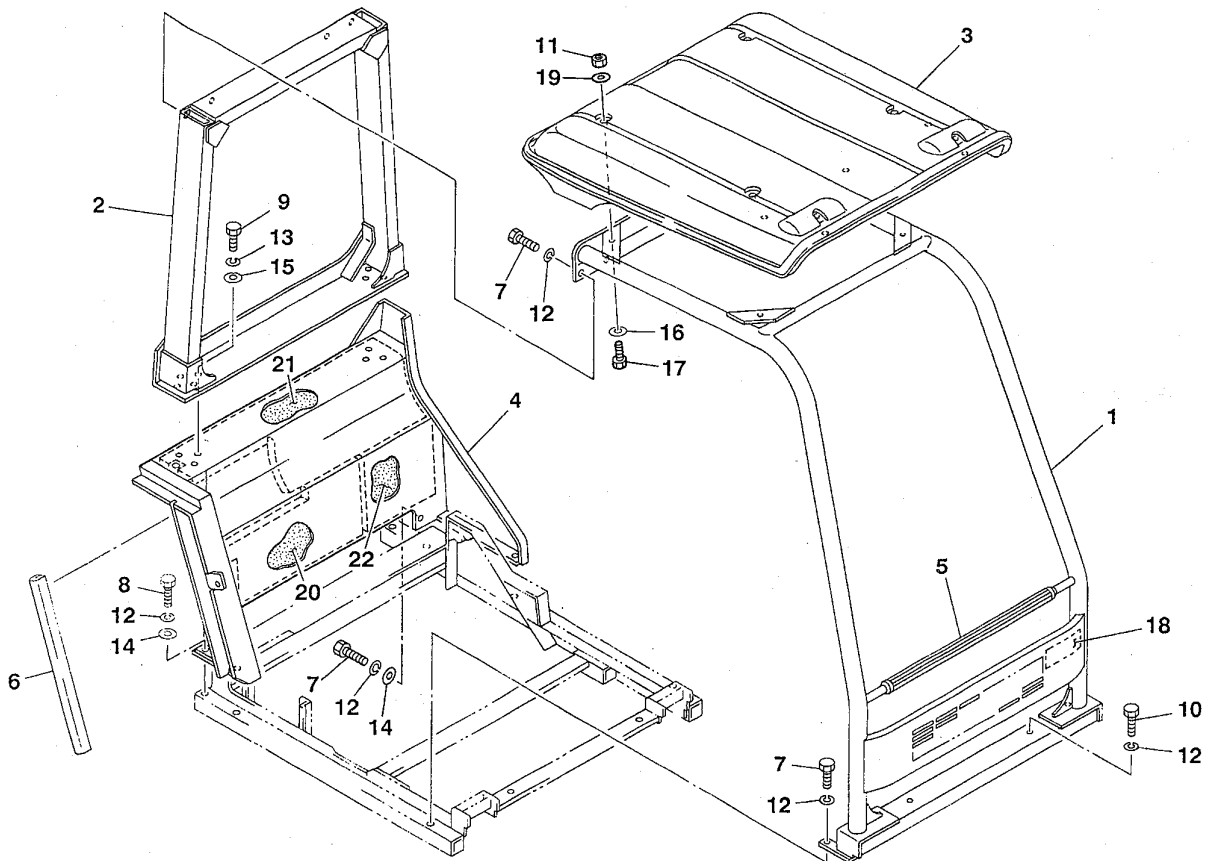


F3-37a-1-D

符号 Item	部品番号 Part number	部品名称	Description	数量 Q'ty	互換性 Chan.	適用号機 Serial No.	備考 Remarks
1	03584-02100	ポール (R)	POLE (R.H.)	1			
2	03584-02200	ポール (L)	POLE (L.H.)	1			
3	03584-00300	ルーフ	ROOF	1	┌	1305001~1305105	
3-1	03684-16300	ルーフ	ROOF	1		└	1305106~
4	03584-03300	フレーム	FRAM	1			
5	03684-16100	カバー	COVER	1			
6	03684-16200	ガード	GUARD	1			
7	11415-50012	ワッシャ	WASHER	6			
8	03584-03000	グリップ	GRIP	1			
9	16545-20060	トリム	TRIM	1			
10	11000-41025	ボルト	BOLT	4			
11	11000-41030	ボルト	BOLT	11			
12	11010-41230	ボルト	BOLT	12			
13	11400-20010	スプリングワッシャ	WASHER, spring	9			
14	11400-20012	スプリングワッシャ	WASHER, spring	12			
15	11300-40010	ナット	NUT	4			
16	11411-10010	ワッシャ	WASHER	4			
17	11415-50010	ワッシャ	WASHER	5			
18	00036-00020	ワッシャ	WASHER	4			
19	03684-16400	シール	SEAL	2		1305145~	
20	03584-02900	アブソorbent	ABSORBENT	1			
21	03584-03100	アブソorbent	ABSORBENT	1			
22	03584-03400	アブソorbent	ABSORBENT	1			

キャノピー CANOPY

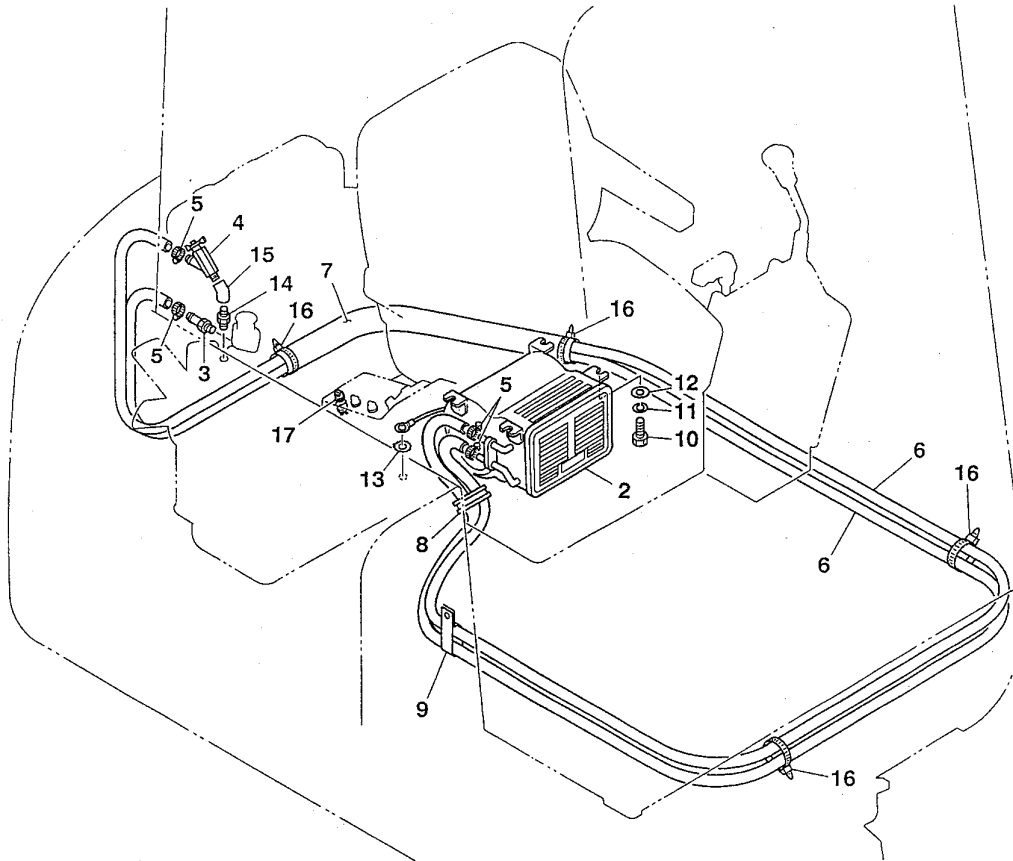
4本ポール 4 poles



E3-37b-2-D

符号 Item	部品番号 Part number	部品名称 Description	数量 Q'ty	互換性 Chan.	適用号機 Serial No.	備考 Remarks
1	03584-08100	フロントポール	1			
2	03584-08200	リヤポール	1			
3	03584-00300	ルーフ	1	←	1305001~1305105	
3-1	03684-16300	ルーフ	1		1305106~	
4	03684-16100	カバー	1			
5	03584-03000	グリップ	1			
6	16545-20060	トリム	1			
7	11000-41025	ボルト	10			
8	11000-41030	ボルト	5			
9	11000-41230	ボルト	6			
10	11000-41055	ボルト	2			
11	11300-40010	ナット	4			
12	11400-20010	スプリングワッシャ	17			
13	11400-20012	スプリングワッシャ	6			
14	11415-50010	ワッシャ	9			
15	11415-50012	ワッシャ	6			
16	11411-10010	ワッシャ	4			
17	11000-41035	ボルト	4			
18	03584-03500	ステッカ	1			
19	00036-00020	ワッシャ	4			
20	03584-02900	アブソベント	1			
21	03584-03100	アブソベント	1			
22	03584-03400	アブソベント	1			

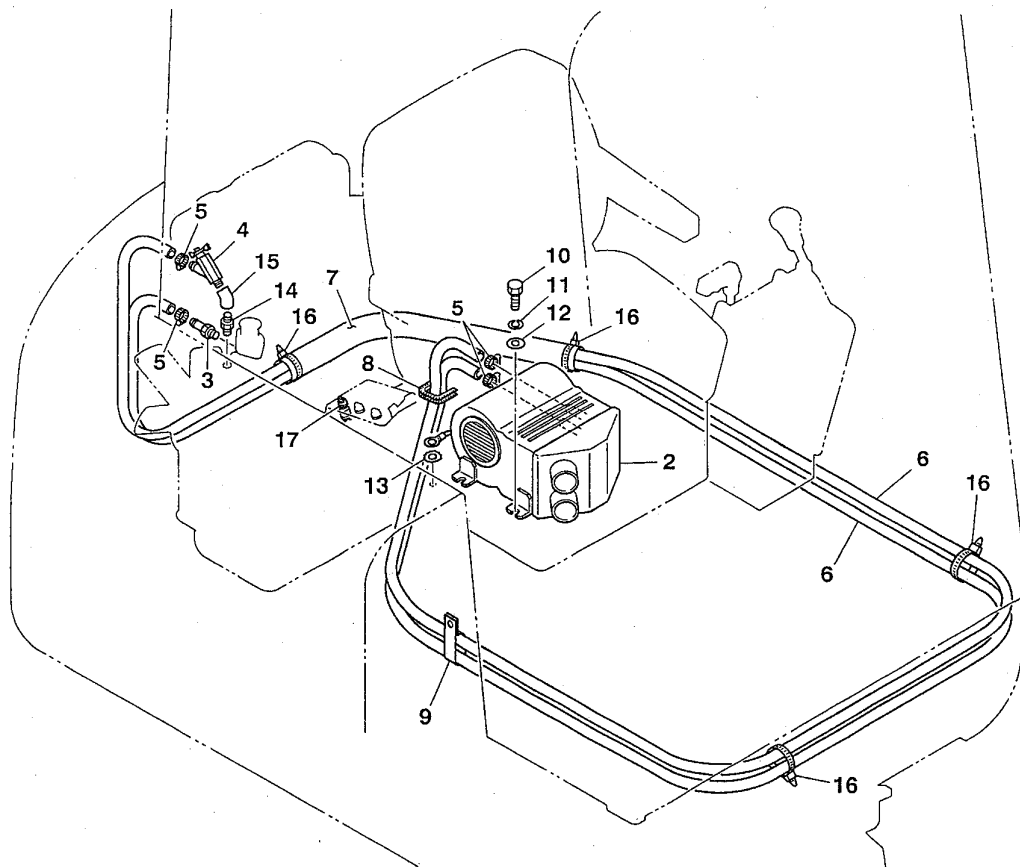
ヒータ HEATER
日本向 for Japan



F3-38b-1-D

符号 Item	部品番号 Part number	部品名称	Description	数量 Q'ty	互換性 Chan.	適用号機 Serial No.	備考 Remarks
1	03645-90000	ヒータアッシ	HEATER ASSY	1			
2	19115-08040	★ヒータ	★HEATER	1			
3	19115-02200	★アダプタ	★ADAPTOR	1			
4	19115-02300	★バルブ	★VALVE	1			
5	19115-00500	★クランプ	★CLAMP	4			
6	19115-41800	★ホース	★HOSE	2			
7	15313-45110	★プロテクタ	★PROTECTOR	1			メ-タ売り/sold by the meter
8	00972-10300	★ガード	★GUARD	1			
9	00073-00019	クランプ	CLAMP	1			
10	11000-40816	ボルト	BOLT	4			
11	11400-20008	スプリングワッシャ	WASHER, spring	4			
12	00036-08252	ワッシャ	WASHER	4			
13	11403-30008	ワッシャ	WASHER	1			
14	15085-10003	アダプタ	ADAPTOR	1			
15	15081-10003	エルボ	ELBOW	1			
16	16522-31250	バンド	BAND	4			
17	19115-03400	スイッチ	SWITCH	1			

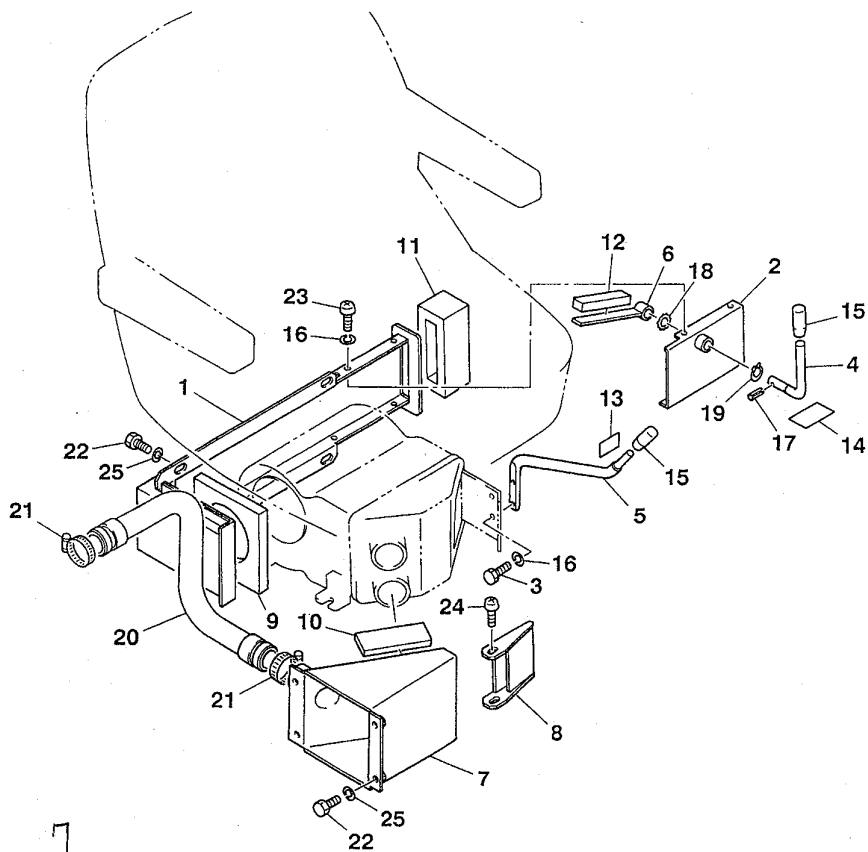
ヒータ HEATER



F3-38a-1-D

符号 Item	部品番号 Part number	部品名称 Description	数量 Q'ty	互換性 Chan.	適用号機 Serial No.	備考 Remarks
1	03645-90010	ヒータアッシ	1	←	旧型/old type	
1-1	03645-90020	ヒータアッシ	1		新型/new type	
2	19115-03500	★ヒータ	1	←	旧型/old type	
2-1	19115-03600	★ヒータ	1		新型/new type	
3	19115-02200	★アダプタ	1			
4	19115-02300	★バルブ	1			
5	19115-00500	★クランプ	4			
6	19115-41800	★ホース	2			
7	15313-45110	★プロテクタ	1			メタ売/ sold by the meter
8	16539-17125	トリム	1			
9	00073-00019	クランプ	1			
10	11000-40816	ボルト	4			
11	11400-20008	スプリングワッシャ	4			
12	00036-08252	ワッシャ	4			
13	11403-30008	ワッシャ	1			
14	15085-10003	アダプタ	1			
15	15081-10003	エルボ	1			
16	16522-31250	バンド	4			
17	19115-03400	スイッチ	1			

デフロスタ DEFROSTER



K2-38c-0-D

符号 Item	部品番号 Part number	部品名称	Description	数量 Q'ty	互換性 Chan.	適用号機 Serial No.	備考 Remarks
1	03945-01100	ダクト	DUCT	1			
2	03945-04200	ダクトカバー	COVER, duct	1			
3	11000-40512	ボルト	BOLT	2			
4	03945-04400	レバー	LEVER	1			
5	03945-07200	レバー	LEVER	1			
6	03945-04600	レバー	LEVER	1			
7	03945-03200	ダクト	DUCT	1			
8	03945-03300	デフロスタ	DEFROSTER	1			
9	03945-01600	パッキング	PACKING	1			
10	03945-01700	パッキング	PACKING	1			
11	03945-04700	パッキング	PACKING	1			
12	03945-04800	アブソーベント	ABSORBENT	1			
13	03945-04900	ステッカ	STICKER	1			
14	01893-11800	ステッカ	STICKER	1			
15	16501-32050	グリップ	GRIP	2			
16	11400-20005	スプリングワッシャ	WASHER, spring	6			
17	12130-00320	スプリングピン	PIN, spring	1			
18	12250-00010	ワッシャ	WASHER	1			
19	12200-10010	スナップリング	RING, snap	1			
20	15673-63865	ホース	HOSE	1			
21	15337-00048	バンド	BAND	2			
22	11000-40816	ボルト	BOLT	8			
23	11205-30510	スクリュ	SCREW	4			
24	11225-00510	スクリュ	SCREW	2			
25	11400-20008	スプリングワッシャ	WASHER, spring	8			

1. ロウマシナリ構成
LOWER MACHINERY

2. アッバマシナリ構成 1
UPPER MACHINERY 1

3. アッバマシナリ構成 2
UPPER MACHINERY 2

4. アッバマシナリ構成 3
UPPER MACHINERY 3

5. アッバマシナリ構成 4
UPPER MACHINERY 4

6

ホーアタッチメント構成 HOE ATTACHMENT

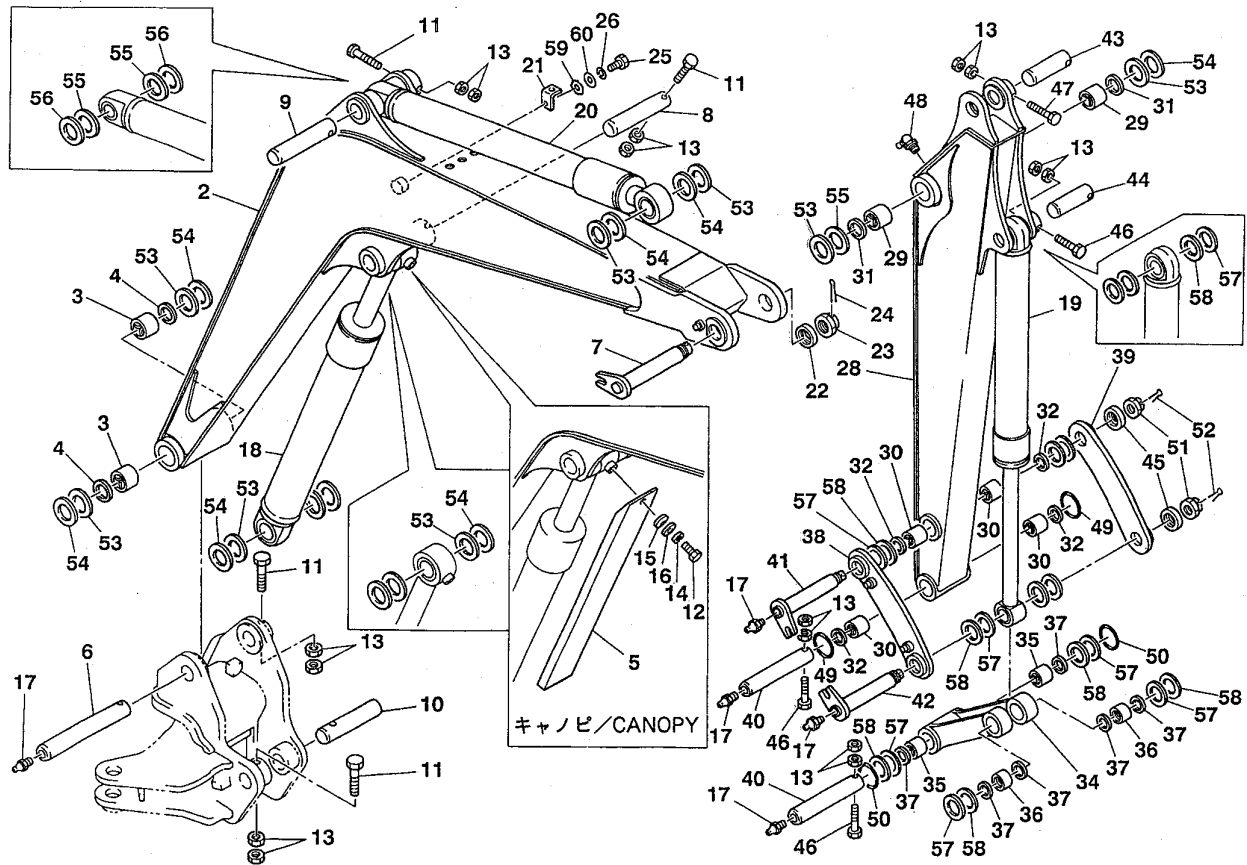
7. その他
OTHERS

8. 油圧機器詳細
HYDRAULIC DEVICE

9. 品番索引
NUMERICAL INDEX

10. エンジン
ENGINE

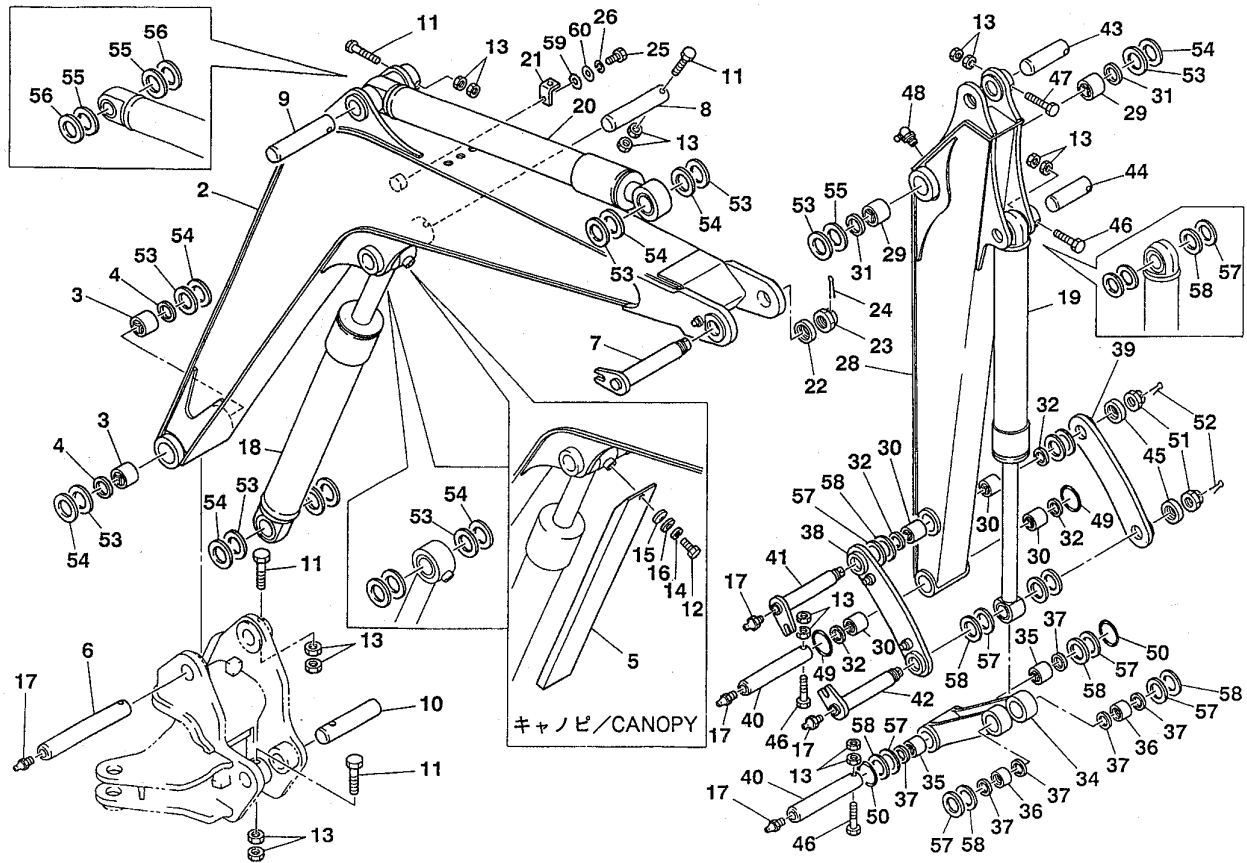
アタッチメント HOE



F3-39a-1-D

符号 Item	部品番号 Part number	部品名称 Description	数量 Q'ty	互換性 Chan.	適用号機 Serial No.	備考 Remarks
1	03660-12100	ブームアッシ	1	←	1305001~1305093	
1-1	03660-12700	ブームアッシ	1		1305094~	
2	×03660-12200	★ブーム	1	←	1305001~1305093	
2-1	×03660-12800	★ブーム	1		1305094~	
3	00024-00022	★ブッシング	2			
4	14322-00045	ダストシール	2			
5	04360-00200	カバー	1			✚/E/canopy
6	00115-74001	ピン	1			
7	00119-03004	ピン	1			
8	00016-04175	ピン	1			
9	00016-03180	ピン	1			
10	00115-14010	ピン	1			
11	11030-41085	ボルト	4			
12	11000-40816	ボルト	1			✚/E/canopy
13	11302-40010	ナット	16			
14	11400-20008	スプリングワッシャ	1			✚/E/canopy
15	12251-21016	コニカルスプリング	1			✚/E/canopy
16	00036-08003	ワッシャ	1			✚/E/canopy
17	15600-01000	グリスニップル	5			
18	19000-54200	ブームシリンダ	1			✚/E/cabin
18-1	19000-54100	ブームシリンダ	1			✚/E/canopy
19	19000-56000	バケットシリンダ	1			
20	19000-55900	アームシリンダ	1			
21	03660-12600	アングル	1		1305001~1305156	
22	00039-00013	ワッシャ	1			

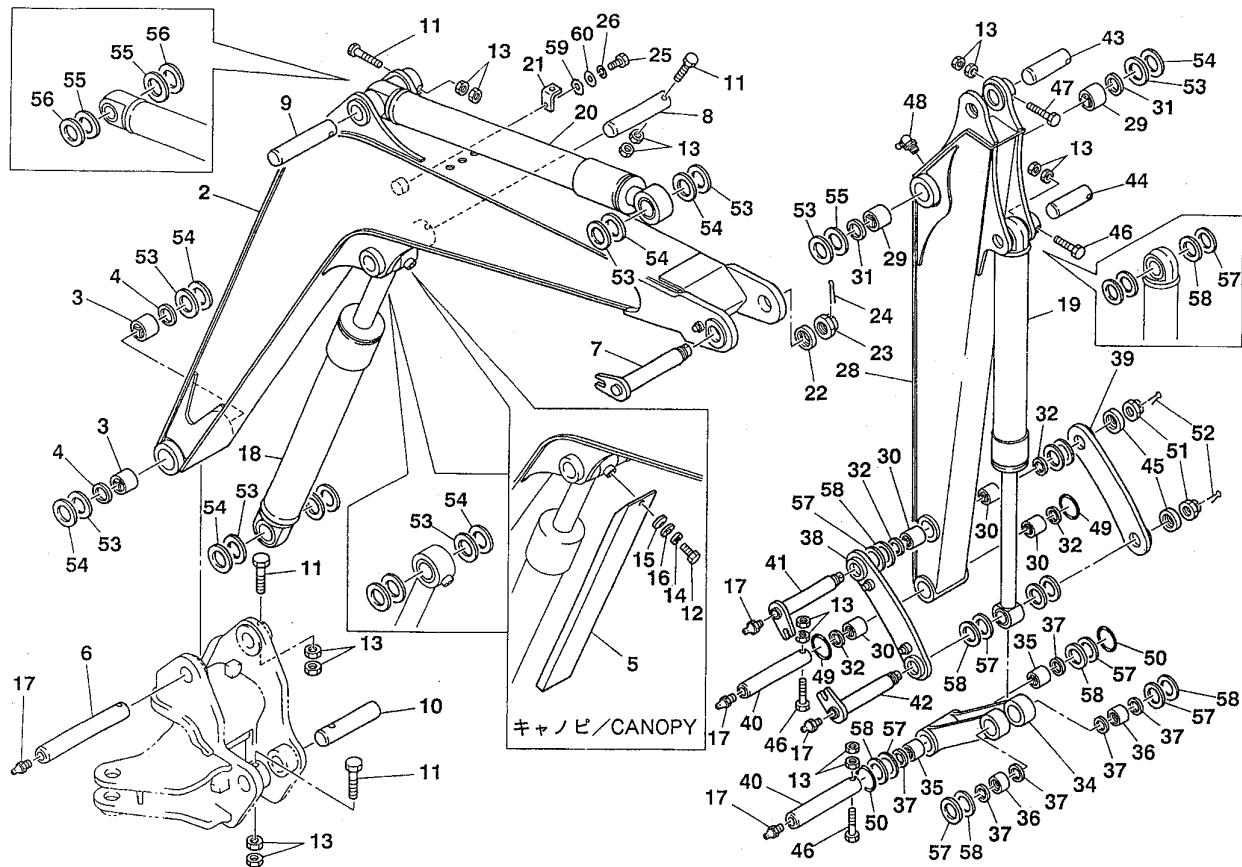
アタッチメント HOE



F3-39a-1-D

符号 Item	部品番号 Part number	部品名称 Description	数量 Q'ty	互換性 Chan.	適用号機 Serial No.	備考 Remarks
23	11326-30030	ナット	1			
24	12100-00656	スプリットピン	1			
25	11000-41025	ボルト	1		1305001~1305156	
26	11400-20010	スプリングワッシャ	1		1305001~1305156	
27	03661-10100	アームアッシ	1			
27-1	03661-12000	ロングアームアッシ	1			
28	× 03661-10200	★アーム	1			1190mm長 \pm /1190mm long
28-1	× 03661-12100	★ロングアーム	1			1500mm長 \pm /1500mm long
29	00024-00019	★ブッシング	2			
30	00024-00021	★ブッシング	4			
31	14322-00040	ダストシール	2			
32	14322-00035	ダストシール	4			
33	04461-01300	リンクアームアッシ	1			
34	× 04461-01400	★リンクアーム	1			
35	00021-00025	★ブッシング	2			
36	00024-00021	★ブッシング	2			
37	14322-00035	ダストシール	6			
38	03661-10300	プレート	1			
39	04461-00300	プレート	1			
40	00115-72004	ピン	2			
41	00119-02003	ピン	1			
42	00119-02004	ピン	1			
43	00115-03120	ピン	1			
44	00115-02110	ピン	1			
45	00039-00021	ワッシャ	2			

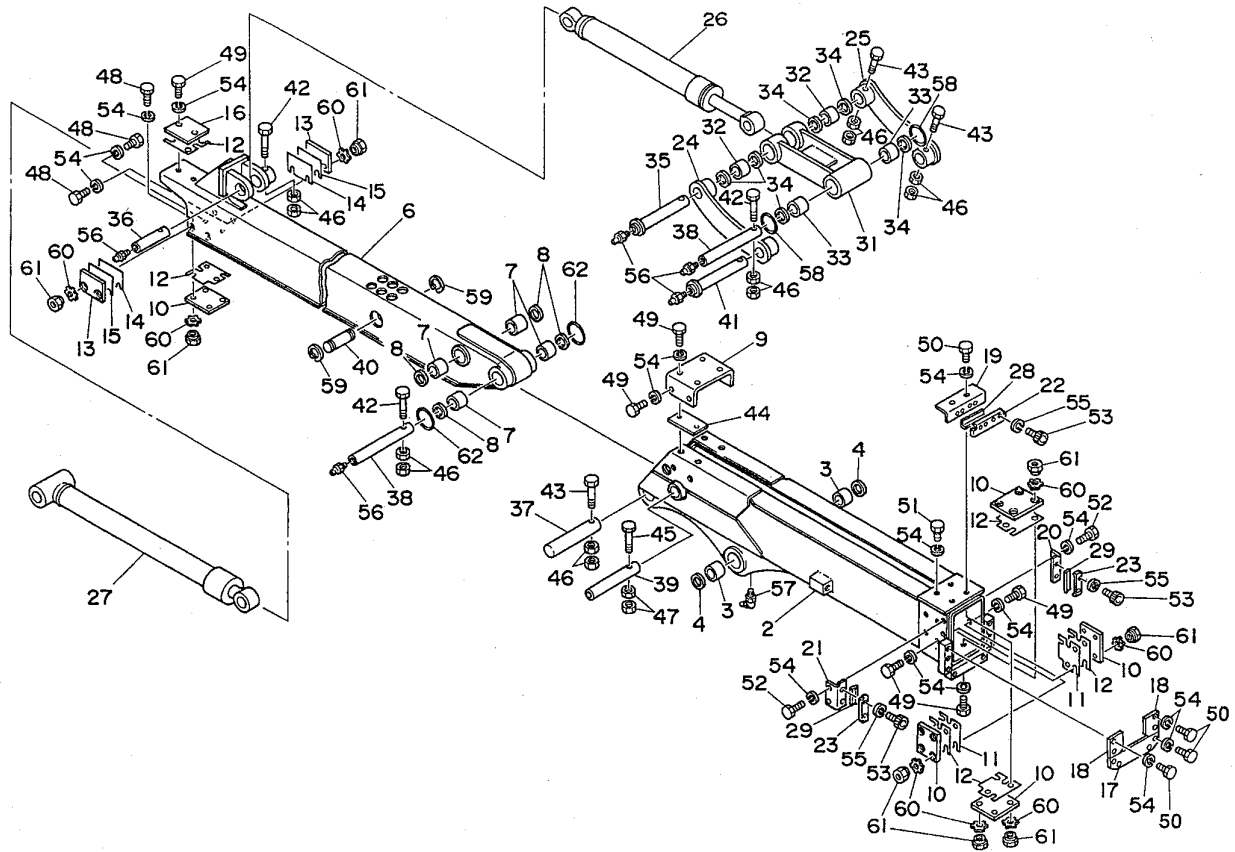
アタッチメント HOE



F3-39a-1-D

符号 Item	部品番号 Part number	部品名称 Description	数量 Q'ty	互換性 Chan.	適用号機 Serial No.	備考 Remarks
46	11030-41075	ボルト	3			
47	11030-41080	ボルト	1			
48	15600-01675	グリスニップル	1			
49	14329-00047	O-リング	2			
50	14329-00004	O-リング	2			
51	11326-20024	ナット	2			
52	12100-00545	スプリットピン	2			
53	00036-00059	シム	AR			t=0.5mm
54	00036-00058	シム	AR			t=0.2mm
55	00036-00054	シム	AR			t=0.5mm
56	00036-00053	シム	AR			t=0.2mm
57	00036-00051	シム	AR			t=0.2mm
58	00036-00052	シム	AR			t=0.5mm
59	11403-30010	ワッシャ	1		1305001~1305156	
60	11411-10010	ワッシャ	1		1305001~1305156	

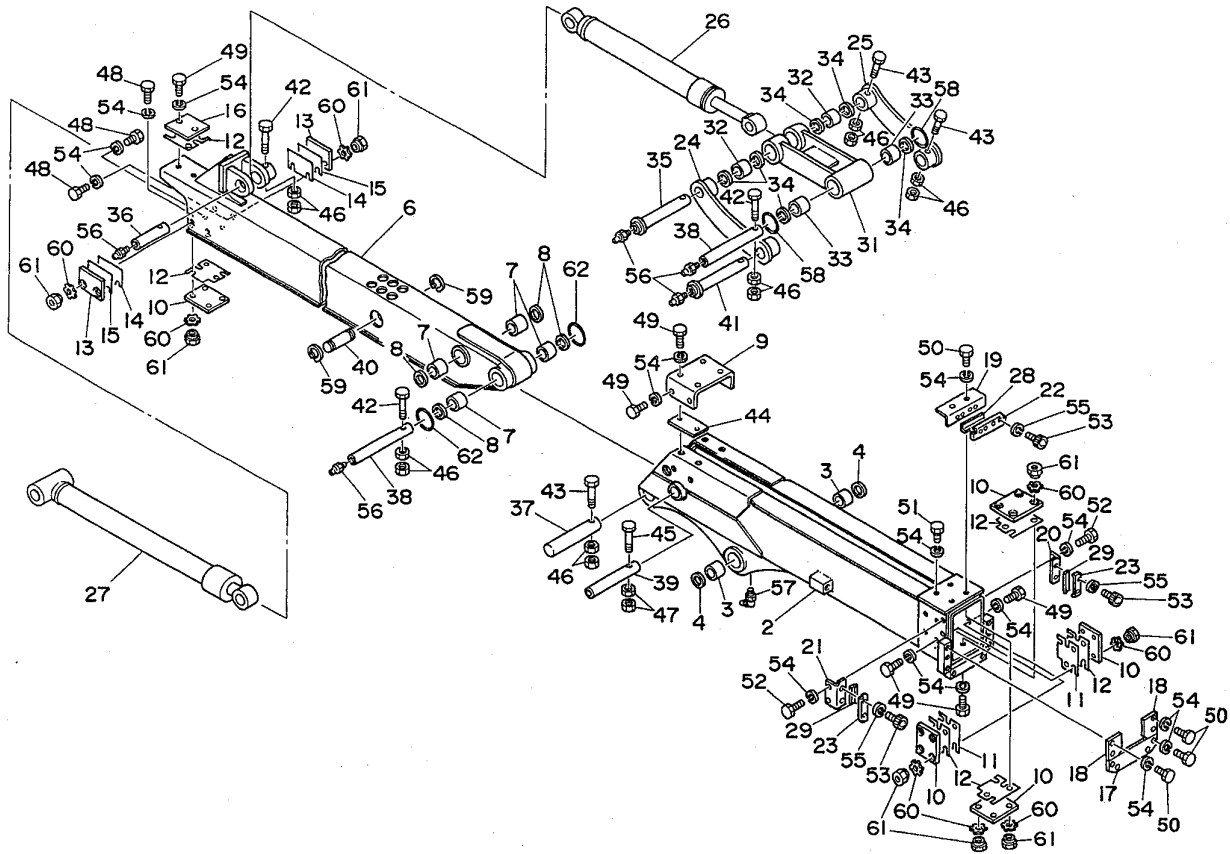
テレスコピックアーム TELESCOPIC ARM



F3-39b-0-D

符号 Item	部品番号 Part number	部品名称	Description	数量 Q'ty	互換性 Chan.	適用号機 Serial No.	備考 Remarks
1	03661-14100	アウトサイドアームアッシ	ARM ASSY, out side	1			
2	×*****	★アウトサイドアーム	★ARM, out side	1			
3	00024-00019	★ブッシング	★BUSHING	2			
4	14322-00040	ダストシール	SEAL, dust	2			
5	03661-14300	インサイドアームアッシ	ARM ASSY, inside	1			
6	×*****	★インサイドアーム	ARM, inside	1			
7	00024-00021	★ブッシング	★BUSHING	4			
8	14322-00035	ダストシール	SEAL, dust	4			
9	04461-04500	プレート	PLATE	1			
10	04361-03600	スライド	SLIDE	5			
11	04361-03701	シム	SHIM	AR			t=0.5mm
12	04361-03702	シム	SHIM	AR			t=1.0mm
13	04361-03900	スライド	SLIDE	2			
14	04361-04001	シム	SHIM	AR			t=0.5mm
15	04361-04002	シム	SHIM	AR			t=1.0mm
16	04361-04200	スライド	SLIDE	1			
17	04361-04500	プレート	PLATE	1			
18	03661-14500	プレート	PLATE	2			
19	04461-04800	プレート	PLATE	1			
20	04361-04800	プレート	PLATE	1			
21	04361-04900	プレート	PLATE	1			
22	04461-05600	プレート	PLATE	1			
23	04361-05100	プレート	PLATE	2			
24	04461-04600	プレート (R)	PLATE (R.H.)	1			
25	04461-04700	プレート (L)	PLATE (L.H.)	1			

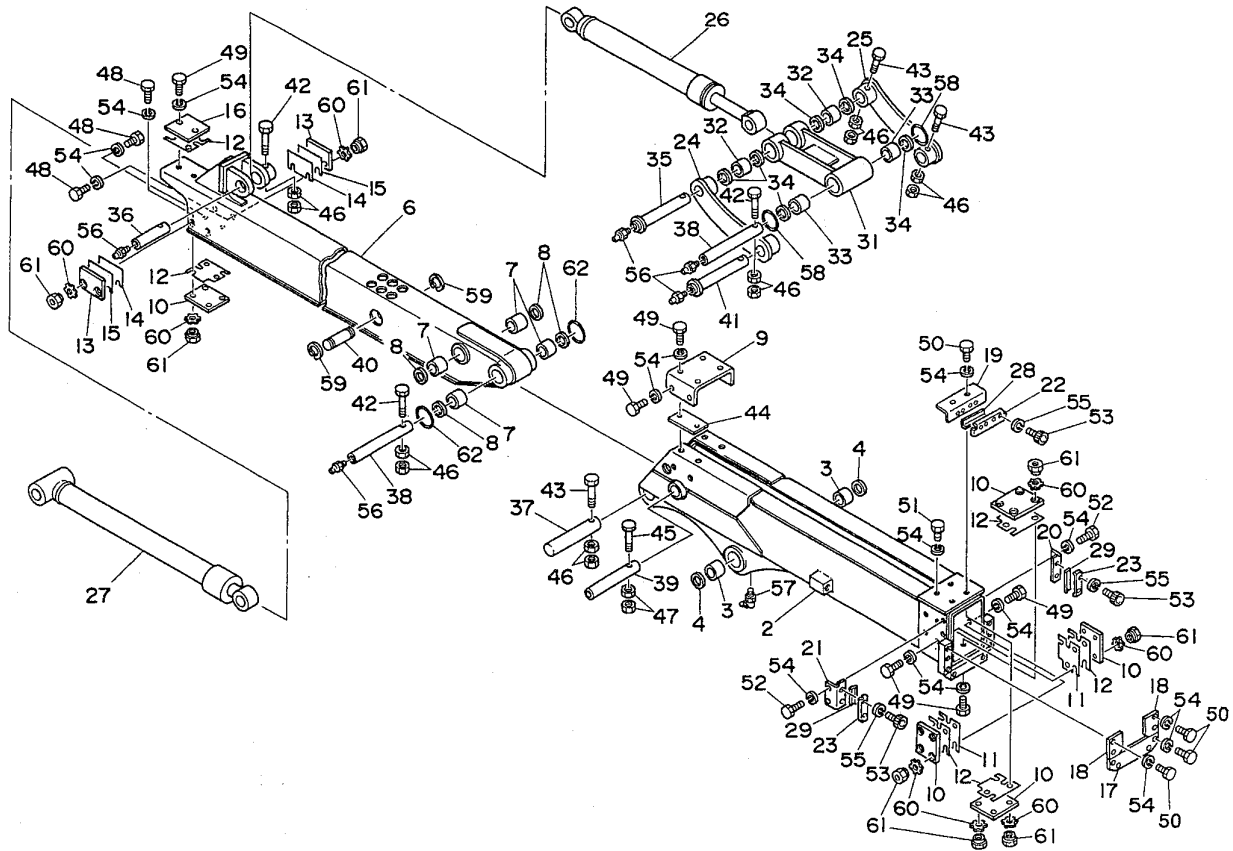
テレスコピックアーム TELESCOPIC ARM



F3-39b-0-D

符号 Item	部品番号 Part number	部品名称 Description	数量 Q'ty	互換性 Chan.	適用号機 Serial No.	備考 Remarks
26	19000-56000	バケットシリンダ	1			
27	19000-49700	テレスコピックシリンダ	1			
28	04461-04900	ワイバ	1			
29	04361-05700	ワイバ	2			
30	04361-01300	リンクアームアッシ	1			
31	×*****-*****	★バケットリンク	★			
32	00021-00020	★ブッシング	★			
33	00024-00021	★ブッシング	★			
34	14322-00035	ダストシール	6			
35	00110-22006	ピン	1			
36	00115-72002	ピン	1			
37	00115-03130	ピン	1			
38	00115-72004	ピン	2			
39	00115-01195	ピン	1			
40	00142-30068	ピン	1			
41	00110-42002	ピン	1			
42	11030-41075	ボルト	3			
43	11030-41080	ボルト	3			
44	04361-04101	シム	AR			
45	11030-40865	ボルト	1			
46	11302-40010	ナット	12			
47	11302-40008	ナット	2			
48	11000-41016	ボルト	8			
49	11000-41025	ボルト	22			
50	11000-41035	ボルト	10			

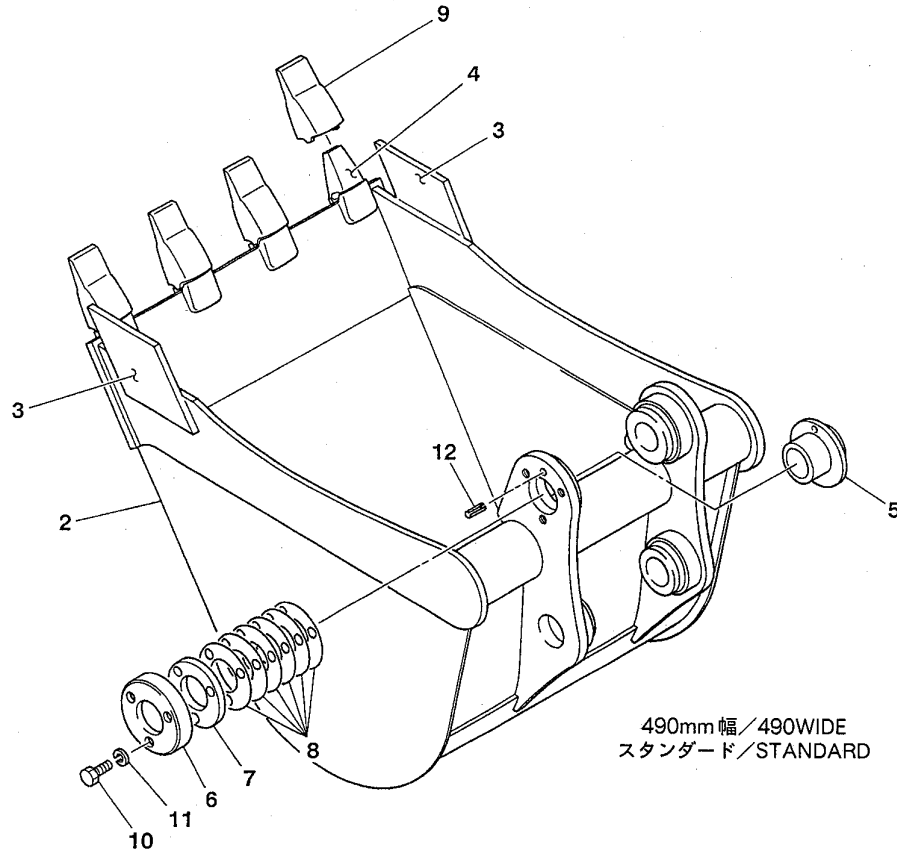
テレスコピックアーム TELESCOPIC ARM



F3-39b-0-D

符号 Item	部品番号 Part number	部品名称	Description	数量 Q'ty	互換性 Chan.	適用号機 Serial No.	備考 Remarks
51	11000-41030	ボルト	BOLT	2			
52	11000-41020	ボルト	BOLT	4			
53	11100-40512	ソケットボルト	BOLT, socket	8			
54	11400-20010	スプリングワッシャ	WASHER, spring	46			
55	11400-20005	スプリングワッシャ	WASHER, spring	8			
56	15600-01000	グリスニップル	NIPPLE, grease	5			
57	15600-01675	グリスニップル	NIPPLE, grease	1			
58	14329-00004	O-リング	O-RING	2			
59	12200-00030	E-リング	E-RING	2			
60	11403-30016	ワッシャ	WASHER	24			
61	04361-05800	ナット	NUT	24			
62	14329-00047	O-リング	O-RING	2			

バケット 1 BUCKET 1
 1305001~1305069 1305001~1305069



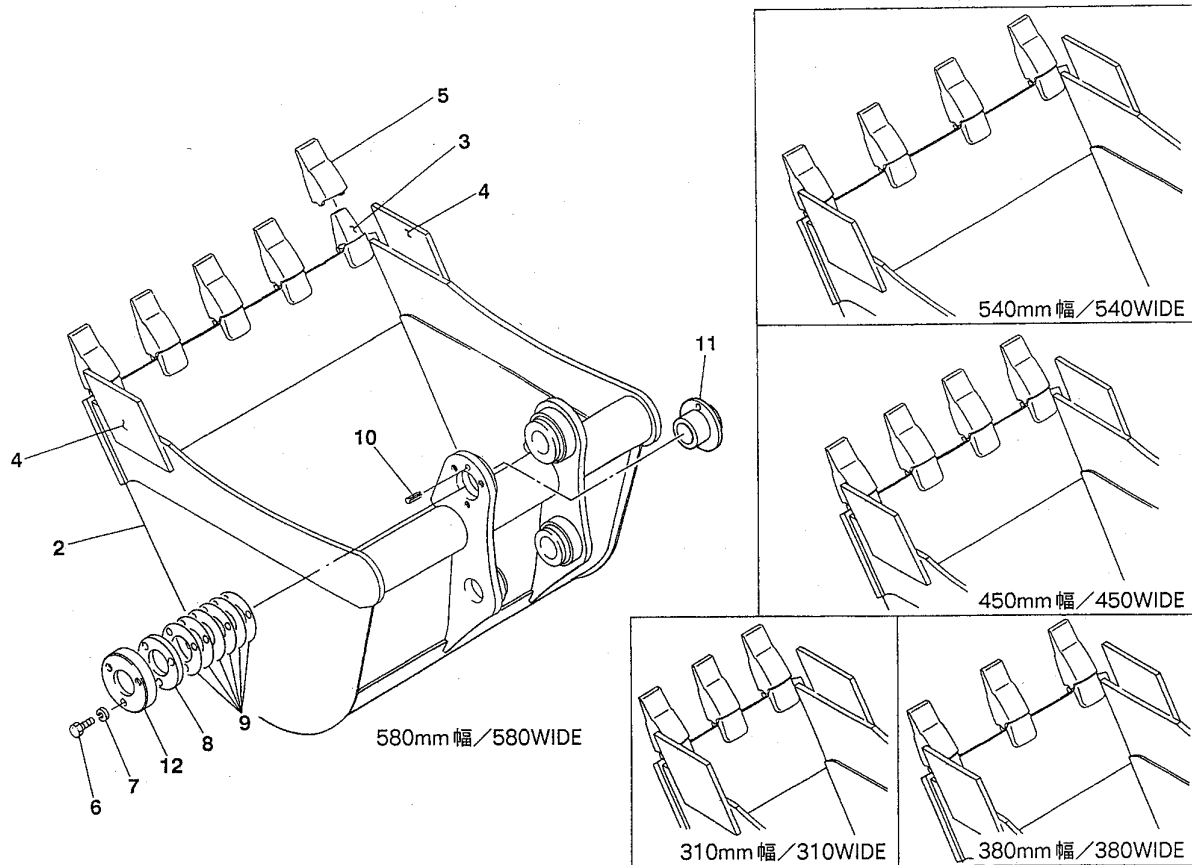
490mm幅/490WIDE
 スタンダード/STANDARD

F3-40a-0-D

符号 Item	部品番号 Part number	部品名称	Description	数量 Q'ty	互換性 Chan.	適用号機 Serial No.	備考 Remarks
1	03662-11000	バケットアッシ	BUCKET ASSY	1			490mm幅/490 wide
2	× 03662-11100	★バケット	★ BUCKET	1			
3	03562-00105	★★サイドカッタ	★★ CUTTER, side	2			
4	19142-00801	★★ツースアダプタ	★★ ADAPTOR, tooth	4	←	旧型/old type	
4-1	19142-01001	★★ツースアダプタ	★★ ADAPTOR, tooth	4		新型/new type	
5	03562-01200	★ブッシング	★ BUSHING	1			
6	03562-01300	★エンドプレート	★ PLATE, end	1			
7	03562-01400	★フランジ	★ FRANGE	1			
8	03562-01500	★シム	★ SHIM	AR			t=0.5mm
9	19142-00802	★ツースポイント	★ POINT, tooth	4	←	旧型/old type	
9-1	19142-01002	★ツースポイント	★ POINT, tooth	4		新型/new type	
10	11000-51025	★ボルト	★ BOLT	3			
11	11400-10010	★スプリングワッシャ	★ WASHER, spring	3			
12	12130-00830	★スプリングピン	★ PIN, spring	1			

バケット 2 BUCKET 2

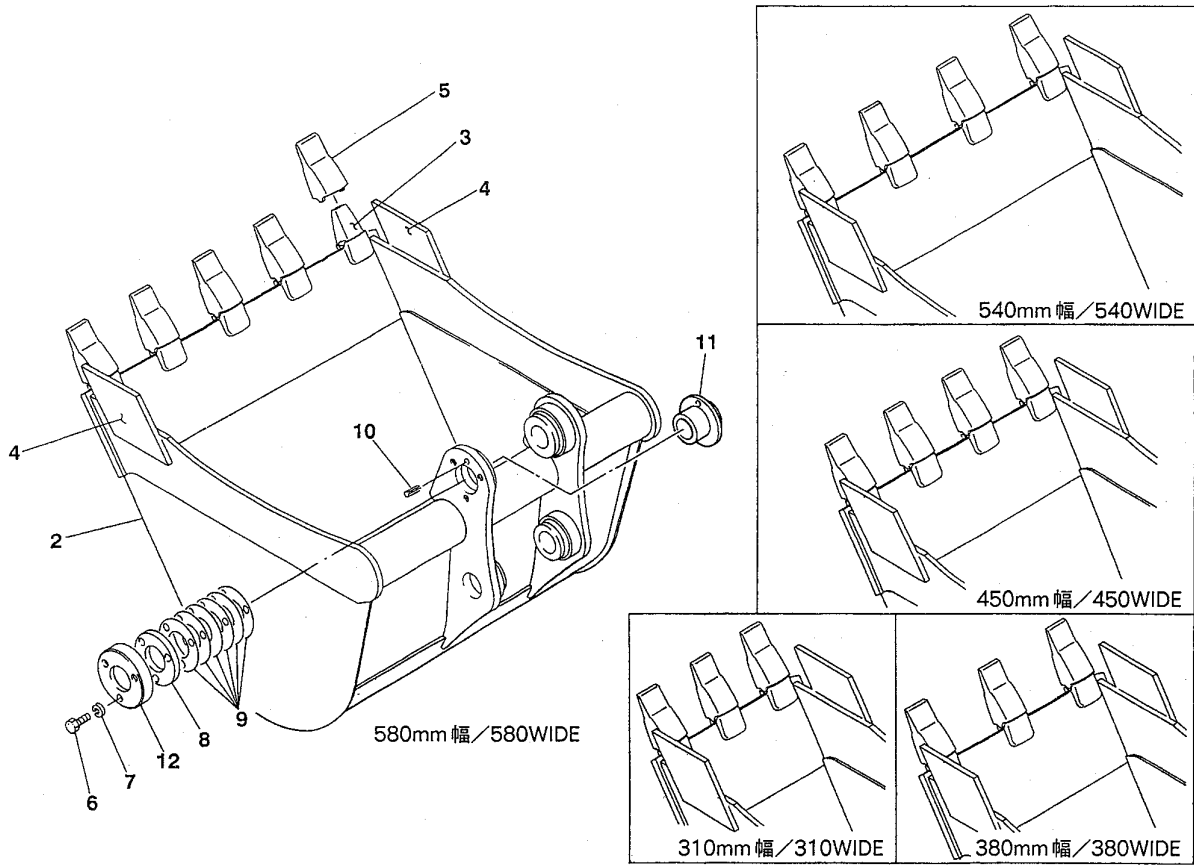
1305001-1305069 1305001-1305069



F3-40b-0-D

符号 Item	部品番号 Part number	部品名称	Description	数量 Q'ty	互換性 Chan.	適用号機 Serial No.	備考 Remarks
1	03662-12000	バケットアッシ	BUCKET ASSY	1			310mm幅/310 wide
1-1	03662-13000	バケットアッシ	BUCKET ASSY	1			380mm幅/380 wide
1-2	03662-14000	バケットアッシ	BUCKET ASSY	1			450mm幅/450 wide
1-3	03662-15000	バケットアッシ	BUCKET ASSY	1			540mm幅/540 wide
1-4	03662-16000	バケットアッシ	BUCKET ASSY	1			580mm幅/580 wide
2	03662-12100	★バケット	★BUCKET	1			310W
2-1	03662-13100	★バケット	★BUCKET	1			380W
2-2	03662-14100	★バケット	★BUCKET	1			450W
2-3	03662-15100	★バケット	★BUCKET	1			540W
2-4	03662-16100	★バケット	★BUCKET	1			580W
3	19142-00801	★★ツースアダプタ	★★ADAPTOR, tooth	3	←	旧型/old type	310W, 380W
	19142-01001	★★ツースアダプタ	★★ADAPTOR, tooth	3		新型/new type	310W, 380W
3-1	19142-00801	★★ツースアダプタ	★★ADAPTOR, tooth	4	←	旧型/old type	450W, 540W
	19142-01001	★★ツースアダプタ	★★ADAPTOR, tooth	4		新型/new type	450W, 540W
3-2	19142-00801	★★ツースアダプタ	★★ADAPTOR, tooth	5	←	旧型/old type	580W
	19142-01001	★★ツースアダプタ	★★ADAPTOR, tooth	5		新型/new type	580W
4	03562-00105	★★サイドカッタ	★★CUTTER, side	2			
5	19142-00802	★ポイント	★POINT	3	←	旧型/old type	310W, 380W
	19142-01002	★ポイント	★POINT	3		新型/new type	310W, 380W
5-1	19142-00802	★ポイント	★POINT	4	←	旧型/old type	450W, 540W
	19142-01002	★ポイント	★POINT	4		新型/new type	450W, 540W
5-2	19142-00802	★ポイント	★POINT	5	←	旧型/old type	580W
	19142-01002	★ポイント	★POINT	5		新型/new type	580W
6	11000-51025	★ボルト	★BOLT	3			
7	11400-10010	★スプリングワッシャ	★WASHER, spring	3			

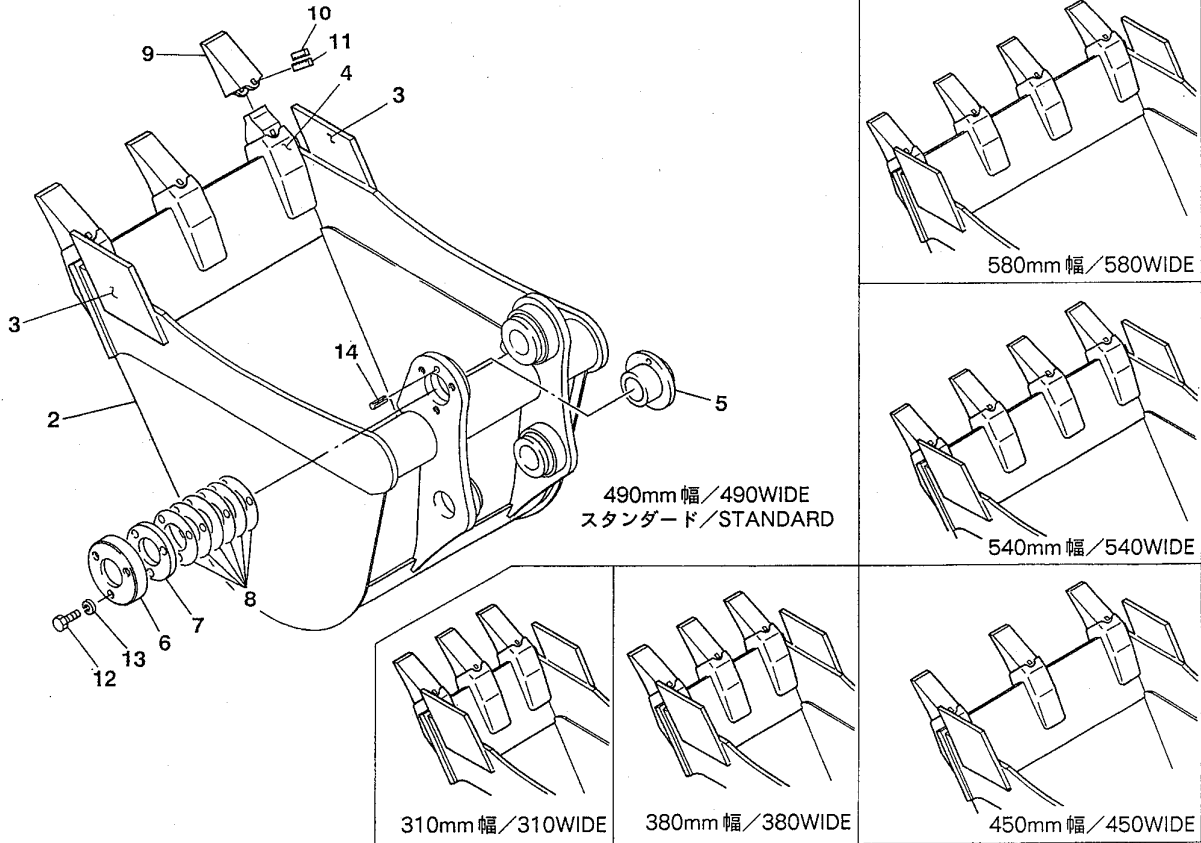
バケット 2 BUCKET 2
 1305001-1305069 1305001-1305069



F3-40b-0-D

符号 Item	部品番号 Part number	部品名称	Description	数量 Q'ty	互換性 Chan.	適用号機 Serial No.	備考 Remarks
8	03562-01300	★プレート	★ PLATE	1			
9	03562-01500	★シム	★ SHIM	AR			
10	12130-00830	★スプリングピン	★ PIN, spring	1			
11	03562-01200	★ブッシング	★ BUSHING	1			
12	03562-01400	★フランジ	★ FRANGE	1			

バケット BUCKET
1305070~ 1305070~



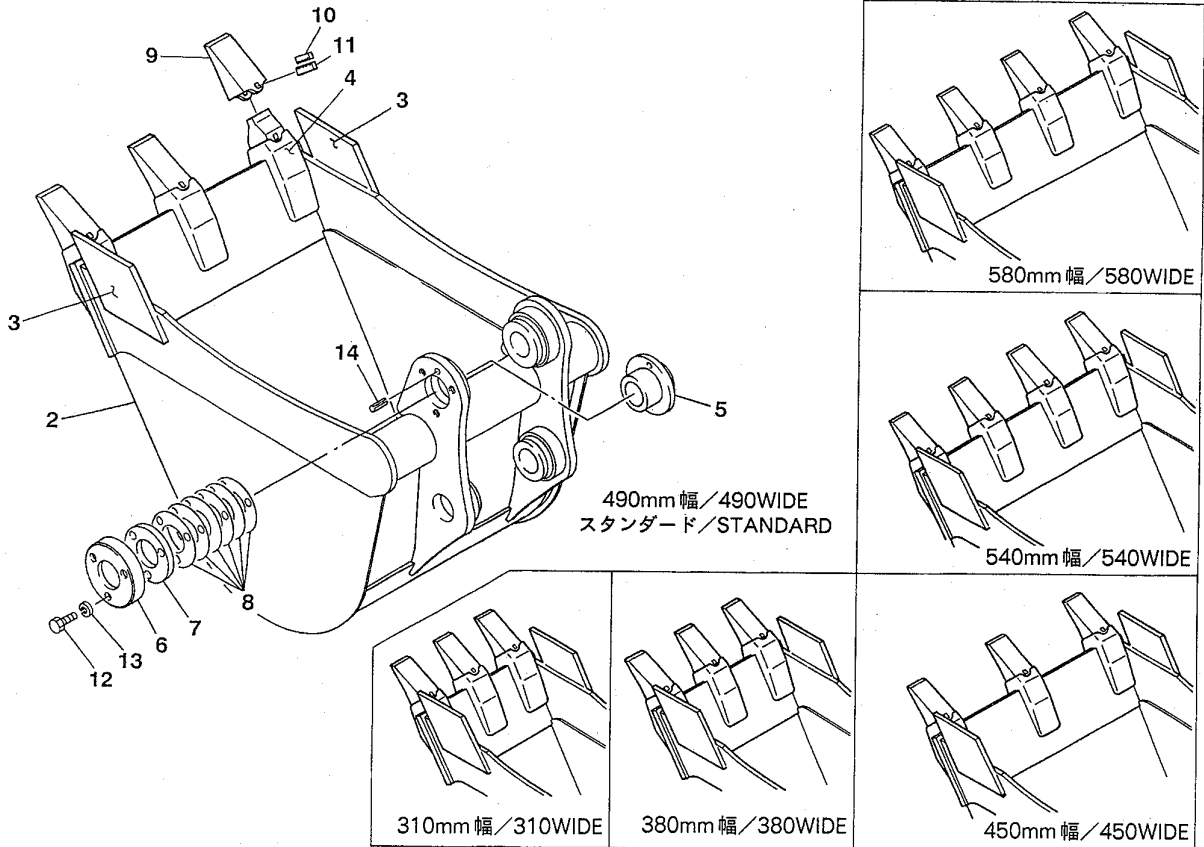
F3-40d-0-D

符号 Item	部品番号 Part number	部品名称	Description	数量 Q'ty	互換性 Chan.	適用号機 Serial No.	備考 Remarks
1	03662-17000	バケットアッシ	BUCKET ASSY	1			490mm幅/490 wide
1-1	03662-18000	バケットアッシ	BUCKET ASSY	1			310mm幅/310 wide
1-2	03662-19000	バケットアッシ	BUCKET ASSY	1			380mm幅/380 wide
1-3	03662-20000	バケットアッシ	BUCKET ASSY	1			450mm幅/450 wide
1-4	03662-21000	バケットアッシ	BUCKET ASSY	1			540mm幅/540 wide
1-5	03662-22000	バケットアッシ	BUCKET ASSY	1			580mm幅/580 wide
2	× 03662-17100	★バケット	★BUCKET	1			490W
2-1	× 03662-18100	★バケット	★BUCKET	1			310W
2-2	× 03662-19100	★バケット	★BUCKET	1			380W
2-3	× 03662-20100	★バケット	★BUCKET	1			450W
2-4	× 03662-21100	★バケット	★BUCKET	1			540W
2-5	× 03662-22100	★バケット	★BUCKET	1			580W
3	03562-00105	★★サイドカッタ	★★CUTTER, side	2			
4	19142-00381	★★ツースアダプタ	★★ADAPTOR, tooth	3			490W, 310W, 380W, 450W
4-1	19142-00381	★★ツースアダプタ	★★ADAPTOR, tooth	4			540W, 580W
5	03562-01200	★ブッシング	★BUSHING	1			
6	03562-01300	★エンドプレート	★PLATE, end	1			
7	03562-01400	★フランジ	★FRANGE	1			
8	03562-01500	★シム	★SHIM	6			
9	19142-00182	★ツースポイント	★POINT, tooth	3			490W, 310W, 380W, 450W
9-1	19142-00182	★ツースポイント	★POINT, tooth	4			540W, 580W
10	19142-00183	★ピンロック	★LOCK, pin	3			490W, 310W, 380W, 450W
10-1	19142-00183	★ピンロック	★LOCK, pin	4			540W, 580W
11	19142-00184	★ピン	★PIN	3			490W, 310W, 380W, 450W
11-1	19142-00184	★ピン	★PIN	4			540W, 580W

バケツ BUCKET

1305070~

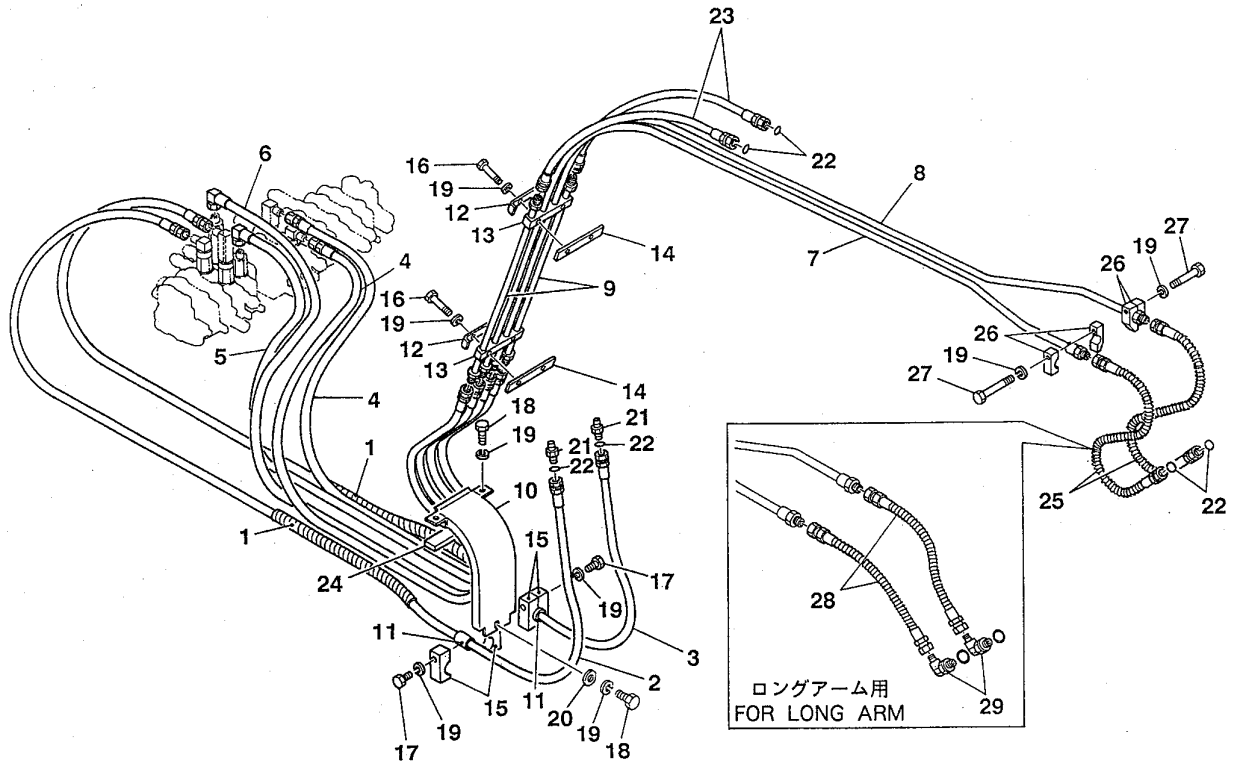
1305070~



F3-40d-0-D

符号 Item	部品番号 Part number	部品名称	Description	数量 Q'ty	互換性 Chan.	適用号機 Serial No.	備考 Remarks
12	11000-51025	★ボルト	★BOLT	3			
13	11400-10010	★スプリングワッシャ	★WASHER, spring	3			
14	12130-00830	★スプリングピン	★PIN, spring	1			

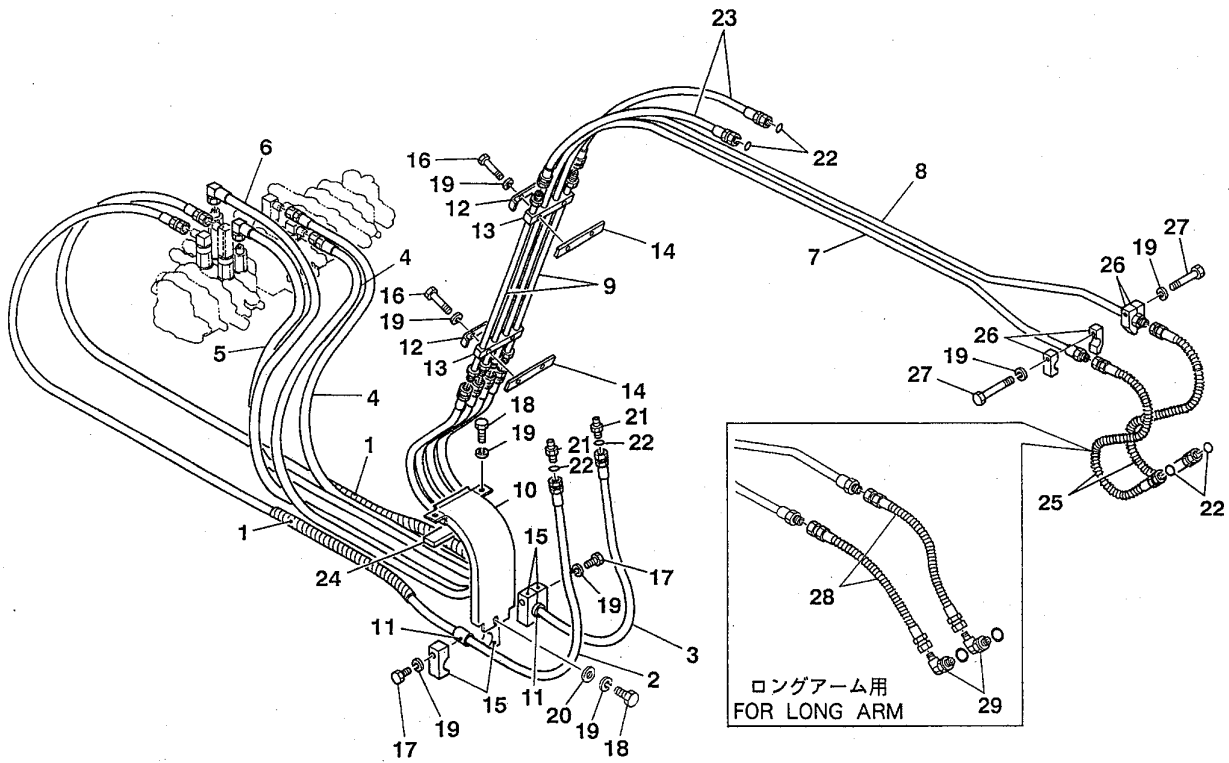
アタッチメント油圧配管 1 PIPING; HOE 1



F3-41a-1-D

符号 Item	部品番号 Part number	部品名称	Description	数量 Q'ty	互換性 Chan.	適用号機 Serial No.	備考 Remarks
1	15322-18160	チューブ	TUBE	2			
2	03570-02000	ホースアッシ	HOSE ASSY	1			
3	03570-02100	ホースアッシ	HOSE ASSY	1			
4	19452-09200	ホースアッシ	HOSE ASSY	2			
5	19458-09195	ホースアッシ	HOSE ASSY	1			
6	19458-09190	ホースアッシ	HOSE ASSY	1			
7	03660-12300	パイプ (R)	PIPE (R.H.)	1			
8	03660-12400	パイプ (L)	PIPE (L.H.)	1			
9	03660-12500	パイプ	PIPE	2			
10	04360-07600	プレート	PLATE	1			
11	04360-02300	プロテクタ	PROTECTOR	2			
12	01473-54400	クランプ	CLAMP	2			
13	01473-54500	クランプ	CLAMP	2			
14	04360-03300	プレート	PLATE	2			
15	04331-90008	クランプアッシ	CLAMP ASSY	2			
15-1	× 04331-02141	★クランプ	★CLAMP	1			
15-2	× 04331-02142	★クランプ	★CLAMP	1			
16	11000-40840	ボルト	BOLT	4			
17	11000-40830	ボルト	BOLT	2			
18	11000-40816	ボルト	BOLT	3			
19	11400-20008	スプリングワッシャ	WASHER, spring	11			
20	11411-10008	ワッシャ	WASHER	1			
21	15156-00201	アダプタ	ADAPTOR	2			
22	14200-10140	O-リング	O-RING	6			
23	19350-29070	ホース	HOSE	2			

アタッチメント油圧配管 1 PIPING; HOE 1



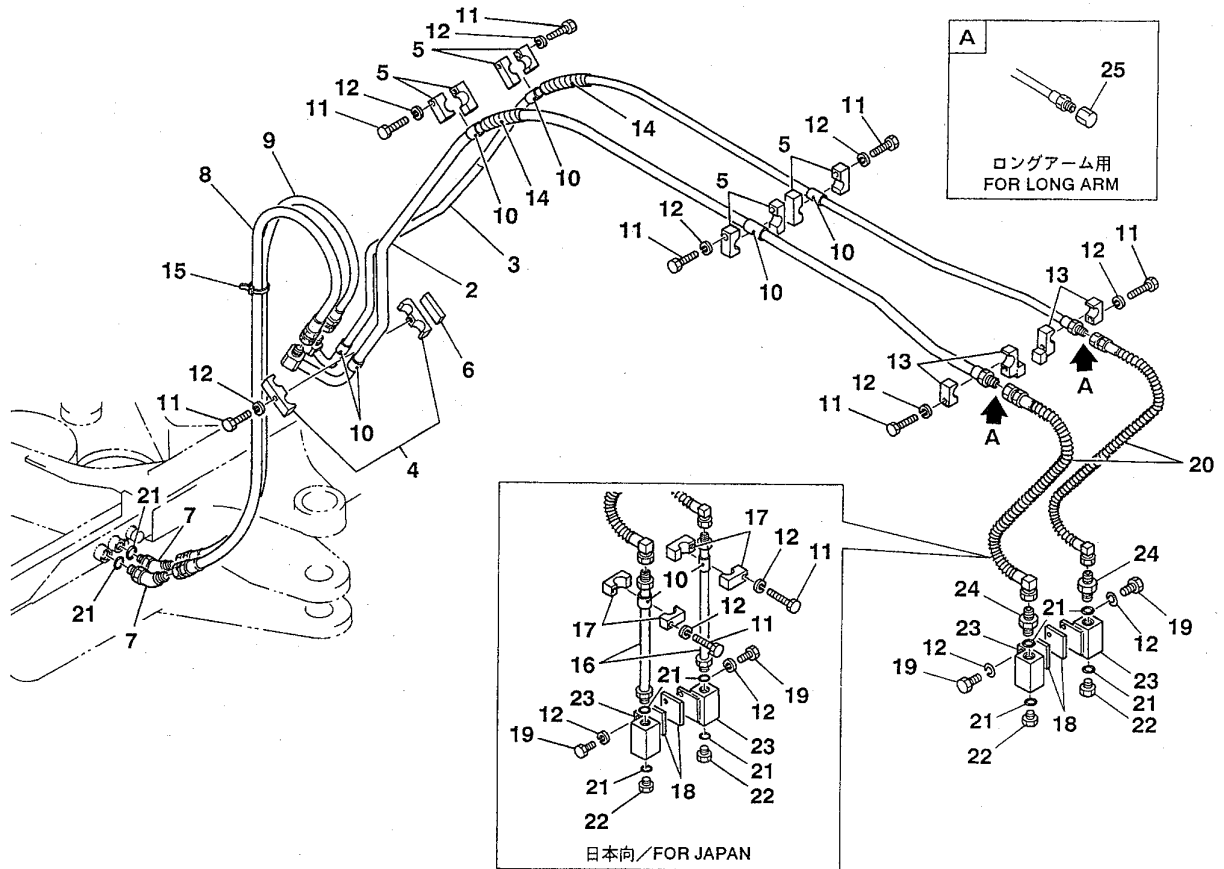
F3-41a-1-D

符号 Item	部品番号 Part number	部品名称 Description	数量 Q'ty	互換性 Chan.	適用号機 Serial No.	備考 Remarks
24	04373-01900	ラバー	1			
25	19351-29070	ホースアッシ	2			
26	04360-90009	クランプアッシ	2			
26-1	× 04360-02001	★クランプ	1			
26-2	× 04360-02002	★クランプ	1			
27	11000-40835	ボルト	2			
28	19353-09080	ホースアッシ	2			ロングアーム用/for long arm
29	15150-10041	エルボ	2			ロングアーム用/for long arm

アタッチメント油圧配管 2 PIPING; HOE 2

予備配管

auxiliary lines



F3-42a-2-D

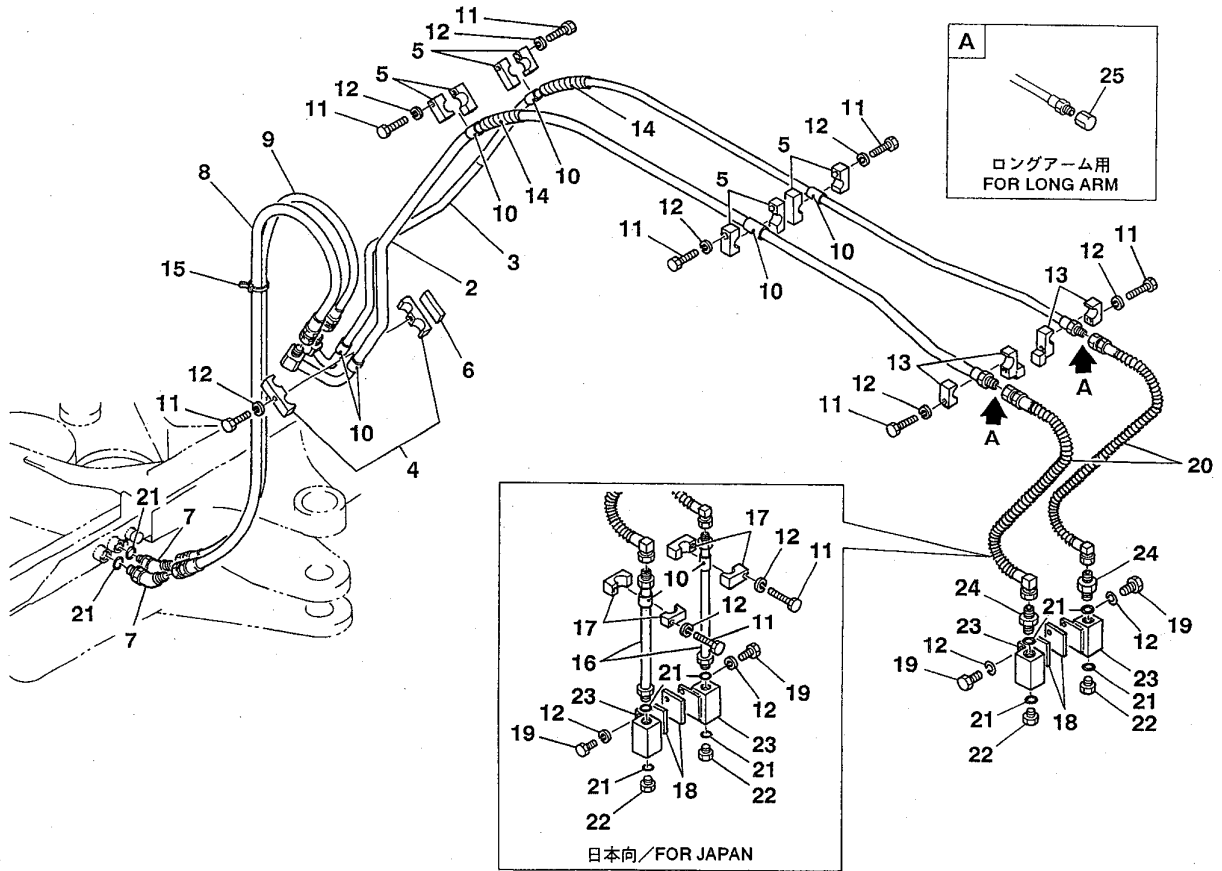
符号 Item	部品番号 Part number	部品名称	Description	数量 Q'ty	互換性 Chan.	適用号機 Serial No.	備考 Remarks
1	03673-90000	パイピングアッシ	PIPING ASSY, aux. line	1			日本向/for Japan
	03673-90010	パイピングアッシ	PIPING ASSY, aux. line	1			
2	03673-11100	★パイプ	★ PIPE	1			
3	03673-11200	★パイプ	★ PIPE	1			
4	04473-90009	★クランプアッシ	★ CLAMP ASSY	1			
4-1	× 04473-01300	★★クランプ	★★ CLAMP	1			
4-2	× 04473-01400	★★クランプ	★★ CLAMP	1			
5	04473-90019	★クランプアッシ	★ CLAMP ASSY	4			
5-1	× 04473-10801	★★クランプ	★★ CLAMP	1			
5-2	× 04473-10802	★★クランプ	★★ CLAMP	1			
6	04473-10700	★プレート	★ PLATE	1			
7	15151-00112	★エルボ	★ ELBOW	2			
8	19352-12147	★ホースアッシ	★ HOSE ASSY	1			
9	19352-12140	★ホースアッシ	★ HOSE ASSY	1			
10	15314-19003	★プロテクタ	★ PROTECTOR	8			日本向/for Japan
	15314-19003	★プロテクタ	★ PROTECTOR	6			
11	11000-40835	★ボルト	★ BOLT	9			日本向/for Japan
	11000-40835	★ボルト	★ BOLT	7			
12	11400-20008	★スプリングワッシャ	★ WASHER, spring	13			日本向/for Japan
	11400-20008	★スプリングワッシャ	★ WASHER, spring	11			
13	04473-90049	★クランプアッシ	★ CLAMP ASSY	2			
13-1	× 04473-11400	★★クランプ	★★ CLAMP	1			
13-2	× 04473-11500	★★クランプ	★★ CLAMP	1			
14	15322-15110	★チューブ	★ TUBE	2			
15	16522-01005	★バンド	★ BAND	1			

F3-42a-2-L

アタッチメント油圧配管 2 PIPING; HOE 2

予備配管

auxiliary lines

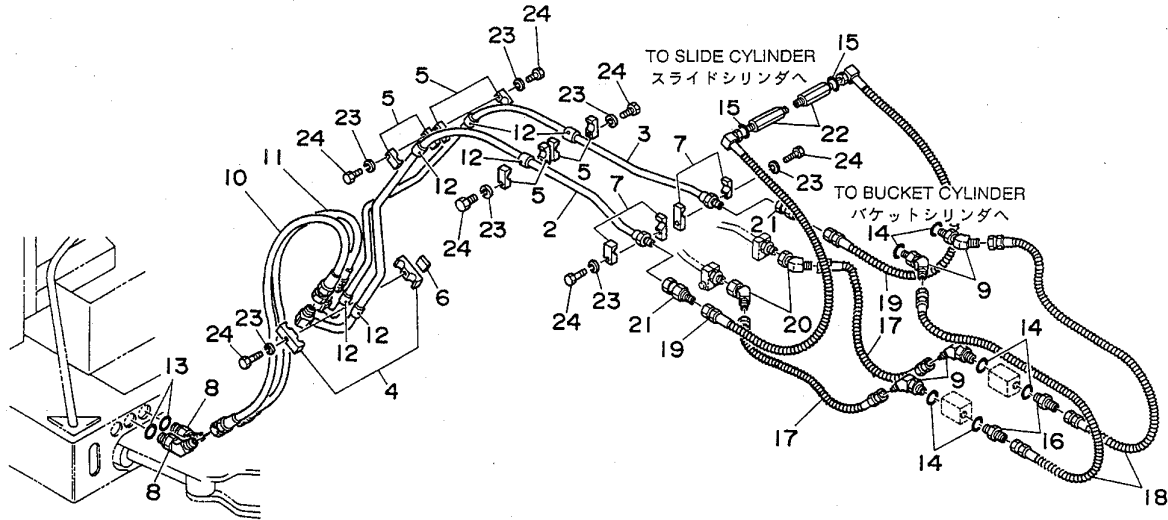


F3-42a-2-D

符号 Item	部品番号 Part number	部品名称	Description	数量 Q'ty	互換性 Chan.	適用号機 Serial No.	備考 Remarks
16	04373-10500	★パイプ	★PIPE	2			日本向/for Japan
17	04473-90079	★クランプアッシ	★CLAMP ASSY	2			日本向/for Japan
17-1	× 04473-11101	★★クランプ	★★CLAMP	1			
17-2	× 04473-11102	★★クランプ	★★CLAMP	1			
18	04473-11300	★プレート	★PLATE	2			
19	11000-40812	★ボルト	★BOLT	4			
20	19359-00001	★ホースアッシ	★HOSE ASSY	2			
21	14200-10180	★O-リング	★O-RING	6			
22	15156-00502	★プラグ	★PLUG	2			
23	19017-19800	★ストップバルブアッシ	★VALVE ASSY, stop	2			
24	15156-00202	★アダプタ	★ADAPTOR	2			
25	15139-00004	プラグ	PLUG	2			ロングアーム用/for long arm

アタッチメント油圧配管 3
テレスコピック

PIPING; HOE 3
telescopic



F3-42b-0-D

符号 Item	部品番号 Part number	部品名称	Description	数量 Qty	互換性 Chan.	適用号機 Serial No.	備考 Remarks
1	03661-90004	パイピングアッシ	PIPING ASSY	1			
2	03673-11100	★パイプ	★PIPE	1			
3	03673-11200	★パイプ	★PIPE	1			
4	04673-90009	★クランプアッシ	★CLAMP ASSY	1			
5	04473-90019	★クランプアッシ	★CLAMP ASSY	4			
6	04473-10700	★プレート	★PLATE	1			
7	04473-90049	★クランプアッシ	★CLAMP ASSY	2			
8	15151-00112	★エルボ	★ELBOW	2			
9	15151-00111	★エルボ	★ELBOW	4			
10	19352-12147	★ホースアッシ	★HOSE ASSY	1			
11	19352-12140	★ホースアッシ	★HOSE ASSY	1			
12	15314-19003	★プロテクタ	★PROTECTOR	6			
13	14200-10180	★O-リング	★O-RING	2			
14	14200-10140	★O-リング	★O-RING	6			
15	14200-10110	★O-リング	★O-RING	2			
16	15156-00201	★アダプタ	★ADAPTOR	2			
17	18021-20058	★ホースアッシ	★HOSE ASSY	2			
18	18021-20070	★ホースアッシ	★HOSE ASSY	2			
19	18021-01062	★ホースアッシ	★HOSE ASSY	2			
20	15118-00005	★エルボ	★ELBOW	2			
21	00072-36040	★アダプタ	★ADAPTOR	2			
22	00072-03026	★アダプタ	★ADAPTOR	2			
23	11400-20008	★スプリングワッシャ	★WASHER, spring	7			
24	11000-40835	★ボルト	★BOLT	7			

1. ロウマシナリ構成
LOWER MACHINERY

2. アップマシナリ構成 1
UPPER MACHINERY 1

3. アップマシナリ構成 2
UPPER MACHINERY 2

4. アップマシナリ構成 3
UPPER MACHINERY 3

5. アップマシナリ構成 4
UPPER MACHINERY 4

6. ホーアタッチメント構成
HOE ATTACHMENT

7

**その他
OTHERS**

8. 油圧機器詳細
HYDRAULIC DEVICE

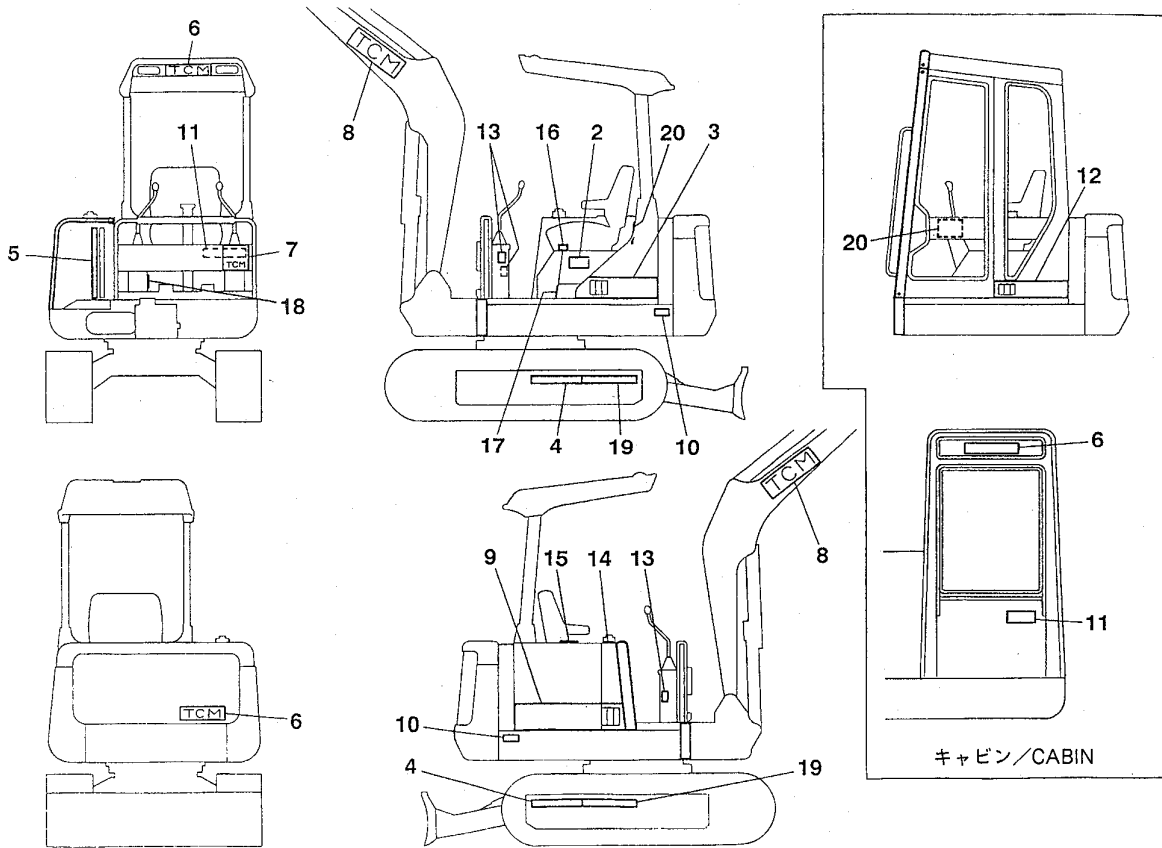
9. 品番索引
NUMERICAL INDEX

10. エンジン
ENGINE

銘板 **STICKER**
TCM, 日本向 TCM, for Japan

720411

13116
13061
13047



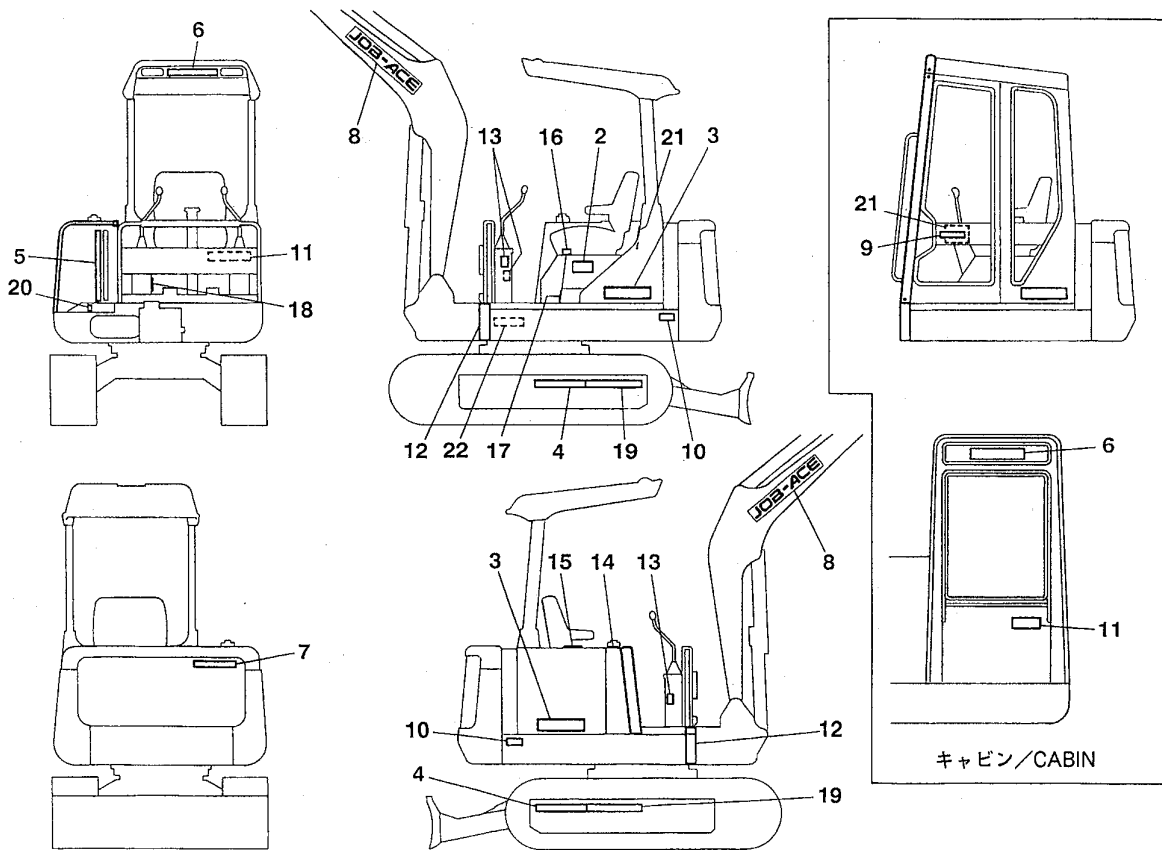
E3-43a-3-D

符号 Item	部品番号 Part number	部品名称 Description	数量 Q'ty	互換性 Chan.	適用号機 Serial No.	備考 Remarks
1	03693-90040	ステッカセット	1			††E/canopy
1-1	03693-90140	ステッカセット	1			††E/canopy 標準操作方式
1-2	03693-90050	ステッカセット	1			††E/cabin
1-3	03693-90150	ステッカセット	1			††E/cabin 標準操作方式
2	03693-12100	★ステッカ	1			
3	03693-12200	★ステッカ	1			††E/canopy
4	03593-07100	★ステッカ	2			
5	03593-00400	★ステッカ	1			
6	03593-03300	★ステッカ	2			
7	03593-03400	★ステッカ	1			††E/canopy
8	03593-03500	★ステッカ	2			
9	03693-12300	★ステッカ	1			
10	03593-00900	★ステッカ	2			
11	04393-01100	★ステッカ	1			
11-1	03493-18100	★ステッカ	1			標準操作方式
12	03693-13100	★ステッカ	1			††E/cabin
13	04393-01000	★シンボルマーク	2			
14	03593-06600	★シンボルマーク	1			
15	03593-06700	★シンボルマーク	1			
16	04393-07700	★シンボルマーク	1			
17	04393-01400	★シンボルマーク	1			
18	04393-01500	★シンボルマーク	1			
19	03593-01200	★ステッカ	2			
20	03593-01300	★ステッカ	1			

銘板 STICKER

JOB-ACE, 日本向 JOB-ACE, for Japan

13116
13061
13047



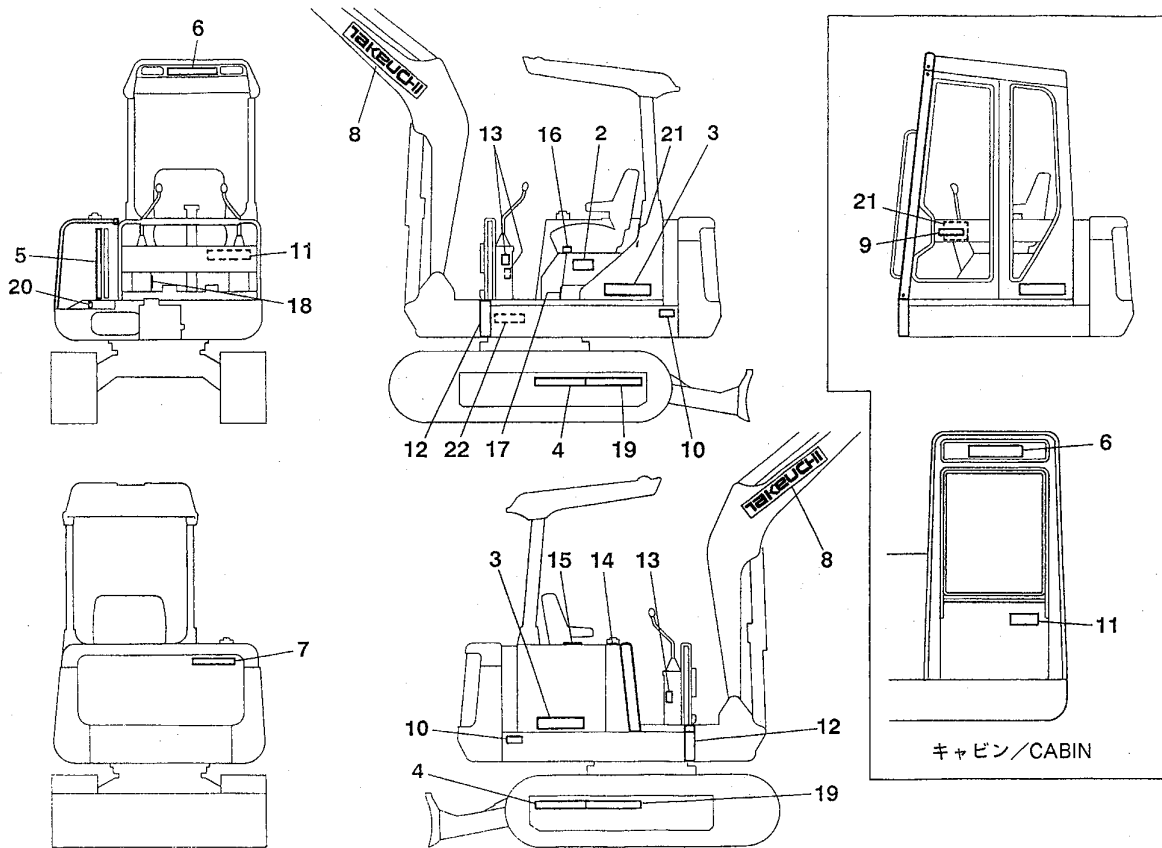
E3-43b-3-D

符号 Item	部品番号 Part number	部品名称 Description	数量 Q'ty	互換性 Chan.	適用号機 Serial No.	備考 Remarks
1	03693-90060	ステッカーセット	1			††E/canopy
1-1	03693-90070	ステッカーセット	1			††E/cabin
2	03693-10100	★ステッカー	1			
3	03693-10200	★ステッカー	2			
4	03593-07100	★ステッカー	2			
5	03593-00400	★ステッカー	1			
6	03593-00500	★ステッカー	1			
7	03593-00600	★ステッカー	1			
8	03593-00700	★ステッカー	2			
9	03593-00800	★ステッカー	1			††E/cabin
10	03593-00900	★ステッカー	2			
11	04393-01100	★シンボルマーク	1			
12	03593-01100	★ステッカー	4			
13	04393-01000	★シンボルマーク	2			
14	03593-06600	★シンボルマーク	1			
15	03593-06700	★シンボルマーク	1			
16	04393-07700	★シンボルマーク	1			
17	04393-01400	★シンボルマーク	1			
18	04393-01500	★シンボルマーク	1			
19	03593-01200	★ステッカー	2			
20	03593-06800	★シンボルマーク	1			
21	03593-01300	★ステッカー	1			
22	04393-06000	★ステッカー	1			
			1			
			1			

銘板 STICKER

TAKEUCHI, 日本向 TAKEUCHI, for Japan

13116
13061
13047

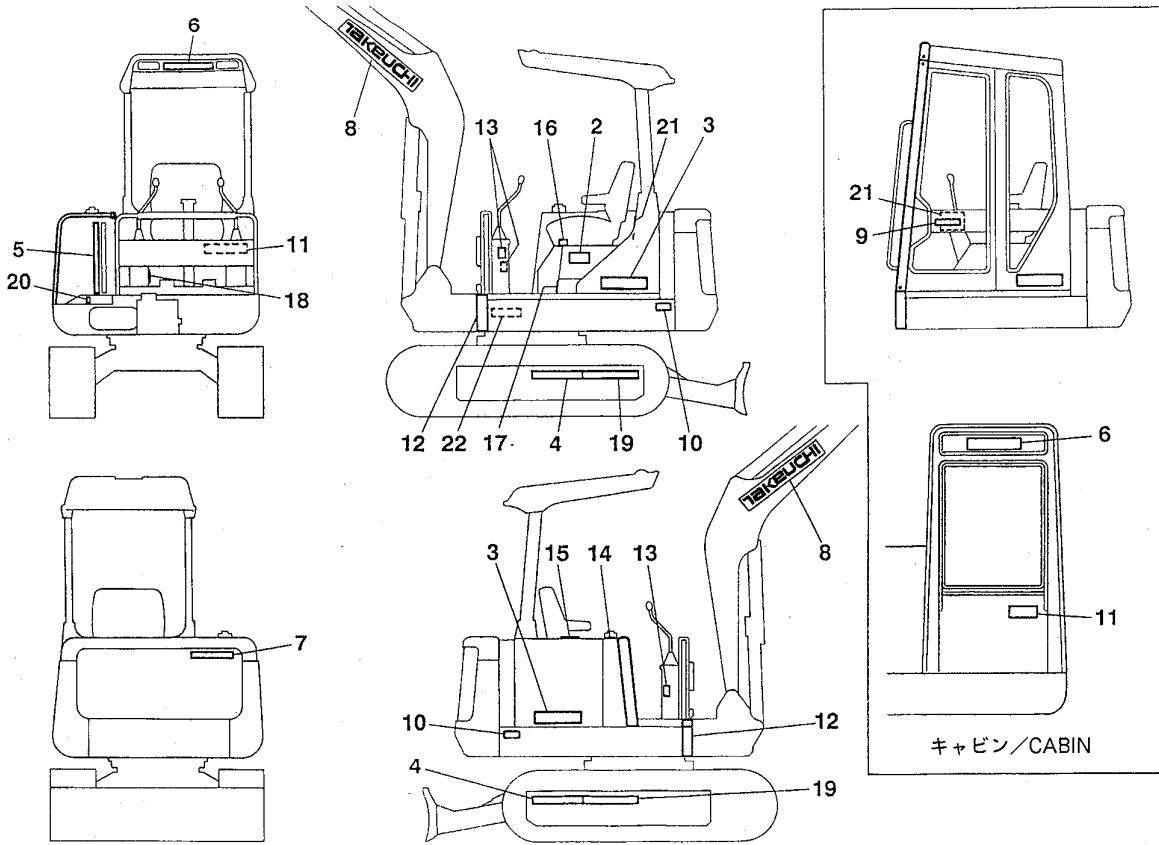


E3-43d-1-D

符号 Item	部品番号 Part number	部品名称 Description	数量 Q'ty	互換性 Chan.	適用号機 Serial No.	備考 Remarks
1	03693-90120	ステッカセット	1			※/E/canopy
1-1	03693-90160	ステッカセット	1			※/E/canopy 標準操作方式
1-2	03693-90130	ステッカセット	1			※/E/canopy
1-3	03693-90170	ステッカセット	1			※/E/canopy 標準操作方式
2	03693-10100	★ステッカ	1			
3	03693-10200	★ステッカ	2			
4	03593-07100	★ステッカ	2			
5	03593-00400	★ステッカ	1			
6	03593-06100	★ステッカ	1			
7	03593-06200	★ステッカ	1			
8	03593-06300	★ステッカ	2			
9	03593-06400	★ステッカ	1			※/E/cabin
10	03593-00900	★ステッカ	2			
11	04393-01100	★シンボルマーク	1			
11-1	03493-18100	★シンボルマーク	1			標準操作方式
12	03593-01100	★ステッカ	4			
13	04393-01000	★シンボルマーク	2			
14	03593-06600	★シンボルマーク	1			
15	03593-06700	★シンボルマーク	1			
16	04393-07700	★シンボルマーク	1			
17	04393-01400	★シンボルマーク	1			
18	04393-01500	★シンボルマーク	1			
19	03593-01200	★ステッカ	2			
20	03593-06800	★シンボルマーク	1			
21	03593-01300	★ステッカ	1			

銘板 STICKER

TAKEUCHI, 日本向 TAKEUCHI, for Japan



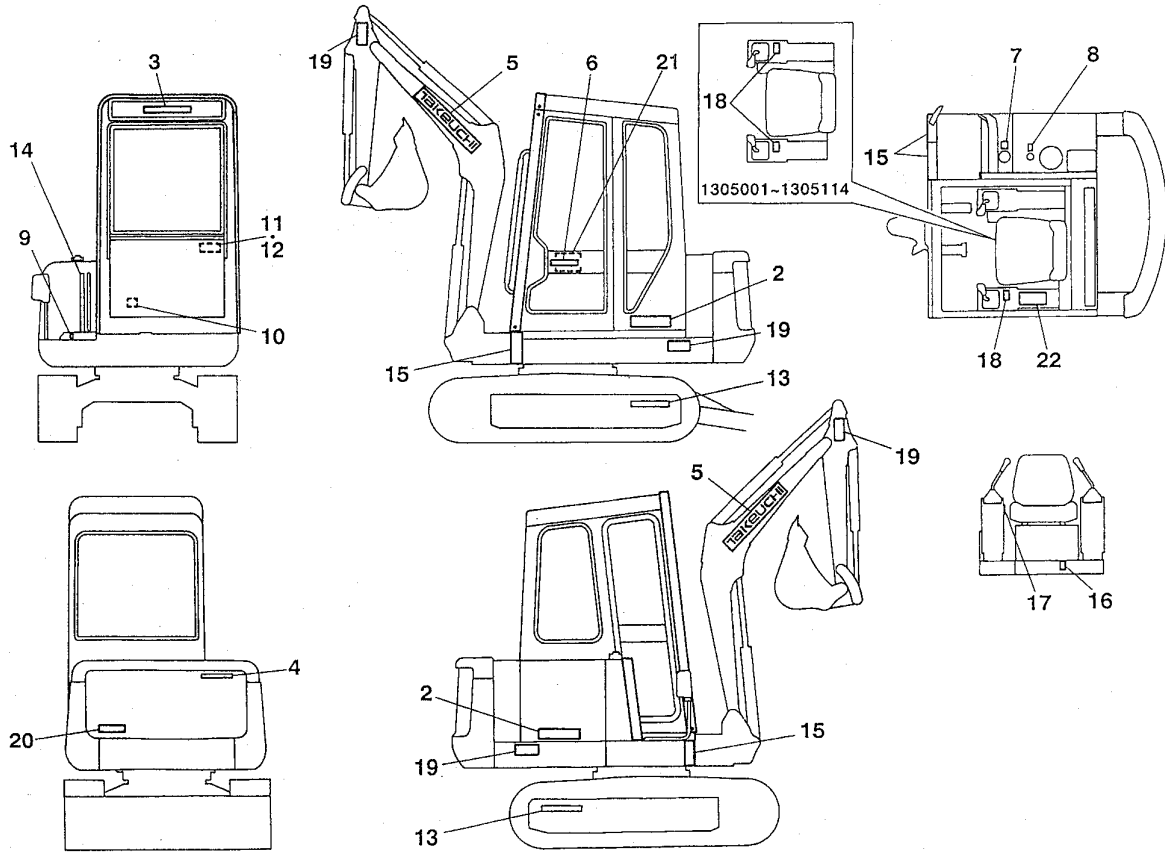
E3-43d-1-D

符号 Item	部品番号 Part number	部品名称 Description	数量 Q'ty	互換性 Chan.	適用号機 Serial No.	備考 Remarks
22	04393-06000	★ステッカー ★STICKER	1			

13116
13086
13061
12981

銘板 STICKER

英, 独, 仏, 伊 English, German, French, Italian

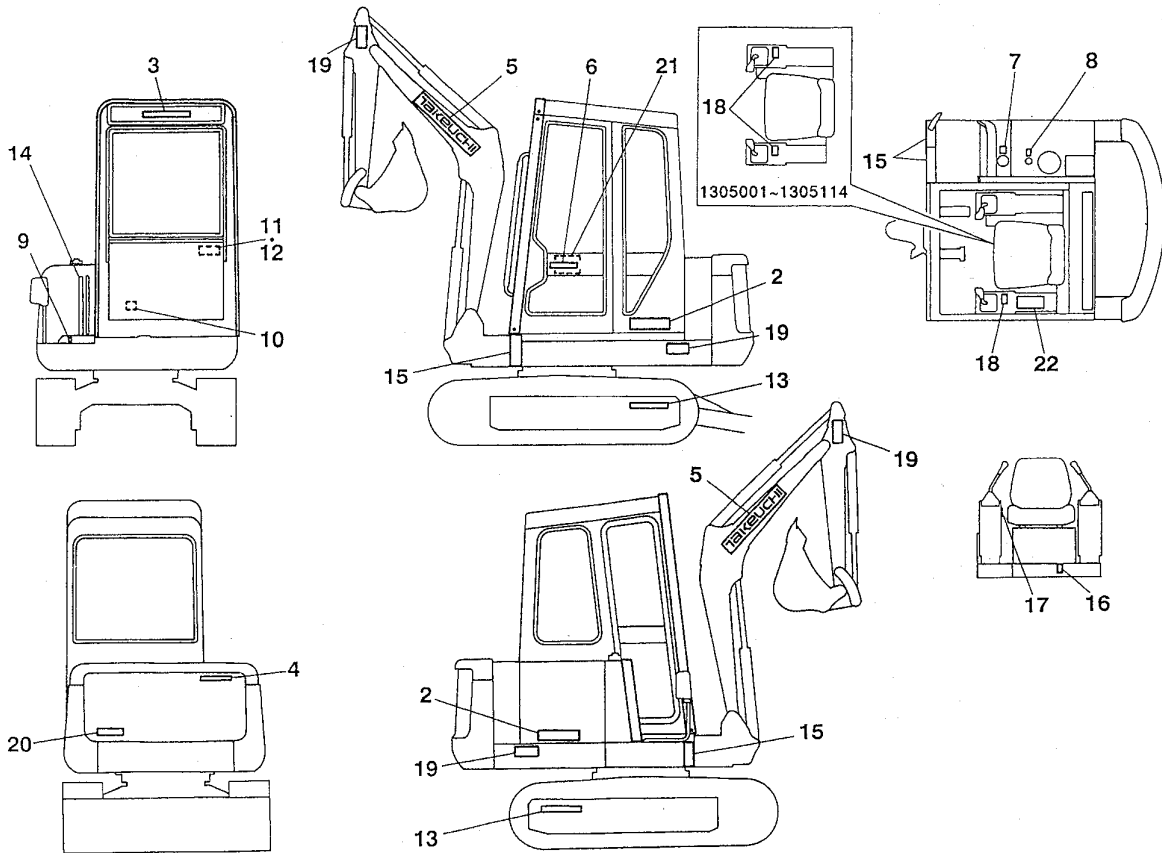


E3-43c-1-D

符号 Item	部品番号 Part number	部品名称	Description	数量 Q'ty	互換性 Chan.	適用号機 Serial No.	備考 Remarks
1	03693-90080	ステッカセット	STICKER SET	1		1305001~1305114	英語/ English
1-1	03693-90180	ステッカセット	STICKER SET	1		1305115~	英語/ English
1-2	03693-90090	ステッカセット	STICKER SET	1		1305001~1305114	ドイツ語/ German
1-3	03693-90190	ステッカセット	STICKER SET	1		1305115~	ドイツ語/ German
1-4	03693-90100	ステッカセット	STICKER SET	1		1305001~1305114	フランス語/ French
1-5	03693-90200	ステッカセット	STICKER SET	1		1305115~	フランス語/ French
1-6	03693-90110	ステッカセット	STICKER SET	1		1305001~1305114	イタリア語/ Italian
1-7	03693-90210	ステッカセット	STICKER SET	1		1305115~	イタリア語/ Italian
2	03693-10200	★ステッカ	★STICKER	2			
3	03593-06100	★ステッカ	★STICKER	1			
4	03593-06200	★ステッカ	★STICKER	1			
5	03593-06300	★ステッカ	★STICKER	2			
6	03593-06400	★ステッカ	★STICKER	1			
7	03593-06600	★シンボルマーク	★SYMBOL MARK	1			
8	03593-06700	★シンボルマーク	★SYMBOL MARK	1			
9	03593-06800	★ステッカ	★STICKER	1			ブレーキ/ breaker
10	03593-06900	★ステッカ	★STICKER	1			スイッチ/ swing
11	03593-07000	★ステッカ	★STICKER	1			Gタイプ/ G type
12	04393-01100	★ステッカ	★STICKER	1			Aタイプ/ A type
13	03593-07100	★シンボルマーク	★SYMBOL MARK	2			HY-TRASH
14	03593-00400	★ステッカ	★STICKER	1			
15	03593-01100	★ステッカ	★STICKER	4			
16	04393-01400	★ステッカ	★STICKER	1			増速ペダル/ A.C.C pedal
17	04393-07700	★ステッカ	★STICKER	1			排土板/ blade
18	03593-07300	★ステッカ	★STICKER	2		1305001~1305114	

銘板 STICKER

英, 独, 仏, 伊 English, German, French, Italian



E3-43c-1-D

符号 Item	部品番号 Part number	部品名称	Description	数量 Q'ty	互換性 Chan.	適用号機 Serial No.	備考 Remarks
18-1	03593-13200	★ステッカー	★STICKER	1		1305115~	
19	03593-06500	★ステッカー	★STICKER	2			英語/ English
19-1	03593-08100	★ステッカー	★STICKER	4			ドイツ語/ German
19-2	03593-09100	★ステッカー	★STICKER	2			フランス語/ French
19-3	03593-10100	★ステッカー	★STICKER	2			イタリア語/ Italian
20	03593-08200	★ステッカー	★STICKER	1			ドイツ語/ German
20-1	03593-09200	★ステッカー	★STICKER	1			フランス語/ French
20-2	03593-10200	★ステッカー	★STICKER	1			イタリア語/ Italian
21	03593-07200	★ステッカー	★STICKER	1			英語/ English
21-1	03593-08300	★ステッカー	★STICKER	1			ドイツ語/ German
21-2	03593-09300	★ステッカー	★STICKER	1			フランス語/ French
21-3	03593-10300	★ステッカー	★STICKER	1			イタリア語/ Italian
22	03593-13100	★ステッカー	★STICKER	1			

銘板 STICKER

英, 独, 仏, 伊 English, German, French, Italian

2
TB030

3
TAKEUCHI

4
TAKEUCHI

5
TAKEUCHI

6
TAKEUCHI
DIESEL COMPACT EXCAVATOR

19
WARNING
DO NOT
enter into
swinging area

19
ATTENTION
Défense d'entrer
dans la zone
d'orientation

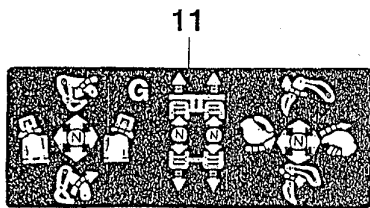
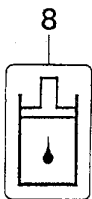
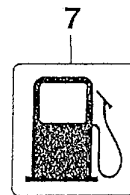
19
ACHTUNG
Der Aufenthalt im
Gefahrenbereich
ist verboten

19
ATTENZIONE
Non restare
nella zona di
lavoro della macchina

20
Öffnen nur bei still
stehendem Motor

20
Ouvrir que
moteur arrêté

20
Aprire il cofano,
solamente
a motore spento



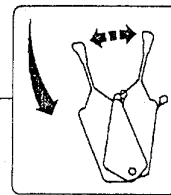
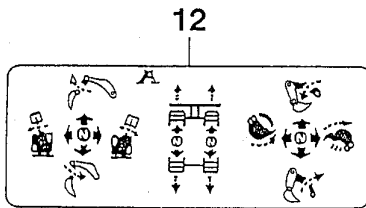
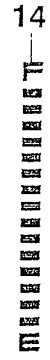
21

CHECK 1 MAINTENANCE LIST

Item	Unit	Interval	Frequency	Remarks
1. Engine Oil	Oil	100	h	
2. Fuel	Fuel	100	h	
3. Air Filter	Filter	100	h	
4. Hydraulic Oil	Oil	100	h	
5. Hydraulic Filter	Filter	100	h	
6. Hydraulic Hose	Hose	100	h	
7. Hydraulic Hose	Hose	100	h	
8. Hydraulic Hose	Hose	100	h	
9. Hydraulic Hose	Hose	100	h	
10. Hydraulic Hose	Hose	100	h	
11. Hydraulic Hose	Hose	100	h	
12. Hydraulic Hose	Hose	100	h	
13. Hydraulic Hose	Hose	100	h	
14. Hydraulic Hose	Hose	100	h	
15. Hydraulic Hose	Hose	100	h	
16. Hydraulic Hose	Hose	100	h	
17. Hydraulic Hose	Hose	100	h	
18. Hydraulic Hose	Hose	100	h	
19. Hydraulic Hose	Hose	100	h	
20. Hydraulic Hose	Hose	100	h	
21. Hydraulic Hose	Hose	100	h	

DAILY CHECK FOR ENGINE

1. Check oil level of engine oil before operation. 2. Make Start all for direct engine.
3. Check fuel tank before starting. 4. Check fuel tank before starting.
5. Check oil level and fuel oil before start. 6. Be sure fuel oil is at correct sufficient elevation.
7. Be sure fuel oil is at correct sufficient elevation.
8. Be sure fuel oil is at correct sufficient elevation.



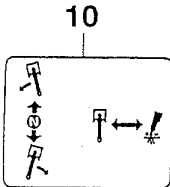
22

! WARNING

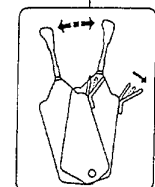
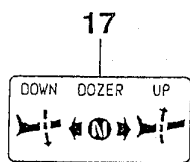
RAISING OR LOWERING
PLATFORM WHILE ENGINE
IS RUNNING MAY CAUSE
THE MACHINE TO MOVE

If it becomes necessary to run the
engine while the platform is raised
follow these steps:

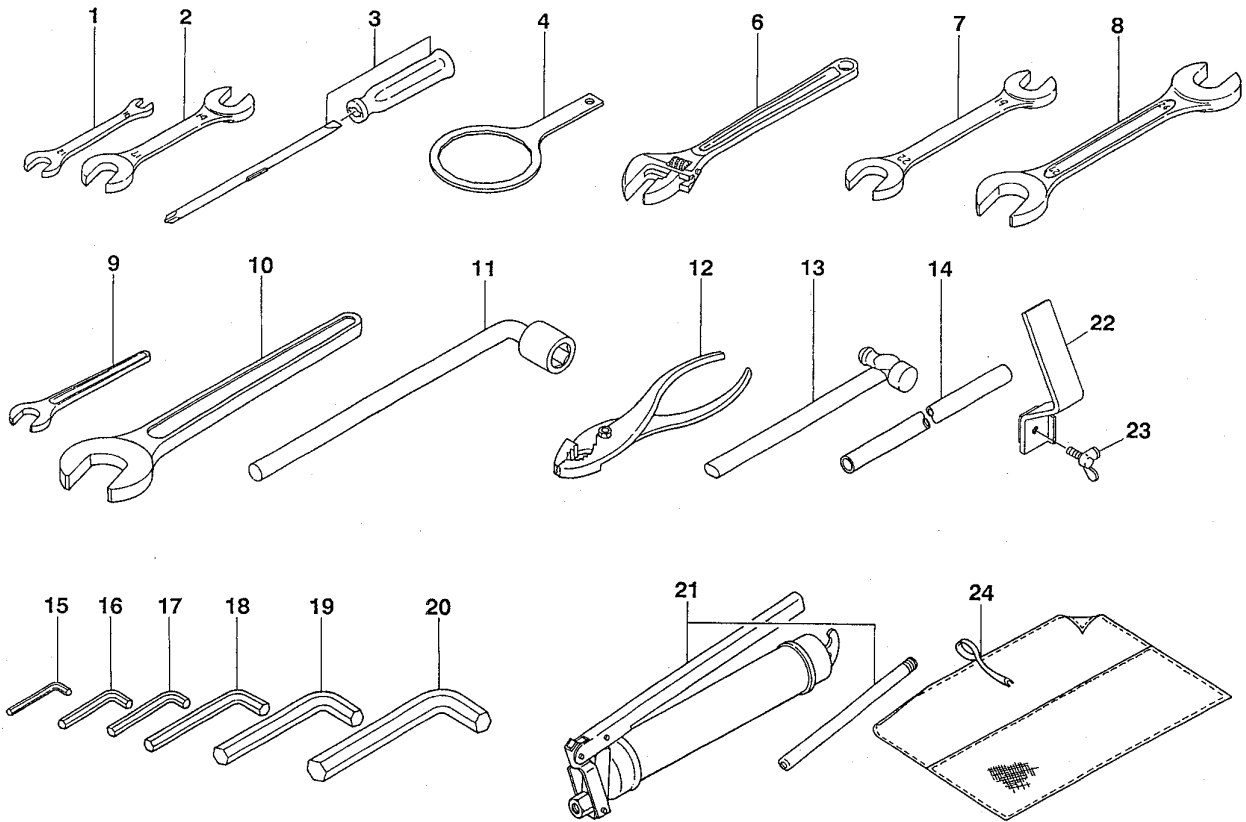
- 1) Stop Engine
- 2) Adjust Seat Fully Rearward
- 3) Move L. R. Control Console Fully Rearward
- 4) Tilt-up the Platform
- 5) Make sure that traction control
levers, blade lever and boom swing
lever are in neutral.
- 6) Move throttle lever fully forward (low idle)
- 7) Start the engine
- 8) Be sure to stop the engine before
lowering the platform



13
HY-TRASM



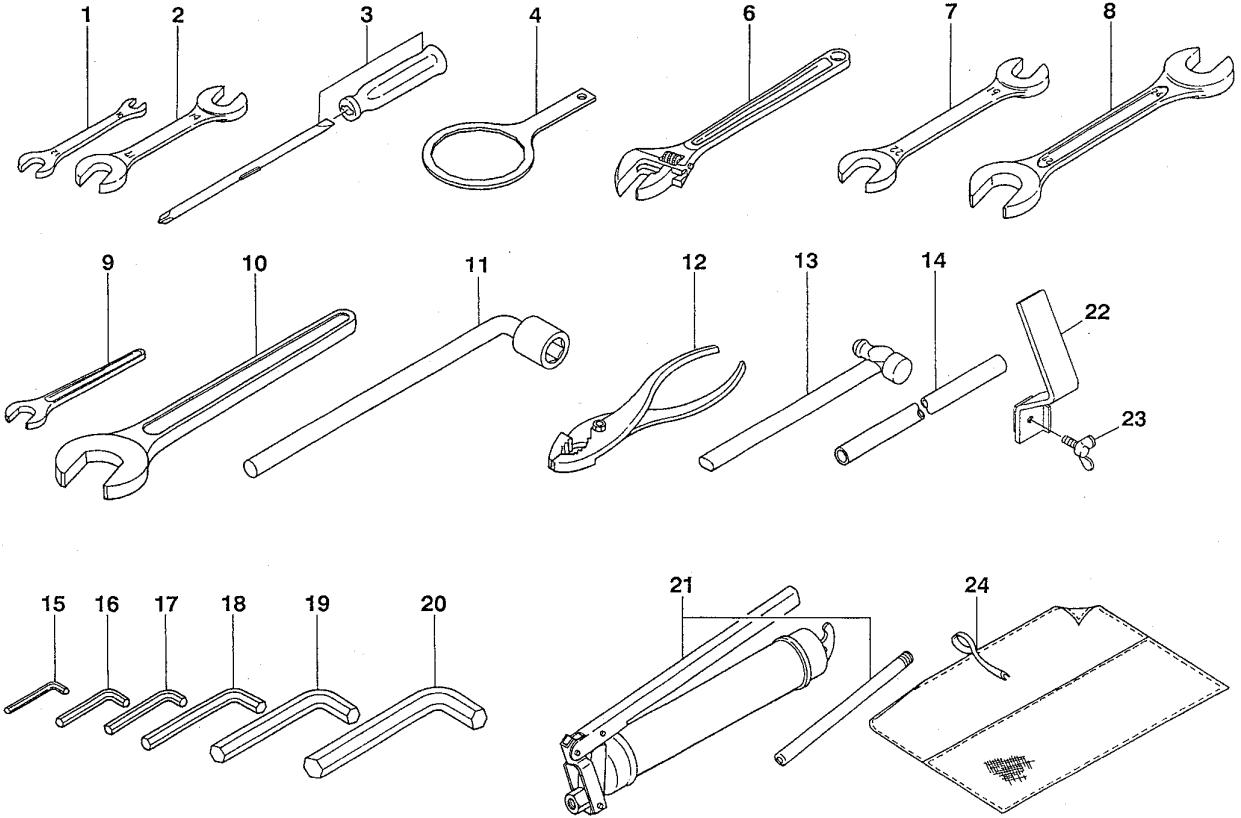
工具及び付属品 TOOL



E3-44a-2-D

符号 Item	部品番号 Part number	部品名称	Description	数量 Q'ty	互換性 Chan.	適用号機 Serial No.	備考 Remarks
1	19100-47081	スパナ	SPANNER	1			① 28110-100120
2	19100-47082	スパナ	SPANNER	1			① 28110-140170
3	19100-06112	ドライバ	DRIBER	1			① 104200-92350
4	19100-50097	フィルタレンチ	WRENCH, filter	1			① 127610-92750
5	03592-90020	ツールセット	TOOL SET	1			日本向/ for Japan
5-1	03592-90030	ツールセット	TOOL SET	1			
6	16904-00250	★モンキレンチ	★MONKEY WRENCH	1			
7	16900-01922	★スパナ	★SPANNER	1			
8	16900-02427	★スパナ	★SPANNER	1			
9	16901-00013	★スパナ	★SPANNER	1			
10	16901-00041	★スパナ	★SPANNER	1			
11	16908-30019	★L-レンチ	★L-WRENCH	1			
12	16905-00200	★プライヤ	★PRIER	1			
13	16903-00330	★ハンマ	★HAMMER	1			
14	00079-00009	★パイプ	★PIPE	1			
15	16906-00400	★レンチ	★WRENCH, hex	1			
16	16906-00500	★レンチ	★WRENCH, hex	1			
17	16906-00600	★レンチ	★WRENCH, hex	1			
18	16906-00800	★レンチ	★WRENCH, hex	1			
19	16906-01000	★レンチ	★WRENCH, hex	1			
20	16906-01400	★レンチ	★WRENCH, hex	1			
21	16910-60600	★グリスガンアッシ	★GUN ASSY, grease	1			
21-1	16910-10800	★グリスガンアッシ	★GUN ASSY, grease	1			日本向/ for Japan
22	03592-04100	★ストッパ	★STOPPER	1			
23	11215-30820	★ボルト	★BOLT	1			

工具及び付属品 TOOL



E3-44a-2-D

符号 Item	部品番号 Part number	部品名称	Description	数量 Q'ty	互換性 Chan.	適用号機 Serial No.	備考 Remarks
24	16914-00001	★ツールケース	★CASE, tool	1			

1. ロワマシナリ構成
LOWER MACHINERY

2. アップマシナリ構成 1
UPPER MACHINERY 1

3. アップマシナリ構成 2
UPPER MACHINERY 2

4. アップマシナリ構成 3
UPPER MACHINERY 3

5. アップマシナリ構成 4
UPPER MACHINERY 4

6. ホーアタッチメント構成
HOE ATTACHMENT

7. その他
OTHERS

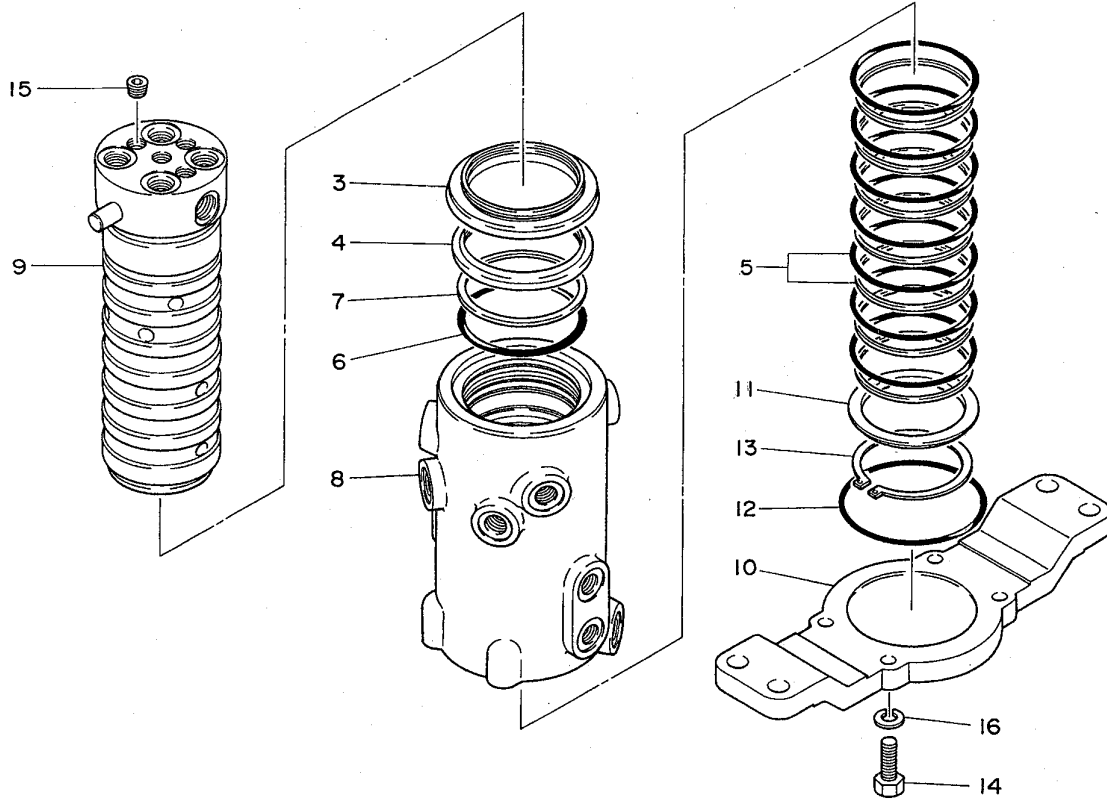
8

油圧機器詳細 HYDRAULIC DEVICE

9. 品番索引
NUMERICAL INDEX

10. エンジン
ENGINE

スィベルジョイント SWIVEL JOINT



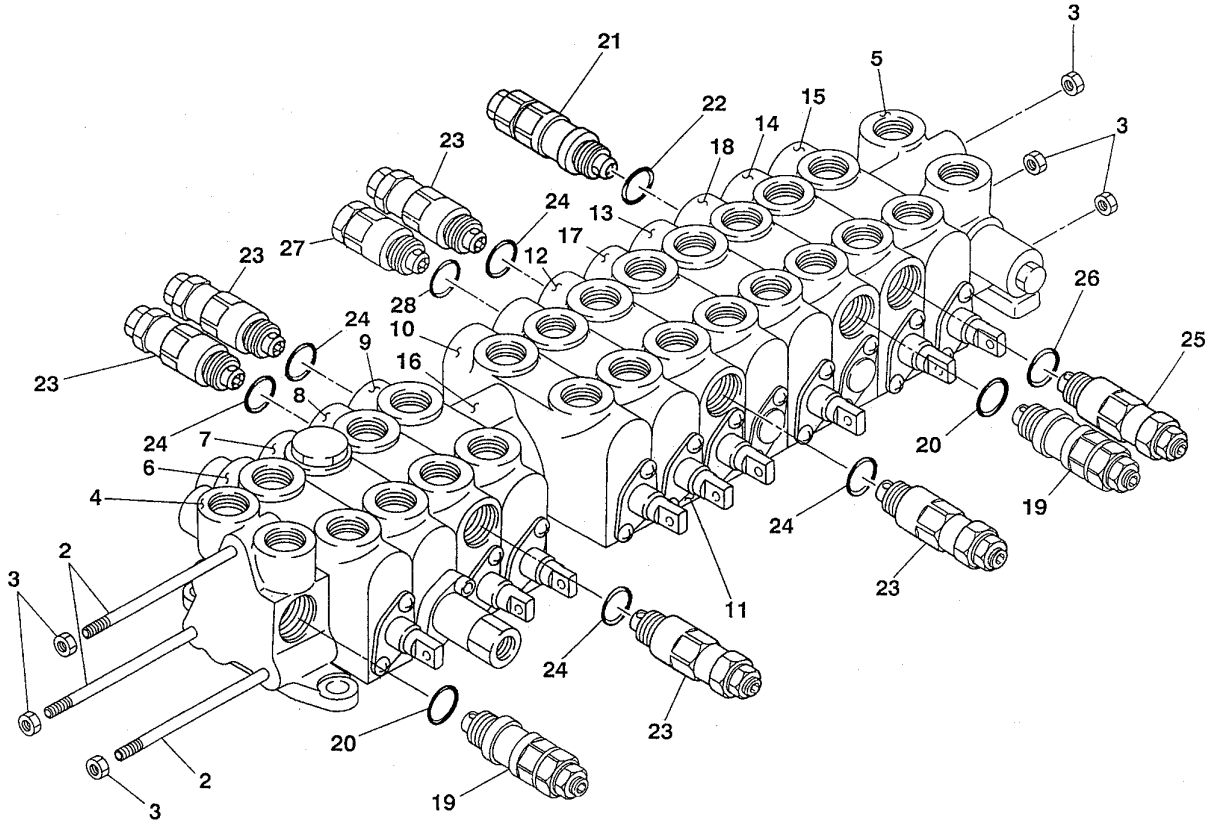
Z4-45a-1-D

符号 Item	部品番号 Part number	部品名称	Description	数量 Q'ty	互換性 Chan.	適用号機 Serial No.	備考 Remarks
1	19040-05900	スィベルジョイント	JOINT, swivel	1			
2	19040-06399	★シールキット	★KIT, seal	1			
3	× 19040-02391	★★ダストシール	★★SEAL, dust	1			
4	× 19040-00494	★★ダストシール	★★SEAL, dust	1			
5	× 19040-04506	★★スリッパシール	★★SEAL, slipper	7			
6	× 14200-10800	★★O-リング	★★O-RING	1			
7	× 14210-30800	★★バックアップリング	★★RING, back-up	1			
8	× 19040-05901	★ハブ	★HUB	1			
9	× 19040-05911	★シャフト	★SHAFT	1			
10	× 19040-03621	★フランジ	★FLANGE	1			
11	× 19040-03691	★スペーサ	★SPACER	1			
12	14201-10950	★O-リング	★O-RING	1			
13	12210-00072	★スナップリング	★RING, snap	1			
14	11000-41030	★ボルト	★BOLT	4			
15	15018-10002	★プラグ	★PLUG	3			
16	11400-10010	★スプリングワッシャ	★WASHER, spring	4			

コントロールバルブ 1 CONTROL VALVE 1

リンク式

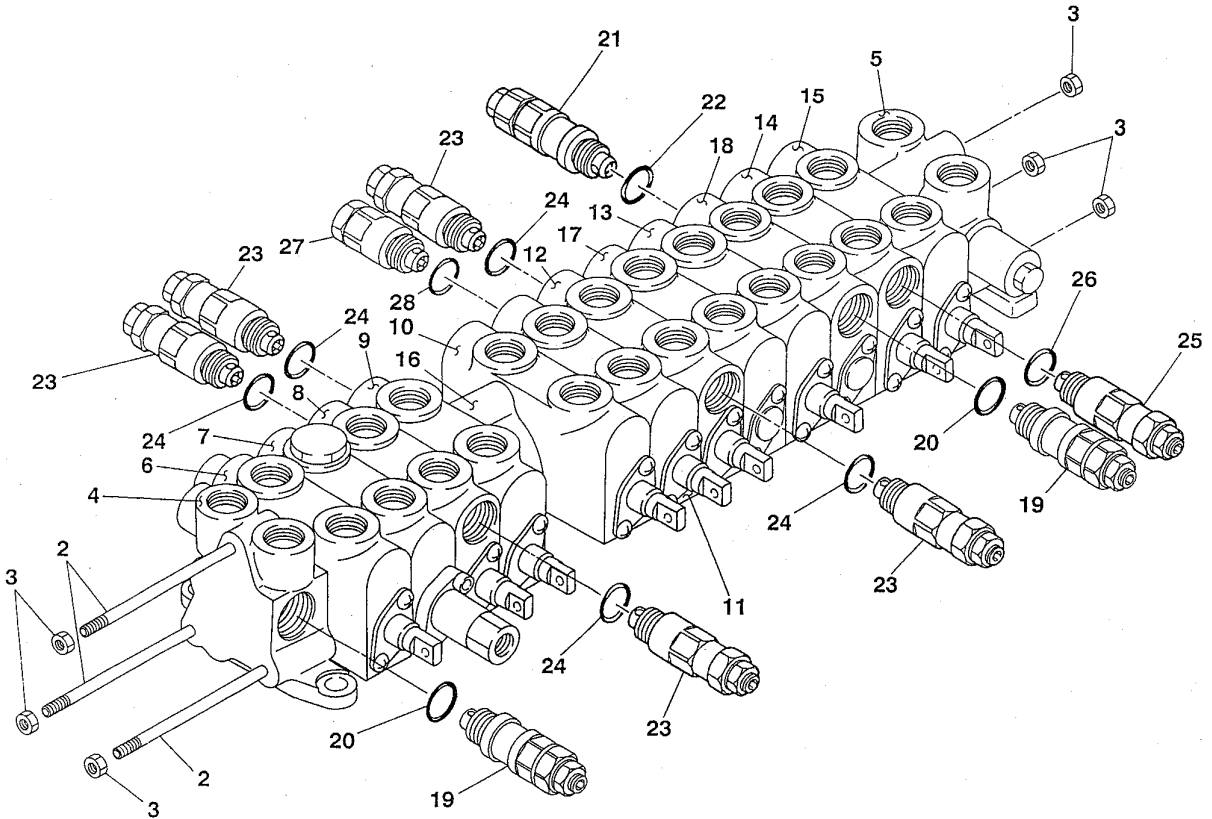
link type



E3-46a-0-D

符号 Item	部品番号 Part number	部品名称	Description	数量 Q'ty	互換性 Chan.	適用号機 Serial No.	備考 Remarks
1	19010-29400	コントロールバルブアッシ	VALVE ASSY, control	1			
2	19010-27806	★ロッド	★ROD	3			
3	11302-50008	★ナット	★NUT	6			
4	19010-27801	★インレットハウジング	★HOUSING, inlet	1			
5	19010-27702	★アウトレットハウジング	★HOUSING, outlet	1			
6	19010-27815	★ブロックアッシ	★BLOCK ASSY	1			走行(R)/traction (R.H.)
7	19010-27810	★ブロックアッシ	★BLOCK ASSY	1			TASU
8	19010-28011	★ブロックアッシ	★BLOCK ASSY	1			ブーム/boom
9	19010-28013	★ブロックアッシ	★BLOCK ASSY	1			バケット/bucket
10	19010-27819	★ブロックアッシ	★BLOCK ASSY	1			サービス/service
11	19010-27818	★ブロックアッシ	★BLOCK ASSY	1			スイング/swing
12	19010-28012	★ブロックアッシ	★BLOCK ASSY	1			アーム/arm
13	19010-28016	★ブロックアッシ	★BLOCK ASSY	1			走行(L)/traction (L.H.)
14	19010-27817	★ブロックアッシ	★BLOCK ASSY	1			プレート/blade
15	19010-27814	★ブロックアッシ	★BLOCK ASSY	1			旋回/slew
16	19010-29519	★ハウジング	★HOUSING	1			
17	19010-27827	★ハウジング	★HOUSING	1			
18	19010-27802	★ハウジング	★HOUSING	1			
19	19010-28021	★バルブアッシ	★VALVE ASSY	2			リリーフ/relief
20	19010-25482	★★O-リング	★★O-RING	1			
21	19010-27822	★バルブアッシ	★VALVE ASSY	1			リリーフ/relief
22	19010-25482	★★O-リング	★★O-RING	1			
23	19010-29521	★バルブアッシ	★VALVE ASSY	5			オーバーロード/overload
24	19010-25482	★★O-リング	★★O-RING	1			
25	19010-29522	★バルブアッシ	★VALVE ASSY	1			オーバーロード/overload

コントロールバルブ 1 CONTROL VALVE 1
 リンク式 link type



E3-46a-0-D

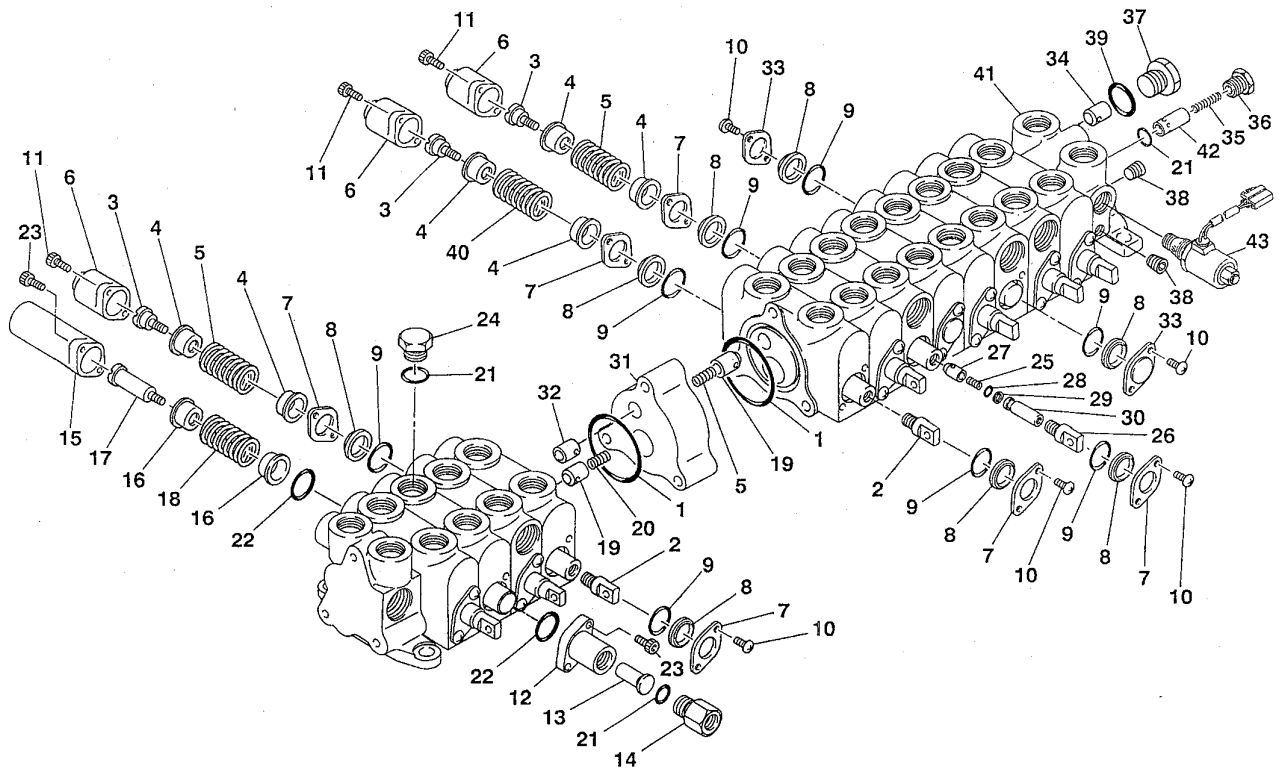
符号 Item	部品番号 Part number	部品名称 Description	数量 Q'ty	互換性 Chan.	適用号機 Serial No.	備考 Remarks
26	19010-25482	★★O-リング	1			
27	19010-27721	★バルブアッシ	1			7/37ボルト/ anti-void
28	19010-25482	★★O-リング	1			

コントロールバルブ 2

CONTROL VALVE 2

リンク式

link type

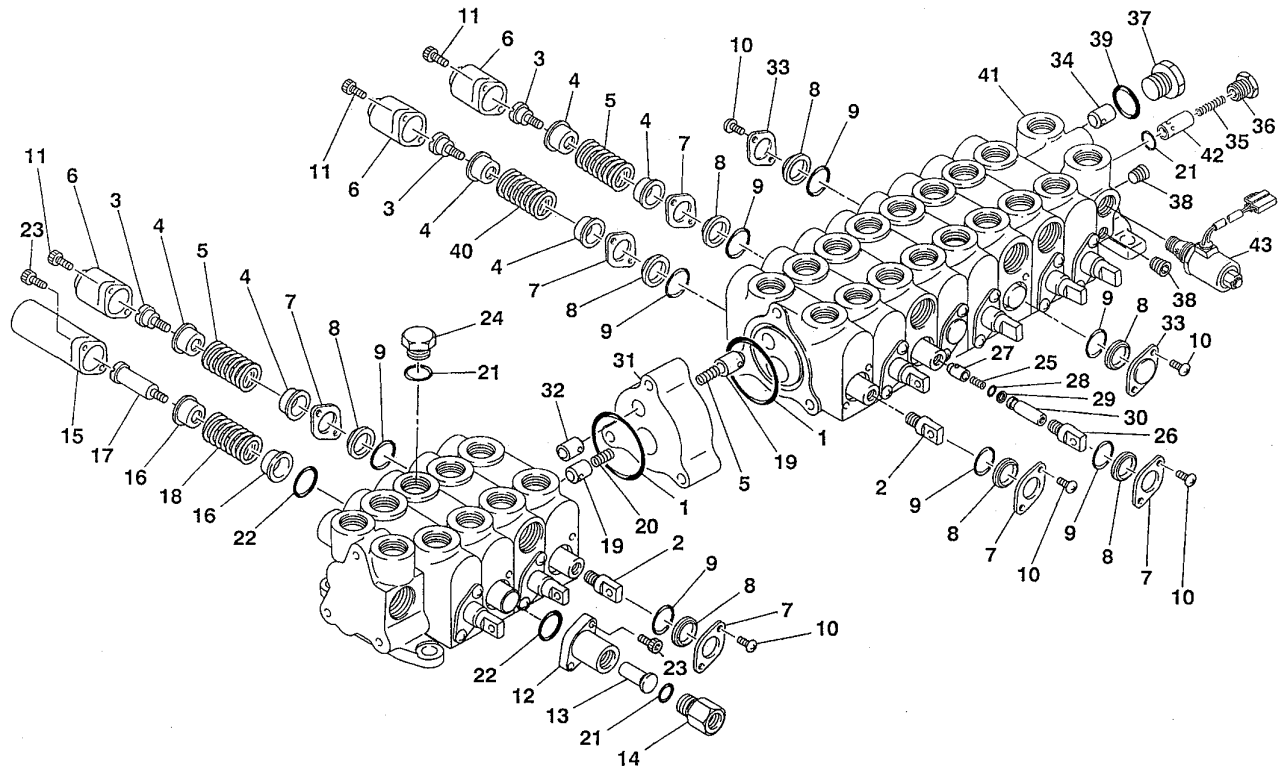


E3-47a-0-D

符号 Item	部品番号 Part number	部品名称	Description	数量 Q'ty	互換性 Chan.	適用号機 Serial No.	備考 Remarks
1	14201-00550	O-リング	O-RING	14			
2	19010-27794	ヘッド	HEAD	8			
3	19010-27793	ソケットボルト	BOLT, socket	9			
4	19010-27792	スプリングホルダ	HOLDER, spring	18			
5	19010-27758	スプリング	SPRING	9			
6	19010-27761	キャップ	CAP	9			
7	19010-27772	プレート	PLATE	18			
8	19010-27771	バックアップリング	RING, back-up	22			
9	14200-00120	O-リング	O-RING	22			
10	11205-40510	スクリュー	SCREW	26			
11	11100-50512	ソケットボルト	BOLT, socket	18			
12	19010-27862	キャップ	CAP	1			
13	19010-27895	ピストン	PISTON	1			
14	19010-27892	プラグ	PLUG	1			
15	19010-27861	キャップ	CAP	1			
16	19010-27891	スプリングホルダ	HOLDER, spring	2			
17	19010-27890	ソケットボルト	BOLT, socket	1			
18	19010-27856	スプリング	SPRING	1			
19	19010-27768	バルブ	VALVE	9			
20	19010-27757	スプリング	SPRING	8			
21	14200-10140	O-リング	O-RING	3			
22	14205-00220	O-リング	O-RING	2			
23	11100-50518	ソケットボルト	BOLT, socket	4			
24	19010-27693	プラグ	PLUG	1			
25	19010-27858	スプリング	SPRING	1			

設置
調整
完了

コントロールバルブ 2 CONTROL VALVE 2
 リンク式 link type



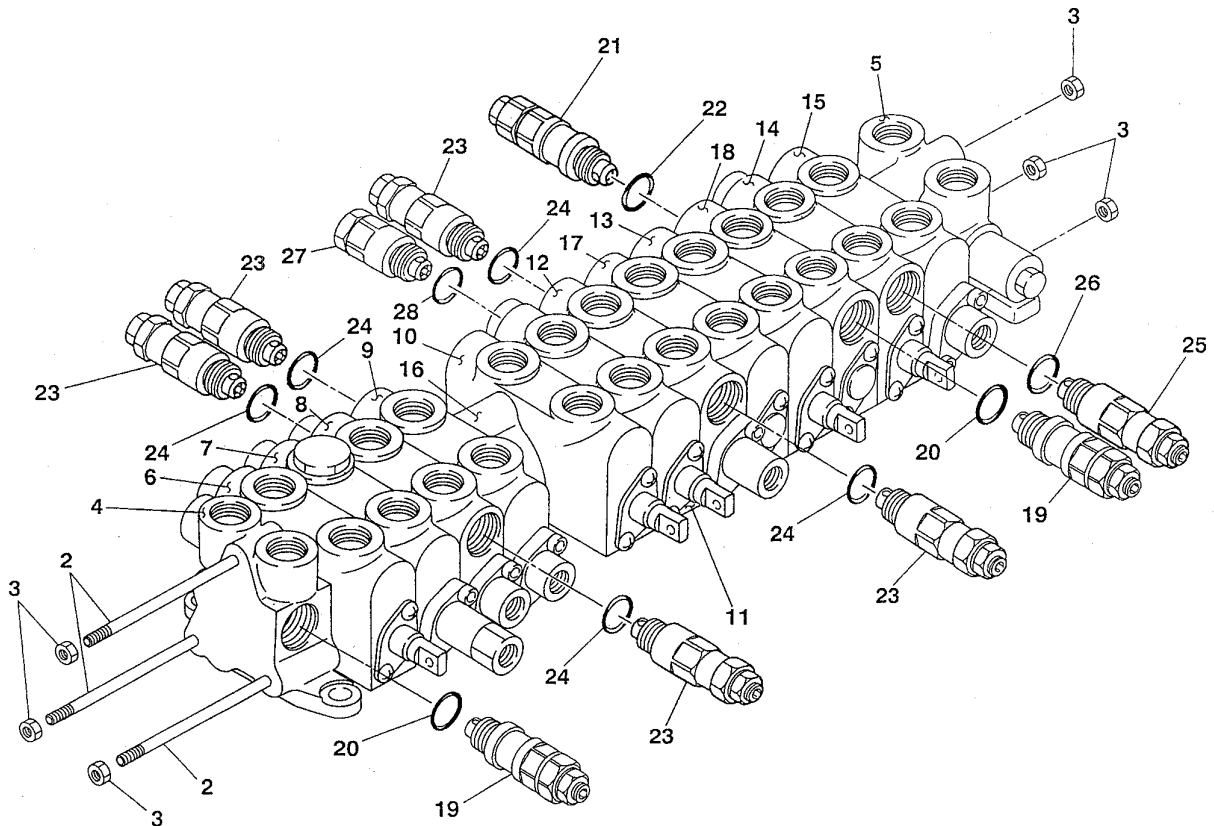
E3-47a-0-D

符号 Item	部品番号 Part number	部品名称 Description	数量 Qty	互換性 Chan.	適用号機 Serial No.	備考 Remarks
26	19010-27831	ヘッド	1			
27	19010-27866	ポペット	1			
28	14200-00030	O-リング	1			
29	14210-20030	バックアップリング	1			
30	19010-27893	スペーサ	1			
31	19010-27894	スペーサ	1			
32	19010-27867	ポペット	1			
33	19010-27881	プレート	4			
34	19010-27766	ポペット	1			
35	19010-27756	スプリング	1			
36	19010-27791	プラグ	1			
37	19010-25495	プラグ	1			
38	15018-10001	プラグ	2			
39	19010-25481	O-リング	1			
40	19010-27857	スプリング	1			
41	19010-27726	アウトレットハウジング	1			
42	×*****	★ポペット	1			
43	19010-27723	バルブアッシ	1			ソレノイド/solenoid

コントロールバルブ 1 CONTROL VALVE 1

油圧式

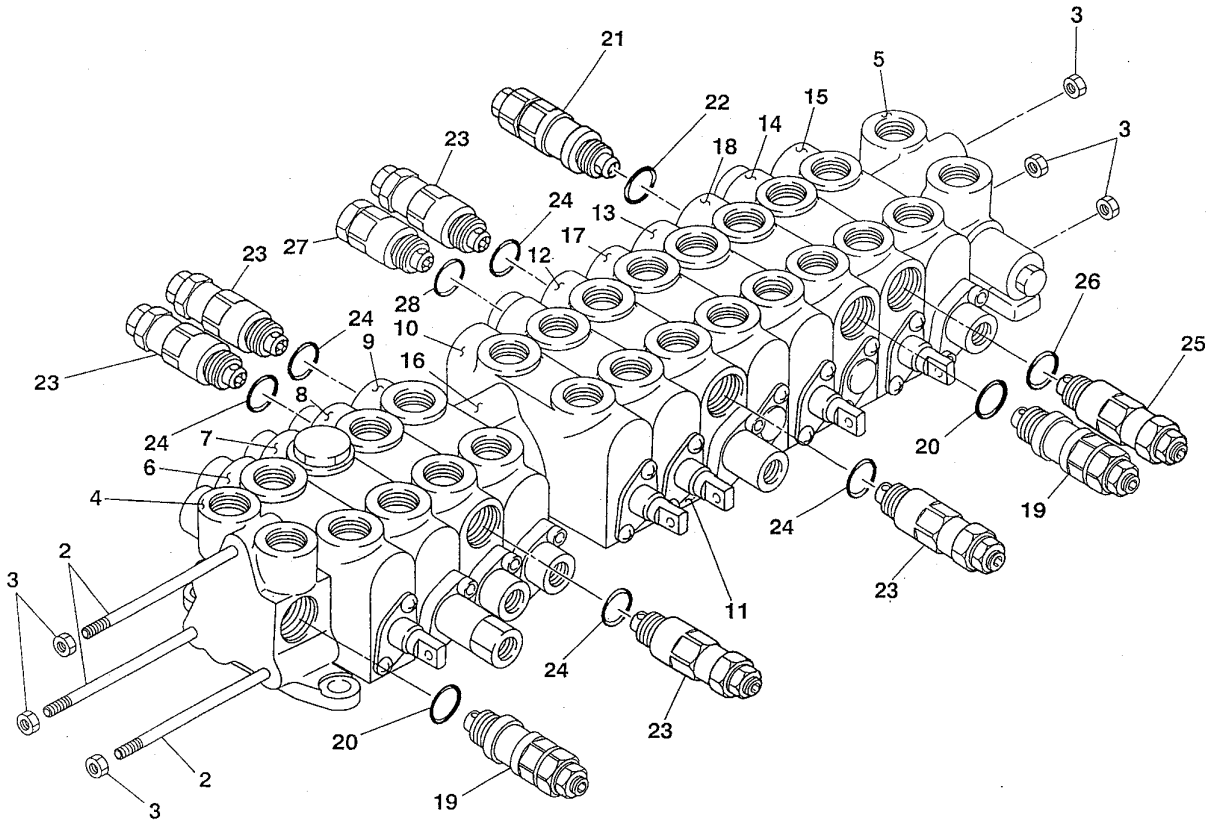
hydraulic type



E3-46b-0-D

符号 Item	部品番号 Part number	部品名称	Description	数量 Q'ty	互換性 Chan.	通用号機 Serial No.	備考 Remarks
1	19010-29500	コントロールバルブアッシ	VALVE ASSY, control	1			
2	19010-27806	★ロッド	★ ROD	3			
3	11302-50008	★ナット	★ NUT	6			
4	19010-27801	★インレットハウジング	★ HOUSING, inlet	1			
5	19010-27702	★アウトレットハウジング	★ HOUSING, outlet	1			
6	19010-28015	★ブロックアッシ	★ BLOCK ASSY	1			走行(R)/traction (R.H.)
7	19010-27810	★ブロックアッシ	★ BLOCK ASSY	1			TASU
8	19010-28111	★ブロックアッシ	★ BLOCK ASSY	1			ブーム/boom
9	19010-28113	★ブロックアッシ	★ BLOCK ASSY	1			バケット/bucket
10	19010-27819	★ブロックアッシ	★ BLOCK ASSY	1			サービス/service
11	19010-27818	★ブロックアッシ	★ BLOCK ASSY	1			スイング/swing
12	19010-28112	★ブロックアッシ	★ BLOCK ASSY	1			アーム/arm
13	19010-28016	★ブロックアッシ	★ BLOCK ASSY	1			走行(L)/traction (L.H.)
14	19010-27817	★ブロックアッシ	★ BLOCK ASSY	1			ブレード/blade
15	19010-27914	★ブロックアッシ	★ BLOCK ASSY	1			旋回/slew
16	19010-29519	★ハウジング	★ HOUSING	1			
17	19010-27827	★ハウジング	★ HOUSING	1			
18	19010-27802	★ハウジング	★ HOUSING	1			
19	19010-28021	★バルブアッシ	★ VALVE ASSY	2			リリーフ/relief
20	19010-25482	★★O-リング	★★ O-RING	1			
21	19010-27822	★バルブアッシ	★ VALVE ASSY	1			
22	19010-25482	★★O-リング	★★ O-RING	1			
23	19010-29521	★バルブアッシ	★ VALVE ASSY	5			オーバーロード/overload
24	19010-25482	★★O-リング	★★ O-RING	1			
25	19010-29522	★バルブアッシ	★ VALVE ASSY	1			オーバーロード/overload

コントロールバルブ 1 CONTROL VALVE 1
 油圧式 hydraulic type



E3-46b-0-D

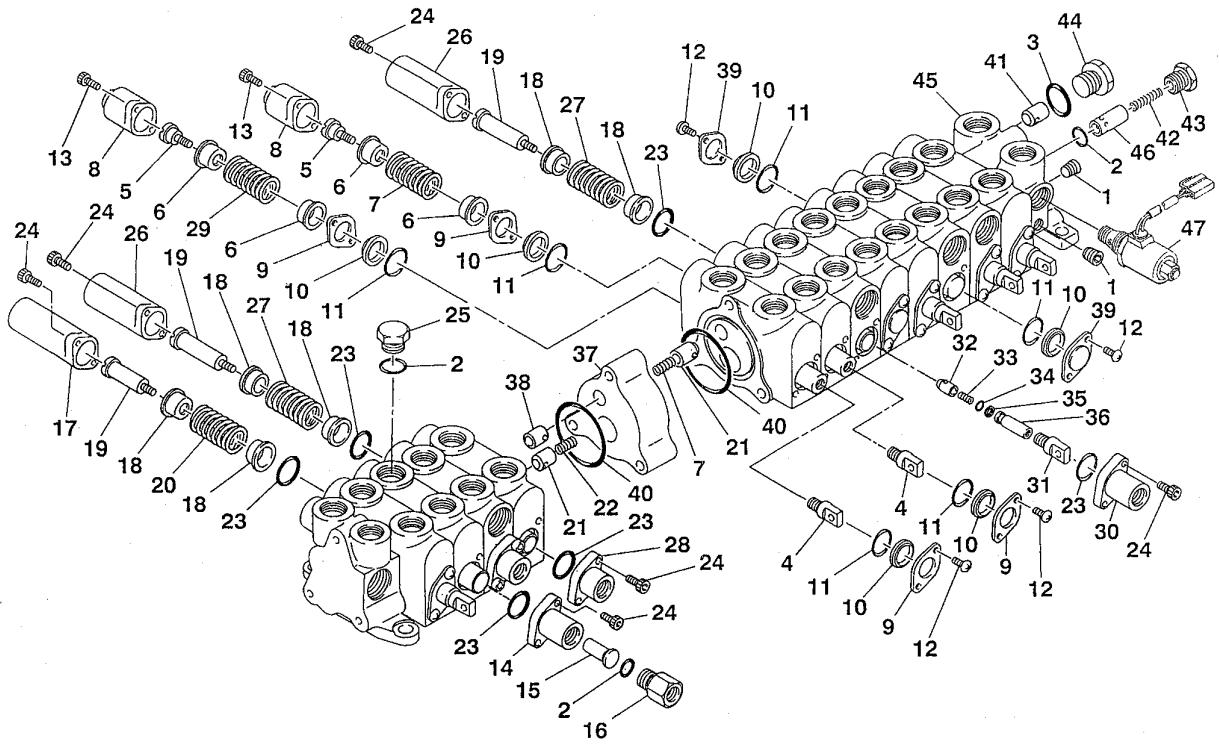
符号 Item	部品番号 Part number	部品名称 Description	数量 Q'ty	互換性 Chan.	適用号機 Serial No.	備考 Remarks
26	19010-25482	★★O-リング	1			
27	19010-27721	★バルブアッシ	1			777材料/anti-void
28	19010-25482	★★O-リング	1			

コントロールバルブ 2

CONTROL VALVE 2

油圧式

hydraulic type



E3-47b-0-D

符号 Item	部品番号 Part number	部品名称	Description	数量 Q'ty	互換性 Chan.	適用号機 Serial No.	備考 Remarks
1	15018-10001	プラグ	PLUG	2			
2	14200-10140	O-リング	O-RING	3			
3	19010-25481	O-リング	O-RING	1			
4	19010-27794	ヘッド	HEAD	5			
5	19010-27793	ソケットボルト	BOLT, socket	5			
6	19010-27792	スプリングホルダ	HOLDER, spring	10			
7	19010-27758	スプリング	SPRING	5			
8	19010-27761	キャップ	CAP	5			
9	19010-27772	プレート	PLATE	10			
10	19010-27771	バックアップリング	RING, back-up	14			
11	14200-00120	O-リング	O-RING	14			
12	11205-40510	スクリュー	SCREW	18			
13	11100-50512	ソケットボルト	BOLT, socket	10			
14	19010-27862	キャップ	CAP	1			
15	19010-27895	ピストン	PISTON	1			
16	19010-27892	プラグ	PLUG	1			
17	19010-27861	キャップ	CAP	1			
18	19010-27891	スプリングホルダ	HOLDER, spring	10			8ヶ所
19	19010-27890	ソケットボルト	BOLT, socket	5			
20	19010-27856	スプリング	SPRING	1			
21	19010-27768	バルブアッシ	VALVE ASSY	9			
22	19010-27757	スプリング	SPRING	8			
23	14205-00220	O-リング	O-RING	10			
24	11100-50518	ソケットボルト	BOLT, socket	20			
25	19010-27693	プラグ	PLUG	1			

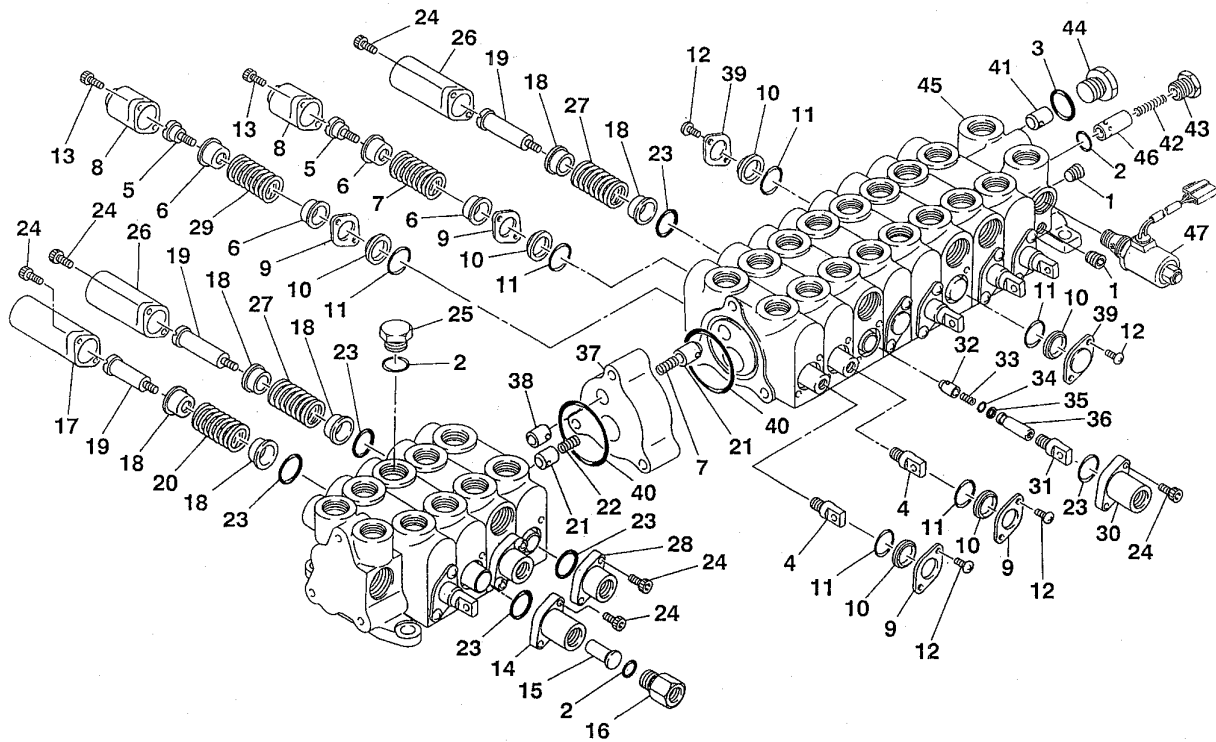
※
18
19010-27891
19010-31752

コントロールバルブ 2

油圧式

CONTROL VALVE 2

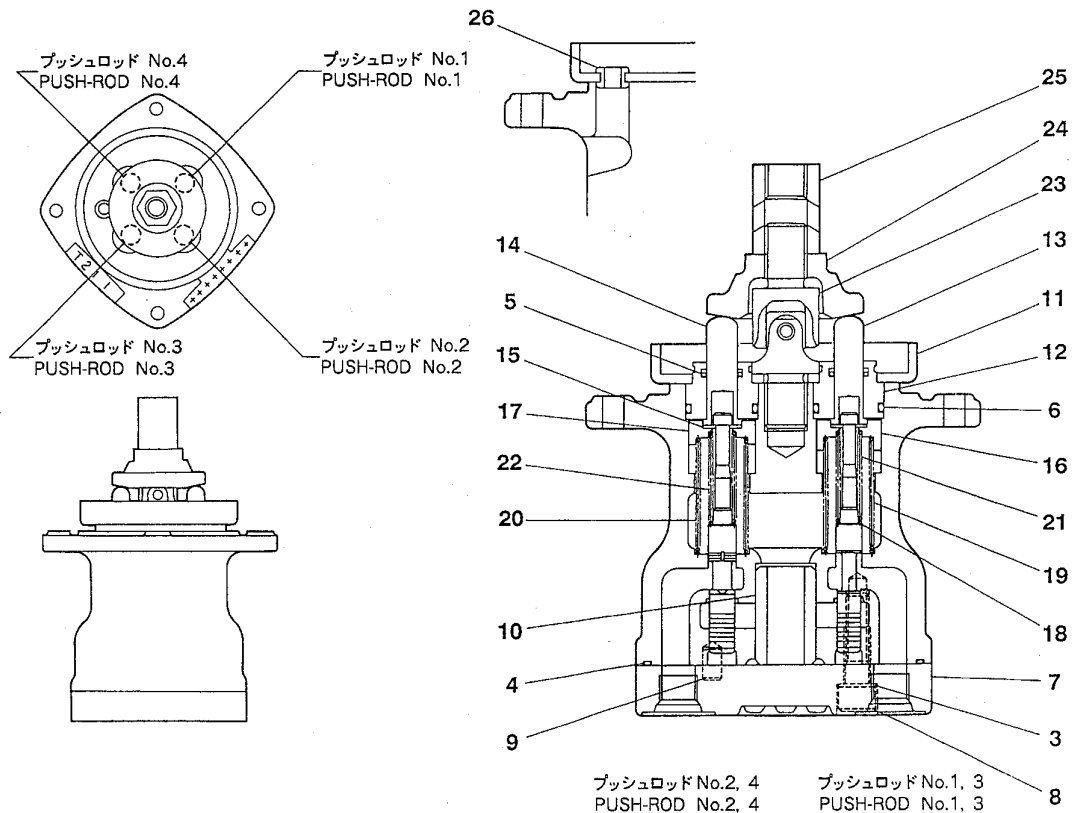
hydraulic type



E3-47b-0-D

符号 Item	部品番号 Part number	部品名称 Description	数量 Q'ty	互換性 Chan.	適用号機 Serial No.	備考 Remarks
26	19010-27962	キャップ	4			
27	19010-27956	スプリング	4			
28	19010-27961	キャップ	3			
29	19010-27857	スプリング	1			
30	19010-27963	キャップ	1			
31	19010-27831	ヘッド	1			
32	19010-27866	ポペット	1			
33	19010-27858	スプリング	1			
34	14200-00030	O-リング	1			
35	14210-20030	バックアップリング	1			
36	19010-27991	スペーサ	1			
37	19010-27894	スペーサ	1			
38	19010-27867	ポペット	1			
39	19010-27881	プレート	4			
40	14201-00550	O-リング	13			
41	19010-27766	ポペット	1			
42	19010-27756	スプリング	1			
43	19010-27791	プラグ	1			
44	19010-25495	プラグ	1			
45	19010-27726	アウトレットハウジング	1			
46	×*****	★ポペット	1			
47	19010-27723	バルブアッシ	1			ソレノイド/solenoid

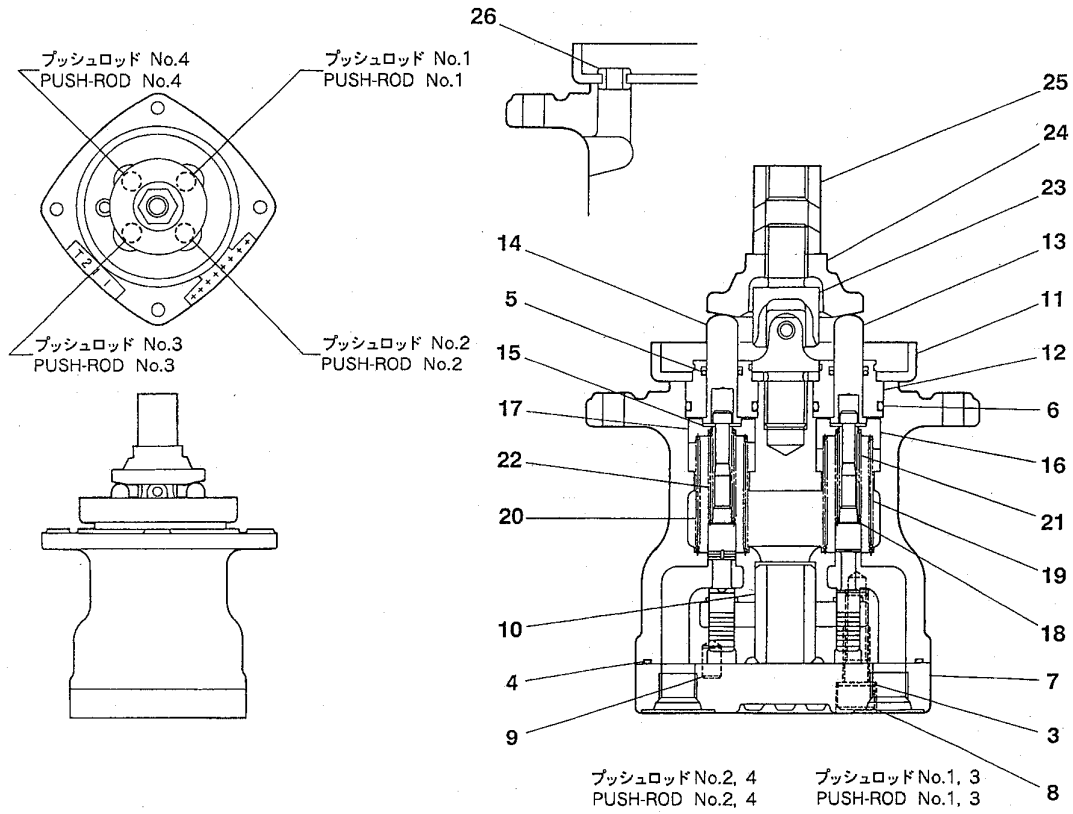
パイロットバルブ PILOT VALVE



E3-49b-1-D

符号 Item	部品番号 Part number	部品名称	Description	数量 Q'ty	互換性 Chan.	適用号機 Serial No.	備考 Remarks
1	19017-21100	パイロットバルブアッシ	VALVE, pilot	1			
2	19017-21199	★シールキット	★KIT, seal	1			
3	× 19017-15103	★★ワッシャ	★★WASHER	2			
4	× 14205-00000	★★O-リング	★★O-RING	1			
5	× 19017-10914	★★シール	★★SEAL	4			
6	× 14200-10200	★★O-リング	★★O-RING	4			16702
7	19017-15102	★プレート	★PLATE	1			
8	11100-50822	★ソケットボルト	★BOLT, socket	2			
9	12130-00510	★スプリングピン	★PIN, spring	1			
10	19017-10905	★ブッシング	★BUSHING	1			
11	19017-03201	★プレート	★PLATE	1			
12	19017-10912	★プラグ	★PLUG	4			19011
13	19017-10913	★ロッド	★ROD	2			
14	19017-19012	★ロッド	★ROD	2			
15	19017-10915	★ワッシャ	★WASHER	8			
16	19017-15115	★ホルダ	★HOLDER	2			
17	19017-10916	★ホルダ	★HOLDER	2			
18	19017-10917	★ワッシャ	★WASHER	4			
19	19017-21120	★スプリング	★SPRING	2			
20	19017-21121	★スプリング	★SPRING	2			
21	19017-17721	★スプリング	★SPRING	2			
22	19017-21123	★スプリング	★SPRING	2			
23	19017-20232	★ジョイント	★JOINT	1			
24	19017-20233	★プレート	★PLATE	1			
25	19017-03222	★ナット	★NUT	1			

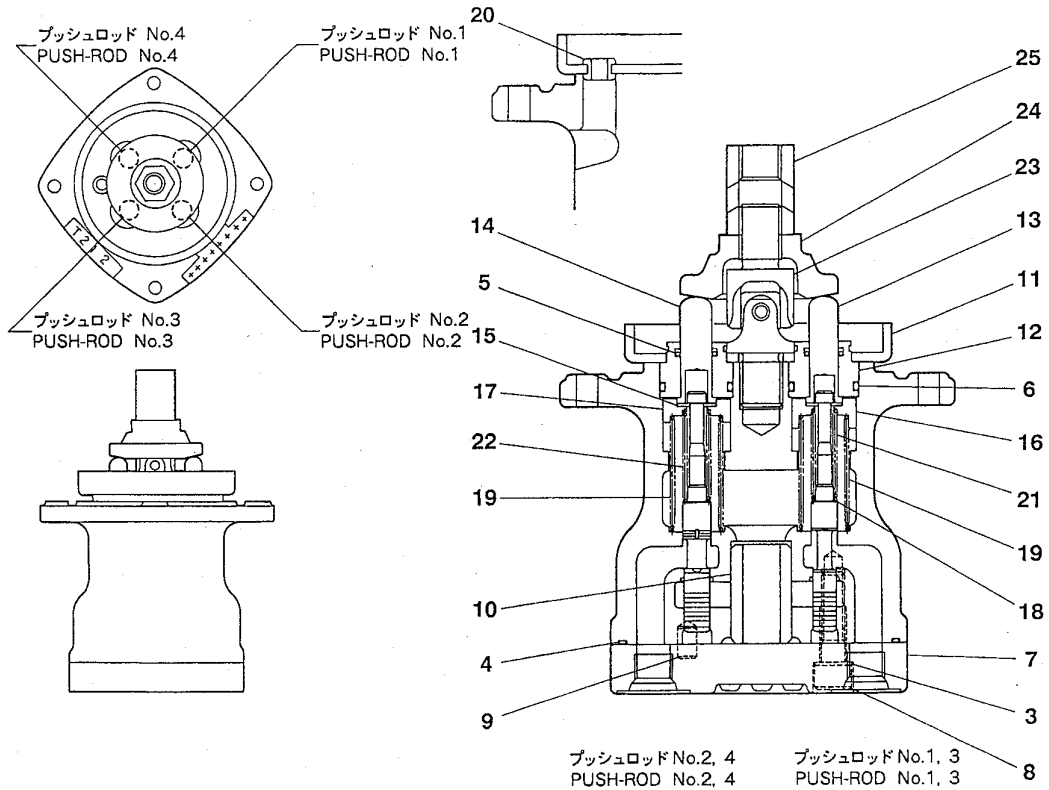
パイロットバルブ PILOT VALVE



E3-49b-1-D

符号 Item	部品番号 Part number	部品名称	Description	数量 Q'ty	互換性 Chan.	適用号機 Serial No.	備考 Remarks
26	19017-03261	★ブッシング	★BUSHING	1			

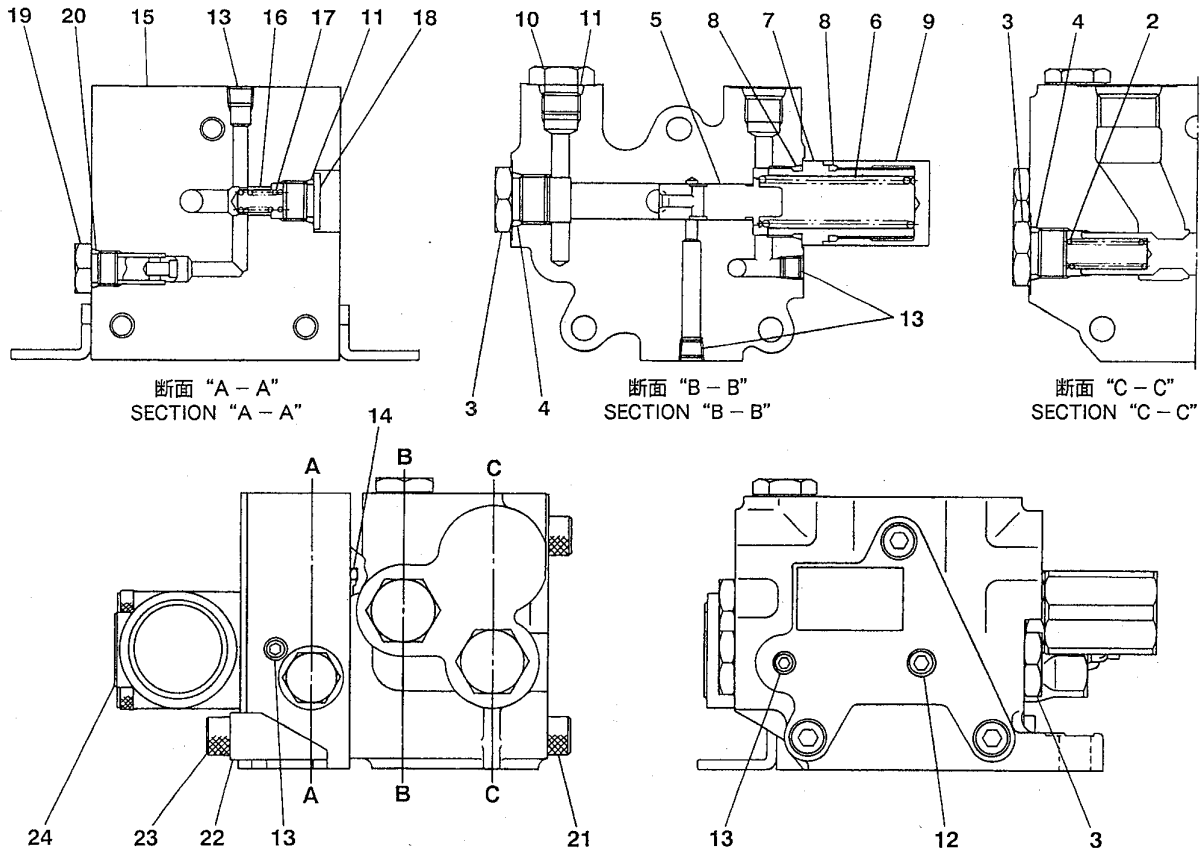
パイロットバルブ PILOT VALVE



E3-49c-1-D

符号 Item	部品番号 Part number	部品名称	Description	数量 Q'ty	互換性 Chan.	適用号機 Serial No.	備考 Remarks
1	19017-21200	パイロットバルブアッシ	VALVE, pilot	1			
2	19017-21199	★シールキット	★KIT, seal	1			
3	× 19017-15103	★★ワッシャ	★★WASHER	2			
4	× 14205-00900	★★O-リング	★★O-RING	1			
5	× 19017-10014	★★シール	★★SEAL	4			
6	× 14200-40200	★★O-リング <i>16702</i>	★★O-RING	4			
7	19017-15102	★プレート	★PLATE	1			
8	11100-50822	★ソケットボルト	★BOLT, socket	2			
9	12130-00510	★スプリングピン	★PIN, spring	1			
10	19017-10905	★ブッシング	★BUSHING	1			
11	19017-03201	★プレート	★PLATE	1			
12	19017-10912	★プラグ <i>19011</i>	★PLUG	4			
13	19017-10014	★ロッド	★ROD	2			
14	19017-19012	★ロッド	★ROD	2			
15	19017-10915	★ワッシャ	★WASHER	8			
16	19017-15115	★ホルダ	★HOLDER	2			
17	19017-10916	★ホルダ	★HOLDER	2			
18	19017-10917	★ワッシャ	★WASHER	4			
19	19017-21220	★スプリング	★SPRING	4			
20	19017-03261	★ブッシング	★BUSHING	1			
21	19017-17721	★スプリング	★SPRING	2			
22	19017-21123	★スプリング	★SPRING	2			
23	19017-20232	★ジョイント	★JOINT	1			
24	19017-20233	★プレート	★PLATE	1			
25	19017-03222	★ナット	★NUT	1			

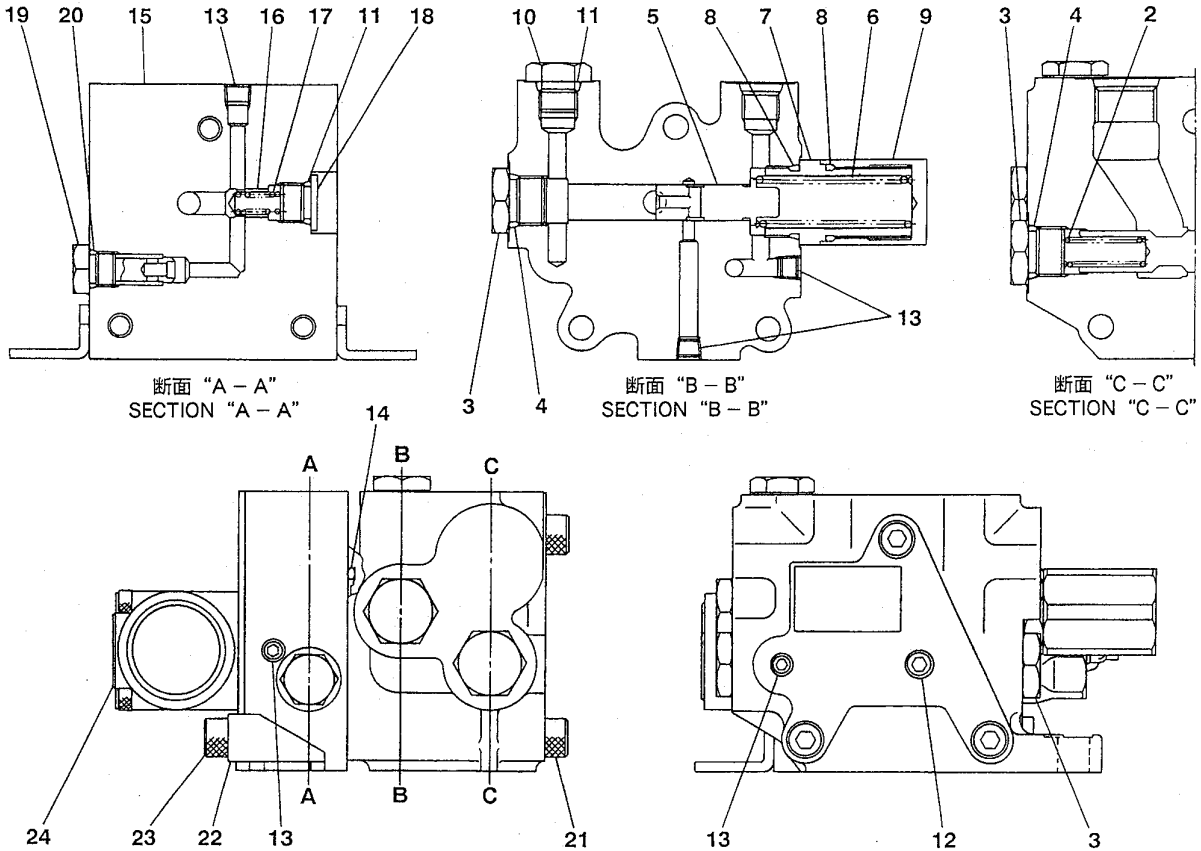
サブバルブ SUB VALVE



E3-50a-0-D

符号 Item	部品番号 Part number	部品名称 Description	数量 Q'ty	互換性 Chan.	適用号機 Serial No.	備考 Remarks
1	19017-19900	サブバルブ	1	←	1305001~1305084	
1-1	19017-23600	サブバルブ	1		1305085~1305125	
1-2	19017-24300	サブバルブ	1		1305126~	
2	19017-17104	★スプリング	1			
3	19017-18904	★プラグ	3			
4	14200-10140	★O-RING	3			
5	19017-17107	★ピストン	1			
6	19017-19907	★スプリング	1			
7	19017-19908	★プラグ	1			
8	14200-00220	★O-RING	2			
9	19017-17123	★プラグ	1			
10	19017-17113	★プラグ	1			
11	14200-10110	★O-RING	2			
12	15018-10001	★プラグ	1			
13	19017-17117	★プラグ	5			
14	14201-00550	★O-RING	1			
15	19017-19916	★プレート	1			
16	19017-19417	★バルブアッシ	1			
17	19017-17112	★スプリング	1			
18	19017-19419	★プラグ	1			
19	19017-19429	★プラグ	1			
20	14200-10100	★O-RING	1			
21	11100-50880	★ソケットボルト	3			
22	19017-19423	★プレート	1			
23	11100-50816	★ソケットボルト	2			

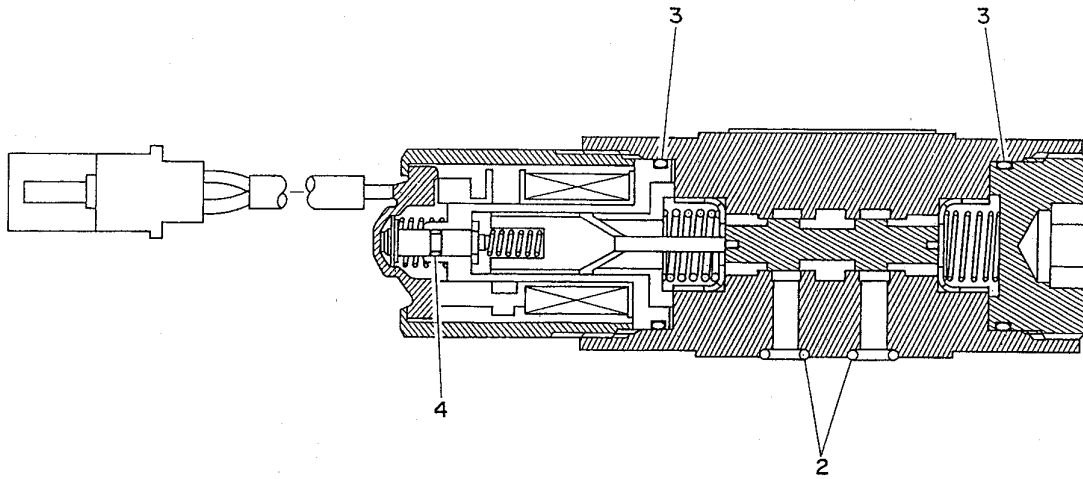
サブバルブ SUB VALVE



E3-50a-0-D

符号 Item	部品番号 Part number	部品名称 Part Name	Description	数量 Q'ty	互換性 Chan.	適用号機 Serial No.	備考 Remarks
24	19017-16900	★ソレノイドバルブ	★VALVE, solenoid	1	←	1305001~1305125	
24-1	19017-18100	★ソレノイドバルブ	★VALVE, solenoid	1	↵	1305126~	

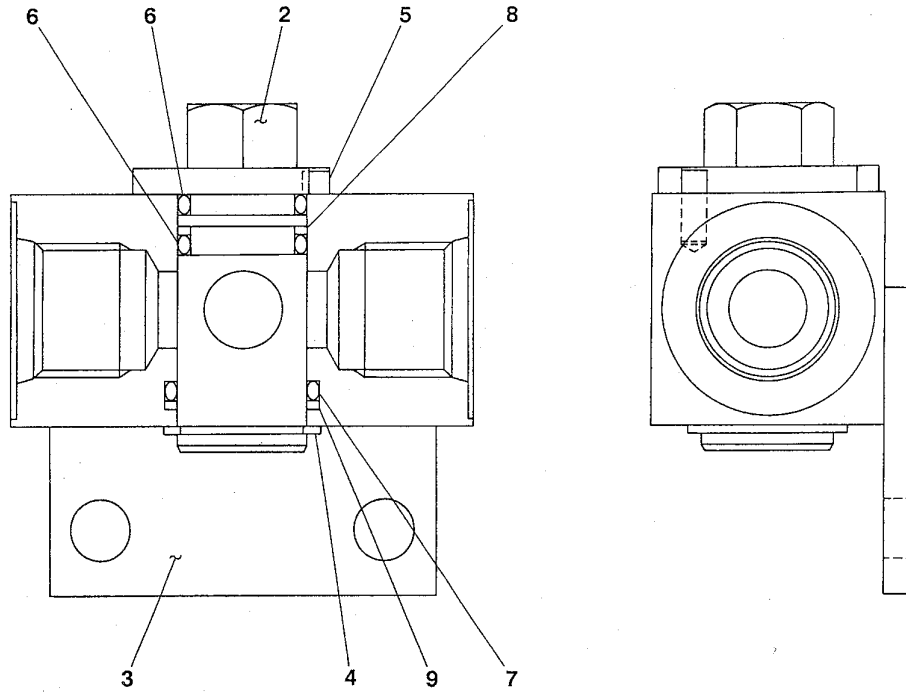
ソレノイドバルブ SOLENOID VALVE



Z3-49a-0-D

符号 Item	部品番号 Part number	部品名称	Description	数量 Q'ty	互換性 Chan.	適用号機 Serial No.	備考 Remarks
1	19017-16900	バルブアッシ	VALVE ASSY	1	←	1305001~1305125	
1-1	19017-18100	バルブアッシ	VALVE ASSY	1		1305126~	
2	14200-00070	★O-リング	★O-RING	4			
3	19017-16915	★O-リング	★O-RING	2			
4	14205-00030	★O-リング	★O-RING	1			

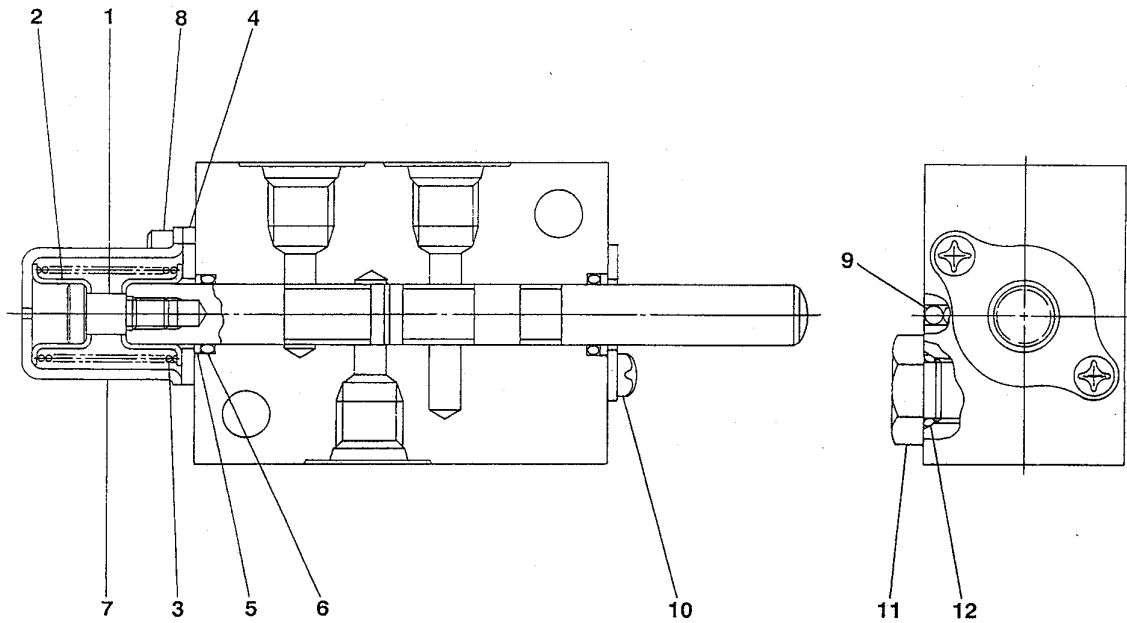
ストップバルブ STOP VALVE



E3-50b-1-D

符号 Item	部品番号 Part number	部品名称	Description	数量 Q'ty	互換性 Chan.	適用号機 Serial No.	備考 Remarks
1	19017-19800	ストップバルブ	VALVE, stop	1			
2	19017-19802	★バルブ	★VALVE	1			
3	19017-19803	★プレート	★PLATE	1			
4	19017-19804	★スナップリング	★RING, snap	1			
5	19017-19805	★スプリングピン	★PIN, spring	1			
6	14200-10160	★O-リング	★O-RING	2			
7	14200-10200	★O-リング	★O-RING	1			
8	14210-20160	★バックアップリング	★RING, back-up	1			
9	14210-20200	★バックアップリング	★RING, back-up	1			

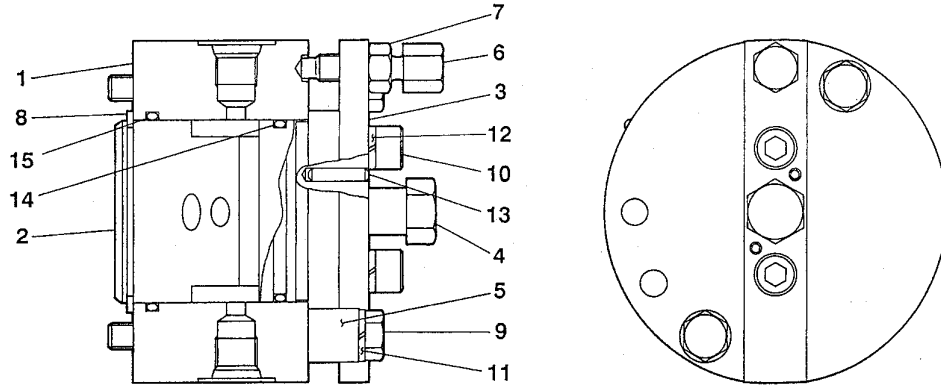
シャットオフバルブ SHUT-OFF VALVE



K2-50b-0-D

符号 Item	部品番号 Part number	部品名称 Description	数量 Q'ty	互換性 Chan.	適用号機 Serial No.	備考 Remarks
	19017-20300	シャットオフバルブ	1			
1	19017-18403	★ボルト	1			
2	19017-18404	★ホルダ	2			
3	19017-20305	★スプリング	1			
4	19017-18308	★プレート	2			
5	19017-18309	★オイルシール	2			
6	14200-00120	★O-リング	2			
7	19017-18311	★キャップ	1			
8	11100-50512	★ソケットボルト	2			
9	13900-20250	★ボール	3			
10	11025-40510	★スクリュ	2			
11	19017-17113	★プラグ	1			
12	14200-10110	★O-リング	1			

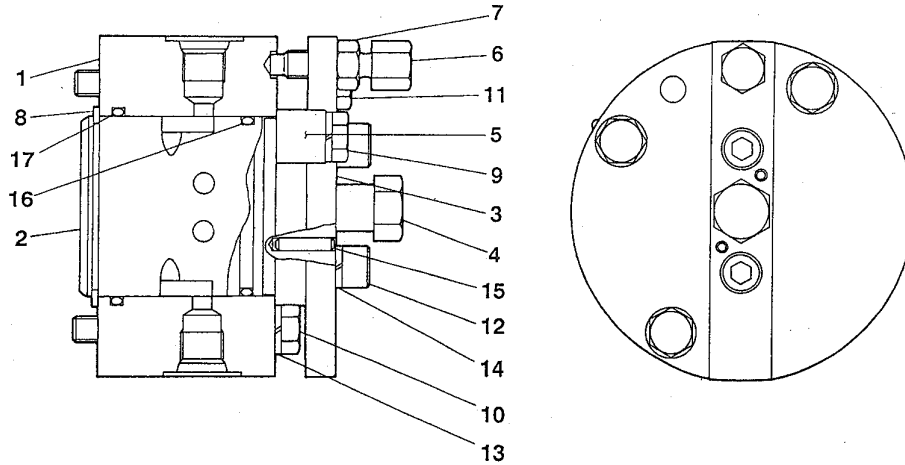
セレクトバルブ SELECTOR VALVE



E3-50c-0-D

符号 Item	部品番号 Part number	部品名称	Description	数量 Q'ty	互換性 Chan.	適用号機 Serial No.	備考 Remarks
	19017-21300	セレクトバルブアッシ	SELECTOR VALVE ASSY	1			
1	19017-21301	★バルブ	★ VALVE	1			
2	19017-21302	★ロータ	★ ROTOR	1			
3	19017-21303	★プレート	★ PLATE	1			
4	19017-21304	★ボス	★ BOSS	1			
5	19017-21305	★カラー	★ COLLAR	2			
6	19017-21306	★ボルト	★ BOLT	1			
7	19017-21307	★ナット	★ NUT	1			
8	12200-00050	★スナップリング	★ RING, snap	1			
9	11000-40880	★ボルト	★ BOLT	2			
10	11100-40820	★ソケットボルト	★ BOLT, socket	2			
11	11400-20008	★スプリングワッシャ	★ WASHER, spring	2			
12	11404-20008	★スプリングワッシャ	★ WASHER, spring	2			
13	12120-00416	★ピン	★ PIN	2			
14	14201-00500	★O-リング	★ O-RING	1			
15	14201-00550	★O-リング	★ O-RING	1			

セレクトバルブ SELECTOR VALVE

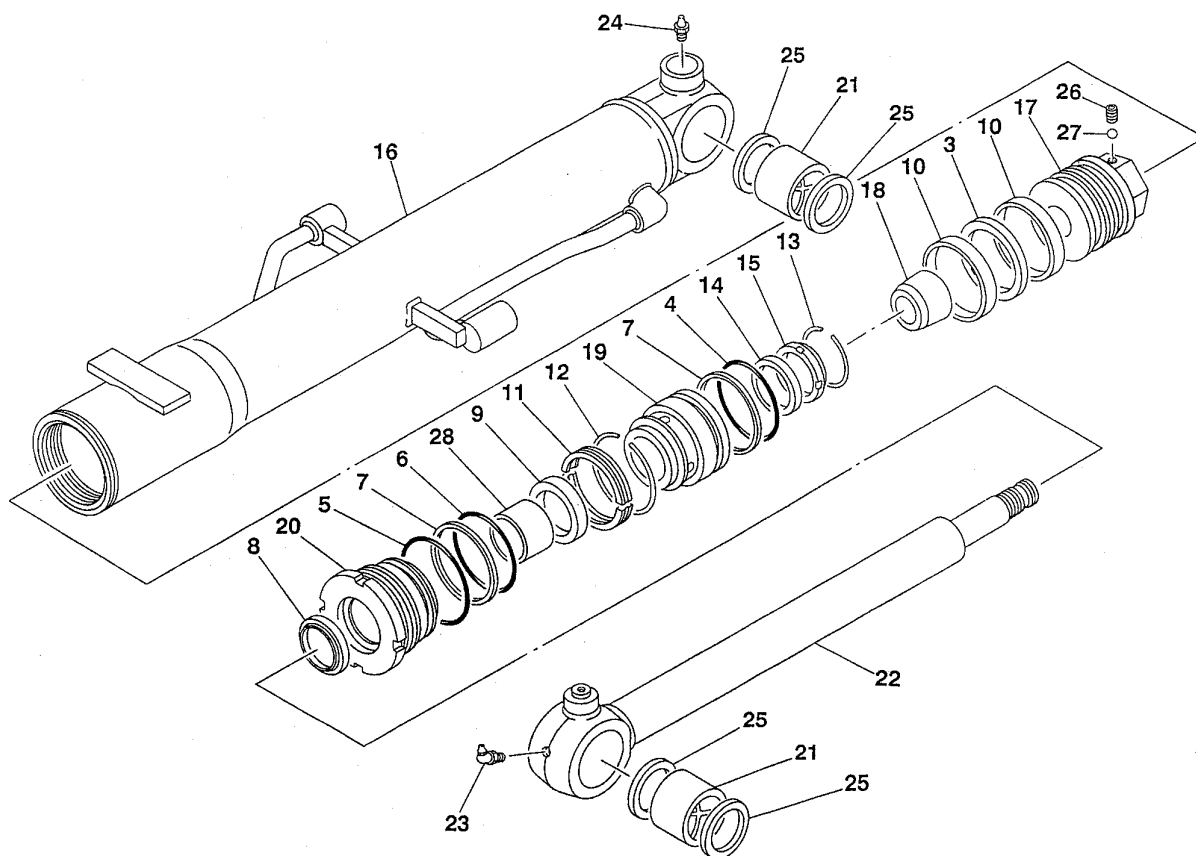


E3-50d-0-D

符号 Item	部品番号 Part number	部品名称 Description	数量 Q'ty	互換性 Chan.	適用号機 Serial No.	備考 Remarks
	19017-21400	セレクトバルブアッシ	1			
1	19017-21401	★バルブ	1			
2	19017-21402	★ロータ	1			
3	19017-21303	★プレート	1			
4	19017-21304	★ボス	1			
5	19017-21305	★カラー	2			
6	19017-21306	★ボルト	1			
7	19017-21307	★ナット	1			
8	12200-00050	★スナップリング	1			
9	11000-40825	★ボルト	1			
10	11000-40865	★ボルト	1			
11	11000-40880	★ボルト	1			
12	11100-40820	★ソケットボルト	2			
13	11400-20008	★スプリングワッシャ	3			
14	11404-20008	★スプリングワッシャ	2			
15	12120-00416	★ピン	2			
16	14201-00500	★O-リング	1			
17	14201-00550	★O-リング	1			

ブームシリンダ
キャノピ

BOOM CYLINDER
canopy

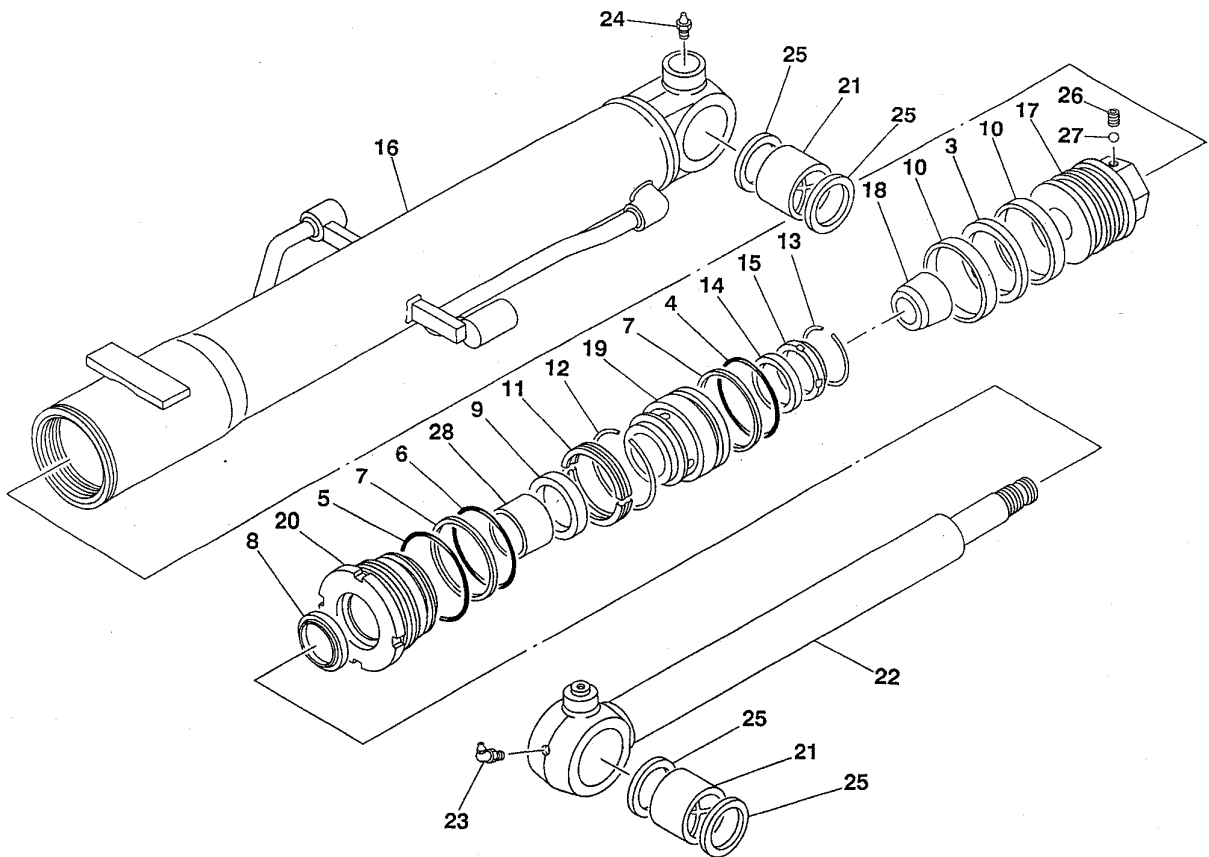


F3-51a-0-D

符号 Item	部品番号 Part number	部品名称	Description	数量 Q'ty	互換性 Chan.	適用号機 Serial No.	備考 Remarks
1	19000-54100	シリンダアッシ	CYLINDER ASSY	1			
2	19000-54199	★シールキット	★KIT, seal	1			
3	×19000-47231	★★ピストンパッキング	★★PACKING, piston	1			
4	×14201-10700	★★O-リング	★★O-RING	1			
5	×14201-10800	★★O-リング	★★O-RING	1			
6	×14201-10750	★★O-リング	★★O-RING	1			
7	×14211-20750	★★バックアップリング	★★RING, back-up	2			
8	×19000-47233	★★ダストシール	★★SEAL, dust	1			
9	×19000-05912	★★ロッドパッキング	★★PACKING, rod	1			
10	19000-47232	★ウェアリング	★RING, wear	2			
11	19000-54127	★コネクタ	★CONNECTOR	1			
12	19000-54126	★ストッパ	★STOPPER	1			
13	19000-49426	★ストッパ	★STOPPER	1			
14	19000-50216	★クッションリング	★RING, cushion	1			
15	19000-49415	★スペーサ	★SPACER	1			
16	19000-54107	★チューブ	★TUBE	1			
17	19000-54106	★ピストン	★PISTON	1			
18	19000-54105	★クッションベアリング	★BEARING, cushion	1			
19	19000-54104	★リテーナ	★RETAINER	1			
20	19000-54103	★ロッドカバー	★COVER, rod	1			
21	19000-44902	★ブッシング	★BUSHING	2		19000-05620	
22	19000-54101	★ピストンロッド	★ROD, piston	1			
23	15600-01675	★グリスニップル	★NIPPLE, grease	1			
24	15600-01000	★グリスニップル	★NIPPLE, grease	1			
25	14322-00045	★ダストシール	★SEAL, dust	4			

ブームシリンダ
キャノピ

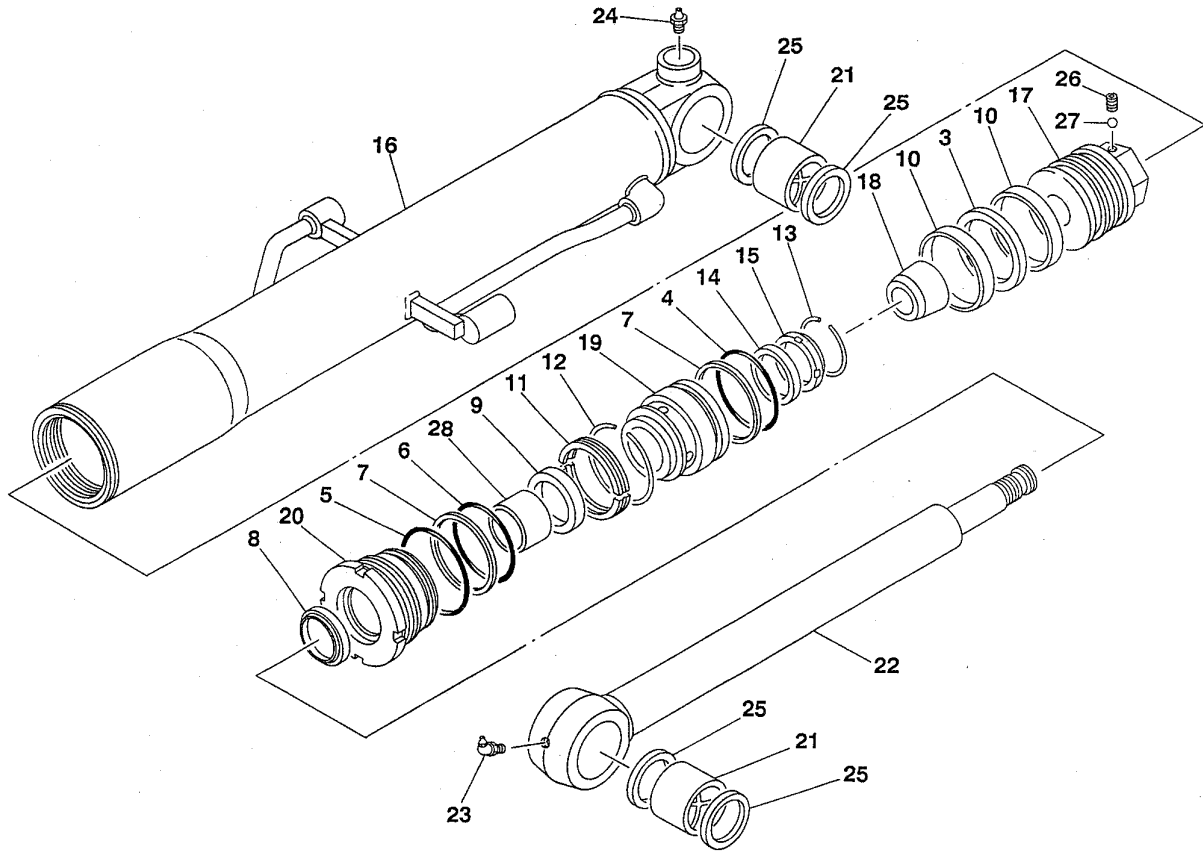
BOOM CYLINDER
canopy



F3-51a-0-D

符号 Item	部品番号 Part number	部品名称 Description	数量 Q'ty	互換性 Chan.	適用号機 Serial No.	備考 Remarks
26	11210-00608	★セットスクリュ	1			
27	13900-10250	★スチールボール	1			
28	13330-04530	★ブッシング	1			

ブームシリンダ BOOM CYLINDER
キャビン cabin

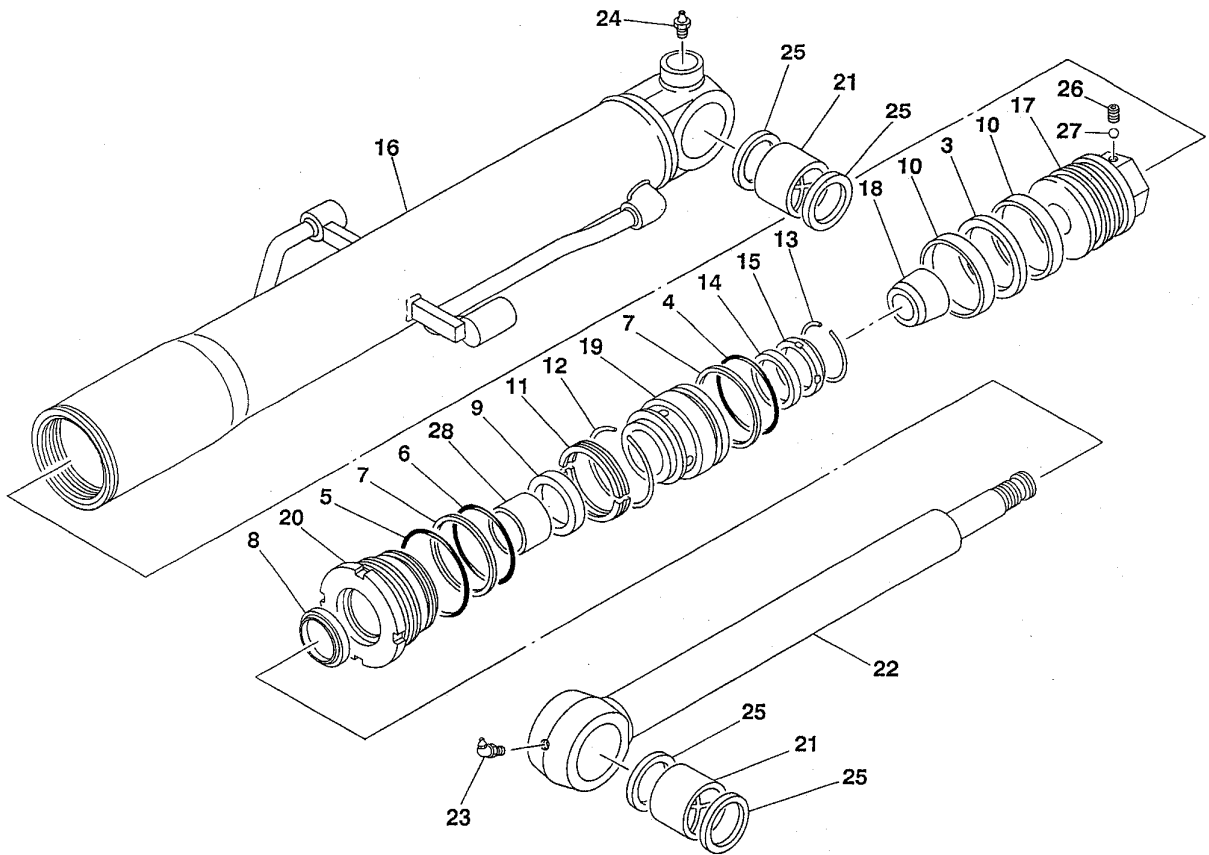


F3-51b-0-D

符号 Item	部品番号 Part number	部品名称 Description	数量 Q'ty	互換性 Chan.	適用号機 Serial No.	備考 Remarks
1	19000-54200	シリンダアッシ	1			
2	19000-54199	★シールキット	1			
3	× 19000-47231	★★ピストンパッキング	1			
4	× 14201-10700	★★O-リング	1			
5	× 14201-10800	★★O-リング	1			
6	× 14201-10750	★★O-リング	1			
7	× 14211-20750	★★バックアップリング	2			
8	× 19000-47233	★★ダストシール	1			
9	× 19000-05912	★★ロッドパッキング	1			
10	19000-47232	★ウェアリング	2			
11	19000-54127	★コネクタ	1			
12	19000-54126	★ストッパ	1			
13	19000-49426	★ストッパ	1			
14	19000-50216	★クッションリング	1			
15	19000-49415	★スペーサ	1			
16	19000-54207	★チューブ	1			
17	19000-54106	★ピストン	1			
18	19000-54105	★クッションベアリング	1			
19	19000-54104	★リテーナ	1			
20	19000-54103	★ロッドカバー	1			
21	19000-44902	★ブッシング	2			19000-05620
22	19000-54201	★ピストンロッド	1			
23	15600-01675	★グリスニップル	1			
24	15600-01000	★グリスニップル	1			
25	14322-00045	★ダストシール	4			

ブームシリンダ
キャビン

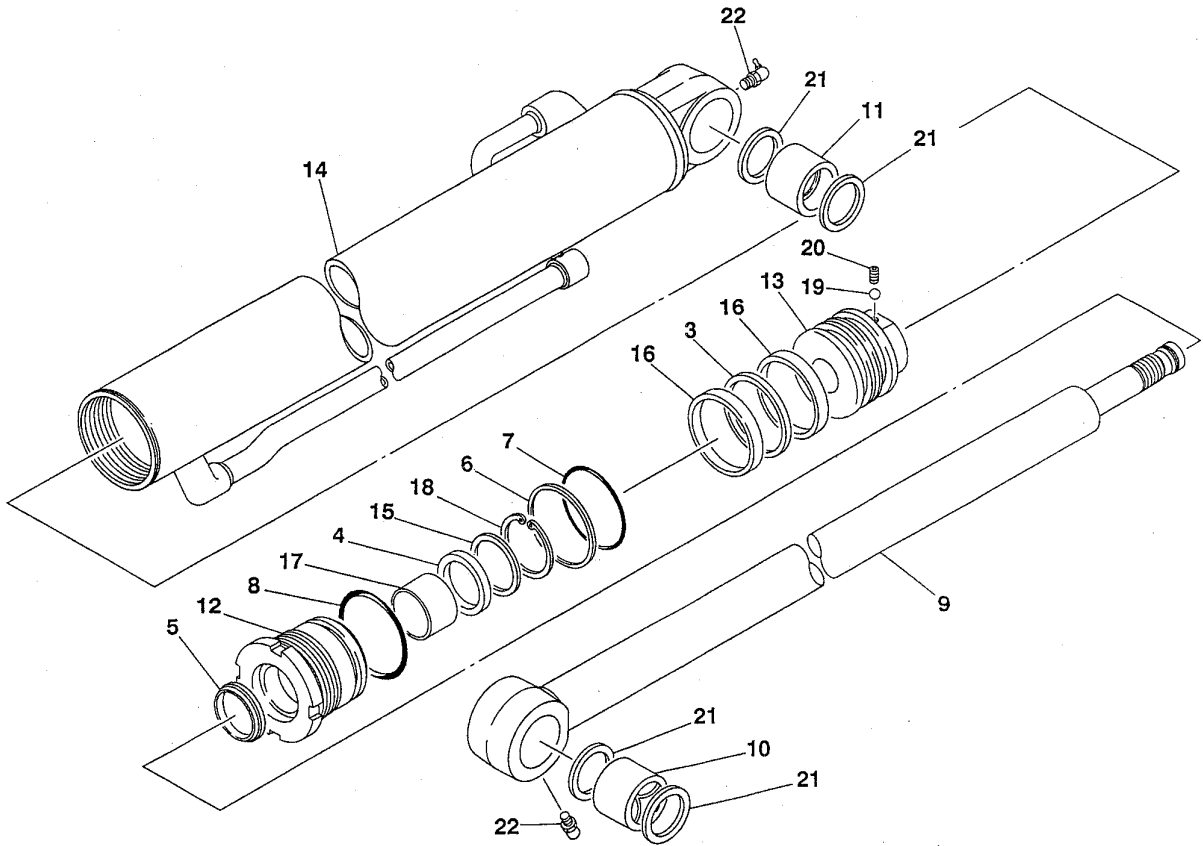
BOOM CYLINDER
cabin



F3-51b-0-D

符号 Item	部品番号 Part number	部品名称 Description	数量 Q'ty	互換性 Chan.	適用号機 Serial No.	備考 Remarks
26	11210-00608	★セットスクリュ	★SET-SCREW	1		
27	13900-10250	★スチルボール	★BALL, steel	1		
28	13330-04530	★ブッシング	★BUSHING	1		

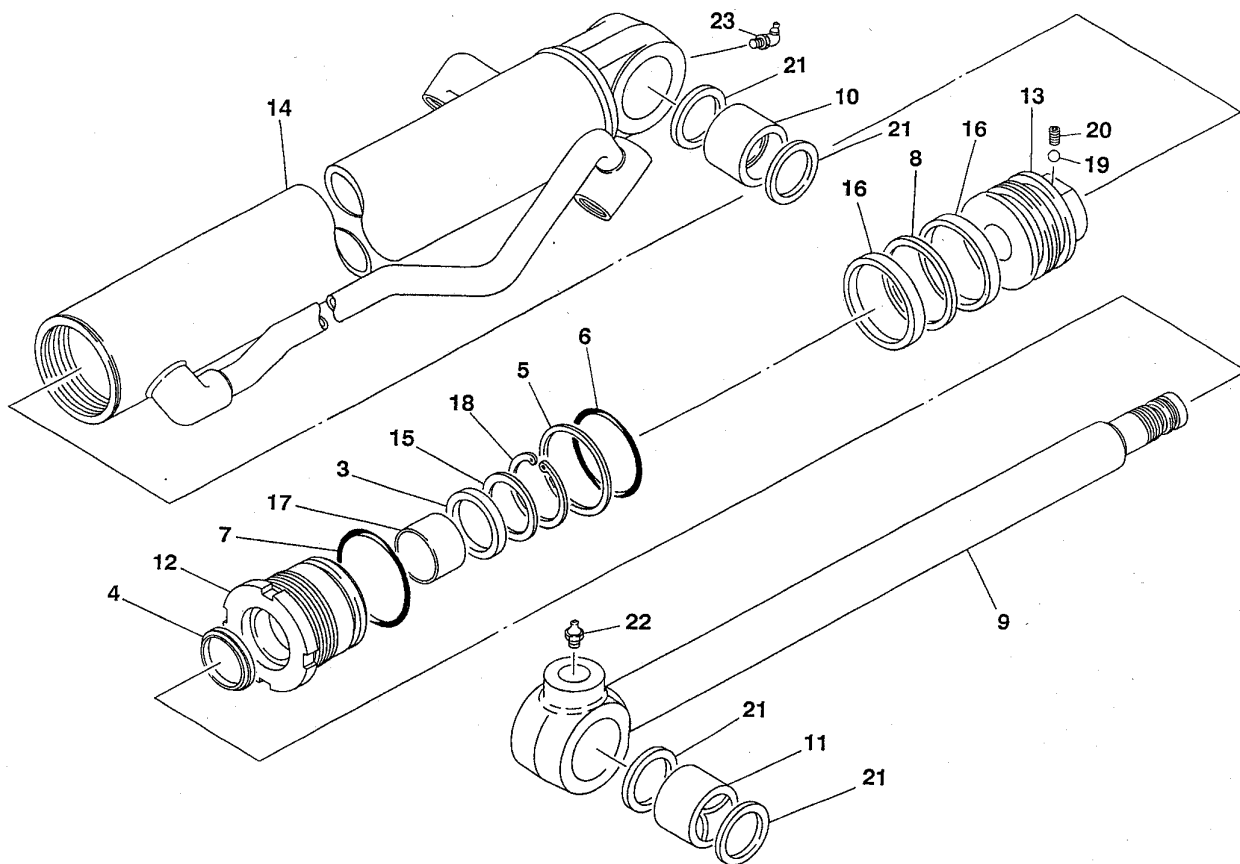
アームシリンダ ARM CYLINDER



F3-52a-0-D

符号 Item	部品番号 Part number	部品名称 部品名称	Description	数量 Q'ty	互換性 Chan.	適用号機 Serial No.	備考 Remarks
1	19000-55900	シリンダアッシ	CYLINDER ASSY	1			
2	19000-55999	★シールキット	★KIT, seal	1			
3	× 19000-50333	★★ピストンパッキング	★★PACKING, piston	1			
4	× 19000-05642	★★ロッドパッキング	★★PACKING, rod	1			
5	× 19000-48431	★★ダストシール	★★SEAL, dust	1			
6	× 14211-20700	★★バックアップリング	★★RING, back-up	1			
7	× 14201-10700	★★O-リング	★★O-RING	1			
8	× 14201-10800	★★O-リング	★★O-RING	1			
9	19000-54301	★ピストンロッド	★ROD, piston	1			
10	19000-15720	★ブッシング	★BUSHING	1			19000-03720
11	19000-22702	★ブッシング	★BUSHING	1			19000-03702
12	19000-54303	★ロッドカバー	★COVER, rod	1			
13	19000-54306	★ピストン	★PISTON	1			
14	19000-55907	★チューブ	★TUBE	1			
15	19000-13508	★ロッドパッキングホルダ	★HOLDER, rod packing	1			
16	19000-50332	★ウェアリング	★RING, wear	2			
17	13330-04030	★ブッシング	★BUSHING	1			
18	12210-00060	★スナップリング	★RING, snap	1			
19	13900-10250	★スチールボール	★BALL, steel	1			
20	11210-40608	★セットスクリュー	★SET-SCREW	1			
21	14322-00040	★ダストシール	★SEAL, dust	4			
22	15600-01900	★グリスニップル	★NIPPLE, grease	2			

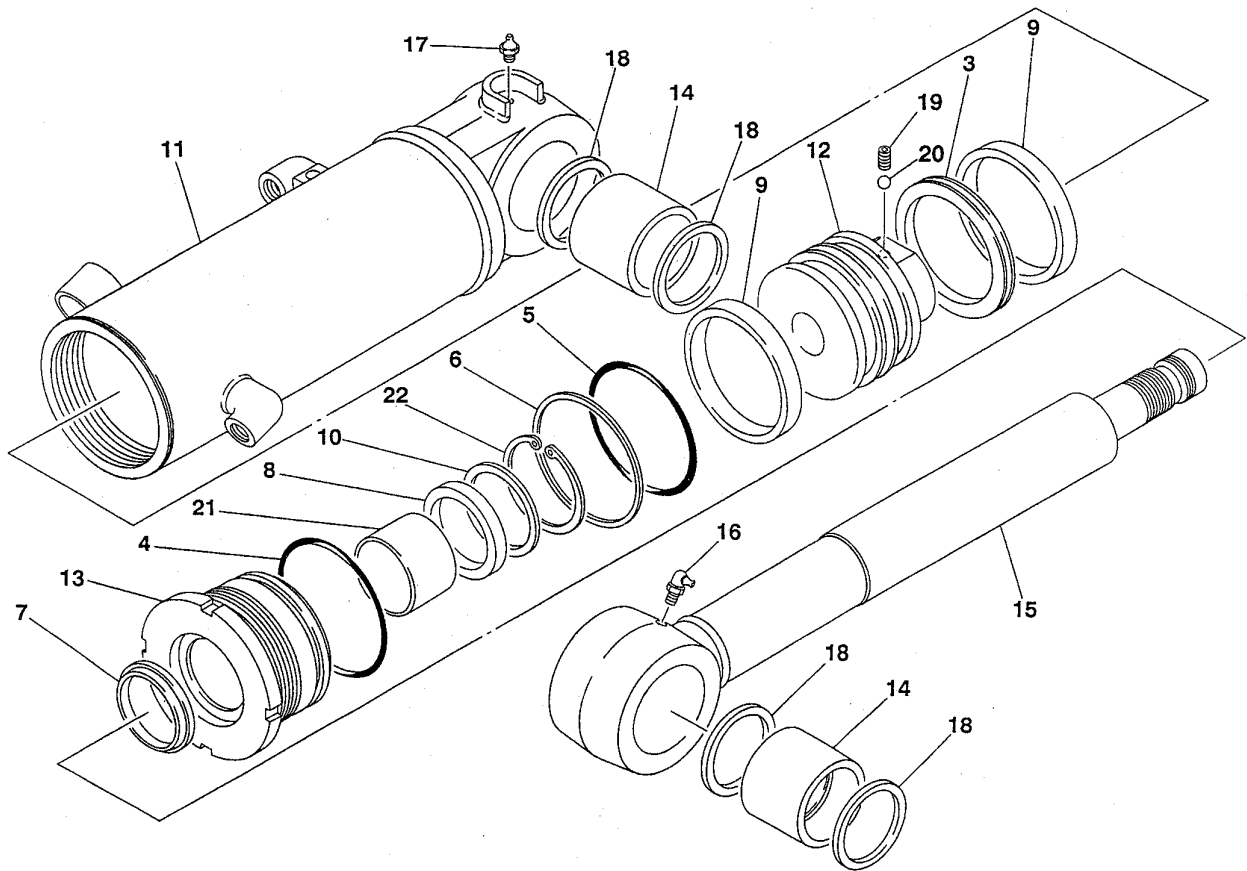
バケットシリンダ BUCKET CYLINDER



F3-53a-0-D

符号 Item	部品番号 Part number	部品名称 Description	数量 Q'ty	互換性 Chan.	適用号機 Serial No.	備考 Remarks
1	19000-56000	シリンダアッシ	1			
2	19000-54499	★シールキット	1			
3	× 19000-51631	★★ロッドバックリング	1			
4	× 19000-33533	★★ダストシール	1			
5	× 14211-20000	★★バックアップリング	1			
6	× 14201-10600	★★O-リング	1			
7	× 14201-10650	★★O-リング	1			
8	× 19000-48232	★★ピストンバックリング	1			
9	19000-54401	★ピストンロッド	1			
10	19000-22102	★ブッシング	1			19000-44820
11	19000-44802	★ブッシング	1			19000-44802
12	19000-54403	★カバー	1			
13	19000-54406	★ピストン	1			
14	19000-56007	★チューブ	1			
15	19000-54408	★ロッドバックリングホルダ	1			
16	19000-48231	★ウェアリング	2			
17	13330-03525	★ブッシング	1			
18	12210-00050	★スナップリング	1			
19	13900-10250	★スチールボール	1			
20	11210-40608	★セットスクリュー	1			
21	14322-00035	★ダストシール	4			
22	15600-01000	★グリスニップル	1			
23	15600-01900	★グリスニップル	1			

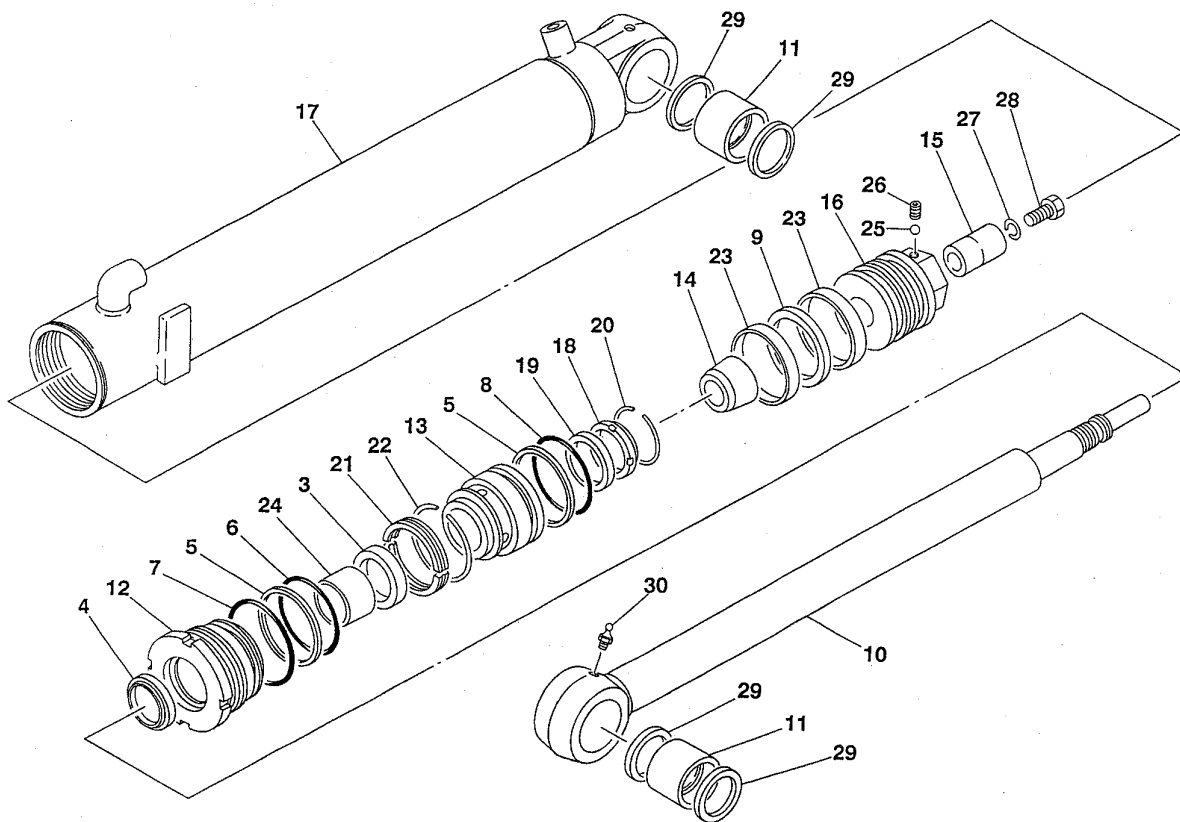
ブレードシリンダ BLADE CYLINDER



F3-54a-0-D

符号 Item	部品番号 Part number	部品名称	Description	数量 Q'ty	互換性 Chan.	適用号機 Serial No.	備考 Remarks
1	19000-54600	シリンダアッシ	CYLINDER ASSY	1			
2	19000-54699	★シールキット	★KIT, seal	1			
3	× 19000-50633	★★ピストンパッキング	★★PACKING, piston	1			
4	× 14201-10950	★★O-リング	★★O-RING	1			
5	× 14201-10900	★★O-リング	★★O-RING	1			
6	× 14211-20900	★★バックアップリング	★★RING, back-up	1			
7	× 19000-47034	★★ダストシール	★★SEAL, dust	1			
8	× 19000-47033	★★ロッドパッキング	★★PACKING, rod	1			
9	19000-50632	★ウェアリング	★RING, wear	2			
10	19000-16408	★ロッドパッキングホルダ	★HOLDER, rod packing	1			
11	19000-54607	★チューブ	★TUBE	1			
12	19000-54606	★ピストン	★PISTON	1			
13	19000-54603	★ロッドカバー	★COVER, rod	1			
14	19000-16302	★ブッシング	★BUSHING	2			
15	19000-54601	★ピストンロッド	★ROD, piston	1			
16	15600-19000	★グリスニップル	★NIPPLE, grease	1			
17	15600-01000	★グリスニップル	★NIPPLE, grease	1			
18	14322-00055	★ダストシール	★SEAL, dust	4			
19	11210-40810	★セットスクリュ	★SET-SCREW	1			
20	13900-10350	★スチールボール	★BALL, steel	1			
21	13330-05530	★ブッシング	★BUSHING	1			
22	12210-00075	★スナップリング	★RING, snap	1			

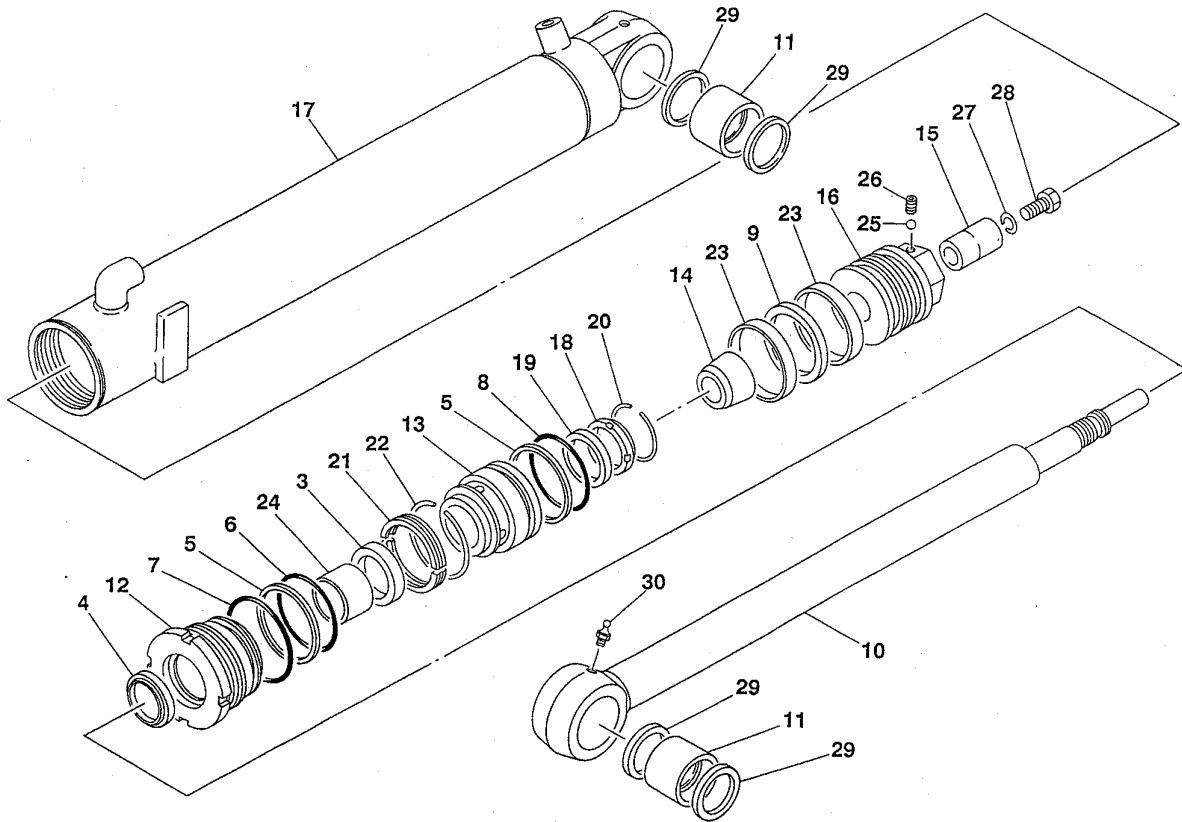
スイングシリンダ SWING CYLINDER



F3-55a-0-D

符号 Item	部品番号 Part number	部品名称	Description	数量 Q'ty	互換性 Chan.	適用号機 Serial No.	備考 Remarks
1	19000-56100	シリンダアッシ	CYLINDER ASSY	1			
2	19000-54199	★シールキット	★ KIT, seal	1			
3	× 19000-05912	★★ロッドバックリング	★★ PACKING, rod	1			
4	× 19000-47233	★★ダストシール	★★ SEAL, dust	1			
5	× 14211-30750	★★バックアップリング	★★ RING, back-up	2			
6	× 14201-10750	★★O-リング	★★ O-RING	1			
7	× 14201-10800	★★O-リング	★★ O-RING	1			
8	× 14201-10700	★★O-リング	★★ O-RING	1			
9	× 19000-47231	★★ピストンバックリング	★★ PACKING, piston	1			
10	19000-54501	★ピストンロッド	★ ROD, piston	1			
11	19000-15520	★ブッシング	★ BUSHING	2		19000-10302	
12	19000-54103	★ロッドカバー	★ COVER, rod	1			
13	19000-54174	★リテーナ	★ RETAINER	1			
14	19000-52805	★クッションベアリング	★ BEARING, cushion	1			
15	19000-54505	★クッションベアリング	★ BEARING, cushion	1			
16	19000-54106	★ピストン	★ PISTON	1			
17	19000-56107	★チューブ	★ TUBE	1			
18	19000-49415	★スペーサ	★ SPACER	1			
19	19000-50216	★クッションリング	★ RING, cushion	1			
20	19000-49426	★ストッパ	★ STOPPER	1			
21	19000-54127	★アダプタ	★ ADAPTOR	1			
22	19000-54126	★ストッパ	★ STOPPER	1			
23	19000-47232	★ウェアリング	★ RING, cushion	2			
24	13330-04530	★ブッシング	★ BUSHING	1			
25	13900-10250	★スチールボール	★ BALL, steel	1			

スイングシリンダ SWING CYLINDER

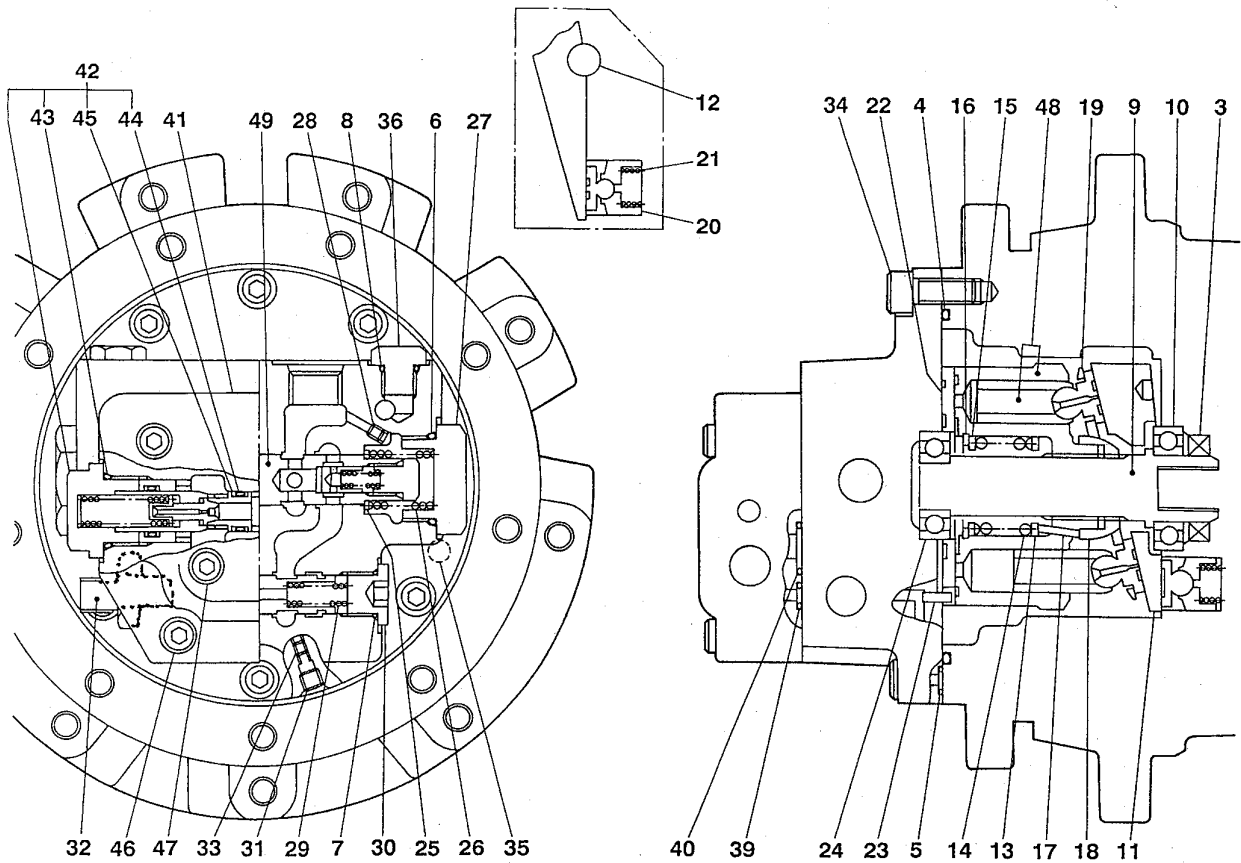


F3-55a-0-D

符号 Item	部品番号 Part number	部品名称	Description	数量 Q'ty	互換性 Chan.	適用号機 Serial No.	備考 Remarks
26	11210-40608	★セットスクリュ	★SET-SCREW	1			
27	11411-10012	★ワッシャ	★WASHER	1			
28	11000-31216	★ボルト	★BOLT	1			
29	14322-00040	★ダストシール	★SEAL, dust	4			
30	15600-01900	★グリスニップル	★NIPPLE, grease	1			

走行モータ (1/2) TRAVEL MOTOR (1/2)

パーキングブレーキなし without parking brake

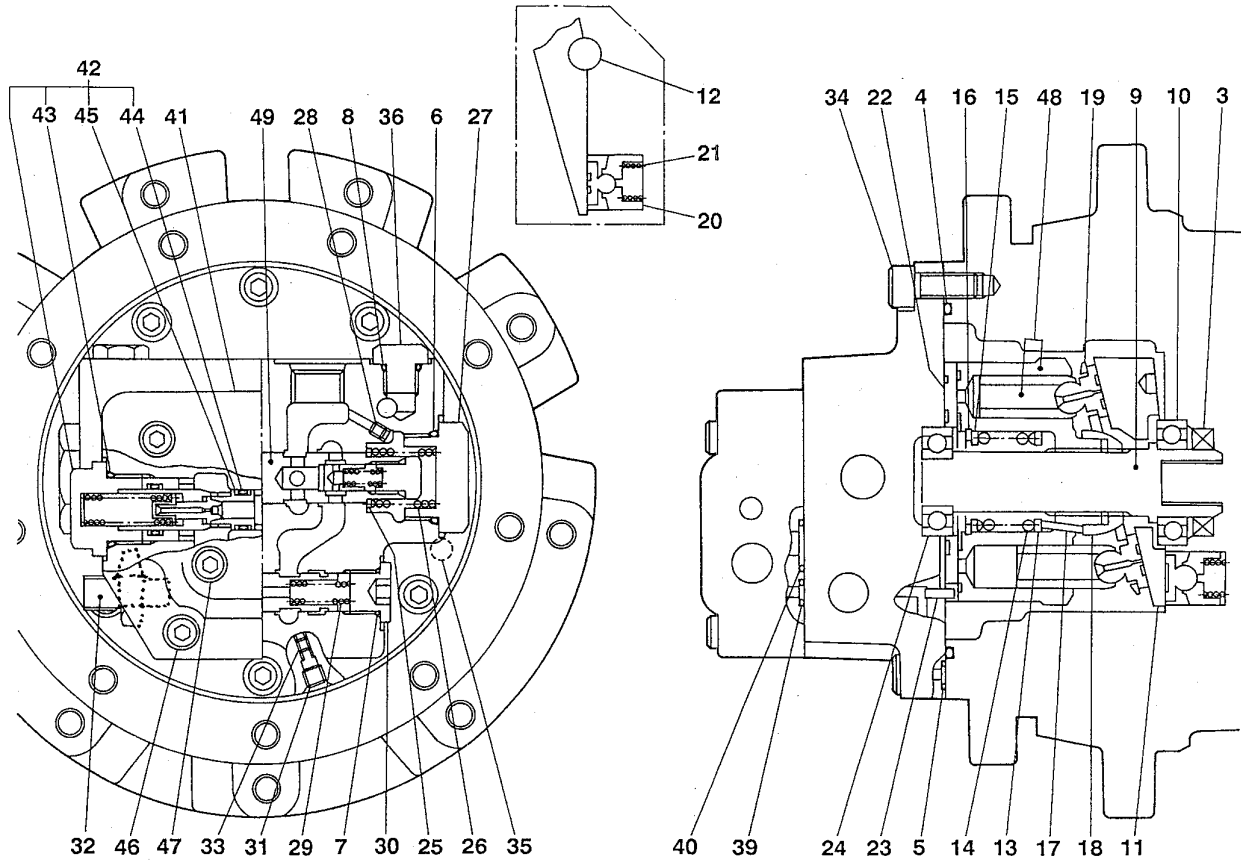


E3-56a-0-D

符号 Item	部品番号 Part number	部品名称 Description	数量 Q'ty	互換性 Chan.	適用号機 Serial No.	備考 Remarks
1	19031-08500	モータアッシー	1			1/2~2/2を含む, incl. 1/2~2/2
2	19031-08499	★シールキット	1			
3	× 19031-08804	★★オイルシール	1			
4	× 14201-01250	★★O-リング	1			
5	× 14200-10070	★★O-リング	2			
6	× 14200-10290	★★O-リング	2			
7	× 14200-10140	★★O-リング	2			
8	× 14200-10110	★★O-リング	2			
9	19031-08102	★シャフト	1			
10	19031-08103	★ボールベアリング	1			
11	19031-06805	★スワッシュプレート	1			
12	13900-21050	★スチールボール	2			
13	19031-06808	★カラー	1			
14	19031-06809	★スプリング	1			
15	19030-07109	★ワッシャ	1			
16	12210-00037	★スナップリング	1			
17	19031-06812	★ピン	3			
18	19031-06813	★リテーナホルダ	1			
19	19031-06814	★リテーナプレート	1			
20	19031-07919	★ピストン	2			
21	19031-06820	★スプリング	2			
22	19031-06825	★バルブプレート	1			
23	19030-05224	★ピン	1			
24	19031-07927	★ボールベアリング	1			
25	19018-03003	★スプリングシート	2			

走行モータ (1/2) TRAVEL MOTOR (1/2)

パーキングブレーキなし without parking brake

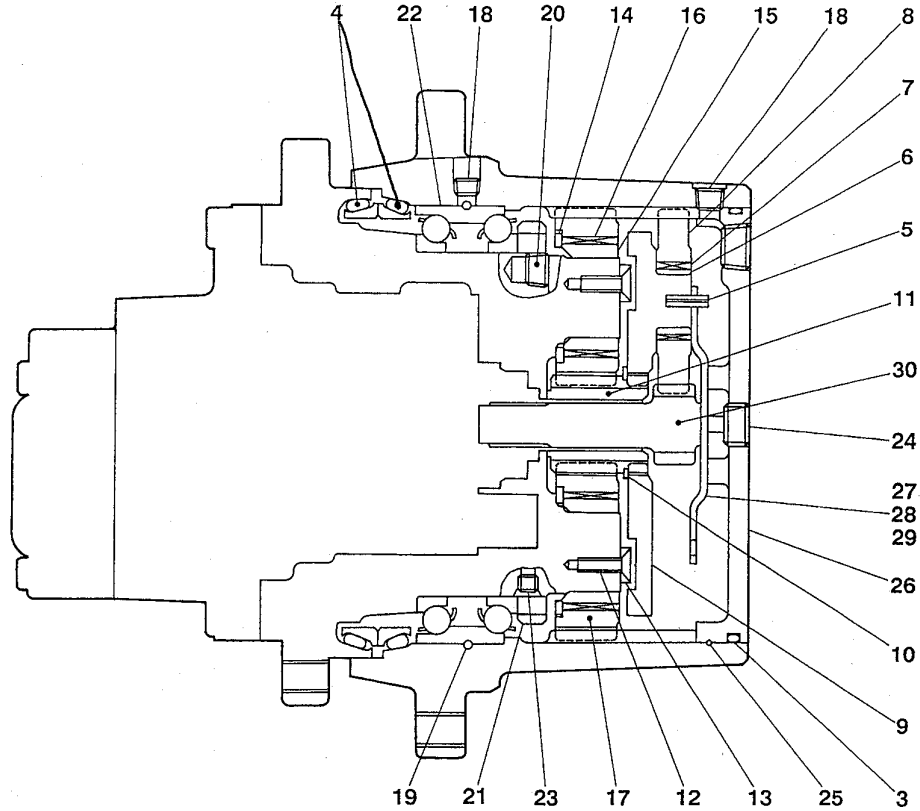


E3-56a-0-D

符号 Item	部品番号 Part number	部品名称	Description	数量 Q'ty	互換性 Chan.	適用号機 Serial No.	備考 Remarks
26	19018-02408	★スプリング	★ SPRING	2			
27	19031-06838	★キャップ	★ CAP	2			
28	19031-02038	★オリフィス	★ ORIFICE	2			
29	19031-06842	★スプリング	★ SPRING	1			
30	19031-06843	★プラグ	★ PLUG	1			
31	19018-04213	★プラグ	★ PLUG	2			
32	19031-06846	★プラグ	★ PLUG	1			
33	19031-07047	★オリフィス	★ ORIFICE	4			
34	11100-51025	★ボルト	★ BOLT	6			
35	19031-02019	★ピン	★ PIN	2			
36	19031-08655	★プラグ	★ PLUG	2			
37	19018-06300	★リリースブロックアッシ	★ BLOCK ASSY, relief	1			
38	19018-06399	★★シールキット	★★ KIT, seal	1			
39	× 14200-10070	★★★O-リング	★★★ O-RING	3			
40	× 14200-10160	★★★O-リング	★★★ O-RING	2			
41	19018-06301	★★バルブボディ	★★ BODY, valve	1			
42	19018-00029	★★リリースバルブアッシ	★★ VALVE ASSY, relief	2			
43	14200-10240	★★★O-リング	★★★ O-RING	1			
44	14200-10120	★★★O-リング	★★★ O-RING	1			
45	14210-20120	★★★バックアップリング	★★★ RING, back-up	2			
46	11100-50840	★★ボルト	★★ BOLT	4			
47	15018-10002	★★プラグ	★★ PLUG	2			
48	19031-08491	★ピストンサブアッシ	★ SUB ASSY, piston	1			
49	19031-08492	★ベースプレートサブアッシ	★ SUB ASSY, base plate	1			

走行モータ (2/2) TRAVEL MOTOR (2/2)

パーキングブレーキなし without parking brake

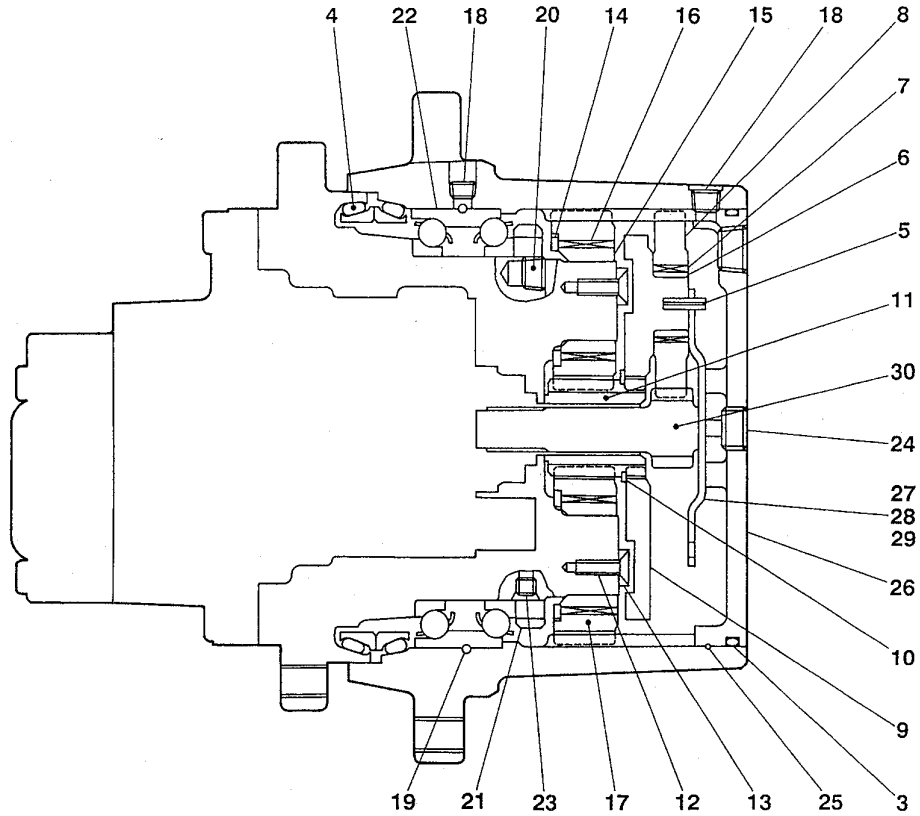


E3-56b-0-D

符号 Item	部品番号 Part number	部品名称 Description	数量 Q'ty	互換性 Chan.	適用号機 Serial No.	備考 Remarks
1	19129-00800	★リダクション	★ REDUCTION	1		
2	19129-00799	★★シールキット	★★ KIT, seal	1		
3	14203-10250	★★★O-リング	★★★ O-RING	1		
4	19120-01000	★★★シールカラー	★★★ COLLAR, seal	1		→
5	19129-00721	★★スプリングピン	★★ PIN, spring	3		
6	19129-00720	★★インナレース	★★ LACE, inner	3		
7	19129-00719	★★ケージ&ローラ	★★ CAGE & ROLLER	3		
8	19129-00818	★★プラネタリギヤ	★★ GEAR, planetary	3		
9	19129-00817	★★ホルダ	★★ HOLDER	1		
10	12200-00035	★★スナップリング	★★ RING, snap	1		
11	19129-00715	★★サンギヤ	★★ GEAR, sun	1		
12	19129-00714	★★スクリュ	★★ SCREW	4		
13	19129-00713	★★スラストプレート	★★ PLATE, thrust	1		
14	19129-00712	★★スラストワッシャ	★★ WASHER, thrust	4		
15	19129-00711	★★カラー	★★ COLLAR	4		
16	19129-00710	★★ケージ&ローラ	★★ CAGE & ROLLER	4		
17	19129-00709	★★プラネタリギヤ	★★ GEAR, planetary	4		
18	15018-10001	★★プラグ	★★ PLUG	2		
19	13900-20250	★★スチールボール	★★ BALL, steel	131		
20	15018-10002	★★プラグ	★★ PLUG	2		
21	19129-00704	★★リングナット	★★ NUT, ring	1		
22	19129-00703	★★ベアリング	★★ BEARING	1		
23	19018-04213	★★プラグ	★★ PLUG	2		
24	15018-10003	★★プラグ	★★ PLUG	2		
25	19129-00726	★★ワイヤ	★★ WIRE	1		

走行モータ (2/2) TRAVEL MOTOR (2/2)

パーキングブレーキなし without parking brake

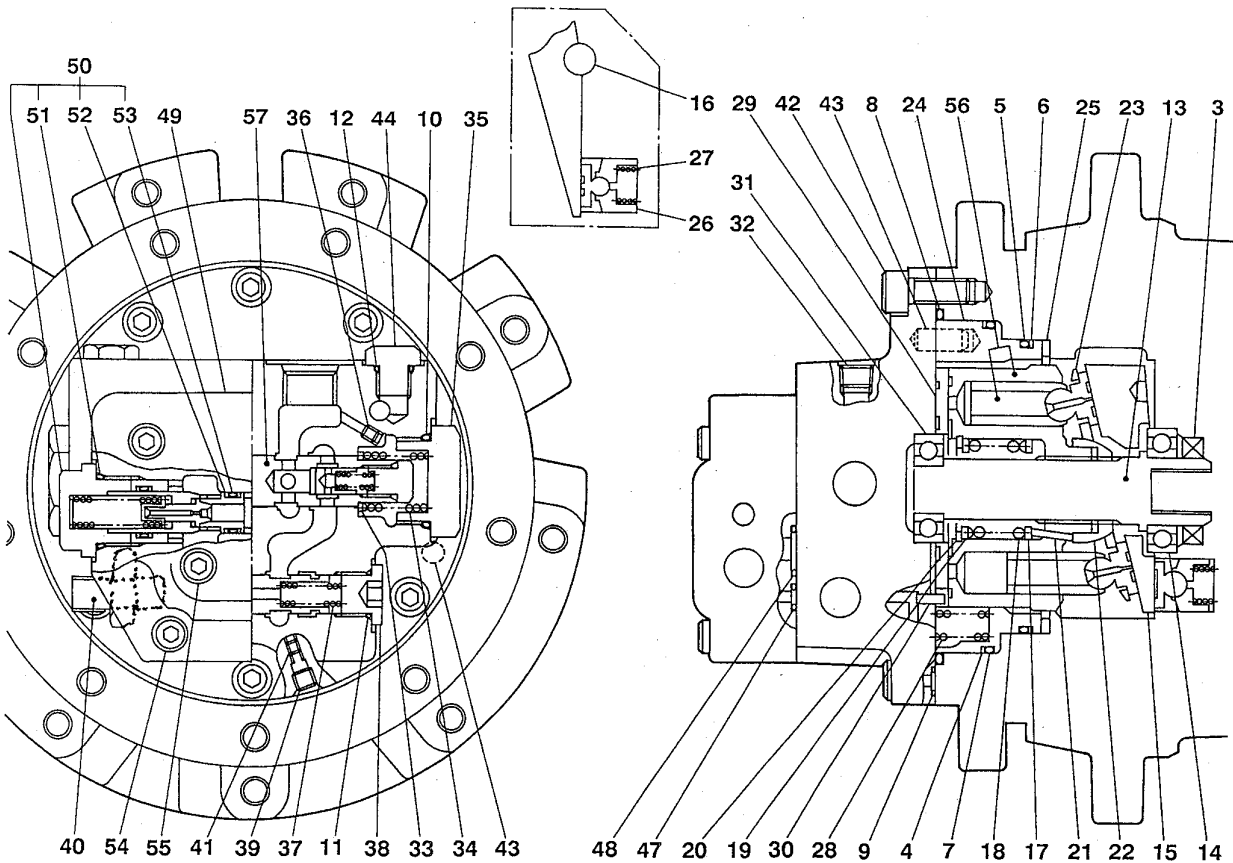


E3-56b-0-D

符号 Item	部品番号 Part number	部品名称	Description	数量 Q'ty	互換性 Chan.	適用号機 Serial No.	備考 Remarks
26	19129-00724	★★カバー	★★COVER	1			
27	19129-00730	★★スラストプレート	★★PLATE, thrust	1			
28	19129-00729	★★スラストプレート	★★PLATE, thrust	1			
29	19129-00723	★★スラストプレート	★★PLATE, thrust	1			
30	19129-00822	★★ドライブギヤ	★★GEAR, drive	1			

走行モータ (1/2) TRAVEL MOTOR (1/2)

パーキングブレーキ付 with parking brake

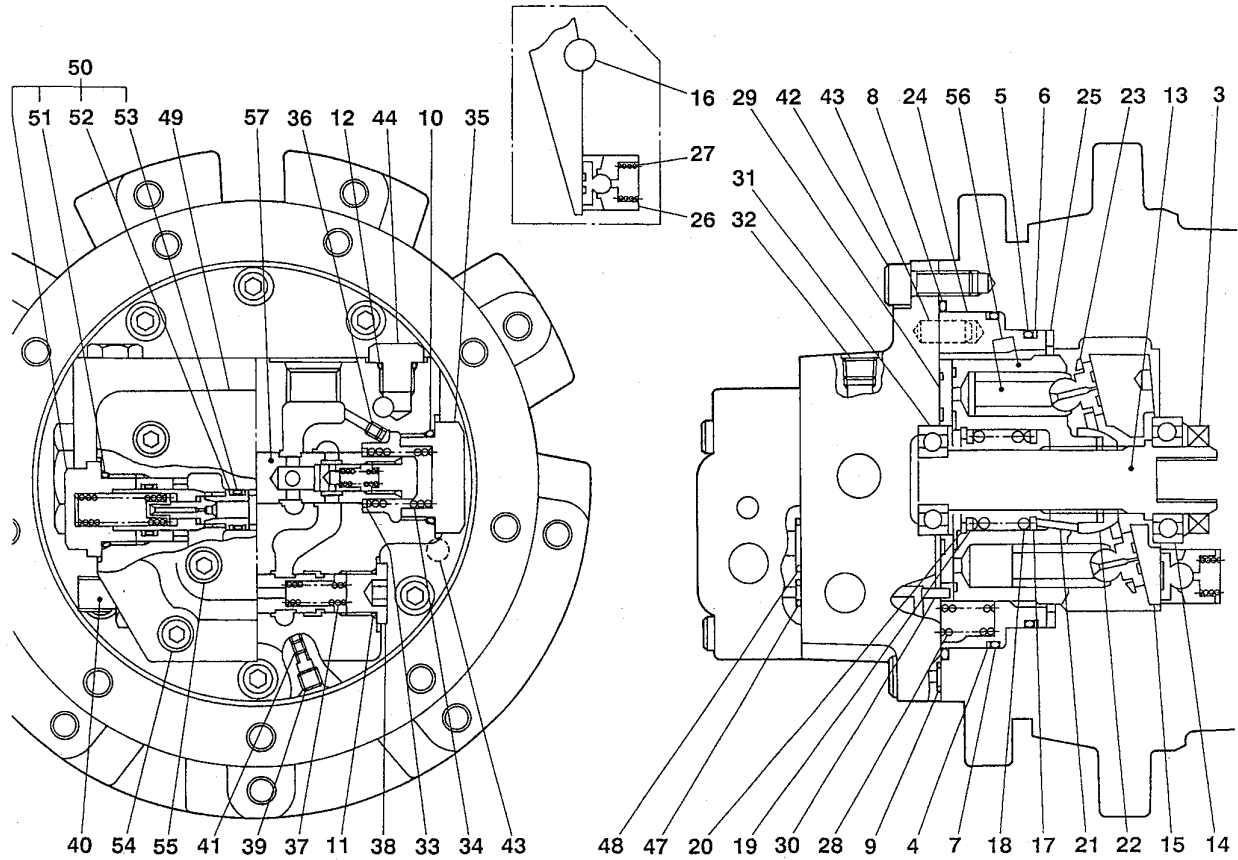


E3-56d-0-D

符号 Item	部品番号 Part number	部品名称	Description	数量 Q'ty	互換性 Chan.	適用号機 Serial No.	備考 Remarks
1	19031-08200	モータアッシ	MOTOR ASSY	1			1/2~2/2を含む, incl. 1/2~2/2
2	19031-08199	★シールキット	★KIT, seal	1			
3	× 19031-06804	★★オイルシール	★★SEAL, oil	1			
4	× 14211-31200	★★バックアップリング	★★RING, back-up	1			
5	× 14201-11050	★★O-リング	★★O-RING	1			
6	× 14211-31050	★★バックアップリング	★★RING, back-up	1			
7	× 14201-11200	★★O-リング	★★O-RING	1			
8	× 19031-08120	★★O-リング	★★O-RING	1			
9	× 14200-10070	★★O-リング	★★O-RING	3			
10	× 14200-10290	★★O-リング	★★O-RING	2			
11	× 14200-10140	★★O-リング	★★O-RING	2			
12	× 14200-10110	★★O-リング	★★O-RING	2			
13	19031-08102	★シャフト	★SHAFT	1			
14	19031-08103	★ベアリング	★BEARING	1			
15	19031-06805	★スワッシュプレート	★PLATE, swash	1			
16	13900-21050	★スチールボール	★BALL, steel	2			
17	19031-06808	★カラー	★COLLAR	1			
18	19031-06809	★スプリング	★SPRING	1			
19	19030-07109	★ワッシャ	★WASHER	1			
20	12210-00037	★スナップリング	★RING, snap	1			
21	19031-06812	★ピン	★PIN	3			
22	19031-06813	★ホルダ	★HOLDER	1			
23	19031-06814	★プレート	★PLATE	1			
24	19031-08117	★ピストン	★PISTON	1			
25	19031-08118	★プレート	★PLATE	1			

走行モータ (1/2) TRAVEL MOTOR (1/2)

パーキングブレーキ付 with parking brake

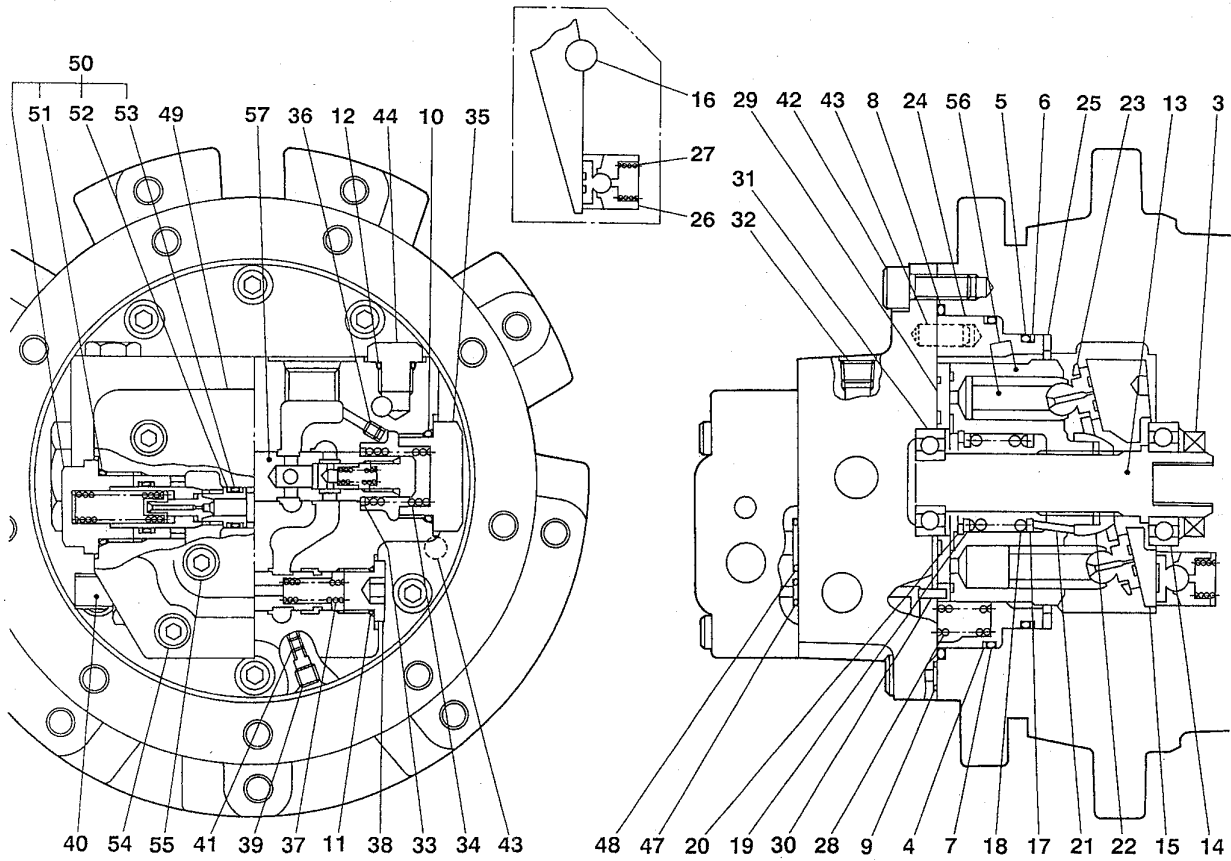


E3-56d-0-D

符号 Item	部品番号 Part number	部品名称	Description	数量 Q'ty	互換性 Chan.	適用号機 Serial No.	備考 Remarks
26	19031-07919	★ピストンアッシ	★PISTON ASSY	2			
27	19031-06820	★スプリング	★SPRING	2			
28	19031-08121	★スプリング	★SPRING	10			
29	19031-06825	★バルブプレート	★PLATE, valve	1			
30	19030-05224	★ピン	★PIN	1			
31	19031-07927	★ベアリング	★BEARING	1			
32	15018-10002	★プラグ	★PLUG	1			
33	19018-03003	★シート	★SHEET	2			
34	19018-02408	★スプリング	★SPRING	2			
35	19031-06838	★キャップ	★CAP	2			
36	19031-02038	★オリフィス	★ORIFICE	2			
37	19031-06842	★スプリング	★SPRING	1			
38	19031-06843	★プラグ	★PLUG	1			
39	19018-04213	★プラグ	★PLUG	3			
40	19031-06846	★プラグ	★PLUG	1			
41	19031-07047	★オリフィス	★ORIFICE	5			
42	11100-51025	★ボルト	★BOLT	6			
43	19031-02019	★ピン	★PIN	4			
44	19031-04432	★プラグ	★PLUG	2			
45	19018-06300	★リリーフブロックアッシ	★BLOCK ASSY, relief	1			
46	19018-06399	★★シールキット	★★KIT, seal	1			
47	× 14200-10070	★★★O-リング	★★★O-RING	3			
48	× 14200-10160	★★★O-リング	★★★O-RING	2			
49	19018-06301	★★バルブボディ	★★BODY, valve	1			
50	19018-00029	★★リリーフバルブアッシ	★★VALVE ASSY, relief	2			

走行モータ (1/2) TRAVEL MOTOR (1/2)

パーキングブレーキ付 with parking brake

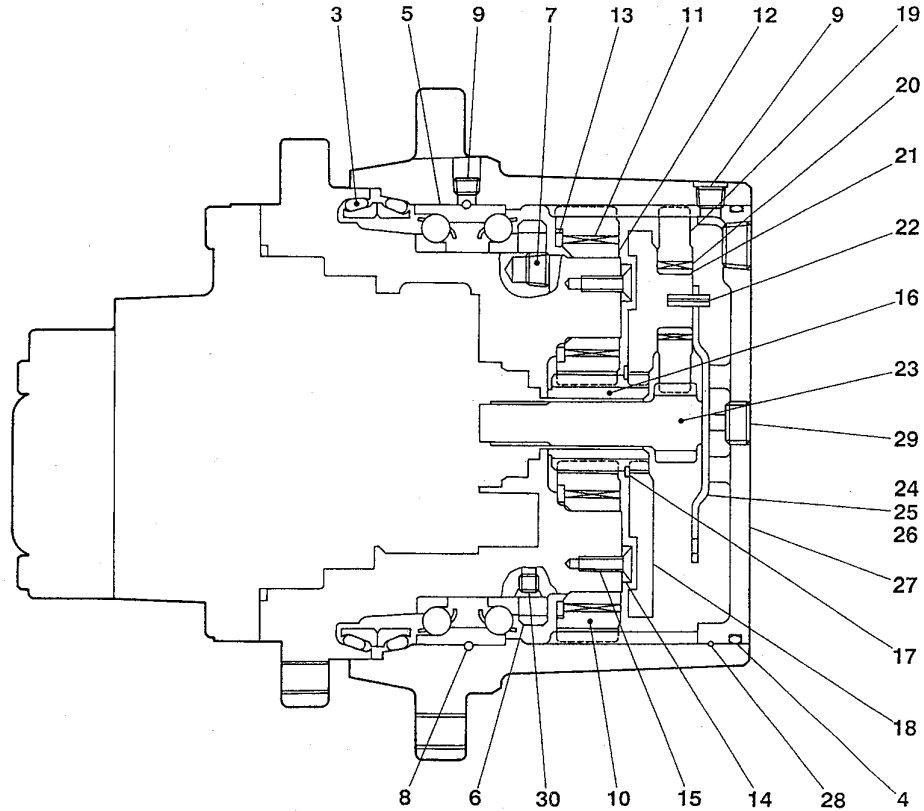


E3-56d-0-D

符号 Item	部品番号 Part number	部品名称	Description	数量 Q'ty	互換性 Chan.	適用号機 Serial No.	備考 Remarks
51	14200-10240	★★★O-リング	★★★O-RING	1			
52	14200-10120	★★★O-リング	★★★O-RING	1			
53	14210-20120	★★★バックアップリング	★★★RING, back-up	2			
54	11100-50840	★★ボルト	★★BOLT	4			
55	15018-10002	★★プラグ	★★PLUG	2			
56	19031-08191	★ピストンサブアッシ	★SUB ASSY, piston	1			
57	19031-08192	★ベースプレートサブアッシ	★SUB ASSY, base plate	1			

走行モータ (2/2) TRAVEL MOTOR (2/2)

パーキングブレーキ付 with parking brake

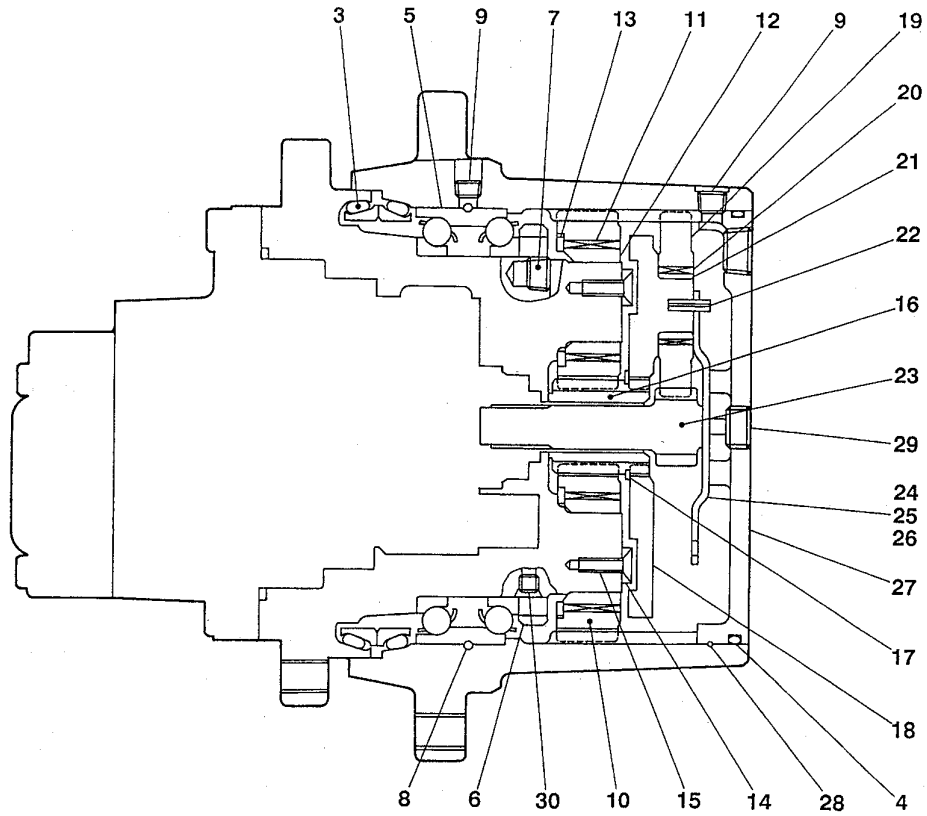


E3-56e-0-D

符号 Item	部品番号 Part number	部品名称 Description	数量 Q'ty	互換性 Chan.	適用号機 Serial No.	備考 Remarks
1	19129-02000	★リダクション	★REDUCTION	1		
2	19129-01999	★★シールキット	★★KIT, seal	1		
3	19129-01005	★★★ シールキット	★★★COLLAR, seal	1	2	
4	× 19030-07227	★★★O-リング	★★★O-RING	1		
5	19129-00703	★★ベアリング	★★BEARING	1		
6	19129-00704	★★リングナット	★★NUT, ring	1		
7	15018-10002	★★プラグ	★★PLUG	3		
8	13900-20250	★★スチールボール	★★BALL, steel	131		
9	15018-10001	★★プラグ	★★PLUG	2		
10	19129-00709	★★ギヤ	★★GEAR	4		
11	19129-00710	★★ケージ&ローラ	★★CAGE & ROLLER	4		
12	19129-00711	★★カラー	★★COLLAR	4		
13	19129-00712	★★ワッシャ	★★WASHER	4		
14	19129-00713	★★プレート	★★PLATE	1		
15	19129-00714	★★スクリュー	★★SCREW	4		
16	8 19129-00715	★★サンギヤ	★★GEAR, sun	1		
17	12200-00035	★★スナップリング	★★RING, snap	1		
18	19129-00717	★★ホルダ	★★HOLDER	1		
19	19129-00718	★★プラネタリギヤ	★★GEAR, planetary	3		
20	19129-00719	★★ケージ&ローラ	★★CAGE & ROLLER	3		
21	19129-00720	★★インナーレース	★★LACE, inner	3		
22	19129-00721	★★スプリングピン	★★PIN, spring	3		
23	19129-00822	★★ドライブギヤ	★★DRIVE, gear	1		
24	19129-00723	★★プレート	★★PLATE	1		
25	19129-00729	★★プレート	★★PLATE	1		

走行モータ (2/2) TRAVEL MOTOR (2/2)

パーキングブレーキ付 with parking brake

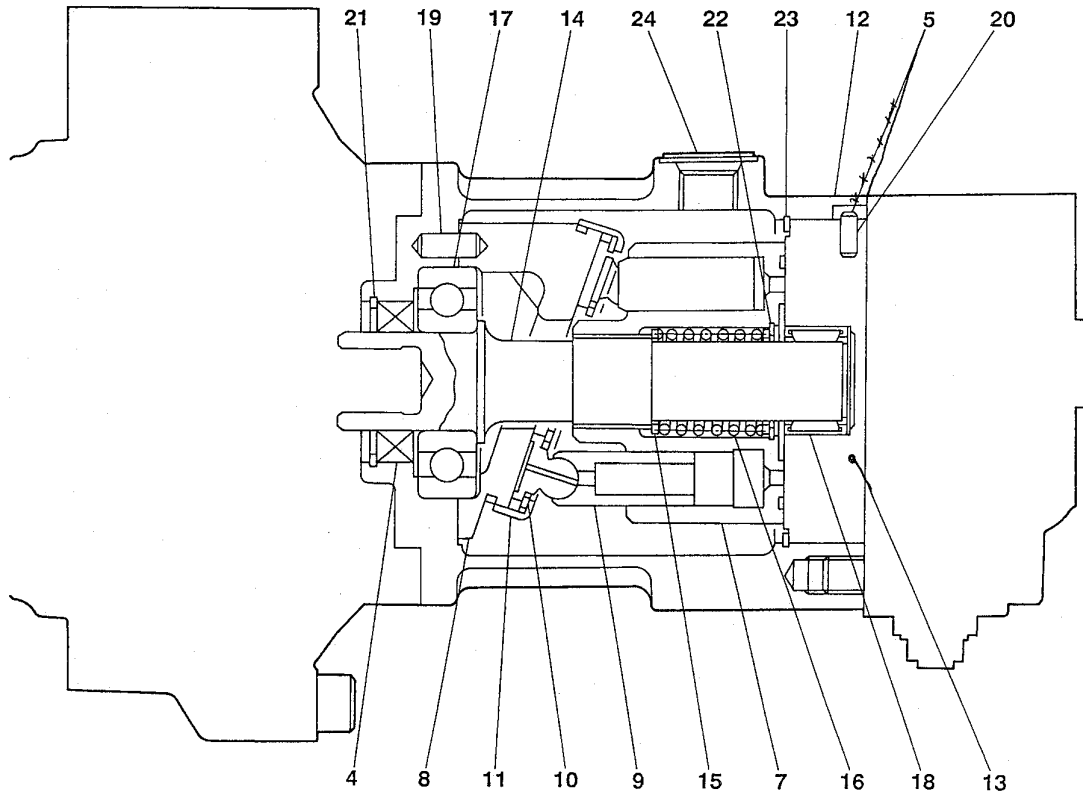


E3-56e-0-D

符号 Item	部品番号 Part number	部品名称	Description	数量 Q'ty	互換性 Chan.	適用号機 Serial No.	備考 Remarks
26	19129-00730	★★プレート	★★ PLATE	1			
27	19129-00724	★★カバー	★★ COVER	1			
28	19129-00726	★★ワイヤ	★★ WIRE	1			
29	15018-10003	★★プラグ	★★ PLUG	2			
30	19018-04213	★★プラグ	★★ PLUG	2			

旋回モータ (1/3) SLEW MOTOR (1/3)

パーキングブレーキなし without parking brake

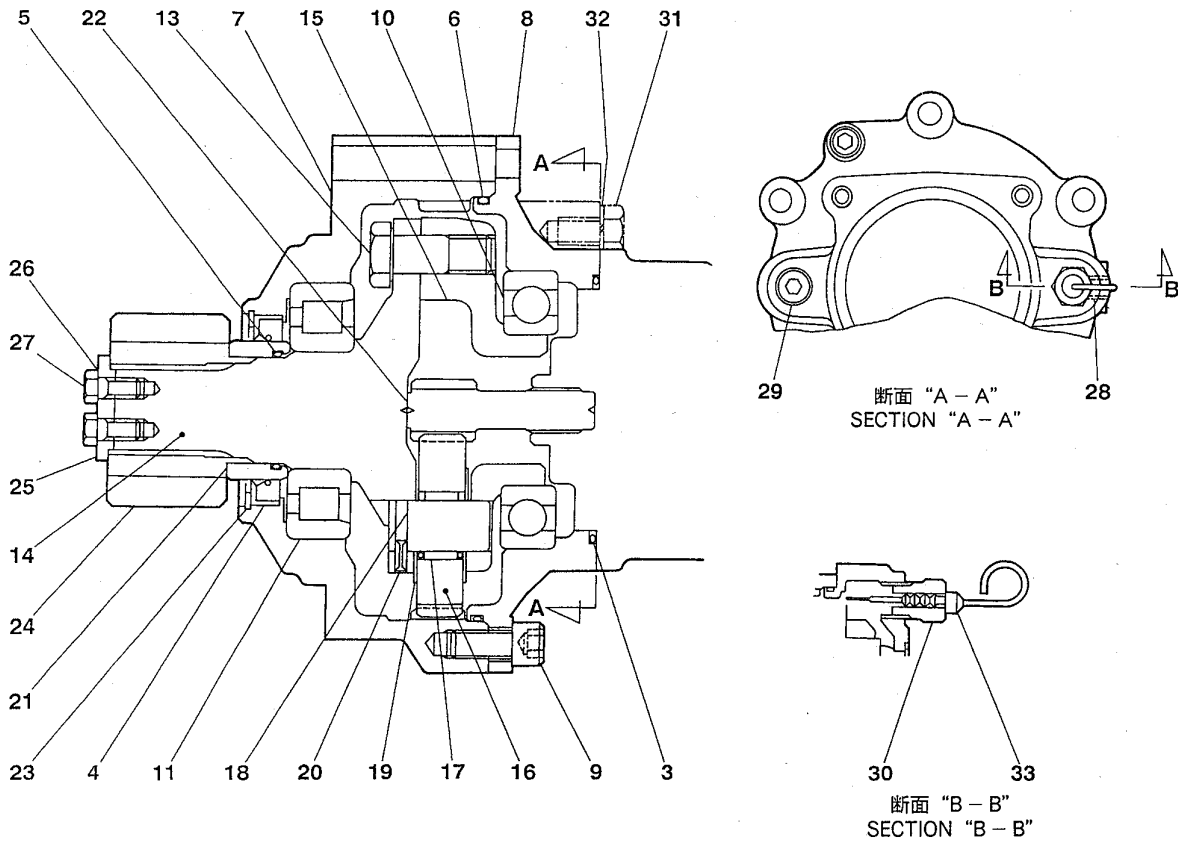


E3-57a-0-D

符号 Item	部品番号 Part number	部品名称 Description	数量 Q'ty	互換性 Chan.	適用号機 Serial No.	備考 Remarks
1	19031-09700	モータアッシ	MOTOR ASSY	1		1/3~3/3を含む, incl. 1/3~3/3
2	19039-00600	★ピストンモータ	★MOTOR, piston	1		
3	19030-05299	★★シールキット	★★KIT, seal	1		
4	× 19030-02204	★★★オイルシール	★★★SEAL, oil	1		
5	× 19030-05202 (4324-00020)	★★★ガスケット	★★★GASKET	1		
6	19039-00690	★★シリンダブロックキット	★★BLOCK KIT, cylinder	1		
7	*****	★★★シリンダブロック	★★★BLOCK, cylinder	1		
8	*****	★★★スウォッシュプレート	★★★PLATE, swash	1		
9	*****	★★★ピストンアッシ	★★★PISTON ASSY	9		
10	*****	★★★リテーナプレート	★★★PLATE, retainer	1		
11	*****	★★★リテーナホルダ	★★★HOLDER, retainer	1		
12	19039-00601	★★ケース	★★CASE	1		
13	19039-00602	★★ポートブロック	★★BLOCK, port	1		
14	19039-00605	★★シャフト	★★SHAFT	1		
15	19030-07109	★★ワッシャ	★★WASHER	2		
16	19030-07110	★★スプリング	★★SPRING	1		
17	19039-00611	★★ベアリング	★★BEARING	1		
18	19030-00612	★★ニードルベアリング	★★BEARING, needle	1		
19	19039-00613	★★ピン	★★PIN	1		
20	12120-00612	★★ピン	★★PIN	1		
21	12210-00050	★★スナップリング	★★RING, snap	1		
22	12210-00037	★★スナップリング	★★RING, snap	1		
23	19030-05222	★★スナップリング	★★RING, snap	1		
24	19030-05221	★プラグ	★PLUG	4		

旋回モータ (2/3) SLEW MOTOR (2/3)

パーキングブレーキナシ without parking brake

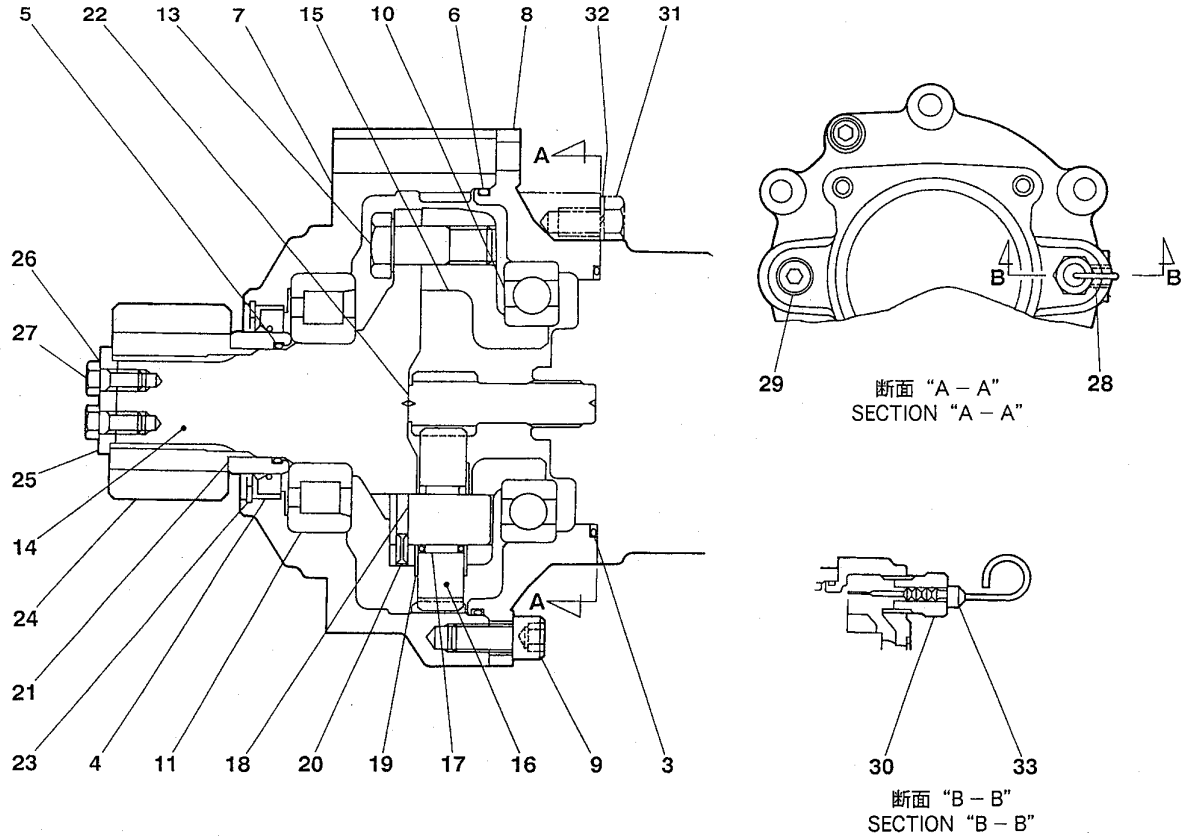


E3-57b-0-D

符号 Item	部品番号 Part number	部品名称	Description	数量 Q'ty	互換性 Chan.	適用号機 Serial No.	備考 Remarks
1	19129-01600	★リダクション	★REDUCTION	1			
2	19129-00599	★★シールキット	★★KIT, seal	1			
3	× 14210-01100	★★★O-リング	★★★O-RING	1			
4	× 19129-00507	★★★オイルシール	★★★SEAL, oil	1			
5	× 14201-00450	★★★O-リング	★★★O-RING	1			
6	× 14203-10261	★★★O-リング	★★★O-RING	1			
7	19129-00501	★★ロウケース	★★CASE, lower	1			
8	19129-00502	★★アッパケース	★★CASE, upper	1			
9	11100-51225	★★ソケットボルト	★★BOLT, socket	2			
10	19129-00505	★★ボールベアリング	★★BEARING, ball	1			
11	19129-00506	★★ベアリング	★★BEARING	1			
12	19129-00509	★★シャフトアッシ	★★SHAFT ASSY	1			
13	*****	★★★ボルト	★★★BOLT	3			
14	*****	★★★シャフト	★★★SHAFT	1			
15	*****	★★★ホルダ	★★★HOLDER	1			
16	19129-00510	★★プラネタリギヤ	★★GEAR, planetary	3			
17	19120-01715	★★ケージ&ローラ	★★CAGE & ROLLAR	3			
18	19129-00512	★★シャフト	★★SHAFT	3			
19	19120-01016	★★スラストプレート	★★PLATE, thrust	6			
20	12130-00414	★★スプリングピン	★★PIN, spring	3			
21	19129-01615	★★カラー	★★COLLAR	1			
22	19129-00517	★★ドライブギヤ	★★GEAR, drive	1			
23	12210-00082	★★スナップリング	★★RING, snap	1			
24	19129-00520	★★ピニオン	★★PINION	1			
25	19129-01621	★★プレート	★★PLATE	1			

旋回モータ (2/3) SLEW MOTOR (2/3)

パーキングブレーキなし without parking brake

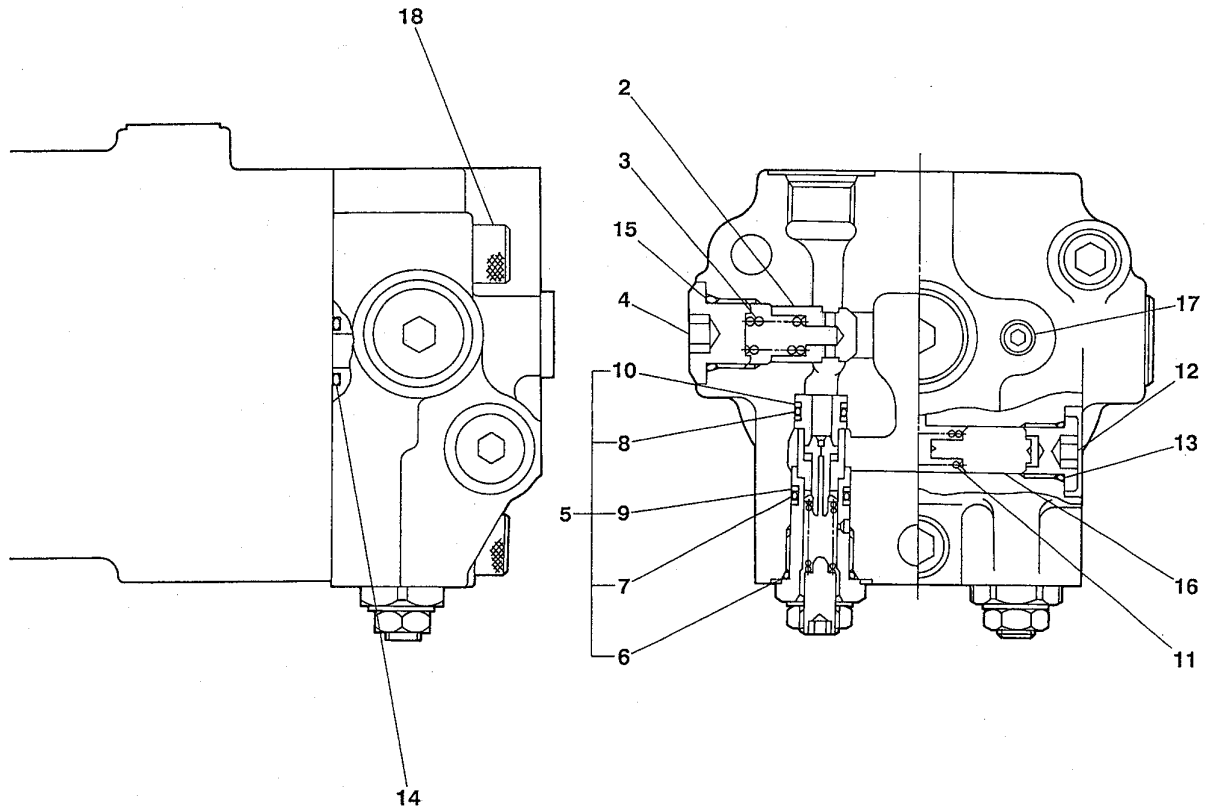


E3-57b-0-D

符号 Item	部品番号 Part number	部品名称 Part Name	Description	数量 Q'ty	互換性 Chan.	適用号機 Serial No.	備考 Remarks
26	19129-00522	★★ロックワッシャ	★★WASHER, lock	1			
27	11000-50820	★★ボルト	★★BOLT	2			
28	15018-10002	★★プラグ	★★PLUG	1			
29	15018-10004	★★プラグ	★★PLUG	1			
30	19129-00526	★★プラグ	★★PLUG	1			
31	11000-51230	★ボルト	★BOLT	4			
32	11400-10012	★スプリングワッシャ	★WASHER, spring	4			
33	19129-00508	★ゲージ	★GAUGE	1			

旋回モータ (3/3) SLEW MOTOR (3/3)

パーキングブレーキなし without parking brake

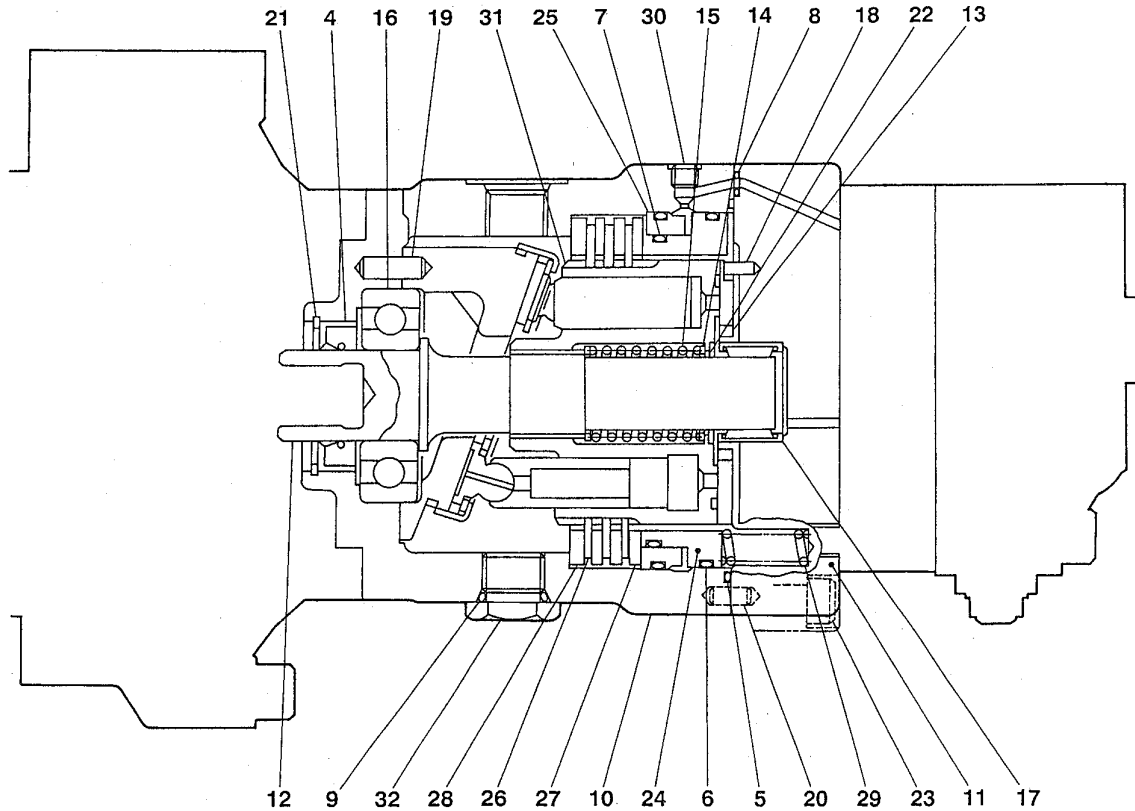


E3-57c-0-D

符号 Item	部品番号 Part number	部品名称	Description	数量 Q'ty	互換性 Chan.	適用号機 Serial No.	備考 Remarks
1	19018-06000	★バルブアッシ	★ VALVE ASSY	1			
2	19018-05902	★★チェックバルブ	★★ VALVE, check	2			
3	19018-05903	★★スプリング	★★ SPRING	2			
4	19018-05904	★★プラグ	★★ PLUG	2			
5	19018-00027	★★リリーフバルブアッシ	★★ VALVE ASSY, relief	2			
6	14200-10180	★★★O-リング	★★★ O-RING	1			
7	14200-00140	★★★O-リング	★★★ O-RING	1			
8	14200-10120	★★★O-リング	★★★ O-RING	1			
9	14210-20140	★★★バックアップリング	★★★ RING, back-up	2			
10	14210-20120	★★★バックアップリング	★★★ RING, back-up	2			
11	19018-03015	★★スプリング	★★ SPRING	2			
12	19018-05907	★★プラグ	★★ PLUG	2			
13	14200-10180	★★O-リング	★★ O-RING	3			
14	14200-10200	★★O-リング	★★ O-RING	2			
15	14200-10140	★★O-リング	★★ O-RING	2			
16	19018-05905	★★ピストン	★★ PISTON	2			
17	15018-10001	★★プラグ	★★ PLUG	2			
18	11100-51255	★ソケットボルト	★ BOLT, socket	3			

旋回モータ (1/3) SLEW MOTOR (1/3)

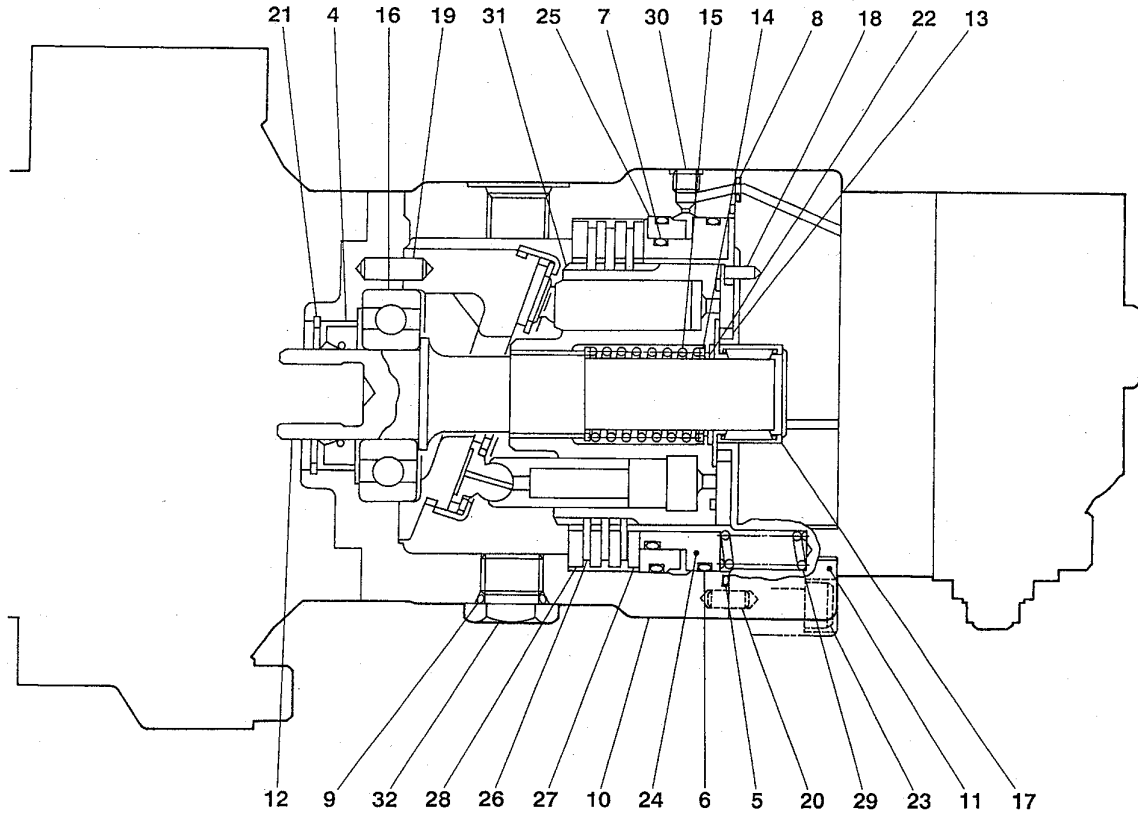
パーキングブレーキ付 with parking brake



E3-57d-0-D

符号 Item	部品番号 Part number	部品名称	Description	数量 Q'ty	互換性 Chan.	適用号機 Serial No.	備考 Remarks
1	19031-09800	モータアッシ	MOTOR ASSY	1			1/3~3/3含む, incl. 1/3~3/3
2	19039-02400	★ピストンモータ	★MOTOR, piston	1			
3	19039-02499	★★シールキット	★★KIT, seal	1			
4	× 19039-02204	★★★オイルシール	★★★SEAL, oil	1			
5	× 14265-01250	★★★O-リング	★★★O-RING	1			
6	× 14201-11150	★★★O-リング	★★★O-RING	2			
7	× 14201-11000	★★★O-リング	★★★O-RING	1			
8	× 14200-10050	★★★O-リング	★★★O-RING	1			
9	× 14200-10180	★★★O-リング	★★★O-RING	1			
10	19039-02401	★★ケース	★★CASE	1			
11	19039-02402	★★ポートブロック	★★BLOCK, port	1			
12	19039-00605	★★シャフト	★★SHAFT	1			
13	19039-02407	★★バルブプレート	★★PLATE, valve	1			
14	19030-07109	★★ワッシャ	★★WASHER	2			
15	19030-07110	★★スプリング	★★SPRING	1			
16	19039-00611	★★ボールベアリング	★★BEARING, ball	1			
17	19039-00612	★★ニードルベアリング	★★BEARING, needle	1			
18	12120-00412	★★ピン	★★PIN	1			
19	19039-00613	★★ピン	★★PIN	1			
20	12120-00612	★★ピン	★★PIN	2			
21	12210-00050	★★スナップリング	★★RING, snap	1			
22	12210-00037	★★スナップリング	★★RING, snap	1			
23	11100-51040	★★ソケットボルト	★★BOLT, socket	8			
24	19039-02425	★★ブレーキピストン	★★PISTON, brake	1			
25	19039-02426	★★カラー	★★COLLAR	1			

旋回モータ (1/3) SLEW MOTOR (1/3)
 パーキングブレーキ付 with parking brake

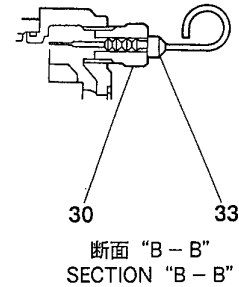
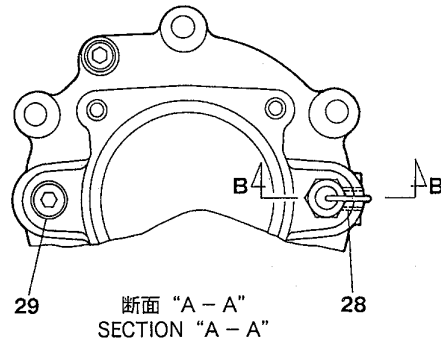
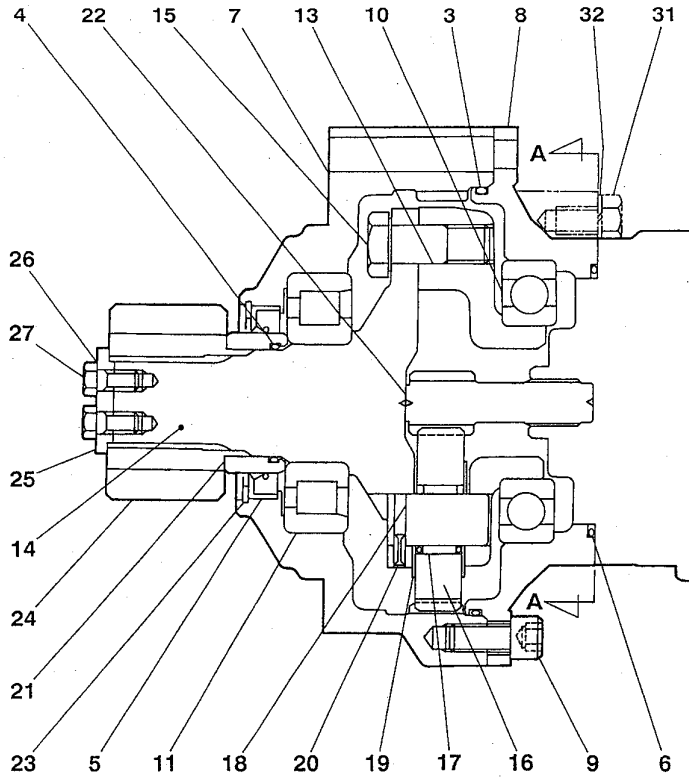


E3-57d-0-D

符号 Item	部品番号 Part number	部品名称	Description	数量 Q'ty	互換性 Chan.	適用号機 Serial No.	備考 Remarks
26	19039-02427	★★プレート	★★ PLATE	3			
27	19039-02428	★★プレート	★★ PLATE	3			
28	19039-02429	★★プレート	★★ PLATE	1			
29	19039-02430	★★スプリング	★★ SPRING	8			
30	15018-10000	★★プラグ	★★ PLUG	1			
31	19039-02490	★★シリンダブロックキット	★★ BLOCK KIT, cylinder	1			
32	19031-00308	★プラグ	★ PLUG	1			

旋回モータ (2/3) SLEW MOTOR (2/3)

パーキングブレーキ付 with parking brake

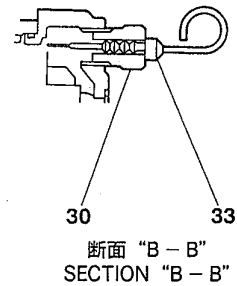
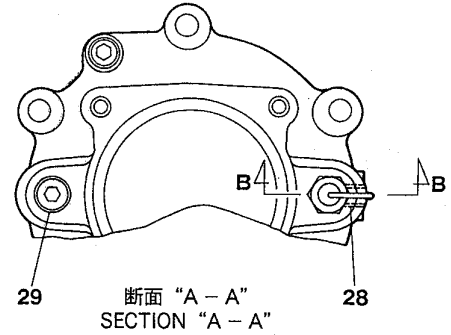
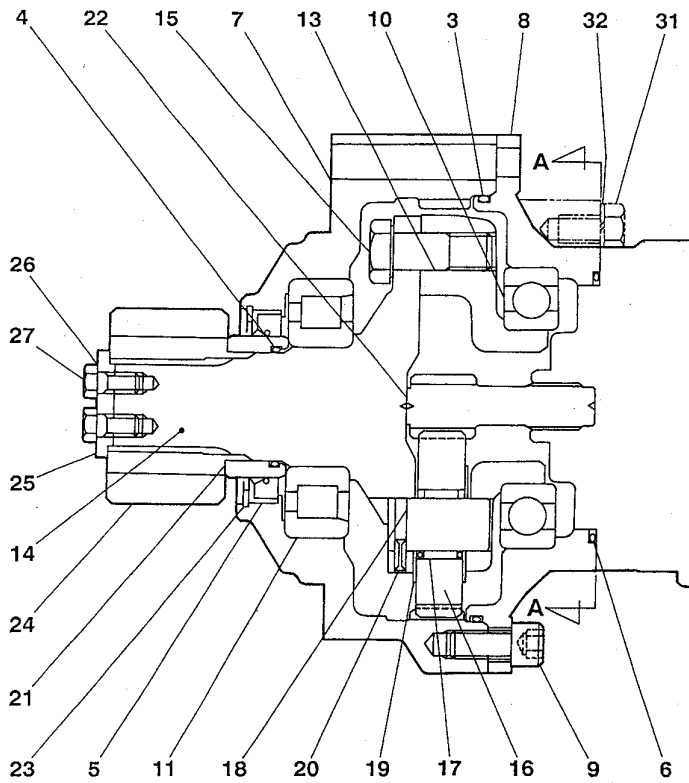


E3-57e-0-D

符号 Item	部品番号 Part number	部品名称	Description	数量 Q'ty	互換性 Chan.	適用号機 Serial No.	備考 Remarks
1	19129-01600	★リダクション	★REDUCTION	1			
2	19129-00599	★★シールキット	★★KIT, seal	1			
3	× 14203-10261	★★★O-リング	★★★O-RING	1			
4	× 14201-00450	★★★O-リング	★★★O-RING	1			
5	× 19129-00507	★★★オイルシール	★★★SEAL, oil	1			
6	× 14210-01100	★★★O-リング	★★★O-RING	1			
7	19129-00501	★★ケース	★★CASE	1			
8	19129-00502	★★ケース	★★CASE	1			
9	11100-51225	★★ソケットボルト	★★BOLT, socket	2			
10	19129-00505	★★ボールベアリング	★★BEARING, ball	1			
11	19129-00506	★★ベアリング	★★BEARING	1			
12	19129-00509	★★シャフトアッシ	★★SHAFT ASSY	1			
13	*****	★★★ホルダ	★★★HOLDER	1			
14	*****	★★★シャフト	★★★SHAFT	1			
15	*****	★★★ボルト	★★★BOLT	3			
16	19129-00510	★★プラネタリギヤ	★★GEAR, planetary	3			
17	19120-01715	★★ケージ&ローラ	★★CAGE&ROLLER	3			
18	19129-00512	★★プラネタリシャフト	★★SHAFT, planetary	3			
19	19120-01016	★★スラストプレート	★★PLATE, thrust	6			
20	12130-00414	★★スプリングピン	★★PIN, spring	3			
21	19129-01615	★★カラー	★★COLLAR	1			
22	19129-00517	★★ドライブギヤ	★★GEAR, drive	1			
23	12210-00082	★★スナップリング	★★RING, snap	1			
24	19129-00520	★★ピニオン	★★PINION	1			
25	19129-01621	★★プレート	★★PLATE	1			

旋回モータ (2/3) SLEW MOTOR (2/3)

パーキングブレーキ付 with parking brake

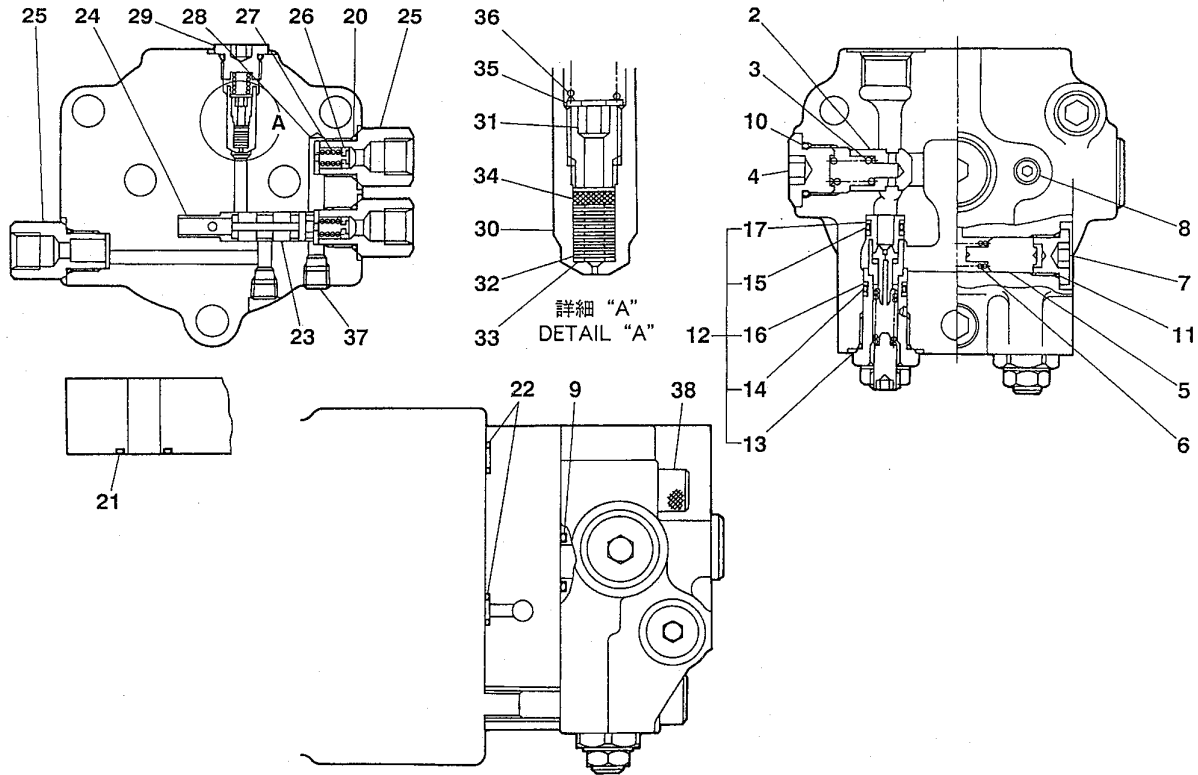


E3-57e-0-D

符号 Item	部品番号 Part number	部品名称 Description	数量 Q'ty	互換性 Chan.	適用号機 Serial No.	備考 Remarks
26	19129-00522	★★ロックワッシャ	1			★★ WASHER, lock
27	11000-50820	★★ボルト	2			★★ BOLT
28	15018-10002	★★プラグ	1			★★ PLUG
29	15018-10004	★★プラグ	1			★★ PLUG
30	19129-00526	★★プラグ	1			★★ PLUG
31	11000-51230	★ボルト	4			★ BOLT
32	11400-10012	★スプリングワッシャ	4			★ WASHER, spring
33	19129-00508	★ゲージ	1			★ GAUGE

旋回モータ (3/3) SLEW MOTOR (3/3)

パーキングブレーキ付 with parking brake

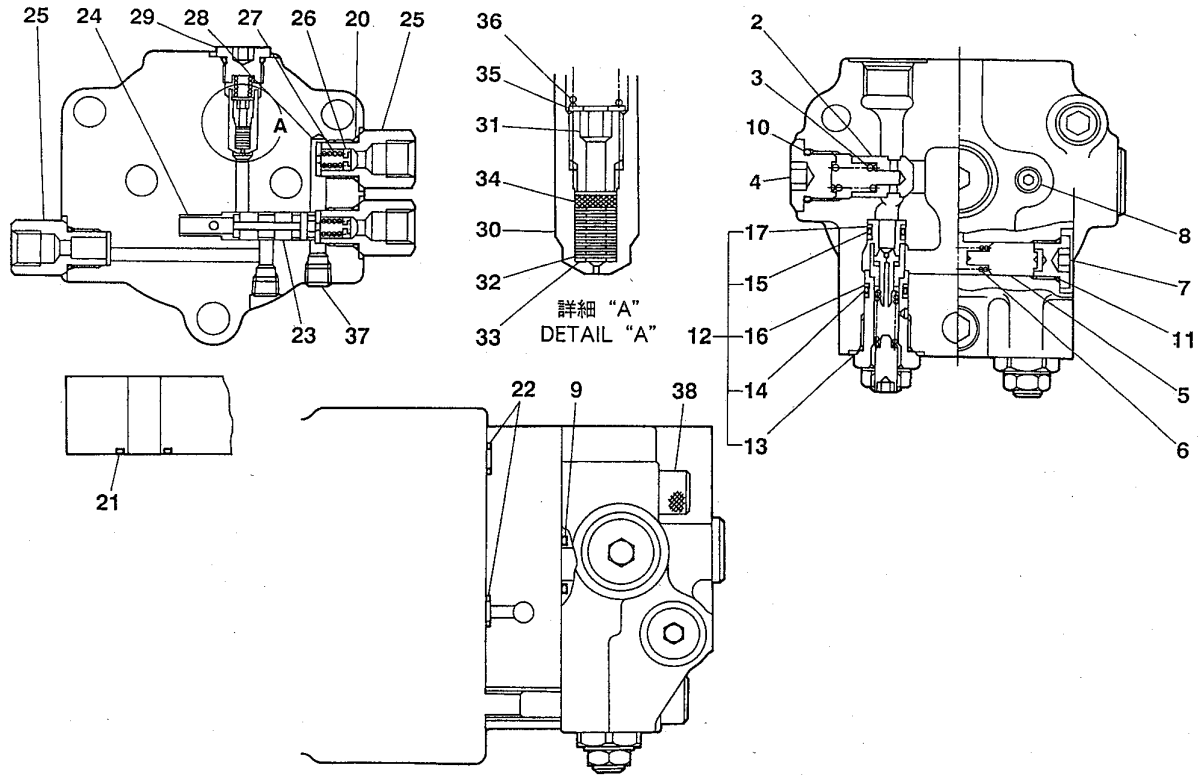


E3-57f-0-D

符号 Item	部品番号 Part number	部品名称 Description	数量 Q'ty	互換性 Chan.	適用号機 Serial No.	備考 Remarks
1	19018-06000	★バルブアッシ	★ VALVE ASSY	1		
2	19018-05902	★★チェックバルブ	★★ VALVE, check	2		
3	19018-05903	★★スプリング	★★ SPRING	2		
4	19018-05904	★★プラグ	★★ PLUG	3		
5	19018-05905	★★ピストン	★★ PISTON	2		
6	19018-03015	★★スプリング	★★ SPRING	1		
7	19018-05907	★★プラグ	★★ PLUG	2		
8	15018-10001	★★プラグ	★★ PLUG	2		
9	14200-10200	★★O-リング	★★ O-RING	2		
10	14200-10180	★★O-リング	★★ O-RING	3		
11	14200-10140	★★O-リング	★★ O-RING	2		
12	19018-00027	★★リリーフバルブアッシ	★★ VALVE ASSY, relief	2		
13	14200-10180	★★★O-リング	★★★ O-RING	1		
14	14200-00140	★★★O-リング	★★★ O-RING	1		
15	14200-10120	★★★O-リング	★★★ O-RING	1		
16	14210-20140	★★★バックアップリング	★★★ RING, back-up	2		
17	14210-20120	★★★バックアップリング	★★★ RING, back-up	2		
18	19018-07100	★バルブサブアッシ	★ VALVE SUB ASSY	1		
19	19018-07199	★★シールキット	★★ KIT, seal	1		
20	× 14200-10140	★★★O-リング	★★★ O-RING	4		
21	× 14200-10200	★★★O-リング	★★★ O-RING	2		
22	× 14200-10100	★★★O-リング	★★★ O-RING	2		
23	19018-07102	★★バルブ	★★ VALVE	1		
24	19018-07103	★★スプリング	★★ SPRING	1		
25	19018-07104	★★プラグ	★★ PLUG	3		

旋回モータ (3/3) SLEW MOTOR (3/3)

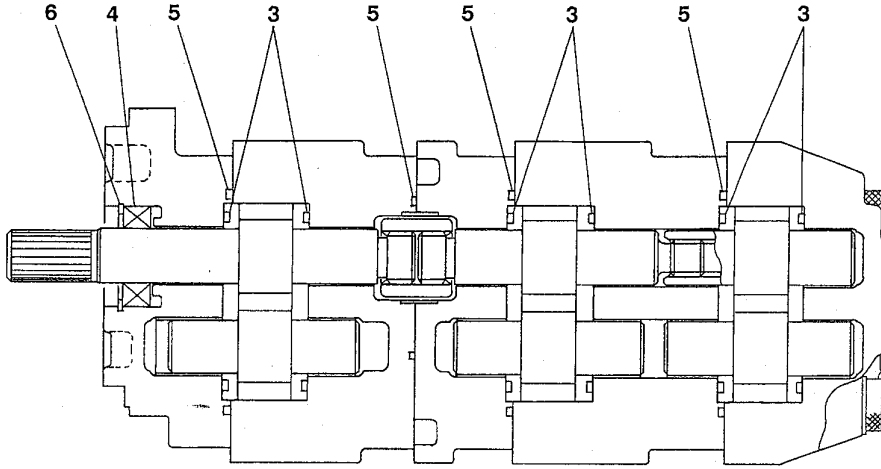
パーキングブレーキ付 with parking brake



E3-57f-0-D

符号 Item	部品番号 Part number	部品名称 Description	数量 Q'ty	互換性 Chan.	適用号機 Serial No.	備考 Remarks
26	19018-07105	★★チェックバルブ ★★ VALVE, check	2			
27	19018-04104	★★スプリング ★★ SPRING	2			
28	19018-07107	★★プレート ★★ PLATE	2			
29	19018-05907	★★プラグ ★★ PLUG	1			
30	19018-07109	★★ハウジング ★★ HOUSING	1			
31	19018-07110	★★スクリュー ★★ SCREW	1			
32	19018-01720	★★オリフィス ★★ ORIFICE	8			
33	11411-10003	★★ワッシャ ★★ WASHER	10			
34	19018-07113	★★フィルタ ★★ FILTER	1			
35	11411-10004	★★ワッシャ ★★ WASHER	1			
36	19018-07115	★★スプリング ★★ SPRING	1			
37	15018-10001	★★プラグ ★★ PLUG	2			
38	11100-51290	★ソケットボルト ★ BOLT, socket	3			

油圧ポンプ HYDRAULIC PUMP



E3-58a-0-D

符号 Item	部品番号 Part number	部品名称 Description	数量 Q'ty	互換性 Chan.	適用号機 Serial No.	備考 Remarks
1	19020-11200	ポンプアッシ	1			
2	19020-11199	★シールキット	1			
3	×19020-11150	★★ガスケット	6			
4	×19020-11165	★★オイルシール	1			
5	×19020-11151	★★ガスケット	4			
6	12210-00032	★スナップリング	1			

1. ロウマシナリ構成
LOWER MACHINERY
2. アッパマシナリ構成 1
UPPER MACHINERY 1
3. アッパマシナリ構成 2
UPPER MACHINERY 2
4. アッパマシナリ構成 3
UPPER MACHINERY 3
5. アッパマシナリ構成 4
UPPER MACHINERY 4
6. ホーアタッチメント構成
HOE ATTACHMENT
7. その他
OTHERS
8. 油圧機器詳細
HYDRAULIC DEVICE

9

品番索引 NUMERICAL INDEX

10. エンジン
ENGINE

部品番号 Part number ページ Page 符号 Item

00016-03180	6-03	9	00040-06017	2-24	17	00072-03032	4-06	13	00632-48900	2-16	32
00016-04175	6-03	8		2-37	20	00072-03033	4-07	8		2-20	23
00016-94002	2-06	9		2-39	13	00072-03038	4-05	36	00682-28700	5-04	33
00021-00020	6-07	32	00040-08021	2-05	23		4-06	25	00682-32600	5-03	2
00021-00025	6-04	35	00042-06111	5-03	4	00072-03041	4-07	8-1	00686-20400	5-28	9
00022-00012	1-10	3	00042-10033	2-39	9	00072-13010	4-04	13		5-31	9
00024-00019	6-04	29	00049-00010	2-10	14		4-06	12	00686-20500	5-24	13
	6-06	3		2-13	9	00072-13014	4-04	11		5-26	13
00024-00021	6-04	30		2-15	21		4-06	10	00686-21500	5-28	12
	6-04	36	00050-08055	2-37	18	00072-13016	4-04	12		5-31	12
	6-06	7	00050-08060	2-22	22		4-06	11	00932-08300	2-11	28
00024-00022	6-03	3		2-39	15	00072-13026	4-07	7		2-13	23
00024-00023	2-04	9	00050-08265	2-22	21	00072-24004	4-14	24		2-16	34
	2-06	3		2-37	17	00072-24007	4-10	30		2-20	24
00030-00010	5-13	10-1	00050-08295	2-13	21		4-10	43		2-23	42
	5-13	10	00050-08300	2-11	26	00072-36040	6-18	21		2-24	14
	5-15	10	00050-08305	2-10	24	00072-56006	4-14	6		2-26	11
00030-00075	4-12	7		2-13	19	00073-00001	3-12	24		2-29	14
00033-00022	2-04	10	00050-08320	2-15	18	00073-00013	3-09	22	00944-20100	3-13	2
00036-00020	5-34	18		2-19	9	00073-00019	5-36	9	00972-10300	5-36	8
00036-00025	5-35	19	00050-08355	2-15	16		5-37	9	01031-13200	2-06	5
	2-10	10		2-19	7	00073-00035	3-04	38	01382-55300	5-03	19
	2-14	43	00050-08365	2-17	64-1	00073-00039	4-09	24	01432-64800	2-39	8
	2-17	63		2-17	64	00073-10100	4-11	21	01432-83500	2-10	20
	2-21	52		2-19	7-1	00073-10101	4-12	6		2-13	15
	2-40	30	00050-08370	2-37	16-1	00073-10300	4-12	5		2-16	28
	5-03	18	00050-08395	2-22	13	00079-00009	7-13	14		2-19	19
	3-03	13	00050-08425	2-11	25	00079-00020	3-09	16		2-39	10
00036-00026	6-05	57		2-13	20	00091-01055	4-03	6	01452-51200	4-13	2
00036-00051	3-03	13		2-37	16	00091-03070	4-16	3	01473-54400	6-14	12
00036-00052	6-05	58	00050-08450	2-15	19	00110-22006	6-07	35	01473-54500	6-14	13
00036-00053	6-05	56		2-19	10	00110-42002	6-07	41	01632-08200	2-22	15
00036-00054	6-05	55	00050-09365	2-08	12	00115-01145	1-10	19	01632-09400	2-12	50
00036-00058	6-05	54		2-24	15	00115-01195	6-07	39		2-15	17
00036-00059	6-05	53	00050-09375	2-09	29	00115-02110	6-04	44		2-19	8
00036-00062	5-14	28		2-24	7	00115-03120	6-04	43	01632-09900	2-37	14
	5-15	8		2-08	11	00115-03125	1-10	6	01732-16600	2-04	8
00036-00092	5-14	27	00055-06031	2-08	11	00115-03130	6-07	37	01886-16500	5-05	10
	5-16	27		2-10	23	00115-06135	1-10	7	01893-11800	5-38	14
00036-08003	6-03	16		2-13	18	00115-14010	6-03	10	02552-01200	4-13	3
00036-08252	3-03	12		2-16	31	00115-17001	2-06	7	02716-00100	1-09	2
	5-03	17		2-20	22	00115-72002	6-07	36	02732-10800	2-16	25
	5-08	17		2-22	20	00115-72004	6-04	40		2-19	16
	5-36	12		2-24	16		6-04	40	02732-12500	2-10	12
	5-37	12		2-37	19	00115-74001	6-07	38		2-13	7
00036-12003	2-26	12		2-39	14	00115-74007	6-03	6		2-15	11
	2-29	15	00070-00004	1-08	5	00119-02003	2-06	8		2-19	2
00039-00013	6-03	22	00070-00029	5-05	17	00119-02004	6-04	41	02786-09000	5-13	9
00039-00021	6-04	45	00070-00060	5-03	3	00119-03004	6-03	7		5-15	9
00040-00006	2-37	21	00072-03021	4-04	15	00119-07001	2-06	6	03033-01000	2-09	26
00040-06017	2-08	10		4-06	14	00142-30068	6-07	40		2-23	41
	2-10	22		4-11	13	00632-46300	2-10	8	03386-21500	5-24	1-1
	2-13	17	00072-03026	6-18	22		2-13	4	03386-22200	5-19	35
	2-16	30	00072-03027	4-04	16	00632-48900	2-11	27		5-22	35
	2-19	21		4-06	15		2-13	22	03386-22300	5-19	36
	2-22	19	00072-03032	4-04	14						

部品番号 Part number 部品番号 Part number 部品番号 Part number 部品番号 Part number 部品番号 Part number 部品番号 Part number

部品番号 Part number	ページ Page	符号 Item	部品番号 Part number	ページ Page	符号 Item	部品番号 Part number	ページ Page	符号 Item	部品番号 Part number	ページ Page	符号 Item	部品番号 Part number	ページ Page	符号 Item
03386-22300	5-22	36	03451-06500	2-26	8	03532-12100	2-13	6	03562-01200	6-11	11	03584-02100	5-34	8
03386-22400	5-19	37	03451-06600	2-29	10	03532-12200	4-05	29	03562-01300	6-12	5	03584-02200	5-34	2
03410-04000	5-22	37	03451-06700	2-26	13	03532-12300	4-07	14	03562-01400	6-09	6	03584-02400	5-34	4
03432-00800	1-03	5	03451-06700	2-29	11	03532-12400	2-19	23	03562-01500	6-11	8	03584-02500	5-34	22
03432-01200	2-15	7	03482-00600	2-26	14	03532-12500	2-19	14	03562-01600	6-09	7	03584-02700	5-34	22
03432-06800	2-10	7	03493-18100	2-29	16	03532-12600	2-13	2	03562-01700	6-11	12	03584-02900	5-34	20
03432-29200	2-09	28	03520-00100	5-03	14	03532-12700	2-21	50	03562-01800	6-11	12	03584-03000	5-34	20
03432-30200	2-40	31	03521-01100	7-03	11-1	03532-12800	2-22	51	03562-01900	6-09	8	03584-03100	5-34	21
03434-00100	2-15	23-1	03522-00400	7-07	11-1	03532-12900	2-22	4	03562-02000	6-11	9	03584-03200	5-34	21
03434-00200	2-19	14-1	03522-01100	1-03	14	03532-13000	2-22	12	03562-02100	6-12	8	03584-03300	5-34	21
03435-00400	2-27	31	03522-01200	4-11	12	03532-13100	2-10	2	03562-02200	6-14	2	03584-03400	5-34	22
03435-00500	2-27	31-1	03522-01300	2-04	21	03532-13200	2-10	3	03562-02300	6-14	3	03584-03500	5-34	22
03435-00600	5-05	4	03522-01400	2-04	19	03532-13300	2-15	3	03562-02400	6-11	12	03584-03600	5-34	22
03435-00700	5-05	5	03522-01500	2-04	20	03532-13400	2-15	5	03562-02500	6-09	8	03584-03700	5-34	22
03435-00800	5-05	6	03522-01600	2-05	30	03532-13500	2-15	2	03562-02600	6-11	12	03584-03800	5-34	22
03435-00900	5-05	7	03522-01700	2-05	31	03532-13600	2-15	2	03562-02700	6-11	12	03584-03900	5-34	22
03435-01000	5-05	8	03522-01800	2-04	21-1	03532-13700	2-15	8	03562-02800	6-11	12	03584-04000	5-34	22
03435-01100	5-05	9	03522-01900	2-04	4	03532-13800	2-15	8	03562-02900	6-11	12	03584-04100	5-34	22
03435-01200	5-05	11	03522-02000	2-04	6	03532-13900	2-15	8	03562-03000	6-11	12	03584-04200	5-34	22
03435-01300	5-05	12	03522-02100	2-04	4	03532-14000	2-15	8	03562-03100	6-11	12	03584-04300	5-34	22
03435-01400	5-05	13	03522-02200	2-04	7-1	03532-14100	2-15	9	03562-03200	6-11	12	03584-04400	5-34	22
03435-01500	5-05	14	03522-02300	2-08	5	03532-14200	2-37	9	03562-03300	6-11	12	03584-04500	5-34	22
03435-01600	5-05	15	03522-02400	2-24	12	03532-14300	2-37	1	03562-03400	6-11	12	03584-04600	5-34	22
03435-01700	5-05	16	03522-02500	2-08	5-1	03532-14400	2-37	1	03562-03500	6-11	12	03584-04700	5-34	22
03435-01800	5-06	38	03522-02600	2-24	12	03532-14500	2-37	1	03562-03600	6-11	12	03584-04800	5-34	22
03435-01900	5-06	39	03522-02700	2-24	12-1	03532-14600	2-37	3	03562-03700	6-11	12	03584-04900	5-34	22
03435-02000	5-05	18-1	03522-02800	2-16	33	03532-14700	2-37	7	03562-03800	6-11	12	03584-05000	5-34	22
03441-00100	5-05	18	03522-02900	2-22	11	03532-14800	2-37	7	03562-03900	6-11	12	03584-05100	5-34	22
03441-00400	3-09	2	03522-03000	2-37	15	03532-14900	2-37	29	03562-04000	6-11	12	03584-05200	5-34	22
03451-00400	3-09	5	03522-03100	2-09	32	03532-15000	2-24	24	03562-04100	6-11	12	03584-05300	5-34	22
03451-00800	2-26	3	03522-03200	2-22	10	03532-15100	2-25	32	03562-04200	6-11	12	03584-05400	5-34	22
03451-00800	2-29	4	03522-03300	2-15	12	03532-15200	5-10	10	03562-04300	6-11	12	03584-05500	5-34	22
03451-00900	2-29	6	03522-03400	2-19	13	03532-15300	3-03	1	03562-04400	6-11	12	03584-05600	5-34	22
03451-01000	2-29	8	03522-03500	2-15	13	03532-15400	3-03	2	03562-04500	6-11	12	03584-05700	5-34	22
03451-01000	2-32	3	03522-03600	2-15	15	03532-15500	3-03	2	03562-04600	6-11	12	03584-05800	5-34	22
03451-01100	2-32	4	03522-03700	2-15	15	03532-15600	3-03	3	03562-04700	6-11	12	03584-05900	5-34	22
03451-01200	2-32	5	03522-03800	2-19	6	03532-15700	3-03	3	03562-04800	6-11	12	03584-06000	5-34	22
03451-01200	2-34	1	03522-03900	2-39	1	03532-15800	3-04	40	03562-04900	6-11	12	03584-06100	5-34	22
03451-01300	2-32	6	03522-04000	2-22	1	03532-15900	3-09	3	03562-05000	6-11	12	03584-06200	5-34	22
03451-01300	2-32	2	03522-04100	2-22	2	03532-16000	3-11	2	03562-05100	6-11	12	03584-06300	5-34	22
03451-01400	2-26	7	03522-04200	2-08	3	03532-16100	3-11	8	03562-05200	6-11	12	03584-06400	5-34	22
03451-01500	2-29	9	03522-04300	2-22	3	03532-16200	3-11	4	03562-05300	6-11	12	03584-06500	5-34	22
03451-01500	2-32	8	03522-04400	2-22	3	03532-16300	3-11	4	03562-05400	6-11	12	03584-06600	5-34	22
03451-01600	2-26	15	03522-04500	2-39	2	03532-16400	3-13	1	03562-05500	6-11	12	03584-06700	5-34	22
03451-01600	2-26	15	03522-04600	2-39	4	03532-16500	3-13	16	03562-05600	6-11	12	03584-06800	5-34	22
03451-01700	2-29	17	03522-04700	2-37	10	03532-16600	4-04	4	03562-05700	6-11	12	03584-06900	5-34	22
03451-01700	2-32	1	03522-04800	2-39	5	03532-16700	4-07	5	03562-05800	6-11	12	03584-07000	5-34	22
03451-01800	2-32	2	03522-04900	2-10	1	03532-16800	4-07	5	03562-05900	6-11	12	03584-07100	5-34	22
03451-01800	2-34	15	03522-05000	2-10	1	03532-16900	4-13	6	03562-06000	6-11	12	03584-07200	5-34	22
03451-01900	2-32	12	03522-05100	2-13	1	03532-17000	4-13	1	03562-06100	6-11	12	03584-07300	5-34	22
03451-01900	2-26	1	03522-05200	2-15	1	03532-17100	6-09	3	03562-06200	6-11	12	03584-07400	5-34	22
03451-02000	2-26	2	03522-05300	2-19	1	03532-17200	6-10	4	03562-06300	6-11	12	03584-07500	5-34	22
03451-02000	2-26	4	03522-05400	2-10	5	03532-17300	6-12	3	03562-06400	6-11	12	03584-07600	5-34	22
03451-02000	2-26	5	03522-05500	2-13	3	03532-17400	6-09	5	03562-06500	6-11	12	03584-07700	5-34	22
03451-02000	2-29	7	03522-05600	2-10	11	03532-17500	6-09	5	03562-06600	6-11	12	03584-07800	5-34	22

部品番号 Part number	ページ Page	符号 Item	部品番号 Part number	ページ Page	符号 Item	部品番号 Part number	ページ Page	符号 Item	部品番号 Part number	ページ Page	符号 Item	部品番号 Part number	ページ Page	符号 Item
03593-00900	7-05	10	03623-16300	4-11	20	03645-90000	5-36	1	03661-10300	6-04	38	03673-11200	6-16	3
	7-07	10	03623-18200	4-11	24	03645-90010	5-37	1	03661-12000	6-04	27-1	03673-90000	6-16	1
03593-01100	7-05	12	03623-18300	4-11	25	03645-90020	5-37	1-1	03661-12100	6-04	28-1	03673-90010	6-16	1
	7-07	12	03630-10200	2-04	5	03651-10100	2-30	32	03661-14100	6-06	1	03680-11200	4-14	19
	7-10	15	03630-12000	2-04	1		2-27	34	03661-14300	6-06	5	03680-11300	4-14	20
03593-01200	7-03	19	03630-12100	2-04	2	03651-10200	2-27	33	03661-14500	6-06	18	03681-11100	4-16	2
	7-05	19	03630-13000	2-39	1-1	03651-10300	2-33	28	03661-90004	6-18	1	03681-90000	4-16	2
	7-07	19	03632-10100	2-39	3		2-34	19	03662-11000	6-09	1	03682-10500	5-03	12
03593-01300	7-03	20	03632-10200	2-08	6	03651-10400	2-27	34	03662-11100	6-09	2	03682-1102	5-04	36
	7-05	21		2-24	11		2-30	36	03662-12000	6-10	1	03682-11103	5-04	37
	7-07	21	03632-13100	2-15	12-1	03651-10500	2-27	35	03662-12100	6-10	2	03682-11104	5-04	38
03593-03300	7-03	6		2-19	3-1	03651-11100	2-29	1	03662-13000	6-10	1-1	03682-11105	5-04	39
03593-03400	7-03	7	03632-14100	2-18	67-1	03651-11200	2-29	2	03662-13100	6-10	2-1	03682-11106	5-04	40
03593-03500	7-03	8	03632-14200	2-17	66-1	03651-11300	2-34	14	03662-14000	6-10	1-2	03682-11200	5-03	10
03593-03900	4-16	23	03632-14300	2-17	65-1	03651-11400	2-29	3	03662-14100	6-10	2-2	03682-11300	5-03	11
03593-06100	7-07	6	03632-14400	2-39	5-1	03651-11500	2-34	4	03662-15000	6-10	1-3			
	7-10	3	03632-14500	2-39	12-1	03651-11600	2-34	4	03662-15100	6-10	2-3			
03593-06200	7-07	7	03632-14600	2-22	14-1	03651-11700	2-30	35	03662-16000	6-10	1-4			
	7-10	4		2-22	18-1	03651-11800	2-34	20	03662-16100	6-10	2-4			
03593-06300	7-07	8		2-25	31	03651-11900	2-34	21	03662-17000	6-12	1			
03593-06400	7-10	5	03632-14700	2-37	13-1	03651-12000	2-30	37	03662-17100	6-12	2			
	7-07	9		2-08	9-1	03651-12100	2-33	34	03662-18000	6-12	1-1			
03593-06500	7-11	19		2-24	10-1	03651-12200	2-34	23	03662-18100	6-12	1-2			
03593-06600	7-03	14		2-37	14-1	03651-12300	2-32	25	03662-19100	6-12	2-2			
	7-05	15		2-39	11-1		2-34	24	03662-20000	6-12	1-3			
	7-07	14	03634-10100	5-10	1	03651-12400	2-34	18	03662-20100	6-12	2-3			
03593-06700	7-10	7		5-11	11	03651-13100	2-26	1-1	03662-21000	6-12	1-4			
	7-03	15	03634-10200	5-10	11	03651-13200	2-26	2-1	03662-21100	6-12	2-4			
	7-05	15		5-11	10	03651-13300	2-26	4-1	03662-22000	6-12	1-5			
	7-10	8	03634-12100	5-12	1	03651-13400	2-29	10-1	03662-22100	6-12	2-5			
03593-06800	7-05	20		5-12	2	03651-13500	2-27	36	03663-11200	1-10	2			
	7-07	20	03635-10100	5-05	1		2-29	6	03670-11300	4-09	1			
	7-10	9	03635-10200	5-05	2	03651-13600	2-27	25	03673-11100	6-16	2			
03593-06900	7-10	10	03635-10300	5-05	3	03651-13700	2-27	30						
03593-07000	7-10	11	03635-10400	5-06	44	03651-13800	2-27	40						
03593-07100	7-03	4	03635-10500	5-07	45		2-30	39						
	7-05	4	03635-10600	5-07	46	03651-13900	2-33	27						
	7-07	4	03635-10700	5-07	48		2-34	17						
	7-10	13	03635-10800	5-05	1-1	03651-14100	2-29	1-1						
03593-07200	7-11	21	03635-11200	5-05	2-1	03651-14200	2-29	2-1						
03593-07300	7-10	18	03635-11300	5-07	47	03651-14300	2-31	44						
03593-08100	7-11	19-1	03635-11500	5-07	49	03651-14400	2-31	45						
03593-08200	7-11	20	03640-10100	3-03	4	03651-14500	2-31	45						
03593-08300	7-11	21-1	03640-10200	3-03	6	03651-14600	6-03	1						
03593-09100	7-11	19-2	03640-10300	3-05	1	03660-12100	6-03	1						
03593-09200	7-11	20-1	03640-11100	3-03	5	03660-12200	6-03	2						
03593-09300	7-11	21-2	03640-11200	3-04	36	03660-12300	6-14	7						
03593-10100	7-11	19-3	03640-11400	3-04	44	03660-12400	6-14	8						
03593-10200	7-11	20-2	03640-11500	3-04	45	03660-12500	6-14	9						
03593-10300	7-11	21-3	03640-11600	3-04	46	03660-12600	6-03	21						
03593-13100	7-11	22	03641-10100	3-09	4	03660-12700	6-03	3-1						
03593-13200	7-11	18-1	03641-10200	3-09	3-1	03660-12800	6-03	2-1						
03610-11100	1-03	1	03641-90010	3-09	1	03661-10100	6-04	27						
03623-16200	4-11	19	03641-90020	3-09	1-1	03661-10200	6-04	28						

部品番号 Part number	ページ Page	符号 Item	部品番号 Part number	ページ Page	符号 Item	部品番号 Part number	ページ Page	符号 Item	部品番号 Part number	ページ Page	符号 Item	部品番号 Part number	ページ Page	符号 Item
03682-12100	5-03	13	03945-02100	5-38	1	03986-07500	5-17	7	03986-13400	5-17	3-1			
03682-13100	5-08	1	03945-03200	5-38	7	03986-07502	5-17	8	03986-13400	5-21	3			
03682-13200	5-08	2-1	03945-03300	5-38	8	03986-07503	5-17	9	03986-13600	5-17	6-1			
03682-13300	5-08	10-1	03945-04200	5-38	2	03986-07600	5-24	2	03986-13700	5-21	6			
03682-13400	5-08	13	03945-04400	5-38	4	03986-07700	5-17	14	03986-13700	5-17	7-1			
03682-13500	5-08	18	03945-04600	5-38	6	03986-07800	5-21	14	03986-13702	5-21	7			
03682-13600	5-08	19	03945-04700	5-38	11	03986-07800	5-17	15	03986-13703	5-17	8-1			
03682-14100	5-08	2	03945-04800	5-38	12	03986-08000	5-17	17	03986-13703	5-21	8			
03682-14200	5-08	10	03945-04900	5-38	13	03986-08100	5-17	18	03986-13800	5-17	9-1			
03682-14300	5-08	12	03945-07200	5-38	5	03986-08100	5-13	3	03986-13800	5-21	9			
03682-14400	5-08	11	03947-01100	3-14	13	03986-08400	5-15	3	03986-13900	5-17	15-1			
03684-16100	5-34	5	03947-03100	3-16	13	03986-08500	5-15	3	03986-13900	5-21	15			
03684-16200	5-34	4	03951-00700	3-14	13-1	03986-08600	5-15	5	03986-14000	5-17	17-1			
03684-16300	5-34	6	03951-00800	3-16	13-1	03986-08700	5-14	5	03986-14000	5-21	17			
03684-16400	5-34	3-1	03951-01500	2-32	13	03986-08800	5-16	33-1	03986-14100	5-18	18-1			
03684-16400	5-35	3-1	03951-01500	2-32	14	03986-08800	5-16	32	03986-14100	5-21	18			
03693-10100	5-34	19	03951-01600	2-32	10	03986-08900	5-14	34-1	03986-14200	5-18	31			
03693-10100	7-05	2	03951-01600	2-32	11	03986-08900	5-16	33	03986-14200	5-22	31			
03693-10200	7-07	2	03951-01910	2-34	3	03986-09000	5-25	29	03986-14300	5-18	32			
03693-10200	7-05	3	03951-01910	2-26	10	03986-09000	5-25	29	03986-14300	5-22	32			
03693-10200	7-07	3	03951-02300	2-29	13	03986-09100	5-27	29	03986-14400	5-27	28			
03693-10300	7-10	2	03970-02400	2-26	9	03986-09100	5-14	23	03986-14400	5-13	21			
03693-12100	4-16	22-1	03970-02600	2-29	12	03986-09200	5-14	24	03986-14500	5-13	22			
03693-12100	7-03	2	03970-02600	4-09	2	03986-09300	5-14	26	03986-14900	5-13	20			
03693-12300	7-03	3	03981-01300	4-09	22	03986-09300	5-14	25	03986-15000	5-28	1-1			
03693-12400	7-03	9	03982-00800	4-16	23-1	03986-10100	5-28	2	03986-15100	5-31	1			
03693-12400	4-16	22	03982-00800	5-03	15	03986-10200	5-28	5	03986-15100	5-28	2-1			
03693-13100	7-03	12	03986-00300	5-17	2	03986-10300	5-31	5	03986-15200	5-31	2			
03693-90040	7-03	1	03986-00400	5-21	2	03986-10400	5-28	6	03986-15300	5-28	3-1			
03693-90050	7-03	1-2	03986-00400	5-17	3	03986-10500	5-31	6	03986-16000	5-31	3			
03693-90060	7-03	1-2	03986-00700	5-17	6	03986-10600	5-28	7	03986-16100	5-28	17-1			
03693-90070	7-05	1	03986-00900	5-24	1	03986-10700	5-31	7	03986-16200	5-31	17			
03693-90080	7-10	1	03986-01300	5-26	1	03986-10900	5-28	8	03986-16300	5-30	44-1			
03693-90090	7-10	1-2	03986-01300	5-24	3	03986-10900	5-31	8	03986-16300	5-30	45-1			
03693-90100	7-10	1-4	03986-01400	5-26	3	03986-11000	5-28	10	03986-16400	5-32	45			
03693-90110	7-10	1-6	03986-01400	5-17	16	03986-11000	5-31	10	03986-16401	5-13	20-1			
03693-90120	7-07	1	03986-02200	5-21	16	03986-12000	5-28	11	03986-16400	5-16	28			
03693-90130	7-07	1-2	03986-02200	5-13	4	03986-12000	5-31	11	03986-16401	5-18	33-1			
03693-90140	7-03	1-1	03986-03200	5-15	4	03986-12100	5-28	14	03986-16700	5-18	34-1			
03693-90150	7-03	1-3	03986-03200	5-28	3	03986-12200	5-30	44	03986-16800	5-22	33-1			
03693-90160	7-07	1-1	03986-03400	5-24	4	03986-12300	5-30	45	03986-16800	5-22	34-1			
03693-90170	7-07	1-3	03986-03400	5-26	4	03986-12500	3-14	19	03986-16801	5-23	51			
03693-90180	7-07	1-3	03986-05300	5-29	31	03986-12500	5-30	46	03986-17000	5-13	1-1			
03693-90190	7-10	1-1	03986-05300	5-32	31	03986-12900	5-32	46	03986-17100	5-13	2-1			
03693-90190	7-10	1-3	03986-05400	5-29	32	03986-12900	5-18	33	03986-17200	5-20	1-1			
03693-90200	7-10	1-5	03986-05400	5-32	32	03986-12901	5-18	33	03986-17200	5-17	1-1			
03693-90210	7-10	1-7	03986-07000	5-32	32	03986-12902	5-18	34	03986-17300	5-14	32			
03740-00300	3-04	37	03986-07100	5-13	1	03986-12903	5-19	51	03986-18000	5-15	20			
03930-03400	2-04	17	03986-07200	5-20	2	03986-12904	5-19	52	03986-18000	5-30	5-33			
03932-01800	2-22	9	03986-07300	5-17	4	03986-13100	5-19	53	03986-18100	5-30	5-30			
03932-01800	2-22	17	03986-07400	5-21	4	03986-13200	5-15	2	03986-18100	5-32	44-2			
03932-01800	2-25	30	03986-07400	5-17	5		5-23		03988-02100	5-32	44			
03932-01800	2-37	12		5-21			5-21	1		3-14	1			
03935-06900	2-38	40												
03935-01000	5-05	19												
03945-01600	5-38	9												
03945-01700	5-38	10												

部品番号 Part number	ページ Page	符号 Item	部品番号 Part number	ページ Page	符号 Item	部品番号 Part number	ページ Page	符号 Item	部品番号 Part number	ページ Page	符号 Item	部品番号 Part number	ページ Page	符号 Item
03988-02100	3-16	1	04332-06600	2-15	22	04332-06600	2-15	22	04332-06600	2-15	22	04332-06600	2-15	22
03988-02200	3-14	2	04332-06600	2-19	13	04332-06600	2-19	13	04332-06600	2-19	13	04332-06600	2-19	13
03988-03100	3-16	2	04332-07600	2-10	17	04332-07600	2-10	17	04332-07600	2-10	17	04332-07600	2-10	17
03988-04100	3-16	23	04332-07700	2-13	12	04332-07700	2-13	12	04332-07700	2-13	12	04332-07700	2-13	12
03993-05100	3-16	1-1	04332-07800	2-16	26	04332-07800	2-16	26	04332-07800	2-16	26	04332-07800	2-16	26
03993-05100	3-16	33	04332-07800	2-19	17	04332-07800	2-19	17	04332-07800	2-19	17	04332-07800	2-19	17
03993-05200	5-14	34	04332-08300	2-39	12	04332-08300	2-39	12	04332-08300	2-39	12	04332-08300	2-39	12
04231-02300	2-06	10	04332-08410	2-32	15	04332-08410	2-32	15	04332-08410	2-32	15	04332-08410	2-32	15
04231-02500	2-06	12	04332-17100	2-12	55	04332-17100	2-12	55	04332-17100	2-12	55	04332-17100	2-12	55
04242-00700	3-11	18	04332-17200	2-12	56	04332-17200	2-12	56	04332-17200	2-12	56	04332-17200	2-12	56
04263-00400	1-10	8	04332-17300	2-18	67	04332-17300	2-18	67	04332-17300	2-18	67	04332-17300	2-18	67
04280-01300	4-14	5	04340-04100	2-12	54	04340-04100	2-12	54	04340-04100	2-12	54	04340-04100	2-12	54
04310-03600	1-03	4	04340-04200	2-17	65	04340-04200	2-17	65	04340-04200	2-17	65	04340-04200	2-17	65
04312-00200	1-05	3	04340-04600	3-03	7	04340-04600	3-03	7	04340-04600	3-03	7	04340-04600	3-03	7
04312-00300	1-05	4	04340-04700	3-03	8	04340-04700	3-03	8	04340-04700	3-03	8	04340-04700	3-03	8
04312-00400	1-05	5	04342-00500	3-03	10	04342-00500	3-03	10	04342-00500	3-03	10	04342-00500	3-03	10
04312-00500	1-05	1	04342-00900	3-03	9	04342-00900	3-03	9	04342-00900	3-03	9	04342-00900	3-03	9
04313-00200	1-06	2	04350-00200	3-11	5	04350-00200	3-11	5	04350-00200	3-11	5	04350-00200	3-11	5
04313-00200	1-06	3	04360-02001	3-11	6	04360-02001	3-11	6	04360-02001	3-11	6	04360-02001	3-11	6
04313-00300	1-06	4	04360-02002	3-11	9	04360-02002	3-11	9	04360-02002	3-11	9	04360-02002	3-11	9
04313-00400	1-06	5	04360-02300	6-03	5	04360-02300	6-03	5	04360-02300	6-03	5	04360-02300	6-03	5
04314-00300	1-07	3	04360-02600	6-03	26-1	04360-02600	6-03	26-1	04360-02600	6-03	26-1	04360-02600	6-03	26-1
04314-00500	1-07	8	04360-03300	6-15	26-2	04360-03300	6-15	26-2	04360-03300	6-15	26-2	04360-03300	6-15	26-2
04314-00600	1-07	4	04360-03600	6-14	11	04360-03600	6-14	11	04360-03600	6-14	11	04360-03600	6-14	11
04314-01100	1-07	2	04360-03700	6-14	14	04360-03700	6-14	14	04360-03700	6-14	14	04360-03700	6-14	14
04315-00300	1-08	4	04361-04001	6-14	10	04361-04001	6-14	10	04361-04001	6-14	10	04361-04001	6-14	10
04323-00100	1-03	16	04361-04002	6-15	26	04361-04002	6-15	26	04361-04002	6-15	26	04361-04002	6-15	26
04331-01300	2-06	24	04361-01300	6-07	30	04361-01300	6-07	30	04361-01300	6-07	30	04361-01300	6-07	30
04331-02141	6-14	15-1	04361-03701	6-06	11	04361-03701	6-06	11	04361-03701	6-06	11	04361-03701	6-06	11
04331-02142	6-14	15-2	04361-03900	6-06	12	04361-03900	6-06	12	04361-03900	6-06	12	04361-03900	6-06	12
04331-02300	2-06	4	04361-04001	6-06	13	04361-04001	6-06	13	04361-04001	6-06	13	04361-04001	6-06	13
04331-00008	6-14	15	04361-04101	6-06	14	04361-04101	6-06	14	04361-04101	6-06	14	04361-04101	6-06	14
04332-01600	2-39	7	04361-04200	6-06	15	04361-04200	6-06	15	04361-04200	6-06	15	04361-04200	6-06	15
04332-01800	2-08	7	04361-04500	6-07	44	04361-04500	6-07	44	04361-04500	6-07	44	04361-04500	6-07	44
04332-01900	2-24	5	04361-04800	6-06	16	04361-04800	6-06	16	04361-04800	6-06	16	04361-04800	6-06	16
04332-02100	2-08	8	04361-04900	6-06	17	04361-04900	6-06	17	04361-04900	6-06	17	04361-04900	6-06	17
04332-02100	2-20	6	04361-05100	6-06	20	04361-05100	6-06	20	04361-05100	6-06	20	04361-05100	6-06	20
04332-02200	2-10	21	04361-05700	6-06	21	04361-05700	6-06	21	04361-05700	6-06	21	04361-05700	6-06	21
04332-02200	2-13	16	04363-01100	6-06	23	04363-01100	6-06	23	04363-01100	6-06	23	04363-01100	6-06	23
04332-02200	2-19	29	04363-01300	6-07	29	04363-01300	6-07	29	04363-01300	6-07	29	04363-01300	6-07	29
04332-02200	2-19	20	04363-01500	6-08	61	04363-01500	6-08	61	04363-01500	6-08	61	04363-01500	6-08	61
04332-02200	2-08	9	04363-01700	1-10	16	04363-01700	1-10	16	04363-01700	1-10	16	04363-01700	1-10	16
04332-02200	2-23	39	04363-01800	1-10	18	04363-01800	1-10	18	04363-01800	1-10	18	04363-01800	1-10	18
04332-02200	2-24	5	04372-00100	1-11	1	04372-00100	1-11	1	04372-00100	1-11	1	04372-00100	1-11	1
04332-02200	2-24	10	04373-01900	6-15	24	04373-01900	6-15	24	04373-01900	6-15	24	04373-01900	6-15	24
04332-02200	2-39	11	04373-01900	6-17	16	04373-01900	6-17	16	04373-01900	6-17	16	04373-01900	6-17	16
04332-02200	2-10	16	04373-05000	4-14	4	04373-05000	4-14	4	04373-05000	4-14	4	04373-05000	4-14	4
04332-02200	2-13	16	04380-00300	3-16	19	04380-00300	3-16	19	04380-00300	3-16	19	04380-00300	3-16	19
04332-02200	2-19	29	04386-01330	7-03	13	04386-01330	7-03	13	04386-01330	7-03	13	04386-01330	7-03	13
04332-02200	2-19	15	04393-01000	7-05	13	04393-01000	7-05	13	04393-01000	7-05	13	04393-01000	7-05	13
04332-02200	2-08	7	04393-01100	7-07	13	04393-01100	7-07	13	04393-01100	7-07	13	04393-01100	7-07	13
04332-02200	2-24	5		7-03	11		7-03	11		7-03	11		7-03	11
04332-02200	2-24	6		7-05	11		7-05	11		7-05	11		7-05	11
04332-02200	2-10	16		7-07	11		7-07	11		7-07	11		7-07	11
04332-02200	2-13	16		7-05	11		7-05	11		7-05	11		7-05	11
04332-02200	2-19	15		7-03	11		7-03	11		7-03	11		7-03	11
04332-02200	2-10	16		7-05	11		7-05	11		7-05	11		7-05	11
04332-02200	2-13	16		7-07	11		7-07	11		7-07	11		7-07	11
04332-02200	2-10	16		7-05	11		7-05	11		7-05	11		7-05	11
04332-02200	2-13	16		7-07	11		7-07	11		7-07	11		7-07	11
04332-02200	2-10	16		7-05	11		7-05	11		7-05	11		7-05	11
04332-02200	2-13	16		7-07	11		7-07	11		7-07	11		7-07	11
04332-02200	2-10	16		7-05	11		7-05	11		7-05	11		7-05	11
04332-02200	2-13	16		7-07	11		7-07	11		7-07	11		7-07	11
04332-02200	2-10	16		7-05	11		7-05	11		7-05	11		7-05	11
04332-02200	2-13	16		7-07	11		7-07	11		7-07	11		7-07	11
04332-02200	2-10	16		7-05	11		7-05	11		7-05	11		7-05	11
04332-02200	2-13	16		7-07	11		7-07	11		7-07	11		7-07	11
04332-02200	2-10	16		7-05	11		7-05	11		7-05	11		7-05	11
04332-02200	2-13	16		7-07	11		7-07	11		7-07	11		7-07	11
04332-02200	2-10	16		7-05	11		7-05	11		7-05	11		7-05	11
04332-02200	2-13	16		7-07	11		7-07	11		7-07	11		7-07	11
04332-02200	2-10	16		7-05	11		7-05	11		7-05	11		7-05	11
04332-02200	2-13	16		7-07	11		7-07	11		7-07	11		7-07	11
04332-02200	2-10	16		7-05	11		7-05	11		7-05	11		7-05	11
04332-02200	2-13	16		7-07	11		7-07	11		7-07	11		7-07	11
04332-02200	2-10	16		7-05	11		7-05	11		7-05	11		7-05	11
04332-02200	2-13	16		7-07	11		7-07	11		7-07	11		7-07	11
04332-02200	2-10	16		7-05	11		7-05	11		7-05	11		7-05	11
04332-02200	2-13	16		7-07	11		7-07	11		7-07	11		7-07	11
04332-02200	2-10	16		7-05	11		7-05	11		7-05	11		7-05	11
04332-02200	2-13	16		7-07	11		7-07	11		7-07	11		7-07	11
04332-02200	2-10	16		7-05	11		7-05	11		7-05	11		7-05	11
04332-02200	2-13	16		7-07	11									

部品番号 Part number	ページ Page	符号 Item	部品番号 Part number	ページ Page	符号 Item	部品番号 Part number	ページ Page	符号 Item	部品番号 Part number	ページ Page	符号 Item	部品番号 Part number	ページ Page	符号 Item
11205-90612	5-28	21							11400-20008	2-08	23		2-08	23
	5-31	21								2-11	45		2-11	45
11206-30616	5-19	45								2-14	39		2-14	39
	5-22	45								2-17	54		2-17	54
11206-30816	5-25	25								2-20	42		2-20	42
	5-26	25								2-23	36		2-23	36
11207-40510	5-17	13								2-23	38		2-23	38
	5-21	13								2-25	21		2-25	21
11207-90516	5-29	23								2-36	12		2-36	12
	5-31	23								2-38	34		2-38	34
11209-91225	2-27	21								2-40	27		2-40	27
	2-30	23								3-03	24		3-03	24
11210-00608	8-23	26								3-04	24-1		3-04	24-1
	8-25	26								3-05	9		3-05	9
11210-40608	8-26	20								3-09	14		3-09	14
	8-27	20								3-11	21		3-11	21
11210-40810	8-30	26								3-12	26		3-12	26
11210-50620	2-09	24								3-17	30		3-17	30
	2-12	53								3-18	9		3-18	9
	2-14	45								4-04	3		4-04	3
	2-17	56								4-05	35		4-05	35
	2-20	44								4-06	3		4-06	3
11210-50640	2-20	30								4-07	4		4-07	4
11210-50808	2-38	27								4-07	19		4-07	19
	2-09	27								4-09	16		4-09	16
	2-23	40								4-12	17		4-12	17
11210-50812	2-12	51								4-14	16		4-14	16
	2-17	60								4-18	7		4-18	7
	2-21	47								5-04	27		5-04	27
11215-30820	7-13	23								5-06	27		5-06	27
11225-00408	3-15	27								5-08	15		5-08	15
	3-17	27								5-10	7		5-10	7
	5-24	16								5-11	7		5-11	7
11225-00415	3-07	19								5-12	8		5-12	8
11225-00510	5-24	17								5-14	30		5-14	30
	5-38	24								5-16	30		5-16	30
11225-00610	3-07	21								5-29	29		5-29	29
11300-30004	3-11	13								5-32	29		5-32	29
11300-30005	3-15	33								5-36	11		5-36	11
	3-17	33								5-37	11		5-37	11
11300-40006	2-05	36								5-38	25		5-38	25
	2-08	19								6-03	14		6-03	14
	2-11	42								6-14	19		6-14	19
	2-14	36								6-16	12		6-16	12
	2-17	50-1								6-16	12		6-16	12
	2-17	50								6-18	23		6-18	23
	2-17	50								8-20	11		8-20	11
	2-20	38								8-21	13		8-21	13
	2-23	44								8-21	46		8-21	46
	2-25	25								2-11	40		2-11	40
	2-38	31								2-14	55		2-14	55
	2-40	24								2-17	43		2-17	43
	3-13	9								2-20	28		2-20	28
	5-06	26								3-04	25		3-04	25
	5-19	54								3-09	20		3-09	20
	5-29	24								3-13	6		3-13	6

部品番号 Part number	ページ Page	符号 Item	部品番号 Part number	ページ Page	符号 Item	部品番号 Part number	ページ Page	符号 Item	部品番号 Part number	ページ Page	符号 Item	部品番号 Part number	ページ Page	符号 Item
11400-20010	4-09	9	11403-30008	3-12	29	11411-90005	5-08	9	12130-00830	6-13	14	12130-01090	1-07	9
	4-13	12		3-12	31		5-14	37	12130-10310	2-32	20	12130-10316	2-32	20
	4-14	17		5-27	27		5-25	26	12130-10320	2-11	34		2-11	29
	4-15	40		5-36	13		5-27	26		2-14	29		2-14	29
	4-16	18		5-37	13		5-29	28		2-16	40		2-16	40
	5-04	28	11403-30010	3-04	28		5-32	28		2-20	30		2-20	30
	5-06	28		3-13	7		3-08	24	12130-10322	5-09	20		5-09	20
	5-10	8		6-05	59	11411-90006	2-04	16	12130-10324	2-18	70		2-18	70
	5-11	8		3-12	31-1	11411-90008	2-27	26		2-21	54		2-21	54
	5-13	6		6-08	60		2-30	29		2-11	33		2-11	33
	5-15	6	11403-30012	8-21	14		5-08	5-1	12130-10520	2-14	28		2-14	28
	5-34	13	11403-30016	1-03	9		5-10	15		2-16	39		2-16	39
	5-35	12	11404-20008	1-03	18		5-04	31		2-23	28		2-23	28
11400-20012	6-08	54	11411-00012	8-49	33	11411-90010	4-09	18	12130-10630	2-23	30		2-23	30
	1-03	22	11411-10003	3-15	29	11415-40010	4-13	13		2-25	33		2-25	33
	2-05	27	11411-10004	3-17	29		5-15	7		2-38	27		2-38	27
	2-06	19		8-49	35		1-03	15	12130-10830	2-11	35		2-11	35
	3-04	26		4-16	12		2-03	3		2-14	30		2-14	30
	3-04	26		3-06	29		1-06	14		2-38	26		2-38	26
	5-34	14		3-13	8		2-04	12		2-39	19		2-39	19
11400-90004	3-14	18		3-14	23	11415-40012	4-15	41	12130-10835	2-05	24		2-05	24
	5-29	38		4-18	8		4-16	14	12140-00006	2-08	16		2-08	16
	5-29	38	11411-10008	2-05	28		5-04	30		2-11	37		2-11	37
	5-32	38		3-04	29		5-06	36		2-14	32		2-14	32
11400-90005	3-14	8		3-04	29		5-34	17		2-20	44		2-20	44
	3-16	8		3-06	28		3-35	14		2-23	29		2-23	29
	3-18	8		3-09	21		5-06	7		2-25	22		2-25	22
	4-16	17		3-12	32	11415-50012	5-35	15		2-38	28		2-38	28
	5-08	8		4-18	8		2-27	22		2-39	20		2-39	20
	5-14	36		2-05	28		2-30	24	12140-00008	5-06	31		5-06	31
	5-16	35		3-04	29		2-33	26	12140-00010	2-27	27		2-27	27
	5-24	21		3-04	29		2-34	16		2-30	31		2-30	31
	5-26	21		3-06	28		5-15	12		2-30	31		2-30	31
	5-29	27		3-09	21		1-08	7		2-27	39		2-27	39
	5-32	27		3-12	32		6-04	24	12140-00012	2-31	43		2-31	43
	3-08	25		3-18	11		8-44	18	12200-00010	5-38	19		5-38	19
	3-08	25		5-06	29		8-20	13	12200-00015	2-11	36		2-11	36
	5-29	22		5-08	16		8-21	15		2-14	31		2-14	31
	5-31	22		5-35	16		8-21	15		2-16	42		2-16	42
	5-31	22		6-05	60		8-40	20		2-20	31		2-20	31
	2-04	15		6-05	60		8-44	20		1-06	9		1-06	9
	2-27	23	11411-10012	2-27	29		5-38	17	12200-00030	6-08	59		6-08	59
	2-30	26		2-27	29		8-41	20		8-33	10		8-33	10
	2-30	26		2-30	30		8-46	20	12200-00035	8-38	17		8-38	17
	3-15	36		3-12	32		4-13	16		8-20	8		8-20	8
	5-08	4		8-30	27		8-12	9	12200-00050	8-21	8		8-21	8
	5-08	4		3-15	34		8-14	9		2-11	38		2-11	38
	5-10	14		3-17	34		6-09	12	12200-10010	2-16	45		2-16	45
	5-18	30		4-16	19		6-11	10						
	5-22	30												
	5-24	22												
	5-26	22												
	5-04	29												
11400-90010	2-27	24												
11400-90012	2-30	27												
11403-30005	3-14	7												
	3-16	7												

部品番号 Part number	ページ Page	符号 Item	部品番号 Part number	ページ Page	符号 Item	部品番号 Part number	ページ Page	符号 Item	部品番号 Part number	ページ Page	符号 Item	部品番号 Part number	ページ Page	符号 Item
14201-01250	8-31	4	14211-31200	8-35	4	15085-10003	5-37	14	15151-00111	6-18	9	15151-00112	6-16	7
14201-10600	8-27	6	14312-02552	1-05	6	15112-50002	1-11	17	15151-00112	6-18	8	15156-00200	6-18	8
14201-10650	8-27	7	14322-00035	6-04	32	15118-00005	6-18	20						
14201-10700	8-22	4		6-04	37	15123-40001	4-07	9-1						
	8-24	4		6-06	8	15123-40004	4-07	9						
	8-26	7		6-07	34	15123-40007	4-13	19						
	8-29	8		8-27	21	15123-70008	4-04	21						
14201-10750	8-22	6	14322-00040	1-10	4	15123-70010	4-06	19						
	8-24	6		6-04	31	15123-70011	2-33	32						
	8-29	6		2-34	10	15123-00015	4-07	11						
	8-22	5		8-26	21	15123-00017	4-04	8	15156-00201	4-10	41		4-10	41
	8-24	5		8-30	29	15133-50001	4-08	22					1-11	6
	8-29	7		8-22	25	15133-50006	4-04	21					2-07	26
	8-26	8	14322-00045	8-24	25	15133-00017	4-06	7					4-04	19
	8-29	11		8-24	18	15133-50010	4-04	9					4-06	18
14201-10850	4-14	11	14322-00055	1-06	7	15133-50011	4-06	8					6-14	21
14201-10900	8-28	5	14325-00450	1-07	5	15133-50017	4-04	10					6-18	16
14201-10950	8-03	12	14325-00560	1-07	5	15133-50017	4-04	10	15156-00202	6-17	22		6-17	22
	8-28	4	14329-00004	6-05	50	15133-50017	4-04	9	15156-00502	6-17	22		1-11	3
	8-44	7	14329-00004	6-08	58	15133-50017	4-04	9	15156-00577	1-11	3		4-10	29
	8-44	6	14329-00047	6-05	49	15133-50017	4-06	6					4-10	40
	8-35	5		6-08	58	15133-50017	4-12	12					4-11	22
	8-44	6		6-08	49	15133-50017	4-13	4					4-11	22
	8-35	7		4-05	26	15133-50017	4-13	5					4-09	8
	8-33	3	15017-50002	4-06	23	15133-50017	2-36	21					4-10	27
	8-41	6	15017-50003	4-06	6	15133-50017	1-11	16					4-10	38
	8-46	3		4-06	5	15133-50017	4-04	22					4-09	7
	8-17	4		4-14	13	15150-10040	4-05	32					4-09	6
	8-06	22		4-12	13		4-07	17-1					4-09	13
	8-10	23		8-45	30		4-07	17					4-15	34
	8-12	4		1-05	10		4-07	17					4-09	3
	8-14	4		8-07	38		4-10	42-1					4-09	3
	8-44	5		8-10	1		4-10	42					4-09	33
14205-01250	8-44	5		8-15	12		4-11	16					4-09	5
14207-00250	1-06	10		8-33	18		4-13	21					4-09	4
14207-00300	1-07	6		8-38	9		4-15	30					4-16	9
14207-00700	1-06	11		8-48	8		1-11	14					3-05	25
14210-01100	8-41	3		8-37	55		2-06	23					3-05	5
	8-46	6		8-36	7		4-06	16					4-18	14
	8-07	29		8-38	8		4-11	15					4-12	8
	8-11	35		8-43	15		4-15	29					4-18	13
	8-32	45		8-47	28		6-15	29					4-18	4
	8-37	53		8-37	55		4-07	10					4-18	4
	8-43	10		8-38	7		4-13	6					4-18	12
	8-48	17		8-42	28		4-15	42					2-35	12
	8-43	9		8-33	20		4-05	27					1-11	7
	8-48	16		8-39	29		4-06	24					4-11	10
	8-48	16		8-42	29		4-12	10					4-11	11
	8-18	8		8-47	29		2-36	17					5-36	7
	8-18	9		8-47	28		4-06	18					5-37	7
	8-18	8		8-33	24		4-08	17					3-05	2
	1-08	12		8-33	24		4-08	17					3-05	2
	8-03	7		8-39	29		4-05	27					3-05	3
	8-27	5		8-42	29		4-06	24					6-16	10
	8-26	6		8-47	29		15150-10510	2-36						
	8-22	7		1-07	7		15150-10511	4-04						
	8-24	7		4-03	5		15151-00100	4-06						
	8-26	6		5-36	15		15151-00110	2-34						
	8-28	6		5-37	15		15151-00111	1-11						
	8-29	5		5-36	14									
	8-35	6												

部品番号 Part number	ページ Page	符号 Item	部品番号 Part number	ページ Page	符号 Item	部品番号 Part number	ページ Page	符号 Item	部品番号 Part number	ページ Page	符号 Item	部品番号 Part number	ページ Page	符号 Item
15314-19003	6-16	10	15600-19000	8-28	16	16525-33008	5-08	13-1	16542-31181	5-21	23	16542-31181	5-21	23
	6-18	12	15673-63865	5-38	20	16536-01395	5-03	6	16542-31195	5-18	23	16542-31195	5-18	23
15320-20678	4-03	1	16020-00160	4-13	7		5-10	4	16542-31240	5-18	22	16542-31240	5-18	22
15320-20695	4-03	2	16501-23440	3-09	25		5-11	4		5-21	22		5-21	22
15322-15110	6-16	14	16501-32050	3-09	7		5-12	4	16542-31299	5-18	20-1	16542-31299	5-18	20-1
15322-18160	6-14	1		5-38	15	16536-11311	5-06	32		5-21	20		5-21	20
15325-20601	4-03	4	16501-53655	2-39	16	16536-11527	5-29	42	16542-31307	5-29	34-1	16542-31307	5-29	34-1
15331-20011	3-05	6	16502-00120	2-16	35		5-32	42		5-32	34		5-32	34
15331-20012	4-18	5	16502-00220	2-20	25	16536-13240	5-29	40	16542-31310	5-18	20	16542-31310	5-18	20
15332-01012	3-05	11	16502-00520	2-11	29		5-32	40	16542-31313	5-29	34	16542-31313	5-29	34
15337-00015	4-16	10	16502-00270	2-08	13	16536-13241	5-29	39	16542-31315	5-18	21	16542-31315	5-18	21
15337-00029	4-09	12	16502-02700	2-24	18		5-32	39		5-21	21		5-21	21
15337-00035	4-10	28		2-27	41	16536-14389	5-24	9	16542-31345	5-18	24-1	16542-31345	5-18	24-1
	4-10	39	16510-05030	2-30	40		5-26	9		5-21	24		5-21	24
15337-00039	4-09	11		5-13	13	16536-91350	5-24	14	16542-31360	5-18	24	16542-31360	5-18	24
15337-00041	4-15	36	16510-14003	3-03	13		5-26	14	16542-31375	5-28	15	16542-31375	5-28	15
15337-00048	4-09	14	16510-40002	5-15	13	16536-91460	5-24	12		5-31	15		5-31	15
	4-15	35	16510-40003	3-03	14		5-26	12	16543-03010	5-13	14	16543-03010	5-13	14
15337-00057	5-38	21	16510-40003	3-03	16	16536-91970	5-24	11		5-15	14		5-15	14
15401-02030	4-09	10	16511-01224	5-24	10		5-26	11	16543-03084	5-13	18	16543-03084	5-13	18
15413-00501	4-14	25	16520-01002	5-26	10	16539-00010	5-03	20		5-15	18		5-15	18
15502-10490	4-14	8		3-14	12	16539-00013	5-06	33-1	16543-03088	5-13	19	16543-03088	5-13	19
15510-35110	4-15	7	16520-01902	3-16	12		5-06	33		5-15	19		5-15	19
15510-45110	4-15	26	16520-02202	3-16	15	16539-17009	2-35	11	16543-03103	5-13	17	16543-03103	5-13	17
15510-65110	4-15	27		4-16	20		2-36	22		5-13	17		5-13	17
15521-00320	4-16	5	16520-03202	3-14	4	16539-17014	2-35	11	16543-04010	5-13	15	16543-04010	5-13	15
15521-00500	4-16	4	16520-51200	3-16	4		2-36	23		5-15	15		5-15	15
15530-00001	4-16	21	16520-53800	5-06	40	16539-17105	2-30	33	16543-09019	5-06	42	16543-09019	5-06	42
15530-20655	4-14	8	16521-03824	5-25	32	16539-17107	2-27	28	16543-09046	5-06	41	16543-09046	5-06	41
15532-00800	4-16	8		5-28	17		2-30	32	16543-09200	5-16	26	16543-09200	5-16	26
15532-01000	4-16	7	16522-00004	5-27	32	16539-25001	2-30	32	16543-14400	5-15	21	16543-14400	5-15	21
15600-01000	1-10	5	16522-01005	5-28	17	16540-04001	2-30	41	16543-14500	5-15	22	16543-14500	5-15	22
	1-10	22	16522-21050	5-26	24		2-30	41	16543-14700	5-15	24	16543-14700	5-15	24
	2-04	13		3-18	12	16540-04002	5-19	42	16543-14800	5-15	25	16543-14800	5-15	25
	4-03	3		6-16	15		5-19	43	16545-20007	2-04	18	16545-20007	2-04	18
	6-03	17		3-12	27	16540-04003	5-22	43	16545-20034	4-14	23	16545-20034	4-14	23
	6-08	56		3-14	6		5-19	44	16545-20060	5-34	9	16545-20060	5-34	9
	8-22	24		3-16	6	16540-04006	5-22	44		5-35	6		5-35	6
	8-24	24	16522-31250	3-17	36		5-22	39	16545-20067	5-13	8	16545-20067	5-13	8
	8-27	22		3-18	14	16540-04007	5-19	40	16545-20235	5-19	50-1	16545-20235	5-19	50-1
	8-28	17		5-36	16		5-19	40		5-23	50		5-23	50
15600-01675	6-05	48	16522-40400	2-33	33	16540-04008	5-22	40	16545-20238	5-19	50	16545-20238	5-19	50
	6-08	57		2-34	22		5-22	38	16546-01008	4-15	43	16546-01008	4-15	43
	8-22	23	16522-41150	3-17	31	16540-04011	5-22	38	16546-05060	5-28	16	16546-05060	5-28	16
	8-24	23	16524-00007	4-18	15		5-19	41		5-31	16		5-31	16
	2-06	13	16525-01500	3-17	31	16540-07000	5-22	41	16546-05090	5-18	28	16546-05090	5-18	28
	8-26	22	16525-05400	5-10	2		5-17	10		5-22	28		5-22	28
	8-27	23	16525-05500	2-11	47	16540-07200	5-21	11	16546-05262	5-18	27-1	16546-05262	5-18	27-1
	8-30	30		2-14	41		5-17	11		5-22	27		5-22	27
	2-09	25		2-17	57	16540-07400	5-21	11	16546-05270	5-18	27	16546-05270	5-18	27
	2-11	48		2-20	45		5-17	12	16546-05340	5-18	25	16546-05340	5-18	25
	2-17	58		5-03	8	16542-31180	5-21	12	16546-05342	5-18	25-1	16546-05342	5-18	25-1
	2-23	37	16525-15000	5-03	9		5-18	19		5-21	25		5-21	25
	2-24	9		5-11	2	16542-31181	5-21	19		5-18	26		5-18	26
	2-38	37		5-12	6		5-18	23-1		5-22	26		5-22	26

部品番号 ページ 符号 部品番号 ページ 符号 部品番号 ページ 符号 部品番号 ページ 符号

部品番号	ページ	符号	部品番号	ページ	符号	部品番号	ページ	符号	部品番号	ページ	符号
Part number	Page	Item	Part number	Page	Item	Part number	Page	Item	Part number	Page	Item
16565-00610	5-04	35	17030-02201	3-15	26	19000-15720	8-26	10	19000-54127	8-22	11
16900-01922	7-13	7	17030-02500	3-11	15	19000-16302	8-28	14		8-24	11
16900-02427	7-13	8	17030-02508	3-11	16	19000-16408	8-28	10		8-29	21
16901-00013	7-13	9	17030-02700	3-11	15-1	19000-22102	8-27	10	19000-54174	8-29	13
16901-00041	7-13	10	17030-02706	3-11	16-1	19000-22702	8-26	11	19000-54199	8-22	2
16903-00330	7-13	13	17031-40176	3-11	22	19000-33533	8-27	4		8-24	2
16904-00250	7-13	6	17031-40240	3-07	15	19000-44802	8-27	11		8-29	2
16905-00200	7-13	12	17032-21317	3-13	5	19000-44802	8-22	21	19000-54200	6-03	18
16906-00400	7-13	15	17035-00612	3-11	19	19000-44902	8-24	21		8-24	1
16906-00500	7-13	16	17040-51212	3-14	20		8-24	21		8-24	1
16906-00600	7-13	17		3-16	20	19000-47033	8-28	8	19000-54201	8-24	22
16906-00800	7-13	18	17041-40350	3-14	21	19000-47034	8-28	7	19000-54207	8-24	16
16906-01000	7-13	19		3-14	21	19000-47231	8-22	3	19000-54301	8-26	9
16906-01400	7-13	20	17042-06400	3-14	22		8-24	3	19000-54303	8-26	12
16908-30019	7-13	11	17043-00007	3-17	22	19000-47232	8-29	9	19000-54306	8-26	13
16910-10800	7-13	21-1		3-17	10		8-22	10	19000-54401	8-27	9
16910-60600	7-13	21		3-07	3		8-24	10	19000-54403	8-27	12
16914-00001	7-14	24		3-14	3	19000-47233	8-29	23	19000-54406	8-27	13
17000-03502	3-11	17	17044-00001	3-16	35		8-22	8	19000-54408	8-27	15
17000-03504	3-12	23-2	17050-15602	3-14	16	19000-48231	8-29	4	19000-54499	8-27	2
	3-12	23	17050-15701	3-16	16	19000-48232	8-27	8	19000-54501	8-29	10
	3-12	23	17050-15702	3-16	14	19000-48431	8-26	5	19000-54505	8-29	15
	3-13	10		3-14	15	19000-49415	8-22	15	19000-54600	1-10	9
	3-07	13	17050-15801	3-14	14-1		8-24	15		8-28	1
	3-07	8		3-16	3		8-22	8	19000-54601	8-28	15
	3-07	9	17119-00028	3-07	20		8-29	8	19000-54603	8-28	13
	5-10	5	17119-00029	3-16	16	19000-49426	8-29	16	19000-54606	8-28	12
	5-11	5	17119-10011	3-16	10-1		8-24	14	19000-54607	8-28	11
	5-11	6	17119-10013	3-14	9		8-24	13	19000-54699	8-28	2
	5-12	5	17119-10021	3-16	9	19000-49700	6-07	27	19000-55900	6-03	20
	5-29	43		3-14	10	19000-50216	8-22	14		8-26	1
	5-32	43	17119-10023	3-16	10		8-29	19		6-07	26
	3-07	8-1		3-16	10	19000-50332	8-26	16		8-27	1
	3-07	11	17119-10040	3-14	11	19000-50333	8-26	3	19000-56007	8-27	14
	3-07	14		3-16	11	19000-50632	8-28	9	19000-56100	2-06	21
	3-13	11	17301-40171	3-07	2	19000-50633	8-28	3		8-29	1
	3-13	3	17301-40172	3-07	3	19000-51631	8-27	3	19000-56107	8-29	17
	3-13	3	17301-40173	3-07	4	19000-52805	8-29	14	19010-25481	8-07	39
	3-13	13	17301-40174	3-07	6	19000-54100	6-03	18-1		8-10	3
	3-03	17	17301-40175	3-07	7		8-22	1	19010-25482	8-04	20
	3-13	12	17301-40178	3-07	22	19000-54101	8-22	22		8-04	22
	3-13	14	17301-40179	3-08	23	19000-54103	8-22	20		8-04	24
	3-07	18	17301-40290	3-07	1		8-29	12		8-05	26
	3-15	24	17301-40360	3-07	1-1	19000-54104	8-22	19		8-05	28
	3-17	24	17301-45250	3-07	5		8-24	19		8-08	20
	3-15	25-1	18021-01062	6-18	19	19000-54105	8-22	18		8-08	22
	3-17	25	18021-20058	6-18	17		8-24	18		8-08	24
	3-18	4	18021-20070	6-18	18	19000-54106	8-22	17		8-09	26
	3-15	26-1	19000-05612	8-26	4		8-24	17		8-09	28
	3-17	26	19000-05912	8-22	9		8-29	16	19010-25495	8-07	37
	3-18	5		8-24	9		8-22	16		8-11	44
	3-11	11	19000-13508	8-29	3	19000-54107	8-22	12	19010-27693	8-06	24
	3-11	12		8-26	15	19000-54126	8-22	12		8-10	25
	3-15	25	19000-15520	8-29	11		8-24	12	19010-27702	8-04	5

部品番号 Part number	ページ Page	符号 Item	部品番号 Part number	ページ Page	符号 Item	部品番号 Part number	ページ Page	符号 Item	部品番号 Part number	ページ Page	符号 Item	部品番号 Part number	ページ Page	符号 Item
19010-27702	8-08	5	19010-27857	8-07	40	19017-03261	8-13	26	19017-18100	8-16	24-1	19017-19805	8-18	5
19010-27721	8-05	27	19010-27858	8-11	29	19017-10905	8-14	20	19017-18308	8-17	4	19017-19900	4-07	1
19010-27723	8-09	27	19010-27861	8-06	25	19017-10911	8-12	10	19017-18309	8-19	5	19017-19907	8-15	1
19010-27726	8-11	43	19010-27862	8-11	33	19017-10912	8-14	10	19017-18311	8-19	7	19017-19908	8-15	6
19010-27756	8-07	47	19010-27866	8-06	15	19017-10914	8-12	13	19017-18403	8-19	1	19017-19916	8-15	7
19010-27757	8-07	41	19010-27867	8-10	17	19017-10915	8-14	12	19017-18404	8-15	3	19017-20232	8-12	15
19010-27758	8-11	42	19010-27881	8-07	14	19017-10916	8-12	12	19017-18904	8-12	14	19017-20233	8-14	23
19010-27761	8-06	20	19010-27890	8-07	27	19017-10917	8-14	5	19017-19102	8-14	14	19017-20300	8-12	24
19010-27766	8-10	22	19010-27891	8-11	32	19017-15102	8-12	5	19017-15103	8-14	18	19017-20300	8-14	24
19010-27768	8-06	5	19010-27892	8-07	32	19017-15115	8-12	15	19017-15115	8-14	16	19017-20305	4-05	31
19010-27771	8-10	7	19010-27893	8-11	38	19017-16900	8-14	15	19017-16915	8-12	17	19017-21100	4-07	16
19010-27772	8-06	6	19010-27894	8-07	33	19017-16900	8-12	17	19017-17104	8-14	1	19017-21120	8-19	0
19010-27776	8-07	8	19010-27895	8-06	39	19017-16915	8-14	18	19017-17107	8-12	2	19017-21121	8-19	3
19010-27768	8-11	34	19010-27899	8-06	17	19017-16915	8-12	18	19017-17112	8-12	3	19017-21123	2-32	16
19010-27771	8-11	41	19010-27914	8-10	19	19017-16915	8-14	18	19017-17113	8-14	3	19017-21199	8-12	1
19010-27772	8-11	45	19010-27914	8-06	16	19017-16915	8-12	7	19017-17117	8-12	16	19017-21200	8-12	19
19010-27776	8-06	19	19010-27914	8-06	15	19017-16915	8-14	7	19017-17123	8-12	16	19017-21220	8-12	20
19010-27777	8-10	21	19010-27914	8-11	18	19017-16915	8-12	3	19017-17172	8-14	24	19017-21300	8-12	22
19010-27772	8-06	8	19010-27914	8-07	30	19017-16915	8-14	3	19017-17172	8-12	1	19017-21301	8-14	22
19010-27772	8-10	10	19010-27914	8-07	31	19017-16915	8-12	16	19017-17172	8-12	1	19017-21302	8-12	2
19010-27791	8-07	36	19010-27914	8-06	13	19017-16915	8-14	24	19017-17172	8-14	1	19017-21303	8-20	3
19010-27792	8-11	43	19010-27914	8-06	15	19017-16915	8-12	1	19017-17172	8-12	1	19017-21304	8-20	4
19010-27793	8-06	4	19010-27914	8-08	15	19017-16915	8-14	2	19017-17172	8-12	1	19017-21305	8-20	5
19010-27794	8-10	6	19010-27914	8-11	27	19017-16915	8-16	2	19017-17172	8-14	1	19017-21306	8-20	6
19010-27794	8-06	3	19010-27914	8-11	28	19017-16915	8-17	1	19017-17172	8-12	1	19017-21307	8-20	6
19010-27794	8-06	5	19010-27914	8-11	26	19017-16915	8-19	1	19017-17172	8-20	1	19017-21307	8-20	7
19010-27794	8-06	2	19010-27914	8-11	30	19017-16915	8-19	1	19017-17172	8-20	1	19017-21307	8-20	7
19010-27801	8-10	4	19010-27914	8-11	36	19017-16915	8-19	1	19017-17172	8-20	1	19017-21307	8-20	7
19010-27801	8-04	4	19010-27914	8-11	36	19017-16915	8-19	1	19017-17172	8-20	1	19017-21307	8-20	7
19010-27802	8-08	4	19010-27914	8-04	8	19017-16915	8-19	1	19017-17172	8-20	1	19017-21307	8-20	7
19010-27802	8-04	18	19010-27914	8-04	12	19017-16915	8-19	1	19017-17172	8-20	1	19017-21307	8-20	7
19010-27806	8-08	18	19010-27914	8-04	9	19017-16915	8-19	1	19017-17172	8-20	1	19017-21307	8-20	7
19010-27806	8-04	2	19010-27914	8-04	6	19017-16915	8-19	1	19017-17172	8-20	1	19017-21307	8-20	7
19010-27810	8-08	2	19010-27914	8-04	13	19017-16915	8-19	1	19017-17172	8-20	1	19017-21307	8-20	7
19010-27810	8-04	7	19010-27914	8-04	13	19017-16915	8-19	1	19017-17172	8-20	1	19017-21307	8-20	7
19010-27814	8-08	7	19010-27914	8-04	19	19017-16915	8-19	1	19017-17172	8-20	1	19017-21307	8-20	7
19010-27814	8-04	15	19010-27914	8-08	19	19017-16915	8-19	1	19017-17172	8-20	1	19017-21307	8-20	7
19010-27815	8-04	6	19010-27914	8-08	8	19017-16915	8-19	1	19017-17172	8-20	1	19017-21307	8-20	7
19010-27817	8-04	14	19010-27914	8-08	12	19017-16915	8-19	1	19017-17172	8-20	1	19017-21307	8-20	7
19010-27817	8-04	14	19010-27914	8-08	9	19017-16915	8-19	1	19017-17172	8-20	1	19017-21307	8-20	7
19010-27818	8-08	14	19010-27914	4-04	1	19017-16915	8-12	14	19017-17172	8-12	14	19017-21307	8-20	7
19010-27818	8-04	11	19010-27914	8-04	1	19017-16915	8-14	14	19017-17172	8-14	14	19017-21307	8-20	7
19010-27819	8-08	11	19010-27914	4-06	1	19017-16915	8-14	14	19017-17172	8-14	14	19017-21307	8-20	7
19010-27819	8-04	10	19010-27914	8-08	1	19017-16915	8-15	16	19017-17172	8-15	16	19017-21307	8-20	7
19010-27822	8-04	21	19010-27914	8-04	16	19017-16915	8-15	18	19017-17172	8-15	18	19017-21307	8-20	7
19010-27822	8-04	21	19010-27914	8-08	16	19017-16915	8-15	22	19017-17172	8-15	18	19017-21307	8-20	7
19010-27827	8-08	21	19010-27914	8-04	23	19017-16915	8-15	19	19017-17172	8-15	19	19017-21307	8-20	7
19010-27827	8-04	17	19010-27914	8-08	23	19017-16915	4-04	5	19017-17172	4-04	5	19017-21307	8-20	7
19010-27831	8-08	17	19010-27914	8-08	23	19017-16915	4-06	4	19017-17172	4-06	4	19017-21307	8-20	7
19010-27831	8-07	26	19010-27914	8-04	25	19017-16915	4-12	11	19017-17172	4-12	11	19017-21307	8-20	7
19010-27850	8-11	31	19010-27914	8-12	25	19017-16915	6-17	23	19017-17172	6-17	23	19017-21307	8-20	7
19010-27856	3-12	30	19010-27914	8-12	11	19017-16915	8-18	1	19017-17172	8-18	1	19017-21307	8-20	7
19010-27856	8-06	18	19010-27914	8-12	25	19017-16915	8-18	2	19017-17172	8-18	2	19017-21307	8-20	7
19010-27856	8-10	20	19010-27914	8-14	25	19017-16915	8-18	3	19017-17172	8-18	3	19017-21307	8-20	7
19010-27856	8-10	20	19010-27914	8-14	25	19017-16915	8-18	4	19017-17172	8-18	4	19017-21307	8-20	7

19018-03015 8-43 11 19030-07110 8-40 16 19039-00611 8-44 16 19115-00500 5-36 5
 19018-04104 8-49 6 19030-07227 8-44 15 19039-00612 8-44 17 19115-02200 5-36 3
 19018-04213 8-32 27 19031-00308 8-35 4 19039-00613 8-44 19 19115-02300 5-36 3
 8-32 31 19031-02019 8-45 32 19031-02038 8-36 43 19039-00690 8-40 6 19115-03400 3-07 4
 8-36 39 19031-02038 8-36 43 19031-04432 8-36 44 19039-02400 8-44 2 19115-03600 3-07 12
 8-43 2 19031-06804 8-35 3 19039-02402 8-44 11 19115-03600 5-36 2
 19018-05902 8-48 2 19031-06805 8-31 11 19039-02425 8-44 24 19115-03600 5-36 2
 19018-05903 8-43 3 19031-06808 8-31 13 19039-02426 8-45 26 19115-03600 5-36 2
 19018-05904 8-43 4 19031-06809 8-31 14 19039-02428 8-45 27 19115-03600 5-36 2
 19018-05905 8-43 16 19031-06812 8-31 17 19039-02430 8-45 28 19115-03600 5-36 2
 19018-05907 8-48 7 19031-06813 8-31 18 19039-02430 8-45 29 19115-03600 5-36 2
 19018-06000 8-49 29 19031-06814 8-31 19 19039-02499 8-44 3 19120-01005 8-33 4
 8-43 1 19031-06818 8-35 21 19039-02499 8-44 3 19120-01016 8-33 4
 19018-06300 8-32 37 19031-06820 8-31 21 19039-02499 8-44 3 19120-01016 8-33 4
 8-36 45 19031-06825 8-31 22 19039-02499 8-44 3 19120-01016 8-33 4
 19018-06301 8-48 1 19031-06838 8-36 35 19039-02499 8-44 3 19120-01016 8-33 4
 8-36 46 19031-06842 8-32 29 19039-02499 8-44 3 19120-01016 8-33 4
 19018-07100 8-48 18 19031-06843 8-32 30 19039-02499 8-44 3 19120-01016 8-33 4
 19018-07102 8-48 23 19031-06846 8-36 38 19039-02499 8-44 3 19120-01016 8-33 4
 19018-07104 8-48 24 19031-06847 8-36 40 19039-02499 8-44 3 19120-01016 8-33 4
 19018-07105 8-49 26 19031-06847 8-36 40 19039-02499 8-44 3 19120-01016 8-33 4
 19018-07107 8-49 28 19031-06847 8-36 40 19039-02499 8-44 3 19120-01016 8-33 4
 19018-07109 8-49 30 19031-06847 8-36 40 19039-02499 8-44 3 19120-01016 8-33 4
 19018-07110 8-49 31 19031-06847 8-36 40 19039-02499 8-44 3 19120-01016 8-33 4
 19018-07113 8-49 34 19031-06847 8-36 40 19039-02499 8-44 3 19120-01016 8-33 4
 19018-07115 8-49 36 19031-06847 8-36 40 19039-02499 8-44 3 19120-01016 8-33 4
 19018-07199 8-48 19 19031-06847 8-36 40 19039-02499 8-44 3 19120-01016 8-33 4
 19020-11150 8-50 3 19031-06847 8-36 40 19039-02499 8-44 3 19120-01016 8-33 4
 19020-11151 8-50 5 19031-06847 8-36 40 19039-02499 8-44 3 19120-01016 8-33 4
 19020-11165 8-50 4 19031-06847 8-36 40 19039-02499 8-44 3 19120-01016 8-33 4
 19020-11199 8-50 2 19031-06847 8-36 40 19039-02499 8-44 3 19120-01016 8-33 4
 19020-11200 4-13 14 19031-06847 8-36 40 19039-02499 8-44 3 19120-01016 8-33 4
 19030-00612 8-50 1 19031-06847 8-36 40 19039-02499 8-44 3 19120-01016 8-33 4
 19030-02204 8-40 4 19031-06847 8-36 40 19039-02499 8-44 3 19120-01016 8-33 4
 19030-05202 8-44 4 19031-06847 8-36 40 19039-02499 8-44 3 19120-01016 8-33 4
 19030-05221 8-40 5 19031-06847 8-36 40 19039-02499 8-44 3 19120-01016 8-33 4
 19030-05222 8-40 24 19031-06847 8-36 40 19039-02499 8-44 3 19120-01016 8-33 4
 19030-05224 8-40 23 19031-06847 8-36 40 19039-02499 8-44 3 19120-01016 8-33 4
 19030-05224 8-31 23 19031-06847 8-36 40 19039-02499 8-44 3 19120-01016 8-33 4
 19030-05299 8-36 30 19031-06847 8-36 40 19039-02499 8-44 3 19120-01016 8-33 4
 19030-07109 8-40 3 19031-06847 8-36 40 19039-02499 8-44 3 19120-01016 8-33 4
 8-31 15 19031-06847 8-36 40 19039-02499 8-44 3 19120-01016 8-33 4
 8-35 19 19031-06847 8-36 40 19039-02499 8-44 3 19120-01016 8-33 4
 8-40 15 19031-06847 8-36 40 19039-02499 8-44 3 19120-01016 8-33 4
 8-44 14 19031-06847 8-36 40 19039-02499 8-44 3 19120-01016 8-33 4

部品番号 Part number	ページ Page	符号 Item	部品番号 Part number	ページ Page	符号 Item	部品番号 Part number	ページ Page	符号 Item	部品番号 Part number	ページ Page	符号 Item
19018-03015	8-43	11	19030-07110	8-40	16	19039-00611	8-44	16	19115-00500	5-36	5
19018-04104	8-49	6	19030-07227	8-44	15	19039-00612	8-44	17	19115-02200	5-36	3
19018-04213	8-32	27	19031-00308	8-35	4	19039-00613	8-44	19	19115-02300	5-36	3
	8-32	31	19031-02019	8-45	32	19039-00690	8-40	6	19115-03400	3-07	4
	8-36	39	19031-02019	8-45	35	19039-02400	8-44	2			
	8-36	39	19031-02019	8-45	35	19039-02402	8-44	11			
	8-36	39	19031-02019	8-45	35	19039-02425	8-44	24			
19018-05902	8-39	30	19031-02038	8-36	43	19039-02426	8-45	26	19115-03500	5-37	2
	8-43	2	19031-02038	8-36	28	19039-02428	8-45	27	19115-03600	5-37	2
	8-48	2	19031-04432	8-36	44	19039-02430	8-45	28	19115-03600	5-37	2
19018-05903	8-43	3	19031-06804	8-35	3	19039-02430	8-45	29	19115-08040	5-36	6
	8-48	3	19031-06804	8-35	3	19039-02499	8-44	31	19115-41800	5-36	6
19018-05904	8-43	4	19031-06805	8-31	11	19039-02499	8-44	31	19120-01005	5-37	2
	8-48	4	19031-06805	8-31	11	19039-02499	8-44	31	19120-01016	5-37	2
19018-05905	8-43	16	19031-06808	8-31	13	19040-00494	8-03	4	19120-01016	5-37	2
	8-48	5	19031-06808	8-31	13	19040-03621	8-03	10			
19018-05907	8-43	12	19031-06809	8-31	14	19040-03621	8-03	10			
	8-48	7	19031-06812	8-31	17	19040-04506	8-03	5			
19018-06000	8-43	1	19031-06813	8-35	21	19040-05900	1-03	20	19129-00502	8-41	8
	8-48	1	19031-06813	8-35	21	19040-05901	8-03	1	19129-00505	8-41	8
19018-06300	8-32	37	19031-06814	8-31	18	19040-05911	8-03	8	19129-00506	8-41	10
	8-36	45	19031-06818	8-35	22	19040-06399	8-03	9	19129-00507	8-41	11
19018-06301	8-32	41	19031-06818	8-35	22	19100-06013	3-05	19	19129-00508	8-41	11
	8-36	45	19031-06818	8-35	22	19100-06112	3-05	19	19129-00509	8-41	11
19018-06399	8-32	38	19031-06820	8-31	21	19100-06119	7-13	3	19129-00510	8-41	11
	8-36	46	19031-06825	8-31	22	19100-06119	7-13	3	19129-00517	8-41	18
19018-07100	8-48	18	19031-06825	8-31	22	19100-30033	4-18	10	19129-00520	8-41	24
19018-07102	8-48	23	19031-06838	8-36	35	19100-32047	3-05	20			
19018-07104	8-48	24	19031-06842	8-32	29	19100-47033	4-18	11			
19018-07105	8-49	26	19031-06842	8-32	29	19100-47040	3-05	15			
19018-07107	8-49	28	19031-06843	8-32	30	19100-47047	3-05	17			
19018-07109	8-49	30	19031-06843	8-32	30	19100-47052	3-05	16			
19018-07110	8-49	31	19031-06846	8-36	38	19100-47081	7-13	1			
19018-07113	8-49	34	19031-06846	8-36	40	19100-47082	7-13	2			
19018-07115	8-49	36	19031-06847	8-32	33	19100-50015	3-05	22			
19018-07199	8-48	19	19031-06847	8-36	41	19100-50097	7-13	4			
19020-11150	8-50	3	19031-06847	8-36	41	19100-65047	4-18	9			
19020-11151	8-50	5	19031-06847	8-36	41	19100-67051	3-04	34			
19020-11165	8-50	4	19031-06847	8-36	41						
19020-11199	8-50	2	19031-06847	8-36	41						
19020-11200	4-13	14	19031-06847	8-36	41						
19030-00612	8-50	1	19031-06847	8-36	41						
19030-02204	8-40	4	19031-06847	8-36	41						
19030-05202	8-44	4	19031-06847	8-36	41						
19030-05221	8-40	5	19031-06847	8-36	41						
19030-05222	8-40	24	19031-06847	8-36	41						
19030-05224	8-40	23	19031-06847	8-36	41						
19030-05224	8-31	23	19031-06847	8-37	56						
19030-05299	8-36	30	19031-06847	8-37	57						
19030-07109	8-40	3	19031-06847	8-35	2						
	8-31	15	19031-06847	1-09	1-1						
	8-35	19	19031-06847	8-35	1						
	8-40	15	19031-06847	8-32	48						
	8-44	14	19031-06847	8-32	49						

1. ロワマシナリ構成
LOWER MACHINERY

2. アップマシナリ構成 1
UPPER MACHINERY 1

3. アップマシナリ構成 2
UPPER MACHINERY 2

4. アップマシナリ構成 3
UPPER MACHINERY 3

5. アップマシナリ構成 4
UPPER MACHINERY 4

6. ホーアタッチメント構成
HOE ATTACHMENT

7. その他
OTHERS

8. 油圧機器詳細
HYDRAULIC DEVICE

9. 品番索引
NUMERICAL INDEX

10

エンジン
ENGINE

パーツカタログの見方

- このパーツカタログに記載されている部品は、必ずしも標準装備部品ではありません。
- 部品変更は、予告なく行うことがあります。
- パーツカタログリスト様式

① 1A02 1A011		③ (1) シリンダブロック & メインメタル CYLINDER & BEARING, MAIN		⑥ (A)=6PH-HT (D)= (B)= (E)= (C)= (F)=		⑤ 82.02.12					
② Y00G1020											
⑦ ミタシ REF.	⑧ レベル LEV.	⑨ 0	⑩ パルハツコウ PART NO.	⑪ パルハツ メイ	DESCRIPTION	⑫ ---QTY(コソク)--- I P/U A R (A)(B)(C)(D)(E)(F)					
1	.	.	724611-01560	シリンダブロック ASSY.	CYLINDER BLOCK ASSY.	1					
⑩ I 1-1	.	.	724611-01561 (A=E000165)	シリンダブロック ASSY.	CYLINDER BLOCK ASSY.	1					N
2	..	X	124610-01000	ブロック COMP.	BLOCK COMP.	1					
I 2-1	..	X	124610-01001 (A=E000165)	ブロック COMP.	BLOCK COMP.	1					N
3	...	X	124610-01010	シリンダブロック	CYLINDER BLOCK	1					
I 3-1	...	X	124610-01011 (A=E000165)	シリンダブロック	CYLINDER BLOCK	1					N (A)
4	27241-160000	ワカワカ 16	PLUG 16	1					
5	27241-400000	ワカワカ 40	PLUG 40	6					
6	..	.	135400-01790	ワカワカ M10X1.5	PLUG M10X1.5	2					
7	..	.	23414-100000	パルハツ 10	GASKET 10	2					10
8	..	.	23871-010000	ワカワカ PT 1/8	PLUG PT1/8	8					
9	..	.	23871-020000	ワカワカ PT 1/4	PLUG PT1/4	2					
10	..	.	23871-030000	ワカワカ PT 3/8	PLUG PT3/8	5					
11	..	.	43600-500290	ワカワカ COMP.	COCK ASSY.	1					
12	..	.	121850-02070	HB(ワカワカ) B	BOLT	12					
13	..	.	121850-02080	HB(ワカワカ) A	BOLT	2					
14	..	.	*REF. 9=3	⑩⑪⑫⑬⑭⑮⑯⑰⑱⑲⑳	BEARING, MAIN COMP.	6					
15	...	X	*REF. 14	⑩⑪⑫⑬⑭⑮⑯⑰⑱⑲⑳	BEARING, MAIN	6					
16	...	X	*REF. 14	⑩⑪⑫⑬⑭⑮⑯⑰⑱⑲⑳	BEARING, MAIN	6					
17	..	.	121850-02160	⑩⑪⑫⑬⑭⑮⑯⑰⑱⑲⑳	BEARING, MAIN COMP.	1					(B)
18	...	X	121850-02200	⑩⑪⑫⑬⑭⑮⑯⑰⑱⑲⑳	BEARING, MAIN	1					
19	...	X	121850-02210	⑩⑪⑫⑬⑭⑮⑯⑰⑱⑲⑳	BEARING, MAIN	1					
				⑩⑪⑫⑬⑭⑮⑯⑰⑱⑲⑳	CAP, MAIN BEARING	1					
				⑩⑪⑫⑬⑭⑮⑯⑰⑱⑲⑳	CAP, MAIN BEARING	1					
				⑩⑪⑫⑬⑭⑮⑯⑰⑱⑲⑳	CAP, MAIN BEARING	5					
				⑩⑪⑫⑬⑭⑮⑯⑰⑱⑲⑳	CAP, MAIN BEARING	2					

②① REMARKS (ヒツコ)	
A ミタシNO.3-1 124610-01011ニワカテノ セツメイカ コソクハナラズ	A THE EXPLANATION OF REF. NO. 3-1 124610-01011 IS LOCATED HERE
B ミタシNO.17 ノセツメイカ コソクハナラズ	B THE EXPLANATION OF REF. NO. 17 IS LOCATED HERE

②③ Y000522

① 1A02 1A011		③ (1) シリンダ C.W.トランスピカ CYLINDER, C.W. DRAIN PIPE		⑥ (A)=SC50N (D)= (B)=SC60N (E)= (C)=SC75N (F)=		82.10.22					
② Y00J1073											
⑦ ミタシ REF.	⑧ レベル LEV.	⑨ 0	⑩ パルハツコウ PART NO.	⑪ パルハツ メイ	DESCRIPTION	⑫ ---QTY(コソク)--- I P/U A R (A)(B)(C)(D)(E)(F)					
1A	.	.	190501-01010	シリンダ	CYLINDER	1					
1A-1	.	.	190501-01011 (A=XXXXXXXXXX)	シリンダ	CYLINDER	1					S (A)
1A-2	.	.	190501-01012 (A=XXXXXXXXXX)	シリンダ	CYLINDER	1					R (B)
⑩⑪ 1B	.	.	190600-01010	シリンダ	CYLINDER	1					
1B-1	.	.	190600-01011 (B=XXXXXXXXXX)	シリンダ	CYLINDER	1					R (B)
1C	.	.	190750-01010	シリンダ	CYLINDER	1					
1C-1	.	.	190750-01011 (C=XXXXXXXXXX)	シリンダ	CYLINDER	1					R (B)
2A	.	.	190501-01380	シリンダ カフ カステット	GASKET, CYL.LOWER	1					
2B	.	.	190600-01380	シリンダ カフ カステット	GASKET, CYL.LOWER	1	1				
3	.	.	26216-120952	ワカワカ カハ-シメツカネ	BOLT, COVER M12X95	16	16	16			
3-1	.	.	190501-73640 (A=XXXXXXXXXX)	ワカワカ カハ-シメツカネ	BOLT, COVER M12X123	16	16	16			S (A)
4	.	.	26216-120302	ワカワカ M12X30	STUD BOLT M12X30	4	4	4			
4-1	.	.	26216-120502	ワカワカ M12X50	STUD BOLT M12X50	4	4	4			

No.	名 称	説 明
①	ロケーション No.	このリストが入っているマイクロフィッシュのロケーションNo. ()内は、セクションインデックスのロケーションNo.
②	パーツカタログ No.	パーツカタログ毎の一連No.
③	グループ No.	グループ毎に付けられた一連No.
④	グループ名	グループ毎に付けられた名称
⑤	処 理 日	パーツカタログリストをプリントした日付
⑥	形 式	パーツカタログに掲載された商品の形式名 ()内の記号は、No. ⑫、個数欄、の()内記号と対応している。

82.02.12

(1) シリンダ・ブロック & メイン軸
CYLINDER & BEARING, MAIN

⑥ (A)=6PH-HT (D)=
(B)= (E)=
(C)= (F)=

REF.	LEV.	PART NO.	DESCRIPTION	QTY	I	P	U	A	R	
REF.	LEV.	PART NO.	DESCRIPTION	QTY	(A)	(B)	(C)	(D)	(E)	(F)
1	.	724611-01560	シリンダ・ブロック ASSY.	1						
I 1-1	.	724611-01561 (A=E000165)	シリンダ・ブロック ASSY.	1						N
2	.. X	124610-01000	ブロック COMP.	1						
I 2-1	.. X	124610-01001 (A=E000165)	ブロック COMP.	1						N
3	... X	124610-01010	シリンダ・ブロック	1						
I 3-1	... X	124610-01011 (A=E000165)	シリンダ・ブロック	1						N (A)
4	...	27241-160000	プラグ 16	1						
5	...	27241-400000	プラグ 40	6						
6	...	135400-01790	プラグ M10X1.5	2						
7	..	23414-100000	ガスケット 10	2						10
8	..	23871-010000	プラグ PT1/8	8						
9	..	23871-020000	プラグ PT1/4	2						
10	..			5						
11	..									

⑦	見 出 No.	イラストと部品番号とを結びつける番号
⑧	レ ベ ル	仕組部品の親子関係(レベル)を・印の数により表わす。
⑨	注 文 区 分	X印の部品番号では、販売致しません。 その親部品番号であるCOMP.又はASSY.コードにて御注文下さい。
⑩	部 品 番 号	部品番号
⑪	部 品 名	部品名称
⑫	個 数	見出No.当りの部品使用個数

82.02.12

(1) シリンダ・ブロック & メイン軸
CYLINDER & BEARING, MAIN

⑥ (A)=6PH-HT (D)=
(B)= (E)=
(C)= (F)=

REF.	LEV.	PART NO.	DESCRIPTION	QTY	I	P	U	A	R	
REF.	LEV.	PART NO.	DESCRIPTION	QTY	(A)	(B)	(C)	(D)	(E)	(F)
1	.	724611-01560	シリンダ・ブロック ASSY.	1						
I 1-1	.	724611-01561 (A=E000165)	シリンダ・ブロック ASSY.	1						N
2	.. X	124610-01000	ブロック COMP.	1						
I 2-1	.. X	124610-01001 (A=E000165)	ブロック COMP.	1						N
3	... X	124610-01010	シリンダ・ブロック	1						
I 3-1	... X	124610-01011 (A=E000165)	シリンダ・ブロック	1						N (A)
4	...	27241-160000	プラグ 16	1						
5	...	27241-400000	プラグ 40	6						
6	...	135400-01790	プラグ M10X1.5	2						
7	..	23414-100000	ガスケット 10	2						10
8	..	23871-010000	プラグ PT1/8	8						
9	..	23871-020000	プラグ PT1/4	2						
10	..			5						
11	..									

(例) 見出No.1-1 724611-01561について、
この部品は6PH-HTに使用されており、
使用個数は1個である。

No.	名 称	説 明																											
⑬	互 換 性 区 分	○部品変更が行われた場合、その部品に対して下記の互換性記号が表示される。 <table border="1"> <thead> <tr> <th>記号</th> <th>互換性</th> <th>内 容</th> </tr> </thead> <tbody> <tr> <td>N</td> <td>旧 ↔ 新</td> <td>新部品は、旧部品に対して互換性有り、その逆は無し。</td> </tr> <tr> <td>O</td> <td>旧 ↔ 新</td> <td>新部品は旧部品に対して互換性無し、その逆は有り。</td> </tr> <tr> <td>R</td> <td>旧 ↔ 新</td> <td>新・旧部品の双方に対して互換性有り。</td> </tr> <tr> <td>S</td> <td>旧 ↔ 新</td> <td>新・旧部品の双方に対して互換性無し。</td> </tr> <tr> <td>W</td> <td></td> <td>新規追加となった部品</td> </tr> <tr> <td>Z</td> <td></td> <td>廃止された部品</td> </tr> <tr> <td>F</td> <td></td> <td>単品では互換性なし。但し関連部品セットにて互換性あり。</td> </tr> <tr> <td>K</td> <td></td> <td>使用個数のみの変更。</td> </tr> </tbody> </table>	記号	互換性	内 容	N	旧 ↔ 新	新部品は、旧部品に対して互換性有り、その逆は無し。	O	旧 ↔ 新	新部品は旧部品に対して互換性無し、その逆は有り。	R	旧 ↔ 新	新・旧部品の双方に対して互換性有り。	S	旧 ↔ 新	新・旧部品の双方に対して互換性無し。	W		新規追加となった部品	Z		廃止された部品	F		単品では互換性なし。但し関連部品セットにて互換性あり。	K		使用個数のみの変更。
記号	互換性	内 容																											
N	旧 ↔ 新	新部品は、旧部品に対して互換性有り、その逆は無し。																											
O	旧 ↔ 新	新部品は旧部品に対して互換性無し、その逆は有り。																											
R	旧 ↔ 新	新・旧部品の双方に対して互換性有り。																											
S	旧 ↔ 新	新・旧部品の双方に対して互換性無し。																											
W		新規追加となった部品																											
Z		廃止された部品																											
F		単品では互換性なし。但し関連部品セットにて互換性あり。																											
K		使用個数のみの変更。																											
⑭	単 位 販 売 区 分	単位販売品、単位販売推奨品の単位販売数量(販売ロット) (例) P/U欄に「10」とある部品は販売ロット10個の倍数で御注文下さい。																											
⑮	デザインチェンジマーク	大巾な設計変更が行われた場合にA欄に記号を付け、その内容を説明する。																											
⑯ ⑰	備考(リマークス)区分	補足説明の必要な部品につきR欄に記号を付け、同記号で始まる説明文がNo.⑰の備考欄に入る。																											

62.02.12

(1) シリンダブロック & ベアリング
CYLINDER & BEARING, MAIN

(A)=6PH-HT (D)=
(B)= (E)=
(C)= (F)=

REF. LEV.	PART NO.	DESCRIPTION	QTY	P/U	A	R
(A)	(B)	(C)	(D)	(E)	(F)	
1	724611-01560	シリンダブロック ASSY.	1			
I 1-1	724611-01561 (A=E000165)	シリンダブロック ASSY.	1			N
2	X 124610-01000	ブロック COMP.	1			
I 2-1	X 124610-01001 (A=E000165)	ブロック COMP.	1			N
3	X 124610-01010	シリンダブロック	1			
I 3-1	124610-01011 (A=E000165)	シリンダブロック	1			N (A)
4	27241-140000	プラグ 16	1			
5	27241-400000	プラグ 40	6			
6	135400-01790	プラグ M10X1.5	2			
7	23414-100000	ガスケット 10	2			10
8	23871-010000	プラグ PT 1/8	8			
9	23871-020000	プラグ PT 1/4	2			
10	23871-030000	プラグ PT 3/8	5			
11	43600-300290	コック ASSY.	1			
12	121850-02070	ボルト	12			
13	121850-02080	ボルト	2			
14	*REF. 9=3	ベアリング COMP.	6			
15	X *REF. 14	ベアリング	6			
16	X *REF. 14	ベアリング	6			
17	121850-02140	ベアリング COMP.	1			(B)
18	X 121850-02140	ベアリング COMP.	1			
19						
20						
21						

REMARKS (リマークス)

A ⑰ NO. 3-1 124610-01011-94777 について
B ⑰ NO. 17 について

A THE EXPLANATION OF REF NO 3-1 124610-01011 IS LOCATED HERE
B THE EXPLANATION OF REF NO 17 IS LOCATED HERE

⑰ Y000522

⑰	変 更 マ ー ク	前回出版したパーツカタログには無く、今回新規に設計変更が発生した部品について「I」印が表示される。
---	-----------	---

No.	名称	説明	明
-----	----	----	---

⑱

実施号機

部品が変更されたときに適用される形式の実施号機が表示される。

REF. LEV.	PART NO.	DESCRIPTION	QTY	PU	A	R
1	724611-01540	シリンダブロック ASSY.	1			
1 1-1	724611-01561	シリンダブロック ASSY.	1			
2	X 124610-01000	ブロック COMP.	1			
1 2-1	X 124610-01001	ブロック COMP.	1			
3	X 124610-01010	シリンダブロック	1			
1 3-1	X 124610-01011	シリンダブロック	1			(A)
4	27241-160000	プラグ 16	1			
5	27241-400000	プラグ 40	6			
6	115600-01190	プラグ M10X1.5	2			
7	23414-100000	ガスケット 10	2			10
8	23871-010000	プラグ PT1/8	8			
9	23871-020000	プラグ PT1/2	2			
10	23871-030000	プラグ PT3/8	5			
11	43400-500290	コック ASSY.	1			
12	121850-02070	ボルト	12			
13	121850-02040	ボルト	2			
14	*REF 9=3	ベアリング COMP.	6			
15	*REF 14=00	ベアリング COMP.	6			
16	X *REF 14	ベアリング COMP.	6			
17	X *REF 14	ベアリング COMP.	1			(B)
18	X *REF 14	ベアリング COMP.	1			

- () 内の A は形式 ⑥ を表わす
- 新部品 724611-01561 は 6PH-HT ではエンジン No.000165 から適用される
- 廃止の場合は、廃止された最初の号機を表わす。
- 西暦年月は変更実施された月年度を表わす。
- 形式と実施号機との関係

(例)

6 (A)=6PH-HT
 (B)=6PH-T (B=E:000158)
 (C)=6PH
 3 (A=E:000165)

6PH-HT はエンジン No.000165 から適用
 6PH-T はエンジン No.000158 から適用

(C=XXXXXXXX)

XXXXXXXX は、部品変更の予告又は実施号機が確定できなかった部品
 6PH はエンジン No 不明

C	クランクシャフト No.
D	ドライブ No.
E	エンジン No.
M	本機 No.
G	発電機 No.
W	容接機 No.
*	西暦年月

⑲

参照 No

グループ No 9 のみだし No 3 を参照

⑳

参照 No

みだし No 14 を参照

㉑

備考

⑱ 参照

㉒

REF. LEV.	PART NO.	DESCRIPTION	QTY	PU	A	R
1A	190501-31010	シリンダ	1			
1A-1	190501-01011	シリンダ	1			(A)
1A-2	190501-31012	シリンダ	1			(B)
1B	190600-01010	シリンダ	1			
1B-1	190600-01011	シリンダ	1			(B)
1C	190750-01010	シリンダ	1			
1C-1	190750-01011	シリンダ	1			(B)
2A	190501-01380	シリンダカバー GASKET	1			
2B	190600-01380	シリンダカバー GASKET	1			
3	26216-120952	ボルト M12X95	16	16	16	
4	26216-120952	ボルト M12X123	16	16	16	
5	26216-120952	ボルト M12X50	4	4	4	
6	26216-120952	ボルト M12X50	4	4	4	

これらの部品のイラストは、イラストの No 1 で代表したイラストもあります。

㉓

イラスト No

イラスト管理用一連 No

How to read this Parts Catalog.

- Parts mentioned in this Parts Catalog may not necessarily be standard equipping parts.
- Parts change may be made without prior notice.
- Form of this Parts Catalog.

① 1A02 (1A01)		③ (1) シリンダ & メインメッシュ CYLINDER & BEARING, MAIN		⑥ (A)=6PH-HT (D)= (B)= (E)= (C)= (F)=		⑤ 82.02.12				
② Y00G1020										
⑦ REF.	⑧ LEV.	⑩ PART NO.	⑪ DESCRIPTION	⑫ QTY (A)(B)(C)(D)(E)(F)						
1	.	724611-01560	シリンダ & メインメッシュ ASSY.	CYLINDER BLOCK ASSY.	1					
⑬ I	1-1	724611-01561 (A=E000165)	シリンダ & メインメッシュ ASSY.	CYLINDER BLOCK ASSY.	1					N
2	..	X 124610-01000	ブロック COMP.	BLOCK COMP.	1					
I	2-1	X 124610-01001 (A=E000165)	ブロック COMP.	BLOCK COMP.	1					N
3	...	X 124610-01010	シリンダ & メインメッシュ	CYLINDER BLOCK	1					
I	3-1	124610-01011 (A=E000165)	シリンダ & メインメッシュ	CYLINDER BLOCK	1					N (A)
4	...	27241-160000	プラグ 16	PLUG 16	1					
5	...	27241-400000	プラグ 40	PLUG 40	6					
6	...	135400-01790	プラグ M10X1.5	PLUG M10X1.5	2					
7	..	23414-100000	ガスケット 10	GASKET 10	2					10
8	..	23871-010000	プラグ PT 1/8	PLUG PT1/8	8					
9	..	23871-020000	プラグ PT 1/4	PLUG PT1/4	2					
10	..	23871-030000	プラグ PT 3/8	PLUG PT3/8	5					
11	..	43600-500290	コック 1/4 COMP.	COCK ASSY.	1					
12	..	121850-02070	ボルト B	BOLT	12					
13	..	121850-02080	ボルト A	BOLT	2					
14	..	*REF. 9=3	メインメッシュ COMP.	BEARING, MAIN COMP.	6					
15	..	X *REF. 14	メインメッシュ (C)	BEARING, MAIN	6					
16	..	X *REF. 14	メインメッシュ (D)	BEARING, MAIN	6					
17	..	121850-02160	メインメッシュ (A-S) COMP.	BEARING, MAIN COMP.	1					(B)
18	..	X 121850-02200	メインメッシュ (C)	BEARING, MAIN	1					
19	..	Y 121850-02210	メインメッシュ (D)	BEARING, MAIN	1					
20	..		キャップ (A-S)	CAP, MAIN BEARING	1					
			キャップ (C)	CAP, MAIN BEARING	1					
			キャップ (D)	CAP, MAIN BEARING	5					
			ピン	SC PIN	2					
					2					

②		REMARKS (注)	
A	シリンダ NO. 3-1 124610-01011 にツイテノ 説明イカ ココニイラズ	A	THE EXPLANATION OF REF. NO. 3-1 124610-01011 IS LOCATED HERE
B	シリンダ NO. 17 ノ 説明イカ ココニイラズ	B	THE EXPLANATION OF REF. NO. 17 IS LOCATED HERE

⑬ Y000522

① 1A02 (1A01)		③ (1) シリンダ C.W. ドレンパイプ CYLINDER, C.W. DRAIN PIPE		⑥ (A)=SC5DN (D)= (B)=SC6DN (E)= (C)=SC75N (F)=		⑤ 82.10.22				
② Y00J1073										
⑦ REF.	⑧ LEV.	⑩ PART NO.	⑪ DESCRIPTION	⑫ QTY (A)(B)(C)(D)(E)(F)						
1A	.	190501-01010	シリンダ	CYLINDER	1					
1A-1	.	190501-01011 (A=XXXXXXXXXX)	シリンダ	CYLINDER	1					S (A)
1A-2	.	190501-01012 (A=XXXXXXXXXX)	シリンダ	CYLINDER	1					R (B)
1B	.	190600-01010	シリンダ	CYLINDER	1					
1B-1	.	190600-01011 (B=XXXXXXXXXX)	シリンダ	CYLINDER	1					R (B)
1C	.	190750-01010	シリンダ	CYLINDER	1					
1C-1	.	190750-01011 (C=XXXXXXXXXX)	シリンダ	CYLINDER	1					R (B)
2A	.	190501-01380	シリンダ カクカ スタット	GASKET, CYL. LOWER	1					
2B	.	190600-01380	シリンダ カクカ スタット	GASKET, CYL. LOWER	1	1				
3	.	26216-120952	ボルト M12X95	BOLT, COVER M12X95	16	16	16			
3-1	.	190501-73640 (A=XXXXXXXXXX)	ボルト M12X123	BOLT, COVER M12X123	16	16	16			S (A)
4	.	26216-120302	スタッドボルト M12X30	STUD BOLT M12X30	4	4	4			
		26216-120302	スタッドボルト M12X50	STUD BOLT M12X50	4	4	4			C (A)

No.	Designation	Explanation
①	Location No.	Location No. of a microfiche which contains this list. The parenthesized refers to Location No. of the corresponding section index.
②	Parts Catalog No.	Serial No. of every Parts Catalog.
③	Group No.	Running No. given per group of related parts.
④	Group Name	Designation given per group of related parts.
⑤	Date of Processing	Date on which this list for Parts Catalog is printed out.
⑥		Model name of a product (of which parts are) mentioned in the pertinent Parts Catalog. A parenthesized symbol corresponds to a parenthesized symbol appearing under the "Q'TY" column of Ref. No.12.

REF.	LEV.	PART NO.	DESCRIPTION	Q'TY	I	P	U	A	R
1	.	724611-01560	シリンダブロック ASSY.	1					
I	1-1	724611-01561 (A=E000165)	シリンダブロック ASSY.	1					N
2	..	X 124610-01000	ブロック COMP.	1					
I	2-1	X 124610-01001 (A=E000165)	ブロック COMP.	1					N
3	...	X 124610-01010	シリンダブロック	1					
I	3-1	124610-01011 (A=E000165)	シリンダブロック	1					N (A)
4	...	27241-160000	PLUG 16	1					
5	...	27241-400000	PLUG 40	6					
6	...	135400-01790	PLUG M10x1.5	2					
7	..	23414-100000	GASKET 10	2					
8	..	23871-010000	PLUG PT1/8	8					
9	..								
									10

⑦	Ref. No.	Number to relate a number appearing in illustration (given opposite to the list) with corresponding Part No.
⑧	Level	Assembly-component relation (level) of an assembly part expressed by a number of dots (.).
⑨	Order Division	A part of which Part Number is prefixed with alphabet X shall not be sold. In this case, please place your order of this part and its related parts by parental Part Number _____. Complete Part Number or Assy. Part Number.
⑩	Part No.	Part Number specified for every part.
⑪	Part Name	Description of a part, mainly Part Name but may include dimensions.

REF.	LEV.	PART NO.	DESCRIPTION	Q'TY	I	P	U	A	R
1	.	724611-01560	シリンダブロック ASSY.	1					
I	1-1	724611-01561 (A=E000165)	シリンダブロック ASSY.	1					N
2	..	X 124610-01000	ブロック COMP.	1					
I	2-1	X 124610-01001 (A=E000165)	ブロック COMP.	1					N
3	...	X 124610-01010	シリンダブロック	1					
I	3-1	124610-01011 (A=E000165)	シリンダブロック	1					N (A)
4	...	27241-160000	PLUG 16	1					
5	...	27241-400000	PLUG 40	6					
6	...	135400-01790	PLUG M10x1.5	2					
7	..	23414-100000	GASKET 10	2					
8	..	23871-010000	PLUG PT1/8	8					
9	..								

(Example) As for Ref. No. 1-1 724611-01561,
this part is used in the 6PH-HT.
(1: Quantity used of parts)

No.	Designation	Explanation																											
⑬	Interchangeability Division	In the case where a part change took place, one of the following interchangeability symbols is indicated for that part. <table border="1"> <thead> <tr> <th>Symbol</th> <th>Interchangeability</th> <th>Contents note</th> </tr> </thead> <tbody> <tr> <td>N</td> <td>Old \leftrightarrow NEW</td> <td>New Part is interchangeable for Old Part but not interchangeable conversely.</td> </tr> <tr> <td>Q</td> <td>Old \leftrightarrow NEW</td> <td>New Part is not interchangeable for Old Part but interchangeable conversely.</td> </tr> <tr> <td>R</td> <td>Old \leftrightarrow NEW</td> <td>New Part is interchangeable for Old Part and vice versa.</td> </tr> <tr> <td>S</td> <td>Old \leftrightarrow NEW</td> <td>New Part is not interchangeable for Old Part and vice versa.</td> </tr> <tr> <td>W</td> <td></td> <td>Part newly added.</td> </tr> <tr> <td>Z</td> <td></td> <td>Part discontinued.</td> </tr> <tr> <td>F</td> <td></td> <td>Not interchangeable by single part but interchangeable by set of the related parts.</td> </tr> <tr> <td>K</td> <td></td> <td>Changed only in quantity used.</td> </tr> </tbody> </table>	Symbol	Interchangeability	Contents note	N	Old \leftrightarrow NEW	New Part is interchangeable for Old Part but not interchangeable conversely.	Q	Old \leftrightarrow NEW	New Part is not interchangeable for Old Part but interchangeable conversely.	R	Old \leftrightarrow NEW	New Part is interchangeable for Old Part and vice versa.	S	Old \leftrightarrow NEW	New Part is not interchangeable for Old Part and vice versa.	W		Part newly added.	Z		Part discontinued.	F		Not interchangeable by single part but interchangeable by set of the related parts.	K		Changed only in quantity used.
Symbol	Interchangeability	Contents note																											
N	Old \leftrightarrow NEW	New Part is interchangeable for Old Part but not interchangeable conversely.																											
Q	Old \leftrightarrow NEW	New Part is not interchangeable for Old Part but interchangeable conversely.																											
R	Old \leftrightarrow NEW	New Part is interchangeable for Old Part and vice versa.																											
S	Old \leftrightarrow NEW	New Part is not interchangeable for Old Part and vice versa.																											
W		Part newly added.																											
Z		Part discontinued.																											
F		Not interchangeable by single part but interchangeable by set of the related parts.																											
K		Changed only in quantity used.																											

⑭	Unit Sales Division	Unit Sales Quantity (Sales Lot) of unit sales parts and/or unit sales recommended parts. [Example] Please place your order of such a part for which "10" is given under the column "P/U" by a multiple of Sales Lot being 10 pcs.
---	---------------------	--

⑮	Design Change Division	A symbol is given under the column "A" for such a part for which an extensive design change has been made, and the nature of that design change is explained as identified by the identical symbol given under the heading "REMARKS".
---	------------------------	---

⑯	Remarks Division	A Symbol is given under the column "R" (Remarks) for such a part for which a supplementary explanation is needed.
⑰		And an explanatory sentence headed by the identical symbol is given under the heading "Remrks" (No.⑱).

REF.	LEV.	PART NO.	DESCRIPTION	QTY	P/U	A	R
1		724611-01540	ASSY. CYLINDER BLOCK ASSY.	1			
I	1-1	724611-01561 (A=E000165)	ASSY. CYLINDER BLOCK ASSY.	1			N
2		X 124610-01000	COMP. BLOCK COMP.	1			
I	2-1	X 124610-01001 (A=E000165)	COMP. BLOCK COMP.	1			N
3		X 124610-01010	ASSY. CYLINDER BLOCK	1			
I	3-1	124610-01011 (A=E000165)	ASSY. CYLINDER BLOCK	1			N (A)
4		27241-160000	PLUG 16	1			
5		27241-400000	PLUG 40	6			
6		135400-01790	PLUG M10X1.5	2			
7		23414-100000	GASKET 10	2			10
8		23871-010000	PLUG PT 1/8	8			
9		23871-020000	PLUG PT 1/4	2			
10		23871-030000	PLUG PT 3/8	5			
11		43600-500290	COCK ASSY.	1			
12		121850-02070	BOLT	12			
13		121850-02080	BOLT	2			
14		*REF. 9=3	BEARING, MAIN COMP.	6			
15		X *REF. 14	BEARING, MAIN	6			
16		X *REF. 14	BEARING, MAIN	6			
17		121850-02070	BOLT	1			
18				1			
19				1			

REMARKS (E=K)
A THE EXPLANATION OF REF. NO. 3-1 124610-01011 IS LOCATED HERE
B THE EXPLANATION OF REF. NO. 17 IS LOCATED HERE

⑰	Change Mark	Change Mark "I" is indicated for such a part in which a design change took place newly at this time as it was not given in the last published Parts Catalog.
---	-------------	--

No.	Designation	Explanation
-----	-------------	-------------

⑱ Effective Machine No. When a part is changed, Effective Machine No. of a Model for which the part is applicable is indicated.

REF.	LEV.	PART NO.	DESCRIPTION	QTY	P	U	A	R
1		724611-01560	CYLINDER BLOCK ASSY.	1				
1	1-1	⑱ 724611-01561	CYLINDER BLOCK ASSY.	1			N	
2		724610-01000	BLOCK COMP.	1				
1	2-1	X124610-01001	BLOCK COMP.	1			N	
1	3-1	X124610-01010	CYLINDER BLOCK	1				(A)
4		27241-160000	PLUG 16	1				
5		27241-400000	PLUG 40	6				
6		324400-01790	PLUG MIX1-5	2				
7		23414-100000	GASKET 10	2			10	
8		23871-010000	PLUG PT1/8	8				
9		23871-020000	PLUG PT1/4	2				
10		23871-030000	PLUG PT3/8	5				
11		43600-500290	COCK ASSY.	1				
12		121850-02070	BOLT	12				
13		121850-02080	BOLT	2				
14		*REF 9=3	BEARING, MAIN COMP.	6				
15		*REF 14	BEARING, MAIN	6				
16		*REF 14	BEARING, MAIN	6				
17		121850-02160	BEARING, MAIN COMP.	1				(B)
18		X121850-02200	BEARING, MAIN	1				
			CAP, MAIN BEARING	1				
			CAP, MAIN BEARING	1				
			MAIN BEARING	5				
				2				
				2				

- The parenthesized "A" indicates Model ⑥.
- The new part 724611-01561 is applicable for the engine above Engine No.000165 of 6PH-HT.
- In case of being discontinued, this is indicated for the first Machine No. which was discontinued.
- Date in calendar represents the time when change took place.
- Model and Effective Machine No.

(Example) ⑥ (A)=6PH-HT (B)=E000158 (C)=xxxxxxx
 (C)=xxxxxxx
 (A)=E000165 (B)=6PH-T (C)=xxxxxxx
 (A)=6PH (B)=6PH-T (C)=xxxxxxx
 (A)=6PH (B)=6PH-T (C)=xxxxxxx

6PH-HT | Applicable for the engine above Engine No.000165
 6PH-T | Applicable for the engine above Engine No.000158

C	Clutch No.
	Compressor No.
D	Drive No.
E	Engine No.
M	Machine No.
G	Generator No.
W	Welding machine No.
*	Month/Year in Calendar

Mark "x" is indicated for the part which was not able to notify a part change and confirm Effective Machine No. The Engine No. of 6PH remains unexplained.

⑲ Item No. [Example] Refer to REF. 3 (3 given under the column "REF.") of Group 9.

⑳ Item No. [Example] Refer to REF. 14 (14 given under the column "REF.").

㉑ Remarks See Ref. No. ⑱

REF.	LEV.	PART NO.	DESCRIPTION	QTY	P	U	A	R
1A		190501-01010	CYLINDER	1				
1A-1		190501-01011	CYLINDER	1			S	(A)
1A-2		190501-01012	CYLINDER	1				(B)
1B		190600-01010	CYLINDER	1				
1B-1		190600-01011	CYLINDER	1				(B)
1C		190750-01010	CYLINDER	1				
1C-1		190750-01011	CYLINDER	1				(B)
2A		190501-01380	GASKET, CYL. LOWER	1				
2B		190600-01380	GASKET, CYL. LOWER	1				
3		26218-120952	BOLT, COVER M12X95	16	16	16		
			BOLT, COVER M12X123	16	16	16		(A)
			STUD BOLT M12X30	4	4	4		
			BOLT M12X50	4	4	4		

Some of the parts number is represented with Illustration No. 1 in the list.

㉒ Illustration No. Consecutive No. for illustration control.

目次 INDEX

(001) エンジン部 ENGINE

名称 Description	Fig No.
シリンダブロック CYLINDER BLOCK	Fig. 1
ギヤケース GEAR HOUSING	Fig. 2
フライホイールハウジング&オイルパン FLYWHEEL HOUSING & OIL SUMP	Fig. 3
シリンダヘッド&ベンワンシツ CYLINDER HEAD & BONNET	Fig. 4
キューキマニホールド&エアクリーナ SUCTION MANIFOLD & AIR CLEANER	Fig. 5
ハイキマニホールド&サイレンサ EXHAUST MANIFOLD & SILENCER	Fig. 6
カムシャフト&クドウギヤ CAMSHAFT & DRIVE GEAR	Fig. 7
タービン (インナーパーツ) TURBO-CHARGER (COMPONENT PARTS)	Fig. 8
クランクシャフト&ピストン CRANKSHAFT & PISTON	Fig. 9
LOシステム LUB. OIL SYSTEM	Fig. 10
LOパイプ LUB. OIL PIPES	Fig. 11
CWシステム COOLING WATER SYSTEM	Fig. 12
FOフンシャポンプ FUEL INJECTION PUMP	Fig. 13
FOフンシャソウチ FUEL INJECTION SYSTEM	Fig. 14
FOパイプ FUEL OIL PIPES	Fig. 15
ガバナ GOVERNOR	Fig. 16
キカンテイシソウチ ENGINE STOPING DEVICE	Fig. 17
スターティングモータ STARTING MOTOR	Fig. 18
ジェネレータ GENERATOR	Fig. 19
パッキンセット&コウグ GASKET SET & TOOLS	Fig. 20

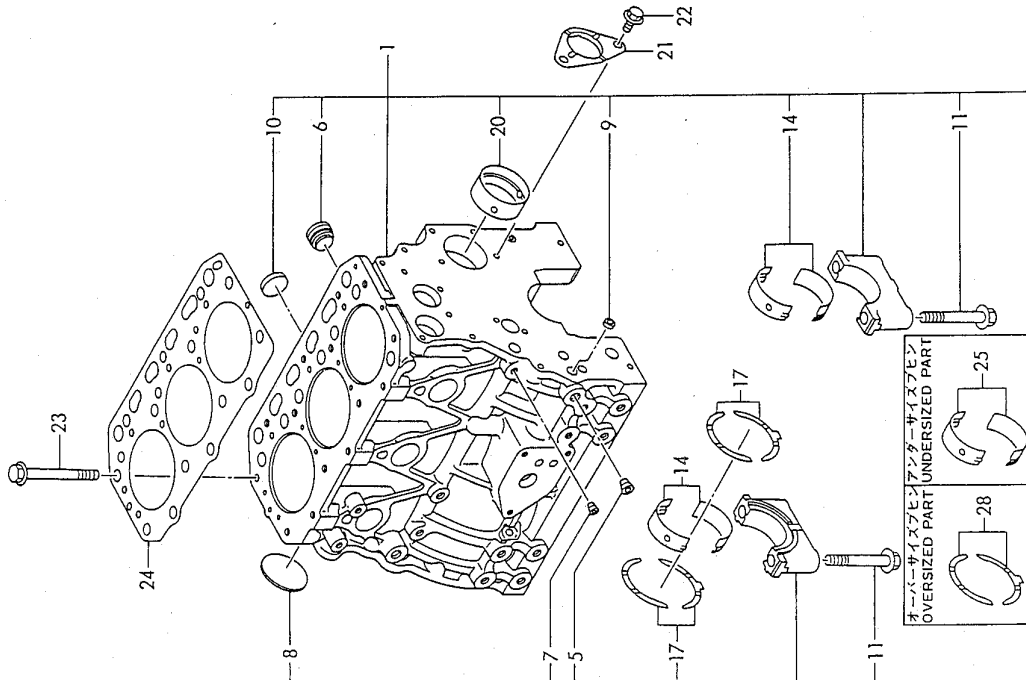
(A)=3TN84TL-R1BY(D)=
(B)=3TN84TL-R1BZ(E)=
(C)= (F)=

(1) シリンダブロック
CYLINDER BLOCK

1 1802 I
1 1801 I
+-----+
Y0003653

029106-01100
029150-02100
029129-02200

Fig. 1 シリンダブロック
CYLINDER BLOCK



REF. LEV.	PART NO.	DESCRIPTION	(A)	(B)	(C)	(D)	(E)	(F)
1	729106-01560	BLOCK ASSY, CYLINDER	1					
5	124160-01910	PLUG PT1/4	3					
6	171051-01921	PLUG	1					
7	23871-010000	PLUG PT1/8-SCREW	1					
8	27231-500000	PLUG 50	1					
9	27241-120000	PLUG 12	2					
10	27241-300000	PLUG 30	6					
11	129150-02020	BOLT, BEARING CAP	8					
14	129150-02800	MAIN BEARING	4					
17	129150-02411	BEARING, THRUST	2					
20	129795-02411	BUSH, CAMSHAFT	1					
21	129150-02450	BEARING, THRUST	1					
22	26106-080162	BOLT M 8 X 16 PLATED	2					
23	129150-01200	STUD, CYL. HEAD	14					
24	129157-01332	GASKET, HEAD	1					
I 24-1	129157-01333	GASKET, (NON-ASB.)	1					
	(A=E12320) (B=E12608)							
25	129150-02870	MAIN BEARING US=0.25	4					(1)
28	129150-02940	BEARING, THRUST .250S	2					(2)

REMARKS (注)
 (1) 主軸径が U.S.=0.25 寸の部品。
 (2) 主軸径が U.S.=0.25 寸の部品。
 (G) THESE PARTS ARE SOLD BY FIG.20, REF.NO.1-1-1.

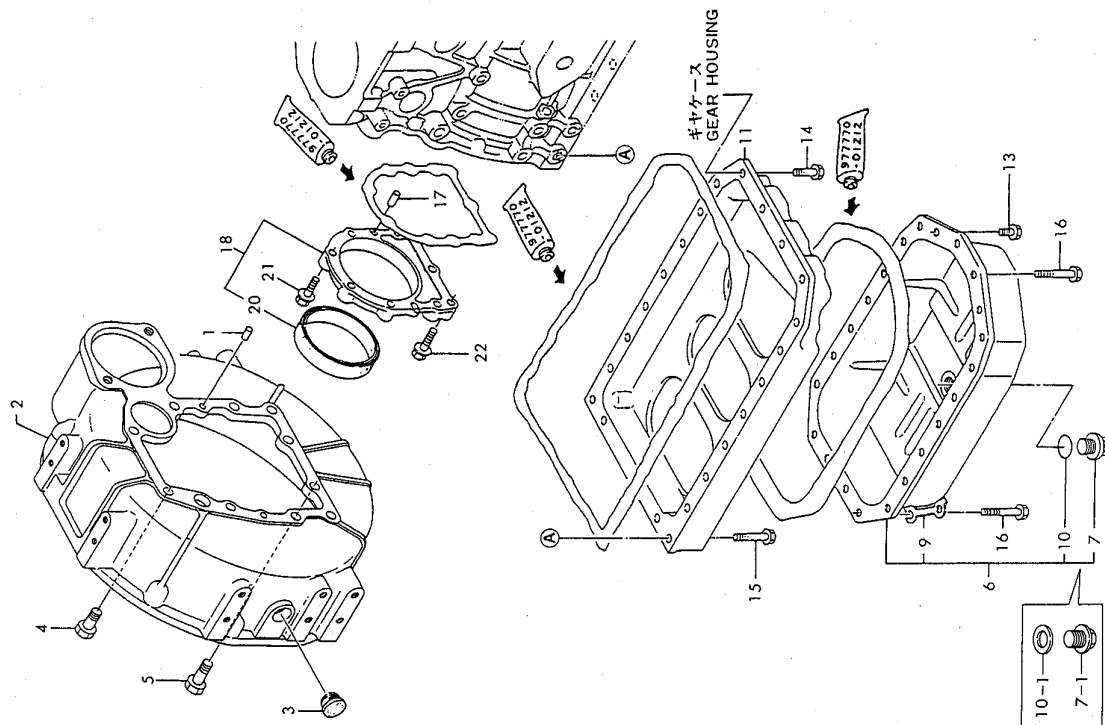
Y072249

(3) フライホイールハウジング & オイルパン
 FLYWHEEL HOUSING & OIL SUMP
 (A)=STN84TL-RTBY(D)=
 (B)=STN84TL-RTBZ(E)=
 (C)=F

↑↑↑↑↑
 I 1804 I
 I (1801) I
 ↑↑↑↑↑
 Y0003633

029100-01310
 028100-01400
 029100-01510

Fig.3 フライホイールハウジング & オイルパン
 FLYWHEEL HOUSING & LUB. OIL SUMP



REF. LEV.	PART NO.	DESCRIPTION	QTY	UNIT	REMARKS
1	129100-01580	PARALLEL PIN 8X16	2	2	
2	171301-01600	HOUSING, FLYWHEEL	1	1	
3	119620-01750	CAP, FLYWHEEL COVER	1	1	
4	26206-100252	BOLT M10X25	6	6	
5	26206-100302	BOLT M10X30	4	4	
6	729102-01540	SUMP ASSY, LUB. OIL	1	1	
7	171301-01640	PLUG M22	1	1	
7-1	119640-01640	DRAIN PLUG M22	1	1	S
	(A)=E12697	(B)=E12613			
9	129100-01790	SUPPORT, OIL SUMP	2	2	Z
	(A)=E12697	(B)=E12613			
10	24341-000240	O-RING, 1A S-24.0	1	1	
10-1	22190-220002	SEAL WASHER ZES	1	1	S
	(A)=E12697	(B)=E12613			
11	129100-01730	SPACER, OIL SUMP	1	1	
13	26106-080162	BOLT M 8 X 16 PLATED	4	4	
14	26106-080252	BOLT M 8 X 25 PLATED	2	2	
15	26106-080452	BOLT M 8 X 45 PLATED	16	16	
15-1	26106-080452	BOLT M 8 X 45 PLATED	20	20	K
	(A)=E12697	(B)=E12613			
16	26106-080502	BOLT M 8 X 50 PLATED	4	4	Z
	(A)=E12697	(B)=E12613			
17	129100-01580	PARALLEL PIN 8X16	2	2	
18	129100-01640	CASE ASSY, OIL SEAL	1	1	
20	129795-01780	SEAL, OIL	1	1	
21	26106-080302	BOLT M 8 X 30 PLATED	6	6	
22	26106-080352	BOLT M 8 X 35 PLATED	3	3	

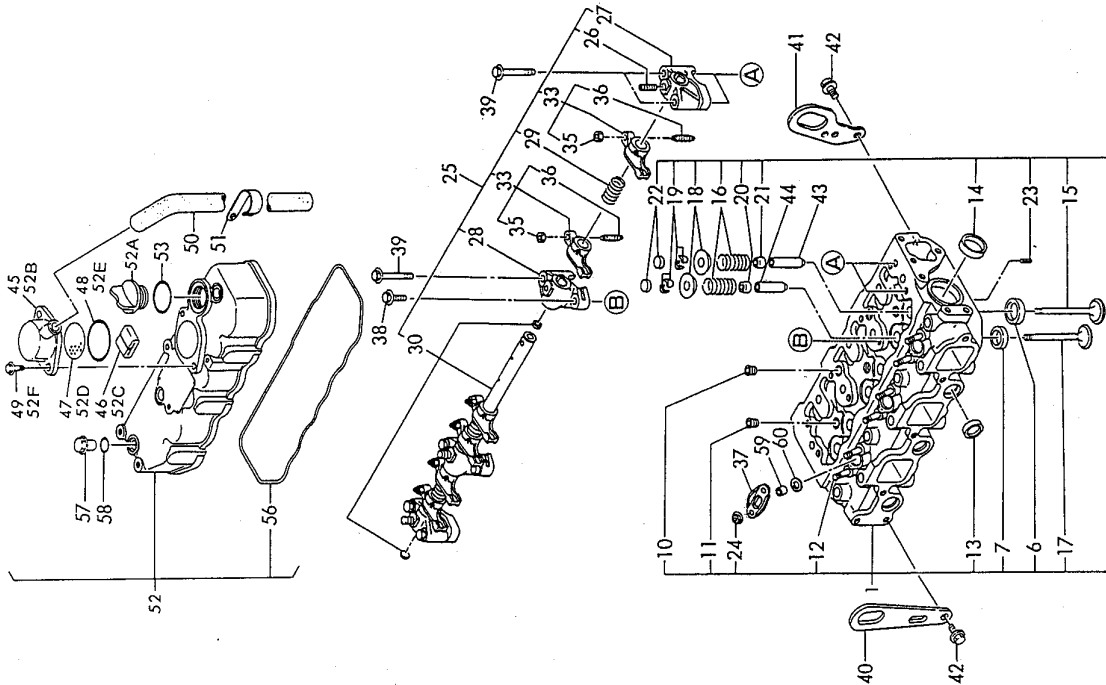
(4) シリンダヘッド & ベンツ
CYLINDER HEAD & BONNET

(A)=3T184TL-RTBY(D)=
(B)=3T184TL-RTB(E)=
(C)= (F)=

1 1805 1
11801 1
11801 1
Y0036333

029132-03120
029138-01300
029102-11100
029106-11220

Fig. 4 シリンダヘッド & ベンツ
CYLINDER HEAD & BONNET



REF. LEV.	PART NO.	DESCRIPTION	QTY	UNIT	REMARKS
1	771364-11701	HEAD ASSY, CYLINDER	1	1	
6	129470-11080	SEAT, VALVE (SUC)	3	3	
7	129470-11090	SEAT, VALVE (EXH)	3	3	
10	121850-11860	PLUG PTT1/4	2	2	
11	23871-030000	PLUG PT3/8, SCREW	3	3	
12	26216-060202	STUD M 6X 20 PLATED	6	6	
13	27241-220000	PLUG 22	3	3	
14	27241-400000	PLUG 40	2	2	
15	129100-11100	VALVE, INTAKE	3	3	
16	129795-11120	SPRING, VALVE	6	6	
17	129100-11130	VALVE, EXHAUST	3	3	
18	129795-11180	RETAINER, SPRING	6	6	
19	103338-11190	COTTER 8	6	6	
20	121400-11340	SEAL, VALVE STEM	3	3	
21	124460-11340	SEAL, VALVE STEM	3	3	
22	22351-060012	CAP. VALVE	3	3	
23	22351-060012	6.0MX 12	2	2	
24	26366-060002	SPRING PIN 6X12	2	2	
25	129155-11241	NUT M 6	6	6	
26	26226-080182	SHAFT ASSY, ROCKER	1	1	
27	129155-11260	STUD M 8X 18	3	3	
28	129155-11260	SUPPORT, ROCKER ARM	2	2	
29	129150-11280	SUPPORT, ROCKER ARM	2	2	
30	129150-11290	SPRING	3	3	
31	129150-11290	ARMY, VALVE ROCKER	1	1	
32	129150-11290	ARMY, VALVE ROCKER	1	1	
33	129150-11290	ARM ASSY, ROCKER	6	6	
34	129150-11290	ARM ASSY, ROCKER	6	6	
35	129150-11750	NUT M8XPT1.0	6	6	
36	129150-11230	SCREW, VALVE	6	6	
37	119625-11900	RETAINER	3	3	
38	26106-080252	BOLT M 8X 25 PLATED	2	2	
39	26106-080502	BOLT M 8X 50 PLATED	6	6	
40	124736-07900	LIFTER, ENGINE	1	1	
41	119260-07900	LIFTER, ENGINE	1	1	
42	26106-080142	BOLT M 8X 14	3	3	
43	120130-11860	GUIDE, VALVE	3	3	(1)
44	129150-11810	COVER, BREATHER	3	3	(1)
45	129150-03020	COVER, BREATHER	1	1	Z
46	129150-03070	BAFFLE, BREATHER	1	1	Z
47	129150-03080	PLATE, SHELTER	1	1	Z
48	24341-000500	O-RING 1A S-50.0	1	1	Z (6)
49	26106-080162	BOLT M 8X 16 PLATED	2	2	Z
50	171350-03090	PIPE, BREATHER	1	1	
50-1	23045-140800	PIPE	1	1	N
51	129150-03100	RETAINER	1	1	Z
52	129100-11350	BONNET ASSY	1	1	W
52A	124160-01751	CAP. LUB.OIL SUPPLY	1	1	
52B	129150-03020	COVER, BREATHER	1	1	W
52C	129150-03070	BAFFLE, BREATHER	1	1	W
52D	129150-03080	PLATE, SHELTER	1	1	W
52E	24341-000500	O-RING 1A S-50.0	1	1	W (6)
52F	26106-080162	BOLT M 8X 16 PLATED	2	2	W
53	24311-000320	O-RING 1A P-32.0	1	1	(6)
54	129100-11300	BONNET	1	1	
55	129150-11310	GASKET, BONNET	1	1	(6)
56	124160-11360	KNOB	3	3	

** CONTINUE (ツグ) **

Y07252

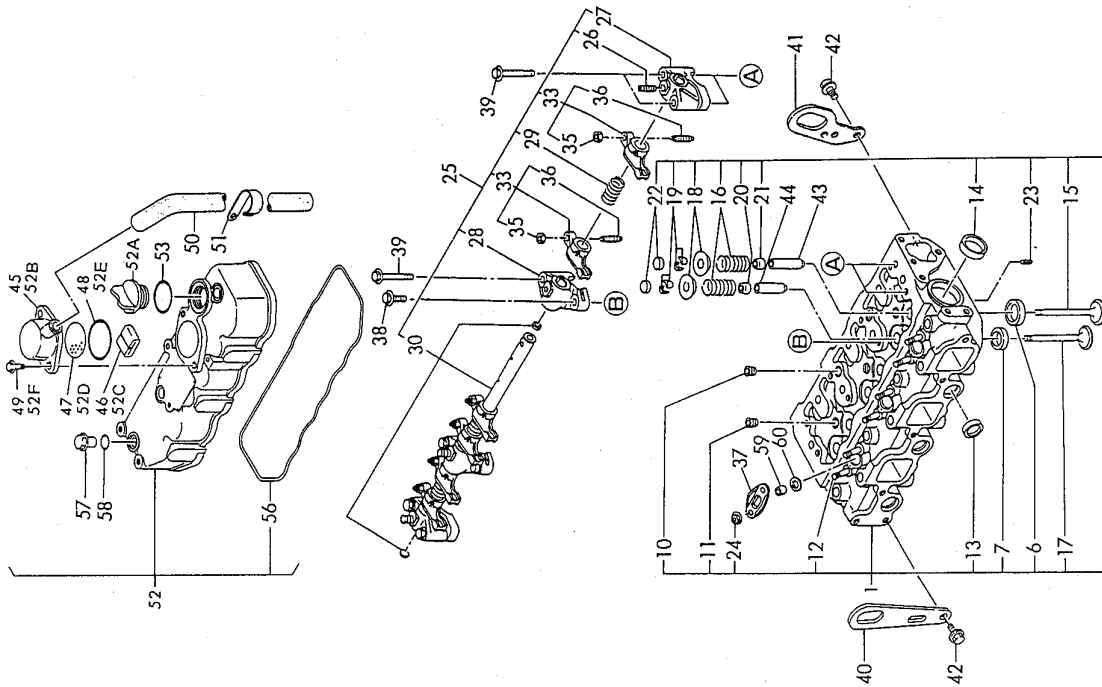
(4) シリンダヘッド & ベンネット
CYLINDER HEAD & BONNET

(A)=3TR84TL-RTBY(D)=
(B)=3TR84TL-RTBZ(E)=
(C)= (F)=

1806
1807
1808
1809
1810
1811
1812
1813
1814
1815
1816
1817
1818
1819
1820
1821
1822
1823
1824
1825
1826
1827
1828
1829
1830
1831
1832
1833
1834
1835
1836
1837
1838
1839
1840
1841
1842
1843
1844
1845
1846
1847
1848
1849
1850
1851
1852
1853
1854
1855
1856
1857
1858
1859
1860
1861
1862
1863
1864
1865
1866
1867
1868
1869
1870
1871
1872
1873
1874
1875
1876
1877
1878
1879
1880
1881
1882
1883
1884
1885
1886
1887
1888
1889
1890
1891
1892
1893
1894
1895
1896
1897
1898
1899
1900

D29132-03120
D29139-01300
D29102-11100
D29100-11220

Fig. 4 シリンダヘッド & ベンネット
CYLINDER HEAD & BONNET



REF. LEV.	PART NO.	DESCRIPTION	(A)	(B)	(C)	(D)	(E)	(F)
58	24311-000120	O-RING 1A P 12.0	3	3	3	3	3	3
59	119625-11870	PROTECTOR, NOZZLE	3	3	3	3	3	3
60	119625-11880	SEAT, NOZZLE	3	3	3	3	3	3

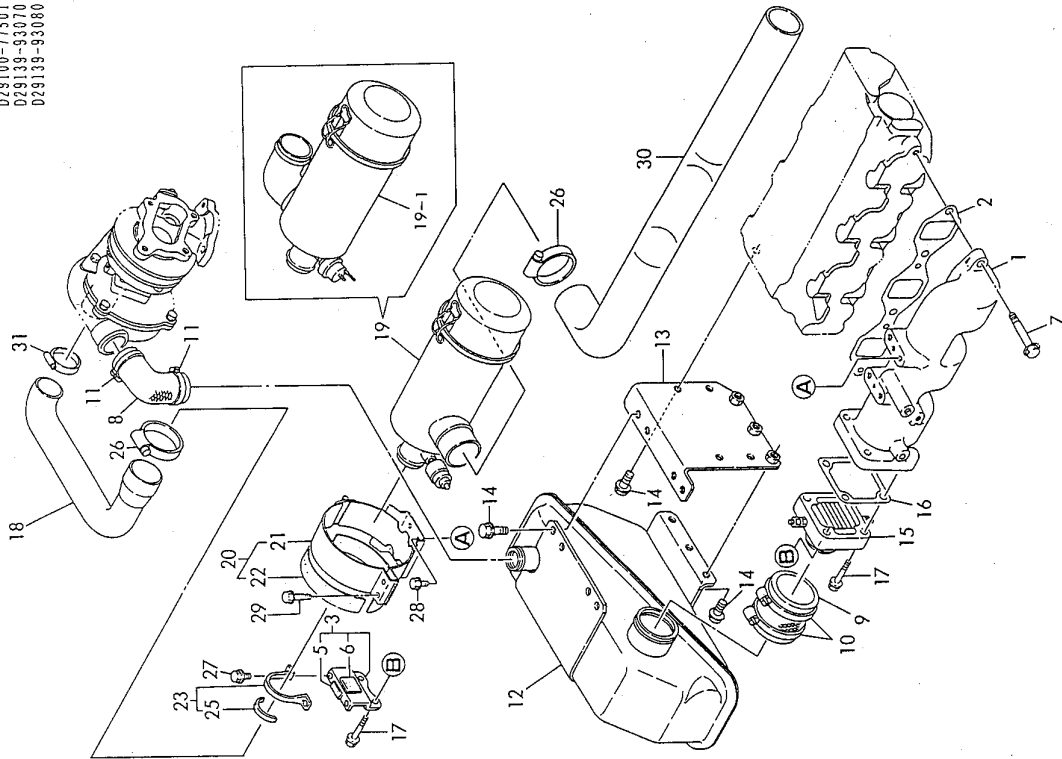
REMARKS (注)
(1) 修理用部品 (1) REPAIR PART.
(G) 部品番号 1-1-1 (G) THESE PARTS ARE SOLD BY FIG.20,
REF. NO. 1-1-1.

Y072252

(5) キュウキマニホルド & エアクリーナー
 SUCTION MANIFOLD & AIR CLEANER(A)=3TN847L-RTBY(D)=
 (B)=3TN847L-RTBZ(E)=
 (C)= (F)=
 Y00P3633

029139-12100
 029139-12300
 029139-12400
 029100-71501
 029139-93070
 029139-93080

Fig. 5 キュウキマニホルド & エアクリーナー
 SUCTION MANIFOLD & AIR CLEANER



REF. LEV.	PART NO.	DESCRIPTION	QTY	UNIT	REMARKS
1	129122-12100	MANIFOLD, SUCTION	1	1	(G)
2	129150-12111	GASKET, (NON-ASB.)	1	1	
3	129132-12820	GASKET, (NON-ASB.)	1	1	
4	129132-12890	SHEET, RUBBER	1	1	
5	129132-12900	DAMPER	1	1	
6	129139-12050	PIPE (B), T/C-S/T	1	1	
7	129122-12060	PIPE (A), S/T-MANIF.	1	1	
8	129122-12060	PIPE (A), S/T-MANIF.	1	1	
9	129122-12060	PIPE (A), S/T-MANIF.	1	1	
10	23000-060000	CLAMP 60	2	2	
11	23000-041000	CLAMP 41	2	2	
12	129139-12200	TANK, SURGE	1	1	
13	129122-12211	BRACKET, TURBO	1	1	
14	26106-080162	BOLT M 8X 16 PLATED	11	11	
15	129120-77501	HEATER, AIR	1	1	
16	129150-77511	GASKET, (NON-ASB.)	1	1	
17	26106-080352	BOLT M 8X 35 PLATED	4	4	
18	129139-12070	PIPE, AIR INTAKE	1	1	
19	129132-12510	CLEANER ASSY, AIR	1	1	
20	129132-12581	SUPPORT ASSY, CLEANER	1	1	
21	129132-12561	SUPPORT, AIR CLEANER	1	1	
22	119440-12880	FELT, SUPPORT	2	2	
23	129132-12800	BAND	1	1	
24	129132-12860	SHEET, RUBBER	1	1	
25	23000-040000	CLAMP 60	2	2	
26	26106-060142	BOLT M 6X 14 PLATED	2	2	
27	26106-080142	BOLT M 8X 14 PLATED	4	4	
28	26106-080162	BOLT M 8X 16 PLATED	2	2	
29	129132-12220	EXTEND PIPE(SUC)	1	1	
30	129132-12220	EXTEND PIPE(SUC)	1	1	
31	23000-048000	CLAMP 48	1	1	

REMARKS (注)
 (G) THESE PARTS ARE SOLD BY FIG.20,
 REF.NO.1-1-1.

+++++
 I 1808 I
 I (18011)
 +-----+
 Y0003633

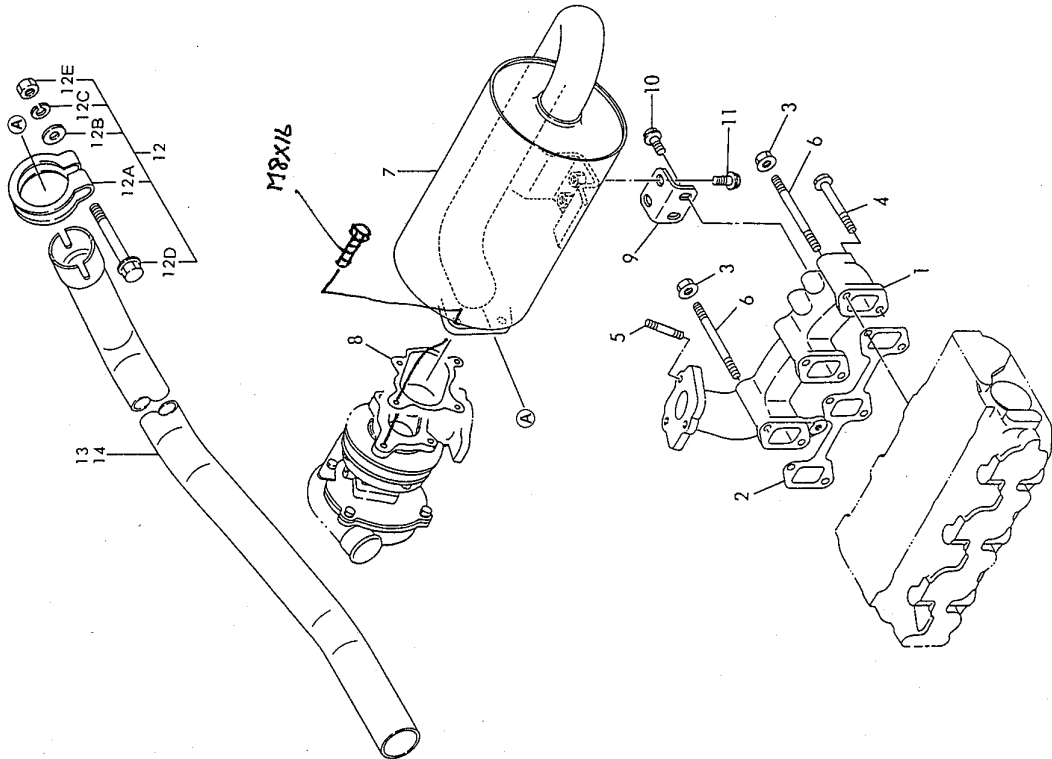
(6) ハイキマニホルド & サイレンサ
 EXHAUST MANIFOLD & SILENCER

(A)=3TN84TL-RTBY(D)=
 (B)=3TN84TL-RTBZ(E)=
 (C)= (F)=

Fig. 6 ハイキマニホルド & サイレンサ
 EXHAUST MANIFOLD & SILENCER

029139-13100TK
 029139-13211
 029139-33070
 029139-33080

REF. LEV.	PART NO.	DESCRIPTION	QTY	UNIT	REMARKS
1	129139-13100	MANIFOLD, EXHAUST	1	1	(G)
2	129150-13110	GASKET, EXH. MANIFOLD	1	1	(G)
3	194990-22050	NUT, W. WASHER 8	2	2	
4	26106-080802	BOLT, M 8 X 80 PLATED	4	4	
5	26216-080222	STUD, M 8 X 22 PLATED	3	3	
6	26216-080802	STUD, M 8 X 80 PLATED	2	2	
7	129139-13521	SILENCER	1	1	(G)
8	129403-18090	GASKET, (NON-ASB.)	1	1	(G)
9	129322-18150	BRACKET	1	1	
10	26106-080142	BOLT, M 8 X 14 PLATED	2	2	
11	26106-080202	BOLT, M 8 X 20 PLATED	2	2	
12	121120-13590	CLAMP	1	1	W
12A	121120-13580	CLAMP	1	1	
12B	22137-10000	WASHER 10, POLISHED	1	1	W
12C	22217-10000	SPRING WASHER 10	1	1	W
12D	26106-100452	BOLT, M10 X 65 PLATED	1	1	W
12E	26706-100002	NUT M10	1	1	W
13	129139-13600	TAIL PIPE, EXH.	1	1	
14	129139-13700	TAIL PIPE, EXH.	1	1	



REMARKS (注)
 (G) THESE PARTS ARE SOLD BY FIG.20.
 REF. NO. 1.1-1. REF. NO. 1.1-1.

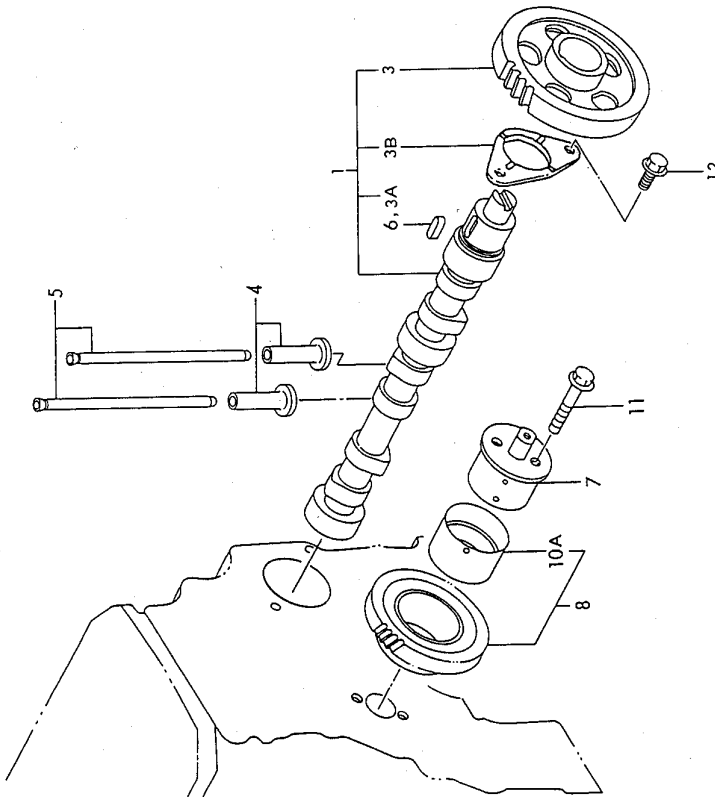
Y072254

(7) カムシャフト & ドライブギヤ
CAMSHAFT & DRIVE GEAR
(A)=3TN84TL-RTBY(D)=
(B)=3TN84TL-RTBZ(E)=
(C)= (F)=

1809 I
1801 I
Y0003633

Fig 7 カムシャフト & ドライブギヤ
CAMSHAFT & DRIVING GEAR

029129-14100
029100-25101



REF. LEV.	PART NO.	DESCRIPTION	QTY	UNIT	REMARKS
1	129129-14580	CAMSHAFT ASSY	1	W	
3	(A=EXXX) (B=EXXX)	GEAR, CAMSHAFT	1	1	
3A	129150-14101	KEY 7X 14	1	W	
3B	22512-070140	BEARING, THRUST	1	W	
4	(A=EXXX) (B=EXXX)	TAPPET	6	6	
5	129150-14400	ROD, PUSH	6	6	
6	22512-070140	KEY 7X 14	1	1	
7	(A=EXXX) (B=EXXX)	SHAFT, IDLE GEAR	1	1	
8	129100-25061	GEAR W/BUSH	1	1	
10A	129150-25920	BUSH, IDLE GEAR	1	1	(1)
11	(A=EXXX) (B=EXXX)	BOLT M 8 X 45	2	2	
12	26106-080162	BOLT M 8 X 16	2	2	

REMARKS (1) REPAIR PART. Y072255

(9) クランクシャフト & フライホイ
CRANKSHAFT & PISTON

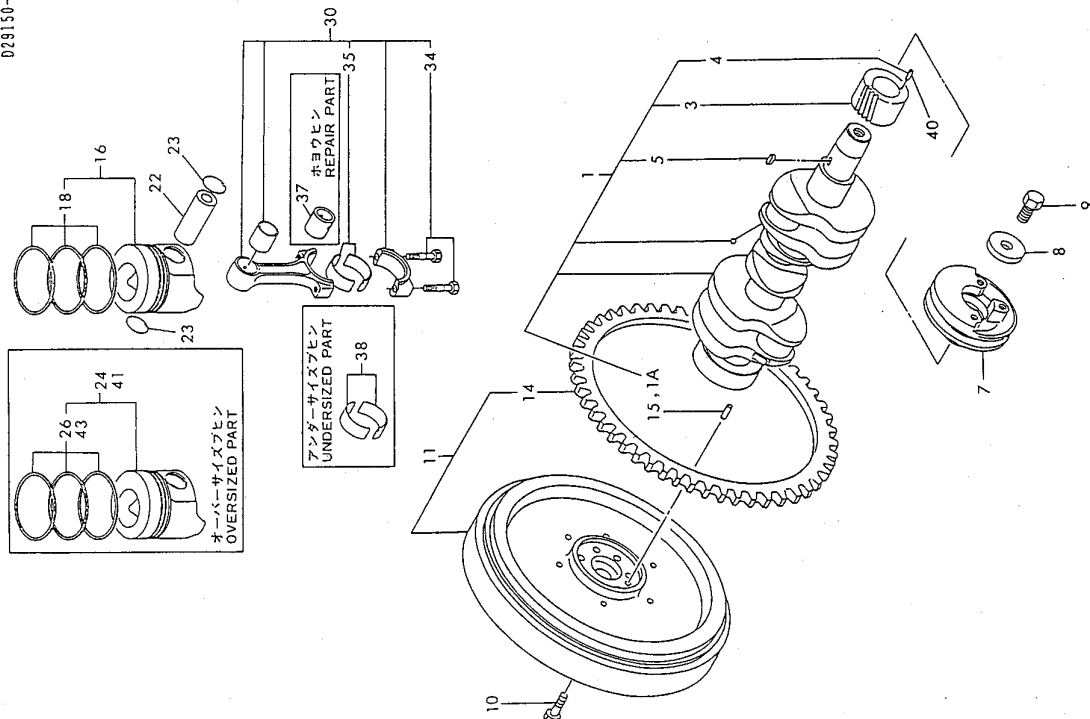
(A)=3TN847L-RTBY(D)=
(B)=3TN847L-RTBZ(E)=
(C)= (F)=

1811
1801
Y0003633

029100-21100
029100-21200
029116-21200
029128-21320
029105-21100
029150-23100

クランクシャフト & フライホイ
CRANKSHAFT & FLYWHEEL

Fig. 9



REF. LEV.	PART NO.	DESCRIPTION	QTY	UNIT	REMARKS
1	729102-21700	クランクシャフト CMP	1	個	
1A	129100-01580	クランクピン 8X16	1	個	
3	129150-21200	ギア, クランクシャフト	1	個	
4	22351-040010	スプリングピン 4.0MX 10	1	個	
7	22512-070140	キー 7X 14	1	個	
7-1	171340-21650	V-プーリー, クランクシャフト	1	個	
7-1	129116-21650	V-プーリー, クランクシャフト	1	個	
8	129793-21661	ワッシャー	1	個	
9	121850-21680	ボルト, V-プーリー	1	個	
10	121111-21501	フライホイール	6	個	
11	129128-21590	フライホイール CMP	1	個	
14	119865-21600	ギア, リング	1	個	
15	129100-01580	クランクピン 8X16	1	個	
16	129105-22090	ピストン W/RING	3	個	
18	729105-22500	リングセット, ピストン	3	個	
22	129150-22300	ピン, ピストン	3	個	
23	121100-22400	クリップ	6	個	
24	729105-22910	ピストン W/RING OS=0.25	3	個	(1)
26	729105-22951	リングセット OS=0.25	3	個	(1)
30	729402-23100	ロッドアッシー, コネクティング	3	個	
33	129100-23100	ブッシュ, ピストンピン	3	個	
34	129100-23910	ボルト, コネクティングロッド	3	個	
35	129150-23600	ブッシュ, クランクピン	3	個	
37	129100-23910	ブッシュ, ピストンピン	3	個	
38	129150-23610	ベアリングピン OS=0.25	3	個	(2)
40	22351-040010	スプリングピン 4.0MX 10	1	個	(3)
41	129105-22920	ピストン W/RING OS=0.5	3	個	(4)
43	129105-22970	リングセット OS 0.5	3	個	(4)

REMARKS (注)
 (1) オーバーサイズ (OS=0.25) の部品。
 (2) リペア部品。
 (3) アンダーサイズ (U.S=0.25) の部品。
 (4) オーバーサイズ (O.S=0.50) の部品。

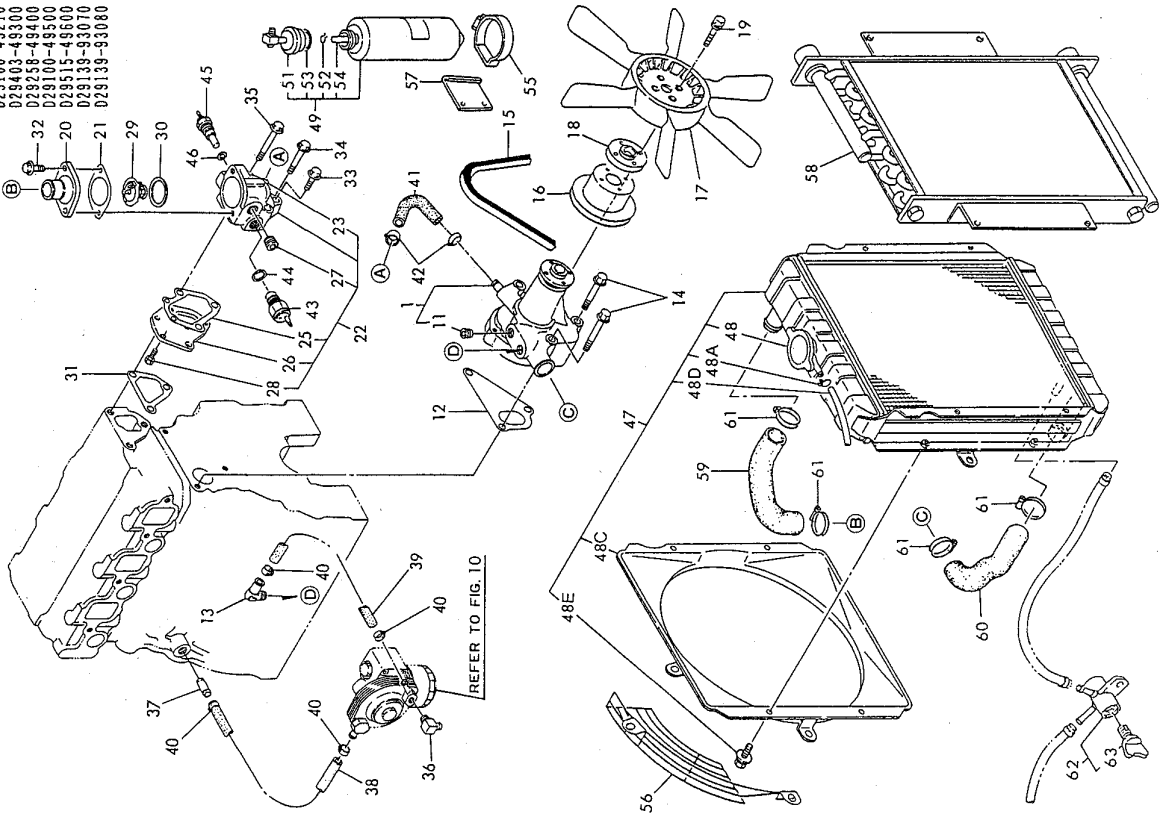
(12) CW ｼｽﾃﾑ
COOLING WATER SYSTEM

(A)=3TMB4TL-RTBY(D)=
(B)=3TMB4TL-RTBZ(E)=
(C)= (F)=

1814 I
1801 I
Y0003633

Fig. 12 CW ｼｽﾃﾑ
COOLING WATER SYSTEM

- 029103-42110
- 029100-42310
- 029135-42300
- 029132-44400
- 029106-49210
- 028403-49300
- 028558-49400
- 029100-49500
- 029315-49600
- 029138-33070
- 029139-33080



REF. LEV.	PART NO.	DESCRIPTION	QTY	P/U	R
11	129100-62002	CMP 7/8 CMP 7/8 (NON-ASB.)	1	1	
12	129100-62020	PLUG PT3/B.SCREW	1	1	
13	129103-69501	GASKET, C.W. PUMP	1	1	(G)
14	26106-080402	ELBOW PT 1/4	1	1	
15	12106-080402	BOLT M 8X 60 PLATED	3	3	
16	121492-42590	V-BELT (A-38)	1	1	
17	121520-44740	V-PULLEY	1	1	
18	124574-44761	FAN COOLING SPACER	1	1	
19	26014-060302	BOLT W/WASHER 6X 30	4	4	
20	129350-49530	COVER, THERMOSTAT	1	1	
21	129795-49551	GASKET, (NON-ASB.)	1	1	(G)
22	129100-49800	CASE ASST.THERMOSTAT	1	1	
23	124770-11770	JOINT PT1/8	1	1	
24	129100-49820	COVER, THERMOST. CASE	1	1	
25	129100-49830	PLUG PT3/B.SCREW	1	1	
26	129100-49830	BOLT M 6X 16 PLATED	2	2	
27	23871-030000	THERMOSTAT	1	1	
28	26116-060162	GASKET, (NON-ASB.)	1	1	(G)
29	129155-49800	GASKET, THERMO. CASE	1	1	
30	129150-49811	BOLT M 8X 20 PLATED	2	2	
31	129100-49840	BOLT M 8X 25 PLATED	1	1	
32	26106-080202	BOLT M 8X 50 PLATED	1	1	
33	26106-080252	BOLT M 8X 60 PLATED	1	1	
34	26106-080502	JOINT	1	1	
35	26106-080602	PIPE, CYL-LO-COOLER	1	1	
36	121750-49110	PIPE, COOLER-C.W. PUMP	1	1	
37	129122-44480	CLAMP 22	4	4	
38	129403-49031	PIPE, C.W. (BY-PASS)	2	2	
39	129258-49040	CLAMP 16	2	2	
40	23000-02200	SWITCH, THERMO(110°C)	1	1	(G)
41	129100-49050	GASKET 16	1	1	
42	23000-014000	SENSOR	1	1	
43	121250-44901	GASKET 10	1	1	
44	124465-44950	RADIATOR	1	1	
45	171036-49351	CAP	1	1	
46	129150-49360	CLAMP	2	2	
47	123682-44210	SHROUD	1	1	
48	121250-44590	HOSE, C.WATER	1	1	
48A	(A=E07858)	BOLT M 8X 16	4	4	
48B	(B=E07885)	SUB-TANK ASSY	1	1	
48C	(C=E07885)	CAP	1	1	
48D	(D=E07885)	GASKET	1	1	
48E	(E=E07885)	PIPE 7X 225	1	1	
49	171064-44510	CLAMP, SUB-TANK	1	1	
50	121450-44531	CLAMP, SUB-TANK	1	1	
51	124450-44560	CLAMP, SUB-TANK	1	1	
52	121470-44581	CLAMP, SUB-TANK	1	1	
53	23065-070225	NET, WIRE	1	1	
54	124450-44550	BRACKET, SUB-TANK	1	1	
55	129132-44590	COOLER, OIL	1	1	
56	121256-44600	COOLER ASSY, LUB OIL	1	1	
57	129132-44900	PIPE (A), C. WATER	1	1	
58	(A=E07074)	PIPE (B), C. WATER	1	1	
59	119860-49010	CLAMP 38	4	4	
60	119860-49020	COCK ASSY, 3-WAY	1	1	
61	23010-038000	COCK, DRAIN	1	1	
62	129150-49100		1	1	
63	(A=E06571)		1	1	

REMARKS (注)
(G) THESE PARTS ARE SOLD BY FIG.20,
REF.NO.20 / 59-500.1,1-1 27 註 (G) THESE PARTS ARE SOLD BY FIG.20,
REF.NO.1,1-1.

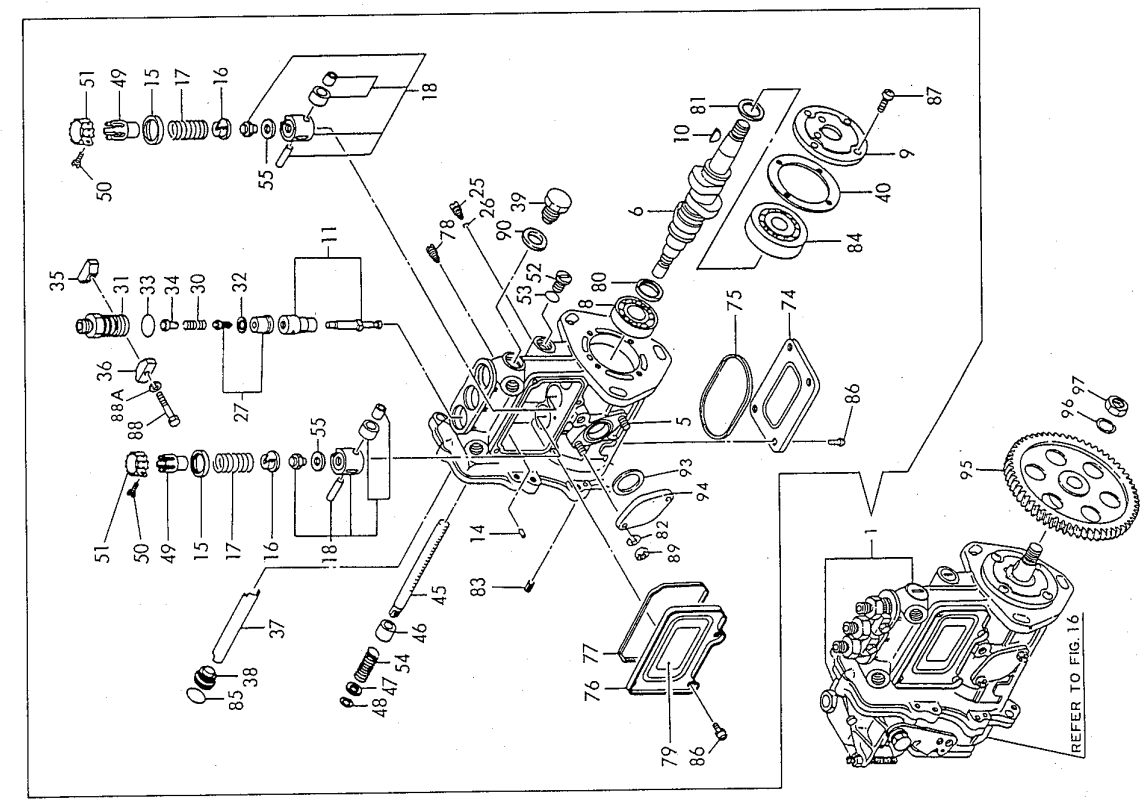
(A)=3TN84TL-RTBY(D)=
 (B)=3TN84TL-RTBZ(E)=
 (C)=

FUEL INJECTION PUMP

1 1815 1
 1 (1801) 1
 Y00D3633

028130-23100
 728139-51331

Fig. 13 F07ンシャポンプ
 FUEL INJECTION PUMP



REF. LEV.	PART NO.	DESCRIPTION	(A)	(B)	(C)	(D)	(E)	(F)
1	729139-51391	FOR PUMP ASSY (M12)						
5	129155-51020	STUD, FEED PUMP						
6	119810-51040	CAMSHAFT						
8	129155-51050	BALL BEARING, THRUST						
9	129155-51060	RETAINER, BEARING						
10	122110-51090	KEY						
11	129170-51101	PLUNGER W/BARREL						
14	129155-51160	PIN, BARREL LOCKING						
15	129155-51170	RETAINER, PIN						
16	129155-51180	SPRING SHOULDER, PLUNGER						
17	124950-51190	SPRING, PLUNGER						
18	129155-51200	TAPPET ASST						
25	129155-51270	LOCKING, TAPPET						
26	129155-51280	O-RING S6						
27	129100-51300	VALVE W/SEAT, DELIV.						
30	129155-51320	SPRING, DELIV. VALVE						
31	129155-51340	GUARD-DELIVERY VALVE						
32	124550-51350	GASKET, DELIVERY						
33	124550-51370	O-RING, DELIVERY						
34	129155-51370	STOPPER, VALVE						
35	129155-51380	LOCKING (A)						
36	129155-51390	LOCKING (B)						
37	129155-51400	DEFLECTOR						
38	129155-51410	CHECK BOLT, DEFLECTOR						
39	129155-51420	PLUG (M16)						
40	129155-51450	SHIM SET, ADJUSTING						
45	129155-51500	RACK, CONTROL						
46	129155-51521	BUSH, RACK						
47	129155-51530	SPACER, AUX. SPRING						
48	129155-51540	CIRCLIP						
49	129155-51550	PINION, CONTROL						
50	122117-51560	SCREW, PINION						
51	129155-51570	PLUG (M12)						
52	129155-51580	O-RING						
53	129152-51591	SPRING, RACK						
54	129155-51600	SHIM, LOWER						
55	129155-51700	GASKET, LOWER COVER						
74	129155-51710	GASKET, LOWER COVER						
76	129155-51750	GASKET, SIDE COVER						
77	129155-51760	GASKET, SIDE COVER						
78	129155-51790	LOCKING, RACK						
79	129156-51910	LABEL, CAUTION						
80	129155-51930	SPACER T=3.25						
81	129155-51940	SPACER T=1.5						
82	22217-060000	SPRING WASHER 6						
83	22351-050010	SPRING PIN 5X10						
84	24101-063034	BALL BEARING						
85	24341-000160	O-RING 1A S 16-0						
86	26022-050102	SCREW M 5X 10						
87	26022-060162	SCREW M 6X 16						
88	26116-050302	BOLT M 5X 30 PLATED						
88A	22217-050000	SPRING WASHER 5						
89	26716-060002	NUT M 6						
90	43400-500490	SEAL WASHER 16S						
90-1	22190-160002	SEAL WASHER 16S						
93	129155-52050	GASKET COVER, BLIND						
94	129150-52200	GEAR, FUEL INJ. PUMP						
96	22217-120000	WASHER 12, SPRING						
97	26716-120002	NUT M12						

REMARKS (注)
 (1) GOVERNOR ASSY (FIG. NO. 16) IS INCORPORATED IN THIS FUEL INJECTION PUMP ASST. (REF. NO. 1).

(A)=3T184TL-RTBY(D)=
 (B)=3T184TL-RTBZ(E)=
 (C)=

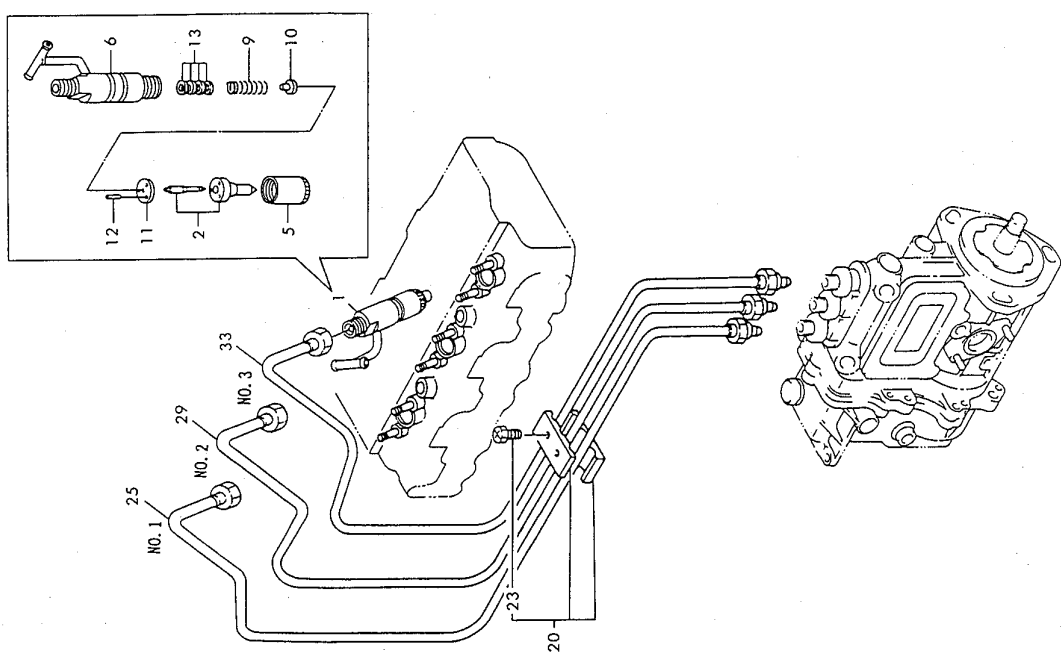
(14) FO 725PCH
 FUEL INJECTION SYSTEM

1 1816 1
 1 (1801) 1
 Y0003633

029503-53200
 029100-59110

Fig. 14 FO725PCH FUEL INJECTION DEVICE

REF. LEV.	PART NO.	DESCRIPTION	(A)	(B)	(C)	(D)	(E)	(F)
1	729137-53200	VALVE ASSY, F. INJECT	3	3				
2	129503-53050	NOZZLE ASSY, F. INJECT	3	3				
5	114250-53080	NUT, NOZZLE CASE	3	3				
6	129100-53100	HOLDER ASSY, NOZZLE	3	3				
9	114250-53120	SPRING, NOZZLE	3	3				
10	114250-53130	SEAT, NOZZLE SPRING	3	3				
11	114250-53140	PLATE, STOP	3	3				
12	114250-53210	PIN	6	6				
13	114250-53400	SHIM PACK	3	3				
20	129130-59130	RETAINER, INJ. PIPE	1	1				
23	129130-59131	BOLT M 4X 12	2	2				
25	129100-59910	PIPE, FUEL INJECTION	1	1				
29	129100-59920	PIPE, FUEL INJECTION	1	1				
33	129100-59930	PIPE, FUEL INJECTION	1	1				



(A)=3T184TL-RTBY(D)=
 (B)=3T184TL-RTBZ(E)=
 (C)= (F)=

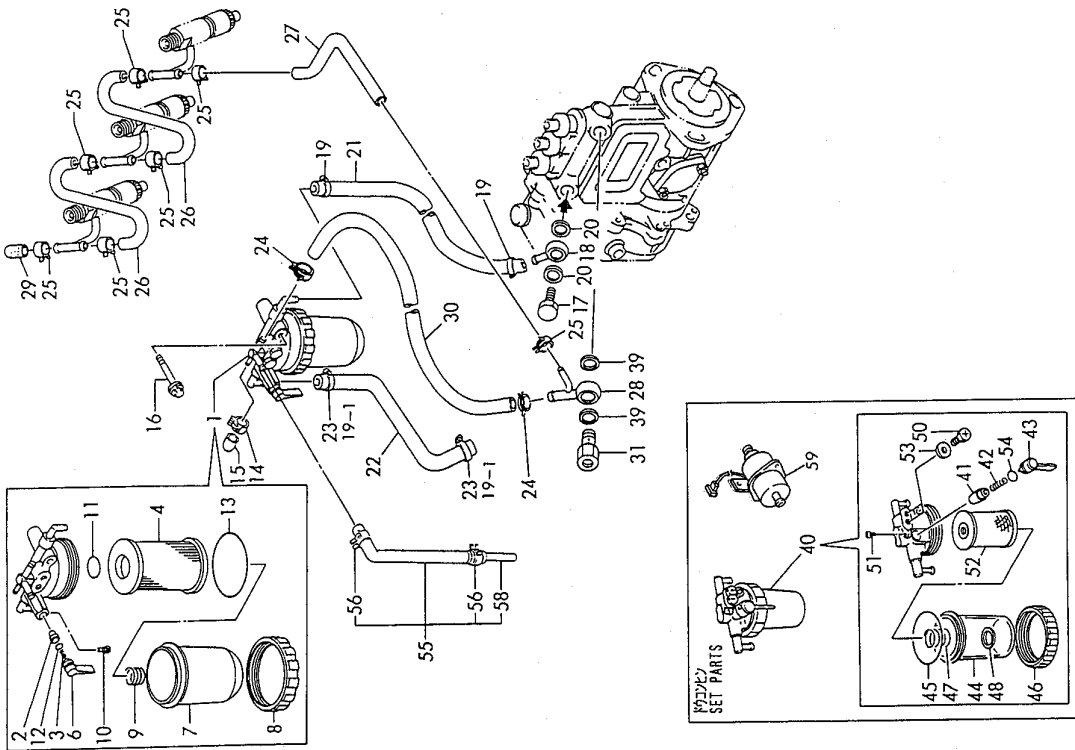
(15) FO #17°
 FUEL OIL PIPES

11C01
 11B01
 Y0003633

REF. LEV.	PART NO.	DESCRIPTION	QTY	(A)	(B)	(C)	(D)	(E)	(F)	P/U	A	R
1	129100-55621	FO17° CMP	1									
2	104200-55321	STRAINER ASSY, FUEL	1									
3	104200-55330	VALVE, TAPER	1									
4	129100-55650	SPRING, TAPER VALVE	1									
5	129100-55670	ELEMENT, FUEL	1									
6	129100-55680	LEVER	1									
7	129100-55680	CUP, STRAINER	1									
8	129100-55690	RING, RETAINING	1									
9	129100-55700	SPRING	1									
10	104200-55750	SCREEN M 4	1									
11	24311-000160	O-RING 1A P-16.0	1									
12	24311-240100	O-RING 1A P-10A	1									
13	24321-000650	O-RING 1A G-65.0	1									
14	124066-59100	R-2017° (2) 8	1									
15	129150-59580	WASHER (FO-T) 8	1									
16	26014-080702	BOLT (FO-T) M 8 X 70	1									
17	103854-39140	WASHER (FO-T) 8	1									
18	101304-59020	JOINT (FO-T) 12	1									
19	124766-59050	R-2017° (2) 12	1									
19-1	124766-59050	R-2017° (2) 12	4									
20	104200-59170	GASKET 12	2									
21	129555-59510	FO-T D13/7.5xL180	2									
22	129255-59580	PIPE, FUEL	1									
22-1	105025-59530	FO-T (3) 8-# 27	1									
23	23000-013000	R-2017° 13	2									
24	124766-59050	R-2017° (2) 12	2									
25	124066-59100	R-2017° (2) 8	7									
26	124250-59550	FO-T (0.8x) L120	2									
27	119840-59560	PIPE, FUEL	2									
28	119840-59570	PIPE, FUEL RETURN	1									
29	129150-59580	WASHER (FO-T) 8	1									
30	129255-59580	PIPE, FUEL	1									
30-1	105025-59750	FO-T (FO) 8-# 27	1									
30-2	105025-59750	FO-T (FO) 8-# 27	1									
31	14E12697	VALVE ASSY, CHECK	1									
39	129100-59951	WASHER (3) 8	1									
40	23414-120000	SEPARATOR, WATER	1									
41	129335-55700	VALVE, TAPER	1									
42	104200-55330	SPRING, TAPER VALVE	1									
43	104200-55341	HANDLE, COCK	1									
44	124066-55510	BOWL, FUEL STRAINER	1									
45	102103-55520	O-RING	1									
46	110250-55610	RING, RETAINING	1									
47	121257-55720	SCREEN	1									
48	121257-55731	FLOAT	1									
50	101720-55750	PLUG 6	2									
51	104200-55750	SCREEN M 4	2									
52	171081-55910	GASKET 6	2									
53	23418-060000	GASKET 6, NYLON	2									
54	24311-240100	O-RING 1A P-10A	1									
55	119840-59601	BEND ASSY	1									
56	124766-59050	R-2017° (2) 12	2									
58	119840-59621	JOINT	2									
59	129322-77401	FEED PUMP	1									

028100-55112
 028100-59211
 028100-59302
 028139-93070
 028139-93080

Fig. 15 FO #17°
 FUEL LINE



(A)=3TN847L-RTBY(D)=
 (B)=3TN847L-RTBZ(E)=
 (C)=

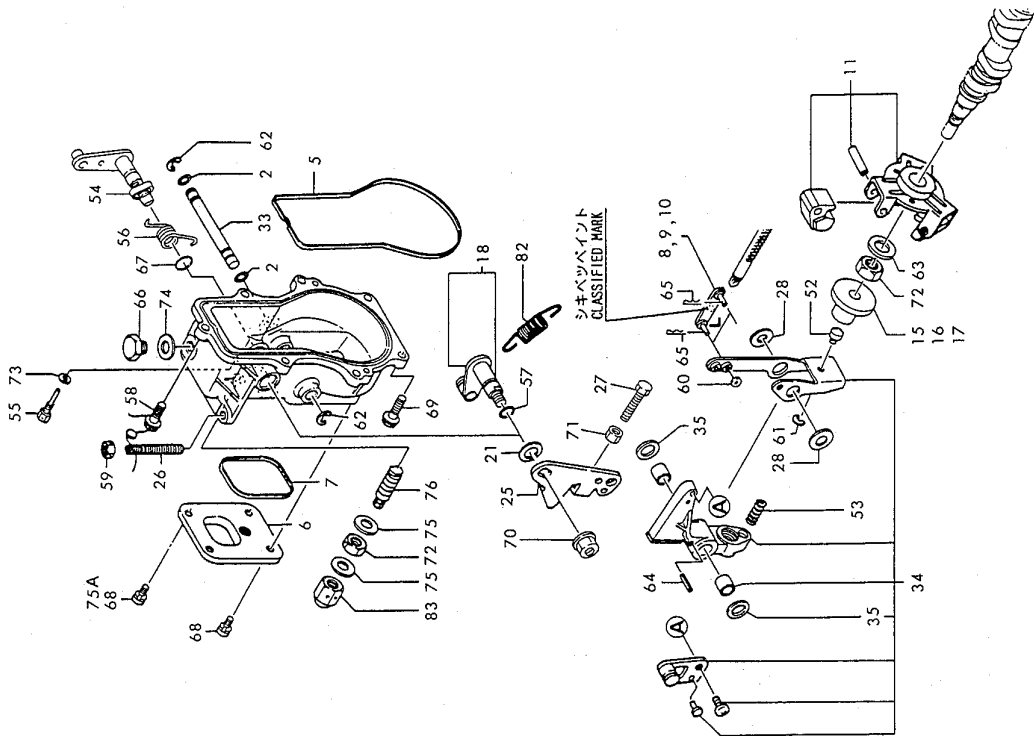
(16) ガバナ
 GOVERNOR

REF. LEV.	PART NO.	DESCRIPTION	QTY	PU	A	R
2	129155-51280	O-RING S6	2	2		
5	129155-61050	GASKET, GOV. CASE	1	1		
6	129155-61060	GASKET, GOVERNOR CASE	1	1		
7	129155-61070	GASKET, CASE COVER	1	1		
8	129155-61120	LINK L=30.5(MARK 0)	1	1		
9	129155-61130	LINK L=31.12(MARK 1)	1	1		
10	129155-61140	LINK L=30.5(MARK 0S)	1	1		
11	129155-61201	WEIGHT ASSY, GOV.	1	1		
15	129155-61341	SLEEVE	1	1		
16	129155-61350	SLEEVE	1	1		
17	129155-61360	SLEEVE	1	1		
18	129100-61400	SHAFT ASSY, CONTROL	1	1		
21	129155-61430	SPACER, SHAFT	1	1		
25	129100-61440	LEVER, CONTROL	1	1		
26	129155-61450	BOLT, REVOL. LIMIT	1	1		
27	129155-61460	BOLT, IDLE LIMIT	1	1		
28	129155-61480	SPACER ASSY	2	2		
33	129155-61490	SHAFT, GOV. LEVER	1	1		
34	129500-61500	LEVER ASSY, GOVERNOR	1	1		
34-1	129500-61501	LEVER ASSY, GOVERNOR	1	1		N
34-1	(A=E09575)					
35	174307-51700	SHIM SET	2	2		
52	129155-61540	SHIFTER	1	1		
53	129100-61650	SPRING, FUEL CONTROL	1	1		
54	129255-61800	LEVER, STOP	1	1		
55	129155-61810	PIN, STOP LEVER	1	1		
56	129100-61821	SPRING, RETURN	1	1		
57	129155-61830	O-RING STO	1	1		
58	129155-61950	BOLT, WASHER BASED	1	1		
59	124117-04000	LOCK NUT M 6	1	1		
60	124550-66370	WASHER 4	1	1		
61	22272-000040	CIRCLIP E- 4	1	1		
62	22272-000060	CIRCLIP E- 6	2	2		
63	22287-120000	WASHER 12	1	1		
64	22351-030016	SPRING PIN 3X16	1	1		
65	22360-040000	SNAP PIN 4	2	2		
65-1	22372-040000	SNAP PIN 4	2	2		R
65-1	(A=E07858)					
66	23887-100002	PLUG 10	1	1		
67	24311-240100	O-RING 1A P-10A	1	1		
68	26022-050102	SCREW M 5X 10	4	4		
68-1	26022-050102	SCREW M 5X 10	2	2		K
68-1	(A=E09575)					
69	26106-060202	BOLT M 6X 20 PLATED	6	6		
70	26366-080002	LOCK NUT M 8	1	1		
71	26736-060002	LOCK NUT M 6 PLATED	1	1		
72	26776-120002	LOCK NUT M12 PLATED	2	2		
73	43400-500390	SEAL WASH 6S	1	1		
73-1	22190-060002	SEAL WASH 6S	1	1		N
73-1	(A=E12164)					
74	43400-500430	SEAL WASH 10S	1	1		
74-1	22190-100002	SEAL WASH 10S	1	1		N
74-1	(A=E12164)					
75	43400-500450	SEAL WASH 12S	2	2		
75-1	22190-120002	SEAL WASH 12S	2	2		N
75-1	(A=E12164)					
75A	26023-050102	SCREW M 5X 10	2	2		M
75A	(A=E09575)					
76	129428-61450	TORQUE SPRING ASSY	1	1		
82	129489-61700	SPRING, GOVERNOR	1	1		
83	26687-120002	CAP NUT M12	1	1		

Y07264

Fig. 16
 ガバナ
 GOVERNOR

729139-51391



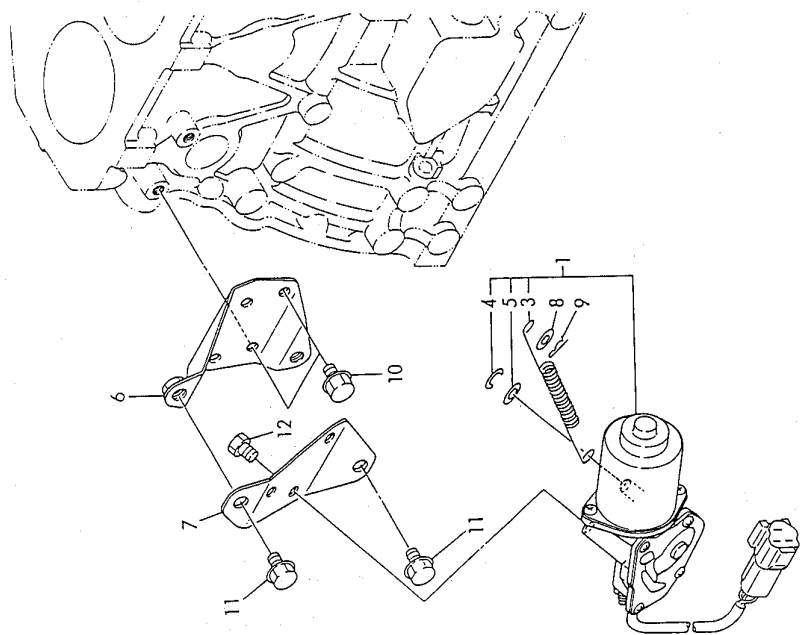
(A)=3TN84TL-RTBY(D)=
 (B)=3TN84TL-RTBZ(E)=
 (C)= (F)=

(17) キカンテイスンウチ
 ENGINE STOPPING DEVICE

+++++
 1 1C03 1
 1 11801 1
 +-----+
 Y0003633

Fig. 17 キカンテイスンウチ
 ENGINE STOP DEVICE
 029137-66500

REF. LEV.	PART NO.	DESCRIPTION	QTY	UNIT	REMARKS
1	129136-66800	MOTOR, ENGINE STOP	1	1	
3	129107-66830	SPRING, STOP MOTOR	1	1	
4	129566-66880	RING, SNAP	1	1	
5	129566-66890	WASHER	1	1	
6	129107-66810	BRACKET(A), STP. MOTOR	1	1	
7	129107-66820	BRACKET(B), STP. MOTOR	1	1	
8	22117-080000	WASHER 8	1	1	
9	22360-080000	SNAP PIN 8	1	1	
10	26106-080122	BOLT M 8X 12 PLATED	2	2	
11	26106-080122	BOLT M 8X 12 PLATED	2	2	
12	26116-050102	BOLT M 5X 10 PLATED	3	3	



(A)=STN84TL-RTBY(D)=
(B)=STN84TL-RTBZ(E)=
(C)= (F)=

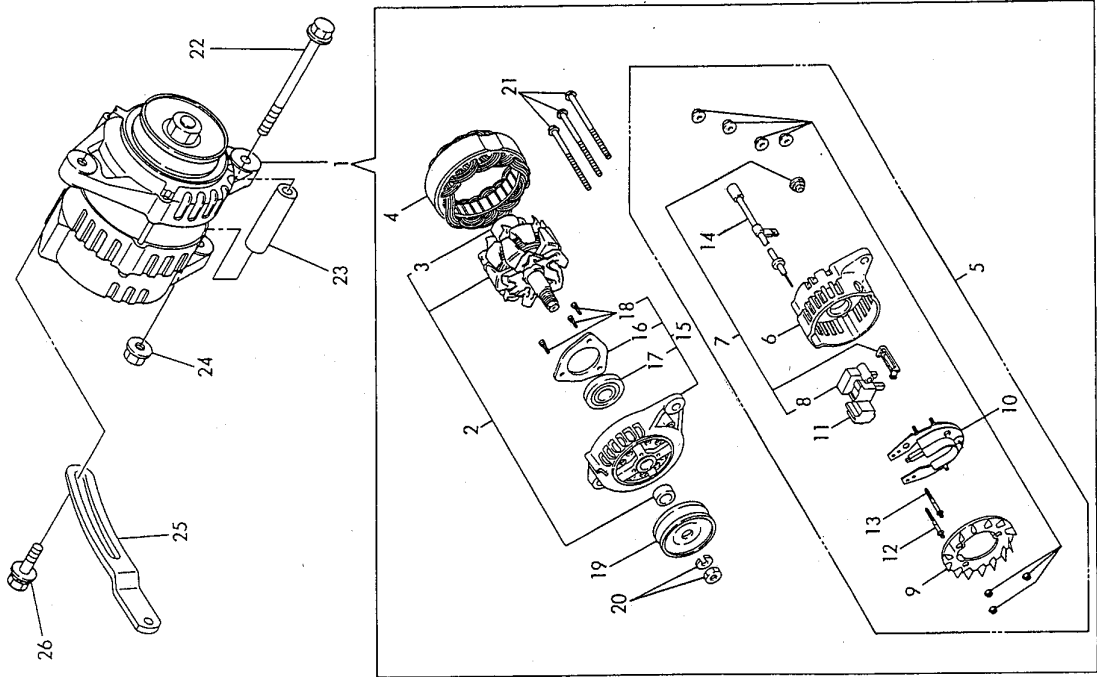
(19) ゼネレータ
GENERATOR

+++++
1 1005 1
1 (1801) 1
+++++
Y0003633

019836-77700
028410-77300

Fig. 19
ゼネレータ
GENERATOR

REF.	LEV.	品番	品名	説明	(A)	(B)	(C)	(D)	(E)	(F)
1	...	119836-77200	ACジェネレータ	GENERATOR	1					
2	..	119836-77700	D-9 ASY	ROTOR ASSY	1					
3	...	119836-77850	ボールベアリング	BALL BEARING	1					
4	...	119836-77710	スターターアセンブリ	STARTER ASSY	1					
5	...	119836-77721	カバーアセンブリ	COVER ASSY, REAR	1					
6	...	119836-77730	カバーアセンブリ	COVER, REAR	1					
7	...	119836-77741	ブラシアセンブリ	BRUSH ASSY, REGULATOR	1					
8	...	119836-77750	ブラシアセンブリ	BRUSH ASSY	1					
9	...	119836-77760	ガイドファン	GUIDE, FAN SIDE	1					
10	...	119836-77770	ダイオードアセンブリ	DIODE ASSY	1					
11	...	119836-77780	コンデンサ	CONDENSER	1					
12	...	119836-77871	ボルト	BOLT (1)	1					
13	...	119836-77880	ボルト	BOLT (2)	1					
14	...	119836-77890	ワイヤアセンブリ	WIRE ASSY, LEAD	1					
15	...	119836-77790	カバーアセンブリ	COVER ASSY, FRONT	1					
16	...	119836-77800	リテーナーベアリング	RETAINER BEARING	1					
17	...	119836-77840	ボールベアリング	BALL BEARING	1					
18	...	119836-77860	ネジ	SCREW, KID	1					
19	...	119836-77810	プーリー	PULLEY	1					
20	...	119836-77820	ナットアセンブリ	NUT ASSY, PULLEY	1					
21	...	119836-77830	ボルト	BOLT, THROUGH	1					
22	...	129136-77250	ボルト	BOLT M 8X105	1					
23	...	119820-77340	スペーサー	SPACER	1					
24	...	26366-080002	ナット	NUT M 8	1					
25	...	128410-77330	調整器	ADJUSTER, V-BELT	1					
26	...	26014-080252	ボルト	BOLT M 8X 25	1					



(A)=3TN84TL-RTBY(D)=
(B)=3TN84TL-RTBZ(E)=
(C)= (F)=

(20) パッキンセット & ツール
GASKET SET & TOOLS

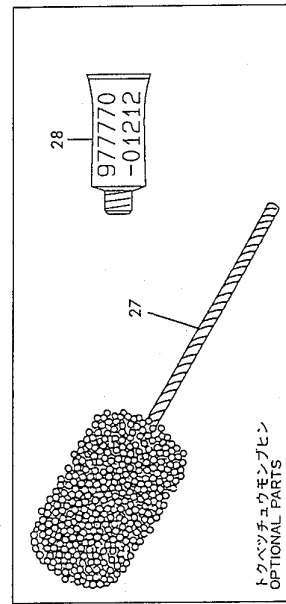
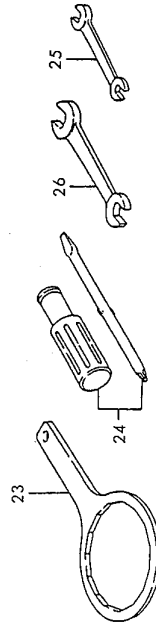
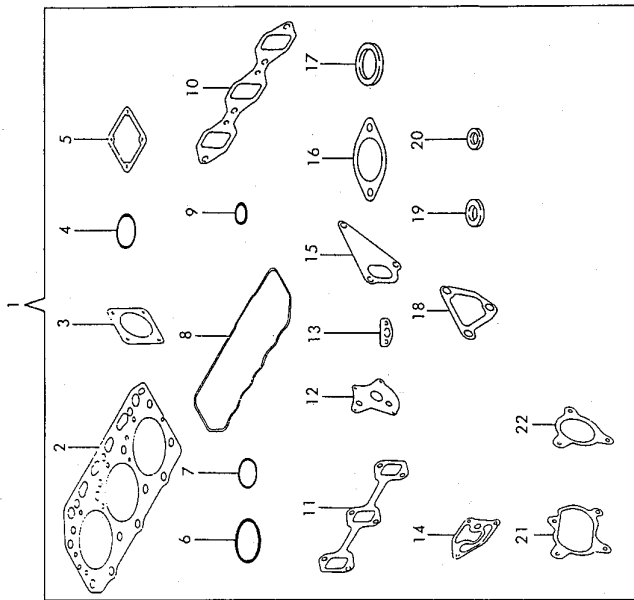
I 1C06 I
I 1B01 I

Y0003633

029139-93070
029139-93080

Fig. 20 パッキンセット & ツール
GASKET SET & TOOL

REF. LEV.	LEV.	品番	品名	単位	説明	備考	数量	単位
1	1	729137-92612	パッキンセット (A)	1	GASKET KIT (NON-ASS.)	(A)	1	(1)
1	1	729137-92613 <th>パッキンセット (B)</th> <th>1</th> <th>GASKET SET (NON-ASS.)</th> <th>(B)</th> <th>1</th> <th>(1)</th>	パッキンセット (B)	1	GASKET SET (NON-ASS.)	(B)	1	(1)
1	1	729137-92613 <th>パッキンセット (C)</th> <th>1</th> <th>GASKET SET (NON-ASS.)</th> <th>(C)</th> <th>1</th> <th>(1)</th>	パッキンセット (C)	1	GASKET SET (NON-ASS.)	(C)	1	(1)
1	1	729137-92613 <th>パッキンセット (F)</th> <th>1</th> <th>GASKET SET (NON-ASS.)</th> <th>(F)</th> <th>1</th> <th>(1)</th>	パッキンセット (F)	1	GASKET SET (NON-ASS.)	(F)	1	(1)
2	1	129157-01332 <th>パッキンヘッド (A)</th> <th>1</th> <th>GASKET, HEAD</th> <th>(A)</th> <th>1</th> <th>R</th>	パッキンヘッド (A)	1	GASKET, HEAD	(A)	1	R
2	1	129157-01333 <th>パッキンヘッド (B)</th> <th>1</th> <th>GASKET, (NON-ASS.)</th> <th>(B)</th> <th>1</th> <th>R</th>	パッキンヘッド (B)	1	GASKET, (NON-ASS.)	(B)	1	R
3	1	124240-01883 <th>パッキンヘッド (C)</th> <th>1</th> <th>GASKET, (NON-ASS.)</th> <th>(C)</th> <th>1</th> <th>R</th>	パッキンヘッド (C)	1	GASKET, (NON-ASS.)	(C)	1	R
4	1	121830-31960 <th>パッキンヘッド (D)</th> <th>1</th> <th>GASKET, (NON-ASS.)</th> <th>(D)</th> <th>1</th> <th>R</th>	パッキンヘッド (D)	1	GASKET, (NON-ASS.)	(D)	1	R
5	1	129150-72511 <th>パッキンヘッド (E)</th> <th>1</th> <th>GASKET, (NON-ASS.)</th> <th>(E)</th> <th>1</th> <th>R</th>	パッキンヘッド (E)	1	GASKET, (NON-ASS.)	(E)	1	R
6	1	24341-000500 <th>パッキンヘッド (F)</th> <th>1</th> <th>GASKET, (NON-ASS.)</th> <th>(F)</th> <th>1</th> <th>R</th>	パッキンヘッド (F)	1	GASKET, (NON-ASS.)	(F)	1	R
7	1	24311-000320 <th>パッキンヘッド (G)</th> <th>1</th> <th>GASKET, (NON-ASS.)</th> <th>(G)</th> <th>1</th> <th>R</th>	パッキンヘッド (G)	1	GASKET, (NON-ASS.)	(G)	1	R
8	1	129150-11310 <th>パッキンヘッド (H)</th> <th>1</th> <th>GASKET, (NON-ASS.)</th> <th>(H)</th> <th>1</th> <th>R</th>	パッキンヘッド (H)	1	GASKET, (NON-ASS.)	(H)	1	R
9	1	24311-000120 <th>パッキンヘッド (I)</th> <th>1</th> <th>GASKET, (NON-ASS.)</th> <th>(I)</th> <th>1</th> <th>R</th>	パッキンヘッド (I)	1	GASKET, (NON-ASS.)	(I)	1	R
10	1	129150-12111 <th>パッキンヘッド (J)</th> <th>1</th> <th>GASKET, (NON-ASS.)</th> <th>(J)</th> <th>1</th> <th>R</th>	パッキンヘッド (J)	1	GASKET, (NON-ASS.)	(J)	1	R
11	1	129150-13110 <th>パッキンヘッド (K)</th> <th>1</th> <th>GASKET, (NON-ASS.)</th> <th>(K)</th> <th>1</th> <th>R</th>	パッキンヘッド (K)	1	GASKET, (NON-ASS.)	(K)	1	R
12	1	129150-32020 <th>パッキンヘッド (L)</th> <th>1</th> <th>GASKET, (NON-ASS.)</th> <th>(L)</th> <th>1</th> <th>R</th>	パッキンヘッド (L)	1	GASKET, (NON-ASS.)	(L)	1	R
13	1	129150-35041 <th>パッキンヘッド (M)</th> <th>1</th> <th>GASKET, (NON-ASS.)</th> <th>(M)</th> <th>1</th> <th>R</th>	パッキンヘッド (M)	1	GASKET, (NON-ASS.)	(M)	1	R
14	1	129103-35122 <th>パッキンヘッド (N)</th> <th>1</th> <th>GASKET, (NON-ASS.)</th> <th>(N)</th> <th>1</th> <th>R</th>	パッキンヘッド (N)	1	GASKET, (NON-ASS.)	(N)	1	R
15	1	129100-42020 <th>パッキンヘッド (O)</th> <th>1</th> <th>GASKET, (NON-ASS.)</th> <th>(O)</th> <th>1</th> <th>R</th>	パッキンヘッド (O)	1	GASKET, (NON-ASS.)	(O)	1	R
16	1	129795-49551 <th>パッキンヘッド (P)</th> <th>1</th> <th>GASKET, (NON-ASS.)</th> <th>(P)</th> <th>1</th> <th>R</th>	パッキンヘッド (P)	1	GASKET, (NON-ASS.)	(P)	1	R
17	1	129100-49840 <th>パッキンヘッド (Q)</th> <th>1</th> <th>GASKET, (NON-ASS.)</th> <th>(Q)</th> <th>1</th> <th>R</th>	パッキンヘッド (Q)	1	GASKET, (NON-ASS.)	(Q)	1	R
18	1	124465-44950 <th>パッキンヘッド (R)</th> <th>1</th> <th>GASKET, (NON-ASS.)</th> <th>(R)</th> <th>1</th> <th>R</th>	パッキンヘッド (R)	1	GASKET, (NON-ASS.)	(R)	1	R
19	1	129150-69360 <th>パッキンヘッド (S)</th> <th>1</th> <th>GASKET, (NON-ASS.)</th> <th>(S)</th> <th>1</th> <th>R</th>	パッキンヘッド (S)	1	GASKET, (NON-ASS.)	(S)	1	R
20	1	129150-69360 <th>パッキンヘッド (T)</th> <th>1</th> <th>GASKET, (NON-ASS.)</th> <th>(T)</th> <th>1</th> <th>R</th>	パッキンヘッド (T)	1	GASKET, (NON-ASS.)	(T)	1	R
21	1	129403-18091 <th>パッキンヘッド (U)</th> <th>1</th> <th>GASKET, (NON-ASS.)</th> <th>(U)</th> <th>1</th> <th>R</th>	パッキンヘッド (U)	1	GASKET, (NON-ASS.)	(U)	1	R
22	1	129477-18100 <th>パッキンヘッド (V)</th> <th>1</th> <th>GASKET, (NON-ASS.)</th> <th>(V)</th> <th>1</th> <th>R</th>	パッキンヘッド (V)	1	GASKET, (NON-ASS.)	(V)	1	R
23	1	171301-92750 <th>パッキンヘッド (W)</th> <th>1</th> <th>GASKET, (NON-ASS.)</th> <th>(W)</th> <th>1</th> <th>R</th>	パッキンヘッド (W)	1	GASKET, (NON-ASS.)	(W)	1	R
24	1	104200-92350 <th>パッキンヘッド (X)</th> <th>1</th> <th>GASKET, (NON-ASS.)</th> <th>(X)</th> <th>1</th> <th>R</th>	パッキンヘッド (X)	1	GASKET, (NON-ASS.)	(X)	1	R
25	1	28110-100120 <th>パッキンヘッド (Y)</th> <th>1</th> <th>GASKET, (NON-ASS.)</th> <th>(Y)</th> <th>1</th> <th>R</th>	パッキンヘッド (Y)	1	GASKET, (NON-ASS.)	(Y)	1	R
26	1	28110-160170 <th>パッキンヘッド (Z)</th> <th>1</th> <th>GASKET, (NON-ASS.)</th> <th>(Z)</th> <th>1</th> <th>R</th>	パッキンヘッド (Z)	1	GASKET, (NON-ASS.)	(Z)	1	R
27	1	129400-92420 <th>パッキンヘッド (AA)</th> <th>1</th> <th>GASKET, (NON-ASS.)</th> <th>(AA)</th> <th>1</th> <th>R</th>	パッキンヘッド (AA)	1	GASKET, (NON-ASS.)	(AA)	1	R
28	1	977770-01212 <th>パッキンヘッド (AB)</th> <th>1</th> <th>GASKET, (NON-ASS.)</th> <th>(AB)</th> <th>1</th> <th>R</th>	パッキンヘッド (AB)	1	GASKET, (NON-ASS.)	(AB)	1	R



トクベツチュウモン
OPTIONAL PARTS

REMARKS (20)
I (1) 29555 ツール

部品番号順索引表

当パーツカタログに記載されている全ての部品を部品番号順（使用場所別）に収録してあります。

部品番号により目的の部品がどの部分に使用されているかを知る場合にご活用下さい。

PARTS INDEX

All parts of this Parts Catalog is arranged by Part No. order
(depending on the spot where the part is used).
If you want to know by Part No. where your object part is used,
please use this Parts Catalog.

PC NO.	DESCRIPTION	LOC. NO.	LOC. REF.	PC NO.	DESCRIPTION	LOC. NO.	LOC. REF.
101304-59020	RETAINER	15	18	Y0003633	RETAINER	119640-01640	3
101720-55750	JOINT 12, PIPE	15	50	Y0003633	DRAIN PLUG M22	119640-12580	5
102103-55520	PLUG 6	15	45	Y0003633	FELT, SUPPORT	119810-51040	13
103338-11190	SPRING, TAPER VALVE	4	19	Y0003633	CAMSHAFT	119820-77340	19
103854-39140	COTTER 8	15	17	Y0003633	SPACER	119836-77200	19
104200-55321	BOLT, PIPE JOINT	15	2	Y0003633	GENERATOR	119836-77700	19
104200-55330	VALVE, TAPER	15	41	Y0003633	ROTOR ASSY	119836-77710	19
104200-55341	SPRING, TAPER VALVE	15	3	Y0003633	STARTER ASSY	119836-77721	19
104200-55750	HANDLE, COCK	15	43	Y0003633	COVER ASSY, REAR	119836-77730	19
104200-59170	SCREW M 4	15	10	Y0003633	COVER, REAR	119836-77741	19
104200-92350	GASKET 12	15	20	Y0003633	BRUSH ASSY, REGULATOR	119836-77750	19
105010-39140	DRIVER, SCREW	20	24	Y0003633	BRUSH ASSY	119836-77760	19
105025-59530	PIPE, FUEL	11	7	Y0003633	GUIDE, FAN SIDE	119836-77770	19
105025-59750	PIPE, FUEL OIL	15	22-1	Y0003633	DIODE ASSY	119836-77780	19
110250-55610	RING, RETAINING	15	46	Y0003633	CONDENSER	119836-77790	19
114250-53080	NUT, NOZZLE CASE	14	5	Y0003633	COVER ASSY, FRONT	119836-77810	19
114250-53120	SEAT, NOZZLE SPRING	14	9	Y0003633	PULLEY	119836-77820	19
114250-53130	SEAT, NOZZLE SPRING	14	10	Y0003633	NUT ASSY, PULLEY	119836-77830	19
114250-53140	PLATE, STOP	14	11	Y0003633	BOLT, THROUGH	119836-77840	19
114250-53210	PIN	14	12	Y0003633	BALL BEARING	119836-77850	19
119260-07900	SHIM PACK	4	41	Y0003633	BALL BEARING	119836-77860	19
119620-01750	LIFTER, ENGINE	3	3	Y0003633	SCREW KID	119836-77871	19
119625-11870	CAP, FLYWHEEL COVER	4	59	Y0003633	BOLT (1)	119836-77880	19
119625-11880	PROTECTOR, NOZZLE	4	60	Y0003633	BOLT (2)	119836-77890	19
119625-11900	SEAT, NOZZLE	4	37	Y0003633	WIRE ASSY, LEAD	119840-59560	15
				Y0003633	PIPE, FUEL RETURN	119840-59570	15

PC NO.	DESCRIPTION	PC NO.	DESCRIPTION	PC NO.	DESCRIPTION	GRP. REF.	LOC. NO.	GRP. REF.	LOC. NO.
119840-59601	JOINT BEND ASSY	Y0003633	15 55 1C01	121850-21680	PLUG PT11/4 HB(V70-J)	9	9	1811	1811
119840-59621	JOINT	Y0003633	15 58 1C01	121850-35200	SHIM SET	10	33	1812	1812
119860-49010	PIPE (A), C. WATER	Y0003633	12 59 1B14	121850-35520	SPRING, VALVE	10	38	1812	1812
119860-49020	PIPE (B), C. WATER	Y0003633	12 60 1B14	121850-35531	VALVE	10	39	1812	1812
119865-21600	GEAR, RING	Y0003633	9 14 1B11	121850-51960	O-RING, F.I. PUMP	2	11	1803	1803
120130-11860	GUIDE, VALVE	Y0003633	4 43 1B05	122117-51560	SCREW, PINION	13	50	1815	1815
121023-01550	COVER, BLIND	Y0003633	2 22 1B03	122710-51090	KEY	13	10	1815	1815
121100-22400	CIRCLIP	Y0003633	9 23 1B11	123682-44210	CAP	12	48	1814	1814
121111-21501	BOLT, FLYWHEEL	Y0003633	9 10 1B11	124064-55510	FUEL STRAINER	15	44	1C01	1C01
121120-13580	CLAMP	Y0003633	6 12A 1B08	124066-59100	CLAMP 8	15	14	1C01	1C01
121120-13590	CLAMP	Y0003633	6 12 1B08					25	1C01
121250-44590	CLAMP	Y0003633	12 48A 1B14	124160-01751	CAP, LUB.OIL SUPPLY	2	5	1803	1803
121250-44901	SWITCH, THERMO(110°C)	Y0003633	12 43 1B14	124160-01910	PLUG PT11/4	4	52A	1805	1805
121250-59550	PIPE, FUEL	Y0003633	15 26 1C01	124160-11360	PLUG PT11/4	1	5	1802	1802
121256-44600	BRACKET, SUB-TANK	Y0003633	12 57 1B14	124160-39140	BOLT 10, PIPE JOINT	4	57	1805	1805
121257-55720	SPRING, SCREEN	Y0003633	15 47 1C01	124160-39450	SWITCH, OIL PRESSURE	11	8	1813	1813
121257-55731	FLOAT	Y0003633	15 48 1C01	124223-35510	RETAINER	10	37	1812	1812
121400-11340	SEAL, VALVE STEM	Y0003633	4 20 1B05	124223-39900	RETAINER	11	10	1813	1813
121450-01560	STUD, M 8 X 22	Y0003633	2 4 1B03	124240-01871	COVER, HO-P	2	7	1803	1803
121450-44531	CAP	Y0003633	12 51 1B14	124240-01883	GASKET, (NON-ASB.)	2	8	1803	1803
121470-44581	GASKET	Y0003633	12 53 1B14					20	3
121492-42290	V-BELT (A-38)	Y0003633	12 15 1B14	124450-44550	CLAMP, SUB-TANK	12	55	1814	1814
121520-34810	GUIDE, DIPSTICK	Y0003633	10 23 1B12	124450-44560	CLAMP	12	52	1814	1814
121520-44740	FAN, COOLING	Y0003633	12 17 1B14	124460-11340	SEAL, VALVE STEM	4	21	1805	1805
121550-23200	BOLT, CONNECTING ROD	Y0003633	9 34 1B11	124465-44950	GASKET 16	12	44	1814	1814
121750-49110	JOINT	Y0003633	12 36 1B14					20	19
121850-11860	PT11/4	Y0003633	4 10 1B05	124550-51350	GASKET, DELIVERY	13	32	1815	1815

PC NO.	DESCRIPTION	PC NO.	DESCRIPTION	PC NO.	DESCRIPTION
124550-51370	O-RING, DELIVERY	Y0003633	CASE ASSY, THERMOSTAT	Y0003633	CASE ASSY, THERMOSTAT
124550-59820	BOLT 8, PIPE JOINT	11 11	PK(9-12) 79	Y0003633	GASKET, COVER
124550-66370	LOCK NUT M 6	16 59	79(9-12) 79-A	Y0003633	COVER, THERMOST. CASE
124550-77030	COVER, TERMINAL	18 41	PK(9-12) 79-A	Y0003633	GASKET, THERMO. CASE
124574-44761	SPACER	12 18	79(9-12) 79 CMP	Y0003633	VALVE W/SEAT, DELIV. COVER, BLIND
124736-07900	LIFTER, ENGINE	4 40	79(9-12) 79 CMP	Y0003633	HOLDER ASSY, NOZZLE
124766-59050	CLAMP 12	15 19	STRAINER ASSY, FUEL LEVER	Y0003633	15 1
124770-11770	JOINT PT1/8	19-1 1001	F07102 CMP	Y0003633	15 6
124950-51190	SPRING, PLUNGER	24 1001	STRAINER ASSY, FUEL LEVER	Y0003633	15 7
129100-01580	PARALLEL PIN 8X16	56 1001	CUP, STRAINER RING, RETAINING RING	Y0003633	15 8
129100-01640	CASE ASSY, OIL SEAL	12 23	VALVE	Y0003633	15 9
129100-01730	SPACER, OIL SUMP	13 17	LEVER	Y0003633	14 25
129100-01790	SUPPORT, OIL SUMP	3 1	CUP, STRAINER RING, RETAINING RING	Y0003633	14 29
129100-11100	VALVE, INTAKE	17 1804	PIPE, FUEL INJECTION	Y0003633	14 33
129100-11130	VALVE, EXHAUST	9 1A	F0-T1750P CMP	Y0003633	15 31
129100-11300	BONNET	15 1811	F0-T1750P CMP	Y0003633	16 18
129100-11350	BONNET ASSY	3 18	PIPE, FUEL INJECTION	Y0003633	16 25
129100-23910	BUSH, PISTON PIN	3 11	F0-T1750P CMP	Y0003633	16 53
129100-25061	SHAFT, IDLE GEAR	3 9	F0-T1750P CMP	Y0003633	16 56
129100-35140	STUD	4 15	VALVE ASSY, CHECK VALVE	Y0003633	2 3
129100-42002	PUMP, C.W. (NON-ASB.)	4 17	VALVE ASSY, CHECK VALVE	Y0003633	10 17
129100-42020	GASKET, C.W. PUMP	4 54	SHAFT ASSY, CONTROL	Y0003633	10 18
129100-49050	PIPE, C.W. (BY-PASS)	4 52	LEVER, CONTROL	Y0003633	10 30
129100-49800	9-12) 79-A CMP	9 37	SPRING, FUEL CONTROL	Y0003633	10 42
		7 7	SPRING, RETURN	Y0003633	20 14
		10 32	PLATE, GEAR COVER	Y0003633	12 13
		12 1	COOLER, LUB. OIL	Y0003633	
		12 12	BRACKET ASSY, FILTER	Y0003633	
		20 15	GASKET, (NON-ASB.)	Y0003633	
		12 41	PIPE, C.W. (BY-PASS)	Y0003633	
		12 22	PIPE, C.W. (BY-PASS)	Y0003633	

PC NO.	DESCRIPTION	PC NO.	DESCRIPTION	PC NO.	DESCRIPTION	GRP. REF.	LOC. NO.
129105-22090	ELOW PT 1/4	Y0003633	9 16 1811	129132-44590	NET, WIRE	12	56 1814
129105-22920	PISTON W/RING	Y0003633	9 41 1811	129132-44900	COOLER, OIL	12	58 1814
129105-22970	PISTON W/RING OS=0.5	Y0003633	9 43 1811	129132-44901	COOLER ASSY, LUB OIL	12	58-1 1814
129107-66810	RING SET O.S=0.50	Y0003633	17 6 1603	129136-66800	MOTOR, ENGINE STOP	17	1 1603
129107-66820	BRACKET(A), STP. MOTOR	Y0003633	17 7 1603	129136-77100	RELAY, SAFETY	18	40 1604
129107-66830	BRACKET(B), STP. MOTOR	Y0003633	17 3 1603	129136-77250	RELAY, SAFETY	19	22 1605
129116-21650	SPRING, STOP MOTOR	Y0003633	9 7-1 1811	129139-12050	BOLT M 8X105	5	8 1807
129120-77501	V-PULLEY, CRANKSHAFT	Y0003633	5 15 1807	129139-12070	PIPE (B), T/C-S/T	5	18 1807
129122-12060	HEATER, AIR	Y0003633	5 9 1807	129139-12200	PIPE, AIR INTAKE	5	12 1807
129122-12100	PIPE (A), S/T-MANIF.	Y0003633	5 1 1807	129139-12500	TANK, SURGE	5	19 1807
129122-12211	MANIFOLD, SUCTION	Y0003633	5 13 1807	129139-13100	CLEANER ASSY, AIR	6	1 1808
129122-44480	CRACKET, TURBO	Y0003633	2 10 1803	129139-13521	MANIFOLD, EXHAUST	6	7 1808
129128-21590	FLYWHEEL W/RING GEAR	Y0003633	12 37 1814	129139-13600	SILENCER	6	13 1808
129129-14580	CAMSHAFT ASSY	Y0003633	7 1 1809	129139-13700	TAIL PIPE(EXH.)	6	14 1808
129132-12220	EXTEND PIPE(SUC)	Y0003633	5 30 1807	129139-35160	TAIL PIPE(EXH.)	10	53 1812
129132-12510	CLEANER, AIR	Y0003633	5 19-1 1807	129139-39030	LO-T CMP, TC-FIP	11	1 1813
129132-12561	SUPPORT, AIR CLEANER	Y0003633	5 21 1807	129139-39601	PIPE ASSY, LUB.OIL	11	15 1813
129132-12581	SUPPORT ASSY, CLEANER	Y0003633	5 20 1807	129150-01200	PIPE, LUB.OIL RETURN	1	23 1802
129132-12800	BAND	Y0003633	5 23 1807	129150-02020	STUD, CYL. HEAD	1	11 1802
129132-12820	BRACKET	Y0003633	5 3 1807	129150-02450	BOLT, BEARING CAP	1	21 1802
129132-12860	SHEET, RUBBER	Y0003633	5 25 1807	129150-02800	BEARING, THRUST	7	38 1809
129132-12890	SHEET, RUBBER	Y0003633	5 6 1807	129150-02870	MAIN BEARING	1	14 1802
129132-12900	DAMPER	Y0003633	12 47 1814	129150-02930	MAIN BEARING U.S=0.25	1	25 1802
129132-44500	RADIATOR	Y0003633	12 48C 1814	129150-02940	MAIN BEARING US=0.25	1	17 1802
129132-44520	SHROUD	Y0003633	12 48D 1814	129150-03020	BEARING, THRUST	1	28 1802
129132-44530	HOSE, C.WATER	Y0003633	12 48D 1814	129150-03070	BEARING, THRUST .250S	4	45 1805
					COVER, BREATHER	4	45 1805
					BAFFLE, BREATHER	4	46 1805

(MF NO. Y0003633) +-----+
 | 1M05 |
 +-----+

PC NO.	DESCRIPTION	LOC. NO.	GRP. REF.	PC NO.	DESCRIPTION	LOC. NO.	GRP. REF.
129150-03070	BAFFLE, BREATHER	1805	4 52C	Y0003633	GASKET, (NON-ASB.)	1805	20 13
129150-03080	PLATE, SHELTER	1805	4 47	Y0003633	GASKET, (NON-ASB.)	1805	10 25
129150-03100	RETAINER	1805	2 25	Y0003633	PIPE ASSY, OIL INLET	1805	10 43
129150-11230	SCREW, VALVE	1805	4 51	Y0003633	COCK, DRAIN	1805	12 63
129150-11280	SPRING	1805	4 36	Y0003633	COCK ASSY, 3-WAY	1805	12 62
129150-11290	SHAFT, ROCKER ARM	1805	4 30	Y0003633	PK 10	1805	12 46
129150-11310	GASKET, BONNET	1805	4 56	Y0003633	GASKET 10	1805	12 46
129150-11370	CAP, VALVE	1805	20 8	Y0003633	GASKET, (NON-ASB.)	1805	20 20
129150-11750	NUT M8XP1.0	1805	4 35	Y0003633	GASKET, (NON-ASB.)	1805	12 30
129150-11810	GUIDE, VALVE	1805	4 44	Y0003633	GASKET, (NON-ASB.)	1805	12 30
129150-12111	GASKET, (NON-ASB.)	1807	5 2	Y0003633	GASKET, (NON-ASB.)	1807	5 16
129150-13110	GASKET, EXH-MANIFOLD	1808	6 2	Y0003633	GASKET, (NON-ASB.)	1808	5 16
129150-14101	GEAR, CAMSHAFT	1809	20 11	Y0003633	GASKET, (NON-ASB.)	1809	20 5
129150-14200	TAPPET	1809	7 3	Y0003633	GASKET, (NON-ASB.)	1809	4 25
129150-14400	ROD, PUSH	1809	7 4	Y0003633	GASKET, (NON-ASB.)	1809	4 27
129150-21200	GEAR, CRANKSHAFT	1811	9 3	Y0003633	GASKET, (NON-ASB.)	1811	4 28
129150-22300	PIN, PISTON	1811	9 22	Y0003633	GASKET, (NON-ASB.)	1811	13 5
129150-23600	BEARING, CRANKPIN	1811	9 35	Y0003633	GASKET, (NON-ASB.)	1811	13 8
129150-23610	BEARING, PIN U.S.=0.25	1811	9 38	Y0003633	GASKET, (NON-ASB.)	1811	13 8
129150-25101	GEAR W/BUSH	1809	7 8	Y0003633	GASKET, (NON-ASB.)	1809	13 8
129150-25900	GEAR, FUEL INJ. PUMP	1815	13 95	Y0003633	GASKET, (NON-ASB.)	1815	13 18
129150-25920	BUSH, IDLE GEAR	1809	7 10A	Y0003633	GASKET, (NON-ASB.)	1809	13 25
129150-32020	GASKET, L.O. PUMP	1812	10 15	Y0003633	GASKET, (NON-ASB.)	1812	13 26
129150-35041	GASKET, (NON-ASB.)	1812	20 12	Y0003633	GASKET, (NON-ASB.)	1812	16 2
		1812	10 24	Y0003633	GASKET, (NON-ASB.)	1812	13 30

*** PARTS INDEX ***

(MF NO. Y0003633)

-----+
 | 1M06 |
 +-----+

PART NO.	DESCRIPTION	PC NO.	GRP. REF.	LOC. NO.	LOC. NO.	PART NO.	DESCRIPTION	PC NO.	GRP. REF.	LOC. NO.
129155-51340	GUARD DELIVERY VALVE	Y0003633	13	31	1815	129155-61070	GASKET, CASE COVER	Y0003633	16	7
129155-51370	STOPPER, VALVE	Y0003633	13	34	1815	129155-61120	LINK L=30(MARK 0)	Y0003633	16	8
129155-51380	LOCKING (A)	Y0003633	13	35	1815	129155-61130	LINK L=30.5(MARK 1)	Y0003633	16	9
129155-51390	LOCKING (B)	Y0003633	13	36	1815	129155-61140	LINK L=30.5(MARK 05)	Y0003633	16	10
129155-51400	DEFLECTOR	Y0003633	13	37	1815	129155-61201	WEIGHT ASSY, GOV.	Y0003633	16	11
129155-51410	CHECK BOLT, DEFLECTOR	Y0003633	13	38	1815	129155-61341	SLEEVE	Y0003633	16	15
129155-51420	PLUG (M16)	Y0003633	13	39	1815	129155-61350	SLEEVE	Y0003633	16	16
129155-51450	SHIM SET, ADJUSTING	Y0003633	13	40	1815	129155-61360	SLEEVE	Y0003633	16	17
129155-51500	RACK, CONTROL	Y0003633	13	45	1815	129155-61430	SPACER, SHAFT	Y0003633	16	21
129155-51521	BUSH, RACK	Y0003633	13	46	1815	129155-61450	BOLT, REVOL. LIMIT	Y0003633	16	26
129155-51530	SPACER, AUX. SPRING	Y0003633	13	47	1815	129155-61460	BOLT, IDLE LIMIT	Y0003633	16	27
129155-51540	CIRCLIP	Y0003633	13	48	1815	129155-61480	SPACER ASSY	Y0003633	16	28
129155-51550	PINION, CONTROL	Y0003633	13	49	1815	129155-61490	SHAFT, GOV. LEVER	Y0003633	16	33
129155-51570	PLUG (M12)	Y0003633	13	52	1815	129155-61540	SHIFTER	Y0003633	16	52
129155-51580	O-RING	Y0003633	13	53	1815	129155-61810	PIN, STOP LEVER	Y0003633	16	55
129155-51591	SPRING, RACK	Y0003633	13	54	1815	129155-61830	O-RING S10	Y0003633	16	57
129155-51600	SHIM PACK	Y0003633	13	55	1815	129155-61950	BOLT, WASHER BASED	Y0003633	16	58
129155-51700	COVER, LOWER	Y0003633	13	74	1815	129156-51910	LABEL, CAUTION	Y0003633	13	79
129155-51710	GASKET, LOWER COVER	Y0003633	13	75	1815	129157-01332	GASKET, HEAD	Y0003633	1	24
129155-51750	COVER, SIDE	Y0003633	13	76	1815	129157-01333	GASKET, (NON-ASB.)	Y0003633	20	2
129155-51760	GASKET, SIDE COVER	Y0003633	13	77	1815	129255-59580	PIPE, FUEL	Y0003633	15	22
129155-51790	LOCKING, RACK	Y0003633	13	80	1815	129255-61802	LEVER, STOP	Y0003633	30	30
129155-51930	SPACER T=3.25	Y0003633	13	81	1815	129258-49040	PIPE, COOLER-C.W. PUMP	Y0003633	12	39
129155-51940	SPACER T=1.5	Y0003633	13	93	1815	129322-18150	BRACKET	Y0003633	6	9
129155-52050	GASKET	Y0003633	16	5	1002	129322-77401	FEED PUMP	Y0003633	15	59
129155-61050	GASKET, GOV. CASE	Y0003633	16	6	1002	129322-77401	FEED PUMP	Y0003633	15	59
129155-61060	COVER, GOVERNOR CASE	Y0003633	16	6	1002					

(MF NO. Y0003633)

*** PARTS INDEX ***

94.04.15

P. 7

PC NO.	DESCRIPTION	GRP. REF.	LOC. NO.	PC NO.	DESCRIPTION	GRP. REF.	LOC. NO.
129335-55700	SEPARATOR, WATER	15	40	129477-18101	GASKET, (NON-ASB.)	20	22-1
129350-49530	COVER, THERMOSTAT	12	20	129489-61700	LEVER ASSY, GOVERNOR	16	82
129400-01590	HOUSING, GEARS W/SEAL	2	1	129500-61500	LEVER ASSY, GOVERNOR	16	34
129400-92420	FLEX HORN	20	27	129500-61501	NOZZLE ASSY, F-INJECT	10	1
129403-18050	TURBO CHARGER, RHB31	8	1	129503-53050	PIPE, FUEL	10	51
129403-18090	GASKET	6	8	129553-32000	VALVE ASSY, CHECK	15	21
129403-18091	GASKET, (NON-ASB.)	20	21	129553-39650	WASHER	10	45
129403-18720	PROTECTOR, HEAT	8	2	129556-42350	SEAL, OIL	3	20
129403-18750	HOSE	8	3	129566-66880	SEAL, OIL	2	2A
129403-18770	HOUSING ASSY, BLOWER	8	4	129566-66890	SEAL, OIL	4	16
129403-18780	HOUSING ASSY, TURBO	8	13	129792-39410	VALVE ASSY, CHECK	17	4
129403-18790	HOUSING ASSY, TURBO	8	18	129795-01780	VALVE ASSY, CHECK	17	5
129403-18800	HOUSING ASSY, BEARING	8	22	129795-01800	VALVE ASSY, CHECK	17	5
129403-18810	CONTROL ASSY	8	25	129795-01950	VALVE ASSY, CHECK	17	5
129403-18820	PLATE ASSY, SEAL	8	30	129795-02411	VALVE ASSY, CHECK	17	5
129403-18830	OVERHAUL KIT	8	34	129795-11120	VALVE ASSY, CHECK	17	5
129403-34800	DIPSTICK, LUB. OIL	10	22	129795-11180	VALVE ASSY, CHECK	17	5
129403-39610	JOINT, RUBBER	11	16	129795-21661	VALVE ASSY, CHECK	17	5
129403-49031	CH-T (CYL-LOZ-5-)	12	38	129795-49551	VALVE ASSY, CHECK	17	5
129410-77330	ADJUSTER, V-BELT	19	25	171008-77010	VALVE ASSY, CHECK	17	5
129428-61450	TORQUE SPRING ASSY	16	76	171008-77400	VALVE ASSY, CHECK	17	5
129470-11080	SEAT, VALVE (SUC)	4	6	171008-77410	VALVE ASSY, CHECK	17	5
129470-11090	SEAT, VALVE (EXH)	4	7	171008-77420	VALVE ASSY, CHECK	17	5
129470-51101	PLUNGER W/BARREL	13	11	171008-77440	VALVE ASSY, CHECK	17	5
129477-18100	GASKET	8	50	171008-77450	VALVE ASSY, CHECK	17	5
129477-18101	GASKET	20	22	171008-77450	VALVE ASSY, CHECK	17	5

PC NO.	DESCRIPTION	GRP.	REF.	LOC. NO.	PC NO.	DESCRIPTION	GRP.	REF.	LOC. NO.
171008-77460	BRUSH (+)	18	8	1C04	Y0003633	PIPE, BREATHER	4	50	1805
171008-77470	BRUSH (+)	18	9	1C04	Y0003633	PIPE, BREATHER	13	15	1815
171008-77480	HOLDER ASSY, BRUSH	18	10	1C04	Y0003633	RETAINER A	13	51	1815
171008-77490	BRUSH (-)	18	11	1C04	Y0003633	RETAINER A	16	35	1C02
171008-77500	SPRING, BRUSH	18	12	1C04	Y0003633	SHIM SET	6	3	1808
171008-77510	COVER, REAR	18	13	1C04	Y0003633	NUT W/ WASHER 8	8	51	1810
171008-77520	HOUSING ASSY, GEAR	18	14	1C04	Y0003633	WASHER 4	16	60	1C02
171008-77530	HOUSING, CENTER	18	15	1C04	Y0003633	WASHER 8	17	8	1C03
171008-77540	SWITCH, MAGNETIC	18	16	1C04	Y0003633	WASHER 10, POLISHED	6	128	1808
171008-77570	LEVER SET, SHIFT	18	19	1C04	Y0003633	WASHER 6	16	73-1	1C02
171008-77571	COVER SET, DUST	18	19-1	1C04	Y0003633	SEAL WASHER 8S	2	21-1	1803
171008-77640	DUST COVER, (NON-ASSB.)	18	26	1C04	Y0003633	SEAL WASHER 16S	11	14-1	1813
171008-77650	BOLT, THROUGH	18	27	1C04	Y0003633	SEAL WASHER 22S	16	74-1	1C02
171008-77660	PINION ASSY	18	28	1C04	Y0003633	SEAL WASHER 5	16	75-1	1C02
171008-77670	STOPPER SET, PINION	18	29	1C04	Y0003633	SEAL WASHER 6	13	90-1	1815
171008-77720	CLUTCH ASSY	18	33	1C04	Y0003633	SEAL WASHER 10	6	12C	1808
171008-77730	BALL BEARING (3)	18	34	1C04	Y0003633	SEAL WASHER 12	13	96	1815
171008-77740	BALL BEARING (4)	18	35	1C04	Y0003633	SEAL WASHER 12, SPRING	16	61	1C02
171008-77750	COVER, M TERMINAL	18	36	1C04	Y0003633	CIRCLIP E-4	16	62	1C02
171051-01921	PLUG	1	6	1802	Y0003633	CIRCLIP E-6	16	62	1C02
171056-49351	SENSOR	12	45	1814	Y0003633	WASHER 12	16	63	1C02
171064-44510	SUB-TANK ASSY	12	49	1814	Y0003633	WASHER 12, SPRING	10	52	1812
171081-55910	SCREEN	15	52	1C01	Y0003633	WASHER 12, SPRING	16	64	1C02
171301-01600	HOUSING, FLYWHEEL	3	2	1804	Y0003633	WASHER 12, SPRING	9	4	1811
171301-01640	PLUG M22	3	7	1804	Y0003633	WASHER 12, SPRING	40	40	1811
171301-92750	WRENCH, L.O. FILTER	20	23	1C06	Y0003633	WASHER 12, SPRING	13	83	1815
171340-21650	V-PULLEY, CRANKSHAFT	9	7	1811	Y0003633	WASHER 12, SPRING	4	23	1805

+-----+
 | 1M09 |
 +-----+

יחידה חלק PART NO.	תיאור חלק DESCRIPTION	PC NO.	קבוצת חלקים GRP. REF.	מיקום חלק LOC. NO.	שם חלק DESCRIPTION	תיאור חלק DESCRIPTION	קבוצת חלקים GRP. REF.	מיקום חלק LOC. NO.
22360-080000	סוגי פין SNAP PIN 8	Y00D3633	17	1003	0-RING 1A P 12.0	0-RING 1A P 12.0	4	1806
22372-040000	סוגי פין SNAP PIN 4	Y00D3633	16	65-1	0-RING 1A P 16.0	0-RING 1A P 16.0	20	1006
22512-070140	מפתח KEY 7X14	Y00D3633	7	3A	0-RING 1A P 16.0	0-RING 1A P 16.0	2	1803
23000-013000	חגורת CLAMP 13	Y00D3633	9	5	0-RING 1A P 20.0	0-RING 1A P 20.0	15	11
23000-016000	חגורת CLAMP 16	Y00D3633	12	42	0-RING 1A P 21.0	0-RING 1A P 21.0	10	1812
23000-022000	חגורת CLAMP 22	Y00D3633	11	17	0-RING 1A P 32.0	0-RING 1A P 32.0	2	1803
23000-041000	חגורת CLAMP 41	Y00D3633	12	40	0-RING 1A P 10A	0-RING 1A P 10A	4	1805
23000-048000	חגורת CLAMP 48	Y00D3633	5	31	0-RING 1A P 10A	0-RING 1A P 10A	15	12
23000-060000	חגורת CLAMP 60	Y00D3633	5	10	0-RING 1A P 10A	0-RING 1A P 10A	15	12
23010-038000	חגורת CLAMP 38	Y00D3633	12	61	0-RING 1A P 10A	0-RING 1A P 10A	15	12
23010-040000	חגורת CLAMP 40	Y00D3633	5	11	0-RING 1A P 10A	0-RING 1A P 10A	15	13
23065-070225	צינור PIPE 7X225	Y00D3633	12	54	0-RING 1A S 24.0	0-RING 1A S 24.0	2	23
23065-160800	צינור PIPE	Y00D3633	4	50-1	0-RING 1A S 24.0	0-RING 1A S 24.0	3	10
23080-012000	חגורת CLAMP 12	Y00D3633	8	49	0-RING 1A S 50.0	0-RING 1A S 50.0	4	48
23414-080000	חגורת GASKET 8, ROUND	Y00D3633	11	12	0-RING 1A S 50.0	0-RING 1A S 50.0	52E	1805
23414-100000	חגורת GASKET 10, ROUND	Y00D3633	11	13	0-RING 1A S 50.0	0-RING 1A S 50.0	20	6
23414-120000	חגורת GASKET 12, ROUND	Y00D3633	15	39	0-RING 1A S 50.0	0-RING 1A S 50.0	12	19
23414-180000	חגורת GASKET 18, ROUND	Y00D3633	10	40	0-RING 1A S 50.0	0-RING 1A S 50.0	12	48E
23418-060000	חגורת GASKET 6, NYLON	Y00D3633	15	53	0-RING 1A S 50.0	0-RING 1A S 50.0	19	26
23871-010000	פין PLUG PT1/8, SCREW	Y00D3633	1	7	0-RING 1A S 50.0	0-RING 1A S 50.0	15	16
23871-020000	פין PLUG PT1/4, SCREW	Y00D3633	10	41	0-RING 1A S 50.0	0-RING 1A S 50.0	13	86
23871-030000	פין PLUG PT3/8, SCREW	Y00D3633	4	11	0-RING 1A S 50.0	0-RING 1A S 50.0	16	75A
23887-100002	פין PLUG 10	Y00D3633	12	11	0-RING 1A S 50.0	0-RING 1A S 50.0	13	87
24101-063034	כדור BALL BEARING	Y00D3633	13	84	0-RING 1A S 50.0	0-RING 1A S 50.0	16	68

↑-----↑
 | 1M10 |
 ↑-----↑

חלק PART NO.	תיאור DESCRIPTION	PC NO.	קבוצת חלקים GRP. REF.	מיקום חלקים LOC. NO.	חלק PART NO.	תיאור חלק DESCRIPTION	PC NO.	קבוצת חלקים GRP. REF.	מיקום חלקים LOC. NO.
26106-060202	BOLT M 6X 16 PLATED	Y00D3633	16	1C02	26106-080802	BOLT M 8X 60 PLATED	Y00D3633	6	4
	BOLT M 6X 20					BOLT M 8X 80			
	BOLT M 6X 20 PLATED					BOLT M 8X 80 PLATED			
26106-060322	BOLT M 6X 32 PLATED	Y00D3633	18	1C04	26106-080852	BOLT M 8X 85	Y00D3633	2	19
	BOLT M 6X 32 PLATED					BOLT M 8X 85 PLATED			
26106-060402	BOLT M 6X 40 PLATED	Y00D3633	18	1C04	26106-080952	BOLT M 8X 95	Y00D3633	10	44
	BOLT M 6X 40 PLATED					BOLT M 8X 95 PLATED			
26106-080122	BOLT M 8X 12 PLATED	Y00D3633	2	1A03	26106-100652	BOLT M 10X 65	Y00D3633	6	12D
	BOLT M 8X 12 PLATED					BOLT M 10X 65 PLATED			
						BOLT M 5X 10	Y00D3633	17	12
						BOLT M 5X 10 PLATED			
						BOLT M 5X 30	Y00D3633	13	88
						BOLT M 5X 30 PLATED			
26106-080142	BOLT M 8X 14 PLATED	Y00D3633	4	1B05	26116-060162	BOLT M 6X 16	Y00D3633	12	28
	BOLT M 8X 14 PLATED					BOLT M 6X 16 PLATED			
						BOLT M 5X 30	Y00D3633	18	39
						BOLT M 5X 30 PLATED			
26106-080162	BOLT M 8X 16 PLATED	Y00D3633	1	22	26206-100252	BOLT M 10X 25	Y00D3633	3	4
	BOLT M 8X 16 PLATED					BOLT M 10X 25 PLATED			
						BOLT M 10X 25	Y00D3633	3	4
						BOLT M 10X 30	Y00D3633	3	5
						BOLT M 10X 30 PLATED			
						BOLT M 10X 30	Y00D3633	4	12
						BOLT M 10X 30 PLATED			
26106-080202	BOLT M 8X 20 PLATED	Y00D3633	2	16	26216-060202	BOLT M 6X 20	Y00D3633	6	6
	BOLT M 8X 20 PLATED					BOLT M 6X 20 PLATED			
						BOLT M 6X 20 PLATED	Y00D3633	6	6
						BOLT M 6X 20 PLATED	Y00D3633	4	26
						BOLT M 6X 20 PLATED	Y00D3633	4	24
						BOLT M 6X 20 PLATED	Y00D3633	2	20
						BOLT M 6X 20 PLATED	Y00D3633	16	70
						BOLT M 6X 20 PLATED	Y00D3633	19	24
						BOLT M 6X 20 PLATED	Y00D3633	10	16
						BOLT M 6X 20 PLATED	Y00D3633	16	83
						BOLT M 6X 20 PLATED	Y00D3633	6	12E
						BOLT M 6X 20 PLATED	Y00D3633	13	89
						BOLT M 6X 20 PLATED	Y00D3633	13	97
						BOLT M 6X 20 PLATED	Y00D3633	16	71
						BOLT M 6X 20 PLATED	Y00D3633	16	72
						BOLT M 6X 20 PLATED	Y00D3633	1	8
						BOLT M 6X 20 PLATED	Y00D3633	1	9
						BOLT M 6X 20 PLATED	Y00D3633	4	13

PART NO.	DESCRIPTION	PC NO.	GRP. REF.	LOC. NO.	PART NO.	DESCRIPTION	PC NO.	GRP. REF.	LOC. NO.
119640-01640	DRAIN PLUG M22	Y0003633	3	7- 1 1804					
129100-01790	SUPPORT, OIL SUMP	Y0003633	3	9 1804					
129116-21650	V-PULLEY, CRANKSHAFT	Y0003633	9	7- 1 1811					
129150-25920	BUSH, IDLE GEAR	Y0003633	7	10A 1809					
129150-59131	+77 HB4X14	Y0003633	14	23- 1 1816					
129157-01333	GASKET, (NON-ASB.)	Y0003633	1	24- 1 1802					
129255-59580	PIPE, FUEL	Y0003633	15	2- 1 1606					
129403-18091	GASKET, (NON-ASB.)	Y0003633	6	8- 1 1808					
129477-18101	GASKET, (NON-ASB.)	Y0003633	20	21- 1 1606					
22190-060002	SEAL WASHER 8S	Y0003633	20	22- 1 1606					
22190-080002	SEAL WASHER 8S	Y0003633	16	73- 1 1602					
22190-100002	SEAL WASHER 16S	Y0003633	2	21- 1 1803					
22190-120002	SEAL WASHER 22S	Y0003633	11	14- 1 1813					
22190-160002	SEAL WASHER 22S	Y0003633	16	74- 1 1602					
22190-220002	SEAL WASHER 22S	Y0003633	13	75- 1 1602					
22217-050000	SEAL WASHER 22S	Y0003633	13	90- 1 1815					
26106-080162	BOLT M 8X 16 PLATED	Y0003633	3	10- 1 1804					
26106-080452	BOLT M 8X 45 PLATED	Y0003633	3	10- 1 1804					
26106-080502	BOLT M 8X 50 PLATED	Y0003633	3	16 1804					
729137-92613	GASKET SET (NON-ASB.)	Y0003633	20	1- 1 1606					
977770-01212	GASKET, LIQUID	Y0003633	20	28 1606					

TOTAL (ITEM= 21) (REF.= 25)

Second published March 1994

1994年3月

二版発行

不許複製

PARTS CATALOG

パーツカタログ

TB030 Compact Excavator

TB030 ミニバックホー

Edited and issued by TAKEUCHI MFG. CO., LTD.

編集及び 株式会社 竹内製作所

発行所 営業部 営業技術課

〒389-08 長野県埴科郡戸倉町内川174

電話 (0262) 76-6155

12405

printed in Japan by RICKEN PRODUCTION CO., LTD.

印刷：(株)立研プロダクション