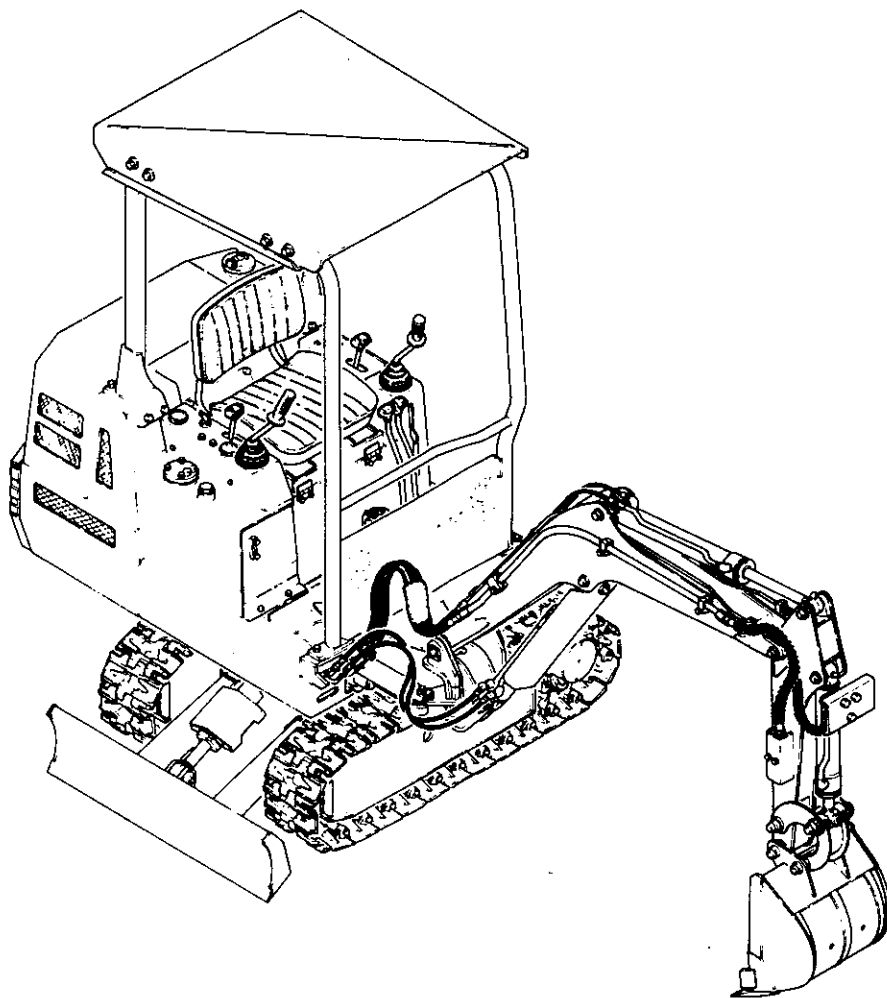


# PARTS CATALOG

## TB 15/120

COMPACT EXCAVATOR

機体番号00543以降 S/N00543& After



B2-AOb-0-D

株式会社 **竹内製作所**  
**TAKEUCHI MFG.CO.,LTD.**

# How to read the parts catalogue

On each leaf of this PARTS CATALOGUE the upper half of the leaf holds an exploded view of the parts concerned, while the lower half of the leaf holds the list of these parts.

In the exploded views on each leaf the parts are shown in the order in which they would lie when the machine is set as in the general drawing on the preceding leaf. However, this does not apply to the illustrations of the controlbox, the engine control, the bucket, or the hydraulic devices.

## The front and rear, right and left of the machine

The machine is composed of the lower machinery, upper machinery and the hoe attachment. In the upper machinery the front and rear, right and left sides are decided from the point of view of one sitting in the operator's seat. In the lower machinery the front is regarded as being the side on which the dozer blade is installed, while the rear is regarded as being the side on which the travel device are installed.

### 1. Concerning the ordering of parts

When ordering parts be sure to state not only the part number, the description and quantity of the parts to be ordered, but also the model of the machine and the machine serial number.

Example				
TB-15	2305	19081-09095	hose	2pcs.
↓	↓	↓	↓	↓
Model	Serial number	Part number	Description	Quantity required

### 2. Items in the list and their functions

#### Item

This is the number which indicates each part shown on the illustration. When a part is indicated as "0-\*" on the Part List, it signifies that it is an assembly item and as general rule it is not shown on the illustration. It is the number for the sub parts (Refer to "Description") When they are assembled.

# パーツカタログの見方

このパーツカタログは、各シートの上半分には部品展開図、下半分には部品リストがそれぞれ記載されています。各シートの展開図は、機械を前のページの全体図のようにセットした状態で、部品を展開しております。ただし、コントロールボックス、エンジンコントロール、バケット、油圧機器詳細図は除きます。

## 機械の前後、左右について

機械はロアマシナリー、アッパーマシナリー、ホータッチメント部より構成されており、アッパーマシナリーは運転席に坐り前後左右、ロアマシナリーは排土板のある側を前、走行装置のある側を後ろとそれぞれ呼んでおります。

### 1 部品のご注文に際して

部品のご注文の際は、部品番号、部品名称、個数はもちろん機械の形式、機体番号もお知らせ下さい。

〔例〕				
TB-15	2305	19081-09095	高圧ホース	2コ
↓	↓	↓	↓	↓
形式	機体番号	部品番号	部品名称	必要数

### 2 リストの内容とその意味

#### 符 号

展開図の各部品を示す番号です。

部品表に「0-\*」と記載されている部品は、アッセンブリ品を示し、原則として展開図には記載されていません。続いて記載されている子部品（部品名称の項参照）が組立られた時の番号です。

Example

[例]

符号 Item	部品番号 Part number	Description	部品名称	数量 Q'ty	互換性 Chan	通用機種 Serial No.	備考 Remarks
0-1	05441-90000	CONTROL ASSY, engine	エンジンコントロール ASSY	1			
1	05541-01100	☆BODY	☆ボディ	1			
2	05441-01300	☆SHAFT, drum	☆ドラムシャフト	1			
3	05441-01400	☆DISK	☆ディスク	1			

Part Number

This is the number which is designated to each type of part. Parts which are not for sale have "X" in front of the part number.

部品番号

その部品に付けられた固有の番号です。販売されない部品は、部品番号の前に「X」印を付けてあります。

Description

This is the name given to each part. Those parts which constitute an assembly item are indicated by a "☆" in front of the name of the part. In the listing the assembly comes first, with the sub parts, and sub - sub - parts following. The right hand side is indicated by an (R.H) and the left hand side indicated by an (L.H).

部品名称

その部品名称です。組立品を構成する部品は、部品名称の前に「☆」印を付け、組立品の次に続けて記載されており、親子関係の子部品あるいは孫部品を表します。また、右側は(R), 左側は(L)でそれぞれ示します。

符号 Item	部品番号 Part number	Description	部品名称	数量 Q'ty	互換性 Chan	通用機種 Serial No.	備考 Remarks
0-1	19000-16400	CYLINDER ASSY (R.H.)	シリンダー ASSY(R)	2			
0-2	19000-16499	☆KIT, seal	☆シールキット	1			
1	14100-00802	☆☆PACKING, piston	☆☆ピストンパッキン	1			
2	14105-60759	☆☆PACKING	☆☆パッキン	1			
3	14111-00060	☆☆SEAL, dust	☆☆ダストシール	1			
4	14113-00803	☆☆RING, back-up	☆☆バックアップリング	1			

In the above example "0-2" is a sub part of "0-1" and "1", "2", "3", and "4" are sub parts of "0-2" and sub - sub parts of "0-1".

上記の例で「0-2」は「0-1」の子部品となり、「1~4」の部品は、「0-2」に対しては子部品、「0-1」の部品に対して孫部品となります。

Q'ty

This indicates the quantity of the parts used in one machine. However, when it comes to the constituent parts of an assembly item the quantity used in that particular assembly item will be shown.

When there is an "AR" written, this means that the use of the part is optional, and quantity then indicates the amount required on those occasion when the part is to be used. And when it comes to the details of hydraulic devices, the constituents of 1 set of hydraulic devices is shown.

個 数

その部品が使用されている「1台分の個数」が記載されています。ただし、組立品の構成部品は、その組立品の1組分の個数が記載されています。また、「AR」と記載されている場合は任意に「選択使用」の意味を示し、個数も必要数使用の意味を示します。また、油圧機器詳細の項では、その油圧機器1セット分の内容が記載されています。

**Chan.**

When it comes to the interchangeability of parts it will be indicated by ↑ ↓ in the column allocated to "interchangeability" Parts shown with ⇄ are interchangeable with parts shown immediately above or below them on the parts list. Parts that have no ⇄ marks are not interchangeable.

Parts shown with a ※ mark mean that those parts are interchangeable in sets. The interchangeability between the capital letters and the small letters which follow this mark ※, is indicated by ⇄.

**互換性**

部品の互換性については互換性欄に⇄印を付け示します。⇄印の付けられた部品は、その部品の一つ上の段、または一つ下の段に対しての互換性有りを示し、⇄印のない部品は互換性が有りません。また※印を付けた部品は、複数の部品がセットになった場合の互換性の有無を示し、その後が続いて付けられている、アルファベットの太文字・小文字間の互換性を⇄印で示します

**Serial No.**

The serial numbers of the machine to which the parts are applicable are indicated here. If there is no specific indication then the part is applicable to all machines. However, all parts on pages with the serial numbers of applicable machines indicated beneath the heading are applicable to those machines, except when otherwise specified in this column.

**適用号機**

その部品が使用されている「号機」が示されています。号機表示のない部品は「すべての号機」に共通です。但し、見出しの下に適用号機が記入されている場合は、個々に号機表示のある部品を除き、そのページすべての部品にその号機が適用されます

**Example 1.**

**[例 1]**

There is no interchangeability. Please use the specified parts for each machine.

互換性が有りません。それぞれの号機に指定された部品を使用してください。

符号 Item	部品番号 Part number	Description	部品名称	数量 Q'ty	互換性 Chan	適用号機 Serial No	備考 Remarks
12	05473-01200	PROTECTOR	パイププロテクター	2			
13	05473-02900	CLAMP	ホースクランプ	1		1~30	
	05473-03200	CLAMP	ホースクランプ	1		31~	
14	19082-12215	HOSE ASSY	ホース ASSY	2			
15	19082-11203	HOSE ASSY	ホース ASSY	1			

**Example 2.**

**[例 2]**

The new type machines and the old type machines both are interchangeable.

新型・旧型、共に互換性が有ります。

符号 Item	部品番号 Part number	Description	部品名称	数量 Q'ty	互換性 Chan	適用号機 Serial No	備考 Remarks
33	12130-00836	PIN, spring	スプリングピン	1			
34	12140-00005	PIN, snap	スナップピン	2			
35	16502-01200	GRIP	ニギリ	1	..	old type/旧型	
	16502-01200	GRIP	ニギリ	1	..	new type/新型	
36	11000-40816	BOLT	ボルト	7			

Example 3.

〔例 3〕

Parts for machines with serial numbers 20 and after are applicable to 1 to 19. However, parts for the machines with serial numbers 1 to 19 are inapplicable to the machines with serial numbers 20 and after.

20～の部品は1～19までの部品に対して互換性が有ります。しかし1～19までの部品は、20以降は使用が不可能で互換性は有りません。

符号 Item	部品番号 Part number	Description	部品名称	数量 Q'ty	互換性 Chan	適用号機 Serial No.	備考 Remarks
1	05432-05300	LOCK, lever	レバーロック	1			
2	05432-05500	BRACKET	ブラケット	1			
3	05432-05700	LEVER	レバー	1		1～19	
4	05432-09100	LEVER	レバー	1		20～	
5	05432-06300	LOCK, lever	レバーロック	1			

Example 4.

〔例 4〕

If items 3, 4, and 5 are regarded as one set then they are interchangeable with item 6.

符号3, 4, 5, を合せて1セットとすれば, 符号6とはそれぞれに互換性が有ります。

符号 Item	部品番号 Part number	Description	部品名称	数量 Q'ty	互換性 Chan	適用号機 Serial No.	備考 Remarks
1	19030-04300	MOTOR, travel	ソウユウモーター	2			
2	00916-32100	SPROCKET	スプロケット	2			
3	11100-51230	BOLT, socket	ソケットボルト	34	*A..	3～36	
4	11400-10012	WASHER, spring	スプリングワッシャー	18	*A..	3～36	
5	11415-40012	WASHER	ワッシャー	16	*A..	3～36	
6	11115-51230	BOLT	フランシソケットボルト	34	*a..	37～	
7	19015-01000	VALVE, CS	CSバルブ	2			
8	11100-51060	BOLT, socket	ソケットボルト	8			

Remarks

Necessary remarks will be filled in under this title.

備考

その他の必要事項が記入されます。

## MODE D'EMPLOI DE CE CATALOGUE DES PIECES

Sur chaque page de ce CATALOGUE DES PIECES, la moitié supérieure de la page présente un schéma éclaté (diagramme) des pièces concernées, tandis que la moitié inférieure répertorie ces pièces.

Les schémas éclatés de chaque feuille montrent les pièces dans l'ordre où elles se trouvent quand la machine est placée comme dans le schéma d'ensemble de la page précédente. Cependant, cela ne s'applique pas aux illustrations (diagrammes détaillés) de la boîte de commande, de la commande du moteur, du godet ou des dispositifs hydrauliques.

### L'AVANT ET L'ARRIERE, ET LES COTES DROIT ET GAUCHE DE LA MACHINE

La machine se compose d'une partie inférieure, d'une partie supérieure et d'une partie accessoire. Dans la partie supérieure, l'avant et l'arrière de la machine, les côtés droit et gauche, sont considérés vus de la place du conducteur. Dans la partie inférieure, l'avant est considéré être du côté de la lame de boteur, tandis que l'arrière se trouve là où sont installées les boîtes de vitesse des chenilles. L'extrémité inférieure avec la lame de boteur constitue l'avant, et l'extrémité avec les boîtes de vitesse des chenilles constitue l'arrière.

### 1. COMMANDE DES PIECES

Lors de la commande de pièces, vérifiez bien que vous n'indiquez pas seulement le numéro de pièces, la dénomination et la quantité de pièces souhaitée, mais aussi le numéro de modèle de la machine et le numéro de série de la machine.

#### EXEMPLE

TB-15	2305	19081-09095	Durite haute pression	2
↓	↓	↓	↓	↓
Modèle	Numéro de série	Numéro de pièce	Dénomination	Quantité souhaitée

### 2. ITEMS DE LA LISTE ET LEUR FONCTION

#### Item

C'est le numéro désignant chaque pièce indiquée dans l'illustration.

Lorsqu'une pièce est désignée "0" sur la liste des pièces, cela signifie qu'il s'agit d'un élément d'assemblage.

## HANDHABUNG DES ERSATZTEILEKATALOGS

In der oberen Hälfte der einzelnen Seiten des ERSATZTEILEKATALOGS befindet sich eine aufgelöste Darstellung der betreffenden Teile, während die untere Hälfte eine Liste der Teile beinhaltet.

In den aufgelösten Diagrammen werden die einzelnen Teile in der Reihenfolge dargestellt, die dem in der allgemeinen Darstellung auf der jeweils vorangehenden Seite gezeigten Einbauzustand entspricht. Dies gilt jedoch nicht für die Abbildungen von Steuerkästen, Motor-Betätigungseinrichtung, Schaufel bzw. Hydraulikteile.

### VORDERSEITE/RÜCKSEITE SOWIE LINKE UND RECHTE SEITE DER MASCHINE

Die Maschine besteht aus Maschinenunterteil, Maschinenoberteil und dem Teil für Zusatzeinrichtungen. Der Fahrersitz befindet sich auf dem Maschinenoberteil. Die Orientierungen "Vorderseite/Rückseite" sowie linke und rechte Seite werden von der Sitzposition des Fahrers aus bestimmt. Das Ende des Maschinenunterteils mit dem Planierschild ist die Vorderseite, das Ende mit dem Fahrgetriebe ist die Rückseite.

### 1. ERSATZTEILBESTELLUNG

Bei der Bestellung von Ersatzteilen sollte man nicht nur Teilenummer, Benennung und benötigte Stückzahl des Teils angeben, sondern auch Modell und Seriennummer der Maschine.

#### BEISPIEL

TB-15	2305	19081-09095	Hochdruckschlauch	2 Stk.
↓	↓	↓	↓	↓
Modell	Seriennummer	Teilenummer	Benennung	Erforderliche Stückzahl

### 2. DIE EINZELNEN PUNKTE DER LISTE UND IHRE FUNKTIONEN

#### Item (Gegenstand)

Diese Nummer bezeichnet das in der aufgelösten Darstellung gezeigte Teil.

Wenn die Nummer eines Teils als "0" angegeben ist, handelt es sich um eine komplette Baugruppe, die in der

qui en général ne figure pas sur l'illustration. C'est le numéro désignant les pièces secondaires (Voir la "dénomination") en montage.

#### EXEMPLE

符号 Item	部品番号 Part number	Description	部品名称	数量 Q'ty	互換性 Chan	通用号機 Serial No	備考 Remarks
0 1	05441 - 90000	CONTROL ASSY. engine	エンジンコントロール ASSY	1			
1	05541 - 01100	☆BODY	☆ボディ	1			
2	05441 - 01300	☆SHAFT. drum	☆トラムドラム	1			
3	05441 - 01400	☆DISC	☆ディスク	1			

#### Parts Number (Numéro de pièce)

C'est le numéro désignant chaque type de pièce. Les pièces qui ne sont pas en vente portent un numéro précédé d'un "X".

#### Description (Dénomination)

C'est le nom donné à chaque pièce. Les pièces constituant un élément d'assemblage ont un "☆" devant leur dénomination. Dans le répertoire, les assemblages sont indiqués en premier, puis les pièces secondaires, et ensuite les pièces sous-secondaires.

Le côté droit est indiqué par un (R.H.), le côté gauche par un (L.H.).

#### EXEMPLE

符号 Item	部品番号 Part number	Description	部品名称	数量 Q'ty	互換性 Chan	通用号機 Serial No	備考 Remarks
0 1	19000 16400	CYLINDER ASSY (R H)	シリンダーASSY (R)	2			
0 2	19000 - 16499	☆KIT. seal	☆シールキット	1			
1	14100 - 00802	☆☆PACKING. piston	☆☆ピストンパッキング	1			
2	14105 - 60759	☆☆PACKING	☆☆パッキング	1			
3	14111 - 00060	☆☆SEAL. dust	☆☆ダストシール	1			
4	14113 - 00803	☆☆RING. back-up	☆☆バックアップリング	1			

Dans l'exemple ci-dessus "0-2" est une pièce secondaire de "0-1" et "1", "2", "3", et "4" sont des pièces secondaires de "0-2" et des pièces sous-secondaires de "0-1"

#### Q'ty (Quantité)

Indique la quantité de pièces utilisées sur une machine. Lorsqu'il s'agit des pièces constituant un élément d'assemblage, la quantité utilisée dans cet assemblage particulier sera indiquée. Lorsqu'il y a l'indication "AR", cela signifie que l'emploi de cette pièce est optionnelle, et la quantité indiquée est celle requise lorsque la pièce est utilisée. Lorsqu'il s'agit de détails concernant le dispositif hydraulique, les constituants d'un ensemble de dispositif hydraulique sont indiqués.

aufgelösten Darstellung im Normalfall nicht als solche gezeigt wird. Die Baugruppe besteht hierbei aus den unter "0 - \*" aufgeführten Einzelteilen (siehe "Description").

#### BEISPIEL

#### Parts Number (Teilenummer)

Hierbei handelt es sich um die die einzelnen Teile kennzeichnenden Nummern. Nicht verkäufliche Teile sind mit einem "X" vor der Teilenummer gekennzeichnet.

#### Description (Benennung)

Dies sind die Benennungen der einzeln Teile. Teile, die Bestandteil einer Baugruppe sind, werden mit einem "☆" vor der Benennung gekennzeichnet. In der Liste wird zunächst die Baugruppe als Gesamtheit aufgeführt, wonach die zugehörigen Teile der Baugruppe, unter Umständen auch weiter untergeordnete Teile (falls Teile einer Baugruppe wiederum aus mehreren Einzelteilen bestehen) folgen. Rechte und linke Seite werden hierbei als (R.H.) und (L.H.) gekennzeichnet.

#### BEISPIEL

Im obigen Beispiel ist der Satz "0-2" Teil der Baugruppe "0-1" wobei "1", "2", "3", und "4" wiederum Teile des Satzes "0-2" bzw. der Baugruppe "0-1" sind.

#### Q'ty (Stückzahl)

Dies gibt die benötigte Stückzahl eines Teils pro Maschine an. Wenn es sich jedoch um Bestandteile einer bestimmten Baugruppe handelt, wird die für die Baugruppe benötigte Stückzahl angegeben.

Der Zusatz "AR" bedeutet, daß es sich um eine Option handelt, wobei als Stückzahl die erforderliche Menge bei Einsatz dieses Teils angibt. Bei detaillierten Beschreibungen von hydraulischen Vorrichtungen werden die Bestandteile eines kompletten Satzes gezeigt.

**Chan. (Interchangeability)**

L'interchangeabilité sera indiquée par ⇕ ⇓ dans la colonne "interchangeability".

Les pièces portant le signe ⇕ ⇓ sont interchangeables avec celles immédiatement au-dessus ou au-dessous dans la liste des pièces. Les pièces ne portant pas le signe ⇕ ⇓ ne sont pas interchangeables.

Les pièces portant la marque \* sont interchangeables en ensemble. L'interchangeabilité des lettres majuscules et minuscules qui suivent cette marque \* , est indiquée par ⇕ ⇓.

**Serial No. (Numéro de série)**

Les numéros de série des machines sur lesquelles les pièces sont utilisables sont indiqués ici.

Si aucune indication spécifique n'est faite, la pièce est utilisable sur toutes les machines. Sauf indication contraire dans cette colonne, toutes les pièces mentionnées sur les pages où le numéro de série des machines concernées est indiqué sous le titre sont applicables à ces machines.

**EXEMPLE I**

Pas d'interchangeabilité. Utilisez les pièces spécifiées pour chaque machine.

符号 Item	部品番号 Part number	Description	部品名称	数量 Qty	互換性 Chan	通用機種 Serial No	備考 Remarks
12	05473 - 01200	PROTECTOR	ハイフプロテクター	2			
13	05473 - 02900	CLAMP	ホースクランプ	1		1 ~ 30	
	05473 - 03200	CLAMP	ホースクランプ	1		31 ~	
14	19082 - 12215	HOSE ASSY	ホース ASSY	2			
15	19082 - 11203	HOSE ASSY	ホース ASSY	1			

**EXEMPLE II**

Les nouvelle et ancienne pièces sont toutes les deux interchangeables.

符号 Item	部品番号 Part number	Description	部品名称	数量 Qty	互換性 Chan	通用機種 Serial No	備考 Remarks
33	12130 - 00836	PIN, spring	スプリングピン	1			
34	12140 - 00005	PIN, snap	スナップピン	2			
35	16502 - 01200	GRIP	ニギリ	1		old type/旧型	
	16502 - 01200	GRIP	ニギリ	1		new type/新型	
36	11000 - 40816	BOLT	ボルト	7			

**EXEMPLE III**

Les pièces pour les machines à numéro de série égal ou supérieur à 20 sont applicables aux machines No. 1-19. Mais les pièces pour les machines à numéro de série entre

**Chan. (Austauschbarkeit)**

Die Austauschbarkeit von Teilen wird in der zugehörigen Spalte mit ⇕ und ⇓ gekennzeichnet. Mit ⇕ oder ⇓ gekennzeichnete Teile sind mit unmittelbar darüber bzw. darunter aufgeführten Teilen der Ersatzteilliste austauschbar. Teile ohne diese Kennzeichnung sind nicht austauschbar. Mit \* gekennzeichnete Teile sind in Sätzen austauschbar. Die Austauschbarkeit wird hierbei mit Groß- und Kleinbuchstaben sowie den angehängten Symbolen ⇕ und ⇓ gekennzeichnet.

**Serial No. (Seriennummer)**

Hier werden die für die Teile zutreffenden Modell-Seriennummern angeführt.

Wenn keine besondere Angabe gemacht wird, ist das Teil für alle Modelle brauchbar. Alle Teile auf Seiten, bei denen die Seriennummer der betreffenden Baumaschinen unter den Überschriften aufgeführt sind, beziehen sich ausschließlich auf diese Maschinen, wenn in dieser Spalte nicht anders angegeben.

**BEISPIEL I**

Es ist keine Austauschbarkeit gegeben. Bitte die für die jeweiligen Maschinen angegebenen Teile verwenden.

**BEISPIEL II**

Die Teile für die neue und die alte Maschine sind austauschbar.

**BEISPIEL III**

Teile für Maschinen mit der Seriennummer 20 und höher sind für Maschinen Nr. 1 bis 19 verwendbar. Teile für Maschinen mit der Seriennummer 1 bis 19 sind



1 et 19 sont inapplicables aux machines No.20.

jedoch für Maschinen Nr. 20 und höher ungeeignet.

符号 Item	部品番号 Part number	Description	部品名称	数量 Q'ty	互換性 Chan	通用機種 Serial No	備考 Remarks
1	05432 - 05300	LOCK, lever	レバーロック	1			
2	05432 - 05500	BRACKET	ブラケット	1			
3	05432 - 05700	LEVER	レバー	1		1~ 19	
4	05432 - 09100	LEVER	レバー	1		20~	
5	05432 - 06300	LOCK, lever	レバーロック	1			

EXEMPLE IV

BEISPIEL IV

Si les numéros d'item 3, 4, et 5 sont considérés comme un ensemble, alors ils sont interchangeables avec le numéro d'item 6.

Wenn Gegenstände 3, 4, und 5 als ein Set angenommen werden, sind sie mit Gegenstand 6 austauschbar.

行号 Item	部品番号 Part number	Description	部品名称	数量 Q'ty	互換性 Chan	通用機種 Serial No	備考 Remarks
1	19030 - 04300	MOTOR, travel	ソクコフモーター	2			
2	00916 - 32100	SPROCKET	スプロケット	2			
3	11100 - 51230	BOLT, socket	ソケットボルト	34	*A..	3~ 36	
4	11400 - 10012	WASHER, spring	スピリングワッシャー	18	*A..	3~ 36	
5	11415 - 40012	WASHER	ワッシャー	16	*A..	3~ 36	
6	11115 - 51230	BOLT	フランジソケットボルト	34	*a..	37~	
7	19015 - 01000	VALVE, CS	CSバルブ	2			
8	11100 - 51060	BOLT, socket	ソケットボルト	8			

Remarks (Remarques)

Les remarques nécessaires seront indiquées sous ce titre.

Remarks (Bemerkungen)

Notwendige Bemerkungen werden unter dieser Überschrift aufgeführt.

## 塗 装 色 PAINT COLOR

### TB15

塗 装 部 分 PART OF COLOR	塗 装 色 PAINT COLOR	塗 装 NO. PAINT NO.	塗装(スプレー) NO. PAINT; SPRAY NO.
ロアフレーム、本体、 カバー（フロアカバー、センターカバー、ステージ板、 アンダーカバー）、 レバー類、フロントガードパイプ部、バケット LOWER FRAME, TURNTABLE, COVER (FLOOR COVER, CENTER COVER, STAGE PLATE, UNDER COVER), LEVERS, FRONT GUARD: Pipe, BUCKET	ブラウン BROWN	19190-60014	—
カバー（エンジンカバー、スタンド等）、 作動油タンク、燃料タンク、アタッチメント、 バケット耳板部、フロントガードプレート部 COVER (ENGINE COVER, STAND etc.), HYDRAULIC TANK, FUEL TANK, ATTACHMENT, BUCKET SIDE PLATE, FRONT GURAD: Plate	オレンジ ORANGE	19190-60012	—
キャノピ、ポール CANOPY, POLE	クリーム CREAM	19190-60017	—
グリース給脂部 GREASE NIPPLE	レッド RED	19190-60023	—
カウンタウエイト文字 COUNTERWEIGHT TRADEMARK	ホワイト WHITE	19190-60018	—
カウンタウエイトサイド凸部 COUNTERWEIGHT SIDE RELIEF	オレンジ ORANGE	—	—

### TB120

塗 装 部 分 PART OF COLOR	塗 装 色 PAINT COLOR	塗 装 NO. PAINT NO.	塗装(スプレー) NO. PAINT; SPRAY NO.
ロアマシナリ LOWER MACHINERY	ブラウングレー BROWN GRAY	19190-60101	19190-69024
本体、フロントガード、カウンタウエイト TURNTABLE, FRONT GUARD, COUNTERWEIGHT	レッド RED	19190-60105	19190-69025
カバー（エンジンカバー、スタンド等）、 作動油タンク、燃料タンク、アタッチメント、 レバースタンド COVER (ENGINE COVER, STAND etc.), HYDRAULIC TANK, FUEL TANK, ATTACHMENT, LEVER STAND	グレー GRAY	19190-60099	19190-69022
キャノピ、ポール CANOPY, POLE	クリーム CREAM	19190-60017	—
レバー関係、フロアプレート LEVERS, FLOOR PLATE	ブラウン BROWN	19190-60014	—
コントロールパネル（レバー） CONTROL PANEL (LEVER)	ブラック BLACK	19190-60053	—
カウンタウエイト文字 COUNTERWEIGHT TRADEMARK	ホワイト WHITE	19190-60018	—

# TABLE OF CONTENTS

# 目 次

## LOWER MACHINERY

LOWER FRAME .....	01-1
CRAWLER BELT .....	02
TRACK ROLLER .....	03
FRONT IDLER .....	04
TRACK SPRING .....	05
TRAVEL DEVICE .....	06-1
TRAVEL DEVICE .....	06A
BLADE .....	07-1
BLADE .....	07A
PIPING ; LOWER .....	08-1
PIPING ; LOWER .....	08A

## UPPER MACHINERY 1

SLEWING DEVICE .....	09
SLEWING DEVICE .....	09A
TURNTABLE .....	10-1
TRAVEL LEVER .....	11-1
TRAVEL LEVER .....	11A
OPERATION LEVER ; RIGHT .....	12-1
OPERATION LEVER .....	12A-1
OPERATION LEVER ; LEFT .....	13-1
SUB LEVER .....	14-1
BLADE LEVER .....	15-1
SWING PEDAL .....	16-1

## UPPER MACHINERY 2

ENGINE & ACCESSORIES 1 .....	17-1
ENGINE & ACCESSORIES 1 .....	17-2
ENGINE & ACCESSORIES 2 .....	18-1
ENGINE & ACCESSORIES 2 .....	18A
CONTROL BOX .....	19-1
CONTROL BOX .....	19A
ENGINE CONTROL .....	20-1
ELECTRICAL .....	21-1
ELECTRICAL .....	21A-1
ELECTRICAL 1 .....	21B
ELECTRICAL 2 .....	21C

## UPPER MACHINERY 3

GREASE PIPING .....	22
VALVE & ACCESSORIES .....	23-1
VALVE & ACCESSORIES 1 .....	24
VALVE & ACCESSORIES 2 .....	24A-1
PIPING ; SELECTOR .....	25-1

## ロアマシナリー構成

ロアフレーム .....	01-1
クローラーベルト .....	02
トラックローラー .....	03
フロントアイドラ .....	04
緩衝スプリング .....	05
走行装置 .....	06-1
走行装置 .....	06A
排土板 .....	07-1
排土板 .....	07A
下部油圧配管 .....	08-1
下部油圧配管 .....	08A

## アッパーマシナリー構成 1

旋回装置 .....	09
旋回装置 .....	09A
本体 .....	10-1
走行用レバー .....	11-1
走行用レバー .....	11A
操作用レバー (右) .....	12-1
操作用レバー .....	12A-1
操作用レバー (左) .....	13-1
サブレバー .....	14-1
排土板用レバー .....	15-1
スイングペダル .....	16-1

## アッパーマシナリー構成 2

エンジン及び関連品 1 .....	17-1
エンジン及び関連品 1 .....	17-2
エンジン及び関連品 2 .....	18-1
エンジン及び関連品 2 .....	18A
コントロールボックス .....	19-1
コントロールボックス .....	19A
エンジンコントロール .....	20-1
電気配線 .....	21-1
電気配線 .....	21A-1
電気配線 1 .....	21B
電気配線 2 .....	21C

## アッパーマシナリー構成 3

グリース配管 .....	22
バルブ及び附属品 .....	23-1
バルブ及び附属品 1 .....	24
バルブ及び附属品 2 .....	24A-1
セレクター配管 .....	25-1

# TABLE OF CONTENTS

# 目 次

PIPING ; UPPER 1 .....	26-1
PIPING ; UPPER 1 .....	26A-1
PIPING ; UPPER 2 .....	27-1
PIPING ; UPPER 2 .....	27A-1
PIPING ; UPPER 2 .....	27B-1
PIPING ; UPPER 3 .....	28-1
PIPING ; UPPER 3 .....	28A-1
PUMP DRIVE .....	29
HYDRAULIC TANK .....	30-1
HYDRAULIC TANK .....	30A
FUEL TANK .....	31-1

## UPPER MACHINERY 4

COVER 1 .....	32-1
COVER 2 .....	33-1
COVER 2 .....	33A-1
SEAT .....	34
SEAT .....	34A
CABIN 1 .....	34B
CABIN 2 .....	34C
CANOPY .....	35-1
CANOPY .....	35A
HEATER .....	35B

## HOE ATTACHMENT

HOE .....	36-1
HOE .....	36A
BUCKET .....	37
PIPING ; HOE 1 .....	38-1
PIPING ; HOE 1 .....	38A-1
PIPING ; HOE 1 .....	38B
PIPING ; HOE 2 .....	39-1
PIPING ; HOE 2 .....	39A

## OTHERS

STICKER .....	40-1
STICKER .....	41-1
TOOL .....	42

## HYDRAULIC DEVICE

SWIVEL JOINT .....	43
SWIVEL JOINT .....	43B
SWIVEL JOINT .....	43A-1
CONTROL VALVE 1 .....	44
CONTROL VALVE 1 .....	44A

油圧配管 1 .....	26-1
油圧配管 1 .....	26A-1
油圧配管 2 .....	27-1
油圧配管 2 .....	27A-1
油圧配管 2 .....	27B-1
油圧配管 3 .....	28-1
油圧配管 3 .....	28A-1
ポンプ駆動 .....	29
作動油タンク .....	30-1
作動油タンク .....	30A
燃料タンク .....	31-1

## アッパーマシナリー構成 4

カバー 1 .....	32-1
カバー 2 .....	33-1
カバー 2 .....	33A-1
シート .....	34
シート .....	34A
キャビン 1 .....	34B
キャビン 2 .....	34C
キャノピー .....	35-1
キャノピー .....	35A
ヒーター .....	35B

## ホーアタッチメント構成

アタッチメント .....	36-1
アタッチメント .....	36A
バケット .....	37
アタッチメント油圧配管 1 .....	38-1
アタッチメント油圧配管 1 .....	38A-1
アタッチメント油圧配管 1 .....	38B
アタッチメント油圧配管 2 .....	39-1
アタッチメント油圧配管 2 .....	39A

## その他

銘板 .....	40-1
銘板 .....	41-1
工具及び附属品 .....	42

## 油圧機器詳細

スイベルジョイント .....	43
スイベルジョイント .....	43B
スイベルジョイント .....	43A-1
コントロールバルブ 1 .....	44
コントロールバルブ 1 .....	44A

# TABLE OF CONTENTS

CONTROL VALVE 2 .....	45
CONTROL VALVE 2 .....	45A
CONTROL VALVE ; SUB .....	46
CONTROL VALVE ; SUB .....	46A
C.B. VALVE .....	47
C.B. VALVE .....	47A
C.B. VALVE .....	47B
SELECTOR VALVE .....	47C
BOOM CYLINDER .....	48-1
BOOM CYLINDER .....	48-2
BOOM CYLINDER .....	48A
BOOM CYLINDER .....	48A-1
BOOM CYLINDER .....	48B
BOOM CYLINDER .....	48B-1
ARM CYLINDER .....	49-1
ARM CYLINDER .....	49A
ARM CYLINDER .....	49A-1
BUCKET CYLINDER .....	50-1
BLADE CYLINDER .....	51-1
BLADE CYLINDER .....	51-2
SWING CYLINDER .....	51A
SWING CYLINDER .....	51A-1
SWING CYLINDER .....	52
TRAVEL MOTOR .....	53
TRAVEL MOTOR .....	53A
TRAVEL MOTOR .....	53B-1
TRAVEL MOTOR .....	53C
SLEW MOTOR .....	54
SLEW MOTOR .....	54A
HYDRAULIC PUMP .....	55

## OPTION

BUCKET .....	56
RADIO .....	56A

# 目 次

コントロールバルブ 2 .....	45
コントロールバルブ 2 .....	45A
コントロールバルブ (サブ) .....	46
コントロールバルブ (サブ) .....	46A
カウンターバランスバルブ .....	47
カウンターバランスバルブ .....	47A
カウンターバランスバルブ .....	47B
セレクターバルブ .....	47C
ブームシリンダー .....	48-1
ブームシリンダー .....	48-2
ブームシリンダー .....	48A
ブームシリンダー .....	48A-1
ブームシリンダー .....	48B
ブームシリンダー .....	48B-1
アームシリンダー .....	49-1
アームシリンダー .....	49A
アームシリンダー .....	49A-1
バケットシリンダー .....	50-1
ブレードシリンダー .....	51-1
ブレードシリンダー .....	51-2
スイングシリンダー .....	51A
スイングシリンダー .....	51A-1
スイングシリンダー .....	52
走行モーター .....	53
走行モーター .....	53A
走行モーター .....	53B-1
走行モーター .....	53C
旋回モーター .....	54
旋回モーター .....	54A
油圧ポンプ .....	55

## オプション

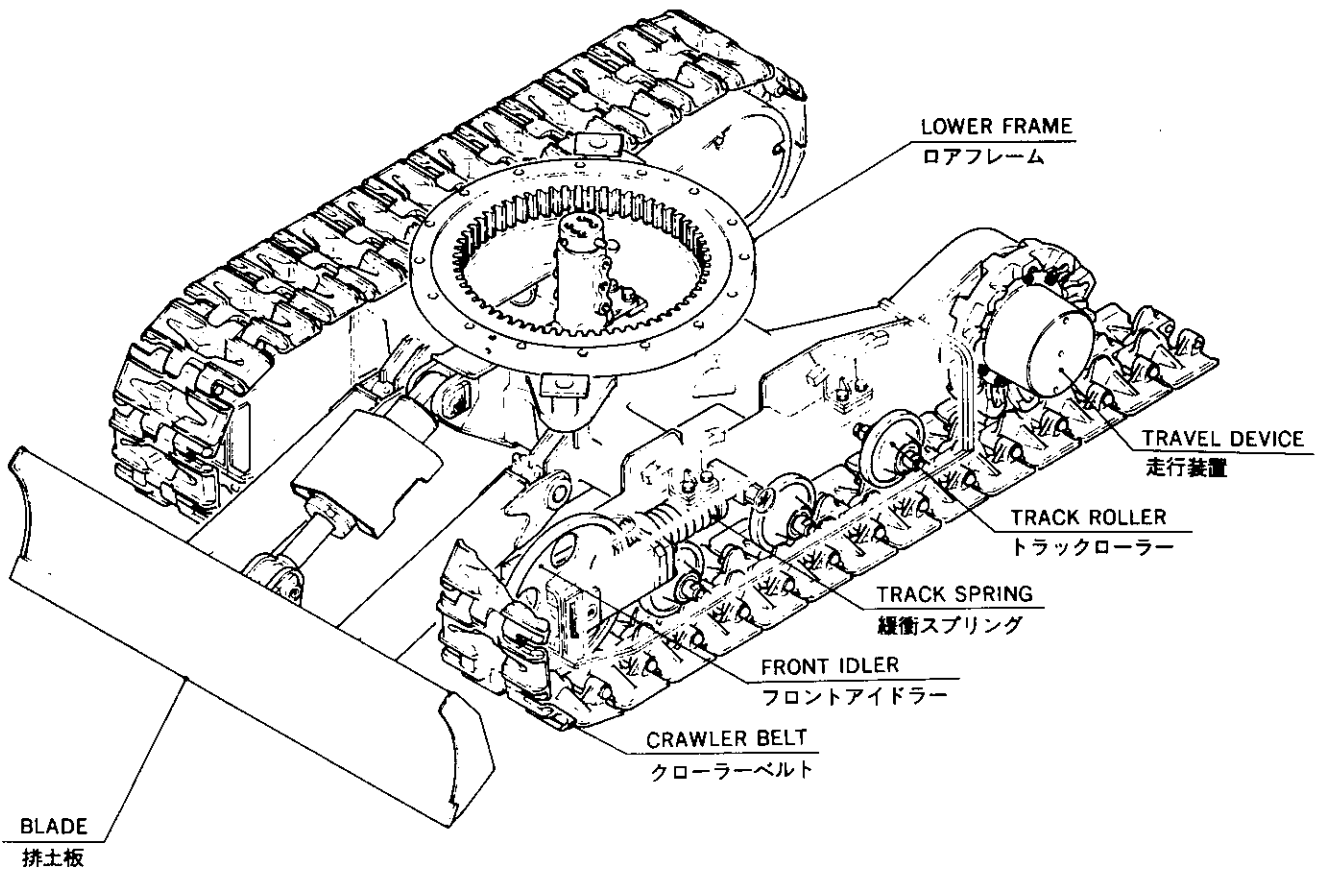
バケット .....	56
ラジオ .....	56A

## LOWER MACHINERY

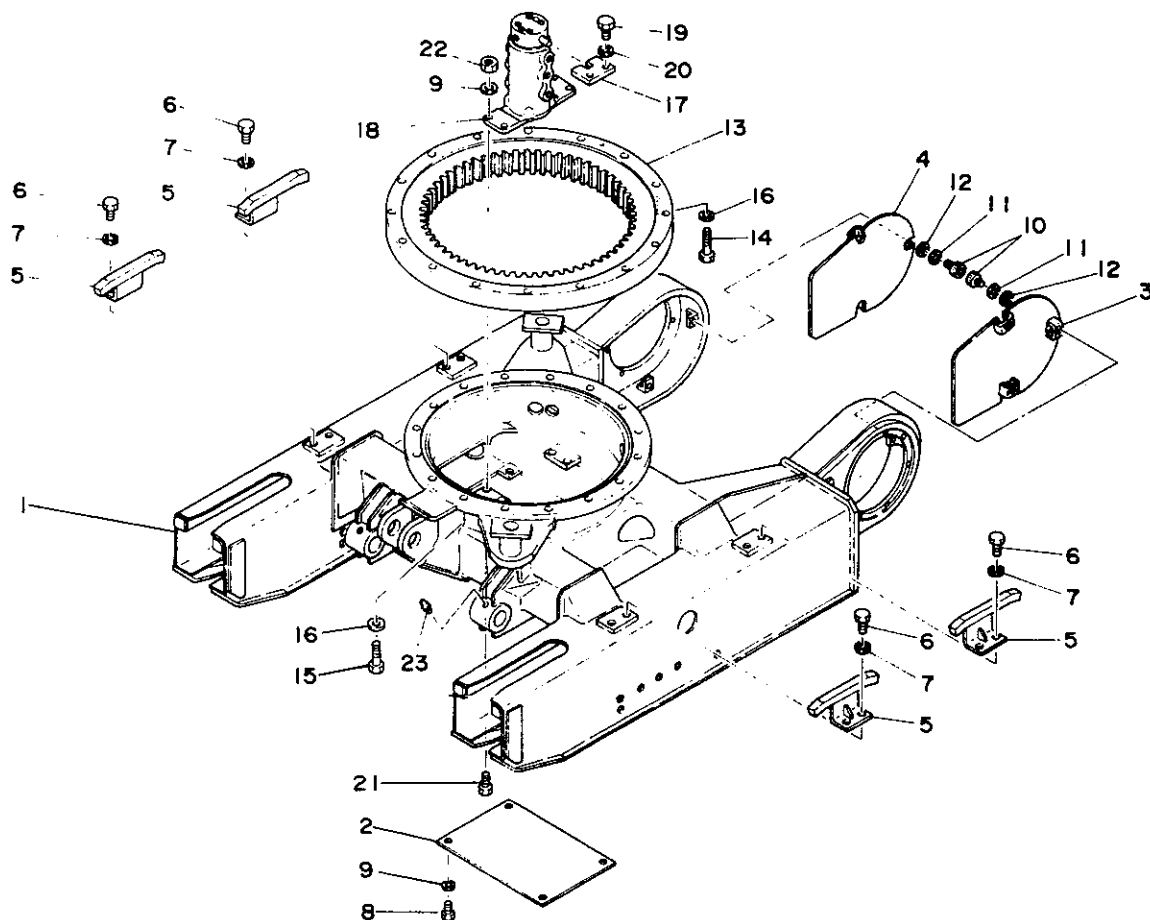
### ロアマシナリー構成

LOWER FRAME  
CRAWLER BELT  
TRACK ROLLER  
FRONT IDLER  
TRACK SPRING  
TRAVEL DEVICE  
BLADE  
PIPING; LOWER

ロアフレーム  
クローラーベルト  
トラックローラー  
フロントアイドラー  
緩衝スプリング  
走行装置  
排土板  
下部油圧配管



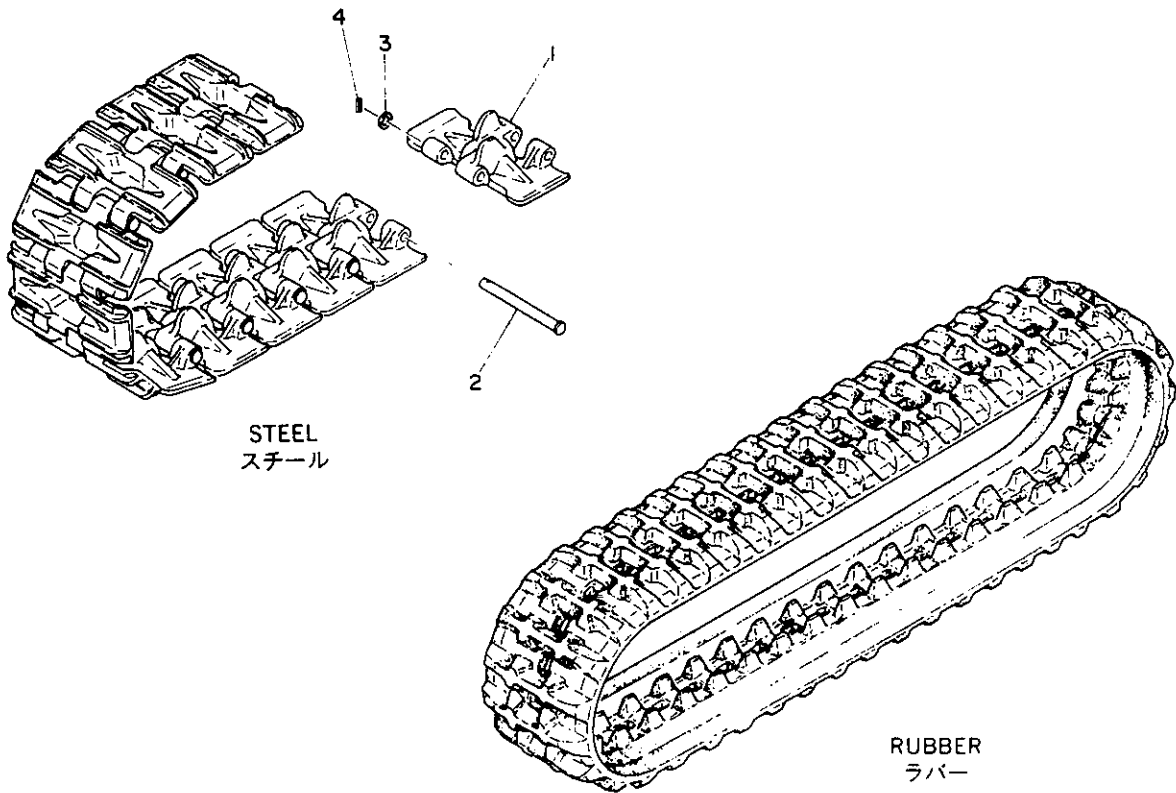
# LOWER FRAME      ロアフレーム



B2-01b-0-D

行号 Item	部品番号 Part number	Description	部品名称	数量 Q'ty	互換性 Chan.	通用号機 Serial No.	備 Remarks	考
1	×00710-07100	LOWER FRAME	ロアフレーム	1		00543~ 01342		
	×00710-08100	LOWER FRAME	ロアフレーム	1		01343~		
2	00710-05600	COVER	カバー	1				
3	00710-06700	COVER (L.H.)	カバー(L)	1				
4	00710-06800	COVER (R.H.)	カバー(R)	1				
5	00710-01700	SLIDE	スライド	4		00543~ 01342		
	00710-08400	SLIDE	スライド	4		01343~		
6	11000-51018	BOLT	ボルト	8				
7	11400-10010	WASHER, spring	スプリングワッシャー	8				
8	11000-40816	BOLT	ボルト	4				
9	11400-10008	WASHER, spring	スプリングワッシャー	8				
10	11100-41020	BOLT, socket	ソケットホルド	6				
11	11400-20010	WASHER, spring	スプリングワッシャー	6				
12	11415-40010	WASHER, plain	プレーンワッシャー	6				
13	19130-02500	BEARING, slew	センカイベアリング	1				
14	11010-51250	BOLT	ボルト	16				
15	11010-51240	BOLT	ボルト	18				
16	11415-40012	WASHER, plain	プレーンワッシャー	34				
17	00721-00100	STOPPER	ストッパー	1				
18	19040-05200	JOINT, swivel	スイベルジョイント	1			TB15 canopy/キャノピ	
	19040-06200	JOINT, swivel	スイベルジョイント	1			TB15 cabin/キャビン	
	19040-03700	JOINT, swivel	スイベルジョイント	1			TB120	
19	11010-51225	BOLT	ボルト	2				
20	11400-10012	WASHER, spring	スプリングワッシャー	2				
21	11000-50825	BOLT	ボルト	4				
22	11300-50008	NUT	ナット	4				
23	15600-01000	NIPPLE, grease	グリースニップル	2				

# CRAWLER BELT クローラーベルト

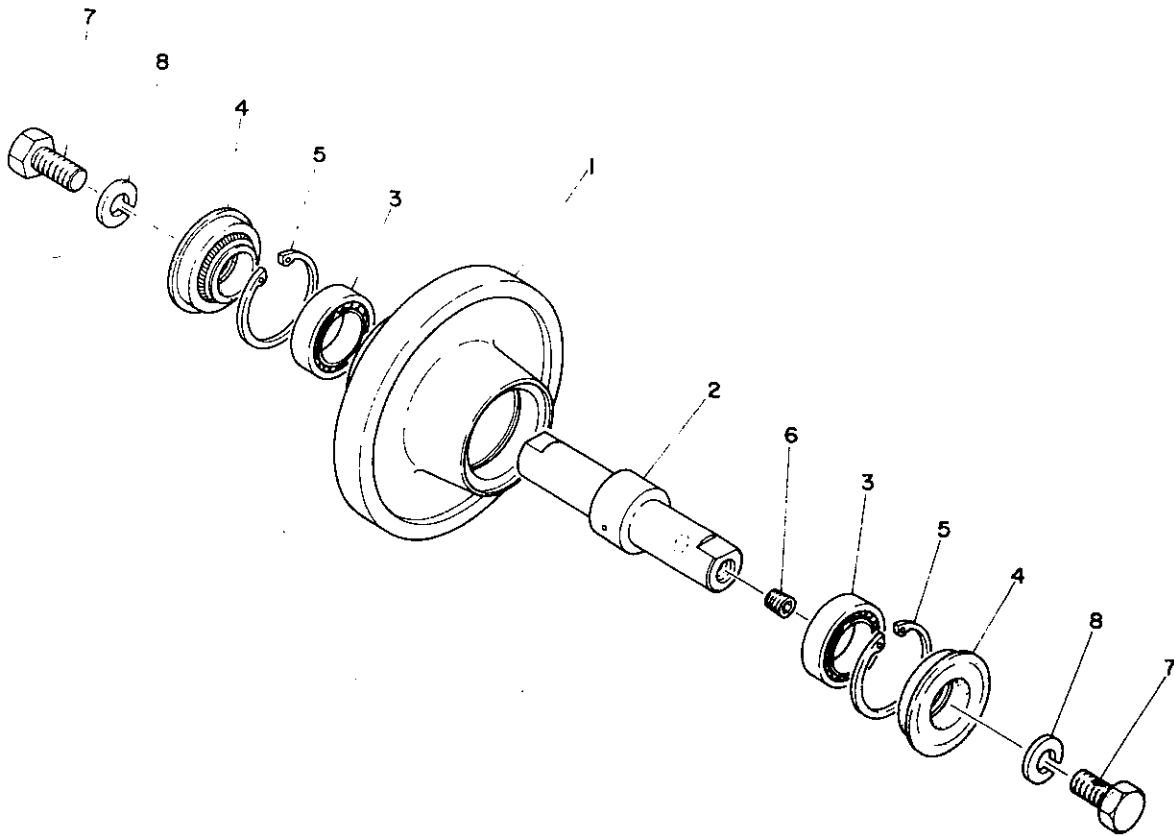


B2-02a-0-0

符号 Item	部品番号 Part number	Description	部品名称	数量 Qty	互換性 Chan.	通用号機 Serial No.	備 Remarks	考
0-1	19140-09100	BELT, crawler	クローラーベルト	2			steel/スチール	
1	19140-09101	☆SHOE	☆シュー	30				
2	19140-09102	☆PIN, track	☆トラックピン	30				
3	19140-09103	☆WASHER	☆ワッシャー	30				
4	12130-00620	☆PIN, spring	☆スプリングピン	30				
0-2	19140-11000	BELT, crawler	クローラーベルト	2			rubber/ラバー	TB120
	19140-58000	BELT, crawler	クローラーベルト	2			rubber/ラバー	TB15



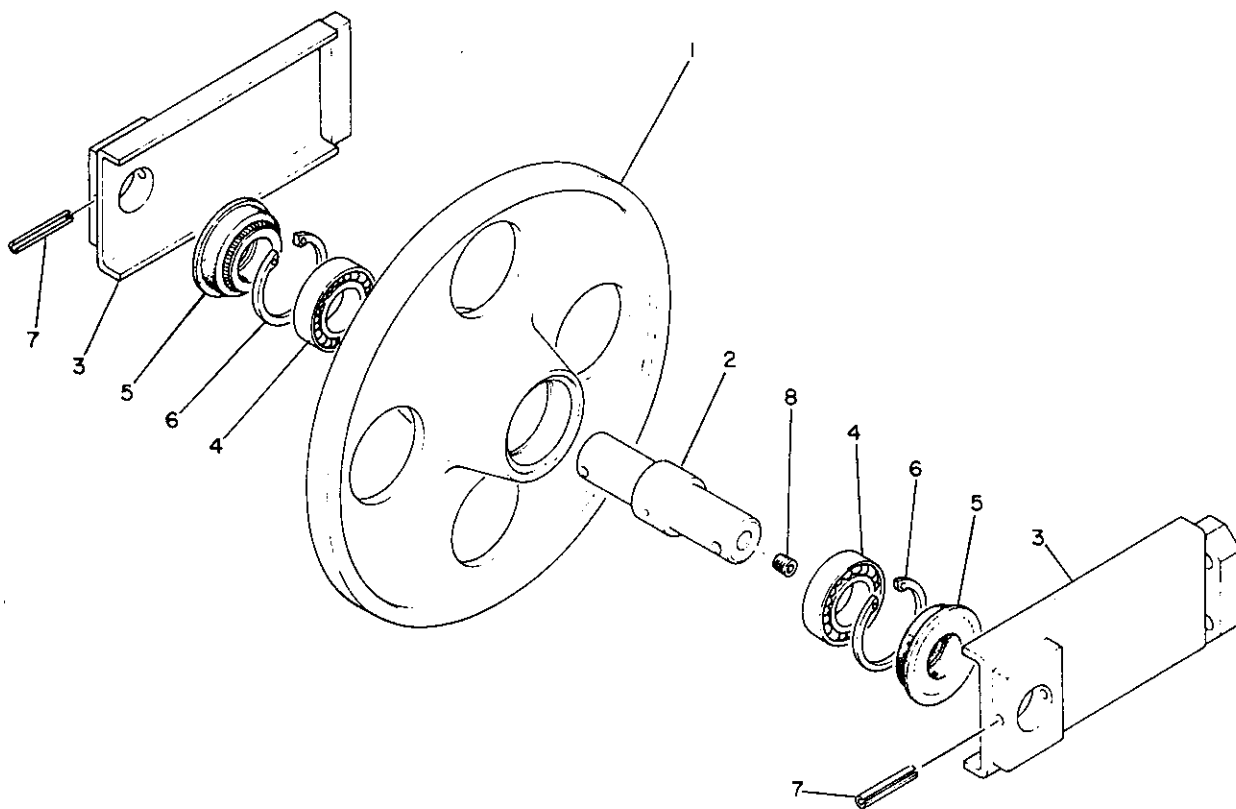
# TRACK ROLLER      トラックローラー



AO-04a-0-0

符号 Item	部品番号 Part number	Description	部品名称	数量 Qty	互換性 Chan.	適用号機 Serial No.	備 Remarks	考
0-1	00713-90000	ROLLER ASSY, track	トラックローラー ASSY	6				
1	00713-00100	☆ROLLER	☆ローラー	1				
2	00713-00200	☆SHAFT	☆シャフト	1				
3	13000-06005	☆BEARING	☆ベアリング	2				
4	14310-02547	☆SEAL, oil	☆オイルシール	2				
5	12210-00047	☆RING, snap	☆スナップリング	2				
6	15018-20001	☆PLUG	☆プラグ	1				
7	11010-51225	BOLT	ボルト	12				
8	11400-10012	WASHER, spring	スプリングワッシャー	12				

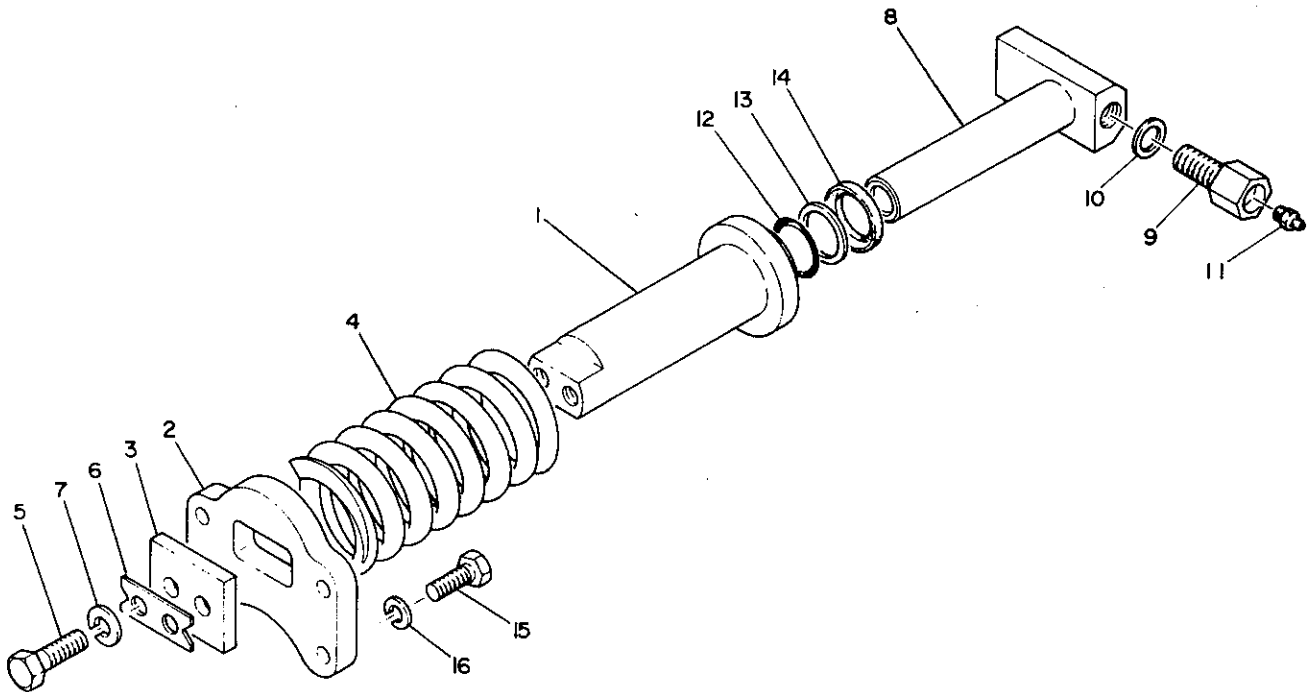
# FRONT IDLER フロントアイドラー



B2-05a-0-0

符号 Item	部品番号 Part number	Description	部品名称	数量 Q'ty	互換性 Chan.	通用号機 Serial No.	備 Remarks	考
0-1	00714-90010	IDLER ASSY, front	フロントアイドラー ASSY	2				
1	00714-01100	☆IDLER	☆アイドラー	1				
2	00714-00200	☆SHAFT	☆シャフト	1				
3	00714-00300	☆YOKE, slide	☆スライドヨーク	2				
4	13000-06006	☆BEARING	☆ベアリング	2				
5	14312-03055	☆SEAL, oil	☆オイルシール	2				
6	12210-00055	☆RING, snap	☆スナップリング	2				
7	12130-00645	☆PIN, spring	☆スプリングピン	2				
8	15018-20001	☆PLUG	☆プラグ	1				

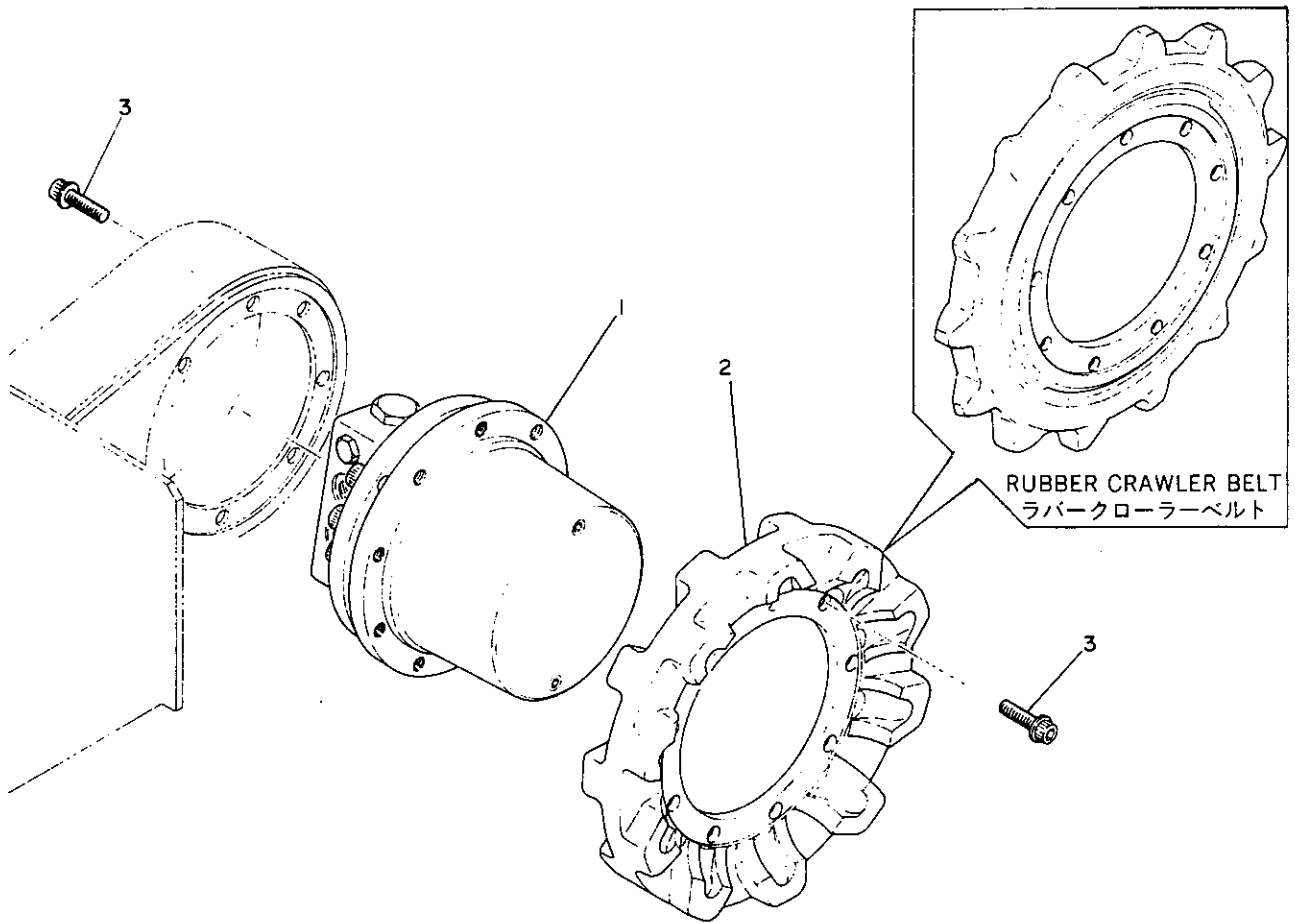
# TRACK SPRING 緩衝スプリング



A0-06a-1-D

符号 Item	部品番号 Part number	Description	部品名称	数量 Qty	互換性 Chan.	通用号機 Serial No.	備 Remarks	考
0-1	00715-90000	CUSHION ASSY	クッション ASSY	2				
1	00715-01100	★CYLINDER, grease	★グリースシリンダー	1				
2	00715-00300	★PLATE	★プレート	1				
3	00715-00400	★PLATE	★プレート	1				
4	00070-00018	★SPRING	★スプリング	1				
5	11010-51240	★BOLT	★ボルト	2				
6	00715-00600	★PLATE, lock	★ロックプレート	1				
7	11400-10012	★WASHER, spring	★スプリングワッシャー	2				
8	00715-01200	PISTON	ピストン	2				
9	15413-01601	VALVE ASSY, check	チェックバルブ ASSY	2				
10	15412-01616	PACKING	パッキング	2				
11	15600-01000	NIPPLE, grease	グリースニップル	2				
12	14200-10300	O-RING	O-リング	2				
13	14210-20300	RING, back-up	バックアップリング	2				
14	14004-01654	SEAL, oil	オイルシール	2				
15	11000-51030	BOLT	ボルト	8				
16	11400-10010	WASHER, spring	スプリングワッシャー	8				

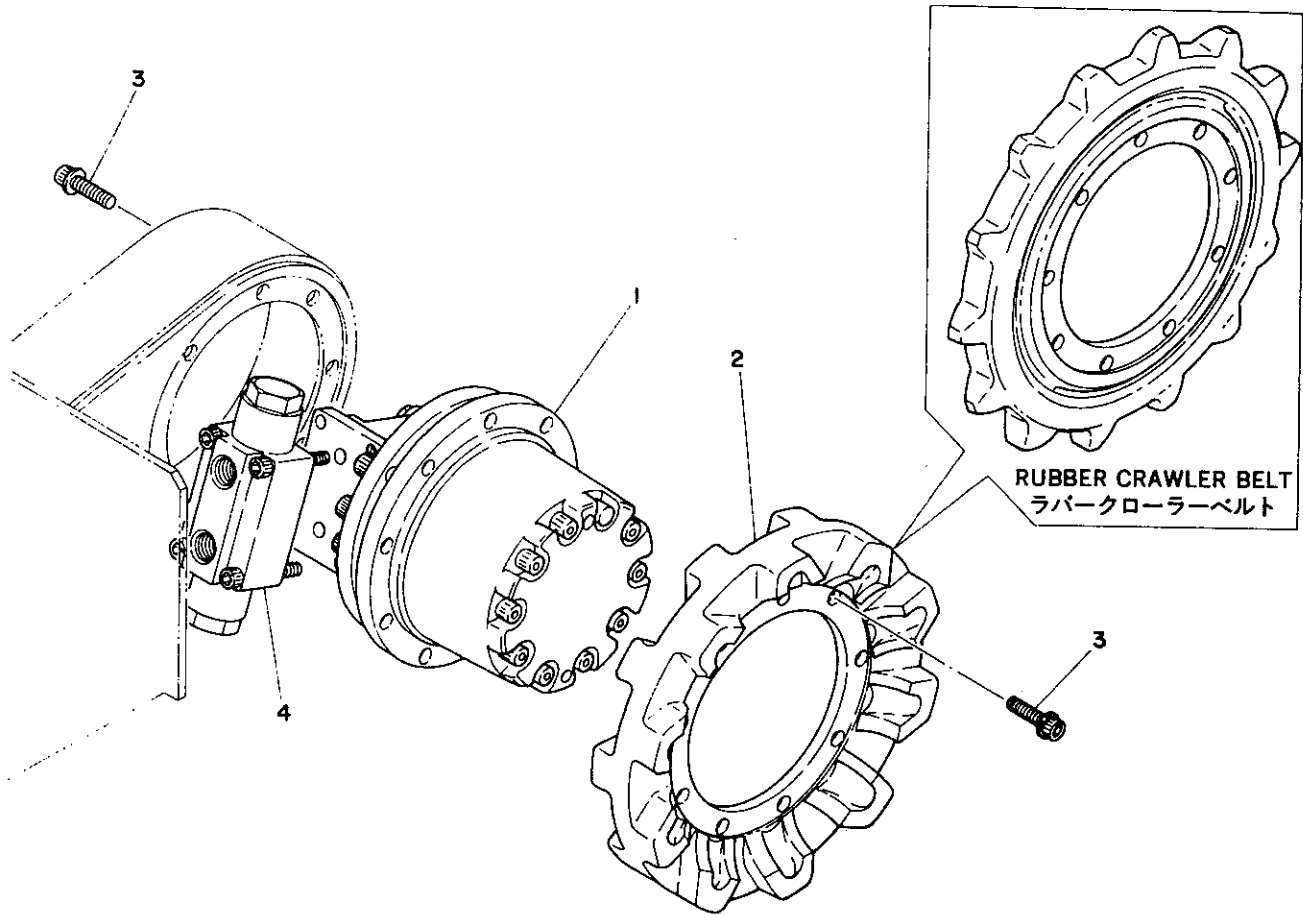
# TRAVEL DEVICE      走行装置



B2-07a-0-0

符号 Item	部品番号 Part number	Description	部品名称	数量 Q'ty	互換性 Chan.	適用号機 Serial No.	備 考 Remarks
1	19031-04400	MOTOR, travel	ソウコウモーター	2		old type/旧型	TB120
	19031-04500	MOTOR, travel	ソウコウモーター	2			TB15 parking brake/パーキングブレーキ
	00716-04100	SPROCKET	スプロケット	2		steel crawler belt/スチールクローラーベルト	
	00716-05100	SPROCKET	スプロケット	2		rubber crawler belt/ラバークローラーベルト	
3	11115-51020	BOLT, socket	ソケットボルト	34			

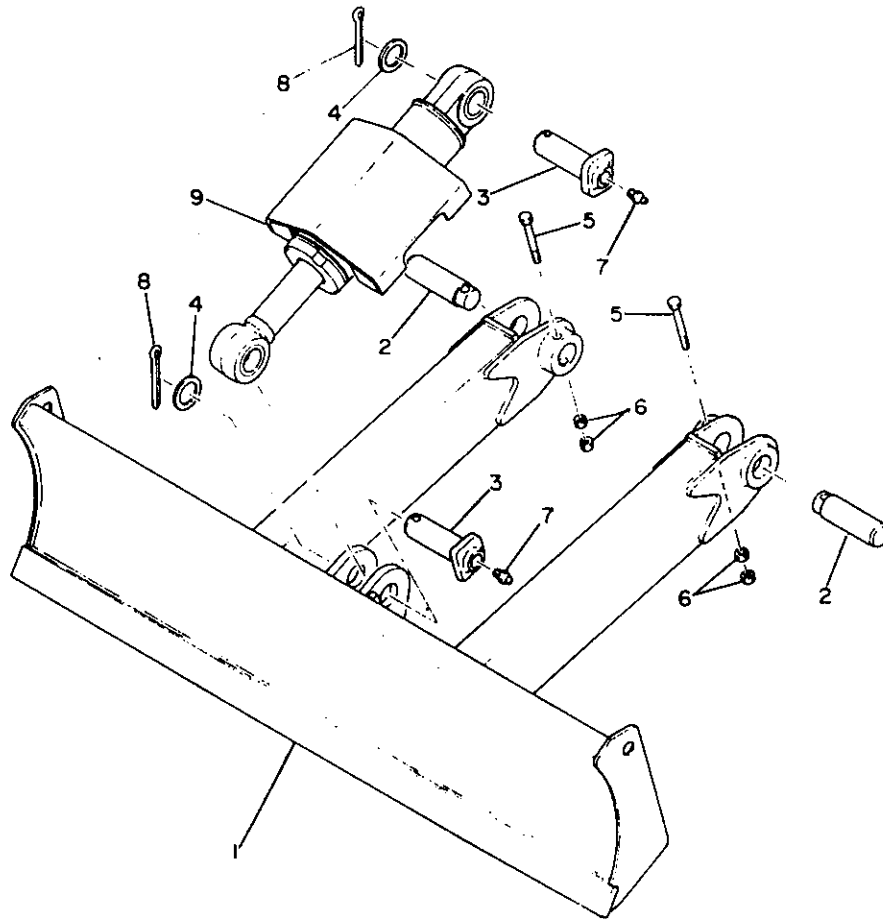
# TRAVEL DEVICE    走行装置



B2-07b-0-D

符号 Item	部品番号 Part number	Description	部品名称	数量 Q'ty	互換性 Chan.	通用号 Serial No.	備 考 Remarks
1	19031-03600	MOTOR, travel	ソウコウモーター	2		00543~ 01082	
	19031-05500	MOTOR, travel	ソウコウモーター	2		01083~	
2	00716-04100	SPROCKET	スプロケット	2			steel crawler belt/スチールクローラーベルト rubber crawler belt/ラバークローラーベルト
	00716-05100	SPROCKET	スプロケット	2			
3	11115-51020	BOLT, socket	ソケットボルト	34			
4	19015-01300	VALVE ASSY. C.B.	C.B.バルブ ASSY	2			

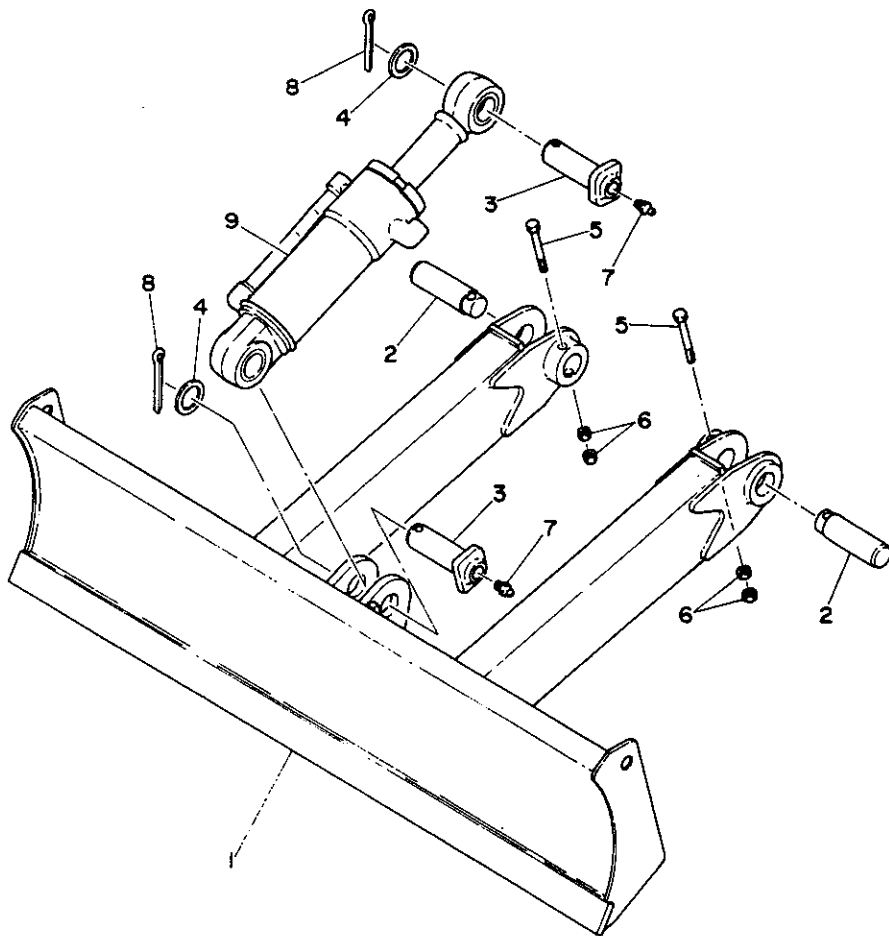
# BLADE 排土板



82-08e-0-D

行号 Item	部品番号 Part number	Description	部品名称	数量 Q'ty	互換性 Chan.	通用号機 Serial No.	備 考	Remarks
1	00663-03100	BLADE	ブレード	1				
2	00015-00025	PIN	ピン	2				
3	00013-30086	PIN	ピン	2				
4	00030-00067	COLLAR	カラー	AR			t=1.6mm	
	00030-00068	COLLAR	カラー	AR			t=2.3mm	
	00030-00069	COLLAR	カラー	AR			t=3.2mm	
5	11000-50870	BOLT	ボルト	2				
6	11300-40008	NUT	ナット	4				
7	15600-01000	NIPPLE, grease	グリースニップル	4				
8	12100-00845	PIN, split	ワリピン	2				
9	19000-23300	CYLINDER, blade	フレートンシリンダー	1		00543~02507	TB15	
	19000-15300	CYLINDER, blade	フレートシリンダー	1			TB120	

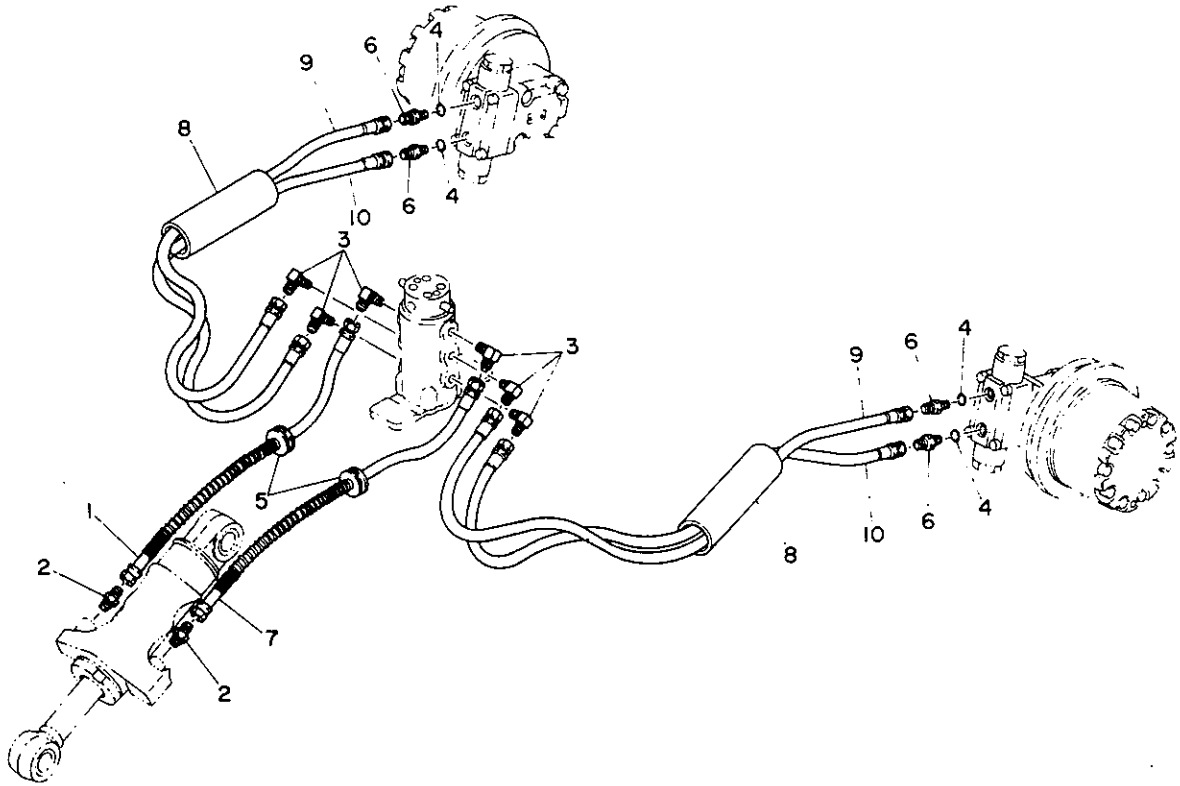
# BLADE 排土板



B2-08b-0-0

符号 Item	部品番号 Part number	Description	部品名称	数量 Qty	互換性 Chan.	通用号機 Serial No.	備 考 Remarks
1	00663-03100	BLADE	プレート	1			
2	00015-00025	PIN	ピン	2			
3	00013-30086	PIN	ピン	2			
4	00030-00067	COLLAR	カラー	AR		t=1.6mm	
	00030-00068	COLLAR	カラー	AR		t=2.3mm	
	00030-00069	COLLAR	カラー	AR		t=3.2mm	
5	11000-50870	BOLT	ホルト	2			
6	11300-40008	NUT	ナット	4			
7	15600-01000	NIPPLE, grease	グリースニッフル	4			
8	12100-00845	PIN, split	ワリピン	2			
9	19000-47500	CYLINDER, blade (三尾)	プレートシリンダー	1	←	00543~03259	
	19000-48700	CYLINDER, blade (柳沢)	プレートシリンダー	1	←	03260~	

# PIPING ; LOWER      下部油圧配管

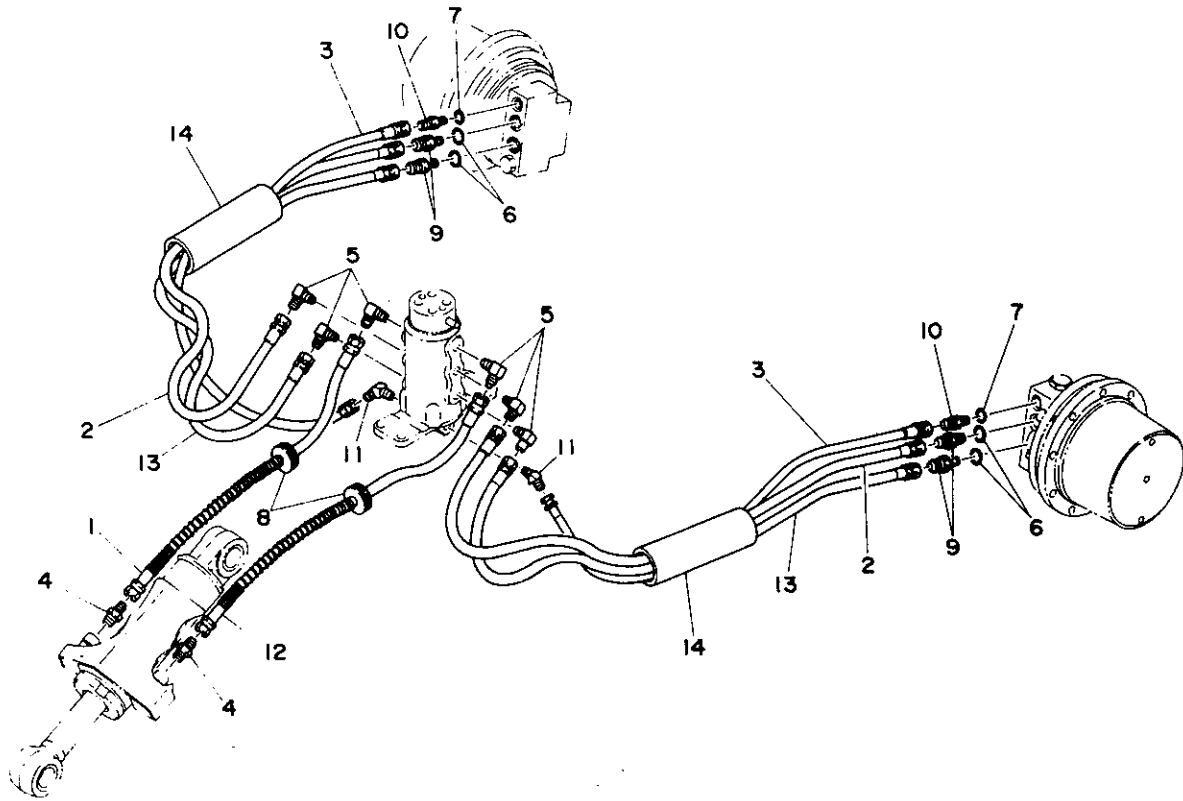


B2-09b-0-D

符号 Item	部品番号 Part number	Description	部品名称	数量 Q'ty	互換性 Chan.	通用号機 Serial No.	備 Remarks	考
1	19095-08053	HOSE ASSY	ホース ASSY	1				
2	15110-00002	ADAPTOR	アダプター	2				
3	15111-00002	ELBOW 90°	エルボ 90°	6				
4	14200-10110	O-RING	O-リング	4				
5	00772-00400	GUARD	ガード	2				
6	15156-00581	ADAPTOR	アダプター	4				
7	19095-08056	HOSE ASSY	ホース ASSY	1				
8	15313-35025	TUBE	チューブ	2				
9	19091-08078	HOSE ASSY	ホース ASSY	2				
10	19091-08070	HOSE ASSY	ホース ASSY	2				



# PIPING ; LOWER 下部油圧配管



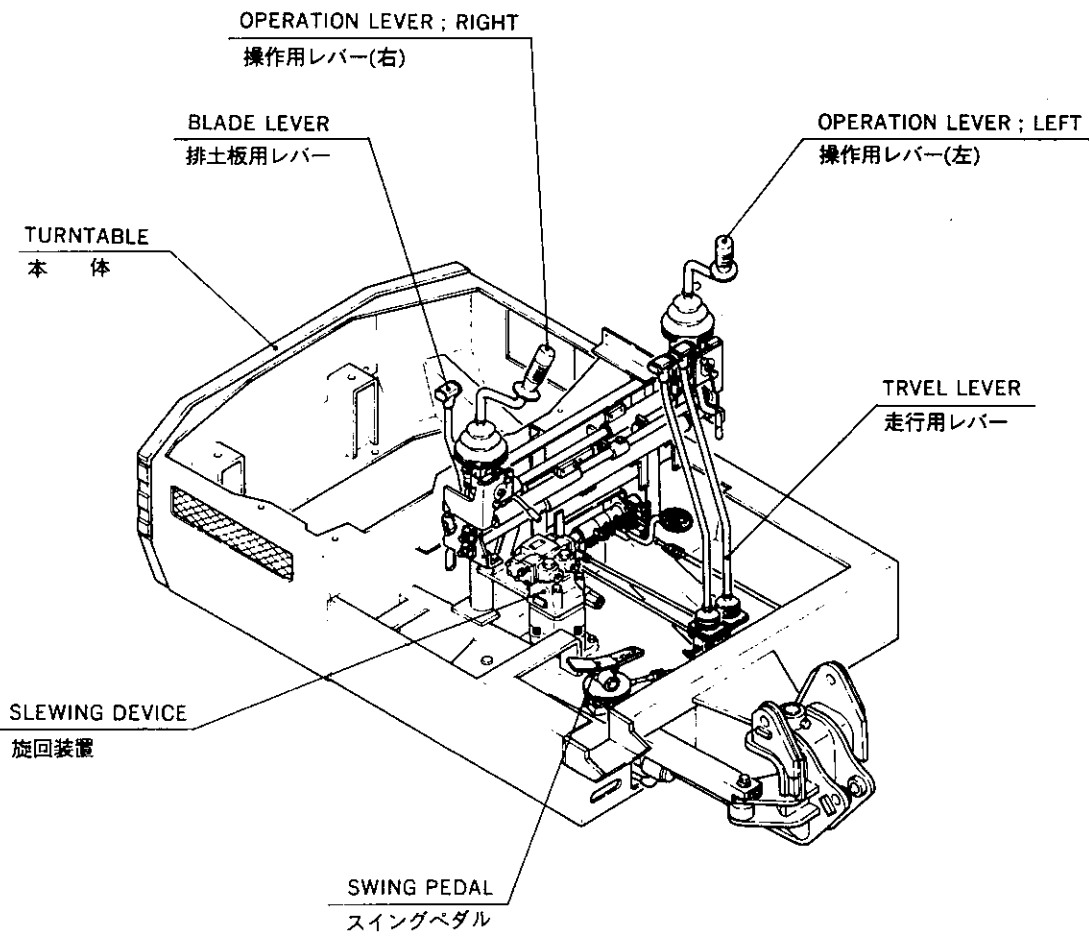
B2-09c-0-0

符号 Item	部品番号 Part number	Description	部品名称	数量 Q'ty	互換性 Chan.	適用号機 Serial No.	備 考 Remarks
1	19095-08053	HOSE ASSY	ホース ASSY	1			
2	19091-08085	HOSE ASSY	ホース ASSY	2			
3	19048-22065	HOSE ASSY	ホース ASSY	2			
4	15110-00002	ADAPTOR	アダプター	2			
5	15111-00002	ELBOW 90	エルボ 90	6			
6	14200-10140	O-RING	O-リング	4			
7	14200-10110	O-RING	O-リング	2			
8	00772-00400	GUARD	ガード	2			
9	15156-00560	ADAPTOR	アダプター	4			
10	15156-00581	ADAPTOR	アダプター	2			
11	15112-00002	ELBOW 45	エルボ 45	2			
12	19095-08056	HOSE ASSY	ホース ASSY	1			
13	19091-08080	HOSE ASSY	ホース ASSY	2			
14	15313-35025	TUBE	チューブ	2			

# UPPER MACHINERY 1

## アッパーマシナリー構成 1

SLEWING DEVICE	旋回装置
TURNTABLE	本体
TRAVEL LEVER	走行用レバー
OPERATION LEVER; RIGHT	操作用レバー(右)
OPERATION LEVER; LEFT	操作用レバー(左)
SUB LEVER	サブレバー
BLADE LEVER	排土板用レバー
SWING PEDAL	スイングペダル

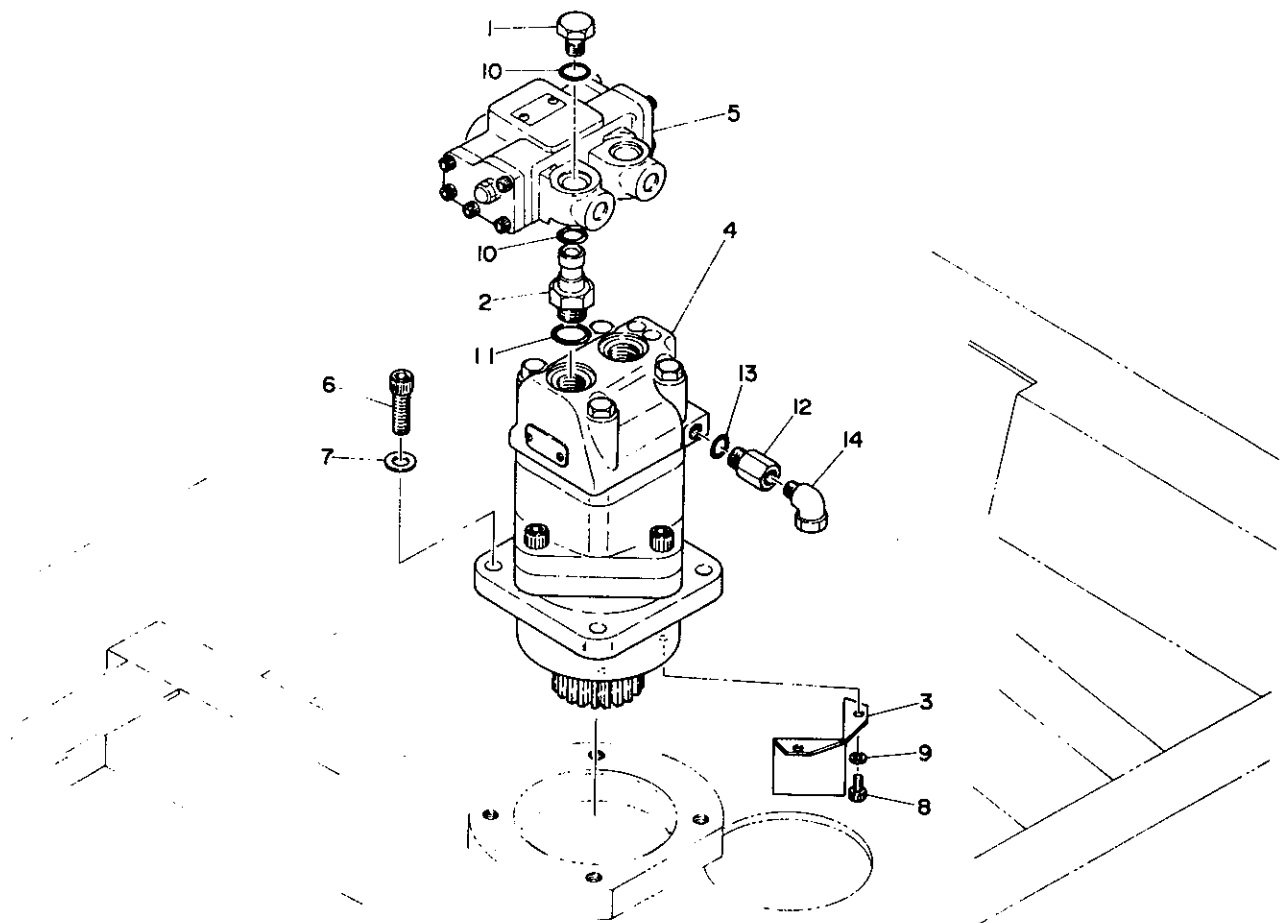


# SLEWING DEVICE

# 旋回装置

without parking brake

パーキングブレーキなし



B2-10a-1-D

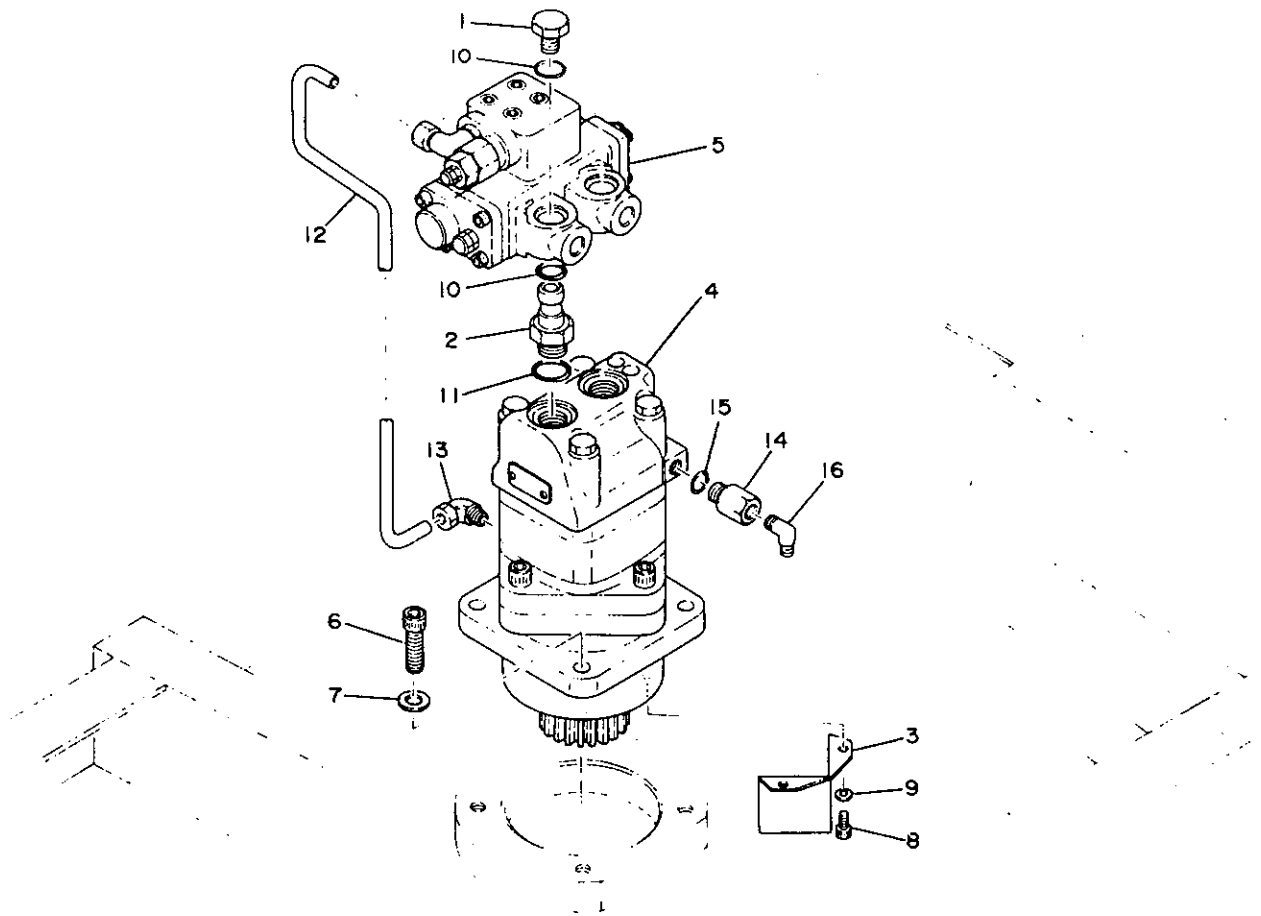
符号 Item	部品番号 Part number	Description	部品名称	数量 Q'ty	互換性 Chan.	通用号 Serial No.	備 考 Remarks
1	00072-00087	PLUG	プラグ	2			
2	00072-00088	FITTING	フィッティング	2			
3	00723-03100	COVER, grease	グリースカバー	1			
4	19031-04800	MOTOR, slew	センカイモーター	1			
5	19017-14000	VALVE ASSY, C.B.	C.B.バルブ ASSY	1			
6	11110-41235	BOLT, socket	ソケットボルト	4			
7	11415-40012	WASHER	ワッシャー	4			
8	11100-40610	BOLT, socket	ソケットボルト	2			
9	11400-20006	WASHER, spring	スプリングワッシャー	2			
10	14200-10200	O-RING	O-リング	4			
11	14203-10910	O-RING	O-リング	2			
12	00970-53200	ADAPTER	アダプター	1			
13	14203-10904	O-RING	O-リング	1			
14	15326-20601	ELBOW 90	エルボ 90	1			

# SLEWING DEVICE

with parking brake

# 旋回装置

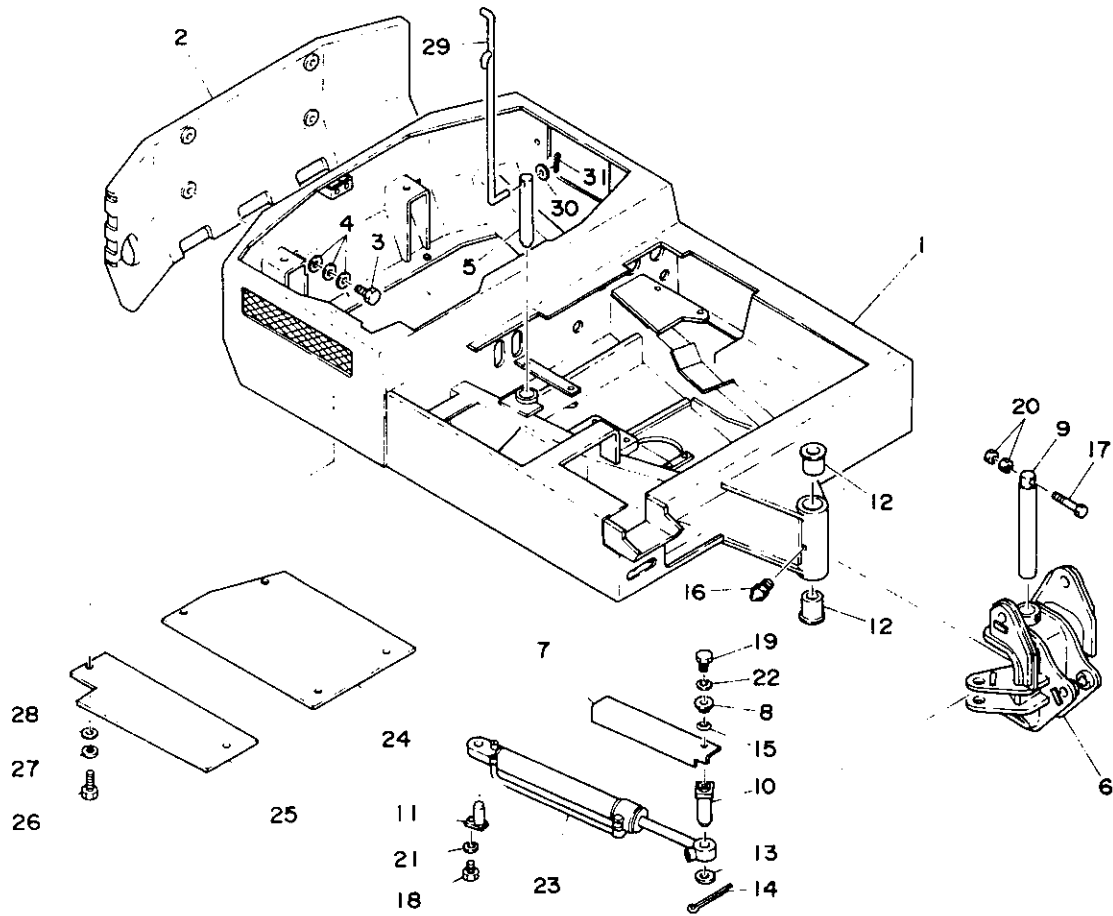
パーキングブレーキ付



82-10c-0-0

符号 Item	部品番号 Part number	Description	部品名称	数量 Qty	互換性 Chan	適用号機 Serial No	備 考	備 考
1	00072-00087	PLUG	プラグ	2				
2	00072-00088	FITTING	フィッティング	2				
3	00723-03100	COVER	カバー	1				
4	19031-05100	MOTOR, slew	センカイモーター	1				
5	19017-14300	VALVE ASSY. C.B	C.Bバルブ ASSY	1				
6	11110-41235	BOLT, socket	ソケットボルト	4				
7	11415-40012	WASHER	ワッシャー	4				
8	11100-40610	BOLT, socket	ソケットボルト	2				
9	11400-20006	WASHER, spring	スプリングワッシャー	2				
10	14200-10200	O-RING	O-リング	4				
11	14203-10910	O-RING	O-リング	2				
12	00623-17100	PIPE	パイプ	1				
13	15023-20802	ELBOW 90	エルボ 90	1				
14	00970-53200	ADAPTER	アダプター	1				
15	14203-10904	O-RING	O-リング	1				
16	15326-20601	ELBOW 90'	エルボ 90	1				

# TURNTABLE 本体



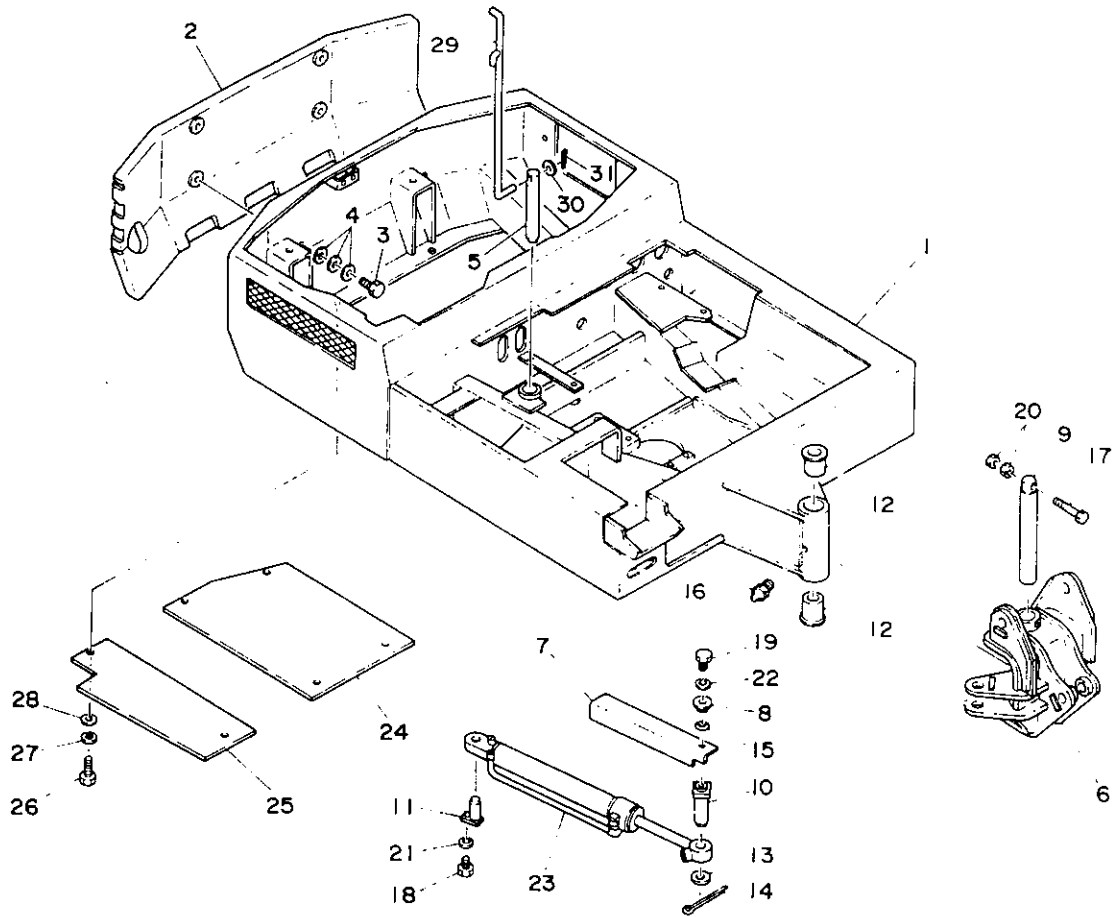
B2-11b-0-D

符号 Item	部品番号 Parts number	Description	部品名称	数量 Qty	互換性 Chan.	通用号機 Serial No.	備 Remarks	考
0-1	× 00630 - 29000	TURNTABLE ASSY	ターンテーブル ASSY	1		00543 ~ 01542	TB15	
	× 00630 - 36000	TURNTABLE ASSY	ターンテーブル ASSY	1		01543 ~	TB15	
	× 00630 - 31000	TURNTABLE ASSY	ターンテーブル ASSY	1		00543 ~ 01117	TB120 01118 ~ breaker/ ブレーカ	
	× 00630 - 37000	TURNTABLE ASSY	ターンテーブル ASSY	1		01118 ~	TB120	
1	× 00630 - 28100	☆TURNTABLE	☆ターンテーブル	1		00543 ~ 01542	TB15	
	× 00630 - 36100	☆TURNTABLE	☆ターンテーブル	1		01543 ~	TB15	
	× 00630 - 31100	☆TURNTABLE	☆ターンテーブル	1		00543 ~ 01117	TB120 01118 ~ breaker/ ブレーカ	
	× 00630 - 35100	☆TURNTABLE	☆ターンテーブル	1		01118 ~	TB120	
2	00630 - 25600	☆COUNTER WEIGHT	☆カウンターウエイト	1		00543 ~ 01542	TB15	
	00630 - 33400	☆COUNTER WEIGHT	☆カウンターウエイト	1		01543 ~	TB15	
	00630 - 26600	☆COUNTER WEIGHT	☆カウンターウエイト	1		00543 ~ 01117	TB120 01118 ~ breaker/ ブレーカ	
	00630 - 37100	☆COUNTER WEIGHT	☆カウンターウエイト	1		01118 ~ #	TB120 Job Ace	
	00630 - 33400	☆COUNTER WEIGHT	☆カウンターウエイト	1		# ~	TB120 TAKEUCHI	
3	11010 - 51430	☆BOLT	☆ボルト	4				
4	11415 - 40014	☆WASHER	☆ワッシャー	12				
5	00622 - 14100	PIN, lock	ロックピン	1				
6	00631 - 12300	BRACKET	ブラケット	1			TB15	
	00631 - 14100	BRACKET	ブラケット	1			TB120	
7	00631 - 12400	COVER	カバー	1			TB15	
	00731 - 02200	COVER	カバー	1			TB120	
8	01031 - 13200	WASHER	ワッシャー	1				
9	00019 - 00118	SHAFT	シャフト	1				
10	00019 - 00117	PIN	ピン	1				
11	00019 - 00034	PIN	ピン	1				
12	00026 - 00001	BUSHING	ブッシング	2				
13	00030 - 30003	COLLAR	カラー	AR			t=3.2mm	
	00030 - 30004	COLLAR	カラー	AR			t=4.0mm	
	00030 - 30005	COLLAR	カラー	AR			t=5.0mm	
14	12100 - 00845	PIN, split	ワリピン	1				
15	12251 - 20020	WASHER, conical	サラバネ	1				

TB15/120

10-1 ①

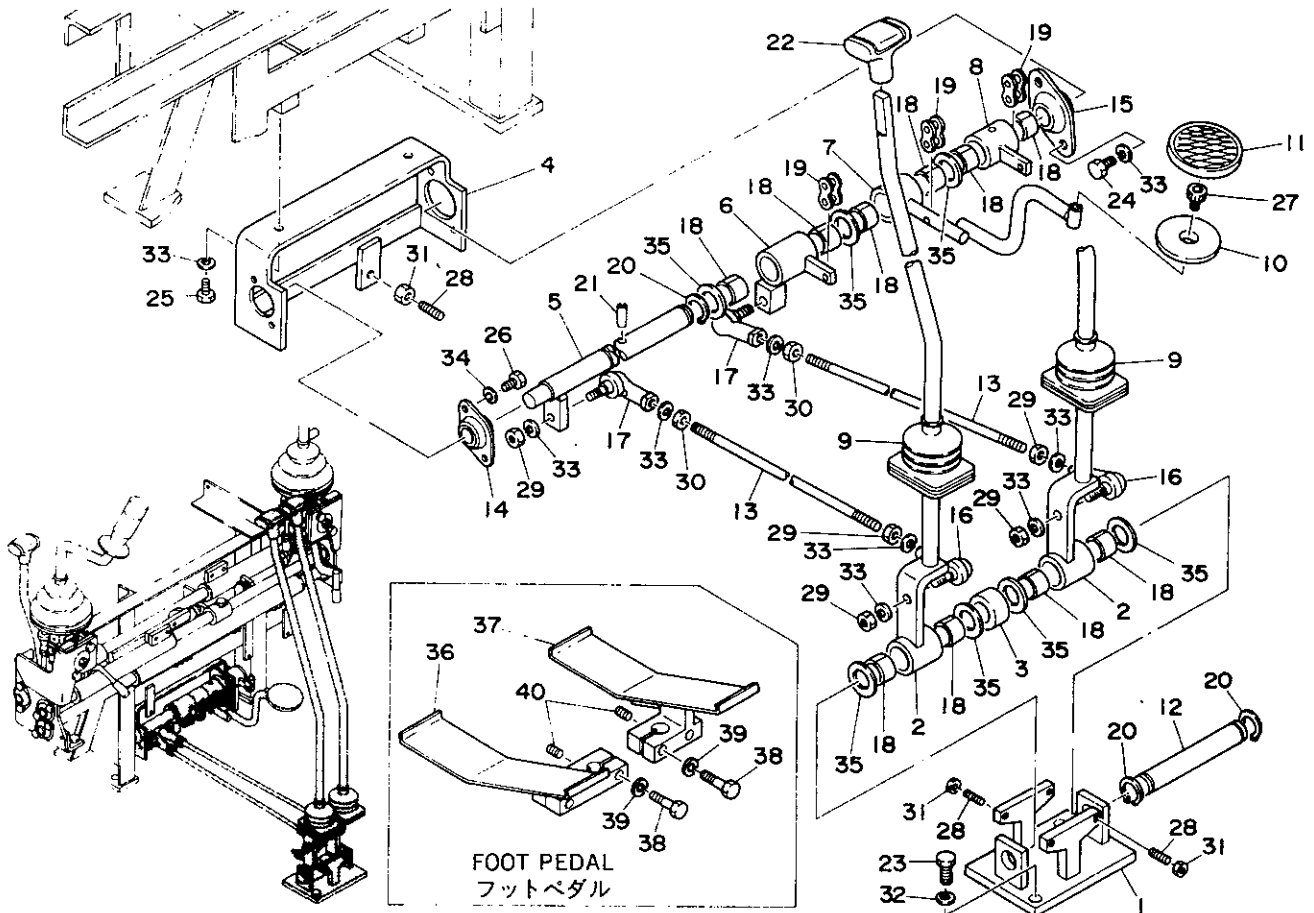
# TURNTABLE 本体



B2-11b-0-D

符号 Item	部品番号 Parts number	Description	部品名称	数量 Qty	互換性 Chan.	適用号機 Serial No.	備 Remarks	考
16	15600-01000	NIPPLE, grease	グリースニップル	1				
17	11010-51080	BOLT	ボルト	1				
18	11000-51020	BOLT	ボルト	1				
19	11000-40820	BOLT	ボルト	1				
20	11305-50010	NUT	ナット	2				
21	11400-10010	WASHER, spring	スプリングワッシャー	1				
22	11400-20008	WASHER, spring	スプリングワッシャー	1				
23	19000-33700	CYLINDER, swing	スイングシリンダー	1				
	19000-35600	CYLINDER, swing (三尾)	スイングシリンダー	1	↓	00543 ~ 03248	TB120	
	19000-40100	CYLINDER, swing (柳沢)	スイングシリンダー	1	↑	03249 ~	TB15	
24	00682-28500	COVER	カバー	1				
25	00682-29300	COVER	カバー	1				
26	11000-40816	BOLT	ボルト	6				
27	11400-20008	WASHER, spring	スプリングワッシャー	6				
28	11411-10008	WASHER, plain	プレーンワッシャー	6				
29	00622-14200	ROD	ロッド	1		00543 ~ 00777		
	00622-14300	ROD	ロッド	1		00778 ~		
30	11411-10008	WASHER	ワッシャー	1				
31	12100-02515	PIN, split	ワリピン	1				

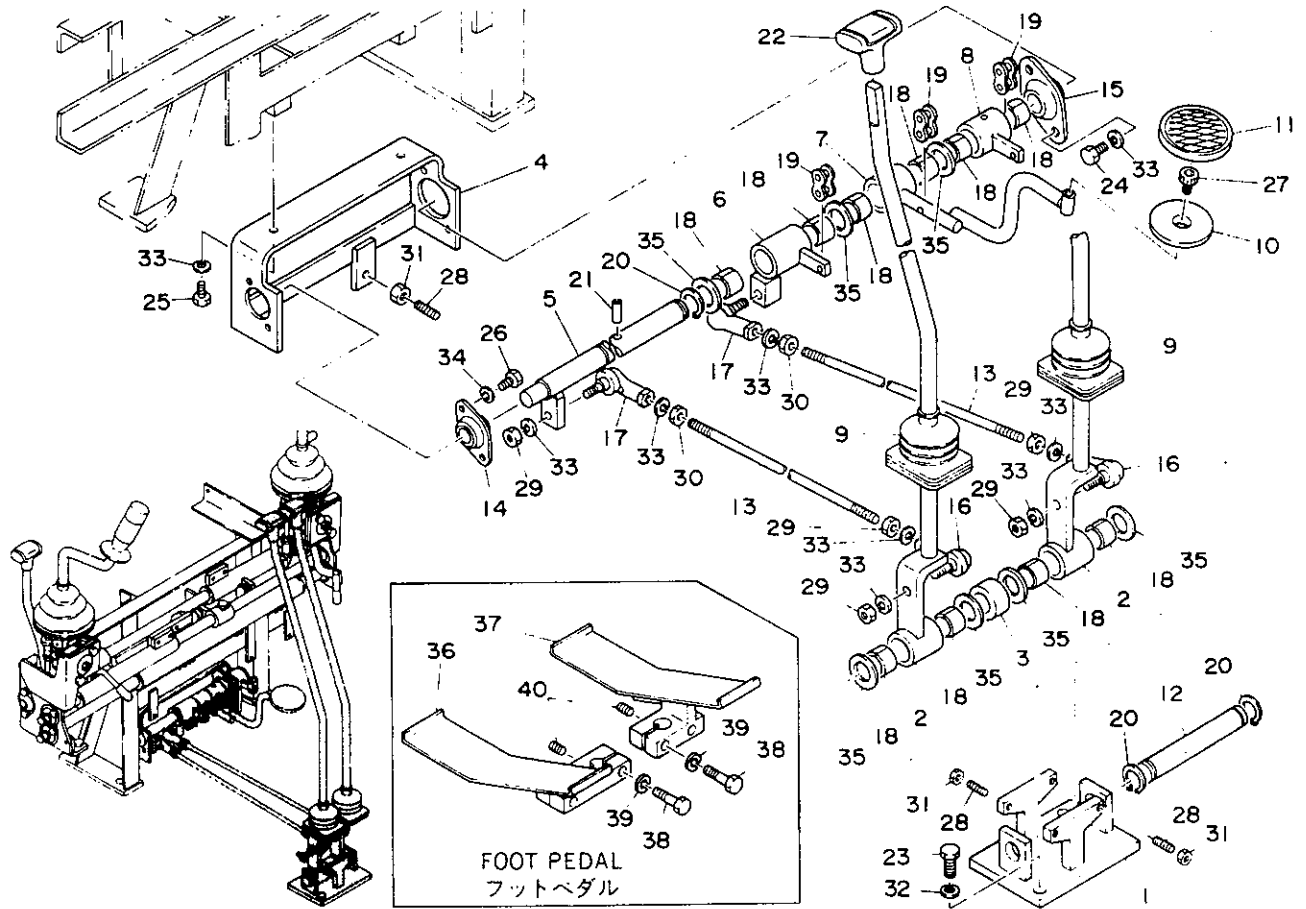
# TRAVEL LEVER 走行用レバー



B2-12b-1-D

符号 Item	部品番号 Part number	Description	部品名称	数量 Q'ty	互換性 Chan.	通用号機 Serial No.	備 Remarks	考
1	00632-45200	STAND	スタント	1				
2	00632-45500	LEVER	レバー	2				
3	00632-45600	COLLAR	カラー	1				
4	00632-34800	BRACKET, lever	レバーブラケット	1				
5	00632-49200	LEVER	レバー	1				
6	00632-49300	LEVER	レバー	1				
7	00632-49100	LEVER, breaker	ブレーカレバー	1				
8	00632-36400	LEVER	レバー	1				
9	01632-09900	BOOT	ブーツ	2				
10	01432-64400	WASHER	ワッシャー	1				
11	01432-64800	COVER	カバー	1				
12	00042-20113	SHAFT	シャフト	1				
13	00050-08420	ROD	ロッド	2				
14	13320-51518	MINI-PILLOW	ミニピロー	1				
15	13320-52022	MINI-PILLOW	ミニピロー	1				
16	13400-00080	END. rod	ロッドエンド	2				
17	13400-00085	END. rod	ロッドエンド	2			left-hand thread/左ネジ	
18	13330-02015	BUSHING	ブッシング	10				
19	16200-50000	LINK ASSY	リンク ASSY	3				
20	12200-00020	RING, snap	スナップリング	3				
21	12130-00830	PIN, spring	スプリングピン	1				
22	16502-00500	GRIP	グリップ	2				
23	11000-41020	BOLT	ボルト	2				
24	11000-40812	BOLT	ボルト	2				
25	11000-40816	BOLT	ボルト	2				
26	11000-40612	BOLT	ボルト	2				
27	11100-40816	BOLT, socket	ソケットボルト	1				
28	11210-50625	SET-SCREW	トメネジ	5				
29	11300-40008	NUT	ナット	5				
30	11315-40008	NUT	ナット	2			left-hand thread/左ネジ	

# TRAVEL LEVER 走行用レバー

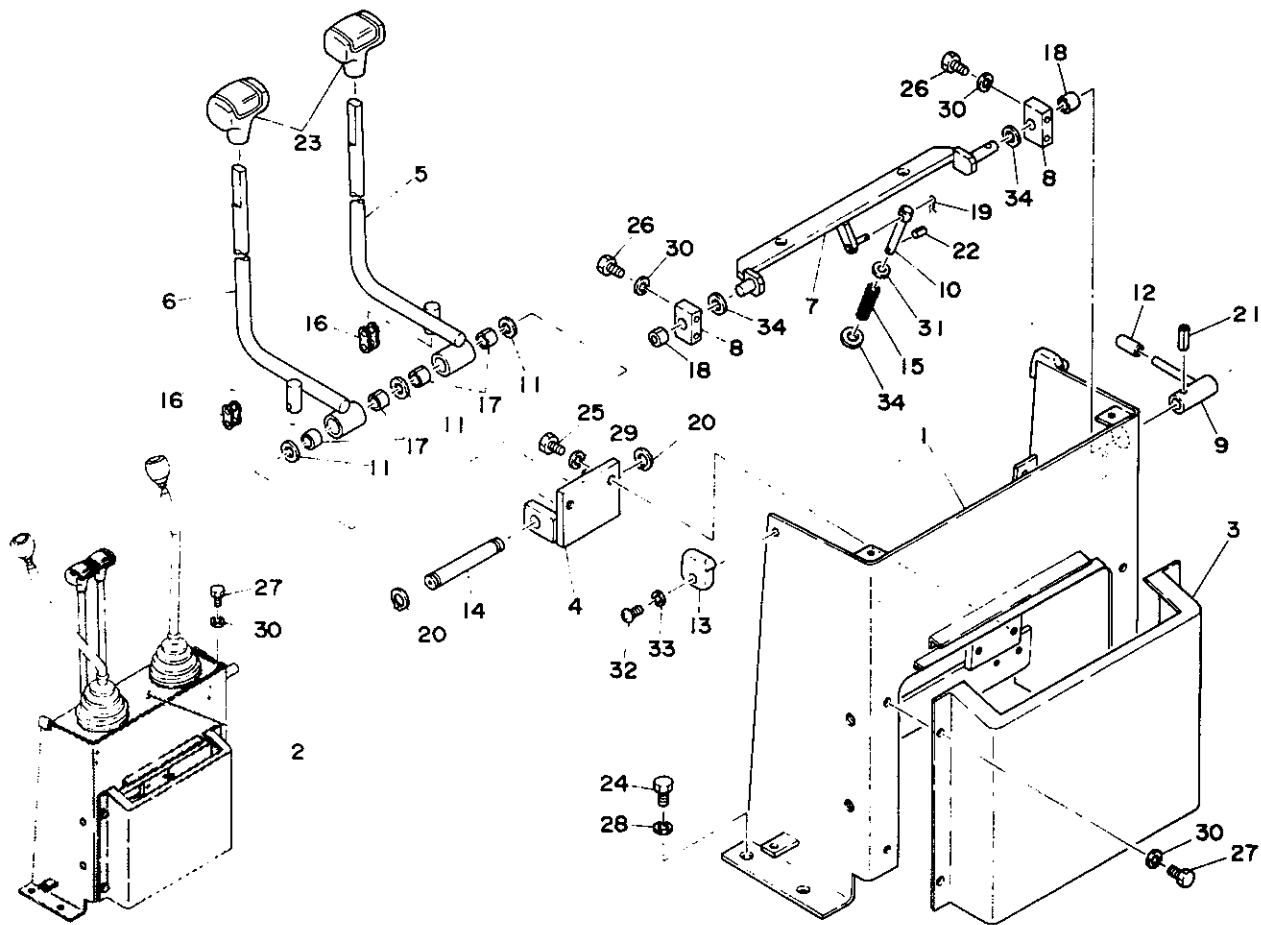


B2-12b-1-D

行号 Item	部品番号 Part number	Description	部品名称	数量 Qty	互換性 Chan.	通用号機 Serial No	備 Remarks	考
31	11315-40006	NUT	ナット	5				
32	11400-20010	WASHER, spring	スプリングワッシャー	2				
33	11400-20008	WASHER, spring	スプリングワッシャー	11				
34	11400-20006	WASHER, spring	スプリングワッシャー	2				
35	00932-08300	WASHER	ワッシャー	7				
36	00632-50500	PEDAL (R.H.)	ペダル(R)	1			foot pedal/フットペダル	
37	00632-50600	PEDAL (L.H.)	ペダル(L)	1			foot pedal/フットペダル	
38	11000-40830	BOLT	ボルト	4			foot pedal/フットペダル	
39	11400-20008	WASHER, spring	スプリングワッシャー	4			foot pedal/フットペダル	
40	11210-50810	SET-SCREW	トメネジ	2			foot pedal/フットペダル	



# TRAVEL LEVER 走行用レバー



B2-12c-0-0

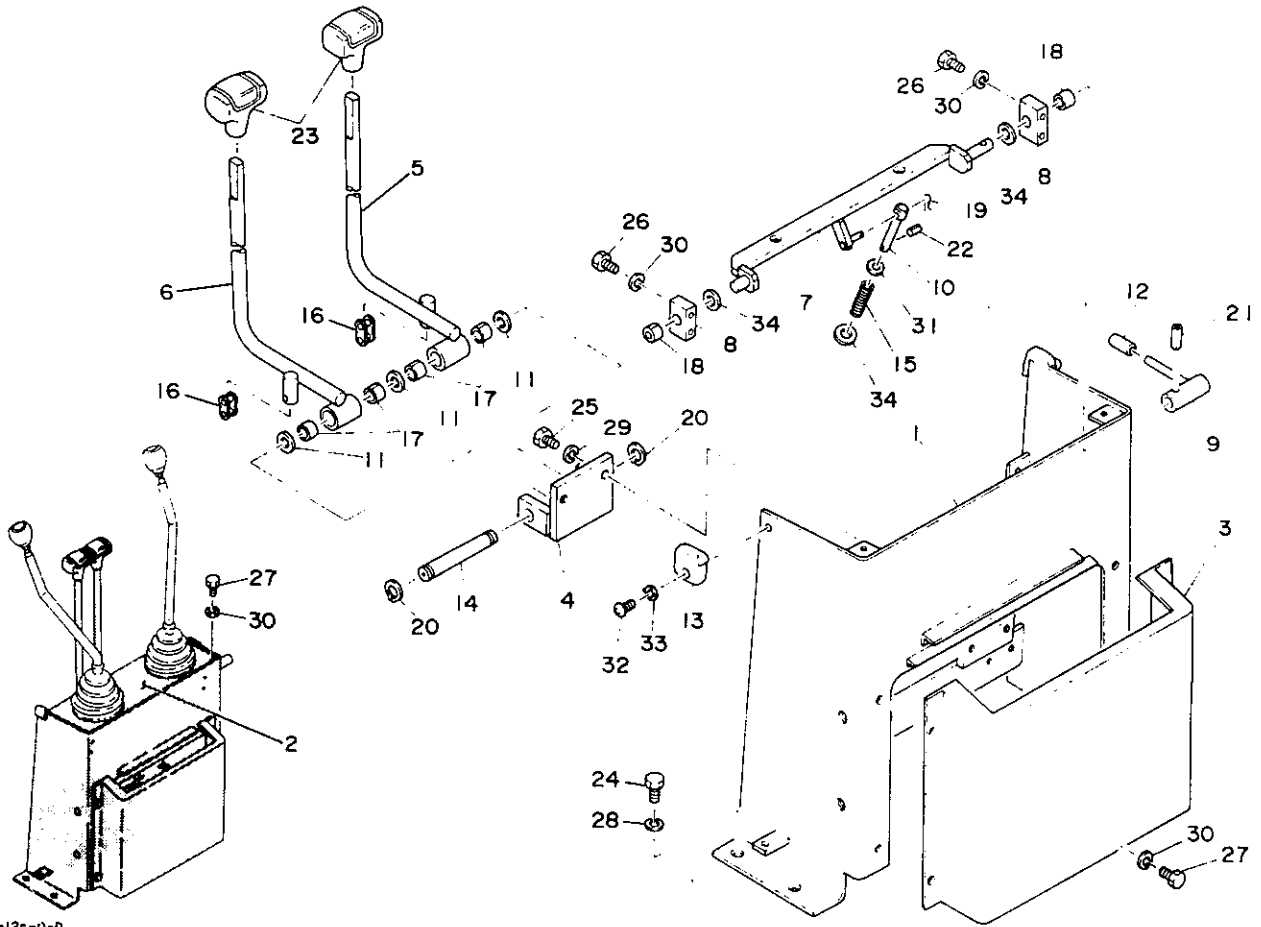
符号 Item	部品番号 Part number	Description	部品名称	数量 Q'ty	互換性 Chan.	適用号機 Serial No.	備 Remarks	考
1	00632-57100	STAND	スタント	1				
2	00632-57200	COVER	カバー	1				
3	00632-57300	COVER	カバー	1				
4	00632-52500	BRACKET	ブラケット	1				
5	00632-52800	LEVER (L.H.)	レバー(L)	1				
6	00632-52900	LEVER (R.H.)	レバー(R)	1				
7	00632-57700	LEVER, lock	ロックレバー	1				
8	00632-55900	BLOCK, bearing	ベアリングブロック	2				
9	00632-57800	LEVER	レバー	1				
10	00632-56200	LEVER	レバー	1				
11	00632-48900	WASHER	ワッシャー	3				
12	05432-08900	GRIP	グリップ	1				
13	00682-12800	RUBBER	ラバー	2				
14	00042-15084	SHAFT	シャフト	1				
15	00070-00023	SPRING	スプリング	1				
16	16200-50000	LINK ASSY	リンク ASSY	2				
17	13330-01515	BUSHING	ブッシング	4				
18	13330-01212	BUSHING	ブッシング	2				
19	12140-00005	PIN, snap	スナップピン	1				
20	12220-00015	RING, snap	スナップリング	2				
21	12130-10520	PIN, spring	スプリングピン	1				
22	12130-00425	PIN, spring	スプリングピン	1				
23	16502-00500	GRIP	グリップ	2				
24	11000-41016	BOLT	ボルト	4				
25	11000-40820	BOLT	ボルト	2				
26	11000-40630	BOLT	ボルト	4				
27	11000-40612	BOLT	ボルト	10				
28	11400-20010	WASHER, spring	スプリングワッシャー	4				
29	11400-20008	WASHER, spring	スプリングワッシャー	2				
30	11400-20006	WASHER, spring	スプリングワッシャー	14				

TB120

11A 1

B2-12d-0 L

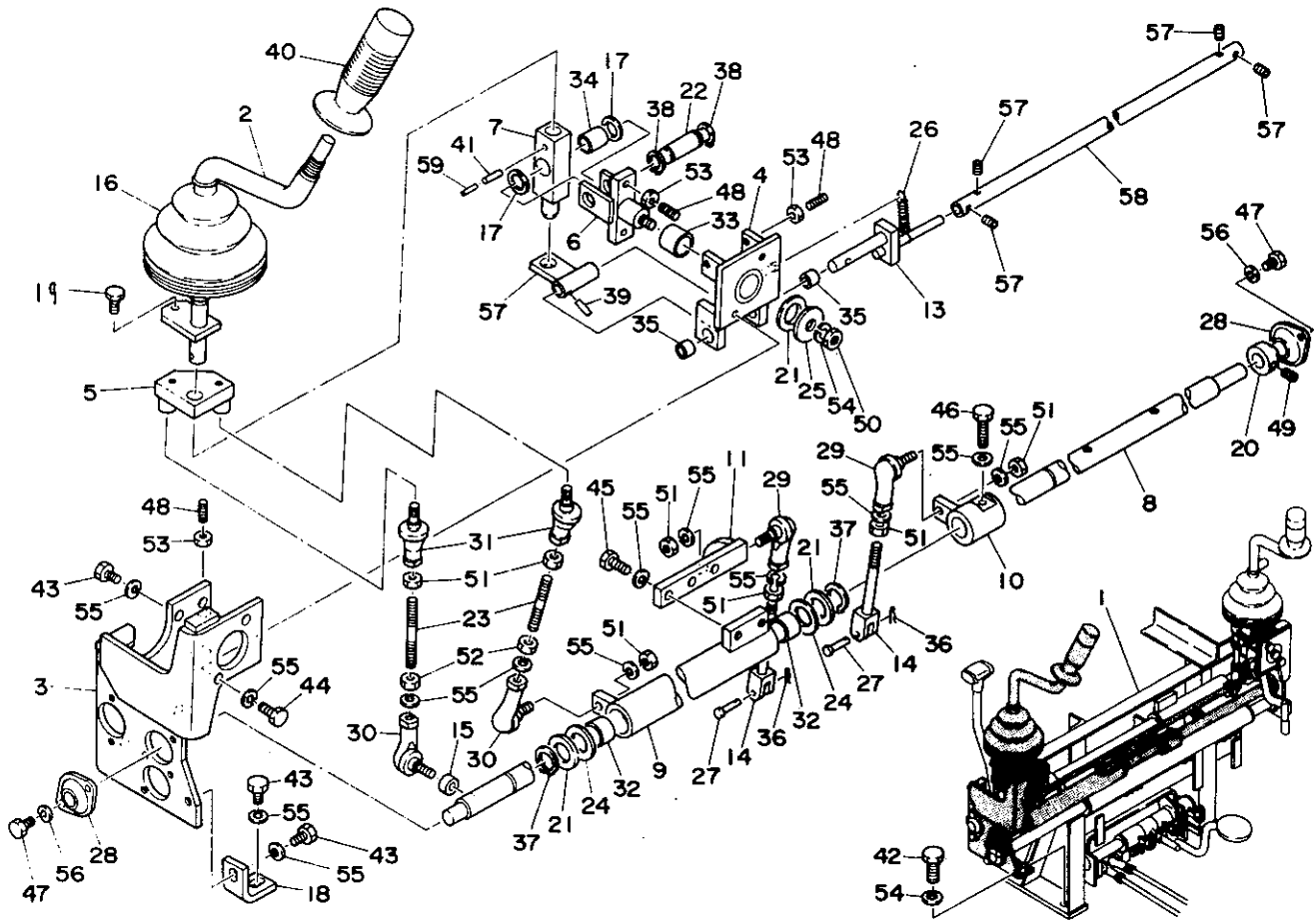
# TRAVEL LEVER 走行用レバー



B2-12c-0-0

符号 Item	部品番号 Part number	Description	部品名称	数量 Qty	互換性 Chan.	通用号機 Serial No.	備 考	Remarks
31	11411-10010	WASHER	ワッシャー	1				
32	11205-30510	SCREW, pan head	ナベコネジ	2				
33	11400-20005	WASHER, spring	スプリングワッシャー	2				
34	11411-10012	WASHER	ワッシャー	3				

# OPERATION LEVER ; RIGHT      操作用レバー (右)



B2-13c-1-D

符号 Item	部品番号 Part number	Description	部品名称	数量 Qty	互換性 Chan.	通用号機 Serial No.	備 Remarks	考
1	00632-45100	STAND	スタント	1				
2	00632-45300	LEVER (R.H.)	レバー(R)	1				
3	00632-45700	BRACKET (R.H.)	ブラケット(R)	1				
4	00632-45900	BRACKET, lever (R.H.)	レバーブラケット(R)	1				
5	00632-49600	LEVER	レバー	1				
6	00632-46200	LEVER	レバー	1				
7	00632-46300	LEVER	レバー	1				
8	00632-46500	LEVER	レバー	1				
9	00632-46900	LEVER	レバー	1				
10	00632-47200	LEVER	レバー	1				
11	00632-47300	LEVER	レバー	1				
12	00632-50200	LEVER	レバー	1				
13	00632-49800	SHAFT	シャフト	1				
14	00632-48400	ROD, yoke	ヨークロッド	2		00543~ 00887		
	00632-36300	ROD, yoke	ヨークロッド	2		00888~		
15	00632-48500	COLLAR	カラー	1				
16	00632-48800	BOOT	ブーツ	1				
17	00832-52100	WASHER	ワッシャー	2		00543~ 01143		
	00632-48900	WASHER	ワッシャー	2		01144~		
18	00632-49400	ANGLE	アングル	1				
19	11000-40616	BOLT	ボルト	1				
20	01632-08200	STOPPER	ストッパー	1				
21	00932-08300	WASHER	ワッシャー	3				
22	00049-00010	SHAFT, lever	レバーシャフト	1				
23	00050-08075	ROD	ロッド	2				
24	00036-00034	WASHER	ワッシャー	2				
25	00036-00025	WASHER	ワッシャー	1				
26	01432-83500	SPRING	スプリング	1				
27	00040-05117	PIN	ピン	2				
28	13320-51518	MINI-PILLOW	ミニピロー	2				

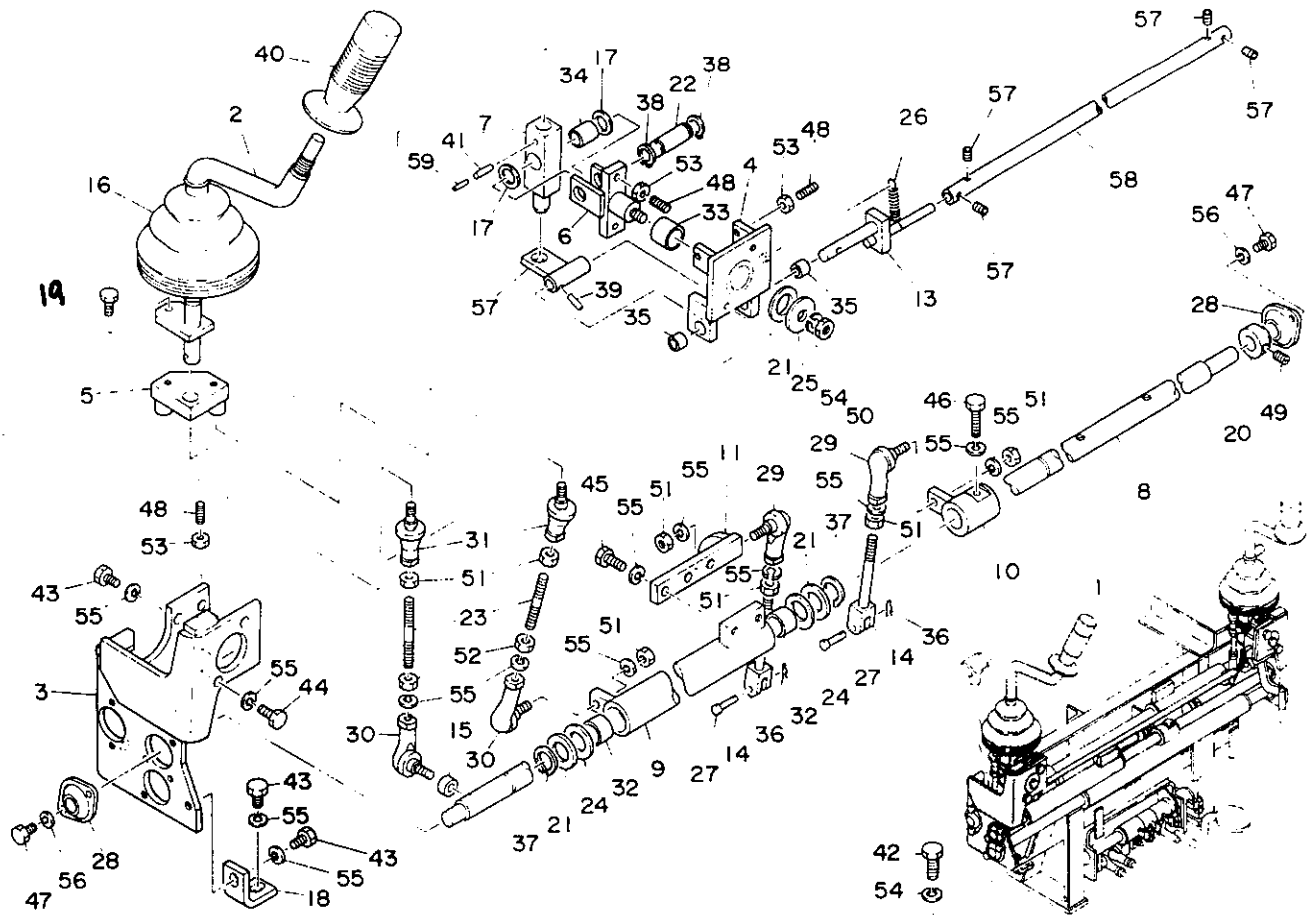
TB15

12-1①

B2-13c-1-L

# OPERATION LEVER ; RIGHT

# 操作用レバー (右)

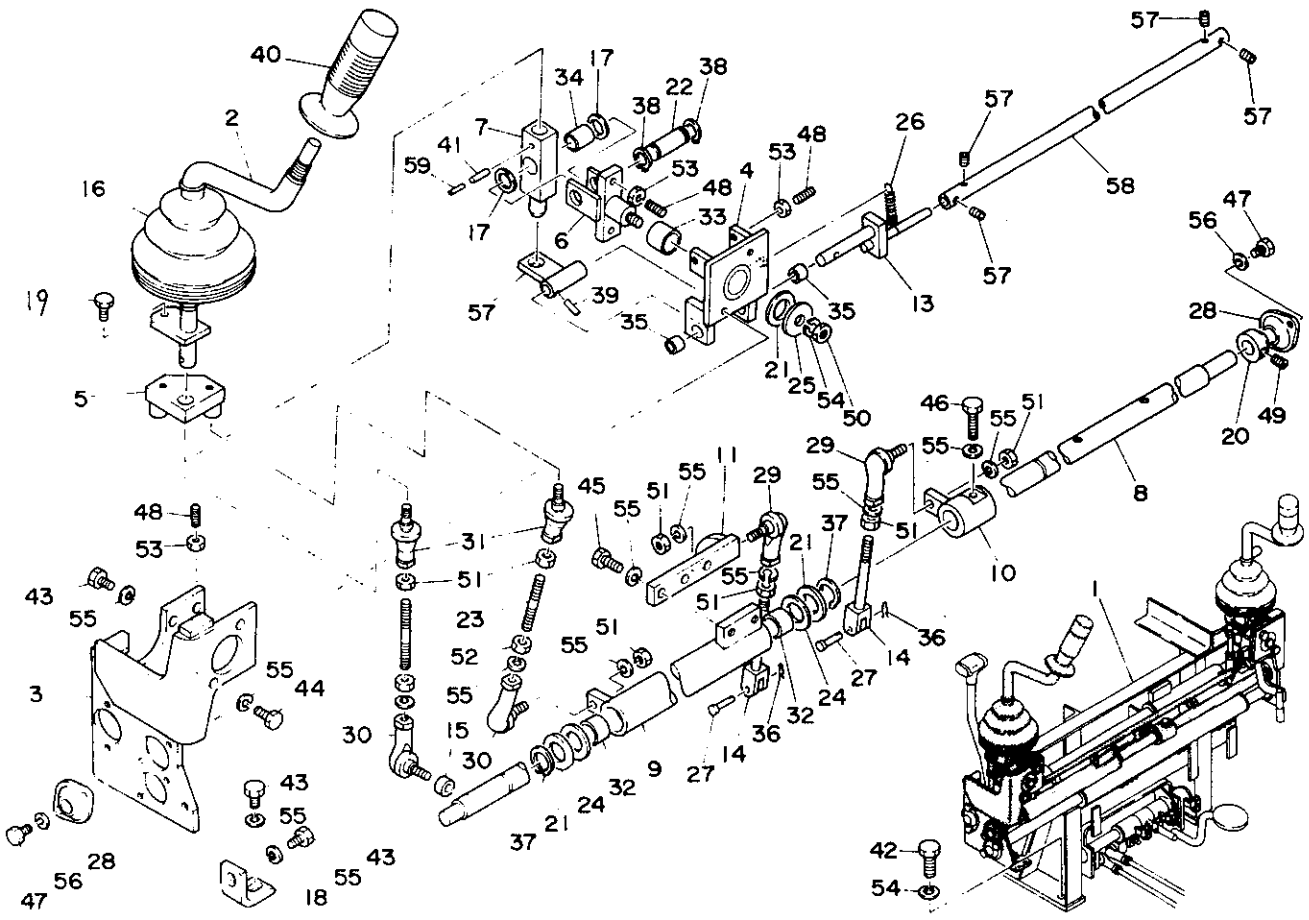


B2-13c-1-D

行号 Item	部品番号 Part number	Description	部品名称	数量 Q'ty	互換性 Chan.	通用号機 Serial No	備 Remarks	考
29	13400-00080	END, rod	ロッドエンド	2				
30	13400-00085	END, rod	ロッドエンド	2				
31	13403-00080	END, rod	ロッドエンド	2				
32	13330-02015	BUSHING	ブッシング	2				
33	13330-02020	BUSHING	ブッシング	1				
34	13330-01520	BUSHING	ブッシング	1				
35	13330-01008	BUSHING	ブッシング	2				
36	12140-00005	PIN, snap	スナップピン	2				
37	12200-00020	RING, snap	スナップリング	2				
38	12220-00015	RING, snap	スナップリング	2				
39	12130-00516	PIN, spring	スプリングピン	1				
40	19017-11624	GRIP	グリップ	1				
41	12130-00520	PIN, spring	スプリングピン	1				
42	11000-41020	BOLT	ボルト	4				
43	11000-40812	BOLT	ボルト	6				
44	11000-40816	BOLT	ボルト	2				
45	11000-40820	BOLT	ボルト	2				
46	11000-40830	BOLT	ボルト	1				
47	11000-40612	BOLT	ボルト	4				
48	11210-50625	SET-SCREW	トメネジ	6				
49	11210-50808	SET-SCREW	トメネジ	1				
50	11300-40010	NUT	ナット	1				
51	11300-40008	NUT	ナット	7				
52	11315-40008	NUT	ナット	2				
53	11315-40006	NUT	ナット	6				
54	11400-20010	WASHER, spring	スプリングワッシャー	5				
55	11400-20008	WASHER, spring	スプリングワッシャー	18				
56	11400-20006	WASHER, spring	スプリングワッシャー	4				
57	11210-50608	SET-SCREW	トメネジ	4				
58	00632-49900	ROD	ロッド	1				

# OPERATION LEVER ; RIGHT

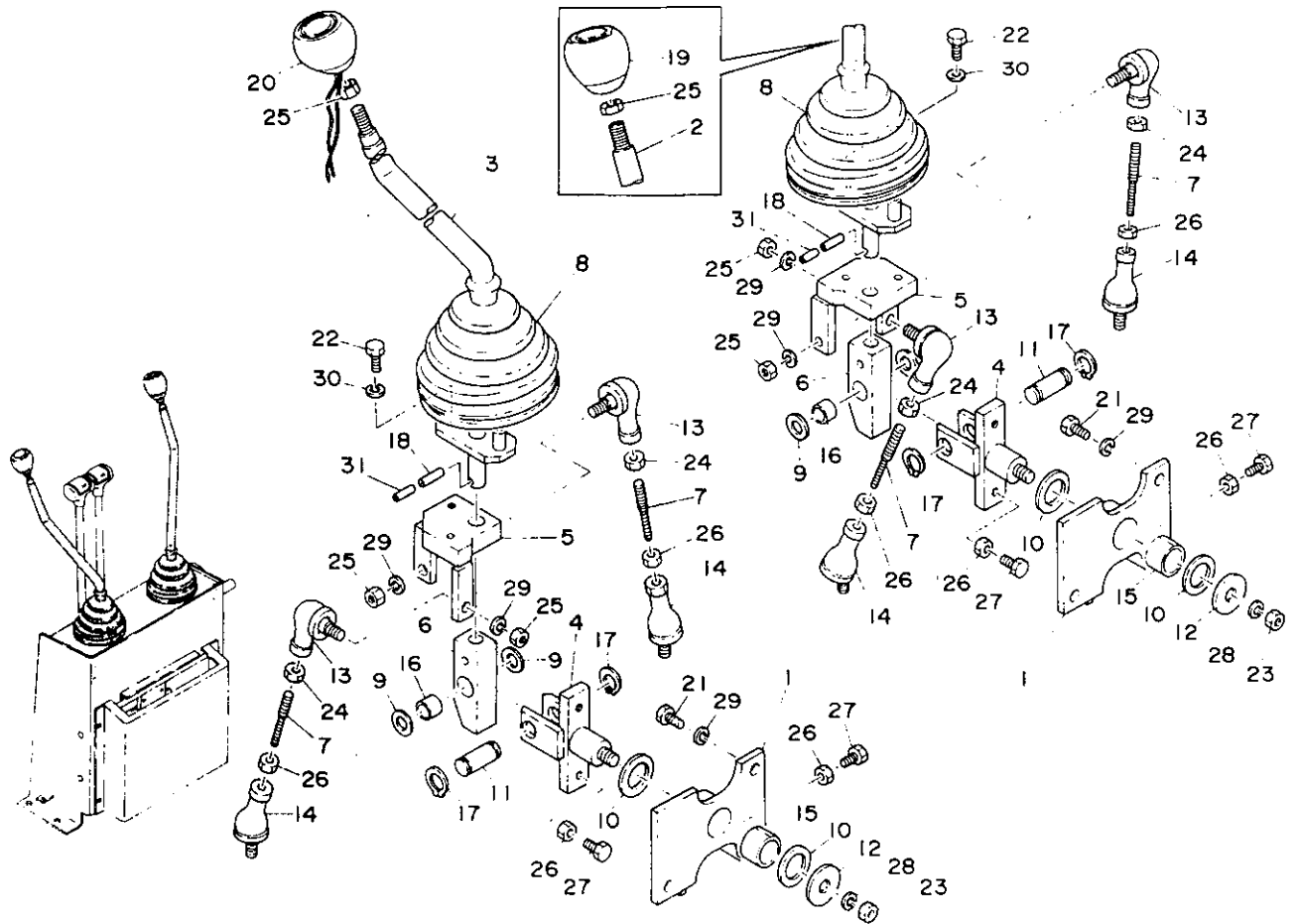
# 操作用レバー (右)



B2-13c-1-0

行号 Item	部品番号 Part number	Description	部品名称	数量 Q'ty	互換性 Chan	通用号 Serial No.	備考 Remarks
59	12130-00320	PIN, spring	スプリングピン	1		01144~	

# OPERATION LEVER 操作作用レバー

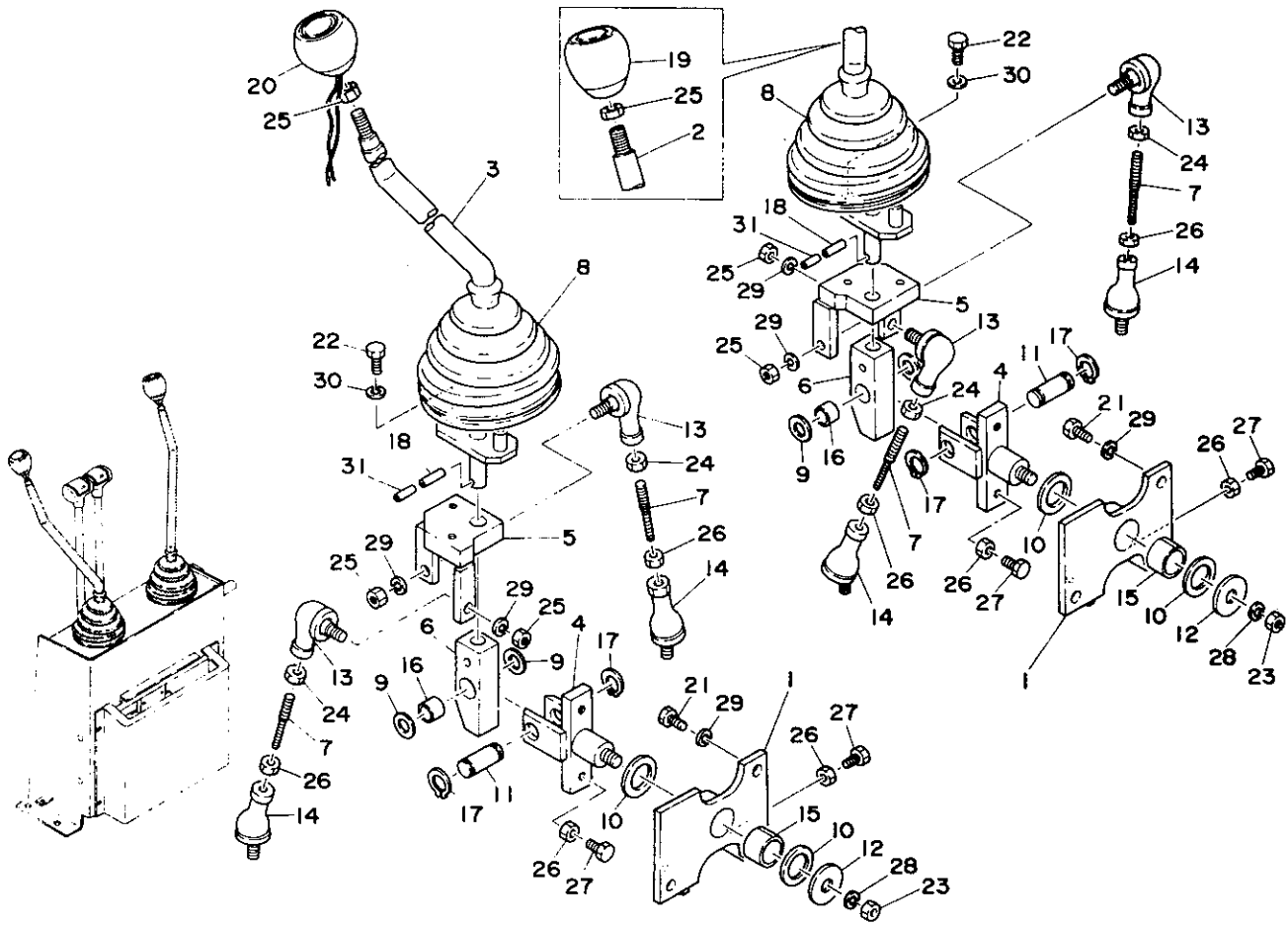


82-134-1-D

符号 Item	部品番号 Part number	Description	部品名称	数量 Q'ty	互換性 Chan.	通用号機 Serial No.	備 考	Remarks
1	00632-55300	BRACKET	ブラケット	2				
2	00632-57900	LEVER (L.H.)	レバー(L)	1				
3	00632-58000	LEVER (R.H.)	レバー(R)	1				
4	00632-57400	ARM, lever	レバーアーム	2				
5	00632-57500	LEVER	レバー	2				
6	00632-58100	LEVER	レバー	2				
7	00632-56100	ROD	ロッド	4				
8	00632-48800	BOOT	ブーツ	2				
9	00632-48900	WASHER	ワッシャー	4				
10	00932-08300	WASHER	ワッシャー	4				
11	00042-15028	SHAFT	シャフト	2				
12	00036-00025	WASHER	ワッシャー	2				
13	13400-00085	END, rod	ロッドエンド	4				
14	13403-00060	END, rod	ロッドエンド	4				
15	13330-02020	BUSHING	ブッシング	2				
16	13330-01515	BUSHING	ブッシング	2				
17	12220-00015	RING, snap	スナップリング	4				
18	12130-00525	PIN, spring	スプリングピン	2				
19	16502-01100	GRIP	グリップ	1				
20	16502-01500	GRIP	グリップ	1				
21	11000-40820	BOLT	ボルト	4				
22	11000-40616	BOLT	ボルト	2				
23	11300-40010	NUT	ナット	2				
24	11315-40008	NUT (左ネジ)	ナット	4				
25	11301-40008	NUT	ナット	6				
26	11300-40006	NUT	ナット	12				
27	11000-40625	BOLT	ボルト	8				
28	11400-20010	WASHER, spring	スプリングワッシャー	2				
29	11400-20008	WASHER, spring	スプリングワッシャー	4				
30	11400-20006	WASHER, spring	スプリングワッシャー	2				

TB120

# OPERATION LEVER 操作用レバー

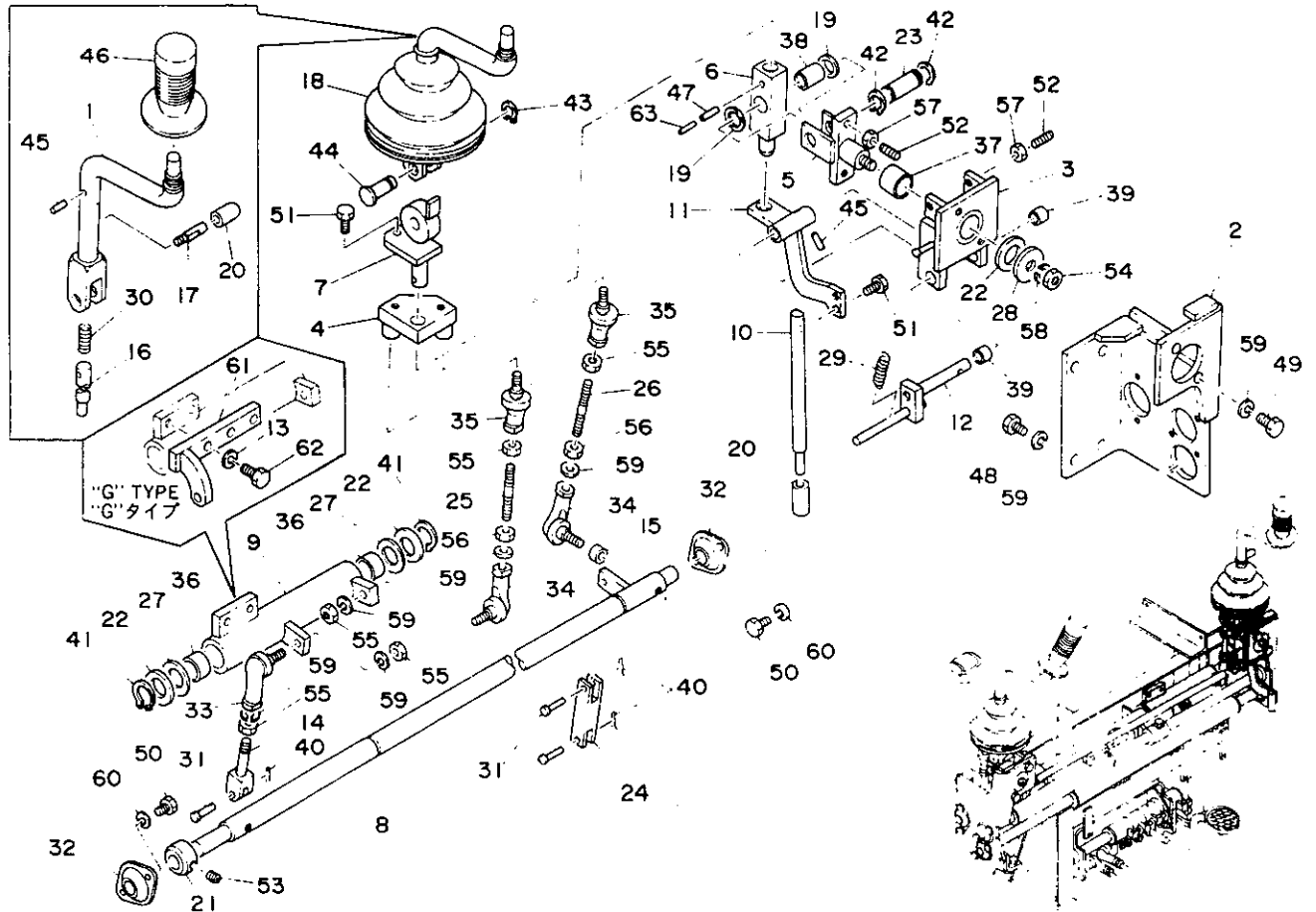


B2-13d-1-D

符号 Item	部品番号 Part number	Description	部品名称	数量 Q'ty	互換性 Chan.	通用号機 Serial No.	備 考	Remarks
31	12130-00325	PIN, spring	スプリングピン	2		01148~		

OPERATION LEVER ; LEFT

操作用レバー (左)



82-14c-1-D

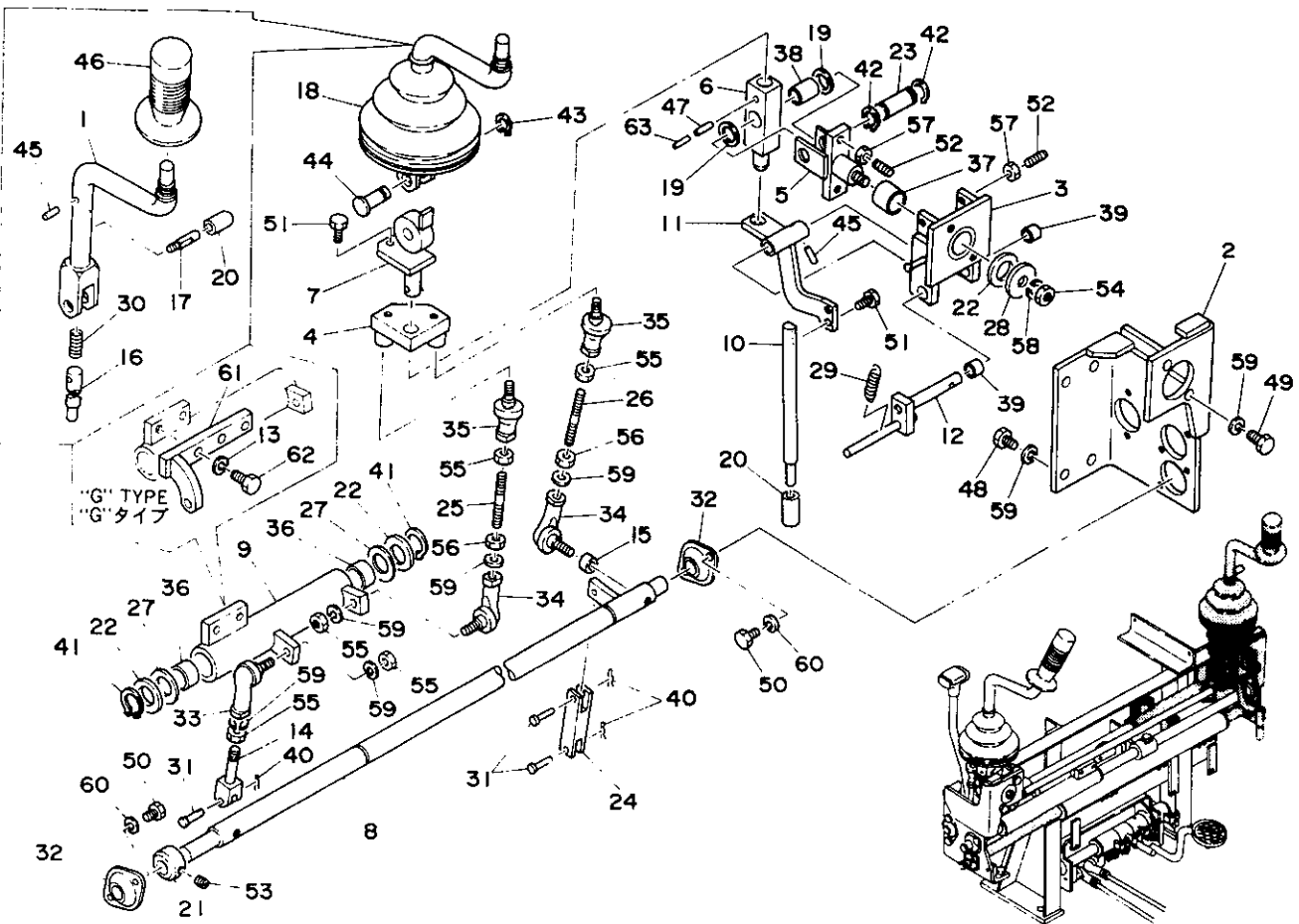
行号 Item	部品番号 Part number	Description	部品名称	数量 Qty	互換性 Chan.	通用号機 Serial No.	備 考 Remarks
1	00632-51200	LEVER (L.H.)	レバー(L)	1			
2	00632-45800	BRACKET (L.H.)	フラケット(L)	1			
3	00632-46000	BRACKET, lever (L.H.)	レバーフラケット(L)	1			
4	00632-49600	LEVER	レバー	1			
5	00632-46200	ARM, lever	レバーアーム	1			
6	00632-46300	LEVER	レバー	1			
7	00632-50700	LEVER	レバー	1		00543~ 00887	
	00632-50900	LEVER	レバー	1		00888~	
8	00632-46700	LEVER	レバー	1			
9	00632-46800	LEVER	レバー	1			
10	00632-47500	LEVER, lock (L.H.)	ロックレバー(L)	1			TB15
11	00632-47700	LEVER	レバー	1			
12	00632-49800	SHAFT	シャフト	1			
13	11400-20008	WASHER, spring	スプリングワッシャー	2			"G" TYPE/-Gタイプ
14	00632-36300	ROD, yoke	ヨークロッド	1			
15	00632-48500	COLLAR	カラー	1			
16	00632-50800	SHAFT	シャフト	1		00543~ 00887	
	00632-51100	SHAFT	シャフト	1		00888~	
17	00632-48700	LEVER	レバー	1			
18	00632-48800	BOOT	ブーツ	1			
19	00832-52100	WASHER	ワッシャー	2		00543~ 01143	
	00632-48900	WASHER	ワッシャー	2		01144~	
20	05432-08900	GRIP	クリップ	2			
21	01632-08200	STOPPER	ストッパー	1			
22	00932-08300	WASHER	ワッシャー	3			
23	00049-00010	SHAFT, lever	レバーシャフト	1			
24	00057-05062	YOKE	ヨーク	1			
25	00050-08075	ROD	ロッド	1			
26	00050-08110	ROD	ロッド	1			

TB15

13-10



# OPERATION LEVER ; LEFT      操作用レバー (左)

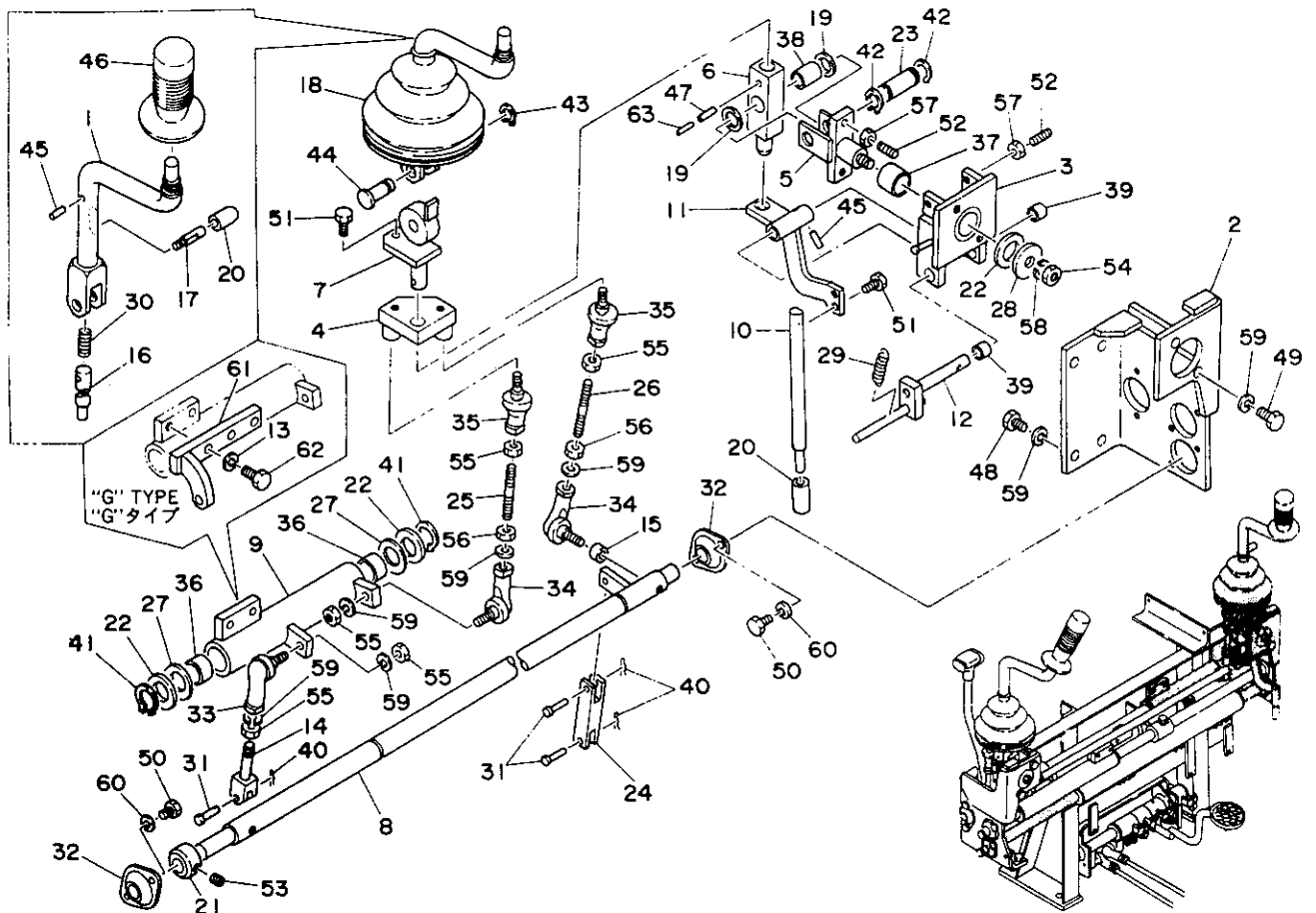


B2-14c-1-D

符号 Item	部品番号 Part number	Description	部品名称	数量 Qty	互換性 Chan.	適用号機 Serial No.	備 考 Remarks
27	00036-00034	WASHER	ワッシャー	2			
28	00036-00025	WASHER	ワッシャー	1			
29	01432-83500	SPRING	スプリング	1			
30	00070-00058	SPRING	スプリング	1			
31	00040-05117	PIN	ピン	3			
32	13320-51518	MINI-PILLOW	ミニピロー	2			
33	13400-00080	END. rod	ロッドエンド	1			
34	13400-00085	END. rod	ロッドエンド	2			
35	13403-00080	END. rod	ロッドエンド	2			
36	13330-02015	BUSHING	ブッシング	2			
37	13330-02020	BUSHING	ブッシング	1			
38	13330-01520	BUSHING	ブッシング	1			
39	13330-01008	BUSHING	ブッシング	2			
40	12140-00005	PIN, snap	スナップピン	3			
41	12200-00020	RING. snap	スナップリング	2			
42	12200-00015	RING. snap	スナップリング	2			
43	12200-00012	RING. snap	スナップリング	1			
44	00043-00012	PIN	ピン	1			
45	12130-00516	PIN. spring	スプリングピン	2			
46	19017-11724	GRIP	グリップ	1			
47	12130-00520	PIN. spring	スプリングピン	1			
48	11000-40812	BOLT	ボルト	4			
49	11000-40816	BOLT	ボルト	2			
50	11000-40612	BOLT	ボルト	4			
51	11000-40616	BOLT	ボルト	3			
52	11210-50625	SET-SCREW	トメネジ	4			
53	11210-50808	SET-SCREW	トメネジ	1			
54	11300-40010	NUT	ナット	1			
55	11300-40008	NUT	ナット	5			
56	11315-40008	NUT	ナット	2			

# OPERATION LEVER ; LEFT

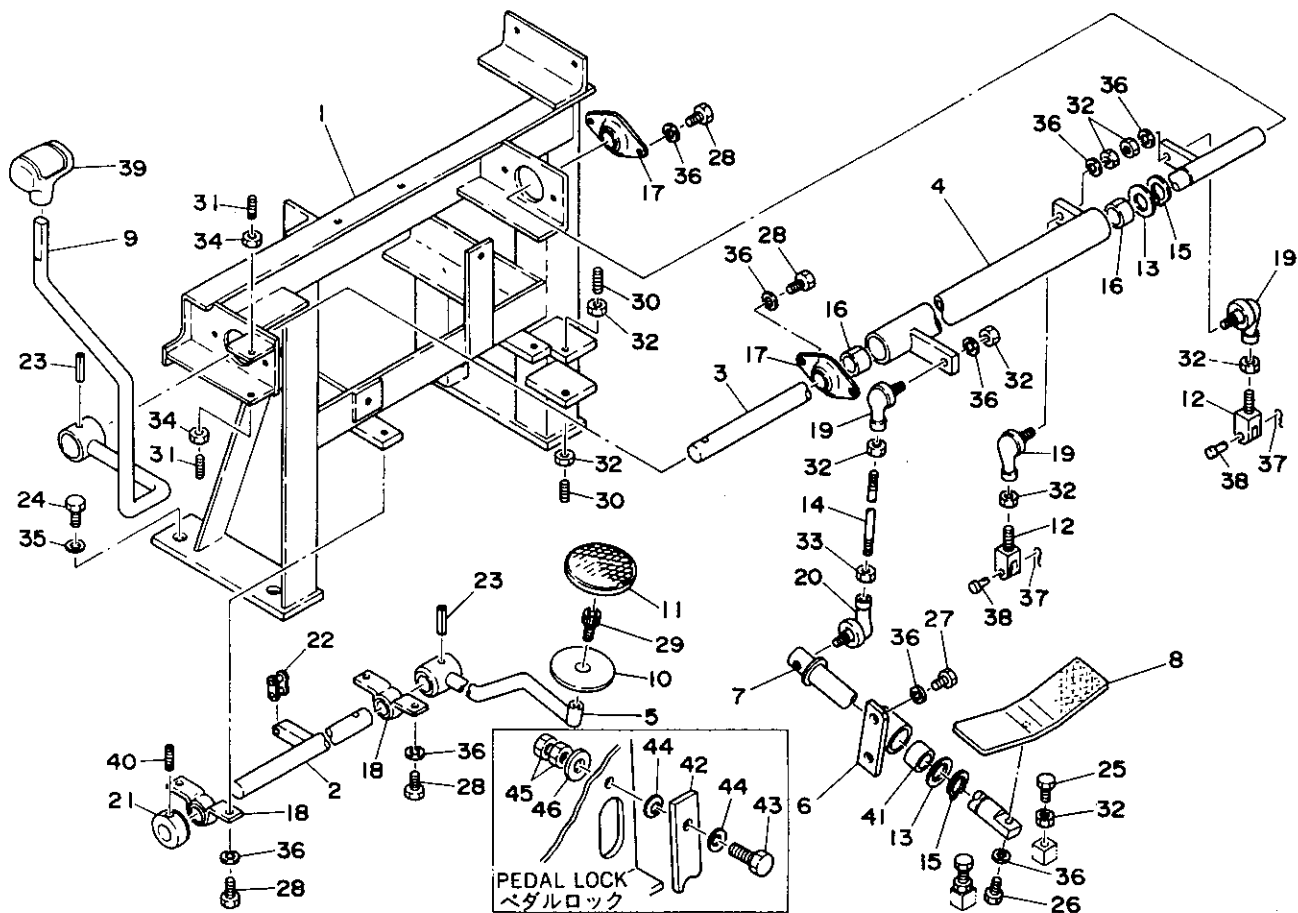
# 操作用レバー (左)



B2-14c-1-D

符号 Item	部品番号 Part number	Description	部品名称	数量 Qty	互換性 Chan.	通用号機 Serial No	備 Remarks	考
57	11315-40006	NUT	ナット	4				
58	11400-20010	WASHER, spring	スプリングワッシャー	1				
59	11400-20008	WASHER, spring	スプリングワッシャー	11				
60	11400-20006	WASHER, spring	スプリングワッシャー	4				
61	00632-47300	LEVER	レバー	1			"G" TYPE/"G"タイプ	
62	11000-40820	BOLT	ボルト	2			"G" TYPE/"G"タイプ	
63	12130-00320	PIN, spring	スプリングピン	1		01144~		

# SUB LEVER サブレバー



B2-15b-1-D

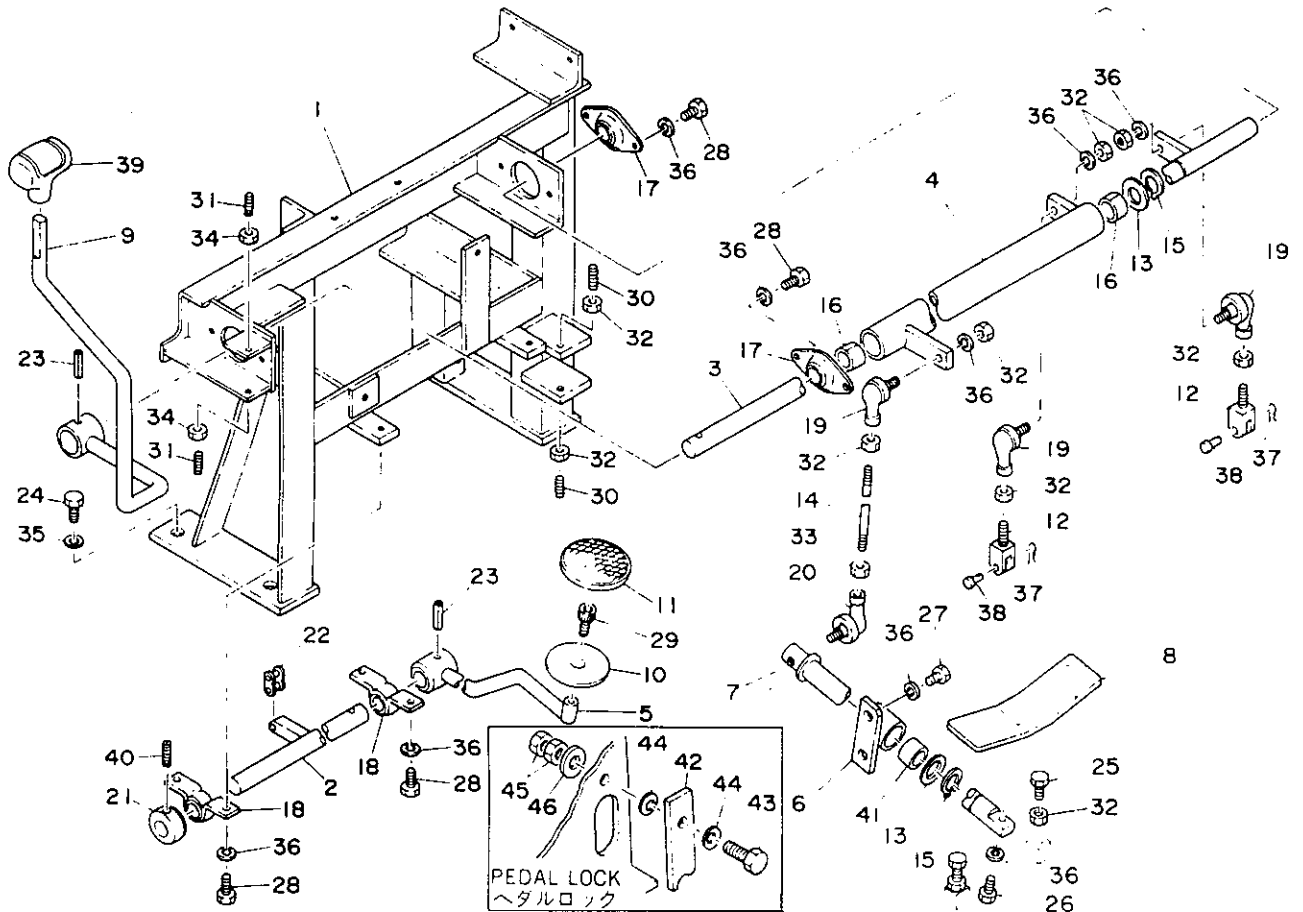
符号 Item	部品番号 Part number	Description	部品名称	数量 Q'ty	互換性 Chan.	通用号機 Serial No.	備 Remarks	考
1	00633-02100	STAND	スタンド	1				
2	00633-00200	LEVER	レバー	1			breaker/ブレーカ	
3	00633-00300	LEVER	レバー	1				
4	00633-02200	LEVER	レバー	1				
5	00633-00500	LEVER	レバー	1			breaker/ブレーカ	
6	00633-02300	BOSS, lever	レバーボス	1				
7	00633-02400	LEVER	レバー	1				
8	00633-00800	PEDAL	ペダル	1				
9	00633-00900	LEVER	レバー	1				
10	01432-64400	WASHER	ワッシャー	1			breaker/ブレーカ	
11	01432-64800	COVER	カバー	1				
12	00633-01000	ROD, yoke	ヨークロッド	2				
13	00036-00034	WASHER	ワッシャー	2				
14	00050-08180	ROD	ロッド	1				
15	12200-00020	RING, snap	スナップリング	2				
16	13330-02015	BUSHING	ブッシング	2				
17	13320-52022	MINI-PILLOW	ミニピロー	2				
18	13320-02022	MINI-PILLOW	ミニピロー	2			breaker/ブレーカ	
19	13400-00080	END, rod	ロッドエンド	3				
20	13400-00085	END, rod	ロッドエンド	1				
21	01632-09400	STOPPER	ストッパー	1			breaker/ブレーカ	
22	16200-50000	LINK ASSY	リンク ASSY	1			breaker/ブレーカ	
23	12130-00830	PIN, spring	スプリングピン	2			breaker/ブレーカ	
	12130-00830	PIN, spring	スプリングピン	1				
24	11000-41020	BOLT	ボルト	4				
25	11000-40835	BOLT	ボルト	2				
26	11000-40820	BOLT	ボルト	1				
27	11000-40816	BOLT	ボルト	2				
28	11000-40812	BOLT	ボルト	8			breaker/ブレーカ	
	11000-40812	BOLT	ボルト	4				

TB120

B2-15b-1-L

14-1①

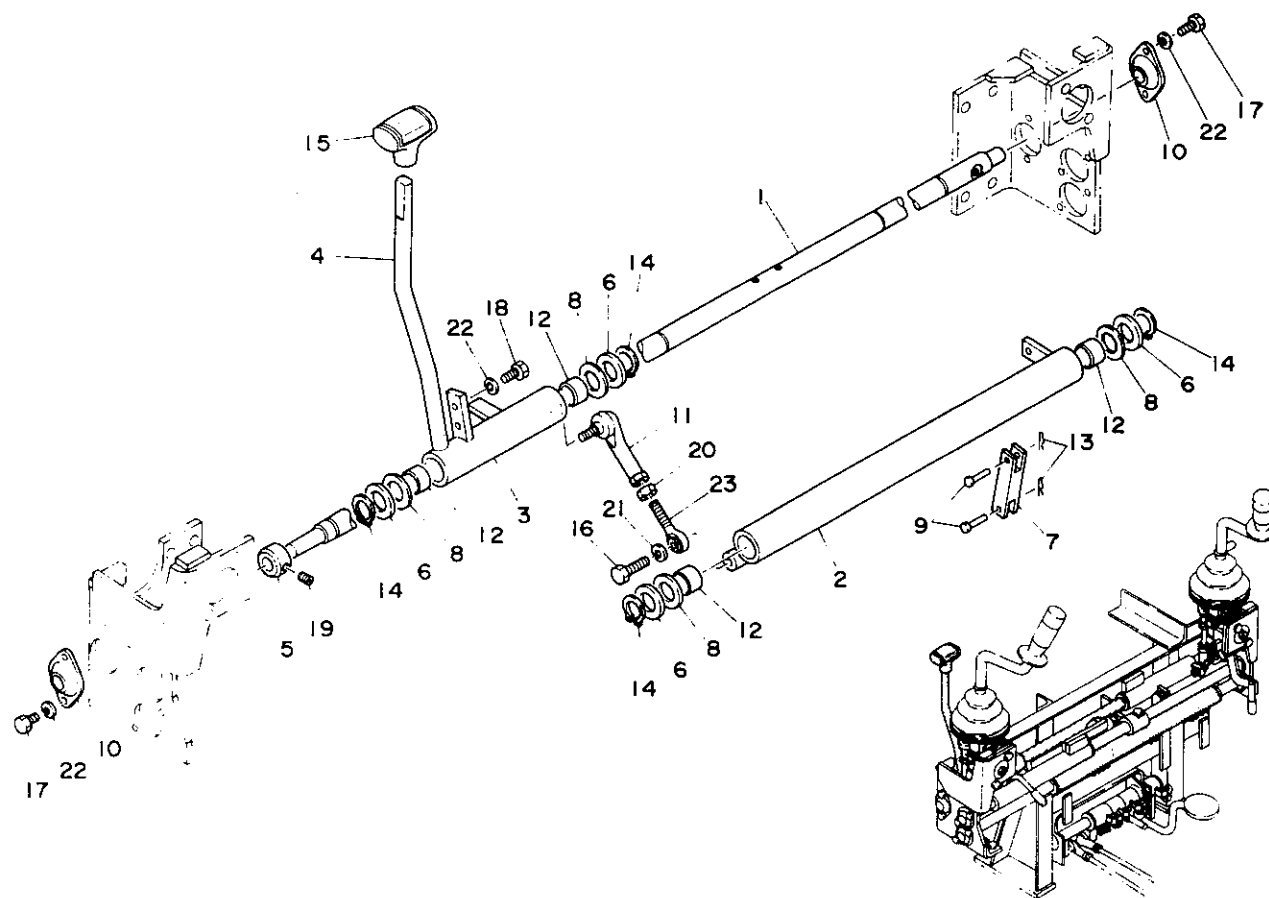
# SUB LEVER サブレバー



B2-15b-1-0

行号 Item	部品番号 Part number	Description	部品名称	数量 Qty	互換性 Chan	通用号機 Serial No	備 Remarks	考
29	11100-40816	BOLT, socket	ソケットボルト	1			breaker/フレカ	
30	11210-50832	SET-SCREW	トメネン	2				
31	11210-50620	SET-SCREW	トメネン	2				
32	11300-40008	NUT	ナット	10				
33	11315-40008	NUT	ナット	1				
34	11300-40006	NUT	ナット	2				
35	11400-20010	WASHER, spring	スプリングワッシャー	4				
36	11400-20008	WASHER, spring	スプリングワッシャー	14			breaker/フレカ	
	11400-20008	WASHER, spring	スプリングワッシャー	10				
37	12140-00005	PIN, snap	スナップピン	2				
38	00040-05117	PIN	ピン	2				
39	16502-00500	GRIP	グリップ	1				
40	11210-50808	SET-SCREW	トメネン	1			breaker/フレカ	
41	13330-02025	BUSHING	ブッシング	1				
42	00633-02500	LOCK	ロック	1			pedal lock/ペダルロック	
43	11000-41030	BOLT	ボルト	1			pedal lock/ペダルロック	
44	12251-20010	SPRING, conical	サランコネ	2			pedal lock/ペダルロック	
45	11300-40010	NUT	ナット	2			pedal lock/ペダルロック	
46	00036-00025	WASHER, spring	スプリングワッシャー	1			pedal lock/ペダルロック	

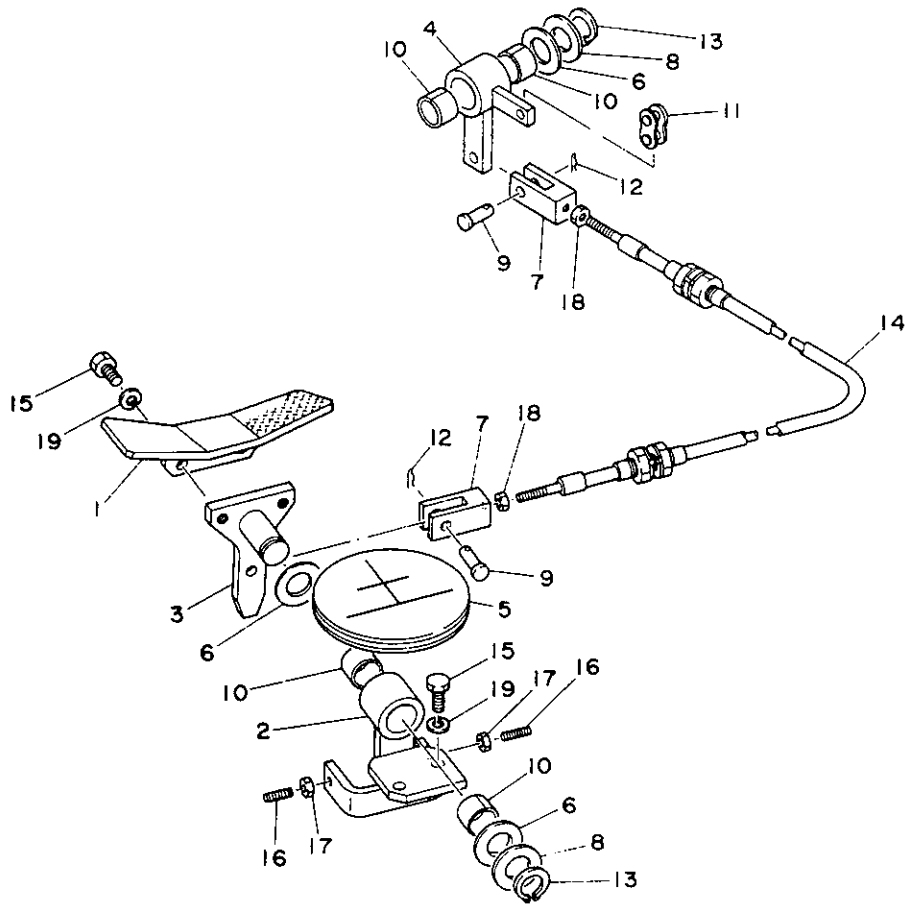
# BLADE LEVER 排土板用レバー



B2-16a-0-0

行号 Item	部品番号 Part number	Description	部品名称	数量 Q'ty	互換性 Chan.	通用号機 Serial No.	備考 Remarks
1	00632-46600	LEVER	レバー	1			
2	00632-47000	LEVER	レバー	1			
3	00632-47100	LEVER	レバー	1			
4	00632-47800	LEVER, blade	プレートレバー	1			
5	01632-08200	STOPPER	ストッパー	1			
6	00932-08300	WASHER	ワッシャー	4			
7	00057-05062	YOKE	ヨーク	1			
8	00036-00034	WASHER	ワッシャー	4			
9	00040-05117	PIN	ピン	2			
10	13320-51518	MINI-PILLOW	ミニロー	2			
11	13400-00080	END. rod	ロッドエンド	1			
12	13330-02015	BUSHING	ブッシング	4			
13	12140-00005	PIN, snap	スナップピン	2			
14	12200-00020	RING, snap	スナップリング	4			
15	16502-00500	GRIP	グリップ	1			
16	11000-40830	BOLT	ボルト	1			
17	11000-40612	BOLT	ボルト	4			
18	11000-40616	BOLT	ボルト	2			
19	11210-50808	SET-SCREW	トメネジ	1			
20	11300-40008	NUT	ナット	1			
21	11400-20008	WASHER, spring	スプリングワッシャー	2			
22	11400-20006	WASHER, spring	スプリングワッシャー	6			
23	13406-00080	END. rod	ロッドエンド	1			

# SWING PEDAL      スイングペダル

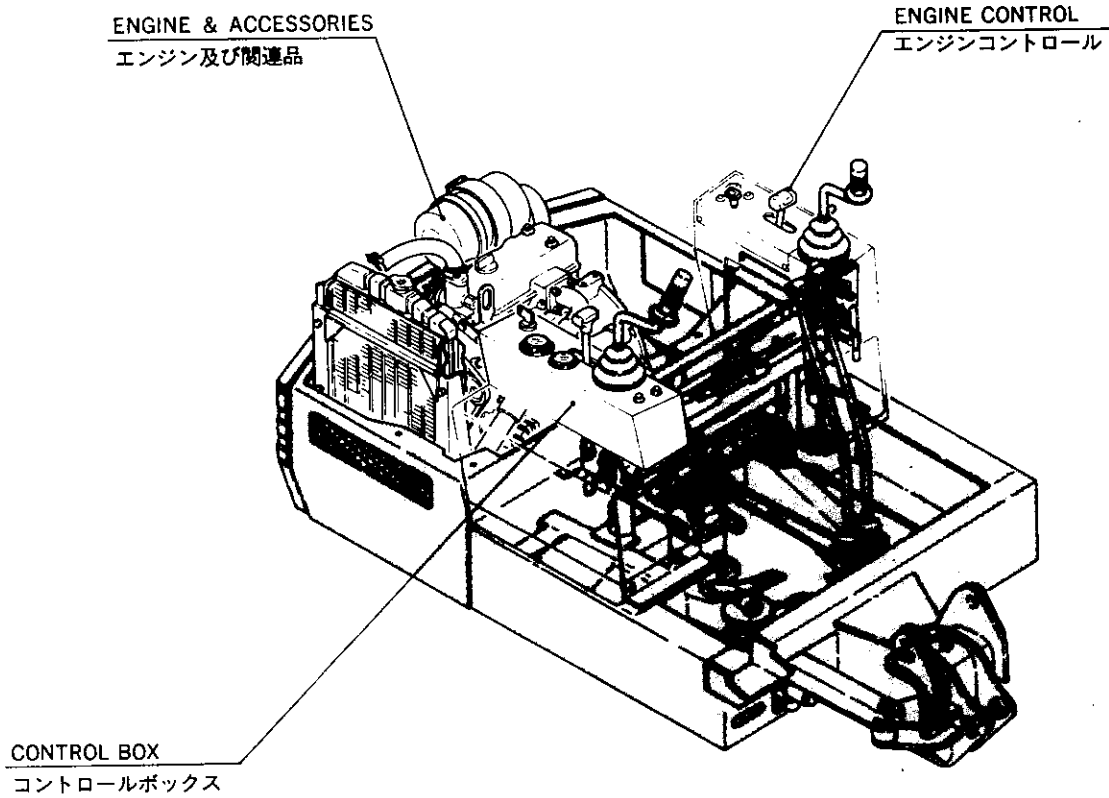


B2-17b-0-D

符号 Item	部品番号 Part number	Description	部品名称	数量 Qty	互換性 Chan.	通用号機 Serial No.	備 Remarks	考
1	00632-48100	SWING PEDAL	スイングペダル	1				
2	00632-48200	LEVER	レバー	1				
3	00632-48300	LEVER	レバー	1				
4	00632-35100	LEVER	レバー	1				
5	00632-49000	PLATE, rubber	ラバープレート	1				
6	00932-08300	WASHER	ワッシャー	3				
7	00055-00005	YOKE	ヨーク	2				
8	00036-00034	WASHER	ワッシャー	2				
9	00040-08021	PIN	ピン	2				
10	13330-02015	BUSHING	ブッシング	4				
11	16200-50000	LINK ASSY	リンク ASSY	1				
12	12140-00008	PIN, snap	スナップピン	2				
13	12200-00020	RING, snap	スナップリング	2				
14	16303-41095	CABLE ASSY, control	コントロールケーブル ASSY	1		00543~ 01292		
	16303-42095	CABLE ASSY, control	コントロールケーブル ASSY	1		01293~		
15	11000-40816	BOLT	ボルト	4				
16	11210-50625	SET-SCREW	トメネジ	2				
17	11315-40006	NUT	ナット	2				
18	11315-40005	NUT	ナット	2				
19	11400-20008	WASHER, spring	スプリングワッシャー	4				

## UPPER MACHINERY 2 アッパーマシナリー構成 2

ENGINE & ACCESSORIES 1	エンジン及び関連品 1
ENGINE & ACCESSORIES 2	エンジン及び関連品 2
CONTROL BOX	コントロールボックス
ENGINE CONTROL	エンジンコントロール
ELECTRICAL	電気配線
ELECTRICAL 1	電気配線 1
ELECTRICAL 2	電気配線 2

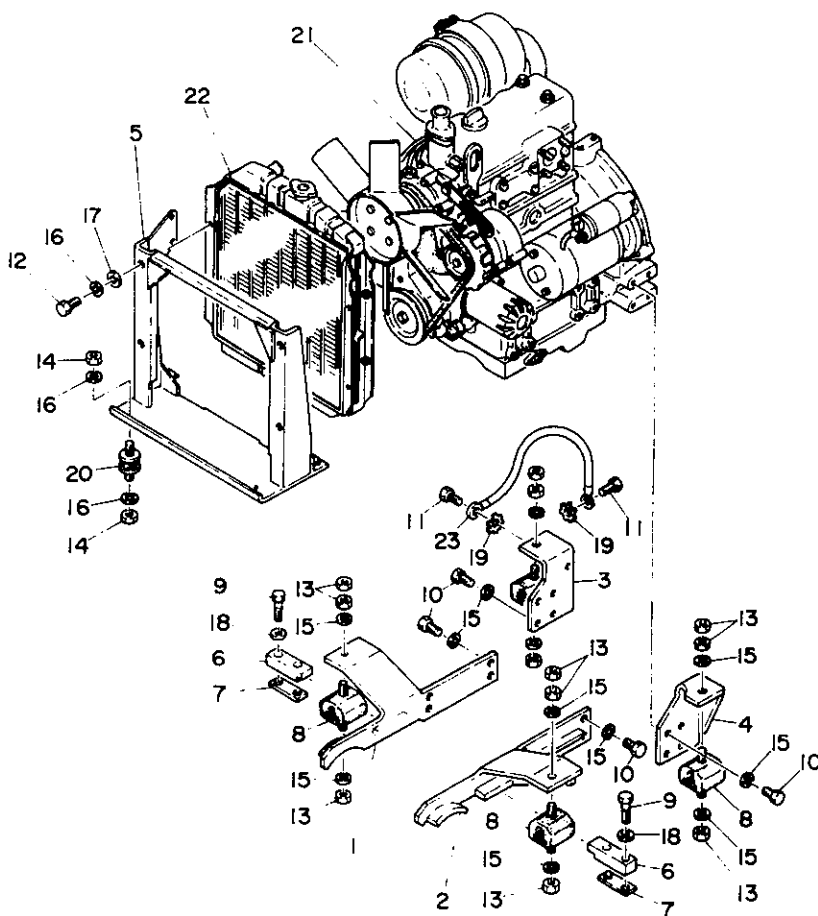


# ENGINE & ACCESSORIES 1

# エンジン及び関連品 1

00543~01542 TB15  
00543~01117 TB120

00543~01542 TB15  
00543~01117 TB120



B2-18a-0-0

符号 Item	部品番号 Part number	Description	部品名称	数量 Qty	互換性 Chan.	通用号 Serial No.	備 考	Remarks
1	00640-16100	FOOT, engine	エンジンフット	1				
2	00640-16200	FOOT, engine	エンジンフット	1				
3	00640-16300	FOOT, engine	エンジンフット	1				
4	00640-16400	FOOT, engine	エンジンフット	1				
5	00640-18200	BRACKET	ブラケット	1				
6	00640-16800	STOPPER	ストッパー	2				
7	01440-55300	SHIM	シム	AR			t=1.6mm	
	01440-55400	SHIM	シム	AR			t=2.3mm	
8	16510-81361	RUBBER, cushion	クッションラバー	4				
9	11000-41245	BOLT	ボルト	4				
10	11000-41020	BOLT	ボルト	16				
11	11000-41016	BOLT	ボルト	2				
12	11000-40820	BOLT	ボルト	4				
13	11300-40010	NUT	ナット	12				
14	11300-40008	NUT	ナット	8				
15	11400-20010	WASHER, spring	スプリングワッシャー	24				
16	11400-20008	WASHER, spring	スプリングワッシャー	12				
17	11411-10008	WASHER	ワッシャー	4				
18	11415-40010	WASHER	ワッシャー	4				
19	11403-30010	WASHER	ワッシャー	2				
20	16510-14003	RUBBER, cushion	クッションラバー	4				
21	19100-56000	ENGINE	エンジン	1				
22	19100-56002	RADIATOR	ラジエター	1				
23	17024-30280	CABLE, earth	アースケーブル	1				

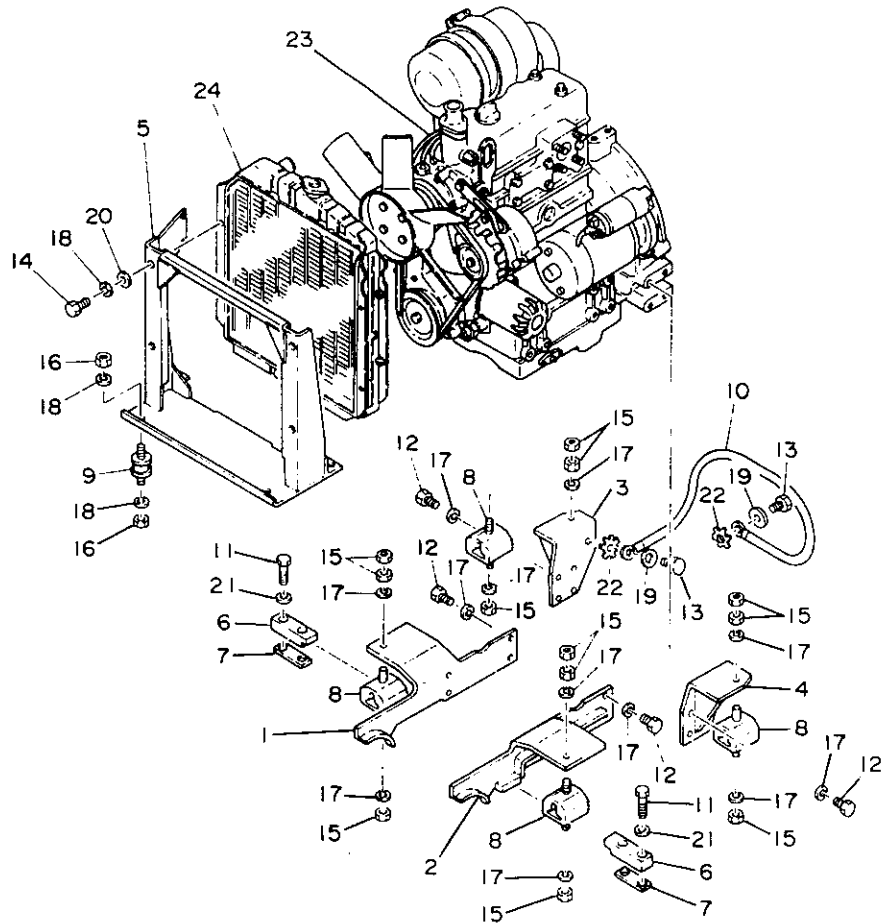


# ENGINE & ACCESSORIES 1

# エンジン及び関連品 1

01543~ TB15  
01118~ TB120

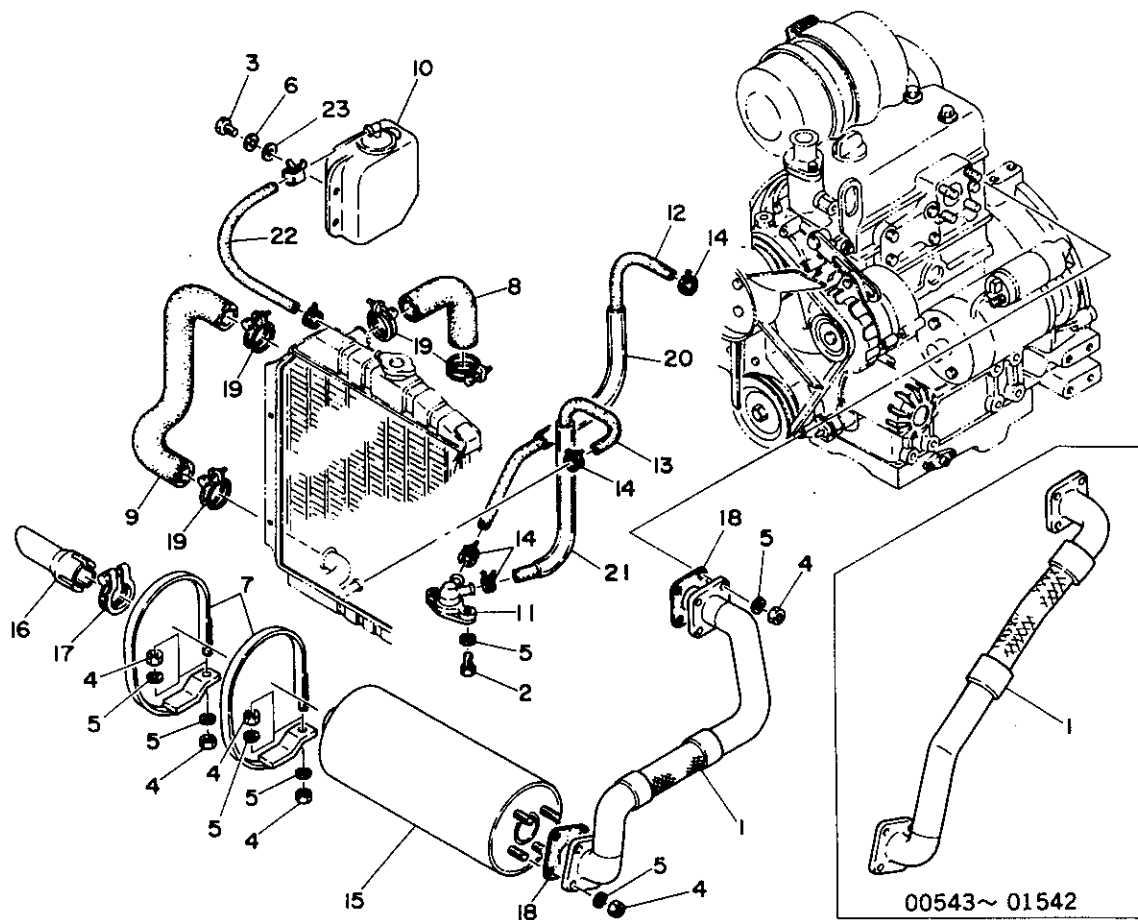
01543~ TB15  
01118~ TB120



B2-18b-0-D

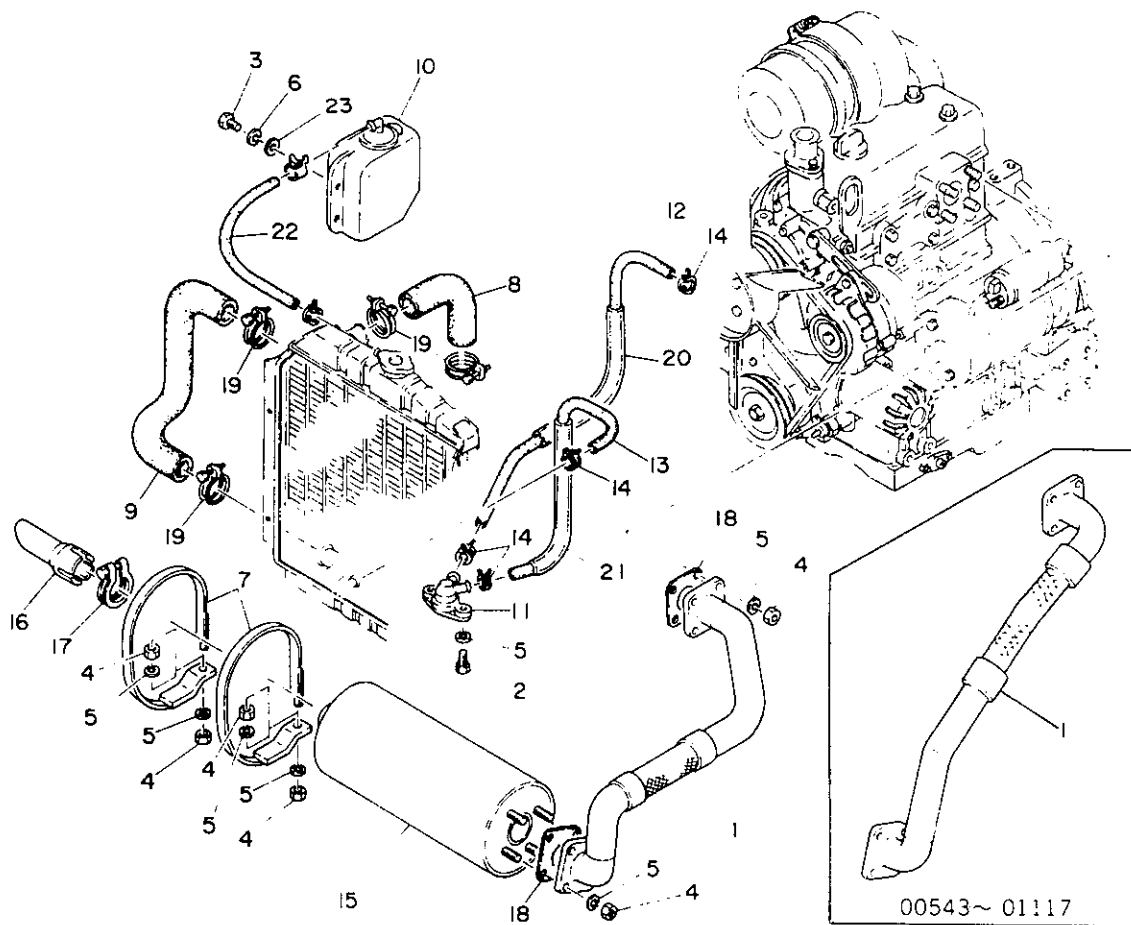
符号 Item	部品番号 Part number	Description	部品名称	数量 Q'ty	互換性 Chan.	通用号機 Serial No.	備 考	Remarks
1	00640-19100	FOOT, engine	エンジンフット	1				
2	00640-19200	FOOT, engine	エンジンフット	1				
3	00640-19300	FOOT, engine	エンジンフット	1				
4	00640-19400	FOOT, engine	エンジンフット	1				
5	00640-19500	BRACKET	ブラケット	1				
6	00640-16800	STOPPER	ストッパー	2				
7	01440-55300	SHIM	シム	AR			t=1.2mm	
	01440-55400	SHIM	シム	AR			t=2.3mm	
8	16510-81361	RUBBER, cushion	クッションラバー	4				
9	16510-14003	RUBBER, cushion	クッションラバー	4				
10	17024-30280	CABLE, earth	アースケーブル	1				
11	11010-41245	BOLT	ボルト	4				
12	11000-41020	BOLT	ボルト	16				
13	11000-41016	BOLT	ボルト	2				
14	11000-40820	BOLT	ボルト	4				
15	11300-40010	NUT	ナット	12				
16	11300-40008	NUT	ナット	8				
17	11400-20010	WASHER, spring	スプリングワッシャー	24				
18	11400-20008	WASHER, spring	スプリングワッシャー	12				
19	11411-10010	WASHER, plain	プレーンワッシャー	2				
20	11411-10008	WASHER, plain	プレーンワッシャー	4				
21	11415-40012	WASHER	ワッシャー	4				
22	11403-30010	WASHER	ワッシャー	2				
23	19100-56001	ENGINE	エンジン	1				
24	19100-56002	RADIATOR	ラジエター	1				

# ENGINE & ACCESSORIES 2      エンジン及び関連品 2



B2-19b-1-D

符号 Item	部品番号 Part number	Description	部品名称	数量 Qty	互換性 Chan.	適用号機 Serial No.	備 考 Remarks
1	00640-16600	PIPE	パイプ	1		00543~ 01542	
	00640-19600	PIPE	パイプ	1		01543~	
2	11000-40816	BOLT	ボルト	2		00543~ 01542	
	11000-40820	BOLT	ボルト	2		01543~	
3	11000-40620	BOLT	ボルト	2			
4	11300-40008	NUT	ナット	12			
5	11400-20008	WASHER, spring	スプリングワッシャー	14			
6	11400-20006	WASHER, spring	スプリングワッシャー	2			
7	00640-17000	BAND	バンド	2			
8	19100-56024	HOSE	ホース	1			
9	19100-56025	HOSE	ホース	1			
10	19100-56020	TANK ASSY	タンク ASSY	1			Y121468-44510
11	19100-11047	PLUG, drain	ドレーンプラグ	1			Y121450-49100
12	15314-07060	HOSE	ホース	1		00543~ 01542	
	15314-07050	HOSE	ホース	1		01543~	
13	15314-07050	HOSE	ホース	1			
14	19100-47048	CLAMP	クランプ	4		00543~ 01542	Y124066-59100
	15331-20011	CLAMP	クランプ	4		01543~	
15	19100-56005	MUFFLER	マフラー	1			Y119632-13500
16	19100-56021	PIPE	パイプ	1			Y119632-13650
17	19100-56027	CLAMP	クランプ	1			Y124664-13580
18	19100-23011	GASKET	ガスケット	2			Y121450-13200
19	19100-06013	CLAMP	クランプ	4			Y23010-038000
20	15311-15035	HOSE	ホース	1		00543~ 01542	
21	15311-15025	HOSE	ホース	1		00543~ 01542	
22	15312-12026	HOSE	ホース	1			
23	11411-10006	WASHER	ワッシャー	1		01543~	



B2-19b-1-D

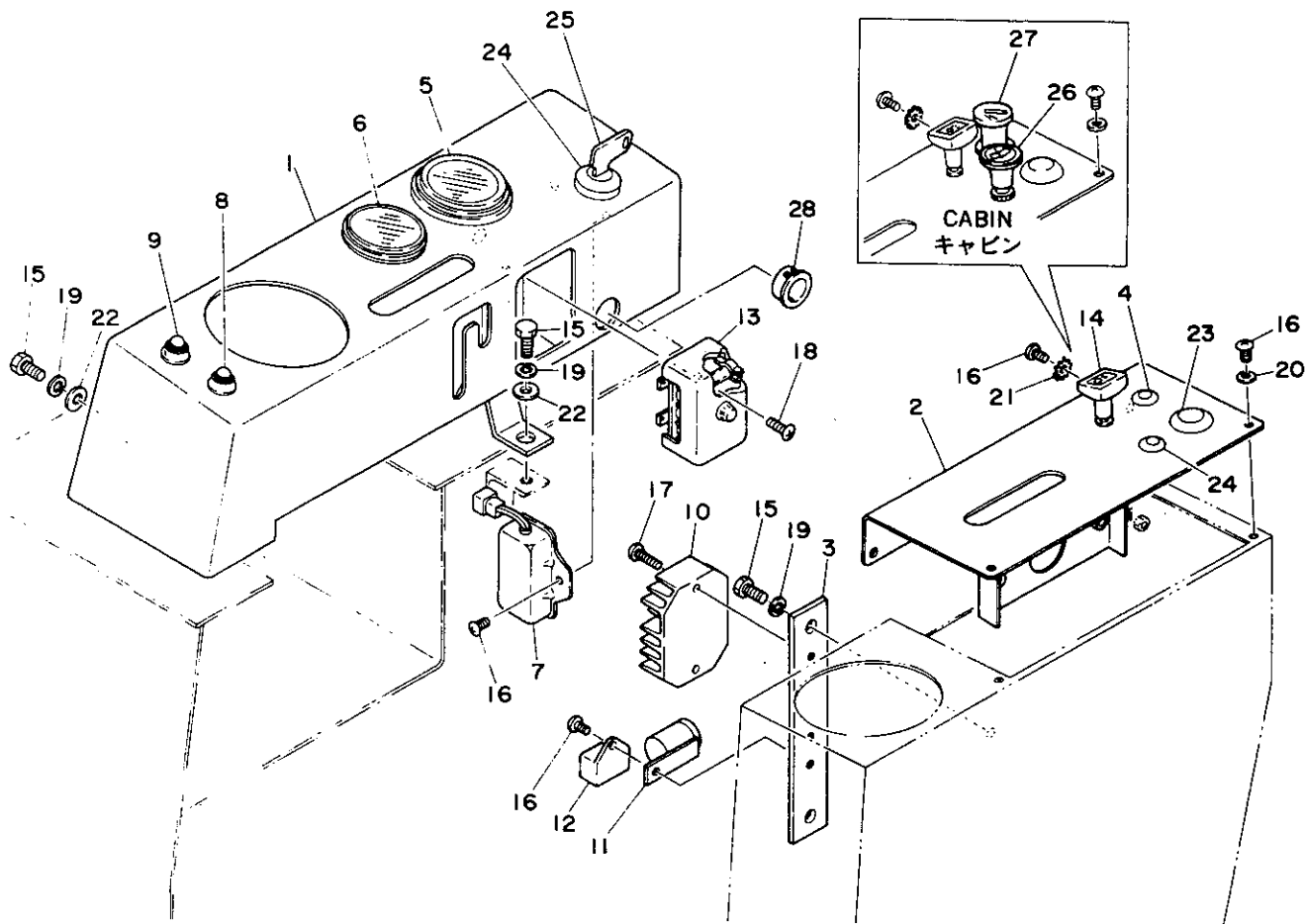
符号 Item	部品番号 Part number	Description	部品名称	数量 Qty	互換性 Chan.	通用号機 Serial No.	備 Remarks
1	00640-16600	PIPE	パイプ	1		00543~01117	
	00640-19600	PIPE	パイプ	1		01118~	
2	11000-40816	BOLT	ホルト	2		00543~01117	
	11000-40820	BOLT	ホルト	2		01118~	
3	11000-40620	BOLT	ホルト	2			
4	11300-40008	NUT	ナット	12			
5	11400-20008	WASHER, spring	スプリングワッシャー	14			
	11400-20006	WASHER, spring	スプリングワッシャー	2			
7	00640-17000	BAND	バンド	2			
8	19100-56024	HOSE	ホース	1			
9	19100-56025	HOSE	ホース	1			
10	19100-56020	TANK ASSY	タンク ASSY	1			Y121468-44510
11	19100-11047	PLUG, drain	ドレインフラク	1			Y121450-49100
12	15314-07060	HOSE	ホース	1		00543~01117	
	15314-07050	HOSE	ホース	1		01118~	
13	15314-07050	HOSE	ホース	1			
14	19100-47048	CLAMP	クランプ	4		00543~01117	Y124066-59100
	15331-20011	CLAMP	クランプ	4		01118~	
15	19100-56005	MUFFLER	マフラー	1			Y119632-13500
16	19100-56021	PIPE	パイプ	1			Y119632-13650
17	19100-56027	CLAMP	クランプ	1			Y124664-13580
18	19100-23011	GASKET	ガスケット	2			Y121450-13200
19	19100-06013	CLAMP	クランプ	4			Y23010-038000
20	15311-15035	HOSE	ホース	1		00543~01117	
21	15311-15025	HOSE	ホース	1		00543~01117	
22	15342-12026	HOSE	ホース	1			
23	11411-10006	WASHER	ワッシャー	1		01118~	

# CONTROL BOX

canopy/cabin

# コントロールボックス

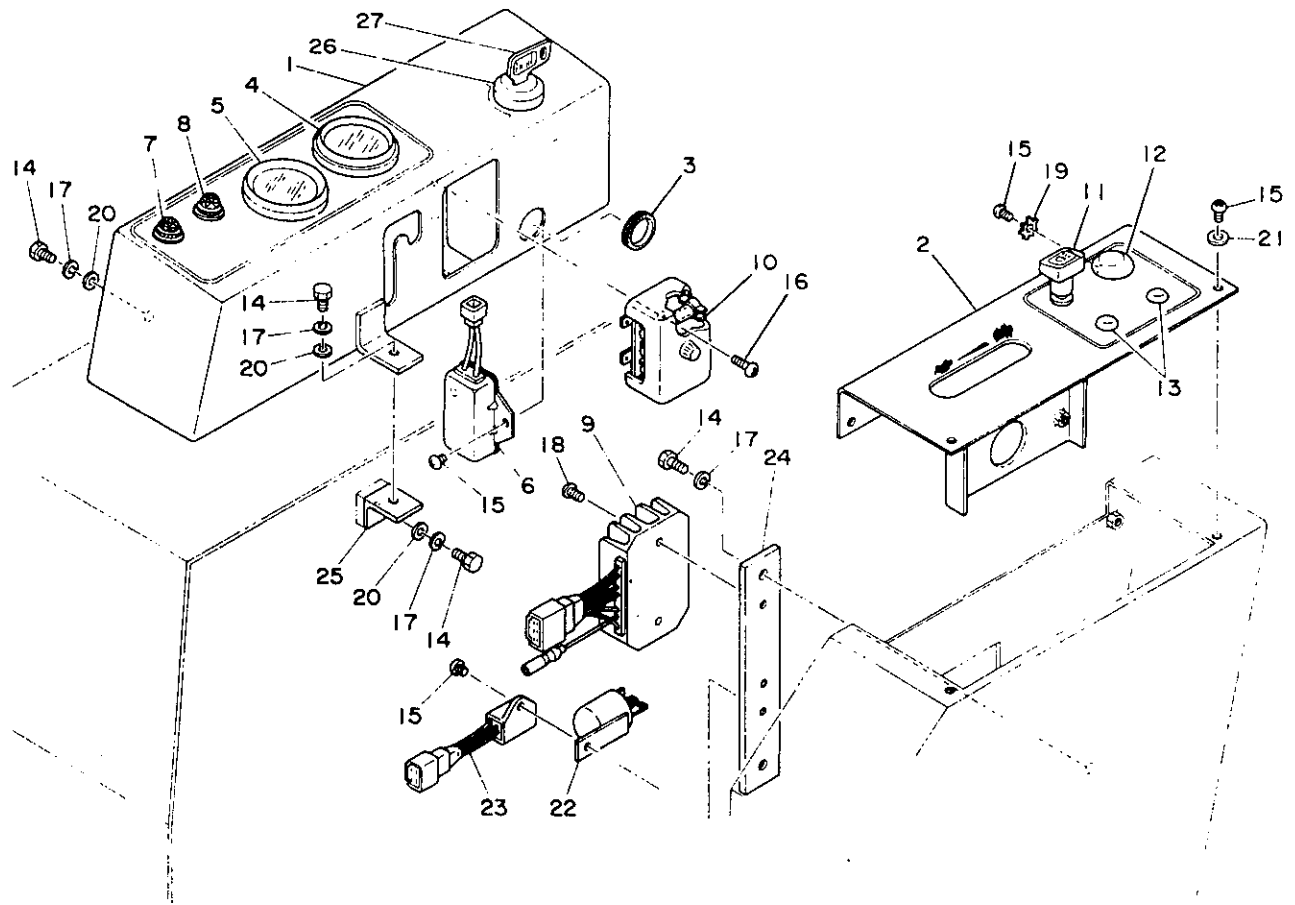
キャノピー/キャビン



B2-20b-1-D

符号 Item	部品番号 Part number	Description	部品名称	数量 Qty	互換性 Chan.	適用号機 Serial No.	備 Remarks	考
1	00643-17100	PANEL, control	コントロールパネル	1			canopy/キャノピー	
	00643-18100	PANEL, control	コントロールパネル	1			cabin/キャビン	
2	00643-17200	PANEL, control	コントロールパネル	1				
3	00643-17300	PLATE	プレート	1				
4	16520-50900	GROMMET	グロメット	2				
5	17300-45074	METER, hour	アワーメーター	1				
6	17301-00010	GAUGE, water temp	スイオンケイ	1				
7	19100-56107	REGISTER, glow	グローレジスター	1			①129155-77810	
8	19100-06105	LAMP, charge	チャージランプ	1			②124732-77720	
9	19100-06106	LAMP, oil	オイルランプ	1			③124732-77970	
10	19100-56106	LIMITER, curret	カレントリミッター	1		old type/旧型	④119640-77710	
	19100-65106	LIMITER, curret	カレントリミッター	1		new type/新型	④119640-77711	
11	19100-21106	RELAY, safety	セフティリレー	1			④121522-77101	
12	19100-11130	INDICATOR, charge	チャージインケータ	1			④121522-77721	
13	17012-00300	BOX, fuse	ヒューズボックス	1				
14	17010-00300	SWITCH, light	ライトスイッチ	1				
15	11000-40816	BOLT	ボルト	3				
16	11205-30610	SCREW, pan head	ナベコネジ	7				
17	11205-30620	SCREW, pan head	ナベコネシ	2				
18	11205-30516	SCREW, pan head	ナベコネシ	2				
19	11400-20008	WASHER, spring	スプリングワッシャー	5				
20	11411-10006	WASHER	ワッシャー	3				
21	11403-30006	WASHER	ワッシャー	1				
22	00036-08003	WASHER	ワッシャー	3				
23	16520-52200	GROMMET	グロメット	1				
24	17001-00007	SWITCH, starter	スタータースイッチ	1				
25	17001-00008	KEY	キー	1				
26	17043-00005	SWITCH, wiper	ワイパースイッチ	1			cabin/キャビン	
27	17119-00002	LIGHTER	ライター	1			cabin/キャビン	
28	16526-19260	BUSHING	フッシング	1				

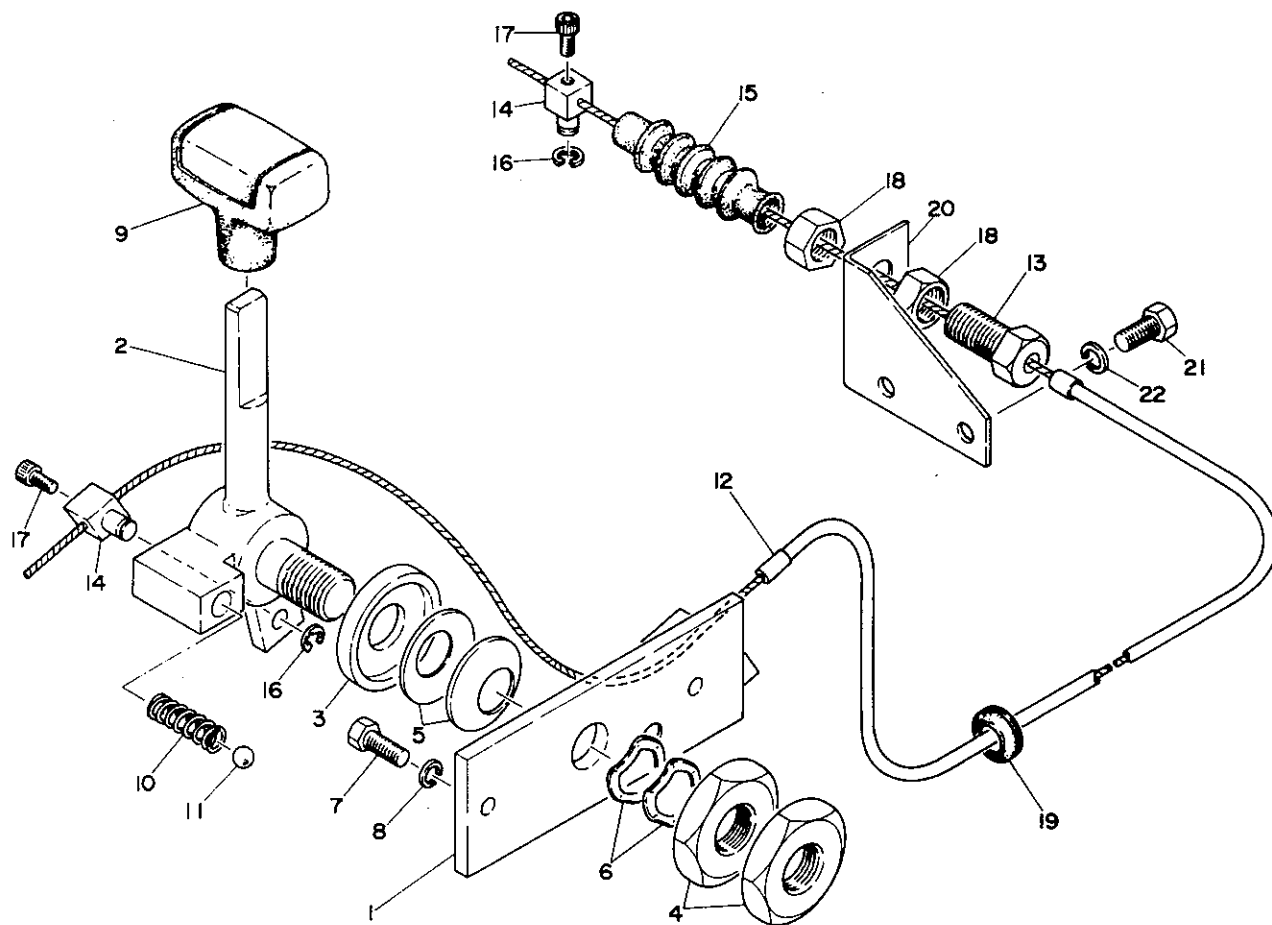
# CONTROL BOX    コントロールボックス



82-20e-0-0

符号 Item	部品番号 Part number	Description	部品名称	数量 Qty	互換性 Chan.	通用号機 Serial No.	備 Remarks	考
1	00643-20100	PANEL, control	コントロールパネル	1				
2	00643-21100	PANEL, control	コントロールパネル	1				
3	16526-19260	BUSHING	ブッシング	1				
4	17800-45074	METER, hour	アワーメーター	1				
5	17301-00010	GAUGE, water temp	スイオンケイ	1				
6	19100-56107	REGISTER, glow	グローレジスター	1			Y129155-77810	
7	19100-06105	LAMP, charge	チャージランプ	1			Y124732-77720	
8	19100-06106	LAMP, oil	オイルランプ	1			Y124732-77970	
9	19100-56106	LIMITER, curret	カーレントリミッター	1		old type/旧型	Y119640-77710	
	19100-65106	LIMITER, curret	カーレントリミッター	1		new type/新型	Y119640-77711	
10	17012-00300	BOX, fuse	ヒューズボックス	1				
11	17010-00300	SWITCH	スイッチ	1				
12	16520-52200	GROMMET	グロメット	1				
13	16520-50900	GROMMET	グロメット	2				
14	11000-40816	BOLT	ボルト	6				
15	11205-30610	SCREW, pan head	ナベコネジ	7				
16	11205-30516	SCREW, pan head	ナベコネジ	2				
17	11400-20008	WASHER, spring	スプリングワッシャー	6				
18	11205-30620	SCREW, pan head	ナベコネジ	2				
19	11403-30006	WASHER	ワッシャー	1				
20	00036-08003	WASHER	ワッシャー	4				
21	11411-10006	WASHER	ワッシャー	3				
22	19100-21106	RELAY, safety	セーフティリレー	1			Y121522-77101	
23	19100-11130	INDICATOR, charge	チャージインジケーター	1			Y121522-77721	
24	00643-17300	PLATE	プレート	1				
25	00643-16500	ANGLE	アングル	1				
26	17001-00007	SWITCH, starter	スタータースイッチ	1				
27	17001-00008	☆KEY	☆キー	1				

# ENGINE CONTROL エンジンコントロール



B2-21a-0-0

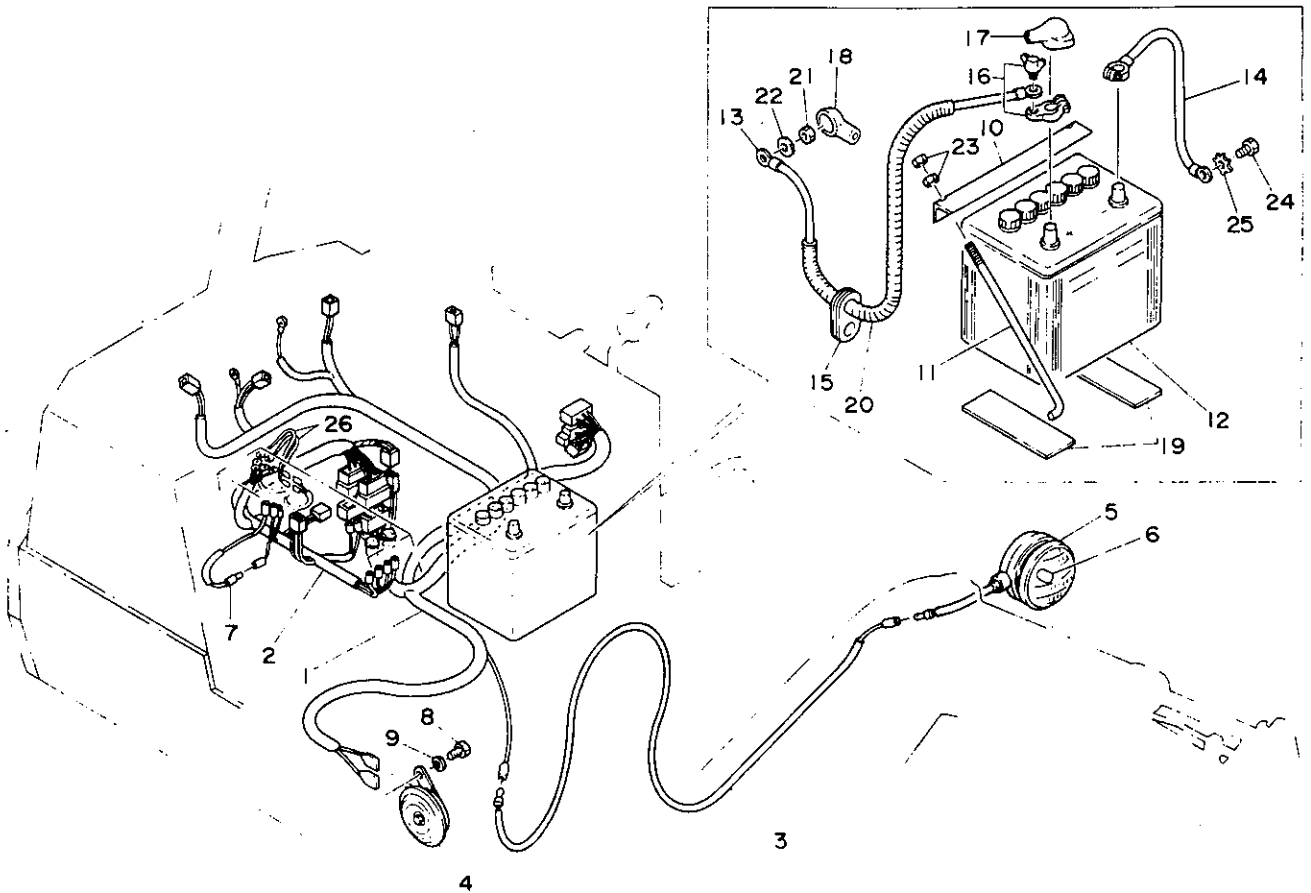
符号 Item	部品番号 Part number	Description	部品名称	数量 Q'ty	互換性 Chan.	適用号機 Serial No.	備考 Remarks
0-1	00641-90030	CONTROL ASSY, engine	エンジンコントロール ASSY	1		00543~ 00718	
	00641-90040	CONTROL ASSY, engine	エンジンコントロール ASSY	1		00719~	
1	00641-28100	★BRACKET	★ブラケット	1		00543~ 00718	
	00641-30100	★BRACKET	★ブラケット	1		00719~	
2	00641-28200	★LEVER	★レバー	1		00543~ 00718	
	00641-30200	★LEVER	★レバー	1		00719~	
3	00641-21800	★WASHER	★ワッシャー	1			
4	00641-11700	★NUT	★ナット	2			
5	12251-20018	★SPRING, conical	★サラバネ	2			
6	12250-00018	★WASHER	★ワッシャー	2			
7	11000-40616	★BOLT	★ボルト	2			
8	11400-20006	★WASHER, spring	★スプリングワッシャー	2			
9	16502-00500	★GRIP	★グリップ	1			
10	00070-00032	★SPRING	★スプリング	1			
11	13900-00600	★BALL, steel	★スチールボール	1			
12	00641-26300	CABLE, control	コントロールケーブル	1		00543~ 00718	
	00641-30300	CABLE, control	コントロールケーブル	1		00719~	
13	00079-00002	BOLT	ボルト	1			
14	00079-00003	PIN	ピン	2			
15	00079-00014	BOOT	ブーツ	1			
16	12240-10006	E-RING	E-リング	2			
17	11100-40510	BOLT, socket	ソケットボルト	2			
18	11301-40012	NUT	ナット	2			
19	16520-01002	GROMMET	グロメット	1			
20	00641-27200	STAY	ステー	1			
21	11000-40816	BOLT	ボルト	2			
22	11400-20008	WASHER, spring	スプリングワッシャー	2			

# ELECTRICAL

# 電気配線

canopy

キャノピ



B2-22b-1-D

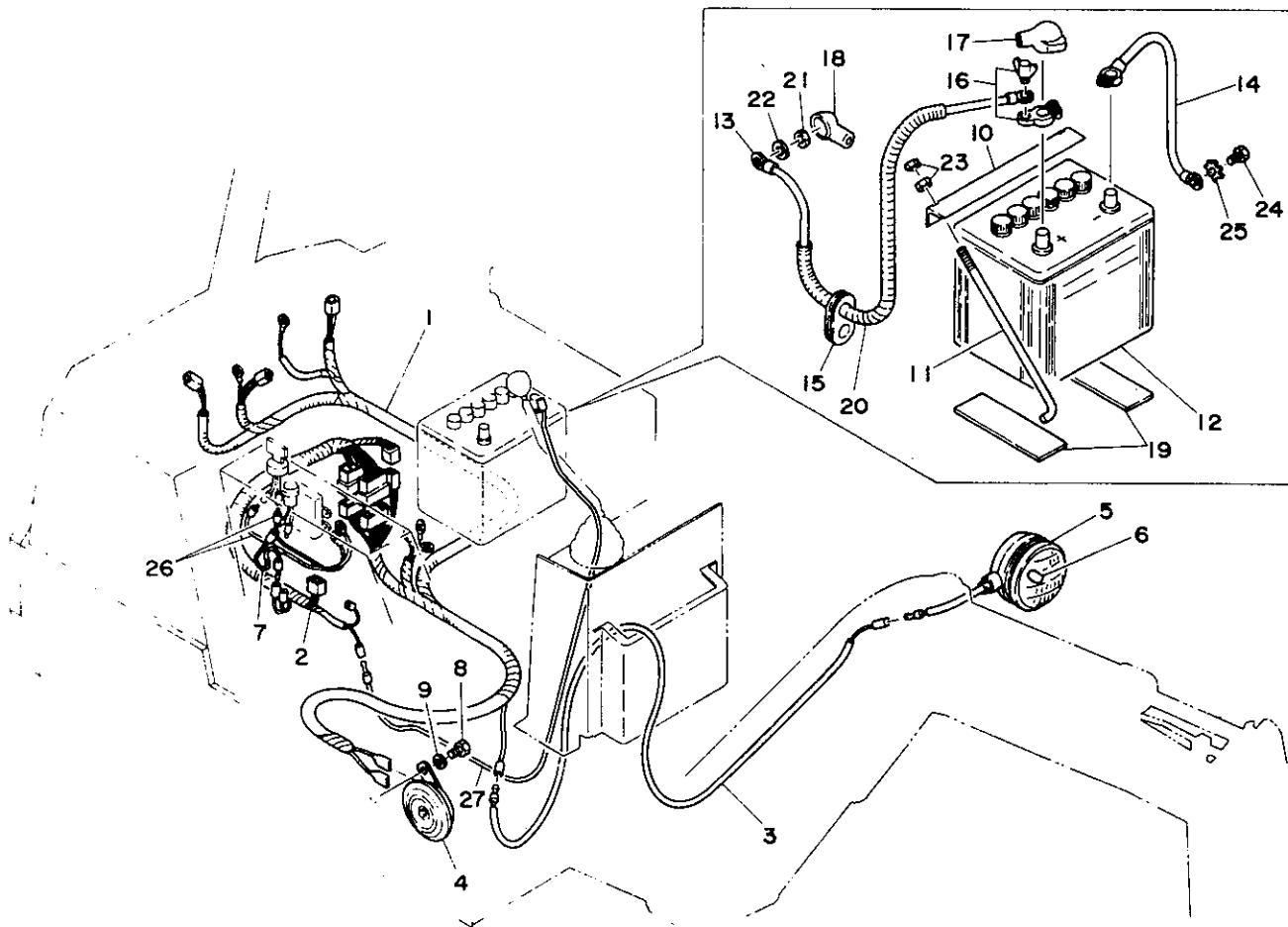
符号 Item	部品番号 Part number	Description	部品名称	数量 Qty	互換性 Chan.	通用号機 Serial No	備 Remarks	考
0-1	00642-90070	HARNESS ASSY, wiring	ワイヤーハーネス ASSY	1				
1	00642-49300	☆HARNESS, wiring	☆ワイヤーハーネス	1				
2	00642-49200	☆HARNESS, wiring	☆ワイヤーハーネス	1				
3	00642-49400	WIRE	ワイヤー	1				
4	17035-00412 <del>17305-00008</del> 17305-00007 17035-00612	HORN フット (120-) * (7-4-) HORN	ホーン DIODE (YELLOW) DIODE (BLUE) ホーン	1		old type/旧型		
5	17030-00900	LAMP ASSY	ライト ASSY	1	☆	# ~#		
	17030-02700	LAMP ASSY	ライト ASSY	1	☆	# ~	1991.11.	
6	17030-00901	☆BULB	☆デンキユウ	1		# ~#		
	17030-02706	☆BULB	☆デンキユウ	1		# ~	1991.11.	
7	00942-45300	WIRE	ワイヤー	1				
8	11000-40816	BOLT	ボルト	1				
9	11400-20008	WASHER	ワッシャー	1				
10	00644-16100	HOLDER	ホルダー	1				
11	17021-06260	BOLT, hook	フックボルト	2				
12	17020-15523	BATTERY	バッテリー	1				
13	17025-30065	CABLE, battery	バッテリーケーブル	1				
14	17022-30340	CABLE, earth	アースケーブル	1				
15	00972-10300	GUARD	ガード	1				
16	17023-08513	TERMINAL	ターミナル	1				
17	17029-10007	COVER	カバー	1				
18	17029-01279	COVER	カバー	1				
19	16547-05180	STRIP, rubber	ラバーストリップ	2				
20	17032-11050	HOSE	ホース	1				
21	11300-40008	NUT	ナット	1				
22	11411-10008	WASHER	ワッシャー	1				
23	11300-40006	NUT	ナット	4				
24	11000-51016	BOLT	ボルト	1				
25	11403-30010	WASHER	ワッシャー	1				
26	05442-01500	WIRE	ワイヤー	2				

# ELECTRICAL

# 電気配線

canopy

キャノピ



B2-22c-1-D

符号 Item	部品番号 Part number	Description	部品名称	数量 Qty	互換性 Chan.	通用号機 Serial No.	備 Remarks	考
0-1	00642-90080	HARNESS ASSY, wiring	ワイヤーハーネス ASSY	1				
1	00642-49300	◆ HARNESS, wiring	◆ワイヤーハーネス	1				
2	00642-49200	◆ HARNESS, wiring	◆ワイヤーハーネス	1				
3	00642-51100	WIRE	ワイヤー	1				
4	17035-00412	HORN	ホーン	1		old type/旧型		
	17305-00008	DIODE(YELLOW)	ダイオード(イエロー)					
	17305-00007	DIODE(BLUE)	ダイオード(ブルー)					
	17035-00612	HORN	ホーン	1		new type/新型		
5	17030-00900	LAMP ASSY	ライト ASSY	1	↓	# ~#		
	17030-02700	LAMP ASSY	ライト ASSY	1	↑	# ~	1991.11.	
6	17030-00901	∴BULB	∴デンキユウ	1		# ~#		
	17030-02706	∴BULB	∴デンキユウ	1		# ~	1991.11.	
7	00942-45300	WIRE	ワイヤー	1				
8	11000-40816	BOLT	ボルト	1				
9	11400-20008	WASHER	ワッシャー	1				
10	00644-16100	HOLDER	ホルダー	1				
11	17021-06260	BOLT, hook	フックボルト	2				
12	17020-15523	BATTERY	バッテリー	1				
13	17025-30060	CABLE, battery	バッテリーケーブル	1				
14	17022-30340	CABLE, earth	アースケーブル	1				
15	00972-10300	GUARD	ガード	1				
16	17023-08513	TERMINAL	ターミナル	1				
17	17029-10007	COVER	カバー	1				
18	17029-01279	COVER	カバー	1				
19	16547-05180	STRIP, rubber	ラバーストリップ	2				
20	17032-11050	HOSE	ホース	1				
21	11300-40008	NUT	ナット	1				
22	11411-10008	WASHER	ワッシャー	1				
23	11300-40006	NUT	ナット	4				
24	11000-51016	BOLT	ボルト	1				
25	11403-30010	WASHER	ワッシャー	1				
26	05442-01500	WIRE	ワイヤー	2				

TB120

B2-22d-3-L

21A-1①

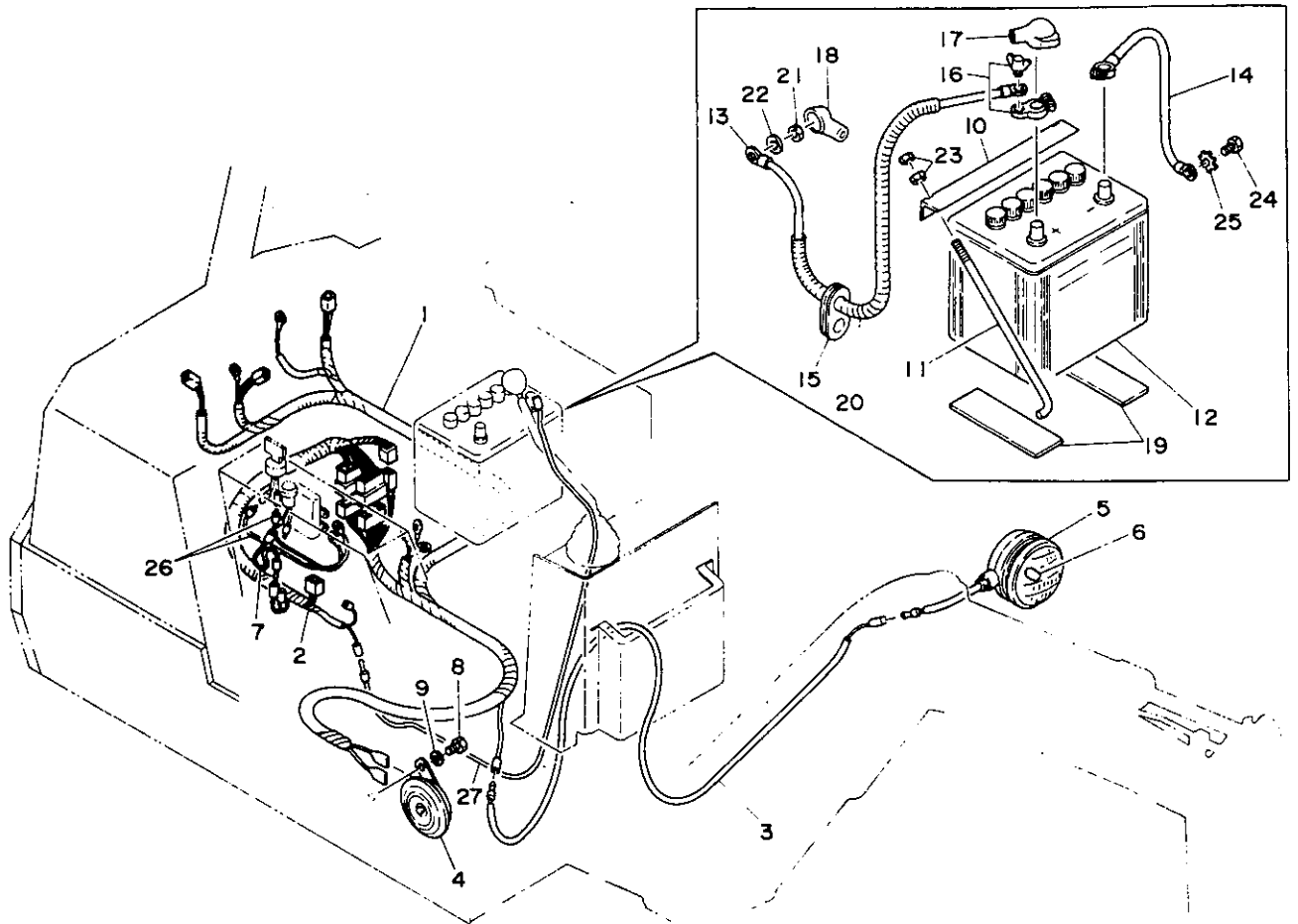


# ELECTRICAL

canopy

# 電気配線

キャノピ



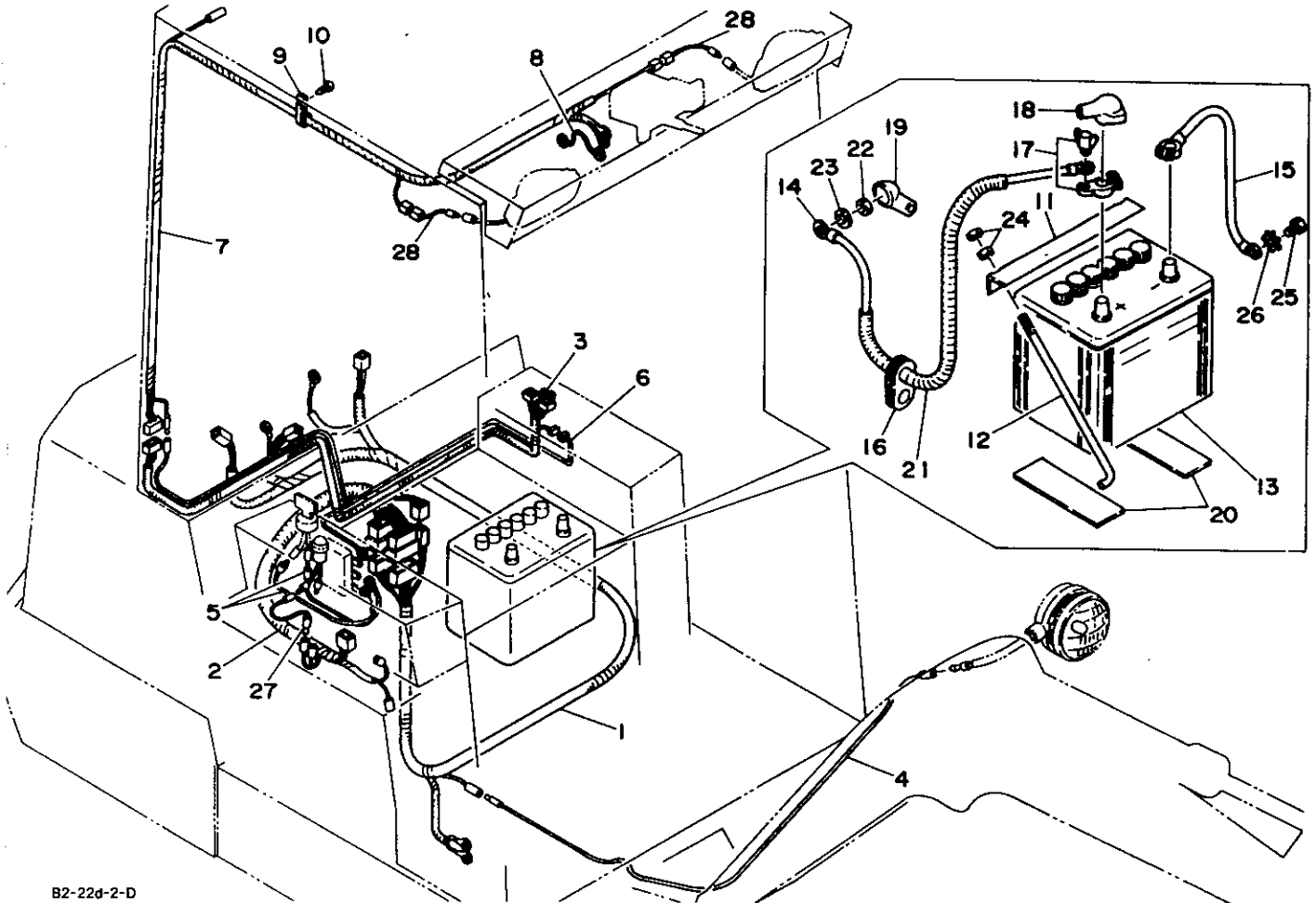
B2-22c-1-D

符号 Item	部品番号 Part number	Description	部品名称	数量 Q'ty	互換性 Chan.	適用号機 Serial No.	備 Remarks	考
27	00642-50100	HARNESS, wiring	ワイヤーハーネス	1				

# ELECTRICAL 1 電気配線 1

cabin

キャビン



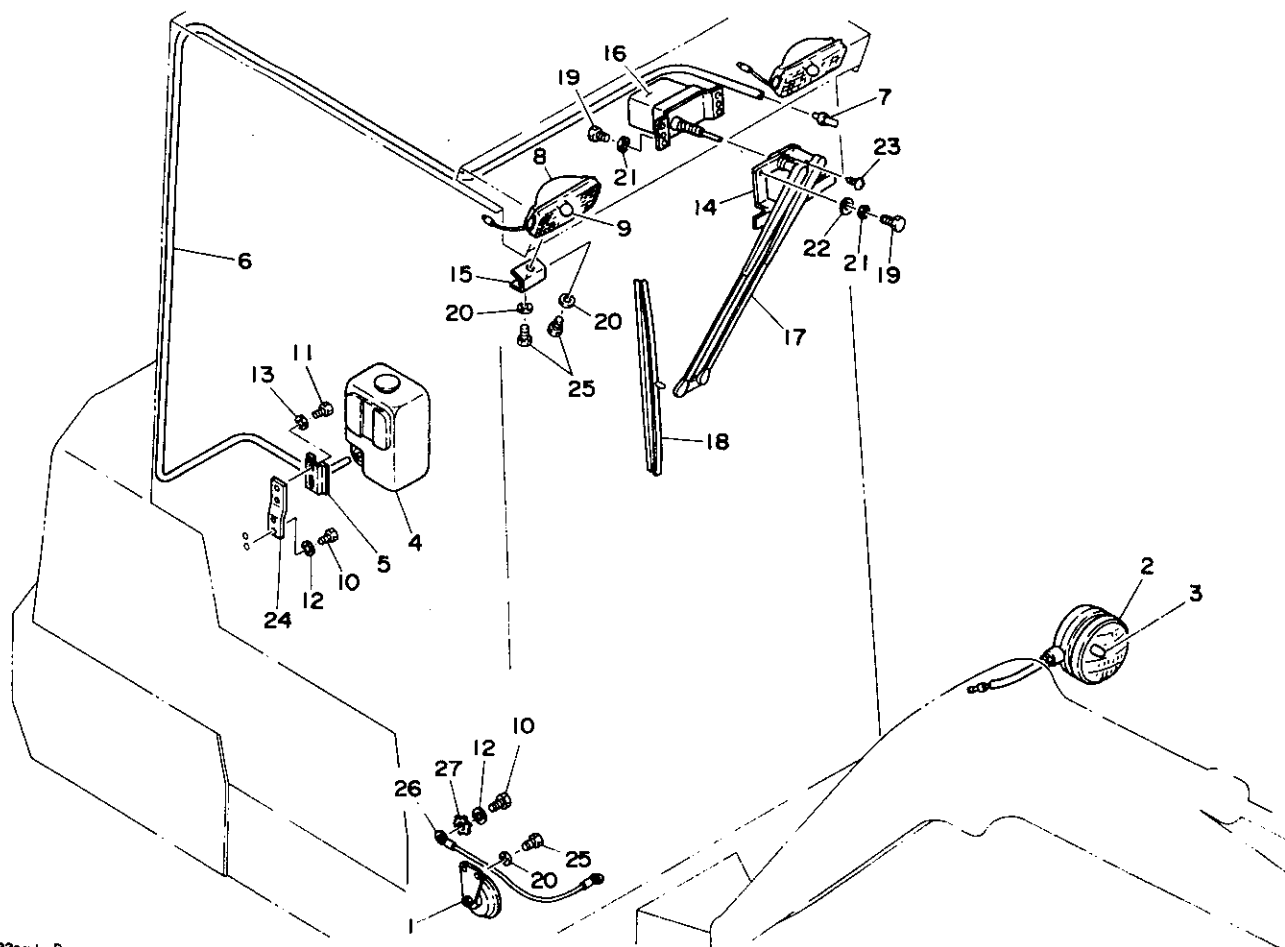
B2-22d-2-D

符号 Item	部品番号 Part number	Description	部品名称	数量 Q'ty	互換性 Chan.	通用号機 Serial No.	備 Remarks	考
0-1	00642-90090	HARNESS ASSY, wiring	ワイヤーハーネス ASSY	1				
1	00642-49300	★HARNESS, wiring	★ワイヤーハーネス	1				
2	00642-49200	★HARNESS, wiring	★ワイヤーハーネス	1				
3	00642-54100	★HARNESS, wiring	★ワイヤーハーネス	1				
4	00642-49400	WIRE	ワイヤー	1				
5	05442-01500	WIRE	ワイヤー	2				
6	00642-54700	HARNESS, wiring	ワイヤーハーネス	1				
7	00642-54800	HARNESS, wiring	ワイヤーハーネス	1		00543~ 05154		
	00642-58200	HARNESS, wiring	ワイヤーハーネス	1	↑	05155~		
8	00642-42200	WIRE	ワイヤー	1				
	17305-00008	DIODE (YELLOW)	ダイオード (イエロー)					
	17305-00007	DIODE (BLUE)	ダイオード (ブルー)					
9	16522-21450	BAND	バンド	12				
10	11225-00408	SCREW, tap	タッピンネジ	12				
11	00644-16100	HOLDER	ホルダー	1				
12	17021-06260	BOLT, hook	フックボルト	2				
13	17020-15523	BATTERY	バッテリー	1				
14	17025-30060	CABLE, battery	バッテリーケーブル	1				
15	17022-30340	CABLE, earth	アースケーブル	1				
16	00972-10300	GUARD	ガード	1				
17	17023-08513	TERMINAL	ターミナル	1				
18	17029-10007	COVER	カバー	1				
19	17029-01279	COVER	カバー	1				
20	16547-05180	STRIP, rubber	ラバーstriップ	2				
21	17032-11050	HOSE	ホース	1				
22	11300-40008	NUT	ナット	1				
23	11411-10008	WASHER	ワッシャー	1				
24	11300-40006	NUT	ナット	4				
25	11000-51016	BOLT	ボルト	1				
26	11403-30010	WASHER	ワッシャー	1				
27	00942-45300	WIRE	ワイヤー	1				
28	00642-58100	WIRE	ワイヤー	2	#	~	1990.9~	

# ELECTRICAL 2 電気配線 2

cabin

キャビン



B2-22e-1-D

符号 Item	部品番号 Parts number	Description	部品名称	数量 Qty	互換性 Chan.	適用号機 Serial No.	備 考	Remarks
1	17035-00412	HORN	ホーン	1		old type/旧型		
	17035-00612	HORN	ホーン	1		new type/新型		
2	17030-00900	LAMP ASSY	ランプASSY	1	↓	# ~ #		
	17030-02700	LAMP ASSY	ランプASSY	1	↑	# ~ #	1991.11.	
3	17030-00901	☆BULB	☆バルブ	1		# ~ #		
	17030-02706	☆BULB	☆バルブ	1		# ~ #	1991.11.	
0-1	17119-10030	WASHER, window	ウインドウォッシャー	1	↓	00543 ~ 06394		
	17119-10100	WASHER, window	ウインドウォッシャー	1	↑	06395 ~		
4	17119-10031	☆CASE, washer	☆ウォッシャーケース	1		00543 ~ 06394		
	17119-10101	☆CASE, washer	☆ウォッシャーケース	1		06395 ~		
5	17119-10032	☆BRACKET	☆ブラケット	1		00543 ~ 06394		
	17119-10062	☆BRACKET	☆ブラケット	1		06395 ~		
6	17119-10033	☆HOSE	☆ホース	1		00543 ~ 06394		
	17119-10063	☆HOSE	☆ホース	1		06395 ~		
7	17119-10040	NOZZLE	ノズル	1				
8	17030-01300	LAMP ASSY	ランプASSY	2		# ~ #		
	17030-01900	LAMP ASSY	ランプASSY	2	↑	# ~ #	1990.9 ~	
9	17030-01301	☆BULB	☆バルブ	1		# ~ #		
	17030-01901	☆BULB	☆バルブ	1		# ~ #	1990.9 ~	
10	11000-40816	BOLT	ボルト	3				
11	11000-40610	BOLT	ボルト	2				
12	11400-20008	WASHER, spring	スプリングワッシャー	3				
13	11400-20006	WASHER, spring	スプリングワッシャー	2				
14	02786-00700	HOLDER	ホルダー	1				
15	01086-15400	BRACKET	ブラケット	2				
16	17040-38012	MOTOR, wiper	ワイパーモーター	1		01186 ~ 01421		
	17040-42012	MOTOR, wiper	ワイパーモーター	1		01422 ~		
17	17041-11550	ARM, wiper	ワイパーアーム	1		01186 ~ 01421		
	17041-11500	ARM, wiper	ワイパーアーム	1		01422 ~		
18	17042-06450	BLAD, wiper	ワイパーブレード	1				

TB15

21C①

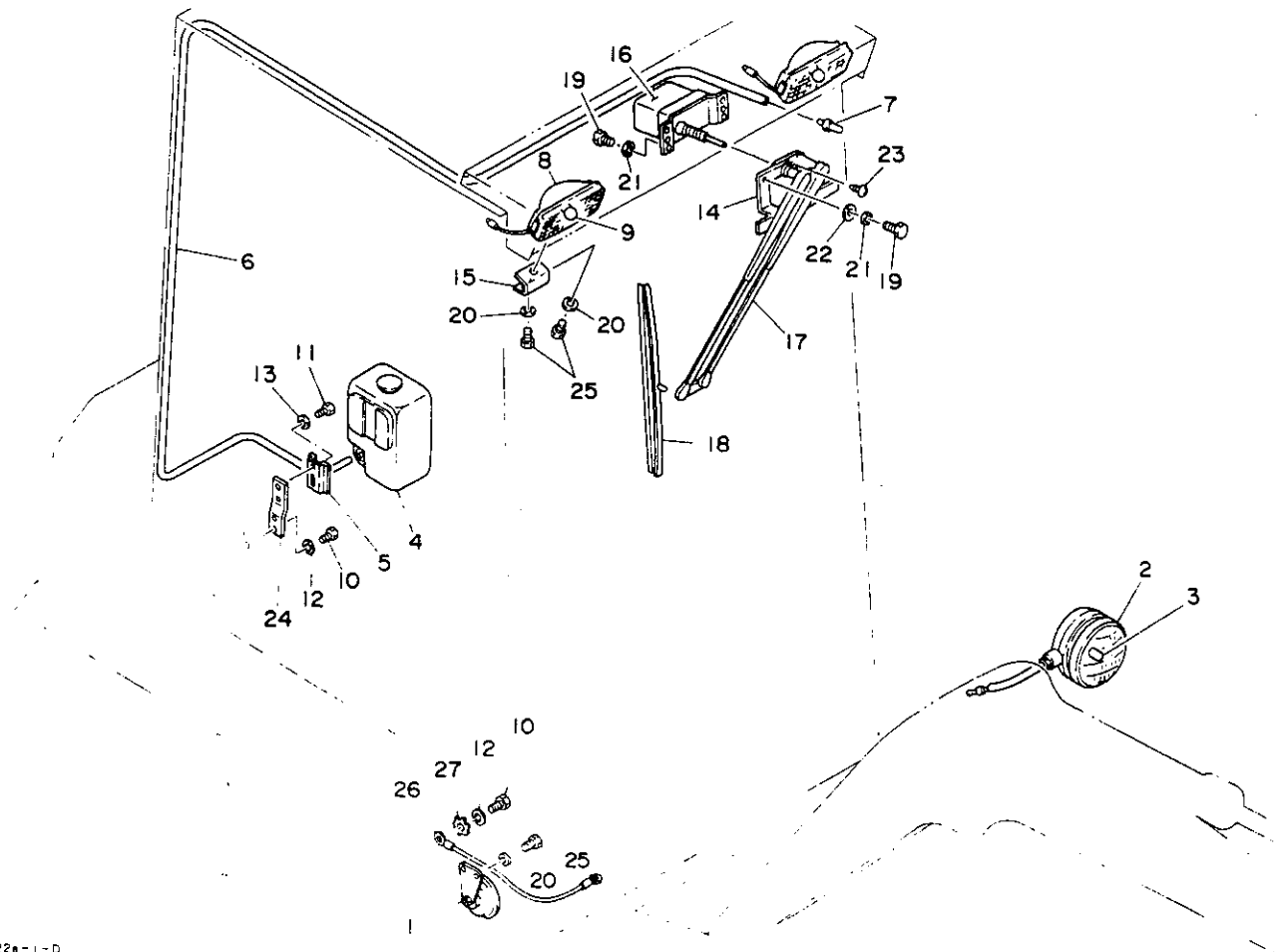
B2-22g-2-L

# ELECTRICAL 2

cabin

# 電気配線 2

キャビン

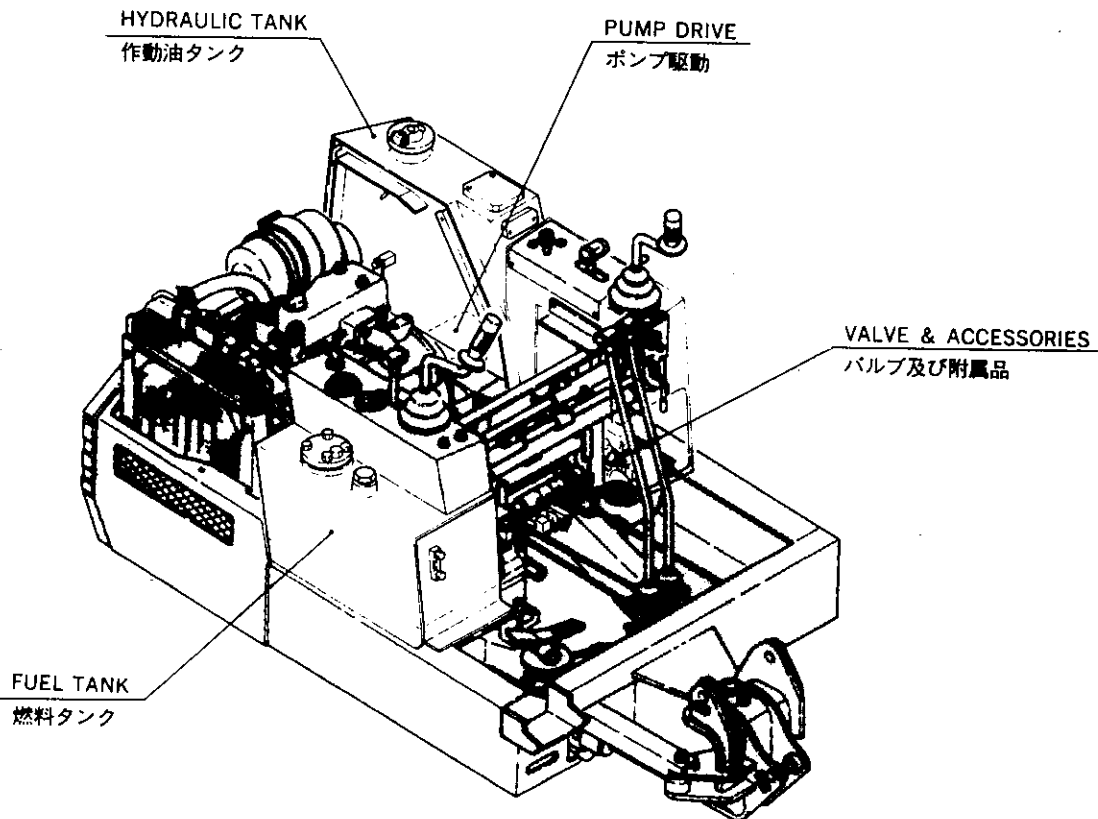


B2-22a-1-D

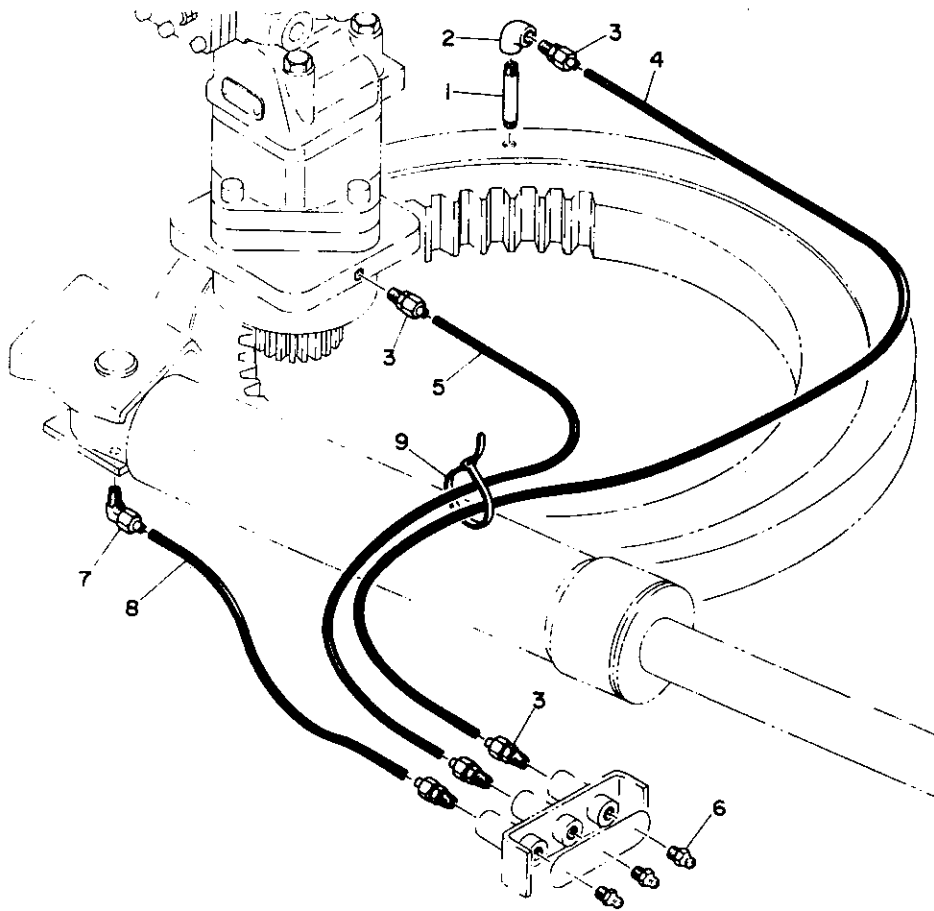
符号 Item	部品番号 Parts number	Description	部品名称	数量 Qty	互換性 Chan.	適用号機 Serial No.	備	考	Remarks
19	11000 - 40612	BOLT	ボルト	7					
20	11400 - 20008	WASHER, spring	スプリングワッシャー	6					
21	11400 - 20006	WASHER, spring	スプリングワッシャー	7					
22	11411 - 10006	WASHER	ワッシャー	1					
23	11225 - 00414	SCREW, tap	タッピンネジ	1					
24	00642 - 54400	BRACKET	ブラケット	1					
25	11000 - 40816	BOLT	ボルト	6					
26	01486 - 11300	EARTH	アース	1					
27	11403 - 30008	WASHER	ワッシャー	1					

## UPPER MACHINERY 3 アッパーマシナリー構成 3

GREASE PIPING	グリース配管
VALVE & ACCESSORIES	バルブ及び付属品
VALVE & ACCESSORIES 1	バルブ及び付属品 1
VALVE & ACCESSORIES 2	バルブ及び付属品 2
PIPING; SELECTOR	セレクター配管
PIPING; UPPER 1	油圧配管 1
PIPING; UPPER 2	油圧配管 2
PIPING; UPPER 3	油圧配管 3
PUMP DRIVE	ポンプ駆動
HYDRAULIC TANK	作動油タンク
FUEL TANK	燃料タンク



# GREASE PIPING グリース配管

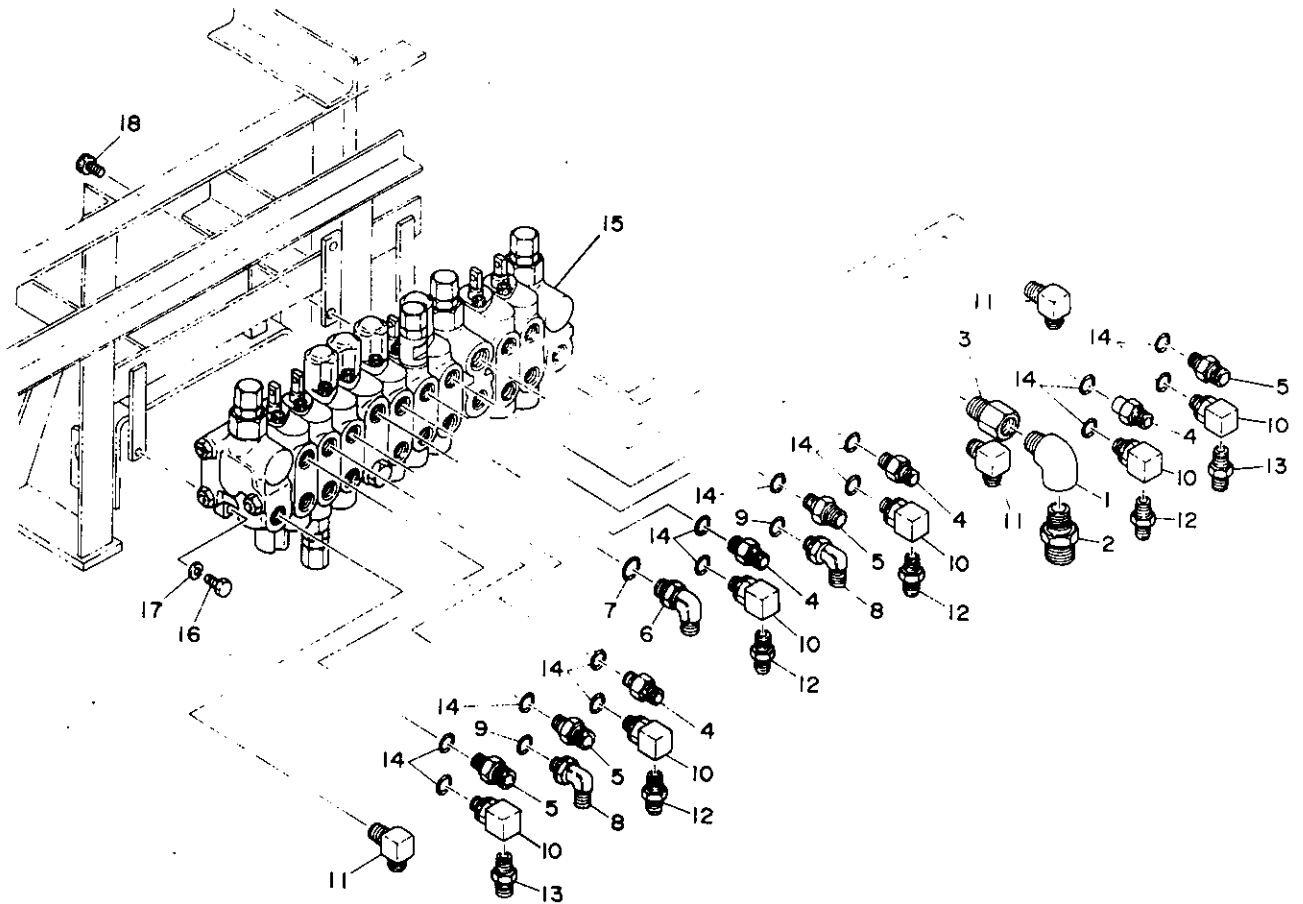


B2-23b-0-D

行号 Item	部品番号 Part number	Description	部品名称	数量 Qty	互換性 Chan.	適用号機 Serial No.	備 Remarks	考
1	00091-01055	NIPPLE	ニップル	1				
2	15080-00001	ELBOW 90	エルボ 90	1				
3	15325-20601	CONNECTOR	コネクター	5				
4	15320-20690	TUBE	チューブ	1				
5	15320-20665	TUBE	チューブ	1				
6	15600-01000	NIPPLE, grease	グリースニップル	3				
7	15326-20601	ELBOW 90	エルボ 90	1				
8	15320-20638	TUBE	チューブ	1				
9	16522-00004	BAND	バンド	1				

# VALVE & ACCESSORIES

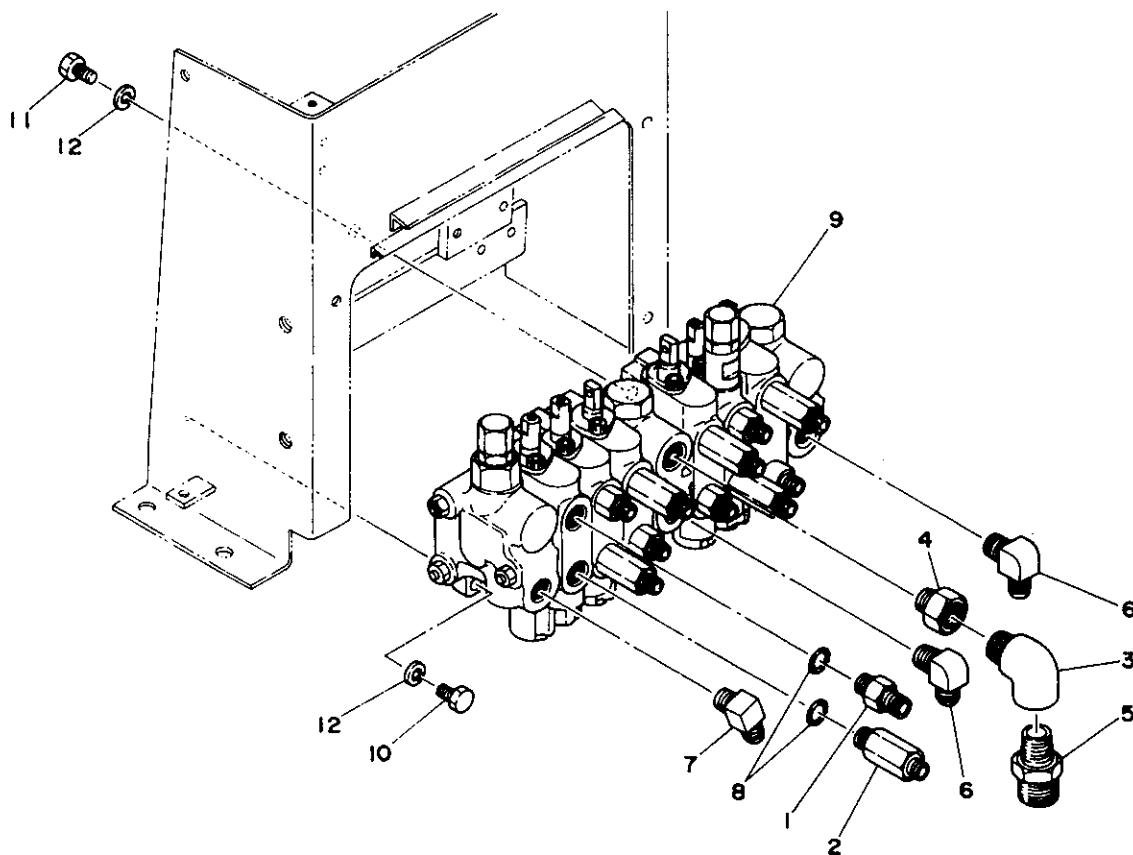
# バルブ及び附属品



82-24b-0-0

符号 Item	部品番号 Part number	Description	部品名称	数量 Q'ty	互換性 Chan.	適用号機 Serial No	備 考 Remarks
1	15013-00004	ELBOW 90	エルボ 90	1			
2	15021-32104	ADAPTOR	アダプター	1			
3	15019-10404	ADAPTOR	アダプター	1			
4	0Q072-03015	ADAPTOR	アダプター	4		00543~ 01542	
	00072-03015	ADAPTOR	アダプター	3		01543~	
5	15028-21002	ADAPTOR	アダプター	4		00543~ 01542	
	15028-21002	ADAPTOR	アダプター	5		01543~	
6	15027-11203	ELBOW 90	エルボ 90	1			
7	14200-10140	*O-RING	*O-リング	1			
8	15027-11002	ELBOW 90	エルボ 90	2			
9	14200-10110	*O-RING	*O-リング	1			
10	15133-00008	ELBOW 90	エルボ 90	6			
11	15111-00003	ELBOW 90	エルボ 90	3			
12	15110-00002	ADAPTOR	アダプター	4		00543~ 01542	
	15110-00002	ADAPTOR	アダプター	3		01543~	
13	15021-21002	ADAPTOR	アダプター	2		00543~ 01542	
	15021-21002	ADAPTOR	アダプター	3		01543~	
14	14200-10110	O-RING	O-リング	14			
15	19010-21800	VALVE, main control	メインコントロールバルブ	1		00543~ 03635	
	19010-27500	VALVE, main control	メインコントロールバルブ	1	↑	03636~	
16	11000-40612	BOLT	ボルト	3			
17	11400-20008	WASHER, spring	スプリングワッシャー	3			
18	11100-40816	BOLT, socket	ソケットボルト	1			

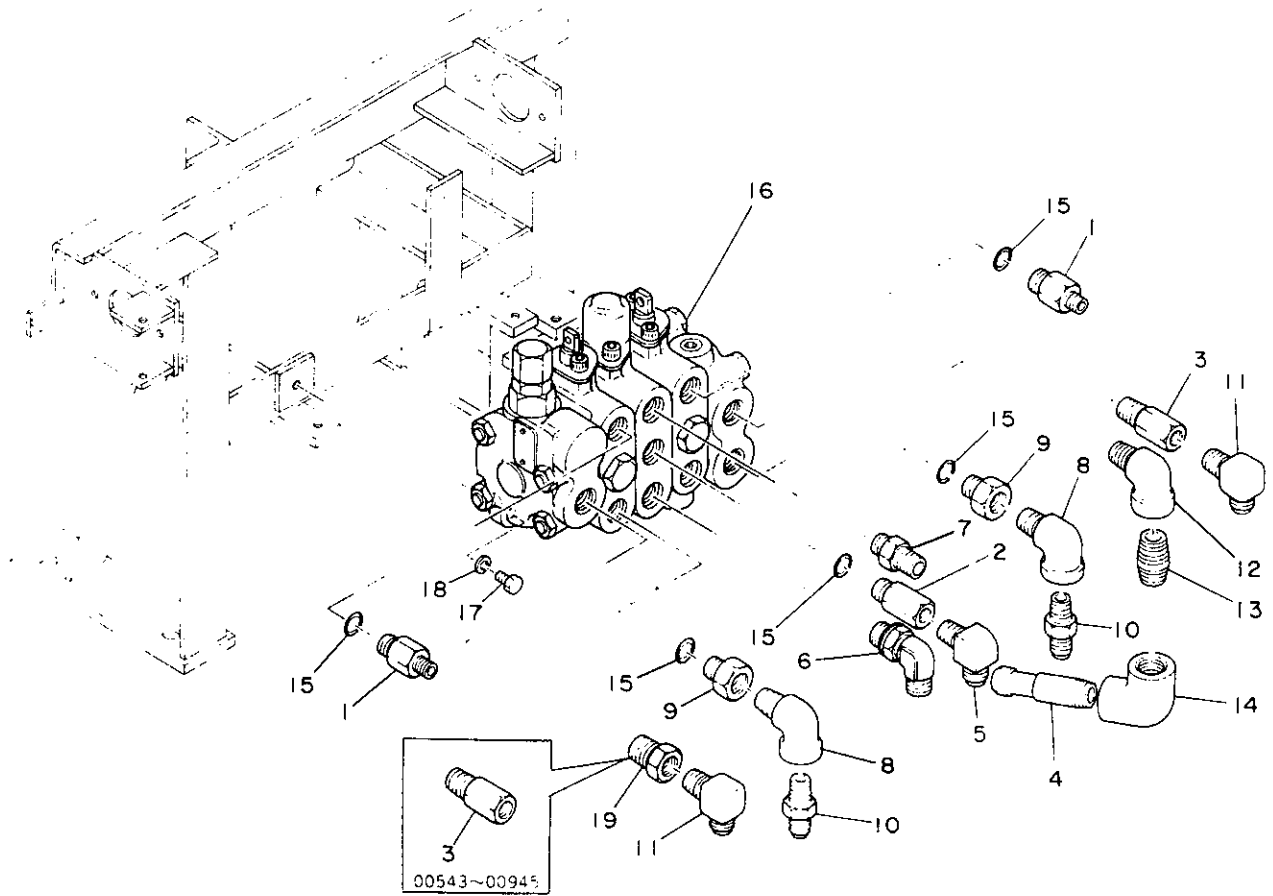
# VALVE & ACCESSORIES 1      バルブ及び附属品 1



B2-24c-0-0

符号 Item	部品番号 Part number	Description	部品名称	数量 Q'ty	互換性 Chan.	適用号機 Serial No.	備 Remarks	考
1	00072-03015	ADAPTOR	アダプター	6				
2	00072-03022	ADAPTOR	アダプター	6				
3	15013-00004	ELBOW 90°	エルボ 90	1				
4	15021-32104	ADAPTOR	アダプター	1				
5	15019-10404	ADAPTOR	アダプター	1				
6	15023-21203	ELBOW 90	エルボ 90	2				
7	15111-00003	ELBOW 90	エルボ 90	1				
8	14200-10110	O-RING	O-リング	12				
9	19010-22100	VALVE, main control	メインコントロールバルブ	1				
10	11000-40825	BOLT	ボルト	3				
11	11000-40820	BOLT	ボルト	1				
12	11400-20008	WASHER, spring	スプリングワッシャー	4				





82-24e-1-D

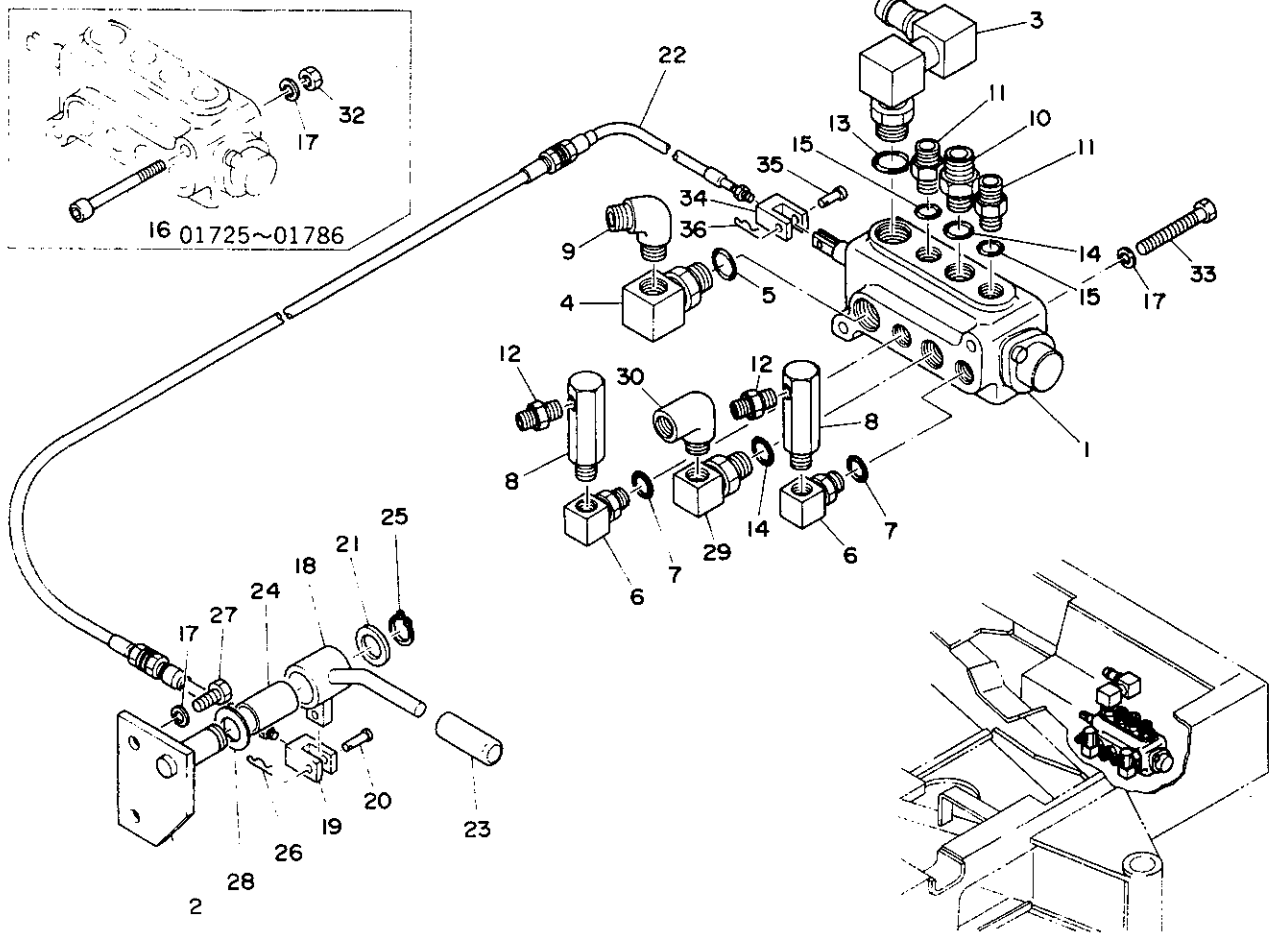
符号 Item	部品番号 Part number	Description	部品名称	数量 Q'ty	互換性 Chan.	通用号機 Serial No	備 Remarks	考
1	00072-03023	ADAPTOR	アダプター	2				
2	00072-12022	ADAPTOR	アダプター	1		00543~ 00592	breaker/フレーター	
	00072-12038	ADAPTOR	アダプター	1		00593~	breaker/フレーター	
3	15134-00003	ADAPTOR	アダプター	2		00543~ 00945		
	15134-00003	ADAPTOR	アダプター	1		00946~		
4	00099-00008	NIPPLE	ニップル	1				
5	15023-21203	ELBOW 90°	エルボ 90	1			breaker/フレーター	
6	15027-11203	ELBOW 90°	エルボ 90	1				
7	15028-21203	ADAPTOR	アダプター	1				
8	15013-00002	ELBOW 90°	エルボ 90	2				
9	15134-00001	ADAPTOR	アダプター	2				
10	15110-00002	ADAPTOR	アダプター	2				
11	15111-00003	ELBOW 90	エルボ 90	2				
12	15013-00004	ELBOW 90	エルボ 90	1				
13	00091-04065	NIPPLE	ニップル	1				
14	15080-00004	ELBOW 90	エルボ 90	1				
15	14200-10140	O-RING	O-リング	5			breaker/フレーター	
	14200-10140	O-RING	O-リング	4				
16	19010-22200	VALVE, sub control	サブコントロールバルブ	1			breaker/フレーター	
	19010-23400	VALVE, sub control	サブコントロールバルブ	1				
17	11000-40612	BOLT	ボルト	2				
18	11400-20008	WASHER, spring	スプリングワッシャー	2				
19	15016-00403	BUSHING	フッティング	1		00946~		

# PIPING ; SELECTOR

01543~

# セレクター配管

01543~



B2-24f-2-0

行号 Item	部品番号 Part number	Description	部品名称	数量 Qty	互換性 Chan.	通用号機 Serial No.	備考 Remarks
1	19017-15300	VALVE, selector	セレクターバルブ	1		01543~	
	19017-18000	VALVE, selector	セレクターバルブ	1		~	
2	00651-02100	SHAFT, lever	レバーシャフト	1			
3	00651-05100	CONNECTOR	コネクタ	1			
4	15133-00005	ADAPTOR	アダプター	1			
5	14200-10180	* O-RING	* O-リング	1			
6	15133-00008	ADAPTOR	アダプター	2			
7	14200-10110	* O-RING	* O-リング	1			
8	00072-00119	ADAPTOR	アダプター	2			
9	15023-21804	ELBOW 90	エルボ 90	1			
10	15028-21203	ADAPTOR	アダプター	1			
11	15028-21002	ADAPTOR	アダプター	2			
12	15110-00002	ADAPTOR	アダプター	2			
13	14200-10180	O-RING	O-リング	1			
14	14200-10140	O-RING	O-リング	2			
15	14200-10110	O-RING	O-リング	2			
16	11100-50860	BOLT, socket	ソケットボルト	2		01543~ 01724	
	11100-50870	BOLT, socket	ソケットボルト	2		01725~ 01786	
17	11400-20008	WASHER, spring	スプリングワッシャー	4		01725~	
18	00651-02300	LEVER	レバー	1			
19	00055-08024	YOKE	ヨーク	1			
20	00040-00004	PIN	ピン	1			
21	00036-00034	WASHER	ワッシャー	1			
22	16303-41120	CABLE, control	コントロールケーブル	1			
23	16501-22050	GRIP	ニギリ	1			
24	13330-02015	BUSHING	フッシング	2			
25	12200-00020	RING, snap	スナップリング	1			
26	12140-00005	PIN, snap	スナップピン	1			
27	11000-40816	BOLT	ボルト	2			
28	00932-08300	WASHER	ワッシャー	1			

TB15

25-11.

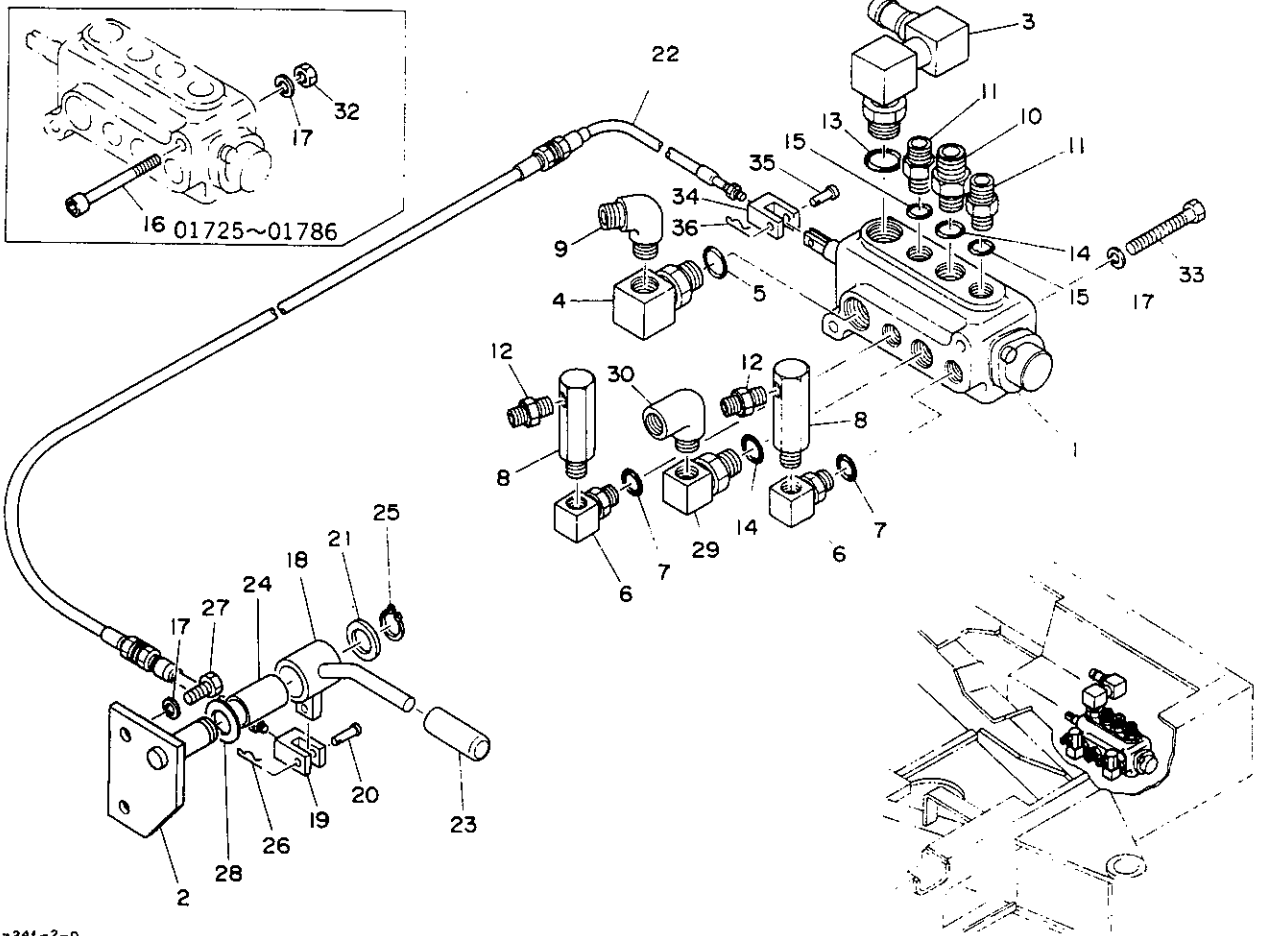
B2-24f-3-L

# PIPING ; SELECTOR

01543~

# セレクター配管

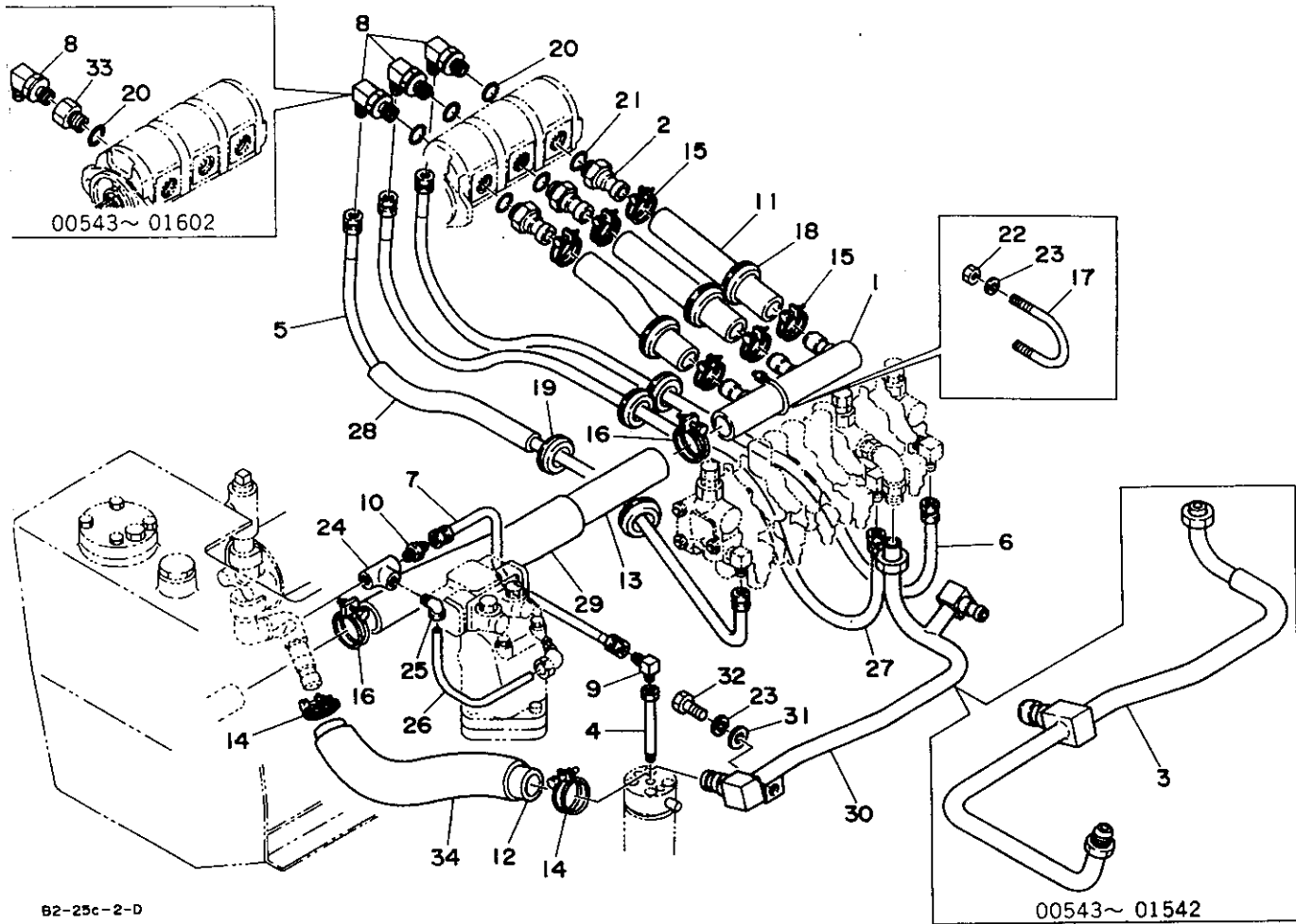
01543~



82-241-2-0

符号 Item	部品番号 Part number	Description	部品名称	数量 Q'ty	互換性 Chan.	通用号機 Serial No.	備 Remarks	考
29	15133-00013	ADAPTOR	アダプター	1				
30	15023-21203	ELBOW 90	エルボ 90	1				
32	11300-40008	NUT	ナット	2		01725~ 01786		
33	11000-50825	BOLT	ボルト	2		01787~		
34	00055-00005	YOKE	ヨーク	1				
35	00040-08021	PIN	ピン	1				
36	12140-00008	PIN, snap	スナップピン	1				

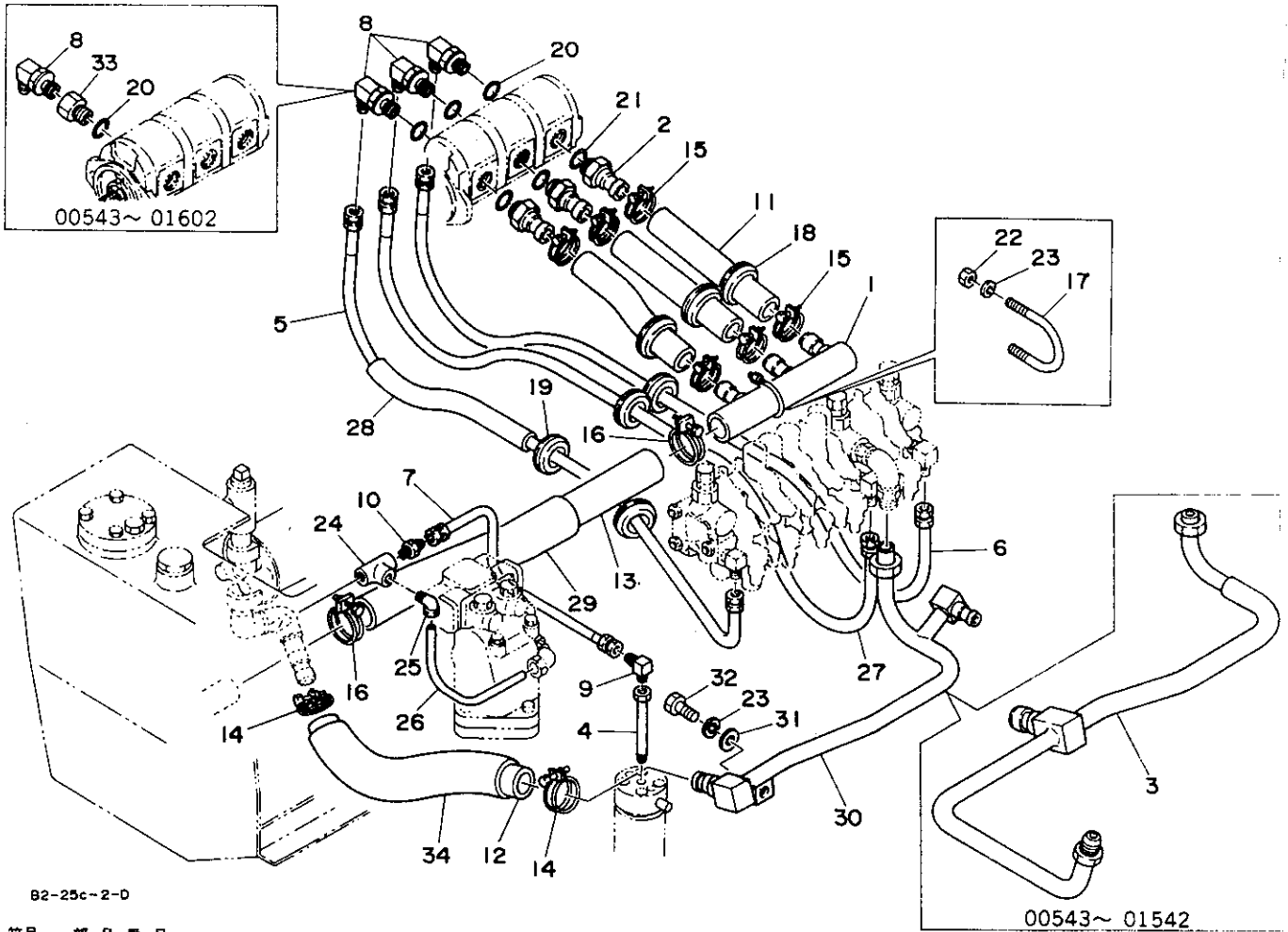
# PIPING ; UPPER 1      油圧配管 1



B2-25c-2-D

符号 Item	部品番号 Part number	Description	部品名称	数量 Q'ty	互換性 Chan.	通用号 Serial No.	備考 Remarks
1	00670-27100	PIPE, inlet	インレットパイプ	1			
2	00072-21003	NIPPLE	ニップル	3			
3	00670-30100	PIPE	パイプ	1		00543~ 01542	
4	03070-01300	CONNECTOR	コネクター	1			
5	19091-09105	HOSE ASSY	ホース ASSY	1			
6	19091-09095	HOSE ASSY	ホース ASSY	1			
7	19078-22040	HOSE ASSY	ホース ASSY	1			
8	15111-00003	ADAPTOR	アダプター	3	*A	00543~ 00602	
	15133-10009	ELBOW 90	エルボ 90	3	*a	00603~	
9	15111-00002	ELBOW 90	エルボ 90	1			
10	15110-00002	ADAPTOR	アダプター	1			
11	15305-20032	HOSE ASSY	ホース ASSY	3			
12	15305-26035	HOSE ASSY	ホース ASSY	1		00543~ 05117	
	15305-25060	HOSE ASSY	ホース ASSY	1	↑	05118~	
13	15305-32045	HOSE ASSY	ホース ASSY	1		00543~ 05117	
	15305-32044	HOSE ASSY	ホース ASSY	1	↑	05118~	
14	15330-01035	CLAMP	クランプ	2			
15	15330-01030	CLAMP	クランプ	6			
16	15330-01045	CLAMP	クランプ	2			
17	15332-01010	U-BOLT	U-ボルト	1			
18	16520-03602	GROMMET	グロメット	3			
19	16520-02502	GROMMET	グロメット	4			
20	14203-10910	O-RING	O-リング	3			
21	14203-10912	O-RING	O-リング	3			
22	11300-40008	NUT	ナット	2			
23	11400-20008	WASHER, spring	スプリングワッシャー	3			
24	15082-00002	TEE	ティー	1			
25	15325-20602	ELBOW 90°	エルボ 90°	1			
26	15320-20635	TUBE	チューブ	1			
27	19091-09100	HOSE ASSY	ホース ASSY	1		00543~ 01258	

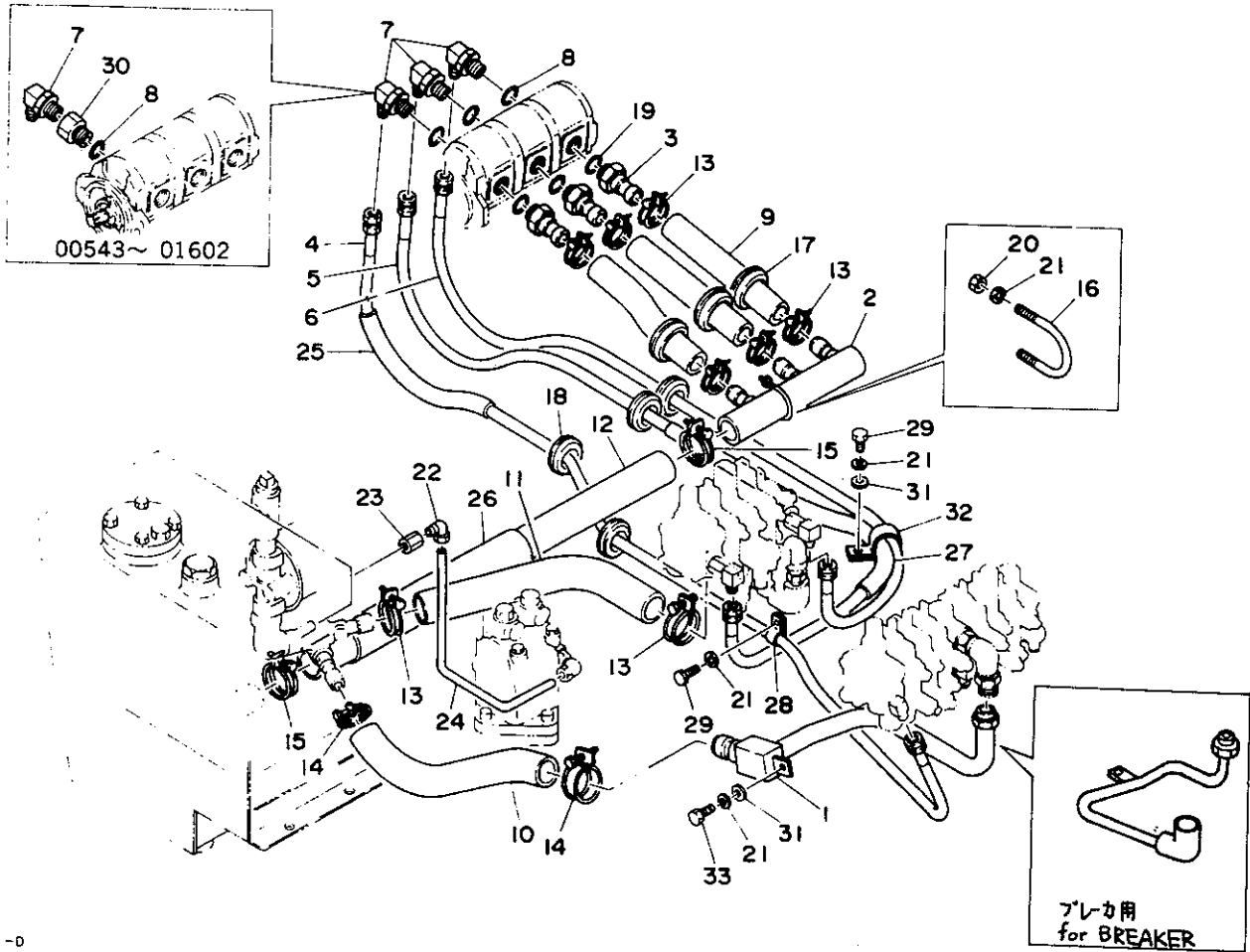
# PIPING ; UPPER 1      油圧配管 1



B2-25c-2-D

符号 Item	部品番号 Part number	Description	部品名称	数量 Q'ty	互換性 Chan.	適用号機 Serial No	備考 Remarks
	19091-09095	HOSE ASSY	ホース ASSY	1	○	01259~	
28	15313-35040	GUARD	ガード	1			
29	15313-50020	GUARD	ガード	1		00543~ 05117	
	15313-50013	GUARD	ガード	1		05118~	
30	00670-33600	PIPE	パイプ	1		01543~	
31	00036-08003	WASHER	ワッシャー	1			
32	11000-40820	BOLT	ボルト	1			
33	00072-00043	BUSHING	ブッシング	3	*A	00543~ 00602	
34	15313-45025	GUARD	ガード	1		05118~	

# PIPING ; UPPER 1 油圧配管 1



B2-25e-1-D

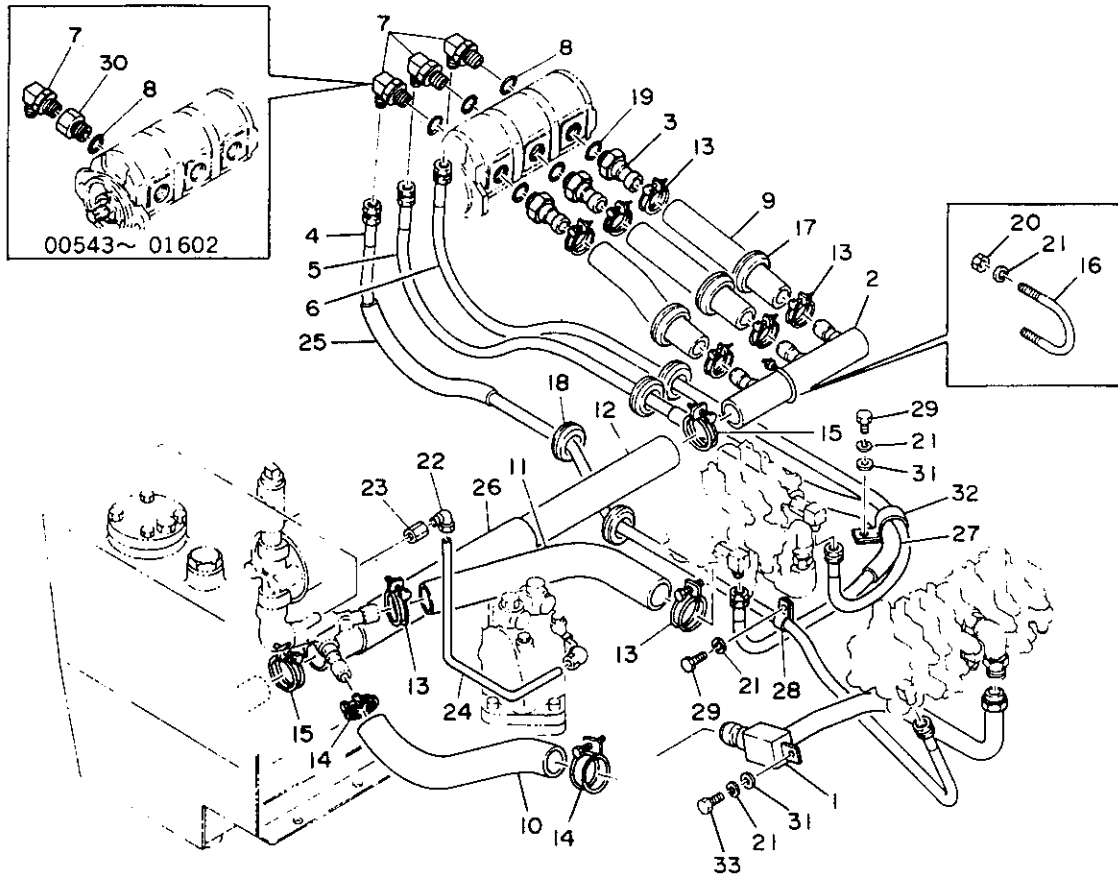
Item	部品番号 Part number	Description	部品名称	数量 Qty	互換性 Chan.	適用号機 Serial No.	備考 Remarks
1	00670-32500	PIPE	パイプ	1			breaker/ブレーカ
	00670-35200	PIPE	パイプ	1			
2	00670-27100	PIPE, inlet	インレットパイプ	1			
3	00072-21003	NIPPLE	ニップル	3			
4	19091-09145	HOSE ASSY	ホース ASSY	1			
5	19091-09125	HOSE ASSY	ホース ASSY	1			
6	19091-09110	HOSE ASSY	ホース ASSY	1			
7	15111-00003	ADAPTOR	アダプター	3	*A	00543~ 00602	
	15133-10009	ELBOW 90	エルボ 90	3	*a	00603~	
8	14203-10910	●O-RING	●O リング	3			
9	15305-20032	HOSE ASSY	ホース ASSY	3			
10	15305-26035	HOSE ASSY	ホース ASSY	1			
11	15305-20029	HOSE ASSY	ホース ASSY	1			
12	15305-32045	HOSE ASSY	ホース ASSY	1			
13	15330-01030	CLAMP	クランプ	8			
14	15330-01035	CLAMP	クランプ	2			
15	15330-01045	CLAMP	クランプ	2			
16	15332-01010	U-BOLT ASSY	U ボルト ASSY	1			
17	16520-03602	GROMMET	クロメット	3			
18	16520-02502	GROMMET	クロメット	4			
19	14203-10912	O-RING	O リング	3			
20	11300-40008	NUT	ナット	2			
21	11400-20008	WASHER, spring	スプリングワッシャー	3		00543~ 00942	
	11400-20008	WASHER, spring	スプリングワッシャー	5		00943~	
22	15326 20601	ELBOW 90	エルボ 90	1			
23	15014-00201	ADAPTOR	アダプター	1			
24	15320-20635	TUBE	チューブ	1			
25	15313-35040	HOSE	ホース	1			
26	15313-50020	HOSE	ホース	1			
27	15313-35030	HOSE	ホース	1		00543~ 00942	

TB120

26A-1.D

B2-25e-1-L

# PIPING ; UPPER 1      油圧配管 1



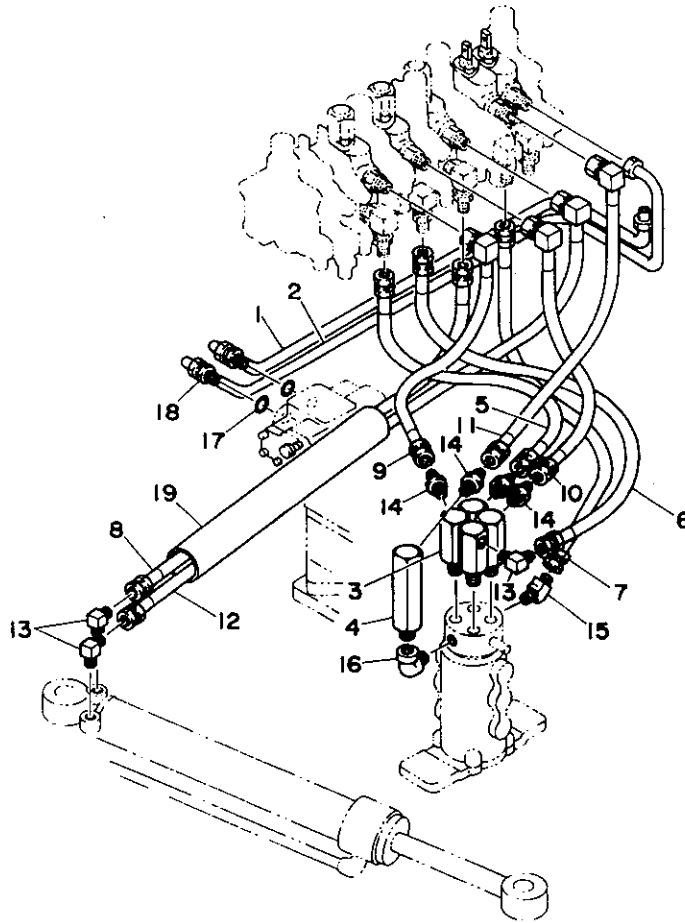
82-25e-1-D

符号 Item	部品番号 Part number	Description	部品名称	数量 Q'ty	互換性 Chan.	通用号機 Serial No.	備 Remarks	考
28	00073-00001	CLAMP	クランプ	1				
29	11000-40812	BOLT	ボルト	1		00543~00942		
	11000-40812	BOLT	ボルト	2		00943~		
30	00072-00043	BUSHING	フッシング	3		00543~00602		
31	11411-10008	WASHER	ワッシャー	2		00943~		
32	00073-00003	CLAMP	クランプ	1		00943~		
33	11000-40825	BOLT	ボルト	1				

# PIPING ; UPPER 2      油圧配管 2

00543~ 01542

00543~ 01542

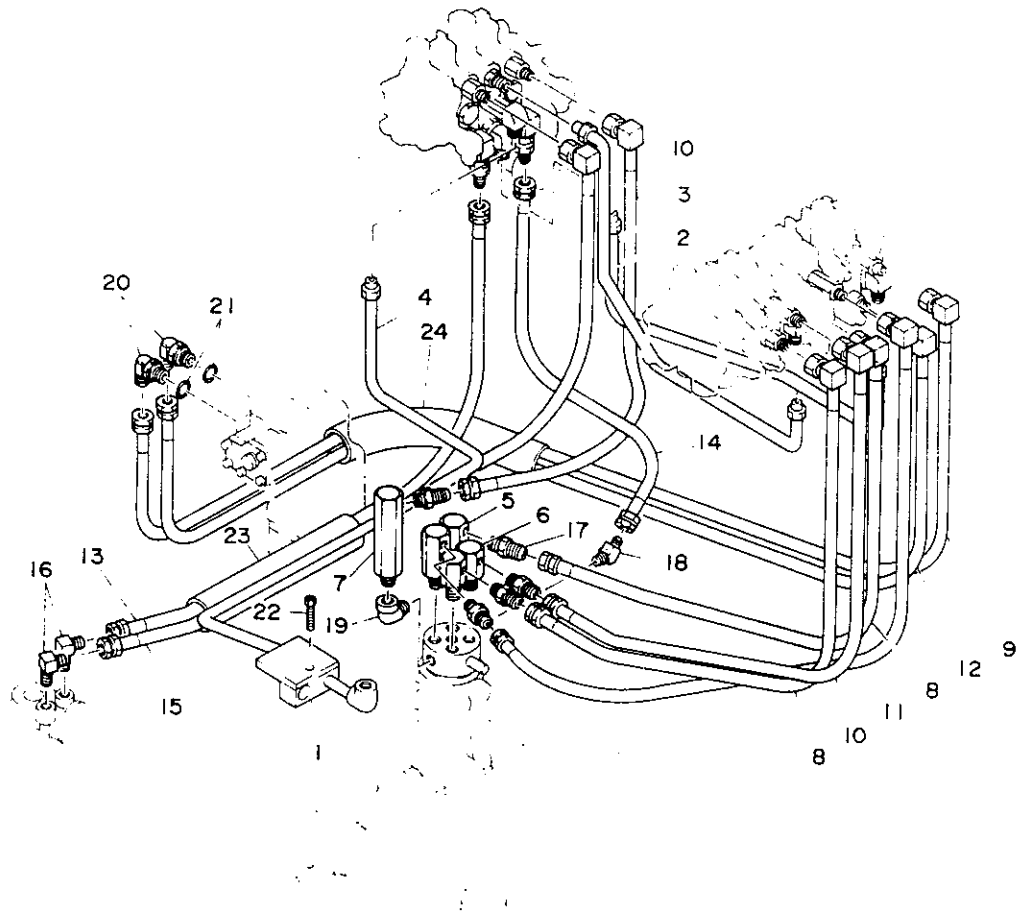


B2-26b-1-D

符号 Item	部品番号 Part number	Description	部品名称	数量 Qty	互換性 Chan.	適用号機 Serial No.	備 考	Remarks
1	00670-29500	PIPE	パイプ	1				
2	00670-30000	PIPE	パイプ	1				
3	00072-00042	ADAPTOR	アダプター	4				
4	00072-00054	ADAPTOR	アダプター	1				
5	19091-08023	HOSE ASSY	ホース ASSY	1				
6	19091-08035	HOSE ASSY	ホース ASSY	1				
7	19091-08040	HOSE ASSY	ホース ASSY	1				
8	19091-08065	HOSE ASSY	ホース ASSY	1				
9	19094-08035	HOSE ASSY	ホース ASSY	1				
10	19094-08035	HOSE ASSY	ホース ASSY	1				
11	19094-08060	HOSE ASSY	ホース ASSY	1				
12	19094-08075	HOSE ASSY	ホース ASSY	1		00543~ 00954		
	19094-08080	HOSE ASSY	ホース ASSY	1		00955~		
13	15111-00002	ELBOW 90	エルボ 90	3				
14	15110-00002	ADAPTOR	アダプター	4				
15	15112-00002	ELBOW 45	エルボ 45	1				
16	15013-00002	ELBOW 90	エルボ 90	1				
17	14200-10110	O-RING	O-リンク	2				
18	15028-21002	CONNECTOR	コネクター	2				
19	15313-35030	GUARD	ガード	1		00543~ 05117		
	15313-35033	GUARD	ガード	1		05118~		



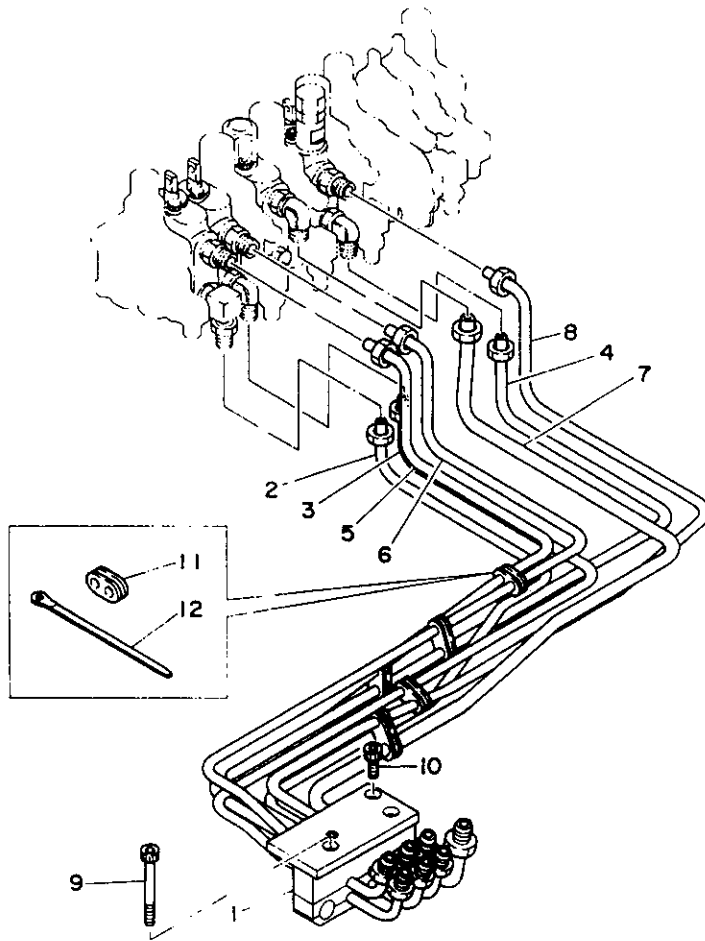
# PIPING ; UPPER 2      油圧配管 2



B2-26c-1-D

符号 Item	部品番号 Part number	Description	部品名称	数量 Q'ty	互換性 Chan.	通用号機 Serial No.	備 Remarks	考
1	00670-34100	CLAMP	クランプ	1			breaker/フレーカ	
	00670-35100	CLAMP	クランプ	1				
2	00670-32200	PIPE	パイプ	1				
3	00670-32300	PIPE	パイプ	1				
4	00670-32400	PIPE	パイプ	1			breaker/フレーカ	
5	00072-00042	ADAPTOR	アダプター	2				
6	00072-62003	ADAPTOR	アダプター	2				
7	00072-00054	ADAPTOR	アダプター	1				
8	19094-08040	HOSE ASSY	ホース ASSY	2				
9	19094-08085	HOSE ASSY	ホース ASSY	1				
10	19094-08045	HOSE ASSY	ホース ASSY	2				
11	19094-08050	HOSE ASSY	ホース ASSY	1		00543~ 01083		
	19208-82500	HOSE ASSY	ホース ASSY	1		01084~		
12	19094-08080	HOSE ASSY	ホース ASSY	1				
13	19091-08050	HOSE ASSY	ホース ASSY	1				
14	19091-08030	HOSE ASSY	ホース ASSY	1				
15	19094-08065	HOSE ASSY	ホース ASSY	1				
16	15111-00002	ELBOW 90°	エルボ 90	2		00543~ 00945		
	15111-10002	ELBOW 90°	エルボ 90	2		00946~		
17	15110-00002	ADAPTOR	アダプター	5				
18	15112-00002	ELBOW 45°	エルボ 45	1				
19	15013-00002	ELBOW 90°	エルボ 90	1				
20	15150-00211	ELBOW 90°	エルボ 90	2				
21	14200-10110	☆O-RING	☆O-リング	2				
22	11100-50830	BOLT, socket	ソケットボルト	1				
23	15313-35030	HOSE	ホース	1				
24	15313-35050	HOSE	ホース	1		00763~		

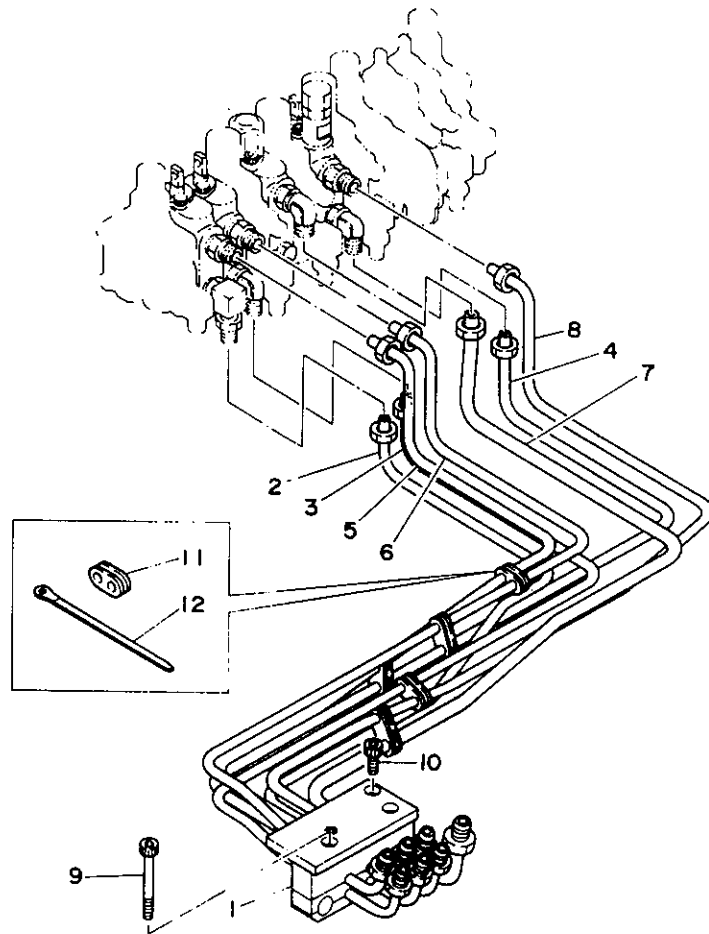
# PIPING ; UPPER 3      油圧配管 3



B2-27b-1-0

号 m	部品番号 Part number	Description	部品名称	数量 Q'ty	互換性 Chan.	通用号機 Serial No.	備 Remarks	考
1	00670-29100	CLAMP	クランプ	1				
2	00670-29200	PIPE	パイプ	1				
3	00670-29300	PIPE	パイプ	1				
4	00670-29400	PIPE	パイプ	1				
5	00670-29600	PIPE	パイプ	1				
6	00670-29700	PIPE	パイプ	1				
7	00670-29800	PIPE	パイプ	1				
8	00670-29900	PIPE	パイプ	1				
9	11100-50870	BOLT, socket	ソケットホルト	2				
10	11100-50820	BOLT, socket	ソケットホルト	1				
11	00670-30200	CLAMP	クランプ	5				
12	16522-00005	BAND	バンド	5				

# PIPING ; UPPER 3      油圧配管 3



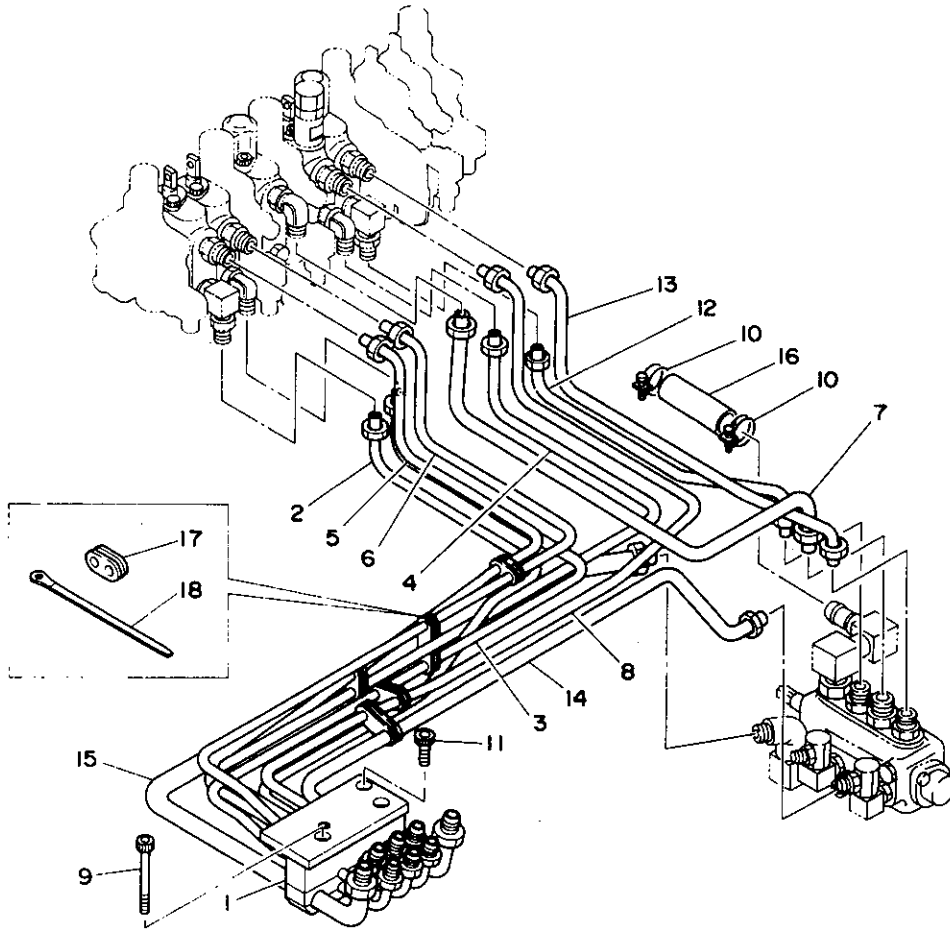
82-276-1-0

符号 Item	部品番号 Part number	Description	部品名称	数量 Q'ty	互換性 Chan.	通用号機 Serial No.	備 Remarks	考
1	00670-29100	CLAMP	クランプ	1				
2	00670-29200	PIPE	パイプ	1				
3	00670-29300	PIPE	パイプ	1				
4	00670-29400	PIPE	パイプ	1				
5	00670-29600	PIPE	パイプ	1				
6	00670-29700	PIPE	パイプ	1				
7	00670-29800	PIPE	パイプ	1				
8	00670-29900	PIPE	パイプ	1				
9	11100-50870	BOLT, socket	ソケットボルト	2				
10	11100-50820	BOLT, socket	ソケットボルト	1				
11	00670-30200	CLAMP	クランプ	5				
12	16522-00005	BAND	バンド	5				

# PIPING ; UPPER 3      油圧配管 3

01543~

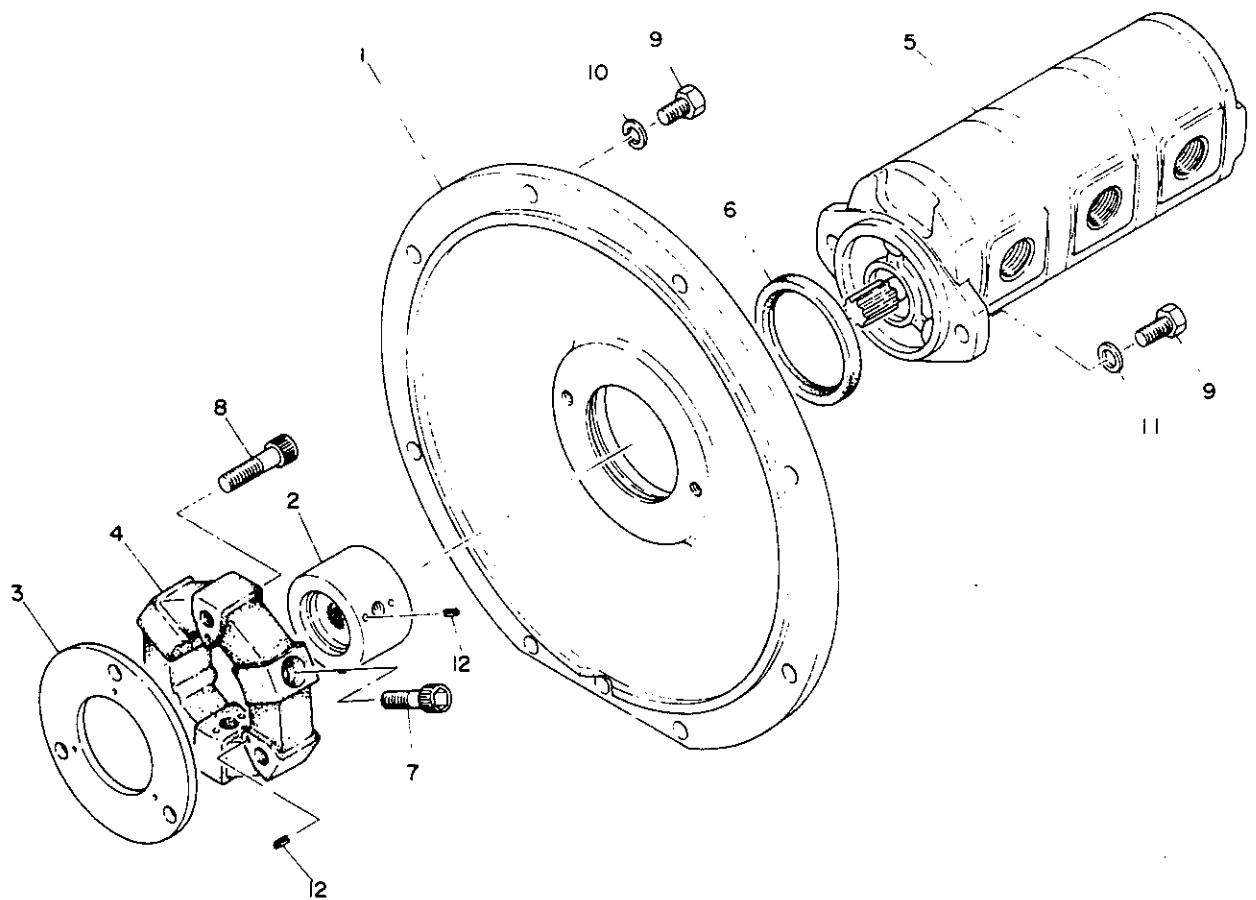
01543~



B2-27c-1-D

符号 Item	部品番号 Part number	Description	部品名称	数量 Qty	互換性 Chan.	適用号機 Serial No.	備 考 Remarks
1	00670-29100	CLAMP	クランプ	1			
2	00670-29200	PIPE	パイプ	1			
3	00670-29300	PIPE	パイプ	1			
4	00670-29400	PIPE	パイプ	1			
5	00670-29600	PIPE	パイプ	1			
6	00670-29700	PIPE	パイプ	1			
7	00670-33100	PIPE	パイプ	1			
8	00670-29900	PIPE	パイプ	1			
9	11100-50870	BOLT, socket	ソケットボルト	2			
10	15330-01030	CLAMP	クランプ	2			
11	11100-50820	BOLT, socket	ソケットボルト	1			
12	00670-33200	PIPE	パイプ	1			
13	00670-33300	PIPE	パイプ	1			
14	00670-33800	PIPE	パイプ	1			
15	00670-33900	PIPE	パイプ	1			
16	15305-20011	HOSE	ホース	1		00543~ 05117	
	15305-20012	HOSE	ホース	1		05118~	
17	00670-30200	CLAMP	クランプ	5			
18	16522-00005	BAND	バンド	5			

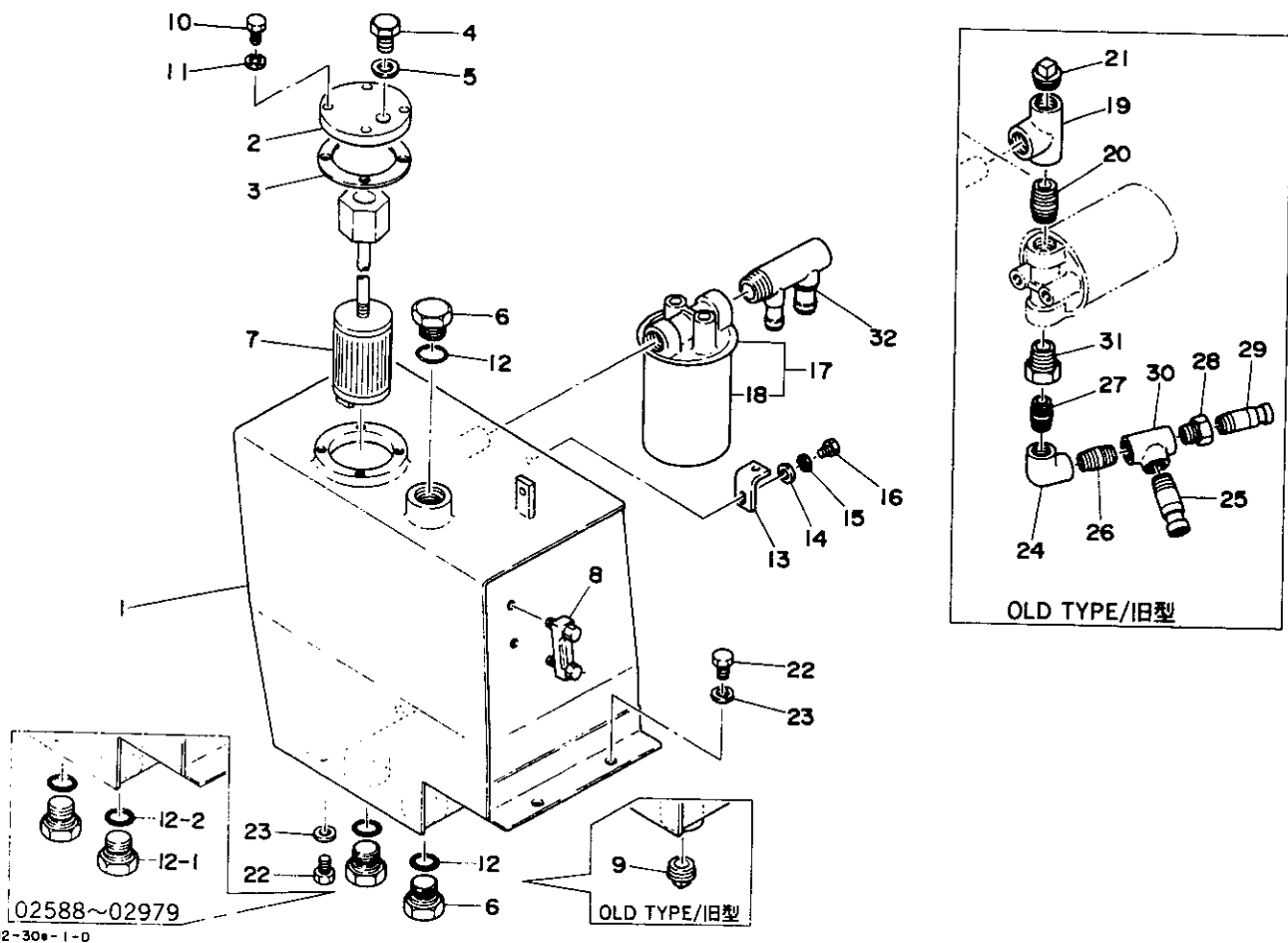
# PUMP DRIVE      ポンプ駆動



B2-28a-0-D

符号 Item	部品番号 Part number	Description	部品名称	数量 Q'ty	互換性 Chan	通用号機 Serial No	備 Remarks	考
1	00652-16100	HOUSING	ハウジング	1				
2	00652-15200	COUPLING	カップリング	1				
3	00652-16200	PLATE	プレート	1				
4	16020-00080	COUPLING ASSY	カップリング ASSY	1				
5	19020-08300	PUMP ASSY, main	メインポンプ ASSY	1				
6	14005-03217	SEAL, oil	オイルシール	1				
7	11100-41030	BOLT, socket	ソケットボルト	3				
8	11100-41040	BOLT, socket	ソケットボルト	3				
9	11000-41025	BOLT	ボルト	10				
10	11400-20010	WASHER, spring	スプリングワッシャー	8				
11	11411-20010	WASHER	ワッシャー	2				
12	12130-00408	PIN, spring	スプリングピン	9				

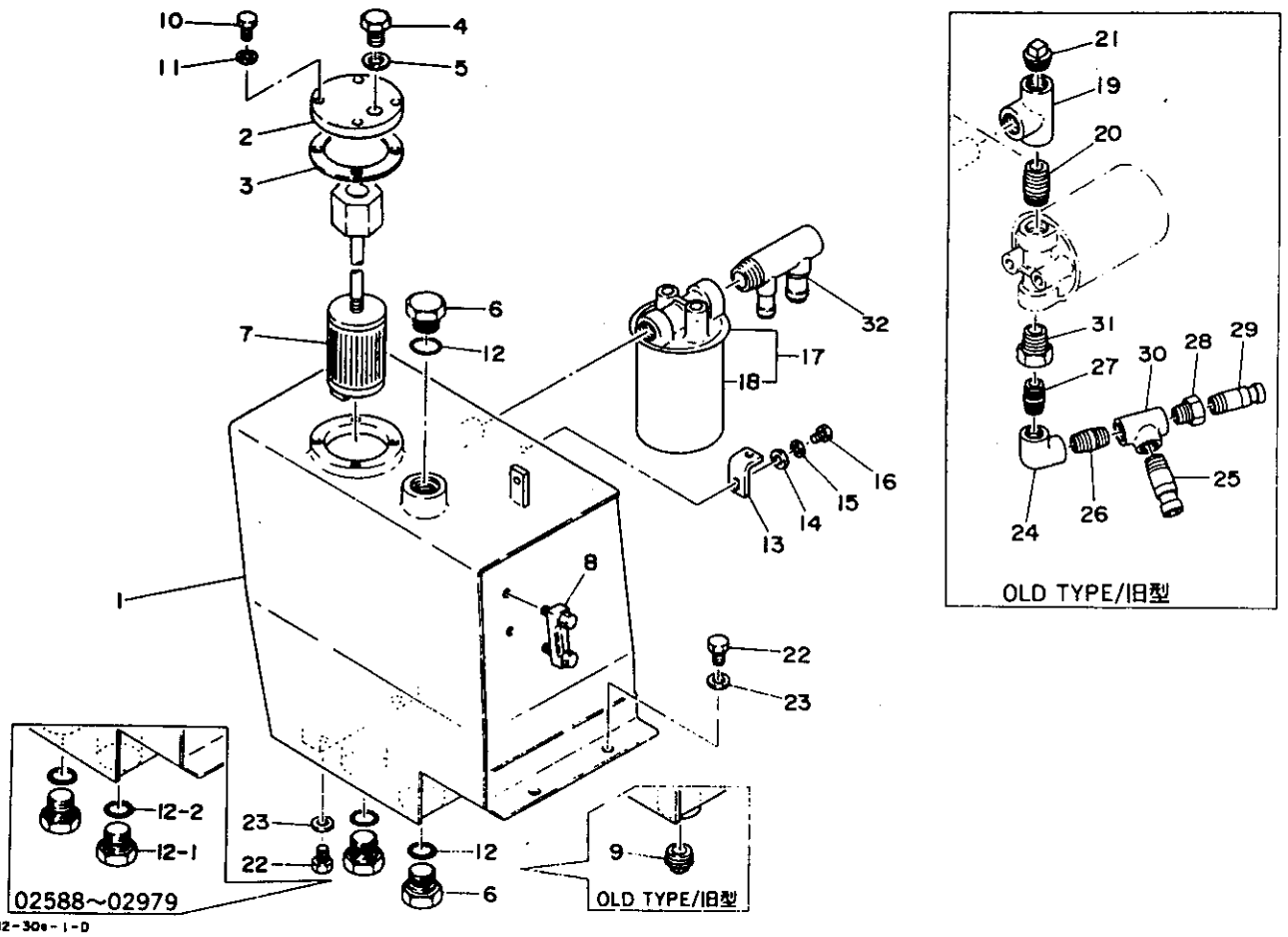
# HYDRAULIC TANK 作動油タンク



82-30e-1-0

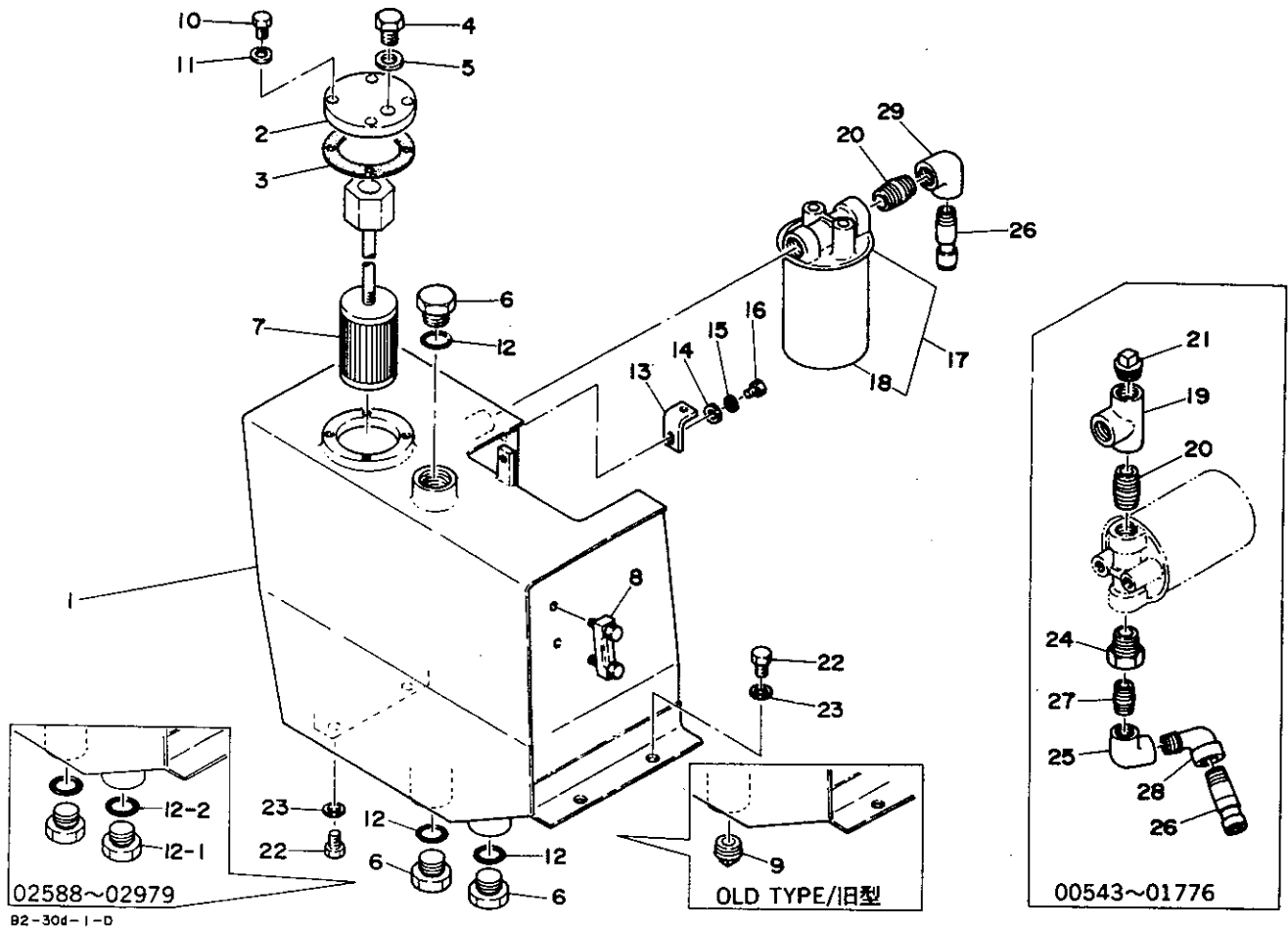
符号 Item	部品番号 Part number	Description	部品名称	数量 Q'ty	互換性 Chan.	通用号 Serial No.	備 Remarks	考
0-1	00680-90100	TANK ASSY, hydraulic	サドウユタンク ASSY	1				
1	00680-25100	◆TANK, hydraulic	◆サドウユタンク	1		old type/旧型		
	00680-27100	◆TANK, hydraulic	◆サドウユタンク	1		new type/新型		
2	00680-25200	◆FLANGE	◆フランジ	1				
3	00680-23300	◆PACKING	◆パッキン	1				
4	02180-10900	◆PLUG	◆プラグ	1				
5	15412-01616	◆PACKING	◆パッキン	1				
6	15017-50010	◆PLUG	◆プラグ	1		~ 02587		
	15017-50010	◆PLUG	◆プラグ	3		02980~		
7	15501-00500	◆STRAINER	◆ストレーナー	1				
8	15530-20655	◆GAUGE	◆ゲージ	1				
9	15087-00010	◆PLUG	◆プラグ	1		old type/旧型		
10	11000-40818	◆BOLT	◆ボルト	4				
11	11400-20008	◆WASHER, spring	◆スプリングワッシャー	4				
12	14200-10290	◆O-RING	◆O-リング	1		~ 02587		
	14200-10290	◆O-RING	◆O-リング	3		02980~		
12-1	15017-50014	◆PLUG	◆プラグ	2		02588~ 02979		
12-2	14200-10290	◆O-RING	◆O-リング	2		02588~ 02979		
13	00643-16500	ANGLE	アングル	1				
14	00036-08003	WASHER	ワッシャー	1				
15	11400-20008	WASHER, spring	スプリングワッシャー	1				
16	11000-40816	BOLT	ボルト	1				
17	15510-45180	FILTER ASSY	フィルター ASSY	1				
18	15510-35180	◆CARTRIDGE	◆カートリッジ	1				
19	15082-00010	TEE	ティー	1		old type/旧型		
20	15130-00010	NIPPLE	ニップル	1		old type/旧型		
21	15087-00010	PLUG	プラグ	1		old type/旧型		
22	11000-41020	BOLT	ボルト	4				
23	11415-40010	WASHER	ワッシャー	4				
24	15080-00006	ELBOW 90	エルボ 90	1		old type/旧型		

# HYDRAULIC TANK 作動油タンク



符号 Item	部品番号 Part number	Description	部品名称	数量 Q'ty	互換性 Chan.	通用号機 Serial No.	備 Remarks	考
25	00099-00003	NIPPLE	ニップル	1		old type/旧型		
26	15130-00006	NIPPLE	ニップル	1		old type/旧型		
27	15085-00006	NIPPLE	ニップル	1		old type/旧型		
28	15Q86-00604	ADAPTOR	アダプター	1		old type/旧型		
29	00099-00008	NIPPLE	ニップル	1		old type/旧型		
30	15082-00006	TEE	ティー	1		old type/旧型		
31	15086-01006	ADAPTOR	アダプター	1		old type/旧型		
32	00680-27200	NIPPLE	ニップル	1		new type/新型		

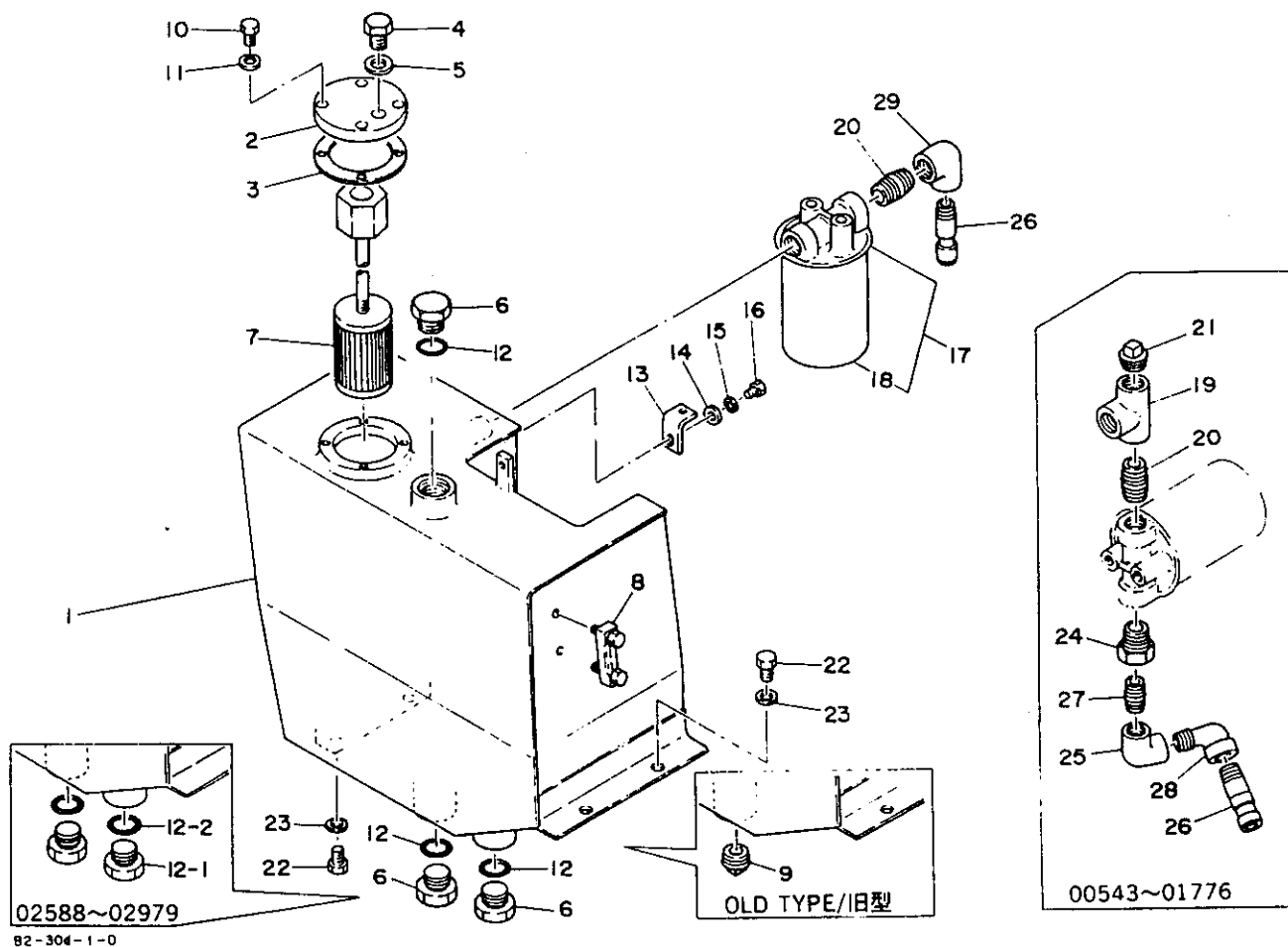
# HYDRAULIC TANK 作動油タンク



符号 Item	部品番号 Part number	Description	部品名称	数量 Q'ty	互換性 Chan.	通用号機 Serial No.	備 考 Remarks
0-1	00680-90090	TANK ASSY, hydraulic	サドウユタンク ASSY	1		00543~ 01542	
	00680-90110	TANK ASSY, hydraulic	サドウユタンク ASSY	1		01543~	
1	00680-24100	*TANK, hydraulic	*サドウユタンク	1		00543~ 01542	
	00680-26100	*TANK, hydraulic	*サドウユタンク	1		01543~	
2	00680-23200	*FLANGE	*フランジ	1			
3	00680-23300	*PACKING	*パッキン	1			
4	02180-10900	*PLUG	*プラグ	1			
5	15412-01616	*PACKING	*パッキン	1			
6	15017-50010	*PLUG	*プラグ	1		~ 02587	
	15017-50010	*PLUG	*プラグ	3		02980~	
7	15501-00500	*STRAINER	*ストレーナー	1			
8	15530-20655	*GAUGE	*ゲージ	1			
9	15087-00010	*PLUG	*プラグ	1		old type/旧型	
10	11000-40818	*BOLT	*ボルト	4			
11	11400-20008	*WASHER, spring	*スプリングワッシャー	4			
12	14200-10290	*O-RING	*O-リング	1		~ 02587	
	14200-10290	*O-RING	*O-リング	3		02980~	
12-1	15017-50014	*PLUG	*プラグ	2		02588~ 02979	
12-2	14200-10440	*O-RING	*O-リング	2		02588~ 02979	
13	00643-16500	ANGLE	アングル	1			
14	00036-08003	WASHER	ワッシャー	1			
15	11400-20008	WASHER, spring	スプリングワッシャー	1			
16	11000-40816	BOLT	ボルト	1			
17	15510-45180	FILTER ASSY	フィルター ASSY	1			
18	15510-35180	*CARTRIDGE	*カートリッジ	1			
19	15082-00010	TEE	ティー	1		00543~ 01776	
20	15130-00010	NIPPLE	ニップル	1			
21	15087-00010	PLUG	プラグ	1		00543~ 01776	
22	11000-41020	BOLT	ボルト	4			
23	11415-40010	WASHER	ワッシャー	4			

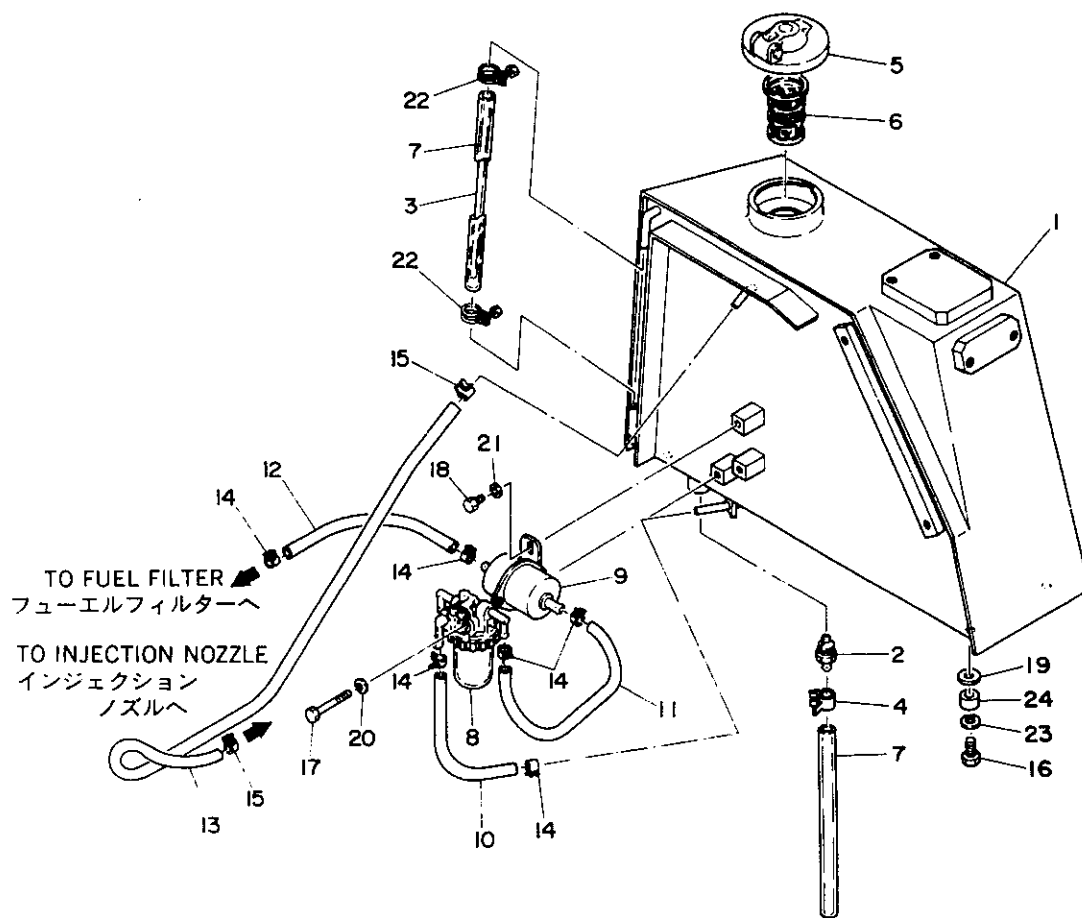


# HYDRAULIC TANK      作動油タンク



符号 Item	部品番号 Part number	Description	部品名称	数量 Q'ty	互換性 Chan.	通用号機 Serial No.	備 考 Remarks
24	15016-01006	ADAPTOR	アダプター	1		00543~01776	
25	15080-00006	ELBOW 90°	エルボ 90	1		00543~01776	
26	00099-00003	NIPPLE	ニップル	1			
27	15130-00006	NIPPLE	ニップル	1		00543~01776	
28	15083-00006	ELBOW 90°	エルボ 90	1		00543~01776	
29	15090-01006	ELBOW 90°	エルボ 90	1		01777~	

# FUEL TANK 燃料タンク



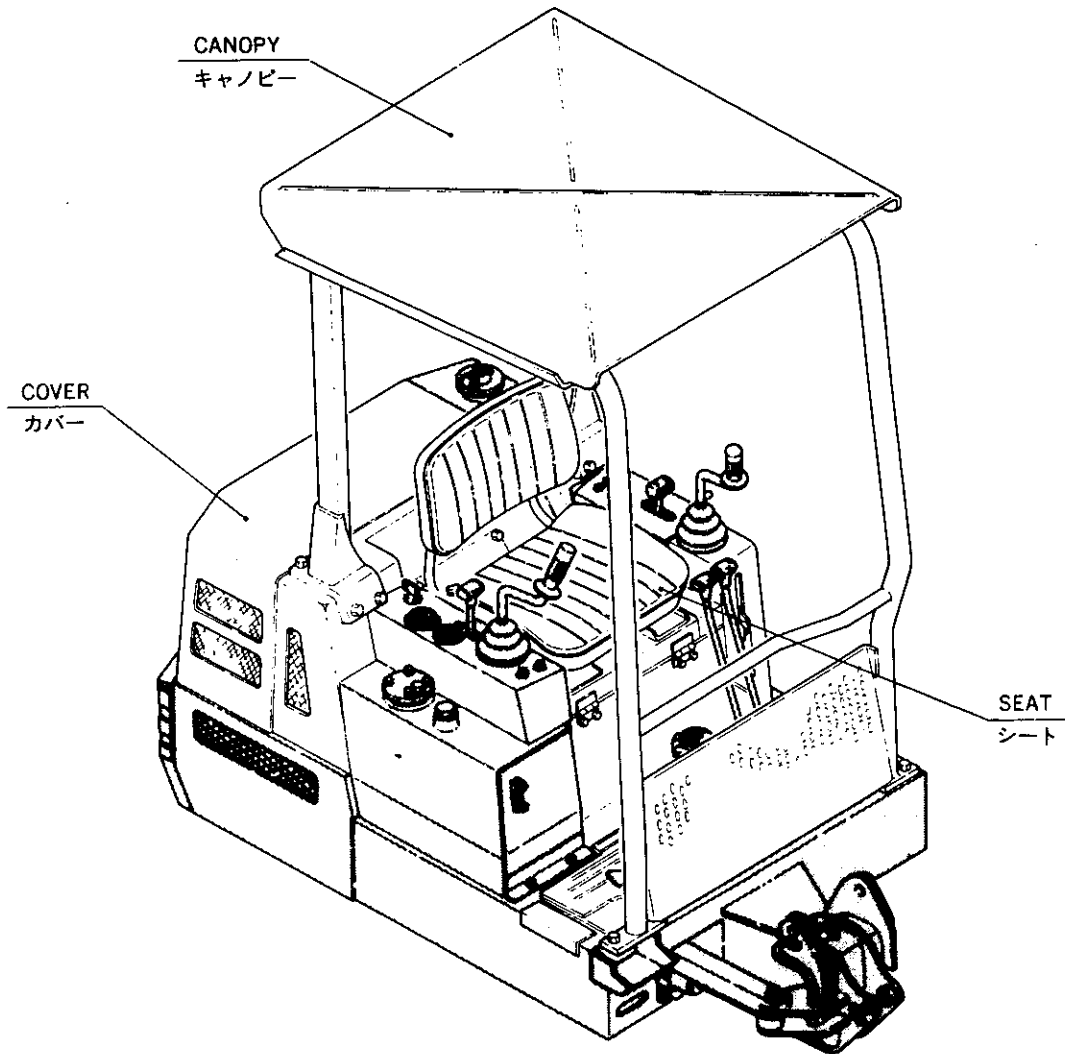
B2-31b-1-D

符号 Item	部品番号 Part number	Description	部品名称	数量 Qty	互換性 Chan.	通用号機 Serial No.	備 Remarks	考
0-1	00681-90060	TANK ASSY, fuel	フューエルタンク ASSY	1				
1	00681-20200	*TANK, fuel	*フューエルタンク	1		00543~ 01542		
	00681-20300	*TANK, fuel	*フューエルタンク	1		01543~		
2	00072-00090	*VALVE	*バルブ	1				
3	00681-19200	*GAUGE	*ゲージ	1				
4	15331-20015	*BAND	*バンド	1				
5	15521-00200	*COVER ASSY	*カバー ASSY	1				
6	15521-00220	*STRAINER	*ストレーナー	1				
7	15310-10028	*TUBE	*チューブ	2				
8	19100-30033	SEPARATER	セパレーター	1				
9	19100-47033	PUMP, feed	フィードポンプ	1				
10	15312-07013	HOSE	ホース	1				
11	15312-07035	HOSE	ホース	1				
12	15312-07027	HOSE	ホース	1				
13	15312-03060	HOSE	ホース	1				
14	15331-20012	BAND	バンド	6				
15	15331-20008	BAND	バンド	2				
16	11000-41035	BOLT	ボルト	4				
17	11000-40865	BOLT	ボルト	1				
18	11000-40612	BOLT	ボルト	2				
19	00036-00025	WASHER	ワッシャー	4				
20	11400-20008	WASHER, spring	スプリングワッシャー	1				
21	11400-20006	WASHER, spring	スプリングワッシャー	2				
22	15330-01015	CLAMP	クランプ	2				
23	11400-20010	WASHER, spring	スプリングワッシャー	4				
24	00030-00072	COLLAR	カラー	4				

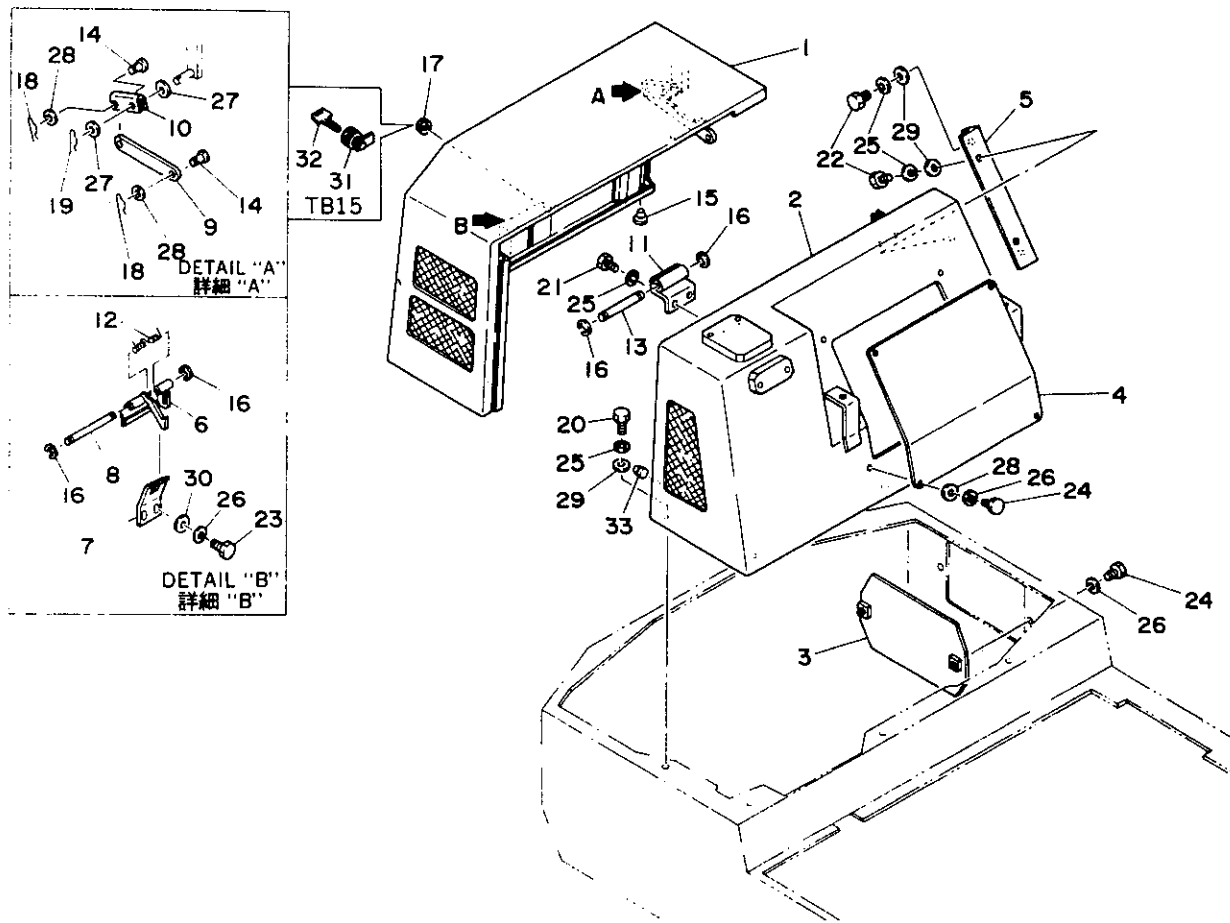
**UPPER MACHINERY 4**  
**アップーマシナリー構成 4**

COVER 1  
 COVER 2  
 SEAT  
 CABIN 1  
 CABIN 2  
 CANOPY  
 HEATER

カバー 1  
 カバー 2  
 シート  
 キャビン 1  
 キャビン 2  
 キャノピー  
 ヒーター



# COVER 1 カバー 1



B2-32c-1-D

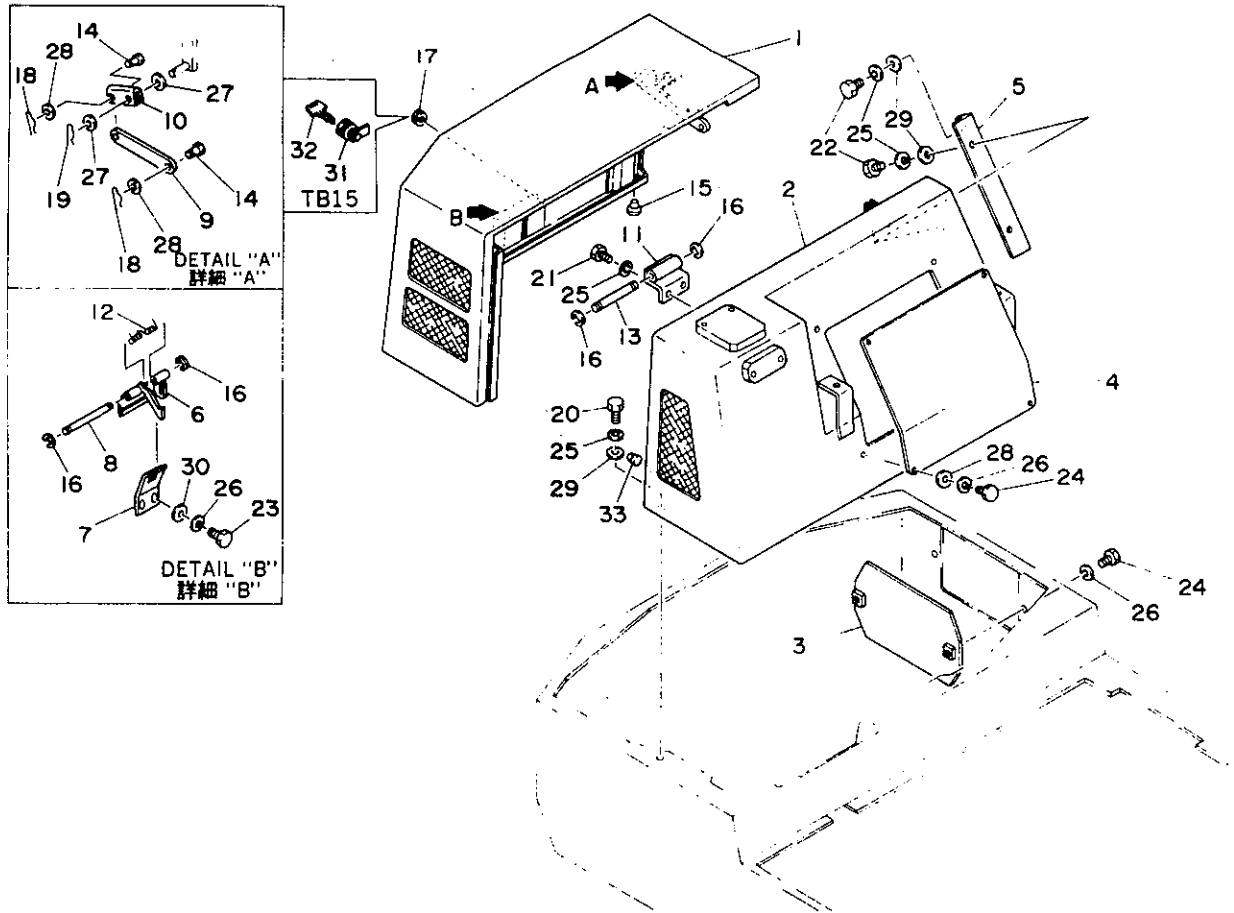
符号 Item	部品番号 Part number	Description	部品名称	数量 Qty	互換性 Chan.	通用号機 Serial No.	備 備	考 考
1	00682-31100	COVER, engine	エンジンカバー	1				
2	00682-32900	COVER, engine	エンジンカバー	1		00543~ 01542	TB15	
	00682-39100	COVER, engine	エンジンカバー	1		01543~	TB15	
	00682-32900	COVER, engine	エンジンカバー	1		00543~ 01117	TB120	
	00682-39100	COVER, engine	エンジンカバー	1		01118~	TB120	
3	00682-31600	COVER	カバー	1				
4	00682-31800	COVER	カバー	1				
5	00682-33200	ANGLE	アングル	1				
6	00682-32600	LOCK	ロック	1				
7	00682-32700	BRACKET	フラケット	1				
8	00042-06111	SHAFT	シャフト	1				
9	00682-12100	ROD	ロッド	1				
10	00682-12200	YOKE	ヨーク	1				
11	01082-18300	HINGE	ヒンジ	2				
12	00070-00060	SPRING	スプリング	1				
13	00042-06091	SHAFT	シャフト	2				
14	00040-08021	PIN	ピン	2				
15	16525-05400	CUSHION	クッション	2				
16	12240-10004	E-RING	E-リング	6				
17	16520-52400	GROMMET	クロメット	1			TB120	
18	12140-00006	PIN, snap	スナップピン	2				
19	12140-00010	PIN, snap	スナップピン	1				
20	11000-41025	BOLT	ボルト	4				
21	11000-41020	BOLT	ボルト	4				
22	11000-41016	BOLT	ボルト	4				
23	11000-40820	BOLT	ボルト	2				
24	11000-40816	BOLT	ボルト	6				
25	11400-20010	WASHER, spring	スプリングワッシャー	12				
26	11400-20008	WASHER, spring	スプリングワッシャー	8				
27	11411-10010	WASHER	ワッシャー	2				

TB15/120

B2-32c-1-L

32-1.1

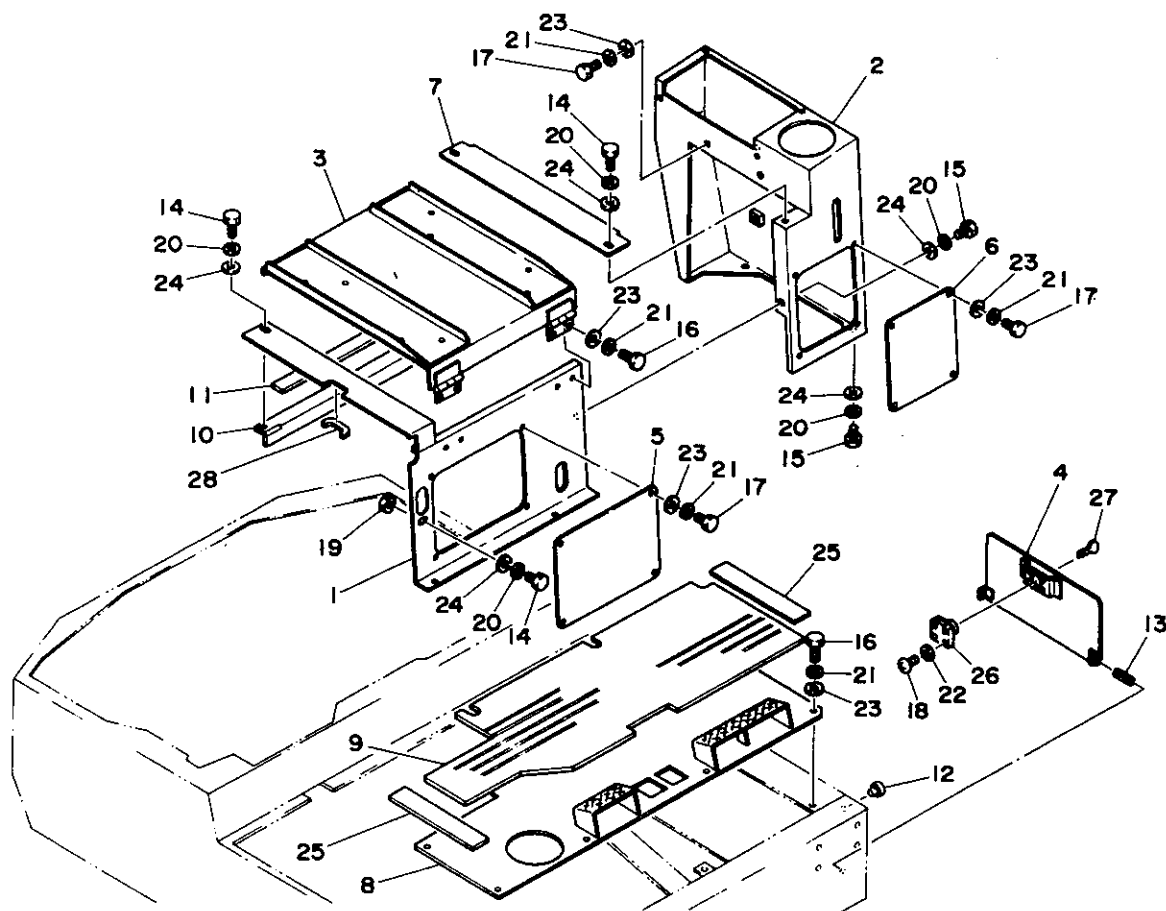
# COVER 1 カバー 1



B2-32c-1-0

符号 Item	部品番号 Part number	Description	部品名称	数量 Q'ty	互換性 Chan.	通用号機 Serial No.	備 考	Remarks
28	11411-10008	WASHER	ワッシャー	6				
29	00036-00020	WASHER	ワッシャー	8				
30	00036-08003	WASHER	ワッシャー	2				
31	16536-11395	LOCK ASSY	ロック ASSY	1			TB15	
32	16540-00702	☆KEY	☆キー	1			TB15	
33	16525-11007	CUSHION	クッション	1		00763~		

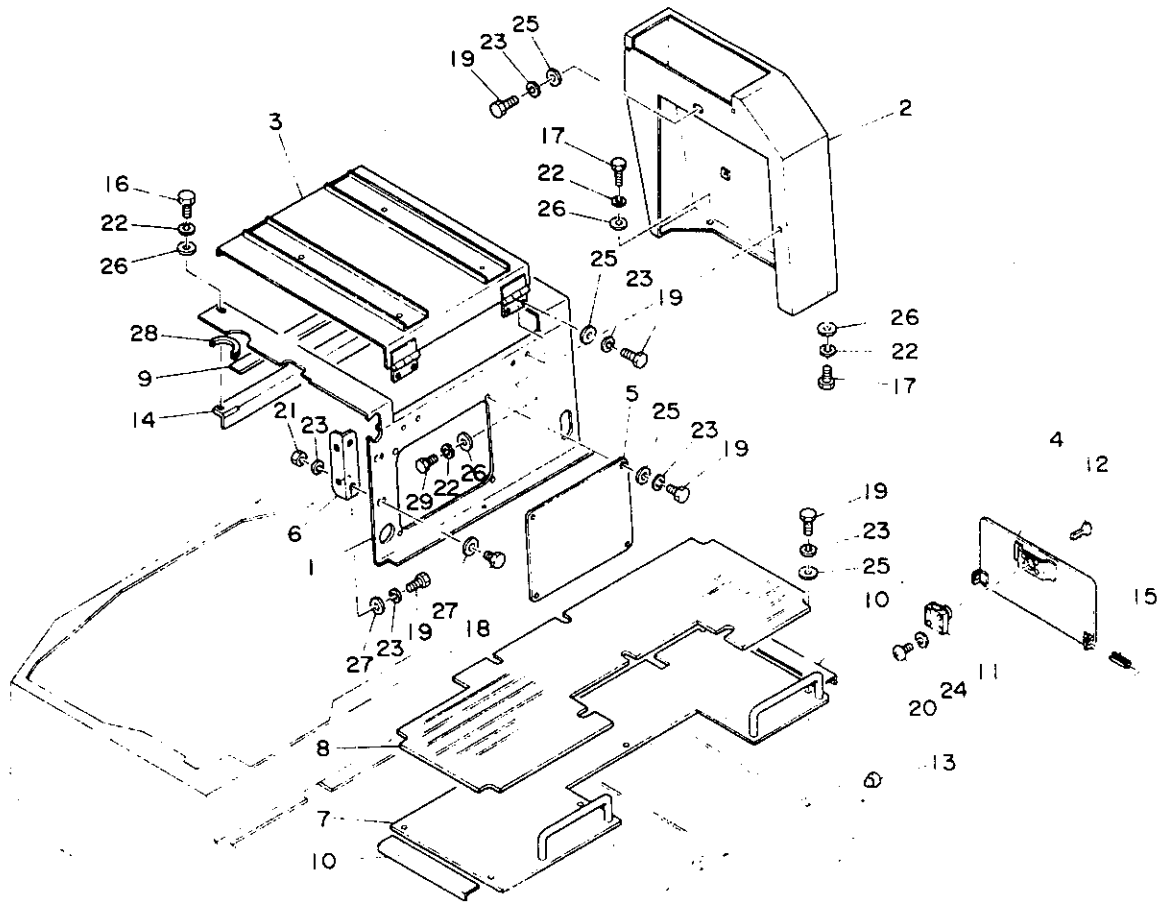
# COVER 2 カバー 2



82-33b-0-D

符号 Item	部品番号 Part number	Description	部品名称	数量 Q'ty	互換性 Chan.	適用号機 Serial No.	備 Remarks	考
1	00682-31300	COVER, floor	フロアカバー	1		00543~ 01542		
	00682-33300	COVER, floor	フロアカバー	1		01543~		
2	00682-39200	STAND	スタンド	1				
3	00682-31500	COVER, center	センターカバー	1				
4	00682-31700	COVER	カバー	1				
5	00682-31900	COVER	カバー	1				
6	00682-32000	COVER	カバー	1				
7	00682-32100	PLATE, cover	カバープレート	1				
8	00682-32200	STAGE	ステージ	1				
9	00682-32300	MAT	マット	1				
10	00682-32400	ANGLE	アングル	1				
11	00682-28200	PLATE, rubber	ラバープレート	1				
12	16525-12200	CUSHION	クッション	2				
13	12130-00420	PIN, spring	スプリングピン	2				
14	11000-41025	BOLT	ボルト	4				
15	11000-41020	BOLT	ボルト	3				
16	11000-40820	BOLT	ボルト	12				
17	11000-40816	BOLT	ボルト	10				
18	11205-30516	SCREW, pan head	ナベコネジ	4				
19	11300-40010	NUT	ナット	1				
20	11400-20010	WASHER, spring	スプリングワッシャー	7				
21	11400-20008	WASHER, spring	スプリングワッシャー	22				
22	11400-20005	WASHER, spring	スプリングワッシャー	4				
23	11411-10008	WASHER	ワッシャー	22				
24	00036-00020	WASHER	ワッシャー	7				
25	00682-28700	SEAT	シート	2				
26	16536-11325	LOCK ASSY	ロック ASSY	1				
27	16540-00702	☆KEY	☆キー	1				
28	16539-16009	RUBBER, seal	シールラバー	1				

# COVER 2 カバー 2



82-33d-1-0

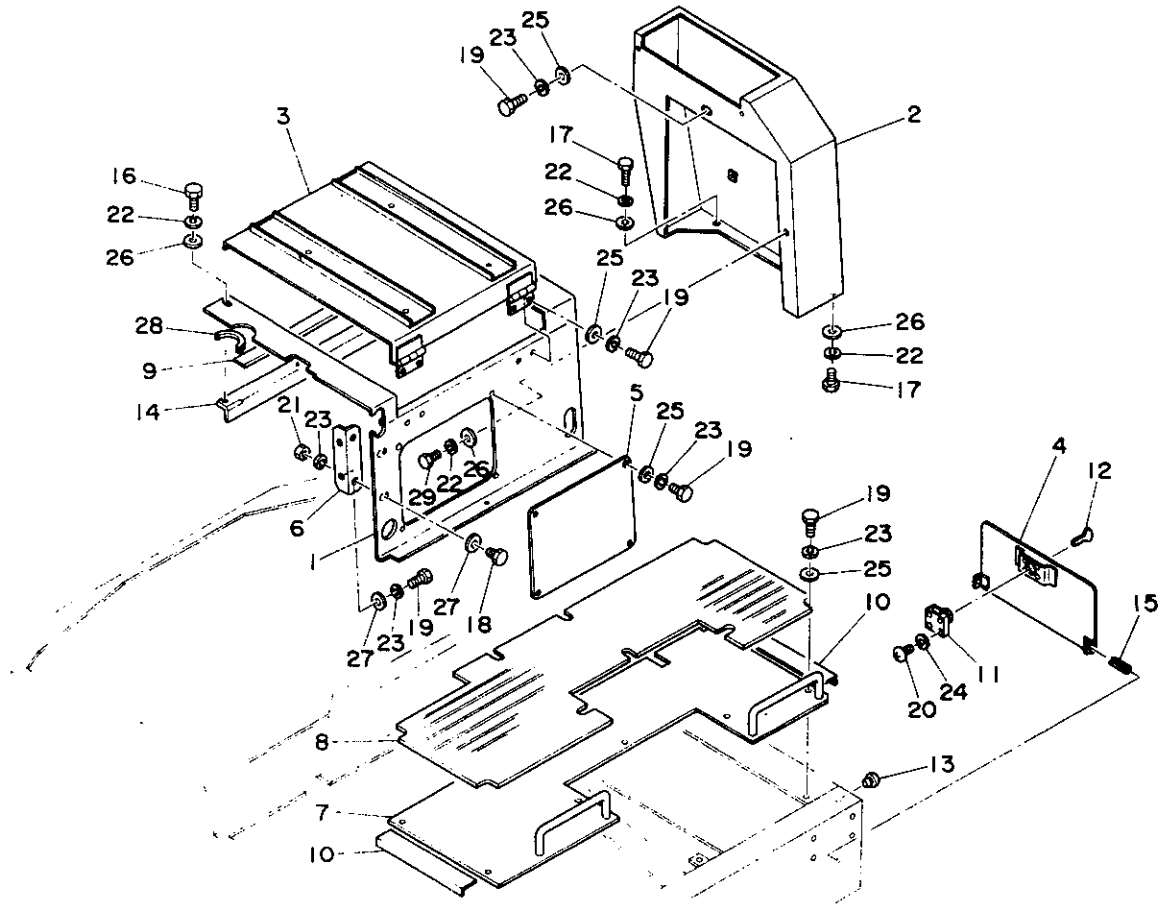
符号 Item	部品番号 Part number	Description	部品名称	数量 Qty	互換性 Chan.	通用号機 Serial No	備 Remarks	考
1	00682-38100	COVER	カバー	1		00543~ 00941	breaker/ブレーカ	
	00682-44100	COVER	カバー	1		00942~	breaker/ブレーカ	
	00682-38100	COVER	カバー	1		00543~ 01117		
	00682-43300	COVER	カバー	1		01118~		
2	00682-38200	STAND	スタント	1		00543~ 00941		
	00682-44200	STAND	スタント	1		00942~		
3	00682-38300	COVER	カバー	1				
4	00682-31700	COVER	カバー	1				
5	00682-31900	COVER	カバー	1				
6	00682-36600	ANGLE	アングル	1		00543~ 00941		
	00682-44300	ANGLE	アングル	1		00942~		
7	00682-38400	STAGE	ステージ	1		00543~ 01117		
	00682-43200	STAGE	ステージ	1		01118~		
8	00682-38500	MAT, floor	フロアマット	1		00543~ 01117		
9	00682-28200	PLATE, rubber	ラバープレート	1				
10	00682-28700	PLATE, rubber	ラバープレート	1				
11	16536-11325	LOCK ASSY	ロック ASSY	1				
12	16540-00702	☆KEY	☆キー	1				
13	16525-12200	CUSHION	クッション	2				
14	00682-32400	ANGLE	アングル	1				
15	12130-00420	PIN, spring	スプリングピン	2				
16	11000-41025	BOLT	ボルト	2				
17	11000-41020	BOLT	ボルト	2				
18	11000-40820	BOLT	ボルト	2				
19	11000-40816	BOLT	ボルト	21		00543~ 00941		
	11000-40816	BOLT	ボルト	19		00942~		
20	11205-30516	SCREW, pan head	ナベコネジ	4				
21	11300-40008	NUT	ナット	2				
22	11400-20010	WASHER, spring	スプリングワッシャー	4		00543~ 00941		
	11400-20010	WASHER, spring	スプリングワッシャー	5		00942~		

TB120

33A-1①

82-33d-1-L

# COVER 2 カバー 2

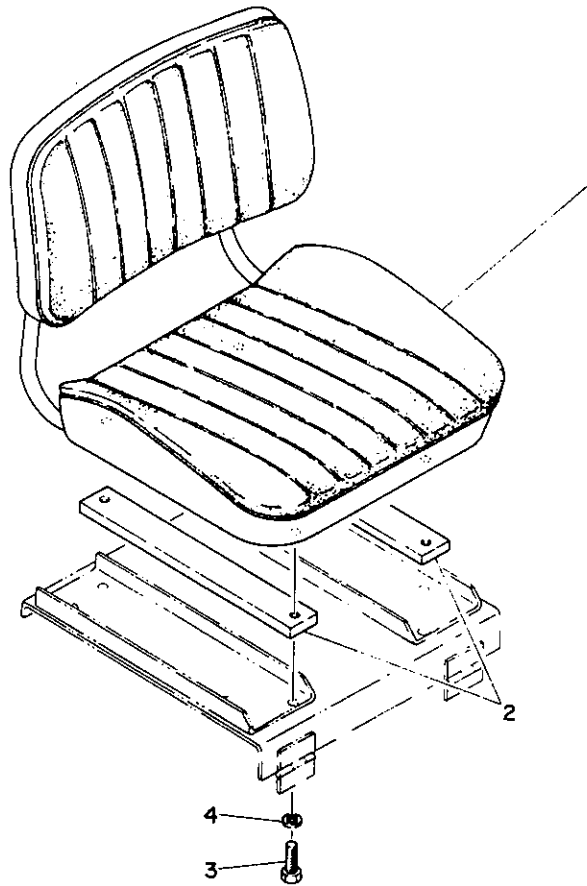


B2-33d-1-D

Item	Part number	Description	部品名称	数量 Q'ty	互換性 Chan.	通用号機 Serial No.	備考 Remarks
23	11400-20008	WASHER, spring	スプリングワッシャー	23		00543~ 00941	
	11400-20008	WASHER, spring	スプリングワッシャー	21		00942~	
24	11400-20005	WASHER, spring	スプリングワッシャー	4			
25	11411-10008	WASHER	ワッシャー	16			
26	00036-00020	WASHER	ワッシャー	4		00543~ 00941	
	00036-00020	WASHER	ワッシャー	5		00942~	
27	00036-08003	WASHER	ワッシャー	6		00543~ 00941	
	00036-08003	WASHER	ワッシャー	4		00942~	
28	16539-16009	RUBBER, seal	シールラバー	1			
29	11000-41016	BOLT	ボルト	1		00942~	



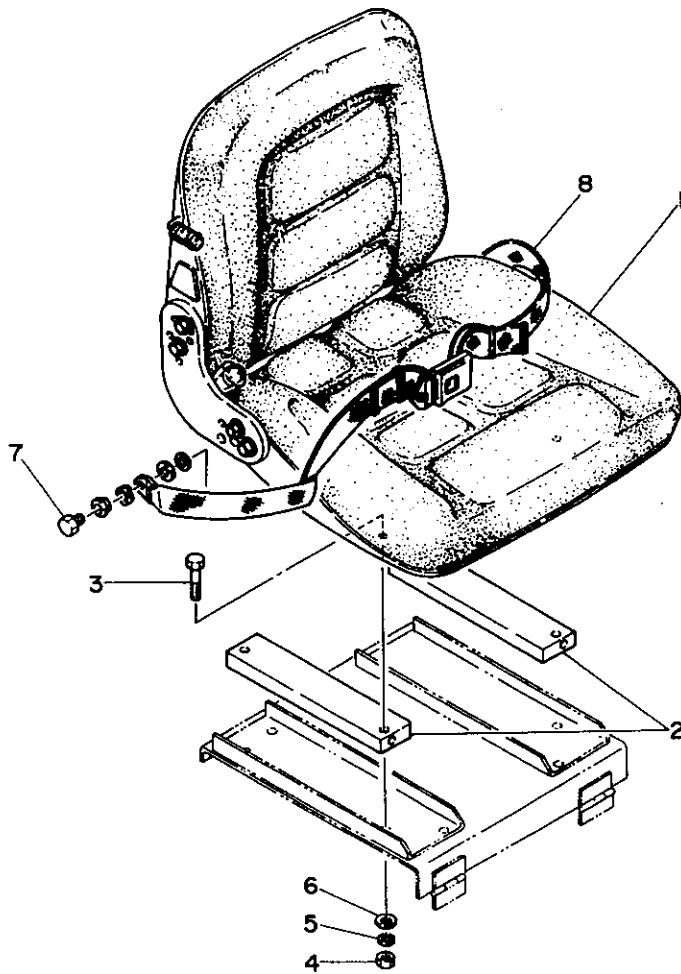
# SEAT シート



B2-34a-0-0

符号 Item	部品番号 Part number	Description	部品名称	数量 Q'ty	互換性 Chan.	適用号機 Serial No.	備 Remarks	考
1	19141-00024	SEAT ASSY	シート ASSY	1				
2	00634-14100	SPACER	スペーサー	2				
3	11000-40830	BOLT	ボルト	4				
4	11400-20008	WASHER, spring	スプリングワッシャー	4				

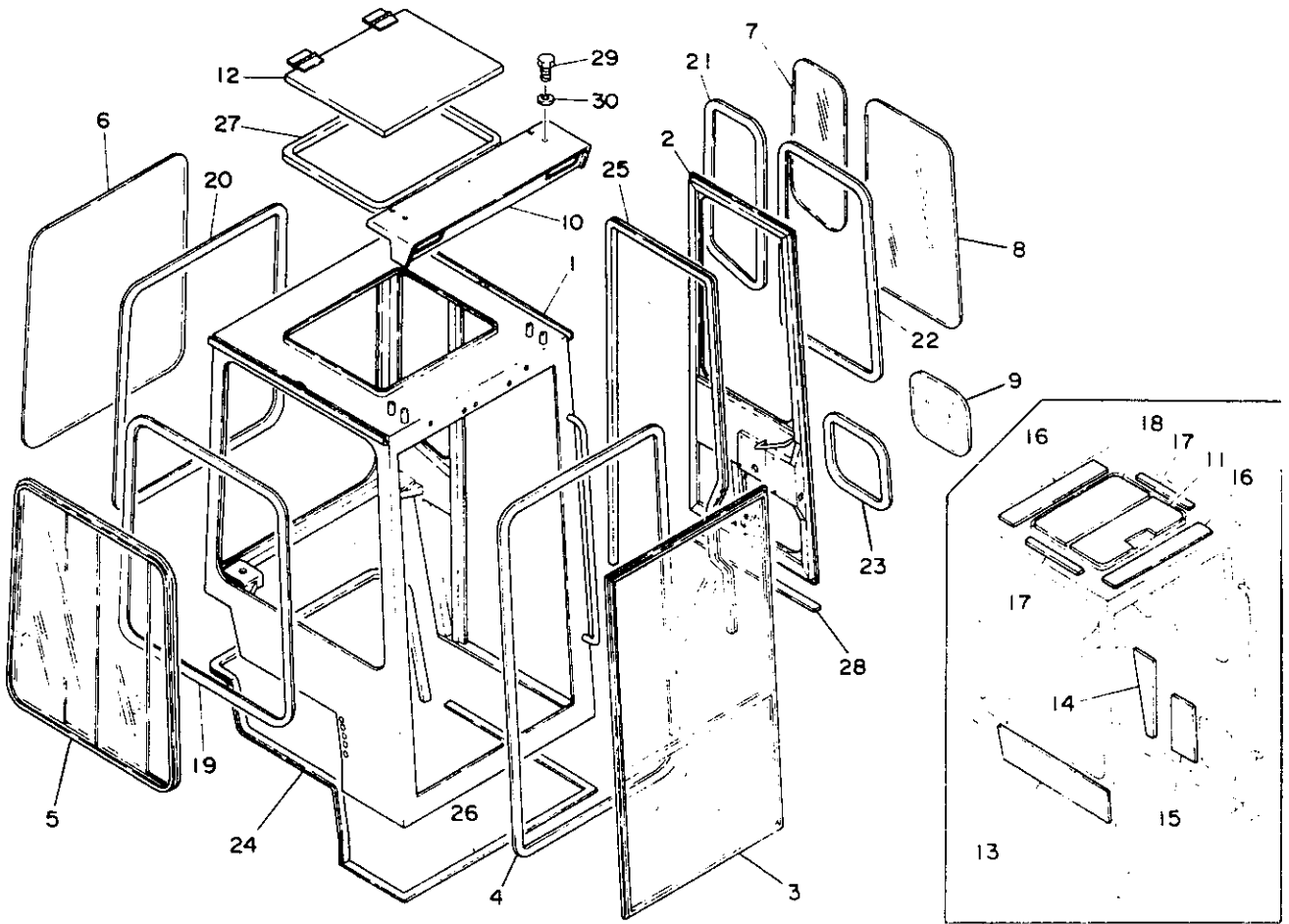
# SEAT シート



B2-63c-1-D

符号 Item	部品番号 Parts number	Description	部品名称	数量 Qty	互換性 Chan.	適用号機 Serial No.	備 考 Remarks
1	19141-00010	SEAT ASSY	シート ASSY	1			
2	00934-63100	SPACER	スペーサー	2			
3	11000-40840	BOLT	ボルト	4			
4	11300-40008	NUT	ナット	4			
5	11400-20008	WASHER, spring	スプリングワッシャー	4			
6	11411-10008	WASHER	ワッシャー	4			
7	11000-41030	BOLT	ボルト	2			
8	19141-00003	BELT ASSY, seat	シートベルト ASSY	1	↓	00543 ~ 06361	For U.S.A/米国向・For CANADA/カナダ向
	19141-00048	BELT ASSY, seat	シートベルト ASSY	1	↑	06362 ~	

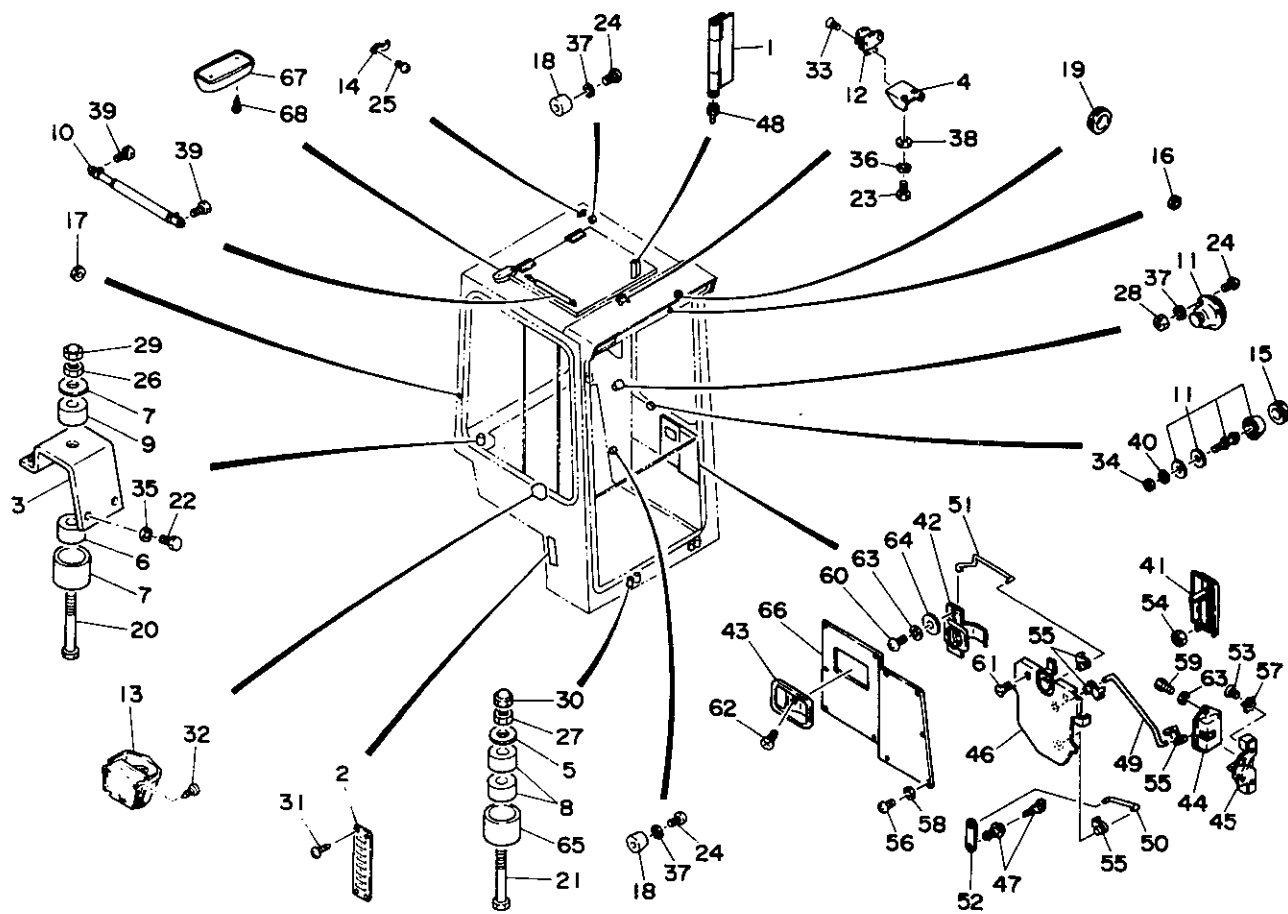
# CABIN 1 キャビン 1



82-35a-0-D

符号 Item	部品番号 Part number	Description	部品名称	数量 Qty	互換性 Chan.	通用号機 Serial No	備 Remarks	考
1	00686-17100	FRAME	フレーム	1				
2	00686-18900	DOOR	トアー	1				
3	00686-17300	SASH	サッシ	1				
4	00686-17400	H-RUBBER	H-ラバー	1				
5	00686-17500	SASH, side	サイドサッシ	1				
6	00686-17600	GLASS	クラス	1				
7	00686-17700	GLASS	クラス	1				
8	00686-17800	GLASS	クラス	1				
9	00686-17900	GLASS	クラス	1				
10	00686-18000	COVER, light	ライトカバー	1				
11	00686-19300	ABSORBENT, noise	キュウオンサイ	1				
12	02786-00400	ROOF	ルーフ	1				
13	00686-18300	ABSORBENT, noise	キュウオンサイ	1				
14	00686-18400	ABSORBENT, noise	キュウオンサイ	1				
15	00686-18500	ABSORBENT, noise	キュウオンサイ	1				
16	00686-18600	ABSORBENT, noise	キュウオンサイ	1				
17	00686-19100	ABSORBENT, noise	キュウオンサイ	4				
18	00686-19200	ABSORBENT, noise	キュウオンサイ	1				
19	16542-62337	H-RUBBER	H-ラバー	1				
20	16542-62336	H-RUBBER	H-ラバー	1				
21	16542-62189	H-RUBBER	H-ラバー	1				
22	16542-62228	H-RUBBER	H-ラバー	1				
23	16542-62093	H-RUBBER	H-ラバー	1				
24	16545-20260	RUBBER, sash	サッシラバー	1				
25	16545-20340	RUBBER, sash	サッシラバー	1				
26	16543-05200	RUBBER, sponge	スポンジラバー	1				
27	00686-19400	SEAL	シール	1				
28	16546-04062	SPONGE, seal	シールスポンジ	1				
29	11000-40816	BOLT	ボルト	4				
30	11400-20008	WASHER, spring	スプリングワッシャー	4				

# CABIN 2 キャビン 2



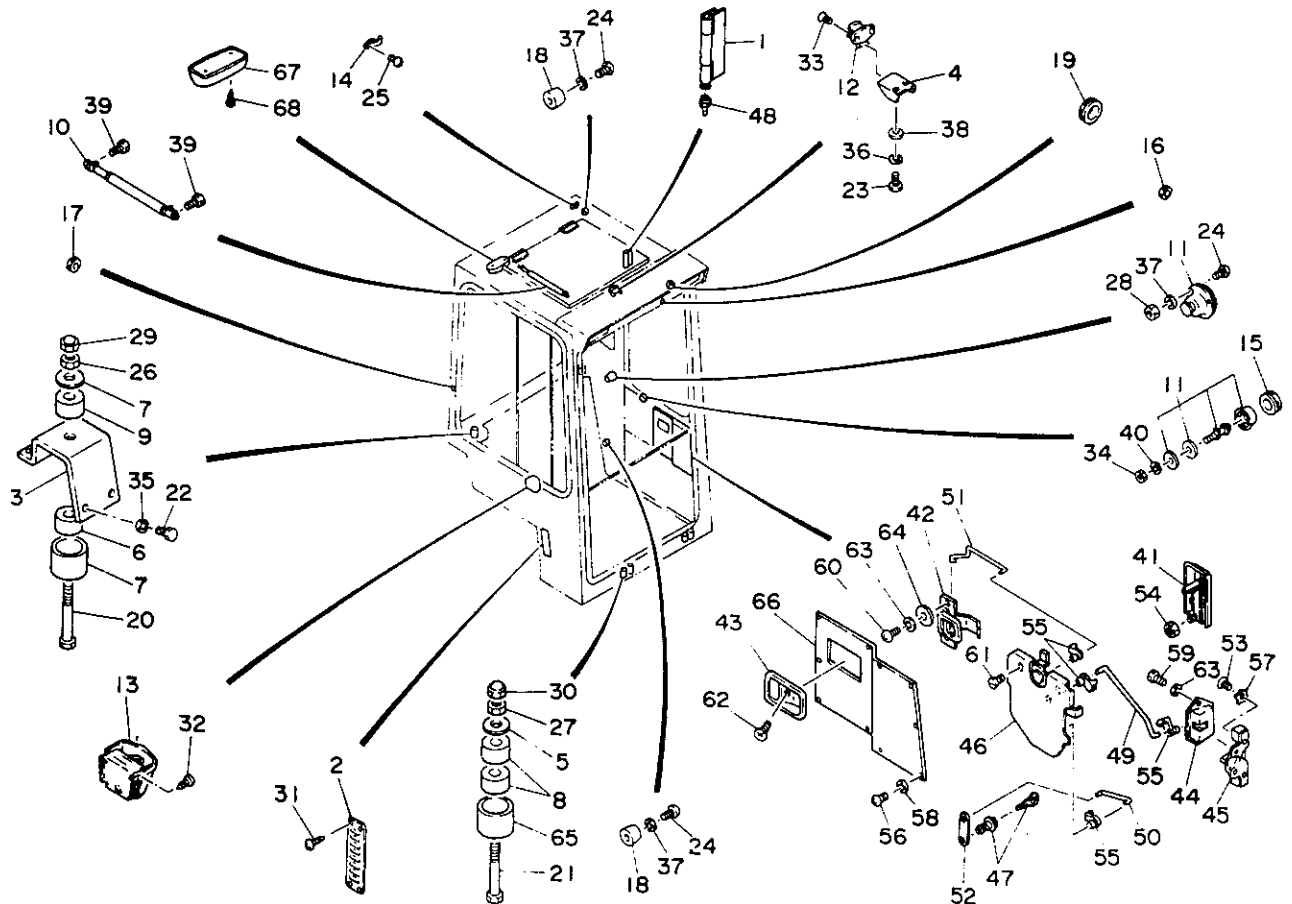
82-36a-1-D

行号 Item	部品番号 Part number	Description	部品名称	数量 Q'ty	互換性 Chan.	適用機種 Serial No.	備考 Remarks
1	00686-18200	HINGE	ヒンジ	2			
2	01486-16100	COVER	カバー	1			
3	00686-16300	BRACKET	ブラケット	2			
4	02686-25800	STOPPER	ストッパー	1			
5	00036-12004	WASHER	ワッシャー	4			
6	02786-09000	STOPPER	ストッパー	2			
7	00036-18004	WASHER	ワッシャー	2			
8	16510-03530	RUBBER, cushion	クッションラバー	8			
9	16510-05030	RUBBER, cushion	クッションラバー	4			
10	16539-00004	DAMPER, stay	ステイダンパー	1			
11	16536-91460	CATCHER ASSY	キャッチャー ASSY	1			
12	16536-80330	LOCK	ロック	1			
13	16536-91970	ASHTRAY	アシュトレイ	1			
14	16536-14389	HOOK	フック	1			
15	16520-53800	GROMMET	クロメット	1			
16	16520-51200	GROMMET	クロメット	1			
17	16520-51600	GROMMET	クロメット	1			
18	16521-03824	RUBBER	ラバー	2			
19	16520-01002	GROMMET	クロメット	2			
20	11001-41620	BOLT	ボルト	2			
21	11001-41205	BOLT	ボルト	4			
22	11010-41225	BOLT	ボルト	8			
23	11000-40612	BOLT	ボルト	2			
24	11205-30525	SCREW, pan head	ナヘコネジ	5			
25	11205-30516	SCREW, pan head	ナヘコネジ	2			
26	11300-40016	NUT	ナット	2			
27	11300-40012	NUT	ナット	4			
28	11300-40005	NUT	ナット	3			
29	11342-30016	NUT	ナット	2			
30	11342-30012	NUT	ナット	4			

TB15

34C1

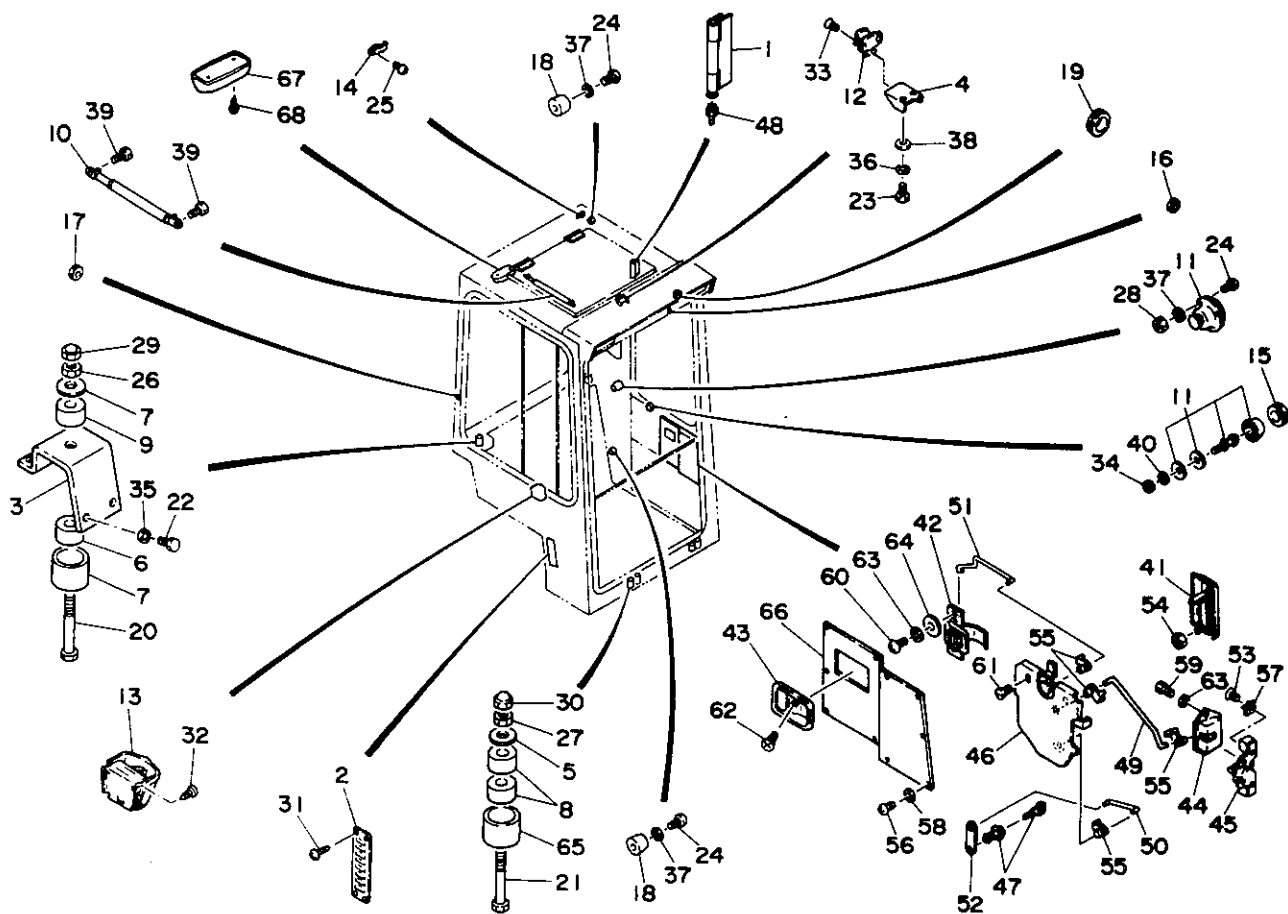
# CABIN 2    キャビン 2



B2-36a-1-D

行号 Item	部品番号 Part number	Description	部品名称	数量 Qty	互換性 Chan.	適用号機 Serial No.	備 Remarks	考
31	11225-00510	SCREW, tap	タッピンネジ	4				
32	11225-00410	SCREW, tap	タッピンネジ	3				
33	11206-30410	SCREW, flat head	サラコネジ	2				
34	11300-40008	NUT	ナット	1				
35	11400-20012	WASHER, spring	スプリングワッシャー	8				
36	11400-20006	WASHER, spring	スプリングワッシャー	2				
37	11400-20005	WASHER, spring	スプリングワッシャー	5				
38	11411-10006	WASHER	ワッシャー	2				
39	05686-14500	BOLT	ボルト	2				
40	11400-20008	WASHER, spring	スプリングワッシャー	1				
41	00686-20100	HANDLE ASSY, out	アウトハンドル ASSY	1				
42	00686-20200	HANDLE ASSY, inner	インナーハンドル ASSY	1				
43	00686-20300	CASE	ケース	1				
44	00686-20400	LOCK ASSY	ロック ASSY	1				
45	00686-20500	STRIKER	ストライカー	1				
46	00686-20600	REMOTE CONTROL ASSY	リモートコントロール ASSY	1				
47	00686-20700	KEY ASSY	キー ASSY	1				
48	15600-10001	NIPPLE, grease	グリースニップル	1				
49	00686-20900	ROD	ロッド	1				
50	00686-21000	ROD	ロッド	1				
51	00686-21100	ROD	ロッド	1				
52	00686-21200	LEVER	レバー	1				
53	00686-21300	SCREW	スクリュー	2				
54	00686-21400	NUT	ナット	2				
55	00686-21500	SNAP	スナップ	4				
56	11225-00412	SCREW, tap	タッピンネジ	10				
57	11403-30010	WASHER	ワッシャー	2				
58	11400-20004	WASHER, spring	スプリングワッシャー	10				
59	11000-40616	BOLT	ボルト	2				
60	11205-30612	SCREW, pan head	ナベコネジ	2				

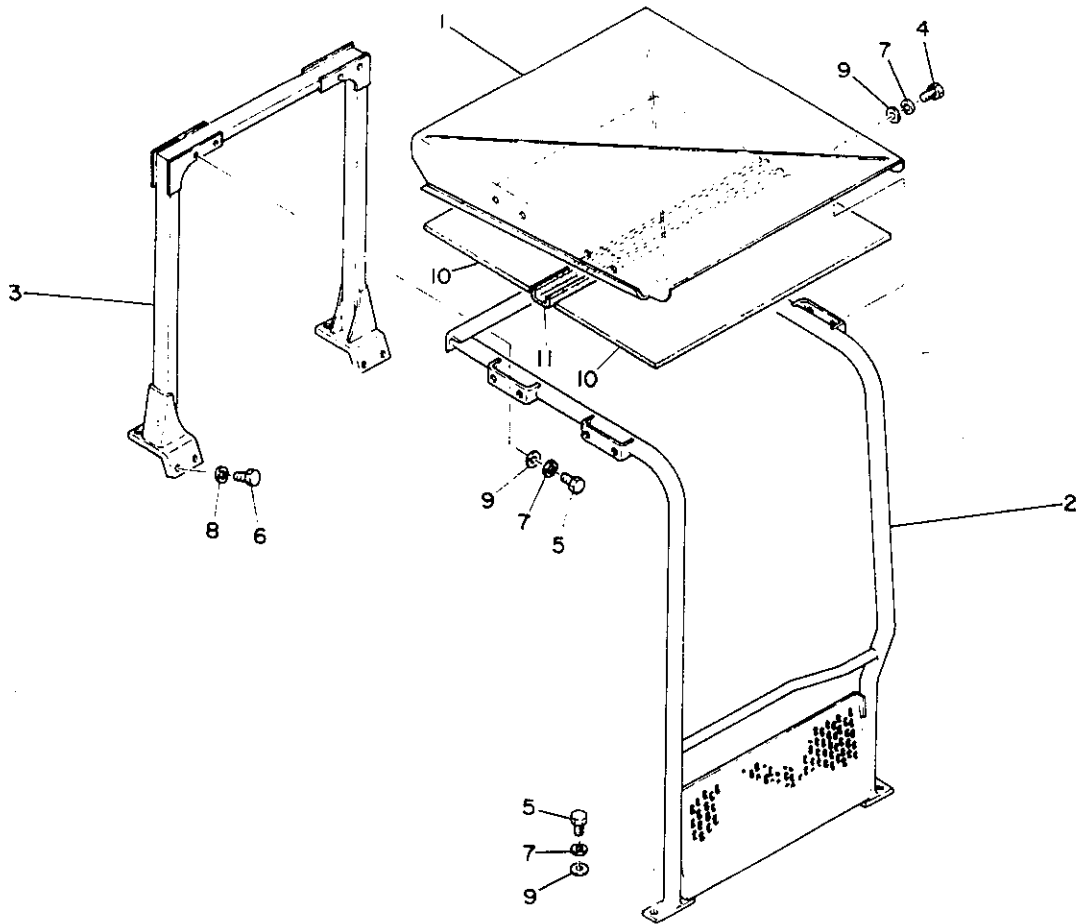
# CABIN 2    キャビン 2



B2-36a-1-D

符号 Item	部品番号 Part number	Description	部品名称	数量 Q'ty	互換性 Chan.	適用号機 Serial No.	備 Remarks	考
61	11206-30612	SCREW, flat head	サラコネジ	2				
62	11206-30410	SCREW, flat head	サラコネジ	1				
63	11400-20006	WASHER, spring	スプリングワッシャー	4				
64	11411-10006	WASHER	ワッシャー	2				
65	00686-19500	STOPPER	ストッパー	4				
66	00686-19000	COVER	カバー	1				
67	16536-14305	LAMP, room	ルームランプ	1				
68	11225-00410	SCREW, tap	タッピンネジ	2				

# CANOPY キャンピー



82-37b-0-D

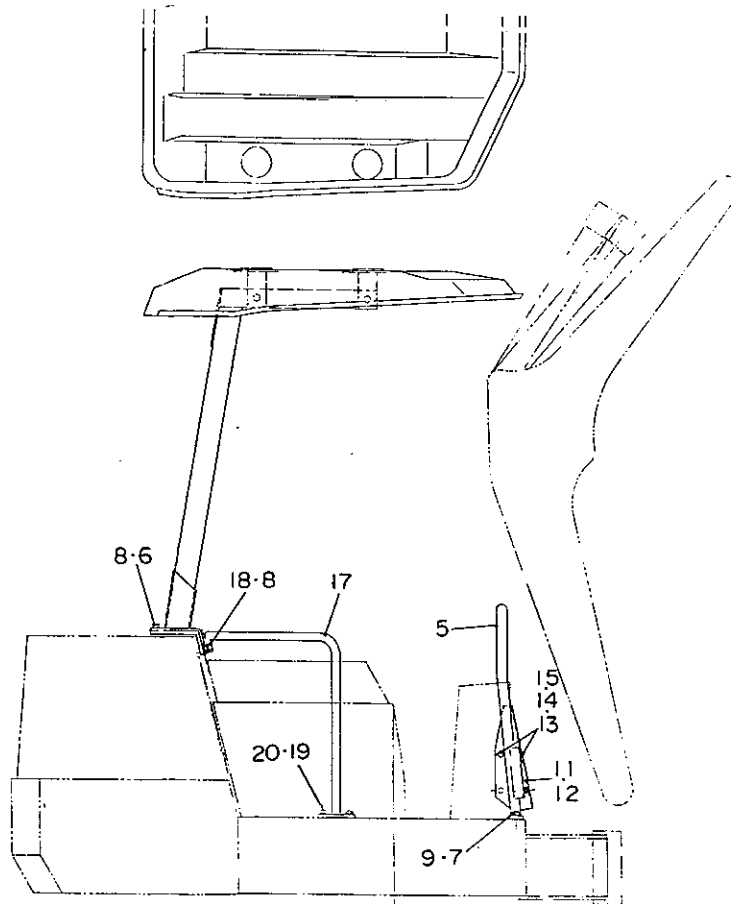
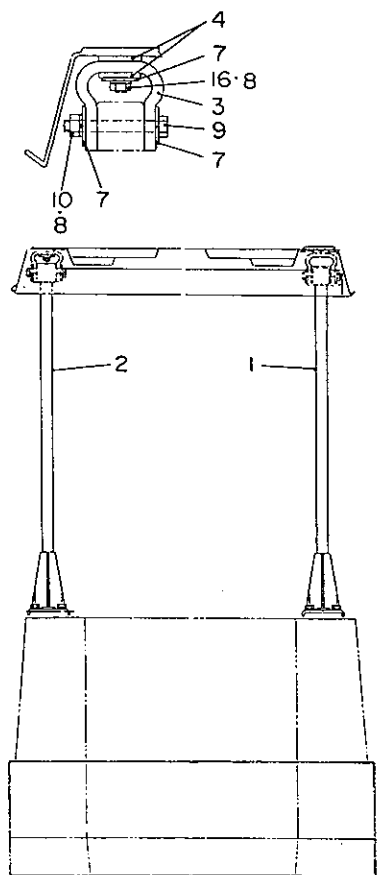
符号 Item	部品番号 Part number	Description	部品名称	数量 Qty	互換性 Chan.	通用号機 Serial No	備 Remarks	考
1	00684-23100	CANOPY	キャンピー	1	*A	00543~ 00830		
	00684-31100	CANOPY	キャンピー	1	*a	00831~		
2	00684-28100	POLE	ポール	1				
3	00684-24200	POLE	ポール	1				
4	11000-41016	BOLT	ホルト	8				
5	11000-41025	BOLT	ホルト	8				
6	11010-41225	BOLT	ホルト	8				
7	11400-20010	WASHER, spring	スプリングワッシャー	16				
8	11400-20012	WASHER, spring	スプリングワッシャー	8				
9	11411-10010	WASHER	ワッシャー	16				
10	00684-24300	ABSORBENT, noise	キュフオンサイ	2	*A	00543~ 00830		
	00684-31200	ABSORBENT, noise	キュフオンサイ	2	*a	00831~		
11	00684-24400	ABSORBENT, noise	キュフオンサイ	1	*A	00543~ 00830		
	00684-31300	ABSORBENT, noise	キュフオンサイ	1	*a	00831~		

# CANOPY

for TCM

# キャノピー

TCM 向

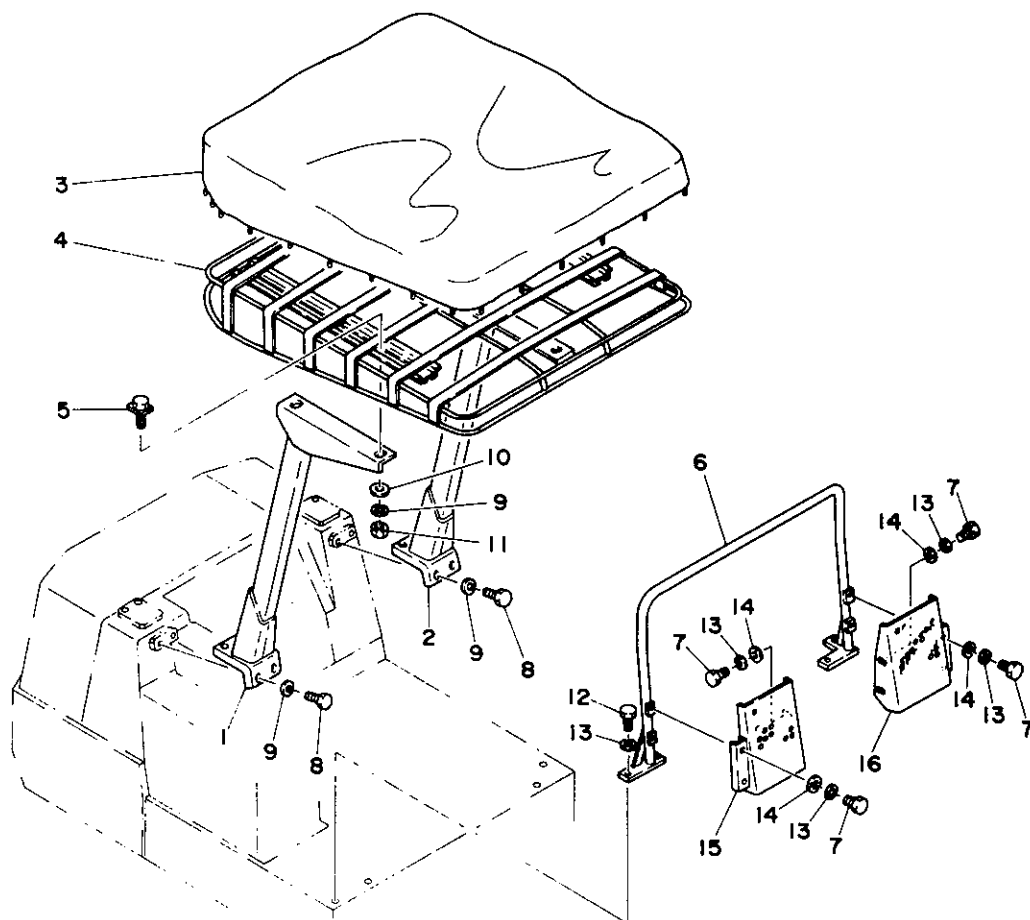


B2-37e-0-D

符号 Item	部品番号 Parts number	Description	部品名称	数量 Qty	互換性 Chan.	適用号機 Serial No.	備 考 Remarks
1	00684 - 33100	POLE	ポール	2			
2	00684 - 33200	ROOF	ルーフ	1			TCM788801-00002
3	02784 - 02300	BAND, belt	ベルトバンド	4			TCM
4	02784 - 02400	CUSHION	クッション	8			TCM41754-18270
5	00684 - 30100	GUARD, front	フロントガード	1			
6	11010 - 41225	BOLT	ボルト	4			
7	02784 - 02500	WASHER	ワッシャー	12			TCM41754-18240
8	11400 - 20012	WASHER, spring	スプリングワッシャー	16			
9	11010 - 41295	BOLT	ボルト	4			
10	11305 - 40012	NUT	ナット	4			
11	00684 - 30200	COVER, front(R)	フロントカバー (R)	1			
12	00684 - 30300	COVER, front(L)	フロントカバー (L)	1			
13	11000 - 40816	BOLT	ボルト	8			
14	11400 - 20008	WASHER, spring	スプリングワッシャー	8			
15	00036 - 08003	WASHER	ワッシャー	8			
16	11310 - 40012	NUT	ナット	8			
17	00684 - 30500	GUARD, side	サイドガード	1			
18	11010 - 41230	BOLT	ボルト	4			
19	11000 - 41020	BOLT	ボルト	2			
20	11400 - 20010	WASHER, spring	スプリングワッシャー	2			



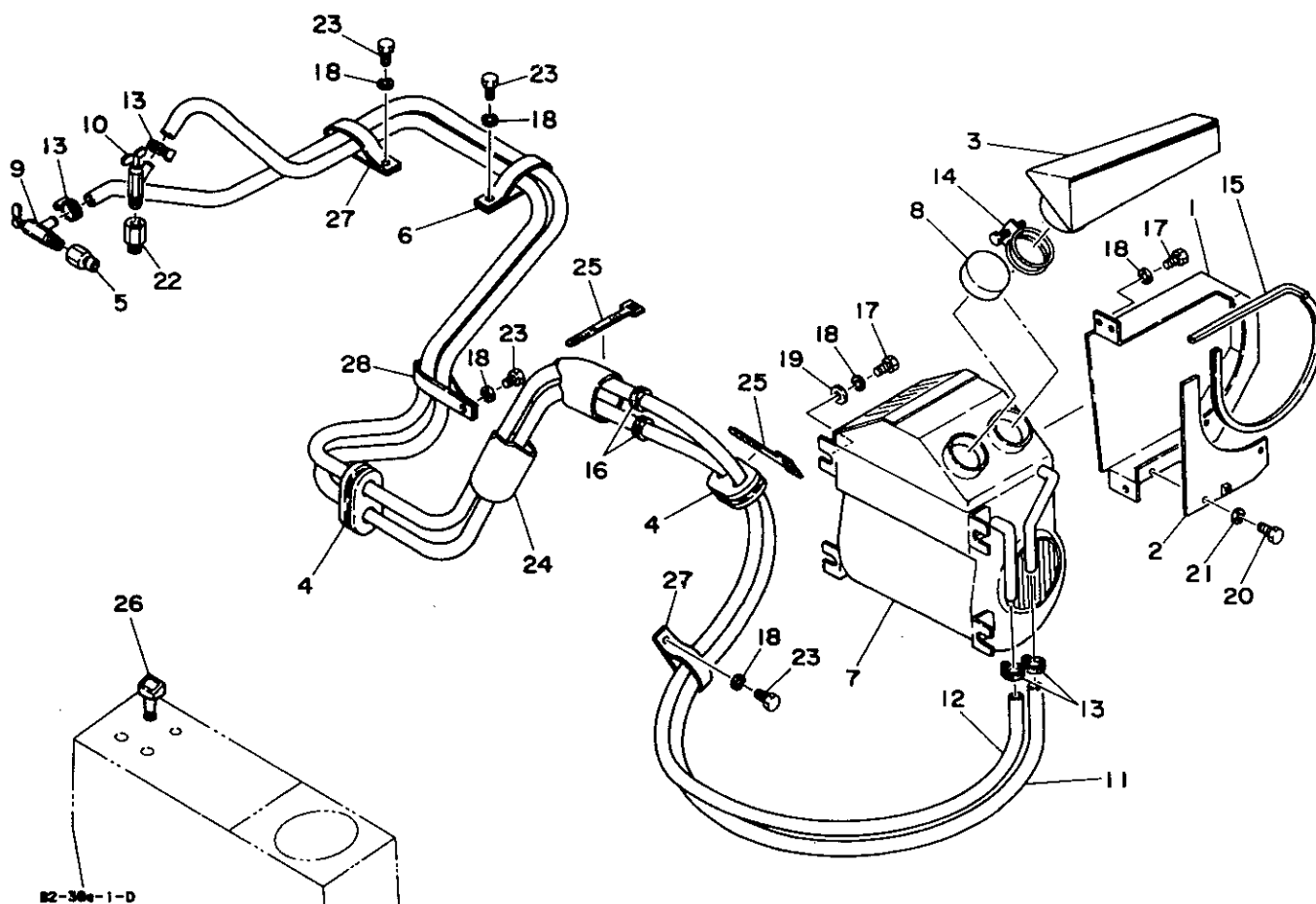
# CANOPY キャンopies



B2-37d-0-0

符号 Item	部品番号 Part number	Description	部品名称	数量 Q'ty	互換性 Chan.	通用号機 Serial No.	備 Remarks	考
1	00684-22100	POLE (R.H.)	ポール(R)	1				
2	00684-22200	POLE (L.H.)	ポール(L)	1				
3	00684-22400	HOOD	フード	1				
4	00684-22300	CANOPY	キャンopies	1				
5	01084-10600	BOLT	ボルト	4				
6	00684-30100	GUARD, front	フロントカート	1				
7	11000-40816	BOLT	ボルト	8				
8	11010-41225	BOLT	ホルト	8				
9	11400-20012	WASHER, spring	スプリングワッシャー	8				
10	11411-10010	WASHER	ワッシャー	8				
11	11305-40012	NUT	ナット	4				
12	11000-41020	BOLT	ボルト	8				
13	11400-20010	WASHER, spring	スプリングワッシャー	8				
14	11400-20008	WASHER	ワッシャー	8				
15	00684-30200	COVER, front (R.H.)	フロントカバー(R)	1				
16	00684-30300	COVER, front (L.H.)	フロントカバー(L)	1				

# HEATER ヒーター



B2-38a-1-D

符号 Item	部品番号 Part number	Description	部品名称	数量 Q'ty	互換性 Chan.	通用号機 Serial No.	備 Remarks	考
0-1	00645-90000	HEATER ASSY	ヒーター ASSY	1				
1	00645-02100	★COVER	★カバー	1				
2	00645-02200	★PLATE	★プレート	1				
3	00645-02300	★DEFROSTER	★デフロスター	1				
4	00972-10300	★GUARD	★ガード	2				
5	00072-11011	★BUSHING	★ブッシング	1				
6	00073-00030	★CLAMP	★クランプ	1				
7	19115-08080	★HEATER	★ヒーター	1				
8	19115-03000	★COVER	★カバー	1				
9	19115-02100	★VALVE	★バルブ	1				
10	19115-02300	★VALVE	★バルブ	1				
11	19115-21850	★HOSE	★ホース	1				
12	19115-21840	★HOSE	★ホース	1				
13	19115-00500	★CLAMP	★クランプ	4				
14	15330-01068	★CLAMP	★クランプ	1				
15	16546-13050	★PACKING	★パッキング	1				
16	16520-02202	★GROMMET	★グロメット	2				
17	11000-40816	★BOLT	★ボルト	7				
18	11400-20008	★WASHER, spring	★スプリングワッシャー	11				
19	00036-08003	★WASHER	★ワッシャー	4				
20	11000-40612	★BOLT	★ボルト	2				
21	11400-20008	★WASHER, spring	★スプリングワッシャー	2				
22	15019-10303	★ADAPTOR	★アダプター	1				
23	11000-40812	★BOLT	★ボルト	4				
24	15313-45030	★HOSE	★ホース	1				
25	16522-01005	★BAND	★バンド	2				
26	19115-02800	★SWITCH, heater	★ヒータースイッチ	1				
27	00073-00019	★CLAMP	★クランプ	2				
28	00073-00015	★CLAMP	★クランプ	1				

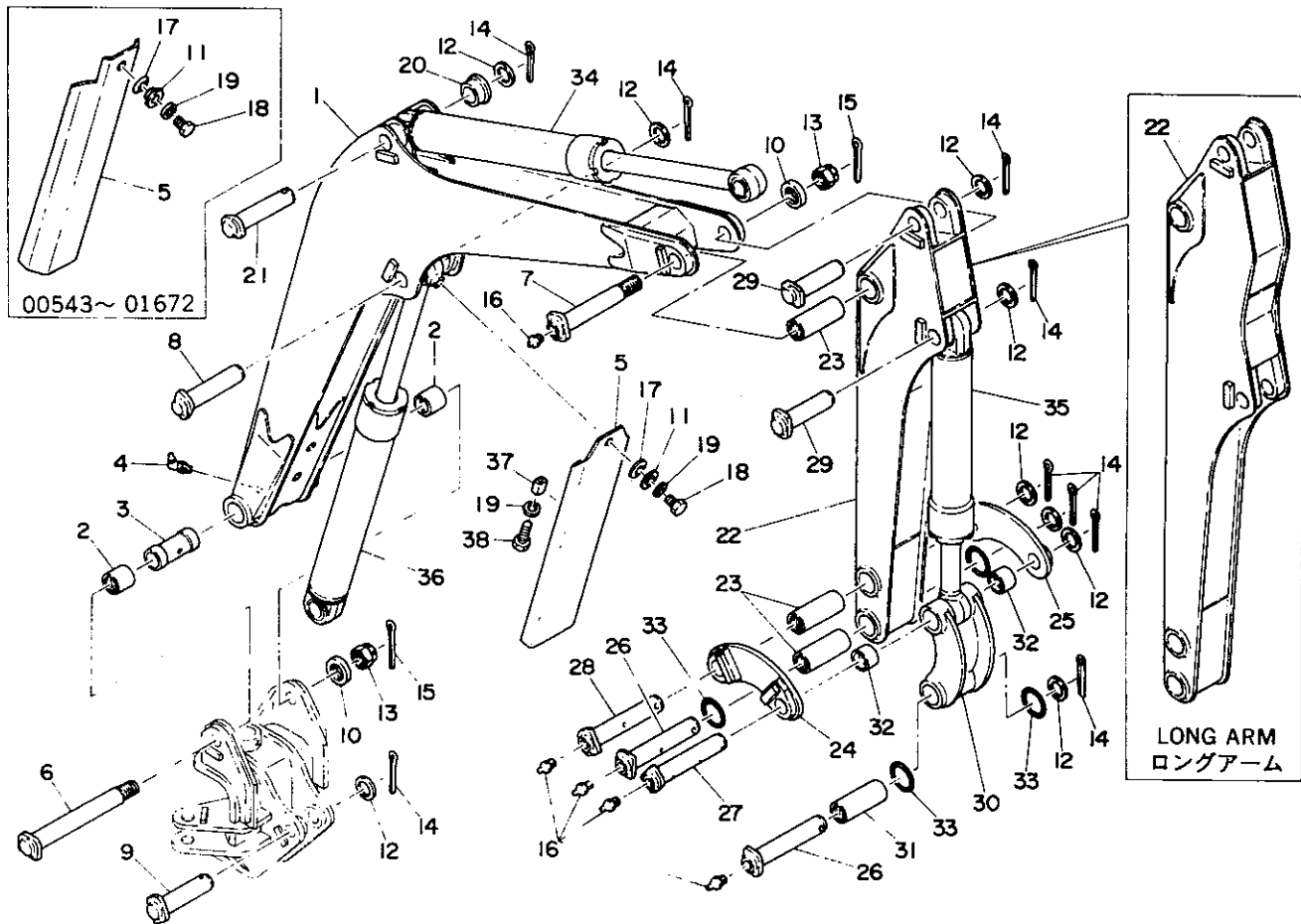
**HOE ATTACHMENT**  
**ホーアタッチメント構成**

HOE  
BUCKET  
PIPING ; HOE 1  
PIPING ; HOE 2

アタッチメント  
バケット  
アタッチメント油圧配管 1  
アタッチメント油圧配管 2

# HOE アタッチメント

Canopy キャンピ



B2-39a-1-0

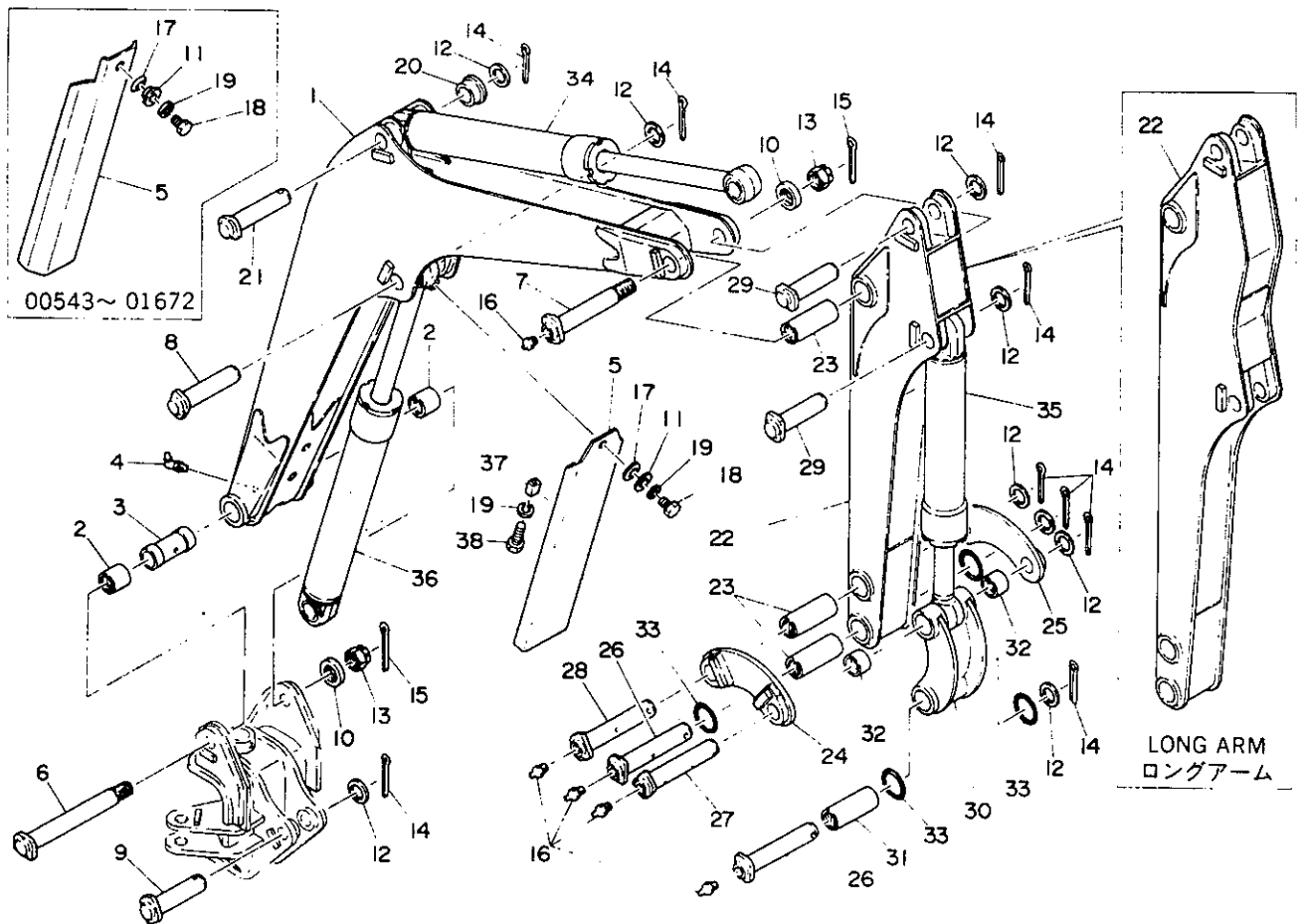
符号 Item	部品番号 Part number	Description	部品名称	数量 Qty	互換性 Chan.	通用号機 Serial No	備 考 Remarks
0-1	00660-90010	BOOM ASSY	ブーム ASSY	1			
1	×00660-15100	●BOOM	●ブーム	1			
2	00023-30040	●BUSHING	●フッシング	2			
3	00035-00013	●COLLAR	●カラー	1			
4	15600-01900	●NIPPLE, grease	●グリースニップル	1			
5	00660-15200	COVER, rod	ロッドカバー	1		00543~ 01672	
	00660-21100	COVER, rod	ロッドカバー	1		01673~	
6	00014-03002	PIN	ピン	1			
7	00014-23001	PIN	ピン	1		00543~ 01672	
	00019-00139	PIN	ピン	1		01673~	
8	00010-30137	PIN	ピン	1		00543~ 01672	
	00010-30137	PIN	ピン	2		01673~	
9	00010-30121	PIN	ピン	1		old type/旧型	
	00011-30121	PIN	ピン	1		new type/新型	
10	00039-00012	WASHER	ワッシャー	2			
11	01031-13200	WASHER	ワッシャー	1		00543~ 01672	
	00036-08003	WASHER	ワッシャー	1		01673~	
12	00030-30003	COLLAR	カラー	AR			t=3.2mm
	00030-30004	COLLAR	カラー	AR			t=4.0mm
	00030-30005	COLLAR	カラー	AR			t=5.0mm
13	11326-20024	NUT, castle	キャスルナット	2			
14	12100-00845	PIN, split	ワリピン	9			
15	12100-00545	PIN	ピン	2			
16	15600-01000	NIPPLE, grease	グリースニップル	5			
17	12251-20020	WASHER, conical	サラバネ	1		00543~ 01672	
	12251-20016	WASHER, conical	サラバネ	1		01673~	
18	11000-40820	BOLT	ボルト	1			
19	11400-20008	WASHER, spring	スプリングワッシャー	1		00543~ 01672	
	11400-20008	WASHER, spring	スプリングワッシャー	3		01673~	
20	00030-00070	COLLAR	カラー	1		00543~ 01672	

TB15/120

B2-39b-3-L

36-1D

# HOE アタッチメント



B2-39a-1-D

行号 Item	部品番号 Part number	Description	部品名称	数量 Q'ty	互換性 Chan	通用号機 Serial No	備 Remarks	考
21	00011-30165	PIN	ピン	1		00543~01672		
0-2	00661-90C10	ARM ASSY	アーム ASSY	1			750mm long/750mm長さ	
	00661-90020	ARM ASSY, long	ロングアーム ASSY	1			1060mm long/1060mm長さ	
22	×00661-06100	★ARM	★アーム	1			750mm long/750mm長さ	
	×00661-07100	★ARM, long	★ロングアーム	1			1060mm long/1060mm長さ	
23	00023-30104	★BUSHING	★ブッシング	3				
24	00761-00700	PLATE (R.H.)	プレート(R)	1				
25	00761-00800	PLATE (L.H.)	プレート(L)	1				
26	00013-23003	PIN	ピン	2				
27	00019-00036	PIN	ピン	1				
28	00013-30170	PIN	ピン	1				
29	00010-30112	PIN	ピン	2				
0-3	00761-90100	ARM ASSY, link	リンクアーム ASSY	1				
30	×00761-00900	★ARM, link	★リンクアーム	1				
31	00023-30104	★BUSHING	★ブッシング	1				
32	00021-00010	★BUSHING	★ブッシング	2				
33	14329-00032	O-RING	O-リング	4				
34	19000-33200	CYLINDER, arm	アームシリンダー (三尾)	1	←		TB15 (00543~03302)	
	19000-40000	CYLINDER, arm	アームシリンダー (柳沢)	1	←		TB120・TB15新型 (03303~)	
35	19000-27100	CYLINDER, bucket	バケットシリンダー (柳沢)	1	←		TB120・TB15新型 (03303~)	
	19000-37200	CYLINDER, bucket	バケットシリンダー (三尾)	1	←		TB15 (00543~03302)	
36	19000-33300	CYLINDER, boom	ブームシリンダー (三尾)	1	←	old type/旧型	TB15 (00543~01672)	
	19000-41900	CYLINDER, boom	ブームシリンダー (三尾)	1	←	old type/旧型	TB15 (01673~03281)	
	19000-39900	CYLINDER, boom	ブームシリンダー	1	←	old type/旧型	TB120 (00543~03173)	
	19000-42000	BYLINDER, boom	ブームシリンダー (柳沢)	1	←	01673~03549 (03291~03547) → (01673~03549)	TB15・TB120	
	19000-48600	CYLINDER, boom	ブームシリンダー	1	↕	03550~	TB15・TB120	
37	03060-09200	SLIDE	スライド	2		01673~		
38	11000-40835	BOLT	ボルト	2		01673~		

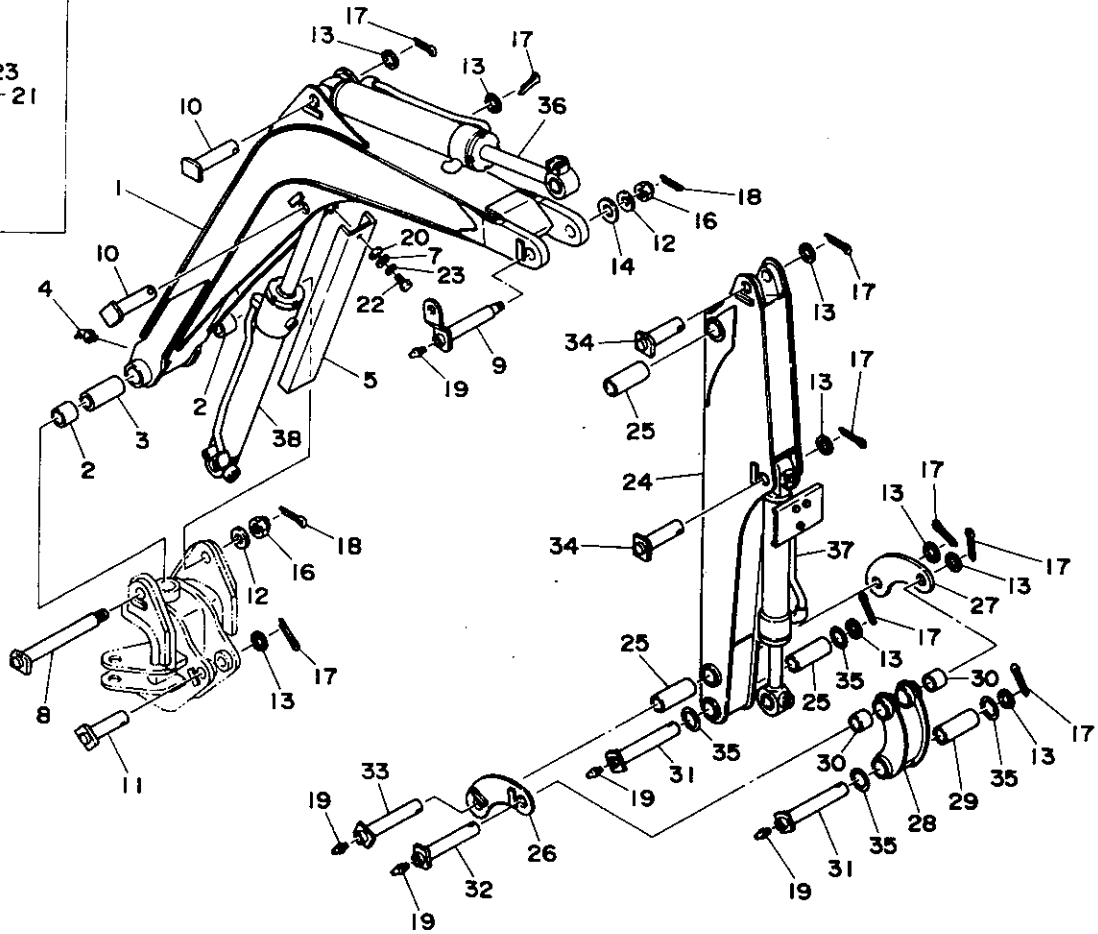
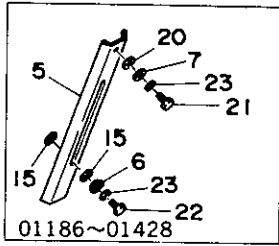
TB15/120

36-12

B2-39b-3-L

# HOE アタッチメント

cabin キャビン



B2-39b-0-0

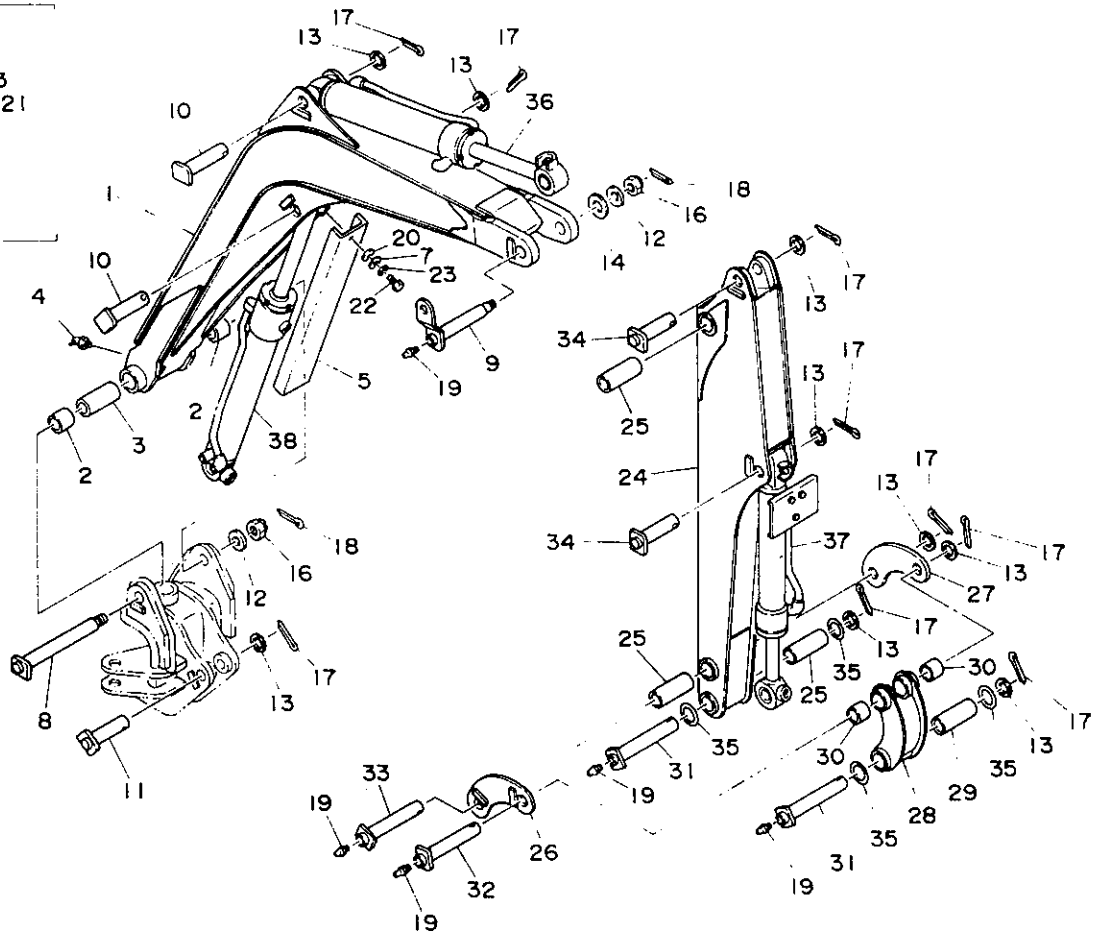
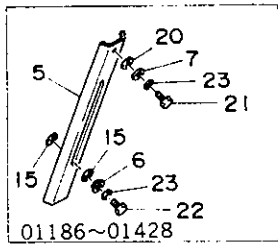
符号 Item	部品番号 Part number	Description	部品名称	数量 Qty	互換性 Chan.	通用号機 Serial No.	備 Remarks	考
0-1	00660-90020	BOOM ASSY	ブーム ASSY	1				
1	×00660-18100	☆BOOM	☆ブーム	1				
2	00023-30040	☆BUSHING	☆ブッシング	2				
3	00035-00013	☆COLLAR	☆カラー	1				
4	15600-01675	☆NIPPLE, grease	☆グリースニップル	1				
5	00660-18200	COVER, rod	ロッドカバー	1		01186~ 01428		
	00660-20100	COVER, rod	ロッドカバー	1		01429~		
6	00660-18300	WASHER	ワッシャー	1		01186~ 01428		
7	01031-13200	WASHER	ワッシャー	1		01186~ 01428		
	00036-08003	WASHER	ワッシャー	1		01429~		
8	00014-03002	PIN	ピン	1				
9	00019-00136	PIN	ピン	1	*A	old type/旧型		
	00019-00139	PIN	ピン	1	*a	new type/新型		
10	00010-30131	PIN	ピン	2				
11	00011-30121	PIN	ピン	1				
12	00039-00012	WASHER	ワッシャー	2				
13	00030-30003	COLLAR	カラー	AR				
	00030-30004	COLLAR	カラー	AR				
	00030-30005	COLLAR	カラー	AR				
14	00030-00069	COLLAR	カラー	1	*a	new type/新型		
15	00632-48900	WASHER	ワッシャー	2		01186~ 01428		
16	11326-20024	NUT	ナット	2				
17	12100-00845	PIN, split	ワリピン	9				
18	12100-00545	PIN, split	ワリピン	2				
19	15600-01000	NIPPLE, grease	グリースニップル	5				
20	12251-20020	WASHER, conical	コニカルワッシャー	1		01186~ 01428		
	12251-20016	WASHER, conical	コニカルワッシャー	1		01429~		
21	11000-40820	BOLT	ボルト	1		01186~ C1428		
22	11000-40816	BOLT	ボルト	1				
23	11400-20008	WASHER, spring	スプリングワッシャー	2		01186~ 01428		

TB15

36A①

# HOE アタッチメント

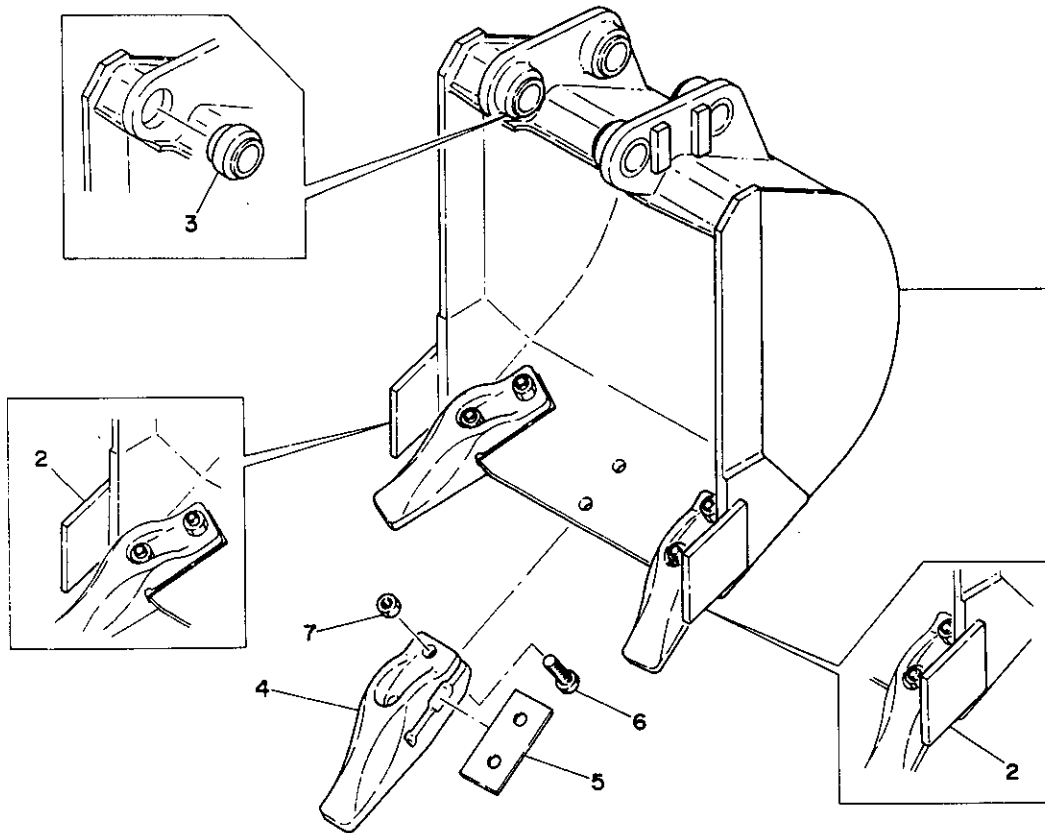
cabin キャビン



B2-39b-0-D

行号 Item	部品番号 Part number	Description	部品名称	数量 Qty	互換性 Chan.	適用号機 Serial No.	備 Remarks	考
	11400-20008	WASHER, spring	スプリングワッシャー	1		01429~		
0-2	00661-90030	ARM ASSY	アーム ASSY	1				
24	X00661-12100	☆ARM	☆アーム	1				
25	00023-30104	☆BUSHING	☆ブッシング	3				
26	00761-00700	PLATE (R.H.)	プレート(R)	1				
27	00761-00800	PLATE (L.H.)	プレート(L)	1				
0-3	00761-90100	ARM ASSY, link	リンクアーム ASSY	1				
28	X00761-00900	☆ARM, link	☆リンクアーム	1				
29	00023-30104	☆BUSHING	☆ブッシング	1				
30	00021-00010	☆BUSHING	☆ブッシング	2				
31	00013-23003	PIN	ピン	2				
32	00019-00036	PIN	ピン	1				
33	00013-30170	PIN	ピン	1				
34	00010-30112	PIN	ピン	2				
35	14329-00032	O-RING	O-リング	4				
36	19000-38400	CYLINDER, arm	アームシリンダー	1	↗	#00543~#03392		
	19000-48900	CYLINDER, arm	アームシリンダー	1	↘	#03393~		
37	19000-37200	CYLINDER, bucket	バケットシリンダー	1	↗	#00543~#03312		
	19000-27100	CYLINDER, bucket	バケットシリンダー	1	↘	#03313~		
38	19000-38300	CYLINDER, boom	ブームシリンダー	1		01186~01428		
	19000-41100	CYLINDER, boom	ブームシリンダー	1	↗	01429~#03320		
	19000-48800	CYLINDER, boom	ブームシリンダー	1	↘	#03321~		

# BUCKET バケツ

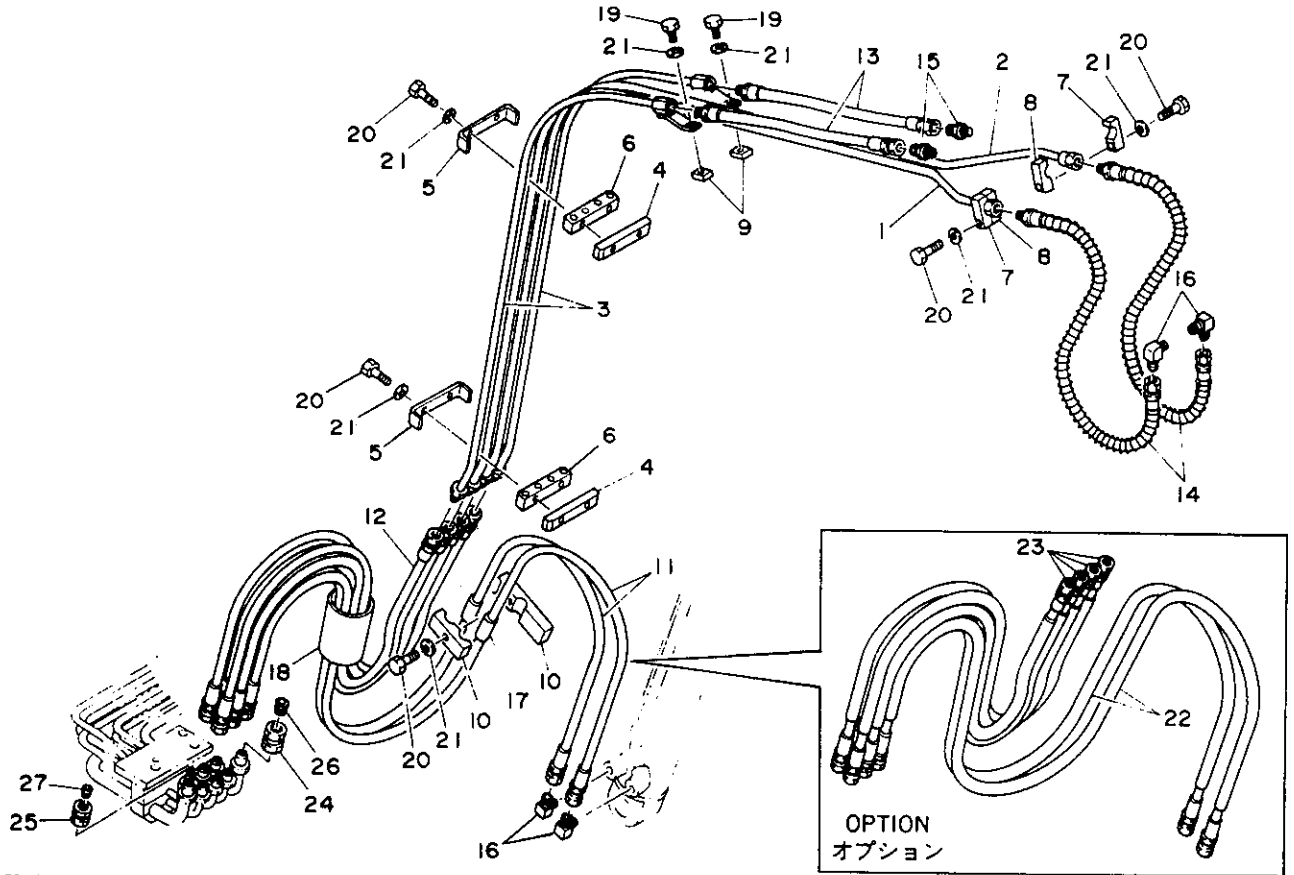


B2-40a-0-0

符号 Item	部品番号 Part number	Description	部品名称	数量 Q'ty	互換性 Chan.	通用号機 Serial No.	備 考 Remarks
0-1	00662-10000	BUCKET ASSY	バケツ ASSY	1			400W
1	×00662-10100	☆BUCKET	☆バケツ	1			
2	00662-07109	☆☆CUTTER, side	☆☆サイドカッター	2			
3	00029-00018	☆☆BUSHING	☆☆ブッシング	4			
4	01362-09900	☆TOOTH	☆ツース	3			
5	01362-09801	☆SHIM	☆シム	AR			t=0.8mm
	01362-09802	☆SHIM	☆シム	AR			t=1mm
	01362-09803	☆SHIM	☆シム	AR			t=1.2mm
6	11010-51245	☆BOLT	☆ボルト	6			
7	11305-50012	☆NUT	☆ナット	6			



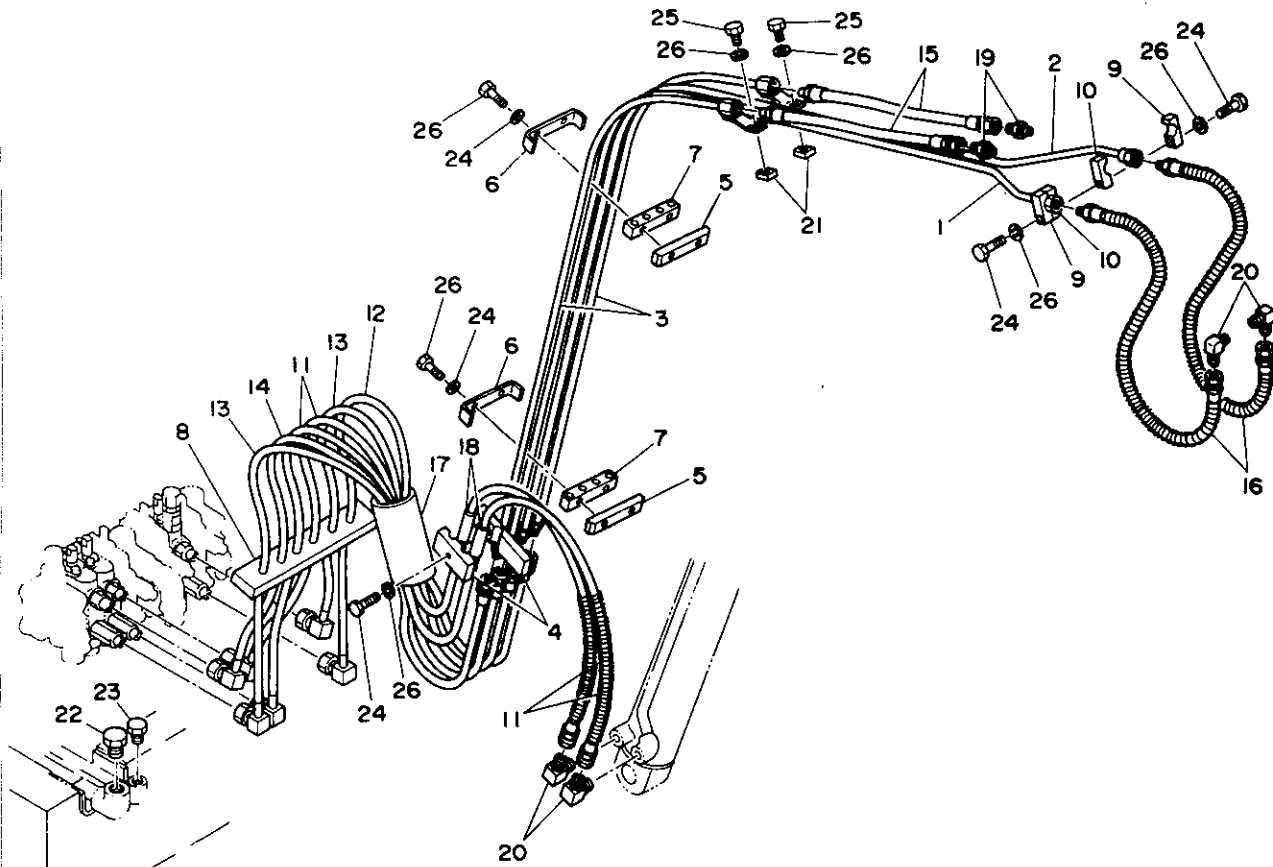
# PIPING ; HOE 1      アタッチメント油圧配管 1



82-41d-0-0

符号 Item	部品番号 Part number	Description	部品名称	数量 Q'ty	互換性 Chan	通用号機 Serial No.	備 Remarks	考
1	00673-25100	PIPE (R.H.)	パイプ(R)	1				
2	00673-25200	PIPE (L.H.)	パイプ(L)	1				
3	00673-25300	PIPE	パイプ	2		00543~ 00617		
	00673-25700	PIPE	パイプ	2		00618~		
4	00673-25400	PLATE	プレート	2				
5	00673-10200	CLAMP	クランプ	2				
6	00673-10300	GUARD	ガード	2				
7	00760-00114	CLAMP	クランプ	2				
8	00760-00115	CLAMP	クランプ	2				
9	00673-25500	PLATE	プレート	2				
10	00673-25600	CLAMP	クランプ	1				
11	19099-02200	HOSE ASSY	ホース ASSY	2				
12	19091-08085	HOSE ASSY	ホース ASSY	4				
13	19090-08036	HOSE ASSY	ホース ASSY	2				
14	19081-06065	HOSE ASSY	ホース ASSY	2				
15	15110-00002	ADAPTOR	アダプター	2				
16	15111-00002	ELBOW 90°	エルボ 90	4				
17	15311-15004	HOSE	ホース	2				
18	15313-50015	HOSE	ホース	1				
	15313-54015	HOSE	ホース	1			option/オプション	
19	11000-40812	BOLT	ボルト	2				
20	11000-40830	BOLT	ボルト	7				
21	11400-20008	WASHER, spring	スプリングワッシャー	9				
22	19208-22150	HOSE ASSY	ホース ASSY	2			option/オプション	
23	19208-22085	HOSE ASSY	ホース ASSY	4			option/オプション	
24	15114-00004	ADAPTOR	アダプター	1		TB120		
25	15114-00003	ADAPTOR	アダプター	1		TB120		
26	15018-10004	PLUG	プラグ	1		TB120		
27	15018-10003	PLUG	プラグ	1		TB120		

# PIPING ; HOE 1      アタッチメント油圧配管 1



B2-41f-0-0

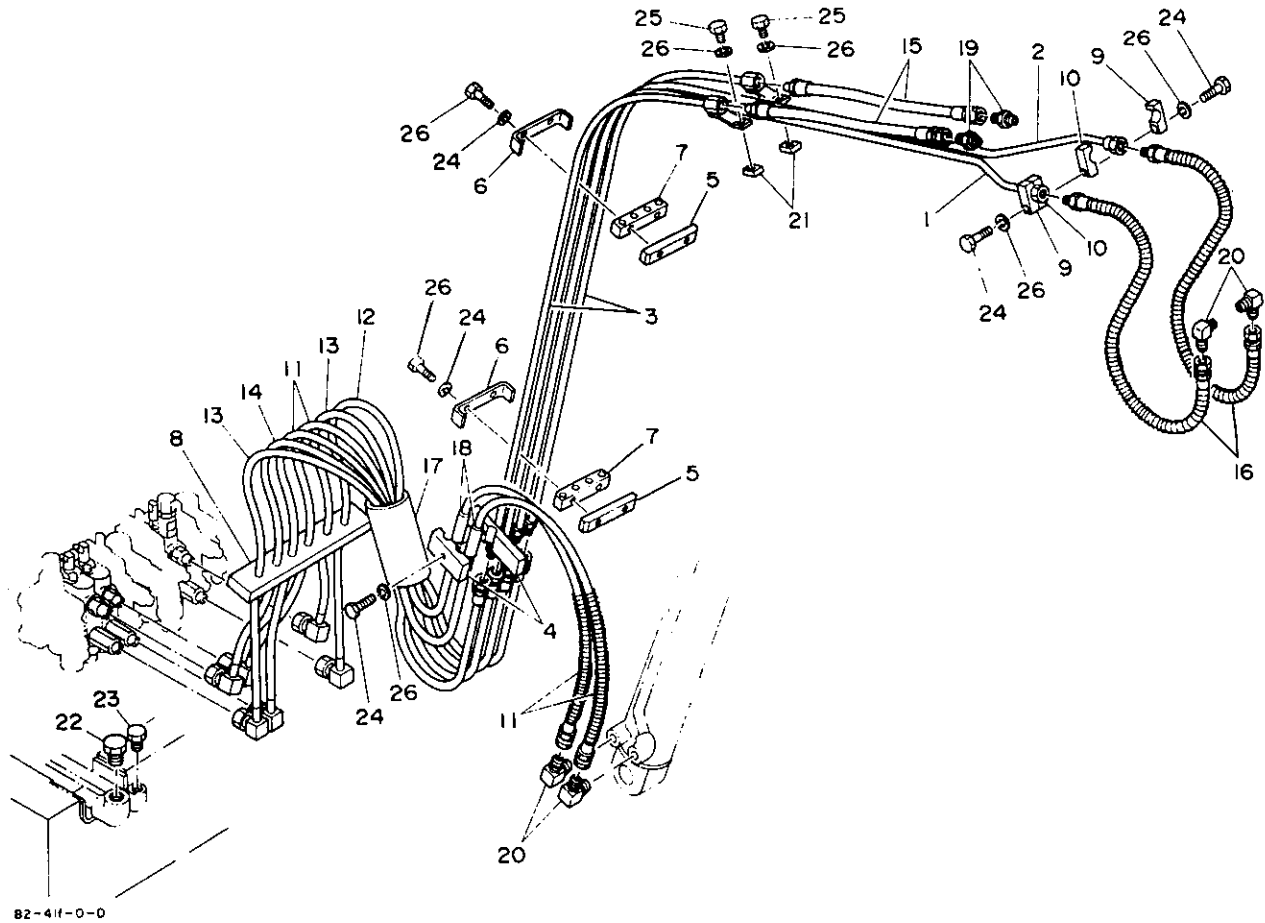
号 No.	部品番号 Part number	Description	部品名称	数量 Q'ty	互換性 Chan.	適用号機 Serial No.	備 Remarks	考
1	00673-32100	PIPE (R.H.)	パイプ(R)	1		00543~ 01117		
	00673-32500	PIPE (R.H.)	パイプ(R)	1		01118~		
2	00673-32200	PIPE (L.H.)	パイプ(L)	1		00543~ 01117		
	00673-32600	PIPE (L.H.)	パイプ(L)	1		01118~		
3	00673-32300	PIPE	パイプ	2		00543~ 00617		
	00673-32400	PIPE	パイプ	2		00618~ 01117		
	00673-32700	PIPE	パイプ	2		01118~		
4	00673-25600	CLAMP	クランプ	1		00543~ 01117		
	00673-32800	CLAMP	クランプ	1		01118~		
5	00673-25400	PLATE	プレート	2				
6	00673-10200	CLAMP	クランプ	2				
7	00673-10300	GUARD	ガード	2				
8	00773-20400	CLAMP, rubber	ラバークランプ	1				
9	00760-00114	CLAMP	クランプ	2				
10	00760-00115	CLAMP	クランプ	2				
11	19099-00023	HOSE ASSY	ホース ASSY	2				
12	19094-08090	HOSE ASSY	ホース ASSY	1				
13	19094-08085	HOSE ASSY	ホース ASSY	2				
14	19094-08080	HOSE ASSY	ホース ASSY	1				
15	19090-08036	HOSE ASSY	ホース ASSY	2				
16	19081-06065	HOSE ASSY	ホース ASSY	2				
17	15313-54015	HOSE	ホース	1				
18	15311-15004	HOSE	ホース	2				
19	15110-00002	ADAPTOR	アダプター	2				
20	15111-00002	ELBOW 90	エルボ 90°	4				
21	00673-25500	PLATE	プレート	2				
22	15017-10004	PLUG	プラグ	1			breaker/ブレーカ	
23	15017-10003	PLUG	プラグ	1			breaker/ブレーカ	
24	11000-40830	BOLT	ボルト	7				
25	11000-40812	BOLT	ボルト	2				

TB120

38A-1①

B2-41f-1-L

# PIPING ; HOE 1      アタッチメント油圧配管 1



B2-411-0-0

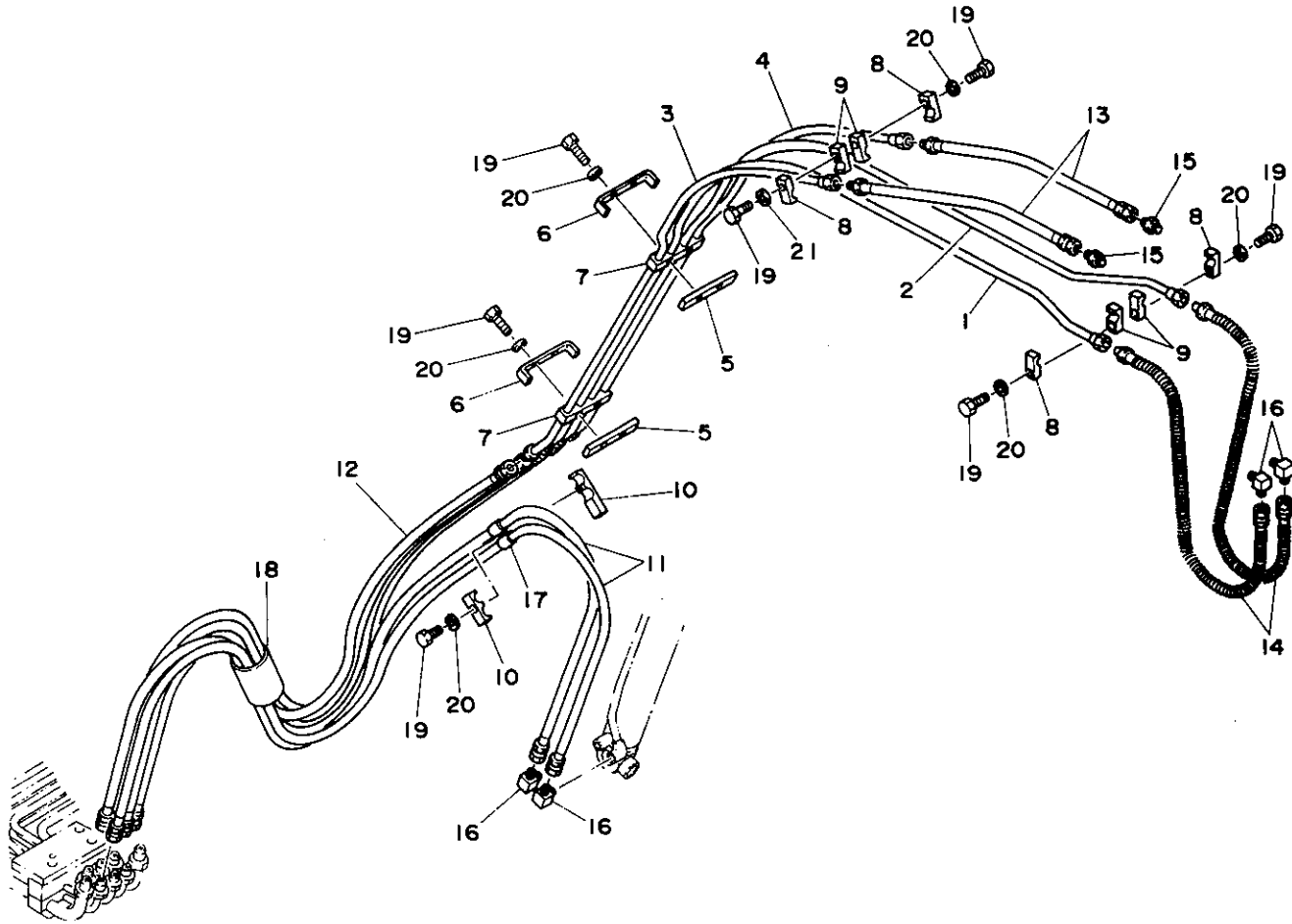
符号 Item	部品番号 Part number	Description	部品名称	数量 Q'ty	互換性 Chan.	通用号機 Serial No.	備 Remarks	考
26	11400-20008	WASHER, spring	スプリングワッシャー	9				

# PIPING ; HOE 1

cabin

# アタッチメント油圧配管 1

キャビン



B2-41g-0-D

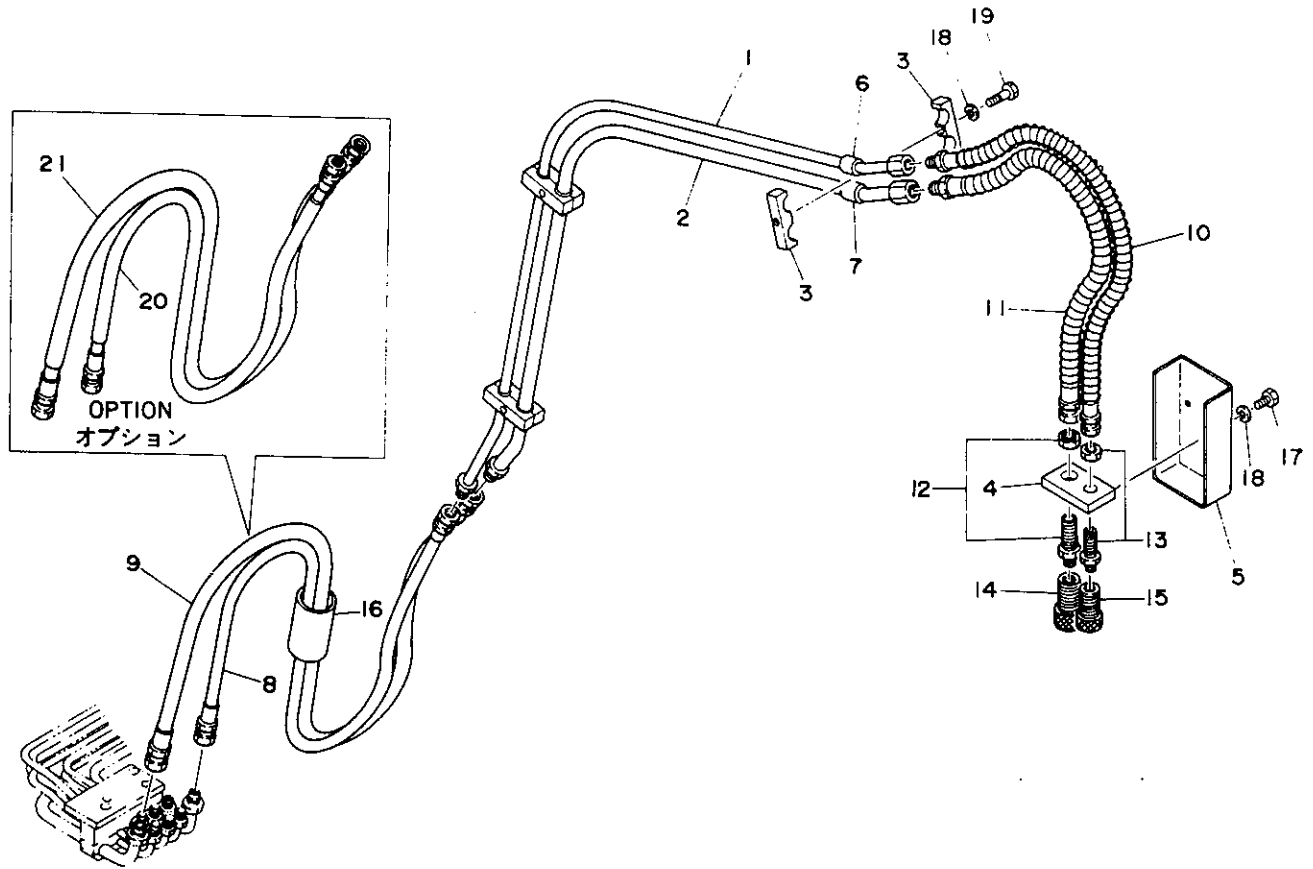
符号 Item	部品番号 Part number	Description	部品名称	数量 Q'ty	互換性 Chan.	通用号機 Serial No.	備 Remarks	考
1	00673-34100	PIPE (R.H.)	パイプ(R)	1				
2	00673-34200	PIPE (L.H.)	パイプ(L)	1				
3	00673-34300	PIPE (R.H.)	パイプ(R)	1		01186~ 01312		
	00673-34800	PIPE (R.H.)	パイプ(R)	1		01313~		
4	00673-34400	PIPE (L.H.)	パイプ(L)	1		01186~ 01312		
	00673-34900	PIPE (L.H.)	パイプ(L)	1		01313~		
5	00673-34700	PLATE	プレート	2				
6	00673-10200	CLAMP	クランプ	2				
7	00673-10300	GUARD	ガード	2				
8	00760-00114	CLAMP	クランプ	4		old type/旧型		
	00573-22013	CLAMP	クランプ	4		new type/新型		
9	00760-00115	CLAMP	クランプ	4				
10	00673-25600	CLAMP	クランプ	1				
11	19099-02200	HOSE ASSY	ホース ASSY	2				
12	19091-08085	HOSE ASSY	ホース ASSY	4				
13	19090-08036	HOSE ASSY	ホース ASSY	2				
14	19081-06065	HOSE ASSY	ホース ASSY	2				
15	15110-00002	ADAPTOR	アダプター	2				
16	15111-00002	ELBOW 90	エルホ 90	4				
17	15311-15004	HOSE	ホース	2				
18	15313-50015	HOSE	ホース	1				
19	11000-40830	BOLT	ホルト	9				
20	11400-20008	WASHER, spring	スプリングワッシャー	9				

# PIPING ; HOE 2

AUXILIARY LINE

# アタッチメント油圧配管 2

予備配管



B2-42d-0-0

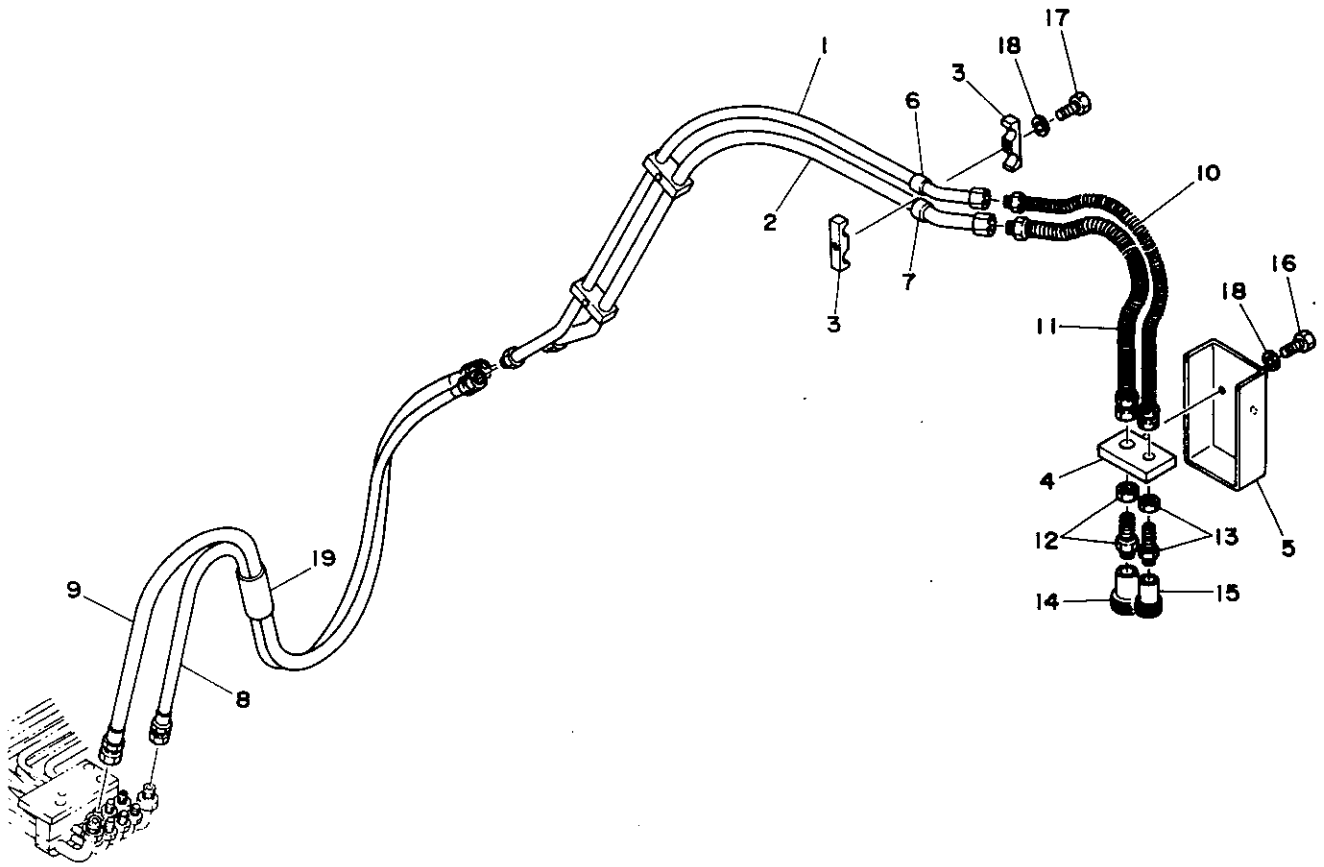
行号 Item	部品番号 Part number	Description	部品名称	数量 Qty	互換性 Chan	適用号機 Serial No	備 考
0-1	00673-90020	PIPING ASSY	ブレーカ ASSY	1		TB120	
0-2	00673-90030	PIPING ASSY	ブレーカ ASSY	1		TB15	
1	00673-27100	☆PIPE	☆パイプ	1			
2	00673-27200	☆PIPE	☆パイプ	1			
3	00673-27300	☆CLAMP	☆クランプ	3			
4	00673-27400	☆PLATE	☆プレート	1			
5	00673-27500	☆GUARD	☆ガード	1			
6	01473-51300	☆PROTECTOR	☆プロテクター	3			
7	15314-19003	☆PROTECTOR	☆プロテクター	3			
8	19091-09095	☆HOSE ASSY	☆ホース ASSY	1			
9	19052-12110	☆HOSE ASSY	☆ホース ASSY	1			
10	19081-12070	☆HOSE ASSY	☆ホース ASSY	1			
11	19081-09075	☆HOSE ASSY	☆ホース ASSY	1			
12	15116-20004	☆ADAPTOR	☆アダプター	1			
13	15116-20003	☆ADAPTOR	☆アダプター	1			
14	15166-00004	☆SOCKET, coupling	☆カップリングソケット	1			
15	15166-00003	☆SOCKET, coupling	☆カップリングソケット	1			
16	15313-45015	☆HOSE	☆ホース	1		TB15	
17	11000-40816	☆BOLT	☆ボルト	2			
18	11400-20008	☆WASHER, spring	☆スプリングワッシャー	5			
19	11000-40835	☆BOLT	☆ボルト	3			
20	19208-23095	☆HOSE ASSY	☆ホース ASSY	1		TB15 option/オプション	
21	19204-24110	☆HOSE ASSY	☆ホース ASSY	1		TB15 option/オプション	

# PIPING ; HOE 2

cabin

# アタッチメント油圧配管 2

キャビン



B2-42e-0-D

符号 Item	部品番号 Part number	Description	部品名称	数量 Qty	互換性 Chan.	通用号機 Serial No.	備 Remarks	考
0-1	00673-90040	BREAKER PIPING ASSY	ブレーカハイカン ASSY	1				
1	00673-34500	*PIPE	*パイプ	1				
2	00673-34600	*PIPE	*パイプ	1				
3	01573-11200	*CLAMP	*クランプ	3				
4	00673-27400	*PLATE	*プレート	1				
5	00673-27500	*COVER	*カバー	1				
6	01473-51300	*PROTECTOR	*プロテクター	3				
7	15314-19003	*PROTECTOR	*プロテクター	3				
8	19091-09095	*HOSE ASSY	*ホース ASSY	1				
9	19052-12110	*HOSE ASSY	*ホース ASSY	1				
10	19081-12070	*HOSE ASSY	*ホース ASSY	1				
11	19081-09075	*HOSE ASSY	*ホース ASSY	1				
12	15116-20004	*ADAPTOR	*アダプター	1				
13	15116-20003	*ADAPTOR	*アダプター	1				
14	15166-00004	*SOCKET, coupling	*カップリングソケット	1				
15	15166-00003	*SOCKET, coupling	*カップリングソケット	1				
16	11000-40816	*BOLT	*ボルト	2				
17	11000-40835	*BOLT	*ボルト	3				
18	11400-20008	*WASHER, spring	*スプリングワッシャー	9				
19	15313-45015	*HOSE	*ホース	1				

**OTHERS**

その他

STICKER  
TOOL

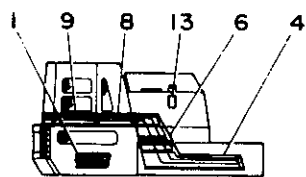
銘板  
工具及び附属品

# STICKER

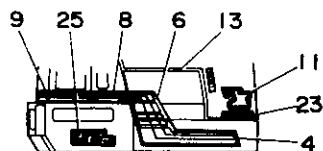
00543 ~ 06489

# 銘板

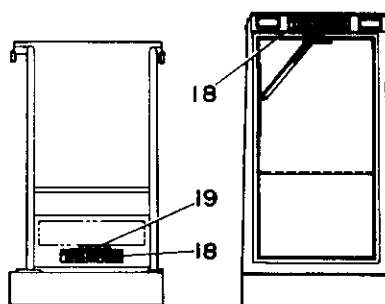
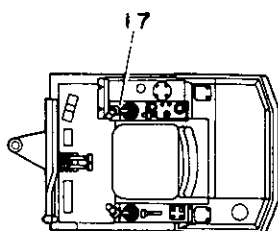
00543 ~ 06489



キャノピー仕様

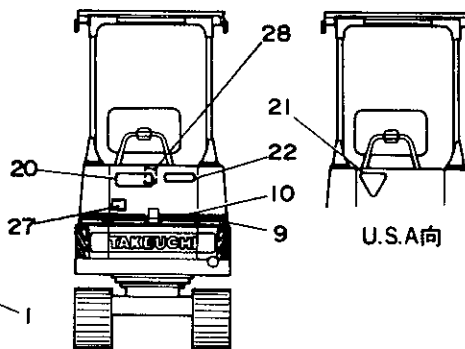
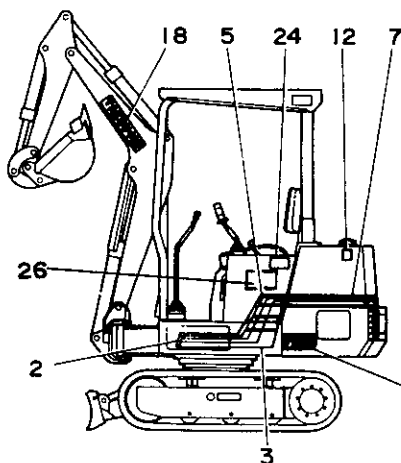
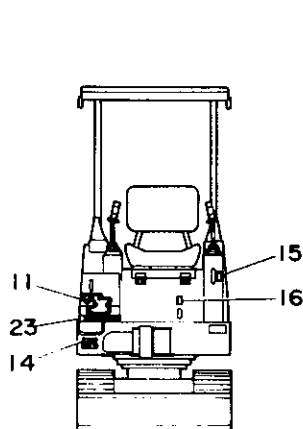


キャビン仕様



キャノピー仕様

キャビン仕様



U.S.A向

B2-43d-1-D

符号 Item	部品番号 Parts number	Description	部品名称	数量 Qty	互換性 Chan.	適用号機 Serial No.	備 Remarks	考
0-1	00693 - 90310	STICKER SET	ステッカーセット	1			canopy/ キャノピー German/ ドイツ	
	00693 - 90410	STICKER SET	ステッカーセット	1			cabin/ キャビン German/ ドイツ	
	00693 - 90420	STICKER SET	ステッカーセット	1			canopy/ キャノピー U.S.A/ 米国	
	00693 - 90430	STICKER SET	ステッカーセット	1			cabin/ キャビン U.S.A/ 米国	
1	00693 - 57100	☆STICKER	☆ステッカー	2			canopy/ キャノピー	
2	00693 - 59100	☆STICKER	☆ステッカー	1				
3	00693 - 59200	☆STICKER	☆ステッカー	1				
4	00693 - 51300	☆STICKER	☆ステッカー	1				
5	00693 - 51400	☆STICKER	☆ステッカー	1				
6	00693 - 51500	☆STICKER	☆ステッカー	1				
7	00693 - 59300	☆STICKER	☆ステッカー	1				
8	00693 - 59400	☆STICKER	☆ステッカー	1				
9	00693 - 59500	☆STICKER	☆ステッカー	1				
10	00693 - 59600	☆STICKER	☆ステッカー	1				
11	01493 - 65100	☆SYMBOL MARK	☆シンボルマーク	1				
12	02593 - 00600	☆SYMBOL MARK	☆シンボルマーク	1				
13	02593 - 00700	☆SYMBOL MARK	☆シンボルマーク	1				
14	03093 - 01700	☆SYMBOL MARK	☆シンボルマーク	1				
15	00693 - 61100	☆SYMBOL MARK	☆シンボルマーク	1				
16	01893 - 11200	☆SYMBOL MARK	☆シンボルマーク	1				
17	05693 - 10800	☆SYMBOL MARK	☆シンボルマーク	1				
18	01893 - 11900	☆SYMBOL MARK	☆シンボルマーク	2				
19	00693 - 57200	☆SYMBOL MARK	☆シンボルマーク	1				
20	02593 - 01000	☆STICKER	☆ステッカー	1			German/ ドイツ	
21	00693 - 58100	☆STICKER	☆ステッカー	1			U.S.A/ 米国	
22	00693 - 57300	☆STICKER	☆ステッカー	1			German/ ドイツ	
23	01493 - 62400	☆STICKER	☆ステッカー	1			U.S.A/ 米国	
24	00693 - 60100	☆STICKER	☆ステッカー	1			German/ ドイツ	
	00693 - 29600	☆STICKER	☆ステッカー	1			U.S.A/ 米国	
25	00693 - 64100	☆STICKER	☆ステッカー	1			cabin/ キャビン	

TB15

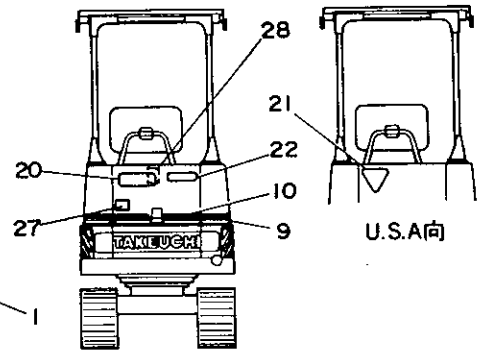
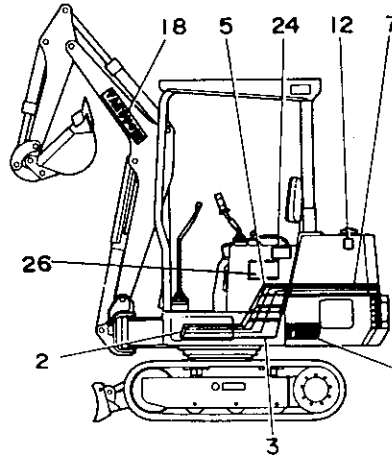
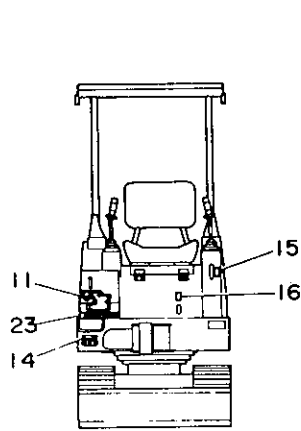
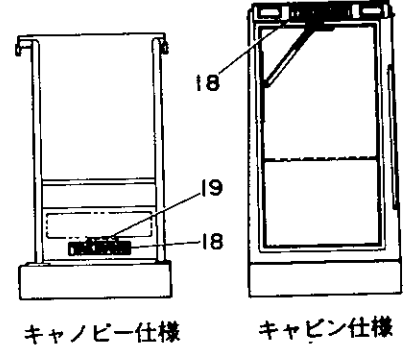
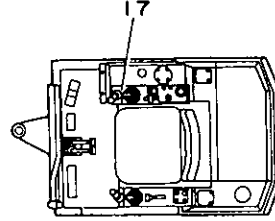
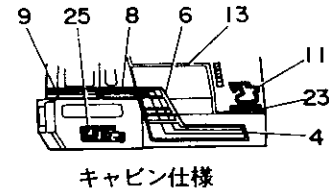
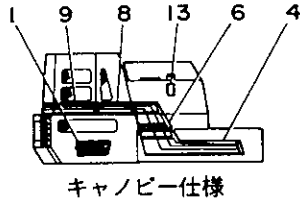
40-1①

B2-43g-1-L



**STICKER**  
00543 ~ 06489

**銘板**  
00543 ~ 06489



B2-43d-1-D

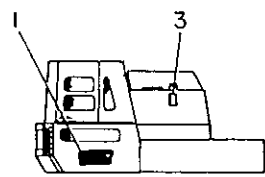
符号 Item	部品番号 Parts number	Description	部品名称	数量 Qty	互換性 Chan.	適用号機 Serial No.	備考 Remarks
26	03593 - 14700	☆STICKER	☆ステッカー	1			German/ドイツ 1994.12 ~
	03593 - 13700	☆STICKER	☆ステッカー	1			U.S.A/米国 1994.12 ~
27	03593 - 14400	☆STICKER	☆ステッカー	1			German/ドイツ 1994.12 ~
	03593 - 07400	☆STICKER	☆ステッカー	1			U.S.A/米国 1994.12 ~
28	05693 - 21980	☆STICKER	☆ステッカー	1			U.S.A/米国 1994.12 ~

# STICKER

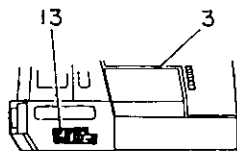
06490 ~

# 銘板

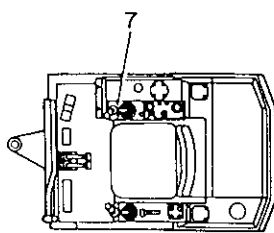
06490 ~



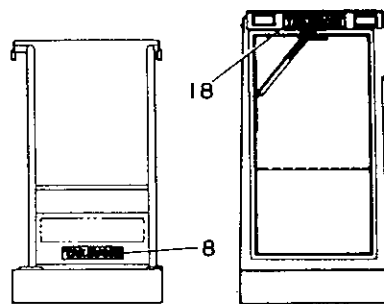
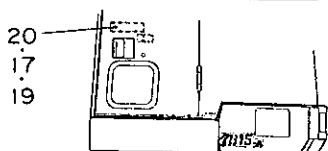
キャノピー仕様  
CANOPY



キャビン仕様  
CABIN

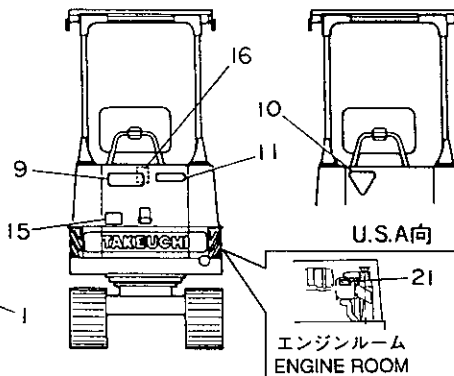
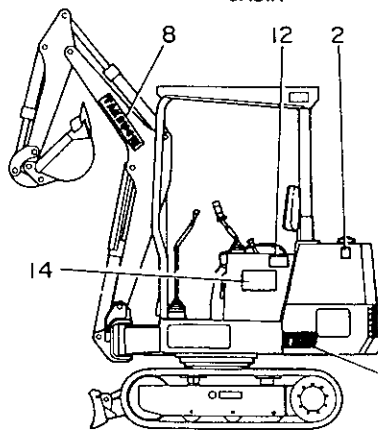
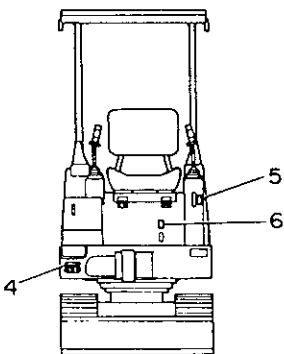


キャビン仕様  
CABIN



キャノピー仕様  
CANOPY

キャビン仕様  
CABIN



B2-43a-0-D

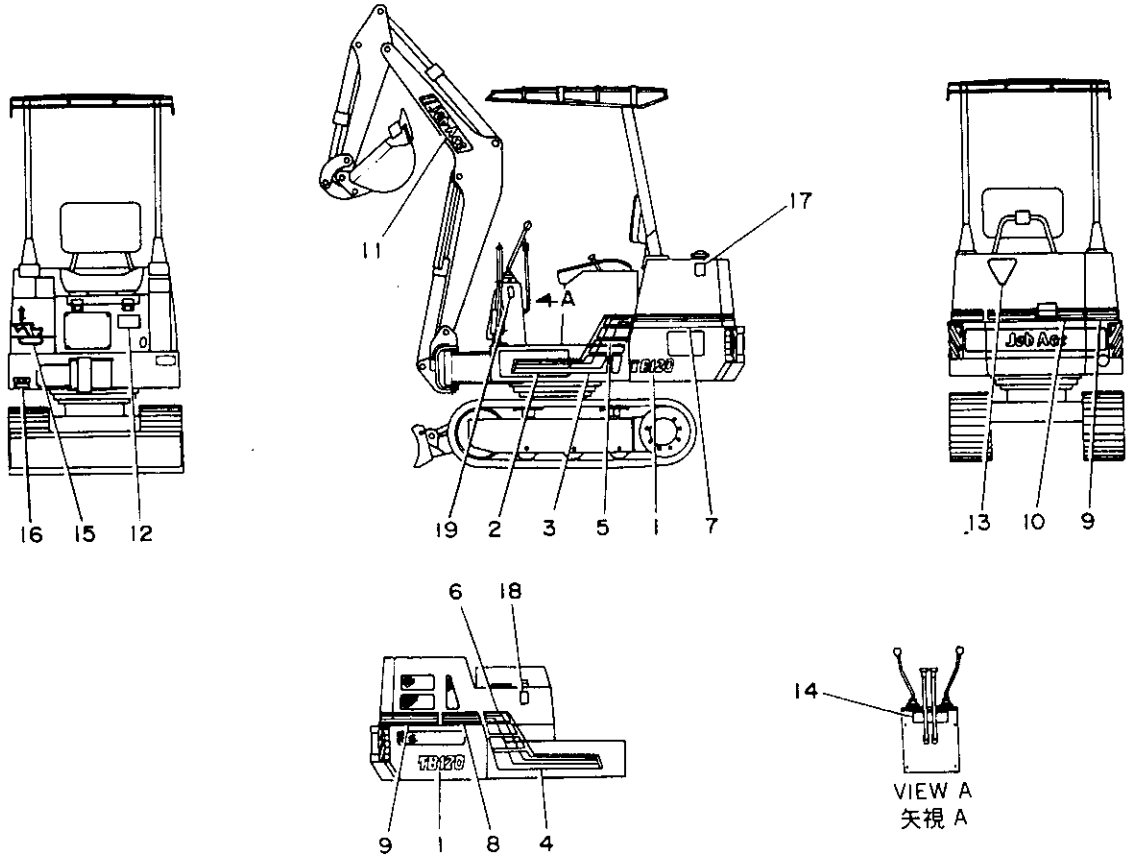
符号 Item	部品番号 Parts number	Description	部品名称	数量 Qty	互換性 Chan.	適用号機 Serial No.	備 考 Remarks
0-1	00693-90510	STICKER SET	ステッカーセット	1			canopy/キャノピー German/ドイツ
	00693-90520	STICKER SET	ステッカーセット	1			cabin/キャビン German/ドイツ
	00693-90530	STICKER SET	ステッカーセット	1			canopy/キャノピー U.S.A/米国
	00693-90540	STICKER SET	ステッカーセット	1			cabin/キャビン U.S.A/米国
1	00693-57100	☆STICKER	☆ステッカー	2			canopy/キャノピー
2	02593-00600	☆SYMBOL MARK	☆シンボルマーク	1			
3	03593-06700	☆SYMBOL MARK	☆シンボルマーク	1			
4	03093-01700	☆SYMBOL MARK	☆シンボルマーク	1			
5	03293-60100	☆SYMBOL MARK	☆シンボルマーク	1			
6	03293-60070	☆SYMBOL MARK	☆シンボルマーク	1			
7	05693-10800	☆SYMBOL MARK	☆シンボルマーク	1			
8	03293-50200	☆SYMBOL MARK	☆シンボルマーク	2			cabin/キャビン
	03293-50200	☆SYMBOL MARK	☆シンボルマーク	3			canopy/キャノピー
9	02593-01000	☆STICKER	☆ステッカー	1			German/ドイツ
10	00693-58100	☆STICKER	☆ステッカー	1			U.S.A/米国
11	00693-57300	☆STICKER	☆ステッカー	1			German/ドイツ
12	00693-60100	☆STICKER	☆ステッカー	1			German/ドイツ
	00693-29600	☆STICKER	☆ステッカー	1			U.S.A/米国
13	00693-64100	☆STICKER	☆ステッカー	1			cabin/キャビン
14	03593-14700	☆STICKER	☆ステッカー	1			German/ドイツ
	03593-13700	☆STICKER	☆ステッカー	1			U.S.A/米国
15	03593-14400	☆STICKER	☆ステッカー	1			German/ドイツ
	03593-07400	☆STICKER	☆ステッカー	1			U.S.A/米国
16	05693-21980	☆STICKER	☆ステッカー	1			U.S.A/米国
17	03293-60060	☆STICKER	☆ステッカー	1			
18	03593-06100	☆STICKER	☆ステッカー	1			cabin/キャビン
19	03593-25240	☆STICKER	☆ステッカー	1			ISO
20	03593-13800	☆STICKER	☆ステッカー	1			JCB
21	03593-13900	☆STICKER	☆ステッカー	1			U.S.A/米国 1996.12 ~

# STICKER

for Japan  
00543 ~ 06489

# 銘板

日本向  
00543 ~ 06489



B2-43c-1-D

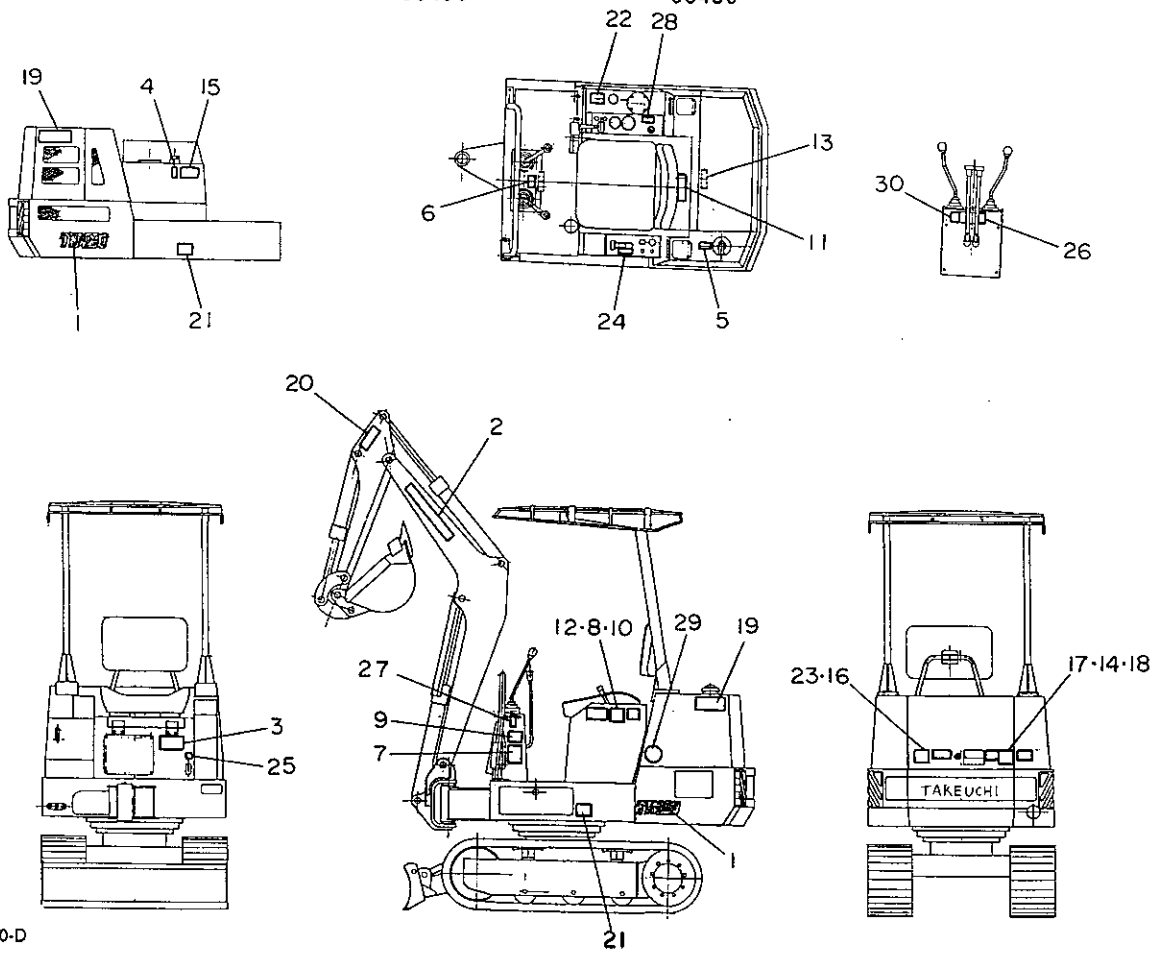
符号 Item	部品番号 Parts number	Description	部品名称	数量 Qty	互換性 Chan.	適用号機 Serial No.	備 Remarks	考
0-1	00693-90390	STICKER SET	ステッカーセット	1				
1	00693-56200	☆ STICKER	☆ステッカー	2				
2	00693-59100	☆ STICKER	☆ステッカー	1				
3	00693-59200	☆ STICKER	☆ステッカー	1				
4	00693-51300	☆ STICKER	☆ステッカー	1				
5	00693-51400	☆ STICKER	☆ステッカー	1				
6	00693-51500	☆ STICKER	☆ステッカー	1				
7	00693-59300	☆ STICKER	☆ステッカー	1				
8	00693-59400	☆ STICKER	☆ステッカー	1				
9	00693-59500	☆ STICKER	☆ステッカー	1				
10	00693-59600	☆ STICKER	☆ステッカー	1				
11	00693-56100	☆ STICKER	☆ステッカー	2				
	01893-11900	☆ STICKER	☆ステッカー	2				
12	00693-56300	☆ STICKER	☆ステッカー	1				
13	00693-56400	☆ STICKER	☆ステッカー	1				
14	00693-56500	☆ STICKER	☆ステッカー	1				
15	01493-65100	☆ SYMBOL MARK	☆シンボルマーク	1				
16	03093-01700	☆ SYMBOL MARK	☆シンボルマーク	1				
17	02593-00600	☆ SYMBOL MARK	☆シンボルマーク	1				
18	02593-00700	☆ SYMBOL MARK	☆シンボルマーク	1				
19	00693-61100	☆ SYMBOL MARK	☆シンボルマーク	1				

# STICKER

for Japan  
06490 ~

# 銘板

日本向  
06490 ~



B2-43f-0-D

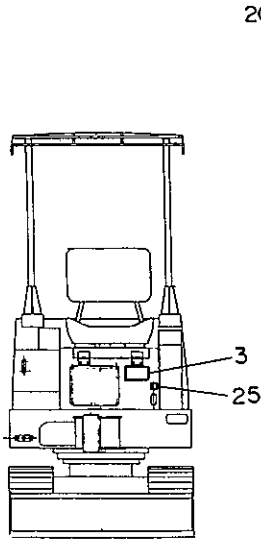
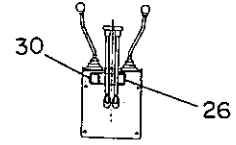
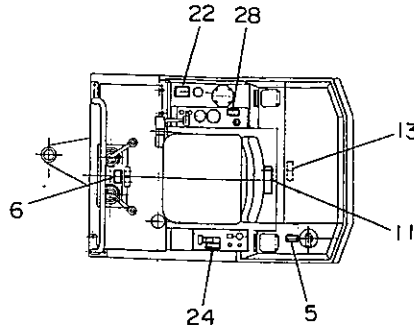
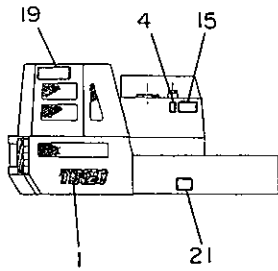
符号 Item	部品番号 Parts number	Description	部品名称	数量 Qty	互換性 Chan.	適用号換 Serial No.	備 Remarks	考
0-1	00693 - 90500	STICKER SET	ステッカーセット	1				
1	00893 - 56200	☆STICKER	☆ステッカー	2				
2	03293 - 50200	☆STICKER	☆ステッカー	2				
3	00693 - 56300	☆STICKER	☆ステッカー	1				
4	03593 - 06700	☆SYMBOL MARK	☆シンボルマーク	1				
5	08710 - 82240	☆STICKER	☆ステッカー	1				
6	03593 - 25020	☆STICKER	☆ステッカー	1				
7	03593 - 25030	☆STICKER	☆ステッカー	1				
8	03593 - 25040	☆STICKER	☆ステッカー	1				
9	03593 - 25050	☆STICKER	☆ステッカー	1				
10	03593 - 25090	☆STICKER	☆ステッカー	1				
11	03593 - 25140	☆STICKER	☆ステッカー	1				
12	03593 - 25150	☆STICKER	☆ステッカー	1				
13	08710 - 82300	☆STICKER	☆ステッカー	1				
14	08710 - 82190	☆STICKER	☆ステッカー	1				
15	08710 - 82220	☆STICKER	☆ステッカー	1				
16	08710 - 82280	☆STICKER	☆ステッカー	1				
17	08710 - 82120	☆STICKER	☆ステッカー	1				
18	03593 - 25330	☆STICKER	☆ステッカー	1				
19	03293 - 60030	☆STICKER	☆ステッカー	2				
20	03293 - 60020	☆STICKER	☆ステッカー	2				
21	03593 - 25070	☆STICKER	☆ステッカー	2				
22	03593 - 25080	☆STICKER	☆ステッカー	1				
23	05693 - 35030	☆STICKER	☆ステッカー	1				
24	00693 - 70020	☆STICKER	☆ステッカー	1				
25	03293 - 60070	☆STICKER	☆ステッカー	1				
26	00693 - 56500	☆SYMBOL MARK	☆シンボルマーク	1				
27	03293 - 60100	☆SYMBOL MARK	☆シンボルマーク	1				
28	03593 - 25130	☆STICKER	☆ステッカー	1				
29	04293 - 11300	☆STICKER	☆ステッカー	1				

# STICKER

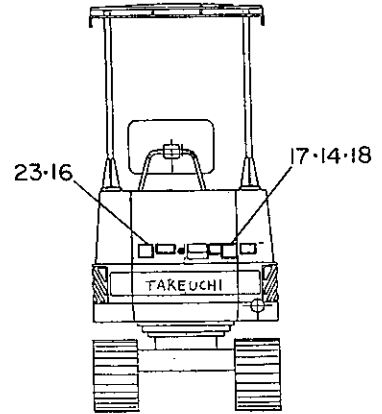
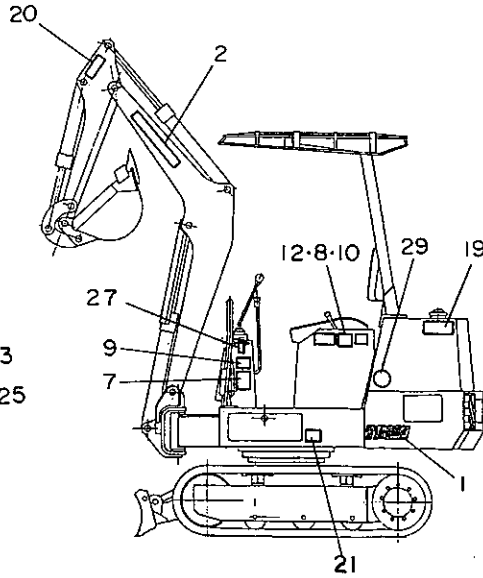
for Japan  
06490 ~

# 銘板

日本向  
06490 ~

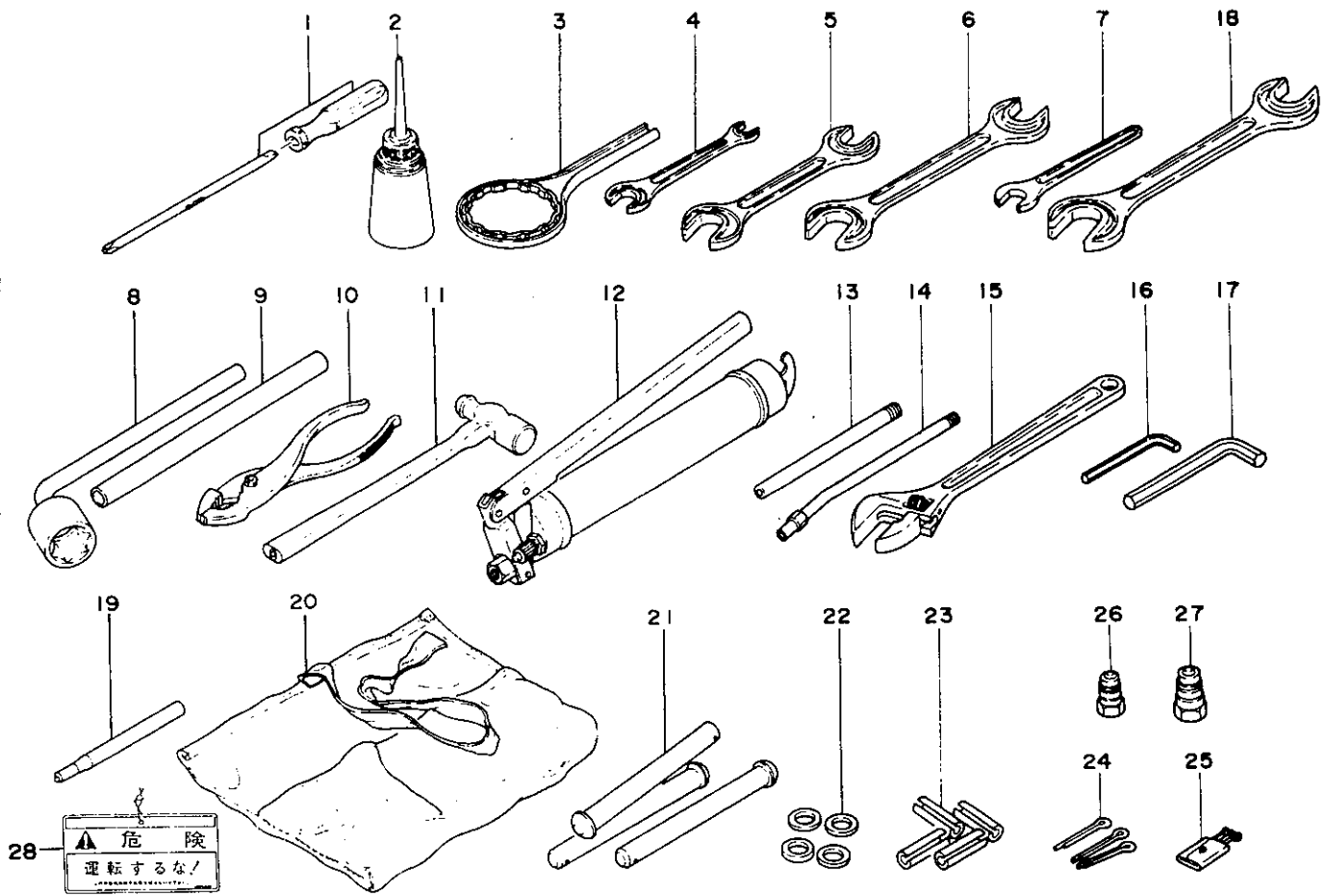


B2-43f-0-D



符号 Item	部品番号 Parts number	Description	部品名称	数量 Qty	互換性 Chan.	適用号機 Serial No.	備 Remarks	考
30	03293 - 60120	☆STICKER	☆ステッカー	1				

# TOOL 工具及び附属品



B2-44c-1-D

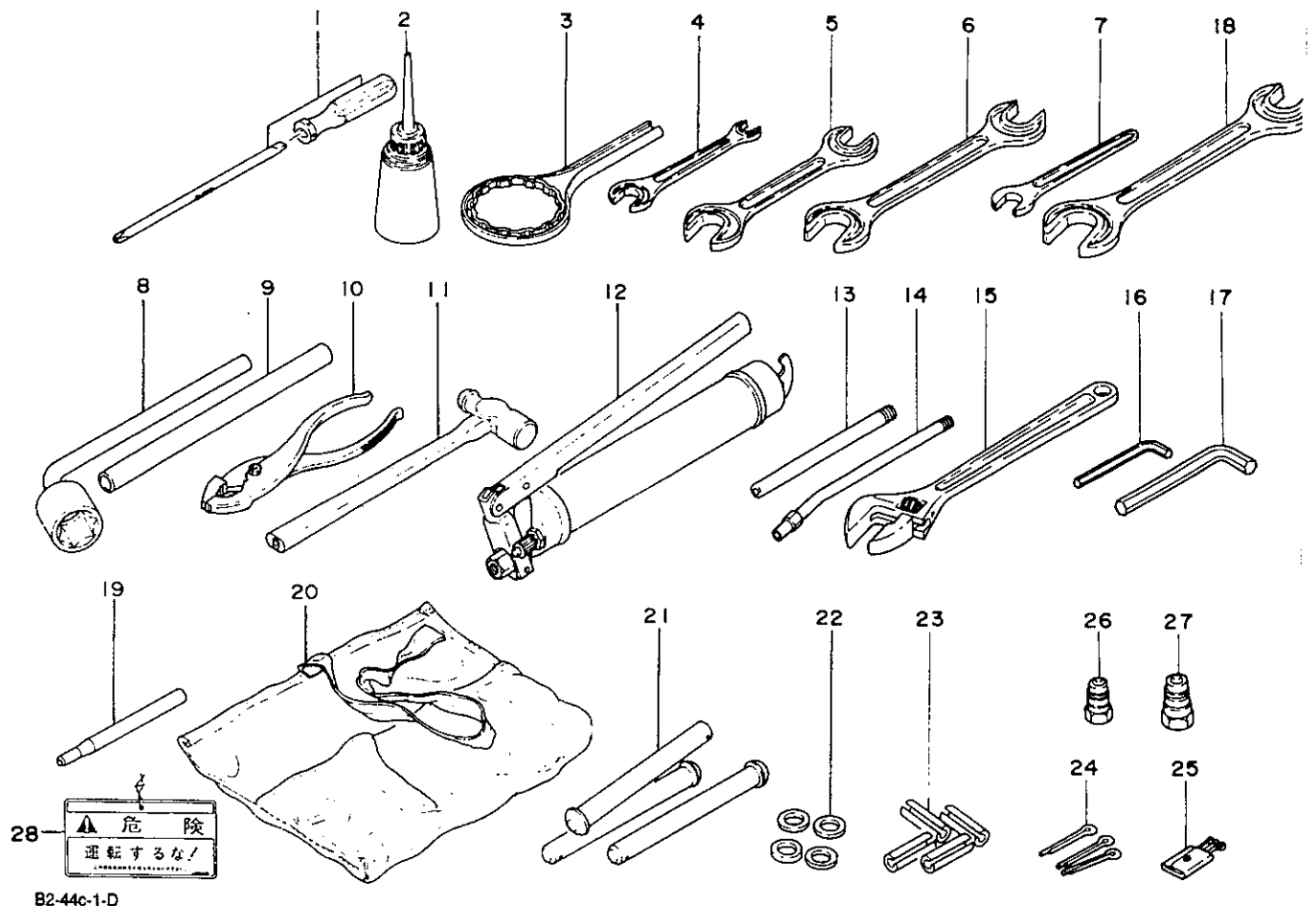
行号 Item	部品番号 Part number	Description	部品名称	数量 Qty	互換性 Chan	通用号 Serial No.	備 Remarks	考
1	19100-06112	DRIVER	ドライバー	1			①104200-92350	
2	19100-06113	FEEDER, oil	アフラサシ	1			②28210-000140	
3	19100-65081	WRENCH, filter	フィルターレンチ	1				
4	19100-47081	SPANNER	スパナ	1				
5	19100-47082	SPANNFR	スパナ	1				
6	19100-47083	SPANNER	スパナ	1				
0-1	00692-90040	TOOL SET	ツールセット	1			TB120	
	00692-90050	TOOL SET	ツールセット	1			TB15	
7	16901-00013	* SPANNER	* スパナ	1				
8	16908-50026	* WRENCH, L-type	* Lタイプレンチ	1				
9	00079-00009	* PIPE	* ハイブ	1				
10	16905-00200	* PLIER	* フライヤー	1				
11	16903-00330	* HAMMER	* ハンマー	1				
12	16910-10800	* GUN, grease	* グリースガン	1			TB120	
	16910-60600	* GUN, grease	* グリースガン	1			TB15	
13	16911-00003	* NOZZLE	* ノズル	1				
14	16911-00002	* NOZZLE	* ノズル	1				
15	16904-00250	* MONKY, wrench	* モンキーレンチ	1				
16	16906-00500	* WRENCH, hex	* レンチ	1				
17	16906-00800	* WRENCH, hex	* レンチ	1				
18	16900-02427	* SPANNER	* スパナ	1				
19	00079-00001	* PUNCH	* ホンチ	1				
20	16914-00001	* CASE, tool	* ツールケース	1				
21	19140-09102	* PIN, track	* トラックピン	3				
22	19140-09103	WASHER	ワッシャー	4				
23	12130-00620	PIN, spring	スプリングピン	4				
24	12100-00845	PIN, split	フリピン	3				
25	16915-00001	HOLDER, key	キーホルダー	1				
26	15167-00003	COUPLING	カップリング	1			TB15	
27	15167-00004	COUPLING	カップリング	1			TB15	

TB15/120

42①

B2-44c-2-L

# TOOL 工具及び付属品



符号 Item	部品番号 Parts number	Description	部品名称	数量 Qty	互換性 Chan.	適用号機 Serial No.	備 Remarks	考
28	03593-25160	STICKER	ステッカ	1			for Japan/ 日本向け	

## HYDRAULIC DEVICE

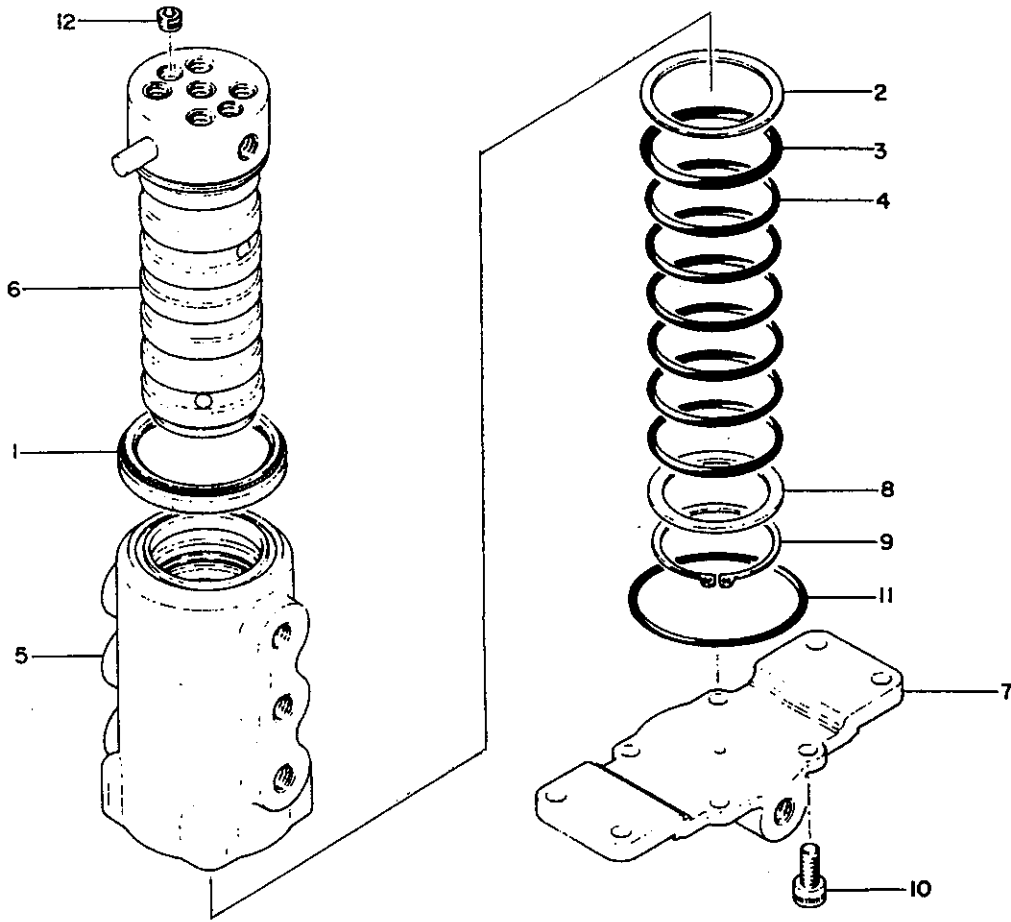
### 油圧機器詳細

SWIVEL JOINT	スイベルジョイント
CONTROL VALVE 1	コントロールバルブ 1
CONTROL VALVE 2	コントロールバルブ 2
CONTROL VALVE ; SUB	コントロールバルブ(サブ)
C.B. VALVE	カウンターバランスバルブ
SELECTOR VALVE	セレクターバルブ
BOOM CYLINDER	ブームシリンダー
ARM CYLINDER	アームシリンダー
BUCKET CYLINDER	バケットシリンダー
BLADE CYLINDER	ブレードシリンダー
SWING CYLINDER	スイングシリンダー
TRAVEL MOTOR	走行モーター
SLEW MOTOR	旋回モーター
HYDRAULIC PUMP	油圧ポンプ



**SWIVEL JOINT**  
canopy

**スイベルジョイント**  
キャノピ



B2-45a-0-0

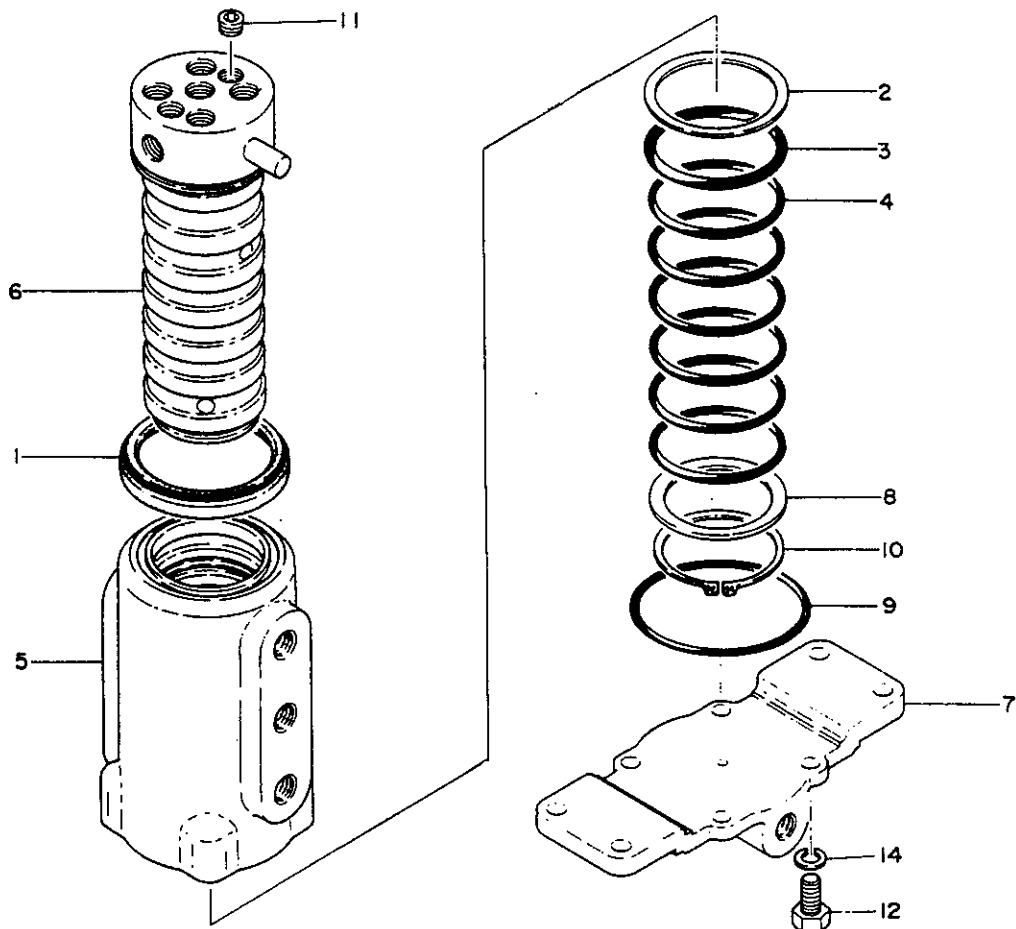
符号 tem	部品番号 Part number	Description	部品名称	数量 Q'ty	自持性 Chan	商 品 号 検 Serial No	備 考 Remarks
0-1	19040-05200	JOINT ASSY, swivel	スイベルジョイント ASSY	1			
0-2	19040-05299	◆KIT, seal	◆シールキット	1			
1	×19040-01695	◆◆SEAL, dust	◆◆ダストシール	1			
2	×19040-05296	◆◆RING, back-up	◆◆バックアップリンク	1			
3	×14200-10600	◆◆O-RING	◆◆O リング	1			
4	×14203-10299	◆◆O-RING	◆◆O リング	6			
5	19040-05201	◆HUB	◆ハブ	1			
6	19040-05211	◆SHAFT	◆シャフト	1			
7	19040-05221	◆FLANGE	◆フランジ	1			
8	19040-05291	◆THRUST, washer	◆ワッシャー	1			
9	19040-05292	◆RING, snap	◆スナップリンク	1			
10	11100-40820	◆BOLT, socket	◆ソケットボルト	4			
11	14201-00750	◆O-RING	◆O-リング	1			
12	15018-10001	◆PLUG	◆プラグ	2			

# SWIVEL JOINT

cabin

# スイベルジョイント

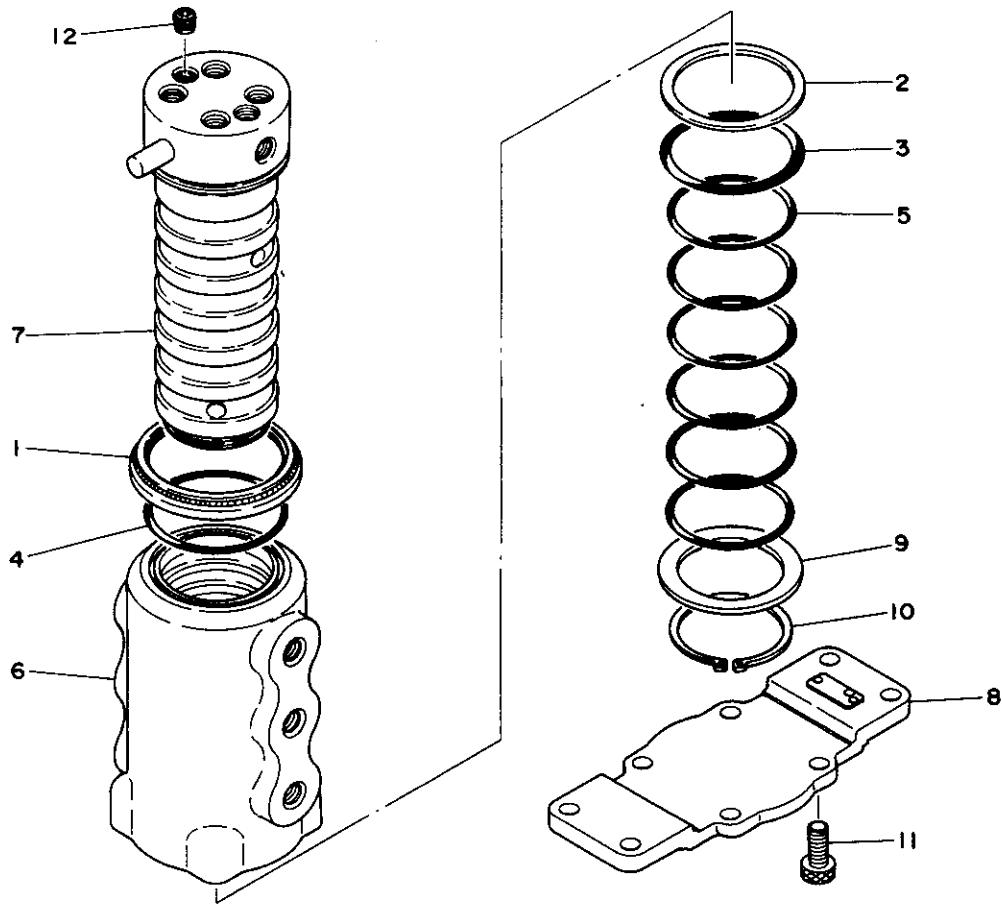
キャビン



82-45c-0-0

符号 Item	部品番号 Part number	Description	部品名称	数量 Q'ty	互換性 Chan.	通用号機 Serial No.	備	考 Remarks
0-1	19040-06200	JOINT ASSY, swivel	スイベルジョイント ASSY	1				
0-2	19040-06299	☆KIT, seal	☆シールキット	1				
1	×19040-01695	☆☆SEAL, dust	☆☆ダストシール	1				
2	×14210-30600	☆☆RING, back-up	☆☆バックアップリング	1				
3	×14200-10600	☆☆O-RING	☆☆O-リング	1				
4	×14203-10229	☆☆O-RING	☆☆O-リング	6				
5	19040-06201	☆HUB	☆ハブ	1				
6	19040-06211	☆SHAFT	☆シャフト	1				
7	19040-04603	☆FLANGE	☆フランジ	1				
8	19040-04604	☆RING, thrust	☆スラストリング	1				
9	14201-00750	☆O-RING	☆O-リング	1				
10	12200-00055	☆RING, snap	☆スナップリング	1				
11	15081-10001	☆PLUG	☆プラグ	2				
12	11000-40820	☆BOLT	☆ボルト	4				
13	11400-20008	☆WASHER, spring	☆スプリングワッシャ	4				

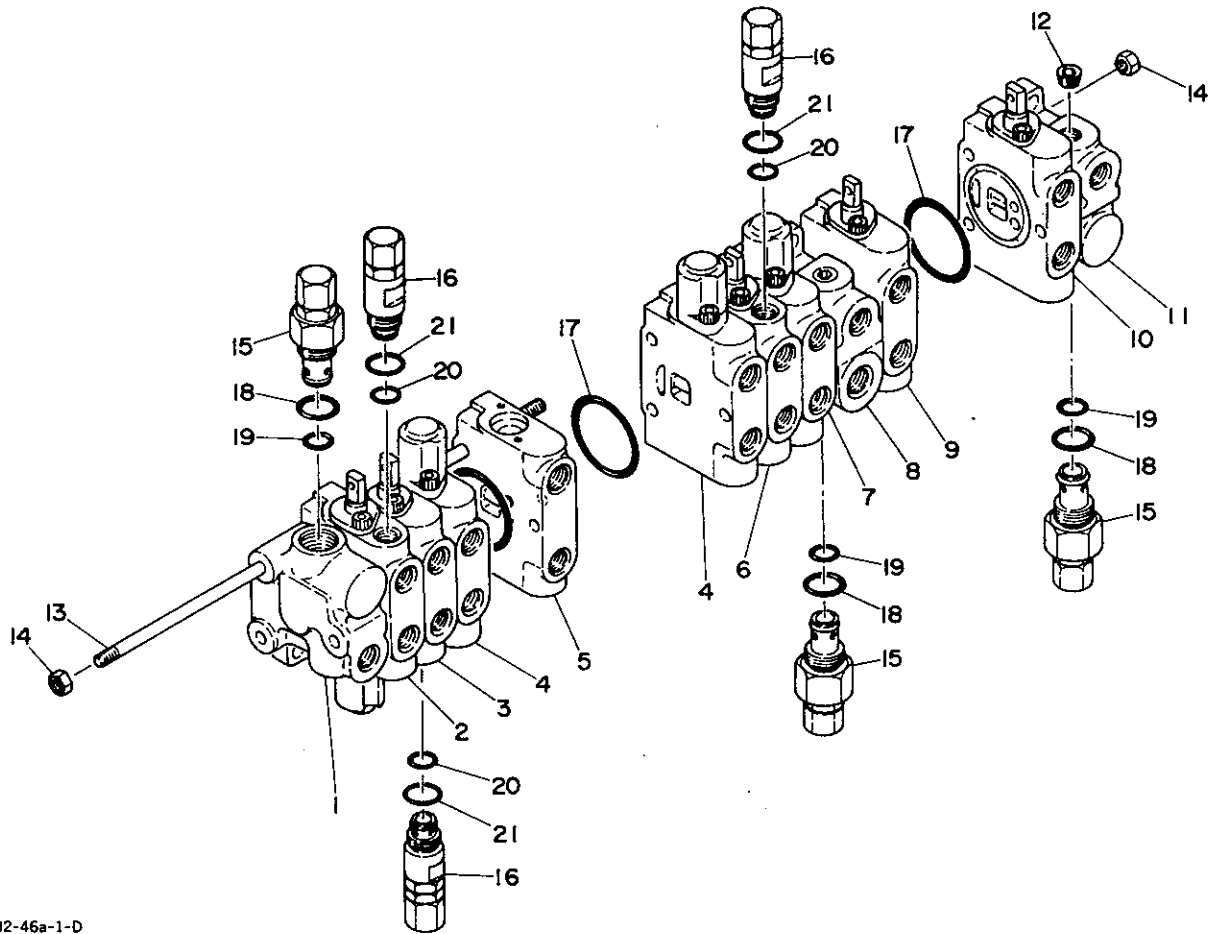
# SWIVEL JOINT      スイベルジョイント



B2-45b-0-0

符号 Item	部品番号 Part number	Description	部品名称	数量 Q'ty	互換性 Chan.	適用号機 Serial No.	備 考 Remarks
0-1	19040-03700	JOINT ASSY, swivel	スイベルジョイント ASSY	1			
0-2	19040-03799	☆KIT, seal	☆シールキット	1			
1	×19040-01695	☆☆SEAL, dust	☆☆ダストシール	1			
2	×14212-01400	☆☆RING, back-up	☆☆バックアップリング	1			
3	×14200-10550	☆☆O-RING	☆☆O-リング	1			
4	×14201-00600	☆☆O-RING	☆☆O-リング	1			
5	×14203-10228	☆☆O-RING	☆☆O-リング	6			
6	19040-03701	☆HUB	☆ハブ	1			
7	19040-03711	☆SHAFT	☆シャフト	1			
8	19040-01621	☆FLANGE	☆フランジ	1			
9	19040-03791	☆WASHER	☆ワッシャー	1			
10	19040-00893	☆RING, snap	☆スナップリング	1			
11	11100-40820	☆BOLT, socket	☆ソケットボルト	4			
12	15018-10001	☆PLUG	☆プラグ	2			

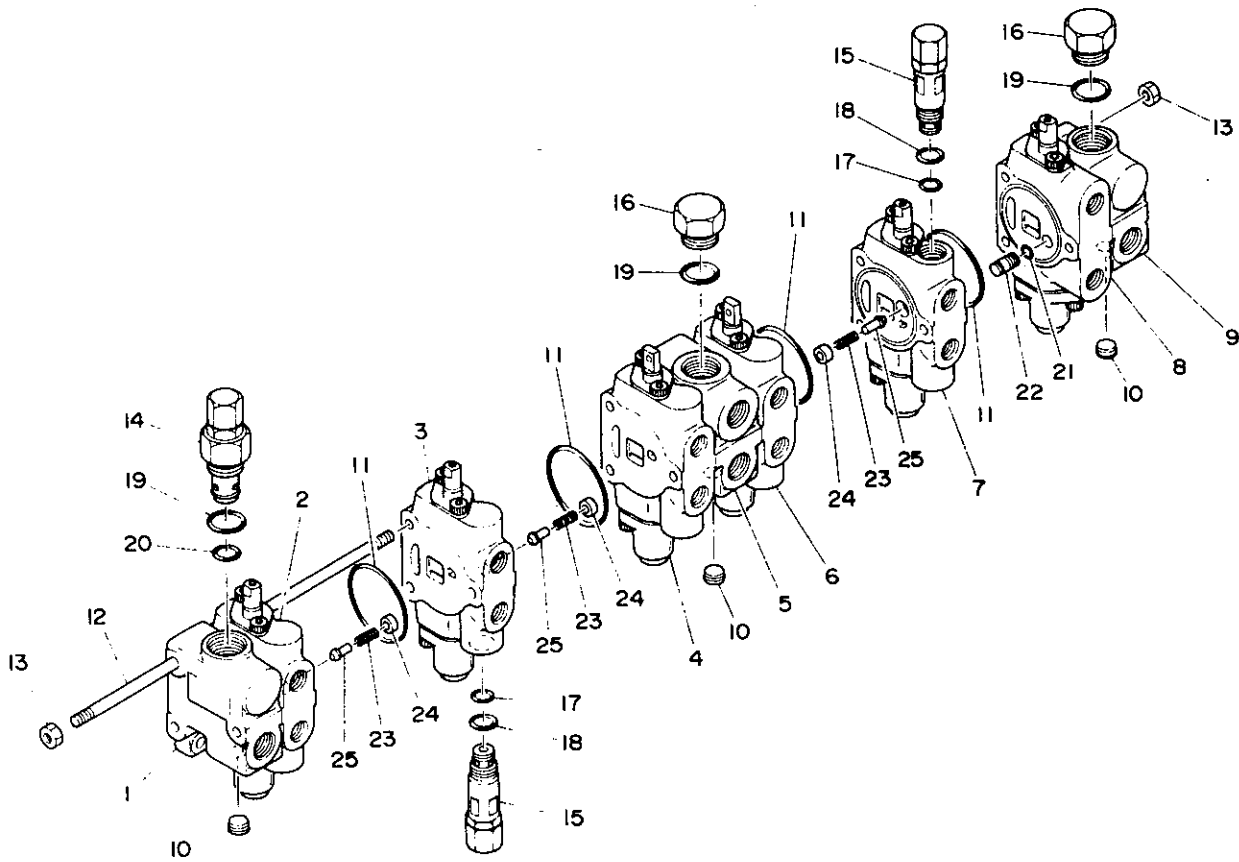
# CONTROL VALVE 1      コントロールバルブ 1



B2-46a-1-D

符号 Item	部品番号 Part number	Description	部品名称	数量 Q'ty	互換性 Chan.	適用号機 Serial No.	備 考 Remarks
0-1	19010-21800	VALVE ASSY, control	コントロールバルブ ASSY	1		00543~ 03635	
	19010-27500	VALVE ASSY, control	コントロールバルブ ASSY	1	☆	03636~	
1	19010-21301	☆HOUSING, inlet	☆インレットハウジング	1			
2	19010-21313	☆BLOCK ASSY	☆ブロック ASSY	1		00543~ 03635	bucket/バケツ
	19010-27513	☆BLOCK ASSY	☆ブロック ASSY	1	☆	03636~	bucket/バケツ
3	19010-21311	☆BLOCK ASSY	☆ブロック ASSY	1			boom/ブーム
4	19010-21315	☆BLOCK ASSY	☆ブロック ASSY	2			traction (R.H./L.H)/ソウコウ (R)(L)
5	19010-21319	☆BLOCK ASSY	☆ブロック ASSY	1			breaker/ブレーカ
6	19010-21312	☆BLOCK ASSY	☆ブロック ASSY	1			arm/アーム
7	19010-21318	☆BLOCK ASSY	☆ブロック ASSY	1			swing/スイング
8	19010-21302	☆HOUSING ASSY	☆ハウジング ASSY	1			
9	19010-21314	☆BLOCK ASSY	☆ブロック ASSY	1			slew/センカイ
10	19010-21317	☆BLOCK ASSY	☆ブロック ASSY	1			blade/ブレード
11	19010-21303	☆HOUSING, inlet	☆インレットハウジング	1			
12	15018-10002	☆PLUG	☆プラグ	3			
13	19010-21306	☆TIE ROD	☆タイロッド	3			
14	11300-50008	☆NUT	☆ナット	6			
15	19010-21321	☆VALVE ASSY	☆バルブ ASSY	3			relief/リリーフ
16	19010-21322	☆VALVE ASSY	☆バルブ ASSY	2		00543~ 03635	overload relief/オーバーロードリリーフ
	19010-21322	☆VALVE ASSY	☆バルブ ASSY	3		03636~	overload relief/オーバーロードリリーフ
17	14201-10550	☆O-RING	☆O-リング	11			
18	14200-10220	☆O-RING	☆O-リング	3			
19	14329-00010	☆O-RING	☆O-リング	3			
20	14205-10125	☆O-RING	☆O-リング	2		00543~ 03635	
	14205-10125	☆O-RING	☆O-リング	3		03636~	
21	14200-10150	☆O-RING	☆O-リング	2		00543~ 03635	
	14200-10150	☆O-RING	☆O-リング	3		03636~	

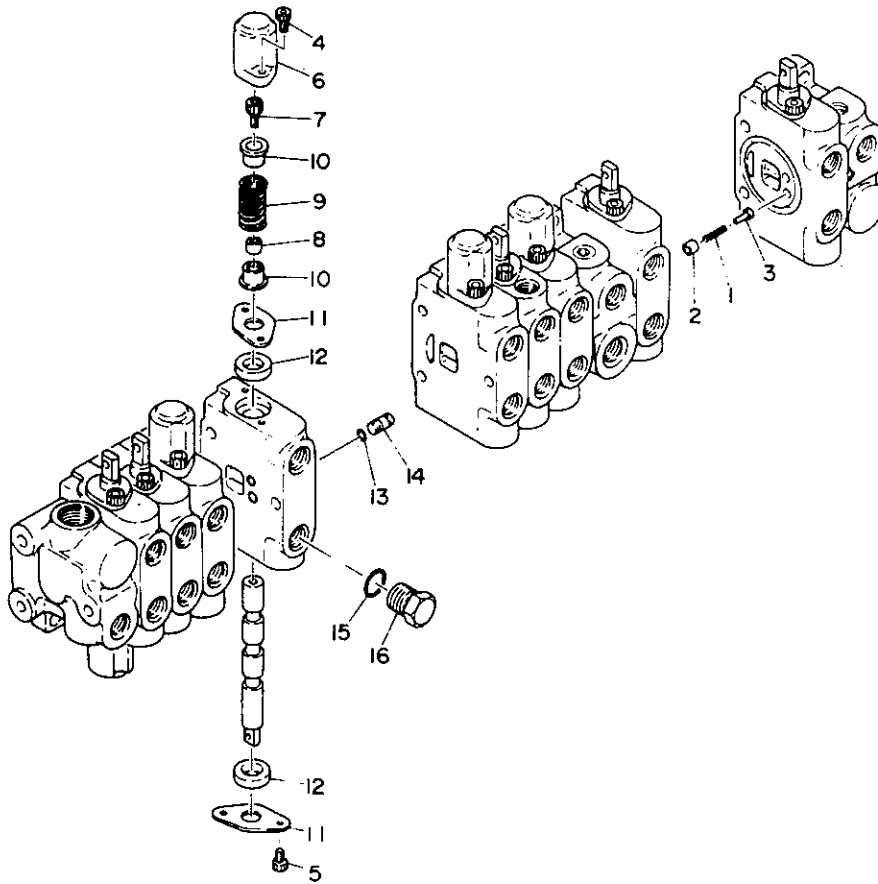
# CONTROL VALVE 1      コントロールバルブ 1



B2-46b-0-0

符号 Item	部品番号 Part number	Description	部品名称	数量 Qty	互換性 Chan.	通用号機 Serial No.	備 Remarks	考
0-1	19010-22100	VALVE ASSY. control	コントロールバルブ ASSY	1				
1	19010-21301	●HOUSING	●ハウジング	1				
2	19010-22113	●BLOCK ASSY	●ブロック ASSY	1			bucket/ハケット	
3	19010-22111	●BLOCK ASSY	●ブロック ASSY	1			boom/ブーム	
4	19010-22116	●BLOCK ASSY	●ブロック ASSY	1			traction/ソウコフ	
5	19010-21302	●HOUSING	●ハウジング	1				
6	19010-21315	●BLOCK ASSY	●ブロック ASSY	1			traction/ソウコフ	
7	19010-22112	●BLOCK ASSY	●ブロック ASSY	1			arm/アーム	
8	19010-22114	●BLOCK ASSY	●ブロック ASSY	1			slew/サンカイ	
9	19010-22102	●HOUSING	●ハウジング	1				
10	15018-10002	●PLUG	●プラグ	3				
11	14201-10550	●O-RING	●O-リング	8				
12	19010-22106	●TIE ROD	●タイロッド	3				
13	11300-50008	●NUT	●ナット	6				
14	19010-21821	●VALVE ASSY	●バルブ ASSY	1			relief/リリーフ	
15	19010-21322	●VALVE ASSY	●バルブ ASSY	2			overload relief/オーバーロードリリーフ	
16	19010-22166	●PLUG	●プラグ	2				
17	14205-10125	●O-RING	●O-リング	2				
18	14200-10150	●O-RING	●O-リング	2				
19	14200-10220	●O-RING	●O-リング	3				
20	14329-00010	●O-RING	●O-リング	1				
21	14205-10090	●O-RING	●O-リング	1				
22	19010-21368	●PLUG	●プラグ	1				
23	19010-21357	●SPRING	●スプリング	3				
24	19010-21367	●SPACER	●スペーサー	3				
25	19010-21366	●VALVE	●バルブ	3				

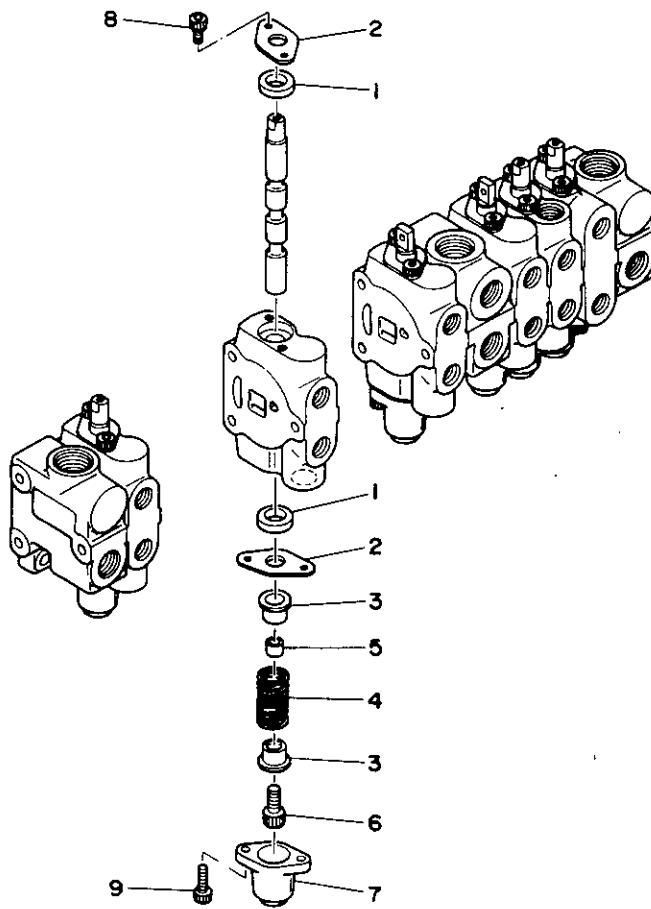
# CONTROL VALVE 2      コントロールバルブ 2



B2-47c-0-0

符号 Item	部品番号 Part number	Description	部品名称	数量 Q'ty	互換性 Chan.	適用号機 Serial No	備 Remarks	考
1	19010-21357	SPRING	スプリング	5				
2	19010-21367	HOLDER, spring	スプリングホルダー	5				
3	19010-21366	CHECK, plunger	プランジャーチェック	5				
4	11100-50620	BOLT, socket	ソケットボルト	18				
5	11100-50610	BOLT, socket	ソケットボルト	18				
6	19010-04162	COVER	カバー	9				
7	11100-50820	BOLT, socket	ソケットボルト	9				
8	19010-20391	SPACER	スペーサー	9				
9	19010-21356	SPRING	スプリング	9				
10	19010-04151	HOLDER, spring	スプリングホルダー	18				
11	19010-09841	HOLDER, seal	シールホルダー	18				
12	14329-00036	SEAL, oil	オイルシール	18				
13	14205-10090	O-RING	O-リング	2				
14	19010-21368	PLUG	プラグ	2				
15	14200-10140	O-RING	O-リング	1				
16	19010-04166	PLUG	プラグ	1				

# CONTROL VALVE 2    コントロールバルブ 2

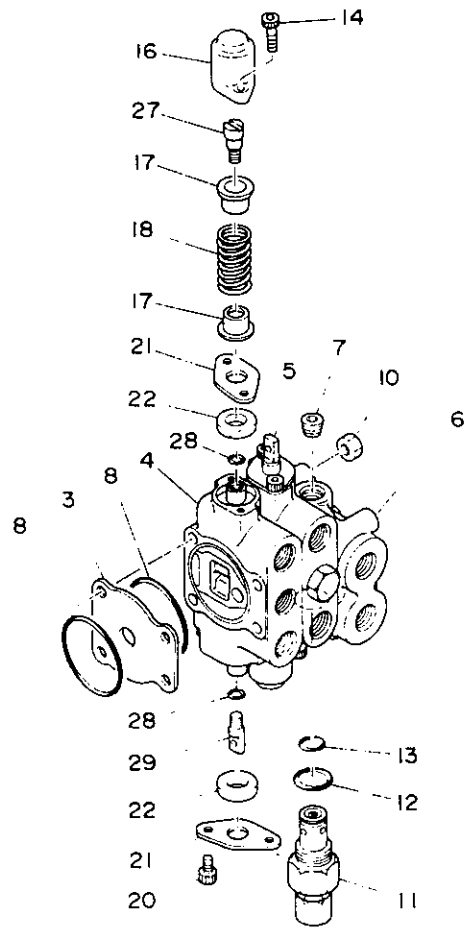
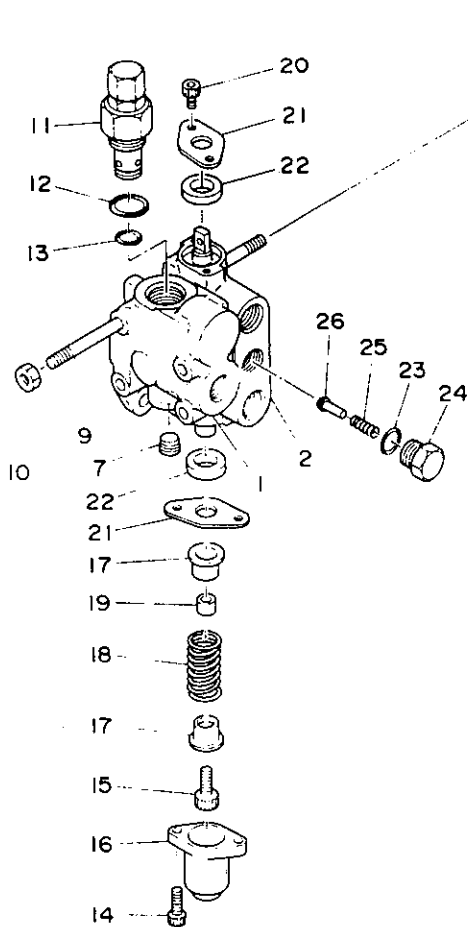


B2-47b-0-0

符号 Item	部品番号 Part number	Description	部品名称	数量 Q'ty	互換性 Chan.	適用号機 Serial No.	備 Remarks	考
1	14329-00036	SEAL, oil	オイルシール	12				
2	19010-09841	HOLDER, seal	シールホルダー	12				
3	19010-04151	HOLDER, spring	スプリングホルダー	12				
4	19010-21356	SPRING	スプリング	6				
5	19010-20391	SPACER	スペーサー	6				
6	11100-50820	BOLT, socket	ソケットボルト	6				
7	19010-04162	COVER	カバー	6				
8	11100-50610	BOLT, socket	ソケットボルト	12				
9	11100-50620	BOLT, socket	ソケットボルト	12				

# CONTROL VALVE ; SUB

# コントロールバルブ (サブ)

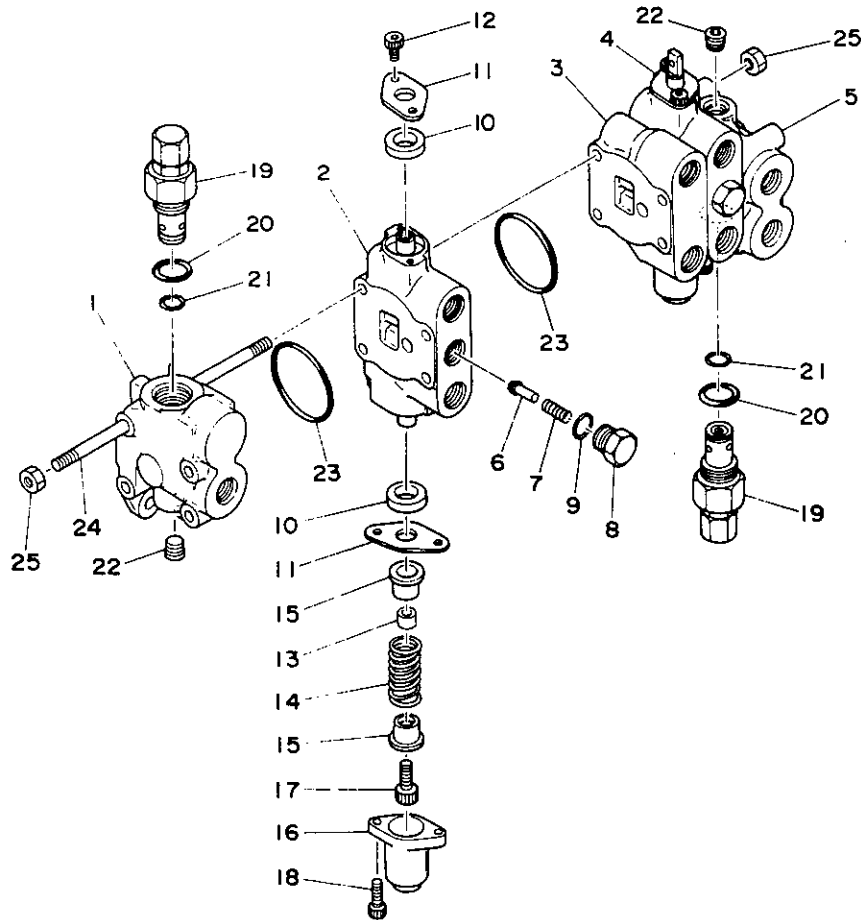


B2-48a-0-D

符号 Item	部品番号 Part number	Description	部品名称	数量 Qty	互換性 Chan.	通用号機 Serial No	備 Remarks	考
0-1	19010-22200	VALVE ASSY, control	コントロールバルブ ASSY	1				
1	19010-16105	☆HOUSING	☆ハウジング	1				
2	19010-22218	☆BLOCK ASSY	☆ブロック ASSY	1			swing/スイング	
3	19010-22291	☆PLATE	☆プレート	1				
4	19010-22219	☆BLOCK ASSY	☆ブロック ASSY	1			breaker/ブレーカ	
5	19010-22217	☆BLOCK ASSY	☆ブロック ASSY	1			blade/ブレード	
6	19010-22201	☆HOUSING	☆ハウジング	1				
7	15018-10002	☆PLUG	☆プラグ	2				
8	14201-10550	☆O-RING	☆O-リング	5				
9	19010-22206	☆TIE ROD	☆タイロッド	4				
10	11300-50008	☆NUT	☆ナット	8				
11	19010-21821	☆VALVE ASSY	☆バルブ ASSY	2				
12	14200-10220	☆☆O-RING	☆☆O-リング	2				
13	14329-00010	☆☆O-RING	☆☆O-リング	2				
14	11100-50620	☆☆BOLT, socket	☆☆ソケットボルト	6				
15	11100-50820	☆☆BOLT, socket	☆☆ソケットボルト	2				
16	19010-04162	☆☆COVER	☆☆カバー	3				
17	19010-04151	☆☆HOLDER, spring	☆☆スプリングホルター	6				
18	19010-21356	☆☆SPRING	☆☆スプリング	3				
19	19010-20391	☆☆SPACER	☆☆スペーサー	2				
20	11100-50610	☆☆BOLT, socket	☆☆ソケットボルト					
21	19010-09841	☆☆HOLDER, seal	☆☆シールホルター	6				
22	14329-00036	☆☆SEAL, oil	☆☆オイルシール	6				
23	14200-10140	☆☆O-RING	☆☆O-リング	2				
24	19010-04166	☆☆PLUG	☆☆プラグ	2				
25	19010-16156	☆☆SPRING	☆☆スプリング	2				
26	19010-09866	☆☆VALVE	☆☆バルブ	2				
27	19010-22232	☆☆ADAPTOR	☆☆アダプター	1				
28	11400-10060	☆☆O-RING	☆☆O-リング	2				
29	19010-22231	☆☆ADAPTOR	☆☆アダプター	1				



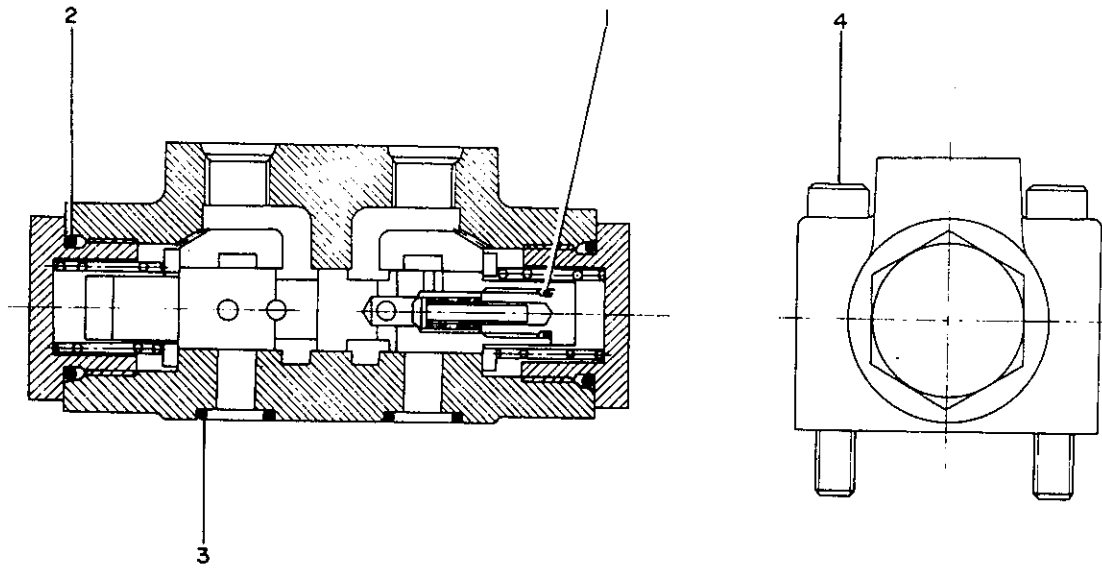
# CONTROL VALVE ; SUB      コントロールバルブ (サブ)



B2-48b-0-D

符号 Item	部品番号 Part number	Description	部品名称	数量 Q'ty	互換性 Chan.	通用号機 Serial No.	備 考	Remarks
0-1	19010-23400	VALVE ASSY	バルブ ASSY	1				
1	19010-16105	● HOUSING	● ハウジング	1				
2	19010-22218	● BLOCK ASSY	● ブロック ASSY	1			swing/スイング	
3	19010-23404	● BLOCK ASSY	● ブロック ASSY	1				
4	19010-22217	● BLOCK ASSY	● ブロック ASSY	1			blade/ブレード	
5	19010-22201	● HOUSING	● ハウジング	1				
6	19010-09866	● VALVE	● バルブ	2				
7	19010-16156	● SPRING	● スプリング	2				
8	19010-04166	● PLUG	● フラグ	2				
9	14200-10140	● O-RING	● O-リング	2				
10	14329-00036	● SEAL, oil	● オイルシール	4				
11	19010-09841	● HOLDER, seal	● シールホルター	4				
12	11100-50610	● BOLT, socket	● ソケットボルト	4				
13	19010-20391	● SPACER	● スパサー	2				
14	19010-21356	● SPRING	● スプリング	2				
15	19010-04151	● HOLDER	● ホルター	4				
16	19010-04162	● COVER	● カバー	2				
17	11100-50820	● BOLT, socket	● ソケットボルト	2				
18	11100-50620	● BOLT, socket	● ソケットボルト	4				
19	19010-21821	● VALVE ASSY	● バルブ ASSY	2				
20	14200-10220	● O-RING	● O-リング	1				
21	14329-00010	● O-RING	● O-リング	1				
22	15018-10002	● PLUG	● プラグ	2				
23	14201-10550	● O-RING	● O-リング	4				
24	19010-22206	● BOLT	● ボルト	4				
25	11300-50008	● NUT	● ナット	8				

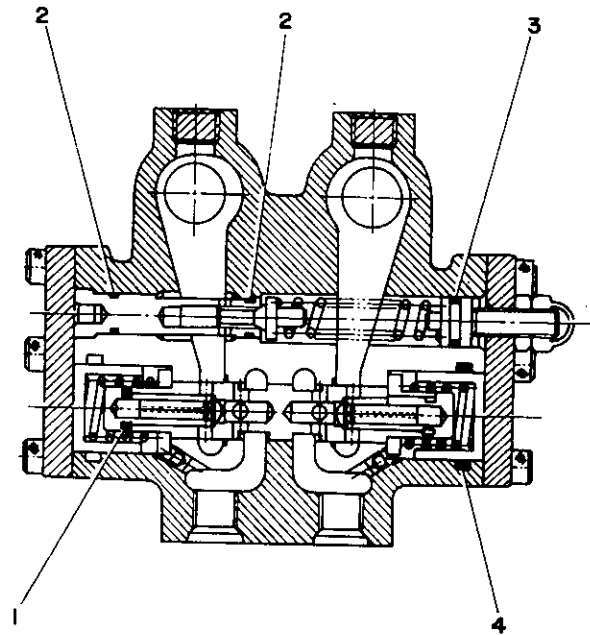
# C.B. VALVE    カウンターバランスバルブ



B2-490-0-D

符号 Item	部品番号 Part number	Description	部品名称	数量 Qty	互換性 Chan.	通用号機 Serial No.	備 Remarks	考
0-1	19015-01300	VALVE ASSY, C.B.	C.B.バルブ ASSY	1				
1	14200-10070	☆O-RING	☆O-リング	2				
2	14200-10240	☆O-RING	☆O-リング	2				
3	14200-10120	☆O-RING	☆O-リング	2				
4	11100-50860	☆BOLT, socket	☆ソケットボルト	4				

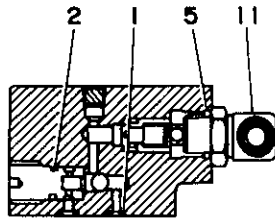
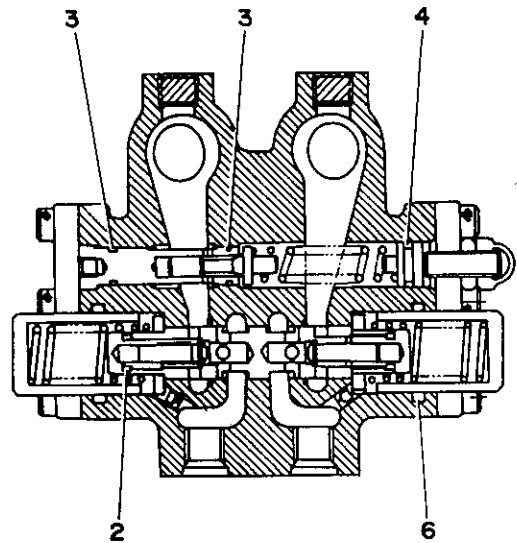
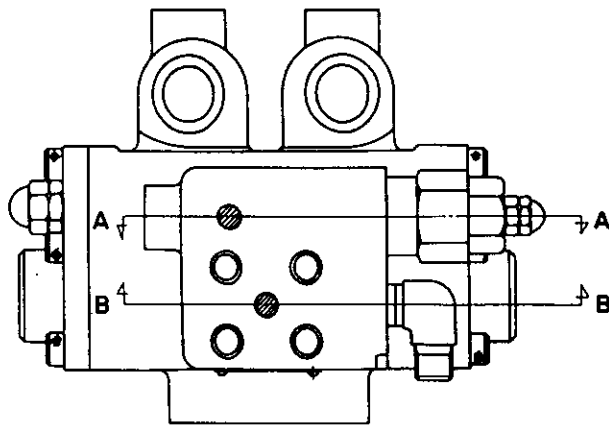
# C.B. VALVE カウンターバランスバルブ



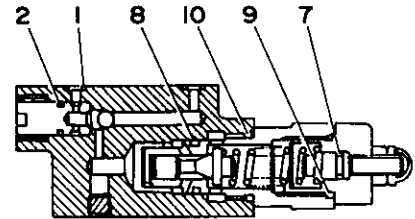
B2-50a-0-D

符号 Item	部品番号 Part number	Description	部品名称	数量 Q'ty	互換性 Chan.	適用号機 Serial No.	備 考 Remarks
0-1	19017-14000	VALVE ASSY, C.B.	C.B.バルブ ASSY	1			
1	14200-00070	☆O-RING	☆O-リング	2			
2	14200-10090	☆O-RING	☆O-リング	4			
3	14200-10101	☆O-RING	☆O-リング	2			
4	14201-10250	☆O-RING	☆O-リング	2			

# C.B. VALVE    カウンターバランスバルブ



SECTION "B-B"  
断面 "B-B"

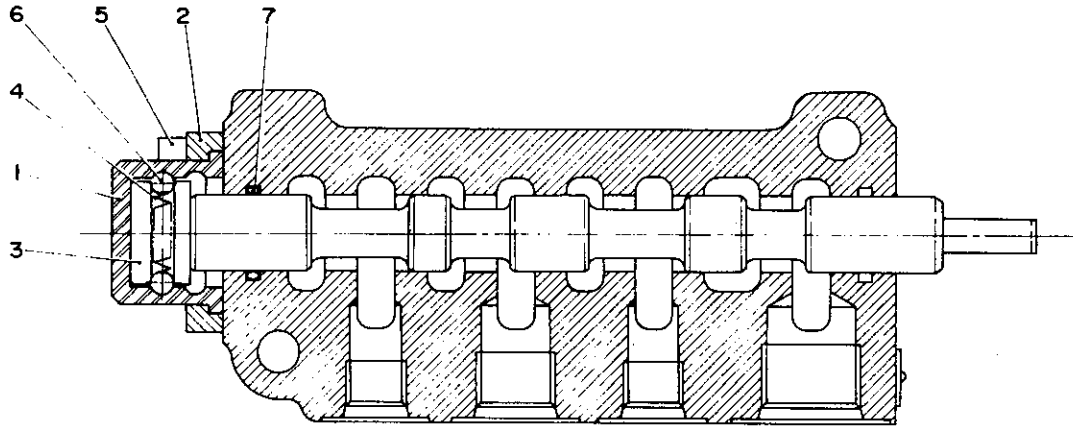


SECTION "A-A"  
断面 "A-A"

B2-50b-1-D

符号 Item	部品番号 Part number	Description	部品名称	数量 Qty	互換性 Chan.	通用号機 Serial No.	備 考 Remarks
0-1	19017-14300	VALVE ASSY, C.B.	C.B.バルブ ASSY	1			
1	14200-00050	☆O-RING	☆O-リング	4			
2	14200-00070	☆O-RING	☆O-リング	4			
3	14200-10090	☆O-RING	☆O-リング	4			
4	14200-10101	☆O-RING	☆O-リング	2			
5	14200-10110	☆O-RING	☆O-リング	2			
6	14201-10250	☆O-RING	☆O-リング	2			
7	14200-00050	☆O-RING	☆O-リング	1			
8	14200-10120	☆O-RING	☆O-リング	1			
9	14200-10160	☆O-RING	☆O-リング	1			
10	14200-10180	☆O-RING	☆O-リング	1			
11	15027-10802	☆ELBOW	☆エルボ	1			

# SELECTOR VALVE    セレクターバルブ



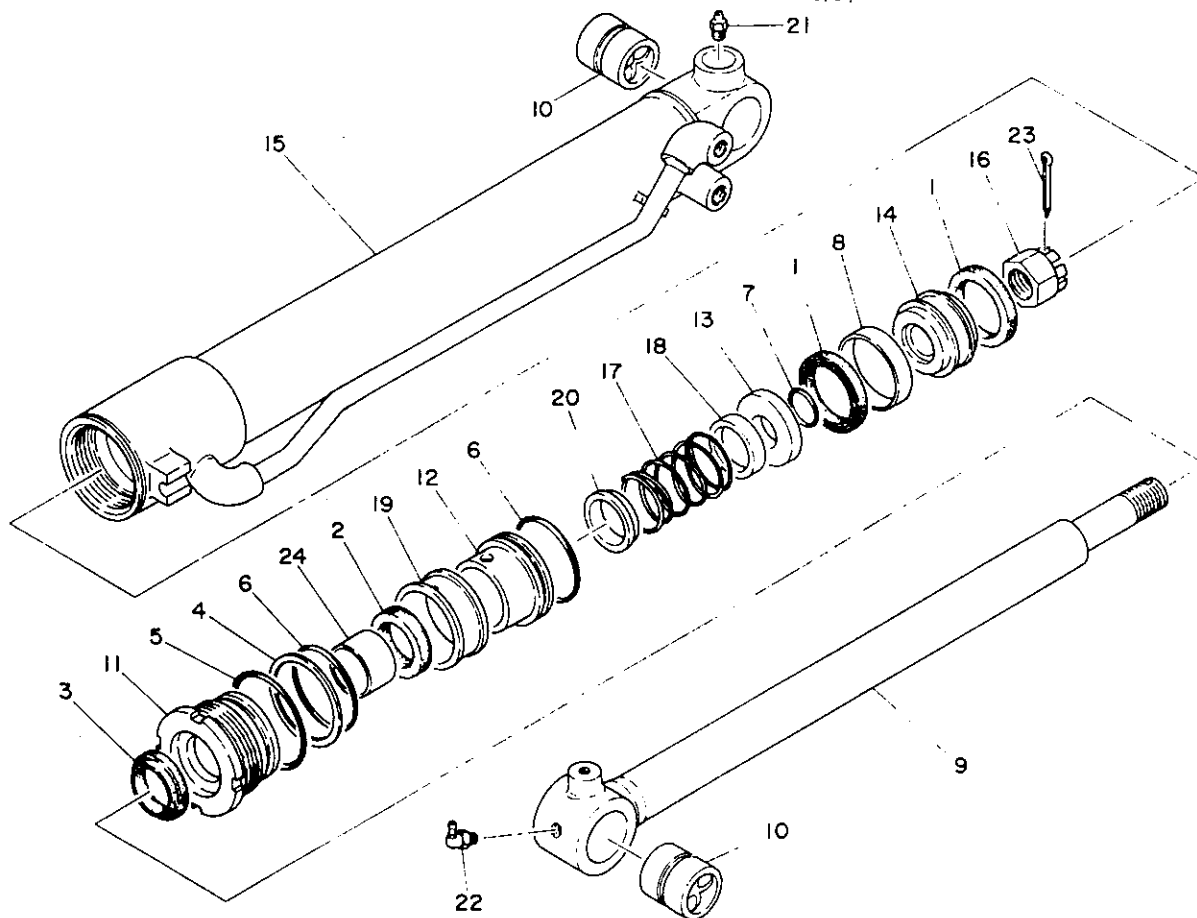
B2-50C-0-0

符号 Item	部品番号 Part number	Description	部品名称	数量 Qty	互換性 Chan.	通用号機 Serial No.	備 Remarks	考
0-1	19017-15300	VALVE ASSY	バルブ ASSY	1		01543~		
	19017-18000	VALVE ASSY	バルブ ASSY	1		~		
1	19017-14603	●COVER	●カバー	1		01543~		
	19017-18003	●COVER	●カバー	1		~		
2	19017-01804	●COLLAR	●カラー	1		01543~		
	19017-18004	●COLLAR	●カラー	1		~		
3	19017-01805	●STOPPER	●ストッパー	1		01543~		
	19017-18005	●STOPPER	●ストッパー	1		~		
4	19010-03756	●SPRING	●スプリング	1		01543~		
	19017-18006	●SPRING	●スプリング	1		~		
5	11100-50618	●BOLT, socket	●ソケットボルト	2		01543~		
6	13900-20300	●BALL, steel	●スチールボール	2				
7	14200-00160	●O-RING	●O-リング	2				

# BOOM CYLINDER ブームシリンダー

00543 ~ 01672

00543 ~ 01672



B2-51a-0-0

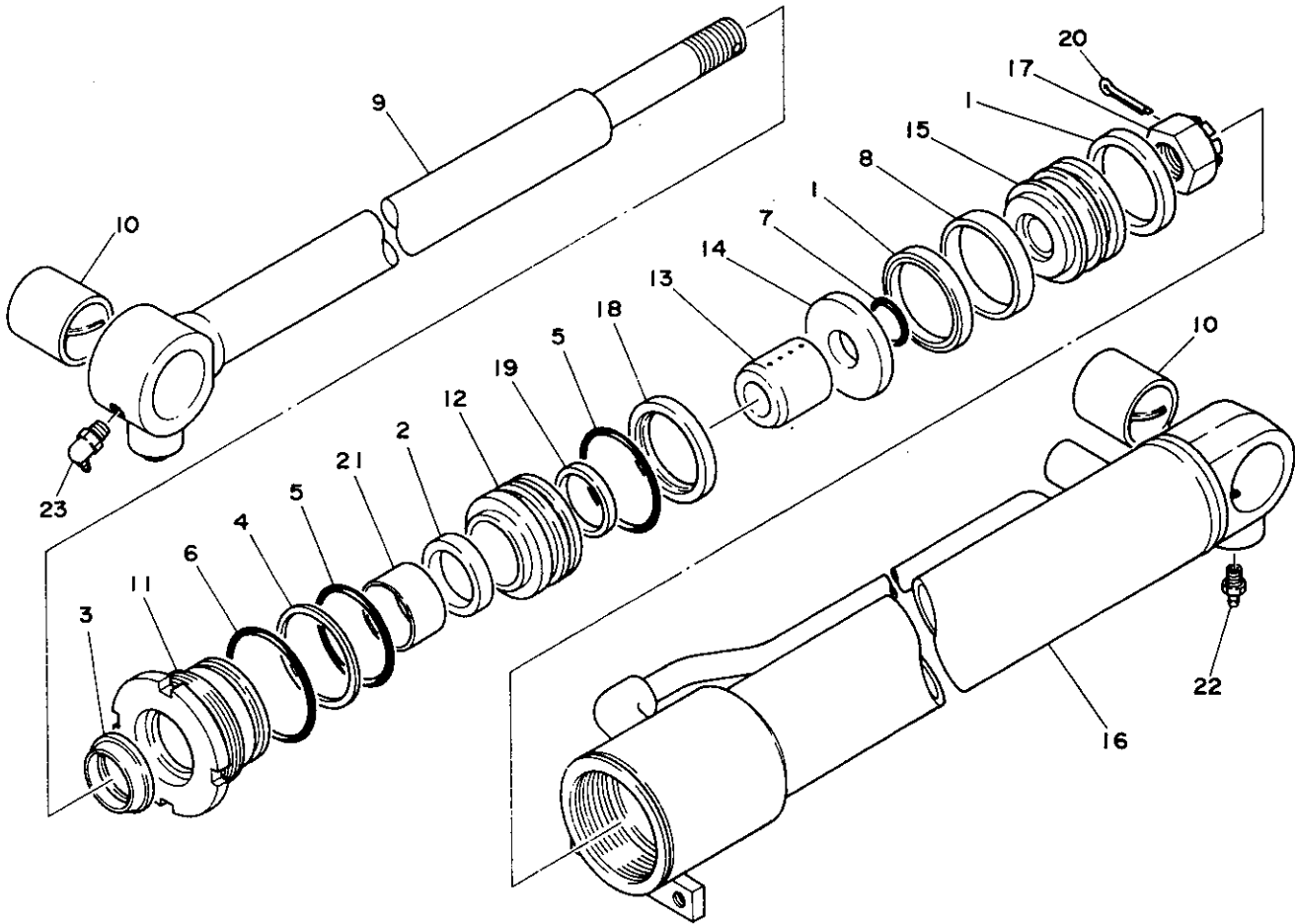
符号 Item	部品番号 Part number	Description	部品名称	数量 Q'ty	互換性 Chan.	通用号機 Serial No.	備 Remarks	考
0-1	19000-33300	CYLINDER ASSY	シリンダー ASSY	1				
0-2	19000-31899	☆KIT, seal	☆シールキット	1				
1	×14100-60506	☆☆PACKING, piston	☆☆ピストンパッキン	2				
2	×14105-35458	☆☆PACKING, rod	☆☆ロッドパッキン	1				
3	×19000-31833	☆☆SEAL, dust	☆☆ダストシール	1				
4	×14211-30600	☆☆RING, back-up	☆☆バックアップリング	1				
5	×14201-10650	☆☆O-RING	☆☆O-リング	1				
6	×14201-10600	☆☆O-RING	☆☆O-リング	2				
7	×14200-10240	☆☆O-RING	☆☆O-リング	1				
8	14107-06012	☆RING, wear	☆ウェアリング	1				
9	19000-33001	☆ROD, piston	☆ピストンロッド	1				
10	19000-29402	☆BUSHING	☆ブッシング	2				
11	19000-33303	☆COVER, rod	☆ロッドカバー	1				
12	19000-33004	☆RETAINER	☆リテーナー	1				
13	19000-22955	☆HOLDER, packing	☆パッキンホルダー	1				
14	19000-22906	☆PISTON	☆ピストン	1				
15	19000-33007	☆TUBE	☆チューブ	1				
16	19000-00309	☆NUT	☆ナット	1				
17	19000-33011	☆SPRING	☆スプリング	1				
18	19000-33012	☆GUID, spring	☆スプリングガイド	1				
19	19000-33015	☆SPACER	☆スペーサー	1				
20	19000-33016	☆RING, cushion	☆クッションリング	1				
21	15600-01000	☆NIPPLE, grease	☆グリースニップル	1				
22	15600-01675	☆NIPPLE, grease	☆グリースニップル	1				
23	12100-00545	☆PIN, split	☆ワリピン	1				
24	13330-03525	☆BUSHING	☆ブッシング	1				

# BOOM CYLINDER

# ブームシリンダー

01673~03281

01673~03281



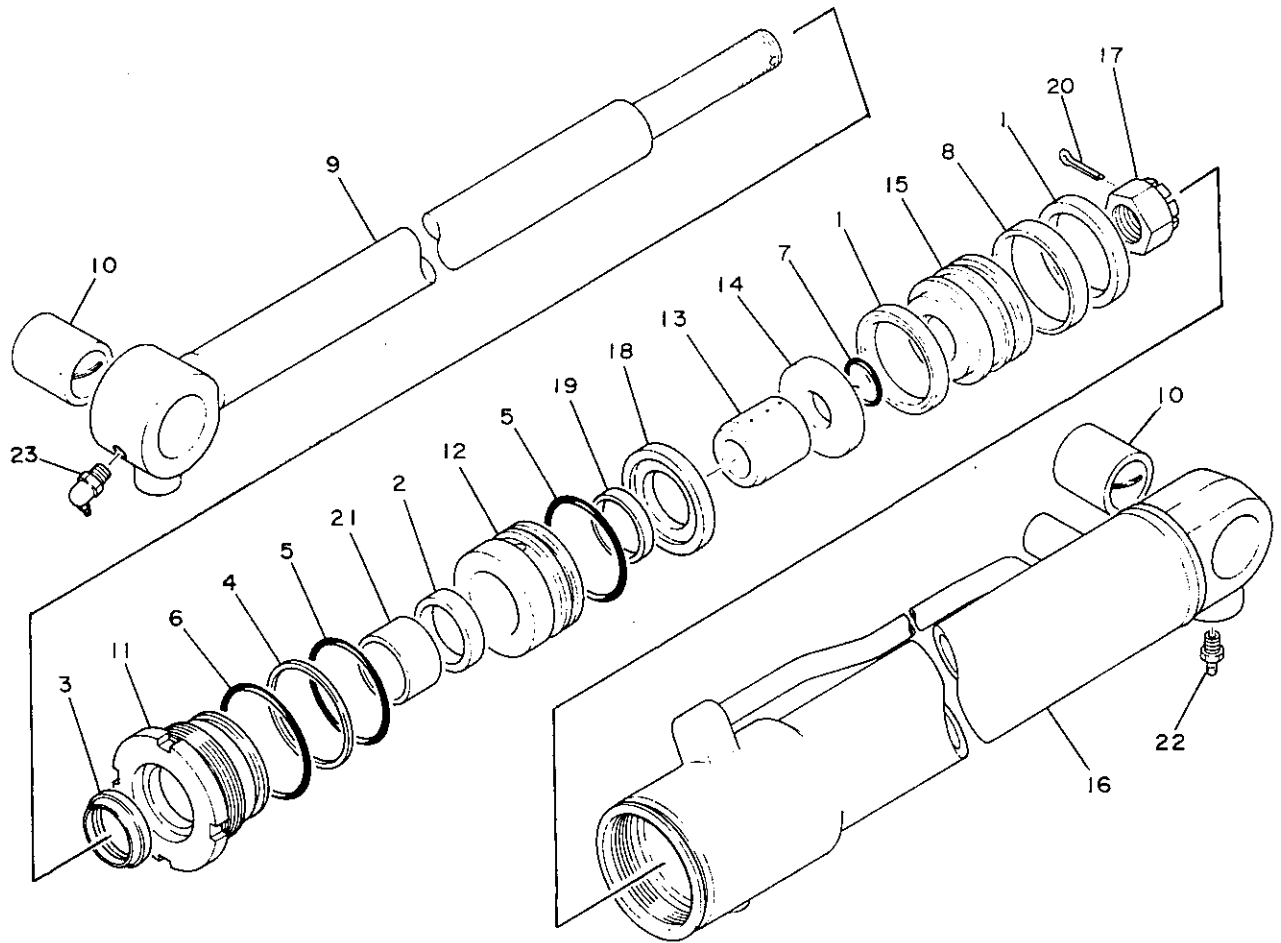
82-51b-0-D

符号 Item	部品番号 Part number	Description	部品名称	数量 Q'ty	互換性 Chan.	通用号機 Serial No.	備 Remarks	考
0-1	19000-41900	CYLINDER ASSY	シリンダー ASSY	1				
0-2	19000-31899	★KIT, seal	★シールキット	1				
1	×14100-60506	★★PACKING, piston	★★ピストンパッキン	2				
2	×14105-35458	★★PACKING, rod	★★ロッドパッキン	1				
3	×19000-31833	★★SEAL, dust	★★ダストシール	1				
4	×14211-30600	★★RING, back-up	★★バックアップリング	1				
5	×14201-10600	★★O-RING	★★O-リング	2				
6	×14201-10650	★★O-RING	★★O-リング	1				
7	×14200-10240	★★O-RING	★★O-リング	1				
8	14107-06012	★RING, wear	★ウェアリング	1				
9	19000-41101	★ROD, piston	★ピストンロッド	1				
10	19000-29402	▲BUSHING	▲フッシング	2				
11	19000-41903	★COVER, rod	★ロッドカバー	1				
12	19000-41904	★RETAINER	★リテーナー	1				
13	19000-41105	★CUSHION, rod	★ロッドクッション	1				
14	19000-22955	★HOLDER, packing	★パッキンホルダー	1				
15	19000-22906	★PISTON	★ピストン	1				
16	19000-41907	★TUBE	★チューブ	1				
17	19000-00309	★NUT	★ナット	1				
18	19000-38315	★SPACER	★スペーサー	1				
19	19000-38316	★SEAL, cushion	★クッションシール	1				
20	12100-00545	★PIN, split	★ワリピン	1				
21	13330-03525	★BUSHING	▲フッシング	1				
22	15600-01000	★NIPPLE, grease	★グリースニップル	1				
23	15600-01675	★NIPPLE, grease	★グリースニップル	1				

# BOOM CYLINDER      ブームシリンダー

cabin

キャビン



B2-51C-0-D

符号 Item	部品番号 Part number	Description	部品名称	数量 Q'ty	互換性 Chan	適用号機 Serial No	備考 Remarks
0-1	19000-38300	CYLINDER ASSY.	シリンダー ASSY	1		01186~ 01428	
	19000-41100	CYLINDER ASSY	シリンダー ASSY	1		01492~ <i>D332D</i>	
0-2	19000-31899	★KIT, seal	★シールキット	1			
1	×14100-60506	★PACKING, piston	★★ピストンパッキン	2			
2	×14105-35458	★PACKING, rod	★★ロッドパッキン	1			
3	×19000-31833	★SEAL, dust	★★ダストシール	1			
4	×14211-30600	★RING, back-up	★★バックアップリング	1			
5	×14201-10600	★O-RING.	★★O-リング	2			
6	×14201-10650	★O-RING	★★O-リング	1			
7	×14200-10240	★O-RING	★★O-リング	1			
8	14107-06012	★RING, wear	★ウェアリング	1			
9	19000-38301	★ROD, piston	★ピストンロッド	1			
	19000-41101	★ROD, piston	★ピストンロッド	1		01492~	
10	19000-29402	★BUSHING	★ブッシング	2			
11	19000-33303	★COVER, rod	★ロッドカバー	1			
12	19000-38304	★RETAINER	★リテーナー	1			
13	19000-38305	★CUSHION, rod	★ロッドクッション	1			
	19000-41105	★CUSHION, rod	★ロッドクッション	1		01492~	
14	19000-22955	★HOLDER packing	★パッキンホルダー	1			
15	19000-22906	★PISTON	★ピストン	1			
16	19000-38307	★TUBE	★チューブ	1			
	19000-41107	★TUBE	★チューブ	1		01492~	
17	19000-00309	★NUT	★ナット	1			
18	19000-38315	★SPACER	★スペーサー	1			
19	19000-38316	★SEAL, cushion	★クッションシール	1			
20	12100-00545	★PIN, split	★ワリピン	1			
21	13330-03525	★BUSHING	★ブッシング	1			
22	15600-01000	★NIPPLE, grease	★クリースニッフル	1			
23	15600-01675	★NIPPLE, grease	★クリースニッフル	1			

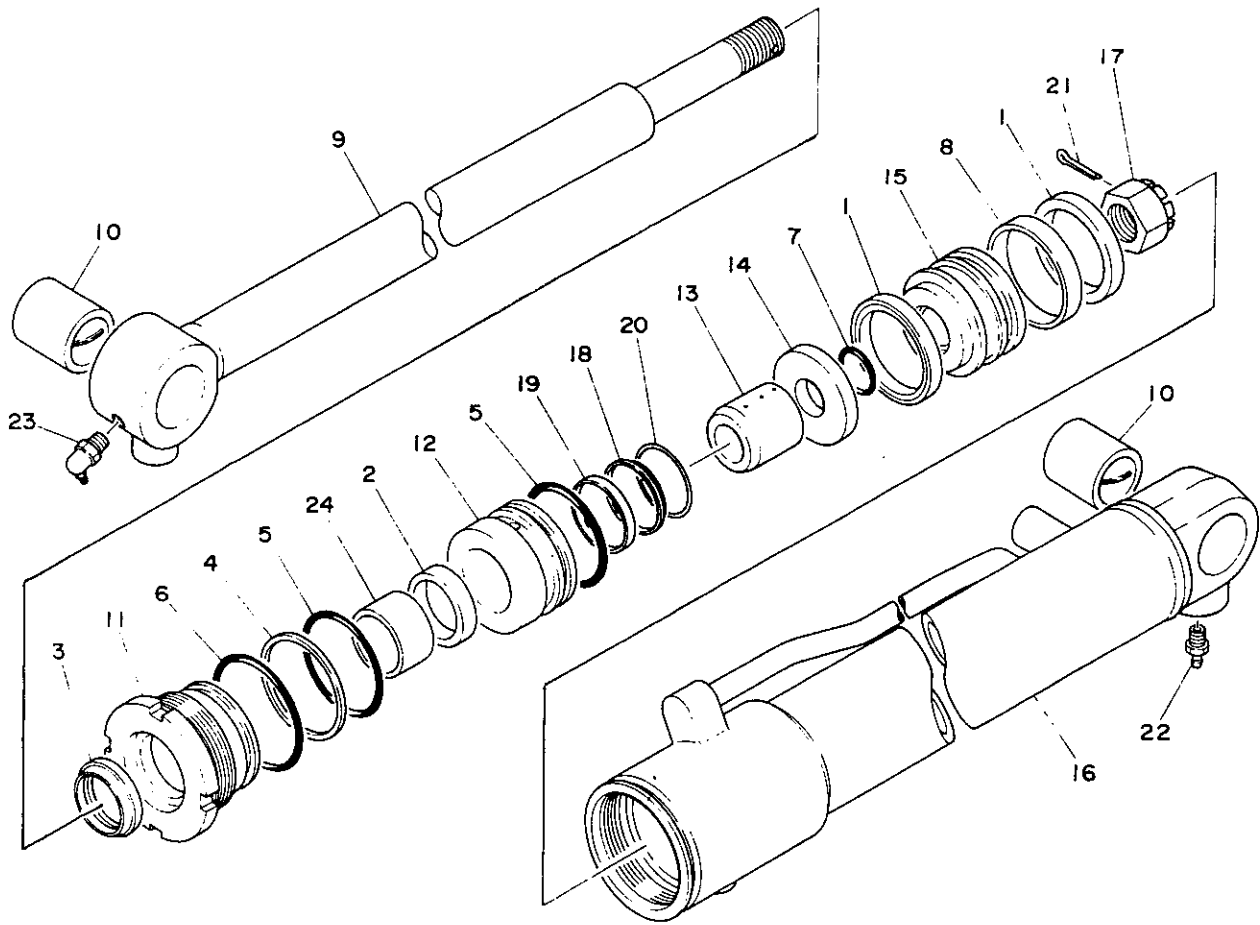


# BOOM CYLINDER

cabin

# ブームシリンダー

キャビン



B2-511-0-0

行号 Item	部品番号 Part number	Description	部品名称	数量 Q'ty	互換性 Chan.	通用号機 Serial No.	備 Remarks	考
0-1	19000-48800	CYLINDER ASSY	シリンダー ASSY	1	☑	01429~03320 03321~		
0-2	19000-31899	*KIT, seal	*シールキット	1				
1	14100-60506	**PACKING, piston	**ピストンパッキン	2				
2	14105-35458	**PACKING, rod	**ロッドパッキン	1				
3	×19000-31833	**SEAL, dust	**ダストシール	1				
4	×14211-30600	**RING, back-up	**バックアップリンク	1				
5	×14201-10600	**O-RING	**O-リング	2				
6	×14201-10650	**O-RING	**O-リング	1				
7	×14200-10240	**O-RING	**O-リング	1				
8	14107-06012	*RING, wear	*ウェアリング	1				
9	19000-42001	*ROD, piston	*ピストンロッド	1				
10	19000-21502	*BUSHING	*ブッシング	2				
11	19000-42003	*COVER, rod	*ロッドカバー	1				
12	19000-48604	*RETAINER	*リテーナ	1		00543~ 03549		
	19000-48674	*RETAINER	*リテーナ	1	↑	03550~		
13	19000-33505	*CUSHION, rod	*ロッドクッション	1		00543~ 03549		
	19000-48805	*CUSHION, rod	*ロッドクッション	1	↑	03550~		
14	19000-42055	*HOLDER, packing	*パッキンホルダー	1				
15	19000-09806	*PISTON	*ピストン	1				
16	19000-48807	*TUBE	*チューブ	1				
17	19000-21409	*NUT	*ナット	1				
18	19000-48815	*SPACER	*スペーサー	1				
19	19000-46316	*RING, cushion	*クッションリング	1				
20	19000-48826	*STOPPER	*ストッパ	1				
21	12100-00545	*PIN, split	*スプリットピン	1				
22	15600-01000	*NIPPLE, grease	*グリースニップル	1				
23	15600-01675	*NIPPLE, grease	*グリースニップル	1				
24	13330-03525	*BUSHING	*ブッシング	1				

TB15

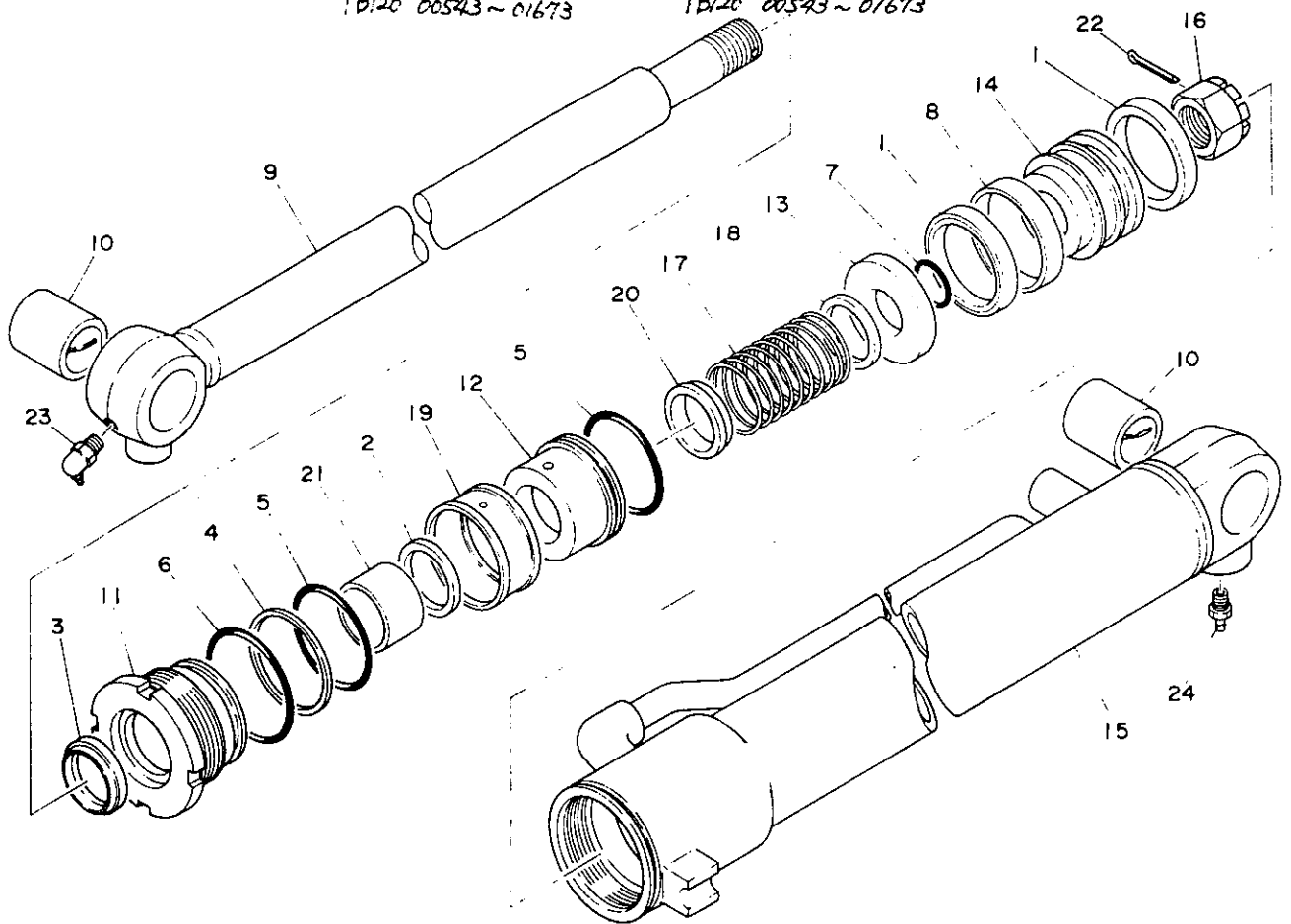
48A-1

B2-511-1-L

# BOOM CYLINDER ブームシリンダー

TB120 00523 ~ 01673

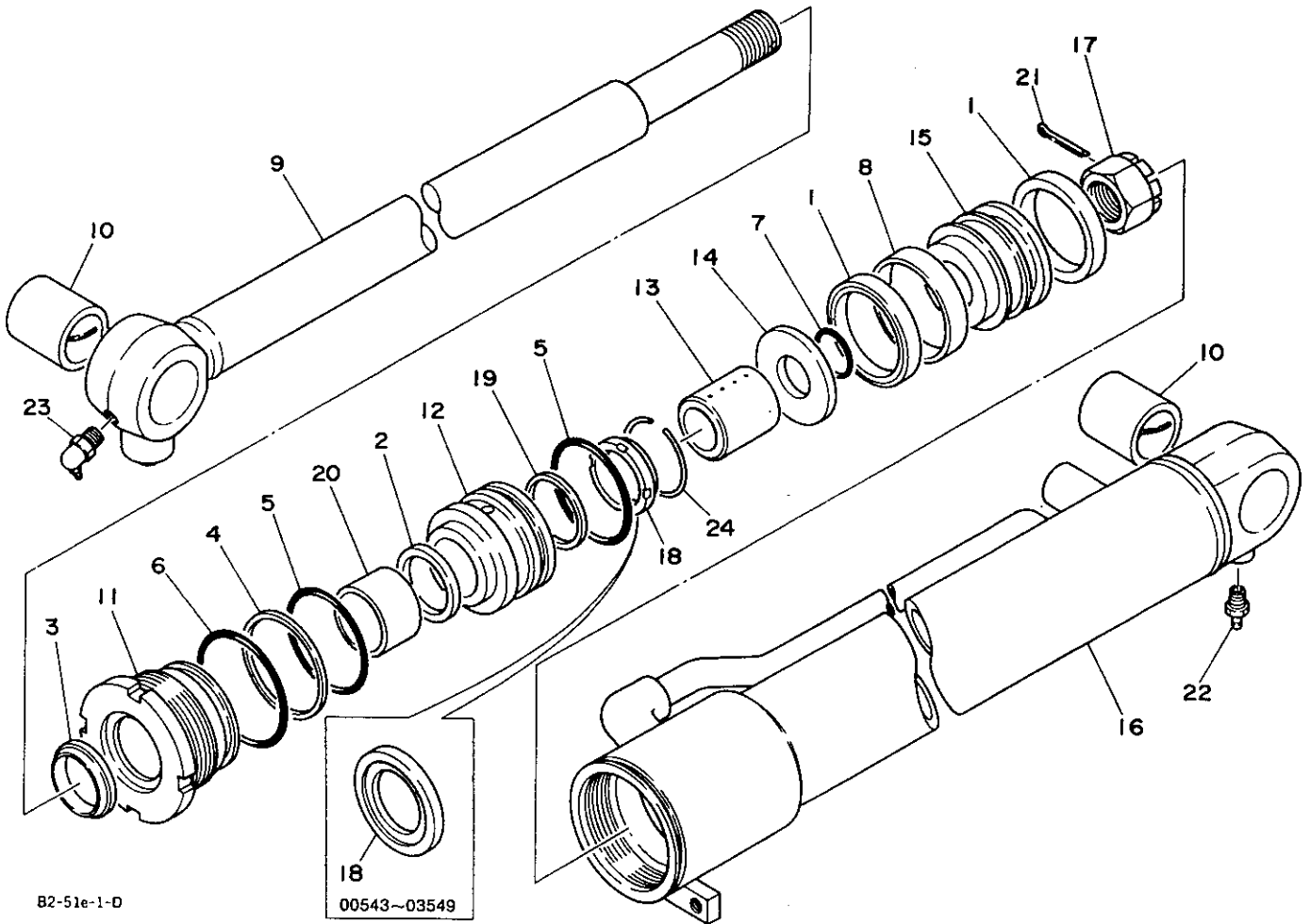
TB120 00523 ~ 01673



B2-516-0-D

符号 Item	部品番号 Part number	Description	部品名称	数量 Qty	互換性 Chan	通用号機 Serial No	備 Remarks	考
0-1	19000-39900	CYLINDER ASSY	シリンダー ASSY	1				
0-2	19000-39999	*KIT, seal	*シールキット	1				
1	X14100-60506	*PACKING, piston	*ピストンパッキン	2				
2	X14105-35458	*PACKING, rod	*ロッドパッキン	1				
3	X19000-33533	*SEAL, dust	*ダストシール	1				
4	X14211-20600	*RING, back-up	*バックアップリング	1				
5	X14201-10600	*O-RING	*O-リング	2				
6	X14201-10650	*O-RING	*O-リング	1				
7	X14200-10260	*O-RING	*O-リング	1				
8	14107-06012	*RING, wear	*ウェアリング	1				
9	19000-39901	*ROD, piston	*ピストンロッド	1				
10	19000-21502	*BUSHING	*ブッシング	2				
11	19000-31803	*COVER, rod	*ロッドカバー	1				
12	19000-39904	*RETAINER	*リテーナー	1				
13	19000-09850	*HOLDER, packing	*パッキンホルダー	1				
14	19000-09806	*PISTON	*ピストン	1				
15	19000-39907	*TUBE	*チューブ	1				
16	19000-21409	*NUT	*ナット	1				
17	19000-39911	*SPRING	*スプリング	1				
18	19000-39912	*GUID, spring	*スプリングガイド	1				
19	19000-39915	*SPACER	*スペーサー	1				
20	19000-39916	*RING, cushion	*クッションリング	1				
21	13330-03525	*BUSHING	*ブッシング	1				
22	12100-00545	*PIN, split	*ワリピン	1				
23	15600-01000	*NIPPLE, grease	*グリースニップル	1				
24	15600-01675	*NIPPLE, grease	*グリースニップル	1				

# BOOM CYLINDER      ブームシリンダー



B2-51e-1-D

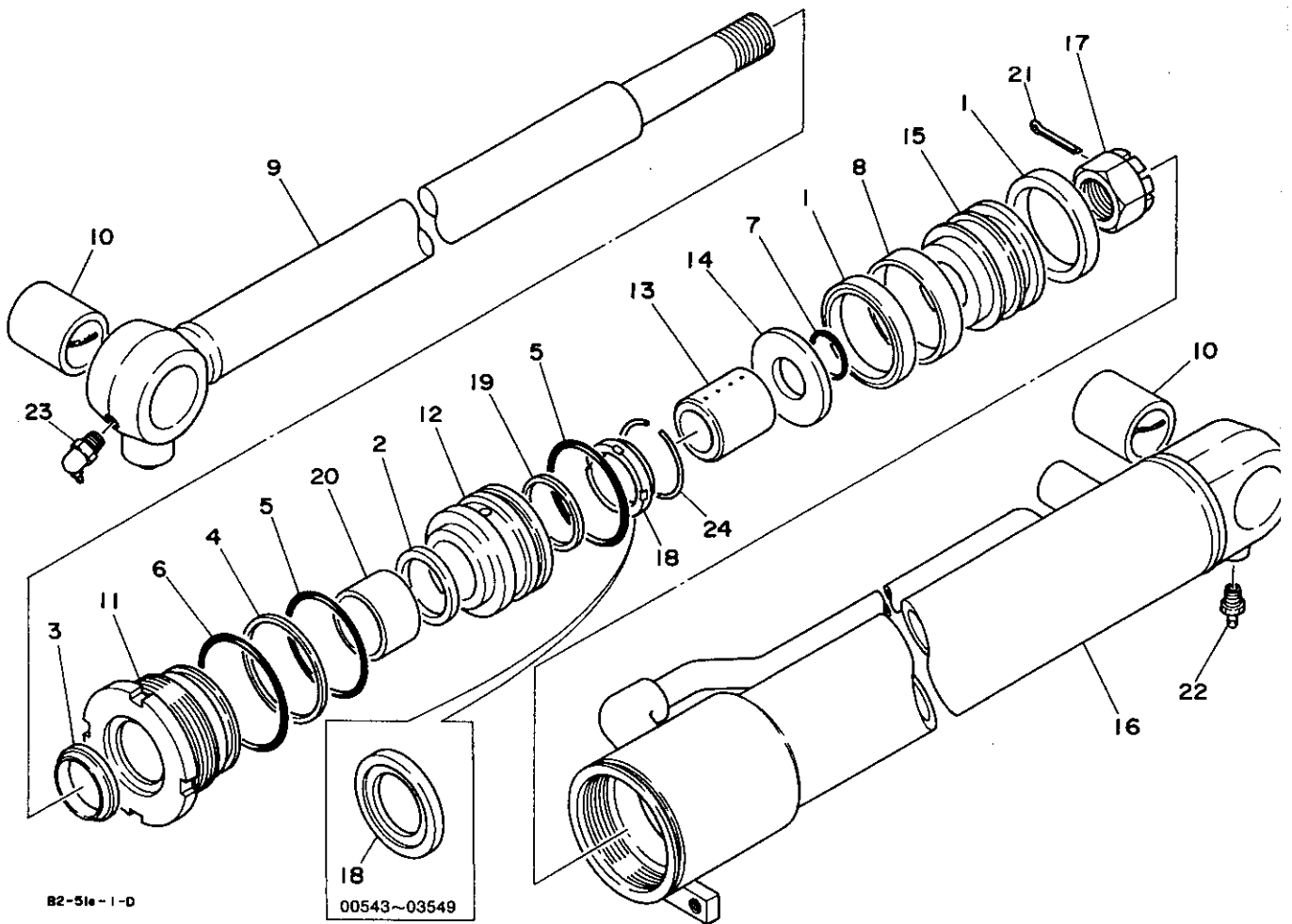
符号 Item	部品番号 Part number	Description	部品名称	数量 Q'ty	互換性 Chan.	通用号機 Serial No.	備考 Remarks
0-1	19000-41900 19000-42000	CYLINDER ASSY CYLINDER ASSY	シリンダー ASSY シリンダー ASSY	1 1	↓ ↑		TB120(01673-03544) TB15(03292-03544)
0-2	19000-48600	CYLINDER ASSY	シリンダー ASSY	1	↑	03550~	
	19000-31899	☆KIT, seal	☆シールキット	1			
1	×14100-60506	☆☆PACKING, piston	☆☆ピストンパッキン	2			
2	×14105-35458	☆☆PACKING, rod	☆☆ロッドパッキン	1			
3	×19000-31833	☆☆SEAL, dust	☆☆ダストシール	1			
4	×14211-30600	☆☆RING, back-up	☆☆バックアップリング	2			
5	×14201-10600	☆☆O-RING	☆☆O-リング	2			
6	×14201-10650	☆☆O-RING	☆☆O-リング	1			
7	×14200-10240	☆☆O-RING	☆☆O-リング	1			
8	14107-06012	☆RING, wear	☆ウェアリング	1			
9	19000-42001	☆ROD, piston	☆ピストンロッド	1			
10	19000-21502	☆BUSHING	☆ブッシング	2			
11	19000-42003	☆COVER, rod	☆ロッドカバー	1			
12	19000-42004	☆RETAINER	☆リテーナー	1		00543~ 03549	
	19000-48674	☆RETAINER	☆リテーナー	1		03550~	
13	19000-33505	☆BEARING, cushion	☆クッションベアリング	1		00543~ 03549	
	19000-48805	☆BEARING, cushion	☆クッションベアリング	1		03550~	
14	19000-42055	☆HOLDER, packing	☆パッキンホルダー	1			
15	19000-42006	☆PISTON	☆ピストン	1		00543~ 03549	
	19000-09806	☆PISTON	☆ピストン	1		03550~	
16	19000-42007	☆TUBE	☆チューブ	1		00543~ 03549	
	19000-48607	☆TUBE	☆チューブ	1		03550~	
17	19000-21409	☆NUT	☆ナット	1			
18	19000-33515	☆SPACER	☆スペーサー	1		00543~ 03549	
	19000-48815	☆SPACER	☆スペーサー	1		03550~	
19	19000-42016	☆RING, cushion	☆クッションリング	1		00543~ 03549	
	19000-46316	☆RING, cushion	☆クッションリング	1		03550~	
20	13330-03525	☆BUSHING	☆ブッシング	1			
21	12100-00545	☆PIN, split	☆ワリピン	1			

TB15/120

48B-1D

B2-51e-1-L

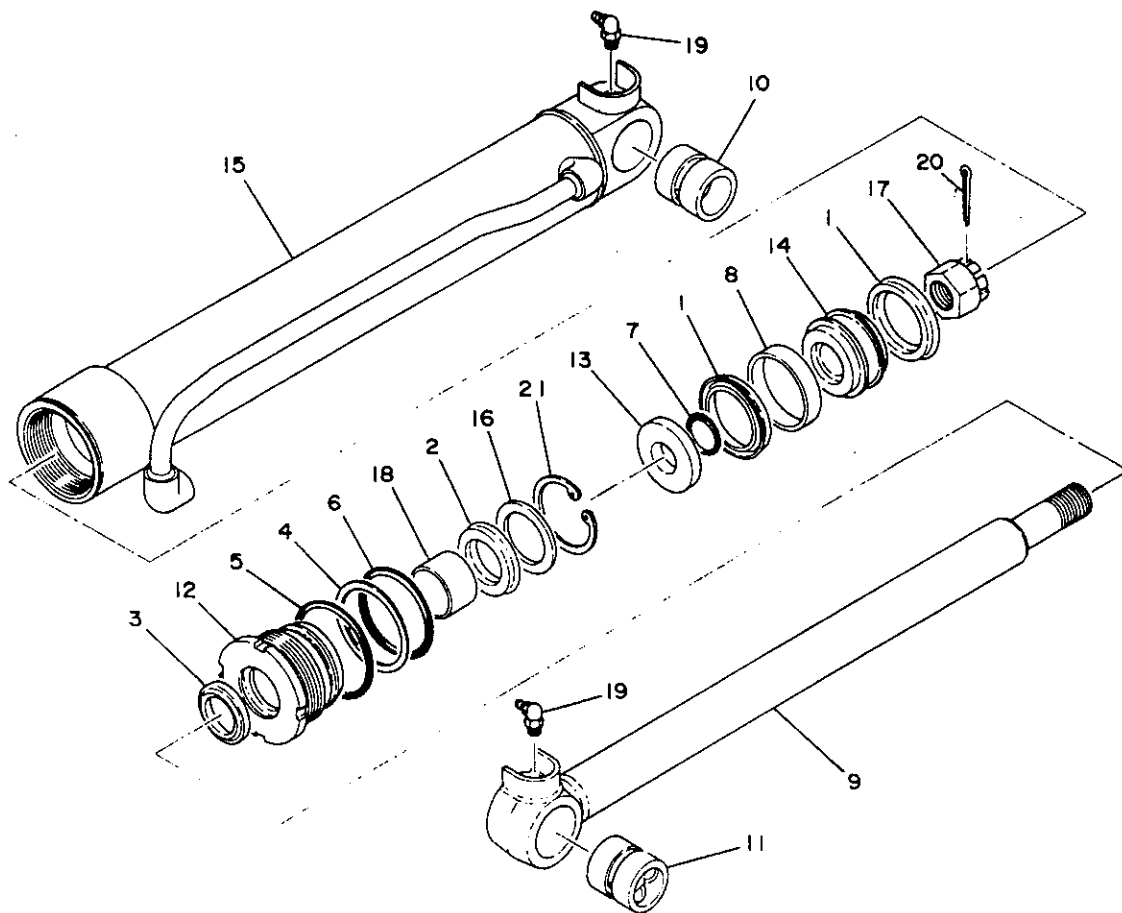
# BOOM CYLINDER      ブームシリンダー



B2-51e-1-D

符号 Item	部品番号 Part number	Description	部品名称	数量 Q'ty	互換性 Chan.	適用号機 Serial No.	備 Remarks	考
22	15600-01000	☆NIPPLE, grease	☆グリースニップル	1				
23	15600-01675	☆NIPPLE, grease	☆グリースニップル	1				
24	19000-48826	☆STOPPER	☆ストッパ	1		03550~		

# ARM CYLINDER アームシリンダー



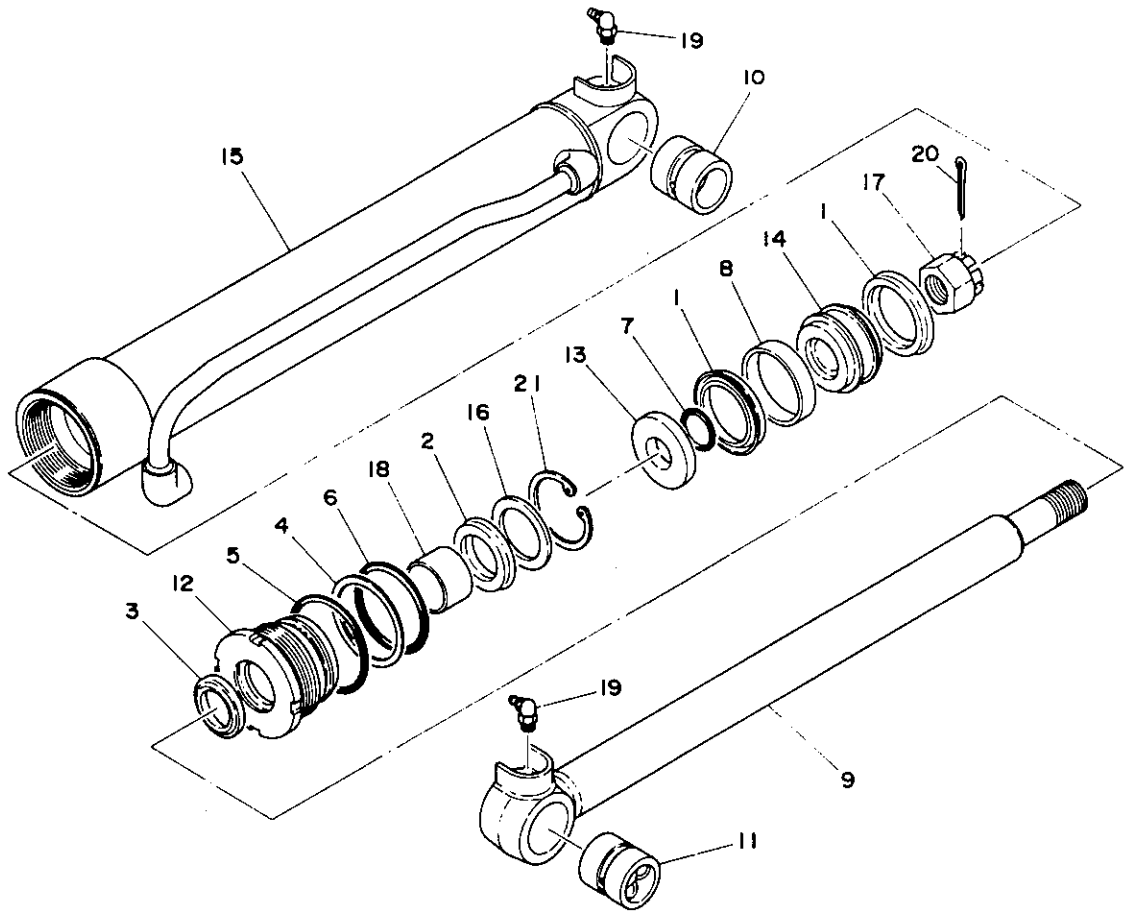
82-52b-0-0

符号 Item	部品番号 Part number	Description	部品名称	数量 Q'ty	互換性 Chan.	通用号機 Serial No.	備 考 Remarks
0-1	19000-40000	CYLINDER ASSY	シリンダー ASSY	1	↓		TB120(1~)TB15(03303~)
	19000-33200	CYLINDER ASSY	シリンダー ASSY	1	↑		TB15(00543~03302)
0-2	19000-09999	☆KIT, seal	☆シールキット	1			TB120(1~)TB15(03303~)
1	×14100-60506	☆☆PACKING, piston	☆☆ピストンパッキン	2			
2	×14105-35458	☆☆PACKING, rod	☆☆ロッドパッキン	1			
3	×14115-00350	☆☆SEAL, dust	☆☆ダストシール	1			
4	×14211-30600	☆☆RING, back-up	☆☆バックアップリング	1			TB120(1~)TB15(03303~)
5	×14201-10650	☆☆O-RING	☆☆O-リング	1			
6	×14201-10600	☆☆O-RING	☆☆O-リング	1			
7	×14200-10240	☆☆O-RING	☆☆O-リング	1			
8	14107-06012	☆RING, wear	☆ウェアリング	1			
9	19000-40001	☆ROD, piston	☆ピストンロッド	1			TB120(1~)TB15(03303~)
	19000-23001	☆ROD, piston	☆ピストンロッド	1			TB15(00543~03302)
10	19000-15402	☆BUSHING	☆ブッシング	1			TB120(1~)TB15(03303~)
	19000-23002	☆BUSHING	☆ブッシング	1			TB15(00543~03302)
11	19000-21502	☆BUSHING	☆ブッシング	1			TB120(1~)TB15(03303~)
	19000-29402	☆BUSHING	☆ブッシング	1			TB15(00543~03302)
12	19000-09903	☆COVER, rod	☆ロッドカバー	1			TB120(1~)TB15(03303~)
	19000-23003	☆COVER, rod	☆ロッドカバー	1			TB15(00543~03302)
13	19000-09850	☆HOLDER, packing	☆パッキンホルダー	1			TB120(1~)TB15(03303~)
	19000-23055	☆HOLDER, packing	☆パッキンホルダー	1			TB15(00543~03302)
14	19000-09806	☆PISTON	☆ピストン	1			TB120(1~)TB15(03303~)
	19000-23006	☆PISTON	☆ピストン	1			TB15(00543~03302)
15	19000-40007	☆TUBE	☆チューブ	1			TB120(1~)TB15(03303~)
	19000-23207	☆TUBE	☆チューブ	1			TB15(00543~03302)
16	19000-09908	☆HOLDER, rod packing	☆ロッドパッキンホルダー	1			TB120(1~)TB15(03303~)
	19000-23008	☆HOLDER, rod packing	☆ロッドパッキンホルダー	1			TB15(00543~03302)
17	19000-21409	☆NUT	☆ナット	1			TB120(1~)TB15(03303~)

TB15/120

49-1①

# ARM CYLINDER アームシリンダー



82-52b-0-0

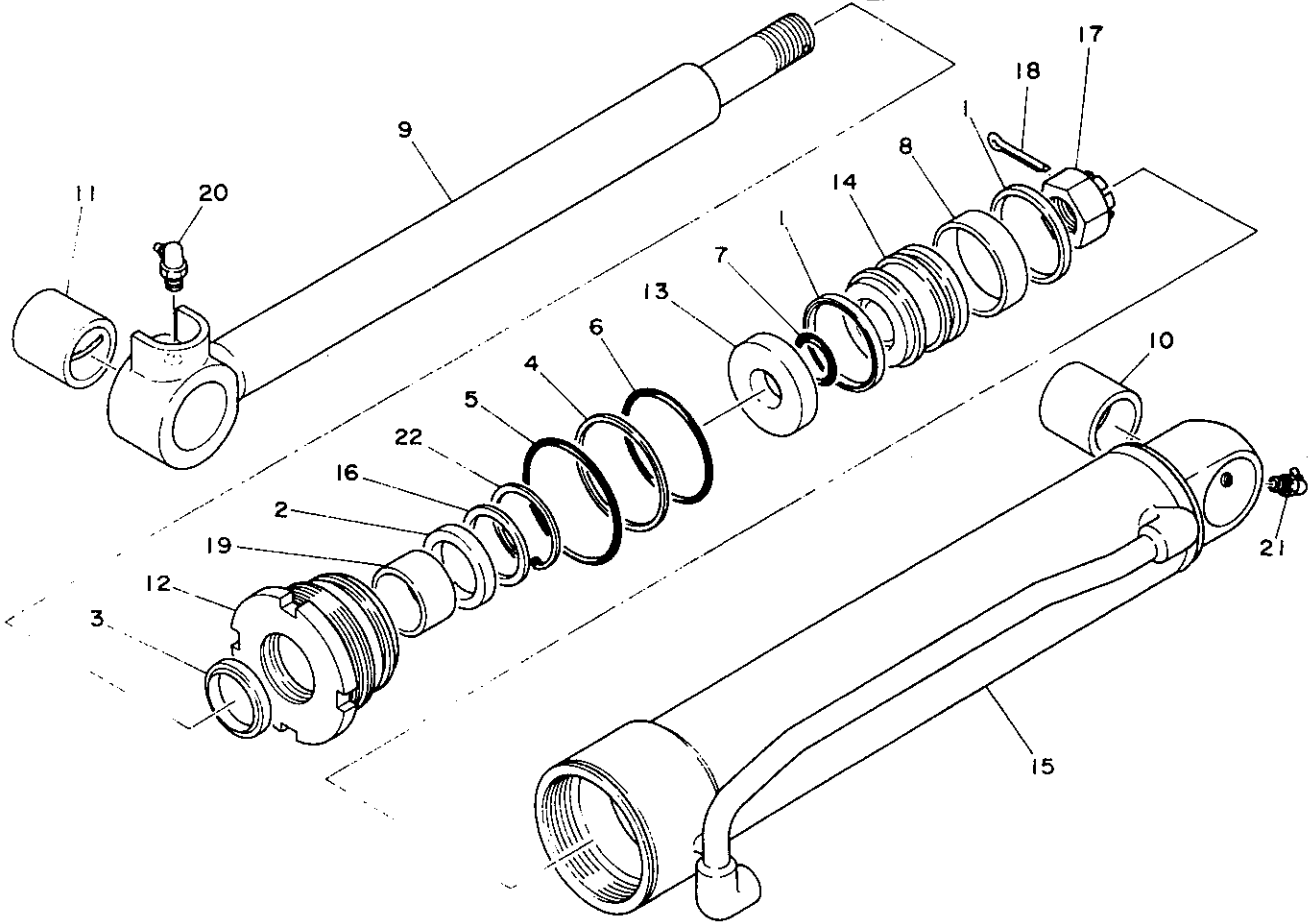
符号 Item	部品番号 Part number	Description	部品名称	数量 Qty	互換性 Chan.	通用号機 Serial No.	備 Remarks	考
	19000-00309	◆NUT	◆ナット	1				
18	13330-03525	◆BUSHING	◆ブッシング	1			TB15(00543~03302)	
19	15600-01900	◆NIPPLE, grease	◆グリースニッフル	2				
20	12100-00545	◆PIN, split	◆ワリピン	1				
21	19000-09914	★RING, snap	★スナップリング	1			TB120(1~);TB15(03303~)	
	12210-00045	◆RING, snap	◆スナップリング	1			TB15(00543~03302)	

# ARM CYLINDER

# アームシリンダー

cabin  
00543~03392

キャビン  
00543~03392



B2-52C-0-D

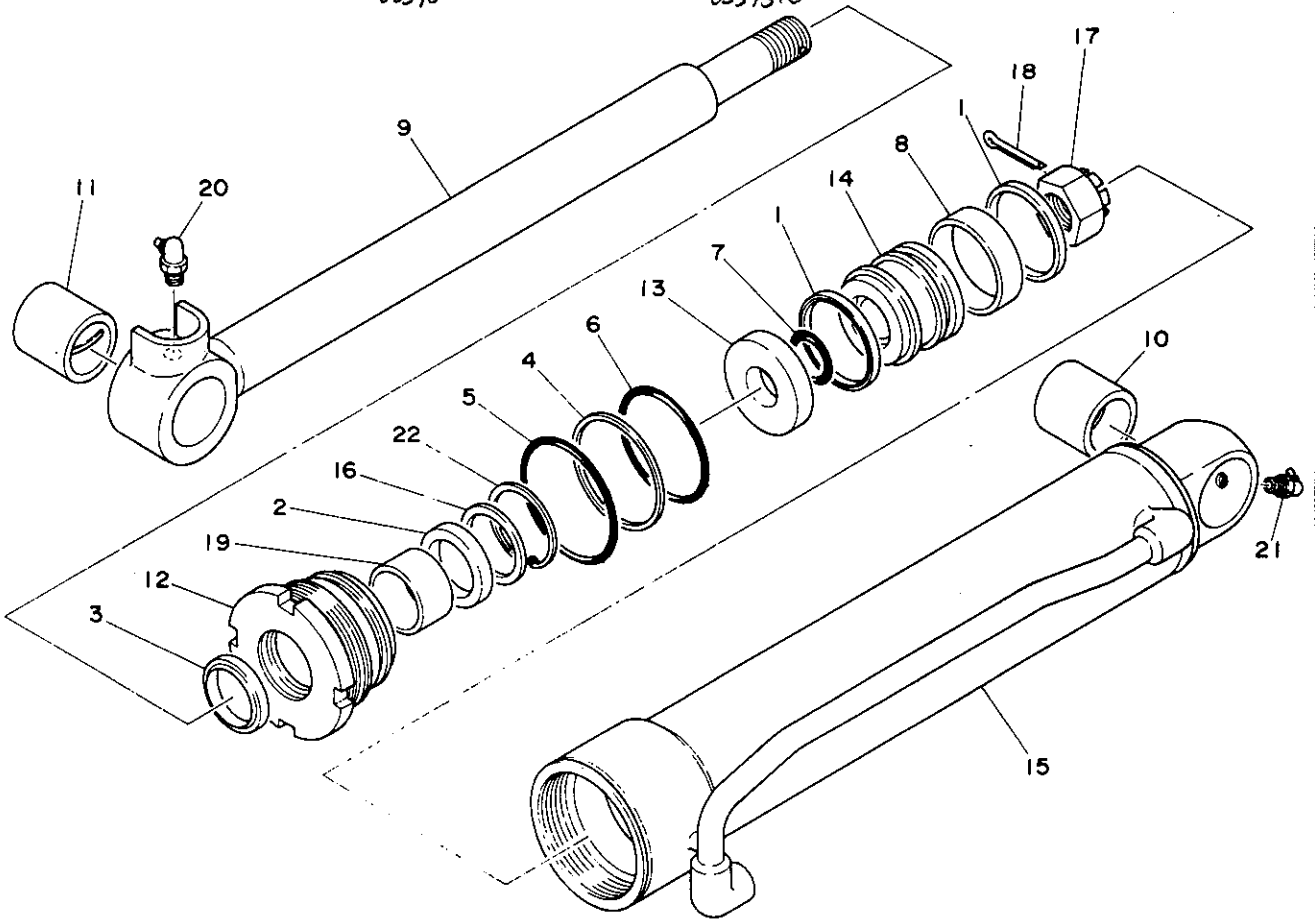
符号 Item	部品番号 Part number	Description	部品名称	数量 Q'ty	互換性 Chan.	通用号 Serial No.	備 考	Remarks
0-1	19000-38400	CYLINDER ASSY	シリンダー ASSY	1				
0-2	19000-35699	★KIT, seal	★シールキット	1				
1	×14100-65556	★★PACKING, piston	★★ピストンパッキン	2				
2	×14105-35458	★★PACKING, rod	★★ロッドパッキン	1				
3	×14115-00350	★★SEAL, dust	★★ダストシール	1				
4	×14211-30650	●●RING, back-up	●●バックアップリンク	1				
5	×14201-10700	●●O-RING	●●O-リング	1				
6	×14201-10650	●●O-RING	●●O-リング	1				
7	×14200-10240	●●O-RING	●●O-リング	1				
8	14107-06516	●RING, wear	●フェアリンク	1				
9	19000-38401	★ROD, piston	★ピストンロッド	1				
10	19000-23002	★BUSHING	★ブッシング	1				
11	19000-29402	★BUSHING	★ブッシング	1				
12	19000-33103	★COVER, rod	★ロッドカバー	1				
13	19000-23155	●HOLDER, packing	●パッキンホルダー	1				
14	19000-38406	★PISTON	★ピストン	1				
15	19000-38407	●TUBE	●チューブ	1				
16	19000-23008	●HOLDER, rod packing	●ロッドパッキンホルダー	1				
17	19000-00309	★NUT	★ナット	1				
18	12100-00545	▲PIN, split	▲ワリピン	1				
19	13330-03525	★BUSHING	★ブッシング	1				
20	15600-01900	★NIPPLE, grease	★グリースニッフル	1				
21	15600-01675	★NIPPLE, grease	★グリースニッフル	1				
22	12210-00045	★RING, snap	★スナップリンク	1				

# ARM CYLINDER

# アームシリンダー

cabin  
03393~

キャビン  
03393~

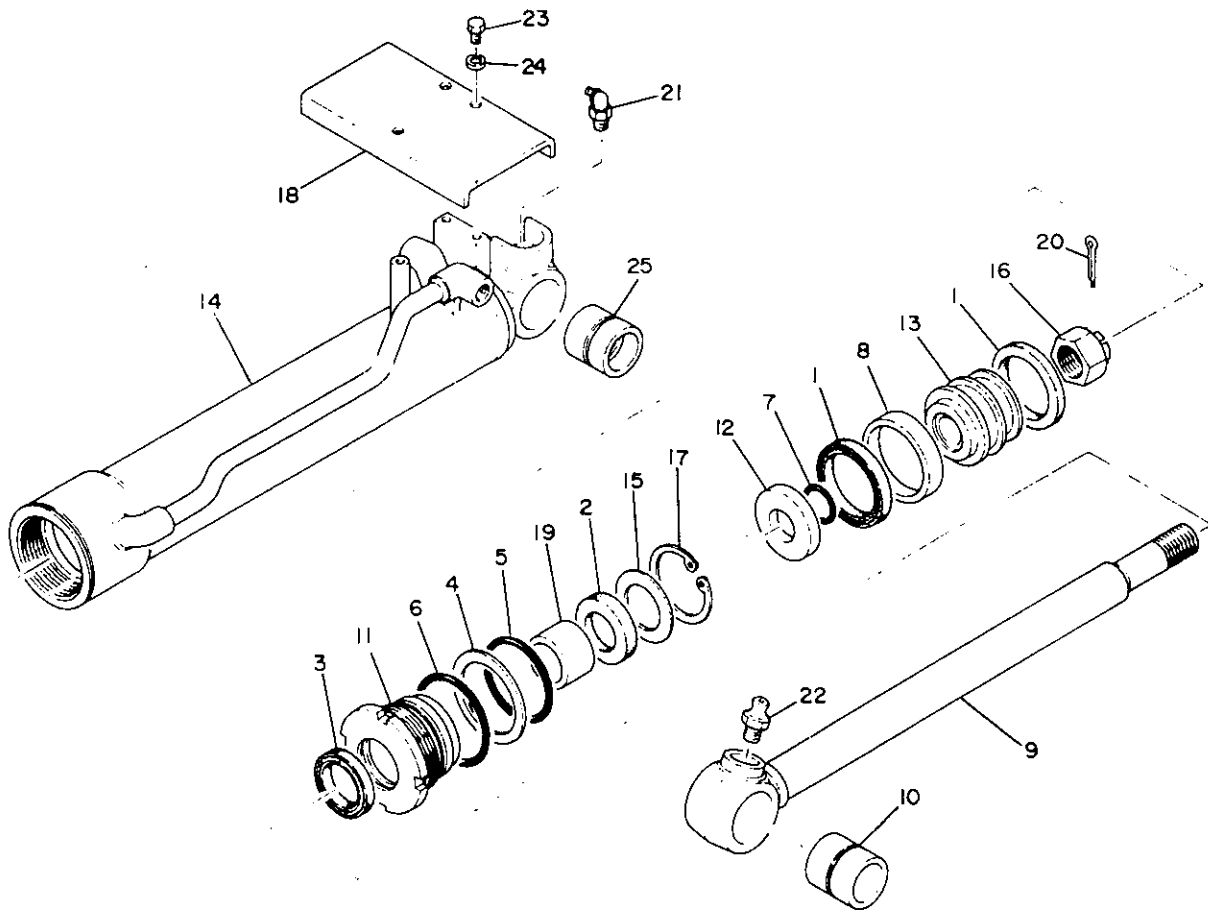


B2-52C-0-D

符号 Item	部品番号 Part number	Description	部品名称	数量 Qty	互換性 Chan.	適用号機 Serial No.	備 考 Remarks
0-1	19000-48900	CYLINDER ASSY	シリンダー ASSY	1			
0-2	19000-48999	★KIT, seal	★シールキット	1			
1	×14100-65556	★ ★PACKING, piston	★ ★ピストンパッキン	2			
2	×14105-35458	★ ★PACKING, rod	★ ★ロッドパッキン	1			
3	×19000-48931	★ ★SEAL, dust	★ ★ダストシール	1			
4	×14211-20650	★ ★RING, back-up	★ ★バックアップリング	1			
5	×14201-10700	★ ★O-RING	★ ★O-リング	1			
6	×14201-10650	★ ★O-RING	★ ★O-リング	1			
7	×14200-10240	★ ★O-RING	★ ★O-リング	1			
8	14107-06516	★RING, wear	★ウェアリング	1			
9	19000-48901	★ROD, piston	★ピストンロッド	1			
10	19000-15402	★BUSHING	★フッシク	1			
11	19000-21502	★BUSHING	★フッシク	1			
12	19000-40103	★COVER, rod	★ロッドカバー	1			
13	19000-40155	★HOLDER, packing	★パッキンホルダー	1			
14	19000-48906	★PISTON	★ピストン	1			
15	19000-48907	★TUBE	★チューブ	1			
16	19000-09908	★HOLDER, rod packing	★ロッドパッキンホルダー	1			
17	19000-21409	★NUT	★ナット	1			
18	12100-00545	★PIN, split	★スプリットピン	1			
19	13330-03525	★BUSHING	★フッシク	1			
20	15600-01900	★NIPPLE, grease	★クリークニップル	1			
21	15600-01675	★NIPPLE, grease	★クリークニップル	1			
22	19000-09914	★RING, snap	★スナッフリング	1			



# BUCKET CYLINDER      バケットシリンダー



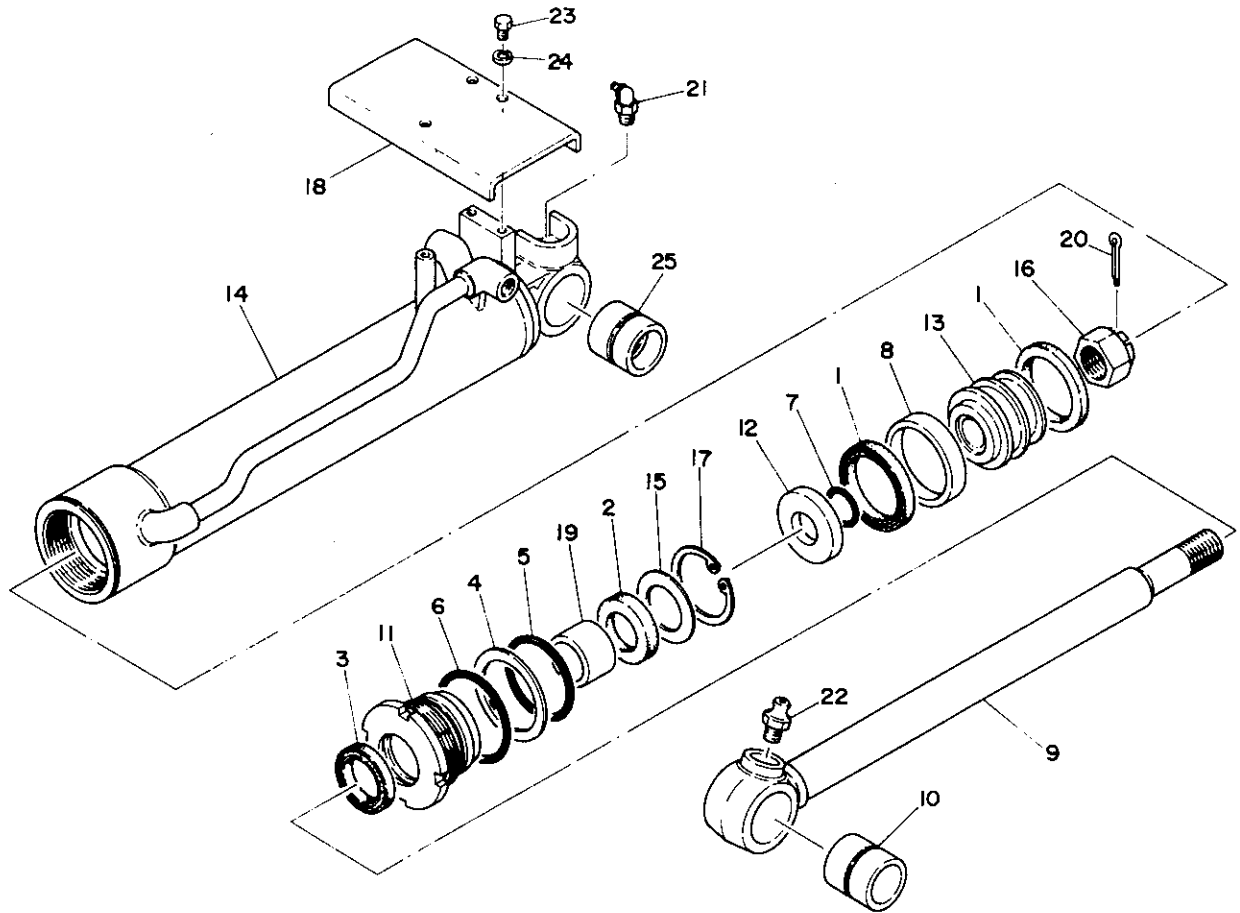
82-53a-0-0

行号 Item	部品番号 Part number	Description	部品名称 Part name	数量 Qty	互換性 Chan	適用号 Serial No	備 Remarks	考
0-1	19000-27100	CYLINDER ASSY	シリンダー ASSY	1		TB120(1~)TB15(03303~)		
	19000-37200	CYLINDER ASSY	シリンダー ASSY	1		TB15(00543~03302)		
0-2	19000-15399	●KIT, seal	●シールキット	1				
1	×14100-60506	●●PACKING, piston	●●ピストンパッキン	2				
2	×14105-35458	●●PACKING, rod	●●ロッドパッキン	1				
3	×14000-15333	●●SEAL, dust	●●ダストシール	1				
4	×14211-30600	●●RING, back-up	●●バックアップリング	1				
5	×14201-10600	●●O-RING	●●O-リング	1				
6	×14201-10650	●●O-RING	●●O-リング	1				
7	×14200-10240	●●O-RING	●●O-リング	1				
8	14107-06012	☆RING, wear	☆ウェアリング	1				
9	19000-10001	☆ROD, piston	☆ピストンロッド	1		TB120(1~)TB15(03303~)		
	19000-37201	☆ROD, piston	☆ピストンロッド	1		TB15(00543~03302)		
10	19000-15402	☆BUSHING	☆ブッシング	1		TB120(1~)TB15(03303~)		
	19000-29402	☆BUSHING	☆ブッシング	1		TB15(00543~03302)		
11	19000-09903	☆COVER, rod	☆ロッドカバー	1		TB120(1~)TB15(03303~)		
	19000-23003	☆COVER, rod	☆ロッドカバー	1		TB15(00543~03302)		
12	19000-09850	☆HOLDER, packing	☆パッキンホルダー	1		TB120(1~)TB15(03303~)		
	19000-22955	☆HOLDER, packing	☆パッキンホルダー	1		TB15(00543~03302)		
13	19000-09806	☆PISTON	☆ピストン	1		TB120(1~)TB15(03303~)		
	19000-22906	☆PISTON	☆ピストン	1		TB15(00543~03302)		
14	19000-27107	☆TUBE	☆チューブ	1		TB120(1~)TB15(03303~)		
	19000-37207	☆TUBE	☆チューブ	1		TB15(00543~03302)		
15	19000-09908	☆HOLDER, rod packing	☆ロッドパッキンホルダー	1		TB120(1~)TB15(03303~)		
	19000-23008	☆HOLDER, rod packing	☆ロッドパッキンホルダー	1		TB15(00543~03302)		
16	19000-21409	☆NUT	☆ナット	1		TB120(1~)TB15(03303~)		
	19000-00309	☆NUT	☆ナット	1		TB15(00543~03302)		
17	19000-09914	☆RING, snap	☆スナップリング	1		TB120(1~)TB15(03303~)		
	12210-00045	☆RING, snap	☆スナップリング	1		TB15(00543~03302)		
18	19000-27118	::COVER	::カバー	1		TB120(1~)TB15(03303~)		

TB15/120

50-1.1

# BUCKET CYLINDER      バケツシリンダー

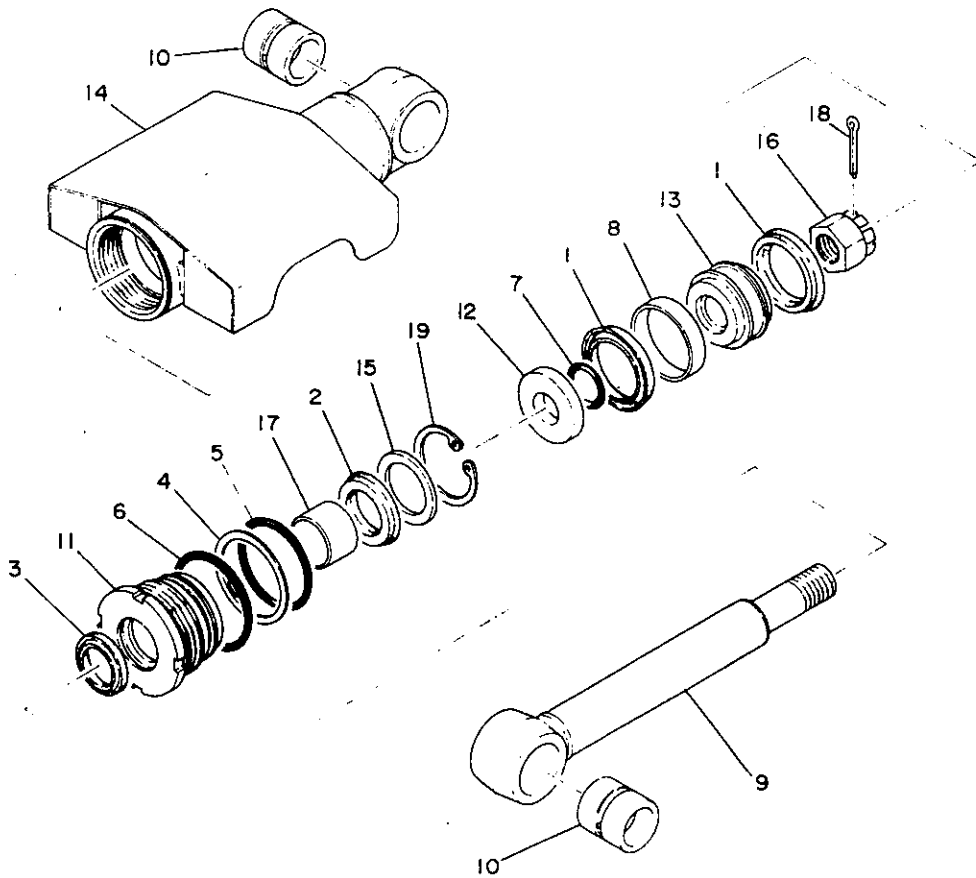


B2-53e-0-0

符号 Item	部品番号 Part number	Description	部品名称	数量 Q'ty	互換性 Chan	適用号機 Serial No.	備 考 Remarks
	19000-37218	●COVER	●カバー	1			TB15 (00543 ~ 03302)
19	13330-03525	●BUSHING	●ブッシング	1			
20	12100-00545	●PIN, split	●ワリピン	1			
21	15600-01900	●NIPPLE, grease	●グリースニッフル	1			
22	15600-01000	●NIPPLE, grease	●グリースニッフル	1			
23	11000-00618	●BOLT	●ボルト	3			
24	11400-00006	●WASHER, spring	●スプリングワッシャー	3			
25	19000-15402	●BUSHING	★ブッシング	1			TB120(TB15 (03303 ~
	19000-23002	●BUSHING	●ブッシング	1			TB15 (00543 ~ 03302)

# BLADE CYLINDER

# ブレードシリンダー



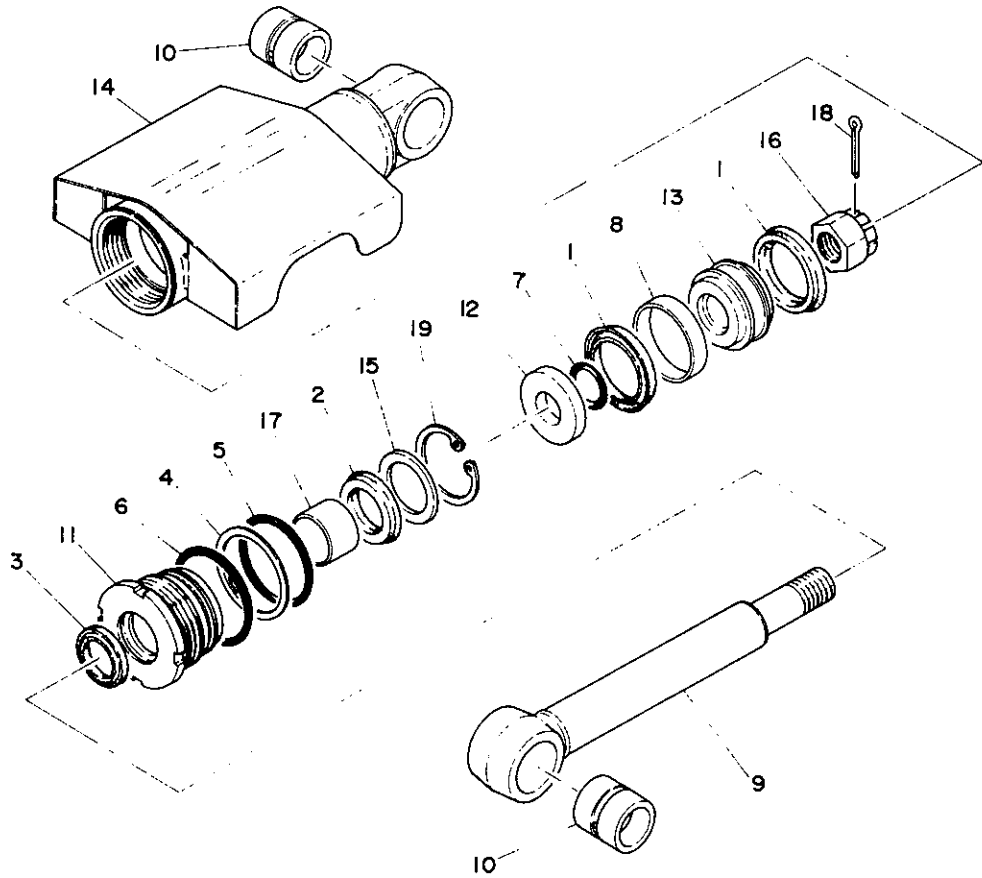
82-54a-0-0

符号 Item	部品番号 Part number	Description	部品名称	数量 Qty	互換性 Chan.	通用号機 Serial No.	備	考	Remarks
0-1	19000-15300	CYLINDER ASSY	シリンダー ASSY	1			TB120		
	19000-23300	CYLINDER ASSY	シリンダー ASSY	1		00543~ 02507	TB15		
0-2	19000-15399	*KIT, seal	*シールキット	1			TB120		
	19000-09999	*KIT, seal	*シールキット	1		00543~ 02507	TB15		
1	×14100-60506	**PACKING, piston	**ピストンパッキン	2					
2	×14105-35458	*PACKING, rod	*ロッドパッキン	1					
3	×19000-15333	*SEAL, dust	*ダストシール	1			TB120		
	×14115-00350	*SEAL, dust	*ダストシール	1		00543~ 02507	TB15		
4	×14211-30600	*RING, back-up	*バックアップリング	1					
5	×14201-10600	*O-RING	*O-リング	1					
6	×14201-10650	*O-RING	*O-リング	1					
7	×14200-10240	*O-RING	*O-リング	1					
8	14107-06012	*RING, wear	*ウェアリング	1					
9	19000-10201	*ROD, piston	*ピストンロッド	1			TB120		
	19000-23301	*ROD, piston	*ピストンロッド	1		00543~ 02507	TB15		
10	19000-09920	*BUSHING	*ブッシング	2			TB120		
	19000-23302	*BUSHING	*ブッシング	2		00543~ 02507	TB15		
11	19000-09903	*COVER, rod	*ロッドカバー	1			TB120		
	19000-23303	*COVER, rod	*ロッドカバー	1		00543~ 02507	TB15		
12	19000-09850	*HOLDER, packing	*パッキンホルダー	1			TB120		
	19000-23355	*HOLDER, packing	*パッキンホルダー	1		00543~ 02507	TB15		
13	19000-09806	*PISTON	*ピストン	1			TB120		
	19000-23306	*PISTON	*ピストン	1		00543~ 02507	TB15		
14	19000-15307	*TUBE	*チューブ	1			TB120		
	19000-23307	*TUBE	*チューブ	1		00543~ 02507	TB15		
15	19000-09908	*HOLDER, rod packing	*ロッドパッキンホルダー	1			TB120		
	19000-23308	*HOLDER, rod packing	*ロッドパッキンホルダー	1		00543~ 02507	TB15		
16	19000-09809	*NUT	*ナット	1			TB120		
	19000-00309	*NUT	*ナット	1		00543~ 02507	TB15		
17	13330-03525	*BUSHING	*ブッシング	1					

TB15/120

51-111

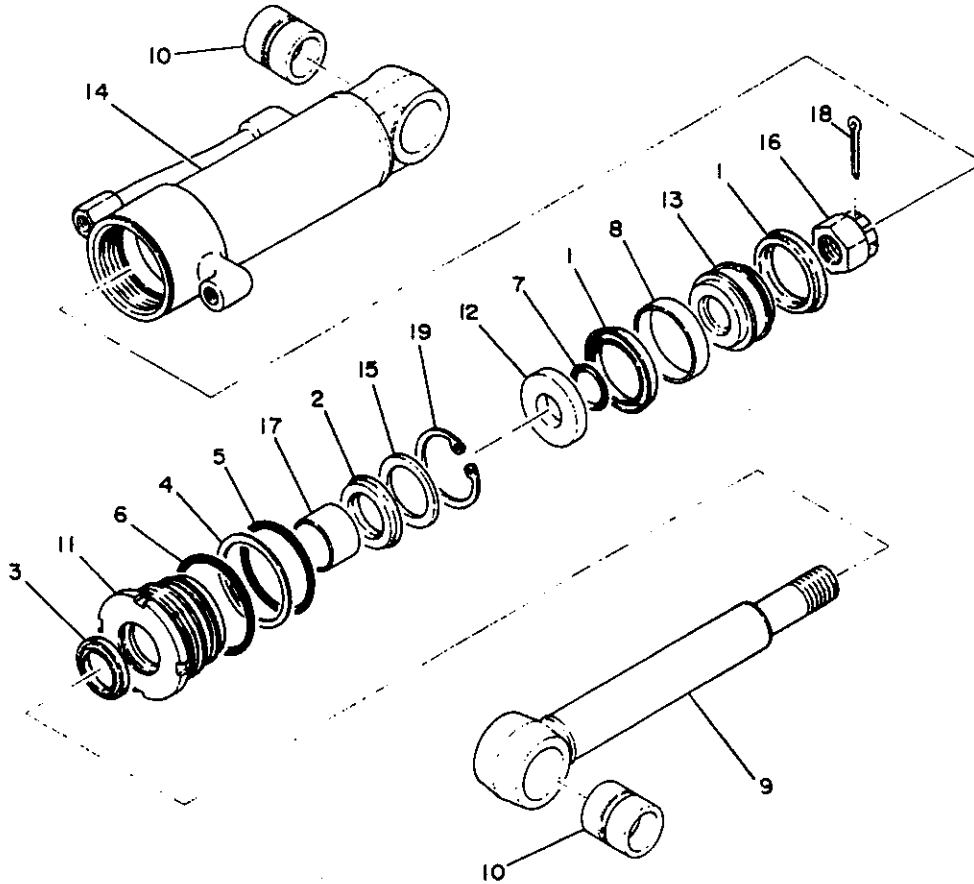
# BLADE CYLINDER      ブレードシリンダー



B2-54a-0-0

行号 Item	部品番号 Part number	Description	部品名称	数量 Q'ty	互換性 Chan.	通用号機 Serial No.	備 考	Remarks
18	12100-00545	●PIN, split	●フリヒン	1				
19	12210-00045	●RING, snap	●スナッフリンク	1				

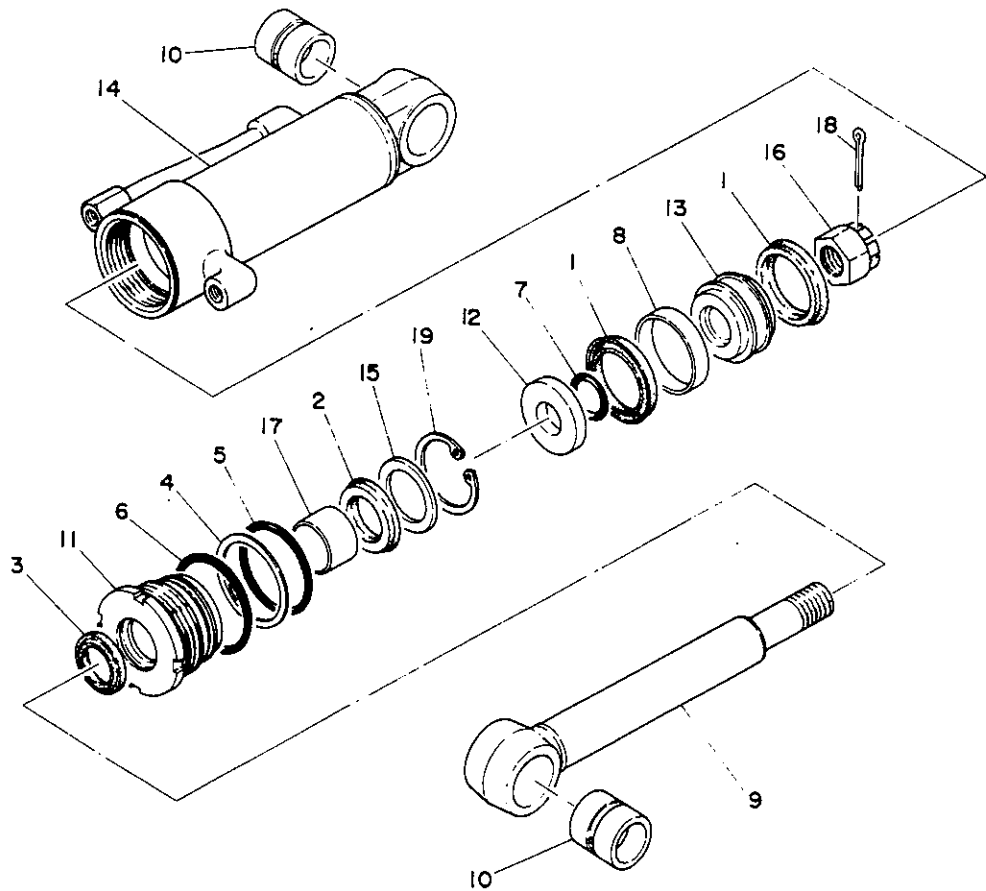
# BLADE CYLINDER      ブレードシリンダー



82-54b-0-0

符号 Item	部品番号 Part number	Description	部品名称	数量 Qty	互換性 Chan.	通用号機 Serial No.	備 Remarks	考
0-1	19000-47500	CYLINDER ASSY	シリンダー ASSY	1	↶	02508~03259		
	19000-48700	CYLINDER ASSY	シリンダー ASSY	1		03260~		
0-2	19000-09999	★KIT, seal	★シールキット	1		02508~03259		
	19000-48799	★KIT, seal	★シールキット	1		03260~		
1	×14100-60506	★★PACKING, piston	★★ピストンハッキン	2				
2	×14105-35458	★★PACKING, rod	★★ロッドハッキン	1				
3	×19000-00350	★★SEAL, dust	★★ダストシール	1		02508~03259		
	×14115-15333	★★SEAL, dust	★★ダストシール	1		03260~		
4	×14211-30600	★★RING, back-up	★★バックアップリング	1		02508~03259		
	×14211-20600	★★RING, back-up	★★バックアップリング	1		03260~		
5	×14201-10600	★★O-RING	★★O-リング	1				
6	×14201-10650	★★O-RING	★★O-リング	1				
7	×14200-10240	★★O-RING	★★O-リング	1				
8	14107-06012	★RING, wear	★ウェアリング	1				
9	19000-23301	★ROD, piston	★ピストンロッド	1		02508~03259		
	19000-10201	★ROD, piston	★ピストンロッド	1		03260~		
10	19000-23002	★BUSHING	★ブッシング	2		02508~03259		
	19000-15402	★BUSHING	★ブッシング	2		03260~		
11	19000-23003	★COVER, rod	★ロッドカバー	1		02508~03259		
	19000-09903	★COVER, rod	★ロッドカバー	1		03260~		
12	19000-22955	★HOLDER, packing	★ハッキンホルダー	1		02508~03259		
	19000-09850	★HOLDER, packing	★ハッキンホルダー	1		03260~		
13	19000-22906	★PISTON	★ピストン	1		02508~03259		
	19000-09806	★PISTON	★ピストン	1		03260~		
14	19000-47507	★TUBE	★チューブ	1		02508~03259		
	19000-48707	★TUBE	★チューブ	1		03260~		
15	19000-23008	★HOLDER, rod packing	★ロッドハッキンホルダー	1		02508~03259		
	19000-09908	★HOLDER, rod packing	★ロッドハッキンホルダー	1		03260~		
16	19000-00309	★NUT	★ナット	1		02508~03259		
	19000-21409	★NUT	★ナット	1		03260~		

# BLADE CYLINDER      ブレードシリンダー



B2-54b-0-D

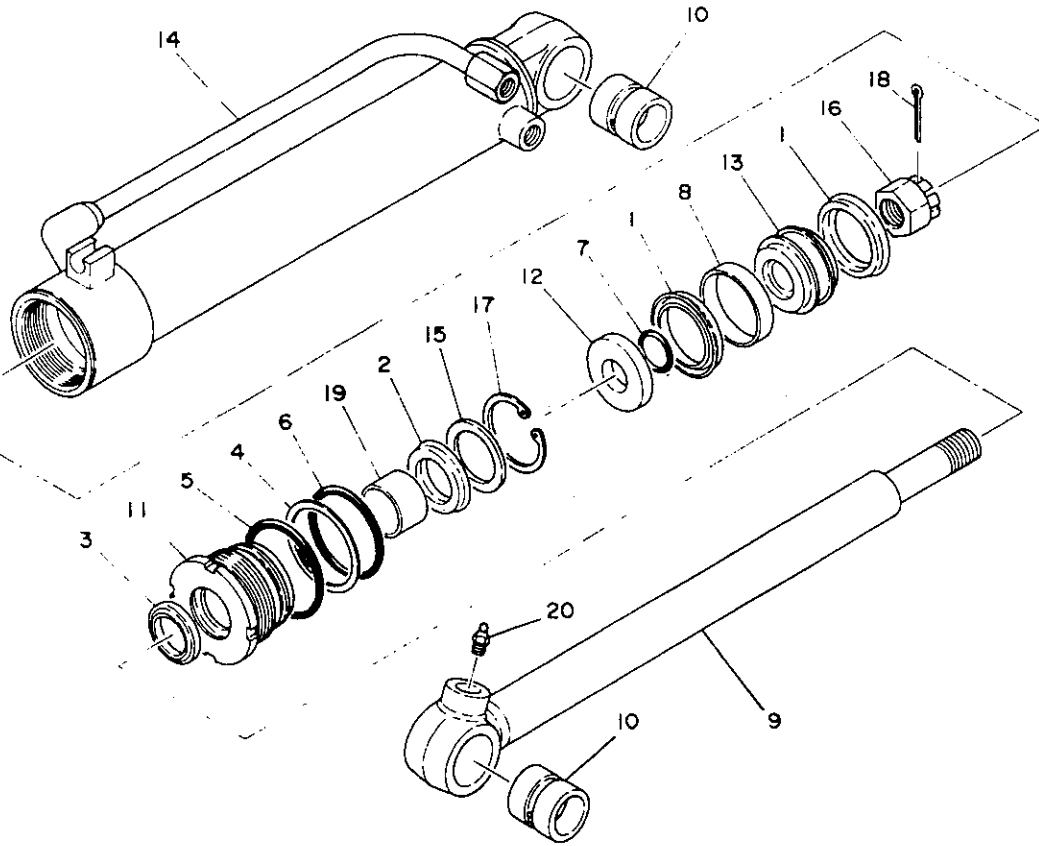
符号 Item	部品番号 Part number	Description	部品名称	数量 Q'ty	互換性 Chan.	通用号機 Serial No.	備 考 Remarks
17	19000-09914	* RING, snap	* スナップリング	1			
18	12100-00545	* PIN, split	* スプリットピン	1			
19	12210-00045	* RING, snap	* スナップリング	1			

# SWING CYLINDER

# スイングシリンダー

00543~03248

00543~03248



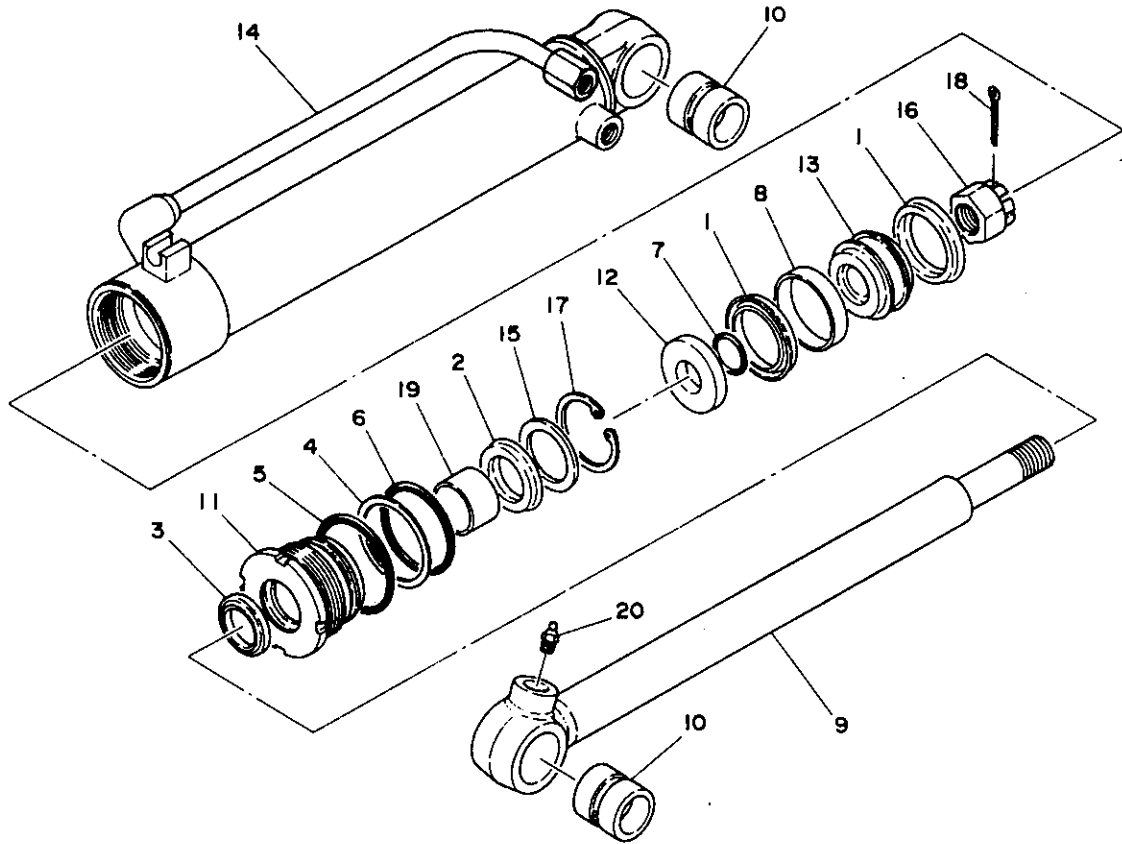
82-55b-0-D

符号 Item	部品番号 Part number	Description	部品名称	数量 Qty	互換性 Chan.	通用号機 Serial No.	備 Remarks	考
0-1	19000-35600	CYLINDER ASSY	シリンダー ASSY	1				
0-2	19000-35699	☆KIT, seal	☆シールキット	1				
1	×14100-65556	☆☆PACKING, piston	☆☆ピストンパッキン	2				
2	×14105-35458	☆☆PACKING, rod	☆☆ロッドパッキン	1				
3	×14115-00350	☆☆SEAL, dust	☆☆ダストシール	1				
4	×14211-30650	☆☆RING, back-up	☆☆バックアップリング	1				
5	×14201-10700	☆☆O-RING	☆☆O-リング	1				
6	×14201-10650	☆☆O-RING	☆☆O-リング	1				
7	×14200-10240	☆☆O-RING	☆☆O-リング	1				
8	14107-06516	☆RING, wear	☆ウェアリング	1				
9	19000-35601	☆ROD, piston	☆ピストンロッド	1				
10	19000-23002	☆BUSHING	☆ブッシング	2				
11	19000-35603	☆COVER, rod	☆ロッドカバー	1				
12	19000-35655	☆HOLDER, packing	☆パッキンホルダー	1				
13	19000-35606	☆PISTON	☆ピストン	1				
14	19000-35607	☆TUBE	☆チューブ	1				
15	19000-23008	☆HOLDER, rod packing	☆ロッドパッキンホルダー	1				
16	19000-00309	☆NUT	☆ナット	1				
17	12210-00045	☆RING, snap	☆スナップリング	1				
18	12100-00545	☆PIN, split	☆ワリピン	1				
19	13330-03525	☆BUSHING	☆ブッシング	1				
20	15600-01000	☆NIPPLE, grease	☆グリースニップル	1				

# SWING CYLINDER スイングシリンダー

03249 ~

03249 ~



B2-55b-0-D

行号 Item	部品番号 Part number	Description	部品名称	数量 Q'ty	互換性 Chan.	適用号機 Serial No.	備 Remarks	考
0-1	19000-40100	CYLINDER ASSY	シリンダー ASSY	1				
0-2	19000-40199	◆ KIT, seal	◆ シールキット	1				
1	×14100-65556	◆ ◆ PACKING, piston	◆ ◆ ヒストンパッキン	2				
2	×14105-35458	◆ ◆ PACKING, rod	◆ ◆ ロッドパッキン	1				
3	×14115-00350	◆ ◆ SEAL, dust	◆ ◆ ダストシール	1				
4	×14211-20650	◆ ◆ RING, back-up	◆ ◆ バックアップリング	1				
5	×14201-10700	◆ ◆ O-RING	◆ ◆ O-リング	1				
6	×14201-10650	◆ ◆ O-RING	◆ ◆ O-リング	1				
7	×14200-10240	◆ ◆ O-RING	◆ ◆ O-リング	1				
8	14107-06516	◆ RING, wear	◆ ウェアリング	1				
9	19000-40101	◆ ROD, piston	◆ ヒストンロッド	1				
10	19000-15402	◆ BUSHING	◆ フッシング	2				
11	19000-40103	◆ COVER, rod	◆ ロッドカバー	1				
12	19000-40155	◆ HOLDER, packing	◆ パッキンホルダ	1				
13	19000-40106	◆ PISTON	◆ ピストン	1				
14	19000-40107	◆ TUBE	◆ チューブ	1				
15	19000-09908	◆ HOLDER, rod packing	◆ ロッドパッキンホルダ	1				
16	19000-21409	◆ NUT	◆ ナット	1				
17	19000-09914	◆ RING, snap	◆ スナップリング	1				
18	12100-00545	◆ PIN, split	◆ スプリットピン	1				
19	13330-03525	◆ BUSHING	◆ フッシング	1				
20	15600-01000	◆ NIPPLE, grease	◆ グリースニッフル	1				

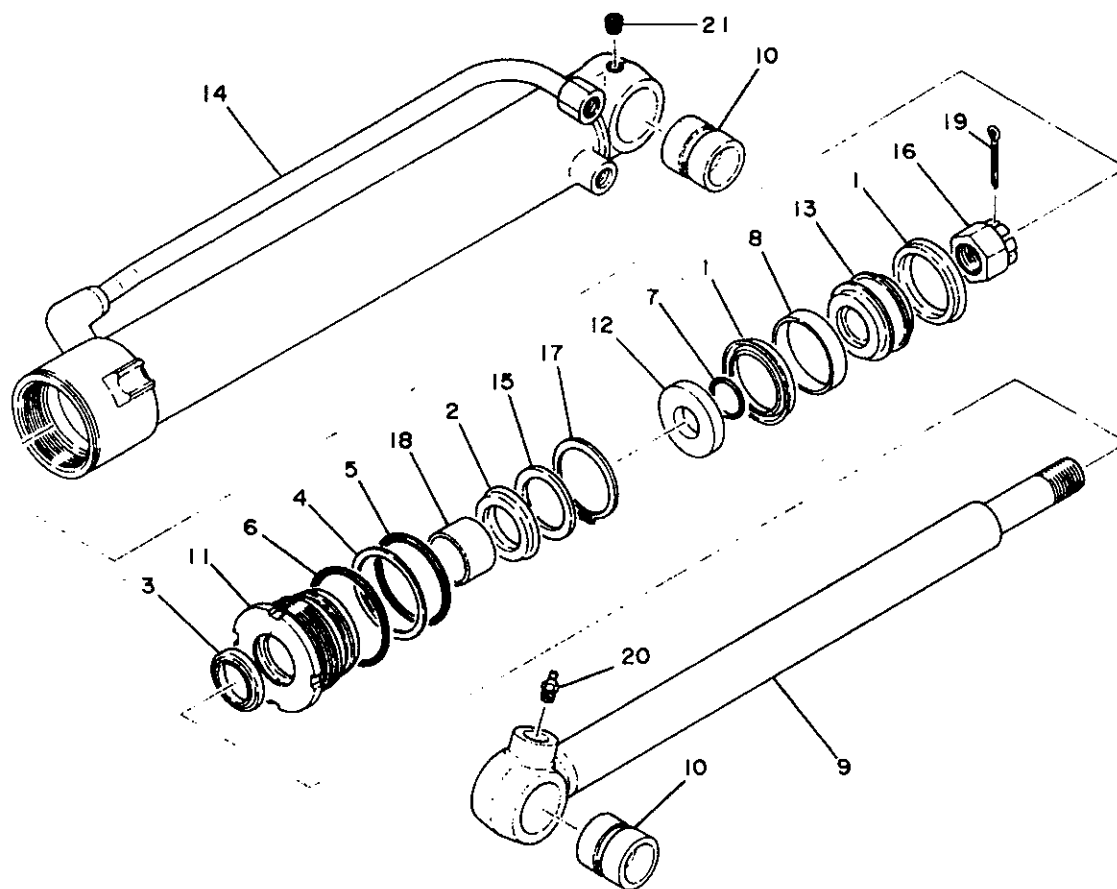


# SWING CYLINDER

TB120

# スイングシリンダー

TB120



B2-55c-0-0

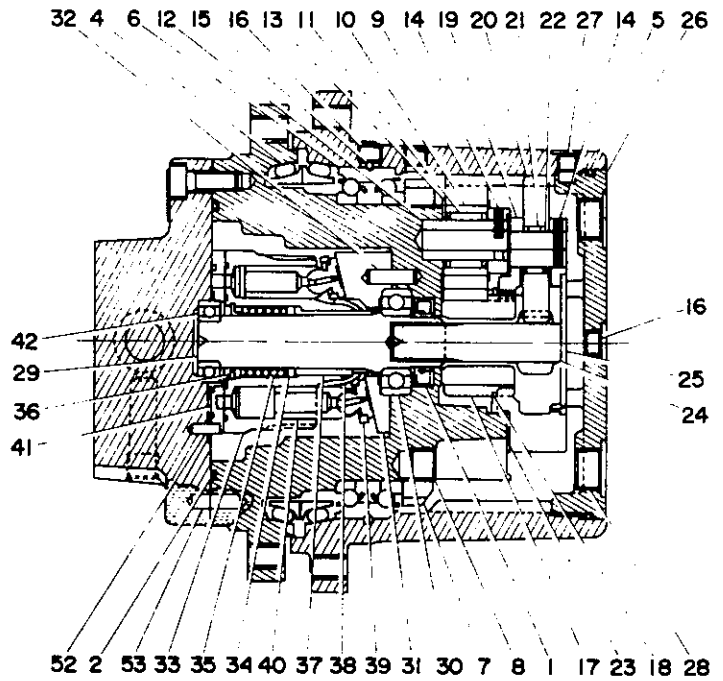
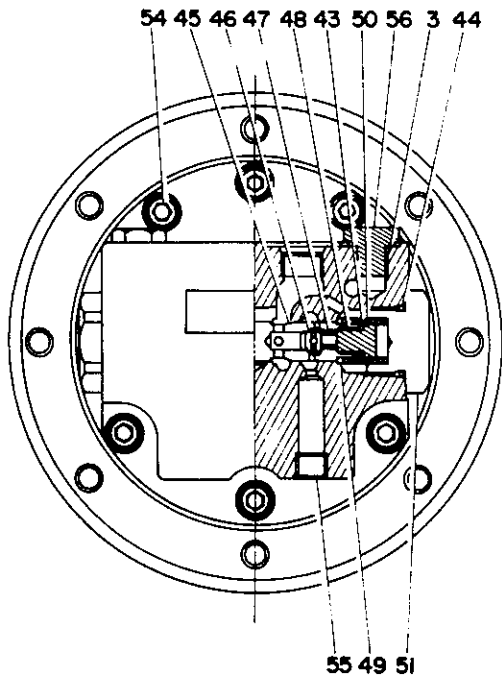
符号 Item	部品番号 Part number	Description	部品名称	数量 Q'ty	互換性 Chan.	通用号機 Serial No.	備 Remarks	考
0-1	19000-33700	CYLINDER ASSY	シリンダー ASSY	1				
0-2	19000-27099	*KIT, seal	*シールキット	1				
1	×14100-63536	*PACKING, piston	*ピストンパッキン	2				
2	×14105-35458	*PACKING, rod	*ロッドパッキン	1				
3	×19000-15333	*SEAL, dust	*ダストシール	1				
4	×14211-30650	*RING, back-up	*バックアップリング	1				
5	×14201-10650	*O-RING	*O-リング	1				
6	×14201-10700	*O-RING	*O-リング	1				
7	×14200-10240	*O-RING	*O-リング	1				
8	14107-06312	*RING, wear	*ウェアリング	1				
9	19000-33701	*ROD, piston	*ピストンロッド	1				
10	19000-15402	*BUSHING	*ブッシング	2				
11	19000-27003	*COVER, rod	*ロッドカバー	1				
12	19000-33755	*HOLDER, packing	*パッキンホルダー	1				
13	19000-27006	*PISTON	*ピストン	1				
14	19000-33707	*TUBE	*チューブ	1				
15	19000-09908	*HOLDER, rod packing	*ロッドパッキンホルダー	1				
16	19000-21409	*NUT	*ナット	1				
17	19000-09914	*RING, snap	*スナップリング	1				
18	13330-03525	*BUSHING	*ブッシング	1				
19	12100-02545	*PIN, split	*ワリピン	1				
20	15600-01000	*NIPPLE, grease	*グリースニップル	1				
21	15018-10001	*PLUG	*プラグ	1				

# TRAVEL MOTOR

without parking brake

# 走行モーター

パーキングブレーキなし



B2-56a-0-D

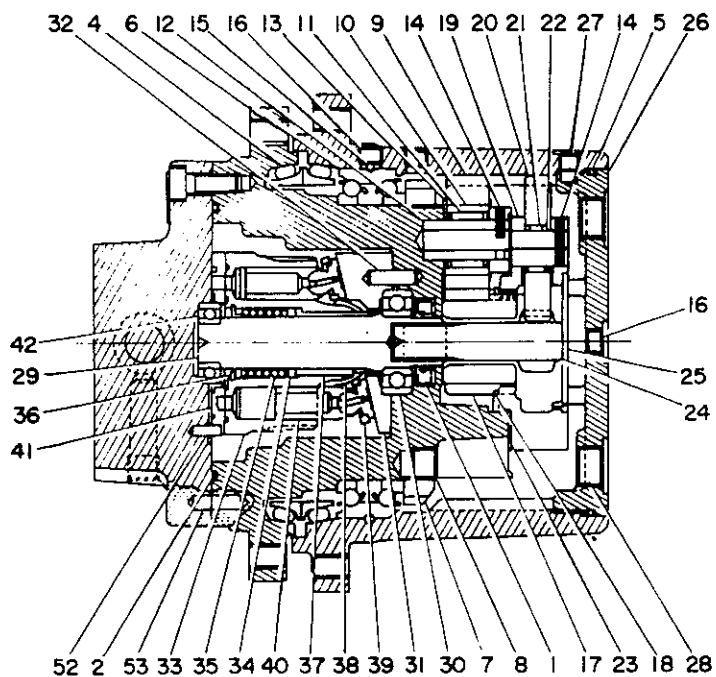
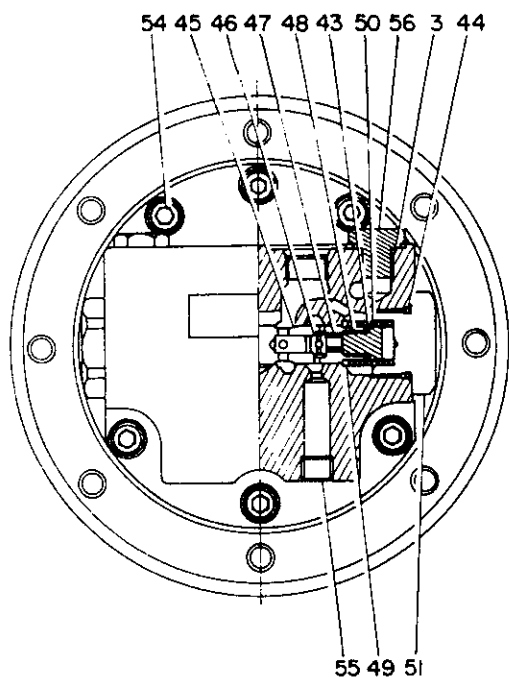
符号 Item	部品番号 Part number	Description	部品名称	数量 Qty	互換性 Chan.	適用号機 Serial No	備 Remarks	考
0-1	19031-04400	MOTOR ASSY	モーター ASSY	1				
0-2	19031-04499	☆KIT, seal	☆シールキット	1				
1	×19031-04404	☆☆SEAL, oil	☆☆オイルシール	1				
2	×14203-10245	☆☆O-RING	☆☆O-リング	1				
3	×14200-10110	☆☆O-RING	☆☆O-リング	2				
0-3	19120-02900	☆REDUCTION	☆リダクション	1				
0-4	19120-02999	☆☆KIT, seal、	☆☆シールキット	1				
4	×19120-02902	☆☆☆SEAL, floating	☆☆☆フローティングシール	2				
5	×14201-01350	☆☆☆O-RING	☆☆☆O-リング	1				
6	19120-02903	☆☆BEARING	☆☆ベアリング	1				
7	19120-02904	☆☆NUT, ring	☆☆リングナット	1				
8	19120-02905	☆☆PLUG	☆☆プラグ	3				
9	19120-02906	☆☆GEAR, planetary B	☆☆プラネタリギヤ B	3				
10	19120-02907	☆☆COLLAR	☆☆カラー	3				
11	19120-02908	☆☆CAGE & ROLLAR	☆☆ケージ & ローラ	3				
12	19120-02909	☆☆SHAFT, gear B	☆☆ギヤシャフト B	3				
13	19120-02910	☆☆WASHER, thrust	☆☆スラストワッシャー	6				
14	12130-00312	☆☆PIN, spring	☆☆スプリングピン	6				
15	13900-20250	☆☆BALL, steel	☆☆スチールボール	10				
16	15018-10001	☆☆PLUG	☆☆プラグ	3				
17	19120-02915	☆☆GEAR, sun	☆☆サンギア	3				
18	12200-00040	☆☆RING, snap	☆☆スナップリング	1				
19	19120-02917	☆☆HOLDER	☆☆ホルダー	1				
20	19120-02918	☆☆GEAR, planetary	☆☆プラネタリギヤ	3				
21	19120-02919	☆☆CAGE & ROLLAR	☆☆ケージ & ローラ	3				
22	19120-02920	☆☆SHAFT, gear A	☆☆ギヤシャフト A	3				
23	19120-02921	☆☆PLATE, thrust	☆☆スラストプレート	1				
24	19120-02922	☆☆GEAR, drive	☆☆ドライブギヤ	1				
25	19120-02923	☆☆PLATE, thrust	☆☆スラストプレート	1				
26	19120-02924	☆☆COVER	☆☆カバー	1				

# TRAVEL MOTOR

without parking brake

# 走行モーター

パーキングブレーキなし



B2-56a-0-D

符号 Item	部品番号 Part number	Description	部品名称	数量 Qty	互換性 Chan.	通用号機 Serial No.	備 考 Remarks
27	11211-50812	☆☆SET-SCREW	☆☆セットスクリュー	1			
28	15018-10003	☆☆PLUG	☆☆プラグ	2			
29	19031-04402	☆SHAFT	☆シャフト	1			
30	19031-04403	☆BEARING, ball	☆ボールベアリング	1			
31	19031-04405	☆PLATE, swash	☆スワッシュプレート	1			
32	19031-04406	☆PIN	☆ピン	1			
33	19031-04407	☆BLOCK, cylinder	☆シリンダーブロック	1			
34	19031-04408	☆HOLDER, spring	☆スプリングホルダー	2			
35	19031-04409	☆SPRING	☆スプリング	1			
36	19031-04410	☆RING, snap	☆スナップリング	1			
37	19031-04411	☆PIN	☆ピン	3			
38	19031-04412	☆HOLDER, retainer	☆リテーナホルダー	1			
39	19031-04113	☆PLATE, retainer	☆リテーナプレート	1			
40	19031-04414	☆PISTON ASSY	☆ピストン ASSY	9			
41	19031-04421	☆PLATE, valve	☆バルブプレート	1			
42	19031-04422	☆BEARING, ball	☆ボールベアリング	1			
0-5	19018-04100	☆PLATE ASSY, base	☆ベースプレート ASSY	1			
0-6	19018-04199	☆☆KIT, seal	☆☆シールキット	1			
43	×14205-00080	☆☆☆O-RING	☆☆☆O-リング	2			
44	×14200-10240	☆☆☆O-RING	☆☆☆O-リング	2			
45	19018-04102	☆☆PLUNGER	☆☆プランジャ	1			
46	19018-04103	☆☆VALVE, check	☆☆チェックバルブ	2			
47	19018-04104	☆☆SPRING	☆☆スプリング	2			
48	19018-04105	☆☆PLUG	☆☆プラグ	2			
49	19018-04107	☆☆SHEET, spring	☆☆スプリングシート	2			
50	19018-04108	☆☆SPRING	☆☆スプリング	2			
51	19018-04109	☆☆CAP	☆☆キャップ	2			
52	19030-05224	☆☆PIN	☆☆ピン	1			
53	12120-00612	☆☆PIN	☆☆ピン	2			
54	11100-50820	☆☆BOLT, socket	☆☆ソケットボルト	8			

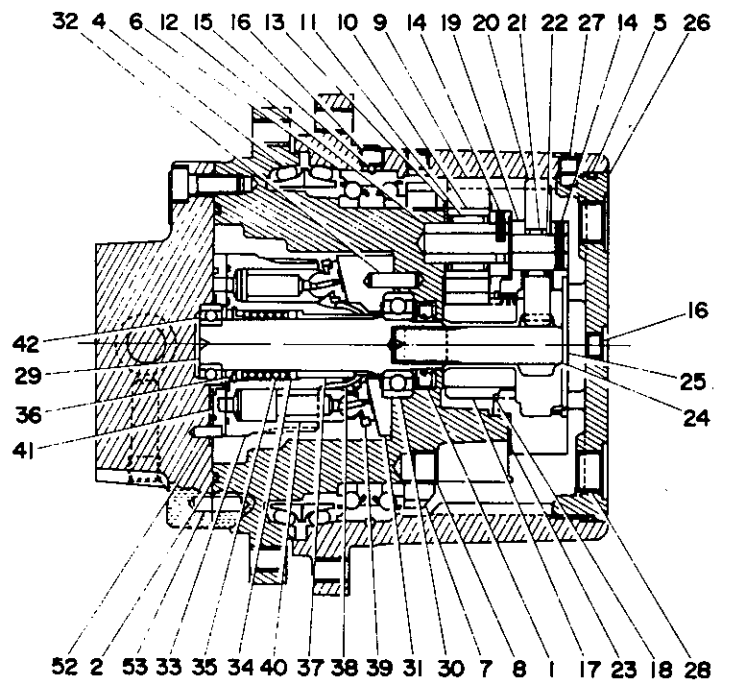
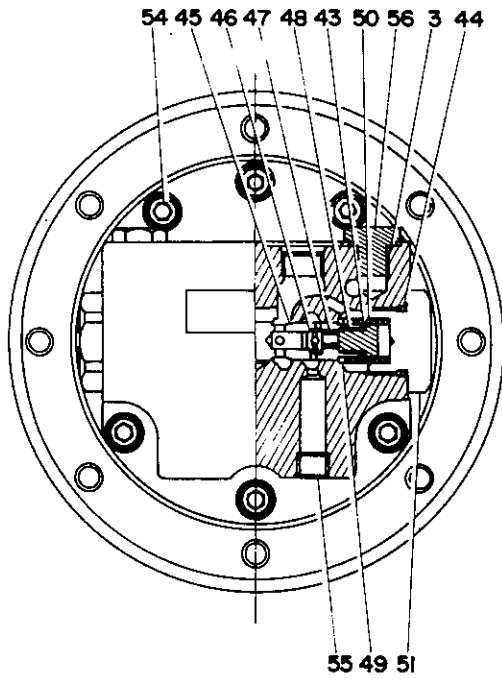
TB120

53

B2-56a-0-L

**TRAVEL MOTOR**  
without parking brake

**走行モーター**  
パーキングブレーキなし



82-56a-0-D

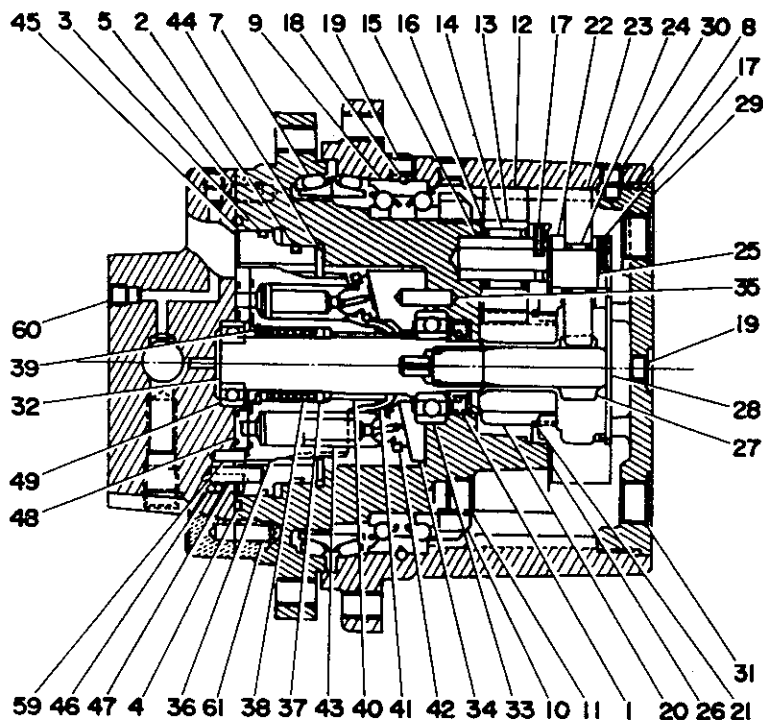
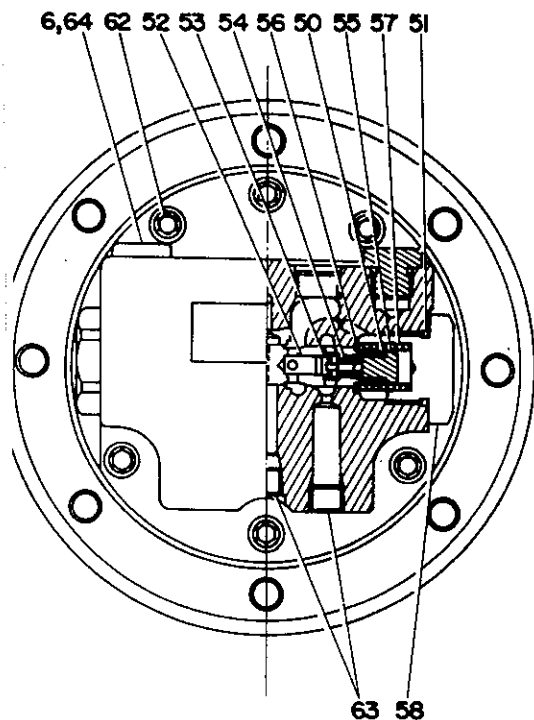
符号 Item	部品番号 Part number	Description	部品名称	数量 Q'ty	互換性 Chan.	適用号機 Serial No.	備 考 Remarks
55	15018-10002	★★PLUG	★★プラグ	2			
56	19031-04432	★★PLUG	★★プラグ	2			

# TRAVEL MOTOR

with parking brake

# 走行モーター

パーキングブレーキ付



B2-56b-1-D

符号 Item	部品番号 Part number	Description	部品名称	数量 Q'ty	互換性 Chan.	通用号種 Serial No.	備考 Remarks
0-1	19031-04500	MOTOR ASSY	モーター ASSY	1			
0-2	19031-04599	☆KIT seal	☆シールキット	1		# ~#	
	19031-04598	☆KIT seal	☆シールキット	1		# ~	1990.3 ~
1	×19031-04404	☆☆SEAL, oil	☆☆オイルシール	1		A # ~#	
	×19031-04504	☆☆SEAL, oil	☆☆オイルシール	1	a↑	# ~	1990.3 ~
2	×14201-10900	☆☆O-RING	☆☆O-リング	1			
3	×14201-11000	☆☆O-RING	☆☆O-リング	1			
4	×14203-10245	☆☆O-RING	☆☆O-リング	1			
5	×14200-00070	☆☆O-RING	☆☆O-リング	1			
6	×14200-10110	☆☆O-RING	☆☆O-リング	2			
0-3	19120-03000	☆REDUCTION	☆リダクション	1			
0-4	19120-02999	☆☆KIT, seal	☆☆シールキット	1			
7	×19120-02902	☆☆☆SEAK, floating	☆☆☆フローティングシール	2			
8	×14201-01350	☆☆☆O-RING	☆☆☆O-リング	1			
9	19120-02903	☆☆BEARING	☆☆ベアリング	1			
10	19120-02904	☆☆NUT, ring	☆☆リングナット	1			
11	19120-02905	☆☆PLUG	☆☆プラグ	3			
12	19120-02906	☆☆GEAR, planetary B	☆☆プラネタリギア B	3			
13	19120-02907	☆☆COLLAR	☆☆カラー	3			
14	19120-02908	☆☆CAGE & ROLLAR	☆☆ゲージ & ローラー	3			
15	19120-02909	☆☆SHAFT, gear B	☆☆ギヤシャフト B	3			
16	19120-02910	☆☆WASHER, thrust	☆☆スラストワッシャー	6			
17	12130-00312	☆☆PIN, spring	☆☆スプリングピン	6			
18	13900-20250	☆☆BALL, steel	☆☆スチールボール	10			
19	15018-20001	☆☆PLUG	☆☆プラグ	2			
20	19120-02915	☆☆GEAR, sun	☆☆サンギヤ	3			
21	19120-03016	☆☆RING, snap	☆☆スナップリング	3			
22	19120-02917	☆☆HOLDER	☆☆ホルダー	1			
23	19120-02918	☆☆GEAR, planetary A	☆☆プラネタリギア A	3			
24	19120-02919	☆☆CAGE & ROLLAR	☆☆ゲージ & ローラー	3			

TB15

53A①

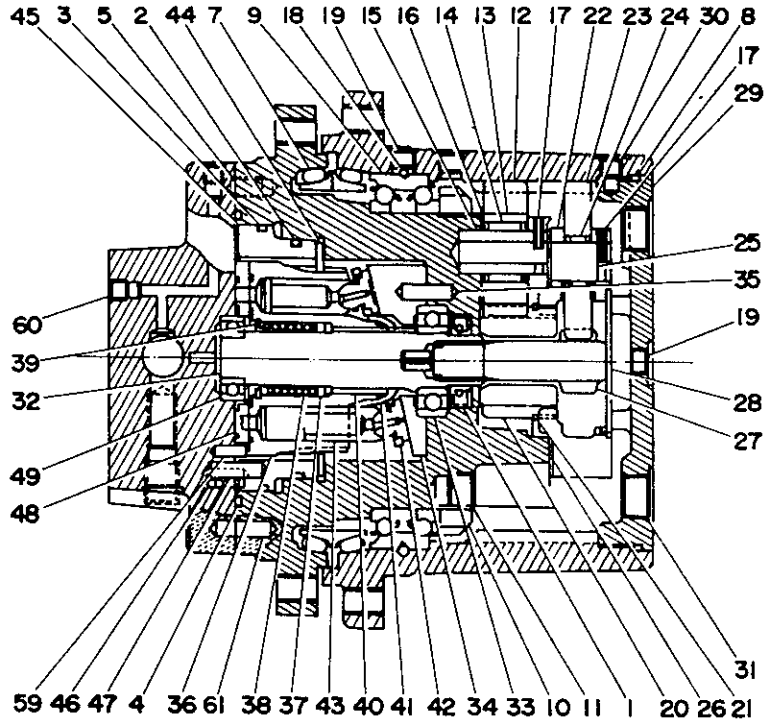
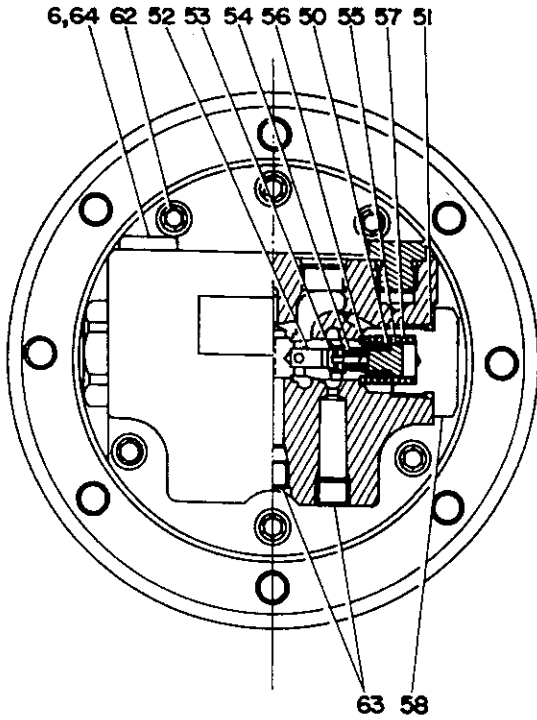
B2-56b-1-L

# TRAVEL MOTOR

with parking brake

# 走行モーター

パーキングブレーキ付



B2-56b-1-D

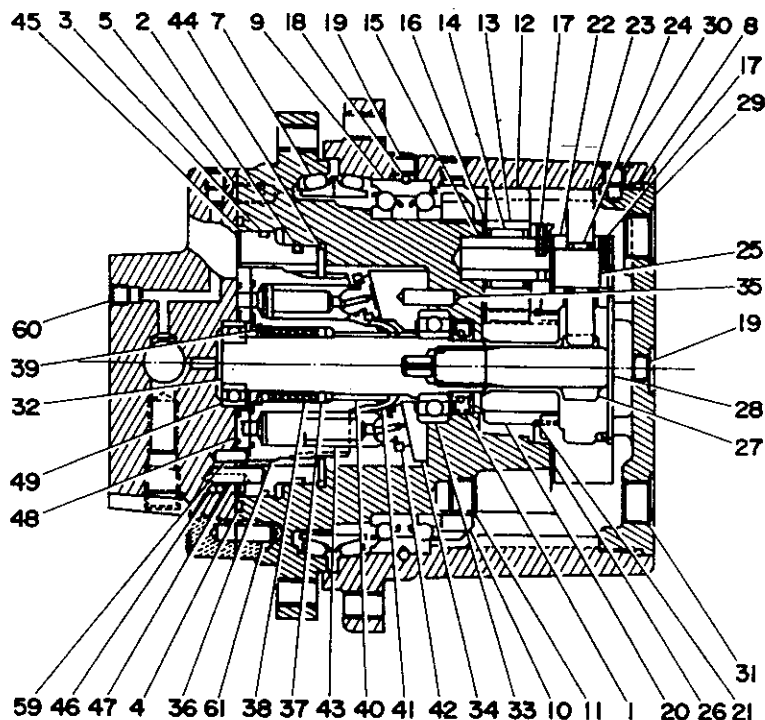
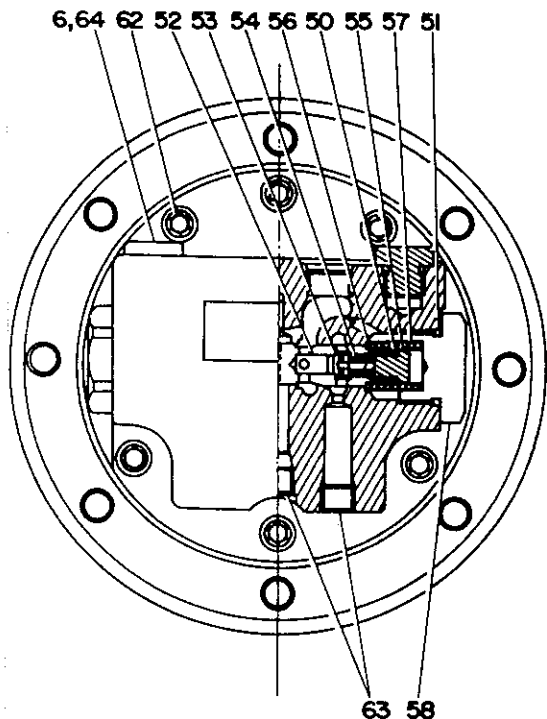
符号 Item	部品番号 Part number	Description	部品名称	数量 Q'ty	互換性 Chan.	通用号機 Serial No.	備考 Remarks
25	19120-02920	☆☆SHAFT, gear A	☆☆ギヤシャフト A	3			
26	19120-02921	☆☆PLATE, thrust	☆☆スラストプレート	1			
27	19120-02922	☆☆GEAR, drive	☆☆ドライブギヤ	1			
28	19120-02923	☆☆PLATE, thrust	☆☆スラストプレート	1			
29	19120-02924	☆☆COVER	☆☆カバー	1			
30	11211-50812	☆☆SET-SCREW	☆☆セットスクリュー	1			
31	15018-10003	☆☆PLUG	☆☆プラグ	3			
32	19031-04402	☆☆SHAFT	☆☆シャフト	1	A	# ~#	
	19031-04502	☆☆SHAFT	☆☆シャフト	1	a	# ~	1990.3
33	19031-04403	☆☆BEARING, ball	☆☆ボールベアリング	1			
34	19031-04405	☆☆PLATE, swash	☆☆スウォッシュプレート	1			
35	19031-04406	☆☆PIN	☆☆ピン	1			
36	19031-04507	☆☆BLOCK, cylinder	☆☆シリンダーブロック	1			
37	19031-04408	☆☆HOLDER, spring	☆☆スプリングホルダー	2			
38	19031-04409	☆☆SPRING	☆☆スプリング	1			
39	19031-04410	☆☆RING, snap	☆☆スナップリング	1			
40	19031-04411	☆☆PIN	☆☆ピン	3			
41	19031-04412	☆☆HOLDER, retainer	☆☆リテーナーホルダー	1			
42	19031-04113	☆☆PLATE, retainer	☆☆リテーナープレート	1			
43	19031-04414	☆☆PISTON ASSY	☆☆ピストン ASSY	9			
44	19031-04515	☆☆DISC	☆☆ディスク	1			
45	19031-04516	☆☆PIN, break	☆☆ブレーキピン	1			
46	19031-04519	☆☆SPRING	☆☆スプリング	8			
47	19031-04520	☆☆PIN	☆☆ピン	2			
48	19031-04421	☆☆PLATE, valve	☆☆バルブプレート	1			
49	19031-04422	☆☆BEARING, ball	☆☆ボールベアリング	1			
0-5	19018-04200	☆☆PLATE ASSY, base	☆☆ベースプレート ASSY	1			
0-6	19018-04199	☆☆KIT, seal	☆☆シールキット	1			
50	×14205-00080	☆☆☆O-RING	☆☆☆O-リング	2			
51	×14200-10240	☆☆☆O-RING	☆☆☆O-リング	2			

# TRAVEL MOTOR

with parking brake

# 走行モーター

パーキングブレーキ付



82-56b-1-0

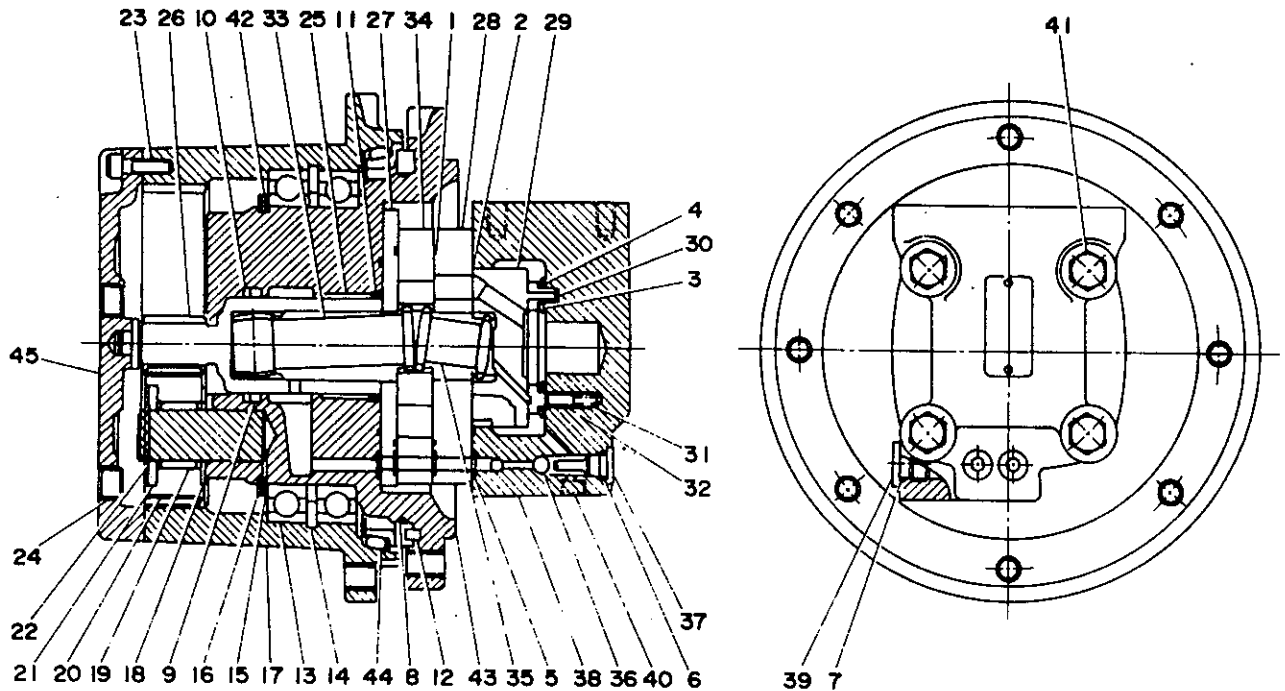
符号 Item	部品番号 Part number	Description	部品名称	数量 Q'ty	互換性 Chan.	適用号機 Serial No.	備 考 Remarks
52	19018-04102	☆☆PLUNGER	☆☆プランジャー	1			
53	19018-04103	☆☆VALVE, check	☆☆チェックバルブ	2			
54	19018-04104	☆☆SPRING	☆☆スプリング	2			
55	19018-04105	☆☆PLUG	☆☆プラグ	2			
56	19018-04107	☆☆SHEET, spring	☆☆スプリングシート	2			
57	19018-04108	☆☆SPRING	☆☆スプリング	2			
58	19018-04109	☆☆CAP	☆☆キャップ	2			
59	19030-05224	☆☆PIN	☆☆ピン	1			
60	19018-04213	☆☆PLUG	☆☆プラグ	2			
61	12120-00612	☆☆PIN	☆☆ピン	2			
62	11100-50820	☆☆BOLT, socket	☆☆ソケットボルト	6			
63	15018-10002	☆☆PLUG	☆☆プラグ	3			
64	19031-04432	☆☆PLUG	☆☆プラグ	2			

# TRAVEL MOTOR

00543~ 01082

# 走行モーター

00543~ 01082



B2-56c-0-D

行号 Item	部品番号 Part number	Description	部品名称	数量 Q'ty	互換性 Chan.	通用号機 Serial No.	備 考 Remarks
0-1	19031-03600	MOTOR ASSY	モーター ASSY	1			
0-2	19031-03699	★KIT, seal	★シールキット	1			
1	×14329-00027	★★O-RING	★★O-リング	2			
2	×14329-00028	★★O-RING	★★O-リング	2			
3	×14329-00016	★★SEAL, inner	★★インナーシール	1			
4	×14329-00015	★★SEAL, outer	★★アウターシール	1			
5	×14329-00029	★★O-RING	★★O-リング	4			
6	×14329-00030	★★O-RING	★★O-リング	2			
7	×19031-03645	★★O-RING	★★O-リング	1			
0-3	19031-03698	★KIT, seal	★シールキット	1			
8	×19031-03603	★★O-RING	★★O-リング	1			
9	×19031-03621	★★X-RING	★★X-リング	1			
10	×19031-03622	★★RING, back-up	★★バックアップリング	1			
11	×14200-00380	★★O-RING	★★O-リング	1			
12	19031-03602	★PIN	★ピン	1			
13	19031-03606	★BEARING	★ベアリング	2			
14	19031-03607	★RING, snap	★スナップリング	1			
15	19031-03608	★SIM	★シム	AR			
16	19031-03609	★RINK, retaining	★リテーニングリンク	1			
17	19031-03610	★HOUSING	★ハウジング	1			
18	19031-03612	★WASHER	★ワッシャー	3			
19	19031-03613	★BEARING	★ベアリング	3			
20	19031-03614	★GEAR	★ギヤ	3			
21	19031-03615	★WASHER	★ワッシャー	3			
22	12200-00020	★RING, snap	★スナップリング	3			
23	19031-03619	★BOLT, socket	★ソケットボルト	10			
24	15018-10003	★PLUG	★プラグ	2			
25	19031-03623	★BUSHING	★ブッシング	1			
26	19031-03624	★GEAR, sun	★サンギヤ	1			
27	19031-03626	★PLATE, spacer	★スペーサープレート	1			

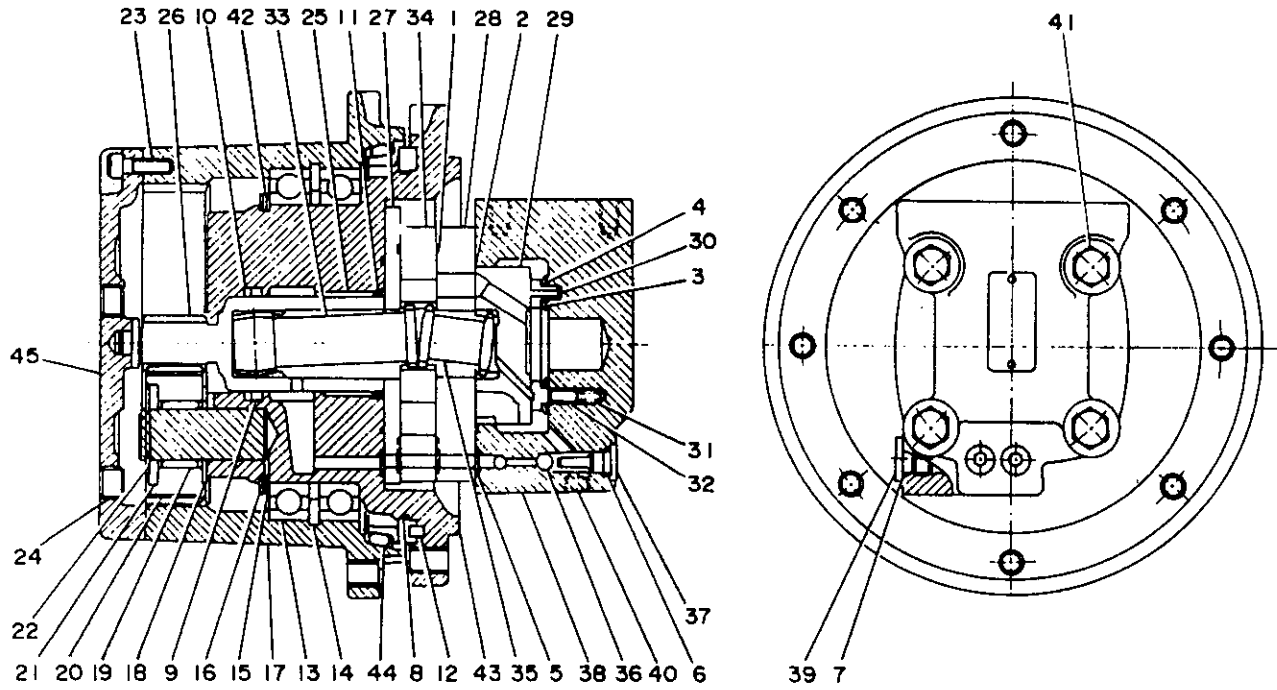


# TRAVEL MOTOR

00543~ 01082

# 走行モーター

00543~ 01082



B2-56c-0-0

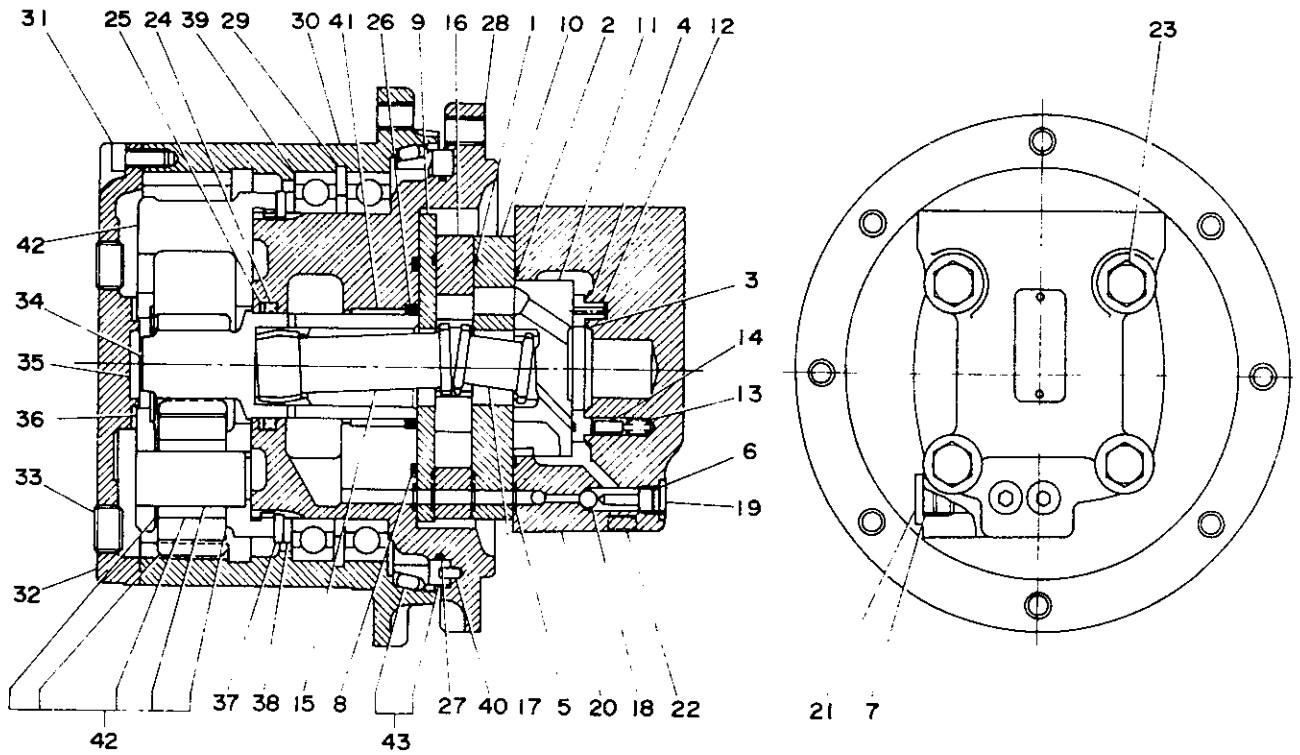
行号 Item	部品番号 Part number	Description	部品名称	数量 Qty	互換性 Chan.	通用号機 Serial No.	備 考 Remarks
28	19031-03628	★PLATE, valve	★バルブプレート	1			
29	19031-03630	★VALVE	★バルブ	1			
30	19031-03631	★PLATE, housing	★ハウジングプレート	1			
31	19031-03632	★SPRING	★スプリング	2			
32	19031-03634	★PIN	★ピン	2			
33	19031-03636	★DRIVE	★ドライブ	1			
34	19031-03637	★GEROLLER	★ジローラ	1			
35	19031-02624	★DRIVE, valve	★バルブドライブ	1			
36	19031-03640	★BALL, stay	★ステイボール	2			
37	19031-03641	★PLUG	★プラグ	2			
38	19031-03643	★HOUSING, valve	★バルブハウジング	1			
39	19031-03644	★PLUG	★プラグ	1			
40	19031-03646	★PLUG	★プラグ	1			
41	19031-03647	★BOLT	★ボルト	4			
42	19031-03650	★SPACER	★スペーサー	1			
43	19031-03691	★FLANGE ASSY	★フランジ ASSY	1			
44	19031-03692	★SEAL ASSY, floating	★フローティングシール ASSY	1			
45	19031-03693	★COVER ASSY	★カバー ASSY	1			

# TRAVEL MOTOR

01083~

# 走行モーター

01083~



B2-56d-0-0

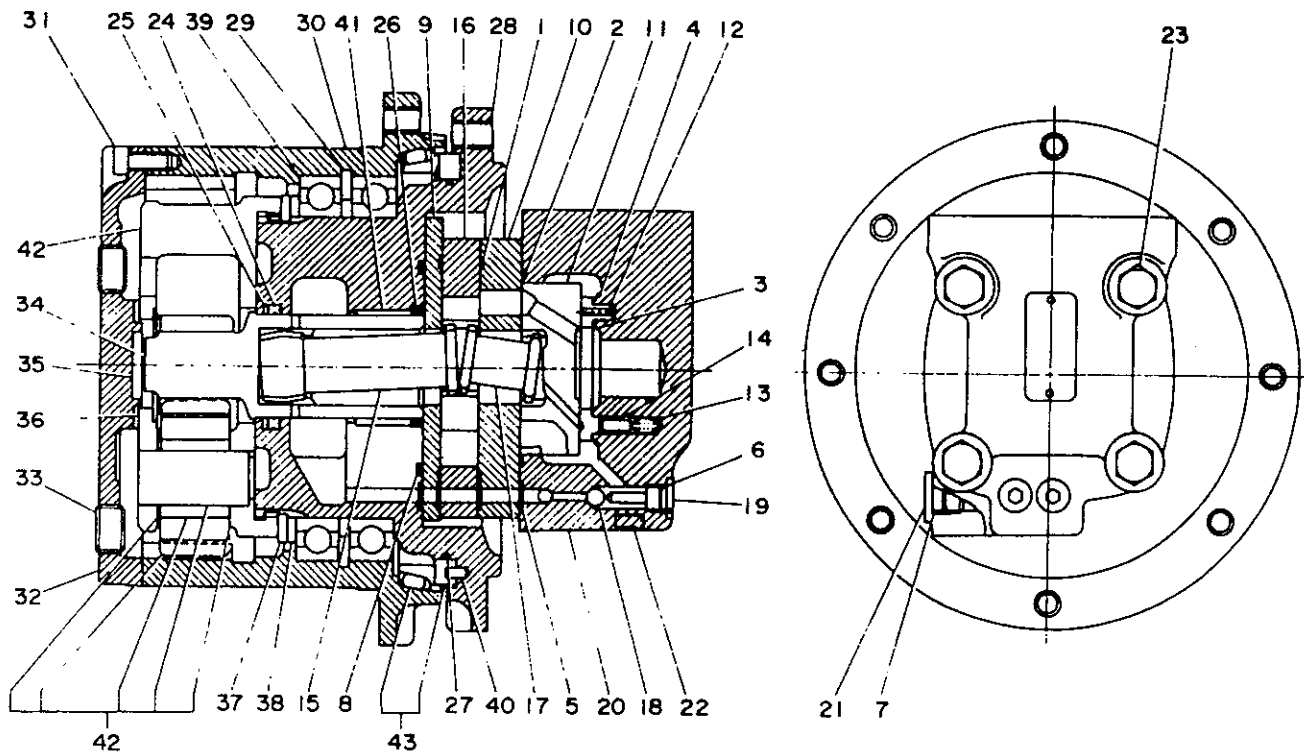
符号 Item	部品番号 Part number	Description	部品名称	数量 Q'ty	互換性 Chan.	通用号機 Serial No.	備 考 Remarks
0-1	19031-05500	MOTOR ASSY	モーター ASSY	1			
0-2	19030-09300	●●MOTOR ASSY	●●モーター ASSY	1			
0-3	19030-09399	●●KIT, seal	●●シールキット	1			
1	14329-00027	●●●O-RING	●●●O-リング	2			
2	14329-00028	●●●O-RING	●●●O-リング	1			
3	14329-00016	●●●SEAL, inner	●●●インナーシール	1			
4	14329-00015	●●●SEAL, outer	●●●アウターシール	1			
5	14329-00029	●●●O-RING	●●●O-リング	4			
6	14329-00030	●●●O-RING	●●●O-リング	2			
7	19031-03645	●●●O-RING	●●●O-リング	1			
8	19031-09350	●●●O-RING	●●●O-リング	1			
9	19031-03626	●●PLATE, spacer	●●スペーサープレート	1			
10	19031-03628	●●PLATE, valve	●●バルブプレート	1			
11	19031-03630	●●VALVE	●●バルブ	1			
12	19031-03621	●●PLATE	●●プレート	1			
13	19031-03632	●●SPRING	●●スプリング	2			
14	19031-03634	●●PIN	●●ピン	2			
15	19030-09336	●●DRIVE	●●ドライブ	1			
16	19030-09337	●●GEROLLER	●●ジローラー	1			
17	19031-02624	●●DRIVE, valve	●●バルブドライブ	1			
18	19031-03640	●●BALL, steel	●●スチールボール	2			
19	19031-03641	●●PLUG	●●プラグ	2			
20	19031-03643	●●HOUSING, valve	●●バルブハウジング	1			
21	19031-03644	●●PLUG	●●プラグ	1			
22	19031-03646	●●PLUG	●●プラグ	1			
23	19030-09347	●●BOLT	●●ボルト	4			
0-4	19120-03300	●●REDUCTION	●●リダクション	1			
0-5	19120-03399	●●KIT, seal	●●シールキット	1			
24	19031-03621	●●●X-RING	●●●X-リング	1			
25	19031-03622	●●●RING, back-up	●●●バックアップリング	1			

# TRAVEL MOTOR

01083~

# 走行モーター

01083~

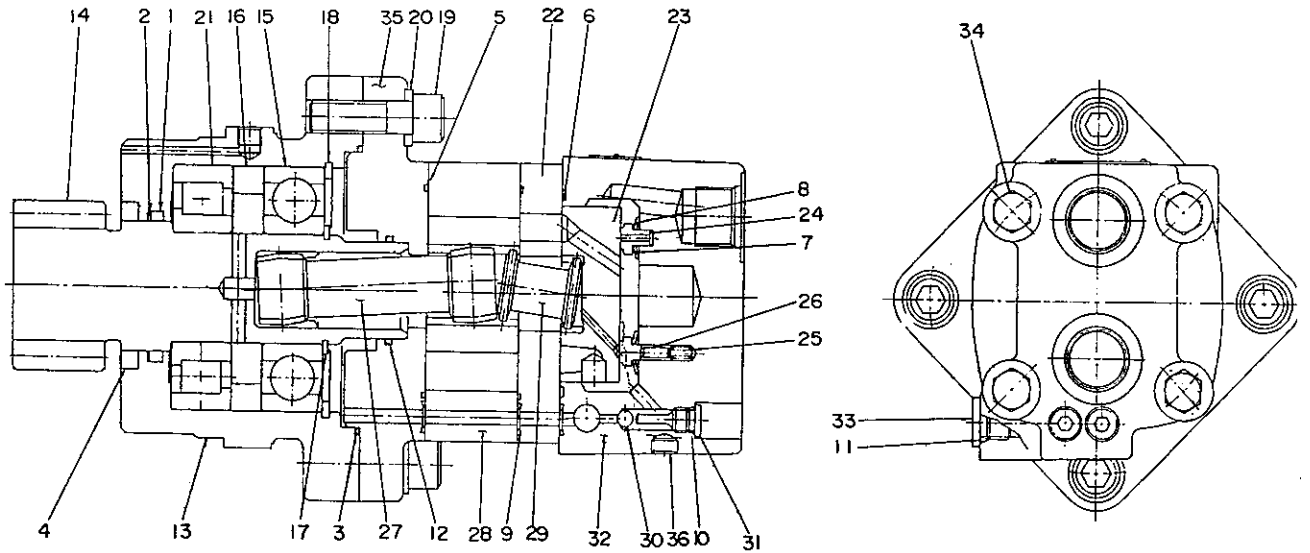


B2-56d-O-D

行号 Item	部品番号 Part number	Description	部品名称	数量 Q'ty	互換性 Chan.	通用号 Serial No.	備考 Remarks
26	14200-10380	★★★O-RING	★★★O-リング	1			
27	19031-03603	★★★O-RING	★★★O-リング	1			
28	19120-03301	★★★FLANGE	★★★フランジ	1			
29	19031-03607	★★★RING, snap	★★★スナップリング	1			
30	19120-03306	★★★HOUSING	★★★ハウジング	1			
31	11100-50615	★★★BOLT, socket	★★★ソケットホルト	9			
32	19120-03308	★★★COVER	★★★カバー	1			
33	15018-10003	★★★PLUG	★★★プラグ	2			
34	19120-03311	★★★GEAR, sun	★★★サンギヤ	1			
35	19120-03312	★★★WASHER, thrust	★★★スラストワッシャー	1			
36	19120-03313	★★★WASHER, thrust	★★★スラストワッシャー	1			
37	12200-00110	★★★RING, snap	★★★スナップリング	1			
38	19120-03319	★★★SPACER	★★★スペーサー	1			
39	19031-03606	★★★BEARING	★★★ベアリング	2			
40	19120-03322	★★★PIN	★★★ピン	1			
41	19120-03323	★★★BUSHING	★★★ブッシング	1			
42	19031-05591	★★★GEAR, sun	★★★サンギヤ	1			
43	19031-05592	★★★SEAL ASSY, floating	★★★フローティングノール ASSY	1			

**SLEW MOTOR**  
without parking brake

**旋回モーター**  
パーキングブレーキナシ

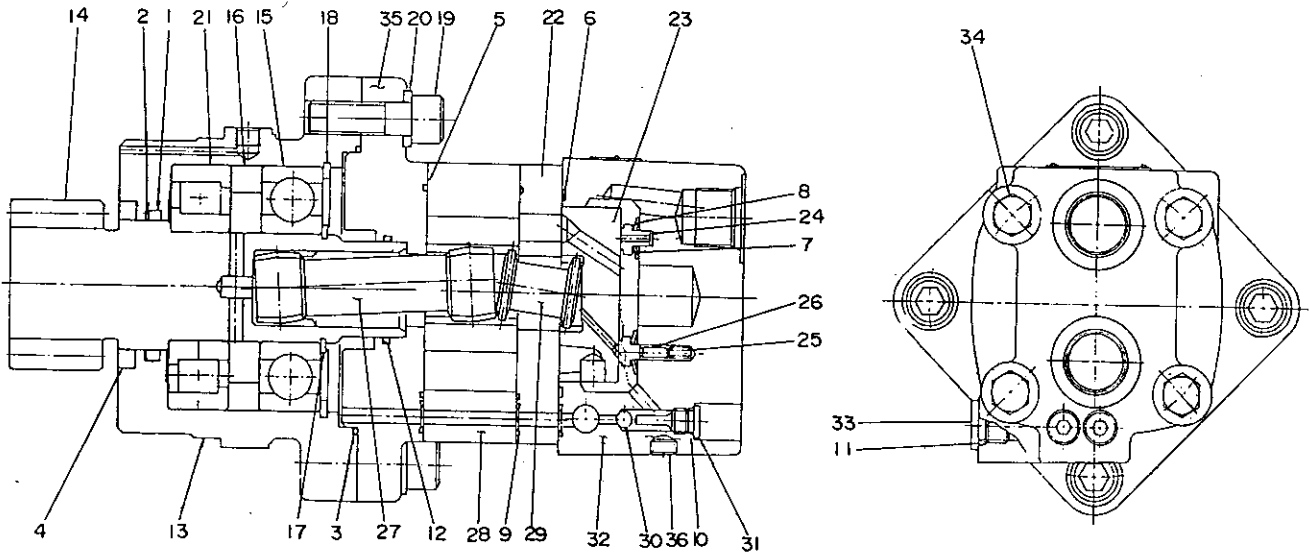


B2-57a-1-D

符号 Item	部品番号 Parts number	Description	部品名称	数量 Qty	互換性 Chan.	通用号機 Serial No.	備 Remarks	考
0-1	19031 - 04800	MOTOR ASSY	モータアッシ	1				
0-2	19031 - 04899	☆KIT, seal	☆シールキット	1				
1	×*****	☆☆X-RING	☆☆X-リング	1				
2	×*****	☆☆RING, back up	☆☆バックアップリング	1				
3	×*****	☆☆O-RING	☆☆O-リング	1				
4	×*****	☆☆SEAL, dust	☆☆ダストシール	1				
0-3	19031 - 02699	☆KIT, seal	☆シールキット	1				
5	×*****	☆☆O-RING	☆☆O-リング	2				
6	×*****	☆☆O-RING	☆☆O-リング	1				
7	×*****	☆☆SEAL, inner face	☆☆インナーフェースシール	1				
8	×*****	☆☆SEAL, outer face	☆☆アウターフェースシール	1				
9	×*****	☆☆O-RING	☆☆O-リング	3				
10	×*****	☆☆O-RING	☆☆O-リング	2				
11	×*****	☆☆O-RING	☆☆O-リング	1				
12	×*****	☆☆O-RING	☆☆O-リング	1				
13	19031 - 04801	☆HOUSING	☆ハウジング	1				
14	19031 - 04802	☆GEAR, pinion	☆ビニオンギヤ	1				
15	13000 - 06308	☆BEARING	☆ベアリング	1				
16	19031 - 02604	☆SPACER	☆スペーサ	1				
17	12200 - 00040	☆RING, snap	☆スナップリング	1				
18	12210 - 00090	☆RING, snap	☆スナップリング	1				
19	11100 - 51240	☆BOLT, socket	☆ソケットボルト	4				
20	11400 - 10012	☆WASHER, spring	☆スプリングワッシャー	4				
21	19031 - 02612	☆BEARING	☆ベアリング	1				
22	19031 - 03628	☆PLATE	☆プレート	1				
23	19031 - 03630	☆VALVE	☆バルブ	1				
24	19031 - 03631	☆PLATE	☆プレート	1				
25	19031 - 03632	☆SPRING	☆スプリング	2				
26	19031 - 03634	☆PIN	☆ピン	2				
27	19031 - 02622	☆DRIVE	☆ドライブ	1				

**SLEW MOTOR**  
without parking brake

**旋回モーター**  
パーキングブレーキナシ



B2-57a-1-D

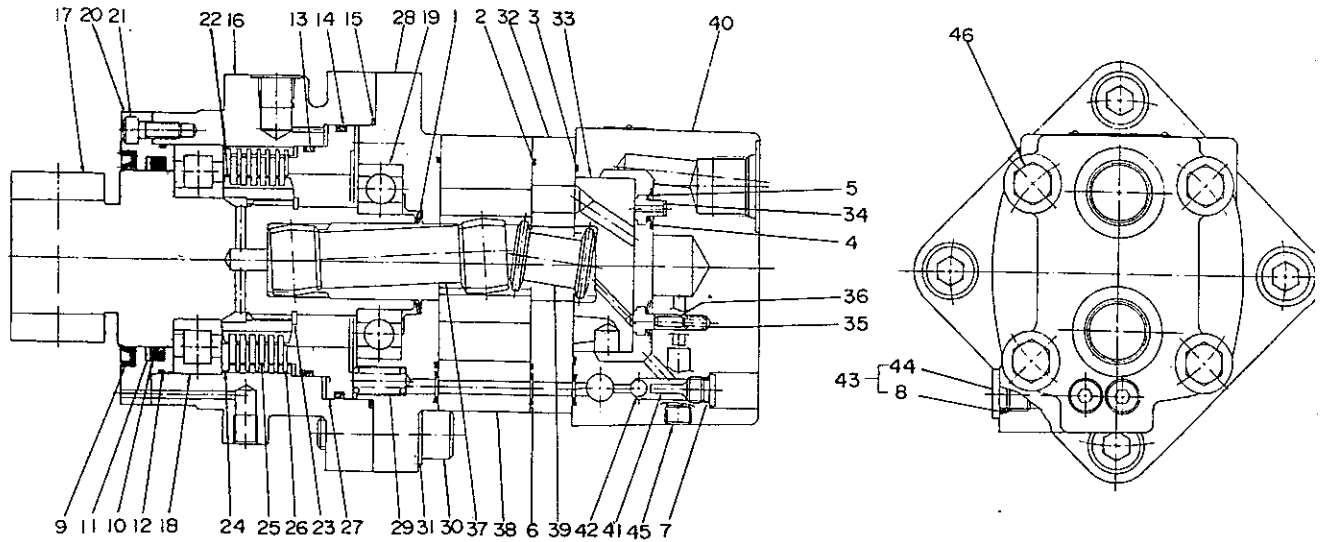
符号 Item	部品番号 Parts number	Description	部品名称	数量 Qty	互換性 Chan.	適用号機 Serial No.	備 考 Remarks
28	19031 - 02623	☆ GEROLLER	☆ ジローラ	1			
29	19031 - 02624	☆ DRIVE, valve	☆ バルブドライブ	1			
30	13900 - 20400	☆ BALL, steel	☆ スチールボール	2			
31	19031 - 03641	☆ PLUG	☆ プラグ	2			
32	19031 - 04744	☆ HOUSING	☆ハウジング	1			
33	19031 - 02630	☆ PLUG	☆ プラグ	1			
34	19031 - 02632	☆ BOLT	☆ ボルト	4			
35	19031 - 02635	☆ FLANGE, mounting	☆ マウンティングフランジ	1			
36	19031 - 03646	☆ PLUG	☆ プラグ	1			

# SLEW MOTOR

with parking brake

# 旋回モーター

パーキングブレーキ付



B2-57b-1-D

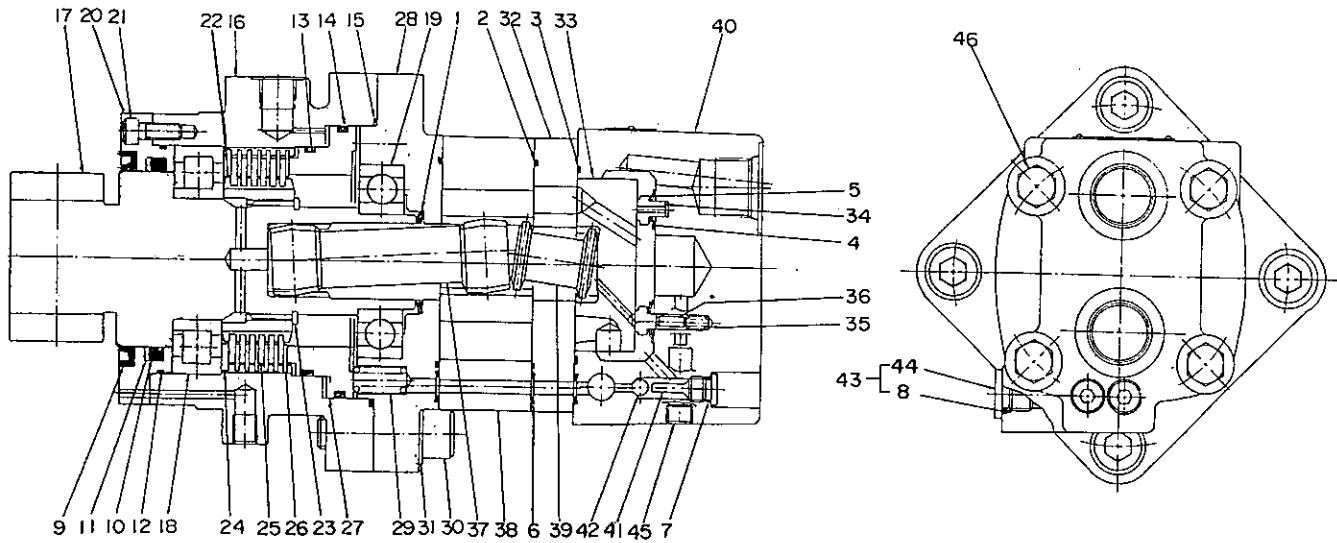
符号 Item	部品番号 Parts number	Description	部品名称	数量 Qty	互換性 Chan.	適用号機 Serial No.	備 Remarks	考
0-1	19031 - 05100	MOTOR ASSY	モータアッシ	1				
0-2	19031 - 04798	☆KIT, seal	☆シールキット	1				
1	×	☆☆SEAL, shaft	☆☆シャフトシール	1				
2	×	☆☆O-RING	☆☆O-リング	2				
3	×	☆☆O-RING	☆☆O-リング	1				
4	×	☆☆SEAL, inner face	☆☆インナーフェースシール	1				
5	×	☆☆SEAL, outer face	☆☆ OUTERフェースシール	1				
6	×	☆☆O-RING	☆☆O-リング	3				
7	×	☆☆O-RING	☆☆O-リング	1				
8	×	☆☆O-RING	☆☆O-リング	1				
0-3	19031 - 04799	☆KIT, seal	☆シールキット	1				
9	×	☆☆SEAL, dust	☆☆ダストシール	1				
10	×	☆☆X-RING	☆☆X-リング	1				
11	×	☆☆RING, back up	☆☆バックアップリング	1				
12	×	☆☆O-RING	☆☆O-リング	1				
13	×	☆☆O-RING	☆☆O-リング	1				
14	×	☆☆O-RING	☆☆O-リング	1				
15	×	☆☆O-RING	☆☆O-リング	1				
16	19031 - 04701	☆HOUSING	☆ハウジング	1				
17	19031 - 04703	☆GEAR, pinion	☆ピニオンギヤ	1				
18	19031 - 04706	☆BEARING	☆ベアリング	1				
19	19031 - 04707	☆BEARING	☆ベアリング	1				
20	19031 - 04708	☆RETAINER	☆リテーナ	1				
21	11100 - 50616	☆BOLT, socket	☆ソケットボルト	8				
22	19031 - 04714	☆GEAR	☆ギヤ	1				
23	12200 - 00040	☆RING, snap	☆スナップリング	1				
24	19031 - 04716	☆PLATE	☆プレート	1				
25	19031 - 04717	☆PLATE	☆プレート	6				
26	19031 - 04718	☆PLATE	☆プレート	6				
27	19031 - 04719	☆PISTON	☆ピストン	1				

# SLEW MOTOR

with parking brake

# 旋回モーター

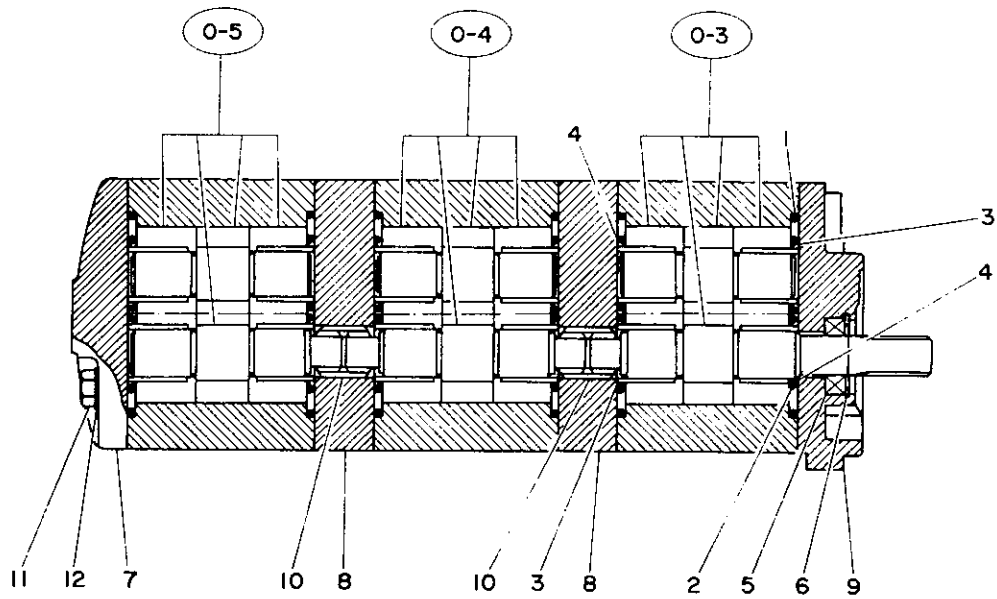
パーキングブレーキ付



B2-57b-1-D

符号 Item	部品番号 Parts number	Description	部品名称	数量 Qty	互換性 Chan.	適用号機 Serial No.	備 Remarks	考
28	19031 - 04723	☆ FLANGE, mounting	☆マウンティングフランジ	1				
29	19031 - 04724	☆ SPRING	☆スプリング	12				
30	11100 - 51240	☆ BOLT, socket	☆ソケットボルト	4				
31	11400 - 10012	☆ WASHER, spring	☆スプリングワッシャー	4				
32	19031 - 03628	☆ PLATE	☆プレート	1				
33	19031 - 03630	☆ VALVE	☆バルブ	1				
34	19031 - 03631	☆ PLATE	☆プレート	1				
35	19031 - 03632	☆ SPRING	☆スプリング	2				
36	19031 - 03634	☆ PIN	☆ピン	2				
37	19031 - 02622	☆ DRIVE	☆ドライブ	1				
38	19031 - 04741	☆ GEROLLER	☆ジローラ	1				
39	19031 - 02624	☆ DRIVE, valve	☆バルブドライブ	1				
40	19031 - 04744	☆ HOUSING	☆ハウジング	1				
41	19031 - 03641	☆ PLUG	☆プラグ	1				
42	19031 - 03640	☆ BALL, steel	☆スチールボール	1				
43	19031 - 04748	☆ PLUG	☆プラグ	1				
44	19031 - 02630	☆ PLUG	☆プラグ	1				
45	15018 - 10001	☆ PLUG	☆プラグ	1				
46	19031 - 02632	☆ BOLT	☆ボルト	4				

# HYDRAULIC PUMP 油圧ポンプ



B2-58e-0-D

符号 Item	部品番号 Part number	Description	部品名称	数量 Qty	互換性 Chan	通用号機 Serial No.	備 考	Remarks
0-1	19020-08300	PUMP ASSY	ポンプ ASSY	1				
0-2	19020-06299	☆KIT, seal	☆シールキット	1				
1	×19020-01110	☆☆SEAL, body	☆☆ボディーシール	6				
2	×19020-01109	☆☆SEAL, bushing	☆☆ブッシングシール	6				
3	×19020-01107	☆☆RING, backing (R.H.)	☆☆バックリング(R)	6				
4	×19020-01108	☆☆RING, backing (L.H.)	☆☆バックリング(L)	6				
5	×19020-01111	☆☆SEAL, oil	☆☆オイルシール	1				
6	×12210-00032	☆☆RING, snap	☆☆スナップリング	1				
7	19020-06416	☆COVER	☆カバー	1				
8	19020-06417	☆PLATE, center	☆センタープレート	2				
9	19020-06418	☆FLANGE, mounting	☆マウンティングフランジ	1				
10	19020-06519	☆COUPLING, spline	☆スプラインカップリング	2				
11	19020-08320	☆BOLT	☆ボルト	4				
12	11400-10010	☆WASHER, spring	☆スプリングワッシャー	4				
0-3	19020-08391	☆PUMP ASSY, front	☆フロントポンプ ASSY	1				
0-4	19020-08392	☆PUMP ASSY, center	☆センターポンプ ASSY	1				
0-5	19020-08393	☆PUMP ASSY, rear	☆リアポンプ ASSY	1				

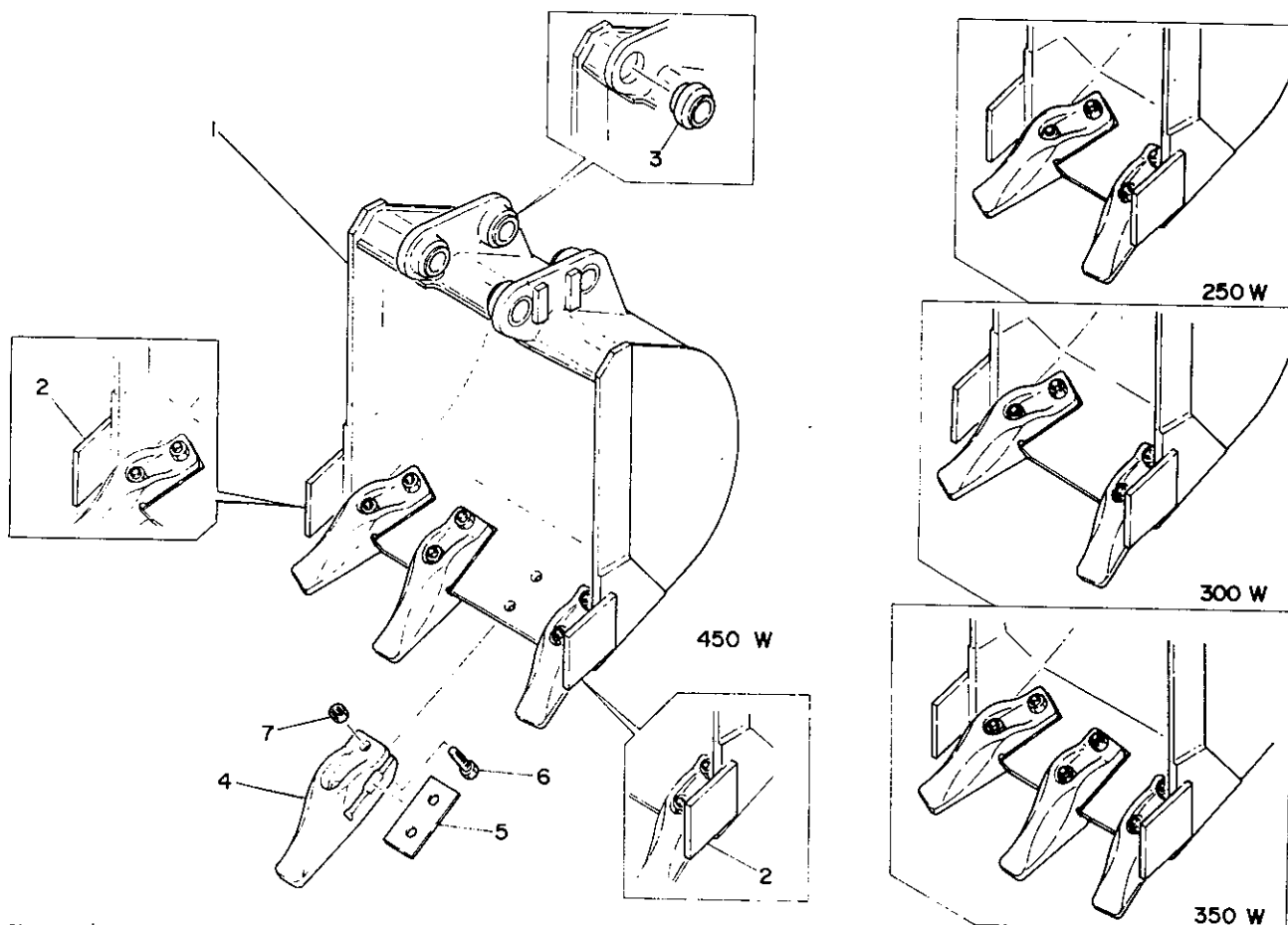


**OPTION**  
オプション

BUCKET  
RADIO

バケット  
ラジオ

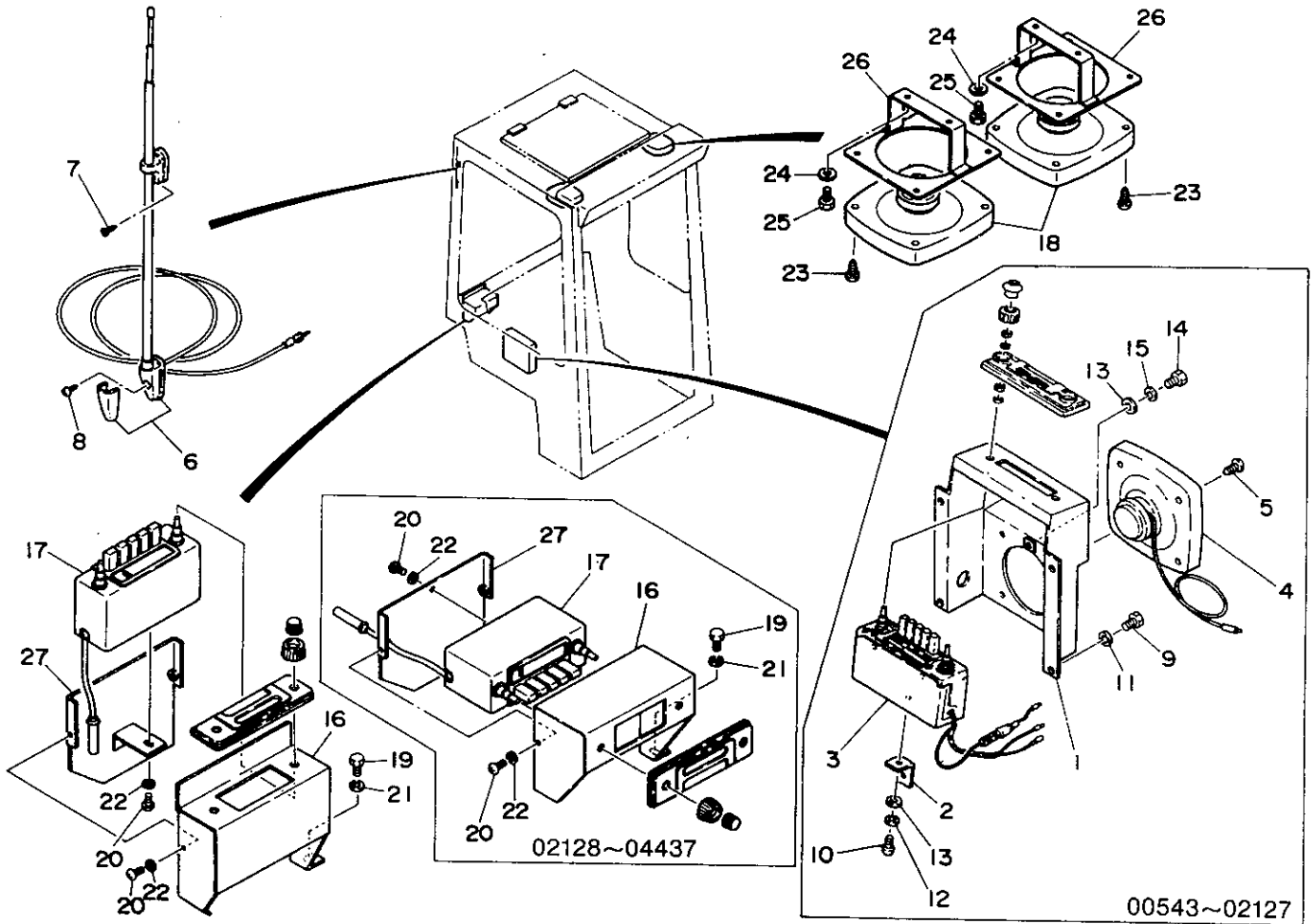
# BUCKET バケット



B2-62a-0-D

符号 Item	部品番号 Part number	Description	部品名称	数量 Q'ty	互換性 Chan.	適用号機 Serial No.	備 考 Remarks
0-1	00662-07000	BUCKET ASSY	バケット ASSY	1		250W	
	00662-08000	BUCKET ASSY	バケット ASSY	1		300W	
	00662-09000	BUCKET ASSY	バケット ASSY	1		350W	
	00662-11000	BUCKET ASSY	バケット ASSY	1		450W	
1	×00662-07100	★BUCKET	★バケット	1		250W	
	×00662-08100	★BUCKET	★バケット	1		300W	
	×00662-09100	★BUCKET	★バケット	1		350W	
	×00662-11100	★BUCKET	★バケット	1		450W	
2	00662-07109	★★CUTTER, side	★★サイトカッター	2			
3	00029-00018	★★BUSHING	★★ブッシング	4			
4	01362-09900	★TOOTH	★ツース	2		250W, 300W	
	01362-09900	★TOOTH	★ツース	3		350W	
	01362-09900	★TOOTH	★ツース	4		450W	
5	01362-09801	★SHIM	★シム	AR		t=0.8mm	
	01362-09802	★SHIM	★シム	AR		t=1.0mm	
	01362-09803	★SHIM	★シム	AR		t=1.2mm	
6	11010-51245	★BOLT	★ボルト	4		250W, 300W	
	11010-51245	★BOLT	★ボルト	6		350W	
	11010-51245	★BOLT	★ボルト	8		450W	
7	11305-50012	★NUT	★ナット	4		250W, 300W	
	11305-50012	★NUT	★ナット	6		350W	
	11305-50012	★NUT	★ナット	8		450W	

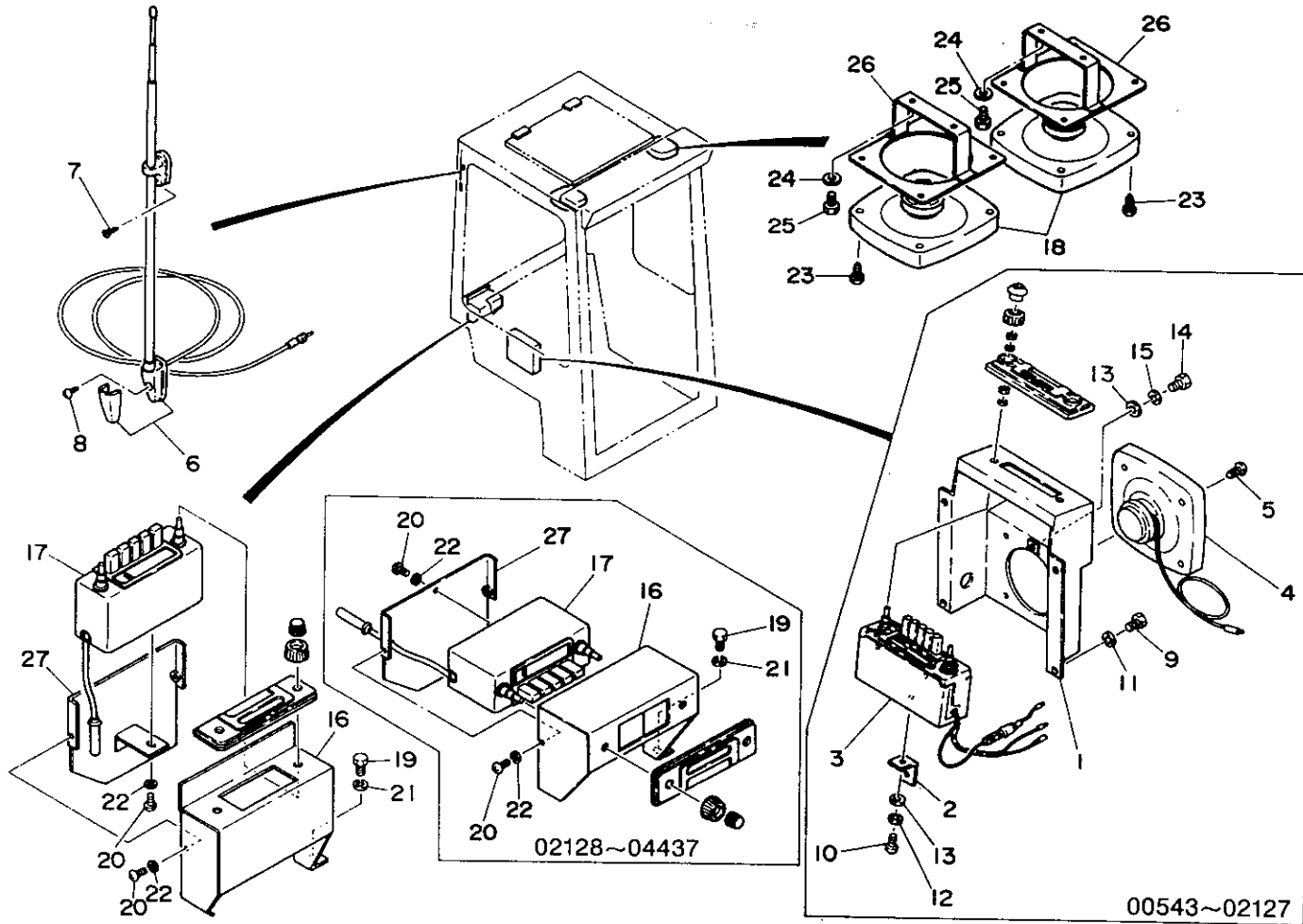
# RADIO ラジオ



B2-68a-2-D

符号 Item	部品番号 Part number	Description	部品名称	数量 Q'ty	互換性 Chan.	適用号機 Serial No.	備考 Remarks
1	00642-54500	COVER	カバー	1		00543~ 02127	
2	00642-54600	ANGLE	アングル	1		00543~ 02127	
3	17050-00100	RADIO	ラジオ	1		00543~ 02127	
4	17050-15605	SPEAKER	スピーカー	1		00543~ 02127	
5	11225-00408	☆SCREW, tap	☆タッピンネジ	4		00543~ 02127	
6	17050-15602	ANTENNA ASSY	アンテナ ASSY	1			
7	11227-00516	☆SCREW, tap	☆タッピンネジ	1			
8	11225-00514	☆SCREW, tap	☆タッピンネジ	1			
9	11000-40812	BOLT	ボルト	4		00543~ 02127	
10	11205-30508	SCREW, pan head	ナベコネジ	1		00543~ 02127	
11	11400-20008	WASHER, spring	スプリングワッシャー	4		00543~ 02127	
12	11400-20005	WASHER, spring	スプリングワッシャー	1		00543~ 02127	
13	00036-06202	WASHER	ワッシャー	2		00543~ 02127	
14	11000-40610	BOLT	ボルト	1		00543~ 02127	
15	11400-20006	WASHER, spring	スプリングワッシャー	1		00543~ 02127	
16	00642-55500	COVER	カバー	1		02128~ 04437	
	00642-55800	COVER	カバー	1	⊕	04438~ 05512	
	00642-58500	COVER	カバー	1		05513~	
17	17050-00100	RADIO	ラジオ	1		02128~ 04437	
	17050-01400	RADIO	ラジオ	1	⊕	00438~ 05512	
	17050-15801	RADIO	ラジオ	1		05513~	
18	17050-15605	SPEAKER	スピーカ	2		02128~ 03577	
	17050-15705	SPEAKER	スピーカ	2		03578~	
19	11000-40812	BOLT	ボルト	2		02128~	
20	11205-30508	SCREW	スクリュー	3		02128~	
21	11400-20008	WASHER, spring	スプリングワッシャー	2		02128~	
22	11400-20005	WASHER, spring	スプリングワッシャー	3		02128~	
23	11225-00408	SCREW	スクリュー	8		02128~	
24	00036-06202	WASHER	ワッシャー	4		02128~	
25	11000-40610	BOLT	ボルト	4		02128~	

# RADIO ラジオ



82-68a-2-0

符号 Item	部品番号 Part number	Description	部品名称	数量 Q'ty	互換性 Chan.	適用号機 Serial No.	備 考 Remarks
26	00642-55600	PLARE	プレート	2		02128~	
27	00642-55504	COVER	カバー	1		new type/新型~04037	
	00642-55900	COVER	カバー	1	♀	04438~ 05512	
28	00642-58600	PLATE	プレート	1		05513~	

**ENGINE PARTS**  
**エンジンパーツ**



No.	Designation	Explanation
①	Location No.	Location No. of a microfiche which contains this list. The parenthesized refers to Location No. of the corresponding section index.
②	Parts Catalog No.	Serial No. of every Parts Catalog.
③	Group No.	Running No. given per group of related parts.
④	Group Name	Designation given per group of related parts.
⑤	Date of Processing	Date on which this list for Parts Catalog is printed out.

⑥ Model name of a product (of which parts are) mentioned in the pertinent Parts Catalog.  
A parenthesized symbol corresponds to a parenthesized symbol appearing under the "Q'TY" column of Ref. No.12.


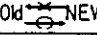

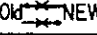

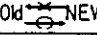

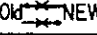

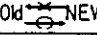

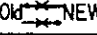
REF.	LEV.	PART NO.	DESCRIPTION	Q'TY	P/U	A	R
1	.	724611-01540	CYLINDER BLOCK ASSY.	1			
1-1	.	724611-01541	CYLINDER BLOCK ASSY.	1			N
2	..	X 124410-01000	BLOCK COMP.	1			
2-1	..	X 124410-01001	BLOCK COMP.	1			N
3	...	X 124410-01010	CYLINDER BLOCK	1			
3-1	...	124410-01011	CYLINDER BLOCK	1			N (A)
4	...	27241-160000	PLUG 16	1			
5	...	27241-400000	PLUG 40	6			
6	...	133400-01790	PLUG M10X1.5	2			
7	..	23414-100000	GASKET 10	2			
8	..	23871-010000	PLUG PT1/8	8			

⑦	Ref. No.	Number to relate a number appearing in illustration (given opposite the list) with corresponding Part No.
⑧	Level	Assembly-component relation (level) of an assembly part expressed by a number of dots ( . ).
⑨	Order Division	A part of which Part Number is prefixed with alphabet X shall not be sold. In this case, please place your order of this part and its related parts by parental Part Number _____. Complete Part Number or Assy. Part Number.
⑩	Part No.	Part Number specified for every part.
⑪	Part Name	Description of a part, mainly Part Name but may include dimensions.

⑫ Quantity (Q'ty) Quantity used of parts per Ref. No.

REF.	LEV.	PART NO.	DESCRIPTION	Q'TY	P/U	A	R
1	.	724611-01540	CYLINDER BLOCK ASSY.	1			
1-1	.	724611-01541	CYLINDER BLOCK ASSY.	1			N
2	..	X 124410-01000	BLOCK COMP.	1			
2-1	..	X 124410-01001	BLOCK COMP.	1			N
3	...	X 124410-01010	CYLINDER BLOCK	1			
3-1	...	124410-01011	CYLINDER BLOCK	1			N (A)
4	...	27241-160000	PLUG 16	1			
5	...	27241-400000	PLUG 40	6			
6	...	133400-01790	PLUG M10X1.5	2			
7	..	23414-100000	GASKET 10	2			
8	..	23871-010000	PLUG PT1/8	8			

(Example) As for Ref. No. 1-1 724611-0 this part is used in the 6PH-HT (1: Quantity used of parts)

o.	Designation	Explanation																											
D)	Interchangeability Division	<p>In the case where a part change took place, one of the following interchangeability symbols is indicated for that part.</p> <table border="1" data-bbox="560 353 1329 701"> <thead> <tr> <th>Symbol</th> <th>Interchangeability</th> <th>Contents note</th> </tr> </thead> <tbody> <tr> <td>N</td> <td>Old  NEW</td> <td>New Part is interchangeable for Old Part but not interchangeable conversely.</td> </tr> <tr> <td>Q</td> <td>Old  NEW</td> <td>New Part is not interchangeable for Old Part but interchangeable conversely.</td> </tr> <tr> <td>R</td> <td>Old  NEW</td> <td>New Part is interchangeable for Old Part and vice versa.</td> </tr> <tr> <td>S</td> <td>Old  NEW</td> <td>New Part is not interchangeable for Old Part and vice versa.</td> </tr> <tr> <td>W</td> <td></td> <td>Part newly added.</td> </tr> <tr> <td>Z</td> <td></td> <td>Part discontinued.</td> </tr> <tr> <td>F</td> <td></td> <td>Not interchangeable by single part but interchangeable by set of the related parts.</td> </tr> <tr> <td>K</td> <td></td> <td>Changed only in quantity used.</td> </tr> </tbody> </table>	Symbol	Interchangeability	Contents note	N	Old  NEW	New Part is interchangeable for Old Part but not interchangeable conversely.	Q	Old  NEW	New Part is not interchangeable for Old Part but interchangeable conversely.	R	Old  NEW	New Part is interchangeable for Old Part and vice versa.	S	Old  NEW	New Part is not interchangeable for Old Part and vice versa.	W		Part newly added.	Z		Part discontinued.	F		Not interchangeable by single part but interchangeable by set of the related parts.	K		Changed only in quantity used.
Symbol	Interchangeability	Contents note																											
N	Old  NEW	New Part is interchangeable for Old Part but not interchangeable conversely.																											
Q	Old  NEW	New Part is not interchangeable for Old Part but interchangeable conversely.																											
R	Old  NEW	New Part is interchangeable for Old Part and vice versa.																											
S	Old  NEW	New Part is not interchangeable for Old Part and vice versa.																											
W		Part newly added.																											
Z		Part discontinued.																											
F		Not interchangeable by single part but interchangeable by set of the related parts.																											
K		Changed only in quantity used.																											
D)	Unit Sales Division	<p>Unit Sales Quantity (Sales Lot) of unit sales parts and/or unit sales recommended parts.  [Example] Please place your order of such a part for which "10" is given under the column "P/U" by a multiple of Sales Lot being 10 pcs.</p>																											
D)	Design Change Division	<p>A symbol is given under the column "A" for such a part for which an extensive design change has been made, and the nature of that design change is explained as identified by the identical symbol given under the heading "REMARKS".</p>																											
D)	Remarks Division	<p>A Symbol is given under the column "R" (Remarks) for such a part for which a supplementary explanation is needed.  And an explanatory sentence headed by the identical symbol is given under the heading "Remrks" (No.②).</p>																											

REF.	LEV.	PART NO.	DESCRIPTION	QTY	P	U	A	R
1		724611-01560	ASSY. CYLINDER BLOCK ASSY.	1				
I 1-1		724611-01561 (A=E000165)	ASSY. CYLINDER BLOCK ASSY.	1			N	
2		X 124610-01000	COMP. BLOCK COMP.	1				
I 2-1		X 124610-01001 (A=E000165)	COMP. BLOCK COMP.	1			N	
3		X 124610-01010	CYLINDER BLOCK	1				
I 3-1		124610-01011 (A=E000165)	CYLINDER BLOCK	1			N	(A)
4		27241-160000	PLUG 16	1				
5		27241-400000	PLUG 40	6				
6		135400-01790	PLUG M10X1.5	2				
7		23414-100000	GASKET 10	2			10	
8		23871-010000	PLUG PT 1/8	8				
9		23871-020000	PLUG PT 1/4	2				
10		23871-030000	PLUG PT 3/8	3				
11		43400-300290	COCK ASSY.	1				
12		121850-02070	BOLT	12				
13		121850-02080	BOLT	2				
14		*REF 9=3	BEARING, MAIN COMP.	6				
15		X *REF 14	BEARING, MAIN	6				
16		X *REF 14	BEARING, MAIN	6				
17		121850-02070	BOLT	1				(B)
18				1				
19				1				

REMARKS (②)	
A	THE EXPLANATION OF REF NO 3 124610-01011 IS LOCATED HERE
B	THE EXPLANATION OF REF NO 17 IS LOCATED HERE

② Y000522

D)	Change Mark	Change Mark "I" is indicated for such a part in which a design change took place newly at this time as it was not given in the last published Parts Catalog.
----	-------------	--



No.	Designation	Explanation
18	Effective Machine No.	When a part is changed, Effective Machine No. of a Model for which the part is applicable is indicated.

REF.	LEV.	PART NO.	DESCRIPTION	QTY	UNIT	MODEL	DATE
1	-1	724611-01560	CYLINDER BLOCK ASSY.	1		(A)	82.02.12
1	-1	724611-01561	CYLINDER BLOCK ASSY.	1		(B)	
2	-	124610-01000	BLOCK COMP.	1		(A)	
2	-1	X 124610-01001	BLOCK COMP.	1		(A)	
1	-1	X 124610-01010	CYLINDER BLOCK	1		(A)	
1	-1	124610-01011	CYLINDER BLOCK	1		(A)	
4	-	27241-140000	PLUG 16	4			
5	-	27241-400000	PLUG 40	4			
6	-	132400-01770	PLUG M10x1.5	2			
7	-	23414-100000	GASKET 10	2			
8	-	23871-018000	PLUG P11/8	8			
9	-	23871-020000	PLUG P11/8	2			
10	-	23871-030000	PLUG P11/8	2			
11	-	43600-300290	COCK ASSY.	1			
12	-	121850-01070	BOLT	12			
13	-	121850-02088	BOLT	2			
14	-	X REF 14	BEARING, MAIN COMP.	4			
15	-	X REF 14	BEARING, MAIN	6			
16	-	X REF 14	BEARING, MAIN	1			
17	-	121850-02160	BEARING, MAIN COMP.	1			
18	-	X 121850-02200	BEARING, MAIN	1			
			BEARING, MAIN	1			
			CAP, MAIN BEARING	1			
			CAP, MAIN BEARING	1			
			BEARING, MAIN	2			
			BEARING, MAIN	2			

- The parenthesized "A" indicates Model ⑥.
- The new part 724611-01561 is applicable for the engine above Engine No.000165 of 6PH-HT.
- In case of being discontinued, this is indicated for the first Machine No. which was discontinued.
- Date in calendar represents the time when change took place.
- Model and Effective Machine No.

C	Clutch No
	Compression No.
D	Drive No
E	Engine No
M	Machine No
G	Generator No
W	Welding machine No
*	Month/Year in Calendar

(Example) ⑥ (A)=6PH-HT (B)=E000158 (C)=6PH  
 ⑧ (A)=E000165 (B)=6PH-T (C)=6PH  
 ⑩ (A)=E000165 (B)=6PH-T (C)=6PH

Mark "x" is indicated for the part which was not able to notify a part change and confirm Effective Machine No. The Engine No. of 6PH remains unexplained.

19	Item No.	[Example] Refer to REF. 3 (3 given under the column "REF.") of Group 9
20	Item No.	[Example] Refer to REF. 14 (14 given under the column "REF.")
21	Remarks	See Ref. No. ⑩

REF.	LEV.	PART NO.	DESCRIPTION	QTY	UNIT	MODEL	DATE
1A	-	190501-01010	CYLINDER	1		(A)	82.10.22
1A	-	190501-01011	CYLINDER	1		(A)	
1A-2	-	190501-01012	CYLINDER	1		(A)	
1B	-	190600-01010	CYLINDER	1		(A)	
1B-1	-	190600-01011	CYLINDER	1		(A)	
1C	-	190750-01010	CYLINDER	1		(A)	
1C-1	-	190750-01011	CYLINDER	1		(A)	
2A	-	190501-01360	GASKET, CYL. LOWER	1		(A)	
2B	-	190600-01360	GASKET, CYL. LOWER	1		(A)	
3	-	24216-120952	BOLT, COVER M12x85	16	16	(A)	
			BOLT, COVER M12x85	16	16	(A)	
			STUD BOLT M12x30	4	4	(A)	
			BOLT M12x50	4	4	(A)	

Some of the parts number is represented with Illustration No. 1 in the list.

23	Illustration No.	Consecutive No. for illustration control.
----	------------------	---

# 目次 INDEX

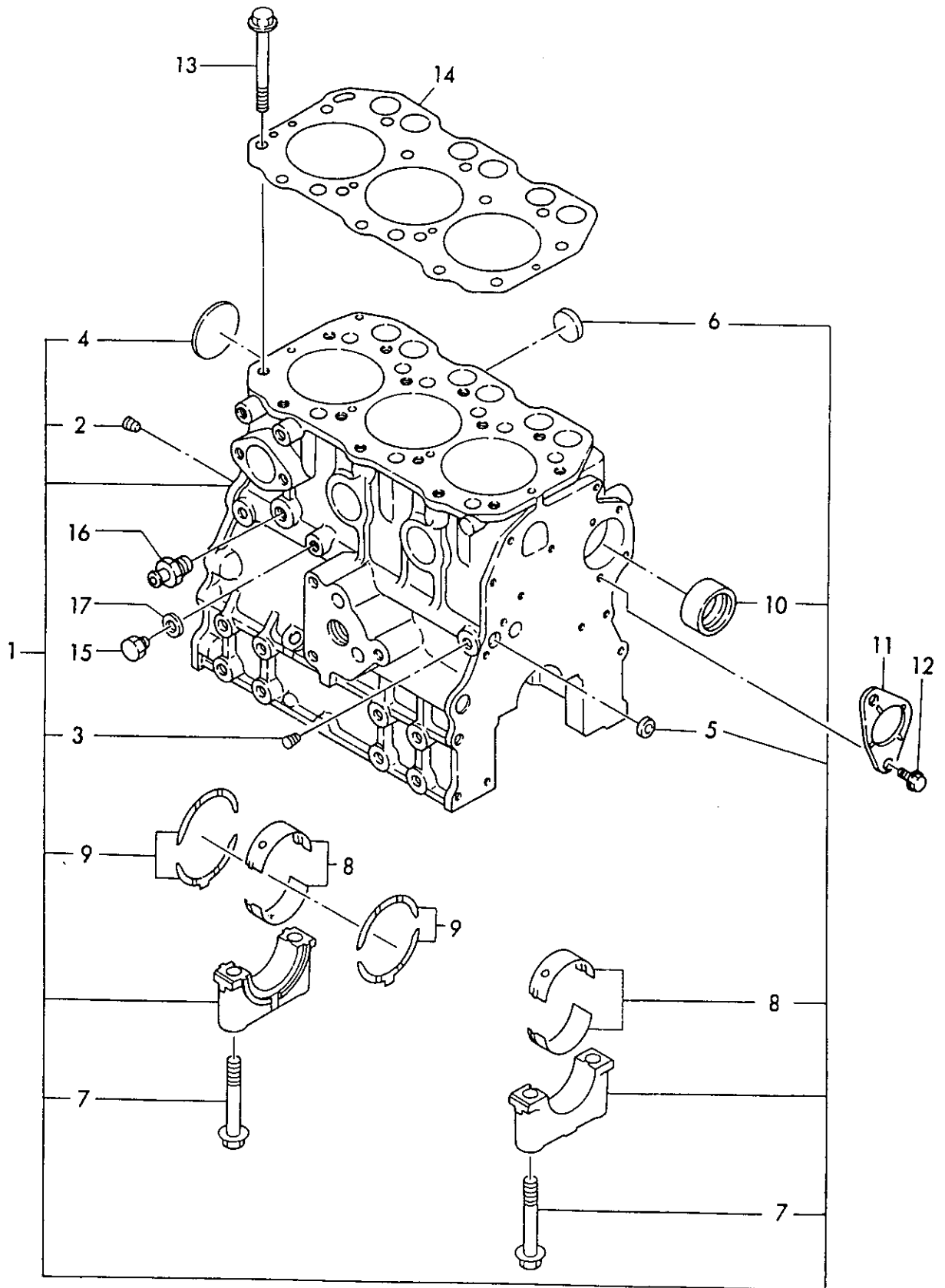
(001) エンジン部 ENGINE

名称 Description	Fig. No.
シリンダブロック CYLINDER BLOCK	Fig. 1
ギヤケース GEAR HOUSING	Fig. 2
ギヤケースメクラフタ GEAR HOUSING BLIND COVER	Fig. 3
マウンテイングフランジ MOUNTING FLANGE	Fig. 4
オイルシールケース OIL SEAL HOUSING	Fig. 5
オイルパン LUB. OIL SUMP	Fig. 6
ブリーザ BREATHER	Fig. 7
ツリアゲカナゲ ENGINE LIFTER	Fig. 8
シリンダヘッド CYLINDER HEAD	Fig. 9
ベンワン ROCKER ARM	Fig. 10
ベンワンシツ BONNET	Fig. 11
エアークリーナ AIR CLEANER	Fig. 12
キューキマニホルド INTAKE MANIFOLD	Fig. 13
サイレンサ SILENCER	Fig. 14
ハイキマニホルド EXHAUST MANIFOLD	Fig. 15
カムシャフト CAMSHAFT	Fig. 16
クランクシャフト CRANKSHAFT	Fig. 17
フライホイール FLYWHEEL	Fig. 18
ピストン PISTON	Fig. 19
コネクティングロッド CONNECTING ROD	Fig. 20
アイドルギヤ IDEL GEAR	Fig. 21
FOファンシャポンプギヤ FUEL INJECTION PUMP GEAR	Fig. 22
LOポンプ LUB. OIL PUMP	Fig. 23
ケ：スボウ LUB. OIL DIPSTICK	Fig. 24
LOフィルタ LUB. OIL STRAINER	Fig. 25
CWポンプ LUB. OIL PRESSURE	Fig. 26
ユアツスイッチ COOLING WATER PUMP	Fig. 27

名称 Description	Fig. No.
クーリングファン & ラジエータ COOLING WATER FAN & RADIATOR	Fig. 28
サーモスタット THERMOSTAT	Fig. 29
CWパイプ COOLING WATER LINE	Fig. 30
FOフンシャポンプ FUEL INJECTION PUMP	Fig. 31
FOフンシャベン FUEL INJECTION VALVE	Fig. 32
FOコシキ FUEL STRAINER	Fig. 33
FOフンシャパイプ FUEL INJECTION LINE	Fig. 34
FOパイプ FUEL OIL LINE	Fig. 35
FOモドシ FUEL RETURN LINE	Fig. 36
ガバナ GOVERNOR	Fig. 37
セイゲンソウチ CONTROL SYSTEM	Fig. 38
デンソウヒン ELECTRIC EQUIPMENT	Fig. 39
グロープラグ GLOW PLUG	Fig. 40
コウグ TOOLS	Fig. 41
スターティングモータ(インナーパーツ) STARTING MOTOR (COMPONENT PARTS)	Fig. 42
ジェネレータ(インナーパーツ) GENERATOR (COMPONENT PARTS)	Fig. 43
パッキンセット GASKET SET	Fig. 44
トクシュコウグ(オプション) SPECIAL TOOL (OPTIONAL)	Fig. 45

Fig. 1 シリンダブロック  
CYLINDER BLOCK

SPEC. CODE D19620-02100  
D19610-01100 D19620-02200  
D19600-01310 D19600-49300



↑-----↑  
 I 1B02 I  
 I (1B01) I  
 ↑-----↑  
 Y00E2150

( 1 ) シリンダブロック  
 CYLINDER BLOCK

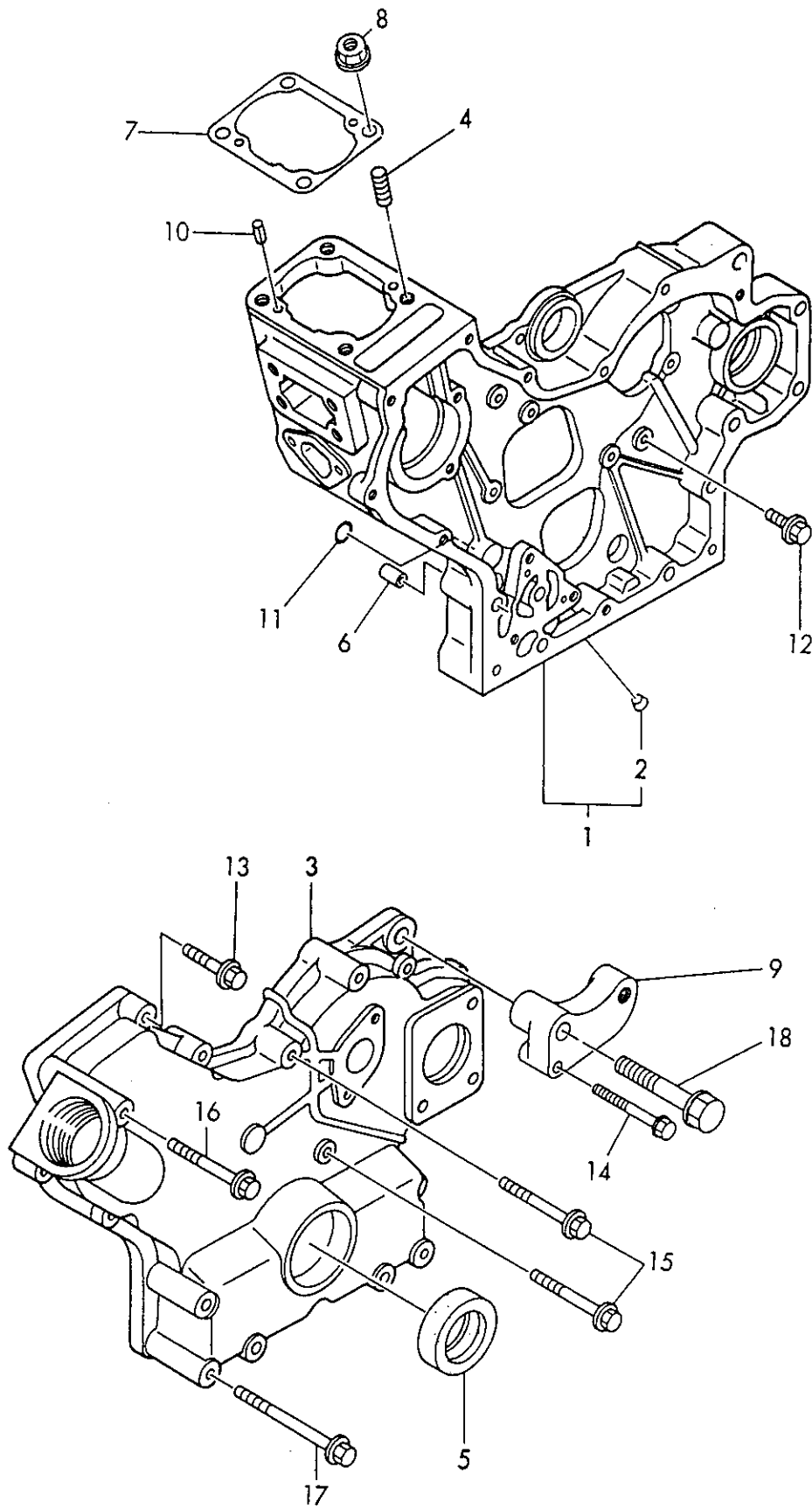
86.06.12

(A)=3TNA72L-UTB (D)=  
 (B)= (E)=  
 (C)= (F)=

REF.	LEV.	PART NO.	DESCRIPTION	Q'TY (A)(B)(C)(D)(E)(F)	I P/U A R	
1	.	719610-01560	シリンダブロックCMP	BLOCK ASSY, CYLINDER	1	
2	..	124160-01910	プラグ PT1/4	PLUG PT1/4	1	
3	..	23871-010000	ネジプラグPT 1/8	PLUG PT 1/8	1	
4	..	27231-450000	プラグプラグ 45	PLUG 45	1	
5	..	27241-120000	プラグプラグ 12	PLUG 12	1	
6	..	27241-300000	プラグプラグ 30	PLUG 30	6	
7	..	119620-02020	ボルト (メタリック)	BOLT	8	
8	..	719620-02800	メインベアリング	MAIN BEARING	4	
9	..	719620-02930	スラストベアリング	BEARING THRUST	2	
10	..	119620-02410	ブッシュ	BUSH, CAMSHAFT	1	
11	.	119620-02450	スラストメタル (カムシャフト)	THRUST BEARING	1	
12	.	26106-060122	ツバボルト 6X 12	BOLT M 6X 12 PLATED	2	
13	.	119620-01200	ヘッドボルト	STUD, CYL. HEAD	14	
14	.	119610-01340	ヘッドガスケット	GASKET, CYL. HEAD	1	
15	.	119656-01900	6角プラグ 8	PLUG	1	
16	.	121550-49111	ジョイント PT1/4	JOINT PT1/4	1	
17	.	104884-59170	パッキン(T=2)	GASKET	1	

Fig. 2 ギヤケース  
GEAR HOUSING

SPEC. CODE  
D19640-01200



+-----+  
 I 1B03 I  
 I(1B01)I  
 +-----+  
 Y00E2150

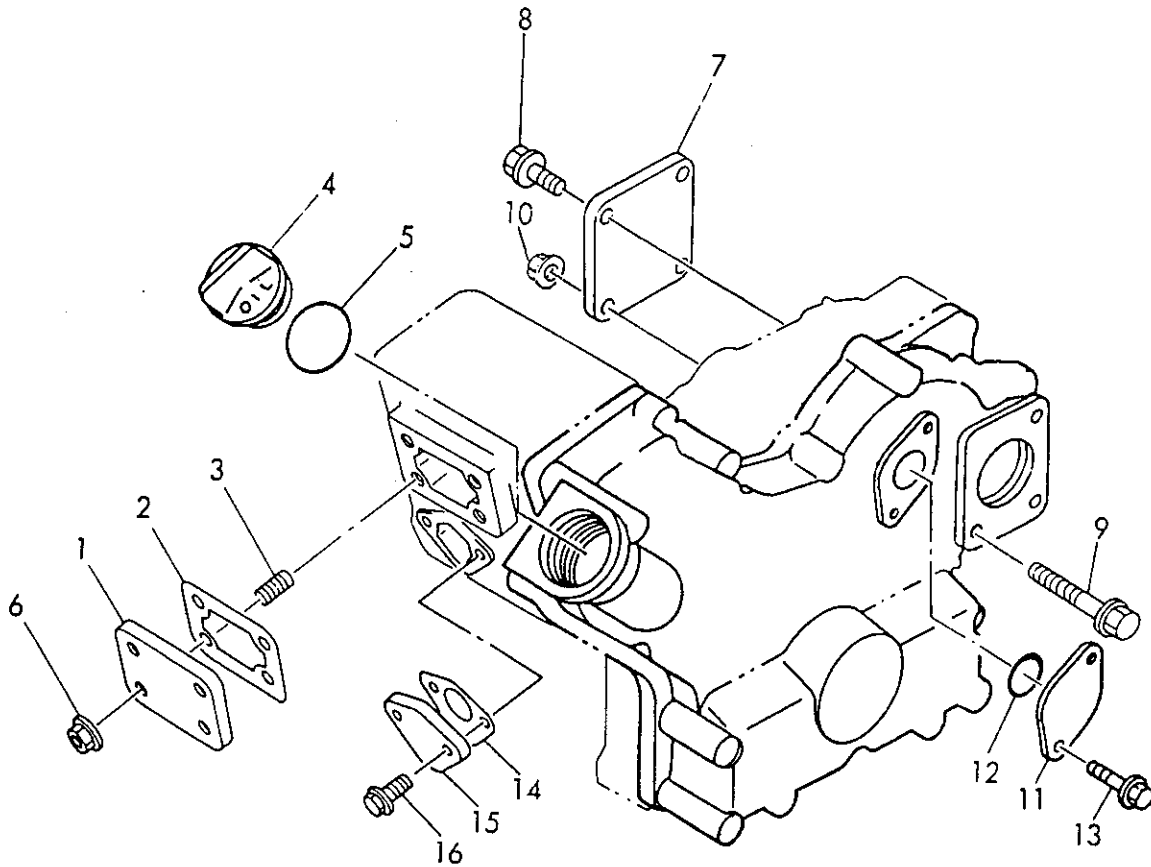
( 2 ) キヤケ-ス  
 GEAR HOUSING

(A)=3TNA72L-UTB (D)=  
 (B)= (E)=  
 (C)= (F)=

ミタシ REF.	レベル LEV.	部品番号 PART NO.	部品名 PART NAME	DESCRIPTION	数量 Q'TY	単位 P/U	備考 A R
					(A)(B)(C)(D)(E)(F)		
1	.	119660-01492	キヤケ-ス CMP	HOUSING ASSY, GEAR	1		
2	..	119660-01510	ウチコミプラグ (10X14)	PLUG 10X14	1		
3	.	119660-01521	フタ(キヤケ-ス)	COVER, GEAR CASE	1		
4	.	121450-01560	ウエコミボルト 8X22	STUD M 8X22	4		
5	.	119620-01800	オイルシール(HTC456208)	SEAL HTC456208, OIL	1		
6	.	119660-01911	パイプ ノック	PIPE, KNOCK	4		
7	.	119620-01950	シムCOMP (チヨウエイシキ)	SHIM SET	1		
8	.	194990-22050	ナット(スハツク 8)	NUT W/WASHER 8	4		
9	.	119640-77250	ブラケット(タマシ)	BRACKET, GENERATOR	1		
10	.	22351-040010	スプリングピン 4.0AX 10	SPRING PIN 4X10	2		
11	.	24311-000120	Oリング P-12	O-RING 1A P-12.0	2		
12	.	26106-060162	ツハボルト 6X 16	BOLT M 6X 16 PLATED	7		
13	.	26106-060302	ツハボルト 6X 30	BOLT M 6X 30 PLATED	5		
14	.	26106-060502	ツハボルト 6X 50	BOLT M 6X 50 PLATED	1		
15	.	26106-060602	ツハボルト 6X 60	BOLT M 6X 60 PLATED	3		
16	.	26106-060602	ツハボルト 6X 60	BOLT M 6X 60 PLATED	1		
17	.	26106-060802	ツハボルト 6X 80	BOLT M 6X 80 PLATED	6		
18	.	26106-100602	ツハボルト 10X 60	BOLT M10X 60 PLATED	1		

Fig. 3 ギヤケースメクラフタ  
GEAR HOUSING BLIND COVER

SPEC. CODE  
D19600-01300  
D19631-01330  
D19600-01800  
D19600-52200



+-----+  
I 1B04 I  
I (1B01) I  
+-----+  
Y00E2150

( 3 ) ギヤケースメクラフタ  
GEAR HOUSING BLIND COVER

86.06.12

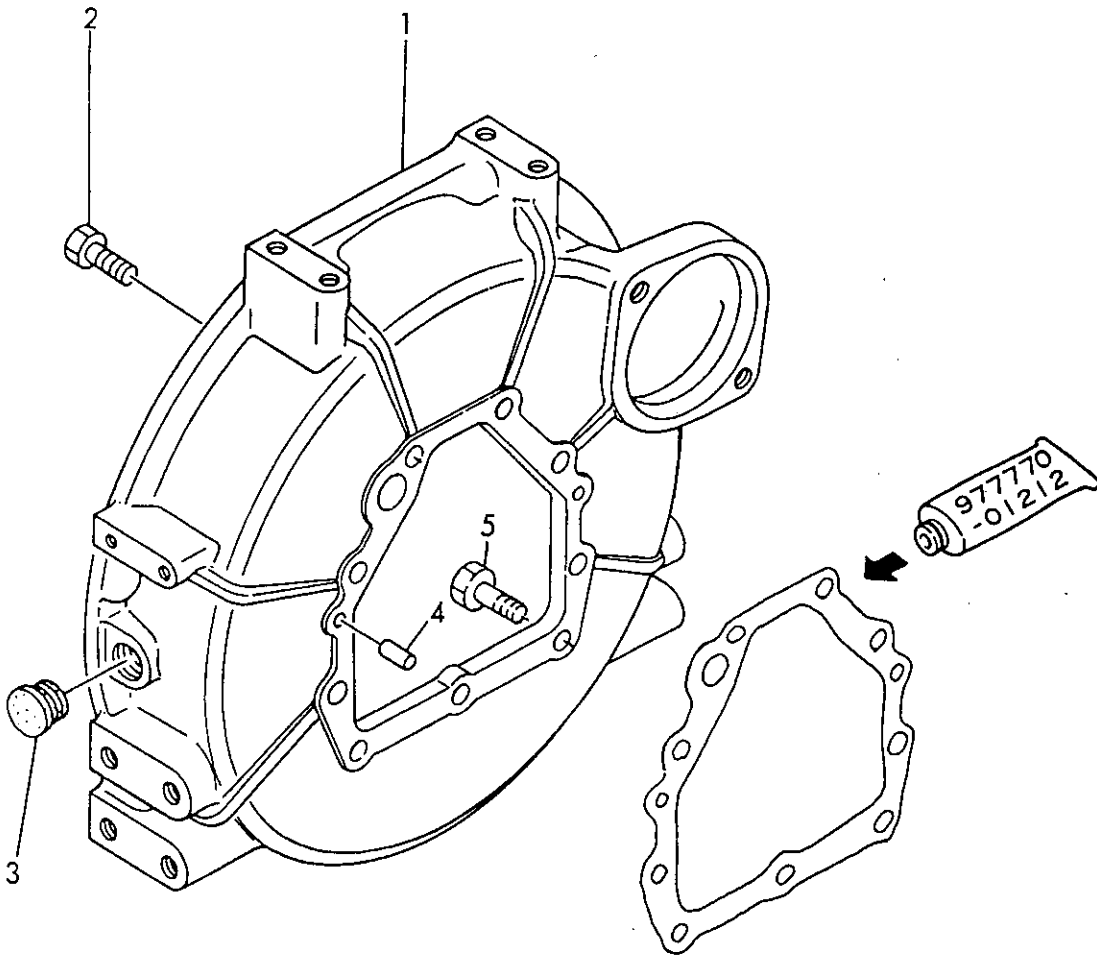
(A)=3TNA72L-UTB (D)=  
(B)= (E)=  
(C)= (F)=

ミタシ REF.	レベル LEV.	フビシヤンコウ PART NO.	フビシ メイ	DESCRIPTION	----Q'TY(コスク)---- (A)(B)(C)(D)(E)(F)	I P/U A R
1	.	119660-01551	フタ(F0ホフツ)	COVER	1	
2	.	119660-01561	ハツキン(ホフツツタ)	GASKET	1	
3	.	119660-01570	ウエコミボルト M6X12	STUD M6X12	4	
4	.	124160-01751	フタ(ホエツ)	CAP, LUB.OIL SUPPLY	1	
5	.	121420-01760	オリク	O-RING	1	
6	.	26366-060002	ツハツキナツト 6	U-NUT M 6	4	
7	.	124240-01871	メクラフタ(H0-P)	COVER	1	
8	.	26106-080122	ツハツキナツト 8X 12	BOLT M 8X 12 PLATED	1	
9	.	26106-080652	ツハツキナツト 8X 65	BOLT M 8X 65 PLATED	3	
10	.	26366-080002	ツハツキナツト 8	U-NUT M 8	3	
11	.	121023-01550	メクラフタ	COVER, BLIND	1	
12	.	24341-000260	オリク 1A S 26.0	O-RING 1A S-26.0	1	
13	.	26106-060182	ツハツキナツト 6X 18	BOLT M 6X 18 PLATED	2	
14	.	121520-01850	ハツキン (フ1-トホフツ)	GASKET	1	
15	.	121520-01860	メクラフタ	COVER	1	
16	.	26106-060162	ツハツキナツト 6X 16	BOLT M 6X 16 PLATED	2	



Fig. 4 マウンティングフランジ  
MOUNTING FLANGE

SPEC. CODE  
D19600-01400



+-----+  
I 1B05 I  
I (1B01) I  
+-----+  
Y00E2150

( 4 ) マウンティングフランジ  
MOUNTING FLANGE

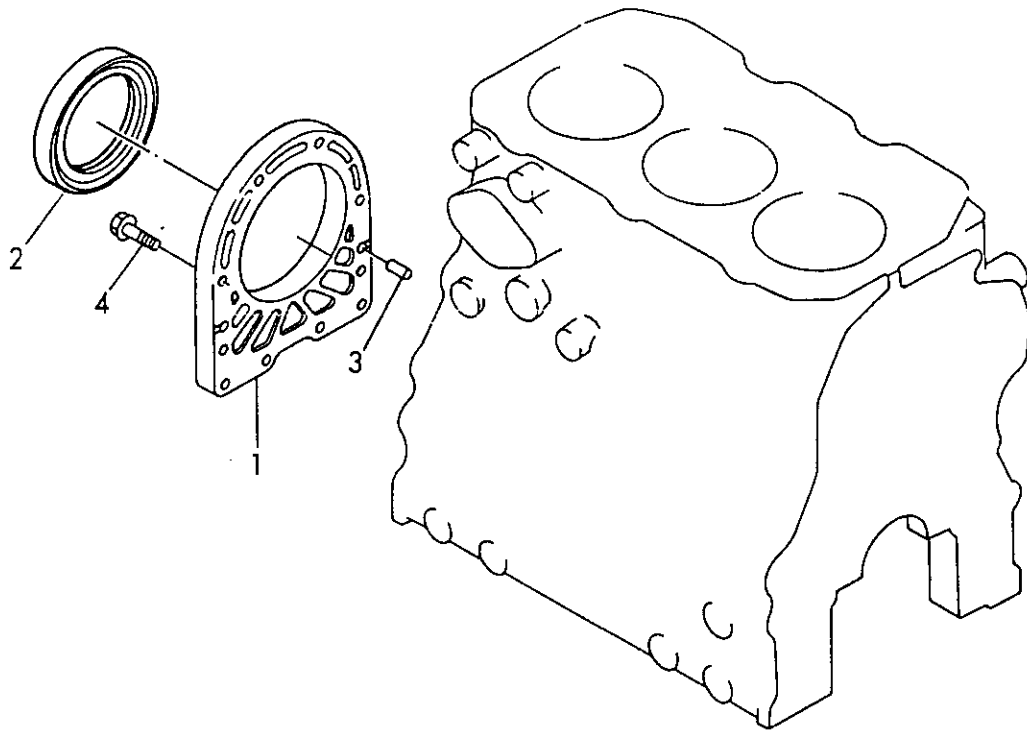
86.06.12

(A)=3TNA72L-UTB (D)=  
(B)= (E)=  
(C)= (F)=

REF.	LEV.	PART NO.	DESCRIPTION	Q'TY (A) (B) (C) (D) (E) (F)	I P/U A R	
1	.	119600-01600	ハウジング (フライホイール)	HOUSING, FLYWHEEL	1	
2	.	121120-01620	ボルト M10X28	BOLT M 10X 28	3	
3	.	119620-01750	キャップ (ホイルカバー)	CAP, FILLER	1	
4	.	22312-080160	平行ピン 8X16	PARALLEL PIN 8X16	2	
5	.	26206-100252	ボルト 10X 25	BOLT M10X 25 PLATED	6	

Fig. **5** オイルシールケース  
OIL SEAL HOUSING

SPEC. CODE  
D19600-01500



+-----+  
 I 1B06 I  
 I (1B01) I  
 +-----+  
 Y00E2150

( 5 ) オイルシールケース  
 OIL SEAL HOUSING

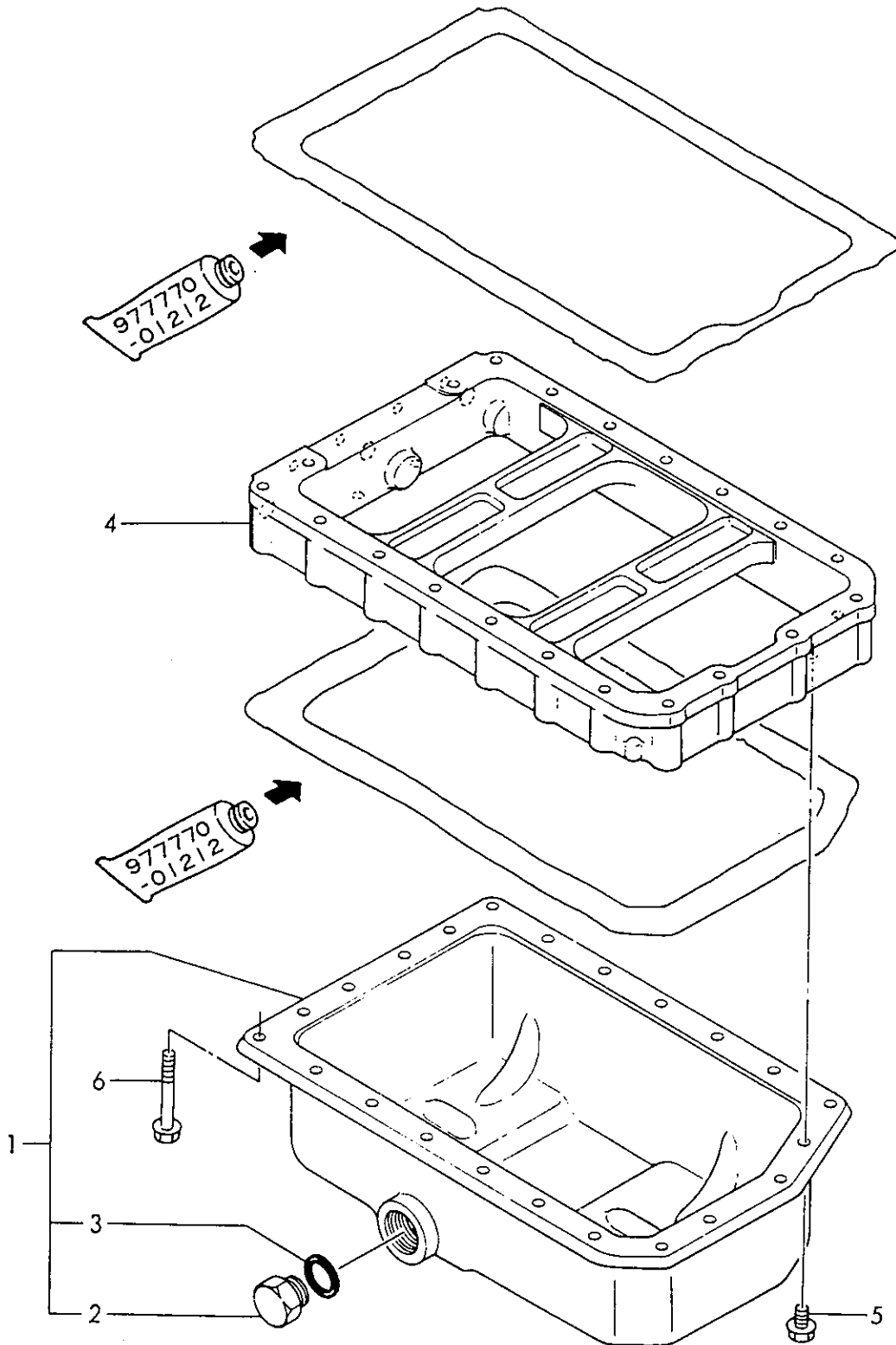
86.06.12

(A)=3TNA72L-UTB (D)=  
 (B)= (E)=  
 (C)= (F)=

ミタシ REF.	レベル LEV.	フロンパツコウ PART NO.	フロンメイ	DESCRIPTION	----Q'TY(コズク)---- I P/U A R					
					(A)	(B)	(C)	(D)	(E)	(F)
1	.	119660-01651	オイルシールケース	CASE, OIL SEAL	1					
2	.	124085-02220	オイルシール	SEAL, OIL	1					
3	.	22312-060100	平行ピン 6X10	PARALLEL PIN 6X10	2					
4	.	26106-060222	ツバネボルト 6X 22	BOLT M 6X 22 PLATED	10					

Fig. 6 オイルパン  
LUB. OIL SUMP

SPEC. CODE  
D19600-01720



+-----+  
 I 1B07 I  
 I(1B01)I  
 +-----+  
 Y00E2150

( 6 ) オイルパン  
 LUB.OIL SUMP

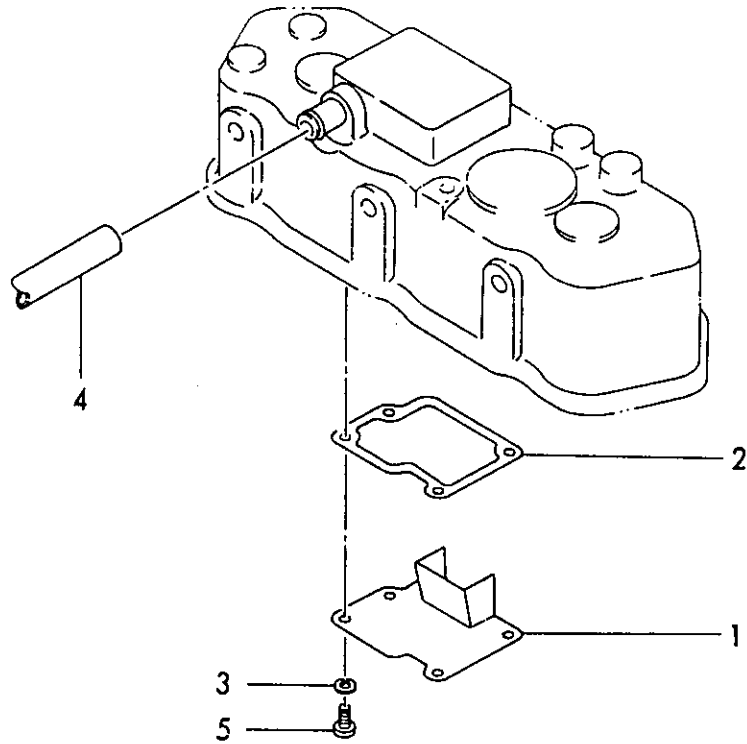
86.06.12

(A)=3TNA72L-UTB (D)=  
 (B)= (E)=  
 (C)= (F)=

REF.	LEV.	PART NO.	DESCRIPTION	QTY (A)(B)(C)(D)(E)(F)	I P/U A R
1	.	719631-01540	オイルパン アッセンブリ	SUMP ASSY, LUB OIL	1
2	..	171301-01640	プラグ (22)	PLUG 22, DRAIN	1
3	..	24341-000240	Oリング 1A S 24.0	O-RING 1A S-24.0	1
4	.	119600-01721	オイルパンスペーサー	SPACER, SUMP	1
5	.	26106-060122	ボルト M 6X 12	BOLT M 6X 12 PLATED	3
6	.	26106-060452	ボルト M 6X 45	BOLT M 6X 45 PLATED	20

Fig. 7 ブリーザ  
BREATHER

SPEC. CODE  
D19620-03100



+-----+  
1 1808 1  
1(1801)1  
+-----+  
Y00E2150

( 7 ) ブリーザ  
BREATHER

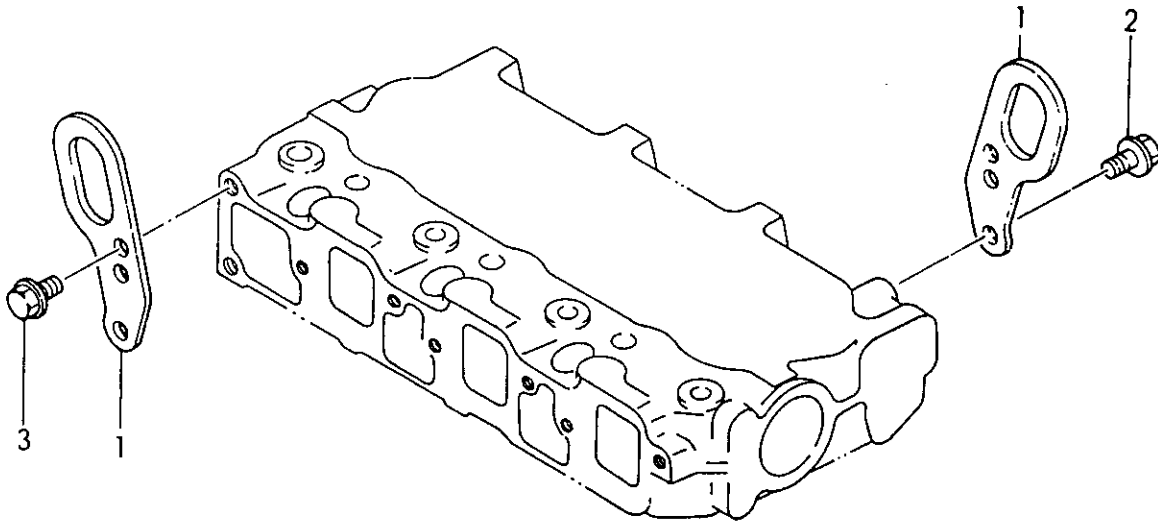
86.06.12

(A)=3TNA72L-UTB (D)=  
(B)= (E)=  
(C)= (F)=

REF.	LEV.	PART NO.	DESCRIPTION	QTY (A) (B) (C) (D) (E) (F)	I P/U A R
1	.	119620-03020	PLATE, SHELTER	1	
2	.	119620-03030	GASKET	1	
3	.	22217-050000	SPRING WASHER 5	4	
4	.	23065-120500	PIPE 12X 500	1	
5	.	26557-050102	SCREW M 5X 10	4	

Fig. 8 ツリアゲカナグ  
ENGINE LIFTER

SPEC. CODE  
D19600-07300



1809 I  
(1801) I  
00E2150

( 8 ) ツリアゲカナグ  
ENGINE LIFTER

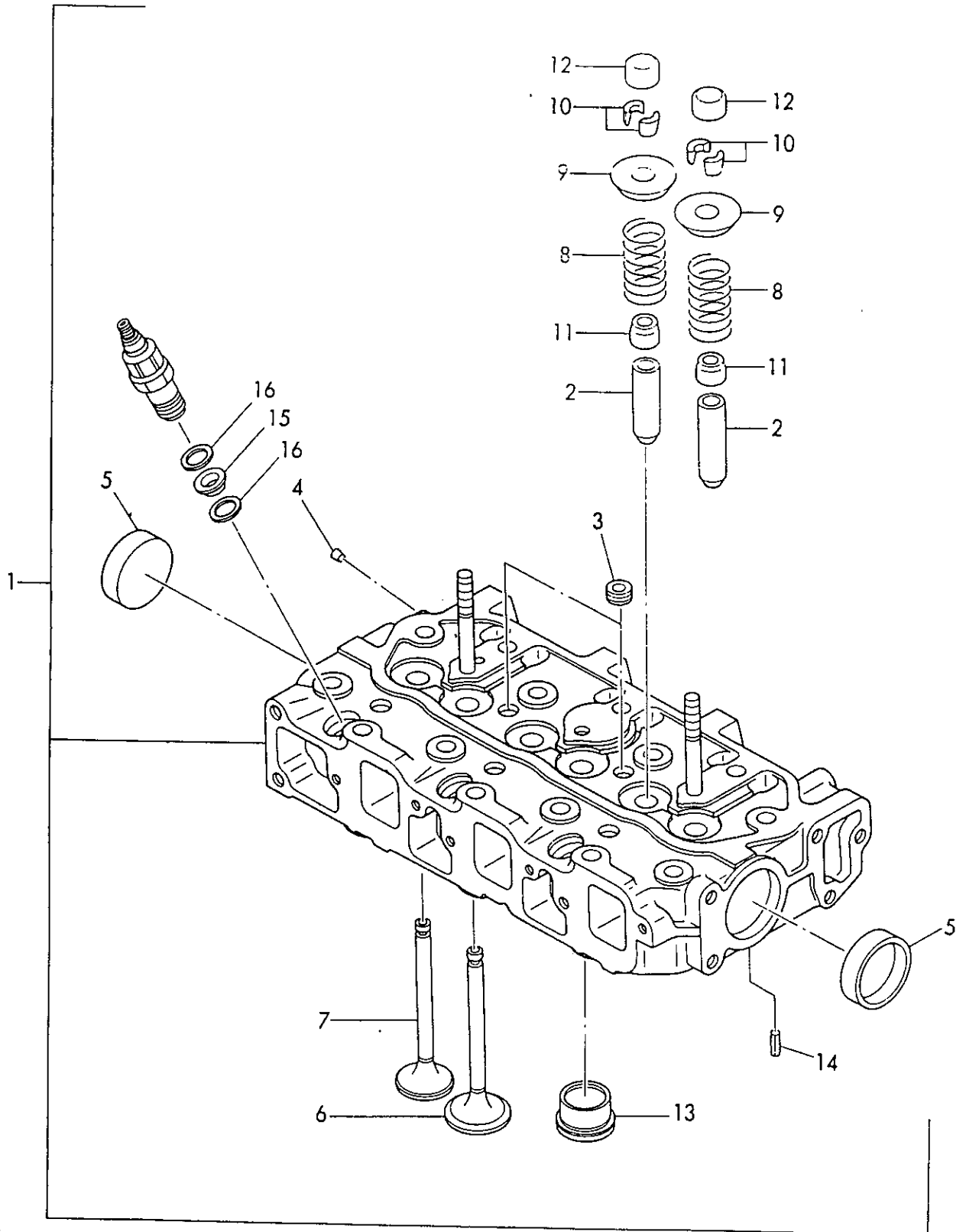
86.06.12

(A)=3TNA72L-UTB (D)=  
(B)= (E)=  
(C)= (F)=

REF.	LEV.	PART NO.	DESCRIPTION	QTY (A) (B) (C) (D) (E) (F)	I P/U A R
1	.	119260-07900	LIFTER, ENGINE	2	
2	.	26106-080142	BOLT M 8X 14 PLATED	1	
3	.	26106-080142	BOLT M 8X 14 PLATED	2	

Fig. 9 シリンダヘッド  
CYLINDER HEAD

SPEC. CODE  
D19660-11100





+-----+  
 I 1B10 I  
 I(1B01)I  
 +-----+  
 Y00E2150

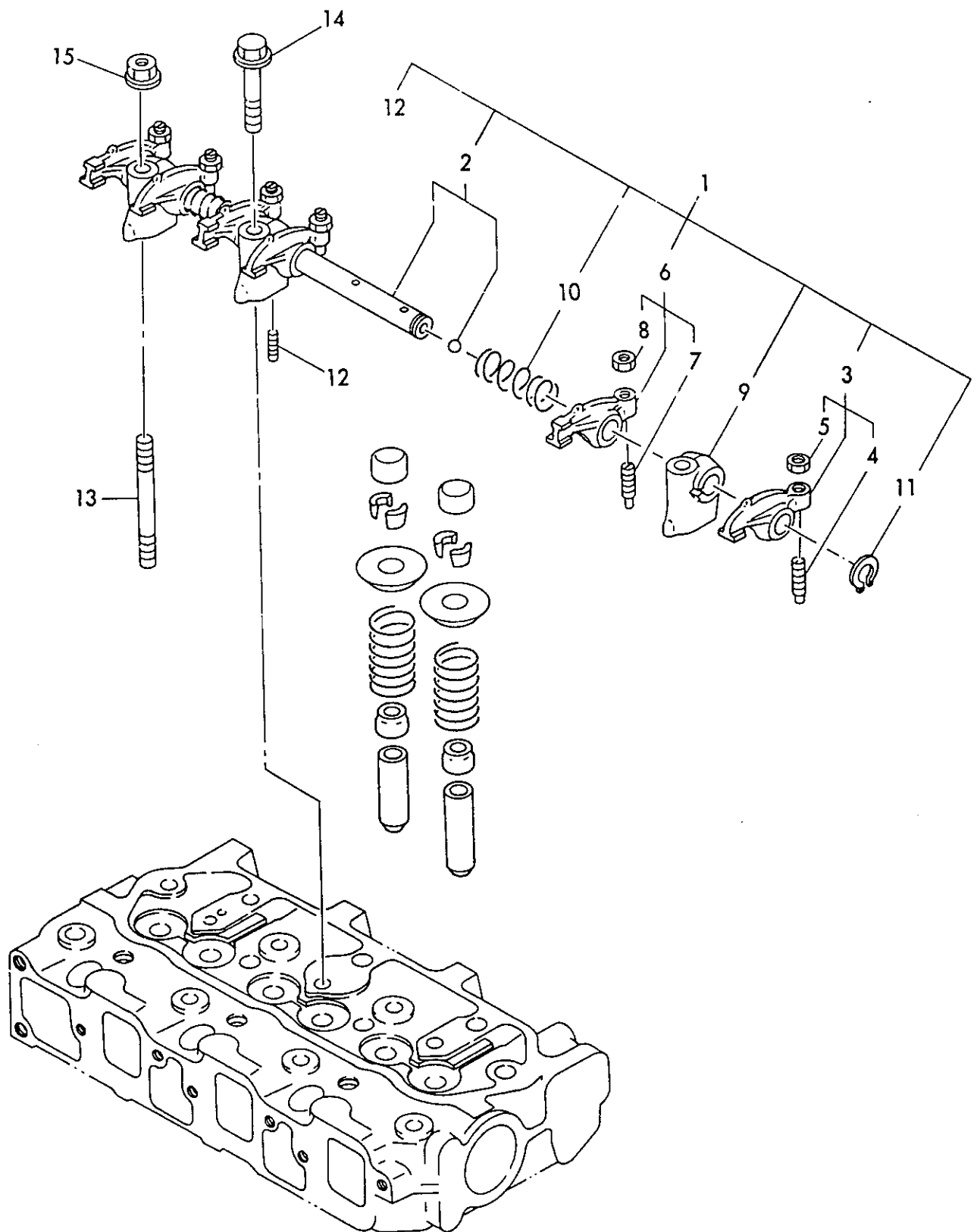
( 9 ) シリンダヘッド  
 CYLINDER HEAD

(A)=3TNA72L-UTB (D)=  
 (B)= (E)=  
 (C)= (F)=

ミタシ REF.	レベル LEV.	フビシヨク PART NO.	フビシ メ	DESCRIPTION	----Q'TY(コソク)---- (A)(B)(C)(D)(E)(F)	I P/U A R
1	.	119660-11700	シリンダヘッドCMP	HEAD ASSY,CYLINDER	1	
2	..	128272-11170	バルブガイド	GUIDE, VALVE	6	
3	..	121850-11860	テーパープラグ PT1/4	PLUG PT1/4	2	
4	..	27221-050080	ウチコミプラグ 5X 8	PLUG 5X 8	1	
5	..	27241-400000	ワシカプラグ 40	PLUG 40	2	
6	..	119620-11100	バルブ (INT)	VALVE, SUCTION	3	
7	..	119620-11110	バルブ (EXH)	VALVE, EXHAUST	3	
8	..	119620-11120	バネ	SPRING, VALVE	6	
9	..	119620-11180	バネササエ	RETAINER, SPRING	6	
10	..	101158-11190	バネササエ	COTTER	6	
11	..	124950-11340	バルブステムシール	SEAL, VALVE STEM	6	
12	..	104211-11370	キャップ (バルブ)	CAP	6	
13	..	119656-11410	ホットプラグ	HOT PLUG	3	
14	..	22351-060012	スプリングピン 6.OAX 12	SPRING PIN 6X12	2	
15	.	119600-11450	ノズルプロテクタ	PROTECTOR, NOZZLE	3	
16	.	119600-11460	PK	GASKET, NOZZLE	6	

Fig. 10 ベンワン  
ROCKER ARM

SPEC. CODE  
D19620-11200



-----+  
 1B11 I  
 (1B01) I  
 -----+  
 DOE2150

( 10 ) 77777  
 ROCKER ARM

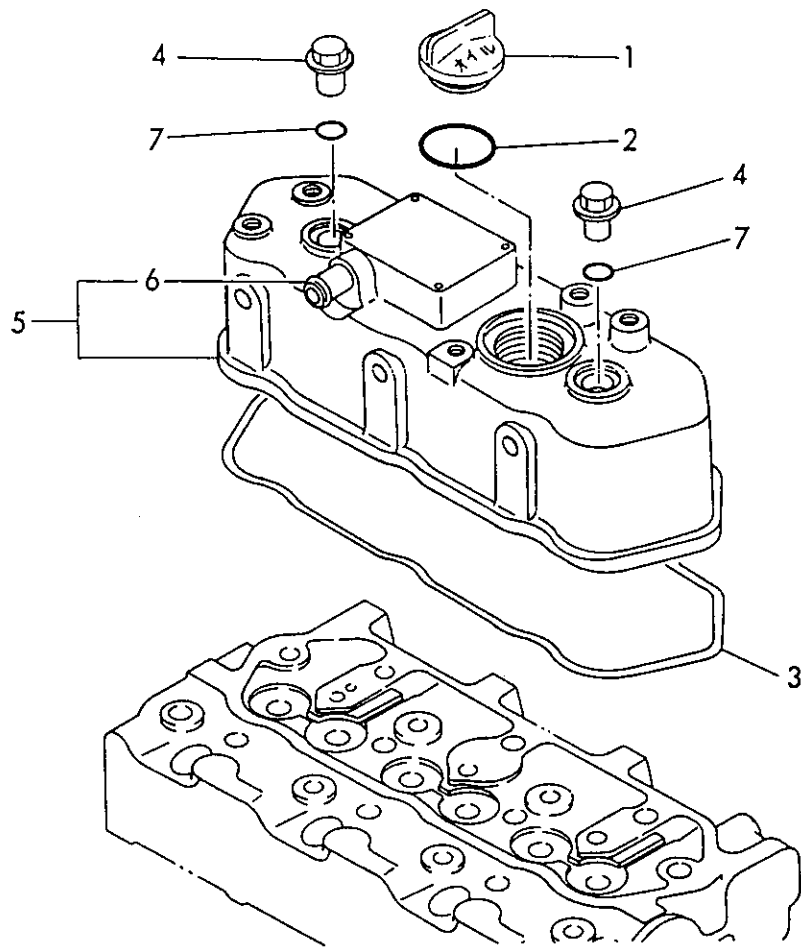
86.06.12

(A)=3TNA72L-UTB (D)=  
 (B)= (E)=  
 (C)= (F)=

REF.	LEV.	PART NO.	DESCRIPTION	---Q'TY(コダ)---						I	P	U	A	R		
				(A)	(B)	(C)	(D)	(E)	(F)							
1	.	119620-11200	77777サポ-ト(シクミ)	SUPPOORT ASSY.												
2	..	119620-11240	77777シャフトシクミ	SHAFT ASSY, ROCKER												
3	..	719620-11650	77777 (INT) ASSY	ARM ASSY, ROCKER												
4	...	105010-11230	アジャスタ(77777)	SCREW, VALVE												
5	...	26756-060002	トメナツト 6	LOCK NUT M 6 PLATED												
6	..	719620-11660	77777 (EXH) ASSY	ARM ASSY, ROCKER												
7	...	105010-11230	アジャスタ(77777)	SCREW, VALVE												
8	...	26756-060002	トメナツト 6	LOCK NUT M 6 PLATED												
9	..	119620-11260	77777サポ-ト	SUPPORT, ROCKER ARM												
10	..	119620-11280	バネ (77777)	SPRING												
11	..	22242-000120	トメワC(シク 12	CIRCLIP 12												
12	..	26979-050162	6カクアナトメネシ 5X16	SCREW M 5X16												
13	.	119620-11350	スタツト (ア-6サポ-ト	STUD												
14	.	26106-080452	ツバサポ-ルト 8X 45	BOLT M 8X 45 PLATED												
15	.	26366-080002	ツバツキナツト 8	U-NUT M 8												

Fig. 11 ベンワンシツ  
BONNET

SPEC. CODE  
D19610-11300



+-----+  
 I 1B12 I  
 I(1B01)I  
 +-----+  
 Y00E2150

( 11 ) 弁蓋  
 BONNET

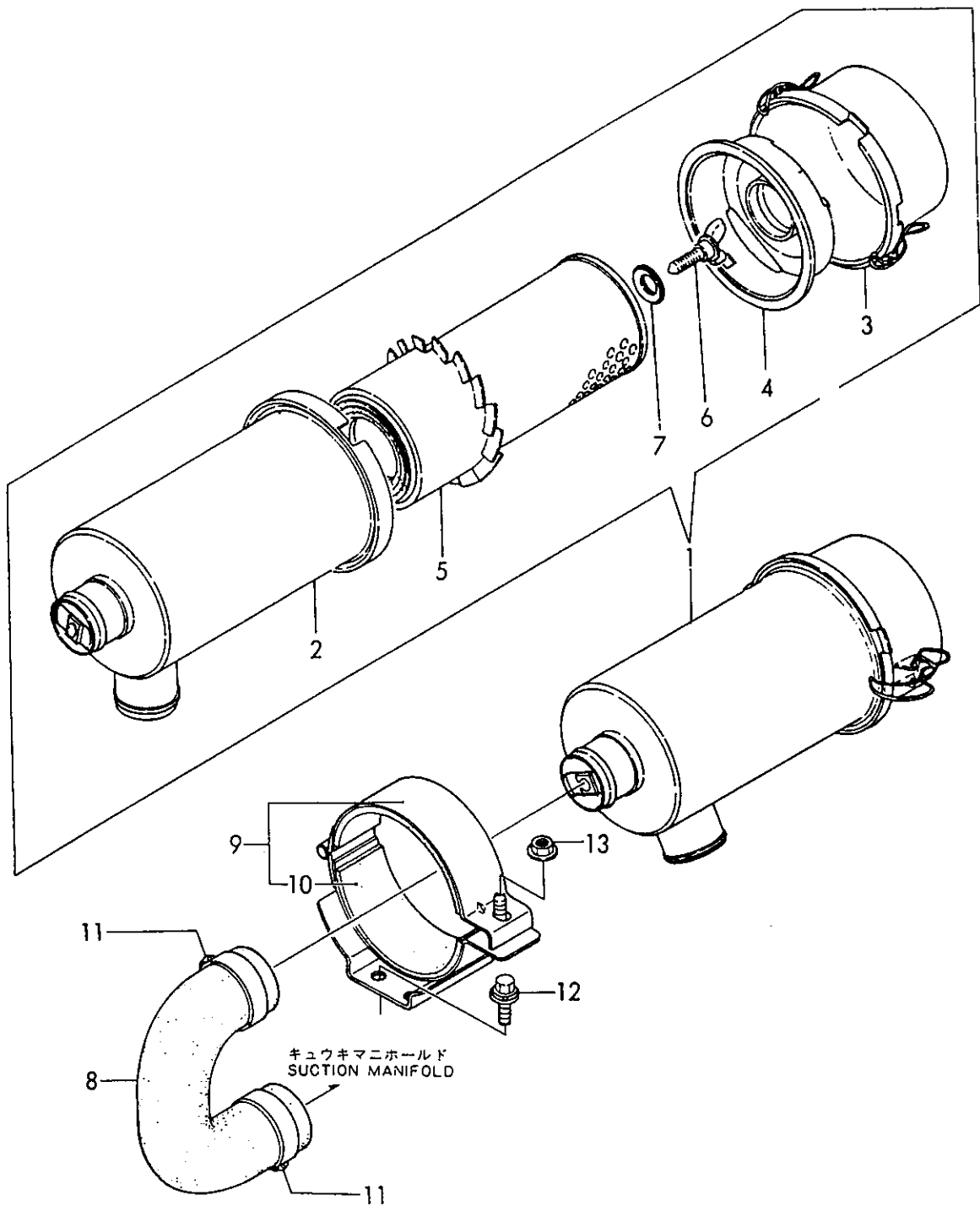
86.06.12

(A)=3TNA72L-UTB (D)=  
 (B)= (E)=  
 (C)= (F)=

ミタシ REF.	レベル LEV.	部品番号 PART NO.	部品名 メ	DESCRIPTION	---Q'TY(コケ)---						I P/U A R
					(A)	(B)	(C)	(D)	(E)	(F)	
1	.	124160-01751	ワタ(ホ2コウ)	CAP, LUB.OIL SUPPLY	1						
2	.	121420-01760	Oリング	O-RING	1						
3	.	119620-11310	PK (ボンネット)	GASKET, BONNET	1						
4	.	124160-11360	ワタナツト	NUT, CAP	2						
5	.	719620-11520	ボンネット CMP	BONNET ASSY, HEAD	1						
6	..	119620-11390	ジョイント	JOINT	1						
7	.	24311-000120	Oリング P-12	O-RING 1A P-12.0	2						

Fig. 12 エアクリーナ  
AIR CLEANER

SPEC. CODE  
D19632-12100



-----+  
 1B13 I  
 (1B01) I  
 -----+  
 00E2150

( 12 ) エア-クリーナ  
 AIR CLEANER

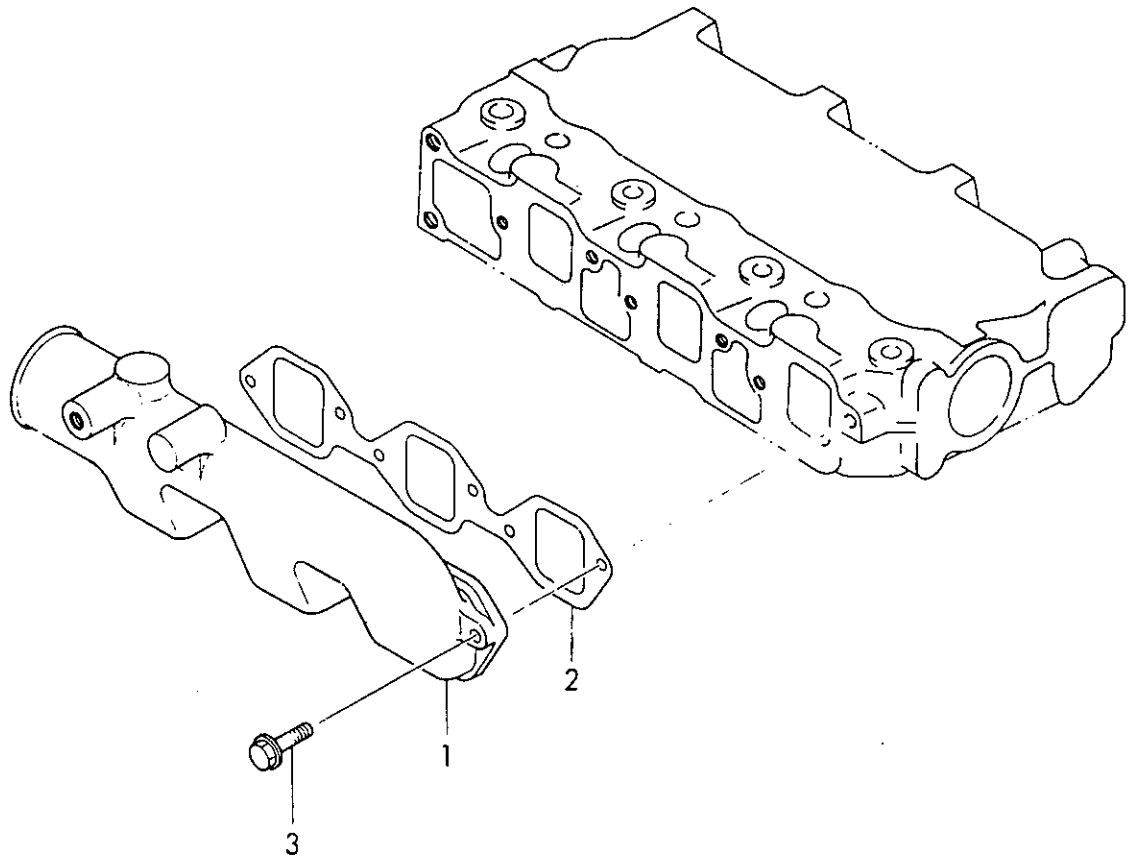
86.06.12

(A)=3TNA72L-UTB (D)=  
 (B)= (E)=  
 (C)= (F)=

ミタシ REF.	レベル LEV.	フレンパソコウ PART NO.	フレンメイ	DESCRIPTION	----Q'TY(コソウ)---- I P/U A R					
					(A)	(B)	(C)	(D)	(E)	(F)
1	.	119632-12500	エア-クリーナ CMP	CLEANER ASSY, AIR	1					
2	..	171125-12500	ケース ASSY	CASE ASSY	1					
3	..	121024-12660	ダストパン ASSY	DUST PAN ASSY	1					
4	..	121465-12700	エレメントサエ	RETAINER	1					
5	..	121465-12510	エレメント	ELEMENT	1					
6	..	124064-12680	クリーナ-テヨウボルト	WING BOLT	1					
7	..	124064-12690	ワッシャ	WASHER	1					
8	.	119632-12550	キユウキカン	PIPE, AIR INTAKE	1					
9	.	119632-12590	エアクリーナサポート CMP	SUPPORT, AIR CLEANER	1					
10	..	119640-12580	フェルト(サポート)	FELT, SUPPORT	2					
11	.	23000-060000	ホースクリップ 60	CLAMP 60	2					
12	.	26014-080202	ボルト(ヒラ+ハネ) 8X 20	BOLT M 8X 20	4					
13	.	26366-080002	ツバツキナット 8	U-NUT M 8	1					

Fig. **13** キュウキマニホールド  
SUCTION MANIFOLD

SPEC. CODE  
D19645-12200





+-----+  
 I 1814 I  
 I(1B01)I  
 +-----+  
 Y00E2150

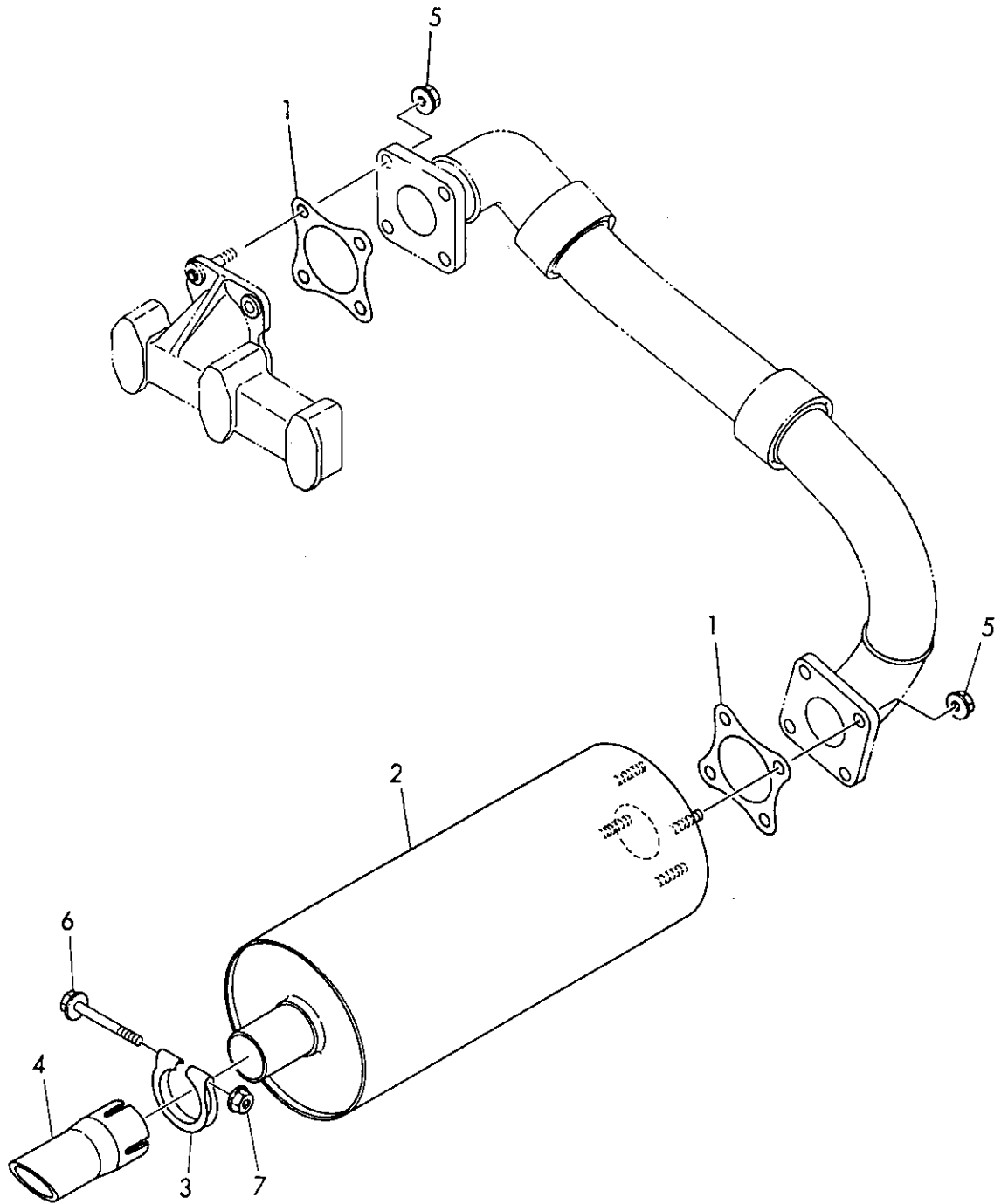
( 13 ) キ2ウキマニホ ルト  
 INTAKE MANIFOLD

86.06.12

(A)=3TNA72L-UTB (D)=  
 (B)= (E)=  
 (C)= (F)=

ミタシ REF.	レベル LEV.	フエシバツコウ PART NO.	フエシ メ	DESCRIPTION	---Q'TY(コウ)--- (A)(B)(C)(D)(E)(F)	I P/U A R
1	.	119845-12100	マニホ-ルト(SUC.	MANIFOLD, AIR INTAKE	1	
2	.	119620-12110	PK (マニホ-ルト) INT	GASKET	1	
3	.	26106-060202	ツバノボルト 6X 20	BOLT M 6X 20 PLATED	6	

Fig. 14 サイレンサ  
SILENCER



+-----+  
 I 1B15 I  
 I(1B01)I  
 +-----+  
 Y00E2150

( 14 ) サイレンサ  
 SILENCER

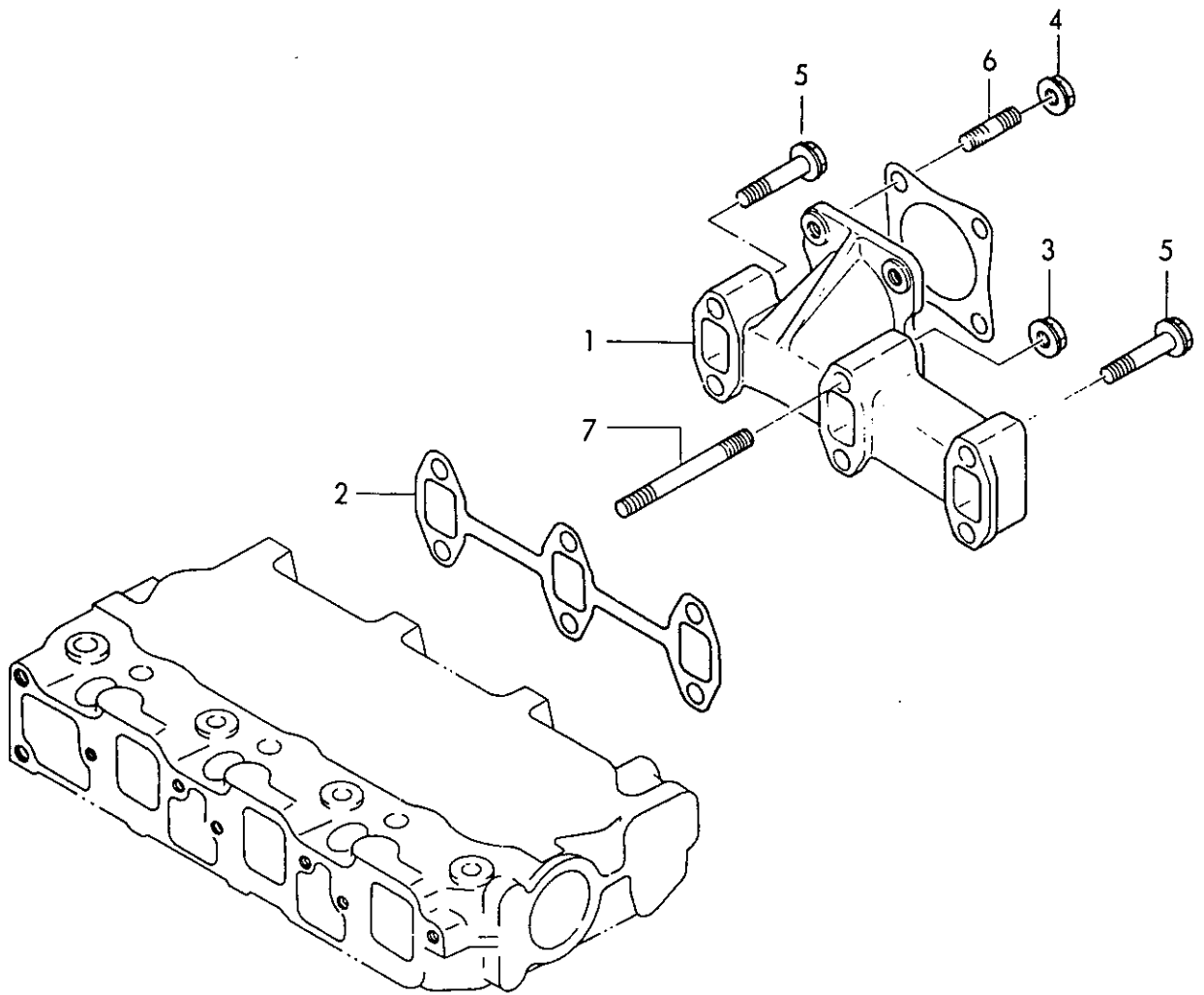
86.06.12

(A)=3TNA72L-UTB (D)=  
 (B)= (E)=  
 (C)= (F)=

ミタシ REF.	レベル LEV.	フイコハシコウ PART NO.	フイコ メイ	DESCRIPTION	----Q'ITY(コスク)---- I P/U A R					
					(A)	(B)	(C)	(D)	(E)	(F)
1	.	121450-13200	ガスケット(サイレンサ)	GASKET, SILENCER	2					
2	.	119632-13500	サイレンサ	SILENCER	1					
3	.	124664-13580	クランプ	CLAMP	1					
4	.	119632-13650	フコエツコウ(サイレンサ)	EXTENSION, SILENCER	1					
5	.	194990-22050	ナツ(ワシヤ) 8	NUT W/WASHER 8	8					
6	.	26106-080552	ツバキナツ 8X 55	BOLT M 8X 55 PLATED	1					
7	.	26366-080002	ツバキナツ 8	U-NUT M 8	1					

Fig. **15** ハイキマニホールド  
EXHAUST MANIFOLD

SPEC. CODE  
D19600-13200



+-----+  
 I 1B16 I  
 I (1B01) I  
 +-----+  
 Y00E2150

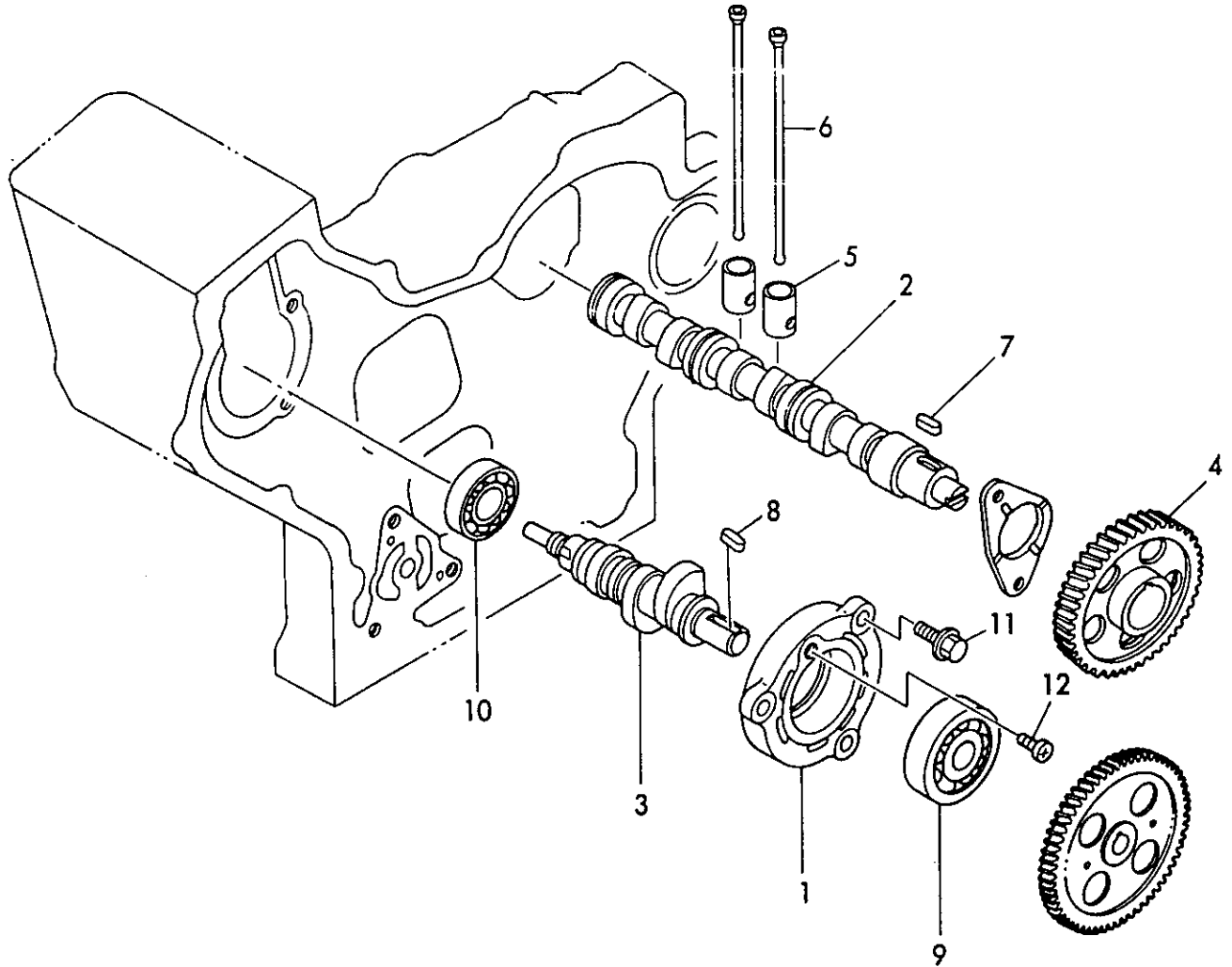
( 15 ) ハイキマニホルト  
 EXHAUST MANIFOLD

(A)=3TNA72L-UTB (D)=  
 (B)= (E)=  
 (C)= (F)=

ミタツシ REF.	レベル 0 LEV.	マニホルト PART NO.	マニホルト メイト	DESCRIPTION	----Q'TY(コダウ)---- I P/U A R					
					(A)	(B)	(C)	(D)	(E)	(F)
1	.	119600-13100	マニホルト (EXH	MANIFOLD, EXHAUST	1					
2	.	119620-13110	ガスケット (マニホルト)	GASKET, EXH.MANIFOLD	1					
3	.	194990-22050	ナット (スワッシュ 8	NUT W/WASHER 8	2					
4	.	194990-22050	ナット (スワッシュ 8	NUT W/WASHER 8	4					
5	.	26106-080402	ボルト 8X 40	BOLT M 8X 40 PLATED	4					
6	.	26216-080222	スタッド 8X 22	STUD M 8X 22 PLATED	4					
7	.	26216-080552	スタッド 8X 55	STUD M 8X 55 PLATED	2					

Fig. 16 カムシャフト  
CAMSHAFT

SPEC. CODE  
D19660-14101



-----+  
I 1C01 I  
I (1B01) I  
+-----+  
Y00E2150

( 16 ) カムシャフト  
CAMSHAFT

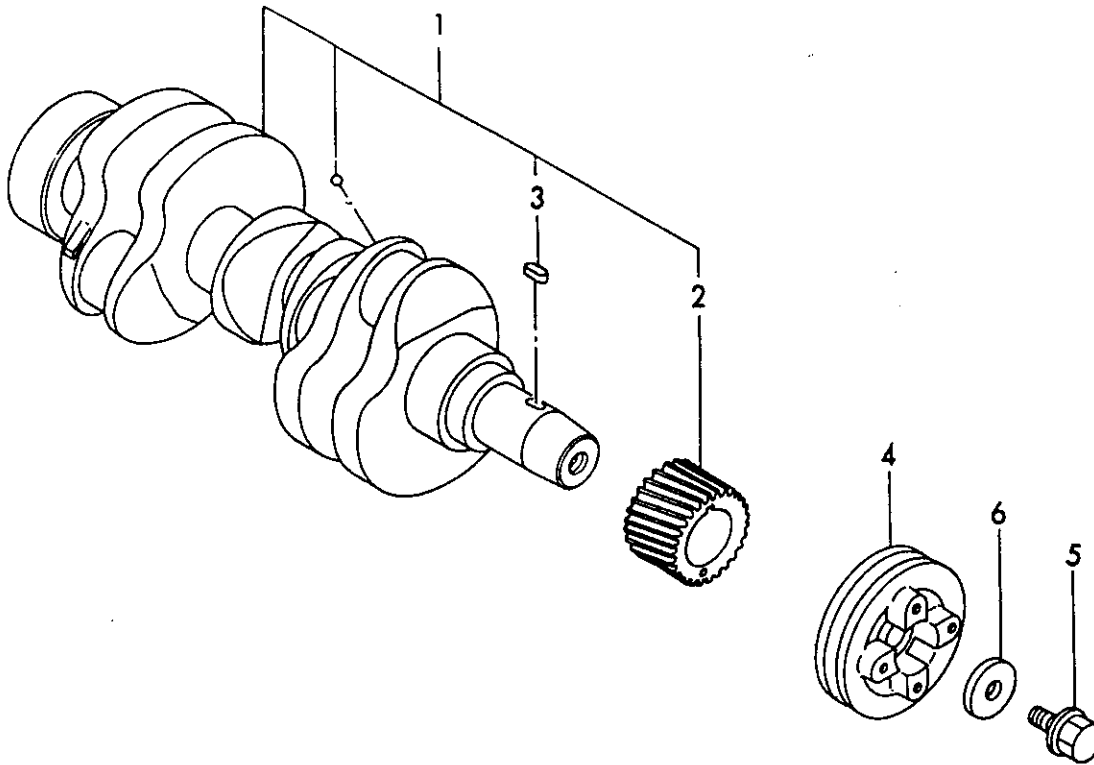
86.06.12

(A)=3TNA72L-UTB (D)=  
(B)= (E)=  
(C)= (F)=

REF.	LEV.	PART NO.	DESCRIPTION	Q'TY (A)	Q'TY (B)	Q'TY (C)	Q'TY (D)	Q'TY (E)	Q'TY (F)	I P/U A R
1	.	119660-01821	FOカムシヤクツケ	1						
2	.	119620-14010	カムシャフト	1						
3	.	119660-14092	FOカム	1						
4	.	119620-14100	カムギヤ	1						
5	.	119620-14200	タペット	6						
6	.	119620-14400	プッシュロッド	6						
7	.	22512-040120	フェザキー 4X12	1						
8	.	22512-040120	フェザキー 4X12	1						
9	.	24101-062034	ベアリング 6203	1						
10	.	24102-063034	ベアリング 6303U	1						
11	.	26106-060162	ツハボルト 6X 16	3						
12	.	26587-080102	ハイネットコネジ (+ワ) 8X10	1						

Fig. 17 クランクシャフト  
CRANKSHAFT

SPEC. CODE  
D19660-21101  
D19660-21301



+-----+  
I 1C02 I  
I (1B01) I  
+-----+  
Y00E2150

( 17 ) クランクシャフト  
CRANKSHAFT

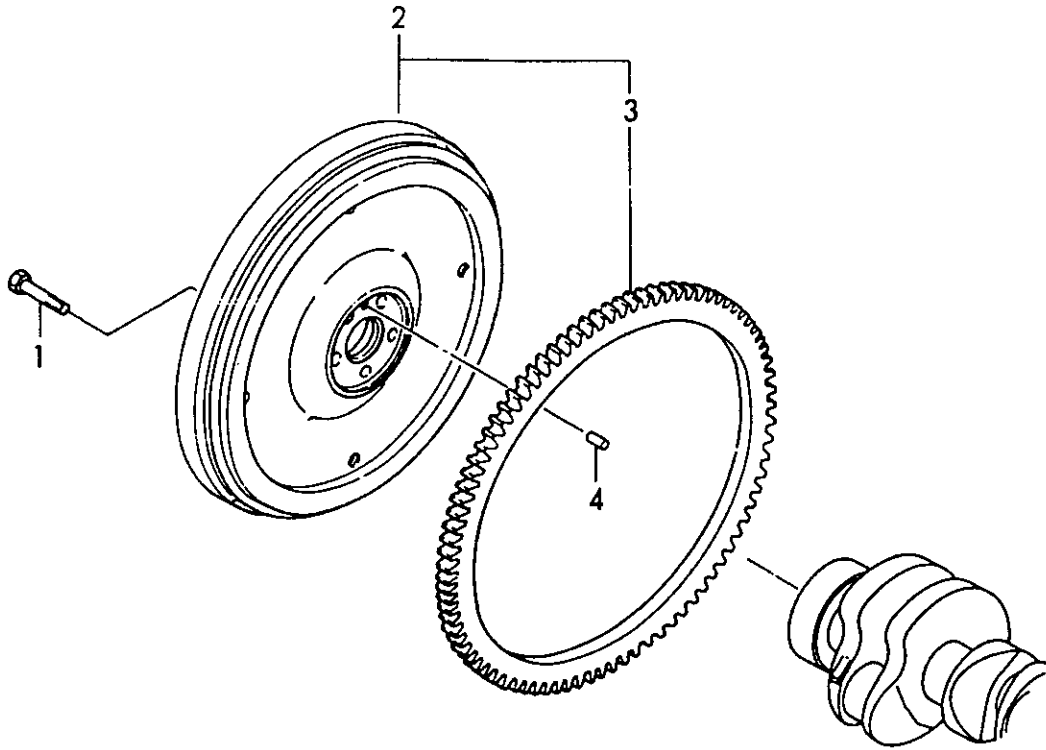
86.06.12

(A)=3TNA72L-UTB (D)=  
(B)= (E)=  
(C)= (F)=

ミタシ REF.	レベル LEV.	フレンパインコウ PART NO.	フレンメイ	DESCRIPTION	----Q'ITY(コウ)---- (A) (B) (C) (D) (E) (F)	I P/U A R
1	.	719660-21701	クランクシャフト ASSY	CRANKSHAFT ASSY	1	
2	..	119660-21201	ギヤ(クランク)	GEAR, CRANKSHAFT	1	
3	..	22512-040120	フェサキー 4X 12	KEY 4X 12	1	
4	.	119660-21651	Vプーリ(クランク)	V-PULLEY	1	
5	.	119621-21680	フランジボルト M12X1.25	BOLT M12X1.25, FLANG	1	
6	.	119620-21941	ワッシャー	WASHER	1	

Fig. 18 フライホイール  
FLYWHEEL

SPEC. CODE  
D19640-21200



+-----+  
| 1C03 |  
| (1B01) |  
+-----+  
Y00E2150

( 18 ) フライホイール  
FLYWHEEL

86.06.12

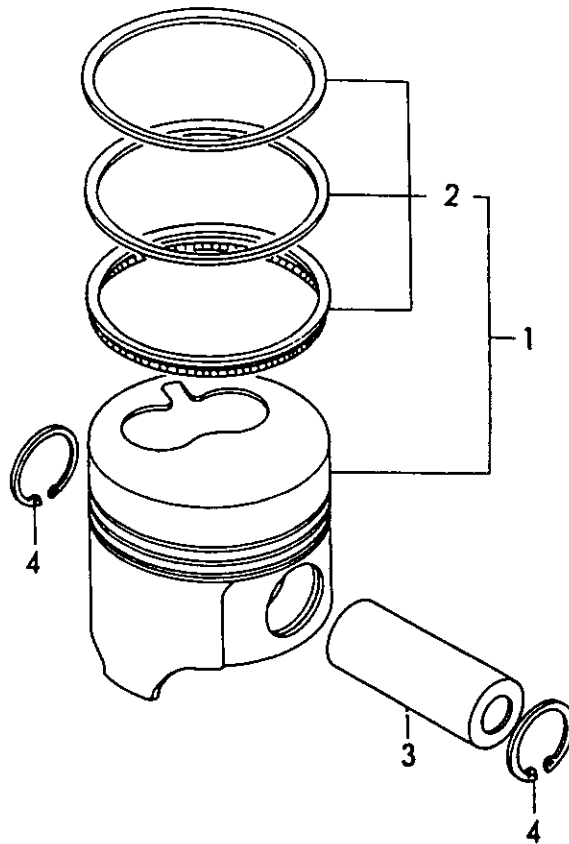
(A)=3TNA72L-UTB (D)=  
(B)= (E)=  
(C)= (F)=

REF.	LEV.	PART NO.	DESCRIPTION	QTY (A) (B) (C) (D) (E) (F)	I	P	U	A	R
1	.	121111-21501	BOLT	5					
2	.	119640-21590	FLYWHEEL ASSY	1					
3	..	119865-21600	GEAR, RING	1					
4	.	22312-080160	PARALLEL PIN 8X16	1					



Fig. 19 ピストン  
PISTON

SP  
DI



-----+  
1C04 I  
(1B01) I  
-----+  
DOE2150

( 19 ) ピストン  
PISTON

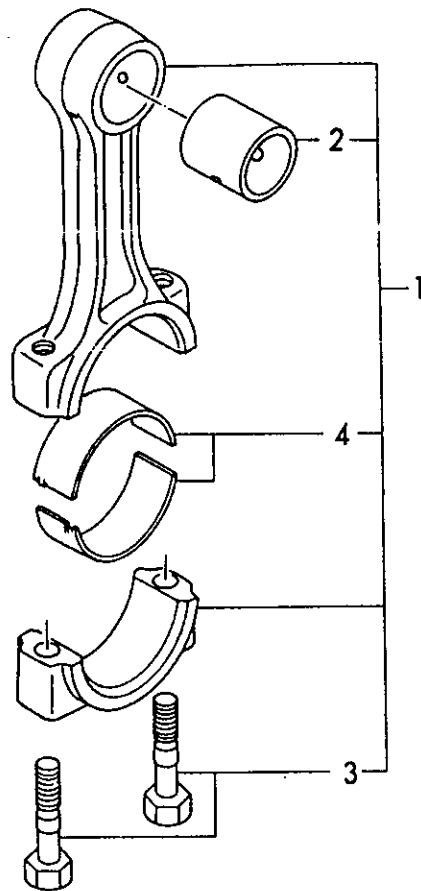
86.06.12

(A)=3TNA72L-UTB (D)=  
(B)= (E)=  
(C)= (F)=

REF.	LEV.	PART NO.	DESCRIPTION	QTY (A) (B) (C) (D) (E) (F)	I P/U A R
1	.	119620-22090	ピストン CMP PISTON ASSY	3	
2	..	719620-22500	ピストンリングセット RING SET, PISTON	3	
3	.	119620-22300	ピストンピン PISTON PIN	3	
4	.	22252-000210	リング (ア) 21 RING 21	6	

Fig. **20** コネクティングロッド  
CONNECTING ROD

SPEC. CODE  
D19620-23100



+-----+  
I 1C05 I  
I (1B01) I  
+-----+  
Y00E2150

( 20 ) コネクティングロッド  
CONNECTING ROD

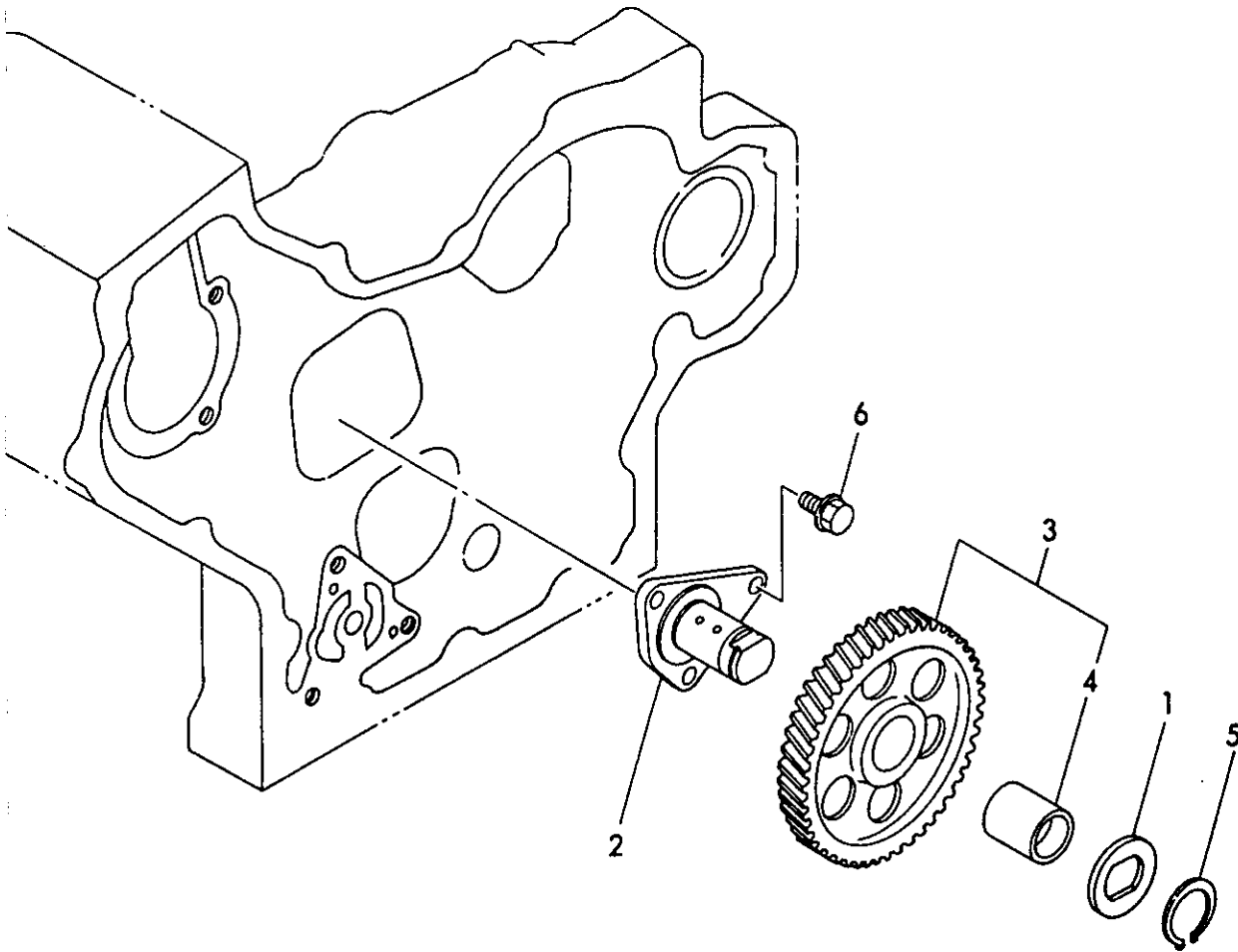
86.06.12

(A)=3TNA72L-UTB (D)=  
(B)= (E)=  
(C)= (F)=

REF.	LEV.	PART NO.	フビシ メイ	DESCRIPTION	----Q'TY(コスク)---- (A) (B) (C) (D) (E) (F)	I P/U A R
1	.	719620-23100	コネクティングロッド シグミ	CONNECTING ROD ASSY	3	
2	..	119620-23100	ヒーストンコンメタル	BUSHING, CON. ROD	3	
3	..	105225-23200	ロッドボルト	BOLT, CON. ROD	6	
4	..	719620-23600	クランクコンメタル シグミ	BEARING ASSY, CRANK.	3	

Fig. 21 アイドルギヤ  
IDLE GEAR

SPEC. CODE  
D19660-25101



-----+  
I 1C06 I  
I (1B01) I  
-----+  
Y00E2150

( 21 ) アイドルギヤ  
IDLE GEAR

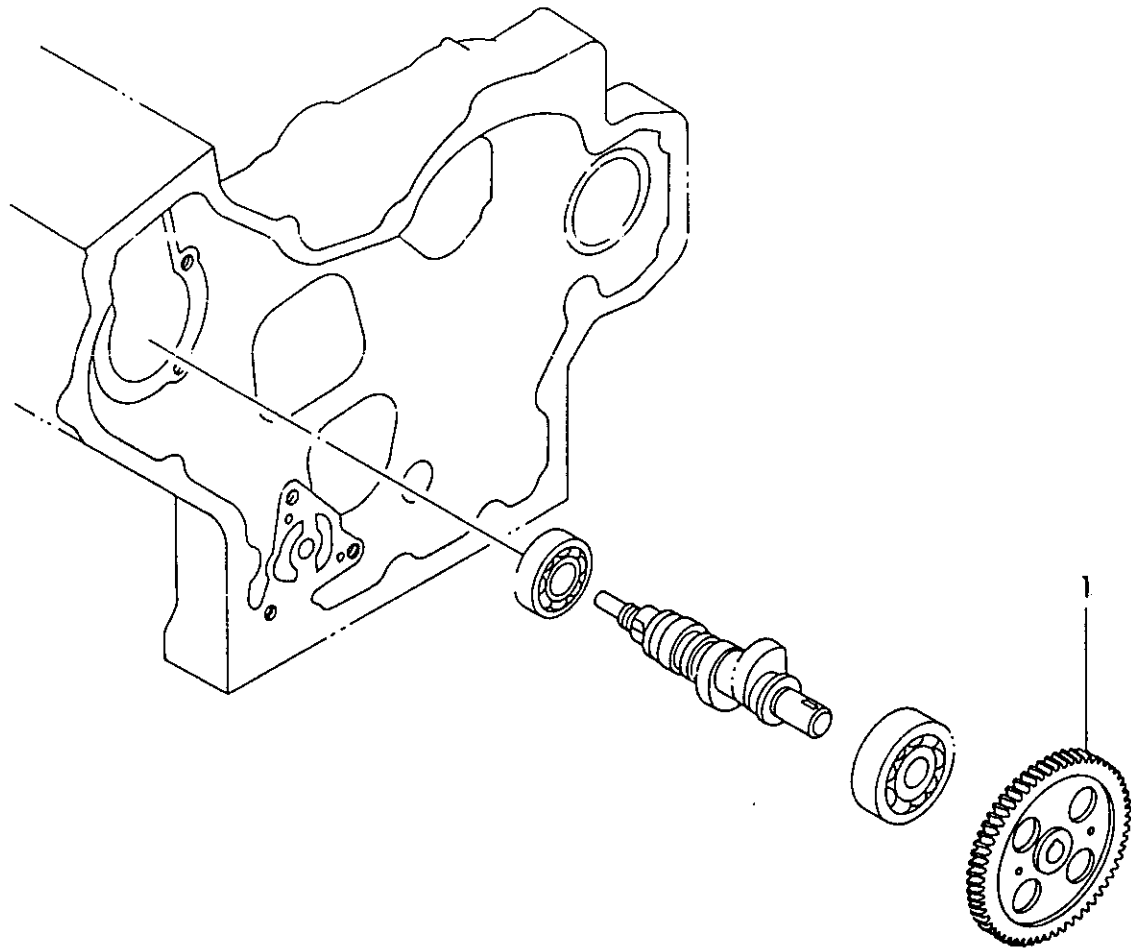
86.06.12

(A)=3TNA72L-UTB (D)=  
(B)= (E)=  
(C)= (F)=

ミタシ REF.	レベル LEV.	パルコン PART NO.	フレンメイ	DESCRIPTION	-----Q'TY(コク)----- (A)(B)(C)(D)(E)(F)	I P/U A R
1	.	119660-25022	オサエ(アイドルギヤ)	RETAINER, IDLE GEAR	1	
2	.	119660-25052	シャフト(アイドルギヤ)	SHAFT, IDLE GEAR	1	
3	.	119620-25102	アイドルギヤ CMP	GEAR W/BUSH, IDLE	1	
4	..	119620-25062	ブッシュ(アイドルギヤ)	BUSH, IDLE GEAR	1	
5	.	22242-000200	トメワC(シク 20)	CIRCLIP 20-S	1	
6	.	26106-060122	ツナボルト 6X 12	BOLT M 6X 12 PLATED	3	

Fig. **22** FOファンシャポンプギヤ  
 FUEL INJECTION PUMP GEAR

SPEC. CODE  
 D19660-25201



+-----+  
 | 1C07 |  
 | (1801) |  
 +-----+  
 Y00E2150

( 22 ) FOファンシャポンプギヤ  
 FUEL INJECTION PUMP GEAR

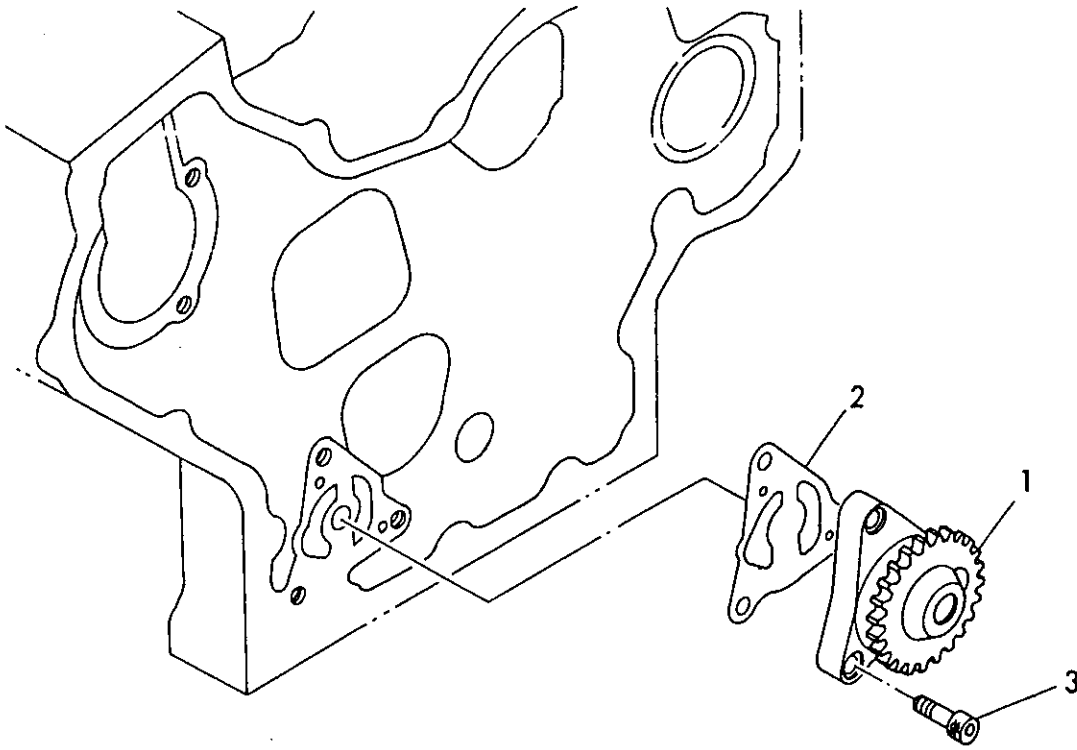
86.06.12

(A)=3TNA72L-UTB (D)=  
 (B)= (E)=  
 (C)= (F)=

REF.	LEV.	PART NO.	DESCRIPTION	Q'TY (A) (B) (C) (D) (E) (F)	I P/U A R
1	.	119660-25902	ギヤ(FI-P) GEAR, F.I. PUMP	1	

Fig. **23** LOポンプ  
LUB. OIL PUMP

SPEC. CODE  
D19660-32100



1C08 I  
(1B01) I  
00E2150

( 23 ) LOポンプ  
LUB. OIL PUMP

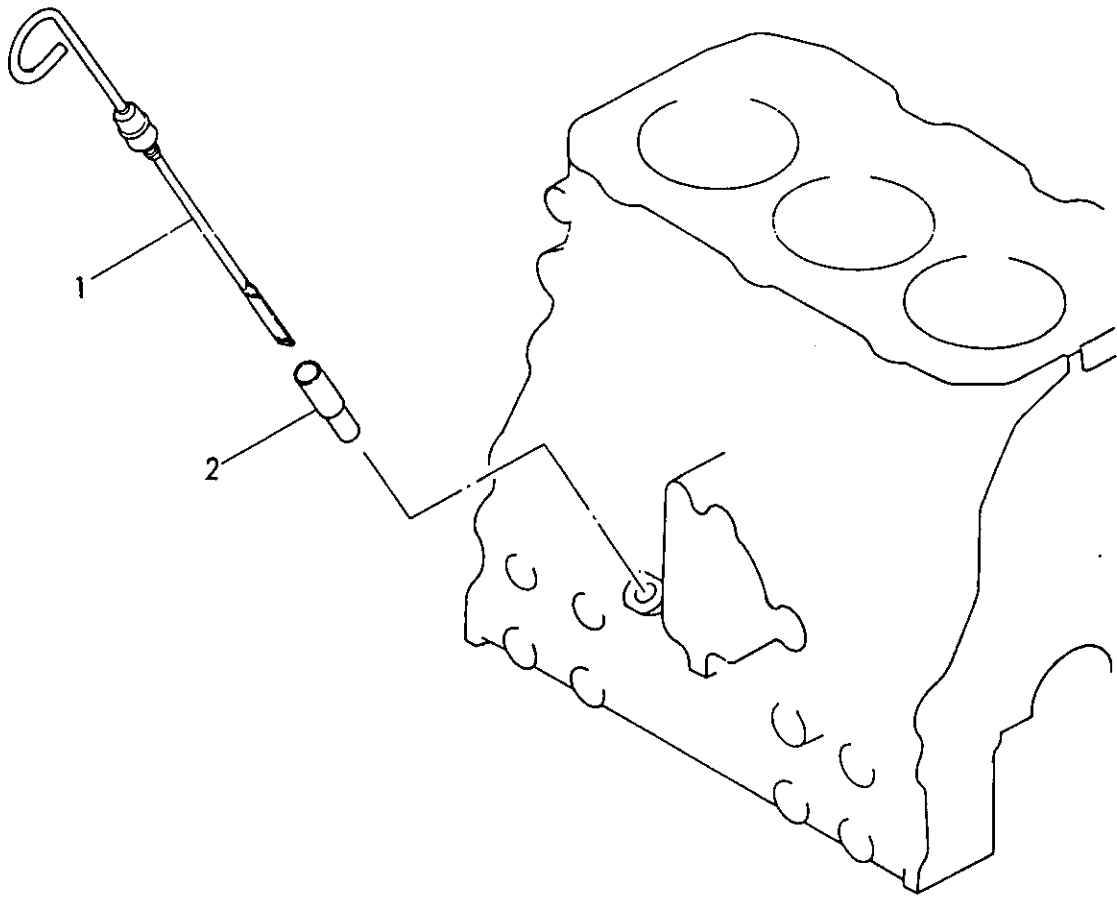
86.06.12

(A)=3TNA72L-UTB (D)=  
(B)= (E)=  
(C)= (F)=

REF.	LEV.	PART NO.	DESCRIPTION	Q'TY (A) (B) (C) (D) (E) (F)	I P/U A R
1	.	119660-32001	LOポンプ CMP PUMP ASSY, LUB. OIL	1	
2	.	119660-32020	PK(LO-P GASKET, OIL PUMP	1	
3	.	26450-060202	6カクアボルト 6X 20 BOLT M 6X 20	3	

Fig. **24** ケンユボウ  
LUB. OIL DIPSTICK

SPEC. CODE  
D19631-34100



+-----+  
I 1C09 I  
I (1B01) I  
+-----+  
Y00E2150

( 24 ) ケンユボウ  
LUB.OIL DIPSTICK

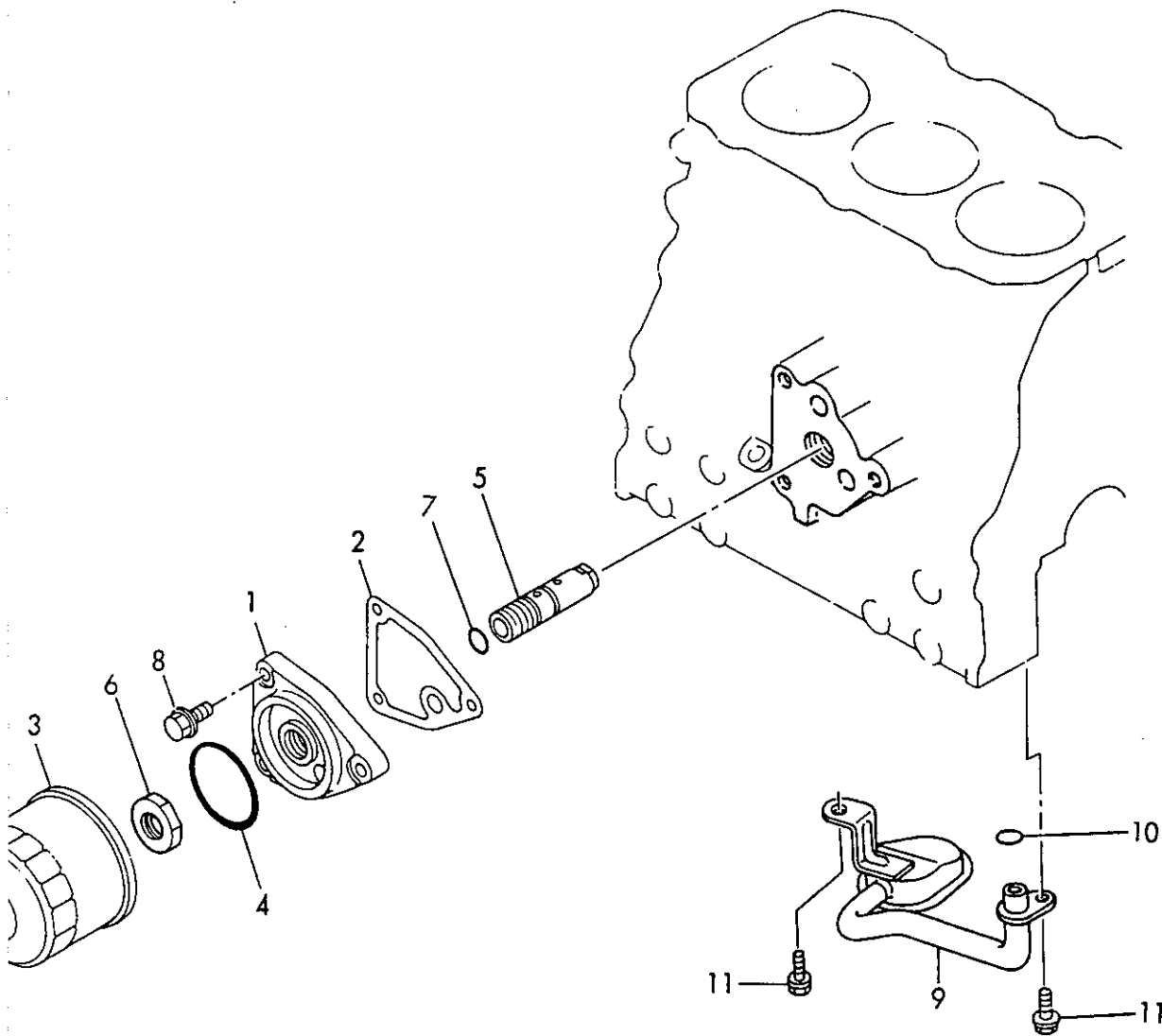
86.06.12

(A)=3TNA72L-UTB (D)=  
(B)= (E)=  
(C)= (F)=

ミタシ REF.	レベル LEV.	部品番号 PART NO.	名称 ケンユボウ ガイド (ケンユボウ)	DESCRIPTION	数量 Q'TY (コスタ) (A) (B) (C) (D) (E) (F)	品番 I P/U A R
1	.	119631-34800	ケンユボウ	DIPSTICK, LUB.OIL	1	
2	.	121520-34810	ガイド (ケンユボウ)	GUIDE, DIPSTICK	1	

# Fig. 25 LOフィルタ LUB. OIL STRAINER

SPEC. CODE  
D19600-35100  
D19600-35210



-----+  
I 1C10 I  
I (1B01) I  
-----+  
00E2150

( 25 ) LO フィルタ  
LUB.OIL STRAINER

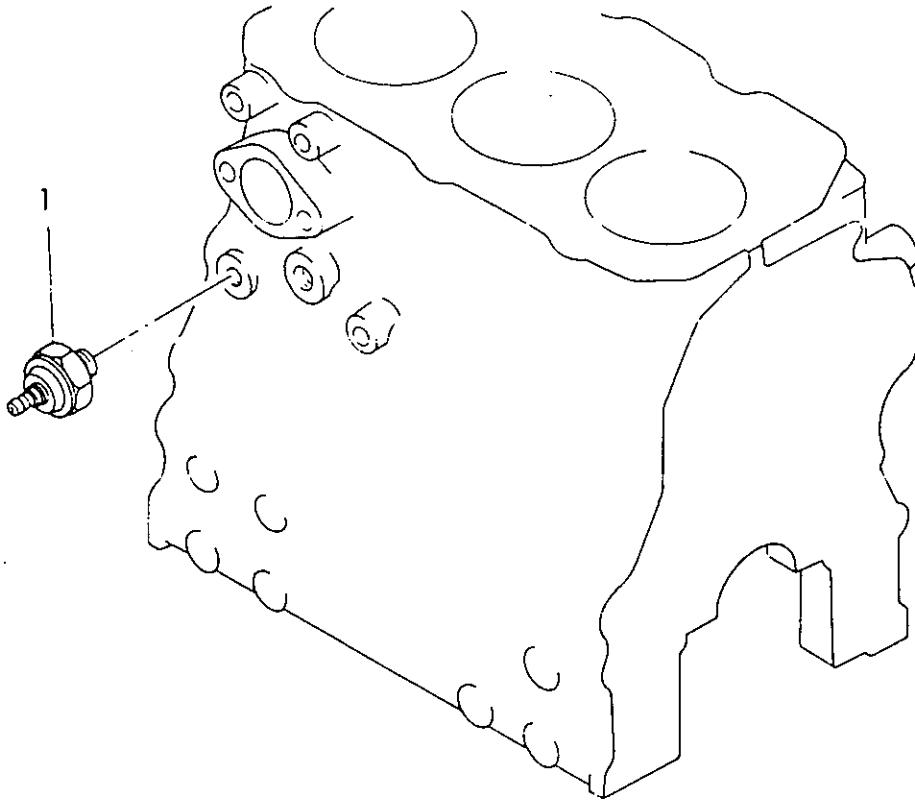
86.06.12

(A)=3TNA72L-UTB (D)=  
(B)= (E)=  
(C)= (F)=

ミタツシ REF.	レベル LEV.	パルンハシコ PART NO.	パルンメイ PART NAME	DESCRIPTION	---Q'TY(コスク)--- (A)(B)(C)(D)(E)(F)	I P/U A R
1	.	119660-35102	ブラケット(LOフィルタ)	BRACKET, OIL FILTER	1	
2	.	119660-35112	PK(LOフィルタブラケット)	GASKET, BRACKET	1	
3	.	119660-35150	オイルフィルタ	FILTER, LUB. OIL	1	
4	..	124450-35110	オリシク(LOコシキ)	O-RING	1	
5	.	119660-35300	LOチヨウアツハシコ CMP	VALVE ASSY, OIL PRESS	1	
6	.	129150-35350	ナツト(ハシコホシタイ)	NUT	1	
7	.	24311-000160	オリシク 1A P 16.0	O-RING 1A P-16.0	1	
8	.	26106-080202	ツハシコボルト 8X 20	BOLT M 8X 20 PLATED	3	
9	.	119600-35081	LOキユウニユカシコ CMP	PIPE ASSY, LUB.OIL	1	
10	.	24311-000120	オリシク P-12	O-RING 1A P-12.0	1	
11	.	26106-060102	ツハシコボルト 6X 10	BOLT M 6X 10 PLATED	2	

Fig. **26** ユアツスイッチ  
LUB. OIL PRESSURE SWITCH

SPEC CODE  
D19600-39100



+-----+  
I 1C11 I  
I (1B01) I  
+-----+  
Y00E2150

( 26 ) ユアツスイッチ  
LUB. OIL PRESSURE

86.06.12

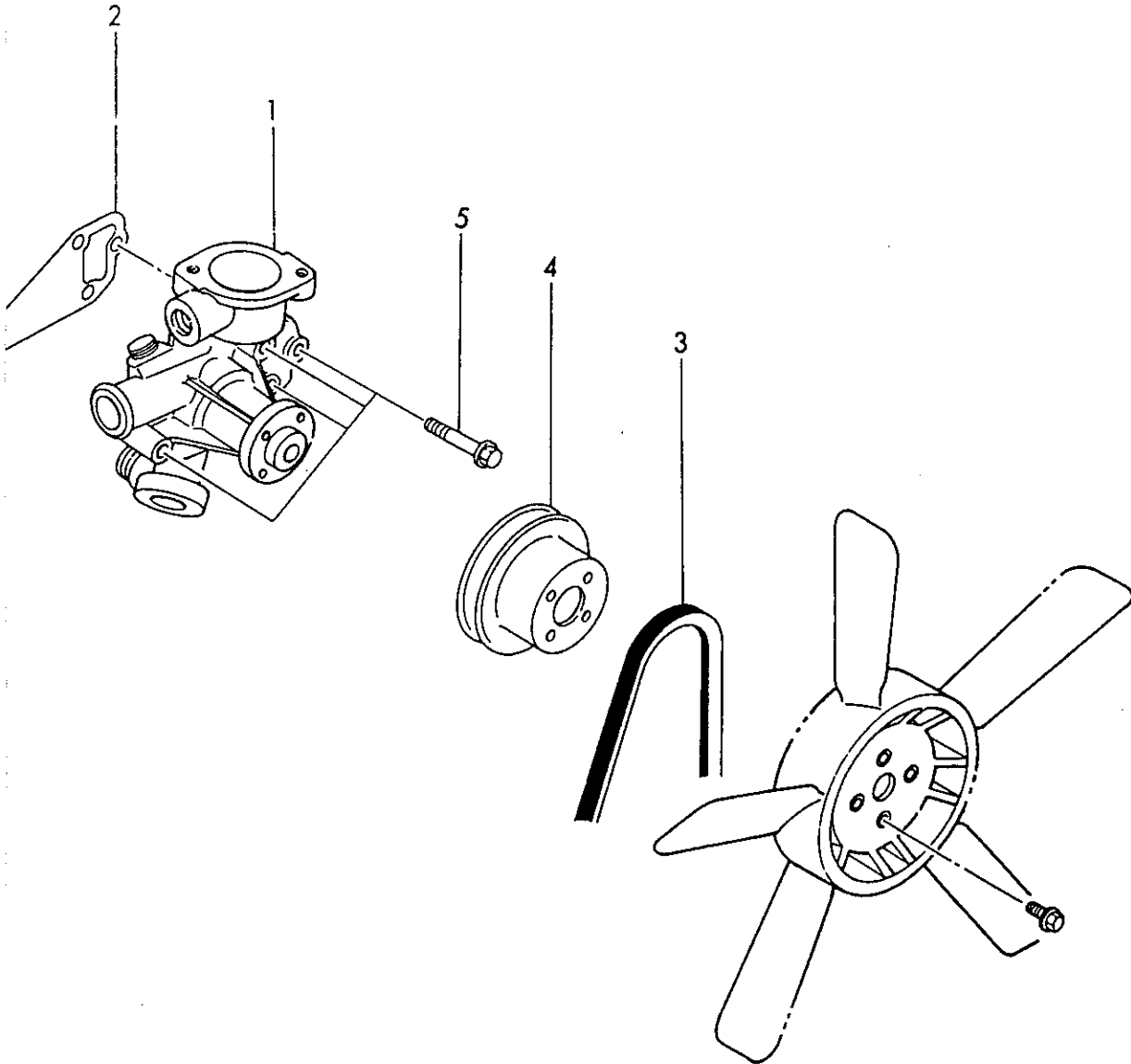
(A)=3TNA72L-UTB (D)=  
(B)= (E)=  
(C)= (F)=

REF.	LEV.	PART NO.	DESCRIPTION	QTY (コスト)	I	P	U	A	R
				(A)(B)(C)(D)(E)(F)					
1	.	124160-39450	ユアツスイッチ 0.5KG キーホシ	SENDER, OIL PRESSURE	1				



Fig. **27** CWポンプ  
COOLING WATER PUMP

SPEC. CODE  
D19631-42100



-----+  
1C12 I  
(1B01) I  
-----+  
00E2150

( 27 ) CWポンプ  
COOLING WATER PUMP

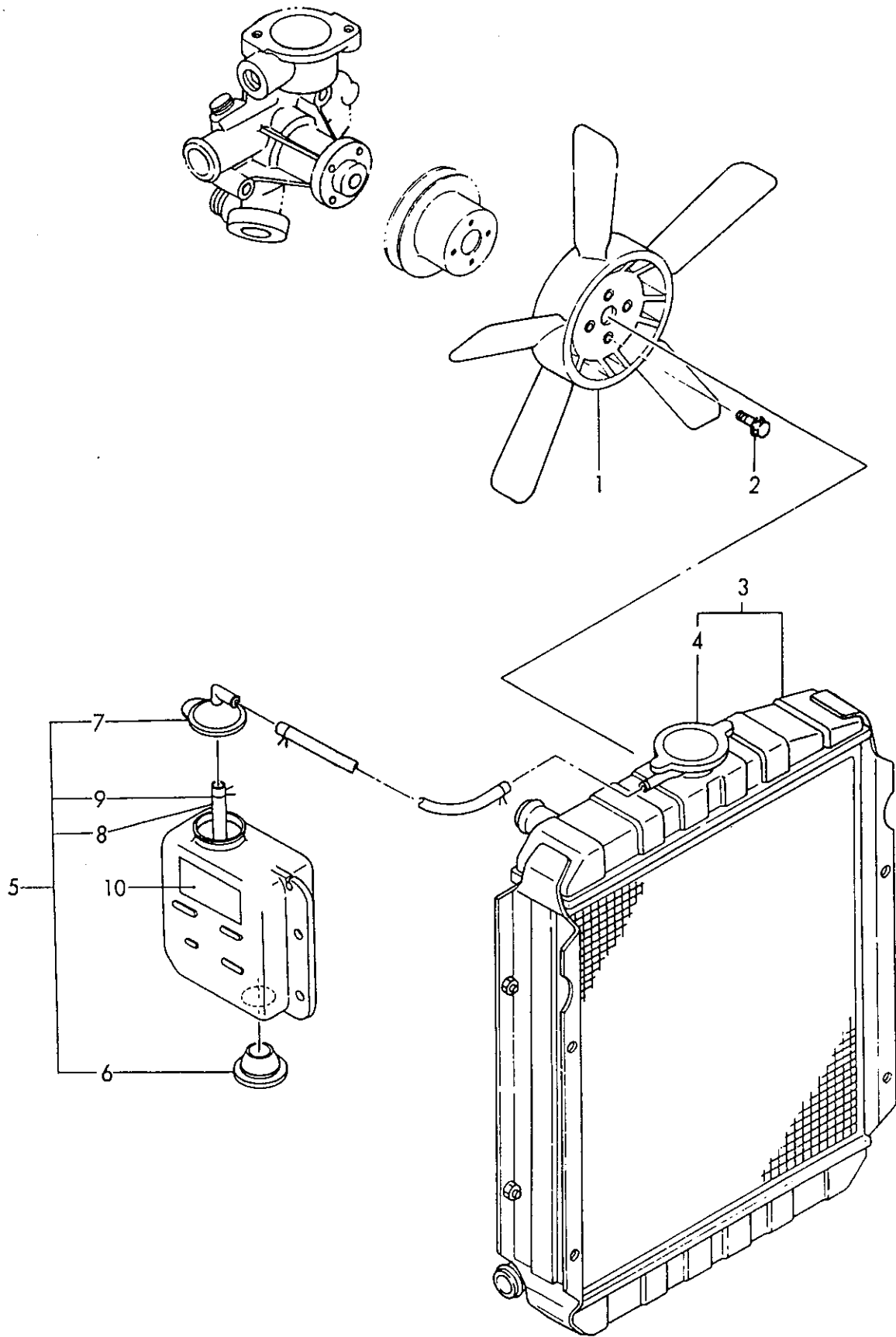
86.06.12

(A)=3TNA72L-UTB (D)=  
(B)= (E)=  
(C)= (F)=

REF.	LEV.	PART NO.	DESCRIPTION	QTY (A) (B) (C) (D) (E) (F)	P/U A R
1	.	119660-42003	CWポンプ CMP PUMP ASSY, C. WATER	1	
2	.	119620-42020	PK (CWポンプ) GASKET	1	
3	.	119640-42290	Vベルト (FM36.5) V-BELT FM=36.5	1	
4	.	119656-42350	Vプーリ (CW-P) V-PULLEY, C.W. PUMP	1	
5	.	26106-080452	ツハボルト 8X 45 BOLT M 8X 45 PLATED	4	

Fig. **28** クーリングファン & ラジエータ  
COOLING WATER FAN & RADIATOR

SPEC. CODE  
D19600-44400



-----+  
 1C13 I  
 (1B01)  
 -----+  
 00E2150

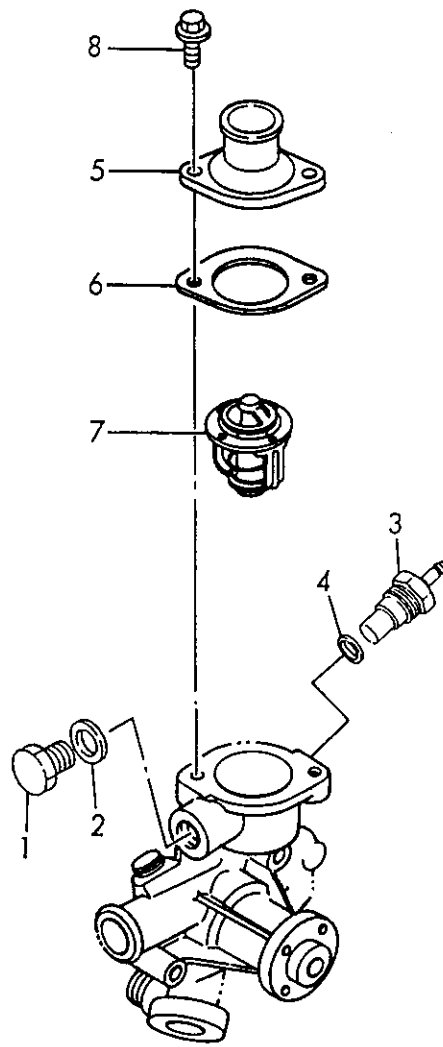
86.06.12

( 28 ) クーリングファン & ラジエータ  
 COOLING WATER FAN & RADIATOR (A)=3TNA72L-UTB (D)=  
 (B)= (E)=  
 (C)= (F)=

REF.	LEV.	PART NO.	メーカ	DESCRIPTION	Q'TY(コウ)						I P/U A R
					(A)	(B)	(C)	(D)	(E)	(F)	
1	.	124700-44740	ファンプレート 6X310	FAN, COOLING	1						
2	.	26014-060162	ボルト(ヒラ+ハネ) 6X 16	BOLT M 6X 16	4						
3	.	119632-44510	ラジエータ	RADIATOR	1						
4	..	123682-44210	カバー キャップ	CAP	1						
5	.	121468-44510	サブタンクCMP	SUB RESERVOIR ASSY	1						
6	..	121468-44540	プラグ(サブタンク)	PLUG, SUB TANK	1						
7	..	121450-44530	キャップ(サブタンク)	CAP, SUB TANK	1						
8	..	23065-070130	ピニオンパイプ 7X 130	PIPE 7X 130	1						
9	..	124450-44560	パイプサエ	CLAMP	1						
10	.	129410-44540	メーカ(サブタンク)	LABEL, SUB TANK	1						

Fig. **29** サーモスタット  
THERMOSTAT

SPEC. CODE  
D19631-49200



+-----+  
 I 1C14 I  
 I (1B01) I  
 +-----+  
 Y00E2150

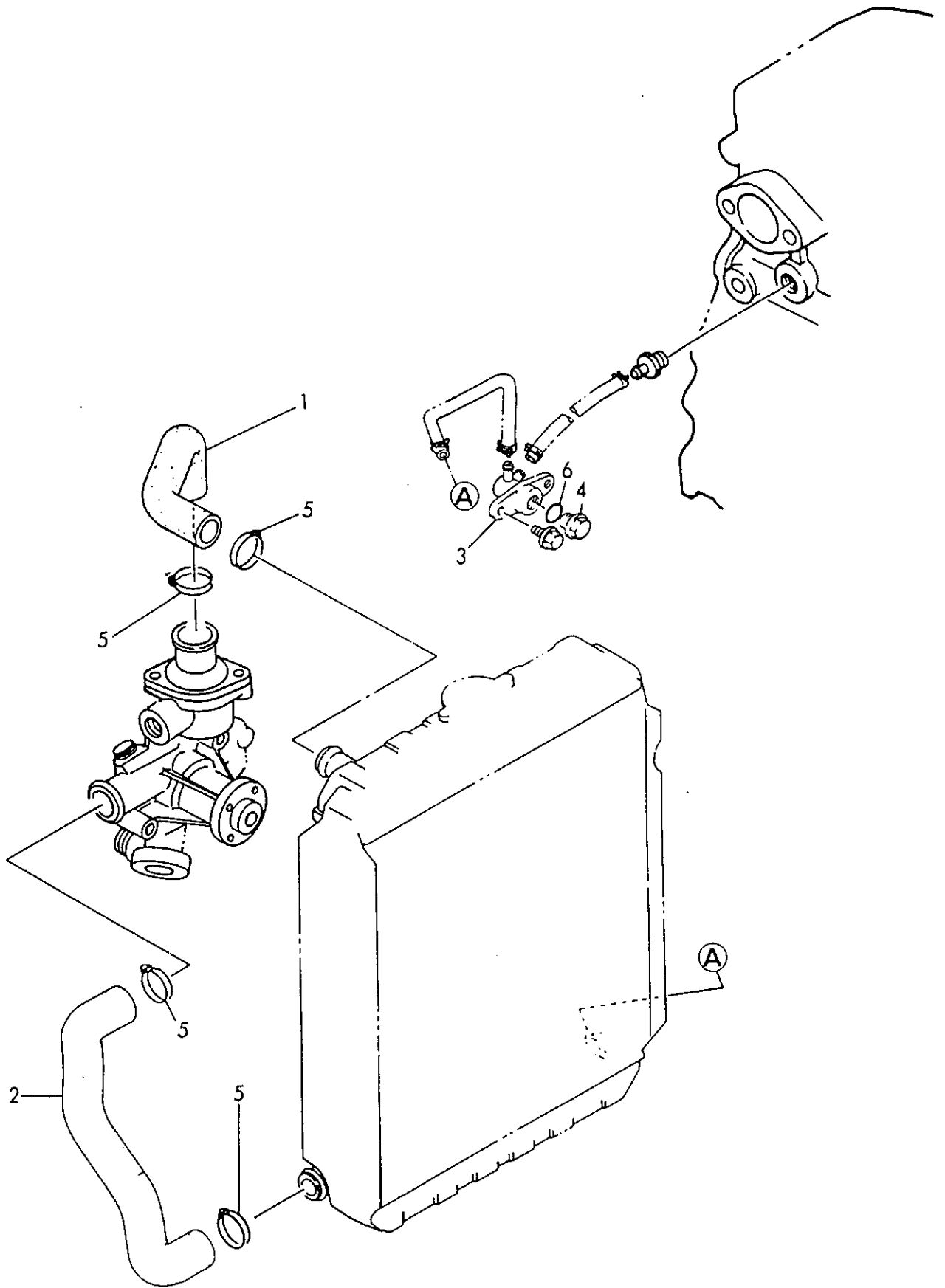
( 29 ) サ-モスタツト  
 THERMOSTAT

86.06.12

(A)=3TNA72L-UTB (D)=  
 (B)= (E)=  
 (C)= (F)=

ミタシ REF.	レベル LEV.	フ-ヒンハンゴウ PART NO.	フ-ヒン メイ	DESCRIPTION	----Q'TY(コソウ)---- (A)(B)(C)(D)(E)(F)	I P/U A R
1	.	121450-42450	フ-ラク M16	PLUG	1	
2	.	124465-44950	ハ-ツキン16	PACKING 16	1	
3	.	124250-49351	スイオンケンジツキ	THERMOMETER	1	
4	.	129150-49360	PK 10	PACKING	1	
5	.	129350-49530	サ-モスタツトカバー	COVER, THERMOSTAT	1	
6	.	129350-49540	ハ-ツキン(サ-モスタツトカバー)	GASKET	1	
7	.	129350-49800	サ-モスタツト	THERMOSTAT	1	
8	.	26106-080202	ツバ-ボルト 8X 20	BOLT M 8X 20 PLATED	2	

Fig. 30 CWパイプ  
COOLING WATER LINE



1C15 I  
 (1B01)!

( 30 ) CW/17°  
 COOLING WATER LINE

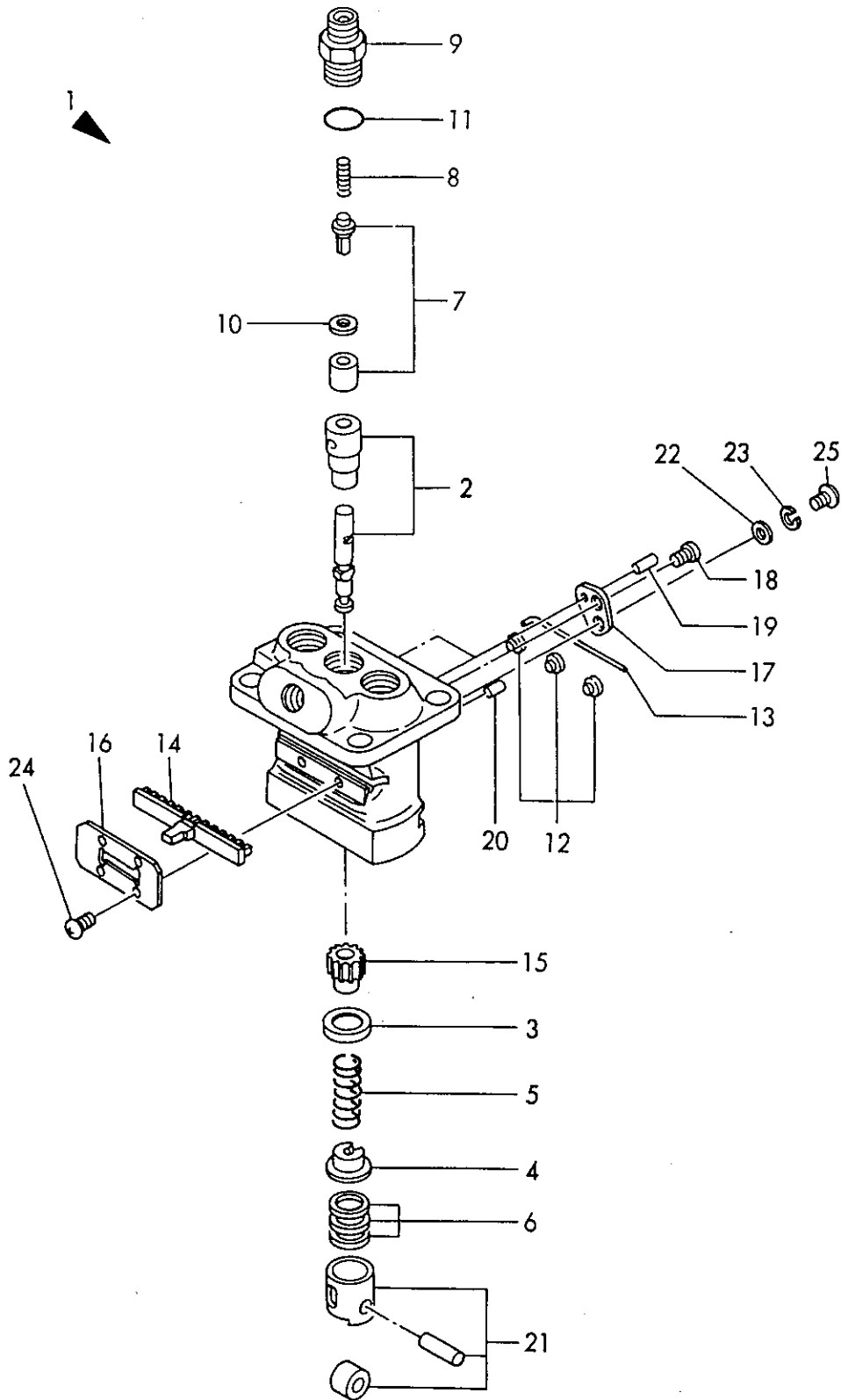
86.06.12

(A)=3TNA72L-UTB (D)=  
 (B)= (E)=  
 (C)= (F)=

REF.	LEV.	PART NO.	DESCRIPTION	Q'TY (A)(B)(C)(D)(E)(F)	I P/U A R
1	.	119688-49010	CW-T (A) PIPE (A)	1	
2	.	119280-49020	CW /17° (B) PIPE (B)	1	
3	.	121450-49100	サンホウコツクホコタイ BODY, COCK	1	
4	.	121250-49121	プラグ (6カクアタマツキ) PLUG	1	
5	.	23010-038000	ホースハント 38 CLAMP 38	4	
6	.	24311-000160	Oリング 1A P 16.0 O-RING 1A P-16.0	1	

Fig. **31** FOファンシャポンプ  
FUEL INJECTION PUMP

SPEC. CODE  
D19621-51100





1C16 I  
(1B01) I  
DOE2150

( 31 ) F077シヤホンフ  
FUEL INJECTION PUMP

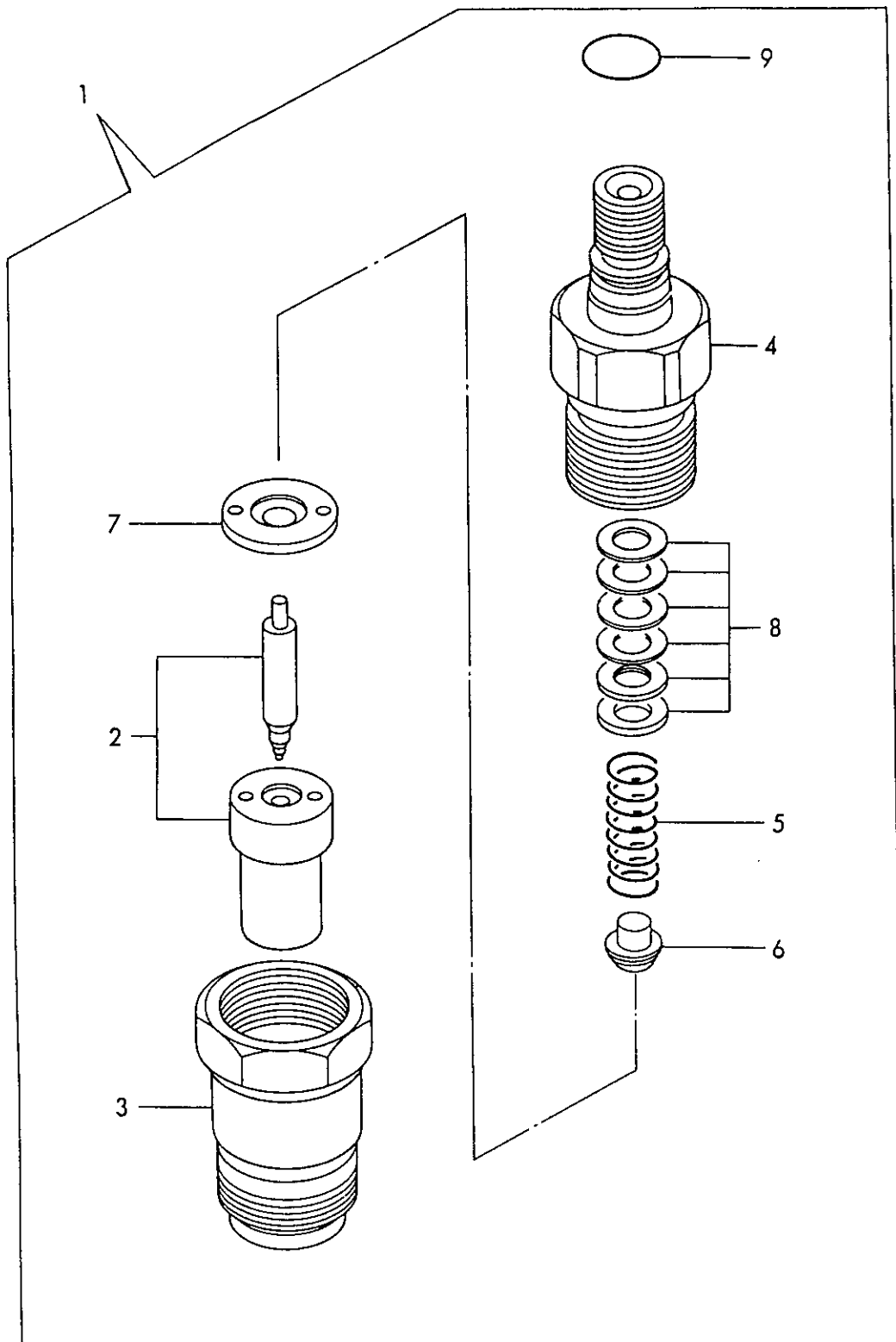
86.06.12

(A)=3TNA72L-UTB (D)=  
(B)= (E)=  
(C)= (F)=

REF.	LEV.	PART NO.	F077シヤホンフ FUEL INJECTION PUMP	DESCRIPTION	----Q'TY(コスク)---- I P/U A R					
					(A)	(B)	(C)	(D)	(E)	(F)
1	.	119621-51100	F077シヤホンフ シュミ	PUMP ASSY, F.INJECT.	1					
2	..	119620-51101	フ0ランシヤ ハシレ CMP	PLUNGER W/BARREL	3					
3	..	119620-51170	ハネウケ A	RETAINER	3					
4	..	119620-51180	ハネウケ B	RETAINER	3					
5	..	119620-51190	SP(フ0ランシヤ	SPRING, PLUNGER	3					
6	..	119620-51250	シム CMP	SHIM PACK	3					
7	..	119620-51300	テリヤリハシレ CMP	VALVE W/SEAT, DELIV.	3					
8	..	105546-51330	スプリング	SPRING, DELIV. VALVE	3					
9	..	119620-51340	テリヤリハシレホルダー	HOLDER, DELIV. VALVE	3					
10	..	119620-51350	PK(テリヤリ	PACKING	3					
11	..	119620-51370	Oリング	O-RING	3					
12	..	119620-51450	ガイドピンス(タペツト	GUIDE, PLUNGER	3					
13	..	119620-51461	ピン	PIN	1					
14	..	119660-51500	ラック	RACK	1					
15	..	119620-51510	ピニオン	PINION	3					
16	..	119660-51530	ラックサエ	RETAINER, LACK	1					
17	..	119620-51650	F0チヨウセイプレート	PLATE	2					
18	..	119620-51660	F0チヨウセイネジ	SCREW	2					
19	..	119620-51670	F0チヨウセイピン	PIN	2					
20	..	119620-51680	ピン(ハシレイキメ	PIN	1					
21	..	119620-51700	タペツト CMP	TAPPET ASSY	3					
22	..	22137-040000	ワッシャー(ミカキ 4	WASHER 4	2					
23	..	22217-040000	ハネサカネ 4	SPRING WASHER 4	2					
24	..	26022-040082	ナネネジ(ハネネ4X 8	SCREW M 4X 8	4					
25	..	26587-040102	ハネネジ(ハネネ4X10	SCREW M 4X 10	2					

Fig. **32** FOファンシャベン  
FUEL INJECTION VALVE

SPEC. CODE  
D19621-51100



-----+  
1D01 I  
(1B01) I  
-----+  
00E2150

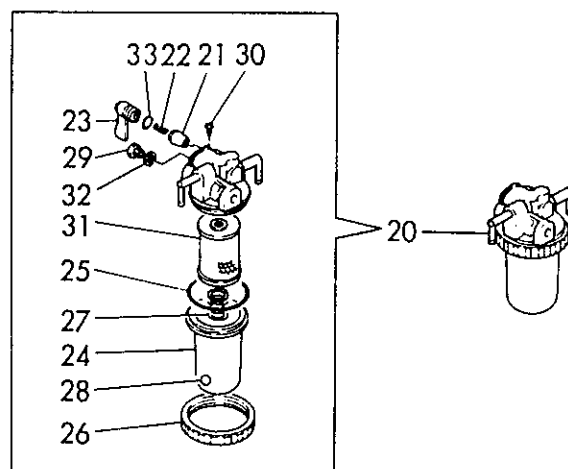
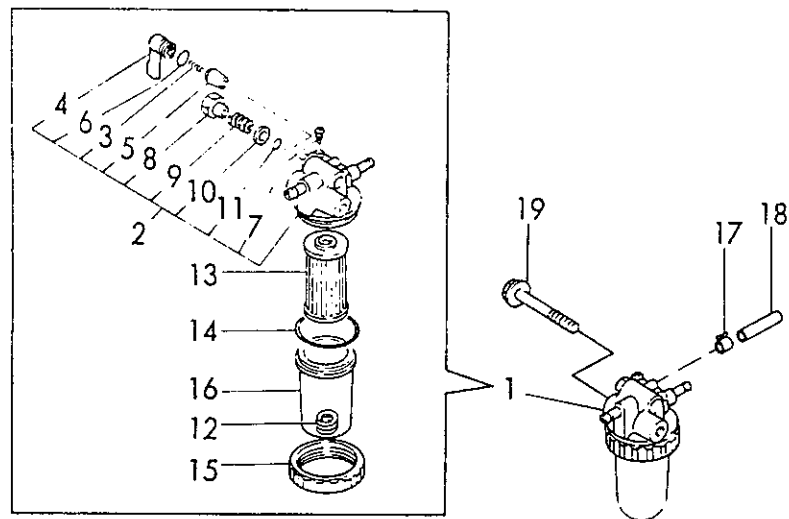
( 32 ) F077777777  
FUEL INJECTION VALVE

(A)=3TNA72L-UTB (D)=  
(B)= (E)=  
(C)= (F)=

ミタツ REF.	レベル LEV.	フエインハツコウ PART NO.	フエイン メイ	DESCRIPTION	----Q'ITY(コウ)---- I P/U A R					
					(A)	(B)	(C)	(D)	(E)	(F)
1	.	119620-53100	F077777777 シム	VALVE ASSY,F.INJECT.	3					
2	..	119620-53000	ノズル CMP	NOZZLE ASSY	3					
3	..	119620-53080	ノズルナツクナツ	NUT	3					
4	..	119620-53100	ノズルホルダ	BODY,FUEL I.VALVE	3					
5	..	119620-53120	SP(ノズル)	SPRING,F.I.VALVE	3					
6	..	114250-53130	SP.シート	RETAINER,SPRING	3					
7	..	119620-53140	バルブアスタツクアサ	SEAT,VALVE	3					
8	..	114250-53400	シム CMP	SHIM PACK	3					
9	..	129155-61830	Oリング (S10)	O-RING S10	3					

Fig. 33 FOコシキ  
FUEL STRAINER

SPEC. CODE  
D21567-55100



1002 I  
(1B01)1  
00E2150

( 33 ) F0J3キ  
FUEL STRAINER

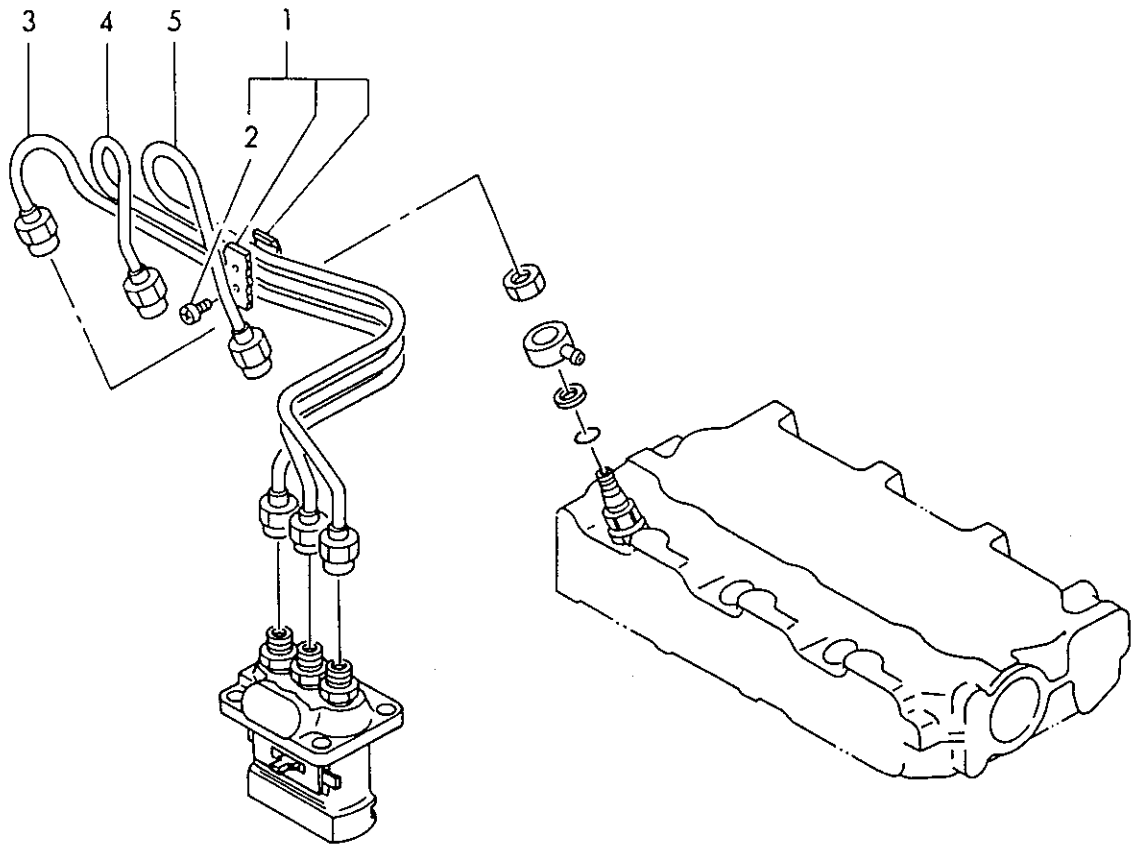
86.06.12

(A)=3TNA72L-U7B (D)=  
(B)= (E)=  
(C)= (F)=

REF.	LEV.	PART NO.	F0J3キ	DESCRIPTION	---Q'TY(コソウ)---						I P/U A R
					(A)	(B)	(C)	(D)	(E)	(F)	
1	.	129350-55600	F0J3キ CMP	STRAINER ASSY, FUEL	1						
2	..	729350-55540	F0J3キホッテイシクミ	BODY ASSY, STRAINER	1						
3	...	104200-55330	スワリング(テ-ハ-ハ-ル)	SPRING	1						
4	...	104200-55341	ハント-ル(F0J3キ)	HANDLE, COCK	1						
5	...	104200-55321	テ-ハ-ハ-ル	VALVE, TAPER	1						
6	...	24311-240100	O-リング 1A P 10A	O-RING 1A P-10A	1						
7	...	104200-55750	ナ-コネシ 4(F0J3キ)	SCREW	1						
8	...	129350-55810	ボタ-ン	BUTTON	1						
9	...	129350-55820	スワリング(エア-ネキ)	SPRING	1						
10	...	129350-55830	O-リング(オサエ)	RETAINER	1						
11	...	24311-000040	O-リング 1A P 4.0	O-RING 1A P-4.0	1						
12	..	121250-55620	スワリング(エレメント)	SPRING	1						
13	..	124550-55700	F0J3キエレメント(L=92)	STRAINER, FUEL	1						
14	..	102103-55520	O-リング(オオイ)	O-RING	1						
15	..	110250-55610	リテ-ニング(リング)	RETAINER, BOWL	1						
16	..	121254-55510	オオイ(F0J3キ)	CUP, STRAINER	1						
17	.	124066-59100	ホ-スクリツフ(マ-ル 8)	CLAMP, PIPE	1						
18	.	23061-060350	パイプ(マ-ル 6X350)	PIPE 6X 350	1						
19	.	26106-080652	ツバ-ボルト 8X 65	BOLT M 8X 65 PLATED	1						
20	.	129335-55700	ウ-タ-バ-レ-タ CMP	SEPARATOR, WATER	1						
21	..	104200-55321	テ-ハ-ハ-ル	VALVE, TAPER	1						
22	..	104200-55330	スワリング(テ-ハ-ハ-ル)	SPRING	1						
23	..	104200-55341	ハント-ル(F0J3キ)	HANDLE, COCK	1						
24	..	124064-55510	オオイ(F0J3キ)	CUP, STRAINER	1						
25	..	102103-55520	O-リング(オオイ)	O-RING	1						
26	..	110250-55610	リテ-ニング(リング)	RETAINER, BOWL	1						
27	..	121257-55720	スワリング(スクリーン)	SPRING	1						
28	..	121257-55731	フ-ロ-ト	FLOAT	1						
29	..	101720-55750	6カク-ラク 6(エア-ネキ)	PLUG	2						
30	..	104200-55750	ナ-コネシ 4(F0J3キ)	SCREW	1						
31	..	171081-55910	スクリーン(100メツシ)	SCREEN	1						
32	..	23418-060000	パ-ッキン(マ-ル 6)	PACKING 6, NYLON	2						
33	..	24311-240100	O-リング 1A P 10A	O-RING 1A P-10A	1						

# Fig. 34 FOフンシャパイプ FUEL INJECTION LINE

SPEC. CODE  
D19620-59100



+-----+  
I 1D03 I  
I (1B01) I  
+-----+  
Y00E2150

( 34 ) FOフンシャパイプ  
FUEL INJECTION LINE

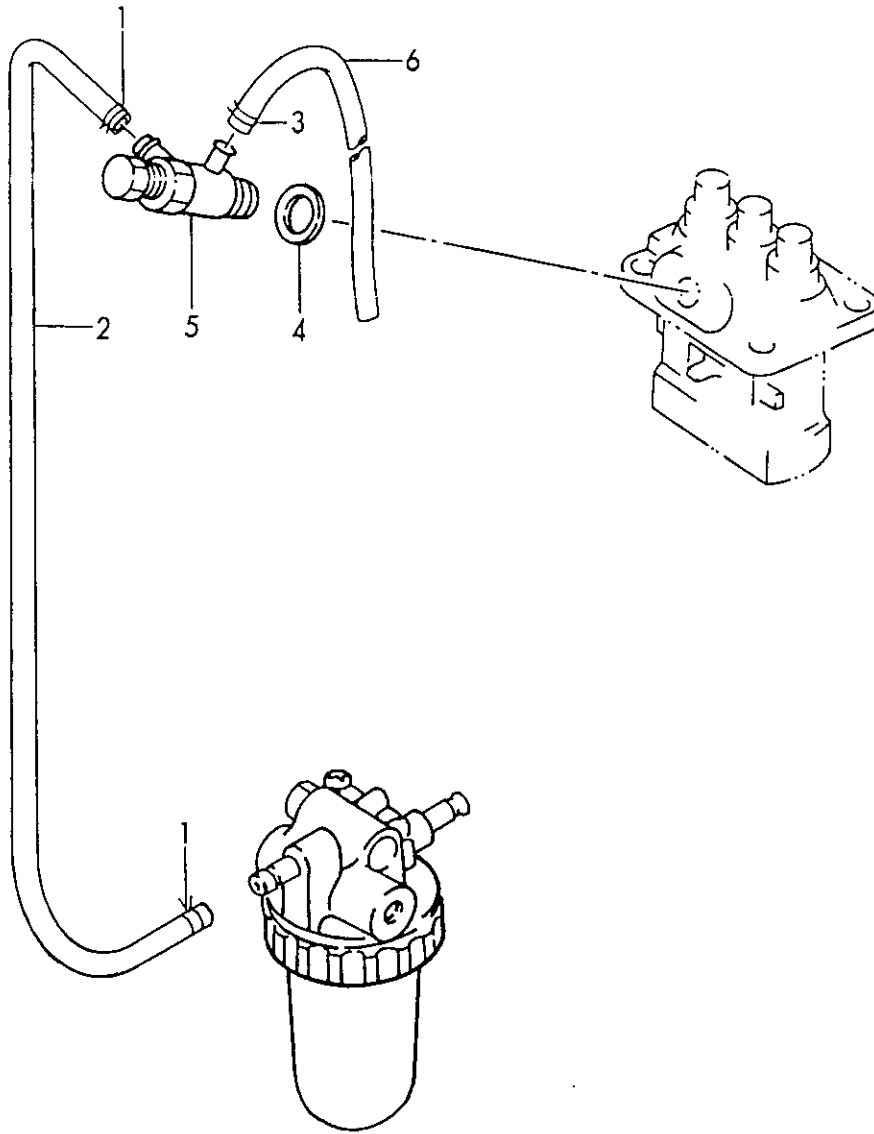
86.06.12

(A)=3TNA72L-UTB (D)=  
(B)= (E)=  
(C)= (F)=

REF.	LEV.	PART NO.	フンシャパイプ	DESCRIPTION	QTY (A) (B) (C) (D) (E) (F)	I P/U A R
1	.	129150-59120	フンシャパイプ (フンシャパイプ) CMP	RETAINER, INJ. PIPE	1	
2	..	129150-59130	ボルト HB4X12	BOLT M 4X 12	2	
3	.	119620-59810	フンシャパイプ CMP (1)	PIPE (1), F. INJECT.	1	
4	.	119620-59820	フンシャパイプ CMP (2)	PIPE (2), F. INJECT.	1	
5	.	119620-59830	フンシャパイプ CMP (3)	PIPE (3), F. INJECT.	1	

Fig. **35** FOパイプ  
FUEL LINE

SPEC. CODE  
D19632-59200



+-----+  
1 1D04 I  
1(1B01)I  
+-----+  
Y00E2150

( 35 ) FOパイプ  
FUEL OIL LINE

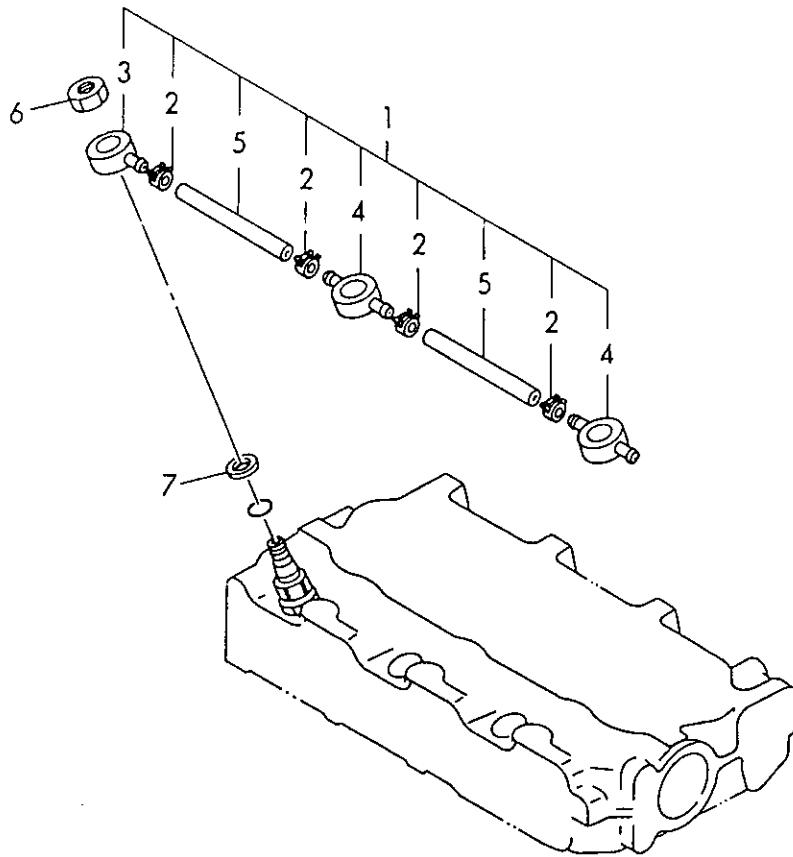
86.06.12

(A)=3TNA72L-UTB (D)=  
(B)= (E)=  
(C)= (F)=

ミタシ REF.	レベル LEV.	パーツ PART NO.	部品名 PART NAME	DESCRIPTION	数量 Q'TY	単位 I P/U	備考 A R
					(A)(B)(C)(D)(E)(F)		
1	.	124766-59050	ホースクリップ(サイズ 12)	CLAMP 12	2		
2	.	121250-59080	FO-T(D12XL180)	PIPE, FUEL OIL	1		
3	.	124066-59100	ホースクリップ(サイズ 8)	CLAMP, PIPE	1		
4	.	104200-59170	パッキン(サイズ 12)	GASKET 12	1		
5	.	129155-59190	カンツキナボルト CMP	BOLT, PIPE JOINT	1		
6	.	23061-060350	パイプ(サイズ 17° 6X350)	PIPE 6X 350	1		

Fig. **36** FOモードシパイプ  
FUEL RETURN LINE

SPEC. CODE  
D19620-59300





-----+  
1D05 I  
1B01 I  
-----+  
0E2150

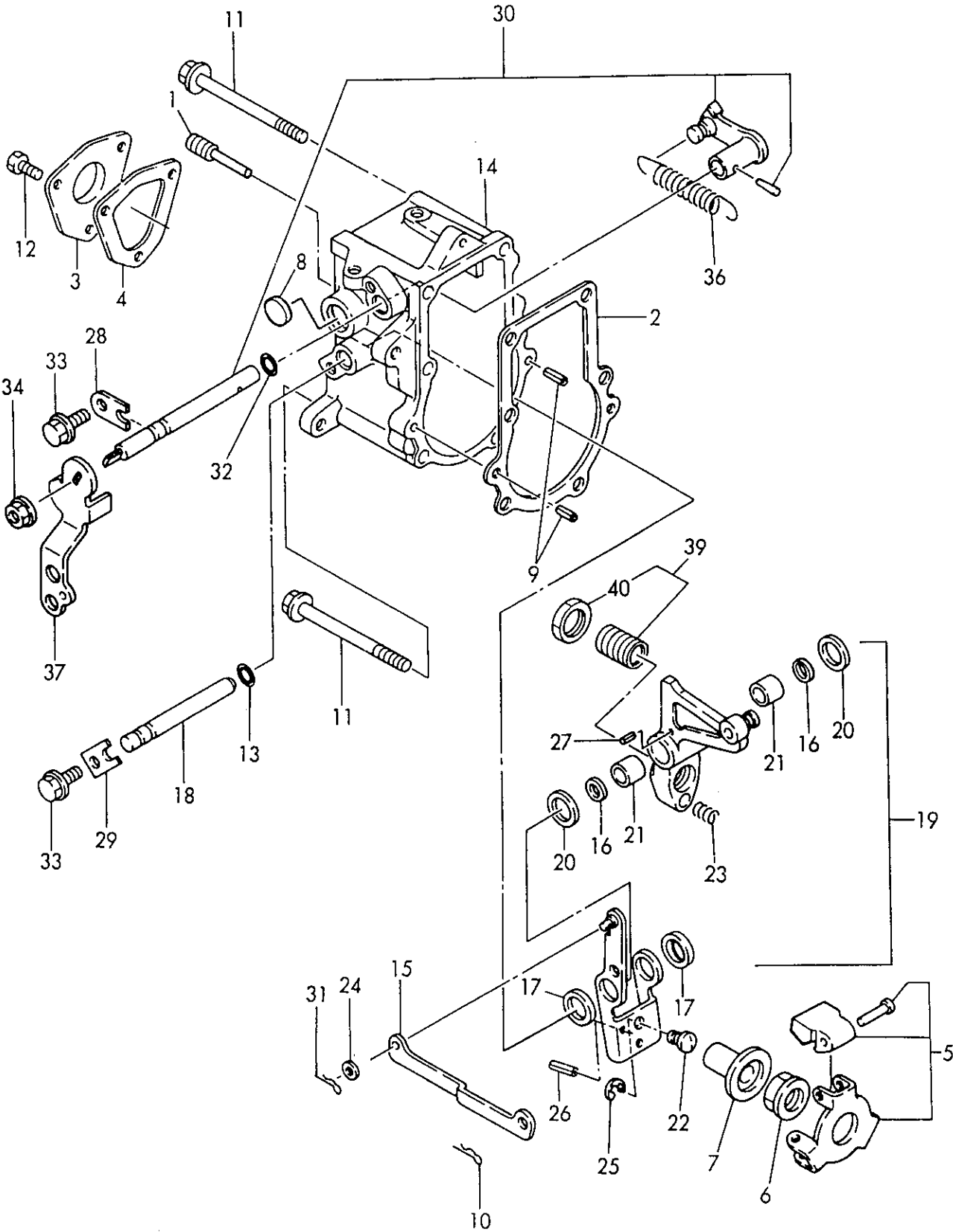
( 36 ) FOETOSH  
FUEL RETURN LINE

(A)=3TNA72L-UTB (D)=  
(B)= (E)=  
(C)= (F)=

タツシ EF.	レベル LEV.	フエツクハツコウ PART NO.	フエツ メイ	DESCRIPTION	----Q'TY(コスク)---- I P/U A R					
					(A)	(B)	(C)	(D)	(E)	(F)
1	.	119620-59540	FOハ°イフ°モトツシ CMP	PIPE ASSY, FUEL OVER	1					
2	..	124066-59100	ホ-スクリツフ°(マル 8	CLAMP, PIPE	4					
3	..	129155-59520	シヨイントA(FO-テトツシ	JOINT A	1					
4	..	129155-59530	シヨイントB(FO-テトツシ	JOINT B	2					
5	..	105025-59550	FOハ°イフ°モトツシ	PIPE, FUEL RETURN	2					
6	.	119620-59700	ナツト(ノスツルモトツシ	NUT	3					
7	.	23414-140000	ハ°ツキン(マル 14	GASKET 14	3					

Fig. 37 ガバナクドウ GOVERNOR DRIVING

SPEC. CODE  
 D19610-61100  
 D19610-61200  
 D19632-66100  
 D19610-66500



1D06 I  
(1B01)I  
00E2150

( 37 ) カニハツ  
GOVERNOR

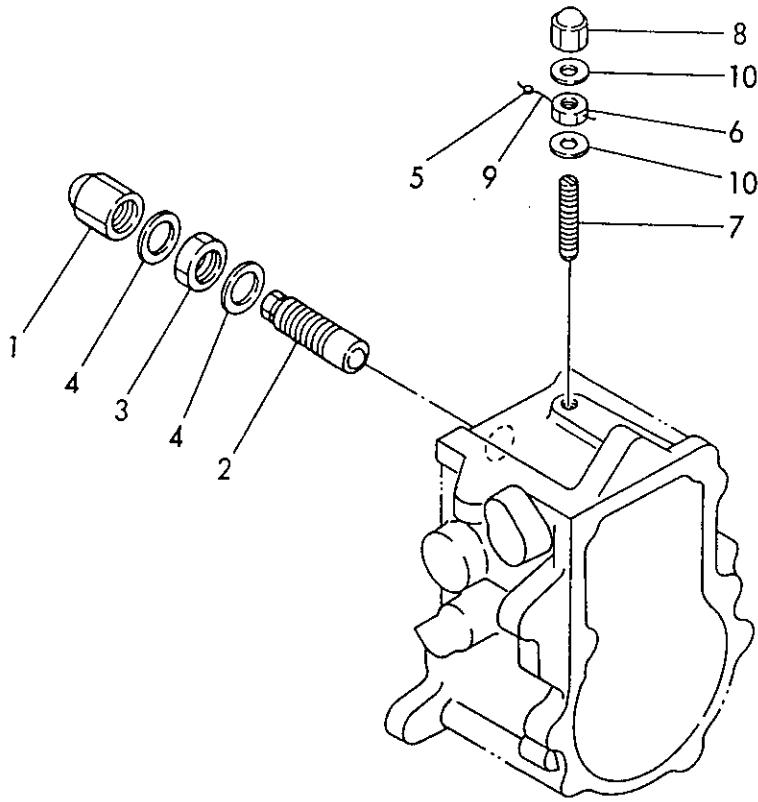
86.06.12

(A)=3TNA72L-UTB (D)=  
(B)= (E)=  
(C)= (F)=

ミタシ REF.	レベル LEV.	パルンハツコウ PART NO.	パルン メイ	DESCRIPTION	----Q'TY(コウ)---- (A)(B)(C)(D)(E)(F)	I P/U A R
1	.	124250-03640	トメネジ(チヨウフクシヨウ)	SCREW, STOP	1	
2	.	119660-61051	PK(カニハツケ-ス)	GASKET, GOV. CASE	1	
3	.	119660-61060	カニハツケ-スワ	COVER, GOVERNOR CASE	1	
4	.	119660-61070	PK(カニハツケ-ス)	GASKET, GOV. CASE	1	
5	.	119600-61200	カニハツウエイト CMP	WEIGHT ASSY, GOV.	1	
6	.	119660-61300	ナツト(カニハツサホ-ト)	NUT, GOVERNOR WEIGHT	1	
7	.	119660-61341	スリ-フ	SLEEVE, GOVERNOR	1	
8	.	119640-61400	フオク	PLUG	1	
9	.	22351-040010	スプリングピン 4.0AX 10	SPRING PIN 4X10	2	
10	.	22360-060000	スナツフピン 6	SNAP PIN 6	1	
11	.	26106-060702	ツハハボルト 6X 70	BOLT M 6X 70 PLATED	6	
12	.	26116-050102	ボルト 5X 10	BOLT M 5X 10 PLATED	3	
13	.	129155-51280	Oリング(S6)	O-RING	1	
14	.	119660-61013	カニハツケ-ス	CASE, GOVERNOR	1	
15	.	119660-61121	リンク	LINK, GOVERNOR	1	
16	.	119660-61460	シムCMP(カニハツレハ-シム)	SHIM SET	1	
17	.	129155-61480	カンサ	SPACER	2	
18	.	119660-61491	シャフト(カニハツレハ)	SHAFT, GOVERNOR LEVER	1	
19	.	119656-61500	カニハツレハ- CMP	LEVER ASSY, GOVERNOR	1	
20	..	174307-51700	シムセツト(チヨウセイヨウ)	SHIM SET	2	
21	..	121450-61520	ニ-トルハ-アリンク 8	BEARING, NEEDLE	2	
22	..	119600-61540	シフト	SHIFTER	1	
23	..	119660-61651	SP(スタート)	SPRING, STARTING	1	
24	..	22117-040000	ワッシャ(コマル 4)	WASHER 4	1	
25	..	22272-000040	トメクリ 4	CIRCLIP E- 4	1	
26	..	22351-020004	スプリングピン 2.0A	SPRING PIN 2X 4	1	
27	..	22351-030014	スプリングピン 3.0AX 14	SPRING PIN 3X14	1	
28	.	119600-61900	リテーナ	RETAINER, SHAFT	1	
29	.	119660-61901	リテーナ	RETAINER, SHAFT	1	
30	.	119621-66091	シャフト シュミ	SHAFT ASSY	1	
31	.	22360-040000	スナツフピン 4	SNAP PIN 4	1	
32	.	24341-000070	O-リング 1A S-7.0	O-RING 1A S-7.0	1	
33	.	26106-060102	ツハハボルト 6X 10	BOLT M 6X 10 PLATED	2	
34	.	194990-22050	ナツ(スハツク 8)	NUT W/WASHER 8	1	
35	.	119840-61870	スプリング	SPRING	1	
36	.	119600-66020	レギュレ-タスプリング	SPRING, REGULATOR	1	
37	.	119640-66051	レギュレ-タハンドル	HANDLE, REGULATOR	1	
38	.	119656-66910	フック(モトシハツ)	HOOK	1	
39	.	119610-66700	アングライシ CMP	UNGLEICH ASSY	1	
40	..	129155-61590	トメナツト	NUT	1	

Fig. **38** セイゲンソウチ  
CONTROL SYSTEM

SPEC. CODE  
D19600-66310  
D19640-66400



-----+  
 1D07 I  
 (1B01) I  
 -----+  
 00E2150

( 38 ) セイケンソウチ  
 CONTROL SYSTEM

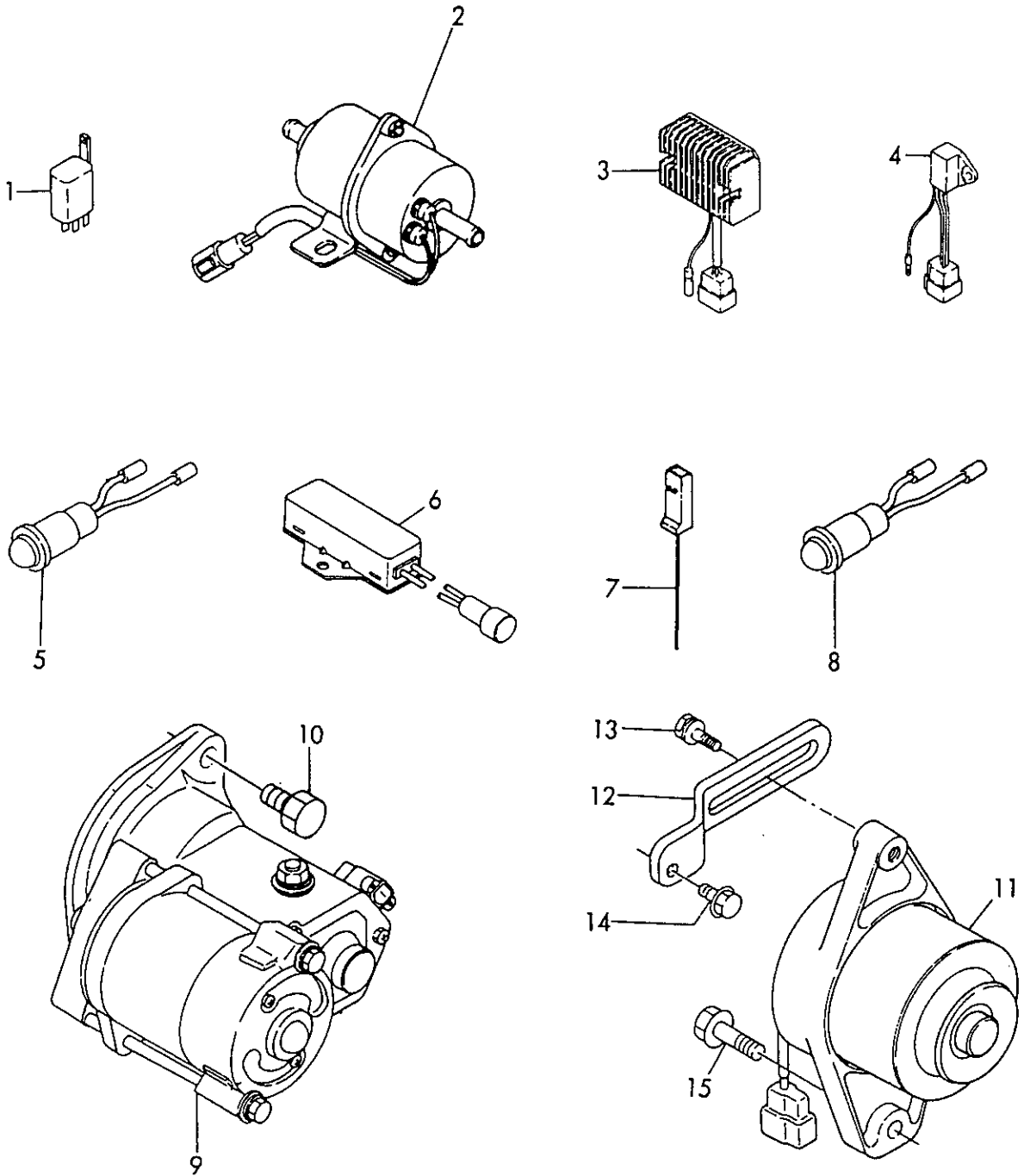
86.06.12

(A)=3TNA72L-UTB (D)=  
 (B)= (E)=  
 (C)= (F)=

ミタシ REF.	レベル LEV.	フレンパソコウ PART NO.	フレンメイ	DESCRIPTION	----Q'TY(コウ)---- I P/U A R						
					(A)	(B)	(C)	(D)	(E)	(F)	
1	.	129100-61930	フクロナツト	CAP NUT							1
2	.	119600-66530	FOリミツタ CMP	CONTROLLER ASSY							1
3	.	124772-66750	ロック ナツト M12	LOCK NUT M12							1
4	.	43400-500450	パツキン 12	PACKING							2
5	.	135210-61090	フウインヨウナマリ	LEAD							1
6	.	124550-66370	トメナツト	LOCK NUT							1
7	.	121575-66830	スクリユ(アジャスト)	SCREW, ADJUST							1
8	.	119600-66840	キャツフ ナツト	NUT							1
9	.	22451-060000	ツツリセン 0.6	WIRE 0.6							1
10	.	43400-500400	シール ワッシャ	SEAL WASHER 6							2

Fig. **39** デンソウヒン  
ELECTRIC PARTS

SPEC. CODE  
D19640-77100  
D19640-77200



-----+  
 1D08 I  
 (1B01)I  
 -----+  
 00E2150

( 39 ) ファンソウセン  
 ELECTRIC EQUIPMENT

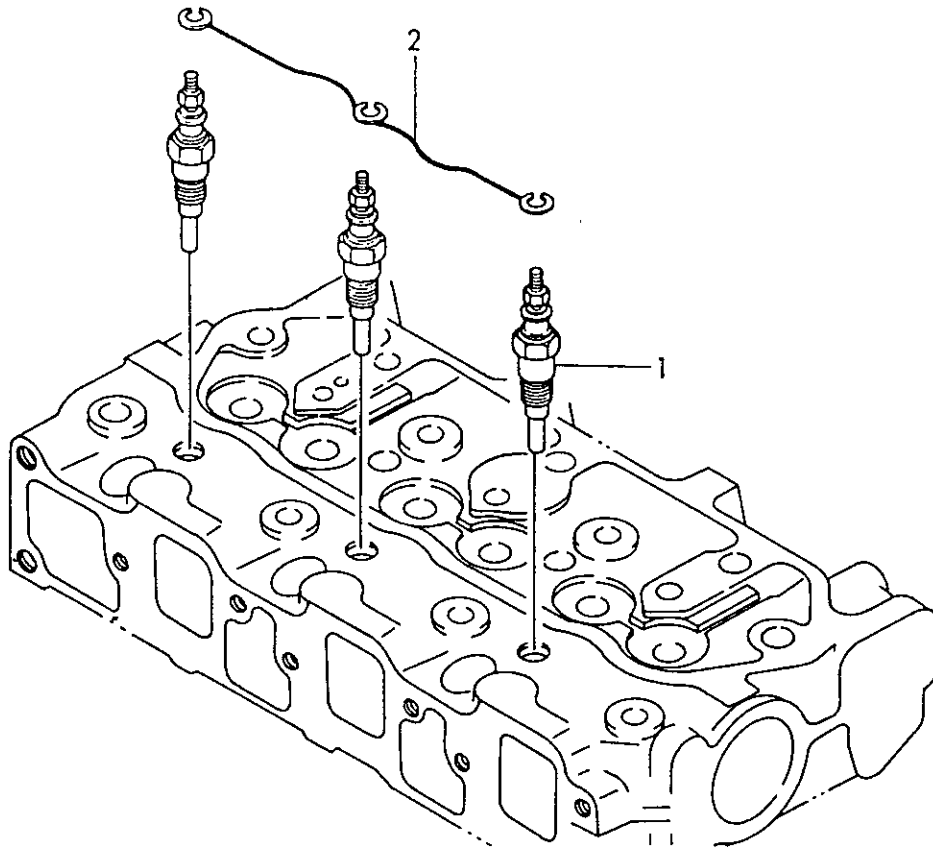
86.06.12

(A)=3TNA72L-UTB (D)=  
 (B)= (E)=  
 (C)= (F)=

ミタシ REF.	レベル LEV.	部品番号 PART NO.	部品名 PART NAME	DESCRIPTION	---Q'TY(コタ) (A)(B)(C)(D)(E)(F)	I P/U A R
1	.	121522-77101	セフタイ-リレー (SN2202)	RELAY	1	
2	.	129322-77400	ワイ-ト-ポンプ	PUMP, FEED	1	
3	.	119640-77710	カ-レントリミッタ (セフタイ)	LIMITER, CURRENT	1	
4	.	121522-77721	チャ-ジ-インジケ-タ (CS9009)	INDICATOR, CHARGING	1	
5	.	124732-77720	チャ-ジ-ランプ	LAMP, CHARGING	1	
6	.	129155-77810	レシ-スタ- (ク-ロ-)	RESISTOR	1	
7	.	119643-77900	コネクタ (スタ-タ)	CONNECTOR	1	
8	.	124732-77970	パイロットランプ	LAMP, PILOT	1	
9	.	119620-77011	スタ-タ	STARTER 12V-1.0W	1	
10	.	26116-120252	ボ-ルト 12X 25	BOLT M12X 25 PLATED	2	
11	.	129150-77201	ジェネ-ラ-タ	GENERATOR	1	
12	.	119660-77330	ア-ジャ-スタ (ボ-ルト)	ADJUSTER, BELT	1	
13	.	26014-080252	ボ-ルト (セラ+ハ-ネ) 8X 25	BOLT M 8X 25	1	
14	.	26106-080162	ツハ-ボ-ルト 8X 16	BOLT M 8X 16 PLATED	1	
15	.	26106-100302	ツハ-ボ-ルト 10X 30	BOLT M10X 30 PLATED	1	

Fig. **40** グロープラグ  
GLOW PLUG

SPEC. CODE  
D19631-77300



+-----+  
| 1D09 |  
| (1B01) |  
+-----+  
Y00E2150

( 40 ) グロープラグ  
GLOW PLUG

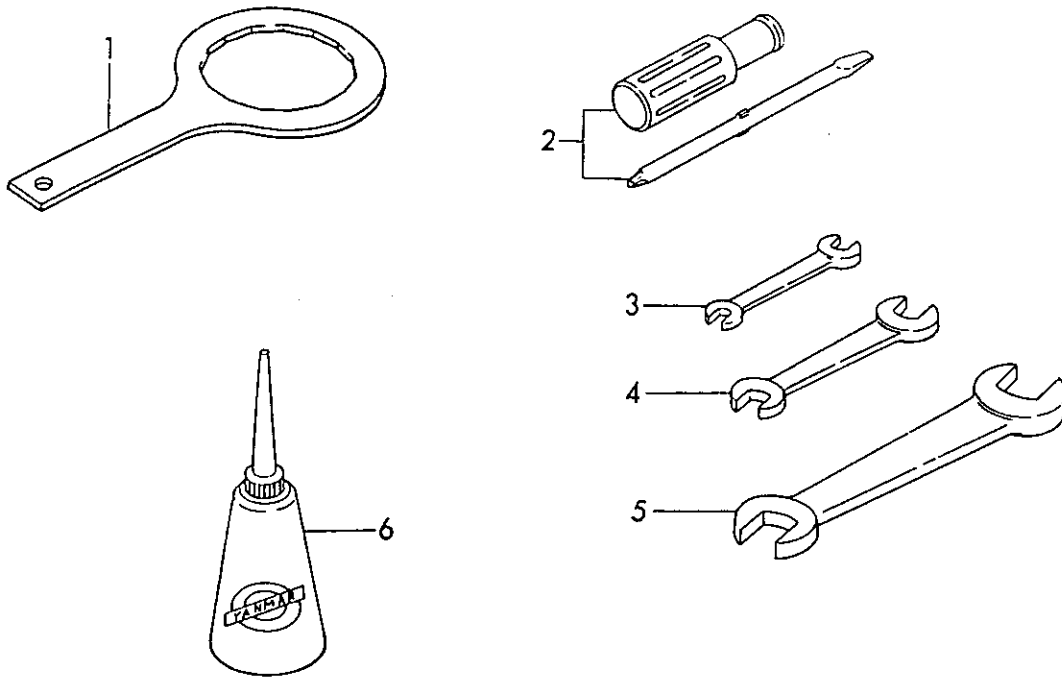
86.06.12

(A)=3TNA72L-UTB (D)=  
(B)= (E)=  
(C)= (F)=

REF.	LEV.	PART NO.	DESCRIPTION	Q'TY (A)(B)(C)(D)(E)(F)	I P/U A R
1	.	129155-77801	PLUG, GLOW	3	
2	.	119620-77820	CONNECTOR, GLOW PLUG	1	



Fig. 41 コウグ  
TOOL



-----+  
1010 I  
(1801)I  
-----+  
00E2150

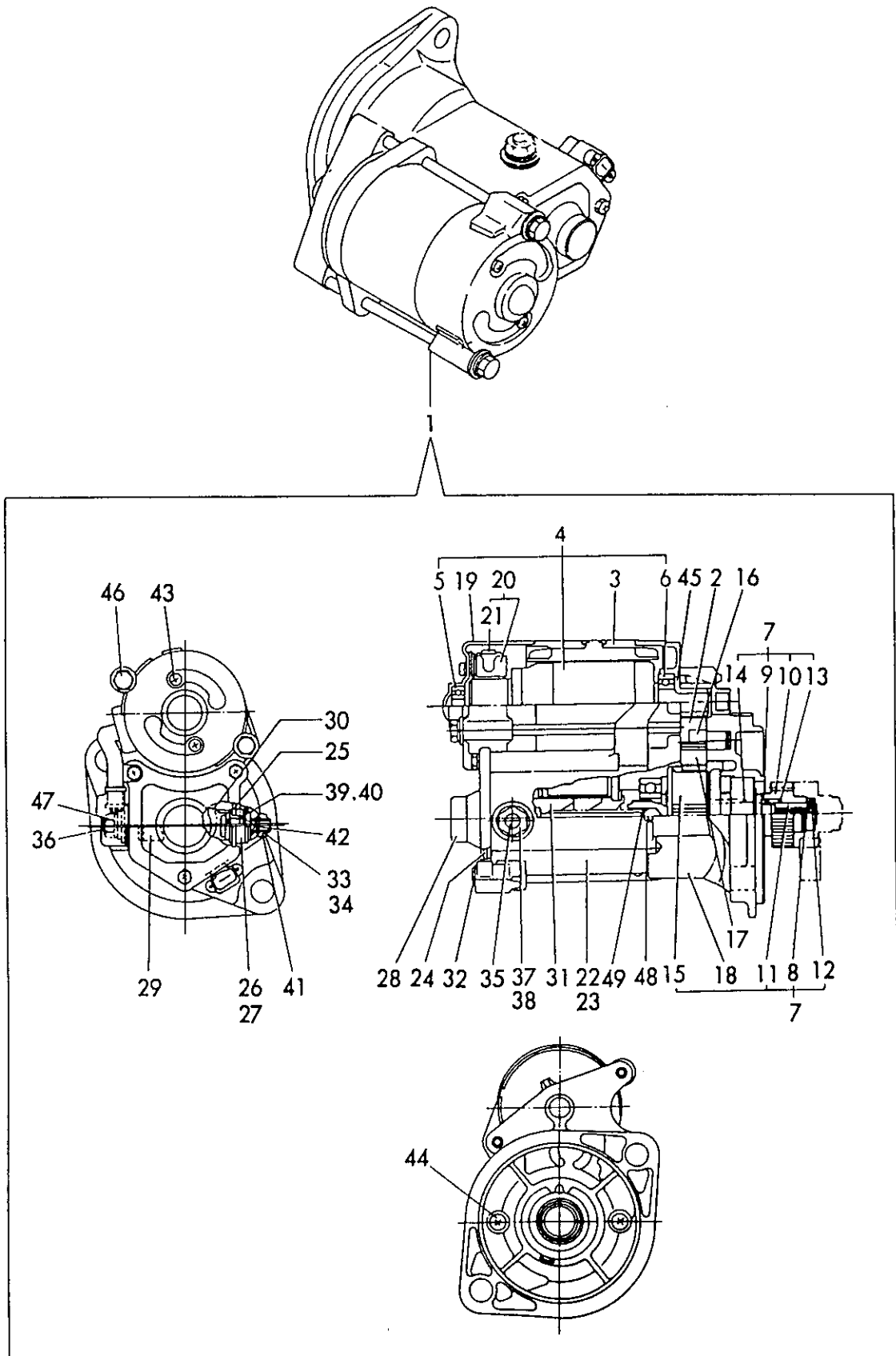
( 41 ) コウグ  
TOOLS

86.06.12

(A)=3TNA72L-UTB (D)=  
(B)= (E)=  
(C)= (F)=

REF.	LEV.	PART NO.	フビシ メイ	DESCRIPTION	-----Q'TY(コウグ)-----	I P/U A R
					(A)(B)(C)(D)(E)(F)	
1	.	124550-35350	コシキケ-ストリパル"シコウク"	REMOVER	1	
2	.	104200-92350	ドライバ"-(ツシカエシキ)	SCREWDRIVER	1	
3	.	28110-100120	スレンチ 10X12	WRENCH 10X12	1	
4	.	28110-140170	スレンチ 14X17	WRENCH 14X17	1	
5	.	28110-190220	スレンチ 19X22	WRENCH 19X22	1	
6	.	28210-000140	アブラサシ	OIL FEEDER	1	

Fig. 42 スターティングモーターインナーパーツ  
STARTING MOTOR COMPONENT PARTS



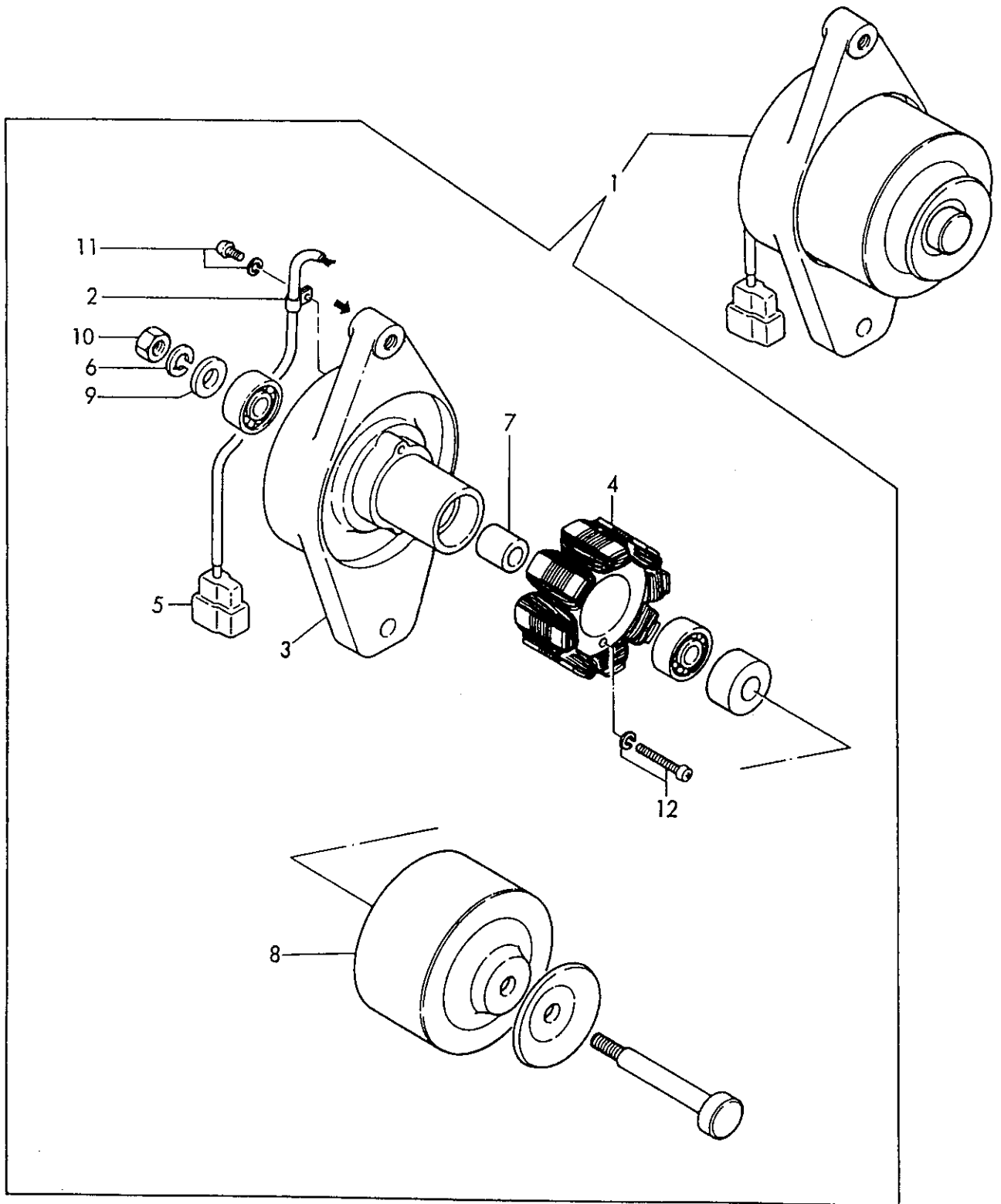
( 42 ) スタ-ティングモ-タ(インナ-パ-ツ)

STARTING MOTOR(COMPONENT PARTS(A)=3TNA72L-UTB (D)=  
(B)= (E)=  
(C)= (F)=

-----+  
1D11 I  
(1B01)I  
-----+  
00E2150

ミタシ REF.	レベル LEV.	フ-ンバ-ン PART NO.	フ-ン メイ	DESCRIPTION	---Q'TY(コソウ)--- (A)(B)(C)(D)(E)(F)	I P/U A R
1	.	119620-77011	スタ-ター	STARTER 12V-1.0W	1	
2	..	X0280630011	リテ-ナー	RETAINER	1	
3	..	X0281003751	ヨ-ク シクミ	YOKE ASSY	1	
4	..	X0282001531	ア-マチユア CMP	ARMATURE ASSY	1	
5	...	X9491001360	ハ-リング	BEARING	1	
6	...	X9491001860	ホ-ルハ-リング	BALL BEARING	1	
7	..	X0283005050	クラツチ (スタ-ター	CLUTCH, STARTER	1	
8	...	X0280210230	ナツト	NUT	1	
9	...	X0283270140	リテ-ナー (スナツフ	RETAINER	1	
10	...	X0283715030	ピ-ニオン (スタ-ター	PINION, STARTER	1	
11	...	X0283810040	シャフト	SHAFT	1	
12	...	X9490721080	リング	RING	1	
13	...	X9491703371	コイルスプリング	SPRING, COIL	1	
14	...	X9491704260	スプリング	SPRING	1	
15	...	121120-77930	スタ-タクラツチ CMP	CLUTCH ASSY	1	
16	..	X0283060061	ローラ-	ROLLER	5	
17	..	X0283711420	ピ-ニオン	PINION	1	
18	..	X0284004910	スタ-タハウジング	HOUSING ASSY	1	
19	..	X0285040631	フレ-ム シクミ	FRAME ASSY	1	
20	..	X0285100460	ブラシホルダ CMP	HOLDER ASSY, BRUSH	1	
21	...	X9491730461	スプリング	SPRING	4	
22	..	X0534006460	マグネットスイッチ	SWITCH, MAGNET	1	
23	...	X0534040320	パッキング	PACKING	1	
24	...	X0534490120	ブッシュ	BUSH	1	
25	...	X0534490120	ブッシュ	BUSH	1	
26	...	X0534490230	ブッシュ	BUSH	1	
27	...	X0534490230	ブッシュ	BUSH	1	
28	...	X0535050620	カバー	COVER	1	
29	...	X0535130241	プレート B	PLATE (B)	1	
30	...	X0535130320	プレート A	PLATE (A)	1	
31	...	X0536600401	プランジャ	PLUNGER	1	
32	...	X9151005141	ボルト (ワッシャ- ツキ	BOLT W/WASHER	3	
33	...	X9490170900	ワッシャ	WASHER	1	
34	...	X9490170900	ワッシャ	WASHER	1	
35	...	X9490441303	ボルト	BOLT	1	
36	...	X9490441312	ボルト	BOLT	1	
37	...	X9490502820	ナツト	NUT	1	
38	...	X9490502820	ナツト	NUT	1	
39	...	X9491402100	O-リング	O-RING	1	
40	...	X9491402100	O-リング	O-RING	1	
41	..	X9019008651	ナツト	NUT	1	
42	..	X9025808001	ワッシャ-	WASHER	1	
43	..	X9490071810	コネシ- (スプリング)ワッシャ ツキ	SCREW W/WASHER	2	
44	..	X9490071970	コネシ- (ワッシャ ツキ	SCREW W/WASHER	2	
45	..	X9490200710	フェルトワッシャ	WASHER	1	
46	..	X9490471500	ボルト (ワッシャ ツキ	BOLT W/WASHER	2	
47	..	X9490561370	ナツト	NUT	1	
48	..	X9491200240	ボール	BALL	1	
49	..	X9491703380	スプリング	SPRING	1	

Fig. **43** ジェネレーターインナーパーツ  
GENERATOR COMPONENT PARTS



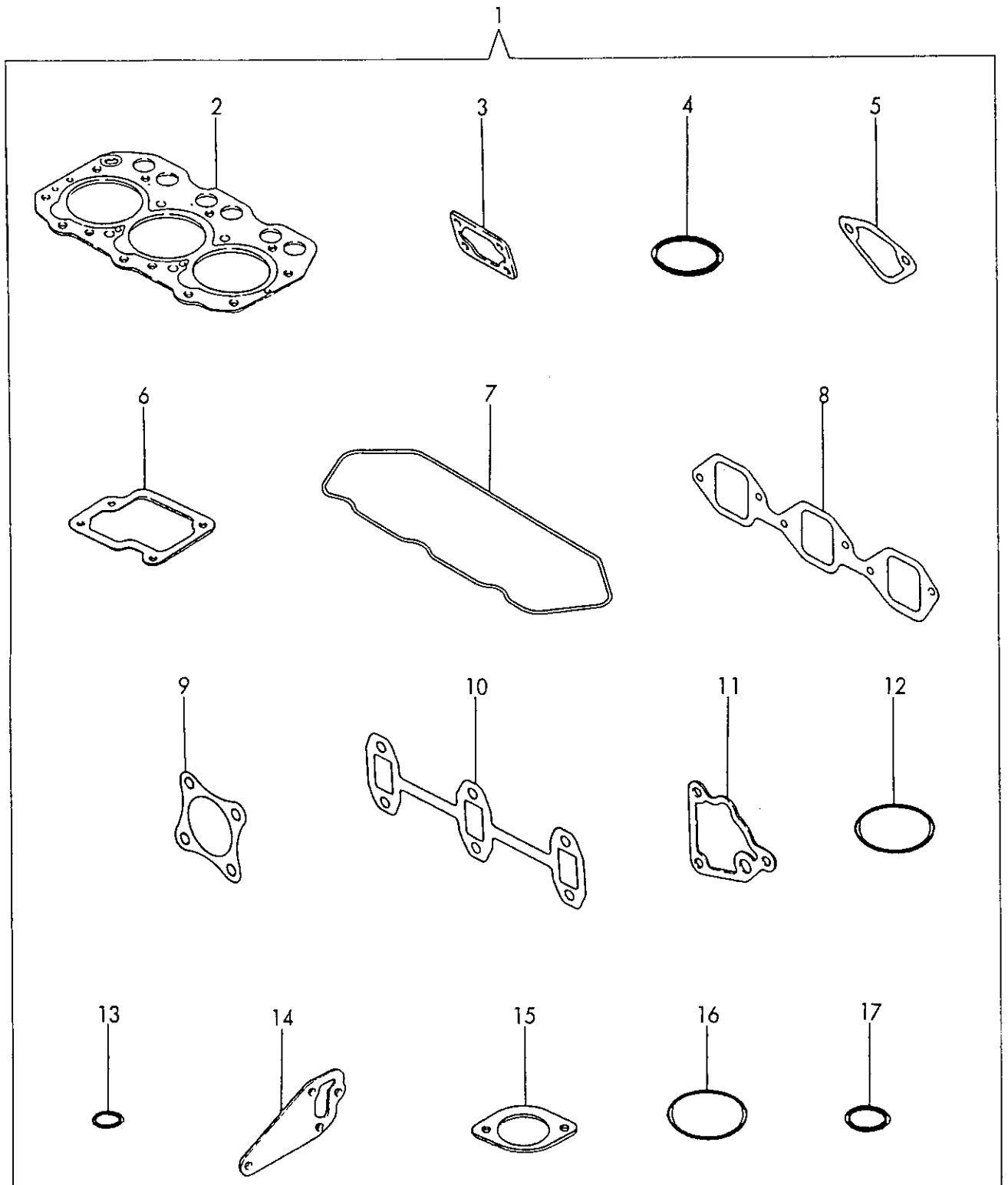
+-----+  
 I 1D12 I  
 I (1B01) I  
 +-----+  
 Y00E2150

( 43 ) ジェネレータ(インナーパーツ)  
 GENERATOR (COMPONENT PARTS)

(A)=3TNA72L-UTB (D)=  
 (B)= (E)=  
 (C)= (F)=

ミタシ REF.	レベル LEV.	部品番号 PART NO.	部品名 メイ	DESCRIPTION	---Q'TY(コケ)---	I	P/U	A	R
					(A)(B)(C)(D)(E)(F)				
1	.	129150-77201	ダイナモ	GENERATOR	1				
2	..	XM069000000	クランプ	CLAMP	1				
3	..	XM081770000	プレート ASSY	PLATE ASSY	1				
4	..	XM081780000	ステータ CMP	STATOR	1				
5	..	XM178780000	カップラ	COUPLER	1				
6	..	XM219230000	スプリングワッシャー	SPRING WASHER	1				
7	..	XM329830000	カラー	COLLAR	1				
8	..	XM821850000	FW CMP	PULLEY	1				
9	..	XM860250000	セラミック 10	WASHER 10	1				
10	..	XM863720000	ナット	NUT	1				
11	..	XYSPS400800	コネシ	SCREW	1				
12	..	XYSPS402400	コネシ	SCREW	6				

Fig. **44** パッキンセット  
GASKET SET



-----+  
 1D13 1  
 (1B01)1  
 -----+  
 00E2150

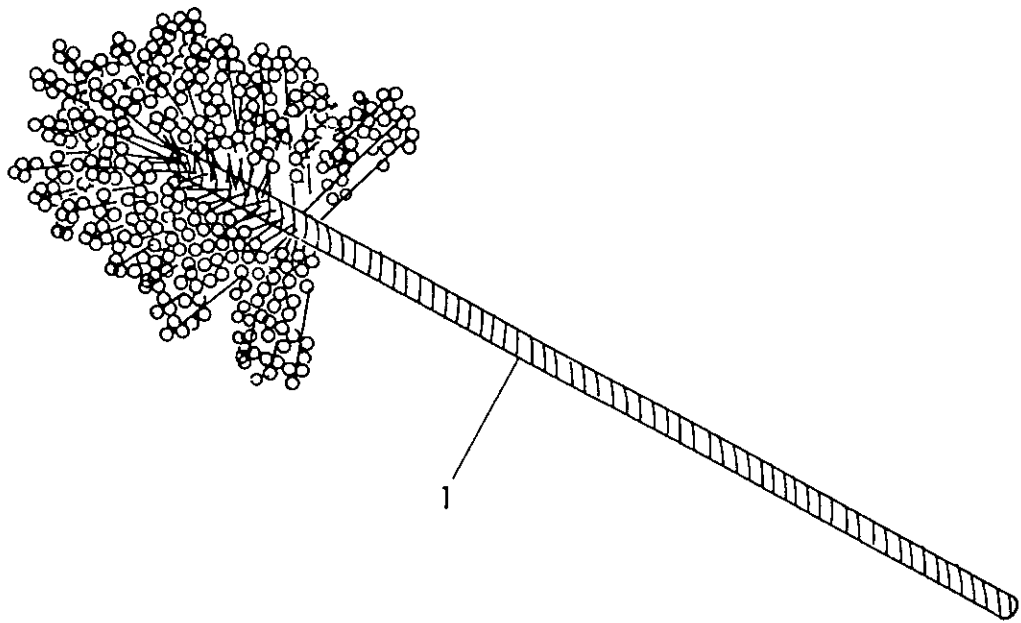
( 44 ) ハヅキンセット  
 GASKET SET

86.06.12

(A)=3TNA72L-UTB (D)=  
 (B)= (E)=  
 (C)= (F)=

ミタツシ REF.	レベル LEV.	フービンハンコウ PART NO.	フービン メイ	DESCRIPTION	----Q'TY(コメツ)---- I P/U A R					
					(A)	(B)	(C)	(D)	(E)	(F)
1	.	719632-92600	ハヅキンセット	GASKET SET	1					
2	..	119620-01340	ヘッドカスケット	GASKET, CYL. HEAD	1					
3	..	119660-01561	ハヅキン(ホンフ°シツフタ)	GASKET	1					
4	..	121420-01760	リング	O-RING	2					
5	..	121520-01850	ハヅキン (フイット°ホンフ°)	GASKET	1					
6	..	119620-03030	ハヅキン(シヤエイハン)	GASKET	1					
7	..	119620-11310	PK (ボンネット)	GASKET, BONNET	1					
8	..	119620-12110	PK (マニホルト° INT)	GASKET	1					
9	..	121450-13200	カスケット(サイレンサ)	GASKET, SILENCER	2					
10	..	119620-13110	カスケット (マニホルト°)	GASKET, EXH.MANIFOLD	1					
11	..	119660-35112	PK(LO7イルタフ°ラケット)	GASKET, BRACKET	1					
12	..	124450-35110	リング°(LOコシキ)	O-RING	1					
13	..	24311-000160	リング° 1A P 16.0	O-RING 1A P-16.0	1					
14	..	119620-42020	PK (CWホンフ°)	GASKET	1					
15	..	129350-49540	ハヅキン(サーモスタツトカハ°)	GASKET	1					
16	..	102103-55520	リング°(オオイ)	O-RING	2					
17	..	24341-000260	リング° 1A S 26.0	O-RING 1A S-26.0	1					

Fig. **45** トクシュコウグ (オプション)  
SPECIAL TOOL (OPTIONAL)







## 部品番号順索引表

当パーツカタログに記載されている全ての部品を部品番号順（使用場所別）に収録してあります。

部品番号により目的の部品がどの部分に使用されているかを知る場合にご活用下さい。

## PARTS INDEX

All parts of this Parts Catalog is arranged by Part No. order  
(depending on the spot where the part is used).

If you want to know by Part No. where your object part is used,  
please use this Parts Catalog.

PC NO.	DESCRIPTION	PC NO.	DESCRIPTION	PC NO.	DESCRIPTION	PC NO.	DESCRIPTION
XM069000000	CLAMP	Y00E2150	43	2	1D12	X0534490120	BUSH
XM081770000	PLATE ASSY	Y00E2150	43	3	1D12	X0534490230	BUSH
XM081780000	ARMATURE ASSY	Y00E2150	43	4	1D12	X0535050620	COVER
XMT178780000	COUPLER	Y00E2150	43	5	1D12	X0535130241	PLATE (B)
XM219230000	SPRING WASHER	Y00E2150	43	6	1D12	X0535130320	PLATE (A)
XM329830000	COLLAR	Y00E2150	43	7	1D12	X0536600401	PLUNGER
XM821850000	FW CMP	Y00E2150	43	8	1D12	X9019008651	NUT
XM860250000	PULLEY	Y00E2150	43	9	1D12	X9025808001	WASHER
XM863720000	WASHER 10	Y00E2150	43	10	1D12	X9151005141	BOLT W/WASHER
XYSPS400800	NUT	Y00E2150	43	11	1D12	X9490071810	BOLT W/WASHER
XYSPS402400	SCREW	Y00E2150	43	12	1D12	X9490071970	SCREW W/WASHER
X0280210230	SCREW	Y00E2150	42	8	1D11	X9490170900	SCREW W/WASHER
X0280630011	NUT	Y00E2150	42	2	1D11		WASHER
X0281003751	RETAINER	Y00E2150	42	3	1D11	X9490200710	WASHER
X0282001531	YOKE ASSY	Y00E2150	42	4	1D11	X9490441303	BOLT
X0283005050	ARMATURE ASSY	Y00E2150	42	7	1D11	X9490441312	BOLT
X0283060061	CLUTCH, STARTER	Y00E2150	42	16	1D11	X9490471500	BOLT W/WASHER
X0283270140	ROLLER	Y00E2150	42	9	1D11	X9490502820	BOLT W/WASHER
X0283711420	RETAINER	Y00E2150	42	17	1D11		NUT
X0283715030	PINION	Y00E2150	42	10	1D11	X9490561370	NUT
X0283810040	PINION, STARTER	Y00E2150	42	11	1D11	X9490721080	RING
X0284004910	SHAFT	Y00E2150	42	18	1D11	X9491001360	BEARING
X0285040631	HOUSING ASSY	Y00E2150	42	19	1D11	X9491001860	BALL BEARING
X0285100460	FRAME ASSY	Y00E2150	42	20	1D11	X9491200240	BALL
X0334006460	HOLDER ASSY, BRUSH	Y00E2150	42	22	1D11	X9491402100	O-RING
X0534040320	SWITCH, MAGNET	Y00E2150	42	23	1D11	X9491703371	SPRING, COIL
X0534490120	PACKING	Y00E2150	42	24	1D11	X9491703380	SPRING

PC NO.	DESCRIPTION	PC NO.	DESCRIPTION	PC NO.	DESCRIPTION	PC NO.	DESCRIPTION
Y00E2150		Y00E2150	42	25	1D11	Y00E2150	
Y00E2150		Y00E2150	42	26	1D11	Y00E2150	
Y00E2150		Y00E2150	42	27	1D11	Y00E2150	
Y00E2150		Y00E2150	42	28	1D11	Y00E2150	
Y00E2150		Y00E2150	42	29	1D11	Y00E2150	
Y00E2150		Y00E2150	42	30	1D11	Y00E2150	
Y00E2150		Y00E2150	42	31	1D11	Y00E2150	
Y00E2150		Y00E2150	42	41	1D11	Y00E2150	
Y00E2150		Y00E2150	42	42	1D11	Y00E2150	
Y00E2150		Y00E2150	42	32	1D11	Y00E2150	
Y00E2150		Y00E2150	42	43	1D11	Y00E2150	
Y00E2150		Y00E2150	42	44	1D11	Y00E2150	
Y00E2150		Y00E2150	42	33	1D11	Y00E2150	
Y00E2150		Y00E2150	42	34	1D11	Y00E2150	
Y00E2150		Y00E2150	42	45	1D11	Y00E2150	
Y00E2150		Y00E2150	42	35	1D11	Y00E2150	
Y00E2150		Y00E2150	42	36	1D11	Y00E2150	
Y00E2150		Y00E2150	42	46	1D11	Y00E2150	
Y00E2150		Y00E2150	42	37	1D11	Y00E2150	
Y00E2150		Y00E2150	42	38	1D11	Y00E2150	
Y00E2150		Y00E2150	42	47	1D11	Y00E2150	
Y00E2150		Y00E2150	42	12	1D11	Y00E2150	
Y00E2150		Y00E2150	42	5	1D11	Y00E2150	
Y00E2150		Y00E2150	42	6	1D11	Y00E2150	
Y00E2150		Y00E2150	42	48	1D11	Y00E2150	
Y00E2150		Y00E2150	42	39	1D11	Y00E2150	
Y00E2150		Y00E2150	42	40	1D11	Y00E2150	
Y00E2150		Y00E2150	42	13	1D11	Y00E2150	
Y00E2150		Y00E2150	42	49	1D11	Y00E2150	

-----+  
1 M02 1  
-----+

\*\*\* 7" EIGHT VALVE ENGINE PARTS INDEX \*\*\*

PART NO.	DESCRIPTION	PC NO.	GRP. REF.	LOC. NO.	LOC. NO.	PART NO.	DESCRIPTION	PC NO.	GRP. REF.	LOC. NO.
X9491704260	SPRING	Y00E2150	42	14	1D11	119600-01721	SPACER, SUMP	Y00E2150	6	4
X9491730461	SPRING	Y00E2150	42	21	1D11	119600-11450	PROTECTOR, NOZZLE	Y00E2150	9	15
101158-11190	SPRING	Y00E2150	9	10	1B10	119600-11460	PK	Y00E2150	9	16
101720-55750	PLUG	Y00E2150	33	29	1D02	119600-13100	GASKET, NOZZLE	Y00E2150	15	1
102103-55520	O-RING	Y00E2150	33	14	1D02	119600-35081	MANIFOLD, EXHAUST	Y00E2150	25	9
104200-55321	VALVE, TAPER	Y00E2150	33	5	1D02	119600-61540	PIPE ASSY, LUB.OIL	Y00E2150	37	5
104200-55330	SPRING	Y00E2150	33	3	1D02	119600-61900	WEIGHT ASSY, GOV.	Y00E2150	37	22
104200-55341	HANDLE, COCK	Y00E2150	33	4	1D02	119600-66020	SHIFTER	Y00E2150	37	28
104200-55750	SCREW	Y00E2150	33	7	1D02	119600-66530	RETAINER, SHAFT	Y00E2150	37	36
104200-59170	GASKET 12	Y00E2150	35	4	1D04	119600-66840	SPRING, REGULATOR	Y00E2150	38	2
104200-92350	SCREWDRIVER	Y00E2150	41	2	1D10	119600-01200	FOUNDER CMP	Y00E2150	38	8
104211-11370	CAP	Y00E2150	9	12	1B10	119600-01340	CONTROL ASSY	Y00E2150	38	8
104884-59170	GASKET	Y00E2150	1	17	1B02	119600-01750	NUT	Y00E2150	1	14
105010-11230	SCREW, VALVE	Y00E2150	10	4	1B11	119620-01800	GASKET, CYL. HEAD	Y00E2150	37	39
105025-59550	PIPE, FUEL RETURN	Y00E2150	36	5	1D05	119620-02020	UNGLEICH ASSY	Y00E2150	1	13
105225-23200	BOLT, CON. ROD	Y00E2150	20	3	1C05	119620-02410	STUD, CYL. HEAD	Y00E2150	44	2
105346-51330	SPRING, DELIV. VALVE	Y00E2150	33	15	1D02	119620-03020	GASKET, CYL. HEAD	Y00E2150	4	3
110250-55610	RETAINER, BOWL	Y00E2150	32	6	1D01	119620-03030	CAP, FILLER	Y00E2150	2	5
114250-53130	RETAINER, SPRING	Y00E2150	32	8	1D01	119620-11100	SEAL HT456208, OIL	Y00E2150	2	7
114250-53400	SHIM PACK	Y00E2150	8	1	1B09	119620-11110	SHIM SET	Y00E2150	1	7
119260-07900	LIFTER, ENGINE	Y00E2150	30	2	1C15	119620-11120	BUSH, CAMSHAFT	Y00E2150	1	10
119280-49020	PIPE (B)	Y00E2150	4	1	1B05	119620-11180	THRUST BEARING	Y00E2150	7	1
119600-01600	HOUSING, FLYWHEEL	Y00E2150	44	6	1D13	119620-11180	PLATE, SHELTER	Y00E2150	44	6

7-10000 PART NO.	7-10000 DESCRIPTION	7-10000 PC NO.	7-10000 GRP. REF.	7-10000 LOC. NO.	7-10000 PART NO.	7-10000 DESCRIPTION	7-10000 PC NO.	7-10000 GRP. REF.	7-10000 LOC. NO.		
119620-11200	RETAINER, SPRING 7-10000 (7-10000)	Y00E2150	10	1	1811	119620-51300	SHIM PACK 7-10000 CMP	Y00E2150	31	7	1C16
119620-11240	SUPPORT ASSY. 7-10000	Y00E2150	10	2	1811	119620-51340	VALVE W/SEAT, DELIV. 7-10000	Y00E2150	31	9	1C16
119620-11260	SHAFT ASSY, ROCKER 7-10000	Y00E2150	10	9	1811	119620-51350	HOLDER, DELIV. VALVE PK (7-10000)	Y00E2150	31	10	1C16
119620-11280	SUPPORT, ROCKER ARM 7-10000	Y00E2150	10	10	1811	119620-51370	PACKING O-RING	Y00E2150	31	11	1C16
119620-11310	PK (7-10000) GASKET, BONNET	Y00E2150	11	3	1812	119620-51450	7-10000	Y00E2150	31	12	1C16
119620-11350	STUD 7-10000	Y00E2150	10	13	1811	119620-51461	GUIDE, PLUNGER PIN	Y00E2150	31	13	1C16
119620-11390	JOINT 7-10000	Y00E2150	11	6	1812	119620-51510	PINION PIN	Y00E2150	31	15	1C16
119620-12110	PK (7-10000) INT GASKET	Y00E2150	13	2	1814	119620-51650	PLATE FOF32E170-1	Y00E2150	31	17	1C16
119620-13110	GASKET, EXH. MANIFOLD 7-10000	Y00E2150	15	2	1816	119620-51660	SCREW FOF32E170	Y00E2150	31	18	1C16
119620-14010	ROD, PUSH CAMSHAFT	Y00E2150	16	2	1C01	119620-51670	PIN FOF32E170	Y00E2150	31	19	1C16
119620-14100	GEAR, CAMSHAFT 7-10000	Y00E2150	16	4	1C01	119620-51700	TAPPET ASSY /A/100 CMP	Y00E2150	32	2	1D01
119620-14200	TAPPET 7-10000	Y00E2150	16	5	1C01	119620-53000	NOZZLE ASSY /A/100 CMP	Y00E2150	32	2	1D01
119620-14400	ROD, PUSH 7-10000	Y00E2150	16	6	1C01	119620-53080	NUT /A/100 CMP	Y00E2150	32	3	1D01
119620-21941	WASHER 7-10000	Y00E2150	17	6	1C02	119620-53100	BODY, FUEL I. VALVE SPC/A/100	Y00E2150	32	4	1D01
119620-22090	PISTON ASSY 7-10000	Y00E2150	19	1	1C04	119620-53120	SPRING, F. I. VALVE /A/100 CMP	Y00E2150	32	5	1D01
119620-22300	BUSHING, CON. ROD 7-10000	Y00E2150	19	3	1C04	119620-53140	SEAT, VALVE FOA/170 CMP	Y00E2150	36	1	1D05
119620-23100	BUSH, IDLE GEAR 7-10000	Y00E2150	20	2	1C05	119620-59540	PIPE ASSY, FUEL OVER 7-10000	Y00E2150	36	6	1D05
119620-25062	GEAR W/BUSH, IDLE GASKET	Y00E2150	21	4	1C06	119620-59700	PIPE (1), F. INJECT. 7-10000	Y00E2150	34	3	1D03
119620-25102	RETAINER 7-10000	Y00E2150	21	3	1C06	119620-59810	PIPE (2), F. INJECT. 7-10000	Y00E2150	34	4	1D03
119620-42020	PK (7-10000) GASKET	Y00E2150	27	2	1C12	119620-59820	PIPE (3), F. INJECT. 7-10000	Y00E2150	34	5	1D03
119620-51101	PLUNGER W/BARREL 7-10000	Y00E2150	44	14	1D13	119620-59830	STARTER 12V-1.0M 7-10000	Y00E2150	39	9	1D08
119620-51170	RETAINER 7-10000	Y00E2150	31	3	1C16	119620-77011	CONNECTOR, GLOW PLUG 7-10000	Y00E2150	42	1	1D11
119620-51180	RETAINER 7-10000	Y00E2150	31	4	1C16	119620-77820	BOLT M12X1.25, FLANG 7-10000	Y00E2150	40	2	1D09
119620-51190	SPRING, PLUNGER 7-10000	Y00E2150	31	5	1C16	119621-21680	SHAFT ASSY 7-10000	Y00E2150	17	5	1C02
119620-51250	PK (7-10000) GASKET	Y00E2150	31	6	1C16	119621-66091	SHAFT ASSY 7-10000	Y00E2150	37	30	1D06

PC NO.	DESCRIPTION	LOC. NO.	GRP. REF.	LOC. NO.	DESCRIPTION	PC NO.	GRP. REF.	LOC. NO.
Y00E2150	STUD M6X12	119660-01651	24	1C09	STUD M6X12	Y00E2150	5	1 1806
Y00E2150	DIPSTICK, LUB. OIL	119660-01821	12	1B13	CASE, OIL SEAL	Y00E2150	16	1 1C01
Y00E2150	CLEANER ASSY, AIR	119660-01911	12	8 1B13	CASE, BEARING	Y00E2150	2	6 1B03
Y00E2150	PIPE, AIR INTAKE	119660-14092	12	9 1B13	PIPE, KNOCK	Y00E2150	16	3 1C01
Y00E2150	SUPPORT, AIR CLEANER	119660-21201	14	2 1B15	CAM, F.I. PUMP	Y00E2150	17	2 1C02
Y00E2150	SILENCER	119660-25022	14	4 1B15	GEAR, CRANKSHAFT	Y00E2150	17	4 1C02
Y00E2150	EXTENSION, SILENCER	119660-25052	28	3 1C13	V-PULLEY	Y00E2150	21	1 1C06
Y00E2150	RADIATOR	119660-25902	12	10 1B13	RETAINER, IDLE GEAR	Y00E2150	21	2 1C06
Y00E2150	FELT, SUPPORT	119660-32001	18	2 1C03	SHAFT, IDLE GEAR	Y00E2150	22	1 1C07
Y00E2150	FLYWHEEL ASSY	119660-32020	27	3 1C12	GEAR, F.I. PUMP	Y00E2150	23	1 1C08
Y00E2150	V-BELT (FM36.5)	119660-35102	37	8 1D06	PUMP ASSY, LUB. OIL	Y00E2150	23	2 1C08
Y00E2150	V-BELT FM=36.5	119660-35112	37	37 1D06	GASKET, OIL PUMP	Y00E2150	25	1 1C10
Y00E2150	PLUG	119660-35150	2	9 1B03	BRACKET, OIL FILTER	Y00E2150	25	2 1C10
Y00E2150	HANDLE, REGULATOR	119660-42003	39	3 1D08	PK(L07107) 5777	Y00E2150	44	11 1D13
Y00E2150	BRACKET, GENERATOR	119660-51500	39	7 1D08	GASKET, BRACKET	Y00E2150	25	3 1C10
Y00E2150	LIMITER, CURRENT	119660-51530	13	1 1B14	FILTER, LUB. OIL	Y00E2150	25	5 1C10
Y00E2150	CONNECTOR	119660-61013	1	15 1B02	VALVE ASSY, OIL PRESS	Y00E2150	27	1 1C12
Y00E2150	MANIFOLD, AIR INTAKE	119660-61051	9	13 1B10	PUMP ASSY, C. WATER	Y00E2150	31	14 1C16
Y00E2150	PLUG	119660-61060	27	4 1C12	RACK	Y00E2150	31	16 1C16
Y00E2150	HOT PLUG	119660-61070	37	19 1D06	RETAINER, LACK	Y00E2150	37	14 1D06
Y00E2150	V-PULLEY, C.W. PUMP	119660-61080	37	38 1D06	CASE, GOVERNOR	Y00E2150	37	2 1D06
Y00E2150	LEVER ASSY, GOVERNOR	119660-61121	2	1 1B03	GASKET, GOV. CASE	Y00E2150	37	3 1D06
Y00E2150	HOOK	119660-61300	2	2 1B03	COVER, GOVERNOR CASE	Y00E2150	37	4 1D06
Y00E2150	HOUSING ASSY, GEAR	119660-61121	2	3 1B03	GASKET, GOV. CASE	Y00E2150	37	15 1D06
Y00E2150	PLUG 10X14	119660-61341	3	1 1B04	LINK, GOVERNOR	Y00E2150	37	6 1D06
Y00E2150	COVER, GEAR CASE	119660-61460	3	2 1B04	NUT, GOVERNOR WEIGHT	Y00E2150	37	7 1D06
Y00E2150	COVER	119660-61460	44	3 1D13	SLEEVE, GOVERNOR	Y00E2150	37	16 1D06
Y00E2150	GASKET	119660-61460	3	3 1B04	SHIM SET	Y00E2150	37	16 1D06

PART NO.	DESCRIPTION	PC NO.	GRP. REF.	LOC. NO.	DESCRIPTION	PC NO.	GRP. REF.	LOC. NO.
119660-61491	SHAFT GOVERNOR LEVER	Y00E2150	37	18	121465-12700	Y00E2150	12	4
119660-61651	SPRING	Y00E2150	37	23	121468-44510	Y00E2150	28	5
119660-61901	RETAINER, SHAFT	Y00E2150	37	29	121468-44540	Y00E2150	28	6
119660-77330	ADJUSTER, BELT	Y00E2150	39	12	121520-01850	Y00E2150	3	14
119688-49010	PIPE (A)	Y00E2150	30	1	121520-01860	Y00E2150	44	3
119840-61870	SPRING	Y00E2150	37	35	121520-34810	Y00E2150	3	15
119865-21600	GEAR, RING	Y00E2150	18	3	121522-77101	Y00E2150	24	2
121023-01550	COVER, BLIND	Y00E2150	12	3	121522-77721	Y00E2150	39	1
121024-12660	DUST PAN ASSY	Y00E2150	18	1	121550-49111	Y00E2150	1	16
121111-21501	BOLT	Y00E2150	4	2	121575-66830	Y00E2150	38	7
121120-01620	BOLT M10X28	Y00E2150	42	15	121850-11860	Y00E2150	9	3
121120-77930	CLUTCH ASSY	Y00E2150	30	4	123682-44210	Y00E2150	28	4
121250-49121	PLUG	Y00E2150	33	12	124064-12680	Y00E2150	12	6
121250-55620	WASHER	Y00E2150	35	2	124064-12690	Y00E2150	12	7
121250-59080	CUP, STRAINER	Y00E2150	33	16	124064-55510	Y00E2150	33	24
121254-55510	CLAMP, PIPE	Y00E2150	33	27	124066-59100	Y00E2150	33	17
121257-55720	SPRING	Y00E2150	33	28				
121257-55731	FLOAT	Y00E2150	3	5				
121420-01760	O-RING	Y00E2150	11	2	124085-02220	Y00E2150	5	2
121450-01560	STUD M 8X22	Y00E2150	44	4	124160-01751	Y00E2150	3	4
121450-13200	GASKET, SILENCER	Y00E2150	14	1	124160-01910	Y00E2150	11	1
121450-42450	PLUG	Y00E2150	44	9	124160-11360	Y00E2150	1	2
121450-44530	CAP, SUB TANK	Y00E2150	29	1	124160-39450	Y00E2150	26	1
121450-49100	SCREW, STOP	Y00E2150	28	7	124240-01871	Y00E2150	3	7
121450-61520	BEARING, NEEDLE	Y00E2150	30	3	124250-03640	Y00E2150	37	1
121465-12510	INDICATOR, CHARGING	Y00E2150	37	21	124250-49351	Y00E2150	29	3
			12	5	124450-35110	Y00E2150	25	4

PC NO.	DESCRIPTION	GRP. REF.	LOC. NO.	PART NO.	DESCRIPTION	PC NO.	GRP. REF.	LOC. NO.
Y00E2150	O-RING	44	1D13	129155-77801	O-RING STG	Y00E2150	40	1D09
Y00E2150	PLUG, GLOW	28	1C13	129155-77810	PLUG, GLOW	Y00E2150	39	1D08
Y00E2150	RESISTOR	29	1C14	129322-77400	RESISTOR	Y00E2150	39	1D08
Y00E2150	PUMP, FEED	41	1D10	129335-55700	PUMP, FEED	Y00E2150	33	1D02
Y00E2150	SEPARATOR, WATER	33	1D02	129350-49530	SEPARATOR, WATER	Y00E2150	29	1C14
Y00E2150	COVER, THERMOSTAT	38	1D07	129350-49540	COVER, THERMOSTAT	Y00E2150	29	1C14
Y00E2150	GASKET	14	1B15		GASKET	Y00E2150	44	1D13
Y00E2150	CLAMP	28	1C13	129350-49800	CLAMP	Y00E2150	29	1C14
Y00E2150	FAN, COOLING	39	1D08	129350-55600	FAN, COOLING	Y00E2150	33	1D02
Y00E2150	LAMP, CHARGING	39	1D08	129350-55810	LAMP, CHARGING	Y00E2150	33	1D02
Y00E2150	LAMP, PILOT	35	1D04	129350-55820	LAMP, PILOT	Y00E2150	33	1D02
Y00E2150	CLAMP 12	38	1D07	129350-55830	CLAMP 12	Y00E2150	33	1D02
Y00E2150	LOCK NUT M12	9	1B10	129400-92410	LOCK NUT M12	Y00E2150	45	1D14
Y00E2150	SEAL, VALVE STEM	9	1B10	129410-44540	SEAL, VALVE STEM	Y00E2150	28	1C13
Y00E2150	GUIDE, VALVE	38	1D07	135210-61090	GUIDE, VALVE	Y00E2150	38	1D07
Y00E2150	CAP NUT	25	1C10	171081-55910	CAP NUT	Y00E2150	33	1D02
Y00E2150	PK 10	29	1C14	171125-12500	PK 10	Y00E2150	12	1B13
Y00E2150	PACKING	34	1D03	171301-01640	PACKING	Y00E2150	6	1B07
Y00E2150	RETAINER, INJ. PIPE	34	1D03	174307-51700	RETAINER, INJ. PIPE	Y00E2150	37	1D06
Y00E2150	BOLT M 4 X 12	39	1D08	194990-22050	BOLT M 4 X 12	Y00E2150	2	1B03
Y00E2150	GENERATOR	43	1D12		GENERATOR	Y00E2150	14	1B15
Y00E2150	O-RING	37	1D06		O-RING	Y00E2150	15	1B16
Y00E2150	BOLT, PIPE JOINT	35	1D04		BOLT, PIPE JOINT	Y00E2150	37	1B16
Y00E2150	JOINT A	36	1D05	22117-040000	JOINT A	Y00E2150	37	1D06
Y00E2150	JOINT B	36	1D05	22137-040000	JOINT B	Y00E2150	31	1C16
Y00E2150	SPACER	37	1D06	22217-050000	SPACER	Y00E2150	31	1C16
Y00E2150	NUT	37	1D06	22242-000120	NUT	Y00E2150	7	1B08
Y00E2150	CIRCLIP	32	1D01		CIRCLIP	Y00E2150	10	1B11



77777777 PART NO.	77777777 DESCRIPTION	PC NO.	77777777 GRP. REF.	77777777 LOC. NO.	77777777 PART NO.	77777777 DESCRIPTION	PC NO.	77777777 GRP. REF.	77777777 LOC. NO.
22242-00020	77777777 20	Y00E2150	21	1C06	24311-000120	O-RING 1A P-12-0	Y00E2150	11	7 1B12
22252-000210	CIRCLIP 20-S	Y00E2150	19	1C04		O-RING P-12	Y00E2150	25	10 1C10
22272-000040	77777777 21	Y00E2150	37	25 1006	24311-000160	O-RING 1A P 16.0	Y00E2150	25	7 1C10
22312-060100	CIRCLIP E-4	Y00E2150	5	3 1B06	24311-240100	O-RING 1A P 10A	Y00E2150	30	6 1C15
22312-080160	PARALLEL PIN 6X10	Y00E2150	4	4 1B05		O-RING 1A P-10A	Y00E2150	44	13 1D13
22351-020004	PARALLEL PIN 8X16	Y00E2150	18	4 1C03	24341-000070	O-RING 1A S-7.0	Y00E2150	33	6 1D02
22351-030014	SPRING PIN 2X 4	Y00E2150	37	26 1D06	24341-000240	O-RING 1A S 24.0	Y00E2150	37	32 1D06
22351-040010	SPRING PIN 3X14	Y00E2150	37	27 1D06	24341-000260	O-RING 1A S 26.0	Y00E2150	6	3 1B07
22351-060012	SPRING PIN 4X10	Y00E2150	2	10 1B03		O-RING 1A S-26.0	Y00E2150	3	12 1B04
22360-040000	77777777 6.0AX 12	Y00E2150	37	9 1D06	26014-060162	BOLT M 6X 16	Y00E2150	44	17 1D13
22360-060000	SPRING PIN 6X12	Y00E2150	9	14 1B10	26014-080202	BOLT M 8X 20	Y00E2150	28	2 1C13
22451-060000	77777777 4	Y00E2150	37	31 1D06	26014-080252	BOLT M 8X 25	Y00E2150	12	12 1B13
22512-040120	SNAP PIN 4	Y00E2150	37	10 1D06	26022-040082	BOLT M 4X 8	Y00E2150	39	13 1D08
	SNAP PIN 6	Y00E2150	38	9 1D07	26106-060102	BOLT M 6X 10	Y00E2150	31	24 1C16
	WIRE 0.6	Y00E2150	16	7 1C01		BOLT M 6X 10 PLATED	Y00E2150	25	11 1C10
	KEY 4X 12	Y00E2150	17	3 1C02	26106-060122	BOLT M 6X 12	Y00E2150	37	33 1D06
23000-060000	77777777 60	Y00E2150	12	11 1B13		BOLT M 6X 12 PLATED	Y00E2150	1	12 1B02
23010-038000	CLAMP 60	Y00E2150	30	5 1C15	26106-060162	BOLT M 6X 16	Y00E2150	6	5 1B07
23061-060350	CLAMP 38	Y00E2150	33	18 1D02		BOLT M 6X 16 PLATED	Y00E2150	21	6 1C06
	PIPE 6X 350	Y00E2150	35	6 1D04	26106-060182	BOLT M 6X 18	Y00E2150	2	12 1B03
23065-070130	PIPE 7X 130	Y00E2150	28	8 1C13	26106-060202	BOLT M 6X 20	Y00E2150	3	13 1B04
23065-120500	PIPE 12X 500	Y00E2150	7	4 1B08	26106-060222	BOLT M 6X 22	Y00E2150	13	3 1B14
23414-140000	PIPE 14X 14	Y00E2150	36	7 1D05	26106-060302	BOLT M 6X 30	Y00E2150	5	4 1B06
23418-060000	GASKET 14	Y00E2150	33	32 1D02	26106-060452	BOLT M 6X 45	Y00E2150	2	13 1B03
23871-010000	PACKING 6,NYLON	Y00E2150	1	3 1B02	26106-060502	BOLT M 6X 50	Y00E2150	6	6 1B07
24101-062034	PLUG PT 1/8	Y00E2150	16	9 1C01	26106-060602	BOLT M 6X 60	Y00E2150	2	14 1B03
24102-063034	BALL BEARING	Y00E2150	16	10 1C01		BOLT M 6X 60 PLATED	Y00E2150	2	15 1B03
24311-000040	BALL BEARING	Y00E2150	33	11 1D02	26106-060702	BOLT M 6X 70	Y00E2150	37	11 1D06
	O-RING 1A P-4.0	Y00E2150	2	11 1B03	26106-060802	BOLT M 6X 80	Y00E2150	2	17 1B03
24311-000120	O-RING P-12	Y00E2150	2	11 1B03		BOLT M 6X 80	Y00E2150	2	17 1B03

PART NO.	DESCRIPTION	PC NO.	GRP. REF.	LOC. NO.	PART NO.	DESCRIPTION	PC NO.	GRP. REF.	LOC. NO.
26106-080122	BOLT M 6X 80 PLATED	Y00E2150	3	8	1804	SCREW M 5X16	Y00E2150	9	4
26106-080142	BOLT M 8X 12 PLATED	Y00E2150	8	2	1809	PLUG 5X 8	Y00E2150	1	4
26106-080162	BOLT M 8X 16 PLATED	Y00E2150	3	8	1809	PLUG 45	Y00E2150	1	5
26106-080202	BOLT M 8X 20 PLATED	Y00E2150	25	8	1C10	PLUG 12	Y00E2150	1	6
26106-080402	BOLT M 8X 40 PLATED	Y00E2150	15	5	1816	WRENCH 10X12	Y00E2150	41	3
26106-080452	BOLT M 8X 45 PLATED	Y00E2150	10	14	1811	WRENCH 14X17	Y00E2150	41	4
26106-080552	BOLT M 8X 55 PLATED	Y00E2150	27	5	1C12	WRENCH 19X22	Y00E2150	41	5
26106-080652	BOLT M 8X 65 PLATED	Y00E2150	3	9	1804	OIL FEEDER	Y00E2150	41	6
26106-100302	BOLT M10X 30 PLATED	Y00E2150	33	19	1D02	SEAL WASHER 6	Y00E2150	38	10
26106-100602	BOLT M10X 60 PLATED	Y00E2150	2	18	1803	PACKING	Y00E2150	1	1
26116-050102	BOLT M 5X 10 PLATED	Y00E2150	37	12	1D06	BLOCK ASSY, CYLINDER	Y00E2150	1	8
26116-120252	BOLT M12X 25 PLATED	Y00E2150	39	10	1D08	MAIN BEARING	Y00E2150	1	9
26206-100252	BOLT M10X 25 PLATED	Y00E2150	4	5	1805	BEARING THRUST	Y00E2150	11	5
26216-080222	BOLT M 8X 22 PLATED	Y00E2150	15	6	1816	BONNET ASSY, HEAD	Y00E2150	10	3
26366-060002	U-NUT M 6	Y00E2150	3	6	1804	ARM ASSY, ROCKER	Y00E2150	10	6
26366-080002	U-NUT M 8	Y00E2150	3	10	1804	RING SET, PISTON	Y00E2150	19	2
26450-060202	BOLT M 6X 20	Y00E2150	23	3	1C08	CONNECTING ROD ASSY	Y00E2150	20	4
26557-050102	SCREW M 5X 10	Y00E2150	7	5	1808	VALVE ASSY, F. INJECT.	Y00E2150	31	1
26587-040102	SCREW M 4X 10	Y00E2150	31	25	1C16	PUMP ASSY, F. INJECT.	Y00E2150	6	1
26587-080102	LOCK NUT M 6 PLATED	Y00E2150	16	12	1C01	GASKET SET	Y00E2150	44	1
26756-060002	LOCK NUT M 6 PLATED	Y00E2150	10	5	1811	HEAD ASSY, CYLINDER	Y00E2150	9	1
26979-050162	CRANKSHAFT ASSY	Y00E2150	10	12	1811	CRANKSHAFT ASSY	Y00E2150	17	1
		Y00E2150	10	12	1811	FOUNDRY PARTS	Y00E2150	33	2



---

Sixth published May 1997  
1997年 5月 6版発行

不許複製

## PARTS CATALOG

### パーツカタログ

TB15/120 Compact Excavator

TB15/120 ミニバックホー

Edited and issued by TAKEUCHI MFG. CO., LTD.

編集及び 株式会社竹内製作所

発行所 営業部 営業技術課

〒389-08 長野県埴科郡戸倉町内川174

15059

---

printed in Japan by RICKEN PRODUCTION CO., LTD.  
印刷：(株)立研プロダクション

# **ENGINE**

# **PARTS CATALOG**

**3TNA72L-UTB**  
**TB15**

---

**TAKEUCHI MFG.CO.,LTD.**

# パーツカタログの見方

1. このパーツカタログに記載されている部品は、必ずしも標準装備部品ではありません。
2. 部品変更は、予告なく行うことがあります。
3. パーツカタログリスト様式

①				③		④				⑤ 82.02.12	
1A02 1A01				シリンダブロック & マインメッシュ CYLINDER & BEARING, MAIN				⑥ (A)=6PM-HT (D)= (B)= (E)= (C)= (F)=			
② Y00G1020											
⑦	⑧	⑨	⑩	⑪	DESCRIPTION	⑫ Q'TY(コク) I P/U A R					
REF.	LEV.	O	PART NO.	マイ		(A)	(B)	(C)	(D)	(E)	(F)
1	.	.	724611-01560	シリンダブロック ASSY.	CYLINDER BLOCK ASSY.	1					
⑬ I 1-1	.	.	724611-01561 (A=E000165)	シリンダブロック ASSY.	CYLINDER BLOCK ASSY.	1					N
2	..	X	124610-01000	ブロック COMP.	BLOCK COMP.	1					
I 2-1	..	X	124610-01001 (A=E000165)	ブロック COMP.	BLOCK COMP.	1					N
3	...	X	124610-01010	シリンダブロック	CYLINDER BLOCK	1					
I 3-1	...		124610-01011 (A=E000165)	シリンダブロック	CYLINDER BLOCK	1					N (A)
4	...		27241-160000	プラグ 16	PLUG 16	1					
5	...		27241-400000	プラグ 40	PLUG 40	6					
6	..		135400-01790	プラグ M10x1.5	PLUG M10x1.5	2					
7	..		23414-100000	ガスケット 10	GASKET 10	2					10
8	..		23871-010000	プラグ PT 1/8	PLUG PT1/8	8					
9	..		23871-020000	プラグ PT 1/4	PLUG PT1/4	2					
10	..		23871-030000	プラグ PT 3/8	PLUG PT3/8	5					
11	..		43600-500290	コック 1/4 COMP.	COCK ASSY.	1					
12	..		121850-02070	ボルト 8	BOLT	12					
13	..		121850-02080	ボルト A	BOLT	2					
14	..		*REF. 9=3	メインメッシュ COMP.	BEARING, MAIN COMP.	6					
15	...	X	*REF. 14	メインメッシュ (C)	BEARING, MAIN	6					
16	...	X	*REF. 14	メインメッシュ (D)	BEARING, MAIN	6					
17	..		121850-02160	メインメッシュ (A-S) COMP.	BEARING, MAIN COMP.	1					(B)
18	...	X	121850-02200	メインメッシュ (C)	BEARING, MAIN	1					
19	..		121850-02210	メインメッシュ (D)	BEARING, MAIN	1					
				キャップ (A-S)	CAP, MAIN BEARING	1					
				キャップ	CAP, MAIN BEARING	1					
				キャップ	CAP, MAIN BEARING	5					
						2					

⑭		REMARKS (注)	
A	⑬	⑬ NO. 3-1 124610-01011 の説明はここにあります	A THE EXPLANATION OF REF. NO. 3-1 124610-01011 IS LOCATED HERE
B	⑬	⑬ NO. 17 の説明はここにあります	B THE EXPLANATION OF REF. NO. 17 IS LOCATED HERE

⑮ Y000522

①				③		④				⑤ 82.10.22	
1A02 1A01				シリンダ C.W. DRAIN PIPE				⑥ (A)=SC50N (D)= (B)=SC60N (E)= (C)=SC75N (F)=			
② Y00J1073											
⑦	⑧	⑨	⑩	⑪	DESCRIPTION	⑫ Q'TY(コク) I P/U A R					
REF.	LEV.	O	PART NO.	マイ		(A)	(B)	(C)	(D)	(E)	(F)
1A	.	.	190501-01010	シリンダ	CYLINDER	1					
1A-1	.	.	190501-01011 (A=XXXXXXXXXX)	シリンダ	CYLINDER	1					S (A)
1A-2	.	.	190501-01012 (A=XXXXXXXXXX)	シリンダ	CYLINDER	1					R (B)
⑬ 1B	.	.	190600-01010	シリンダ	CYLINDER	1					
1B-1	.	.	190600-01011 (B=XXXXXXXXXX)	シリンダ	CYLINDER	1					R (B)
1C	.	.	190750-01010	シリンダ	CYLINDER	1					
1C-1	.	.	190750-01011 (C=XXXXXXXXXX)	シリンダ	CYLINDER	1					R (B)
2A	.	.	190501-01380	シリンダ カフ ガasket	GASKET, CYL. LOWER	1					
2B	.	.	190600-01380	シリンダ カフ ガasket	GASKET, CYL. LOWER	1	1				
3	.	.	26216-120952	ボルト カバ M12x95	BOLT, COVER M12X95	16	16	16			
3-1	.	.	190501-73640 (A=XXXXXXXXXX)	ボルト カバ M12x123	BOLT, COVER M12X123	16	16	16			S (A)
4	.	.	26216-120302	スタッドボルト M12x30	STUD BOLT M12X30	4	4	4			
4-1	.	.	26216-120502	スタッドボルト M12x50	STUD BOLT M12X50	4	4	4			S (A)

No.	名 称	説 明																											
⑬	互 換 性 区 分	<p>○部品変更が行われた場合、その部品に対して下記の互換性記号が表示される。</p> <table border="1"> <thead> <tr> <th>記号</th> <th>互換性</th> <th>内 容</th> </tr> </thead> <tbody> <tr> <td>N</td> <td>旧 ↔ 新</td> <td>新部品は、旧部品に対して互換性有り、その逆は無し。</td> </tr> <tr> <td>Q</td> <td>旧 ↔ 新</td> <td>新部品は旧部品に対して互換性無し、その逆は有り。</td> </tr> <tr> <td>R</td> <td>旧 ↔ 新</td> <td>新・旧部品の双方に対して互換性有り。</td> </tr> <tr> <td>S</td> <td>旧 ↔ 新</td> <td>新・旧部品の双方に対して互換性無し。</td> </tr> <tr> <td>W</td> <td></td> <td>新規追加となった部品</td> </tr> <tr> <td>Z</td> <td></td> <td>廃止された部品</td> </tr> <tr> <td>F</td> <td></td> <td>単品では互換性なし。但し関連部品セットにて互換性あり。</td> </tr> <tr> <td>K</td> <td></td> <td>使用個数のみの変更。</td> </tr> </tbody> </table>	記号	互換性	内 容	N	旧 ↔ 新	新部品は、旧部品に対して互換性有り、その逆は無し。	Q	旧 ↔ 新	新部品は旧部品に対して互換性無し、その逆は有り。	R	旧 ↔ 新	新・旧部品の双方に対して互換性有り。	S	旧 ↔ 新	新・旧部品の双方に対して互換性無し。	W		新規追加となった部品	Z		廃止された部品	F		単品では互換性なし。但し関連部品セットにて互換性あり。	K		使用個数のみの変更。
記号	互換性	内 容																											
N	旧 ↔ 新	新部品は、旧部品に対して互換性有り、その逆は無し。																											
Q	旧 ↔ 新	新部品は旧部品に対して互換性無し、その逆は有り。																											
R	旧 ↔ 新	新・旧部品の双方に対して互換性有り。																											
S	旧 ↔ 新	新・旧部品の双方に対して互換性無し。																											
W		新規追加となった部品																											
Z		廃止された部品																											
F		単品では互換性なし。但し関連部品セットにて互換性あり。																											
K		使用個数のみの変更。																											
⑭	単 位 販 売 区 分	<p>単位販売品、単位販売推奨品の単位販売数量(販売ロット)  (例) P/U欄に「10」とある部品は販売ロット10個の倍数で御注文下さい。</p>																											
⑮	デザインチェンジマーク	大巾な設計変更が行われた場合にA欄に記号を付け、その内容を説明する。																											
⑯ ⑰	備考(リマークス)区分	<p>補足説明の必要な部品につきR欄に記号を付け、同記号で始まる説明文がNo.⑳の備考欄に入る。</p>																											

82.02.12

1 1 1 シリンダブロック & マインベア  
CYLINDER & BEARING, MAIN

(A)=6PH-HT (D)=  
(B)= (E)=  
(C)= (F)=

REF.	KEY.	PART NO.	DESCRIPTION	QTY	P/U	A	R
				(A)(B)(C)(D)(E)(F)			
1		724611-01540	シリンダブロック ASSY.	1			
I 1-1		724611-01541 (A=E000145)	シリンダブロック ASSY.	1			N
2	..	X 124610-01000	ブロック COMP.	1			N
I 2-1	..	X 124610-01001 (A=E000145)	ブロック COMP.	1			N
3	...	X 124610-01010	シリンダブロック	1			
I 3-1	...	124610-01011 (A=E000145)	シリンダブロック	1			N (A)
4	...	27241-140000	プラグ 16	1			
5	...	27241-400000	プラグ 40	6			
6	...	135400-01790	プラグ M10X1.5	2			
7	..	23414-100000	ガスケット 10	2			10
8	..	23871-010000	プラグ PT 1/8	8			
9	..	23871-020000	プラグ PT 1/4	2			
10	..	23871-030000	プラグ PT 3/8	5			
11	..	43400-000290	コック ASSY.	1			
12	..	121850-02070	ボルト	12			
13	..	121850-02080	ボルト	2			
14	..	*REF. 9=3	ベアリング, MAIN COMP.	6			
15	..	X *REF. 14	ベアリング, MAIN	6			
16	..	X *REF. 14	ベアリング, MAIN	6			
17	..	X 121850-02140	ベアリング, MAIN COMP.	1			(B)
18	..	X 121850-02150	ベアリング, MAIN COMP.	1			
19	..	X		1			
20	..	X		1			
21	..	X		1			

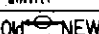
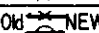


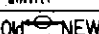
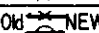


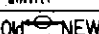
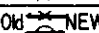


⑳ REMARKS (R22)  
A 29-000.3-1 124610-01011に949) 29440  
B 29-000.17 29440 2204472

A THE EXPLANATION OF REF. NO. 3-1 124610-01011 IS LOCATED HERE  
B THE EXPLANATION OF REF. NO. 17 IS LOCATED HERE

㉓ Y000522





No.	Designation	Explanation																											
⑬	Interchangeability Division	<p>In the case where a part change took place, one of the following interchangeability symbols is indicated for that part.</p> <table border="1" data-bbox="716 296 1463 632"> <thead> <tr> <th>Symbol</th> <th>Interchangeability</th> <th>Contents note</th> </tr> </thead> <tbody> <tr> <td>N</td> <td>Old  NEW</td> <td>New Part is interchangeable for Old Part but not interchangeable conversely.</td> </tr> <tr> <td>Q</td> <td>Old  NEW</td> <td>New Part is not interchangeable for Old Part but interchangeable conversely.</td> </tr> <tr> <td>R</td> <td>Old  NEW</td> <td>New Part is interchangeable for Old Part and vice versa.</td> </tr> <tr> <td>S</td> <td>Old  NEW</td> <td>New Part is not interchangeable for Old Part and vice versa.</td> </tr> <tr> <td>W</td> <td></td> <td>Part newly added.</td> </tr> <tr> <td>Z</td> <td></td> <td>Part discontinued.</td> </tr> <tr> <td>F</td> <td></td> <td>Not interchangeable by single part but interchangeable by set of the related parts.</td> </tr> <tr> <td>K</td> <td></td> <td>Changed only in quantity used.</td> </tr> </tbody> </table>	Symbol	Interchangeability	Contents note	N	Old  NEW	New Part is interchangeable for Old Part but not interchangeable conversely.	Q	Old  NEW	New Part is not interchangeable for Old Part but interchangeable conversely.	R	Old  NEW	New Part is interchangeable for Old Part and vice versa.	S	Old  NEW	New Part is not interchangeable for Old Part and vice versa.	W		Part newly added.	Z		Part discontinued.	F		Not interchangeable by single part but interchangeable by set of the related parts.	K		Changed only in quantity used.
Symbol	Interchangeability	Contents note																											
N	Old  NEW	New Part is interchangeable for Old Part but not interchangeable conversely.																											
Q	Old  NEW	New Part is not interchangeable for Old Part but interchangeable conversely.																											
R	Old  NEW	New Part is interchangeable for Old Part and vice versa.																											
S	Old  NEW	New Part is not interchangeable for Old Part and vice versa.																											
W		Part newly added.																											
Z		Part discontinued.																											
F		Not interchangeable by single part but interchangeable by set of the related parts.																											
K		Changed only in quantity used.																											
⑭	Unit Sales Division	<p>Unit Sales Quantity (Sales Lot) of unit sales parts and/or unit sales recommended parts.          [Example] Please place your order of such a part for which "10" is given under the column "P/U" by a multiple of Sales Lot being 10 pcs.</p>																											
⑮	Design Change Division	<p>A symbol is given under the column "A" for such a part for which an extensive design change has been made, and the nature of that design change is explained as identified by the identical symbol given under the heading "REMARKS".</p>																											
⑯ ⑰	Remarks Division	<p>A Symbol is given under the column "R" (Remarks) for such a part for which a supplementary explanation is needed.          And an explanatory sentence headed by the identical symbol is given under the heading "Remrks" (No.⑰).</p>																											
⑰	Change Mark	<p>Change Mark "I" is indicated for such a part in which a design change took place newly at this time as it was not given in the last published Parts Catalog.</p>																											

02.02.12

( 1 ) 124610-01000 & 124610  
CYLINDER & BEARING, MAIN (A)=6PH-HT (D)=  
(E)=  
(F)=

REF.	LEV.	PART NO.	DESCRIPTION	QTY	P/U	A	R
1	.	724611-01560	ASSY. CYLINDER BLOCK ASSY.	1			
I 1-1	.	724611-01561	ASSY. CYLINDER BLOCK ASSY.	1			N
		(A=E000165)					
2	..	X 124610-01000	COMP. BLOCK COMP.	1			N
I 2-1	..	X 124610-01001	COMP. BLOCK COMP.	1			N
		(A=E000165)					
3	...	X 124610-01010	CYLINDER BLOCK	1			N
I 3-1	...	124610-01011	CYLINDER BLOCK	1			N (A)
		(A=E000165)					
4	...	27241-160000	PLUG 16	1			
5	...	27241-400000	PLUG 40	6			
6	...	135400-01790	PLUG M10x1.5	2			
7	..	23414-100000	GASKET 10	2			10
8	..	23871-010000	PLUG PT1/8	8			
9	..	23871-020000	PLUG PT1/4	2			
10	..	23871-030000	PLUG PT3/8	3			
11	..	43600-500290	COCK ASSY.	1			
12	..	121850-02070	BOLT	12			
13	..	121850-02080	BOLT	2			
14	..	*REF. 9=3	BEARING, MAIN COMP.	6			
15	...	X *REF. 14	BEARING, MAIN	6			
16	...	X *REF. 14	BEARING, MAIN	6			
17	..	121850-02070	BOLT	1			
18	..	121850-02080	BOLT	1			
19	..	121850-02090	BOLT	1			

⑰

REMARKS (16-22)

A 124610-01011 IS LOCATED HERE  
 B 124610-01011 IS LOCATED HERE

⑰ Y000522

# 目 次 INDEX

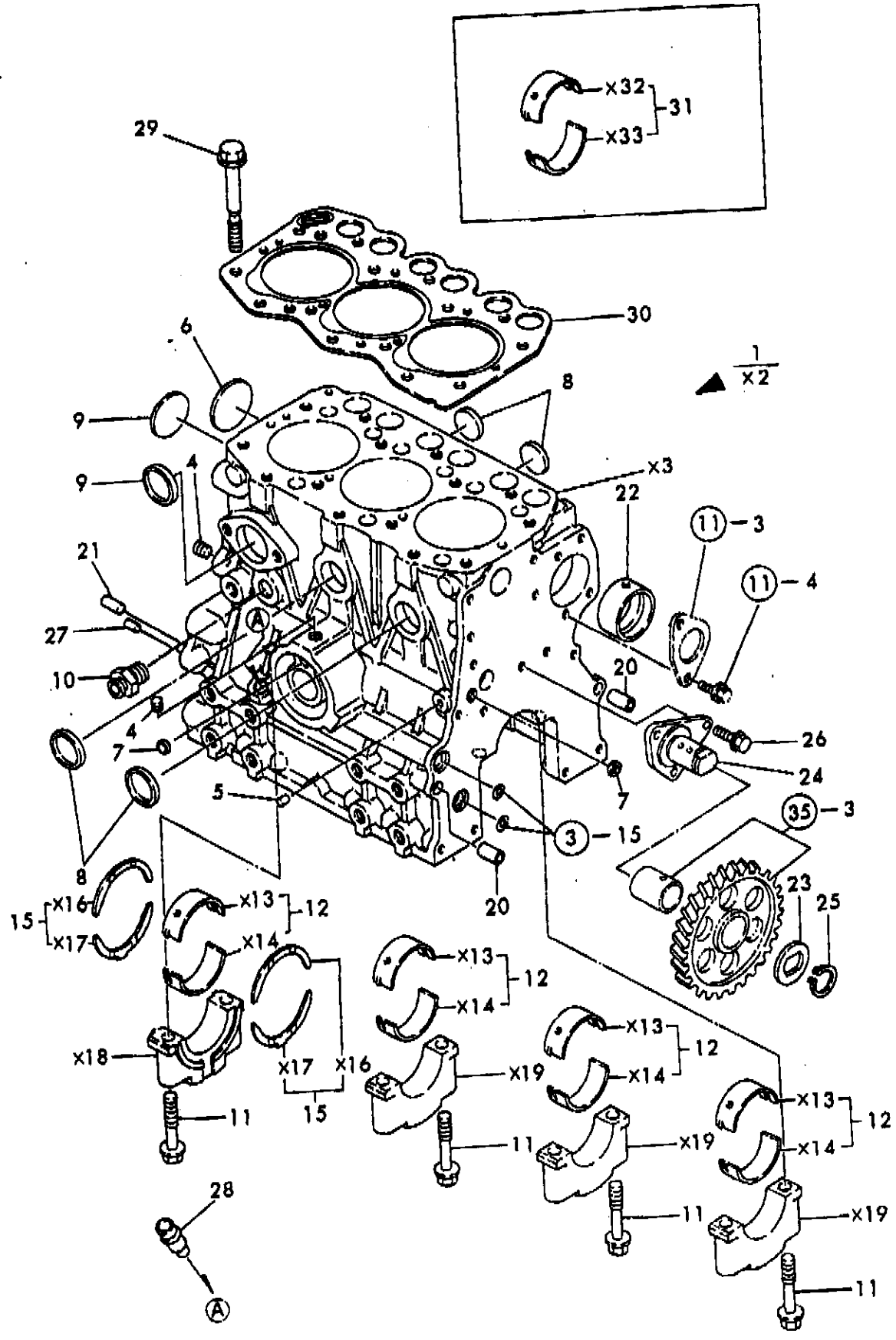
(001) エンジン部 ENGINE
--------------------

名称 Description	Fig. No.
シリンダブロック CYLINDER BLOCK	Fig. 1
ギヤケース GEAR HOUSING	Fig. 2
ギヤケースメクラフタ GEAR HOUSING BLIND COVER	Fig. 3
マウンティングフランジ MOUNTING FLANGE	Fig. 4
オイルシールケース OIL SEAL HOUSING	Fig. 5
オイルパン LUB. OIL SUMP	Fig. 6
ブリーザ BREATHER	Fig. 7
ツリアゲカナグ ENGINE LIFTER	Fig. 8
シリンダヘッド CYLINDER HEAD	Fig. 9
ベンワン ROCKER ARM	Fig. 10
ベンワンシツ BONNET	Fig. 11
エアークリーナ AIR CLEANER	Fig. 12
キューキマニホルド INTAKE MANIFOLD	Fig. 13
サイレンサ SILENCER	Fig. 14
ハイキマニホルド EXHAUST MANIFOLD	Fig. 15
カムシャフト CAMSHAFT	Fig. 16
クランクシャフト CRANKSHAFT	Fig. 17
フライホイール FLYWHEEL	Fig. 18
ピストン PISTON	Fig. 19
コネクティングロッド CONNECTING ROD	Fig. 20
アイドルギヤ IDEL GEAR	Fig. 21
FOファンシャポンプギヤ FUEL INJECTION PUMP GEAR	Fig. 22
LOポンプ LUB. OIL PUMP	Fig. 23
ケンユボウ LUB. OIL DIPSTICK	Fig. 24
LOフィルタ LUB. OIL STRAINER	Fig. 25
CWポンプ LUB. OIL PRESSURE	Fig. 26
ユアツスイツチ COOLING WATER PUMP	Fig. 27

Fig. 1 CYLINDER BLOCK

SPEC CODE  
D19270-01110  
D19280-02100

1 1802  
1 (1801)  
Y00R224C



REF. NO.	L
1	
2	
3	
4	
5	
6	
7	
8	
9	
10	
11	
12	
13	
14	
15	
16	
17	
18	
19	
20	
21	
22	
23	
24	
25	
26	
27	
28	
29	
30	
31	
32	
33	

X-MARK PARTS : NOT SOLD SEPARATELY

A) P2

( 1 ) CYLINDER BLOCK

(A)=3TN66E-S (D)=  
(B)=3TNA72E-S (E)=  
(C)= (F)=

CODE  
-0110  
-02100

+-----+  
1 1802 1  
1 (1801) 1  
+-----+  
Y00R2240

REF. NO.	LEV. 0	PART NO.	DESCRIPTION	-----Q'TY----- I P/U A R					
				(A)	(B)	(C)	(D)	(E)	(F)
1	.	719288-01560	BLOCK ASSY, CYLINDER	1					
2	.. X	119270-01000	BLOCK ASSY, CYLINDER	1					
3	... X	119270-01010	BLOCK, CYLINDER	1					
4	...	124060-01050	PLUG PT1/8	2					
5	...	27221-060100	PLUG 6X 10	1					
6	...	27231-400000	PLUG 40	1					
7	...	27241-100000	PLUG 10	2					
8	...	27241-250000	PLUG 25	2					
9	...	27241-300000	PLUG 30	2					
10	..	121550-49111	JOINT, C.W. DRAIN	1					
11	..	119260-02020	BOLT, BRG. HOUSING	8					
12	..	719260-02800	BEARING ASSY, MAIN	4					
13	... X	119260-02100	BEARING, UPPER	4					
14	... X	119260-02110	BEARING, LOWER	4					
15	..	719260-02930	BEARING ASSY, THRUST	2					
16	... X	119260-02150	BEARING, UPPER	2					
17	... X	119260-02160	BEARING, LOWER	2					
18	.. X	119260-02300	BRG. HOUSING, BASE	1					
19	.. X	119260-02310	HOUSING, BEARING	3					
20	..	*REF.3=13	PIPE, KNOCK	4					
21	..	*REF.7=4	PARALLEL PIN 8X 16	2					
22	..	*REF.11=1	BUSH, CAMSHAFT	1					
23	..	*REF.35=1	PLATE, IDLE GEAR	1					
24	..	*REF.35=2	SHAFT, IDLE GEAR	1					
25	..	*REF.35=9	RING 20	1					
26	..	*REF.35=10	BOLT 6X 12	3					
27	..	*REF.8=3	PARALLEL PIN 6X 10	2					
28	..	*REF.37=4	GUIDE, DIPSTICK	1					
29	.	119260-01200	BOLT, HEAD	14					
30	.	119225-01340	GASKET, HEAD	1					
31	.	719260-02870	BEARING ASSY US 0.25	1					(A)
32	.. X	119260-02320	BEARING US 0.25,UPP.	1				719620-02870	(A)
33	.. X	119260-02330	BEARING US 0.25,LOW.	1					(A)

REMARKS

(A) アンダーサイズ 719620

(A) UNDER-SIZED PART.

LY

+-----+  
 I 1B02 I  
 I(1B01)I  
 +-----+  
 Y00E2150

( 1 ) シリンダブロック  
 CYLINDER BLOCK

(A)=3TNA72L-UTB (D)=  
 (B)= (E)=  
 (C)= (F)=

ミタシ REF.	レベル LEV.	部品番号 PART NO.	名前 NAME	DESCRIPTION	数量 Q'TY (A)(B)(C)(D)(E)(F)	I P/U A R
1	.	719610-01560	シリンダブロック	BLOCK ASSY, CYLINDER	1	
2	..	124160-01910	プラグ PT1/4	PLUG PT1/4	1	
3	..	23871-010000	プラグ PT 1/8	PLUG PT 1/8	1	
4	..	27231-450000	プラグ 45	PLUG 45	1	
5	..	27241-120000	プラグ 12	PLUG 12	1	
6	..	27241-300000	プラグ 30	PLUG 30	6	
7	..	119620-02020	ボルト (メタル)	BOLT	8	
8	..	719620-02800	メインベアリング	MAIN BEARING	4	
9	..	719620-02930	スラストベアリング	BEARING THRUST	2	
10	..	119620-02410	ブッシュ	BUSH, CAMSHAFT	1	
11	.	119620-02450	スラストメタル (カム)	THRUST BEARING	1	
12	.	26106-060122	ボルト M 6X 12	BOLT M 6X 12 PLATED	2	
13	.	119620-01200	スタッド	STUD, CYL. HEAD	14	
14	.	119610-01340	ガスケット	GASKET, CYL. HEAD	1	
15	.	119656-01900	プラグ 8	PLUG	1	
16	.	121550-49111	ジョイント PT1/4	JOINT PT1/4	1	
17	.	104884-59170	パッキン (T=2)	GASKET	1	

+-----+  
 I 1B03 I  
 I(1B01)I  
 +-----+  
 Y00E2150

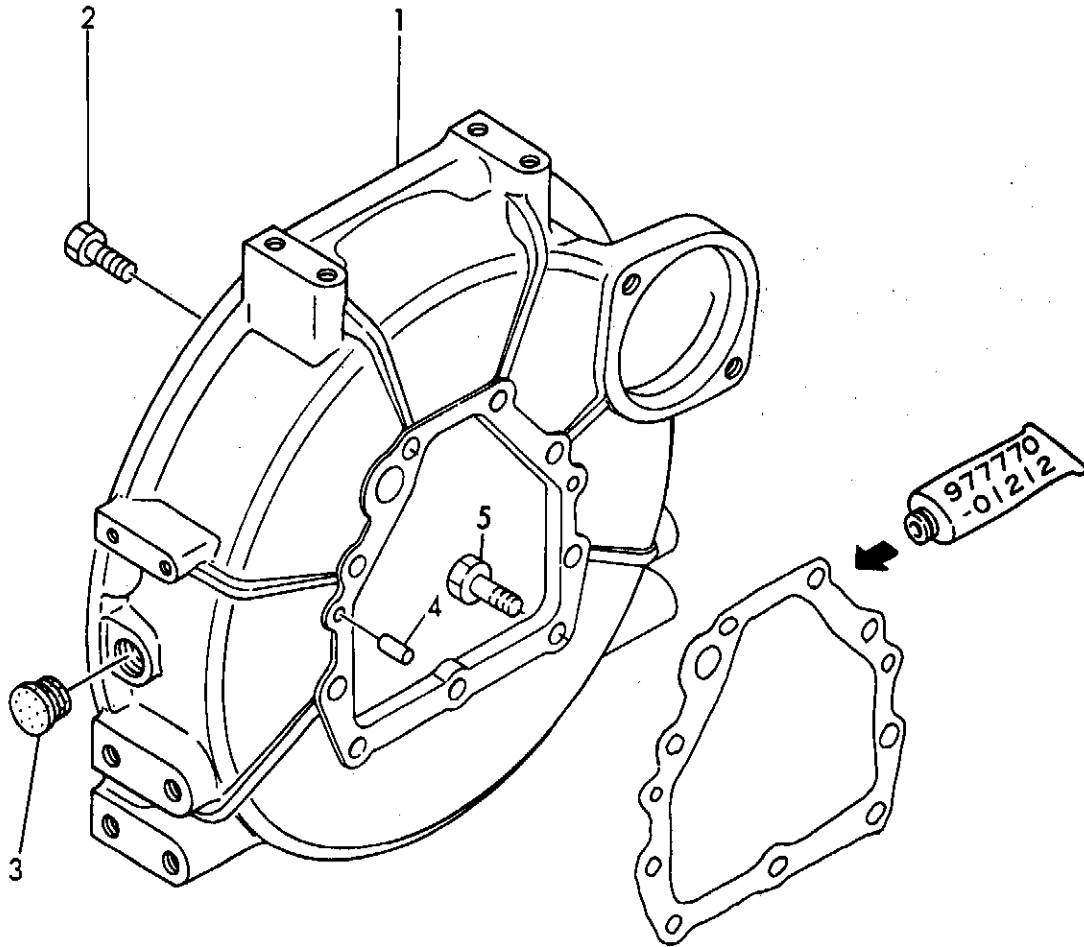
( 2 ) キヤケ-ス  
 GEAR HOUSING

(A)=3TNA72L-UTB (D)=  
 (B)= (E)=  
 (C)= (F)=

ミタツ REF.	レベル LEV.	フビシハコノウ PART NO.	フビシ メイ	DESCRIPTION	----Q'TY(コソ)---- I P/U A R					
					(A)	(B)	(C)	(D)	(E)	(F)
1	.	119660-01492	キヤケ-ス CMP	HOUSING ASSY, GEAR	1					
2	..	119660-01510	ウチコミフアラク (10X14)	PLUG 10X14	1					
3	.	119660-01521	フタ(キヤケ-ス)	COVER, GEAR CASE	1					
4	.	121450-01560	ウエミホシワ8X22	STUD M 8X22	4					
5	.	119620-01800	オイルシール(HTC456208)	SEAL HTC456208, OIL	1					
6	.	119660-01911	パイプノック	PIPE, KNOCK	4					
7	.	119620-01950	シムCOMP(チヨウセイキ)	SHIM SET	1					
8	.	194990-22050	ナット(スハツク 8)	NUT W/WASHER 8	4					
9	.	119640-77250	ブラケット(タイナ)	BRACKET, GENERATOR	1					
10	.	22351-040010	スプリングピン 4.0AX 10	SPRING PIN 4X10	2					
11	.	24311-000120	Oリング P-12	O-RING 1A P-12.0	2					
12	.	26106-060162	ツハボルト 6X 16	BOLT M 6X 16 PLATED	7					
13	.	26106-060302	ツハボルト 6X 30	BOLT M 6X 30 PLATED	5					
14	.	26106-060502	ツハボルト 6X 50	BOLT M 6X 50 PLATED	1					
15	.	26106-060602	ツハボルト 6X 60	BOLT M 6X 60 PLATED	3					
16	.	26106-060602	ツハボルト 6X 60	BOLT M 6X 60 PLATED	1					
17	.	26106-060802	ツハボルト 6X 80	BOLT M 6X 80 PLATED	6					
18	.	26106-100602	ツハボルト 10X 60	BOLT M10X 60 PLATED	1					

Fig. 4 マウンティングフランジ  
MOUNTING FLANGE

SPEC. CODE  
D19600-01400



+-----+  
I 1805 I  
I (1801) I  
+-----+  
Y00E2150

( 4 ) マウンティングフランジ  
MOUNTING FLANGE

86.06.12

(A)=3TNA72L-UTB (D)=  
(B)= (E)=  
(C)= (F)=

ミタシ REF.	レベル LEV.	0 PART NO.	フレンメイ PART NO.	DESCRIPTION	---Q'TY(コケウ)--- (A)(B)(C)(D)(E)(F)	I P/U A R
1	.	119600-01600	ハウジング (フライホイール)	HOUSING, FLYWHEEL	1	
2	.	121120-01620	ボルト M10X28	BOLT M 10X 28	3	
3	.	119620-01750	キャップ (オイルカバー)	CAP, FILLER	1	
4	.	22312-080160	パイコウピン 8X16	PARALLEL PIN 8X16	2	
5	.	26206-100252	ボルト 10X 25	BOLT M10X 25 PLATED	6	

+-----+  
 | 1B06 |  
 | (1B01) |  
 +-----+  
 Y00E2150

( 5 ) オイルシールケース  
 OIL SEAL HOUSING

(A)=3TNA72L-UTB (D)=  
 (B)= (E)=  
 (C)= (F)=

ミタシ REF.	レベル LEV.	部品番号 PART NO.	部品名 PART NAME	DESCRIPTION	数量 Q'TY (A)(B)(C)(D)(E)(F)	単位 P/U	備考 A R
1	.	119660-01651	オイルシールケース	CASE, OIL SEAL	1		
2	.	124085-02220	オイルシール	SEAL, OIL	1		
3	.	22312-060100	平行ピン 6X10	PARALLEL PIN 6X10	2		
4	.	26106-060222	ツハボルト 6X 22	BOLT M 6X 22 PLATED	10		



+-----+  
 I 1B07 I  
 I (1B01) I  
 +-----+  
 Y00E2150

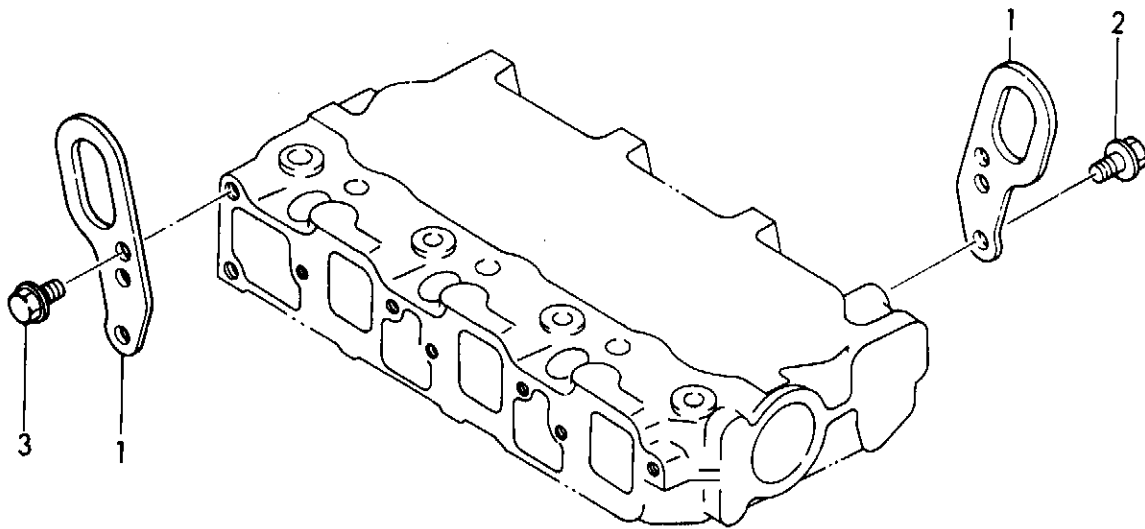
( 6 ) オイルパン  
 LUB.OIL SUMP

(A)=3TNA72L-UTB (D)=  
 (B)= (E)=  
 (C)= (F)=

ミタシ REF.	レベル LEV.	部品番号 PART NO.	部品名 PART NAME	DESCRIPTION	---Q'TY(コケウ)--- I P/U A R					
					(A)	(B)	(C)	(D)	(E)	(F)
1	.	719831-01540	オイルパン アッセンブリ	SUMP ASSY, LUB OIL	1					
2	..	171301-01640	プラグ (22)	PLUG 22, DRAIN	1					
3	..	24341-000240	Oリング 1A S 24.0	O-RING 1A S-24.0	1					
4	.	119600-01721	オイルパンスペーサー	SPACER, SUMP	1					
5	.	26106-060122	ツハボルト 6X 12	BOLT M 6X 12 PLATED	3					
6	.	26106-060452	ツハボルト 6X 45	BOLT M 6X 45 PLATED	20					

Fig. 8 ツリアゲカナグ  
ENGINE LIFTER

SPEC. CODE  
D19600-07300



+-----+  
| 1B09 |  
| (1B01) |  
+-----+  
Y00E2150

( 8 ) ツリアゲカナグ  
ENGINE LIFTER

86.06.12

(A)=3TNA72L-UTB (D)=  
(B)= (E)=  
(C)= (F)=

REF.	LEV.	PART NO.	DESCRIPTION	Q'TY (A) (B) (C) (D) (E) (F)	P/U	A	R
1	.	119260-07900	LIFTER, ENGINE	2			
2	.	26106-080142	BOLT M 8X 14 PLATED	1			
3	.	26106-080142	BOLT M 8X 14 PLATED	2			



+-----+  
 I 1B11 I  
 I(1B01)I  
 +-----+  
 Y00E2150

( 10 ) ロックアーム  
 ROCKER ARM

(A)=3TNA72L-UTB (D)=  
 (B)= (E)=  
 (C)= (F)=

ミタ REF.	レベル LEV.	部品番号 PART NO.	名称 ナメ	DESCRIPTION	---Q'TY(コウ)---						I	P	U	A	R
					(A)	(B)	(C)	(D)	(E)	(F)					
1	.	119620-11200	ロックアームサポート(シクミ)	SUPPOORT ASSY.							1				
2	..	119620-11240	ロックアームシャフト	SHAFT ASSY, ROCKER							1				
3	..	719620-11650	ロックアーム (INT) ASSY	ARM ASSY, ROCKER							3				
4	...	105010-11230	バルブ用ネジ	SCREW, VALVE							3				
5	...	26756-060002	ロックナット 6	LOCK NUT M 6 PLATED							3				
6	..	719620-11660	ロックアーム (EXH) ASSY	ARM ASSY, ROCKER							3				
7	...	105010-11230	バルブ用ネジ	SCREW, VALVE							3				
8	...	26756-060002	ロックナット 6	LOCK NUT M 6 PLATED							3				
9	..	119620-11260	ロックアームサポート	SUPPORT, ROCKER ARM							3				
10	..	119620-11280	バネ (ロックアーム)	SPRING							2				
11	..	22242-000120	クリップ 12	CIRCLIP 12							2				
12	..	26979-050162	ネジ M5X16	SCREW M 5X16							1				
13	.	119620-11350	スタッド (アームサポート)	STUD							2				
14	.	26106-080452	ボルト 8X45	BOLT M 8X 45 PLATED							1				
15	.	26366-080002	ナット M8	U-NUT M 8							2				







+-----+  
 I 1B15 I  
 I (1B01) I  
 +-----+  
 Y00E2150

( 14 ) サイレンサ  
 SILENCER

(A)=3TNA72L-UTB (D)=  
 (B)= (E)=  
 (C)= (F)=

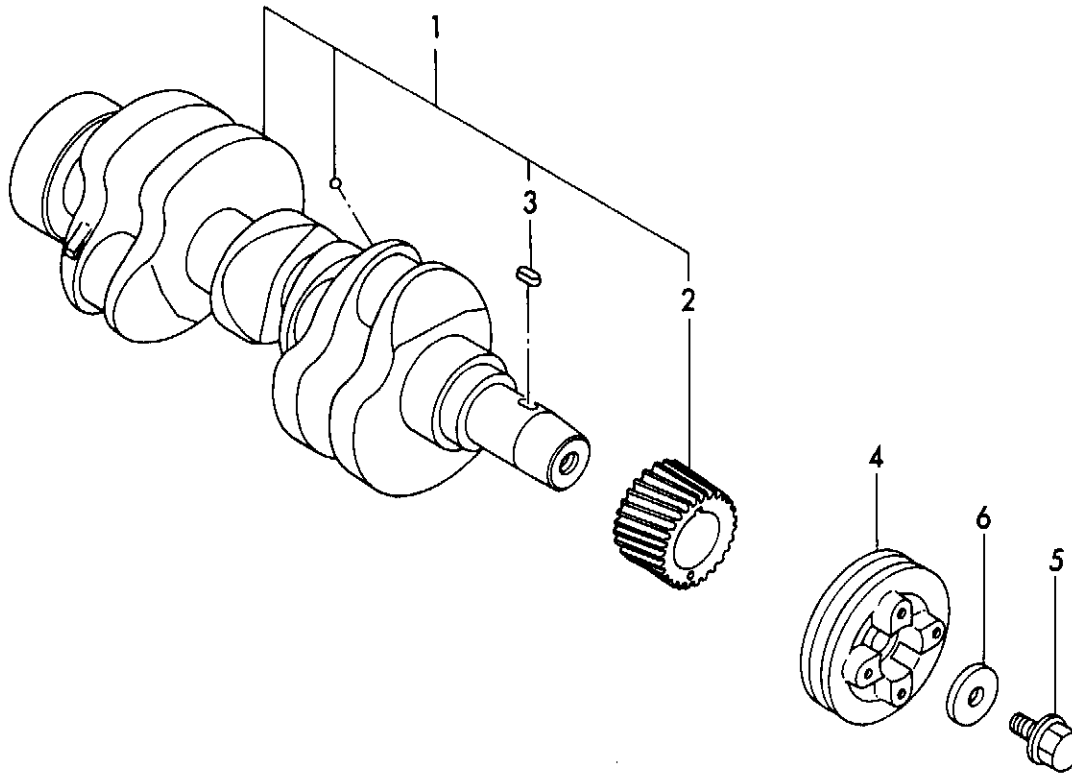
ミタシ REF.	レベル LEV.	パルティンコウ PART NO.	パルティ メイ	DESCRIPTION	----Q!TY(コスク)---- I P/U A R					
					(A)	(B)	(C)	(D)	(E)	(F)
1	.	121450-13200	ガスケット(サイレンサ)	GASKET, SILENCER	2					
2	.	119632-13500	サイレンサ	SILENCER	1					
3	.	124664-13580	クランプ	CLAMP	1					
4	.	119632-13650	ワシツコウ(サイレンサ)	EXTENSION, SILENCER	1					
5	.	194990-22050	ナツ(ワシツク 8)	NUT W/WASHER 8	8					
6	.	26106-080552	ツバツボルト 8X 55	BOLT M 8X 55 PLATED	1					
7	.	26366-080002	ツバツキナツ 8	U-NUT M 8	1					





# Fig. 17 クランクシャフト CRANKSHAFT

SPEC. CODE  
D19660-21101  
D19660-21301



+-----+  
| 1C02 |  
| (1B01) |  
+-----+  
Y00E2150

( 17 ) クランクシャフト  
CRANKSHAFT

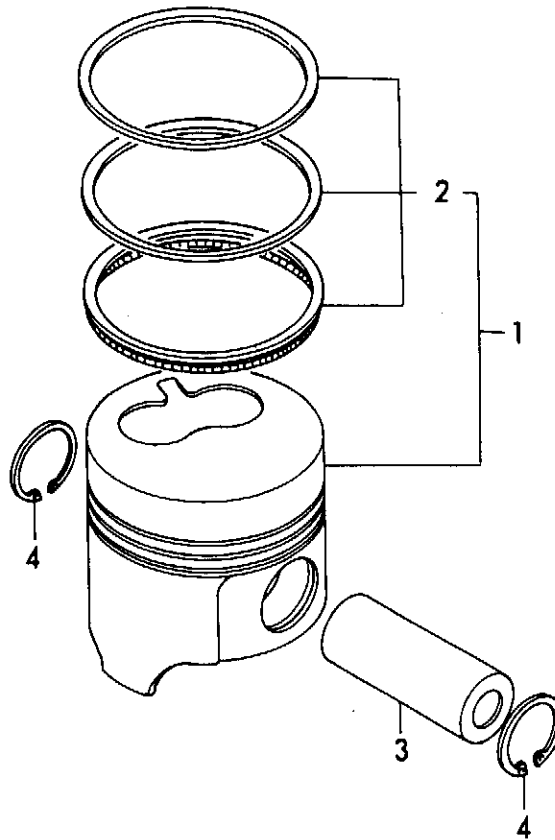
86.06.12

(A)=3TNA72L-UTB (D)=  
(B)= (E)=  
(C)= (F)=

REF.	LEV.	PART NO.	フレン メイ	DESCRIPTION	----Q'TY(コボウ)----	I P/U A R
					(A) (B) (C) (D) (E) (F)	
1	.	719660-21701	クランクシャフト ASSY	CRANKSHAFT ASSY	1	
2	..	119660-21201	ギヤ(クランク)	GEAR, CRANKSHAFT	1	
3	..	22512-040120	フェザ-キー 4X 12	KEY 4X 12	1	
4	.	119660-21651	Vプ-リ(クランク)	V-PULLEY	1	
5	.	119621-21680	フランシ-ボルト M12X1.25	BOLT M12X1.25, FLANG	1	
6	.	119620-21941	ワッシャ-	WASHER	1	

# Fig. 19 ピストン PISTON

SPEC. CODE  
D19620-22100



+-----+  
I 1C04 I  
I (1B01) I  
+-----+  
Y00E2150

( 19 ) ピストン  
PISTON

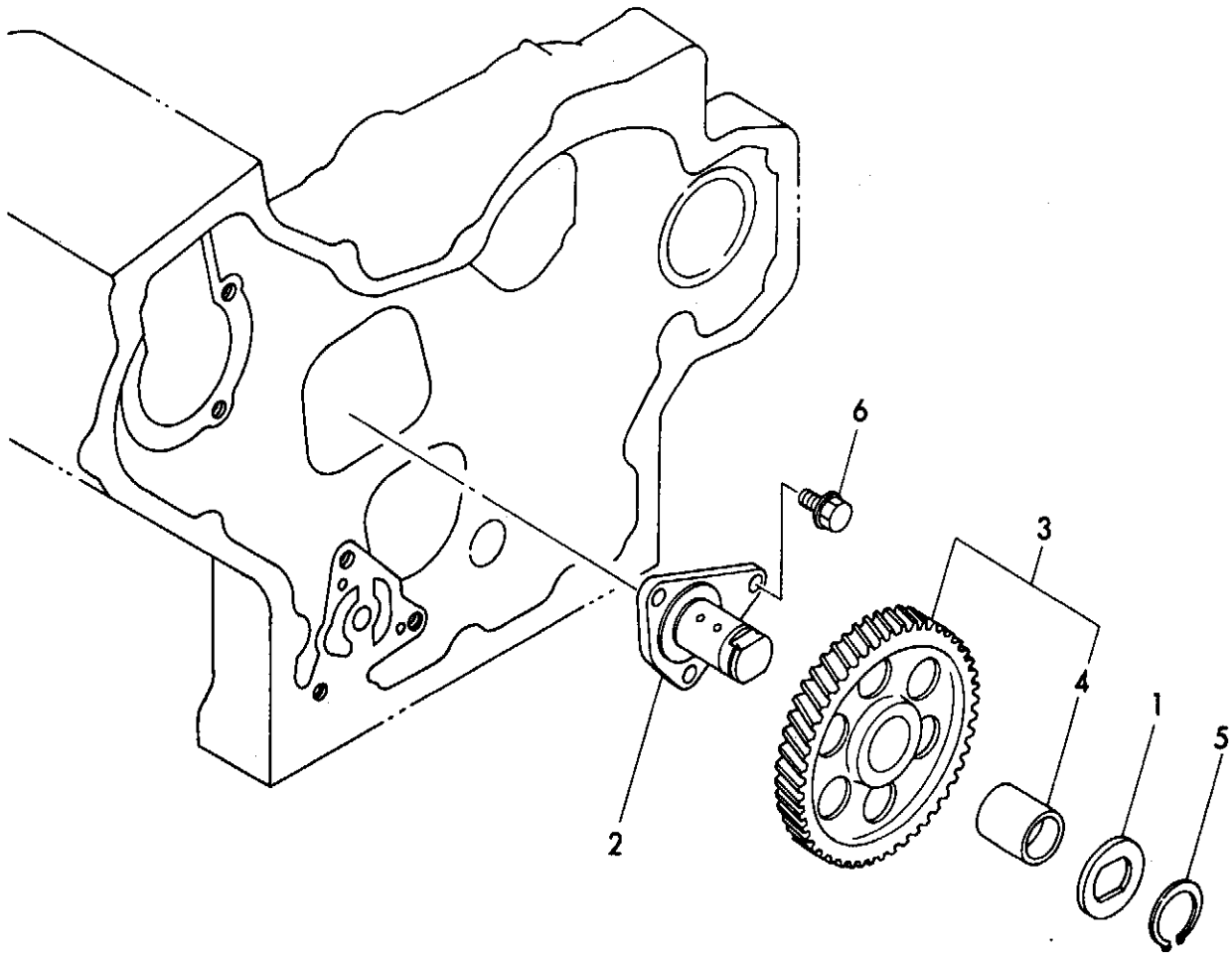
86.06.12

(A)=3TNA72L-UTB (D)=  
(B)= (E)=  
(C)= (F)=

REF.	LEV.	PART NO.	名称	DESCRIPTION	Q'TY (コスト)	I	P	U	A	R
					(A)(B)(C)(D)(E)(F)					
1	.	119620-22090	ピストン CMP	PISTON ASSY	3					
2	..	719620-22500	ピストンリングセット	RING SET, PISTON	3					
3	.	119620-22300	ピストンピン	PISTON PIN	3					
4	.	22252-000210	リング (P) 21	RING 21	6					

# Fig. 21 アイドルギヤ IDLE GEAR

SPEC. CODE  
D19660-25101



+-----+  
| 1C06 |  
| (1B01) |  
+-----+  
Y00E2150

( 21 ) アイドルギヤ  
IDLE GEAR

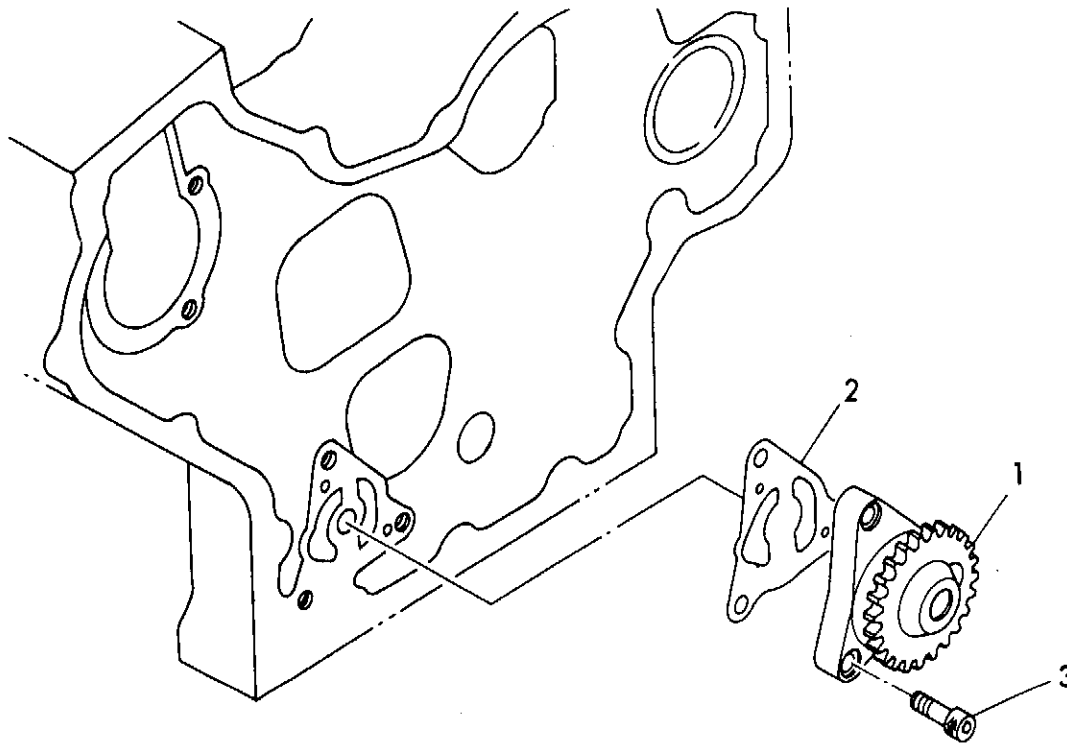
86.06.12

(A)=3TNA72L-UTB (D)=  
(B)= (E)=  
(C)= (F)=

REF.	LEV.	PART NO.	アパシメ	DESCRIPTION	----QTY(コソク)----	I P/U A R
					(A)(B)(C)(D)(E)(F)	
1	.	119660-25022	オサエ(アイドルギヤ)	RETAINER, IDLE GEAR	1	
2	.	119660-25052	シャフト(アイドルギヤ)	SHAFT, IDLE GEAR	1	
3	.	119620-25102	アイドルギヤ CMP	GEAR W/BUSH, IDLE	1	
4	..	119620-25062	ブッシュ(アイドルギヤ)	BUSH, IDLE GEAR	1	
5	.	22242-000200	トメワC(シク 20)	CIRCLIP 20-S	1	
6	.	26106-060122	ツハボルト 6X 12	BOLT M 6X 12 PLATED	3	

# Fig. 23 LOポンプ LUB. OIL PUMP

SPEC. CODE  
D19660-32100



+-----+  
| 1C08 |  
| (1B01) |  
+-----+  
Y00E2150

( 23 ) LOポンプ  
LUB.OIL PUMP

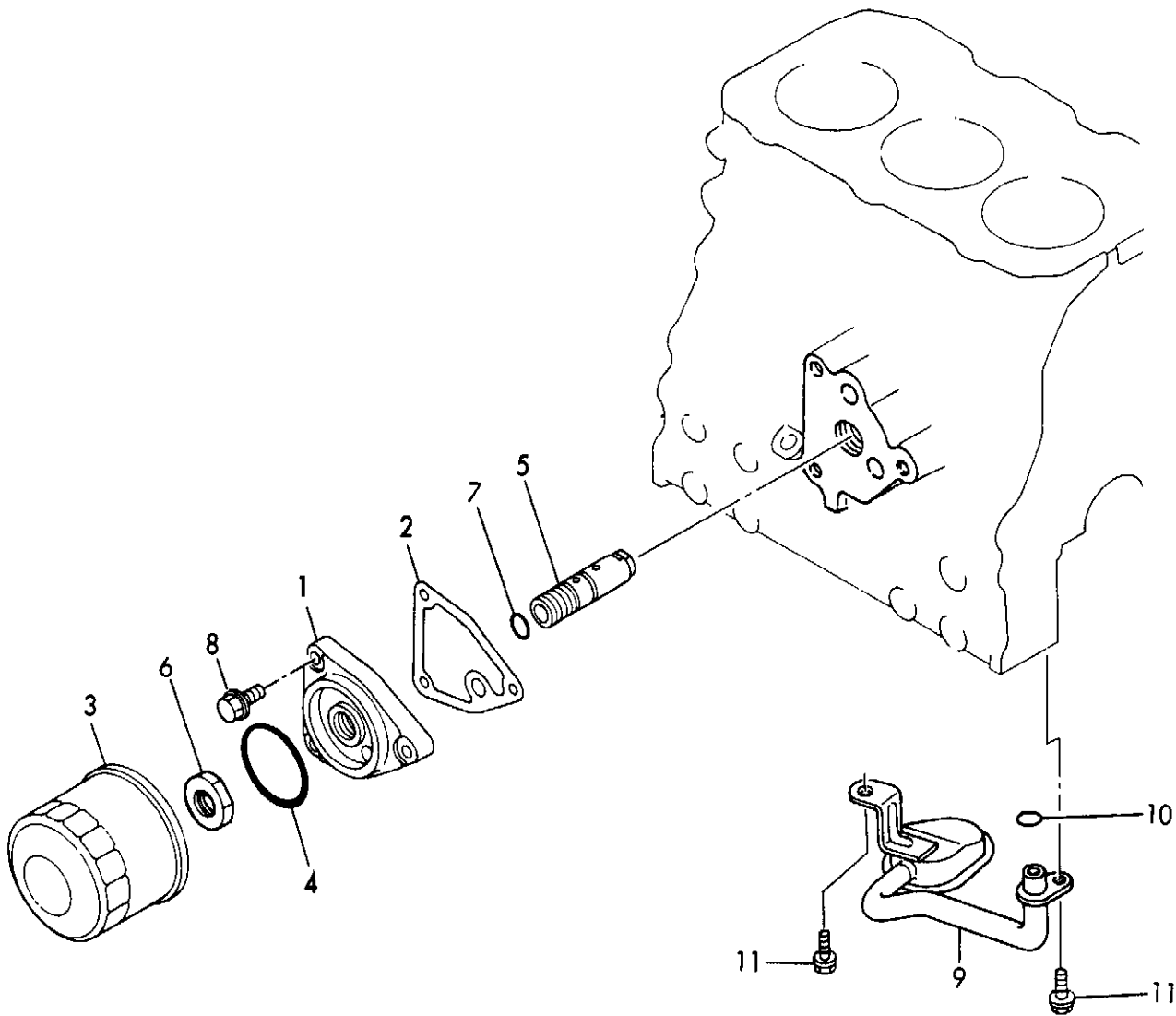
86.06.12

(A)=3TNA72L-UTB (D)=  
(B)= (E)=  
(C)= (F)=

REF.	LEV.	PART NO.	DESCRIPTION	Q'TY (A)(B)(C)(D)(E)(F)	I P/U A R
1	.	119660-32001	LOポンプ CMP PUMP ASSY, LUB. OIL	1	
2	.	119660-32020	PK(LO-P) GASKET, OIL PUMP	1	
3	.	26450-060202	6カクアボルト 6X 20 BOLT M 6X 20	3	

# Fig. 25 LOフィルタ LUB. OIL STRAINER

SPEC. CODE  
D19600-35100  
D19600-35210



+-----+  
| 1C10 |  
| (1B01) |  
+-----+  
Y00E2150

( 25 ) LO フィルタ  
LUB.OIL STRAINER

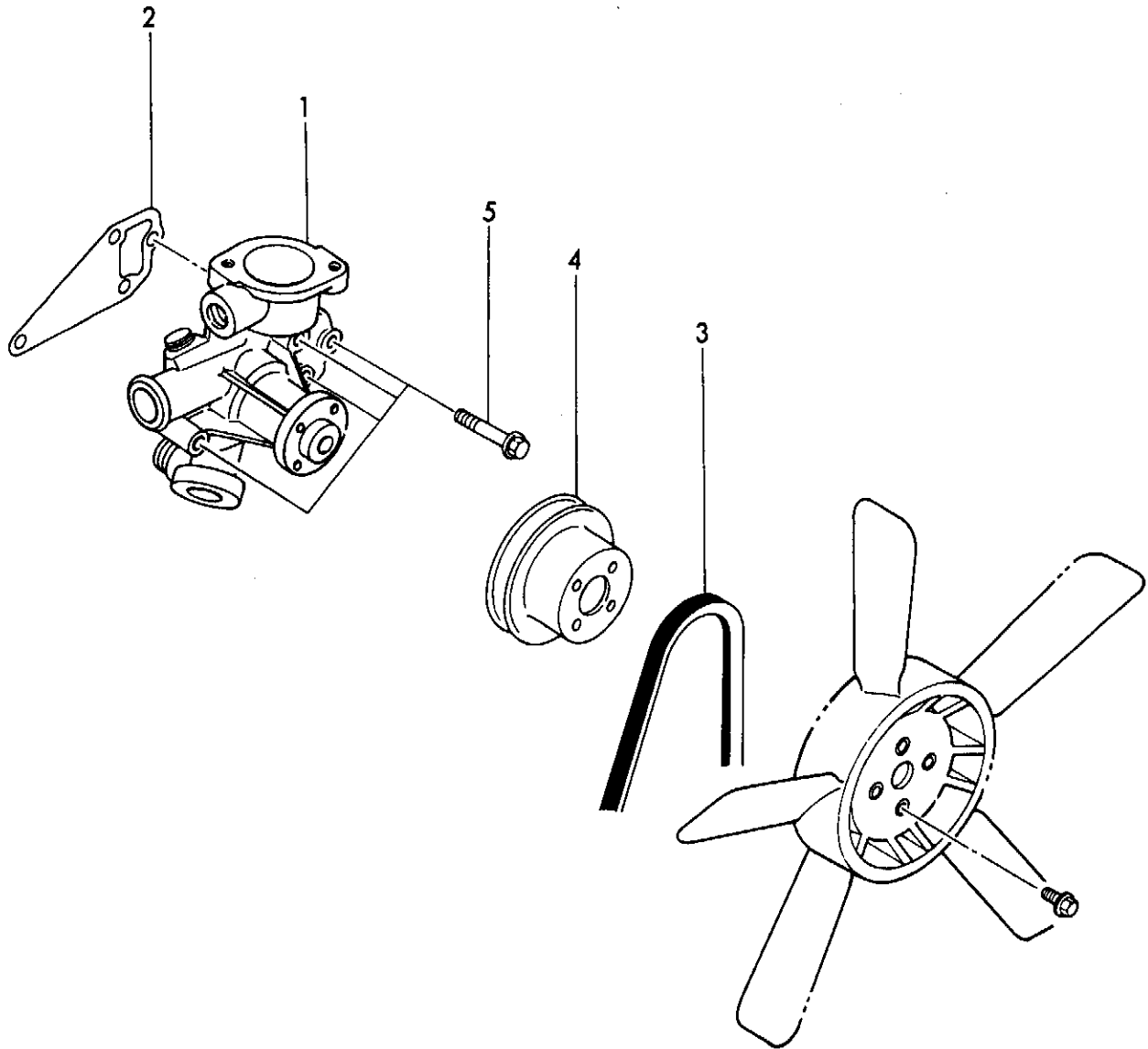
86.06.12

(A)=3TNA72L-UTB (D)=  
(B)= (E)=  
(C)= (F)=

REF.	LEV.	PART NO.	DESCRIPTION	Q'TY (A) (B) (C) (D) (E) (F)	I P/U A R	
1	.	119660-35102	ブラケット(LOフィルタ)	BRACKET, OIL FILTER	1	
2	.	119660-35112	PK(LOフィルタブラケット)	GASKET, BRACKET	1	
3	.	119660-35150	オイルフィルタ	FILTER, LUB. OIL	1	
4	..	124450-35110	Oリング(LOポンキ)	O-RING	1	
5	.	119660-35300	LOチヨクアツハシ CMP	VALVE ASSY, OIL PRESS	1	
6	.	129150-35350	ナツ(ハシポンタイ)	NUT	1	
7	.	24311-000160	Oリング 1A P 16.0	O-RING 1A P-16.0	1	
8	.	26106-080202	ツバハソルト 8X 20	BOLT M 8X 20 PLATED	3	
9	.	119600-35081	LOキエツエツカン CMP	PIPE ASSY, LUB.OIL	1	
10	.	24311-000120	Oリング P-12	O-RING 1A P-12.0	1	
11	.	26106-060102	ツバハソルト 6X 10	BOLT M 6X 10 PLATED	2	

Fig. **27** CWポンプ  
COOLING WATER PUMP

SPEC. CODE  
D19631-42100



+-----+  
| 1C12 |  
| (1B01) |  
+-----+  
Y00E2150

( 27 ) CWポンプ  
COOLING WATER PUMP

86.06.12

(A)=3TNA72L-UTB (D)=  
(B)= (E)=  
(C)= (F)=

ミタリ REF.	レイ LEV.	0 PART NO.	フ メ I DESCRIPTION	Q'TY(コ (A)(B)(C)(D)(E)(F)	P I	U P	A A	R R
1	.	119660-42003	CWポンプ CMP PUMP ASSY, C. WATER	1				
2	.	119620-42020	PK (CWポンプ) GASKET	1				
3	.	119640-42290	Vベルト (FM36.5) V-BELT FM=36.5	1				
4	.	119656-42350	Vプーリ(CW-P) V-PULLEY, C.W. PUMP	1				
5	.	26106-080452	ツバネボルト 8X 45 BOLT M 8X 45 PLATED	4				





+-----+  
 I 1C14 I  
 I (1B01) I  
 +-----+  
 Y00E2150

( 29 ) サ-モスタツト  
 THERMOSTAT

86.06.12

(A)=3TNA72L-UTB (D)=  
 (B)= (E)=  
 (C)= (F)=

ミタツ REF.	レバ LEV.	フ PART NO.	フ メイ	DESCRIPTION	----Q'TY(コソウ)---- I P/U A R					
					(A)	(B)	(C)	(D)	(E)	(F)
1	.	121450-42450	プラグ M16	PLUG	1					
2	.	124465-44950	パッキン16	PACKING 16	1					
3	.	124250-49351	スイッチ	THERMOMETER	1					
4	.	129150-49360	PK 10	PACKING	1					
5	.	129350-49530	サ-モスタツトカバー	COVER, THERMOSTAT	1					
6	.	129350-49540	パッキン(サ-モスタツトカバー)	GASKET	1					
7	.	129350-49800	サ-モスタツト	THERMOSTAT	1					
8	.	26106-080202	ツバネボルト 8X 20	BOLT M 8X 20 PLATED	2					







+-----+  
 I 1D01 I  
 I(1B01)I  
 +-----+  
 Y00E2150

( 32 ) F077777777  
 FUEL INJECTION VALVE

86.06.12

(A)=3TNA72L-UTB (D)=  
 (B)= (E)=  
 (C)= (F)=

REF.	LEV.	PART NO.	DESCRIPTION	Q'TY (A) (B) (C) (D) (E) (F)	I P/U A R	
1	.	119620-53100	F077777777	VALVE ASSY, F. INJECT.	3	
2	..	119620-53000	ノズル CMP	NOZZLE ASSY	3	
3	..	119620-53080	ノズルナット	NUT	3	
4	..	119620-53100	ノズルボディ	BODY, FUEL I. VALVE	3	
5	..	119620-53120	SP (ノズル)	SPRING, F. I. VALVE	3	
6	..	114250-53130	SP.シート	RETAINER, SPRING	3	
7	..	119620-53140	バルブシール	SEAT, VALVE	3	
8	..	114250-53400	シム CMP	SHIM PACK	3	
9	..	129155-61830	Oリング (S10)	O-RING S10	3	

+-----+  
 I 1D02 I  
 I(1B01)I  
 +-----+  
 Y00E2150

( 33 ) F0J3キ  
 FUEL STRAINER

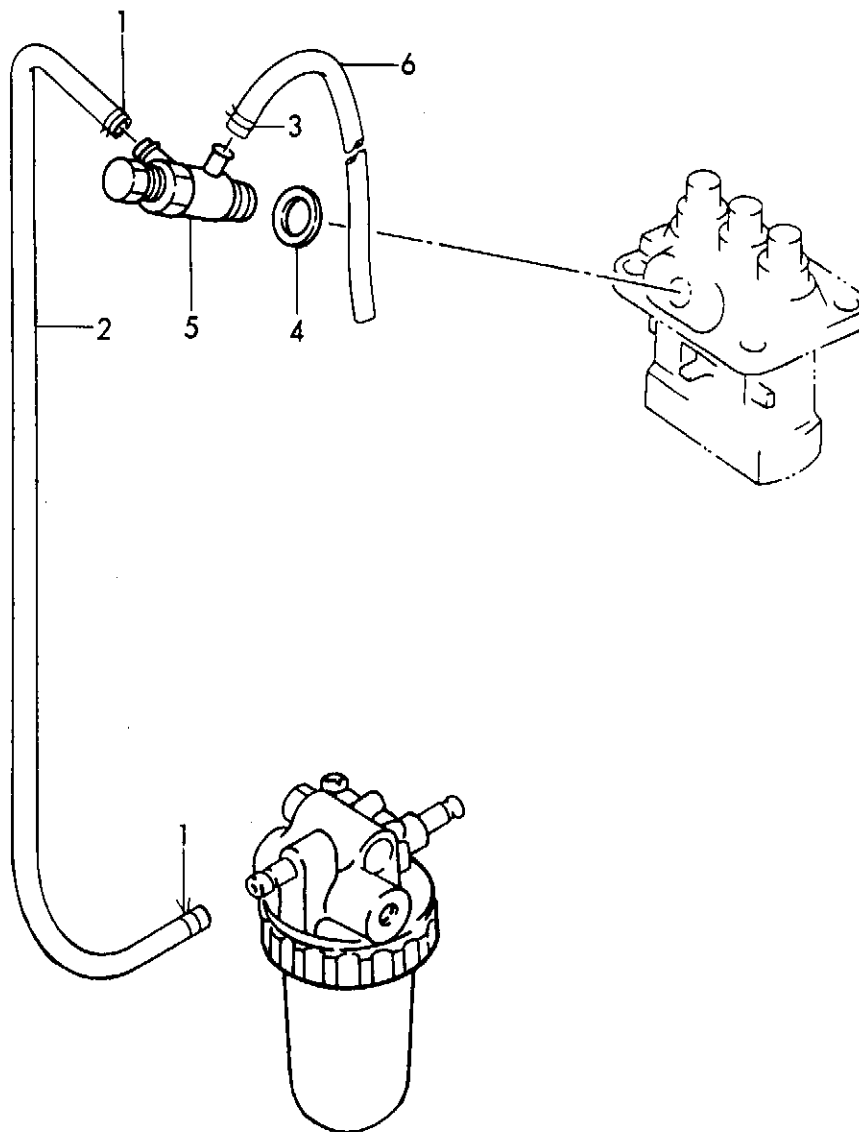
86.06.12

(A)=3TNA72L-UTB (D)=  
 (B)= (E)=  
 (C)= (F)=

ミタツシ REF.	レベル LEV.	パルティン PART NO.	フレンメイ	DESCRIPTION	----Q'TY(コク)---- I P/U A R					
					(A)	(B)	(C)	(D)	(E)	(F)
1	.	129350-55600	F0J3キ CMP	STRAINER ASSY, FUEL	1					
2	..	729350-55540	F0J3キホツイシキ	BODY ASSY, STRAINER	1					
3	...	104200-55330	スプリング(チハハル)	SPRING	1					
4	...	104200-55341	ハンドル(F0J3キ)	HANDLE, COCK	1					
5	...	104200-55321	チハハル	VALVE, TAPER	1					
6	...	24311-240100	Oリング 1A P 10A	O-RING 1A P-10A	1					
7	...	104200-55750	チハコネシ 4(F0J3キハンドル)	SCREW	1					
8	...	129350-55810	ボタ	BUTTON	1					
9	...	129350-55820	スプリング(エア-ス)	SPRING	1					
10	...	129350-55830	Oリング(オサ)	RETAINER	1					
11	...	24311-000040	Oリング 1A P 4.0	O-RING 1A P-4.0	1					
12	..	121250-55620	スプリング(エレメント)	SPRING	1					
13	..	124550-55700	F0J3キエレメント(L=92)	STRAINER, FUEL	1					
14	..	102103-55520	Oリング(オオ)	O-RING	1					
15	..	110250-55610	リチニク	RETAINER, BOWL	1					
16	..	121254-55510	オオ(F0J3キ)	CUP, STRAINER	1					
17	.	124066-59100	ホ-スクリツ(マル 8)	CLAMP, PIPE	1					
18	.	23061-060350	ヒニルパイプ 6X350	PIPE 6X 350	1					
19	.	26106-080652	ツバボルト 8X 65	BOLT M 8X 65 PLATED	1					
20	.	129335-55700	ウオタセハレタ CMP	SEPARATOR, WATER	1					
21	..	104200-55321	チハハル	VALVE, TAPER	1					
22	..	104200-55330	スプリング(チハハル)	SPRING	1					
23	..	104200-55341	ハンドル(F0J3キ)	HANDLE, COCK	1					
24	..	124064-55510	オオ(F0J3キ)	CUP, STRAINER	1					
25	..	102103-55520	Oリング(オオ)	O-RING	1					
26	..	110250-55610	リチニク	RETAINER, BOWL	1					
27	..	121257-55720	スプリング(スクリン)	SPRING	1					
28	..	121257-55731	フロート	FLOAT	1					
29	..	101720-55750	6カクワラク 6(エア-ス)	PLUG	2					
30	..	104200-55750	チハコネシ 4(F0J3キハンドル)	SCREW	1					
31	..	171081-55910	スクリーン (100メツ)	SCREEN	1					
32	..	23418-060000	ハツキン(マル 6)	PACKING 6, NYLON	2					
33	..	24311-240100	Oリング 1A P 10A	O-RING 1A P-10A	1					

# Fig. 35 FOパイプ FUEL LINE

SPEC. CODE  
D19632-59200



+-----+  
1 1D04 1  
1 (1B01) 1  
+-----+  
Y00E2150

( 35 ) FOパイプ  
FUEL OIL LINE

86.06.12

(A)=3TNA72L-UTB (D)=  
(B)= (E)=  
(C)= (F)=

REF.	LEV.	PART NO.	DESCRIPTION	Q'TY (A) (B) (C) (D) (E) (F)	I P/U A R
1	.	124766-59050	ホースクリップ (マル 12)	CLAMP 12	2
2	.	121250-59080	FO-T (D12XL180)	PIPE, FUEL OIL	1
3	.	124066-59100	ホースクリップ (マル 8)	CLAMP, PIPE	1
4	.	104200-59170	ハーツキン (マル 12)	GASKET 12	1
5	.	129155-59190	カンツキ (マル) CMP	BOLT, PIPE JOINT	1
6	.	23061-060350	パイプ (パイプ) 6X350	PIPE 6X 350	1





+-----+  
 I 1D06 I  
 I (1B01) I  
 +-----+  
 Y00E2150

( 37 ) カハハナ  
 GOVERNOR

(A)=3TNA72L-UTB (D)=  
 (B)= (E)=  
 (C)= (F)=

ミタシ REF.	レベル LEV.	パル 0	パル PART NO.	パル メ	DESCRIPTION	----Q'TY(コウ)---- (A)(B)(C)(D)(E)(F)	I P/U A R
1	.		124250-03640	トメネシ(チコソコシコソ)	SCREW, STOP	1	
2	.		119660-61051	PK(カハハナゲ-ス)	GASKET, GOV. CASE	1	
3	.		119660-61060	カハハナゲ-スワ	COVER, GOVERNOR CASE	1	
4	.		119660-61070	PK(カハハナゲ-ス)	GASKET, GOV. CASE	1	
5	.		119600-61200	カハハナウエイ CMP	WEIGHT ASSY, GOV.	1	
6	.		119660-61300	ナツト(カハハナサホ-ト)	NUT, GOVERNOR WEIGHT	1	
7	.		119660-61341	スリーブ	SLEEVE, GOVERNOR	1	
8	.		119640-61400	プラグ	PLUG	1	
9	.		22351-040010	スプリングピン 4.0AX 10	SPRING PIN 4X10	2	
10	.		22360-060000	スナップピン 6	SNAP PIN 6	1	
11	.		26106-060702	ツハボルト 6X 70	BOLT M 6X 70 PLATED	6	
12	.		26116-050102	ボルト 5X 10	BOLT M 5X 10 PLATED	3	
13	.		129155-51280	Oリング(S6)	O-RING	1	
14	.		119660-61013	カハハナゲ-ス	CASE, GOVERNOR	1	
15	.		119660-61121	リンク	LINK, GOVERNOR	1	
16	.		119660-61460	シムCMP(カハハナレバ-シム)	SHIM SET	1	
17	.		129155-61480	カンガ	SPACER	2	
18	.		119660-61491	シャフト(カハハナレバ)	SHAFT, GOVERNOR LEVER	1	
19	.		119656-61500	カハハナレバ- CMP	LEVER ASSY, GOVERNOR	1	
20	..		174307-51700	シムセット(チヨウセイヨウ)	SHIM SET	2	
21	..		121450-61520	ニート(レバ)アリンク 8	BEARING, NEEDLE	2	
22	..		119600-61540	シフト	SHIFTER	1	
23	..		119660-61651	SP(スタート)	SPRING, STARTING	1	
24	..		22117-040000	ワッシャー(コマル) 4	WASHER 4	1	
25	..		22272-000040	トメネシ 4	CIRCLIP E- 4	1	
26	..		22351-020004	スプリングピン 2.0A	SPRING PIN 2X 4	1	
27	..		22351-030014	スプリングピン 3.0AX 14	SPRING PIN 3X14	1	
28	.		119600-61900	リテーナ	RETAINER, SHAFT	1	
29	.		119660-61901	リテーナ	RETAINER, SHAFT	1	
30	.		119621-66091	シャフト シム	SHAFT ASSY	1	
31	.		22360-040000	スナップピン 4	SNAP PIN 4	1	
32	.		24341-000070	O-リング 1A S-7.0	O-RING 1A S-7.0	1	
33	.		26106-060102	ツハボルト 6X 10	BOLT M 6X 10 PLATED	2	
34	.		194990-22050	ナット(スハ)ツク 8	NUT W/WASHER 8	1	
35	.		119840-61870	スプリング	SPRING	1	
36	.		119600-66020	レギュレータースプリング	SPRING, REGULATOR	1	
37	.		119640-66051	レギュレーターハンドル	HANDLE, REGULATOR	1	
38	.		119656-66910	フック(モト)シハネ	HOOK	1	
39	.		119610-66700	アングルライ CMP	UNGLEICH ASSY	1	
40	..		129155-61590	トメナツト	NUT	1	

+-----+  
 | 1D07 |  
 | (1B01) |  
 +-----+  
 Y00E2150

( 38 ) セイケンソウチ  
 CONTROL SYSTEM

(A)=3TNA72L-UTB (D)=  
 (B)= (E)=  
 (C)= (F)=

ミタシ REF.	レベル LEV.	0 PART NO.	フビシ PART NO.	DESCRIPTION	----Q'ITY(コダウ)---- I P/U A R					
					(A)	(B)	(C)	(D)	(E)	(F)
1	.	129100-61930	フクロナツト	CAP NUT	1					
2	.	119600-66530	FOリミッタ CMP	CONTROLLER ASSY	1					
3	.	124772-66750	ロック ナツト M12	LOCK NUT M12	1					
4	.	43400-500450	パッキン 12	PACKING	2					
5	.	135210-61090	フウインヨウナマリ	LEAD	1					
6	.	124550-66370	トメナツト	LOCK NUT	1					
7	.	121575-66830	スクリュー(アジャスタ)	SCREW, ADJUST	1					
8	.	119600-66840	キャツプ ナツト	NUT	1					
9	.	22451-060000	ツツリセン 0.6	WIRE 0.6	1					
10	.	43400-500400	シール ワッシャ	SEAL WASHER 6	2					

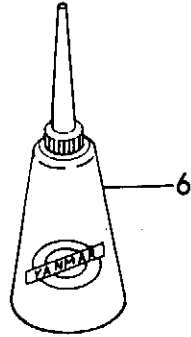
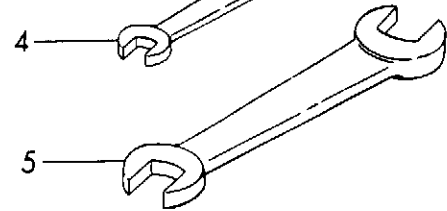
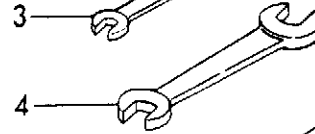
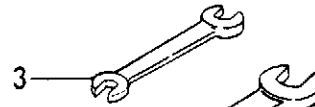
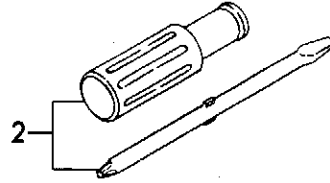
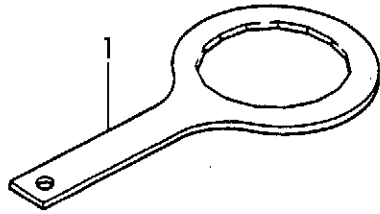
+-----+  
 | 1D08 |  
 | (1B01) |  
 +-----+  
 Y00E2150

( 39 ) 電気設備  
 ELECTRIC EQUIPMENT

(A)=3TNA72L-UTB (D)=  
 (B)= (E)=  
 (C)= (F)=

ミタ REF.	レベル LEV.	部品番号 PART NO.	名称 ナメ	DESCRIPTION	---Q'TY(コウ)---						I P/U A R
					(A)	(B)	(C)	(D)	(E)	(F)	
1	.	121522-77101	リレー-(SN2202)	RELAY							1
2	.	129322-77400	フィーディングポンプ	PUMP, FEED							1
3	.	119640-77710	電流リミッタ(リレー)	LIMITER, CURRENT							1
4	.	121522-77721	充電インジケータ(CS9009)	INDICATOR, CHARGING							1
5	.	124732-77720	充電ランプ	LAMP, CHARGING							1
6	.	129155-77810	抵抗器(クロ)	RESISTOR							1
7	.	119643-77900	コネクタ(スター)	CONNECTOR							1
8	.	124732-77970	パイロットランプ	LAMP, PILOT							1
9	.	119620-77011	スター	STARTER 12V-1.0W							1
10	.	26116-120252	ボルト 12X 25	BOLT M12X 25 PLATED							2
11	.	129150-77201	ジェネレーター	GENERATOR							1
12	.	119660-77330	ベルト調整器	ADJUSTER, BELT							1
13	.	26014-080252	ボルト(セラ+ハネ) 8X 25	BOLT M 8X 25							1
14	.	26106-080162	ツハボルト 8X 16	BOLT M 8X 16 PLATED							1
15	.	26106-100302	ツハボルト 10X 30	BOLT M10X 30 PLATED							1

Fig. 41 コウダ  
TOOL



+-----+  
| 1D10 |  
| (1B01) |  
+-----+  
Y00E2150

( 41 ) コウダ  
TOOLS

86.06.12

(A)=3TNA72L-UTB (D)=  
(B)= (E)=  
(C)= (F)=

REF.	LEV.	PART NO.	フレン メイ	DESCRIPTION	----Q'TY(コダ)----	I P/U A R
					(A) (B) (C) (D) (E) (F)	
1	.	124550-35350	コシキケ-ストリハス"シコク"	REMOVER	1	
2	.	104200-92350	ト"ライハ"- (サシカエシキ	SCREWDRIVER	1	
3	.	28110-100120	メハナ 10X12	WRENCH 10X12	1	
4	.	28110-140170	メハナ 14X17	WRENCH 14X17	1	
5	.	28110-190220	メハナ 19X22	WRENCH 19X22	1	
6	.	28210-000140	アブラサシ	OIL FEEDER	1	

↑-----↑  
 | 1D11 |  
 | (1B01) |  
 ↑-----↑  
 Y00E2150

( 42 ) スタ-アインクモ-タ(イン-ハ-ツ)  
 STARTING MOTOR (COMPONENT PARTS(A)=3TNA72L-UTB (D)=  
 (B)= (E)=  
 (C)= (F)=

ミタツ REF.	レベル LEV.	パ-ツ PART NO.	フ-ン メ	DESCRIPTION	----Q'TY(コソウ)---- I P/U A R					
					(A)	(B)	(C)	(D)	(E)	(F)
1	.	119620-77011	スタ-タ-	STARTER 12V-1.0W	1					
2	..	X0280630011	リチ-ナ-	RETAINER	1					
3	..	X0281003751	ヨ-ク シクミ	YOKE ASSY	1					
4	..	X0282001531	ア-マチユ- CMP	ARMATURE ASSY	1					
5	...	X9491001360	ハ-アリンク	BEARING	1					
6	...	X9491001860	ホ-ルハ-アリンク	BALL BEARING	1					
7	..	X0283005050	クラツチ (スタ-タ-	CLUTCH, STARTER	1					
8	...	X0280210230	ナツト	NUT	1					
9	...	X0283270140	リチ-ナ-(スナツフ-	RETAINER	1					
10	...	X0283715030	ピ-ニオン (スタ-タ-	PINION, STARTER	1					
11	...	X0283810040	シャフト	SHAFT	1					
12	...	X9490721080	リング	RING	1					
13	...	X9491703371	コイルスプリング	SPRING, COIL	1					
14	...	X9491704260	スプリング	SPRING	1					
15	...	121120-77930	スタ-タクラツチ CMP	CLUTCH ASSY	1					
16	..	X0283060061	ローラ-	ROLLER	5					
17	..	X0283711420	ピ-ニオン	PINION	1					
18	..	X0284004910	スタ-タハウシ-ンク	HOUSING ASSY	1					
19	..	X0285040631	フレ-ム シクミ	FRAME ASSY	1					
20	..	X0285100460	フ-ラシホルダ- CMP	HOLDER ASSY, BRUSH	1					
21	...	X9491730461	スプリング	SPRING	4					
22	..	X0534006460	マグ-ネットスイツチ	SWITCH, MAGNET	1					
23	...	X0534040320	パ-ッキン	PACKING	1					
24	...	X0534490120	ブッシュ	BUSH	1					
25	...	X0534490120	ブッシュ	BUSH	1					
26	...	X0534490230	ブッシュ	BUSH	1					
27	...	X0534490230	ブッシュ	BUSH	1					
28	...	X0535050620	カバー	COVER	1					
29	...	X0535130241	プレート B	PLATE (B)	1					
30	...	X0535130320	プレート A	PLATE (A)	1					
31	...	X0536600401	プランジャ	PLUNGER	1					
32	...	X9151005141	ボルト(ワツシヤ- ツキ	BOLT W/WASHER	3					
33	...	X9490170900	ワツシヤ	WASHER	1					
34	...	X9490170900	ワツシヤ	WASHER	1					
35	...	X9490441303	ボルト	BOLT	1					
36	...	X9490441312	ボルト	BOLT	1					
37	...	X9490502820	ナツト	NUT	1					
38	...	X9490502820	ナツト	NUT	1					
39	...	X9491402100	O-リング	O-RING	1					
40	...	X9491402100	O-リング	O-RING	1					
41	..	X9019008651	ナツト	NUT	1					
42	..	X9025808001	ワツシヤ-	WASHER	1					
43	..	X9490071810	コネシ- (スプリング)ワツシヤ ツキ	SCREW W/WASHER	2					
44	..	X9490071970	コネシ- (ワツシヤ ツキ	SCREW W/WASHER	2					
45	..	X9490200710	フェルトワツシヤ	WASHER	1					
46	..	X9490471500	ボルト(ワツシヤ ツキ	BOLT W/WASHER	2					
47	..	X9490561370	ナツト	NUT	1					
48	..	X9491200240	ボール	BALL	1					
49	..	X9491703380	スプリング	SPRING	1					

+-----+  
 I 1D12 I  
 I (1B01) I  
 +-----+  
 Y00E215D

( 43 ) ジェネレータ(インターハーツ)  
 GENERATOR (COMPONENT PARTS)

(A)=3TNA72L-UTB (D)=  
 (B)= (E)=  
 (C)= (F)=

ミタシ REF.	レベル LEV.	部品番号 PART NO.	部品名 フレンメイ	DESCRIPTION	---Q'TY(コスク)---						I P/U A R
					(A)	(B)	(C)	(D)	(E)	(F)	
1	.	129150-77201	ダイナモ	GENERATOR	1						
2	..	XM069000000	クランプ	CLAMP	1						
3	..	XM081770000	プレート ASSY	PLATE ASSY	1						
4	..	XM081780000	ステータ CMP	STATOR	1						
5	..	XM178780000	カップラ	COUPLER	1						
6	..	XM219230000	スプリングワッシャー	SPRING WASHER	1						
7	..	XM329830000	カラー	COLLAR	1						
8	..	XM821850000	FW CMP	PULLEY	1						
9	..	XM860250000	ヒラサカネ 10	WASHER 10	1						
10	..	XM863720000	ナット	NUT	1						
11	..	XYSPS400800	コネシ	SCREW	1						
12	..	XYSPS402400	コネシ	SCREW	6						







## 部品番号順索引表

当パーツカタログに記載されている全ての部品を部品番号順（使用場所別）に収録してあります。

部品番号により目的の部品がどの部分に使用されているかを知る場合にご利用下さい。

## PARTS INDEX

All parts of this Parts Catalog is arranged by Part No. order  
(depending on the spot where the part is used).

If you want to know by Part No. where your object part is used,  
please use this Parts Catalog.

PC NO.	DESCRIPTION	GRP. REF.	LOC. NO.	PART NO.	DESCRIPTION	PC NO.	GRP. REF.	LOC. NO.
Y00E2150	CLAMP	43	1D12	X0534490120	BUSH	Y00E2150	42	25
Y00E2150	PLATE ASSY	43	1D12	X0534490230	BUSH	Y00E2150	42	26
Y00E2150	PLATE ASSY	43	1D12	X0535050620	COVER	Y00E2150	42	27
Y00E2150	COUPLER	43	1D12	X0535130241	PLATE (B)	Y00E2150	42	28
Y00E2150	SPRING WASHER	43	1D12	X0535130320	PLATE (A)	Y00E2150	42	29
Y00E2150	COLLAR	43	1D12	X0536600401	PLUMGER	Y00E2150	42	30
Y00E2150	FW CMP	43	1D12	X9019000851	NUT	Y00E2150	42	31
Y00E2150	WASHER 10	43	1D12	X9025808001	WASHER	Y00E2150	42	32
Y00E2150	NUT	43	1D12	X9151005141	BOLT W/WASHER	Y00E2150	42	33
Y00E2150	SCREW	43	1D12	X9490071810	SCREW W/WASHER	Y00E2150	42	34
Y00E2150	SCREW	43	1D12	X9490071970	SCREW W/WASHER	Y00E2150	42	35
Y00E2150	NUT	42	1D11	X9490170900	WASHER	Y00E2150	42	36
Y00E2150	RETAINER	42	1D11	X9490200710	WASHER	Y00E2150	42	37
Y00E2150	YOKE ASSY	42	1D11	X9490441303	BOLT	Y00E2150	42	38
Y00E2150	ARMATURE ASSY	42	1D11	X9490441312	BOLT	Y00E2150	42	39
Y00E2150	CLUTCH, STARTER	42	1D11	X9490471500	BOLT W/WASHER	Y00E2150	42	40
Y00E2150	ROLLER	42	1D11	X9490502820	NUT	Y00E2150	42	41
Y00E2150	RETAINER	42	1D11	X9490561370	NUT	Y00E2150	42	42
Y00E2150	PINION	42	1D11	X9490721080	RING	Y00E2150	42	43
Y00E2150	PINION, STARTER	42	1D11	X9491001360	BEARING	Y00E2150	42	44
Y00E2150	SHAFT	42	1D11	X9491001860	BALL BEARING	Y00E2150	42	45
Y00E2150	HOUSING ASSY	42	1D11	X9491200240	BALL	Y00E2150	42	46
Y00E2150	FRAME ASSY	42	1D11	X9491402100	O-RING	Y00E2150	42	47
Y00E2150	HOLDER ASSY, BRUSH	42	1D11	X9491703371	O-RING	Y00E2150	42	48
Y00E2150	SWITCH, MAGNET	42	1D11	X9491703380	SPRING, COIL	Y00E2150	42	49
Y00E2150	PACKING	42	1D11		SPRING	Y00E2150	42	50
Y00E2150	BUSH	42	1D11		SPRING	Y00E2150	42	51



(MF NO. Y00E2150)

\*\*\* PARTS INDEX \*\*\*

86.06.12

P. 5

PC NO.	DESCRIPTION	GRP. REF.	LOC. NO.	PART NO.	ELEMENT	PC NO.	GRP. REF.	LOC. NO.
Y00E2150	SHAFT, GOVERNOR LEVER	37	18	121465-12700	RETAINER	Y00E2150	12	4
Y00E2150	SPRING, STARTING	37	23	121468-44510	SUB RESERVOIR ASSY	Y00E2150	28	5
Y00E2150	RETAINER, SHAFT	37	29	121468-44540	PLUG, SUB TANK	Y00E2150	28	6
Y00E2150	ADJUSTER, BELT	39	12	121520-01850	GASKET	Y00E2150	3	14
Y00E2150	CW-T (A)	30	1					
Y00E2150	PIPE (A)	37	35	121520-01860	COVER	Y00E2150	44	5
Y00E2150	GEAR, RING	18	3	121520-34810	GUIDE, DIPSTICK	Y00E2150	24	2
Y00E2150	COVER, BLIND	3	11	121522-77101	RELAY	Y00E2150	39	1
Y00E2150	DUST PAN ASSY	12	3	121522-77721	INDICATOR, CHARGING	Y00E2150	39	4
Y00E2150	BOLT	18	1	121550-49111	JOINT PT11/4	Y00E2150	1	16
Y00E2150	BOLT M 10X 28	4	2	121575-66830	SCREW, ADJUST	Y00E2150	38	7
Y00E2150	CLUTCH ASSY	42	15	121850-11860	PLUG PT11/4	Y00E2150	9	3
Y00E2150	PLUG	30	4	123682-44210	CAP	Y00E2150	28	4
Y00E2150	SPRING	33	12	124064-12680	WING BOLT	Y00E2150	12	6
Y00E2150	PIPE, FUEL OIL	35	2	124064-12690	WASHER	Y00E2150	12	7
Y00E2150	CUP, STRAINER	33	16	124064-55510	CUP, STRAINER	Y00E2150	33	24
Y00E2150	SPRING	33	27	124066-59100	CLAMP, PIPE	Y00E2150	33	17
Y00E2150	FLOAT	33	28				35	3
Y00E2150	O-RING	3	5	124085-02220	SEAL, OIL	Y00E2150	5	2
Y00E2150	GASKET, SILENCER	11	2	124160-01751	CAP, LUB.OIL SUPPLY	Y00E2150	3	4
Y00E2150	STUD M 8X22	44	4				11	1
Y00E2150	GASKET, SILENCER	2	4	124160-01910	PLUG PT11/4	Y00E2150	1	2
Y00E2150	PLUG	14	1	124160-11360	NUT, CAP	Y00E2150	11	4
Y00E2150	PLUG	44	9	124160-39450	SENDER, OIL PRESSURE	Y00E2150	26	1
Y00E2150	COVER	29	1	124240-01871	COVER	Y00E2150	3	7
Y00E2150	CAP, SUB TANK	28	7	124250-03640	SCREW, STOP	Y00E2150	37	1
Y00E2150	BEARING, NEEDLE	30	3	124250-49351	THERMOMETER	Y00E2150	29	3
Y00E2150	BEARING, NEEDLE	37	21	124450-35110	INDICATOR	Y00E2150	25	4
Y00E2150	INDICATOR	12	5					

PC NO.	DESCRIPTION	LOC. NO.	LOC. NO.	GRP. REF.	GRP. REF.	PC NO.	LOC. NO.	LOC. NO.
PART NO.	DESCRIPTION	LOC. NO.	LOC. NO.	GRP. REF.	GRP. REF.	PC NO.	LOC. NO.	LOC. NO.
22242-000200	CIRCLIP 20-S	19	4	1C04	24311-000120	O-RING 1A P-12.0	11	7 1B12
22252-000210	CIRCLIP 21	19	4	1C04	24311-000120	O-RING 1A P-12	25	10 1C10
22272-000040	RING 21	37	25	1D06	24311-000160	O-RING 1A P 16.0	25	7 1C10
22312-060100	CIRCLIP E- 4	5	3	1B06	24311-240100	O-RING 1A P 10A	30	6 1C15
22312-060100	CIRCLIP 6X10	5	3	1B06	24311-240100	O-RING 1A P 10A	44	13 1D13
22312-080160	PARALLEL PIN 6X10	4	4	1B05	24311-240100	O-RING 1A P-10A	33	6 1D02
22312-080160	PARALLEL PIN 8X16	4	4	1B05	24311-240100	O-RING 1A P-10A	33	6 1D02
22351-020004	SPRING PIN 2X 4	18	4	1C03	24341-000070	O-RING 1A S-7.0	37	32 1D06
22351-030014	SPRING PIN 3X14	37	27	1D06	24341-000240	O-RING 1A S-24.0	6	3 1B07
22351-040010	SPRING PIN 4X10	2	10	1B03	24341-000260	O-RING 1A S-26.0	3	12 1B04
22351-060012	SPRING PIN 6X12	37	9	1D06	26014-060162	BOLT M 6X 16	44	17 1D13
22360-040000	SNAP PIN 4	37	31	1D06	26014-080202	BOLT M 8X 20	28	2 1C13
22360-060000	SNAP PIN 6	37	10	1D06	26014-080252	BOLT M 8X 25	12	12 1B13
22451-060000	WIRE 0.6	38	9	1D07	26022-040082	BOLT M 6X 10 PLATED	39	13 1D08
22512-040120	KEY 4X 12	16	7	1C01	26106-060102	BOLT M 6X 10 PLATED	31	24 1C16
23000-060000	CLAMP 60	17	3	1C02	26106-060122	BOLT M 6X 12	25	11 1C10
23010-038000	CLAMP 38	12	11	1B13	26106-060122	BOLT M 6X 12 PLATED	37	33 1D06
23061-060350	PIPE 6X 350	33	18	1D02	26106-060162	BOLT M 6X 16 PLATED	1	12 1B02
23065-070130	PIPE 7X 130	35	6	1D04	26106-060182	BOLT M 6X 18 PLATED	6	5 1B07
23065-120500	PIPE 12X 500	28	8	1C13	26106-060202	BOLT M 6X 20 PLATED	21	6 1C06
23414-140000	PIPE 14X 14	7	4	1B08	26106-060222	BOLT M 6X 22 PLATED	2	12 1B03
23418-060000	GASKET 14	36	7	1D05	26106-060302	BOLT M 6X 30 PLATED	5	4 1B06
23871-010000	PACKING 6,NYLON	33	32	1D02	26106-060452	BOLT M 6X 45 PLATED	2	13 1B03
24101-062034	PLUG PT 1/8	1	3	1B02	26106-060502	BOLT M 6X 50 PLATED	6	6 1B07
24102-063034	BALL BEARING	16	10	1C01	26106-060602	BOLT M 6X 60 PLATED	2	14 1B03
24311-000040	O-RING 1A P-4.0	33	11	1D02	26106-060702	BOLT M 6X 70 PLATED	2	15 1B03
24311-000120	O-RING 1A P-12	2	11	1B03	26106-060802	BOLT M 6X 80 PLATED	37	11 1D06

