

# P R E F A C E

1. This parts catalog is the last revised edition of Yanmar crawler back - hoe Vio40-1.

2. Parts catalog history

|              | Parts catalog No. | Published | Remarks            |
|--------------|-------------------|-----------|--------------------|
| 1st edition  | 000Y00K3480       | 1997/9    | Disuse old edition |
| 1st revised  | 000Y00K3481       | 1998/7    | Disuse old edition |
| 2nd revised  | 000Y00K3482       | 1999/9    | Disuse old edition |
| last edition | 000Y00K3483       | 2000/10   |                    |

3. Model name

| SECTION    | Column | Model name    | Manufactured  | M/#         |
|------------|--------|---------------|---------------|-------------|
| I(Vehicle) | (A)    | Vio40-1 C(JP) | 1997/7~2000/7 | 10501~15605 |
|            | (B)    | Vio40-1 P(JP) |               |             |
|            | (C)    | Vio40-1 C(AS) |               |             |
|            | (D)    | Vio40-1 P(AS) |               |             |
| II(Engine) | (A)    | 3TNE88-BVB    | 1997/6~1999/2 | 14183~20848 |
|            | (B)    | 3TNE88-EBVB   | 1999/2~2000/5 | 20554~33153 |

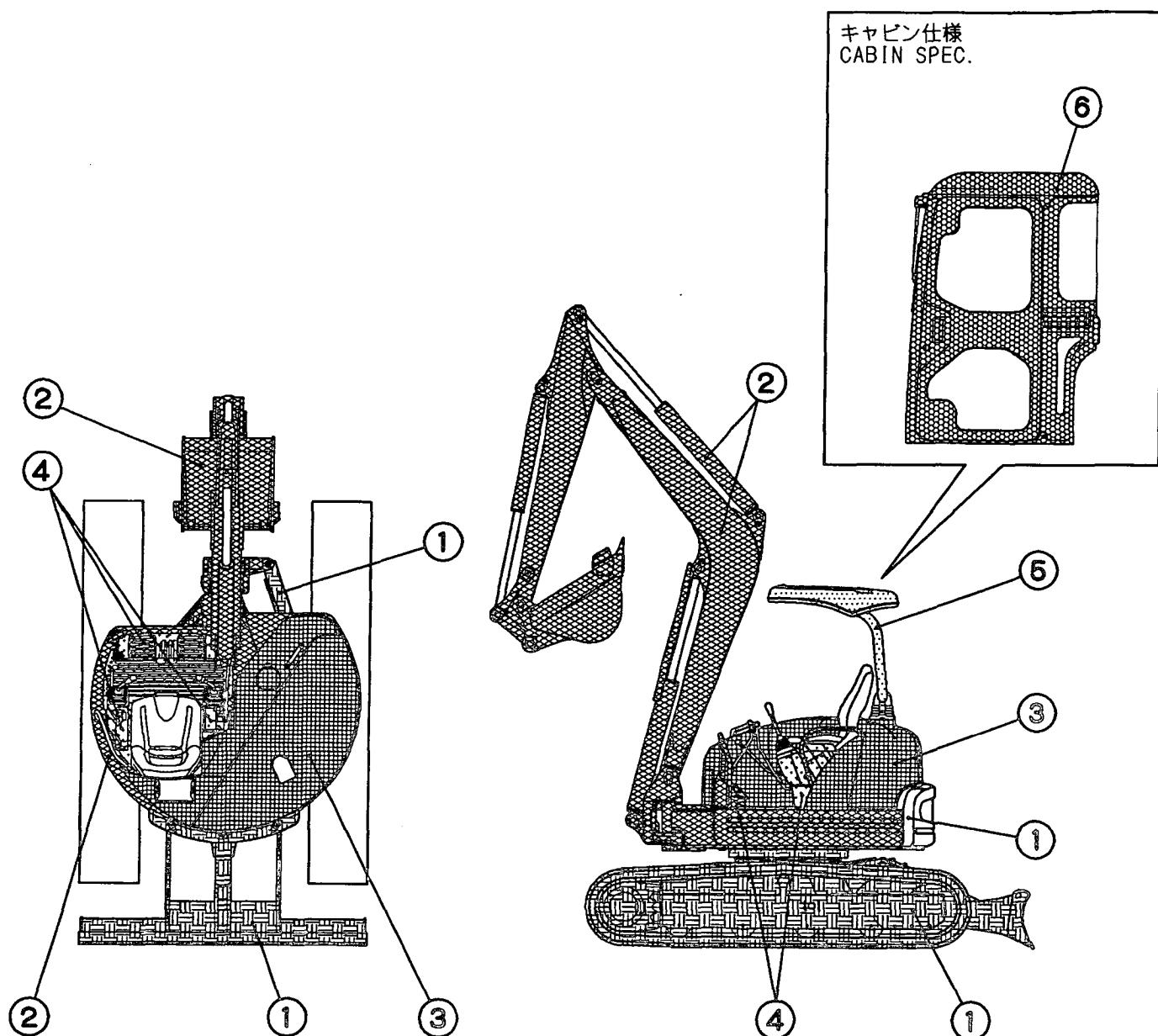
(Note) C : Cabin spec., P : Canopy spec., R : Rubber crawler,  
 JP : Japan, AS : Australia,  
 EX : Export except Europe & Australia.







4. Your understanding is asking that this parts catalog is not a technical date manual setting forth as servicing procedures, This parts catalog is using simplified illustration. Be sure to use Yanmar Genuine Parts in your maintenance servicing of Yanmar products. Be careful not to use the simple parts available in the market ; otherwise their use in repairing causes such as an early breakage, for instance.

# SPECIFICATIONS

|                                |                  |                            |                       |             |                |             |  |
|--------------------------------|------------------|----------------------------|-----------------------|-------------|----------------|-------------|--|
| Name                           |                  | YANMAR CRAWLER BACKHOE     |                       |             |                |             |  |
| Model                          |                  | Vio40-1                    |                       |             |                |             |  |
| Specification                  |                  | IRON CRAWLER               |                       |             | RUBBER CRAWLER |             |  |
|                                |                  | CANOPY                     | CABIN                 | CANOPY      | CABIN          |             |  |
| Engine                         | Model            | 3TNE88-BVB,EBVB            |                       |             |                |             |  |
|                                | Bore×Stroke      | 88 × 90                    |                       |             |                |             |  |
| Dimensions                     | Transport length | mm                         | 5130                  |             |                |             |  |
|                                | Transport width  | mm                         | 1950                  |             |                |             |  |
|                                | Transport height | mm                         | 2485                  | 2530        | 2485           | 2530        |  |
| Std. bucket capacity           |                  | m <sup>3</sup>             | 0.14                  |             |                |             |  |
| Std. bucket width(Outside)     |                  | mm                         | 650                   |             |                |             |  |
| Max. digging depth             |                  | mm                         | 3500 (W / BLADE 3700) |             |                |             |  |
| Max. cutting height            |                  | mm                         | 5500                  | 5200        | 5500           | 5200        |  |
| Max. dump height               |                  | mm                         | 3850                  | 3550        | 3850           | 3550        |  |
| Max. reach at ground level     |                  | mm                         | 5450                  |             |                |             |  |
| Min. swing radius (Swing)      |                  | mm                         | 2060 (1700)           | 2160 (1780) | 2060 (1700)    | 2160 (1780) |  |
| Boom swing angle               |                  | degree                     | Left 70 & Right 70    |             |                |             |  |
| Max.digging force(Std. bucket) |                  | kN (kgf)                   | 31.4 (3200)           |             |                |             |  |
| Travel speed(High/Low)         |                  | km/h                       | 4.5/2.3               |             | 4.7/2.5        |             |  |
| Gradability                    |                  | degree                     | 30                    |             |                |             |  |
| Average ground pressure        |                  | kPa (kgf/cm <sup>2</sup> ) | 22.6 (0.23)           | 23.5 (0.24) | 24.5 (0.25)    | 25.5 (0.26) |  |
| Track shoe width(Std.)         |                  | mm                         | 400                   |             |                |             |  |
| Blade                          | Width×height     | mm                         | 1950 × 400            |             |                |             |  |
|                                | Capacity         | m <sup>3</sup>             | 0.31                  |             |                |             |  |
| Machine mass                   |                  | kg                         | 4020                  | 4140        | 3900           | 4020        |  |

# 1 [本機塗装色] [PAINTED COLOR LIST]



| 部所<br>PART | 表示<br>DESCRIPTION   | 塗装色<br>マンセル記号                    | PAINTED COLOR<br>MUNSEL No.              | 色区分<br>COLOR<br>CODE |
|------------|---|----------------------------------|--|----------------------|
| ①          |  | ヤンマー新ディーブグリーン<br>0.6B2.2/4.2     | YANMAR NEW DEEP GREEN<br>0.6B2.2/4.2     | 88                   |
| ②          |  | ヤンマーピーコックグリーン<br>3.8BG5.31/9.15  | YANMAR PEACOCK GREEN<br>3.8BG5.31/9.15   | 97                   |
| ③          |  | ヤンマーシトラスグリーン<br>4.84GY8.42/6.99  | YANMAR CITRUS GREEN<br>4.84GY8.42/6.99   | 96                   |
| ④          |  | ヤンマーダークオリーブグレー<br>5.39Y2.92/0.78 | YANMAR DARK OLIVE GREY<br>5.39Y2.92/0.78 | 72                   |
| ⑤          |  | ナチュラルホワイト<br>1.38GY7.15/0.48     | NATURAL WHITE<br>1.38GY7.15/0.48         | 15                   |
| ⑤          |  | ヤンマーウォームグレー<br>7y5.3/0.8         | YANMAR WARM GRAY<br>7Y5.3/0.8            | 73                   |

## 2 [塗料部品番号] [PAINT PART No.]

| 部所<br>PART | 塗装色<br>PAINTED COLOR                     | 塗料部品番号<br>PAINT PART No. |              |               |
|------------|--|--------------------------|--------------|---------------|
|            |  | 16ℓ缶<br>16ℓCAN           | 4ℓ缶<br>4ℓCAN | スプレー<br>SPRAY |
| ①          | ヤンマー新ディーブグリーン<br>YANMAR NEW DEEP GREEN   | 981101-09588             | 977620-40880 | 977620-30881  |
| ②          | ヤンマーピーコックグリーン<br>YANMAR PEACOCK GREEN    | 981101-09597             | 977620-40970 | 977620-30971  |
| ③          | ヤンマーシトラスグリーン<br>YANMAR CITRUS GREEN      | 981101-09599             | 977620-40990 | 977620-30991  |
| ④          | ヤンマーダークオリーブグレー<br>YANMAR DARK OLIVE GRAY | -----                    | 977620-40720 | TOR-90460003  |
| ⑤          | ナチュラルホワイト<br>NATURAL WHITE               | -----                    | -----        | 977620-30301  |
| ⑥          | ヤンマーワームグレー<br>YANMAR WARM GRAY           | -----                    | -----        | TOR-90-450003 |

## 3 [塗装色部品の表現] [EXPRESSION OF PAINTED PARTS]

| 部品番号<br>PART NO. | 部品名<br>PART NAME                                    | 塗装色<br>PAINTED COLOR                   |
|------------------|---|--|
| 172164-53300 -1  | ウエイト (センター) (グリーン:88)<br>WEIGHT (CENTER) (GREEN:88) | ヤンマー新ディーブグリーン<br>YANMAR NEW DEEP GREEN |

(注) 部品名末尾の ( ) 内は塗装色を示す。

(NOTE) ( ) at the end of part name shows Paint Color.

## 4 [主要部品の塗装色] [COLOR OF MAIN PARTS]

| 部所<br>PART | 塗装色<br>PAINTED COLOR                     | 主な部品<br>MAIN PARTS                                  | MAIN PARTS  |
|------------|--|---|---|
| ①          | ヤンマー新ディーブグリーン<br>YANMAR NEW DEEP GREEN   | 下部走行体<br>ブレード<br>カウンターウエイト<br>スイングシリンダ<br>ブレードシリンダ  | UNDER TRAVELING BODY<br>BLADE<br>COUNTER WEIGHT<br>SWING CYLINDER<br>BLADE CYLINDER |
| ②          | ヤンマーピーコックグリーン<br>YANMAR PEACOCK GREEN    | ターニングフレーム<br>ブーム<br>アーム<br>キャビン本体<br>バケツ<br>フロントカバー | TURNING FRAME<br>BOOM<br>ARM<br>CABIN BODY<br>BUCKET<br>FRONT COVER                 |
| ③          | ヤンマーシトラスグリーン<br>YANMAR CITRUS GREEN      | ボンネット   | BONNET  |
| ④          | ヤンマーダークオリーブグレー<br>YANMAR DARK OLIVE GRAY | ステップ<br>レバー類<br>インパネ<br>ペダルカバー<br>エンジン廻り            | STEP<br>LEVER SORT<br>INSTRUMENT PANEL<br>PEDAL COVER<br>ENGINE RELATED PART        |
| ⑤          | ナチュラルホワイト<br>NATURAL WHITE               | キャノピルーフ<br>キャノピポール                                  | CANOPY ROOF<br>CANOPY POLE  |
| ⑥          | ヤンマーワームグレー<br>YANMAR WARM GRAY           | キャビン<br>キャビンドア                                      | CABIN<br>CABIN DOOR   |

# 絵目次 (1) . . . . . 主要部品 PICTURESQUE INDEX (1) . . . MAIN PARTS

銘板 . . . FIG. 1~4  
LABEL  
安全銘板 . . . FIG. 5  
SAFETY LABEL  
工具 . . . FIG. 6  
TOOL  
PTOキット . . . FIG. 103  
P.T.O. KIT

ラジオカセット . . . FIG. 21  
RADIO CASSETTE  
カバー (クーラ仕様) . . . FIG. 24  
COVER (COOLER SPEC.)  
フレームカバー . . . FIG. 36  
FRAME COVER  
シート & シートマウント . . . FIG. 37, 38  
SEAT & SEAT MOUNT  
ステップ . . . FIG. 39  
STEP  
ボンネット . . . FIG. 40  
BONNET  
ダクト . . . FIG. 41  
DUCT  
キャビン . . . FIG. 42~44  
CABIN  
キャビンドア . . . FIG. 45  
CABIN DOOR  
キャノピ & キャノピフレーム . . . FIG. 46  
CANOPY & CANOPY FRAME

吸気パイプ & 排気パイプ . . . FIG. 7  
SUC. PIPE & EXH. PIPE  
エンジンマウント . . . FIG. 10  
ENGINE MOUNT  
バッテリー . . . FIG. 13  
BATTERY  
電装品 . . . FIG. 14~18  
ELECTRIC PART  
ヒータ & デフロスタ . . . FIG. 20  
HEATER & DEFROSTER  
油圧ポンプ & 軸継手 . . . FIG. 47  
HYD. OIL PUMP & JOINT

ラジエータ & オイルクーラ . . . FIG. 11  
RADIATOR & OIL COOLER  
燃料タンク & 燃料パイプ . . . FIG. 12  
FUEL TANK & FUEL PIPE  
コンプレッサ & Vプーリ (クーラ仕様) . . . FIG. 22  
COMPRESSOR & V PULLEY (COOLER SPEC.)  
作動油タンク . . . FIG. 71  
HYD. OIL TANK

ブーム & ブームブラケット . . . FIG. 95  
BOOM & BOOM BRACKET

ワークランプ . . . FIG. 19  
WORK LAMP

アームシリンダ . . . FIG. 50  
ARM CYLINDER

ブームシリンダ  
BOOM CYLINDER . . . FIG. 48, 49

スイングシリンダ  
SWING CYLINDER . . . FIG. 54

ブレードシリンダ . . . FIG. 55  
BLADE CYLINDER  
ブレード . . . FIG. 102  
BLADE

アクセル . . . FIG. 8, 9  
ACCELERATOR  
操縦装置 . . . FIG. 27~34  
CONTROL EQUIP.  
リモコンバルブ . . . FIG. 64~66  
TOOL

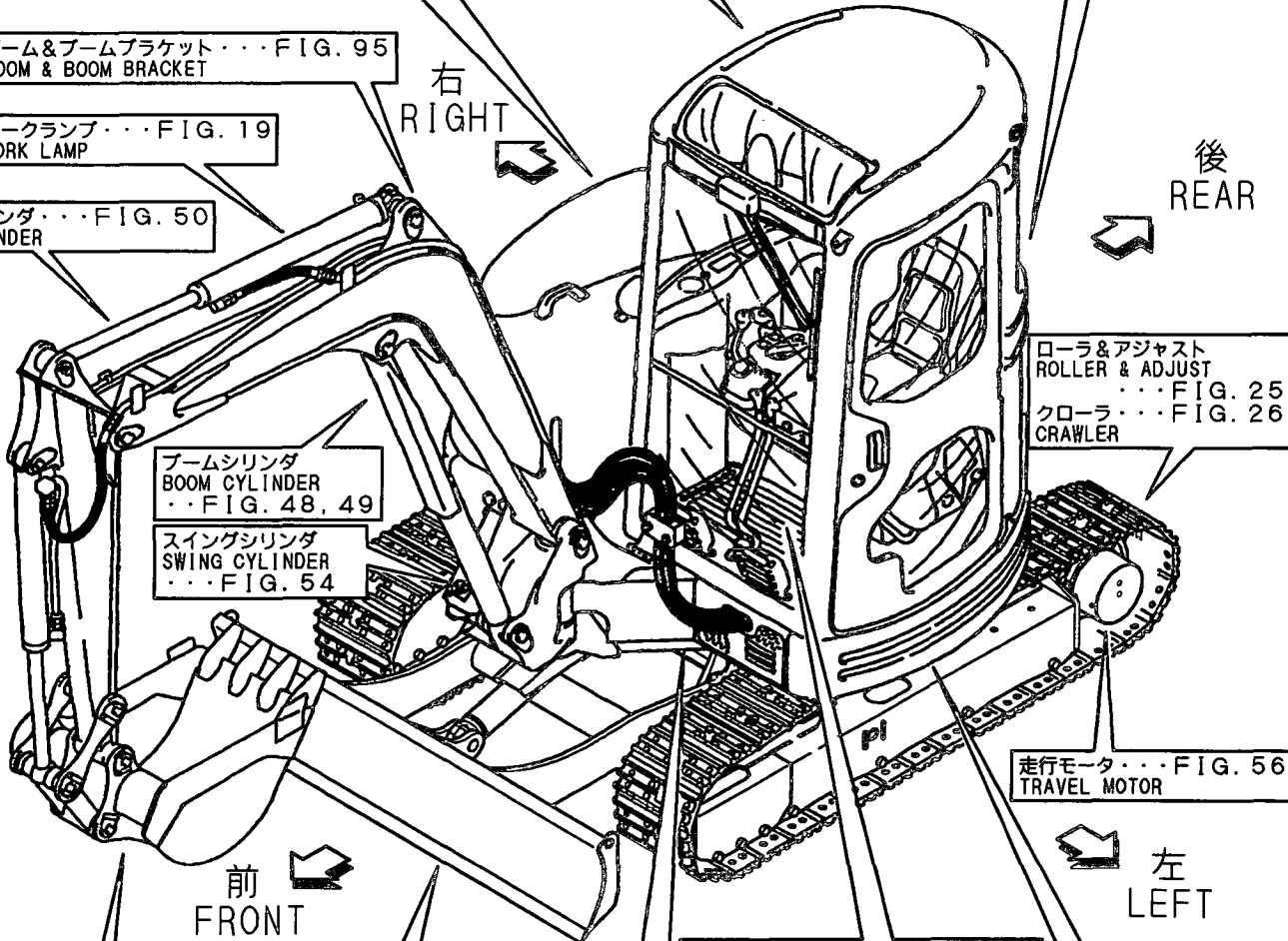
ローラ & アジャスト  
ROLLER & ADJUST . . . FIG. 25  
クローラ . . . FIG. 26  
CRAWLER

走行モータ . . . FIG. 56  
TRAVEL MOTOR

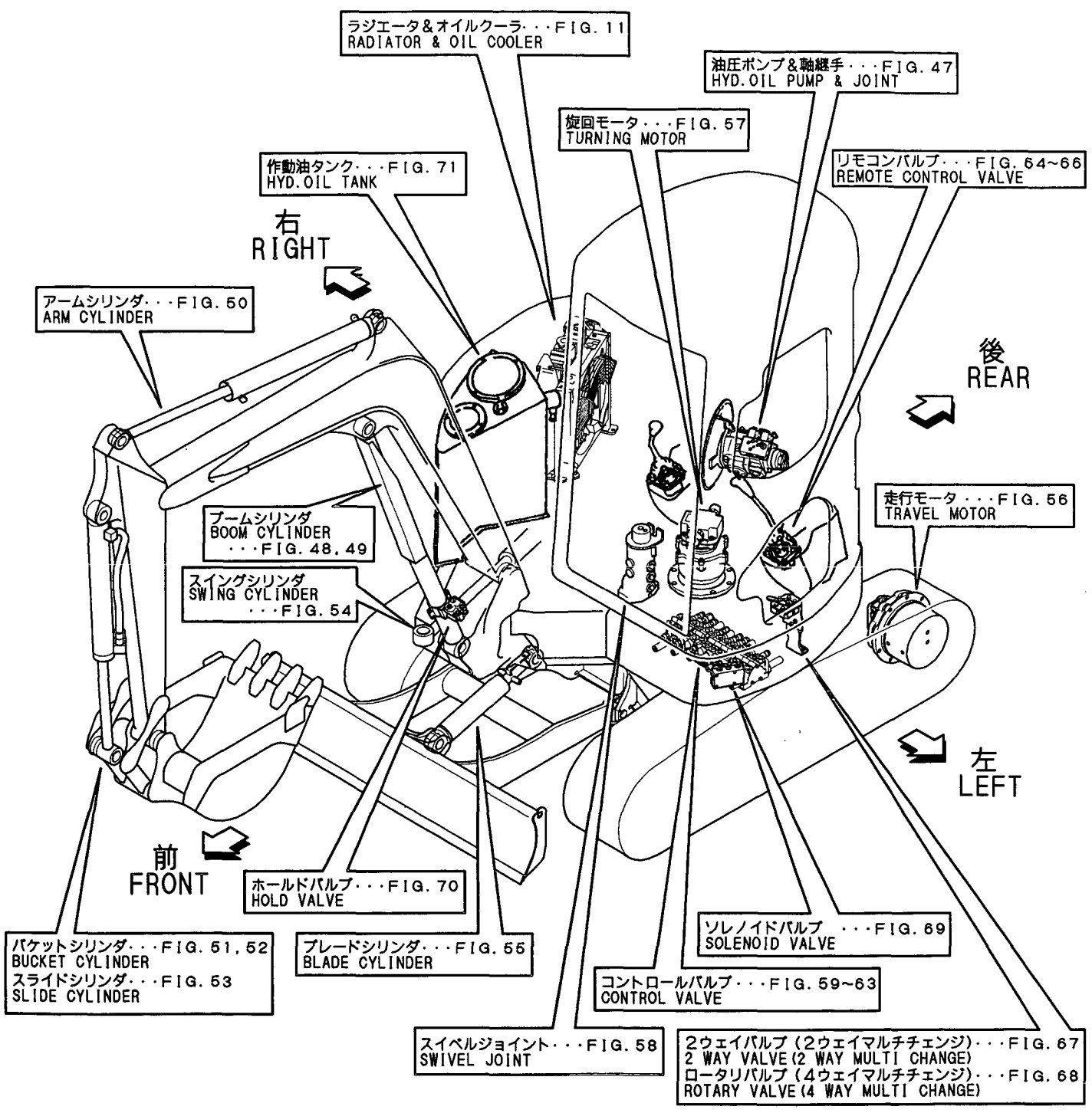
バケットシリンダ . . . FIG. 51, 52  
BUCKET CYLINDER  
スライドシリンダ . . . FIG. 53  
SLIDE CYLINDER  
アーム & バケットリンク . . . FIG. 96  
ARM & BUCKET LINK  
テレスコピックアーム & バケットリンク . . . FIG. 97  
TELESCOPIC ARM & BUCKET LINK  
バケット . . . FIG. 98~101  
BUCKET

パイピング (クーラ仕様) . . . FIG. 23  
PIPING (COOLER SPEC.)  
ホールドバルブ . . . FIG. 70  
HOLD VALVE  
油圧配管 . . . FIG. 72~82  
HYD. OIL PIPING  
コントロール配管 . . . FIG. 83~93  
CONTROL PIPING  
遠隔グリースング . . . FIG. 94  
GREASING

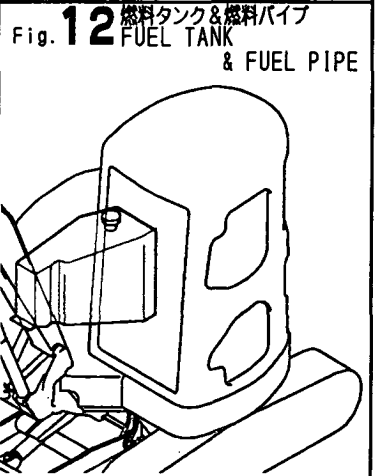
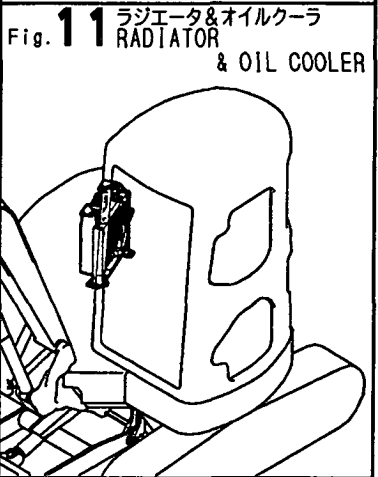
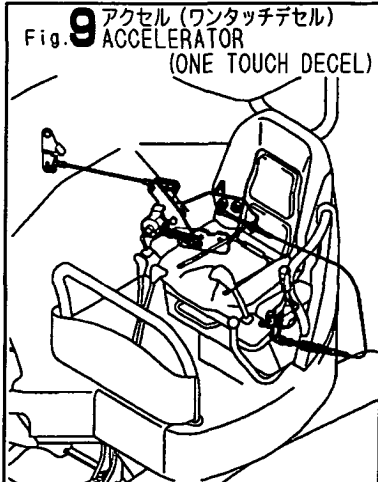
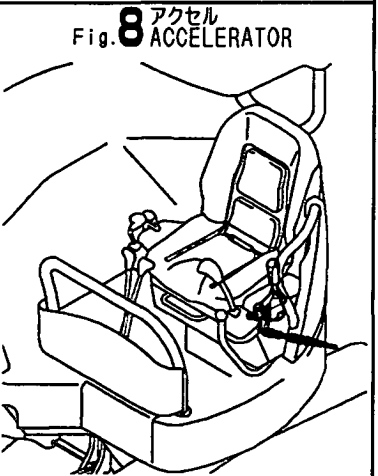
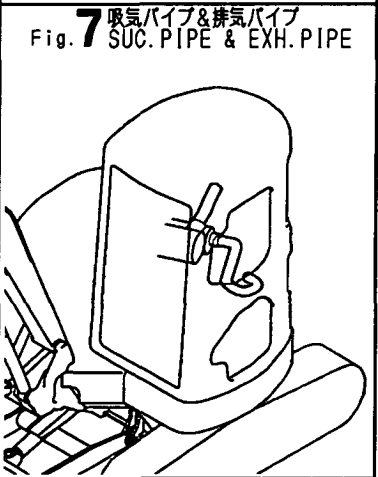
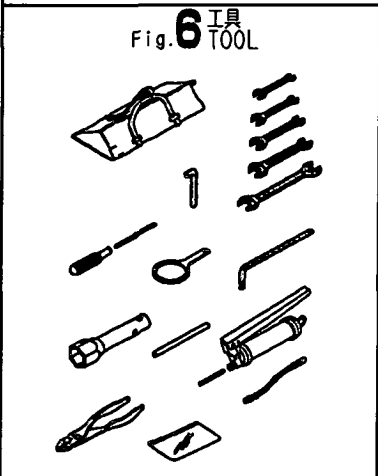
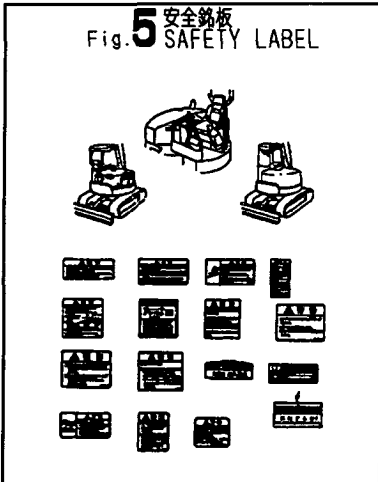
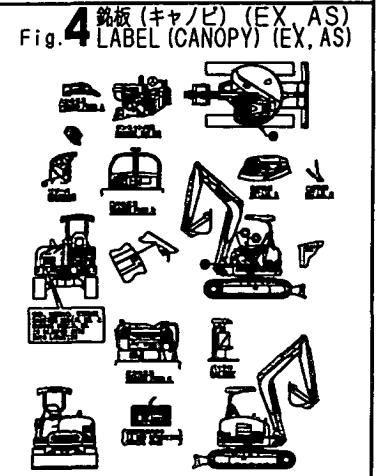
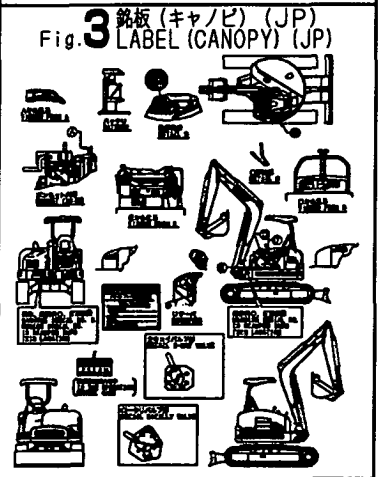
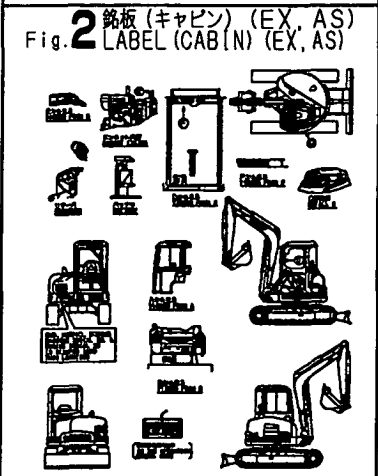
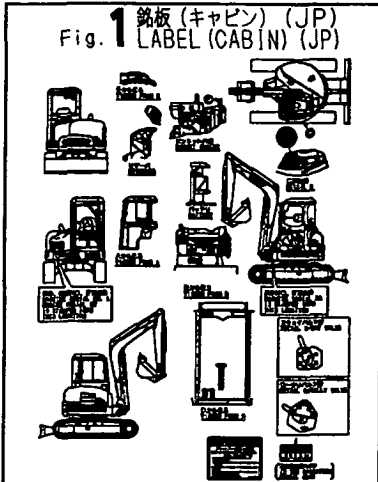
フレーム & 旋回ベアリング . . . FIG. 35  
FRAME & TURNING BEARING  
旋回モータ . . . FIG. 57  
TURNING MOTOR  
スイベルジョイント . . . FIG. 58  
SWIVEL JOINT  
コントロールバルブ . . . FIG. 59~63  
CONTROL VALVE  
2ウェイバルブ (2ウェイマルチチェンジ) . . . FIG. 67  
2 WAY VALVE (2 WAY MULTI CHANGE)  
ロータリバルブ (4ウェイマルチチェンジ) . . . FIG. 68  
ROTARY VALVE (4 WAY MULTI CHANGE)  
ソレノイドバルブ . . . FIG. 69  
SOLENOID VALVE



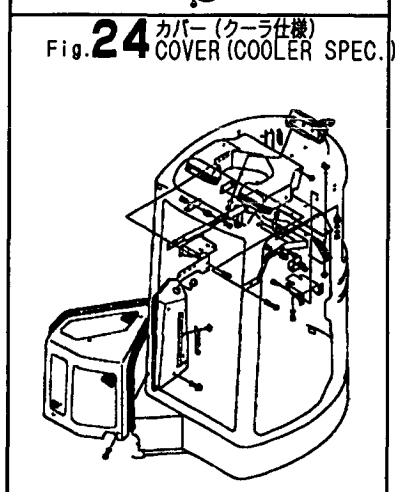
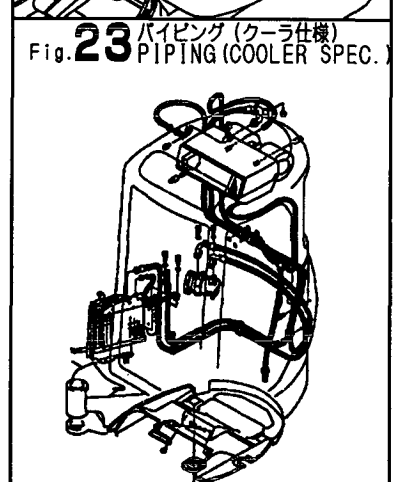
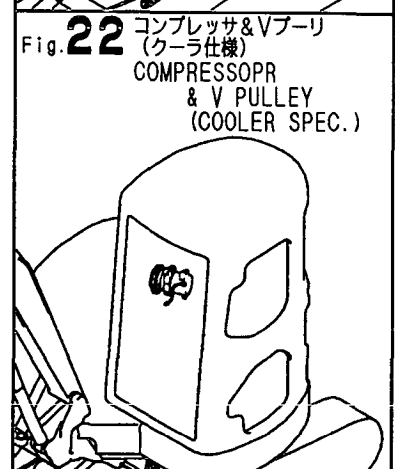
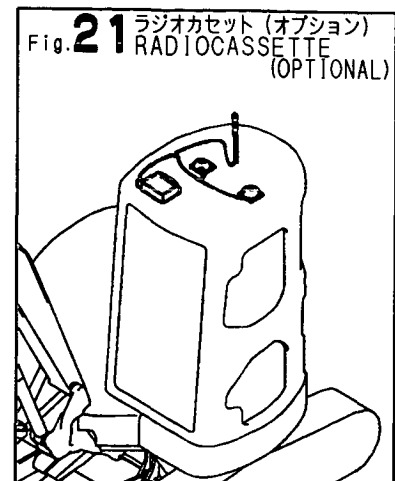
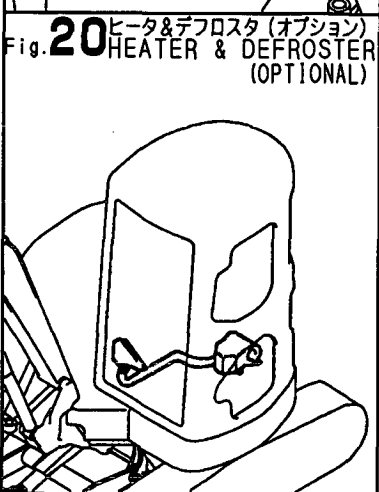
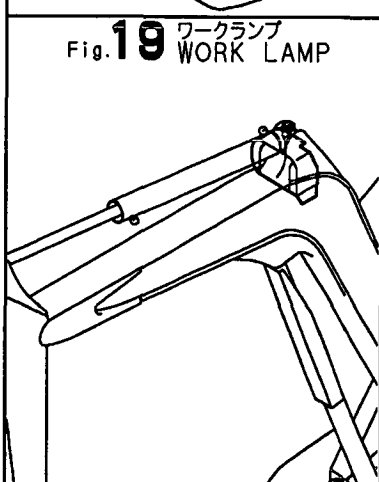
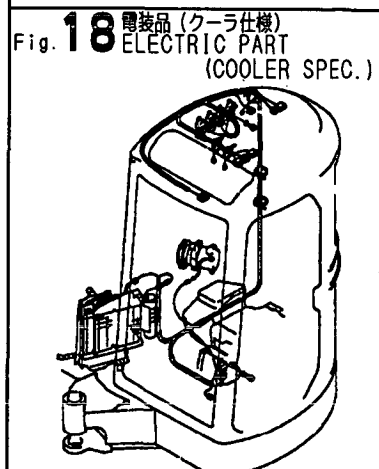
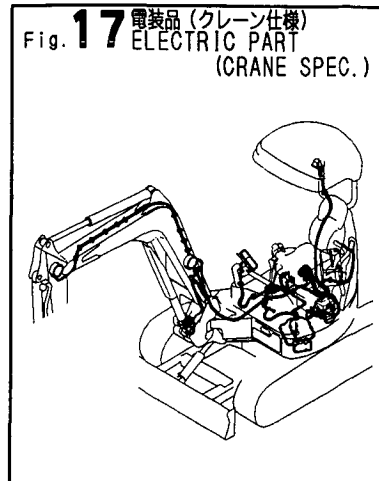
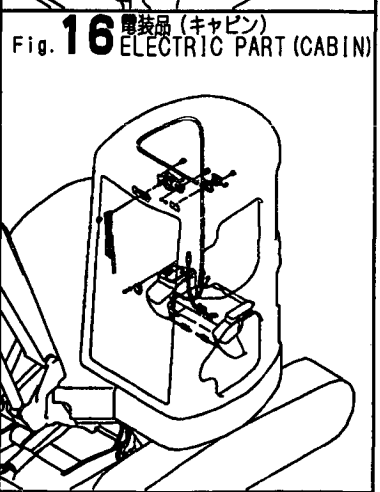
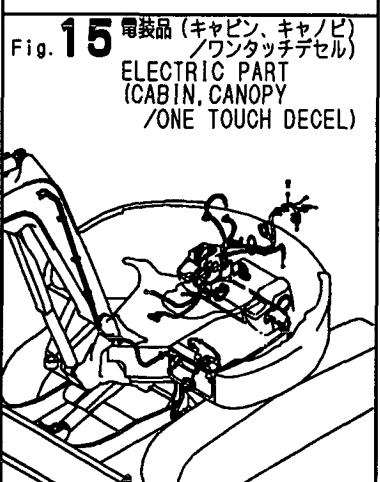
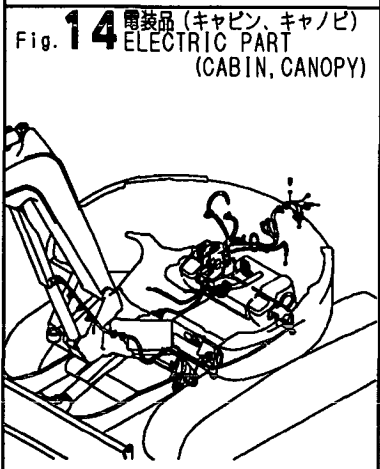
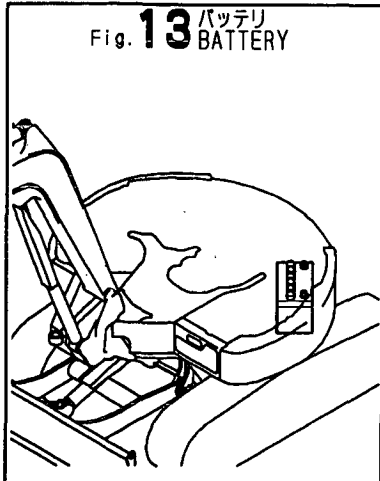
# 絵目次 (2) . . . . . 油圧関係 PICTURESQUE INDEX (2) . . . HYDRAULIC SECTION



絵目次 (3) . . . . . 項目別  
PICTURESQUE INDEX (3) . . . . . FIGURE



絵目次 (3) . . . . . 項目別  
PICTURESQUE INDEX (3) . . . . . FIGURE





絵目次 (3) . . . . . 項目別  
PICTURESQUE INDEX (3) . . . . . FIGURE

Fig. 25 ローラ&アジャスト  
ROLLER & ADJUST

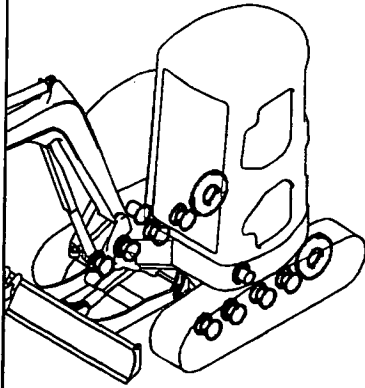


Fig. 29 操縦装置 (走行)  
CONTROL EQUIP.  
(TRAVEL)

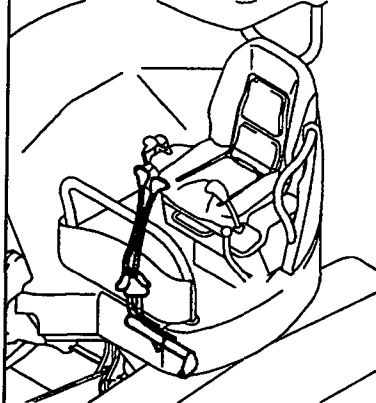


Fig. 33 操縦装置  
(PTOコントロール)  
CONTROL EQUIP.  
(P. T. O. CONTROL)

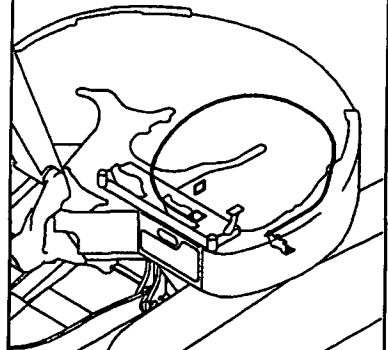


Fig. 26 クローラ  
CRAWLER

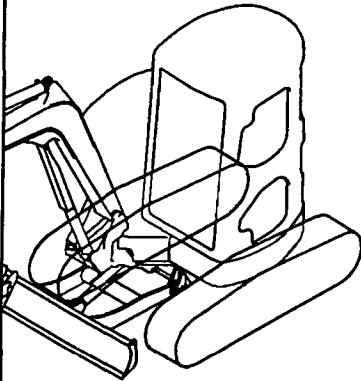


Fig. 30 操縦装置 (スイング)  
CONTROL EQUIP.  
(SWING)

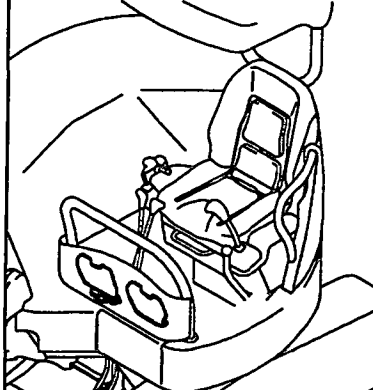


Fig. 34 操縦装置  
(PTOコントロール)  
(テレスコピックアーム)  
CONTROL EQUIP.  
(P. T. O. CONTROL)  
(TELESUCOPIC ARM)

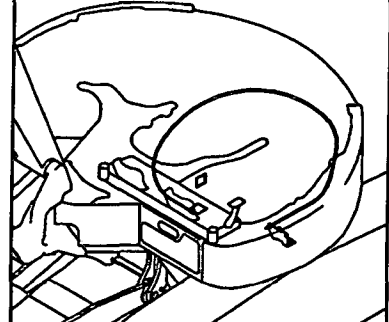


Fig. 27 操縦装置  
(作業レバー&スタンド)  
CONTROL EQUIP.  
(OPERATION LEVER  
& STAND)

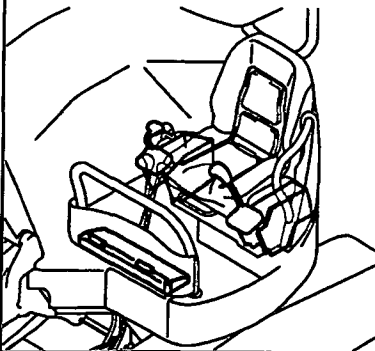


Fig. 31 操縦装置 (ブレード)  
CONTROL EQUIP.  
(BLADE)

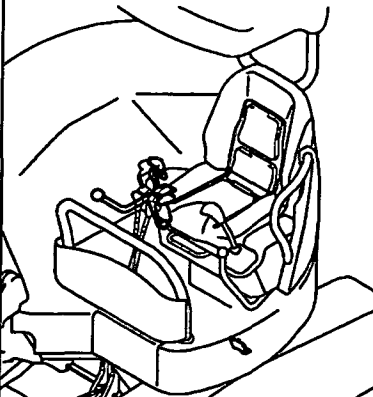


Fig. 35 フレーム&旋回ベアリング  
FRAME  
& TURNING BEARING

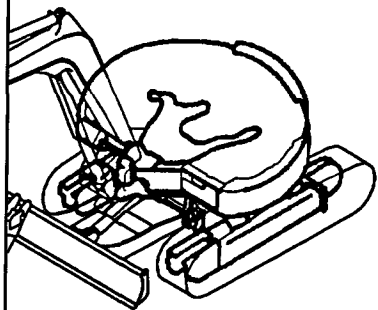


Fig. 28 操縦装置 (作業レバー  
&スタンド) (AS)  
CONTROL EQUIP.  
(OPERATION LEVER  
& STAND) (AS)

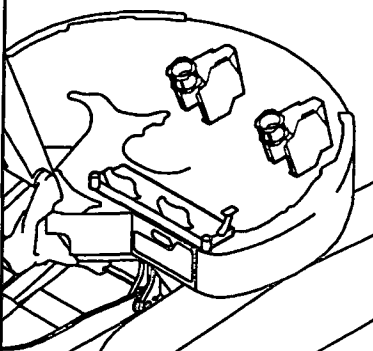


Fig. 32 操縦装置 (カットオフレバー  
& ローハイペダル)  
CONTROL EQUIP.  
(CUT OFF LEVER  
& LOW-HIGH PEDAL)

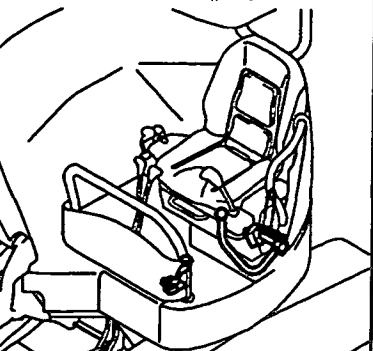
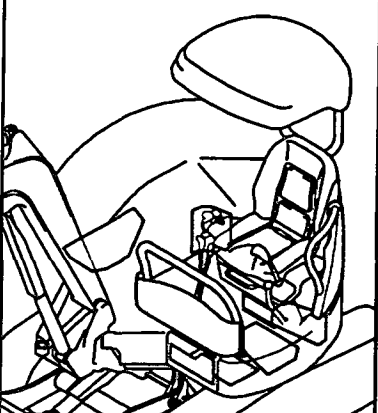
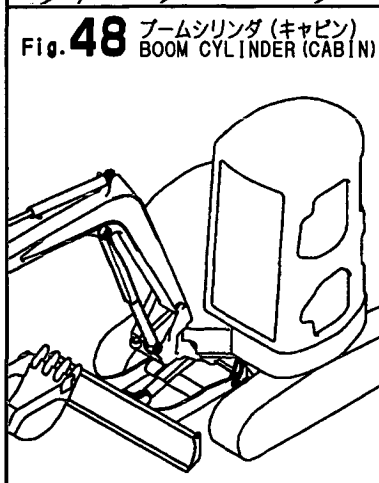
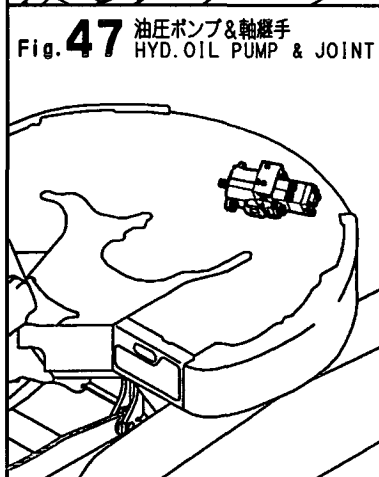
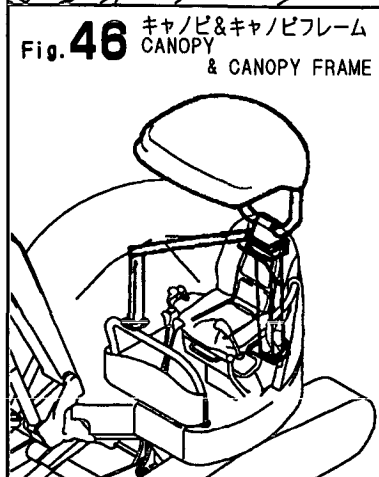
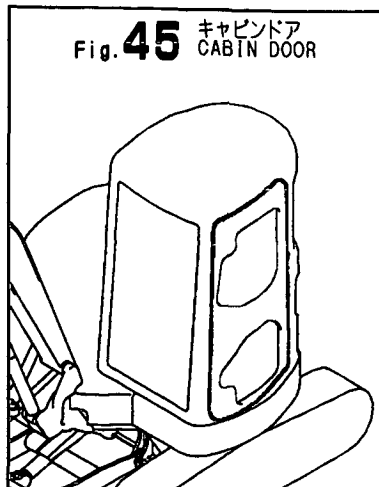
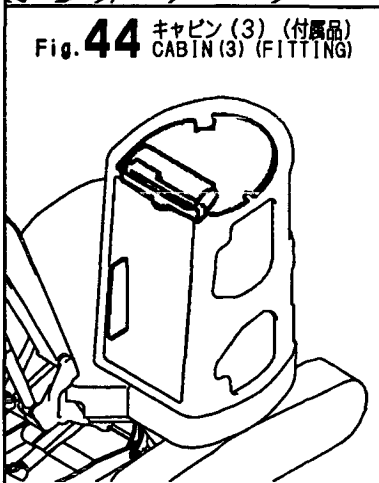
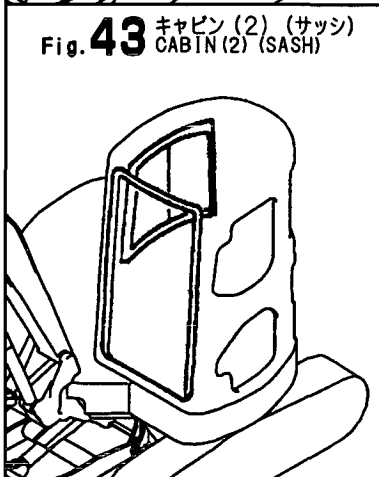
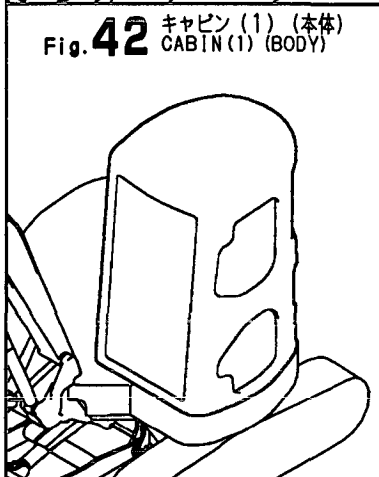
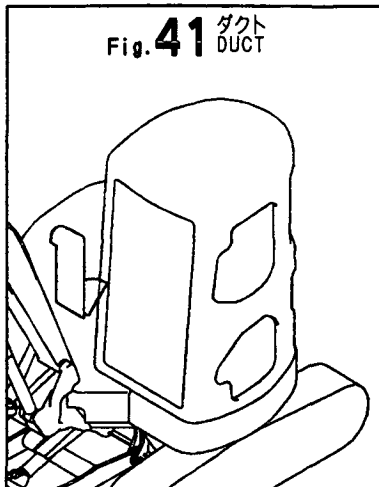
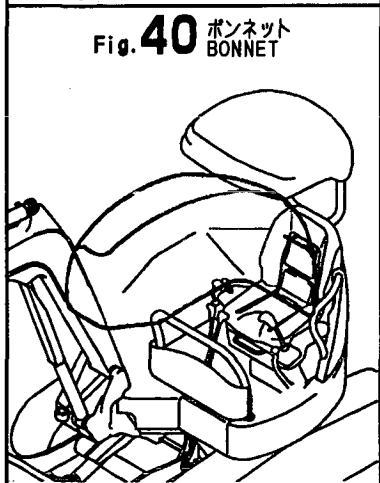
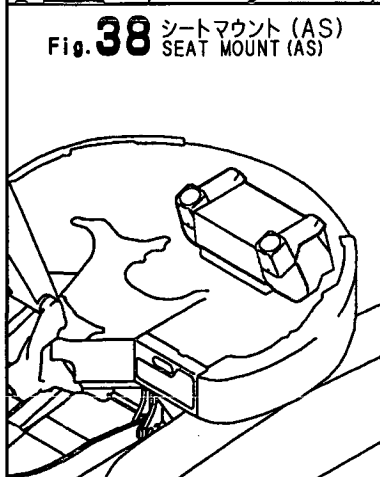
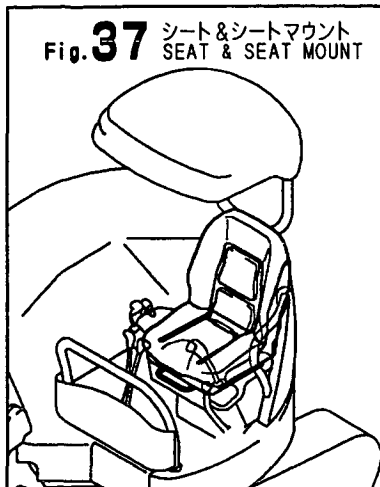


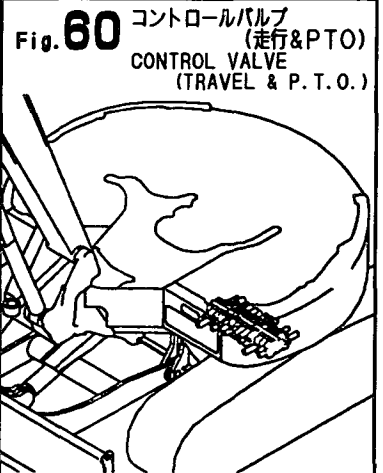
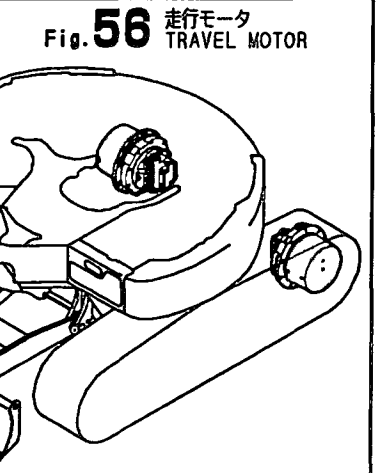
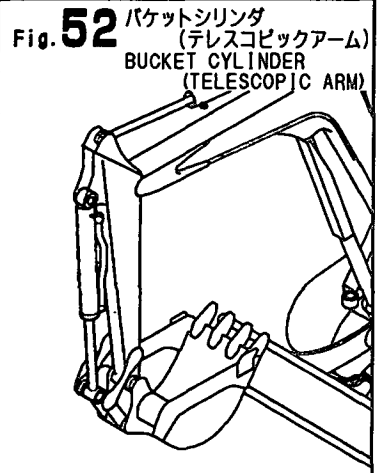
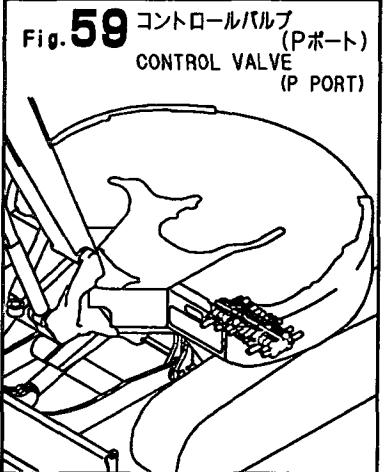
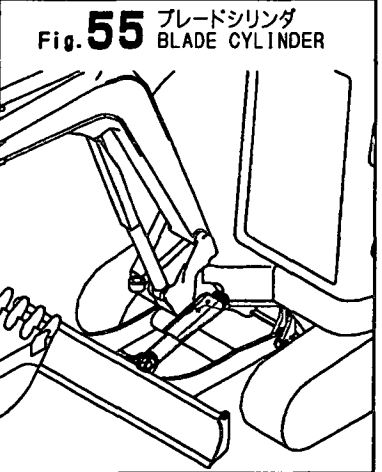
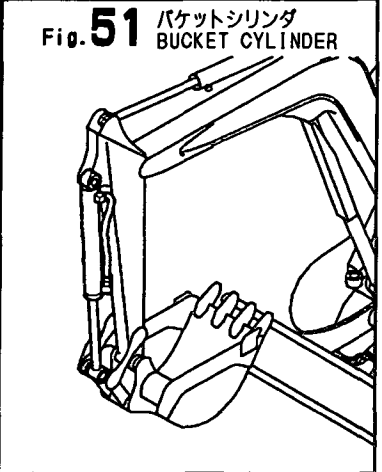
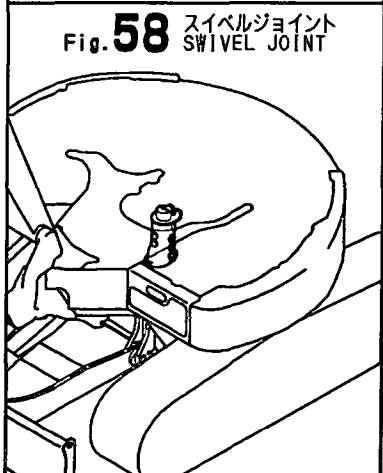
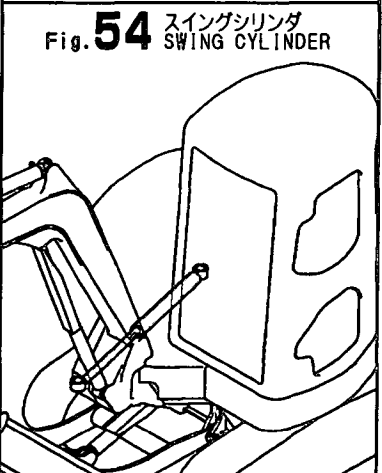
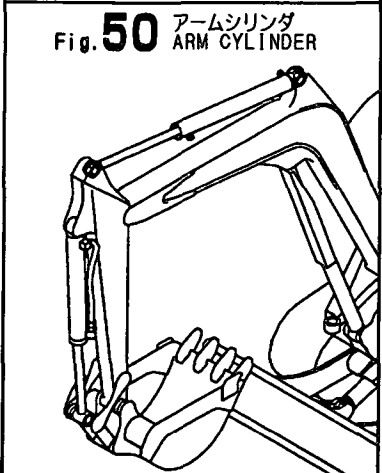
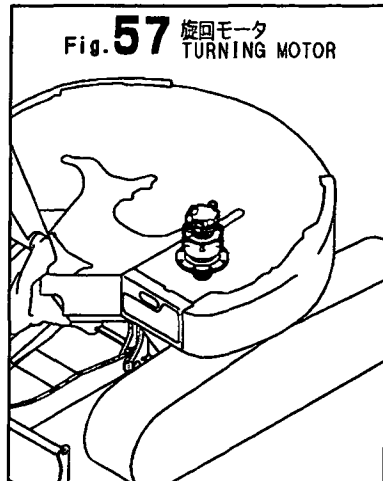
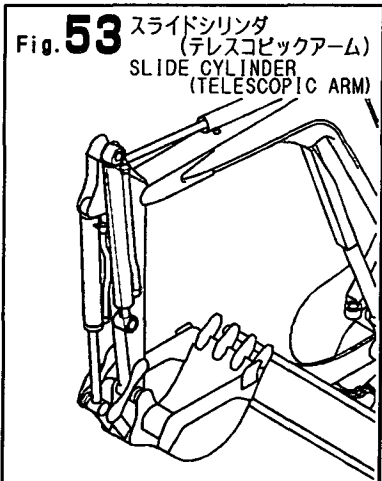
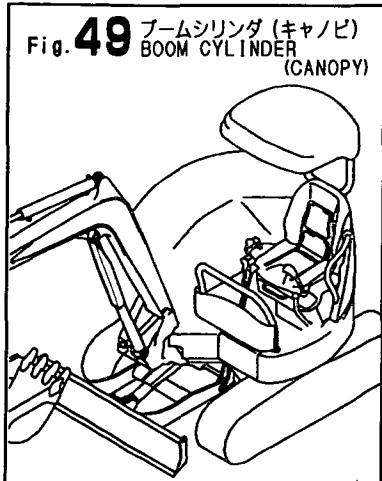
Fig. 36 フレームカバー  
FRAME COVER



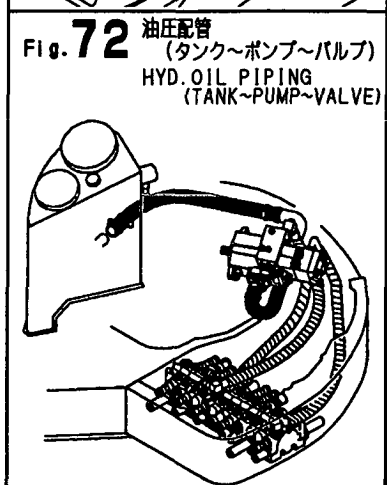
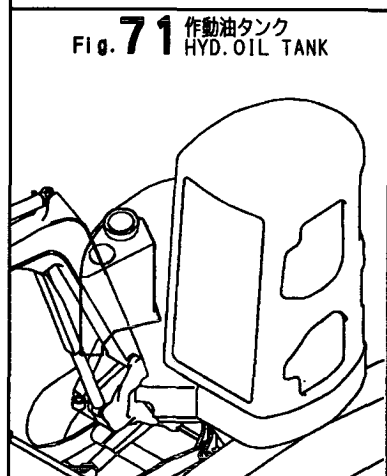
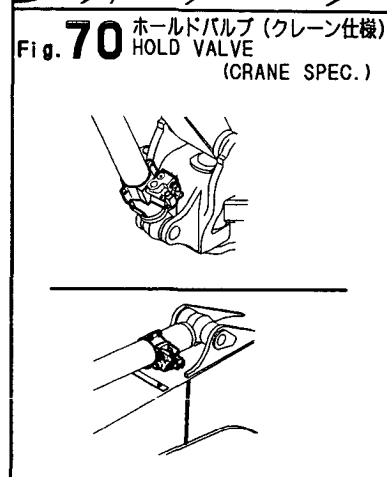
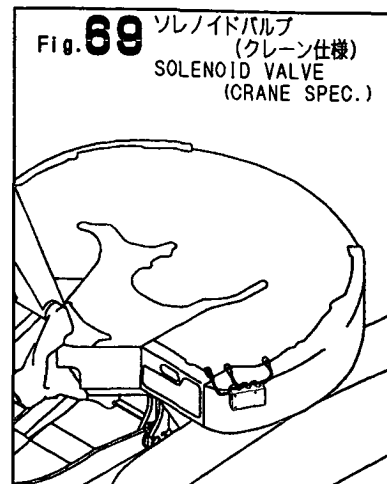
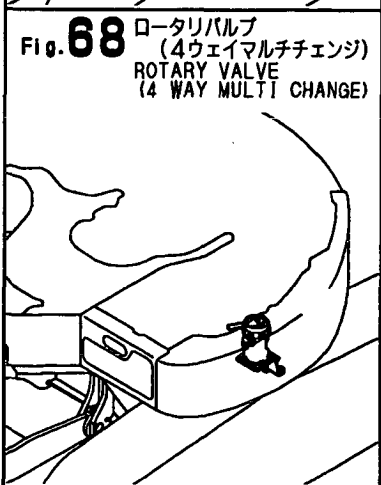
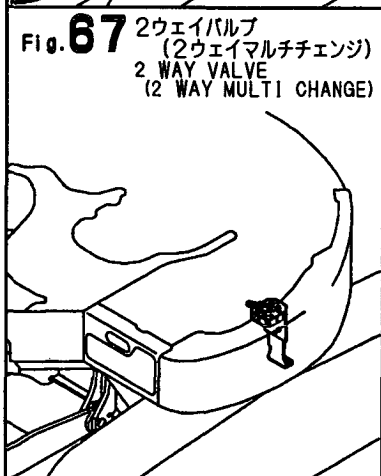
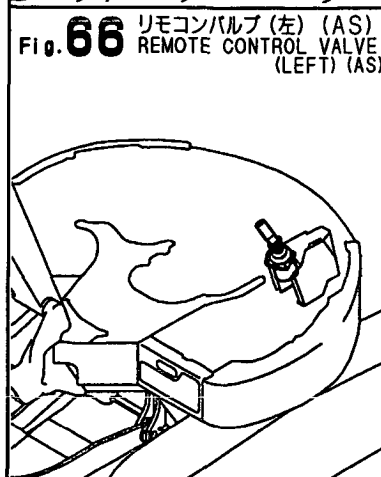
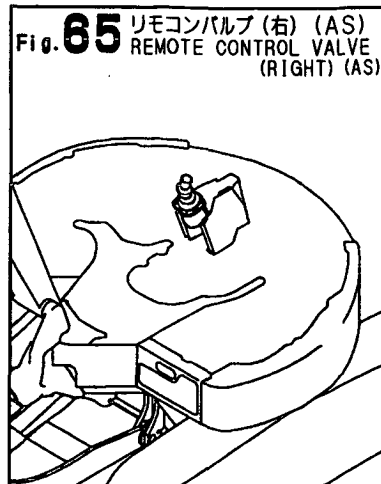
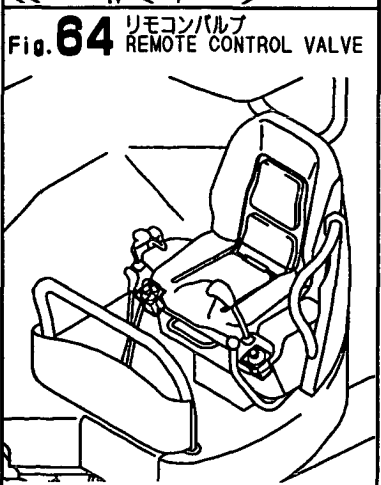
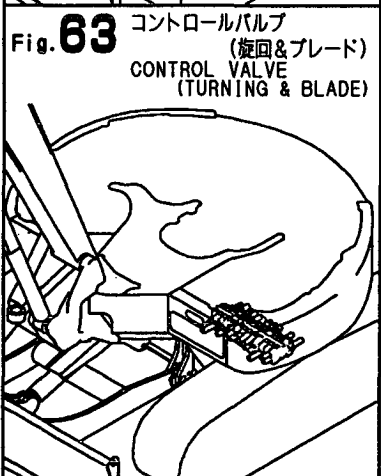
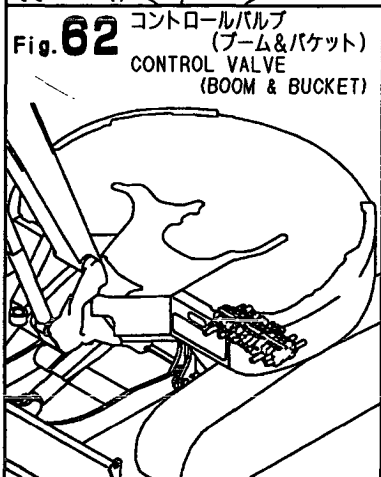
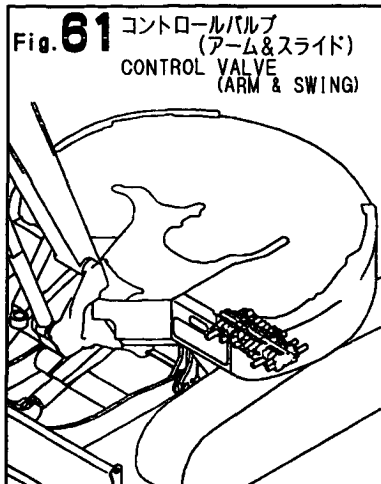
絵目次 (3) . . . . . 項目別  
PICTURESQUE INDEX (3) . . . . . FIGURE



絵目次 (3) . . . . . 項目別  
PICTURESQUE INDEX (3) . . . . . FIGURE



絵目次 (3) . . . . . 項目別  
PICTURESQUE INDEX (3) . . . . . FIGURE



絵目次 (3) . . . . . 項目別  
PICTURESQUE INDEX (3) . . . . . FIGURE

Fig. 73 油圧配管  
(バルブ~モータ、ブーム)  
HYD. OIL PIPING  
(VALVE~MOTOR, BOOM)

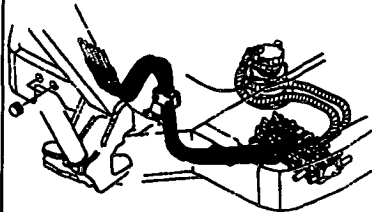


Fig. 77 油圧配管 (走行)  
HYD. OIL PIPING  
(TRAVEL)

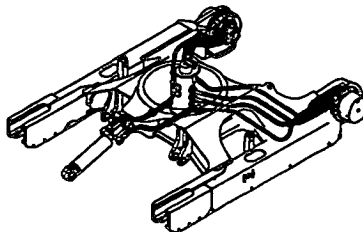


Fig. 81 油圧配管  
(PTOアームエンド)  
HYD. OIL PIPING  
(P. T. O. ARM END)

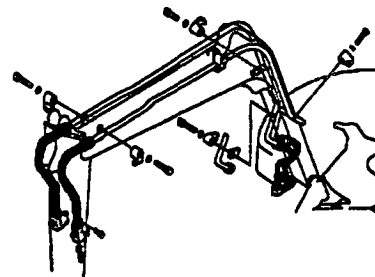


Fig. 74 油圧配管 (バルブ  
~スイベル、スイング)  
HYD. OIL PIPING  
(VALVE~SWIVEL, SWING)

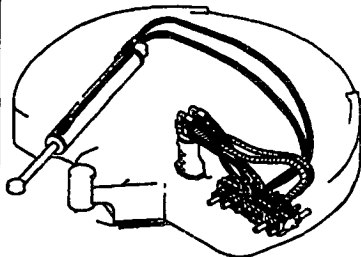


Fig. 78 リモコンバルブ (右) (AS)  
REMOTE CONTROL VALVE  
(RIGHT) (AS)

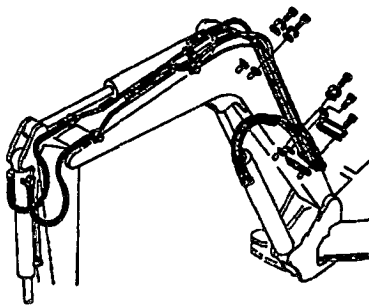


Fig. 82 油圧配管  
(テレスコピックアーム)  
HYD. OIL PIPING  
(TELESCOPIC ARM)

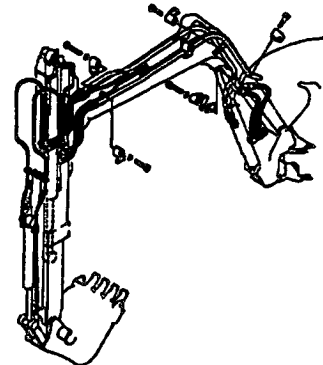


Fig. 75 油圧配管 (リターン: 1)  
HYD. OIL PIPING  
(RETURN: 1)

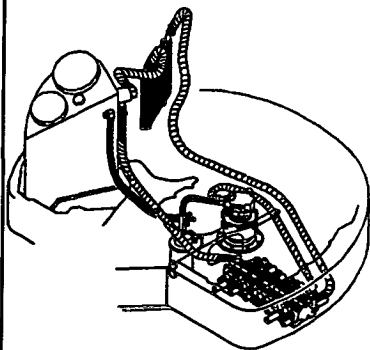


Fig. 79 油圧配管 (ブーム)  
(クレーン仕様)  
HYD. OIL PIPING (BOOM)  
(CRANE SPEC.)

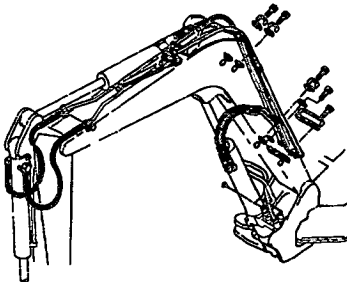


Fig. 83 コントロール配管  
(ポンプ~リモコンバルブ  
~リターン)  
CONTROL PIPING  
(PUMP~RIMO. -CON. V.  
~RETURN)

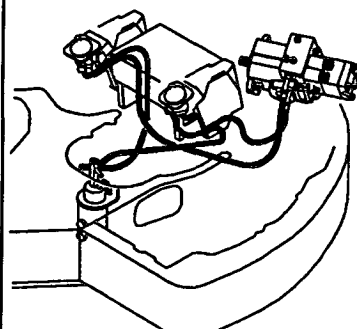


Fig. 76 油圧配管 (リターン: 2)  
HYD. OIL PIPING  
(RETURN: 2)

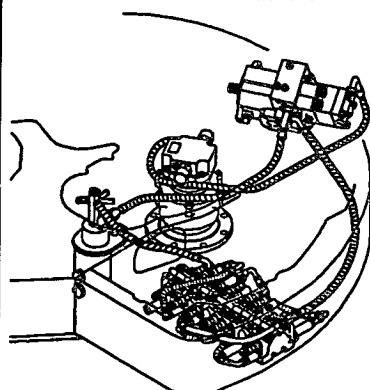


Fig. 80 油圧配管  
(PTOフレームエンド)  
HYD. OIL PIPING  
(P. T. O. FRAME END)

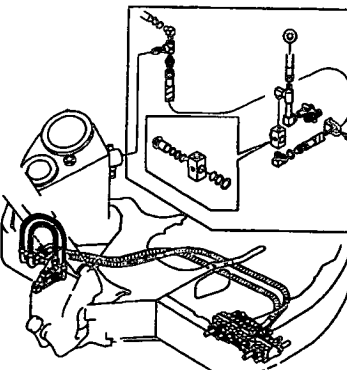
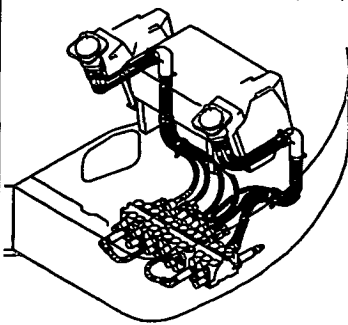
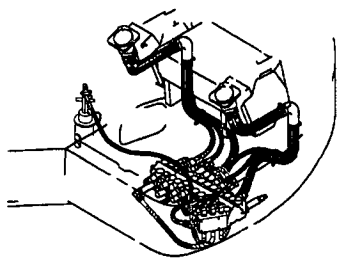


Fig. 84 コントロール配管  
(リモコンバルブ  
~コントロールバルブ)  
CONTROL PIPING  
(REMO. -CON. V.  
~CONTROL. V.)

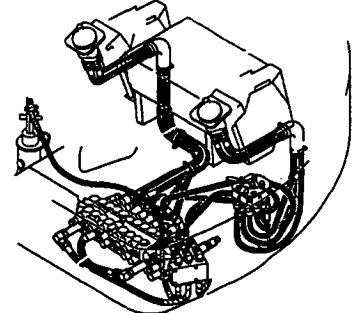


# 絵目次 (3) . . . . . 項目別 PICTURESQUE INDEX (3) . . . . . FIGURE

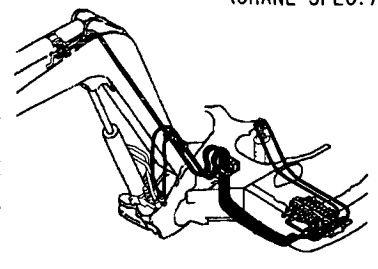
**Fig. 85** コントロール配管  
(リモコンバルブ~コントロール  
バルブ) (クレーン仕様)  
CONTROL PIPING  
(REMO.-CON. V. ~  
CONTROL. V.)  
(CRANE SPEC.)



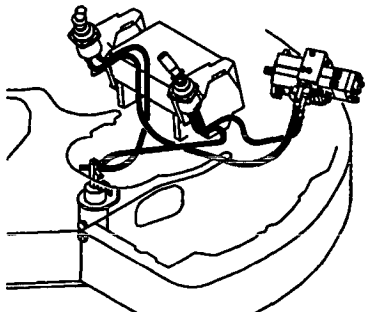
**Fig. 89** コントロール配管  
(2ウェイマルチチェンジ: 2)  
(クレーン仕様)  
CONTROL PIPING  
(2 WAY MULTI CHANGE: 2)  
(CRANE SPEC.)



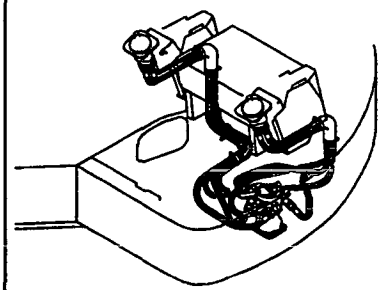
**Fig. 93** コントロール配管  
(ホールドバルブ)  
(クレーン仕様)  
CONTROL PIPING  
(HOLD VALVE)  
(CRANE SPEC.)



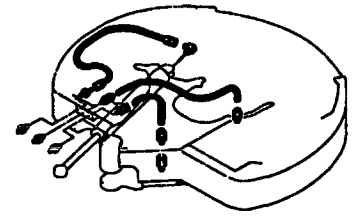
**Fig. 86** コントロール配管  
(ポンプ~リモコンバルブ  
~リターン) (AS)  
CONTROL PIPING  
(PUMP~REMO.-CON. V.  
~RETURN) (AS)



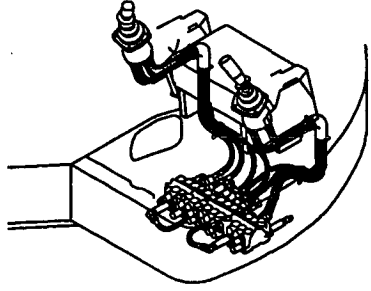
**Fig. 90** コントロール配管  
(4ウェイマルチチェンジ: 1)  
CONTROL PIPING (4 WAY  
MULTI CHANGE: 1)



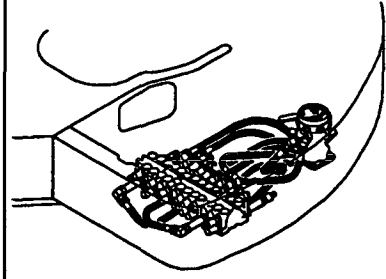
**Fig. 94** 遠隔グリースング  
GREASING



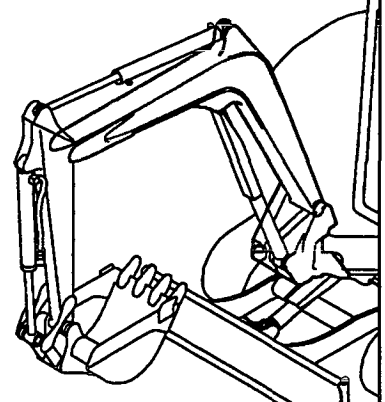
**Fig. 87** コントロール配管  
(リモコンバルブ  
~コントロールバルブ)  
(AS)  
CONTROL PIPING  
(REMO.-CON. V.  
~CONTROL. V.) (AS)



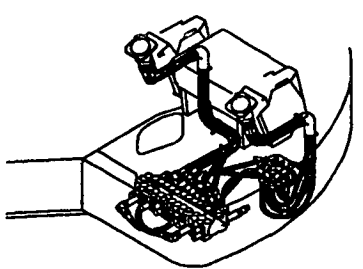
**Fig. 91** コントロール配管  
(4ウェイマルチチェンジ: 2)  
CONTROL PIPING (4 WAY  
MULTI CHANGE: 2)



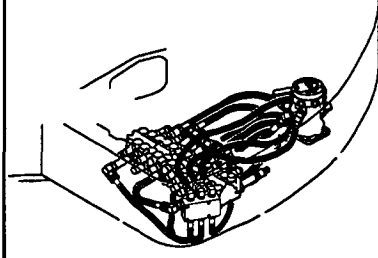
**Fig. 95** ブーム&ブームブラケット  
BOOM & BOOM BRACKET



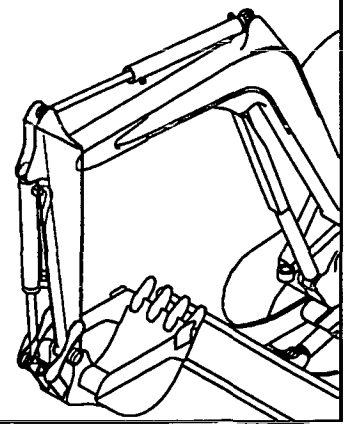
**Fig. 88** コントロール配管  
(2ウェイマルチチェンジ)  
CONTROL PIPING  
(2 WAY MULTI CHANGE)



**Fig. 92** コントロール配管  
(4ウェイマルチチェンジ: 2)  
(クレーン仕様)  
CONTROL PIPING  
(4 WAY MULTI CHANGE: 2)  
(CRANE SPEC.)



**Fig. 96** アーム&バケットリンク  
ARM & BUCKET LINK



絵目次 (3) . . . . . 項目別  
PICTURESQUE INDEX (3) . . . . . FIGURE

Fig. 97 テレスコピックアーム  
& バケットリンク  
TELESCOPIC ARM  
& BUCKET LINK

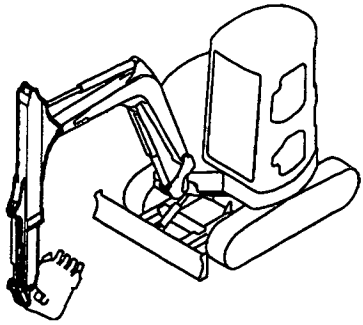


Fig. 101 バケット (アタッチメント)  
BUCKET (ATTACHMENT)

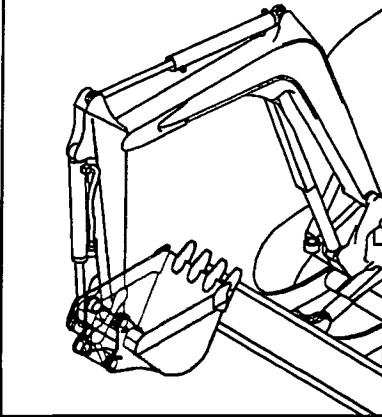


Fig. 98 バケットSタイプ  
BUCKET S TYPE

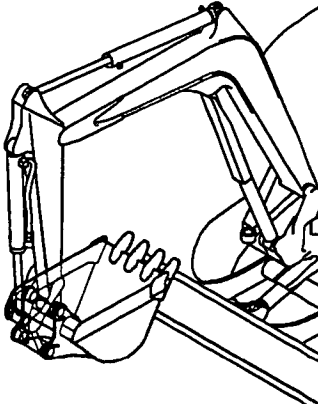


Fig. 102 ブレード  
BLADE

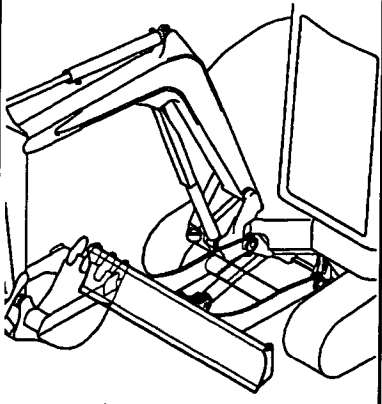


Fig. 99 バケットSタイプ  
(テレスコピックアーム)  
BUCKET S TYPE  
(TELESCOPIC ARM)

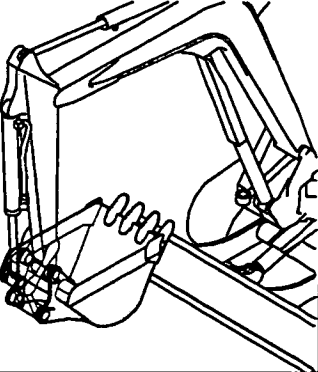


Fig. 103 PTOキット  
P. T. O. KIT

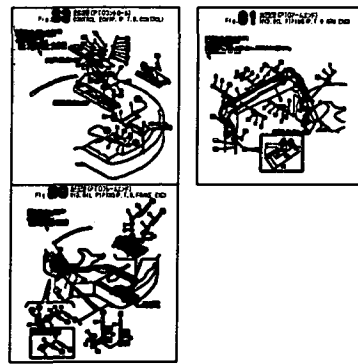
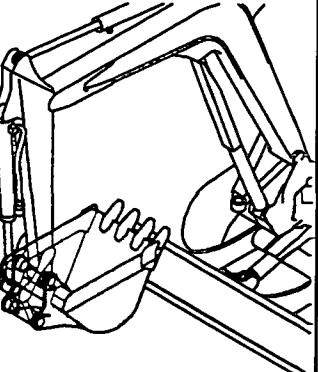
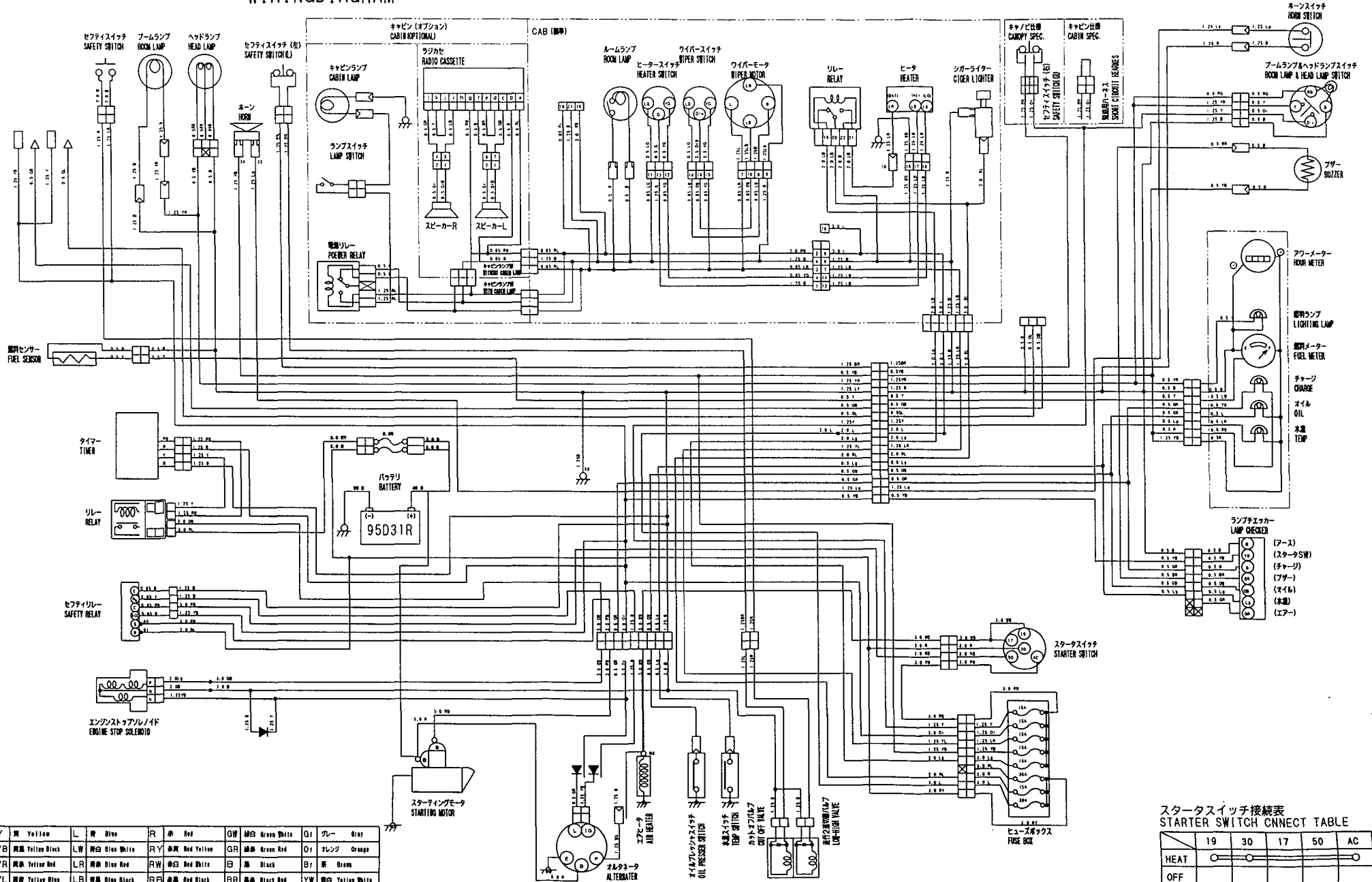


Fig. 100 バケットSタイプ  
(アタッチメント)  
BUCKET S TYPE  
(ATTACHMENT)



# 配線図 WIRING DIAGRAM



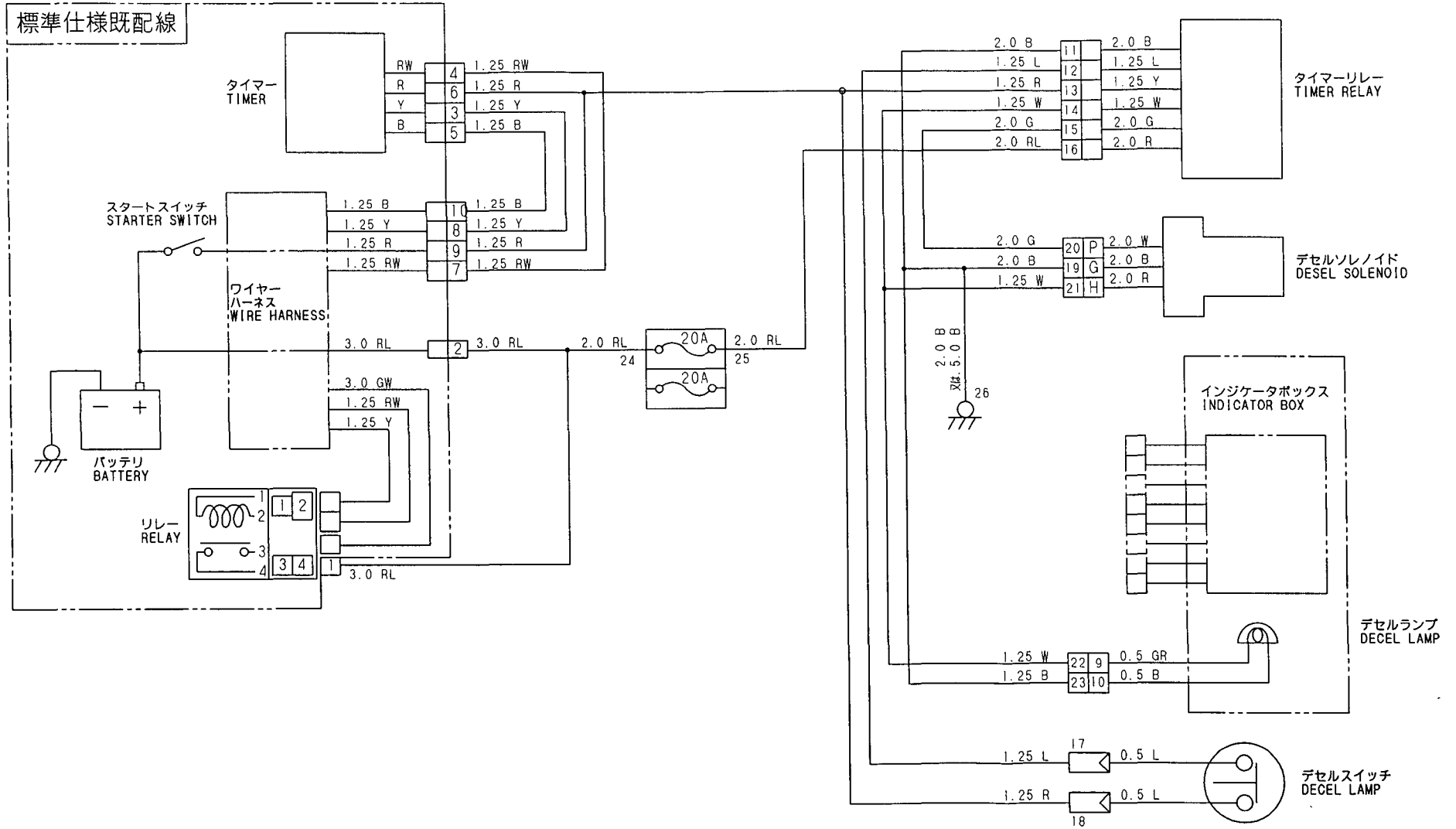
スタータスイッチ接続表  
STARTER SWITCH CONNECT TABLE

|       | 19  | 30 | 17 | 50 | AC |
|-------|---|----|----|----|----|
| HEAT  | [Circuit diagram showing connections for HEAT]  |    |    |    |    |
| OFF   | [Circuit diagram showing connections for OFF]   |    |    |    |    |
| ON    | [Circuit diagram showing connections for ON]    |    |    |    |    |
| START | [Circuit diagram showing connections for START] |    |    |    |    |

|    |                 |    |                 |    |               |    |                |    |                 |
|----|-----------------|----|-----------------|----|---------------|----|----------------|----|-----------------|
| Y  | 黄 Yellow        | L  | 青 Blue          | R  | 赤 Red         | GW | 緑白 Green White | GI | グレー Gray        |
| YB | 黄黒 Yellow Black | LW | 青白 Blue White   | RY | 赤黄 Red Yellow | GR | 緑黒 Green Black | OI | オレンジ Orange     |
| YR | 黄赤 Yellow Red   | LR | 青黒 Blue Black   | RW | 赤白 Red White  | B  | 黒 Black        | BI | 茶 Brown         |
| YL | 黄青 Yellow Blue  | LB | 青黒 Blue Black   | RB | 赤黒 Red Black  | BR | 黒赤 Black Red   | YW | 黄白 Yellow White |
| W  | 白 White         | LG | 青緑 Blue Green   | RG | 赤緑 Red Green  | BW | 黒白 Black White | RL | 赤青 Red Blue     |
| WB | 白黒 White Black  | Lg | 青緑 Yellow Green | B  | 黒 Green       | GL | 緑黒 Green Black | GB | 緑青 Green Black  |



### 配線図 (ワンタッチデセル) WIRING DIAGRAM (ONE TOUCH DESEL)



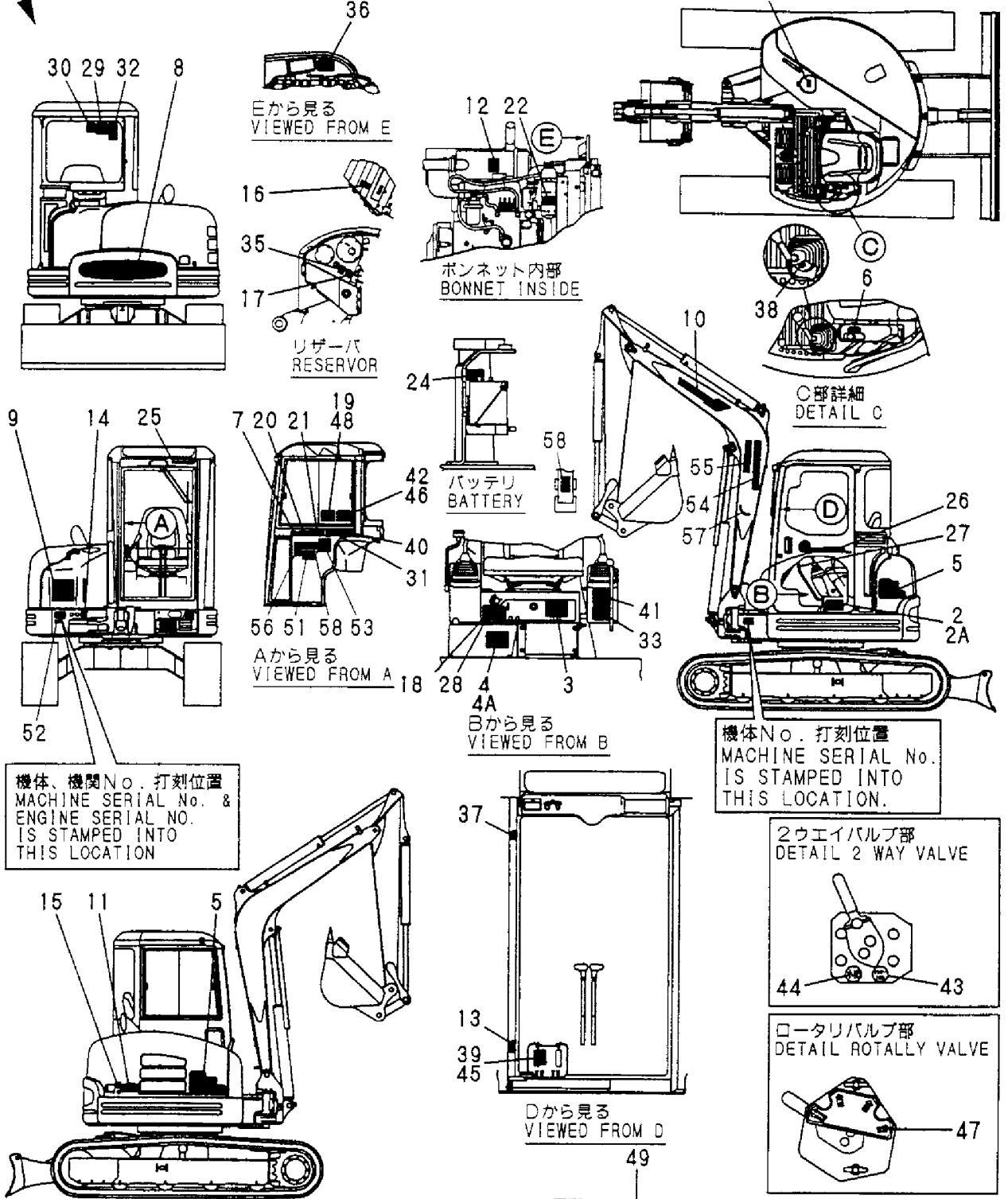
|                    |                   |                  |                   |                    |
|--------------------|-------------------|------------------|-------------------|--------------------|
| Y 黄 Yellow         | L 青 Blue          | R 赤 Red          | GW 緑白 Green White | Gr グレー Gray        |
| YB 黄黒 Yellow Black | LW 青白 Blue White  | RY 赤黄 Red Yellow | GR 緑赤 Green Red   | Or オレンジ Orange     |
| YR 黄赤 Yellow Red   | LR 青赤 Blue Red    | RW 赤白 Red White  | B 黒 Black         | Br 茶 Brown         |
| YL 黄青 Yellow Blue  | LB 青黒 Blue Black  | RB 赤黒 Red Black  | BR 黒赤 Black Red   | YW 黄白 Yellow White |
| W 白 White          | LG 青緑 Blue Green  | RG 赤緑 Red Green  | BW 黒白 Black White | RL 赤青 Red Blue     |
| WB 白黒 White Black  | L 若葉 Young Leaves | G 緑 Green        | GL 緑黒 Green Black | GB 緑赤 Green Red    |

1,1,,772423-03110,, "LABEL ASSY",1,,,,,,,,,,,,,,,,,,,,,  
1A,1,,772423-03140,, "LABEL ASSY(TP",1,,,,,,,,,2,,,,,,,,,,,,,  
2,2,,172423-03110,, "LABEL, SPECIFICATION",1,,,,,,,,,,,,,,,,,,,,,  
2-1,2,,172423-03111,, "LABEL,  
SPECIFICATION",1,,,,,,,,,S,8,72422137,M/#15274,,,,,,,,,,,,,  
2A,2,,172423-03400,, "LABEL,SPECIFICATION",1,,,,,,,,,2,,,,,,,,,,,,,  
2A-1,2,,172423-03401,, "LABEL,  
SPECIFICATION",1,,,,,,,,,S,2,72422137,M/#15274,,,,,,,,,,,,,  
3,2,,172423-03120,, "LABEL,FEED WATER",1,,,,,,,,,,,,,,,,,,,,,  
4,2,,172164-03130,, "LABEL,GREASE FEED",1,,,,,,,,,,,,,,,,,,,,,  
4A,2,,172164-03410,, "LABEL,1,,,,,,,,,2,,,,,,,,,,,,,  
5,2,,172164-03151,, "LABEL(VIO40,2,,,,,,,,,,,,,,,,,,,,,  
5-1,2,,172423-03150,, "LABEL,2,,,,,,,,,N,72421044,M/#10904,,,,,,,,,,,,,  
6,2,,172519-03150,, "LABEL, ACCEL",1,,,,,,,,,,,,,,,,,,,,,  
7,2,,172141-03170,, "LABEL, RESTART",1,,,,,,,,,,,,,,,,,,,,,  
8,2,,172164-03171,, "EMBLEM, REAR",1,,,,,,,,,,,,,,,,,,,,,  
9,2,,172164-03180,, "MARK,NO.1",1,,,,,,,,,,,,,,,,,,,,,  
10,2,,172169-03180,, "LABEL,1,,,,,,,,,,,,,,,,,,,,,  
11,2,,172164-03560,, "LABEL,1,,,,,,,,,,,,,,,,,,,,,  
12,2,,172141-03202,, "LABEL,CAUTION",1,,,,,,,,,,,,,,,,,,,,,  
13,2,,172147-03210,, "LABEL,2 SPEED",1,,,,,,,,,,,,,,,,,,,,,  
14,2,,172165-03220,, "LABEL, GREASE",1,,,,,,,,,,,,,,,,,,,,,  
15,2,,172519-04180,, "LABEL,WARNING",1,,,,,,,,,,,,,,,,,,,,,  
16,2,,172142-03302,, "LABEL,CAUTION",1,,,,,,,,,,,,,,,,,,,,,  
17,2,,172155-03310,, "LABEL, OILING",1,,,,,,,,,,,,,,,,,,,,,  
18,2,,172141-03360,, "LABEL, START SWITCH",1,,,,,,,,,,,,,,,,,,,,,  
19,2,,172165-03460,, "LABEL, PATERN A",1,,,,,,,,,,,,,,,,,,,,,  
20,2,,172964-03610,, "LABEL A",1,,,,,,,,,,,,,,,,,,,,,  
21,2,,172164-03500,, "LABEL,1,,,,,,,,,,,,,,,,,,,,,  
22,2,,121470-44540,, "LABEL, SUB-TANK",1,,,,,,,,,,,,,,,,,,,,,  
23,2,,172183-03250,, "LABEL,1,,,,,,,,,,,,,,,,,,,,,  
24,2,,172165-03661,, "LABEL,DANGER",1,,,,,,,,,,,,,,,,,,,,,  
25,2,,172164-03200,, "LABEL,BRAND",1,,,,,,,,,,,,,,,,,,,,,  
26,2,,172164-03210,, "LABEL, CAB.",1,,,,,,,,,,,,,,,,,,,,,  
27,2,,172183-03280,, "LABEL,LOCK",1,,,,,,,,,,,,,,,,,,,,,  
28,2,,172164-03350,, "LABEL,LIFTING",1,,,,,,,,,,,,,,,,,,,,,  
29,2,,172164-03510,, "LABEL,1,,,,,,,,,,,,,,,,,,,,,  
30,2,,172164-03520,, "LABEL,DANGER",1,,,,,,,,,,,,,,,,,,,,,  
31,2,,172164-03540,, "LABEL,1,,,,,,,,,,,,,,,,,,,,,  
32,2,,172964-03370,, "LABEL,1,,,,,,,,,,,,,,,,,,,,,  
33,2,,172964-03390,, "LABEL,ADJUST",1,,,,,,,,,,,,,,,,,,,,,  
34,2,,172964-03481,, "LABEL,1,,,,,,,,,,,,,,,,,,,,,  
35,2,,172519-04290,, "LABEL,WARNING",1,,,,,,,,,,,,,,,,,,,,,  
36,2,,172519-04300,, "LABEL,1,,,,,,,,,,,,,,,,,,,,,  
37,2,,172164-03530,, "LABEL,WARNING",1,,,,,,,,,,,,,,,,,,,,,  
37-1,2,,172164-03531,, "LABEL,WARNING",1,,,,,,,,,S,,72445228,M/#11462,,,,,,,,,,,,,  
38,2,,172173-03250,, "LABEL,1,,,,,,,,,,,,,,,,,,,,,  
39,2,,172164-03420,, "LABEL,1,,,,,,,,,2,,,,,,,,,,,,,  
40,2,,172164-03550,, "LABEL,1,,,,,,,,,2,,,,,,,,,,,,,  
41,1,,172165-03240,, "LABEL,1,,,,,,,,,1,,,,,,,,,,,,,  
42,1,,172175-03550,, "LABEL(2-WAY,1,,,,,,,,,3,,,,,,,,,,,,,  
43,1,,172173-03560,, "LABEL (YANMAR",1,,,,,,,,,3,,,,,,,,,,,,,  
44,1,,172173-03570,, "LABEL (KOMATSU",1,,,,,,,,,3,,,,,,,,,,,,,  
45,1,,172165-03231,, "LABEL, P.T.O.",1,,,,,,,,,4,,,,,,,,,,,,,  
46,1,,172165-03471,, "LABEL,1,,,,,,,,,5,,,,,,,,,,,,,  
47,1,,172425-03200,, "LABEL,1,,,,,,,,,5,,,,,,,,,,,,,  
48,1,,172168-03410,, "LABEL,1,,,,,,,,,6,,,,,,,,,,,,,  
49,1,,172312-03050,, "LABEL,1,,,,,,,,,6,,,,,,,,,,,,,  
51,1,,172425-03720,, "LABEL,1,,,,,,,,,7,,,,,,,,,,,,,I  
52,1,,172187-03711,, "LABEL,1,,,,,,,,,7,,,,,,,,,,,,,I  
53,1,,172423-03741,, "LABEL,1,,,,,,,,,7,,,,,,,,,,,,,I  
54,1,,172187-03750,, "LABEL,1,,,,,,,,,7,,,,,,,,,,,,,I  
55,1,,172423-03761,, "LABEL,1,,,,,,,,,7,,,,,,,,,,,,,I

56,1,,172187-03781,,LABEL,1,,,,,,,,7,,,,,,,,,,,,,I  
57,1,,172187-63510,,LABEL,1,,,,,,,,7,,,,,,,,,,,,,I  
58,1,,172425-03350,,LABEL,2,,,,,,W,7,72425054,M/#15416,,,,,,,,,I

# Fig. 1 銘板 (キャビン) (JP) LABEL (CABIN) (JP)

見出しNo. 1は、見出しNo. 2から38を含みます。  
1 inc. 2 ~ 38



見出しNo. 1Aは、見出しNo. 2Aから40を含みます。  
1A inc. 2A ~ 40

**警告**

バックホウ使用上の注意  
160型 (S160) 用  
バックホウ用  
バックホウ用

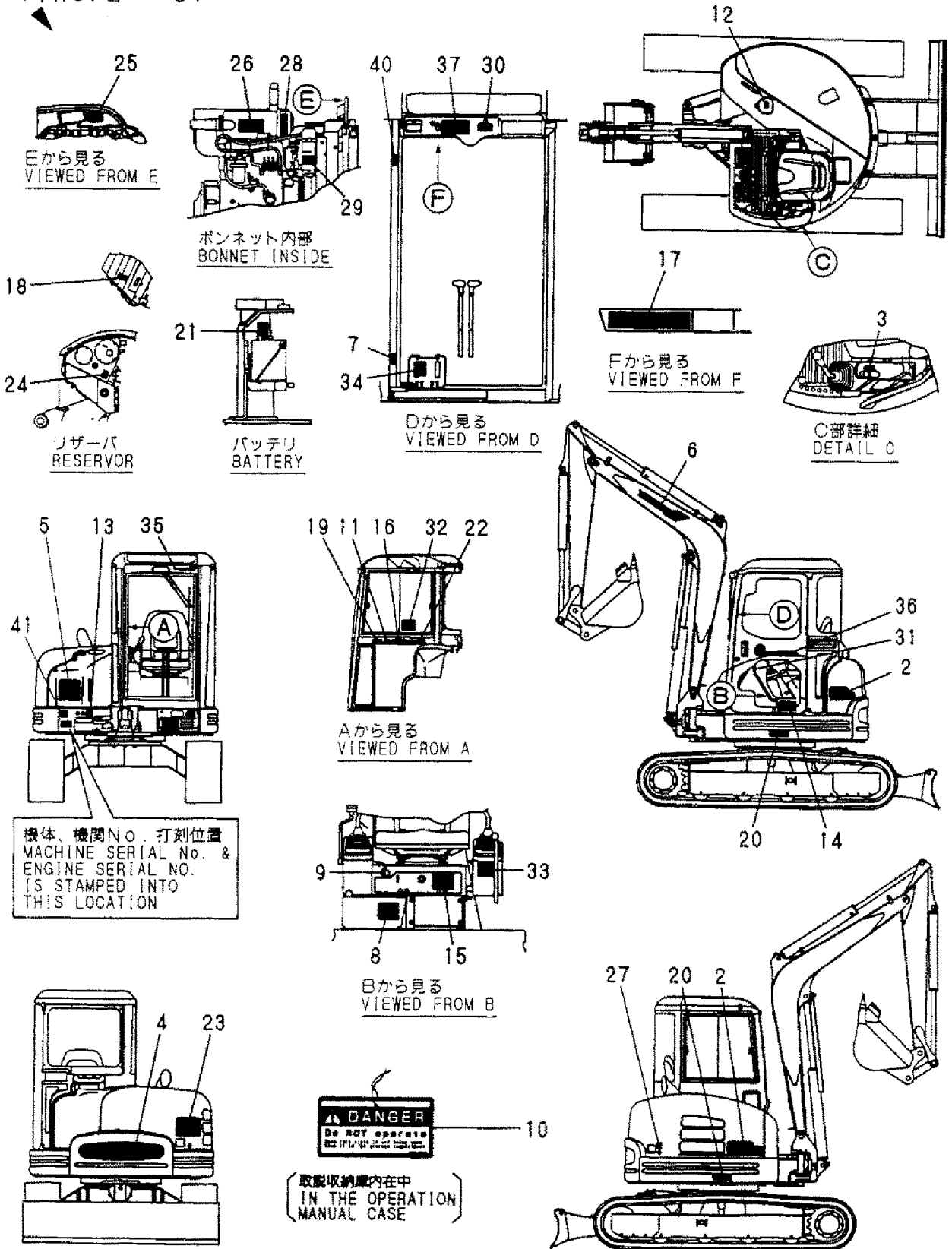
取説収納庫内在中  
IN THE OPERATION  
MANUAL CASE

取説収納庫内在中  
IN THE OPERATION  
MANUAL CASE

1,1,,772439-03110,, "LABEL ASSY",1,,1,,,,,,,,,,,,,,,,,,,,,  
2,2,,172439-03110,, "LABEL,VIO40 EX",2,,2,,,,,,,,,,,,,,,,,,,,,  
3,2,,172519-03150,, "LABEL, ACCEL",1,,1,,,,,,,,,,,,,,,,,,,,,  
4,2,,172164-03171,, "EMBLEM, REAR",1,,1,,,,,,,,,,,,,,,,,,,,,  
5,2,,172164-03180,, "MARK,NO.1",1,,1,,,,,,,,,,,,,,,,,,,,,  
6,2,,172169-03180,, LABEL,1,,1,,,,,,,,,,,,,,,,,,,,,  
7,2,,172147-03210,, "LABEL,2 SPEED",1,,1,,,,,,,,,,,,,,,,,,,,,  
8,2,,172176-03330,, "LABEL,GREASE FEED(E",1,,1,,,,,,,,,,,,,,,,,,,,,  
9,2,,172141-03360,, "LABEL, START SWITCH",1,,1,,,,,,,,,,,,,,,,,,,,,  
10,2,,172171-03400,, PLATE,1,,1,,,,,,,,,,,,,,,,,,,,,  
11,2,,172141-03440,, LABEL,1,,1,,,,,,,,,,,,,,,,,,,,,  
12,2,,172183-03450,, "LABEL,FUEL",1,,1,,,,,,,,,,,,,,,,,,,,,  
13,2,,172171-03510,, "LABEL, GREASE",1,,1,,,,,,,,,,,,,,,,,,,,,  
14,2,,172439-03610,, "LABEL,SPECIFICASION",1,,1,,,,,,,,,,,,,,,,,,,,,  
15,2,,172439-03620,, "LABEL,OIL & WATER",1,,1,,,,,,,,,,,,,,,,,,,,,  
16,2,,172171-03700,, LABEL,1,,1,,,,,,,,,,,,,,,,,,,,,  
17,2,,172171-03710,, LABEL,1,,1,,,,,,,,,,,,,,,,,,,,,  
18,2,,172171-03720,, LABEL,1,,1,,,,,,,,,,,,,,,,,,,,,  
19,2,,172171-03740,, LABEL,1,,1,,,,,,,,,,,,,,,,,,,,,  
20,2,,172171-03750,, LABEL,2,,2,,,,,,,,,,,,,,,,,,,,,  
21,2,,172171-03760,, LABEL,1,,1,,,,,,,,,,,,,,,,,,,,,  
22,2,,172171-03770,, LABEL,1,,1,,,,,,,,,,,,,,,,,,,,,  
23,2,,172171-03780,, LABEL,1,,1,,,,,,,,,,,,,,,,,,,,,  
24,2,,172155-03790,, "LABEL,RE-FUELING",1,,1,,,,,,,,,,,,,,,,,,,,,  
25,2,,172171-03790,, "LABEL, RADIATOR",1,,1,,,,,,,,,,,,,,,,,,,,,  
26,2,,172171-03800,, LABEL,1,,1,,,,,,,,,,,,,,,,,,,,,  
27,2,,172171-03810,, LABEL,1,,1,,,,,,,,,,,,,,,,,,,,,  
28,2,,172125-03950,, "LABEL, AIR CLEANER",1,,1,,,,,,,,,,,,,,,,,,,,,  
29,2,,124764-44810,, "LABEL," ,1,,1,,,,,,,,,,,,,,,,,,,,,  
30,2,,172164-03710,, "LABEL,BREAKER",1,,1,,,,,,,,,,,,,,,,,,,,,  
31,2,,172183-03280,, "LABEL,LOCK",1,,1,,,,,,,,,,,,,,,,,,,,,  
32,2,,172165-03460,, "LABEL, PATERN A",1,,1,,,,,,,,,,,,,,,,,,,,,  
33,2,,172141-03501,, "LABEL(ADJUST CRAWLER",1,,1,,,,,1,,,,,,,,,,,,,  
34,2,,172165-03231,, "LABEL, P.T.O.",1,,1,,,,,2,,,,,,,,,,,,,  
35,2,,172164-03200,, "LABEL,BRAND",1,,1,,,,,,,,,,,,,,,,,,,,,  
36,2,,172164-03210,, "LABEL, CAB.",1,,1,,,,,,,,,,,,,,,,,,,,,  
37,2,,172164-03700,, "LABEL,WIPER",1,,1,,,,,,,,,,,,,,,,,,,,,  
40,1,,172440-03200,, LABEL,,,1,,,W,,,,,72438006,M/#11528,,,,,  
41,1,,172438-03300,, LABEL,,,1,,,W,2,,,,,72438011,M/#15368,,,,,

# Fig. 2 銘板 (キャビン) (EX, AS) LABEL (CABIN) (EX, AS)

見出しNo. 1は、見出しNo. 2から37を含みます。  
1 inc. 2 ~ 37



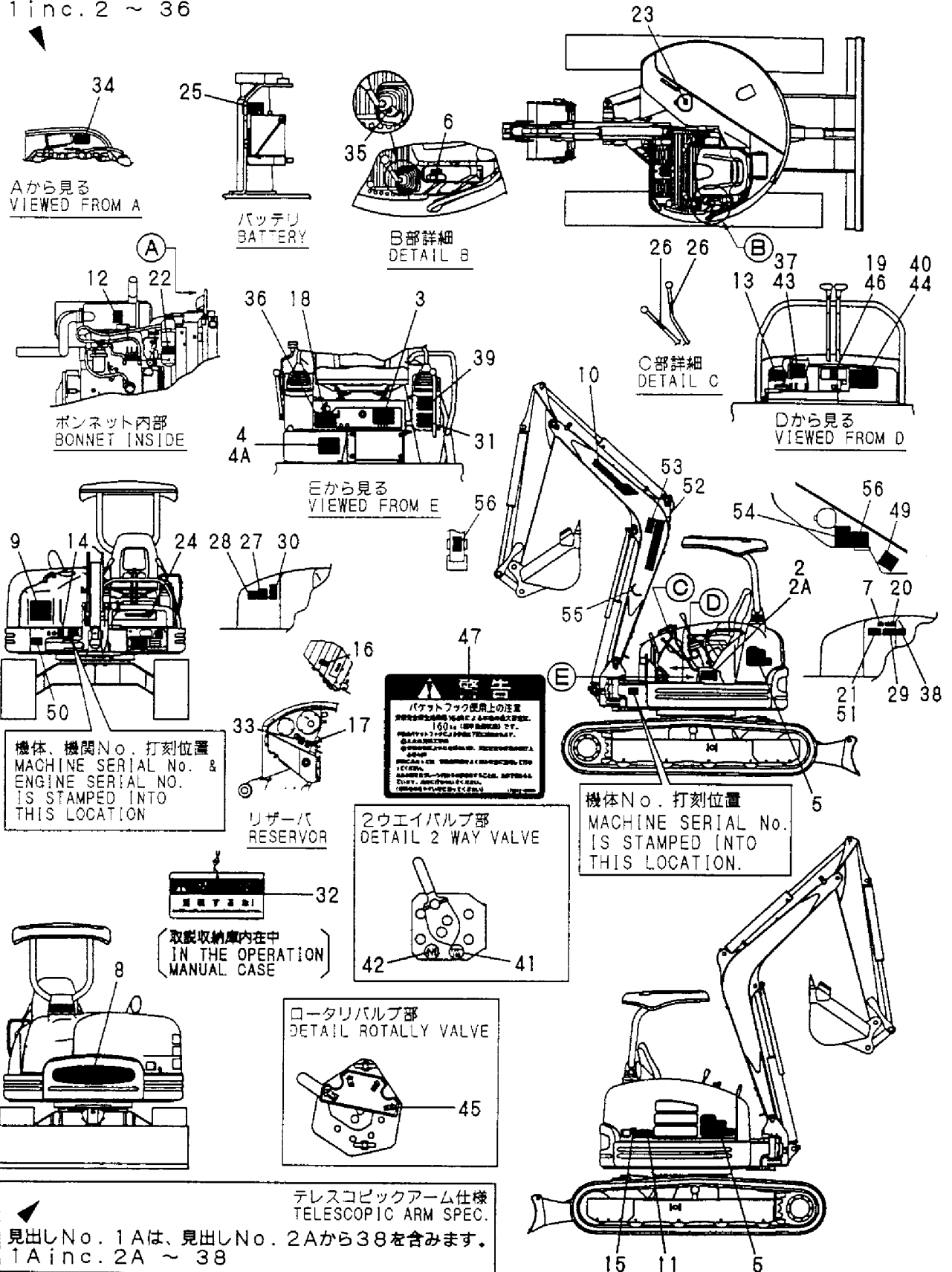
1,1,,772423-03100,, "LABEL ASSY",,1,,,,,,,,,,,,,  
1A,1,,772423-03150,, "LABEL ASSY(TP",,1,,,,,2,,,,,  
2,2,,172423-03110,, "LABEL, SPECIFICATION",,1,,,,,,,,,,,,,  
2-1,2,,172423-03111,, "LABEL,  
SPECIFICATION",,1,,,,,S,8,,,,72422137,M/#15274,,,,,  
2A,2,,172423-03400,, "LABEL,SPECIFICATION",,1,,,,,2,,,,,  
2A-1,2,,172423-03401,, "LABEL,  
SPECIFICATION",,1,,,,,S,2,,,,72422137,M/#15274,,,,,  
3,2,,172423-03120,, "LABEL,FEED WATER",,1,,,,,,,,,,,,,  
4,2,,172164-03130,, "LABEL,GREASE FEED",,1,,,,,,,,,,,,,  
4A,2,,172164-03410,, "LABEL,,1,,,,,2,,,,,  
5,2,,172164-03151,, "LABEL(VIO40,,2,,,,,  
5-1,2,,172423-03150,, "LABEL,,2,,,,,N,,,,72421044,M/#10904,,,,,  
6,2,,172519-03150,, "LABEL, ACCEL",,1,,,,,,,,,,,,,  
7,2,,172141-03170,, "LABEL, RESTART",,1,,,,,,,,,,,,,  
8,2,,172164-03171,, "EMBLEM, REAR",,1,,,,,,,,,,,,,  
9,2,,172164-03180,, "MARK,NO.1",,1,,,,,,,,,,,,,  
10,2,,172169-03180,, "LABEL,,1,,,,,,,,,,,,,  
11,2,,172164-03560,, "LABEL,,1,,,,,,,,,,,,,  
12,2,,172141-03202,, "LABEL,CAUTION",,1,,,,,,,,,,,,,  
13,2,,172147-03210,, "LABEL,2 SPEED",,1,,,,,,,,,,,,,  
14,2,,172165-03220,, "LABEL, GREASE",,1,,,,,,,,,,,,,  
15,2,,172519-04180,, "LABEL,WARNING",,1,,,,,,,,,,,,,  
16,2,,172142-03302,, "LABEL,CAUTION",,1,,,,,,,,,,,,,  
17,2,,172155-03310,, "LABEL, OILING",,1,,,,,,,,,,,,,  
18,2,,172141-03360,, "LABEL, START SWITCH",,1,,,,,,,,,,,,,  
19,2,,172151-03540,, "LABEL,PATTERN A",,1,,,,,,,,,,,,,  
20,2,,172964-03610,, "LABEL A",,1,,,,,,,,,,,,,  
21,2,,172164-03500,, "LABEL,,1,,,,,,,,,,,,,  
22,2,,121470-44540,, "LABEL, SUB-TANK",,1,,,,,,,,,,,,,  
23,2,,172183-03250,, "LABEL,,1,,,,,,,,,,,,,  
24,2,,172164-03140,, "LABEL,FRONT",,1,,,,,,,,,,,,,  
25,2,,172165-03661,, "LABEL,DANGER",,1,,,,,,,,,,,,,  
26,2,,172183-03280,, "LABEL,LOCK",,2,,,,,,,,,,,,,  
27,2,,172164-03510,, "LABEL,,1,,,,,,,,,,,,,  
28,2,,172164-03520,, "LABEL,DANGER",,1,,,,,,,,,,,,,  
29,2,,172164-03540,, "LABEL,,1,,,,,,,,,,,,,  
30,2,,172964-03370,, "LABEL,,1,,,,,,,,,,,,,  
31,2,,172964-03390,, "LABEL,ADJUST",,1,,,,,,,,,,,,,  
32,2,,172964-03481,, "LABEL,,1,,,,,,,,,,,,,  
33,2,,172519-04290,, "LABEL,WARNING",,1,,,,,,,,,,,,,  
34,2,,172519-04300,, "LABEL,,1,,,,,,,,,,,,,  
35,2,,172173-03250,, "LABEL,,1,,,,,,,,,,,,,  
36,2,,172164-03350,, "LABEL,LIFTING",,1,,,,,,,,,,,,,  
37,2,,172164-03420,, "LABEL,,1,,,,,2,,,,,  
38,2,,172164-03550,, "LABEL,,1,,,,,2,,,,,  
39,1,,172165-03240,, "LABEL,,1,,,,,1,,,,,  
40,1,,172173-03550,, "LABEL (2-WAY",,1,,,,,3,,,,,  
41,1,,172173-03560,, "LABEL (YANMAR",,1,,,,,3,,,,,  
42,1,,172173-03570,, "LABEL (KOMATSU",,1,,,,,3,,,,,  
43,1,,172165-03231,, "LABEL, P.T.O.",,1,,,,,4,,,,,  
44,1,,172151-03550,, "LABEL,PATTERN B",,1,,,,,5,,,,,  
44-1,1,,172151-03551,, "LABEL,,1,,,,,N,5,,,,72458237,M/#15604,,,,,,I  
45,1,,172425-03200,, "LABEL,,1,,,,,5,,,,,  
46,1,,172168-03401,, "LABEL,,1,,,,,6,,,,,  
47,1,,172312-03050,, "LABEL,,1,,,,,6,,,,,  
49,1,,172425-03720,, "LABEL,,1,,,,,W,7,,,,72425032,M/#15154,,,,,  
50,1,,172187-03711,, "LABEL,,1,,,,,7,,,,,  
51,1,,172423-03740,, "LABEL,,1,,,,,7,,,,,  
51-1,1,,172423-03741,, "LABEL,,1,,,,,N,7,,,,72425034,M/#15254,,,,,  
52,1,,172187-03750,, "LABEL,,1,,,,,7,,,,,  
53,1,,172423-03760,, "LABEL,,1,,,,,7,,,,,  
53-1,1,,172423-03761,, "LABEL,,1,,,,,N,7,,,,72425034,M/#15254,,,,,

54,1,,172187-03781,,LABEL,,1,,,,,7,,,,,,,,,  
55,1,,172187-63510,,LABEL,,1,,,,,7,,,,,,,,,  
56,1,,172425-03350,,LABEL,,2,,,,,W,7,,,72425054,M/#15416,,,,,,,,,I



# Fig. 3 銘板 (キャノピー) (JP) LABEL (CANOPY) (JP)

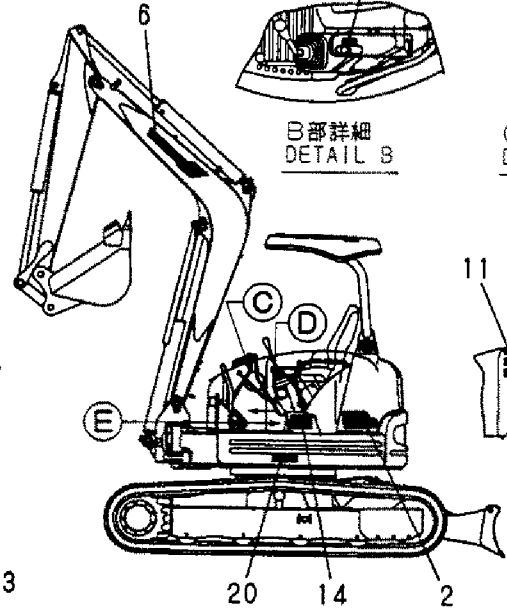
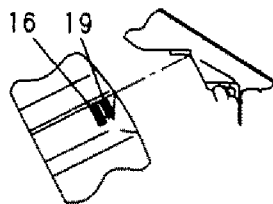
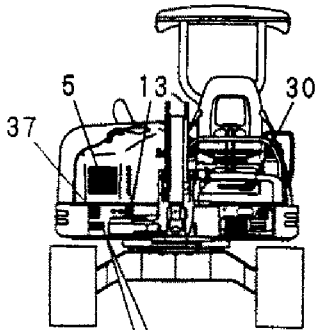
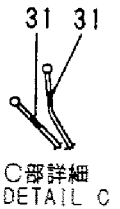
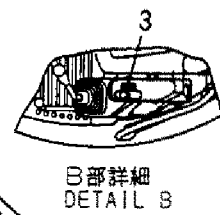
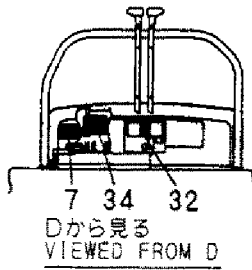
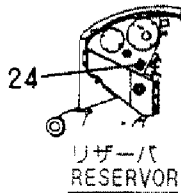
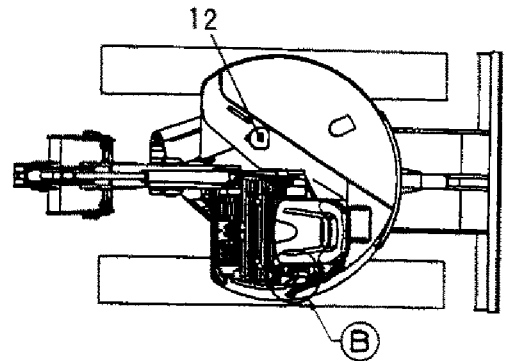
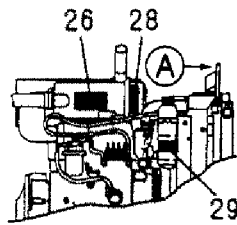
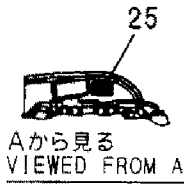
見出しNo. 1は、見出しNo. 2から36を含みます。  
1 inc. 2 ~ 36



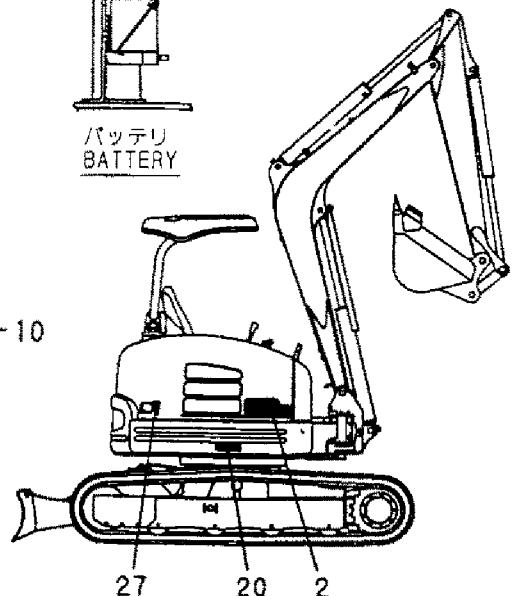
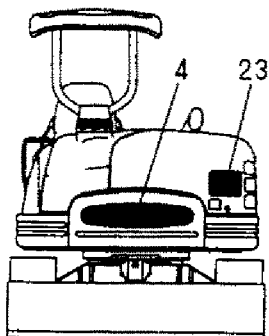
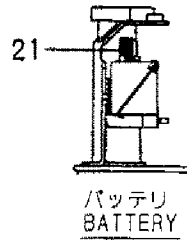
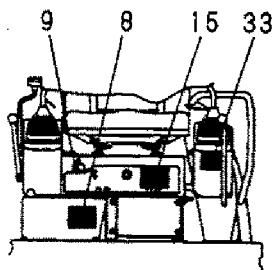
1,1,,772439-03100,, "LABEL ASSY",,1,,1,,,,,,,,,,,,,,,,,,,,,  
2,2,,172439-03110,, "LABEL,VIO40 EX",,2,,2,,,,,,,,,,,,,,,,,,,,,  
3,2,,172519-03150,, "LABEL, ACCEL",,1,,1,,,,,,,,,,,,,,,,,,,,,  
4,2,,172164-03171,, "EMBLEM, REAR",,1,,1,,,,,,,,,,,,,,,,,,,,,  
5,2,,172164-03180,, "MARK,NO.1",,1,,1,,,,,,,,,,,,,,,,,,,,,  
6,2,,172169-03180,, LABEL,,1,,1,,,,,,,,,,,,,,,,,,,,,  
7,2,,172147-03210,, "LABEL,2 SPEED",,1,,1,,,,,,,,,,,,,,,,,,,,,  
8,2,,172176-03330,, "LABEL,GREASE FEED(E",,1,,1,,,,,,,,,,,,,,,,,,,,,  
9,2,,172141-03360,, "LABEL, START SWITCH",,1,,1,,,,,,,,,,,,,,,,,,,,,  
10,2,,172171-03400,, PLATE,,1,,1,,,,,,,,,,,,,,,,,,,,,  
11,2,,172141-03440,, LABEL,,1,,1,,,,,,,,,,,,,,,,,,,,,  
12,2,,172183-03450,, "LABEL,FUEL",,1,,1,,,,,,,,,,,,,,,,,,,,,  
13,2,,172171-03510,, "LABEL, GREASE",,1,,1,,,,,,,,,,,,,,,,,,,,,  
14,2,,172439-03610,, "LABEL,SPECIFICACION",,1,,1,,,,,,,,,,,,,,,,,,,,,  
15,2,,172439-03620,, "LABEL,OIL & WATER",,1,,1,,,,,,,,,,,,,,,,,,,,,  
16,2,,172171-03700,, LABEL,,1,,1,,,,,,,,,,,,,,,,,,,,,  
17,2,,172171-03710,, LABEL,,1,,1,,,,,,,,,,,,,,,,,,,,,  
18,2,,172171-03720,, LABEL,,1,,1,,,,,,,,,,,,,,,,,,,,,  
19,2,,172171-03740,, LABEL,,1,,1,,,,,,,,,,,,,,,,,,,,,  
20,2,,172171-03750,, LABEL,,2,,2,,,,,,,,,,,,,,,,,,,,,  
21,2,,172171-03760,, LABEL,,1,,1,,,,,,,,,,,,,,,,,,,,,  
22,2,,172171-03770,, LABEL,,1,,1,,,,,,,,,,,,,,,,,,,,,  
23,2,,172171-03780,, LABEL,,1,,1,,,,,,,,,,,,,,,,,,,,,  
24,2,,172155-03790,, "LABEL,RE-FUELING",,1,,1,,,,,,,,,,,,,,,,,,,,,  
25,2,,172171-03790,, "LABEL, RADIATOR",,1,,1,,,,,,,,,,,,,,,,,,,,,  
26,2,,172171-03800,, LABEL,,1,,1,,,,,,,,,,,,,,,,,,,,,  
27,2,,172171-03810,, LABEL,,1,,1,,,,,,,,,,,,,,,,,,,,,  
28,2,,172125-03950,, "LABEL, AIR CLEANER",,1,,1,,,,,,,,,,,,,,,,,,,,,  
29,2,,124764-44810,, "LABEL",,,1,,1,,,,,,,,,,,,,,,,,,,,,  
30,2,,172164-03140,, "LABEL,FRONT",,1,,1,,,,,,,,,,,,,,,,,,,,,  
31,2,,172183-03280,, "LABEL,LOCK",,2,,2,,,,,,,,,,,,,,,,,,,,,  
32,2,,172151-03540,, "LABEL,PATTERN A",,1,,1,,,,,,,,,,,,,,,,,,,,,  
33,2,,172141-03501,, "LABEL(ADJUST CRAWLER",,1,,1,,1,,,,,,,,,,,,,,,,,,,,,  
34,2,,172165-03231,, "LABEL, P.T.O.",,1,,1,,2,,,,,,,,,,,,,,,,,,,,,  
37,1,,172438-03300,, LABEL,,,,1,,W,2,,,,,72438011,M/#15368,,,

# Fig. 4 銘板 (キャノピ) (EX, AS) LABEL (CANOPY) (EX, AS)

見出しNo. 1は、見出しNo. 2から34を含みます。  
1inc. 2 ~ 34



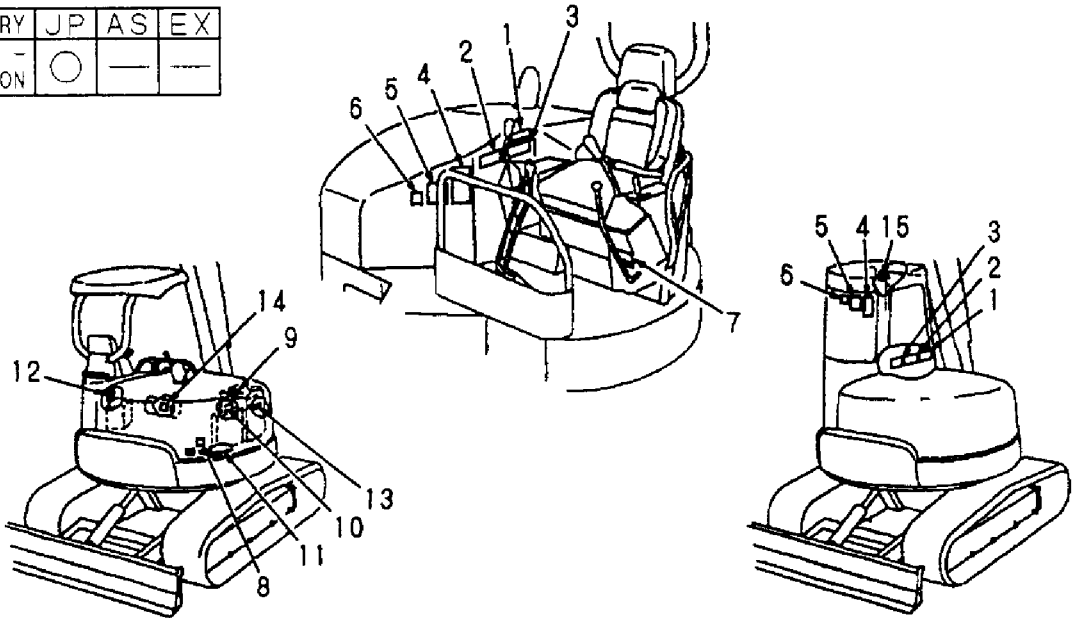
機体、機関No. 打刻位置  
MACHINE SERIAL No. &  
ENGINE SERIAL NO.  
IS STAMPED INTO  
THIS LOCATION



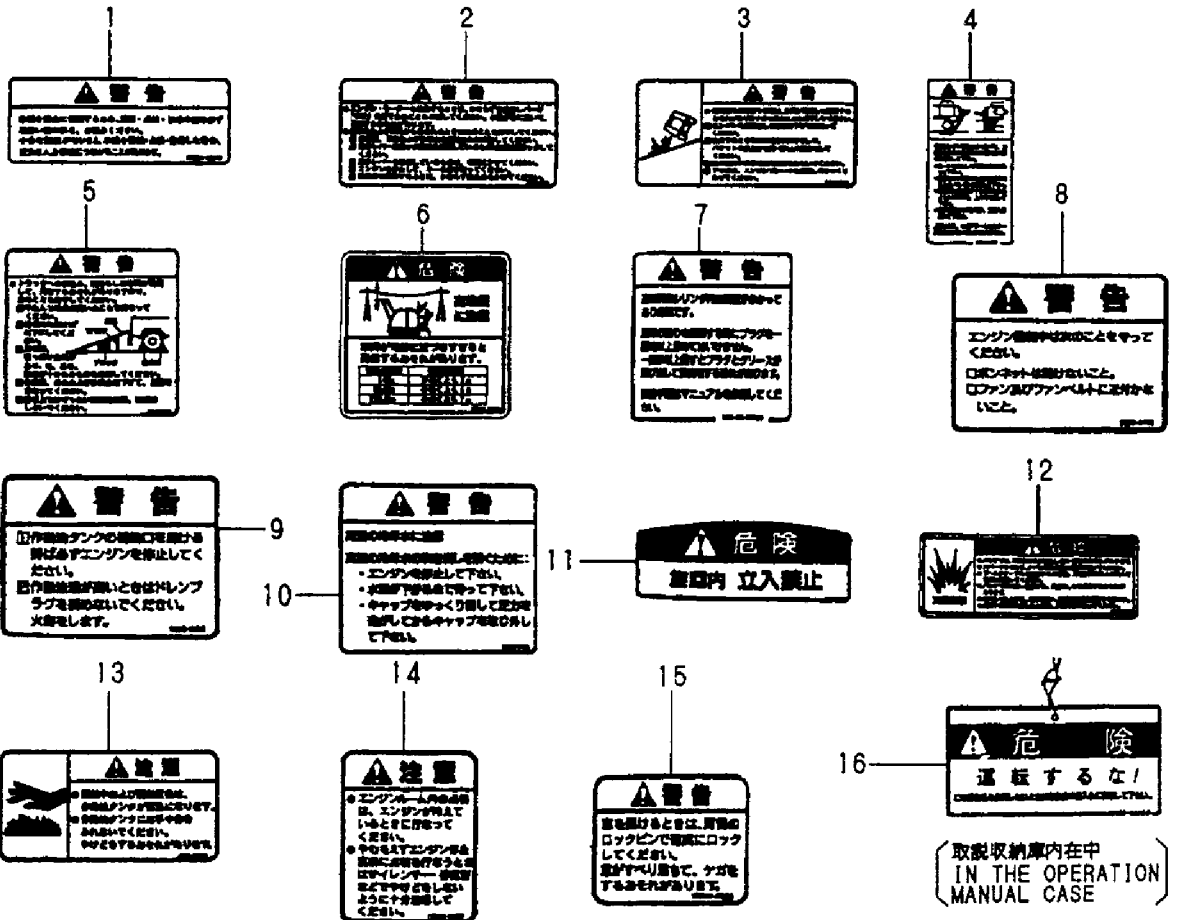
1,1,,172964-03610,, "LABEL A",1,1,,,,,,,,,,,,,  
2,1,,172164-03500,, LABEL,1,1,,,,,,,,,,,,,  
3,1,,172164-03540,, LABEL,1,1,,,,,,,,,,,,,  
4,1,,172964-03370,, LABEL,1,1,,,,,,,,,,,,,  
5,1,,172164-03510,, LABEL,1,1,,,,,,,,,,,,,  
6,1,,172164-03520,, "LABEL,DANGER",1,1,,,,,,,,,,,,,  
7,1,,172964-03390,, "LABEL,ADJUST",1,1,,,,,,,,,,,,,  
8,1,,172519-04180,, "LABEL,WARNING",1,1,,,,,,,,,,,,,  
9,1,,172519-04290,, "LABEL,WARNING",1,1,,,,,,,,,,,,,  
10,1,,172519-04300,, LABEL,1,1,,,,,,,,,,,,,  
11,1,,172164-03560,, LABEL,1,1,,,,,,,,,,,,,  
12,1,,172165-03661,, "LABEL,DANGER",1,1,,,,,,,,,,,,,  
13,1,,172142-03302,, "LABEL,CAUTION",1,1,,,,,,,,,,,,,  
14,1,,172141-03202,, "LABEL,CAUTION",1,1,,,,,,,,,,,,,  
15,1,,172164-03530,, "LABEL,WARNING",2,,,,,,,,,,,,,  
16,1,,172964-03481,, LABEL,1,1,,,,,,,,,,,,,

# Fig. 5 安全銘板 SAFETY LABEL

|             |    |    |    |
|-------------|----|----|----|
| COUNTRY     | JP | AS | EX |
| APPLICATION | ○  | —  | —  |



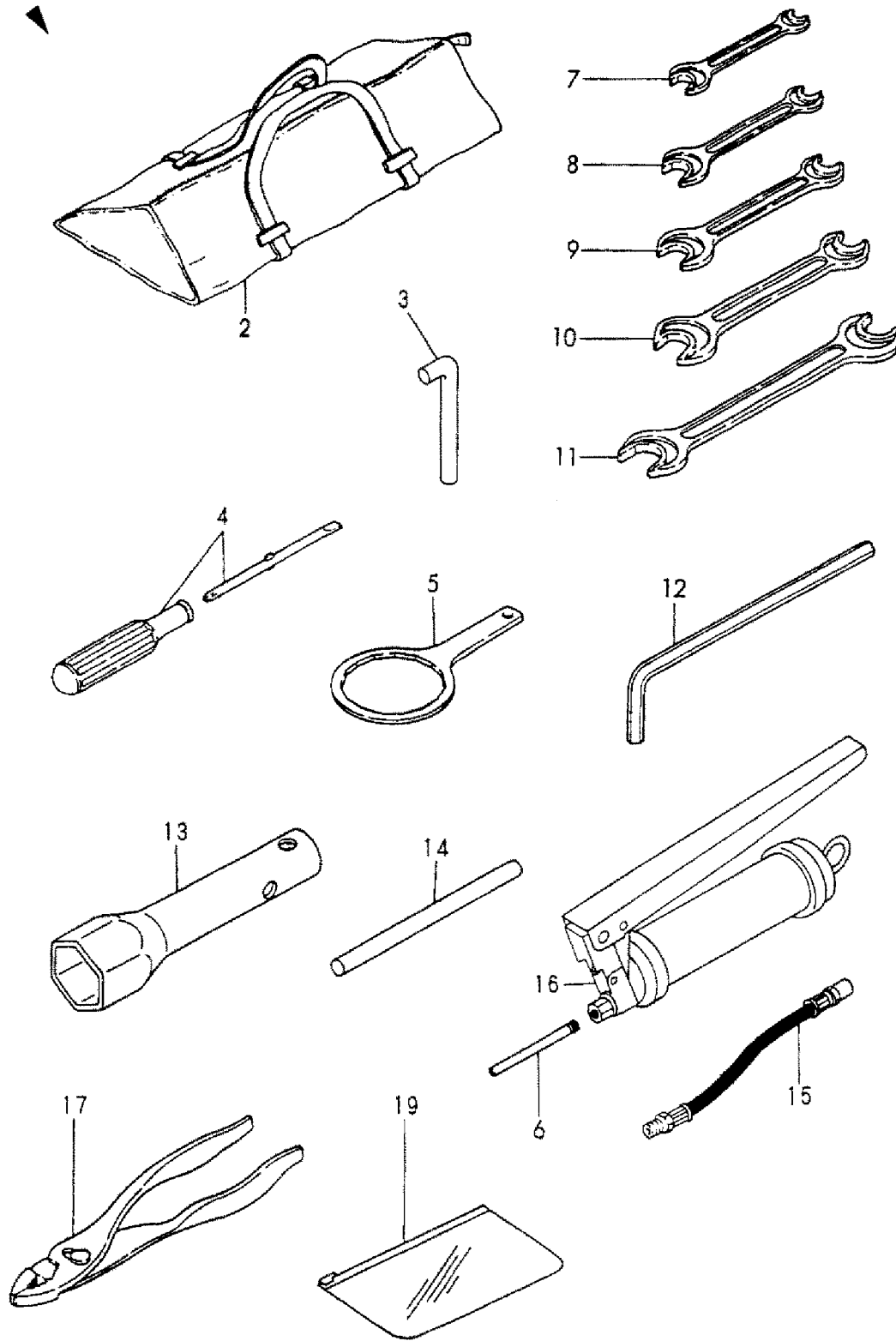
安全銘板の貼付け位置は、取扱説明書をご参照下さい。



1,1,,772423-05100,, "TOOL SET",1,1,1,1,,,,,,,,,,,,,  
2,2,,933110-90000,, "BAG, TOOL",1,1,1,1,,,,,,,,,,,,,  
3,2,,172614-38300,, "PIN 5X45, LOCK",4,4,4,4,,,,,,,,,,,,,  
3-1,1,,172614-38300,, "PIN 5X45,  
LOCK",2,2,2,2,,R,,72422130,M/#11528,72422130,M/#11528,72422130,M/#11528,7242213  
0,M/#11528,,,  
4,2,,104200-92350,, "DRIVER, SCREW",1,1,1,1,,,,,,,,,,,,,  
5,2,,119640-92750,, "WRENCH, FILTER",1,1,1,1,,,,,,,,,,,,,  
6,2,,172122-05101,,NOZZLE,1,1,1,1,,,,,,,,,,,,,  
7,2,,28110-080100,, "WRENCH 8X10",1,1,1,1,,,,,,,,,,,,,  
8,2,,28110-120140,, "WRENCH 12X14",2,2,2,2,,,,,,,,,,,,,  
9,2,,28110-170190,, "WRENCH 17X19",1,1,1,1,,,,,,,,,,,,,  
10,2,,28110-220240,, "WRENCH 22X24",1,1,1,1,,,,,,,,,,,,,  
11,2,,28110-270300,, "WRENCH 27X30",1,1,1,1,,,,,,,,,,,,,  
12,2,,28150-080000,, "BAR WRENCH 8",1,1,1,1,,,,,,,,,,,,,  
13,2,,28227-271400,, "BOX WRENCH 27X140",1,1,1,1,,,,,,,,,,,,,  
14,2,,28230-120250,, "TURNING HANDLE",1,1,1,1,,,,,,,,,,,,,  
15,2,,933110-09701,, "HOSE, GREASE",1,1,1,1,,,,,,,,,,,,,  
16,2,,933110-09801,, "GUN 800, GREASE",1,1,1,1,,,,,,,,,,,,,  
17,2,,933171-00470,, "PLIERS 200",1,1,1,1,,,,,,,,,,,,,  
19,1,,172176-07330,, "BAG, MANUAL",1,1,,,,,,,,,,,,,

# Fig. 6 工具 TOOL

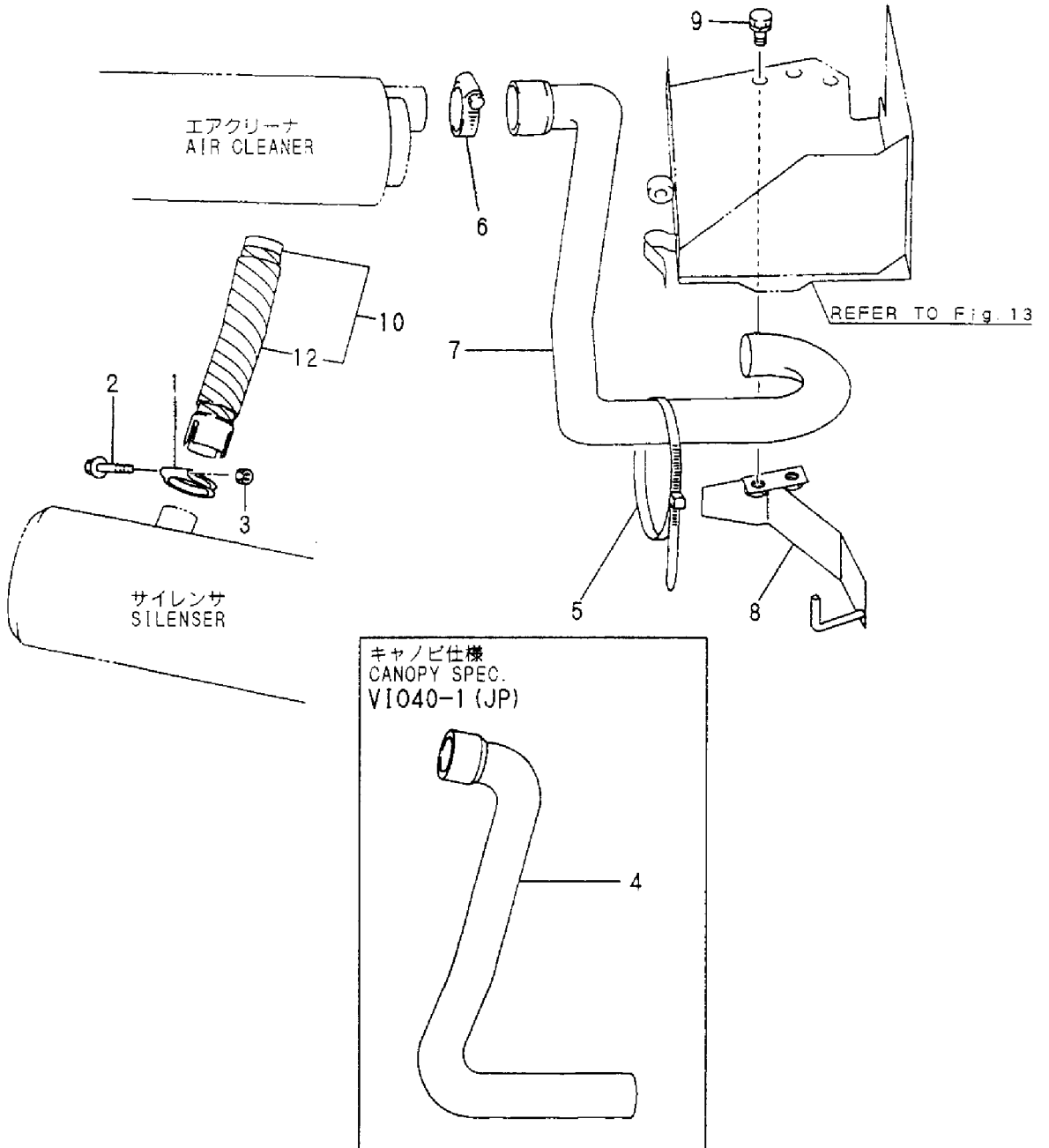
見出しNo. 1は、見出しNo. 2から17を含みます。  
inc. 2 ~ 17



1,1,,121120-13580,,CLAMP,1,1,1,1,,,,,,,,,,,,,  
2,1,,26106-100652,, "BOLT M10X 65 PLATED",1,1,1,1,,,,,,,,,,,,,  
3,1,,26706-100002,, "NUT M10",1,1,1,1,,,,,,,,,,,,,  
4,1,,172170-11540,, "HOSE,AIR CLEANER",1,,,,,,,,,1,,,,,,,,,,,,,  
5,1,,194250-51660,, "BAND 250",1,1,1,1,,,,,,,,,,,,,  
6,1,,23000-070000,, "CLAMP 70",1,1,1,1,,,,,,,,,,,,,  
7,1,,172164-11411,, "HOSE, AIR CLEANER",1,1,1,1,,,,,,,,,,,,,  
8,1,,172164-16471,, "COVER ASSY",1,1,1,1,,,,,,,,,,,,,  
9,1,,26013-100202,, "BOLT W/WASHER M10X20",2,2,2,2,,,,,,,,,,,,,  
10,1,,172164-11290,, "PIPE, EXH.",1,1,1,1,,,,,,,,,,,,,  
12,2,,172164-11310,,MAT,1,1,1,1,,,,,,,,,,,,,

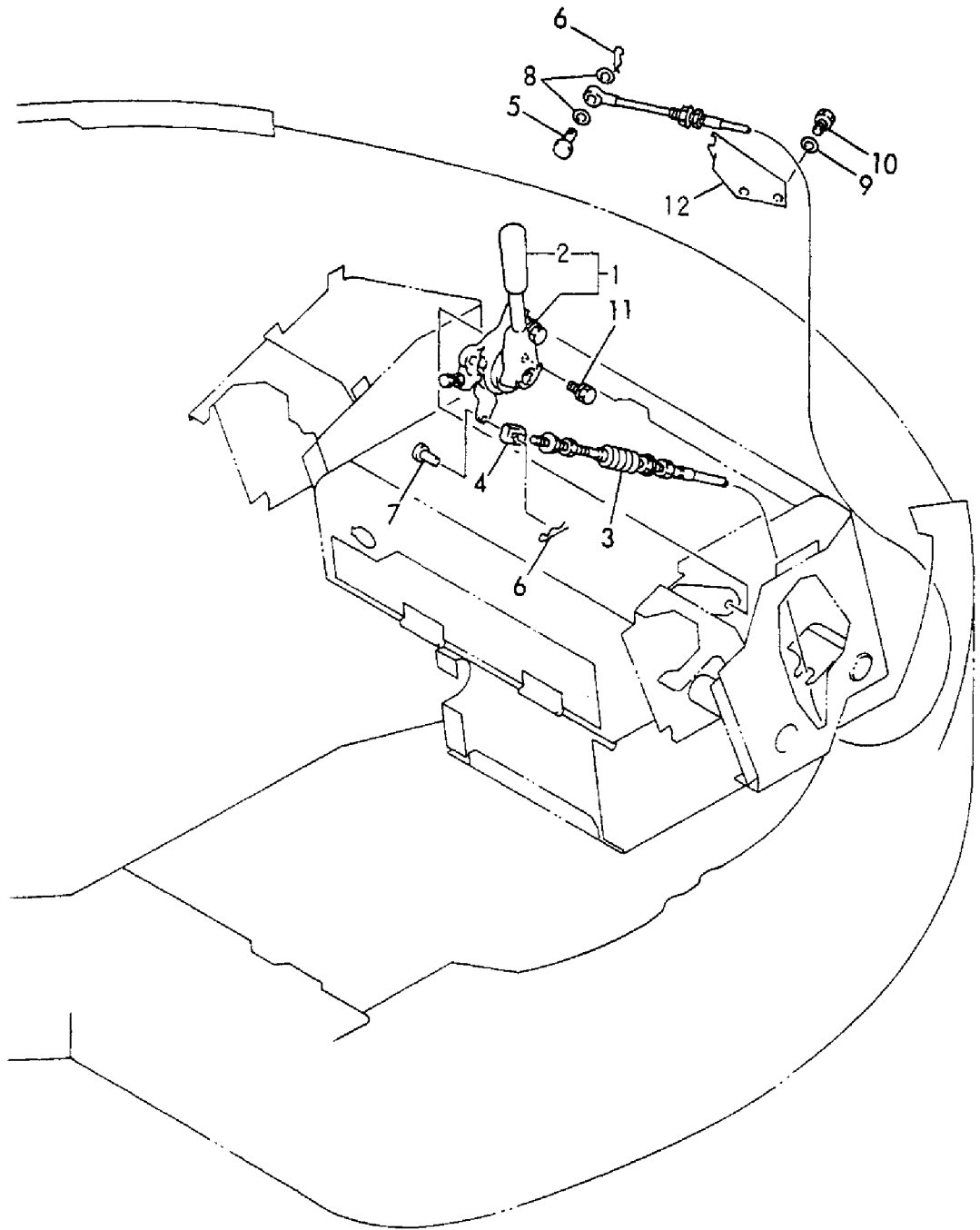


**Fig. 7** 吸気パイプ&排気パイプ  
SUC. PIPE & EXH. PIPE



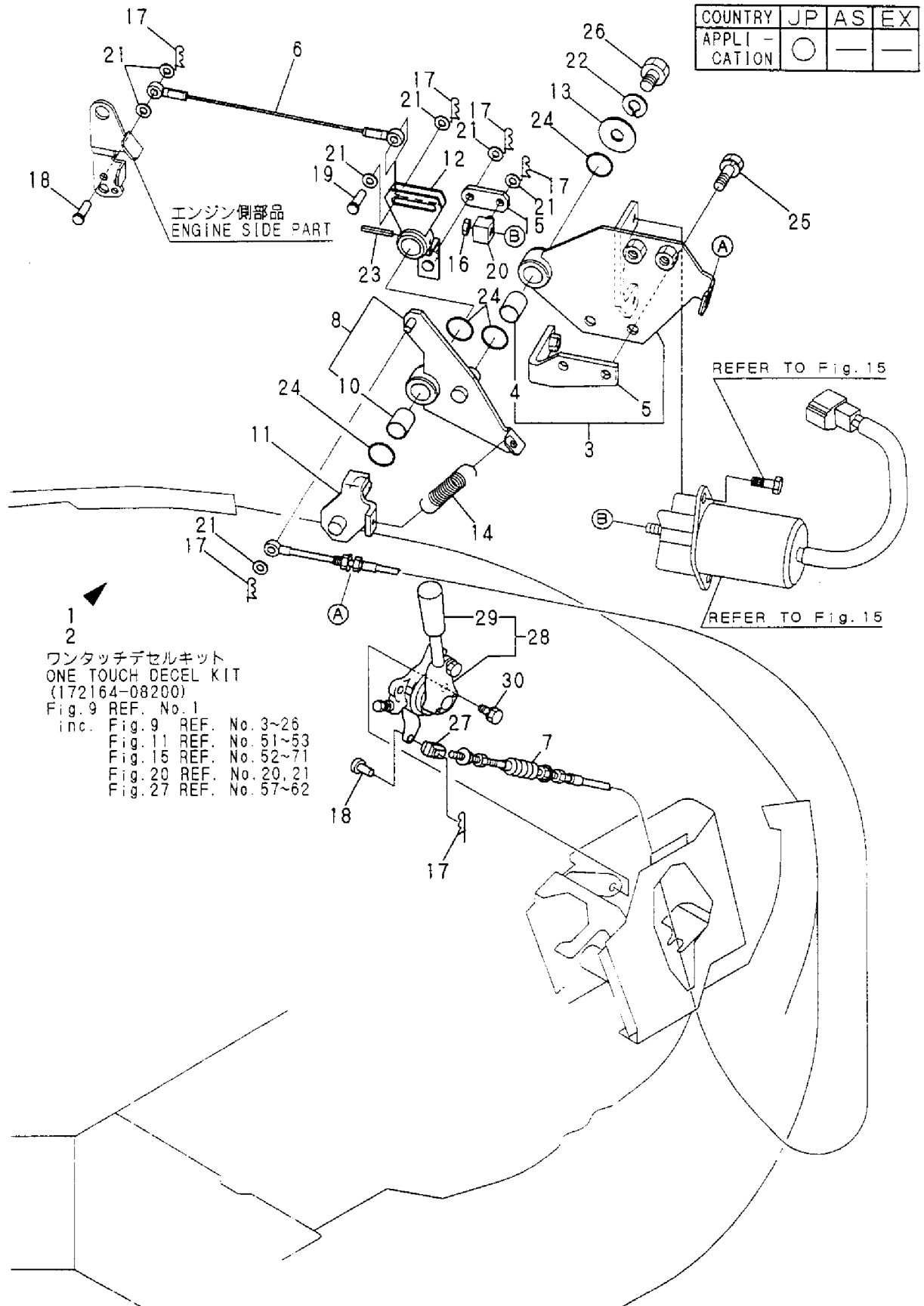
1,1,,172165-12100,, "LEVER ASSY,ACCEL." ,1,1,1,1,,,,,,,,,,,,,  
1-1,1,,172165-12101,, "LEVER  
ASSY,ACCEL." ,1,1,1,1,,,R,,72445245,M/#11528,72445245,M/#11528,72445245,M/#11528,  
72445245,M/#11528,,,  
2,2,,172165-12140,,GRIP(RED,1,1,1,1,,,,,,,,,,,,,  
3,1,,172170-12110,,CABLE,1,1,1,1,,,,,,,,,,,,,  
4,1,,172137-12270,, "JOINT, CABLE" ,1,1,1,1,,,,,,,,,,,,,  
5,1,,172113-12521,, "PIN, CABLE" ,1,1,1,1,,,,,,,,,,,,,  
5-1,1,,172113-  
12522,,PIN,1,1,1,1,,,N,,72426072,M/#15328,72426072,M/#15328,72426072,M/#15328,72  
426072,M/#15328,,,  
6,1,,1C6281-52310,, "PIN 6,COME-OFF SNAP",2,2,2,2,,,,,,,,,,,,,  
7,1,,1A1040-56900,, "PIN 6X 17",1,1,1,1,,,,,,,,,,,,,  
8,1,,22137-060000,, "WASHER 6, POLISHED",2,2,2,2,,,,,,,,,,,,,  
9,1,,22217-080000,, "SPRING WASHER 8",2,2,2,2,,,,,,,,,,,,,  
10,1,,26116-080202,, "BOLT M 8X 20 PLATED",2,2,2,2,,,,,,,,,,,,,  
11,1,,26013-100252,, "BOLT W/WASHER M10X25",2,2,2,2,,,,,,,,,,,,,  
12,1,,172141-12280,, "CLAMP, ACCEL WIRE",1,1,1,1,,,,,,,,,,,,,

Fig. 8 アクセル  
ACCELERATOR



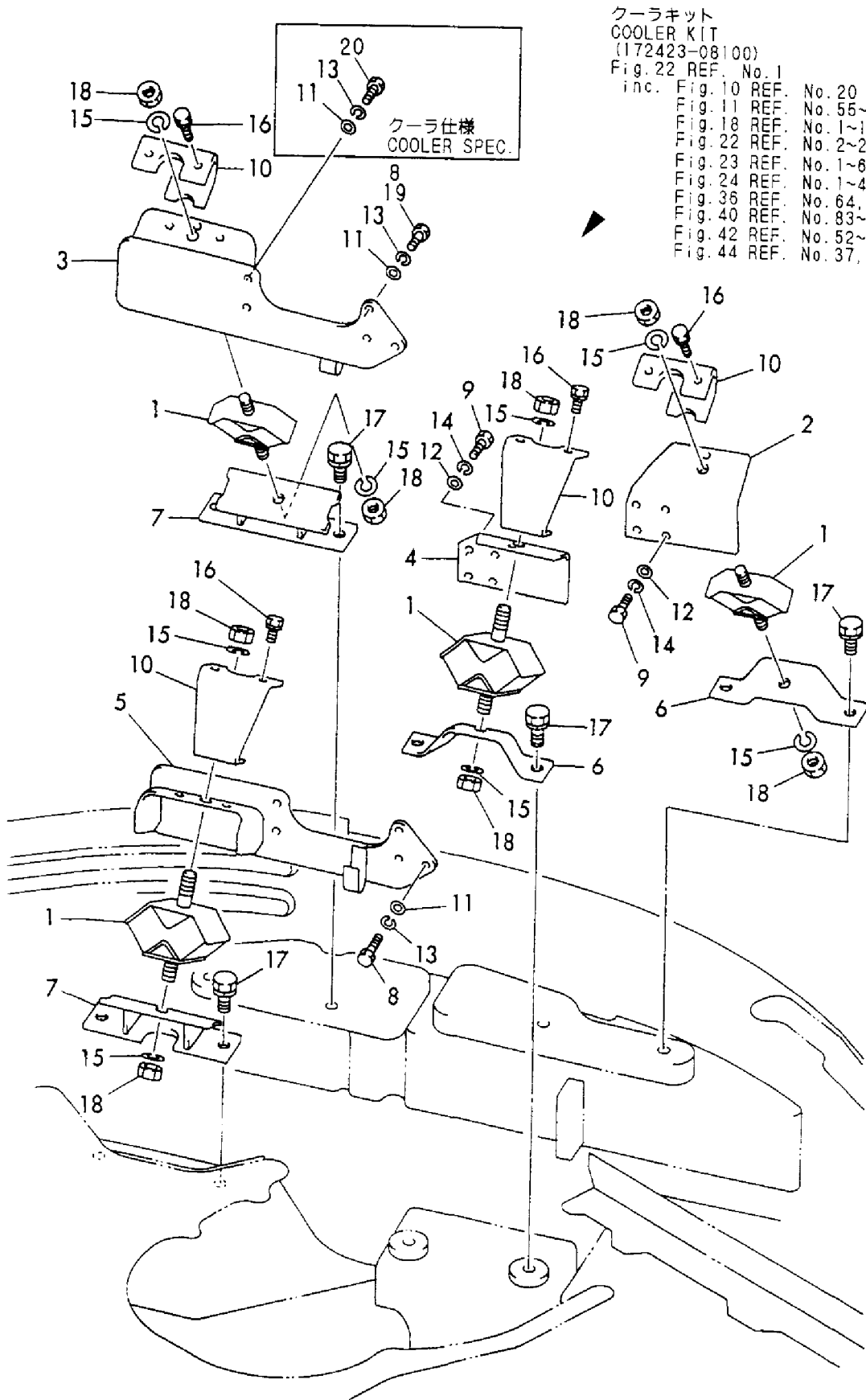
1,1,,172164-08200,, "DECELERATE KIT",,1,,,,,1,,,,,  
2,1,,172164-08210,, "DECELERATE(C) KIT",,1,,,,,1,,,,,  
2-1,1,,172164-08200,, "DECELERATE KIT",,1,,,,,N,1,72423081,M/#10709,,,,,  
3,2,,172164-12110,, "BASE CMP",,1,1,,,,,  
4,3,,24550-014200,, "BUSH 14X20",,1,1,,,,,  
5,2,,172164-14650,, STAY,1,1,,,,,  
6,2,,172164-12230,, CABLE,1,1,,,,,  
7,2,,172164-12250,, "CABLE(ACCELERATOR OD",,1,1,,,,,  
8,2,,172164-12160,, "LINK B CMP",,1,1,,,,,  
10,3,,24550-014200,, "BUSH 14X20",,1,1,,,,,  
11,2,,172164-12200,, "SHAFT CMP",,1,1,,,,,  
12,2,,172175-12230,, "LINK A",,1,1,,,,,  
13,2,,933166-17730,, "WASHER 10.5X30",,1,1,,,,,  
14,2,,172175-12350,, "SPRING, RETURN",,1,1,,,,,  
15,2,,172175-12370,, PLATE,1,1,,,,,  
16,2,,26716-060002,, "NUT 6",,1,1,,,,,  
17,2,,1C6281-52310,, "PIN 6,COME-OFF SNAP",,6,6,,,,,  
18,2,,1A1040-56900,, "PIN 6X 17",,2,2,,,,,  
19,2,,1A3809-56915,, "PIN 6X 20",,1,1,,,,,  
20,2,,119620-66820,, JOINT,1,1,,,,,  
21,2,,22137-060000,, "WASHER 6, POLISHED",,7,7,,,,,  
22,2,,22217-100000,, "SPRING WASHER 10",,1,1,,,,,  
23,2,,22351-040025,, "PIN 4X25,SPRING",,1,1,,,,,  
24,2,,24311-000210,, "O-RING 1A P-21.0",,4,4,,,,,  
25,2,,26013-080252,, "BOLT M 8X 25",,2,2,,,,,  
26,2,,26116-100162,, "BOLT M10X 16 PLATED",,1,1,,,,,  
27,1,,172137-12270,, "JOINT, CABLE",,1,1,,,,,  
28,1,,172165-12100,, "LEVER ASSY,ACCEL.",,1,1,,,,,  
28-1,1,,172165-12101,, "LEVER  
ASSY,ACCEL.",,1,1,,,,,R,,72445245,M/#11528,72445245,M/#11528,,,,,  
29,2,,172165-12140,, GRIP(RED,1,1,,,,,  
30,1,,26013-100252,, "BOLT W/WASHER M10X25",,2,2,,,,,

**Fig. 9** アクセル (ワンタッチデセル)  
ACCELERATOR (ONE TOUCH DECEL)



1,1,,196420-02310,, "ABSORBER, SHOCK",4,4,4,4,,,,,,,,,,,,,  
2,1,,172146-13101,, "BRACKET (73)",1,1,1,1,,,,,,,,,,,,,  
3,1,,172164-13100,, "BRACKET R (73)",1,1,1,1,,,,,,,,,,,,,  
4,1,,172146-13111,, "BRACKET (73)",1,1,1,1,,,,,,,,,,,,,  
5,1,,172164-13110,, "BRACKET L (73)",1,1,1,1,,,,,,,,,,,,,  
6,1,,172168-13150,, "BRACKET,ENGINE (73)",2,2,2,2,,,,,,,,,,,,,  
7,1,,172168-13181,, "BRACKET,ENGINE (73)",2,2,2,2,,,,,,,,,,,,,  
8,1,,172162-13200,, "BOLT M10X30",10,10,10,10,,,,,,,,,,,,,  
9,1,,172162-13200,, "BOLT M10X30",8,8,8,8,,,,,,,,,,,,,  
10,1,,172124-13230,, "STOPPER, ENGINE",4,4,4,4,,,,,,,,,,,,,  
11,1,,172137-46040,, "SEAT, SPRING",10,10,10,10,,,,,,,,,,,,,  
12,1,,172137-46040,, "SEAT, SPRING",8,8,8,8,,,,,,,,,,,,,  
13,1,,22217-100000,, "SPRING WASHER 10",10,10,10,10,,,,,,,,,,,,,  
14,1,,22217-100000,, "SPRING WASHER 10",8,8,8,8,,,,,,,,,,,,,  
15,1,,22217-120000,, "SPRING WASHER",8,8,8,8,,,,,,,,,,,,,  
16,1,,26013-100252,, "BOLT W/WASHER M10X25",8,8,8,8,,,,,,,,,,,,,  
17,1,,26013-120302,, "BOLT W/WASHER M12X30",8,8,8,8,,,,,,,,,,,,,  
18,1,,26716-120002,, "NUT 12",8,8,8,8,,,,,,,,,,,,,  
19,1,,172162-13200,, "BOLT M10X30",9,,,,,,,,,1,,,,,,,,,,,,,  
20,1,,172165-13610,, "BOLT M10X 40",1,,,,,,,,,1,,,,,,,,,,,,,

# Fig. 10 エンジンマウント ENGINE MOUNT



クーラキット  
COOLER KIT  
(172423-08100)

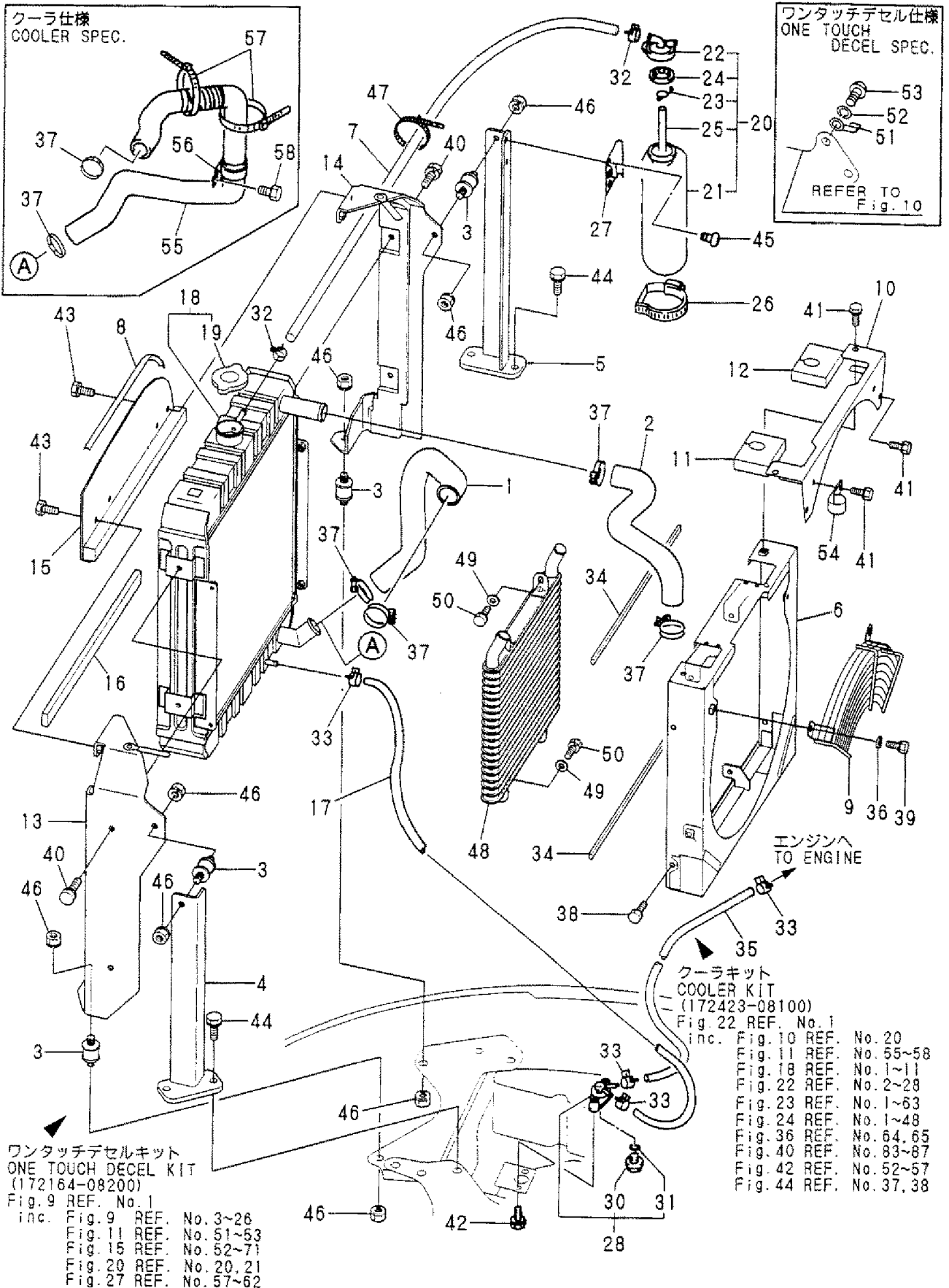
Fig. 22 REF. No. 1

- inc. Fig. 10 REF. No. 20
- Fig. 11 REF. No. 55~58
- Fig. 18 REF. No. 1~11
- Fig. 22 REF. No. 2~28
- Fig. 23 REF. No. 1~63
- Fig. 24 REF. No. 1~48
- Fig. 36 REF. No. 64, 65
- Fig. 40 REF. No. 83~87
- Fig. 42 REF. No. 52~57
- Fig. 44 REF. No. 37, 38

1,1,,172164-13201,, "HOSE A",1,1,1,1,,,,,,,,,,,,,  
2,1,,172164-13210,, "HOSE B",1,1,1,1,,,,,,,,,,,,,  
3,1,,172122-13310,, "MOUNT, RADIATOR",4,4,4,4,,,,,,,,,,,,,  
4,1,,172423-13340,, "BRACKET A",1,1,1,1,,,,,,,,,,,,,  
5,1,,172423-13370,, "BRACKET B",1,1,1,1,,,,,,,,,,,,,  
6,1,,172423-13400,, SHROUD,1,1,1,1,,,,,,,,,,,,,  
7,1,,172116-13410,, "HOSE(B), WATER DRAIN",1,1,1,1,,,,,,,,,,,,,  
8,1,,172164-13520,, "RUBBER, SEAL",1,1,1,1,,,,,,,,,,,,,  
9,1,,172423-13550,, "NET,WIRE",1,1,1,1,,,,,,,,,,,,,  
10,1,,172423-13570,, COVER,1,1,1,1,,,,,,,,,,,,,  
11,1,,172423-13580,, "SEAL A",1,1,1,1,,,,,,,,,,,,,  
12,1,,172423-13660,, "SEAL B",1,1,1,1,,,,,,,,,,,,,  
13,1,,172423-13600,, "MOUNT L",1,1,1,1,,,,,,,,,,,,,  
14,1,,172423-13610,, "MOUNT R",1,1,1,1,,,,,,,,,,,,,  
15,1,,172423-13620,, PLATE,1,1,1,1,,,,,,,,,,,,,  
16,1,,172423-13650,, SEAL,1,1,1,1,,,,,,,,,,,,,  
17,1,,172734-14620,, "PIPE L=300, FUEL",1,1,1,1,,,,,,,,,,,,,  
18,1,,129430-44520,, RADIATOR,1,1,1,1,,,,,,,,,,,,,  
19,2,,119259-44570,, "CAP, RADIATOR",1,1,1,1,,,,,,,,,,,,,  
20,1,,171064-44510,, "SUB-TANK ASSY",1,1,1,1,,,,,,,,,,,,,  
21,2,,171064-44520,, "BODY, SUB-TANK",1,1,1,1,,,,,,,,,,,,,  
22,2,,121450-44531,, CAP,1,1,1,1,,,,,,,,,,,,,  
23,2,,124450-44560,, CLAMP,1,1,1,1,,,,,,,,,,,,,  
24,2,,121470-44581,, GASKET,1,1,1,1,,,,,,,,,,,,,  
25,2,,23065-070225,, "HOSE 7X 225",1,1,1,1,,,,,,,,,,,,,  
26,1,,124450-44550,, "CLAMP, SUB-TANK",1,1,1,1,,,,,,,,,,,,,  
27,1,,121256-44600,, "BRACKET, SUB-TANK",1,1,1,1,,,,,,,,,,,,,  
28,1,,121450-49110,, "COCK ASSY, 3-WAY",1,1,1,1,,,,,,,,,,,,,  
30,2,,121250-49121,, PLUG,1,1,1,1,,,,,,,,,,,,,  
31,2,,24311-000160,, "O-RING 1A P-16.0",1,1,1,1,,,,,,,,,,,,,  
32,1,,124766-59050,, "CLAMP 12",2,2,2,2,,,,,,,,,,,,,  
33,1,,124766-59050,, "CLAMP 12",4,4,4,4,,,,,,,,,,,,,  
34,1,,172175-65770,, "SEAL (C)",2,2,2,2,,,,,,,,,,,,,  
35,1,,172141-14610,, "HOSE, FUEL",1,1,1,1,,,,,,,,,,,,,  
36,1,,22137-080000,, "WASHER 8, POLISHED",2,2,2,2,,,,,,,,,,,,,  
37,1,,23010-038000,, "CLAMP 38",4,4,4,4,,,,,,,,,,,,,  
38,1,,26013-060122,, "BOLT M 6X 12",4,4,4,4,,,,,,,,,,,,,  
39,1,,26013-080162,, "BOLT W/WASHER M8X16",2,2,2,2,,,,,,,,,,,,,  
40,1,,26013-080162,, "BOLT W/WASHER M8X16",4,4,4,4,,,,,,,,,,,,,  
41,1,,26013-080162,, "BOLT W/WASHER M8X16",4,4,4,4,,,,,,,,,,,,,  
42,1,,26013-080202,, "BOLT W/WASHER M8X20",2,2,2,2,,,,,,,,,,,,,  
43,1,,26013-080202,, "BOLT W/WASHER M8X20",4,4,4,4,,,,,,,,,,,,,  
44,1,,26013-100252,, "BOLT W/WASHER M10X25",4,4,4,4,,,,,,,,,,,,,  
45,1,,26022-080162,, "SCREW M 8X 16",2,2,2,2,,,,,,,,,,,,,  
46,1,,26051-080002,, "NUT M 8",8,8,8,8,,,,,,,,,,,,,  
47,1,,933168-55770,, "BAND 146",1,1,1,1,,,,,,,,,,,,,  
48,1,,172423-74800,, "OIL COOLER",1,1,1,1,,,,,,,,,,,,,  
49,1,,22137-080000,, "WASHER 8, POLISHED",4,4,4,4,,,,,,,,,,,,,  
50,1,,26013-080202,, "BOLT W/WASHER M8X20",4,4,4,4,,,,,,,,,,,,,  
51,1,,172126-16540,, "CLAMP 10X70",1,1,,,,,1,,,,,,,,,,,,,  
52,1,,22217-100000,, "SPRING WASHER 10",1,1,,,,,1,,,,,,,,,,,,,  
53,1,,26116-100162,, "BOLT M10X 16 PLATED",1,1,,,,,1,,,,,,,,,,,,,  
54,1,,172183-14650,, "CRAMP 26",1,1,1,1,,,,,,,,,,,,,  
55,1,,172164-13240,, HOSE,1,,,,,2,,,,,,,,,,,,,  
56,1,,172122-13400,, "CLAMP,RADIATOR HOSE",1,,,,,2,,,,,,,,,,,,,  
57,1,,194250-51660,, "BAND 250",2,,,,,2,,,,,,,,,,,,,  
58,1,,26013-080162,, "BOLT W/WASHER M8X16",1,,,,,2,,,,,,,,,,,,,



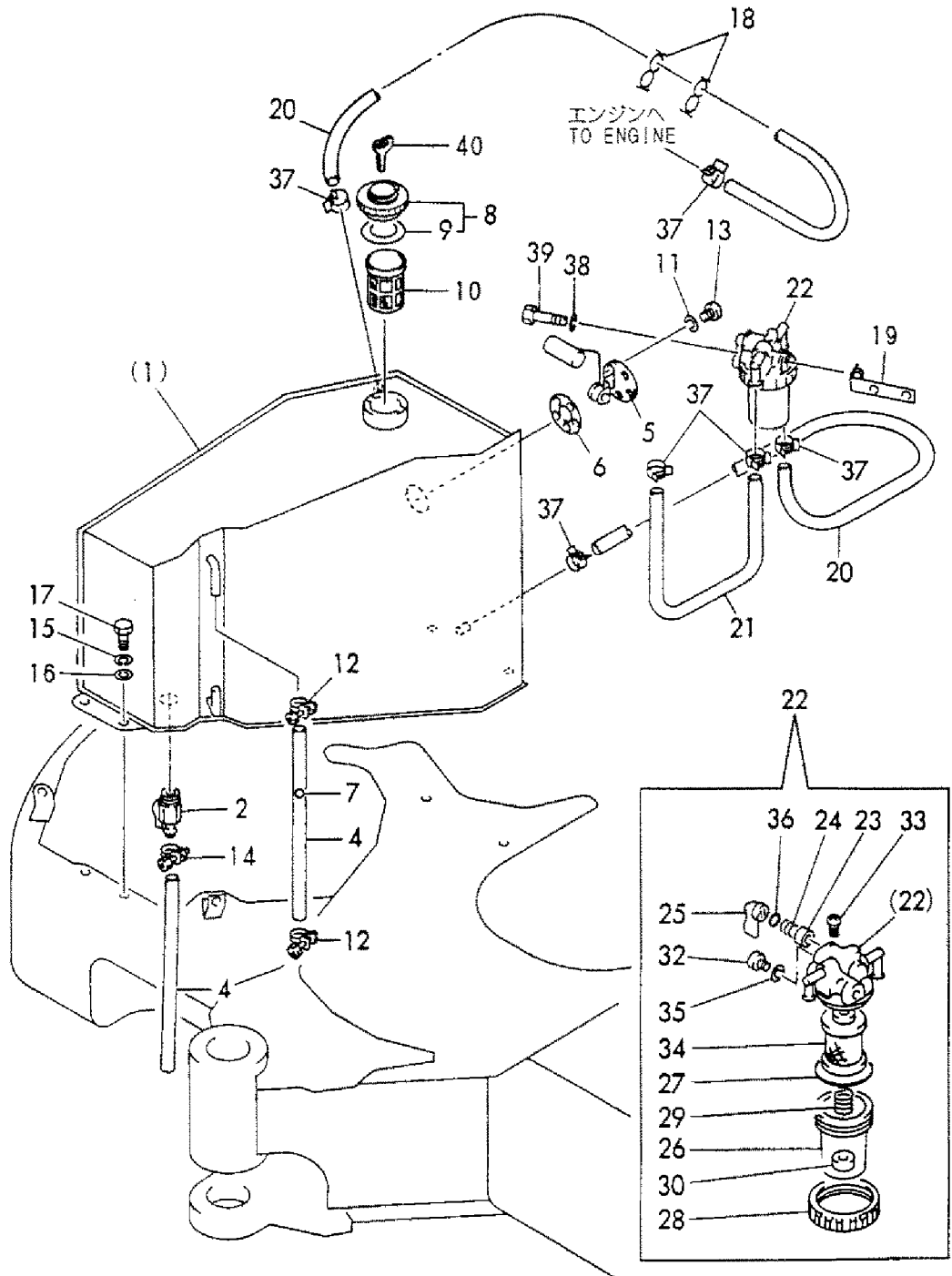
# Fig. 11 ラジエータ&オイルクーラ RADIATOR & OIL COOLER



1,1,,772164-14100,, "TANK ASSY, FUEL",1,1,1,1,,,,,,,,,,,,,  
2,2,,104200-11920,, COCK,1,1,1,1,,,,,,,,,,,,,  
4,2,,172164-14171,, HOSE,2,2,2,2,,,,,,,,,,,,,  
5,2,,172162-14180,, "GAUGE UNIT, FUEL",1,1,1,1,,,,,,,,,,,,,  
6,2,,172162-14200,, GASKET,1,1,1,1,,,,,,,,,,,,,  
7,2,,172141-14260,, FLOAT,1,1,1,1,,,,,,,,,,,,,  
8,2,,172122-14301,, "CAP, FUEL TANK",1,1,1,1,,,,,,,,,,,,,  
9,3,,172122-14350,, GASKET,1,1,1,1,,,,,,,,,,,,,  
10,2,,172183-14250,, "FILTER (FUEL",1,1,1,1,,,,,,,,,,,,,  
11,2,,22217-050000,, "SPRING WASHER 5",5,5,5,5,,,,,,,,,,,,,  
12,2,,23010-014000,, "CLAMP 14",2,2,2,2,,,,,,,,,,,,,  
13,2,,26557-050122,, "SCREW M 5X 12",5,5,5,5,,,,,,,,,,,,,  
14,2,,23080-013000,, "CLAMP 13, HOSE",1,1,1,1,,,,,,,,,,,,,  
15,1,,22217-140000,, "SPRING WASHER 14",4,4,4,4,,,,,,,,,,,,,  
16,1,,22137-140000,, "WASHER 14, POLISHED",4,4,4,4,,,,,,,,,,,,,  
17,1,,26116-140352,, "BOLT M14X 35 PLATED",4,4,4,4,,,,,,,,,,,,,  
18,1,,172171-14300,, W-CLAMP,2,2,2,2,,,,,,,,,,,,,  
19,1,,172164-14600,, STAY,1,1,1,1,,,,,,,,,,,,,  
20,1,,172164-14620,, "HOSE 1200",2,2,2,2,,,,,,,,,,,,,  
21,1,,172164-14630,, "HOSE 400",1,1,1,1,,,,,,,,,,,,,  
22,1,,129335-55700,, "SEPARATOR, WATER",1,1,1,1,,,,,,,,,,,,,  
23,2,,104200-55321,, "VALVE, TAPER",1,1,1,1,,,,,,,,,,,,,  
24,2,,104200-55330,, "SPRING, TAPER VALVE",1,1,1,1,,,,,,,,,,,,,  
25,2,,104200-55341,, "HANDLE, COCK",1,1,1,1,,,,,,,,,,,,,  
26,2,,124064-55510,, "BOWL, FUEL STRAINER",1,1,1,1,,,,,,,,,,,,,  
27,2,,102103-55520,, O-RING,1,1,1,1,,,,,,,,,,,,,  
28,2,,110250-55610,, "RING, RETAINING",1,1,1,1,,,,,,,,,,,,,  
29,2,,121257-55720,, "SPRING, SCREEN",1,1,1,1,,,,,,,,,,,,,  
30,2,,121257-55731,, FLOAT,1,1,1,1,,,,,,,,,,,,,  
32,2,,101720-55750,, "PLUG 6",2,2,2,2,,,,,,,,,,,,,  
33,2,,104200-55750,, "SCREW M 4",1,1,1,1,,,,,,,,,,,,,  
34,2,,171081-55910,, SCREEN,1,1,1,1,,,,,,,,,,,,,  
35,2,,23418-060000,, "GASKET 6, NYLON",2,2,2,2,,,,,,,,,,,,,  
36,2,,24311-240100,, "O-RING 1A P-10A",1,1,1,1,,,,,,,,,,,,,  
37,1,,124766-59050,, "CLAMP 12",6,6,6,6,,,,,,,,,,,,,  
38,1,,22217-080000,, "SPRING WASHER 8",1,1,1,1,,,,,,,,,,,,,  
39,1,,26116-080702,, "BOLT M 8X 70 PLATED",1,1,1,1,,,,,,,,,,,,,  
40,1,,933110-00301,, "KEY ASSY",1,1,1,1,,,,,,,,,,,,,

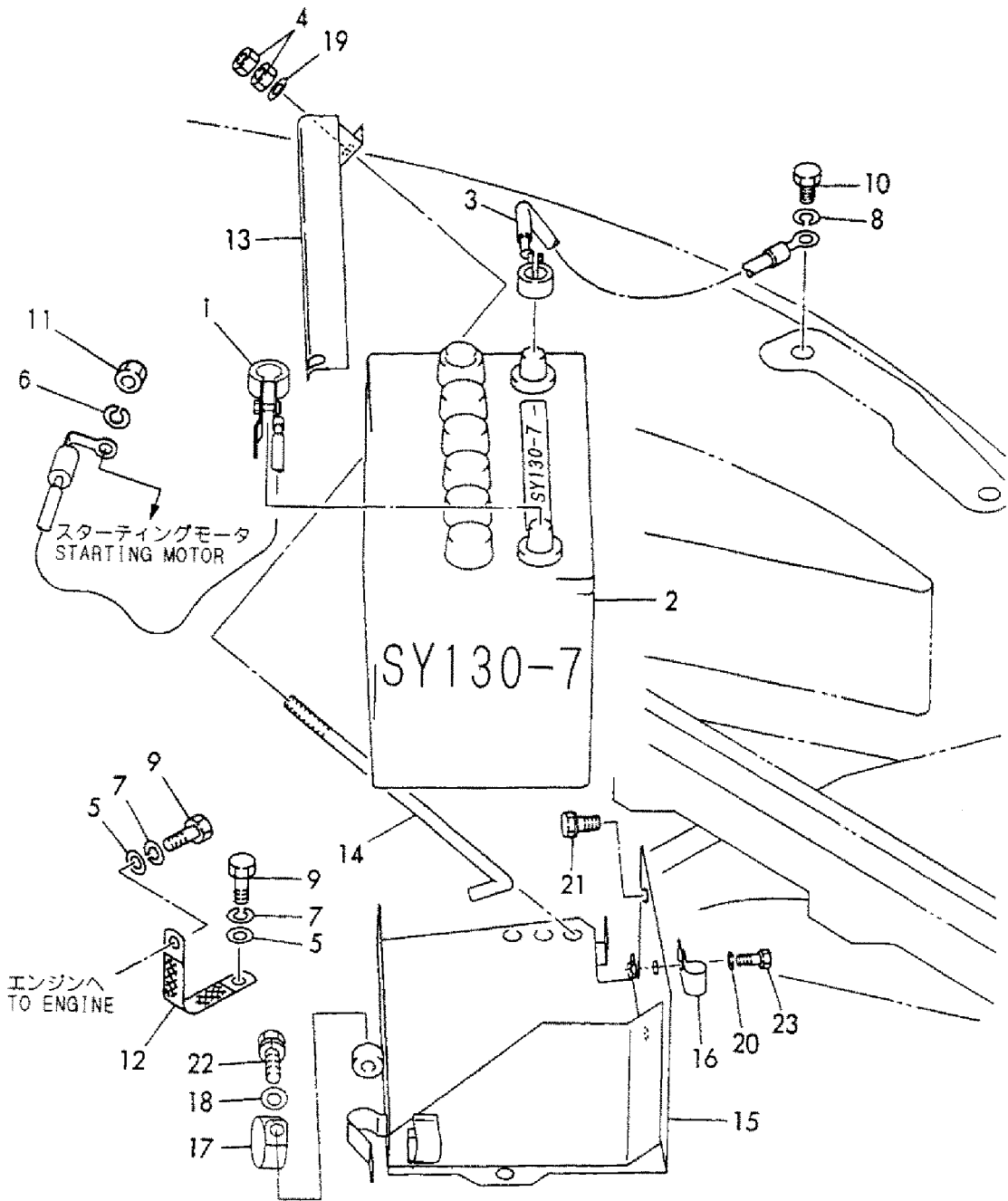
# Fig. 12 燃料タンク & 燃料パイプ FUEL TANK & FUEL PIPE

見出しNo. 1は、見出しNo. (1) から14を含みます。  
1inc. (1) ~ 14



1,1,,172423-16100,, "CORD(+), BATTERY",1,1,1,1,,,,,,,,,,,,,  
2,1,,172165-16102,, BATTERY,1,1,1,1,,,,,,,,,,,,,  
3,1,,172164-16110,, "CABLE (-), BATTERY",1,1,1,1,,,,,,,,,,,,,  
4,1,,26716-080002,, "NUT M 8",4,4,4,4,,,,,,,,,,,,,  
5,1,,22137-100000,, "WASHER 10,POLISHED",2,2,2,2,,,,,,,,,,,,,  
6,1,,22217-080000,, "SPRING WASHER 8",1,1,1,1,,,,,,,,,,,,,  
7,1,,22217-100000,, "SPRING WASHER 10",2,2,2,2,,,,,,,,,,,,,  
8,1,,22217-100000,, "SPRING WASHER 10",1,1,1,1,,,,,,,,,,,,,  
9,1,,26116-100162,, "BOLT M10X 16 PLATED",2,2,2,2,,,,,,,,,,,,,  
10,1,,26116-100162,, "BOLT M10X 16 PLATED",1,1,1,1,,,,,,,,,,,,,  
11,1,,26716-080002,, "NUT M 8",1,1,1,1,,,,,,,,,,,,,  
12,1,,933171-15801,, "WIRE, EARTH",1,1,1,1,,,,,,,,,,,,,  
13,1,,172164-16340,, ANGLE,1,1,1,1,,,,,,,,,,,,,  
14,1,,172164-16370,, ROD,2,2,2,2,,,,,,,,,,,,,  
15,1,,172164-16430,, "MOUNT, BATTERY",1,1,1,1,,,,,,,,,,,,,  
16,1,,172164-16560,, CLAMP,1,1,1,1,,,,,,,,,,,,,  
17,1,,172158-78250,, "CLAMP 45",1,1,1,1,,,,,,,,,,,,,  
18,1,,22137-100000,, "WASHER 10,POLISHED",1,1,1,1,,,,,,,,,,,,,  
19,1,,22157-080000,, "WASHER 8",2,2,2,2,,,,,,,,,,,,,  
20,1,,22217-060000,, "SPRING WASHER 6",1,1,1,1,,,,,,,,,,,,,  
21,1,,26013-100202,, "BOLT W/WASHER M10X20",3,3,3,3,,,,,,,,,,,,,  
22,1,,26013-100202,, "BOLT W/WASHER M10X20",1,1,1,1,,,,,,,,,,,,,  
23,1,,26116-060162,, "BOLT 6X16",1,1,1,1,,,,,,,,,,,,,

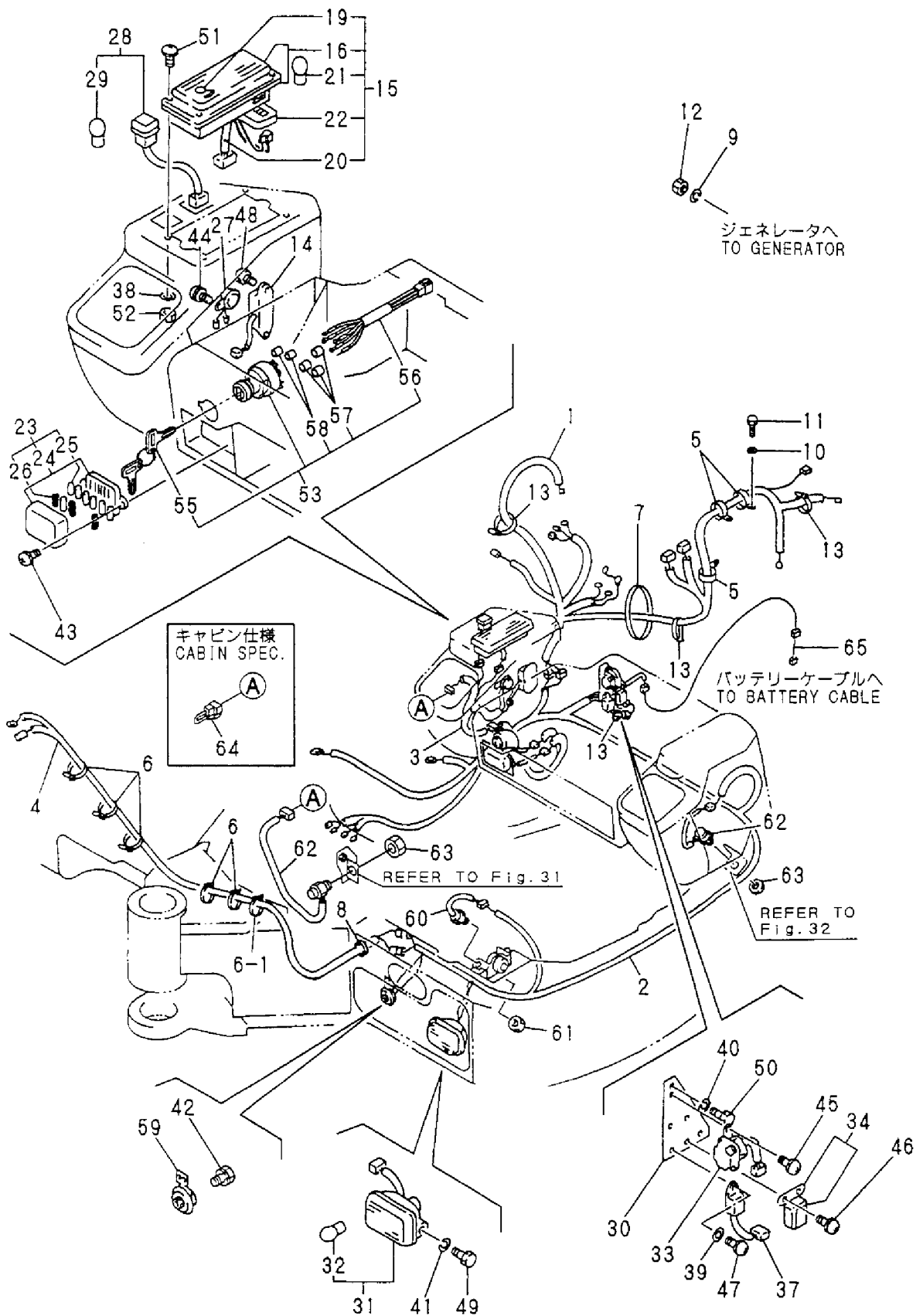
Fig. 13 バッテリ  
BATTERY



1,1,,172964-16500,, "HARNESS A",1,1,1,1,,,,,,,,,,,,,  
2,1,,172964-16512,, "HARNESS B",1,1,1,1,,,,,,,,,,,,,  
3,1,,172164-16523,, "HARNESS C",1,1,1,1,,,,,,,,,,,,,  
4,1,,172151-16531,, "WIRE, LEAD",1,1,1,1,,,,,,,,,,,,,  
5,1,,172126-16540,, "CLAMP 10X70",3,3,3,3,,,,,,,,,,,,,  
6,1,,172137-16560,, BAND,5,5,,,,,,,,,,,,,  
6-1,1,,172137-16560,, BAND,6,6,6,6,,,K,,72422107,"FROM 1ST",72422107,"FROM  
1ST",,,,,,,,,  
7,1,,194250-51660,, "BAND 250",1,1,1,1,,,,,,,,,,,,,  
8,1,,1A1380-58050,, "GROMMET 16X20X4.5",1,1,1,1,,,,,,,,,,,,,  
8-1,1,,933166-16110,, "GROMMET  
30X9.5",1,1,1,1,,,S,,72425036,M/#15254,72425036,M/#15254,72425036,M/#15254,72425  
036,M/#15254,,,  
9,1,,22217-050000,, "SPRING WASHER 5",1,1,1,1,,,,,,,,,,,,,  
10,1,,22217-100000,, "SPRING WASHER 10",2,2,2,2,,,,,,,,,,,,,  
11,1,,26116-100162,, "BOLT M10X 16 PLATED",2,2,2,2,,,,,,,,,,,,,  
12,1,,26716-050002,, "NUT M 5",1,1,1,1,,,,,,,,,,,,,  
13,1,,933152-09280,, "BAND 170",5,5,,,,,,,,,,,,,  
13-1,1,,933152-09280,, "BAND 170",4,4,4,4,,,K,,72422107,"FROM 1ST",72422107,"FROM  
1ST",,,,,,,,,  
14,1,,172151-17100,, "LAMP, CHECKER",1,1,1,1,,,,,,,,,,,,,  
15,1,,172162-17101,, "BOX ASSY, INDICATOR",1,1,1,1,,,,,,,,,,,,,  
16,2,,172162-17270,, "COVER, FRONT",1,1,1,1,,,,,,,,,,,,,  
19,2,,172162-17240,, "METER ASSY, FUEL",1,1,1,1,,,,,,,,,,,,,  
20,2,,172162-17250,, HARNESS,1,1,1,1,,,,,,,,,,,,,  
21,2,,172162-17120,, VALVE,4,4,4,4,,,,,,,,,,,,,  
22,2,,172162-17130,, HOURMETER,1,1,1,1,,,,,,,,,,,,,  
23,1,,172164-17100,, "FUSE BOX",1,1,1,1,,,,,,,,,,,,,  
24,2,,172164-17110,, "BOX, FESE",1,1,1,1,,,,,,,,,,,,,  
25,2,,29420-150000,, HUSE,7,7,7,7,,,,,,,,,,,,,  
26,2,,29420-300000,, "FUSE B30",3,3,3,3,,,,,,,,,,,,,  
27,1,,172141-17150,, BUZZER,1,1,1,1,,,,,,,,,,,,,  
28,1,,172141-17190,, "SWITCH, WORK LAMP",1,1,1,1,,,,,,,,,,,,,  
29,2,,172141-17230,, "BULB 24V- 6W",1,1,1,1,,,,,,,,,,,,,  
30,1,,172164-17250,, "BRACKET, RELAY",1,1,1,1,,,,,,,,,,,,,  
31,1,,172162-17410,, "LAMP ASSY, HEADLIGHT",1,1,1,1,,,,,,,,,,,,,  
32,2,,29220-788200,, BULB,1,1,1,1,,,,,,,,,,,,,  
33,1,,129136-77100,, "RELAY, SAFETY",1,1,1,1,,,,,,,,,,,,,  
34,1,,119650-77910,, "RELAY, GROW",1,1,1,1,,,,,,,,,,,,,  
37,1,,119632-77922,, TIMER,1,1,1,1,,,,,,,,,,,,,  
38,1,,22137-040000,, "WASHER 4, POLISHED",4,4,4,4,,,,,,,,,,,,,  
39,1,,22137-060000,, "WASHER 6, POLISHED",1,1,1,1,,,,,,,,,,,,,  
40,1,,22217-080000,, "SPRING WASHER 8",2,2,2,2,,,,,,,,,,,,,  
41,1,,22217-080000,, "SPRING WASHER 8",2,2,2,2,,,,,,,,,,,,,  
42,1,,26013-060122,, "BOLT M 6X 12",2,2,2,2,,,,,,,,,,,,,  
43,1,,26022-050162,, "SCREW M 5X 16",2,2,2,2,,,,,,,,,,,,,  
44,1,,26022-060122,, "SCREW M 6X 12",1,1,1,1,,,,,,,,,,,,,  
45,1,,26022-060122,, "SCREW M 6X 12",2,2,2,2,,,,,,,,,,,,,  
46,1,,26022-060122,, "SCREW M 6X 12",2,2,2,2,,,,,,,,,,,,,  
47,1,,26022-060162,, "SCREW M 6X 16",1,1,1,1,,,,,,,,,,,,,  
48,1,,26022-060202,, "SCREW M 6X 20",2,2,2,2,,,,,,,,,,,,,  
49,1,,26116-080162,, "BOLT 8X16",2,2,2,2,,,,,,,,,,,,,  
50,1,,26116-080202,, "BOLT M 8X 20 PLATED",2,2,2,2,,,,,,,,,,,,,  
51,1,,26589-040202,, "SCREW M4,BINDING",4,4,4,4,,,,,,,,,,,,,  
52,1,,26716-040002,, "NUT M 4",4,4,4,4,,,,,,,,,,,,,  
53,1,,172428-17100,, "SWITCH ASSY, STARTER",1,1,1,1,,,,,,,,,,,,,  
55,2,,933110-00301,, "KEY ASSY",1,1,1,1,,,,,,,,,,,,,  
56,2,,172165-16530,, "HARNESS D",1,1,1,1,,,,,,,,,,,,,  
57,2,,172187-17080,, "COVER M5",3,3,3,3,,,,,,,,,,,,,  
58,2,,172187-17090,, "COVER M4",2,2,2,2,,,,,,,,,,,,,  
59,1,,933110-05300,, HORN,1,1,1,1,,,,,,,,,,,,,

59-1,1,,933110-  
05301,,HORN,1,1,1,1,,N,,72422128,M/#15029,72422128,M/#15029,72422128,M/#15029,7  
2422128,M/#15029,,,  
60,1,,194464-52190,, "SWITCH, SAFETY START",1,1,1,1,,,,,,,,,,,,,  
61,1,,26776-180002,, "NUT M18,LOCK",1,1,1,1,,,,,,,,,,,,,  
62,1,,172164-17140,,SWITCH,1,2,1,2,,,,,,,,,,,,,  
63,1,,26776-160002,, "LOCK NUT M16 PLATED",1,2,1,2,,,,,,,,,,,,,  
64,1,,172190-16500,,HARNESS,1,,1,,,,,,,,,,,,,  
65,1,,172422-16550,, "LINK,FUSIBLE",1,1,1,1,,,,,,,,,,,,,

# Fig. 14 電装品 (キャビン、キャノピ) ELECTRIC PART (CABIN, CANOPY)

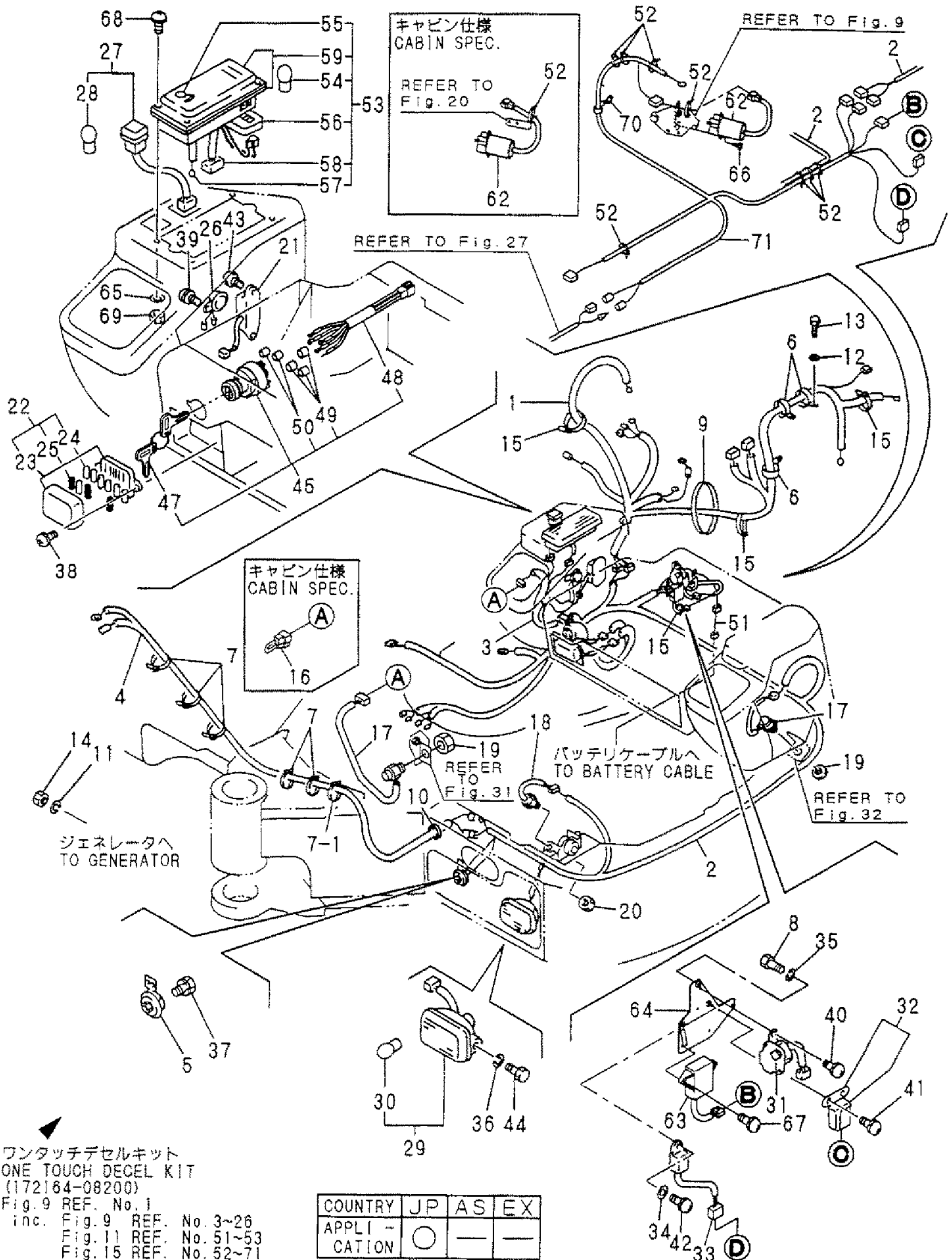




1,1,,172964-16500,, "HARNES A",1,1,,,,,,,,,,,,,,,,,,,,,  
2,1,,172964-16512,, "HARNES B",1,1,,,,,,,,,,,,,,,,,,,,,  
3,1,,172164-16523,, "HARNES C",1,1,,,,,,,,,,,,,,,,,,,,,  
4,1,,172151-16531,, "WIRE, LEAD",1,1,,,,,,,,,,,,,,,,,,,,,  
5,1,,933110-05300,, HORN,1,1,,,,,,,,,,,,,,,,,,,,,  
5-1,1,,933110-05301,, HORN,1,1,,,,,N,,72422128,M/#15029,72422128,M/#15029,,,,,,  
6,1,,172126-16540,, "CLAMP 10X70",3,3,,,,,,,,,,,,,,,,,,,,,  
7,1,,172137-16560,, BAND,5,5,,,,,,,,,,,,,,,,,,,,,  
7-1,1,,172137-16560,, BAND,6,6,,,,,K,,72422107,"FROM 1ST",72422107,"FROM  
1ST",,,,,,  
8,1,,26116-080202,, "BOLT M 8X 20 PLATED",2,2,,,,,,,,,,,,,,,,,,,,,  
9,1,,194250-51660,, "BAND 250",1,1,,,,,,,,,,,,,,,,,,,,,  
10,1,,1A1380-58050,, "GROMMET 16X20X4.5",1,1,,,,,,,,,,,,,,,,,,,,,  
10-1,1,,933166-16110,, "GROMMET  
30X9.5",1,1,,,,,S,,72425036,M/#15254,72425036,M/#15254,,,,,,  
11,1,,22217-050000,, "SPRING WASHER 5",1,1,,,,,,,,,,,,,,,,,,,,,  
12,1,,22217-100000,, "SPRING WASHER 10",2,2,,,,,,,,,,,,,,,,,,,,,  
13,1,,26116-100162,, "BOLT M10X 16 PLATED",2,2,,,,,,,,,,,,,,,,,,,,,  
14,1,,26716-050002,, "NUT M 5",1,1,,,,,,,,,,,,,,,,,,,,,  
15,1,,933152-09280,, "BAND 170",5,5,,,,,,,,,,,,,,,,,,,,,  
15-1,1,,933152-09280,, "BAND 170",4,4,,,,,K,,72422107,"FROM 1ST",72422107,"FROM  
1ST",,,,,,  
16,1,,172190-16500,, HARNES,1,,,,,,,,,,,,,,,,,,,,,  
17,1,,172164-17140,, SWITCH,1,2,,,,,,,,,,,,,,,,,,,,,  
18,1,,194464-52190,, "SWITCH, SAFETY START",1,1,,,,,,,,,,,,,,,,,,,,,  
19,1,,26776-160002,, "LOCK NUT M16 PLATED",1,2,,,,,,,,,,,,,,,,,,,,,  
20,1,,26776-180002,, "NUT M18,LOCK",1,1,,,,,,,,,,,,,,,,,,,,,  
21,1,,172151-17100,, "LAMP, CHECKER",1,1,,,,,,,,,,,,,,,,,,,,,  
22,1,,172164-17100,, "FUSE BOX",1,1,,,,,,,,,,,,,,,,,,,,,  
23,2,,172164-17110,, "BOX, FESE",1,1,,,,,,,,,,,,,,,,,,,,,  
24,2,,29420-150000,, HUSE,7,7,,,,,,,,,,,,,,,,,,,,,  
25,2,,29420-300000,, "FUSE B30",3,3,,,,,,,,,,,,,,,,,,,,,  
26,1,,172141-17150,, BUZZER,1,1,,,,,,,,,,,,,,,,,,,,,  
27,1,,172141-17190,, "SWITCH, WORK LAMP",1,1,,,,,,,,,,,,,,,,,,,,,  
28,2,,172141-17230,, "BULB 24V- 6W",1,1,,,,,,,,,,,,,,,,,,,,,  
29,1,,172162-17410,, "LAMP ASSY, HEADLIGHT",1,1,,,,,,,,,,,,,,,,,,,,,  
30,2,,29220-788200,, BULB,1,1,,,,,,,,,,,,,,,,,,,,,  
31,1,,129136-77100,, "RELAY, SAFETY",1,1,,,,,,,,,,,,,,,,,,,,,  
32,1,,119650-77910,, "RELAY, GROW",1,1,,,,,,,,,,,,,,,,,,,,,  
33,1,,119632-77922,, TIMER,1,1,,,,,,,,,,,,,,,,,,,,,  
34,1,,22137-060000,, "WASHER 6, POLISHED",1,1,,,,,,,,,,,,,,,,,,,,,  
35,1,,22217-080000,, "SPRING WASHER 8",2,2,,,,,,,,,,,,,,,,,,,,,  
36,1,,22217-080000,, "SPRING WASHER 8",2,2,,,,,,,,,,,,,,,,,,,,,  
37,1,,26013-060122,, "BOLT M 6X 12",2,2,,,,,,,,,,,,,,,,,,,,,  
38,1,,26022-050162,, "SCREW M 5X 16",2,2,,,,,,,,,,,,,,,,,,,,,  
39,1,,26022-060122,, "SCREW M 6X 12",1,1,,,,,,,,,,,,,,,,,,,,,  
40,1,,26022-060122,, "SCREW M 6X 12",2,2,,,,,,,,,,,,,,,,,,,,,  
41,1,,26022-060122,, "SCREW M 6X 12",2,2,,,,,,,,,,,,,,,,,,,,,  
42,1,,26022-060162,, "SCREW M 6X 16",1,1,,,,,,,,,,,,,,,,,,,,,  
43,1,,26022-060202,, "SCREW M 6X 20",2,2,,,,,,,,,,,,,,,,,,,,,  
44,1,,26116-080162,, "BOLT 8X16",2,2,,,,,,,,,,,,,,,,,,,,,  
45,1,,172428-17100,, "SWITCH ASSY, STARTER",1,1,,,,,,,,,,,,,,,,,,,,,  
47,2,,933110-00301,, "KEY ASSY",1,1,,,,,,,,,,,,,,,,,,,,,  
48,2,,172165-16530,, "HARNES D",1,1,,,,,,,,,,,,,,,,,,,,,  
49,2,,172187-17080,, "COVER M5",3,3,,,,,,,,,,,,,,,,,,,,,  
50,2,,172187-17090,, "COVER M4",2,2,,,,,,,,,,,,,,,,,,,,,  
51,1,,172422-16550,, "LINK,FUSIBLE",1,1,,,,,,,,,,,,,,,,,,,,,  
52,1,,933152-09280,, "BAND 170",9,9,,,,,,,,,,,,,,,,,,,,,  
53,1,,172176-17100,, "BOX, INDICATOR",1,1,,,,,,,,,,,,,,,,,,,,,  
54,2,,172162-17120,, VALVE,5,5,,,,,,,,,,,,,,,,,,,,,  
55,2,,172176-17120,, "METER, FUEL",1,1,,,,,,,,,,,,,,,,,,,,,  
56,2,,172162-17130,, HOURMETER,1,1,,,,,,,,,,,,,,,,,,,,,  
57,2,,172176-17130,, HARNES,1,1,,,,,,,,,,,,,,,,,,,,,

58,2,,172162-17250,,HARNES,1,1,,,,,,,,,,,,,,,,,,,,,  
59,2,,172162-17270,, "COVER, FRONT",1,1,,,,,,,,,,,,,  
62,1,,172162-17180,,SOLENOID,1,1,,,,,,,,,,,,,,,,,,,,,  
63,1,,172190-17220,, "RELEY, TIMER",1,1,,,,,,,,,,,,,  
64,1,,172164-17270,, "BRACKET, TIMER",1,1,,,,,,,,,,,,,  
65,1,,22137-040000,, "WASHER 4, POLISHED",4,4,,,,,,,,,,,,,  
66,1,,26013-060162,, "BOLT M 6X 16",2,2,,,,,,,,,,,,,  
67,1,,26022-060252,, "SCREW M 6X 25",2,2,,,,,,,,,,,,,  
68,1,,26589-040202,, "SCREW M4,BINDING",4,4,,,,,,,,,,,,,  
69,1,,26716-040002,, "NUT M 4",4,4,,,,,,,,,,,,,,,,,,,,,  
70,1,,172126-16540,, "CLAMP 10X70",1,1,,,,,,,,,,,,,  
71,1,,172164-16650,, "HARNES (DECEL",1,1,,,,,,,,,,,,,

Fig. 15 電装品 (キャビン、キャノピ/ワンタッチデセル)  
ELECTRIC PART (CABIN, CANOPY/ONE TOUCH DECEL)



ワンタッチデセルキット  
ONE TOUCH DECEL KIT  
(172164-08200)

Fig. 9 REF. No. 1

- inc. Fig. 9 REF. No. 3~26
- Fig. 11 REF. No. 51~53
- Fig. 15 REF. No. 52~71
- Fig. 20 REF. No. 20, 21
- Fig. 27 REF. No. 57~62

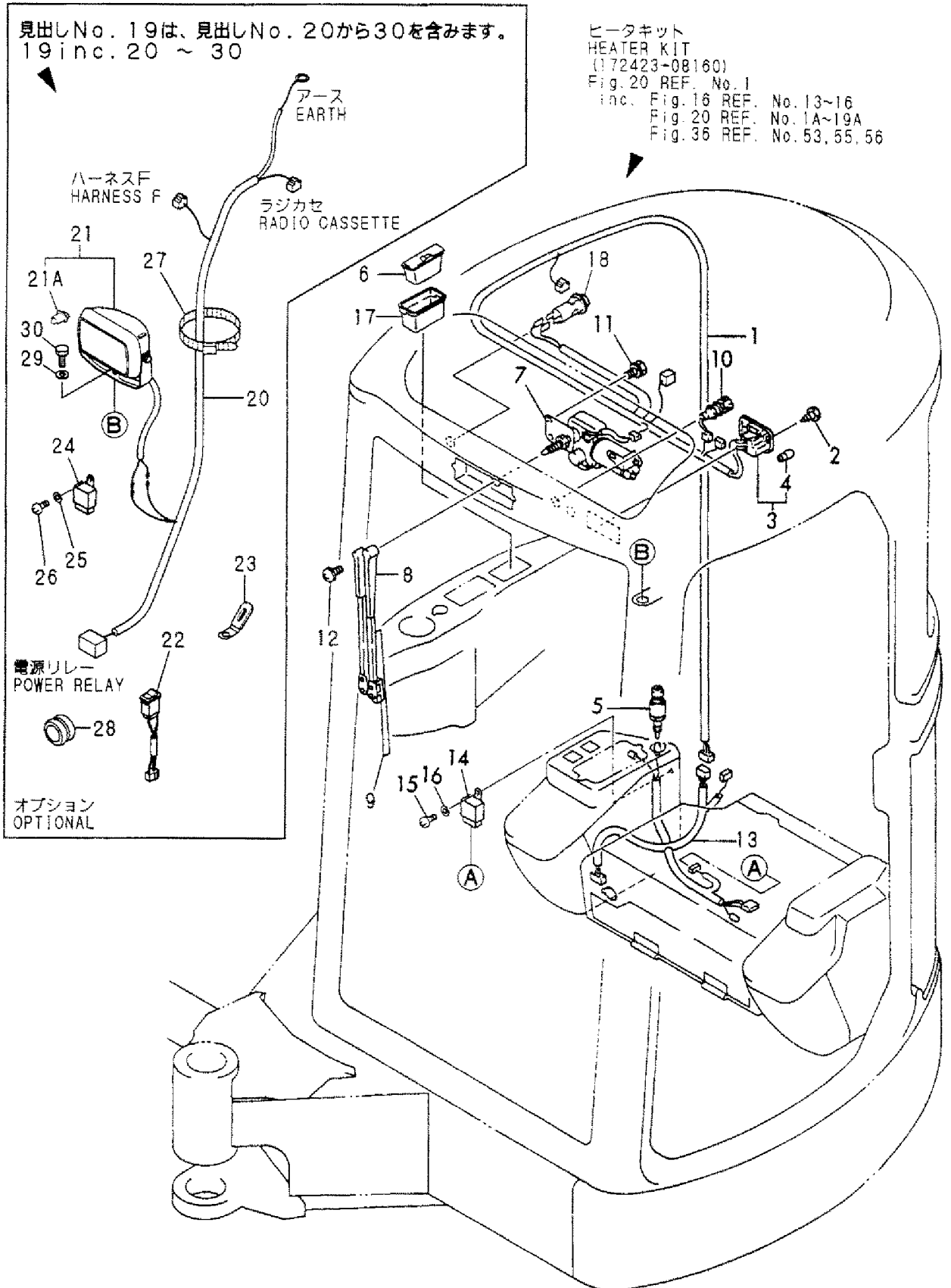
| COUNTRY           | JP | ASE | EX |
|-------------------|----|-----|----|
| APPLI -<br>CATION | ○  | —   | —  |

1,1,,172164-16601,, "HARNES F",1,,1,,,,,,,,,,,,,,,,,,,,,  
2,1,,22857-400100,, "SCREW 4X10",2,,2,,,,,,,,,,,,,,,,,,,,,  
3,1,,933113-05150,, "LAMP, ROOM",1,,1,,,,,,,,,,,,,,,,,,,,,  
4,2,,933113-05160,, "BULB (12V5W)",1,,1,,,,,,,,,,,,,,,,,,,,,  
5,1,,933113-15000,, "CIGAR LIGHTER ASSY",1,,1,,,,,,,,,,,,,,,,,,,,,  
6,1,,172176-17150,, ASHTRAY,1,,1,,,,,,,,,,,,,,,,,,,,,  
7,1,,172164-17200,, "MOTOR, WIPER",1,,1,,,,,,,,,,,,,,,,,,,,,  
8,1,,172164-17210,, "ARM, WIPER",1,,1,,,,,,,,,,,,,,,,,,,,,  
9,1,,172162-17320,, "BLADE 400,WIPER",1,,1,,,,,,,,,,,,,,,,,,,,,  
10,1,,172162-17330,, "SWITCH,WIPER",1,,1,,,,,,,,,,,,,,,,,,,,,  
11,1,,26013-060122,, "BOLT M 6X 12",3,,3,,,,,,,,,,,,,,,,,,,,,  
12,1,,26022-050202,, "SCREW M 5X 20",1,,1,,,,,,,,,,,,,,,,,,,,,  
13,1,,172164-16611,, "HARNES M, WIRE",1,,1,,,,,,,,,,,,,,,,,,,,,  
14,1,,119247-77100,, "RELAY, SAFETY",1,,1,,,,,,,,,,,,,,,,,,,,,  
15,1,,26022-060122,, "SCREW M 6X 12",1,,1,,,,,,,,,,,,,,,,,,,,,  
16,1,,22137-060000,, "WASHER 6, POLISHED",1,,1,,,,,,,,,,,,,,,,,,,,,  
17,1,,172176-17160,, BEZEL,1,,1,,,,,72176228,,,,,72176228,,,,,,I  
18,1,,172187-17450,, BRAKER,1,,1,,,,,,,,,,,,,,,,,,,,,  
19,1,,172422-08600,, "LAMP KIT, CABIN",1,,,,,1,,,,,,,,,,,,,  
20,2,,172422-16600,, "HARNES, CABIN LAMP",1,,,,,1,,,,,,,,,,,,,  
21,2,,172187-17500,, "LAMP, CABIN",1,,,,,1,,,,,,,,,,,,,  
21A,3,,172187-17540,, "BULB (12V 55W",1,,,,,1,,,,,,,,,,,,,I  
22,2,,172187-17510,, "SWITCH, LAMP",1,,,,,1,,,,,,,,,,,,,  
23,2,,172187-17520,, "CLAMP 5X35",2,,,,,1,,,,,,,,,,,,,  
24,2,,119247-77100,, "RELAY, SAFETY",1,,,,,1,,,,,,,,,,,,,  
25,2,,22137-060000,, "WASHER 6, POLISHED",1,,,,,1,,,,,,,,,,,,,  
26,2,,26022-060122,, "SCREW M 6X 12",1,,,,,1,,,,,,,,,,,,,  
27,2,,933152-09280,, "BAND 170",1,,,,,1,,,,,,,,,,,,,  
28,2,,933168-56000,, "GROMMET 17X 9",1,,,,,1,,,,,,,,,,,,,  
29,2,,22217-100000,, "SPRING WASHER 10",1,,,,,1,,,,,,,,,,,,,  
30,2,,26116-100162,, "BOLT M10X 16 PLATED",1,,,,,1,,,,,,,,,,,,,

# Fig. 16 電装品 (キャビン) ELECTRIC PART (CABIN)

見出しNo. 19は、見出しNo. 20から30を含みます。  
19 inc. 20 ~ 30

ヒータキット  
HEATER KIT  
(172423-08160)  
Fig. 20 REF. No. 1  
inc. Fig. 16 REF. No. 13~16  
Fig. 20 REF. No. 1A~19A  
Fig. 36 REF. No. 53, 55, 56

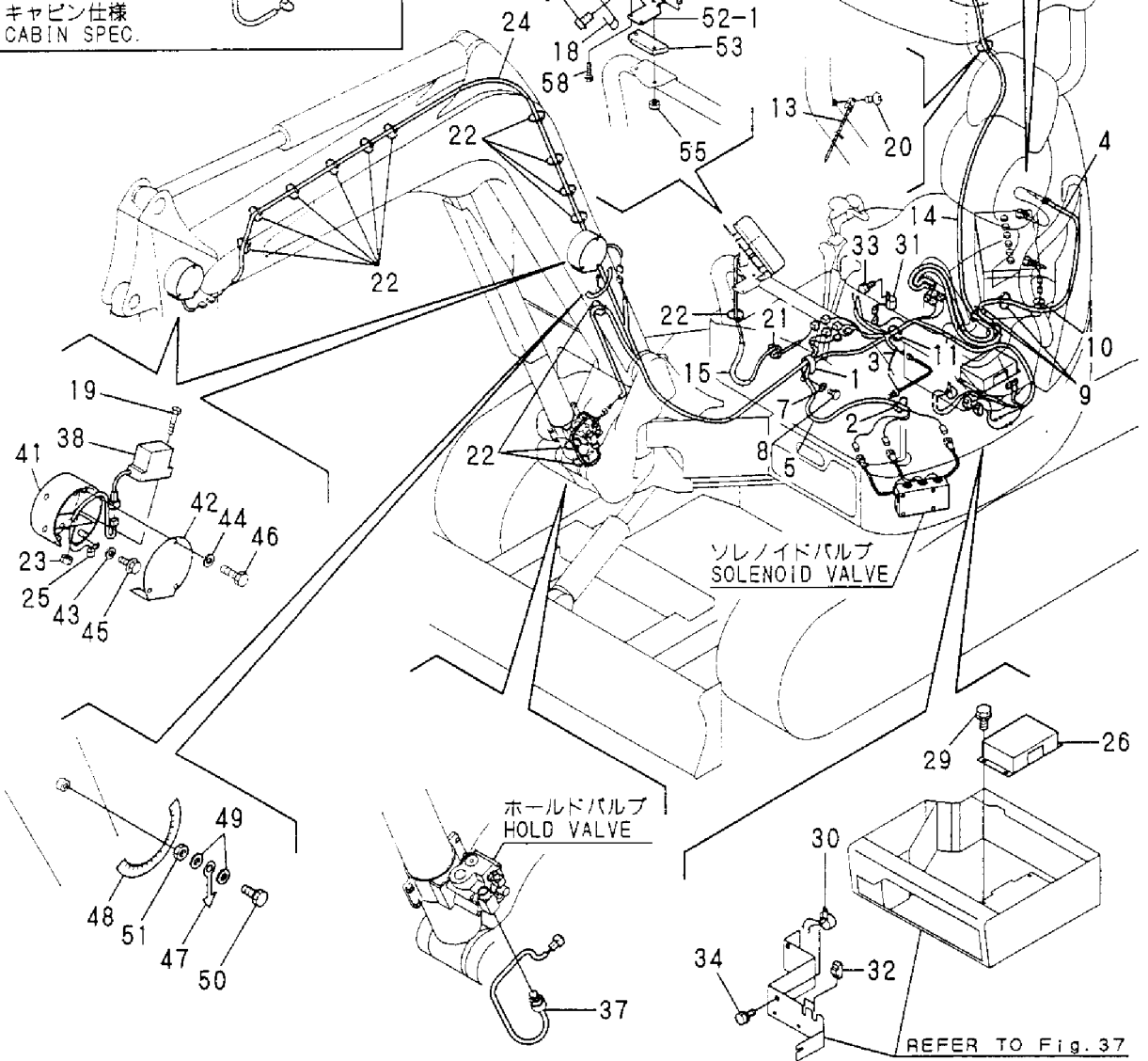
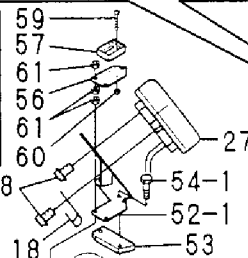
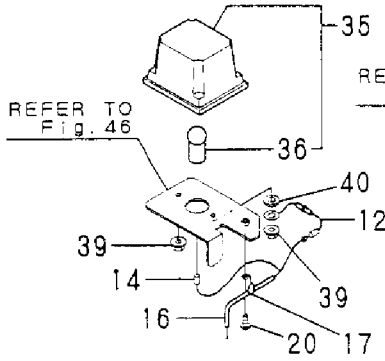
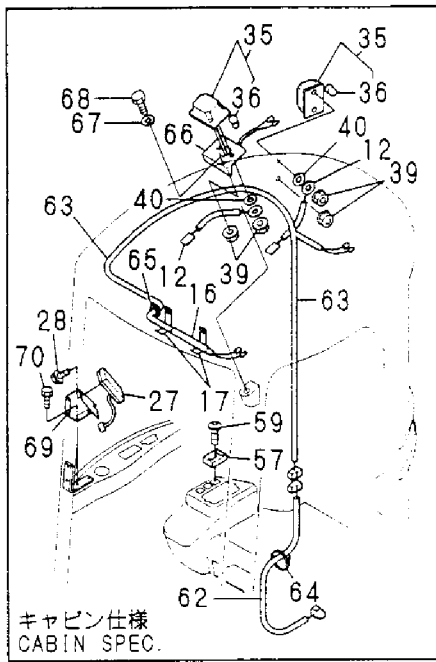


1,1,,172126-16540,, "CLAMP 10X70",1,1,,,,,,,,,,,,,,,,,,,,,  
2,1,,172137-16560,, BAND,1,1,,,,,,,,,,,,,,,,,,,,,  
3,1,,172732-16560,, "LINK, FUSIBLE",1,1,,,,,,,,,,,,,,,,,,,,,  
4,1,,172425-16700,, "HARNESS C-A",1,1,,,,,,,,,,,,,,,,,,,,,  
5,1,,172425-16710,, "HARNESS C-B",1,1,,,,,,,,,,,,,,,,,,,,,  
6,1,,22137-060000,, "WASHER 6, POLISHED",3,3,,,,,,,,,,,,,,,,,,,,,  
7,1,,22137-100000,, "WASHER 10,POLISHED",1,1,,,,,,,,,,,,,,,,,,,,,  
8,1,,26116-100162,, "BOLT M10X 16 PLATED",1,1,,,,,,,,,,,,,,,,,,,,,  
9,1,,933152-09280,, "BAND 170",4,4,,,,,,,,,,,,,,,,,,,,,  
10,1,,933152-09280,, "BAND 170",1,1,,,,,,,,,,,,,,,,,,,,,  
11,1,,172137-16560,, BAND,,1,,,,,,,,,,,,,,,,,,,,,  
12,1,,172647-16560,, "WIRE, EARTH",2,1,,,,,,,,,,,,,,,,,,,,,  
13,1,,172122-16590,, "BAND 200F",,1,,,,,,,,,,,,,,,,,,,,,  
14,1,,172425-16730,, "HARNESS C-D",,1,,,,,,,,,,,,,,,,,,,,,  
15,1,,172425-16740,, TUBE,,1,,,,,,,,,,,,,,,,,,,,,  
16,1,,172187-16780,, "PVC-TUBE 200",1,1,,,,,,,,,,,,,,,,,,,,,  
17,1,,172187-17520,, "CLAMP 5X35",2,1,,,,,,,,,,,,,,,,,,,,,  
18,1,,194440-51620,, "CLAMP, WIRE HARNESS",,1,,,,,,,,,,,,,,,,,,,,,  
19,1,,26116-060304,, "BOLT M 6X 30 PLATED",4,4,,,,,,,,,,,,,,,,,,,,,  
20,1,,26557-050122,, "SCREW M 5X 12",,2,,,,,,,,,,,,,,,,,,,,,  
21,1,,933152-09280,, "BAND 170",2,1,,,,,,,,,,,,,,,,,,,,,  
22,1,,172137-16560,, BAND,20,20,,,,,,,,,,,,,,,,,,,,,  
23,1,,26717-060002,, "NUT M 6",4,4,,,,,,,,,,,,,,,,,,,,,  
24,1,,172423-16720,, "HARNESS C-C",1,1,,,,,,,,,,,,,,,,,,,,,  
25,1,,172183-46440,, "CLAMP WRC10",2,2,,,,,,,,,,,,,,,,,,,,,  
26,1,,172423-17860,, "CONTROLLER, CRANE",1,1,,,,,,,,,,,,,,,,,,,,,  
27,1,,172187-17881,, "PANEL,CRANE",1,1,,,,,,,,,,,,,,,,,,,,,  
27-1,1,,172187-17882,, "PANEL ASSY,  
CRANE",1,1,,,,,R,,72187696,M/#15491,72187696,M/#15491,,,,,,,,,,,,,I  
28,1,,172164-45880,, "BOLT 6X 16",4,4,,,,,,,,,,,,,,,,,,,,,  
29,1,,26013-080162,, "BOLT W/WASHER M8X16",4,4,,,,,,,,,,,,,,,,,,,,,  
30,1,,172141-17150,, BUZZER,1,1,,,,,,,,,,,,,,,,,,,,,  
31,1,,194080-57202,, RELAY,1,1,,,,,,,,,,,,,,,,,,,,,  
32,1,,1E6910-82500,, "RELAY CA-1A",2,2,,,,,,,,,,,,,,,,,,,,,  
33,1,,26013-060122,, "BOLT M 6X 12",1,1,,,,,,,,,,,,,,,,,,,,,  
34,1,,26013-060122,, "BOLT M 6X 12",1,1,,,,,,,,,,,,,,,,,,,,,  
35,1,,1E6300-81050,, "LAMP,FLASHER",2,1,,,,,,,,,,,,,,,,,,,,,  
36,2,,172738-17120,, VALVE,2,1,,,,,,,,,,,,,,,,,,,,,  
37,1,,172187-17730,, SENSOR,2,2,,,,,,,,,,,,,,,,,,,,,  
38,1,,172187-17740,, SENSOR,2,2,,,,,,,,,,,,,,,,,,,,,  
39,1,,26367-060002,, "NUT 6",4,2,,,,,,,,,,,,,,,,,,,,,  
40,1,,22137-080000,, "WASHER 8, POLISHED",2,1,,,,,,,,,,,,,,,,,,,,,  
41,1,,172187-61800,, "CASE CMP (GREEN:97)",2,2,,,,,,,,,,,,,,,,,,,,,  
42,1,,172187-61840,, "COVER (GREEN:97)",2,2,,,,,,,,,,,,,,,,,,,,,  
43,1,,22137-080000,, "WASHER 8, POLISHED",8,8,,,,,W,,,,72425039,M/#15254,,,,,,  
44,1,,22217-060000,, "SPRING WASHER 6",6,6,,,,,72488006,,72488006,,,,,,I  
45,1,,26018-080202,, "BOLT M 8X 20",,8,,,,,,,,,,,,,,,,,,,,,  
45-1,1,,26013-080162,, "BOLT W/WASHER  
M8X16",8,8,,,,,N,,,,72425039,M/#15254,,,,,,  
46,1,,26117-060202,, "BOLT 6\* 16",,6,,,,,,,,,,,,,,,,,,,,,  
46-1,1,,26116-060162,, "BOLT 6X16",6,6,,,,,N,,,,72425039,M/#15254,,,,,,  
47,1,,172187-63500,, PLATE,1,1,,,,,,,,,,,,,,,,,,,,,  
48,1,,172187-63510,, LABEL,1,1,,,,,,,,,,,,,,,,,,,,,  
49,1,,22137-100000,, "WASHER 10,POLISHED",2,2,,,,,,,,,,,,,,,,,,,,,  
50,1,,26117-100252,, "BOLT 10\* 25",1,1,,,,,,,,,,,,,,,,,,,,,  
51,1,,26757-100002,, "NUT 10",1,1,,,,,,,,,,,,,,,,,,,,,  
52,1,,172425-61220,, "BRACKET ASSY",,1,,,,,,,,,,,,,,,,,,,,,  
52-1,1,,172425-61221,, "BRACKET ASSY",,1,,,,,N,,,,72425036,M/#15254,,,,,,  
53,1,,172425-61260,, PLATE,,1,,,,,W,,,,72425036,M/#15254,,,,,,  
54,1,,26013-080162,, "BOLT W/WASHER M8X16",,2,,,,,,,,,,,,,,,,,,,,,  
54-1,1,,26116-080302,, "BOLT 8X30",,2,,,,,N,,,,72425036,M/#15254,,,,,,  
55,1,,26716-080002,, "NUT M 8",,2,,,,,W,,,,72425036,M/#15254,,,,,,  
56,1,,172425-61230,, PLATE,,1,,,,,,,,,,,,,,,,,,,,,

57,1,,172187-63400,, "LEVEL GUAGE",1,1,,,,,,,,,,,,,,,,,,,,,  
58,1,,26013-060252,, "BOLT M 6X 25",,3,,,,,W,,,,,72425036,M/#15254,,,,,,  
59,1,,26557-030202,, "SCREW M 3X 20",2,2,,,,,,,,,,,,,,,,,,,,,  
60,1,,26716-030002,, "NUT M3",,2,,,,,,,,,,,,,,,,,,,,,  
61,1,,26716-060002,, "NUT 6",,6,,,,,,,,,,,,,,,,,,,,,  
61-1,1,,26716-060002,, "NUT 6",,9,,,,,K,,,,,72425036,M/#15254,,,,,,  
62,1,,172187-16750,, "HARNESS,C-F",1,,,,,,,,,,,,,,,,,,,,,I  
63,1,,172187-16761,, "HARNESS,1",,,,,,,,,,,,,,,,,,,,,,I  
64,1,,933152-09280,, "BAND 170",2,,,,,,,,,,,,,,,,,,,,,I  
65,1,,933168-56000,, "GROMMET 17X 9",2,,,,,,,,,,,,,,,,,,,,,I  
66,1,,172187-17721,, "STAY,LAMP",1,,,,,,,,,,,,,,,,,,,,,I  
67,1,,22217-100000,, "SPRING WASHER 10",1,,,,,,,,,,,,,,,,,,,,,I  
68,1,,26117-100202,, "BOLT 10\* 20",1,,,,,,,,,,,,,,,,,,,,,I  
69,1,,172187-17910,, "BRACKET,PANEL-C",1,,,,,,,,,,,,,,,,,,,,,I  
70,1,,26013-080122,, "BOLT M 8X 12",4,,,,,,,,,,,,,,,,,,,,,I

Fig. 17 電装品 (クレーン仕様)  
ELECTRIC PART (CRANE SPEC.)

| COUNTRY        | JP | AS | EX |
|----------------|----|----|----|
| APPLI - CATION | ○  | —  | —  |



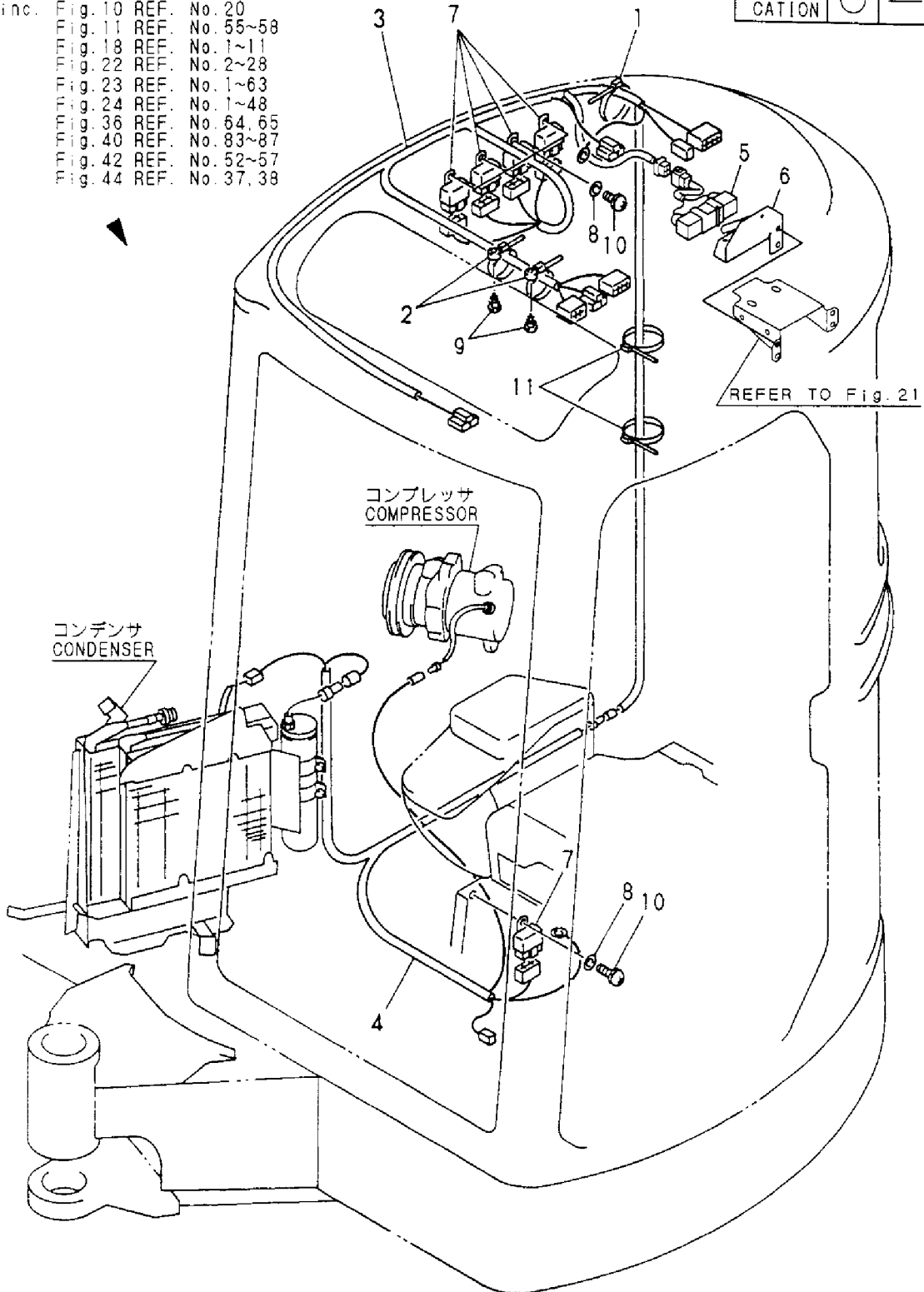


1,2,,172126-11510,, "BAND 300",1,,,,,,,,,,,,,,,,,,,,,  
2,2,,172122-16590,, "BAND 200F",2,,,,,,,,,,,,,,,,,,,,,  
3,2,,172164-16702,, "HARNESS,WIRE(COOL A",1,,,,,,,,,,,,,,,,,,,,,  
4,2,,172164-16710,, "HARNESS, WIRE",1,,,,,,,,,,,,,,,,,,,,,  
5,2,,172164-16750,, "HARNESS,WIRE(COOL C",1,,,,,,,,,,,,,,,,,,,,,  
6,2,,172164-16770,, BRACKET,1,,,,,,,,,,,,,,,,,,,,,  
7,2,,119247-77100,, "RELAY, SAFETY",5,,,,,,,,,,,,,,,,,,,,,  
8,2,,22137-060000,, "WASHER 6, POLISHED",5,,,,,,,,,,,,,,,,,,,,,  
9,2,,22857-400120,, "SCREW 4X12",2,,,,,,,,,,,,,,,,,,,,,  
10,2,,26022-060122,, "SCREW M 6X 12",5,,,,,,,,,,,,,,,,,,,,,  
11,2,,933168-55770,, "BAND 146",2,,,,,,,,,,,,,,,,,,,,,

# Fig. 18 電装品 (クーラ仕様) ELECTRIC PART (COOLER SPEC.)

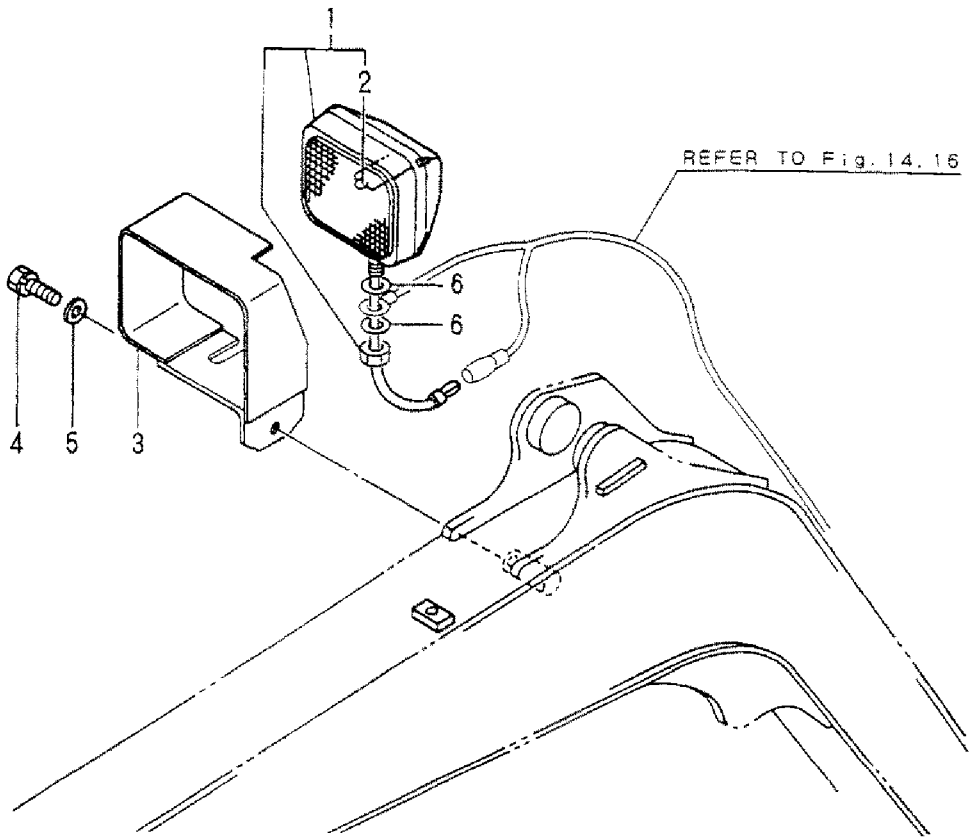
- クーラキット  
COOLER KIT  
(172423-08100)  
Fig. 22 REF. No. 1  
inc. Fig. 10 REF. No. 20  
Fig. 11 REF. No. 55-58  
Fig. 18 REF. No. 1-11  
Fig. 22 REF. No. 2-28  
Fig. 23 REF. No. 1-63  
Fig. 24 REF. No. 1-48  
Fig. 36 REF. No. 64, 65  
Fig. 40 REF. No. 83-87  
Fig. 42 REF. No. 52-57  
Fig. 44 REF. No. 37, 38

| COUNTRY          | JP | AS | EX |
|------------------|----|----|----|
| APPLI-<br>CATION | ○  | —  | —  |



1,1,,172141-17201,, "LAMP, WORK",1,1,1,1,,,,,,,,,,,,,  
2,2,,172141-17211,, "BULB 12V55W",1,1,1,1,,,,,,,,,,,,,  
3,1,,172137-17401-4,, "COVER, WORK LAMP",1,1,1,1,,,,,,,,,,,,,  
4,1,,26013-120252,, "BOLT M12X 25",1,1,1,1,,,,,,,,,,,,,  
5,1,,933152-03700,, "WASHER, SIDE CLUTCH",1,1,1,1,,,,,,,,,,,,,  
6,1,,22137-130000,, "WASHER 13",2,2,2,2,,,,,,,,,,,,,

Fig. **19** ワークランプ  
WORK LAMP



1,1,,172423-08160,, "HEATER KIT",1,1,,,,,3,,,,,,,,,  
1A,2,,772423-17600,, "HEATER ASSY.",1,1,1,,,,,1,,,,,,,,,  
2,2,,772423-17610,, "HEATER ASSY OD",1,,,,,2,,,,,,,,,  
3,3,,172312-17600,, HEATER,1,1,1,,,,,1,,,,,,,,,  
4,3,,172162-17610,, "SWITCH,HEATER",1,1,1,,,,,1,,,,,,,,,  
5,3,,172423-17610,, "HOSE, HEATER",2,2,2,,,,,1,,,,,,,,,  
6,4,,172423-17630,, "HOSE, HEATER",2,2,2,,,,,1,,,,,,,,,  
7,4,,172423-17620,, TUBE,2,2,2,,,,,1,,,,,,,,,  
8,3,,172124-17630,, "VALVE, MINIATURE",1,1,,,,,1,,,,,,,,,  
8-1,3,,172425-17630,, "VALVE ASSY,  
HEATER",1,1,1,,,,,S,,72426055,M/#11039,72426055,M/#11039,,,,,  
9,3,,172124-17640,, "JOINT 3/8",2,2,,,,,1,,,,,,,,,  
9-1,3,,172124-17640,, "JOINT  
3/8",1,1,1,,,,,K,,72426055,M/#11039,72426055,M/#11039,,,,,  
10,3,,23392-030000,, JOINT,1,1,1,,,,,1,,,,,,,,,  
11,3,,172135-76100,, "ELBOW 3/8",1,1,1,,,,,1,,,,,,,,,  
12,3,,22137-100000,, "WASHER 10,POLISHED",4,4,4,,,,,1,,,,,,,,,  
13,3,,23000-022000,, "CLAMP 22",4,4,4,,,,,1,,,,,,,,,  
14,3,,26013-100202,, "BOLT W/WASHER M10X20",4,4,4,,,,,1,,,,,,,,,  
15,3,,933152-09280,, "BAND 170",3,3,3,,,,,1,,,,,,,,,  
16,3,,933171-15680,, "GROMMET 40X13",2,2,2,,,,,1,,,,,,,,,  
16-1,3,,933171-15680,, "GROMMET  
40X13",3,3,3,,,,,K,,72437046,M/#15029,72437046,M/#15029,72437046,M/#15029,,,,,  
17,3,,172165-18770,, "GUIDE, HOSE",1,1,1,,,,,1,,,,,,,,,  
18,3,,26013-080252,, "BOLT M 8X 25",2,2,2,,,,,1,,,,,,,,,  
19,3,,172168-79520,, ELBOW,1,1,1,,,,,1,,,,,,,,,  
19A,3,,172162-03180,, "LABEL,HEATER SWITCH",1,1,,,,,1,,,,,,,,,  
20,3,,172164-17670,, "GUIDE, HOSE",1,,,,,2,,,,,,,,,  
21,3,,26013-080122,, "BOLT M 8X 12",1,,,,,2,,,,,,,,,  
22,1,,772164-17701,, "DEFROSTER ASSY",1,,,,,1,,,,,,,,,  
23,2,,172164-17640,, HOSE,1,,,,,1,,,,,,,,,  
24,2,,172164-17701,, BRACKET(DEFROSTER,1,,,,,1,,,,,,,,,  
25,2,,172120-17710,, "NOZZLE, DEFROSTER",1,,,,,1,,,,,,,,,  
26,2,,172122-17730,, "COVER, DEFROSTER",1,,,,,1,,,,,,,,,  
27,2,,172164-61560,, COVER,1,,,,,1,,,,,,,,,  
28,2,,26013-080202,, "BOLT W/WASHER M8X20",2,,,,,1,,,,,,,,,  
29,2,,26557-050102,, "SCREW M 5X 10",2,,,,,1,,,,,,,,,  
30,2,,172158-78250,, "CLAMP 45",1,,,,,1,,,,,,,,,  
31,2,,22137-100000,, "WASHER 10,POLISHED",1,,,,,1,,,,,,,,,  
32,2,,26013-100202,, "BOLT W/WASHER M10X20",1,,,,,1,,,,,,,,,  
33,2,,933110-58400,, "GROMMET 43",1,,,,,W,,72423115,M/#11262,,,,,

# Fig. 20 ヒータ&デフロスタ (オプション) HEATER & DEFROSTER (OPTIONAL)

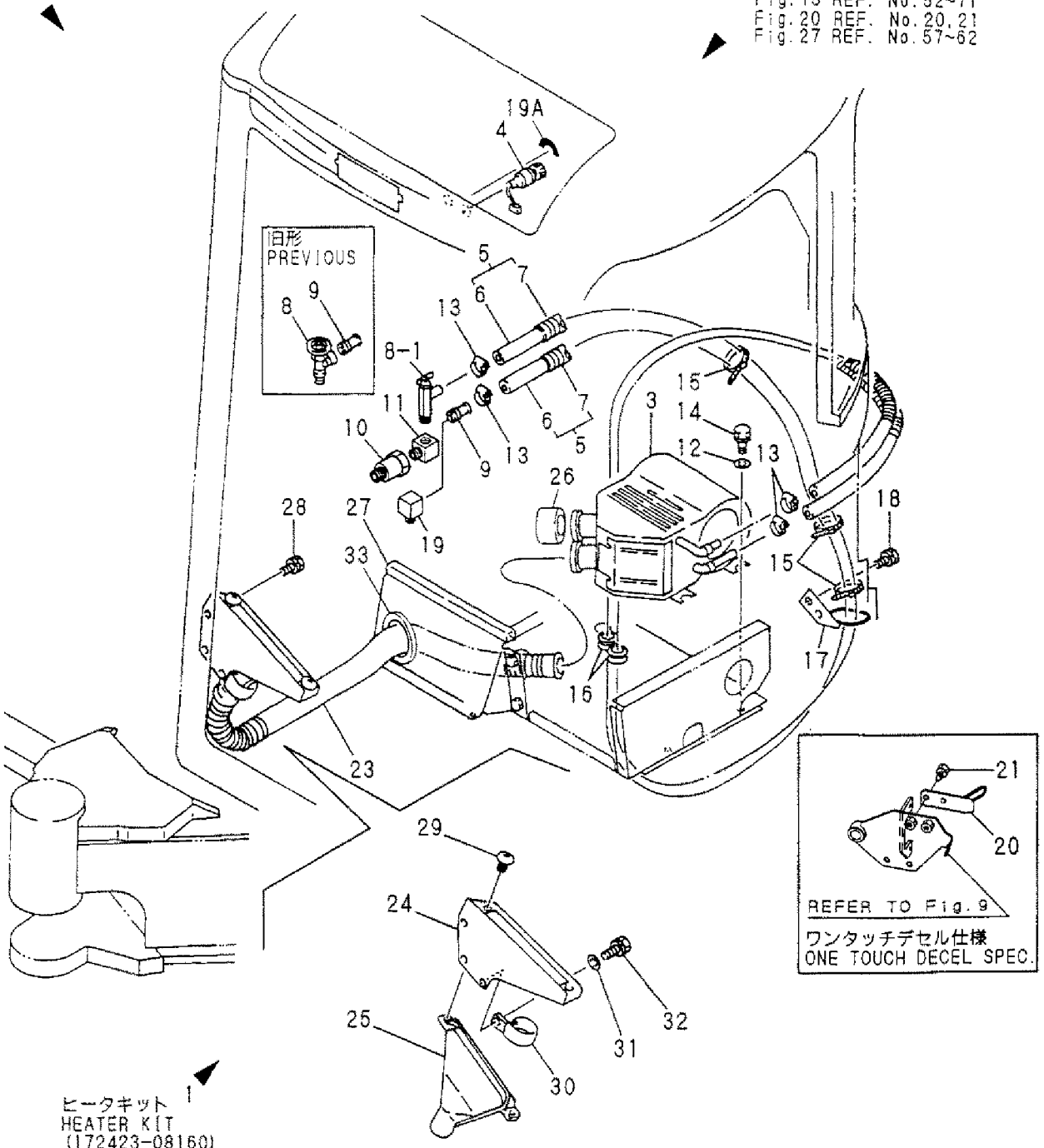
見出しNo. 2は、見出しNo. 3から21を含みます。  
2 inc. 3 ~ 21

ワンタッチデセル仕様  
ONE TOUCH DECEL SPEC.

ワンタッチデセルキット  
ONE TOUCH DECEL KIT  
(172164-08200)

Fig. 9 REF. No. 1  
inc. Fig. 9 REF. No. 3~26  
Fig. 11 REF. No. 51~53  
Fig. 15 REF. No. 52~71  
Fig. 20 REF. No. 20, 21  
Fig. 27 REF. No. 57~62

見出しNo. 1Aは、見出しNo. 3から19を含みます。  
1A inc. 3 ~ 19



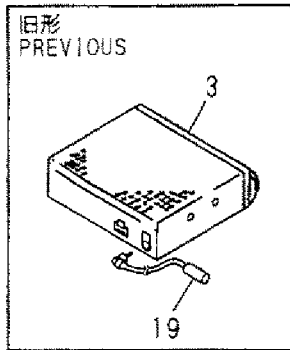
ヒータキット  
HEATER KIT  
(172423-08160)

Fig. 20 REF. No. 1  
inc. Fig. 16 REF. No. 13~16  
Fig. 20 REF. No. 1A~19A  
Fig. 36 REF. No. 53, 55, 56

見出しNo. 22は、見出しNo. 23から33を含みます。  
22 inc. 23 ~ 33

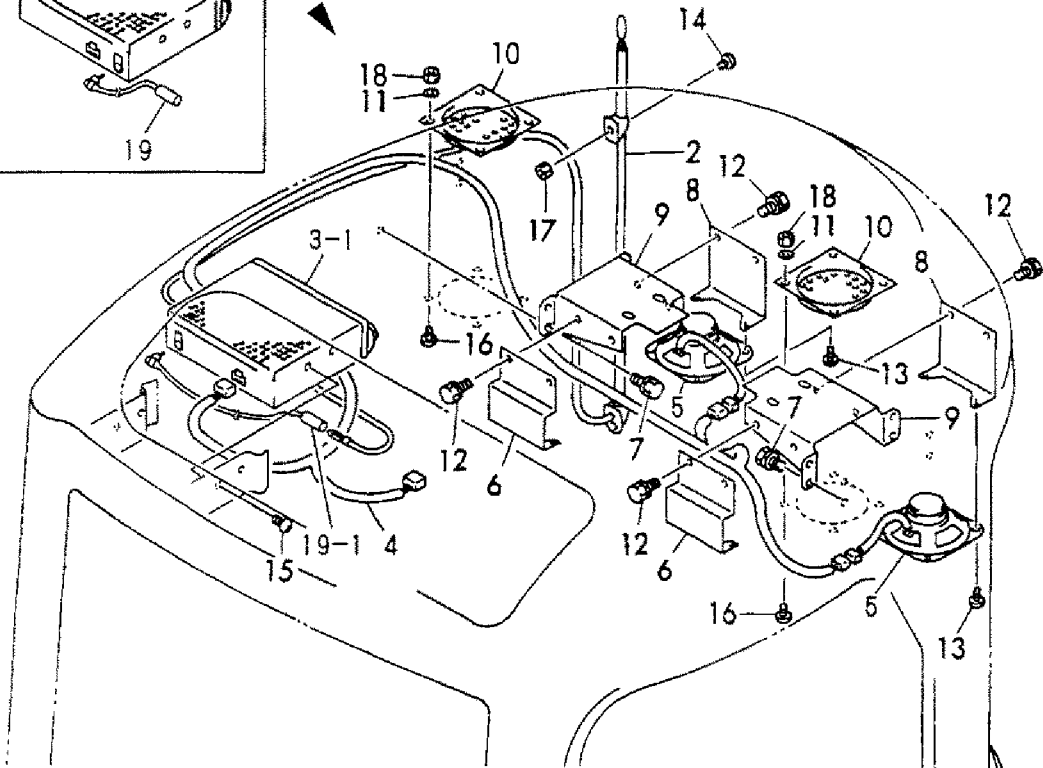
1,1,,772176-17800,, "RADIO W/CASSETTE",1,,,,,,,,,,,,,,,,,  
2,2,,172112-17190,, "ANTENNA (NCP-314)",1,,,,,,,,,,,,,,,,,  
3,2,,172176-17801,, "RADIO CASSETTE",1,,,,,,,,,,,,,,,,,  
3-1,2,,172176-17802,, "RADIO CASSETTE",1,,,,,,F,1,72425015,M/#10819,,,,,,,,,  
4,2,,172176-17811,, "HARNESS, RADIO",1,,,,,,,,,,,,,,,,,  
5,2,,172176-17821,,SPEAKER,2,,,,,,,,,,,,,,,,,  
6,2,,172176-17830,, "STAY A, SPEAKER",2,,,,,,,,,,,,,,,,,  
7,2,,26013-080252,, "BOLT M 8X 25",8,,,,,,,,,,,,,,,,,  
8,2,,172176-17850,, "STAY B, SPEAKER",2,,,,,,,,,,,,,,,,,  
9,2,,172176-17870,,MOUNT,2,,,,,,,,,,,,,,,,,  
10,2,,197821-89270,, "COVER,SPEAKER",2,,,,,,,,,,,,,,,,,  
11,2,,22117-060000,, "WASHER 6",8,,,,,,,,,,,,,,,,,  
12,2,,26013-080162,, "BOLT W/WASHER M8X16",8,,,,,,,,,,,,,,,,,  
13,2,,26557-040102,, "SCREW M 4X 10",8,,,,,,,,,,,,,,,,,  
14,2,,26557-040202,, "SCREW M 4X 20",2,,,,,,,,,,,,,,,,,  
15,2,,26557-050102,, "SCREW M 5X 10",4,,,,,,,,,,,,,,,,,  
16,2,,26589-060162,, "SCREW M6,BINDING",8,,,,,,,,,,,,,,,,,  
17,2,,26716-040002,, "NUT M 4",2,,,,,,,,,,,,,,,,,  
18,2,,26716-060002,, "NUT 6",8,,,,,,,,,,,,,,,,,  
19,2,,172176-17890,, "CORD,ANTENNA",1,,,,,,,,,,,,,,,,,  
19-1,2,,172176-17891,, "CORD,ANTENNA",1,,,,,,S,72425015,M/#10819,,,,,,,,,  
20,1,,172422-08220,, "RADIO KIT",1,,,,,,,,,,,,,,,,,  
21,2,,172422-16580,, "HARNESS, RADIO",1,,,,,,,,,,,,,,,,,  
22,2,,172187-17802,,RADIO,1,,,,,,,,,,,,,,,,,  
22-1,2,,172187-17803,,RADIO,1,,,,,,R,72187691,M/#15477,,,,,,,,,  
23,2,,172162-17810,,ANTENNA,1,,,,,,,,,,,,,,,,,  
24,2,,22217-050000,, "SPRING WASHER 5",4,,,,,,,,,,,,,,,,,  
25,2,,26557-040202,, "SCREW M 4X 20",2,,,,,,,,,,,,,,,,,  
26,2,,26557-050082,, "SCREW M 5X 8",4,,,,,,,,,,,,,,,,,  
27,2,,26716-040002,, "NUT M 4",2,,,,,,,,,,,,,,,,,

# Fig. 21 ラジオカセット (オプション) RADIO CASSETTE (OPTIONAL)



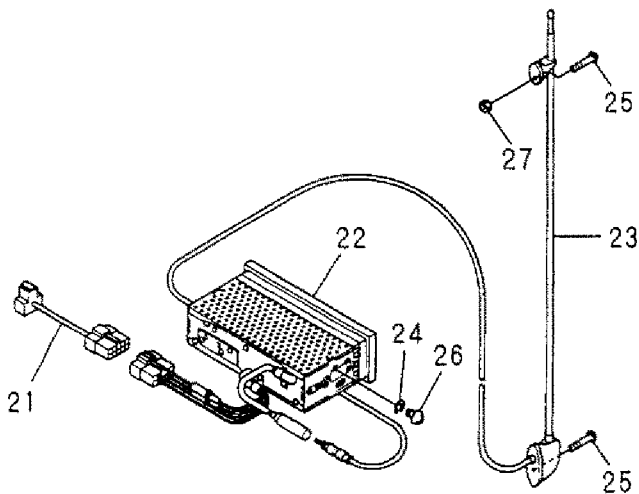
|                  |    |    |    |
|------------------|----|----|----|
| COUNTRY          | JP | AS | EX |
| APPLI-<br>CATION | ○  | —  | —  |

見出しNo. 1は、見出しNo. 2から19を含みます。  
1 inc. 2 ~ 19



ラジオキット  
RADIO KIT

見出しNo. 20は、見出しNo. 21から27を含みます。  
20 inc. 21 ~ 27

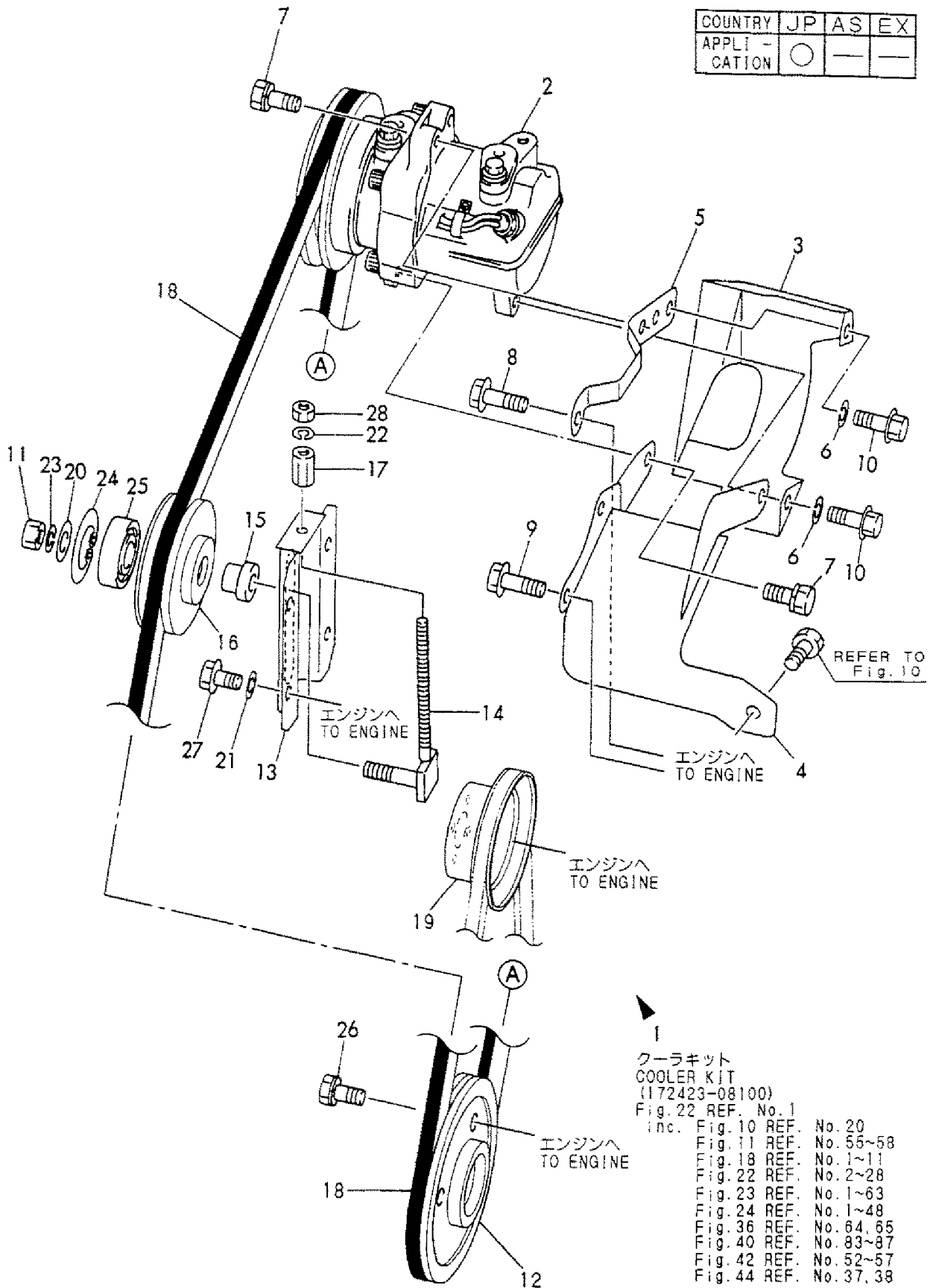




1,1,,172423-08100,, "COOLER KIT",1,,,,,,,,,1,,,,,,,,,  
2,2,,172162-18020,, COMPRESSOR,1,,,,,,,,,  
3,2,,172164-18261,, "COVER ASSY, PULLEY",1,,,,,,,,,  
4,2,,172164-18350,, "BRACKET ASSY",1,,,,,,,,,  
5,2,,172165-18751,, PLATE,1,,,,,,,,,  
6,2,,22217-080000,, "SPRING WASHER 8",2,,,,,,,,,  
7,2,,26013-080252,, "BOLT M 8X 25",4,,,,,,,,,  
8,2,,26106-080552,, "BOLT M 8X 55 PLATED",1,,,,,,,,,  
9,2,,26106-080552,, "BOLT M 8X 55 PLATED",2,,,,,,,,,  
10,2,,26116-080202,, "BOLT M 8X 20 PLATED",2,,,,,,,,,  
11,2,,26716-080002,, "NUT M 8",1,,,,,,,,,  
12,2,,172164-18290,, PULLEY,1,,,,,,,,,  
13,2,,172165-18601,, "BRACKET ASSY",1,,,,,,,,,  
14,2,,172165-18630,, "ADJUSTER ASSY",1,,,,,,,,,  
15,2,,172165-18670,, BOSS,1,,,,,,,,,  
16,2,,172165-18930,, "PULLEY, TENSION",1,,,,,,,,,  
17,2,,172164-19310,, NUT,1,,,,,,,,,  
18,2,,129430-42260,, V-BELT(HM38),1,,,,,,,,,  
19,2,,129550-42350,, V-PULLEY(D=120),1,,,,,,,,,  
20,2,,1A1040-43900,, "SPRING WASHER",1,,,,,,,,,  
21,2,,22190-080002,, "SEAL WASHER 8S",4,,,,,,,,,  
22,2,,22217-060000,, "SPRING WASHER 6",1,,,,,,,,,  
23,2,,22217-080000,, "SPRING WASHER 8",1,,,,,,,,,  
24,2,,22252-000400,, "CIRCLIP 40",1,,,,,,,,,  
25,2,,24104-062034,, "BALL BEARING",1,,,,,,,,,  
26,2,,26013-100252,, "BOLT W/WASHER M10X25",3,,,,,,,,,  
27,2,,26106-080202,, "BOLT M 8X 20 PLATED",4,,,,,,,,,  
28,2,,26716-060002,, "NUT 6",1,,,,,,,,,

Fig. 22 コンプレッサ&Vプーリ (クーラ仕様)  
 COMPRESSOR & V PULLEY (COOLER SPEC.)

| COUNTRY          | JP | AS | EX |
|------------------|----|----|----|
| APPLI-<br>CATION | ○  | —  | —  |



- 1  
 クーラキット  
 COOLER KIT  
 (172423-08100)  
 Fig. 22 REF. No. 1  
 inc. Fig. 10 REF. No. 20  
 Fig. 11 REF. No. 55~58  
 Fig. 18 REF. No. 1~11  
 Fig. 22 REF. No. 2~28  
 Fig. 23 REF. No. 1~63  
 Fig. 24 REF. No. 1~48  
 Fig. 36 REF. No. 64, 65  
 Fig. 40 REF. No. 83~87  
 Fig. 42 REF. No. 52~57  
 Fig. 44 REF. No. 37, 38

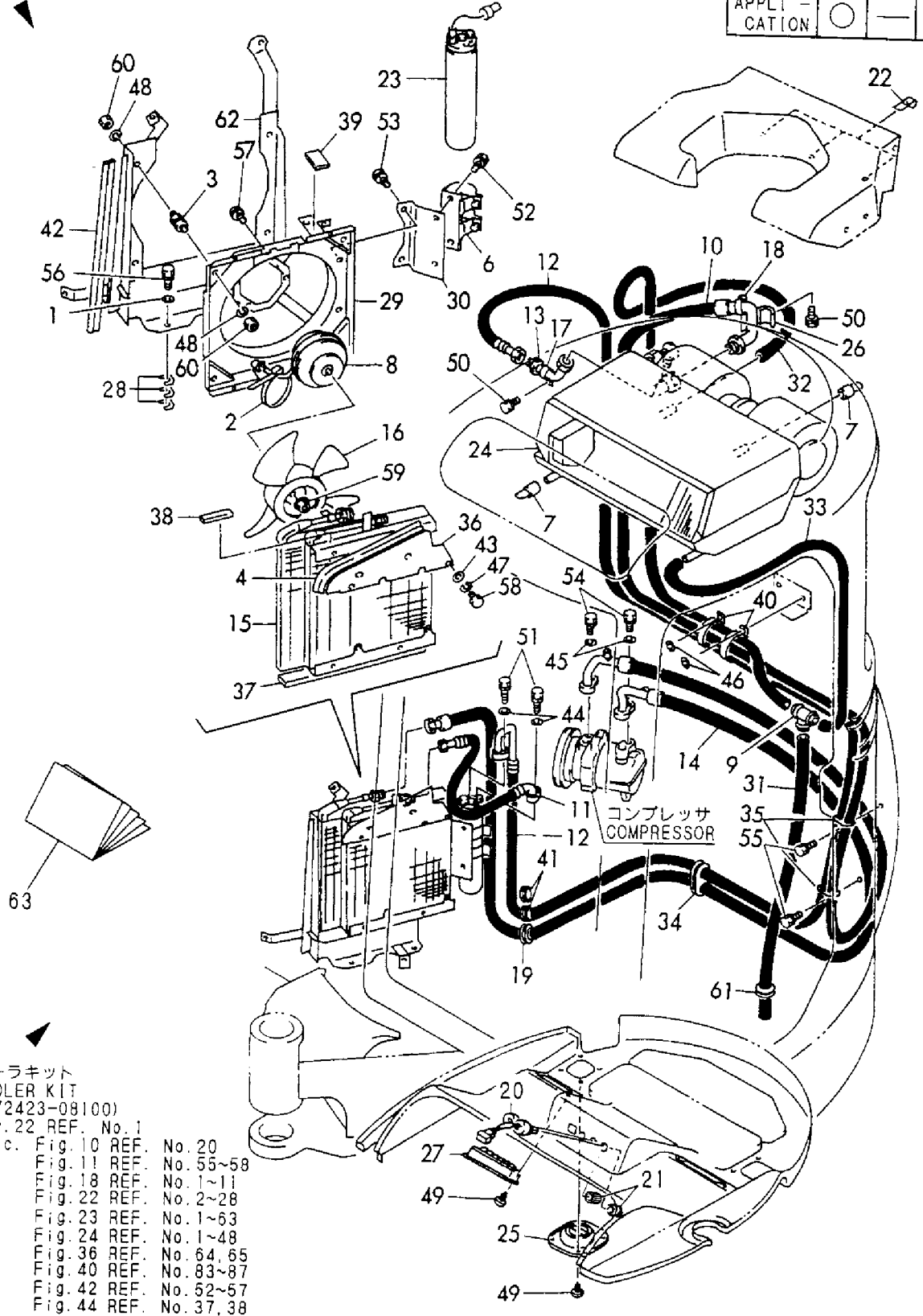
1,2,,194145-04810,, "WASHER 10",4,,,,,,,,,,,,,,,,,,,,,  
2,2,,172126-11510,, "BAND 300",2,,,,,,,,,,,,,,,,,,,,,  
3,2,,172122-13310,, "MOUNT, RADIATOR",4,,,,,,,,,,,,,,,,,,,,,  
4,2,,172183-13480,, "RUBBER, SEAL",1,,,,,,,,,,,,,,,,,,,,,  
5,2,,172164-18000,, "COOLER (A) ASSY",1,,,,,,,,,,,,,,,,,,,,,  
6,3,,172162-18040,, BRACKET,1,,,,,,,,,,,,,,,,,,,,,  
7,3,,172162-18070,, "PLUG, DRAIN",2,,,,,,,,,,,,,,,,,,,,,  
8,3,,172164-18080,, MOTOR,1,,,,,,,,,,,,,,,,,,,,,  
9,3,,172165-18080,, CONNECTOR,1,,,,,,,,,,,,,,,,,,,,,  
10,3,,172164-18700,, HOSE,1,,,,,,,,,,,,,,,,,,,,,  
11,3,,172164-18710,, HOSE,1,,,,,,,,,,,,,,,,,,,,,  
12,3,,172164-18720,, HOSE,1,,,,,,,,,,,,,,,,,,,,,  
13,3,,172164-18730,, TUBE,1,,,,,,,,,,,,,,,,,,,,,  
14,3,,172164-18740,, HOSE,1,,,,,,,,,,,,,,,,,,,,,  
15,3,,172164-18780,, CONDENSER,1,,,,,,,,,,,,,,,,,,,,,  
16,3,,172164-18790,, FAN,1,,,,,,,,,,,,,,,,,,,,,  
17,3,,172164-18800,, CLIP,1,,,,,,,,,,,,,,,,,,,,,  
18,3,,172164-18810,, CLIP,1,,,,,,,,,,,,,,,,,,,,,  
19,3,,172164-18820,, GROMMET,1,,,,,,,,,,,,,,,,,,,,,  
20,3,,1E8080-79430,, "SWITCH ASSY, CONTROL",1,,,,,,,,,,,,,,,,,,,,,  
21,3,,1E8080-79450,, "KNOB, FAN",2,,,,,,,,,,,,,,,,,,,,,  
22,3,,1E8080-79470,, "NUT 4, JN",3,,,,,,,,,,,,,,,,,,,,,  
23,3,,198325-87110,, DRYER,1,,,,,,,,,,,,,,,,,,,,,  
24,3,,198325-87200,, "COOLER UNIT",1,,,,,,,,,,,,,,,,,,,,,  
25,3,,197830-87910,, GRILLE,2,,,,,,,,,,,,,,,,,,,,,  
26,3,,197821-88380,, INSULATOR,1,,,,,,,,,,,,,,,,,,,,,  
27,3,,197830-88611,, GRILLE,2,,,,,,,,,,,,,,,,,,,,,  
28,2,,933171-17770,, "SHIM SET",1,,,,,,,,,,,,,,,,,,,,,  
29,2,,172164-18400,, "COVER ASSY",1,,,,,,,,,,,,,,,,,,,,,  
30,2,,172164-18530,, "BRACKET ASSY",1,,,,,,,,,,,,,,,,,,,,,  
31,2,,172164-18750,, "HOSE, DRAIN",1,,,,,,,,,,,,,,,,,,,,,  
32,2,,172164-18760,, "HOSE, DRAIN",1,,,,,,,,,,,,,,,,,,,,,  
33,2,,172164-18770,, "HOSE, DRAIN",1,,,,,,,,,,,,,,,,,,,,,  
34,2,,172164-18850,, GROMMET,1,,,,,,,,,,,,,,,,,,,,,  
35,2,,172164-18860,, "GUIDE ASSY, HOSE",2,,,,,,,,,,,,,,,,,,,,,  
36,2,,172164-19190,, PLATE,1,,,,,,,,,,,,,,,,,,,,,  
37,2,,172164-19200,, RUBBER,1,,,,,,,,,,,,,,,,,,,,,  
38,2,,172164-19230,, EV,2,,,,,,,,,,,,,,,,,,,,,  
39,2,,172164-19240,, SPONGE,1,,,,,,,,,,,,,,,,,,,,,  
40,2,,1A1380-59480,, "CLAMP A, SM.&DYN.CORD",2,,,,,,,,,,,,,,,,,,,,,  
41,2,,172137-62970,, "GROMMET 16",2,,,,,,,,,,,,,,,,,,,,,  
42,2,,172164-66640,, "RUBBER, SEAL 400",1,,,,,,,,,,,,,,,,,,,,,  
43,2,,22137-060000,, "WASHER 6, POLISHED",4,,,,,,,,,,,,,,,,,,,,,  
44,2,,22137-060000,, "WASHER 6, POLISHED",2,,,,,,,,,,,,,,,,,,,,,  
45,2,,22137-080000,, "WASHER 8, POLISHED",2,,,,,,,,,,,,,,,,,,,,,  
46,2,,22157-100000,, "WASHER 10",2,,,,,,,,,,,,,,,,,,,,,  
47,2,,22217-060000,, "SPRING WASHER 6",4,,,,,,,,,,,,,,,,,,,,,  
48,2,,22217-080000,, "SPRING WASHER 8",8,,,,,,,,,,,,,,,,,,,,,  
49,2,,22869-400160,, SCREW,12,,,,,,,,,,,,,,,,,,,,,  
50,2,,26013-060162,, "BOLT M 6X 16",2,,,,,,,,,,,,,,,,,,,,,  
51,2,,26013-060252,, "BOLT M 6X 25",2,,,,,,,,,,,,,,,,,,,,,  
52,2,,26013-080162,, "BOLT W/WASHER M8X16",2,,,,,,,,,,,,,,,,,,,,,  
53,2,,26013-080202,, "BOLT W/WASHER M8X20",2,,,,,,,,,,,,,,,,,,,,,  
54,2,,26013-080252,, "BOLT M 8X 25",2,,,,,,,,,,,,,,,,,,,,,  
55,2,,26013-100252,, "BOLT W/WASHER M10X25",2,,,,,,,,,,,,,,,,,,,,,  
56,2,,26013-100302,, "BOLT M10X 30",4,,,,,,,,,,,,,,,,,,,,,  
57,2,,26023-050122,, "SCREW M 5X 12",3,,,,,,,,,,,,,,,,,,,,,  
58,2,,26116-060602,, "BOLT M 6X 60 PLATED",4,,,,,,,,,,,,,,,,,,,,,  
59,2,,26367-050002,, "NUT M 5",1,,,,,,,,,,,,,,,,,,,,,  
60,2,,26716-080002,, "NUT M 8",8,,,,,,,,,,,,,,,,,,,,,  
61,2,,933166-16110,, "GROMMET 30X9.5",1,,,,,,,,,,,,,,,,,,,,,  
61-1,2,,933171-15680,, "GROMMET 40X13",1,,,,,,S,,72425036,M/#15254,,,,,,  
62,2,,172164-18100,, "MOUNT ASSY",1,,,,,,,,,,,,,,,,,,,,,

63,2,,172164-07321,, "MANUAL, COOLER",1,,,,,,,,,,,,,,,,,,,,,

# Fig. 23 パイピング (クーラ仕様) PIPING (COOLER SPEC.)

見出しNo. 5は、見出しNo. 6から27を含みます。  
5inc. 6 ~ 27

| COUNTRY           | JP | AS | EX |
|-------------------|----|----|----|
| APPLI -<br>CATION | ○  | —  | —  |



クーラキット  
COOLER KIT  
(172423-08100)  
Fig. 22 REF. No. 1

- inc. Fig. 10 REF. No. 20
- Fig. 11 REF. No. 55~58
- Fig. 18 REF. No. 1~11
- Fig. 22 REF. No. 2~28
- Fig. 23 REF. No. 1~63
- Fig. 24 REF. No. 1~48
- Fig. 36 REF. No. 64, 65
- Fig. 40 REF. No. 83~87
- Fig. 42 REF. No. 52~57
- Fig. 44 REF. No. 37, 38

1,2,,172122-13310,, "MOUNT, RADIATOR",3,,,,,,,,,,,,,,,,,,,,,  
2,2,,172176-17870,, MOUNT,2,,,,,,,,,,,,,,,,,,,,,  
3,2,,172164-18300,, "COVER ASSY",1,,,,,,,,,,,,,,,,,,,,,  
4,2,,172164-18550,, "BRACKET ASSY",1,,,,,,,,,,,,,,,,,,,,,  
5,2,,172164-18650,, PLATE,1,,,,,,,,,,,,,,,,,,,,,  
6,2,,172164-18830,, MOUNT,2,,,,,,,,,,,,,,,,,,,,,  
7,2,,172164-18900,, DUCT,1,,,,,,,,,,,,,,,,,,,,,  
8,2,,172164-18910,, PLATE,1,,,,,,,,,,,,,,,,,,,,,  
9,2,,172164-18920,, FILTER,1,,,,,,,,,,,,,,,,,,,,,  
10,2,,172164-18960,, "PANEL ASSY",1,,,,,,,,,,,,,,,,,,,,,  
11,2,,172164-19100,, "SWITCH W/LAMP",1,,,,,,,,,,,,,,,,,,,,,  
12,2,,172164-19110,, PLATE,2,,,,,,,,,,,,,,,,,,,,,  
13,2,,172164-19130,, "BOLT M10X 25",4,,,,,,,,,,,,,,,,,,,,,  
14,2,,172164-19150,, BRACKET,1,,,,,,,,,,,,,,,,,,,,,  
15,2,,172164-19170,, "PLATE ASSY",2,,,,,,,,,,,,,,,,,,,,,  
16,2,,172164-19210,, "RUBBER SEAL",1,,,,,,,,,,,,,,,,,,,,,  
17,2,,172164-19220,, "RUBBER SEAL",1,,,,,,,,,,,,,,,,,,,,,  
18,2,,172164-19260,, SEAL,1,,,,,,,,,,,,,,,,,,,,,  
19,2,,172164-19270,, SEAL,1,,,,,,,,,,,,,,,,,,,,,  
20,2,,172164-19300,, "COVER ASSY",1,,,,,,,,,,,,,,,,,,,,,  
21,2,,194167-61650,, "NUT 5008",4,,,,,,,,,,,,,,,,,,,,,  
22,2,,194940-61790,, "SCRFW 5X16",5,,,,,,,,,,,,,,,,,,,,,  
23,2,,194940-61790,, "SCRFW 5X16",4,,,,,,,,,,,,,,,,,,,,,  
24,2,,172151-62240,, GROMMET,1,,,,,,,,,,,,,,,,,,,,,  
25,2,,172519-63240,, "BOLT 8X 16",2,,,,,,,,,,,,,,,,,,,,,  
26,2,,172164-65640,, "WASHER 32X11X2.3",4,,,,,,,,,,,,,,,,,,,,,  
27,2,,172164-65710,, "RUBBER, SEAL B",2,,,,,,,,,,,,,,,,,,,,,  
28,2,,172165-66980,, "BOLT M 8X 25",3,,,,,,,,,,,,,,,,,,,,,  
29,2,,172176-68200,, WASHER,2,,,,,,,,,,,,,,,,,,,,,  
30,2,,1E8385-79310,, "WASHER 8",3,,,,,,,,,,,,,,,,,,,,,  
31,2,,22157-080000,, "WASHER 8",4,,,,,,,,,,,,,,,,,,,,,  
32,2,,22217-080000,, "SPRING WASHER 8",1,,,,,,,,,,,,,,,,,,,,,  
33,2,,22217-080000,, "SPRING WASHER 8",5,,,,,,,,,,,,,,,,,,,,,  
34,2,,26013-080202,, "BOLT W/WASHER M8X20",4,,,,,,,,,,,,,,,,,,,,,  
35,2,,26013-080202,, "BOLT W/WASHER M8X20",4,,,,,,,,,,,,,,,,,,,,,  
36,2,,26013-080202,, "BOLT W/WASHER M8X20",6,,,,,,,,,,,,,,,,,,,,,  
37,2,,26013-080252,, "BOLT M 8X 25",2,,,,,,,,,,,,,,,,,,,,,  
38,2,,26589-060162,, "SCREW M6,BINDING",2,,,,,,,,,,,,,,,,,,,,,  
39,2,,933152-09280,, "BAND 170",1,,,,,,,,,,,,,,,,,,,,,  
40,2,,26716-080002,, "NUT M 8",6,,,,,,,,,,,,,,,,,,,,,  
41,2,,22137-050000,, "WASHER 5, POLISHED",4,,,,,,,,,,,,,,,,,,,,,  
42,2,,172164-03300,, "LABEL, CONTROL PANEL",1,,,,,,,,,,,,,,,,,,,,,  
43,2,,172162-03510,, "LABEL, CAUTION",1,,,,,,,,,,,,,,,,,,,,,  
44,2,,22137-080000,, "WASHER 8, POLISHED",1,,,,,,,,,,,,,,,,,,,,,  
45,2,,172164-66150,, "SPONGE, RUBBER",1,,,,,,,,,,,,,,,,,,,,,  
46,2,,22217-050000,, "SPRING WASHER 5",4,,,,,,,,,,,,,,,,,,,,,  
47,2,,26116-050162,, "BOLT M 5X 16 PLATED",4,,,,,,,,,,,,,,,,,,,,,  
48,2,,22137-080000,, "WASHER 8, POLISHED",4,,,,,,,,,,,,,,,,,,,,,

# Fig. 24 カバー (クーラ仕様) COVER (COOLER SPEC.)

| COUNTRY           | JP | AS | EX |
|-------------------|----|----|----|
| APPLI -<br>CATION | ○  | —  | —  |

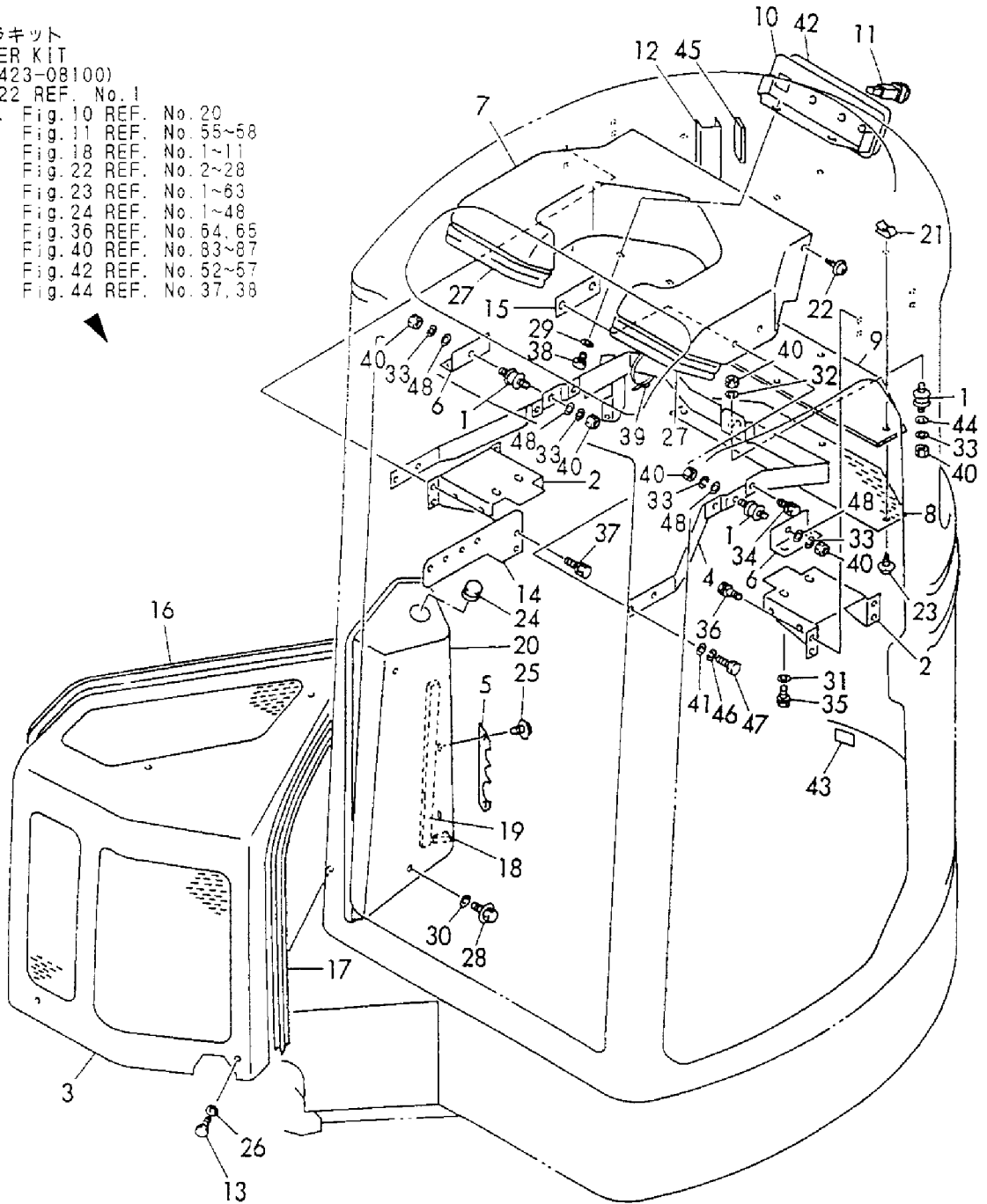
クーラキット

COOLER KIT

(172423-08100)

Fig. 22 REF. No. 1

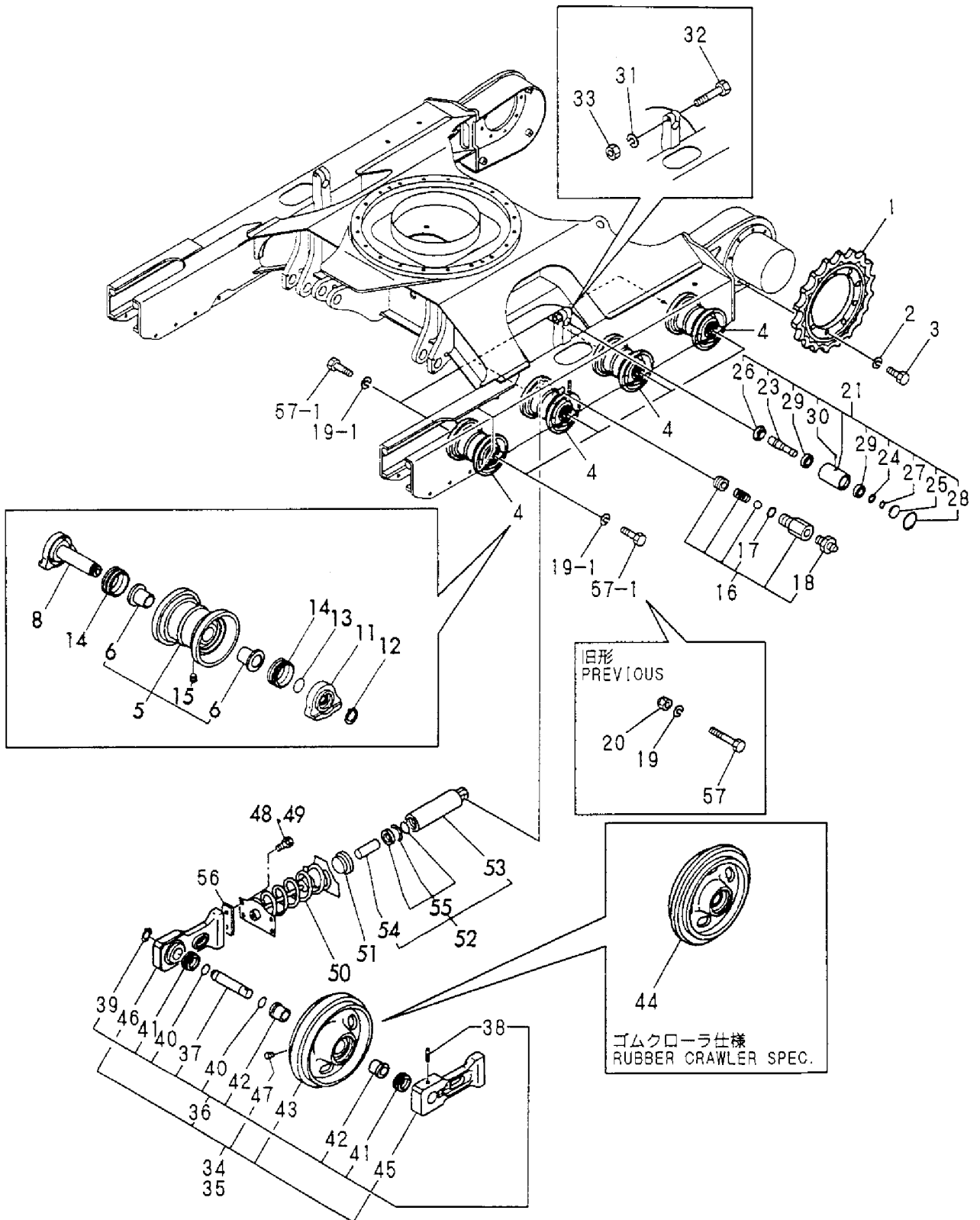
- inc.
- Fig. 10 REF. No. 20
  - Fig. 11 REF. No. 55~58
  - Fig. 18 REF. No. 1~11
  - Fig. 22 REF. No. 2~28
  - Fig. 23 REF. No. 1~63
  - Fig. 24 REF. No. 1~48
  - Fig. 36 REF. No. 64, 65
  - Fig. 40 REF. No. 83~87
  - Fig. 42 REF. No. 52~57
  - Fig. 44 REF. No. 37, 38



1,1,,172119-35010-2,,SPROKET,2,2,2,2,,,,,,,,,,,,,  
2,1,,22217-140000,,,"SPRING WASHER 14",18,18,18,18,,,,,,,,,,,,,  
3,1,,26116-140352,,,"BOLT M14X 35 PLATED",18,18,18,18,,,,,,,,,,,,,  
4,1,,772147-37300,,,"ROLLER ASSY,TRACK",8,8,,,,,,,,,,,,,  
4-1,1,,772423-37310,,,"ROLLER  
ASSY,TRACK",8,8,8,8,,,"F,2,72423100,M/#10904,72423100,M/#10904,,,,,,,,,  
5,2,,172147-37300-2,,,"ROLLER,8,8,8,8,,,,,,,,,,,,,  
6,3,,172124-37310,,,"BUSH,ROLLER",16,16,16,16,,,,,,,,,,,,,  
8,2,,172147-37320-2,,,"SHAFT,ROLLER",8,8,,,,,,,,,,,,,  
8-1,2,,172423-  
37430,,,"SHAFT,8,8,8,8,,,"S,,72423100,M/#10904,72423100,M/#10904,,,,,,,,,  
11,2,,172147-37340-2,,,"COVER,SEAL",8,8,8,8,,,,,,,,,,,,,  
12,2,,22242-000300,,,"CIRCLIP 30",8,8,8,8,,,,,,,,,,,,,  
13,2,,24321-000350,,,"O-RING 1A G-35.0",8,8,8,8,,,,,,,,,,,,,  
14,2,,933112-00400,,,"SEAL 64 78 25",16,16,16,16,,,,,,,,,,,,,  
15,2,,933171-13691,,,"PLUG PT1/8",8,8,8,8,,,,,,,,,,,,,  
16,1,,172122-37843,,,"VALVE ASSY, NIPPLE",2,2,2,2,,,,,,,,,,,,,  
17,2,,24315-000140,,,"O-RING 1B P-14.0",2,2,2,2,,,,,,,,,,,,,  
18,2,,24761-020000,,,"NIPPLE PT1/8,GREASE",2,2,2,2,,,,,,,,,,,,,  
19,1,,22217-160000,,,"SPRING WASHER 16",8,8,,,,,,,,,,,,,  
19-1,1,,22217-160000,,,"SPRING WASHER  
16",16,16,16,16,,,"K,,72423100,M/#10904,72423100,M/#10904,,,,,,,,,  
20,1,,26657-160002,,,"CAP NUT  
M16",8,8,,,"Z,,72423100,M/#10904,72423100,M/#10904,,,,,,,,,  
21,1,,172187-37502,,,"ROLLER ASSY,CARRIER",2,2,2,2,,,,,,,,,,,,,  
23,2,,172187-37521,,,"SHAFT,2,2,2,2,,,,,,,,,,,,,  
24,2,,172187-37530,,,"WASHER, CARRIER",2,2,2,2,,,,,,,,,,,,,  
25,2,,172187-37540,,,"CAP, CARRIER ROLLER",2,2,2,2,,,,,,,,,,,,,  
26,2,,172187-37550,,,"SEAL,2,2,2,2,,,,,,,,,,,,,  
27,2,,22242-000300,,,"CIRCLIP 30",2,2,2,2,,,,,,,,,,,,,  
28,2,,22252-000621,,,"CIRCLIP 62",2,2,2,2,,,,,,,,,,,,,  
29,2,,24105-062064,,,"BALL BEARING",4,4,4,4,,,,,,,,,,,,,  
30,2,,933171-13691,,,"PLUG PT1/8",2,2,2,2,,,,,,,,,,,,,  
31,1,,22217-160000,,,"SPRING WASHER  
16",2,2,2,2,,,",,72423135,,72423135,,72423135,,72423135,,,,,,,,,I  
32,1,,26116-160702,,,"BOLT M16X 70 PLATED",2,2,2,2,,,,,,,,,,,,,  
33,1,,26716-160002,,,"NUT M16",2,2,2,2,,,,,,,,,,,,,  
34,1,,772124-37100,,,"IDLER ASSY",2,2,2,2,,,,,,,,,,,,,  
35,1,,772423-37100,,,"IDLER ASSY,",2,2,2,2,,,"1,,,,,,,,,,,,,  
36,2,,172124-99490,,,"KIT, FRONT IDLER",2,2,2,2,,,,,,,,,,,,,  
37,3,,172124-37130,,,"SHAFT, IDLER",2,2,2,2,,,,,,,,,,,,,  
38,3,,172124-37160,,,"PIN,2,2,2,2,,,,,,,,,,,,,  
39,3,,22242-000350,,,"CIRCLIP 35",2,2,2,2,,,,,,,,,,,,,  
40,3,,24321-000350,,,"O-RING 1A G-35.0",4,4,4,4,,,,,,,,,,,,,  
41,3,,933112-00500,,,"SEAL 66 86 28",4,4,4,4,,,,,,,,,,,,,  
42,3,,172124-37120,,,"BUSH 40",4,4,4,4,,,,,,,,,,,,,  
43,2,,172124-37100-2,,,"IDLER ASSY",2,2,2,2,,,,,,,,,,,,,  
44,2,,172423-37100,,,"IDLER(R),2,2,2,2,,,"1,,,,,,,,,,,,,  
45,2,,172124-37140,,,"COVER(A),IDLER SEAL",2,2,2,2,,,,,,,,,,,,,  
46,2,,172124-37150,,,"COVER(B),IDLER SEAL",2,2,2,2,,,,,,,,,,,,,  
47,2,,933171-13691,,,"PLUG PT1/8",2,2,2,2,,,,,,,,,,,,,  
48,1,,26013-120402,,,"BOLT M12X 40",8,8,8,8,,,,,,,,,,,,,  
49,1,,26013-120502,,,"BOLT M12X 50",8,8,8,8,,,"1,,,,,,,,,,,,,  
50,1,,172124-37700,,,"SPRING, ADJUSTING",2,2,2,2,,,,,,,,,,,,,  
51,1,,172122-37710,,,"HOLDER, ADJUSTER",2,2,2,2,,,,,,,,,,,,,  
52,1,,172122-37752,,,"ADJUST CYLINDER",2,2,2,2,,,,,,,,,,,,,  
53,2,,172122-37782,,,"ADJUST TUBE",2,2,2,2,,,,,,,,,,,,,  
54,2,,172122-37810,,,"PISTON,2,2,2,2,,,,,,,,,,,,,  
55,2,,172122-37820,,,"ADJUST SEAL SET",2,2,2,2,,,,,,,,,,,,,  
56,1,,172147-37700,,,"PLAET,4,4,4,4,,,"1,,,,,,,,,,,,,  
57,1,,172113-36050,,,"BOLT, ROLLER ADJUST",8,8,,,,,,,,,,,,,  
57-1,1,,172162-82980,,,"BOLT M16X  
35",16,16,16,16,,,"S,,72423100,M/#10904,72423100,M/#10904,,,,,,,,,

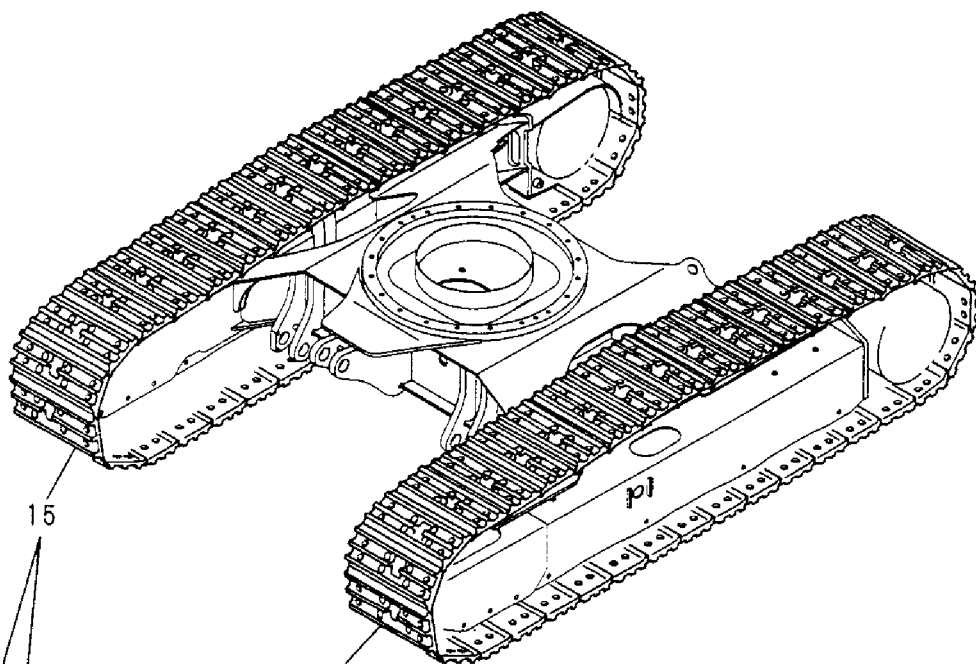


# Fig. 25 ローラ&アジャスト ROLLER & ADJUST

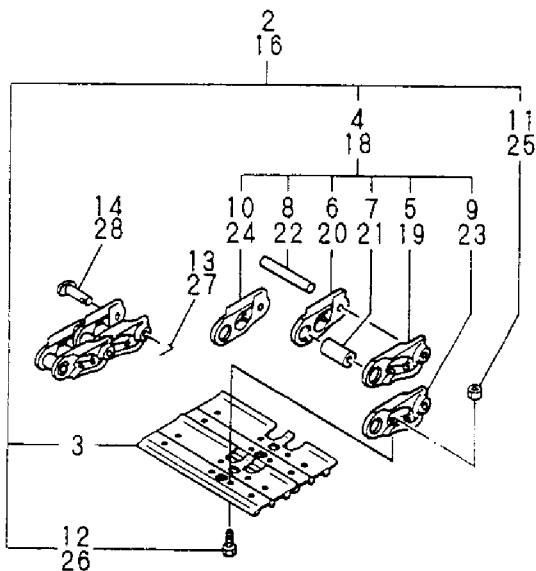
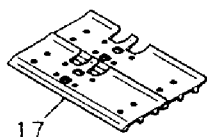


1,1,,772425-38100,, "SHOE 400L ASSY,TRACK",1,1,1,1,,,,,,,,,,,,,  
2,2,,172425-38100,, "SHOE 400L ASSY,TRACK",1,1,1,1,,,,,,,,,,,,,  
3,3,,172425-38110,, "SHOE PLATE 400L",40,40,40,40,,,,,,,,,,,,,  
4,3,,172425-38120,, "LINK ASSY",1,1,1,1,,,,,,,,,,,,,  
5,4,,172112-38041,, "LINK (L), TRACK",39,39,39,39,,,,,,,,,,,,,  
6,4,,172112-38051,, "LINK (R), TRACK",39,39,39,39,,,,,,,,,,,,,  
7,4,,172425-38150,, BUSH,40,40,40,40,,,,,,,,,,,,,  
8,4,,172425-38160,, "PIN, TRACK",39,39,39,39,,,,,,,,,,,,,  
9,4,,172425-38170,, "LINK (L), MASTER",1,1,1,1,,,,,,,,,,,,,  
10,4,,172425-38180,, "LINK (R), MASTER",1,1,1,1,,,,,,,,,,,,,  
11,3,,172112-38140,, "NUT, SHOE",160,160,160,160,,,,,,,,,,,,,  
12,3,,172112-38130,, "BOLT, SHOE",160,160,160,160,,,,,,,,,,,,,  
13,2,,172614-38300,, "PIN 5X45, LOCK",1,1,1,1,,,,,,,,,,,,,  
14,2,,172425-38190,, "PIN, MASTER",1,1,1,1,,,,,,,,,,,,,  
15,1,,772425-38130,, "SHOE 400R ASSY,TRUCK",1,1,1,1,,,,,,,,,,,,,  
16,2,,172425-38130,, "SHOE 400R ASSY,TRUCK",1,1,1,1,,,,,,,,,,,,,  
17,3,,172425-38140,, "SHOE PLATE 400R",40,40,40,40,,,,,,,,,,,,,  
18,3,,172425-38120,, "LINK ASSY",1,1,1,1,,,,,,,,,,,,,  
19,4,,172112-38041,, "LINK (L), TRACK",39,39,39,39,,,,,,,,,,,,,  
20,4,,172112-38051,, "LINK (R), TRACK",39,39,39,39,,,,,,,,,,,,,  
21,4,,172425-38150,, BUSH,40,40,40,40,,,,,,,,,,,,,  
22,4,,172425-38160,, "PIN, TRACK",39,39,39,39,,,,,,,,,,,,,  
23,4,,172425-38170,, "LINK (L), MASTER",1,1,1,1,,,,,,,,,,,,,  
24,4,,172425-38180,, "LINK (R), MASTER",1,1,1,1,,,,,,,,,,,,,  
25,3,,172112-38140,, "NUT, SHOE",160,160,160,160,,,,,,,,,,,,,  
26,3,,172112-38130,, "BOLT, SHOE",160,160,160,160,,,,,,,,,,,,,  
27,2,,172614-38300,, "PIN 5X45,  
LOCK",1,1,1,1,,,,,72460300,,72460300,,72460300,,72460300,,,,,I  
28,2,,172425-38190,, "PIN,  
MASTER",1,1,1,1,,,,,72460300,,72460300,,72460300,,72460300,,,,,I  
29,1,,172423-38600,, "CRAWLER, RUBBER",2,2,2,2,,,,,1,,,,,,,,,,,,,  
30,1,,172425-38260,, "MUSTER TRACK 400L",1,1,1,1,,,,,2,,,,,,,,,,,,,  
31,1,,172425-38270,, "MUSTER TRACK 400R",1,1,1,1,,,,,2,,,,,,,,,,,,,

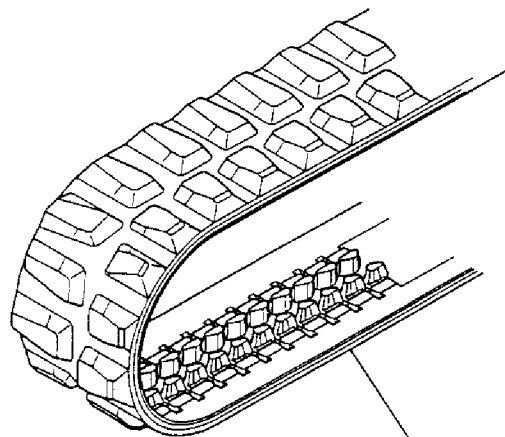
# Fig. 26 クローラ CRAWLER



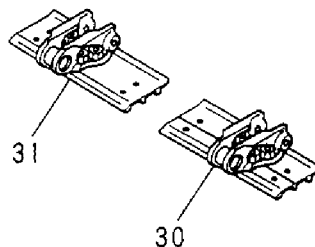
右側  
RIGHT SIDE



ゴムクローラ仕様  
RUBBER CRAWLER SPEC.



補用品  
REPAIR PARTS

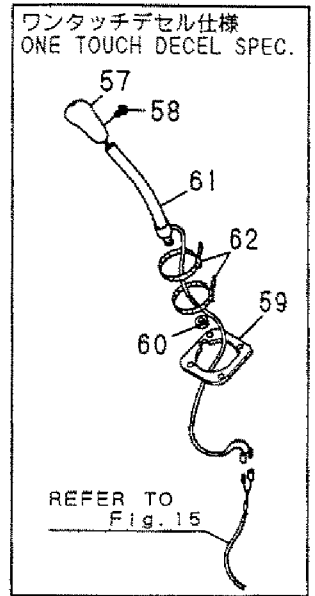
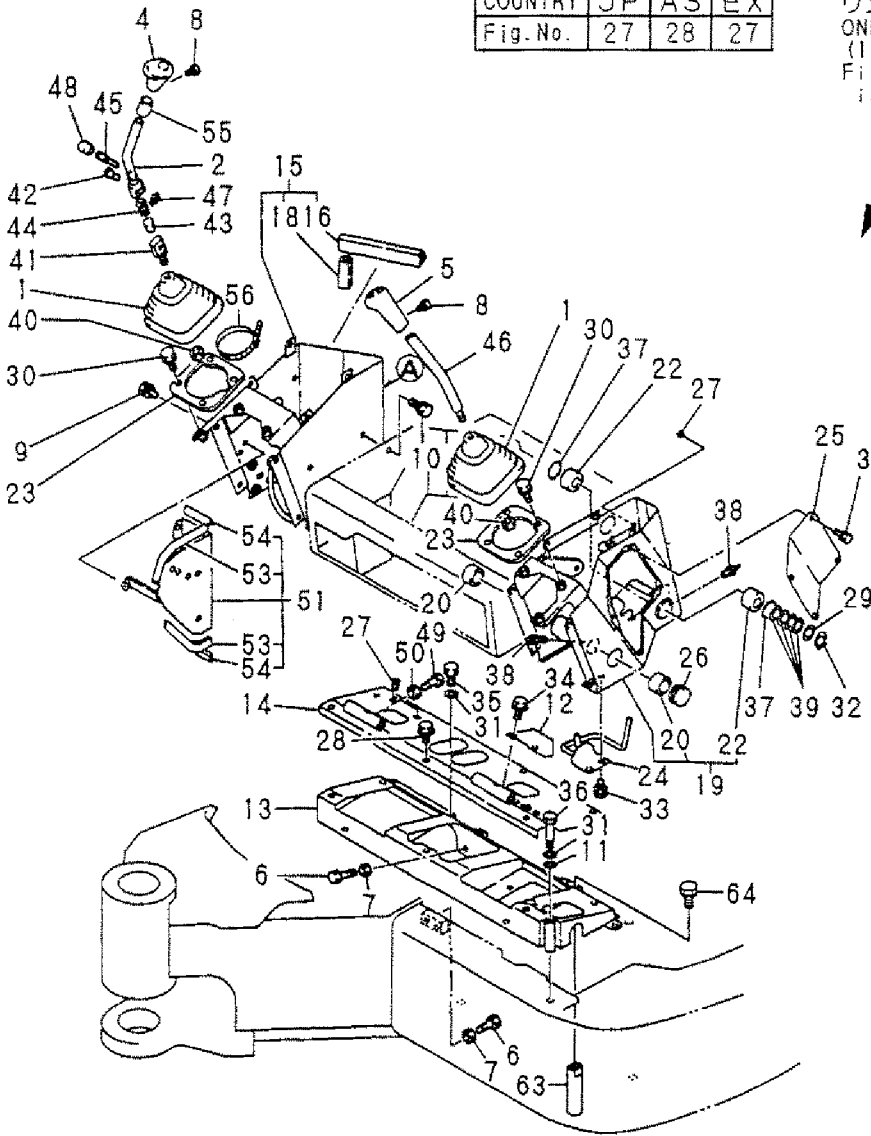


1,1,,172151-45010,, "BOOT P,LEVER",2,2,,,,,,,,,,,,,,,,,,,,,  
2,1,,172164-45010,, "LEVER (R) ASSY",1,1,,,,,,,,,,,,,,,,,,,,,  
2-1,1,,172164-45011,, "LEVER R  
ASSY",1,1,,,,,N,,72458238,M/#15604,72458238,M/#15604,,,,,,,,,I  
3,1,,172164-45880,, "BOLT 6X 16",4,4,,,,,,,,,,,,,,,,,,,,,  
4,1,,172165-47871,, "KNOB (A) ASSY",1,1,,,,,,,,,,,,,,,,,,,,,  
5,1,,172165-45071,, "KNOB (L) ASSY",1,1,,,,,,,,,,,,,,,,,,,,,  
6,1,,26116-100504,, "BOLT M10X 50 PLATED",4,4,,,,,,,,,,,,,,,,,,,,,  
7,1,,26716-100002,, "NUT 10",4,4,,,,,,,,,,,,,,,,,,,,,  
8,1,,26587-040062,, "SCREW M 4X 6",2,2,,,,,,,,,,,,,,,,,,,,,  
9,1,,26013-100202,, "BOLT W/WASHER M10X20",3,3,,,,,,,,,,,,,,,,,,,,,  
10,1,,26013-100202,, "BOLT W/WASHER M10X20",4,4,,,,,,,,,,,,,,,,,,,,,  
11,1,,194145-04810,, "WASHER 10",1,1,,,,,,,,,,,,,,,,,,,,,  
12,1,,172165-45620,, "COVER, SUPPORT",1,1,,,,,,,,,,,,,,,,,,,,,  
13,1,,172164-45801,, SUPPORT,1,1,,,,,,,,,,,,,,,,,,,,,  
14,1,,172164-45841,, COVER,1,1,,,,,,,,,,,,,,,,,,,,,  
15,1,,172164-45452,, "STAND(R),LEVER",1,1,,,,,,,,,,,,,,,,,,,,,  
16,2,,172164-62260,, "RUBBER, SEAL",1,1,,,,,,,,,,,,,,,,,,,,,  
18,2,,172164-64400,, "RUBBER, SEAL",1,1,,,,,,,,,,,,,,,,,,,,,  
19,1,,172164-45600,, "STAND (L) ASSY,LEVER",1,1,,,,,,,,,,,,,,,,,,,,,  
20,2,,172141-41370,, "BUSH 2015",2,2,,,,,,,,,,,,,,,,,,,,,  
22,2,,24550-025150,, "BUSH 25X15",2,2,,,,,,,,,,,,,,,,,,,,,  
23,1,,172165-47711,, PLATE,2,2,,,,,,,,,,,,,,,,,,,,,  
24,1,,172164-45920,, "GUIDE L, HOSE",1,1,,,,,,,,,,,,,,,,,,,,,  
25,1,,172164-45790,, COVER,1,1,,,,,,,,,,,,,,,,,,,,,  
26,1,,172151-53430,, GROMMET,1,1,,,,,,,,,,,,,,,,,,,,,  
27,1,,194630-62360,, GROMMET,7,7,,,,,,,,,,,,,,,,,,,,,  
28,1,,172519-63240,, "BOLT 8X 16",5,5,,,,,,,,,,,,,,,,,,,,,  
29,1,,172165-47990,, "WASHER 25.5X42",1,1,,,,,,,,,,,,,,,,,,,,,  
30,1,,26013-080162,, "BOLT W/WASHER M8X16",8,8,,,,,,,,,,,,,,,,,,,,,  
31,1,,22217-100000,, "SPRING WASHER 10",5,5,,,,,,,,,,,,,,,,,,,,,  
32,1,,22242-000250,, "CIRCLIP 25S",1,1,,,,,,,,,,,,,,,,,,,,,  
33,1,,26013-080202,, "BOLT W/WASHER M8X20",2,2,,,,,,,,,,,,,,,,,,,,,  
34,1,,172519-63240,, "BOLT 8X 16",2,2,,,,,,,,,,,,,,,,,,,,,  
35,1,,26116-100202,, "BOLT M10X 20 PLATED",4,4,,,,,,,,,,,,,,,,,,,,,  
36,1,,26116-100902,, "BOLT M10X 90 PLATED",1,1,,,,,,,,,,,,,,,,,,,,,  
37,1,,24311-000340,, "O-RING 1A P-34.0",2,2,,,,,,,,,,,,,,,,,,,,,  
38,1,,24761-020000,, "NIPPLE PT1/8,GREASE",2,2,,,,,,,,,,,,,,,,,,,,,  
39,1,,172165-47980,, "SHIM 42X25.5X0.5",2,2,,,,,,,,,,,,,,,,,,,,,  
40,1,,26736-140002,, "NUT M14",2,2,,,,,,,,,,,,,,,,,,,,,  
41,1,,172164-45041,, HINGE,1,1,,,,,,,,,,,,,,,,,,,,,  
42,1,,172164-45050,, "PIN 8X 22",1,1,,,,,,,,,,,,,,,,,,,,,  
43,1,,172164-45061,, PIN,1,1,,,,,,,,,,,,,,,,,,,,,  
44,1,,172164-45070,, SPRING,1,1,,,,,,,,,,,,,,,,,,,,,  
45,1,,172164-45080,, "SCREW M6",1,1,,,,,,,,,,,,,,,,,,,,,  
46,1,,172165-47851,, "LEVER L, SI",1,1,,,,,,,,,,,,,,,,,,,,,  
47,1,,22272-000060,, "CIRCLIP E- 6",1,1,,,,,,,,,,,,,,,,,,,,,  
48,1,,172157-58830,, "KNOB 6.5X18X35",1,1,,,,,,,,,,,,,,,,,,,,,  
49,1,,26116-060202,, "BOLT M 6X 20",2,2,,,,,,,,,,,,,,,,,,,,,  
50,1,,26716-060002,, "NUT 6",2,2,,,,,,,,,,,,,,,,,,,,,  
51,1,,172164-45861,, "COVER, LINK",1,1,,,,,,,,,,,,,,,,,,,,,  
53,2,,172164-45870,, "SEAL 155, RUBBER",2,2,,,,,,,,,,,,,,,,,,,,,  
54,2,,172164-66670,, "RUBBER, SEAL 60",2,2,,,,,,,,,,,,,,,,,,,,,  
55,1,,172164-45090,, CAP,1,1,,,,,,,,,,,,,,,,,,,,,  
56,1,,933168-55770,, "BAND 146",2,2,,,,,,,,,,,,,,,,,,,,,  
57,1,,172176-47870,, KNOB,1,1,,,,,1,,,,,,,,,,,,,  
58,1,,26587-040062,, "SCREW M 4X 6",2,2,,,,,1,,,,,,,,,,,,,  
59,1,,172165-47711,, PLATE,1,1,,,,,1,,,,,,,,,,,,,  
60,1,,26736-140002,, "NUT M14",1,1,,,,,1,,,,,,,,,,,,,  
61,1,,172190-45080,, "LEVER L CMP(DECCEL",1,1,,,,,1,,,,,,,,,,,,,  
62,1,,933168-55770,, "BAND 146",2,2,,,,,1,,,,,,,,,,,,,  
63,1,,172165-46630,, PIN,1,1,,,,,,,,,,,,,,,,,,,,,  
64,1,,26013-100202,, "BOLT W/WASHER M10X20",1,1,,,,,,,,,,,,,,,,,,,,,

Fig. 27 操縦装置 (作業レバー&スタンド)  
 CONTROL EQUIP. (OPERATION LEVER & STAND)

| COUNTRY | JP | AS | EX |
|---------|----|----|----|
| Fig.No. | 27 | 28 | 27 |

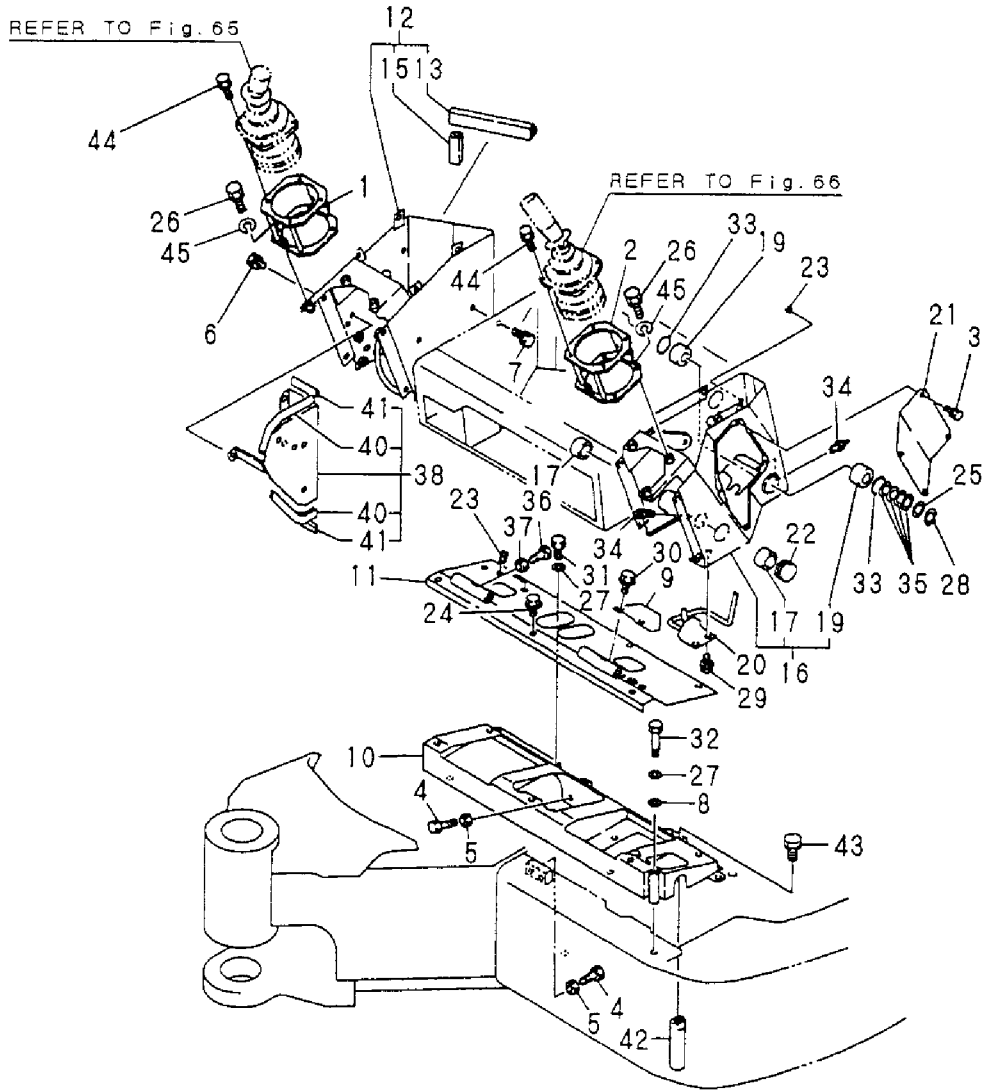
ワンタッチデセルキット  
 ONE TOUCH DECEL KIT  
 (172164-08200)  
 Fig.9 REF. No.1  
 inc. Fig.9 REF. No.3~26  
 Fig.11 REF. No.51~53  
 Fig.15 REF. No.52~71  
 Fig.20 REF. No.20,21  
 Fig.27 REF. No.57~62



1,1,,172187-47010,, "BRACKET R,EP" ,,,1,1,,,,,,,,,,,,,,,,,,,,,  
2,1,,172187-47020,, "BRACKET L,EP" ,,,1,1,,,,,,,,,,,,,,,,,,,,,  
3,1,,172164-45880,, "BOLT 6X 16" ,,,4,4,,,,,,,,,,,,,,,,,,,,,  
4,1,,26116-100504,, "BOLT M10X 50 PLATED" ,,,4,4,,,,,,,,,,,,,,,,,,,,,  
5,1,,26716-100002,, "NUT 10" ,,,4,4,,,,,,,,,,,,,,,,,,,,,  
6,1,,26013-100202,, "BOLT W/WASHER M10X20" ,,,3,3,,,,,,,,,,,,,,,,,,,,,  
7,1,,26013-100202,, "BOLT W/WASHER M10X20" ,,,4,4,,,,,,,,,,,,,,,,,,,,,  
8,1,,194145-04810,, "WASHER 10" ,,,1,1,,,,,,,,,,,,,,,,,,,,,  
9,1,,172165-45620,, "COVER, SUPPORT" ,,,1,1,,,,,,,,,,,,,,,,,,,,,  
10,1,,172164-45801,, "SUPPORT" ,,,1,1,,,,,,,,,,,,,,,,,,,,,  
11,1,,172164-45841,, "COVER" ,,,1,1,,,,,,,,,,,,,,,,,,,,,  
12,1,,172164-45452,, "STAND(R),LEVER" ,,,1,1,,,,,,,,,,,,,,,,,,,,,  
13,2,,172164-62260,, "RUBBER, SEAL" ,,,1,1,,,,,,,,,,,,,,,,,,,,,  
15,2,,172164-64400,, "RUBBER, SEAL" ,,,1,1,,,,,,,,,,,,,,,,,,,,,  
16,1,,172164-45600,, "STAND (L) ASSY,LEVER" ,,,1,1,,,,,,,,,,,,,,,,,,,,,  
17,2,,172141-41370,, "BUSH 2015" ,,,2,2,,,,,,,,,,,,,,,,,,,,,  
19,2,,24550-025150,, "BUSH 25X15" ,,,2,2,,,,,,,,,,,,,,,,,,,,,  
20,1,,172164-45920,, "GUIDE L, HOSE" ,,,1,1,,,,,,,,,,,,,,,,,,,,,  
21,1,,172164-45790,, "COVER" ,,,1,1,,,,,,,,,,,,,,,,,,,,,  
22,1,,172151-53430,, "GROMMET" ,,,1,1,,,,,,,,,,,,,,,,,,,,,  
23,1,,194630-62360,, "GROMMET" ,,,7,7,,,,,,,,,,,,,,,,,,,,,  
24,1,,172519-63240,, "BOLT 8X 16" ,,,5,5,,,,,,,,,,,,,,,,,,,,,  
25,1,,172165-47990,, "WASHER 25.5X42" ,,,1,1,,,,,,,,,,,,,,,,,,,,,  
26,1,,26013-080162,, "BOLT W/WASHER M8X16" ,,,6,6,,,,,,,,,,,,,,,,,,,,,  
26-1,1,,26450-080162,, "BOLT M 8X  
16" ,,,6,6,,N,,,,,72989021,M/#15154,72989021,M/#15154,,,  
26-2,1,,172165-46340,, "BOLT" ,,,6,6,,N,,,,,72989025,M/#15254,72989025,M/#15254,,,  
27,1,,22217-100000,, "SPRING WASHER 10" ,,,5,5,,,,,,,,,,,,,,,,,,,,,  
28,1,,22242-000250,, "CIRCLIP 25S" ,,,1,1,,,,,,,,,,,,,,,,,,,,,  
29,1,,26013-080202,, "BOLT W/WASHER M8X20" ,,,2,2,,,,,,,,,,,,,,,,,,,,,  
30,1,,172519-63240,, "BOLT 8X 16" ,,,2,2,,,,,,,,,,,,,,,,,,,,,  
31,1,,26116-100202,, "BOLT M10X 20 PLATED" ,,,4,4,,,,,,,,,,,,,,,,,,,,,  
32,1,,26116-100902,, "BOLT M10X 90 PLATED" ,,,1,1,,,,,,,,,,,,,,,,,,,,,  
33,1,,24311-000340,, "O-RING 1A P-34.0" ,,,2,2,,,,,,,,,,,,,,,,,,,,,  
34,1,,24761-020000,, "NIPPLE PT1/8,GREASE" ,,,2,2,,,,,,,,,,,,,,,,,,,,,  
35,1,,172165-47980,, "SHIM 42X25.5X0.5" ,,,2,2,,,,,,,,,,,,,,,,,,,,,  
36,1,,26116-060202,, "BOLT M 6X 20" ,,,2,2,,,,,,,,,,,,,,,,,,,,,  
37,1,,26716-060002,, "NUT 6" ,,,2,2,,,,,,,,,,,,,,,,,,,,,  
38,1,,172164-45861,, "COVER, LINK" ,,,1,1,,,,,,,,,,,,,,,,,,,,,  
40,2,,172164-45870,, "SEAL 155, RUBBER" ,,,2,2,,,,,,,,,,,,,,,,,,,,,  
41,2,,172164-66670,, "RUBBER, SEAL 60" ,,,2,2,,,,,,,,,,,,,,,,,,,,,  
42,1,,172165-46630,, "PIN" ,,,1,1,,,,,,,,,,,,,,,,,,,,,  
43,1,,26013-100202,, "BOLT W/WASHER M10X20" ,,,1,1,,,,,,,,,,,,,,,,,,,,,  
44,1,,26013-060202,, "BOLT M 6X 20" ,,,8,8,,,,,,,,,,,,,,,,,,,,,  
45,1,,22217-080000,, "SPRING WASHER  
8" ,,,6,6,,W,,,,,72989021,M/#15154,72989021,M/#15154,,,

**Fig. 28** 操縦装置 (作業レバー&スタンド) (AS)  
**CONTROL EQUIP. (OPERATION LEVER & STAND) (AS)**

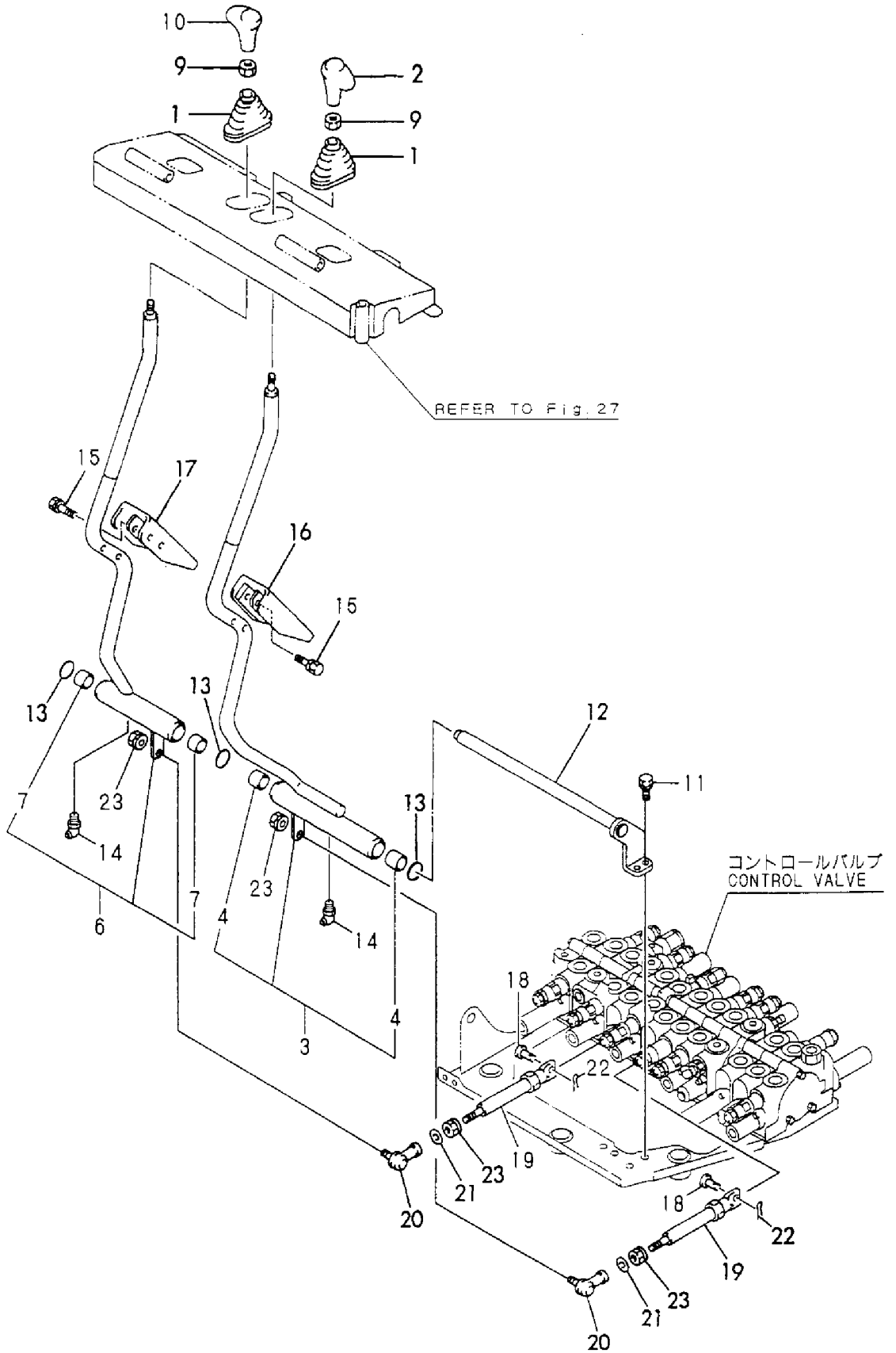
|          |    |    |    |
|----------|----|----|----|
| COUNTRY  | JP | AS | EX |
| Fig. No. | 27 | 28 | 27 |



1,1,,172141-41340,,BOOTS,2,2,2,2,,,,,,,,,,,,,  
2,1,,172164-45951,, "GRIP L, DRIV.",1,1,1,1,,,,,,,,,,,,,  
3,1,,172423-45100,, "LEVER(L),TRACK",1,1,1,1,,,,,,,,,,,,,  
4,2,,172141-41370,, "BUSH 2015",2,2,2,2,,,,,,,,,,,,,  
6,1,,172423-45120,, "LEVER(R),TRACK",1,1,1,1,,,,,,,,,,,,,  
7,2,,172141-41370,, "BUSH 2015",2,2,2,2,,,,,,,,,,,,,  
9,1,,26756-100002,, "LOCK NUT M10 PLATED",2,2,2,2,,,,,,,,,,,,,  
10,1,,172164-45961,, "GRIP R, DRIV.",1,1,1,1,,,,,,,,,,,,,  
11,1,,26013-100252,, "BOLT W/WASHER M10X25",2,2,2,2,,,,,,,,,,,,,  
12,1,,172423-45620,, "SHAFT ASSY,TRACK",1,1,1,1,,,,,,,,,,,,,  
13,1,,172124-46200,, "O-RING 27X5.7",3,3,3,3,,,,,,,,,,,,,  
14,1,,24761-050000,, "NIPPLE C,GREASE",2,2,2,2,,,,,,,,,,,,,  
15,1,,26013-060302,, "BOLT M 6X 30",4,4,4,4,,,,,,,,,,,,,  
16,1,,172165-46100,, "PEDAL L ASSY",1,1,1,1,,,,,,,,,,,,,  
17,1,,172165-46150,, "PEDAL R COMP",1,1,1,1,,,,,,,,,,,,,  
18,1,,933110-54100,, "PIN 4.75X14",2,2,2,2,,,,,,,,,,,,,  
19,1,,172164-45230,, "ROD 135 ASSY",2,2,2,2,,,,,,,,,,,,,  
20,1,,172122-46590,, "ELBALL 8",2,2,2,2,,,,,,,,,,,,,  
21,1,,22137-080000,, "WASHER 8, POLISHED",2,2,2,2,,,,,,,,,,,,,  
22,1,,22417-160160,, "COTTER PIN 1.6X16",2,2,2,2,,,,,,,,,,,,,  
23,1,,26051-080002,, "NUT M 8",4,4,4,4,,,,,,,,,,,,,

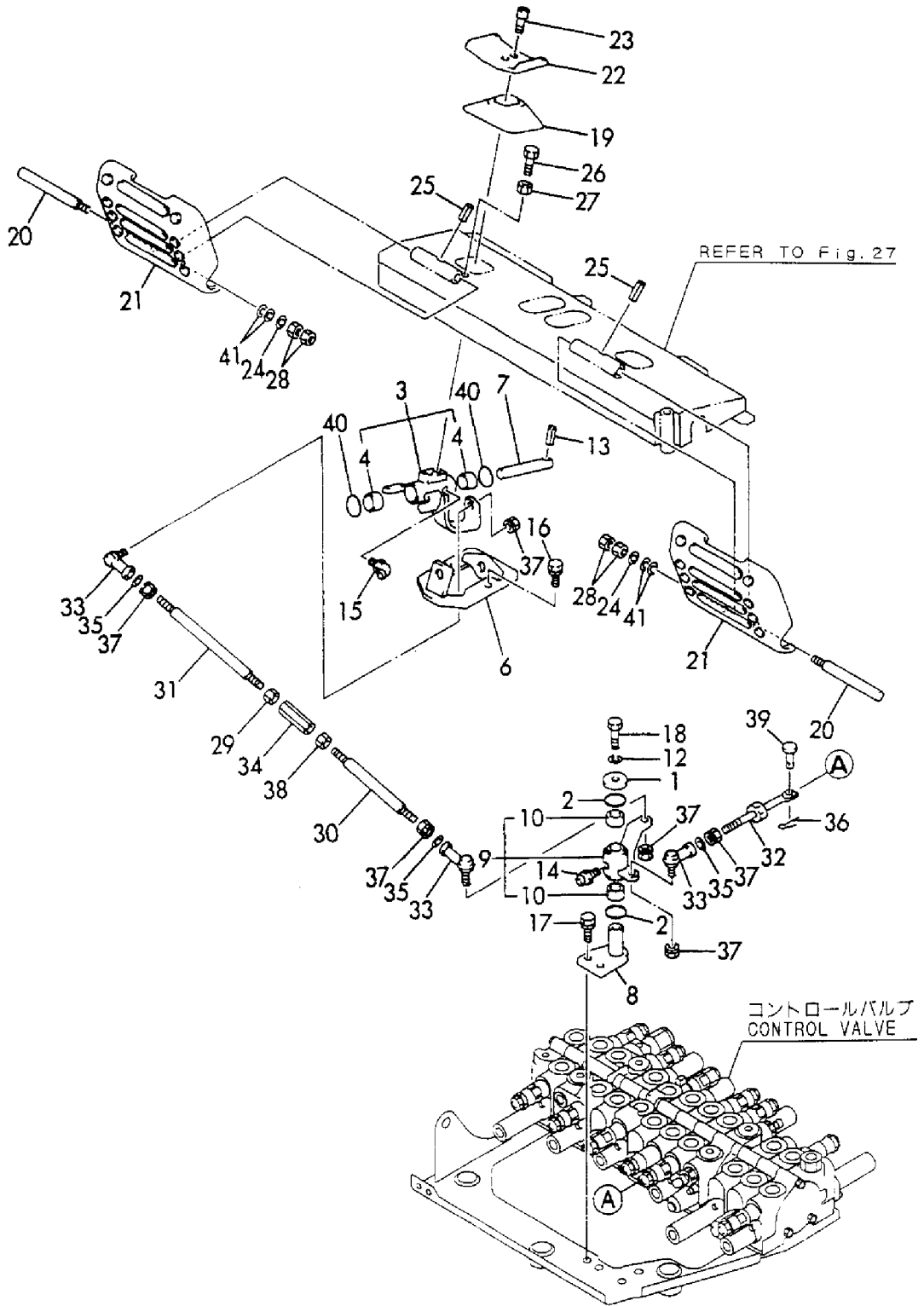


Fig. 29 操縦装置 (走行) CONTROL EQUIP. (TRAVEL)



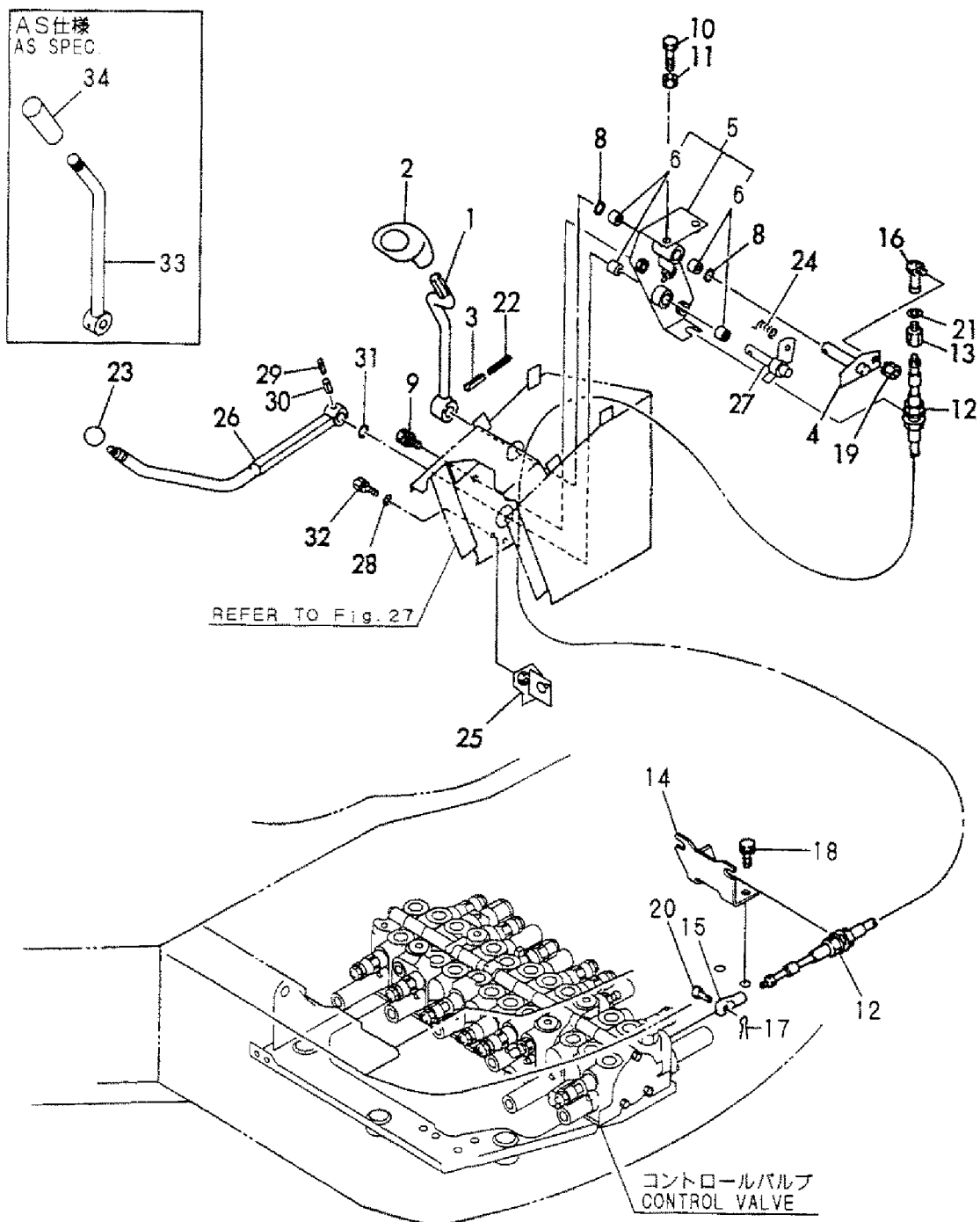
1,1,,1A1040-45890,, "WASHER 10 36 4.5",1,1,1,1,,,,,,,,,,,,,  
2,1,,172124-46200,, "O-RING 27X5.7",2,2,2,2,,,,,,,,,,,,,  
3,1,,172165-46300,, "LINK W/BUSH",1,1,1,1,,,,,,,,,,,,,  
3-1,1,,172165-46301,, "LINK  
W/BUSH",1,1,1,1,,,R,,72450002,M/#11528,72450002,M/#11528,72450002,M/#11528,72450  
002,M/#11528,,,  
4,2,,172141-41360,, "BUSH 1415",2,2,2,2,,,,,,,,,,,,,  
6,1,,172165-46350,, "BRACKET, PEDAL",1,1,1,1,,,,,,,,,,,,,  
7,1,,172146-41910,, "PIN 14-100",1,1,1,1,,,,,,,,,,,,,  
8,1,,172165-46800,, "SHAFT",1,1,1,1,,,,,,,,,,,,,  
9,1,,172175-45650,, "BOSS ASSY, SWING",1,1,1,1,,,,,,,,,,,,,  
10,2,,172141-41370,, "BUSH 2015",2,2,2,2,,,,,,,,,,,,,  
12,1,,22217-100000,, "SPRING WASHER 10",1,1,1,1,,,,,,,,,,,,,  
13,1,,22351-040032,, "SPRING PIN 4X32",1,1,1,1,,,,,,,,,,,,,  
14,1,,24761-020000,, "NIPPLE PT1/8,GREASE",1,1,1,1,,,,,,,,,,,,,  
15,1,,24761-050000,, "NIPPLE C,GREASE",1,1,1,1,,,,,,,,,,,,,  
16,1,,26013-100202,, "BOLT W/WASHER M10X20",2,2,2,2,,,,,,,,,,,,,  
17,1,,26013-100252,, "BOLT W/WASHER M10X25",2,2,2,2,,,,,,,,,,,,,  
18,1,,26116-100202,, "BOLT M10X 20 PLATED",1,1,1,1,,,,,,,,,,,,,  
19,1,,172157-45990,, "BOOTS, PEDAL",1,1,1,1,,,,,,,,,,,,,  
20,1,,172165-46230,, "SHAFT, SWING",2,2,2,2,,,,,,,,,,,,,  
21,1,,172165-46261,, "COVER, PEDAL",2,2,2,2,,,,,,,,,,,,,  
22,1,,172165-46281,, "PEDAL ASSY, SWING",1,1,1,1,,,,,,,,,,,,,  
23,1,,172165-46340,, "BOLT",2,2,2,2,,,,,,,,,,,,,  
24,1,,22137-080000,, "WASHER 8, POLISHED",2,2,2,2,,,,,,,,,,,,,  
25,1,,22351-040020,, "SPRING PIN 4X20",2,2,2,2,,,,,,,,,,,,,  
26,1,,26116-080304,, "BOLT M8 X 30 PLATED",2,2,2,2,,,,,,,,,,,,,  
27,1,,26716-080002,, "NUT M 8",2,2,2,2,,,,,,,,,,,,,  
28,1,,26716-080002,, "NUT M 8",4,4,4,4,,,,,,,,,,,,,  
29,1,,194200-37780,, "LS-NUT 8",1,1,1,1,,,,,,,,,,,,,  
30,1,,172150-42600,, "ROD(RA)",1,1,1,1,,,,,,,,,,,,,  
31,1,,172147-45620,, "ROD, LINK 215",1,1,1,1,,,,,,,,,,,,,  
32,1,,172162-46210,, "ROD 98.5",1,1,1,1,,,,,,,,,,,,,  
33,1,,172122-46590,, "ELBALL 8",3,3,3,3,,,,,,,,,,,,,  
34,1,,172165-46860,, "TURNBUCKLE M8",1,1,1,1,,,,,,,,,,,,,  
35,1,,22137-080000,, "WASHER 8, POLISHED",3,3,3,3,,,,,,,,,,,,,  
36,1,,22417-160160,, "COTTER PIN 1.6X16",1,1,1,1,,,,,,,,,,,,,  
37,1,,26051-080002,, "NUT M 8",6,6,6,6,,,,,,,,,,,,,  
38,1,,26716-080002,, "NUT M 8",1,1,1,1,,,,,,,,,,,,,  
39,1,,933110-54100,, "PIN 4.75X14",1,1,1,1,,,,,,,,,,,,,  
40,1,,24311-000210,, "O-RING 1A P-21.0",2,2,2,2,,,,,,,,,,,,,  
41,1,,172068-28490,, "SPRING 8",4,4,4,4,,,,,,,,,,,,,

Fig. **30** 操縦装置 (スイング) CONTROL EQUIP. (SWING)



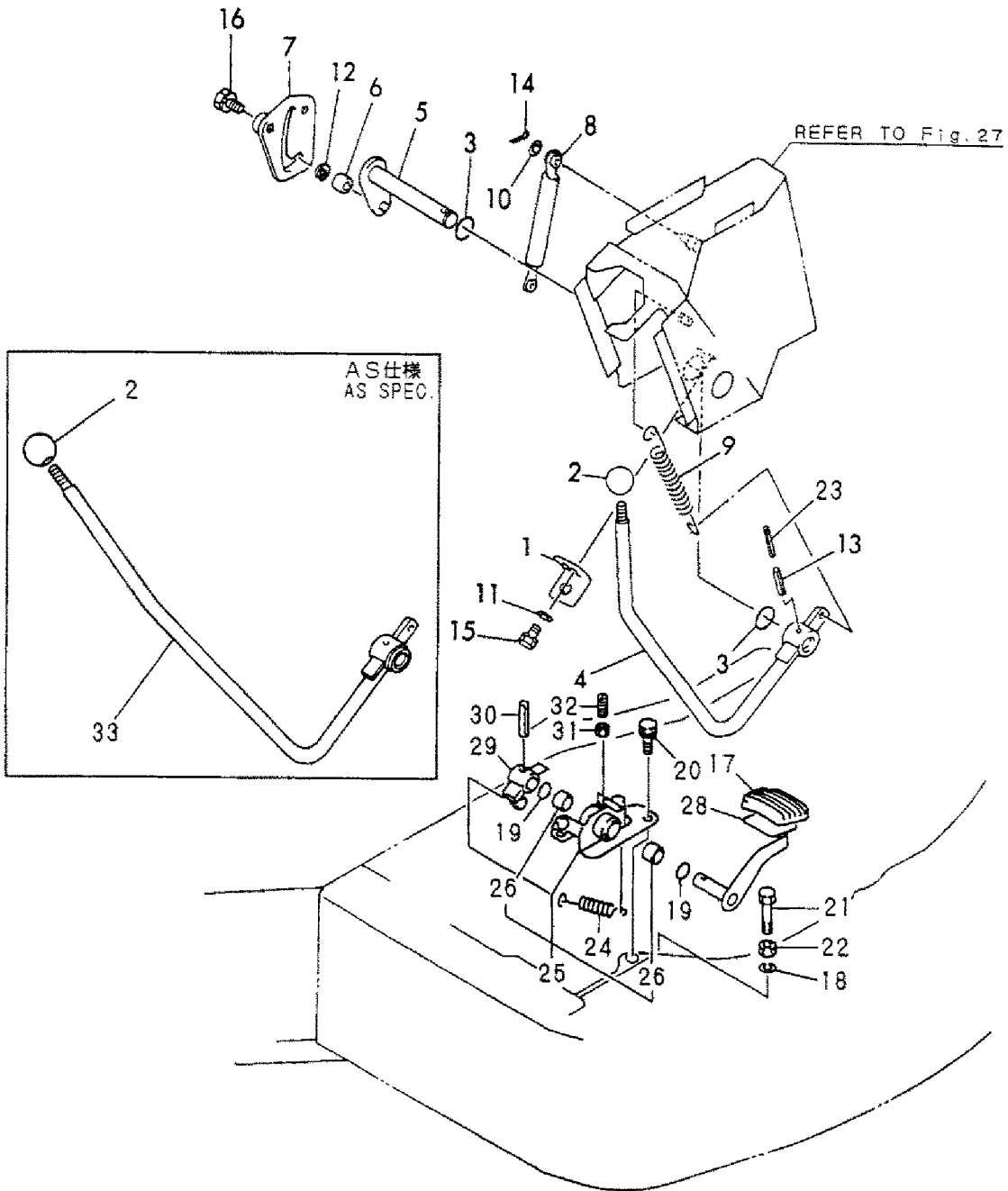
1,1,,172164-45180,, "LEVER ASSY, BLADE",1,1,,,,,,,,,,,,,  
2,1,,172164-45970,, "GRIP, BLADE",1,1,,,,,,,,,,,,,  
3,1,,22351-050032,, "SPRING PIN 5X32",1,1,1,1,,,,,,,,,,,,,  
4,1,,172165-45140,, "LINK, BLADE",1,1,1,1,,,,,,,,,,,,,  
5,1,,172164-46440,, "BRACKET ASY",1,1,1,1,,,,,,,,,,,,,  
6,2,,172141-41360,, "BUSH 1415",4,4,4,4,,,,,,,,,,,,,  
8,1,,24311-000210,, "O-RING 1A P-21.0",2,2,2,2,,,,,,,,,,,,,  
9,1,,26013-100202,, "BOLT W/WASHER M10X20",3,3,3,3,,,,,,,,,,,,,  
10,1,,26116-100354,, "BOLT M10X 35 PLATED",2,2,2,2,,,,,,,,,,,,,  
11,1,,26716-100002,, "NUT 10",2,2,2,2,,,,,,,,,,,,,  
12,1,,172141-42950,, "CABLE, BLADE",1,1,1,1,,,,,,,,,,,,,  
13,1,,172141-42960,, "JOINT, CABLE",1,1,1,1,,,,,,,,,,,,,  
14,1,,172423-45641,, "SUPPORT,BR CABLE",1,1,1,1,,,,,,,,,,,,,  
15,1,,172142-45670,, "ROD, SPOOL",1,1,1,1,,,,,,,,,,,,,  
16,1,,172122-46590,, "ELBALL 8",1,1,1,1,,,,,,,,,,,,,  
17,1,,22417-160160,, "COTTER PIN 1.6X16",1,1,1,1,,,,,,,,,,,,,  
18,1,,26013-100202,, "BOLT W/WASHER M10X20",2,2,2,2,,,,,,,,,,,,,  
19,1,,26051-080002,, "NUT M 8",1,1,1,1,,,,,,,,,,,,,  
20,1,,933110-54100,, "PIN 4.75X14",1,1,1,1,,,,,,,,,,,,,  
21,1,,933168-28480,, "WASHER 20X9X3.2",1,1,1,1,,,,,,,,,,,,,  
22,1,,22351-030032,, "SPRING PIN 3X32",1,1,1,1,,,,,,,,,,,,,  
23,1,,1D4070-23580,, "GRIP,RED ROUND",,1,1,,,,,,,,,,,,,  
24,1,,172165-45970,, "SPRING",,1,1,,,,,,,,,,,,,  
25,1,,172164-46400,, "BRACKET CMP",,1,1,,,,,,,,,,,,,  
26,1,,172164-46421,, "LEVER CMP,ROCK",,1,1,,,,,,,,,,,,,  
27,1,,172164-46481,, "LINK CMP,ROCK",,1,1,,,,,,,,,,,,,  
28,1,,22137-080000,, "WASHER 8, POLISHED",,2,2,,,,,,,,,,,,,  
29,1,,22351-030032,, "SPRING PIN 3X32",,1,1,,,,,,,,,,,,,  
30,1,,22351-050032,, "SPRING PIN 5X32",,1,1,,,,,,,,,,,,,  
31,1,,24311-000210,, "O-RING 1A P-21.0",,1,1,,,,,,,,,,,,,  
32,1,,26013-080202,, "BOLT W/WASHER M8X20",,2,2,,,,,,,,,,,,,  
33,1,,172439-45100,, "LEVER ASSY,BLADE EP",,1,1,,,,,,,,,,,,,  
34,1,,172964-12140,, "GRIP(BLACK,,1,1,,,,,,,,,,,,,

Fig. 31 操縦装置 (ブレード) CONTROL EQUIP. (BLADE)



1,1,,172164-17150,, "BRACKET, SWITCH",1,1,1,1,,,,,,,,,,,,,  
2,1,,1D4070-23580,, "GRIP,RED ROUND",1,1,1,1,,,,,,,,,,,,,  
3,1,,172124-46200,, "O-RING 27X5.7",2,2,2,2,,,,,,,,,,,,,  
4,1,,172165-47450,, "LEVER (L), LOCK",1,1,,,,,,,,,,,,,  
5,1,,172165-47500,, "ARM ASSY, LOCK",1,1,1,1,,,,,,,,,,,,,  
6,1,,172165-47550,, BUSH,1,1,1,1,,,,,,,,,,,,,  
7,1,,172165-47621,, "GUIDE (L) ASSY, LOCK",1,1,1,1,,,,,,,,,,,,,  
8,1,,172165-47801,, "SPRING,GAS",1,1,1,1,,,,,,,,,,,,,  
9,1,,1A1380-56661,, "SPRING,ROTARY RETURN",1,1,1,1,,,,,,,,,,,,,  
10,1,,22137-080000,, "WASHER 8, POLISHED",2,2,2,2,,,,,,,,,,,,,  
11,1,,22137-080000,, "WASHER 8, POLISHED",2,2,2,2,,,,,,,,,,,,,  
12,1,,22272-000070,, "CIRCLIP E- 7",1,1,1,1,,,,,,,,,,,,,  
13,1,,22351-060040,, "SPRING PIN 6X40",1,1,1,1,,,,,,,,,,,,,  
14,1,,22417-200200,, "COTTER PIN 2.0X20",2,2,2,2,,,,,,,,,,,,,  
15,1,,26013-080202,, "BOLT W/WASHER M8X20",2,2,2,2,,,,,,,,,,,,,  
16,1,,26013-100202,, "BOLT W/WASHER M10X20",2,2,2,2,,,,,,,,,,,,,  
17,1,,172122-45830,, "PAD, METAL",1,1,1,1,,,,,,,,,,,,,  
18,1,,22217-100000,, "SPRING WASHER 10",1,1,1,1,,,,,,,,,,,,,  
19,1,,24311-000210,, "O-RING 1A P-21.0",2,2,2,2,,,,,,,,,,,,,  
20,1,,26013-100202,, "BOLT W/WASHER M10X20",2,2,2,2,,,,,,,,,,,,,  
21,1,,26116-100504,, "BOLT M10X 50 PLATED",1,1,1,1,,,,,,,,,,,,,  
22,1,,26716-100002,, "NUT 10",1,1,1,1,,,,,,,,,,,,,  
23,1,,22351-035040,, "SPRING PIN 3.5X40",1,1,1,1,,,,,,,,,,,,,  
24,1,,172162-46690,, SPRING,1,1,1,1,,,,,,,,,,,,,  
25,1,,172176-46400,, BRACKET,1,1,1,1,,,,,,,,,,,,,  
26,2,,172141-41360,, "BUSH 1415",2,2,2,2,,,,,,,,,,,,,  
28,1,,172176-46450,, "PADAL ASSY, LOW-HIGH",1,1,1,1,,,,,,,,,,,,,  
29,1,,172176-46480,, LINK,1,1,1,1,,,,,,,,,,,,,  
30,1,,22351-050025,, "SPRING PIN 5X25",1,1,1,1,,,,,,,,,,,,,  
31,1,,26716-060002,, "NUT 6",1,1,1,1,,,,,,,,,,,,,  
32,1,,26911-060202,, "SCREW M 6X 20",1,1,1,1,,,,,,,,,,,,,  
33,1,,172165-47680,, "LEVER L",,,1,1,,,,,,,,,,,,,  
33-1,1,,172165-47681,, "LEVER  
L",,,1,1,,N,,,,,72426066,M/#11374,72426066,M/#11374,,,

Fig. **32** 操縦装置 (カットオフレバー&ローハイペダル)  
CONTROL EQUIP. (CUT OFF LEVER & LOW-HIGH PEDAL)



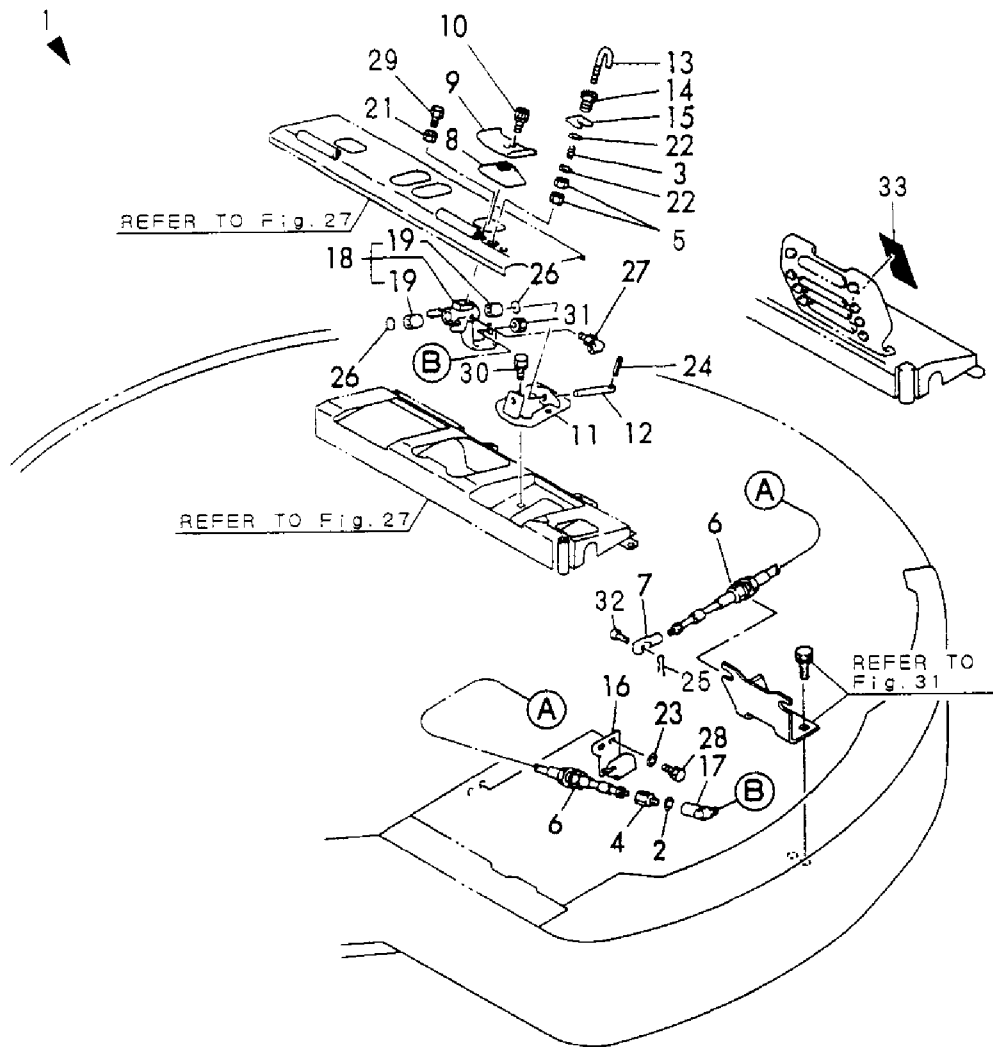
1,1,,172423-74500,, "PTO KIT, FRAME END",1,1,,,,,1,,,,,,,,,,,,,  
2,2,,933168-28480,, "WASHER 20X9X3.2",1,1,1,1,,,,,,,,,,,,,  
3,2,,1C6141-35370,, "SPRING, LOCK",1,1,1,1,,,,,,,,,,,,,  
4,2,,172141-42960,, "JOINT, CABLE",1,1,1,1,,,,,,,,,,,,,  
5,2,,26716-080002,, "NUT M 8",2,2,2,2,,,,,,,,,,,,,  
6,2,,172165-45260,, "CABLE(2300",1,1,1,1,,,,,,,,,,,,,  
7,2,,172142-45670,, "ROD, SPOOL",1,1,1,1,,,,,,,,,,,,,  
8,2,,172157-45990,, "BOOTS, PEDAL",1,1,1,1,,,,,,,,,,,,,  
9,2,,172165-46281,, "PEDAL ASSY, SWING",1,1,1,1,,,,,,,,,,,,,  
10,2,,172165-46340,, "BOLT,2,2,2,2",,,,,,,,,,,,,,  
11,2,,172165-46350,, "BRACKET, PEDAL",1,1,1,1,,,,,,,,,,,,,  
12,2,,172146-41910,, "PIN 14-100",1,1,1,1,,,,,,,,,,,,,  
13,2,,172165-46450,, "LOCK CMP",1,1,1,1,,,,,,,,,,,,,  
14,2,,172165-46480,, "BOLT,1,1,1,1",,,,,,,,,,,,,,  
15,2,,172165-46490,, "SHIM,5,5,5,5",,,,,,,,,,,,,,  
16,2,,172165-46500,, "BRACKET,1,1,1,1",,,,,,,,,,,,,,  
17,2,,172122-46590,, "ELBALL 8",1,1,1,1,,,,,,,,,,,,,  
18,2,,172165-46600,, "LINK, PEDAL",1,1,1,1,,,,,,,,,,,,,  
19,3,,172141-41360,, "BUSH 1415",2,2,2,2,,,,,,,,,,,,,  
21,2,,26716-080002,, "NUT M 8",2,2,2,2,,,,,,,,,,,,,  
22,2,,22137-080000,, "WASHER 8, POLISHED",2,2,2,2,,,,,,,,,,,,,  
23,2,,22137-100000,, "WASHER 10, POLISHED",2,2,2,2,,,,,,,,,,,,,  
24,2,,22351-040032,, "SPRING PIN 4X32",1,1,1,1,,,,,,,,,,,,,  
25,2,,22417-160160,, "COTTER PIN 1.6X16",1,1,1,1,,,,,,,,,,,,,  
26,2,,24311-000210,, "O-RING 1A P-21.0",2,2,2,2,,,,,,,,,,,,,  
27,2,,24761-050000,, "NIPPLE C, GREASE",1,1,1,1,,,,,,,,,,,,,  
28,2,,26013-100202,, "BOLT W/WASHER M10X20",2,2,2,2,,,,,,,,,,,,,  
29,2,,26116-080304,, "BOLT M8 X 30 PLATED",2,2,2,2,,,,,,,,,,,,,  
30,2,,26013-100202,, "BOLT W/WASHER M10X20",2,2,2,2,,,,,,,,,,,,,  
31,2,,26051-080002,, "NUT M 8",1,1,1,1,,,,,,,,,,,,,  
32,2,,933110-54100,, "PIN 4.75X14",1,1,1,1,,,,,,,,,,,,,  
33,2,,172165-03231,, "LABEL, P.T.O.",1,1,1,1,,,,,,,,,,,,,



# Fig. 33 操縦装置 (PTOコントロール) CONTROL EQUIP. (P. T. O. CONTROL)

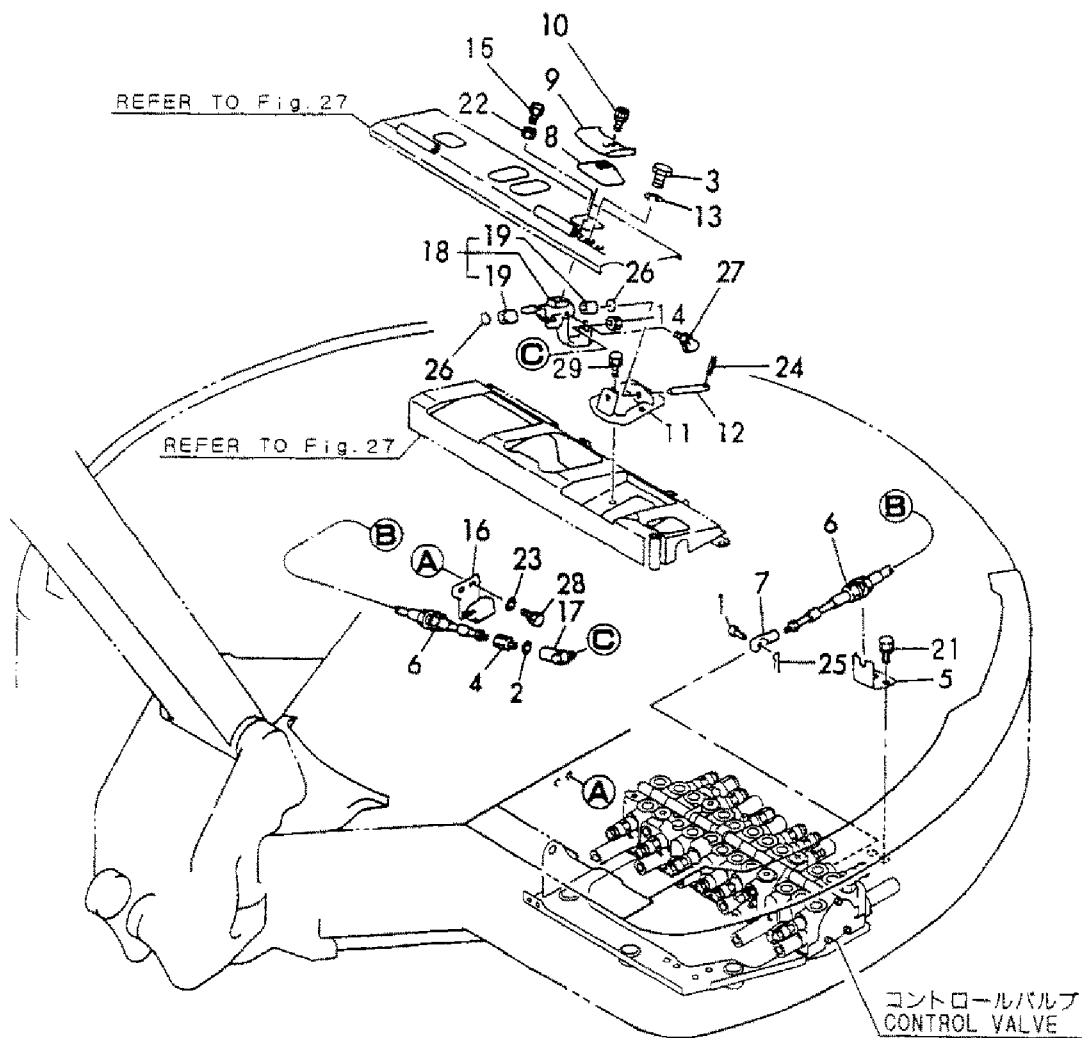
PTOキット (フレームエンド)  
P. T. O. KIT (FRAME END)  
(172423-74500)

Fig. 33 REF. No. 1  
inc. Fig. 33 REF. No. 2 ~ 33  
inc. Fig. 80 REF. No. 1 ~ 17



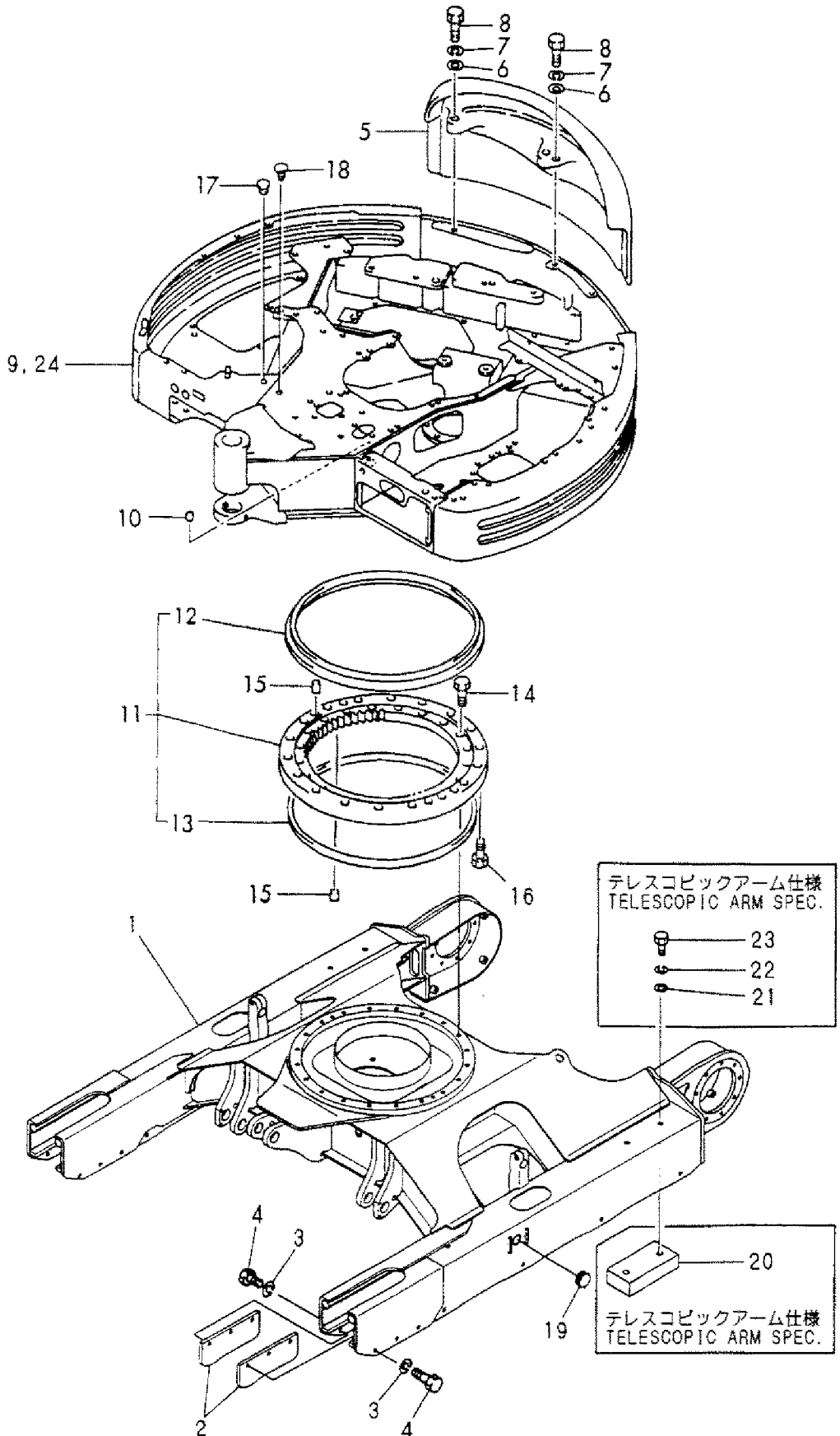
1,1,,933110-54100,, "PIN 4.75X14",1,1,,,,,,,,,,,,,,,,,,,,,  
2,1,,933168-28480,, "WASHER 20X9X3.2",1,1,,,,,,,,,,,,,,,,,,,,,  
3,1,,26116-160202,, "BOLT M16X 20",1,1,,,,,,,,,,,,,,,,,,,,,  
4,1,,172141-42960,, "JOINT, CABLE",1,1,,,,,,,,,,,,,,,,,,,,,  
5,1,,172164-46250,, "SUPPORT,CABLE",1,1,,,,,,,,,,,,,,,,,,,,,  
6,1,,172165-45260,, CABLE(2300,1,1,,,,,,,,,,,,,,,,,,,,,  
7,1,,172142-45670,, "ROD, SPOOL",1,1,,,,,,,,,,,,,,,,,,,,,  
8,1,,172157-45990,, "BOOTS, PEDAL",1,1,,,,,,,,,,,,,,,,,,,,,  
9,1,,172165-46281,, "PEDAL ASSY, SWING",1,1,,,,,,,,,,,,,,,,,,,,,  
10,1,,172165-46340,, BOLT,2,2,,,,,,,,,,,,,,,,,,,,,  
11,1,,172165-46350,, "BRACKET, PEDAL",1,1,,,,,,,,,,,,,,,,,,,,,  
12,1,,172146-41910,, "PIN 14-100",1,1,,,,,,,,,,,,,,,,,,,,,  
13,1,,22137-160000,, "WASHER 16,POLISHED",1,1,,,,,,,,,,,,,,,,,,,,,  
14,1,,26051-080002,, "NUT M 8",1,1,,,,,,,,,,,,,,,,,,,,,  
15,1,,26116-080304,, "BOLT M8 X 30 PLATED",2,2,,,,,,,,,,,,,,,,,,,,,  
16,1,,172165-46500,, BRACKET,1,1,,,,,,,,,,,,,,,,,,,,,  
17,1,,172122-46590,, "ELBALL 8",1,1,,,,,,,,,,,,,,,,,,,,,  
18,1,,172165-46600,, "LINK, PEDAL",1,1,,,,,,,,,,,,,,,,,,,,,  
19,2,,172141-41360,, "BUSH 1415",2,2,,,,,,,,,,,,,,,,,,,,,  
21,1,,26013-100202,, "BOLT W/WASHER M10X20",2,2,,,,,,,,,,,,,,,,,,,,,  
22,1,,26716-080002,, "NUT M 8",2,2,,,,,,,,,,,,,,,,,,,,,  
23,1,,22137-100000,, "WASHER 10,POLISHED",2,2,,,,,,,,,,,,,,,,,,,,,  
24,1,,22351-040032,, "SPRING PIN 4X32",1,1,,,,,,,,,,,,,,,,,,,,,  
25,1,,22417-160160,, "COTTER PIN 1.6X16",1,1,,,,,,,,,,,,,,,,,,,,,  
26,1,,24311-000210,, "O-RING 1A P-21.0",2,2,,,,,,,,,,,,,,,,,,,,,  
27,1,,24761-050000,, "NIPPLE C,GREASE",1,1,,,,,,,,,,,,,,,,,,,,,  
28,1,,26013-100202,, "BOLT W/WASHER M10X20",2,2,,,,,,,,,,,,,,,,,,,,,  
29,1,,26013-100202,, "BOLT W/WASHER M10X20",2,2,,,,,,,,,,,,,,,,,,,,,

Fig. 34 操縦装置 (PTOコントロール) (テレスコピックアーム)  
 CONTROL EQUIP. (P. T. O. CONTROL) (TELESUCOPIC ARM)



1,1,,172423-50100,, "FRAME ASSY, LOWER",1,1,1,1,,,,,,,,,,,,,  
2,1,,172423-50810,, "GUARD,CRAWLER",4,4,4,4,,,,,1,,,,,,,,,  
3,1,,22217-160000,, "SPRING WASHER 16",12,12,12,12,,,,,1,,,,,,,,,  
4,1,,26116-160352,, "BOLT M16X 35 PLATED",12,12,12,12,,,,,1,,,,,,,,,  
5,1,,172164-53300-1,, "WEIGHT, CENTER",1,1,1,1,,,,,,,,,,,,,  
6,1,,172165-53500,, WASHER,2,2,2,2,,,,,,,,,,,,,  
7,1,,22217-160000,, "SPRING WASHER 16",2,2,2,2,,,,,,,,,,,,,  
8,1,,26076-160802,, "BOLT 10.9 16X80",2,2,2,2,,,,,,,,,,,,,  
9,1,,172423-54100,, "FRAME,TURN.",1,1,1,1,,,,,,,,,,,,,  
9-1,1,,172439-  
54100,, "FRAME,TURN.",,1,1,,S,,,,,72438011,M/#15368,72438011,M/#15368,,,  
10,1,,172164-54780,, "PLUG,RUBBER",1,1,1,1,,,,,,,,,,,,,  
11,1,,172124-57602,, "BEARING, TURNING",1,1,1,1,,,,,,,,,,,,,  
12,2,,172124-57620,, "SEAL, UPPER",1,1,1,1,,,,,,,,,,,,,  
13,2,,172124-57630,, "SEAL, LOWER",1,1,1,1,,,,,,,,,,,,,  
14,1,,172124-57610,, "BOLT M16X80",20,20,20,20,,,,,,,,,,,,,  
15,1,,172122-57620,, "PARALLEL PIN 13X36",4,4,4,4,,,,,,,,,,,,,  
16,1,,172162-57650,, "BOLT M16X90",20,20,20,20,,,,,,,,,,,,,  
17,1,,172164-54870,, TREE-CLIP,1,1,1,1,,,,,,,,,,,,,  
18,1,,172122-17190,, CLIP,1,1,1,1,,,,,,,,,,,,,  
19,1,,172141-50890,, GROMMET,2,2,2,2,,,,,,,,,,,,,  
20,1,,172164-50400-1,, "WEIGHT, LOWER",2,2,,,,,2,,,,,,,,,  
21,1,,22137-160000,, "WASHER 16,POLISHED",4,4,,,,,2,,,,,,,,,  
22,1,,22217-160000,, "SPRING WASHER 16",4,4,,,,,2,,,,,,,,,  
23,1,,26116-160302,, "BOLT M16X 30 PLATED",4,4,,,,,2,,,,,,,,,  
24,1,,172423-54900,, "FRAME, TURN",1,1,,,,,3,,,,,,,,,

Fig. **35** フレーム&回転ベアリング  
 FRAME & TURNING BEARING



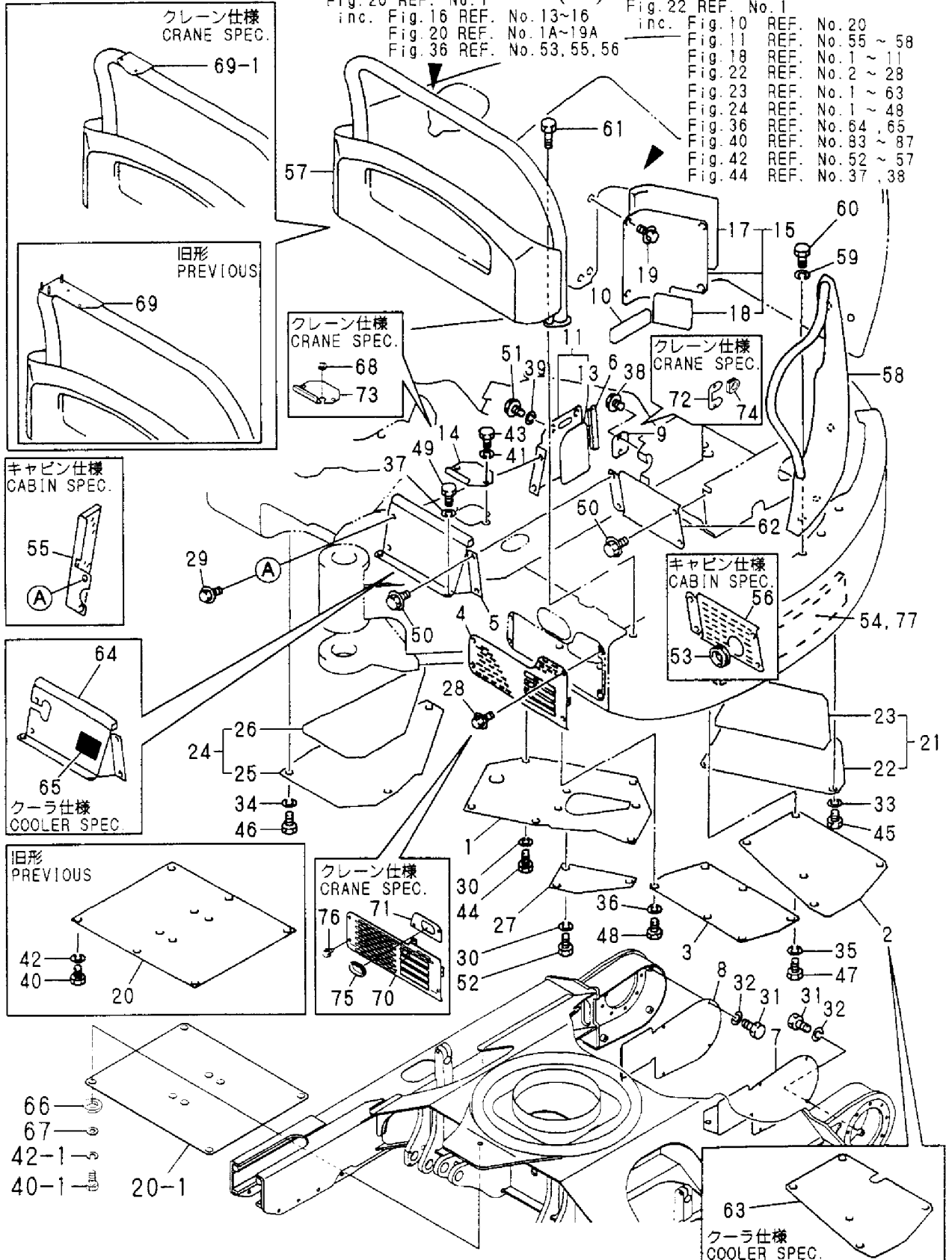
1,1,,172164-61101,,COVER,1,1,1,1,,,,,,,,,,,,,  
2,1,,172164-61140,, "COVER (D)",1,1,1,1,,,,,,,,,,,,,  
3,1,,172164-61150,, "COVER E",1,1,1,1,,,,,,,,,,,,,  
4,1,,172164-61160,, "COVER,LAMP(GREEN:97)",1,1,1,1,,,,,,,,,,,,,  
5,1,,172164-61181,, "COVER F",1,1,1,1,,,,,,,,,,,,,  
6,1,,172164-61250,, "RUBBER, SEAL",1,1,1,1,,,,,,,,,,,,,  
7,1,,172423-61510,, "COVER(L),TRAVEL",1,1,1,1,,,,,,,,,,,,,  
8,1,,172423-61520,, "COVER(R),TRAVEL",1,1,1,1,,,,,,,,,,,,,  
9,1,,172164-61280,,COVER,1,1,1,1,,,,,,,,,,,,,  
10,1,,172164-61530,,SPONGE,1,1,1,1,,,,,,,,,,,,,  
11,1,,172164-61342,,COVER,1,1,1,1,,,,,,,,,,,,,  
13,2,,172164-61350,, "COVER, ABSORBER",1,1,1,1,,,,,,,,,,,,,  
14,1,,172164-61360,, "COVER (J)",1,1,1,1,,,,,,,,,,,,,  
15,1,,172164-61370,, "COVER ASSY",1,1,1,1,,,,,,,,,,,,,  
17,2,,172164-61380,, "COVER, ABSORBER",1,1,1,1,,,,,,,,,,,,,  
18,2,,172164-61390,, "COVER, ABSORBER",1,1,1,1,,,,,,,,,,,,,  
19,1,,172519-63240,, "BOLT 8X 16",4,4,4,4,,,,,,,,,,,,,  
20,1,,172147-61450-2,, "COVER,UNDER",1,1,1,1,,,,,,,,,,,,,  
20-1,1,,172445-61260-  
1,, "COVER,UNDER",1,1,1,1,,,S,,72445073,M/#11338,72445073,M/#11338,72445073,M/#11  
338,72445073,M/#11338,,,  
21,1,,172164-61481,,COVER(B),1,1,1,1,,,,,,,,,,,,,  
22,2,,172164-61121,, "COVER (B)",1,1,1,1,,,,,,,,,,,,,  
23,2,,172164-61460,, "COVER, ABSORBER",1,1,1,1,,,,,,,,,,,,,  
24,1,,172164-61490,, "COVER, ABSORBER",1,1,1,1,,,,,,,,,,,,,  
25,2,,172164-61130,,COVER(C),1,1,1,1,,,,,,,,,,,,,  
26,2,,172164-61470,, "COVER, ABSORBER",1,1,1,1,,,,,,,,,,,,,  
27,1,,172165-61660-1,, "COVER K",1,1,1,1,,,,,,,,,,,,,  
28,1,,172519-63240,, "BOLT 8X 16",4,4,4,4,,,,,,,,,,,,,  
29,1,,172519-63240,, "BOLT 8X 16",2,2,2,2,,,,,,,,,,,,,  
30,1,,22217-100000,, "SPRING WASHER 10",8,8,8,8,,,,,,,,,,,,,  
31,1,,26116-100202,, "BOLT M10X 20 PLATED",10,10,10,10,,,,,,,,,,,,,  
32,1,,22217-100000,, "SPRING WASHER 10",10,10,10,10,,,,,,,,,,,,,  
33,1,,22217-100000,, "SPRING WASHER 10",4,4,4,4,,,,,,,,,,,,,  
34,1,,22217-100000,, "SPRING WASHER 10",3,3,3,3,,,,,,,,,,,,,  
35,1,,22217-100000,, "SPRING WASHER 10",5,5,5,5,,,,,,,,,,,,,  
36,1,,22217-100000,, "SPRING WASHER 10",6,6,6,6,,,,,,,,,,,,,  
37,1,,22217-100000,, "SPRING WASHER 10",2,2,2,2,,,,,,,,,,,,,  
38,1,,26013-080162,, "BOLT W/WASHER M8X16",2,2,2,2,,,,,,,,,,,,,  
39,1,,22217-100000,, "SPRING WASHER 10",1,1,1,1,,,,,,,,,,,,,  
40,1,,26116-120252,, "BOLT M12X 25 PLATED",6,6,6,6,,,,,,,,,,,,,  
40-1,1,,26116-120302,, "BOLT M12X 30  
PLATED",4,4,4,4,,,N,,72445073,M/#11338,72445073,M/#11338,72445073,M/#11338,72445  
073,M/#11338,,,  
41,1,,22217-100000,, "SPRING WASHER 10",2,2,2,2,,,,,,,,,,,,,  
42,1,,22217-120000,, "SPRING WASHER",6,6,6,6,,,,,,,,,,,,,  
42-1,1,,22217-120000,, "SPRING  
WASHER",4,4,4,4,,,K,,72445073,M/#11338,72445073,M/#11338,72445073,M/#11338,72445  
073,M/#11338,,,  
43,1,,26116-100202,, "BOLT M10X 20 PLATED",2,2,2,2,,,,,,,,,,,,,  
44,1,,26116-100202,, "BOLT M10X 20 PLATED",5,5,5,5,,,,,,,,,,,,,  
45,1,,26116-100202,, "BOLT M10X 20 PLATED",4,4,4,4,,,,,,,,,,,,,  
46,1,,26116-100202,, "BOLT M10X 20 PLATED",3,3,3,3,,,,,,,,,,,,,  
47,1,,26116-100202,, "BOLT M10X 20 PLATED",5,5,5,5,,,,,,,,,,,,,  
48,1,,26116-100202,, "BOLT M10X 20 PLATED",6,6,6,6,,,,,,,,,,,,,  
49,1,,26116-100202,, "BOLT M10X 20 PLATED",2,2,2,2,,,,,,,,,,,,,  
50,1,,172519-63240,, "BOLT 8X 16",4,4,4,4,,,,,,,,,,,,,  
51,1,,26116-100202,, "BOLT M10X 20 PLATED",1,1,1,1,,,,,,,,,,,,,  
52,1,,26116-100162,, "BOLT M10X 16 PLATED",3,3,3,3,,,,,,,,,,,,,  
53,1,,172732-11510,,GROMMET,1,1,,,,,,,,,,,,,  
54,1,,172176-61100,, "EV, TURNING",1,1,,,,,,,,,,,,,  
55,1,,172176-61180,, "COVER ASSY",1,1,,,,,,,,,,,,,  
56,1,,172164-61510,, "COVER, HEATER",1,1,,,,,,,,,,,,,

57,1,,172164-61300,, "COVER, FRONT",,1,,,,,,,,,,,,,,,,,,,,,  
57-1,1,,172175-61500-4,, "FRONT COVER",,1,1,,R,,,,,72423114,M/#11262,,,,,,,,,  
58,1,,172164-61401,, "COVER L COMPL.",,1,1,,,,,,,,,,,,,,,,,,,,,  
59,1,,22217-100000,, "SPRING WASHER 10",,4,4,,,,,,,,,,,,,,,,,,,,,  
60,1,,26116-100252,, "BOLT M10X 25 PLATED",,4,4,,,,,,,,,,,,,,,,,,,,,  
61,1,,26116-120302,, "BOLT M12X 30 PLATED",,2,2,,,,,,,,,,,,,,,,,,,,,  
62,1,,172164-61210,, "COVER (G)",,1,1,,,,,,,,,,,,,,,,,,,,,  
63,1,,172164-61690,, "COVER",,1,,,,,,,,,1,,,,,,,,,,,,,  
64,1,,172164-61700,, "COVER",,1,,,,,,,,,1,,,,,,,,,,,,,  
65,1,,172164-03130,, "LABEL,GREASE FEED",,1,,,,,,,,,1,,,,,,,,,,,,,  
66,1,,172162-  
61500,, "RUBBER",,4,4,4,4,,W,,72445073,M/#11338,72445073,M/#11338,72445073,M/#11338  
,72445073,M/#11338,,,  
67,1,,22157-120000,, "WASHER  
12",,4,4,4,4,,W,,72445073,M/#11338,72445073,M/#11338,72445073,M/#11338,72445073,  
M/#11338,,,  
68,1,,172187-16560,, "GROMMET",,1,1,,,,,,,,,2,,,,,,,,,,,,,  
69,1,,172425-61100,, "FRONT COVER",,1,,,,,,,,,2,,,,,,,,,,,,,  
69-1,1,,172425-61101,, "FRONT COVER",,1,,,,,N,2,,72425036,M/#15254,,,,,,,,,  
70,1,,172425-61160,, "COVER ASSY,LAMP",,1,1,,,,,,,,,2,,,,,,,,,,,,,  
71,1,,172425-61180,, "COVER ASSY,LAMP",,1,1,,,,,,,,,2,,,,,,,,,,,,,  
72,1,,172425-61280,, "COVER I",,1,1,,,,,,,,,2,,,,,,,,,,,,,  
73,1,,172425-61360,, "COVER J",,1,1,,,,,,,,,2,,,,,,,,,,,,,  
74,1,,172165-62800,, "GROMMET 26",,1,1,,,,,,,,,2,,,,,,,,,,,,,  
75,1,,29321-255050,, "GROMMET, RUBBER",,1,1,,,,,,,,,2,,,,,,,,,,,,,  
76,1,,172519-63240,, "BOLT 8X 16",,5,5,,,,,,,,,2,,,,,,,,,,,,,  
77,1,,172425-  
61150,, "EV,TURNING",,1,1,,,,,N,2,72425053,M/#15416,72425053,M/#15416,,,,,,,,,I

# Fig. 36 フレームカバー FRAME COVER

ヒータキット  
HEATER KIT  
(172423-08160)  
Fig. 20 REF. No. 1  
inc. Fig. 16 REF. No. 13~16  
Fig. 20 REF. No. 1A~19A  
Fig. 36 REF. No. 53, 55, 56

クーラキット  
COOLER KIT  
(172423-08100)  
Fig. 22 REF. No. 1  
inc. Fig. 10 REF. No. 20  
Fig. 11 REF. No. 55 ~ 58  
Fig. 18 REF. No. 1 ~ 11  
Fig. 22 REF. No. 2 ~ 28  
Fig. 23 REF. No. 1 ~ 63  
Fig. 24 REF. No. 1 ~ 48  
Fig. 36 REF. No. 64, 65  
Fig. 40 REF. No. 83 ~ 87  
Fig. 42 REF. No. 52 ~ 57  
Fig. 44 REF. No. 37, 38

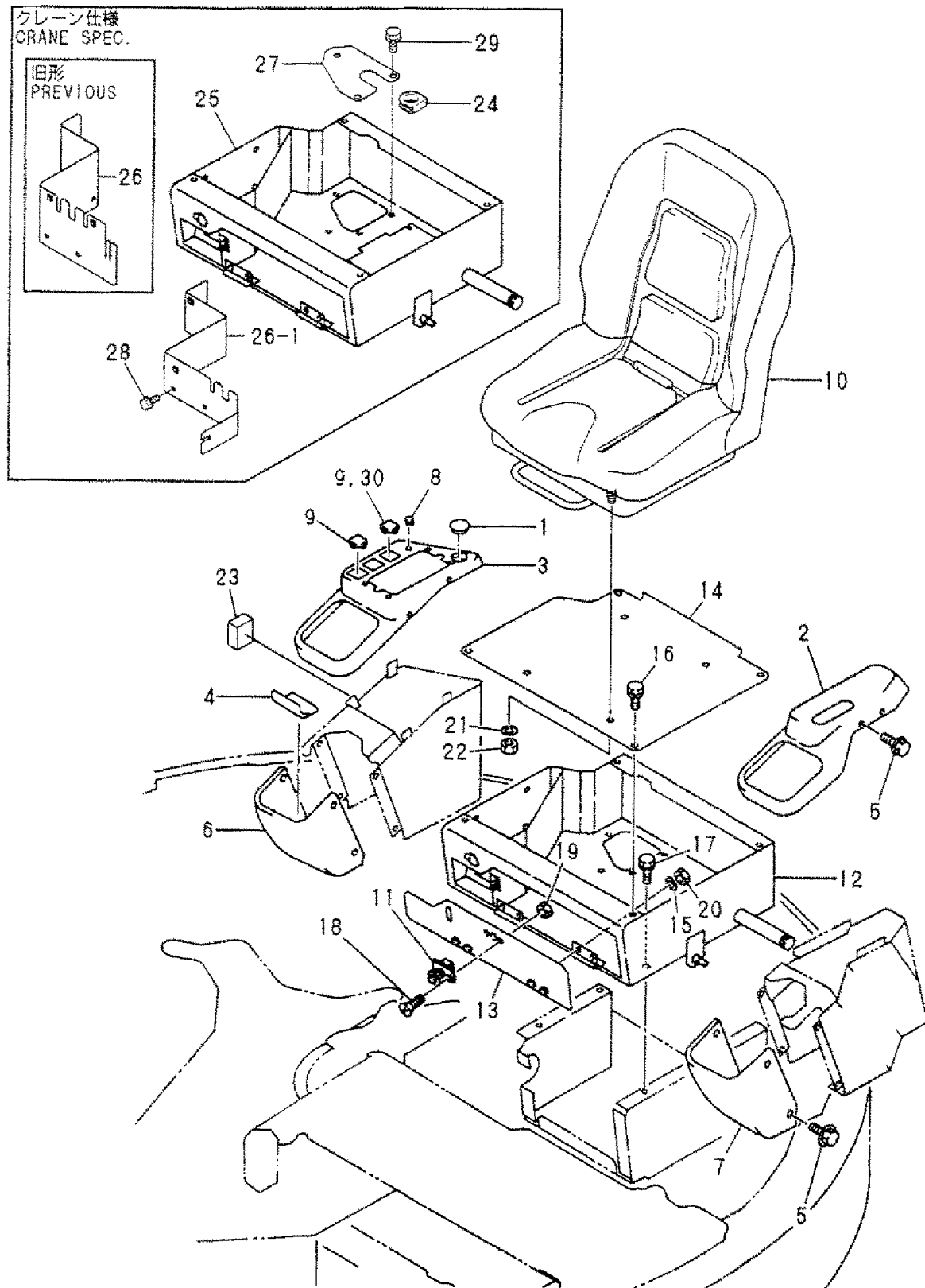




1,1,,194300-21460,,CAP,1,1,,,,,,,,,,,,,  
2,1,,172164-63100,, "PANEL(L), INSTRUMENT",1,1,,,,,,,,,,,,,  
3,1,,172164-63111,, "PANEL(R), INST(SI",1,1,,,,,,,,,,,,,  
4,1,,172164-63150,, "SEAL, PANEL",1,1,,,,,,,,,,,,,  
5,1,,172519-63240,, "BOLT 8X 16",16,16,,,,,,,,,,,,,  
6,1,,172165-63600,, "COVER (R)",1,1,,,,,,,,,,,,,  
7,1,,172165-63620,, "COVER (L)",1,1,,,,,,,,,,,,,  
8,1,,172165-63650,, "PLUG 10,HOLE",1,1,,,,,,,,,,,,,  
9,1,,172165-63660,,CAP,2,2,,,,,,,,,,,,,  
10,1,,172422-64200,,SEAT,1,1,,,,,,,,,,,,,  
10-1,1,,172422-64201,,SEAT,1,1,,,,,N,,72445260,M/#11493,72445260,M/#11493,,,,,,  
11,1,,172212-61230,, "FASTENER, DIAL",1,1,,,,,,,,,,,,,  
12,1,,172164-64190,, "MOUNT, SEAT",1,1,,,,,,,,,,,,,  
13,1,,172164-64350,, "COVER, MOUNT",1,1,,,,,,,,,,,,,  
14,1,,172164-64370,, "PLATE, SEAT",1,1,,,,,,,,,,,,,  
15,1,,22217-080000,, "SPRING WASHER 8",4,4,,,,,,,,,,,,,  
16,1,,26013-100202,, "BOLT W/WASHER M10X20",4,4,,,,,,,,,,,,,  
17,1,,26013-100202,, "BOLT W/WASHER M10X20",4,4,,,,,,,,,,,,,  
18,1,,26577-050122,, "SCREW M 5X 12",2,2,,,,,,,,,,,,,  
19,1,,26716-050002,, "NUT M 5",2,2,,,,,,,,,,,,,  
20,1,,26716-080002,, "NUT M 8",4,4,,,,,,,,,,,,,  
21,1,,22217-080000,, "SPRING WASHER 8",4,4,,,,,,,,,,,,,  
22,1,,26716-080002,, "NUT M 8",4,4,,,,,,,,,,,,,  
23,1,,172176-61110,,ABSORBER,1,,,,,,,,,,,,,  
24,1,,172165-62800,, "GROMMET 26",1,1,,,,,1,,,,,,,,,,,,,  
25,1,,172425-64200,, "MOUNT ASSY,SEAT",1,1,,,,,1,,,,,,,,,,,,,  
25-1,1,,172425-64190,, "MOUNT,SEAT  
ASSY",1,1,,,,,N,1,72425049,M/#15368,72425049,M/#15368,,,,,,I  
26,1,,172425-64320,,BRACKET,1,1,,,,,1,,,,,,,,,,,,,  
26-1,1,,172425-64321,,BRACKET,1,1,,,,,N,1,,72425039,M/#15254,,,,,,  
27,1,,172425-64340,,COVER,1,1,,,,,1,,,,,,,,,,,,,  
28,1,,26013-080162,, "BOLT W/WASHER M8X16",4,4,,,,,1,,,,,,,,,,,,,  
29,1,,26013-100202,, "BOLT W/WASHER M10X20",3,3,,,,,1,,,,,,,,,,,,,  
30,1,,172425-  
63660,,CAP,1,1,,,,,W,1,72425053,M/#15383,72425053,M/#15383,,,,,,I

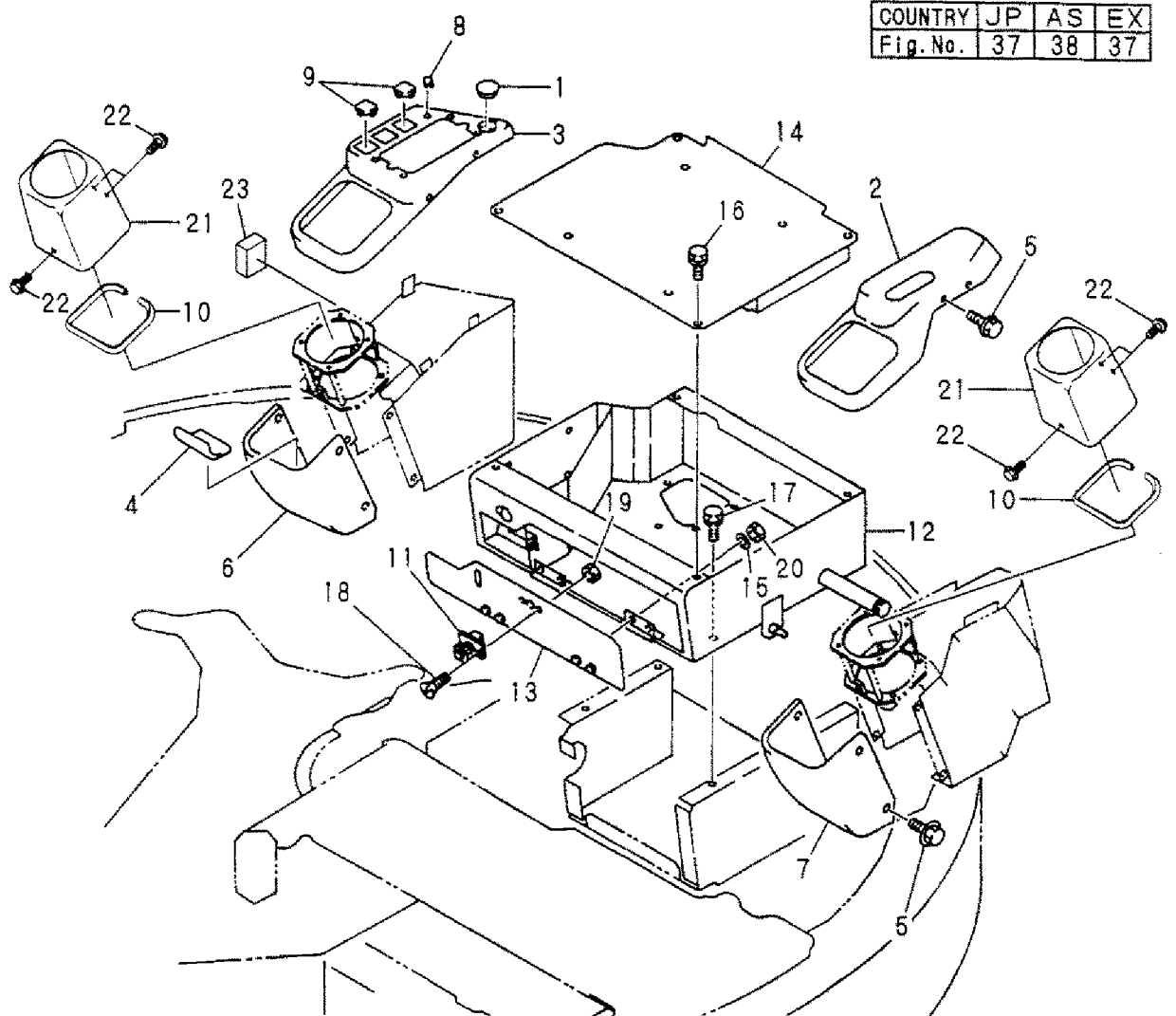
# Fig. 37 シート & シートマウント SEAT & SEAT MOUNT

|          |    |    |    |
|----------|----|----|----|
| COUNTRY  | JP | AS | EX |
| Fig. No. | 37 | 38 | 37 |



1,1,,194300-21460,,CAP,,,1,1,,,,,,,,,,,,,  
2,1,,172164-63100,, "PANEL(L), INSTRUMENT" ,,,1,1,,,,,,,,,,,,,  
3,1,,172164-63111,, "PANEL(R), INST(SI" ,,,1,1,,,,,,,,,,,,,  
4,1,,172164-63150,, "SEAL, PANEL" ,,,1,1,,,,,,,,,,,,,  
5,1,,172519-63240,, "BOLT 8X 16" ,,,16,16,,,,,,,,,,,,,  
6,1,,172165-63600,, "COVER (R)" ,,,1,1,,,,,,,,,,,,,  
7,1,,172165-63620,, "COVER (L)" ,,,1,1,,,,,,,,,,,,,  
8,1,,172165-63650,, "PLUG 10,HOLE" ,,,1,1,,,,,,,,,,,,,  
9,1,,172165-63660,,CAP,,,2,2,,,,,,,,,,,,,  
10,1,,172162-62540,, "SEAL,STEP L" ,,,2,2,,,,,,,,,,,,,  
11,1,,172212-61230,, "FASTENER, DIAL" ,,,1,1,,,,,,,,,,,,,  
12,1,,172164-64190,, "MOUNT, SEAT" ,,,1,1,,,,,,,,,,,,,  
13,1,,172164-64350,, "COVER, MOUNT" ,,,1,1,,,,,,,,,,,,,  
14,1,,172439-64370,, "PLATE,SEAT" ,,,1,1,,,,,,,,,,,,,  
15,1,,22217-080000,, "SPRING WASHER 8" ,,,4,4,,,,,,,,,,,,,  
16,1,,26013-100202,, "BOLT W/WASHER M10X20" ,,,4,4,,,,,,,,,,,,,  
17,1,,26013-100202,, "BOLT W/WASHER M10X20" ,,,4,4,,,,,,,,,,,,,  
18,1,,26577-050122,, "SCREW M 5X 12" ,,,2,2,,,,,,,,,,,,,  
19,1,,26716-050002,, "NUT M 5" ,,,2,2,,,,,,,,,,,,,  
20,1,,26716-080002,, "NUT M 8" ,,,4,4,,,,,,,,,,,,,  
21,1,,172439-63301,,COVER,,,2,2,,,,,,,,,,,,,  
22,1,,172162-68370,,BOLT,,,6,6,,,,,,,,,,,,,  
23,1,,172176-61110,,ABSORBER,,,1,,,,,,,,,,,,,

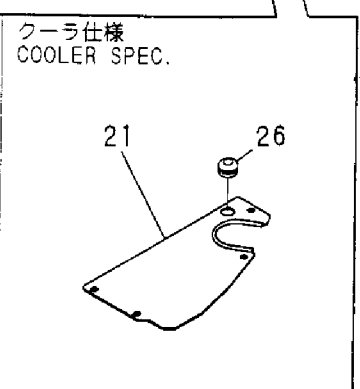
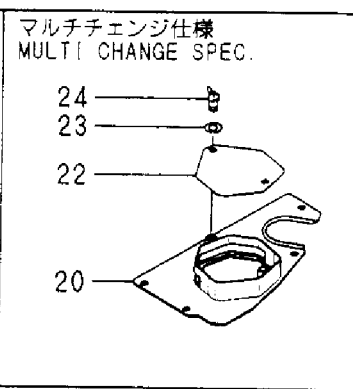
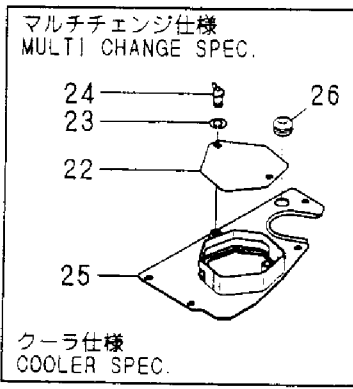
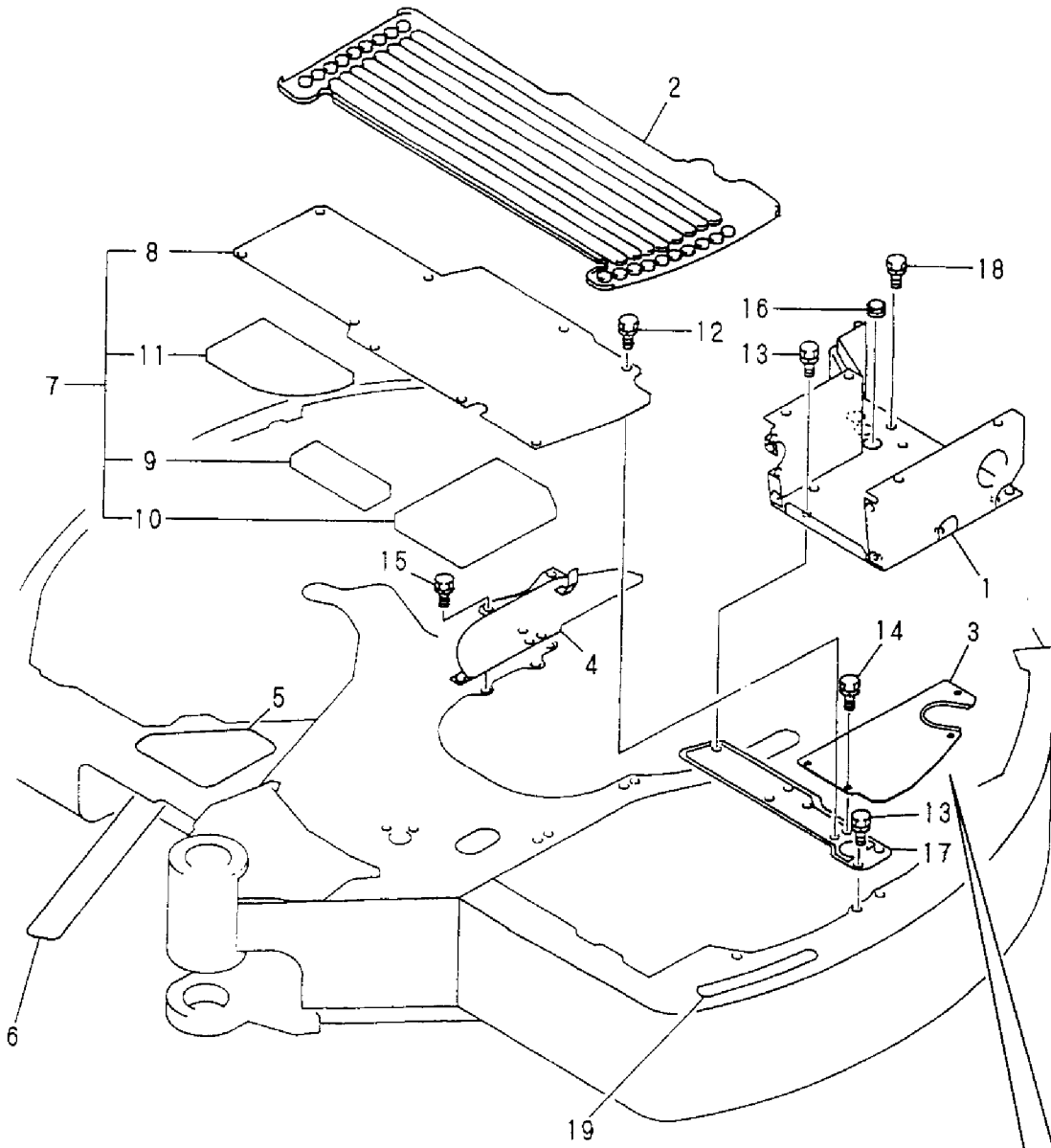
Fig. **38** シートマウント (AS)  
SEAT MOUNT (AS)



| COUNTRY  | JP | AS | EX |
|----------|----|----|----|
| Fig. No. | 37 | 38 | 37 |

1,1,,172164-62190,, "STEP C",1,1,1,1,,,,,,,,,,,,,  
2,1,,172164-62300,, "MAT,FLOOR",1,1,1,1,,,,,,,,,,,,,  
3,1,,172164-62340,, "PLATE B",1,1,1,1,,,,,,,,,,,,,  
4,1,,172164-62370,, BRACKET,1,1,1,1,,,,,,,,,,,,,  
5,1,,172164-62420,, "SHEET, FRAME",1,1,1,1,,,,,,,,,,,,,  
6,1,,172164-62430,, "SEAT, SWING",1,1,1,1,,,,,,,,,,,,,  
7,1,,172164-62450,, "STEP ASSY",1,1,1,1,,,,,,,,,,,,,  
8,2,,172164-62270,, STEP,1,1,1,1,,,,,,,,,,,,,  
9,2,,172164-62460,, "NOISE ABSORBER A",1,1,1,1,,,,,,,,,,,,,  
10,2,,172164-62470,, "NOISE ABSORBER B",1,1,1,1,,,,,,,,,,,,,  
11,2,,172164-62480,, "NOISE ABSORBER C",1,1,1,1,,,,,,,,,,,,,  
12,1,,26013-100202,, "BOLT W/WASHER M10X20",9,9,9,9,,,,,,,,,,,,,  
13,1,,26013-100202,, "BOLT W/WASHER M10X20",4,4,4,4,,,,,,,,,,,,,  
14,1,,26013-100202,, "BOLT W/WASHER M10X20",4,4,4,4,,,,,,,,,,,,,  
15,1,,26013-100202,, "BOLT W/WASHER M10X20",3,3,3,3,,,,,,,,,,,,,  
16,1,,172151-62240,, GROMMET,,3,,3,,,,,,,,,,,,,  
17,1,,172164-62310,, "BRACKET A",,1,,1,,,,,,,,,,,,,  
18,1,,26013-100202,, "BOLT W/WASHER M10X20",,3,,3,,,,,,,,,,,,,  
19,1,,172164-62490,, "SEAT, STEP",,1,,1,,,,,,,,,,,,,  
20,1,,172164-62502,, "PLATE B",1,1,,,,,1,,,,,,,,,,,,,  
21,1,,172164-62600,, PLATE,1,1,,,,,2,,,,,,,,,,,,,  
22,1,,172164-62531,, COVER,1,1,,,,,1,,,,,,,,,,,,,  
23,1,,22217-100000,, "SPRING WASHER 10",2,2,,,,,1,,,,,,,,,,,,,  
24,1,,26647-100152,, "WING BOLT M10X15",2,2,,,,,1,,,,,,,,,,,,,  
25,1,,172164-62622,, "PLATE B",1,1,,,,,3,,,,,,,,,,,,,  
26,1,,172131-78350,, "GROMMET  
13.5",1,1,,,,,W,4,72425049,M/#15368,72425049,M/#15368,,,,,,I

Fig. **39** ステップ  
STEP

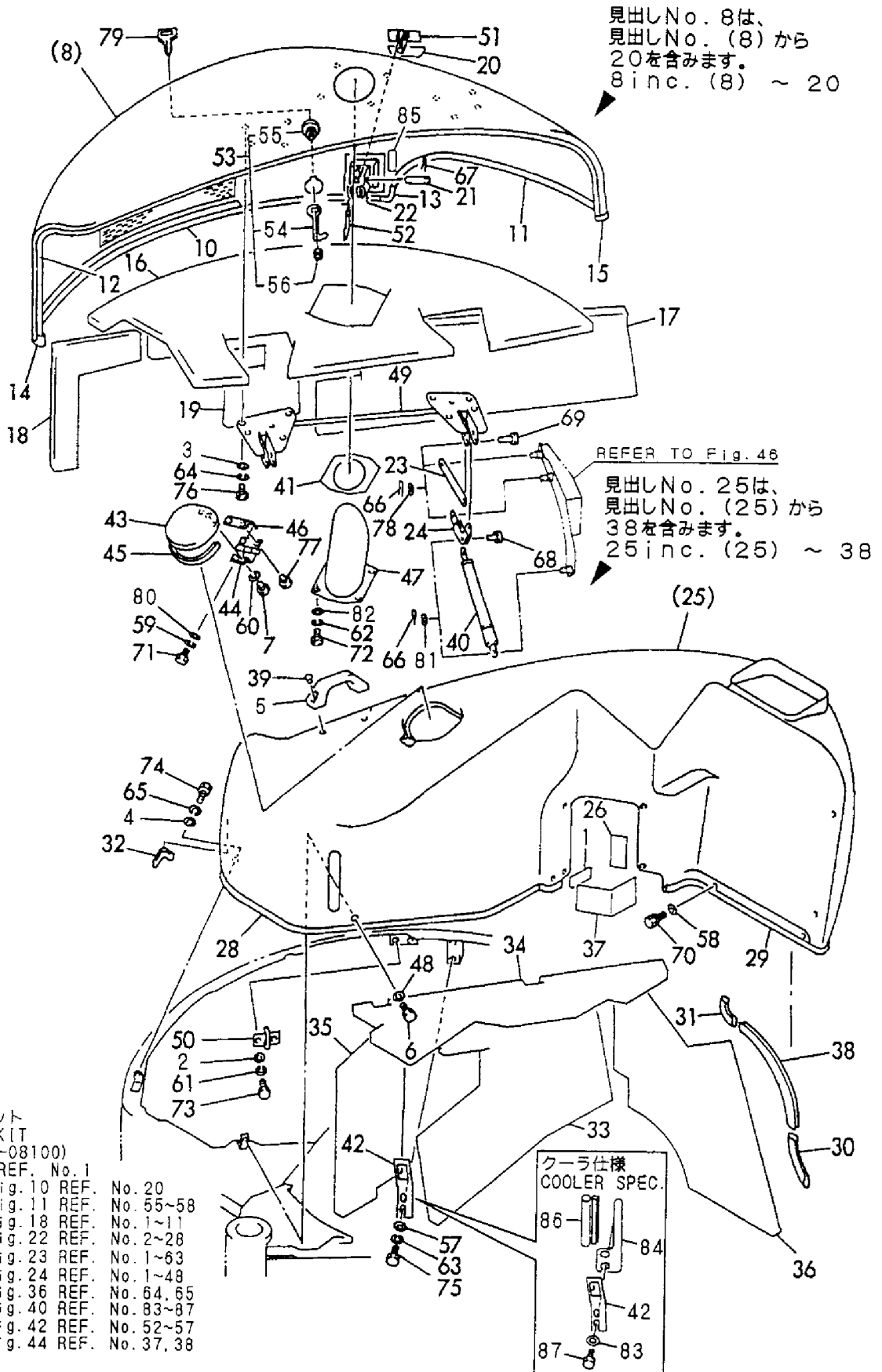


1,1,,172164-66150,, "SPONGE, RUBBER",1,1,1,1,,,,,,,,,,,,,  
2,1,,1A1040-43900,, "SPRING WASHER",2,2,2,2,,,,,,,,,,,,,  
3,1,,1A1040-45890,, "WASHER 10 36 4.5",8,8,8,8,,,,,,,,,,,,,  
4,1,,1A1040-45890,, "WASHER 10 36 4.5",4,4,4,4,,,,,,,,,,,,,  
5,1,,172164-45980,, "GRIP, BONNET",1,1,1,1,,,,,,,,,,,,,  
6,1,,172168-46760,, "BOLT M10X20",1,1,1,1,,,,,,,,,,,,,  
7,1,,26557-060102,, "SCREW 6X10",2,2,2,2,,,,,,,,,,,,,  
8,1,,172164-65100,, "BONNET, ABSORBER",1,1,1,1,,,,,,,,,,,,,  
10,2,,172164-65700,, "RUBBER, SEAL A",1,1,1,1,,,,,,,,,,,,,  
11,2,,172164-65710,, "RUBBER, SEAL B",1,1,1,1,,,,,,,,,,,,,  
12,2,,172164-65750,, "RUBBER, SEAL E",1,1,1,1,,,,,,,,,,,,,  
13,2,,172164-65760,, "SEAL A",1,1,1,1,,,,,,,,,,,,,  
14,2,,172164-65770,, "SEAL",1,1,1,1,,,,,,,,,,,,,  
15,2,,172164-65780,, "SEAL",1,1,1,1,,,,,,,,,,,,,  
16,2,,172164-65870,, "BONNET A, ABSORBER",1,1,1,1,,,,,,,,,,,,,  
17,2,,172164-65880,, "BONNET B, ABSORBER",1,1,1,1,,,,,,,,,,,,,  
18,2,,172164-65890,, "BONNET C, ABSORBER",1,1,1,1,,,,,,,,,,,,,  
19,2,,172164-65900,, "BONNET D, ABSORBER",1,1,1,1,,,,,,,,,,,,,  
20,2,,172164-66290,, "PAD, (RUBBER)",1,1,1,1,,,,,,,,,,,,,  
21,1,,172734-65260,, "PIN, BONNET LEVER",1,1,1,1,,,,,,,,,,,,,  
22,1,,172734-65270,, "SPRING, CATCH",1,1,1,1,,,,,,,,,,,,,  
23,1,,172164-65280,, "LINK 165",2,2,2,2,,,,,,,,,,,,,  
24,1,,172164-65291,, "LINK 110",2,2,2,2,,,,,,,,,,,,,  
25,1,,172164-65300,, "COVER, ABSORBER",1,1,1,1,,,,,,,,,,,,,  
26,2,,172164-61390,, "COVER, ABSORBER",1,1,1,1,,,,,,,,,,,,,  
28,2,,172164-65721,, "RUBBER, SEAL C",1,1,1,1,,,,,,,,,,,,,  
29,2,,172164-65740,, "RUBBER, SEAL E",1,1,1,1,,,,,,,,,,,,,  
30,2,,172164-65760,, "SEAL A",1,1,1,1,,,,,,,,,,,,,  
31,2,,172164-65770,, "SEAL",1,1,1,1,,,,,,,,,,,,,  
32,2,,172164-65780,, "SEAL",1,1,1,1,,,,,,,,,,,,,  
33,2,,172164-65910,, "BONNET COVER, ABSORB.",1,1,1,1,,,,,,,,,,,,,  
34,2,,172164-65920,, "RUBBER, SEAL F",1,1,1,1,,,,,,,,,,,,,  
35,2,,172164-65930,, "BONNET COVER, ABSORB.",1,1,1,1,,,,,,,,,,,,,  
36,2,,172164-65940,, "BONNET COVER, ABSORB.",1,1,1,1,,,,,,,,,,,,,  
37,2,,172164-66110,, "BONNET COVER, ABSORB.",1,1,1,1,,,,,,,,,,,,,  
38,2,,172164-66620,, "RUBBER, SEAL 320",1,1,1,1,,,,,,,,,,,,,  
39,1,,26557-080202,, "SCREW M 8X 20",2,2,2,2,,,,,,,,,,,,,  
40,1,,172164-65450,, "SPRING, GAS",2,2,2,2,,,,,,,,,,,,,  
41,1,,172164-65460,, "SEAL, DUCT",1,1,1,1,,,,,,,,,,,,,  
42,1,,172124-65490,, "PLATE, CATCH",1,1,1,1,,,,,,,,,,,,,  
43,1,,172164-65510,, "COVER",1,1,1,1,,,,,,,,,,,,,  
44,1,,172164-65560,, "HINGE",1,1,1,1,,,,,,,,,,,,,  
45,1,,172164-65580,, "MOLDING",1,1,1,1,,,,,,,,,,,,,  
46,1,,172164-65590,, "PLATE",1,1,1,1,,,,,,,,,,,,,  
47,1,,172164-65610,, "COVER",1,1,1,1,,,,,,,,,,,,,  
48,1,,172164-65640,, "WASHER 32X11X2.3",1,1,1,1,,,,,,,,,,,,,  
49,1,,172164-65670,, "BRACKET COMPL.",1,1,1,1,,,,,,,,,,,,,  
50,1,,172164-65801,, "HOOK COMP., KEY",1,1,1,1,,,,,,,,,,,,,  
51,1,,172164-65840,, "LEVER, LOCK",1,1,1,1,,,,,,,,,,,,,  
52,1,,172164-65860,, "CATCHER",1,1,1,1,,,,,,,,,,,,,  
53,1,,172164-66161,, "KEY ASSY, CYLINDER",1,1,1,1,,,,,,,,,,,,,  
54,2,,172164-66131,, "PLATE, LOCK",1,1,1,1,,,,,,,,,,,,,  
55,2,,172164-66170,, "KEY ASSY, CYLINDER",1,1,1,1,,,,,,,,,,,,,  
56,2,,26347-100002,, "U-NUT M10",1,1,1,1,,,,,,,,,,,,,  
57,1,,22137-100000,, "WASHER 10, POLISHED",2,2,2,2,,,,,,,,,,,,,  
58,1,,22157-100000,, "WASHER 10",3,3,3,3,,,,,,,,,,,,,  
59,1,,22217-060000,, "SPRING WASHER 6",2,2,2,2,,,,,,,,,,,,,  
60,1,,22217-060000,, "SPRING WASHER 6",2,2,2,2,,,,,,,,,,,,,  
61,1,,22217-080000,, "SPRING WASHER 8",2,2,2,2,,,,,,,,,,,,,  
62,1,,22217-080000,, "SPRING WASHER 8",4,4,4,4,,,,,,,,,,,,,  
63,1,,22217-100000,, "SPRING WASHER 10",2,2,2,2,,,,,,,,,,,,,  
64,1,,22217-100000,, "SPRING WASHER 10",8,8,8,8,,,,,,,,,,,,,  
65,1,,22217-100000,, "SPRING WASHER 10",4,4,4,4,,,,,,,,,,,,,

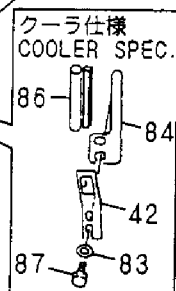
66,1,,1C6281-52320,, "PIN 8,COME-OFF SNAP",12,12,12,12,,,,,,,,,,,,,  
67,1,,22417-200200,, "COTTER PIN 2.0X20",2,2,2,2,,,,,,,,,,,,,  
68,1,,22487-080300,, "PIN 8X 30",2,2,2,2,,,,,,,,,,,,,  
69,1,,22487-100260,, "PIN 10X26",4,4,4,4,,,,,,,,,,,,,  
70,1,,26013-100252,, "BOLT W/WASHER M10X25",3,3,3,3,,,,,,,,,,,,,  
71,1,,26116-060122,, "BOLT 6X12",2,2,2,2,,,,,,,,,,,,,  
72,1,,26116-080162,, "BOLT 8X16",4,4,4,4,,,,,,,,,,,,,  
73,1,,26116-080202,, "BOLT M 8X 20 PLATED",2,2,2,2,,,,,,,,,,,,,  
74,1,,26116-100252,, "BOLT M10X 25 PLATED",4,4,4,4,,,,,,,,,,,,,  
75,1,,26116-100202,, "BOLT M10X 20 PLATED",2,2,2,2,,,,,,,,,,,,,  
76,1,,26116-100202,, "BOLT M10X 20 PLATED",8,8,8,8,,,,,,,,,,,,,  
77,1,,26557-060082,, "SCREW M 6X 8",2,2,2,2,,,,,,,,,,,,,  
78,1,,22137-100000,, "WASHER 10,POLISHED",8,8,8,8,,,,,,,,,,,,,  
79,1,,933110-00301,, "KEY ASSY",1,1,1,1,,,,,,,,,,,,,  
80,1,,22137-060000,, "WASHER 6, POLISHED",2,2,2,2,,,,,,,,,,,,,  
81,1,,22137-080000,, "WASHER 8, POLISHED",4,4,4,4,,,,,,,,,,,,,  
82,1,,22137-080000,, "WASHER 8, POLISHED",4,4,4,4,,,,,,,,,,,,,  
83,1,,194145-04810,, "WASHER 10",2,,,,,,,,,1,,,,,,,,,,,,,  
84,1,,172164-66310,, "STOPPER, BONNET",1,,,,,,,,,1,,,,,,,,,,,,,  
85,1,,172164-66320,, "RUBBER,1,,,,,,,,,1,,,,,,,,,,,,,  
86,1,,172164-66650,, "RUBBER, SEAL 95",1,,,,,,,,,1,,,,,,,,,,,,,  
87,1,,26013-100202,, "BOLT W/WASHER M10X20",2,,,,,,,,,1,,,,,,,,,,,,,



Fig. 40 ボンネット  
BONNET

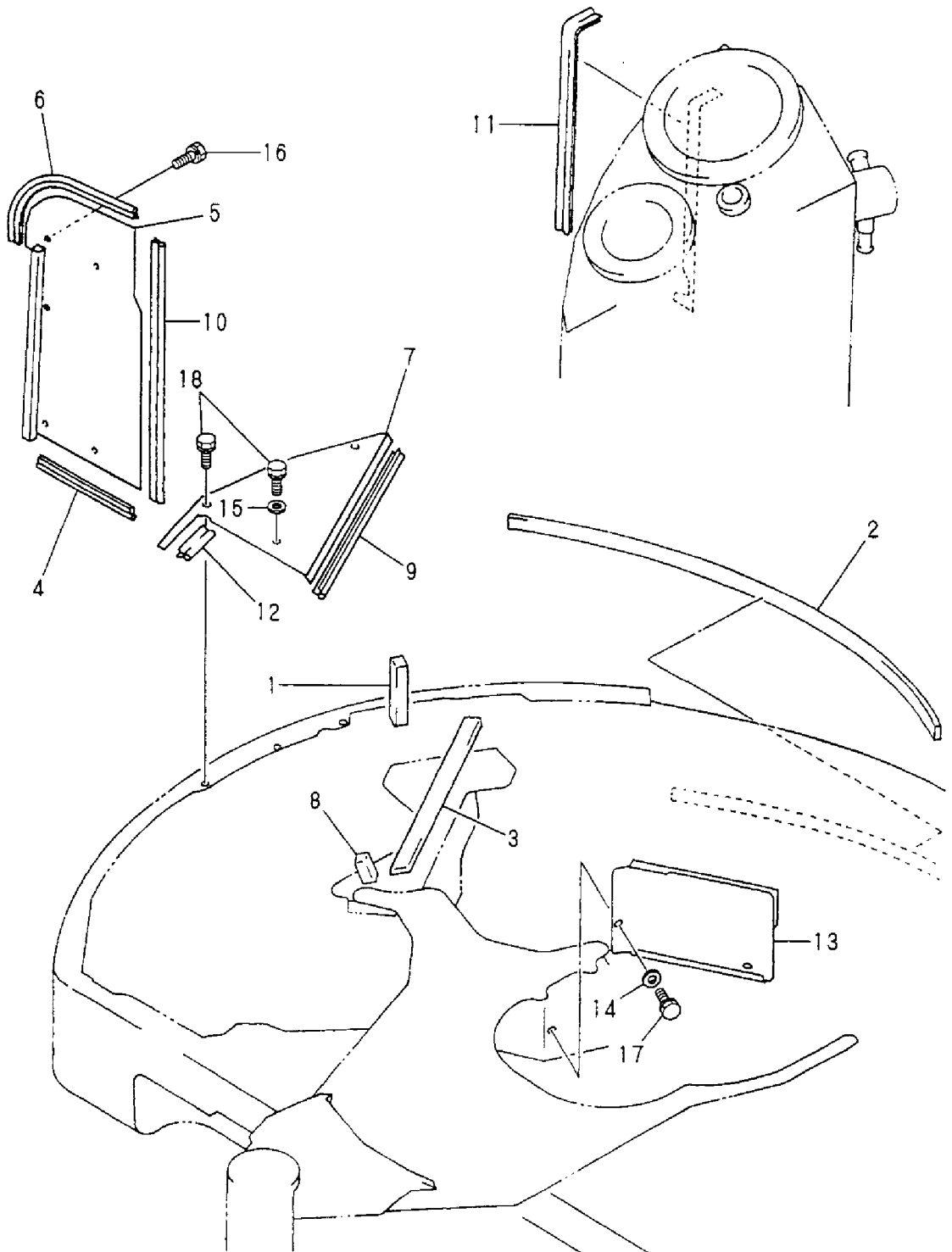


- クーラキット  
COOLER KIT  
(172423-08100)  
Fig. 22 REF. No. 1  
inc.
- Fig. 10 REF. No. 20
  - Fig. 11 REF. No. 55~58
  - Fig. 18 REF. No. 1~11
  - Fig. 22 REF. No. 2~28
  - Fig. 23 REF. No. 1~63
  - Fig. 24 REF. No. 1~48
  - Fig. 36 REF. No. 64, 65
  - Fig. 40 REF. No. 83~87
  - Fig. 42 REF. No. 52~57
  - Fig. 44 REF. No. 37, 38



1,1,,172164-13660,, "SEAL(C), MOUNT R",1,1,1,1,,,,,,,,,,,,,  
2,1,,172164-54760,, "SEAL A, FRAME",1,1,1,1,,,,,,,,,,,,,  
3,1,,172164-54770,, "SEAL B, FRAME",1,1,1,1,,,,,,,,,,,,,  
4,1,,172168-65790,, RUBBER,1,1,1,1,,,,,,,,,,,,,  
5,1,,172423-66440,, "DUCT A ASSY",1,1,1,1,,,,,,,,,,,,,  
6,1,,172164-66480,, "RUBBER 340, SEAL",1,1,1,1,,,,,,,,,,,,,  
7,1,,172423-66530,, "DUCT B ASSY",1,1,1,1,,,,,,,,,,,,,  
8,1,,172164-66600,, "SEAL (A)",1,1,1,1,,,,,,,,,,,,,  
9,1,,172423-66620,, "RUBBER, SEAL 435",1,1,1,1,,,,,,,,,,,,,  
10,1,,172164-66630,, "RUBBER, SEAL 530",1,1,1,1,,,,,,,,,,,,,  
11,1,,172164-66640,, "RUBBER, SEAL 400",1,1,1,1,,,,,,,,,,,,,  
12,1,,172164-66650,, "RUBBER, SEAL 95",1,1,1,1,,,,,,,,,,,,,  
13,1,,172164-66680-3,, PLATE,1,1,1,1,,,,,,,,,,,,,  
14,1,,22137-100000,, "WASHER 10,POLISHED",2,2,2,2,,,,,,,,,,,,,  
15,1,,22137-100000,, "WASHER 10,POLISHED",1,1,1,1,,,,,,,,,,,,,  
16,1,,26013-100162,, "BOLT M10X 16",4,4,4,4,,,,,,,,,,,,,  
17,1,,26013-100162,, "BOLT M10X 16",2,2,2,2,,,,,,,,,,,,,  
18,1,,26013-100202,, "BOLT W/WASHER M10X20",4,4,4,4,,,,,,,,,,,,,

Fig. 41 ダクト  
DUCT



1,1,,772425-68400,, "CABIN ASSY",1,,1,,,,,1,,,,,,,,,,,,,  
1-1,1,,772425-68401,, "CABIN  
ASSY",1,,1,,,,,S,1,72422138,M/#15448,,,,,72422138,M/#15448,,,,,,I  
1A,1,,772425-68420,, "CABIN ASSY(CL)",1,,,,,2,,,,,,,,,,,,,  
1A-1,1,,772425-68421,, "CABIN ASSY(CL)",1,,,,,S,2,72422138,M/#15448,,,,,,I  
1B,1,,772425-68410,, "CABIN ASSY",1,,,,,W,5,72425046,M/#15368,,,,,,I  
2,2,,172176-67040-1,, "COVER, LINK",1,,1,,,,,,,,,,,,,  
3,2,,172176-67181,,GRIP,2,,2,,,,,,,,,,,,,  
4,2,,172137-68120,,PIN,2,,2,,,,,,,,,,,,,  
5,2,,172425-68400,, "CABIN ASSY",1,,1,,,,,,,,,,,,,  
5-1,2,,172425-68401,, "CABIN  
ASSY",1,,1,,,,,S,,72422138,M/#15448,,,,,72422138,M/#15448,,,,,,I  
5A,2,,172425-68350,, "CABIN ASSY (CRANE",1,,,,,W,,72425046,M/#15368,,,,,,I  
6,2,,172176-69300,, "SEAL (A)",1,,1,,,,,,,,,,,,,  
7,2,,172176-69310,, "SEAL (B)",1,,1,,,,,,,,,,,,,  
8,2,,172176-69320,, "SEAL,DOOR",1,,1,,,,,,,,,,,,,  
9,2,,172176-69890,, "LINK B",1,,1,,,,,,,,,,,,,  
10,2,,172176-67780,,GROMMET,1,,1,,,,,,,,,,,,,  
11,2,,22157-080000,, "WASHER 8",2,,2,,,,,,,,,,,,,  
12,2,,22217-100000,, "SPRING WASHER 10",2,,2,,,,,,,,,,,,,  
13,2,,172176-67260,, "STAY, RADIO",2,,2,,,,,,,,,,,,,  
14,2,,26013-100302,, "BOLT M10X 30",4,,4,,,,,,,,,,,,,  
15,2,,26013-080162,, "BOLT W/WASHER M8X16",2,,2,,,,,,,,,,,,,  
16,2,,26013-080252,, "BOLT M 8X 25",2,,2,,,,,,,,,,,,,  
17,2,,26013-060162,, "BOLT M 6X 16",4,,4,,,,,,,,,,,,,  
18,2,,26589-060162,, "SCREW M6,BINDING",4,,4,,,,,3,,,,,,,,,,,,,  
19,2,,26716-100002,, "NUT 10",2,,2,,,,,,,,,,,,,  
20,2,,172176-67990-1,, "COVER ASSY,HARNES",1,,1,,,,,3,,,,,,,,,,,,,  
21,3,,172176-68120,, "TRIM, HARNES",1,,1,,,,,3,,,,,,,,,,,,,  
22,3,,172176-67910-1,, "COVER,HARNES",1,,1,,,,,3,,,,,,,,,,,,,  
23,2,,194145-04810,, "WASHER 10",4,,4,,,,,,,,,,,,,  
24,2,,172164-62490,, "SEAT, STEP",1,,1,,,,,,,,,,,,,  
25,2,,172176-67740,, "SHIM T=0.8",5,,5,,,,,,,,,,,,,  
26,2,,172176-67760,, "PANEL, FRONT",1,,1,,,,,,,,,,,,,  
27,2,,172176-67780,,GROMMET,1,,1,,,,,,,,,,,,,  
28,2,,172176-67790,,PLUG,2,,2,,,,,,,,,,,,,  
29,2,,172176-67820,, "SEAL, PLATE",1,,1,,,,,,,,,,,,,  
30,2,,172176-67830,, "BOLT 10X30",2,,2,,,,,,,,,,,,,  
31,2,,172176-67870,,TRAY,1,,1,,,,,,,,,,,,,  
32,2,,172176-67880,,HOLDER,1,,1,,,,,,,,,,,,,  
33,2,,172176-68160,,GROMMET,1,,1,,,,,,,,,,,,,  
34,2,,172176-68190,, "COVER, BONNET",1,,1,,,,,,,,,,,,,  
35,2,,26450-080202,, "BOLT M 8X 20",4,,4,,,,,,,,,,,,,  
36,2,,172176-67900,, "SEAL C",1,,1,,,,,,,,,,,,,  
37,2,,172176-68080,, "SEAL D",2,,2,,,,,,,,,,,,,  
38,2,,26022-050162,, "SCREW M 5X 16",4,,,,,,,,,,,,,  
38-1,2,,26559-050162,,SCREW,4,,4,,,,,R,,72425018,M/#10946,,,,,,  
39,2,,172176-68131,,TRIM,1,,1,,,,,,,,,,,,,  
40,2,,172176-68030,,WASHER,2,,2,,,,,,,,,,,,,  
41,2,,172176-67341,, "LINK A",1,,1,,,,,,,,,,,,,  
42,2,,172162-69071,,COATHANGER,1,,1,,,,,,,,,,,,,  
43,2,,22867-300080,, "SCREW 3X 8",2,,2,,,,,,,,,,,,,  
44,2,,172176-67741,, "SHIM T=1.2",5,,5,,,,,,,,,,,,,  
45,2,,26022-060162,, "SCREW M 6X 16",4,,4,,,,,,,,,,,,,  
46,2,,172176-69780,,SEAL,1,,1,,,,,,,,,,,,,  
47,2,,172176-68090,,COLLAR,4,,4,,,,,,,,,,,,,  
48,2,,172176-68140,,CIRCLIP,4,,4,,,,,,,,,,,,,  
49,2,,22217-100000,, "SPRING WASHER 10",2,,2,,,,,,,,,,,,,  
50,2,,172122-17190,,CLIP,1,,1,,,,,,,,,,,,,  
51,2,,194145-04810,, "WASHER 10",2,,2,,,,,,,,,,,,,  
52,2,,26589-060162,, "SCREW M6,BINDING",6,,,,,4,,,,,,,,,,,,,  
53,2,,172164-69250-1,,COVER,1,,,,,4,,,,,,,,,,,,,  
54,2,,172164-69310,,TRIM,1,,,,,4,,,,,,,,,,,,,

55,2,,172164-69290,, "COVER B",1,,,,,,,,4,,,,,,,,,  
56,2,,172164-69320,, TRIM,1,,,,,,,,4,,,,,,,,,  
57,2,,172164-69200,, TRIM,1,,,,,,,,4,,,,,,,,,

# Fig. 42 キャビン (1) (本体) CABIN (1) (BODY)

キャビンASSY (クレーン仕様)  
CABIN ASSY (CRANE SPEC.)  
(772425-68410)

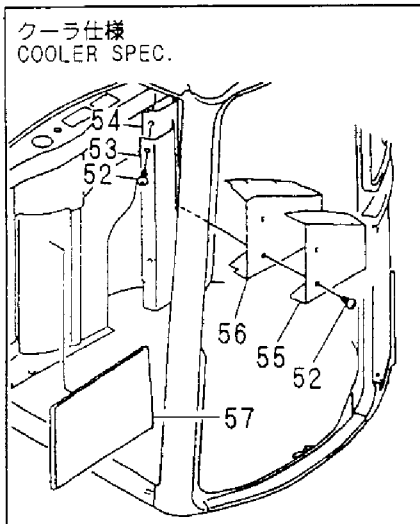
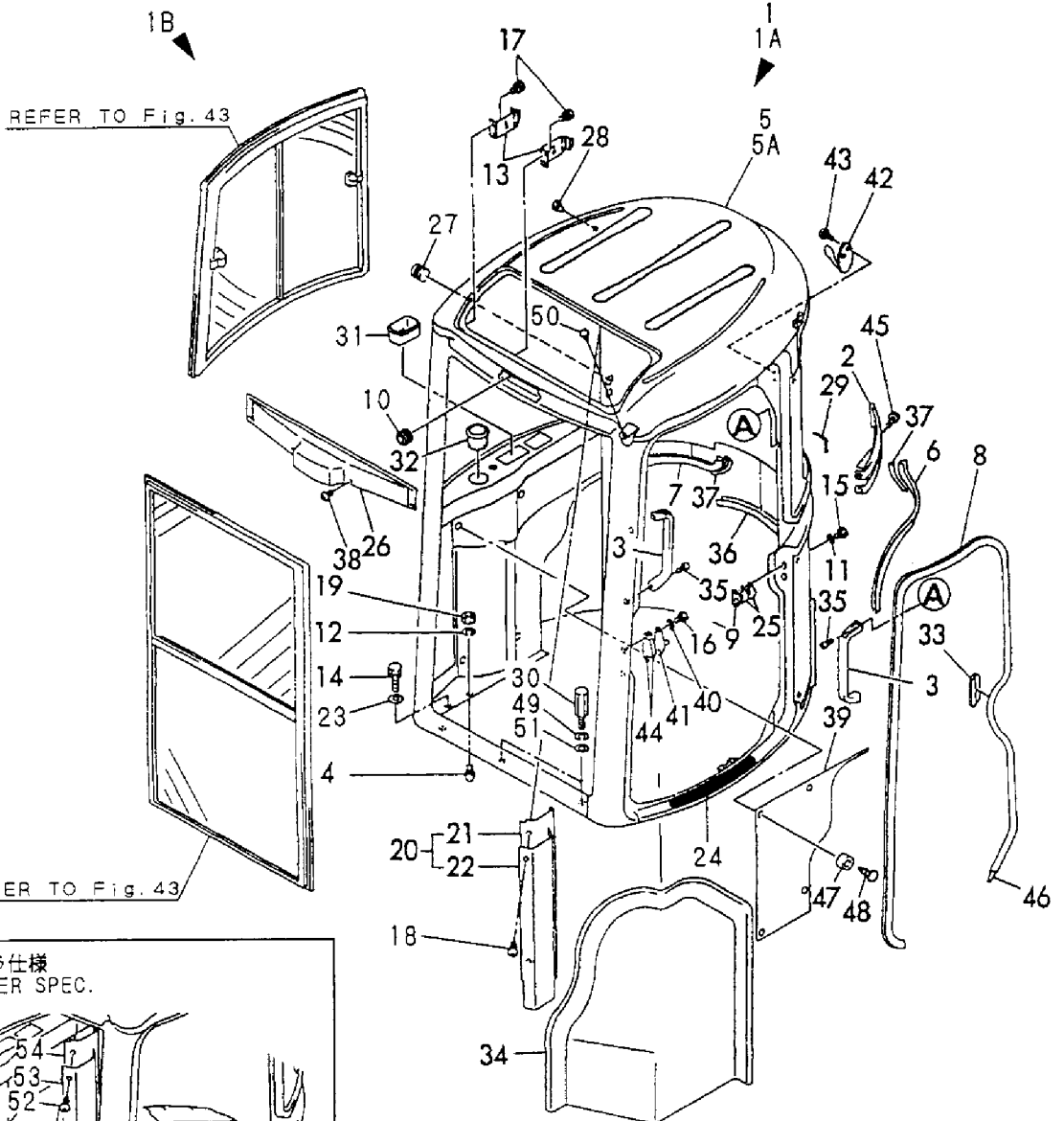
Fig. 42 REF. No. 1B  
inc. Fig. 42 REF. No. 2 ~ 51  
Fig. 43 REF. No. 1 ~ 50  
Fig. 44 REF. No. 1 ~ 34

キャビンASSY (標準)  
CABIN ASSY (STANDARD)  
(772425-68400)

Fig. 42 REF. No. 1  
inc. Fig. 42 REF. No. 2 ~ 51  
Fig. 43 REF. No. 1 ~ 50  
Fig. 44 REF. No. 1 ~ 34

キャビンASSY (クーラ仕様)  
CABIN ASSY (COOLER SPEC.)  
(772425-68420)

Fig. 42 REF. No. 1A  
inc. Fig. 42 REF. No. 2 ~ 57  
Fig. 43 REF. No. 1 ~ 50  
Fig. 44 REF. No. 1 ~ 38

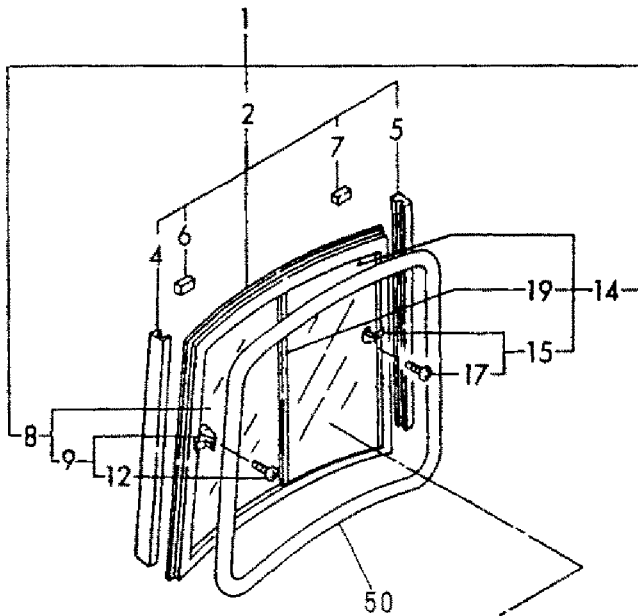


クーラキット  
COOLER KIT  
(172423-08100)

Fig. 22 REF. No. 1  
inc. Fig. 10 REF. No. 20  
Fig. 11 REF. No. 55~58  
Fig. 18 REF. No. 1~11  
Fig. 22 REF. No. 2~28  
Fig. 23 REF. No. 1~63  
Fig. 24 REF. No. 1~48  
Fig. 36 REF. No. 64, 65  
Fig. 40 REF. No. 83~87  
Fig. 42 REF. No. 52~57  
Fig. 44 REF. No. 37, 38

1,1,,172176-67050,,SASH,1,,1,,,,,1,,,,,,,,,,,,,  
2,2,,172176-66620,,,"FRAME ASSY",1,,1,,,,,,,,,,,,,  
4,3,,172176-66760,,,"GLASS RUN",1,,1,,,,,,,,,,,,,  
5,3,,172176-66770,,,"GLASS RUN",1,,1,,,,,,,,,,,,,  
6,3,,172176-66780,,,"RUBBER STOPPER",1,,1,,,,,,,,,,,,,  
7,3,,172176-66820,,,"RUBBER STOPPER",1,,1,,,,,,,,,,,,,  
8,2,,172176-66800,,GLASS,1,,1,,,,,,,,,,,,,  
9,3,,172176-66600,,LOCK,1,,1,,,,,,,,,,,,,  
12,4,,172176-66750,,SCREW,2,,2,,,,,,,,,,,,,  
14,2,,172176-66810,,GLASS,1,,1,,,,,,,,,,,,,  
15,3,,172176-66610,,LOCK,1,,1,,,,,,,,,,,,,  
17,4,,172176-66750,,SCREW,2,,2,,,,,,,,,,,,,  
19,3,,172176-66790,,,"CHANNEL, CENTER",1,,1,,,,,,,,,,,,,  
20,1,,172176-67060,,,"WINDOW, FRONT",1,,1,,,,,1,,,,,,,,,,,,,  
21,2,,172176-66590,,,"FRAME ASSY",1,,1,,,,,,,,,,,,,  
23,3,,172176-66890,,,"GLASS RUN",1,,1,,,,,,,,,,,,,  
24,3,,172176-66990,,,"GLASS RUN",1,,1,,,,,,,,,,,,,  
25,3,,172176-66900,,,"RUBBER STOPPER",2,,2,,,,,,,,,,,,,  
26,2,,172176-66970,,GLASS,1,,1,,,,,,,,,,,,,  
27,3,,172176-66550,,,"LOCK ASSY (LH)",1,,1,,,,,,,,,,,,,  
30,4,,172176-66950,,SCREW,2,,2,,,,,,,,,,,,,  
31,4,,172176-66960,,SCREW,1,,1,,,,,,,,,,,,,  
32,3,,172176-66560,,LOCK,1,,1,,,,,,,,,,,,,  
35,4,,172176-66950,,SCREW,2,,2,,,,,,,,,,,,,  
36,4,,172176-66960,,SCREW,1,,1,,,,,,,,,,,,,  
38,2,,172176-66980,,GLASS,1,,1,,,,,,,,,,,,,  
39,3,,172176-66570,,,"LOCK ASSY (LOW:LH",1,,1,,,,,,,,,,,,,  
41,4,,172176-66930,,SCREW,2,,2,,,,,,,,,,,,,  
42,4,,172176-66940,,SCREW,1,,1,,,,,,,,,,,,,  
43,3,,172176-66580,,,"LOCK ASSY (LOW:RH",1,,1,,,,,,,,,,,,,  
45,4,,172176-66930,,SCREW,2,,2,,,,,,,,,,,,,  
46,4,,172176-66940,,SCREW,1,,1,,,,,,,,,,,,,  
48,3,,172176-66910,,,"CHANNEL, CENTER",1,,1,,,,,,,,,,,,,  
49,1,,172176-67200,,,"RUBBER, FRONT",1,,1,,,,,1,,,,,,,,,,,,,  
50,1,,172176-67210,,,"RUBBER, SIDE",1,,1,,,,,1,,,,,,,,,,,,,

# Fig. 43 キャビン (2) (サッシ) CABIN (2) (SASH)



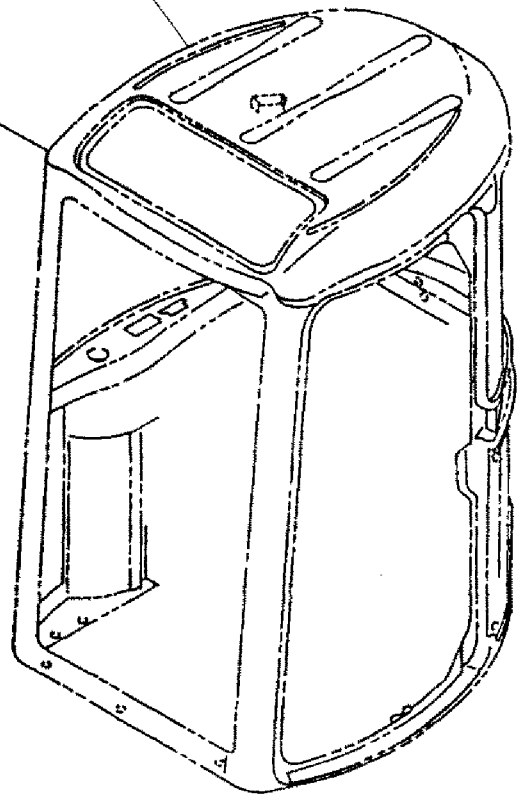
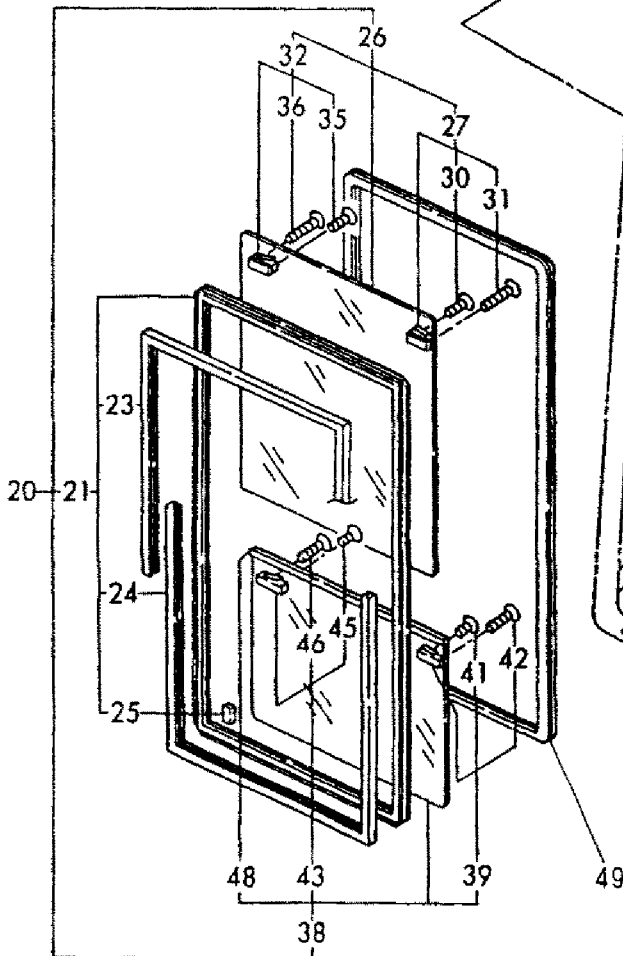
キャビンASSY (標準)  
CABIN ASSY (STANDARD)  
(772425-68400)

Fig. 42 REF. No. 1  
inc. Fig. 42 REF. No. 2 ~ 51  
Fig. 43 REF. No. 1 ~ 50  
Fig. 44 REF. No. 1 ~ 34

キャビンASSY (クーラ仕様)  
CABIN ASSY (COOLER SPEC.)  
(772425-68420)

Fig. 42 REF. No. 1A  
inc. Fig. 42 REF. No. 2 ~ 57  
Fig. 43 REF. No. 1 ~ 50  
Fig. 44 REF. No. 1 ~ 38

REFER TO Fig. 42



キャビンASSY (クレーン仕様)  
CABIN ASSY (CRANE SPEC.)  
(772425-68410)

Fig. 42 REF. No. 1B  
inc. Fig. 42 REF. No. 2 ~ 51  
Fig. 43 REF. No. 1 ~ 50  
Fig. 44 REF. No. 1 ~ 34



1,2,,172176-67070,, "ACRYLIC, ROOF",1,,1,,,,,,,,,,,,,,,,,,,,,  
2,2,,172176-67080-1,, "BRACKET,CABIN",1,,1,,,,,,,,,,,,,,,,,,,,,  
3,2,,172176-67110,, "TRIM, ROOF",1,,1,,,,,,,,,,,,,,,,,,,,,  
4,2,,172176-67141,, "TRIM, REAR",1,,1,,,,,,,,,,,,,,,,,,,,,  
5,2,,172423-67160,, "COVER (A)",1,,1,,,,,,,,,,,,,,,,,,,,,  
6,2,,26116-160902,, "BOLT M16X 90 PLATED",2,,2,,,,,,,,,,,,,,,,,,,,,  
7,2,,172176-69820,, "COLLAR, GLASS",10,,10,,,,,,,,,,,,,,,,,,,,,  
8,2,,172176-69830,, "GLASS, REAR",1,,1,,,,,,,,,,,,,,,,,,,,,  
9,2,,172176-69860,, "LINK A",1,,1,,,,,,,,,,,,,,,,,,,,,  
10,2,,22157-080000,, "WASHER 8",2,,2,,,,,,,,,,,,,,,,,,,,,  
11,2,,22217-160000,, "SPRING WASHER 16",4,,4,,,,,,,,,,,,,,,,,,,,,  
12,2,,26013-080202,, "BOLT W/WASHER M8X20",2,,2,,,,,,,,,,,,,,,,,,,,,  
13,2,,26013-080162,, "BOLT W/WASHER M8X16",2,,2,,,,,,,,,,,,,,,,,,,,,  
14,2,,172176-67290-1,, PLATE,1,,1,,,,,,,,,,,,,,,,,,,,,  
15,2,,22137-160000,, "WASHER 16,POLISHED",4,,4,,,,,,,,,,,,,,,,,,,,,  
16,2,,172176-68100-1,, "BRACKET B",1,,1,,,,,1,,,,,,,,,,,,,,,,,,,,,  
17,2,,172176-67380-1,, PLATE,1,,1,,,,,,,,,,,,,,,,,,,,,  
18,2,,172176-67691,, "TRIM, SIDE",1,,1,,,,,,,,,,,,,,,,,,,,,  
19,2,,172176-67710,, "GLASS L",1,,1,,,,,,,,,,,,,,,,,,,,,  
20,2,,172176-67720,, "GLASS R",1,,1,,,,,1,,,,,,,,,,,,,,,,,,,,,  
21,2,,172176-67730,, RUBBER,1,,1,,,,,,,,,,,,,,,,,,,,,  
22,2,,172176-67753,, "PANEL,FRONT IN",1,,1,,,,,1,,,,,,,,,,,,,,,,,,,,,  
23,2,,172176-67772,, "PANEL,ROOF",1,,1,,,,,1,,,,,,,,,,,,,,,,,,,,,  
24,2,,172176-67810,, RIVET,4,,4,,,,,,,,,,,,,,,,,,,,,  
25,2,,26579-060202,, "SCREW 6X 20",10,,10,,,,,,,,,,,,,,,,,,,,,  
26,2,,172176-68200,, WASHER,10,,10,,,,,,,,,,,,,,,,,,,,,  
27,2,,26589-060162,, "SCREW M6,BINDING",10,,10,,,,,,,,,,,,,,,,,,,,,  
28,2,,26013-100302,, "BOLT M10X 30",4,,4,,,,,,,,,,,,,,,,,,,,,  
29,2,,172176-67810,, RIVET,4,,4,,,,,,,,,,,,,,,,,,,,,  
30,2,,26116-160702,, "BOLT M16X 70 PLATED",2,,2,,,,,,,,,,,,,,,,,,,,,  
31,2,,172176-69750,, SEAL,1,,1,,,,,,,,,,,,,,,,,,,,,  
32,2,,172176-69770,, SEAL,1,,1,,,,,,,,,,,,,,,,,,,,,  
33,2,,172147-61520,, SPACER,4,,4,,,,,,,,,,,,,,,,,,,,,  
34,2,,172176-68210,, TREE-CLIP,2,,2,,,,,,,,,,,,,,,,,,,,,  
35,2,,172176-67432,, "PANEL,FRONT (CL)",1,,,,,2,,,,,,,,,,,,,,,,,,,,,  
36,2,,172164-69102,, "PANEL,ROOF CL",1,,,,,2,,,,,,,,,,,,,,,,,,,,,  
37,2,,172164-18660-1,, "BRACKET ASSY",1,,,,,2,,,,,,,,,,,,,,,,,,,,,  
38,2,,172164-69120,, "BRACKET ASSY",1,,,,,2,,,,,,,,,,,,,,,,,,,,,  
39,1,,172176-67853,, "PANEL,FRONT RADIO",1,,,,,3,,,,,,,,,,,,,,,,,,,,,  
40,1,,172176-67862,, PANEL,1,,,,,3,,,,,,,,,,,,,,,,,,,,,  
41,1,,172176-67442,, "PANEL,FRONT R",1,,,,,4,,,,,,,,,,,,,,,,,,,,,  
42,1,,172164-69112,, "PANEL (ROOF CL",1,,,,,4,,,,,,,,,,,,,,,,,,,,,

# Fig. 44 キャビン (3) (付属品) CABIN (3) (FITTING)

キャビンASSY (標準)  
CABIN ASSY (STANDARD)  
(772425-68400)

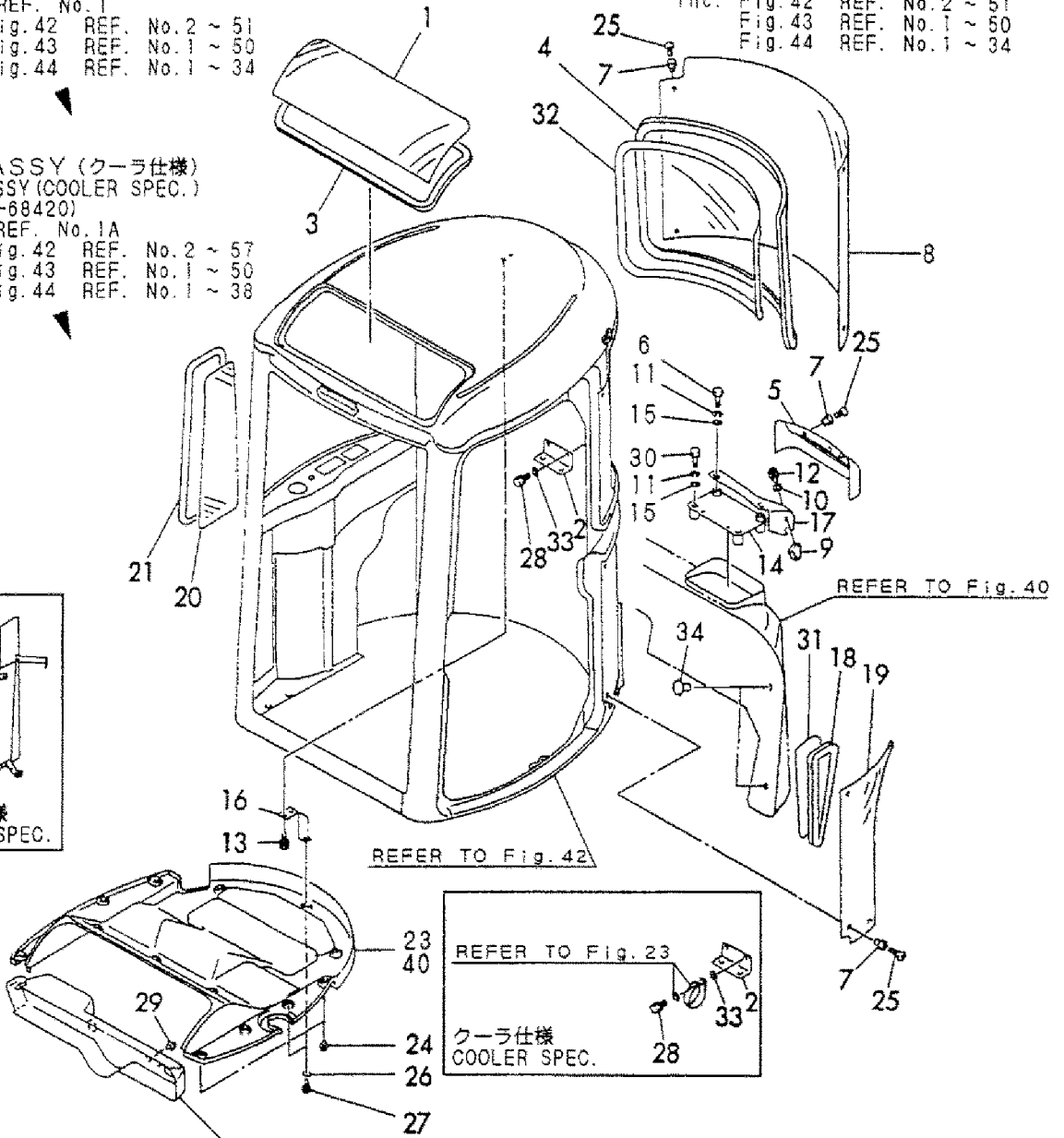
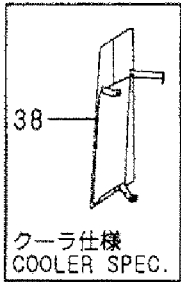
Fig. 42 REF. No. 1  
inc. Fig. 42 REF. No. 2 ~ 51  
Fig. 43 REF. No. 1 ~ 50  
Fig. 44 REF. No. 1 ~ 34

キャビンASSY (クレーン仕様)  
CABIN ASSY (CRANE SPEC.)  
(772425-68410)

Fig. 42 REF. No. 1B  
inc. Fig. 42 REF. No. 2 ~ 51  
Fig. 43 REF. No. 1 ~ 50  
Fig. 44 REF. No. 1 ~ 34

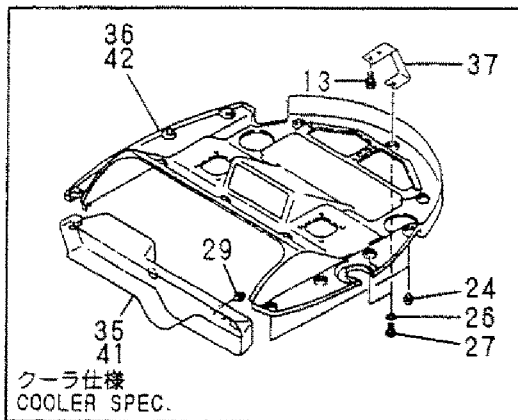
キャビンASSY (クーラ仕様)  
CABIN ASSY (COOLER SPEC.)  
(772425-68420)

Fig. 42 REF. No. 1A  
inc. Fig. 42 REF. No. 2 ~ 57  
Fig. 43 REF. No. 1 ~ 50  
Fig. 44 REF. No. 1 ~ 38



クーラキット  
COOLER KIT  
(172423-08100)

Fig. 22 REF. No. 1  
inc. Fig. 10 REF. No. 20  
Fig. 11 REF. No. 55~58  
Fig. 18 REF. No. 1~11  
Fig. 22 REF. No. 2~28  
Fig. 23 REF. No. 1~63  
Fig. 24 REF. No. 1~48  
Fig. 36 REF. No. 64, 65  
Fig. 40 REF. No. 83~87  
Fig. 42 REF. No. 52~57  
Fig. 44 REF. No. 37, 38

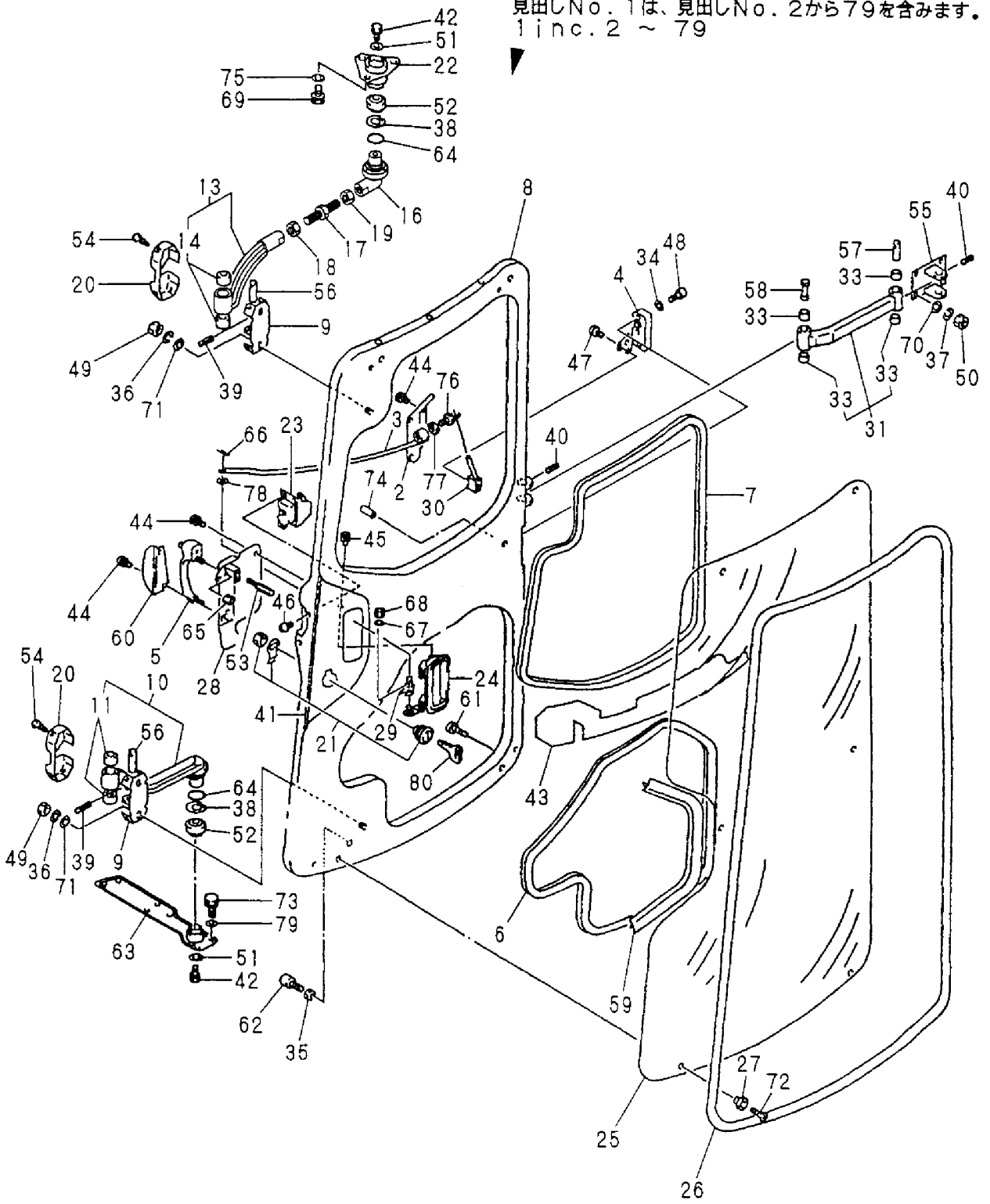


1,1,,772176-68902-1,, "DOOR ASSY (GRAY:73)",1,,1,,,,,,,,,,,,,,,,,,,,,  
2,2,,172176-67000-1,, "COVER A,DOOR(GRAY:73)",1,,1,,,,,,,,,,,,,,,,,,,,,  
3,2,,172176-67400,,ROD,1,,1,,,,,,,,,,,,,,,,,,,,,  
4,2,,172176-67090,,CATCH,1,,1,,,,,,,,,,,,,,,,,,,,,  
5,2,,172176-67100,, "HANDLE ASSY.",1,,1,,,,,,,,,,,,,,,,,,,,,  
6,2,,172176-67121,, "TRIM, DOOR UN",1,,1,,,,,,,,,,,,,,,,,,,,,  
7,2,,172176-67131,, "TRIM, DOOR UP",1,,1,,,,,,,,,,,,,,,,,,,,,  
8,2,,172176-68900-1,, "DOOR ASSY (GRAY:73)",1,,1,,,,,,,,,,,,,,,,,,,,,  
9,2,,172176-69340-1,, "BRACKET,DOOR U (73)",2,,2,,,,,,,,,,,,,,,,,,,,,  
10,2,,172176-69390-1,, "LINK ASSY,DOOR (73)",1,,1,,,,,,,,,,,,,,,,,,,,,  
11,3,,172141-41370,, "BUSH 2015",2,,2,,,,,,,,,,,,,,,,,,,,,  
13,2,,172187-69350-1,, "LINK,DOOR(A)(GRAY:73)",1,,1,,,,,,,,,,,,,,,,,,,,,  
14,3,,172141-41370,, "BUSH 2015",2,,2,,,,,,,,,,,,,,,,,,,,,  
16,2,,172187-69390,, "LINK, DOOR (B)",1,,1,,,,,,,,,,,,,,,,,,,,,  
17,2,,172187-69420,, "BOLT M16X 90",1,,1,,,,,,,,,,,,,,,,,,,,,  
18,2,,172187-69490,, "NUT 16",1,,1,,,,,,,,,,,,,,,,,,,,,  
19,2,,26716-160002,, "NUT M16",1,,1,,,,,,,,,,,,,,,,,,,,,  
20,2,,172176-69450,, "COVER U",2,,2,,,,,,,,,,,,,,,,,,,,,  
21,2,,172162-69460,, "KEY ASSY, CYLINDER",1,,1,,,,,,,,,,,,,,,,,,,,,  
22,2,,172176-69470,, "BRACKET A",1,,1,,,,,,,,,,,,,,,,,,,,,  
23,2,,172162-69480,, "LOCK ASSY",1,,1,,,,,,,,,,,,,,,,,,,,,  
24,2,,172162-69541,, "HANDLE,OUTER",1,,1,,,,,,,,,,,,,,,,,,,,,  
25,2,,172176-69800,, "GLASS, DOOR",1,,1,,,,,,,,,,,,,,,,,,,,,  
26,2,,172176-69810,, "SEAL, DOOR GLASS",1,,1,,,,,,,,,,,,,,,,,,,,,  
27,2,,172176-69820,, "COLLAR, GLASS",4,,4,,,,,,,,,,,,,,,,,,,,,  
28,2,,172176-67231-1,, "COVER B,DOOR(GRAY:73)",1,,1,,,,,,,,,,,,,,,,,,,,,  
29,2,,172176-69911,,PLATE,1,,1,,,,,,,,,,,,,,,,,,,,,  
30,2,,172176-69931,,LEVER,1,,1,,,,,,,,,,,,,,,,,,,,,  
31,2,,172176-69980-1,, "ARM W/BUSH,LINK (73)",1,,1,,,,,,,,,,,,,,,,,,,,,  
33,3,,24550-014150,, "BUSH 14X15",4,,4,,,,,,,,,,,,,,,,,,,,,  
34,2,,22137-060000,, "WASHER 6, POLISHED",3,,3,,,,,,,,,,,,,,,,,,,,,  
35,2,,26716-080002,, "NUT M 8",4,,4,,,,,,,,,,,,,,,,,,,,,  
36,2,,22217-100000,, "SPRING WASHER 10",4,,4,,,,,,,,,,,,,,,,,,,,,  
37,2,,22217-100000,, "SPRING WASHER 10",4,,4,,,,,,,,,,,,,,,,,,,,,  
38,2,,22252-000420,, "CIRCLIP 42",2,,2,,,,,,,,,,,,,,,,,,,,,  
39,2,,22351-040032,, "SPRING PIN 4X32",2,,2,,,,,,,,,,,,,,,,,,,,,  
40,2,,22351-040032,, "SPRING PIN 4X32",2,,2,,,,,,,,,,,,,,,,,,,,,  
41,2,,172176-69760,,SEAL,1,,1,,,,,,,,,,,,,,,,,,,,,  
42,2,,26013-100202,, "BOLT W/WASHER M10X20",2,,2,,,,,,,,,,,,,,,,,,,,,  
43,2,,172164-03210,, "LABEL, CAB.",1,,1,,,,,,,,,,,,,,,,,,,,,  
44,2,,26022-050102,, "SCREW M 5X 10",8,,8,,,,,,,,,,,,,,,,,,,,,  
45,2,,26022-060122,, "SCREW M 6X 12",2,,2,,,,,,,,,,,,,,,,,,,,,  
46,2,,26022-060162,, "SCREW M 6X 16",3,,3,,,,,,,,,,,,,,,,,,,,,  
47,2,,26022-060122,, "SCREW M 6X 12",1,,1,,,,,,,,,,,,,,,,,,,,,  
48,2,,26013-060302,, "BOLT M 6X 30",3,,3,,,,,,,,,,,,,,,,,,,,,  
49,2,,26716-100002,, "NUT 10",4,,4,,,,,,,,,,,,,,,,,,,,,  
50,2,,26716-100002,, "NUT 10",4,,4,,,,,,,,,,,,,,,,,,,,,  
51,2,,22157-100000,, "WASHER 10",2,,2,,,,,,,,,,,,,,,,,,,,,  
52,2,,172176-69990,, "BEARING 2542",2,,2,,,,,,,,,,,,,,,,,,,,,  
53,2,,172176-67800,,BOLT,1,,1,,,,,,,,,,,,,,,,,,,,,  
54,2,,172176-68390,,BOLT,8,,8,,,,,,,,,,,,,,,,,,,,,  
55,2,,172176-69600-1,, "BRACKET (GRAY:73)",1,,1,,,,,,,,,,,,,,,,,,,,,  
56,2,,172176-69790,,SHAFT,2,,2,,,,,,,,,,,,,,,,,,,,,  
57,2,,933171-21630,, "PIN, SWING LINK",1,,1,,,,,,,,,,,,,,,,,,,,,  
58,2,,172176-69560,,PIN,1,,1,,,,,,,,,,,,,,,,,,,,,  
59,2,,172176-67891,, "MOLD, DOOR",1,,1,,,,,,,,,,,,,,,,,,,,,  
60,2,,172176-68240,, "CORD, RUBBER",1,,1,,,,,,,,,,,,,,,,,,,,,  
61,2,,172176-67150,,RUBBER,2,,2,,,,,,,,,,,,,,,,,,,,,  
62,2,,172176-68170,, "RUBBER, STOPPER",2,,2,,,,,,,,,,,,,,,,,,,,,  
63,2,,172176-69960-1,, "BRACKET (B)",1,,1,,,,,,,,,,,,,,,,,,,,,  
64,2,,24321-000350,, "O-RING 1A G-35.0",2,,2,,,,,,,,,,,,,,,,,,,,,  
65,2,,26716-080002,, "NUT M 8",2,,2,,,,,,,,,,,,,,,,,,,,,  
66,2,,22417-200200,, "COTTER PIN 2.0X20",1,,1,,,,,,,,,,,,,,,,,,,,,

67,2,,22137-060000,, "WASHER 6, POLISHED",1,,1,,,,,,,,,,,,,  
68,2,,26716-060002,, "NUT 6",1,,1,,,,,,,,,,,,,  
69,2,,26013-100252,, "BOLT W/WASHER M10X25",3,,3,,,,,,,,,,,,,  
70,2,,22137-100000,, "WASHER 10,POLISHED",4,,4,,,,,,,,,,,,,  
71,2,,22137-100000,, "WASHER 10,POLISHED",4,,4,,,,,,,,,,,,,  
72,2,,26579-060202,, "SCREW 6X 20",4,,4,,,,,,,,,,,,,  
73,2,,26013-100352,, "BOLT M10X 35",2,,2,,,,,,,,,,,,,  
74,2,,172176-67250,, "PIPE 15",2,,2,,,,,,,,,,,,,  
75,2,,22137-100000,, "WASHER 10,POLISHED",3,,3,,,,,,,,,,,,,  
76,2,,172176-67410,, "BOLT",1,,1,,,,,,,,,,,,,  
77,2,,26716-080002,, "NUT M 8",1,,1,,,,,,,,,,,,,  
78,2,,22137-060000,, "WASHER 6, POLISHED",1,,1,,,,,,,,,,,,,  
79,2,,194145-04810,, "WASHER 10",2,,2,,,,,,,,,,,,,  
80,1,,933110-00301,, "KEY ASSY",1,,1,,,,,,,,,,,,,

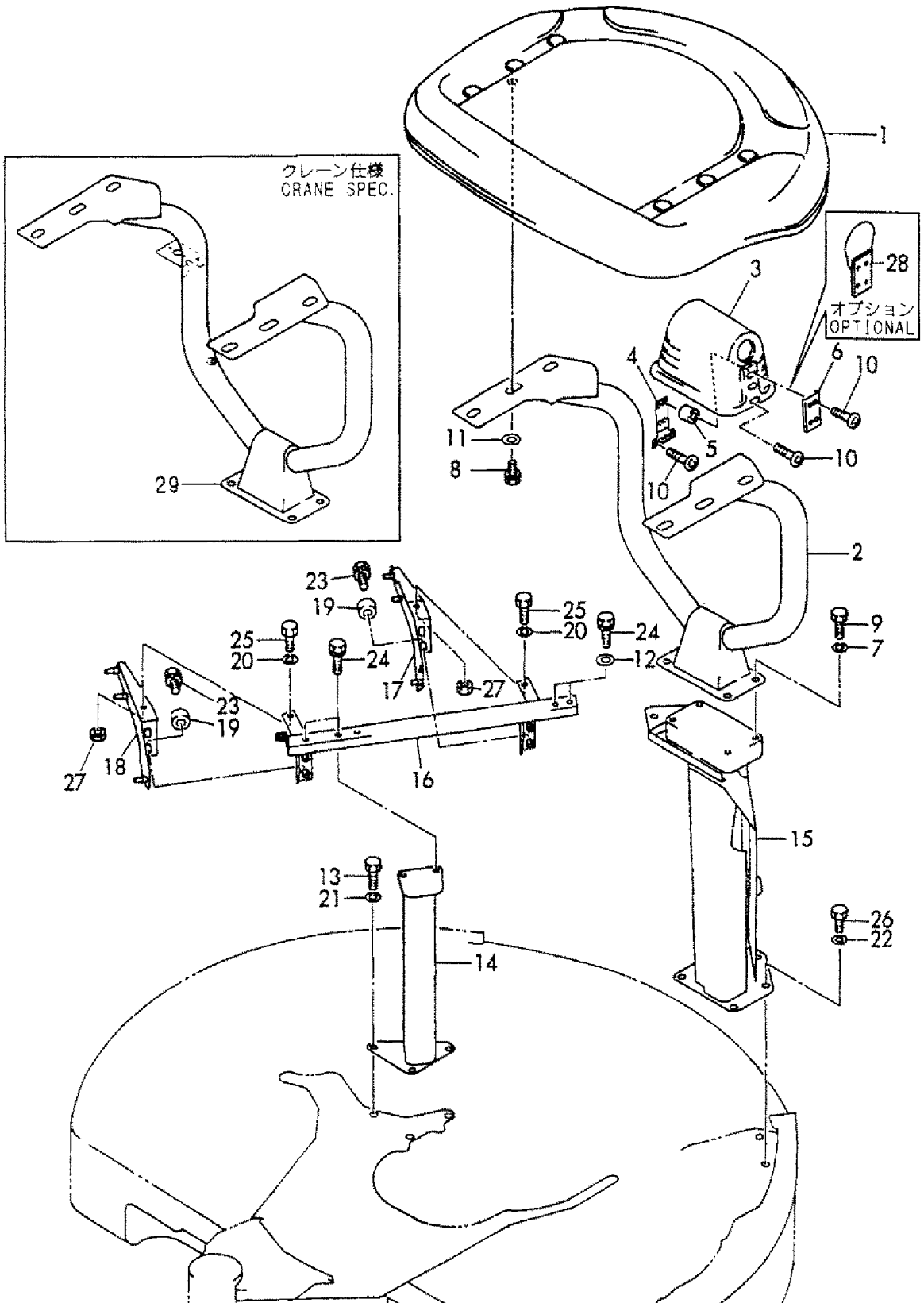
# Fig. 45 キャビンドア CABIN DOOR

見出しNo. 1は、見出しNo. 2から79を含みます。  
1 inc. 2 ~ 79



1,1,,172423-68100,, "ROOF,CANOPY",,1,,1,,,,,,,,,,,,,,,,,,,,,  
2,1,,172164-68112-1,, "POLE, CANOPY",,1,,1,,,,,,,,,,,,,,,,,,,,,  
3,1,,172164-68190,, "BOOT, CANOPY",,1,,1,,,,,,,,,,,,,,,,,,,,,  
4,1,,172164-68250,, "PLATE ASSY",,2,,2,,,,,,,,,,,,,,,,,,,,,  
5,1,,172164-68270,, SPACER,,12,,12,,,,,,,,,,,,,,,,,,,,,  
6,1,,172164-68290,, PLATE,,2,,2,,,,,,,,,,,,,,,,,,,,,  
7,1,,22217-160000,, "SPRING WASHER 16",,4,,4,,,,,,,,,,,,,,,,,,,,,  
8,1,,26013-120302,, "BOLT W/WASHER M12X30",,6,,6,,,,,,,,,,,,,,,,,,,,,  
9,1,,26076-160402,, "BOLT 10.9 16X40",,4,,4,,,,,,,,,,,,,,,,,,,,,  
10,1,,26589-060252,, "SCREW M6X25,BIND.HD.",,16,,16,,,,,,,,,,,,,,,,,,,,,  
11,1,,172730-05250,, "WASHER 12",,6,,6,,,,,,,,,,,,,,,,,,,,,  
12,1,,172730-05250,, "WASHER 12",,2,2,2,2,,,,,,,,,,,,,,,,,,,,,  
13,1,,172165-68180,, "BOLT, M14X 35",,3,3,3,3,,,,,,,,,,,,,,,,,,,,,  
14,1,,172164-68200,, "BRACKET COMPL.",,1,1,1,1,,,,,,,,,,,,,,,,,,,,,  
15,1,,172423-68300,, "BRACKET,CANOPY",,1,1,1,1,,,,,,,,,,,,,,,,,,,,,  
16,1,,172164-68500-3,, "BRACKET ASSY",,1,1,1,1,,,,,,,,,,,,,,,,,,,,,  
17,1,,172164-68511,, "BRACKET F",,1,1,1,1,,,,,,,,,,,,,,,,,,,,,  
18,1,,172164-68641,, "BRACKET (R) ASSY",,1,1,1,1,,,,,,,,,,,,,,,,,,,,,  
19,1,,172110-36010,, COLLAR,4,4,4,4,,,,,,,,,,,,,,,,,,,,,  
20,1,,22217-100000,, "SPRING WASHER 10",,2,2,2,2,,,,,,,,,,,,,,,,,,,,,  
21,1,,22217-140000,, "SPRING WASHER 14",,3,3,3,3,,,,,,,,,,,,,,,,,,,,,  
22,1,,22217-160000,, "SPRING WASHER 16",,5,5,5,5,,,,,,,,,,,,,,,,,,,,,  
23,1,,26013-100302,, "BOLT M10X 30",,4,4,4,4,,,,,,,,,,,,,,,,,,,,,  
24,1,,26013-120402,, "BOLT M12X 40",,4,4,4,4,,,,,,,,,,,,,,,,,,,,,  
25,1,,26116-100504,, "BOLT M10X 50 PLATED",,2,2,2,2,,,,,,,,,,,,,,,,,,,,,  
26,1,,26116-160402,, "BOLT M16X 40 PLATED",,5,5,5,5,,,,,,,,,,,,,,,,,,,,,  
27,1,,26716-100002,, "NUT 10",,2,2,2,2,,,,,,,,,,,,,,,,,,,,,  
28,1,,172164-68470,, "COVER ASSY",,2,,,,,1,,,,,,,,,,,,,,,,,,,,,  
29,1,,172425-68110,, "POLE ASSY",,1,,,,,2,,,,,,,,,,,,,,,,,,,,,  
29-1,1,,172425-68111,, "POLE ASSY",,1,,,,,N,2,,,72425036,M/#15254,,,,,,,,,,,,,

Fig. 46 キヤノピ&キヤノピフレーム  
CANOPY & CANOPY FRAME

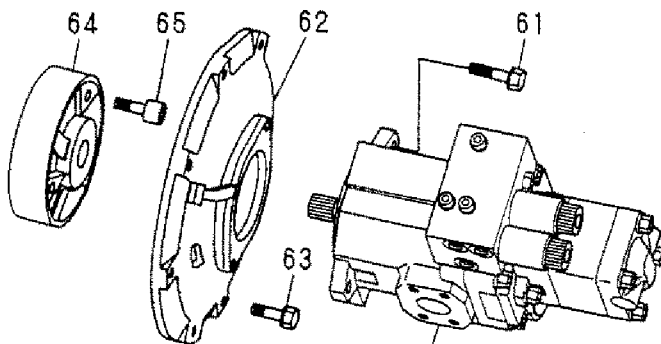


1,1,,172423-73100,, "PUMP ASSY",1,1,,,,,,,,,,,,,  
1-1,1,,172423-73101,, "PUMP  
ASSY",1,1,1,1,, ,N,,72422097,M/#10904,72422097,M/#10904,,,,,,,,,  
1-2,1,,172423-73102,, "PUMP  
ASSY",1,1,1,1,, ,N,,72422134,M/#15081,72422134,M/#15081,72422134,M/#15081,7242213  
4,M/#15081,, ,  
2,2,,172422-73110,, SHAFT,1,1,1,1,,,,,,,,,,,,,  
3,2,,172423-73110,, PIN,1,1,1,1,,,,,,,,,,,,,  
4,2,,172423-73120,, PUMP,1,1,1,1,,,,,,,,,,,,,  
4-1,2,,172423-73130,, "GEAR  
PUMP",1,1,1,1,, ,N,,72422134,M/#15081,72422134,M/#15081,72422134,M/#15081,7242213  
4,M/#15081,, ,  
5,2,,172422-73140,, PLATE,1,1,1,1,,,,,,,,,,,,,  
6,2,,172422-73160,, PIN,2,2,2,2,,,,,,,,,,,,,  
7,2,,172422-73190,, SPRING,1,1,1,1,,,,,,,,,,,,,  
8,2,,172422-73201,, "HOLDER, SPRING",1,1,1,1,,,,,,,,,,,,,  
9,2,,172422-73210,, GUIDE,1,1,1,1,,,,,,,,,,,,,  
10,2,,172422-73220,, PIN,1,1,1,1,,,,,,,,,,,,,  
11,2,,172422-73230,, ROD,1,1,1,1,,,,,,,,,,,,,  
12,2,,172422-73240,, WASHER,2,2,2,2,,,,,,,,,,,,,  
13,2,,172422-73270,, PIN,1,1,1,1,,,,,,,,,,,,,  
14,2,,172422-73280,, PIN,1,1,1,1,,,,,,,,,,,,,  
15,2,,172422-73290,, BEARING,1,1,1,1,,,,,,,,,,,,,  
16,2,,172422-73500,, BEARING,1,1,1,1,,,,,,,,,,,,,  
17,2,,172422-73520,, WASHER,4,4,4,4,,,,,,,,,,,,,  
18,2,,172422-73530,, PLUG,1,1,1,1,,,,,,,,,,,,,  
19,2,,172422-73530,, PLUG,1,1,1,1,,,,,,,,,,,,,  
20,2,,172422-73540,, BOLT,5,5,5,5,,,,,,,,,,,,,  
21,2,,172422-73550,, PLUG,5,5,5,5,,,,,,,,,,,,,  
22,2,,172422-73560,, SCREW,1,1,1,1,,,,,,,,,,,,,  
23,2,,172422-73580,, COUPLING,1,1,1,1,,,,,,,,,,,,,  
24,2,,172422-73590,, COLLER,1,1,1,1,,,,,,,,,,,,,  
25,2,,172422-73600,, BOLT,2,2,2,2,,,,,,,,,,,,,  
25-1,2,,172450-  
73120,, BOLT,2,2,2,2,, ,N,,72422134,M/#15081,72422134,M/#15081,72422134,M/#15081,7  
2422134,M/#15081,, ,  
26,2,,172422-73610,, BOLT,3,3,3,3,,,,,,,,,,,,,  
27,2,,172422-73680,, "VALEL KIT",1,1,1,1,,,,,,,,,,,,,  
28,3,,172422-73120,, HOLDER,1,1,1,1,,,,,,,,,,,,,  
29,3,,172422-73130,, HOLDER,1,1,1,1,,,,,,,,,,,,,  
30,3,,172422-73150,, NEEDL,3,3,3,3,,,,,,,,,,,,,  
31,3,,172422-73180,, SPRING,1,1,1,1,,,,,,,,,,,,,  
32,3,,172422-73250,, RETAINER,2,2,2,2,,,,,,,,,,,,,  
33,3,,172422-73690,, "PISTON ASSY",1,1,1,1,,,,,,,,,,,,,  
34,3,,22252-000350,, "CIRCLIP 35",1,1,1,1,,,,,,,,,,,,,  
35,2,,172422-73700,, "SEAL KIT",1,1,1,1,,,,,,,,,,,,,  
36,3,,172422-73170,, GASKET,1,1,1,1,,,,,,,,,,,,,  
37,3,,172422-73510,, OILSEAL,1,1,1,1,,,,,,,,,,,,,  
38,3,,172422-73570,, WASHER,1,1,1,1,,,,,,,,,,,,,  
39,3,,24315-000070,, "O-RING 1B P-7.0",1,1,1,1,,,,,,,,,,,,,  
40,3,,24315-000080,, "O-RING 1B P-8.0",2,2,2,2,,,,,,,,,,,,,  
41,3,,24315-000110,, "O-RING 1B P-11.0",1,1,1,1,,,,,,,,,,,,,  
42,3,,24315-000110,, "O-RING 1B P-11.0",1,1,1,1,,,,,,,,,,,,,  
43,3,,24315-000120,, "O-RING 1B P-12.0",3,3,3,3,,,,,,,,,,,,,  
44,3,,24325-000550,, "O-RING 1B G-55.0",1,1,1,1,,,,,,,,,,,,,  
45,2,,172422-73721,, "VALVE BLOCK ASSY",1,1,1,1,,,,,,,,,,,,,  
46,3,,172422-73550,, PLUG,4,4,4,4,,,,,,,,,,,,,  
47,3,,172422-73620,, SPRING,1,1,1,1,,,,,,,,,,,,,  
48,3,,172422-73630,, STRAINER,1,1,1,1,,,,,,,,,,,,,  
49,3,,172422-73640,, "AJUSTER KIT",1,1,1,1,,,,,,,,,,,,,  
50,3,,172422-73650,, PLUG,3,3,3,3,,,,,,,,,,,,,  
51,3,,172422-73660,, BOLT,1,1,1,1,,,,,,,,,,,,,  
52,3,,172422-73670,, "ROCK PLATE",1,1,1,1,,,,,,,,,,,,,

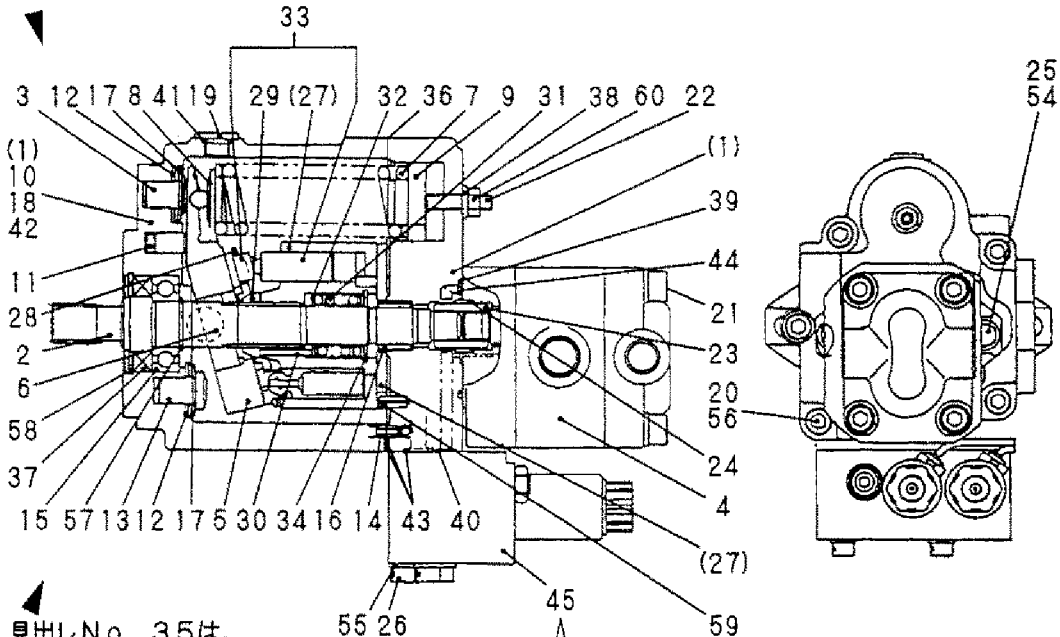


53,3,,24311-000100,, "O-RING 1A P-10.0",1,1,1,1,,,,,,,,,,,,,  
54,2,,22133-080000,, "WASHER 8",2,2,2,2,,,,,,,,,,,,,  
54-1,2,,172450-  
73130,,WASHER,2,2,2,2,,,N,,72422134,M/#15081,72422134,M/#15081,72422134,M/#15081  
,72422134,M/#15081,,,  
55,2,,22212-080000,, "SPRING WASHER 8",3,3,3,3,,,,,,,,,,,,,  
56,2,,22212-100000,, "SPRING WASHER 10",5,5,5,5,,,,,,,,,,,,,  
57,2,,22252-000250,, "CIRCLIP 25",1,1,1,1,,,,,,,,,,,,,  
58,2,,22252-000520,, "CIRCLIP 52",1,1,1,1,,,,,,,,,,,,,  
59,2,,22351-060016,, "SPRING PIN 6X16",1,1,1,1,,,,,,,,,,,,,  
60,2,,26711-080002,, "NUT M 8",1,1,1,1,,,,,,,,,,,,,  
61,1,,26013-120352,, "BOLT M12X 35",2,2,2,2,,,,,,,,,,,,,  
62,1,,172168-71101,, "COVER, FLYWHEEL (88)",1,1,1,1,,,,,,,,,,,,,  
63,1,,26013-100302,, "BOLT M10X 30",8,8,8,8,,,,,,,,,,,,,  
64,1,,172165-71200,, COUPLING,1,1,1,1,,,,,,,,,,,,,  
65,1,,26450-120402,, "BOLT M12X 40",3,3,3,3,,,,,,,,,,,,,

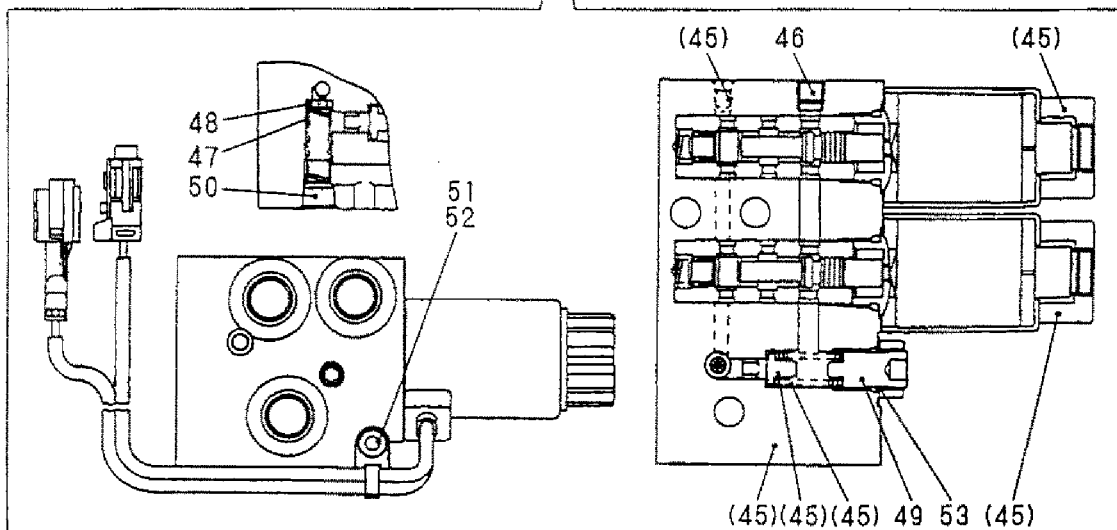
# Fig. 47 油圧ポンプ&軸継手 HYD. OIL PUMP & JOINT



見出しNo. 27は、見出しNo. (27) から34を含みます。  
27inc. (27) ~ 34

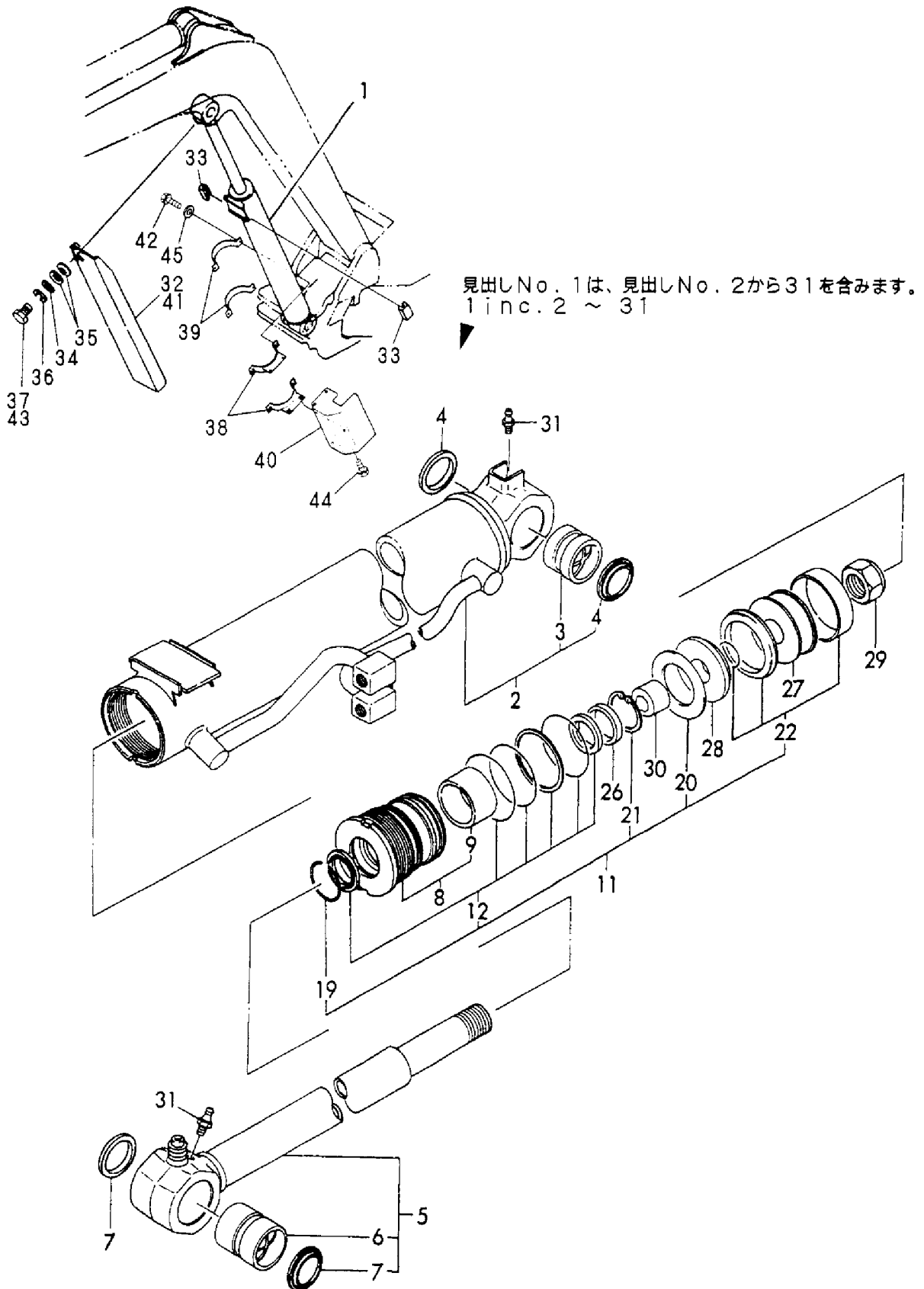


見出しNo. 35は、  
見出しNo. 36から44を含みます。  
35inc. 36 ~ 44



1,1,,172164-72021,, "CYLINDER ASSY,BOOM C",1,,1,,,,,,,,,,,,,  
2,2,,172164-72031,, "TUBE, BOOM C",1,,1,,,,,,,,,,,,,  
3,3,,172146-72310,, "BUSH 45 50",1,,1,,,,,,,,,,,,,  
4,3,,933126-44500,, "SEAL VAY45X55X4,DUST",2,,2,,,,,,,,,,,,,  
5,2,,172164-72200,, "ROD, BOOM",1,,1,,,,,,,,,,,,,  
6,3,,172146-72310,, "BUSH 45 50",1,,1,,,,,,,,,,,,,  
7,3,,933126-44500,, "SEAL VAY45X55X4,DUST",2,,2,,,,,,,,,,,,,  
8,2,,172312-72200,, "HEAD 90 50 W/BUSH",1,,1,,,,,,,,,,,,,  
9,3,,172151-72540,, "BUSH 50 35, ROD",1,,1,,,,,,,,,,,,,  
11,2,,172164-72370,, "CYLINDER KIT,BOOM",1,,1,,,,,,,,,,,,,  
12,3,,172164-72380,, "SEAL SET, HEAD",1,,1,,,,,,,,,,,,,  
19,3,,933111-26700,, "RING 65, SPRING",1,,1,,,,,,,,,,,,,  
20,3,,172151-72870,, "LOCK WASHER 90",1,,1,,,,,,,,,,,,,  
21,3,,22252-000701,, "CIRCLIP 70",1,,1,,,,,,,,,,,,,  
22,3,,172164-72390,, "SEAL SET, PISTON",1,,1,,,,,,,,,,,,,  
26,2,,172130-72800,, "RING 56, CUSHION",1,,1,,,,,,,,,,,,,  
27,2,,172312-72220,, "PISTON 90",1,,1,,,,,,,,,,,,,  
28,2,,172312-72141,, "SPACER 90 39 19",1,,1,,,,,,,,,,,,,  
29,2,,172151-72270,, "U-NUT M39",1,,1,,,,,,,,,,,,,  
30,2,,172312-72100,, "PLUNGER, CUSHION",1,,1,,,,,,,,,,,,,  
31,2,,24761-020000,, "NIPPLE PT1/8,GREASE",2,,2,,,,,,,,,,,,,  
32,1,,172165-72351-4,, "COVER, SLIDE (GREEN)",1,,1,,,,,,,,,,,,,  
33,1,,172162-61770,, "GUIDE,SLIDE",2,,2,,,,,,,,,,,,,  
34,1,,933147-03400,, "WASHER, BRAKE ARM",1,,1,,,,,,,,,,,,,  
35,1,,933168-14170,, "SPRING 16",2,,2,,,,,,,,,,,,,  
36,1,,22217-100000,, "SPRING WASHER 10",1,,1,,,,,,,,,,,,,  
37,1,,26116-100162,, "BOLT M10X 16 PLATED",1,,1,,,,,,,,,,,,,  
38,1,,172423-77110,, "BAND D",2,,,,,1,,,,,,,,,,,,,  
39,1,,172423-77120,, "BAND E",2,,,,,1,,,,,,,,,,,,,  
40,1,,172425-77380,, "COVER",1,,,,,1,,,,,,,,,,,,,  
41,1,,172425-77500,, "COVER ASSY",1,,,,,1,,,,,,,,,,,,,  
42,1,,26013-080252,, "BOLT M 8X 25",4,,,,,1,,,,,,,,,,,,,  
43,1,,26116-100352,, "BOLT 10X35",1,,,,,1,,,,,,,,,,,,,  
44,1,,26013-080162,, "BOLT W/WASHER M8X16",4,,,,,1,,,,,,,,,,,,,  
45,1,,22137-080000,, "WASHER 8,  
POLISHED",4,,,,,W,1,72187702,M/#15568,,,,,I

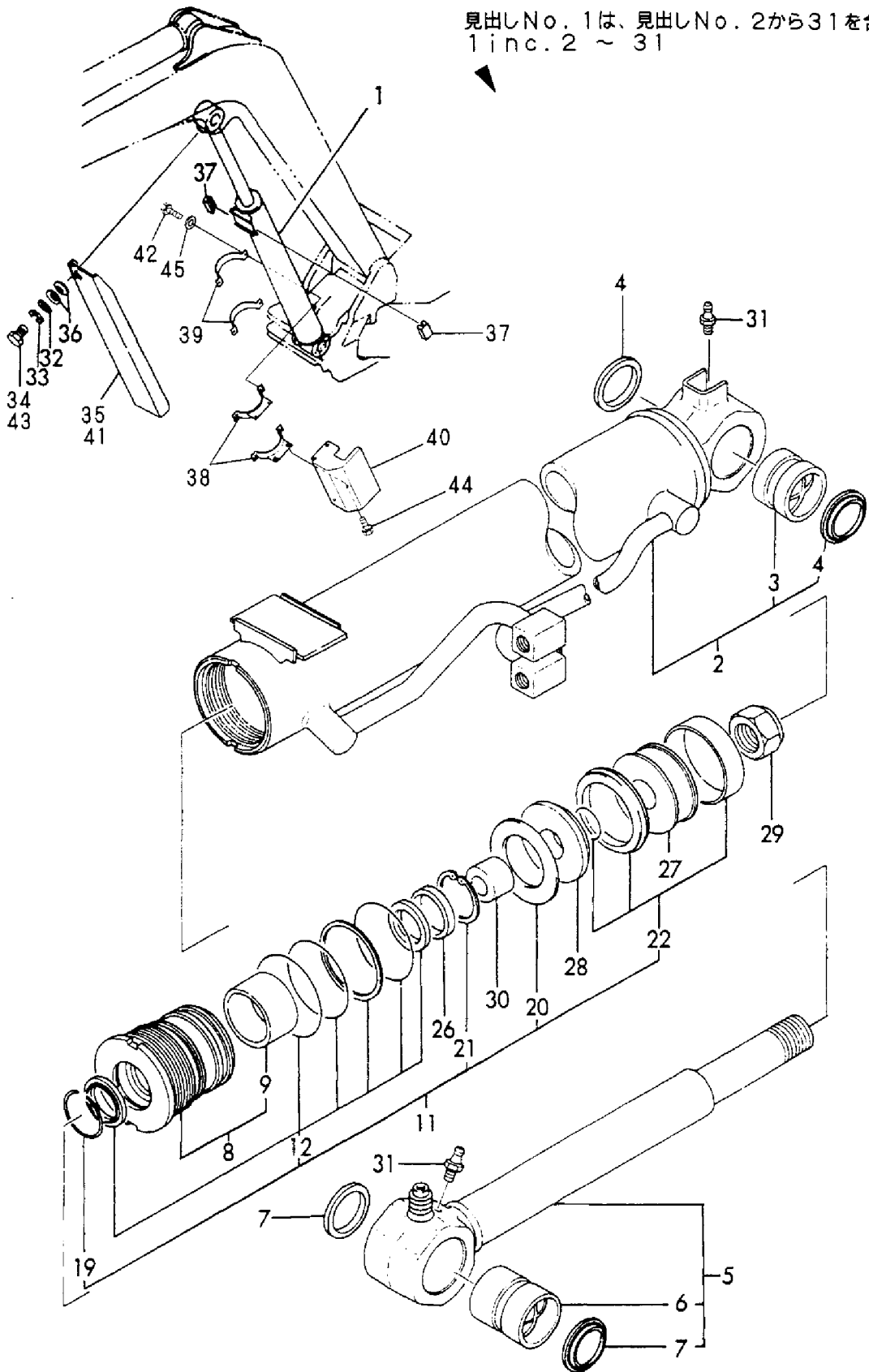
Fig. **48** ブームシリンダ (キャビン)  
BOOM CYLINDER (CABIN)



1,1,,172164-72101,, "CYLINDER, BOOM",,1,,1,,,,,,,,,,,,,  
2,2,,172164-72111,, "TUBE, BOOM",,1,,1,,,,,,,,,,,,,  
3,3,,172146-72310,, "BUSH 45 50",,1,,1,,,,,,,,,,,,,  
4,3,,933126-44500,, "SEAL VAY45X55X4,DUST",,2,,2,,,,,,,,,,,,,  
5,2,,172164-72200,, "ROD, BOOM",,1,,1,,,,,,,,,,,,,  
6,3,,172146-72310,, "BUSH 45 50",,1,,1,,,,,,,,,,,,,  
7,3,,933126-44500,, "SEAL VAY45X55X4,DUST",,2,,2,,,,,,,,,,,,,  
8,2,,172312-72200,, "HEAD 90 50 W/BUSH",,1,,1,,,,,,,,,,,,,  
9,3,,172151-72540,, "BUSH 50 35, ROD",,1,,1,,,,,,,,,,,,,  
11,2,,172164-72300,, "CYLINDER KIT,BOOM",,1,,1,,,,,,,,,,,,,  
12,3,,172164-72310,, "SEAL SET, HEAD",,1,,1,,,,,,,,,,,,,  
19,3,,933111-26700,, "RING 65, SPRING",,1,,1,,,,,,,,,,,,,  
20,3,,172151-72870,, "LOCK WASHER 90",,1,,1,,,,,,,,,,,,,  
21,3,,22252-000701,, "CIRCLIP 70",,1,,1,,,,,,,,,,,,,  
22,3,,172164-72320,, "SEAL SET, PISTON",,1,,1,,,,,,,,,,,,,  
26,2,,172130-72800,, "RING 56, CUSHION",,1,,1,,,,,,,,,,,,,  
27,2,,172312-72220,, "PISTON 90",,1,,1,,,,,,,,,,,,,  
28,2,,172312-72141,, "SPACER 90 39 19",,1,,1,,,,,,,,,,,,,  
29,2,,172151-72270,, "U-NUT M39",,1,,1,,,,,,,,,,,,,  
30,2,,172312-72100,, "PLUNGER, CUSHION",,1,,1,,,,,,,,,,,,,  
31,2,,24761-020000,, "NIPPLE PT1/8,GREASE",,2,,2,,,,,,,,,,,,,  
32,1,,933147-03400,, "WASHER, BRAKE ARM",,1,,1,,,,,,,,,,,,,  
33,1,,22217-100000,, "SPRING WASHER 10",,1,,1,,,,,,,,,,,,,  
34,1,,26116-100162,, "BOLT M10X 16 PLATED",,1,,1,,,,,,,,,,,,,  
35,1,,172165-72351-4,, "COVER, SLIDE (GREEN)",,1,,1,,,,,,,,,,,,,  
36,1,,933168-14170,, "SPRING 16",,2,,2,,,,,,,,,,,,,  
37,1,,172162-61770,, "GUIDE,SLIDE",,2,,2,,,,,,,,,,,,,  
38,1,,172423-77110,, "BAND D",,2,,,,,1,,,,,,,,,,,,,  
39,1,,172423-77120,, "BAND E",,2,,,,,1,,,,,,,,,,,,,  
40,1,,172425-77380,, "COVER",,1,,,,,1,,,,,,,,,,,,,  
41,1,,172425-77500,, "COVER ASSY",,1,,,,,1,,,,,,,,,,,,,  
42,1,,26013-080252,, "BOLT M 8X 25",,4,,,,,1,,,,,,,,,,,,,  
43,1,,26116-100352,, "BOLT 10X35",,1,,,,,1,,,,,,,,,,,,,  
44,1,,26013-080162,, "BOLT W/WASHER M8X16",,4,,,,,1,,,,,,,,,,,,,  
45,1,,22137-080000,, "WASHER 8,  
POLISHED",,4,,,,,W,1,,,72425049,M/#15368,,,,,,I

# Fig. 49 ブームシリンダ (キャノピ) BOOM CYLINDER (CANOPY)

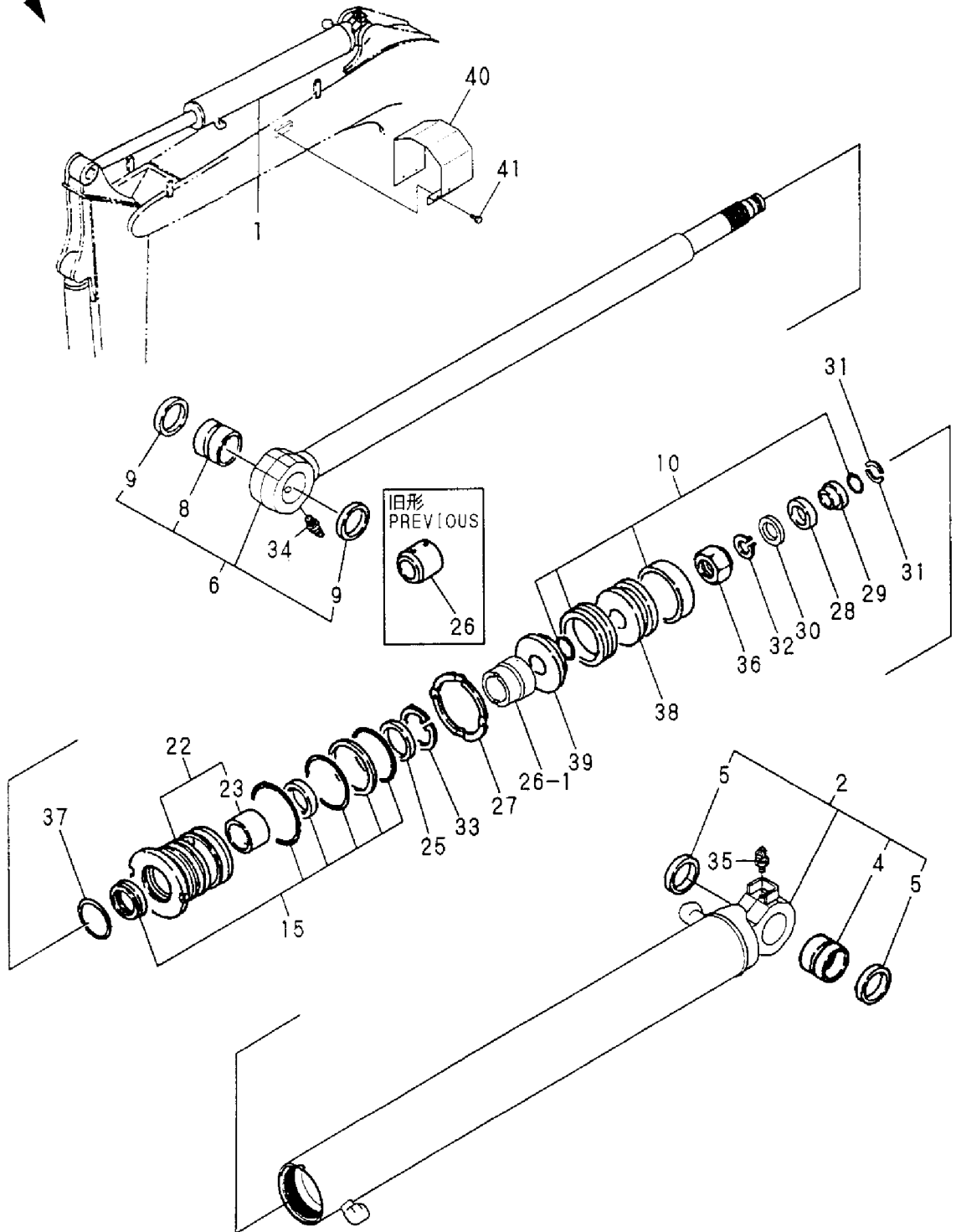
見出しNo. 1は、見出しNo. 2から31を含みます。  
1 inc. 2 ~ 31



1,1,,172423-72200,, "CYLINDER, ARM",1,1,1,1,,,,,,,,,,,,,  
2,2,,172423-72210,, "TUBE, ARM",1,1,1,1,,,,,,,,,,,,,  
4,3,,172165-72320,, "BUSH 45X40",1,1,1,1,,,,,,,,,,,,,  
5,3,,172168-81410,, "SEAL 45X55X4, DUST",2,2,2,2,,,,,,,,,,,,,  
6,2,,172423-72240,, "ROD,ARM",1,1,1,1,,,,,,,,,,,,,  
8,3,,172165-72320,, "BUSH 45X40",1,1,1,1,,,,,,,,,,,,,  
9,3,,172168-81410,, "SEAL 45X55X4, DUST",2,2,2,2,,,,,,,,,,,,,  
10,2,,172423-72600,, "SEAL SET, PISTON",1,1,1,1,,,,,,,,,,,,,  
15,2,,172148-72900,, "SEAL SET, HEAD",1,1,1,1,,,,,,,,,,,,,  
22,2,,172148-72180,, "HEAD 80 45",1,1,1,1,,,,,,,,,,,,,  
23,3,,194300-24130,, "BUSH 45X50X30",1,1,1,1,,,,,,,,,,,,,  
25,2,,172148-72210,, "RING 50 CUSHION",1,1,1,1,,,,,,,,,,,,,  
26,2,,172423-72280,, "PLUNGER 50 CUSHION",1,1,,,,,,,,,,,,,  
26-1,2,,172423-72281,, "PLUNGER, CUSHION  
49",1,1,1,1,,R,,72425011,M/#10739,72425011,M/#10739,,,,,,,,,  
27,2,,172142-72260,, "WASHER 80 B",1,1,1,1,,,,,,,,,,,,,  
28,2,,172423-72510,, "RING",1,1,1,1,,,,,,,,,,,,,  
29,2,,172423-72520,, "COLLAR",1,1,1,1,,,,,,,,,,,,,  
30,2,,172423-72530,, "SPACER",1,1,1,1,,,,,,,,,,,,,  
31,2,,172423-72540,, "STOPPER",2,2,2,2,,,,,,,,,,,,,  
32,2,,172423-72550,, "CIRCLIP 28",1,1,1,1,,,,,,,,,,,,,  
33,2,,22252-000601,, "CIRCLIP 60",1,1,1,1,,,,,,,,,,,,,  
34,2,,24761-040000,, "NIPPLE B,GREASE",1,1,1,1,,,,,,,,,,,,,  
35,2,,24761-050000,, "NIPPLE C,GREASE",1,1,1,1,,,,,,,,,,,,,  
36,2,,933111-20200,, "U-NUT M33",1,1,1,1,,,,,,,,,,,,,  
37,2,,933125-94500,, "RING 60, SPRING",1,1,1,1,,,,,,,,,,,,,  
38,2,,172148-72081,, "PISTON 80 33",1,1,1,1,,,,,,,,,,,,,  
39,2,,172148-72091,, "SPACER 80 33 19",1,1,1,1,,,,,,,,,,,,,  
40,1,,172423-77200,, "COVER",1,1,,,,,1,,,,,,,,,,,,,  
41,1,,26013-100252,, "BOLT W/WASHER M10X25",4,4,,,,,1,,,,,,,,,,,,,  
41-1,1,,26013-100202,, "BOLT W/WASHER  
M10X20",4,4,,,,,R,1,72425049,M/#15368,72425049,M/#15368,,,,,,,,,I

# Fig. 50 アームシリンダ ARM CYLINDER

見出しNo. 1は、見出しNo. 2から39を含みます。  
1 inc. 2 ~ 39

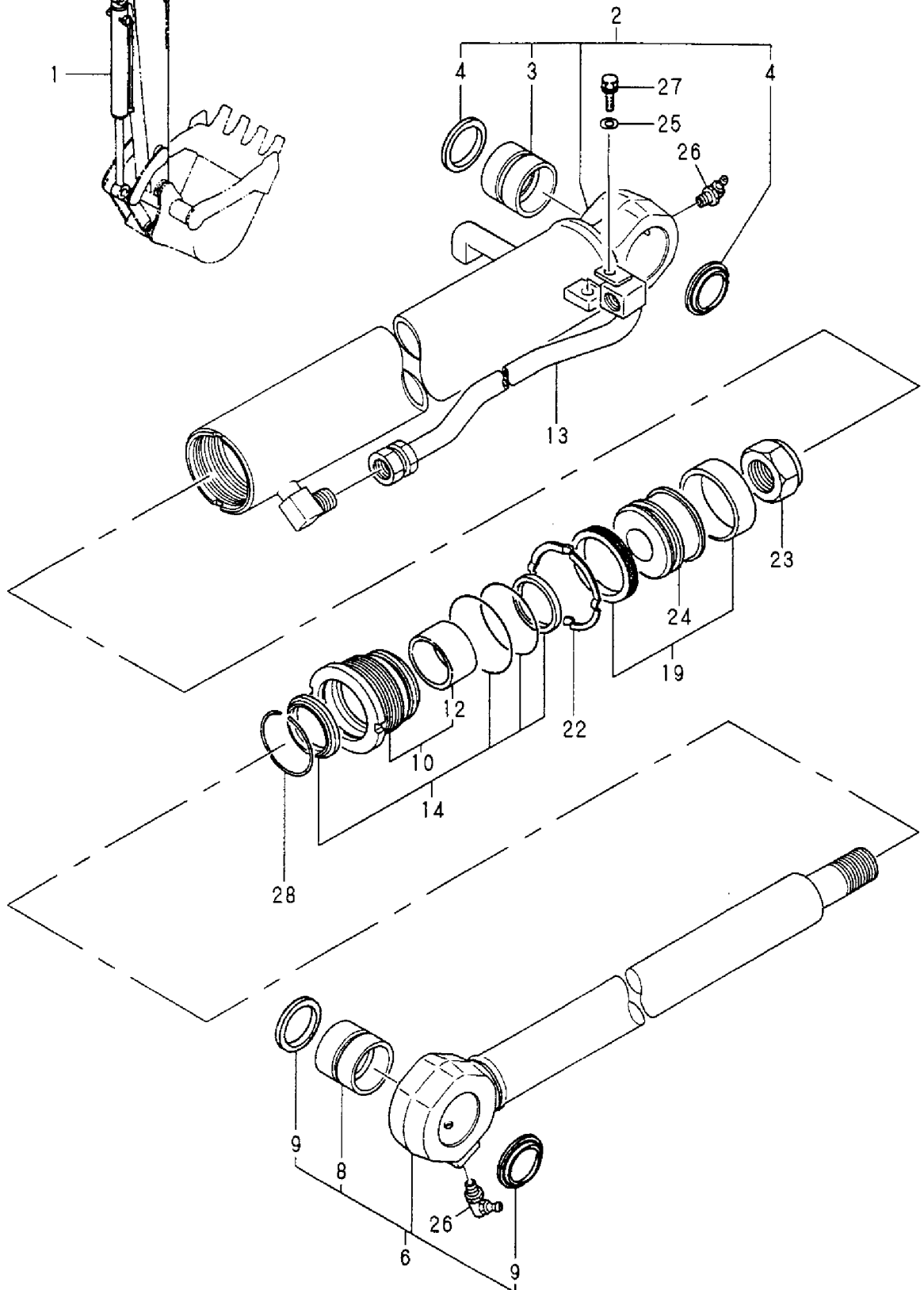




1,1,,172423-72300,, "CYLINDER, BUCKET", 1,1,1,1,,,,,,,,,,,,,  
2,2,,172423-72310,, "TUBE, BUCKET", 1,1,1,1,,,,,,,,,,,,,  
3,3,,172171-72150,, "BUSH 38X50X40", 1,1,1,1,,,,,,,,,,,,,  
4,3,,172168-81270,, "SEAL, DUST 38X50X4", 2,2,2,2,,,,,,,,,,,,,  
6,2,,172423-72330,, "ROD, BUCKET", 1,1,1,1,,,,,,,,,,,,,  
8,3,,172151-72670,, "BUSH 45 50", 1,1,1,1,,,,,,,,,,,,,  
9,3,,172168-81410,, "SEAL 45X55X4, DUST", 2,2,2,2,,,,,,,,,,,,,  
10,2,,172423-72350,, HEAD, 1,1,1,1,,,,,,,,,,,,,  
12,3,,194300-24130,, "BUSH 45X50X30", 1,1,1,1,,,,,,,,,,,,,  
13,2,,172423-72380,, PIPE, 1,1,1,1,,,,,,,,,,,,,  
14,2,,172423-72900,, "SEAL SET, HEAD", 1,1,1,1,,,,,,,,,,,,,  
19,2,,172143-72010,, "SEAL SET, PISTON 70", 1,1,1,1,,,,,,,,,,,,,  
22,2,,172141-72420,, "WASHER 70, LOCK", 1,1,1,1,,,,,,,,,,,,,  
23,2,,172175-72550,, U-NUT, 1,1,1,1,,,,,,,,,,,,,  
24,2,,172421-72770,, "PISTON 70 30", 1,1,1,1,,,,,,,,,,,,,  
25,2,,22137-100000,, "WASHER 10, POLISHED", 1,1,1,1,,,,,,,,,,,,,  
26,2,,24761-040000,, "NIPPLE B, GREASE", 2,2,2,2,,,,,,,,,,,,,  
27,2,,26013-100202,, "BOLT W/WASHER M10X20", 1,1,1,1,,,,,,,,,,,,,  
28,2,,933125-94500,, "RING 60, SPRING", 1,1,1,1,,,,,,,,,,,,,

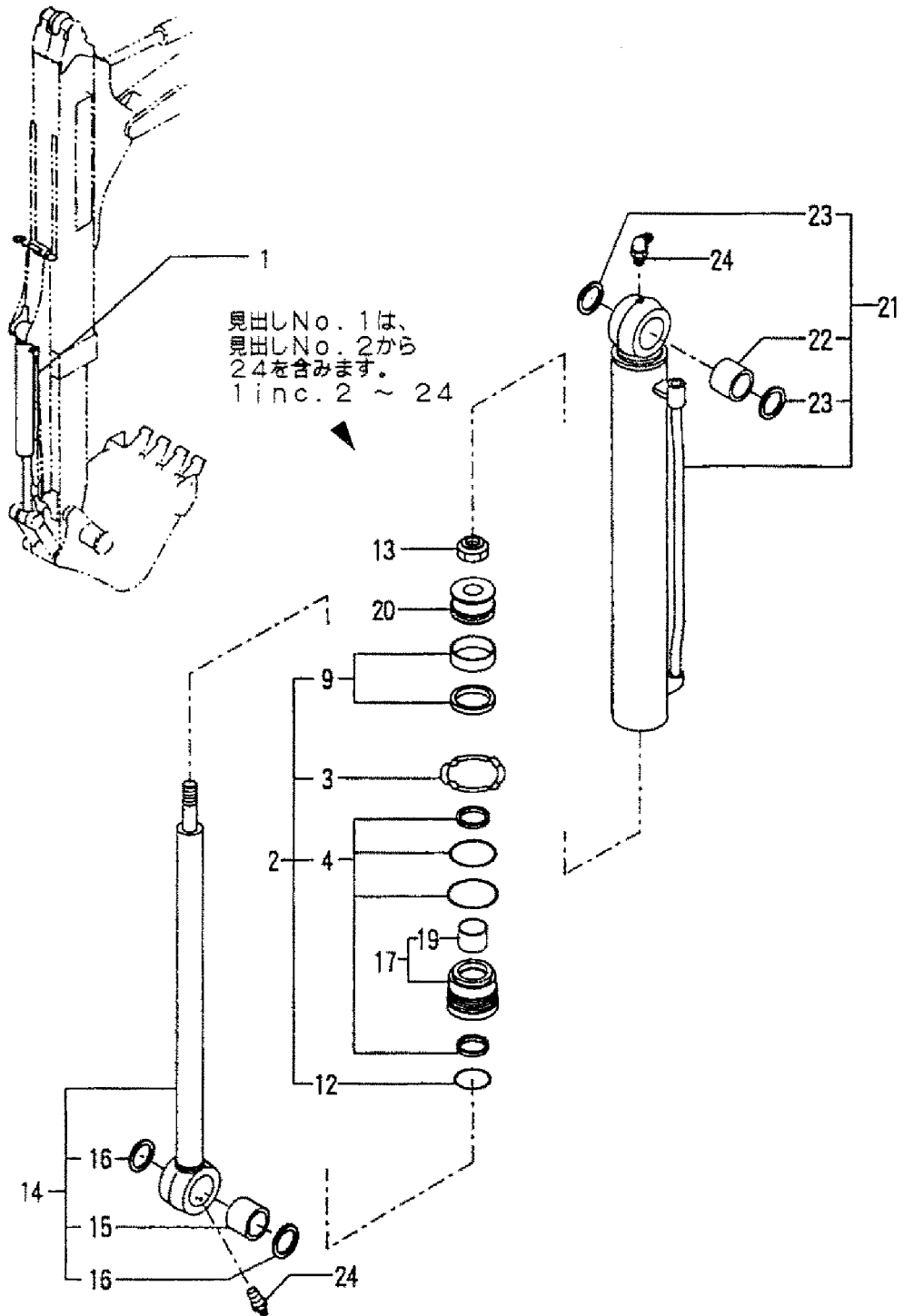
# Fig. 51 バケットシリンダ BUCKET CYLINDER

見出しNo. 1は、見出しNo. 2から28を含みます。  
1 inc. 2 ~ 28



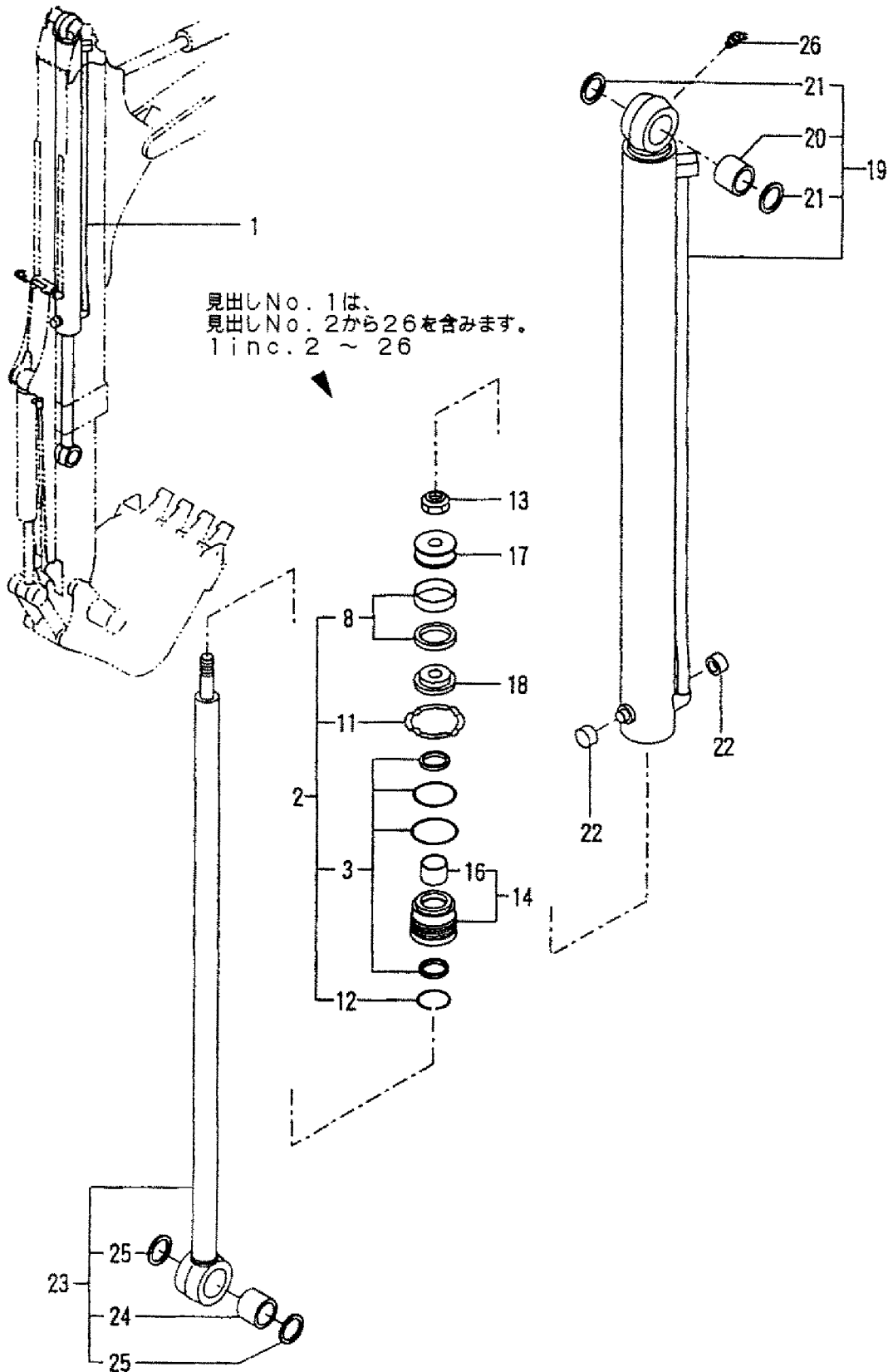
1,1,,172164-79800,, "CYLINDER, BUCKET(97)",1,1,,,,,,,,,,,,,  
2,2,,172142-99420,, "CYLINDER KIT, BUCKET",1,1,,,,,,,,,,,,,  
3,3,,172142-72560,, "WASHER 65, LOCK",1,1,,,,,,,,,,,,,  
4,3,,172142-72920,, "SEAL SET, HEAD",1,1,,,,,,,,,,,,,  
9,3,,172148-72940,, "SEAL SET, PISTON",1,1,,,,,,,,,,,,,  
12,3,,933111-26600,, "RING 55, SPRING",1,1,,,,,,,,,,,,,  
13,2,,172141-72250,, "U-NUT M27",1,1,,,,,,,,,,,,,  
14,2,,172142-72501,, "ROD, BUCKET",1,1,,,,,,,,,,,,,  
15,3,,172168-72240,, "BUSH 38X50X40",1,1,,,,,,,,,,,,,  
16,3,,172168-81270,, "SEAL,DUST 38X50X4",2,2,,,,,,,,,,,,,  
17,2,,172142-72510,, "HEAD 65 40 W/BUSH",1,1,,,,,,,,,,,,,  
19,3,,933135-14600,, "BUSH 40 30, ROD",1,1,,,,,,,,,,,,,  
20,2,,172148-72790,, "PISTON 65",1,1,,,,,,,,,,,,,  
21,2,,172164-79810,, "TUBE,BUCKET(GREEN:97)",1,1,,,,,,,,,,,,,  
22,3,,172168-72240,, "BUSH 38X50X40",1,1,,,,,,,,,,,,,  
23,3,,172168-81270,, "SEAL,DUST 38X50X4",2,2,,,,,,,,,,,,,  
24,2,,24761-040000,, "NIPPLE B,GREASE",2,2,,,,,,,,,,,,,

Fig. 52 バケットシリンダ (テレスコピックアーム)  
 BUCKET CYLINDER (TELESCOPIC ARM)



1,1,,172164-79600,,CYLINDER,1,1,,,,,,,,,,,,,  
2,2,,172168-72010,, "SEAL KIT",1,1,,,,,,,,,,,,,  
3,3,,172168-72020,, "SEAL SET, HEAD 70X40",1,1,,,,,,,,,,,,,  
8,3,,172168-72030,, "PISTON SEAL SET70X40",1,1,,,,,,,,,,,,,  
11,3,,172141-72420,, "WASHER 70, LOCK",1,1,,,,,,,,,,,,,  
12,3,,933111-26600,, "RING 55, SPRING",1,1,,,,,,,,,,,,,  
13,2,,172141-72250,, "U-NUT M27",1,1,,,,,,,,,,,,,  
14,2,,172143-72400,, "HEAD 70 40",1,1,,,,,,,,,,,,,  
16,3,,933135-14600,, "BUSH 40 30, ROD",1,1,,,,,,,,,,,,,  
17,2,,172141-73021,, "PISTON 70 27 A",1,1,,,,,,,,,,,,,  
18,2,,172141-73041,, "PISTON 70 27 C",1,1,,,,,,,,,,,,,  
19,2,,172164-79610,, TUBE,1,1,,,,,,,,,,,,,  
20,3,,172168-72410,, "BUSH 40X50X40",1,1,,,,,,,,,,,,,  
21,3,,172165-81750,, "SEAL 40X50X5, DUST",2,2,,,,,,,,,,,,,  
22,2,,172164-79680,, SLIDE,2,2,,,,,,,,,,,,,  
23,2,,172164-79700,, ROD,1,1,,,,,,,,,,,,,  
24,3,,172168-72410,, "BUSH 40X50X40",1,1,,,,,,,,,,,,,  
25,3,,172165-81750,, "SEAL 40X50X5, DUST",2,2,,,,,,,,,,,,,  
26,2,,24761-040000,, "NIPPLE B,GREASE",1,1,,,,,,,,,,,,,

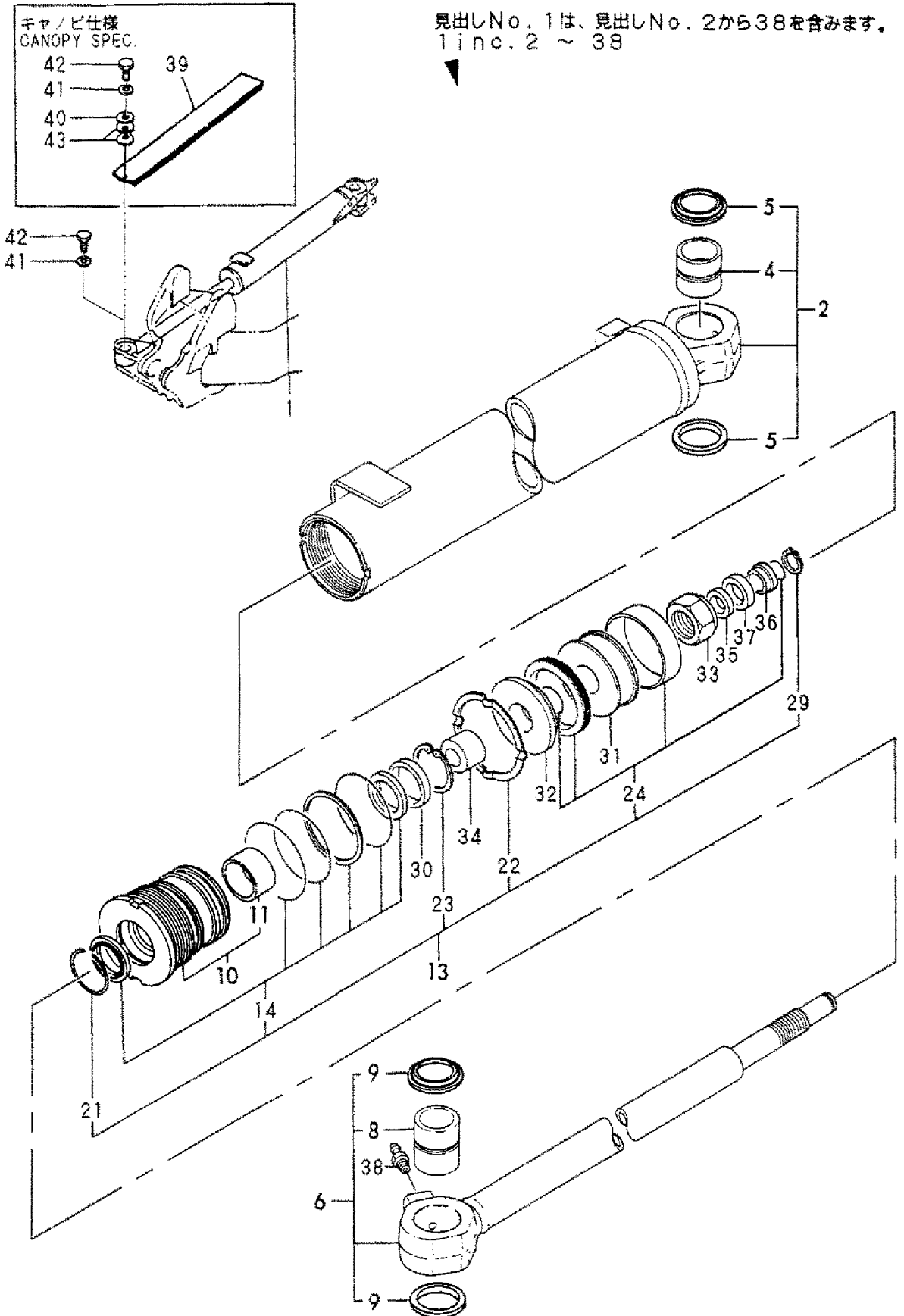
Fig. 53 スライドシリンダ (テレスコピックアーム)  
SLIDE CYLINDER (TELESCOPIC ARM)



1,1,,172151-72753,, "CYLINDER ASSY, SWING",1,1,1,1,,,,,,,,,,,,,  
2,2,,172151-72070,, "TUBE W/BUSH, SWING",1,1,1,1,,,,,,,,,,,,,  
4,3,,172165-72310,, "BUSH 40X40",1,1,1,1,,,,,,,,,,,,,  
5,3,,172165-81750,, "SEAL 40X50X5, DUST",2,2,2,2,,,,,,,,,,,,,  
6,2,,172151-72060,, "ROD ASSY, SWING",1,1,1,1,,,,,,,,,,,,,  
8,3,,172165-72310,, "BUSH 40X40",1,1,1,1,,,,,,,,,,,,,  
9,3,,172165-81750,, "SEAL 40X50X5, DUST",2,2,2,2,,,,,,,,,,,,,  
10,2,,172151-72840,, "HEAD 90 50",1,1,1,1,,,,,,,,,,,,,  
11,3,,933135-14600,, "BUSH 40 30, ROD",1,1,1,1,,,,,,,,,,,,,  
13,2,,172151-72080,, "CYLINDER KIT, SWING",1,1,1,1,,,,,,,,,,,,,  
14,3,,172151-71860,, "SEAL SET, HEAD",1,1,1,1,,,,,,,,,,,,,  
21,3,,933111-26600,, "RING 55, SPRING",1,1,1,1,,,,,,,,,,,,,  
22,3,,172151-72870,, "LOCK WASHER 90",1,1,1,1,,,,,,,,,,,,,  
23,3,,22252-000561,, "CIRCLIP 56",1,1,1,1,,,,,,,,,,,,,  
24,3,,172151-71850,, "SEAL SET, PISTON",1,1,1,1,,,,,,,,,,,,,  
29,3,,172142-72810,, "CIRCLIP 22",1,1,1,1,,,,,,,,,,,,,  
30,2,,172137-72730,, "RING 44B, CUSHION",1,1,1,1,,,,,,,,,,,,,  
31,2,,172151-72950,, "PISTON 90",1,1,1,1,,,,,,,,,,,,,  
32,2,,172151-72960,, "SPACER 90 27 19",1,1,1,1,,,,,,,,,,,,,  
33,2,,172141-72250,, "U-NUT M27",1,1,1,1,,,,,,,,,,,,,  
34,2,,933127-23001,, "CUSHION PLUNGER 44 C",1,1,1,1,,,,,,,,,,,,,  
35,2,,172137-72710,, "COLLAR 40B, CUSHION",1,1,1,1,,,,,,,,,,,,,  
36,2,,172137-72720,, "COLLAR 40A, CUSHION",1,1,1,1,,,,,,,,,,,,,  
37,2,,172135-72800,, "RING 40 B, CUSHION",1,1,1,1,,,,,,,,,,,,,  
38,2,,24761-020000,, "NIPPLE PT1/8, GREASE",1,1,1,1,,,,,,,,,,,,,  
39,1,,172165-72401-4,, "COVER, SWING(GREEN)",1,1,1,1,,,,,,,,,,,,,  
40,1,,933147-03400,, "WASHER, BRAKE ARM",1,1,1,1,,,,,,,,,,,,,  
41,1,,22217-100000,, "SPRING WASHER 10",1,1,1,1,,,,,,,,,,,,,  
42,1,,26116-100162,, "BOLT M10X 16 PLATED",1,1,1,1,,,,,,,,,,,,,  
43,1,,933168-14170,, "SPRING 16",2,2,2,2,,,,,,,,,,,,,

# Fig. 54 スイングシリンダ SWING CYLINDER

見出しNo. 1は、見出しNo. 2から38を含みます。  
1inc. 2 ~ 38

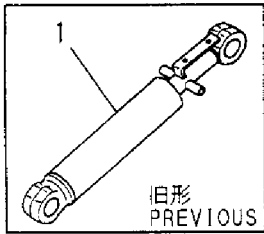
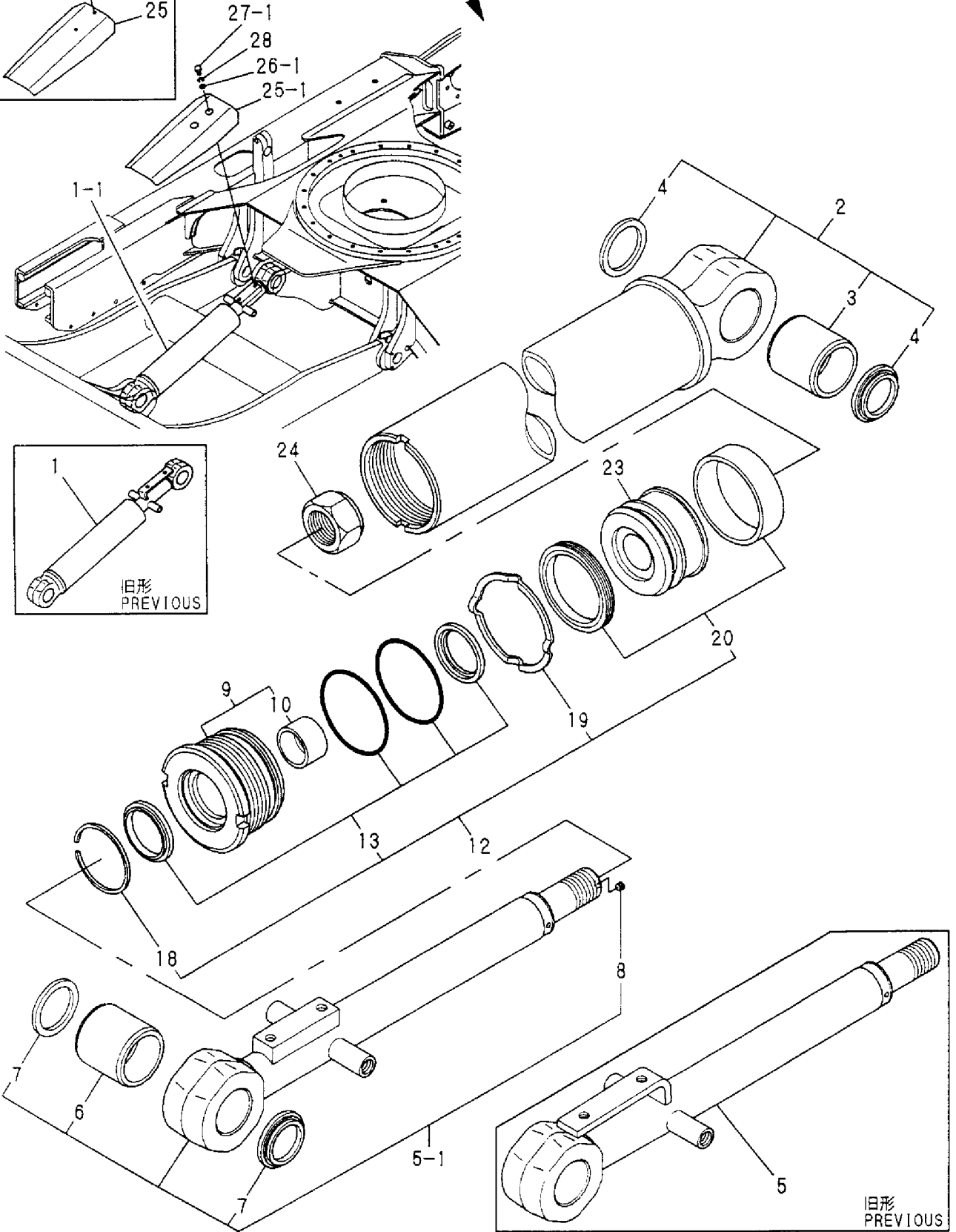
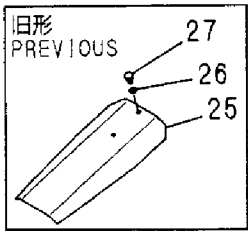




1,1,,172423-72700,, "CYLINDER, BLADE", 1,1,,,,,,,,,,,,,  
1-1,1,,172423-  
72701,, "CYLINDER, BLADE", 1,1,1,1,,, F,1,72445009,M/#11262,72445009,M/#11262,,,,,,  
2,2,,172423-72710,, "TUBE, BLADE", 1,1,1,1,,,,,,,,,,,,,  
3,3,,172151-72670,, "BUSH 45 50", 1,1,1,1,,,,,,,,,,,,,  
4,3,,172168-81410,, "SEAL 45X55X4, DUST", 2,2,2,2,,,,,,,,,,,,,  
5,2,,172423-72730,, "ROD ASSY, BLADE", 1,1,,,,,,,,,,,,,  
5-1,2,,172423-72731,, "ROD ASSY,  
BLADE", 1,1,1,1,,, S,72445009,M/#11262,72445009,M/#11262,,,,,,  
6,3,,172151-72670,, "BUSH 45 50", 1,1,1,1,,,,,,,,,,,,,  
7,3,,172168-81410,, "SEAL 45X55X4, DUST", 2,2,2,2,,,,,,,,,,,,,  
8,3,,23871-010000,, "PLUG PT1/8, SCREW", 1,1,1,1,,,,,,,,,,,,,  
9,2,,172151-71590,, "HEAD 90 50", 1,1,1,1,,,,,,,,,,,,,  
10,3,,172151-72540,, "BUSH 50 35, ROD", 1,1,1,1,,,,,,,,,,,,,  
12,2,,172151-72940,, "CYLINDER KIT, BLADE", 1,1,1,1,,,,,,,,,,,,,  
13,3,,172151-71880,, "SEAL SET, HEAD", 1,1,1,1,,,,,,,,,,,,,  
18,3,,933111-26700,, "RING 65, SPRING", 1,1,1,1,,,,,,,,,,,,,  
19,3,,172151-72870,, "LOCK WASHER 90", 1,1,1,1,,,,,,,,,,,,,  
20,3,,172151-71870,, "SEAL SET, PISTON", 1,1,1,1,,,,,,,,,,,,,  
23,2,,172423-72800,, "PISTON 90", 1,1,1,1,,,,,,,,,,,,,  
24,2,,172151-72580,, "U-NUT M36", 1,1,1,1,,,,,,,,,,,,,  
25,1,,172423-72780,, "COVER, BLADE", 1,1,,,,,,,,,,,,,  
25-1,1,,172445-  
72670,, "COVER, BLADE", 1,1,1,1,,, S,,72445009,M/#11262,72445009,M/#11262,,,,,,  
26,1,,22157-120000,, "WASHER 12", 2,2,,,,,,,,,,,,,  
26-1,1,,22137-120000,, "WASHER  
12, POLISHED", 2,2,2,2,,, S,,72445009,M/#11262,72445009,M/#11262,,,,,,  
27,1,,26116-120202,, "BOLT M12X 20 PLATED", 2,2,,,,,,,,,,,,,  
27-1,1,,26116-120252,, "BOLT M12X 25  
PLATED", 2,2,2,2,,, S,,72445009,M/#11262,72445009,M/#11262,,,,,,  
28,1,,22217-120000,, "SPRING  
WASHER", 2,2,2,2,,, W,,72445009,M/#11262,72445009,M/#11262,,,,,,

# Fig. 55 ブレードシリンダ BLADE CYLINDER

見出しNo. 1, 1-1は、見出しNo. 2から24を含みます。  
1, 1-1inc. 2 ~ 24

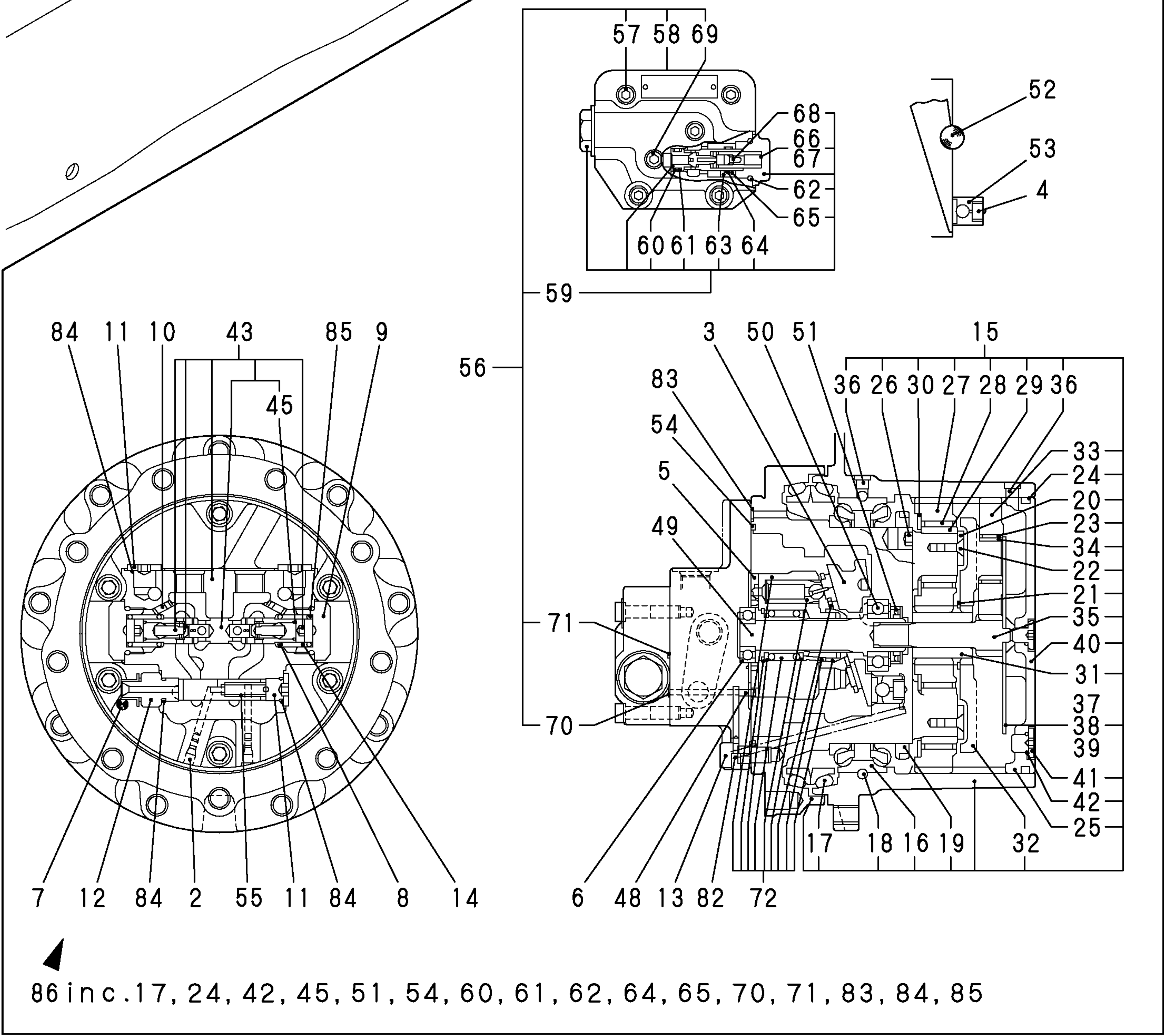
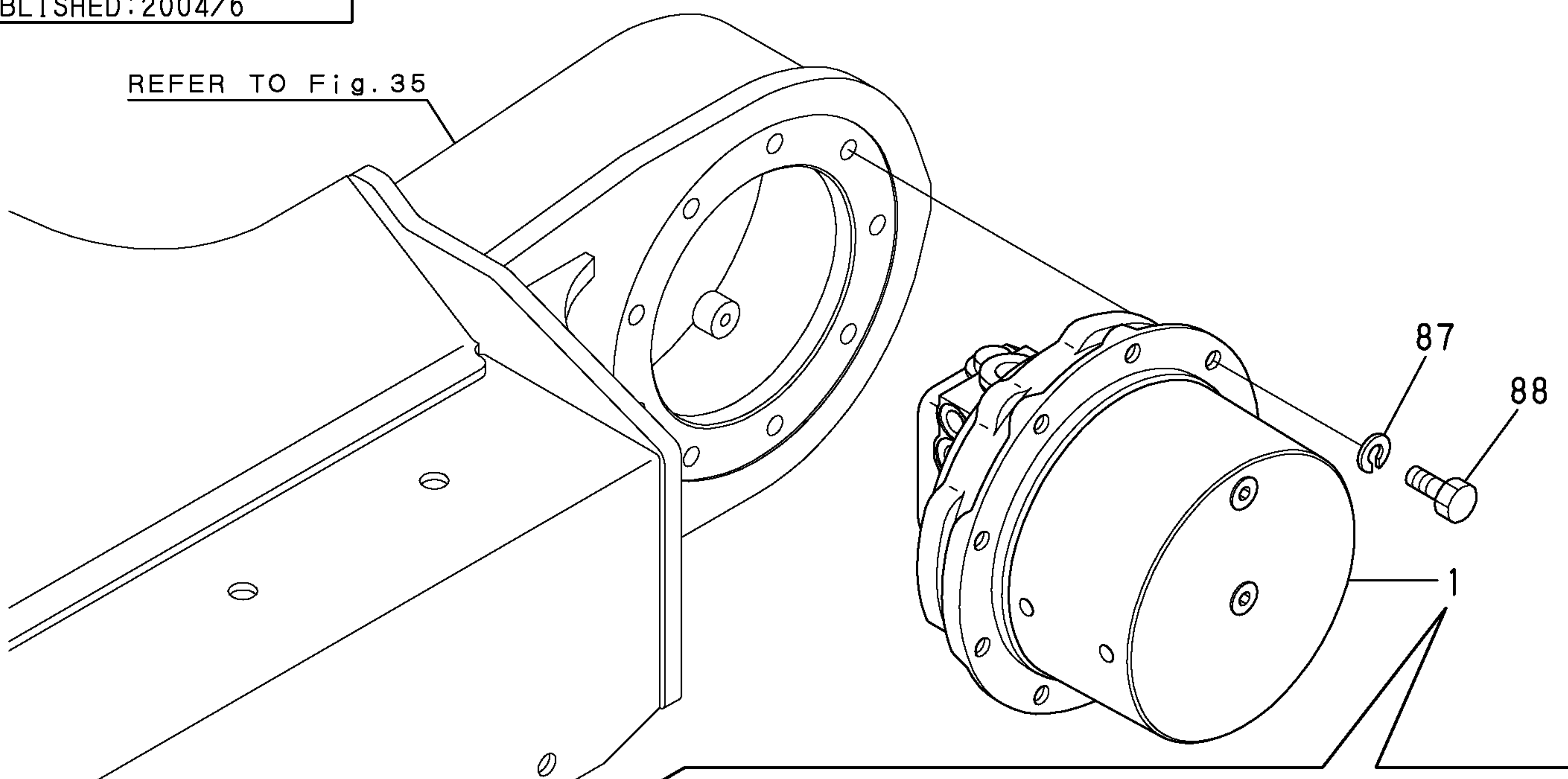


旧形  
PREVIOUS

1,1,,172423-73300,, "MOTOR ASSY,DRIVING",2,2,2,2,,,,,,,,,,,,,  
1-1,1,,172423-73301,, "MOTOR ASSY,  
TRAVEL",2,2,2,2,,,S,3,72423113,M/#11155,72423113,M/#11155,72423113,M/#11155,7242  
3113,M/#11155,,,  
2,2,,172147-70220,, PLUG,4,4,4,4,,,,,,,,,,,,,  
3,2,,172423-73500,, PLATE,2,2,2,2,,,,,,,,,,,,,  
3-1,2,,172423-  
73501,, PLATE,2,2,2,2,,,N,,72423113,M/#11155,72423113,M/#11155,72423113,M/#11155,  
72423113,M/#11155,,,  
4,2,,172147-70360,, SPRING,4,4,4,4,,,,,,,,,,,,,  
5,2,,172147-70370,, "PLATE VALVE",2,2,2,2,,,,,,,,,,,,,  
6,2,,172147-70390,, "BALL BEARING",2,2,2,2,,,,,,,,,,,,,  
7,2,,172122-70410,, PIN,4,4,4,4,,,,,,,,,,,,,  
8,2,,172122-70460,, "SPRING SEAT",4,4,4,4,,,,,,,,,,,,,  
9,2,,172147-70460,, CAP,4,4,4,4,,,,,,,,,,,,,  
10,2,,172147-70470,, ORIFICE,8,8,8,8,,,,,,,,,,,,,  
11,2,,172147-70500,, PLUG,6,6,6,6,,,,,,,,,,,,,  
12,2,,172147-70520,, PLUG,2,2,2,2,,,,,,,,,,,,,  
13,2,,172147-70540,, "HEAD BOLT, SOCKET",12,12,12,12,,,,,,,,,,,,,  
14,2,,172122-70840,, SPRING,4,4,4,4,,,,,,,,,,,,,  
15,2,,172423-73320,, "REDUCTION GEAR",2,2,2,2,,,,,,,,,,,,,  
16,3,,172124-70010,, BEARING,2,2,2,2,,,,,,,,,,,,,  
17,3,,172147-70020,, SEAL,4,4,4,4,,,,,,,,,,,,,  
18,3,,172124-70030,, BALL,198,198,198,198,,,,,,,,,,,,,  
19,3,,172124-70050,, "RING NUT",2,2,2,2,,,,,,,,,,,,,  
20,3,,172147-70070,, PLATE,2,2,2,2,,,,,,,,,,,,,  
21,3,,172147-70090,, "SNAP RING",2,2,2,2,,,,,,,,,,,,,  
22,3,,172141-70110,, SCREW,8,8,8,8,,,,,,,,,,,,,  
23,3,,172147-70120,, "GAUGE & ROLLER",6,6,6,6,,,,,,,,,,,,,  
24,3,,172147-70200,, O-RING,2,2,2,2,,,M,,,,,,,,,,,,,I  
24-1,3,,172423-73690,, O-RING,2,2,2,2,,,,,,,,,,,,,I  
25,3,,172147-70210,, WIRE,2,2,2,2,,,,,,,,,,,,,  
26,3,,172423-73330,, PLUG,4,4,4,4,,,,,,,,,,,,,  
27,3,,172423-73340,, GEAR,8,8,8,8,,,,,,,,,,,,,  
28,3,,172423-73350,, BEARING,8,8,8,8,,,,,,,,,,,,,  
29,3,,172423-73360,, LATHE,8,8,8,8,,,,,,,,,,,,,  
30,3,,172423-73370,, WASHER,8,8,8,8,,,,,,,,,,,,,  
31,3,,172423-73380,, GEAR,2,2,2,2,,,,,,,,,,,,,  
32,3,,172423-73390,, HOLDER,2,2,2,2,,,,,,,,,,,,,  
33,3,,172423-73400,, GEAR,6,6,6,6,,,,,,,,,,,,,  
34,3,,172423-73410,, LATHE,6,6,6,6,,,,,,,,,,,,,  
35,3,,172423-73420,, GEAR,2,2,2,2,,,,,,,,,,,,,  
36,3,,172122-73430,, PLUG,4,4,4,4,,,,,,,,,,,,,  
37,3,,172423-73430,, PLATE,2,2,2,2,,,2,,,,,,,,,,,,,  
38,3,,172423-73440,, PLATE,2,2,2,2,,,2,,,,,,,,,,,,,  
39,3,,172423-73450,, PLATE,2,2,2,2,,,2,,,,,,,,,,,,,  
40,3,,172423-73460,, COVER,2,2,2,2,,,,,,,,,,,,,  
41,3,,172183-73770,, PLUG,4,4,4,4,,,,,,,,,,,,,  
42,3,,24315-000110,, "O-RING 1B P-11.0",4,4,4,4,,,,,,,,,,,,,  
43,2,,172423-73660,, "PLATE KIT",2,2,2,2,,,,,,,,,,,,,  
45,4,,24315-000100,, "O-RING 1B P-10.0",4,4,4,4,,,,,,,,,,,,,  
48,2,,172122-73470,, PIN,2,2,2,2,,,,,,,,,,,,,  
49,2,,172423-73470,, SHAFT,2,2,2,2,,,,,,,,,,,,,  
50,2,,172423-73480,, BEARING,2,2,2,2,,,,,,,,,,,,,  
51,2,,172423-73490,, "OIL SEAL",2,2,2,2,,,,,,,,,,,,,  
52,2,,172423-73510,, BOLL,4,4,4,4,,,,,,,,,,,,,  
53,2,,172423-73550,, PISTON,4,4,4,4,,,,,,,,,,,,,  
54,2,,172423-73560,, O-RING,2,2,2,2,,,,,,,,,,,,,  
55,2,,172423-73600,, SPRING,2,2,2,2,,,,,,,,,,,,,  
56,2,,172423-73610,, VALVE,2,2,2,2,,,,,,,,,,,,,  
57,3,,172148-70350,, BOLT,8,8,8,8,,,,,,,,,,,,,  
58,3,,172168-71990,, "VALVE BODY",2,2,2,2,,,,,,,,,,,,,  
59,3,,172423-73620,, VALVE,4,4,4,4,,,,,,,,,,,,,

60,4,,172147-70580,, "RING P12 T2, BACK UP",4,4,4,4,,,,,,,,,,,,,  
61,4,,24315-000120,, "O-RING 1B P-12.0",4,4,4,4,,,,,,,,,,,,,  
62,4,,24315-000240,, "O-RING 1B P-24.0",4,4,4,4,,,,,,,,,,,,,  
63,4,,172423-73630,, PISTON,4,4,4,4,,,,,,,,,,,,,  
64,4,,24315-000150,, "O-RING 1B P-15.0",4,4,4,4,,,,,,,,,,,,,  
65,4,,172147-70600,, "RING P15,T3,BACKUP",8,8,8,8,,,,,,,,,,,,,  
66,4,,172147-70610,, SHIM,4,4,4,4,,,,,,,,,,,,,  
67,4,,172162-70760,, SHIM,12,12,12,12,,,,,,,,,,,,,  
68,4,,172173-73440,, ORIFICE,4,4,4,4,,,,,,,,,,,,,  
69,3,,23871-020000,, "PLUG PT1/4,SCREW",4,4,4,4,,,,,,,,,,,,,  
70,3,,24315-000070,, "O-RING 1B P-7.0",6,6,6,6,,,,,,,,,,,,,  
71,3,,24315-000160,, "O-RING 1B P-16.0",4,4,4,4,,,,,,,,,,,,,  
72,2,,172423-73650,, "BROCK KIT",2,2,2,2,,,,,,,,,,,,,  
82,2,,172312-74790,, ORIFICE,8,8,8,8,,,,,,,,,,,,,  
83,2,,24315-000070,, "O-RING 1B P-7.0",6,6,6,6,,,,,,,,,,,,,  
84,2,,24315-000140,, "O-RING 1B P-14.0",8,8,8,8,,,,,,,,,,,,,  
85,2,,24315-000290,, "O-RING 1B P-29.0",4,4,4,4,,,,,,,,,,,,,  
86,2,,172423-73640,, "SEAL KIT",2,2,2,2,,,,,1,,,,,,,,,,,,,  
87,1,,22217-140000,, "SPRING WASHER 14",18,18,18,18,,,,,,,,,,,,,  
88,1,,26116-140352,, "BOLT M14X 35 PLATED",18,18,18,18,,,,,,,,,,,,,

REFER TO Fig. 35

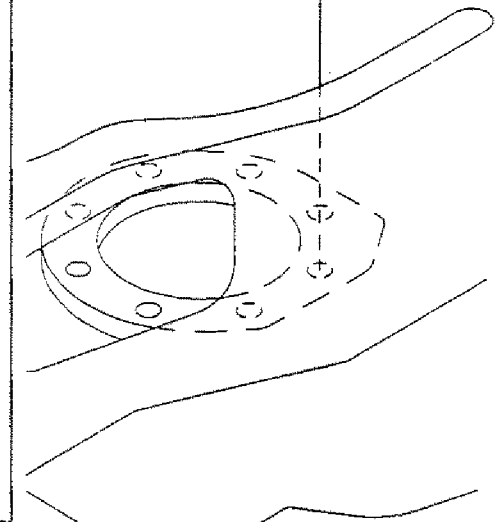
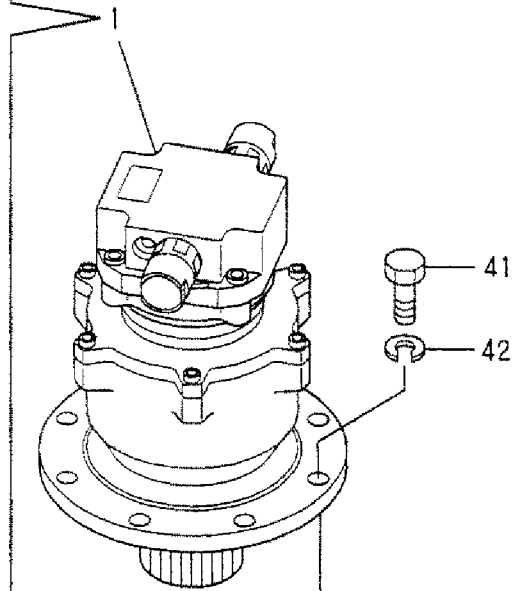
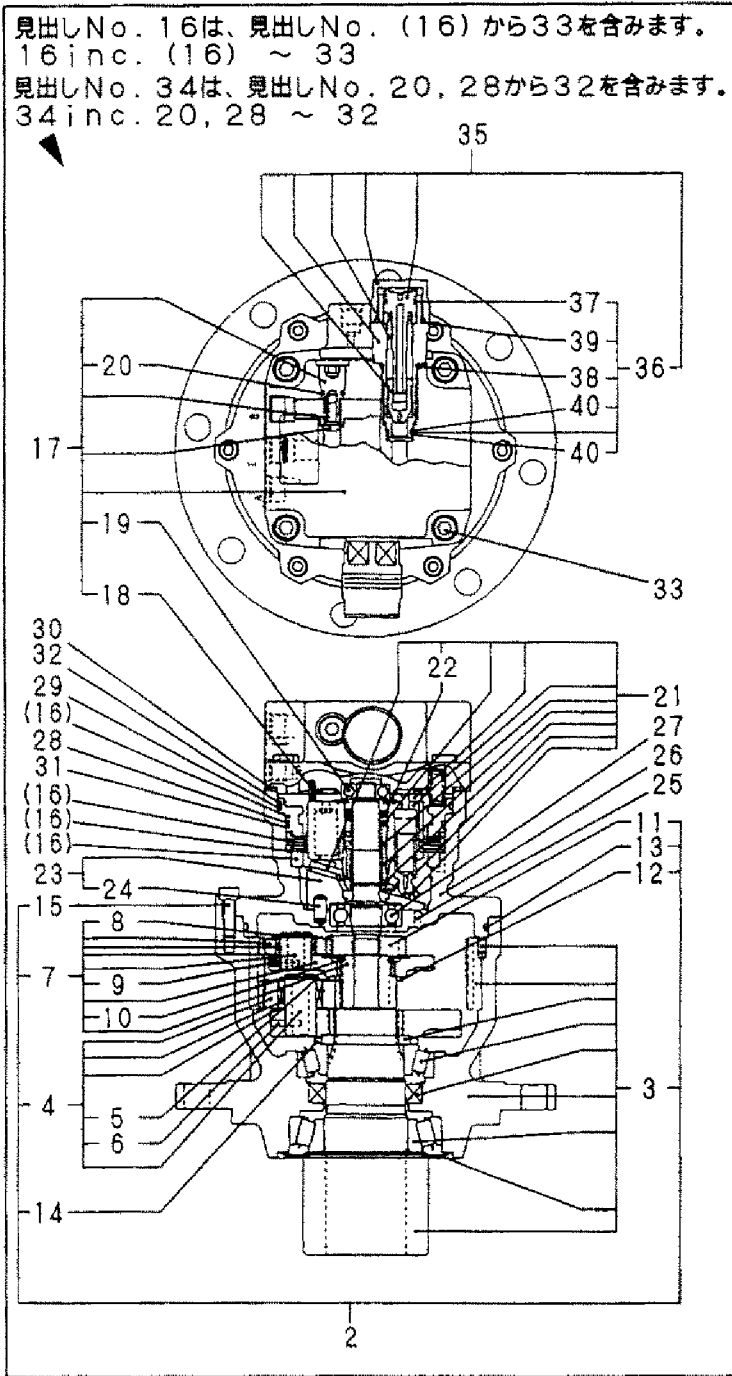


86 inc. 17, 24, 42, 45, 51, 54, 60, 61, 62, 64, 65, 70, 71, 83, 84, 85

1,1,,172423-73310,, "MOTOR ASSY,TURNING",1,1,1,1,,,,,,,,,,,,,  
1-1,1,,172423-73311,, "MOTOR ASSY,  
TURNING",1,1,1,1,,N,,72423132,M/#15416,72423132,M/#15416,72423132,M/#15416,7242  
3132,M/#15416,,,,,I  
2,2,,172425-73360,, "REDUCTION GEAR",1,1,1,1,,,,,,,,,,,,,  
3,3,,172425-73400,, "PINION KIT",1,1,1,1,,,,,,,,,,,,,  
4,3,,172425-73410,, "CARRIER 1 KIT",1,1,1,1,,,,,,,,,,,,,  
5,4,,22242-000200,, "CIRCLIP 20",4,4,4,4,,,,,,,,,,,,,  
6,4,,22351-040020,, "SPRING PIN 4X20",4,4,4,4,,,,,,,,,,,,,  
7,3,,172425-73420,, "CARRIER 2 KIT",1,1,1,1,,,,,,,,,,,,,  
8,4,,22242-000200,, "CIRCLIP 20",3,3,3,3,,,,,,,,,,,,,  
9,4,,22351-040020,, "SPRING PIN 4X20",3,3,3,3,,,,,,,,,,,,,  
10,4,,22242-000300,, "CIRCLIP 30",1,1,1,1,,,,,,,,,,,,,  
11,3,,172425-73480,,GEAR,1,1,1,1,,,,,,,,,,,,,  
12,3,,172425-73490,,COLLER,1,1,1,1,,,,,,,,,,,,,  
13,3,,172425-73510,,O-RING,1,1,1,1,,,,,,,,,,,,,  
14,3,,172425-73520,,RING,1,1,1,1,,,,,,,,,,,,,  
15,3,,26450-080252,, "BOLT M 8X 25",6,6,6,6,,,,,,,,,,,,,  
16,2,,172425-73370,, "HYD.MOTOR ASSY",1,1,1,1,,,,,,,,,,,,,  
16-1,2,,172425-73371,, "MOTOR  
ASSY,HYDRAULIC",1,1,1,1,,N,,72423132,M/#15416,72423132,M/#15416,72423132,M/#154  
16,72423132,M/#15416,,,,,I  
17,3,,172425-73430,, "BODY H KIT",1,1,1,1,,,,,,,,,,,,,  
17-1,3,,172425-73431,, "BODY H  
KIT",1,1,1,1,,N,,72423132,M/#15416,72423132,M/#15416,72423132,M/#15416,72423132  
M/#15416,,,,,I  
18,4,,22351-050012,, "PIN 5X12,SPRING",1,1,1,1,,,,,,,,,,,,,  
19,4,,24101-062010,, "BALL BEARING",2,2,2,2,,,,,,,,,,,,,  
20,4,,24315-000110,, "O-RING 1B P-11.0",2,2,2,2,,,,,,,,,,,,,  
21,3,,172425-73440,, "BARREL KIT",1,1,1,1,,,,,,,,,,,,,  
22,4,,22252-000280,, "CIRCLIP 28",1,1,1,1,,,,,,,,,,,,,  
23,3,,172425-73450,, "PLATE KIT",1,1,1,1,,,,,,,,,,,,,  
24,4,,172425-73550,,PIN,1,1,1,1,,,,,,,,,,,,,  
25,3,,172425-73530,,FILDER,2,2,2,2,,,,,,,,,,,,,  
26,3,,172425-73540,,PIN,1,1,1,1,,,,,,,,,,,,,  
27,3,,24105-062044,, "BALL BEARING",1,1,1,1,,,,,,,,,,,,,  
28,3,,24325-001000,, "O-RING 1B G-100.0",1,1,1,1,,,,,,,,,,,,,  
29,3,,24325-001100,, "O-RING 1B G110",1,1,1,1,,,,,,,,,,,,,  
30,3,,24325-001200,, "O-RING BG120.0",1,1,1,1,,,,,,,,,,,,,  
31,3,,24376-001000,, "BACKUP RING T3 G100",1,1,1,1,,,,,,,,,,,,,  
32,3,,24376-001100,, "BACKUP RING T3 G110",1,1,1,1,,,,,,,,,,,,,  
33,3,,26450-100302,, "BOLT M10X 30",4,4,4,4,,,,,,,,,,,,,  
34,2,,172425-73460,, "SEAL SET",1,1,1,1,,1,,,,,,,,,,,,,  
35,2,,172423-73680,, "VALVE ASSY",2,2,2,2,,,,,,,,,,,,,  
35-1,2,,172423-73681,, "VALVE ASSY,  
RELIEF",2,2,2,2,,N,,72423132,M/#15416,72423132,M/#15416,72423132,M/#15416,72423  
132,M/#15416,,,,,I  
36,3,,172425-73470,, "SEAL SET",2,2,2,2,,,,,,,,,,,,,  
36-1,3,,172425-73471,, "SEAL SET,  
RELIEF",2,2,2,2,,N,,72423132,M/#15416,72423132,M/#15416,72423132,M/#15416,72423  
132,M/#15416,,,,,I  
37,4,,24311-000180,, "O-RING 1A P-18.0",2,2,2,2,,,,,,,,,,,,,  
38,4,,24315-000220,, "O-RING 1B P-22.0",2,2,2,2,,,,,,,,,,,,,  
39,4,,24315-000240,, "O-RING 1B P-24.0",2,2,2,2,,,,,,,,,,,,,  
39-1,4,,24315-000280,, "O-RING 1B P-  
28.0",2,2,2,2,,N,,72423132,M/#15416,72423132,M/#15416,72423132,M/#15416,7242313  
2,M/#15416,,,,,I  
40,4,,24372-  
000140,,RING,4,4,4,4,,W,,72423132,M/#15416,72423132,M/#15416,72423132,M/#15416,  
72423132,M/#15416,,,,,I  
41,1,,26116-160452,, "BOLT M16X 45 PLATED",8,8,8,8,,,,,,,,,,,,,  
42,1,,22217-160000,, "SPRING WASHER 16",8,8,8,8,,,,,,,,,,,,,

Fig. 57 旋回モータ  
TURNING MOTOR

見出しNo. 16は、見出しNo. (16) から33を含みます。  
 16 inc. (16) ~ 33  
 見出しNo. 34は、見出しNo. 20, 28から32を含みます。  
 34 inc. 20, 28 ~ 32

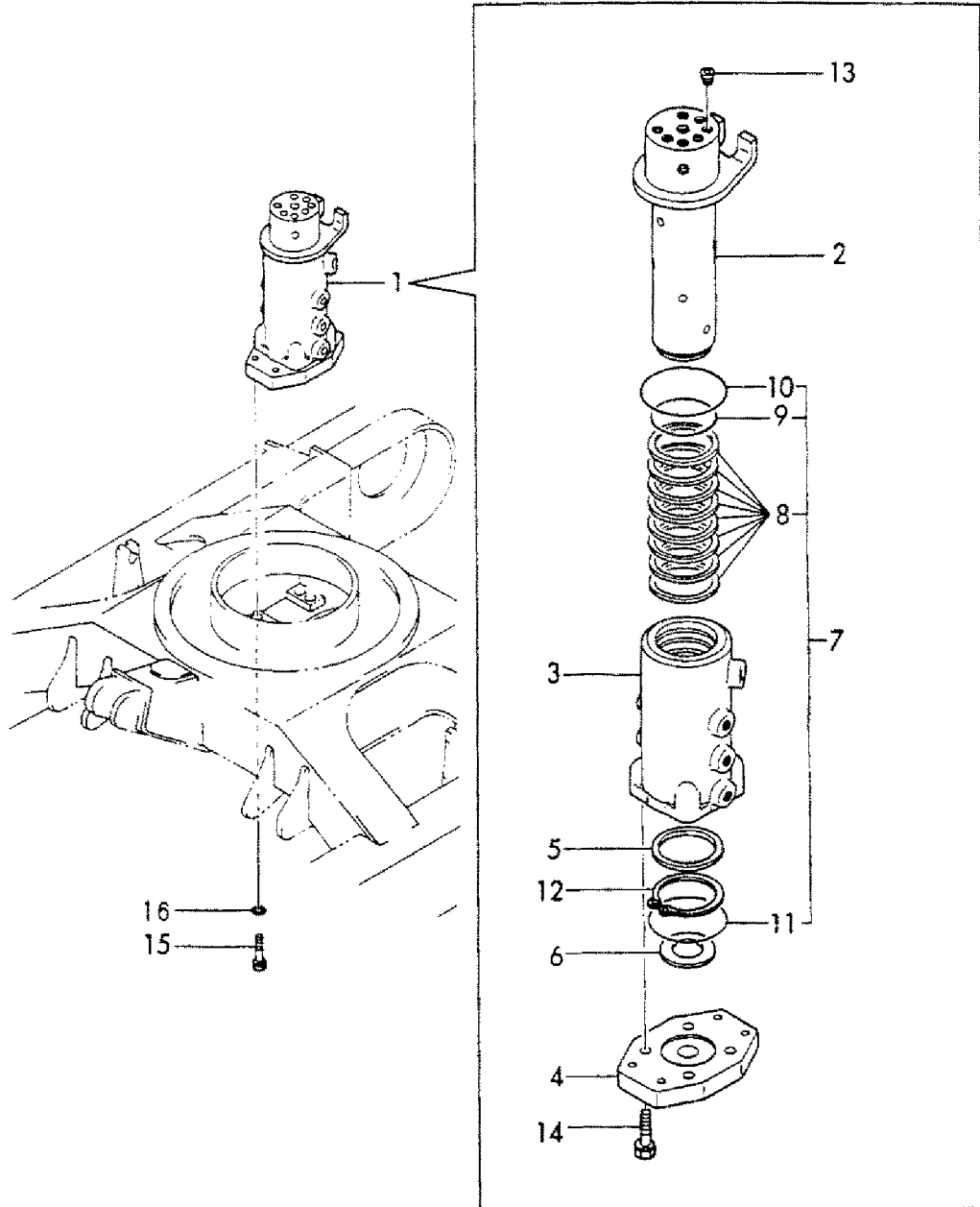


REFER TO Fig. 35

1,1,,172147-73800-2,, "SWIVEL JOINT ASSY",1,1,,,,,,,,,,,,,  
1-1,1,,172423-73800,, "JOINT ASSY,  
SWIVEL",1,1,1,1,, ,R,,72423092,M/#10819,72423092,M/#10819,,,,,,,,,  
2,2,,172147-73810-2,,SHAFT,1,1,1,1,,,,,,,,,,,,,  
3,2,,172147-73830-2,, "HUB, SWIVEL",1,1,1,1,,,,,,,,,,,,,  
4,2,,172147-73850-2,,PLATE,1,1,1,1,,,,,,,,,,,,,  
5,2,,172122-73860,, "SPACER, SWIVEL",1,1,1,1,,,,,,,,,,,,,  
6,2,,172122-73870,, "THRUST WASHER",1,1,1,1,,,,,,,,,,,,,  
7,2,,172147-73880,, "SEAL ASSY",1,1,,,,,,,,,,,,,  
7-1,2,,172423-73810,, "SEAL  
ASSY",1,1,1,1,, ,R,,72423092,M/#10819,72423092,M/#10819,,,,,,,,,  
8,3,,172122-73890,, "SEAL, SWIVEL",8,8,,,,,,,,,,,,,  
8-1,3,,172423-73820,, "SEAL,  
SWIVEL",8,8,8,8,, ,R,,72423092,M/#10819,72423092,M/#10819,,,,,,,,,  
9,3,,24311-000800,, "O-RING 1A P-80.0",1,1,1,1,,,,,,,,,,,,,  
10,3,,24311-001000,, "O-RING 1A P-100.0",1,1,1,1,,,,,,,,,,,,,  
11,3,,24321-000950,, "O-RING 1A G-95.0",1,1,1,1,,,,,,,,,,,,,  
12,2,,22242-000700,, "CIRCLIP 70",1,1,1,1,,,,,,,,,,,,,  
13,2,,23871-030000,, "PLUG PT3/8,SCREW",4,4,4,4,,,,,,,,,,,,,  
14,2,,26013-100402,, "BOLT M10X 40",4,4,4,4,,,,,,,,,,,,,  
15,1,,26116-120652,, "BOLT M12X 65 PLATED",4,4,4,4,,,,,,,,,,,,,  
16,1,,22217-120000,, "SPRING WASHER",4,4,4,4,,,,,,,,,,,,,



# Fig. 58 スイベルジョイント SWIVEL JOINT

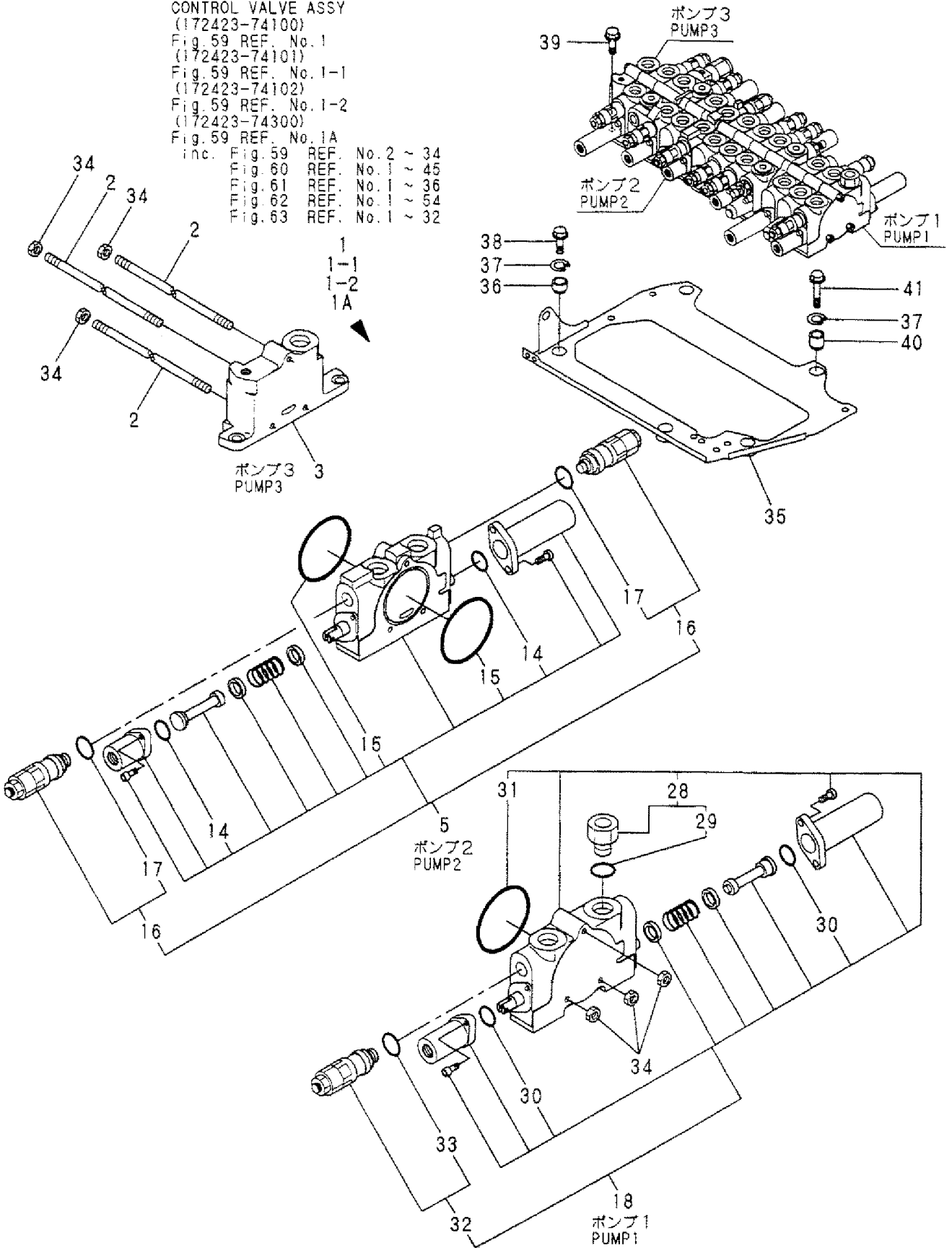


1,1,,172423-74100,, "VALVE ASSY, CONTROL",1,1,,,,,1,,,,,  
1-1,1,,172423-74101,, "VALVE ASSY,  
CONTROL",1,1,1,1,, ,N,1,72423097,M/#10904,72423097,M/#10904,,,,,  
1-2,1,,172423-74102,, "VALVE ASSY,  
CONTROL",1,1,1,1,, ,N,1,72425038,M/#15328,72425038,M/#15328,724  
25038,M/#15328,, ,  
1A,1,,172423-74300,, "VALVE ASSY, CONTROL",1,1,,,,,3,,,,,  
2,2,,172425-74120,, TIE-ROD,3,3,3,3,,,,,  
3,2,,172425-74130,, "SECTION, OUTLET",1,1,1,1,,,,,  
5,2,,172425-74580,, "INLET SECTION",1,1,1,1,,,,,  
14,4,,172151-74320,, O-RING,2,2,2,2,,,,,  
15,4,,24321-000650,, "O-RING 1A G-65.0",2,2,2,2,,,,,  
16,3,,172425-74380,, "VALVE, RELIEF",2,2,2,2,,,,,  
17,4,,172116-74150,, O-RING,2,2,2,2,,,,,  
18,2,,172423-74140,, "SECTION, SPOOL",1,1,1,1,,,,,  
28,4,,172187-74300,, PLUG,1,1,1,1,, ,2,,,,,  
29,4,,24315-000180,, "O-RING 1B P-18.0",1,1,1,1,,,,,  
30,4,,172151-74320,, O-RING,2,2,2,2,,,,,  
31,4,,24321-000650,, "O-RING 1A G-65.0",1,1,1,1,,,,,  
32,3,,172425-74390,, "VALVE, RELIEF",1,1,1,1,,,,,  
33,4,,172116-74150,, O-RING,1,1,1,1,,,,,  
34,2,,26716-100002,, "NUT 10",6,6,6,6,,,,,  
35,1,,172423-45600,, "PLATE, LINK",1,1,1,1,,,,,  
36,1,,172165-45490,, CUSHION,3,3,3,3,,,,,  
37,1,,22252-000280,, "CIRCLIP 28",5,5,5,5,,,,,  
38,1,,26106-100352,, "BOLT M10X 35 PLATED",3,3,3,3,,,,,  
39,1,,26013-100302,, "BOLT M10X 30",3,3,3,3,,,,,  
40,1,,172187-45090,, CUSHION,2,2,2,2,,,,,  
41,1,,26106-100552,, "BOLT M10X 55 PLATED",2,2,2,2,,,,,

# Fig. 59 コントロールバルブ (Pポート) CONTROL VALVE (P PORT)

コントロールASSY  
CONTROL VALVE ASSY  
(172423-74100)  
Fig. 59 REF. No. 1  
(172423-74101)  
Fig. 59 REF. No. 1-1  
(172423-74102)  
Fig. 59 REF. No. 1-2  
(172423-74300)  
Fig. 59 REF. No. 1A

inc. Fig. 59 REF. No. 2 ~ 34  
Fig. 60 REF. No. 1 ~ 45  
Fig. 61 REF. No. 1 ~ 36  
Fig. 62 REF. No. 1 ~ 54  
Fig. 63 REF. No. 1 ~ 32



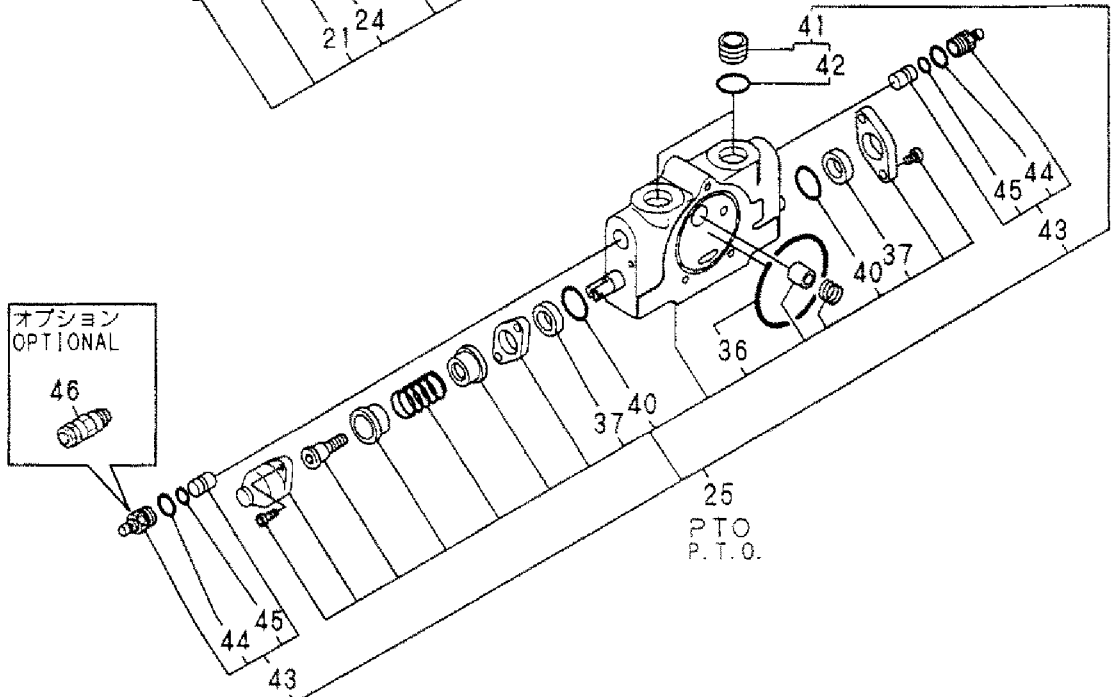
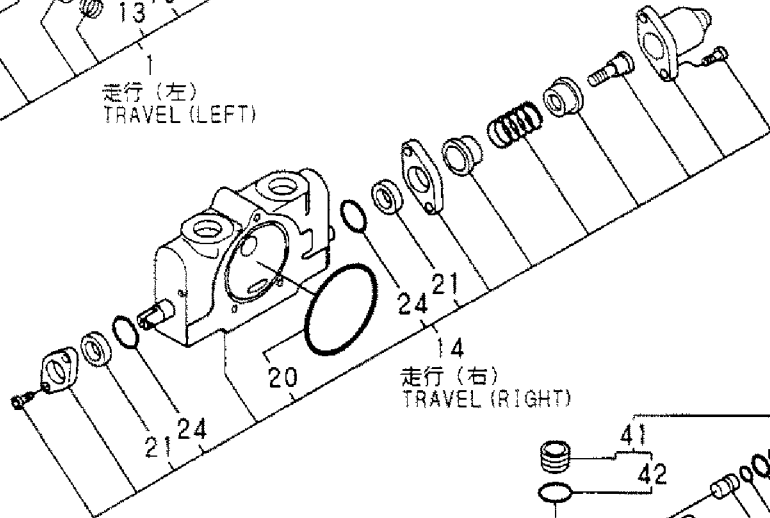
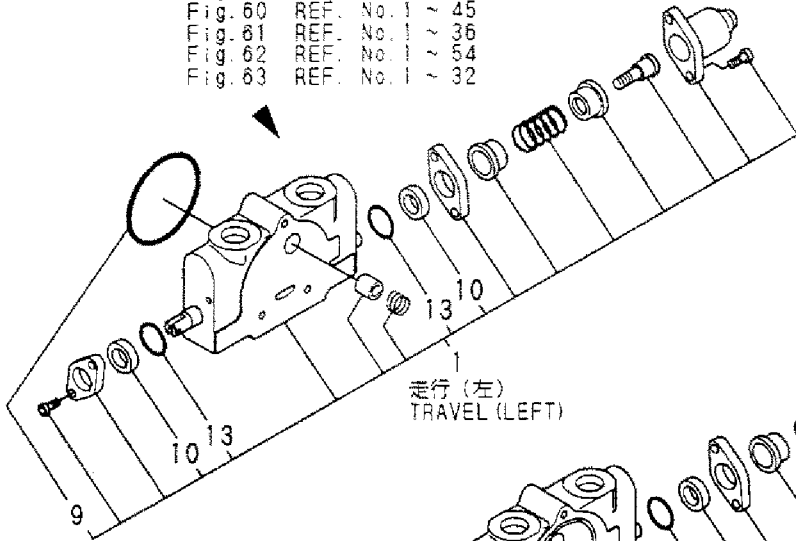
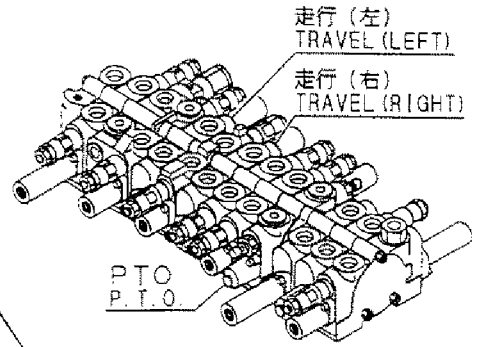
1,2,,172425-74250,, "SECTION, SPOOL",1,1,1,1,,,,,,,,,,,,,  
9,3,,24321-000650,, "O-RING 1A G-65.0",1,1,1,1,,,,,,,,,,,,,  
10,3,,933166-80520,, WIPER,2,2,2,2,,,,,,,,,,,,,  
13,3,,933171-80610,, O-RING,2,2,2,2,,,,,,,,,,,,,  
14,2,,172425-74290,, "SECTION, SPOOL",1,1,1,1,,,,,,,,,,,,,  
20,3,,24321-000650,, "O-RING 1A G-65.0",1,1,1,1,,,,,,,,,,,,,  
21,3,,933166-80520,, WIPER,2,2,2,2,,,,,,,,,,,,,  
24,3,,933171-80610,, O-RING,2,2,2,2,,,,,,,,,,,,,  
25,2,,172425-74520,, "SECTION,SPOOL P.T.O.",1,1,1,1,,,,,,,,,,,,,  
36,4,,24321-000650,, "O-RING 1A G-65.0",1,1,1,1,,,,,,,,,,,,,  
37,4,,933166-80520,, WIPER,2,2,2,2,,,,,,,,,,,,,  
40,4,,933171-80610,, O-RING,2,2,2,2,,,,,,,,,,,,,  
41,3,,172187-74550,, PLUG,2,2,2,2,,,,,,,,,,,,,  
42,4,,24315-000180,, "O-RING 1B P-18.0",2,2,2,2,,,,,,,,,,,,,  
43,3,,172146-74720,, "VALVE ASSY, SHUT-OFF",2,2,2,2,,,,,,,,,,,,,  
44,4,,172116-74150,, O-RING,2,2,2,2,,,,,,,,,,,,,  
45,4,,24311-240100,, "O-RING 1A P-10A",2,2,2,2,,,,,,,,,,,,,  
46,1,,172422-74900,, "VALVE ASSY,  
RELIEF",1,1,,,,,W,1,72422132,M/#15029,72422132,M/#15029,,,,,,,,,I

# Fig. 60 コントロールバルブ (走行&P.T.O.) CONTROL VALVE (TRAVEL & P. T. O.)

コントロールASSY  
CONTROL VALVE ASSY

(172423-74100)  
Fig. 59 REF. No. 1  
(172423-74101)  
Fig. 59 REF. No. 1-1  
(172423-74102)  
Fig. 59 REF. No. 1-2  
(172423-74300)  
Fig. 59 REF. No. 1A

Inc. Fig. 59 REF. No. 2 ~ 34  
Fig. 60 REF. No. 1 ~ 45  
Fig. 61 REF. No. 1 ~ 36  
Fig. 62 REF. No. 1 ~ 54  
Fig. 63 REF. No. 1 ~ 32

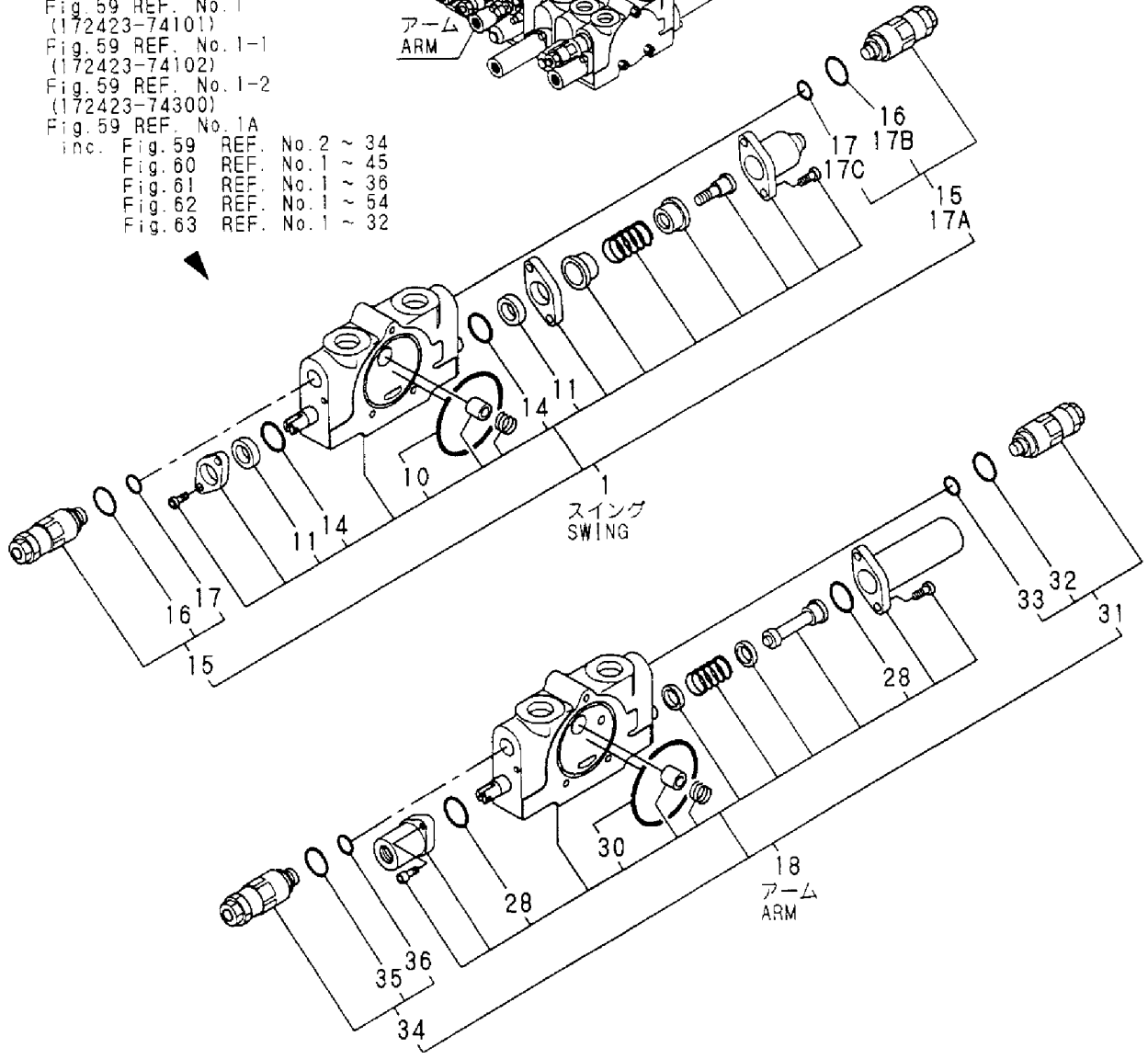
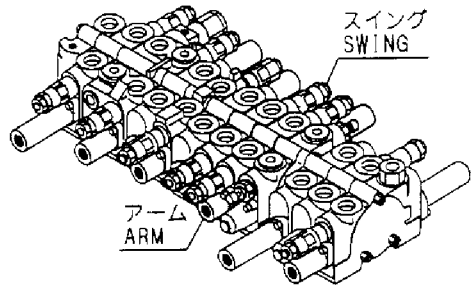


1,2,,172425-74530,, "SECTION, SPOOL",1,1,1,1,,,,,,,,,,,,,  
1-1,2,,172425-74531,, "SECTION ASSY,  
SWING",1,1,1,1,,N,,72425050,M/#15368,72425050,M/#15368,72425050,M/#15368,724250  
50,M/#15368,,,,,I  
10,4,,24321-000650,, "O-RING 1A G-65.0",1,1,1,1,,,,,,,,,,,,,  
11,4,,933166-80520,,WIPER,2,2,2,2,,,,,,,,,,,,,  
14,4,,933171-80610,,O-RING,2,2,2,2,,,,,,,,,,,,,  
15,3,,172425-74400,, "VALVE, RELIFE",2,2,2,2,,,,,,,,,,,,,  
15-1,3,,172425-74400,, "VALVE,  
RELIFE",1,1,1,1,,K,,72425050,M/#15368,72425050,M/#15368,72425050,M/#15368,72425  
050,M/#15368,,,,,I  
16,4,,172116-74150,,O-RING,2,2,2,2,,,,,,,,,,,,,  
16-1,4,,172116-74150,,O-  
RING,1,1,1,1,,K,,72425050,M/#15368,72425050,M/#15368,72425050,M/#15368,72425050  
,M/#15368,,,,,I  
17,4,,24315-000100,, "O-RING 1B P-10.0",2,2,2,2,,,,,,,,,,,,,  
17-1,4,,24315-000100,, "O-RING 1B P-  
10.0",1,1,1,1,,K,,72425050,M/#15368,72425050,M/#15368,72425050,M/#15368,7242505  
0,M/#15368,,,,,I  
17A,3,,172425-74430,, "VALVE, RELEAF  
245/30",1,1,1,1,,W,,72425050,M/#15368,72425050,M/#15368,72425050,M/#15368,72425  
050,M/#15368,,,,,I  
17B,4,,172116-74150,,O-  
RING,1,1,1,1,,W,,72425050,M/#15368,72425050,M/#15368,72425050,M/#15368,72425050  
,M/#15368,,,,,I  
17C,4,,24315-000100,, "O-RING 1B P-  
10.0",1,1,1,1,,W,,72425050,M/#15368,72405050,M/#15368,72425050,M/#15368,7242505  
0,M/#15368,,,,,I  
18,2,,172425-74540,, "SECTION, SPOOL",1,1,1,1,,,,,,,,,,,,,  
28,4,,172151-74320,,O-RING,2,2,2,2,,,,,,,,,,,,,  
30,4,,24321-000650,, "O-RING 1A G-65.0",1,1,1,1,,,,,,,,,,,,,  
31,3,,172425-74400,, "VALVE, RELIFE",1,1,1,1,,,,,,,,,,,,,  
32,4,,172116-74150,,O-RING,1,1,1,1,,,,,,,,,,,,,  
33,4,,24315-000100,, "O-RING 1B P-10.0",1,1,1,1,,,,,,,,,,,,,  
34,3,,172425-74410,, "VALVE, RELIFE",1,1,1,1,,,,,,,,,,,,,  
35,4,,172116-74150,,O-RING,1,1,1,1,,,,,,,,,,,,,  
36,4,,24315-000100,, "O-RING 1B P-10.0",1,1,1,1,,,,,,,,,,,,,

# Fig. 61 コントロールバルブ (アーム&スイング) CONTROL VALVE (ARM & SWING)

コントロールASSY  
CONTROL VALVE ASSY  
(172423-74100)  
Fig. 59 REF. No. 1  
(172423-74101)  
Fig. 59 REF. No. 1-1  
(172423-74102)  
Fig. 59 REF. No. 1-2  
(172423-74300)  
Fig. 59 REF. No. 1A

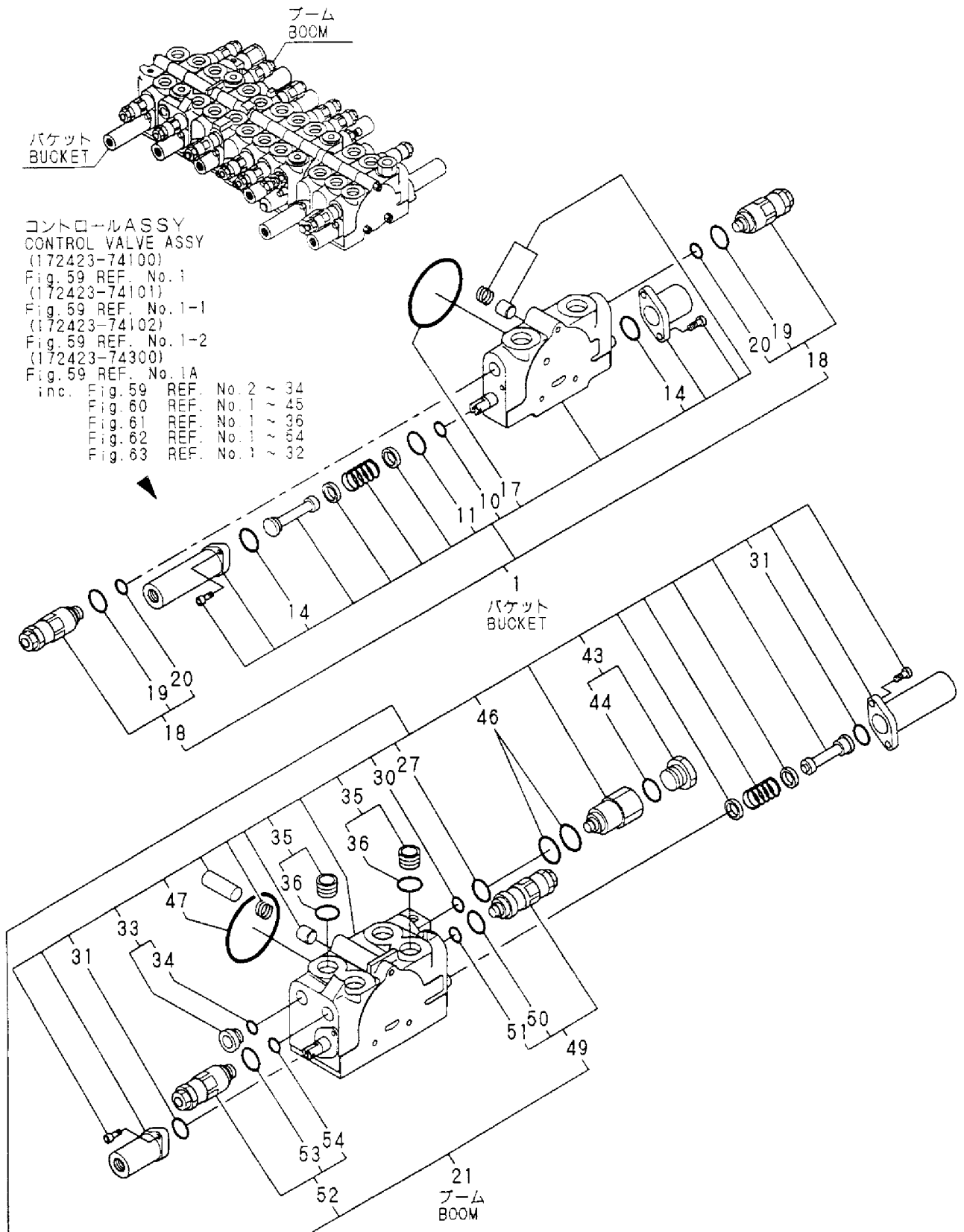
- inc. Fig. 59 REF. No. 2 ~ 34
- Fig. 60 REF. No. 1 ~ 45
- Fig. 61 REF. No. 1 ~ 36
- Fig. 62 REF. No. 1 ~ 54
- Fig. 63 REF. No. 1 ~ 32



1,2,,172425-74550,, "SECTION, SPOOL",1,1,1,1,,,,,,,,,,,,,  
10,4,,172425-74200,,O-RING,1,1,1,1,,,,,,,,,,,,,  
11,4,,172425-74210,,RING,1,1,1,1,,,,,,,,,,,,,  
14,4,,172151-74320,,O-RING,2,2,2,2,,,,,,,,,,,,,  
17,4,,24321-000650,, "O-RING 1A G-65.0",1,1,1,1,,,,,,,,,,,,,  
18,3,,172425-74400,, "VALVE, RELIFE",2,2,2,2,,,,,,,,,,,,,  
19,4,,172116-74150,,O-RING,2,2,2,2,,,,,,,,,,,,,  
20,4,,24315-000100,, "O-RING 1B P-10.0",2,2,2,2,,,,,,,,,,,,,  
21,2,,172423-74130,, "SECTION, SPOOL",1,1,1,1,,,,,,,,,,,,,  
21A,2,,172423-74400,, "VALVE, RELIFE",1,1,,,,,4,,,,,,,,,,,,,  
27,4,,172425-74240,,O-RING,1,1,1,1,,,,,,,,,,,,,  
30,4,,172422-74280,,O-RING,1,1,1,1,,,,,,,,,,,,,  
31,4,,172151-74320,,O-RING,2,2,2,2,,,,,,,,,,,,,  
33,4,,172187-74540,,PLUG,1,1,1,1,,,,,1,,,,,,,,,,,,,  
34,4,,24315-000140,, "O-RING 1B P-14.0",1,1,1,1,,,,,,,,,,,,,  
35,4,,172187-74550,,PLUG,2,2,2,2,,,,,2,,,,,,,,,,,,,  
36,4,,24315-000180,, "O-RING 1B P-18.0",2,2,2,2,,,,,,,,,,,,,  
43,4,,172187-74690,,PLUG,1,1,1,1,,,,,3,,,,,,,,,,,,,  
44,4,,172312-74770,,O-RING,1,1,1,1,,,,,,,,,,,,,  
46,4,,24311-000200,, "O-RING 1A P-20.0",2,2,2,2,,,,,,,,,,,,,  
47,4,,24321-000650,, "O-RING 1A G-65.0",1,1,1,1,,,,,,,,,,,,,  
49,3,,172425-74400,, "VALVE, RELIFE",1,1,1,1,,,,,,,,,,,,,  
50,4,,172116-74150,,O-RING,1,1,1,1,,,,,,,,,,,,,  
51,4,,24315-000100,, "O-RING 1B P-10.0",1,1,1,1,,,,,,,,,,,,,  
52,3,,172425-74410,, "VALVE, RELIFE",1,1,1,1,,,,,,,,,,,,,  
53,4,,172116-74150,,O-RING,1,1,1,1,,,,,,,,,,,,,  
54,4,,24315-000100,, "O-RING 1B P-10.0",1,1,1,1,,,,,,,,,,,,,



Fig. 62 **コントロールバルブ (ブーム&バケット)**  
CONTROL VALVE (BOOM & BUCKET)



1,2,,172425-74340,,SPACER,1,1,1,1,,,,,,,,,,,,,  
2,2,,172425-74350,, "SECTION, SPOOL",1,1,1,1,,,,,,,,,,,,,  
11,3,,172151-74320,,O-RING,2,2,2,2,,,,,,,,,,,,,  
13,3,,24321-000650,, "O-RING 1A G-65.0",1,1,1,1,,,,,,,,,,,,,  
14,2,,172425-74570,, "SECTION, SPOOL",1,1,1,1,,,,,,,,,,,,,  
25,4,,24321-000650,, "O-RING 1A G-65.0",1,1,1,1,,,,,,,,,,,,,  
26,4,,933166-80520,,WIPER,2,2,2,2,,,,,,,,,,,,,  
29,4,,933171-80610,,O-RING,2,2,2,2,,,,,,,,,,,,,  
30,3,,172425-74420,, "VALVE, RELIFE",1,1,1,1,,,,,,,,,,,,,  
31,4,,172116-74150,,O-RING,1,1,1,1,,,,,,,,,,,,,  
32,4,,24315-000100,, "O-RING 1B P-10.0",1,1,1,1,,,,,,,,,,,,,

# Fig. 63 コントロールバルブ (旋回&ブレード) CONTROL VALVE (TURNING & BLADE)

コントロールASSY  
CONTROL VALVE ASSY

(172423-74100)

Fig. 59 REF. No.

(172423-74101)

Fig. 59 REF. No. 1-1

(172423-74102)

Fig. 59 REF. No. 1-2

(172423-74300)

Fig. 59 REF. No. 1A

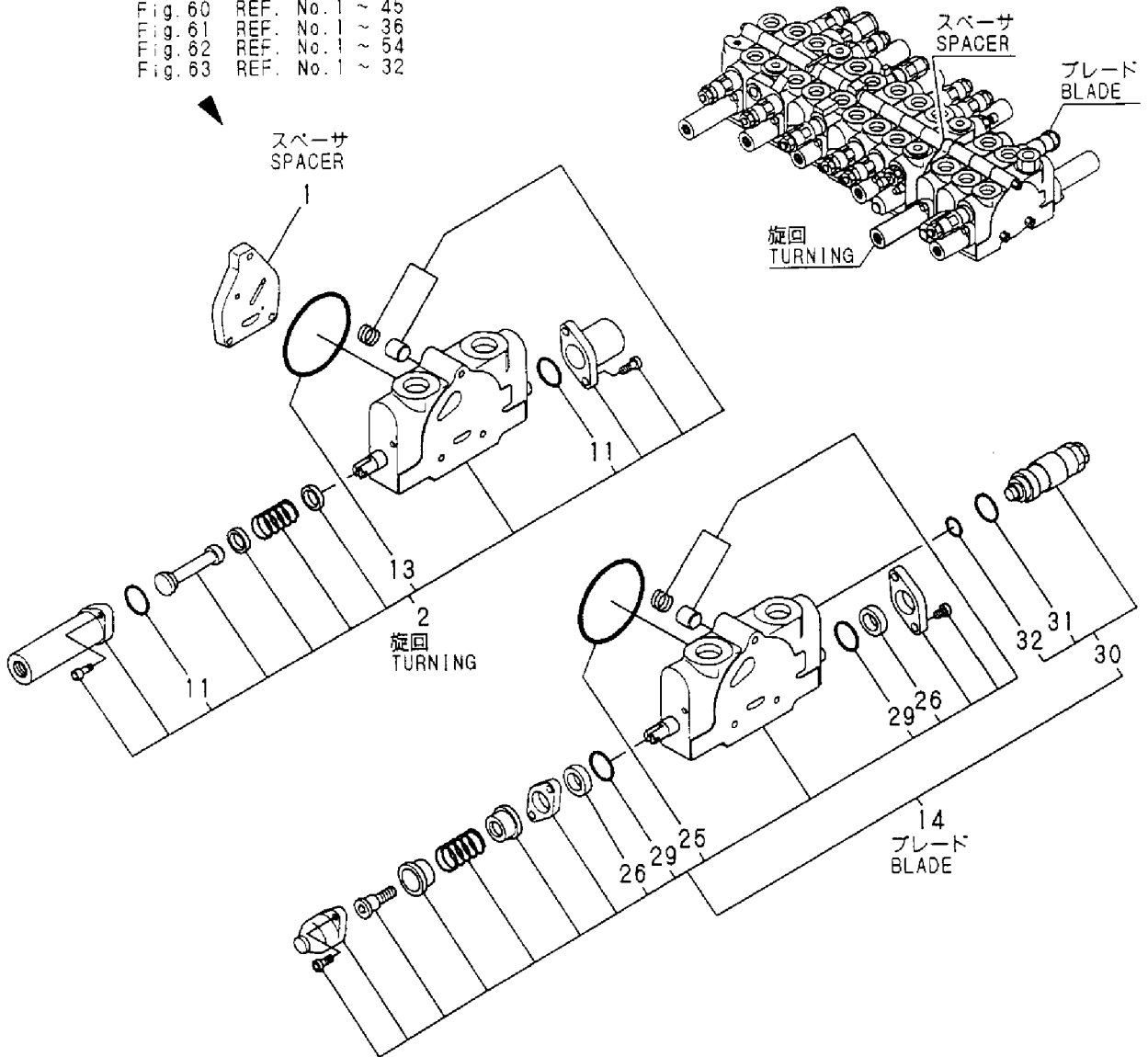
inc. Fig. 59 REF. No. 2 ~ 34

Fig. 60 REF. No. 1 ~ 45

Fig. 61 REF. No. 1 ~ 36

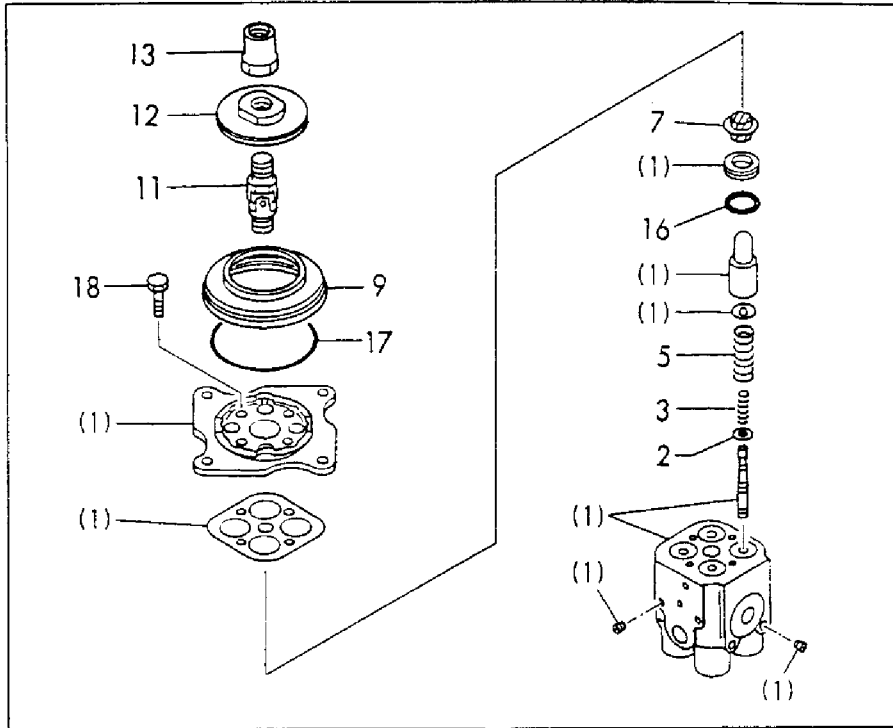
Fig. 62 REF. No. 1 ~ 54

Fig. 63 REF. No. 1 ~ 32



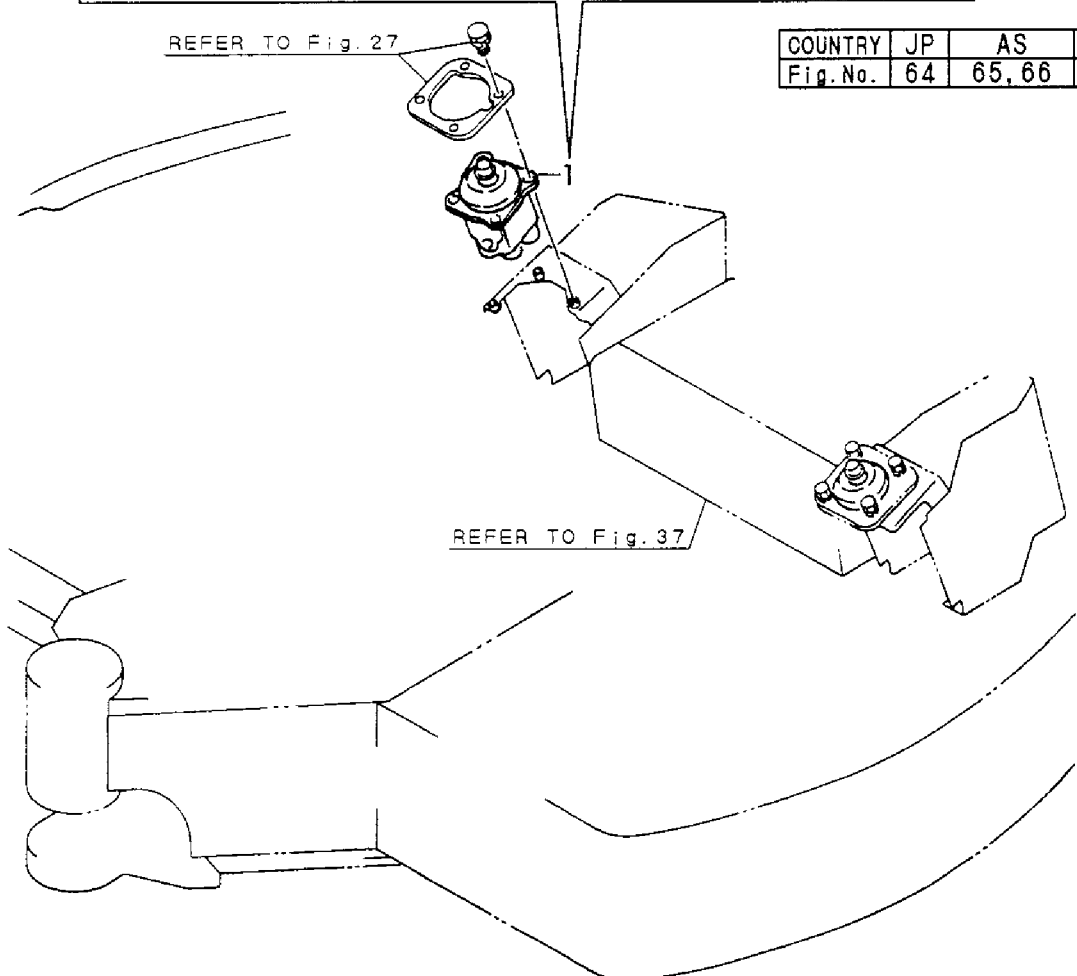
1,1,,172187-74600,, "REMO-CON VALVW ASSY",2,2,,,,,,,,,,,,,  
2,2,,172151-74860,, "SHIM(COUNT. SET",8,8,,,,,,,,,,,,,  
5,2,,172151-74890,, "SP (SYN.",8,8,,,,,,,,,,,,,  
7,2,,172151-74910,, SEAL,8,8,,,,,,,,,,,,,  
9,2,,172151-74930,, BOOT,2,2,,,,,,,,,,,,,  
11,2,,172151-74950,, UNION,2,2,,,,,,,,,,,,,  
12,2,,172164-74620,, DISC,2,2,,,,,,,,,,,,,  
13,2,,172164-74630,, NUT,2,2,,,,,,,,,,,,,  
16,2,,24311-000200,, "O-RING 1A P-20.0",8,8,,,,,,,,,,,,,  
17,2,,24321-000700,, "O-RING 1A G70.0,NBR",2,2,,,,,,,,,,,,,  
18,2,,26116-060202,, "BOLT M 6X 20",8,8,,,,,,,,,,,,,

Fig. **64** リモコンバルブ  
REMOTE CONTROL VALVE



REFER TO Fig. 27

| COUNTRY  | JP | AS     | EX |
|----------|----|--------|----|
| Fig. No. | 64 | 65, 66 | 64 |

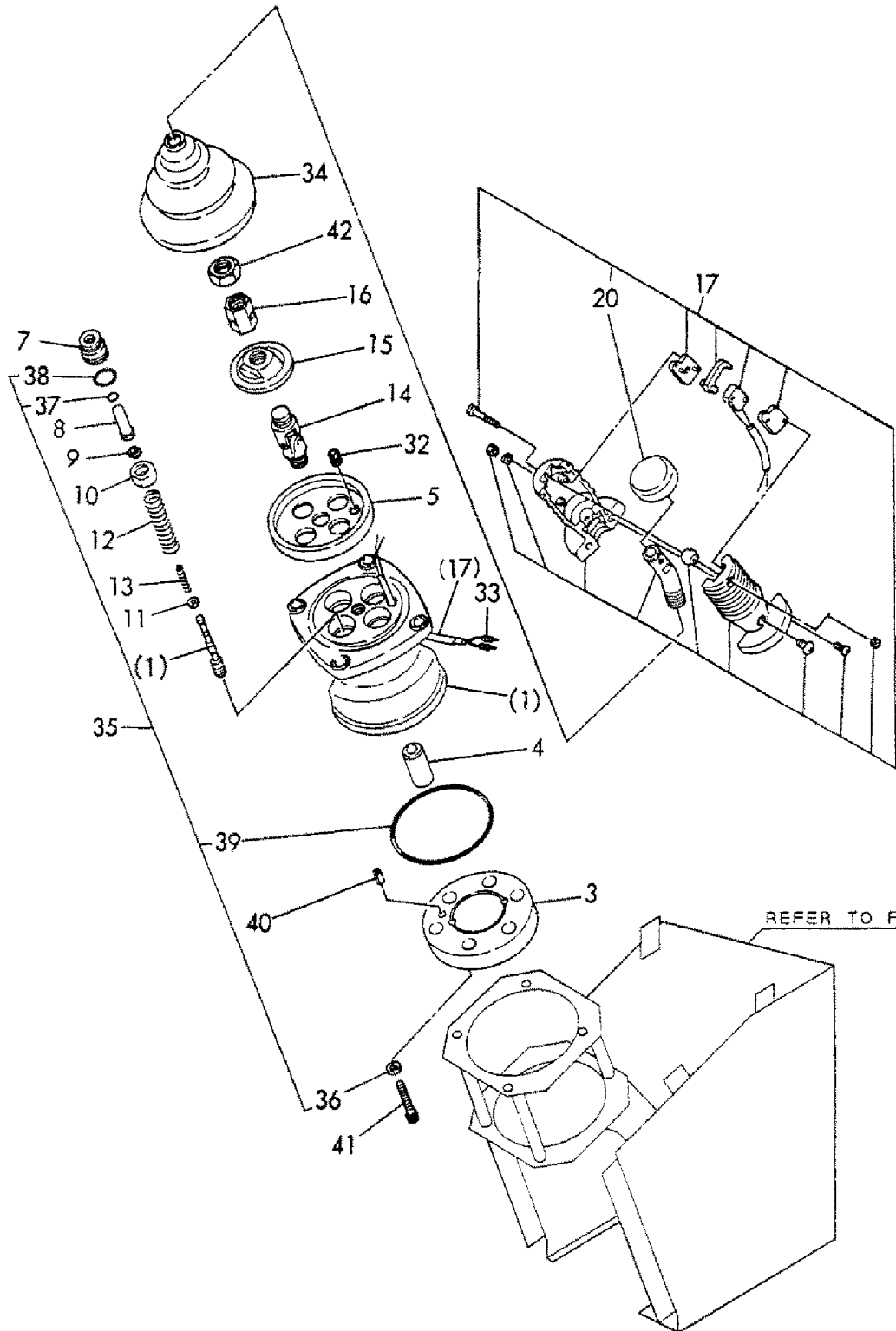


1,1,,172187-74760,, "VALVE ASSY (R, EP" ,,,1,1,,,,,,,,,,,,,  
3,2,,172151-73350,, "PLATE, PORT" ,,,1,1,,,,,,,,,,,,,  
4,2,,172151-73370,, BUSH ,,,1,1,,,,,,,,,,,,,  
5,2,,172151-73380,, PLATE ,,,1,1,,,,,,,,,,,,,  
7,2,,172151-73400,, PLUG ,,,4,4,,,,,,,,,,,,,  
8,2,,172165-74320,, ROD ,,,4,4,,,,,,,,,,,,,  
9,2,,172151-73430,, WASHER ,,,8,8,,,,,,,,,,,,,  
10,2,,172151-73440,, RETAINER ,,,4,4,,,,,,,,,,,,,  
11,2,,172151-73450,, WASHER ,,,4,4,,,,,,,,,,,,,  
12,2,,172151-73460,, SPRING ,,,4,4,,,,,,,,,,,,,  
13,2,,172187-74770,, SPRING ,,,4,4,,,,,,,,,,,,,  
14,2,,172151-73480,, JOINT ,,,1,1,,,,,,,,,,,,,  
15,2,,172151-73490,, PLATE ,,,1,1,,,,,,,,,,,,,  
16,2,,172151-73500,, "NUT, ADJUST" ,,,1,1,,,,,,,,,,,,,  
17,2,,172165-74350,, "HANDLE, SUB" ,,,1,1,,,,,,,,,,,,,  
20,3,,172151-73530,, "HANDLE, CAP" ,,,1,1,,,,,,,,,,,,,  
32,2,,172151-73590,, BUSH ,,,1,1,,,,,,,,,,,,,  
33,2,,172151-73610,, TERMINAL ,,,2,2,,,,,,,,,,,,,  
34,2,,172151-73620,, BELLOWS ,,,1,1,,,,,,,,,,,,,  
35,2,,172151-73630,, "SEAL KIT, SUB" ,,,1,1,,,,,,,,,,,,,  
36,3,,172151-73360,, "SEAL WASHER" ,,,2,2,,,,,,,,,,,,,  
37,3,,172151-73420,, SEAL ,,,4,4,,,,,,,,,,,,,  
38,3,,24315-000200,, "O-RING 1B P-20.0" ,,,4,4,,,,,,,,,,,,,  
39,3,,24341-000900,, "O-RING 1A S-90.0" ,,,1,1,,,,,,,,,,,,,  
40,2,,22351-050010,, "SPRING PIN 5X10" ,,,1,1,,,,,,,,,,,,,  
41,2,,26450-080302,, "BOLT M 8X 30" ,,,2,2,,,,,,,,,,,,,  
42,2,,26756-140002,, "LOCK NUT M14 PLATED" ,,,1,1,,,,,,,,,,,,,

Fig. **65** リモコンバルブ (右) (AS)  
 REMOTE CONTROL VALVE (RIGHT) (AS)

|          |    |        |    |
|----------|----|--------|----|
| COUNTRY  | JP | AS     | EX |
| Fig. No. | 64 | 65, 66 | 64 |

見出しNo. 1は、見出しNo. (1) から42を含みます。  
 1inc. (1) ~ 42



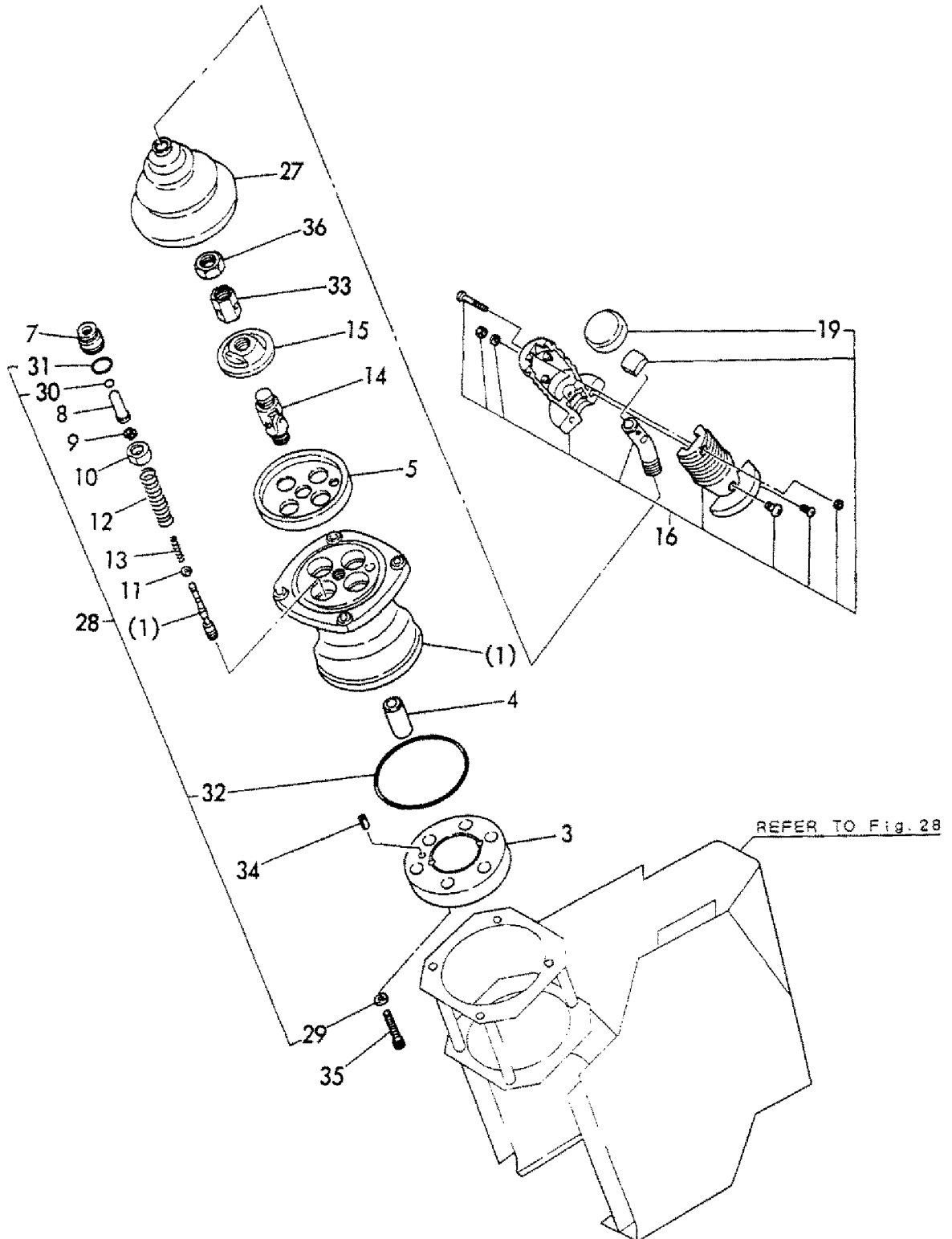
1,1,,172187-74750,, "VALVE ASSY (L, EP" ,,,1,1,,,,,,,,,,,,,  
3,2,,172151-73350,, "PLATE, PORT" ,,,1,1,,,,,,,,,,,,,  
4,2,,172151-73370,, BUSH ,,,1,1,,,,,,,,,,,,,  
5,2,,172151-73380,, PLATE ,,,1,1,,,,,,,,,,,,,  
7,2,,172151-73400,, PLUG ,,,4,4,,,,,,,,,,,,,  
8,2,,172165-74320,, ROD ,,,4,4,,,,,,,,,,,,,  
9,2,,172151-73430,, WASHER ,,,8,8,,,,,,,,,,,,,  
10,2,,172151-73440,, RETAINER ,,,4,4,,,,,,,,,,,,,  
11,2,,172151-73450,, WASHER ,,,4,4,,,,,,,,,,,,,  
12,2,,172151-73460,, SPRING ,,,4,4,,,,,,,,,,,,,  
13,2,,172187-74770,, SPRING ,,,4,4,,,,,,,,,,,,,  
14,2,,172151-73480,, JOINT ,,,1,1,,,,,,,,,,,,,  
15,2,,172151-73490,, PLATE ,,,1,1,,,,,,,,,,,,,  
16,2,,172165-74340,, "HANDLE, SUB" ,,,1,1,,,,,,,,,,,,,  
19,3,,172151-73530,, "HANDLE, CAP" ,,,1,1,,,,,,,,,,,,,  
27,2,,172151-73620,, BELLOWS ,,,1,1,,,,,,,,,,,,,  
28,2,,172151-73630,, "SEAL KIT, SUB" ,,,1,1,,,,,,,,,,,,,  
29,3,,172151-73360,, "SEAL WASHER" ,,,2,2,,,,,,,,,,,,,  
30,3,,172151-73420,, SEAL ,,,4,4,,,,,,,,,,,,,  
31,3,,24315-000200,, "O-RING 1B P-20.0" ,,,4,4,,,,,,,,,,,,,  
32,3,,24341-000900,, "O-RING 1A S-90.0" ,,,1,1,,,,,,,,,,,,,  
33,2,,172151-73650,, "NUT, ADJUST" ,,,1,1,,,,,,,,,,,,,  
34,2,,22351-050010,, "SPRING PIN 5X10" ,,,1,1,,,,,,,,,,,,,  
35,2,,26450-080302,, "BOLT M 8X 30" ,,,2,2,,,,,,,,,,,,,  
36,2,,26756-140002,, "LOCK NUT M14 PLATED" ,,,1,1,,,,,,,,,,,,,



Fig. **66** リモコンバルブ (左) (AS)  
 REMOTE CONTROL VALVE (LEFT) (AS)

|         |    |        |    |
|---------|----|--------|----|
| COUNTRY | JP | AS     | EX |
| Fig.No. | 64 | 65, 66 | 64 |

見出しNo. 1は、見出しNo. (1) から36を含みます。  
 1 inc. (1) ~ 36

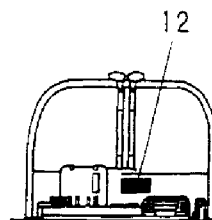
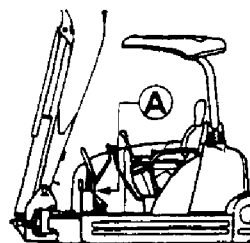
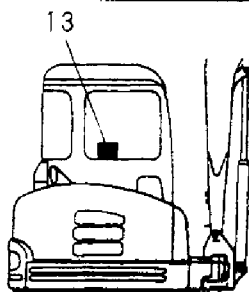
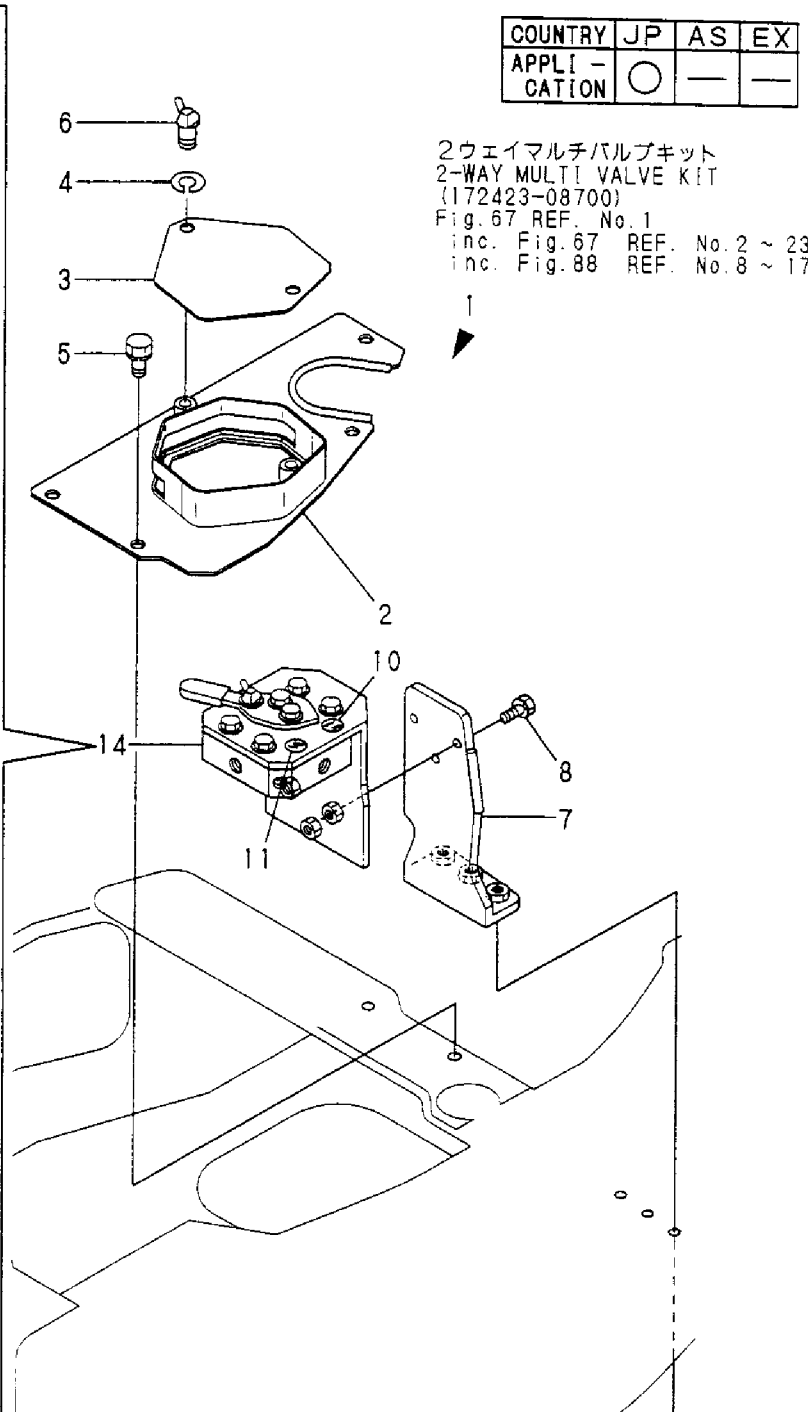
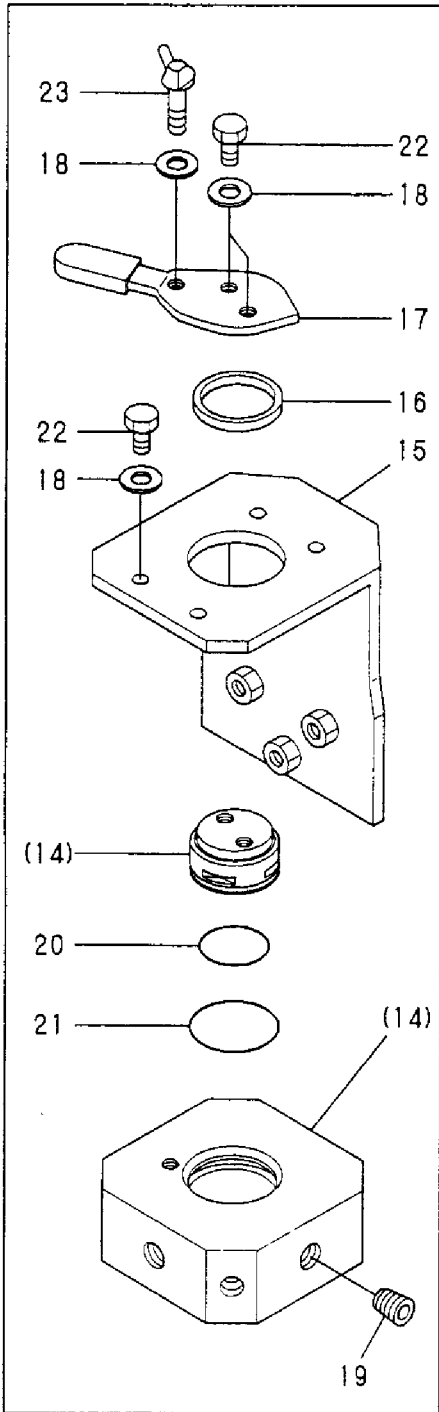


1,1,,172423-08700,, "M2-KIT (2-WAY MULTI)",1,1,,,,,1,,,,,  
2,2,,172164-62502,, "PLATE B",1,1,,,,,  
3,2,,172164-62531,, COVER,1,1,,,,,  
4,2,,22217-100000,, "SPRING WASHER 10",2,2,,,,,  
5,2,,26013-100202,, "BOLT W/WASHER M10X20",4,4,,,,,  
6,2,,26647-100152,, "WING BOLT M10X15",2,2,,,,,  
7,2,,172423-74900,, "BRACKET(ABV CMP",1,1,,,,,  
8,2,,26013-080252,, "BOLT M 8X 25",3,3,,,,,  
9,2,,26013-100402,, "BOLT M10X 40",3,3,,,,,  
10,2,,172173-03560,, "LABEL (YANMAR",1,1,,,,,  
11,2,,172173-03570,, "LABEL (KOMATSU",1,1,,,,,  
12,2,,172173-03550,, "LABEL (2-WAY",1,1,,,,,2,,,,,  
13,2,,172175-03550,, LABEL(2-WAY,1,1,,,,,3,,,,,  
14,2,,172175-74700,, "VALVE, 2-WAY",1,1,,,,,  
15,3,,172175-74710,, PLATE,1,1,,,,,  
16,3,,172175-74720,, GASKET,1,1,,,,,  
17,3,,172175-74730,, LEVER,1,1,,,,,  
18,3,,172151-74760,, WASHER,7,7,,,,,  
19,3,,23871-010000,, "PLUG PT1/8,SCREW",8,8,,,,,  
20,3,,24311-000250,, "O-RING 1A P-25.0",1,1,,,,,  
21,3,,24311-000320,, "O-RING 1A P-32.0",1,1,,,,,  
22,3,,26116-060162,, "BOLT 6X16",6,6,,,,,  
23,3,,26647-060202,, "WING BOLT M 6X20",1,1,,,,,

# Fig. 67 2ウェイバルブ (2ウェイマルチチェンジ) 2-WAY VALVE (2-WAY MULTI CHANGE)

| COUNTRY           | JP | AS | EX |
|-------------------|----|----|----|
| APPLI -<br>CATION | ○  | —  | —  |

2ウェイマルチバルブキット  
2-WAY MULTI VALVE KIT  
(172423-08700)  
Fig. 67 REF. No. 1  
inc. Fig. 67 REF. No. 2 ~ 23  
inc. Fig. 88 REF. No. 8 ~ 17



Aから見る  
VIEWED FROM A



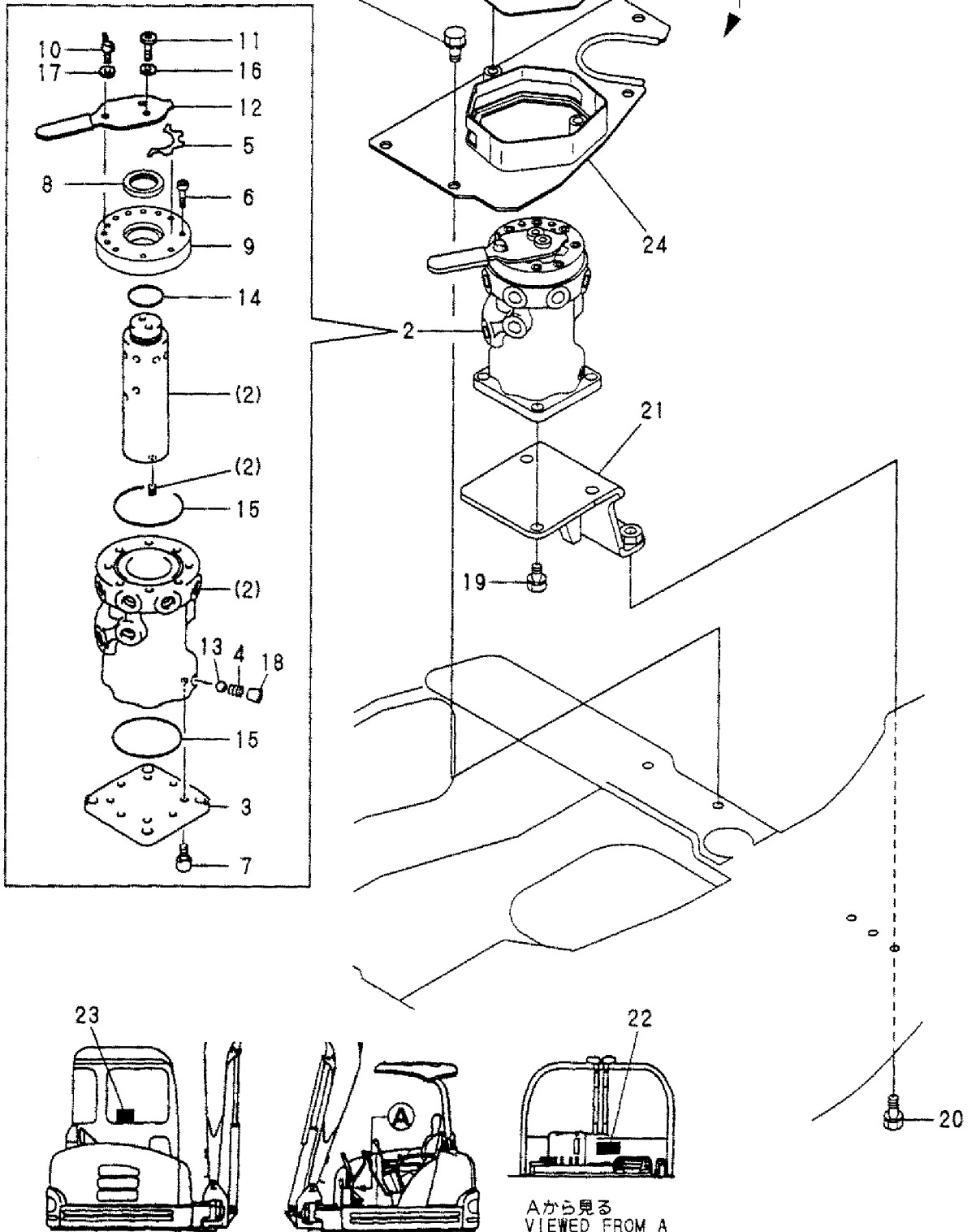
1,1,,172423-74530,, "MULTI VALVE KIT",1,1,,,,,1,,,,,  
2,2,,172151-74601,, VALVE,1,1,,,,,  
3,3,,182900-16530,, COVER,1,1,,,,,  
4,3,,182900-22300,, SPRING,1,1,,,,,  
5,3,,172151-74740,, "PLATE, MARK",1,1,,,,,  
6,3,,182900-77190,, BOLT,8,8,,,,,  
7,3,,182900-77200,, BOLT,8,8,,,,,  
8,3,,182900-77210,, "DUST SEAL",1,1,,,,,  
9,3,,182900-77220,, COVER,1,1,,,,,  
10,3,,182900-77230,, "WING BOLT",1,1,,,,,  
11,3,,182900-77240,, BOLT,2,2,,,,,  
12,3,,182900-77250,, LEVER,1,1,,,,,  
13,3,,24190-100001,, "BALL 5/16, STEEL",1,1,,,,,  
14,3,,24311-000280,, "O-RING 1A P-28.0",1,1,,,,,  
15,3,,24321-000600,, "O-RING 1A G-60.0",2,2,,,,,  
16,3,,953KM0-00220,, WASHER,2,2,,,,,  
17,3,,953KM0-00220,, WASHER,1,1,,,,,  
18,3,,953KM0-10894,, PLUG,1,1,,,,,  
19,2,,26013-100252,, "BOLT W/WASHER M10X25",3,3,,,,,  
20,2,,26013-100402,, "BOLT M10X 40",3,3,,,,,  
21,2,,172423-74200,, "BRACKET COMPL.",1,1,,,,,  
22,2,,172151-03550,, "LABEL,PATTERN B",1,1,,,,,2,,,,,  
22-1,2,,172151-03551,, LABEL,1,,,,,N,2,,72458237,M/#15604,,,,,I  
23,2,,172165-03471,, LABEL,1,1,,,,,3,,,,,  
24,2,,172164-62502,, "PLATE B",1,1,,,,,  
25,2,,172164-62531,, COVER,1,1,,,,,  
26,2,,22217-100000,, "SPRING WASHER 10",2,2,,,,,  
27,2,,26647-100152,, "WING BOLT M10X15",2,2,,,,,  
28,2,,172425-03200,, LABEL,1,1,,,,,

# Fig. 68 ロータリバルブ (4ウェイマルチチェンジ) ROTARY VALVE (4-WAY MULTI CHANGE)

| COUNTRY        | JP | AS | EX |
|----------------|----|----|----|
| APPLI - CATION | ○  | —  | —  |

4ウェイマルチバルブキット  
4-WAY MULTI VALVE KIT  
(172423-74530)  
Fig. 68 REF. No. 1  
inc. Fig. 68 REF. No. 2 ~ 28  
Fig. 90 REF. No. 1 ~ 12  
Fig. 91 REF. No. 1 ~ 12

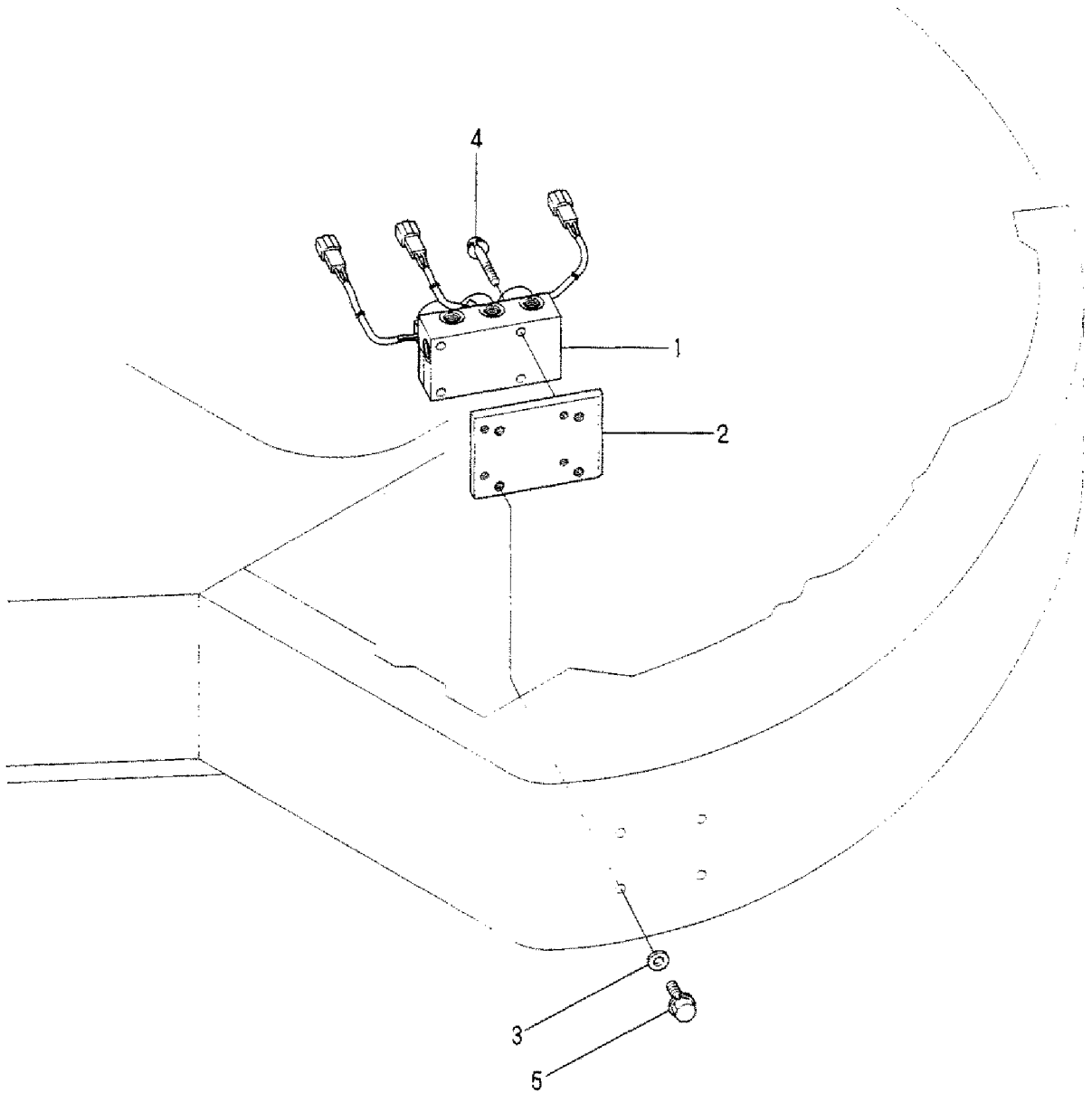
REFER TO Fig. 39



1,1,,172187-77110,, "VALVE,SOLENOID",1,1,,,,,,,,,,,,,  
2,1,,172425-77600,, PLATE,1,1,,,,,,,,,,,,,  
3,1,,22137-100000,, "WASHER 10,POLISHED",4,4,,,,,,,,,,,,,  
4,1,,26013-080552,, "BOLT M 8X 55",4,4,,,,,,,,,,,,,  
5,1,,172168-46760,, "BOLT M10X20",,4,,,,,,,,,,,,,  
5-1,1,,26013-100162,, "BOLT M10X 16",4,4,,,,,N,,,,,72425039,M/#15254,,,,,,

Fig. **69** ソレノイドバルブ (クレーン仕様)  
SOLENOID VALVE (CRANE SPEC.)

|                   |    |    |    |
|-------------------|----|----|----|
| COUNTRY           | JP | AS | EX |
| APPLI -<br>CATION | ○  | —  | —  |

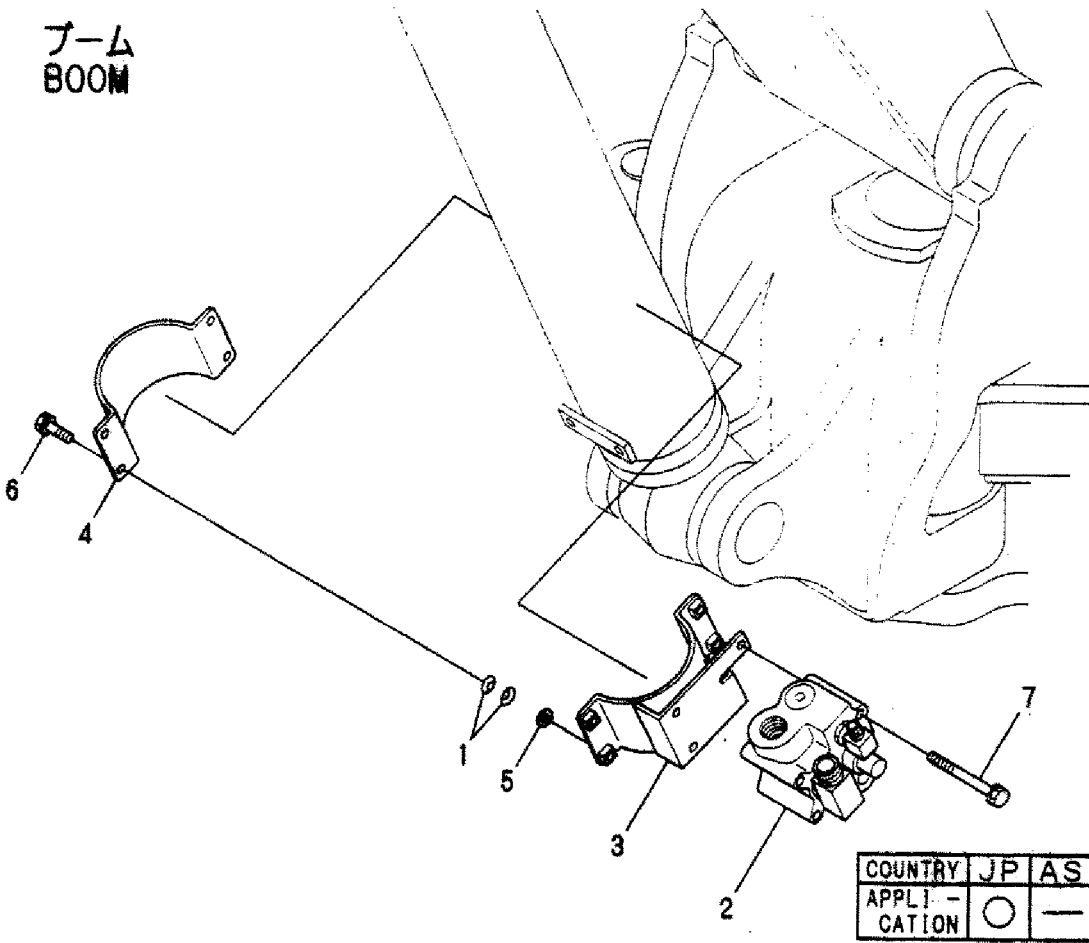


1,1,,172068-28490,, "SPRING 8",8,8,,,,,,,,,,,,,,,,,,,,,  
2,1,,172425-77050,, "VALVE,HOLD(BOOM)",1,1,,,,,,,,,,,,,,,,,,,,,  
3,1,,172423-77100,, "BAND,A",1,1,,,,,,,,,,,,,,,,,,,,,  
4,1,,172425-77260,, "BAND,B",1,1,,,,,,,,,,,,,,,,,,,,,  
5,1,,22137-080000,, "WASHER 8, POLISHED",4,4,,,,,,,,,,,,,,,,,,,,,  
6,1,,26013-080252,, "BOLT M 8X 25",4,4,,,,,,,,,,,,,,,,,,,,,  
7,1,,26013-080752,, "BOLT 8X 75",3,3,,,,,,,,,,,,,,,,,,,,,  
8,1,,172425-77090,, "VALVE,HOLD(ARM)",1,1,,,,,,,,,,,,,,,,,,,,,  
9,1,,172423-77151,, "BAND,A",1,1,,,,,,,,,,,,,,,,,,,,,  
10,1,,172423-77180,, "BAND,B",1,1,,,,,,,,,,,,,,,,,,,,,



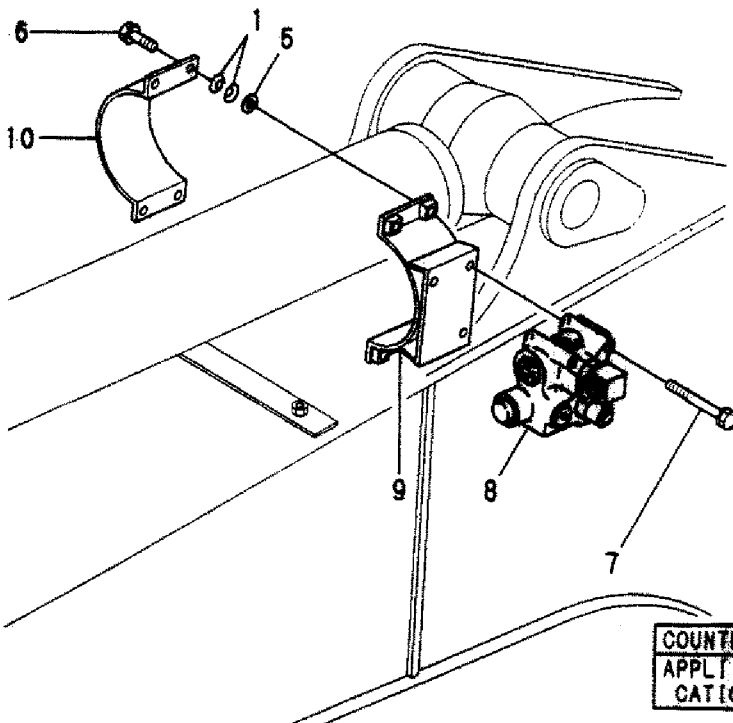
Fig. 70 ホールドバルブ (クレーン仕様)  
 HOLD VALVE (CRANE SPEC.)

ブーム  
 BOOM



|                   |    |    |    |
|-------------------|----|----|----|
| COUNTRY           | JP | AS | EX |
| APPLI -<br>CATION | ○  | —  | —  |

アーム  
 ARM

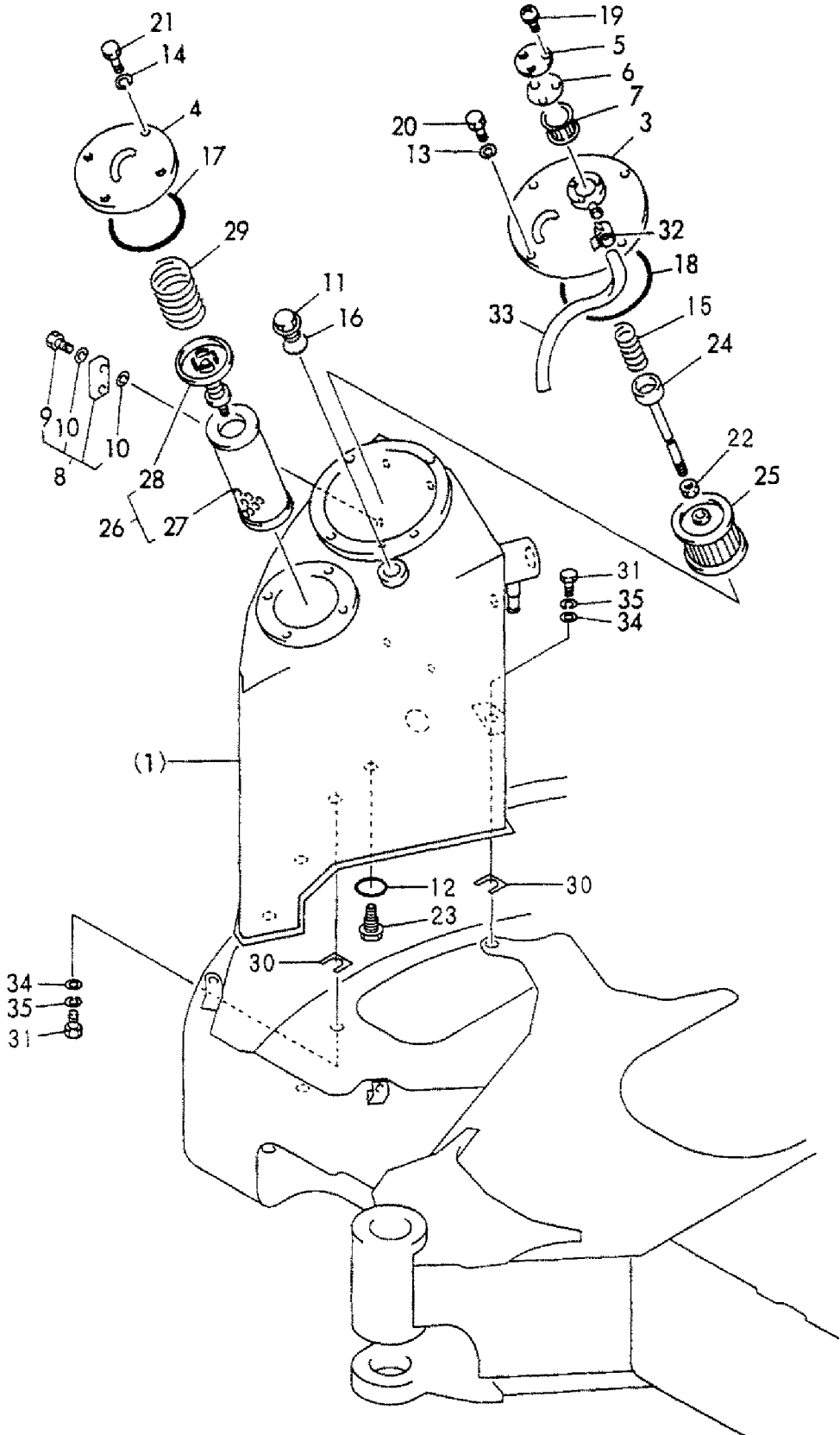


|                   |    |    |    |
|-------------------|----|----|----|
| COUNTRY           | JP | AS | EX |
| APPLI -<br>CATION | ○  | —  | —  |

1,1,,772423-75100,, "TANK ASSY, HYD. OIL", 1,1,1,1,,,,,,,,,,,,,  
3,2,,172164-75250,, COVER, 1,1,1,1,,,,,,,,,,,,,  
4,2,,172122-75331-2,, "COVER (B), RESERVOIR", 1,1,1,1,,,,,,,,,,,,,  
5,2,,172165-75450-4,, "PLATE (GRAY:72)", 1,1,1,1,,,,,,,,,,,,,  
6,2,,172165-75460,, GASKET, 1,1,1,1,,,,,,,,,,,,,  
7,2,,172165-75481,, ELEMENT, 1,1,1,1,,,,,,,,,,,,,  
8,2,,172122-75600,, "GAUGE, OIL LEVEL", 1,1,1,1,,,,,,,,,,,,,  
9,3,,172122-75620,, BOLT, 2,2,2,2,,,,,,,,,,,,,  
10,3,,172122-75630,, GASKET, 4,4,4,4,,,,,,,,,,,,,  
11,2,,172116-75850-4,, "PLUG, OIL FEED (72)", 1,1,1,1,,,,,,,,,,,,,  
12,2,,24341-000300,, "O-RING 1A S-30.0", 1,1,1,1,,,,,,,,,,,,,  
13,2,,22217-100000,, "SPRING WASHER 10", 4,4,4,4,,,,,,,,,,,,,  
14,2,,22217-100000,, "SPRING WASHER 10", 4,4,4,4,,,,,,,,,,,,,  
15,2,,172112-75780,, "SPRING, STRAINER", 1,1,1,1,,,,,,,,,,,,,  
16,2,,24311-000380,, "O-RING 1A P-38.0", 1,1,1,1,,,,,,,,,,,,,  
17,2,,24321-001350,, "O-RING 1A G-135.0", 1,1,1,1,,,,,,,,,,,,,  
18,2,,24321-001900,, "O-RING 1A G-190.0", 1,1,1,1,,,,,,,,,,,,,  
19,2,,26022-050102,, "SCREW M 5X 10", 3,3,3,3,,,,,,,,,,,,,  
20,2,,26116-100202,, "BOLT M10X 20 PLATED", 4,4,4,4,,,,,,,,,,,,,  
21,2,,26116-100202,, "BOLT M10X 20 PLATED", 4,4,4,4,,,,,,,,,,,,,  
22,2,,26716-100002,, "NUT 10", 1,1,1,1,,,,,,,,,,,,,  
23,2,,172187-75500,, "PLUG 24", 1,1,1,1,,,,,,,,,,,,,  
24,2,,172164-73700,, ROD, 1,1,1,1,,,,,,,,,,,,,  
25,2,,172112-74801,, "STRAINER, SUCTION", 1,1,1,1,,,,,,,,,,,,,  
26,2,,172112-74901,, "ELEMENT W/VALVE", 1,1,1,1,,,,,,,,,,,,,  
27,3,,172112-74911,, ELEMENT, 1,1,1,1,,,,,,,,,,,,,  
28,3,,172112-74971,, "VALVE, BY-PASS", 1,1,1,1,,,,,,,,,,,,,  
29,2,,172112-75770,, "SPRING, STRAINER", 1,1,1,1,,,,,,,,,,,,,  
30,1,,172117-53330,, SPACER, 4,4,4,4,,,,,,,,,,,,,  
31,1,,26116-140402,, "BOLT M14X 40 PLATED", 4,4,4,4,,,,,,,,,,,,,  
32,1,,124766-59050,, "CLAMP 12", 1,1,1,1,,,,,,,,,,,,,  
33,1,,172165-75490,, HOSE, 1,1,1,1,,,,,,,,,,,,,  
34,1,,22137-140000,, "WASHER 14, POLISHED", 4,4,4,4,,,,,,,,,,,,,  
35,1,,22217-140000,, "SPRING WASHER 14", 4,4,4,4,,,,,,,,,,,,,

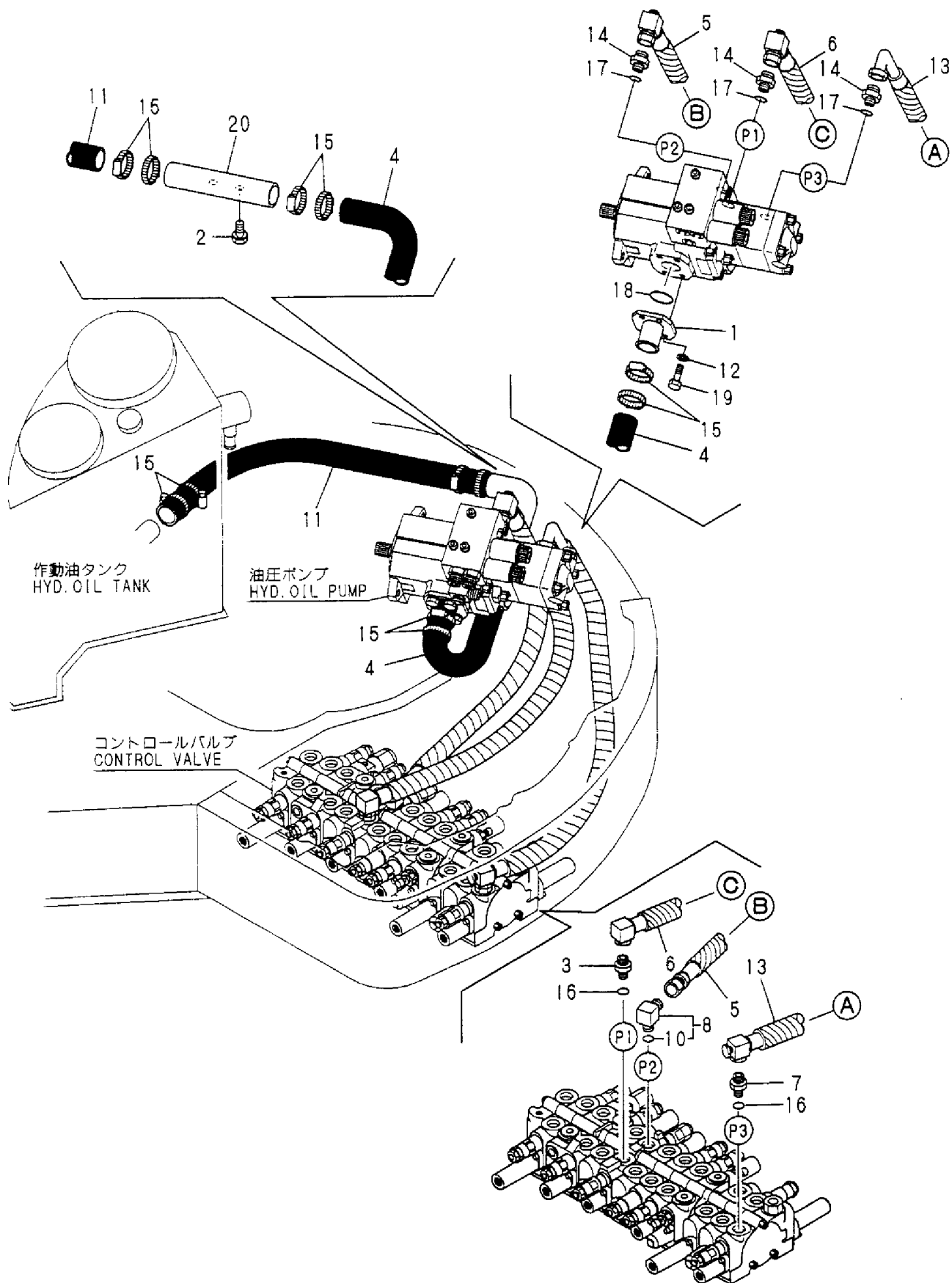
# Fig. 71 作動油タンク HYD. OIL TANK

見出しNo. 1は、見出しNo. (1) から29を含みます。  
1 inc. (1) ~ 29



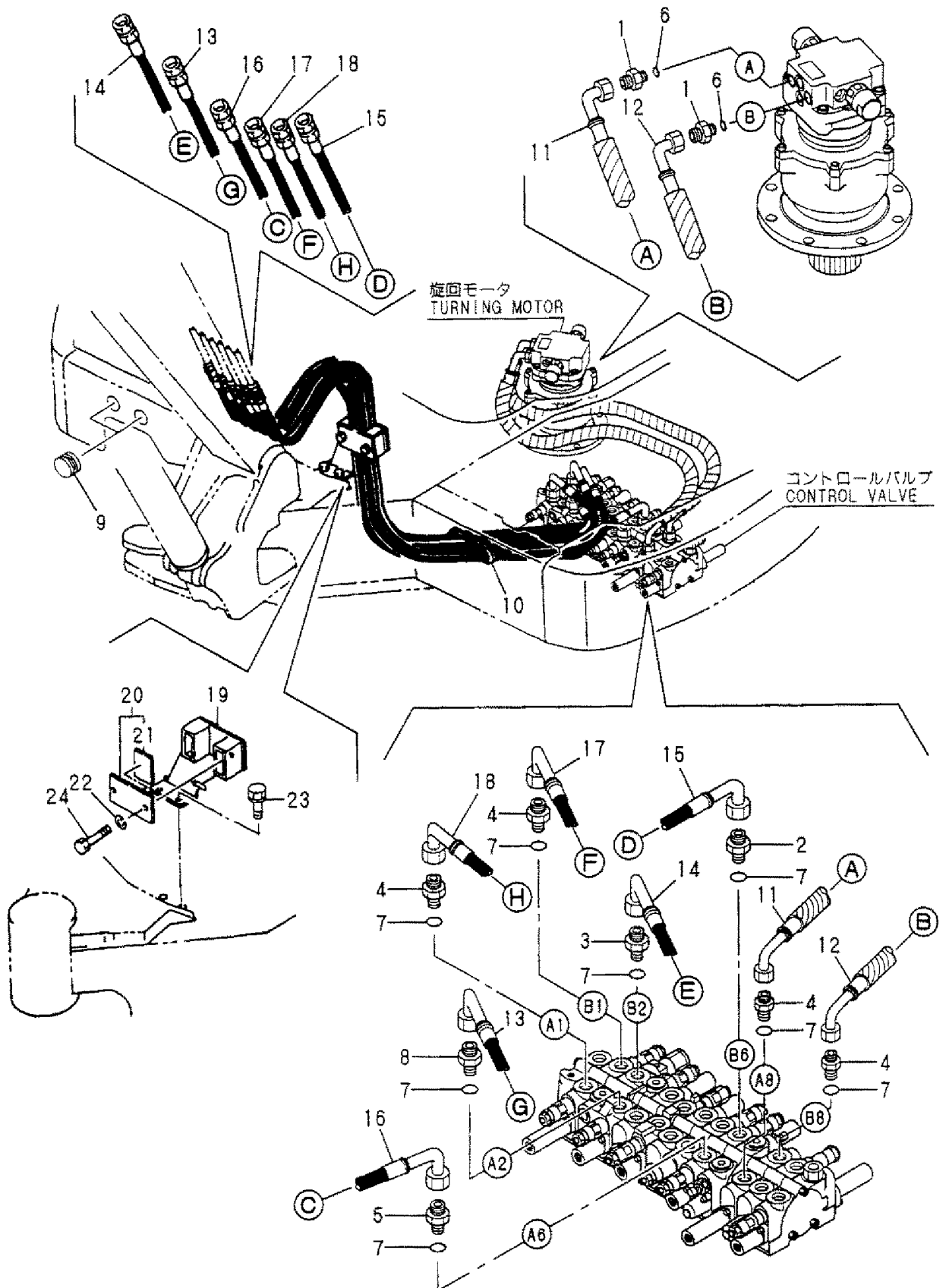
1,1,,172422-76100,,FLANGE,1,1,1,1,,,,,,,,,,,,,  
2,1,,26013-100352,, "BOLT M10X 35",2,2,2,2,,,,,,,,,,,,,  
3,1,,172423-76140,, "CONNECTOR 1/2X 1/2",1,1,1,1,,,,,,,,,,,,,  
4,1,,172423-78100,,HOSE,1,1,1,1,,,,,,,,,,,,,  
5,1,,172423-78110,, "HOSE H208BZ109S",1,1,1,1,,,,,,,,,,,,,  
6,1,,172423-78120,,HOSE,1,1,1,1,,,,,,,,,,,,,  
7,1,,172165-76360,, "JOINT PF1/2",1,1,1,1,,,,,,,,,,,,,  
8,1,,172141-76900,, "CONNECTOR 1/2L",1,1,1,1,,,,,,,,,,,,,  
10,2,,24315-000180,, "O-RING 1B P-18.0",1,1,1,1,,,,,,,,,,,,,  
11,1,,172164-78130,,HOSE,1,1,1,1,,,,,,,,,,,,,  
12,1,,22117-100000,, "WASHER 10",4,4,4,4,,,,,,,,,,,,,  
13,1,,172423-78130,,HOSE,1,1,1,1,,,,,,,,,,,,,  
14,1,,172112-77360,, "CONNECTOR PF1/2PF1/2",3,3,3,3,,,,,,,,,,,,,  
15,1,,23000-070000,, "CLAMP 70",8,8,8,8,,,,,,,,,,,,,  
16,1,,24315-000180,, "O-RING 1B P-18.0",2,2,2,2,,,,,,,,,,,,,  
17,1,,24315-000180,, "O-RING 1B P-18.0",3,3,3,3,,,,,,,,,,,,,  
18,1,,24321-000400,, "O-RING 1A G-40.0",1,1,1,1,,,,,,,,,,,,,  
19,1,,26013-100252,, "BOLT W/WASHER M10X25",4,4,4,4,,,,,,,,,,,,,  
20,1,,172176-76400,,TUBE,1,1,1,1,,,,,,,,,,,,,

# Fig. 72 油圧配管 (タンク~ポンプ~バルブ) HYD. OIL PIPING (TANK~PUMP~VALVE)



1,1,,172730-75140,,ADAPTOR,2,2,2,2,,,,,,,,,,,,,  
2,1,,172110-76020,,CONNECTOR,1,1,1,1,,,,,,,,,,,,,  
3,1,,172423-76100,,CONNECTOR,1,1,1,1,,,,,,,,,,,,,  
4,1,,172165-76280,, "CONNECTOR PF1/2-3/8",4,4,4,4,,,,,,,,,,,,,  
5,1,,172112-77360,, "CONNECTOR PF1/2PF1/2",1,1,1,1,,,,,,,,,,,,,  
6,1,,24315-000140,, "O-RING 1B P-14.0",2,2,2,2,,,,,,,,,,,,,  
7,1,,24315-000180,, "O-RING 1B P-18.0",8,8,8,8,,,,,,,,,,,,,  
8,1,,933160-01370,, "CONNECTOR PF1/2-3/8",1,1,1,1,,,,,,,,,,,,,  
9,1,,172151-53430,,GROMMET,2,2,2,2,,,,,,,,,,,,,  
10,1,,172165-78150,,GROMMET,1,1,1,1,,,,,,,,,,,,,  
11,1,,172423-78170,, "HOSE P206CC085S",1,1,1,1,,,,,,,,,,,,,  
12,1,,172423-78180,, "HOSE P206CC085",1,1,1,1,,,,,,,,,,,,,  
13,1,,172423-78210,,HOSE,1,1,1,1,,,,,,,,,,,,,  
14,1,,172423-78220,,HOSE,1,1,1,1,,,,,,,,,,,,,  
15,1,,172423-78230,,HOSE,1,1,1,1,,,,,,,,,,,,,  
16,1,,172423-78240,,HOSE,1,1,1,1,,,,,,,,,,,,,  
17,1,,172423-78250,,HOSE,1,1,1,1,,,,,,,,,,,,,  
18,1,,172423-78260,,HOSE,1,1,1,1,,,,,,,,,,,,,  
19,1,,172164-78701,, "SUPPORT ASSY, HOSE",1,1,1,1,,,,,,,,,,,,,  
20,1,,172168-78741,, "COVER ASSY",1,1,1,1,,,,,,,,,,,,,  
21,2,,172423-78900,,RUBBER,1,1,1,1,,,,,,,,,,,,,  
22,1,,22217-100000,, "SPRING WASHER 10",2,2,2,2,,,,,,,,,,,,,  
23,1,,26013-100202,, "BOLT W/WASHER M10X20",2,2,2,2,,,,,,,,,,,,,  
24,1,,26116-100652,, "BOLT M10X 65 PLATED",2,2,2,2,,,,,,,,,,,,,

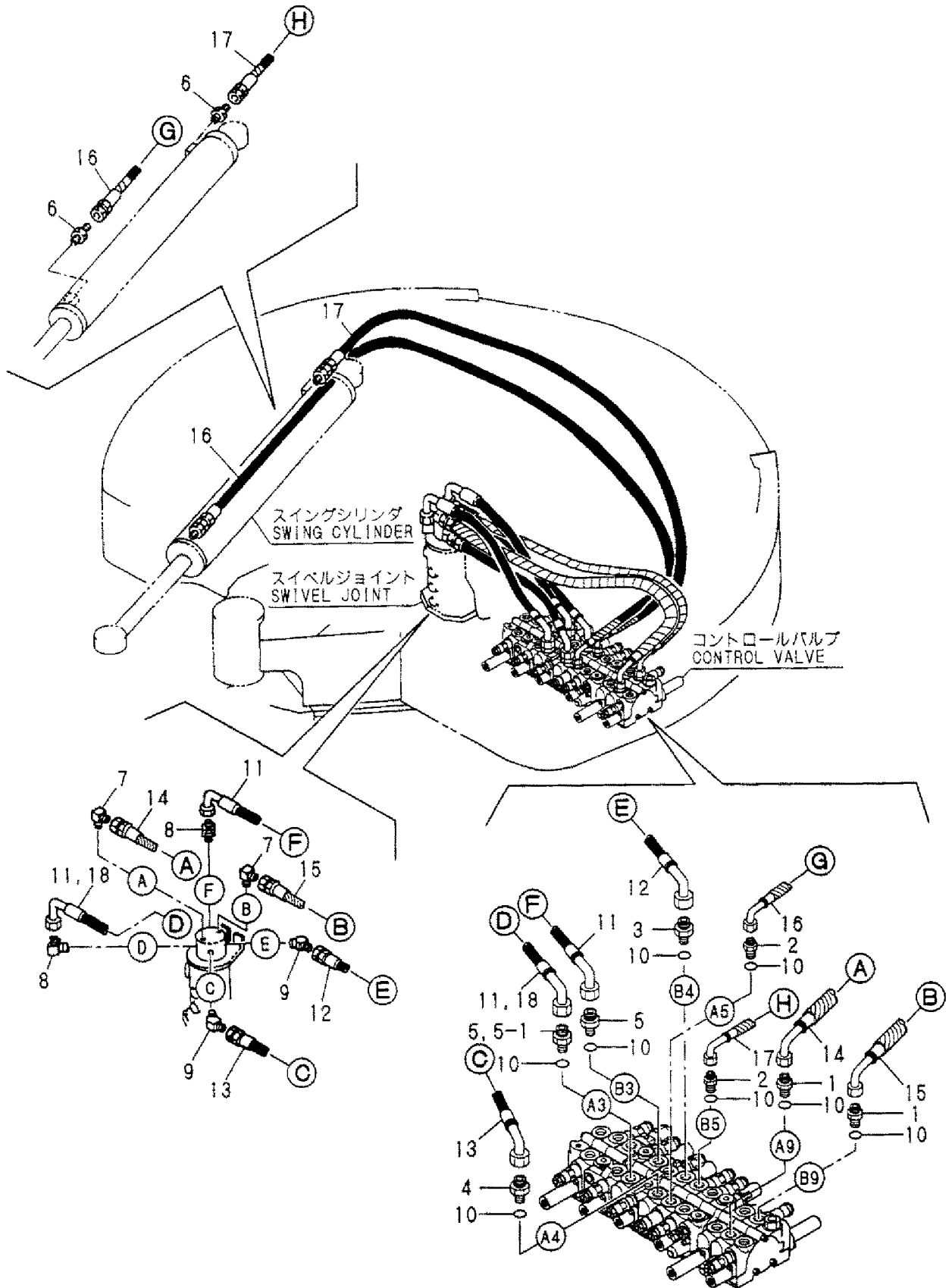
# Fig. 73 油圧配管 (バルブ~モータ、ブーム) HYD. OIL PIPING (VALVE~MOTOR, BOOM)



1,1,,172110-76020,,CONNECTOR,2,2,2,2,,,,,,,,,,,,,  
2,1,,172423-76120,,CONNECTOR,2,2,2,2,,,,,,,,,,,,,  
3,1,,172176-76210,, "JOINT PF1/2",1,1,1,1,,,,,,,,,,,,,  
4,1,,172165-76360,, "JOINT PF1/2",1,1,1,1,,,,,,,,,,,,,  
5,1,,172112-77360,, "CONNECTOR PF1/2PF1/2",2,2,2,2,,,,,,,,,,,,,  
5-1,1,,172423-76140,, "CONNECTOR 1/2X  
1/2",1,1,1,1,,,N,,72423126,M/#15060,72423126,M/#15060,72423126,M/#15060,72423126  
M/#15060,,,  
6,1,,23391-020000,, "JOINT RGI1/4",2,2,2,2,,,,,,,,,,,,,  
7,1,,23393-030000,, "JOINT 90RGI 3/8",2,2,2,2,,,,,,,,,,,,,  
8,1,,23393-040000,, "JOINT 90RGI 1/2",2,2,2,2,,,,,,,,,,,,,  
9,1,,23394-040000,, "JOINT 45RGI1/4",2,2,2,2,,,,,,,,,,,,,  
10,1,,24315-000180,, "O-RING 1B P-18.0",8,8,8,8,,,,,,,,,,,,,  
11,1,,172423-78140,,HOSE,2,2,2,2,,,,,,,,,,,,,  
11-1,1,,172423-  
78140,,HOSE,1,1,1,1,,,K,,72423129,M/#15060,72423129,M/#15060,72423129,M/#15060,7  
2423129,M/#15060,,,  
12,1,,172423-78150,,HOSE,1,1,1,1,,,,,,,,,,,,,  
13,1,,172423-78160,,HOSE,1,1,1,1,,,,,,,,,,,,,  
14,1,,172423-78190,,HOSE,1,1,1,1,,,,,,,,,,,,,  
15,1,,172423-78200,,HOSE,1,1,1,1,,,,,,,,,,,,,  
16,1,,172423-78270,,HOSE,1,1,1,1,,,,,,,,,,,,,  
17,1,,172423-78280,,HOSE,1,1,1,1,,,,,,,,,,,,,  
18,1,,172423-  
78620,,HOSE,1,1,1,1,,,W,,72423129,M/#15060,72423129,M/#15060,72423129,M/#15060,7  
2423129,M/#15060,,,

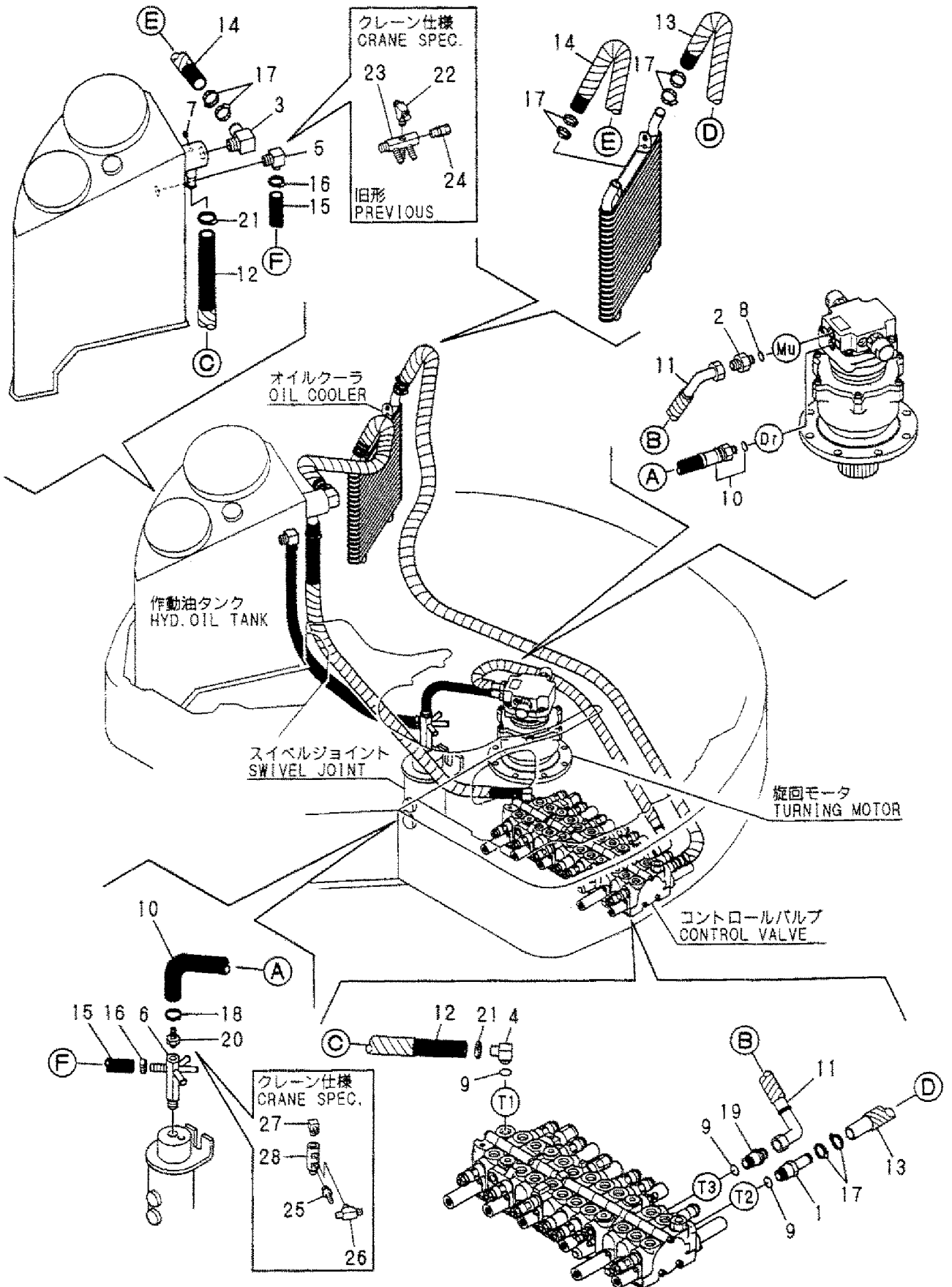


Fig. 74 油圧配管 (バルブ~スイベル、スイング)  
HYD. OIL PIPING (VALVE~SWIVEL, SWING)



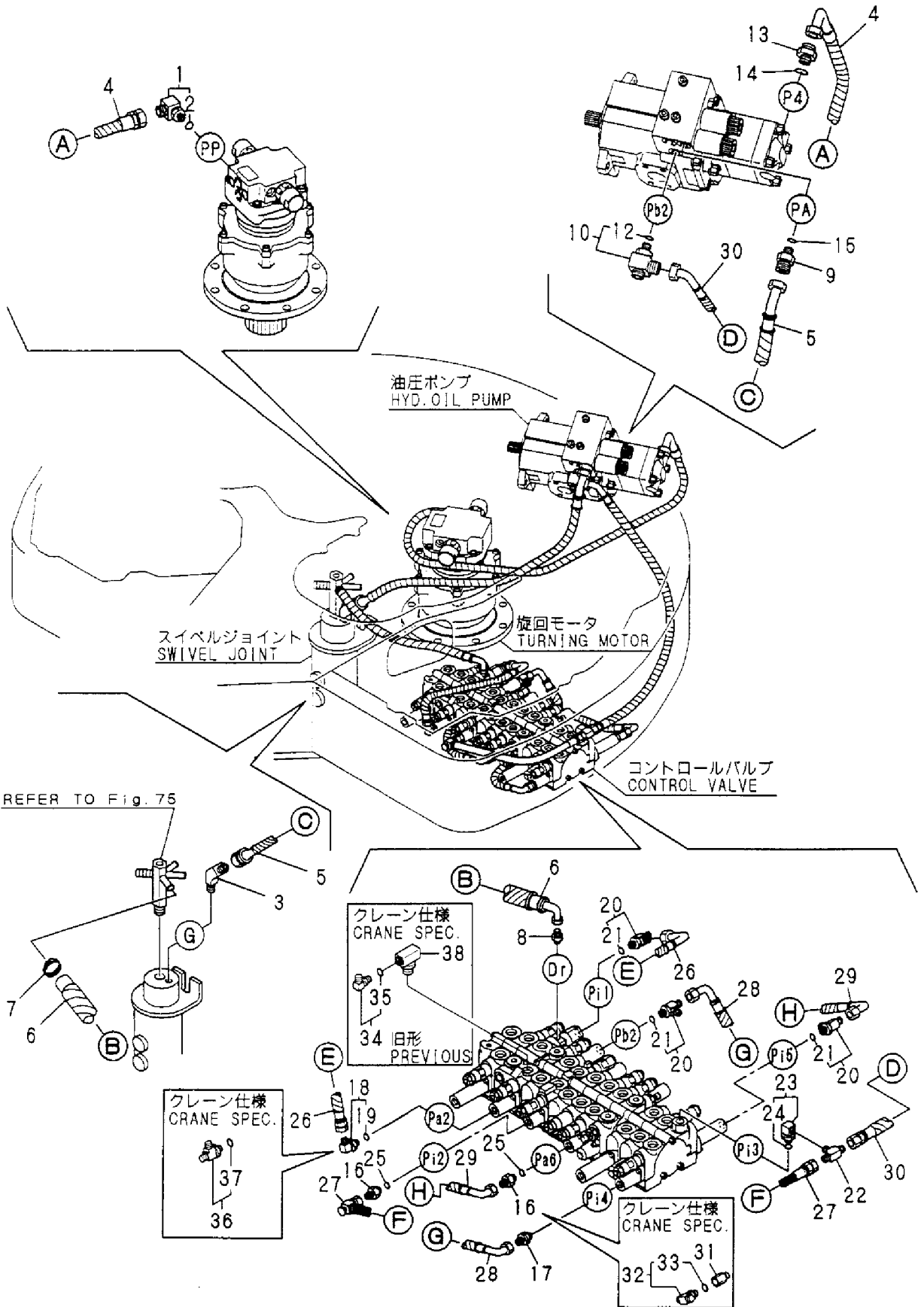
1,1,,172423-76110,, "CONNECTOR PF 1/2",1,1,1,1,,,,,,,,,,,,,  
2,1,,172422-76180,,CONNECTOR,1,1,1,1,,,,,,,,,,,,,  
3,1,,172164-76210,, "NIPPLE,ELBOW",1,1,1,1,,,,,,,,,,,,,  
4,1,,172176-76221,,ELBOW,1,1,1,1,,,,,,,,,,,,,  
4-1,1,,172423-  
76160,,ELBOW,1,1,1,1,,N,,72423125,M/#15029,72423125,M/#15029,72423125,M/#15029,  
72423125,M/#15029,,  
5,1,,172156-76240,,ELBOW,1,1,1,1,,,,,,,,,,,,,  
6,1,,172164-76241,,JOINT,1,1,1,1,,,,,,,,,,,,,  
7,1,,23871-040000,, "PLUG PT1/2,SCREW",1,1,1,1,,,,,,,,,,,,,  
8,1,,24315-000140,, "O-RING 1B P-14.0",1,1,1,1,,,,,,,,,,,,,  
9,1,,24315-000180,, "O-RING 1B P-18.0",3,3,3,3,,,,,,,,,,,,,  
10,1,,172423-78290,, "HOSE F704KY025",1,1,1,1,,,,,,,,,,,,,  
11,1,,172423-78300,, "HOSE G708CE108S",1,1,1,1,,,,,,,,,,,,,  
12,1,,172164-78331,,HOSE,1,1,1,1,,,,,,,,,,,,,  
13,1,,172423-78390,, "HOSE G612YY275S",1,1,1,1,,,,,,,,,,,,,  
14,1,,172423-78400,, "HOSE G612YY034S",1,1,1,1,,,,,,,,,,,,,  
15,1,,172164-78451,,HOSE,1,1,1,1,,,,,,,,,,,,,  
16,1,,23000-016000,, "CLAMP 16",2,2,2,2,,,,,,,,,,,,,  
17,1,,23000-025000,, "CLAMP 25",8,8,8,8,,,,,,,,,,,,,  
18,1,,23000-016000,, "CLAMP 16",1,1,1,1,,,,,,,,,,,,,  
19,1,,172147-76271,,CONNECTOR,1,1,1,1,,,,,,,,,,,,,  
20,1,,172141-76220,,NIPPLE,1,1,1,1,,,,,,,,,,,,,  
21,1,,23000-035000,, "CLAMP 35",2,2,2,2,,,,,,,,,,,,,  
22,1,,172162-76320,, "CONNECTOR 3-1/4",1,,,,,Z,1,,,\*, "FROM 1ST",,,,,,  
23,1,,172187-76350,, "CONNECTOR,CRANE",1,,,,,Z,1,,,\*, "FROM 1ST",,,,,,  
24,1,,23393-020000,, "JOINT 90RGI1/4",1,,,,,Z,1,,,\*, "FROM 1ST",,,,,,  
25,1,,172141-76220,,NIPPLE,1,1,,,,,1,,,,,,,,,,,,,  
26,1,,172162-76320,, "CONNECTOR 3-1/4",1,1,,,,,1,,,,,,,,,,,,,  
27,1,,172186-76390,,NIPPLE,1,1,,,,,1,,,,,,,,,,,,,  
28,1,,172151-76580,,CONNECTOR,1,1,,,,,1,,,,,,,,,,,,,

# Fig. 75 油圧配管 (リターン: 1) HYD. OIL PIPING (RETURN: 1)



1,1,,172141-76180,,CONNECTOR,1,1,1,1,,,,,,,,,,,,,  
2,2,,24315-000110,, "O-RING 1B P-11.0",1,1,1,1,,,,,,,,,,,,,  
3,1,,23394-020000,, "JOINT 45RGI1/4",1,1,1,1,,,,,,,,,,,,,  
4,1,,172423-78360,,HOSE,1,1,1,1,,,,,,,,,,,,,  
5,1,,172423-78370,,HOSE,1,1,1,1,,,,,,,,,,,,,  
6,1,,172423-78380,, "HOSE G704CY045S",1,1,1,1,,,,,,,,,,,,,  
7,1,,23000-016000,, "CLAMP 16",1,1,1,1,,,,,,,,,,,,,  
8,1,,172312-76150,, "NIPPLE 1/8X1/4",1,1,1,1,,,,,,,,,,,,,  
9,1,,172123-76120,, "CONNECTOR PF1/4",1,1,1,1,,,,,,,,,,,,,  
10,1,,172162-76180,, "JOINT 3-1/4 COMPL.",1,1,1,1,,,,,,,,,,,,,  
12,2,,24315-000110,, "O-RING 1B P-11.0",1,1,1,1,,,,,,,,,,,,,  
13,1,,172157-76150,, "CONNECTOR 3/8-1/4",1,1,1,1,,,,,,,,,,,,,  
14,1,,24315-000140,, "O-RING 1B P-14.0",1,1,1,1,,,,,,,,,,,,,  
15,1,,24315-000110,, "O-RING 1B P-11.0",1,1,1,1,,,,,,,,,,,,,  
16,1,,172123-76120,, "CONNECTOR PF1/4",2,2,2,2,,,,,,,,,,,,,  
17,1,,172423-76130,,VALVE,1,1,1,1,,,,,,,,,,,,,  
18,1,,172141-76180,,CONNECTOR,1,1,1,1,,,,,,,,,,,,,  
19,2,,24315-000110,, "O-RING 1B P-11.0",1,1,1,1,,,,,,,,,,,,,  
20,1,,172162-76180,, "JOINT 3-1/4 COMPL.",3,3,3,3,,,,,,,,,,,,,  
21,2,,24315-000110,, "O-RING 1B P-11.0",3,3,3,3,,,,,,,,,,,,,  
22,1,,172162-76320,, "CONNECTOR 3-1/4",1,1,1,1,,,,,,,,,,,,,  
23,1,,172137-76100,, "ELBOW PF1/4",1,1,1,1,,,,,,,,,,,,,  
24,2,,24315-000110,, "O-RING 1B P-11.0",1,1,1,1,,,,,,,,,,,,,  
25,1,,24315-000110,, "O-RING 1B P-11.0",2,2,2,2,,,,,,,,,,,,,  
26,1,,172423-78310,,HOSE,1,1,1,1,,,,,,,,,,,,,  
27,1,,172423-78320,,HOSE,1,1,1,1,,,,,,,,,,,,,  
28,1,,172423-78330,,HOSE,1,1,1,1,,,,,,,,,,,,,  
29,1,,172423-78340,,HOSE,1,1,1,1,,,,,,,,,,,,,  
30,1,,172423-78350,,HOSE,1,1,1,1,,,,,,,,,,,,,  
31,1,,172422-76140,,CONNECTOR,1,1,,,,,1,,,,,,,,,,,,,  
32,1,,172187-76170,,THEETH,1,1,,,,,1,,,,,,,,,,,,,  
33,2,,24315-000110,, "O-RING 1B P-11.0",1,1,,,,,1,,,,,,,,,,,,,  
34,1,,172142-76180,,JOINT,,1,,,,,Z,1,,,\*, "FROM 1ST",,,,,,  
35,2,,24315-000140,, "O-RING 1B P-14.0",,1,,,,,Z,1,,,\*, "FROM 1ST",,,,,,  
36,1,,172162-76180,, "JOINT 3-1/4 COMPL.",1,1,,,,,1,,,,,,,,,,,,,  
37,2,,24315-000110,, "O-RING 1B P-11.0",1,1,,,,,1,,,,,,,,,,,,,  
38,1,,172423-76200,,THEETH,,1,,,,,Z,1,,,\*, "FROM 1ST",,,,,,

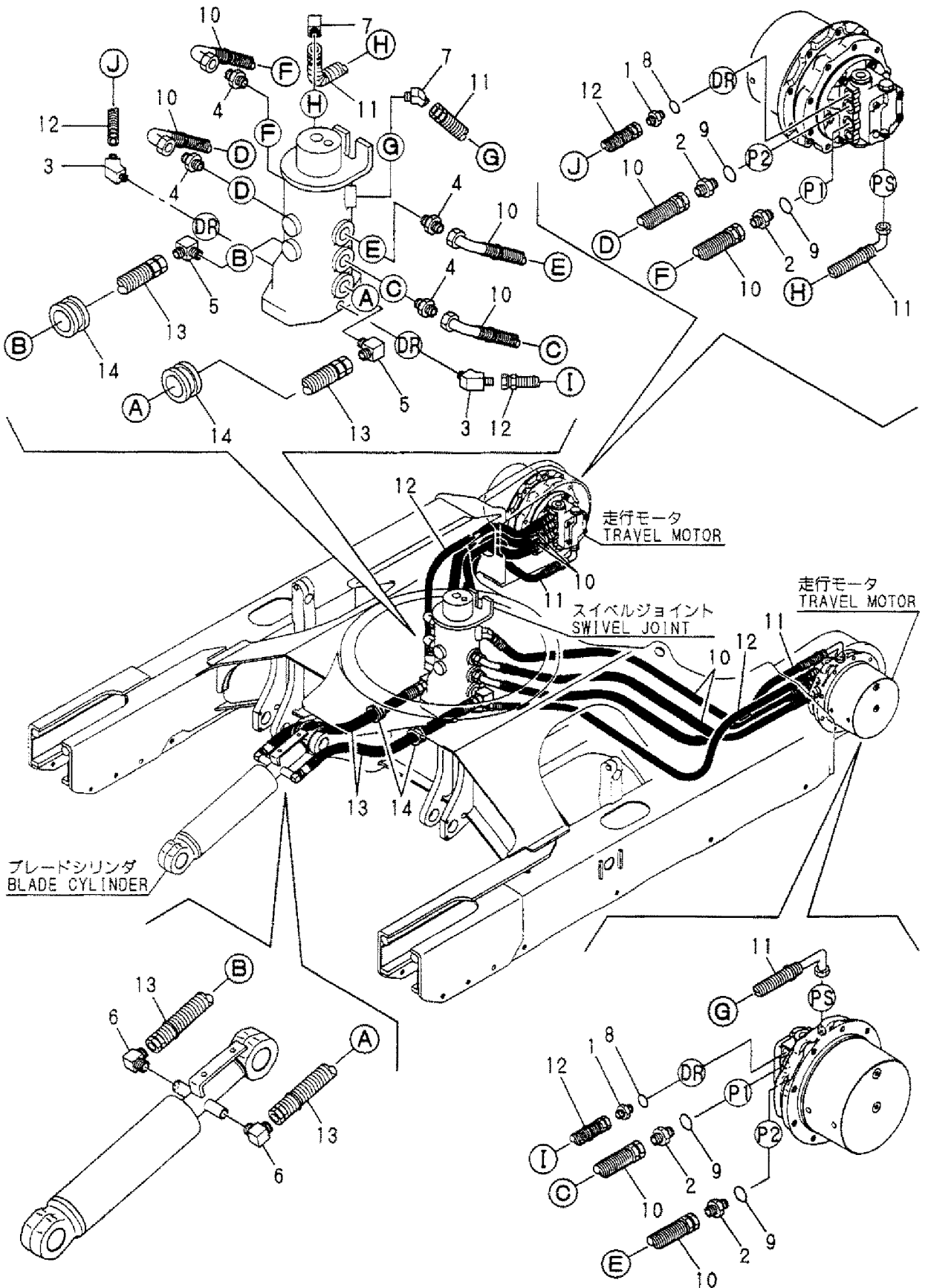
# Fig. 76 油圧配管 (リターン: 2) HYD. OIL PIPING (RETURN: 2)



REFER TO Fig. 75

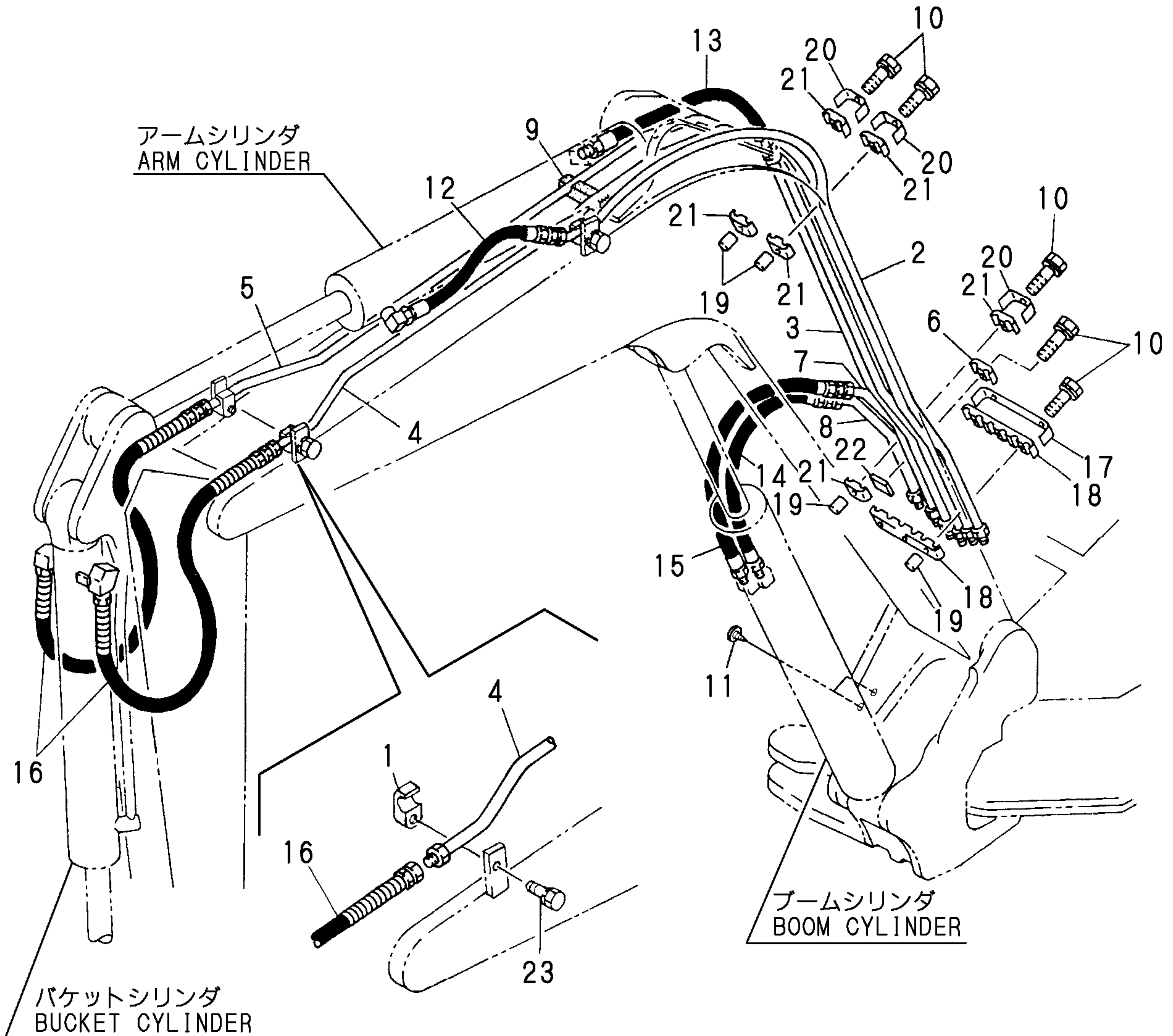
1,1,,172730-75140,,ADAPTOR,2,2,2,2,,,,,,,,,,,,,  
2,1,,172112-77360,, "CONNECTOR PF1/2PF1/2",4,4,4,4,,,,,,,,,,,,,  
3,1,,23394-030000,, "JOINT 45RGI 3/8",2,2,2,2,,,,,,,,,,,,,  
4,1,,23391-040000,, "JOINT RGI 1/2",4,4,4,4,,,,,,,,,,,,,  
5,1,,23393-030000,, "JOINT 90RGI 3/8",2,2,2,2,,,,,,,,,,,,,  
6,1,,23393-030000,, "JOINT 90RGI 3/8",2,2,2,2,,,,,,,,,,,,,  
7,1,,23394-020000,, "JOINT 45RGI1/4",2,2,2,2,,,,,,,,,,,,,  
8,1,,24315-000140,, "O-RING 1B P-14.0",2,2,2,2,,,,,,,,,,,,,  
9,1,,24315-000180,, "O-RING 1B P-18.0",4,4,4,4,,,,,,,,,,,,,  
10,1,,172423-78420,, "HOSE P208BC132W",4,4,4,4,,,,,,,,,,,,,  
11,1,,172423-78430,, "HOSE P204BC142W",2,2,2,2,,,,,,,,,,,,,  
12,1,,172423-78440,, "HOSE G706BB138W",2,2,2,2,,,,,,,,,,,,,  
13,1,,172423-78450,, "HOSE P206BB078W",2,2,2,2,,,,,,,,,,,,,  
14,1,,172422-78760,,GROMMET,2,2,2,2,,,,,,,,,,,,,

# Fig. 77 油圧配管 (走行) HYD. OIL PIPING (TRAVEL)



1,1,,172164-76150,,CLAMP,3,3,3,3,,,,,,,,,,,,,  
2,1,,172164-76440,, "TUBE A, ARM",1,1,1,1,,,,,,,,,,,,,  
3,1,,172423-76460,, "TUBE B, ARM",1,1,1,1,,,,,,,,,,,,,  
4,1,,172164-76480,, "TUBE A, BUCKET",1,1,1,1,,,,,,,,,,,,,  
5,1,,172164-76500,, "TUBE B, BUCKET",1,1,1,1,,,,,,,,,,,,,  
6,1,,933155-09670-4,, "CLAMP, PIPE (GREEN)",1,1,1,1,,,,,,,,,,,,,  
7,1,,172164-76400,, "TUBE A, BOOM",1,1,1,1,,,,,,,,,,,,,  
8,1,,172164-76420,, "TUBE B, BOOM",1,1,1,1,,,,,,,,,,,,,  
9,1,,172142-76620,,RUBBER,1,1,1,1,,,,,,,,,,,,,  
10,1,,26013-100402,, "BOLT M10X 40",6,6,6,6,,,,,,,,,,,,,  
11,1,,172183-81160,, "TREE CLIP",2,2,2,2,,,,,,,,,,,,,  
12,1,,172423-78460,, "HOSE G206AB061",1,1,1,1,,,,,1,,,,,,,,,,,,,I  
13,1,,172423-78470,,HOSE,1,1,1,1,,,,,,,,,,,,,  
14,1,,172149-78470,,HOSE,1,1,1,1,,,,,,,,,,,,,  
15,1,,172164-78170,, "HOSE G206AB075",1,1,1,1,,,,,,,,,,,,,  
16,1,,172423-78480,,HOSE,2,2,2,2,,,,,,,,,,,,,  
17,1,,172164-76270,, "CLAMP, TUBE",1,1,1,1,,,,,,,,,,,,,  
18,1,,172164-76280,, "RUBBER TUBE, CLAMP",2,2,2,2,,,,,,,,,,,,,  
19,1,,172164-76290,, "COLLAR, CLAMP",5,5,5,5,,,,,,,,,,,,,  
20,1,,172164-76300,, "CLAMP, TUBE",3,3,3,3,,,,,,,,,,,,,  
21,1,,172164-76310,, "RUBBER TUBE, CLAMP",6,6,6,6,,,,,,,,,,,,,  
22,1,,172164-81710,, "PLATE (C)",1,1,1,1,,,,,,,,,,,,,  
23,1,,26013-120352,, "BOLT M12X 35",3,3,3,3,,,,,,,,,,,,,

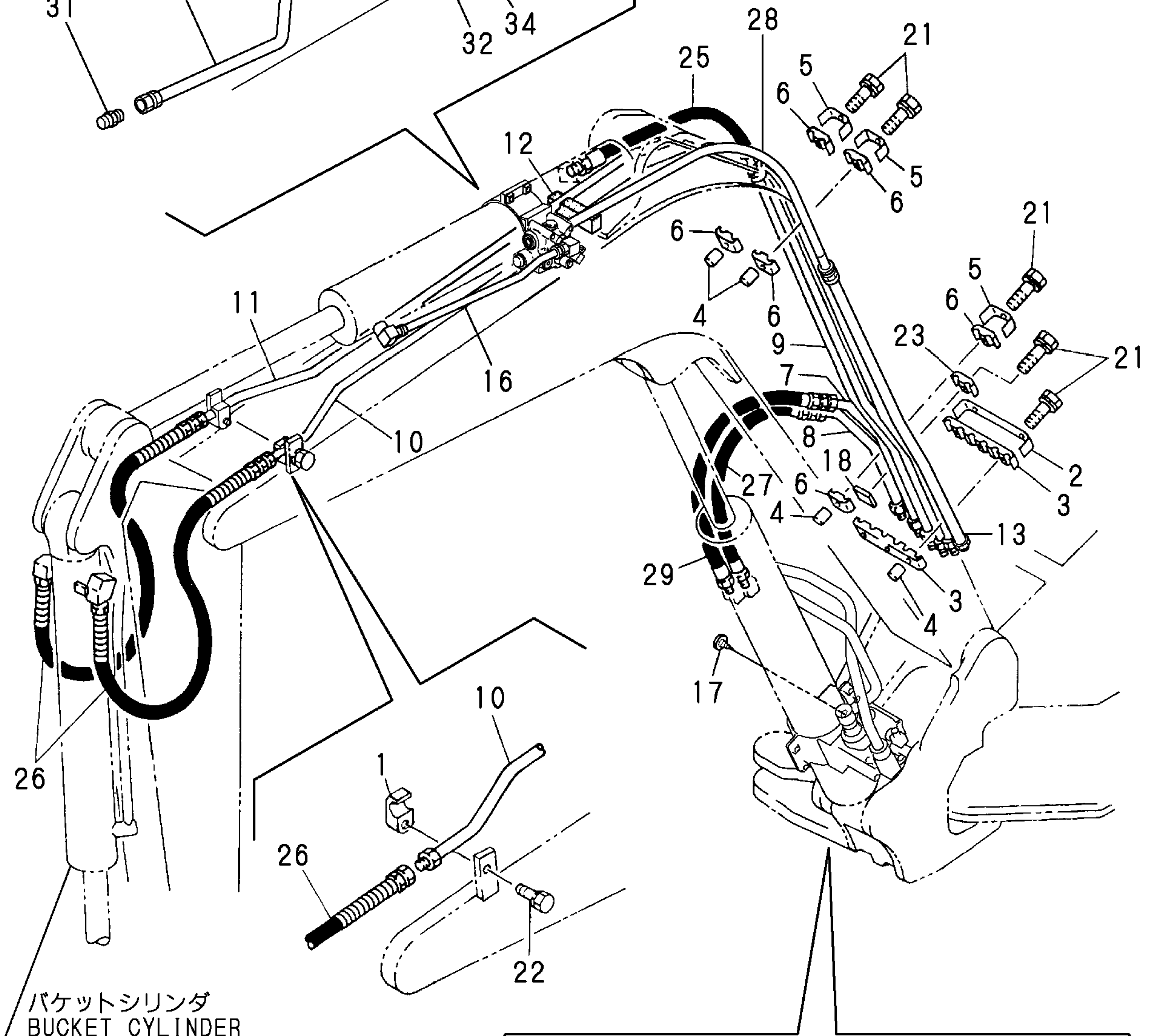
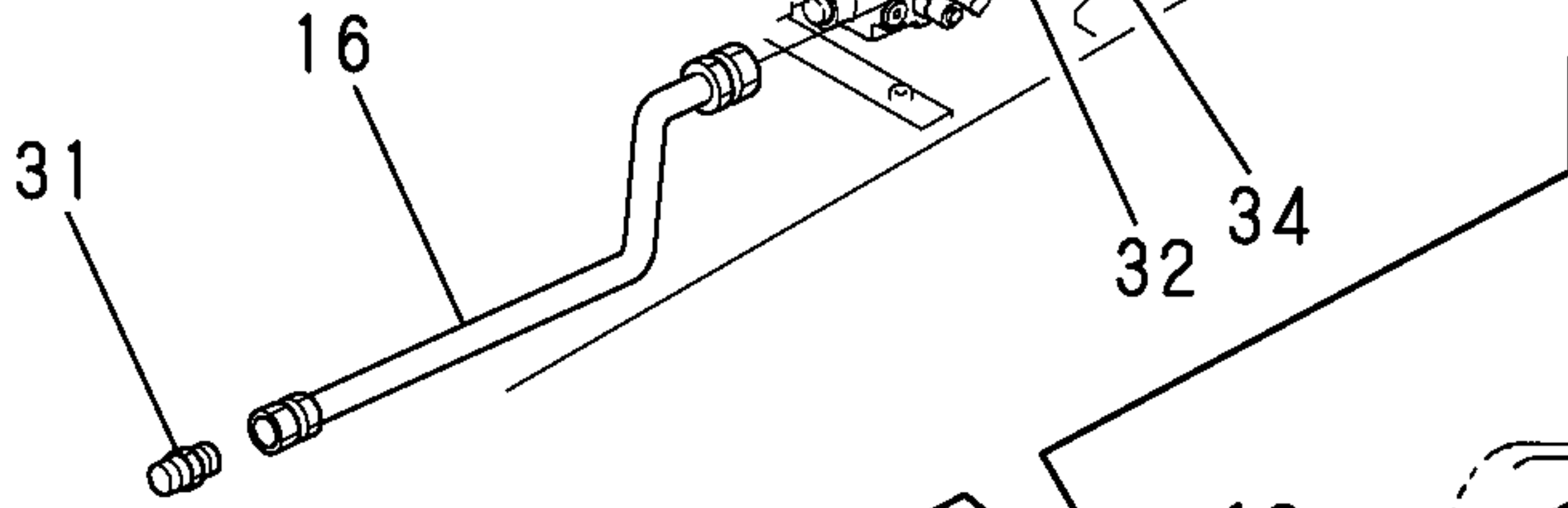




1,1,,172164-76150,,CLAMP,3,3,,,,,,,,,,,,,,,,,,,,,  
2,1,,172164-76270,,,"CLAMP, TUBE",1,1,,,,,,,,,,,,,,,,,,,,,  
3,1,,172164-76280,,,"RUBBER TUBE, CLAMP",2,2,,,,,,,,,,,,,,,,,,,,,  
4,1,,172164-76290,,,"COLLAR, CLAMP",5,5,,,,,,,,,,,,,,,,,,,,,  
5,1,,172164-76300,,,"CLAMP, TUBE",3,3,,,,,,,,,,,,,,,,,,,,,  
6,1,,172164-76310,,,"RUBBER TUBE, CLAMP",6,6,,,,,,,,,,,,,,,,,,,,,  
7,1,,172164-76400,,,"TUBE A, BOOM",1,1,,,,,,,,,,,,,,,,,,,,,  
8,1,,172164-76420,,,"TUBE B, BOOM",1,1,,,,,,,,,,,,,,,,,,,,,  
9,1,,172423-76460,,,"TUBE B, ARM",1,1,,,,,,,,,,,,,,,,,,,,,  
10,1,,172164-76480,,,"TUBE A, BUCKET",1,1,,,,,,,,,,,,,,,,,,,,,  
11,1,,172164-76500,,,"TUBE B, BUCKET",1,1,,,,,,,,,,,,,,,,,,,,,  
12,1,,172142-76620,,,"RUBBER",1,,,,,,,,,,,,,,,,,,,,,  
12-1,1,,172423-76420,,,"RUBBER",1,1,,,,,N,,,,,72425042,M/#15328,,,,,,  
13,1,,172423-77250,,,"TUBE B ASSY",1,1,,,,,,,,,,,,,,,,,,,,,  
14,1,,172423-77300,,,"TUBE A ASSY",1,,,,,,,,,,,,,,,,,,,,,  
14-1,1,,172423-77301,,,"TUBE A ASSY",1,1,,,,,N,,,,,72425040,M/#15254,,,,,,  
15,1,,172423-77320,,,"TUBE B ASSY",1,,,,,,,,,,,,,,,,,,,,,  
15-1,1,,172423-77321,,,"TUBE B ASSY",1,1,,,,,N,,,,,72425040,M/#15254,,,,,,  
16,1,,172423-77351,,,"TUBE ASSY",1,1,,,,,,,,,,,,,,,,,,,,,  
17,1,,172183-81160,,,"TREE CLIP",2,2,,,,,,,,,,,,,,,,,,,,,  
18,1,,172164-81710,,,"PLATE (C)",1,1,,,,,,,,,,,,,,,,,,,,,  
19,1,,172164-81710,,,"PLATE (C)",1,1,,,,,,,,,,,,,,,,,,,,,  
20,1,,26013-100402,,,"BOLT M10X 40",1,1,,,,,,,,,,,,,,,,,,,,,  
21,1,,26013-100402,,,"BOLT M10X 40",6,6,,,,,,,,,,,,,,,,,,,,,  
22,1,,26013-120352,,,"BOLT M12X 35",3,3,,,,,,,,,,,,,,,,,,,,,  
23,1,,933155-09670,,,"CLAMP,PIPE(YELLOW:36",1,1,,,,,,,,,,,,,,,,,,,,,  
24,1,,933155-09670,,,"CLAMP,PIPE(YELLOW:36",1,1,,,,,,,,,,,,,,,,,,,,,  
25,1,,172423-78460,,,"HOSE G206AB061",1,1,,,,,1,,,,,,,,,,,,,,,,,I  
26,1,,172423-78480,,,"HOSE",1,1,,,,,,,,,,,,,,,,,,,,,  
27,1,,172149-78470,,,"HOSE",1,,,,,,,,,,,,,,,,,,,,,  
27-1,1,,172423-78640,,,"HOSE",1,,,,,N,,,,,72425037,M/#15254,,,,,,  
27-2,1,,172423-78641,,,"HOSE",1,1,,,,,N,,,,,72425043,M/#15328,,,,,,  
28,1,,172173-78810,,,"HOSE",1,1,,,,,,,,,,,,,,,,,,,,,  
29,1,,172164-78170,,,"HOSE G206AB075",1,,,,,,,,,,,,,,,,,,,,,  
29-1,1,,172423-78880,,,"HOSE",1,1,,,,,N,,,,,72425043,M/#15328,,,,,,  
30,1,,23391-030000,,,"JOINT RGI 3/8",1,1,,,,,,,,,,,,,,,,,,,,,  
31,1,,23391-030000,,,"JOINT RGI 3/8",1,1,,,,,,,,,,,,,,,,,,,,,  
32,1,,24315-000180,,,"O-RING 1B P-18.0",2,2,,,,,,,,,,,,,,,,,,,,,  
33,1,,933160-01370,,,"CONNECTOR PF1/2-3/8",1,1,,,,,,,,,,,,,,,,,,,,,  
34,1,,933160-01370,,,"CONNECTOR PF1/2-3/8",1,1,,,,,,,,,,,,,,,,,,,,,

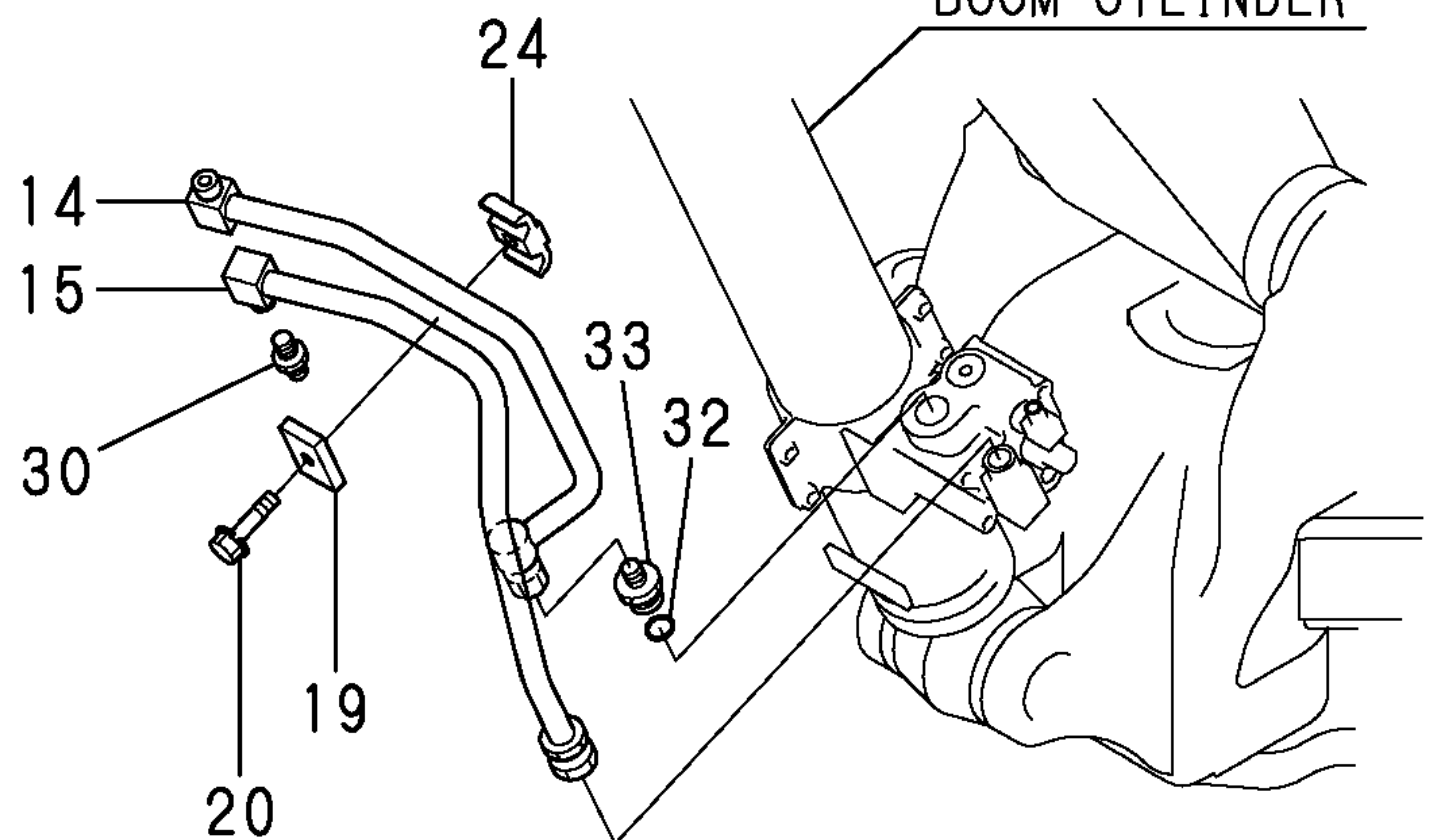
| COUNTRY           | JP | AS | EX |
|-------------------|----|----|----|
| APPLI -<br>CATION | ○  | —  | —  |

アームシリンダ  
 ARM CYLINDER



バケットシリンダ  
 BUCKET CYLINDER

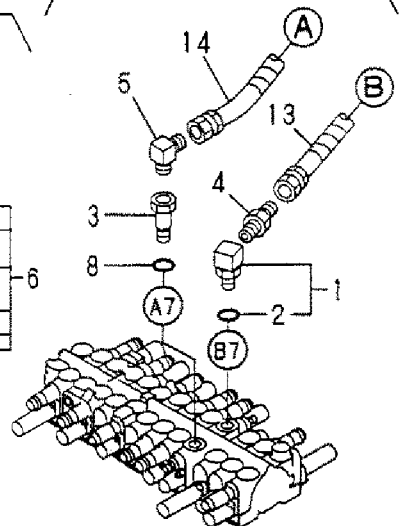
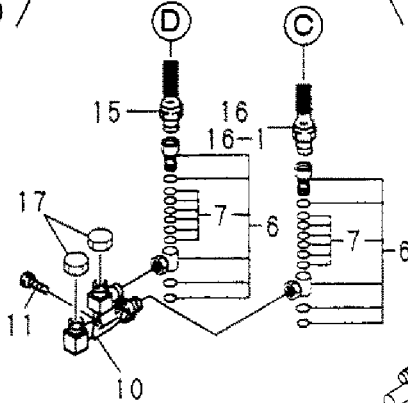
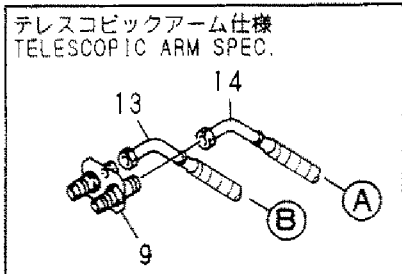
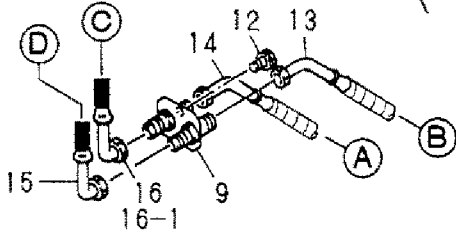
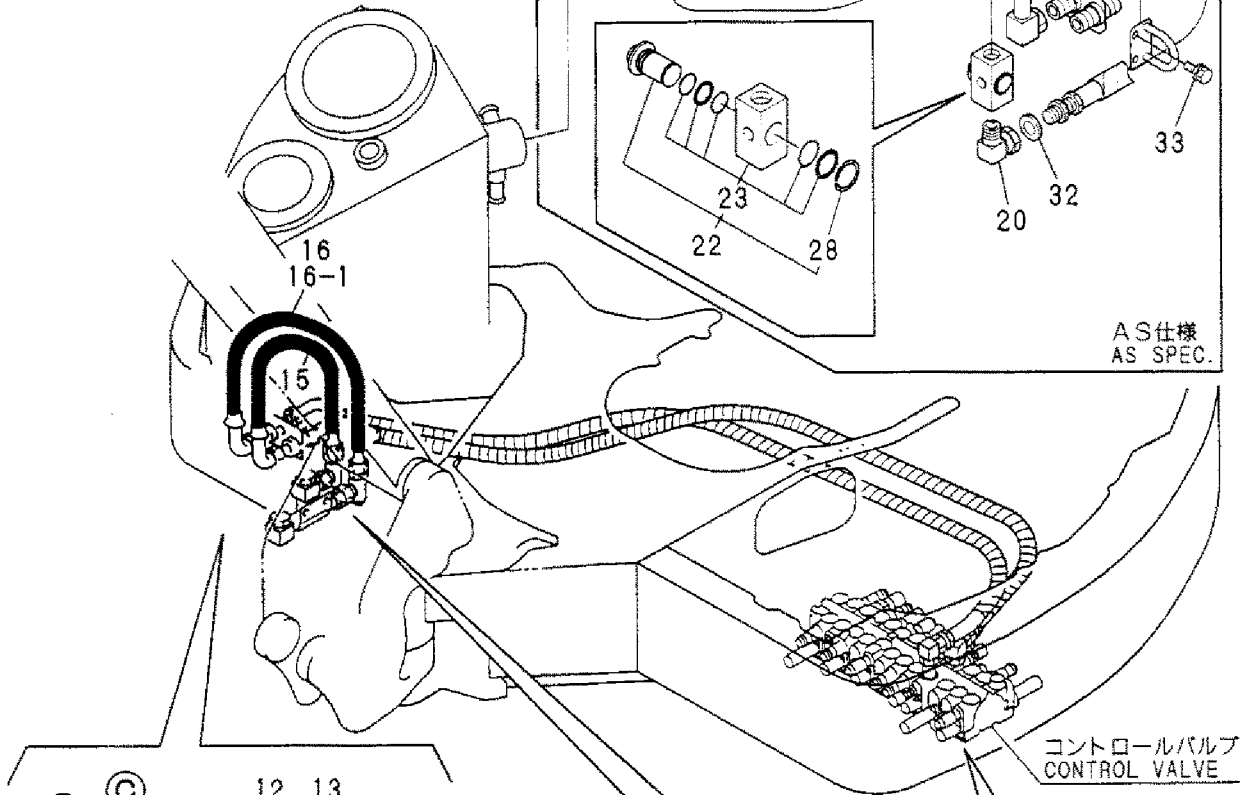
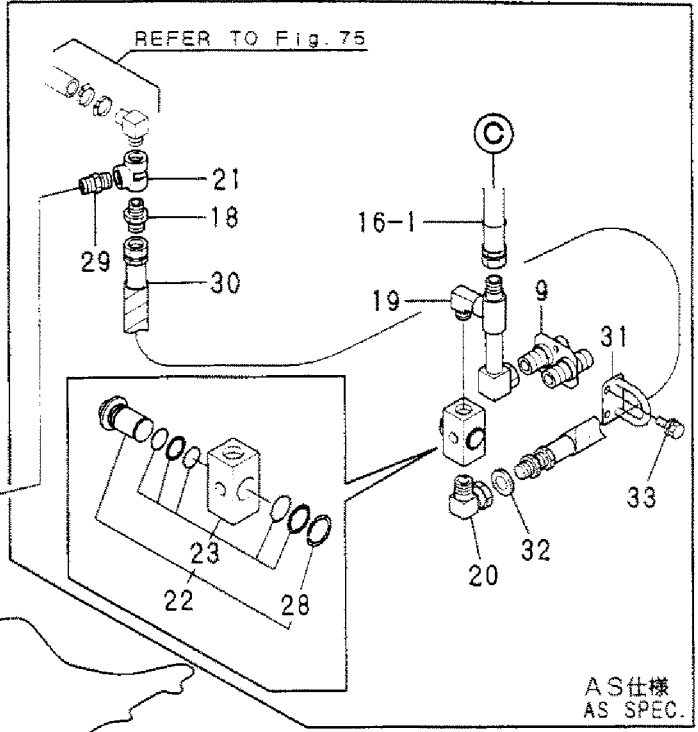
ブームシリンダ  
 BOOM CYLINDER



1,2,,172122-76131,, "CONNECTOR PT1/2-45",1,1,1,1,,,,,,,,,,,,,  
2,3,,24315-000180,, "O-RING 1B P-18.0",1,1,1,1,,,,,,,,,,,,,  
3,2,,172183-76160,, "CONNECTOR 1/2-1/2",1,1,1,1,,,,,,,,,,,,,  
4,2,,172633-76160,, "ADAPTER 1/2-3/4",1,1,1,1,,,,,,,,,,,,,  
5,2,,172165-76200,, "CONNECTOR PT1/2PF3/4",1,1,1,1,,,,,,,,,,,,,  
6,2,,172142-76280,, "JOINT 3/4, SWIVEL",2,2,2,2,,,,,,,,,,,,,  
7,3,,172142-77050,, "SEAL SET",2,2,2,2,,,,,,,,,,,,,  
8,2,,24315-000180,, "O-RING 1B P-18.0",1,1,1,1,,,,,,,,,,,,,  
9,2,,172164-76750,, "JOINT, 3RD",1,1,1,1,,,,,,,,,,,,,  
10,2,,172164-76820,, "JOINT, 3RD",1,1,1,1,,,,,,,,,,,,,  
11,2,,26013-100252,, "BOLT W/WASHER M10X25",2,2,2,2,,,,,,,,,,,,,  
12,2,,26013-100202,, "BOLT W/WASHER M10X20",2,2,2,2,,,,,,,,,,,,,  
13,2,,172164-78800,, "HOSE",1,1,1,1,,,,,,,,,,,,,  
14,2,,172423-78410,, "HOSE",1,1,1,1,,,,,,,,,,,,,  
15,2,,172164-78760,, "HOSE",1,1,1,1,,,,,,,,,,,,,  
16,2,,172164-78770,, "HOSE",1,1,1,1,,,,,,,,,,,,,  
16-1,2,,172439-78160,, "HOSE  
G212AB095" , , ,1,1, , , ,S, , , , ,72438011,M/#15328,72438011,M/#15328, , , , ,I  
17,2,,172151-76600,, "ADAPTER PF3/4,BLIND",2,2,2,2,,,,,,,,,,,,,  
18,1,,172162-76140,, "ADAPTER 1/2-  
3/4" , , ,1,1, , , ,W, , , , ,72438011,M/#15328,72438011,M/#15328, , , , ,I  
19,1,,172438-76400,, "TUBE ASSY  
(3RD" , , ,1,1, , , ,W, , , , ,72438011,M/#15328,72438011,M/#15328, , , , ,I  
20,1,,172438-76440,, "ELBOW, UNION  
3/4" , , ,1,1, , , ,W, , , , ,72438011,M/#15328,72438011,M/#15328, , , , ,I  
21,1,,172438-76450,, "JOINT, 3-WAY  
R1/2" , , ,1,1, , , ,W, , , , ,72438011,M/#15328,72438011,M/#15328, , , , ,I  
22,1,,172151-76651,, "STOP  
VALVE" , , ,1,1, , , ,W, , , , ,72438011,M/#15328,72438011,M/#15328, , , , ,I  
23,2,,172142-77150,, "SEAL  
SET" , , ,1,1, , , ,W, , , , ,72438011,M/#15328,72438011,M/#15328, , , , ,I  
28,2,,22242-000300,, "CIRCLIP  
30" , , ,1,1, , , ,W, , , , ,72438011,M/#15328,72438011,M/#15328, , , , ,I  
29,1,,172112-77680,, "NIPPLE PT1/2-  
PT1/2" , , ,1,1, , , ,W, , , , ,72438011,M/#15328,72438011,M/#15328, , , , ,I  
30,1,,172439-78150,, "HOSE  
G612AC110S" , , ,1,1, , , ,W, , , , ,72438011,M/#15328,72438011,M/#15328, , , , ,I  
31,1,,172439-78200,, "GUIDE ASSY,  
HOSE" , , ,1,1, , , ,W, , , , ,72438011,M/#15328,72438011,M/#15328, , , , ,I  
32,1,,22217-270000,, "SPRING WASHER  
27" , , ,1,1, , , ,W, , , , ,72438011,M/#15328,72438011,M/#15328, , , , ,I  
33,1,,26014-080162,, "BOLT M 8X  
16" , , ,2,2, , , ,W, , , , ,72438011,M/#15328,72438011,M/#15328, , , , ,I

# Fig. 80 油圧配管 (PTOフレームエンド) HYD. OIL PIPING (P. T. O. FRAME END)

PTOキット (フレームエンド)  
P. T. O. KIT (FRAME END)  
(172423-74500)  
Fig. 33 REF. No. 1  
inc. Fig. 33 REF. No. 2 ~ 33  
inc. Fig. 80 REF. No. 1 ~ 17

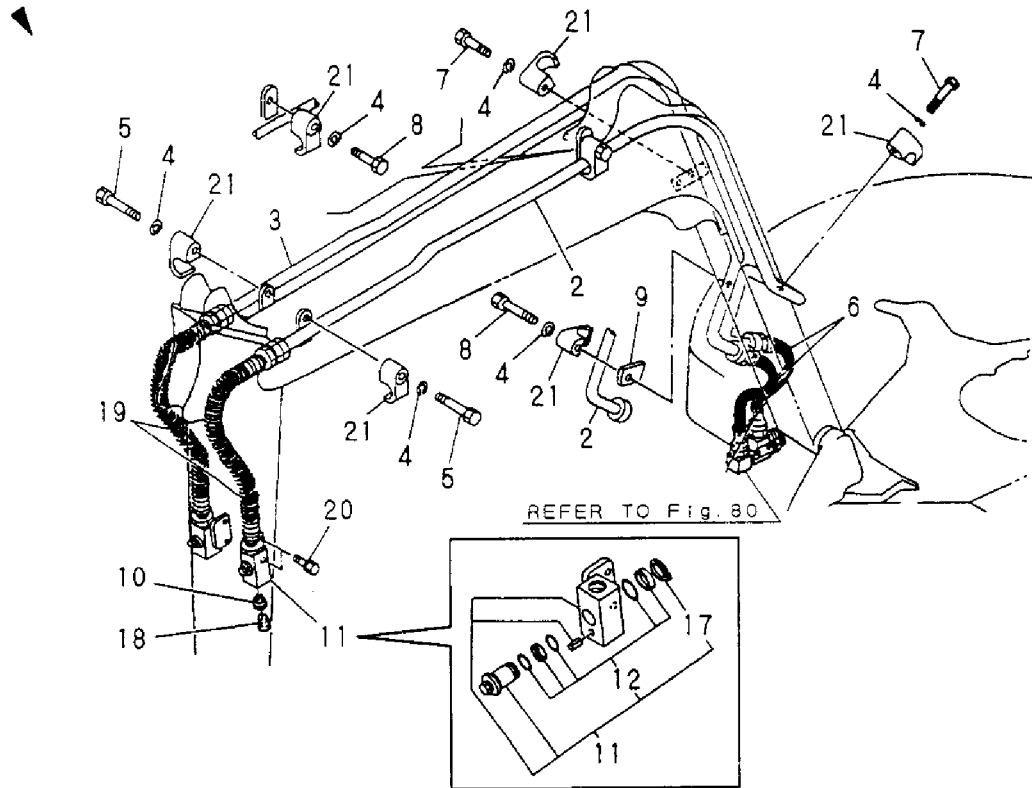


1,1,,172164-74512,, "P.T.O.KIT,ARM END",1,1,,,,,,,,,,,,,  
2,2,,172164-76522,, "TUBE A COMP.,3RD",1,1,1,1,,,,,,,,,,,,,  
3,2,,172164-76542,, "TUBE B COMP.,3RD",1,1,1,1,,,,,,,,,,,,,  
4,2,,22217-120000,, "SPRING WASHER",6,6,6,6,,,,,,,,,,,,,  
5,2,,26116-120752,, "BOLT M12X 75 PLATED",2,2,2,2,,,,,,,,,,,,,  
6,2,,172164-78870,, HOSE,2,2,2,2,,,,,,,,,,,,,  
7,2,,26116-120552,, "BOLT M12X 55 PLATED",2,2,2,2,,,,,,,,,,,,,  
8,2,,26116-120652,, "BOLT M12X 65 PLATED",2,2,2,2,,,,,,,,,,,,,  
9,2,,172164-76660,, PLATE,1,1,1,1,,,,,,,,,,,,,  
10,2,,172164-76650,, BUSH,2,2,2,2,,,,,,,,,,,,,  
11,2,,172176-76580,, "STOP VALVE(GREEN:97)",2,2,2,2,,,,,,,,,,,,,  
12,3,,172142-77150,, "SEAL SET",2,2,2,2,,,,,,,,,,,,,  
17,3,,22242-000300,, "CIRCLIP 30",2,2,2,2,,,,,,,,,,,,,  
18,2,,23871-040000,, "PLUG PT1/2,SCREW",2,2,2,2,,,,,,,,,,,,,  
19,2,,172164-78882,, HOSE,2,2,2,2,,,,,,,,,,,,,  
20,2,,26013-100252,, "BOLT W/WASHER M10X25",4,4,4,4,,,,,,,,,,,,,  
21,2,,172142-76940-4,, "CLAMP 3/4 (GREEN:97)",6,6,6,6,,,,,,,,,,,,,

# Fig. 81 油圧配管 (PTOアームエンド) HYD. OIL PIPING (P. T. O. ARM END)

PTOキット (アームエンド)  
P. T. O. KIT (ARM END)  
(172164-74512)

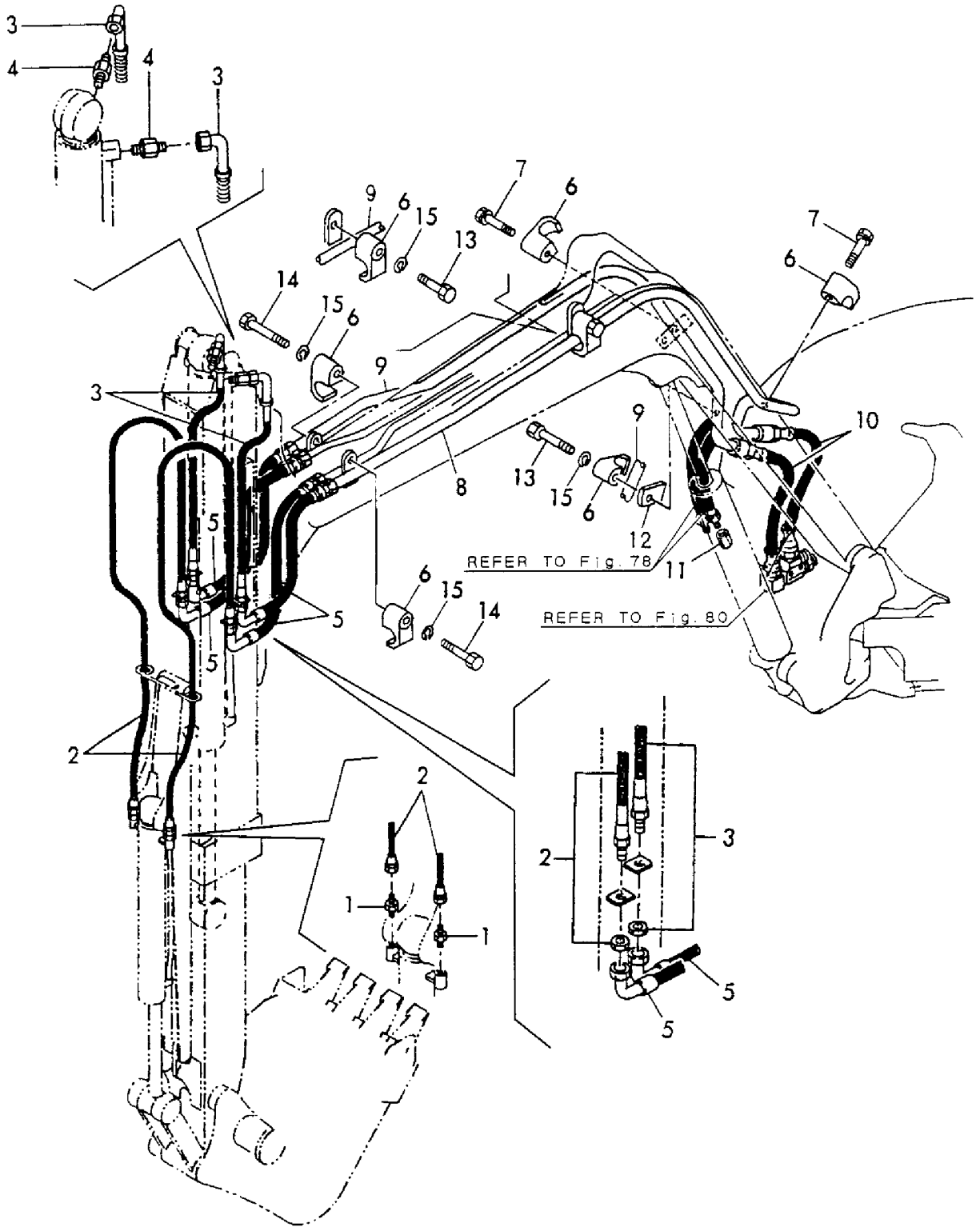
見出しNo. 1は、見出しNo. 2から21を含みます。  
1inc. 2 ~ 21



1,1,,23391-030000,, "JOINT RGI 3/8",2,2,,,,,,,,,,,,,,,,,,,,,  
2,1,,172164-79540,,HOSE,2,2,,,,,,,,,,,,,,,,,,,,,  
3,1,,172164-79550,,HOSE,2,2,,,,,,,,,,,,,,,,,,,,,  
4,1,,933160-02760,, "ADAPTER 3/8-53",2,2,,,,,,,,,,,,,,,,,,,,,  
5,1,,172164-79560,,HOSE,4,4,,,,,,,,,,,,,,,,,,,,,  
6,1,,172142-76950-4,, "CLAMP 1/2 (GREEN:97)",6,6,,,,,,,,,,,,,,,,,,,,,  
7,1,,26013-120402,, "BOLT M12X 40",2,2,,,,,,,,,,,,,,,,,,,,,  
8,1,,172164-76901,,TUBE(A),1,1,,,,,,,,,,,,,,,,,,,,,  
9,1,,172164-76921,,TUBE(B),1,1,,,,,,,,,,,,,,,,,,,,,  
10,1,,172164-78870,,HOSE,2,2,,,,,,,,,,,,,,,,,,,,,  
11,1,,172164-76720,, "BULB (3.0)",1,1,,,,,,,,,,,,,,,,,,,,,  
12,1,,172164-76660,,PLATE,1,1,,,,,,,,,,,,,,,,,,,,,  
13,1,,26116-120552,, "BOLT M12X 55 PLATED",2,2,,,,,,,,,,,,,,,,,,,,,  
14,1,,26116-120652,, "BOLT M12X 65 PLATED",2,2,,,,,,,,,,,,,,,,,,,,,  
15,1,,22217-120000,, "SPRING WASHER",4,4,,,,,,,,,,,,,,,,,,,,,



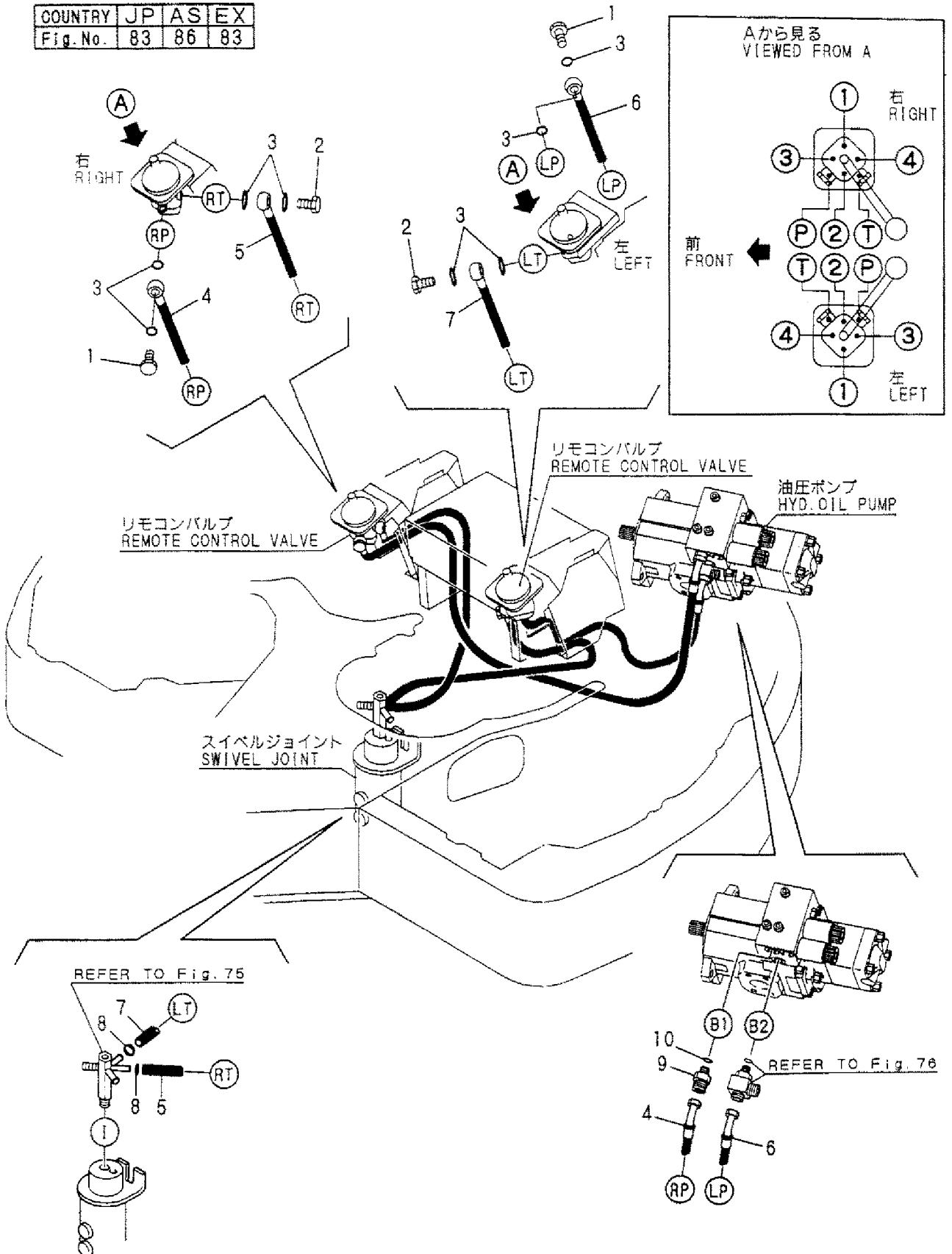
Fig. 82 油圧配管 (テレスコピックアーム)  
HYD. OIL PIPING (TELESCOPIC ARM)



1,1,,172151-76030,, "BOLT, PIPE JOINT",2,2,,,,,,,,,,,,,,,,,,,,,  
2,1,,172151-76040,, "BOLT, PIPE JOINT",2,2,,,,,,,,,,,,,,,,,,,,,  
3,1,,24315-000180,, "O-RING 1B P-18.0",8,8,,,,,,,,,,,,,,,,,,,,,  
4,1,,172423-78540,, HOSE,1,1,,,,,,,,,,,,,,,,,,,,,  
5,1,,172423-78550,, HOSE,1,1,,,,,,,,,,,,,,,,,,,,,  
6,1,,172423-78600,, HOSE,1,1,,,,,,,,,,,,,,,,,,,,,  
7,1,,172423-78610,, HOSE,1,1,,,,,,,,,,,,,,,,,,,,,  
8,1,,23010-014000,, "CLAMP 14",2,2,,,,,,,,,,,,,,,,,,,,,  
8-1,1,,23000-016000,, "CLAMP  
16",2,2,,,,,R,,72425049,M/#15368,72425049,M/#15368,,,,,,,,,I  
9,1,,172123-76120,, "CONNECTOR PF1/4",1,1,,,,,,,,,,,,,,,,,,,,,  
10,1,,24315-000110,, "O-RING 1B P-11.0",1,1,,,,,,,,,,,,,,,,,,,,,

**Fig. 83** コントロール配管 (ポンプ~リモコンバルブ~リターン)  
**CONTROL PIPING (PUMP~REMO. -CON. V.~RETURN)**

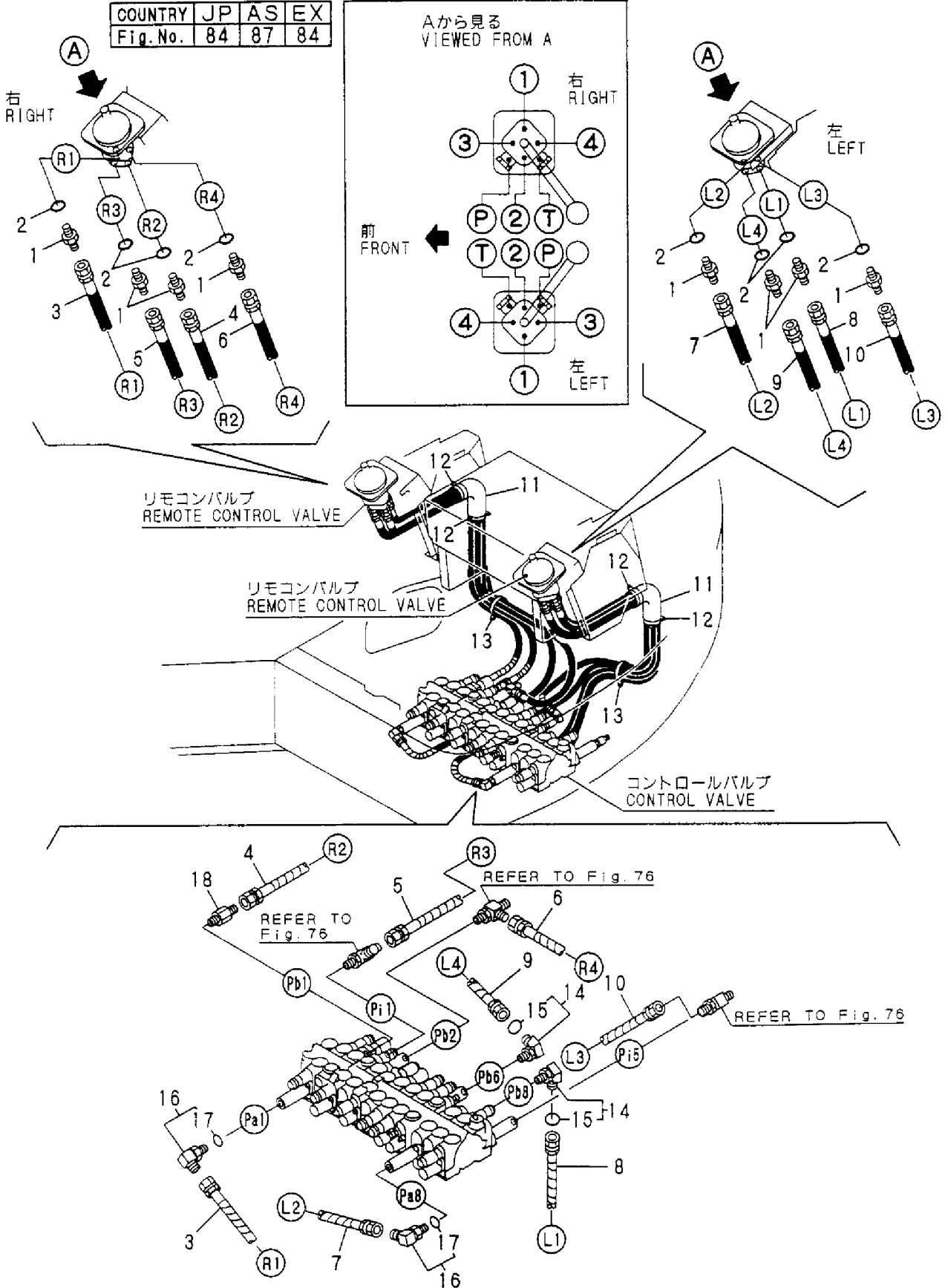
|         |    |    |    |
|---------|----|----|----|
| COUNTRY | JP | AS | EX |
| Fig.No. | 83 | 86 | 83 |



1,1,,172123-76120,, "CONNECTOR PF1/4",8,8,,,,,,,,,,,,,,,,,,,,,  
2,1,,24315-000110,, "O-RING 1B P-11.0",8,8,,,,,,,,,,,,,,,,,,,,,  
3,1,,172423-78500,,HOSE,1,1,,,,,,,,,,,,,,,,,,,,,  
4,1,,172423-78510,,HOSE,1,1,,,,,,,,,,,,,,,,,,,,,  
5,1,,172423-78520,,HOSE,1,1,,,,,,,,,,,,,,,,,,,,,  
6,1,,172423-78530,,HOSE,1,1,,,,,,,,,,,,,,,,,,,,,  
7,1,,172423-78560,,HOSE,1,1,,,,,,,,,,,,,,,,,,,,,  
8,1,,172423-78570,,HOSE,1,1,,,,,,,,,,,,,,,,,,,,,  
9,1,,172423-78580,,HOSE,1,1,,,,,,,,,,,,,,,,,,,,,  
10,1,,172423-78590,,HOSE,1,1,,,,,,,,,,,,,,,,,,,,,  
11,1,,172165-79810,,SPONGE,2,2,,,,,,,,,,,,,,,,,,,,,  
12,1,,172122-79930,, "CLAMP B",4,4,,,,,,,,,,,,,,,,,,,,,  
13,1,,172122-79930,, "CLAMP B",2,2,,,,,,,,,,,,,,,,,,,,,  
14,1,,172173-76100,,CONNECTOR,2,2,,,,,,,,,,,,,,,,,,,,,  
15,2,,24315-000110,, "O-RING 1B P-11.0",2,2,,,,,,,,,,,,,,,,,,,,,  
16,1,,172141-76180,,CONNECTOR,2,2,,,,,,,,,,,,,,,,,,,,,  
17,2,,24315-000110,, "O-RING 1B P-11.0",2,2,,,,,,,,,,,,,,,,,,,,,  
18,1,,172183-76200,, "CONNECTOR 1/4-1/4",1,1,,,,,,,,,,,,,,,,,,,,,

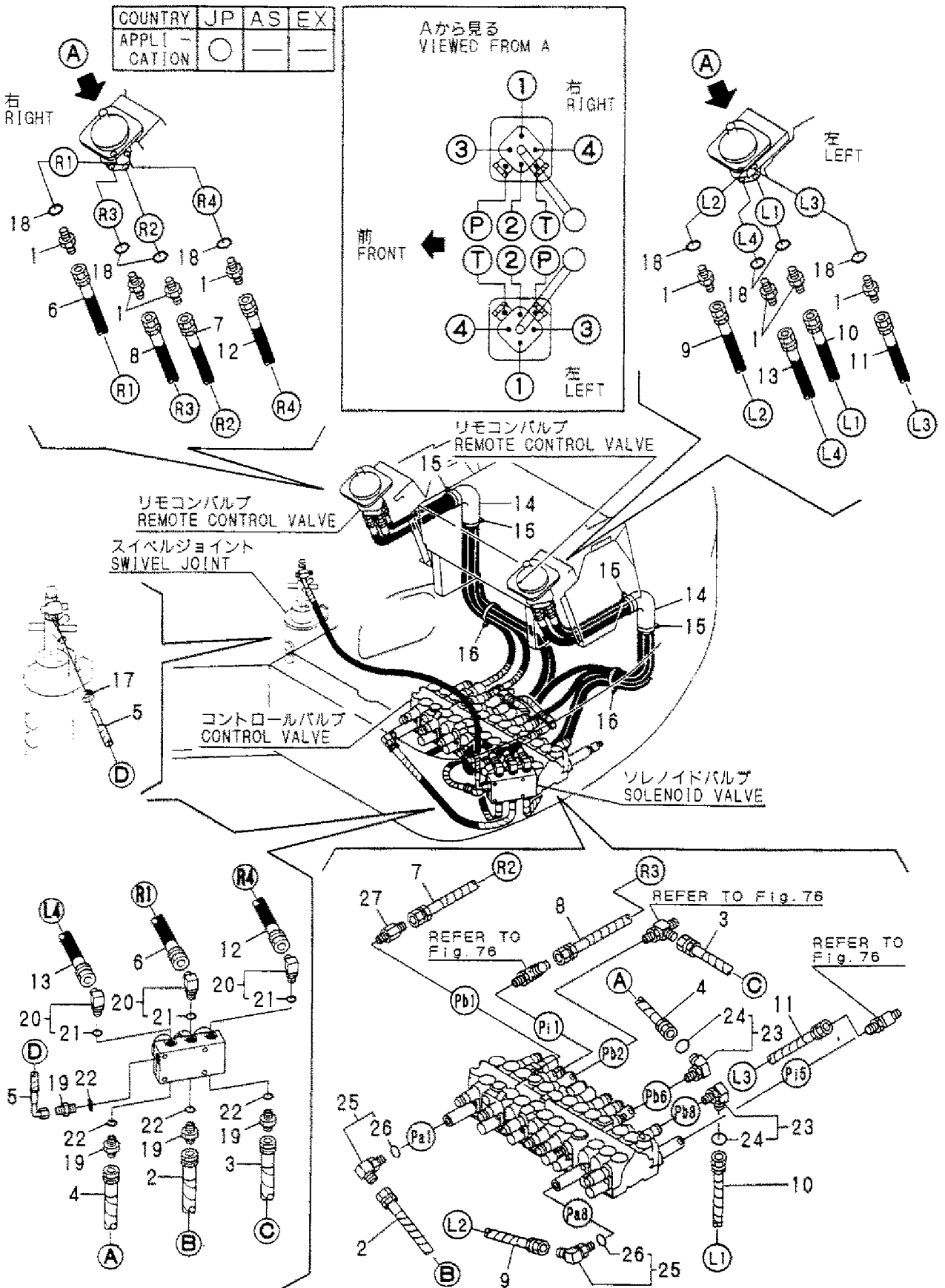
Fig. 84 コントロール配管 (リモコンバルブ~コントロールバルブ)  
CONTROL PIPING (REMO. -CON. V. ~CONTROL. V.)

|         |    |    |    |
|---------|----|----|----|
| COUNTRY | JP | AS | EX |
| Fig.No. | 84 | 87 | 84 |



1,1,,172123-76120,, "CONNECTOR PF1/4",8,8,,,,,,,,,,,,,,,,,,,,,  
2,1,,172425-78430,,HOSE,1,1,,,,,,,,,,,,,,,,,,,,,  
3,1,,172425-78440,,HOSE,1,1,,,,,,,,,,,,,,,,,,,,,  
4,1,,172425-78450,,HOSE,1,1,,,,,,,,,,,,,,,,,,,,,  
5,1,,172425-78460,,HOSE,1,1,,,,,,,,,,,,,,,,,,,,,  
6,1,,172423-78500,,HOSE,1,1,,,,,,,,,,,,,,,,,,,,,  
7,1,,172423-78510,,HOSE,1,1,,,,,,,,,,,,,,,,,,,,,  
8,1,,172423-78520,,HOSE,1,1,,,,,,,,,,,,,,,,,,,,,  
9,1,,172423-78560,,HOSE,1,1,,,,,,,,,,,,,,,,,,,,,  
10,1,,172423-78570,,HOSE,1,1,,,,,,,,,,,,,,,,,,,,,  
11,1,,172423-78590,,HOSE,1,1,,,,,,,,,,,,,,,,,,,,,  
12,1,,172423-78860,,HOSE,1,1,,,,,,,,,,,,,,,,,,,,,  
13,1,,172423-78870,,HOSE,1,1,,,,,,,,,,,,,,,,,,,,,  
14,1,,172165-79810,,SPONGE,2,2,,,,,,,,,,,,,,,,,,,,,  
15,1,,172122-79930,, "CLAMP B",4,4,,,,,,,,,,,,,,,,,,,,,  
16,1,,172122-79930,, "CLAMP B",2,2,,,,,,,,,,,,,,,,,,,,,  
17,1,,23000-016000,, "CLAMP 16",1,1,,,,,,,,,,,,,,,,,,,,,  
18,1,,24315-000110,, "O-RING 1B P-11.0",8,8,,,,,,,,,,,,,,,,,,,,,  
19,1,,172123-76120,, "CONNECTOR PF1/4",4,4,,,,,,,,,,,,,,,,,,,,,  
20,1,,172141-76180,,CONNECTOR,3,3,,,,,,,,,,,,,,,,,,,,,  
21,2,,24315-000110,, "O-RING 1B P-11.0",3,3,,,,,,,,,,,,,,,,,,,,,  
22,1,,24315-000110,, "O-RING 1B P-11.0",4,4,,,,,,,,,,,,,,,,,,,,,  
23,1,,172173-76100,,CONNECTOR,2,2,,,,,,,,,,,,,,,,,,,,,  
24,2,,24315-000110,, "O-RING 1B P-11.0",2,2,,,,,,,,,,,,,,,,,,,,,  
25,1,,172141-76180,,CONNECTOR,2,2,,,,,,,,,,,,,,,,,,,,,  
26,2,,24315-000110,, "O-RING 1B P-11.0",2,2,,,,,,,,,,,,,,,,,,,,,  
27,1,,172183-76200,, "CONNECTOR 1/4-1/4",1,1,,,,,,,,,,,,,,,,,,,,,

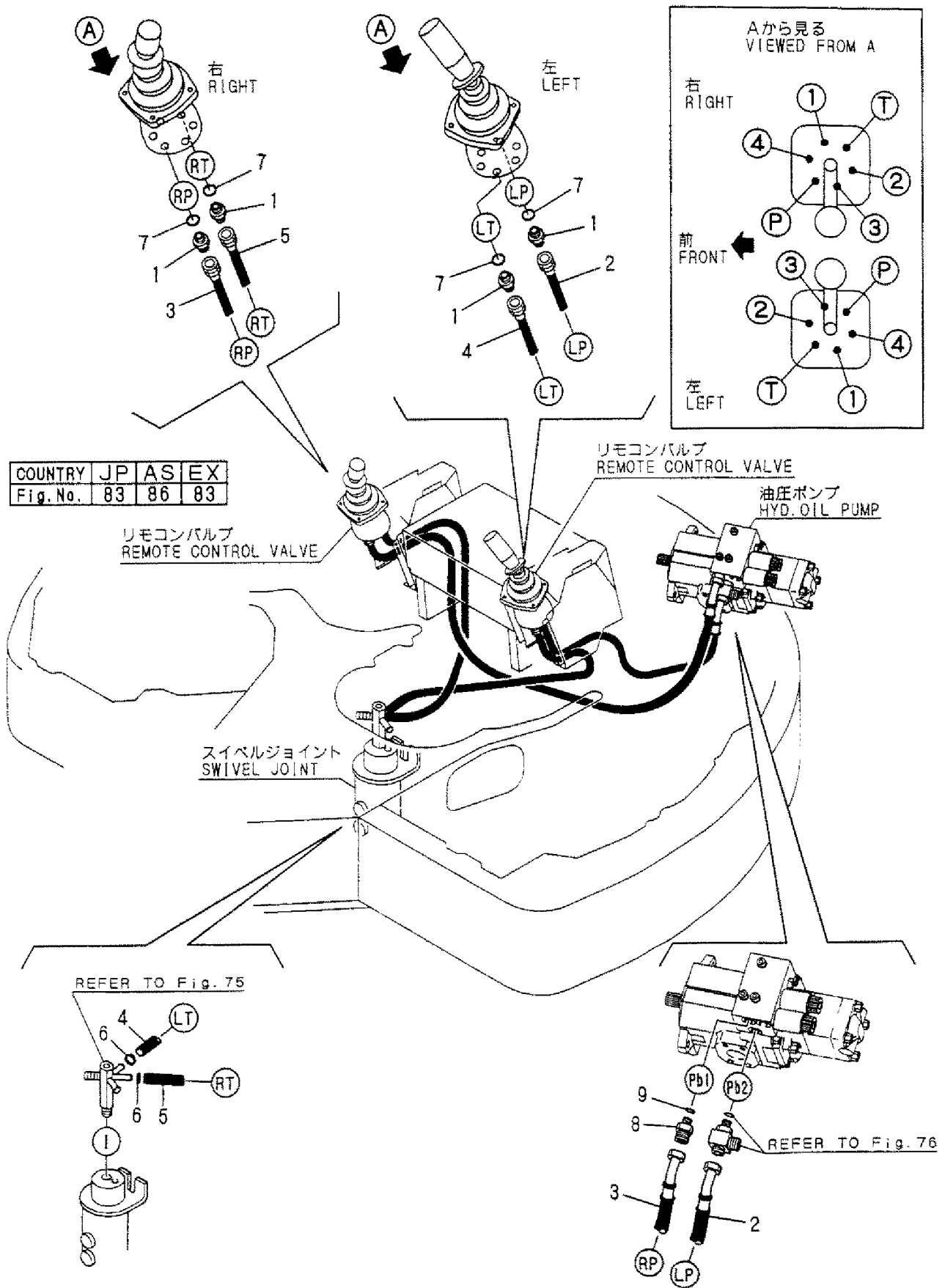
Fig. 85 コントロール配管 (リモコンバルブ~コントロールバルブ) (クレーン仕様)  
 CONTROL PIPING (REMO. -CON. V. ~CONTROL. V.) (CRANE SPEC.)



1,1,,172123-76120,, "CONNECTOR PF1/4" ,,,4,4,,,,,,,,,,,,,  
2,1,,172439-78540,, "HOSE F404BC129 P" ,,,1,1,,,,,,,,,,,,,  
3,1,,172439-78550,, HOSE ,,,1,1,,,,,,,,,,,,,  
4,1,,172439-78560,, "HOSE G604BY161S T" ,,,1,1,,,,,,,,,,,,,  
5,1,,172439-78570,, HOSE ,,,1,1,,,,,,,,,,,,,  
6,1,,23000-016000,, "CLAMP 16" ,,,2,2,,,,,,,,,,,,,  
7,1,,24315-000110,, "O-RING 1B P-11.0" ,,,4,4,,,,,,,,,,,,,  
8,1,,172123-76120,, "CONNECTOR PF1/4" ,,,1,1,,,,,,,,,,,,,  
9,1,,24315-000110,, "O-RING 1B P-11.0" ,,,1,1,,,,,,,,,,,,,

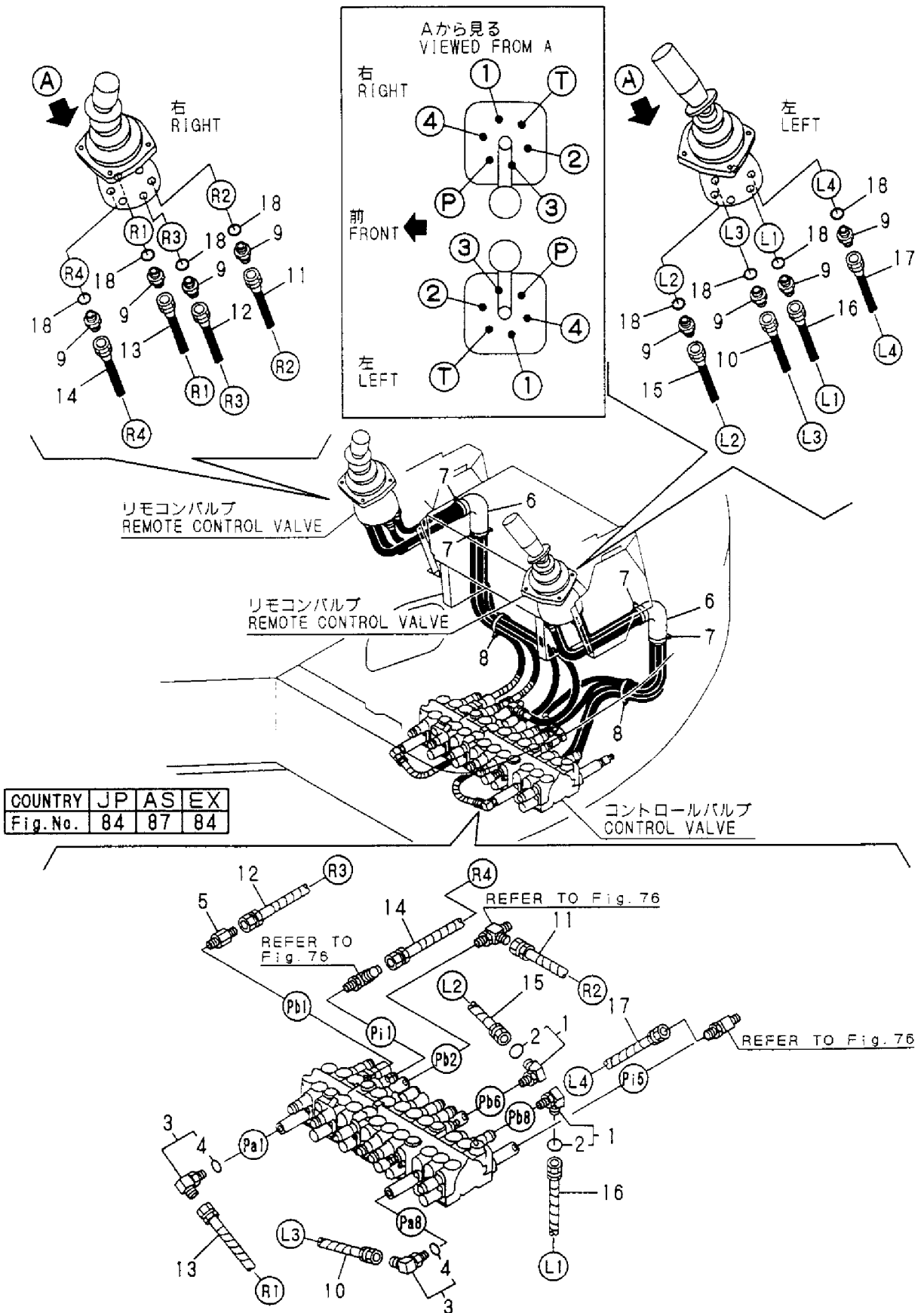


Fig. 86 コントロール配管 (ポンプ~リモコンバルブ~リターン) (AS)  
 CONTROL PIPING (PUMP~REMO.-CON. V.~RETURN) (AS)



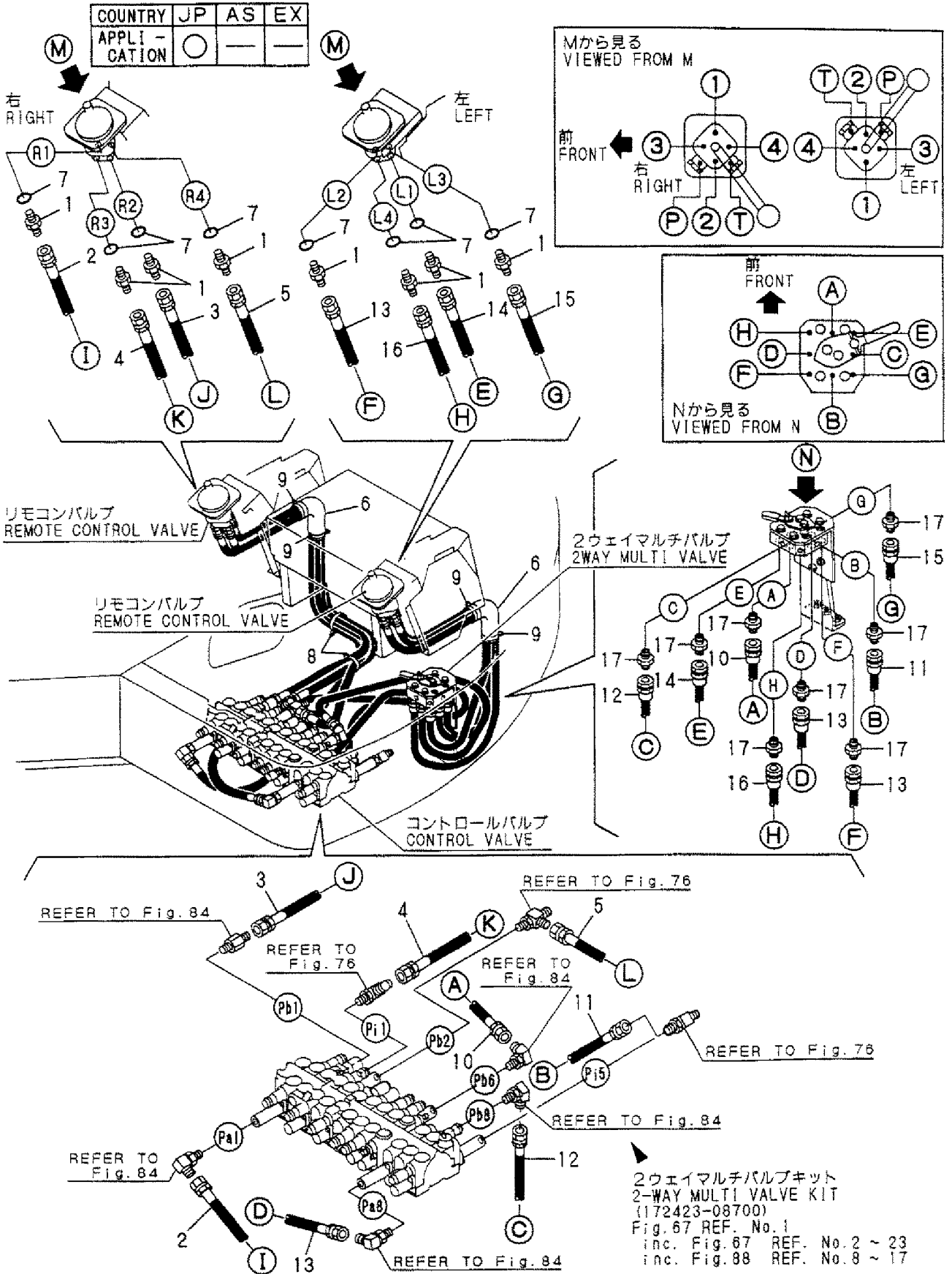
1,1,,172173-76100,,CONNECTOR,,,2,2,,,,,,,,,,,,,,,,,,,,,  
2,2,,24315-000110,,,"O-RING 1B P-11.0",,,2,2,,,,,,,,,,,,,,,,,,,,,  
3,1,,172141-76180,,CONNECTOR,,,2,2,,,,,,,,,,,,,,,,,,,,,  
4,2,,24315-000110,,,"O-RING 1B P-11.0",,,2,2,,,,,,,,,,,,,,,,,,,,,  
5,1,,172183-76200,,,"CONNECTOR 1/4-1/4",,,1,1,,,,,,,,,,,,,,,,,,,,,  
6,1,,172165-79810,,SPONGE,,,2,2,,,,,,,,,,,,,,,,,,,,,  
7,1,,172122-79930,,,"CLAMP B",,,4,4,,,,,,,,,,,,,,,,,,,,,  
8,1,,172122-79930,,,"CLAMP B",,,2,2,,,,,,,,,,,,,,,,,,,,,  
9,1,,172123-76120,,,"CONNECTOR PF1/4",,,8,8,,,,,,,,,,,,,,,,,,,,,  
10,1,,172439-78500,,,"HOSE F403BB154S",,,1,1,,,,,,,,,,,,,,,,,,,,,  
11,1,,172439-78510,,HOSE,,,1,1,,,,,,,,,,,,,,,,,,,,,  
12,1,,172439-78520,,,"HOSE F403BB132S",,,1,1,,,,,,,,,,,,,,,,,,,,,  
13,1,,172439-78530,,HOSE,,,1,1,,,,,,,,,,,,,,,,,,,,,  
14,1,,172439-78580,,,"HOSE F403BB125",,,1,1,,,,,,,,,,,,,,,,,,,,,  
15,1,,172439-78590,,HOSE,,,1,1,,,,,,,,,,,,,,,,,,,,,  
16,1,,172439-78600,,,"HOSE F403BB112",,,1,1,,,,,,,,,,,,,,,,,,,,,  
17,1,,172187-79040,,HOSE,,,1,1,,,,,,,,,,,,,,,,,,,,,  
18,1,,24315-000110,,,"O-RING 1B P-11.0",,,8,8,,,,,,,,,,,,,,,,,,,,,

Fig. 87 コントロール配管 (リモコンバルブ~コントロールバルブ) (AS)  
 CONTROL PIPING (REMO. -CON. V. ~CONTROL. V.) (AS)



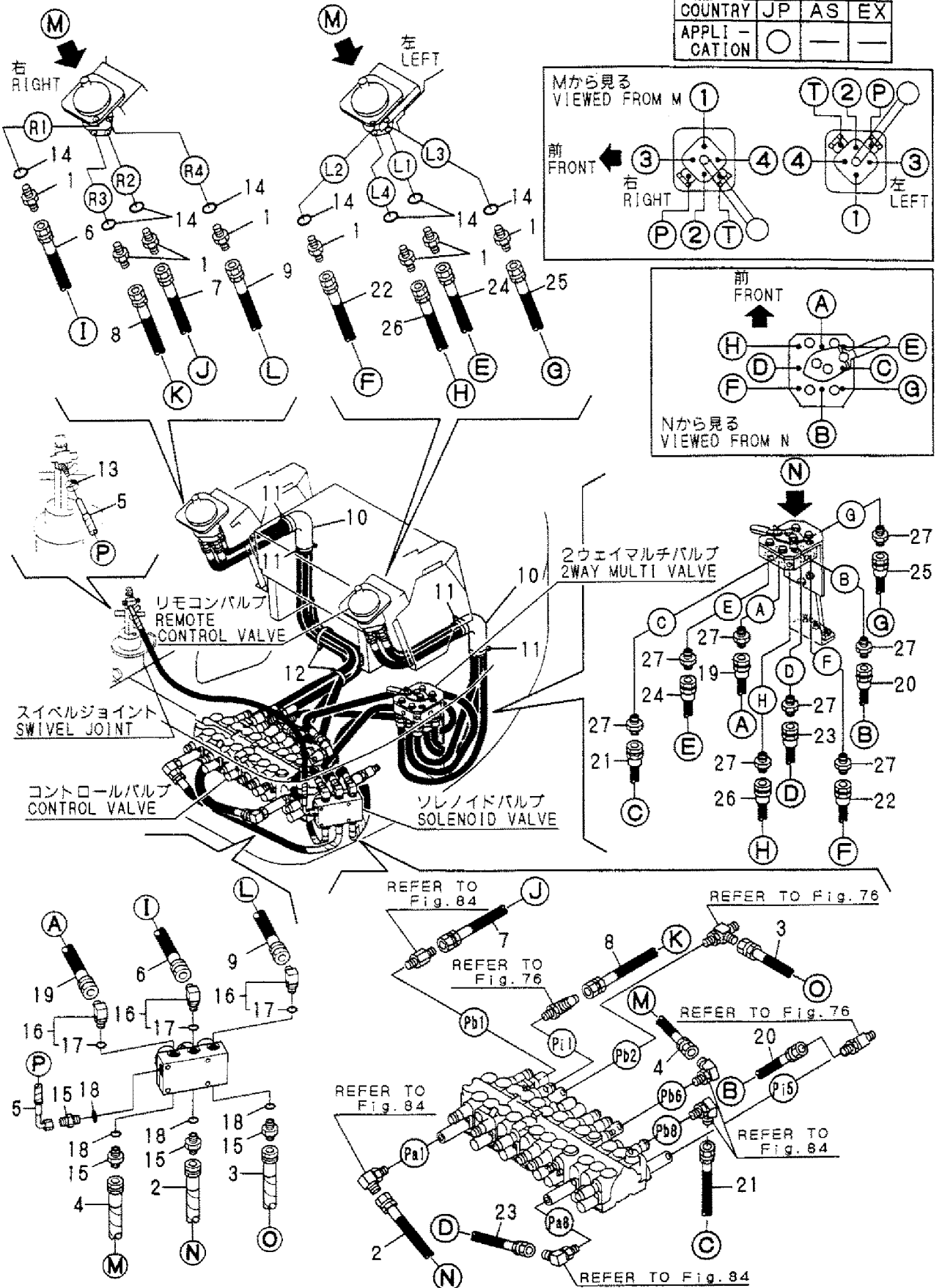
1,1,,172123-76120,, "CONNECTOR PF1/4",8,8,,,,,,,,,,,,,,,,,,,,,  
2,1,,172423-78500,,HOSE,1,1,,,,,,,,,,,,,,,,,,,,,  
3,1,,172423-78510,,HOSE,1,1,,,,,,,,,,,,,,,,,,,,,  
4,1,,172423-78520,,HOSE,1,1,,,,,,,,,,,,,,,,,,,,,  
5,1,,172423-78530,,HOSE,1,1,,,,,,,,,,,,,,,,,,,,,  
6,1,,172165-79810,,SPONGE,2,2,,,,,,,,,,,,,,,,,,,,,  
7,1,,24315-000110,, "O-RING 1B P-11.0",8,8,,,,,,,,,,,,,,,,,,,,,  
8,1,,172122-79930,, "CLAMP B",2,2,,,,,,,,,,,,,,,,,,,,,  
9,1,,172122-79930,, "CLAMP B",4,4,,,,,,,,,,,,,,,,,,,,,  
10,1,,172423-78910,,HOSE,1,1,,,,,,,,,,,,,,,,,,,,,  
11,1,,172423-78920,,HOSE,1,1,,,,,,,,,,,,,,,,,,,,,  
12,1,,172423-78930,,HOSE,1,1,,,,,,,,,,,,,,,,,,,,,  
13,1,,172423-78940,,HOSE,2,2,,,,,,,,,,,,,,,,,,,,,  
14,1,,172423-78950,,HOSE,1,1,,,,,,,,,,,,,,,,,,,,,  
15,1,,172423-78970,,HOSE,1,1,,,,,,,,,,,,,,,,,,,,,  
16,1,,172423-78980,,HOSE,1,1,,,,,,,,,,,,,,,,,,,,,  
17,1,,23391-020000,, "JOINT RGI1/4",8,8,,,,,,,,,,,,,,,,,,,,,

Fig. 88 コントロール配管 (2ウェイマルチチェンジ)  
CONTROL PIPING (2-WAY MULTI CHANGE)



1,1,,172123-76120,, "CONNECTOR PF1/4",8,8,,,,,,,,,,,,,,,,,,,,,  
2,1,,172425-78430,, HOSE,1,1,,,,,,,,,,,,,,,,,,,,,  
3,1,,172425-78440,, HOSE,1,1,,,,,,,,,,,,,,,,,,,,,  
4,1,,172425-78450,, HOSE,1,1,,,,,,,,,,,,,,,,,,,,,  
5,1,,172425-78460,, HOSE,1,1,,,,,,,,,,,,,,,,,,,,,  
6,1,,172423-78500,, HOSE,1,1,,,,,,,,,,,,,,,,,,,,,  
7,1,,172423-78510,, HOSE,1,1,,,,,,,,,,,,,,,,,,,,,  
8,1,,172423-78520,, HOSE,1,1,,,,,,,,,,,,,,,,,,,,,  
9,1,,172423-78860,, HOSE,1,1,,,,,,,,,,,,,,,,,,,,,  
10,1,,172165-79810,, SPONGE,2,2,,,,,,,,,,,,,,,,,,,,,  
11,1,,172122-79930,, "CLAMP B",4,4,,,,,,,,,,,,,,,,,,,,,  
12,1,,172122-79930,, "CLAMP B",2,2,,,,,,,,,,,,,,,,,,,,,  
13,1,,23000-016000,, "CLAMP 16",1,1,,,,,,,,,,,,,,,,,,,,,  
14,1,,24315-000110,, "O-RING 1B P-11.0",8,8,,,,,,,,,,,,,,,,,,,,,  
15,1,,172123-76120,, "CONNECTOR PF1/4",4,4,,,,,,,,,,,,,,,,,,,,,  
16,1,,172141-76180,, CONNECTOR,3,3,,,,,,,,,,,,,,,,,,,,,  
17,2,,24315-000110,, "O-RING 1B P-11.0",3,3,,,,,,,,,,,,,,,,,,,,,  
18,1,,24315-000110,, "O-RING 1B P-11.0",4,4,,,,,,,,,,,,,,,,,,,,,  
19,1,,172423-78890,, HOSE,1,1,,,,,,,,,,,,,,,,,,,,,  
20,1,,172423-78920,, HOSE,1,1,,,,,,,,,,,,,,,,,,,,,  
21,1,,172423-78930,, HOSE,1,1,,,,,,,,,,,,,,,,,,,,,  
22,1,,172423-78940,, HOSE,1,1,,,,,,,,,,,,,,,,,,,,,  
23,1,,172423-78940,, HOSE,1,1,,,,,,,,,,,,,,,,,,,,,  
24,1,,172423-78950,, HOSE,1,1,,,,,,,,,,,,,,,,,,,,,  
25,1,,172423-78970,, HOSE,1,1,,,,,,,,,,,,,,,,,,,,,  
26,1,,172423-78980,, HOSE,1,1,,,,,,,,,,,,,,,,,,,,,  
27,1,,23391-020000,, "JOINT RGI1/4",8,8,,,,,,,,,,,,,,,,,,,,,

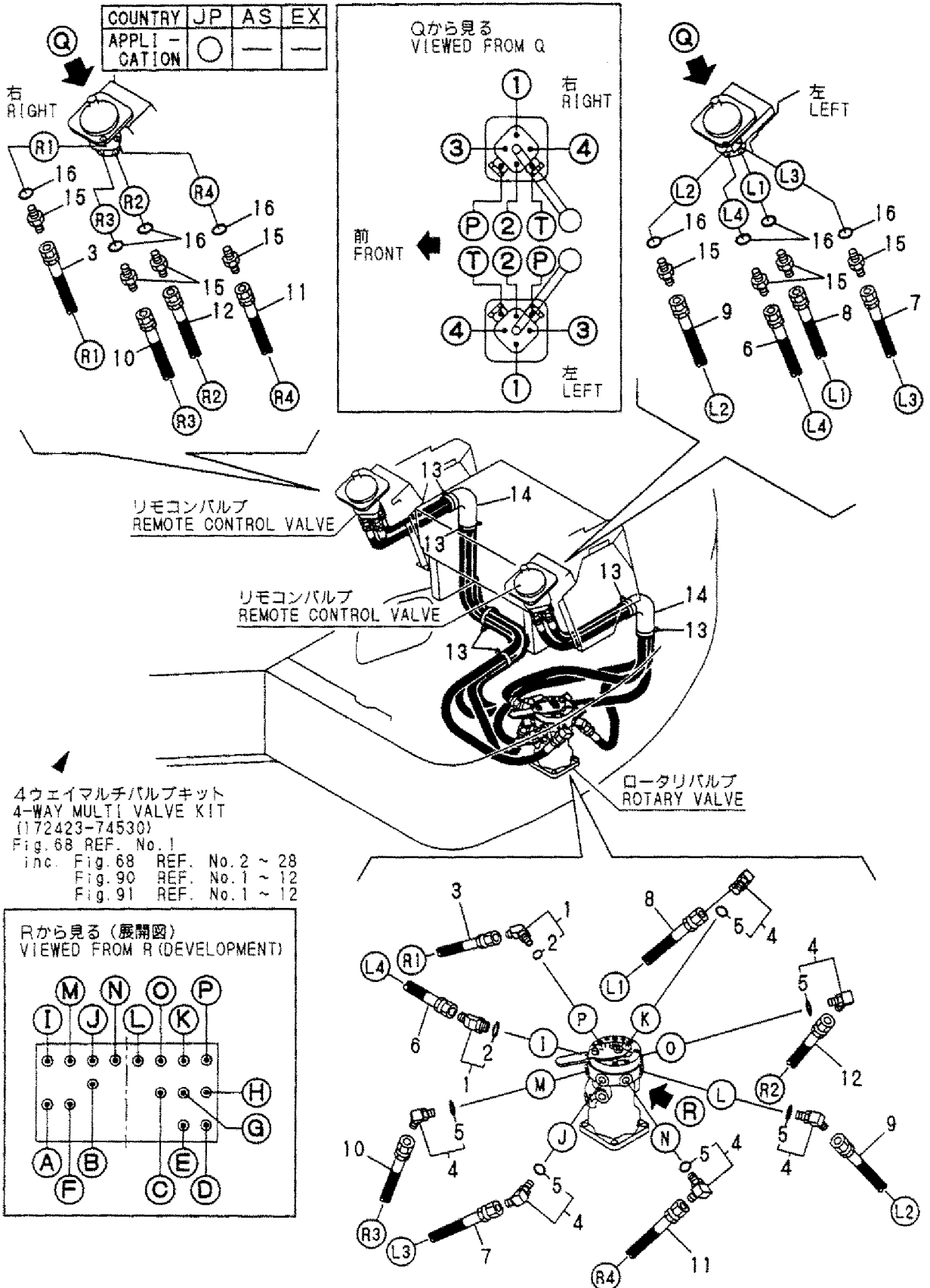
Fig. 89 コントロール配管 (2ウェイマルチチェンジ) (クレーン仕様)  
CONTROL PIPING (2-WAY MULTI CHANGE) (CRANE SPEC.)



1,2,,172173-76100,,CONNECTOR,2,2,,,,,,,,,,,,,,,,,,,,,  
2,3,,24315-000110,,,"O-RING 1B P-11.0",2,2,,,,,,,,,,,,,,,,,,,,,  
3,2,,172423-78850,,HOSE,1,1,,,,,,,,,,,,,,,,,,,,,  
4,2,,172141-76180,,CONNECTOR,6,6,,,,,,,,,,,,,,,,,,,,,  
5,3,,24315-000110,,,"O-RING 1B P-11.0",6,6,,,,,,,,,,,,,,,,,,,,,  
6,2,,172423-78780,,HOSE,1,1,,,,,,,,,,,,,,,,,,,,,  
7,2,,172423-78790,,HOSE,1,1,,,,,,,,,,,,,,,,,,,,,  
8,2,,172423-78800,,HOSE,1,1,,,,,,,,,,,,,,,,,,,,,  
9,2,,172423-78810,,HOSE,1,1,,,,,,,,,,,,,,,,,,,,,  
10,2,,172423-78820,,HOSE,1,1,,,,,,,,,,,,,,,,,,,,,  
11,2,,172423-78830,,HOSE,1,1,,,,,,,,,,,,,,,,,,,,,  
12,2,,172423-78840,,HOSE,1,1,,,,,,,,,,,,,,,,,,,,,  
13,1,,172122-79930,,,"CLAMP B",6,6,,,,,,,,,,,,,,,,,,,,,  
14,1,,172165-79810,,SPONGE,2,2,,,,,,,,,,,,,,,,,,,,,  
15,1,,172123-76120,,,"CONNECTOR PF1/4",8,8,,,,,,,,,,,,,,,,,,,,,  
16,1,,24315-000110,,,"O-RING 1B P-11.0",8,8,,,,,,,,,,,,,,,,,,,,,

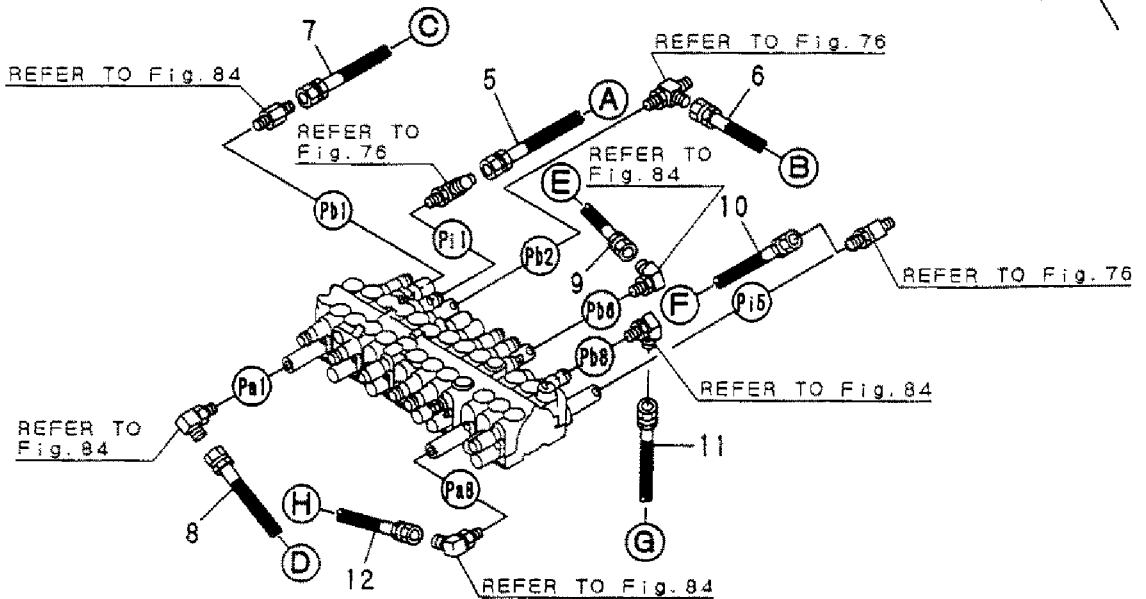
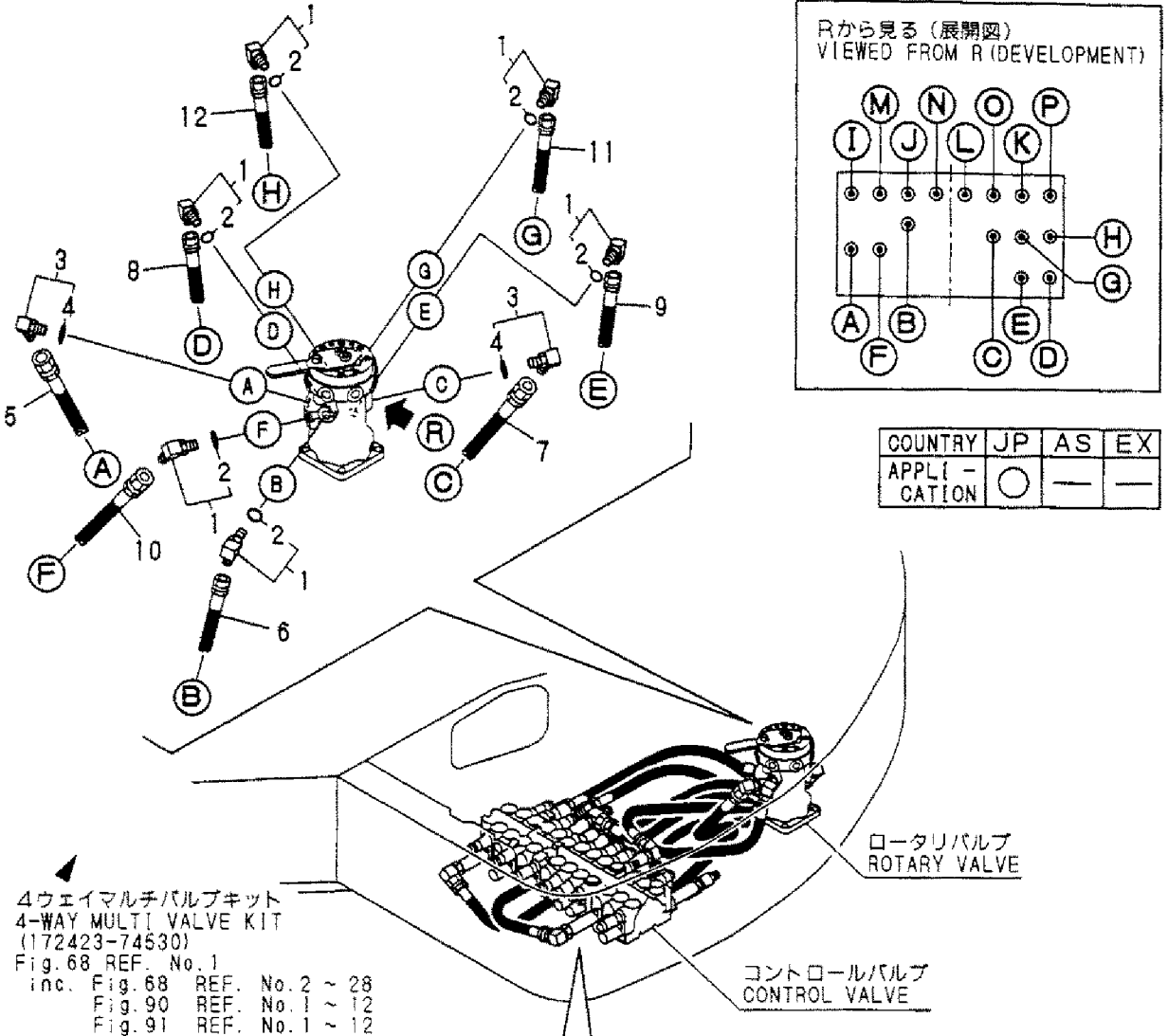


Fig. 90 コントロール配管 (4ウェイマルチチェンジ: 1)  
CONTROL PIPING (4-WAY MULTI CHANGE: 1)



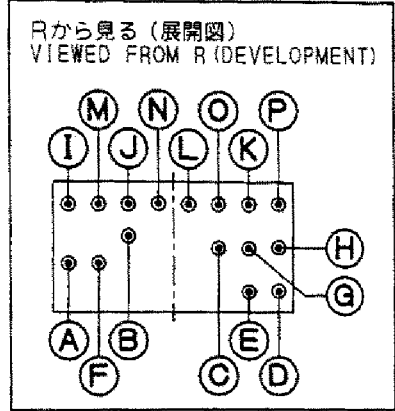
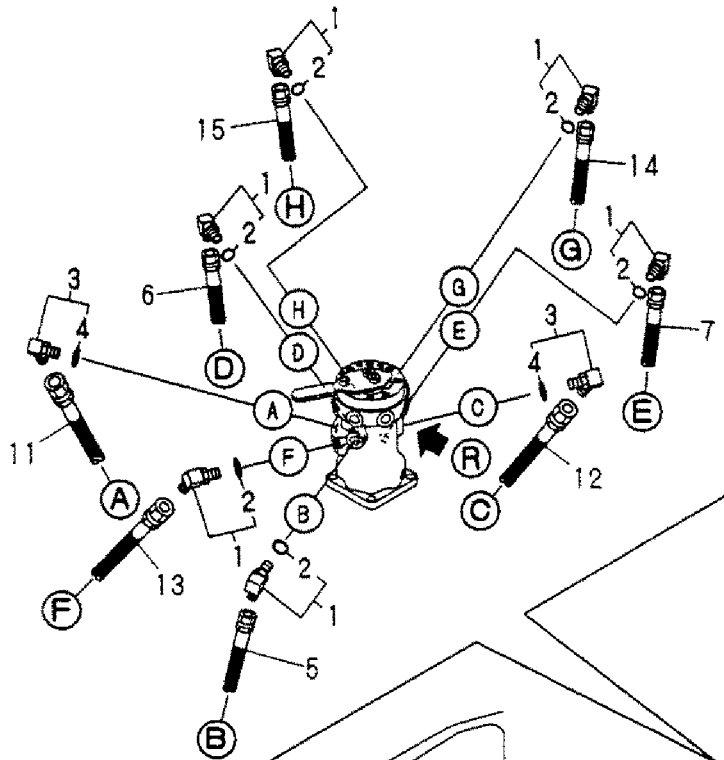
1,2,,172173-76100,,CONNECTOR,6,6,,,,,,,,,,,,,,,,,,,,,  
2,3,,24315-000110,,,"O-RING 1B P-11.0",6,6,,,,,,,,,,,,,,,,,,,,,  
3,2,,172141-76180,,CONNECTOR,2,2,,,,,,,,,,,,,,,,,,,,,  
4,3,,24315-000110,,,"O-RING 1B P-11.0",2,2,,,,,,,,,,,,,,,,,,,,,  
5,2,,172423-78700,,HOSE,1,1,,,,,,,,,,,,,,,,,,,,,  
6,2,,172423-78710,,HOSE,1,1,,,,,,,,,,,,,,,,,,,,,  
7,2,,172423-78720,,HOSE,1,1,,,,,,,,,,,,,,,,,,,,,  
8,2,,172423-78730,,HOSE,1,1,,,,,,,,,,,,,,,,,,,,,  
9,2,,172423-78740,,HOSE,1,1,,,,,,,,,,,,,,,,,,,,,  
10,2,,172423-78750,,HOSE,1,1,,,,,,,,,,,,,,,,,,,,,  
11,2,,172423-78760,,HOSE,1,1,,,,,,,,,,,,,,,,,,,,,  
12,2,,172423-78770,,HOSE,1,1,,,,,,,,,,,,,,,,,,,,,

Fig. 91 コントロール配管 (4ウェイマルチチェンジ: 2)  
CONTROL PIPING (4-WAY MULTI CHANGE: 2)



1,1,,172173-76100,,CONNECTOR,6,6,,,,,,,,,,,,,  
2,2,,24315-000110,,,"O-RING 1B P-11.0",6,6,,,,,,,,,,,,,  
3,1,,172141-76180,,CONNECTOR,2,2,,,,,,,,,,,,,  
4,2,,24315-000110,,,"O-RING 1B P-11.0",2,2,,,,,,,,,,,,,  
5,1,,172425-77400,,HOSE,1,1,,,,,,,,,,,,,  
6,1,,172425-77410,,HOSE,1,1,,,,,,,,,,,,,  
7,1,,172425-77420,,HOSE,1,1,,,,,,,,,,,,,  
8,1,,172425-77430,,HOSE,1,1,,,,,,,,,,,,,  
8-1,1,,172425-  
78430,,HOSE,1,1,,,,,N,,72425049,M/#15368,72425049,M/#15368,,,,,,,,,I  
9,1,,172425-77440,,HOSE,1,1,,,,,,,,,,,,,  
9-1,1,,172425-  
78440,,HOSE,1,1,,,,,N,,72425049,M/#15368,72425049,M/#15368,,,,,,,,,I  
10,1,,172425-77450,,HOSE,1,1,,,,,,,,,,,,,  
10-1,1,,172425-  
78450,,HOSE,1,1,,,,,N,,72425049,M/#15368,72425049,M/#15368,,,,,,,,,I  
11,1,,172423-78700,,HOSE,1,1,,,,,,,,,,,,,  
12,1,,172423-78720,,HOSE,1,1,,,,,,,,,,,,,  
13,1,,172423-78750,,HOSE,1,1,,,,,,,,,,,,,  
14,1,,172423-78760,,HOSE,1,1,,,,,,,,,,,,,  
15,1,,172423-78770,,HOSE,1,1,,,,,,,,,,,,,  
16,1,,172123-76120,,,"CONNECTOR PF1/4",3,3,,,,,,,,,,,,,  
17,1,,172141-76180,,CONNECTOR,3,3,,,,,,,,,,,,,  
18,2,,24315-000110,,,"O-RING 1B P-11.0",3,3,,,,,,,,,,,,,  
19,1,,24315-000110,,,"O-RING 1B P-11.0",3,3,,,,,,,,,,,,,

Fig. 92 コントロール配管 (4ウェイマルチチェンジ: 2) (クレーン仕様)  
CONTROL PIPING (4-WAY MULTI CHANGE: 2) (CRANE SPEC.)

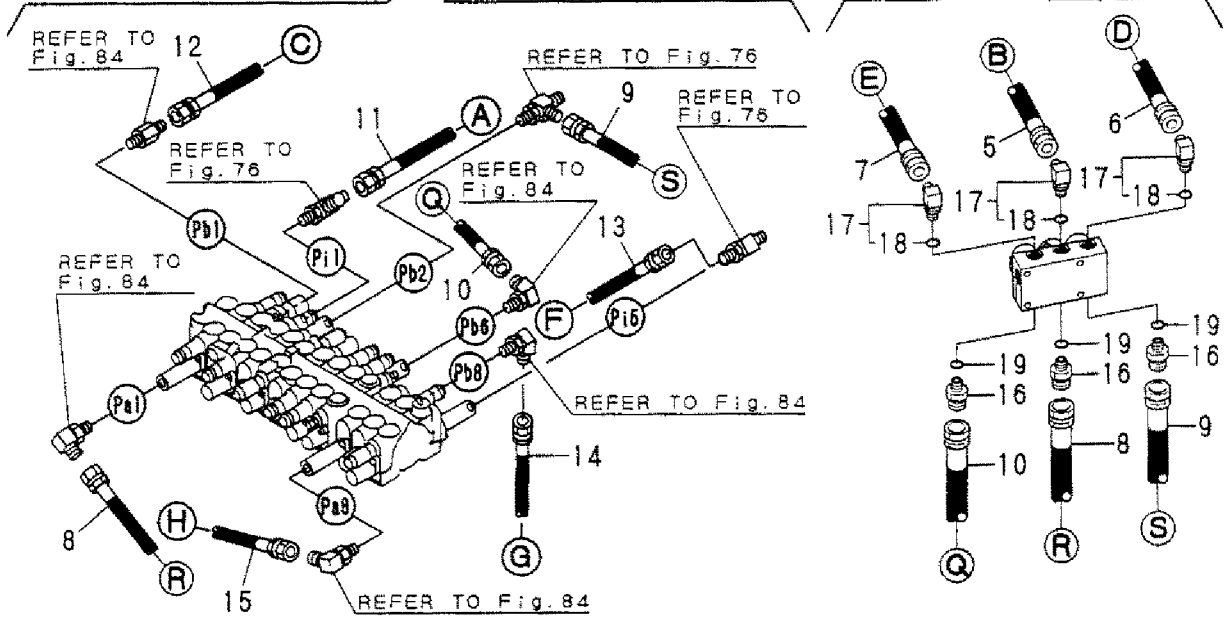


| COUNTRY        | JP | AS | EX |
|----------------|----|----|----|
| APPLI - CATION | ○  | —  | —  |

コントロールバルブ  
CONTROL VALVE

ロータリバルブ  
ROTARY VALVE

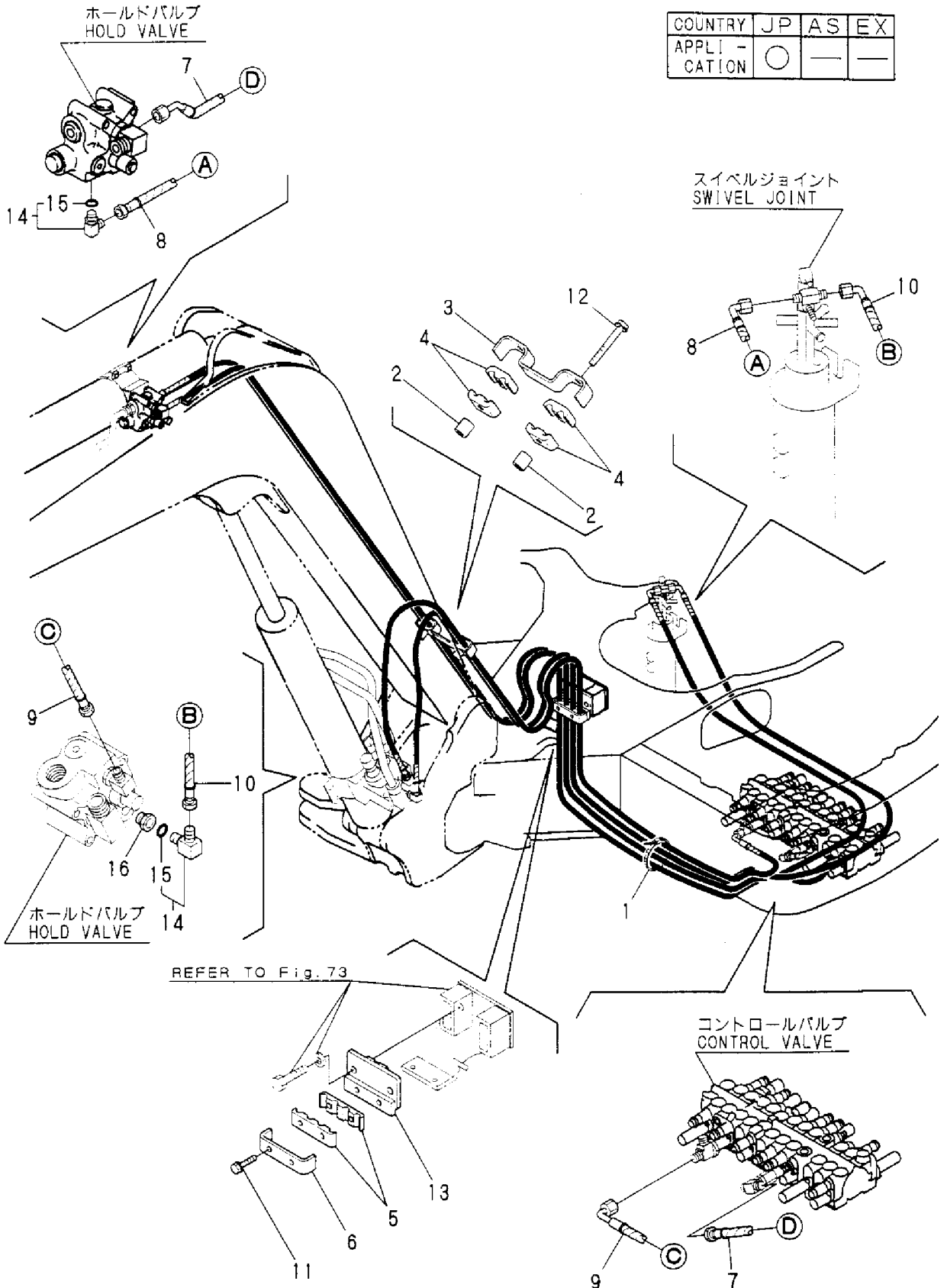
ソレノイドバルブ  
SOLENOID VALVE



1,1,,194250-51660,, "BAND 250",1,1,,,,,,,,,,,,,,,,,,,,,  
2,1,,172175-76420,, "COLLAR, TUBE",2,2,,,,,,,,,,,,,,,,,,,,,  
3,1,,172423-76430,, "CLAMP",1,1,,,,,,,,,,,,,,,,,,,,,  
4,1,,172175-76440,, "RUBBER, TUBE",4,4,,,,,,,,,,,,,,,,,,,,,  
5,1,,172183-76710,, "CLAMP 12X4,TUBE",2,2,,,,,,,,,,,,,,,,,,,,,  
6,1,,172183-76720,, "CLAMP,TUBE",1,1,,,,,,,,,,,,,,,,,,,,,  
7,1,,172423-78650,, "HOSE",1,1,,,,,,,,,,,,,,,,,,,,,  
8,1,,172423-78660,, "HOSE",1,1,,,,,,,,,,,,,,,,,,,,,  
9,1,,172423-78670,, "HOSE",1,1,,,,,,,,,,,,,,,,,,,,,  
10,1,,172423-78680,, "HOSE",1,1,,,,,,,,,,,,,,,,,,,,,  
10-1,1,,172423-  
78681,, "HOSE",1,1,,,,,N,,72425044,M/#15328,72425044,M/#15328,,,,,,,,,I  
11,1,,26013-080352,, "BOLT M 8X 35",2,2,,,,,,,,,,,,,,,,,,,,,  
12,1,,26013-100752,, "BOLT W/WASHER 10\* 75",2,2,,,,,,,,,,,,,,,,,,,,,  
12-1,1,,26013-100702,, "BOLT 10X70  
W/SP.WSHR",2,2,,,,,N,,72425053,M/#15383,72425053,M/#15383,,,,,,,,,I  
13,1,,172425-78740,, "PLATE",1,1,,,,,,,,,,,,,,,,,,,,,  
14,1,,172141-76180,, "CONNECTOR",2,2,,,,,,,,,,,,,,,,,,,,,  
15,2,,24315-000110,, "O-RING 1B P-11.0",2,2,,,,,,,,,,,,,,,,,,,,,  
16,1,,172422-76140,, "CONNECTOR",1,1,,,,,,,,,,,,,,,,,,,,,

**Fig. 93** コントロール配管 (ホールドバルブ) (クレーン仕様)  
 CONTROL PIPING (HOLD VALVE) (CRANE SPEC.)

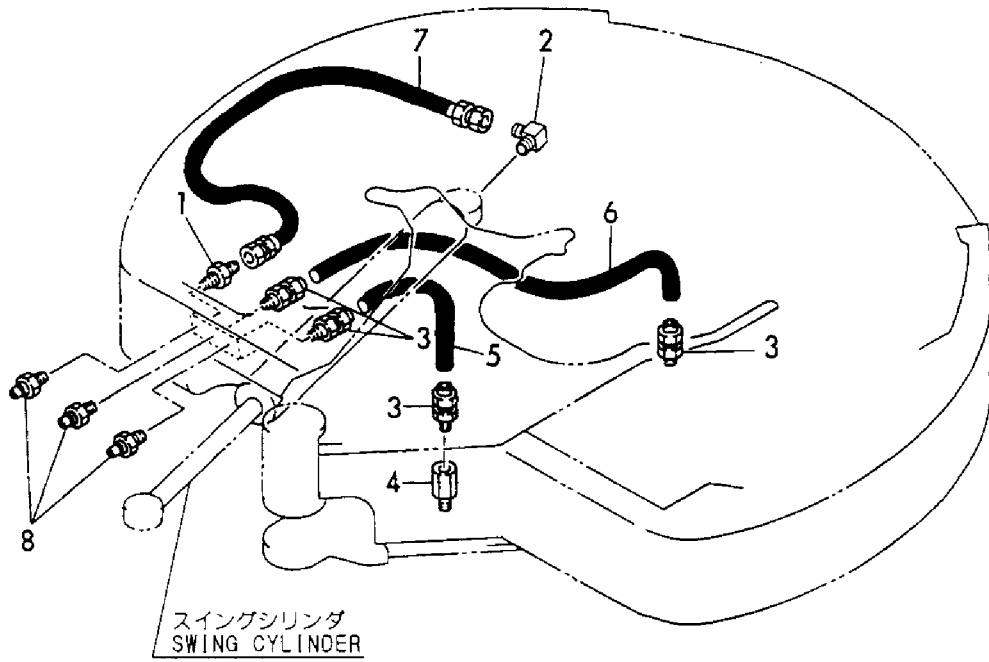
|                  |    |    |    |
|------------------|----|----|----|
| COUNTRY          | JP | AS | EX |
| APPLI-<br>CATION | ○  | —  | —  |



1,1,,172112-77580,, "JOINT 1/8",1,1,1,1,,,,,,,,,,,,,  
2,1,,172112-77660,, "L-JOINT 1/8",1,1,1,1,,,,,,,,,,,,,  
3,1,,172141-77800,, "JOINT, GREASE",4,4,4,4,,,,,,,,,,,,,  
4,1,,172147-77800,, "CONNECTOR PT 1/8",1,1,1,1,,,,,,,,,,,,,  
5,1,,172151-77801,, "HOSE P602YY045",1,1,1,1,,,,,,,,,,,,,  
6,1,,172164-77810,, HOSE,1,1,1,1,,,,,,,,,,,,,  
7,1,,172164-78560,, HOSE,1,1,1,1,,,,,,,,,,,,,  
8,1,,24761-020000,, "NIPPLE PT1/8,GREASE",3,3,3,3,,,,,,,,,,,,,

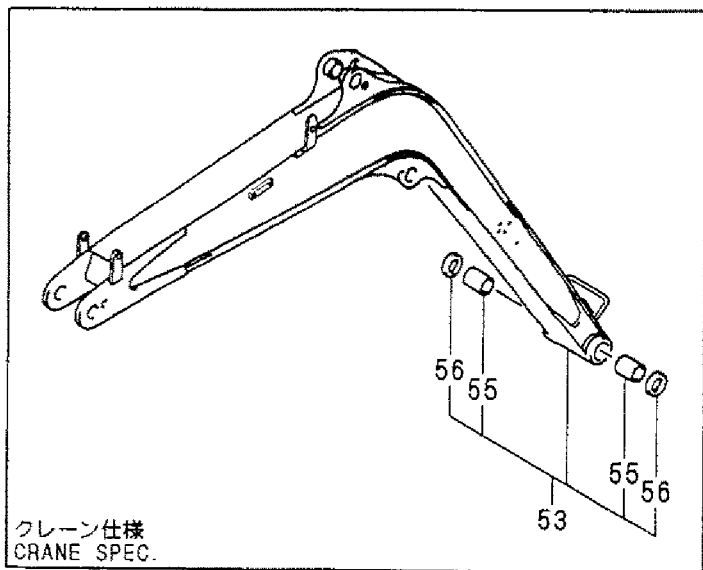
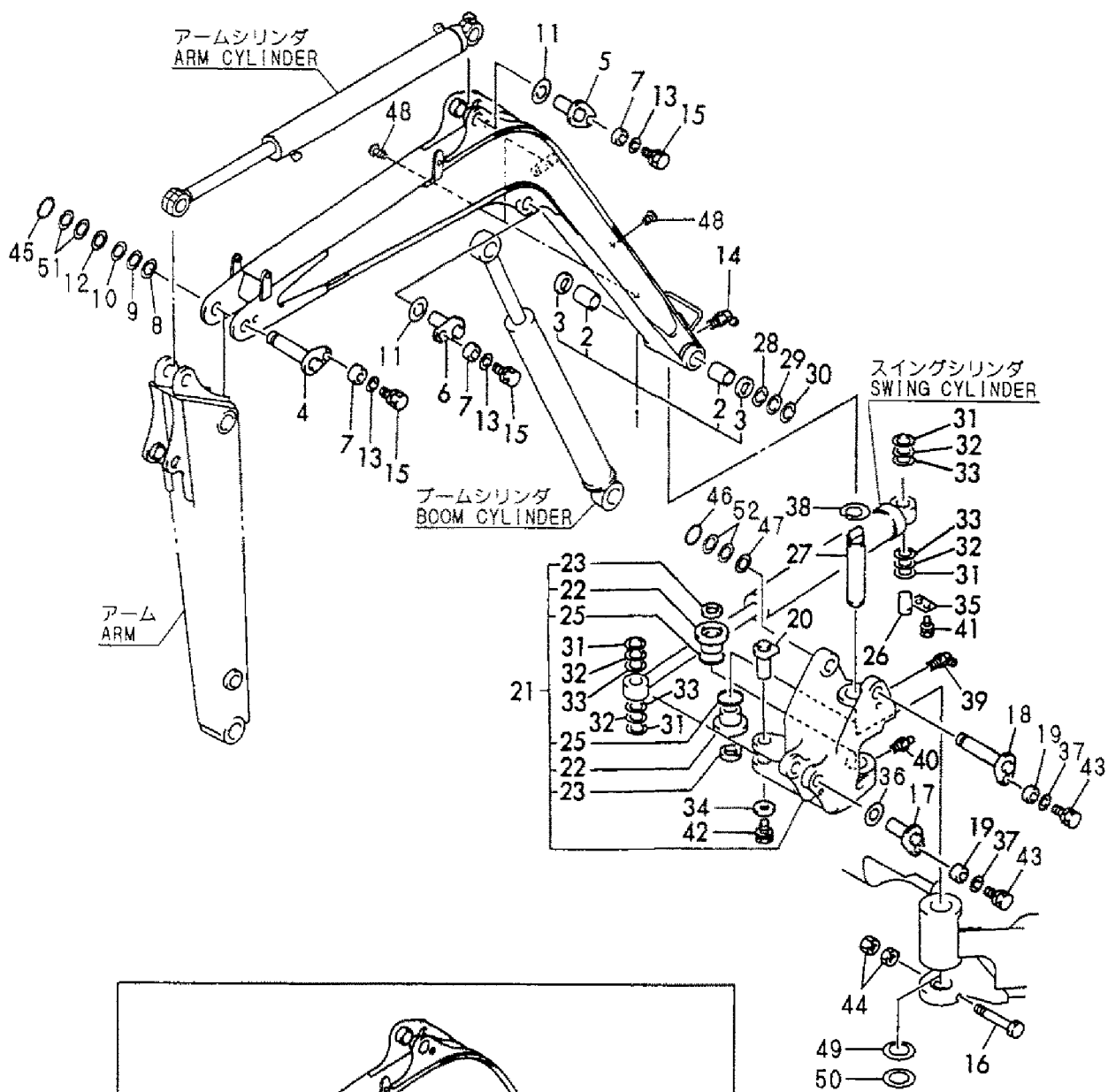


# Fig. 94 遠隔グリーシング GREASING



1,1,,172423-81100,, "BOOM ASSY",1,1,1,1,,,,,,,,,,,,,  
2,2,,172146-81300,, "BUSH 45 60",2,2,2,2,,,,,,,,,,,,,  
3,2,,172168-81410,, "SEAL 45X55X4, DUST",2,2,2,2,,,,,,,,,,,,,  
4,1,,172164-81551,, "PIN 45X205",1,1,1,1,,,,,,,,,,,,,  
5,1,,172423-81220,, "PIN 45X127",1,1,1,1,,,,,,,,,,,,,  
6,1,,172164-81590,, "PIN 45X149",1,1,1,1,,,,,,,,,,,,,  
7,1,,172164-81670,, "SPACER",3,3,3,3,,,,,,,,,,,,,  
8,1,,172165-82550,, "SHIM 45X1.2",1,1,1,1,,,,,,,,,,,,,  
9,1,,172165-82560,, "SHIM 45X80X1.2",1,1,1,1,,,,,,,,,,,,,  
10,1,,172165-82570,, "SHIM 45X80X1.6",1,1,1,1,,,,,,,,,,,,,  
11,1,,172112-87840,, "SHIM 45X1",2,2,2,2,,,,,,,,,,,,,  
12,1,,172164-81760,, "COLLAR 40.5X60",1,1,1,1,,,,,,,,,,,,,  
13,1,,22157-120000,, "WASHER 12",3,3,3,3,,,,,,,,,,,,,  
14,1,,24761-040000,, "NIPPLE B,GREASE",1,1,1,1,,,,,,,,,,,,,  
15,1,,26013-120302,, "BOLT W/WASHER M12X30",3,3,3,3,,,,,,,,,,,,,  
16,1,,172312-31120,, "BOLT M16X170",1,1,1,1,,,,,,,,,,,,,  
16-1,1,,26076-161702,, "BOLT 10.9  
16X170",1,1,1,1,,N,,72426069,M/#15154,72426069,M/#15154,72426069,M/#15154,72426  
069,M/#15154,,,  
17,1,,172164-81590,, "PIN 45X149",1,1,1,1,,,,,,,,,,,,,  
18,1,,172164-81611,, "PIN 45X280",1,1,1,1,,,,,,,,,,,,,  
19,1,,172164-81670,, "SPACER",2,2,2,2,,,,,,,,,,,,,  
20,1,,172164-81680,, "PIN 40X111",1,1,1,1,,,,,,,,,,,,,  
21,1,,172164-82301,, "BRACKET ASSY.,BOOM",1,1,1,1,,,,,,,,,,,,,  
22,2,,172165-81710,, "BUSH 70X85",2,2,2,2,,,,,,,,,,,,,  
23,2,,172165-81770,, "SEAL 70X80X6, DUST",2,2,2,2,,,,,,,,,,,,,  
25,2,,24321-000700,, "O-RING 1A G70.0,NBR",2,2,2,2,,,,,,,,,,,,,  
26,1,,172165-82340,, "PIN 40X122",1,1,1,1,,,,,,,,,,,,,  
27,1,,172165-82360,, "PIN 70-400 CMP",1,1,1,1,,,,,,,,,,,,,  
28,1,,172165-82550,, "SHIM 45X1.2",1,1,1,1,,,,,,,,,,,,,  
29,1,,172165-82560,, "SHIM 45X80X1.2",1,1,1,1,,,,,,,,,,,,,  
30,1,,172165-82570,, "SHIM 45X80X1.6",1,1,1,1,,,,,,,,,,,,,  
31,1,,172165-82580,, "SHIM 40X75X0.5",4,4,4,4,,,,,,,,,,,,,  
32,1,,172165-82590,, "SHIM 40X75X1.2",4,4,4,4,,,,,,,,,,,,,  
33,1,,172165-82600,, "SHIM 40X75X1.6",4,4,4,4,,,,,,,,,,,,,  
34,1,,172146-82910,, "SPACER",1,1,1,1,,,,,,,,,,,,,  
35,1,,172117-83970-2,, "PLATE(C),LOCK",1,1,1,1,,,,,,,,,,,,,  
36,1,,172112-87840,, "SHIM 45X1",1,1,1,1,,,,,,,,,,,,,  
37,1,,22157-120000,, "WASHER 12",2,2,2,2,,,,,,,,,,,,,  
38,1,,22242-000700,, "CIRCLIP 70",1,1,1,1,,,,,,,,,,,,,  
39,1,,24761-040000,, "NIPPLE B,GREASE",1,1,1,1,,,,,,,,,,,,,  
40,1,,24761-050000,, "NIPPLE C,GREASE",1,1,1,1,,,,,,,,,,,,,  
41,1,,26013-100202,, "BOLT W/WASHER M10X20",2,2,2,2,,,,,,,,,,,,,  
42,1,,26013-120252,, "BOLT M12X 25",1,1,1,1,,,,,,,,,,,,,  
43,1,,26013-120302,, "BOLT W/WASHER M12X30",2,2,2,2,,,,,,,,,,,,,  
44,1,,26716-160002,, "NUT M16",2,2,2,2,,,,,,,,,,,,,  
45,1,,22242-000401,, "CIRCLIP 40-S",1,1,1,1,,,,,,,,,,,,,  
46,1,,22242-000401,, "CIRCLIP 40-S",1,1,1,1,,,,,,,,,,,,,  
47,1,,172164-81760,, "COLLAR 40.5X60",1,1,1,1,,,,,,,,,,,,,  
48,1,,172183-81170,, "TREE CLIP",3,3,3,3,,,,,,,,,,,,,  
49,1,,172176-81700,, "SHIM",1,1,1,1,,,,,,,,,,,,,  
50,1,,172176-81710,, "SHIM",1,1,1,1,,,,,,,,,,,,,  
51,1,,172164-81770,, "COLLAR 40.5X60X1",2,2,2,2,,,,,,,,,,,,,  
52,1,,172164-81770,, "COLLAR 40.5X60X1",2,2,2,2,,,,,,,,,,,,,  
53,1,,172423-81050,, "BOOM ASSY",1,1,,,,,1,,,,,,,,,,,,,  
55,2,,172146-81300,, "BUSH 45 60",2,2,,,,,1,,,,,,,,,,,,,  
56,2,,172168-81410,, "SEAL 45X55X4, DUST",2,2,,,,,1,,,,,,,,,,,,,

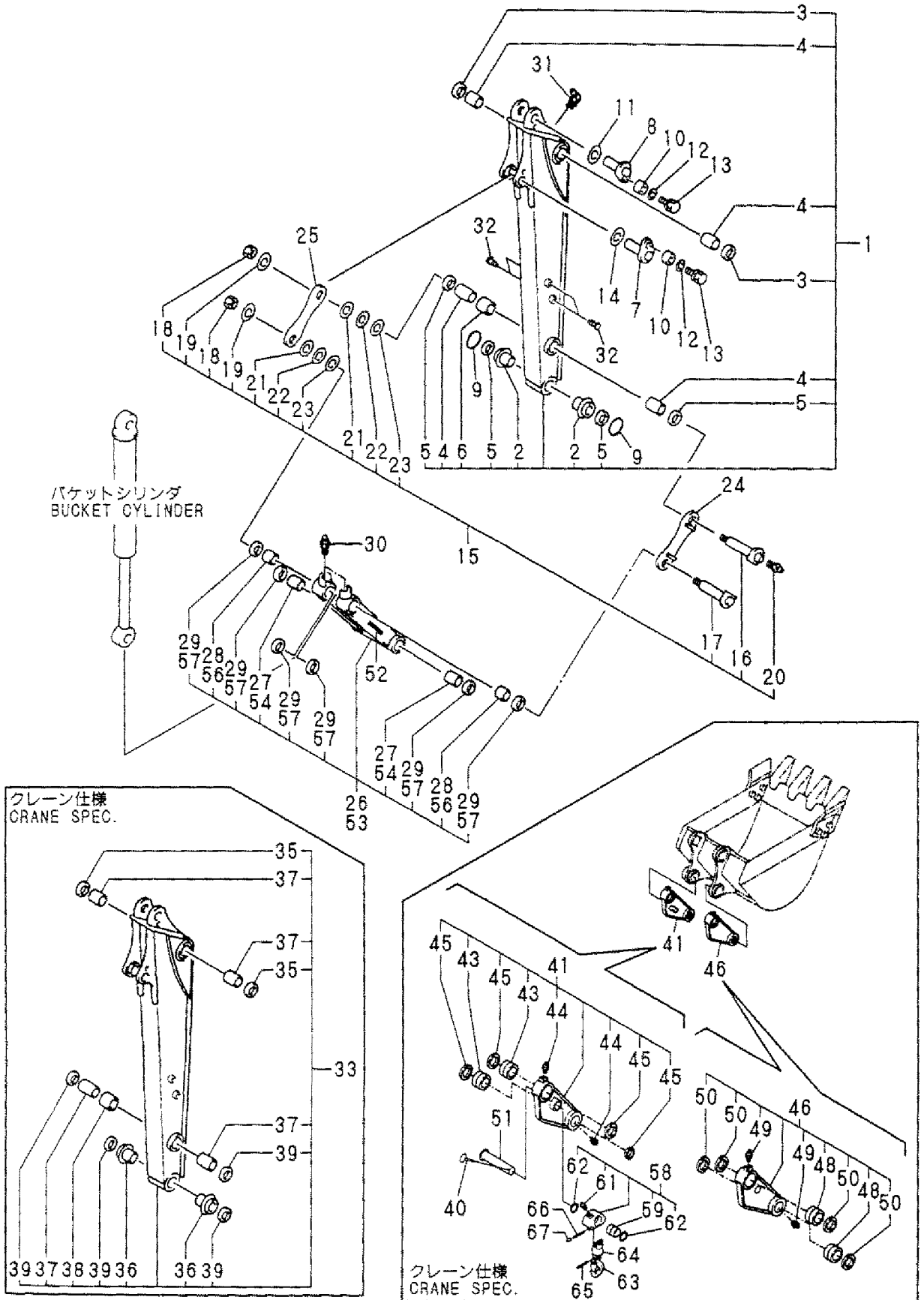
# Fig. 95 ブーム&ブームブラケット BOOM & BOOM BRACKET



1,1,,172423-81500,, "ARM 1530",1,1,1,1,,,,,,,,,,,,,  
2,2,,172165-81700,, "BUSH 45X65",2,2,2,2,,,,,,,,,,,,,  
3,2,,172168-81410,, "SEAL 45X55X4, DUST",2,2,2,2,,,,,,,,,,,,,  
4,2,,172112-83500,, "PIN BUSH 45X60",4,4,4,4,,,,,,,,,,,,,  
5,2,,933126-44500,, "SEAL VAY45X55X4,DUST",4,4,4,4,,,,,,,,,,,,,  
6,2,,172112-83530,, "SPACER 49.5X33",1,1,1,1,,,,,,,,,,,,,  
7,1,,172164-81500,, "PIN 38X106",1,1,1,1,,,,,,,,,,,,,  
8,1,,172423-81600,, "PIN 45X105",1,1,1,1,,,,,,,,,,,,,  
9,1,,172142-81620,, O-RING,2,2,2,2,,,,,,,,,,,,,  
9-1,1,,172125-81280,, "O-RING  
81X8",2,2,2,2,, ,N,,72423120,M/#11493,72423120,M/#11493,72423120,M/#11493,72423120,M/#11493,,  
10,1,,172164-81670,, SPACER,2,2,2,2,,,,,,,,,,,,,  
11,1,,172112-87840,, "SHIM 45X1",1,1,1,1,,,,,,,,,,,,,  
12,1,,22157-120000,, "WASHER 12",2,2,2,2,,,,,,,,,,,,,  
13,1,,26013-120302,, "BOLT W/WASHER M12X30",2,2,2,2,,,,,,,,,,,,,  
14,1,,933171-29750,, "SHIM SET, PIN 38",1,1,1,1,,,,,,,,,,,,,  
15,1,,172165-81500-1,, "KIT,ARM PIN",1,1,1,1,,,,,,,,,,,,,  
16,2,,172165-81320-1,, "PIN 45X204",1,1,1,1,,,,,,,,,,,,,  
17,2,,172165-81340-1,, "PIN 45X204",1,1,1,1,,,,,,,,,,,,,  
18,2,,933110-86600,, "NUT M24, NYLON",2,2,2,2,,,,,,,,,,,,,  
19,2,,933171-29760,, WASHER,2,2,2,2,,,,,,,,,,,,,  
20,2,,24761-020000,, "NIPPLE PT1/8,GREASE",1,1,1,1,,,,,,,,,,,,,  
21,2,,172165-82550,, "SHIM 45X1.2",2,2,2,2,,,,,,,,,,,,,  
22,2,,172165-82560,, "SHIM 45X80X1.2",2,2,2,2,,,,,,,,,,,,,  
23,2,,172165-82570,, "SHIM 45X80X1.6",2,2,2,2,,,,,,,,,,,,,  
24,1,,172165-81300-4,, "ARM(L),BUCKET(GREEN)",1,1,1,1,,,,,,,,,,,,,  
25,1,,172165-81310-4,, "ARM, BUCKET (GREEN)",1,1,1,1,,,,,,,,,,,,,  
26,1,,172147-84401-4,, "LINK,BUCKET(GREEN)",1,1,1,1,,,,,,,,,,,,,  
27,2,,172112-83500,, "PIN BUSH 45X60",2,2,2,2,,,,,,,,,,,,,  
28,2,,172112-86250,, "BUSH 45X39, PIN",2,2,2,2,,,,,,,,,,,,,  
29,2,,933126-44500,, "SEAL VAY45X55X4,DUST",6,6,6,6,,,,,,,,,,,,,  
30,1,,24761-020000,, "NIPPLE PT1/8,GREASE",2,2,2,2,,,,,,,,,,,,,  
31,1,,24761-040000,, "NIPPLE B,GREASE",1,1,1,1,,,,,,,,,,,,,  
32,1,,172183-81160,, "TREE CLIP",4,4,4,4,,,,,,,,,,,,,  
33,1,,172423-81070,, "ARM ASSY",1,1,,,,,1,,,,,,,,,,,,,  
35,2,,172168-81410,, "SEAL 45X55X4, DUST",2,2,,,,,1,,,,,,,,,,,,,  
36,2,,172165-81700,, "BUSH 45X65",2,2,,,,,1,,,,,,,,,,,,,  
37,2,,172112-83500,, "PIN BUSH 45X60",4,4,,,,,1,,,,,,,,,,,,,  
38,2,,172112-83530,, "SPACER 49.5X33",1,1,,,,,1,,,,,,,,,,,,,  
39,2,,933126-44500,, "SEAL VAY45X55X4,DUST",4,4,,,,,1,,,,,,,,,,,,,  
40,1,,794130-71410,, "PIN ASSY,BALL SOCKET",1,1,,,,,1,,,,,,,,,,,,,  
41,1,,172425-84400,, "LINK R ASSY,BUCKET",1,1,,,,,1,,,,,,,,,,,,,  
41-1,1,,172425-84401,, "LINK R,BUCKET  
(97)",1,1,,,,,N,1,72425057,M/#15491,72425057,M/#15491,,,,,,I  
43,2,,172112-86250,, "BUSH 45X39, PIN",2,2,,,,,1,,,,,,,,,,,,,  
44,2,,24761-020000,, "NIPPLE PT1/8,GREASE",2,2,,,,,1,,,,,,,,,,,,,  
45,2,,933126-44500,, "SEAL VAY45X55X4,DUST",4,4,,,,,1,,,,,,,,,,,,,  
46,1,,172425-84450,, "LINK L ASSY,BUCKET",1,1,,,,,1,,,,,,,,,,,,,  
46-1,1,,172425-84451,, "BUCKET LINK L  
ASSY",1,1,,,,,N,1,72425057,M/#15491,72425057,M/#15491,,,,,,I  
48,2,,172112-86250,, "BUSH 45X39, PIN",2,2,,,,,1,,,,,,,,,,,,,  
49,2,,24761-020000,, "NIPPLE PT1/8,GREASE",2,2,,,,,1,,,,,,,,,,,,,  
50,2,,933126-44500,, "SEAL VAY45X55X4,DUST",4,4,,,,,1,,,,,,,,,,,,,  
51,1,,172425-84470,, PIN,1,1,,,,,1,,,,,,,,,,,,,  
52,1,,172312-03050,, LABEL,1,1,,,,,2,,,,,,,,,,,,,  
53,1,,172426-84450,, "LINK F ASSY,BUCKET",1,1,,,,,2,,,,,,,,,,,,,  
54,2,,172112-83500,, "PIN BUSH 45X60",2,2,,,,,2,,,,,,,,,,,,,  
56,2,,172112-86250,, "BUSH 45X39, PIN",2,2,,,,,2,,,,,,,,,,,,,  
57,2,,933126-44500,, "SEAL VAY45X55X4,DUST",6,6,,,,,2,,,,,,,,,,,,,  
58,1,,172425-83200,, "BOSS,HOOK",1,1,,,,,1,,,,,,,,,,,,,  
59,2,,172151-72670,, "BUSH 45 50",1,1,,,,,1,,,,,,,,,,,,,  
61,2,,24761-020000,, "NIPPLE PT1/8,GREASE",1,1,,,,,1,,,,,,,,,,,,,

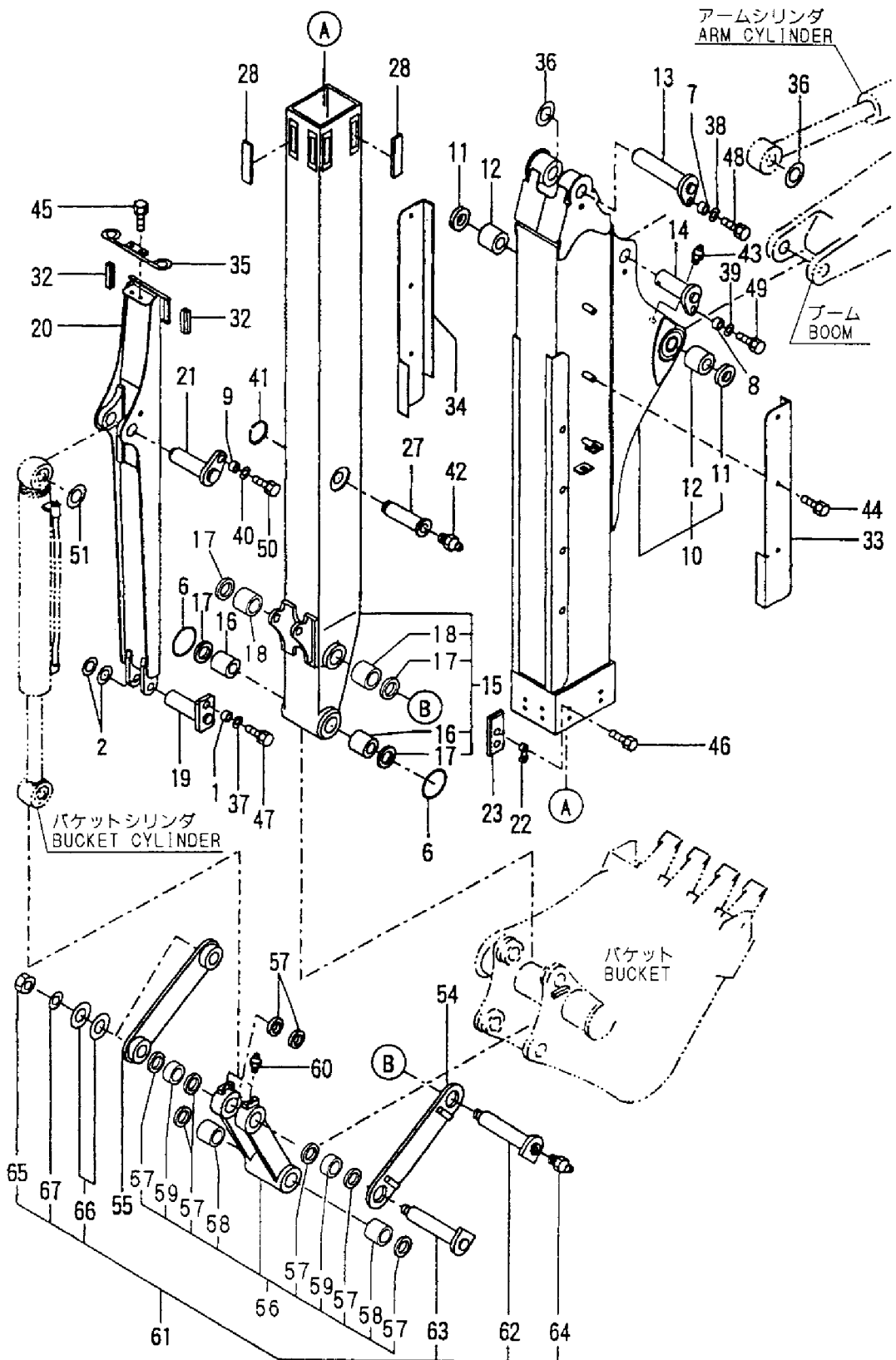
62,2,,933126-44500,, "SEAL VAY45X55X4,DUST",2,2,,,,,1,,,,,  
63,1,,172425-83250,, "HOOK ASSY",1,1,,,,,1,,,,,  
64,1,,172425-83260,, "SWIVEL ASSY",1,1,,,,,1,,,,,  
65,1,,172425-83400,, "PIN 6X50",1,1,,,,,1,,,,,  
66,1,,172425-83410,, "PIN 6X65",1,1,,,,,1,,,,,I  
67,2,,172425-83420,, COME-OFF,1,1,,,,,1,,,,,I

# Fig. 96 アーム&バケットリンク ARM & BUCKET LINK



1,1,,172010-01640,,SPACER,1,1,,,,,,,,,,,,,,,,,,,,,  
2,1,,172156-81400,, "SHIM 25-45",1,1,,,,,,,,,,,,,,,,,,,,,  
6,1,,172142-81620,, O-RING,2,2,,,,,,,,,,,,,,,,,,,,,  
7,1,,172164-81670,, SPACER,1,1,,,,,,,,,,,,,,,,,,,,,  
8,1,,172164-81670,, SPACER,1,1,,,,,,,,,,,,,,,,,,,,,  
9,1,,172164-81670,, SPACER,1,1,,,,,,,,,,,,,,,,,,,,,  
10,1,,172423-85100,, "ARM, OUTER",1,1,,,,,,,,,,,,,,,,,,,,,  
11,2,,172168-81410,, "SEAL 45X55X4, DUST",2,2,,,,,,,,,,,,,,,,,,,,,  
12,2,,172112-83500,, "PIN BUSH 45X60",2,2,,,,,,,,,,,,,,,,,,,,,  
13,1,,172164-85340,, "PIN 40X169",1,1,,,,,,,,,,,,,,,,,,,,,  
14,1,,172423-81220,, "PIN 45X127",1,1,,,,,,,,,,,,,,,,,,,,,  
15,1,,172164-85400,, "ARM, INNER (GREEN:97)",1,1,,,,,,,,,,,,,,,,,,,,,  
16,2,,172168-81260,, "BUSH 38X55",2,2,,,,,,,,,,,,,,,,,,,,,  
17,2,,172122-82290,, "SEAL, DUST",4,4,,,,,,,,,,,,,,,,,,,,,  
18,2,,172116-82400,, "PIN BUSH 38X55",2,2,,,,,,,,,,,,,,,,,,,,,  
19,1,,172164-85570,, "PIN 25X110",1,1,,,,,,,,,,,,,,,,,,,,,  
20,1,,172164-85600,, "SLIDE ROD (GREEN:97)",1,1,,,,,,,,,,,,,,,,,,,,,  
21,1,,172164-85720,, "PIN 38X110",1,1,,,,,,,,,,,,,,,,,,,,,  
22,1,,172164-85750,, "SEAT, SCREW",8,8,,,,,,,,,,,,,,,,,,,,,  
23,1,,172164-85780,, "PLATE, SLIDE",1,1,,,,,,,,,,,,,,,,,,,,,  
27,1,,172168-85810,, PIN,1,1,,,,,,,,,,,,,,,,,,,,,  
28,1,,172164-85820,, "PLATE, SLIDE",1,1,,,,,,,,,,,,,,,,,,,,,  
32,1,,172164-85860,, "GUIDE, SLIDE",2,2,,,,,,,,,,,,,,,,,,,,,  
33,1,,172164-85900,, "COVER L (GREEN:97)",1,1,,,,,,,,,,,,,,,,,,,,,  
34,1,,172164-85910,, "COVER R (GREEN:97)",1,1,,,,,,,,,,,,,,,,,,,,,  
35,1,,172164-85950,, GUIDE,1,1,,,,,,,,,,,,,,,,,,,,,  
36,1,,172112-87840,, "SHIM 45X1",2,2,,,,,,,,,,,,,,,,,,,,,  
37,1,,22157-100000,, "WASHER 10",1,1,,,,,,,,,,,,,,,,,,,,,  
38,1,,22157-120000,, "WASHER 12",1,1,,,,,,,,,,,,,,,,,,,,,  
39,1,,22157-120000,, "WASHER 12",1,1,,,,,,,,,,,,,,,,,,,,,  
40,1,,22157-120000,, "WASHER 12",1,1,,,,,,,,,,,,,,,,,,,,,  
41,1,,22242-000400,, "CIRCLIP 40",1,1,,,,,,,,,,,,,,,,,,,,,  
42,1,,24761-020000,, "NIPPLE PT1/8, GREASE",1,1,,,,,,,,,,,,,,,,,,,,,  
43,1,,24761-040000,, "NIPPLE B, GREASE",1,1,,,,,,,,,,,,,,,,,,,,,  
44,1,,26013-080202,, "BOLT W/WASHER M8X20",6,6,,,,,,,,,,,,,,,,,,,,,  
45,1,,26013-080202,, "BOLT W/WASHER M8X20",2,2,,,,,,,,,,,,,,,,,,,,,  
46,1,,26013-080202,, "BOLT W/WASHER M8X20",16,16,,,,,,,,,,,,,,,,,,,,,  
47,1,,26013-100252,, "BOLT W/WASHER M10X25",1,1,,,,,,,,,,,,,,,,,,,,,  
48,1,,26013-120302,, "BOLT W/WASHER M12X30",1,1,,,,,,,,,,,,,,,,,,,,,  
49,1,,26013-120302,, "BOLT W/WASHER M12X30",1,1,,,,,,,,,,,,,,,,,,,,,  
50,1,,26013-120302,, "BOLT W/WASHER M12X30",1,1,,,,,,,,,,,,,,,,,,,,,  
51,1,,933171-29751,, "SHIM SET, 38X(0.8,1.2)",1,1,,,,,,,,,,,,,,,,,,,,,  
54,1,,172164-84500,, "BUCKET ARM L(GREEN97)",1,1,,,,,,,,,,,,,,,,,,,,,  
55,1,,172164-84510,, "BUCKET ARM R(GREEN97)",1,1,,,,,,,,,,,,,,,,,,,,,  
56,1,,172164-84550,, "BUCKET LING, 335(97)",1,1,,,,,,,,,,,,,,,,,,,,,  
57,2,,172122-82290,, "SEAL, DUST",6,6,,,,,,,,,,,,,,,,,,,,,  
58,2,,172116-82400,, "PIN BUSH 38X55",2,2,,,,,,,,,,,,,,,,,,,,,  
59,2,,172168-84411,, "BUSH 38-48-33.5",2,2,,,,,,,,,,,,,,,,,,,,,  
60,1,,24761-020000,, "NIPPLE PT1/8, GREASE",2,2,,,,,,,,,,,,,,,,,,,,,  
61,1,,172164-81960,, "PIN KIT, BUCKET ARM",1,1,,,,,,,,,,,,,,,,,,,,,  
62,2,,172164-81830,, "PIN 38X170A",1,1,,,,,,,,,,,,,,,,,,,,,  
63,2,,172164-81850,, "PIN 38X170B",1,1,,,,,,,,,,,,,,,,,,,,,  
64,2,,24761-020000,, "NIPPLE PT1/8, GREASE",1,1,,,,,,,,,,,,,,,,,,,,,  
65,2,,933110-86600,, "NUT M24, NYLON",2,2,,,,,,,,,,,,,,,,,,,,,  
66,2,,933171-29751,, "SHIM SET, 38X(0.8,1.2)",2,2,,,,,,,,,,,,,,,,,,,,,  
67,2,,933171-29760,, WASHER,2,2,,,,,,,,,,,,,,,,,,,,,

# Fig. 97 テレスコピックアーム&バケットリンク TELESCOPIC ARM & BUCKET LINK



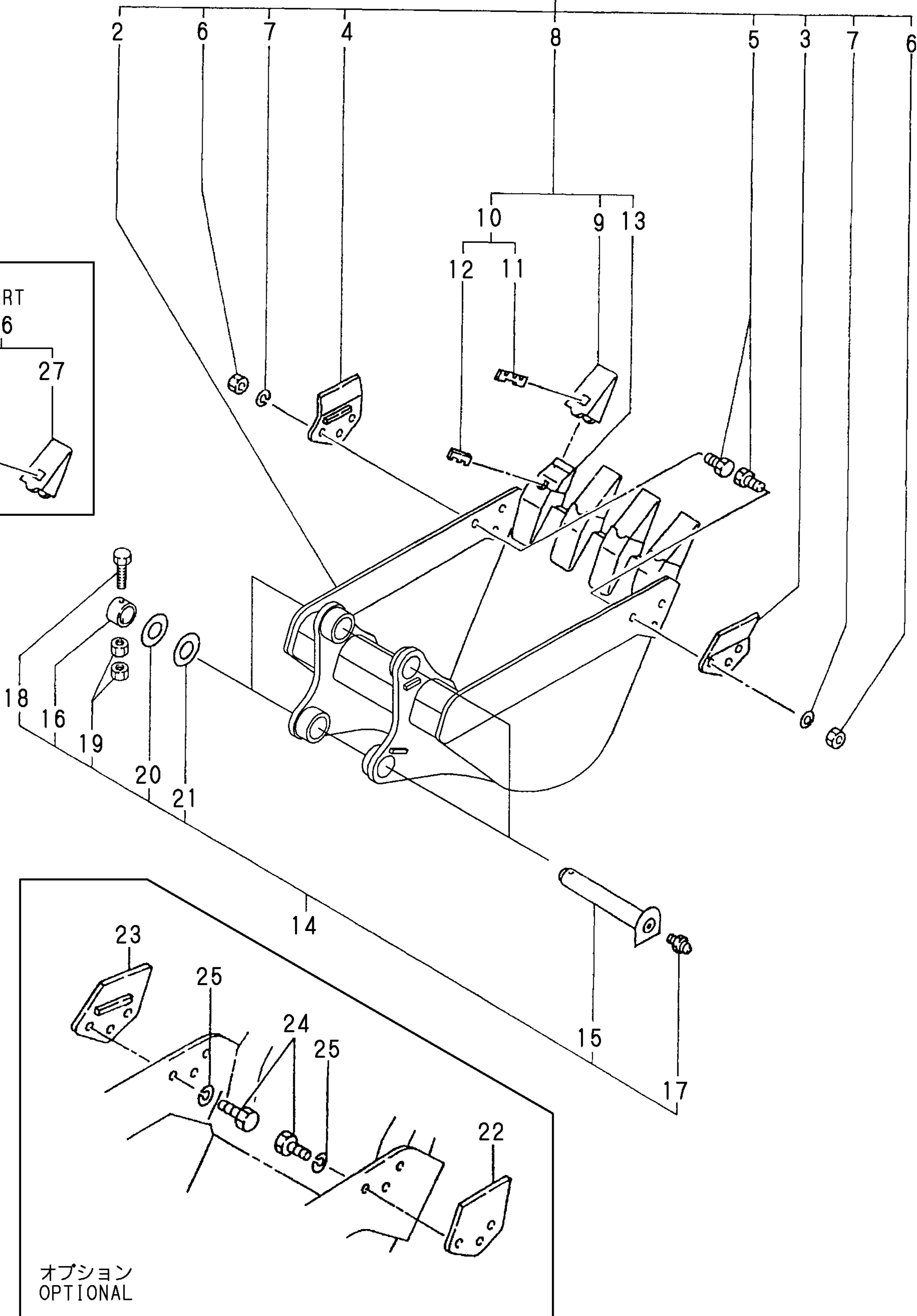
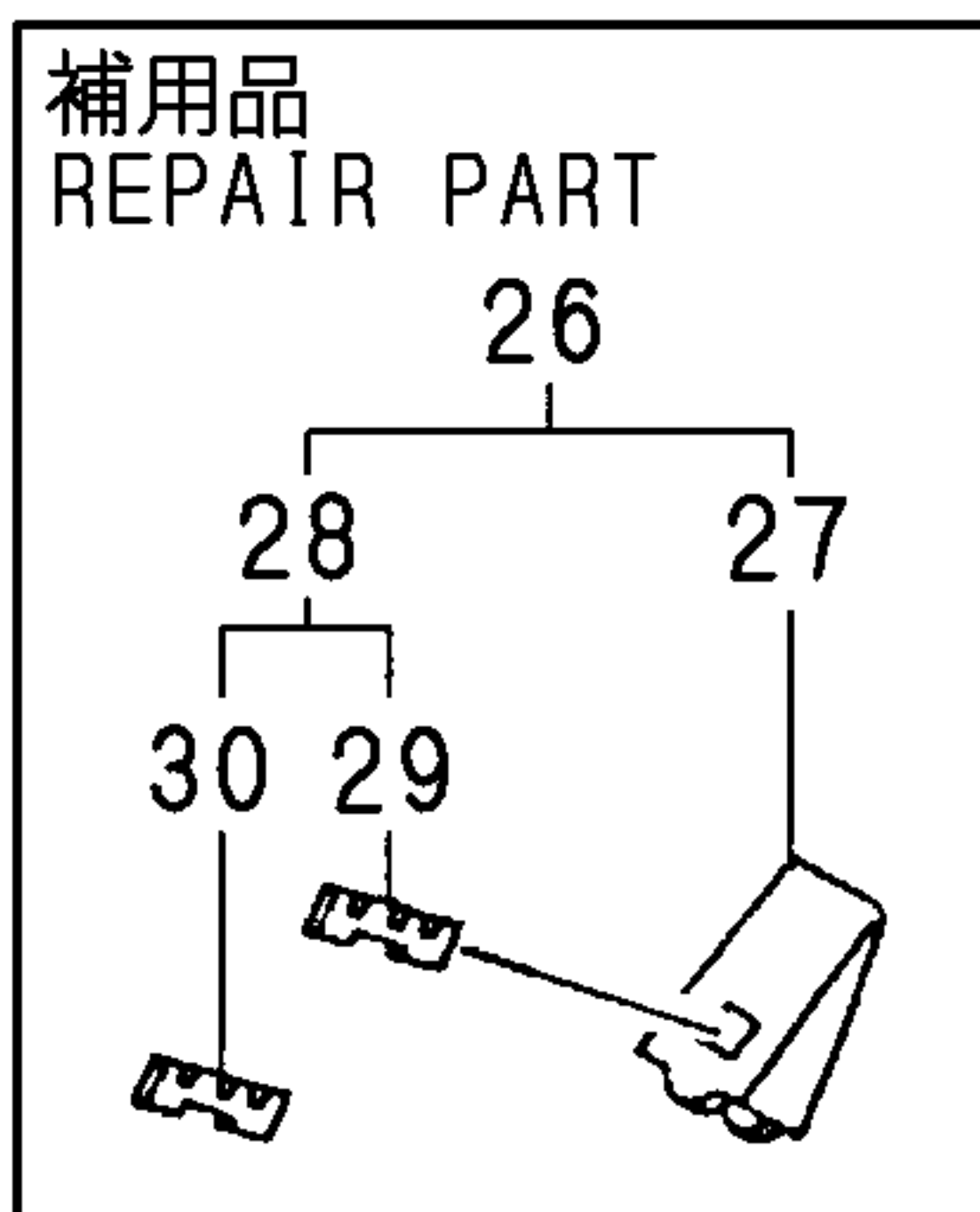


1,1,,172151-81900-4,, "BUCKET(650S) (GREEN)",1,1,,,,,,,,,,,,,,,,,,,,,  
2,2,,172151-81910-4,, "BUCKET(650S) (GREEN)",1,1,,,,,,,,,,,,,,,,,,,,,  
3,2,,172162-82820-4,, "CUTTER,SIDE(L)(GREEN",1,1,,,,,,,,,,,,,,,,,,,,,  
4,2,,172162-82840-4,, "CUTTER,SIDE(R)(GREEN",1,1,,,,,,,,,,,,,,,,,,,,,  
5,2,,172162-82930,, "BOLT M16X 50 PLATED",6,6,,,,,,,,,,,,,,,,,,,,,  
6,2,,172162-82940,, "NUT M16",6,6,,,,,,,,,,,,,,,,,,,,,  
7,2,,22217-160000,, "SPRING WASHER 16",6,6,,,,,,,,,,,,,,,,,,,,,  
8,2,,772151-81610-4,, "TEETH ASSY (GREEN)",4,4,,,,,,,,,,,,,,,,,,,,,  
9,3,,172151-81600-4,, "POINT,TOOTH 18S (97)",4,4,,,,,,,,,,,,,,,,,,,,,  
10,3,,172151-81620,, "PIN ASSY, LOCK",4,4,,,,,,,,,,,,,,,,,,,,,  
11,4,,172151-81630,, "PIN,4,4,,,,,,,,,,,,,,,,,,,,,  
12,4,,172151-81640,, "LOCK,RUBBER BIN",4,4,,,,,,,,,,,,,,,,,,,,,  
13,3,,172151-81610,, "ADAPTER, ETHER START",4,4,,,,,,,,,,,,,,,,,,,,,  
14,1,,172176-81950,, "PIN KIT, BUCKET",2,2,2,2,,,,,,,,,,,,,,,,,,,,,  
15,2,,172176-81560,, "PIN 45X271 CMP",2,2,2,2,,,,,,,,,,,,,,,,,,,,,  
16,2,,172176-81640,, "COLLAR 45X60.5X22",2,2,2,2,,,,,,,,,,,,,,,,,,,,,  
17,2,,24761-020000,, "NIPPLE PT1/8,GREASE",2,2,2,2,,,,,,,,,,,,,,,,,,,,,  
18,2,,26116-100752,, "BOLT M10X 75 PLATED",2,2,2,2,,,,,,,,,,,,,,,,,,,,,  
19,2,,26716-100002,, "NUT 10",4,4,4,4,,,,,,,,,,,,,,,,,,,,,  
20,2,,172124-81930,, "SHIM 45X0.8",2,2,2,2,,,,,,,,,,,,,,,,,,,,,  
20-1,2,,172165-82550,, "SHIM  
45X1.2",2,2,2,2,,R,,724580547,\*2003.05,724580547,\*2003.05,724580547,\*2003.05,72  
4580547,\*2003.05,,,,,I  
21,2,,172124-81940,, "SHIM 45X1.2",2,2,2,2,,,,,,,,,,,,,,,,,,,,,  
21-1,2,,172165-82560,, "SHIM  
45X80X1.2",2,2,2,2,,R,,724580547,\*2003.05,724580547,\*2003.05,724580547,\*2003.05  
724580547,\*2003.05,,,,,I  
22,1,,172151-86210-1,, "CUTTER (L),SIDE",1,1,,,,,1,,,,,,,,,,,,,  
23,1,,172151-86220-1,, "CUTTER (R),SIDE",1,1,,,,,1,,,,,,,,,,,,,  
24,1,,172151-86240,, "BOLT M16X 32",6,6,,,,,1,,,,,,,,,,,,,  
25,1,,22217-160000,, "SPRING WASHER 16",6,6,,,,,1,,,,,,,,,,,,,  
26,1,,172165-86010,, "TOOTH KIT, POINT",1,1,,,,,M,,,,,,,,,,,,,I  
26-1,1,,172165-86500,, "TOOTH KIT, POINT",1,1,,,,,2,,,,,,,,,,,,,I  
26-2,1,,172448-82950-1,, "TOOTH KIT,  
POINT(97)",1,1,,,,,R,2,72458527,M/#21891,72458527,M/#21891,,,,,,I  
27,2,,172151-81600,, "POINT,TEETH",1,1,,,,,2,,,,,,,,,,,,,I  
27-1,2,,172448-82570,, "POINT,TOOTH 18S  
(97)",1,1,,,,,R,2,72458527,M/#21891,72458527,M/#21891,,,,,,I  
28,2,,172151-81620,, "PIN ASSY, LOCK",1,1,,,,,2,,,,,,,,,,,,,  
28-1,2,,172448-82960,, "PIN ASSY,  
LOCK",1,1,,,,,R,2,72458527,M/#21891,72458527,M/#21891,,,,,,I  
29,3,,172151-81630,, "PIN,1,1,,,,,2,,,,,,,,,,,,,I  
29-1,3,,172448-  
82580,, "PIN,LOCK",1,1,,,,,R,2,72458527,M/#21891,72458527,M/#21891,,,,,,I  
30,3,,172151-81640,, "LOCK,RUBBER BIN",1,1,,,,,2,,,,,,,,,,,,,I  
30-1,3,,172448-  
82590,, "RUBBER,PIN",1,1,,,,,R,2,72458527,M/#21891,72458527,M/#21891,,,,,,I

バケットSタイプ仕様表  
 BUCKET S TYPE SPEC. LIST

|                               |      |      |      |      |      |      |      |
|-------------------------------|------|------|------|------|------|------|------|
| 標準機<br>STANDARD               | 340S | 450S | 490S | 540S | 590S | 600S | 700S |
| テレスコピックアーム機<br>TELESCOPIC ARM | 340S | 450S | 490S | 540S | 590S |      |      |

1 (650S)



1,1,,172142-86350-4,,BUCKET(590S)(GREEN97,1,1,,,,,,,,,,,,,,,,,,,,,  
2,2,,172142-86360-4,,BUCKET(590S)(GREEN97,1,1,,,,,,,,,,,,,,,,,,,,,  
3,2,,172142-86150-4,, "CUTTER(L),SIDE(GREEN",1,1,,,,,,,,,,,,,,,,,,,,,  
4,2,,172142-86160-4,, "CUTTER(R),SIDE(GREEN",1,1,,,,,,,,,,,,,,,,,,,,,  
5,2,,172142-86280,, "BOLT M14X 40",6,6,,,,,,,,,,,,,,,,,,,,,  
6,2,,172142-86290,, "NUT 14",6,6,,,,,,,,,,,,,,,,,,,,,  
7,2,,22217-140000,, "SPRING WASHER 14",6,6,,,,,,,,,,,,,,,,,,,,,  
8,2,,772142-86140-4,, "TEETH ASSY (GREEN)",4,4,,,,,,,,,,,,,,,,,,,,,  
9,3,,172151-81600-4,, "POINT,TOOTH 18S (97)",4,4,,,,,,,,,,,,,,,,,,,,,  
10,3,,172151-81620,, "PIN ASSY, LOCK",4,4,,,,,,,,,,,,,,,,,,,,,  
11,4,,172151-81630,, PIN,4,4,,,,,,,,,,,,,,,,,,,,,  
12,4,,172151-81640,, "LOCK,RUBBER BIN",4,4,,,,,,,,,,,,,,,,,,,,,  
13,3,,172142-86140,, "ADAPTER 16",4,4,,,,,,,,,,,,,,,,,,,,,  
14,1,,172164-81950-4,, "PIN KIT,BUCKET(GREEN",2,2,,,,,,,,,,,,,,,,,,,,,  
15,2,,172164-81630-4,, "PIN 38X229 (GREEN)",2,2,,,,,,,,,,,,,,,,,,,,,  
16,2,,24761-020000,, "NIPPLE PT1/8,GREASE",2,2,,,,,,,,,,,,,,,,,,,,,  
17,2,,172164-81700,, "COLLAR 38X50.8X22",2,2,,,,,,,,,,,,,,,,,,,,,  
18,2,,26116-100652,, "BOLT M10X 65 PLATED",2,2,,,,,,,,,,,,,,,,,,,,,  
19,2,,26716-100002,, "NUT 10",4,4,,,,,,,,,,,,,,,,,,,,,  
20,2,,933171-29751,, "SHIM SET,38X(0.8,1.2",2,2,,,,,,,,,,,,,,,,,,,,,  
23,1,,772142-81600-4,, "CUTTER(S),SIDE(GREEN",1,1,,,,,1,,,,,,,,,,,,,  
24,2,,172142-86510-4,, "CUTTER(L),SIDE(GREEN",1,1,,,,,1,,,,,,,,,,,,,  
25,2,,172142-86520-4,, "CUTTER(R),SIDE(GREEN",1,1,,,,,1,,,,,,,,,,,,,  
26,2,,172142-86540,, "BOLT M14X 30",6,6,,,,,1,,,,,,,,,,,,,  
27,2,,22217-140000,, "SPRING WASHER 14",6,6,,,,,1,,,,,,,,,,,,,  
28,1,,172165-86500,, "TOOTH KIT, POINT",1,1,,,,,2,,,,,,,,,,,,,  
30,2,,172151-81620,, "PIN ASSY, LOCK",1,1,,,,,2,,,,,,,,,,,,,

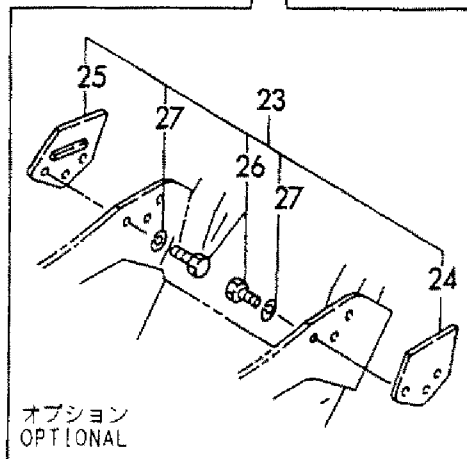
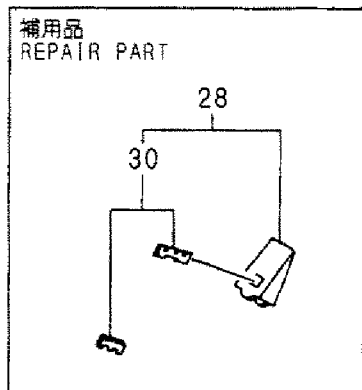
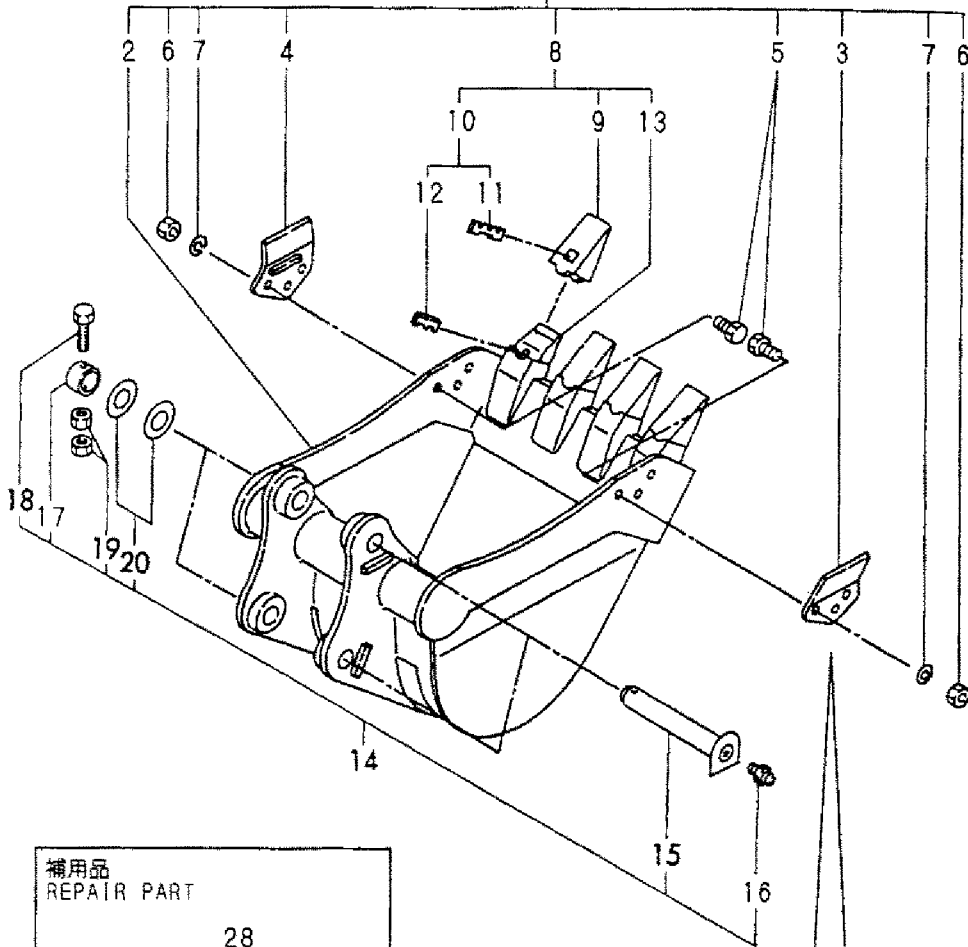
# Fig. 99 バケットSタイプ (テレスコピックアーム) BUCKET S TYPE (TELESCOPIC ARM)

バケットSタイプ仕様表  
BUCKET S TYPE SPEC. LIST

|                               |      |      |      |      |      |      |      |
|-------------------------------|------|------|------|------|------|------|------|
| 標準機<br>STANDARD               | 340S | 450S | 490S | 540S | 590S | 600S | 700S |
| テレスコピックアーム機<br>TELESCOPIC ARM | 340S | 450S | 490S | 540S | 590S |      |      |

| COUNTRY        | JP | AS | EX |
|----------------|----|----|----|
| APPLI - CATION | ○  | —  | —  |

1 (590S)



1,1,,172176-81950,, "PIN KIT, BUCKET",2,2,,,,,,,,,,,,,,,,,  
2,2,,172176-81560,, "PIN 45X271 CMP",2,2,,,,,,,,,,,,,,,,,  
3,2,,24761-020000,, "NIPPLE PT1/8,GREASE",2,2,,,,,,,,,,,,,,,,,  
4,2,,172176-81640,, "COLLAR 45X60.5X22",2,2,,,,,,,,,,,,,,,,,  
5,2,,26116-100752,, "BOLT M10X 75 PLATED",2,2,,,,,,,,,,,,,,,,,  
6,2,,26716-100002,, "NUT 10",4,4,,,,,,,,,,,,,,,,,  
7,2,,172124-81930,, "SHIM 45X0.8",2,2,,,,,,,,,,,,,,,,,  
7-1,2,,172165-82550,, "SHIM  
45X1.2",2,2,,,,,R,,724580547,\*2003.05,724580547,\*2003.05,,,,,,,,,I  
8,2,,172124-81940,, "SHIM 45X1.2",2,2,,,,,,,,,,,,,,,,,  
8-1,2,,172165-82560,, "SHIM  
45X80X1.2",2,2,,,,,R,,724580547,\*2003.05,724580547,\*2003.05,,,,,,,,,I  
9,1,,172142-86300-4,,BUCKET(340S)(GREEN97,1,1,,,,,,,,,,,,,,,,,  
10,2,,172142-86310-4,,BUCKET(340S)(GREEN97,1,1,,,,,,,,,,,,,,,,,  
11,2,,172142-86150-4,, "CUTTER(L),SIDE(GREEN",1,1,,,,,,,,,,,,,,,,,  
12,2,,172142-86160-4,, "CUTTER(R),SIDE(GREEN",1,1,,,,,,,,,,,,,,,,,  
13,2,,172142-86280,, "BOLT M14X 40",6,6,,,,,,,,,,,,,,,,,  
14,2,,172142-86290,, "NUT 14",6,6,,,,,,,,,,,,,,,,,  
15,2,,22217-140000,, "SPRING WASHER 14",6,6,,,,,,,,,,,,,,,,,  
16,2,,772142-86140-4,, "TEETH ASSY (GREEN)",2,2,,,,,,,,,,,,,,,,,  
17,3,,172151-81600-4,, "POINT,TOOTH 18S (97)",2,2,,,,,,,,,,,,,,,,,  
18,3,,172151-81620,, "PIN ASSY, LOCK",2,2,,,,,,,,,,,,,,,,,  
19,4,,172151-81630,,PIN,2,2,,,,,,,,,,,,,,,,,  
20,4,,172151-81640,, "LOCK,RUBBER BIN",2,2,,,,,,,,,,,,,,,,,  
21,3,,172142-86140,, "ADAPTER 16",2,2,,,,,,,,,,,,,,,,,  
22,1,,172151-81700-4,, "BUCKET (450S)(GREEN)",1,1,,,,,,,,,,,,,,,,,  
23,2,,172151-81710-4,, "BUCKET (450S)(GREEN)",1,1,,,,,,,,,,,,,,,,,  
24,2,,172162-82820-4,, "CUTTER,SIDE(L)(GREEN",1,1,,,,,,,,,,,,,,,,,  
25,2,,172162-82840-4,, "CUTTER,SIDE(R)(GREEN",1,1,,,,,,,,,,,,,,,,,  
26,2,,172162-82930,, "BOLT M16X 50 PLATED",6,6,,,,,,,,,,,,,,,,,  
27,2,,172162-82940,, "NUT M16",6,6,,,,,,,,,,,,,,,,,  
28,2,,22217-160000,, "SPRING WASHER 16",6,6,,,,,,,,,,,,,,,,,  
29,2,,772151-81610-4,, "TEETH ASSY (GREEN)",3,3,,,,,,,,,,,,,,,,,  
30,3,,172151-81600-4,, "POINT,TOOTH 18S (97)",3,3,,,,,,,,,,,,,,,,,  
31,3,,172151-81620,, "PIN ASSY, LOCK",3,3,,,,,,,,,,,,,,,,,  
32,4,,172151-81630,,PIN,3,3,,,,,,,,,,,,,,,,,  
33,4,,172151-81640,, "LOCK,RUBBER BIN",3,3,,,,,,,,,,,,,,,,,  
34,3,,172151-81610,, "ADAPTER, ETHER START",3,3,,,,,,,,,,,,,,,,,  
35,1,,172142-86101-4,,BUCKET(490S)(GREEN97,1,1,,,,,,,,,,,,,,,,,  
36,2,,172142-86111-4,,BUCKET(490S)(GREEN97,1,1,,,,,,,,,,,,,,,,,  
37,2,,172142-86150-4,, "CUTTER(L),SIDE(GREEN",1,1,,,,,,,,,,,,,,,,,  
38,2,,172142-86160-4,, "CUTTER(R),SIDE(GREEN",1,1,,,,,,,,,,,,,,,,,  
39,2,,172142-86280,, "BOLT M14X 40",6,6,,,,,,,,,,,,,,,,,  
40,2,,172142-86290,, "NUT 14",6,6,,,,,,,,,,,,,,,,,  
41,2,,22217-140000,, "SPRING WASHER 14",6,6,,,,,,,,,,,,,,,,,  
42,2,,772142-86140-4,, "TEETH ASSY (GREEN)",3,3,,,,,,,,,,,,,,,,,  
43,3,,172151-81600-4,, "POINT,TOOTH 18S (97)",3,3,,,,,,,,,,,,,,,,,  
44,3,,172151-81620,, "PIN ASSY, LOCK",3,3,,,,,,,,,,,,,,,,,  
45,4,,172151-81630,,PIN,3,3,,,,,,,,,,,,,,,,,  
46,4,,172151-81640,, "LOCK,RUBBER BIN",3,3,,,,,,,,,,,,,,,,,  
47,3,,172142-86140,, "ADAPTER 16",3,3,,,,,,,,,,,,,,,,,  
48,1,,172142-86200-4,,BUCKET(540S)(GREEN97,1,1,,,,,,,,,,,,,,,,,  
49,2,,172142-86210-4,,BUCKET(540S)(GREEN97,1,1,,,,,,,,,,,,,,,,,  
50,2,,172142-86150-4,, "CUTTER(L),SIDE(GREEN",1,1,,,,,,,,,,,,,,,,,  
51,2,,172142-86160-4,, "CUTTER(R),SIDE(GREEN",1,1,,,,,,,,,,,,,,,,,  
52,2,,172142-86280,, "BOLT M14X 40",6,6,,,,,,,,,,,,,,,,,  
53,2,,172142-86290,, "NUT 14",6,6,,,,,,,,,,,,,,,,,  
54,2,,22217-140000,, "SPRING WASHER 14",6,6,,,,,,,,,,,,,,,,,  
55,2,,772142-86140-4,, "TEETH ASSY (GREEN)",4,4,,,,,,,,,,,,,,,,,  
56,3,,172151-81600-4,, "POINT,TOOTH 18S (97)",4,4,,,,,,,,,,,,,,,,,  
57,3,,172151-81620,, "PIN ASSY, LOCK",4,4,,,,,,,,,,,,,,,,,  
58,4,,172151-81630,,PIN,4,4,,,,,,,,,,,,,,,,,  
59,4,,172151-81640,, "LOCK,RUBBER BIN",4,4,,,,,,,,,,,,,,,,,

60,3,,172142-86140,, "ADAPTER 16",4,4,,,,,,,,,,,,,,,,,,,,,  
61,1,,172142-86350-4,, BUCKET(590S)(GREEN97,1,1,,,,,,,,,,,,,,,,,,,,,  
62,2,,172142-86360-4,, BUCKET(590S)(GREEN97,1,1,,,,,,,,,,,,,,,,,,,,,  
63,2,,172142-86150-4,, "CUTTER(L),SIDE(GREEN",1,1,,,,,,,,,,,,,,,,,,,,,  
64,2,,172142-86160-4,, "CUTTER(R),SIDE(GREEN",1,1,,,,,,,,,,,,,,,,,,,,,  
65,2,,172142-86280,, "BOLT M14X 40",6,6,,,,,,,,,,,,,,,,,,,,,  
66,2,,172142-86290,, "NUT 14",6,6,,,,,,,,,,,,,,,,,,,,,  
67,2,,22217-140000,, "SPRING WASHER 14",6,6,,,,,,,,,,,,,,,,,,,,,  
68,2,,772142-86140-4,, "TEETH ASSY (GREEN)",4,4,,,,,,,,,,,,,,,,,,,,,  
69,3,,172151-81600-4,, "POINT,TOOTH 18S (97)",4,4,,,,,,,,,,,,,,,,,,,,,  
70,3,,172151-81620,, "PIN ASSY, LOCK",4,4,,,,,,,,,,,,,,,,,,,,,  
71,4,,172151-81630,, PIN,4,4,,,,,,,,,,,,,,,,,,,,,  
72,4,,172151-81640,, "LOCK,RUBBER BIN",4,4,,,,,,,,,,,,,,,,,,,,,  
73,3,,172142-86140,, "ADAPTER 16",4,4,,,,,,,,,,,,,,,,,,,,,  
74,1,,172151-81800-4,, "BUCKET(600S) (GREEN)",1,1,,,,,3,,,,,,,,,,,,,  
75,2,,172151-81810-4,, "BUCKET(600S) (GREEN)",1,1,,,,,3,,,,,,,,,,,,,  
76,2,,172162-82820-4,, "CUTTER,SIDE(L)(GREEN",1,1,,,,,3,,,,,,,,,,,,,  
77,2,,172162-82840-4,, "CUTTER,SIDE(R)(GREEN",1,1,,,,,3,,,,,,,,,,,,,  
78,2,,172162-82930,, "BOLT M16X 50 PLATED",6,6,,,,,3,,,,,,,,,,,,,  
79,2,,172162-82940,, "NUT M16",6,6,,,,,3,,,,,,,,,,,,,  
80,2,,22217-160000,, "SPRING WASHER 16",6,6,,,,,3,,,,,,,,,,,,,  
81,2,,772151-81610-4,, "TEETH ASSY (GREEN)",4,4,,,,,3,,,,,,,,,,,,,  
82,3,,172151-81600-4,, "POINT,TOOTH 18S (97)",4,4,,,,,3,,,,,,,,,,,,,  
83,3,,172151-81620,, "PIN ASSY, LOCK",4,4,,,,,3,,,,,,,,,,,,,  
84,4,,172151-81630,, PIN,4,4,,,,,3,,,,,,,,,,,,,  
85,4,,172151-81640,, "LOCK,RUBBER BIN",4,4,,,,,3,,,,,,,,,,,,,  
86,3,,172151-81610,, "ADAPTER, ETHER START",4,4,,,,,3,,,,,,,,,,,,,  
87,1,,172151-81500-4,, BUCKET(700S)(GREEN),1,1,,,,,3,,,,,,,,,,,,,  
88,2,,172151-81510-4,, BUCKET(700S)(GREEN),1,1,,,,,3,,,,,,,,,,,,,  
89,2,,172162-82820-4,, "CUTTER,SIDE(L)(GREEN",1,1,,,,,3,,,,,,,,,,,,,  
90,2,,172162-82840-4,, "CUTTER,SIDE(R)(GREEN",1,1,,,,,3,,,,,,,,,,,,,  
91,2,,172162-82930,, "BOLT M16X 50 PLATED",6,6,,,,,3,,,,,,,,,,,,,  
92,2,,172162-82940,, "NUT M16",6,6,,,,,3,,,,,,,,,,,,,  
93,2,,22217-160000,, "SPRING WASHER 16",6,6,,,,,3,,,,,,,,,,,,,  
94,2,,772151-81610-4,, "TEETH ASSY (GREEN)",4,4,,,,,3,,,,,,,,,,,,,  
95,3,,172151-81600-4,, "POINT,TOOTH 18S (97)",4,4,,,,,3,,,,,,,,,,,,,  
96,3,,172151-81620,, "PIN ASSY, LOCK",4,4,,,,,3,,,,,,,,,,,,,  
97,4,,172151-81630,, PIN,4,4,,,,,3,,,,,,,,,,,,,  
98,4,,172151-81640,, "LOCK,RUBBER BIN",4,4,,,,,3,,,,,,,,,,,,,  
99,3,,172151-81610,, "ADAPTER, ETHER START",4,4,,,,,3,,,,,,,,,,,,,  
100,1,,172151-86210-1,, "CUTTER (L),SIDE",1,1,,,,,1,,,,,,,,,,,,,  
101,1,,172151-86220-1,, "CUTTER (R),SIDE",1,1,,,,,1,,,,,,,,,,,,,  
102,1,,172151-86240,, "BOLT M16X 32",6,6,,,,,1,,,,,,,,,,,,,  
103,1,,22217-160000,, "SPRING WASHER 16",6,6,,,,,1,,,,,,,,,,,,,  
104,1,,172165-86010,, "TOOTH KIT, POINT",1,1,,,,,M,,,,,,,,,,,,,I  
104-1,1,,172165-86500,, "TOOTH KIT, POINT",1,1,,,,,2,,,,,,,,,,,,,I  
104-2,1,,172448-82950-1,, "TOOTH KIT,  
POINT(97)",1,1,,,,,R,2,72458527,M/#21891,72458527,M/#21891,,,,,,I  
105,2,,172151-81600,, "POINT,TEETH",1,1,,,,,2,,,,,,,,,,,,,I  
105-1,2,,172448-82570,, "POINT,TOOTH 18S  
(97)",1,1,,,,,R,2,72458527,M/#21891,72458527,M/#21891,,,,,,I  
106,2,,172151-81620,, "PIN ASSY, LOCK",1,1,,,,,2,,,,,,,,,,,,,  
106-1,2,,172448-82960,, "PIN ASSY,  
LOCK",1,1,,,,,R,2,72458527,M/#21891,72458527,M/#21891,,,,,,I  
107,3,,172151-81630,, PIN,1,1,,,,,2,,,,,,,,,,,,,I  
107-1,3,,172448-  
82580,, "PIN,LOCK",1,1,,,,,R,2,72458527,M/#21891,72458527,M/#21891,,,,,,I  
108,3,,172151-81640,, "LOCK,RUBBER BIN",1,1,,,,,2,,,,,,,,,,,,,I  
108-1,3,,172448-  
82590,, "RUBBER,PIN",1,1,,,,,R,2,72458527,M/#21891,72458527,M/#21891,,,,,,I  
109,1,,172423-81400,, "BUCKET H(650  
ASSY",1,1,,,,,W,3,72425056,M/#15416,72425056,M/#15416,,,,,,

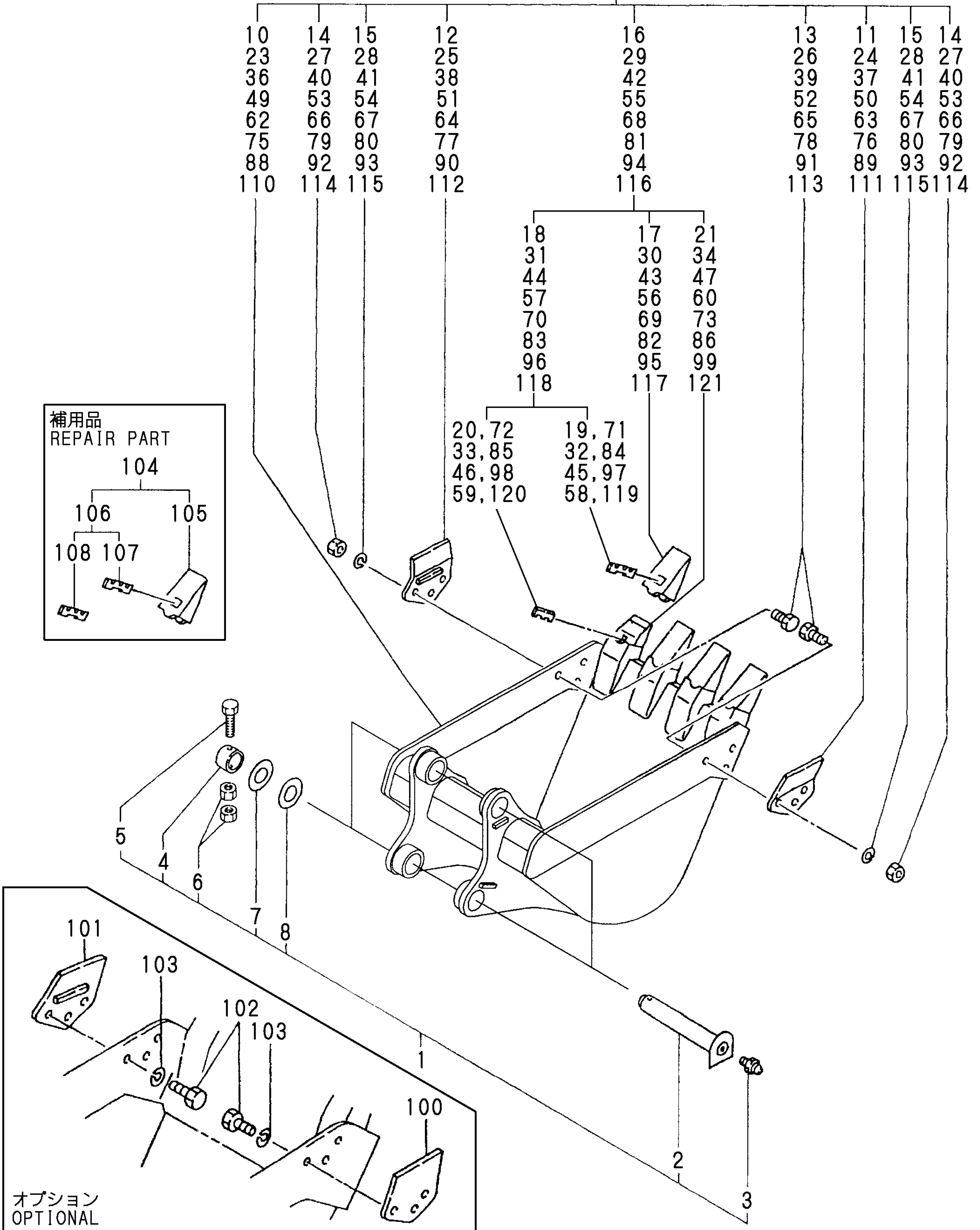
110,2,,172423-  
81410,,BUCKET(700S)(GREEN),1,1,,,,,W,3,72425056,M/#15416,72425056,M/#15416,,,,,  
,  
111,2,,172162-82820-  
4,,,"CUTTER,SIDE(L)(GREEN",1,1,,,,,W,3,72425056,M/#15416,72425056,M/#15416,,,,,  
112,2,,172162-82840-  
4,,,"CUTTER,SIDE(R)(GREEN",1,1,,,,,W,3,72425056,M/#15416,72425056,M/#15416,,,,,  
113,2,,172162-82930,,,"BOLT M16X 50  
PLATED",6,6,,,,,W,3,72425056,M/#15416,72425056,M/#15416,,,,,  
114,2,,172162-82940,,,"NUT  
M16",6,6,,,,,W,3,72405056,M/#15416,72425056,M/#15416,,,,,  
115,2,,22217-160000,,,"SPRING WASHER  
16",6,6,,,,,W,3,72425056,M/#15416,72425056,M/#15416,,,,,  
116,2,,772151-81610-4,,,"TEETH ASSY  
(GREEN)",4,4,,,,,W,3,72425056,M/#15416,72425056,M/#15416,,,,,  
117,3,,172151-81600-4,,,"POINT,TOOTH 18S  
(97)",4,4,,,,,W,3,72425056,M/#15416,72425056,M/#15416,,,,,  
118,3,,172151-81620,,,"PIN ASSY,  
LOCK",4,4,,,,,W,3,72425056,M/#15416,72425056,M/#15416,,,,,  
119,4,,172151-81630,,,"PIN,4,4,,,,,W,3,72425056,M/#15416,72425056,M/#15416,,,,,  
120,4,,172151-81640,,,"LOCK,RUBBER  
BIN",4,4,,,,,W,3,72425056,M/#15416,72425056,M/#15416,,,,,  
121,3,,172151-81610,,,"ADAPTER, ETHER  
START",4,4,,,,,W,3,72425056,M/#15416,72425056,M/#15416,,,,,

バケットSタイプ仕様表  
 BUCKET S TYPE SPEC. LIST

|                               |      |      |      |      |      |      |      |      |
|-------------------------------|------|------|------|------|------|------|------|------|
| 標準機<br>STANDARD               | 340S | 450S | 490S | 540S | 590S | 600S | 700S | 650H |
| テレスコピックアーム機<br>TELESCOPIC ARM | 340S | 450S | 490S | 540S | 590S |      |      |      |

- 9 (340S)
- 22 (450S)
- 35 (490S)
- 48 (540S)
- 61 (590S)
- 74 (600S)
- 87 (700S)
- 109 (650H)

| COUNTRY           | JP | AS | EX |
|-------------------|----|----|----|
| APPLI -<br>CATION | ○  | —  | —  |





1,1,,772122-81422-4,, "BUCKET ASSY 340",1,1,,,,,,,,,,,,,,,,,,,,,  
3,2,,172142-86150-4,, "CUTTER(L),SIDE(GREEN",1,1,,,,,,,,,,,,,,,,,,,,,  
4,2,,172142-86160-4,, "CUTTER(R),SIDE(GREEN",1,1,,,,,,,,,,,,,,,,,,,,,  
5,2,,172142-86280,, "BOLT M14X 40",6,6,,,,,,,,,,,,,,,,,,,,,  
6,2,,172142-86290,, "NUT 14",6,6,,,,,,,,,,,,,,,,,,,,,  
7,2,,22217-140000,, "SPRING WASHER 14",6,6,,,,,,,,,,,,,,,,,,,,,  
8,2,,772122-86123-4,, "TEETH ASSY (GREEN)",2,2,,,,,,,,,,,,,,,,,,,,,  
9,3,,172142-81380,, BOLT,4,4,,,,,,,,,,,,,,,,,,,,,  
10,3,,172142-81390,, NUT,4,4,,,,,,,,,,,,,,,,,,,,,  
11,3,,172113-86123-4,, "TEETH (GREEN)",2,2,,,,,,,,,,,,,,,,,,,,,  
12,3,,172137-86710,, "TEETH SHIM 17 SET",2,2,,,,,,,,,,,,,,,,,,,,,  
16,1,,772147-81411-4,, "BUCKET(450) (GREEN)",1,1,,,,,,,,,,,,,,,,,,,,,  
18,2,,172162-82820-4,, "CUTTER,SIDE(L)(GREEN",1,1,,,,,,,,,,,,,,,,,,,,,  
19,2,,172162-82840-4,, "CUTTER,SIDE(R)(GREEN",1,1,,,,,,,,,,,,,,,,,,,,,  
20,2,,172162-82930,, "BOLT M16X 50 PLATED",6,6,,,,,,,,,,,,,,,,,,,,,  
21,2,,172162-82940,, "NUT M16",6,6,,,,,,,,,,,,,,,,,,,,,  
22,2,,22217-160000,, "SPRING WASHER 16",6,6,,,,,,,,,,,,,,,,,,,,,  
23,2,,772112-91303-4,, "TEETH (GREEN)",3,3,,,,,,,,,,,,,,,,,,,,,  
24,3,,172151-81400,, BOLT,6,6,,,,,,,,,,,,,,,,,,,,,  
25,3,,172151-81410,, "SHIM SET, TEETH",3,3,,,,,,,,,,,,,,,,,,,,,  
29,3,,172137-86780,, NUT,6,6,,,,,,,,,,,,,,,,,,,,,  
30,3,,172112-91303-4,, "TEETH (GREEN)",3,3,,,,,,,,,,,,,,,,,,,,,  
31,1,,172176-81950,, "PIN KIT, BUCKET",2,2,,,,,,,,,,,,,,,,,,,,,  
32,2,,172124-81930,, "SHIM 45X0.8",2,2,,,,,,,,,,,,,,,,,,,,,  
33,2,,172176-81560,, "PIN 45X271 CMP",2,2,,,,,,,,,,,,,,,,,,,,,  
34,2,,172124-81940,, "SHIM 45X1.2",2,2,,,,,,,,,,,,,,,,,,,,,  
35,2,,24761-020000,, "NIPPLE PT1/8,GREASE",2,2,,,,,,,,,,,,,,,,,,,,,  
36,2,,172176-81640,, "COLLAR 45X60.5X22",2,2,,,,,,,,,,,,,,,,,,,,,  
37,2,,26116-100752,, "BOLT M10X 75 PLATED",2,2,,,,,,,,,,,,,,,,,,,,,  
38,2,,26716-100002,, "NUT 10",4,4,,,,,,,,,,,,,,,,,,,,,  
39,1,,772122-81402-4,, "BUCKET ASSY 490",1,1,,,,,,,,,,,,,,,,,,,,,  
41,2,,172142-86150-4,, "CUTTER(L),SIDE(GREEN",1,1,,,,,,,,,,,,,,,,,,,,,  
42,2,,172142-86160-4,, "CUTTER(R),SIDE(GREEN",1,1,,,,,,,,,,,,,,,,,,,,,  
43,2,,172142-86280,, "BOLT M14X 40",6,6,,,,,,,,,,,,,,,,,,,,,  
44,2,,172142-86290,, "NUT 14",6,6,,,,,,,,,,,,,,,,,,,,,  
45,2,,22217-140000,, "SPRING WASHER 14",6,6,,,,,,,,,,,,,,,,,,,,,  
46,2,,772122-86123-4,, "TEETH ASSY (GREEN)",4,4,,,,,,,,,,,,,,,,,,,,,  
47,3,,172142-81380,, BOLT,8,8,,,,,,,,,,,,,,,,,,,,,  
48,3,,172142-81390,, NUT,8,8,,,,,,,,,,,,,,,,,,,,,  
49,3,,172113-86123-4,, "TEETH (GREEN)",4,4,,,,,,,,,,,,,,,,,,,,,  
50,3,,172137-86710,, "TEETH SHIM 17 SET",4,4,,,,,,,,,,,,,,,,,,,,,  
54,1,,772122-81412-4,, "BUCKET ASSY 540",1,1,,,,,,,,,,,,,,,,,,,,,  
56,2,,172142-86150-4,, "CUTTER(L),SIDE(GREEN",1,1,,,,,,,,,,,,,,,,,,,,,  
57,2,,172142-86160-4,, "CUTTER(R),SIDE(GREEN",1,1,,,,,,,,,,,,,,,,,,,,,  
58,2,,172142-86280,, "BOLT M14X 40",6,6,,,,,,,,,,,,,,,,,,,,,  
59,2,,172142-86290,, "NUT 14",6,6,,,,,,,,,,,,,,,,,,,,,  
60,2,,22217-140000,, "SPRING WASHER 14",6,6,,,,,,,,,,,,,,,,,,,,,  
61,2,,772122-86123-4,, "TEETH ASSY (GREEN)",4,4,,,,,,,,,,,,,,,,,,,,,  
62,3,,172142-81380,, BOLT,8,8,,,,,,,,,,,,,,,,,,,,,  
63,3,,172142-81390,, NUT,8,8,,,,,,,,,,,,,,,,,,,,,  
64,3,,172113-86123-4,, "TEETH (GREEN)",4,4,,,,,,,,,,,,,,,,,,,,,  
65,3,,172137-86710,, "TEETH SHIM 17 SET",4,4,,,,,,,,,,,,,,,,,,,,,  
69,1,,772122-81432-4,, "BUCKET ASSY 590",1,1,,,,,,,,,,,,,,,,,,,,,  
71,2,,172142-86150-4,, "CUTTER(L),SIDE(GREEN",1,1,,,,,,,,,,,,,,,,,,,,,  
72,2,,172142-86160-4,, "CUTTER(R),SIDE(GREEN",1,1,,,,,,,,,,,,,,,,,,,,,  
73,2,,172142-86280,, "BOLT M14X 40",6,6,,,,,,,,,,,,,,,,,,,,,  
74,2,,172142-86290,, "NUT 14",6,6,,,,,,,,,,,,,,,,,,,,,  
75,2,,22217-140000,, "SPRING WASHER 14",6,6,,,,,,,,,,,,,,,,,,,,,  
76,2,,772122-86123-4,, "TEETH ASSY (GREEN)",4,4,,,,,,,,,,,,,,,,,,,,,  
77,3,,172142-81380,, BOLT,8,8,,,,,,,,,,,,,,,,,,,,,  
78,3,,172142-81390,, NUT,8,8,,,,,,,,,,,,,,,,,,,,,  
79,3,,172113-86123-4,, "TEETH (GREEN)",4,4,,,,,,,,,,,,,,,,,,,,,  
80,3,,172137-86710,, "TEETH SHIM 17 SET",4,4,,,,,,,,,,,,,,,,,,,,,

84,1,,772125-81471-4,, "BUCKET(600) (GREEN)",1,1,,,,,2,,,,,  
86,2,,172162-82820-4,, "CUTTER,SIDE(L)(GREEN",1,1,,,,,2,,,,,  
87,2,,172162-82840-4,, "CUTTER,SIDE(R)(GREEN",1,1,,,,,2,,,,,  
88,2,,172162-82930,, "BOLT M16X 50 PLATED",6,6,,,,,2,,,,,  
89,2,,172162-82940,, "NUT M16",6,6,,,,,2,,,,,  
90,2,,22217-160000,, "SPRING WASHER 16",6,6,,,,,2,,,,,  
91,2,,772112-91303-4,, "TEETH (GREEN)",4,4,,,,,2,,,,,  
92,3,,172151-81400,, "BOLT,8,8,,,,,2,,,,,  
93,3,,172151-81410,, "SHIM SET, TEETH",4,4,,,,,2,,,,,  
97,3,,172137-86780,, "NUT,8,8,,,,,2,,,,,  
98,3,,172112-91303-4,, "TEETH (GREEN)",4,4,,,,,2,,,,,  
99,1,,772124-81401-4,, "BUCKET(650) (GREEN)",1,1,,,,,2,,,,,  
101,2,,172162-82820-4,, "CUTTER,SIDE(L)(GREEN",1,1,,,,,2,,,,,  
102,2,,172162-82840-4,, "CUTTER,SIDE(R)(GREEN",1,1,,,,,2,,,,,  
103,2,,172162-82930,, "BOLT M16X 50 PLATED",6,6,,,,,2,,,,,  
104,2,,172162-82940,, "NUT M16",6,6,,,,,2,,,,,  
105,2,,22217-160000,, "SPRING WASHER 16",6,6,,,,,2,,,,,  
106,2,,772112-91303-4,, "TEETH (GREEN)",4,4,,,,,2,,,,,  
107,3,,172151-81400,, "BOLT,8,8,,,,,2,,,,,  
108,3,,172151-81410,, "SHIM SET, TEETH",4,4,,,,,2,,,,,  
112,3,,172137-86780,, "NUT,8,8,,,,,2,,,,,  
113,3,,172112-91303-4,, "TEETH (GREEN)",4,4,,,,,2,,,,,  
114,1,,772125-81403-4,, "BUCKET(700) (GREEN)",1,1,,,,,2,,,,,  
116,2,,172162-82820-4,, "CUTTER,SIDE(L)(GREEN",1,1,,,,,2,,,,,  
117,2,,172162-82840-4,, "CUTTER,SIDE(R)(GREEN",1,1,,,,,2,,,,,  
118,2,,172162-82930,, "BOLT M16X 50 PLATED",6,6,,,,,2,,,,,  
119,2,,172162-82940,, "NUT M16",6,6,,,,,2,,,,,  
120,2,,22217-160000,, "SPRING WASHER 16",6,6,,,,,2,,,,,  
121,2,,772112-91303-4,, "TEETH (GREEN)",4,4,,,,,2,,,,,  
122,3,,172151-81400,, "BOLT,8,8,,,,,2,,,,,  
123,3,,172151-81410,, "SHIM SET, TEETH",4,4,,,,,2,,,,,  
127,3,,172137-86780,, "NUT,8,8,,,,,2,,,,,  
128,3,,172112-91303-4,, "TEETH (GREEN)",4,4,,,,,2,,,,,  
129,1,,172151-86210-1,, "CUTTER (L),SIDE",1,1,,,,,1,,,,,  
130,1,,172151-86220-1,, "CUTTER (R),SIDE",1,1,,,,,1,,,,,  
131,1,,172151-86240,, "BOLT M16X 32",6,6,,,,,1,,,,,  
132,1,,22217-160000,, "SPRING WASHER 16",6,6,,,,,1,,,,,

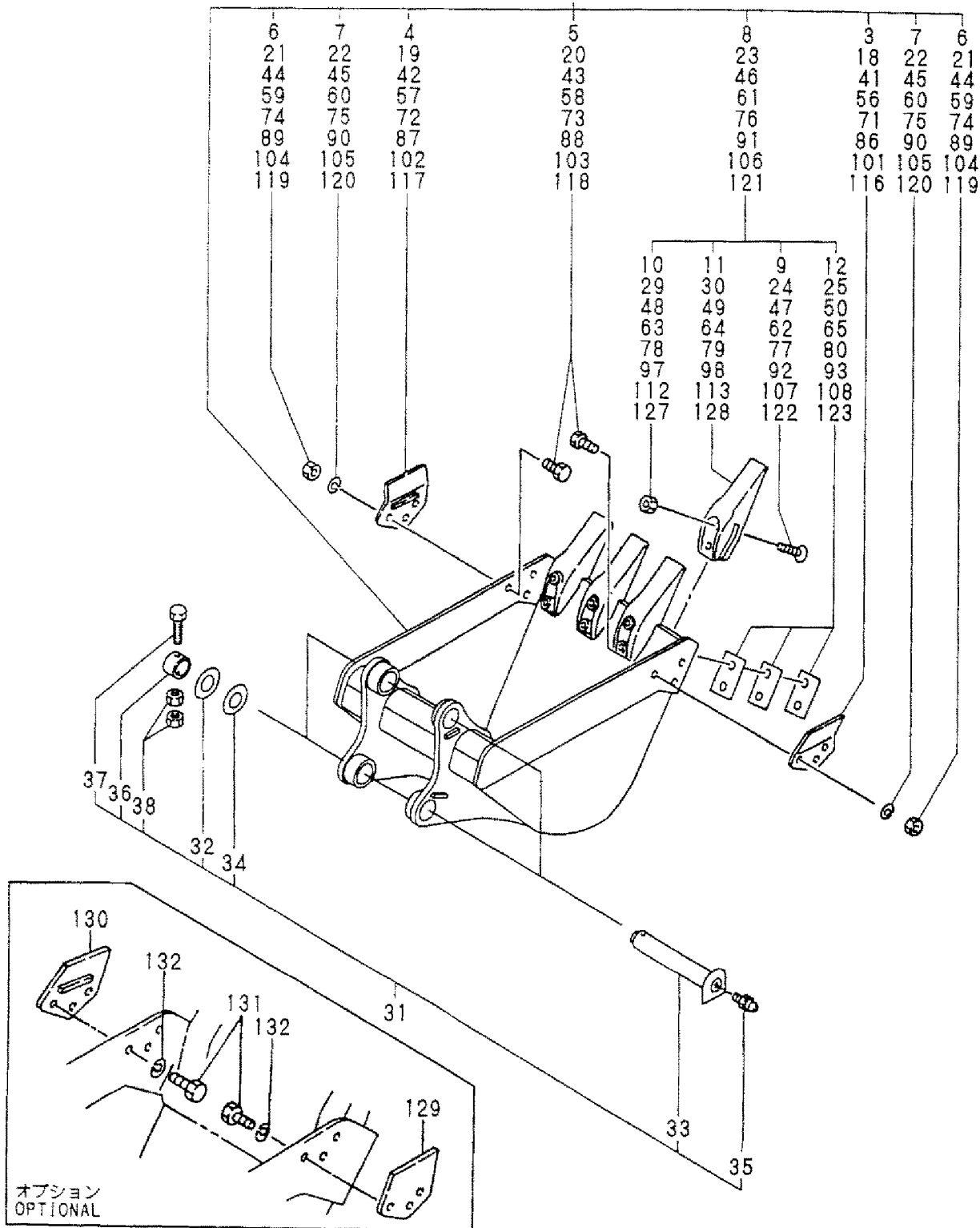
# Fig. 101 バケット (アタッチメント) BUCKET (ATTACHMENT)

バケット仕様表  
BUCKET SPEC. LIST

|                               |     |     |     |     |     |     |     |
|-------------------------------|-----|-----|-----|-----|-----|-----|-----|
| 標準機<br>STANDARD               | 340 | 450 | 490 | 540 | 590 | 600 | 700 |
| テレスコピックアーム機<br>TELESCOPIC ARM | 340 | 450 | 490 | 540 | 590 |     |     |

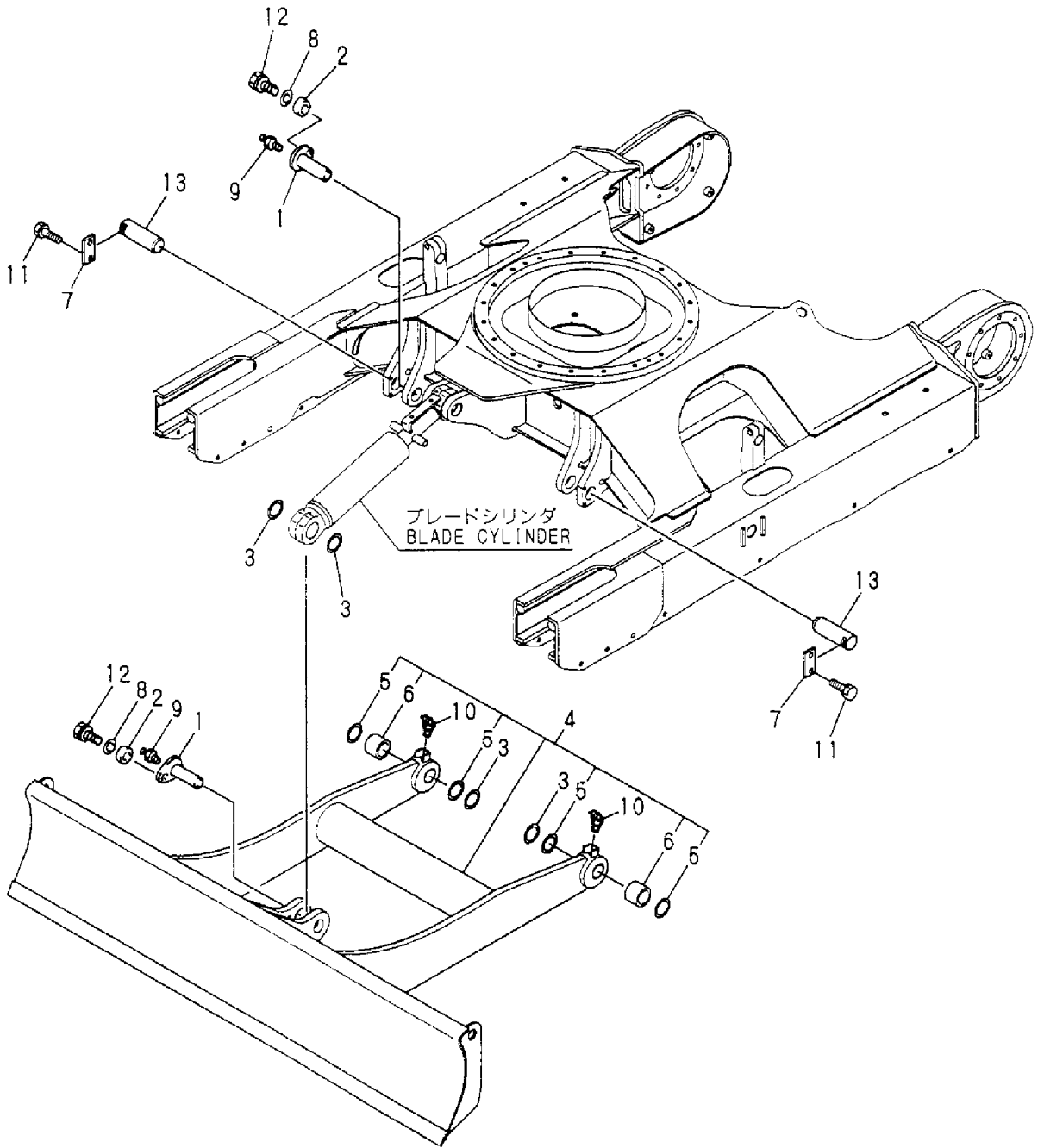
- 1 (340)
- 16 (450)
- 39 (490)
- 54 (540)
- 69 (590)
- 84 (600)
- 99 (650)
- 114 (700)

| COUNTRY           | JP | AS | EX |
|-------------------|----|----|----|
| APPLI -<br>CATION | ○  | —  | —  |



1,1,,172164-81650-1,, "PIN 45X122",2,2,2,2,,,,,,,,,,,,,  
2,1,,172164-81670,,SPACER,2,2,2,2,,,,,,,,,,,,,  
3,1,,172112-87840,, "SHIM 45X1",4,4,4,4,,,,,,,,,,,,,  
4,1,,172423-94100,, "BLADE ASSY",1,1,1,1,,,,,,,,,,,,,  
5,2,,172168-81410,, "SEAL 45X55X4, DUST",4,4,4,4,,,,,,,,,,,,,  
6,2,,172151-72670,, "BUSH 45 50",2,2,2,2,,,,,,,,,,,,,  
7,1,,172124-94310-1,, "PLATE (GREEN:88)",2,2,2,2,,,,,,,,,,,,,  
8,1,,22157-120000,, "WASHER 12",2,2,2,2,,,,,,,,,,,,,  
9,1,,24761-020000,, "NIPPLE PT1/8,GREASE",2,2,2,2,,,,,,,,,,,,,  
10,1,,24761-040000,, "NIPPLE B,GREASE",2,2,2,2,,,,,,,,,,,,,  
11,1,,26013-100252,, "BOLT W/WASHER M10X25",4,4,4,4,,,,,,,,,,,,,  
12,1,,26013-120302,, "BOLT W/WASHER M12X30",2,2,2,2,,,,,,,,,,,,,  
13,1,,172423-94210,, "PIN 45X120",2,2,2,2,,,,,,,,,,,,,

# Fig. 102 ブレード BLADE



1,1,,172423-08500,, "P.T.O KIT",1,1,,,,,1,,,,,,,,,  
2,2,,172423-74500,, "PTO KIT, FRAME END",1,1,,,,,2,,,,,,,,,  
3,2,,172164-74512,, "P.T.O.KIT,ARM END",1,1,,,,,3,,,,,,,,,

# Fig. 103 PTOキット P.T.O. KIT

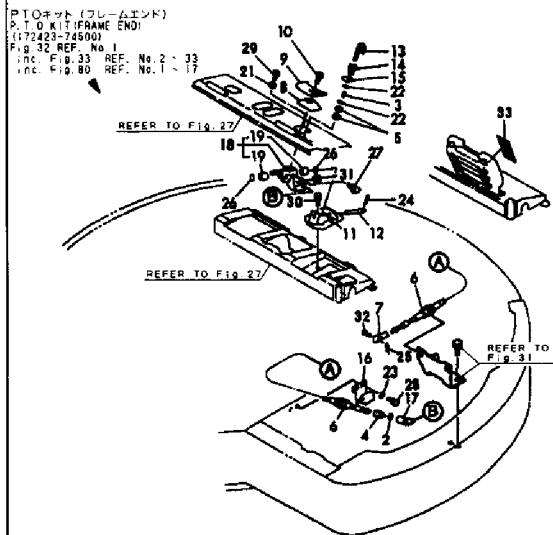
|                   |    |    |    |
|-------------------|----|----|----|
| COUNTRY           | JP | AS | EX |
| APPLI -<br>CATION | ○  | —  | —  |

PTOキット  
P.T.O. KIT  
1 (172423-08500)  
inc. Fig. 32 REF. No. 1  
Fig. 76 REF. No. 1

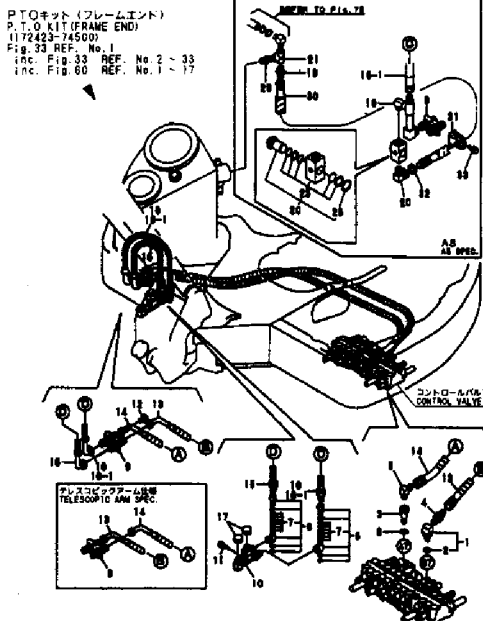
## PTOキット (フレームエンド) P.T.O. KIT (FRAME END)

2 (172423-74500)  
inc. Fig. 33 REF. No. 2 ~ 33  
Fig. 80 REF. No. 1 ~ 17

### Fig. 33 操縦装置 (PTOコントロール) CONTROL EQUIP. (P.T.O. CONTROL)



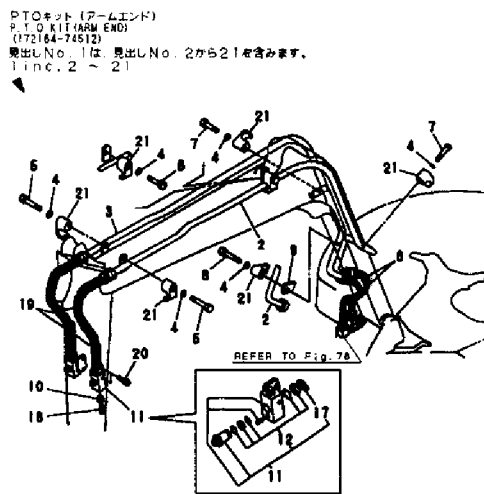
### Fig. 80 油圧配管 (PTOフレームエンド) HYD. OIL PIPING (P.T.O. FRAME END)



## PTOキット (アームエンド) P.T.O. KIT (ARM END)

3 (172164-74512)  
inc. Fig. 81 REF. No. 2 ~ 21

### Fig. 81 油圧配管 (PTOアームエンド) HYD. OIL PIPING (P.T.O. ARM END)



[ Info ]

PcNo=Y00K3483

PcName=VIO40-1

JpnUse=1

JpnSec1=Ēš<@

JpnSec2=fofbfNfz [

JpnSec3=VIO

JpnPreface=1

EngUse=1

EngSec1=CONSTRUCTION

EngSec2=EXCAVATOR (ViO)

EngSec3=VIO

EngPreface=1