



WD615 Series Euro II Diesel Engine Parts Catalogue





ПРЕДИСЛОВИЕ

Это иллюстрированное руководство частей специально подготовлено клиентам, чтобы облегчить использование WD615 ряда euro II дизельных двигателей в работе и обслуживании. Каталог включает главные модели, изготовленные до настоящего времени, в отношении других моделей, клиенты также могут обращаться к этому документу.

Иллюстрации сгруппированы под заголовком каждого узла и перечисляются индивидуально. Номер, Количество, Модель, Идентификационный номер, Параметры, Название, Название (англ.) и так далее описано подробно в списке частей. С развитием технических усовершенствований и производства, версии дизельного двигателя увеличатся, так что руководство будет пересмотрено. Пожалуйста уделите внимание к нашему пересмотренному изданию.

Июнь 2006 года

FOREWORD

This illustrated parts manual is specially prepared for customers to facilitate the use of WD615 series euro II diesel engine in operation and maintenance. It only includes the main models manufactured in the works at present, with regard to other models, the customers may refer to it.

The illustrations are grouped under the heading of each assembly and numbered individually. Part No., Quantity, Model, DIN/outside made No. English designation, Chinese designation and so on are written in the parts list.

With the development of technical and production, the versions of the diesel engine will increase, so the manual will be revised. Please attention to our revised edition.

2006.6

СИМВОЛЫ И ОБОЗНАЧЕНИЯ

1. 9 Моделей включены в это иллюстрированное руководство частей следующим образом:
38,46,34,44,31,30,50,56,58
2. DIN: Немецкие Индустриальные Стандарты.
3. N05: Фабричные стандарты Steyr.

1.
38,46,34,44,31,30,50,56,58
2. DIN
3. N05

SYMBOL AND INDICATION

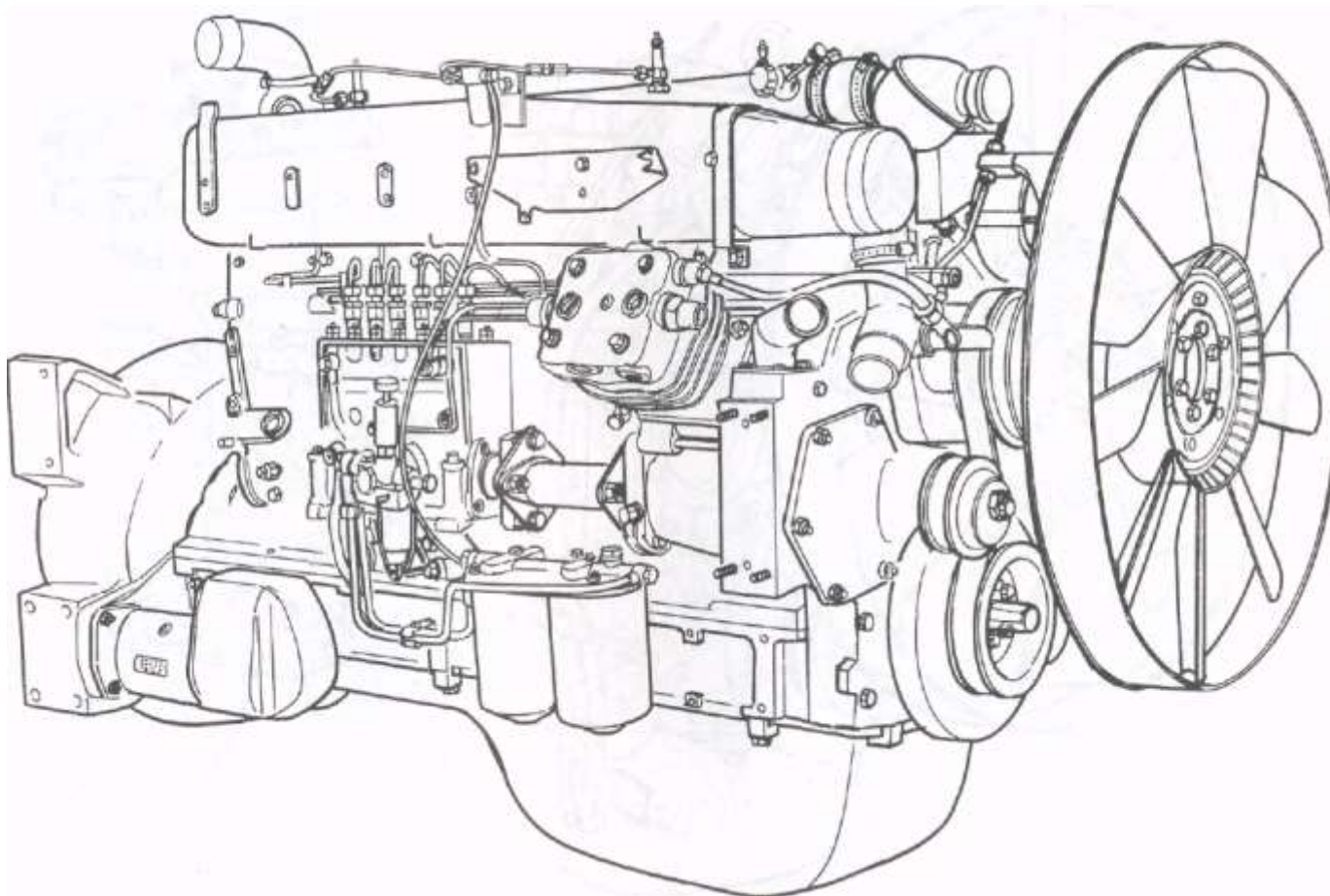
1. 9 Models are included in this illustrated parts manual as follows:
38,46,34,44,31,30,50,56,58
2. DIN: German Industrial Standards.
3. N05: Factory standards of Steyr works.

СОДЕРЖАНИЕ

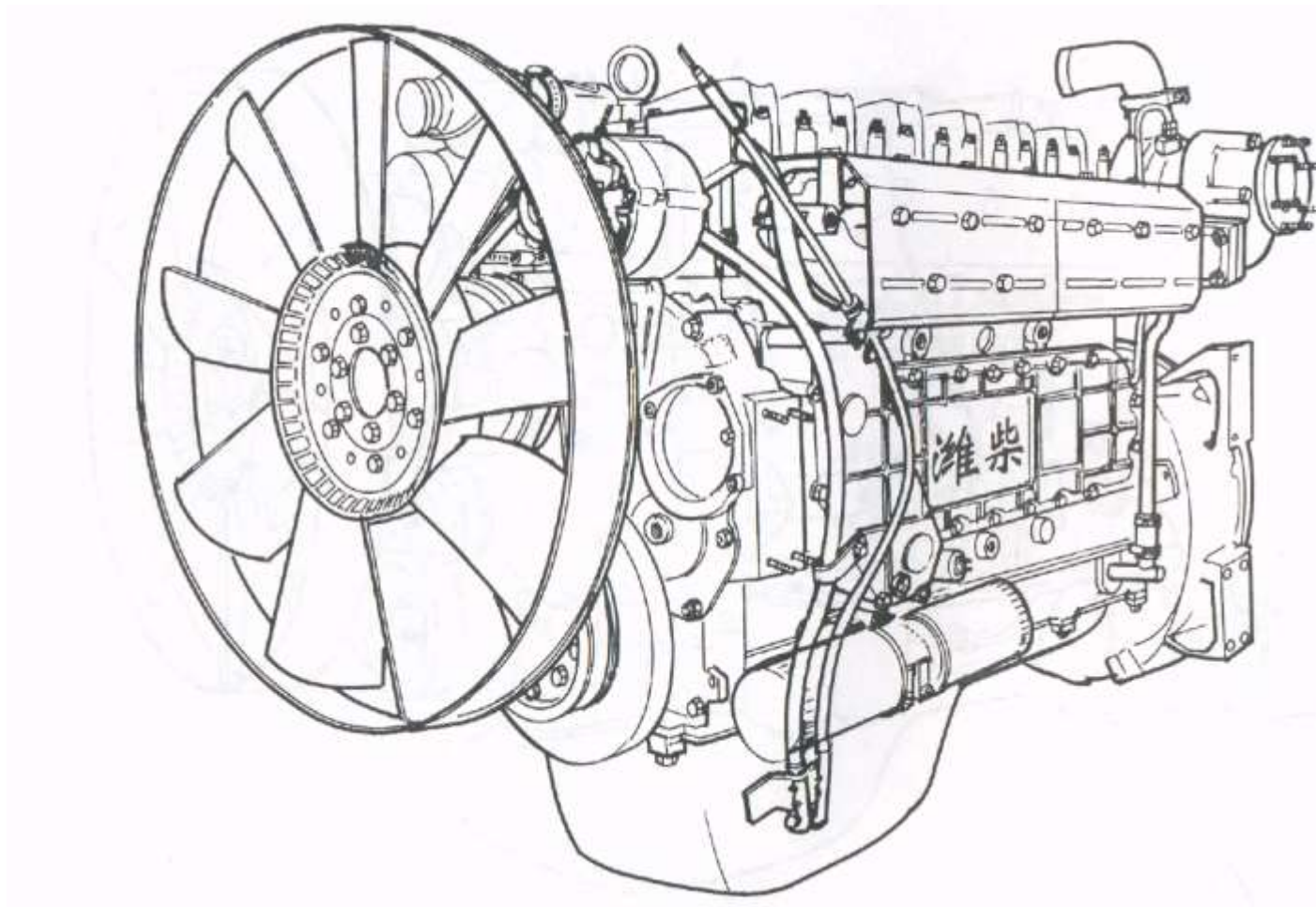
CONTENTS

| | | |
|----------------------------------------------|----------------------------------------|----|
| БЛОК ЦИЛИНДРОВ | CRANKCASE | 1 |
| БЛОК ЦИЛИНДРОВ | CRANKCASE | 4 |
| БЛОК ЦИЛИНДРОВ | CRANKCASE | 8 |
| БЛОК ЦИЛИНДРОВ | CRANKCASE | 10 |
| КОЛЕНЧАТЫЙ ВАЛ | CRANK SHAFT FLYWHEEL | 12 |
| ПОРШЕНЬ В СБОРЕ | CONNECTING ROD PISTON | 14 |
| ГОЛОВКА БЛОКА ЦИЛИНДРОВ | CYLINDER HEAD | 16 |
| РАСПРЕДЕЛИТЕЛЬНЫЙ ВАЛ, КЛАПАНА | VALVE DISTRIBUTING MECHANISM | 19 |
| ВОДЯНОЙ НАСОС, ВЕНТИЛЯТОР | WATER PUMP VENTILATOR | 22 |
| ВОДЯНОЙ НАСОС | WATER PUMP C | 25 |
| РОЛИК | ROLL C | 27 |
| МАСЛЯНЫЙ НАСОС, ФИЛЬТР МАСЛОПРИЁМНИКА | OIL PUMP OIL FILTER DISASSEMBLED | 29 |
| МАСЛЯНЫЕ ФИЛЬТРЫ | OIL PUMP OIL FILTER DISASSEMBLED | 32 |
| ТОПЛИВНАЯ АППАРАТУРА В СБОРЕ | INJECTION PUMP INJECTION LINES | 34 |
| ТОПЛИВОПРОВОДНЫЕ ТРУБКИ | FUEL LINE FOR CRANKSHAFT OUTPUT | 38 |
| ТОПЛИВОПРОВОД | INJECTION PUMP COUPLING | 41 |
| СТАРТЕР, ГЕНЕРАТОР | GENERATORS STARTER | 43 |
| СИСТЕМА ВОСПЛАМЕНЕНИЯ ТОПЛИВА | FLAMESTARTER SYSTEM..... | 45 |
| КОЛЛЕКТОР ПОДАЧИ ВОЗДУХА | AIR INTAKE EXHAUST MANIFOLD | 48 |
| ВОЗДУХОПРОВОД КОМПРЕССОРА | AIR INTAKE EXHAUST MANIFOLD | 51 |
| ВОЗДУШНЫЙ КОМПРЕССОР | AIRCOMPUSSOR | 54 |
| МАСЛЯННЫЙ ПОДДОН | OIL PAN | 57 |

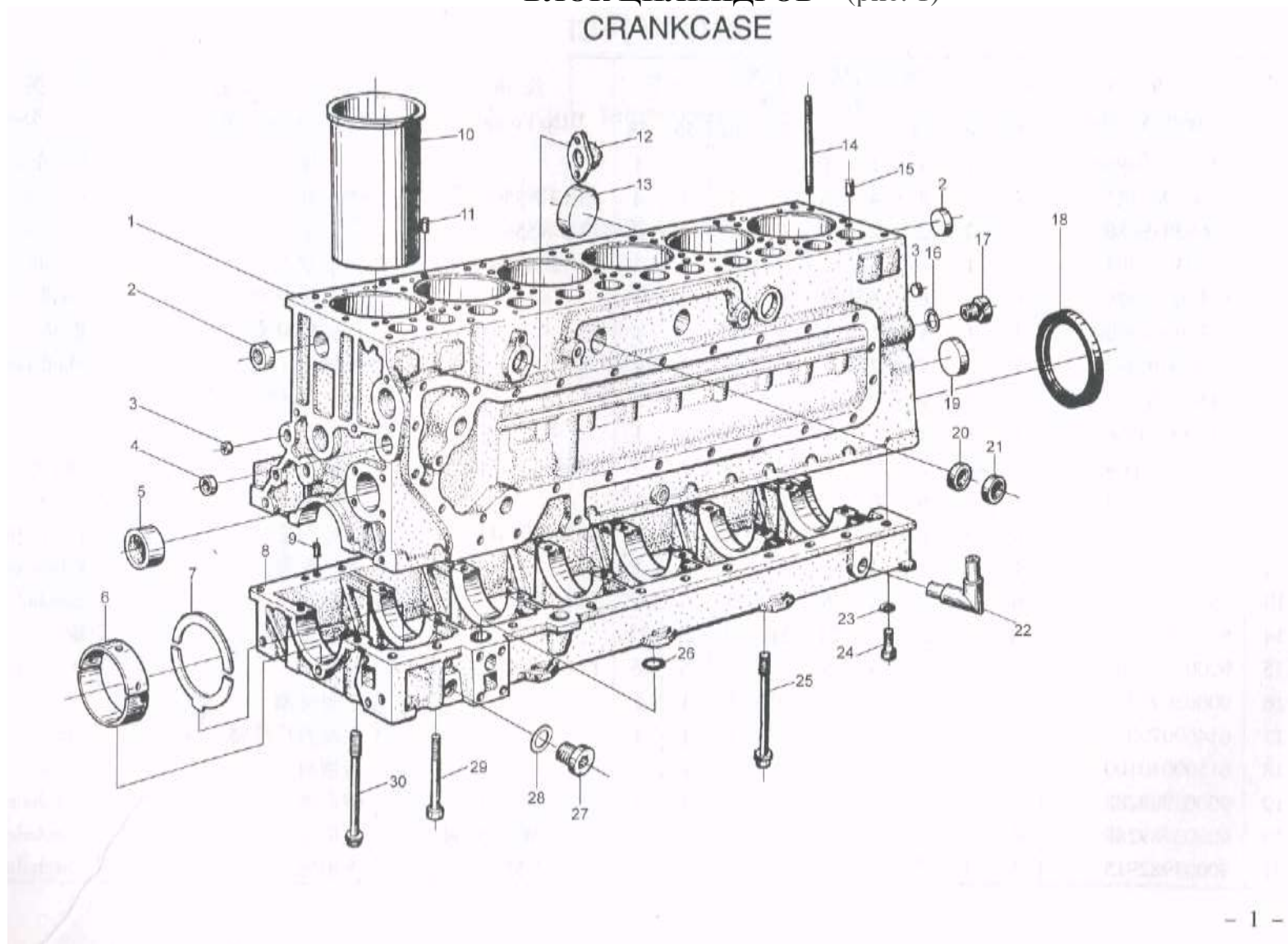
Каталог деталей дизельного двигателя WD615 серии EURO II
WD615 SERIES EURO II DIESEL ENGINE PARTS CATALOGUE



Каталог деталей дизельного двигателя WD615 серии EURO II
WD615 SERIES EURO II DIESEL ENGINE PARTS CATALOGUE



БЛОК ЦИЛИНДРОВ (рис. 1)
CRANKCASE



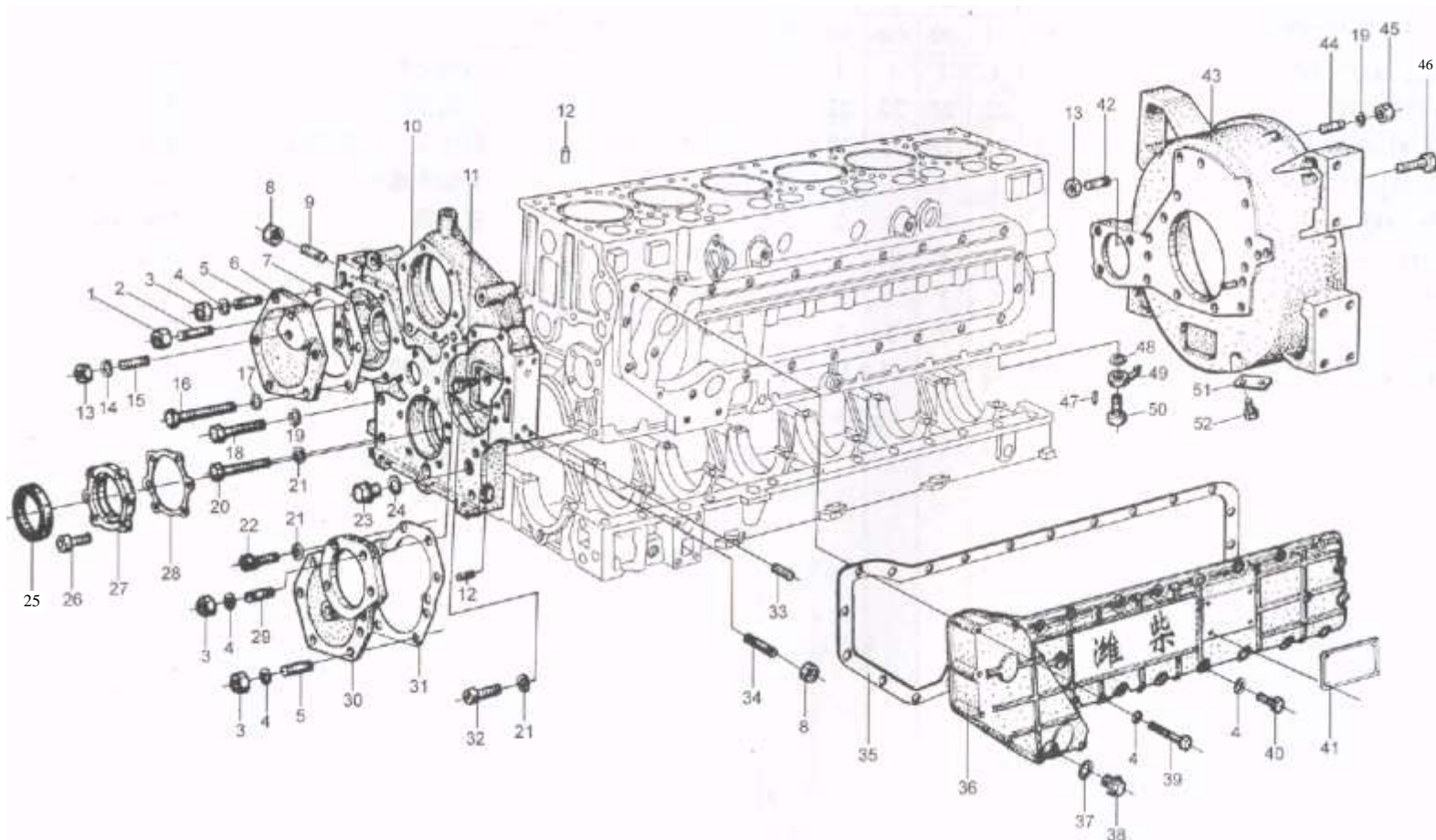
БЛОК ЦИЛИНДРОВ (рис. 1) CRANKCASE

| № Pos. | Teile.Nummer Серийный номер | Тип двигателя (детали в шт.) Typ Stk. | | | | | | | | | DIN/Fremdfabr. Nr. Параметры | Наименование Denominacion | Наименование (англ.) Designation |
|-----------|--------------------------------|------------------------------------------|----|----|----|----|----|----|----|----|---------------------------------|-------------------------------|-------------------------------------|
| | | 38 | 46 | 34 | 44 | 31 | 30 | 50 | 56 | 58 | | | |
| 1 | 61560010095B | 1 | 1 | 1 | 1 | 1 | 1 | 1 | 1 | 1 | | Блок цилиндров | Crankcase |
| 2 | 90003982121 | 4 | 4 | 4 | 4 | 4 | 4 | 4 | 4 | 4 | 45/12 N5564 | Пробка чашеобразная | Corehole plug |
| 3 | 90003989480 | 2 | 2 | 2 | 2 | 2 | 2 | 2 | 2 | 2 | 17/8 N5564 | Пробка чашеобразная | Corehole plug |
| 4 | 90003989204 | 1 | 1 | 1 | 1 | 1 | 1 | 1 | 1 | 1 | 28/12 N5560 | Пробка чашеобразная | Corehole plug |
| 5 | 61560010029 | 6 | 6 | 6 | 6 | 6 | 6 | 6 | 6 | 6 | | Втулка распредвала | Bush |
| | 612600010990 | 1 | 1 | 1 | 1 | 1 | 1 | 1 | 1 | 1 | | Втулка распредвала | Bush |
| 6 | 81500010046 | 7 | 7 | 7 | 7 | 7 | 7 | 7 | 7 | 7 | | Вкладыш коренной (компл.) | Shell pin |
| 7 | 81500010125 | 2 | 2 | 2 | 2 | 2 | 2 | 2 | 2 | 2 | | Уплотнительная шайба (компл.) | Stop washer |
| 8 | 61500010366 | 1 | 1 | 1 | 1 | 1 | 1 | 1 | 1 | 1 | | Постель коленчатого вала | Crank case |
| 9 | 90003901604A | 3 | 3 | 3 | 3 | 3 | 3 | 3 | 3 | 3 | 12m6x26 D00007 | Вкладыш цилиндрический | Dowel pin |
| 10 | 61500010344 | 6 | 6 | 6 | 6 | 6 | 6 | 6 | 6 | 6 | | Гильза цилиндра | Liner |
| 11 | 90003909626 | 6 | 6 | 6 | 6 | 6 | 6 | 6 | 6 | 6 | 6x12 D01481 | Вкладыш цилиндрический | Dowel pin |
| 12 | 614010279 | 1 | 1 | 1 | 1 | 1 | 1 | 1 | 1 | 1 | | Газоотводный патрубок | Elbow connector |
| 13 | 90003989210 | 6 | 6 | 6 | 6 | 6 | 6 | 6 | 6 | 6 | 75/14 N5564 | Пробка чашеобразная | Corehole plug |
| 14 | 61500010185 | 21 | 21 | 21 | 21 | 21 | 21 | 21 | 21 | 21 | | Шпилька головки блока | Bolt |
| 15 | 90003901604 | 6 | 6 | 6 | 6 | 6 | 6 | 6 | 6 | 6 | 12m6x20 DIN7 | Вкладыш цилиндрический | Dowel pin |
| 16 | 90003098086 | 1 | 1 | 1 | 1 | 1 | 1 | 1 | 1 | 1 | | Кольцо уплотнительное | Seal ring |
| 17 | 61460070011 | 1 | 1 | 1 | 1 | 1 | 1 | 1 | 1 | 1 | | Болт | Plug |
| 18 | 61500010100 | 1 | 1 | 1 | 1 | 1 | 1 | 1 | 1 | 1 | | Сальник коленвала задний | Gasket |
| 19 | 90003989288 | 1 | 1 | 1 | 1 | 1 | 1 | 1 | 1 | 1 | 65/14 N5564 | Пробка чашеобразная | Corehole plug |
| 20 | 90003989289 | 4 | 4 | 4 | 4 | 4 | 4 | 4 | 4 | 4 | 40/12 MS N5564 | Пробка чашеобразная | Corehole plug |
| 21 | 90003982915 | 3 | 3 | 3 | 3 | 3 | 3 | 3 | 3 | 3 | 45/12 N5564 | Пробка чашеобразная | Corehole plug |

БЛОК ЦИЛИНДРОВ (рис. 1) CRANKCASE

| Pos. | Teile.Nummer Серийный номер | Тип двигателя (детали в шт.) Stk. | | | | | | | | | DIN/Fremdfabr. Nr. Параметры | Наименование Denominacion | Наименование (англ.) Designation |
|------|--------------------------------|--------------------------------------|----|----|----|----|----|----|----|----|---------------------------------|------------------------------|-------------------------------------|
| | | 38 | 46 | 34 | 44 | 31 | 30 | 50 | 56 | 58 | | | |
| 22 | 612600070097 | 1 | 1 | 1 | 1 | 1 | 1 | 1 | 1 | 1 | | Масляная трубка-отвод | Pipe |
| 23 | 188250083 | 22 | 22 | 22 | 22 | 22 | 22 | 22 | 22 | 22 | | Шайба | Washer |
| 24 | 90003862428 | 22 | 22 | 22 | 22 | 22 | 22 | 22 | 22 | 22 | M8x25 DIN912 | Шпилька (под угольник) | Screw |
| 25 | 614010217 | 1 | 1 | 1 | 1 | 1 | 1 | 1 | 1 | 1 | | Болт | Bolt |
| 26 | 81400010032 | 2 | 2 | 2 | 2 | 2 | 2 | 2 | 2 | 2 | | Уплотнительная шайба | Seal ring |
| 27 | 90003962050 | 1 | 1 | 1 | 1 | 1 | 1 | 1 | 1 | 1 | M30x1.5 D00908 | Пробка | Plug |
| 28 | 90003098086 | 1 | 1 | 1 | 1 | 1 | 1 | 1 | 1 | 1 | AKM N05125 | Уплотнительная прокладка | Seal washer |
| 29 | 90003802493 | 2 | 2 | 2 | 2 | 2 | 2 | 2 | 2 | 2 | M8x110 DIN933 | Болт | Bolt |
| 30 | 614010114 | 13 | 13 | 13 | 13 | 13 | 13 | 13 | 13 | 13 | | Болт | Bolt |

БЛОК ЦИЛИНДРОВ (рис. 2) CRANKCASE



WD615 SERIES EURO II DIESEL ENGINE PARTS CATALOGUE БЛОК ЦИЛИНДРОВ (рис. 2) CRANKCASE

| Pos. | Teile.Nummer Серийный номер | Тип двигателя (детали в шт.) Typ Stk. | | | | | | | | | DIN/Fremdfabr.Nr. Параметры | Наименование Denominacion | Наименование (англ.) Designation |
|------|--------------------------------|------------------------------------------|----|----|----|----|----|----|----|----|--------------------------------|------------------------------|-------------------------------------|
| | | 38 | 46 | 34 | 44 | 31 | 30 | 50 | 56 | 58 | | | |
| 1 | 90003888451 | 2 | 2 | 2 | 2 | 2 | 2 | 2 | 2 | 2 | VMS D00980 | Гайка | Nut |
| 2 | 90003813470 | 3 | 3 | 3 | 3 | 3 | 3 | 3 | 3 | 3 | M8x60 D00939 | Шпилька двусторонняя | Stud |
| -i | 90003871352 | 16 | 16 | 16 | 16 | 16 | 16 | 16 | 16 | 16 | M8 D00934 | Гайка | Nut |
| 4 | 90003902023 | 41 | 41 | 41 | 41 | 41 | 41 | 41 | 41 | 41 | B8 D00137 | Шайба пружинная | Spring washer |
| 5 | 90003813429 | 12 | 12 | 12 | 12 | 12 | 12 | 12 | 12 | 12 | M8x22 D00939 | Шпилька двусторонняя | Stud |
| 6 | 612600010652 | 1 | 1 | 1 | 1 | 1 | 1 | 1 | 1 | 1 | | Крышка шестерни компрессора | Cover |
| 7 | 614010040 | 1 | 1 | 1 | 1 | 1 | 1 | 1 | 1 | 1 | | Прокладка крышки | Shim |
| 8 | 90003888453 | 8 | 8 | 8 | 8 | 8 | 8 | 8 | 8 | 8 | VM12 D00980 | Гайка заклёпная | Nut |
| 9 | 90003813638 | 2 | 2 | 2 | 2 | 2 | 2 | 2 | 2 | 2 | M12x35 D00939 | Шпилька двусторонняя | Stud |
| 10 | 612600010932 | 1 | 1 | 1 | 1 | 1 | 1 | 1 | 1 | 1 | | Корпус газораспред. шестерни | Gear |
| 11 | 90003802523 | 3 | 3 | 3 | 3 | 3 | 3 | 3 | 3 | 3 | M10x25 D00933 | Болт | Bolt |
| 12 | 90003901507 | 4 | 4 | 4 | 4 | 4 | 4 | 4 | 4 | 4 | 10m6x16 D00007 | Вкладыш | Pin |
| 13 | 90003888452 | 5 | 5 | 5 | 5 | 5 | 5 | 5 | 5 | 5 | VM10 D00980 | Гайка заклёпная | Nut |
| 14 | 90003930012 | 1 | 1 | 1 | 1 | 1 | 1 | 1 | 1 | 1 | 10.5 D07340 | Шайба | Washer |
| 15 | 90003811531 | 1 | 1 | 1 | 1 | 1 | 1 | 1 | 1 | 1 | M10x30 D00835 | Шпилька двусторонняя | Stud |
| 16 | 90003802576 | 1 | 1 | 1 | 1 | 1 | 1 | 1 | 1 | 1 | M10x90 D00933 | Болт | Bolt |
| 17 | 90003932024 | 1 | 1 | 1 | 1 | 1 | 1 | 1 | 1 | 1 | B10 D00137 | Шайба пружинная | Spring washer |
| 18 | 90003802561 | 6 | 6 | 6 | 6 | 6 | 6 | 6 | 6 | 6 | M10x75 D00933 | Болт | Bolt |
| 19 | 90003931122 | 21 | 21 | 21 | 21 | 21 | 21 | 21 | 21 | 21 | B10 D00127 | Болт | Bolt |
| 20 | 90003800571 | 1 | 1 | 1 | 1 | 1 | 1 | 1 | 1 | 1 | M10x80 D00931 | Болт | Bolt |
| 21 | 90003932025 | 2 | 2 | 2 | 2 | 2 | 2 | 2 | 2 | 2 | A10 D00137 | Шайба седловидная | Spring washer |
| 22 | 90003862524 | 1 | 1 | 1 | 1 | 1 | 1 | 1 | 1 | 1 | M10x20 D00921 | Винт (под угольник) | Screw |

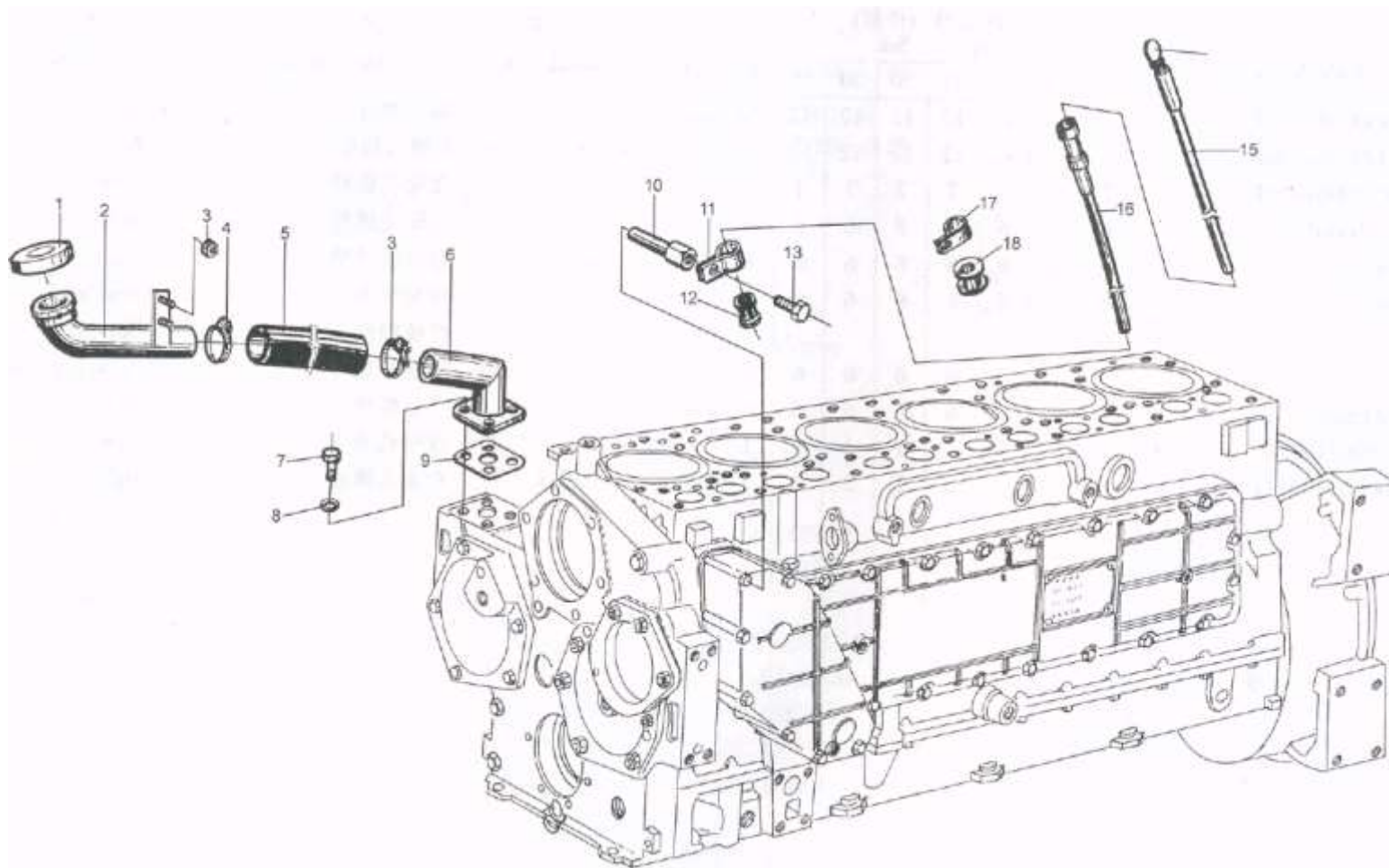
БЛОК ЦИЛИНДРОВ (рис. 2) CRANKCASE

| Pos. | Teile. Nummer Серийный номер | Тип двигателя (детали в шт.) | | | | | | | | | DIN/Fremdfabr.Nr. Параметры | Наименование Denominacion | Наименование (англ.) Designation |
|------|---------------------------------|------------------------------|----|----|----|----|------|----|----|----|---------------------------------------------------|----------------------------------------|----------------------------------------|
| | | Тип | | | | | Stk. | | | | | | |
| | | 38 | 46 | 34 | 44 | 31 | 30 | 50 | 56 | 58 | | | |
| 23 | 90003962051 | 1 | 1 | 1 | 1 | 1 | 1 | 1 | 1 | 1 | CM30x1.5 D07604 A30x36 D07603 или AKMN05125 | Болт | Bolt |
| 24 | 90003098086 | 1 | 1 | 1 | 1 | 1 | 1 | 1 | 1 | 1 | | Шайба уплотнительная | Seal washer |
| 25 | 61500010037 | 1 | 1 | 1 | 1 | 1 | 1 | 1 | 1 | 1 | | Установочное кольцо переднего сальника | Ring |
| 26 | 90003862327 | 6 | 6 | 6 | 6 | 6 | 6 | 6 | 6 | 6 | | Винт (под угольник) | Screw |
| 27 | 612600010928 | 1 | 1 | 1 | 1 | 1 | 1 | 1 | 1 | 1 | | Кассета переднего сальника | Front oil seal seat |
| 28 | 612600010934 | 1 | 1 | 1 | 1 | 1 | 1 | 1 | 1 | 1 | M8x30 D00939 | Прокладка | Shim |
| 29 | 90003813443 | 1 | 1 | 1 | 1 | 1 | 1 | 1 | 1 | 1 | | Шпилька двусторонняя | Stud |
| 30 | 61500010008 A | 1 | 1 | 1 | 1 | 1 | 1 | 1 | 1 | 1 | | Крышка шестерни распредвала | Cover |
| 31 | 614010070 | 1 | 1 | 1 | 1 | 1 | 1 | 1 | 1 | 1 | | Прокладка под крышку | Cover |
| 32 | 90003862532 | 1 | 1 | 1 | 1 | 1 | 1 | 1 | 1 | 1 | M10x30 D00912 | Винт (под угольник) | Screw |
| 33 | 90003909626 | 6 | 6 | 6 | 6 | 6 | 6 | 6 | 6 | 6 | Q5280612 | Вкладыш | Pin |
| 34 | 90003813628 | 6 | 6 | 6 | 6 | 6 | 6 | 6 | 6 | 6 | M12x30 D00939 | Шпилька двусторонняя | Stud |
| 35 | 614010084B | 1 | 1 | 1 | 1 | 1 | 1 | 1 | 1 | 1 | | Прокладка под кожух | Joint |
| 36 | 614010083B | 1 | 1 | 1 | 1 | 1 | 1 | 1 | 1 | 1 | | Кожух охладителя блока | Joint |
| 37 | 90003098014 | 1 | 1 | 1 | 1 | 1 | 1 | 1 | 1 | 1 | A14x18 D07603 | Шайба уплотнительная | Seal wahser |
| 38 | 90003962020 | 1 | 1 | 1 | 1 | 1 | 1 | 1 | 1 | 1 | A14x1.5 D07604 | Болт | Bolt |
| 39 | 90003800467 | 5 | 5 | 5 | 5 | 5 | 5 | 5 | 5 | 5 | M8x75 DIN931 | Болт | Bolt |
| | 90003800465 | 1 | 1 | 1 | 1 | 1 | 1 | 1 | 1 | 1 | M8x80 DIN931 | Болт | Bolt |
| 40 | 90003802424 | 19 | 19 | 19 | 19 | 19 | 19 | 19 | 19 | 19 | M8x25 D00933 | Болт | Bolt |
| 41 | 612600010193 | 1 | 1 | 1 | 1 | 1 | 1 | 1 | 1 | 1 | | Табличка товарная | Nameplate |
| 42 | 90003813527 | 3 | 3 | 3 | 3 | 3 | 3 | 3 | 3 | 3 | | M10x28 D00939 | Шпилька двусторонняя |
| 43 | 61500010012 | 1 | 1 | 1 | 1 | 1 | 1 | 1 | 1 | 1 | | SAE 1 Кожух маховика | Flywheel |

БЛОК ЦИЛИНДРОВ (рис. 2) CRANKCASE

| Pos. | Teile. Nummer Серийный номер | Тип двигателя (детали в шт.) | | | | | | | | | DIN/Fremdfabr.Nr. Параметры | Наименование Denominacion | Наименование (англ.) Designation |
|------|---------------------------------|------------------------------|----|----|----|----|------|----|----|----|--------------------------------|---------------------------|----------------------------------------|
| | | Typ | | | | | Stk. | | | | | | |
| | | 38 | 46 | 34 | 44 | 31 | 30 | 50 | 56 | 58 | | | |
| 44 | 90003813537 | 12 | 12 | 12 | 12 | 12 | 12 | 12 | 12 | 12 | M10x35 D00939 | Шпилька двусторонняя | Stud |
| 45 | 90003871305 | 12 | 12 | 12 | 12 | 12 | 12 | 12 | 12 | 12 | M10 D00934 | Гайка заклёпная | Nut |
| 46 | 61500010101 | 7 | 7 | 7 | 7 | 7 | 7 | 7 | 7 | 7 | | Болт | Bolt |
| | 61500010062 | 6 | 6 | 6 | 6 | 6 | 6 | 6 | 6 | 6 | | Болт | Bolt |
| 47 | 90003909603 | 6 | 6 | 6 | 6 | 6 | 6 | 6 | 6 | 6 | 3x8 D01481 | Вкладыш | Pin |
| 48 | 90003098015 | 6 | 6 | 6 | 6 | 6 | 6 | 6 | 6 | 6 | A14x20 DIN 7603 | Шайба уплотнительная | Seal washer |
| 49 | 612600010659 | 6 | 6 | 6 | | | | | | | | Сопло распылителя | Spraying nozzle |
| | 61560010090 | | | | 6 | 6 | 6 | 6 | 6 | 6 | | Распылитель в сборе | Spraying assembly |
| 50 | 90003962621 | 6 | 6 | 6 | 6 | 6 | 6 | 6 | 6 | 6 | A8 D07623 | Болт | Bolt |
| 51 | 1800210011 | 1 | 1 | 1 | 1 | 1 | 1 | 1 | 1 | 1 | | Крышка | Cover |
| 52 | 90003802511 | 2 | 2 | 2 | 2 | 2 | 2 | 2 | 2 | 2 | M10x18 D00933 | Болт | Bolt |

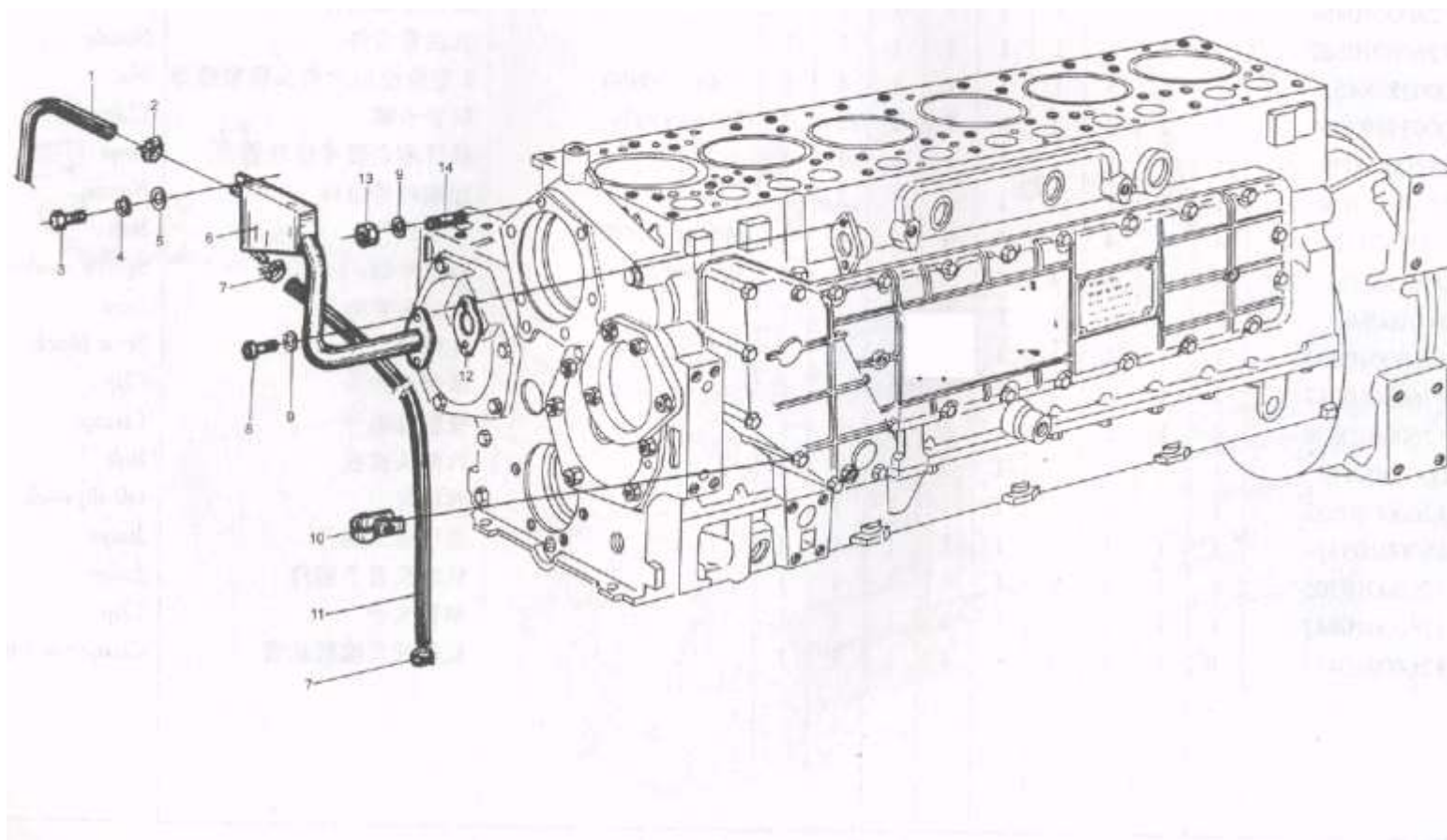
БЛОК ЦИЛИНДРОВ (рис. 3) CRANKCASE



БЛОК ЦИЛИНДРОВ (рис. 3) CRANKCASE

| Pos. | Teile. Nummer Серийный номер | Тип двигателя (детали в шт.) | | | | | | | | | DIN/Fremdfabr.Nr. Параметры | Наименование Denominacion | Наименование (англ.) Designation |
|------|---------------------------------|------------------------------|----|----|----|----|------|----|----|----|-----------------------------------------------------------|------------------------------------|----------------------------------------|
| | | Typ | | | | | Stk. | | | | | | |
| | | 38 | 46 | 34 | 44 | 31 | 30 | 50 | 56 | 58 | | | |
| 1 | 612600010489 | 1 | 1 | 1 | 1 | 1 | 1 | 1 | 1 | 1 | VMS D00980 38154N5074 M6x16D 00933 B6 D00127 | Крышка масляная | Cover |
| 2 | 612600010522 | 1 | 1 | 1 | 1 | 1 | 1 | 1 | 1 | 1 | | Трубка маслоприёмная | Nozzle |
| 3 | 90003888451 | 1 | 1 | 1 | 1 | 1 | 1 | 1 | 1 | 1 | | Гайка заклёпная | Nut |
| 4 | 90003989306 | 2 | 2 | 2 | 2 | 2 | 2 | 2 | 2 | 2 | | Хомут стягивающий | Clamp |
| 5 | 61500010079 | 1 | 1 | 1 | 1 | 1 | 1 | 1 | 1 | 1 | | Патрубок резиновый | Hose |
| 6 | 61560010028 | 1 | 1 | 1 | 1 | 1 | 1 | 1 | 1 | 1 | | Трубка маслоприёмная | Nozzle |
| 7 | 90003802321 | 4 | 4 | 4 | 4 | 4 | 4 | 4 | 4 | 4 | | Болт | Bolt |
| 8 | 90003931082 | 4 | 4 | 4 | 4 | 4 | 4 | 4 | 4 | 4 | | Шайба пружинная | Spring washer |
| 9 | 614010086 | 1 | 1 | 1 | 1 | 1 | 1 | 1 | 1 | 1 | | Уплотнительная пластина | Joint |
| 10 | 612600010639 | 1 | 1 | 1 | 1 | 1 | 1 | 1 | 1 | 1 | | Установочный болт с внутр. резьбой | Strut block |
| 11 | 612600010647 | 1 | 1 | 1 | 1 | 1 | 1 | 1 | 1 | 1 | | Хомут прижимной | Clip |
| 12 | 612600010638 | 1 | 1 | 1 | 1 | 1 | 1 | 1 | 1 | 1 | | Втулка резиновая | Clamp |
| 13 | 90003802411 | 1 | 1 | 1 | 1 | 1 | 1 | 1 | 1 | 1 | | Болт | Bolt |
| 14 | 612600010532 | 1 | 1 | 1 | 1 | 1 | 1 | 1 | 1 | 1 | | Щуп масляный | Oil dipstick |
| 15 | 61800010331 | 1 | 1 | 1 | 1 | 1 | 1 | 1 | 1 | 1 | | Установочная трубка щупа | Jauge |
| 16 | 612600010705 | 1 | 1 | 1 | 1 | 1 | 1 | 1 | 1 | 1 | | Установочная трубка щупа концевик | Jauge |
| 17 | 612600010447 | 1 | 1 | 1 | 1 | 1 | 1 | 1 | 1 | 1 | | Хомут прижимной | Clip |
| 18 | 612600010446 | 1 | 1 | 1 | 1 | 1 | 1 | 1 | 1 | 1 | | Втулка резиновая | Connector pipe |

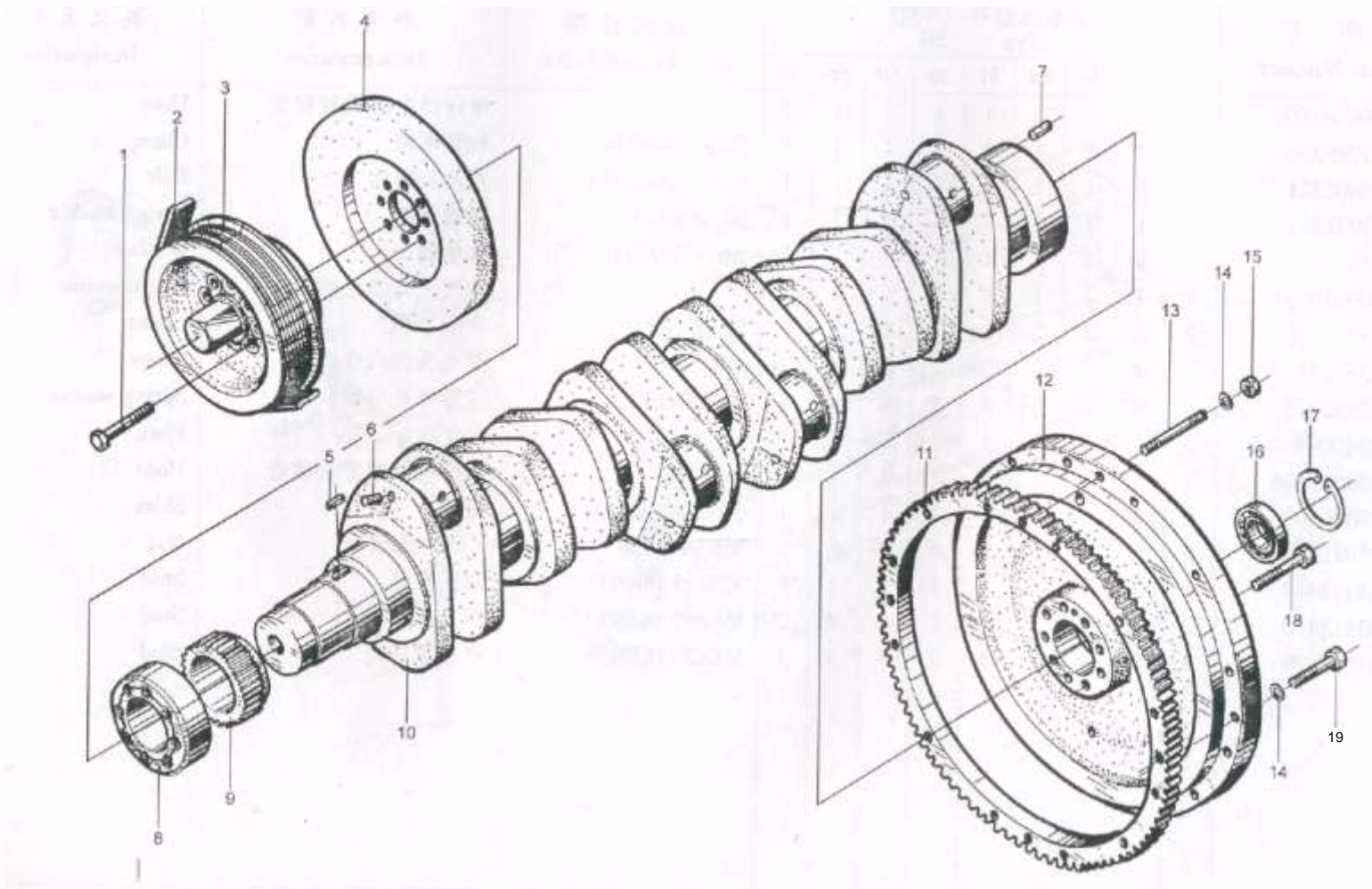
БЛОК ЦИЛИНДРОВ (рис. 4) CRANKCASE



БЛОК ЦИЛИНДРОВ (рис. 4) CRANKCASE

| Pos. | Teile. Nummer Серийный номер | Тип двигателя (детали в шт.) | | | | | | | | | DIN/Fremdfabr.Nr. Параметры | Наименование Denominacion | Наименование (англ.) Designation |
|------|---------------------------------|------------------------------|----|----|----|----|------|----|----|----|--------------------------------|---------------------------|-------------------------------------|
| | | Typ | | | | | Stk. | | | | | | |
| | | 38 | 46 | 34 | 44 | 31 | 30 | 50 | 56 | 58 | | | |
| 1 | 612G00040038 | 1 | 1 | 1 | 1 | 1 | 1 | 1 | 1 | 1 | | Трубка резиновая | Hose |
| 2 | 90003989336 | 1 | 1 | 1 | 1 | 1 | 1 | 1 | 1 | 1 | 22/16 N05074 | Хомут стяжной | Clamp |
| 3 | 90003802321 | 1 | 1 | 1 | 1 | 1 | 1 | 1 | 1 | 1 | M6x16 D00933 | Болт | Bolt |
| 4 | 90003931082 | 1 | 1 | 1 | 1 | 1 | 1 | 1 | 1 | 1 | B6 D00127 | Шайба пружинная | Spring washer |
| 5 | 90003936101 | 1 | 1 | 1 | 1 | 1 | 1 | 1 | 1 | 1 | A6.4 D09021 | Шайба прижимная | Washer |
| 6 | 612600010267 | 1 | 1 | 1 | 1 | 1 | 1 | 1 | 1 | 1 | | Сепаратор масляный | Oil separator |
| 7 | 90003989336 | 2 | 2 | 2 | 2 | 2 | 2 | 2 | 2 | 2 | 22/16 N05074 | Хомут стяжной | Clamp |
| 8 | 90003862427 | 2 | 2 | 2 | 2 | 2 | 2 | 2 | 2 | 2 | M8x20 D00912 | Винт | Screw |
| 9 | 90003932023 | 8 | 8 | 8 | 8 | 8 | 8 | 8 | 8 | 8 | B8 DIN 137 | Шайба пружинная | Spring washer |
| 10 | 609E110049 | 1 | 1 | 1 | 1 | 1 | 1 | 1 | 1 | 1 | | Хомут прижимной | Plate |
| 11 | 612600011106 | 1 | 1 | 1 | 1 | 1 | 1 | 1 | 1 | 1 | | Трубка резиновая | Hose |
| 12 | 90003069303 | 1 | 1 | 1 | 1 | 1 | 1 | 1 | 1 | 1 | 30x53x1 D71511 | Пластина установочная | Shim |
| 13 | 90003871252 | 6 | 6 | 6 | 6 | 6 | 6 | 6 | 6 | 6 | M8 DIN 934 | Гайка | Nut |
| 14 | 90003813447 | 1 | 1 | 1 | 1 | 1 | 1 | 1 | 1 | 1 | M8x35 D00939 | Шпилька двусторонняя | Stud |
| | 90003813470 | 2 | 2 | 2 | 2 | 2 | 2 | 2 | 2 | 2 | M8x60 D00939 | Шпилька двусторонняя | Stud |
| | 90003813429 | 3 | 3 | 3 | 3 | 3 | 3 | 3 | 3 | 3 | M8x22 D00939 | Шпилька двусторонняя | Stud |

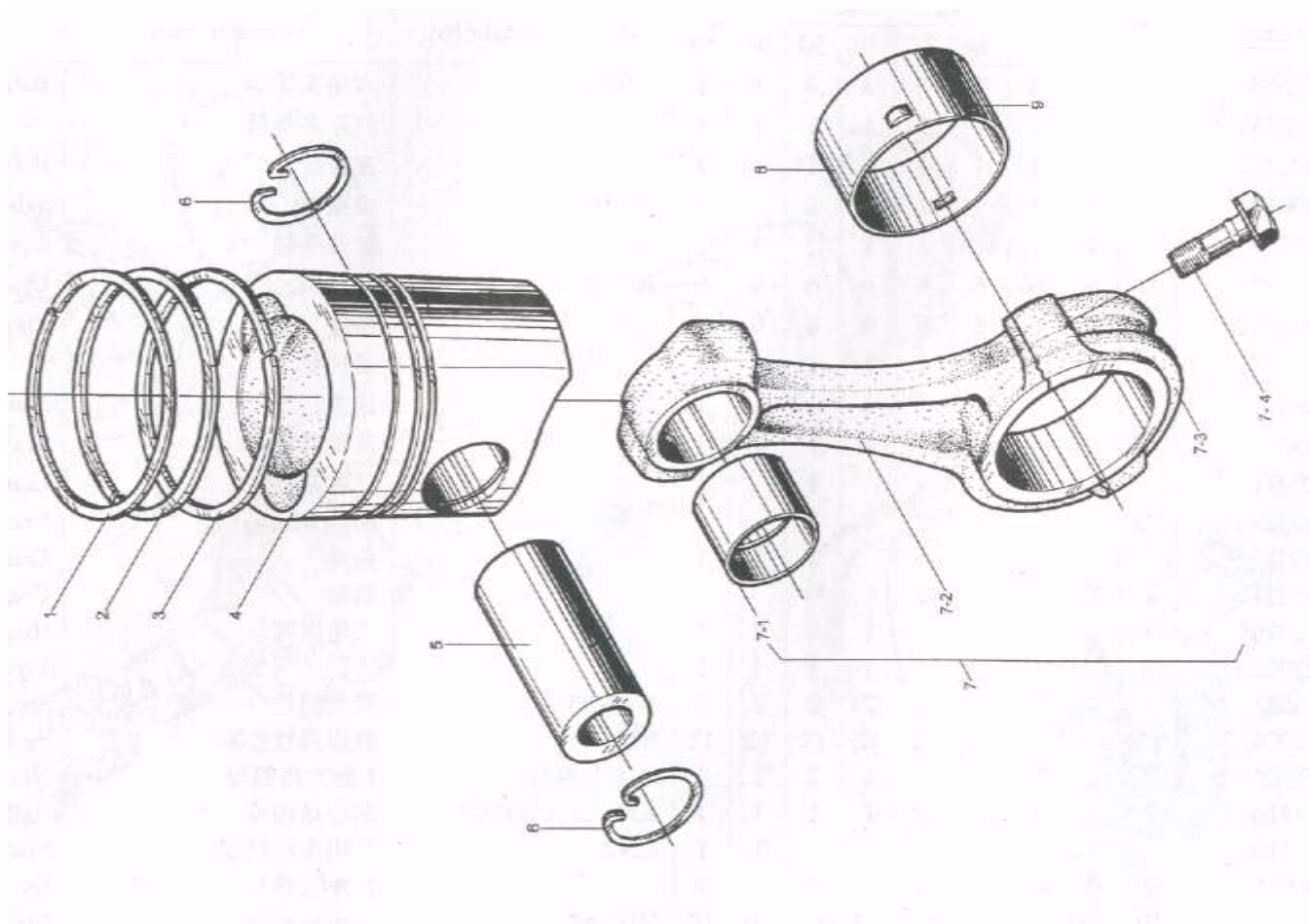
КОЛЕНЧАТЫЙ ВАЛ CRANK SHAFT FLYWHEEL



КОЛЕНЧАТЫЙ ВАЛ CRANK SHAFT FLYWHEEL

| Pos. | Teile.Nummer Серийный номер | Тип двигателя (детали в шт.) Typ Stk | | | | | | | | | DIN/Fremdfabr.Nr. Параметры | Наименование Denominacion | Наименование (англ.) Designation |
|------|--------------------------------|-----------------------------------------|----|----|----|----|----|----|----|----|--------------------------------|------------------------------|----------------------------------------|
| | | 38 | 46 | 34 | 44 | 31 | 30 | 50 | 56 | 58 | | | |
| 1 | 90003802558 | 8 | 8 | 8 | 8 | 8 | 8 | 8 | 8 | 8 | M1 0x70 | Болт | Bolt |
| 2 | 612600020251 | 1 | 1 | 1 | 1 | 1 | 1 | 1 | 1 | 1 | | Ремень ручейковый | |
| 3 | 612600020252 | 1 | 1 | 1 | 1 | 1 | 1 | 1 | 1 | 1 | | Шкив ременной передачи | Belt pulley |
| 4 | 61560020010 | 1 | 1 | 1 | 1 | 1 | 1 | 1 | 1 | 1 | Ф280 | Стабилизатор | Vibration damper |
| 5 | 90003960569 | 1 | 1 | 1 | 1 | 1 | 1 | 1 | 1 | 1 | A8x7x28 | Заглушка-замок | Key |
| 6 | 90003961504 | 6 | 6 | 6 | 6 | 6 | 6 | 6 | 6 | 6 | 10/28x10 | Вкладыш | Cylindrical pin |
| | 612600020311 | 6 | 6 | 6 | 6 | 6 | 6 | 6 | 6 | 6 | | Заглушка | Plug |
| 7 | 90003901418 | 1 | 1 | 1 | 1 | 1 | 1 | 1 | 1 | 1 | 8m6x18 | Вкладыш | Pin |
| 8 | 61500020070 | 1 | 1 | 1 | 1 | 1 | 1 | 1 | 1 | 1 | | Фланец | Flange |
| 9 | 614020038 | 1 | 1 | 1 | 1 | 1 | 1 | 1 | 1 | 1 | | Шестерня коленвала | Crank shaft wheel |
| 10 | 61500020071 | | | | | | | 1 | 1 | 1 | | Коленчатый вал | Crank shaft C |
| | 61560020029 | 1 | 1 | 1 | 1 | 1 | 1 | | | | | Коленчатый вал | Crankshaft C |
| | 61500020012 | | | | | | | 1 | 1 | 1 | | Коленчатый вал | Crankshaft |
| | 61200020024 | 1 | 1 | 1 | 1 | 1 | 1 | | | | | Коленчатый вал | Crankshaft |
| 11 | 612600020208 | 1 | 1 | 1 | 1 | 1 | 1 | 1 | 1 | 1 | | Шестерня маховика | Ring gear |
| 12 | 612600020220 | 1 | 1 | 1 | 1 | 1 | 1 | 1 | 1 | 1 | | Вал шестерни маховика | Flywheel |
| 13 | 90003813571 | 2 | 2 | 2 | 2 | 2 | 2 | 2 | 2 | 2 | M1 0x90 | Шпилька двусторонняя | Stud |
| 14 | 90003932024 | 12 | 12 | 12 | 12 | 12 | 12 | 12 | 12 | 12 | B10 | Шайба пружинная | Spring wahser |
| 15 | 90003871305 | 2 | 2 | 2 | 2 | 2 | 2 | 2 | 2 | 2 | M10 D0934 | Гайка | Nut |
| 16 | 90003311416 | 1 | 1 | 1 | 1 | 1 | 1 | 1 | 1 | 1 | 6305 2RS D00625 | Шарикоподшипник | Ball bearing |
| 17 | 90003934310 | 1 | 1 | 1 | 1 | 1 | 1 | 1 | 1 | 1 | 62x2 | Стопорное кольцо | Snap ring |
| 18 | 61500020046 | 9 | 9 | 9 | 9 | 9 | 9 | 9 | 9 | 9 | | Болт | Bolt |
| 19 | 90003800579 | 10 | 10 | 10 | 10 | 10 | 10 | 10 | 10 | 10 | M1 0x85 | Болт | Bolt |

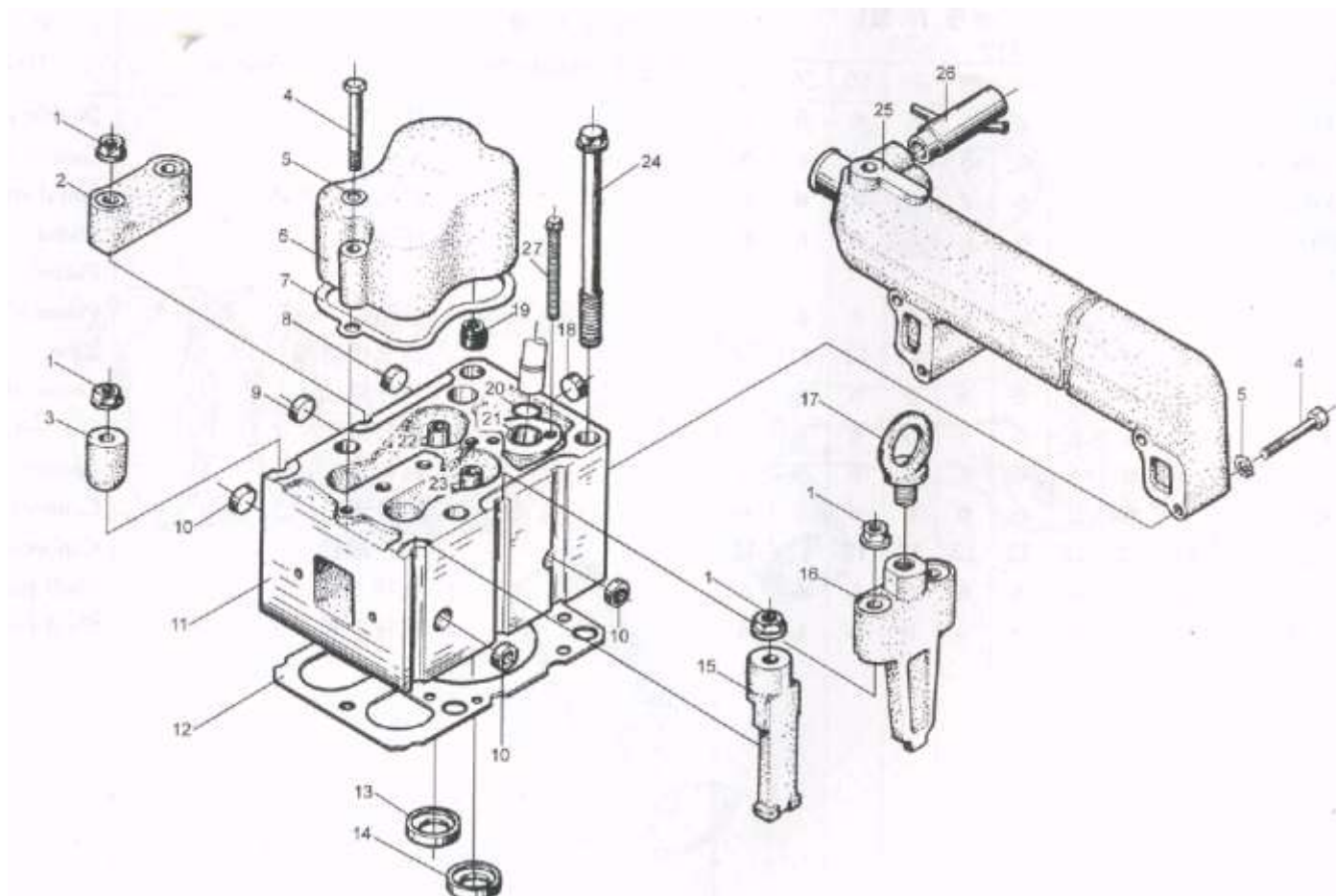
ПОРШЕНЬ В СБОРЕ CONNECTING ROD PISTON



ПОРШЕНЬ В СБОРЕ CONNECTING ROD PISTON

| Pos. | Teile. Nummer Серийный номер | Тип двигателя (детали в шт.) | | | | | | | | | DIN/Fremdfabr.Nr. Параметры | Наименование Denominacion | Наименование (англ.) Designation |
|------|---------------------------------|------------------------------|----|----|----|----|----|----|----|----|--------------------------------|------------------------------|-------------------------------------|
| | | Тип Stk. | | | | | | | | | | | |
| | | 38 | 46 | 34 | 44 | 31 | 30 | 50 | 56 | 58 | | | |
| 1 | 61560030047 | 6 | 6 | 6 | 6 | 6 | 6 | 6 | 6 | 6 | | Кольцо уплотнительное | Double laddering |
| 2 | 61560030078 | 6 | 6 | 6 | 6 | 6 | 6 | 6 | 6 | 6 | | Кольцо коническое | Conical ring |
| 3 | 61560030045 | 6 | 6 | 6 | 6 | 6 | 6 | 6 | 6 | 6 | | Кольцо маслосъёмное | Spiral spring oil ring |
| 4 | 612600030010 | | | | 6 | 6 | 6 | 6 | 6 | 6 | | Поршень | Piston |
| | 612600030011 | 6 | 6 | 6 | | | | | | | | Поршень | Piston |
| 5 | 61560030013 | 6 | 6 | 6 | 6 | 6 | 6 | 6 | 6 | 6 | | Палец поршневой | Piston pin |
| 6 | 81560030012 | 12 | 12 | 12 | 12 | 12 | 12 | 12 | 12 | 12 | | Стопорное кольцо | Ring |
| 7 | 61500030009 | 6 | 6 | 6 | 6 | 6 | 6 | 6 | 6 | 6 | | Шатун в сборе | Connecting rod |
| 7-1 | 61500030077 | 6 | 6 | 6 | 6 | 6 | 6 | 6 | 6 | 6 | | Вкладыш шатуна | Connecting bush |
| 7-2 | 61500030008 | 6 | 6 | 6 | 6 | 6 | 6 | 6 | 6 | 6 | | Шатун | Connector body |
| 7-3 | 61500030022 | 6 | 6 | 6 | 6 | 6 | 6 | 6 | 6 | 6 | | Болт | Connector cover |
| 7-4 | 81500030023 | 12 | 12 | 12 | 12 | 12 | 12 | 12 | 12 | 12 | | Основание шатуна | Connector bolt |
| 8 | 612600030020 | 6 | 6 | 6 | 6 | 6 | 6 | 6 | 6 | 6 | | Вкладыш верхний | Shell pin |
| 9 | 61560030033 | 6 | 6 | 6 | 6 | 6 | 6 | 6 | 6 | 6 | | Вкладыш нижний | Shell pin |

ГОЛОВКА БЛОКА ЦИЛИНДРОВ CYLINDER HEAD



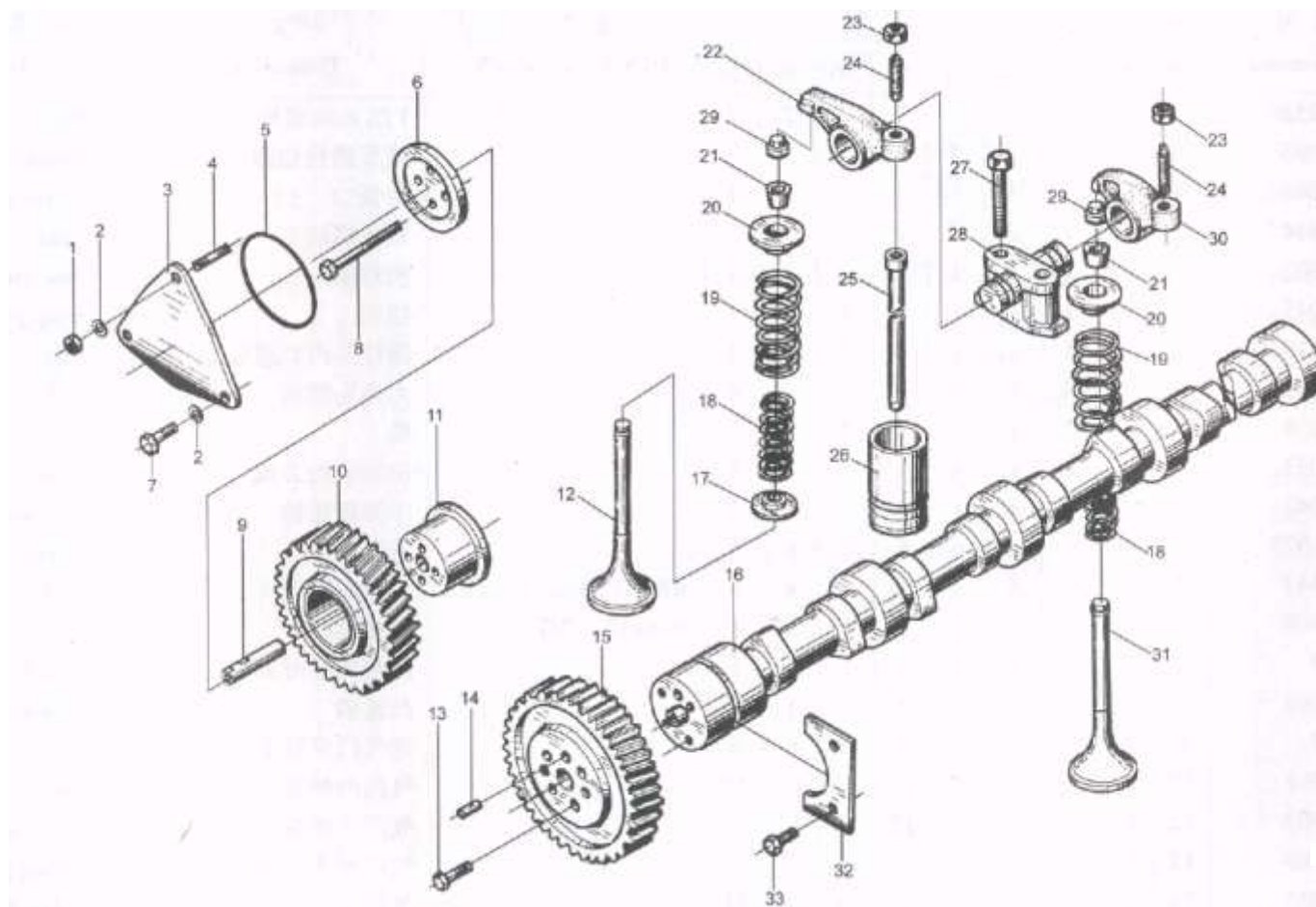
ГОЛОВКА БЛОКА ЦИЛИНДРОВ CYLINDER HEAD

| Pos. | Teile. Nummer Серийный номер | Тип двигателя (детали в шт.) | | | | | | | | | DIN/Fremdfabr.Nr. Параметры | Наименование Denominacion | Наименование (англ.) Designation |
|------|---------------------------------|------------------------------|----|----|----|----|------|----|----|----|-------------------------------------------------------------------------------------------------------------------------------------|------------------------------|-------------------------------------|
| | | Typ | | | | | Stk. | | | | | | |
| | | 38 | 46 | 34 | 44 | 31 | 30 | 50 | 56 | 58 | | | |
| 1 | 61200040034 | 21 | 21 | 21 | 21 | 21 | 21 | 21 | 21 | 21 | M8x60 D00931 B8 D00137 12/8 N05564 22/8 N05564 30/8 N05564 На выбор 25/8 N05564 На выбор | Гайка прижимная | Nut |
| 2 | 61500040009 | 5 | 5 | 5 | 5 | 5 | 5 | 5 | 5 | 5 | | Блок прижимной | Clip |
| 3 | 61200040023 | 5 | 5 | 5 | 5 | 5 | 5 | 5 | 5 | 5 | | Втулка прижимная | Clip |
| 4 | 90003800466 | 24 | 24 | 24 | 24 | 24 | 24 | 24 | 24 | 24 | | Болт | Bolt |
| 5 | 90003932023 | 24 | 24 | 24 | 24 | 24 | 24 | 24 | 24 | 24 | | Шайба пружинная | Spring washer |
| 6 | 614040065 | 6 | 6 | 6 | 6 | 6 | 6 | 6 | 6 | 6 | | Кожух головки | Cover |
| 7 | 614040021 | 6 | 6 | 6 | 6 | 6 | 6 | 6 | 6 | 6 | | Прокладка | Joint |
| 8 | 90003989277 | 6 | 6 | 6 | 6 | 6 | 6 | 6 | 6 | 6 | | Заглушка чашеобразная | Cover plug |
| 9 | 90003989721 | 6 | 6 | 6 | 6 | 6 | 6 | 6 | 6 | 6 | | Заглушка чашеобразная | Cover plug |
| 10 | 90003989294 | 24 | 24 | 24 | 24 | 24 | 24 | 24 | 24 | 24 | | Заглушка чашеобразная | Cover plug |
| 11 | 61560040040B | 6 | 6 | 6 | 6 | 6 | 6 | 6 | 6 | 6 | | Корпус головки | Cover |
| 12 | 61500040049 | 6 | 6 | 6 | 6 | 6 | 6 | 6 | 6 | 6 | | Прокладка | Joint |
| | 612600040178 | | | | | | | | | | | Прокладка | Joint |
| 13 | 61560040057 | 6 | 6 | 6 | 6 | 6 | 6 | 6 | 6 | 6 | | Сальник впускного клапана | Intake valve seat |
| 14 | 81560040037 | 6 | 6 | 6 | 6 | 6 | 6 | 6 | 6 | 6 | | Сальник выпускного клапана | Exhaust valve seat |
| 15 | 61200040027 | 2 | 2 | 2 | 2 | 2 | 2 | 2 | 2 | 2 | | Кронштейн | Clip |
| 16 | 61500040012 | 2 | 2 | 2 | 2 | 2 | 2 | 2 | 2 | 2 | | Кронштейн | Clip |
| 17 | 614010388 | 2 | 2 | 2 | 2 | 2 | 2 | 2 | 2 | 2 | | Винт | Screw |
| 18 | 90003989725 | 6 | 6 | 6 | 6 | 6 | 6 | 6 | 6 | 6 | | Заглушка чашеобразная | Cover plug |
| 19 | 612600040114 | 12 | 12 | 12 | 12 | 12 | 12 | 12 | 12 | 12 | | Маслосъёмный колпачок | Scraper |
| 20 | 406060010 | 6 | 6 | 6 | 6 | 6 | 6 | 6 | 6 | 6 | | Уплотнительное кольцо | Seal ring |
| 21 | 612600040099 | 6 | 6 | 6 | 6 | 6 | 6 | 6 | 6 | 6 | Втулка масляного впрыска | Nozzle holder | |
| | 61560040049 | | | | | | | | | | Втулка масляного впрыска | Nozzle holder | |

ГОЛОВКА БЛОКА ЦИЛИНДРОВ CYLINDER HEAD

| Pos. | Teile. Nummer Серийный номер | Тип двигателя (детали в шт.) Typ Stk | | | | | | | | | DIN/Fremdfabr.Nr. Параметры | Наименование Denominacion | Наименование (англ.) Designation |
|------|---------------------------------|-----------------------------------------|----|----|----|----|----|----|----|----|--------------------------------|------------------------------|----------------------------------------|
| | | 38 | 46 | 34 | 44 | 31 | 30 | 50 | 56 | 58 | | | |
| 22 | 612600040113 | 12 | 12 | 12 | 12 | 12 | 12 | 12 | 12 | 12 | | Втулка клапана | Valve guide |
| 23 | 61500040014 | 6 | 6 | 6 | 6 | 6 | 6 | 6 | 6 | 6 | | Втулка клапана | Spring base |
| 24 | 61500040023 | 24 | 24 | 24 | 24 | 24 | 24 | 24 | 24 | 24 | | Болт основной | Bolt |
| 25 | 61500040102 | 1 | 1 | 1 | 1 | 1 | 1 | 1 | 1 | 1 | | Выходное водное отверстие | Pipe |
| 26 | 61500060045 | 1 | 1 | 1 | 1 | 1 | 1 | 1 | 1 | 1 | | Соединение | Connecting piece |
| 27 | 612600080383 | 12 | 12 | 12 | 12 | 12 | 12 | 12 | 12 | 12 | | Болт | Bolt |

РАСПРЕДЕЛИТЕЛЬНЫЙ ВАЛ, КЛАПАНА VALVE DISTRIBUTING MECHANISM



РАСПРЕДЕЛИТЕЛЬНЫЙ ВАЛ, КЛАПАНА

VALVE DISTRIBUTING MECHANISM

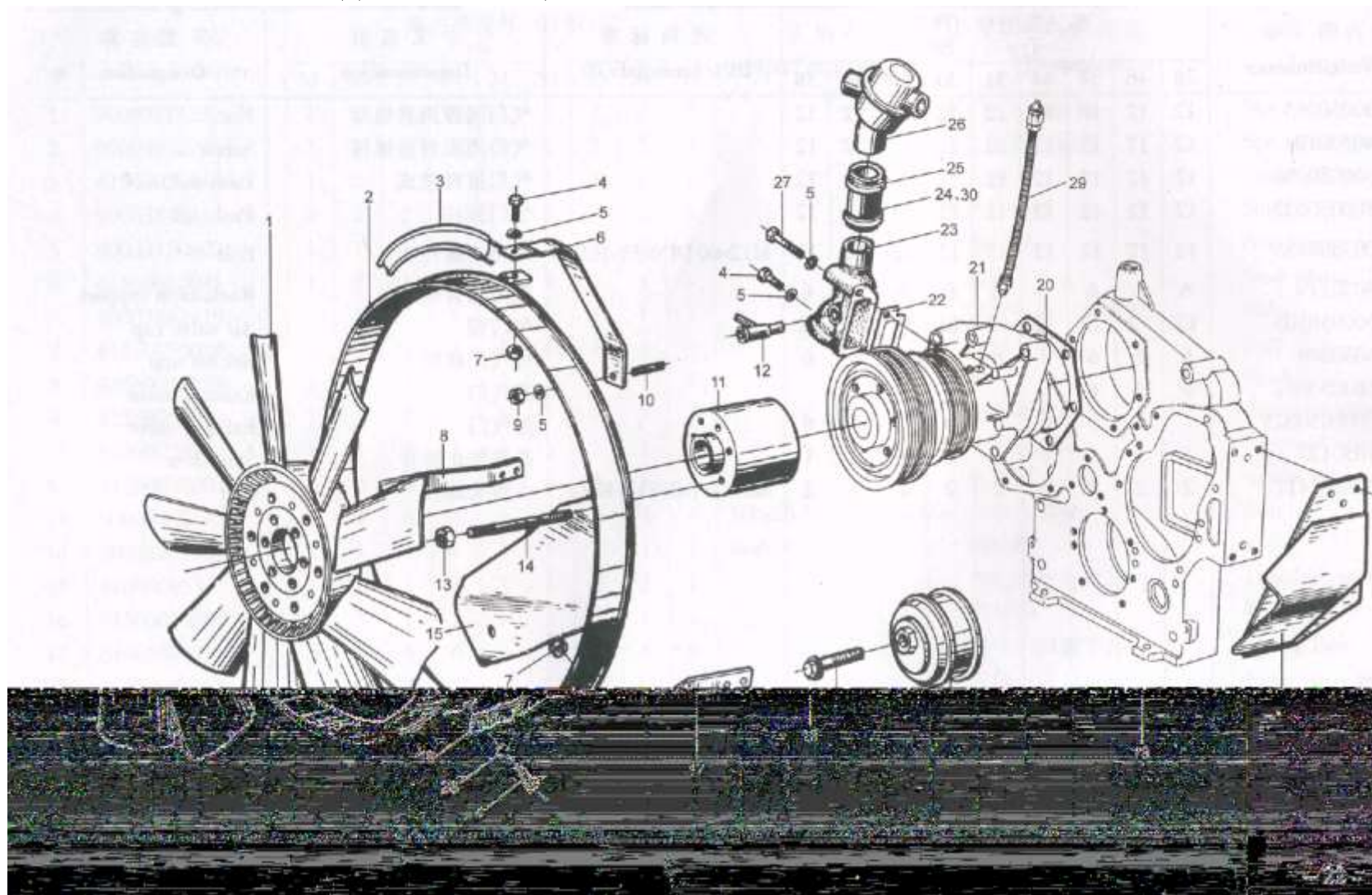
| Pos. | Teile. Nummer Серийный номер | Тип двигателя (детали в шт.) | | | | | | | | | DIN/Fremdfabr.Nr. Параметры | Наименование Denominacion | Наименование (англ.) Designation |
|------|---------------------------------|------------------------------|----|----|----|----|------|----|----|----|--------------------------------|------------------------------|----------------------------------------|
| | | Тип | | | | | Stk. | | | | | | |
| | | 38 | 46 | 34 | 44 | 31 | 30 | 50 | 56 | 58 | | | |
| 1 | 90003871252 | 2 | 2 | 2 | 2 | 2 | 2 | 2 | 2 | 2 | | Гайка | Nut |
| 2 | 90003932023 | 3 | 3 | 3 | 3 | 3 | 3 | 3 | 3 | 3 | | Шайба пружинная | Spring washer |
| 3 | 61560050046A | 1 | 1 | 1 | 1 | 1 | 1 | 1 | 1 | 1 | | Пластина | Cover plate |
| 4 | 90003813414 | 2 | 2 | 2 | 2 | 2 | 2 | 2 | 2 | 2 | | Шпилька двусторонняя | Stud |
| 5 | 90003120602 | 1 | 1 | 1 | 1 | 1 | 1 | 1 | 1 | 1 | | Уплотнительное кольцо | Seal ring |
| 6 | 61560050045 | 1 | 1 | 1 | 1 | 1 | 1 | 1 | 1 | 1 | | Пластина соединительная | Snap plate |
| 7 | 90003862419 | 1 | 1 | 1 | 1 | 1 | 1 | 1 | 1 | 1 | | Болт (под угольник) | Bolt |
| 8 | 61560050059 | 4 | 4 | 4 | 4 | 4 | 4 | 4 | 4 | 4 | | Болт | Bolt |
| 9 | 61560050058 | 1 | 1 | 1 | 1 | 1 | 1 | 1 | 1 | 1 | | Вал | Shaft |
| 10 | 61560050053 | 1 | 1 | 1 | 1 | 1 | 1 | 1 | 1 | 1 | | Средняя шестерня | Intermed wheel |
| 11 | 61560050044 | 1 | 1 | 1 | 1 | 1 | 1 | 1 | 1 | 1 | | Вал средней шестерни | Intermed wheel |
| 12 | 612600050073 | 6 | 6 | 6 | 6 | 6 | 6 | 6 | 6 | 6 | | Клапан впускной | Intake valve |
| 13 | 90003802443 | 4 | 4 | 4 | 4 | 4 | 4 | 4 | 4 | 4 | M8x20 DIN933-10.9Zn | Болт | Bolt |
| 14 | 90003901409 | 1 | 1 | 1 | 1 | 1 | 1 | 1 | 1 | 1 | 8m6x12 DIN7 | Вкладыш | Pin |
| 15 | 614050053 | 1 | 1 | 1 | 1 | 1 | 1 | 1 | 1 | 1 | | Шестерня распредвала | Camshaft gear |
| 16 | 61500050096 | 1 | 1 | 1 | 1 | 1 | 1 | 1 | 1 | 1 | | Распредвал | Camshaft |
| 17 | 614050017 | 6 | 6 | 6 | 6 | 6 | 6 | 6 | 6 | 6 | | Шайба ограничительная | Spring base |
| 18 | 61500050001 | 12 | 12 | 12 | 12 | 12 | 12 | 12 | 12 | 12 | | Пружина клапана внутренняя | Inner valve spring |
| 19 | 61500050002 | 12 | 12 | 12 | 12 | 12 | 12 | 12 | 12 | 12 | | Пружина клапана внешняя | Outer valve spring |
| 20 | 61500050109 | 12 | 12 | 12 | 12 | 12 | 12 | 12 | 12 | 12 | | Шайба ограничительная | Spring plate |
| 21 | 61500050025 | 24 | 24 | 24 | 24 | 24 | 24 | 24 | 24 | 24 | | Втулка упорная конусовидная | Valve cone |
| 22 | 614050048 | 6 | 6 | 6 | 6 | 6 | 6 | 6 | 6 | 6 | | Рычаг впускного клапана | Rocker arm |

РАСПРЕДЕЛИТЕЛЬНЫЙ ВАЛ, КЛАПАНА VALVE DISTRIBUTING
MECHANISM

| Pos. | Teile. Nummer Серийный номер | Тип двигателя (детали в шт.) | | | | | | | | | DIN/Fremdfabr.Nr. Параметры | Наименование Denominacion | Наименование (англ.) Designation |
|------|---------------------------------|------------------------------|----|----|------|----|----|----|----|----|--------------------------------|------------------------------|----------------------------------------|
| | | Typ | | | Stk. | | | | | | | | |
| | | 38 | 46 | 34 | 44 | 31 | 30 | 50 | 56 | 58 | | | |
| 23 | 2130050065 | 12 | 12 | 12 | 12 | 12 | 12 | 12 | 12 | 12 | M12x60DIN933-10.9Zn | Гайка винта регулировочного | Nut |
| 24 | 614050010 | 12 | 12 | 12 | 12 | 12 | 12 | 12 | 12 | 12 | | Винт регулировочный | Screw |
| 25 | 81500050070 | 12 | 12 | 12 | 12 | 12 | 12 | 12 | 12 | 12 | | Шток | Push rod |
| 26 | 61500050032 | 12 | 12 | 12 | 12 | 12 | 12 | 12 | 12 | 12 | | Втулка | Push rod |
| 27 | 90003802655 | 12 | 12 | 12 | 12 | 12 | 12 | 12 | 12 | 12 | | Болт | Bolt |
| 28 | 614050119 | 6 | 6 | 6 | 6 | 6 | 6 | 6 | 6 | 6 | | Кронштейн рычагов | Rockorarm support |
| 29 | 61500050105 | 12 | 12 | 12 | 12 | 12 | 12 | 12 | 12 | 12 | | Воздушный колпачок | Air valve cap |
| 30 | 614050049 | 6 | 6 | 6 | 6 | 6 | 6 | 6 | 6 | 6 | | Рычаг выпускного клапана | Rocker arm |
| 31 | 61560050041 | 6 | 6 | 6 | | | | | | | | Клапан | Exhaust valve |
| | 612600050025 | | | | 6 | 6 | 6 | 6 | 6 | 6 | | Клапан | Exhaust valve |
| 32 | 614050133 | 1 | 1 | 1 | 1 | 1 | 1 | 1 | 1 | 1 | M8x16 DIN933-88Zn | Ограничительная пластина | Stop shim |
| 33 | 90003802411 | 2 | 2 | 2 | 2 | 2 | 2 | 2 | 2 | 2 | | Болт | Bolt |

ВОДЯНОЙ НАСОС, ВЕНТИЛЯТОР

WATER PUMP VENTILATOR



Каталог деталей дизельного двигателя WD615 серии EURO II
WD615 SERIES EURO II DIESEL ENGINE PARTS CATALOGUE

ВОДЯНОЙ НАСОС, ВЕНТИЛЯТОР

WATER PUMP VENTILATOR

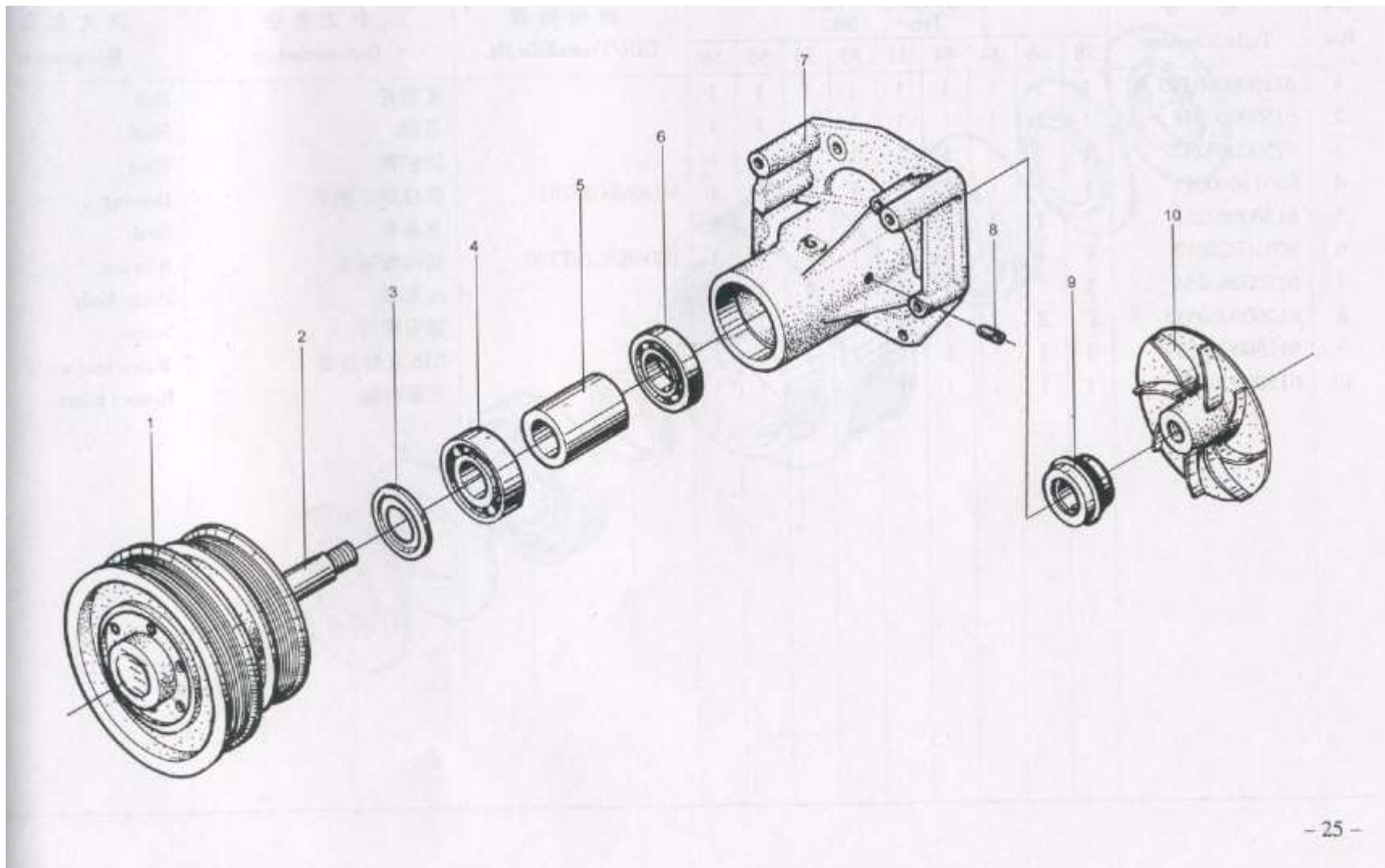
| Pos. | Teile.Nummer Серийный номер | Тип двигателя (детали в шт.) | | | | | | | | | DIN/Fremdfabr.Nr. Параметры | Наименование Denominacion | Наименование (англ.) Designation |
|------|--------------------------------|------------------------------|----|----|----|----|-----|----|----|----|--------------------------------|---------------------------|----------------------------------------|
| | | Typ | | | | | Stk | | | | | | |
| | | 38 | 46 | 34 | 44 | 31 | 30 | 50 | 56 | 58 | | | |
| 1 | 612600060398 | 1 | 1 | 1 | 1 | 1 | 1 | 1 | 1 | 1 | | Вентилятор | Visw hub |
| 2 | 61560060004 | 1 | 1 | 1 | 1 | 1 | 1 | 1 | 1 | 1 | | Кольцо кожуха вентилятора | Ring |
| 3 | AZ1560060016 | 1 | 1 | 1 | 1 | 1 | 1 | 1 | 1 | 1 | | Лента кожуха | Siphon |
| 4 | 90003802424 | 6 | 6 | 6 | 6 | 6 | 6 | 6 | 6 | 6 | M8x25 DIN933 | Болт | Bolt |
| 5 | 90003932023 | 3 | 3 | 3 | 3 | 3 | 3 | 3 | 3 | 3 | B8 DIN137 | Шайба пружинная | Spring washer |
| 6 | 61560060012 | 1 | 1 | 1 | 1 | 1 | 1 | 1 | 1 | 1 | | Кронштейн | Bracket |
| 7 | 90003888451 | 5 | 5 | 5 | 5 | 5 | 5 | 5 | 5 | 5 | VM8 DIN980 | Гайка | Nut |
| 8 | 61560060010 | 1 | 1 | 1 | 1 | 1 | 1 | 1 | 1 | 1 | | Кронштейн | Bracket |
| 9 | 90003871252 | 1 | 1 | 1 | 1 | 1 | 1 | 1 | 1 | 1 | M8 DIN934 | Гайка | Nut |
| 10 | 90003811420 | 1 | 1 | 1 | 1 | 1 | 1 | 1 | 1 | 1 | M8x18 DIN9398 | Шпилька двусторонняя | Stud |
| 11 | 61500060239 | 1 | 1 | 1 | 1 | 1 | 1 | 1 | 1 | 1 | | Фланец | Flange |
| 12 | AZ1560060001 | 1 | 1 | 1 | 1 | 1 | 1 | 1 | 1 | 1 | | Отвод | Pipe connector |
| 13 | 90003888452 | 6 | 6 | 6 | 6 | 6 | 6 | 6 | 6 | 6 | VM10 DIN980 | Гайка | Nut |
| 14 | 90003810020 | 6 | 6 | 6 | 6 | 6 | 6 | 6 | 6 | 6 | M10x120 DIN939-88 | Шпилька двусторонняя | Stud |
| 15 | 99100590006 | 1 | 1 | 1 | 1 | 1 | 1 | 1 | 1 | 1 | | Кронштейн-кожух левый | Left bracket |
| 16 | 61560060011 | 1 | 1 | 1 | 1 | 1 | 1 | 1 | 1 | 1 | | Кронштейн | Bracket |
| 17 | 90011400001 | 1 | 1 | 1 | 1 | 1 | 1 | 1 | 1 | 1 | | Болт | Bolt |
| 18 | 612600060391 | 1 | 1 | 1 | 1 | 1 | 1 | 1 | 1 | 1 | | Ролик | Roll C |
| 19 | 99100590009 | 1 | 1 | 1 | 1 | 1 | 1 | 1 | 1 | 1 | | Кронштейн-кожух правый | Right bracket |
| 20 | 614060008 | 1 | 1 | 1 | 1 | 1 | 1 | 1 | 1 | 1 | | Прокладка уплотнительная | Seal pad |
| 21 | 612600060389 | 1 | 1 | 1 | 1 | 1 | 1 | 1 | 1 | 1 | | Водяной насос | Water pump ass'y |
| 22 | 614060024 | 1 | 1 | 1 | 1 | 1 | 1 | 1 | 1 | 1 | | Прокладка | Joint |

ВОДЯНОЙ НАСОС, ВЕНТИЛЯТОР
 VENTILATOR

WATER PUMP

| Pos. | Teile.Nummer Серийный номер | Тип двигателя (детали в шт.) Typ Stk. | | | | | | | | | DIN/Fremdfabr.Nr. Параметры | Наименование Denominacion | Наименование (англ.) Designation |
|------|--------------------------------|------------------------------------------|----|----|----|----|----|----|----|----|--------------------------------|---------------------------|----------------------------------------|
| | | 38 | 46 | 34 | 44 | 31 | 30 | 50 | 56 | 58 | | | |
| 23 | 61560060022A | 1 | 1 | 1 | 1 | 1 | 1 | 1 | 1 | 1 | | Соединение | Connector |
| 24 | 612600060518 | 1 | 1 | 1 | 1 | 1 | 1 | 1 | 1 | 1 | | Патрубок | Tube |
| 25 | 900003989306 | 4 | 4 | 4 | 4 | 4 | 4 | 4 | 4 | 4 | 38/54 N05074 | Хомут | Clamp |
| 26 | 614060135 | 1 | 1 | 1 | 1 | 1 | 1 | 1 | 1 | 1 | | Термостат | Thermostate ass'y |
| 27 | 90003800467 | 1 | 1 | 1 | 1 | 1 | 1 | 1 | 1 | 1 | M8x75 DIN931 | Болт | Bolt |
| 28 | 90003937283 | 3 | 3 | 3 | 3 | 3 | 3 | 3 | 3 | 3 | 9KN0688 | Шайба | Washer |
| | 90003930261 | 5 | 5 | 5 | 5 | 5 | 5 | 5 | 5 | 5 | A8.4 DIN125Zn | Шайба | Washer |
| 29 | 612600060456 | 1 | 1 | 1 | 1 | 1 | 1 | 1 | 1 | 1 | | Шланг высокого давления | Adding butter |
| 30 | 61000060276 | 1 | 1 | 1 | 1 | 1 | 1 | 1 | 1 | 1 | | Гофрированная трубка | Rubber pipe |

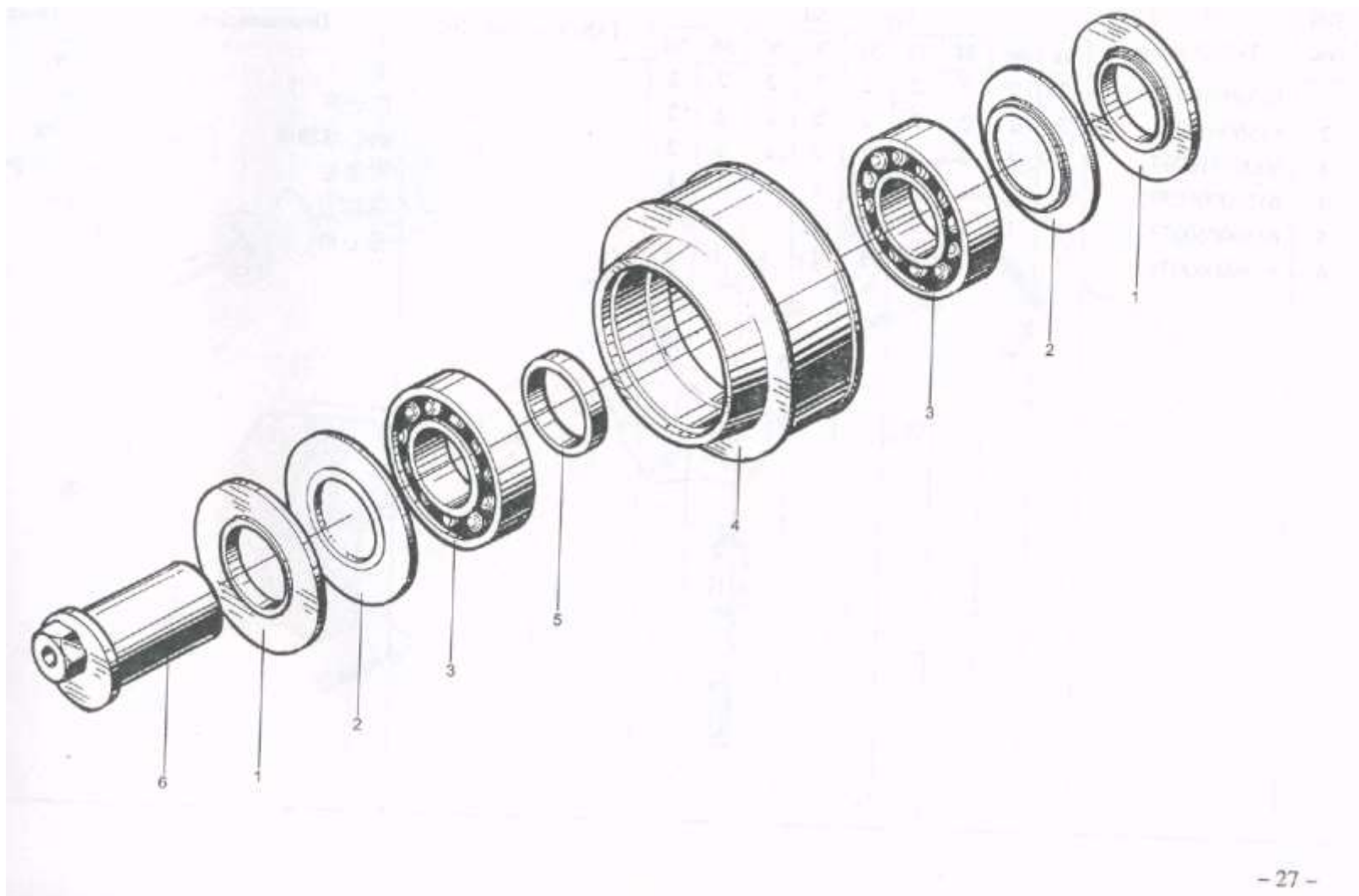
ВОДЯНОЙ НАСОС WATER PUMP C



ВОДЯНОЙ НАСОС WATER PUMP C

| Pos. | Teile.Nummer Серийный номер | Тип двигателя (детали в шт.) Typ Stk. | | | | | | | | | DIN/Fremdfabr.Nr. Параметры | Наименование Denominacion | Наименование (англ.) Designation |
|------|--------------------------------|------------------------------------------|----|----|----|----|----|----|----|----|--------------------------------|------------------------------|----------------------------------------|
| | | 38 | 46 | 34 | 44 | 31 | 30 | 50 | 56 | 58 | | | |
| 1 | 612600060390 | 1 | 1 | 1 | 1 | 1 | | 1 | 1 | 1 | | Шкив | Belt |
| 2 | 61500060248 | 1 | 1 | 1 | 1 | 1 | 1 | 1 | 1 | 1 | | Вал | Shaft |
| 3 | 61500060237 | 1 | 1 | 1 | 1 | 1 | 1 | 1 | 1 | 1 | | Защитное кольцо | Ring |
| 4 | 90016040012 | 1 | 1 | 1 | 1 | 1 | 1 | 1 | 1 | 1 | NJ306EGB/283 | Роликоподшипник | Bearing |
| 5 | 61500060251 | 1 | 1 | 1 | 1 | 1 | 1 | 1 | 1 | 1 | | Втулка | Bush |
| 6 | 90016020017 | 1 | 1 | 1 | 1 | 1 | 1 | 1 | 1 | 1 | 6206RSGB/T276 | Шарикоподшипник | Bearing |
| 7 | 61500060234 | 1 | 1 | 1 | 1 | 1 | 1 | 1 | 1 | 1 | | Корпус насоса | Pump body |
| 8 | 612600060538 | 2 | 2 | 2 | 2 | 2 | 2 | 2 | 2 | 2 | | Винт | Screw |
| 9 | 612600060539 | 1 | 1 | 1 | 1 | 1 | 1 | 1 | 1 | 1 | | Сальник C16 | Water seal ass'y |
| 10 | 61500060249 | 1 | 1 | 1 | 1 | 1 | 1 | 1 | 1 | 1 | | Крыльчатка | Bottom roller |

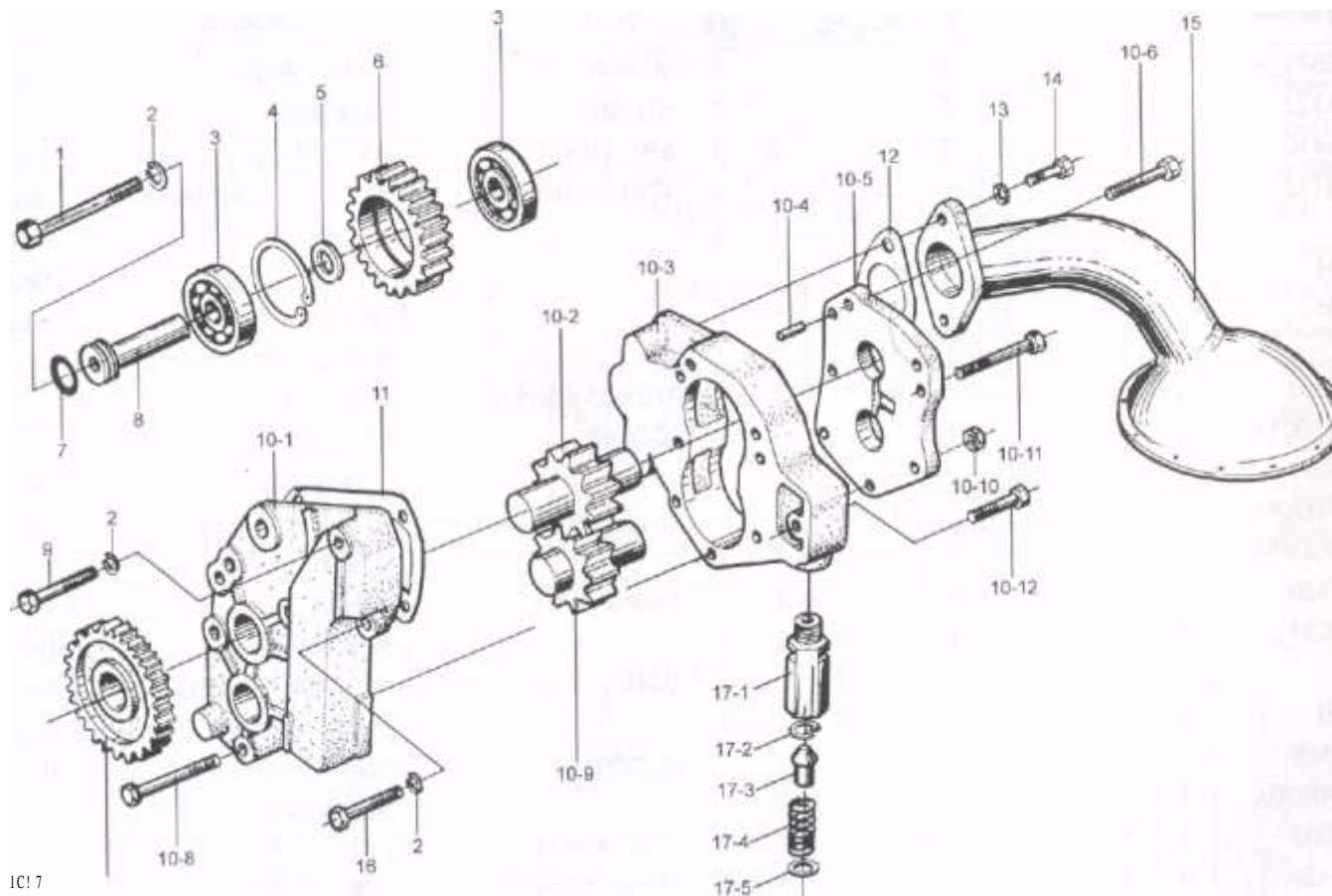
РОЛИК ROLL C



РОЛИК ROLL C

| Pos. | Teile. Nummer Серийный номер | Тип двигателя (детали в шт.) | | | | | | | | | DIN/Fremdfabr.Nr. Параметры | Наименование Denominacion | Наименование (англ.) Designation |
|------|---------------------------------|------------------------------|----|----|----|----|------|----|----|----|--------------------------------|-------------------------------|----------------------------------------|
| | | Typ | | | | | Stk. | | | | | | |
| | | 38 | 46 | 34 | 44 | 31 | 30 | 50 | 56 | 58 | | | |
| 1 | 61560060072 | 2 | 2 | 2 | 2 | 2 | 2 | 2 | 2 | 2 | | Крышка | Cover |
| 2 | 61560060074 | 2 | 2 | 2 | 2 | 2 | 2 | 2 | 2 | 2 | | Защитное кольцо | Ring |
| 3 | 90003310067 | 2 | 2 | 2 | 2 | 2 | 2 | 2 | 2 | 2 | | Шарикоподшипник | Bearing |
| 4 | 612600060392 | 1 | 1 | 1 | 1 | 1 | 1 | 1 | 1 | 1 | | Установочный (натяжной) ролик | Tension pulley |
| 5 | 61560060073 | 1 | 1 | 1 | 1 | 1 | 1 | 1 | 1 | 1 | | Втулка | Spacer |
| 6 | 61560060071 | 1 | 1 | 1 | 1 | 1 | 1 | 1 | 1 | 1 | | Натяжитель | Pin |

МАСЛЯНЫЙ НАСОС, ФИЛЬТР МАСЛОПРИЁМНИКА OIL PUMP OIL FILTER DISASSEMBLED



IC17

МАСЛЯНЫЙ НАСОС, ФИЛЬТР МАСЛОПРИЁМНИКА OIL PUMP OIL FILTER DISASSEMBLED

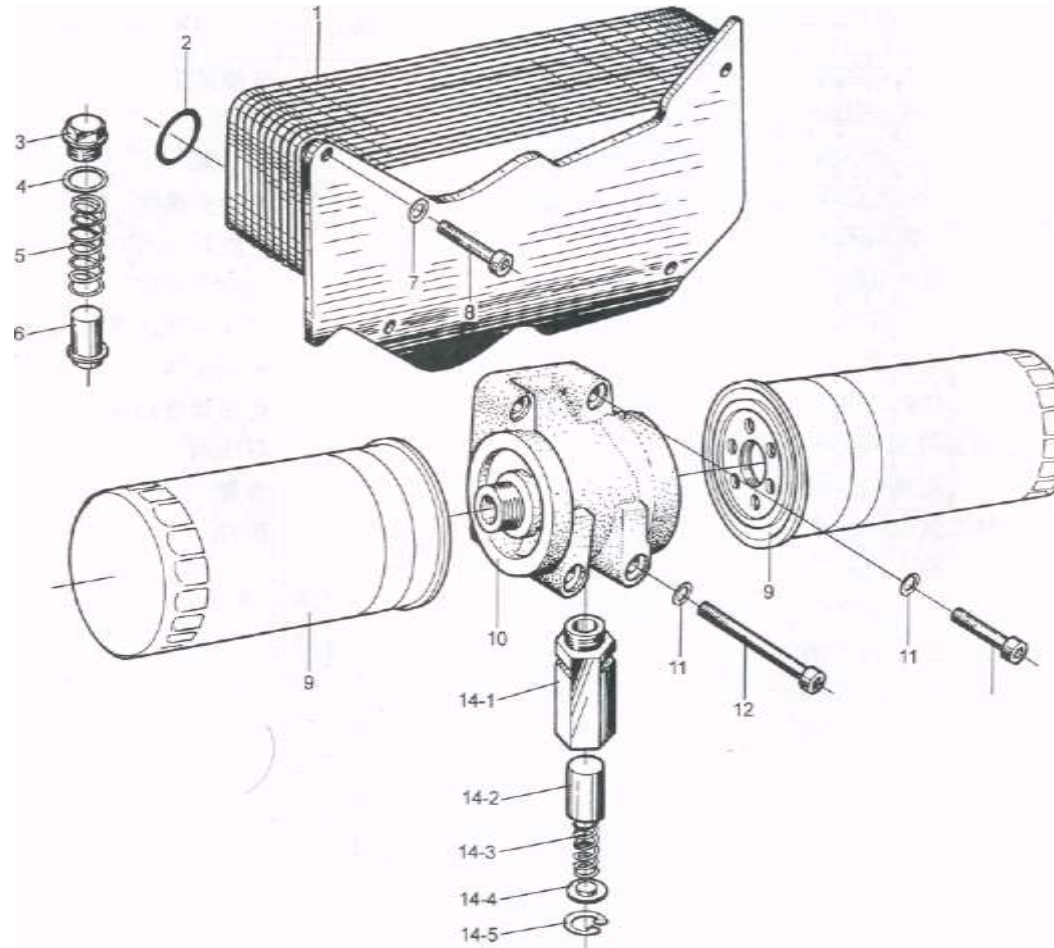
| Pos. | Teile. Nummer Серийный номер | Тип двигателя (детали в шт.) | | | | | | | | | DIN/Fremdfabr.Nr. Параметры | Наименование Denominacion | Наименование (англ.) Designation | | | | |
|------|---------------------------------|------------------------------|---|----|---|----|---|----|---|----|--------------------------------|------------------------------|----------------------------------------|---------------|--|----|--|
| | | 38 | | 46 | | 34 | | 44 | | 31 | | | | 30 | | 50 | |
| 1 | 90003802578 | 1 | 1 | 1 | 1 | 1 | 1 | 1 | 1 | 1 | 1 | M10x95 DIN933 | Болт | Bolt | | | |
| 2 | 90003931122 | 2 | 2 | 2 | 2 | 2 | 2 | 2 | 2 | 2 | 2 | B10 DIN127 | Шайба разрезная пружинная | Spring washer | | | |
| 3 | 90003311410 | 2 | 2 | 2 | 2 | 2 | 2 | 2 | 2 | 2 | 2 | 6303 DIN625C3 | Шарикоподшипник | Bearing | | | |
| 4 | 90003934732 | 1 | 1 | 1 | 1 | 1 | 1 | 1 | 1 | 1 | 1 | 47x1.75 DIN984 | Стопорное кольцо | Snap ring | | | |
| 5 | 6140749 | 1 | 1 | 1 | 1 | 1 | 1 | 1 | 1 | 1 | 1 | | Шайба установочная | Ring | | | |
| 6 | 614070061 | 1 | 1 | 1 | 1 | 1 | 1 | 1 | 1 | 1 | 1 | | Шестерня масляного насоса | Gear | | | |
| 7 | 614070155 | 1 | 1 | 1 | 1 | 1 | 1 | 1 | 1 | 1 | 1 | | Кольцо уплотнительное | Seal ring | | | |
| 8 | 6140756 | 1 | 1 | 1 | 1 | 1 | 1 | 1 | 1 | 1 | 1 | | Вал шестерни насоса | Gear shaft | | | |
| 9 | 90003800551 | 1 | 1 | 1 | 1 | 1 | 1 | 1 | 1 | 1 | 1 | M10x55 DIN931 | Болт | Bolt | | | |
| 10 | AZ1500070021A | 1 | 1 | 1 | 1 | 1 | 1 | 1 | 1 | 1 | 1 | 48 мм ширина | 48 мм Масляный насос | Oil pump | | | |
| 10-1 | 61500070029 | 1 | 1 | 1 | 1 | 1 | 1 | 1 | 1 | 1 | 1 | | Передняя крышка насоса | Front cover | | | |
| 10-2 | AZ1500070019A | 1 | 1 | 1 | 1 | 1 | 1 | 1 | 1 | 1 | 1 | | Шестерня зубчатой передачи | Gear assy | | | |
| 10-3 | AZ1500070015A | 1 | 1 | 1 | 1 | 1 | 1 | 1 | 1 | 1 | 1 | | Корпус насоса | Housing | | | |
| 10-4 | 90003901420 | 4 | 4 | 4 | 4 | 4 | 4 | 4 | 4 | 4 | 4 | 8m6x20 DIN7 | Вкладыш | Pin | | | |
| 10-5 | 61500070024 | 1 | 1 | 1 | 1 | 1 | 1 | 1 | 1 | 1 | 1 | | Задняя крышка насоса | Rear cover | | | |
| 10-6 | | 1 | 1 | 1 | 1 | 1 | 1 | 1 | 1 | 1 | 1 | Q218 B1070 | Винт | Screw | | | |
| 10-7 | 614070060 | 1 | 1 | 1 | 1 | 1 | 1 | 1 | 1 | 1 | 1 | | Шестерня насоса | Gear | | | |
| 10-8 | 90003802569 | 1 | 1 | 1 | 1 | 1 | 1 | 1 | 1 | 1 | 1 | Q150B1085 | Болт | Bolt | | | |
| 10-9 | AZ1500070020A | 1 | 1 | 1 | 1 | 1 | 1 | 1 | 1 | 1 | 1 | | Шестерня зубчатой передачи | Gear | | | |
| 10-1 | 90012210003 | 1 | 1 | 1 | 1 | 1 | 1 | 1 | 1 | 1 | 1 | M10 DIN934 | Гайка | Nut | | | |
| 10-1 | 90003800458 | 4 | 4 | 4 | 4 | 4 | 4 | 4 | 4 | 4 | 4 | 4M8x70 DIN931 | Болт | Bolt | | | |
| 10-1 | 90003800441 | 1 | 1 | 1 | 1 | 1 | 1 | 1 | 1 | 1 | 1 | M8x45 DIN931 | Болт | Bolt | | | |

МАСЛЯНЫЙ НАСОС, ФИЛЬТР МАСЛОПРИЁМНИКА OIL PUMP OIL FILTER DISASSEMBLED

| Pos. | Teile. Nummer Серийный номер | Тип двигателя (детали в шт.) Typ Stk | | | | | | | | | DIN/Fremdfabr.Nr. Параметры | Наименование Denominacion | Наименование (англ.) Designation |
|------|------------------------------------|-----------------------------------------|----|----|----|----|----|----|----|----|--------------------------------|---------------------------------|----------------------------------------|
| | | 38 | 46 | 34 | 44 | 31 | 30 | 50 | 56 | 58 | | | |
| 11 | 614070055 | 1 | 1 | 1 | 1 | 1 | 1 | 1 | 1 | 1 | | Прокладка насоса | Shim |
| 12 | 614070078 | 1 | 1 | 1 | 1 | 1 | 1 | 1 | 1 | 1 | | Прокладка маслоприёмника | Shim |
| 13 | 90003930271 | 2 | 2 | 2 | 2 | 2 | 2 | 2 | 2 | 2 | Q40110 | Шайба прижимная | Washer |
| 14 | 90003802523 | 2 | 2 | 2 | 2 | | 2 | 2 | 2 | 2 | M10x25 DIN933 | Болт | Bolt |
| 15 | 61800070051 | 1 | 1 | 1 | 1 | 1 | 1 | 1 | 1 | 1 | | Фильтр маслоприёмника | Filter |
| 16 | 90003802527 | 1 | 1 | 1 | 1 | 1 | 1 | 1 | 1 | 1 | M10x30 DIN933 | Болт | Bolt |
| 17 | 61500070099 | 1 | 1 | 1 | 1 | 1 | 1 | 1 | 1 | 1 | | Клапан масляного насоса в сборе | Release valve C |
| 17-1 | 61500070098 | 1 | 1 | 1 | 1 | 1 | 1 | 1 | 1 | 1 | | Корпус клапана | Valve body |
| 17-2 | AZ9003930011 | 1 | 1 | 1 | 1 | 1 | 1 | 1 | 1 | 1 | Q43019 | Стопорное кольцо | Snap ring |
| 17-3 | 614070130 | 1 | 1 | 1 | 1 | 1 | 1 | 1 | 1 | 1 | | Клапан | Valve |
| 17-4 | 614070131 | 1 | 1 | 1 | 1 | 1 | 1 | 1 | 1 | 1 | | Пружина | Spring |
| 17-5 | 681270027 | 1 | 1 | 1 | 1 | 1 | 1 | 1 | 1 | 1 | | Прокладка | Shim |

МАСЛЯНЫЕ ФИЛЬТРЫ

OIL PUMP OIL FILTER DISASSEMBLED

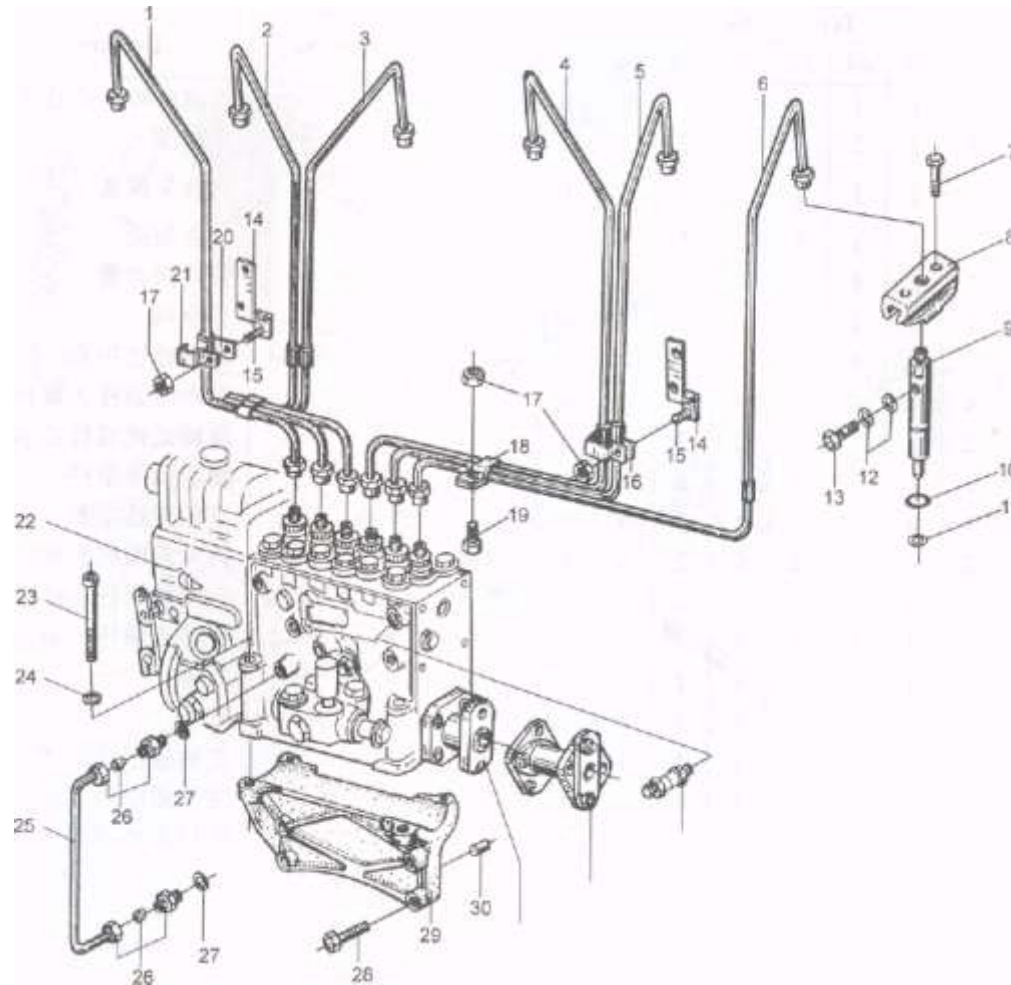


МАСЛЯНЫЕ ФИЛЬТРЫ

OIL PUMP OIL FILTER DISASSEMBLED

| Pos. | Teile. Nummer Серийный номер | Тип двигателя (детали в шт.) Typ Stk. | | | | | | | | | DIN/Fremdfabr.Nr. Параметры | Наименование Denominacion | Наименование (англ.) Designation |
|------|---------------------------------|------------------------------------------|----|----|----|----|----|----|----|----|--------------------------------|------------------------------|----------------------------------------|
| | | 38 | 46 | 34 | 44 | 31 | 30 | 50 | 56 | 58 | | | |
| 1 | 61500010334 | 1 | 1 | 1 | 1 | 1 | 1 | 1 | 1 | 1 | CM30x1.5 DIN7604-5.8Zn | Радиатор масляный | Oil radiator |
| 2 | 81400010032 | 2 | 2 | 2 | 2 | 2 | 2 | 2 | 2 | 2 | | Кольцо прокладочное | Seal ring |
| 3 | 90003962051 | 1 | 1 | 1 | 1 | 1 | 1 | 1 | 1 | 1 | | Пробка | Plug |
| 4 | 612600010735 | 1 | 1 | 1 | 1 | 1 | 1 | 1 | 1 | 1 | | Кольцо упорное | Washer |
| 5 | 614070068 | 1 | 1 | 1 | 1 | 1 | 1 | 1 | 1 | 1 | | Пружина | Relief valve spring |
| 6 | 614070069 | 1 | 1 | 1 | 1 | 1 | 1 | 1 | 1 | 1 | | Клапан | Relief valve |
| 7 | 90003932023 | 4 | 4 | 4 | 4 | 4 | 4 | 4 | 4 | 4 | Q41808 | Шайба прижимная | Spring washer |
| 8 | 90003802419 | 4 | 4 | 4 | 4 | 4 | 4 | 4 | 4 | 4 | Q218B0816 | Винт (под угольник) | Screw |
| 9 | 61000070005 | 2 | 2 | 2 | 2 | 2 | 2 | 2 | 2 | 2 | | Фильтр масляный | Filter |
| 10 | 61500070051 | 1 | 1 | 1 | 1 | 1 | 1 | 1 | 1 | 1 | | Кронштейн крепления фильтров | Filter head |
| 11 | 90003932023 | 4 | 4 | 4 | 4 | 4 | 4 | 4 | 4 | 4 | B8 DIN 137Zn | Шайба прижимная | Spring washer |
| 12 | 90003862482 | 2 | 2 | 2 | 2 | 2 | 2 | 2 | 2 | 2 | M8x90 | Винт | Screw |
| 13 | 90003862443 | 2 | 2 | 2 | 2 | 2 | 2 | 2 | 2 | 2 | M8x40 | Винт | Screw |
| 14 | AZ1500070097 | 1 | 1 | 1 | 1 | 1 | 1 | 1 | 1 | 1 | | Контрольный клапан в сборе | Control valve |
| 14-1 | AZ1500070096 | 1 | 1 | 1 | 1 | 1 | 1 | 1 | 1 | 1 | | Корпус клапана | Valve body |
| 14-2 | 407070032 | 1 | 1 | 1 | 1 | 1 | 1 | 1 | 1 | 1 | | Клапан | Valve |
| 14-3 | 407070034 | 1 | 1 | 1 | 1 | 1 | 1 | 1 | 1 | 1 | | Пружина | Spring support |
| 14-4 | 4139070059 | 1 | 1 | 1 | 1 | 1 | 1 | 1 | 1 | 1 | | Шайба прижимная | Spring |
| 14-5 | AZ90003930012 | 1 | 1 | 1 | 1 | 1 | 1 | 1 | 1 | 1 | | Стопорное кольцо | Snap ring |

ТОПЛИВНАЯ АППАРАТУРА В СБОРЕ INJECTION PUMP INJECTION LINES



ТОПЛИВНАЯ АППАРАТУРА В СБОРЕ INJECTION PUMP INJECTION LINES

| Pos. | Teile. Nummer Серийный номер | Тип двигателя (детали в шт.) Typ Stk. | | | | | | | | | DIN/Fremdfabr.Nr. Параметры | Наименование Denominacion | Наименование (англ.) Designation |
|------|---------------------------------|------------------------------------------|----|----|----|----|----|----|----|----|--------------------------------|------------------------------|----------------------------------------|
| | | 38 | 46 | 34 | 44 | 31 | 30 | 50 | 56 | 58 | | | |
| | 61560080278A | 1 | 1 | 1 | 1 | 1 | 1 | 1 | 1 | 1 | | Топливная аппаратура | Injection pipe |
| 1 | 612600080585 | 1 | 1 | 1 | 1 | 1 | 1 | 1 | 1 | 1 | | Топливная трубка 6 цилиндра | Injection pipe |
| 2 | 612600080584 | 1 | 1 | 1 | 1 | 1 | 1 | 1 | 1 | | | Топливная трубка 5 цилиндра | Injection pipe |
| 3 | 612600080579 | 1 | 1 | 1 | 1 | 1 | 1 | 1 | 1 | 1 | | Топливная трубка 4 цилиндра | Injection pipe |
| 4 | 612600080578 | 1 | 1 | 1 | 1 | 1 | 1 | 1 | 1 | 1 | | Топливная трубка 3 цилиндра | Injection pipe |
| 5 | 612600080577 | 1 | 1 | 1 | 1 | 1 | 1 | 1 | 1 | 1 | | Топливная трубка 2 цилиндра | Injection pipe |
| 6 | 612600080578 | 1 | 1 | 1 | 1 | 1 | 1 | 1 | 1 | 1 | | Топливная трубка 1 цилиндра | Injection pipe |
| 7 | 612600080383 | 12 | 12 | 12 | 12 | 12 | 12 | 12 | 12 | 12 | M8x55 DIN933 | Болт | Bolt |
| 8 | 61500080094A | 6 | 6 | 6 | 6 | 6 | 6 | 6 | 6 | 6 | | Кронштейн крепления | Plate |
| 9 | 61560080276 | 6 | 6 | 6 | 6 | 6 | 6 | | | | | Форсунка | Nozzle holder |
| | 61560080305 | | | | | | | 6 | 6 | 6 | | Форсунка | Nozzle holder |
| 10 | 609070080 | 6 | 6 | 6 | 6 | 6 | 6 | 6 | 6 | 6 | | Сальник | Seal washer |
| 11 | 614080082 | 6 | 6 | 6 | 6 | 6 | 6 | 6 | 6 | 6 | | Шайба | Washer |
| 12 | 90003098018 | 12 | 12 | 12 | 12 | 12 | 12 | 12 | 12 | 12 | A6.5x9.5 DIN7603 | Шайба | Seal washer |
| 13 | 61500080090 | 6 | 6 | 6 | 6 | 6 | 6 | 6 | 6 | 6 | | Болт | Bolt |
| 14 | 61560080172 | 4 | 4 | 4 | 4 | 4 | 4 | 4 | 4 | 4 | | Кронштейн | Bracket |
| 15 | 90003802321 | 4 | 4 | 4 | 4 | 4 | 4 | 4 | 4 | 4 | M6x16 DIN933 | Болт | Bolt |
| 16 | 61560080174 | 2 | 2 | 2 | 2 | 2 | 2 | 2 | 2 | 2 | | Хомут прижимной | Clip |
| 17 | 90003871232 | 6 | 6 | 6 | 6 | 6 | 6 | 6 | 6 | 6 | M6 DIN934 | Гайка | Nut |
| 18 | 61560080173 | 2 | 2 | 2 | 2 | 2 | 2 | 2 | 2 | 2 | | Хомут прижимной | Clip |
| 19 | 90003802312 | 2 | 2 | 2 | 2 | 2 | 2 | 2 | 2 | 2 | | Болт | Bolt |
| 20 | 61408006J | 2 | 2 | 2 | 2 | 2 | 2 | 2 | 2 | 2 | | Хомут прижимной | Clip |

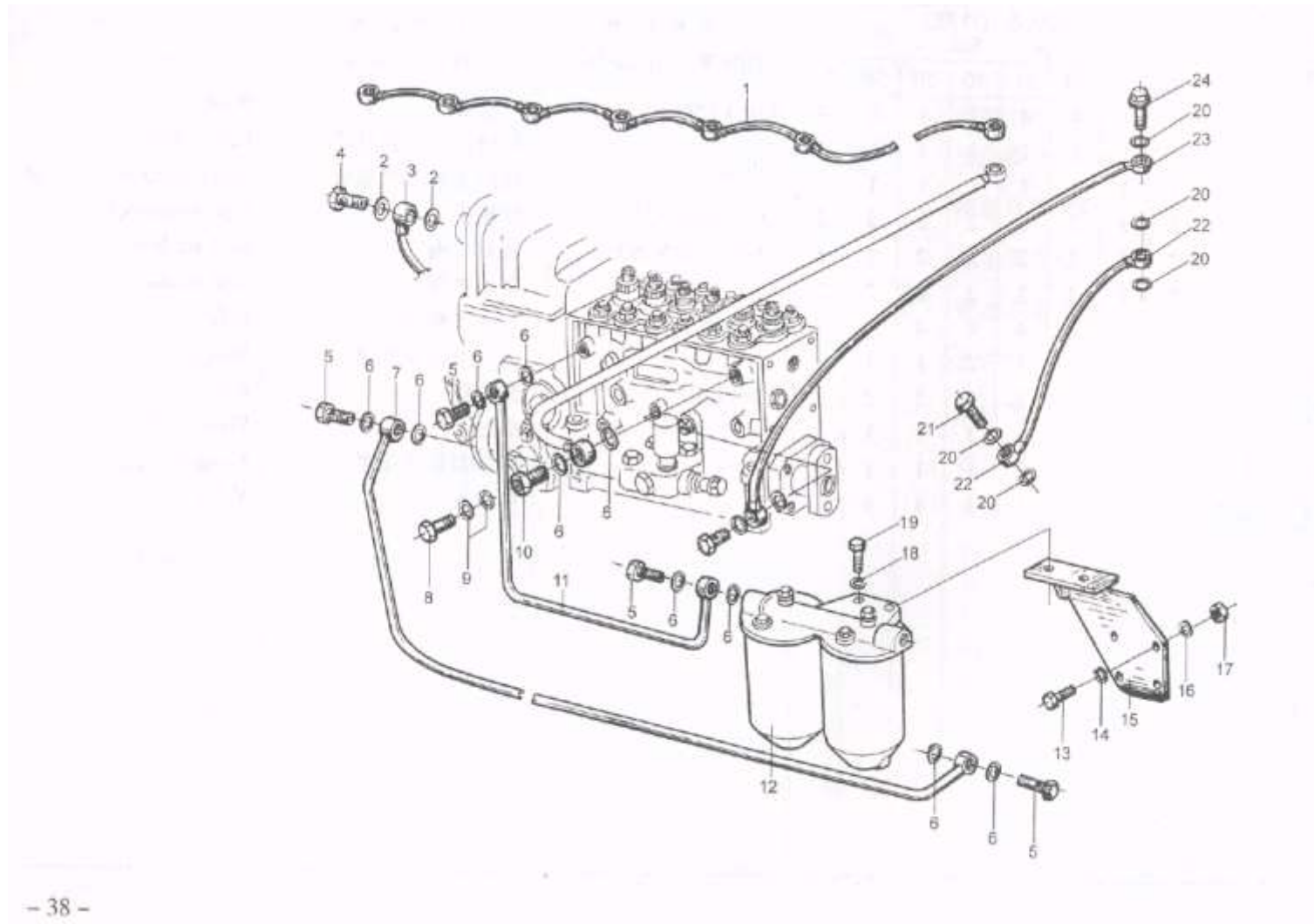
ТОПЛИВНАЯ АППАРАТУРА В СБОРЕ INJECTION PUMP INJECTION LINES

| Pos. | Teile. Nummer Серийный номер | Тип двигателя (детали в шт.) | | | | | | | | | DIN/Fremdfabr.Nr. Параметры | Наименование Denominacion | Наименование (англ.) Designation |
|------|------------------------------------|------------------------------|----|----|------|----|----|----|----|----|--------------------------------|----------------------------------------|---------------------------------------------|
| | | Тип | | | Stk. | | | | | | | | |
| | | 38 | 46 | 34 | 44 | 31 | 30 | 50 | 56 | 58 | | | |
| 21 | 614080060 | 2 | 2 | 2 | 2 | 2 | 2 | 2 | 2 | 2 | | Прижимная скоба | Clamp |
| 22 | 612600082116 | 1 | | | | | | | | | | ТНВД с системой регулировки впрыска | Injection pump with adjusting governor C |
| | 612600081171 | | | | | 1 | | | | | | ТНВД с системой регулировки впрыска | Injection pump with adjusting governor C |
| | 612600083171 | | | | | 1 | | | | | | ТНВД с системой регулировки впрыска | Injection pump with adjusting governor C |
| | 612600087171 | | | | | 1 | | | | | | ТНВД с системой регулировки впрыска | Injection pump with adjusting governor C |
| | 61560080302 | | 1 | | | | | | | | | ТНВД с системой регулировки впрыска | Injection pump with adjusting governor C |
| | 612600082115 | | | 1 | | | | | | | | ТНВД с системой регулировки впрыска | Injection pump with adjusting governor C |
| | 61560080282 | | | | 1 | | | | | | | ТНВД с системой регулировки впрыска | Injection pump with adjusting governor C |
| | 612600082134 | | | | | | 1 | | | | | ТНВД с системой регулировки впрыска | Injection pump with adjusting governor C |
| | 612600081169 | | | | | | | | | 1 | Один на выбор | Топливный насос выс. давления | Injection pump |
| | 612600083169 | | | | | | | | | 1 | | Топливный насос выс. давления | Injection pump |
| | 612600087169 | | | | | | | | | 1 | | Топливный насос выс. давления | Injection pump |
| | 612600081154 | | | | | | | | 1 | | Один на выбор | Топливный насос выс. давления | Injection pump |
| | 612600083154 | | | | | | | | 1 | | | Топливный насос выс. давления | Injection pump |
| | 612600087154 | | | | | | | | 1 | | | Топливный насос выс. давления | Injection pump |
| | 61560080304 | | | | | | | 1 | | | Один на выбор | Топливный насос выс. давления | Injection pump |
| | 612600081145 | | | | | | | 1 | | | | Топливный насос выс. давления | Injection pump |
| | 612600083145 | | | | | | | 1 | | | | Топливный насос выс. давления | Injection pump |
| | 612600087145 | | | | | | | 1 | | | | Топливный насос выс. давления | Injection pump |
| 23 | 90003862566 | 4 | 4 | 4 | 4 | 4 | 4 | 4 | 4 | 4 | M10x80 DIN912 | Винт | Screw |

ТОПЛИВНАЯ АППАРАТУРА В СБОРЕ INJECTION PUMP INJECTION LINES

| Pos. | Teile. Nummer Серийный номер | Тип двигателя (детали в шт.) Typ Stk. | | | | | | | | | DIN/Fremdfabr.Nr. Параметры | Наименование Denominacion | Наименование (англ.) Designation |
|------|---------------------------------|------------------------------------------|----|----|----|----|----|----|----|----|--------------------------------|----------------------------|-------------------------------------|
| | | 38 | 46 | 34 | 44 | 31 | 30 | 50 | 56 | 58 | | | |
| 24 | 90003930271 | 4 | 4 | 4 | 4 | 4 | 4 | 4 | 4 | 4 | A10.5 D00125 | Шайба | Washer |
| 25 | AZ1560070026 | 1 | 1 | 1 | 1 | 1 | 1 | 1 | 1 | 1 | На выбор | Масляная трубка в сборе | Lubricating oil reversal |
| | AZ1560070027 | 1 | 1 | 1 | 1 | 1 | 1 | 1 | 1 | 1 | | Масляная трубка в сборе | Lubricating oil reversal |
| 26 | 90003559844 | 2 | 2 | 2 | 2 | 2 | 2 | 2 | 2 | 2 | CL10 DIN2353 | Соединение масляной трубки | Pipe connector |
| 27 | 90003098015 | 2 | 2 | 2 | 2 | 2 | 2 | 2 | 2 | 2 | A 14x20 DIN7603 на выбор | Сальник | Seal washer |
| | 612600080200 | 2 | 2 | 2 | 2 | 2 | 2 | 2 | 2 | 2 | | Сальник | Seal washer |
| 28 | 90003802650 | 4 | 4 | 4 | 4 | 4 | 4 | 4 | 4 | 4 | M12x50 DIN933 | Болт | Bolt |
| 29 | 614080074 | 1 | 1 | 1 | 1 | 1 | 1 | 1 | 1 | 1 | | Кронштейн | Bracket |
| 30 | 90003901600 | 2 | 2 | 2 | 2 | 2 | 2 | 2 | 2 | 2 | 12m6x16 | Вкладыш | Pin |
| 31 | 61560080261 | 1 | 1 | 1 | 1 | 1 | 1 | 1 | 1 | 1 | | Фланец | Flange |
| 32 | 81560080275 | 1 | 1 | 1 | 1 | 1 | 1 | 1 | 1 | 1 | | Фланец | Flange |
| 33 | 612600080213 | 1 | 1 | 1 | 1 | 1 | 1 | 1 | 1 | 1 | | Клапан | Valve |

ТОПЛИВОПРОВОДНЫЕ ТРУБКИ FUEL LINE FOR CRANKSHAFT OUTPUT



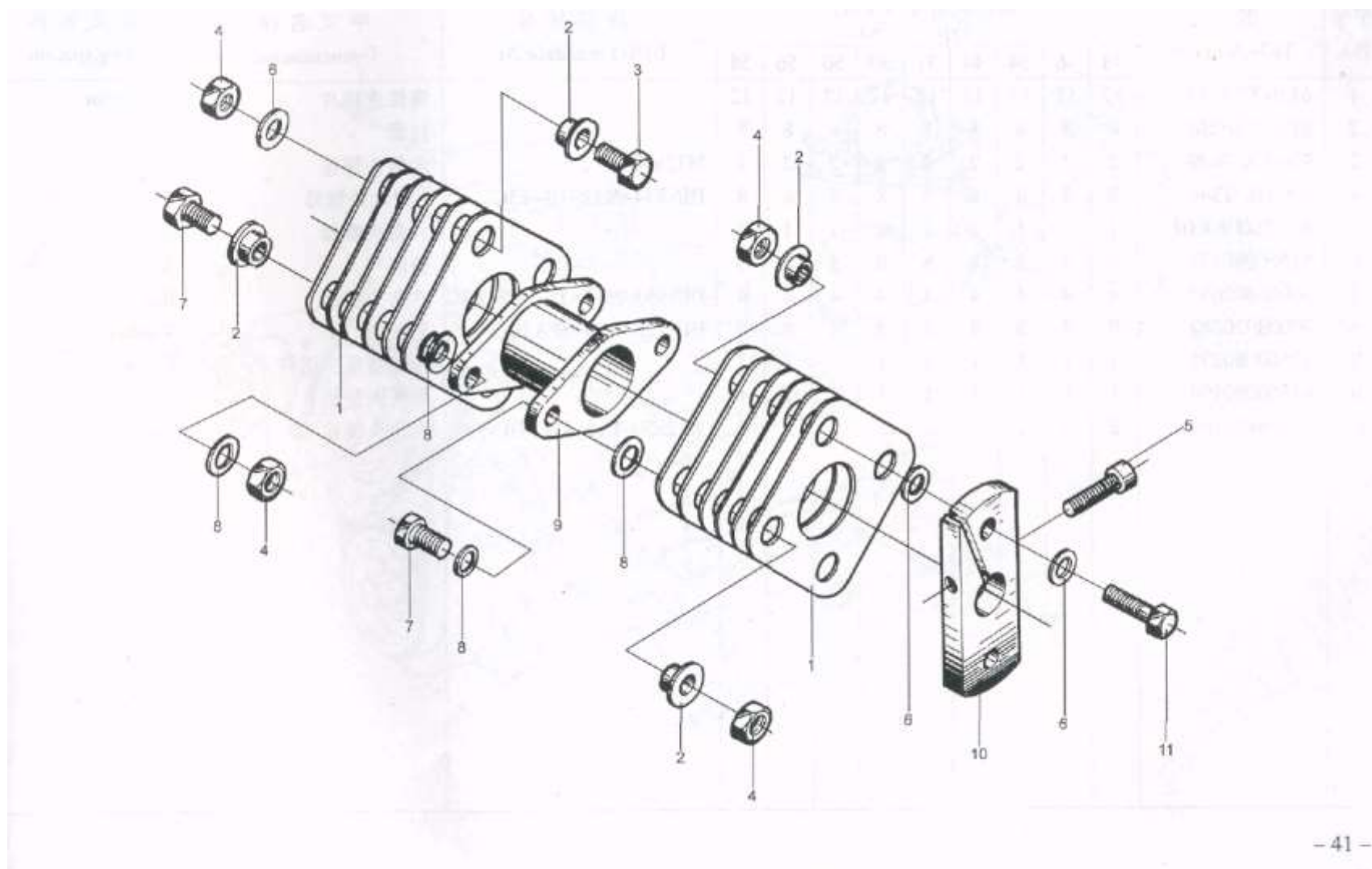
ТОПЛИВОПРОВОДНЫЕ ТРУБКИ FUEL LINE FOR CRANKSHAFT OUTPUT

| Pos. | Teile. Nummer Серийный номер | Тип двигателя (детали в шт.) Typ Stk | | | | | | | | | DIN/Fremdfabr.Nr. Параметры | Наименование Denominacion | Наименование (англ.) Designation |
|------|---------------------------------|-----------------------------------------|----|----|----|----|----|----|----|----|--------------------------------|------------------------------|----------------------------------------|
| | | 38 | 46 | 34 | 44 | 31 | 30 | 50 | 56 | 58 | | | |
| 1 | 61500080095 | 1 | 1 | 1 | 1 | 1 | 1 | 1 | 1 | 1 | A12x15.5 D07603 | Масляные трубки в сборе | Oil line |
| 2 | 90003098012 | 4 | | 4 | | 4 | | 4 | 4 | 4 | | Шайба уплотнительная | Seal washer |
| 3 | 61560080284 | 1 | 1 | 1 | 1 | 1 | 1 | 1 | 1 | 1 | | Соединение воздушной трубки | Air pipe ass'y |
| 4 | 90003962612 | 2 | 2 | 2 | 2 | 2 | 2 | 2 | 2 | 2 | A6D07623 | Болт | Bolt |
| 5 | 90003962621 | 4 | 4 | 4 | 4 | 4 | 4 | 4 | 4 | 4 | A8D07623 | Болт | Bolt |
| 6 | 612600080200 | 10 | 10 | 10 | 10 | 10 | 10 | 10 | 10 | 10 | | Шайба уплотнительная | Seal washer |
| 7 | AZ1560080017 | 1 | 1 | 1 | 1 | 1 | 1 | 1 | 1 | 1 | | Соединение топливной трубки | Fuel oil pipe |
| 8 | 90003962603 | 1 | 1 | 1 | 1 | 1 | 1 | 1 | 1 | 1 | A3 DIN7623 | Болт | Bolt |
| 9 | 90003098008 | 2 | 2 | 2 | 2 | 2 | 2 | 2 | 2 | 2 | A8x11.5 DIN7603 | Шайба уплотнительная | Seal washer |
| | 612600080201 | 2 | 2 | 2 | 2 | 2 | 2 | 2 | 2 | 2 | | Шайба уплотнительная | Seal washer |
| 10 | 609080037 | 1 | 1 | 1 | 1 | 1 | 1 | 1 | 1 | 1 | | Болт | Bolt |
| 11 | AZ1560080018 | 1 | 1 | 1 | 1 | 1 | 1 | 1 | 1 | 1 | | Топливная трубка | Fuel oil pipe |
| 12 | 614080295A | 1 | 1 | 1 | 1 | 1 | 1 | 1 | 1 | 1 | | Топливный фильтр | Filler ass'y |
| 13 | 90003802523 | 2 | 2 | 2 | 2 | 2 | 2 | 2 | 2 | 2 | M10x25 DIN933 | Болт | Bolt |
| | 90003802527 | 2 | | 2 | | 2 | | 2 | 2 | 2 | M10x30 DIN933 | Болт | Bolt |
| 14 | 90003932024 | 2 | 2 | 2 | 2 | 2 | 2 | 2 | 2 | 2 | B10D00137 | Шайба пружинная разрезная | Spring washer |
| 15 | 61560080094 | 1 | 1 | 1 | 1 | 1 | 1 | 1 | 1 | 1 | | Кронштейн | Bracket |
| 16 | 90003930012 | 2 | 2 | 2 | 2 | 2 | 2 | 2 | 2 | 2 | 10.5 DIN7349 | Шайба | Washer |
| 17 | 90003888452 | 2 | 2 | 2 | 2 | 2 | 2 | 2 | 2 | 2 | VM10 DIN980 | Гайка | Nut |
| 18 | 90003932016 | 2 | 2 | 2 | 2 | 2 | 2 | 2 | 2 | 2 | B12DIN137 | Шайба пружинная разрезная | Spring washer |
| 19 | 90003802627 | 2 | 2 | 2 | 2 | 2 | 2 | 2 | 2 | 2 | M12x30 DIN933 | Болт | Bolt |
| 20 | 90003098010 | 7 | 7 | 7 | 7 | 7 | 7 | 7 | 7 | 7 | A10x13.5 D07603 | Шайба уплотнительная | Seal washer |

ТОПЛИВОПРОВОДНЫЕ ТРУБКИ FUEL LINE FOR CRANKSHAFT OUTPUT

| Pos. | Teile. Nummer Серийный номер | Тип двигателя (детали в шт.) | | | | | | | | | DIN/Fremdfabr.Nr. Параметры | Наименование Denominacion | Наименование (англ.) Designation |
|------|---------------------------------|------------------------------|----|----|----|----|------|----|----|----|--------------------------------|---------------------------|----------------------------------------|
| | | Typ | | | | | Stk. | | | | | | |
| | | 38 | 46 | 34 | 44 | 31 | 30 | 50 | 56 | 58 | | | |
| 21 | 90003962607 | 2 | 2 | 2 | 2 | 2 | 2 | 2 | 2 | 2 | 4AD07623 | Болт | Bolt |
| 22 | 61560070011A | 1 | 1 | 1 | 1 | 1 | 1 | 1 | 1 | 1 | | Входящая масляная трубка | Oil line |
| 23 | 61560070012A | 1 | 1 | 1 | 1 | 1 | 1 | 1 | 1 | 1 | | Входящая масляная трубка | Oil line |
| 24 | Z61560070012 | 1 | 1 | 1 | 1 | 1 | 1 | 1 | 1 | 1 | | Болт | Bolt |

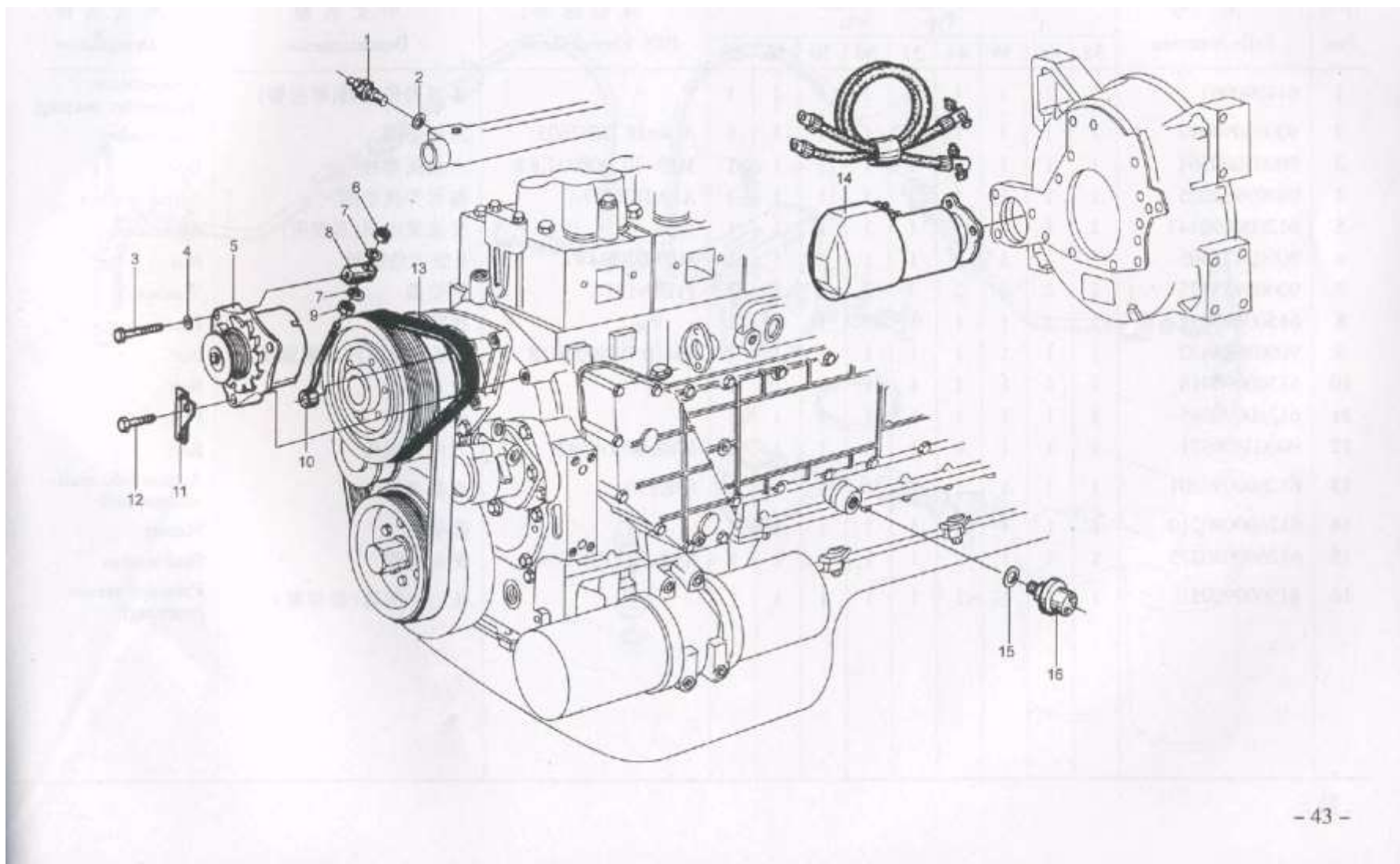
ТОПЛИВОПРОВОД INJECTION PUMP COUPLING



ТОПЛИВОПРОВОД INJECTION PUMP COUPLING

| Pos. | Teile. Nummer Серийный номер | Тип двигателя (детали в шт.) | | | | | | | | | DIN/Fremdfabr.Nr. Параметры | Наименование Denominacion | Наименование (англ.) Designation |
|------|------------------------------------|------------------------------|----|----|----|----|----|----|----|----|--------------------------------|------------------------------|----------------------------------------|
| | | Тип Stk. | | | | | | | | | | | |
| | | 38 | 46 | 34 | 44 | 31 | 30 | 50 | 56 | 58 | | | |
| 1 | 61560080219 | 12 | 12 | 12 | 12 | 12 | 12 | 12 | 12 | 12 | | Соединительная пластина | Connector |
| 2 | 81560080273 | 8 | 8 | 8 | 8 | 8 | 8 | 8 | 8 | 8 | | Втулка установочная | Bush |
| 3 | 90003802639 | 2 | 2 | 2 | 2 | 2 | 2 | 2 | 2 | 2 | M12x40 | Болт | Bolt |
| 4 | 90003871344 | 8 | 8 | 8 | 8 | 8 | 8 | 8 | 8 | 8 | DIN934-M12-10-A3C | Гайка | Nut |
| 5 | AZ1560080001 | 1 | 1 | 1 | 1 | 1 | 1 | 1 | 1 | 1 | | Болт | Bolt |
| 6 | 81560080271 | 8 | 8 | 8 | 8 | 8 | 8 | 8 | 8 | 8 | | Шайба прижимная | Washer |
| 7 | 90003802637 | 4 | 4 | 4 | 4 | 4 | 4 | 4 | 4 | 4 | DIN933-M12x35-10.9-A3C | Болт | Bolt |
| 8 | 90003930282 | 8 | 8 | 8 | 8 | 8 | 8 | 8 | 8 | 8 | DIN125-A13-SFA3C | Шайба прижимная | Washer |
| 9 | 81560080275 | 1 | 1 | 1 | 1 | 1 | 1 | 1 | 1 | 1 | | Фланец | Flange |
| 10 | 61560080194 | 1 | 1 | 1 | 1 | 1 | 1 | 1 | 1 | 1 | | Регулировочная пластина | Adjust plate |
| 11 | 90003800160 | 2 | 2 | 2 | 2 | 2 | 2 | 2 | 2 | 2 | M12x50-10.9-A3C-DIN931 | Болт | Bolt |

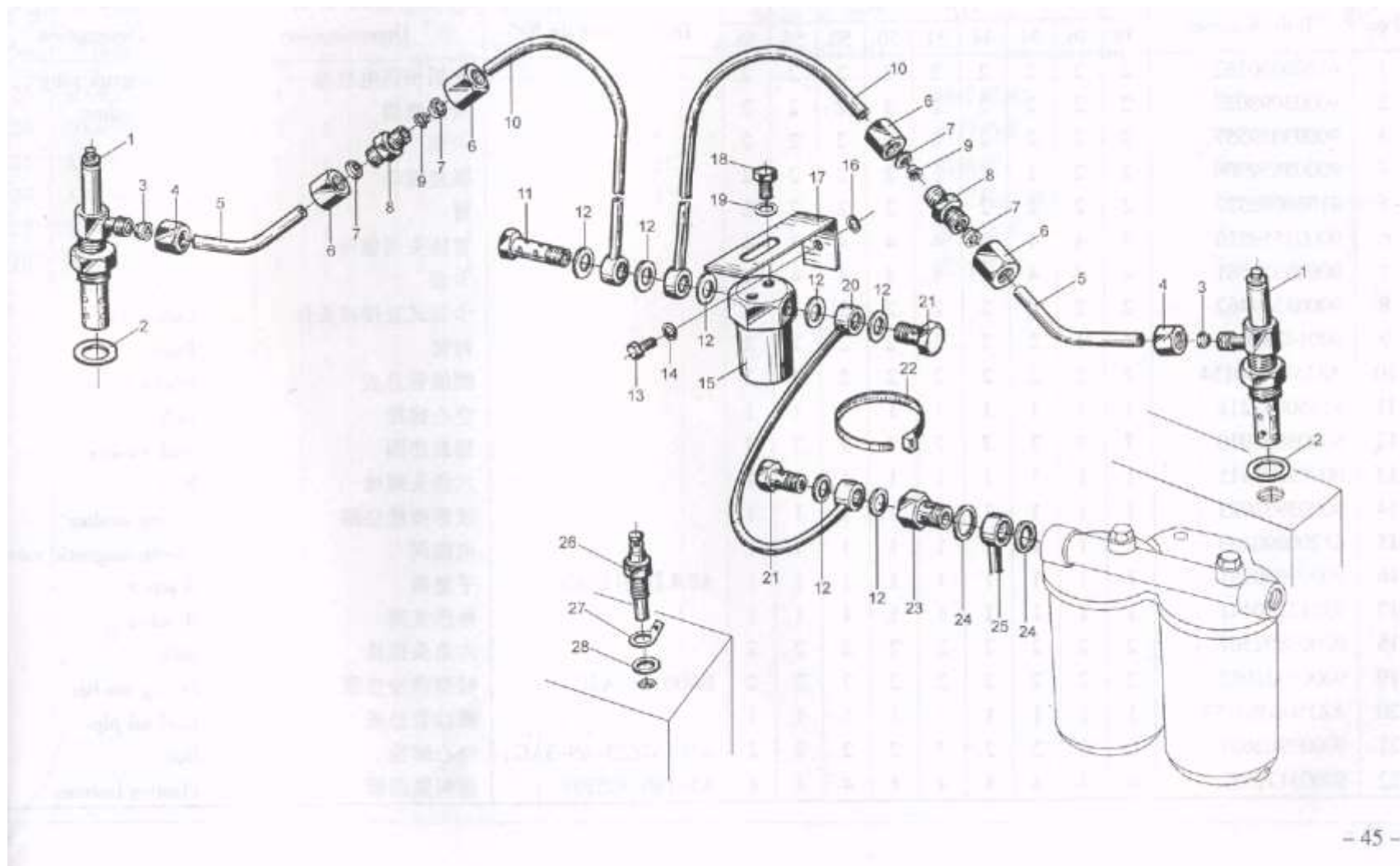
ГЕНЕРАТОР, СТАРТЕР GENERATOR STARTER



ГЕНЕРАТОР, СТАРТЕР GENERATOR STARTER

| Pos. | Teile. Nummer Серийный номер | Тип двигателя (детали в шт.) | | | | | | | | | DIN/Fremdfabr.Nr. Параметры | Наименование Denominacion | Наименование (англ.) Designation |
|------|---------------------------------|------------------------------|----|----|----|----|------|----|----|----|--------------------------------|------------------------------|----------------------------------------|
| | | Typ | | | | | Stk. | | | | | | |
| | | 38 | 46 | 34 | 44 | 31 | 30 | 50 | 56 | 58 | | | |
| 1 | 614090067 | 1 | 1 | 1 | 1 | 1 | 1 | 1 | 1 | 1 | | Температурный датчик | Temperature transmitter (warning) |
| 2 | 90003098014 | 1 | 1 | 1 | 1 | 1 | 1 | 1 | 1 | 1 | A14x18 DIN7603 | Шайба уплотнительная | Seal washer |
| 3 | 90003800564 | 1 | 1 | 1 | 1 | 1 | 1 | 1 | 1 | 1 | M10x70 D00931.8.8 | Болт | Bolt |
| 4 | 90003932025 | 1 | 1 | 1 | 1 | 1 | 1 | 1 | 1 | 1 | A10 DIN137 | Шайба | Spring washer |
| 5 | 612600090147 | 1 | 1 | 1 | 1 | 1 | 1 | 1 | 1 | 1 | 1KW | Генератор | Altemater |
| 6 | 90003871305 | 1 | 1 | 1 | 1 | 1 | 1 | 1 | 1 | 1 | M10 DN9348 | Гайка | Nut |
| 7 | 90003935125 | 2 | 2 | 2 | 2 | 2 | 2 | 2 | 2 | 2 | 11DIN137 | Шайба | Washer |
| 8 | 61500090011 | 1 | 1 | 1 | 1 | 1 | 1 | 1 | 1 | 1 | | Блок регулировочный | Block |
| 9 | 90003888452 | 1 | 1 | 1 | 1 | 1 | 1 | 1 | 1 | 1 | VM10 DIN00980.8 | Гайка | Nut |
| 10 | 61500090018 | 1 | 1 | 1 | 1 | 1 | 1 | 1 | 1 | 1 | | Болт | Bolt |
| 11 | 61260090345 | 1 | 1 | 1 | 1 | 1 | 1 | 1 | 1 | 1 | | Кронштейн | Plate |
| 12 | 90003800571 | 1 | 1 | 1 | 1 | 1 | 1 | 1 | 1 | 1 | M10x80 DIN931 | Болт | Bolt |
| 13 | 612600090201 | 1 | 1 | 1 | 1 | 1 | 1 | 1 | 1 | 1 | 8PK790 | Ремень генератора | Automobile multi-wedges belt |
| 14 | 612600090210 | 1 | 1 | 1 | 1 | 1 | 1 | 1 | 1 | 1 | | Стартер | Starter |
| 15 | 612600080275 | 1 | 1 | 1 | 1 | 1 | 1 | 1 | 1 | 1 | A18x22 DIN7603 | Шайба прокладочная | Seal washer |
| 16 | 61500090051 | 1 | 1 | 1 | 1 | 1 | 1 | 1 | 1 | 1 | | Датчик давления | Pressure sensor (warning) |

СИСТЕМА ВОСПЛАМЕНЕНИЯ ТОПЛИВА FLAMESTATRER SYSTEM



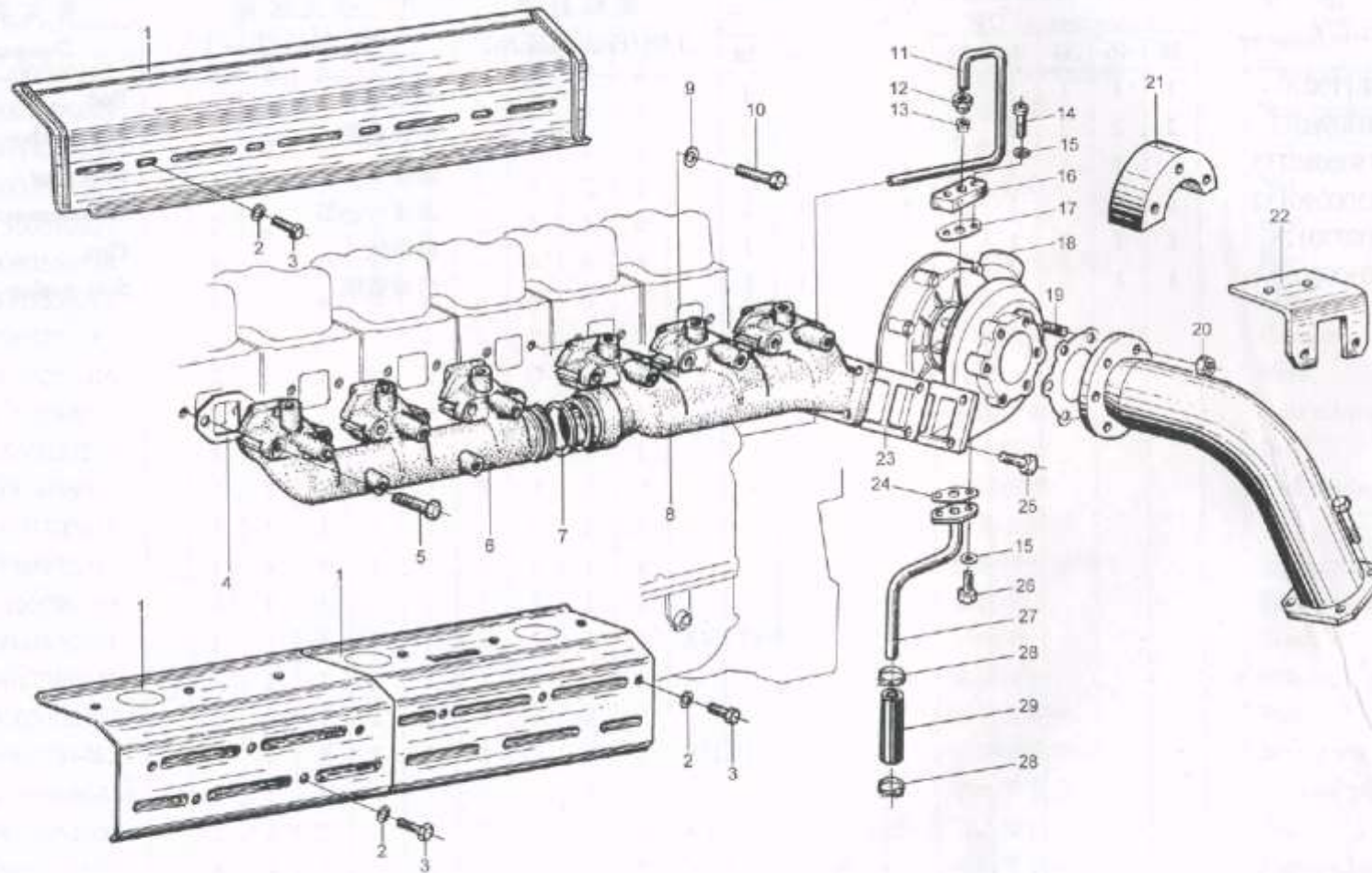
СИСТЕМА ВОСПЛАМЕНЕНИЯ ТОПЛИВА FLAMESTATRER SYSTEM

| Pos. | Teile. Nummer Серийный номер | Тип двигателя (детали в шт.) Typ Stk. | | | | | | | | | DIN/Fremdfabr.Nr. Параметры | Наименование Denominacion | Наименование (англ.) Designation |
|------|---------------------------------|------------------------------------------|----|----|----|----|----|----|----|----|--------------------------------|------------------------------|----------------------------------------|
| | | 38 | 46 | 34 | 44 | 31 | 30 | 50 | 56 | 58 | | | |
| 1 | 61200090162 | 2 | 2 | 2 | 2 | 2 | 2 | 2 | 2 | 2 | | Свеча зажигания | Flamespark plug |
| 2 | 90003098029 | 2 | 2 | 2 | 2 | 2 | 2 | 2 | 2 | 2 | | Шайба | Seal washer |
| 3 | 90003059557 | 2 | 2 | 2 | 2 | 2 | 2 | 2 | 2 | 2 | | Вкладыш уплотнительный | Clip |
| 4 | 90003559506 | 2 | 2 | 2 | 2 | 2 | 2 | 2 | 2 | 2 | | Гайка | Nut |
| 5 | 81560080327 | 2 | 2 | 2 | 2 | 2 | 2 | 2 | 2 | 2 | | Трубка | Pipe |
| 6 | 90003559516 | 4 | 4 | 4 | 4 | 4 | 4 | 4 | 4 | 4 | | Гайка | Nut |
| 7 | 90003559561 | 4 | 4 | 4 | 4 | 4 | 4 | 4 | 4 | 4 | | Вкладыш уплотнительный | Clip |
| 8 | 90003559462 | 2 | 2 | 2 | 2 | 2 | 2 | 2 | 2 | 2 | | Муфта соединительная | Connector |
| 9 | 90014280016 | 2 | 2 | 2 | 2 | 2 | 2 | 2 | 2 | 2 | | Сальник | Bush |
| 10 | AZ1500080154 | 2 | 2 | 2 | 2 | 2 | 2 | 2 | 2 | 2 | | Трубка топливная | Fuel oil pipe |
| 11 | 81560080212 | 1 | 1 | 1 | 1 | 1 | 1 | 1 | 1 | 1 | | Болт | Bolt |
| 12 | 90003098010 | 7 | 7 | 7 | 7 | 7 | 7 | 7 | 7 | 7 | | Шайба уплотнительная | Seal washer |
| 13 | 90003802415 | 1 | 1 | 1 | 1 | 1 | 1 | 1 | 1 | 1 | | Болт | Bolt |
| 14 | 90003932023 | 1 | 1 | 1 | 1 | 1 | 1 | 1 | 1 | 1 | | Шайба прижимная | Spring washer |
| 15 | 61200090163 | 1 | 1 | 1 | 1 | 1 | 1 | 1 | 1 | 1 | | Электромагнитный клапан | Electromagnetic |
| 16 | 90003930261 | 1 | 1 | 1 | 1 | 1 | 1 | 1 | 1 | 1 | A8.4 D00125A3C | Шайба | Washer |
| 17 | 99012360441 | 1 | 1 | 1 | 1 | 1 | 1 | 1 | 1 | 1 | | Кронштейн | Bracket |
| 18 | 90003802307 | 2 | 2 | 2 | 2 | 2 | 2 | 2 | 2 | 2 | | Болт | Bolt |
| 19 | 90003931082 | 2 | 2 | 2 | 2 | 2 | 2 | 2 | 2 | 2 | B6D0127-A3C | Шайба прижимная | Spring washer |
| 20 | AZ1500080159 | 1 | 1 | 1 | 1 | 1 | 1 | 1 | 1 | 1 | | Трубка топливная | Fuel oil pipe |
| 21 | 90003962607 | 2 | 2 | 2 | 2 | 2 | 2 | 2 | 2 | 2 | A4DIN7623-6S-3AC | Болт | Bolt |
| 22 | 90003171697 | 4 | 4 | 4 | 4 | 4 | 4 | 4 | 4 | 4 | A5x180 N05199 | Хомут пластмассовый | Plastics fastener |

СИСТЕМА ВОСПЛАМЕНЕНИЯ ТОПЛИВА FLAMESTATRER SYSTEM

| pos. | Teile. Nummer Серийный номер | Тип двигателя (детали в шт.) Typ Stk | | | | | | | | | DIN/Fremdfabr.Nr. Параметры | Наименование Denominacion | Наименование (англ.) Designation |
|------|---------------------------------|-----------------------------------------|----|----|----|----|----|----|----|----|--------------------------------|------------------------------|----------------------------------------|
| | | 38 | 46 | 34 | 44 | 31 | 30 | 50 | 56 | 58 | | | |
| 23 | 609E110070 | 1 | 1 | 1 | 1 | 1 | 1 | 1 | 1 | 1 | | Болт | Bolt |
| 24 | 90003098015 | 2 | 2 | 2 | 2 | 2 | 2 | 2 | 2 | 2 | | Шайба уплотнительная | Seal washer |
| 25 | AZ1500080155 | 1 | 1 | 1 | 1 | 1 | 1 | 1 | 1 | 1 | | Трубка | Fuel pipe |
| 26 | AZ1500090132 | 1 | 1 | 1 | 1 | 1 | 1 | 1 | 1 | 1 | | Сенсор температурный | Thermometer sensor |
| 27 | 79000770116 | 1 | 1 | 1 | 1 | 1 | 1 | 1 | 1 | 1 | | Клемма | Plug |
| 28 | 90003098010 | 1 | 1 | 1 | 1 | 1 | 1 | 1 | 1 | 1 | | Шайба уплотнительная | Seal washer |

КОЛЛЕКТОР ПОДАЧИ ВОЗДУХА AIR INTAKE EXHAUST MANIFOLD



КОЛЛЕКТОР ПОДАЧИ ВОЗДУХА AIR INTAKE EXHAUST MANIFOLD

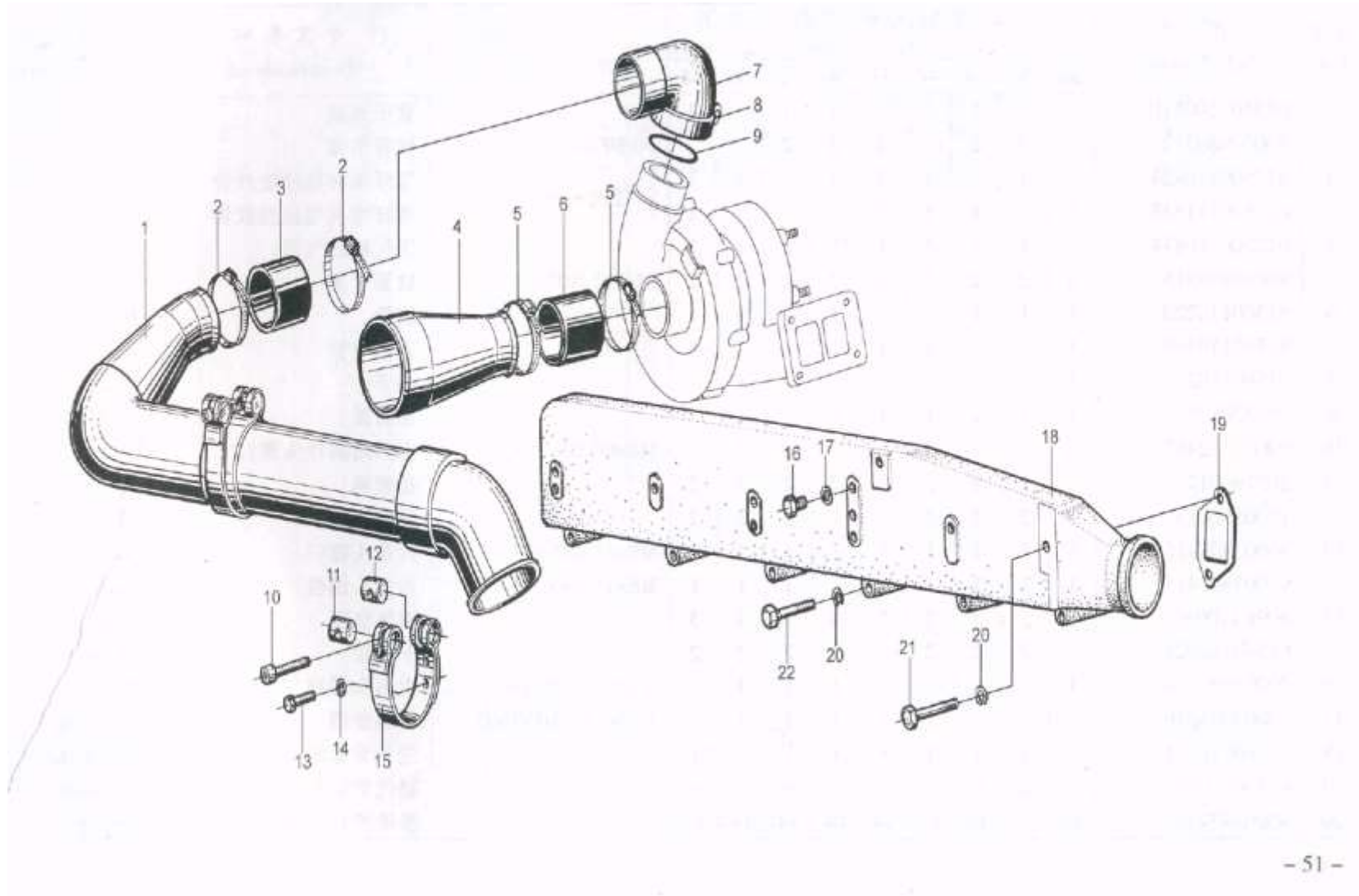
| Pos. | Teile. Nummer Серийный номер | Тип двигателя (детали в шт.) Typ Stk. | | | | | | | | | DIN/Fremdfabr.Nr. Параметры | Наименование Denominacion | Наименование (англ.) Designation |
|------|---------------------------------|------------------------------------------|----|----|----|----|----|----|----|----|---------------------------------|---------------------------|----------------------------------------|
| | | 38 | 46 | 34 | 44 | 31 | 30 | 50 | 56 | 58 | | | |
| 1 | 612600110856 | 1 | 1 | 1 | 1 | 1 | 1 | 1 | 1 | 1 | AL12 D03871 M8x25 DIN912 | Защитный кожух | Front heat shield |
| | 612600110857 | 1 | 1 | 1 | 1 | 1 | 1 | 1 | 1 | 1 | | Защитный кожух | Rear heat shield |
| 2 | 90014320002 | 14 | 14 | 14 | 14 | 14 | 14 | 14 | 14 | 14 | | Шайба прижимная | Washer |
| 3 | 612600110961 | 14 | 14 | 14 | 14 | 14 | 14 | 14 | 14 | 14 | | Болт | Bolt |
| 4 | 61560110111 | 6 | 6 | 6 | 6 | 6 | 6 | 6 | 6 | 6 | | Прокладка | Exhaust shim |
| 5 | 61560110104 | 11 | 11 | 11 | 11 | 11 | 11 | 11 | 11 | 11 | | Болт | Bolt |
| 6 | 612600111290 | 1 | 1 | | | | | | | | | Коллектор воздушный | Pipe |
| | 612600110673 | | | 1 | 1 | 1 | 1 | 1 | 1 | 1 | | Коллектор воздушный | Pipe |
| 7 | 612600110162 | 4 | 4 | 4 | 4 | 4 | 4 | 4 | 4 | 4 | | Сальник | Seal ring |
| 8 | 612600110855 | 1 | 1 | 1 | 1 | 1 | 1 | 1 | 1 | 1 | | Коллектор воздушный | Pipe |
| 9 | 609070067 | 1 | 1 | 1 | 1 | 1 | 1 | 1 | 1 | 1 | | Шайба | Thrust washer |
| 10 | 61560110105 | 1 | 1 | 1 | 1 | 1 | 1 | 1 | 1 | 1 | | Болт | Bolt |
| 11 | 61560070001 | 1 | 1 | 1 | 1 | 1 | 1 | 1 | 1 | 1 | | Трубка | Intake pipe |
| 12 | 90003559513 | 2 | 2 | 2 | 2 | 2 | 2 | 2 | 2 | 2 | | Гайка | Nut |
| 13 | 90003559563 | 2 | 2 | 2 | 2 | 2 | 2 | 2 | 2 | 2 | | Вкладыш уплотнительный | Clip |
| 14 | 90003862428 | 2 | 2 | 2 | 2 | 2 | 2 | 2 | 2 | 2 | | Винт | Screw |
| 15 | 188250083 | 4 | 4 | 4 | 4 | 4 | 4 | 4 | 4 | 4 | | Шайба | Washer |
| 16 | 81560110152 | 1 | 1 | 1 | 1 | 1 | 1 | 1 | 1 | 1 | | Фланец | Flange |
| 17 | 609E110050 | 1 | 1 | 1 | 1 | 1 | 1 | 1 | 1 | 1 | Прокладка | Shim | |
| 18 | 61560116227 | | | 1 | 1 | 1 | 1 | 1 | 1 | 1 | Турбина | Turbocharger | |
| | 61560118227 | | | 1 | 1 | 1 | 1 | 1 | 1 | 1 | Турбина | Turbocharger | |
| | 61560110227 | 1 | 1 | 1 | 1 | 1 | 1 | 1 | 1 | 1 | Турбина | Turbocharger | |

КОЛЛЕКТОР ПОДАЧИ ВОЗДУХА AIR INTAKE EXHAUST MANIFOLD

| Pos. | Teile. Nummer Серийный номер | Тип двигателя (детали в шт.) Typ Stk | | | | | | | | | DIN/Fremdfabr.Nr. Параметры | Наименование Denominacion | Наименование (англ.) Designation |
|------|---------------------------------|-----------------------------------------|----|----|----|----|----|----|----|----|--------------------------------|------------------------------|----------------------------------------|
| | | 38 | 46 | 34 | 44 | 31 | 30 | 50 | 56 | 58 | | | |
| 19 | 81560110187 | 6 | 6 | 6 | 6 | 6 | 6 | 6 | 6 | 6 | 22/29 N05074 | Шпилька двусторонняя | Stud |
| 20 | 90003888470 | 6 | 6 | 6 | 6 | 6 | 6 | 6 | 6 | 6 | | Гайка блокировочная | Nut |
| 21 | 612600110759 | 1 | 1 | 1 | 1 | 1 | 1 | 1 | 1 | 1 | | Радиатор теплоприёмный | Heat shield |
| 22 | 612600110871 | | 1 | 1 | 1 | 1 | 1 | 1 | 1 | 1 | | Кронштейн | Bracket |
| 23 | 61560110210 | 1 | 1 | 1 | 1 | 1 | 1 | 1 | 1 | 1 | | Прокладка под ткрбину | Shim |
| 24 | 612600110048 | 1 | 1 | 1 | 1 | 1 | 1 | 1 | 1 | 1 | | Фланцевая прокладка | Shim |
| 25 | 61560110241 | 4 | 4 | 4 | 4 | 4 | 4 | 4 | 4 | 4 | | Болт | Bolt |
| 26 | 61460070014 | 2 | 2 | 2 | 2 | 2 | 2 | 2 | 2 | 2 | | Болт | Bolt |
| 27 | 612600110361 | 1 | 1 | 1 | 1 | 1 | 1 | 1 | 1 | 1 | | Трубка | Oil pipe |
| 28 | 90003989340 | 2 | 2 | 2 | 2 | 2 | 2 | 2 | 2 | 2 | | Хомут стяжной | Clamp |
| 29 | 612600070071 | 1 | 1 | 1 | 1 | 1 | 1 | 1 | 1 | 1 | | Трубка резиновая | Pipe |

ВОЗДУХОПРОВОД КОМПРЕССОРА

AIR INTAKE EXHAUST MANIFOLD



ВОЗДУХОПРОВОД

AIR INTAKE EXHAUST MANIFOLD

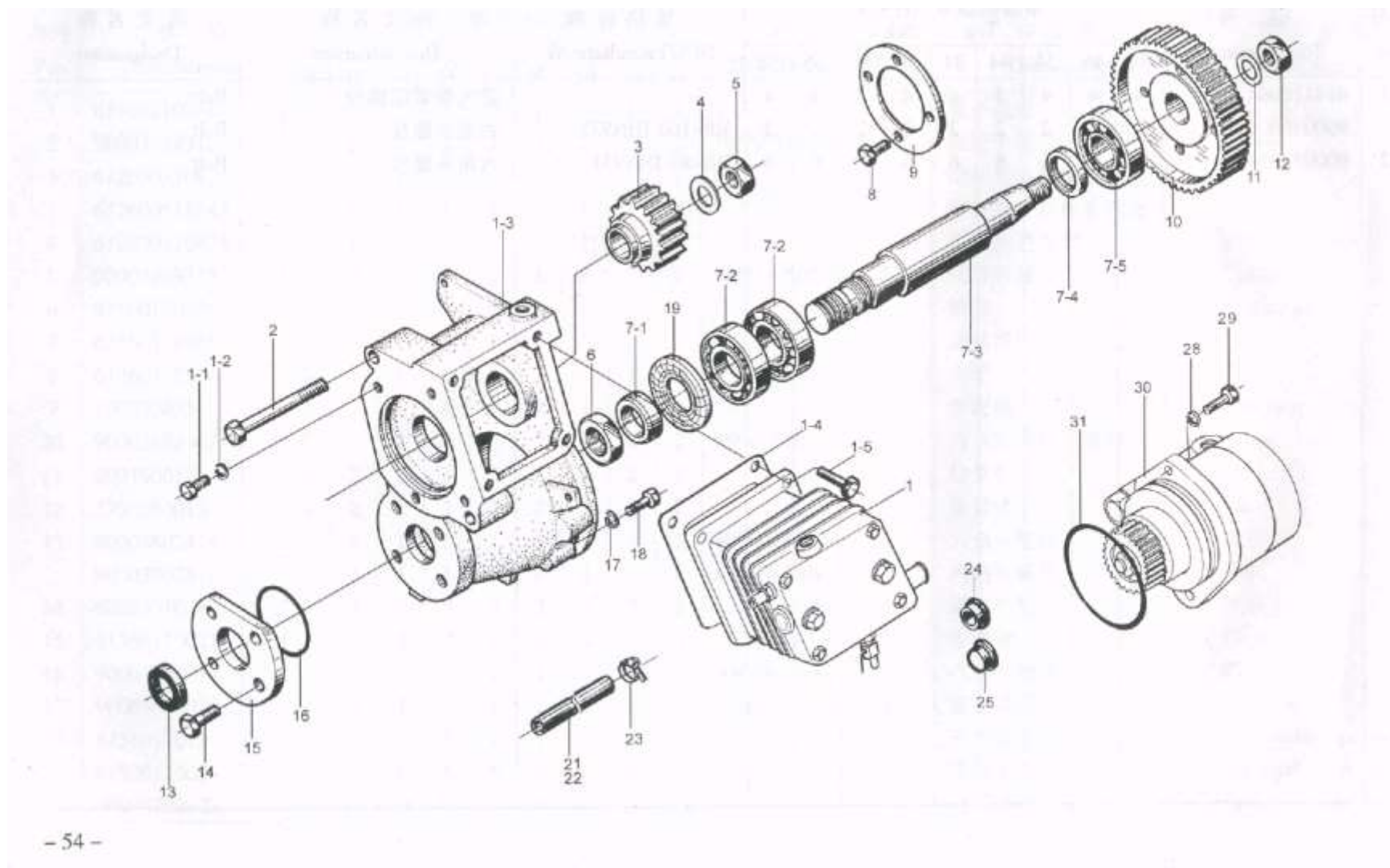
| Pos. | Teile. Nummer Серийный номер | Тип двигателя (детали в шт.) | | | | | | | | | DIN/Fremdfabr.Nr. Параметры | Наименование Denominacion | Наименование (англ.) Designation |
|------|---------------------------------|------------------------------|----|----|----|----|------|----|----|----|--------------------------------|------------------------------|----------------------------------------|
| | | Тип | | | | | Stk. | | | | | | |
| | | 38 | 46 | 34 | 44 | 31 | 30 | 50 | 56 | 58 | | | |
| 1 | 61560110051B | 1 | 1 | 1 | 1 | 1 | 1 | 1 | 1 | 1 | 70/89 N05074 | Воздухопровод в сборе | Pipe ass'y |
| 2 | 90003989312 | 2 | 2 | 2 | 2 | 2 | 2 | 2 | 2 | 2 | | Хомут стяжной | Clamp |
| 3 | 612600110824 | 1 | 1 | 1 | 1 | 1 | 1 | 1 | 1 | 1 | | Патрубок | Pipe |
| | 612600111543 | 1 | 1 | 1 | 1 | 1 | 1 | 1 | 1 | 1 | Патрубок | Pipe | |
| 4 | 612600110874 | 1 | 1 | 1 | 1 | 1 | 1 | 1 | 1 | 1 | 95/114N05074 | Раструб | Air intake pipe |
| 5 | 90003989315 | 2 | 2 | 2 | 2 | 2 | 2 | 2 | 2 | 2 | | Хомут стяжной | Clamp |
| 6 | 81560110220 | 1 | 1 | 1 | 1 | 1 | 1 | 1 | 1 | 1 | | Патрубок | Rubber pipe |
| 7 | 61560110165 | 1 | 1 | 1 | 1 | 1 | 1 | 1 | 1 | 1 | Патрубок | Pipe | |
| 8 | 61560110226 | 1 | 1 | 1 | 1 | 1 | 1 | 1 | 1 | 1 | Хомут стяжной | Clip | |
| 9 | 190320035 | 1 | 1 | 1 | 1 | 1 | 1 | 1 | 1 | 1 | Уплотнительное кольцо | Seal ring | |
| 10 | 90003862462 | 2 | 2 | 2 | 2 | 2 | 2 | 2 | 2 | 2 | M8x60 DIN912 | Винт | Screw |
| 11 | 209190017 | 2 | 2 | 2 | 2 | 2 | 2 | 2 | 2 | 2 | | Вкладыш-гайка хомута | Pin |
| 12 | 1700550013 | 2 | 2 | 2 | 2 | 2 | 2 | 2 | 2 | 2 | | Вкладыш-шайба хомута | Pin |
| 13 | 90003802415 | 1 | 1 | 1 | 1 | 1 | 1 | 1 | 1 | 1 | M8x18 DIN933 | Болт | Bolt |
| | 90003802411 | 1 | 1 | 1 | 1 | 1 | 1 | 1 | 1 | 1 | M8x16 DIN933 | Болт | Bolt |
| 14 | 609E110036 | 3 | 3 | 3 | 3 | 3 | 3 | 3 | 3 | 3 | | Шайба | Washer |
| 15 | 61560110021 | 2 | 2 | 2 | 2 | 2 | 2 | 2 | 2 | 2 | | Хомут стяжной | Clamp |
| 16 | 90003962014 | 1 | 1 | 1 | 1 | 1 | 1 | 1 | 1 | 1 | AM10x1 DIN2604 | Болт | Plug |
| 17 | 90003098010 | 1 | 1 | 1 | 1 | 1 | 1 | 1 | 1 | 1 | A10x13.5 DIN7603 | Уплотнительная шайба | Seal ring |
| 18 | 61560110131 | 1 | 1 | 1 | 1 | 1 | 1 | 1 | 1 | 1 | | Коллектор воздушный | Air intake pipe |
| 19 | 61500110024 | 6 | 6 | 6 | 6 | 6 | 6 | 6 | 6 | 6 | | Коллектор воздушный | Air intake pipe |
| 20 | 90003932023 | 14 | 14 | 14 | 14 | 14 | 14 | 14 | 14 | 14 | | Шайба пружинная | Spring washer |

ВОЗДУХОПРОВОД КОМПРЕССОРА

AIR INTAKE EXHAUST MANIFOLD

| Pos. | Teile.Nummer Серийный номер | Тип двигателя (детали в шт.) Typ Stk. | | | | | | | | | DIN/Fremdfabr.Nr. Параметры | Наименование Denominacion | Наименование (англ.) Designation |
|------|--------------------------------|------------------------------------------|----|----|----|----|----|----|----|----|--------------------------------|------------------------------|-------------------------------------|
| | | 38 | 46 | 34 | 44 | 31 | 30 | 50 | 56 | 58 | | | |
| 21 | 614110064 | 4 | 4 | 4 | 4 | 4 | 4 | 4 | 4 | 4 | M8x160 DIN931 | Болт | Bolt |
| | 90003800497 | 2 | 2 | 2 | 2 | 2 | 2 | 2 | 2 | 2 | | Болт | Bolt |
| 22 | 90003800465 | 6 | 6 | 6 | 6 | 6 | 6 | 6 | 6 | 6 | M8x80 DIN931 | Болт | Bolt |

ВОЗДУШНЫЙ КОМПРЕССОР AIR COMPUSSOR



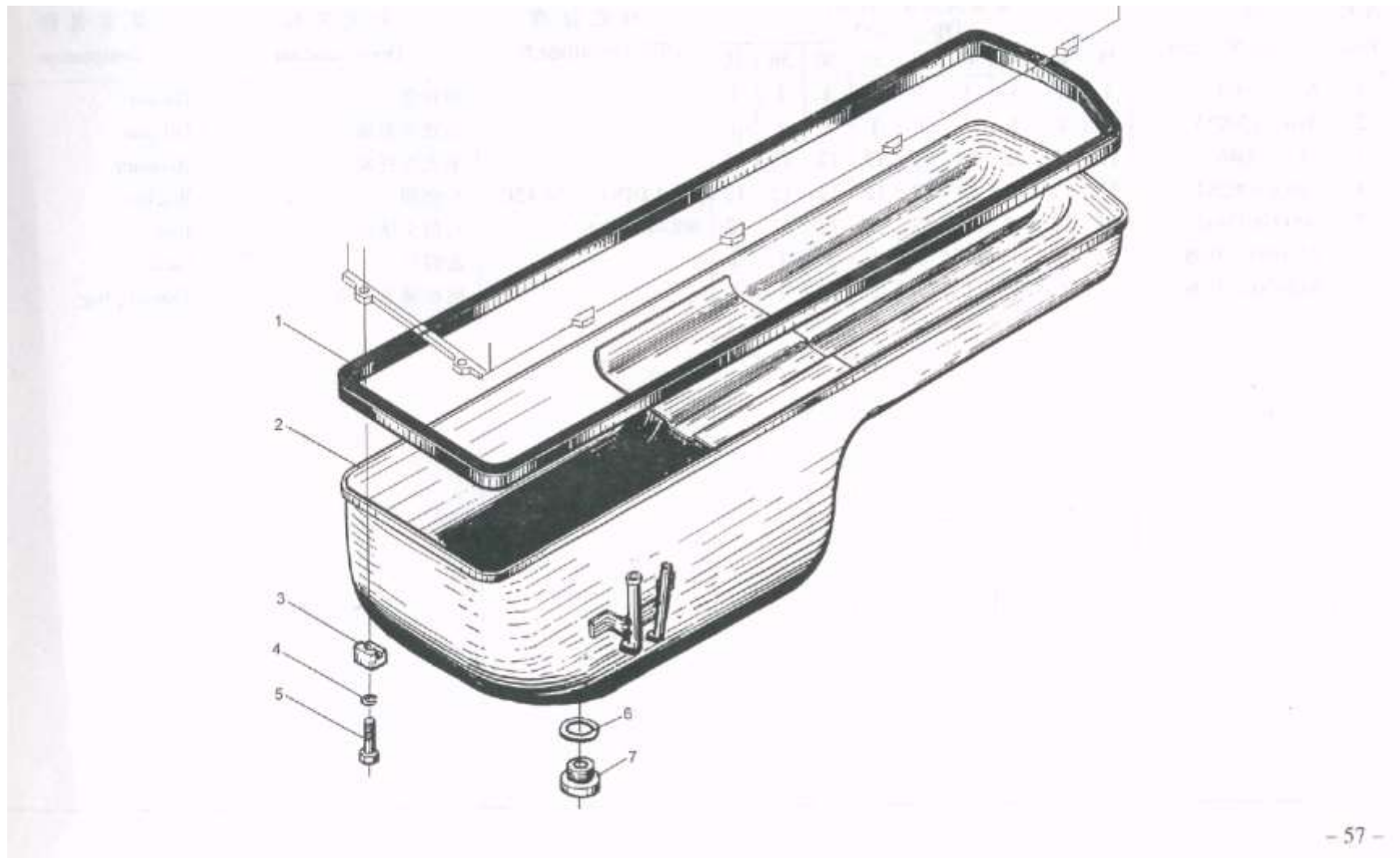
ВОЗДУШНЫЙ КОМПРЕССОР AIR COMPUSSOR

| Pos. | Teile.Nummer Серийный номер | Тип двигателя (детали в шт.) Стк. | | | | | | | | | DIN/Fremdfabr.Nr. Параметры | Наименование Denomination | Наименование (англ.) Designation |
|------|--------------------------------|--------------------------------------|----|----|----|----|----|----|----|----|--------------------------------|------------------------------|----------------------------------------|
| | | 38 | 46 | 34 | 44 | 31 | 30 | 50 | 56 | 58 | | | |
| 1 | AZ1560130070 | 1 | 1 | 1 | 1 | 1 | 1 | 1 | 1 | 1 | | Воздушный компрессор | Aircompressor |
| 1-1 | 90003802411 | 4 | 4 | 4 | 4 | 4 | 4 | 4 | 4 | 4 | M8x16 D00933 | Болт | Bolt |
| 1-2 | 90003930261 | 4 | 4 | 4 | 4 | 4 | 4 | 4 | 4 | 4 | A8.4 D00125 | Шайба пружинная разрезная | Washer |
| 1-3 | AZ1560130063 | 1 | 1 | 1 | 1 | 1 | 1 | 1 | 1 | 1 | | Корпус | Crankcase |
| 1-4 | 61500130080 | 1 | 1 | 1 | 1 | 1 | 1 | 1 | 1 | 1 | | Прокладка | Shim |
| 1-5 | 90003802438 | 4 | 4 | 4 | 4 | 4 | 4 | 4 | 4 | 4 | M8x22 DIN933 | Болт | Bolt |
| 2 | 90003802561 | 1 | 1 | 1 | 1 | 1 | 1 | 1 | 1 | 1 | M10x75 D00933 | Болт | Bolt |
| | 90003800569 | 2 | 2 | 2 | 2 | 2 | 2 | 2 | 2 | 2 | M10x150 D00933 | Болт | Bolt |
| 3 | 61560130012 | 1 | 1 | 1 | 1 | 1 | 1 | 1 | 1 | 1 | | Шестерня компрессора | Gear |
| 4 | 609070161 | 1 | 1 | 1 | 1 | 1 | 1 | 1 | 1 | 1 | | Шайба прижимная | Flat washer shaft |
| 5 | 612600130001 | 1 | 1 | 1 | 1 | 1 | 1 | 1 | 1 | 1 | M18x1.5 D00934M-8 | Гайка | Nut |
| 6 | 612600130046 | 1 | 1 | 1 | 1 | 1 | 1 | 1 | 1 | 1 | | Гайка | Nut |
| 7 | 612600130124 | 1 | 1 | 1 | 1 | 1 | 1 | 1 | 1 | 1 | | Приводной вал в сборе | Drive shaft |
| 7-1 | 612600130047 | 1 | 1 | 1 | 1 | 1 | 1 | 1 | 1 | 1 | | Втулка | Bush |
| 7-2 | 61500080158 | 2 | 2 | 2 | 2 | 2 | 2 | 2 | 2 | 2 | | Подшипник | Bearing |
| 7-3 | 612600130122 | 1 | 1 | 1 | 1 | 1 | 1 | 1 | 1 | 1 | | Приводной вал | Drive shaft |
| 7-4 | 612600130123 | 1 | 1 | 1 | 1 | 1 | 1 | 1 | 1 | 1 | | Втулка | Block |
| 7-5 | 90003320154 | 1 | 1 | 1 | 1 | 1 | 1 | 1 | 1 | 1 | | Подшипник | Bearing |
| 8 | 90003802432 | 4 | 4 | 4 | 4 | 4 | 4 | 4 | 4 | 4 | M8x30 D00933 | Болт | Bolt |
| 9 | 61500080165 | 1 | 1 | 1 | 1 | 1 | 1 | 1 | 1 | 1 | | Пластина | Cover |
| 10 | AZ1560130064 | 1 | 1 | 1 | 1 | 1 | 1 | 1 | 1 | 1 | | Шестерня | Gear |
| 11 | 409020045 | 1 | 1 | 1 | 1 | 1 | 1 | 1 | 1 | 1 | | Шайба | Shim |

ВОЗДУШНЫЙ КОМПРЕССОР AIR COMPUSSOR

| Pos. | Teile.Nummer Серийный номер | Тип двигателя (детали в шт.) | | | | | | | | | DIN/Fremdfabr.Nr. Параметры | Наименование Denominacion | Наименование (англ.) Designation |
|------|--------------------------------|------------------------------|----|----|----|----|------|----|----|----|--------------------------------|------------------------------|----------------------------------------|
| | | Тур | | | | | Stk. | | | | | | |
| | | 38 | 46 | 34 | 44 | 31 | 30 | 50 | 56 | 58 | | | |
| 12 | 612600130001 | 1 | 1 | 1 | 1 | 1 | 1 | 1 | 1 | 1 | | Гайка | Nut |
| 13 | 90003070092 | 1 | 1 | 1 | 1 | 1 | 1 | 1 | 1 | 1 | | Сальник | Oil seal |
| 14 | 90003802415 | 4 | 4 | 4 | 4 | 4 | 4 | 4 | 4 | 4 | | Болт | Bolt |
| 15 | 61500130097 | 1 | 1 | 1 | 1 | 1 | 1 | 1 | 1 | 1 | | Картридж сальника | Oil seal seat |
| 16 | 192320002 | 1 | 1 | 1 | 1 | 1 | 1 | 1 | 1 | 1 | | Кольцо уплотнительное | Seal ring |
| 17 | 90003932023 | 7 | 7 | 7 | 7 | 7 | 7 | 7 | 7 | 7 | B8 D00137 | Шайба пружинная разрезная | Washer |
| 18 | 90003802419 | 7 | 7 | 7 | 7 | 7 | 7 | 7 | 7 | 7 | M8x20 D00933 | Болт | Bolt |
| 19 | 612600130073 | 1 | 1 | 1 | 1 | 1 | 1 | 1 | 1 | 1 | | Уплотнитель | Plate |
| 20 | 90003098014 | 1 | 1 | 1 | 1 | 1 | 1 | 1 | 1 | 1 | A14x18 DIN7603 | Шайба уплотнительная | Seal washer |
| 21 | 612600130025 | 1 | 1 | 1 | 1 | 1 | 1 | 1 | 1 | 1 | | Трубка резиновая | Rubber pipe |
| 22 | 612600130027 | 1 | 1 | 1 | 1 | 1 | 1 | 1 | 1 | 1 | | Трубка резиновая | Rubber pipe |
| 23 | 90003989336 | 4 | 4 | 4 | 4 | 4 | 4 | 4 | 4 | 4 | | Хомут стяжной | Clamp |
| 24 | B29114 | 2 | 2 | 2 | 2 | 2 | 2 | 2 | 2 | 2 | | Крышка | Cover |
| 25 | B29112 | 1 | 1 | 1 | 1 | 1 | 1 | 1 | 1 | 1 | | Крышка | Cover |
| 26 | 90003800035 | 1 | 1 | 1 | 1 | 1 | 1 | 1 | 1 | 1 | Q150B0865 | Болт | Bolt |
| 27 | 90003800458 | 1 | 1 | 1 | 1 | 1 | 1 | 1 | 1 | 1 | Q150B0870 | Болт | Bolt |
| 28 | 90003932023 | 2 | 2 | 2 | 2 | 2 | 2 | 2 | 2 | 2 | Q41808 | Шайба пружинная разрезная | Spring washer |
| 29 | 90003802438 | 2 | 2 | 2 | 2 | 2 | 2 | 2 | 2 | 2 | Q150B0822 | Болт | Bolt |
| 30 | 61500130037 | | | | | | | | | | | Насос гидравлический | Hydraulic pump |
| 31 | 81500130068 | | | | | | | | | | | Кольцо уплотнительное | Seal ring |

МАСЛЯНЫЙ ПОДДОН OIL PAN



МАСЛЯНЫЙ ПОДДОН OIL PAN

| Pos. | Teile.Nummer Серийный номер | Тип двигателя (детали в шт.) Typ Stk. | | | | | | | | | DIN/Fremdfabr.Nr. Параметры | Наименование Denominacion | Наименование (англ.) Designation |
|------|--------------------------------|------------------------------------------|----|----|----|----|----|----|----|----|-----------------------------------|------------------------------|----------------------------------------|
| | | 38 | 46 | 34 | 44 | 31 | 30 | 50 | 56 | 58 | | | |
| 1 | 614150004 | 1 | 1 | 1 | 1 | 1 | 1 | 1 | 1 | 1 | A8.4 DIN125-SFA3C M8x40 D00933 | Прокладка поддона | Gasket |
| 2 | 61800150015 | 1 | 1 | 1 | 1 | 1 | 1 | 1 | 1 | 1 | | Поддон | Oil pan |
| 3 | 614150046 | 12 | 12 | 12 | 12 | 12 | 12 | 12 | 12 | 12 | | Прижимной блок | Retainer |
| 4 | 90003930261 | 12 | 12 | 12 | 12 | 12 | 12 | 12 | 12 | 12 | | Шайба | Washer |
| 5 | 90003802442 | 12 | 12 | 12 | 12 | 12 | 12 | 12 | 12 | 12 | | Болт | Bolt |
| 6 | 612600150106 | 1 | 1 | 1 | 1 | 1 | 1 | 1 | 1 | 1 | | Прокладка уплотнительная | Gasket |
| 7 | 612600150108 | 1 | 1 | 1 | 1 | 1 | 1 | 1 | 1 | 1 | | Пробка сливная | Thread plug |



WEICHAI POWER

WEICHAI POWER CO., LTD.

Add: 26 Minsheng East Street, Weifang, Shandong, China Tel: 0536-8197777 Fax: 0536-8221210 P.C.: 261001
Service hotline: 8008603066 E-mail: weichai@weichai.com Website: <http://www.weichai.com>

Адрес: КНР, Провинция Шаньдун, г. Вэйфан, ул. Миншэн, 26. Тел. 0536-8197777. Факс: 0536-8221210 Индекс: 261001
Сервисная горячая линия: 800-860-3066. E-mail: weichai@weichai.com Адрес в Интернете: <http://www.weichai.com>