

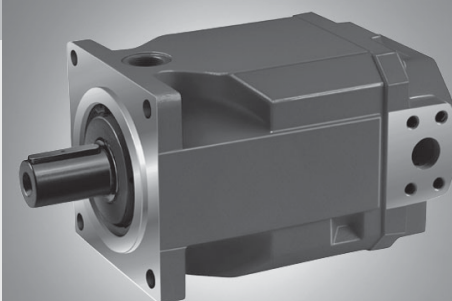
Насос с постоянным расходом A4FO

RRS91 455/04.00

Замена: 01.94

Разомкнутый цикл

Типоразмеры 16–500
 Конструктивный ряд 1, конструктивный ряд 3
 Номинальное давление до 400 бар
 Максимальное давление до 450 бар



Содержание

Характерные особенности	1
Коды типов насосов	2-3
Технические данные	4-6
Приводная мощность и объёмный расход	7
Размеры агрегата, типоразмеры 16,22,28	8
Размеры агрегата, типоразмер 40	9
Размеры агрегата, типоразмер 71	10
Размеры агрегата, типоразмер 125	11
Размеры агрегата, типоразмер 250	12
Размеры агрегата, типоразмер 500	13
Размеры сквозных приводов	14
Допустимые крутящие моменты на входе и на сквозном приводе	15
Указания по монтажу и вводу в эксплуатацию	16

Характерные особенности

- Аксиально-поршневой насос с постоянным расходом A4FO в конструктивном исполнении с косыми шайбами предназначен для гидростатического привода в разомкнутом цикле.
- Объёмный расход пропорционален числу оборотов привода и подаваемому объёму.
- Хорошая характеристика всасывания.
- Низкий уровень шума
- Продолжительный срок службы.
- Возможность комбинирования насосов
- Сквозной привод для подсоединения дополнительных насосов.
- Дополнительная информация:
Насос с поворотными лопастями A4VSO RD 92 050

Коды типов насосов

Рабочая жидкость и исполнение 16 22 28 40 71 125 250 500

Минер. масло, раб. жидкость HFD	●	●	●	●	●	●	●	●	
Рабочая жидкость HFA, HFB, HFC	–	–	–	–	●	●	●	●	E-
Высокоскоростная версия	–	–	–	–	–	–	●	●	H-

Аксиально-поршневой агрегат

Конструктивное исполнение с косыми шайбами, постоянного расхода	A4F
---	-----

Режим работы

Насос, разомкнутый цикл	○
-------------------------	---

Типоразмеры (NG)

Вытесняемые объёмы, V_g (см ³)	16	22	28	40	71	125	250	500
--	----	----	----	----	----	-----	-----	-----

Конструктивные ряды

NG 16-40, 125-500	3
NG 71	1

Индекс

NG 16-40	2
NG 71-500	0

Направление вращения

При взгляде на конец вала	правое	R
	левое	L

Уплотнения

NBR (бутадиен-нитрильный каучук), Уплотнительное кольцо вала в FKM (фторорганический каучук)	NG 16-40	N
FKM (фторорганический каучук)	NG 71-500	P
FKM (фторорганический каучук)	NG 71-500	V

Концевая часть вала

	16	22	28	40	71	125	250	500	
Шлицевой вал SAE	●	●	●	–	–	–	–	–	S
Шлицевой вал SAE	–	–	–	●	–	–	–	–	T
Шлицевой вал DIN5480	–	–	–	–	●	●	●	●	Z
Цилиндр. с призм. шпонкой DIN6885	–	–	–	–	●	●	●	●	P

Монтажный фланец

	16	22	28	40	71	125	250	500	
SAE – 2 отверстия	●	●	●	●	–	–	–	–	C
ISO – 4 отверстия	–	–	–	–	●	●	●	–	B
ISO – 8 отверстий	–	–	–	–	–	–	–	●	H

Присоединение к рабочим линиям

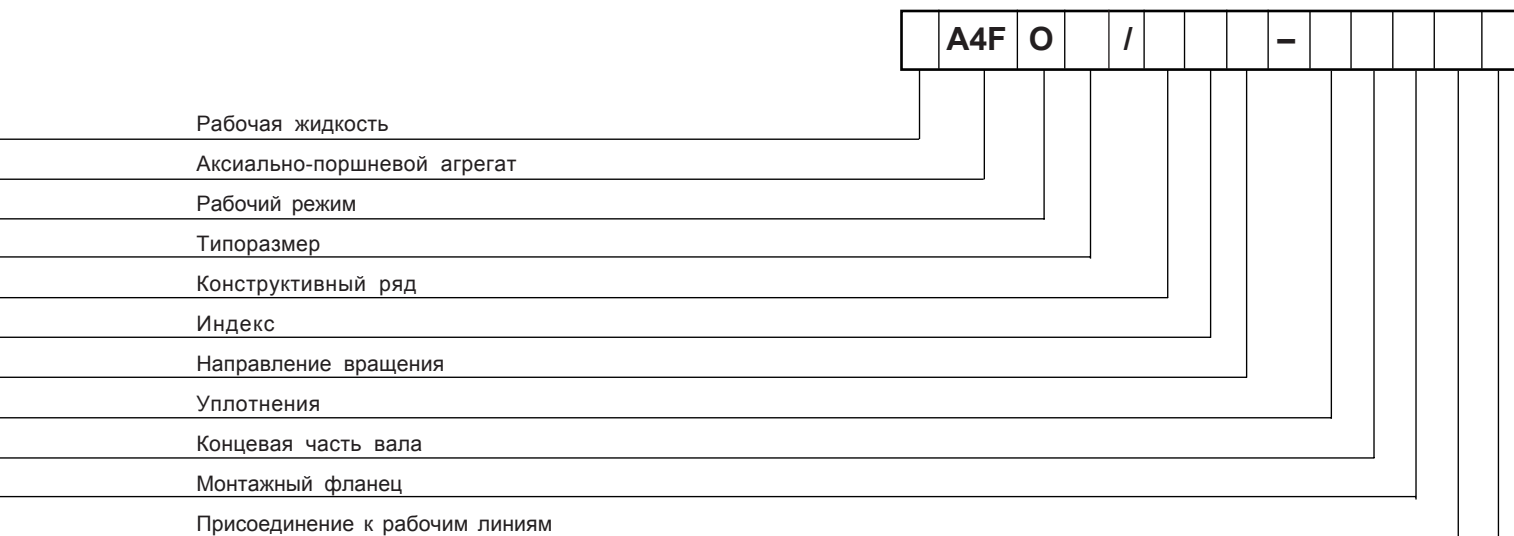
	NG 16-40	NG 71-500	
Соедин. устр. SAE с напор. и всас. сторон, расп. боковое, противлежащие (метрическая крепёжная резьба)	●	–	12
Соедин. устр. SAE с напор. и всас. сторон, расп. боковое, смещение на 90° (метрическая крепёжная резьба) 2 соединительных устройства с напорной стороны В ₁ напротив В поставляются заглушенными фланцевой пластиной	–	●	25

● = поставляются

○ = в стадии подготовки

– = не поставляются

Коды типов насосов



Сквозной привод

			16	22	28	40	71	125	250	500	
Фланец	Втулка	Для монтажа									
–	–		●	●	●	–	●	●	●	●	N00
SAE A, 2 отверстия	SAE A	G2, A10VSO 10	●	●	●	●	–	–	–	–	K01
SAE B, 2 отверстия	SAE B	A4FO 16-28	–	●	●	–	–	–	–	–	K02
ISO 80, 2 отверстия	SAE A-B	A10VSO 18	–	–	–	–	○	●	●	○	KB2
ISO 100, 2 отверстия	SAE B	A10VSO 28	–	–	–	–	○	○	○	○	KB3
ISO 100, 2 отверстия	SAE B-B	A10VSO 45	–	–	–	–	○	○	○	○	KB4
ISO 125, 2 отверстия	SAE C	A10VSO 71	–	–	–	–	○	○	○	○	KB5
ISO 125, 2 отверстия	SAE C-C	A10VSO 100	–	–	–	–	–	○	○	○	KB6
ISO 180, 4 отверстия	SAE D	A10VSO 140	–	–	–	–	–	–	○	○	KB7
ISO 125, 4 отверстия	N32 (DIN 5480)	A4VS 40	–	–	–	–	○	○	●	○	K31
ISO 140, 4 отверстия	N40 (DIN 5480)	A4FO 71/A4VS 71	–	–	–	–	●	●	●	○	K33
ISO 160, 4 отверстия	N50 (DIN 5480)	A4FO 125/A4VS 125, 180	–	–	–	–	–	●	●	○	K34
ISO 224, 4 отверстия	N60 (DIN 5480)	A4FO 250/A4VS 250	–	–	–	–	–	–	●	○	K35
ISO 315, 8 отверстий	N80 (DIN 5480)	A4FO 500/A4VS 500	–	–	–	–	–	–	–	○	K43
с валом сквозн. привода, без втулки, без промежут. фланца, закр. крышкой			–	–	–	–	○	●	●	○	K99

Технические данные

Рабочая жидкость

За исчерпывающей информацией для выбора рабочих жидкостей гидравлических систем и дополнительных условий перед проектированием просим вас обращаться к нашим каталогам RD90220 (Минеральное масло), RD90221 (Безвредные для окружающей среды рабочие жидкости) и RD90223 (Рабочие жидкости HF).

При работе с рабочими жидкостями HF или с безвредными для окружающей среды рабочими жидкостями следует, соответственно, обращать внимание на ограниченность технических данных, а при необходимости, обратиться за дополнительной информацией (рабочие жидкости, которые будут применяться, при заказе, пожалуйста, обозначайте в расшифрованном виде).

Насосы с постоянным расходом типоразмеров A4FO 16-40 не пригодны для работы рабочими жидкостями HFA, HFB и HFC.

Диапазон значений рабочей вязкости

Мы рекомендуем выбирать рабочую вязкость (при рабочей температуре) в оптимальном (в отношении КПД и срока службы) диапазоне:

$$V_{\text{opt}} = \text{оптимальная рабочая вязкость } 16\text{--}36 \text{ мм}^2/\text{с}$$

в зависимости от температуры в резервуаре (разомкнутый цикл).

Диапазон предельных значений вязкости

Для граничных условий действительными являются следующие значения:

Типоразмеры 16-40

$V_{\text{min}} = 5 \text{ мм}^2/\text{с}$, кратковременно при допустимой температуре $t_{\text{max}} = 115^\circ\text{C}$

$V_{\text{max}} = 1600 \text{ мм}^2/\text{с}$, кратковременно при пуске в холодном состоянии ($t_{\text{min}} = -40^\circ\text{C}$)

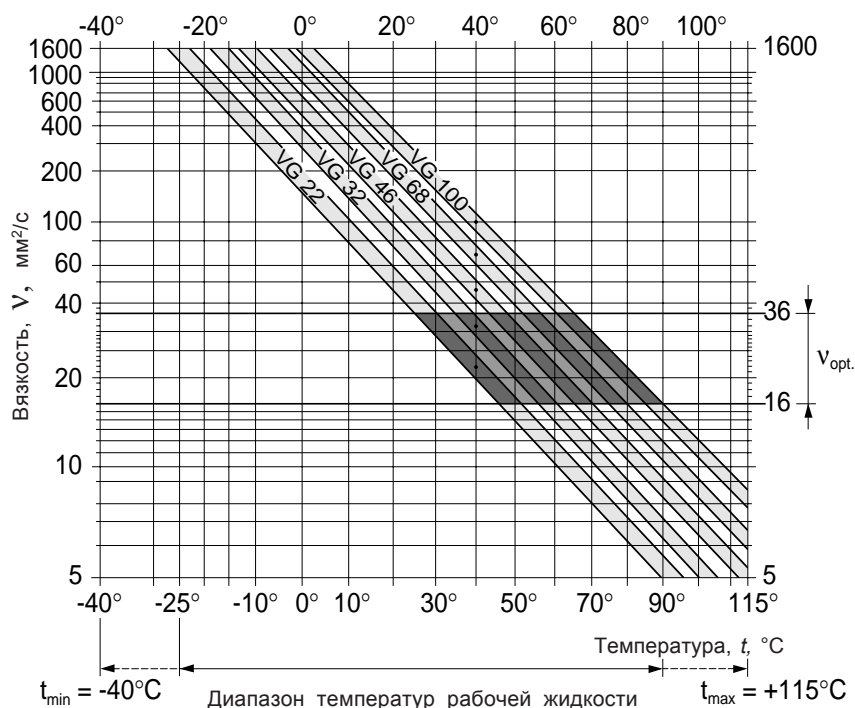
Типоразмеры 71-500

$V_{\text{min}} = 10 \text{ мм}^2/\text{с}$, кратковременно при допустимой температуре сливного масла $t_{\text{max}} = 90^\circ\text{C}$

$V_{\text{max}} = 1000 \text{ мм}^2/\text{с}$, кратковременно при пуске в холодном состоянии ($t_{\text{min}} = -25^\circ\text{C}$)

Необходимо обращать внимание на то, чтобы не была превышена максимально допустимая температура рабочей жидкости, находящейся в разных местах (например в складских условиях).

Диаграмма выбора



При температурах от -25°C до -40°C , в зависимости от условий монтажа, необходимы специальные мероприятия. В этом случае, пожалуйста, обращайтесь за информацией.

Пояснения к выбору рабочей жидкости

Для правильного выбора рабочей жидкости требуется знание рабочей температуры в резервуаре (разомкнутый цикл), в зависимости от температуры окружающей среды.

Выбор рабочей жидкости должен осуществляться таким образом, чтобы в диапазоне рабочей температуры рабочая вязкость находилась в пределах оптимальных значений (v_{opt}) – см. заштрихованную зону на диаграмме выбора рабочей жидкости. Мы рекомендуем в каждом случае выбирать более высокий класс вязкости.

Пример: При температуре окружающей среды $X^\circ\text{C}$ рабочая температура в резервуаре системы устанавливается на уровне 60°C . В диапазоне оптимальной вязкости (v_{opt} – заштрихованная зона) это соответствует классу вязкости VG46 или VG68; выбирать следует VG68.

Внимание: Температура сливного масла, на которую влияют давление и число оборотов, всегда превышает температуру в резервуаре системы. Однако, где бы ни находилась установка, температура не должна быть выше 115°C в случае типоразмеров NG16-40, и соответственно, 90°C в случае типоразмеров NG71-500.

Если же вышеуказанные условия, вследствие экстремальных рабочих параметров или благодаря высокой температуре окружающего воздуха, не соблюдаются, пожалуйста, обращайтесь за дополнительной информацией.

Фильтрация рабочей жидкости

Чем тоньше применяемые фильтры, тем более высокий класс чистоты рабочей жидкости достигается при фильтрации, тем более продолжительным сроком службы будет характеризоваться аксиально-поршневой агрегат.

Для гарантии надёжности работы аксиально-поршневого агрегата, в зависимости от рабочей жидкости, требуется класс чистоты, по меньшей мере:

9 по NAS 1638

18/15 по ISO/DIS 4406.

При очень высоких температурах рабочей жидкости (90°C , максимум до 115°C , недопустимой для типоразмеров NG71–500), класс чистоты должен быть по меньшей мере,

8 по NAS 1638

17/14 по ISO/DIS 4406.

Если вышеупомянутые классы отсутствуют, обратитесь за информацией.

Технические данные

gültig für Mineralölbetrieb

NG 16-40

Диапазон рабочих давлений на входе
Абсолютное давление у соединения S
(точка соединения на стороне всасывания)

$P_{abs. min}$ _____ 0,8 бар
 $P_{abs. max}$ _____ 2 бар

Диапазон рабочих давлений на выходе

Максимальное давление у соединения A или B (отсчёт показаний давления согласно DIN24312)

Номинальное давление p_N _____ 400 бар
Максимальное давление p_{max} _____ 450 бар

Внимание:

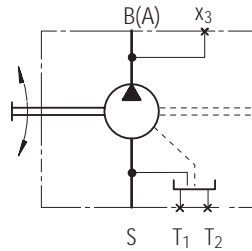
При монтаже дополнительных насосов на сквозном приводе агрегата A4FO не следует превышать максимально допустимого крутящего момента (см. стр.15). Это может потребовать снижения максимально допустимого значения давления.

Направление потока в насосе

	Вращение правое	Вращение левое
NG 16-40	S в сторону B	S в сторону A

Схема соединения

A, B Рабочие линии
S Точка соединения на стороне всасывания
T₁, T₂ Сливная жидкость (закрыта)
X₃ Точка соединения для измерений



Дренаж

Допустимое давление сливной жидкости (давление в корпусе)
 P_L _____ 2 бар, абс.

Камера со сливным маслом внутри сообщается с камерой всасывания. Соединительной линии для сливного масла к резервуару не требуется.

NG 71-500

Диапазон рабочих давлений на входе
Абсолютное давление у соединения S
(точка соединения на стороне всасывания)

$P_{abs. min}$ _____ 0,8 бар
 $P_{abs. max}$ _____ 30 бар

Диапазон рабочих давлений на выходе

Максимальное давление у соединения A или B (отсчёт показаний давления согласно DIN24312)

Номинальное давление p_N _____ 350 бар
Максимальное давление p_{max} _____ 400 бар

Промывка подшипников (NG 125–500)

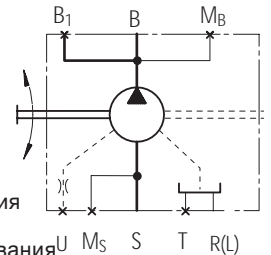
За указаниями по условиям эксплуатации, количеству промывочной жидкости и промывке подшипников просим вас обращаться к листу каталога RD92050(A4VSO).

Направление потока в насосе

	Вращение правое	Вращение левое
NG 71-500	S в сторону B	S в сторону B

Схема соединения

B, B₁ Рабочие линии
S Точка соединения на стороне всасывания
T, R(L) Сливная жидкость, продувка (одна закрыта)
M_B Точка соединения для измерений рабочего давления
M_S Точка соединения для измерений давления всасывания
U Точка соединения для промывки (NG 125–500)



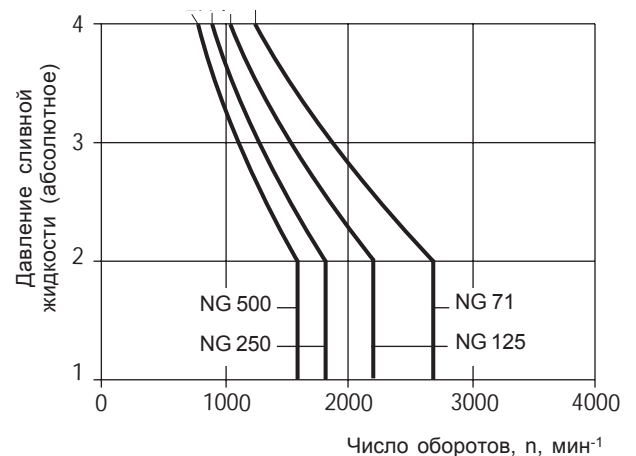
Дренаж

Максимально допустимое давление сливной жидкости (давление в корпусе) зависит от числа оборотов (см. диаграмму). Давление в корпусе должно быть равным внешнему давлению на уплотнительное кольцо вала, или выше его.

Допустимое давление сливной жидкости (давление в корпусе)

P_L _____ 4 бар, абс.

Требуется соединительная линия для сливной жидкости к резервуару (исключение: встроенный резервуар).



Технические данные

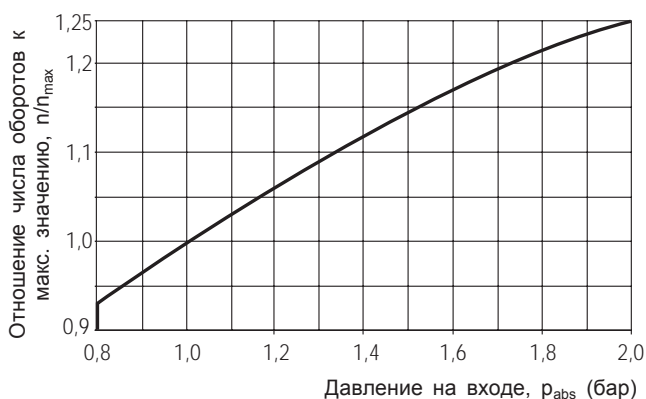
Таблица значений параметров (теоретические значения, без учёта η_{mh} и η_v ; числа округлены)

Типоразмеры	NG	16	22	28	40	71	125	250/H*	500/H*	
Вытесняемые объёмы	V_g	см ³	16	22	28	40	71	125	250	500
Максимальное число оборотов ¹⁾	n_{max}	мин ⁻¹	4000	3600	3000	2750	2200	1800	1500/1900	1320/1500
Максимально допустимое число оборотов (предел числа оборотов) при повышении давления на входе	n_{maxul}	мин ⁻¹	4800	4500	3750	3400	2700	2200	1800/2100	1600/1800
Объёмный поток при n_{max} ²⁾	q_{Vmax}	л/мин	62	77	81	107	152	218	364/461	640/728
Приводная мощность при q_{Vmax} ; Др=400 бар	P_{max}	кВт	43	53	56	73	91 ³⁾	131 ³⁾	219/277 ³⁾	385/437 ³⁾
Максимальный вращающий момент при Др=400 бар	T_{max}	Нм	102	140	178	254	395 ³⁾	696 ³⁾	1391 ³⁾	2783 ³⁾
Количество заполняющей жидкости		Л	0,3	0,3	0,3	0,4	2,0	3,0	7,0	11,0
Момент механической инерции на оси привода	J	кгм ²	0,0017	0,0017	0,0017	0,0030	0,0121	0,0300	0,0959	0,3325
Масса (прибл.)	m	кг	13,5	13,5	13,5	16,5	34	61	120	220

¹⁾ Эти значения имеют силу при абсолютном давлении p_{abs} 1 бар у отверстия всасывания S и когда рабочей жидкостью служит минеральное масло

²⁾ С учётом 3% потерь продавливаемого объёма ³⁾ Др = 350 бар Н* - высокоскоростная версия

Макс. допустимое число оборотов (предел числа оборотов). Допустимое число оборотов при повышении входного давления у отверстия всасывания S (обратите внимание: макс. допустимое число оборотов n_{maxul} (предел числа оборотов)).



Определение номинальных значений

$$\text{Объёмный расход } q_v = \frac{V_g \cdot n \cdot \eta_v}{1000} \quad (\text{л/мин})$$

$$\text{Вращающий момент } T = \frac{1,59 \cdot V_g \cdot \text{Др}}{100 \cdot \eta_{mh}} = \frac{V_g \cdot \text{Др}}{20 \cdot \eta_{mh}} \quad (\text{Нм})$$

$$\text{Мощность } P = \frac{T \cdot n}{9549} = \frac{2 \cdot T \cdot n}{60\,000} = \frac{q_v \cdot \text{Др}}{600 \cdot \eta_t} \quad (\text{кВт})$$

V_g = вытесняемый объём за 1 оборот, см³

Др = перепад давления, бар

n = число оборотов, мин⁻¹

η_v = объёмный кпд

η_{mh} = механико-гидравлический кпд

η_t = общий кпд

Привод

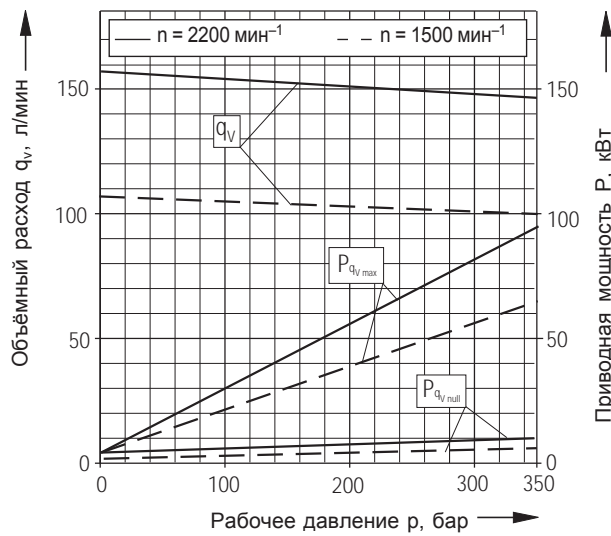
Допустимые радиальная и осевая нагрузки на ведущий вал

Типоразмеры	16	22	28	40			
Расстояние точки приложения силы (от буртика вала)		a	мм	17,5	17,5	17,5	17,5
	b	мм	30	30	30	30	
	c	мм	42,5	42,5	42,5	42,5	
максимально допустимое значение радиальной нагрузки при данном расстоянии	a	F_{qmax}	N	2800	2500	2050	3600
	b	F_{qmax}	N	1600	1400	1150	2891
	c	F_{qmax}	N	1150	1000	830	2416
максимально допустимая осевая нагрузка		$-F_{axmax}$	N	1557	1557	1557	2120
	$+F_{axmax}$	N	417	417	417	880	

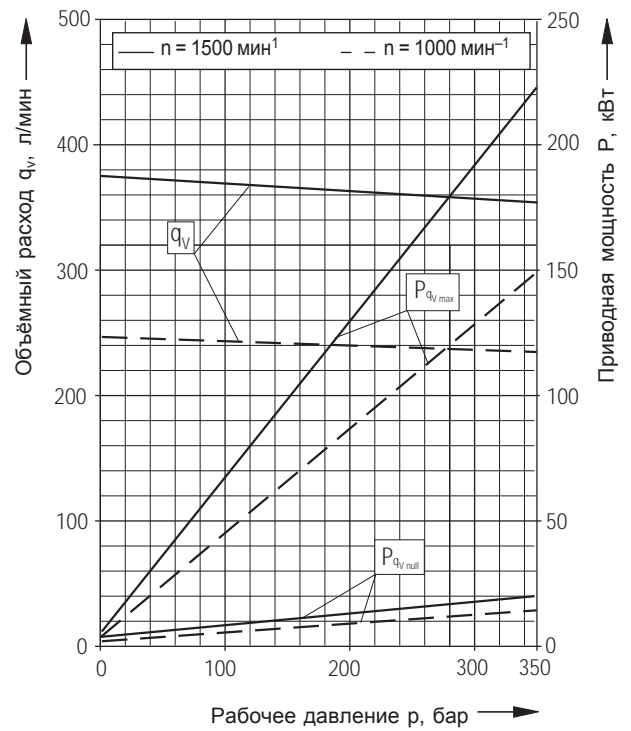
Типоразмеры	71	125	250	500		
Допустимая осевая нагрузка при давлении в корпусе $p_{max} = 1$ бар, абс.	$\pm F_{axmax}$	N	1400	1900	3000	4000
Допустимая осевая нагрузка при давлении в корпусе $p_{max} = 4$ бар, абс.	$+F_{axmax}$	N	810	1050	1850	2500
	$-F_{axmax}$	N	1990	2750	4150	5500
Допустимая радиальная нагрузка	F_{qmax}	N	1700	2500	4000	5000

Приводная мощность и объёмный расход

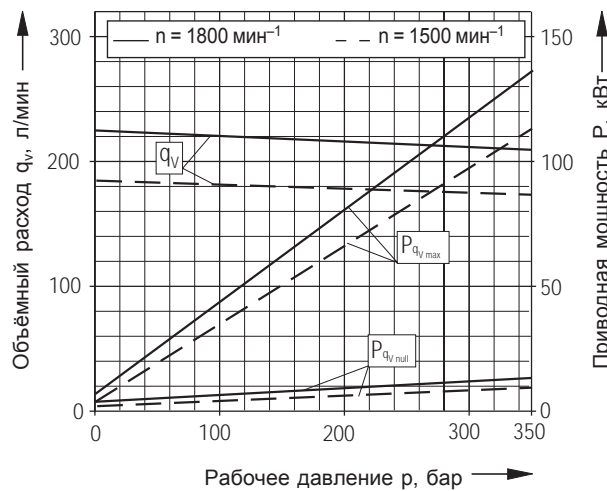
Типоразмер 71



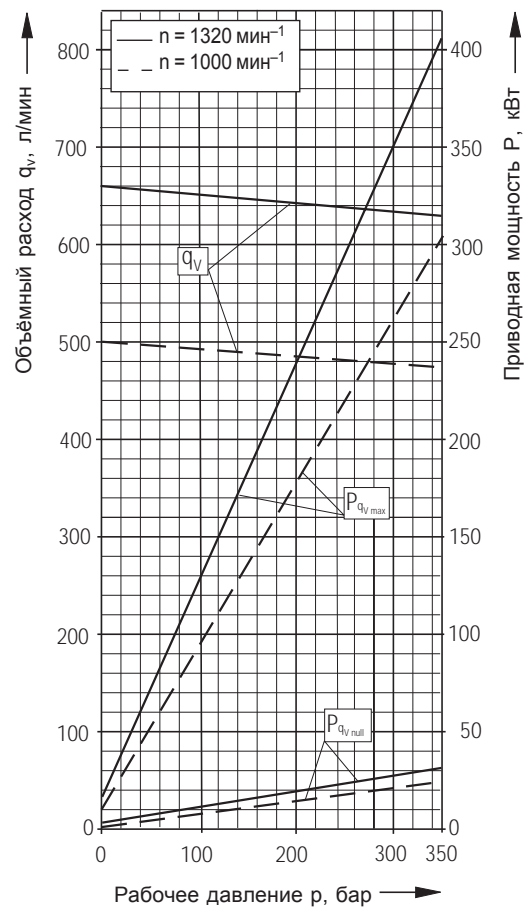
Типоразмер 500



Типоразмер 125



Типоразмер 500



Общий кпд:
$$\eta_t = \frac{q_v \cdot p}{P_{q_{v,max}} \cdot 600}$$

Объёмный кпд:
$$\eta_v = \frac{q_v}{q_{v,theor}}$$

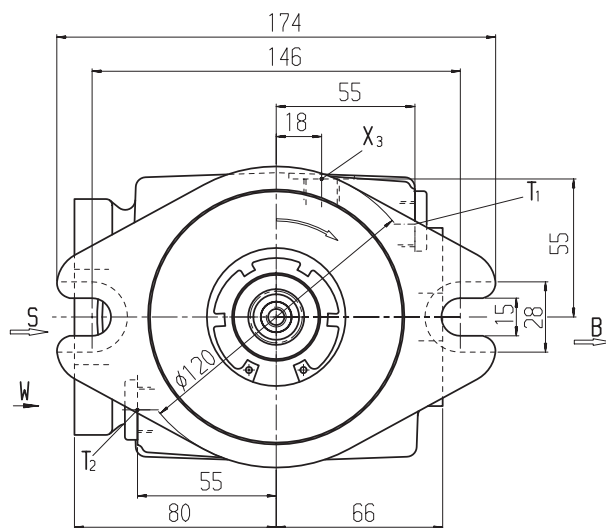
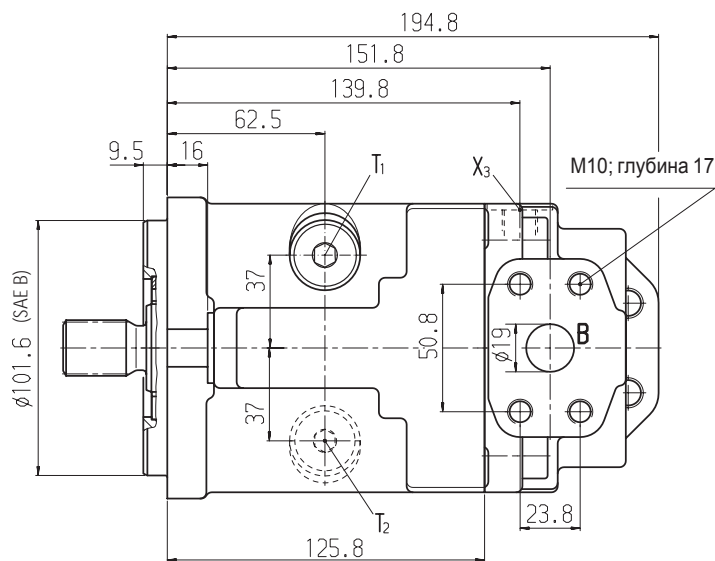
(Рабочая жидкость: масло для гидросистем ISO VG46 DIN51519, $t = 50^\circ\text{C}$)

Размеры агрегата, типоразмеры 16, 22, 28

До принятия решения относительно конструкции вашего насоса, пожалуйста, затребуйте обязательный монтажный чертёж

Направление вращения правое

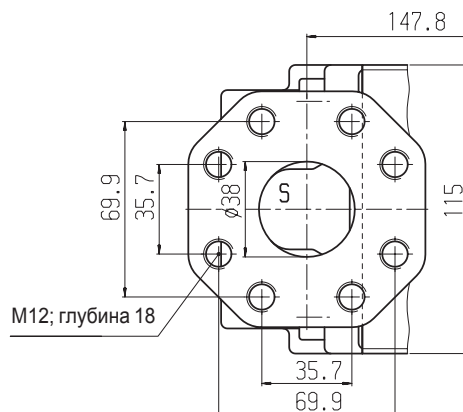
(Направление вращения левое: присоединительная плита повернута на 180°)



Соединения

B(A)	Рабочее соединение	SAE 3/4"420, бар (6000 фунт/кв.дюйм), класс высокого давления
S	Соединение со стороны всасывания	SAE 1/2", 35 бар (500 фунт/кв.дюйм), класс стандартного давления
T ₁ , T ₂	Сливная жидкость и слив масла	M18x1,5; глубина 12
X ₃	Соединение для измерений	M14x1,5; глубина 12

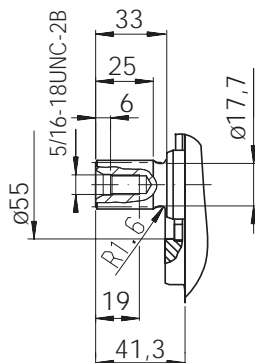
Вид W



Концевые части вала

S

Шлицевой вал SAE 7/8" (SAEB), угол зацепления 30°, 13 зубьев, диам. шаг 16/32, уплощённое основание впадины, центрирование по боковым сторонам, класс допуска 5 ANSIB92.1a-1976

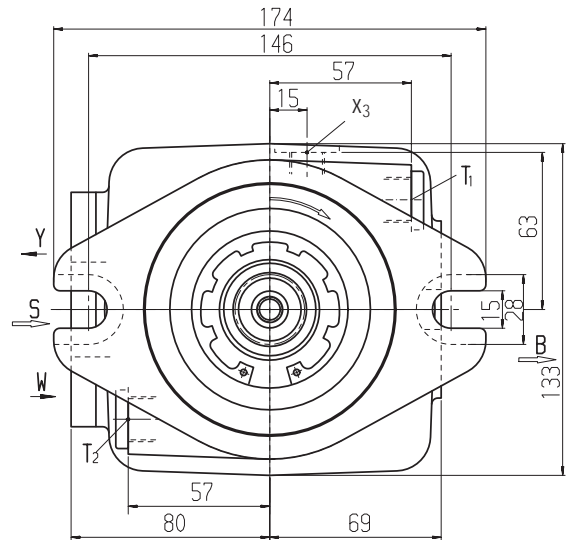
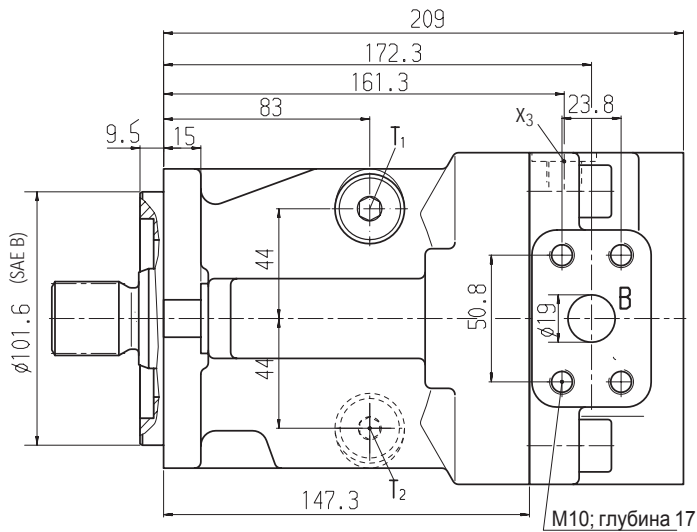


Размеры агрегата, типоразмеры 16, 22, 28

До принятия решения относительно конструкции вашего насоса, пожалуйста, затребуйте обязательный монтажный чертёж

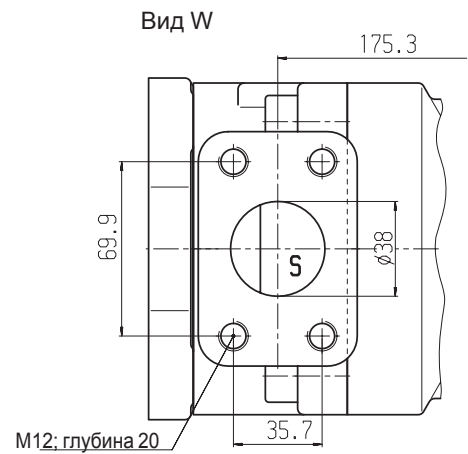
Направление вращения правое

(Направление вращения левое: присоединительная плита повёрнута на 180°)



Соединения

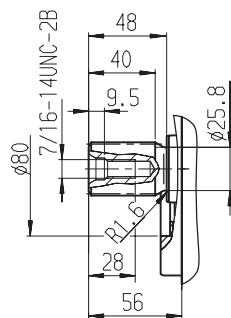
B(A)	Рабочее соединение	SAE 3/4"420, бар (6000 фунт/кв.дюйм), класс высокого давления
S	Соединение со стороны всасывания	SAE 1/2", 35 бар (500 фунт/кв.дюйм), класс стандартного давления
T ₁ , T ₂	Сливная жидкость и слив масла	M18x1,5; глубина 12
X ₃	Соединение для измерений	M14x1,5; глубина 12



Концевые части вала

T

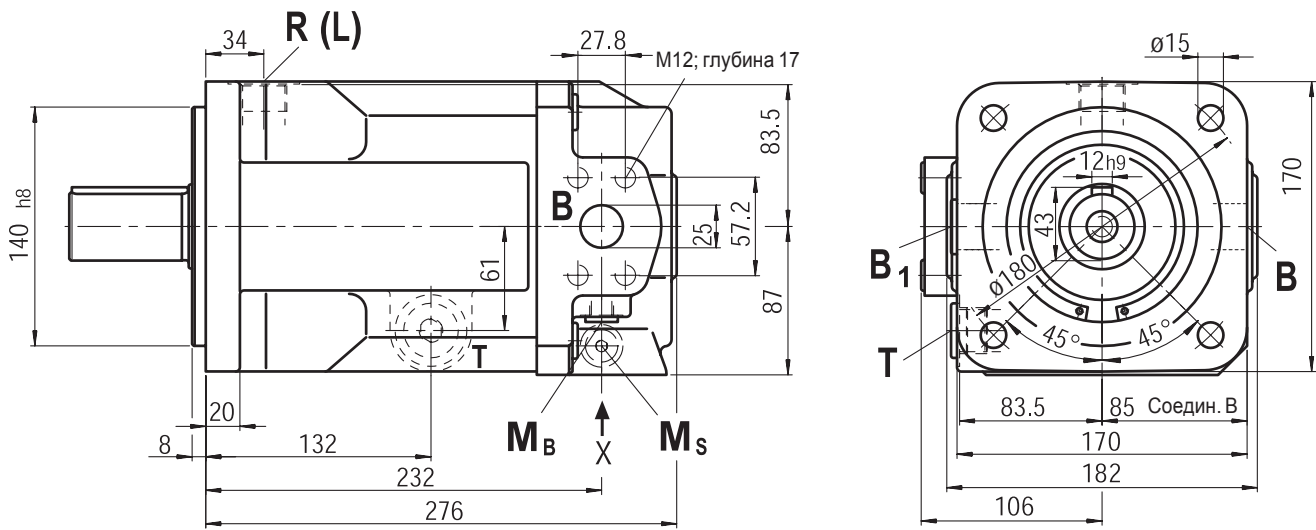
Шлицевой вал SAE 1 1/4" (SAEB), угол зацепления 30°, 14 зубьев, диам. шаг 12/24, уплощённое основание впадины, центрирование по боковым сторонам, класс допуска 5 ANSIB92.1a-1976



Размеры агрегата, типоразмер 71

До принятия решения относительно конструкции вашего насоса, пожалуйста, затребуйте обязательный монтажный чертёж

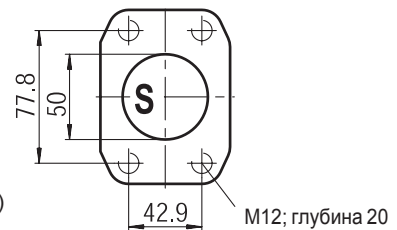
Направление вращения правое и левое



Соединения

B	Соединение с напорной стороны	SAE1" (класс высокого давления)
B ₁	2-е соединение с напорной стороны (закрыто фланцевой пластиной)	SAE1" (класс высокого давления)
S	Соединение со стороны всасывания	SAE2" (класс стандартного давления)
R(L)	Заливка масла, сливное масло	M27x2
T	Слив масла (закрыто)	M27x2
M _B	Соед. для изм. раб. давления (закрыто)	M14x1,5
M _S	Соед. для изм. давл. всасывания (закр.)	M14x1,5

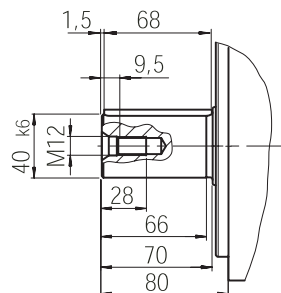
Вид X



Концевые части вала

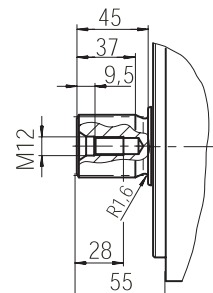
P

Цилиндрический вал с призматической шпонкой AS 12x8x68 DIN 6885



Z

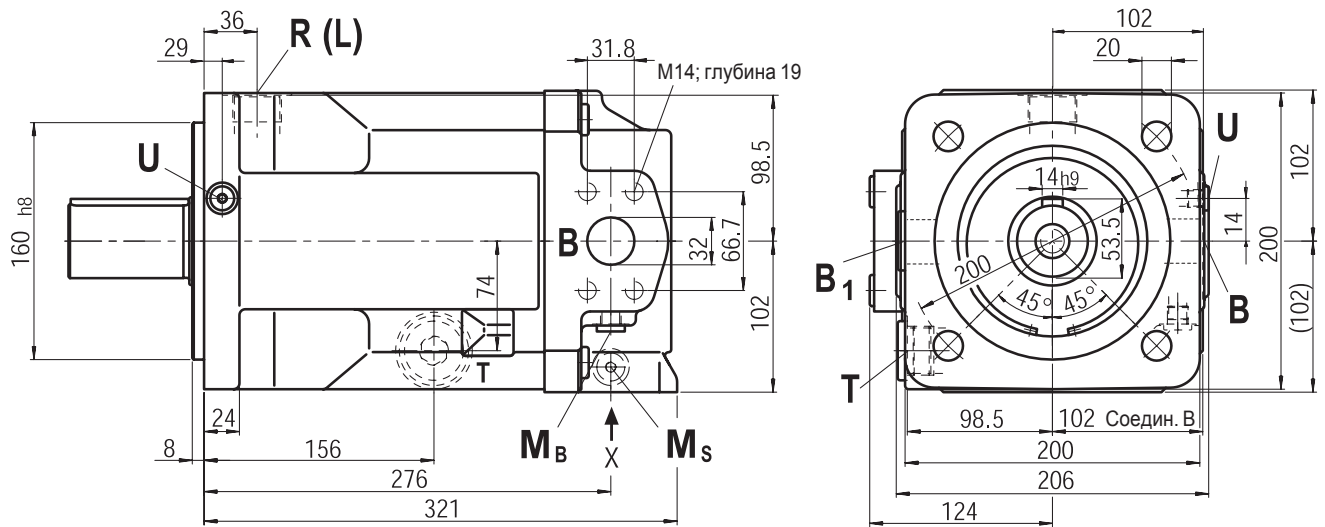
Шлицевой вал W40x2x30x18x9g DIN 5480



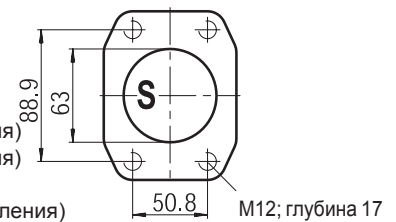
Размеры агрегата, типоразмер 125

До принятия решения относительно конструкции вашего насоса, пожалуйста, затребуйте обязательный монтажный чертёж

Направление вращения правое и левое



Вид X



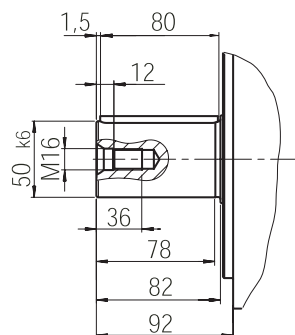
Соединения

B	Соединение с напорной стороны	SAE1 1/4"(класс высокого давления)
B ₁	2-е соединение с напорной стороны (закрыто фланцевой пластиной)	SAE1 1/4"(класс высокого давления)
S	Соединение со стороны всасывания	SAE2 1/2"(класс стандартного давления)
R(L)	Заливка масла, сливное масло	M33x2
T	Слив масла (закрыто)	M33x2
M _B	Соед. для изм. раб. давления (закрыто)	M14x1,5
M _S	Соед. для изм. давл. всасывания (закр.)	M14x1,5
U	Соед. для промывки подшипника (закр.)	M14x1,5

Концевые части вала

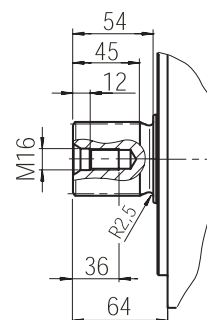
P

Цилиндрический вал с призматической шпонкой
14x9x80
DIN 6885



Z

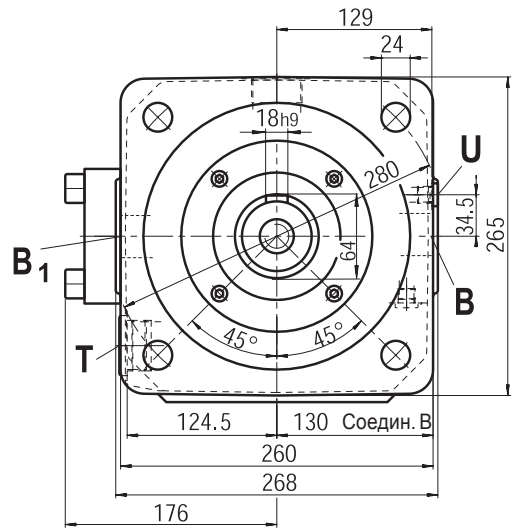
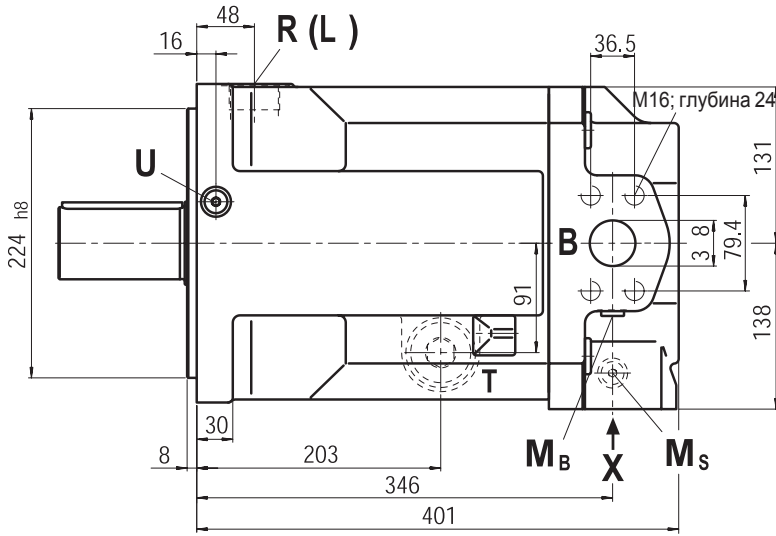
Шлицевой вал
W50x2x30x24x9g
DIN 5480



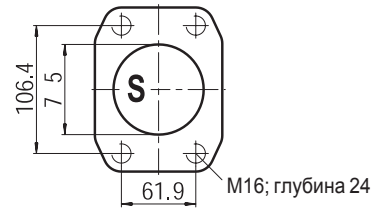
Размеры агрегата, типоразмер 250

До принятия решения относительно конструкции вашего насоса, пожалуйста, затребуйте обязательный монтажный чертёж

Направление вращения правое и левое



Вид X



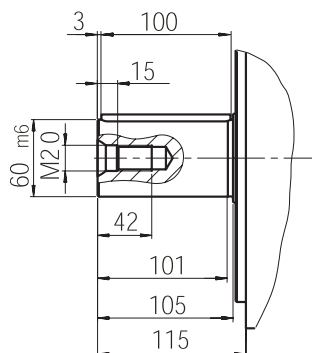
Соединения

B	Соединение с напорной стороны	SAE1 1/2"(класс высокого давления)
B ₁	2-е соединение с напорной стороны (закрыто фланцевой пластиной)	SAE1 1/2"(класс высокого давления)
S	Соединение со стороны всасывания	SAE3"(класс стандартного давления)
R(L)	Заливка масла, сливное масло	M42x2
T	Слив масла (закрыто)	M42x2
M _B	Соед. для изм. раб. давления (закрыто)	M14x1,5
M _S	Соед. для изм. давл. всасывания (закр.)	M14x1,5
U	Соед. для промывки подшипника (закр.)	M14x1,5

Концевые части вала

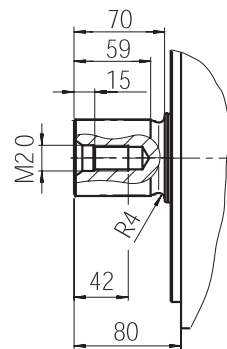
P

Цилиндрический вал с призматической шпонкой AS18x11x100 DIN 6885



Z

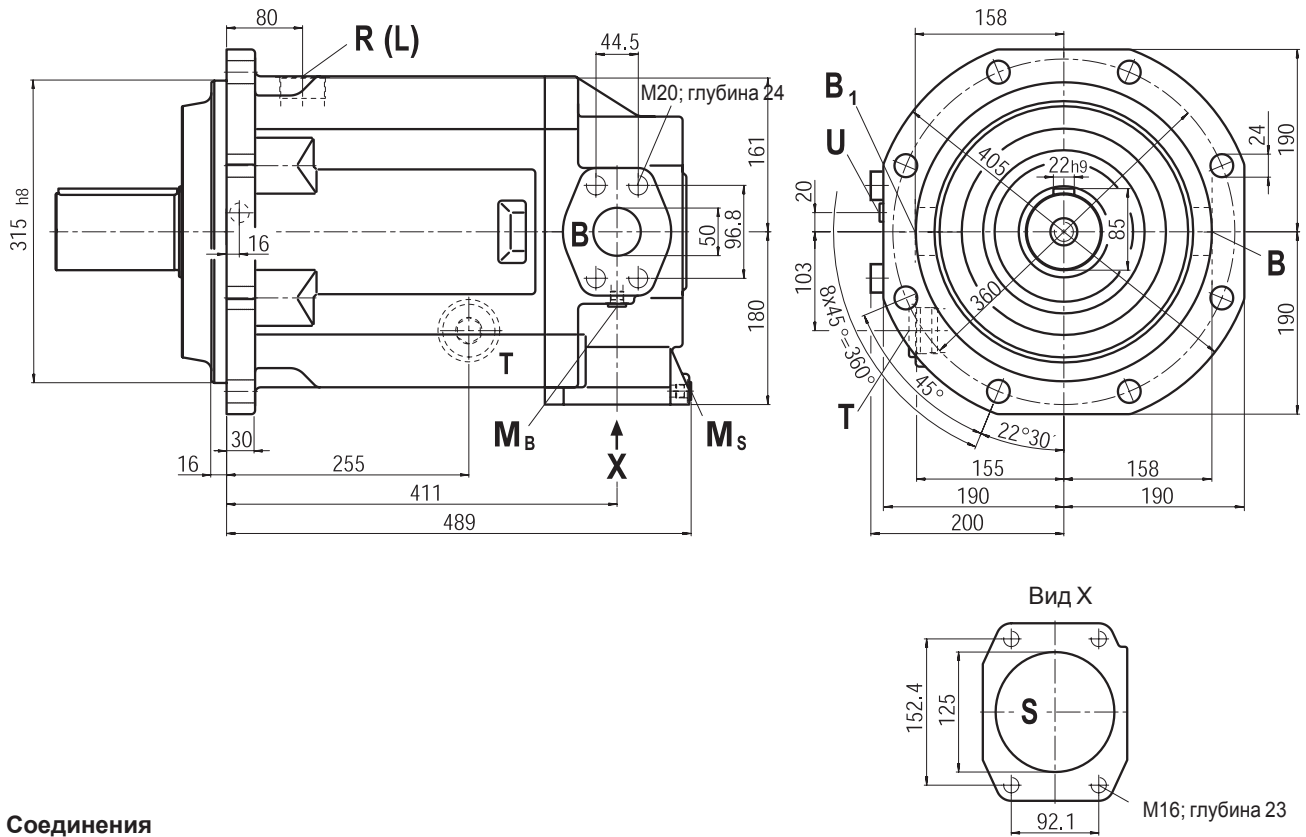
Шлицевой вал W60x2x30x28x9g DIN 5480



Размеры агрегата, типоразмер 500

До принятия решения относительно конструкции вашего насоса, пожалуйста, затребуйте обязательный монтажный чертёж

Направление вращения правое и левое



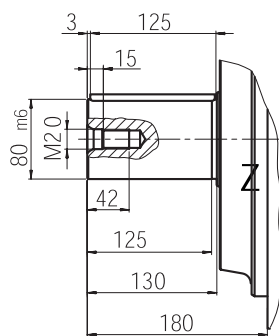
Соединения

B	Соединение с напорной стороны	SAE2" (класс высокого давления)
B ₁	2-е соединение с напорной стороны (закрыто фланцевой пластиной)	SAE2" (класс высокого давления)
S	Соединение со стороны всасывания	SAE5" (класс стандартного давления)
R(L)	Заливка масла, сливное масло	M48x2
T	Слив масла (закрыто)	M48x2
M _B	Соед. для изм. раб. давления (закрыто)	M18x1,5
M _S	Соед. для изм. давл. всасывания (закр.)	M18x1,5
U	Соед. для промывки подшипника (закр.)	M18x1,5

Концевые части вала

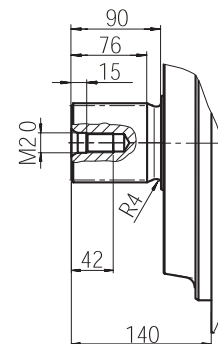
P

Цилиндрический вал с призматической шпонкой
AS22x14x125
DIN 6885



Z

Шлицевой вал
W80x3x30x25x9g
DIN 5480



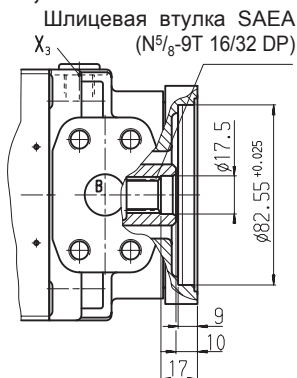
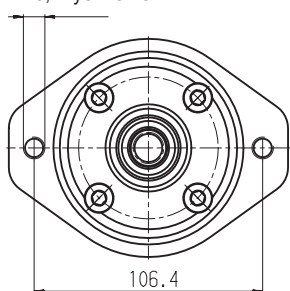
Размеры сквозных приводов

До принятия решения относительно конструкции вашего насоса, пожалуйста, затребуйте обязательный монтажный чертёж

Сквозной привод SAEA (K01)

NG 16, 22, 28

M10; глубина 15

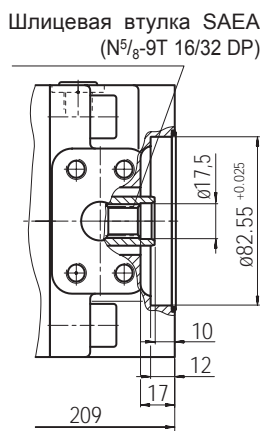
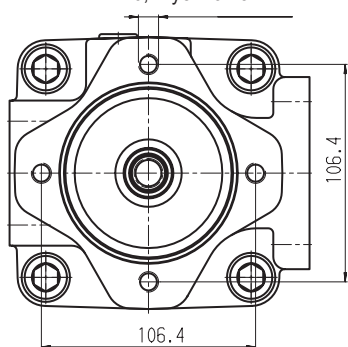


Пригоден для монтажа на:

- шестерённом насосе G2 (RD10030)
- насосе с поворотными лопастями A10VSO10 (RD92713)
- насосе с поворотными лопастями A10VSO18 (RD92712)

NG 40

M10; глубина 15



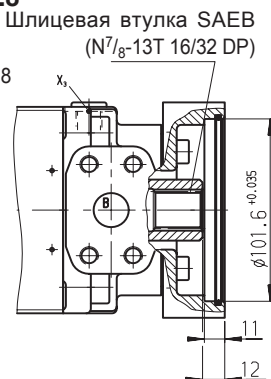
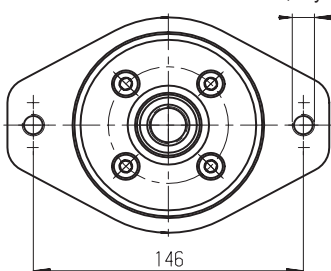
Пригоден для монтажа на:

- шестерённом насосе G2 (RD10030)
- насосе с поворотными лопастями A10VSO10 (RD92713)
- насосе с поворотными лопастями A10VSO18 (RD92712)

Сквозной привод SAEB (K02)

NG 16, 22, 28

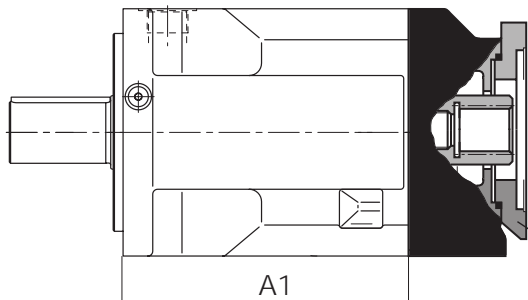
M12; глубина 18



Пригоден для монтажа на:

- насосе с постоянным расходом A4FO16,22,28
- шестерённом насосе G3 (RD10039)
- шестерённом насосе G4 (RD10042)
- насосе с поворотными лопастями A10VG18 (RD92750)
- насосе с поворотными лопастями A10VO28 (RD92701 и RD92703)

Сквозные приводы для насосов типоразмеров 71–500 (см. RD92050, A4VSO)



Размеры сквозного привода см: RD92050 (A4VSO)

NG	71	125	250	500
A1	194	231	293	335

Допустимые вращающие моменты на входе и на сквозном приводе

Типоразмеры			16	22	28	40
Угловой момент (при Др = 400 бар) ¹⁾	T_{max}	Нм	102	140	178	254
Максимально допустимый вращающий момент сквозного привода ²⁾	$T_{D zul.}$	Нм	192	192	192	314
Макс. допустимый вращ. момент на входе ³⁾	на конц. части вала S (SAE J744)	$T_{E zul.}$	192 (SAE B, W7/8")	192 (SAE B, W7/8")	192 (SAE B, W7/8")	—
	на конц. части вала T (SAE J744)	$T_{E zul.}$	—	—	—	602 (SAE C, W1 1/4")
Типоразмеры			71	125	250	500
Угловой момент (при Др = 350 бар) ¹⁾	T_{max}	Нм	395	696	1391	2783
Максимально допустимый вращающий момент сквозного привода ²⁾	$T_{D zul.}$	Нм	395	696	1391	2783
Макс. допустимый вращ. момент на входе ³⁾	на конц. части вала Z (DIN 5480)	$T_{E zul.}$	790 (W40)	1392 (W50)	2782 (W60)	5566 (W80)
	на конц. части вала P (призматическая шпонка, DIN 6885)	$T_{E zul.}$	700 (AS12x8x68)	1392 (AS14x9x80)	2300 (AS18x11x100)	5200 (AS22x14x125)

1) Кпд не учитывается

2) Обратите внимание: нельзя превышать максимально допустимый вращающий момент $T_{E zul}$

3) Для приводных валов, не испытывающих радиальной нагрузки

Расшифровка символов

$T_{D zul.}$ = макс. допустимый вращающий момент на сквозном приводе (Нм)

$T_{E zul.}$ = макс. допустимый входной вращающий момент на приводном валу (Нм)

$$T_1 = \text{«снятый» момент у 1-го насоса} = \frac{1,59 \cdot V_{g1} \cdot \Delta p_1}{100 \cdot \eta_{mh}} \quad (\text{Нм})$$

$$T_2 = \text{«снятый» момент у 2-го насоса} = \frac{1,59 \cdot V_{g2} \cdot \Delta p_2}{100 \cdot \eta_{mh}} \quad (\text{Нм})$$

V_{g1} = вытесняемый объём за один оборот у 1-го насоса (см³)

V_{g2} = вытесняемый объём за один оборот у 2-го насоса (см³)

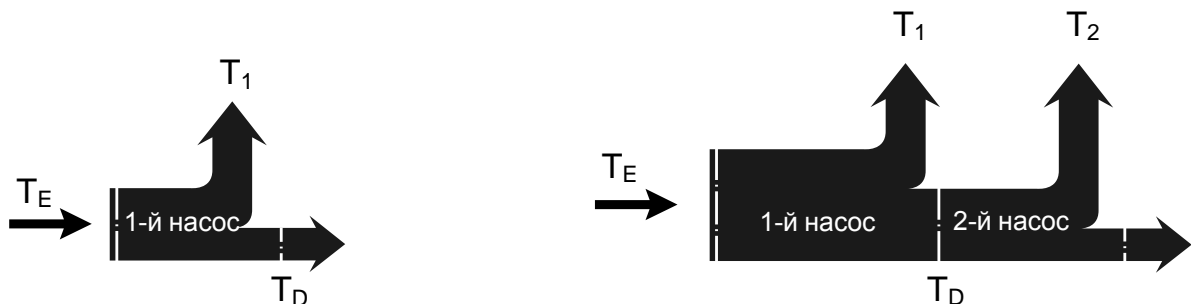
Δp_1 = перепад давления на 1-м насосе (бар)

Δp_2 = перепад давления на 1-м насосе (бар)

η_{mh} = механико-гидравлический КПД

Одиночный насос

Комбинированный насос



Указания по монтажу и вводу в эксплуатацию (A4FO, NG 16-40)

Общая часть

Корпус насоса при вводе в эксплуатацию и в процессе эксплуатации должен быть заполнен рабочей жидкостью (Заполнение камер в корпусе). Ввод в эксплуатацию должен производиться при малом числе оборотов и без нагрузки, пока из системы не будет полностью удалён воздух.

В случае продолжительного перерыва в работе из корпуса может быть слита рабочая жидкость с использованием рабочей линии, а при последующем вводе его в действие необходимо обеспечить достаточное заполнение корпуса.

Линии для сливного масла к резервуару не требуются, камера сливного масла внутри корпуса имеет связь с камерой всасывания. Давление всасывания в месте соединения S не должно быть ниже минимального, равного 0,8 бар абсолютных.

Положение при монтаже

Вал расположен горизонтально или обращён вниз. При монтаже насоса выше резервуара положение при монтаже «вал горизонтален, соединительное отверстие со стороны всасывания обращено вниз» недопустимо!

Монтаж ниже резервуара

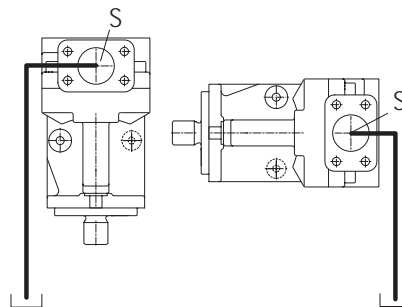
Насосы располагаются ниже самого низкого уровня масла в резервуаре (стандартное условие)

- Перед вводом в эксплуатацию заполнить аксиально-поршневой насос через наиболее высоко расположенное соединение для сливного масла.
- Рекомендация: заполнить всасывающую линию.
- В случае положения при монтаже «вал обращён вверх» следует обратить внимание на то, чтобы корпус насоса при вводе в действие был полностью заполнен. Воздушная подушка в камере, где находятся подшипники, приводит к повреждению аксиально-поршневого агрегата.
- При малом числе оборотов (при числе оборотов пускового устройства) насос можно начинать эксплуатировать до того, как корпус будет полностью заполнен.
- Минимальная глубина погружения всасывающей линии в резервуар – 200 мм (относительно самого низкого уровня масла в резервуаре).
- В случае проведения специальных мероприятий вал может быть обращён кверху (пожалуйста, обращайтесь за информацией).

Монтаж насоса над резервуаром

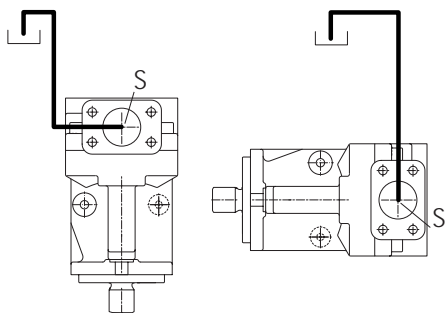
Насос расположен выше самого низкого уровня масла в резервуаре

- О мероприятиях см. «Монтаж насоса ниже резервуара».
- Внимание: Положения при монтаже «вал обращён кверху» и «вал горизонтален, соединение со стороны всасывания находится внизу» недопустимы (жидкость из корпуса насоса стекает, когда уровень выше линии всасывания).
- Внимание: максимально допустимая высота всасывания $h_{\max} = 800$ м
минимально допустимое давление у соединения S (мин. давление всасывания).



Указания по монтажу (типоразмеры (NG 71-500))

Указания по монтажу для насосов типоразмеров 71–500 см. RD92050 (A4VSO)



Фирма Brueninghaus
Hydromatik GmbH
Завод в г. Эльхинген
Glockeraustraße 2
89275 Elchingen, Germany,
телефон +49(0)730882-0
телефакс +49(0)73087274
info.brm@boschrexroth.de
www.boschrexroth.com/brm

Завод в г.Хорб
An den Keltenwiesen 14
72160 Horb, Germany
телефон+49(0)745192-0
телефакс+49(0)74518221

© 2002 фирмой Brueninghaus Hydromatik GmbH, 89275 Elchingen
Все права сохраняются. Никакая часть этой работы не может быть в каком-либо виде воспроизведена или сохранена с использованием электронных систем, переработана, размножена или распространена без предварительного письменного согласия фирмы Brueninghaus Hydromatik GmbH. Несоблюдение этого положения повлечёт за собой обязанность возмещения убытков.
Приведённые здесь данные служат только для описания продукта. Эти данные не позволяют делать выводы относительно какого-то определённого свойства или пригодности для использования нашего продукта с определённой целью. Эти данные не освобождают пользователя от необходимости собственных оценок и проверок. Следует обратить внимание на то, что наши продукты подвержены процессам естественного износа и старения.