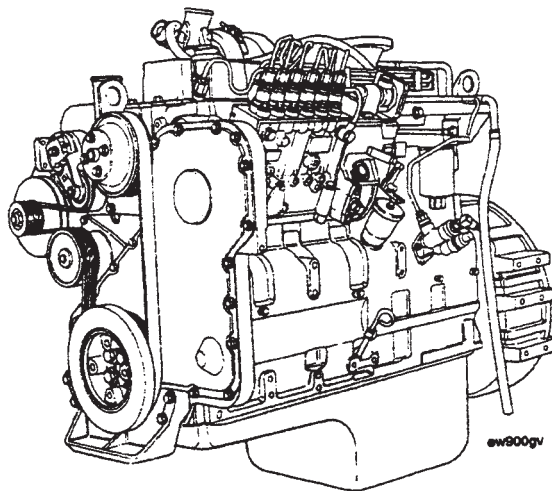




Руководство по эксплуатации и техническому обслуживанию двигателей Cummins серии «С»

Бюллетень № 3666801-00
(Перевод на русский язык
бюллетеня № 3810465-02,
изданного в США, 1992 г.)



© Cummins Engine Company, Inc., 1992

© Перевод на русский язык, Совместное российско-американское предприятие «КамДизель», 1993

Предисловие

Руководство содержит информацию, необходимую для правильной эксплуатации и технического обслуживания Вашего двигателя Cummins. Приведены указания мер безопасности, данные для контроля и регулирования, рекомендации по поиску неисправностей и их устранению, а также перечень дистрибьюторов и дилеров фирмы Cummins и адреса изготовителей комплектующих.

Настоящее руководство прилагается к двигателю. Если двигатель обменивается или продается, руководство должно передаваться новому владельцу двигателя.

Cummins Engine Company, Inc. сохраняет за собой право совершенствовать конструкцию двигателей без предварительного предупреждения потребителей. Если Вы обнаружите расхождения между своим двигателем и информацией в настоящем руководстве, то обратитесь в местный дистрибьюторский или дилерский центр фирмы Cummins, где получите дополнительную информацию.

При изготовлении двигателя использованы новейшая технология и детали и сборочные единицы высшего качества. Если возникнет необходимость в запасных частях, мы рекомендуем использовать только подлинные детали фирм Cummins или ReCon®. Детали и сборочные единицы, рекомендуемые для применения в двигателях Cummins, могут иметь следующие товарные знаки:



Примечание: Гарантийные обязательства Cummins Engine Company, Inc. приведены в разделе W. Обязательно ознакомьтесь с условиями гарантийного обслуживания Вашего двигателя.

Содержание

Введение	i
Общие сведения о двигателе	E
Пуск и останов двигателя.....	1
Техническое обслуживание	2
Ежедневное техническое обслуживание.....	3
Техническое обслуживание после 10 000 километров (6 000 Miles), 250 часов или 3 месяцев	4
Техническое обслуживание после 19 000 километров (12 000 Miles), 500 часов или 6 месяцев	5
Техническое обслуживание после 38 000 километров (24 000 Miles), 1000 часов или 12 месяцев	6
Техническое обслуживание после 77 000 километров (48 000 Miles), 2000 часов или 2 лет.....	7
Схемы систем	D
Поиск неисправностей и способы их устранения.....	T
Ремонт	A
Данные для контроля и регулирования	V
Сервис	S
Изготовители комплектующих	C
Гарантии.....	W
Техническая литература.....	L

Данные для технического обслуживания

Заполните приведенную ниже таблицу. Эти данные пригодятся Вам для проведения технического обслуживания двигателя.

Модель двигателя	
Серийный номер двигателя	
Номер топливного насоса	
Номер фильтроэлемента воздухоочистителя	
Номер масляного фильтра	
Номер фильтра тонкой очистки топлива	
Номер водоотделителя	
Номер фильтра охлаждающей жидкости	
Номер ремня привода агрегатов	

Раздел i — Введение

Содержание раздела

Вниманию владельца двигателя.....	i-2
О руководстве по эксплуатации	i-3
Как пользоваться руководством	i-4
Символы.....	i-5
Иллюстрации	i-7
Указания мер безопасности	i-8
Термины и сокращения	i-11

Вниманию владельца двигателя

Долговечность Вашего двигателя будет всецело зависеть от его своевременного технического обслуживания. Наиболее простой и дешевый вид технического обслуживания — планово-предупредительный.

Соблюдайте периодичность проведения технического обслуживания и выполняйте полный объем работ, перечисленных в разделе 2 настоящего руководства.

Ведите учет операций технического обслуживания, постоянно записывая выполненные работы в таблице, которая приведена в разделе 2 специально для этой цели.

Применяйте только те топливо, моторное масло и антифриз, которые указаны в разделе V.

Новейшая технология, детали и сборочные единицы высшего качества использованы при изготовлении двигателя. При необходимости замены мы рекомендуем использовать только подлинные запасные части фирмы Cummins или ReCon®.

По всем вопросам, касающимся эксплуатации, технического обслуживания и ремонта двигателя Cummins, обращайтесь в дистрибьюторские или дилерские центры, адреса и контактные телефоны которых приведены в разделе S настоящего руководства. Они также обеспечивают выполнение гарантийных обязательств Cummins Engine Company, Inc. и поставляют запасные части.

Персонал дистрибьюторских и дилерских центров фирмы имеет высокую квалификацию, но если местный центр по каким-нибудь причинам не решит проблем с Вашим двигателем, обращайтесь по адресу, указанному в разделе S.

О руководстве по эксплуатации

Настоящее руководство содержит информацию, необходимую для правильной эксплуатации и технического обслуживания Вашего двигателя Cummins. Дополнительно техническую литературу по ремонту двигателя, поиску и устранению неисправностей, каталоги запасных частей и т. п. можно заказать, заполнив и послав по почте карточку заказа «Service Publications Order Form», размещенную в разделе L, «Техническая литература».

Настоящее руководство НЕ содержит описание процедур по техническому обслуживанию автомобиля и его оборудования. Обращайтесь к изготовителю автомобиля и его оборудования за конкретными рекомендациями по этому вопросу.

В настоящем руководстве приводятся метрические и принятые в США единицы измерения. Метрические указываются первыми, а в скобках — американские.

Для того, чтобы облегчить понимание текста и дать наглядное представление о выполняемой операции, в руководстве приведены иллюстрации. Большинство иллюстраций сопровождаются условными обозначениями (символами) действий, которые следует предпринять. Все применяемые символы и расшифровка их обозначений приведены на странице i-5.

С целью облегчения поиска нужной информации каждому разделу предшествует «Содержание раздела».

Как пользоваться руководством

Описание операций технического обслуживания двигателя в настоящем руководстве приводится в разделах, соответствующих периодичности, с которой они должны выполняться.

В разделе 2 размещена таблица, в которой указаны все операции технического обслуживания. В этой таблице перечень операций, выполняемых с большей периодичностью, включает также и операции, выполняемые чаще. Для удобства ведения учета выполненных операций технического обслуживания в разделе 2 приведена таблица, имеющая свободные графы, в которых можно записать дату, пробег автомобиля с указанием выполненных работ. Пользуйтесь этой таблицей для регистрации всех работ по техническому обслуживанию двигателя.

В случае неисправностей для определения их причин обратитесь к рекомендациям раздела Т. Следуйте указаниям на странице Т-3 для выявления и устранения неисправности.

Краткая техническая характеристика двигателей, рекомендации по применяемому топливу, моторному маслу и антифризу приведены в разделе V. В этом же разделе приведены величины моментов затяжки резьбовых соединений по каждой системе двигателя.

СИМВОЛЫ

В настоящем руководстве использованы следующие символы, облегчающие работу с излагаемым материалом. Смысл каждого из символов состоит в следующем:



ОСТОРОЖНО! — Несоблюдение предосторожностей может повлечь серьезные ранения персонала или обширное повреждение оборудования.



ВНИМАНИЕ! — Несоблюдение инструкционных указаний может стать причиной легкой травмы или незначительного повреждения детали, сборочной единицы или двигателя.



СНЯТЬ или **РАЗОБРАТЬ**.



УСТАНОВИТЬ или **СОБРАТЬ**.



ОСМОТРЕТЬ, **ПРОВЕРИТЬ**.



ОЧИСТИТЬ.



ЗАМЕРИТЬ линейный или временной параметр.



СМАЗАТЬ.



Применить **ИНСТРУМЕНТ** указанного размера.



ЗАТЯНУТЬ с указанным крутящим моментом.



ЗАМЕРИТЬ электрический параметр.



ССЫЛКА на указанную страницу в настоящем руководстве или другую книгу.



МАССА детали или сборочной единицы 23 кг (50 lb) или более. Рекомендуется воспользоваться подъемными механизмами.



WARNING — Serious personal injury or extensive property damage can result if the warning instructions are not followed.



CAUTION — Minor personal injury can result or a part, an assembly, or the engine can be damaged if the caution instructions are not followed.



Indicates a **REMOVAL** or **DISASSEMBLY** step.



Indicates an **INSTALLATION** or **ASSEMBLY** step.



INSPECTION is required.



CLEAN the part or assembly.



PERFORM a mechanical or time **MEASUREMENT**.



LUBRICATE the part or assembly.



Indicates that a **WRENCH** or **TOOL SIZE** will be given.



TIGHTEN to a specific torque.



PERFORM an electrical **MEASUREMENT**.



Refer to another location in this manual or another publication for additional information.



The component weighs 23 kg (50 lb) or more. To avoid personal injury, use a hoist or get assistance to lift the component.

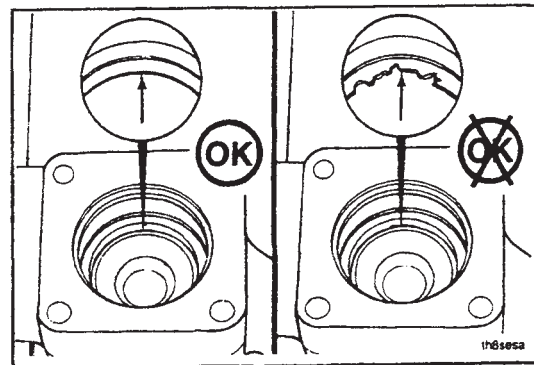
Иллюстрации

Иллюстрации настоящего руководства призваны дать наглядное представление о сути необходимого действия и помочь выполнить требуемую операцию технического обслуживания. Некоторые иллюстрации универсальны, но не всегда точно соответствуют реальному двигателю. Большинство иллюстраций сопровождаются символами, смысл каждого из символов расшифрован на странице i-5.

На многих иллюстрациях с целью оценки изображенного состояния детали, сопряжения деталей, их взаимного

расположения и т. п. приводится символ  или ,

что означает соответственно **ПРИЕМЛЕМО** и **НЕПРИЕМЛЕМО**.



Указания мер безопасности



Прежде, чем приступать к выполнению операций технического обслуживания или какого-либо ремонта, прочтите и уясните требования безопасности. Ниже приведен перечень общепринятых мер безопасности, которые необходимо соблюдать. Предупреждения, касающиеся выполнения конкретных операций технического обслуживания или сопутствующего ремонта, приведены в соответствующих разделах.

- Перед началом работ отсоедините провод от отрицательного вывода аккумуляторных батарей и разрядите имеющиеся конденсаторы. Во избежание случайного пуска двигателя отключите пневматическое пусковое устройство, если таковое имеется, повесьте табличку с надписью «Не включать» в кабине автомобиля или на органах управления.
- Для проворачивания коленчатого вала двигателя вручную используйте приспособление, рекомендуемое настоящим руководством. Нельзя проворачивать коленчатый вал, натягивая приводной ремень приложением усилия к лопастям вентилятора, поскольку это может стать причиной серьезной травмы, а также повредить вентилятор.
- Прежде, чем снять крышку наливной горловины, остановите двигатель и дайте ему остыть. Крышку отворачивайте медленно, постепенно стравливая избыточное давление из системы охлаждения.
- Нельзя выполнять работу на сборочных единицах или агрегатах, вывешенных на домкратах или таях. Обязательно устанавливайте их на специальные подставки или стэнд.
- Во избежание ожогов не забывайте, что только что остановленный двигатель местами имеет горячую поверхность и содержит горячие жидкости в трубопроводах.

- Прежде чем отсоединить любое устройство от системы, работающей под давлением, стравите из нее избыточное давление. Полностью стравите давление в системах охлаждения, топливной и смазочной перед отсоединением трубопроводов. Не проверяйте наличие избыточного давления рукой. Топливо и масло под высоким давлением могут травмировать Вас.
- Во избежание удушья и обморожения при работе со сжиженным фреоном носите спецодежду и обеспечивайте хорошую вентиляцию рабочего места.
- Жидкий концентрат ингибитора коррозии DCA 4 содержит щелочь. Берегите глаза от его попадания в них. Избегайте продолжительного и повторяющегося контакта его с кожей, а также попадания внутрь организма. При попадании ингибитора в глаза промывайте их обильным количеством воды не менее 15 минут. Непременно обратитесь к врачу. Храните ингибитор в местах, недоступных детям.
- Применяйте только исправный инструмент, рекомендуемый настоящим руководством. Перед применением инструмента уясните, как им пользоваться.
- При замене крепежных деталей применяйте равноценные детали (того же номера). Нельзя использовать детали меньшей прочности и худшего качества.
- Не промывайте детали бензином или другими легковоспламеняющимися веществами. Применяйте для этого рекомендуемые жидкости.

Термины и сокращения

AFC	Air Fuel Control	Устройство, корректирующее подачу топлива в зависимости от разрежения воздуха во впускном коллекторе двигателя
API	American Petroleum Institute	Американский нефтяной институт
ASTM	American Society of Testing and Materials	Американское общество по использованию материалов
C	Celsius	Градусы по Цельсию
CARB	California Air Resources Board	Калифорнийский совет воздушных ресурсов
C.I.D.	Cubic Inch Displacement	Объем в кубических дюймах
CPL	Control Parts List	Контрольный перечень деталей
cSt	Centistokes	Сантистокс
DCA	Diesel Coolant Additive	Присадка к охлаждающей жидкости дизеля
E.C.S.	Emission Control System	Система управления выпуском
F	Fahrenheit	Градусы по Фаренгейту
ft-lb	Foot Pound	Фунто-фут
GVW	Gross Vehicle Weight	Полный вес транспортного средства
Hg	Mercury	Ртутный столб

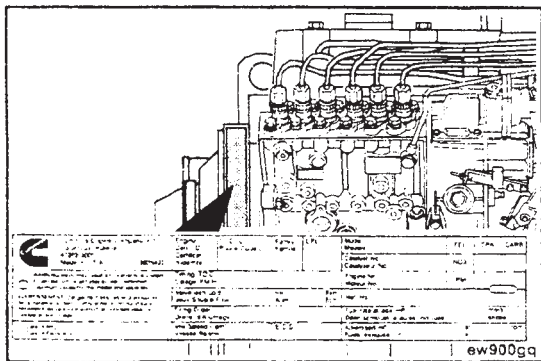
HP	Horsepower	Мощность в лошадиных силах
H₂O	Water	Вода
in-lb	Inch Pound	Фунто-дюйм
kPa	Kilopascal	Килопаскаль
MPa	Megapascal	Мегапаскаль
MPH	Miles Per Hour	Миль/час
MPQ	Miles Per Quart	Миль/кварта
N · m	Newton-meter	Ньютонометр
OEM	Original Equipment Manufacturer	Изготовитель оригинального оборудования
ppm	Parts Per Million	Частей на миллион
PSI	Pounds Per Square Inch	Фунтов на квадратный дюйм
RPM	Revolutions Per Minute	Оборотов в минуту
S.A.E.	Society of Automotive Engineers	Общество инженеров-автомобилистов
TDC	Top Dead Center	Верхняя мертвая точка

Раздел Е — Общие сведения о двигателе

Содержание раздела

Паспортные данные двигателя.....	Е-2
Паспортные данные топливного насоса.....	Е-4
Краткая техническая характеристика	Е-5
Общие виды двигателя	Е-9


Паспортные данные двигателя



Паспортная табличка двигателя

Паспортная табличка содержит всю необходимую информацию о Вашем двигателе. Серийный номер двигателя (1) и контрольный перечень деталей (2) составляют ту информацию, которая необходима для заказа запчастей и технического обслуживания двигателя.

Примечание: Сменить паспортную табличку на двигателе можно лишь по согласованию с Cummins Engine Company, Inc.

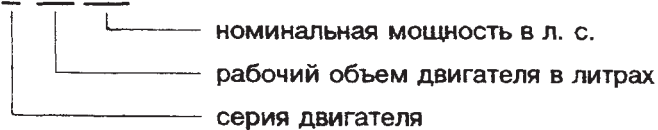
 Cummins Engine Company, Inc. Columbus, Indiana 47202-3005 Made in U.S.A. 3925422	Engine Cert. I.D. Certificat d'identite	C.I.D./L. Pouce Cube/L	Family Famille	CPL	Model Modele	FEL	EPA	CARB
	Timing-T.D.C. Calage-PM.H.	Valve lash cold Jeux Soup.à Froid	Int. Adm.	Ext. Ech	Catalyst No. Catalyseur No.	NOX		
WARNING Injury may result and warranty is voided if fuel rate rpm or altitudes exceed published maximum values for this model and application. AVERTISSEMENT: Danger de blessures et d'annulation de la garantie, si debit combustible, tr/min ou altitude, dépassent les valeurs maximum annoncées pour ce modele et son utilisation.	Valve lash cold Jeux Soup.à Froid	Int. Adm.	Ext. Ech	Engine No. Moteur No	PM			
	Firing Order Ordre d'Allumage	Idle Speed (rpm) Vitesse Ralent:	E.C.S.	Ref. No.	Fuel rate at adv. HP Débit combust a puss. indiquée	mm3 stroke		
Date of Mfg Date of Fabrication				Advertised HP Puss. Indiquée (ch)	at a			rpm

Раздел Е — Общие сведения о двигателе
Серия «С»

Обозначение модели двигателя

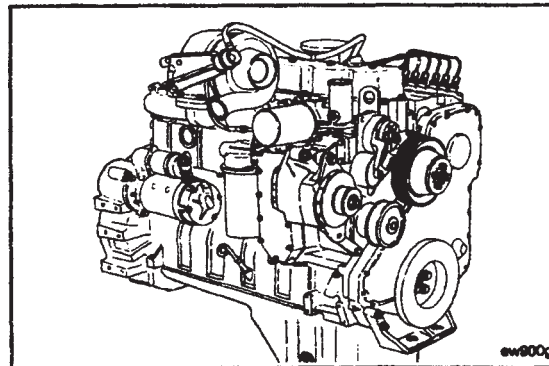
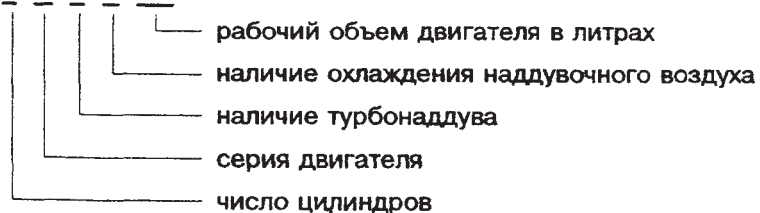
В новом обозначении модели автомобильного двигателя содержится следующая информация:

С 8.3-275



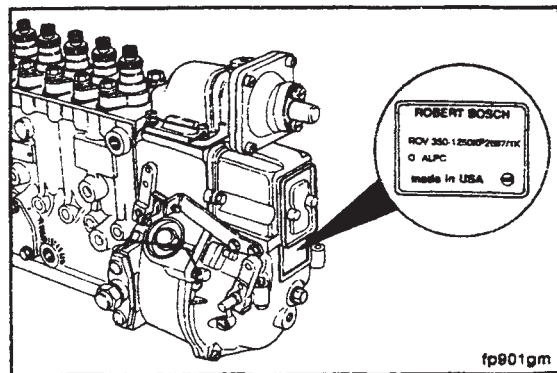
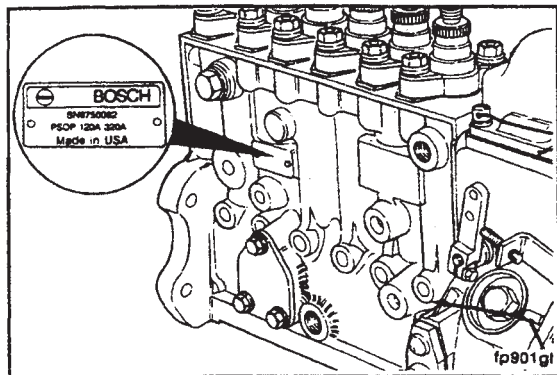
Следующий пример показывает прежнее обозначение модели двигателя:

6 С Т А 8.3



Паспортные данные топливного насоса

Табличка, расположенная на топливном насосе сбоку содержит необходимую информацию для регулирования насоса.



Заводской номер топливного насоса с регулятором в сборе указан на табличке, расположенной на регуляторе.

Краткая техническая характеристика

Модель двигателя	6С8.3	6СТ8.3	6СТА8.3	С8.3
Диаметр цилиндра, мм (in)	-----	114 (4,49)	-----	-----
Ход поршня, мм (in)	-----	135 (5,32)	-----	-----
Рабочий объем, л. (in ³)	-----	8,27 (504,5)	-----	-----
Вес двигателя в стандартной комплектации, кг (lb)				
сухой	-----	510-606 (1256-1335)	-----	-----
с полной заправкой	-----	599-636 (1320-1402)	-----	-----
Порядок работы цилиндров	-----	1-5-3-6-2-4	-----	-----
Тепловые зазоры в механизме газораспределения, мм (in):				
впускных клапанов	-----	0,30 (0,012)	-----	-----
выпускных клапанов	-----	0,61 (0,024)	-----	-----
Степень сжатия	16,4:1	17,3:1	16,5:1	18:1
Направление вращения коленчатого вала, если смотреть со стороны вентилятора	-----	по часовой стрелке	-----	-----
Система питания двигателя воздухом:				
с естественным воздухозабором	x			
с турбонаддувом		x	x	x
с водяным охлаждением наддувочного воздуха			x	
с воздушным охлаждением наддувочного воздуха				x

Смазочная система	6СВ.3	6СТ8.3	6СТА8.3	СВ.3
Давление масла в прогретом двигателе, кПа (PSI) при минимальной частоте вращения на режиме холостого хода, не менее	-----	69 (10)	-----	-----
при номинальной частоте вращения, не менее	-----	207 (30)	-----	-----
Давление открытия дифференциального клапана, кПа (PSI)	-----	518 (75)	-----	-----
Разность (перепад) давлений до и после масляного фильтра, при котором открывается перепускной клапан, кПа (PSI)	-----	138 (20)	-----	-----
Вместимость масляного поддона картера двигателя, л. (U. S. Qts)				
— до верхней метки «Н» (High) на указателе уровня	-----	18,9 (20)	-----	-----
— до нижней метки «L» (Low) на указателе уровня	-----	15,1 (16)	-----	-----
Система охлаждения				
Вместимость системы охлаждения (только двигателя без радиатора и трубопроводов), л. (U. S. Qts)	9,9 (10,5)	9,9 (10,5)	12,3 (13,0)	9,9 (10,5)
Температурный диапазон работы клапанов термостатов, °C (°F)				
— начало открытия	-----	83 (181)	-----	-----
— полное открытие	-----	95 (203)	-----	-----
Минимальное избыточное давление в системе охлаждения, поддерживаемое крышкой наливной горловины, кПа (PSI)	-----	50 (7)	-----	-----
Температура охлаждающей жидкости, °C (°F)				
максимально допустимая	-----	100 (212)	-----	-----
рекомендуемый минимум	-----	70 (158)	-----	-----

Система питания	6С8.3	6СТ8.3	6СТА8.3	С8.3
Максимально допустимое разрежение во впускном тракте из-за загрязнения фильтроэлемента воздухоочистителя при номинальной частоте вращения коленчатого вала двигателя под нагрузкой, мм. вод. ст. (in H ₂ O)	508 (20)	635 (25)	635 (25)	635 (25)
Максимально допустимое противодавление в выпускном тракте при номинальной частоте вращения коленчатого вала двигателя под нагрузкой, мм. рт. ст. (in Hg)	-----	76 (3)	-----	-----
Максимально допустимое разрежение на линии всасывания топлива из бака до топливо-подкачивающего насоса, мм. рт. ст. (in Hg)	-----	100 (4)	-----	-----
Максимально допустимое сопротивление магистрали слива топлива, мм. рт. ст. (in Hg)	-----	518 (20,4)	-----	-----
Максимально допустимый перепад давления на топливных фильтрах, кПа (PSI)	-----	34 (5)	-----	-----

ЭЛЕКТРООБОРУДОВАНИЕ

Минимально допустимая емкость аккумуляторных батарей

Номинальное напряжение, В	Температура окружающего воздуха			
	-18°C (0°F)		0°C (32°F)	
	Ток при холодной прокрутке, А	Резервная мощность по току*, А	Ток при холодной прокрутке, А	Резервная мощность по току*, А
12	1800	640	1280	480
24**	900	320	640	240

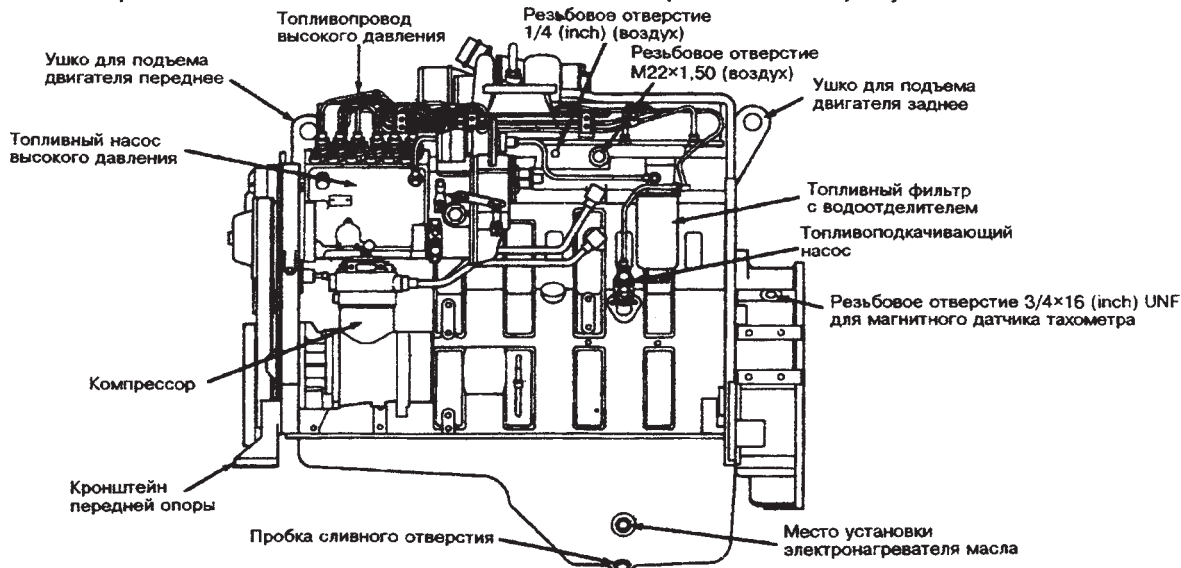
Примечание:

*Резервная мощность по току определяется количеством пластин в данной аккумуляторной батарее и в свою очередь определяет длительность непрерывного прокручивания коленчатого вала двигателя стартером.

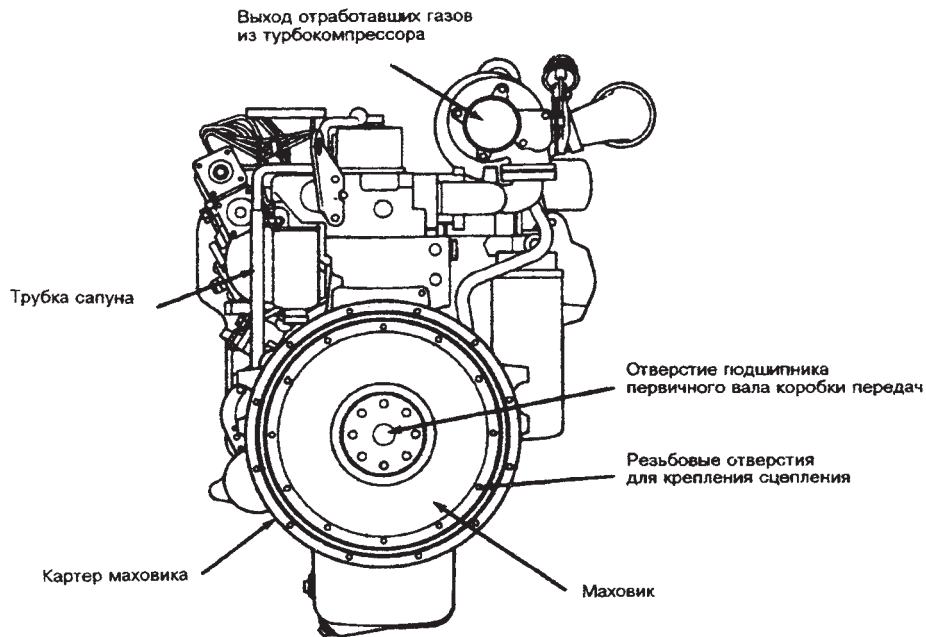
**Для одной батареи (двух 12-вольтовых батарей, соединенных последовательно) величина тока при холодной прокрутке дана при температуре -18°C (0°F).

Общие виды двигателя

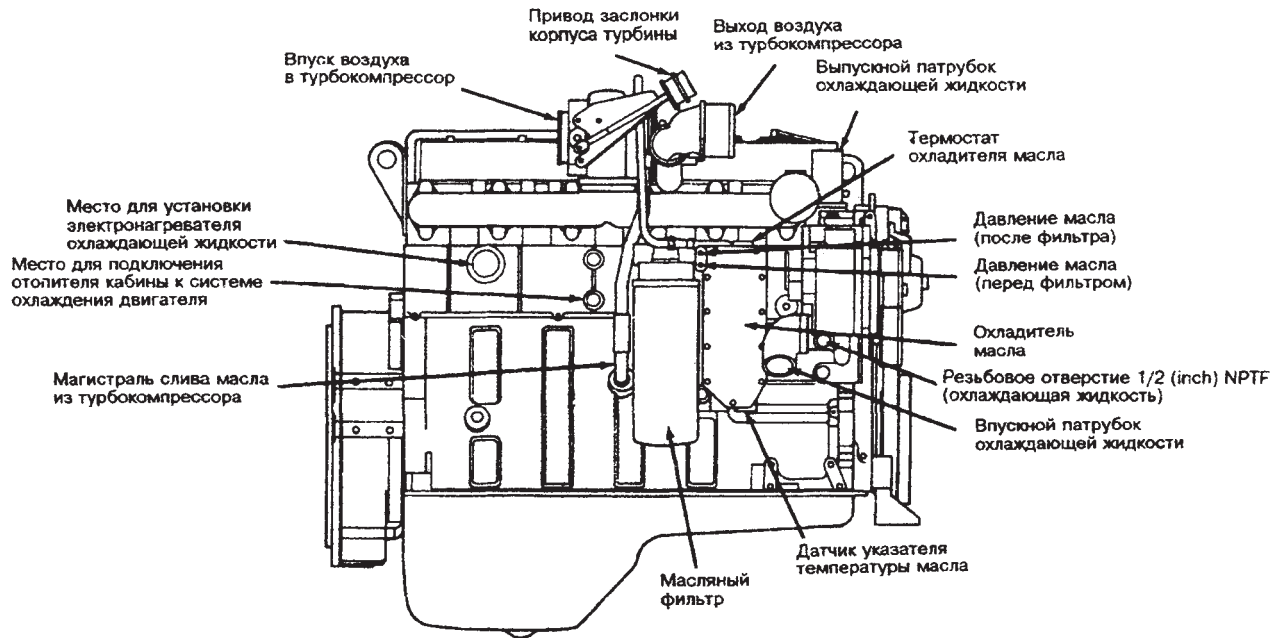
Иллюстрации, представленные на следующих четырех страницах, показывают расположение навесных агрегатов, фильтров, датчиков, трубопроводов и других деталей двигателя, представляющих интерес для его правильной эксплуатации и грамотного технического обслуживания. В зависимости от модели двигателя расположение некоторых компонентов может отличаться от изображенного на рисунках.



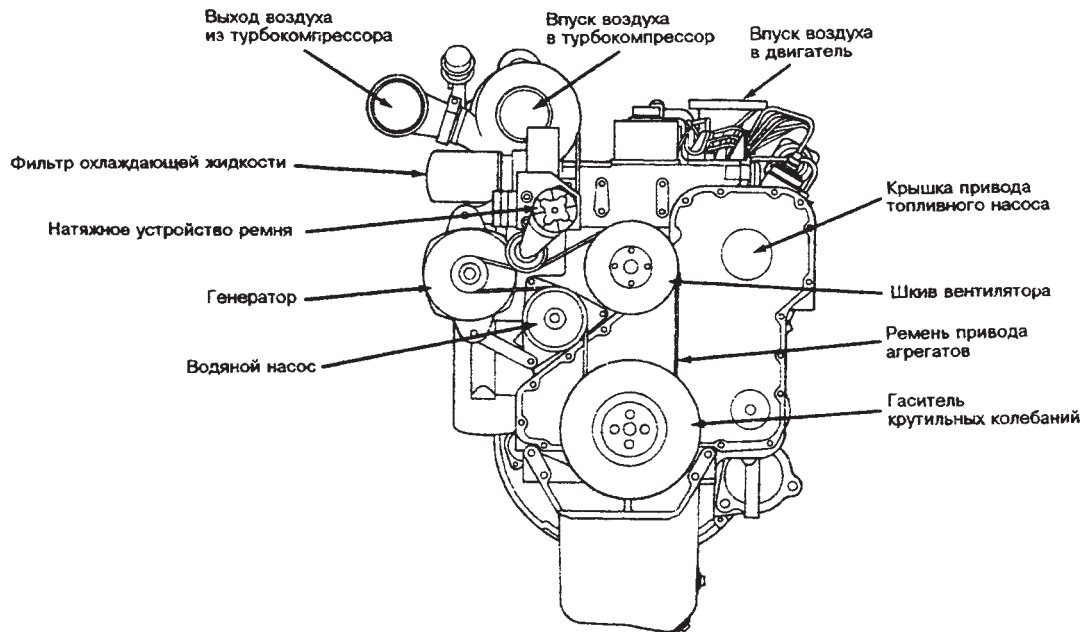
ВИД СБОКУ СО СТОРОНЫ ТОПЛИВНОГО НАСОСА



ВИД СЗАДИ



ВИД СБОКУ СО СТОРОНЫ ТУРБОКОМПРЕССОРА



ВИД СПЕРЕДИ

Раздел 1 — Пуск и останов двигателя

Содержание раздела

Общие указания	1-2
Пуск двигателя	1-3
Средства облегчения пуска двигателя в холодное время года.....	1-6
Утеплитель радиатора, жалюзи.....	1-7
Пуск с применением пусковой жидкости.....	1-8
Пуск после смены масла или длительного простоя.....	1-10
Работа двигателя.....	1-11
Рабочий диапазон.....	1-13
Останов двигателя	1-13

Общие указания

Выполнение рекомендаций по эксплуатации двигателя и уходу за ним позволит в итоге получить большую долговечность, повышенную производительность и экономичность.

- Проводите ежедневное техническое обслуживание в полном объеме согласно указаниям в разделе 2.
- Ежедневно проверяйте исправность указателей давления масла, температуры охлаждающей жидкости, аварийных световых сигнализаторов и других приборов для того, чтобы быть уверенным в их работоспособности.

⚠ Внимание: НЕЛЬЗЯ ЭКСПЛУАТИРОВАТЬ ДИЗЕЛЬНЫЙ ДВИГАТЕЛЬ В МЕСТАХ, ГДЕ ИМЕЮТСЯ ИЛИ МОГУТ БЫТЬ ЛЕГКОВОСПЛАМЕНЯЮЩИЕСЯ ГАЗЫ ИЛИ ИСПАРЕНИЯ. Засасываясь с воздухом в цилиндры двигателя через систему впуска, они могут вызвать работу двигателя с частотой вращения коленчатого вала, превышающей предельно допустимую. В свою очередь это может стать причиной взрыва, пожара и значительного повреждения оборудования. Существует множество способов обеспечения безопасности в этом случае, в частности, имеются устройства, отключающие подачу воздуха в цилиндры при работе двигателя в неблагоприятных условиях, вызывающих резкое увеличение частоты вращения коленчатого вала, например, из-за утечки газа или топлива. Помните, фирма Cummins не может знать условия применения Вашего двигателя. **ОТВЕТСТВЕННОСТЬ ЗА БЕЗОПАСНОСТЬ РАБОТЫ ДВИГАТЕЛЯ В НЕБЛАГОПРИЯТНЫХ УСЛОВИЯХ НЕСУТ ЕГО ВЛАДЕЛЕЦ И ОПЕРАТОР.** Дополнительную информацию Вы можете получить в дистрибьюторском или дилерском центре Cummins.

Пуск двигателя

Процедура пуска двигателя зависит от его теплового состояния, а также от модели регулятора частоты вращения, применяемого на двигателе. Так, например, регуляторы частоты вращения **RQV-K**, которыми оснащаются автомобильные двигатели, обеспечивают достаточное количество топлива для пуска теплого (выше 16°C) двигателя при свободном положении педали подачи топлива.

На холодных (ниже 16°C) двигателях, с тем же регулятором необходимо при пуске обеспечить максимальную подачу топлива нажатием педали до упора. При этом следует учесть, что на двигателях выпуска до 1991 года с регуляторами частоты вращения типа **RQV** педаль подачи топлива нажимают **после** включения стартера.

Морские двигатели и двигатели для дорожно-строительной техники оснащаются топливными насосами Bosch A, MW и Nippondenso EP-9 с регуляторами типа **RSV**. Эти регуляторы автоматически обеспечивают пусковую подачу топлива при свободном положении педали.

Пуск двигателя выполняется в следующем порядке:

- Выключите сцепление или установите нейтраль в коробке передач.

Примечание. Если в системе питания двигателя топливом установлен отдельный выключатель подачи топлива, то перед включением стартера установите переключатель в положение «RUN» (работа).

- Для пуска теплого автомобильного двигателя включите стартер.

- Для пуска холодного автомобильного двигателя нажмите педаль подачи топлива до упора и включите стартер.

Примечание: На двигателях для дорожно-строительной техники, оснащенных регуляторами частоты вращения типа **RSV**, пусковая подача топлива устанавливается «стартовой пружиной» автоматически при свободном положении педали.

⚠ Внимание! Во избежание поломок стартера продолжительность его непрерывной работы не должна превышать 30 с. Между каждой попыткой пуска необходимо выждать 2 мин (относится только к электрическим стартерам).

- Если за три попытки двигатель пустить не удалось, проверьте подачу топлива. Отсутствие голубого или белого дыма на выхлопе при прокручивании коленчатого вала стартером свидетельствует о том, что в цилиндры двигателя топливо не поступает.
- Сразу же после пуска двигателя педалью подачи топлива установите устойчивую частоту вращения холостого хода.
- Давление масла в смазочной системе должно возникнуть в течение 15 с после пуска двигателя. Следите за показаниями приборов.
- При пуске холодного двигателя постепенно **увеличивайте** частоту вращения коленчатого вала, чтобы обеспечить подачу масла к подшипникам коленчатого вала и стабилизировать давление в смазочной системе.

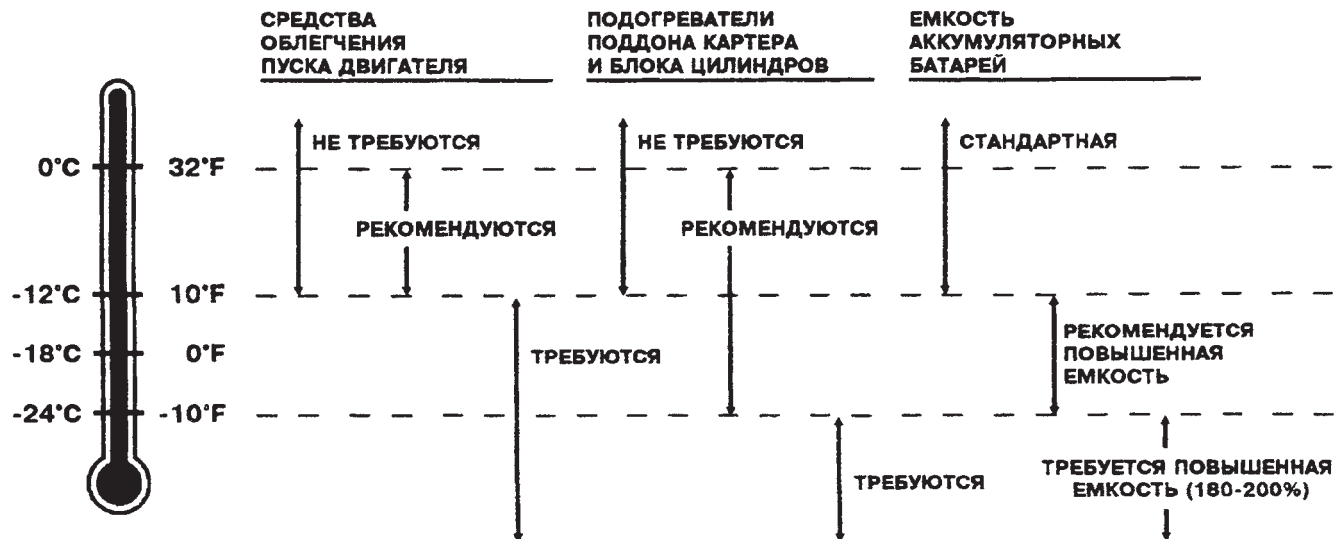
△ **Внимание!** Двигатель не должен работать на холостом ходу в течение длительного времени. Продолжительные периоды работы (более 10 минут) на холостом ходу могут нанести вред двигателю, т. к. из-за чрезмерного падения температуры в камере сгорания топливо сгорает не полностью. Это вызывает закоксовку отверстий распылителя форсунки и поршневых колец и может вызвать заедание клапанов. Если температура охлаждающей жидкости падает ниже 60°C (140°F), то несгоревшее топливо будет смывать масло со стенок гильз цилиндров и разжижать масло в картере двигателя, в результате все трущиеся пары двигателя будут испытывать масляное голодание.

Двигатель должен проработать 3-5 мин на холостом ходу при частоте вращения 1000 об/мин, прежде чем давать ему нагрузку.

△ **Внимание!** Если для пуска двигателя используется внешний электрический источник, то соединяйте его проводами (перемычками) параллельно основной аккумуляторной батарее. Во избежание случайного пуска перед подключением внешнего электрического источника установите выключатель подачи топлива в положение «OFF» (выключено) и выньте ключ из замка выключателя приборов и стартера.

Средства облегчения пуска двигателя в холодное время года

Пользуйтесь схемой, приведенной ниже, для определения необходимых средств облегчения пуска двигателя в холодное время года.

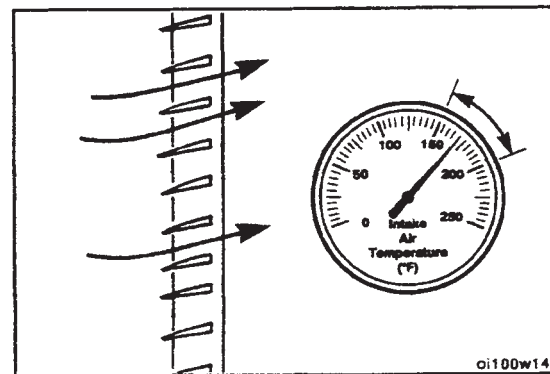
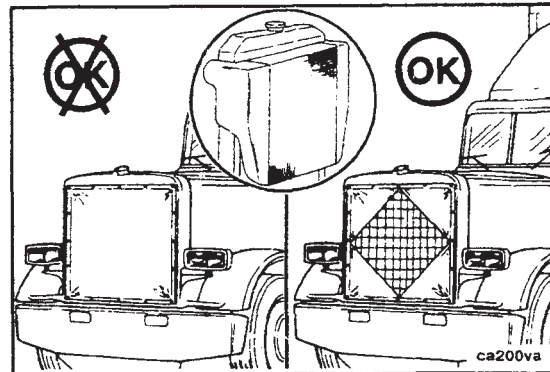


Утеплитель радиатора

На автомобилях, оборудованных двигателями с воздушным охлаждением наддувочного воздуха, в холодное время года можно использовать утеплитель радиатора, однако при этом надо следить, чтобы он не закрывал всю фронтальную поверхность радиатора. Для сохранения работоспособности охладителя наддувочного воздуха (ОНВ) необходимо оставить незакрытой поверхность радиатора площадью не менее 770 см² (28 см × 28 см).

Жалюзи

На двигателях с воздушным ОНВ, имеющем жалюзи, которые регулируют прохождение воздуха через охладитель, должны применяться устройства, обеспечивающие открытие жалюзи при повышении температуры воздуха во впускном коллекторе.



Пуск с применением пусковой жидкости

Порядок пуска при наличии механического или электрического дозирующего устройства

Примечание. На двигателях, используемых на транспортных средствах дорожно-строительного применения, оснащенных регуляторами частоты вращения Robert Bosch **RSV**, пусковая подача топлива устанавливается автоматически, когда педаль подачи топлива находится в свободном положении.

Автомобильные двигатели имеют другие регуляторы: **RQV** и **RQV-K**, в этом случае при пуске педаль подачи топлива должна быть нажата до упора и удерживаться в этом положении до выхода на устойчивую частоту вращения коленчатого вала.

- Выключите сцепление или установите нейтраль в коробке передач.
- Если имеется отдельный выключатель подачи топлива, то установите его в положение «RUN» (работа).
- На двигателях с регуляторами типа **RSV** оставьте педаль подачи топлива в свободном положении. Для автомобильных двигателей с регуляторами типа **RQV** и **RQV-K** после включения стартера нажмите педаль подачи топлива до упора.
- Во время прокрутки двигателя стартером обеспечьте подачу пусковой жидкости включением дозирующего устройства.
- Давление масла в смазочной системе должно возникнуть в течение 30 с после пуска двигателя. Следите за показаниями манометра.

Порядок пуска без дозирующего устройства

Если в двигателе не установлено устройство, обеспечивающее дозированную подачу пусковой жидкости, то пуск осуществляется вдвоем. Один человек осуществляет манипуляции с органами управления подачей топлива и стартером, а другой вручную впрыскивает пусковую жидкость во впускной тракт двигателя в момент прокрутки коленчатого вала стартером.



Осторожно! Впрыскивание слишком большого количества пусковой жидкости может вызвать повреждение двигателя.



Внимание! Никогда не пользуйтесь пусковой жидкостью вблизи открытого огня или оборудования, представляющего опасность воспламенения, например, подогреватель двигателя.



Внимание! Нельзя пользоваться быстроиспаряющимися веществами для пуска холодного двигателя в подземных условиях (шахты, туннели). Инструкции по этому поводу можете получить у инспектора местного бюро подземных работ.

Пуск после смены масла или длительного простоя

После смены масла в смазочной системе двигателя или после продолжительного (более 7 дней) простоя перед пуском двигателя обеспечьте подачу масла к трущимся парам прокруткой коленчатого вала двигателя стартером без подачи топлива в цилиндры двигателя.

- При наличии отдельного выключателя подачи топлива его устанавливают в положение «OFF» (выключено) и включают стартер.
- Если отдельного выключателя подачи топлива конструкцией не предусмотрено, то следует отсоединить электропровод от электромагнитного клапана топливного насоса перед выключателем стартера.
- Прокручивайте коленчатый вал двигателя стартером до начала отклонения стрелки на указателе давления масла или до тех пор, пока не погаснет лампочка сигнализатора аварийного падения давления масла. Не забывайте, что время непрерывной работы стартера ограничено 30 с.
- При необходимости рекомендуется прокачать систему питания топливом для удаления из нее воздуха так, как указано в разделе 5.
- После подсоединения электропровода к электромагнитному клапану топливного насоса пуск двигателя осуществляется в обычном порядке.

Работа двигателя

- Двигатель не должен работать более 1 мин с полной нагрузкой и частотой вращения коленчатого вала ниже величины, соответствующей максимальному крутящему моменту.
- Перед остановом двигателя после работы с полной нагрузкой дайте ему поработать на холостом ходу 3-5 мин.
- Следите за давлением масла и температурой охлаждающей жидкости.

Данные для контроля приведены в технической характеристике двигателя (см. разделы I и V). Если давление масла или температура охлаждающей жидкости выходят за пределы, указанные в технической характеристике, то остановите двигатель.



Внимание! Длительная работа двигателя при температуре охлаждающей жидкости ниже 60°C (140°F) или выше 100°C (212°F) может вызвать повреждение двигателя.

- При перегреве двигателя, для восстановления нормального температурного режима, уменьшите нагрузку, снизив скорость или установив более низкую передачу в коробке передач, или выполнив то и другое.
- Если температурный режим общепринятым способом привести в норму не удастся, то найдите и устраните неисправность, пользуясь указаниями раздела T или услугами службы по ремонту двигателей Cummins.

- В процессе эксплуатации двигателя обращайтесь особое внимание на возможные отклонения от нормы в работе двигателя: необычные шумы, вибрации, перебои в работе, снижение мощности, чрезмерное дымление, утечки топлива, масла и охлаждающей жидкости. Перечисленные неисправности чаще всего возникают при нарушении правил технического обслуживания системы питания и правил эксплуатации.

⚠ Опасны неисправности, которые могут быть вызваны резким падением давления масла в двигателе. В этом случае двигатель необходимо остановить. Вновь пускать его можно только после выявления и устранения неисправности.

- Многие неисправности могут быть выявлены на ранней стадии, если внимательно следить за изменениями рабочих параметров двигателя.

Рабочий диапазон

△ **Внимание!** Двигатели Cummins рассчитаны на успешную работу с полной нагрузкой на переходных режимах при частоте вращения коленчатого вала двигателя не ниже величины, соответствующей максимальному крутящему моменту. Такая практика вождения также способствует экономии топлива. В противном случае длительная работа в неблагоприятном режиме сокращает ресурс двигателя до капитального ремонта и может вызвать его серьезное повреждение. На различных двигателях, в зависимости от их комплектации топливной аппаратурой, частота вращения коленчатого вала при максимальном крутящем моменте может быть в диапазоне от 1100 об/мин до 1500 об/мин.

△ **Внимание!** Работа двигателя с частотой вращения коленчатого вала ниже величины, соответствующей максимальному крутящему моменту, может возникнуть при переключении передач из-за разницы в передаточных отношениях между передачами, однако работа двигателя в таком режиме не должна продолжаться более 1 мин.

△ **Внимание!** Работа двигателя в диапазоне, превышающем максимальную частоту вращения холостого хода, может вызвать серьезное повреждение двигателя. При движении на уклоне используйте низшие передачи коробки передач в сочетании с моторным и рабочим тормозами с целью ограничения скорости автомобиля и частоты вращения коленчатого вала двигателя.

Останов двигателя

- Перед остановом двигателя дайте поработать ему на холостом ходу 3-5 минут после полной нагрузки. Это позволит уменьшить тепловые нагрузки на двигатель и избежать физических напряжений.
- Для останова двигателя поверните ключ приборов и стартера в первоначальное положение.

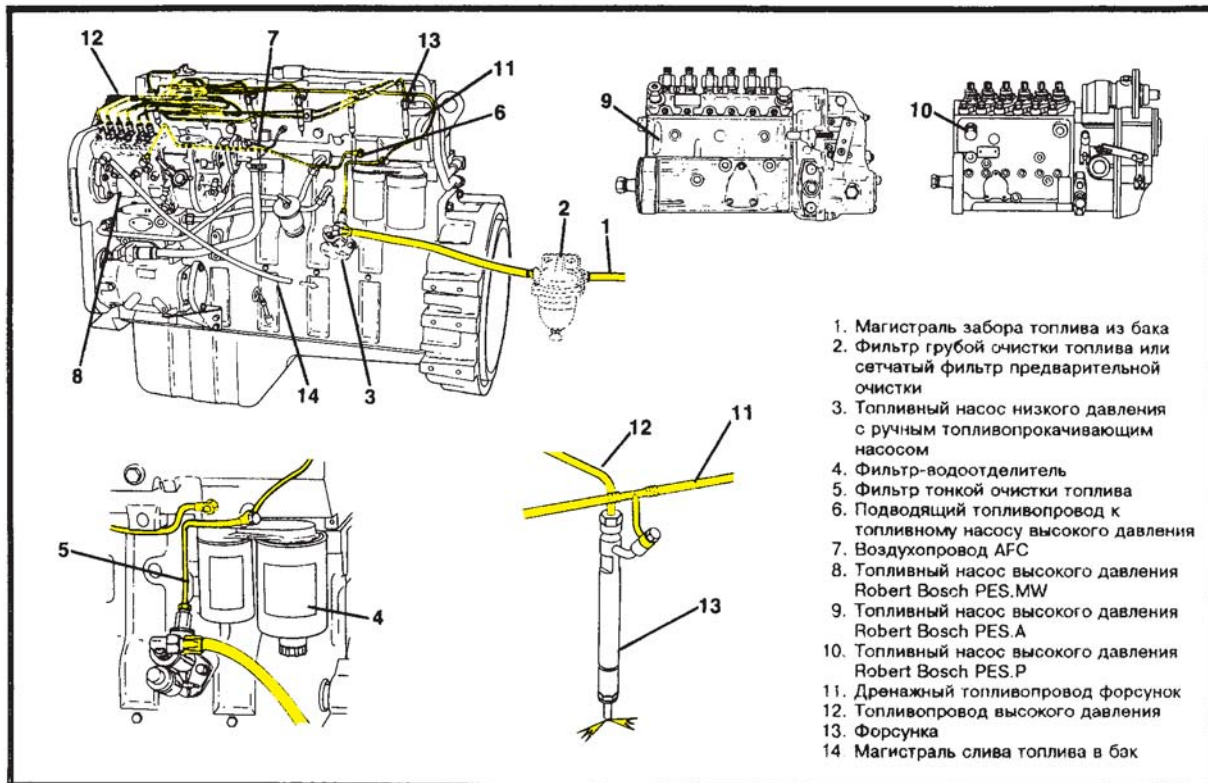
Раздел D — Схемы систем

Содержание раздела

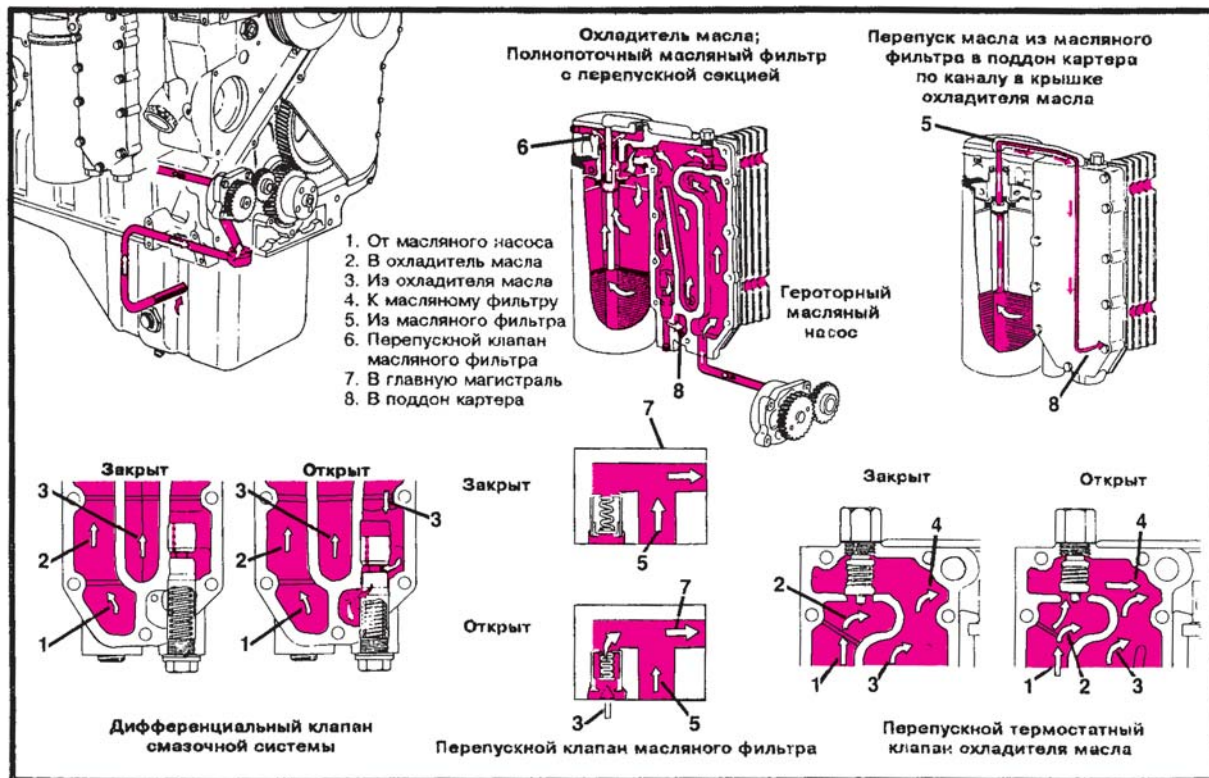
Система питания топливом	D-3
Смазочная система	D-4
Смазывание подшипников турбокомпрессора.....	D-5
Смазывание элементов двигателя под давлением.....	D-6
Смазывание деталей газораспределительного механизма	D-7
Система охлаждения	D-8
Система питания воздухом.....	D-10

С целью облегчения эксплуатации двигателя, его технического обслуживания и поиска возможных неисправностей в этом разделе приведены схемы систем двигателя.

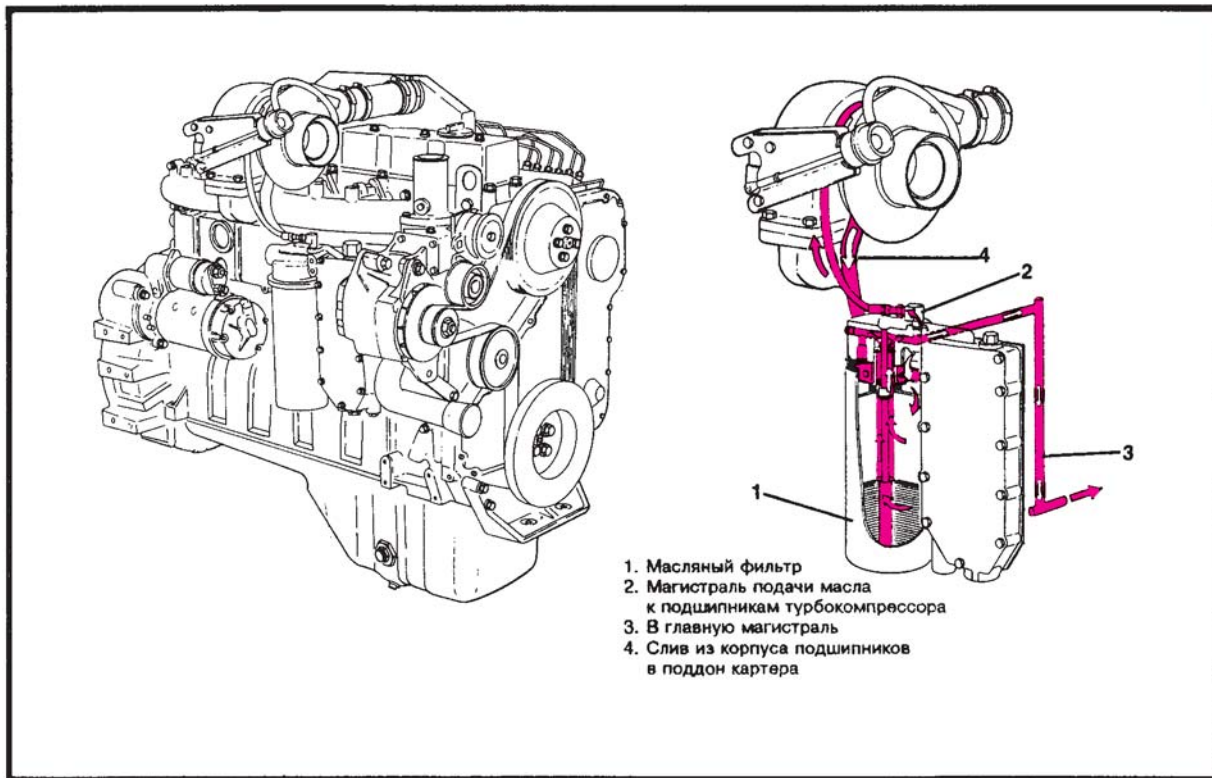
Система питания топливом



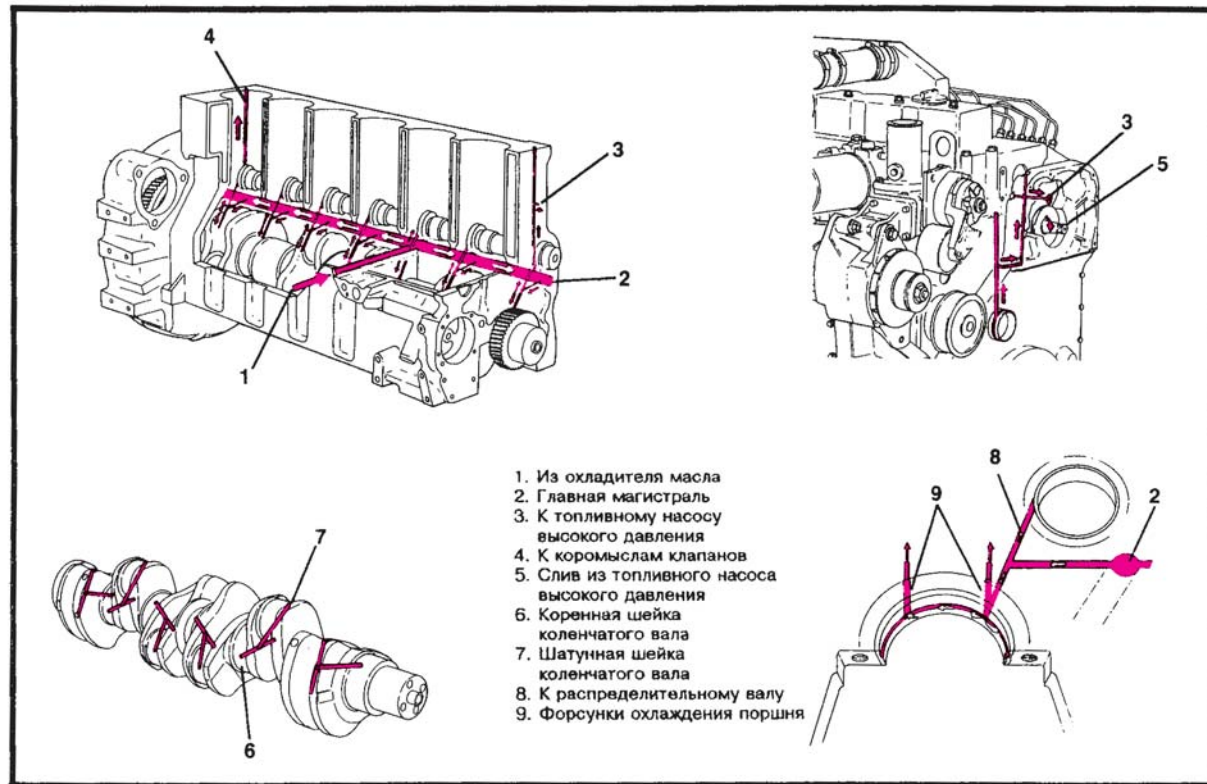
Смазочная система



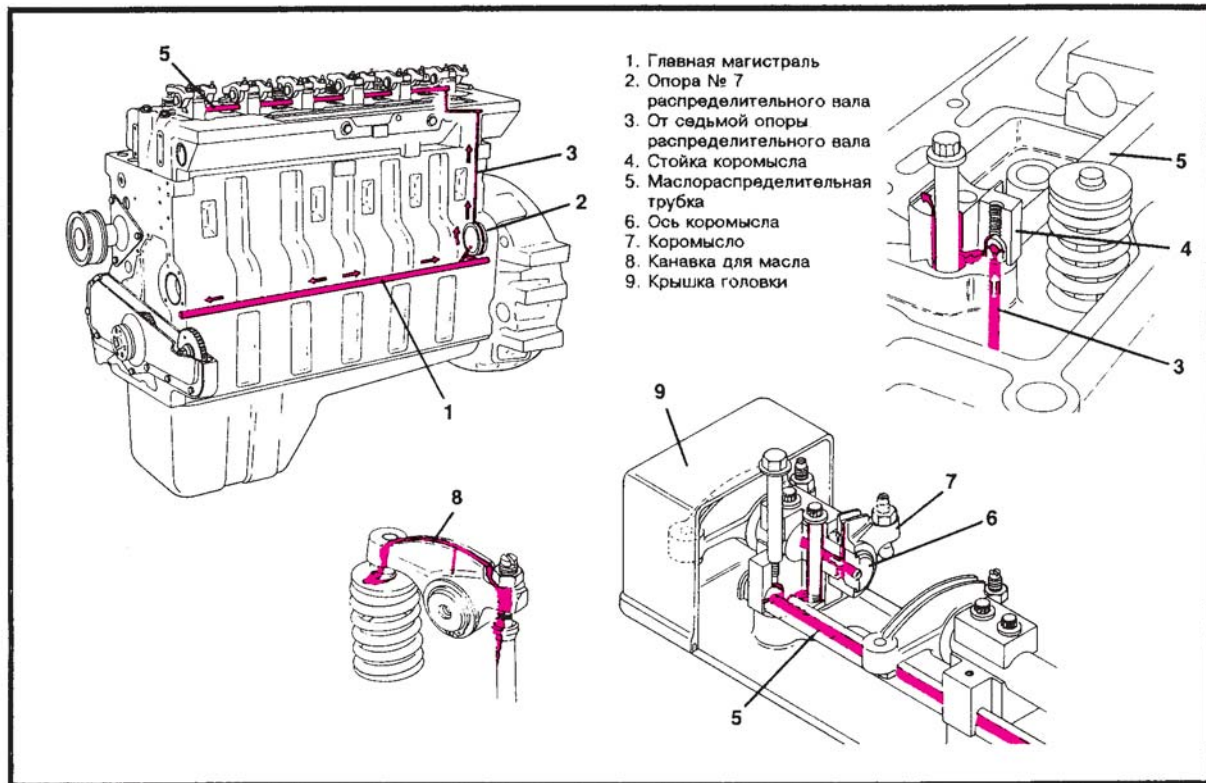
Смазывание подшипников турбокомпрессора



Смазывание элементов двигателя под давлением



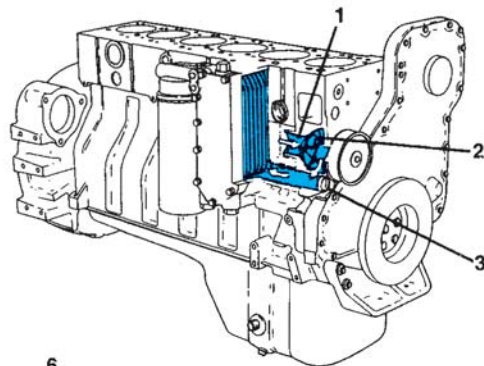
Смазывание деталей газораспределительного механизма



Система охлаждения

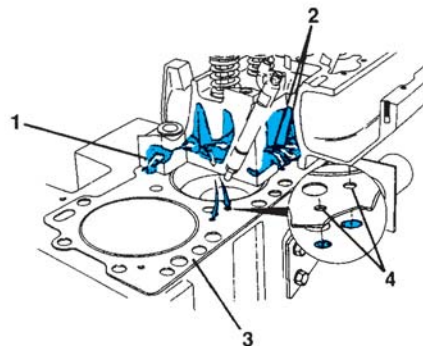
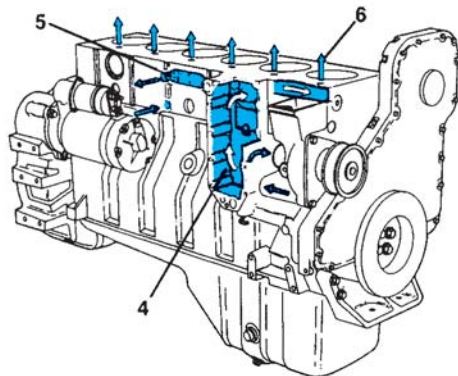
Блок цилиндров

1. Впуск охлаждающей жидкости
2. Крыльчатка жидкостного насоса
3. Подача охлаждающей жидкости в охладитель масла
4. Направление потока охлаждающей жидкости в охладитель масла
5. Верхний коллектор охлаждающей жидкости
6. В охлаждающую полость головки цилиндров

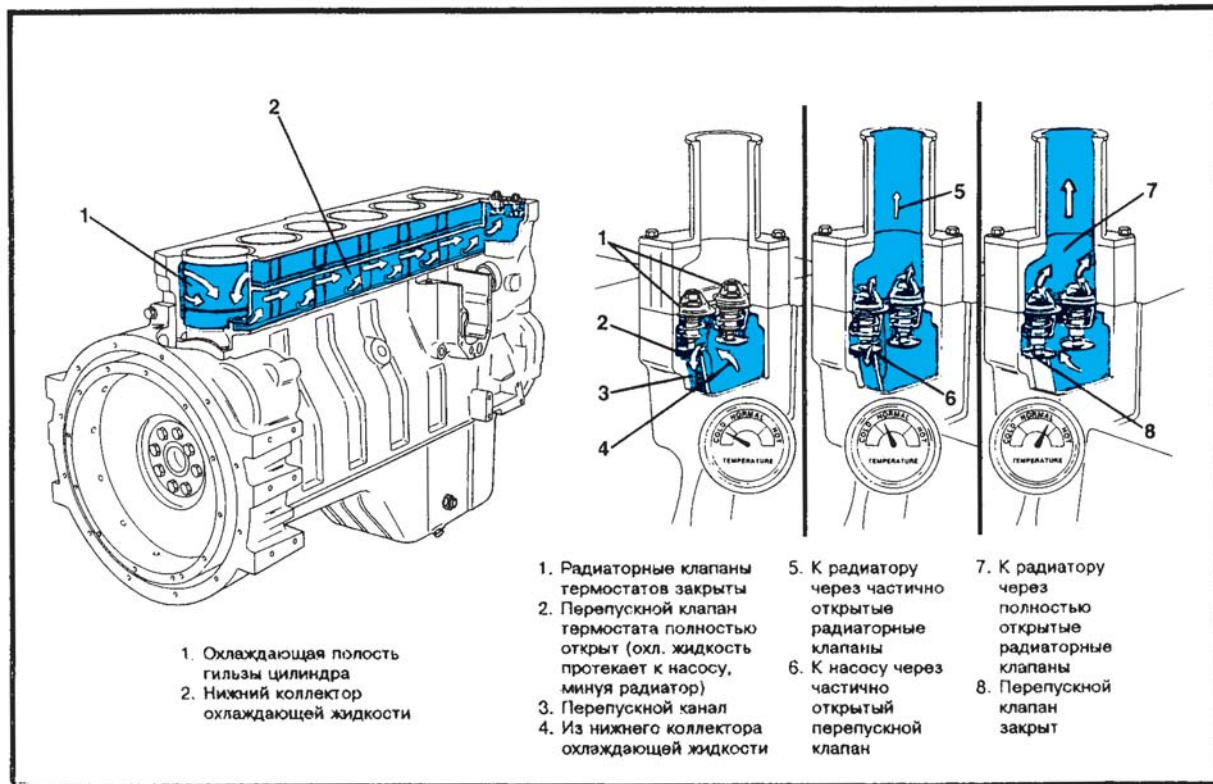


Головка цилиндров

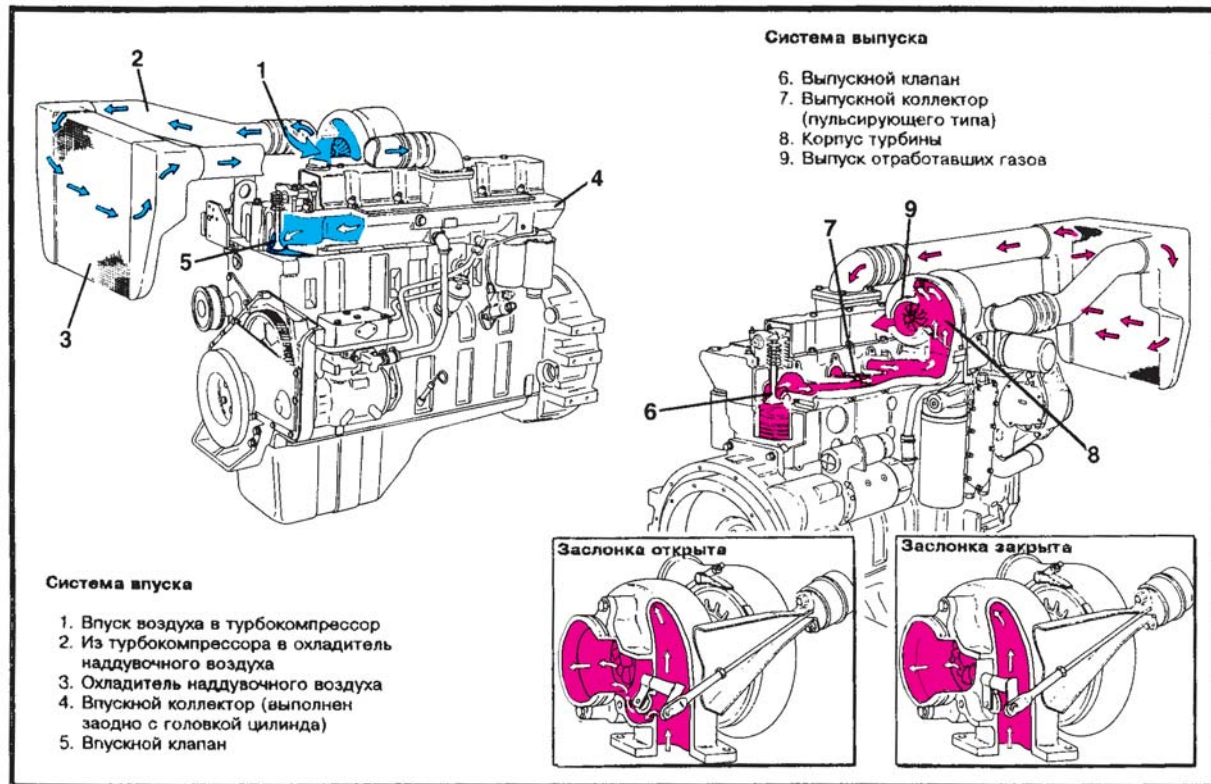
1. Из верхнего коллектора охлаждающей жидкости
2. В охлаждающую полость гильзы цилиндра
3. Прокладка головки цилиндров
4. Калиброванные отверстия для прохождения охлаждающей жидкости



Система охлаждения



Система питания воздухом



Раздел 2 — Техническое обслуживание

Содержание раздела

Общая информация.....	2-2
Инструмент для технического обслуживания и сопутствующего ремонта.....	2-3
Периодичность и перечни операций технического обслуживания	2-4
Таблица сведений о выполнении операций технического обслуживания.....	2-5

Общая информация

Cummins Engine Company, Inc. рекомендует выполнять операции технического обслуживания двигателя в соответствии с перечнем и периодичностью, приведенными в таблице на странице 2-4 настоящего руководства.

Если двигатель постоянно работает в условиях с температурой окружающего воздуха ниже -18°C (0°F) или выше 38°C (100°F), то операции технического обслуживания следует выполнять чаще. Интервал между очередными операциями технического обслуживания также следует уменьшить, если двигатель эксплуатируется в условиях сильной запыленности воздуха и при частых остановках. Конкретные рекомендации по этому поводу Вы можете получить в дистрибьюторском или дилерском центре фирмы Cummins.

Для учета выполнения операций технического обслуживания двигателя записывайте сведения об этом в чистую таблицу на странице 2-5. Она приведена в настоящем руководстве специально для этой цели.

Если на Вашем двигателе установлены некоторые детали, сборочные единицы или агрегаты производства иной фирмы, чем Cummins, вызывающие у Вас какие-либо вопросы, то адреса и номера телефонов их поставщиков Вы можете найти в разделе С настоящего руководства.

Инструмент для технического обслуживания

На этой странице приведен перечень необходимого инструмента для выполнения операций технического обслуживания.

Конкретное применение того или иного инструмента с указанием размера, номера и других параметров инструмента указано напротив символа рядом с иллюстрацией. Несколько параметров, перечисленных напротив символа, указывают на необходимость применения более чем одного инструмента.

Эти инструменты можно приобрести в местном дистрибьюторском или дилерском центре фирмы Cummins.

Гаечные ключи		Другие инструменты
торцовые	рожковые накидные	
19 мм	19 мм	<ul style="list-style-type: none">• Ключи для отворачивания фильтров (75-80 мм, 90-95 мм, 118-131 мм)• Шарнирные ключи с квадратным хвостовиком (1/2 дюйма, 3/8 дюйма)• Динамометрический ключ• Плоские калибры (0,30 мм и 0,61 мм)• Приспособление для проворачивания коленчатого вала № 3377371• Комплект для проверки концентрации ингибитора коррозии DCA 4 в охлаждающей жидкости № CC-2626• Съёмник форсунки № 3823276• Устройство для проверки натяжения ремня № ST-1293
17 мм	17 мм	
15 мм	15 мм	
	13 мм	
	10 мм	

Периодичность и перечни операций технического обслуживания

Наименование операций технического обслуживания	Периодичность			
Проверить: уровень масла, уровень охлаждающей жидкости, состояние ремня привода агрегатов, наличие отстоя в водоотделителе	Ежедневно			
Сменить: масло*, масляный фильтр, фильтр охлаждающей жидкости**** Проверить: воздухоочиститель, систему впуска воздуха		Каждые 10 000 км (6 000 miles) 250 часов или 3 месяца		
Сменить: топливный фильтр*** Проверить: охлаждающую жидкость		Каждые 19 000 км (12 000 miles) 500 часов или 6 месяцев		
Отрегулировать: тепловые зазоры** в механизме газораспределения Проверить: подшипник натяжного устройства ремня приводов агрегатов, ступицу вентилятора, натяжение ремня			Каждые 38 000 км (24 000 miles) 1000 часов или 12 месяцев	
Сменить: охлаждающую жидкость*** Проверить: воздушный компрессор, гаситель крутильных колебаний, сетчатый фильтр предварительной очистки топлива			Каждые 77 000 км (48 000 miles) 2000 часов или 2 года	

* Периодичность смены масла в зависимости от условий эксплуатации см. в разделе 4.

** Первое регулирование тепловых зазоров в механизме газораспределения, в последующем регулирование проводите при каждой четвертой смене моторного масла или с периодичностью 77 000 км (48 000 miles), 2000 часов или 2 года.

*** Применяйте охлаждающую жидкость, по химическому составу соответствующую требованиям GM6038-M. Смену охлаждающей жидкости проводите через 2 года или после пробега 385 000 км (240 000 miles), в зависимости от того, что наступит раньше.

**** Периодичность смены фильтра охлаждающей жидкости топливного фильтра - при каждой смене моторного масла или 19000 км (12000 miles), 500 часов или 6 месяцев.

Раздел 3 — Ежедневное техническое обслуживание

Содержание раздела

Общие указания	3-2
Слив отстоя из водоотделителя	3-3
Проверка уровня масла	3-3
Проверка уровня охлаждающей жидкости	3-4
Осмотр ремня привода агрегатов.....	3-6
Осмотр крыльчатки вентилятора	3-6

Общие указания

Ежедневное профилактическое обслуживание состоит из проверки состояния двигателя и его систем. Перед пуском двигателя проверяйте уровни масла и охлаждающей жидкости. Следите за:

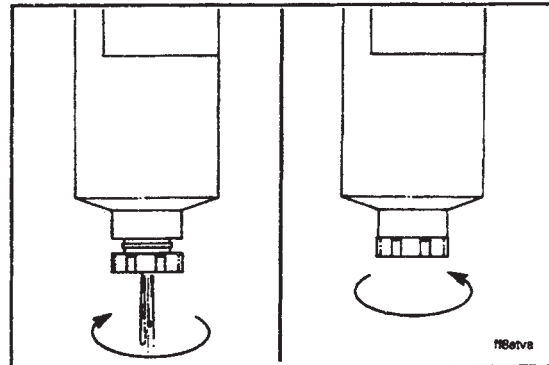
- утечкой масла и топлива,
- появлением расшатанных или поврежденных деталей,
- появлением признаков износа и повреждения ремня,
- любым изменением внешнего вида двигателя.

Слив отстоя из водоотделителя

Ежедневно сливайте воду и осадок из водоотделителя.

Остановите двигатель. Рукой откройте сливной клапан, повернув его против часовой стрелки примерно на полтора-два оборота до начала слива. Сливайте воду из отстойника фильтра, пока не появится чистое топливо. Чтобы закрыть клапан, поверните его по часовой стрелке.

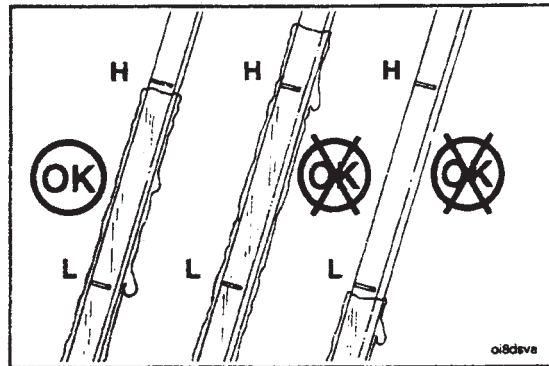
Внимание! Не затягивайте клапан слишком сильно, в противном случае можете сорвать резьбу.

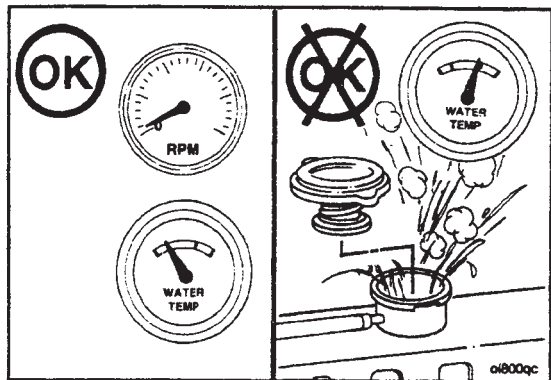


Проверка уровня масла

Для проверки уровня масла в картере двигателя выдержите 5 мин. после его останова. Этого времени достаточно, чтобы масло стекло в поддон картера. Если уровень масла находится ниже метки «L» (Low) или выше метки «H» (High) на указателе уровня, то двигатель эксплуатировать нельзя.

Примечание: Для правильного замера двигатель должен быть выставлен горизонтально. Слова «FULL» рядом с верхней меткой на указателе уровня и «ADD 4 QT» рядом с нижней меткой означают соответственно «полный» и «добавить 4 кварты», что равно 3,8 л.





Проверка уровня охлаждающей жидкости



Внимание! Нельзя снимать крышку наливной горловины при работающем двигателе. Прежде чем снять крышку, обеспечивающую заданное избыточное давление в системе охлаждения, следует выждать, пока температура охлаждающей жидкости не опустится ниже 50°C (122°F). Несоблюдение этого правила может привести к травмированию. Чтобы постепенно стравить давление в системе охлаждения, осторожно открывайте наливную горловину.

Примечание: Нельзя применять добавки к охлаждающей жидкости, герметизирующие систему охлаждения с целью устранения возникших утечек. Это может повлечь за собой образование пробок в системе охлаждения, ограничить циркуляцию потока охлаждающей жидкости и стать причиной перегрева двигателя.

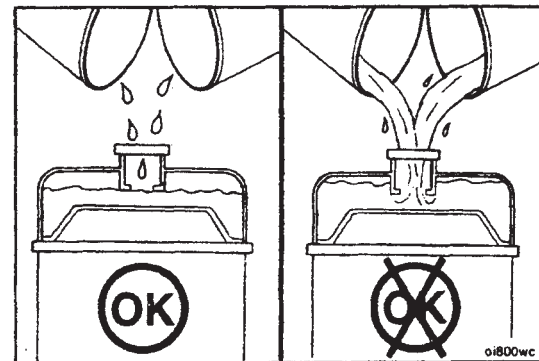
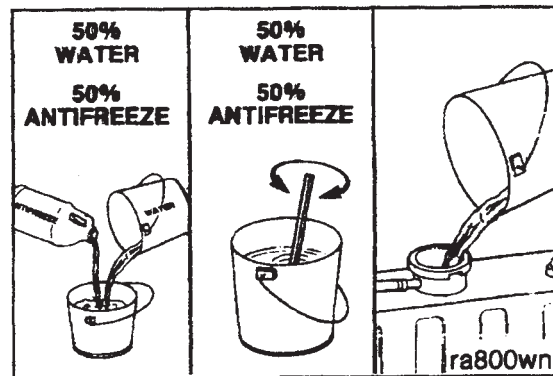


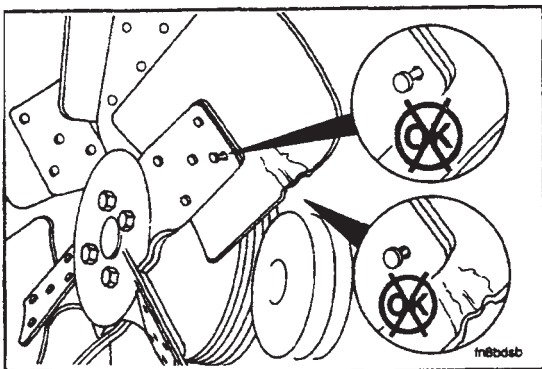
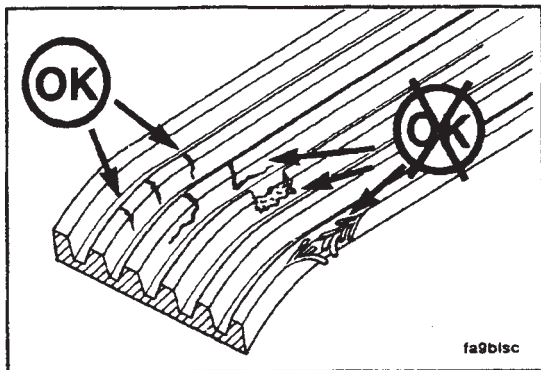
Ежедневно проверяйте уровень охлаждающей жидкости.

Внимание! Нельзя доливать холодную охлаждающую жидкость в горячий двигатель, следует охладить его до температуры охлаждающей жидкости ниже 50°C (122°F).

Примечание: Если для долива используется концентрат антифриза, то учитывайте, что в системе охлаждения используется его 50-процентная смесь с водой. Если двигатель перегрет и в него требуется залить охлаждающую жидкость, то с целью предотвращения резкого переохлаждения деталей рекомендуется вначале залить концентрат антифриза, который имеет меньшую теплоемкость по сравнению с водой, а затем добавить такое же количество воды.

Учитывайте, что при нагревании охлаждающая жидкость, содержащая антифриз, сильно расширяется, поэтому при заправке системы охлаждения оставляйте незаполненной расширительную камеру в соответствии с инструкциями изготовителя транспортного средства.





Осмотр ремня привода агрегатов



Осмотром ежедневно проверяйте состояние ремня привода агрегатов. Допускаются поперечные трещины (по ширине ремня). Не допускаются трещины вдоль ремня, пересекающиеся с поперечными.



Также замените ремень в случае его износа или выкрашивания в порядке, указанном в разделе А.

Осмотр крыльчатки вентилятора



ОСТОРОЖНО! Поврежденная лопасть крыльчатки вентилятора представляет серьезную опасность для обслуживающего персонала. Не прикладывайте усилий к лопастям крыльчатки с целью проворота коленчатого вала двигателя.

Примечание: Для проворота коленчатого вала используйте приспособление № 3377371.



Ежедневно осматривайте крыльчатку вентилятора. Проверьте надежность ее крепления. Если ослабли болты, подтяните их. Поврежденную крыльчатку вентилятора замените.

Раздел 4 — Техническое обслуживание после 10 000 км (6 000 Mi), 250 часов или 3 месяцев

Содержание раздела

Общие указания	4-2
Периодичность смены масла и масляного фильтра	4-3
Моторное масло и фильтр.....	4-6
Смена	4-6
Система впуска воздуха.....	4-11
Проверка	4-11
Воздухоочиститель.....	4-11
Проверка	4-11
Смена фильтра охлаждающей жидкости	4-13

Общие указания

Выполните ежедневное техническое обслуживание в полном объеме, прежде чем приступить к операциям, выполняемым с периодичностью 10 000 км (6 000 Mi).

**Раздел 4 — Техническое обслуживание
после 10 000 км (6 000 Mi)**

Серия «С»

**Периодичность смены масла
и масляного фильтра**

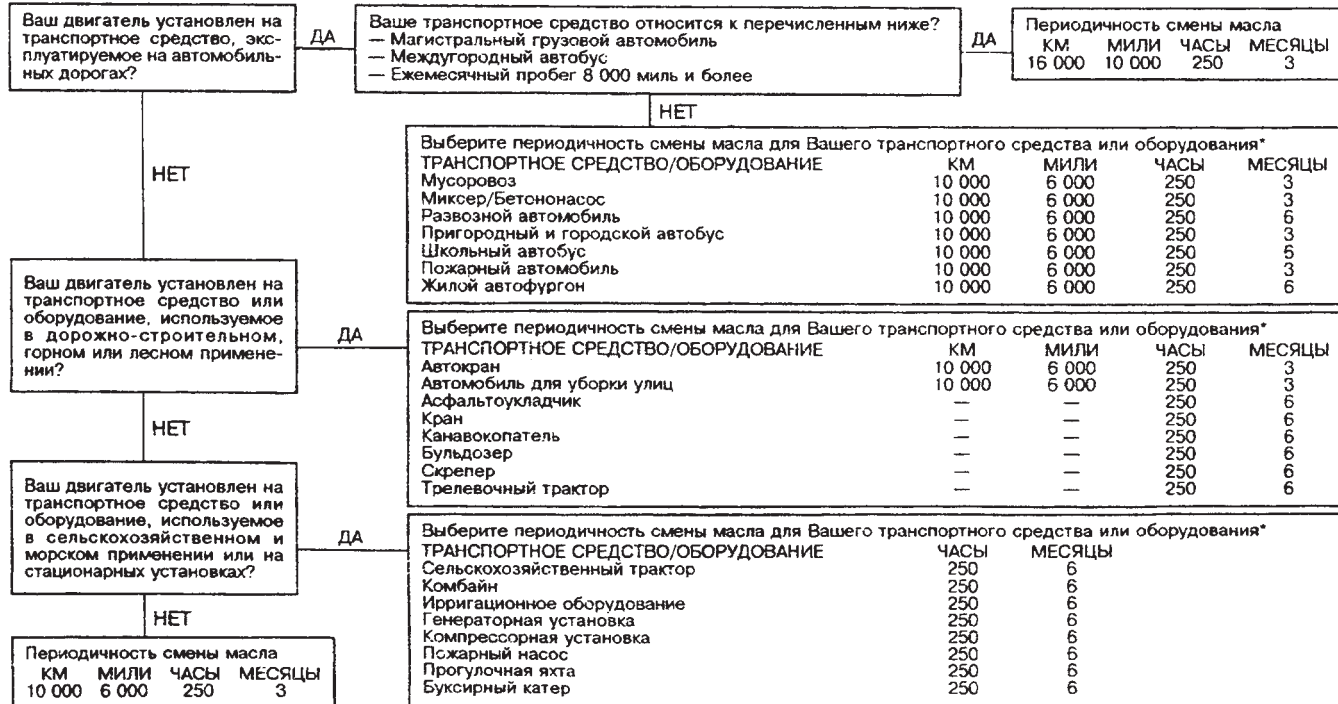
Страница 4-3

Периодичность смены масла и масляного фильтра

Для определения максимального интервала между очередными сменами масла и масляного фильтра воспользуйтесь логической схемой, приведенной на следующей странице.

**Периодичность смены масла
и масляного фильтра**
Страница 4-4

**Раздел 4 — Техническое обслуживание
после 10 000 км (6 000 Mi)
Серия «С»**



* В зависимости от того, что наступит первым. Если Ваше транспортное средство набирает много моточасов при малом пробеге, то следует выбирать периодичность смены в часах.

Серия «С»

Моторное масло и фильтр

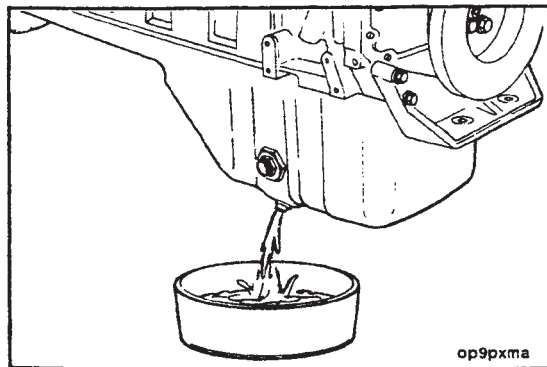
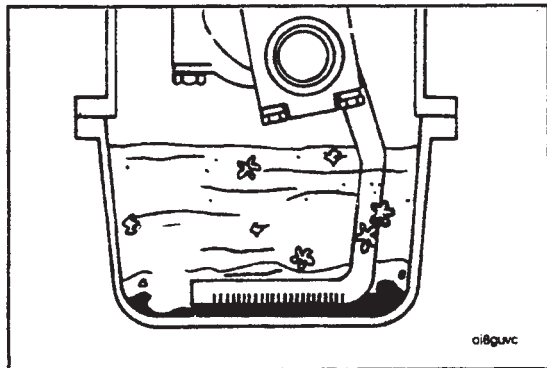
Смена



Внимание! Во избежание серьезных кожных заболеваний не допускайте продолжительных и многократных контактов с отработавшим моторным маслом:

- в случае загрязнения им тщательно промывайте кожу,
- храните его в местах, недоступных детям.

ЗАЩИТА ОКРУЖАЮЩЕЙ СРЕДЫ: Транспортирование и захоронение отработавших моторных масел должны производиться в соответствии с действующим республиканским законодательством и предписаниями местных органов власти. Для утилизации отработавшего масла пользуйтесь услугами организаций и предприятий, имеющих специальное оборудование и технологии. По вопросам утилизации отработавшего моторного масла обращайтесь в комиссии и комитеты по защите окружающей среды при местных органах власти.



Раздел 4 — Техническое обслуживание
после 10 000 км (6 000 Mi)
Серия «С»

ПРИМЕЧАНИЕ: Если двигатель находится в эксплуатации, то интервалы между сменой масла не должны превышать сроков, указанных в таблицах на странице 4-4 настоящего руководства.

При смене масла также замените масляный фильтр во избежание загрязнения свежего масла.

ПРИМЕЧАНИЕ: Сливайте масло только в горячем состоянии, когда загрязняющие частицы находятся во взвешенном состоянии.



17 мм

Внимание! Горячее масло может вызвать ожог кожи.



Пустите двигатель и дайте ему поработать до тех пор, пока температура охлаждающей жидкости не достигнет 60°C (140°F). Выключите двигатель. Верните пробку сливного отверстия.

ПРИМЕЧАНИЕ: Для сбора отработавшего масла используйте емкость вместимостью не менее 25 л (27 U.S. Qts).

**Раздел 4 — Техническое обслуживание
после 10 000 км (6 000 Mi)**

Серия «С»

Ключ для отворачивания фильтра 118-131 мм

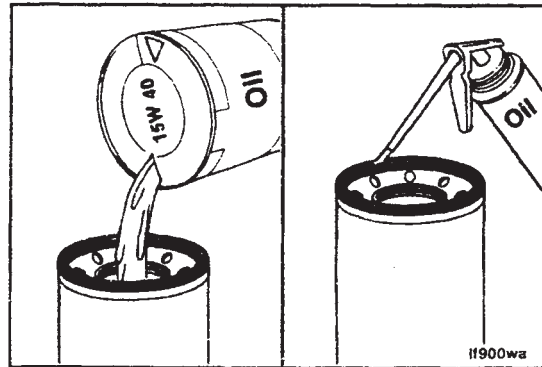
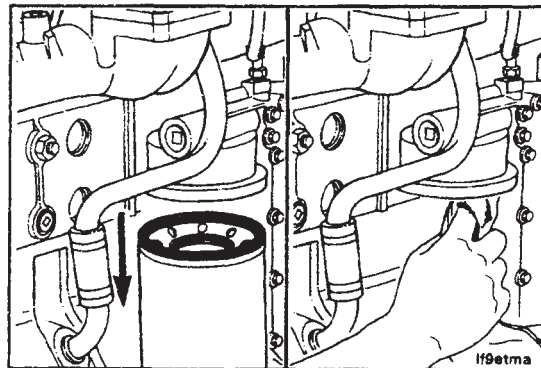
Очистите от грязи место стыковки масляного фильтра и снимите фильтр. Протрите привалочную поверхность фильтра.

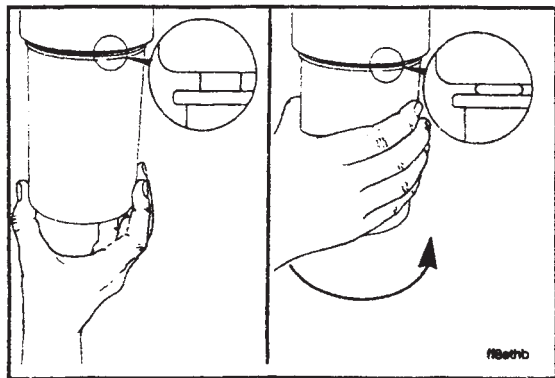
ПРИМЕЧАНИЕ: Кольцевая прокладка может притереться к привалочной поверхности. Снимите ее.

Внимание! Перед установкой нового фильтра заполните его чистым моторным маслом и смажьте поверхность уплотняющих прокладок небольшим количеством масла.

ПРИМЕЧАНИЕ: Масляный фильтр LF3000 имеет две прокладки. Смажьте обе прокладки.

**Моторное масло и фильтр
Страница 4-7**

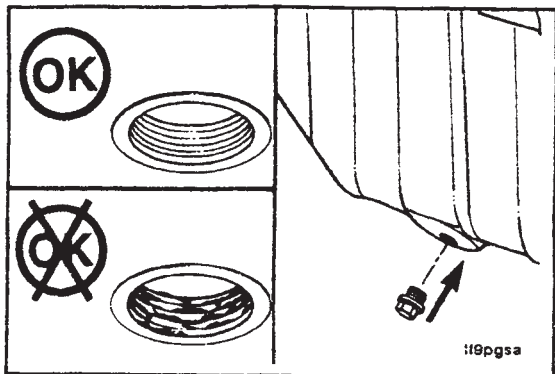




Внимание! Слишком сильная затяжка может повредить резьбу или уплотнительные прокладки.



Затягивайте фильтр в соответствии с инструкциями на его корпусе.



17 мм

Проверьте и очистите резьбу сливного отверстия, пробки и поверхность уплотнительной прокладки.



Установите на место пробку сливного отверстия.



Крутящий момент затяжки: 80 Н·м (60 ft·lb)



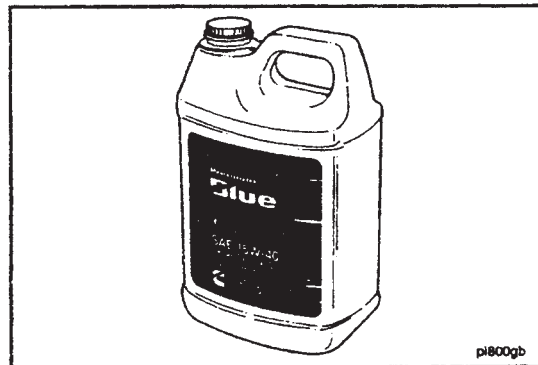
**Раздел 4 — Техническое обслуживание
после 10 000 км (6 000 Mi)**

Серия «С»

ПРИМЕЧАНИЕ: Для двигателей Cummins используйте высококачественные масла вязкостью по SAE 15W-40, такие как, например, Cummins Premium Blue, или любое другое, аналогичное по качеству. В разделе V настоящего руководства даны рекомендации по применению моторных масел в конкретных климатических условиях.



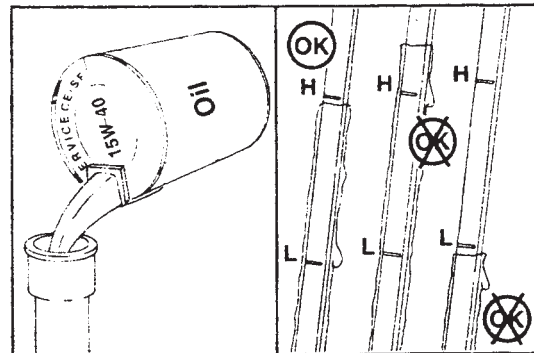
Моторное масло и фильтр
Страница 4-9

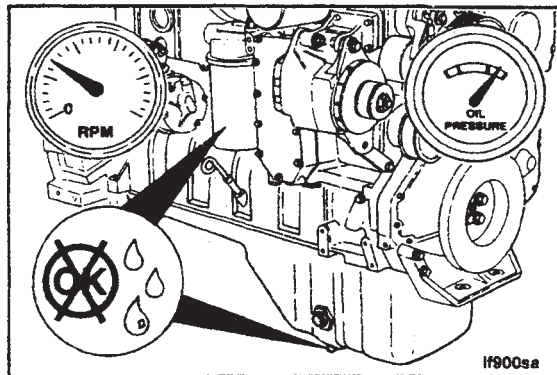


Заполните картер двигателя чистым моторным маслом до требуемого уровня.

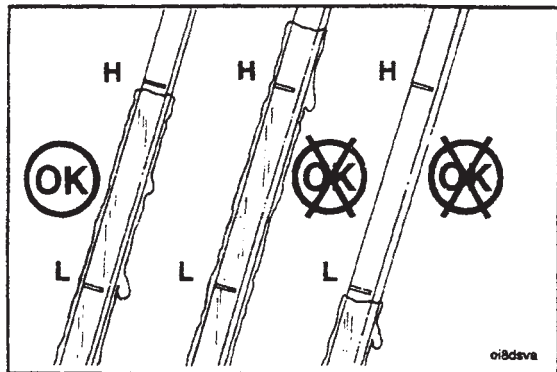
Вместимость смазочной системы

23,8 литра (25,2 U.S. Quart)





Чтобы проверить отсутствие утечек масла из фильтра и через пробку сливного отверстия, дайте двигателю поработать на холостом ходу.



Остановите двигатель. Выждав 5 минут для того, чтобы все масло стекло вниз, вновь проверьте уровень масла. При необходимости долейте масло до верхней метки на указателе уровня.

Раздел 4 — Техническое обслуживание после 10 000 км (6 000 Mi)

Серия «С»

Система впуска воздуха

Проверка

Осмотрите систему впуска воздуха с целью выявления поврежденных шлангов, ослабленных зажимов и других неисправностей, вызывающих подсос неочищенного воздуха.

Устраните неисправности при их наличии.

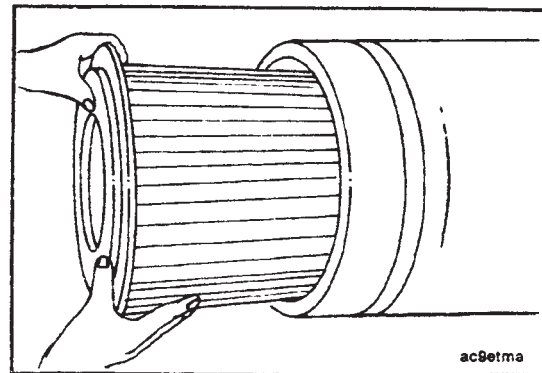
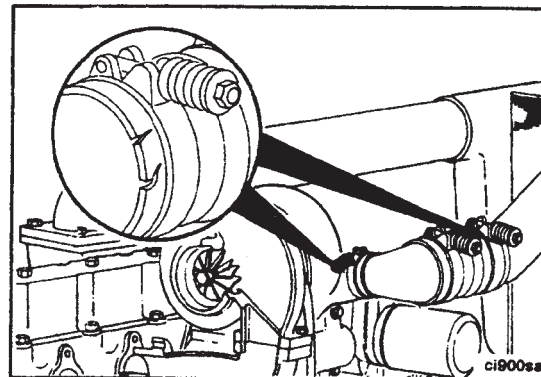
Воздухоочиститель

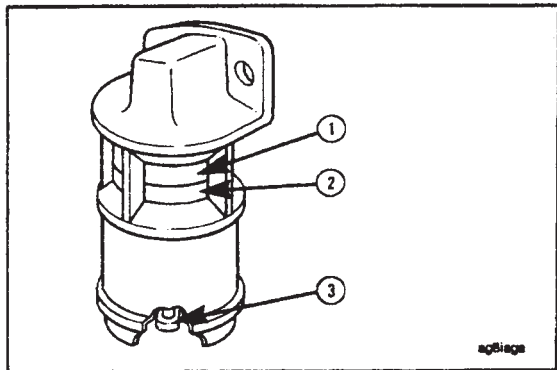
Проверка

Максимально допустимое разрежение в системе впуска воздуха для двигателей с турбонаддувом составляет 635 мм (25 in) водяного столба, а для двигателей без наддува — 508 мм (20 in) водяного столба при работе двигателя с полной нагрузкой на номинальной частоте вращения коленчатого вала.

Когда разрежение достигнет допустимого значения, замените фильтроэлемент воздухоочистителя или очистите его в соответствии с инструкциями завода-изготовителя.

Система впуска воздуха
Страница 4-11





Раздел 4 – Техническое обслуживание
после 10 000 км (6 000 Mi)
Серия «С»



Следите за показаниями индикатора запыленности воздухоочистителя, если он установлен на транспортном средстве.

Замените фильтроэлемент, если красный индикатор (2) закроет окно (1) и не вернется в исходное положение после останова двигателя.

После замены или очистки фильтроэлемента воздухоочистителя верните индикатор в исходное положение.

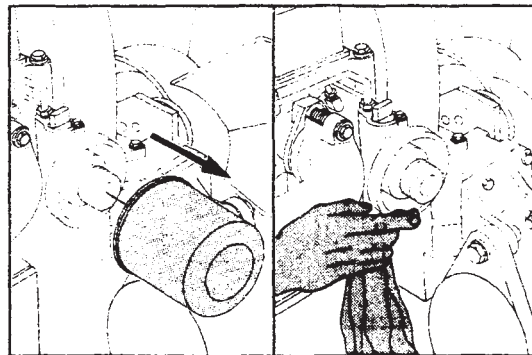
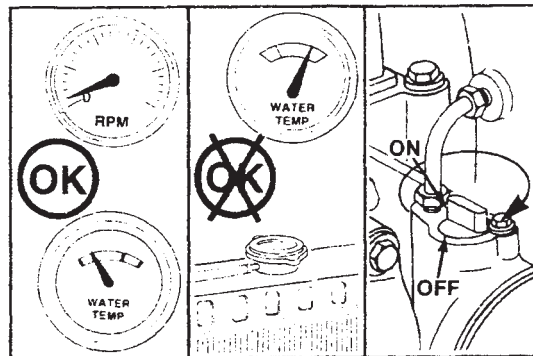
ПРИМЕЧАНИЕ: Нельзя пускать двигатель без фильтроэлемента в воздухоочистителе во избежание попадания в двигатель частиц пыли, вызывающих преждевременный износ.

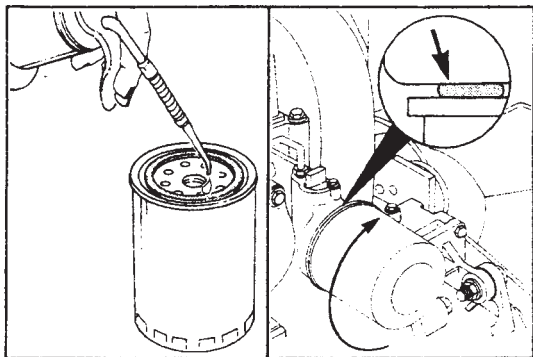
Смена фильтра охлаждающей жидкости

Осторожно! Во избежание ожогов паром не снимайте крышку наливной горловины при горячем двигателе. Подождите, пока температура охлаждающей жидкости опустится ниже 50°C (122°F). Сняв крышку наливной горловины, закройте кран отключения фильтра охлаждающей жидкости от системы охлаждения и только после этого снимайте фильтр. В противном случае возможны ожоги струей горячей жидкости.

Снимите и выбросьте фильтр охлаждающей жидкости. Очистите поверхность на блоке, соприкасающуюся с прокладкой фильтра.

В разделе V настоящего руководства приведены рекомендации по выбору фильтра охлаждающей жидкости.

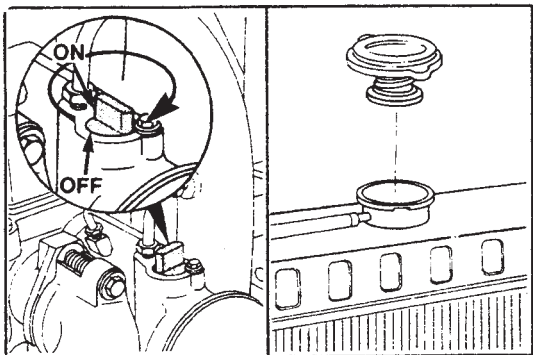




Перед установкой нового фильтра слегка смажьте его прокладку чистым моторным маслом.



Внимание! Слишком сильно затягивая фильтр, можно повредить резьбу. Затягивайте фильтр в соответствии с инструкциями завода-изготовителя, нанесенными на корпусе фильтра.



Откройте кран отключения фильтра охлаждающей жидкости и установите на место крышку наливной горловины.

ПРИМЕЧАНИЕ: Кран отключения фильтра, оставленный в закрытом положении, может стать причиной серьезного повреждения двигателя при его дальнейшей работе.

Раздел 5 — Техническое обслуживание после 19 000 км (12 000 Mi), 500 часов или 6 месяцев

Содержание раздела

Смена топливного фильтра	5-3
Прокачка системы питания топливом.....	5-5
Прокачка магистрали низкого давления и фильтров	5-6
Прокачка магистрали высокого давления	5-7
Проверка охлаждающей жидкости	5-8

Общие указания

Все проверки и операции технического обслуживания, описанные ранее, должны быть выполнены в дополнение к тем процедурам, которые представлены в этом разделе.

**Раздел 5 — Техническое обслуживание
после 19 000 км (12 000 Mi)**

Серия «С»

Смена топливного фильтра

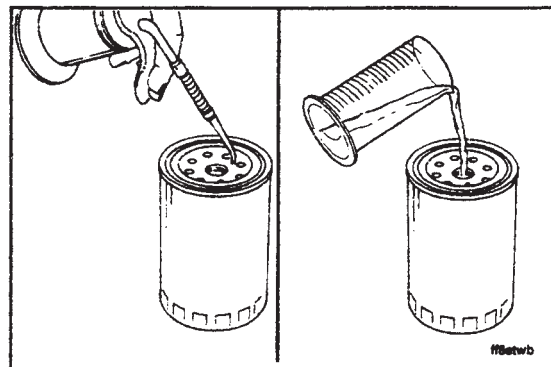
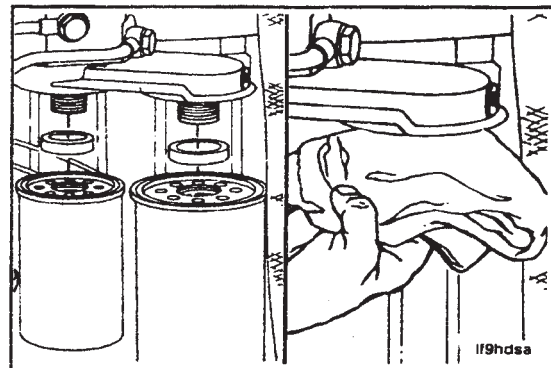
**Ключи для отворачивания фильтров
75-80 мм и 90-95 мм**

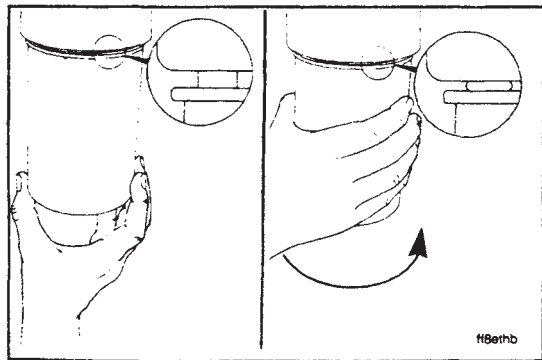
Очистите от грязи место стыковки топливного фильтра. Снимите топливный фильтр и водоотделитель. Протрите привалочную поверхность фильтра.

Снимите уплотнительные кольцевые прокладки. Замените их на новые при установке новых фильтров.

Перед установкой новые фильтры заполните чистым топливом и смажьте поверхности уплотнительных прокладок чистым моторным маслом.

**Смена топливного фильтра
Страница 5-3**





Внимание! Чтобы избежать подсоса воздуха, тщательно закрепите фильтры, но не слишком затягивайте их, т. к. можно сорвать резьбу или повредить уплотнительные прокладки.

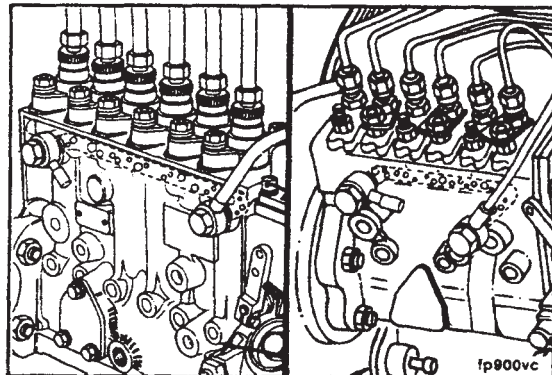
Затягивайте фильтр в соответствии с инструкциями завода-изготовителя, нанесенными на корпусе фильтра.

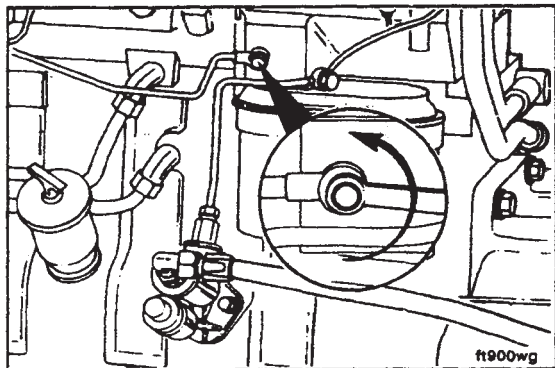
Прокачка системы питания топливом

Небольшие порции воздуха, попавшего в систему питания топливом, например, при смене фильтров, удаляются топливным насосом автоматически вместе с топливом, сливаемым в бак через магистраль слива. Необходимость ручной прокачки возникает в случае попадания в систему большого количества воздуха. Это возможно в следующих случаях:

- при смене топливные фильтры не заполнены топливом перед установкой;
- произведена замена топливного насоса;
- произведена замена топливных трубок высокого давления или ослаблены крепления трубок высокого давления;
- по каким-либо причинам топливный бак оказался пустым;
- пуск двигателя производится после длительного простоя или впервые.

Прокачка магистрали низкого давления и фильтров и магистрали высокого давления производится раздельно.

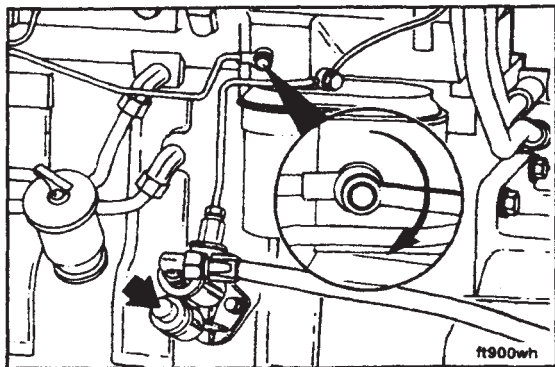




Прокачка магистрали низкого давления и фильтров

10 мм

Ослабьте болт крепления к фильтру топливопровода низкого давления от фильтра к топливному насосу.



Ручным топливопрокачивающим насосом прокачайте систему до тех пор, пока из-под болта не пойдет чистое топливо без воздуха.

Закрепите болт.



Раздел 5 — Техническое обслуживание
после 19 000 км (12 000 Mi)

Серия «С»

Прокатка магистрали высокого давления

17 мм (PES.A, PES.MW), 19 мм (PES.P)

Осторожно! Во избежание травмирования не проверяйте рукой протечки топлива из-под ослабленных гаек крепления трубок к форсункам. Топливо в трубках находится под высоким давлением.

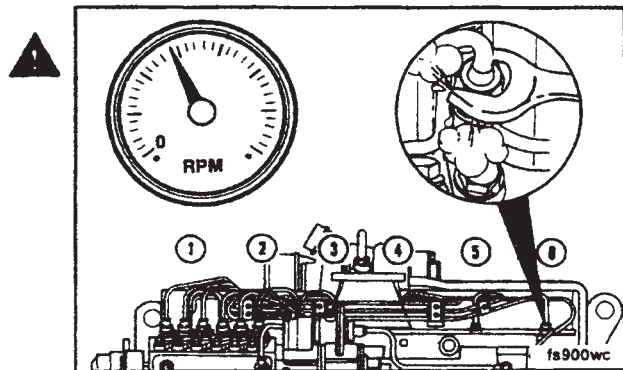
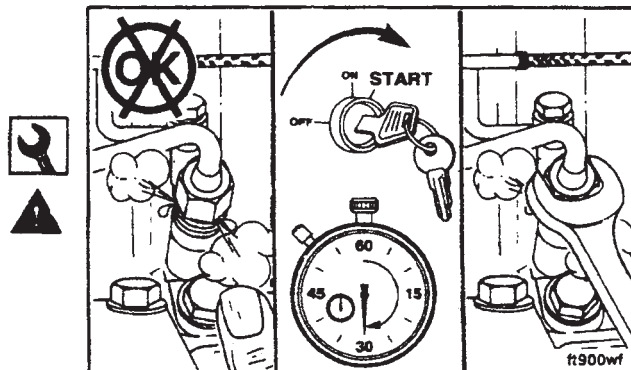
Ослабьте крепление трубок к форсункам и прокрутите двигатель стартером для выпуска воздуха вместе с топливом. Закрепите гайку.

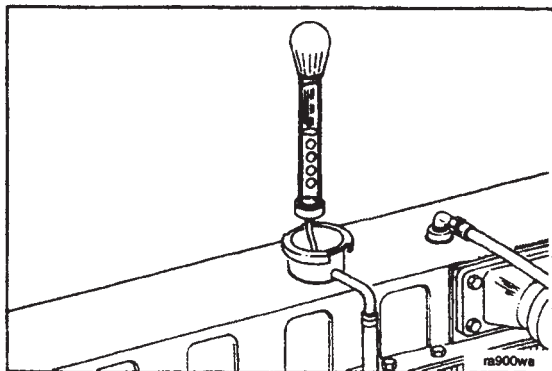
Осторожно! Выключатель подачи топлива должен быть в положении «RUN» (работа), поэтому может произойти пуск двигателя. Примите меры безопасности.

В случае пуска двигателя должен работать до полного выпуска воздуха из топливопроводов, что характеризуется его работой без перебоев.

ПРИМЕЧАНИЕ: Не включайте стартер более чем на 30 с во избежание его поломки. Между каждым включением выдержите 2 мин.

Прокатка системы питания топливом
Страница 5-7





Проверка охлаждающей жидкости

Проверяйте концентрацию антифриза в охлаждающей жидкости. Характерным показателем охлаждающей жидкости является ее плотность. Она характеризует температуру кристаллизации охлаждающей жидкости. Так, для 50% смеси этиленгликолевого антифриза с водой температура кристаллизации равна -37°C (-34°F).

Применяйте антифриз во всех климатических условиях, т. к. его применение не только снижает температуру кристаллизации охлаждающей жидкости, но и повышает температуру ее закипания.



Проверяйте концентрацию ингибитора коррозии DCA-4 в охлаждающей жидкости.

Внимание! Недостаточная концентрация ингибитора может стать причиной коррозии элементов системы охлаждения. Избыточная концентрация ингибитора также вредна, т. к. может вызвать загустевание охлаждающей жидкости, закупоривание проходных отверстий в системе и в результате стать причиной перегрева двигателя.

ПРИМЕЧАНИЕ: При смене охлаждающей жидкости необходимо одновременно сменить фильтр охлаждающей жидкости.

Раздел 5 — Техническое обслуживание после 19 000 км (12 000 Mi)

Серия «С»

Фильтры охлаждающей жидкости имеют различные номера в зависимости от количества сухого ингибитора коррозии DCA-4, заключенного в нем. При выборе нужного фильтра необходимо учитывать вместимость системы охлаждения и другие факторы.

В разделе V настоящего руководства приведены рекомендации по выбору фильтра охлаждающей жидкости.

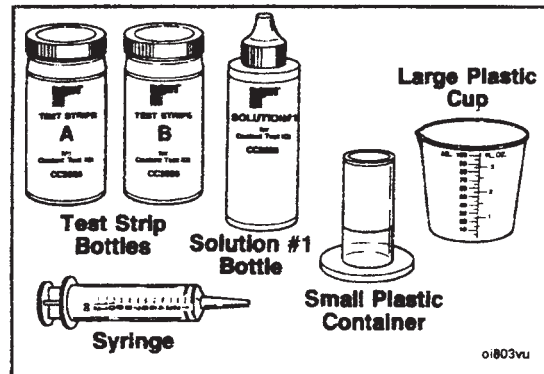


Проверка охлаждающей жидкости Страница 5-9



Охлаждающая жидкость в системе должна иметь нормальную концентрацию ингибитора коррозии. В разделе V настоящего руководства приведены рекомендации по определению концентрации ингибитора.

Для проверки концентрации ингибитора коррозии DCA-4 используйте только комплект номер CC-2626 по каталогу Fleetguard®.



Раздел 6 – Техническое обслуживание после 38 000 км (24 000 Mi), 1000 часов или 1 года

Содержание раздела

Общие указания	6-2
Регулирование тепловых зазоров в механизме газораспределения	6-3
Натяжение ремня привода агрегатов	6-10
Ремень, подшипник натяжного устройства и ступица вентилятора	6-11

Общие указания

Все проверки и операции технического обслуживания, описанные ранее, должны быть выполнены и на этот раз в дополнение к тем процедурам, которые представлены в этом разделе.

Раздел 6 — Техническое обслуживание
после 38 000 км (24 000 Mi)

Серия «С»

Регулирование тепловых зазоров в механизме газораспределения

Отвертка

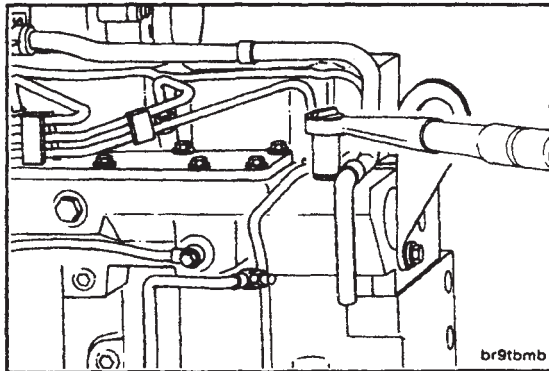
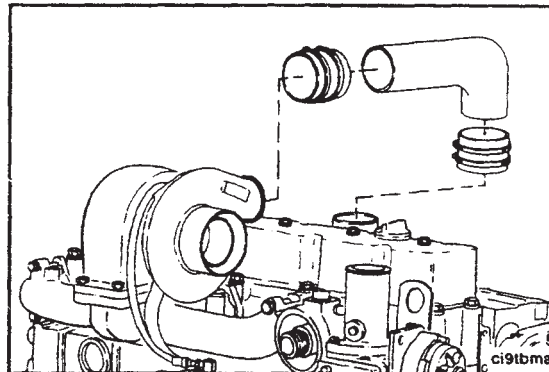
Снимите воздухопровод от турбокомпрессора к водяному охладителю наддувочного воздуха, если им оборудован двигатель.

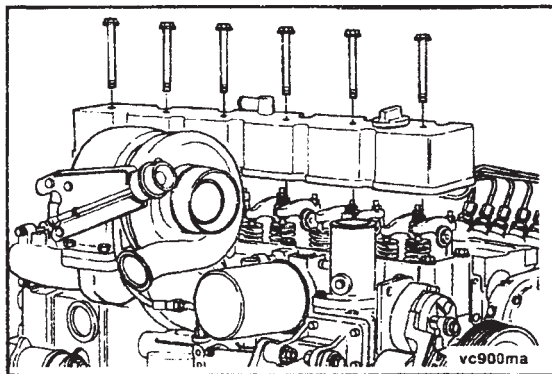
10 и 15 мм

Отсоедините прижимы, хомут и трубопровод управляющей магистрали заслонкой (wastegate) турбокомпрессора. Снимите трубку вентиляции картера и другие детали, мешающие снятию крышки головки цилиндров.

Регулирование тепловых зазоров
в механизме газораспределения

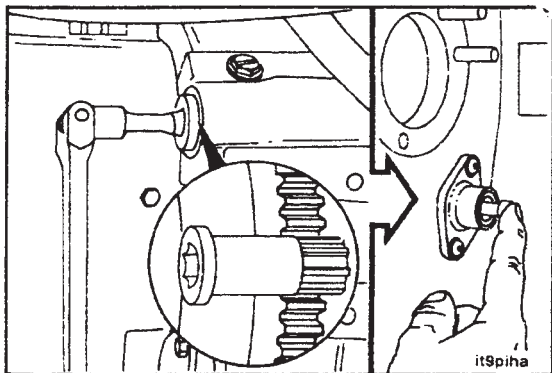
Страница 6-3





15 мм

Снимите крышку головки цилиндра.



Шарнирный ключ с квадратным хвостовиком 1/2 дюйма, приспособление № 3377381 для проворачивания коленчатого вала

Установите поршень первого цилиндра в положение верхней мертвой точки (ТДС). Для этого медленно проворачивайте коленчатый вал двигателя приспособлением 3377381, одновременно нажимая на палец фиксации верхней мертвой точки.

**Раздел 6 — Техническое обслуживание
после 38 000 км (24 000 Mi)**

Серия «С»

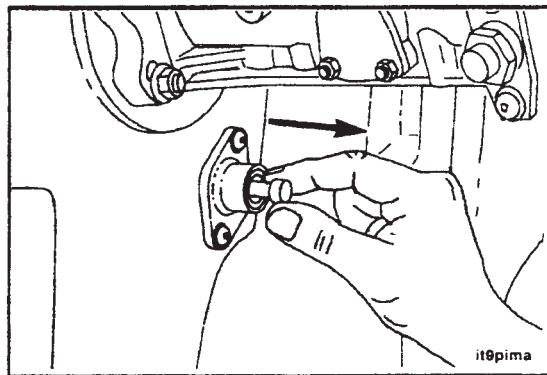
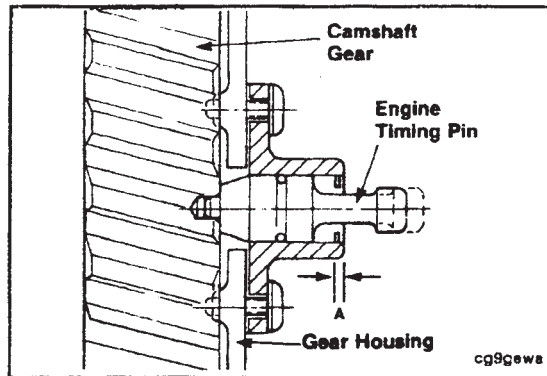
Как только палец войдет в зацепление с шестерней кулачкового вала газораспределительного механизма, поршень первого цилиндра установится в положение верхней мертвой точки.

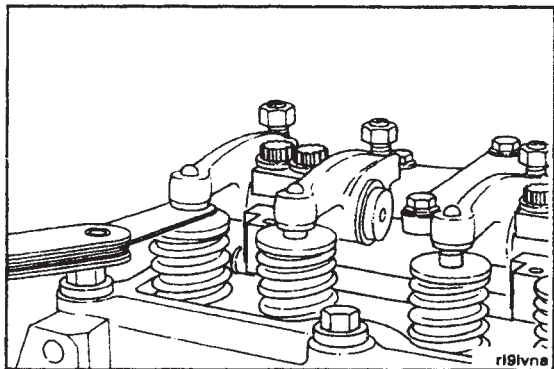
Внимание! После установки поршня первого цилиндра в положение верхней мертвой точки не забудьте вернуть палец в исходное положение, выведя его из зацепления с шестерней.



**Регулирование тепловых зазоров
в механизме газораспределения**

Страница 6-5





Плоский калибр:

0,30 мм (0,012 in) — для впускных клапанов

0,61 мм (0,024 in) — для выпускных клапанов

Регулирование зазоров проводите на холодном двигателе — ниже 60°C (140°F) в два этапа: STEP A и STEP B.

ПРИМЕЧАНИЕ: При правильно отрегулированных зазорах калибр входит между клапаном и коромыслом с некоторым сопротивлением.



14 мм, плоская отвертка

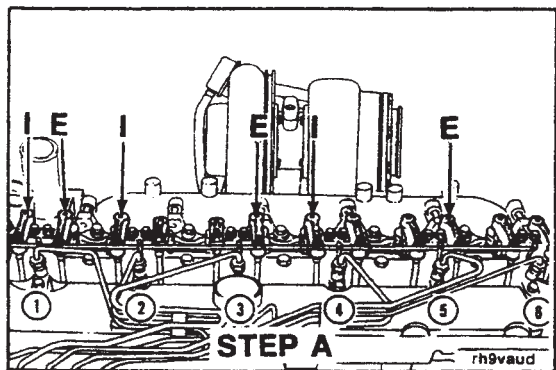
Установите поршень первого цилиндра в положение верхней мертвой точки.



В этом положении (STEP A) отрегулируйте клапаны, указанные на рисунке (I = Intake — впуск; E = Exhaust — выпуск).

После затяжки контргайки регулировочного винта проверьте зазор еще раз, чтобы убедиться, что он не изменился.

Крутящий момент затяжки: 24 Н·м (18 ft·lb)



**Раздел 6 – Техническое обслуживание
после 38 000 км (24 000 Mi)**

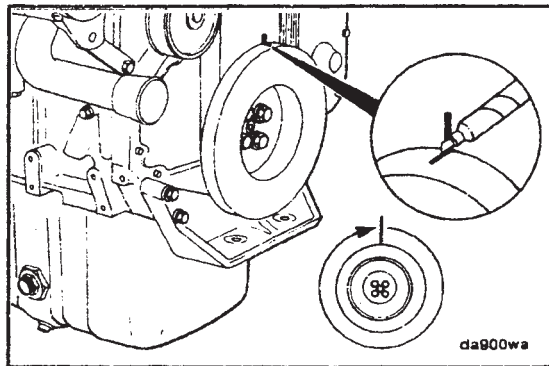
Серия «С»

Нанесите метку на корпус гасителя крутильных колебаний и проверните коленчатый вал на один оборот (360 градусов).

Внимание! Прежде чем проворачивать коленчатый вал, убедитесь, что палец фиксации верхней мертвой точки выведен из зацепления с шестерней и находится в исходном положении.



**Регулирование тепловых зазоров
в механизме газораспределения**
Страница 6-7

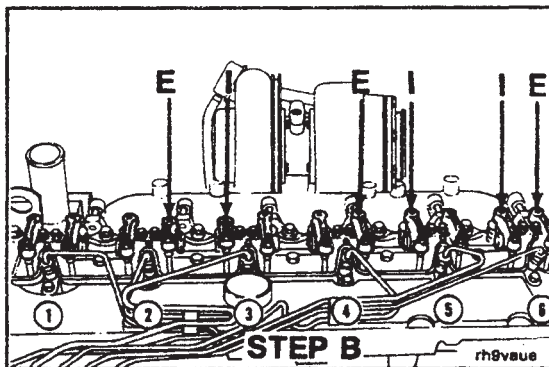


14 мм, плоская отвертка

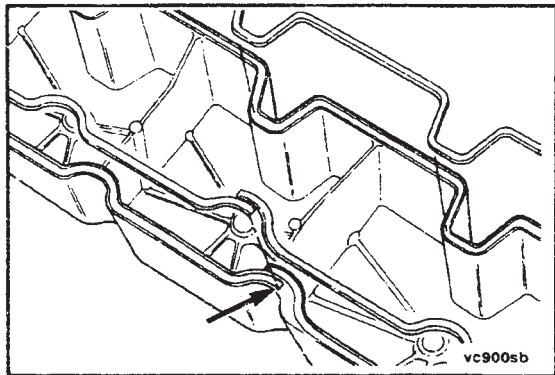
В этом положении (STEP B) отрегулируйте клапаны, обозначенные на рисунке.

После затяжки контргайки регулировочного винта проверьте зазор еще раз, чтобы убедиться, что зазор не изменился.

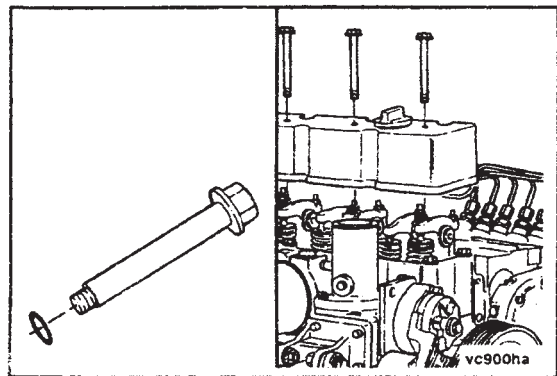
Крутящий момент затяжки: 24 Н·м (18 ft·lb)



Регулирование тепловых зазоров
в механизме газораспределения
Страница 6-8



Установите резиновую прокладку в паз крышки головки цилиндра. Начинайте установку с места стыка прокладки, обеспечив их перекрытие так, как указано на рисунке. **Не растягивайте резиновую прокладку.**



15 мм

Установите новые резиновые кольца на болты крепления крышки головки цилиндров.



Установите крышку головки цилиндров и трубку управляющей магистрали заслонкой (wastegate) турбокомпрессора.

Крутящий момент затяжки: 24 Н·м (18 ft·lb)

**Раздел 6 — Техническое обслуживание
после 38 000 км (24 000 Mi)**

Серия «С»

10 и 15 мм

Установите на место трубку вентиляции картера и закрепите ее прижимами и хомутом.

Крутящий момент затяжки:

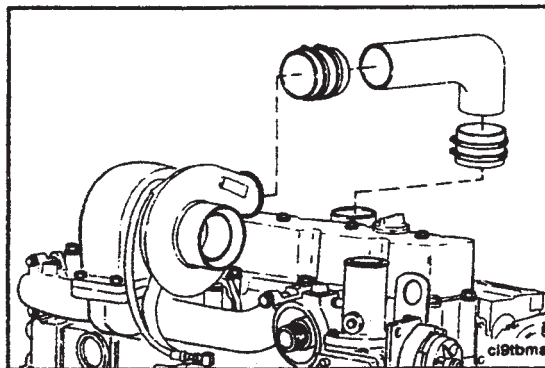
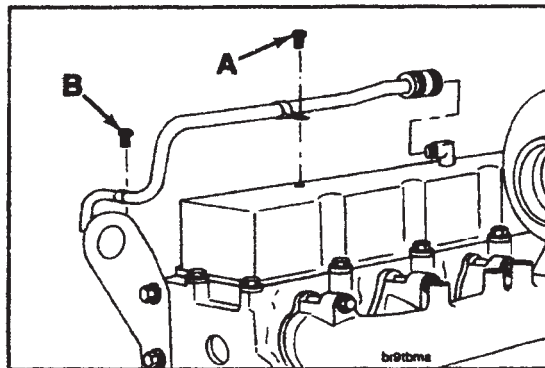
A = 24 Н·м (18 ft·lb)

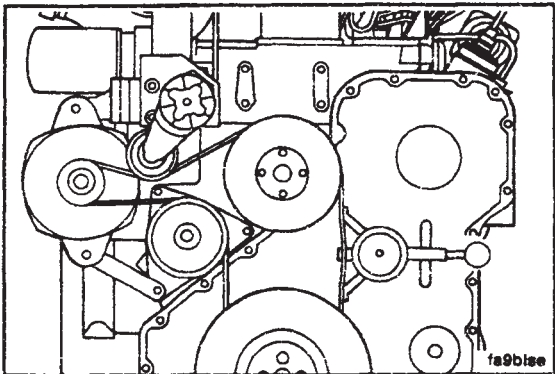
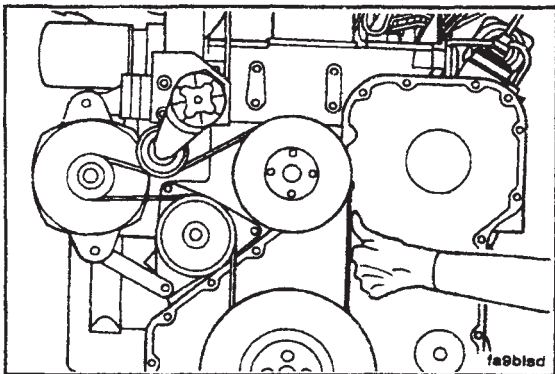
B = 43 Н·м (32 ft·lb)

Отвертка

Установите на место воздухопровод и другие детали, снятые ранее для доступа к крышке головки цилиндров.

**Регулирование тепловых зазоров
в механизме газораспределения**
Страница 6-9





Натяжение ремня привода агрегатов



Замерьте прогиб ремня, надавливая на середину самой длинной ветви.

Прогиб должен быть: 9,5...12,7 мм (3/8...1/2in)



ПРИМЕЧАНИЕ: Для проверки натяжения ремня можно использовать приспособление ST-1293

Натяжение: 360...490 Н (80...100 lbf)

Раздел 6 — Техническое обслуживание
после 38 000 км (24 000 Mi)

Серия «С»

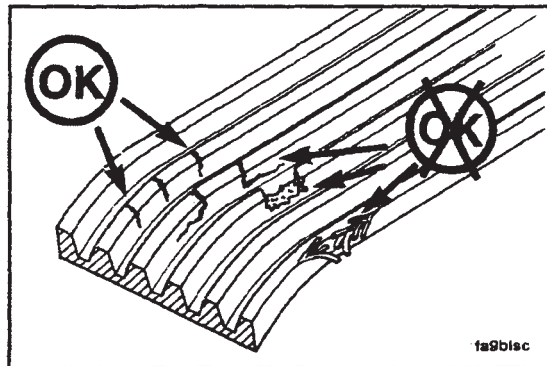
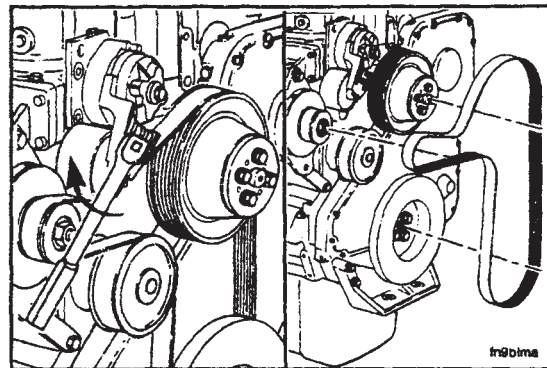
Ремень, подшипник натяжного устройства устройства и ступица вентилятора

Шарнирный ключ с квадратным хвостовиком
3/8 дюйма

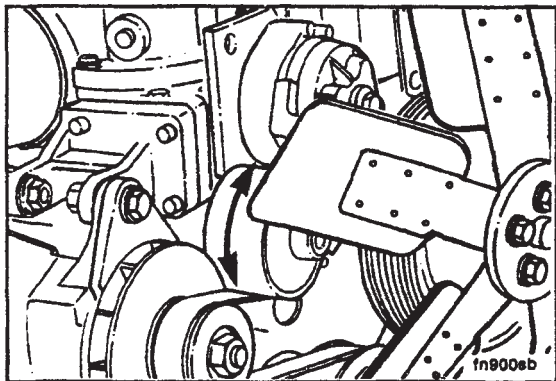
Для проверки необходимо снять ремень, оттянув
ключом шкив натяжного устройства.

Осмотрите ремень, при наличии недопустимых по-
вреждений замените ремень.

Ремень, подшипник натяжного устройства
и ступица вентилятора
Страница 6-11

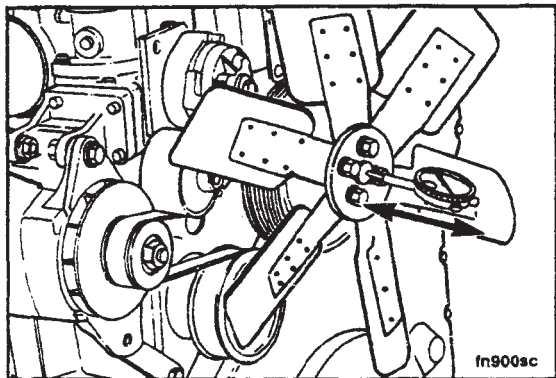


**Ремень, подшипник натяжного устройства
и ступица вентилятора**
Страница 6-12



ПРИМЕЧАНИЕ: Шкив натяжного устройства должен вращаться свободно, без заеданий, на поверхности шкива не должно быть шероховатостей, ощутимых рукой.

- Проверьте подшипник натяжного устройства.



ПРИМЕЧАНИЕ: Ступица вентилятора должна вращаться свободно, без биения и осевого перемещения.

- Проверьте подшипник ступицы вентилятора.

**Максимально допустимый
осевой зазор:**

0,15 мм (0,006 in)

**Раздел 6 — Техническое обслуживание
после 38 000 км (24 000 Mi)**

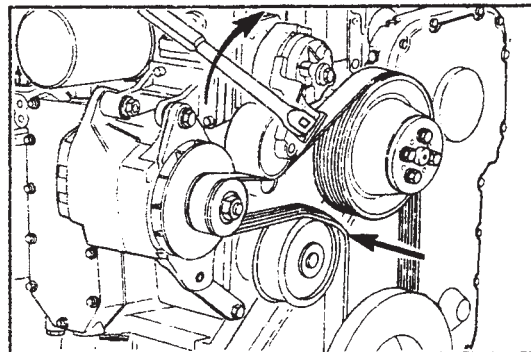
Серия «С»

**Шарнирный ключ с квадратным хвостовиком
3/8 дюйма**

Установите ремень.

Полезный совет: если ремень кажется коротким и надевается с трудом, то сначала наденьте его на промежуточный шкив, а затем на шкив водяного насоса, удерживая при этом натяжное устройство в верхнем положении.

**Ремень, подшипник натяжного устройства
и ступица вентилятора
Страница 6-13**



Раздел 7 — Техническое обслуживание после 77 000 км (48 000 Mi), 2000 часов или 2 лет

Содержание раздела

Общие указания	7-2
Техническое обслуживание системы охлаждения	7-3
Слив охлаждающей жидкости	7-3
Заполнение системы охлаждения	7-7
Проверка состояния гасителя крутильных колебаний	7-8
Техническое обслуживание воздушного компрессора	7-9
Проверка питающей магистрали	7-10
Проверка разгрузочного клапана	7-12

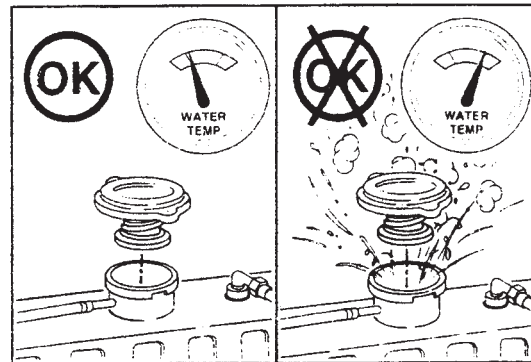
Общие указания

Все проверки и операции технического обслуживания, описанные ранее, должны быть выполнены в дополнение к тем процедурам, которые представлены в этом разделе.

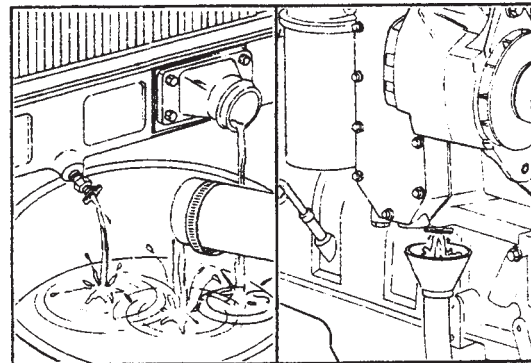
Техническое обслуживание системы охлаждения

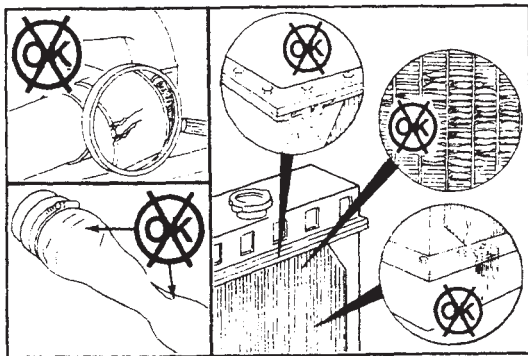
Слив охлаждающей жидкости

Внимание! Прежде чем снять крышку наливной горловины, обеспечивающую заданное избыточное давление в системе охлаждения, следует выждать, пока температура охлаждающей жидкости не опустится ниже 50°C (122°F). Несоблюдение этого правила может привести к травмированию.

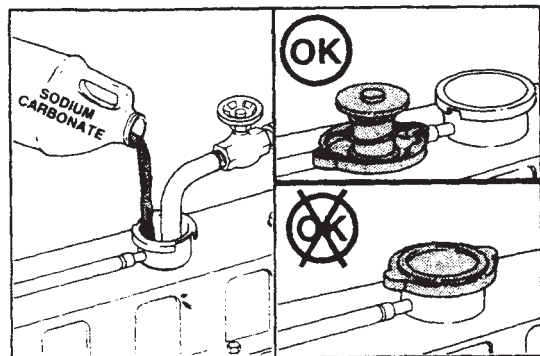


Слейте охлаждающую жидкость, открыв сливные краны на радиаторе и охладителе масла. Для сбора сливаемой охлаждающей жидкости подойдет емкость вместимостью 25 л (27 U.S. Quarts).





Проверьте наличие повреждений у шлангов и убедитесь в том, что все шланговые хомуты надежно закреплены и не имеют повреждений. В случае необходимости замените их. Проверьте, нет ли течи радиатора, каких-либо других повреждений и скопления грязи в сердцевине радиатора. При необходимости очистите и отремонтируйте.



Промывка системы охлаждения

Залейте в систему смесь карбоната натрия и воды (или другой раствор, эквивалентный данной смеси).

ПРИМЕЧАНИЕ: На 23 литра (6,0 U.S. gallons) воды возьмите 0,5 кг (1,0 pound) карбоната натрия.



Внимание! Не устанавливайте крышку наливной горловины. Во время промывки системы охлаждения двигатель должен работать без крышки наливной горловины.

**Раздел 7 — Техническое обслуживание
после 77 000 км (48 000 Mi)**

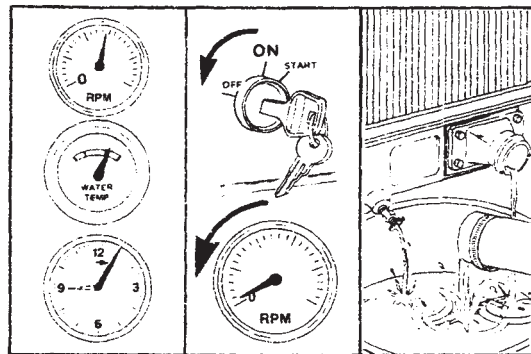
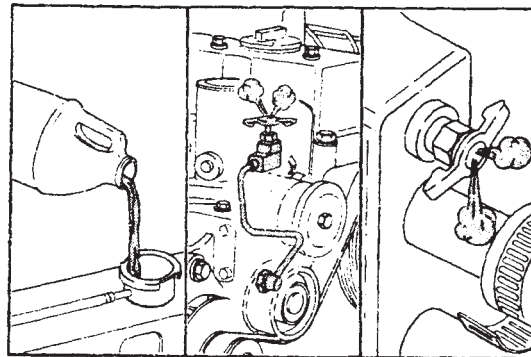
Серия «С»

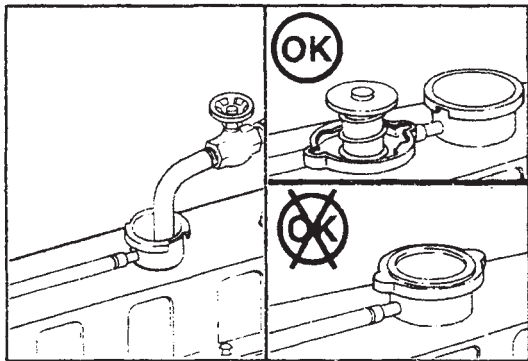
Внимание! При заполнении системы охлаждения жидкостью обеспечьте выпуск воздуха во избежание образования воздушных пробок. Для этого откройте вентиляционный кран, расположенный на блоке цилиндров рядом с фильтром охлаждающей жидкости, и вентиляционный кран на водяном охладителе наддувочного воздуха. Медленно заполните систему, затем подождите 2-3 минуты и после выхода воздуха из системы долейте жидкость до уровня в соответствии с указаниями завода-изготовителя транспортного средства.

Пустите двигатель и дайте ему поработать 5 минут при температуре в системе охлаждения выше 80°C (176°F).

Остановите двигатель и слейте жидкость из системы охлаждения.

Техническое обслуживание системы охлаждения
Страница 7-5

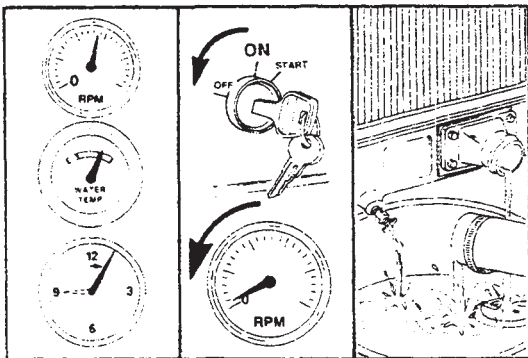




Заполните систему охлаждения чистой водой.

ПРИМЕЧАНИЯ:

1. Обеспечьте выпуск воздуха из системы открытием вентиляционных кранов.
2. Не устанавливайте крышку наливной горловины и новый фильтр охлаждающей жидкости.



Пустите двигатель и дайте ему поработать 5 минут при температуре в системе охлаждения выше 80°C (176°F).

Остановите двигатель и опорожните систему охлаждения.

ПРИМЕЧАНИЕ: Если сливаемая вода будет грязной, промывайте систему до тех пор, пока сливаемая вода не станет чистой.

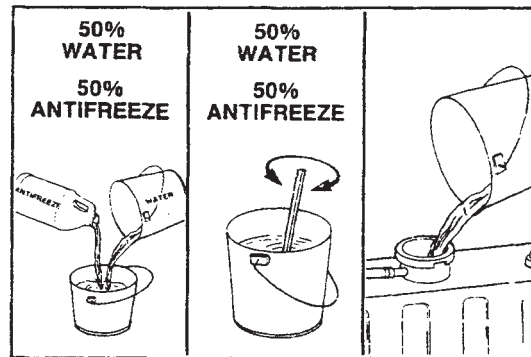
Заполнение системы охлаждения

Внимание! Во избежание повреждения деталей двигателя из-за коррозии никогда не используйте одну воду для применения в системе охлаждения. Применяйте антифриз.

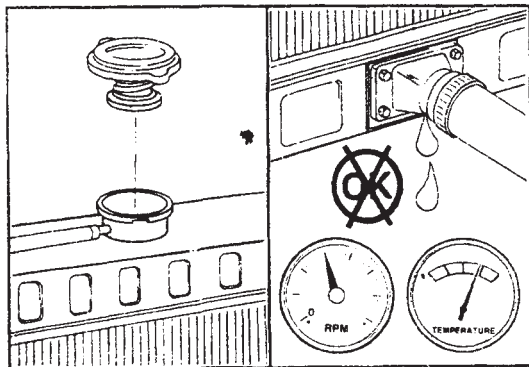
ПРИМЕЧАНИЕ: В качестве охлаждающей жидкости рекомендуется применять 50-процентный раствор концентрата антифриза в воде. Если двигатель перегрет и в него требуется залить охлаждающую жидкость, то с целью предотвращения резкого переохлаждения деталей рекомендуется сначала залить концентрат антифриза, который имеет меньшую теплоемкость по сравнению с водой, а затем добавить такое же количество воды.

Закройте сливные краны на радиаторе и охладителе масла и заполните систему охлаждения смесью концентрата антифриза и воды, обеспечив выпуск воздуха через вентиляционные краны.

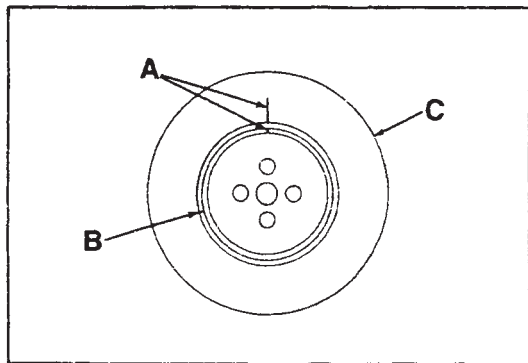
Рекомендации по обеспечению нужной концентрации ингибитора коррозии DCA-4 в охлаждающей жидкости изложены в разделе V настоящего руководства.



**Проверка состояния гасителя
крутильных колебаний**
Страница 7-8



Установите крышку наливной горловины. Пустите двигатель и доведите температуру охлаждающей жидкости до 80°C (176°F), затем осмотрите элементы системы охлаждения двигателя с целью определения возможных утечек охлаждающей жидкости. При наличии утечек устраните негерметичность и долейте жидкость до требуемого уровня.



**Проверка состояния гасителя
крутильных колебаний**

Проверьте совпадение меток А, нанесенных на ступице В и инерционном элементе С. Если расхождение меток будет более чем 1,6 мм (1/16 inch), то замените гаситель крутильных колебаний новым.

Раздел 7 — Техническое обслуживание после 77 000 км (48 000 Mi)

Серия «С»

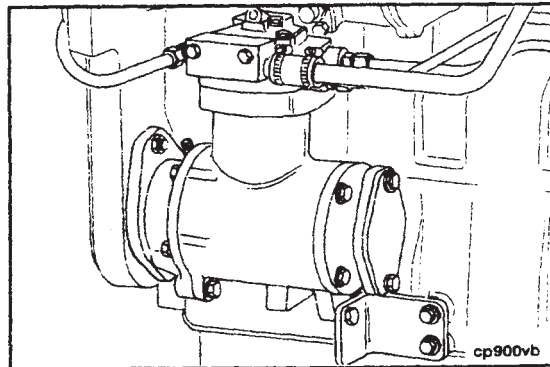
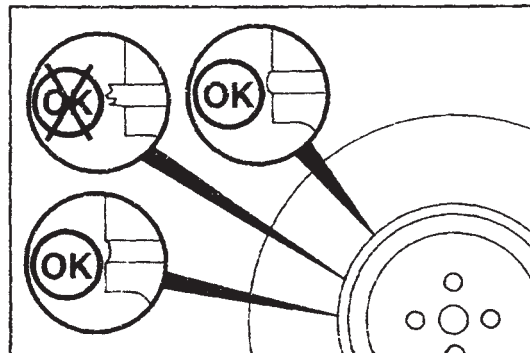
Осмотрите упругий резиновый элемент гасителя крутильных колебаний, если элемент поврежден или отошел от металлической поверхности на длине более чем 3,2 мм (1/8 inch), необходимо заменить гаситель крутильных колебаний.

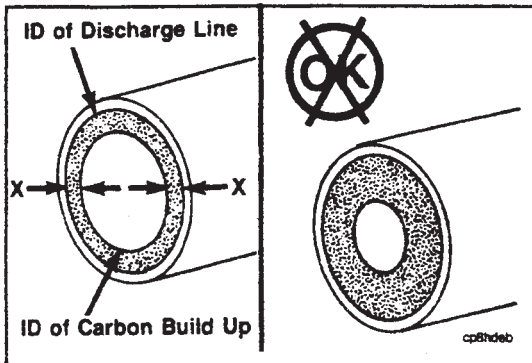
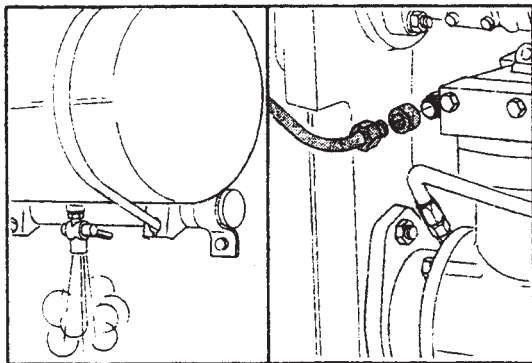
ПРИМЕЧАНИЕ: Также проверьте возможность перемещения вперед инерционного элемента относительно ступицы. Если такое перемещение возможно, то замените гаситель крутильных колебаний.

Техническое обслуживание воздушного компрессора

ПРИМЕЧАНИЕ: Стенки цилиндра компрессора и поршневые кольца смазываются моторным маслом, поступающим к компрессору из смазочной системы двигателя. Под воздействием температуры и давления при работе двигателя происходит окисление и полимеризация масла в зазорах поршневых колец. Если не производить периодического технического осмотра, то со временем зазоры поршневых колец заполнятся нагаром, они потеряют подвижность и, как следствие этого, снизится производительность компрессора.

Техническое обслуживание
воздушного компрессора
Страница 7-9





Проверка нагнетающей магистрали

Открыв клапан на ресивере, сравните давление воздуха из питающей магистрали пневмосистемы. Отсоедините трубку нагнетающей магистрали от компрессора.



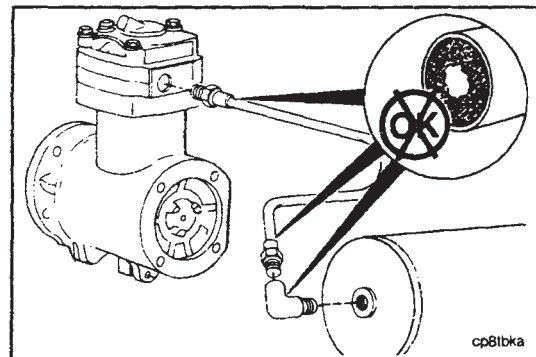
Если суммарный (X + X) слой нагара в трубке превышает 2 мм, то осмотрите и при необходимости очистите от нагара каналы в головке компрессора и разгрузочный клапан.



Раздел 7 — Техническое обслуживание после 77 000 км (48 000 Mi)

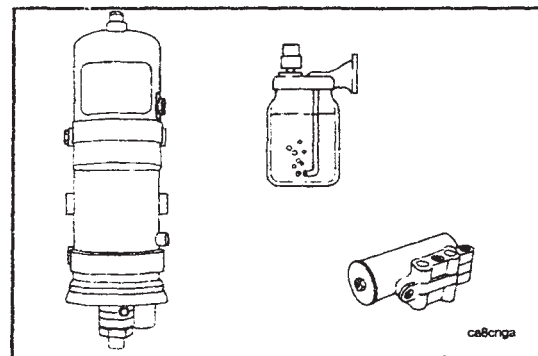
Серия «С»

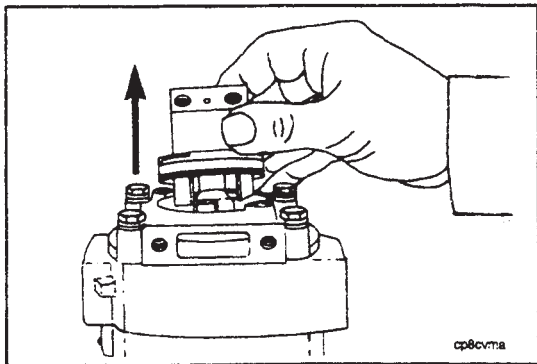
Проверьте также все трубопроводы питающей магистрали от компрессора до первого ресивера, пока суммарный слой нагара не станет менее 2 мм. Очистите от нагара или замените трубопроводы, в которых суммарный слой нагара превысит 2 мм.



Осмотрите элементы питающей магистрали пневмосистемы автомобиля: влагоотделитель, регулятор давления, спиртовой предохранитель от замерзания и пр. Проверьте, нет ли в них нагарообразования.

Обслуживание и ремонт элементов питающей магистрали выполняйте в соответствии с указаниями завода-изготовителя транспортного средства.





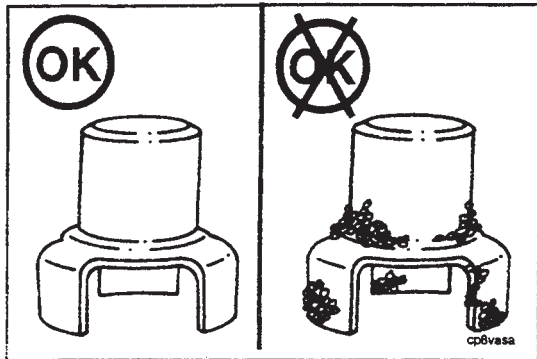
Проверка разгрузочного клапана воздушного компрессора



Внимание! Придерживайте рукой корпус разгрузочного клапана при выворачивании болтов его крепления. В противном случае можно получить травму от резкого освобождения сжатой пружины клапана.



Выверните и снимите болты с пружинными и плоскими шайбами. Снимите разгрузочный клапан в сборе с корпусом и выньте пружину из головки компрессора.



Проверьте осмотром наличие нагара на разгрузочном клапане. При наличии нагара осмотрите также головку компрессора. При необходимости уберите нагар или замените детали. За конкретными рекомендациями обращайтесь в ближайший дилерский центр Cummins.



**Раздел 7 — Техническое обслуживание
после 77 000 км (48 000 Mi)**

Серия «С»

ПРИМЕЧАНИЕ: Уплотнительная манжета в корпусе разгрузочного клапана должна быть ориентирована канавкой вверх.

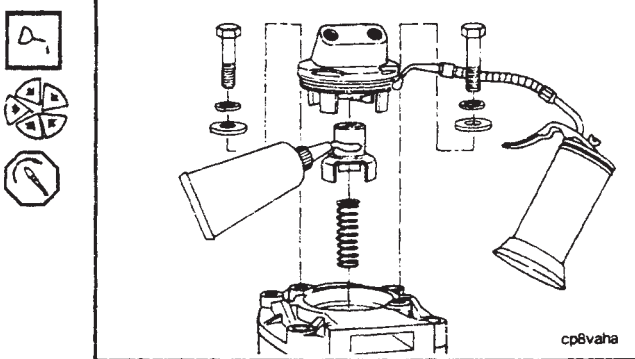
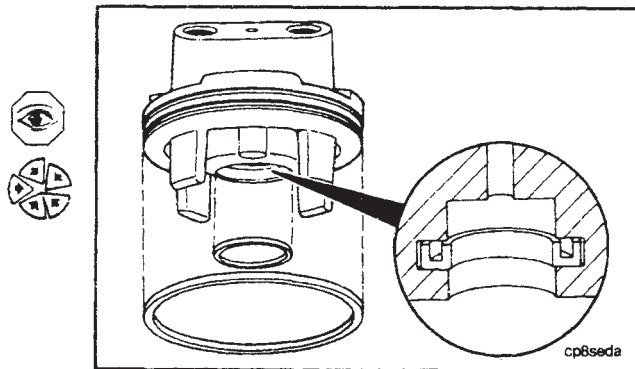
Если разгрузочный клапан чист или имеются незначительные пленочные отложения, то замените только резиновые уплотнения: установите новую манжету в корпусе разгрузочного клапана и новое уплотнительное кольцо снаружи.

Смажьте направляющую поверхность разгрузочного клапана противозадирным составом, уплотнительное кольцо корпуса — моторным маслом.

Установите пружину клапана в головку компрессора и закрепите болтами и шайбами разгрузочный клапан в сборе с корпусом.

Крутящий момент затяжки: 14 Н·м (10 ft-lb)

**Техническое обслуживание
воздушного компрессора
Страница 7-13**



Раздел Т — Поиск неисправностей и способы их устранения

Содержание раздела

Блок-схемы определения неисправностей	Т-3
Двигатель не пускается (коленчатый вал не проворачивается или проворачивается медленно)	Т-4
Пуск двигателя затруднен (при прокручивании стартером на выхлопе наблюдается дым)	Т-5
Двигатель не пускается (коленчатый вал проворачивается стартером, но на выхлопе дым не наблюдается)	Т-6
Двигатель пускается, но глохнет	Т-7
Двигатель не останавливается	Т-8
Неравномерная работа двигателя на холостом ходу (двигатель прогрет)	Т-9
Двигатель «троит» на холостом ходу	Т-10
Пониженное давление масла в смазочной системе	Т-11
Повышенное давление в смазочной системе	Т-12
Повышенный расход масла	Т-13

Двигатель перегревается	T-14
Чрезмерный расход охлаждающей жидкости.....	T-16
Двигатель не нагревается (температура охлаждающей жидкости ниже нормальной).....	T-17
Загрязнение охлаждающей жидкости	T-18
Загрязнение моторного масла	T-19
Подтекание масла или топлива через соединения выхлопного коллектора	T-20
Повышенная дымность выхлопа при работе двигателя под нагрузкой	T-21
Сильный белый дым на выхлопе	T-22
Двигатель не развивает номинальной частоты вращения коленчатого вала под нагрузкой	T-23
Двигатель не развивает полной мощности	T-24
Перебои в работе двигателя.....	T-26
Детонация	T-27
Чрезмерный расход топлива	T-28
Повышенные вибрации двигателя	T-29
Посторонние шумы в двигателе	T-30
Нет заряда аккумуляторных батарей	T-31

Блок-схемы определения неисправностей

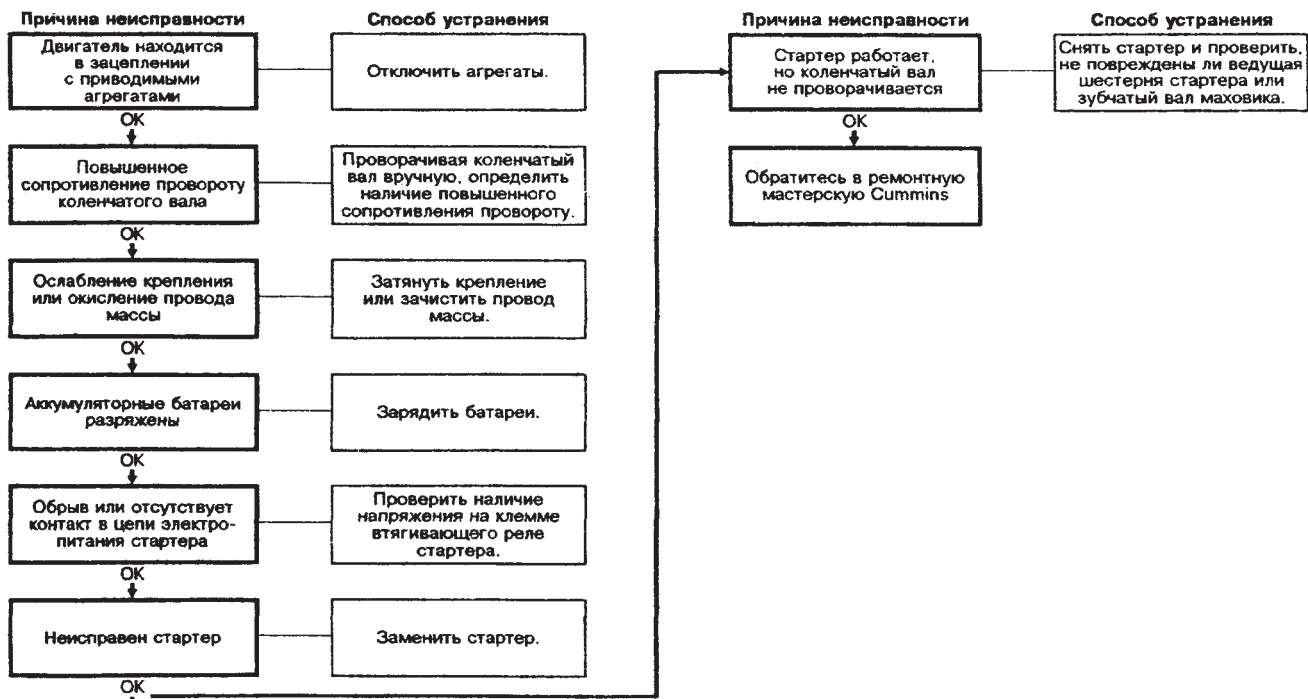
Для определения причины неисправности пользуйтесь блок-схемами, приведенными на следующих страницах. Признак неисправности вынесен в заглавие блок-схемы.

Последовательность проверок изложена сверху вниз и установлена на основании длительных исследований причин отказов и неисправностей двигателей. Блок схемы построены по принципам: «от наиболее вероятной причины — к менее вероятной», «от простой проверки — к сложной». Такой подход обеспечивает быстрый поиск причины неисправности.

Прежде чем приступить к поиску неисправности, тщательно изучите и определите признак ее проявления. При этом необходимо учитывать условия эксплуатации (температура окружающей среды, запыленность, высота над уровнем моря, нагрузка) и характер проявления неисправности (внезапное нарушение или постепенное ухудшение показателей, периодическое проявление неисправности, возникновение неисправности после перехода на новое топливо или после смены масла).

Следующий шаг — определение причины неисправности. Для этого прочтите блок-схему, двигаясь сверху вниз по направлению, указанному стрелками. Для устранения неисправности в первую очередь выполняйте самые простые действия с целью устранения наиболее вероятных неисправностей.

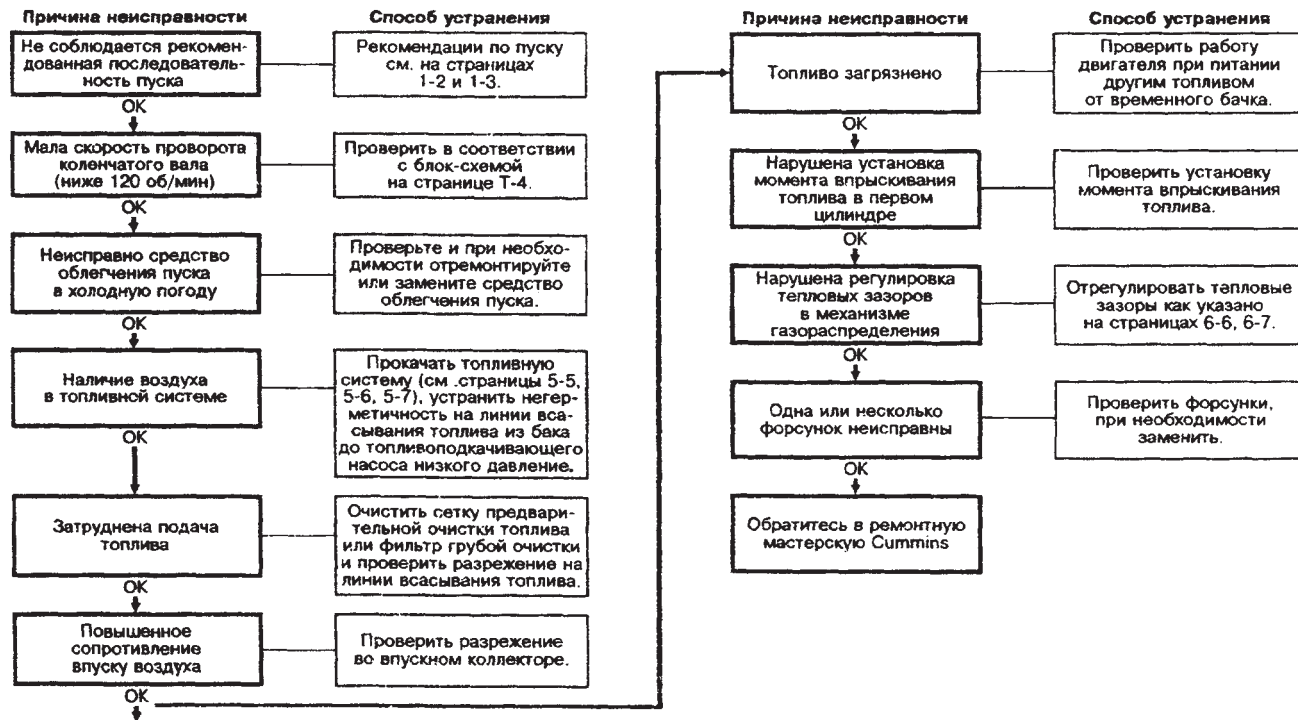
Двигатель не пускается (коленчатый вал не проворачивается или проворачивается медленно)



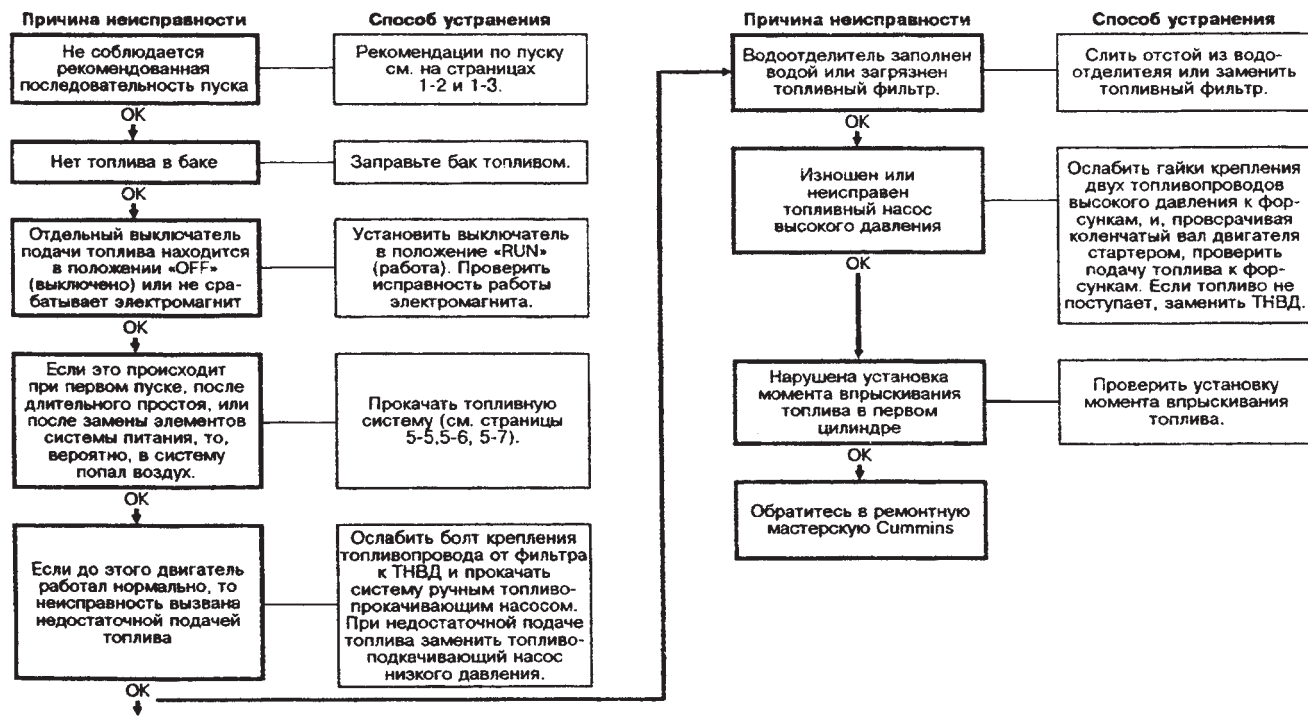
Раздел Т — Поиск неисправностей и способы их устранения

Серия «С»

Пуск двигателя затруднен (при прокручивании стартером на выхлопе наблюдается дым)



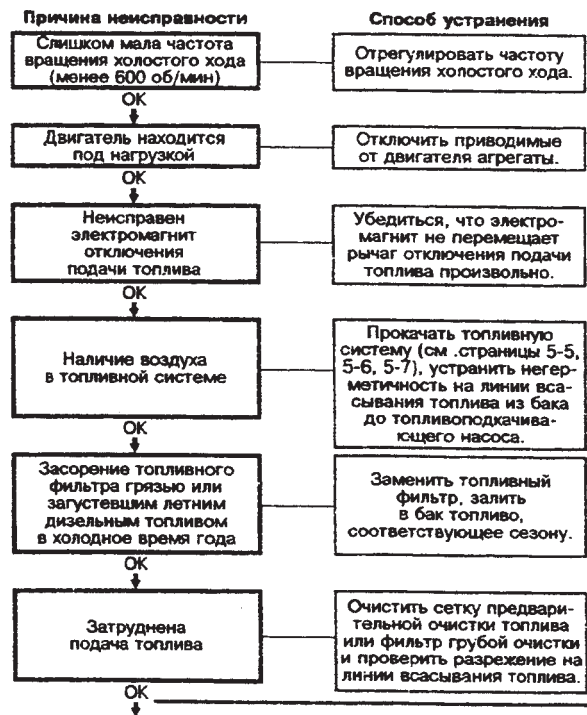
Двигатель не пускается (коленчатый вал проворачивается стартером, но на выхлопе дым не наблюдается)



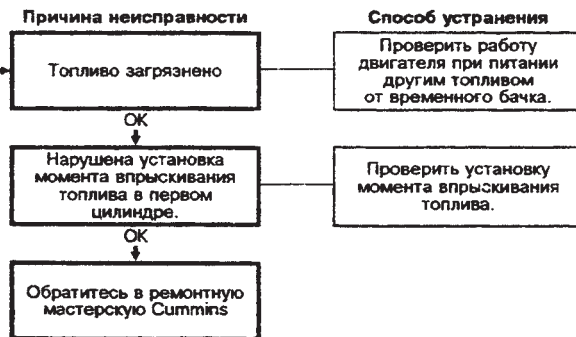
Раздел Т — Поиск неисправностей и способы их устранения

Серия «С»

Двигатель пускается, но глохнет



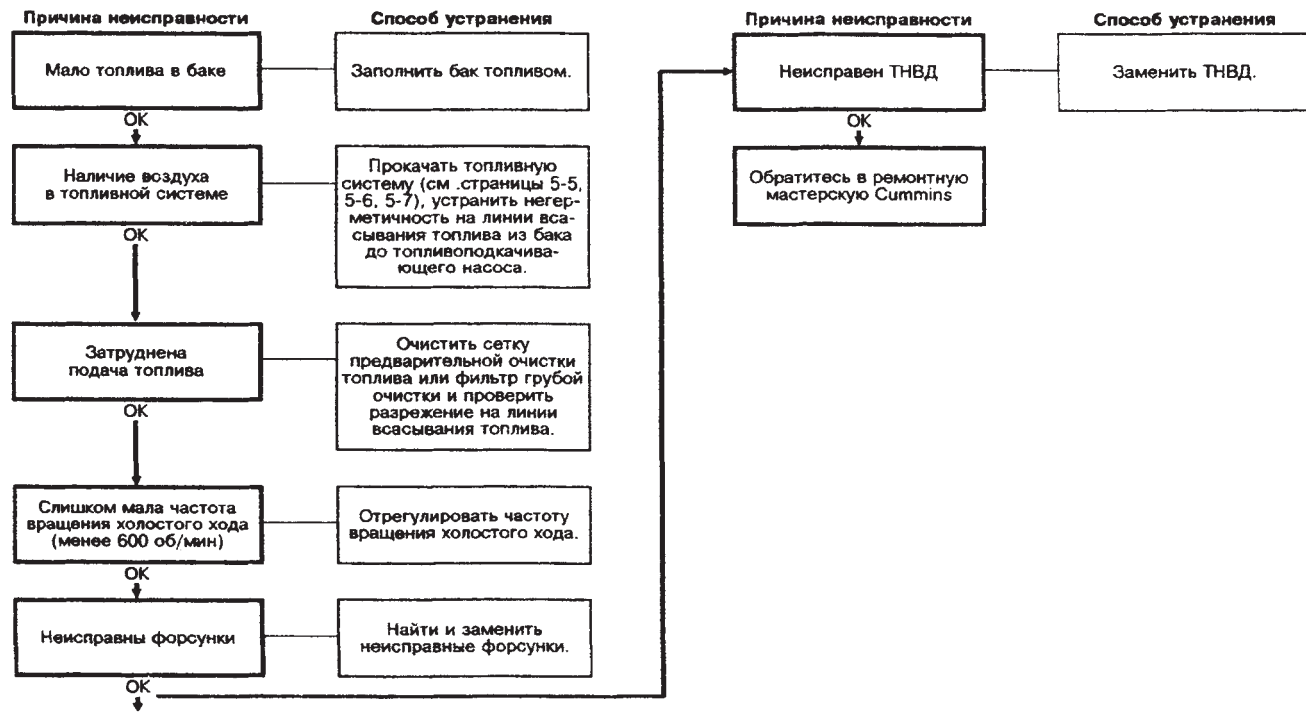
Блок-схемы определения неисправностей Страница Т-7



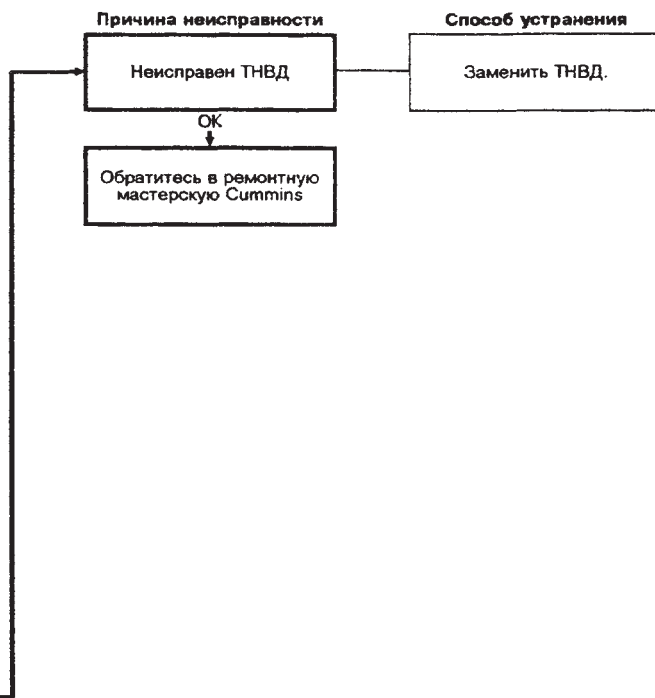
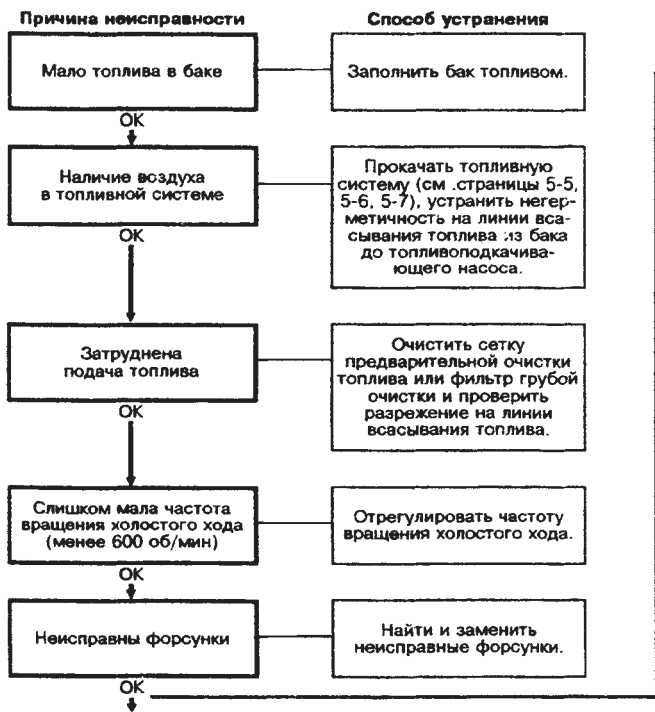
Двигатель не останавливается



Двигатель «троит» на холостом ходу



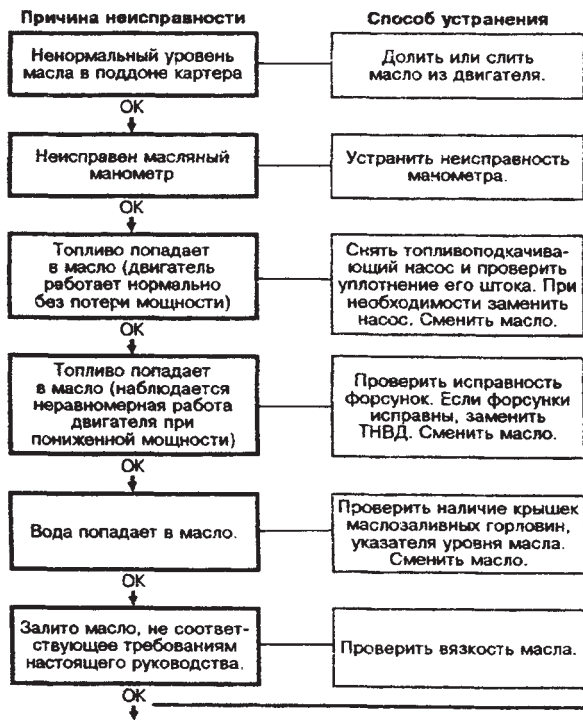
Двигатель «троит» на холостом ходу



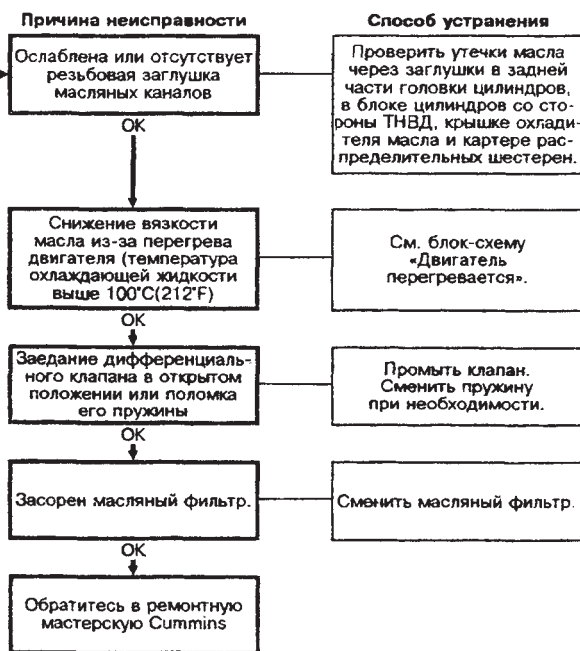
Раздел Т – Поиск неисправностей и способы их устранения

Серия «С»

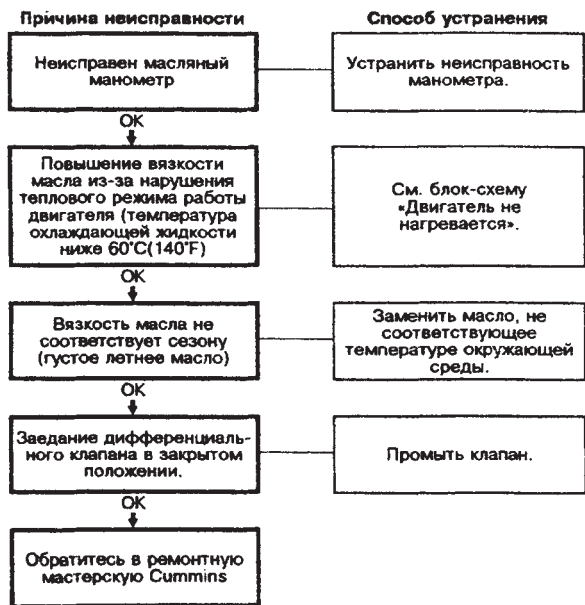
Пониженное давление масла в смазочной системе



Блок-схемы определения неисправностей Страница Т-11



Повышение давление в смазочной системе



Раздел Т — Поиск неисправностей и способы их устранения

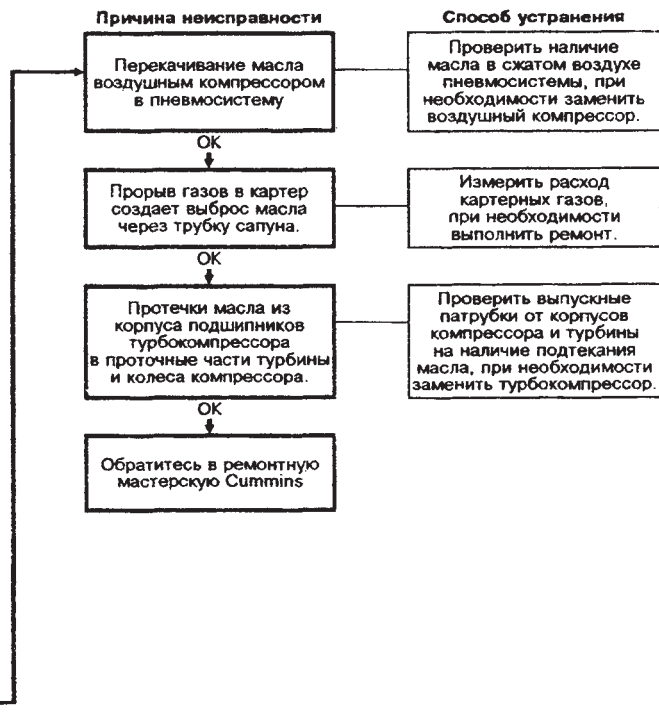
Серия «С»

Повышенный расход масла

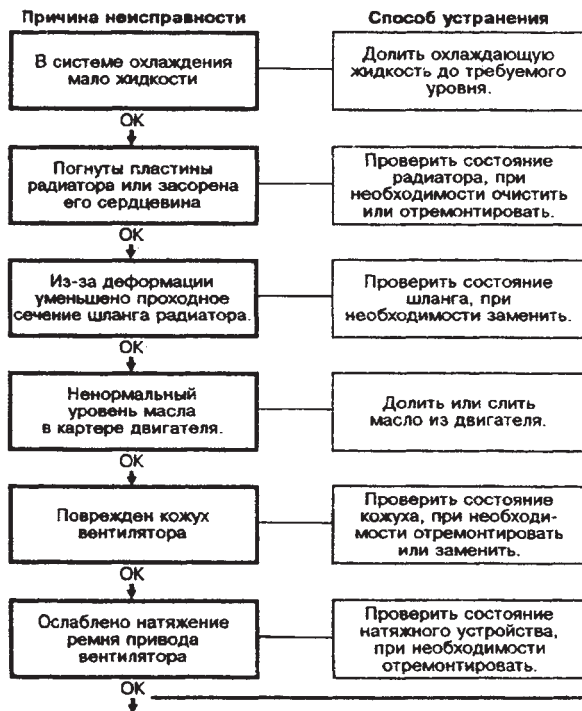


Блок-схемы определения неисправностей

Страница Т-13



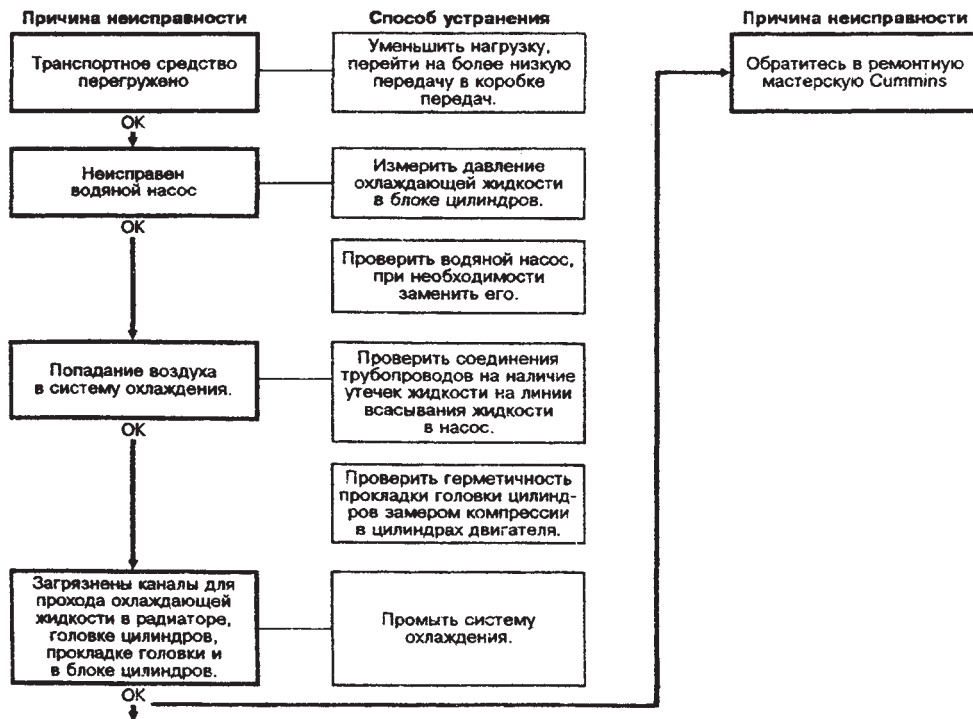
Двигатель перегревается



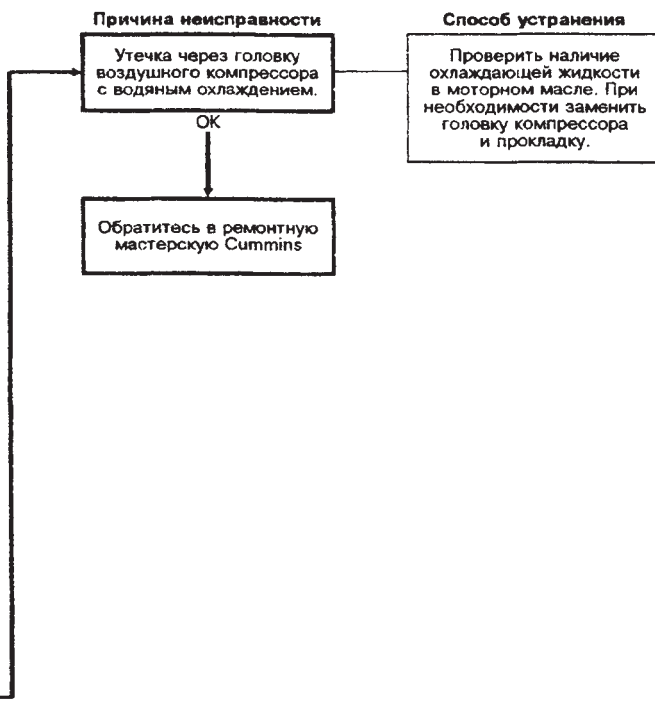
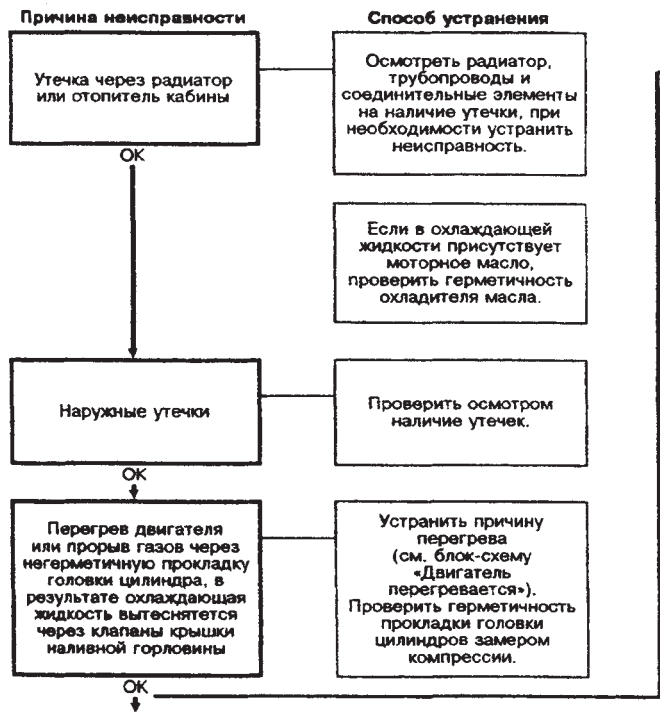
**Раздел Т — Поиск неисправностей
и способы их устранения**

Серия «С»

Двигатель перегревается (продолжение)

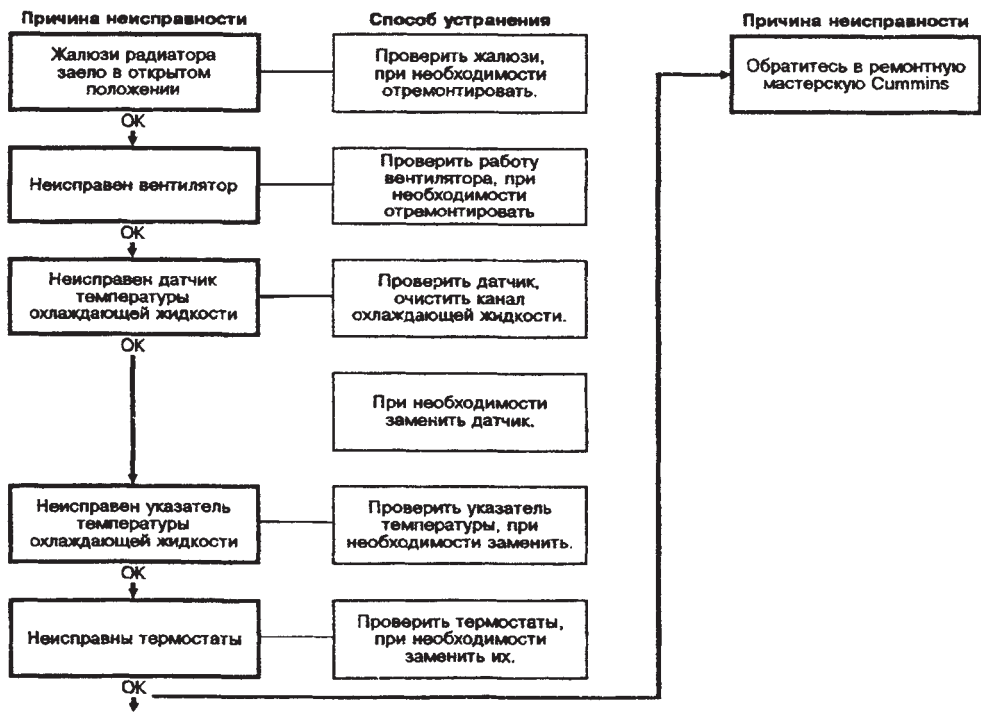


Чрезмерный расход охлаждающей жидкости



Серия «С»

Двигатель не нагревается (температура охлаждающей жидкости ниже нормальной)



Загрязнение охлаждающей жидкости



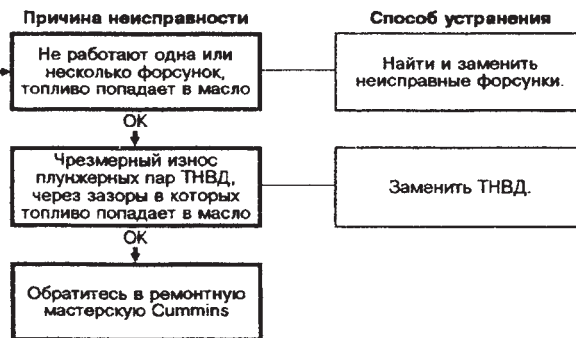
**Раздел Т — Поиск неисправностей
и способы их устранения**

Серия «С»

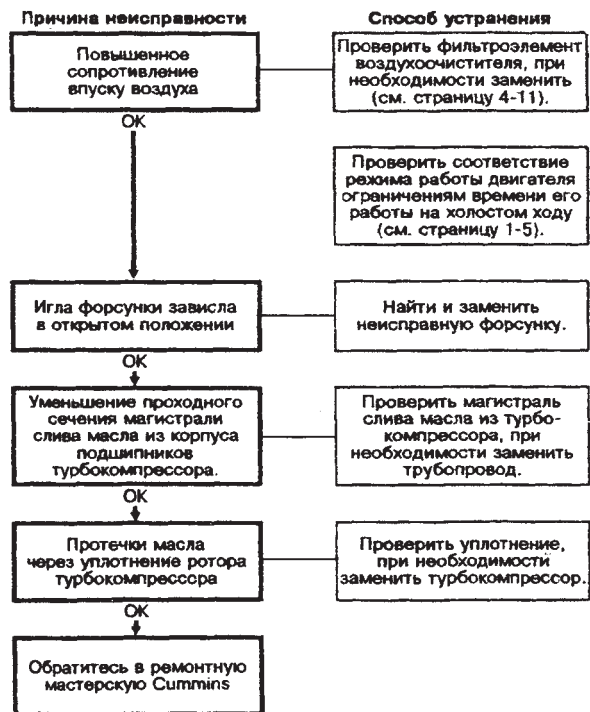
Загрязнение моторного масла



**Блок-схемы определения неисправностей
Страница Т-19**

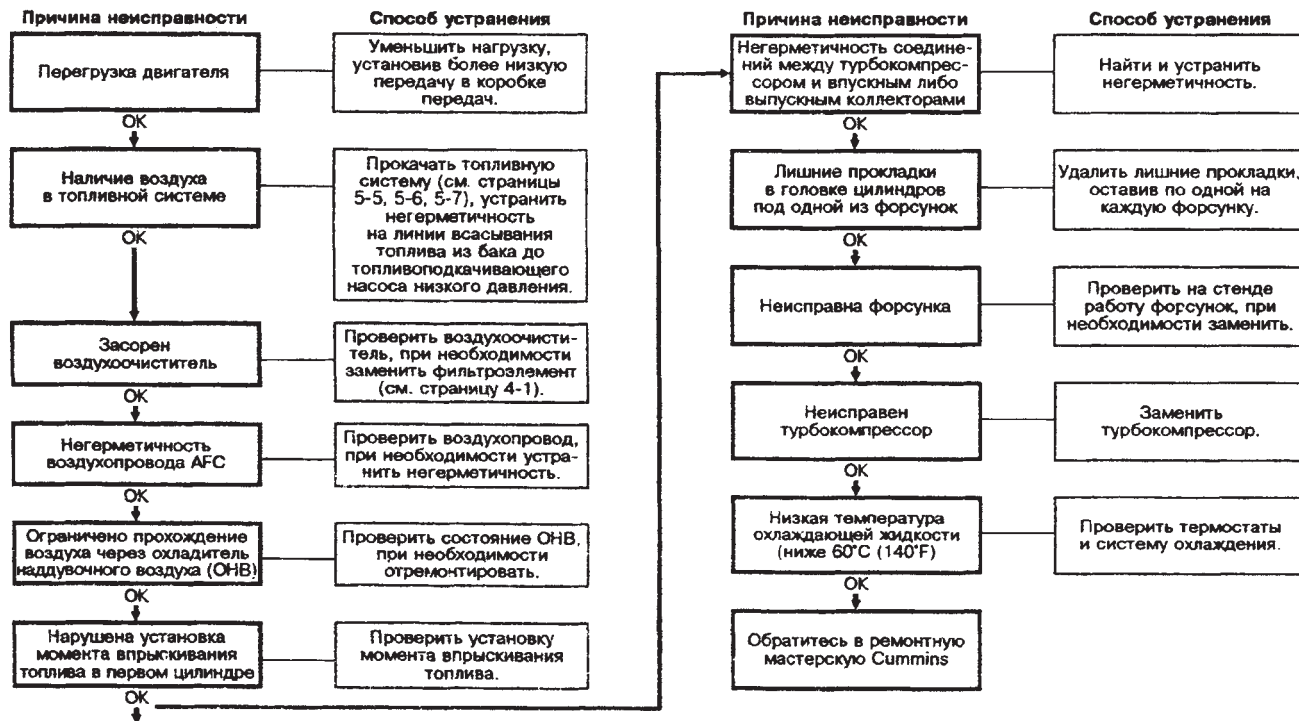


Подтекание масла или топлива через соединения выхлопного коллектора

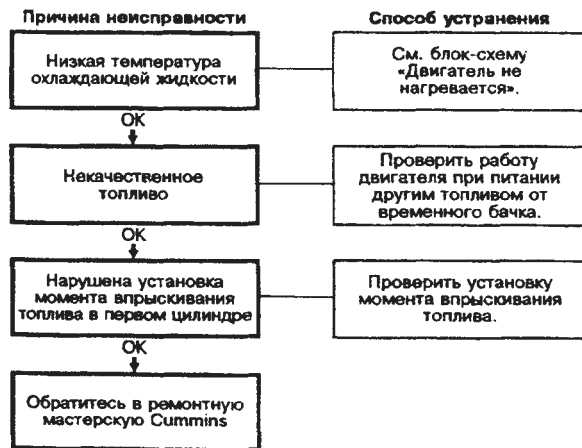


Серия «С»

Повышенная дымность выхлопа при работе двигателя под нагрузкой



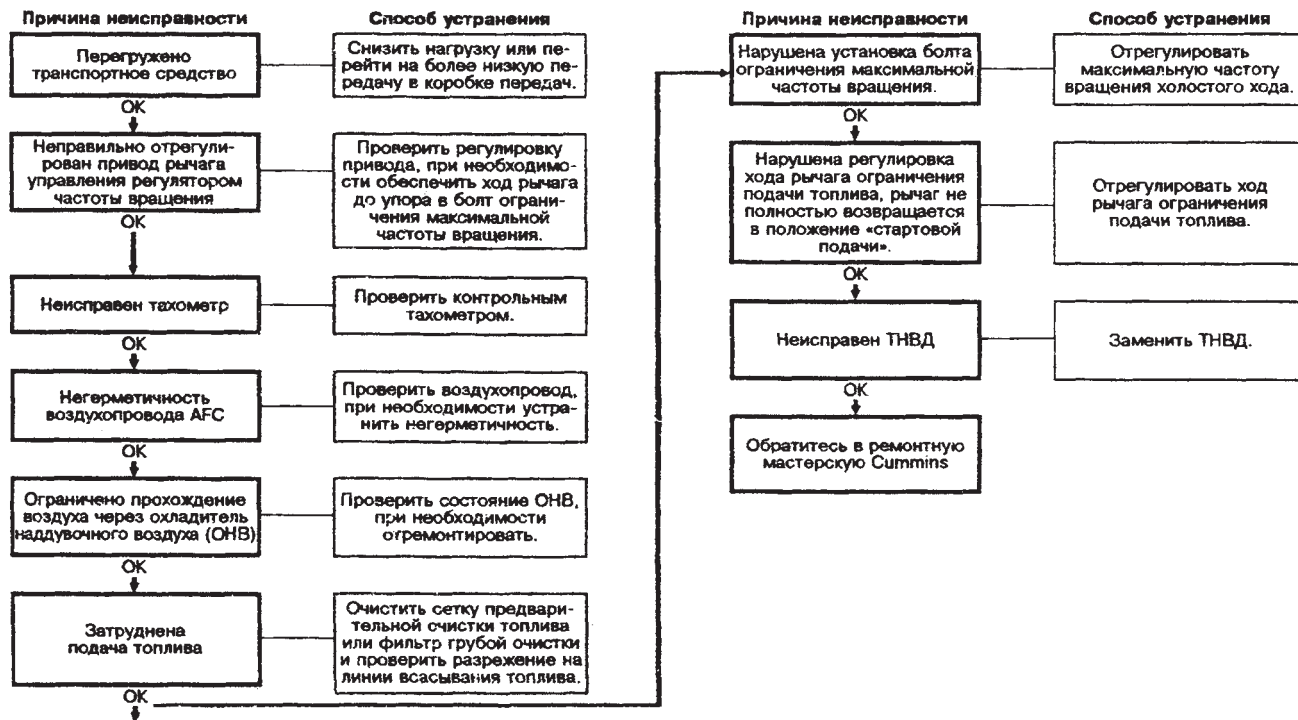
Обильный белый дым на выхлопе



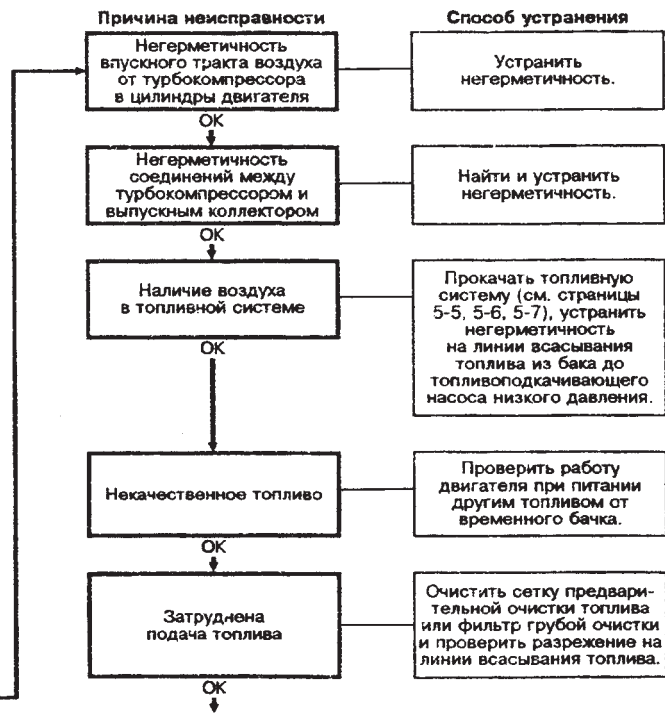
**Раздел Т — Поиск неисправностей
и способы их устранения**

Серия «С»

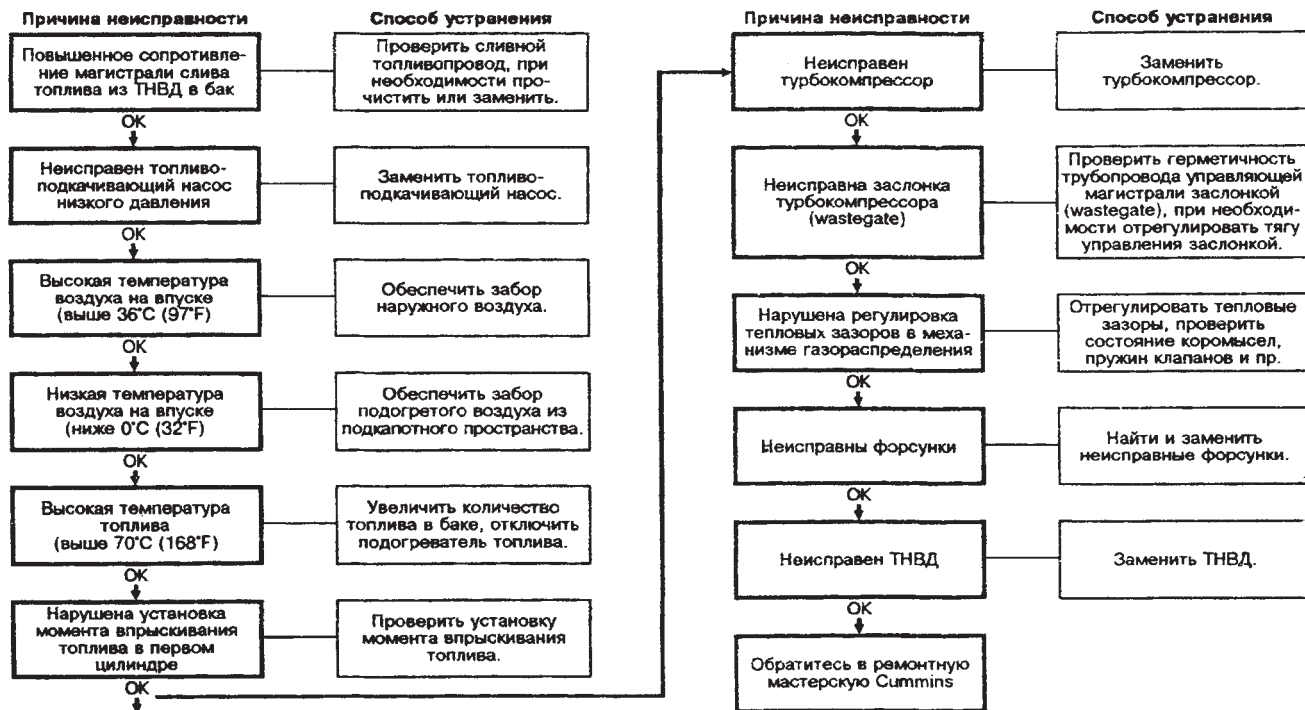
Двигатель не развивает номинальной частоты вращения коленчатого вала под нагрузкой



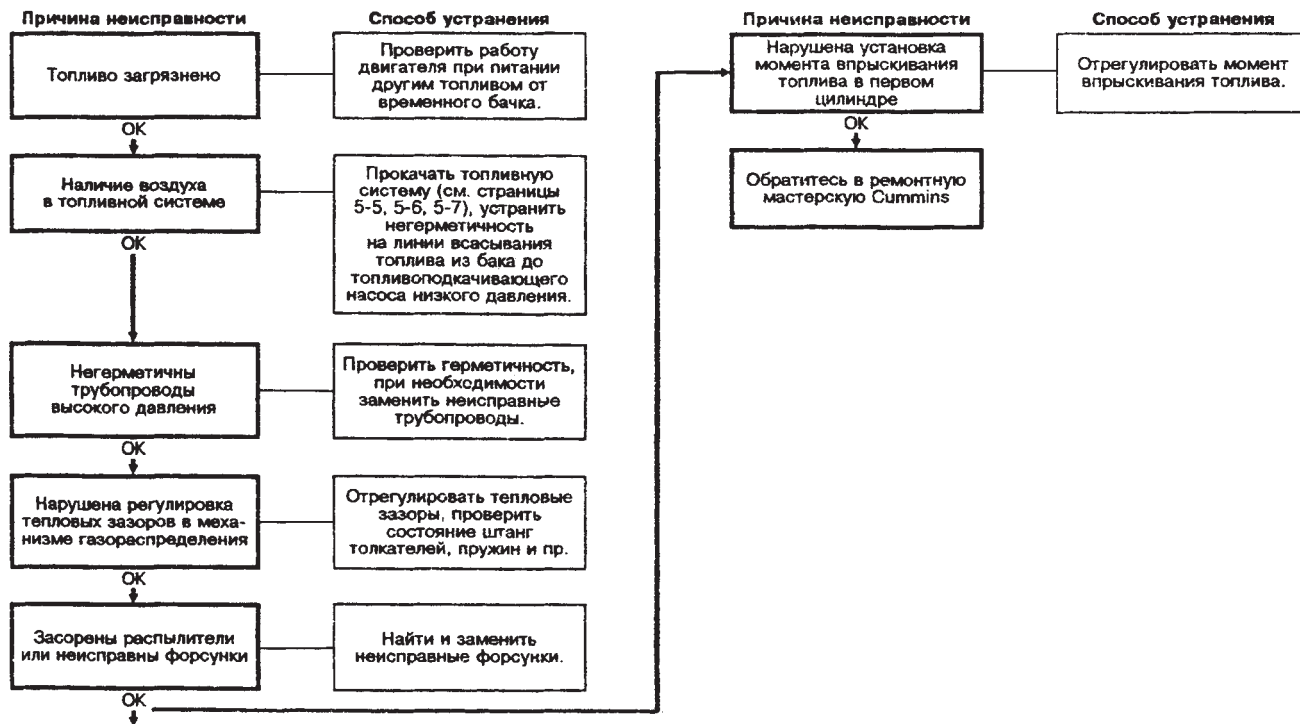
Двигатель не развивает полной мощности



Двигатель не развивает полной мощности (продолжение)



Перебои в работе двигателя



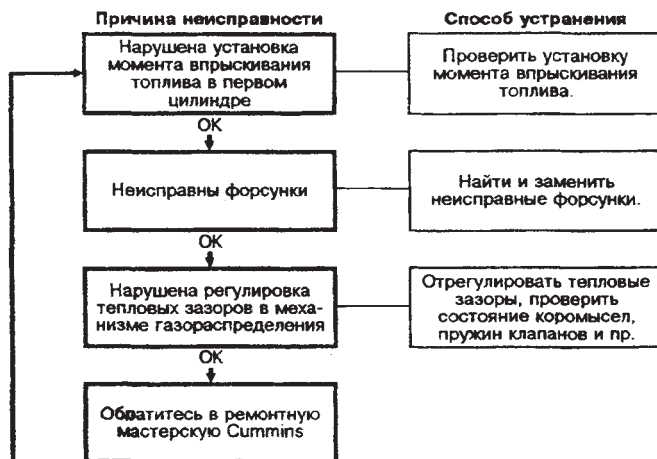
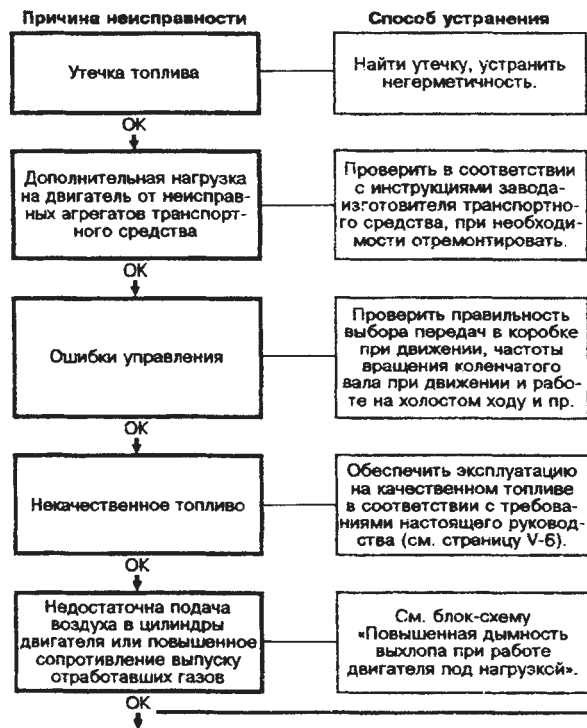
Раздел Т – Поиск неисправностей и способы их устранения

Серия «С»

Детонация



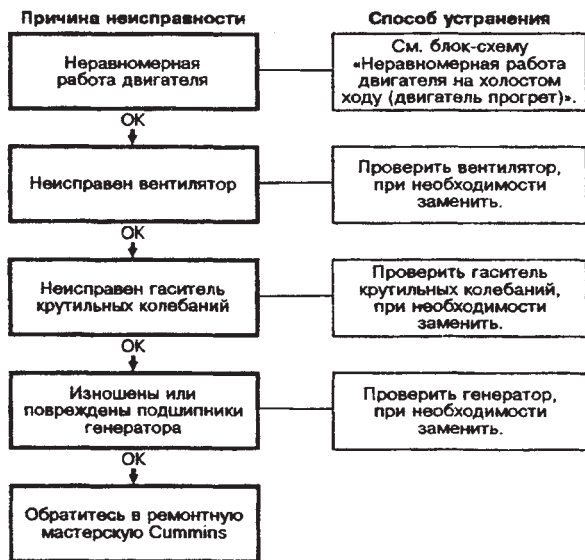
Чрезмерный расход топлива



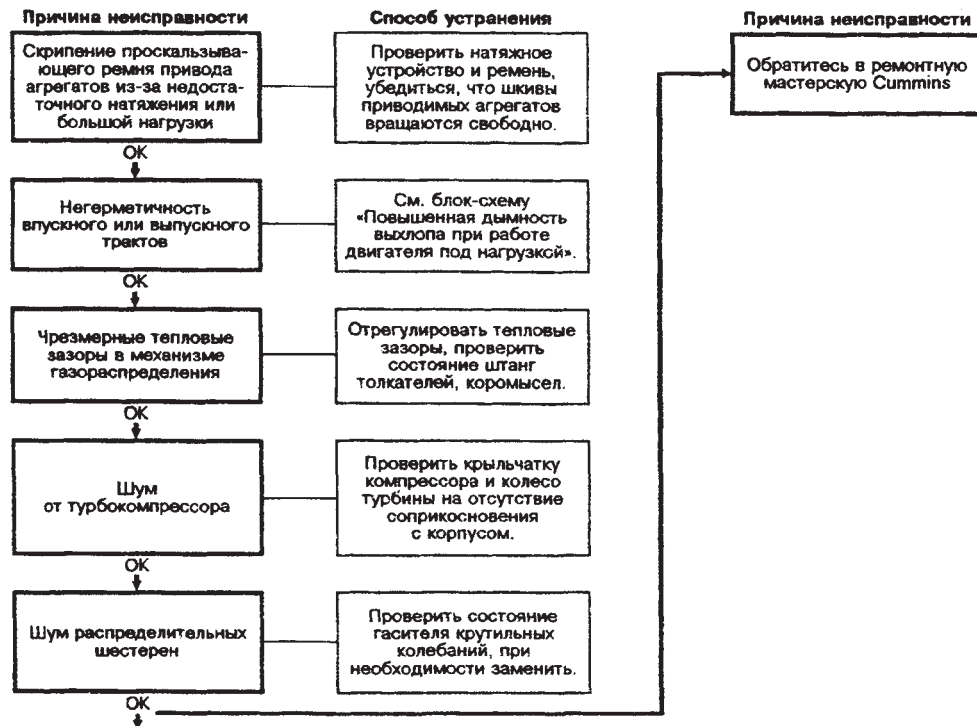
**Раздел Т — Поиск неисправностей
и способы их устранения**

Серия «С»

Повышенные вибрации двигателя



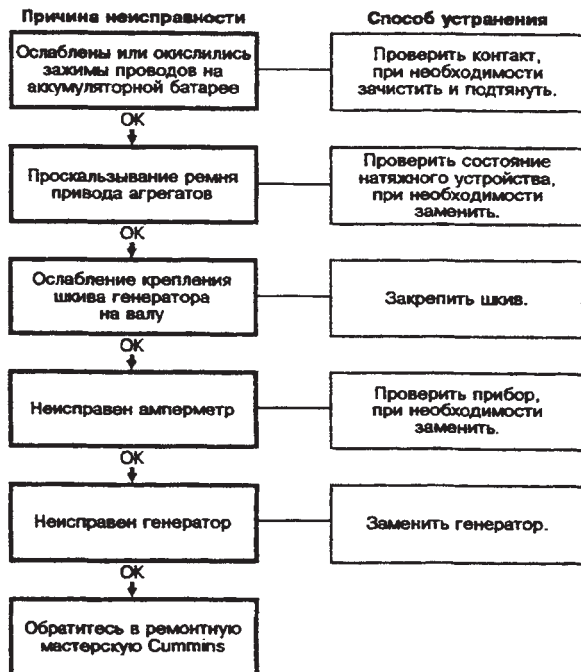
Посторонние шумы в двигателе



**Раздел Т — Поиск неисправностей
и способы их устранения**

Серия «С»

Нет заряда аккумуляторных батарей



Раздел А – Ремонт

Содержание раздела

Общие указания	A-4
Инструмент для ремонта.....	A-5
Карта ремонта системы охлаждения	A-6
Ремень привода агрегатов	A-7
Замена.....	A-7
Натяжное устройство ремня	A-7
Замена.....	A-7
Шкив вентилятора.....	A-9
Замена.....	A-9
Водяной насос.....	A-10
Замена.....	A-10
Термостаты.....	A-15
Замена.....	A-15
Карта ремонта системы питания топливом	A-23
Элементы системы питания топливом	A-24
Замена.....	A-24

Топливопровод низкого давления.....	А-24
Замена.....	А-24
Переходник головки топливного фильтра.....	А-26
Замена.....	А-26
Топливоподкачивающий насос.....	А-27
Замена.....	А-27
Топливопроводы высокого давления.....	А-29
Замена.....	А-29
Дренажный топливopровод форсунок.....	А-31
Замена.....	А-31
Форсунки.....	А-33
Замена.....	А-33
Электромагнит отключения подачи топлива.....	А-37
Замена.....	А-37
Топливный насос высокого давления.....	А-40
Замена.....	А-40
Установка момента впрыскивания топлива в цилиндры двигателя.....	А-43
Прокачка.....	А-51
Регулирование частоты вращения холостого хода.....	А-52
Карта ремонта системы питания.....	А-55
Впускной воздухопровод.....	А-56
Замена.....	А-56

Крышка впускного коллектора и прокладка	А-57
Замена	А-57
Охладитель наддувочного воздуха и прокладка	А-59
Замена	А-59
Турбокомпрессор.....	А-63
Замена	А-63
Выпускной коллектор и прокладки	А-72
Замена	А-72
Карта ремонта смазочной системы	А-75
Дифференциальный клапан смазочной системы	А-76
Замена	А-76
Перепускной термостатный клапан	А-78
Замена	А-78
Охладитель масла и прокладка	А-79
Замена	А-79
Карта ремонта стартера и генератора	А-84
Стартер	А-85
Замена	А-85
Генератор	А-86
Замена	А-86

Общие указания

В этом разделе приведено описание ремонтных воздействий на двигатель, связанных с восстановлением работоспособности его систем и механизмов. Краткое изложение сути ремонтных операций и указание необходимого инструмента рядом с иллюстрацией позволяют быстро справиться с объемом предстоящих работ.

Во избежание повреждения деталей и для обеспечения их правильной сборки и затяжки необходимо соблюдать указанную последовательность и обеспечивать затяжку в соответствии с рекомендуемым крутящим моментом.

Инструмент для ремонта

Гаечные ключи		Другие инструменты
торцовые	рожковые накидные	
10 мм 12 мм 13 мм 15 мм 17 мм 18 мм 19 мм 22 мм 27 мм	8 мм 10 мм 13 мм 15 мм 17 мм 19 мм 22 мм 24 мм	Шестигранный ключ 8 мм Шарнирный ключ с квадратным хвостовиком на 3/8 дюйма Плоская отвертка Храповые ключи с квадратным хвостовиком (1/2 дюйма, 3/8 дюйма) Ключ для отворачивания фильтров (75-80 мм, 90-95 мм, 118-131 мм) Съемник шестерни ТНВД № 3823259 Съемник форсунки № 3823276 Щетка для чистки отверстий форсунки № 3822510 Динамометрический ключ Приспособление для проворачивания коленчатого вала № 3377371 Плоскогубцы

Карта ремонта системы охлаждения

Заменяемая деталь или сборочная единица	Инструмент	Подготовительные операции
Ремень привода агрегатов	Шарнирный ключ с квадратным хвостовиком 3/8 дюйма	—
Натяжное устройство	Храповой ключ с квадратным хвостовиком 3/8 дюйма; Торцовая головка 13 мм; Динамометрический ключ	Снять ремень привода агрегатов
Шкив вентилятора	Торцовая головка 13 мм/ключ	Снять ремень привода агрегатов
Водяной насос	Ключ 19 мм, торцовая головка 10 мм/ключ	Слить охлаждающую жидкость и снять ремень привода
Термостаты	Ключ 18 мм, торцовые головки 10 мм и 19 мм/ключ	Частично слить охлаждающую жидкость, снять ремень привода, снять шланг радиатора с выхлопного патрубка

Ремень привода агрегатов

Замена

Шарнирный ключ с квадратным хвостовиком
3/8 дюйма

Для снятия или установки ремня оттяните ключом шкив натяжного устройства с рычагом вверх.

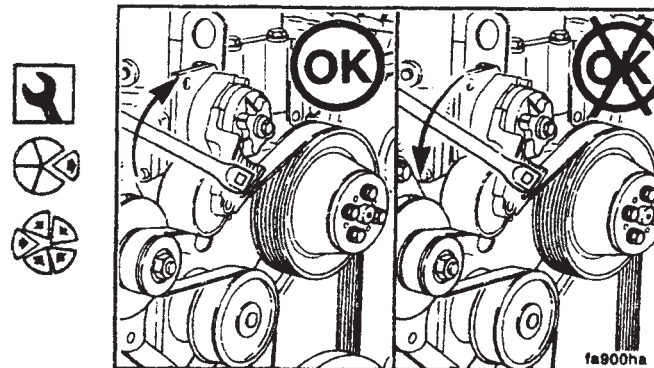
ПРИМЕЧАНИЕ: Механизм натяжения ремня подпружинен. Для ослабления натяжения ремня следует отвести шкив вместе с рычагом от ремня, преодолев усилие пружины. Во избежание повреждения устройства не следует поворачивать его в другую сторону.

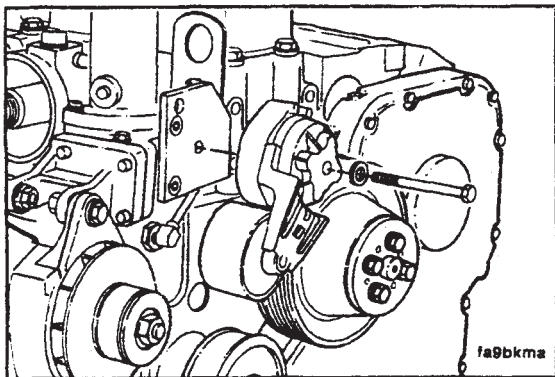
Натяжное устройство ремня

Замена

Подготовительная операция:

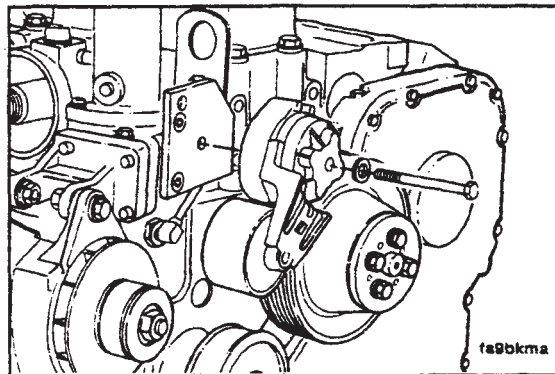
Снять ремень привода агрегатов.





13 мм

Снимите натяжное устройство с кронштейна.



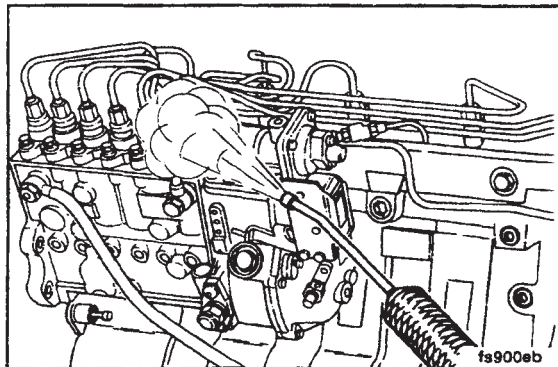
13 мм

Установите натяжное устройство.



Крутящий момент затяжки: 43 Н·м (32 ft·lb)





Элементы системы питания топливом

Очистка

Тщательно очистите все соединения и элементы системы питания топливом. Убедитесь, что ни вода, ни грязь, ни очищающий раствор не попадут внутрь системы при разборке.

Топливопровод низкого давления

Замена

Подготовительная операция:

Очистить от грязи соединения топливопровода.

Карта ремонта системы питания топливом

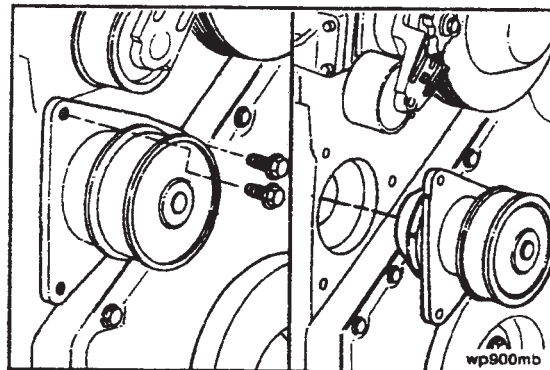
Заменяемая деталь или сборочная единица	Инструмент	Подготовительные операции
Топливоподкачивающий насос	Ключи 10, 14, 17 и 20 мм, Торцовая головка 10 мм	Очистить от грязи. Отсоединить топливопроводы.
Топливопроводы высокого давления	Ключи 17 и 19 мм, Торцовая головка 10 мм, Динамометрический ключ	Очистить от грязи.
Дренажный топливопровод форсунок	Ключи 10 и 19 мм, Торцовая головка 10 и 19 мм, Динамометрический ключ	Очистить от грязи.
Форсунки	Ключи 17, 19, 10, 13 мм, Динамометрический ключ, Съемник форсунки № 3823276, Щетка для чистки отверстий форсунки № 3822510	Снять топливопроводы высокого давления. Снять дренажный топливопровод форсунок.
Топливный насос высокого давления	Храповой ключ с хвостовиком 1/2 дюйма, Торцовые головки 15 мм, Ключи 17 и 19 мм, Динамометрический ключ	Снять все топливопроводы. отсоединить электромагнит отключения подачи топлива.
Электромагнит отключения подачи топлива	Ключи 8 и 10 мм	Промаркировать и отсоединить электропровода.
Переходник головки топливного фильтра	Ключи для отворачивания фильтров 75-80 мм и 90-95 мм, ключ 24 мм	Очистить от грязи. Снять топливные фильтры.

**Раздел А — Ремонт
Серия «С»**

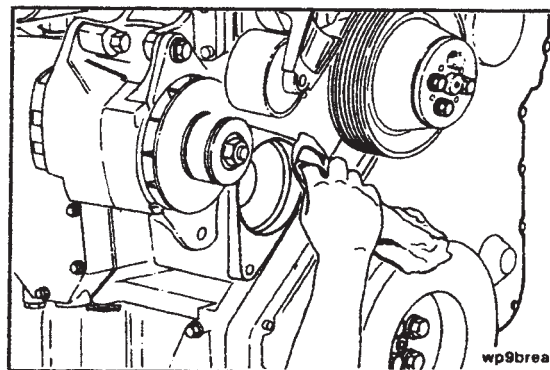
10 мм

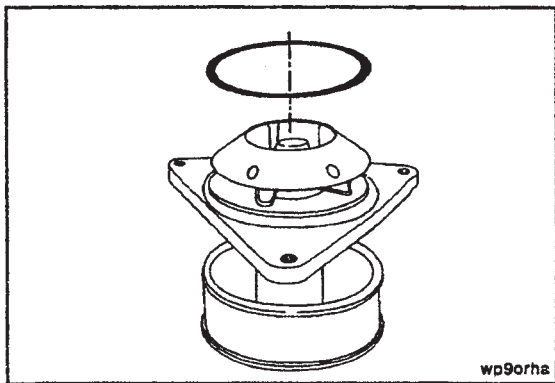
Снимите водяной насос.

**Водяной насос
Страница А-11**

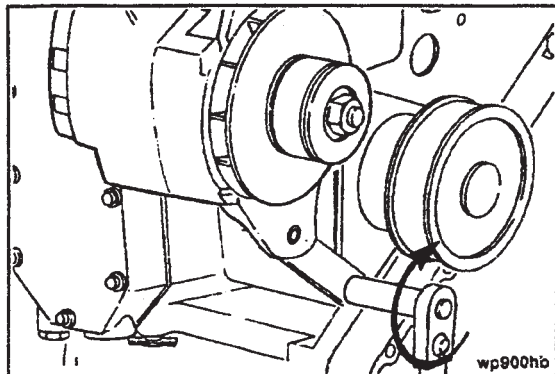


Очистите поверхность в блоке цилиндров, с которой контактирует уплотнение водяного насоса.





Установите новое уплотнительное кольцо в канавку водяного насоса.



10 мм, 19 мм

Установите на место водяной насос и натяжную планку генератора.



Крутящий момент затяжки болтов:

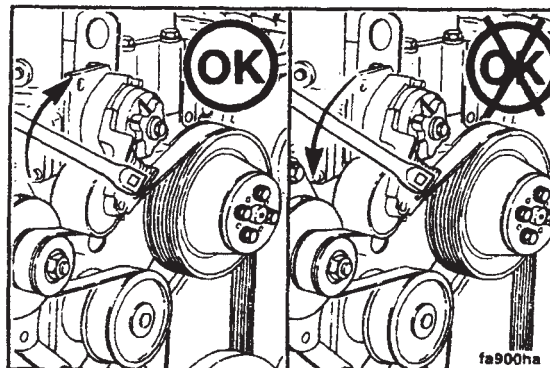
водяного насоса	24 Н·м (18 ft-lb)
натяжной планки	43 Н·м (32 ft-lb)



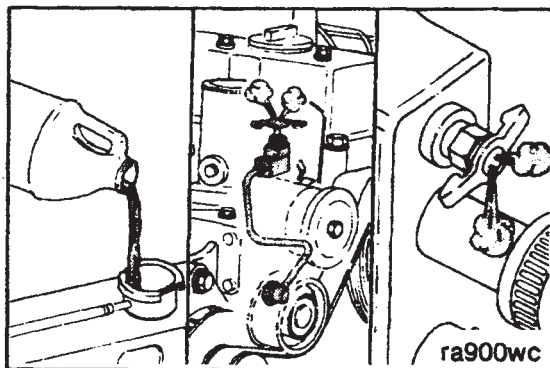
**Шарнирный ключ с квадратным хвостовиком
3/8 дюйма**

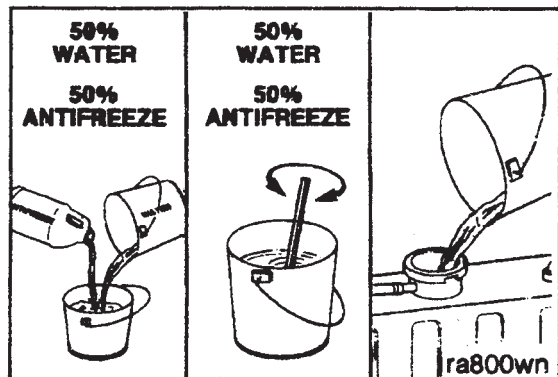
Установите ремень.

ПОЛЕЗНЫЙ СОВЕТ: Если ремень кажется коротким и надевается с трудом, то сначала наденьте его на промежуточный шкив, а затем на шкив водяного насоса, удерживая при этом натяжное устройство в верхнем положении.



Внимание! При заполнении системы охлаждения жидкостью обеспечьте выпуск воздуха во избежание образования воздушных пробок. Для этого откройте вентиляционный кран, расположенный на блоке цилиндров рядом с фильтром охлаждающей жидкости, и вентиляционный кран на водяном охладителе наддувочного воздуха. Медленно заполните систему, затем подождите 2-3 минуты и после выхода воздуха из системы долейте жидкость до уровня в соответствии с указаниями завода-изготовителя транспортного средства.





Внимание! Во избежание повреждения деталей двигателя из-за коррозии никогда не используйте одну воду для применения в системе охлаждения. Применяйте антифриз.

ПРИМЕЧАНИЕ: В качестве охлаждающей жидкости рекомендуется применять 50-процентный раствор концентрата антифриза в воде. Если двигатель перегрет и в него требуется залить охлаждающую жидкость, то с целью предотвращения резкого переохлаждения деталей рекомендуется сначала залить концентрат антифриза, который имеет меньшую теплоемкость по сравнению с водой, а затем добавить такое же количество воды.

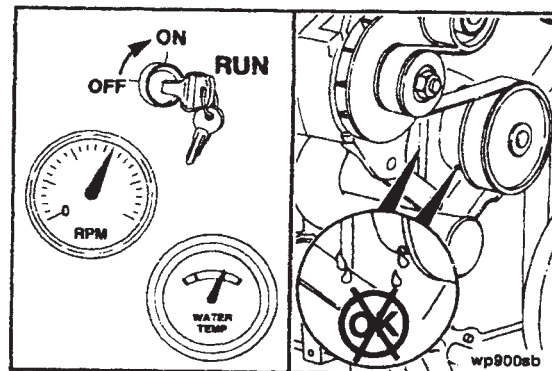
Закройте сливные краны на радиаторе и охладителе масла и заполните систему охлаждения смесью концентрата антифриза и воды, обеспечив выпуск воздуха через вентиляционные краны.



Рекомендации по обеспечению нужной концентрации ингибитора коррозии DCA-4 в охлаждающей жидкости изложены в разделе V настоящего руководства.

Раздел А — Ремонт Серия «С»

Установите крышку наливной горловины. Пустите двигатель и доведите температуру охлаждающей жидкости до 80°C (176°F), затем осмотрите водяной насос на наличие возможных утечек охлаждающей жидкости.



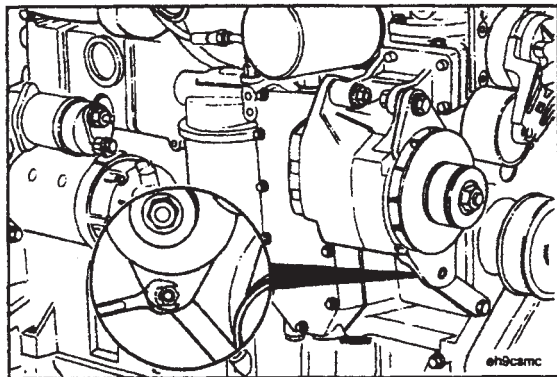
Термостаты
Страница А-15

Термостаты

Замена

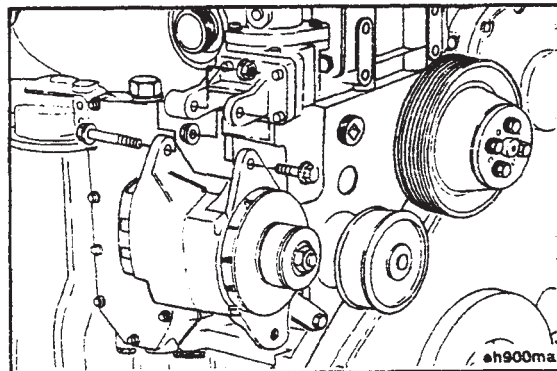
Подготовительные операции:

- Слить 2 литра (2,1 U.S. Quarts) охлаждающей жидкости.
- Снять шланг радиатора с выходного патрубка.
- Снять ремень привода агрегатов.



19 мм

Ослабьте болт крепления натяжной планки к генератору.



18 мм, 19 мм

Снимите крепежные болты и гайки генератора. Опустите генератор.

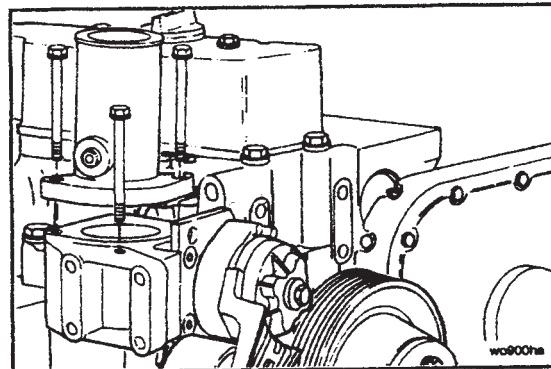


**Раздел А — Ремонт
Серия «С»**

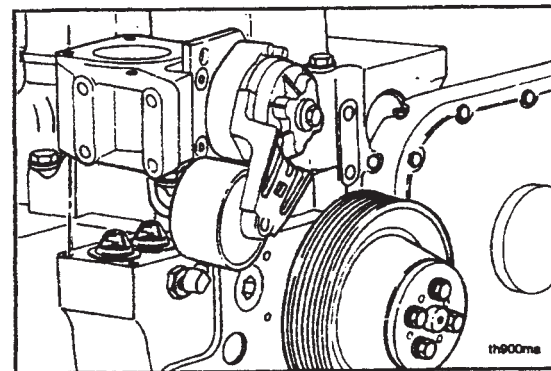
10 мм

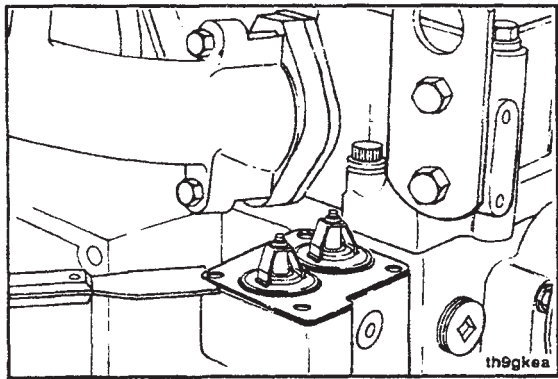
Снимите болты крепления коробки термостата и выходного водяного патрубка. Снимите выходной водяной патрубок.

**Термостаты
Страница А-17**



Снимите коробку термостата в сборе с натяжным устройством.

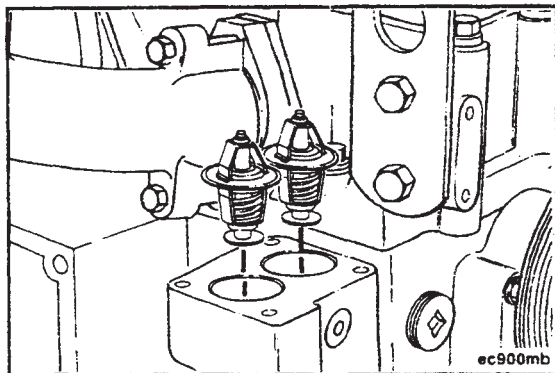




Снимите термостаты, удалите старую прокладку и очистите поверхность.



ПРИМЕЧАНИЕ: Следите за тем, чтобы грязные частицы и остатки прокладки не попали в полость коробки термостатов.

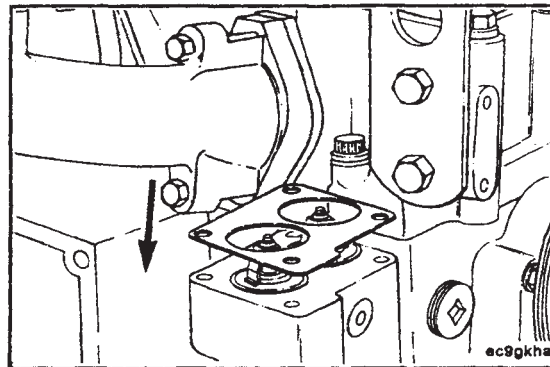


Установите новые термостаты.

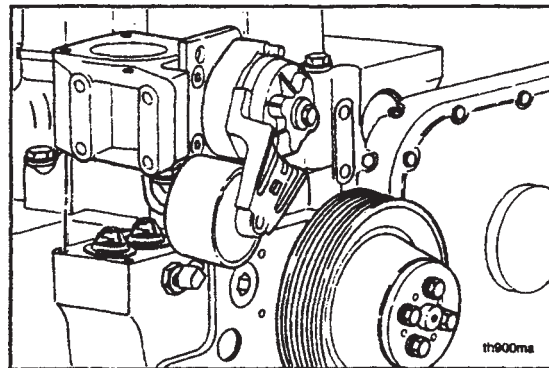
**Раздел А — Ремонт
Серия «С»**

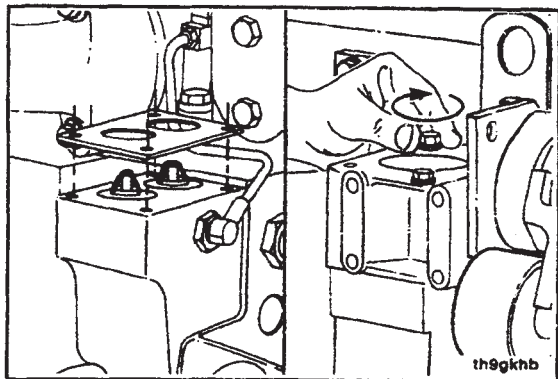
Установите новую прокладку термостатов.

**Термостаты
Страница А-19**

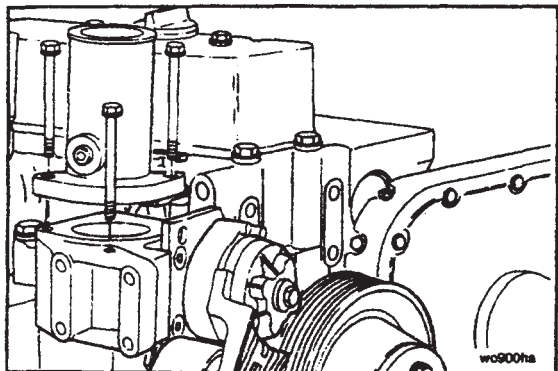


Установите коробку термостатов с натяжным устройством на термостаты и прокладку.





Убедитесь в том, что отверстия прокладки в точности совпадают с отверстиями крепежных болтов. Вставьте в отверстие два болта крепления коробки термостатов и затяните их от руки.



10 мм

Установите на место выходной водяной патрубков. Затяните все болты.



Крутящий момент затяжки: 24 Н·м (18 ft·lb)



**Раздел А — Ремонт
Серия «С»**

18 мм, 19 мм

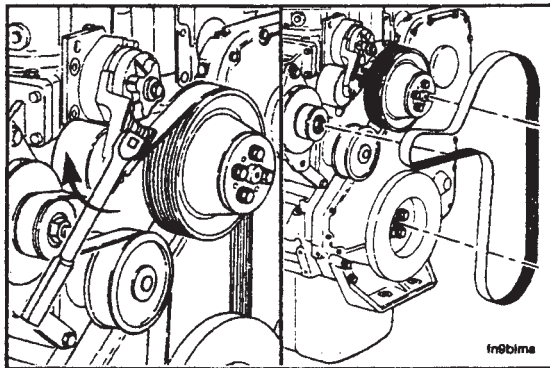
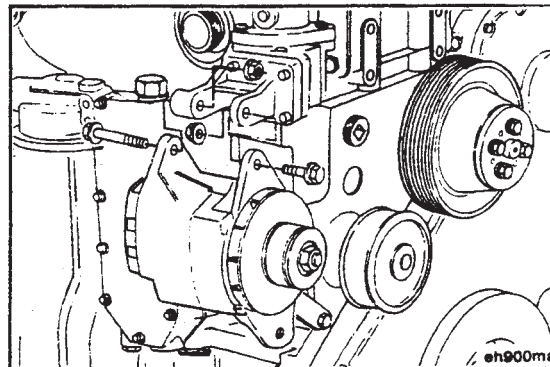
Установите на место генератор, крепежные болты и гайки.

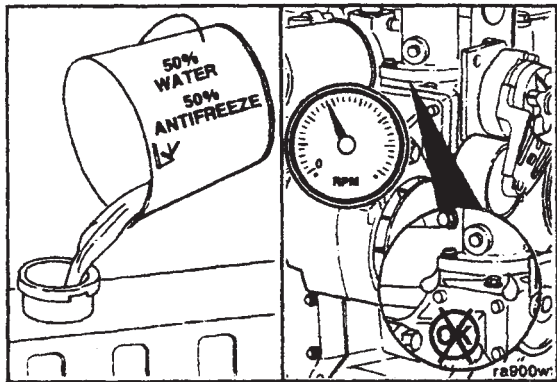
Крутящий момент затяжки болтов:

крепления генератора 77 Н·м (57 ft-lb)
натяжной планки 43 Н·м (32 ft-lb)

**Шарнирный ключ с квадратным хвостовиком
3/8 дюйма**

Установите ремень привода агрегатов.





Заполните систему охлаждения. Инструкции по заполнению системы охлаждения — на странице А-14. Включите двигатель и проверьте наличие утечек охлаждающей жидкости.

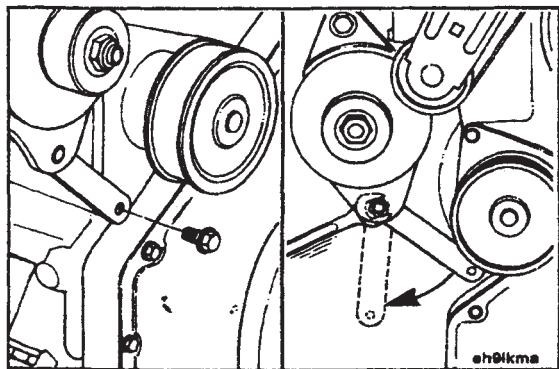
ПРИМЕЧАНИЕ: Во время заполнения необходимо обеспечить выпуск воздуха во избежание образования воздушных пробок в системе охлаждения.

Водяной насос

Замена

Подготовительные операции:

- Слить охлаждающую жидкость.
- Снять ремень привода агрегатов.



10 мм, 19 мм



Отсоедините натяжную планку генератора от водяного насоса и ослабьте болт крепления ее к генератору.

Шкив вентилятора

Замена

Подготовительная операция:

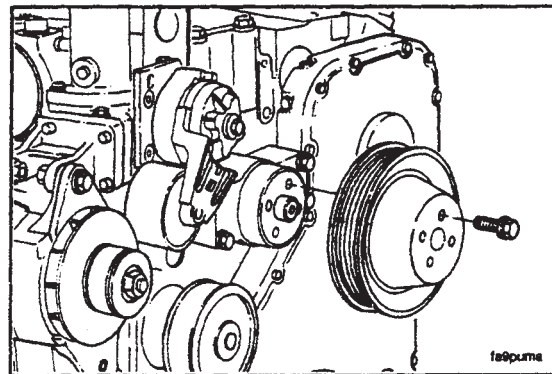
- Снять ремень привода агрегатов.

ПОЛЕЗНЫЙ СОВЕТ: Болты крепления шкива ослабьте до снятия ремня, а затягивайте их с требуемым крутящим моментом после установки ремня.

13 мм

Выверните четыре болта, снимите шкив и прокладку. Замените шкив.

Крутящий момент затяжки: 24 Н·м (18 ft·lb)



**Раздел А — Ремонт
Серия «С»**

14 мм, 17 мм, 20 мм

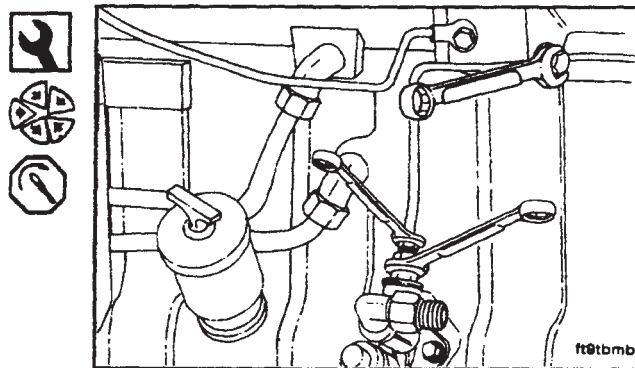
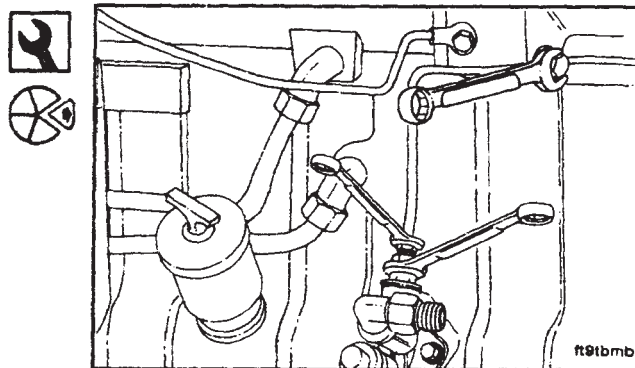
Отсоедините топливопровод от топливоподкачивающего насоса и головки фильтра. Пользуйтесь двумя ключами при отсоединении топливопровода от насоса.

14 мм, 17 мм, 20 мм

Подсоедините топливопровод к топливоподкачивающему насосу и головке фильтра. При затяжке последнего соединения необходимо пользоваться двумя ключами.

Крутящий момент затяжки: 24 Н·м (18 ft-lb)

**Топливопровод низкого давления
Страница А-25**

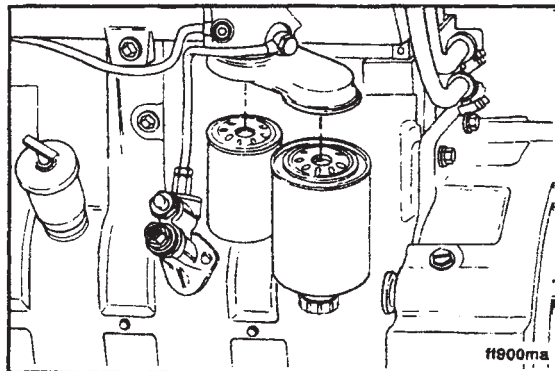


Переходник головки топливного фильтра

Замена

Подготовительные операции:

- Очистить от грязи.
- Снять топливные фильтры.



24 мм

Отверните стопорную гайку, снимите переходник головки фильтра и уплотнительные шайбы.



Сборку выполняйте в обратном порядке.



Крутящий момент затяжки: 32 Н·м (24 ft·lb)



Топливоподкачивающий насос

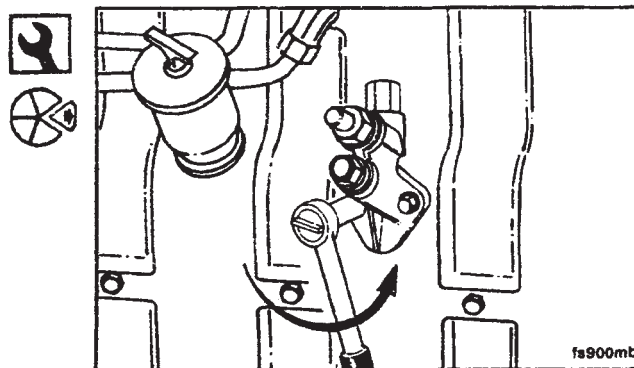
Замена

Подготовительные операции:

- Очистить от грязи.
- Отсоединить топливопроводы.

10 мм

Снимите насос.

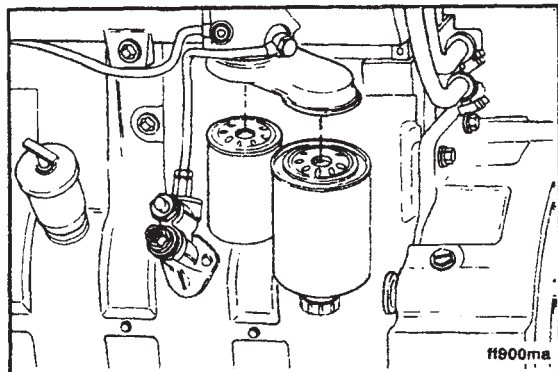


Переходник головки топливного фильтра

Замена

Подготовительные операции:

- Очистить от грязи.
- Снять топливные фильтры.



24 мм

Отверните стопорную гайку, снимите переходник головки фильтра и уплотнительные шайбы.



Сборку выполняйте в обратном порядке.



Крутящий момент затяжки: 32 Н · м (24 ft · lb)



Топливопроводы высокого давления

Замена

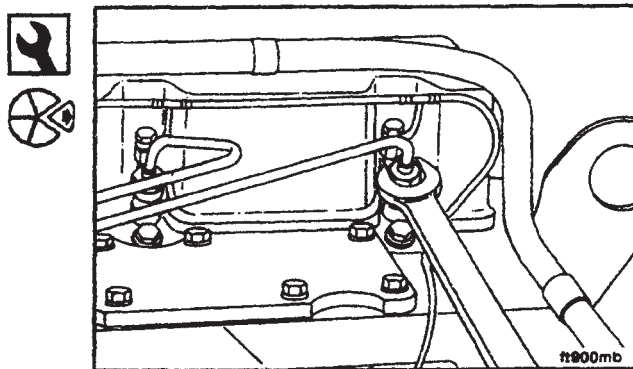
Подготовительные операции:

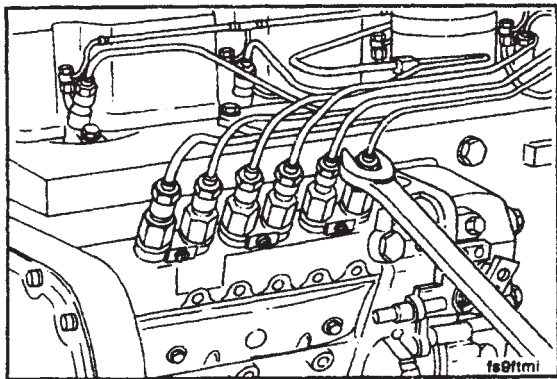
- Очистить от грязи.

8 мм, 10 мм, 17 мм, 19 мм

ПРИМЕЧАНИЕ: Если требуется заменить отдельные топливopоводы, то нужно снять прижим топливopоводов.

Отсоедините топливopовод (топливopоводы) от форсунок.





17 мм (PES.A, PES.MW), 19 мм (PES.P)

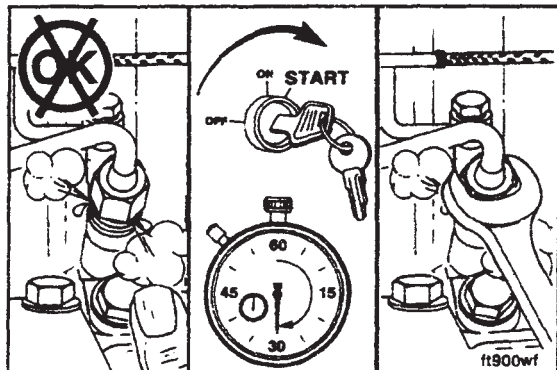
Отсоедините топливопровод (топливопроводы) от топливного насоса высокого давления.

ПРИМЕЧАНИЕ: После замены установите прижим в первоначальное положение и проверьте отсутствие касаний топливопроводов друг с другом или какими-то другими деталями.

Сборку выполняйте в обратном порядке.

Крутящий момент затяжки:

накидных гаек топливопроводов 30 Н·м (22 ft·lb)
болта прижима 6 Н·м (4 ft·lb)



Прокачка

17 мм (PES.A, PES.MW), 19 мм (PES.P)

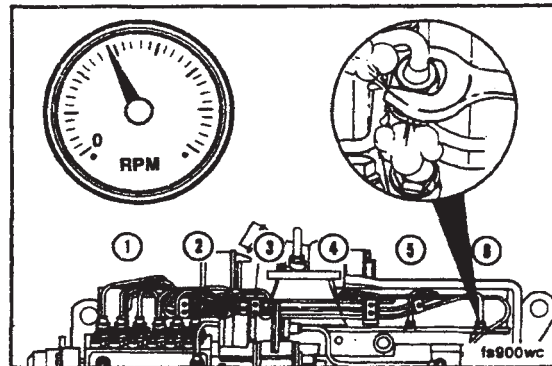
Осторожно! Во избежание травмирования не проверяйте рукой протечки топлива из-под ослабленных гаек крепления трубок к форсункам. Топливо в трубках находится под высоким давлением.

Ослабьте крепление трубок к форсункам и прокрутите двигатель стартером для выпуска воздуха вместе с топливом. Закрепите гайку с крутящим моментом, указанным выше.

Раздел А — Ремонт Серия «С»

Пустите двигатель и поочередно удалите воздух из топливопроводов, пока двигатель не заработает плавно.

Дренажный топливопровод форсунок Страница А-31

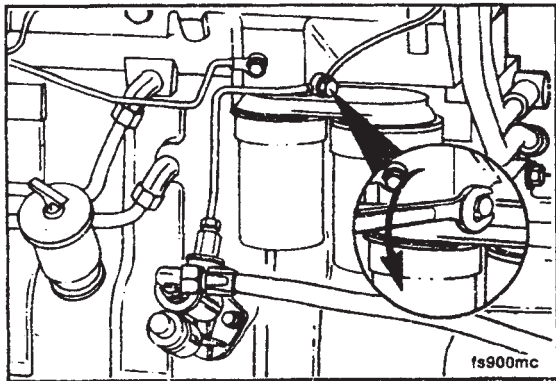


Дренажный топливопровод форсунок

Замена

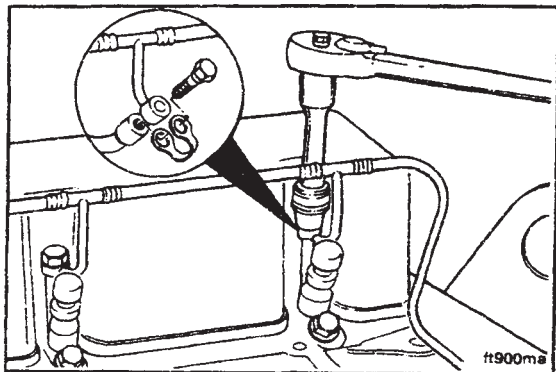
Подготовительные операции:

- Очистить от грязи.



10 мм

Выверните болт крепления дренажного топливопровода к головке топливного фильтра.



10 мм

Выверните болты крепления топливопровода к форсункам.

Установите топливопровод в обратном порядке.

Крутящий момент затяжки: 8 Н·м (72 in-lb)

Форсунки

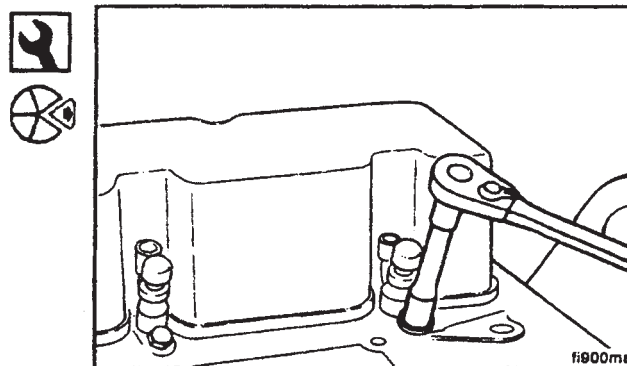
Замена

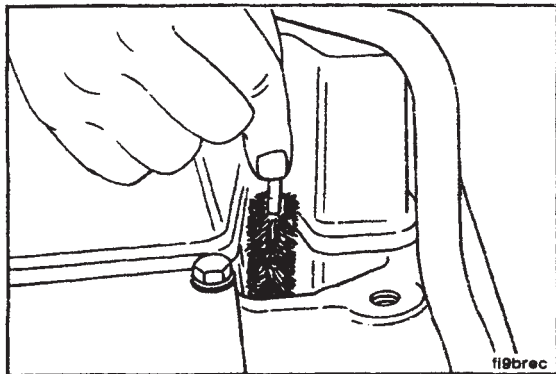
Подготовительные операции:

- Тщательно очистить место около форсунок.
- Снять топливопроводы высокого давления.
- Снять дренажный топливопровод форсунок.

10 мм (PES/A, PES.MW), (PES.P)
Съемник форсунки № 3823276

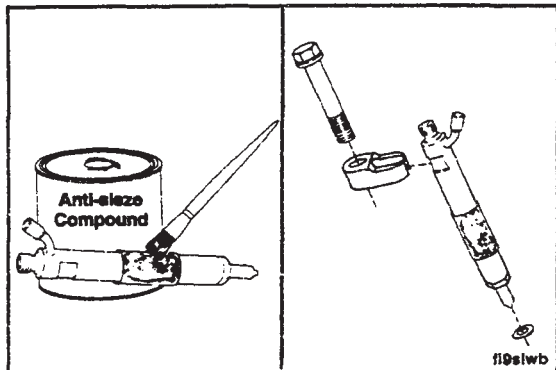
Снимите форсунки.





**Щетка для чистки отверстия форсунки
№ 3822510**

Смажьте уплотняющие втулки противозадирным составом. Подберите вместе форсунку, уплотняющую втулку, новую уплотняющую медную шайбу и прижим.

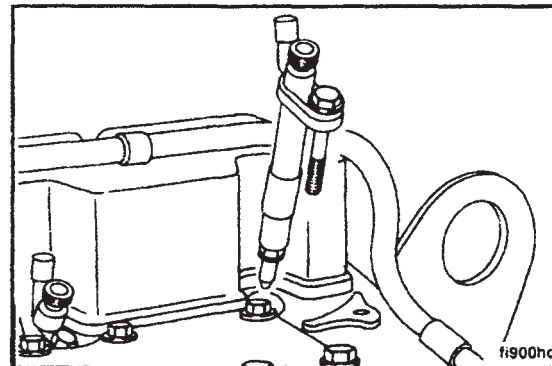


Применяйте только одну шайбу для одной форсунки.

ПОЛЕЗНЫЙ СОВЕТ: Нанесение небольшого количества моторного масла между шайбой и форсуночкой поможет удерживать шайбу на месте при установке форсунки.

**Раздел А — Ремонт
Серия «С»**

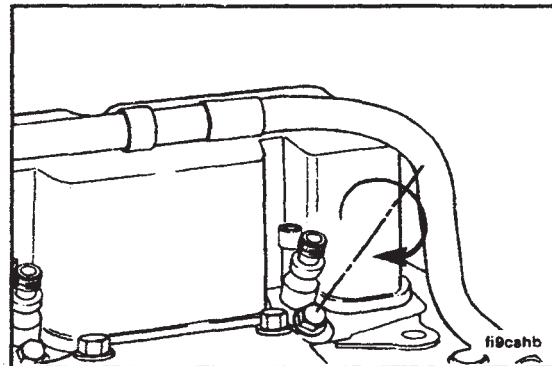
Установите форсунку, втулку, шайбу в отверстие форсунки и вставьте прижим. При установке дренажного топливопровода форсунок проследите, чтобы он был расположен ближе к крышке клапанов.

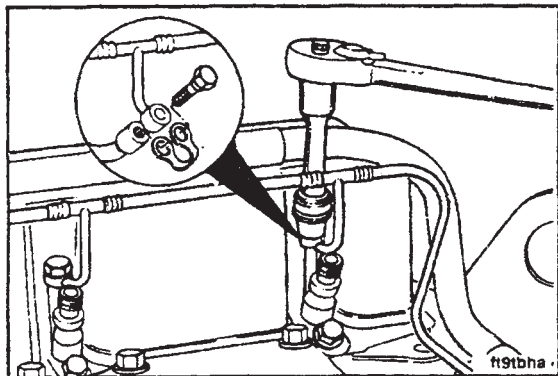


10 мм

Установите болт крепления форсунки.

Крутящий момент затяжки: 24 Н·м (18 ft-lb)



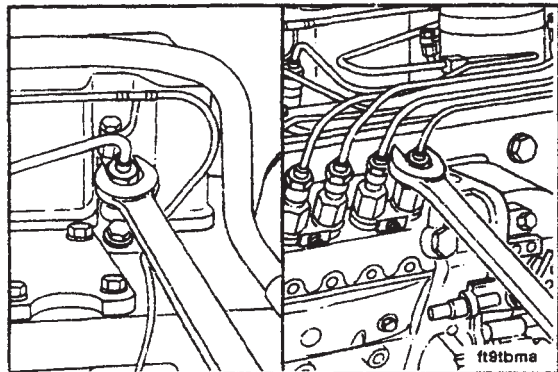


10 мм

Установите дренажный топливопровод форсунок.



Крутящий момент затяжки: 8 Н·м (72 in·lb)



17 мм (PES.A, PES.MW), 19 мм (PES.P)

Установите топливопроводы высокого давления.



Крутящий момент затяжки: 30 Н·м (22 ft·lb)



Электромагнит отключения подачи топлива

Замена

Подготовительные операции:

- Промаркировать и отсоединить электропровода.

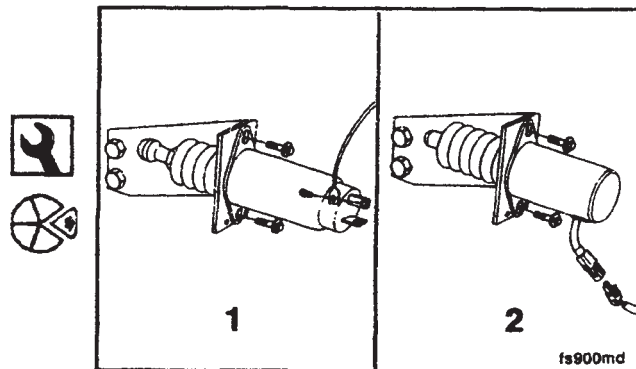
Электромагнит отключения подачи топлива регулятора RSV

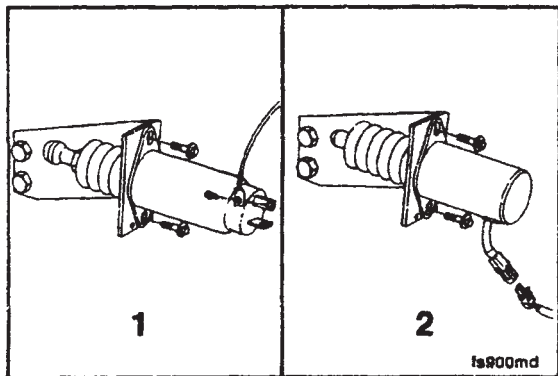
Снятие

10 мм

Вывернуть 2 установочных винта и снять с кронштейна электромагнит.

1. Synchro-start
2. Trombetta





Установка

10 мм

ПРИМЕЧАНИЕ: Проверьте, чтобы сферическая гайка была затянута и плотно прилегала к штоку электромагнита.

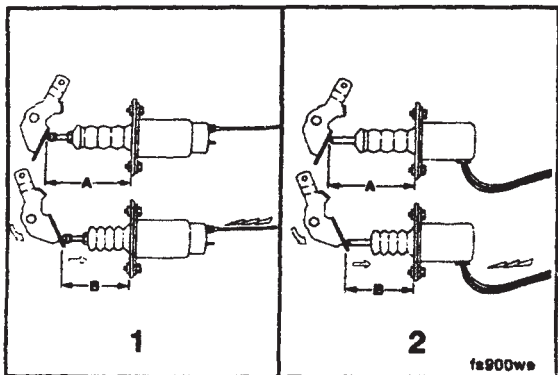
Установите на кронштейн новый электромагнит и подсоедините электропровода. Проверьте, чтобы пучки проводов на электромагнитном клапане Trombetta были установлены в положении часовой стрелки на 6.

1. Synchro-start
2. Trombetta

Включите электромагнит и проверьте ход штока:

1. Synchro-start	2. Trombetta
A = 86,6 мм (3,4 in)	A = 91,4 мм (3,6 in)
B = 60,2 мм (2,4 in)	B = 63,5 мм (2,5 in)

Шток должен втягиваться, когда электромагнит включен (положение «В»). Электромагнит отключения подачи топлива должен работать без заеданий.



Электромагнит отключения подачи топлива регулятора RQVK

Снятие и установка

8 мм

Отсоедините электропровода, шток электромагнита от рычага регулятора, выверните крепежные болты и снимите электромагнит.

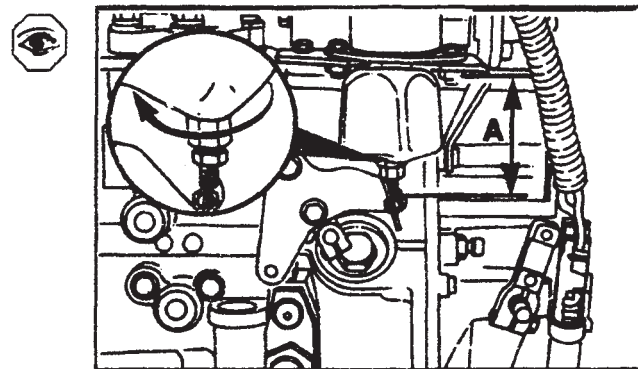
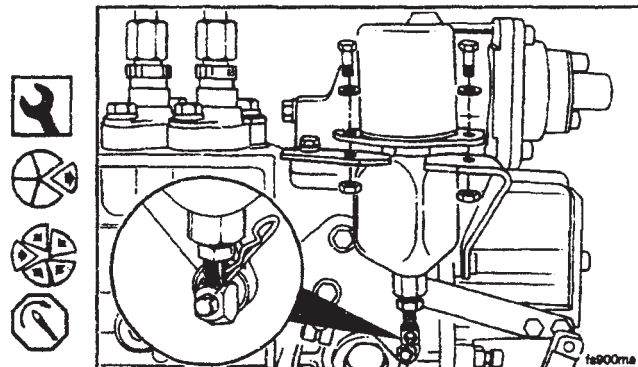
Установите новый электромагнит в последовательности, обратной разборке, и подсоедините электропровода.

Крутящий момент затяжки: 10 Н·м (84 in-lb)

Включите электромагнит и проверьте ход штока:

A = 66,9 мм (2,64 in) максимум

Шток должен втягиваться, когда электромагнит включен. Электромагнит должен работать без заеданий.



Топливный насос высокого давления

Замена

Подготовительные операции:

- Очистить от грязи.
- Снять все топливопроводы.
- Отсоединить электромагнит отключения подачи топлива.

Снятие

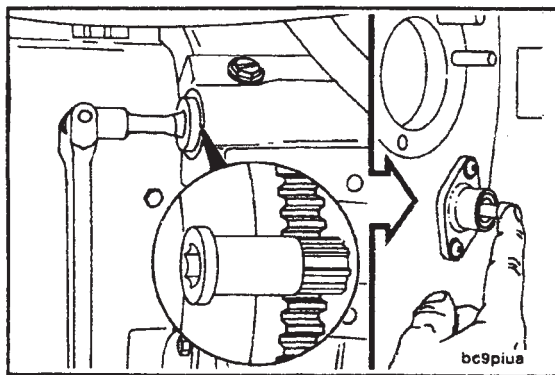


Шарнирный ключ с квадратным хвостовиком 1/2 дюйма, приспособление № 3377381 для проворачивания коленчатого вала



Установите поршень первого цилиндра в положение верхней мертвой точки (ТДС). Для этого медленно проворачивайте коленчатый вал двигателя приспособлением 3377381, одновременно нажимая на палец фиксации верхней мертвой точки.

Внимание! После установки поршня первого цилиндра в положение верхней мертвой точки не забудьте вернуть палец в исходное положение, выведя его из зацепления с шестерней.



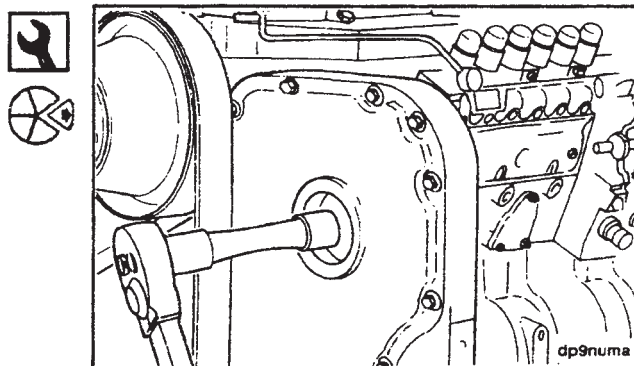
**Раздел А — Ремонт
Серия «С»**

22 мм (PES.A), 27 мм (RES.MW), 30 мм (PES.P)

Снимите заглушку отверстия в крышке распределительных шестерен для доступа к шестерне ТНВД.

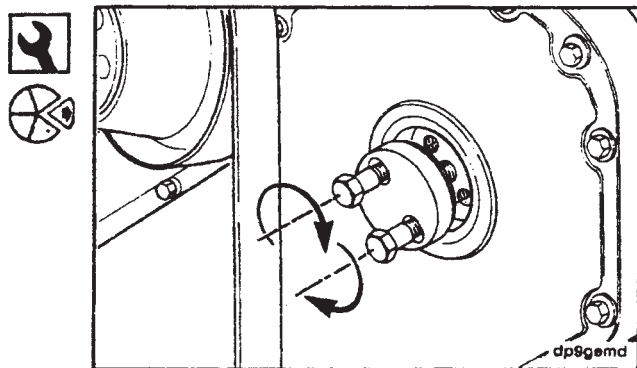
Снимите гайку и шайбу с вала ТНВД.

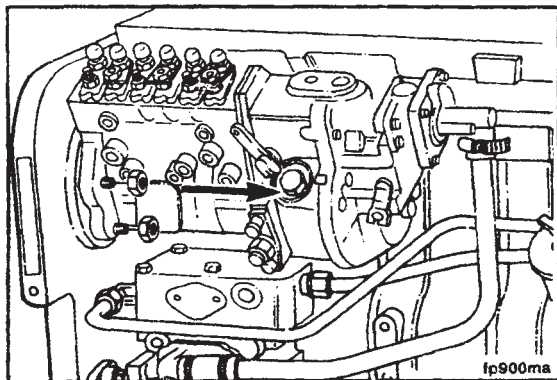
**Топливный насос высокого давления
Страница А-41**



Съемник шестерни ТНВД № 3823259

Снимите ведущую шестерню ТНВД с вала, не извлекая ее из картера распределительных шестерен.



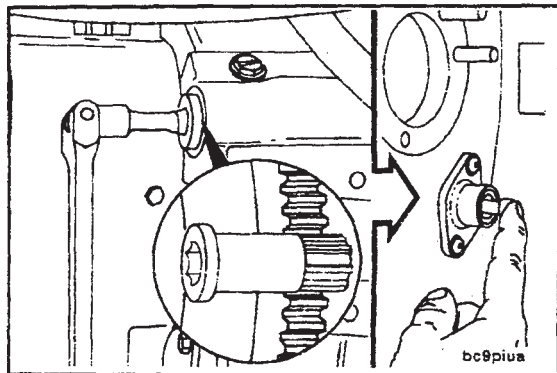


10 и 15 мм

Снимите крепежные гайки и винты, которые крепят кронштейн насоса к блоку цилиндров.



Снимите ТНВД.



Установка

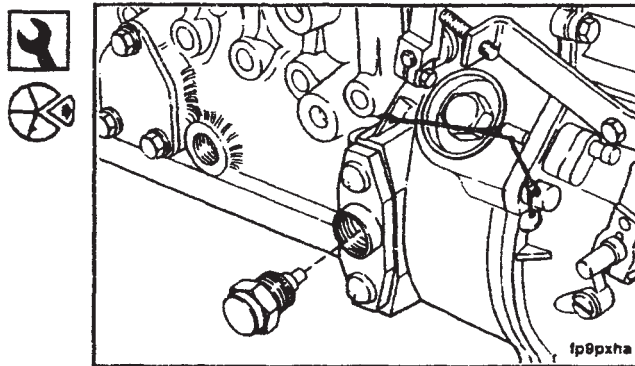
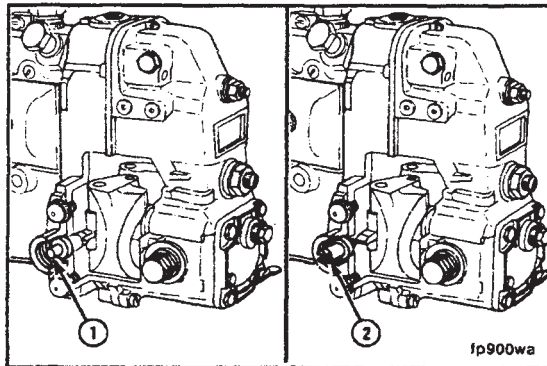
Убедитесь, что поршень первого цилиндра находится в верхней мертвой точке, а палец фиксации — в зацеплении с шестерней.

**Установка момента впрыскивания
топлива в цилиндры двигателя**

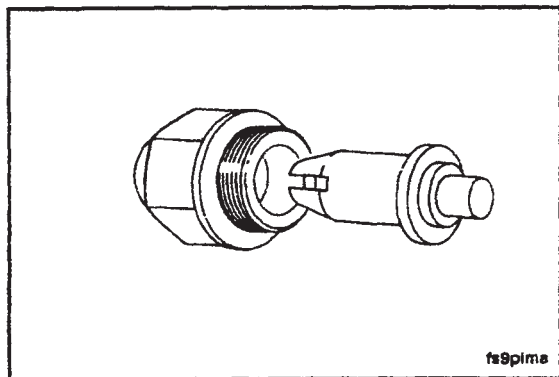
На ТНВД имеется фиксатор, расположенный в корпусе регулятора частоты вращения и закрытый резьбовой пробкой. При помощи фиксатора устанавливают такое положение кулачкового вала насоса, при котором он обеспечивает требуемое опережение впрыскивания топлива в цилиндры двигателя. Для стопорения этого положения фиксатор вводится в зацепление своим пазом с зубом регулятора (1). После установки ТНВД на двигатель фиксатор следует вывести из зацепления с зубом, извлечь из отверстия, развернуть на 180° и установить в отверстие корпуса регулятора частоты вращения (2), закрыв пробкой.

24 мм

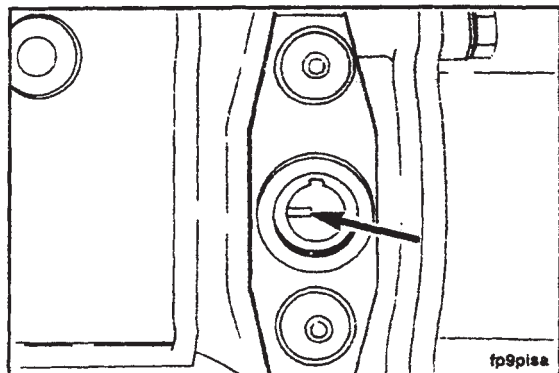
Снимите заглушку.



Выньте фиксатор.



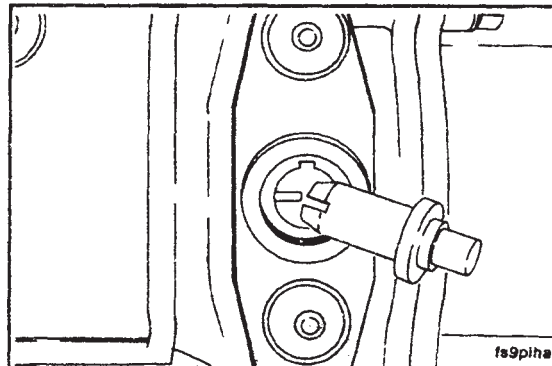
Если зуб установки момента впрыскивания топлива не совпадает с отверстием фиксатора, то нужно вращать вал ТНВД до тех пор, пока зуб не установится напротив отверстия.



Раздел А — Ремонт Серия «С»

Переверните фиксатор так, чтобы его паз совпал с зубом установки момента впрыскивания топлива.

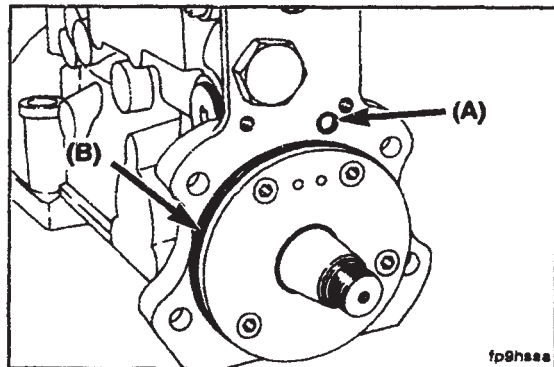
Топливный насос высокого давления Страница А-45

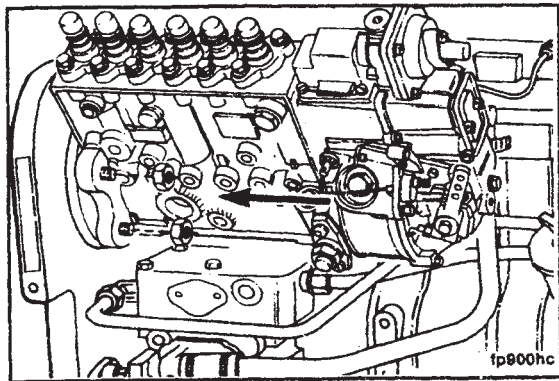


Установите фиксатор на место и закройте отверстие заглушкой. Убедитесь в том, что уплотнительное кольцо (А) отверстия для подвода масла и уплотнение (В) установлены на место и не имеют повреждений.

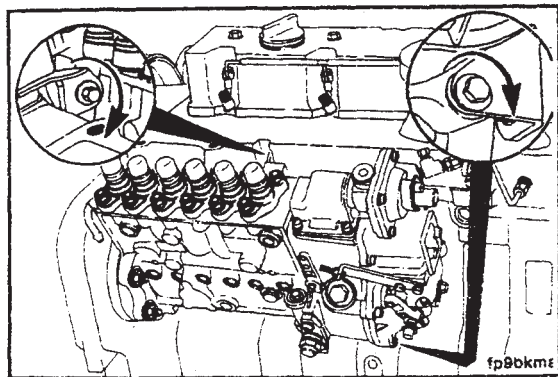
Смажьте установочный фланец чистым моторным маслом.

ПРИМЕЧАНИЕ: Для ТНВД PES.P уплотнительное кольцо (А) устанавливается в картере распределительных шестерен.





Введите вал насоса в отверстие ведущей шестерни и насадите фланец насоса на установочные шпильки. Если насос оснащен кронштейном, то от руки затяните крепежные гайки.



Так же от руки затяните болты крепления кронштейна.

**Раздел А — Ремонт
Серия «С»**

15 мм

Затяните крепежные гайки.

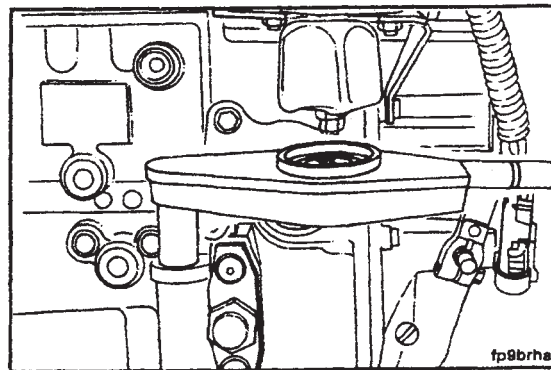
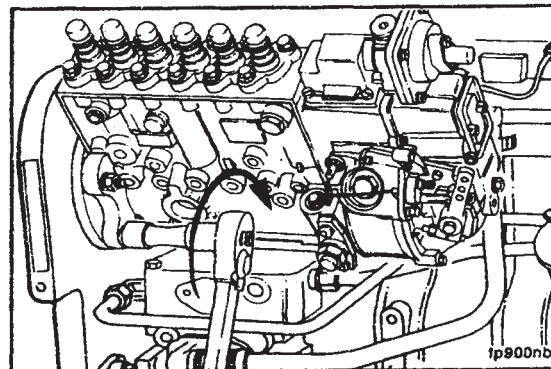
Крутящий момент затяжки: 43 Н·м (32 ft-lb)

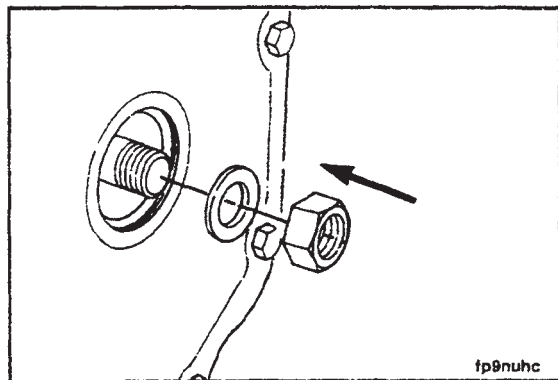
10 мм

Затяните болты крепления кронштейна.

Крутящий момент затяжки: 24 Н·м (18 ft-lb)

**Топливный насос высокого давления
Страница А-47**





22 мм (PES.A), 27 мм (PES.MW), 30 мм (PES.P)

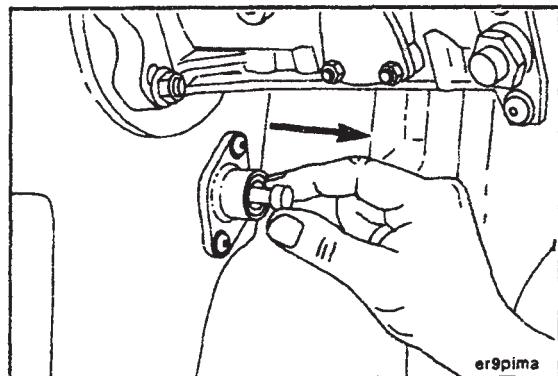
Установите шайбу и стопорную гайку шестерни.



Первоначальная величина крутящего момента затяжки: 11 Н·м (108 in-lb)



ПРИМЕЧАНИЕ: Нельзя превышать указанную величину затяжки, имея в виду, что это не окончательная величина затяжки.



Выведите палец из зацепления с шестерней распределительного вала.

Раздел А — Ремонт
Серия «С»

24 мм

Отверните заглушку, извлеките фиксатор, разверните его на 180° и установите вновь. Заверните заглушку.

Крутящий момент затяжки: 15 Н·м (11 ft-lb)

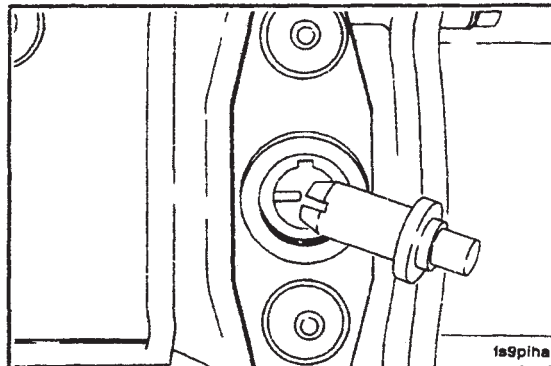
22 мм, 27 мм, 30 мм

Затяните гайку крепления шестерни ТНВД.

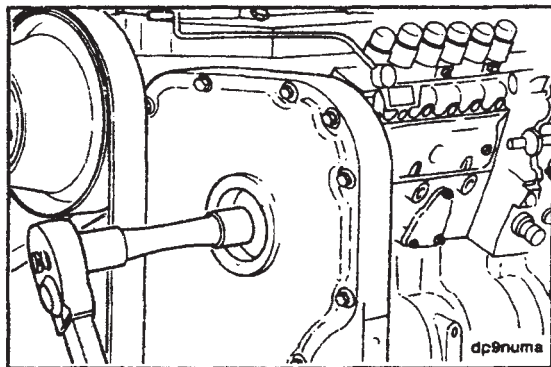
Крутящие моменты затяжки:

PES.A	93 Н·м (68 ft-lb)
PES.MW	105 Н·м (77 ft-lb)
PES.P	165 Н·м (122 ft-lb)

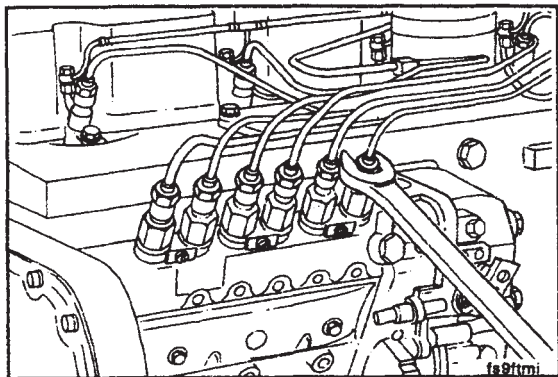
От руки установите заглушку отверстия для доступа к шестерне ТНВД.



1a9piha



dp9numa



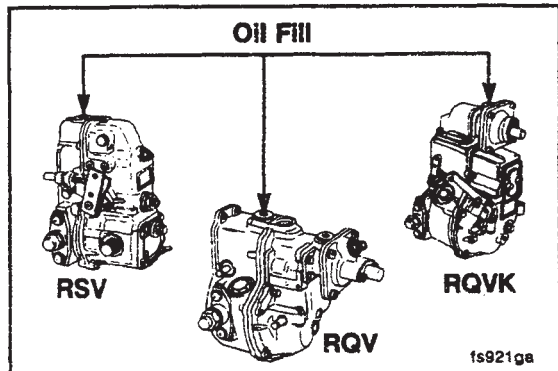
17 мм (PES.A, PES.MW), 19 мм (PES.P)

Установите топливопроводы высокого давления.

ПРИМЕЧАНИЕ: Если был снят фиксирующий прижим, то поставьте его на место и проверьте, чтобы топливопроводы не касались друг друга или других деталей двигателя.

Крутящий момент затяжки:

накидных гаек топливопроводов 30 Н·м (22 ft·lb)
болта прижима 6 Н·м (48 in·lb)



Внимание! При установке нового или отремонтированного ТНВД на двигатель, необходимо предварительно до пуска двигателя залить в картер ТНВД чистое моторное масло в количестве, указанном ниже. В противном случае может быть поврежден регулятор.

Вместимость картера регулятора

Модель	Вместимость	
	мл	fl. oz.
RSV	450	13,5
RQV, RQVK	750	22,5

Раздел А — Ремонт
Серия «С»

Топливный насос высокого давления — Прокачка

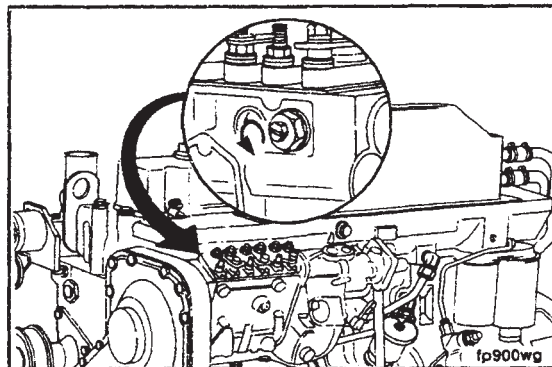
10 мм, 17 мм

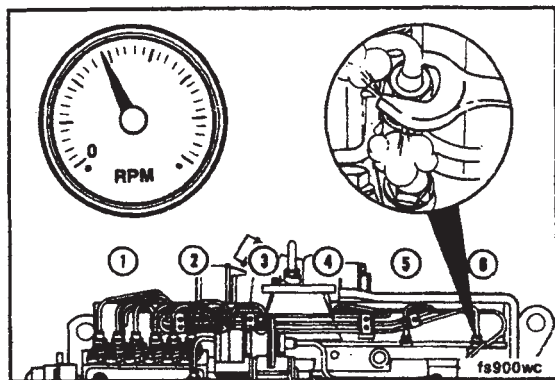
ТНВД PES.MW после установки на двигатель необходимо прокачать для удаления воздуха. Ослабьте винт вентиляционного отверстия, расположенный на боковой поверхности насоса, обращенной к блоку цилиндров. Установите рычаг управления регулятором частоты вращения в рабочее положение и прокрутите коленчатый вал двигателя для выхода воздуха. Затяните винт.

ПРИМЕЧАНИЕ: ТНВД PES.MW ранних выпусков не имели винта вентиляционного отверстия. Поэтому для прокачки таких насосов надо снять заглушку, которая установлена в том же месте, где позднее стал устанавливаться винт. ТНВД PES.A обеспечивают автоматическое удаление воздуха вместе с топливом и дополнительных устройств для прокачки не имеют.

Крутящий момент затяжки: 4 Н·м (35 in-lb)

Топливный насос высокого давления
Страница А-51





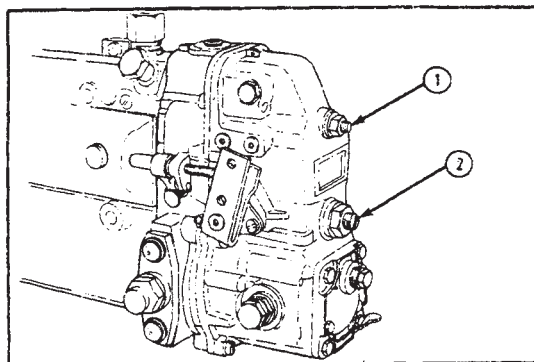
Следует прокачать каждый топливопровод высокого давления до тех пор, пока двигатель не станет работать равномерно. Затяните гайки топливопроводов.

Крутящий момент затяжки: 30 Н·м (22 ft-lb)

ТНВД, регулирование частоты вращения холостого хода

Регулятор RSV

На регуляторах RSV частота вращения холостого хода регулируется двумя винтами 1 и 2.



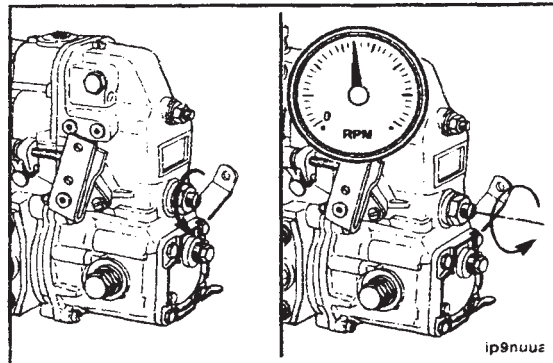
**Раздел А — Ремонт
Серия «С»**

**ТНВД, регулирование частоты вращения холостого хода
Страница А-53**

19 мм, отвертка, тахометр

Вначале следует ослабить контргайку винта 2 и, выворачивая его, добиться минимальной устойчивой частоты вращения коленчатого вала двигателя.

ПРИМЕЧАНИЕ: Частота вращения должна снизиться на 20-30 об/мин.



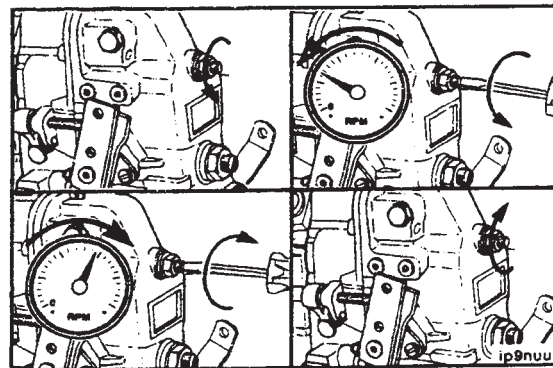
13 мм, отвертка, тахометр

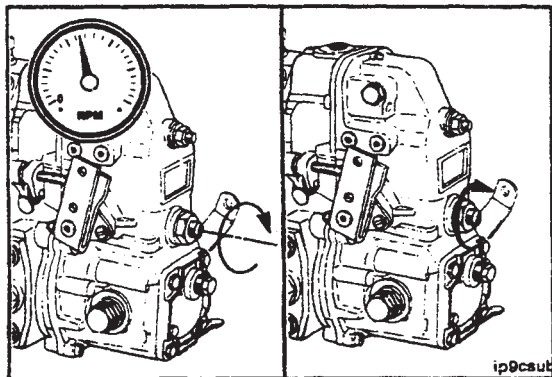
Затем ослабьте контргайку винта 1 и, вращая винт, установите частоту вращения на 20-30 об/мин меньше желаемой.

Вращение винта по часовой стрелке увеличивает частоту вращения коленчатого вала, вращение против часовой стрелки — уменьшает.

Затяните контргайку винта 1.

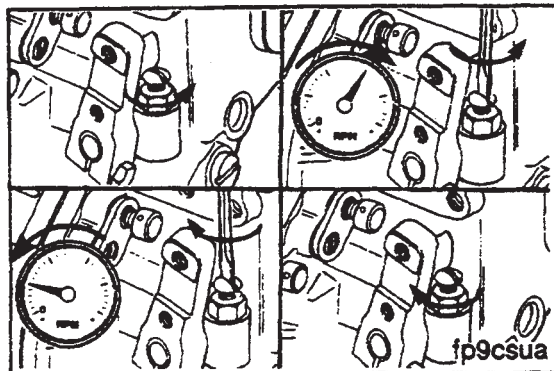
Крутящий момент затяжки: 8 Н·м (72 in·lb)





Вращением винта 2 установите требуемую частоту вращения коленчатого вала.

Крутящий момент затяжки: 8 Н·м (72 in-lb)



Регуляторы RQV и RQV-K

10 мм, отвертка, тахометр

На регуляторах RQV и RQV-K частота вращения холостого хода регулируется упорным винтом.

Ослабьте контргайку винта и поверните винт против часовой стрелки, если требуется увеличить частоту вращения, и по часовой стрелке, если надо уменьшить ее.

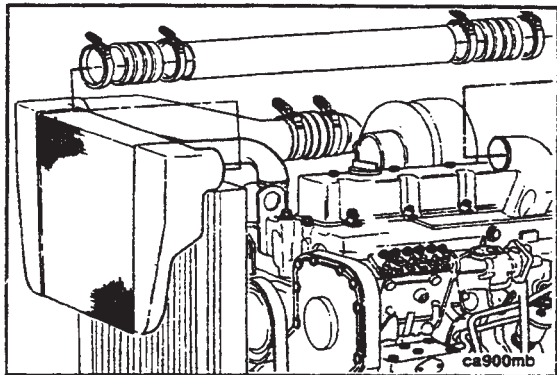


Затяните контргайку.

Крутящий момент затяжки: 8 Н·м (72 in-lb)

Карта ремонта системы питания воздухом

Заменяемая деталь или сборочная единица	Инструмент	Подготовительные операции *
Впускной воздухопровод	Торцовая головка 8 мм, Отвертка, Динамометрический ключ	—
Крышка впускного коллектора и прокладка	Торцовая головка 10 мм	Отсоединить устройство облегчения пуска двигателя, если оно применялось, и воздухопровод.
Охладитель наддувочного воздуха и прокладка	Торцовая головка 8 и 10 мм	Отсоединить устройство облегчения пуска двигателя, снять воздушный патрубок и слить охлаждающую жидкость.
Турбокомпрессор и прокладка	Ключи 10, 11, 15, 16 мм. Пластиковый молоток	Отсоединить впускной и выпускной воздухопроводы.
Выпускной коллектор и прокладки	Торцовая головка 15 мм	Отсоединить впускной и выпускной воздухопроводы и снять турбокомпрессор.
* Для доступа к некоторым узлам двигателя может потребоваться снятие некоторых деталей шасси. В этом случае необходимо соблюдать меры предосторожности и выполнять все операции, предусмотренные изготовителем транспортного средства.		

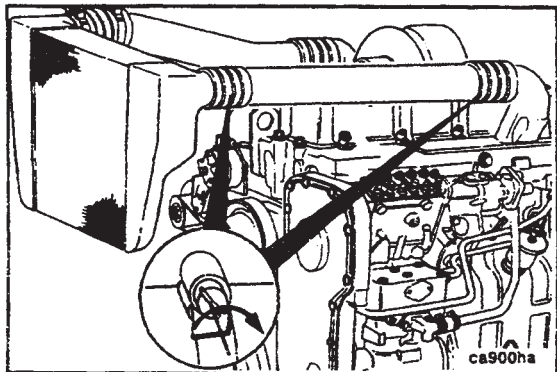


Впускной воздухопровод

Замена

8 мм или отвертка

Ослабьте хомуты и снимите воздухопроводы.



8 мм или отвертка

Используйте новые пластиковые патрубки и хомуты.

Затяните хомуты.

Крышка впускного коллектора и прокладка

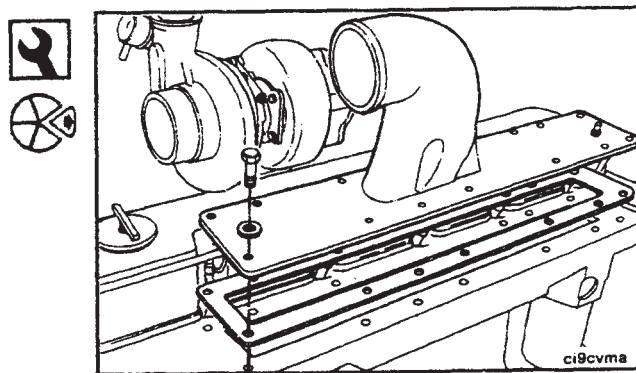
Замена

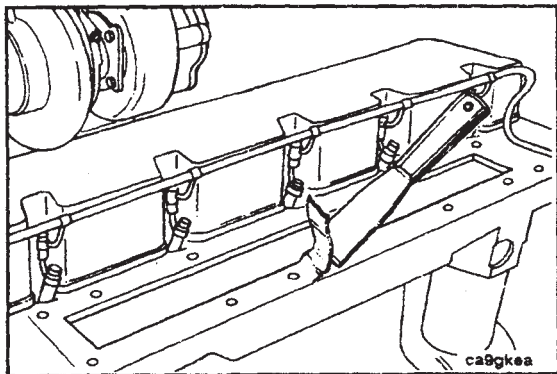
Подготовительные операции:

- Снять устройство облегчения пуска двигателя (если имеется).
- Снять воздухопровод.
- Снять топливопроводы.

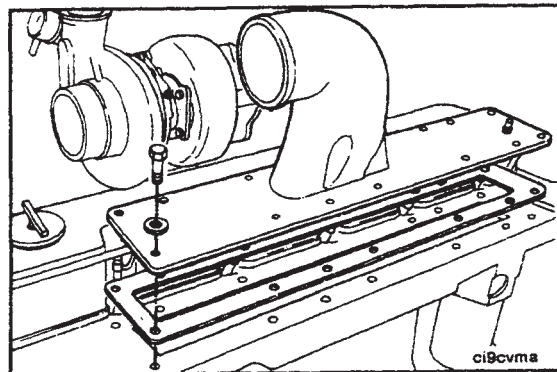
10 мм

Снимите крышку коллектора и прокладку.





Очистите привалочную поверхность.



10 мм, 19 мм

Установите крышку и новую прокладку.

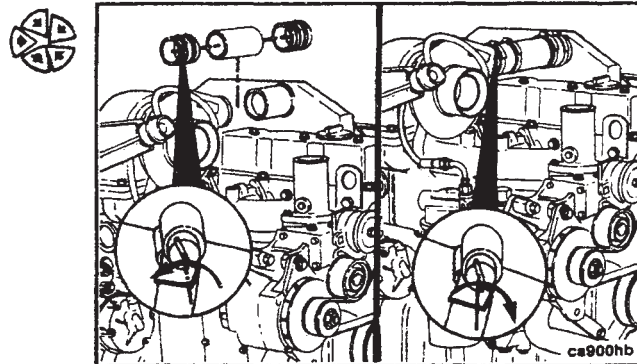
Крутящий момент затяжки: 24 Н·м (18 ft·lb)



Раздел А — Ремонт Серия «С»

Установите топливопроводы. Установите впускной воздухопровод и, если применялось, устройство облегчения пуска двигателя, прокачайте топливопроводы высокого давления.

Охладитель наддувочного воздуха и прокладка Страница А-59

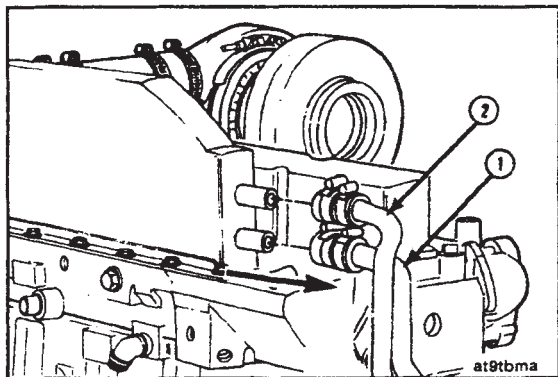


Охладитель наддувочного воздуха и прокладка

Замена

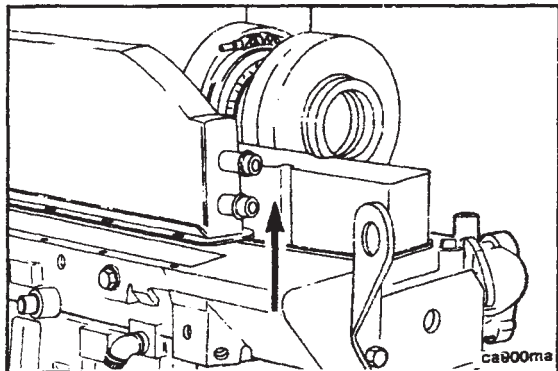
Подготовительные операции:

- Снять устройство облегчения пуска двигателя.
- Снять воздухопровод.
- Слить 2 литра (2,1 U.S. Quarts) охлаждающей жидкости.
- Снять топливопроводы высокого давления.



8 мм

Снимите трубопроводы подачи (1) и отвода (2) охлаждающей жидкости.



10 мм

Снимите охлаждитель и прокладку.

Раздел А — Ремонт
Серия «С»

Очистите привалочную поверхность.

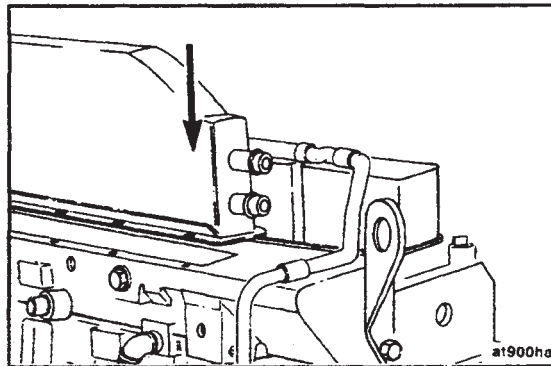
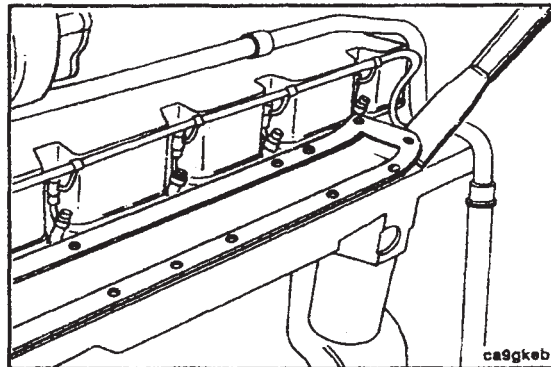
10 мм, 19 мм

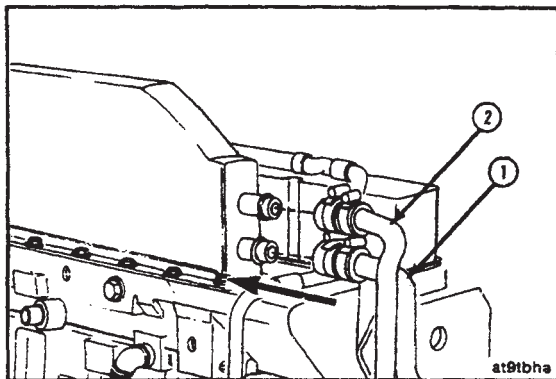
Установите охладитель и новую прокладку.

Установите топливопроводы высокого давления.

Крутящий момент затяжки: 24 Н·м (18 ft-lb)

Охладитель наддувочного воздуха и прокладка
Страница А-61



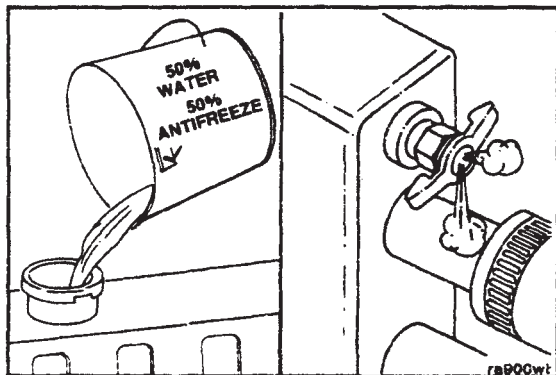


8 мм

Установите трубопроводы подачи (1) и отвода (2) охлаждающей жидкости.

Установите воздухопровод.

Крутящий момент затяжки: 8 Н·м (72 in-lb)



Заполните систему охлаждения.

Внимание! Проверьте, чтобы были открыты вентиляционные краны двигателя и охладителя, через которые должен выходить воздух при заполнении системы охлаждения. Прокочайте топливopоводы высокого давления.

Турбокомпрессор

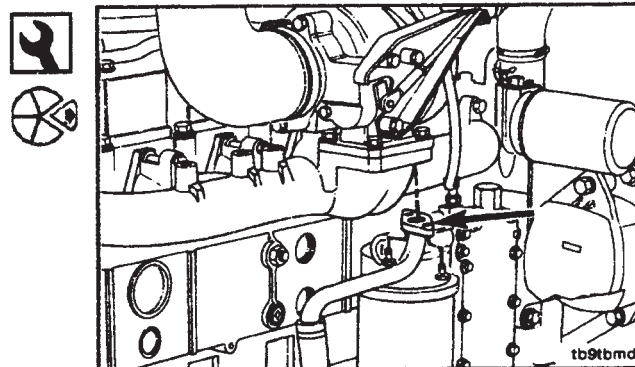
Замена

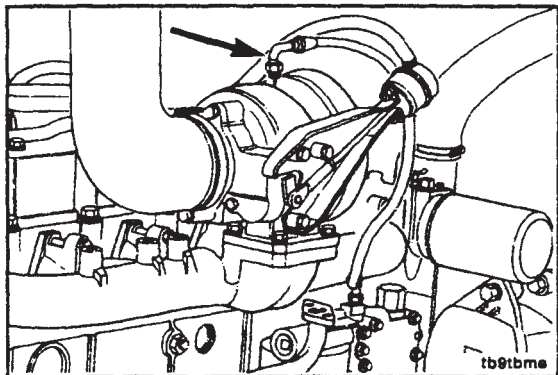
Подготовительные операции:

- Снять впускной воздухопровод.
- Отсоединить впускной и выпускной трубопроводы.
- Отсоединить трубопровод управляющей магистрали заслонкой (wastegate) турбокомпрессора.

10 мм

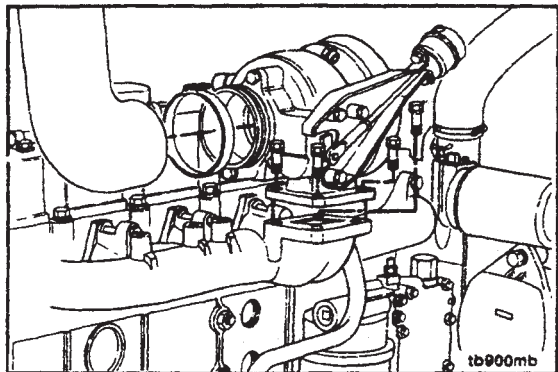
Отсоедините сливной маслопровод от турбокомпрессора.





16 мм

Снимите маслопровод



15 мм и 11 мм

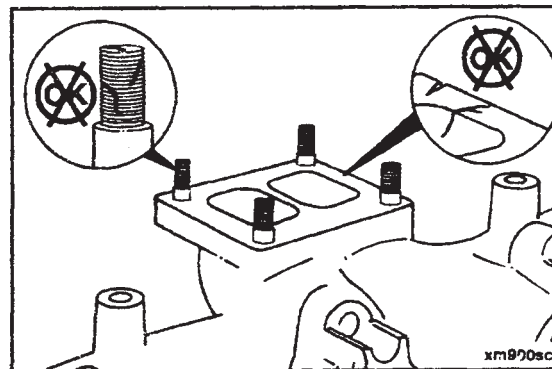
Снимите выпускной трубопровод, турбокомпрессор и прокладку.



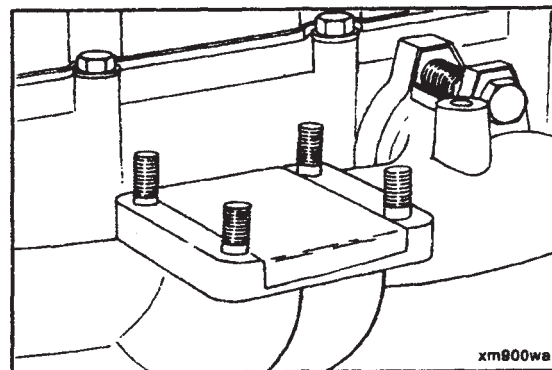
**Раздел А — Ремонт
Серия «С»**

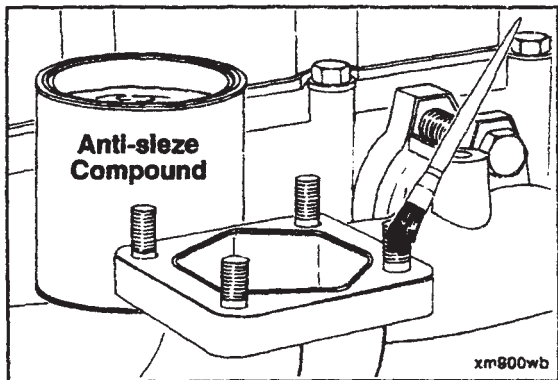
Очистите привалочную поверхность.

**Турбокомпрессор
Страница А-65**

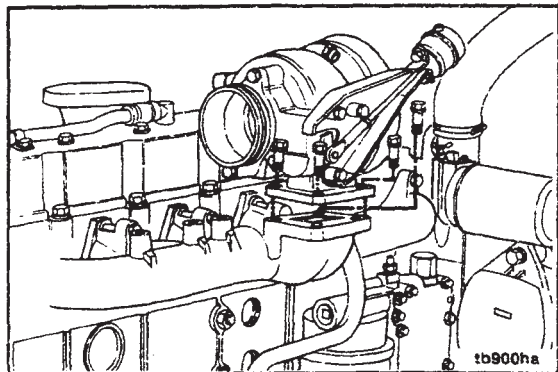


Внимание! Закройте отверстие выпускного коллектора во избежание попадания внутрь посторонних предметов.





Установите новую прокладку и нанесите на шпильки противозадирную смазку.



15 мм

Установите турбокомпрессор.



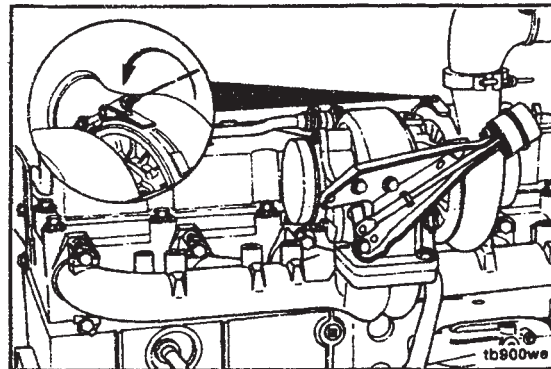
Крутящий момент затяжки: 32 Н·м (24 ft-lb)



**Раздел А — Ремонт
Серия «С»**

11 мм

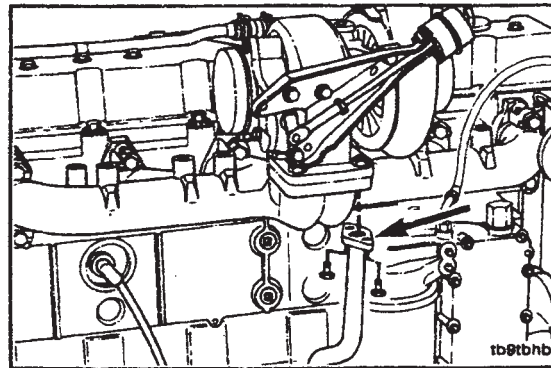
Если нужно, то ослабьте хомут крепления корпуса турбины и поверните корпус подшипника так, чтобы можно было установить сливной маслопровод.

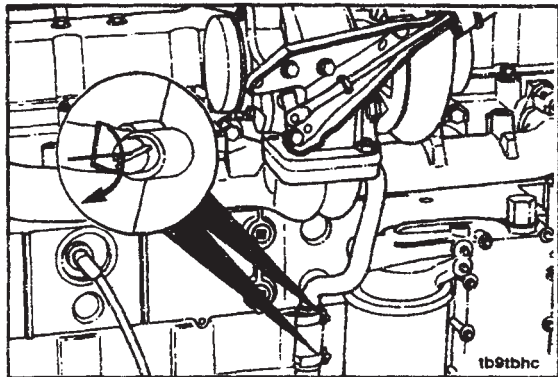


10 мм

Установите, не затягивая, трубопроводы и хомуты.
Установите сливной маслопровод и прокладку.

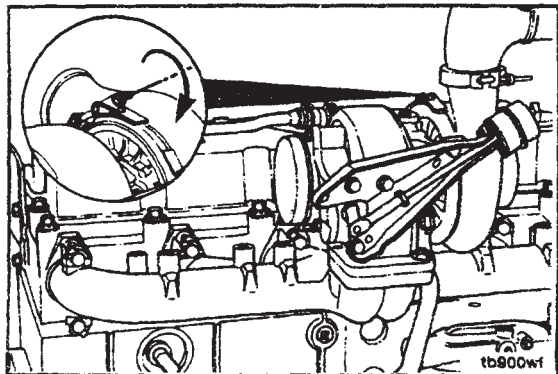
Крутящий момент затяжки: 24 Н·м (18 ft·lb)





Установите соединительный патрубок сливной магистрали масла.

Крутящий момент затяжки: 5 Н·м (44 in-lb)



11 мм

Затяните хомут крепления, если ранее он ослаблялся для поворота корпуса подшипников.

Крутящий момент затяжки: 11 Н·м (100 in-lb)

**Раздел А — Ремонт
Серия «С»**

11 мм

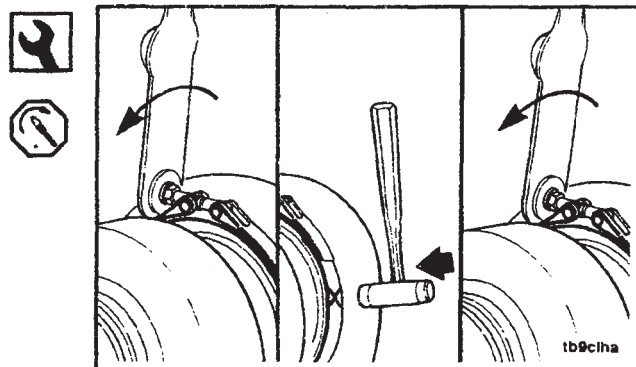
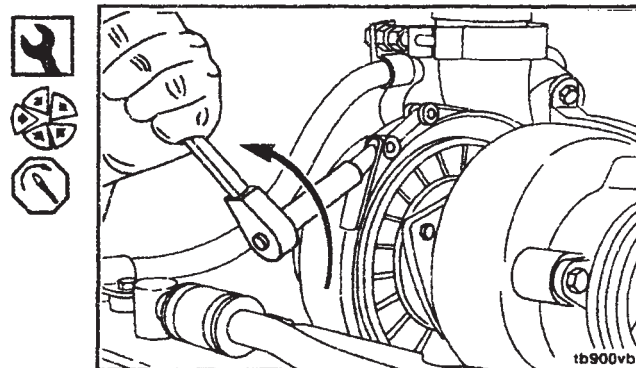
Если необходимо, ослабьте хомут крепления корпуса компрессора и поверните так, чтобы совместить его с воздушным патрубком.

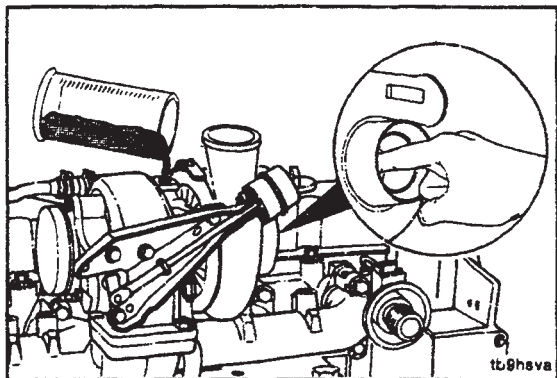
11 мм, пластиковый молоток

Затяните ленточный хомут, для лучшей посадки постучите по нему пластиковым молотком и снова затяните.

Крутящий момент затяжки: 8 Н·м (71 in-lb)

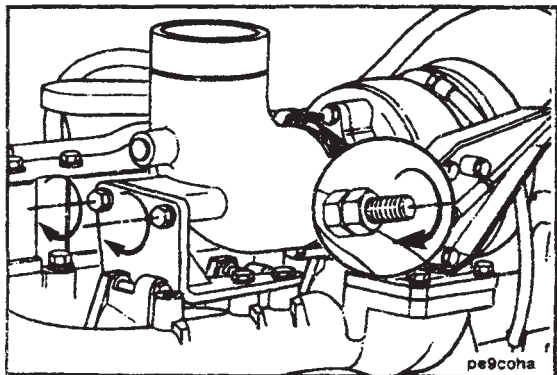
**Турбокомпрессор
Страница А-69**





Внимание! Перед пуском двигателя новые турбокомпрессоры необходимо предварительно смазать во избежание выхода из строя.

Залейте в отверстие для подводящего маслопровода 50-60 см³ (2-3 ounces) чистого моторного масла и проверните колесо турбины, чтобы масло попало в корпус подшипника.



Установите выпускной патрубок.

Два установочных болта затягивайте только после затяжки стяжного хомута.

Крутящий момент затяжки:

стяжного хомута	8 Н·м (71 in·lb)
болтов	43 Н·м (32 ft·lb)

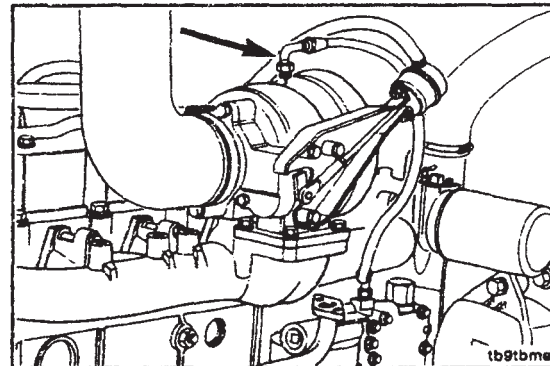
**Раздел А — Ремонт
Серия «С»**

16 мм

Установите подводящий маслопровод.

Крутящий момент затяжки: 15 Н·м (11 ft-lb)

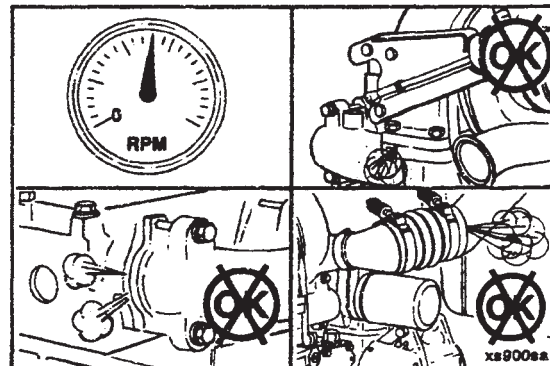
**Турбокомпрессор
Страница А-71**



Установите впускной и выпускной воздухопроводы.

Установите трубопровод управляющей магистрали заслонкой (wastegate) турбокомпрессора.

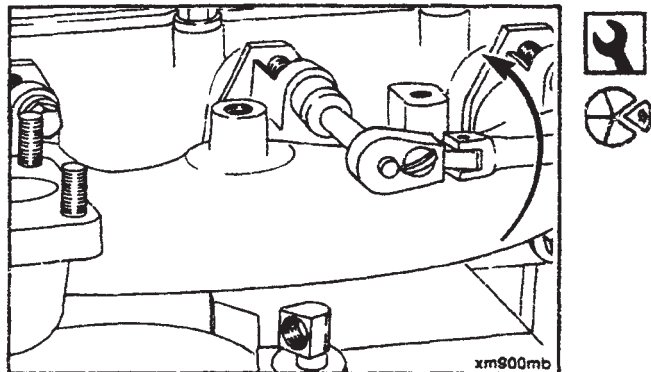
Пустите двигатель и проверьте герметичность соединений.



Выпускной коллектор и прокладки Замена

Подготовительные операции:

- Снять воздушный патрубок.
- Снять впускной и выпускной трубопроводы.
- Снять турбокомпрессор, если он применяется.



15 мм

Снять выпускной коллектор и прокладки.

Раздел А — Ремонт
Серия «С»

Очистите привалочные поверхности.

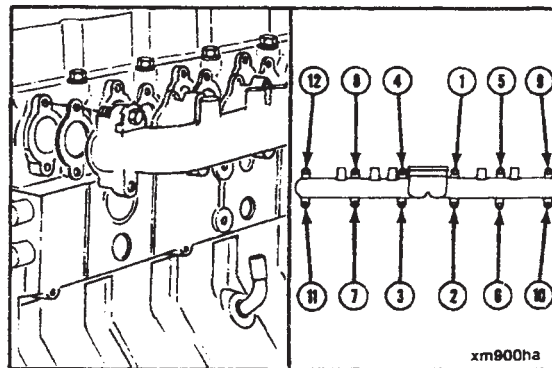
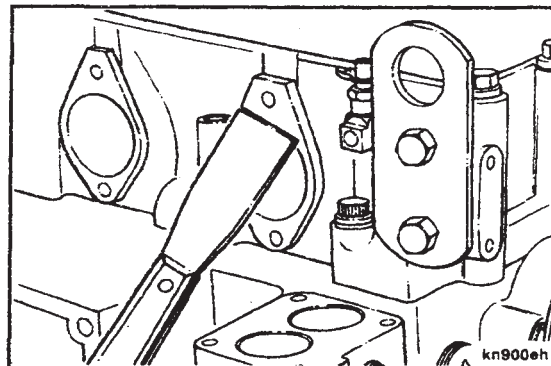
16 мм

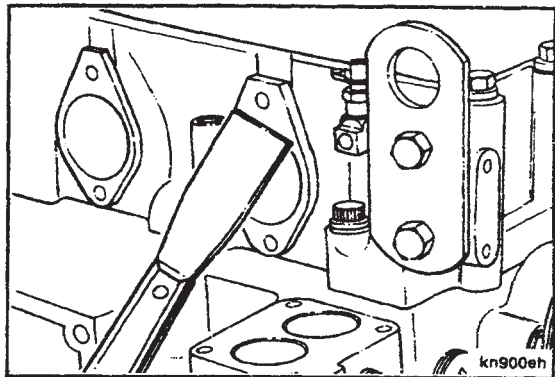
Установите выпускной коллектор, новые прокладки и фиксирующие пластины.

Крутящий момент затяжки: 43 Н·м (32 ft-lb)

При затяжке болтов придерживайтесь последовательности, указанной на рисунке.

Выпускной коллектор и прокладки
Страница А-73





Установите все ранее снятые детали.

Пустите двигатель и проверьте герметичность соединений.

Карта ремонта смазочной системы

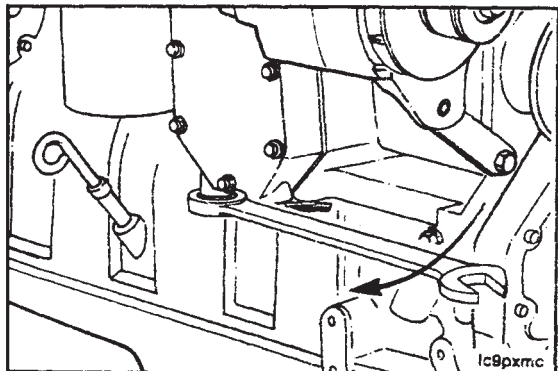
Заменяемая деталь или сборочная единица	Инструмент	Подготовительные операции
Дифференциальный клапан смазочной системы	Ключ 22 мм, Динамометрический ключ	Очистить от грязи.
Элемент охладителя масла и прокладки	Ключ 16 мм, Торцовая головка 10 мм, Храповой ключ, Динамометрический ключ	Слить охлаждающую жидкость. Снять масляный фильтр.

Дифференциальный клапан смазочной системы

Замена

Подготовительная операция:

- Очистить поверхность от пыли и грязи.



32 мм

Выверните пробку и извлеките клапан.

**Раздел А — Ремонт
Серия «С»**

32 мм

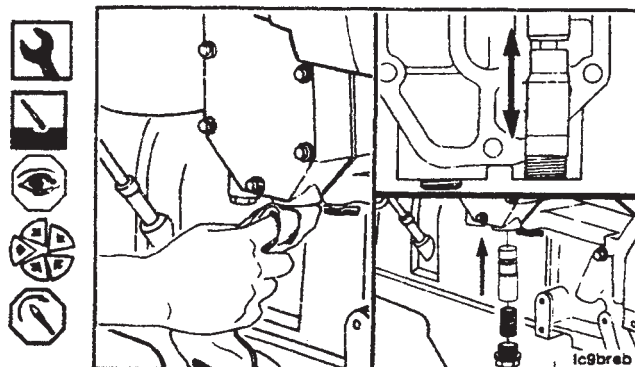
Очистите и осмотрите отверстие и клапан.

Клапан должен свободно перемещаться в отверстии.

Установите клапан и пружину.

Крутящий момент затяжки: 80 Н·м (60 ft-lb)

**Перепускной термостатный клапан
Страница А-77**

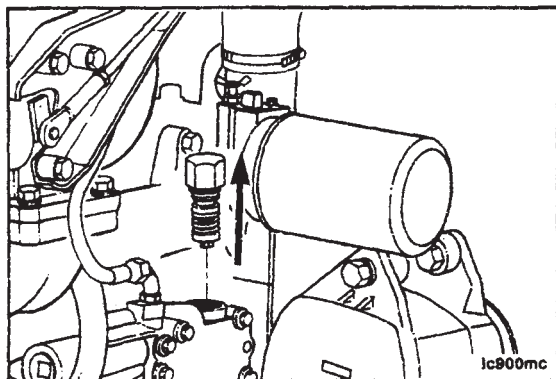


**Перепускной термостатный
клапан**

Замена

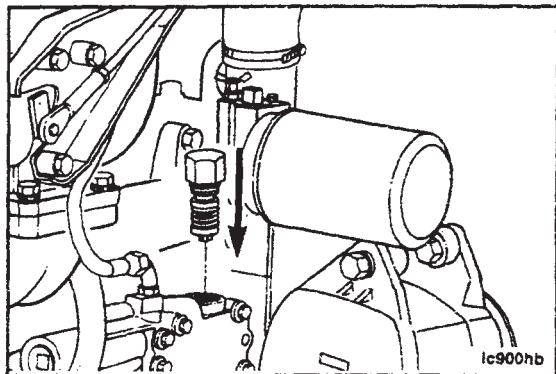
Подготовительная операция:

- Очистите поверхность от грязи и пыли.



32 мм

Извлеките термостатный клапан.



32 мм

Очистите и осмотрите отверстие клапана.

Установите термостатный клапан.

Крутящий момент затяжки: 50 Н·м (37 ft·lb)



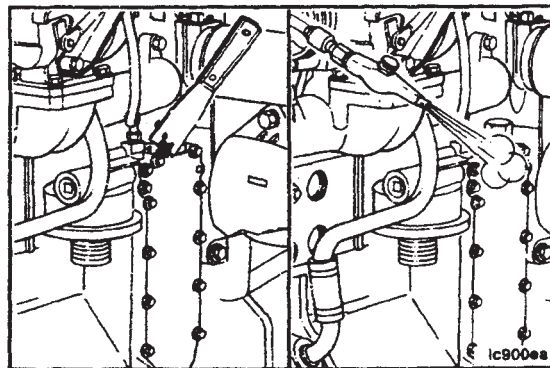
Охладитель масла и прокладка

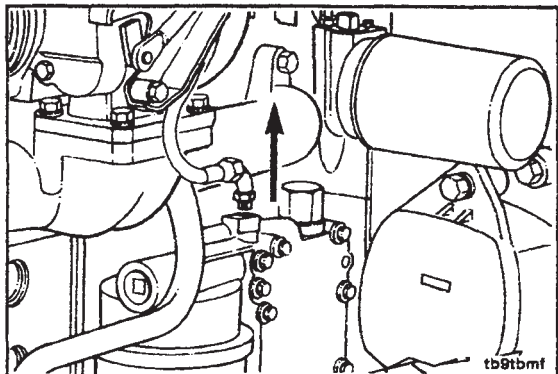
Замена

Подготовительные операции:

- Слить охлаждающую жидкость.
- Снять масляный фильтр.

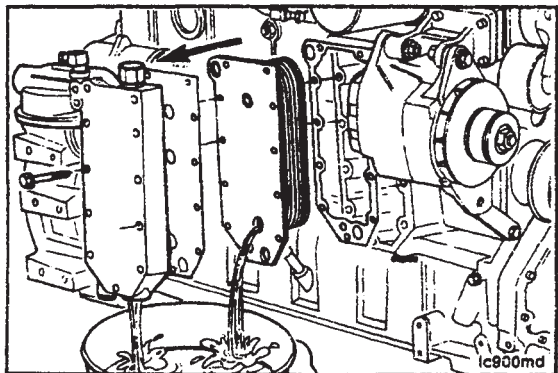
Очистите поверхность от пыли и грязи.





16 мм

Снимите маслопровод подачи масла к турбокомпрессору.



10 мм

Снимите крышку охладителя, элемент и прокладку.

ПРИМЕЧАНИЕ: Элемент содержит почти 0,7 л (0,75 U.S. Qts) масла, которые нужно слить, когда охладитель снимают с двигателя.

**Раздел А — Ремонт
Серия «С»**

Очистите привалочную поверхность.

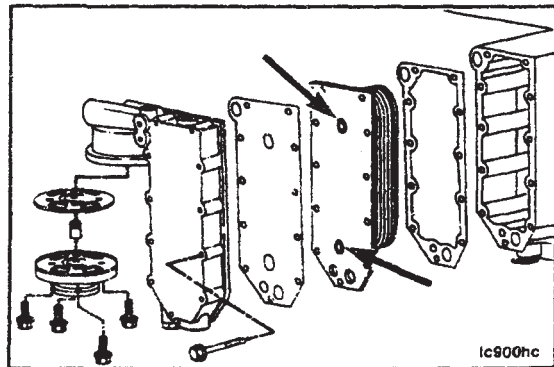
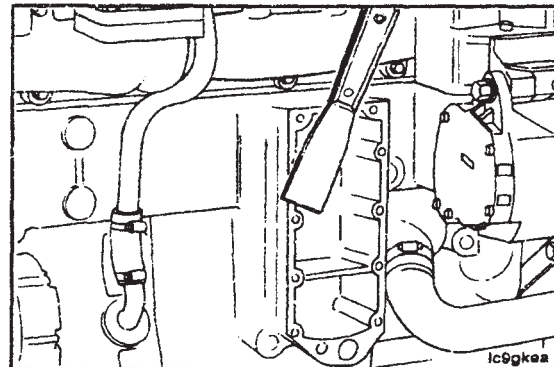
10 мм

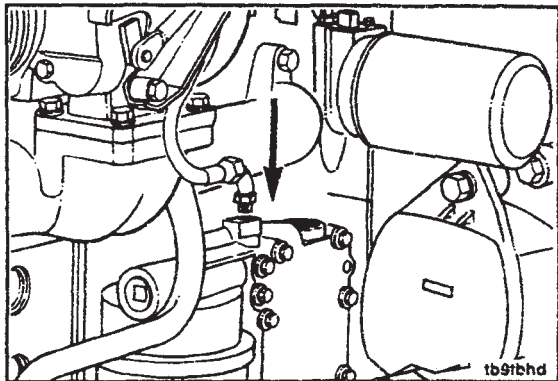
Соберите уплотнение охладителя, элемент, уплотнение крышки охладителя и крышку охладителя и установите на блоке цилиндров.

ПРИМЕЧАНИЕ: Не забудьте извлечь транспортные заглушки из нового элемента охладителя.

Крутящий момент затяжки: 24 Н·м (18 ft-lb)

**Охладитель масла и прокладка
Страница А-81**



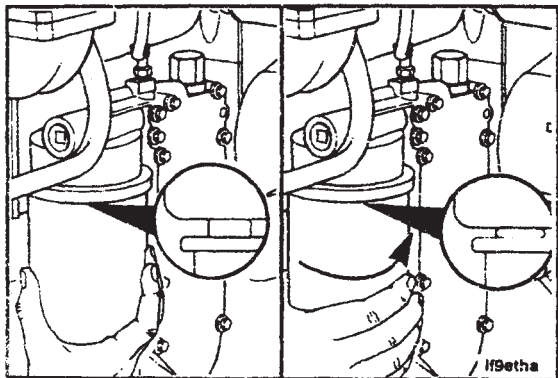


16 мм

Подсоедините маслопровод подачи масла в турбокомпрессор.



Крутящий момент затяжки: 15 Н·м (11 ft-lb)



Установите новый масляный фильтр. Следуйте инструкциям по затяжке, нанесенным на корпусе фильтра.

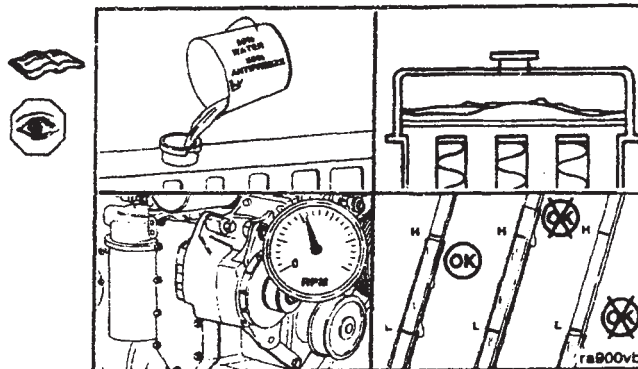
Раздел А — Ремонт
Серия «С»

ПРИМЕЧАНИЕ: Не забудьте открыть вентиляционные краны для выпуска воздуха при заполнении системы охлаждения.

Заполните систему охлаждения и пустите двигатель, проверьте герметичность охладителя масла.

Остановите двигатель и проверьте уровень охлаждающей жидкости и масла.

Охладитель масла и прокладка
Страница А-83



Карта ремонта стартера и генератора

Заменяемая деталь или сборочная единица	Инструмент	Подготовительные операции
Стартер	Торцевая головка 16 мм, Ключ 19 мм, Храповой ключ, Динамометрический ключ	Отсоединить от АКБ массовый провод.
Генератор	Торцевые головки 15, 18 и 19 мм, Храповой ключ, Динамометрический ключ	Отсоединить кабель заземления от аккумулятора и снять приводной ремень.

Стартер

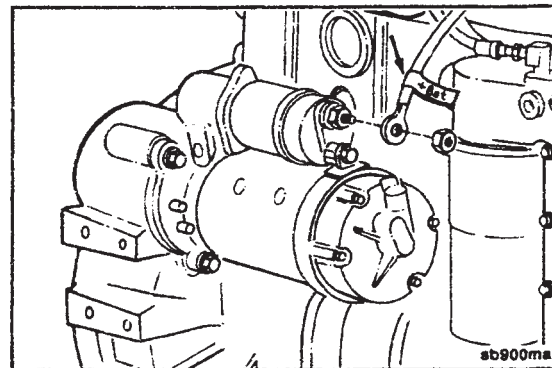
Замена

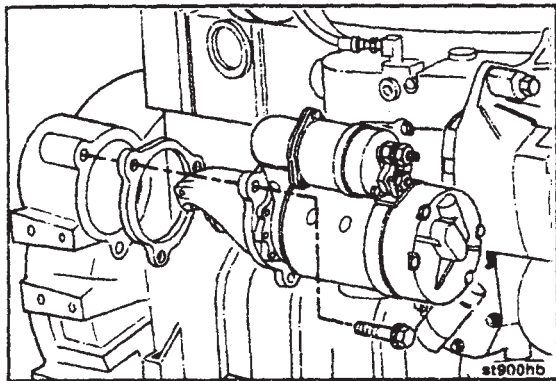
Подготовительные операции:

- Отсоединить от аккумулятора массовый провод.
- Промаркировать провода и навесить на них бирки.

19 мм

Отсоедините провод АКБ от втягивающего реле стартера.





16 мм

Снимите стартер.

Установите стартер в порядке, обратном снятию.

Крутящий момент затяжки: 77 Н·м (57 ft-lb)

Генератор

Замена

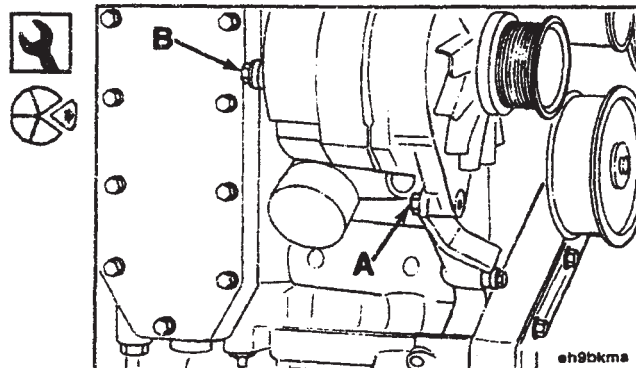
Подготовительные операции:

- Отсоединить от аккумулятора массовый провод.
- Промаркировать провода и навесить на них бирки.
- Снять ремень привода агрегатов.

**Раздел А — Ремонт
Серия «С»**

19 мм

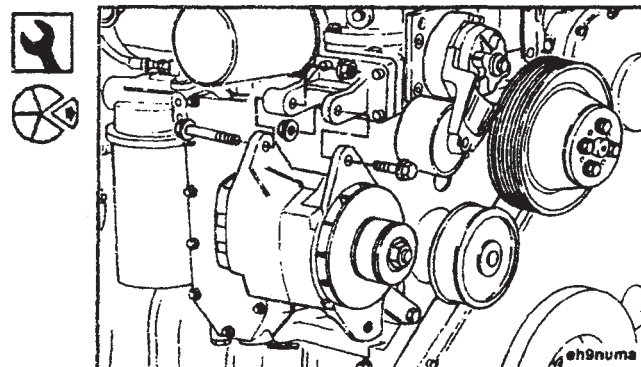
Снимите болт натяжной планки.

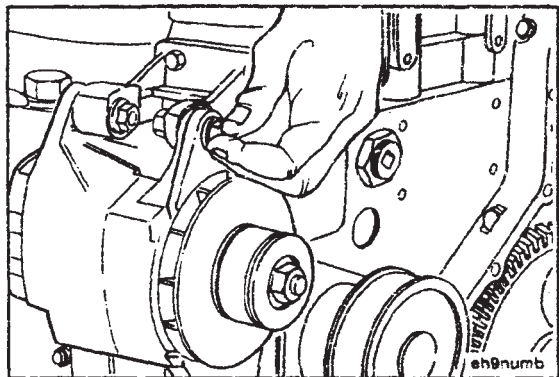


18 мм, 19 мм

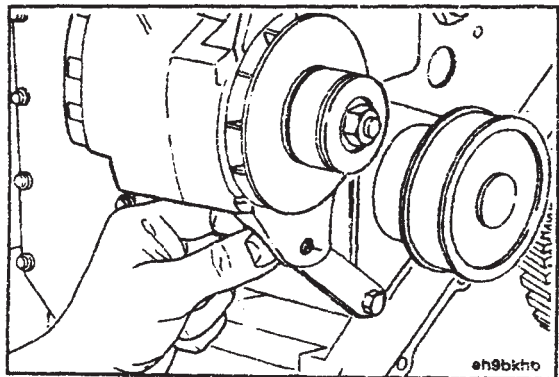
Снимите болты крепления генератора.

Снимите генератор.





Установите генератор на кронштейн и закрепите его установочными болтами, но не затягивайте их.



Поставьте на место натяжную планку.

ПРИМЕЧАНИЕ: Убедитесь в правильности установки натяжной планки, т. к. это влияет на выравнивание ремня.

**Раздел А — Ремонт
Серия «С»**

15 мм, 18 мм, 19 мм

Затяните болты крепления генератора.

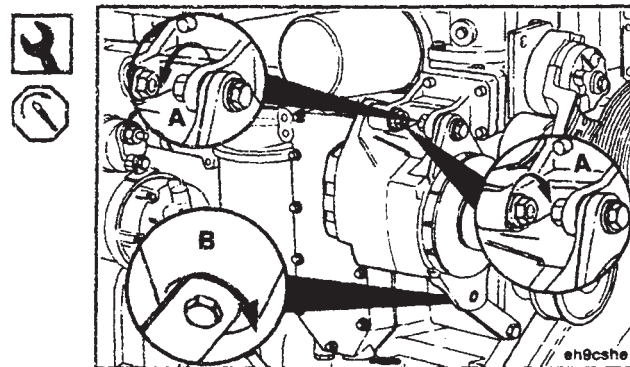
Крутящий момент затяжки:

A = 43 Н·м (32 ft-lb)

B = 43 Н·м (32 ft-lb)

Установите ремень привода агрегатов.

**Генератор
Страница А-89**



Раздел V — Данные для контроля и регулирования

Содержание раздела

Краткая техническая характеристика	V-2
Рекомендации по применяемому топливу	V-6
Рекомендации по моторному маслу	V-9
Рекомендации по вязкости моторного масла	V-9
Периодичность смены масла и масляного фильтра	V-11
Эксплуатация в арктических условиях	V-12
Рекомендации по охлаждающей жидкости	V-13
Антифриз	V-13
Периодичность смены охлаждающей жидкости	V-14
Дополнительные присадки к охлаждающей жидкости	V-14
Периодичность смены фильтра охлаждающей жидкости	V-14
Проверка концентрации DCA 4 в охлаждающей жидкости	V-15
Инструкции по выбору фильтра охлаждающей жидкости	V-16
Выбор фильтра	V-18
Масляный фильтр	V-18
Топливные фильтры	V-18
Величины крутящих моментов затяжки крепежных деталей	V-19
Смазки и герметики	V-24
Маркировка болтов и крутящие моменты их затяжки	V-27

Краткая техническая характеристика

Модель двигателя	6С8.3	6СТ8.3	6СТА8.3	С8.3
Диаметр цилиндра, мм (in)	114 (4,49)			
Ход поршня, мм (in)	135 (5,32)			
Рабочий объем, л. (in ³)	8,27 (504,5)			
Вес двигателя в стандартной комплектации, кг (lb)				
сухой	510-606 (1256-1335)			
с полной заправкой	599-636 (1320-1402)			
Порядок работы цилиндров	1-5-3-6-2-4			
Тепловые зазоры в механизме газораспределения, мм (in):				
впускных клапанов	0,30 (0,012)			
выпускных клапанов	0,61 (0,024)			
Степень сжатия	16,4:1	17,3:1	16,5:1	18:1
Направление вращения коленчатого вала, если смотреть со стороны вентилятора	по часовой стрелке			
Система питания двигателя воздухом:				
с естественным воздухозабором	x			
с турбонаддувом		x		
с водяным охлаждением наддувочного воздуха			x	
с воздушным охлаждением наддувочного воздуха				x

Смазочная система	6C8.3	6CT8.3	6CTA8.3	C8.3
Давление масла в прогретом двигателе, кПа (PSI)				
при минимальной частоте вращения				
на режиме холостого хода, не менее	_____	69 (10)	_____	_____
при номинальной частоте вращения, не менее	_____	207 (30)	_____	_____
Давление открытия дифференциального клапана, кПа (PSI)	_____	518 (75)	_____	_____
Разность (перепад) давлений до и после масляного фильтра, при котором открывается перепускной клапан, кПа (PSI)	_____	138 (20)	_____	_____
Вместимость масляного поддона картера двигателя, л. (U. S. Qts)				
— до верхней метки «H» (High) на указателе уровня	_____	18,9 (20)	_____	_____
— до нижней метки «L» (Low) на указателе уровня	_____	15,1 (16)	_____	_____
Система охлаждения				
Вместимость системы охлаждения (только двигателя без радиатора и трубопроводов), л. (U. S. Qts)	9,9 (10,5)	9,9 (10,5)	12,3 (13,0)	9,9 (10,5)
Температурный диапазон работы клапанов термостатов, °C (°F)				
— начало открытия	_____	83 (181)	_____	_____
— полное открытие	_____	95 (203)	_____	_____
Минимальное избыточное давление в системе охлаждения, поддерживаемое крышкой наливной горловины, кПа (PSI)	_____	50 (7)	_____	_____
Температура охлаждающей жидкости, °C (°F)				
максимально допустимая	_____	100 (212)	_____	_____
рекомендуемый минимум	_____	70 (158)	_____	_____

Система питания	6С8.3	6СТ8.3	6СТА8.3	С8.3
Максимально допустимое разрежение во впускном тракте из-за загрязнения фильтроэлемента воздухоочистителя при номинальной частоте вращения коленчатого вала двигателя под нагрузкой, мм. вод. ст. (in H ₂ O)	508 (20)	635 (25)	635 (25)	635 (25)
Максимально допустимое противодавление в выпускном тракте при номинальной частоте вращения коленчатого вала двигателя под нагрузкой, мм. рт. ст. (in Hg)	_____	_____	76 (3)	_____
Максимально допустимое разрежение на линии всасывания топлива из бака до топливо-подкачивающего насоса, мм. рт. ст. (in Hg)	_____	_____	100 (4)	_____
Максимально допустимое сопротивление магистрали слива топлива, мм. рт. ст. (in Hg)	_____	_____	518 (20,4)	_____
Максимально допустимый перепад давления на топливных фильтрах, кПа (PSI)	_____	_____	34 (5)	_____

ЭЛЕКТРООБОРУДОВАНИЕ

Минимально допустимая емкость аккумуляторных батарей

Номинальное напряжение, В	Температура окружающего воздуха			
	-18°C (0°F)		0°C (32°F)	
	Ток при холодной прокрутке, А	Резервная мощность по току*, А	Ток при холодной прокрутке, А	Резервная мощность по току*, А
12	1800	640	1280	480
24**	900	320	640	240


Примечание:

*Резервная мощность по току определяется количеством пластин в данной аккумуляторной батарее и в свою очередь определяет длительность непрерывного прокручивания коленчатого вала двигателя стартером.

**Для одной батареи (двух 12-вольтовых батарей, соединенных последовательно) величина тока при холодной прокрутке дана при температуре -18°C (0°F).

Рекомендации по применяемому топливу

 **Предупреждение:** Не допускайте смешивание дизельного топлива с бензином или спиртом. Такая смесь взрывоопасна!

 **Внимание!** В топливе не должно содержаться механических примесей и воды, которые резко снижают срок службы топливной аппаратуры (особенно в холодное время года), приводят к прорыву шторы фильтрующих элементов и практической потере их фильтрующей способности, после чего объектом интенсивного воздействия загрязнений становятся детали прецизионных пар топливной аппаратуры. Необходимо в первую очередь обеспечить чистоту заправки бака. В него следует заливать предварительно отстоянное топливо, а в зимних условиях эксплуатации желательно чаще производить дозаправку бака, доливать его топливом перед возвращением из рейса, чтобы бак был по возможности полным. Это позволяет избежать излишнего содержания воды в топливе, конденсирующейся на стенках полупустого бака.

Cummins рекомендует для применения в своих двигателях дизельное топливо **№. 2-D**, соответствующее требованиям стандарта D-975 американского общества по использованию материалов ASTM. Минимальное цетановое число для дизельного топлива **№. 2-D** по этому стандарту равно 40.

Для облегчения пуска двигателя в холодное время года, а также для предотвращения детонации и снижения дымности отработавших газов при работе двигателя в условиях высокогорья целесообразно использовать топливо с цетановым числом выше 40.

При постоянной эксплуатации двигателя при температуре воздуха ниже 0°C (32°F) рекомендуется использовать смесь дизельных топлив **№. 1-D** и **№. 2-D**, которая известна как **зимнее дизельное топливо №. 2-D**.

ПРИМЕЧАНИЕ: Допускается применение дизельного топлива **№. 1-D**, но при этом снижается экономичность.

В холодное время года рекомендуется применять топливо, температура застывания которого на 10 градусов ниже ожидаемой минимальной температуры окружающего воздуха. Температура застывания — это температура, при которой в топливе начинают образовываться кристаллы парафина.

Для обеспечения смазывания деталей топливной аппаратуры вязкость дизельного топлива должна быть не ниже 1,3 сантистокса (1,3 мм/с при 40°C (104°F)).

Коррозионные свойства топлива характеризует содержание в нем серы. Массовая доля серы не должна превышать 1%.

ПРИМЕЧАНИЕ: Дизельные топлива, выпускаемые в соответствии с ГОСТ 305-82, соответствуют требованиям, изложенным выше, поэтому пригодны для применения в двигателях Cummins.

Применяемость альтернативных марок топлива при сохранении ресурса ТНВД

Марка топлива	ТНВД	
	Bosch	Nippondenso
NO. 1-D Diesel	OK	OK
No.2 Fuel Oil	OK	OK
NO. 1-K Kerosene	OK	OK
NO. 2-K Kerosene	OK	OK
Jet-A	OK	OK
Jet A-1	OK	OK
JP-5	OK	OK
JP-8	OK	OK
Jet-B	Неприемлемо	Неприемлемо
JP-4	Неприемлемо	Неприемлемо
Cite	Неприемлемо	Неприемлемо

ПРИМЕЧАНИЕ:

1. Любое регулирование ТНВД с целью улучшения характеристик при работе на альтернативном топливе лишает владельца права на гарантийное обслуживание.

2. Износ элементов ТНВД, вызванный недостаточной смазывающей способностью применяемого топлива, не охватывается гарантийными обязательствами Cummins.

Рекомендации по моторному маслу

Применение качественных моторных масел в сочетании с соблюдением рекомендуемых интервалов смены масла и масляных фильтров — определяющий фактор в поддержании необходимых эксплуатационных качеств двигателя и его долговечности.

Cummins Engine Company, Inc. рекомендует для применения в двигателе высококачественные масла вязкостью по SAE 15W-40 (такие как Cummins Premium Blue), которые по классификации API имеют индекс качества CE/SG.

ПРИМЕЧАНИЕ: Менее качественные масла с индексом CD/SF, а также CC и CD допускаются к применению в тех местах, где качественное масло CE пока не производится, но **при этом периодичность смены масла должна быть сокращена в два раза** по сравнению с рекомендуемой на странице V-11.

Для обеспечения оптимального расхода масла, а также для исключения нагарообразований на клапанах и поршнях массовая доля сульфатной зольности ограничивается 1%. Массовая доля сульфатной зольности в масле не должна превышать 1,85%.

Рекомендации по вязкости моторного масла

Применение всесезонных моторных масел экономически выгодно, поскольку позволяет эксплуатировать двигатель в широком температурном диапазоне. Для этой цели используются достаточно жидкие масла с добавленными в него специальными полимерными загустителями. При низких температурах эта добавка никак себя не проявляет, позволяя легко проворачивать коленчатый вал при пуске, а при нагреве двигателя она увеличивает вязкость масла.

В разных сортах масел и вязкость основы и интенсивность действия загустителя может быть разной. Для условий умеренного климата следует применять масло с вязкостью SAE 15W-40, а для эксплуатации в местностях с суровой зимой следует предпочесть SAE 10W-30. Температурный диапазон применимости этих масел указан на диаграмме на следующей странице.

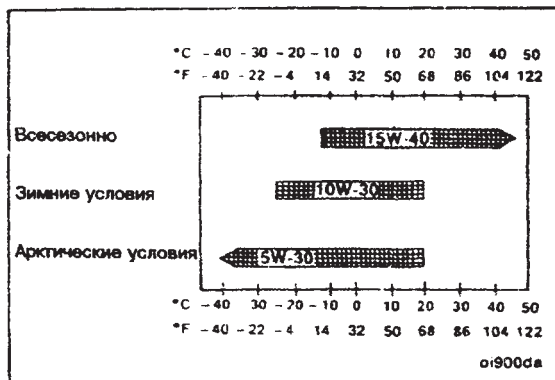
Появившиеся не так давно синтетические масла, например 5W-30, имеют более широкий диапазон вязкости.

Рекомендации по моторному маслу
Страница V-10

Раздел V — Данные для контроля и регулирования
Серия «С»

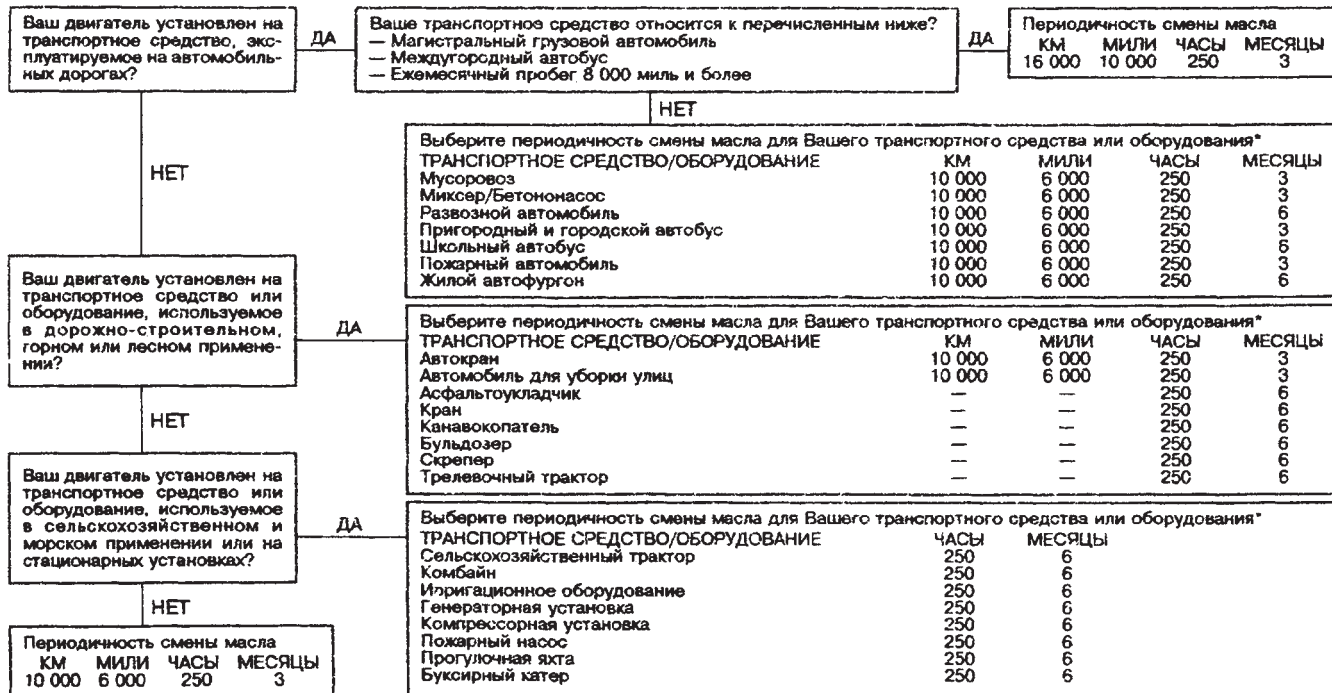


Внимание! Применение низковязкостных масел, таких как 10W-30, допускается в местностях с суровой зимой при постоянной температуре окружающей среды ниже -5°C (23°F). Однако постоянное применение низковязкостных масел может сократить ресурс двигателя.



Раздел V — Данные для контроля и регулирования
Серия «С»

**Периодичность смены масла
и масляного фильтра**
Страница V-11



* В зависимости от того, что наступит первым. Если Ваше транспортное средство зарабатывает много моточасов при малом пробеге, то следует выбирать периодичность смены в часах.

Эксплуатация в арктических условиях

Если двигатель постоянно работает в условиях с температурой окружающей среды ниже -25°C (-13°F) без обогреваемой стоянки или теплого гаража, то рекомендуется в смазочной системе применять синтетические моторные масла CC или CE класса качества по API, с достаточным диапазоном вязкости для работы при низких температурах, например SAE 5W-20 или SAE 5W-30.

Следите за тем, чтобы применяемое в двигателе масло соответствовало по своему качеству характеристикам, которые поставщик указывает в сертификате качества на ярлыке.

⚠ Внимание! Применение моторных масел на синтетической основе не позволяет увеличивать периодичность его смены в картере двигателя по сравнению с приведенной на странице V-11. Увеличение этой периодичности может сократить ресурс двигателя из-за коррозии деталей, нагарообразования и износа.

Для новых или восстановленных двигателей не предусмотрены специальные рекомендации по моторным маслам на период «обкатки». В начальный период эксплуатации применяйте то же масло, которое рекомендовано выше.

⚠ Внимание! Предельная величина сульфатной зольности 1,85% установлена для всех моторных масел, рекомендованных для применения в двигателях Cummins. Масла с повышенной зольностью могут вызвать повреждение клапанов и поршней и чрезмерный расход масла.

Для двигателей, работающих на природном газе, сульфатная зольность моторного масла должна быть в пределах от 0,03 до 0,85%. Не рекомендуется применять в этих двигателях беззольные моторные масла.

Рекомендации по охлаждающей жидкости АНТИФРИЗ

Для применения в двигателях Cummins рекомендуется низкосиликатный антифриз, соответствующий требованиям ASTM4985 (GM6038-M).

Система охлаждения двигателя рассчитана на постоянное использование антифриза при эксплуатации в любом климате. Применение антифриза исключает разрушение двигателя и радиатора от размораживания, в системе не образуется накипь и уменьшается коррозия деталей.

Для большинства климатических зон приемлемо применение 50% концентрации антифриза, т. е. объемное соотношение воды и этиленгликоля (или пропиленгликоля) в растворе равное.

Характерным показателем антифриза, определяющим температуру кристаллизации, является его плотность. Следует помнить, что не только низкая, но и высокая плотность охлаждающей жидкости повышает температуру ее кристаллизации.

При концентрации антифриза, равной 68%, раствор имеет самую низкую температуру замерзания. Этот уровень концентрации не следует превышать.

Температура кристаллизации раствора в зависимости от концентрации	
этиленгликоля	пропиленгликоля
40% = -23°C (-10°F)	40% = -21°C (-6°F)
50% = -37°C (-34°F)	50% = -33°C (-27°F)
60% = -54°C (-65°F)	60% = -49°C (-56°F)
68% = -71°C (-90°F)	68% = -63°C (-82°F)

Для двигателей, работающих в условиях с мягким климатом, можно уменьшить концентрацию этиленгликоля (или пропиленгликоля) в воде. Это способствует снижению стоимости и дефицита антифриза. Кроме того, антифриз становится менее агрессивным к металлам и резине. Немаловажным в эксплуатации является также следующее: чем меньше этиленгликоля в растворе, тем лучше теплофизические свойства антифриза и меньше его расширение при нагреве. Однако нельзя при этом забывать, что температура кристаллизации с повышением плотности охлаждающей жидкости повышается.

Для проверки концентрации антифриза рекомендуется применять рефрактометр, например № CC2800 по каталогу Fleetguard.

ПЕРИОДИЧНОСТЬ СМЕНЫ ОХЛАЖДАЮЩЕЙ ЖИДКОСТИ

Охлаждающую жидкость следует менять через каждые 385 000 км (240 000 Mi) пробега или 6 000 часов работы, или 2 года, в зависимости от того, что наступит раньше.

ДОПОЛНИТЕЛЬНЫЕ ПРИСАДКИ К ОХЛАЖДАЮЩЕЙ ЖИДКОСТИ

Поскольку антифриз не обеспечивает надежной защиты от коррозии тяжело нагруженные дизели Cummins, то применяются дополнительные присадки к охлаждающей жидкости.

Рекомендуемая присадка — это DCA 4, однако можно использовать и другие при условии, что они обеспечат защиту от коррозии без ухудшения свойств уплотнителей и прокладок.

Рекомендуемый уровень концентрации **DCA 4** в охлаждающей жидкости должен быть 1,5 единиц на 3,7 литра (1 U.S. gallon). Концентрация DCA 4 не должна превышать 3,0 единиц на 3,7 литра (1 U.S. gallon) и не должна быть ниже 1,2 единиц на 3,7 литра (1 U.S. gallon).

ПЕРИОДИЧНОСТЬ СМЕНЫ ФИЛЬТРА ОХЛАЖДАЮЩЕЙ ЖИДКОСТИ

Антикоррозионные присадки в охлаждающей жидкости истощаются в процессе работы двигателя. Для того, чтобы поддерживать уровень присадок в рекомендуемых пределах, следует менять фильтр охлаждающей жидкости с периодичностью 10 000 км (6 000 Mi) пробега или через 250 часов работы, или 3 месяца.

ПРОВЕРКА КОНЦЕНТРАЦИИ DCA 4 В ОХЛАЖДАЮЩЕЙ ЖИДКОСТИ

Как сказано выше, периодическая смена фильтра охлаждающей жидкости — это основной метод поддержания уровня концентрации DCA 4 в охлаждающей жидкости.

В некоторых случаях требуется определить концентрацию DCA 4, например:

- если при утечке охлаждающей жидкости из системы для восстановления ее уровня потребовалось долить более 5,7 литров (6 U.S. quarts) свежего антифриза;
- потребовалась доливка охлаждающей жидкости при устранении неисправностей;
- при проверочных мероприятиях по определению уровня концентрации DCA 4 в охлаждающей жидкости.

Для этих целей рекомендуется пользоваться проверочным комплектом Fleetguard DCA4 № CC2626 или Fleetguard Monitor C № CC 2700. Никакие другие приборы, например Fleetguard Titration № 3300846-S или 3825379-S, для этой цели не подходят.

ПРИМЕЧАНИЕ: Практика использования упомянутых проверочных комплектов для определения необходимости смены фильтра охлаждающей жидкости обычно не применяется.

ИНСТРУКЦИИ ПО ВЫБОРУ ФИЛЬТРА ОХЛАЖДАЮЩЕЙ ЖИДКОСТИ

Номера элементов, содержащих присадку DCA 4		Количество единиц DCA 4 в элементе
По каталогу Fleetguard	По каталогу Cummins	
Жидкость DCA 4 DCA 60L	 3315459	 4*
Фильтры с сухим патроном DCA 4 WF-2070 WF-2071 WF-2072 WF-2073 WF-2074 WF-2077	 3318157 3315116 3318201 3315115 3316053- нет	 2 4 6 8 12 0

* Если используется DCA 60L, то не применяйте фильтры с сухим патроном DCA 4. Совместное их использование может создать избыточную концентрацию DCA 4 в охлаждающей жидкости.

ИНСТРУКЦИИ ПО ВЫБОРУ ФИЛЬТРА ОХЛАЖДАЮЩЕЙ ЖИДКОСТИ

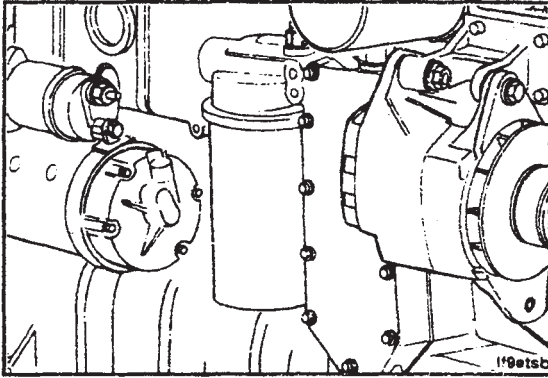
Полная вместимость системы охлаждения, л (U.S. gallons)	Номер фильтра	
	При заправке системы свежим антифризом	Через каждые 10 000 км (6 000 Mi) или 250 часов, или 3 месяца
30-57 (6-12)	WF-2074	WF-2070

ПРИМЕЧАНИЯ:

1. Полную вместимость системы охлаждения следует уточнить у изготовителя транспортного средства.
2. Фильтр WF-2074 устанавливается после замены охлаждающей жидкости для обеспечения необходимого уровня концентрации DCA 4 в ней.

Выбор фильтра **Масляный фильтр**

3825970 (LF3000) — стандартный фильтр для применения на шестицилиндровых двигателях.

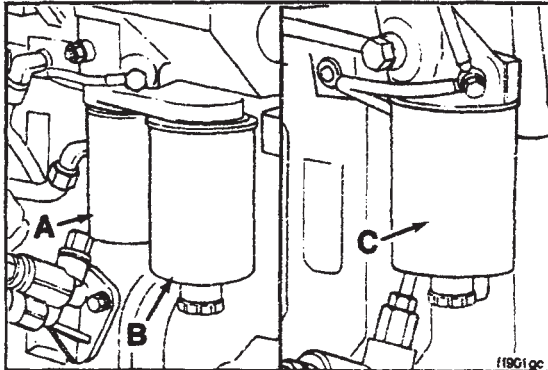


Топливные фильтры

A = 3903640 (FF5052) — стандартный фильтр тонкой очистки топлива, применяемый в паре с водоотделителем как вторая ступень очистки топлива.

B = 3903410 (FS1280) — водоотделитель, применяемый в паре с фильтром в качестве первой ступени очистки топлива.

C = 3843760 (FS1251) — одинарный топливный фильтр комбинированный с водоотделителем в одном корпусе.



Величины крутящих моментов затяжки крепежных деталей

Размер ключа, мм (inch)		Крутящий момент затяжки,	
		Н · м	(ft-lb)
10	Крепление радиатора охлаждения наддувочного воздуха	24	(18)
8	Хомут шланга радиатора охлаждения наддувочного воздуха	5	(48 in-lb)
19	Натяжная планка	43	(32)
19	Крепежный болт генератора (10-15Si)	77	(57)
10	Кронштейн генератора (верхний)	24	(18)
13	Крепление натяжного устройства ремня к кронштейну	43	(32)
5	Крепление кронштейна натяжного устройства ремня к блоку	24	(18)
18	Крепление гасителя крутильных колебаний	200	(148)
8	Хомут соединительного воздушного патрубка	5	(48 in-lb)
15	Выпускной коллектор	43	(32)
16	Крепление выпускного патрубка	43	(32)
11	V-образный хомут выхлопного патрубка	5	(48 in-lb)
10	Крепление кронштейна вентилятора	24	(18)

Величины крутящих моментов затяжки крепежных деталей (продолжение)

Размер ключа, мм (inch)		Крутящий момент затяжки,	
		Н · м	(ft-lb)
13	Ступица вентилятора	43	(32)
16	Болт (60 мм) ступицы вентилятора	43	(32)
24	Вспомогательное пусковое устройство	40	(30)
19	Маховик	137	(101)
18	Картер маховика	60	(45)
(1/2)	Пробка отверстия картера маховика	43	(32)
—	Крышка картера распределительных шестерен	—————	от руки —————
15	Крепление передней опоры двигателя	112	(82)
15	Кронштейн крепления электромагнита отключения подачи топлива	43	(32)
15	Крепление кронштейна ТНВД к блоку цилиндров	43	(32)
8	Крепление электромагнита отключения подачи топлива	10	(84 in-lb)
10	Крепление топливopодкачивающего насоса	24	(18)
10	Крышка картера распределительных шестерен	24	(18)
10	Дренажный топливопровод форсунок	8	(72 in-lb)
10	Болт крепления форсунки	24	(18)

Величины крутящих моментов затяжки крепежных деталей (продолжение)

Размер ключа, мм (inch)		Крутящий момент затяжки,	
		Н · м	(ft-lb)
10	Крышка впускного коллектора	24	(18)
18	Ушко для подъема двигателя	77	(57)
118-131	Масляный фильтр	3/4 оборота после контакта	
10	Крышка охладителя масла	24	(18)
17	Пробка сливного отверстия в масляном поддоне	80	(60)
17	Болт крепления наконечника типа «банджо» топливопровода (к топливному фильтру)	24	(18)
10	Болт крепления наконечника типа «банджо» топливопровода, используемый для выпуска воздуха при прокачке	8	(72 in-lb)
75-80	Топливный фильтр	3/4 оборота после контакта	
19	Подводящий топливопровод к ТНВД	24	(18)
10	Крепление дренажного топливопровода форсунок к топливному фильтру	8	(72 in-lb)
24	Гайка переходника топливного фильтра	32	(24)
17	Топливопроводы высокого давления	30	(22)
22	Ведущая шестерня ТНВД (А)	93	(68)

Величины крутящих моментов затяжки крепежных деталей (продолжение)

Размер ключа, мм (inch)		Крутящий момент затяжки,	
		Н · м	(ft·lb)
27	Ведущая шестерня ТНВД (MW)	105	(77)
30	Ведущая шестерня ТНВД (P)	165	(122)
24	Заглушка отверстия для фиксатора ТНВД	15	(11)
15	Гайка крепления ТНВД	43	(32)
10	Крепление кронштейна ТНВД	24	(18)
10	Винт вентиляционного отверстия ТНВД (MW)	5	(48 in·lb)
17	Пробка отверстия для нагревателя масла в поддоне	80	(60)
32	Пробка дифференциального клапана смазочной системы	80	(60)
32	Перепускной термостатный клапан охладителя масла	50	(37)
15	Переходная муфта вала отбора мощности	77	(57)
13	Крышка переходной муфты вала отбора мощности, привод А	43	(32)
15	Крышка переходной муфты вала отбора мощности, привод В	77	(57)
(3/4)	Гайка шестерни вала отбора мощности, привод А	100	(74)
(15/16)	Гайка шестерни вала отбора мощности, привод В	134	(180)

Величины крутящих моментов затяжки крепежных деталей (продолжение)

Размер ключа, мм (inch)		Крутящий момент затяжки,	
		Н · м	(ft-lb)
(11/16)	Двойной фланец вала отбора мощности	85	(63)
14	Контрагайка регулировочного винта коромысла клапана	24	(18)
15	Крепление стартера	77	(57)
10	Фиксатор привода тахометра	3	(24 in-lb)
10	Коробка термостатов	24	(18)
T-25 Torx	Фланец муфты опережения впрыскивания топлива	5	(48 in-lb)
13	Корпус турбины	11	(96 in-lb)
11	Хомут корпуса турбокомпрессора	6	(50 in-lb)
15	Крепежная гайка турбокомпрессора	32	(24)
10	Сливной маслопровод к турбокомпрессору	24	(18)
16	Подводящий маслопровод турбокомпрессора (оба конца)	15	(11)
8	Хомуты водяного шланга	5	(48 in-lb)
(3/8)	Пробки отверстий для впуска воды	34	(25)
10	Крепление водяного насоса	24	(18)
15	Крышка клапанов	24	(18)
—	Крышка маслоналивной горловины	————— от руки —————	

Смазки и герметики

При установке деталей, перечисленных в таблице ниже, требуется уплотнить их указанным герметиком или каким-либо другим с аналогичными свойствами.

Место нанесения	Требуемый герметик
1. Пробки с трубной резьбой	Тефлоновое покрытие или герметик для трубной резьбы.
2. Прокладки	Не требуется.
3. Заглушки	Loctite™ 277 или Cummins Sealant 3375068.
4. Кольцевые уплотнения	Не требуется.
5. Задняя заглушка распредвала	Loctite™ 277 или Cummins Sealant 3375068.
6. Шпильки крепления ТНВД	Loctite™ 242.
7. Сливной маслопровод из турбокомпрессора (в блоке)	Loctite™ 277 или Cummins Sealant 3375068.
8. Трубка указателя уровня масла (в блоке)	Loctite™ 277 или Cummins Sealant 3375068.
9. Уплотнение между картером маховика и блоком цилиндров	Three Bond Sealant 3823494.
10. Задний сальник	Не требуется.
11. Палец фиксации верхней мертвой точки в первом цилиндре	Не требуется.
12. Боковая маслоналивная горловина	Loctite™ 277 или Cummins Sealant 3375068.

При установке деталей, перечисленных в таблице ниже, наносите на них указанную смазку (или адекватную ей).

Место нанесения	Требуемая смазка
1. Шатунные подшипники	Lubriplate 105
2. Коренные подшипники коленчатого вала	То же
3. Опорные шейки и кулачки распредвала	»
4. Толкатели	»
5. Поршни	Моторное масло
6. Палец поршня	То же
7. Поршневые кольца	»
8. Узлы коромысел клапанов	»
9. Штанги толкателей	»
10. Уплотнительные кольца гильз цилиндров	»
11. Стержни и уплотнения клапанов	»
12. Дифференциальный клапан смазочной системы	»

Перед установкой нижеперечисленных болтов требуется нанести под головку и на резьбу указанную смазку.

Болты крепления	Требуемая смазка
1. Крышек коренных опор	Моторное масло
2. Головки цилиндров	То же
3. Крышек шатунов	»
4. Маховика	»
5. Гасителя крутильных колебаний	»
6. Все прочие	Консервационная смазка или моторное масло

Маркировка болтов и крутящие моменты их затяжки

△ Внимание! При замене болтов применяйте болты того же размера и той же прочности, что использовались прежде. Неправильно подобранные болты могут стать причиной неисправности двигателя.

Прочность болтов и гаек с метрической резьбой классифицируется по номеру, нанесенному на головку болта или поверхность гайки. Идентификация американских стандартных болтов проводится по радиальным линиям, нанесенным на головке болта.

Ниже приведены примеры обозначения болтов:

M8-1,25×25 — болт с метрической резьбой, где M8 обозначает наружный диаметр резьбы в мм, 1,25 — шаг резьбы в мм, 25 — длина стержня с резьбой в мм.

5/16×18×1-1/2 — американское обозначение, где 5/16 — диаметр резьбы в дюймах, 18 — количество витков на дюйм, 1-1/2 — длина в дюймах.

ПРИМЕЧАНИЯ:

1. Если крутящий момент затяжки болта не указан особо, то следует его затягивать с моментом, величина которого указана в таблице на следующей странице.
2. Нельзя руководствоваться данными из таблицы на следующей странице вместо тех величин, которые указаны в других разделах настоящего руководства.
3. Величины крутящих моментов затяжки указаны для смазываемой резьбы при установке болта.
4. Если величина в ft-lb меньше 10, то ее следует перевести в in-lb с целью обеспечения более точного контроля затяжки. Например: 6 ft-lb равны 72 in-lb.

Маркировка болтов с метрической резьбой и крутящие моменты их затяжки

Наружный диаметр резьбы болта, мм	Маркировка класса прочности болта					
	8.8		10.9		12.9	
						
	Крутящий момент затяжки болта, Н·м (ft·lb)		Крутящий момент затяжки болта, Н·м (ft·lb)		Крутящий момент затяжки болта, Н·м (ft·lb)	
	из стали	из алюминия	из стали	из алюминия	из стали	из алюминия
6	9 (5)	7 (4)	12 (9)	7 (4)	14 (9)	7 (4)
7	14 (9)	11 (7)	18 (14)	11 (7)	23 (18)	11 (7)
8	25 (18)	18 (14)	33 (25)	18 (14)	40 (29)	18 (14)
10	45 (33)	30 (25)	60 (45)	30 (25)	70 (50)	30 (25)
12	80 (60)	55 (40)	105 (75)	55 (40)	125 (95)	55 (40)
14	125 (90)	90 (65)	165 (122)	90 (65)	195 (145)	90 (65)
16	180 (130)	140 (100)	240 (175)	140 (100)	290 (210)	140 (100)
18	230 (170)	180 (135)	320 (240)	180 (135)	400 (290)	180 (135)

Раздел S – Сервис

Содержание раздела

Решение проблем.....	S-3
Региональные офисы.....	S-4
Дистрибьюторские центры.....	S-11

Cummins Engine Company, Inc. имеет широко разветвленную сеть технического обслуживания своих двигателей во всем мире. Более чем 5000 дистрибьюторов и дилеров обеспечивают качественное обслуживание продукции Cummins во всех местах ее использования. Там работает персонал, специально обученный оказанию квалифицированных услуг по сервису и наиболее эффективному обеспечению запасными частями. В этом разделе приведены адреса региональных офисов и дистрибьюторов Cummins. По вопросам технического обслуживания в повседневной работе обращайтесь в ближайший дилерский или дистрибьюторский центр. В экстренных случаях звоните в региональный офис.

Решение проблем

Как правило, все вопросы, касающиеся продажи, сервиса или ремонта Вашего двигателя, могут быть решены персоналом дилерского центра Cummins, с которым Вы постоянно работаете.

В случае Ваших разногласий с персоналом дилерского центра рекомендуется поступить следующим образом:

1. О своем несогласии с персоналом дилерского центра сообщите в дистрибьюторский центр, с которым Ваш дилер имеет договор о техническом обслуживании продукции Cummins.
2. В случае разногласий с персоналом дистрибьюторского центра звоните в ближайший региональный офис. Прежде чем обратиться в офис, запишите следующую информацию:
 - модель двигателя и его серийный номер;
 - вид транспортного средства или оборудования, на котором установлен Ваш двигатель;
 - суммарный пробег в км (Mi) или наработка в часах;
 - дата постановки на гарантийное обслуживание;
 - описание проблемы;
 - изложение предпринятых мер для решения проблемы;
 - адреса дилерского и дистрибьюторского центров, куда были сделаны обращения ранее.
3. И, наконец, если проблема не будет решена удовлетворительно персоналом регионального офиса, то пишите по адресу:

Customer Relations — 60406, Cummins Engine Company, Inc., Box 3005, Columbus, IN, U.S.A., 47202-3005.

Региональные офисы Cummins

Латино-Американский зональный офис Latin America Area Office — Hialeah

Cummins Americas, Inc.
16085 N.W. 52nd Avenue
Hialeah, FL 33014
U.S.A.

Telephone: (305) 621-4451

Countries	Argentina	Honduras
Covered:	Bolivia	Nicaragua
	Chile	Panama
	Costa Rica	Paraguay
	Dominican Republic	Peru
	El Salvador	Uruguay
	Guatemala	

Колумбия

Colombia Regional Office — Bogota

Cummins Engine Co. de Colombia S.A.
Carrera 11A No. 90-15 Of. 601/602
Bogota, D.E., Colombia
Telephone: (57-1) 218-6248

Mailing Address:

Apartado Aereo 90988
Bogota, D.E., Colombia
Countries
Covered: Colombia
Ecuador

Венесуэла Venezuela Regional Office — Caracas

Cummins Engine Company
Oficina del Delegado
Torre La Primera, Oficina 5-D
Av. Francisco de Miranda
Chacao, Caracas 1060, Venezuela

Mailing Address:

Cummins Engine Company M-227
c/o Jet Cargo International
P.O. Box 020010
Miami, FL 33102-0010
Telephone: (58-2) 32-0563, 32-7187
Country
Covered: Venezuela

Индия

India Kirloskar Office — Pune

Kirloskar Cummins Limited
Kothrud
Pune — 411 029, India
Telephone: (91-212) 33-0240, 33-1074, 33-1105
Countries
Covered: Bhutan
India
Nepal

Бразилия

Brazil Cumbrasa Office — Sao Paulo

Cummins Brazil S.A.
Rua Jati, 266
07270 Guarulhos
Sao Paulo, Brazil

Mailing Address:

P.O. Box 13
07270 Guarulhos
Sao Paulo, Brazil
Telephone: (55-11) 945-9811
Country
Covered: Brazil

Южная и Восточная Азия

South And East Asia Area Office — Singapore

Cummins Diesel Sales Corporation
8 Tanjong Penjuru
Jurong Industrial Estate
Singapore 2260
Telephone: (65) 265-0155

Countries Bangladesh
Covered: Brunei
Burma
Cambodia
Guam
Hong Kong
Indonesia

Laos
Malaysia
Philippines
Singapore
Sri Lanka
Taiwan
Thailand
Vietnam

Южно-Тихоокеанский зональный офис

South Pacific Area Office — Scoresby

Cummins Australia Pty. Ltd.
2 Caribbean Drive
Scoresby, 3179
Victoria, Australia

Telephone: (61-3) 765-3222

Countries Australia
Covered: French Polynesia
(including Tahiti)

New Caledonia
New Zealand
South Pacific Islands (including
Eastern New Guinea, Fiji Islands,
and the Solomon islands)

Северо-Азиатский зональный офис

North Asia Area Office — Tokyo

Cummins Diesel Sales Corporation
1-12-10 Shintomi
Chuo-ku, Tokyo 104

Japan
Telephone: (81-3) 555-3131/2/3/4/5

Countries
Covered: Japan
South Korea

Китай

China Regional Office — Beijing

Cummins Corporation
China World Tower, Suite 917
China World Trade Centre
No. 1 Jianguo Men Wai
Beijing 100004
People's Republic of China
Telephone: (86-1) 505-4209/10
Country
Covered: China

Британский зональный офис

U.K. Area Office — New Malden

Cummins Engine Company Limited
46-50 Coombe Road
New Malden
Surrey KT3 4QL
England
Telephone: (44-1) 949-6171

Великобритания

U.K. Regional Office — Wellingborough

Cummins Diesel
Denington Estate
Wellingborough
Northantas, NN8 2QH
Telephone: (44-933) 76211
Countries
Covered: Ireland
United Kingdom

Daventry

Cummins Engine Company Ltd.
Royal Oak Way South
Daventry, Northants NN11 5NU
England
Telephone: (44-327) 76000

Darlington

Cummins Engine Company Limited
Yarm Road
Darlington, Co. Durham DL1 4PW
England
Telephone: (44-325) 460606

Shotts

Cummins Engine Company Limited
Calderhead Road
Shotts, Lanarkshire ML7 4JT
Scotland
Telephone: (44-786) 824879

**Средний Восток
Middle East Regional Office — Mechelen**

Cummins Diesel N.V.
Blarenberglaan 4
Industriepark Noord 2
2800 Mechelen
Belgium

Telephone: (32-15) 200031

Countries Covered:	Afghanistan	Lebanon	Sudan
	Bahrain	North Yemen	Syria
	Cyprus	Oman	Turkey
	Egypt	Pakistan	United Arab Emirates
	Iran	Quatar	
	Iraq	Saudi Arabia	
	Jordan	South Yemen	
	Kuwait		

**Восточная и Южная Африка
East and Southern Africa Regional
Office — Harare**

Cummins Diesel International Ltd.
72 Birmingham Road
(Heavy Industrial Sites)
Southerton
Harare, Zimbabwe

Telephone: (263-4) 67645

Countries Covered:	Botswana	Namibia
	Congo	Reunion
	Djibouti	Seychelles
	Ethopia	Samalia
	Kenya	South Africa
	Lesotho	Swaziland
	Madagascar	Tanzania
	Malawi	Uganda
	Mauritius	Zambia
	Mozambique	Zimbabwe

Северо-Западная Африка
West/Northern Africa Regional Office —
Mechelen

Cummins Diesel N.V.
Blarenberglaan 4
Industriepark Noord 2
2800 Mechelen
Belgium

Telephone: (32-15) 200031

Countries Covered: Benin
Burkina Faso
Burundi
Cameroon
Cape Verde
Central African
Republic
Chad
Cote d'Ivoire
Equatorial
Guinea
Gabon
Gambia
Ghana
Guinea

Guinea Bissau
Liberia
Mali
Malta
Mauritania
Morocco
Niger
Nigeria
Rwanda
Sao Tome &
Principie
Senegal
Sierra Leone
Togo
Tunisia
Zaire

Северная Африка
North Africa Regional Office — Algiers

Cummins Corporation
Bureau de Liaison
38, Lotissement Benachour Abdelkader
Cheraga
42300 Wilaya de Tipasa
Algeria

Telephone: (213) 281-06-90

Countries Covered: Algeria
Angola

Европейский региональный офис
European Regional Office — Mechelen

Cummins Diesel N.V.
Blarenberglaan 4
Industriepark Noord 2
2800 Mechelen
Belgium

Telephone: (32-15) 200031

Countries Covered: Austria
Belgium
Czechoslovakia
Denmark
Finland
Greece
Hungary

Iceland
Israel
Luxembourg
Netherlands
Norway
Portugal
Sweden
Switzerland

Франция

France Regional Office — Lyon

Cummins Diesel Sales Corporation
39, rue Ampere — Zone Industrielle
69680 Chassieu
France
Telephone: (33) 78-90-43-05
Country
Covered: France

Италия

Italy Regional Office — Milan

Cummins Diesel Italia S.p.A.
Piazza Locatelli 8
Zona Industriale
20098 San Giuliano Milanese
Milan, Italy
Telephone: (39-2) 982-81235/6/7
Country
Covered: Italy

Мексика

Mexico Cummsa Office — Mexico City

Cummins, S.A. de C.V.
Arquimedes No. 209
Col. Polanco
11560 Mexico, D.F.
Mexico

Mailing/Shipping Address:

Gonzalez de Castilla Inc.
P.O. Box 1391
4605 Modern Lane
Modern Industrial Park
Laredo, TX 78040
Telephone: (52-5) 254-3822
Country
Covered: Mexico

Германия

Germany Regional Office — Gross-Gerau

Cummins Diesel Deutschland GmbH
Odenwaldstr. 23
D-6080 Gross-Gerau
Federal Republic of Germany
Telephone: (49-6152) 174-0

Mailing Address:

P.O. Box 1134
D-6080 Gross Gerau
Federal Republic of Germany

Countries Albania

Covered: Bulgaria
Federal Republic of Germany
German Democratic Republic
Poland
Romania
Yugoslavia

Испания

Spain Representation Office — Madrid

Cummins Diesel N.V.
C Andarrios 11-C
28043 Madrid
Spain
Telephone: (34-1) 759-2880
Country
Covered: Spain

**Содружество Независимых
Государств (СНГ)
Commonwealth of Independent
States (C.I.S.)**

Московский региональный офис
Российская Федерация
117198 Москва

Ленинский проспект 113
Парк Плейс, офис E708

Телефоны:

(7-095) 956-51-22, 956-51-23 (для СНГ)
(7-502) 256-51-22, 256-51-23 (кроме СНГ)

Телефакс:

(7-095) 956-50-62 (для СНГ)
(7-502) 256-50-62 (кроме СНГ)

Регион Московского офиса
включает страны бывшего Союза ССР

Дистрибьюторские центры Cummins

АБУ ДАБИ ABU DABI

— See United Arab Emirates

АФГАНИСТАН AFGHANISTAN

— See Middle East Regional Office

АЛБАНИЯ ALBANIA

— See Germany Regional Office —
Gross Gerau

АЛЖИР ALGERIA

Algiers

Cummins Corporation
Bureau de Liaison
38, Lotissement Benachour Abdelkader
Cheraga
42300 Wilaya de Tipasa
Algeria
Telephone: (213) 281-0690

АМЕРИКАНСКИЕ САМОА AMERICAN SAMOA

Pago Pago

Burns Phip (South Seas) Co. Ltd.
P.O. Box 129
Pago Pago, American Samoa
Telephone: (684) 633-4281

АНТИГУА ANTIGUA

Miami (Office in U.S.A.)
Cummins Southeastern Power, Inc.
9900 N.W. 77 Court
Hialeah Gardens, FL 33016
Telephone: (305) 821-4200

АРГЕНТИНА ARGENTINA

Buenos Aires

Motores Stork
Werkspoor S.A.I.C.
Av. Ader 3707-11
1505 Carapachay
Buenos Aires, Argentina
Telephone: (54-1) 766-0865/0738/0580

АВСТРИЯ AUSTRIA

Vienna

Cummins-Industriemotoren
Ges.m.b.H.
Bickfordstr.25
A-7201 Neudorf Austria
Telephone: (43-26) 22-77-418

АЗОРСКИЕ ОСТРОВА AZORES ISLANDS

— See Portugal

БАГАМЫ BAHAMAS

Miami (Office in U.S.A.)
Cummins Southeastern Power, Inc.
9900 N.W. 77 Court
Hialeah Gardens, FL 33016
Telephone: (305) 821-4200

БАХРЕЙН BAHRAIN

Bahrain

Yusuf Bin Ahmed Kanoo W.L.L.
Kanoo Commercial
P.O. Box 45, Manama
Bahrain
Telephone: (973) 252454

БАЛЕАРСКИЕ ОСТРОВА BALEARIC ISLANDS

Madrid (Office in Spain)

Cummins Ventas y Servicio, S.A.
Torreiaquina, 56
28027 Madrid, Spain

БАНГЛАДЕШ BANGLADESH

Dhaka

Equipment & Engineering Co., Ltd.
P.O. Box 2339
Dhaka 1000, Bangladesh

Location:

56, Dilkusha Commercial Area
2nd Floor/Eastern Block
Telephone: (880-2) 34357, 34060

**Дистрибуторские центры
Страница S-12**

Раздел S — Сервис

**БАРБАДОС
BARBADOS**

Miami (Office in U.S.A.)
Cummins Southeastern Power, Inc.
9900 N.W. 77 Court
Hialeah Gardens, FL 33016
Telephone: (305) 821-4200

**БЕЛЬГИЯ
BELGIUM**

Brussels
Cummins Distributor
Belgium S.A.
623/629 Chaussee de Haecht
B-1030 Brussels, Belgium
Telephone: (24 hr.) (32-2) 216-81-10

**БЕЛИЗ
BELIZE**

Miami (Office in U.S.A.)
Cummins Southeastern Power, Inc.
9900 N.W. 77 Court
Hialeah Gardens, FL 33016
Telephone: (305) 821-4200

**БЕНИН
BENIN**

— See Togo

**БЕРМУДЫ
BERMUDA**

Bronx (Office in U.S.A.)
Cummins Metropower, Inc.
390 Zerega Avenue
Bronx, NY 10473
Telephone: (212) 892-2400

**БУТАН
BHUTAN**

Pune (Office in India)
Cummins Diesel Sales & Service (India) Ltd.
35A/1/2, Erandawana
Pune — 441 038, India
Telephone: (91-212) 56096/7/8

**БОЛИВИЯ
BOLIVIA**

La Paz
Machinery & Auto Service
Casilla 4042
La Paz, Bolivia
Location:
Av. 20 de Octubre Esq.
Rosendo Gutierrez
Telephone: (591-2) 379650, 366394

**ОСТРОВ БОНЕЙРА
BONAIRE, ISLAND OF**

— See Netherlands Antilles

**БОТСВАНА
BOTSWANA**

— See East and Southern Africa
Regional Office — Harare

**БРАЗИЛИЯ
BRAZIL**

Ananindeua
Marcos Marcelino & Companhia Ltda.
Rodovia BR-316, Km 9
67000 Ananindeua, Para,
Brazil
Telephone: (55-91) 235-4100/4132/
4143/4012

Belo Horizonte
Distribuidora Cummins
Minas Ltda.
Rua Pl, 25, Caicara
30770 Belo Horizonte,
Minas Gerais, Brazil
Telephone: (55-31) 462-5144

Campo Grande
Distribuidora Cummins
Mato Grosso Ltda.
Rodovia BR 163 Km 01
79060 Campo Grande
Mato Grosso do Sul, Brazil
Telephone: (55-67) 387-1165

Curitiba
Festugato S.A.,
Distribuidora Cummins
Rua Brasílio Itiberé, 2195
80230 Curitiba, Parana
Brazil
Telephone: (55-41) 222-4036

Fortaleza
Distribuidora Cummins Diesel
Do Nordeste Ltda.
Av. da Abolicão, 3682,
Mucuripe
60165 Fortaleza, Ceara
Brazil
Telephone: (55-85) 244-9292

Goianian
Distribuidora de Motores Cummins
Centro Oeste Ltda.
Av. Caiapo 777 — Sta. Geneveva
74410 Goiania, Goias
Brazil
Telephone: (55-52) 264-1144

Раздел S — Сервис

Manaus

Distribuidora Cummins
Amazonas Ltda.
Estrada da Ponta Negra, 6080 — Sao Jorge
69037 Manaus, Amazonas,
Brazil
Telephone: (55-92) 238-7174/7177/
8856/7631

Porto Alegre

Distribuidora Cummins
Meridional S.A.
Rua Dona Alzira, 98, Sarandi
91050 Porto Alegre,
Rio Grande do Sul, Brazil
Telephone: (55-512) 40-8222

Rio de Janeiro

Distribuidora Cummins
Leste Ltda.
Rua Sariema, 138 — Olaria
21030 Rio de Janeiro,
Rio de Janeiro, Brazil
Telephone: (55-21) 290-7899

Sao Paulo

Companhia Distribuidora
de Motores Cummins
Rua Martin Burchard, 291 — Bras
03043 Sao Paulo,
Sao Paulo, Brazil
Telephone: (55-11) 270-2311

Sao Paulo

Motores Cummins Diesel do Brazil Ltda.
Av. Thomaz Edison, 448 — Barra Funda
01140 Sao Paulo,
Sao Paulo, Brazil
Telephone: (55-11) 826-9376, 867-3702

БРУНЕЙ BRUNEI

— See Malaysia

БУРКИНА-ФАСО BURKINA-FASO

— See West/Northern Africa Regional
Office — Mechelen

БОЛГАРИЯ BULGARIA

— See Germany Regional Office — Gross
Gerau

БИРМА BURMA

Kuala Lumpur (Office in Malaysia)
Contact Scott & English (M) Sdn Bhd
P.O. Box 10324
50710 Kuala Lumpur
West Malaysia

Location:

16 Jalan Chan Sow Lin
55200 Kuala Lumpur
West Malaysia
Telephone: (60-3) 2211033

БУРУНДИ BURUNDI

Brussels (Office in Belgium)
Bureau Technique Bia, S.A.
Rameistraat, 123
B-1900 — Overijse, Belgium
Telephone: (32-2) 6892811

Дистрибьюторские центры Страница S-13

КАМБОДЖА CAMBODIA

— See South & East Asia Regional
Office — Singapore

КАМЕРУН CAMEROON

Limbe
LEYCAM Motors Ltd.
P.O. Box 307
Limbe
Cameroon
Telephone: (237) 35-22-66

КАНАРСКИЕ ОСТРОВА CANARY ISLANDS

Madrid (Office in Spain)
Cummins Ventas y Servicio, S.A.
Torrelaguna, 56
28027 Madrid, Spain

КАПО ВЕРДЕ CAPO VERDE

— See West/Northern Africa
Regional Office — Mechelen

ЦЕНТРАЛЬНАЯ АФРИКАНСКАЯ РЕСПУБЛИКА CENTRAL AFRICAN REPUBLIC

— See West/Northern Africa
Regional Office — Mechelen

ЦЕЙЛОН CEYLON

— See Sri Lanka

ЧАД
CHAD

— See West/Northern Africa
Regional Office — Mechelen

ЧИЛИ
CHILE

Santiago
Distribuidora Cummins Diesel S.A.C.I.
Casilla Postal 1230
Santiago, Chile

Location:
Avda. Providencia 2653, Office 1901
Providencia
Telephone: (56-2) 321940, 517464/5/6

КИТАЙ
CHINA, PEOPLE'S REPUBLIC

— See China Regional Office — Beijing

КОЛУМБИЯ
COLOMBIA

Barranquilla
Cummins de Colombia S.A.
Apartado Aereo 5347
Barranquilla, Colombia

Location: Calle 30, No. 19 — 21
Telephone: (57-58) 40-11-99, 40-13-46

Bogota
Cummins Colombiana Ltda.
Apartado Aereo No. 7431
Bogota, D.E. Colombia
Telephone: (57-1) 244-5688/5882

Bucaramanga
Cummins API, Ltda.
Apartado Aereo 352
Bucaramanga, Colombia

Location:
Autopista a Giron, Km 7
Telephone: (57-73) 68060

Cali
Distribuidora Cummins del Valle, Ltda.
Apartado Aereo No. 6398
Cali, Colombia

Location: Av. 3a. # 39-35 — Vipasa
Telephone: (57-3) 65-4343

Medellin
Equipos Tecnicos Ltda.
Apartado Aereo No. 2046
Medellin, Colombia

Location: Carrera 52 No. 10-184
Telephone: (57-4) 255-4200

Pereira
Equipos Tecnicos Ltda. C.Q.R.
Apartado Aereo No. 1240
Pereira, Colombia

Location: Carrera 8a. No. 45-39
Telephone: (57-63) 366341/43

КОМОРЫ
COMOROS

— See East and Southern Africa
Regional Office — Harare

КОНГО
CONGO, PEOPLE'S REPUBLIC

Brussels (Office in Belgium)
Bureau Technique Bia, S.A.
Rameistraat, 123
B-1900 — Overijse, Belgium
Telephone: (32-2) 6892811

КОРСИКА
CORSICA

— See France

КОСТА-РИКА
COSTA RICA

San Jose
Servicios Unidos, S.A.
P.O. Box 559
San Jose, Costa Rica

Location:
Curridabat
Telephone Office: (506) 53-93-93
Telephone Service Shop: (506) 26-00-76

КОТ Д'ИВУАР
COTE D'IVOIRE

Abidjan
AFI-TECHNIK
2 Rue Clement Ader, Zone 4
04 B.P. 350
Abidjan 04
Cote d'Ivoire
Telephone: (225) 35-70-96, 35-65-06

**КУБА
CUBA**

Miami (Office In U.S.A.)
Cummins Southeastern Power, Inc.
9900 N.W. 77 Court
Hialeah Gardens, FL 33016
Telephone: (305) 821-4200

**КИПР
CYPRUS**

Nicosia
Alexander Dimitriou & Sons Ltd.
P.O. Box 1932
Nicosia, Cyprus
Telephone: (357-2) 461350

**ЧЕХОСЛОВАКИЯ
CZECHOSLOVAKIA**

— See European Regional
Office — Mechelen

**ДАНИЯ
DENMARK**

Glostrup
P. L. Industrimaskiner A/S
Post Box 166
2605 Broendby, Denmark

Location:
Midtager 22
Telephone: (45-2) 96-21-61

**ДЖИБУТИ
DJIBOUTI**

— See East and Southern Africa
Regional Office — Harare

**ДОМИНИКА
DOMINICA**

Miami (Office In U.S.A.)
Cummins Southeastern Power, Inc.
9900 N.W. 77 Court
Hialeah Gardens, FL 33016
Telephone: (305) 821-4200

**ДОМИНИКАНСКАЯ
РЕСПУБЛИКА
DOMINICAN REPUBLIC**

Santo Domingo
Argico C. Por A.
P.O. Box 292-2 Feria
Santo Domingo
Dominican Republic, ZP-5

Location:
Calle Jose A. Soler
No. 3, ESQ.
Avenida Lope de Vega
Telephone: (809) 562-6281

**ДУБАИ
DUBAI**

— See United Arab Emirates

**ЭКВАДОР
ECUADOR**

Guayaquil
Mctore Cummins (MOTCUM) S.A.
P.O. Box 1062
Guayaquil, Ecuador

Location:
Avenida Cacios Julio
Arosemena Km. 4
Telephone: (593-4) 204264, 202600

Quito
Rectificadora Botar S.A.
P. O. Box 3344
Quito, Pichincha, Ecuador
Location:
Av. 10 de Agosto No. 5980
Telephone: (593-2) 241-544

**ЕГИПЕТ
EGYPT**

Cairo
ADAT*
P.O. Box 1572
25, Pyramids Road
Giza
Cairo, Egypt
Telephone: (20-2) 850077, 851829

Cairo (Egyptian Marine Market)
Egypr Diesel (Sales Office)
6 Abdel Rahman Abu Taleb Street
P.O. Box 72
Savada Nafisa
Cairo 11411, Egypt
Telephone: (20) 3631413

**ЭЛЬ САЛЬВАДОР
EL SALVADOR**

San Salvador
Salvador Machinery Company, S.A. de C.V.
P.O. Box 125
San Salvador, El Salvador
Location:
Blvd. Ejercito Nacional
Telephone: (503) 711022, 228388

* All applications **except** marine market.

АНГЛИЯ
ENGLAND

— See United Kingdom

ЭКВАТОРИАЛЬНАЯ ГВИНЕЯ
EQUATORIAL GUINEA

— See West/Northern Africa Regional
Office — Mechelen

ЭФИОПИЯ
ETHIOPIA

Addis Ababa
AFCOR (Ethiopia) P.L.C.
P.O. Box 263
Addis Ababa, Ethiopia
Telephone: 128130

ФАРЕРСКИЕ ОСТРОВА
FAROE ISLANDS

**Wallingborough (Office in United
Kingdom)**
Cummins Diesel
Denington Industrial Estate
Wellingborough
Northants NN8 2QH,
England

ФЕРНАНДО ПО
FERNANDO PO

See Spain

ФИДЖИ
FIJI

Suva
Burns Philp (South Seas) Co. Ltd.
P.O. Box 355
Suva, Fiji
Telephone: (679) 31-1777

ФИНЛЯДИЯ
FINLAND

Helsinki
Machinery OY
P.O. Box 56
Location:
Teollisuuskatu 29
SF 00511 Helsinki, Finland
Telephone: Nat: (9-0) 77221
Int: (358-0) 77221

ФРАНЦИЯ
FRANCE

Lyon
Cummins Diesel Sales Corporation
38, rue Ampere Z.I.
69680 Chassieu, France
Telephone: (33-7) 8-90-43-05

ГАБОН
GABON

Libreville
SODIM T.P.
B.P. 506
Libreville, Gabon
Location:
Zone Industrielle d'Oicumi
Telephone: (241) 72-06-85

ГАМБИЯ
GAMBIA

— See West/Northern Africa Regional
Office — Mechelen

ГЕРМАНИЯ
GERMANY

Gross-Gerau
Cummins Diesel Deutschland GmbH
P.O. Box 1134
D-6080 Gross-Gerau,
Germany

Location: Odenwaldstr. 23
Telephone: (49-6152) 174-0

ГАНА
GHANA

Accra
Leyland DAF (Ghana) Ltd.
P.O. Box 2969
Accra, Ghana

Location:
39/40 Ring Road South
Industrial Estate
Telephone: 22-88-05

**ГРЕЦИЯ
GREECE**

Athens (Ag. Ioannis Rentis)
Cummins Distributor Hellas Ltd.
4b Thessalonikis Str.
182 33 Ag. Ioannis Rentis
Greece
Telephone: (1) 493-1086

Workshop:
Cummins Distributor Hellas Ltd.
4 Thessalonikis Str.
Telephone: (30-1) 491-5264

**ГРЕНЛАНДИЯ
GREENLAND**

— See Denmark

**ГРЕНАДА
GRENADA**

Miami (Office In U.S.A.)
Cummins Southeastern Power, Inc.
9900 N.W. 77 Court
Hialeah Gardens, FL 33016
Telephone: (305) 821-4200

**ГВАДЕЛУПА
GUADELOUPE**

Miami (Office In U.S.A.)
Cummins Southeastern Power, Inc.
9900 N.W. 77 Court
Hialeah Gardens, FL 33016
Telephone: (305) 821-4200

**ГУАМ
GUAM**

Tamuning
Mid-Pac Far East, Inc.
150 T. Harmon
Industrial Park Road
Tamuning, Guam 96911
Telephone: (671) 646-5447/1770

**ГВАТЕМАЛА
GUATEMALA**

Guatemala City
Maquinaria e Equipos, S.A.
P.O. Box 2304
Guatemala City, Guatemala

Location:
Carretera Amatitlan
Km 12 Zona 12
Telephone: (502-2) 773334/7/9

**ГВИНЕЯ
GUINEA**

— See West/Northern Africa Regional
Office — Mechelen

**ГВИНЕЯ БИСАУ
GUINEA BISSAU**

— See West/Northern Africa Regional
Office — Mechelen

**ГАЙАНА
GUYANA**

Miami (Office In U.S.A.)
Cummins Southeastern Power, Inc.
9900 N.W. 77 Court
Hialeah Gardens, FL 33016
Telephone: (305) 821-4200

**ГАИТИ
HAITI**

Miami (Office In U.S.A.)
Cummins Southeastern Power, Inc.
9900 N.W. 77 Court
Hialeah Gardens, FL 33016
Telephone: (305) 821-4200

**ГОЛЛАНДИЯ
HOLLAND**

— See Netherlands

**ГОНДУРАС
HONDURAS**

Tegucigalpa
Comercial Laeisz
Honduras, S.A.
P.O. Box 1022
Tegucigalpa, D.C., Honduras

Location:
Zona La Burrera,
Blvd. Toncontin
Frente a Gasolinera Esso.
Telephone: (504) 333570, 331148, 335615

**ГОНКОНГ
HONG KONG**

Kowloon
Cummins Diesel Sales & Service Ltd.
G.P.O. Box 10004
Hong Kong, B.C.C.

Location:
Unison Industrial Centre
15th Floor, Units C & D
27-31 Au Pui Wan Street
Fo Tan, Shatin
Telephone: (852-0) 6065678

**Дистрибьюторские центры
Страница S-18**

Раздел S — Сервис

**ВЕНГРИЯ
HUNGARY**

Vienna (Office in Austria)
Cummins-Industriemotoren
Ges. m.b.H.
Bickfordstr. 25
A-7201 Neudorf, Austria

**ИСЛАНДИЯ
ICELAND**

Reykjavik
Bjorn & Halldor Ltd.
P.O. Box 8560
Sidumula 19
128Reykjavik, Iceland
Telephone: (354-1) 36030, 36930

**ИНДИЯ
INDIA**

Pune
Cummins Diesel Sales & Service (India) Ltd.
35A/1/2, Erandawana
Pune — 411 038, India
Telephone: (91-212) 31234, 31534, 31635,
30066, 30166, 30356,
31706

**ИНДОНЕЗИЯ
INDONESIA**

Jakarta
P.T. Alltrak 1978
P.O. Box 64/KBJL
Jakarta Selatan 12330, Indonesia
Location:
J1. R.S.C. Veteran No. 4
Bintaro, Rempoa
Telephone: (62-21) 773377, 773155, 772401

**ИРАН
IRAN**

-- See Middle East Regional
Office — Mechelen

**ИРАК
IRAQ**

Genk (Office in Belgium)
Industrial Construction Consultancy, N.V.
Essenlaan 5, Bus 4
3600 Genk
Belgium
Telephone: (32-11) 38-48-32

**ИРЛАНДИЯ
IRELAND**

Wellingborough (Office in United
Kingdom)
Cummins Diesel
Denington Estate
Wellingborough
Northants NN8 2QH, England

**ИЗРАИЛЬ
ISRAEL**

Tel Aviv
israel Engines & Trailers Co. Ltd.
Levinson Brothers Engineers
P.O. Box 390
Tel Aviv, israel 61003
Location:
33 Hahashma! Street
Telephone: (972-3) 622671/2/3/4/5

**ИТАЛИЯ
ITALY**

Milan
Cummins Diesel Italia S.p.A.
Piazza Locatelli, 8 (gia' Via Basento)
Zona industriale
20098 S. Giuliano
Milanese (Milan), Italy
Telephone: (39-2) 988-1235/6/7

Rome
O. ME. CO. S.p.A.
Via Trionfale 12526
00135 Roma, Italy
Telephone: (39-6) 376-5152/5151/5702

**БЕРЕГ СЛОНОВОЙ КОСТИ
IVORY COAST**

— See Cote d'Ivoire

**ЯМАЙКА
JAMAICA**

Miami (Office in U.S.A.)
Cummins Southeastern Power, Inc.
9900 N.W. 77 Court
Hialeah Gardens, FL 33016
Telephone: (305) 821-4200

**ЯПОНИЯ
JAPAN**

Tokyo
Cummins Diesel (Japan) Ltd.
1-12-10-Shintomi
Chuo-ku, Tokyo 104
Japan
Telephone: (81-3) 555-8511

**ИОРДАНИЯ
JORDAN**

Amman
S.E.T.I. Jordan Limited
P.O. Box 8053
Amman, Jordan
Telephone: (962-6) 621867

**КЕНИЯ
KENYA**

Nairobi
Werrot & Company Limited
P.O. Box 41216
Nairobi, Kenya
Location:
Lusaka Road
Telephone: (254) 150-20316

**ЮЖНАЯ КОРЕЯ
KOREA, SOUTH**

Seoul
Hwa Chang Trading Co., Ltd.
Central P.O. Box No. 216
Seoul, South Korea

Location:
143-11 Doksan-Dong, Kuro-Ku
Telephone: (82-2) 854-0071/2/3/4/5,
869-1411/2/3

Repair Shop:
336-6, Won-Doug, Osan-City
Kyeonggi-Province, South Korea
Telephone: (82-339) 73-0235/6/7/8,
73-2146

**КУВЕЙТ
KUWAIT**

Kuwait
General Transportation & Equipment Co
(Sales Department)
P.O. Box 1096
130011 Safat, Kuwait

Location:
Shuwaikh Behind
Canada Dry Factory
Telephone: (965) 4833380/81

Kuwait
General Transportation & Equipment Co.
(Sales Department)
East Ahmadi Area
13011 Safat, Kuwait
Telephone: (965) 3981577

**ЛАОС
LAOS**

— See South and East Asia
Regional Office — Singapore

**ЛИВАН
LEBANON**

Beirut
S.E.T.I. Charles Keller
S.A.L.
I.M.M.B.P. 16-6726
Beirut, Lebanon

Location: Corniche du Fleuve
Telephone: (961-1) 425040/41, 426042

**ЛЕСОТО
LESOTHO**

— See East/South Africa Regional
Office — Harare

**ЛИБЕРИЯ
LIBERIA**

Monrovia
Electromotor, Inc.
P.O. Box 573
Monrovia, Liberia
Location 1:
U.N. Drive, Bushrod Island, Waitown
Telephone: (231) 26-12-40, 26-12-41

**ЛИВИЯ
LIBYA**

Valletta (Office in Malta)
Plant and Equipment Ltd.
Regency House
254, Republic Street
Valletta, Malta

**ЛИХТЕНШТЕЙН
LIECHTENSTEIN**

— See Switzerland

**ЛЮКСЕМБУРГ
LUXEMBOURG**

Brussels (Office in Belgium)
Cummins Distributor Belgium S.A.
623/629 Chaussee de Haecht
B-1030 Brussels, Belgium
Telephone: (32-2) 216-81-10

**МАКАО
MACAU**

— See Hong Kong

МАДАГАСКАР
MADAGASCAR

— See East and Southern Africa
Regional Office — Harare

ОСТРОВА МАДЕЙРА
MADEIRA ISLANDS

— See Portugal

МАЛАВИ
MALAWI

— See East and Southern Africa
Regional Office — Harare

МАЛАЙЗИЯ
MALAYSIA

Kuala Lumpur

Cummins Diesel Sales & Service
Div. of Scott & English
(M) Sdn. Bhd.

P.O. Box 10324

50710 Kuala Lumpur, West Malaysia

Telephone: (60-3) 2211033

МАЛИ
MALI

— See West/Northern Africa Regional
Office — Mechelen

МАЛЬТА
MALTA

Valletta

Plant and Equipment Ltd.
Regency House
254, Republic Street
Valletta, Malta

Telephone: (356) 23-26-20, 23-33-43

МАРТИНИКА
MARTINIQUE

Miami (Office in U.S.A.)

Cummins Southeastern Power, Inc.

9900 N.W. 77 Court

Hialeah Gardens, FL 33016

Telephone: (305) 821-4200

МАВРИТАНИЯ
MAURITANIA

— See West/Northern Africa Regional
Office — Mechelen

МАВРИКИЙ
MAURITIUS

— See East/South Africa Regional
Office — Harare

МЕКСИКА
MEXICO

Guadalajara

Cummins de Occidente, S.A.

Apartado Postal: 1-1065

44890 Guadalajara,

Jalisco, Mexico

Location:

Calz. Gonzalvez Gallo No. 2213

Col. El Rjsario

Telephone: (52-36) 39-3101, 39-3153

Merida

Cummins del Sureste, S.A. de C.V.

Av. Aviacion 647

Esquina Calle 100, Col. Sambula

97000 Merida, Yucatan

Mexico

Mexico City

Cummins de Mexico, S.A.

Norte 35 No. 1015

Col. Industrial Vallejo

07700 Mexico 14, D.F., Mexico

Telephone: (52-5) 567-37-00

Monterrey

Tecnica Automotriz, S.A.

Ave. Universidad

No. 3637 Nte.

Monterrey, Nuevo Leon, Mexico

Telephone: (52-83) 51-41-51, 51-46-56

МАРОККО
MOROCCO

Casablanca

Societe Auto-Hall, S.A.

44, Boulevard Lalla Yacout

Casablanca, Morocco

Telephone: (212) 31-84-60, 31-70-52,

31-90-56, 31-70-44

МОЗАМБИК
MOZAMBIQUE

— See East and Southern Africa
Regional Office — Harare

НАМИБИЯ
NAMIBIA (Southwest Africa)

Windhoek

Propower, Namibia

P.O. Box 3637, Windhoek

Namibia (Southwest Africa)

Location: 7 Nasmyth Street

Telephone: (264-61) 37693

НЕПАЛ
NEPAL

Pune (Office in India)
Cummins Diesel Sales & Service (India) Ltd.
35A/1/2, Erandawana
Pune, — 411 038, India
Telephone: 56096/7/8

НИДЕРЛАНДЫ
NETHERLANDS

Dordrecht
Cummins Diesel Sales & Service, b.v.
Galvanistraat 35
3316 GH DORDRECHT
Netherlands
Telephone: (31-78) 18-12-00

NETHERLANDS ANTILLES

Miami (Office in U.S.A.)
Cummins Southeastern Power, Inc.
9900 N.W. 77 Court
Hialeah Gardens, FL 33016
Telephone: (305) 821-4200

НОВАЯ КАЛЕДОНИЯ
NEW CALEDONIA

— See South Pacific Regional
Office — Melbourne

НОВАЯ ГВИНЕЯ
NEW GUINEA

— See Papua New Guinea

НИКАРАГУА
NICARAGUA

Managua
F. Alf. Pellas & Cia.
6a. Calle N.O.,
30 y 31 Avs. N.O., Zona 5
Apartado Postal No. 46
Managua, Nicaragua
Telephone: (505-2) 660616

НИГЕР
NIGER

Niamey
MECA Diesel
B.P. 11279
Niamey, Niger
Telephone: (227) 73-41-90

НИГЕРИЯ
NIGERIA

Lagos
SCOATRAC
P.M.B. 21108
Ikeja, Lagos
Nigeria

Location:
Apapa-Oshodi Expressway
Isolo Industrial Estate,
Isolo
Telephone: (234-1) 52-16-83, 52-17-74,
52-46-70, 52-18-03,
52-36-08

Paris (Office in France)

SCOATRAC
c/o SCOA
9/11 rue Robert de Fiers
75740 Paris, Cedex 15
France
Telephone: (33-1) 40-58-48-48

СЕВЕРНАЯ ИРЛАНДИЯ
NORTHERN IRELAND

— See United Kingdom

НОРВЕГИЯ
NORWAY

Oslo
Cummins Siesel Salg & Service A/S
Verkseier Furulunds vei 11
Boks 6288
Etterstad 0603, Oslo 6
Norway
Telephone: (47-2) 326110

ОМАН
OMAN

Ruwi
Universal Engineering Services L.L.C.
P. O. Box 5688
Ruwi
Sultanate of Oman
Telephone: (92-21) 202733/4

ПАНАМА
PANAMA

Panama city
TRACTOMOVI, S.A.
Apartado Postal #9532
Panama City 4, Panama
Telephone: (507) 341111, 341868, 341948

Дистрибьюторские центры
Страница S-22

ПАПУА НОВАЯ ГВИНЕЯ
PAPUA NEW GUINEA

Sydney (Office in Australia)
Cummins Diesel Sales & Service
P.O. Box 150
Cabramatta, 2166
New South Wales, Australia

ПАРАГВАЙ
PARAGUAY

Asuncion
Automotores y Maquinaria,
S.R.L.
Yegros y Fulgencio R. Moreno
P.O. Box 1160
Asuncion, Paraguay
Telephone: (595-21) 93-111/15

ПЕРУ
PERU

Lima
Comercial Diesel
del Peru S.A.
P.O. Box 14-0234
Lima 3, Peru
Telephone: (51-14) 32-9590, 31-5761,
32-7639, 32-7518

ФИЛИППИНЫ
PHILIPPINES

Makati (Head Office)
CDSS, Inc.
P.O. Box 248
Makati
Philippines
Location:
6264 Estacion Street
Makati, Metro Manila
Telephone: (63-2) 85-81-56, 87-45-16/17,
87-61-84, 87-61-23,
87-59-01

Makati
W & L Corporation
Rm. 704, 7th Floor
FNM Lopez Bldg.
Legaspi cor Herrera Sts.
Legaspi Village, Makati
Metro Manila, Philippines
Telephone: (63-2) 8163031/2

Tondo
Power Systems, Inc. (Navotas)
1099 P.O. Box 3241
Manila CPO
Philippines
Location:
160 H Lopez Blvd., Balut
Tondo, Manila
Telephone: (63-2) 264561/2/3/4/5, 208709

ПОЛЬША
POLAND

— See Germany Regional Office —
Gross-Gerau

Раздел S — Сервис

ПОРТУГАЛИЯ
PORTUGAL

Lisbon
Electro Central
Vulcanizadora, Ltda.
P.O. Box 3077
1302 Lisbon, Portugal

Location:
Rua Conselheiro
Martins de Carvalho
Lote 1480
1400 Lisboa (Restelo)
Telephone: (351-1) 615361

КАТАР
QATAR

Doha
Jaidah Motors & Trading Co.
P.O. Box 150
Doha, Qatar (Arabian Gulf)
Telephone: (974) 426161 Sales
(974) 810000 Spares & Service

РЕИУНЬОН
REUNION

— See East/South Africa Regional
Office — Harare

РИО ДЕ ОРО
RIO DE ORO

— See Spain

РУМЫНИЯ
ROMANIA

— See Germany Regional Office —
Gross-Gerau

**РОССИЯ
RUSSIA**

— См. СНГ (C.I.S.)

**РУАНДА
RWANDA**

Brussels (Office in Belgium)
Bureau Technique Bia, S.A.
Rameistraat, 123
B-1900 — Overijse, Belgium
Telephone: (32-2) 6892811

**САНТА ЛЮЧИЯ
ST. LUCIA**

Miami (Office in U.S.A.)
Cummins Southeastern Power, Inc.
9900 N.W. 77 Court
Hialeah Gardens, FL 33016
Telephone: (305) 821-4200

**САН МАРИНО
SAN MARINO**

— See Italy

**САН ТОМЕ И ПРИНСИПИ
SAO TOME AND PRINCIPE**

— See West/Northern Africa Regional
Office — Mechelen

**САУДОВСКАЯ АРАВИЯ
SAUDI ARABIA**

Dammam
General Contracting Company
P.O. Box 5111
Dammam 31422, Saudi Arabia
Telephone: (966-3) 842-1216

**ШОТЛАНДИЯ
SCOTLAND**

— See United Kingdom

**СЕНЕГАЛ
SENEGAL**

Dakar
NOSOCO Dept. Matforce
B.P. 341
Dakar, Senegal
Location:
10 Avenue Faidherbe
Telephone: (221) 22-18-35, 22-30-40

**СЕЙШЕЛЫ
SEYCHELLES**

— See East/South Africa Regional
Office — Harare

**СЬЕРА ЛЕОНЕ
SIERRA LEONE**

— See West/Northern Africa Regional
Office — Mechelen

**СИНГАПУР
SINGAPORE**

Singapore
Applied Diesel Sales & Service
8 Tanjong Penjuru
Jurong Industrial Estate
Singapore 2260
Telephone: (65) 261-3555

**СОЛОМОНОВЫ ОСТРОВА
SOLOMON ISLANDS**

— See South Pacific Regional
Office — Melbourne

**СОМАЛИ
SOMALIA**

— See East and Southern Africa Regional
Office — Harare

**ЮЖНАЯ АФРИКА
SOUTH AFRICA**

isando
Propower Pty. Ltd.
Cnr. Diesel and industry Roads
P.O. Box 12
isando 1600, Transvaal
South Africa
Telephone: (27-11) 974-2751

**ЮГО-ЗАПАДНАЯ АФРИКА
SOUTHWEST AFRICA**

— See Namibia

**ИСПАНИЯ
SPAIN**

Madrid
Cummins Veritas y Servicio S.A.
Torrelaguna, 56
28027 Madrid, Spain
Telephone: (34-91) 267-2000/2404

**ИСПАНСКАЯ ГВИНЕЯ
SPANISH GUINEA**

— See Spain

ШРИ-ЛАНКА
SRI LANKA

Colombo
Blackwood Hodge (Ceylon) Ltd.
P.O. Box 27
Moratuwa, Sri Lanka
Location: (Service Department)
653, Galle Road
Laxapathiya
Moratuwa, Sri Lanka
Telephone: (94-1) 505354, 507330

СУДАН
SUDAN

Khartoum
Bittar Engineering Ltd.
P.O. Box 1011
Gamhuria Street
Khartoum, Sudan
Telephone: (249-11) 70952, 71245, 70306

СУРИНАМ
SURINAM

Miami (Office in U.S.A.)
Cummins Southeastern Power, Inc.
9900 N.W. 77 Court
Hialeah Gardens, FL 33016
Telephone: (305) 821-4200

ШВЕЦИЯ
SWEDEN

Stockholm
SMA Maskin AB
Aggelundavagen 25
S-17562 Jarfalla
Sweden
Telephone: (46-8) 760-0080

ШВЕЙЦАРИЯ
SWITZERLAND

Zurich
Robert Aebi AG
Baumaschinen und
Spezialfahrzeuge
Uraniastrasse 31/33
8023 Zurich, Switzerland
Telephone: (41-1) 211-0970

СИРИЯ
SYRIA

Damascus
Puzant Yacoubian & Sons
P.O. Box 3617
Damascus, Syria
Location:
AbouBakerEl Saddik Street
Kafar Sousse Square
Telephone: (963-11) 231547/8/9

ТАИТИ
TAHITI, ISLAND OF

— See French Polynesia

ТАЙВАНЬ
TAIWAN

Taipei
Cummins Corporation — Taiwan
4th Floor
238, Chungshan N Road
Section 6
Taipei, Taiwan
Telephone: (886-2) 834-9168,
836-6414/8143

ТАНЗАНИЯ
TANZANIA

Dar es Salaam
Falcon Engineering Africa Ltd.
P.O. Box 5272
Dar es Salaam
Tanzania
Telephone: 23268

ТАИЛАНД
THAILAND

Bangkok
Diethelm & Company Ltd.
280 New Road
G.P.O. Box 14
Bangkok 10100, Thailand
Location:
1696 New Petchburi Road
Bangkok 10310
Telephone: (66-2) 254-4900

ТОГО
TOGO

Lome
Togomat
Zone industrielle CNPPME
B.P. 1641
Lome, Togo
Telephone: (228) 21-23-95

ТОНГА
TONGA, ISLAND OF

Nuku-Alofa
Burns Philp (Tonga) Co. Ltd.
P.O. Box 55
Nuku-Alofa, Tonga
Telephone: 21-500

ТРИНИДАД и ТОБАГО
TRINIDAD and TOBAGO

Miami (Office in U.S.A.)
Cummins Southeastern Power, Inc.
9900 N.W. 77 Court
Hialeah Gardens, FL 33016
Telephone: (305) 821-4200

ТУНИС
TUNISIA

Tunis
Dalmas et Cie
2 Rue de Thebes
2014 Megrine Riadh
Tunisia
Telephone: (216-1) 49-55-99, 49-51-50,
49-57-65, 49-52-99

ТУРЦИЯ
TURKEY

Istanbul
Hamamcioglu Muesseseleri
Ticaret T.A.S.
P.K. 136
80222 Sisli
Istanbul, Turkey
Location:
Buyukdere Caddesi, 13/A
P.O. Box 136
80222 Sisli
Istanbul, Turkey
Telephone: (90-1) 131-3406

УГАНДА
UGANDA

— See East and Southern Africa Regional
Office — Harare

ОБЪЕДИНЕННЫЕ АРАБСКИЕ
ЭМИРАТЫ
UNITED ARAB EMIRATES

Abu Dhabi
Darco Machinery
P.O. Box 2263
Abu Dhabi,
United Arab Emirates
Telephone: (971-2) 562712
(Umm al Nar office
and workshop)

ВЕЛИКОБРИТАНИЯ
UNITED KINGDOM

Wellingborough
Cummins Diesel
Denington Estate
Wellingborough
Northants NN8 2QH, England
Telephone: (44-933) 76231

ВЕРХНЯЯ ВОЛЬТА
UPPER VOLTA

— See Burkina-Faso

УРУГВАЙ
URUGUAY

Montevideo
Santaro S.A.
P.O. Box 379
Montevideo
Uruguay
Telephone: (598-2) 93908

ВАТИКАН
VATICAN CITY

—See Italy

ВЕНЕСУЭЛА
VENEZUELA

Caracas
Sudimat
Apartado Postal 1322
Caracas 1010
Venesuela
Location:
Final Avenida San Martin
a 100 Metros de la Loteria de Caracas
Urb. la Quebradita
Telephone: (58-2) 442-6161/2647

Caracas
Equipos Diesel C.A.
(EQUIDICA)
Edif. Insenica, Calle 11-1
La Urbina — Caracas
Venesuela
Telephone: (58-2) 241-7043/74

Maracaibo
Equipos y Servicios, C.A.
(ESERCA)
Apartado Postal No. 1484
Maracaibo, Edo. Zulia, Venezuela
Telephone: (58-61) 34-4858, 34-4376

Valencia
Dieselval, C.A.
Avenida Lisandro Aivarado,
La Florida
Apartado Postal 3147
Valencia — Edo. Carabobo, Venezuela
Telephone: (58-41) 50-557/8

ВЬЕТНАМ
VIETNAM

— See South and East Asia Regional
Office — Singapore

ЗАПАДНЫЕ САМОА
WESTERN SAMOA

Apia
Burns Philp (South Seas) Co. Ltd.
P.O. Box 188
Apia, Western Samoa
Telephone: 20-800

СЕВЕРНЫЙ ЙЕМЕН
YEMEN, NORTH

Sana'a
Zubieri Trading Co.
P.O. Box 535
Sana'a, Yemen Arab Republic
Location:
Zubieri Street
Telephone: (967-2) 79336, 79149

ЮЖНЫЙ ЙЕМЕН
YEMEN, SOUTH

— See Middle East Regional
Office — Mechelen

ЮГОСЛАВИЯ
YUGOSLAVIA

Belgrade
Universal Commercial
Representations
Auto Put Beograd — Zagreb 22
11000 Beograd
Yugoslavia
Location:
Majke Levrosime 51
Telephone: (38-11) 600-333

ЗАИР
ZAIRE

Brussels (Office in Belgium)
Bureau Technique Bia, S.A.
Rameistraat, 123
B-1900 — Overijse, Belgium
Telephone: (32-2) 689-26-11

Kinshasa
Bureau Technique Bia, S.P.R.L.
B.P. 8843
Kinshasa 1
Zaire
Location:
Avenue Bobozo
(ex-Route des Poids Lourds)
Kinshasa-Limete, Zaire
Telephone: (243) 77797/8, 78427

ЗАМБИЯ
ZAMBIA

Ndola
N.E.i. (Zambia) Ltd.
P.O. Box 71501
Ndola, Zambia
Telephone: (260-2) 610729

ЗИМБАБВЕ
ZAMBABWE

Harare
Cummins Zimbabwe (Pvt) Ltd.
P.O. Box ST363
Southerton
Harare, Zimbabwe
Telephone: (263-4) 67645, 69220

**Содружество Независимых
Государств (СНГ)**
**Commonwealth of Independent
States (C.I.S.)**

Набережные Челны
СП «КамДизель»
Адрес:
Российская Федерация,
423815 Татарстан,
г. Набережные Челны,
Шишкинский бульвар, дом 8
Телефон: (8439) 53-60-48, 54-97-75
Телефакс: (8439) 53-40-57
Телекс: 224601 DIZEL

Раздел С — Изготовители комплектующих

Содержание раздела

Адреса изготовителей комплектующих	С-2
Air Compressors (Компрессоры)	С-2
Air Cylinders (Пневмоцилиндры)	С-2
Air Heaters (Подогреватели воздуха)	С-2
Air Starting Motors (Пневмостартеры)	С-2
Alternators (Генераторы).....	С-2
Auxiliary Brakes (Вспомогательные тормоза)	С-3
Belts (Ремни)	С-3
Clutches (Муфты).....	С-3
Coolant Heaters (Подогреватели охлаждающей жидкости)	С-3
Drive Plates (Ведущие диски)	С-3
Electric Starting Motors (Электростартеры)	С-3
Engine Protection Controls (Защитные устройства двигателя).....	С-4
Fan Clutches (Муфты вентилятора)	С-4
Fans (Вентиляторы)	С-4
Filters (Фильтры)	С-5
Flexplates (Гибкие диски)	С-5
Fuel Warmers (Подогреватели топлива).....	С-5
Gauges (Контрольно-измерительные приборы).....	С-5
Governors (Регуляторы).....	С-5
Hydraulic and Power Steering Pumps (Гидроусилители рулевого управления).....	С-6
Oil Heaters (Подогреватели масла)	С-6
Torque Converters (Гидротрансформаторы).....	С-6

Адреса изготовителей комплектующих

ПРИМЕЧАНИЕ: На следующих страницах приведены адреса и телефоны изготовителей комплектующих, применяемых на двигателях Cummins. К ним можно обращаться по вопросам, связанным с их продукцией, но не освещенным в настоящем руководстве.

Компрессоры Air Compressors

Bendix Heavy Vehicles Systems
Div. of Allied Automotive
901 Cleveland Street
Elyria, OH 44036
Telephone: (216) 329-9000

Midland-Grau
Heavy Duty Systems
Heavy Duty Group Headquarters
10930 N. Pomona Avenue
Kansas City, MO 64153
Telephone: (816) 891-2470

Пневмоцилиндры Air Cylinders

Bendix Ltd.
Douglas Road
Kingswood
Bristol
England
Telephone: 0272-671881

Catching Engineering
2101 Roberts Drive
Broadview, IL 60153
Telephone: (312) 344-2334

Подогреватели воздуха Air Heaters

Fleetguard, Inc.
P.O. Box 6001
Cookeville, TN 38502
Telephone: (615) 526-9551

Kim Hotstart Co.
West 917 Broadway
Spokane, WA 99210
Telephone: (509) 534-6171

Пневмостартеры Air Starting Motors

Ingersoll Rand
Chorley New Road
Horwich
Bolton
Lancashire
England
BL6 6JN
Telephone: 0204-65544

Ingersoll-Rand Engine
Starting Systems
868 Industrial Drive
Elmhurst, IL 60126
Telephone: (312) 530-3800

StartMaster
Air Starting Systems
A Division of Sycon Corporation
P.O. Box 491
Marion, OH 43302
Telephone: (614) 382-5771

Генераторы Alternators

Robert Bosch Ltd.
P.O. Box 98
Broadwater Park
North Orbital Road
Denham
Uxbridge
Middlesex UD9 5HG
England
Telephone: 0895-833633

Butec Electrics
Cleveland Road
Leyland
PR5 1XB
England
Telephone: 0744-21663

C.A.V. Electrical Equipment
P.O. Box 36
Warple Way
London
W3 7SS
England
Telephone: 01-743-3111

A.C. Delco Components Group
Civic Offices
Central Milton Keynes
MK9 3EL
England
Telephone: 0908-66001

Delco-Remy
P.O. Box 2439
Anderson, IN 46018
Telephone: (317) 646-7838

Leece-Neville Corp.
1374 E. 51st St.
Cleveland, OH 44013
Telephone: (216) 431-0740

**Вспомогательные тормоза
Auxiliary Brakes**

The Jacobs Manufacturing Company
Vehicle Equipment Division
22 East Dudley Town Road
Bloomfield, CT 06002
Telephone: (203) 243-1441

**Ремни
Belts**

Dayco Rubber U.K.
Sheffield Street
Stockport
Cheshire
SK4 1RV
England
Telephone: 061-432-5163

T.B.A. Ind. Products
P.O. Box 77
Wigan
Lancashire
WN2 4XQ
England
Telephone: 0942-59221

Dayco Corp.
Belt Technical Center
P.O. Box 3258
Springfield, MO 65804
Telephone: (417) 881-7440

Gates Rubber Company
5610 Crawfordsville Road
Suite 2002
Speedway, IN 46224
Telephone: (317) 248-0386

Goodyear Tire and Rubber Company
49 South Franklin Road
Indianapolis, IN 46219
Telephone: (317) 898-4170

**Муфты
Clutches**

Twin Disc International S.A.
Chaussee de Namur
Nivelles
Belgium
Telephone: 067-224941

Twin Disc Clutch Co.
Racine, WI 53403
Telephone: (414) 634-1981

**Подогреватели охлаждающей
жидкости
Coolant Heaters**

Fleetguard, Inc.
P.O. Box 6001
Cookville, TN 38502
Telephone: (615) 526-9551

**Ведущие диски
Drive Plates**

Detroit Diesel Allison
Division of General Motors
Corporation
P.O. Box 894
Indianapolis, IN 46206
Telephone: (317) 244-1511

**Электростартеры
Electric Starting Motors**

Butec Electrics
Cleveland Road
Leyland
PR5 1XB
England
Telephone: 0744-2166

C.A.V. Electrical Equipment
P.O. Box 36
Warple Way
London
W3 7SS
England
Telephone: 01-743-3111

A.C. Delco Components Group
Civic Offices
Central Milton Keynes
MK9 3EL
England
Telephone: 0908-66001

Delco-Remy
P.O. Box 2439
Anderson, IN 46018
Telephone: (317) 646-7838

Leece-Neville Corp.
1374 E. 51st St.
Cleveland, OH 44013
Telephone: (216) 431-0740

Nippondenso Sales, Inc.
24777 Denso Drive
P.O. Box 5133
Southfield, MI 48086-5133
Telephone: (313) 350-7500

**Защитные устройства
двигателя
Engine Protection Controls**

Teddington Industrial
Equipment
Windmill Road
Sunburn on Thames
Middlesex
TW16 7HF
England
Telephone: 09327-85500

The Nason Company
10388 Enterprise Drive
Davisburg, MI 48019
Telephone: (313) 625-5381

**Муфты вентилятора
Fan Clutches**

Holset Engineering Co. Ltd.
P.O. Box 9
Turnbridge
Huddersfield
England
Telephone: (612) 378-6410

Rockford Division
Borg-Warner Corporation
1200 Windsor Road
P.O. Box 7007
Rockford, IL 61125-7007
Telephone: (815) 633-7460

Transportation Components Group
Facet Enterprises, Inc.
Elmira, NY 14903
Telephone: (607) 737-8212

**Вентиляторы
Fans**

Trufflo Ltd.
Westwood Road
Birmingham
B6 7JF
England
Telephone: 021-557-4101

Hayes-Albion
1999 Wildwood Avenue
Jackson, MI 49202
Telephone: (517) 782-9421

Engineering Cooling System
201 W. Carmel Drive
Carmel, IN 46032
Telephone: (317) 846-3438

Brookside
McCordsville, IN 46055
Telephone: (317) 873-5093

Aerovent
8777 Purdue Rd.
Indianapolis, IN 46268
Telephone: (317) 872-0030

Kysor
1100 Wright Street
Cadillac, MI 49601
Telephone: (616) 775-4681

Schwitzer
1125 Brookside Avenue
P.O. Box 80-B
Indianapolis, IN 46206
Telephone: (317) 269-3100

**Фильтры
Filters**

Fleetguard International Corp.
Cavalry Hill Industrial Park
Weedon
Northampton
NN7 4TD
England
Telephone: 0327-41313

Fleetguard, Inc.
P.O. Box 6001
Cookville, TN 38502
Telephone: (615) 526-9551

**Гибкие диски
Flexplates**

Corrugated Packing and Sheet Metal
Hamsterley
Newcastle Upon Tyne
Telephone: 0207-560-505

Detroit Diesel Allison
Division of General Motors
Corporation
P.O. Box 894
Indianapolis, IN 46206
Telephone: (317) 244-1511

Midwest Mfg. Co.
30161 Southfield, MI 48076
Telephone: (313) 642-5355

**Подогреватели топлива
Fuel Warmers**

Fleetguard, Inc.
P.O. Box 6001
Cookville, TN 38502
Telephone: (615) 526-9551

**Контрольно-измерительные
приборы
Gauges**

A.I.S.
Dyffon Industrial Estate
Ystrad Mynach
Hengoed
Mid Glamorgan
CF8 7XD
England
Telephone: 0443-812791

Grasslin U.K. Ltd.
Vale Rise
Tonbridge
Kent
TN9 1TB
England
Telephone: 0732-359888

Icknield Instruments Ltd.
Jubilee Road
Letchworth
Herts
England
Telephone: 04626-5551

Superb Tool and Gauge Co.
21 Princip Street
Birmingham
B4 61E
England
Telephone: 021-359-4876

Kabi Electrical and Plastics
Cranborne Road
Potters Bar
Herts
EN6 3JP
England
Telephone: 0707-53444

Datcon Instrument Co.
P.O. Box 128
East Petersburg, PA 17520
Telephone: (717) 569-5713

Rochester Gauge of Texas
11637 Denton Drive
Dallas, TX 75229
Telephone: (214) 241-2161

**Регуляторы
Governors**

Woodward Governors Ltd.
P.O. Box 15
663/664 Ajax Avenue
Slough
Bucks
SL1 4DD
England
Telephone: 0753-26835

Адреса изготовителей комплектующих
Страница С-6

Woodward Governor Co.
1000 E. Drake Road
Fort Collins, CO 80522
Telephone: (303) 482-5811

Barber Colman Co.
1300 Rock Street
Rockford, IL 61101
Telephone: (815) 877-0241

United Technologies
Diesel Systems
1000 Jorie Blvd.
Oak Brook, IL 60521
Telephone: (312) 325-2020

**Гидроусилители
рулевого управления**
**Hydraulic and Power
Steering Pumps**

Hobourn Eaton Ltd.
Priory Road
Strood
Rochester
Kent
ME2 2BD
Telephone: 0634-71773

Honeywell Control Systems Ltd.
Honeywell House
Charles Square
Bracknell
Berks RG12 1EB
Telephone: 0344-424555

Sundsrand Hydratec Ltd.
Cheney Manor Trading Estate
Swindon
Wiltshire
SN2 2PZ
England
Telephone: 0793-30101

Sperry Vickers
1401 Crooks Road
Troy, MI 48084
Telephone: (313) 280-3000

Z.F.
P.O. Box 1340
Grafvonsoden Strasse
5-9 D7070
Schwaebisch Gmuend
Germany
Telephone: 7070-7171-31510

Подогреватели масла
Oil Heaters

Fleetguard, Inc.
P.O. Box 6001
Cookville, TN 38502
Telephone: (615) 526-9551

Kim Hotstart Co.
West 917 Broadway
Spokane, WA 99210
Telephone: (509) 534-6171

Раздел С — Изготовители комплектующих

Гидротрансформаторы
Torque Converters

Twin Disc International S.A.
Chaussee de Namur
Nivelles
Belgium
Telephone: 067-224941

Twin Disc Clutc Co.
Racine, WI 53403
Telephone: (414) 634-1981

Rockford Division
Borg-Warner Corporation
1200 Windsor Road
P.O. Box 7007
Rockford, IL 61125-7007
Telephone: (815) 633-7460

Modine
1500 DeKoven Avenue
Racine, WI 53401
Telephone: (414) 636-1640

Раздел W — Гарантии

Содержание раздела

Гарантии на автомобильные двигатели, кроме поставляемых в Европу	W-3
Cummins Warranty — International Automotive.....	W-7



В данном разделе приведен текст гарантий Cummins Engine Company, Inc. на автомобильные двигатели Cummins на русском и английском языках. Юридическую силу имеет текст, изложенный на английском языке.

Гарантии на автомобильные двигатели, кроме поставляемых в Европу

Настоящие гарантии распространяются на двигатели серии «С», проданные фирмой Cummins и поставленные первому потребителю 1 июля 1987 года и позже, которые используются в автомобилях, эксплуатируемых на автомагистралях везде в мире, где осуществляется аттестованное техническое обслуживание фирмы Cummins, за исключением Западной Европы*, Канады, США**, Австралии и Новой Зеландии.

* Включает Австрию, Бельгию, Данию, Финляндию, Францию, Германию, Грецию, Ирландию, Италию, Люксембург, Нидерланды, Норвегию, Португалию, Испанию, Швецию, Швейцарию и Соединенное Королевство.

** Включая Американское Самоа, Пуэрто Рико, Виргинские острова, остров Гуам и Федерацию Северных Марианских островов.

Охватываемый объем

Настоящие гарантии охватывают все отказы двигателя, происшедшие в процессе обычной эксплуатации из-за производственных дефектов. Действие гарантий начинается с даты продажи двигателя фирмой Cummins и продолжается один год работы или 100 000 miles (160 935 км) пробега в зависимости от того, что наступит первым.

Обязательства Cummins Engine Company, Inc.

Cummins оплатит все расходы на запасные части, трудовые затраты в связи с ремонтом поврежденного двигателя, из-за отказа, охватываемого гарантийными обязательствами.

Cummins оплатит расходы на моторное масло, антифриз, фильтрующие элементы и другие материалы, которые не могут быть использованы повторно из-за отказа, охватываемого гарантийными обязательствами.

Cummins оплатит разумные расходы на оплату труда персонала в связи со снятием и последующей установкой двигателя, когда это вызвано необходимостью ремонта по гарантийным обязательствам.

Страница W-4

Cummins оплатит разумные расходы на приезд и отъезд механиков, включая питание, транспорт и проживание в случаях, когда ремонт будет выполнен на месте происшедшего отказа. Для двигателей, установленных на междугородных и пригородных автобусах, работающих на местных линиях, Cummins оплатит разумные расходы на буксировку автобусов, двигатели которых вышли из строя из-за отказа, охватываемого гарантийными обязательствами, до ближайшей мастерской, выполняющей гарантийный ремонт.

Обязательства владельца

Владелец несет ответственность за эксплуатацию и техническое обслуживание двигателя в соответствии с рекомендациями, изложенными в настоящем руководстве по эксплуатации и техническому обслуживанию. Владелец также отвечает за представление доказательств того, что все рекомендуемое техническое обслуживание выполнено.

В период действия гарантий Cummins Engine Company, Inc. владелец должен уведомить дистрибьюторский или дилерский центр фирмы о любом, охватываемом гарантийными обязательствами отказе, и ликвидировать отказ на ремонтном предприятии, рекомендованном фирмой Cummins. За исключением двигателей, установленных на междугородных и пригородных автобусах, работающих на местных линиях, вышедших из строя в гарантийный период, владелец обязан также доставить двигатель на ремонтное предприятие.

Владелец отвечает за достоверность расходов, понесенных на оплату моторного масла, антифриза, фильтрующих элементов и других средств для технического обслуживания, заменяемых во время устранения отказа, охватываемого гарантийными обязательствами, если такие средства для технического обслуживания не могут быть использованы повторно.

Владелец отвечает за достоверность расходов на связь, оплату за питание, проживание, доставку механиков и других расходов, связанных с устранением отказа, охватываемого гарантийными обязательствами.

Владелец отвечает за достоверность понесенных затрат на «простой» и компенсации в связи с повреждением груза, пассажирскими задержками и других потерь, прямо вызванных отказом, охватываемым гарантийными обязательствами, а также расходов на ремонт других узлов и агрегатов транспортного средства, вызванных отказом двигателя из-за неисправности, охватываемой гарантийными обязательствами.

Исключения из гарантий

Cummins не несет ответственности за отказы, происшедшие из-за неправильного обращения с двигателем или небрежности владельца или водителя, например, из-за нехватки антифриза или смазочного масла, из-за избыточной подачи топлива; превышения максимальной частоты вращения коленчатого вала, невыполнения технического обслуживания систем двигателя, неправильного хранения, пуска, прогрева и останова.

Cummins также не несет ответственности за отказы, происшедшие из-за использования неправильно выбранного топлива, наличия воды и других загрязнителей в нем.

При определенных исключениях данные гарантии не относятся к принадлежностям, поставляемым Cummins, на которых имеется имя другой фирмы. Исключения, к которым гарантии все-таки относятся, являются следующими:

1. Топливные насосы имеют охват на протяжении гарантий базового двигателя.
2. Стартеры, генераторы, а также выпускаемые заводами, не входящими в Cummins Engine Company, Inc., воздушные компрессоры, насосы гидроусилителя рулевого управления и вакуумные насосы охватываются гарантийными обязательствами в течение 6 месяцев работы или 50 000 miles (80468 км) пробега, в зависимости от того, что наступит первым с момента поставки первому потребителю.

За исключением агрегатов, перечисленных выше, Cummins не дает гарантии на оборудование, носящее имя другой фирмы. Гарантии на это оборудование обеспечиваются его изготовителем. Примеры такого оборудования: компрессоры воздушных кондиционеров, механизмы сцепления, фильтры, воздухоочистители, вентиляторы, коробки передач, гидротрансформаторы и гидронасосы.

Страница W-6

Настоящие гарантии теряют силу в случае изменения конструкции двигателя потребителем, которые заметно меняют эксплуатационные характеристики двигателя.

Перед тем, как будет рассмотрена претензия на чрезмерный расход масла, владелец должен представить подтверждающие документы, из которых следует, что расход превышает опубликованные нормы Cummins Engine Company, Inc.

Гарантии на ремни привода агрегатов действуют только в первые 15 000 miles (24140 км) пробега или 1 года работы, в зависимости от того, что наступит первым.

Запасные части, используемые в гарантийных ремонтах, могут быть новыми деталями Cummins или восстановленными на предприятиях аттестованных фирмой Cummins. Cummins не отвечает за отказы, произошедшие из-за использования деталей, не относящихся к перечисленным.

Новая запчасть или санкционированная фирмой Cummins восстановленная деталь, использованная для ремонта неисправности, охватываемой гарантийными обязательствами, имеет право на гарантийное обслуживание в течение оставшегося срока от первоначального гарантийного периода.

ГАРАНТИЙНЫЕ ОБЯЗАТЕЛЬСТВА CUMMINS НА ДЕТАЛИ НЕ ВКЛЮЧАЮТ ИХ ЕСТЕСТВЕННЫЙ ИЗНОС.

CUMMINS НЕ НЕСЕТ ОТВЕТСТВЕННОСТИ ЗА СЛУЧАЙНЫЙ УЩЕРБ.

НАСТОЯЩАЯ ГАРАНТИЯ — ЭТО ЕДИНСТВЕННАЯ ГАРАНТИЯ, КОТОРАЯ ДАЕТСЯ CUMMINS В ОТНОШЕНИИ ЕГО ДВИГАТЕЛЕЙ.

Cummins Warranty — International Automotive

Coverage

PRODUCTS WARRANTED

This warranty applies to C series Engines sold by Cummins and delivered to the first user on or after July 1, 1987, that are used in automotive on-highway applications anywhere in the world where Cummins approved service is available, except Europe*, Australia, New Zealand, Canada and the United States**.

COVERAGE

This warranty covers any failures of the Engine which result, under normal use and service, from defects in material or workmanship (Warrantable Failures). This coverage begins with the sale of the Engine by Cummins and continues for one year or 100,000 miles (160,935 kilometers) of operation, whichever occurs first, from the date of delivery of the first user.

Cummins Responsibilities

Cummins will pay for all parts and labor needed to repair the damage to the Engine resulting from a Warrantable Failure.

Cummins will pay for the lubricating oil, antifreeze, filter elements, belts, hoses and other maintenance items that are not reusable due to a Warrantable Failure.

Cummins will pay for reasonable labor costs for Engine removal and reinstallation when necessary to repair a Warrantable Failure.

Cummins will pay reasonable costs for mechanics to travel to and from the location of the vehicle, including meals, mileage and lodging, when the repair is performed at the site of the failure. In lieu of travel expenses, when Engines are installed in buses and coaches used in local bus service operation, Cummins will pay reasonable costs for towing a vehicle disabled by a Warrantable Failure to the nearest authorized repair location.

Owner Responsibilities

Owner is responsible for the operation and maintenance of the Engine as specified in Cummins Operations and Maintenance Manuals. Owner is also responsible for providing proof that all recommended maintenance has been performed.

Before the expiration of the applicable warranty, Owner must notify a Cummins distributor, authorized dealer or other repair location approved by Cummins of any Warrantable Failure and make the product available for repair by such facility. Except for Engines in buses and coaches used in local bus service operations which are disabled by Warrantable Failures, Owner must also deliver the Engine to repair facility. Locations are listed in the Cummins International Sales and Service Directory.

Owner is responsible for the cost of lubricating oil, antifreeze, filter elements and other maintenance items provided during warranty repairs unless such items are not reusable due to a Warrantable Failure.

Owner is responsible for communication expenses, meals, lodging and similar costs incurred as a result of a Warrantable Failure.

Owner is responsible for non-Engine repairs, «downtime» expenses, cargo damage, fines, all applicable taxes, all business costs and other losses resulting from a Warrantable Failure.

Limitations

Cummins is not responsible for failures or damage resulting from what Cummins determines to be abuse or neglect, including, but not limited to: operation without adequate coolant or lubricants; overfueling; overspeeding; lack of maintenance of lubricating, cooling or intake systems; improper storage, starting, warm-up, run-in or shutdown practices; unauthorized modifications of the Engine. Cummins is also not responsible for failures caused by incorrect fuel or by water, dirt or other contaminants in the fuel.

With certain exceptions, this warranty does not apply to accessories supplied by Cummins which bear the name of another company. The exceptions to which the warranty does apply are:

1. Fuel pumps are covered for the duration of the Base Engine Warranty.
2. Starters, alternators, non-Cummins air compressors, power steering pumps and vacuum pumps are covered for six months or 50,000 miles (80,468 kilometers) of operation, whichever occurs first, from the date of delivery of the Engine to the first user.

Examples of accessories to which this warranty does not apply are: air conditioning compressors, clutches, air cleaners, fans, filters, transmissions and torque converters.

Before a claim for excessive oil consumption will be considered, Owner must submit adequate documentation to show that consumption exceeds Cummins published standards.

Failures of belts supplied by Cummins are not covered beyond the first 15,000 miles (24,140 kilometers) or one year of operation, whichever occurs first.

Parts used to repair a Warrantable Failure may be new Cummins parts, Cummins approved rebuilt parts, or repaired parts. Cummins is not responsible for failures resulting from the use of parts not approved by Cummins.

A new Cummins or Cummins approved rebuilt part used to repair a Warrantable Failure assumes the identity of the part it replaced and is entitled to the remaining coverage hereunder.

CUMMINS DOES NOT COVER WEAR OR WEAROUT OF COVERED PARTS.

CUMMINS IS NOT RESPONSIBLE FOR INCIDENTAL OR CONSEQUENTIAL DAMAGES.

THIS WARRANTY IS THE SOLE WARRANTY MADE BY CUMMINS IN REGARD TO THESE ENGINES. CUMMINS MAKES NO OTHER WARRANTIES, EXPRESS OR IMPLIED, OR OF MERCHANTABILITY OR FITNESS FOR A PARTICULAR PURPOSE.

* Europe includes Austria, Belgium, Denmark, Finland, France, Germany, Greece, Ireland, Italy, Luxembourg, the Netherlands, Norway, Portugal, Spain, Sweden, Switzerland and the United Kingdom.

** United States includes American Samoa, the Commonwealth of Northern Mariana Islands, Guam, Puerto Rico and the U.S. Virgin Islands.

Раздел L — Техническая литература

Содержание раздела

Дополнительная техническая литература	L-2
Расположение пунктов приема заказов на техническую литературу	L-3
Заказ технической литературы	L-4

Дополнительная техническая литература

По заказу высылаются следующая техническая литература:

Номер бюллетеня	Наименование
3666003	C Series Troubleshooting and Repair Manual (1991 Engines)
3666008	C Series Engine Shop Manual (1991 Engines)
3666021	C Series Specifications Manual (1991 Engines)
3810354	C Series Operation & Maintenance Manual — Generator Set
3810428	C Series Operation & Maintenance Manual — Power Unit
3810327	C Series Standard Repair Times Manual
3884251	Parts Catalog. 6CT/CTA-8.3 — Automotive
3884303	Parts Catalog. 6CTA-8.3 — Automotive charge air cooled
3884236	Parts Catalog. 6C/CT/CTA-8.3 — Construction
3884253	Parts Catalog. 6CT/CTA-8.3 — Generator Drive
3884311	Parts Catalog. 6C-8.3 — Power Unit
3884312	Parts Catalog. 6CT-8.3 — Power Unit
3884313	Parts Catalog. 6CTA-8.3 — Power Unit

Расположение пунктов приема заказов на техническую литературу

Регион	Адрес пункта приема заказов
США и Канада	Cummins Distributors or Contact 1-800-DIESELS (1-800-343-7357)
Великобритания, Европа, Африка, Средний Восток и Восточноевропейские страны	Cummins Engine Co., Ltd. Royal Oak Way South Daventry Northants, NN11 5NU, England
Южная и Центральная Америка (исключая Бразилию и Мексику)	Cummins Americas, Inc. 16085 N.W. 52nd Avenue Hialeah, FL 33104
Бразилия и Мексика	Cummins Engine Co., Inc. International Parts Order Dept., MC 40931 Box 3005 Columbus, IN 47202-3005
Дальний Восток (исключая Австралию и Новую Зеландию)	Cummins Diesel Sales Corp. Literature Center 8 Tanjong Penjuru Jurong Industrial Estate Singapore
Австралия и Новая Зеландия	Cummins Diesel Australia Maroonndah Highway, P.O.B. 139 Ringwood 3134 Victoria, Australia

Заказ технической литературы

По вопросам заказа технической литературы обращайтесь в местный дистрибьюторский центр. Там можно получить информацию о наличии того или иного издания, а также их цену.

Для оформления заказа используйте форму «Service Publications Order Form» с указанием почтовых, платежных и отгрузочных реквизитов на ее обороте.

Заполненную форму с гарантией оплаты заказа направляйте в адрес местного дистрибьюторского центра.

Service Publications Order Form

Item	Bulletin Number	Title of Publication	Quantity	U.S. Price Each	Amount
1				\$	\$
2					
3					
4					
5					
6					
Order Total					\$

Prices subject to change without notice.

Наименование заказчика _____

Почтовый адрес _____

Расчетный счет _____

Отгрузочные реквизиты _____
