



Telescoopladers

SCORPION

9055 7055 7050 7044 7035 7030

6035 6030

CLAAS



SCORPION. U neemt hem serieus. Wij ook.

U neemt hem serieus. Wij ook.

Als belangrijkste machine voor het verplaatsen van materialen bieden verreikers op vele bedrijven een belangrijk voordeel. Om deze reden vormen capaciteit, efficiëntie en comfort prioriteit bij elke verreiker.

De SCORPION voldoet aan alle aspecten, die van een verreiker worden verlangd. Hefvermogen tot 5,5 t en een maximale hefhoogte van 8,75 m, bieden voor alle werkzaamheden het juiste antwoord.

Het hart van de machine is de intelligente VARIOPLUS rijaandrijving en kent geen grenzen op het gebied van rijcomfort, precisie en fijngevoeligheid.

Een cabineontwerp met gedetailleerde oplossingen en perfecte werkeronomie voor 365 dagen completeren op indrukwekkende wijze het totale pakket van SCORPION.





Uitvoering	6
Chassis en telescooparm	8
Laadsysteem	10
CLAAS POWER SYSTEMS	12
Motor	14
Rij-aandrijving	18
Rijwerk	22
Werkhydrauliek	26
EASY – Efficient Agriculture Systems by CLAAS	28
SMART HANDLING, terugstellen van de bak	30
Cabine	32
Ergonomie	34
Comfort	36
Onderhoud	38
CLAAS Service & Parts	40
Aanbouwwerktuigen	42
Techniek	50
Argumenten	58
Technische gegevens	59

SCORPION. Optimaal uitgerust.



- 1 Hefhoogtes van 6,15 m tot 8,75 m
- 2 Hef-, telescoop- en kiepcilinder met demping in de eindpositie
- 3 Automatisch terugstellen van de bak
- 4 Uitbreider intelligent SMART HANDLING systeem
- 5 Drukontlasting van het derde stuurcircuit op de zwanenhals
- 6 Multikoppeling 2-voudig of 4-voudig voor wisseling werktuigen leverbaar
- 7 Tot 5,5 t hefvermogen en verhoogde opbrekkracht
- 8 Maximaal comfort en werkzekerheid in de cabine door verbeterd totaalconcept
- 9 Optimaal zicht naar boven door nieuw concept van het beschermrooster
- 10 Automatische accuschakelaar
- 11 Elektronisch servogestuurde joystick
- 12 VARIPOWER / VARIPOWER PLUS rijaandrijving met SMART ROADING
- 13 Maximale bandenmaat 600/55-26.5
- 14 Motorvermogen tot 115 kW¹, uitlaatgasnorm Stage IV (Tier 4) / Stage IIIB (Tier 4i) / Stage IIIA (Tier 3)
- 15 Geïntegreerde ureumtank met 10 l of 13 l inhoud (alleen bij Stage IV)
- 16 Verbeterde luchtaanvoer en filtering van de lucht
- 17 Loadsensing werkhydrauliek met een pompopbrengst van 187 l
- 18 Contragewichten met geïntegreerde opbergvakken
- 19 Maximaal negen werklampen, ook in LED-uitvoering

¹ Volgens ECE R 120

Voldoende stabiliteit en standvastigheid.

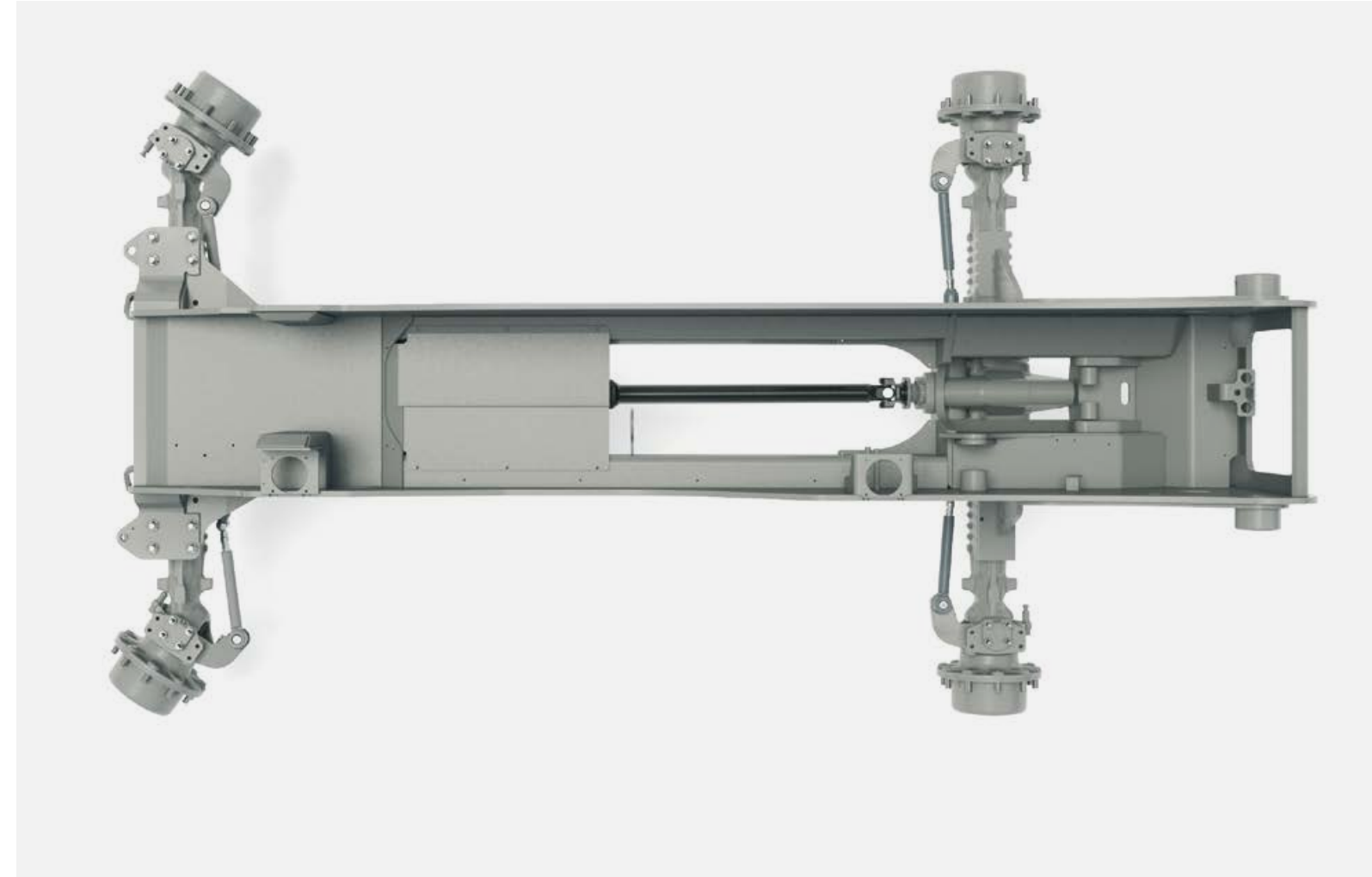
Laadsysteem.

Het nieuw ontworpen chassis uit één stuk zorgt voor een laag zwaartepunt van de SCORPION. Door zijn doosconstructie is hij extreem torsiestijf en blijft onder alle omstandigheden stabiel staan. Het draaipunt van de telescopische arm bevindt zich diep in het chassis en wordt door 16 glijlagers perfect geleid. De RBS-belastingsstabilisator (dansonderdrukking) met automatische functie vanaf 7 km/u maakt ook onder zware omstandigheden een zeer goede geleiding en bediening van het laadsysteem mogelijk. De ingebouwde eindbuffers in de telescoop-, hef- en kiepcilinder benadrukken het streven naar perfecte handling en hoge belastbaarheid.



Reserve hefvermogen.

De SCORPION beschikt over een hoog reserve draagvermogen bij maximaal uitgeschoven positie en maximale hoogte. Hierdoor kunt u de machine veilig bedienen en de capaciteit voor laden en lossen van de machine laat ook onder extreme omstandigheden niets meer te wensen over.



De beproefde werktuigdrager werd nogmaals verbeterd.

Hefhoogte tot 8,75 m.

De SCORPION biedt met hefhoogten van 6,15 m tot 8,75 m voor elke reikwijdte en hoogte een passend antwoord.

Hefvermogen tot 5,5 t.

De SCORPION modellen beschikken over een hefvermogen van 3,0 tot 5,5 t. De topmodellen SCORPION 9055 en 7055 bereiken daarmee in het segment van 9 en 7 m een nog nooit getoond hefvermogen van 5,5 t.

Model	Hefhoogte m	Hefvermogen (t)
9055	8,8	5,5
7055	7,01	5,5
7050	7,01	4,8
7044	7,01	4,4
7035	7,00	3,5
7030	7,00	3,0
6035	6,15	3,5
6030	6,15	3,0



Met een glimlach fijngevoelig werken met alle bewegingsvrijheid.



De hydrauliekaansluitingen op de werktuigendrager zijn beschermd door een stalen plaat. Voor een snelle en vlotte wisseling van de werktuigen kan de SCORPION af fabriek worden uitgerust met een multikoppeling (2- of 4-voudig)

Precisie voor het gehele laadsysteem.

Het complete laadsysteem bedient u altijd veilig en fijngevoelig met de hand. De joystick, prefect gelegen in de rechterhand zorgt op lange werkdagen voor ergonomie en comfort. De elektronische servogestuurde joystick biedt ongekende precisie bij alle laad- en overslagactiviteiten. Precies zo, zoals u het wenst. Met eenvoudige en intuïtieve bediening voert u alle functies uit waaraan de SCORPION moet voldoen.

- Telescooparm heffen / zakken
- Telescooparm uitschuiven en terugtrekken
- Werktuigdrager in- en uitkiepen
- Omschakeling naar derde regelcircuit
- Proportioneel instelrad voor derde regelcircuit voor op de joystick



Pakt alles op en u heeft alles in zicht.

De robuuste werktuigdrager is uitgerust met versterkte pennen voor het aankoppelen van alle werktuigen. Een nauwkeurige passing zorgt voor spelingsvrije en slijtvaste verbinding tussen werktuigdrager en aanbouwwerktuig.

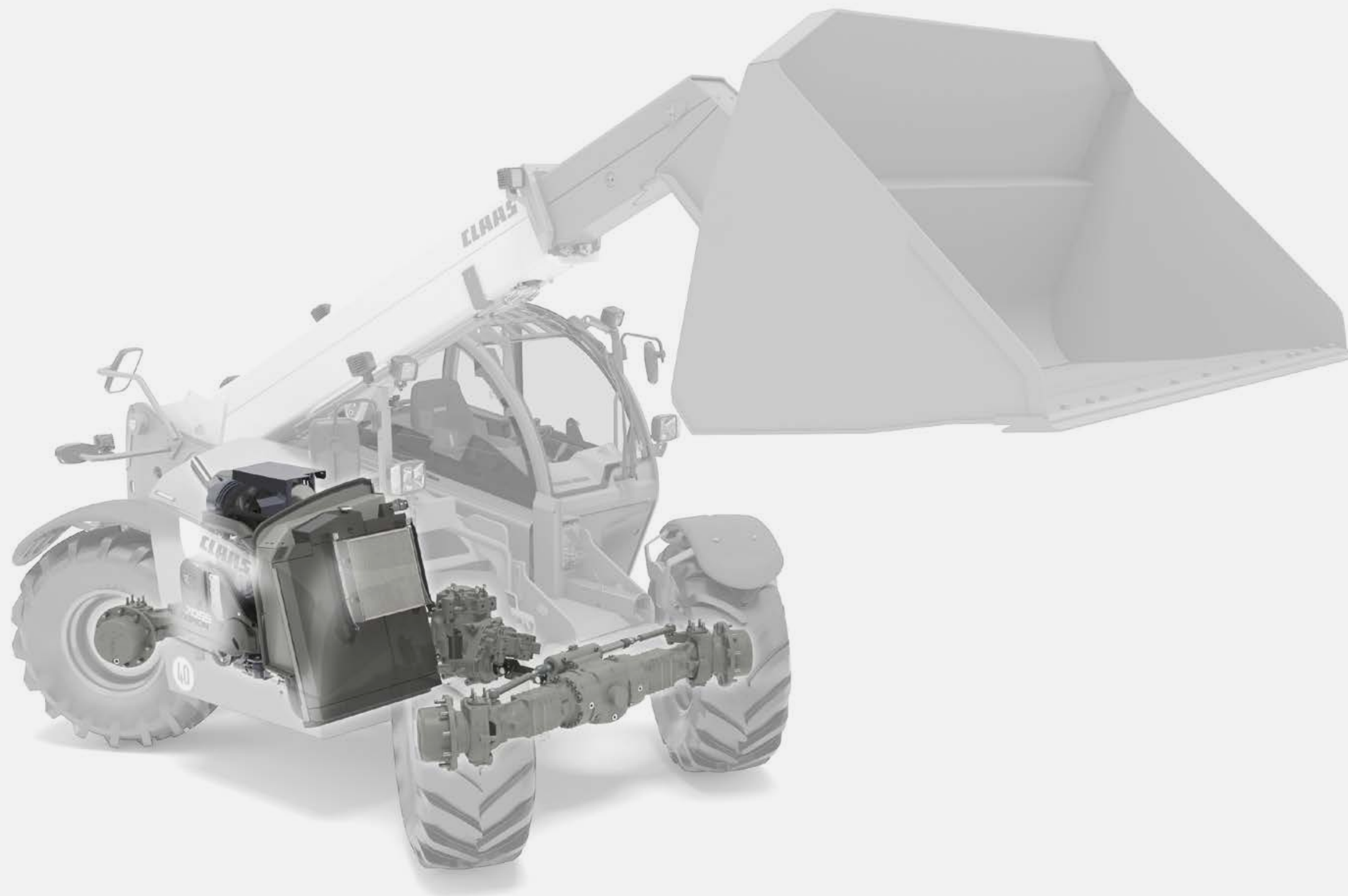
De ingebouwde eindbuffer in de kiepcilinder maakt ontspannen en veilig werken mogelijk. Het zwenkbereik van 152° zorgt voor ongekende bewegingsvrijheid tijdens het werken. De geïntegreerde hydrauliekaansluitingen zijn goed beschermd gemonteerd en zeer gemakkelijk bereikbaar.



Optimale aandrijving voor het beste resultaat.

Bij de ontwikkeling van machines bij CLAAS wordt permanent gestreefd naar een hoger rendement, maximale betrouwbaarheid en optimale besparing. Onder de naam CLAAS POWER SYSTEMS (CPS) combineren wij de beste componenten in een aandrijfsysteem.

Deze levert de maximale capaciteit, wanneer het nodig is en is perfect op het machineontwerp afgestemd met brandstofbesparende techniek, die zich snel terug betaalt.





Het aandrijfaggregaat.

De 4-cilinder motoren van Deutz met hoog koppel garanderen een uitstekende vermogensafgifte en zuinig brandstofverbruik bij het schuiven en overladen. Zij leveren een aandrijfvermogen van 100 tot 115 kW resp. 136 tot 156 pk. De beide grootste modellen 9055 en 7055 werken met een 4,1 l motor. In de kleinere modellen is een 3,6 l motor geïnstalleerd. Deze nieuwe generatie motoren imponeren door hun trekkracht, verhoogd koppel tot 609 Nm en een krachtig common-rail injectiesysteem voor een minimaal dieselvebruik.

Model	Motorvermogen (kW / pk) volgens ECE R 120
9055	115/156
7055	115/156
7050	100/136
7044	100/136
7035	100/136
7030	100/136
6035	100/136
6030	100/136

Nabehandeling uitlaatgassen.

Om aan de internationale emissie-eisen te voldoen worden voor de nabehandeling van de uitlaatgassen verschillende systemen gebruikt. Binnen het kader van Stage IV (Tier 4) wordt de motor aangesloten op een nabehandeling van de uitlaatgassen. Bij de 9055 en 7055 wordt een dieselpartikelfilter (DPF), een diesel oxidatiekatalysator (DOC) en ureum (SCR) ingezet. Bij de modellen 7050 tot 6030 worden voor nabehandeling van de uitlaatgassen een DOC en ureum (SCR) gebruikt. De passieve regeneratie van het roetfilter (DPF) gebeurt zonder handmatig ingrijpen van de bestuurder, waardoor hij aanmerkelijk wordt ontlast. In landen zonder regulering worden de technieken ingezet om aan de uitlaatgasnorm Stage IIIA (Tier 3) resp. IIIB (Tier 4) te voldoen – afhankelijk van de wettelijke eisen.



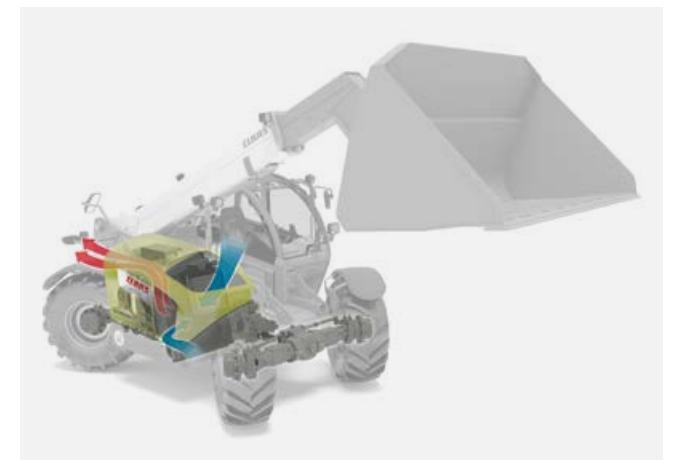
De modulaire bouw van uitlaatgas nabehandeling zorgt er voor, dat het onderhoud zoals gebruikelijk, nog steeds gemakkelijk kan worden uitgevoerd.



Model	Inhoud dieseltank (l)	Inhoud ureumtank (l)
9055	190	13
7055	190	13
7050	190	13
7044	190	13
7035	120	10
7030	120	10
6035	120	10
6030	120	10



De grote inhoud van de diesel- en ureumtank maakt lange werkdagen mogelijk. De bodemplaat biedt bovendien extra veiligheid ook onder zware omstandigheden.



Grote lucht aanzuigopeningen.

Het concept van de warmteafvoer overtuigt. Door de geleiding van de lucht via de koelaggregaten door de motorruimte naar de uitlaatopeningen wordt de warmte betrouwbaar afgevoerd. Daardoor wordt opbouw van warmte onder de motorkap actief onderdrukt, zodat ook op warme dagen de volledige capaciteit kan worden benut.

Omkeerventilator.

Met de omkeerbare ventilator kunnen de grote aanzuigopeningen altijd worden gereinigd van stof, kaf en dergelijke. Deze wordt vanuit de cabine bediend door eenvoudig de omkeerschakelaar in te drukken. De functie kan bij elk toerental worden geactiveerd en keert daarna weer automatisch terug in de juiste draairichting.

Een doordacht koelsysteem.

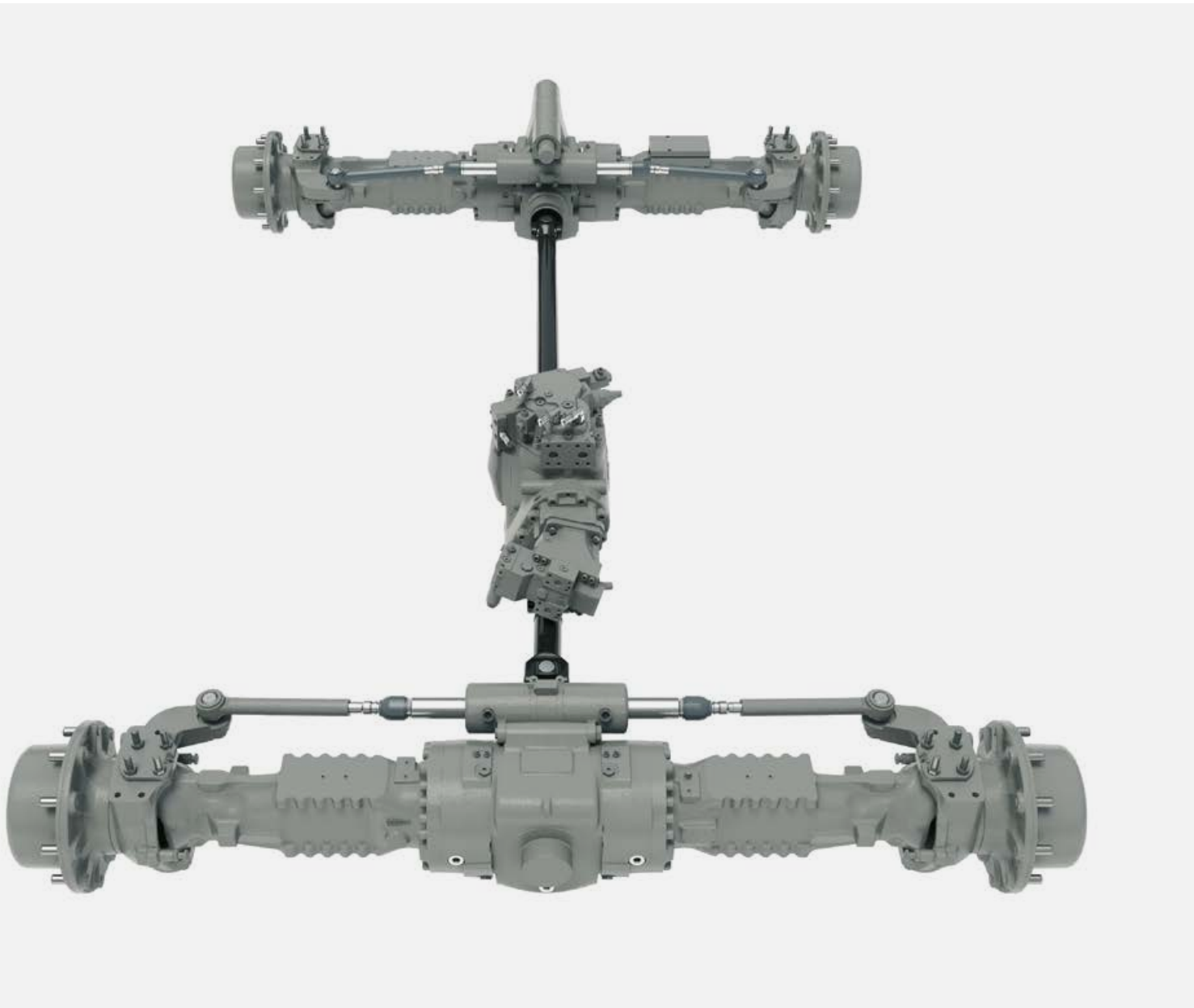
De koelaggregaten van de SCORPION werken zeer effectief door intelligente luchtgeleiding door de motorruimte. Het toerental van de ventilator wordt standaard elektronisch geregeld afhankelijk van de temperatuur van de motor en de hydrauliekolie.

De grote lucht aanzuigopeningen aan de bovenkant en zijkanten van de motorkap zorgen voor een doordachte aanvoer van verse lucht. Door de rijbewegingen opwaaiend stof, vuil en kaf worden niet rechtstreeks door de ventilator aangezogen, waardoor het koelsysteem van de SCORPION wordt ontlast.



Onder de motorkap geplaatste koelerpakket is gemakkelijk bereikbaar.





Rij-aandrijving.

Bij de traploze rij-aandrijving van de SCORPION zijn de voordelen duidelijk. Het optimaal afgestemde motor- en transmissiemanagement zorgt voor brandstofbesparing en rijcomfort zonder te schakelen van 0 tot 40 km/u.

Rechtlijnig.

De VARIOPOWER transmissie is in het midden tussen de aandrijflijn gepositioneerd. De beide cardanassen gaan rechtstreeks zonder omwegen naar de assen. Daardoor levert de aandrijflijn zijn maximale efficiëntie, het maximale rendement en optimale brandstofbesparing.



VARIOPOWER. VARIOPOWER PLUS.

De intelligente VARIOPOWER rij-aandrijving overtuigt door zijn voortreffelijke rijeigenschappen. U kunt er bij elke snelheid fijngevoelig en zeer nauwkeurig mee rijden en de schuifkracht perfect doseren. Voor nog meer rijdynamiek en schuifkracht is in de VARIOPOWER PLUS transmissie een extra zwenkbare hydrostaat ingebouwd. Deze zorgt met een zwenkhoek van 32° voor nog meer doseerbare olieopbrengst en dus meer vermogen.

Door deze krachtigere rijaandrijving beschikt u over meer vermogen en rijcomfort.



Het hart van de rij-aandrijving is de VARIOPOWER transmissie met een hydromotor, die 45° kan kantelen. Hiermee behaalt de SCORPION traploos een topsnelheid van 40 km/u. Permanent worden snelheid en stuwkracht automatisch op elkaar afgestemd. Alle modellen zijn leverbaar in een 20 km/u, 30 km/u en 40 km/u versie.

SMART ROADING.

Voor nog meer rijdynamiek en stuwkracht biedt CLAAS bij de SCORPION de VARIOPOWER aandrijving aan als PLUS versie met SMART ROADING. Bij SMART ROADING verlaagt het motortoerental, waardoor het dieselverbruik aanmerkelijk wordt verminderd bij transportritten en overslagwerkzaamheden op het bedrijf.



Traploos rijden nog eenvoudiger.

Keuze uit drie snelheidsbereiken.

Met de rijaandrijving van de SCORPION kunt u kiezen uit drie snelheidsbereiken. Door de keuze van de rijbereiken verandert de maximale snelheid en daarmee de gevoeligheid van de SCORPION. De ergonomisch ontworpen joystick biedt hiervoor vele functies, die de bediening van de SCORPION vereenvoudigen, waardoor u comfortabeler kunt werken. De snelheidsbereiken kunnen direct boven op de joystick te allen tijde worden ingesteld.

Snelheidsbereik		Snelheid
Slak	km/u	0-7
Schildpad	km/u	0-15
Haas	km/u	0-30 / 40

Zo vindt u voor alle werkzaamheden, ongeacht of het een laadcyclus of transport betreft, altijd het juiste snelheidsbereik met de bijbehorende gevoeligheid van de rijaandrijving en dat traploos van 0 tot 30/40 km/u.



- 1 Snelheidsbereik verlagen
- 2 Snelheidsbereik verhogen
- 3 Rijrichting omkeren
- 4 Neutrale stand transmissie



Zo snel mogelijk. Zo langzaam als nodig.

Wilt u constant werken met constant motortoerental en constante snelheid? Met de langzaam rij-inrichting en het elektronische handgas van de SCORPION worden deze wensen vervuld. Voor het werken in de voergang, bij het instrooien of vegen – de SCORPION levert altijd de juiste hoeveelheid olie en u bepaalt met het elektronische handgas de gewenste rijnsnelheid. De gestuurde langzaam rij-inrichting is in de snelheidsbereiken slak en schildpad mogelijk.



Het gekozen snelheidsbereik en de rijrichting worden rechts op het dashboard aangegeven.



- 1 Elektronisch handgas
- 2 Elektronische langzaam rij-inrichting





1 Elektronische handrem

Handrem.

De handrem is bij de modellen 9055, 7055, 7050 en 7044 goed bereikbaar geplaatst direct in de armleuning aangebracht. Wanneer u het voertuig verlaat, wordt de handrem door de schakelaar in de zitting automatisch aangetrokken. Door deze automatische functie wordt de veiligheid verhoogd en weggrollen van de machine voorkomen.

Door gelijktijdig bedienen van het rem-inch-pedaal en de keuze van de rijrichting wordt de handrem eenvoudig ontkoppeld. Dat bespaart extra handelingen in de cabine.

Daarnaast kan de handrem ook met de handremhendel worden geactiveerd. Bij de modellen 7035, 7030, 6035 en 6030 wordt dit mechanisch gedaan aan de linkerkant van de bestuurdersstoel.



Rem-inch-pedaal.

Door het bedienen van het rem-inch-pedaal wordt de snelheid van de SCORPION verlaagd, bij het motortoerental constant blijft. Door verder in te trappen wordt de remfunctie geactiveerd.



Hangende pedalen maken het wegnemen van de vloermat gemakkelijker.



Mechanische handrem links naast de stoel bij de 3-t en 3,5-t machines

Differentieelslot.

Voor werken onder moeilijker omstandigheden beschikken de modellen 7035 tot 6030 over een permanent zelfblokkerend differentieel van 45%. Bij de modellen 9055 tot 7044 is een 100% inschakelbaar differentieelslot aangebracht. Het wordt geactiveerd door gelijktijdige bediening van het rem-inch-pedaal en de schakelaar op de achterkant van de joystick.

- 100% differentieelslot bij de SCORPION 9055, 7055, 7050 en 7044
- 45% zelfblokkerend differentieel bij de SCORPION 7035, 7030, 6035, 6030

Uitschakelbare vierwielaandrijving

De SCORPION 7055 en 9055 modellen beschikken over een uitschakelbare vierwielaandrijving, wat vooral bij vervoer over de weg, maar ook bij manoeuvreren op het bedrijf voordelen biedt in termen van bandenslijtage en brandstofverbruik evenals een verbeterde algehele efficiëntie.



Drie manieren, om op alles een antwoord te hebben.

Ballet op vier wielen.

De hydrostatische besturing biedt drie stuurmodi, die elke situatie aan kunnen:

- Voorasbesturing
- Vierwielbesturing
- Hondengang (diagonale besturing)

De vierwielbesturing biedt in krappe ruimtes optimale wendbaarheid, zowel in de stal of op het terrein van de boerderij. De hondengang biedt een optie voor meer laterale compensatie. De voorwielbesturing biedt de mogelijkheid voor snelle verplaatsing en de gebruikelijke rij-eigenschappen van een gestuurde machine.

Met de voorasbesturing kunt u maximaal 40 km/u of 30 km/u rijden, afhankelijk van de uitrustingsvariant. De maximale snelheid van de vierwielbesturing bedraagt 30 km/u. In de hondengang kunt u maximaal 15 km/u rijden.

Wendbaarheid.

In de vierwielbesturing zorgt de SCORPION voor ongeëvenaarde wendbaarheid. Zijn diversiteit voor de besturing biedt voordelen bij elke soort laadcyclus. Bij het sturen over het nulpunt volgt altijd een elektronische synchronisatie van stuurassen. Naast de selecteerbare stuurmodi verhoogt de stuuruitslag van 40° aan de asportalen de flexibele besturing van de SCORPION.



Stuurmodi voor vele toepassingen.



Instellen van de stuurmodi.

Op het dashboard bevindt zich een draai-drukschakelaar voor het instellen van de stuurmodi. Door eenvoudig indrukken en vervolgens draaien van de knop kan altijd eenvoudig, snel en veilig van stuurmodus worden gewisseld. De positionering direct achter de joystick is zeer comfortabel voor de gebruiker. Op het dashboard wordt de gekozen stuurmodus weergegeven. De stuurmodi kunnen ook tijdens het rijden vrij worden ingeschakeld.

Niveauecompensatie en sperren van de pendelas.

Bij de SCORPION 9055 is een hydraulische niveauecompensatie tussen chassis en vooras mogelijk van + / - 10°. Deze functie compenseert bodemoneffenheden op het standvlak van de SCORPION, waardoor nauwkeurig werken, ook onder zijdelingse helling mogelijk is.

Bij de 9055 tot 7044 bestaat eveneens de mogelijkheid de pendelend opgehangen achteras mechanisch te blokkeren.



Instellen van de stuurmodus gemakkelijk en veilig met de draai-drukschakelaar

Blokkering van de pendelend opgehangen achteras

Een garantie voor topprestaties.

Snelle bewegingen van het laadsysteem in combinatie met de soepele rij-aandrijving maken de enorme capaciteit bij het laden en verplaatsen van de SCORPION mogelijk. Alle modellen zijn uitgerust met loadsensing-hydrauliek en belastingsafhankelijke proportionele regelventielen.

Deze levert u altijd volledige capaciteit, wanneer u het nodig heeft. Alle hydraulische functies voor de bediening van het laadsysteem kunnen simultaan worden uitgevoerd.

De twee grote modellen 9055 en 7055 hebben een hydraulische capaciteit van 187 l/min. De andere modellen overtuigen met 140 l/min. Aan de werktuigendrager kunnen twee dubbelwerkende regelventielen worden gebruikt. Voor bijzondere werktuigen zoals een takkenzaag kan een extern circuit worden besteld af fabriek met een drukleiding, een vrije retour en een lekoliëleiding. Met de potentiometer kan de instelling van de doorstroomhoeveelheid gemakkelijk worden ingesteld en opgeslagen.



Twee dubbelwerkende aansluitingen op de werktuigendrager



Enkelwerkende extra hydraulische aansluiting is boven op de telescooparm geplaatst



Heel eenvoudig – met een druk op de knop – wordt de drukontlasting van het derde regelcircuit ingeschakeld voor op de zwanenhals.

Drukcontasting van het derde stuurcircuit.

Wilt u snel en eenvoudig aankoppelen? Voor een lichte en vooral snelle wisseling van de werktuigen mag er geen druk op de koppelingen staan. Dit voorkomt onnodig olieversies of kapotte afdichtingen in de koppelingen. Met de drukontlasting van het derde regelcircuit op de zwanenhals van de SCORPION is dit eenvoudig mogelijk. De knop voor de drukontlasting van het derde regelcircuit bevindt zich in rijrichting gezien aan de linkerkant van de zwanenhals. De aansluitingen op de werktuigendrager kunnen per een druk op de knop met draaiende motor drukloos worden geschakeld.

Hydrauliek aan de achterzijde.

Aan de achterzijde van de machine bevinden zich een enkelwerkende en een dubbelwerkende aansluiting met opvangbak voor lekolie. Daardoor kunt u extra hydraulische verbruikers op de SCORPION aansluiten, zoals bijv. een kipperaansluiting. Als alternatief voor het luchtdruk remsysteem biedt de SCORPION ook de mogelijkheid voor een hydraulisch aanhangwagen remventiel.



Hydrauliekaansluitingen achter met lekolie opvang en luchtdruk remsysteem

EASY. Eenvoudig hoger rendement.

EASY – Efficient Agriculture Systems by CLAAS



De naam zegt alles.

CLAAS bundelt zijn elektronica expertise in een naam: EASY.

EASY betekent Efficient Agriculture Systems en staat voor wat het belooft: van optimaliseren van de machine met CEMOS AUTOMATIC door stuursystemen en bewaking van het machinepark via TELEMATICS tot farmmanagement softwareoplossingen wordt met EASY alles zeer eenvoudig. U kunt uw systemen perfect op elkaar afstemmen en het beste uit uw machinepark, hun chauffeurs en daardoor ook uit uw bedrijf halen.

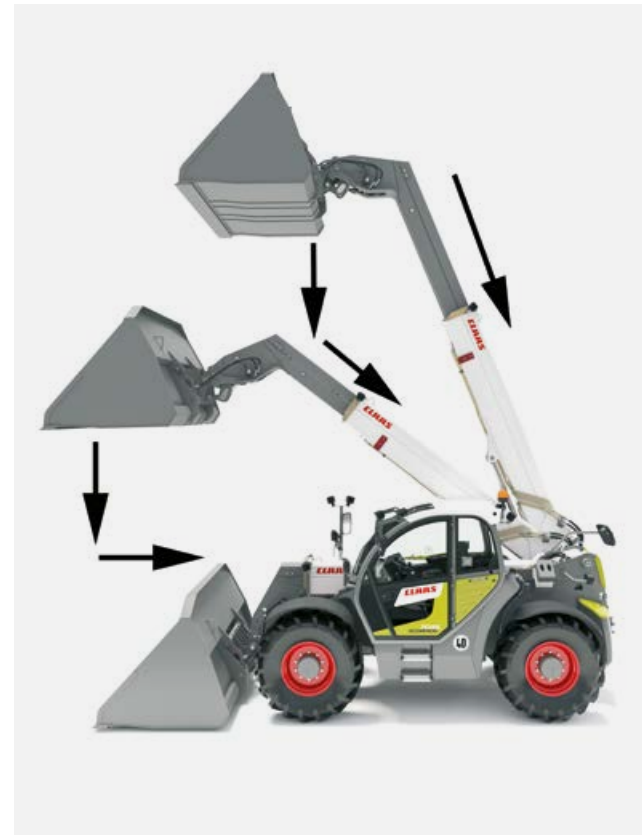




Stapelmodus met geïntegreerd verticaal heffen.

De de stapelmodus worden exacte hef- en daalbewegingen mogelijk door de verticale hefffunctie. De werktuigendrager en daarmee de lading worden bij het heffen en zakken langs een verticale lijn geleid. Daarom is de stapelmodus met verticaal heffen de ideale methode voor stapel werkzaamheden.

Het voordeel is duidelijk: de bestuurder hoeft geen handmatige correcties met de joystick uit te voeren voor het heffen en zakken. Het automatisch intrekken tijdens het neerlaten van het laadsysteem kan worden overstuurd tot de overbelastinglimiet is bereikt. Bovendien wordt de hefsnelheid van het laadsysteem automatisch aangepast aan de belasting.



Bakmodus.

De bakmodus is de perfecte manier voor het verladen van stortgoed. De werkbewegingen, zakken en intrekken van de telescooparm worden parallel uitgevoerd.

In de bakmodus wordt bij het zakken van het laadsysteem de telescooparm altijd automatisch ingetrokken, onafhankelijk van de hefhoogte en belasting van het laadsysteem. Het intrekken kan worden overstuurd, tot de overbelastingsgrens is bereikt. Bij het bereiken van de overbelastinglimiet kunnen alle functies, behalve het uitschuiven van de telescooparm, zonder onderbreking worden uitgevoerd.



Trilfunctie.

Met behulp van de trilfunctie kan de bak moeiteloos en eenvoudig worden geleegd. Vooral bij natte of kleverige materialen zoals stalmest, compost of aarde is de trilfunctie, in combinatie met de grote storthoek, een echte verlichting van het werk.

De trilfunctie wordt geactiveerd door een combinatie van toetsen op de joystick. Zodra de modus is ingeschakeld, kan door een opkiep- of uitkiepbeweging de trilrichting naar omhoog of omlaag worden bepaald. Tijdens het trillen kan de telescooparm nog steeds gelijktijdig worden in- en uitgeschoven.



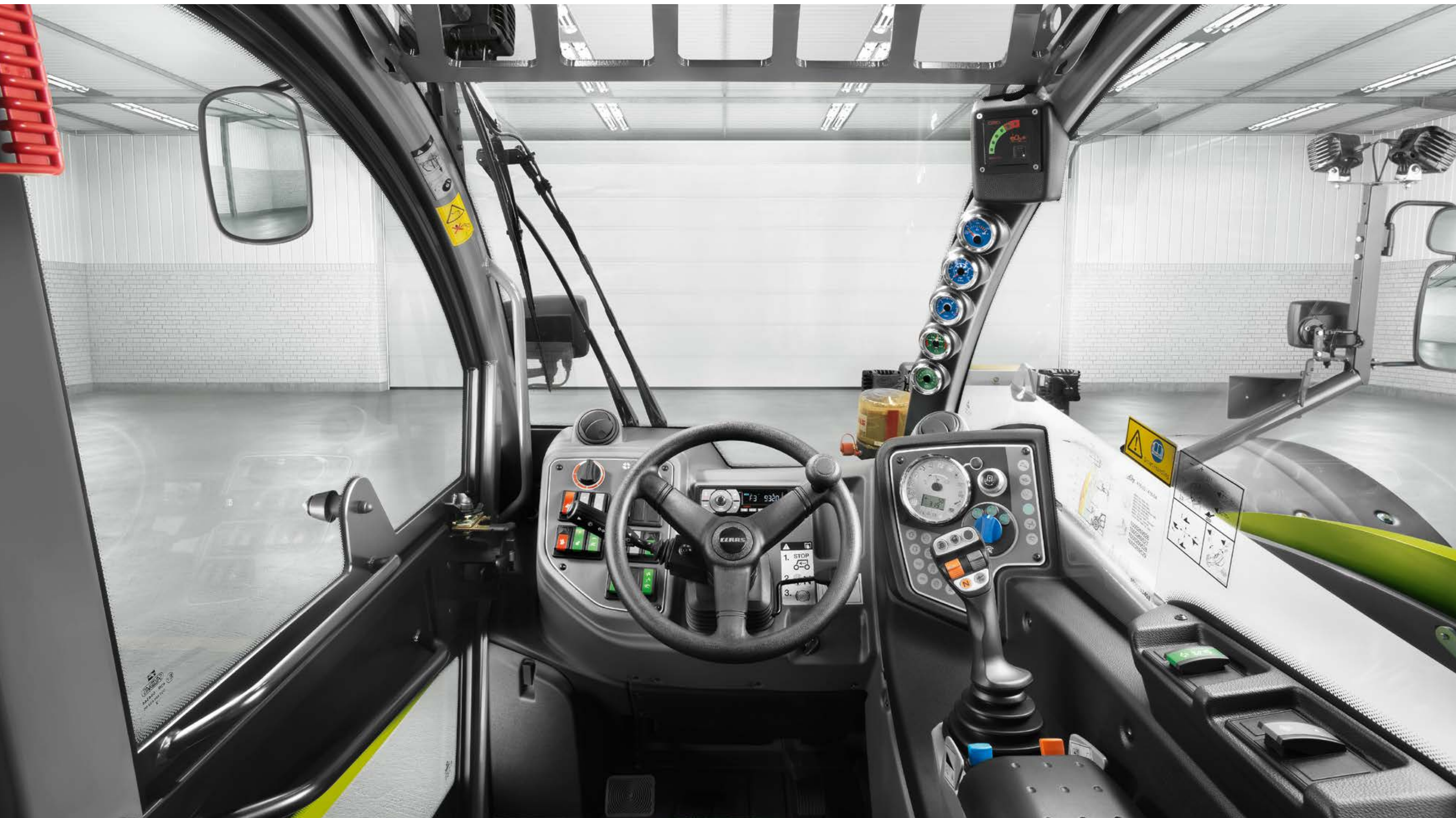
1 Terugstellen van de bak

Terugstellen van de bak.

In de joystick is het automatisch terugstellen van de bak geïntegreerd en vergemakkelijkt het dagelijkse werk. Na het opslaan van een gewenste positie van de werktuigdrager kan deze altijd met een druk op de knop van de joystick weer worden opgeroepen.

De bestuurder wordt duidelijk ontlast. Vooral in combinatie met de afzonderlijke SMART HANDLING functies zorgt de automaat voor aanmerkelijke verlichting van het werk.

Een werkplek, ontworpen voor productiviteit en comfort.



Ergonomisch en individueel. Het bedieningsconcept.

Nieuwe normen in de cabine.

Het ontwerp van de cabine maakt indruk door zijn royale binnenruimte en perfect zicht rondom. Met uitrustingen verbeterde ergonomische opstelling van de pedalen of radio met bluetooth-functie voldoet de SCORPION aan de meeste individuele eisen. Het stuurwiel en de daaraan verbonden bedieningshendels kunnen traploos op individuele lichaamsgrootte en reikwijdte van de bestuurder worden ingesteld. Naar keuze is een dynamisch geveerde stoel leverbaar. Kortom: U voelt zich op uw gemak op de meest comfortabele werkplek, waarmee de SCORPION nu is uitgerust.

Eenvoudig instappen.

Het comfort van de SCORPION begint al bij het instappen in de cabine. Via de individueel instelbare traptreden komt de bestuurder op zijn werkplek. De extra handgreep aan de rechterzijde van de cabine (demonteerbaar) zorgt voor optimale grip.



Frisdrank en snacks voor lange werkdagen kunnen worden opgeborgen in het gekoelde opbergvak achter de stoel.



Overzichtelijk dashboard.

De ronde instrumenten in de A-stijl geven informatie over rij- en werkomstandigheden van de SCORPION. De displays staan optimaal in het zicht van de bestuurder, waardoor hij altijd alles onder controle heeft. Met behulp van gekleurde codering van de schakelaars en displays kunnen de bedieningsfuncties en statussen altijd eenvoudig en veilig worden afgelezen. Bij de modellen 9055, 7055, 7050 en 7044 is de joystick met de bestuurdersstoel verbonden. Bij de modellen 7035, 7030, 6035 en 6030 is hij op de rand van de cabine bevestigd.

Door de optimale positie van de displays en de bedieningselementen kan de bestuurder onder alle werkomstandigheden snel reageren. Ook laat in de avond kan alles veilig worden bediend, omdat alle bedieningselementen en displays zijn verlicht.



Een zeer overzichtelijke werkplek
Groen: hydrauliekfuncties
Blauw: rijfuncties
Grijs: elektrische functies
Rood: veiligheid

360° altijd. 365 dagen per jaar.



Zicht rondom.

Het grote glasoppervlak biedt optimaal zicht op de gehele werkomgeving van de SCORPION. Met de diepliggende voorruit uit één stuk heeft u altijd perfect zicht op het aanbouwwerktuig.

Aan de rechterzijde van de machine biedt een achteruitkijkspiegel nog meer zicht op de blinde hoeken van het achterste gedeelte van de machine.



Zeer goed zicht rondom vanuit de cabine



Alles in zicht.

Voor zicht op het voorste rechter gedeelte van de werktuigdrager is er een PROFI CAM met beeldscherm in de cabine. Bovendien kan een extra camera geïnstalleerd worden voor beter zicht op de aansluitingen aan de achterzijde.



Minimale beperking. Maximale veiligheid.

Het binnen aangebrachte beschermrooster bij de SCORPION 7035, 7030, 6035 en 6030 maakt een lage totale hoogte mogelijk en voorkomt afzettingen op de voorruit. Bij de modellen SCORPION 9055, 7055, 7050 en 7044 is de FOPS (Falling Object Protective Structure) in de vorm van ribben geïnstalleerd op het dak van de machine voor optimaal zicht en extra hoofdruimte.



Altijd aangename lucht in de cabine.

De krachtige ventilatie met geïntegreerde verwarming en klimaatregeling kan op koude of warme dagen met individueel verstelbare uitstroomopeningen altijd perfect worden aangepast aan de wensen van de bestuurder.



Voor optimale werkomstandigheden.

Nog meer comfort biedt de elektrisch verstelling van de spiegel, die direct naar het contactslot is aangebracht. Op koude dagen zorgen de verwarmde achter- en zijruiten voor ongehinderd zicht.

Service moet overal gemakkelijk kunnen worden uitgevoerd.



Onderhoud, waarmee u tijd bespaart.

Alles, wat niet gemakkelijk bereikbaar is, wordt vaak overgeslagen – wie kent dat niet? Daarom hechten we grote waarde aan eenvoudig onderhoud van de SCORPION. De vloermat van de cabine is gemakkelijk te verwijderen en eenvoudig te reinigen.

Moeilijk bereikbare smeernippels zijn op een smeerblok samengevoegd. Optioneel kan af fabriek een centraal smeersysteem worden geïnstalleerd om te zorgen voor een betrouwbare en vooral continue smering.

In de opbergvakken van de contragewichten van de 7050 en 7044 is er veel ruimte voor spangordels, vetspuit, etc.



Dankzij de modulaire bouw is onderhoud in de motorruimte gemakkelijk uitvoerbaar.



Centraal smeersysteem voor automatische smering van alle smeerpunten



Opbergvak met 44 l inhoud voor kettingen, spanbanden, vetspuit, etc.

Zodat alles goed verloopt. CLAAS Service & Parts.



Uw eisen worden serieus genomen.

U kunt er op vertrouwen: wanneer u ons nodig heeft, zijn we er. Overall. Snel. Betrouwbaar. Indien nodig 24 uur per dag. Met een nauwkeurige oplossing, die uw machine en uw bedrijf verlangt. Zodat alles perfect verloopt.

ORIGINAL onderdelen en toebehoren.

Speciaal op uw machine afgestemd: specifieke onderdelen, kwalitatief hoogwaardige hulpstoffen en nuttige accessoires. Maak gebruik van onze uitgebreid assortiment producten, waarmee wij u precies de oplossing aanbieden, die uw machine voor 100% bedrijfszekerheid nodig heeft. Zodat alles perfect verloopt.

Voor uw bedrijf: CLAAS FARM PARTS.

CLAAS FARM PARTS biedt u een van de meest uitgebreide onderdelen programma's van merken en allesomvattende agrarische toepassingen voor uw bedrijf. Zodat alles perfect verloopt.

Altijd up-to-date.

CLAAS dealers behoren wereldwijd tot de best presterende bedrijven in de landbouwmechanisatie. De technici zijn goed opgeleid en professioneel uitgerust met het juiste speciale gereedschap en diagnose-apparatuur. De CLAAS SERVICE staat voor een kwalitatief hoogwaardige werkwijze, die perfect voldoet aan uw verwachtingen ten aanzien van deskundigheid en betrouwbaarheid. Zodat alles perfect verloopt.

Altijd snel ter plaatse.

Een dicht servicenetwerk en persoonlijke contactpersonen zorgen voor onze consequent goede bereikbaarheid – van verkopers tot technisch advies en klantenservice. Zodat alles perfect verloopt.

Zekerheid is in te plannen.

Onze serviceproducten helpen u de bedrijfszekerheid van uw machine te verhogen, het risico van uitval te beperken en met vaste kosten te kunnen calculeren. CLAAS xtraCARE biedt u voorspelbare zekerheid voor uw machine. Zodat alles perfect verloopt.

Vanuit Hamm over de gehele wereld.

Ons centraal onderdelenmagazijn levert alle ORIGINAL onderdelen snel en betrouwbaar over de gehele wereld. Uw lokale CLAAS dealer biedt u binnen de kortste tijd een oplossing: voor uw oogst, voor uw bedrijf. Zodat alles perfect verloopt.

Het CLAAS Parts Logistics Center in Hamm, Duitsland, beschikt over 155.000 verschillende onderdelen op een bedrijfsterrein van meer dan 100.000 m²



Alles van dezelfde leverancier.
Aanbouwwerktuigen voor uw SCORPION.


Profiteer van de verschillende variabele toepassingsmogelijkheden van de CLAAS aanbouwwerktuigen – op maat gemaakt voor uw SCORPION.




Voor uw CLAAS SCORPION kunt u af fabriek kiezen uit breed assortiment aanbouwwerktuigen met hoge capaciteit. Alle werktuigen zijn optimaal afgestemd op het laadsysteem van de SCORPION.

Met deze toebehoren, afgestemd op het desbetreffende model, haalt u maximale productiviteit uit uw SCORPION.


Palletvorken

	Breedte (mm)	Gewicht (kg)	Tandlengte (mm)	Draagvermogen (kg)	Draagvermogen								
					LSP	9055	7055	7050	7044	7035	7030	6035	6030
	1200	300	1200	3500	500	-	-	-	-	□	□	□	□
	1200	301	1200	4500	500	-	-	-	□	-	-	-	-
	1200	392	1200	5000	600	□	□	□	-	-	-	-	-
	1200	330	1200	4500	500	□	□	□	□	-	-	-	-

Palletvorken met zijdelingse verstelling


	Breedte (mm)	Gewicht (kg)	Tandlengte (mm)	Draagvermogen (kg)	Draagvermogen								
					LSP	9055	7055	7050	7044	7035	7030	6035	6030
	1350	465	1200	4100	500	-	-	-	□	□	□	□	□
	1200	610	1200	5000	600	□	□	-	-	-	-	-	-
	1600	545	1200	4500	500	-	-	-	□	-	-	-	-
Parallele zijdelingse verschuiving ± 100 mm	1600	661	1200	5000	600	□	□	□	-	-	-	-	-

Palletvorken floating

	Breedte (mm)	Gewicht (kg)	Tandlengte (mm)	Draagvermogen (kg)	Draagvermogen								
					LSP	9055	7055	7050	7044	7035	7030	6035	6030
	1200	324	1200	4100	500	-	-	-	□	□	□	□	□
	1200	423	1200	5000	600	□	□	□	-	-	-	-	-

70 mm verticale bewegingsruimte

Palletvork floating, hydraulisch

	Breedte (mm)	Gewicht (kg)	Tandlengte (mm)	Draagvermogen (kg)	Draagvermogen								
					LSP	9055	7055	7050	7044	7035	7030	6035	6030
	1200	340	1200	4100	500	-	-	-	□	□	□	□	□
	1200	423	1200	5000	600	□	□	□	-	-	-	-	-

70 mm verticale bewegingsruimte, 300 mm horizontale hydraulische vorkverstelling (1 vork)

□ Leverbaar – Niet leverbaar

Standaard bak met opbreektanden



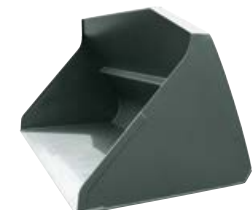
Inhoud (m³)	Breedte (mm)	Gewicht (kg)	Draagvermogen							
			9055	7055	7050	7044	7035	7030	6035	6030
1,0	2300	430	-	-	-	-	□	□	□	□
1,2	2500	617	□	□	□	□	-	-	-	-
1,6	2500	689	□	□	□	-	-	-	-	-

Standaard bak zonder tanden



Inhoud (m³)	Breedte (mm)	Gewicht (kg)	Draagvermogen							
			9055	7055	7050	7044	7035	7030	6035	6030
1,0	2300	435	-	-	-	-	□	□	□	□
1,2	2500	589	□	□	□	□	-	-	-	-
1,6	2500	689	□	□	□	-	-	-	-	-

Groot volume bak



Inhoud (m³)	Breedte (mm)	Gewicht (kg)	Draagvermogen							
			9055	7055	7050	7044	7035	7030	6035	6030
1,4 ¹	2300	561	-	-	-	-	□	□	□	□
1,8	2500	682	□	□	□	□	-	-	-	-
2,5	2500	900	□	□	□	□	-	-	-	-

¹ Zonder geschroefde schraaplijst

Met geschroefde schraaplijst

Groot volumebak voor zeer licht materiaal



Inhoud (m³)	Breedte (mm)	Gewicht (kg)	Draagvermogen							
			9055	7055	7050	7044	7035	7030	6035	6030
2,0	2400	700	-	-	-	-	□	□	□	□
3,0	2500	953	□	□	□	□	-	-	-	-
4,0	2900	1120	□	□	□	-	-	-	-	-

Met geschroefde schraaplijst

Grijperbak



Inhoud (m³)	Breedte (mm)	Gewicht (kg)	Draagvermogen							
			9055	7055	7050	7044	7035	7030	6035	6030
1,09	2400	999	□	□	□	□	□	□	□	□

Met omkeerbare schraaplijst

□ Leverbaar – Niet leverbaar

Klembak



Inhoud (m ³)	Breedte (mm)	Gewicht (kg)										
			9055	7055	7050	7044	7035	7030	6035	6030		
1,3	2400	1003	☐	☐	☐	☐	☐	☐	☐	☐	☐	
1,6	2400	1090	☐	☐	☐	☐	-	-	-	-	-	
2,5	2500	1160	☐	☐	☐	-	-	-	-	-	-	

Met geschroefde schraaplijst en transportpen voor schredder

Kraanarm



Inhoud (m ³)	Breedte (mm)	Gewicht (kg)	Draagver- mogen (kg)										
				9055	7055	7050	7044	7035	7030	6035	6030		
-	-	235	3200	☐	☐	☐	☐	☐	☐	☐	☐		

Lengte kraanarm 1300 mm

Grijperbak 617 AS, 618 A, 619 XL



Inhoud (m ³)	Breedte (mm)	Gewicht (kg)										
			9055	7055	7050	7044	7035	7030	6035	6030		
1,3	2300	775	☐	☐	☐	☐	☐	☐	☐	☐	☐	
1,9	2400	850	☐	☐	☐	☐	-	-	-	-	-	
2,4	2400	1130	☐	☐	☐	☐	-	-	-	-	-	

Grijperbak BMSA 230, BMSA 245



Inhoud (m ³)	Breedte (mm)	Gewicht (kg)										
			9055	7055	7050	7044	7035	7030	6035	6030		
1,35	2300	755	☐	☐	☐	☐	☐	☐	☐	☐	☐	
1,75	2450	850	☐	☐	☐	☐	-	-	-	-	-	

BMSA 230 met 8 vlakke tanden, BMSA 245 met 9 vlakke tanden
Incl. overdrukkelep, slijtmes, zijplaten

Bietenbak



Inhoud (m ³)	Breedte (mm)	Gewicht (kg)										
			9055	7055	7050	7044	7035	7030	6035	6030		
2,0	2400	590	☐	☐	☐	☐	-	-	-	-	-	

☐ Leverbaar - Niet leverbaar

Mest- en kuilvoergrijper



Inhoud (m ³)	Breedte (mm)	Gewicht (kg)										
			9055	7055	7050	7044	7035	7030	6035	6030		
2,3	2300	610	☐	☐	☐	☐	-	-	☐	☐	-	
2,5 ¹	2500	680	☐	☐	☐	☐	-	-	-	-	-	

¹ Met versterkte tanden

Combigrijper CGA 230, CGA 255



Inhoud (m ³)	Breedte (mm)	Gewicht (kg)										
			9055	7055	7050	7044	7035	7030	6035	6030		
1,15	2300	570	☐	☐	☐	☐	-	-	-	-	-	
1,3	2550	610	☐	☐	☐	☐	-	-	-	-	-	

CGA 230 met 8 vlakke tanden aan de grijper + 10 ronde tanden, CGA 255 met 8 vlakke tanden aan de grijper + 10 ronde tanden, incl. overdrukkelep

Balengrijper voor rechthoekige en ronde balen



Breedte (mm)	Gewicht (kg)	Draagvermo- gen (kg)										
			9055	7055	7050	7044	7035	7030	6035	6030		
-	350	1500	☐	☐	☐	☐	☐	☐	☐	☐	☐	

Met gecombineerde drukregel- / overdrukventiel. Klembereik: 800-1800 mm

Balengrijper voor ronde en rechthoekige pakken



Breedte (mm)	Gewicht (kg)										
		9055	7055	7050	7044	7035	7030	6035	6030		
1625	350	☐	☐	☐	☐	☐	☐	☐	☐	☐	

Incl. ronde balenklem / kit voor foliebalen, incl. overdrukventiel
twee extra tanden onder, drie reserve tanden voor ronde balen klem

Balengrijper voor ronde en rechthoekige pakken



Breedte (mm)	Gewicht (kg)										
		9055	7055	7050	7044	7035	7030	6035	6030		
1625	380	☐	☐	☐	☐	-	-	-	-	-	

Incl. ronde balenklem / kit voor foliebalen, incl. overdrukventiel
twee extra tanden onder, vier reserve tanden voor ronde balen klem

☐ Leverbaar - Niet leverbaar

Balengrijper voor ronde en rechthoekige balen



Inhoud (m³)	Breedte (mm)	Gewicht (kg)	Tandlengte (mm)	9055	7055	7050	7044	7035	7030	6035	6030
-	1700	760	-	<input type="checkbox"/>	<input type="checkbox"/>	<input type="checkbox"/>	<input type="checkbox"/>	-	-	-	-

Vijf tanden onder, zes reserve tanden voor ronde balen klem
Incl. overdrukventiel

Balenvork



Inhoud (m³)	Breedte (mm)	Gewicht (kg)	Tandlengte (mm)	Draagvermogen (kg)	9055	7055	7050	7044	7035	7030	6035	6030
-	1250	160	1100	1800	<input type="checkbox"/>	<input type="checkbox"/>	<input type="checkbox"/>	<input type="checkbox"/>	<input type="checkbox"/>	<input type="checkbox"/>	<input type="checkbox"/>	<input type="checkbox"/>

3 tanden

Graanschuif



Inhoud (m³)	Breedte (mm)	Gewicht (kg)	Tandlengte (mm)	9055	7055	7050	7044	7035	7030	6035	6030
-	2500	510	-	<input type="checkbox"/>	<input type="checkbox"/>	<input type="checkbox"/>	<input type="checkbox"/>	<input type="checkbox"/>	<input type="checkbox"/>	<input type="checkbox"/>	<input type="checkbox"/>

Met stalen schraaplijst
Met verlenging (2000 mm)

Puinriek



Inhoud (m³)	Breedte (mm)	Gewicht (kg)	Tandlengte (mm)	9055	7055	7050	7044	7035	7030	6035	6030
0,8	2300	520	-	<input type="checkbox"/>	<input type="checkbox"/>	<input type="checkbox"/>	<input type="checkbox"/>	-	-	-	-

Met opvangbord

Leverbaar - Niet leverbaar

Kuilvoersnijtang



Inhoud (m³)	Breedte (mm)	Gewicht (kg)	Tandlengte (mm)	9055	7055	7050	7044	7035	7030	6035	6030
1,13	1780	910	800	<input type="checkbox"/>	<input type="checkbox"/>	<input type="checkbox"/>	<input type="checkbox"/>	<input type="checkbox"/>	<input type="checkbox"/>	<input type="checkbox"/>	<input type="checkbox"/>

3 cilinders

Sneeuwschuiver



Breedte (mm)	Gewicht (kg)	Hoogte (mm)	9055	7055	7050	7044	7035	7030	6035	6030
2765 ¹ / 2395 ²	446	1020 ²	<input type="checkbox"/>	<input type="checkbox"/>	<input type="checkbox"/>	<input type="checkbox"/>	-	-	-	-

¹ Totale breedte
² Effectieve breedte 30° gedraaid

Lakkleur RAL 1021, incl. vlaggensteunen, vlaggen en verlichting
Super elastische loopwielen 250 x 80 mm, geveerde klep met gevulcaniseerde schraaplijst

Hydro-bezem



Inhoud (m³)	Breedte (mm)	Gewicht (kg)	9055	7055	7050	7044	7035	7030	6035	6030
0,48	2920	650	<input type="checkbox"/>	<input type="checkbox"/>	<input type="checkbox"/>	<input type="checkbox"/>	<input type="checkbox"/>	<input type="checkbox"/>	<input type="checkbox"/>	<input type="checkbox"/>

Niveauecompensatie van de rollen, gelakt in zaadgroen, mechanisch zwenkbaar
Zonder vuilverzamelbak, veeg rolbezem met 600 mm PPN-borstels, 2600 mm werkbreedte

Kistenkantelaar



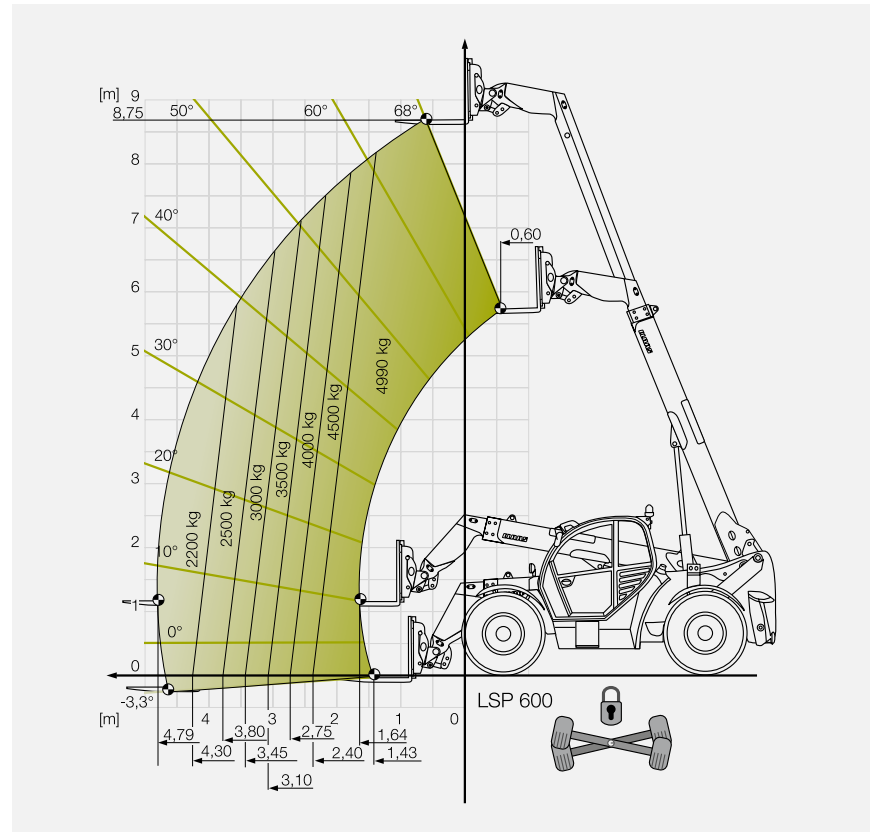
Breedte (mm)	Gewicht (kg)	Tandlengte (mm)	Draagvermogen (kg)	9055	7055	7050	7044	7035	7030	6035	6030
1200	520	1200	3500	<input type="checkbox"/>	<input type="checkbox"/>	<input type="checkbox"/>	<input type="checkbox"/>	<input type="checkbox"/>	<input type="checkbox"/>	<input type="checkbox"/>	<input type="checkbox"/>

Leverbaar - Niet leverbaar



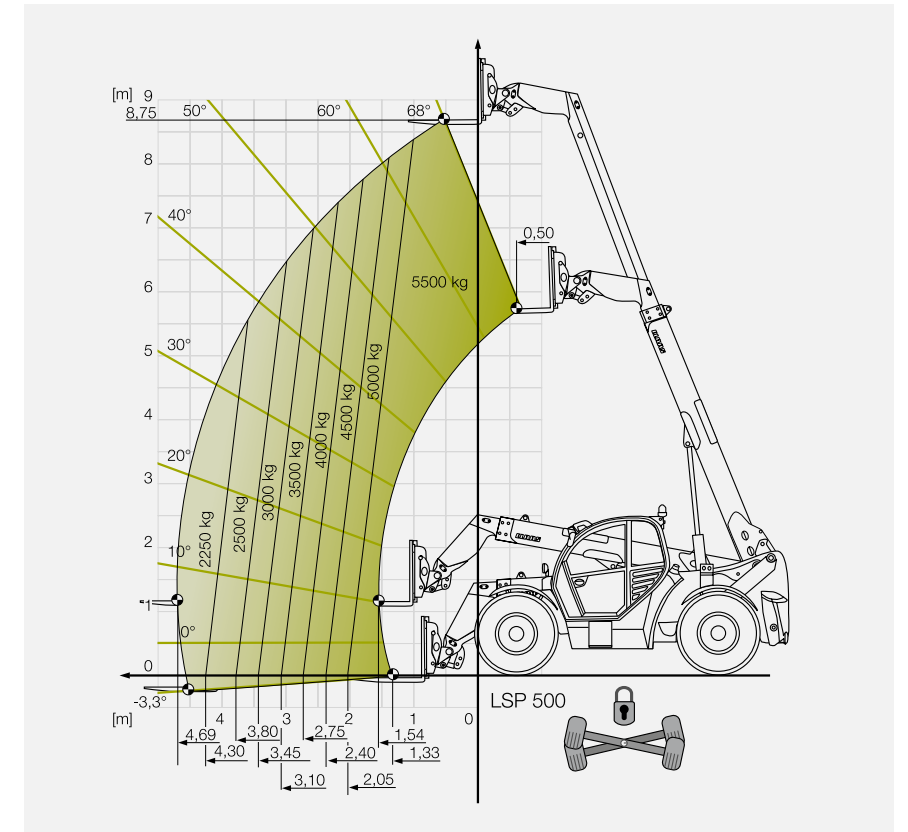
SCORPION 9055

Belastingschema met last zwaartepunt (LZP) 600 mm met vergrendeling pendelas



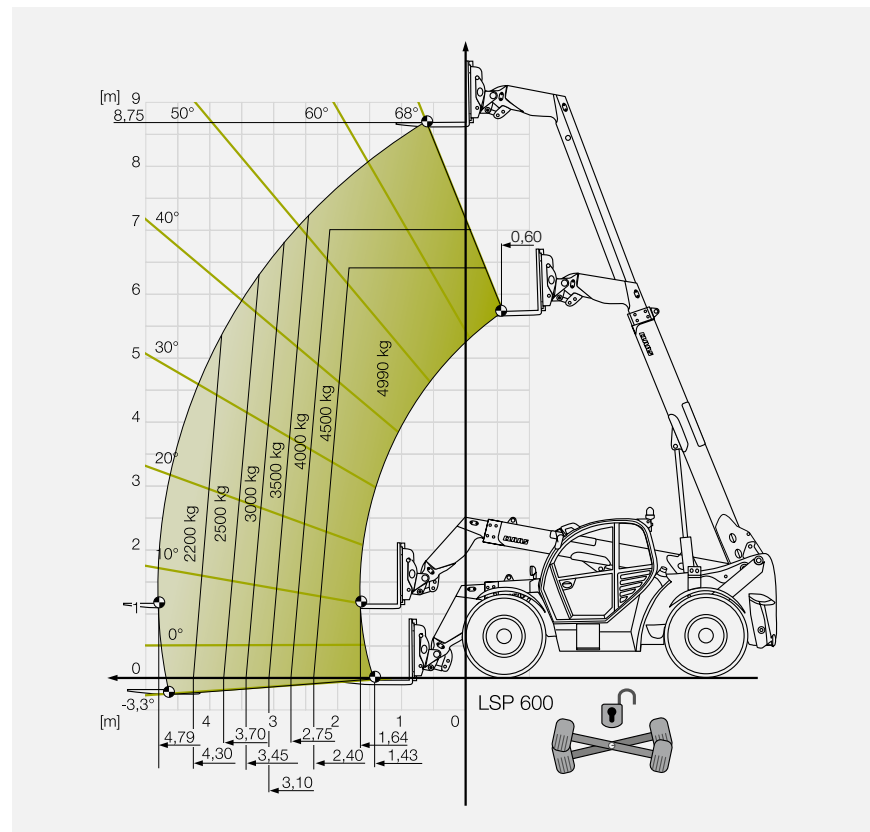
SCORPION 9055

Belastingschema met last zwaartepunt (LZP) 500 mm met vergrendeling pendelas



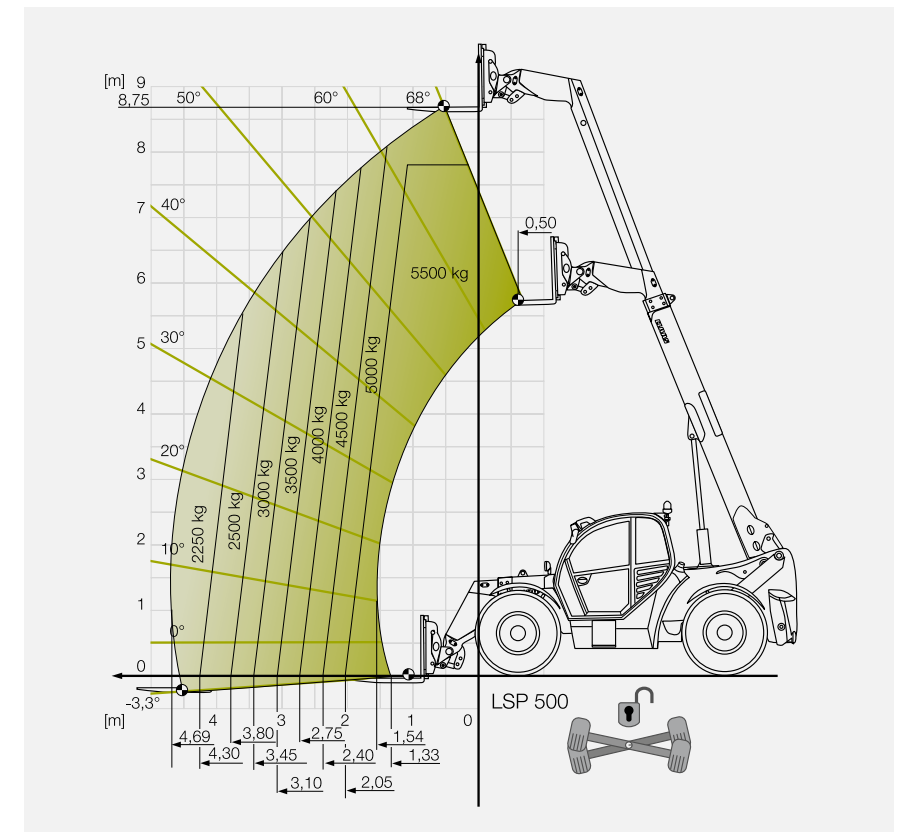
SCORPION 9055

Belastingschema met last zwaartepunt (LZP) 600 mm zonder vergrendeling pendelas



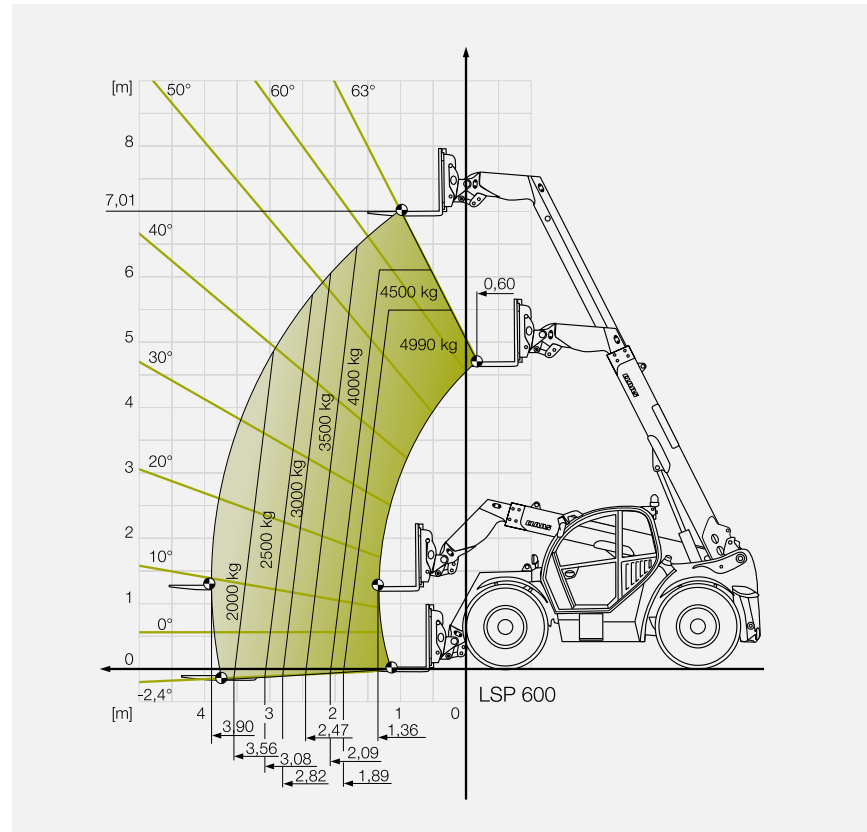
SCORPION 9055

Belastingschema met last zwaartepunt (LZP) 500 mm zonder vergrendeling pendelas



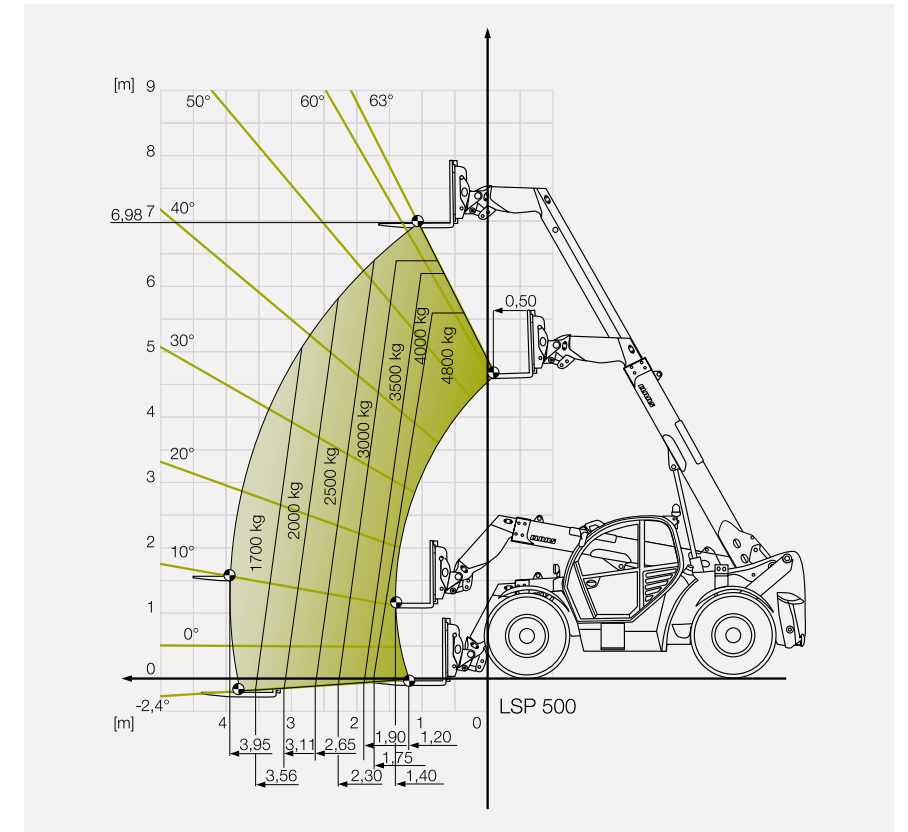
SCORPION 7055

Belastingschema met last zwaartepunt (LZP) 600 mm



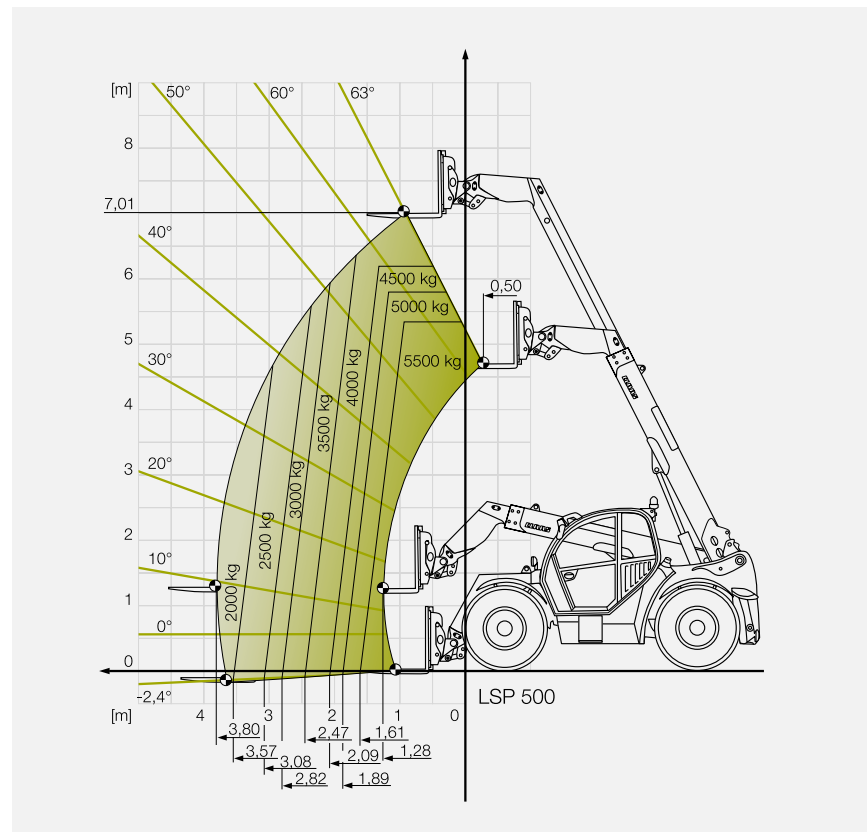
SCORPION 7050

Belastingschema met last zwaartepunt (LZP) 500 mm



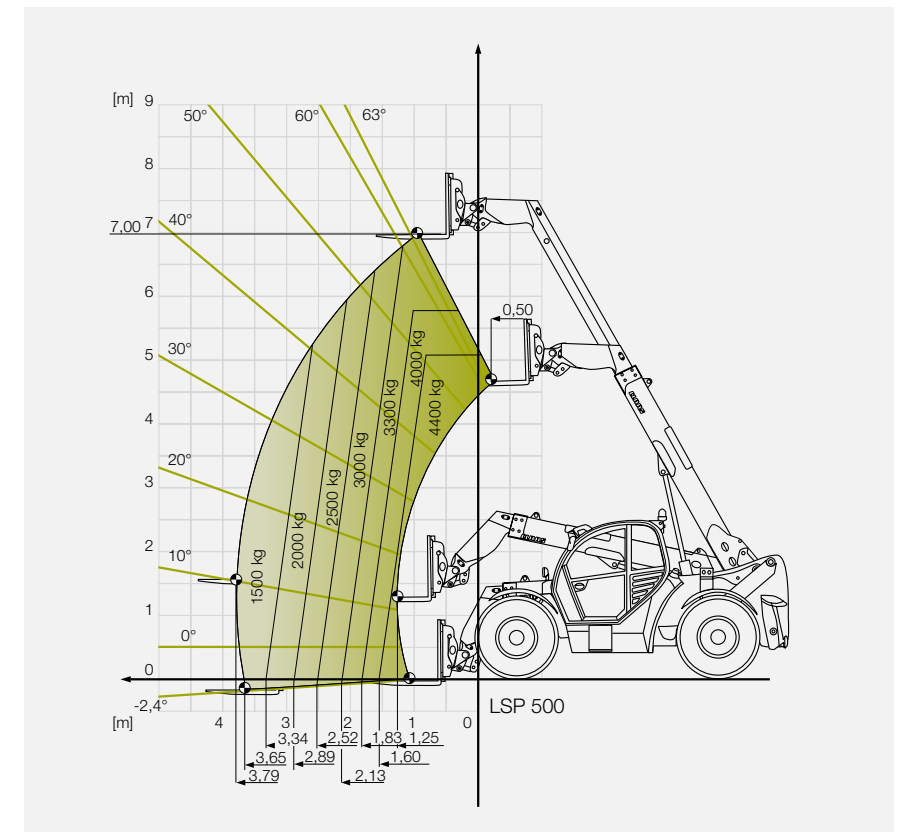
SCORPION 7055

Belastingschema met last zwaartepunt (LZP) 500 mm



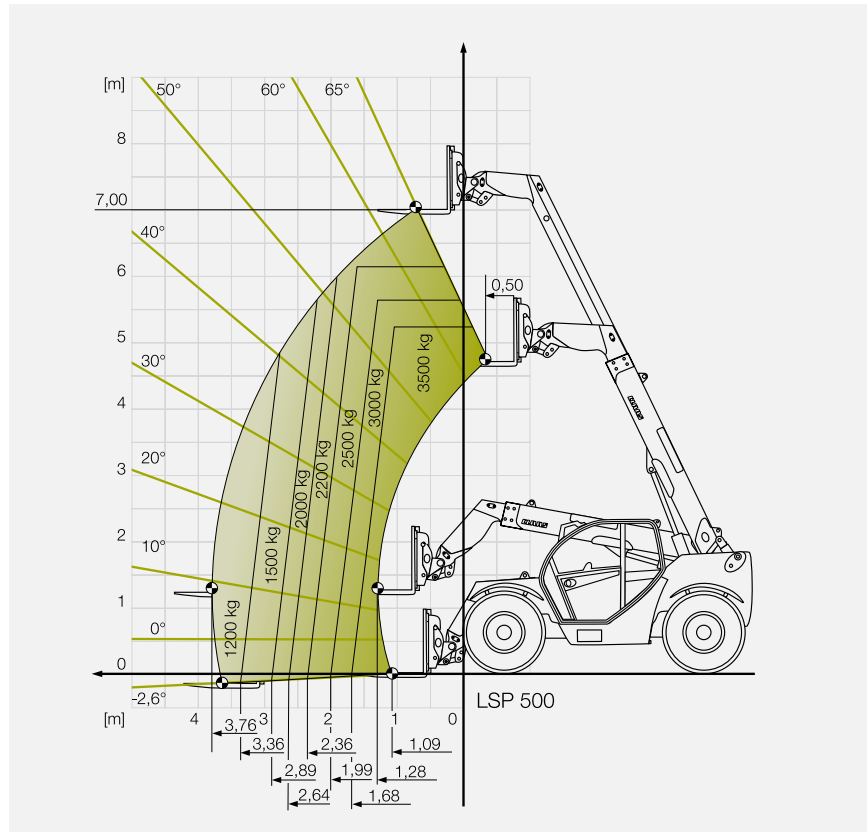
SCORPION 7044

Belastingschema met last zwaartepunt (LZP) 500 mm



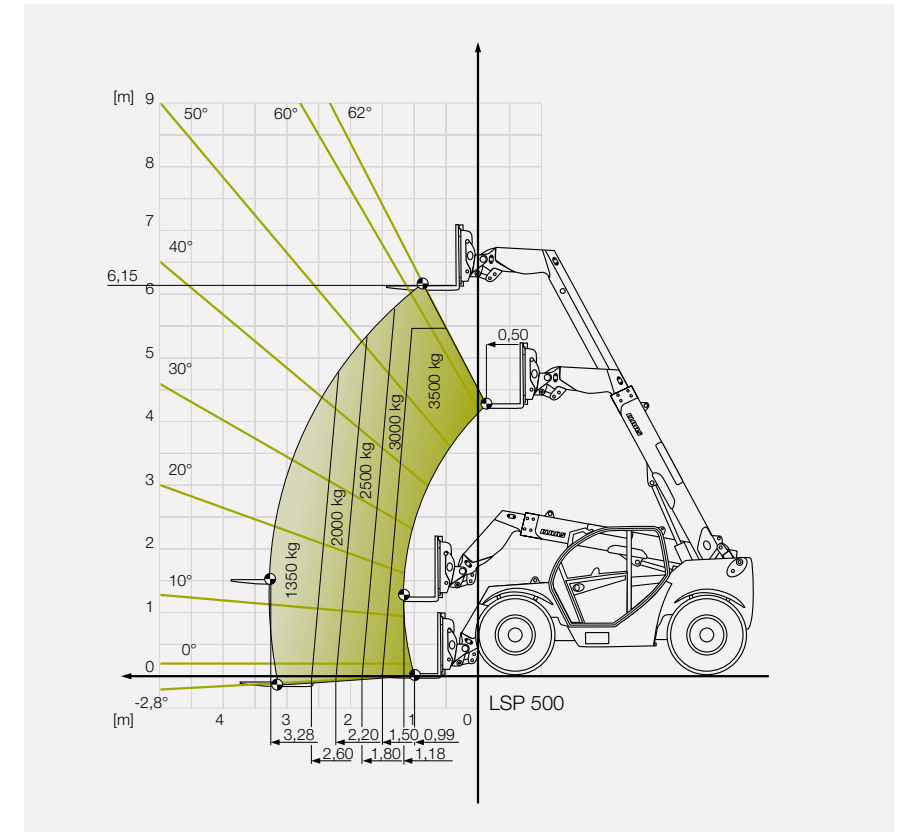
SCORPION 7035

Belastingschema met last zwaartepunt (LZP) 500 mm



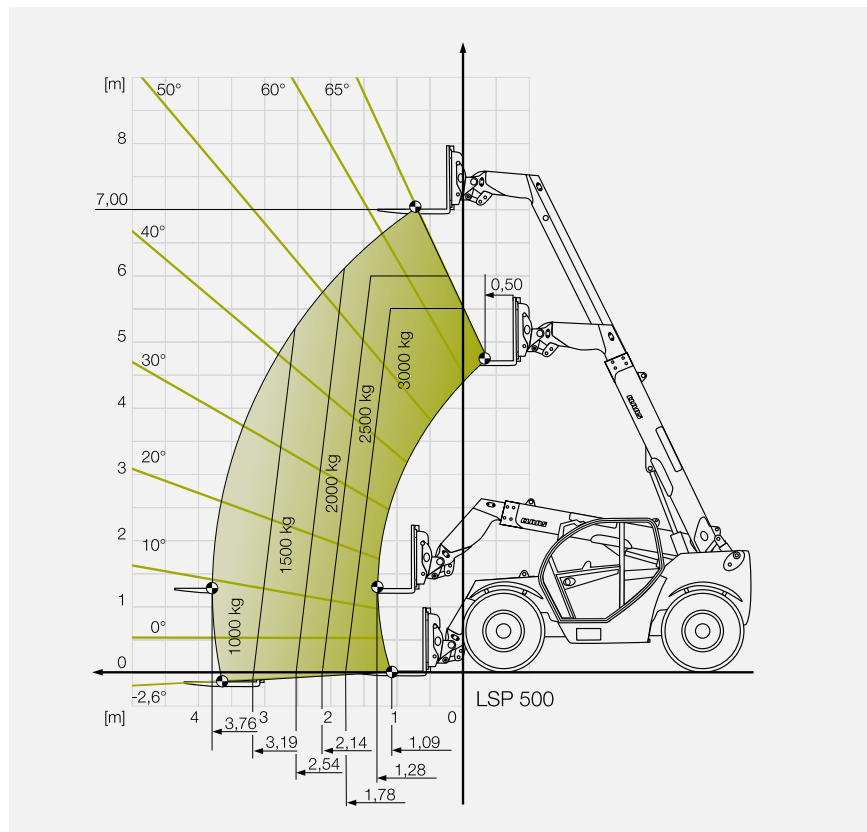
SCORPION 6035

Belastingschema met last zwaartepunt (LZP) 500 mm



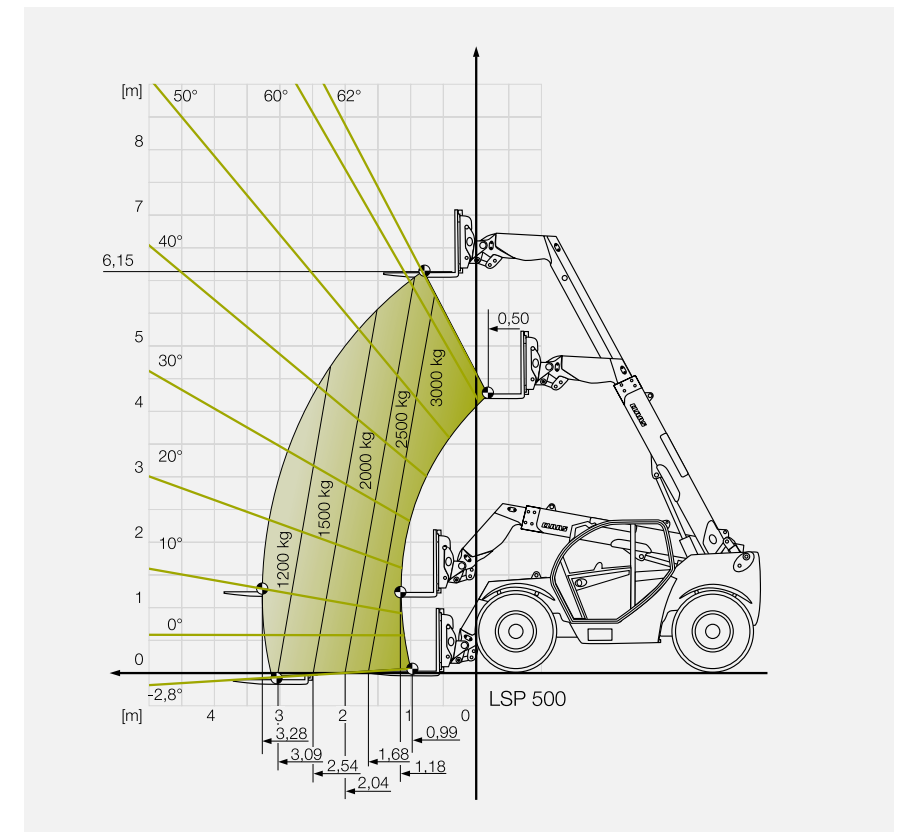
SCORPION 7030

Belastingschema met last zwaartepunt (LZP) 500 mm



SCORPION 6030

Belastingschema met last zwaartepunt (LZP) 500 mm



Wanneer u het echt meent. De argumenten.



Cabine.

- Ruime cabine
- Perfect zicht rondom
- Aantrekkelijk cabine design voor optimale ergonomie en overzicht
- Naar functiegroepen ingedeeld kleurenschema bij schakelaars en displays
- Consequente bediening met 2 handen

Laadsysteem.

- Hefvermogen van 3,0 t tot 5,5 t
- Hefhoogtes van 6,15 m tot 8,75 m
- Hydraulische niveauregeling
- Hydraulisch vermogen tot 187 l/min
- Einddemping van de telescoop-, hef- en kiepcilinder
- Automatische dansonderdrukking

Rij-aandrijving.

- VARIPOWER PLUS
- Traploos rijden tot 40 km/u
- Instelling van de rijrichting met joystick.
- Deutz-motoren met hoog koppel tot 115 kW / 156 pk
- Nabehandeling uitlaatgassen volgens emissienorm Stage IV incl. SCR
- SMART ROADING voor geruisloos rijden en hoogste efficiëntie
- Uitschakelbare vierwielaandrijving
- Handgas met kruip rij-inrichting

Rijhulp.

- Automatisch terugstellen van de bak voor eenvoudige bediening van de werktuigendrager
- SMART HANDLING voor verlichting van de werkzaamheden en meer productiviteit

SCORPION	9055	7055	7050	7044	7035	7030	6035	6030	
Laadsysteem									
Hefvermogen	kg	5500	5500	4800	4400	3500	3000	3500	3000
Hefhoogte	mm	8750	7017	7017	7017	7000	7000	6150	6150
SMART HANDLING		●	●	●	●	●	●	●	●
Automatisch terugstellen van de bak		○	○	○	○	○	○	○	○
Drukontlasting derde regelcircuit		○	○	○	○	○	○	○	○

Motor									
Merk		Deutz	Deutz	Deutz	Deutz	Deutz	Deutz	Deutz	Deutz
Type		TCD 4.1 L4	TCD 4.1 L4	TCD 3.6 L4	TCD 3.6 L4	TCD 3.6 L4	TCD 3.6 L4	TCD 3.6 L4	TCD 3.6 L4
Vermogen bij 2400 t/min (ECE R 120) ¹ Stage IV (Tier 4)	kW/pk	115/156	115/156	100/136	100/136	100/136	100/136	100/136	100/136
Max. koppel bij 1600 t/min	Nm	609	609	500	500	500	500	500	500
Aantal cilinders		4	4	4	4	4	4	4	4
Cilinderinhoud	cm ³	4038	4038	3621	3621	3621	3621	3621	3621
Uitlaatgasbehandeling – uitlaatgasnorm (Stage IV / Tier 4)		DOC + DPF + SCR	DOC + DPF + SCR	DOC + SCR	DOC + SCR	DOC + SCR	DOC + SCR	DOC + SCR	DOC + SCR
Uitlaatgasbehandeling – uitlaatgasnorm (Stage IIIB / Tier 4i)		DOC + DPF	DOC + DPF	DOC	DOC	DOC	DOC	DOC	DOC
Uitlaatgasbehandeling – uitlaatgasnorm (Stage IIIB / Tier 4i)		geen nabehandeling uitlaatgassen			geen nabehandeling uitlaatgassen				

Werkhydrauliek									
Tandwielpompe, LS-regelventielen	l/bar	–	–	–	–	100/260	100/260	100/260	100/260
LS-pompe, LS-regelventielen	l/bar	187/260	187/260	187 of 140/260	140/260	140/260	140/260	140/260	140/260
Regelventiel		5- tot 7-voudig voorgestuurd			4-voudig (standaard) 5-voudig (optioneel)				

Rij-aandrijving									
Hydrostatisch		VARIPOWER PLUS	VARIPOWER PLUS	VARIPOWER PLUS / VARIPOWER	VARIPOWER	Hydrostaat/ VARIPOWER	Hydrostaat/ VARIPOWER	Hydrostaat/ VARIPOWER	Hydrostaat/ VARIPOWER
Snelheidstrappen	km/u	0-7 / 0-15 / 0-30 / 0-40	0-7 / 0-15 / 0-30 / 0-40	0-7 / 0-15 / 0-30 ² / 0-40 ³	0-7 / 0-15 / 0-30 / 0-40	0-7 / 0-15 ⁴ / 0-30 / 0-40 ²	0-7 / 0-15 ⁴ / 0-30 / 0-40 ²	0-7 / 0-15 ⁴ / 0-30 / 0-40 ²	0-7 / 0-15 ⁴ / 0-30 / 0-40 ²
Topsnelheid max. SMART ROADING	km/u	30/40	30/40	30 ² /40 ³	30/40	30/40 ²	30/40 ²	30/40 ²	30/40 ²
		○	○	○	○	○	○	○	○

Tankinhoud									
Brandstoftank – diesel ⁶	l	190	190	190	190	120	120	120	120
Ureumtank	l	13	13	13	13	10	10	10	10
Hydrauliekolietank / totale hoeveelheid	l	100/200	100/190	100/190	100/190	100/170	100/170	100/170	100/170

Assen									
Voor-/achteras									
Draagvermogen	t	27,3	27,3	24,2	24,2	20,4	20,4	20,4	20,4
Differentieelslot vooras		Sperdifferentieel 100%			Zelfblokkerend differentieel 45%				
Wieluitslag	graden	40	40	40	40	40	40	40	40
Niveauregeling +/-	graden	10	–	–	–	–	–	–	–
Pendelasblokkering mechanisch (achteras)		○	○	○	○	–	–	–	–
Pendelasblokkering hydraulisch (achteras)		○	–	–	–	–	–	–	–

SCORPION	9055	7055	7050	7044	7035	7030	6035	6030
Bedrijfs- en handrem								
Type		hydraulisch 2-leiding remsysteem (gesloten natte lamellenrem)			voetpedaalbediende hydraulische schijfremmen			
Inbouwplaats		Voor- en achteras			Asingang vooras			

Parkeerrem								
Type		elektrohydraulische lamellenrem			handbediende, mechanische schijfrem			
Inbouwplaats		met veerbelaste accumulator in vooras en koppelingsas op achteras			asingang van de vooras			

Besturing								
Besturingstype 0 – 40	km/u				Voorasbesturing			
Besturingstype 0 – 30	km/u				Vierwielbesturing			
Besturingstype 0 – 15	km/u				Hondengang			

Gewichten									
Maximaal eigengewicht ⁶	kg	11500	10500	9600	9100	7620	7370	6920	6620
Toelaatbaar totaalgewicht	kg	12500	12500	12500	11000	9000	9000	8500	8500

SCORPION	9055	7055	7050	7044	7035	7030	6035	6030
----------	------	------	------	------	------	------	------	------

Bandenmaten									
		Uitwendige breedte							
405/70-20 152B Mitas MPT 01, AS-Profiel	m	–	–	–	–	2,29	2,29	2,29	2,29
405/70-20 A 323 Alliance, AS-Profiel	m	–	–	–	–	2,29	2,29	2,29	2,29
405/70-24 152B Alliance A 323, AS-Profiel	m	–	–	–	–	2,29	2,29	2,29	2,29
405/70 24 151D Mitas MPT04	m	–	–	–	–	2,29	2,29	2,29	2,29
405/70-R 24 158 A8 Dunlop SPT9, Industrieprofiel	m	–	–	–	–	2,29	2,29	2,29	2,29
425/75 R 20 167 A2 Michelin XZSL	m	–	–	–	–	2,29	2,29	2,29	2,29
440/70 R 28 152 A8 Continental AC 70G, AS-Profiel	m	2,52	2,52	2,52	2,52	–	–	–	–
460/70 R 24 152 A8 Firestone Duraforce Utility	m	2,49	2,49	2,49	2,49	2,29	2,29	2,29	2,29
460/70-24 159 A8 Mitas TR01, AS-Profiel	m	2,49	2,49	2,49	2,49	–	–	–	–
460/70 R 24 159 A8 Michelin XMCL, AS-Profiel	m	2,5	2,5	2,5	2,5	2,29	2,29	2,29	2,29
460/70 R 24 159 A8 Alliance A580	m	2,5	2,5	2,5	2,5	2,29	2,29	2,29	2,29
460/70 R 24 Michelin Bibload	m	–	–	–	–	2,29	2,29	2,29	2,29
500/70 R 24 164 A8 Alliance A580	m	2,5	2,5	2,5	2,5	–	–	–	–
500/70 R 24 164 A8 Michelin XMCL, AS-Profiel	m	2,51	2,51	2,51	2,51	–	–	–	–
500/70 R 24 Michelin Bibload	m	2,51	2,51	2,51	2,51	–	–	–	–
500/70 R 24 152 A8 Firestone Duraforce Utility	m	2,51	2,51	2,51	2,51	–	–	–	–
600/55-26.5 16PR Alliance I-3 IND	m	2,61	2,61	2,61	2,61	–	–	–	–
17.5-25 16PR Mitas EM 60	m	2,48	2,48	2,48	2,48	–	–	–	–

¹ Volgens ISO 14396

² In combinatie met VARIPOWER

³ In combinatie met VARIPOWER PLUS

⁴ Rijbereik niet beschikbaar voor aandrijving met hydrostaat

⁵ Volgens DIN 51628

⁶ Zonder aanbouwwerktuig, afhankelijk van de opties

CLAAS past zijn producten constant aan de eisen van de gebruikers aan, daarom zijn wijzigingen voorbehouden. Afmetingen en afbeeldingen zijn niet bindend en kunnen ook uitrustingen weergeven die niet tot de standaarduitvoering behoren. Deze folder werd opgesteld voor wereldwijd gebruik. Raadpleeg voor de technische uitrusting de prijsdocumentatie van uw CLAAS-dealer. Op de foto's werden de beschermkappen van de machines soms verwijderd. Dit gebeurde uitsluitend om de werking van de machine duidelijker te illustreren, doch mogen om gevaren te voorkomen niet eigenmachtig worden verwijderd. Tenzij ze betrekking hebben op aanwijzingen zoals omschreven in de bedieningshandleiding. Alle technische gegevens over de motoren zijn in principe gebaseerd op de Europese richtlijn voor de uitlaatgasregelgeving; Stage. De benoeming van de Tier-norm dient in deze brochure alleen voor informatie en betere leesbaarheid. Een toelating in regio's, waar de uitlaatgasregelgeving om der Tier valt, kan hierdoor niet worden geaccepteerd.

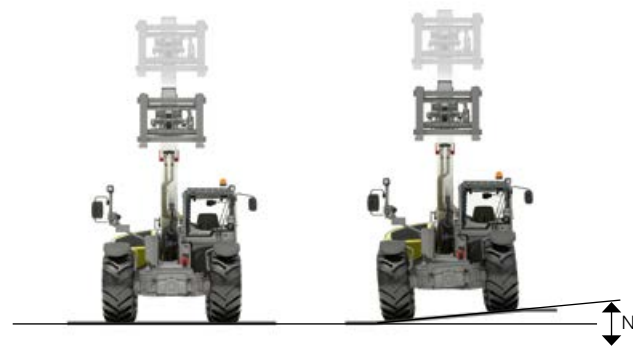
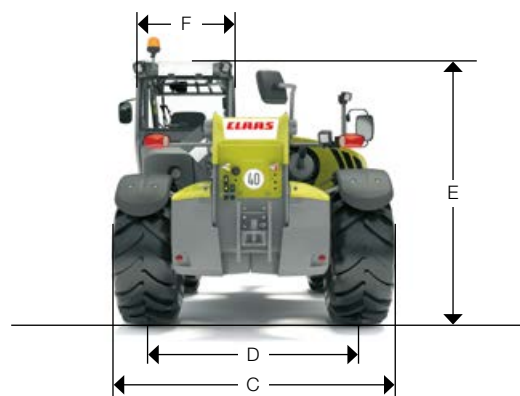
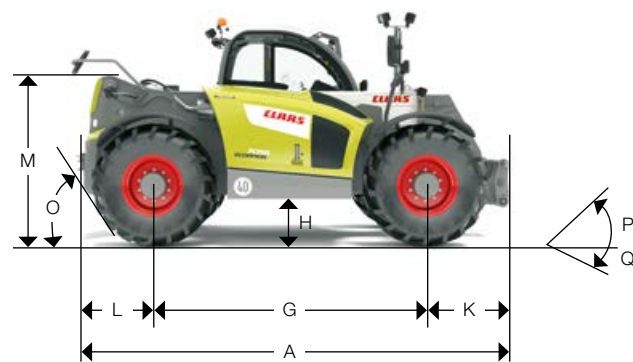
SCORPION		9055	7055	7050	7044	7035	7030	6035	6030	
Afmetingen										
A	Lengte incl. werktuigenframe	mm	5600	4985	4985	4985	4880	4880	4580	4580
C	Maximale breedte	mm	2520 ¹	2520 ¹	2520 ¹	2520 ¹	2287	2287	2287	2287
D	Spoorbreedte	mm	1995-2065	1995-2065	1995-2065	1995-2065	1880	1880	1880	1880
E	Totale hoogte	mm	2520 ²	2520 ²	2520 ²	2520 ²	2310 ³	2310 ³	2310 ³	2310 ³
F	Cabinebreedte	mm	990	990	990	990	990	990	990	990
G	Wielbasis	mm	3150	2950	2950	2950	2850	2850	2850	2850
H	Bodemvrijheid	mm	412	418	418	418	415	415	415	415
I	Draaistraal over de wielen	mm	4350	3755	3755	3755	3840	3840	3840	3840
K	Afstand midden voorwiel tot voorkant snelkoppelframe	mm	1140	950	950	950	830	830	630	630
L	Afstand midden achterwiel tot achterkant machine	mm	1310	753	753	753	1200	1200	1100	1100
M	Hoogte tot telescooparm draaipunt	mm	1935	1761	1761	1761	1600	1600	1600	1600
N	Niveauregeling	graden	± 10	–	–	–	–	–	–	–
O	Achterste oploophoek	graden	32	36,5	36,5	36,5	45	45	45	45
P	Kiephoek palletvork onder (in transportstand) ⁴	graden	19	20	20	20	22	22	22	22
Q	Uitkiephoek palletvork boven	graden	65	67	67	67	68	68	68	68
	Totale draaihoek werktuigdrager	graden	152	152	152	152	152	152	152	152

¹ Waarden gelden voor banden 440/70 R 28

² Waarden gelden voor banden 460/70 24

³ Waarden gelden voor banden 4405/70 24 MPT01 (Mitas)

⁴ Met palletvork zonder last



Zeker beter oogsten.

Kamps de Wild BV
 Postbus 241
 6900 AE ZEVENAAR
 tel : 0316-36 91 11
 www.kampsdewild.nl

