

FORD OTOSAN

CARGO



SPARE PARTS CATALOGUE



Bu Yedek Parça Kataloğunun tamamı veya bir kısmı **FORD OTOMOTİV SANAYİ A.Ş.**'nin onayı alınmadan basılamaz veya kopya edilemez. Her hakkı **FORD OTOMOTİV SANAYİ A.Ş.**'ne aittir. **FORD OTOMOTİV SANAYİ A.Ş.** bu Yedek Parça Kataloğunda gösterilen özellikleri, dizayn ve düzenini hiçbir kayda tabi olmadan değiştirebilir.

FORD OTOMOTİV SANAYİ A.Ş.

All rights reserved - No part of this book may be reproduced or transmitted in any form or means, without written permission of **FORD OTOMOTİV SANAYİ A.Ş.**

Çizim ve Hazırlama	Ford Otosan Ürün Geliştirme Mühendislik Müdürlüğü
Basım	Xerox Bussines Services Tel:0 212 354 71 03
Güncellendiği Tarih	MAYIS 2005
Basım Tarihi	MAYIS 2005
Döküman Numarası	GKLUG-027-02

ÖNSÖZ / PREFACE

Elinizdeki Yedek Parça kataloğu Ford Otomotiv Sanayi A.Ş. tarafından Eylül 2003'den itibaren üretilmekte olan CARGO modellerini kapsamaktadır.

- Aşağıdaki kullanım hatırlatmaları çalışmanızda, katalogdan maksimum seviyede faydalanmanıza yardımcı olacaktır.
- The present parts catalogue contains information on the CARGO models built by Ford Otomotiv Sanayi A.Ş. since September 2003.

KATALOĞUN YAPISI

- Kullanım olarak katalog ana gruplara bölünmüştür. Bu grupların kodları sayfaların sağ alt köşesinde rakamlarla gösterilmiştir.
- Aradığınız kısmı bulmak için önce indeks sayfalarından grup kodlarını öğreniniz.
- The catalogue is divided into major groups. Codes of each major group have been marked with a a number on the lower right corner of each pages. These codes are listed on the index pages.

SIRA ITEM	PARÇA İSMİ PART NAME	MODEL MODEL	KULLANMA SÜRESİ YEAR RANGE	ADET QTY.	PARÇA NO PART NUMBER
A	B	C	D	E	F

A Resim sayfalarındaki numaralandırmaların sıralanmasını gösterir.
All parts shown on an illustration page are listed in numerical sequence.

B Kullanılan parçanın ismi
Name of the respective part

C Model kodu
Model Code

D Kullanım süresi Örnek : 07/92-08/94 (Ay/Yıl- Ay/Yıl) : Devreden çıkış
Year range Example : 07/92-08/94 (mm/yy-mm/yy) : Expiration
Yaşayan parça için / For existing part 07/92

E Ünite başı kullanılan adet
Quantity of part used per vehicle

F Parça numarası
Part number

+ Servis parçası değildir
Not service part

KULLANILAN MODEL KODLARI VE KISALTMALAR
EXPLANATIONS MODEL CODES AND SYMBOLS

ARAÇ KODU VEHICLE CODE	AÇIKLAMA EXPLANATION	MOTOR GÜCÜ ENGINE POWER	AÇIKLAMA EXPLANATION	ARAÇ TİPİ VEHICLE TYPE
1	D19DB	240 ps	1824 4X2 D/CAB 4250 W/BASE-ABS/ASR	YOL KAMYONU/VIDANJÖR
2	D19SW	300 ps	1830 4X2 L/ROOF 5500 W/BASE-HAVALI SUSP-16 VITES (OTO TAŞIYICI)	OTO TAŞIYICI
3	D19SHB	240 ps	1824 4X2 L/ROOF 5500 W/BASE-HAVALI SUSP.ABS/ASR-RETARDER-OTO TAŞIYICI	OTO TAŞIYICI
4	D19STB	240 ps	1824-4X2-L/ROOF-5500 W/BASE-MEKANİK SUSP.ABS/ASR (OTO TAŞIYICI)	OTO TAŞIYICI
5	D19HT	300 ps	1830-4X2-H/ROOF-3800 W/BASE-16 SPEED-SEMI TRAILER-ABS/ASR(AIR SUSP.)	ÇEKİCİ 05 1/2 MY
6	D26DB	240 ps	2524 6X2 D/CAB 4250 W/BASE-ABS/ASR	YOL KAMYONU
7	D26HB	240 ps	2524-6X2-H/ROOF-4750 W/BASE-ABS/ASR	YOL KAMYONU
8	D26HR	300 ps	2530-6X2-H/ROOF-4750 W/BASE-ABS/ASR-YOL KAMYONU	YOL KAMYONU
9	D26T	300 ps	2530-6X2-H/ROOF-4750 W/BASE-FULL TRAILER-ABS/ASR-16 VITES	TAM ÇEKİCİ-16 VİTES
10	D26SDB	240 ps	2524 D 6X2-S/CAB L/ROOF-3800 W/BASE-ABS/ASR DAMPERLİ	DAMPERLİ
11	D26ST	300 ps	2530 D 6X2-S/CAB L/ROOF 3800 W/BASE-ABS/ASR DAMPERLİ	DAMPERLİ
12	D32CB	300 ps	3230 C 8X2-H/ROOF-5500 W/BASE-ABS/ASR COMMAND STEER	YOL KAMYONU
13	D32SB	300 ps	3230 S 8X2-H/ROOF-5200 W/BASE ABS/ASR SELF STEER	YOL KAMYONU
14	D40H	300 ps	4030-10X2-H/ROOF-6050 W/BASE-C/STEER & S/STEER-16 VITES	YOL KAMYONU-16 VİTES



YEDEK PARÇA KATALOĞU / SPARE PARTS CATALOGUE
ALFABETİK / ALPHABETICALLY - TÜRKÇE / ENGLISH

İÇİNDEKİLER		INDEX	
A			
4 DEVRE KORUMA VALFİ - 1830	E03.040	4 WAY PROTECTION VALVE	E03.040
ABS BASINÇ KONTROL VALFİ (ARKA)	E01.077	ABS ECU AND PTO ASY	E01.070
ABS BASINÇ KONTROL VALFİ (ÖN)	E01.065	AIR CONDITIONING	A16.025
ABS KONTROL ÜNİTESİ VE PTO	E01.070	AIR CONDITIONING KIT	A16.020
ALT KAPAK	N01.020	AIR COMPRESSOR TO AIR DRIER LINE	MB10.010
ALT KAPAK	N02.020	AIR COMPRESSOR TO AIR DRIER LINE	MB10.020
ALT KAPAK	N04.020	AIR COMPRESSOR TO AIR DRIER LINE	MB10.030
ALTERNATÖR KOMPLE	MB06.010	AIR COMPRESSOR TO AIR DRIER LINE	MB10.040
ALTILILI KONNEKTÖR	E01.072	AIR DRIER	E03.051
ANA MİL	N03.040	AIR INTAKE ASSY	MB09.010
ANA MİL VE SENKROMENÇ	N01.045	AIR INTAKE ASSY	MB09.020
ANA MİL VE SENKROMENÇ	N02.045	AIR INTAKE SYSTEM D/CAB	MB09.030
ANA ŞAFT	N04.045	AIR SUSPENDED CAB FRONT ASSY	F06.020
ANTEN KOMPLESİ	J06.010	AIR SUSPENDED CAB REAR ASSY	F06.025
A-POST KAPAĞI	A09.070	AIR VENTILATION LOUVERS	A14.010
ARA DESTEK ELEMANI	MB02.020	ALTERNATOR ASSY	MB06.010
ARALIK SEÇİMİ	N04.130	ANTENNA & CABLE ASSY.	J06.010
ARKA AMORTİSÖR	B03.020	A-PILLAR COVER ASSY	A09.070
ARKA DENGİ ÇUBUĞU	B04.020		
ARKA FREN TABLASI	E06.020		
ARKA KAPAK	N01.085		
ARKA KAPAK	N02.085		
ARKA KAPAK	N04.095		
ARKA PANEL	A09.050		
ARKA PANEL ÇİFT YATAKLI	A09.040		
ARKA SÜSPANSİYON SİSTEMİ - HAVALI	B01.080		
ARKA TRİM PANELİ	A09.064		
ARKA TRİM PANELİ	A09.063		
ARKA VE SABİT DİNGİL MAKASLARI	B02.030		
AVADANLIK	Z01.020		
B			
BAĞLANTI BLOĞU SETİ	E06.150	BODY ASSY	A01.005
BASAMAK KOMPLE	A04.080	BODY ASSY	A01.010
BASAMAK KOMPLE	A04.090	BODY ASSY	A01.015
BOBİN KOMPLE	E06.110	BODY ASSY	A01.016
BROLÖR	MB04.040	BODY ASSY	A01.017
		BODY ASSY	A01.018
		BODY REAR AND HI RF	A09.040
		BODY SIDE LOW ROOF	A09.020
		BODY SIDE LOW ROOF	A09.025
		BODYREARENDLOWROOF	A09.050
		BODYSIDEHIRF	A09.010
		BODYSIDEHIRF	A09.015
		BODYSIDESHORT	A09.030
		BODYSIDESHORT	A09.035
		BOOT SHIFTER	A12.070
		BRAKE ACTUATORS	E06.065
		BRAKE AND CLUTCH PEDAL ASSY	D02.010
		BRAKE ASSY FRONT REAR AND TRAILING AXLE	E06.050
		BRAKE ASSY FRONT REAR AND TRAILING AXLE	E06.060
		BRAKE ASSY MOUNTING	E06.040
		BRAKE ASSY MOUNTING	E06.070
		BRAKE SYSTEM VALVES 2524	E02.010
		BRAKESYSTEMVALVES2524	E02.015
C / Ç			
CAM MEKANİZMASI	A06.060	CAB HEATER WEBASTO	A16.040
CAM MEKANİZMASI	A06.070	CAB SUSPENSION	F06.010
CAM YUVALARI	A04.047	CAB SUSPENSION-FRONT	F06.005
CANLI DİNGİL CAMURLUK	A04.030	CABLE SHIFT SYSTEM	D03.030



YEDEK PARÇA KATALOĞU / SPARE PARTS CATALOGUE
ALFABETİK / ALPHABETICALLY - TÜRKÇE / ENGLISH

İÇİNDEKİLER		INDEX	
C / Ç			
COMMON RAIL YÜKSEK BASINÇ POMPASI	MB04.025	CABLE SHIFT SYSTEM	D03.040
CONN. PARTS	N03.055	CAB TILTING ASSY	F06.035
CONN. PLATE	N03.025	CAB TILTING PUMP ASSY	F06.030
CONTALAR	MB13.010	CAB TILTING ROUTING ASSY	F06.050
ÇABUK TAHLİYE VALF MONTAJI	E01.076	CAM SHAFT	MB12.010
ÇAMURLUK KOMPLE ARKA	A04.020	CAN LIDING ILCAMURLUKASY1830	A04.030
ÇAMURLUK KOMPLE ARKA	A04.025	CHASSIS BRACKETS AND CLIPS	E01.081
ÇAMURLUK KOMPLE ÖN	A04.010	CLOSING COMPON.	N01.085
ÇAMURLUK KOMPLE ÖN	A04.015	CLOSING COMPON.	N02.085
ÇEKİCİ HAVA VE ELEKTRİK BAĞLANTILARI	E01.090	CLOSING COMPON.	N04.095
ÇEKİCİ PLATFORMU	F07.010	CLOSING COMPON	N01.020
ÇIKIŞ FLANŞ YUVASI	N01.115	CLOSING COMPON	N02.020
		CLOSING COMPON	N04.020
		CLUTCH HOUSING FLYWHEEL, STARTER ENGINE	MB01.030
		CLUTCH SYSTEM	D04.010
		CLUTCH SYSTEM	D04.020
		COIL ASSEMBLY	E06.110
		COMMON RAIL HIGH-PRESSURE PUMP	MB04.025
		CONN. PARTS	N01.055
		CONN. PARTS	N01.105
		CONN. PARTS	N02.055
		CONN. PARTS	N02.105
		CONN. PARTS	N03.055
		CONN. PARTS	N04.120
		CONN. PLATE	N01.030
		CONN. PLATE	N02.030
		CONN. PLATE	N03.025
		CONN. PLATE	N04.030
		CONNECTING AND TRACK RODS	H01.015
		CONNECTING BLOCK	E06.150
		CONNECTOR SIX WAY	E01.072
		COUPLING - 5 TH WHEEL	F07.010
		COUPLING FLANGES	E06.130
		COVER VALVE ROCKER AND GASKET	MB12.050
		COWL COVER ASSY	A03.040
		CRANK SHAFT SENSOR AND CAM SHAFT SENSOR	MB07.010
		CRANKCASE VENTILATION AND HEAT SHIELD	MB08.010
		CRANKSHAFT BEARING PISTON AND RINGS	MB13.050
		CYLINDER BLOCK AND PLUGS	MB01.010
		CYLINDER BLOCK ASSY	MB01.020
		CYLINDER HEAD AND PLUGS	MB02.010
		CYLINDER HEAD ASSY	MB12.030
D			
D/C RADYATÖR SU BESLEME BAĞLANTILARI	F05.030	D/C RADIATOR SUPPLY PIPES	F05.030
DEBRİYAJ ALT MERKEZİ	D04.040	DASH AND COWL ASSY	A03.010
DEBRİYAJ SİSTEMİ	D04.010	DAY CAB SUSPENSION	F06.015
DEBRİYAJ SİSTEMİ	D04.020	DIFFERENTIAL LOCK SOLENOID AND AIR CONNECTIONS	C05.010
DEBRİYAJ ÜST MERKEZİ	D04.030	DOOR TRIM MANUAL WINDOW	A06.040
DİFERANSİYEL RS 186	C03.010	DOOR TRIM POWER WINDOW	A06.050
DİFERANSİYEL KİLİT SELENOİDİ VE HAVA BAĞLANTILARI	C05.010	DOORS WIRING ASSY.	J03.020
DİREKSİYON DİŞLİ KUTUSU	H01.040	DOUBLE CHECK VALVE	E03.080
DİREKSİYON DİŞLİ KUTUSU 3230 - 4030	H01.050	DYNAMIC W/STRIP HIROOF	A04.060
DİREKSİYON KOLONU	H01.030		
DİREKSİYON POMPASI	N01.120		
DİREKSİYON SİMİDİ	H01.020		
DİREKSİYON SİSTEMİ 3230C	H01.010		
DİREKSİYON YAĞ POMPASI	H02.010		
DİŞLİLER	MB12.020		



YEDEK PARÇA KATALOĞU / SPARE PARTS CATALOGUE
ALFABETİK / ALPHABETICALLY - TÜRKÇE / ENGLISH

İÇİNDEKİLER		INDEX	
E			
DÜŞÜK BASINÇ ÖNCELİKLİ VALF	E01.078		
EGZOZ FREN KLAPESİ	F04.010	ECU WIRING HARNES	MB14.010
EGZOZ FRENİ	E04.020	ELECTRONICTHROTTLECONTROLPEDAL	D01.010
EGZOZ SİSTEMİ	F04.020	ENGINE ASSY	MB01.005
EGZOZ SİSTEMİ	F04.030	ENGINE CHARGE AIR CONNECTION	MB09.050
EGZOZ SİSTEMİ	F04.040	ENGINEMOUNTING	F01.050
EGZOZ SİSTEMİ	F04.050	EXHAUST BRAKE	E04.020
EKÜ VE MOTOR TESİSATLARI	MB14.010	EXHAUST BRAKE	F04.010
EL FREN VE EGZOZ FREN VALFİ	E04.010	EXHAUST SYSTEM	F04.030
ELEKTRİK DEVRESİ	E06.140	EXHAUST SYSTEM	F04.040
EMNİYET KEMER KAPAKLARI	A09.065	EXHAUST SYSTEM	F04.020
EMNİYET KEMERLERİ	A14.020	EXHAUST SYSTEM 2524DS	F04.050
ENJEKTÖR POMPASI VE YAKIT BORULARI	MB04.020		
ENJEKTÖR POMPASI VE YAKIT FİLTRESİ	MB04.030		
ENJEKTÖRLER VE KONNEKTÖRLER	MB04.010		
F			
FİTİL HAREKETLİ PARÇALAR	A04.060	FLOOR CONSOLE	A05.020
FİTİL HAREKETSİZ PARÇALAR	A04.050	FLOOR TRIM ASSY	A12.050
FLANŞ	E06.130	FOG LAMPS FRONT	J04.025
FREN KOMPLE ÖN, ARKA VE İLAVE DİNGİL	E06.050	FOOTCONTROLVALVEASY	E03.020
FREN KOMPLE ÖN, ARKA VE İLAVE DİNGİL	E06.060	FRAME ASSY 3800W/B	F01.040
FREN KÖRÜKLERİ	E06.065	FRAME ASSY.3800W/B	F01.010
FREN MERKEZİ	E03.020	FRAME ASSY.3800W/B	F01.025
FREN TABLALARININ MONTAJI	E06.040	FRAME ASSY.4250WB	F01.045
FREN TABLALARININ MONTAJI	E06.070	FRAME ASSY.4750W/B	F01.015
		FRAME ASSY.5200W/B	F01.030
		FRAME ASSY4750W/B	F01.020
		FRAME ASSY5500W/B	F01.035
		FRONT AND REAR TRAILING AXLE BRAKE ASSY	E05.030
		FRONT ANTIROLL BAR ASSY	B04.010
		FRONT AXLE	B01.010
		FRONT AXLE	B01.020
		FRONT BRAKE HOSES	E01.061
		FRONT BUMPER	A03.060
		FRONT BUMPER	A03.050
		FRONT DOOR GLASSES	A04.045
		FRONT DOOR LATCH SYSTEM MANUEL	A06.020
		FRONT DOOR LATCH SYSTEM POWER	A06.030
		FRONT DOORS	A06.010
		FRONT DRUM BRAKE ASSY	E06.010
		FRONT FENDER ASSY	A04.010
		FRONT FENDER ASSY	A04.015
		FRONT SHOCK ABSORBER	B03.010
		FRONT SPRING / 2. FRONT SPRING	B02.010
		FRONT STRUCTURE	A03.020
		FUELTANK 315LT	F03.010
G			
G. SHIFT HOUSING	N03.060	G. SHIFT HOUSING	N01.060
GAZ PEDALI	D01.010	G. SHIFT HOUSING	N02.060
GEAR SHIFT SYSTEM	N01.050	G. SHIFT HOUSING	N03.060
GEAR SHIFT SYSTEM	N02.050	G. SHIFT SHAFT	N01.065
GENLEŞME KABI VE GERİ DÖNÜŞ BAĞLANTILARI	F05.040	G. SHIFT SHAFT	N02.065
GERİ VİTE SENSÖRÜ	N04.120	G.SHIFT SHAFT	N04.060
GERİ VİTES SENSÖRÜ	N01.105	G.SHIFT SHAFT	N04.065
GERİ VİTES SENSÖRÜ	N02.105	GASKETS	MB13.010
GEZEĞEN DİŞLİ GRUBU	N04.100	GEAR BOX HOUSING	N01.010
GEZEĞEN DİŞLİ GRUBU	N04.105	GEAR BOX HOUSING	N01.015
GEZEĞEN DİŞLİ GRUBU VİTES DEĞ. MEKANİZ.	N04.115	GEAR BOX HOUSING	N02.010
GEZEĞEN DİŞLİ GRUBU VİTES DEĞ. MEKANİZMASI	N01.100	GEAR BOX HOUSING	N02.015
GEZEĞEN DİŞLİ GRUBU VİTES DEĞ. MEKANİZMASI	N02.100	GEAR SHIFT SYSTEM	N03.050
GEZENGEN DİŞLİ GRUBU	N01.090	GEAR SHIFT SYSTEM	N04.050
GEZENGEN DİŞLİ GRUBU	N02.090	GEAR SHIFT SYSTEM	N04.055



YEDEK PARÇA KATALOĞU / SPARE PARTS CATALOGUE
ALFABETİK / ALPHABETICALLY - TÜRKÇE / ENGLISH

İÇİNDEKİLER		INDEX	
G			
GİRİŞ MİLİ	N03.020	GEARBOX HOUSING	N03.015
GOVDE KOMPLE-BOYALI TRİMSİZ	A01.016	GEARBOX HOUSING	N04.010
GOVDE KOMPLE-KAPILI BOYASIZ	A01.017	GEARBOX HOUSING	N04.015
GOVDE KOMPLE-KAPISIZ KAPUTSUZ	A01.010	GEARS	MB12.020
GÖSTERGELER VE KUMANDA PANELİ	A05.010	GLASS CHANNELS REAR	A04.047
GÖSTERGELER VE KUMANDA PANELİ	A05.015	GP HAUSING	N01.080
GÖVDE	N03.010	GP HAUSING	N02.080
GÖVDE KOMPLE - TRİMLİ	A01.005	GP HOUSING	N03.075
GÖVDE KOMPLE - YARI TRİMLİ	A01.015	GP HOUSING	N04.090
GÖVDE KOMPLE-KAPISIZ KAPUTSUZ	A01.018	GP SHIFT SYSTEM	N01.100
GÖVDE PARÇALARI	N01.010	GP SHIFT SYSTEM	N02.100
GÖVDE PARÇALARI	N01.015	GP SHIFT SYSTEM	N03.095
GÖVDE PARÇALARI	N02.010	GP SHIFT SYSTEM	N04.115
GÖVDE PARÇALARI	N02.015	GRAB HANDLE	A09.095
GRUP DİŞLİLERİ	N01.035	GRAB HANDLES	A09.090
GRUP DİŞLİLERİ	N02.035	GV-SHIFT SYSTEM	N04.080
GRUP MİLİ	N03.030	GV-SHIFT SYSTEM	N04.085
GRUP MİLİ	N03.035		
GRUP SEÇİM MEKANİZMASI	N01.110		
GRUP SEÇİM MEKANİZMASI	N02.115		
GRUP SEÇİM MEKANİZMASI	N03.105		
GÜNEŞLİKLER	A11.070		
GÜRÜLTÜ KALKANLARI	F08.020		
GÜRÜLTÜ KALKANLARI YAN	F08.010		
H			
HAVA BORULARI KOMPRASÖRDEN KURUTUCUYA	MB10.010	HAND CONTROL ANDEX H.BRAKE VALVE ASY	E04.010
HAVA BORULARI KOMPRASÖRDEN KURUTUCUYA	MB10.020	HANDLE HOOD FRONT ASSY	A03.045
HAVA BORULARI KOMPRASÖRDEN KURUTUCUYA	MB10.030	HEAD LAMPS	J04.010
HAVA BORULARI KOMPRASÖRDEN KURUTUCUYA	MB10.040	HEAD LINE D/CAB	A11.060
HAVA EMİŞ DİRSEĞİ	MB09.050	HEAD LINER HI RF	A11.040
HAVA EMİŞ SİSTEMİ VE ELEMANLARI	MB09.010	HEAD LINER LOW ROOF	A11.050
HAVA EMİŞ SİSTEMİ VE ELEMANLARI	MB09.020	HEADLAMPS	J04.020
HAVA EMİŞ SİSTEMİ VE ELEMANLARI	MB09.030	HEATER ASSY	A16.010
HAVA KUUTUCU	E03.051	HOOD AND MOUNTING	A03.030
HAVA TANKI VE BAĞLANTILAR	E02.010	HOOD LATCH	A03.035
HAVA TANKI VE BAĞLANTILAR	E02.015	HORN ASSY	J02.010
HAVALANDIRMA KAPAKLARI	A14.010	HOUSING	N01.115
HIZ ÖLÇER KAPAĞI	N04.125	HOUSING	N03.010
HOPARLÖRLER	J06.020		
I / İ			
İÇ AYDINLATMA VE ANA TESİSAT	J03.010	INJECTION PUMP AND FUEL FILTER	MB04.030
İKİLİ ÇEK VALF	E03.080	INJECTION PUMP AND HP PIPES	MB04.020
İZALATÖR TABAN	A12.010	INJECTORS AND CONNECTORS	MB04.010
		INPUT SHAFT	N01.025
		INPUT SHAFT	N02.025
		INPUT SHAFT	N03.020
		INPUT SHAFT	N04.025
		INSTRUMENT PANEL ASSY	A05.015
		INSTRUMENTPANELASSY	A05.010
		ISITICI	MB04.040
K			
KABİN İÇİ TUTAMAK ARKA	A09.095		
KABİN İÇİ TUTAMAK ÖN	A09.090		
KABİN ISITICISI KURU TİP	A16.040		
KABİN KALDIRMA HORTUMLARI	F06.050		
KABİN KALDIRMA PİSTONLARI	F06.035		
KABİN KALDIRMA POMPASI	F06.030		
KABİN SÜSPANSİYONU-ÖN	F06.005		
KABİN SÜSPANSİYON ARKA	F06.025		



YEDEK PARÇA KATALOĞU / SPARE PARTS CATALOGUE
ALFABETİK / ALPHABETICALLY - TÜRKÇE / ENGLISH

İÇİNDEKİLER		INDEX	
K			
KABİN SÜSPANSİYON ÖN	F06.020		
KABİN SÜSPANSİYONU	F06.010		
KABİN SÜSPANSİYONU FIX SÜSPAN.	F06.015		
KABLOLU VİTES SİSTEMİ	D03.030		
KABLOLU VİTES SİSTEMİ	D03.040		
KABLOLU VİTES SİSTEMİ ANA ÜNİTESİ	D03.010		
KALORİFER KOMPLE	A16.010		
KAM MİLİ	MB12.010		
KAPI CAMLARI	A04.045		
KAPI KİLİT PARÇALARI ELEKTRİKLİ	A06.030		
KAPI KİLİT PARÇALARI MANUEL	A06.020		
KAPI TESİSATLARI	J03.020		
KAPI TRİM PANELİ	A06.040		
KAPI TRİM PANELİ	A06.050		
KAPUT BAĞLAMA PARÇALARI	A03.045		
KAPUT KİLİDİ	A03.035		
KAPUT VE PARÇALARI	A03.030		
KARTER	MB02.040		
KARTER HAVALANDIRMA VE ISI KALKANI	MB08.010		
KENDİNDEN DÜMENLENEBİLİR DİNGİL	B01.030		
KENDİNDEN DÜMENLENEBİLİR DİNGİL	B01.032		
KENDİNDEN DÜMENLENEBİLİR DİNGİL	B01.035		
KİMLİK PLAKALARI VE AMBLEMELER	A01.020		
KLİMA KOMPLE	A16.020		
KLİMA PARÇALARI MOTOR	A16.025		
KOLTUKLAR	A13.010		
KONSOL LAMBASI VE İÇ AYDINLATMA	J04.060		
KORNA	J02.010		
KORUYUCU KAPAK	N01.030		
KORUYUCU KAPAK	N02.030		
KORUYUCU KAPAK	N04.030		
KRANK MİLİ YATAKLAR PİSTON VE SEGMANLAR	MB13.050		
KRANK SENSÖR VE KAM SENSÖR	MB07.010		
KÜLBÜTÖR KAPAGI VE CONTASI	MB12.050		
KÜLBÜTÖR KOMPLESİ	MB12.040		
L			
LASTİKLER	Z01.010	LADDER FRAME	MB02.020
		LAMP ASSY INTERIOR LIGHTING	J04.060
		LAYSHAFT	N01.035
		LAYSHAFT	N02.035
		LAYSHAFT	N03.030
		LAYSHAFT	N03.035
		LAYSHAFT	N04.035
		LAYSHAFT - OIL PUMP	N01.040
		LAYSHAFT - OIL PUMP	N02.040
		LAYSHAFT OIL PUMP	N04.040
		LOAD APPORTIONING VALVE (L.A.V)	E03.110
M			
MARŞ MOTORU	MB07.020	MAIN SHAFT	N01.045
MOTOR BAĞLANTI TAKOZLARI	F01.050	MAIN SHAFT	N02.045
MOTOR KOMPLE	MB01.005	MAIN SHAFT	N03.040
		MAIN SHAFT	N04.045
		MANUEL WINDOW MECHANISM	A06.060
		MASTER CYLINDER CLUTCH	D04.030
		MASTER UNIT CONNECTIONS	D03.010
		MODULATOR - (FRONT)	E01.065
		MODULATOR (REAR)	E01.077



YEDEK PARÇA KATALOĞU / SPARE PARTS CATALOGUE
ALFABETİK / ALPHABETICALLY - TÜRKÇE / ENGLISH

İÇİNDEKİLER		INDEX	
N			
NAYLON FREN BORUSU VE RAKORLAR	E01.010	NAME PLATES AND EMBLEMS NOISE SHIELDS NOISESHIELDS NYLON BRAKE TUBES AND CONNECTORS	A01.020 F08.010 F08.020 E01.010
O / Ö			
ORTA KONSOL	A05.020	OIL LEVEL INDICATOR ASSY	MB11.010
ÖN AKS	B01.010	OIL MODUL AND OIL FILTERS	MB02.030
ÖN AKS	B01.020	OIL PUMP ASSY	MB03.020
ÖN AMORTİSÖR	B03.010	OILPAN	MB02.040
ÖN CAM	A04.040	OVER HEAD CONSOLE	A05.030
ÖN FARLAR	J04.010		
ÖN FARLAR	J04.020		
ÖN FREN HORTUMLARI	E01.061		
ÖN FREN TABLASI KOMPLE	E06.010		
ÖN GÖĞÜS KAPAĞI	A03.040		
ÖN GÖĞÜS PANELİ	A03.010		
ÖN KAPILAR	A06.010		
ÖN MAKAS / 2. ÖN MAKAS	B02.010		
ÖN SİS FARLARI	J04.025		
ÖN TAMPON	A03.050		
ÖN TAMPON	A03.060		
ÖN TAVAN KROSU	A03.020		
ÖN VE ARKA - SABİT DİNGİL FREN KOMPLESİ	E05.030		
ÖN VİRAJ ÇUBUĞU	B04.010		
P			
PASPAS TUTUCULAR	A12.060	PAS PUMP ASSY	H02.010
PEDAL KUTUSU	D02.010	PLANETARY DRIVE	N01.090
PLANET DİŞLİ	N03.080	PLANETARY DRIVE	N02.090
PLANET DİŞLİ	N03.085	PLANETARY DRIVE	N03.080
PRİZ DİREK MİLİ	N01.025	PLANETARY DRIVE	N03.085
PRİZ DİREK MİLİ	N02.025	PLANETARY DRIVE	N04.100
PRİZ DİREK MİLİ	N04.025	PLANETARY DRIVE	N04.105
		POWER WINDOW MECHANISM	A06.070
		PREFILTERASSY(25242530F/TRLR))	F03.020
Q			
		QUARTER GLASSES	A04.046
		QUARTER TRIM	A09.060
		QUARTER TRIM DAYCAB	A09.061
		QUICK RELEASE VALVE MOUNTING	E01.076
R			
RADYATÖR SU BESLEME BAĞLANTILARI	F05.020	RADIATOR AND INTERCOOLING	F05.010
RADYATÖR VE ARA SOĞUTUCU	F05.010	RADIATOR EXPANSION TANK AND CONT.	F05.040
RETURN	N03.045	RADIATOR SUPPLY PIPES	F05.020
		RANGE SELECTION	N01.110
		RANGE SELECTION	N02.115
		RANGE SELECTION	N03.105
		RANGE SELECTION	N04.130
		REAR AND TRAILING AXLE SPRINGS	B02.030
		REAR AXLE ROCKWELL	C03.010
		REAR DRUM BRAKE ASSY 2520	E06.020
		REAR FENDER ASSY	A04.020
		REAR FENDER ASSY	A04.025
		REAR SHOCK ABSORBER	B03.020
		REAR STABILIZER BAR	B04.020
		REAR SUSPENSION SYSTEM - AIR	B01.080
		REAR TRIM DAYCAB	A09.064
		REAR TRIM SLEEPER	A09.063
		RETRACTOR COVERS	A09.065
		RETURN	N03.045



YEDEK PARÇA KATALOĞU / SPARE PARTS CATALOGUE
ALFABETİK / ALPHABETICALLY - TÜRKÇE / ENGLISH

İÇİNDEKİLER		INDEX	
R			
		ROOF HI/LONG	A11.010
		ROOF LOW	A11.030
		ROOF LOW/LONG	A11.020
		ROOF MARKER LAMPS	J04.040
		ROOF MARKER LAMPS LOW ROOF	J04.050
		ROOF OPENING	A11.005
S / Ş			
SABİT DİNGİL	C04.010	SCUFF PLATES	A12.060
SABİT DİNGİL	C04.020	SEAT ASSY	A13.010
SASI VE ELEMANLARI 3800W/B	F01.010	SEAT BELTS	A14.020
SASI VE ELEMANLARI 3800W/B	F01.025	SELECT LOW VALVE	E01.078
SASI VE ELEMANLARI 3800W/B	F01.040	SELF STEER AXLE	B01.030
SASI VE ELEMANLARI 4250W/B	F01.045	SELF STEER AXLE	B01.032
SASI VE ELEMANLARI 4750W/B	F01.015	SELF STEER AXLE	B01.035
SASI VE ELEMANLARI 4750W/B	F01.020	SET OF SPRINGS	N01.075
SASI VE ELEMANLARI 5200W/B	F01.030	SET OF SPRINGS	N02.075
SASI VE ELEMANLARI 5500W/B	F01.035	SET OF SPRINGS	N03.070
SENKROMENÇ	N03.090	SET OF SPRINGS	N04.075
SENKROMENÇ KOMPLESİ	N01.095	SHAFT ASSEMBLY	E06.120
SENKROMENÇ KOMPLESİ	N02.095	SHAFT ASSY	C01.010
SENKROMENÇ KOMPLESİ	N04.110	SHAFT BRACKET COUPLING	C01.020
SET OF SPRINGS	N03.070	SHIFT TURRET	N01.070
SHIFT TURRET	N03.065	SHIFT TURRET	N02.070
SİLECEK MEKANİZMASI	A04.100	SHIFT TURRET	N03.065
SİLECEK SU DEPOSU	A04.110	SHIFT TURRET	N04.070
SİLİNDİR BLOGU KOMPLESİ	MB01.020	SLAVE CYLINDER	D04.040
SİLİNDİR BLOGU VE TAPALAR	MB01.010	SLEEPER COMPARTMENT TRIM	A09.080
SİLİNDİR KAFA KOMPLESİ	MB12.030	SOUND CONTROL ASSY	A12.010
SİLİNDİR KAFASI VE TAPALAR	MB02.010	SPEAKERS	J06.020
SİNYAL LAMBALARI	J04.030	SPEEDO. COVER	N02.110
SPEEDO. COVER	N02.110	SPEEDO. COVER	N03.100
SPEEDO. COVER	N03.100	SPEEDO. COVER	N04.125
STATOR KOMPLESİ	E06.100	STARTER MOTOR	MB07.020
SU POMPASI FİLTRESİ VE TERMOSTATLAR	MB03.010	STATIC W/S TRIP HI ROOF	A04.050
SÜSPANSİYON SİSTEMİ	B01.040	STATOR ASSEMBLY	E06.100
SÜSPANSİYON SİSTEMİ HAVALI-HENDRICKSON	B01.050	STEERING COLUMN ASSY	H01.030
SÜSP. SIS. HAVALI-HENDRICKSON- ANTI ROL BAR	B01.055	STEERING GEAR MANUAL	H01.040
SÜSP. SIS. HAVALI-HENDRICKSON- ŞASI BAĞLANTISI	B01.060	STEERING GEAR MANUAL	H01.050
SÜSP. SIS. HAVALI-HENDRICKSON-İLAVE DİNGİL	B01.070	STEERING LINKAGE ASSY 3230C	H01.010
ŞAFT ASKI BRAKETİ	C01.020	STEERING PUMP	N01.120
ŞAFT KOMPLE	C01.010	STEERING WHEEL ASSY	H01.020
ŞAFT KOMPLE	E06.120	STEP ASSY	A04.080
ŞANZUMAN KOMPLE	N01.005	STEP ASSY	A04.090
ŞASI BRAKET VE KLİPLERİ	E01.081	SUNVISORS	A11.070
		SUSPENSION SYSTEM	B01.040
		SUSPENSION SYSTEM AIR -HENDRICKSON	B01.050
		SUSPENSION SYSTEM AIR -HENDRICKSON- ANTI ROLL BAR	B01.055
		SUSPENSION SYSTEM AIR -HENDRICKSON- CHASSIS CONN.	B01.060
		SUSPENSION SYSTEM AIR -HENDRICKSON-TAG AXLE	B01.070
		SYNCHRONIZER	N01.095
		SYNCHRONIZER	N02.095
		SYNCHRONIZER	N03.090
		SYNCHRONIZER	N04.110
T			
TABAN PASPASI	A12.050	TOOLS	Z01.020
TABAN SACI	A02.010	TRACTOR AIR AND ELECTRICAL CONNECTIONS	E01.090
TABAN SACI	A02.020	TRAILING AXLE	C04.010
TAVAN DÖŞEMESİ ÇİFT YATAKLI	A11.040	TRAILING AXLE	C04.020
TAVAN DÖŞEMESİ TEK YATAKLI	A11.050	TRANSMISSION ASSY	N01.005
TAVAN DÖŞEMESİ YATAKSIZ	A11.060	TURBO CHARGER,EXHAUST MANIFOLS	MB01.040



YEDEK PARÇA KATALOĞU / SPARE PARTS CATALOGUE
ALFABETİK / ALPHABETICALLY - TÜRKÇE / ENGLISH

İÇİNDEKİLER		INDEX	
T			
TAVAN HAVALANDIRMA KAPAĞI	A11.005	TURNIN DICATING LAMPS	J04.030
TAVAN METAL SAC	A11.010	TV DAMPER POLY-V BELT HUB	MB05.010
TAVAN METAL SAC	A11.020	TYRES	Z01.010
TAVAN METAL SAC	A11.030		
TEKERLEK DONANIMI - CANLI DİNGİL	E07.020		
TEKERLEK DONANIMI - CANLI DİNGİL	E07.021		
TEKERLEK DONANIMI - ÖN DİNGİL	E07.010		
TEKERLEK DONANIMI - ÖN DİNGİL	E07.011		
TEKERLEK DONANIMI - SABİT DİNGİL	E07.022		
TEKERLEK DONANIMI - SABİT DİNGİL	E07.023		
TEPE LAMBASI	J04.040		
TEPE LAMBASI	J04.050		
TURBO SARJ,EGZOZ MANİFOLDLARI	MB01.040		
U / Ü			
UZUN VE KISA RODLAR	H01.015	UNDER BODY	A02.010
ÜST TORPİDO	A05.030	UNDERBODY SLEEPER	A02.020
V / W			
VİSKOS DAMPER KRANK KASNAĞI	MB05.010	VALVE ROCKER KOMPLE	MB12.040
VİTES DEĞİŞTİRME MEKANİZMASI	N01.055	VİTES DEĞİŞTİRME MEKANİZMASI	N01.050
VİTES DEĞİŞTİRME MEKANİZMASI	N02.055	VİTES DEĞİŞTİRME MEKANİZMASI	N02.050
VİTES DEĞİŞTİRME MEKANİZMASI	N03.095	WATER PUMP FILTER AND THERMOSTAT	MB03.010
VİTES DEĞİŞTİRME SİSTEMİ	N03.050	WHEEL INSTALLATION - FRONT AXLE	E07.010
VİTES DEĞİŞTİRME SİSTEMİ	N04.050	WHEEL INSTALLATION - FRONT AXLE	E07.011
VİTES DEĞİŞTİRME SİSTEMİ	N04.055	WHEEL INSTALLATION - REAR AXLE	E07.020
VİTES DEĞİŞTİRME SİSTEMİ	N04.080	WHEEL INSTALLATION - REAR AXLE	E07.021
VİTES DEĞİŞTİRME SİSTEMİ	N04.085	WHEEL INSTALLATION - TRAILING AXLE	E07.022
VİTES KUMANDA KULESİ	N01.060	WHEEL INSTALLATION - TRAILING AXLE	E07.023
VİTES KUMANDA KULESİ	N01.065	WIND SHIELD GLASS	A04.040
VİTES KUMANDA KULESİ	N02.060	WIPER HIELD RESERVOIR	A04.110
VİTES KUMANDA KULESİ	N02.065	WIPER MECHANISM	A04.100
VİTES KUMANDA KULESİ	N04.070	WIRING ASSEMBLY	J03.010
VİTES KUMANDA KULESİ YAYLARI	N01.070	WIRING DIAGRAM	E06.140
VİTES KUMANDA KULESİ YAYLARI	N01.075		
VİTES KUMANDA KULESİ YAYLARI	N02.070		
VİTES KUMANDA KULESİ YAYLARI	N02.075		
VİTES KUMANDA KULESİ YAYLARI	N04.075		
VİTES KUTUSU	N04.010		
VİTES KUTUSU	N04.015		
VİTES KUTUSU	N04.060		
VİTES KUTUSU	N04.065		
VİTES KUTUSU ARKA KAPAK	N01.080		
VİTES KUTUSU ARKA KAPAK	N02.080		
VİTES KUTUSU ARKA KAPAK	N03.075		
VİTES KUTUSU ARKA KAPAK	N04.090		
VİTES KUTUSU GÖVDESİ	N03.015		
VOLAN MUHAFAZA, VOLAN, MARŞ MOTORU	MB01.030		
Y			
YAĞ MODÜLÜ VE YAĞ FİLTRESİ	MB02.030		
YAĞ POMPASI	N01.040		
YAĞ POMPASI	N02.040		
YAĞ POMPASI KOMPLE	MB03.020		
YAĞ SEVİYE GÖSTERGE ÇUBUĞU	MB11.010		
YAKIT DEPOSU	F03.010		
YAKIT ÖN FİLTRESİ	F03.020		
YAN PANEL TEK YATAKLI	A09.020		
YAN PANEL TEK YATAKLI	A09.025		
YAN PANEL YATAKSIZ	A09.030		
YAN PANEL YATAKSIZ	A09.035		
YAN PANELLER ÇİFT YATAKLI	A09.010		
YAN PANELLER ÇİFT YATAKLI	A09.015		



YEDEK PARA KATALOĐU / SPARE PARTS CATALOGUE
ALFABETİK / ALPHABETICALLY - TÜRKE / ENGLISH

İİNDEKİLER		INDEX	
Y			
YAN SABİT CAM	A04.046		
YAN TRİM PANELİ	A09.061		
YAN TRİM PANELİ --YATAKLILARDA--	A09.060		
YARDIMCI ŐAFT	N04.035		
YARDIMCI ŐAFT YAĐ POMPASI	N04.040		
YATAK BÖLÜMÜ TRİM PARALARI	A09.080		
YÜK DENGELEME VALFİ	E03.110		



YEDEK PARÇA KATALOGU / SPARE PARTS CATALOGUE
ALFABETİK / ALPHABETICALLY - TÜRKÇE / ENGLISH

PARÇA / BÖLÜM ADI PARTS / CHAPTER NAME	BÖLÜM NO CHAPTER NUMBER
GÖVDE KOMPLE - TRIMLI	A01.005
GÖVDE KOMPLE - YARI TRIMLI	A01.015
GOVDE KOMPLE-BOYALI TRIMSIZ	A01.016
GOVDE KOMPLE-KAPILI BOYASIZ	A01.017
GÖVDE KOMPLE-KAPISIZ KAPUTSUZ	A01.018
KIMLIK PLAKALARI VE AMBLEMLER	A01.020
TABAN SACI	A02.010
TABAN SACI	A02.020
ÖN GÖĞÜS PANELI	A03.010
ÖN TAVAN KROSU	A03.020
KAPUT VE PARÇALARI	A03.030
KAPUT KILIDI	A03.035
ÖN GÖĞÜS KAPAGI	A03.040
KAPUT BAĞLAMA PARÇALARI	A03.045
ÖN TAMPON	A03.050
ÖN TAMPON	A03.060
ÇAMURLUK KOMPLE ÖN	A04.010
ÇAMURLUK KOMPLE ÖN	A04.015
ÇAMURLUK KOMPLE ARKA	A04.020
ÇAMURLUK KOMPLE ARKA	A04.025
CANLI DINGIL CAMURLUK	A04.030
ÖN CAM	A04.040
KAPI CAMLARI	A04.045
YAN SABIT CAM	A04.046
CAM YUVALARI	A04.047
FITIL HAREKETSİZ PARÇALAR	A04.050
FITIL HAREKETLİ PARÇALAR	A04.060
BASAMAK KOMPLE	A04.080
BASAMAK KOMPLE	A04.090
SILECEK MEKANİZMASI	A04.100
SILECEK SU DEPOSU	A04.110
GÖSTERGELER VE KUMANDA PANELİ	A05.010
GÖSTERGELER VE KUMANDA PANELİ	A05.015
ORTA KONSOL	A05.020
ÜST TORPİDO	A05.030
ÖN KAPILAR	A06.010
KAPI KİLİT PARÇALARI MANUEL	A06.020
KAPI KİLİT PARÇALARI ELEKTRİKLİ	A06.030
KAPI TRİM PANELİ	A06.040
KAPI TRİM PANELİ	A06.050
CAM MEKANİZMASI	A06.060
CAM MEKANİZMASI	A06.070
YAN PANELLER ÇİFT YATAKLI	A09.010
YAN PANELLER ÇİFT YATAKLI	A09.015
YAN PANEL TEK YATAKLI	A09.020
YAN PANEL TEK YATAKLI	A09.025
YAN PANEL YATAKSİZ	A09.030
YAN PANEL YATAKSİZ	A09.035
ARKA PANEL ÇİFT YATAKLI	A09.040
ARKA PANEL	A09.050
YAN TRİM PANELİ --YATAKLILARDA--	A09.060
YAN TRİM PANELİ	A09.061
ARKA TRİM PANELİ	A09.063
ARKA TRİM PANELİ	A09.064



YEDEK PARÇA KATALOGU / SPARE PARTS CATALOGUE
ALFABETİK / ALPHABETICALLY - TÜRKÇE / ENGLISH

PARÇA / BÖLÜM ADI PARTS / CHAPTER NAME	BÖLÜM NO CHAPTER NUMBER
EMNİYET KEMER KAPAKLARI	A09.065
A-POST KAPAGI	A09.070
YATAK BÖLÜMÜ TRİM PARÇALARI	A09.080
KABİN İÇİ TUTAMAK ÖN	A09.090
KABİN İÇİ TUTAMAK ARKA	A09.095
TAVAN HAVALANDIRMA KAPAGI	A11.005
TAVAN METAL SAC	A11.010
TAVAN METAL SAC	A11.020
TAVAN METAL SAC	A11.030
TAVAN DÖSEMESİ ÇİFT YATAKLI	A11.040
TAVAN DÖSEMESİ TEK YATAKLI	A11.050
TAVAN DÖSEMESİ YATAKSIZ	A11.060
GÜNESLİKLER	A11.070
İZALATÖR TABAN	A12.010
TABAN PASPASI	A12.050
PASPAS TUTUCULAR	A12.060
KOLTUKLAR	A13.010
HAVALANDIRMA KAPAKLARI	A14.010
EMNİYET KEMERLERİ	A14.020
KALORİFER KOMPLE	A16.010
KLİMA KOMPLE	A16.020
KLİMA PARÇALARI MOTOR	A16.025
KABİN ISITICISI KURU TIP	A16.040
ÖN AKS	B01.010
ÖN AKS	B01.020
KENDİNDEN DÜMENLENEBİLİR DİNGİL	B01.030
KENDİNDEN DÜMENLENEBİLİR DİNGİL	B01.032
KENDİNDEN DÜMENLENEBİLİR DİNGİL	B01.035
SÜSPANSİYON SİSTEMİ	B01.040
SÜSPANSİYON SİSTEMİ HAVALI-HENDRICKSON	B01.050
SÜSPANSİYON SİSTEMİ HAVALI-HENDRICKSON- ANTI ROL BAR	B01.055
SÜSPANSİYON SİSTEMİ HAVALI-HENDRICKSON- SASI BAĞLAN	B01.060
SÜSPANSİYON SİSTEMİ HAVALI-HENDRICKSON-İLAVE DİNGİL	B01.070
ARKA SÜSPANSİYON SİSTEMİ - HAVALI	B01.080
ÖN MAKAS / 2. ÖN MAKAS	B02.010
ARKA VE SABİT DİNGİL MAKASLARI	B02.030
ÖN AMORTİSÖR	B03.010
ARKA AMORTİSÖR	B03.020
ÖN VIRAJ ÇUBUGU	B04.010
ARKA DENGE ÇUBUGU	B04.020
SAFT KOMPLE	C01.010
SAFT ASKI BRAKETİ	C01.020
DİFERANSİYEL RS 186	C03.010
SABİT DİNGİL	C04.010
SABİT DİNGİL	C04.020
DİFERANSİYEL KİLİT SELENOİDİ VE HAVA BAĞLANTILARI	C05.010
GAZ PEDALI	D01.010
PEDAL KUTUSU	D02.010
KABLOLU VİTES SİSTEMİ ANA ÜNİTESİ	D03.010
KABLOLU VİTES SİSTEMİ	D03.030
KABLOLU VİTES SİSTEMİ	D03.040
DEBRİYAJ SİSTEMİ	D04.010
DEBRİYAJ SİSTEMİ	D04.020
DEBRİYAJ ÜST MERKEZİ	D04.030



YEDEK PARÇA KATALOGU / SPARE PARTS CATALOGUE
ALFABETİK / ALPHABETICALLY - TÜRKÇE / ENGLISH

PARÇA / BÖLÜM ADI PARTS / CHAPTER NAME	BÖLÜM NO CHAPTER NUMBER
DEBRIYAJ ALT MERKEZİ	D04.040
NAYLON FREN BORUSU VE RAKORLAR	E01.010
ÖN FREN HORTUMLARI	E01.061
ABS BASINÇ KONTROL VALFI (ÖN)	E01.065
ABS KONTROL ÜNİTESİ VE PTO	E01.070
ALTILILI KONNEKTÖR	E01.072
ÇABUK TAHLİYE VALF MONTAJI	E01.076
ABS BASINÇ KONTROL VALFI (ARKA)	E01.077
DÜŞÜK BASINÇ ÖNCELİKLİ VALF	E01.078
SASI BRAKET VE KLİPLERİ	E01.081
ÇEKİCİ HAVA VE ELEKTRİK BAĞLANTILARI	E01.090
HAVA TANKI VE BAĞLANTILAR	E02.010
HAVA TANKI VE BAĞLANTILAR	E02.015
FREN MERKEZİ	E03.020
4 DEVRE KORUMA VALFI - 1830	E03.040
HAVA KUUTUCU	E03.051
İKİLİ ÇEK VALF	E03.080
YÜK Dengeleme Valfi	E03.110
EL FREN VE EGZOZ FREN VALFI	E04.010
EGZOZ FRENİ	E04.020
ÖN VE ARKA - SABİT DİNGİL FREN KOMPLESİ	E05.030
ÖN FREN TABLASI KOMPLE	E06.010
ARKA FREN TABLASI	E06.020
FREN TABLALARININ MONTAJI	E06.040
FREN KOMPLE ÖN, ARKA VE İLAVE DİNGİL	E06.050
FREN KOMPLE ÖN, ARKA VE İLAVE DİNGİL	E06.060
FREN KÖRÜKLERİ	E06.065
FREN TABLALARININ MONTAJI	E06.070
STATOR KOMPLESİ	E06.100
BOBİN KOMPLE	E06.110
SAFT KOMPLE	E06.120
FLANS	E06.130
ELEKTRİK DEVRESİ	E06.140
BAĞLANTI BLOĞU SETİ	E06.150
TEKERLEK DONANIMI - ÖN DİNGİL	E07.010
TEKERLEK DONANIMI - ÖN DİNGİL	E07.011
TEKERLEK DONANIMI - CANLI DİNGİL	E07.020
TEKERLEK DONANIMI - CANLI DİNGİL	E07.021
TEKERLEK DONANIMI - SABİT DİNGİL	E07.022
TEKERLEK DONANIMI - SABİT DİNGİL	E07.023
SASI VE ELEMANLARI 3800W/B	F01.010
SASI VE ELEMANLARI 4750W/B	F01.015
SASI VE ELEMANLARI 4750W/B	F01.020
SASI VE ELEMANLARI 3800W/B	F01.025
SASI VE ELEMANLARI 5200W/B	F01.030
SASI VE ELEMANLARI 5500W/B	F01.035
SASI VE ELEMANLARI 3800W/B	F01.040
SASI VE ELEMANLARI 4250W/B	F01.045
MOTOR BAĞLANTI TAKOZLARI	F01.050
YAKIT DEPOSU	F03.010
YAKIT ÖN FİLTRESİ	F03.020
EGZOZ FREN KLAPESİ	F04.010
EGZOZ SİSTEMİ	F04.020
EGZOZ SİSTEMİ	F04.030



YEDEK PARÇA KATALOGU / SPARE PARTS CATALOGUE
ALFABETİK / ALPHABETICALLY - TÜRKÇE / ENGLISH

PARÇA / BÖLÜM ADI PARTS / CHAPTER NAME	BÖLÜM NO CHAPTER NUMBER
EGZOZ SİSTEMİ	F04.040
EGZOZ SİSTEMİ	F04.050
RADYATÖR VE ARA SOĞUTUCU	F05.010
RADYATÖR SU BESLEME BAĞLANTILARI	F05.020
D/C RADYATÖR SU BESLEME BAĞLANTILARI	F05.030
GENLESME KABI VE GERİ DÖNÜŞ BAĞLANTILARI	F05.040
KABİN SÜSPANSİYONU-ÖN	F06.005
KABİN SÜSPANSİYONU	F06.010
KABİN SÜSPANSİYONU FIX SÜSPAN.	F06.015
KABİN SÜSPANSİYON ÖN	F06.020
KABİN SÜSPANSİYON ARKA	F06.025
KABİN KALDIRMA POMPASI	F06.030
KABİN KALDIRMA PİSTONLARI	F06.035
KABİN KALDIRMA HORTUMLARI	F06.050
ÇEKİCİ PLATFORMU	F07.010
GÜRÜLTÜ KALKANLARI YAN	F08.010
GÜRÜLTÜ KALKANLARI	F08.020
DİREKSİYON SİSTEMİ 3230C	H01.010
UZUN VE KISA RODLAR	H01.015
DİREKSİYON SİMİDİ	H01.020
DİREKSİYON KOLONU	H01.030
DİREKSİYON DISLİ KUTUSU	H01.040
DİREKSİYON DISLİ KUTUSU 3230 - 4030	H01.050
DİREKSİYON YAĞ POMPASI	H02.010
KORNA	J02.010
İÇ AYDINLATMA VE ANA TESİSAT	J03.010
KAPI TESİSATLARI	J03.020
ÖN FARLAR	J04.010
ÖN FARLAR	J04.020
ÖN SIS FARLARI	J04.025
SINYAL LAMBALARI	J04.030
TEPE LAMBASI	J04.040
TEPE LAMBASI	J04.050
KONSOL LAMBASI VE İÇ AYDINLATMA	J04.060
ANTEN KOMPLESİ	J06.010
HOPARLÖRLER	J06.020
MOTOR KOMPLE	MB01.005
SİLİNDİR BLOĞU VE TAPALAR	MB01.010
SİLİNDİR BLOĞU KOMPLESİ	MB01.020
VOLAN MUHAFAZA, VOLAN, MARS MOTORU	MB01.030
TURBO SARJ,EGZOZ MANIFOLDLARI	MB01.040
SİLİNDİR KAFASI VE TAPALAR	MB02.010
ARA DESTEK ELEMANI	MB02.020
YAĞ MODÜLÜ VE YAĞ FİLTRESİ	MB02.030
KARTER	MB02.040
SU POMPASI FİLTRESİ VE TERMOSTATLAR	MB03.010
YAĞ POMPASI KOMPLE	MB03.020
ENJEKTÖRLER VE KONNEKTÖRLER	MB04.010
ENJEKTÖR POMPASI VE YAKIT BORULARI	MB04.020
COMMON RAIL YÜKSEK BASINÇ POMPASI	MB04.025
ENJEKTÖR POMPASI VE YAKIT FİLTRESİ	MB04.030
BROLÖR	MB04.040
VİSKOS DAMPER KRANK KASNAĞI	MB05.010
ALTERNATÖR KOMPLE	MB06.010



YEDEK PARÇA KATALOGU / SPARE PARTS CATALOGUE
ALFABETİK / ALPHABETICALLY - TÜRKÇE / ENGLISH

PARÇA / BÖLÜM ADI PARTS / CHAPTER NAME	BÖLÜM NO CHAPTER NUMBER
KRANK SENSÖR VE KAM SENSÖR	MB07.010
MARS MOTORU	MB07.020
KARTER HAVALANDIRMA VE ISI KALKANI	MB08.010
HAVA EMİS SİSTEMİ VE ELEMANLARI	MB09.010
HAVA EMİS SİSTEMİ VE ELEMANLARI	MB09.020
HAVA EMİS SİSTEMİ VE ELEMANLARI	MB09.030
HAVA EMİS DIRSEĞİ	MB09.050
HAVA BORULARI KOMPRASÖRDEN KURUTUCUYA	MB10.010
HAVA BORULARI KOMPRASÖRDEN KURUTUCUYA	MB10.020
HAVA BORULARI KOMPRASÖRDEN KURUTUCUYA	MB10.030
HAVA BORULARI KOMPRASÖRDEN KURUTUCUYA	MB10.040
YAĞ SEVİYE GÖSTERGE ÇUBUĞU	MB11.010
KAM MILİ	MB12.010
DISLİLER	MB12.020
SİLİNDİR KAFA KOMPLESİ	MB12.030
KÜLBÜTÖR KOMPLESİ	MB12.040
KÜLBÜTÖR KAPAGI VE CONTASI	MB12.050
CONTALAR	MB13.010
KRANK MILİ YATAKLAR PİSTON VE SEGMANLAR	MB13.050
EKÜ VE MOTOR TESİSATLARI	MB14.010
SANZUMAN KOMPLE	N01.005
GÖVDE PARÇALARI	N01.010
GÖVDE PARÇALARI	N01.015
ALT KAPAK	N01.020
PRİZ DİREK MILİ	N01.025
KORUYUCU KAPAK	N01.030
GRUP DISLİLERİ	N01.035
YAĞ POMPASI	N01.040
ANA MİL VE SENKROMENÇ	N01.045
GEAR SHIFT SYSTEM	N01.050
VİTES DEĞİSTİRME MEKANİZMASI	N01.055
VİTES KUMANDA KULESİ	N01.060
VİTES KUMANDA KULESİ	N01.065
VİTES KUMANDA KULESİ YAYLARI	N01.070
VİTES KUMANDA KULESİ YAYLARI	N01.075
VİTES KUTUSU ARKA KAPAK	N01.080
ARKA KAPAK	N01.085
GEZENGEN DISLİ GRUBU	N01.090
SENKROMENÇ KOMPLESİ	N01.095
GEZENGEN DISLİ GRUBU VİTES DEĞ. MEKANİZMASI	N01.100
GERİ VİTES SENSÖRÜ	N01.105
GRUP SEÇİM MEKANİZMASI	N01.110
ÇIKIŞ FLANS YUVASI	N01.115
DİREKSİYON POMPASI	N01.120
GÖVDE PARÇALARI	N02.010
GÖVDE PARÇALARI	N02.015
ALT KAPAK	N02.020
PRİZ DİREK MILİ	N02.025
KORUYUCU KAPAK	N02.030
GRUP DISLİLERİ	N02.035
YAĞ POMPASI	N02.040
ANA MİL VE SENKROMENÇ	N02.045
GEAR SHIFT SYSTEM	N02.050
VİTES DEĞİSTİRME MEKANİZMASI	N02.055



YEDEK PARÇA KATALOGU / SPARE PARTS CATALOGUE
ALFABETİK / ALPHABETICALLY - TÜRKÇE / ENGLISH

PARÇA / BÖLÜM ADI PARTS / CHAPTER NAME	BÖLÜM NO CHAPTER NUMBER
VITES KUMANDA KULESİ	N02.060
VITES KUMANDA KULESİ	N02.065
VITES KUMANDA KULESİ YAYLARI	N02.070
VITES KUMANDA KULESİ YAYLARI	N02.075
VITES KUTUSU ARKA KAPAK	N02.080
ARKA KAPAK	N02.085
GEZEGEN DISLI GRUBU	N02.090
SENKROMENÇ KOMPLESİ	N02.095
GEZEĞEN DISLI GRUBU VITES DEG. MEKANİZMASI	N02.100
GERİ VITES SENSÖRÜ	N02.105
SPEEDO. COVER	N02.110
GRUP SEÇİM MEKANİZMASI	N02.115
GÖVDE	N03.010
VITES KUTUSU GÖVDESİ	N03.015
GİRİS MILİ	N03.020
CONN. PLATE	N03.025
GRUP MILİ	N03.030
GRUP MILİ	N03.035
ANA MIL	N03.040
RETURN	N03.045
VITES DEGİSTİRME SİSTEMİ	N03.050
CONN. PARTS	N03.055
G. SHIFT HOUSING	N03.060
SHIFT TURRET	N03.065
SET OF SPRINGS	N03.070
VITES KUTUSU ARKA KAPAK	N03.075
PLANET DISLI	N03.080
PLANET DISLI	N03.085
SENKROMENÇ	N03.090
VITES DEGİSTİRME MEKANİZMASI	N03.095
SPEEDO. COVER	N03.100
GRUP SEÇİM MEKANİZMASI	N03.105
VITES KUTUSU	N04.010
VITES KUTUSU	N04.015
ALT KAPAK	N04.020
PRİZ DİREK MILİ	N04.025
KORUYUCU KAPAK	N04.030
YARDIMCI SAFT	N04.035
YARDIMCI SAFT YAĞ POMPASI	N04.040
ANA SAFT	N04.045
VITES DEGİSTİRME SİSTEMİ	N04.050
VITES DEGİSTİRME SİSTEMİ	N04.055
VITES KUTUSU	N04.060
VITES KUTUSU	N04.065
VITES KUMANDA KULESİ	N04.070
VITES KUMANDA KULESİ YAYLARI	N04.075
VITES DEGİSTİRME SİSTEMİ	N04.080
VITES DEGİSTİRME SİSTEMİ	N04.085
VITES KUTUSU ARKA KAPAK	N04.090
ARKA KAPAK	N04.095
GEZEĞEN DISLI GRUBU	N04.100
GEZEĞEN DISLI GRUBU	N04.105
SENKROMENÇ KOMPLESİ	N04.110
GEZEĞEN DISLI GRUBU VITES DEG. MEKANİZ.	N04.115

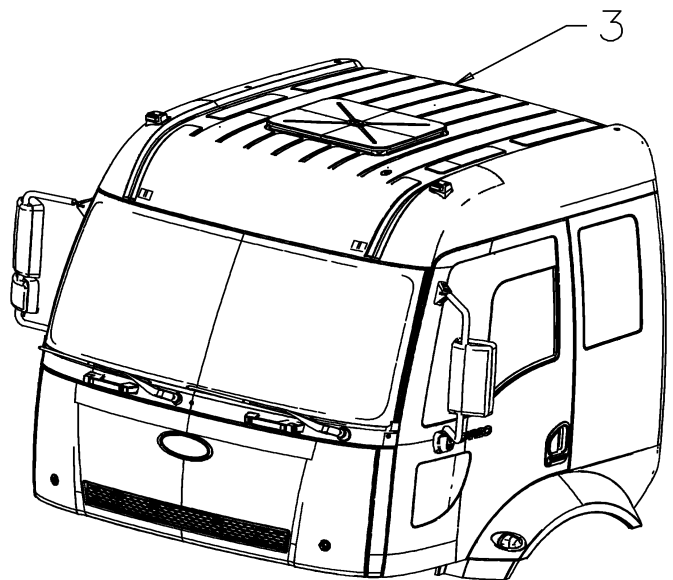
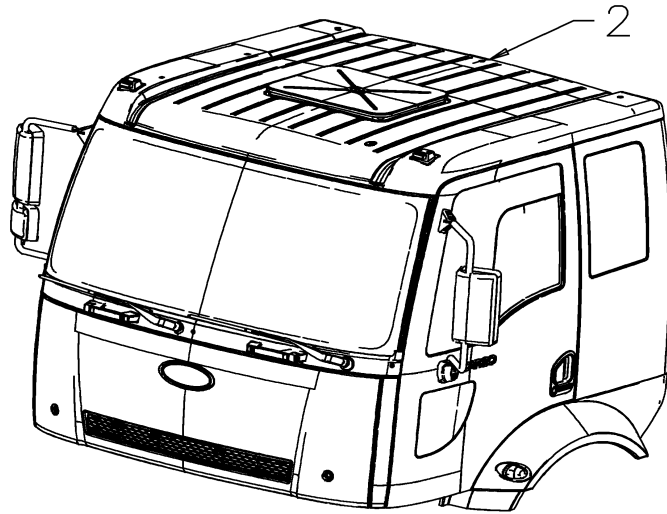
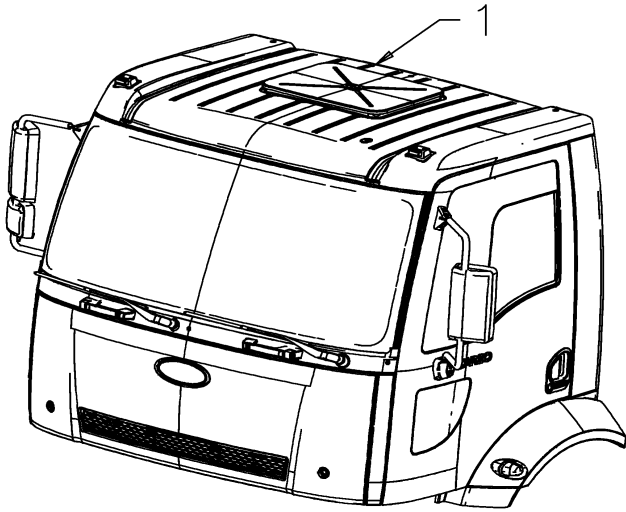


YEDEK PARÇA KATALOGU / SPARE PARTS CATALOGUE
ALFABETİK / ALPHABETICALLY - TÜRKÇE / ENGLISH

PARÇA / BÖLÜM ADI PARTS / CHAPTER NAME	BÖLÜM NO CHAPTER NUMBER
GERI VITE SENSÖRÜ	N04.120
HIZ ÖLÇER KAPAGI	N04.125
ARALIK SEÇİMİ	N04.130
LASTIKLER	Z01.010
AVADANLIK	Z01.020



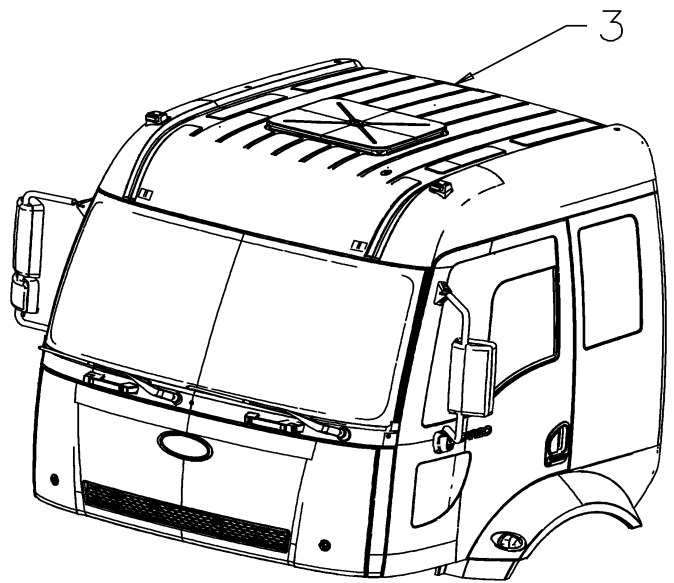
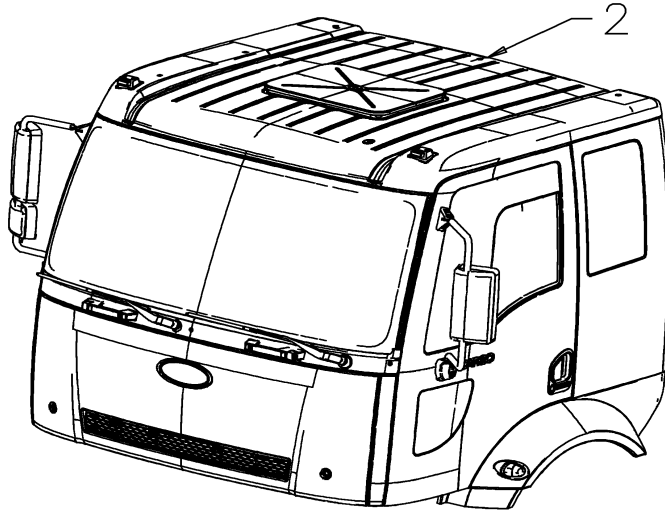
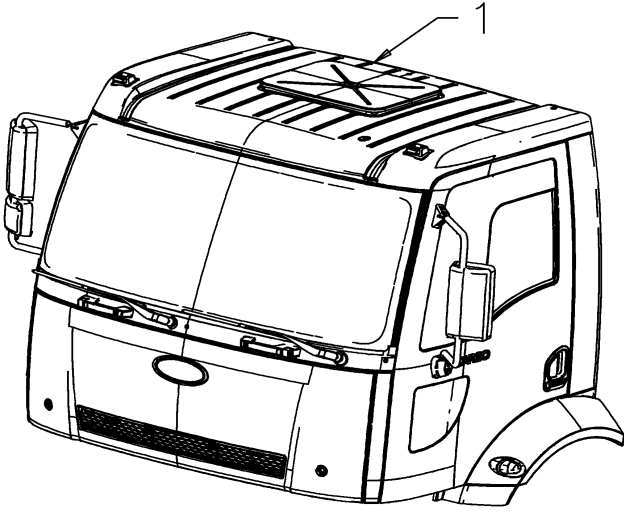
Ford Otomotiv San. A.S.



GÖVDE KOMPLE - TRIMLI
BODY ASSY - WITH TRIM

A01.005

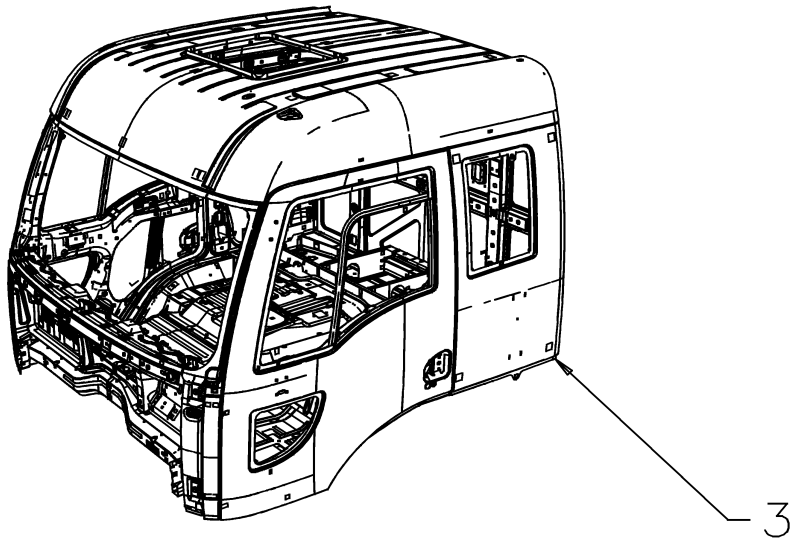
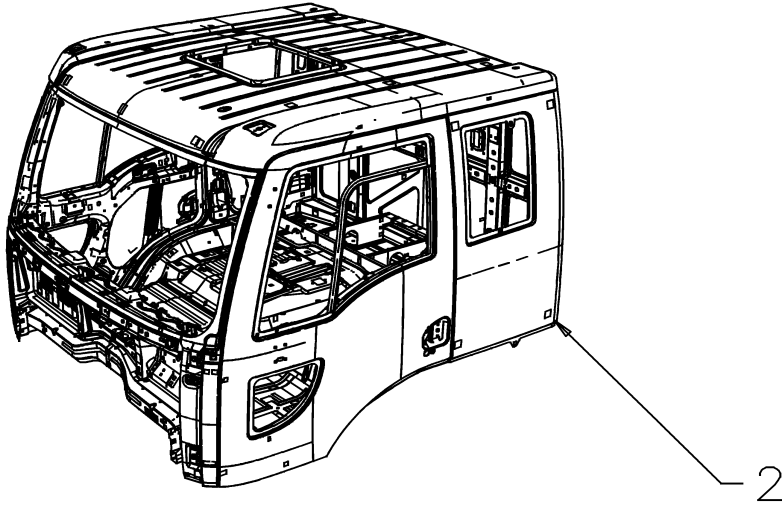
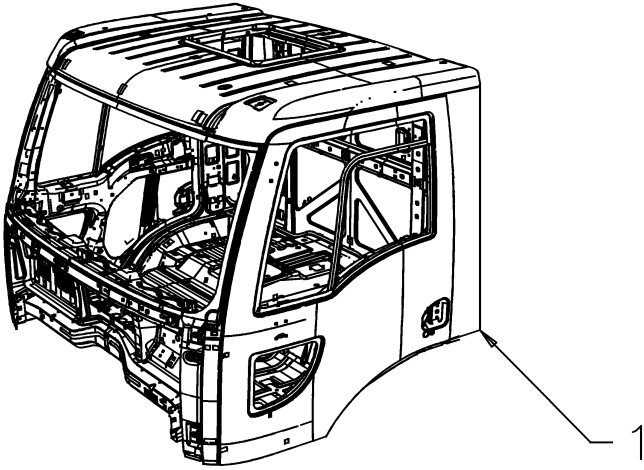
SIRA ITEM	PARÇA ADI PART NAME	MODEL MODEL	KULLANMA SÜRESİ YEAR RANGE	ADET QTY.	PARÇA NUMARASI PART NUMBER		
	GÖVDE KOMPLE - TRIMLI BODY ASSY - WITH TRIM						
1	Gövde Komple-Trimli Body asy - with trim	1-6	09/03	1	3C46	E00000	GAW
2	Gövde Komple-Trimli Body asy - with trim	2	03/05	1	5C46	E00000	JAW
		3-4	11/03	1	V3C46	E00000	AAW
		10	09/03	1	3C46	E00000	FAW
		11	07/04	1	4C46	E00000	FAW
3	Gövde Komple-Trimli Body asy - with trim	5	12/04	1	5C46	E00000	DAW
		7	09/03	1	3C46	E00000	AAW
		8	02/05	1	3C46	E00000	EAW
		9	03/05	1	5C46	E00000	EAW
		12	03/05	1	3C46	E00000	BAW
		13	09/03	1	3C46	E00000	CAW
		14	03/05	1	5C46	E00000	BAW



SIRA ITEM	PARA ADI PART NAME	MODEL MODEL	KULLANMA SÜRESİ YEAR RANGE	ADET QTY.	PARA NUMARASI PART NUMBER		
	GÖVDE KOMPLE - YARI TRIMLI BODY ASSY - SEMI TRIM						
1	Gövde Komple-Trimli Boyali Body asy - whit paint / trim	Day Cab	09/03	1	4C46	E00006	GAW
2	Gövde Komple-Trimli Boyali Body asy - whit paint / trim	Tek Yataklı	09/03	1	4C46	E00006	FAW
3	Gövde Komple-Trimli Boyali Body asy - whit paint / trim	Çift Yataklı	09/03	1	4C46	E00006	AAW



Ford Otomotiv San. A.S.



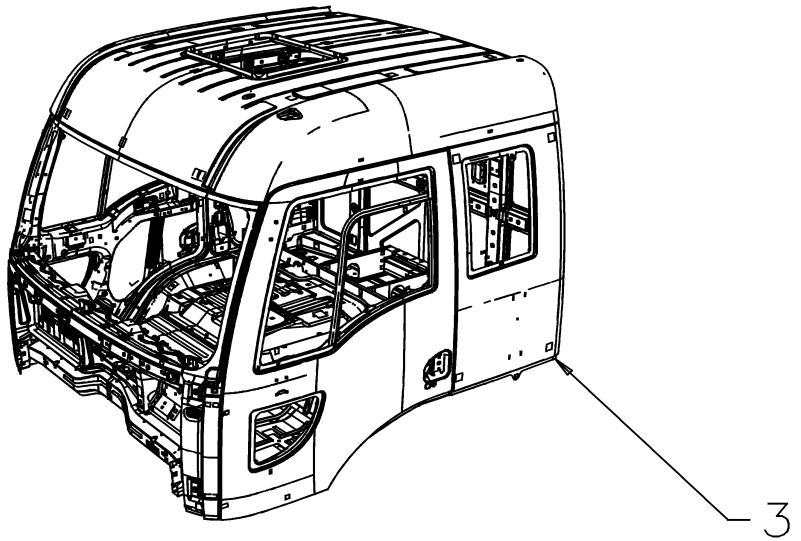
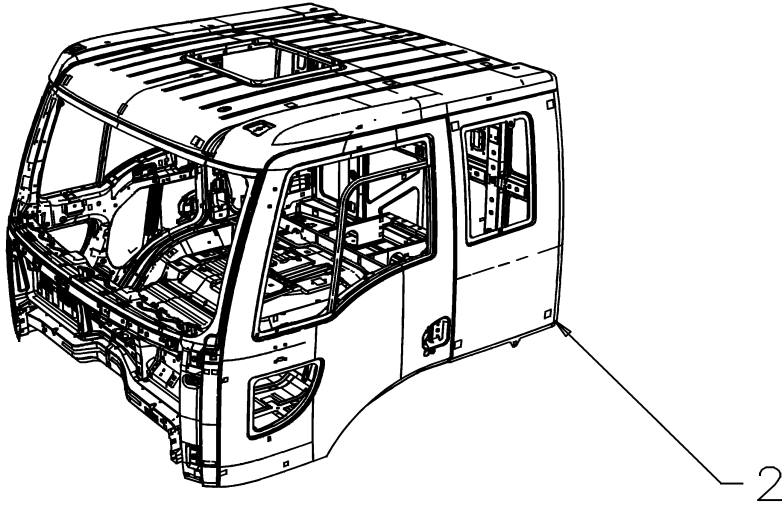
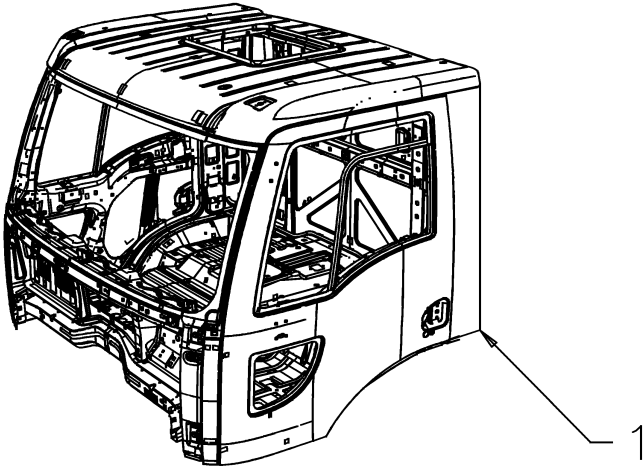
GÖVDE KOMPLE-BOYALI TRIMSIZ
BODY ASSY - WITH PAINT LESS TRIM

A01.016

SIRA ITEM	PARA ADI PART NAME	MODEL MODEL	KULLANMA SÜRESİ YEAR RANGE	ADET QTY.	PARA NUMARASI PART NUMBER		
	GÖVDE KOMPLE-BOYALI TRIMSIZ BODY ASSY - WITH PAINT LESS TRIM						
1	Gövde Komple- Boyali trimsiz Body asy - whit paint less trim	5-7-8-9-12-13-14	09/03	1	3C46	E00001	AAW
2	Gövde Komple- Boyali trimsiz Body asy - whit paint less trim	3-4-2-10-11	09/03	1	3C46	E00001	FAW
3	Gövde Komple- Boyali trimsiz Body asy - whit paint less trim	1-6	09/03	1	3C46	E00001	GAW



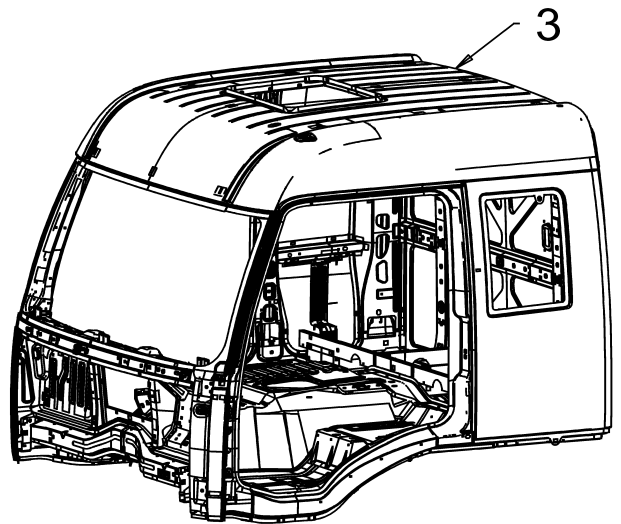
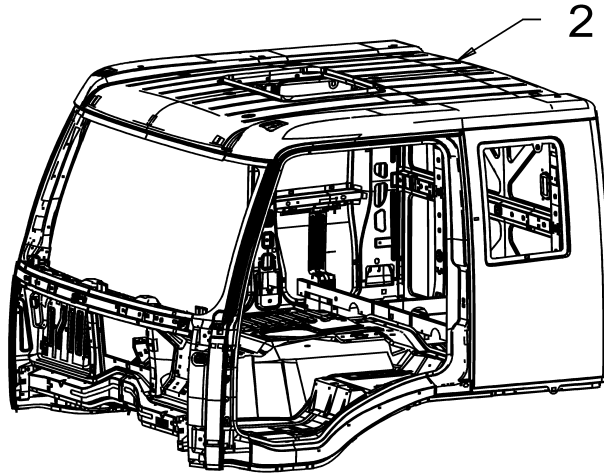
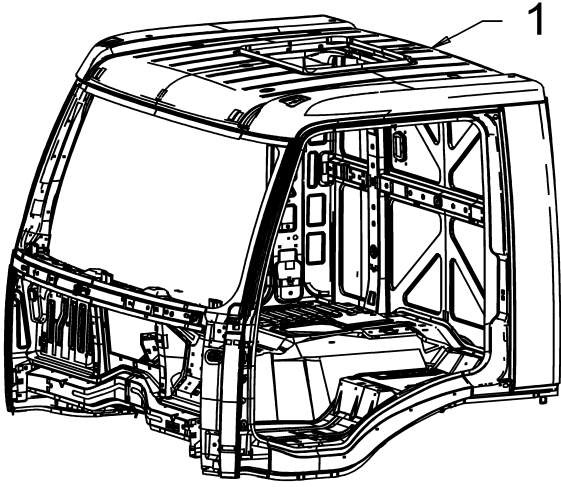
Ford Otomotiv San. A.S.



GÖVDE KOMPLE-KAPILI BOYASIZ
BODY ASSY - WITH DOOR LESS PAINT

A01.017

SIRA ITEM	PARA ADI PART NAME	MODEL MODEL	KULLANMA SÜRESİ YEAR RANGE	ADET QTY.	PARA NUMARASI PART NUMBER		
	GÖVDE KOMPLE-KAPILI BOYASIZ BODY ASSY - WITH DOOR LESS PAINT						
1	Gövde Komple- kapili Boyasiz Body asy - whit door less paint	5-7-8-9-12-13-14	12/03	1	3C46	E00001	AA
2	Gövde Komple- kapili Boyasiz Body asy - whit door less paint	3-4-2-10-11	12/03	1	3C46	E00001	FA
3	Gövde Komple- kapili Boyasiz Body asy - whit door less paint	1-6	12/03	1	3C46	E00001	GA



SIRA ITEM	PARA ADI PART NAME	MODEL MODEL	KULLANMA SÜRESİ YEAR RANGE	ADET QTY.	PARA NUMARASI PART NUMBER			
	GÖVDE KOMPLE-KAPISIZ KAPUTSUZ BODY ASSY - LESS DOOR							
1	Gövde Komple-Kapisiz/Kaputsuz Body asy - less door	Day Cab	5-7-8-9-12-13-14	09/03	1	3C46	E00016	GA
2	Gövde Komple-Kapisiz/Kaputsuz Body asy - less door	Tek Yataklı	2-3-4-10-11	09/03	1	3C46	E00016	FA
3	Gövde Komple-Kapisiz/Kaputsuz Body asy - less door	ift Yataklı	1-6	09/03	1	3C46	E00016	AA



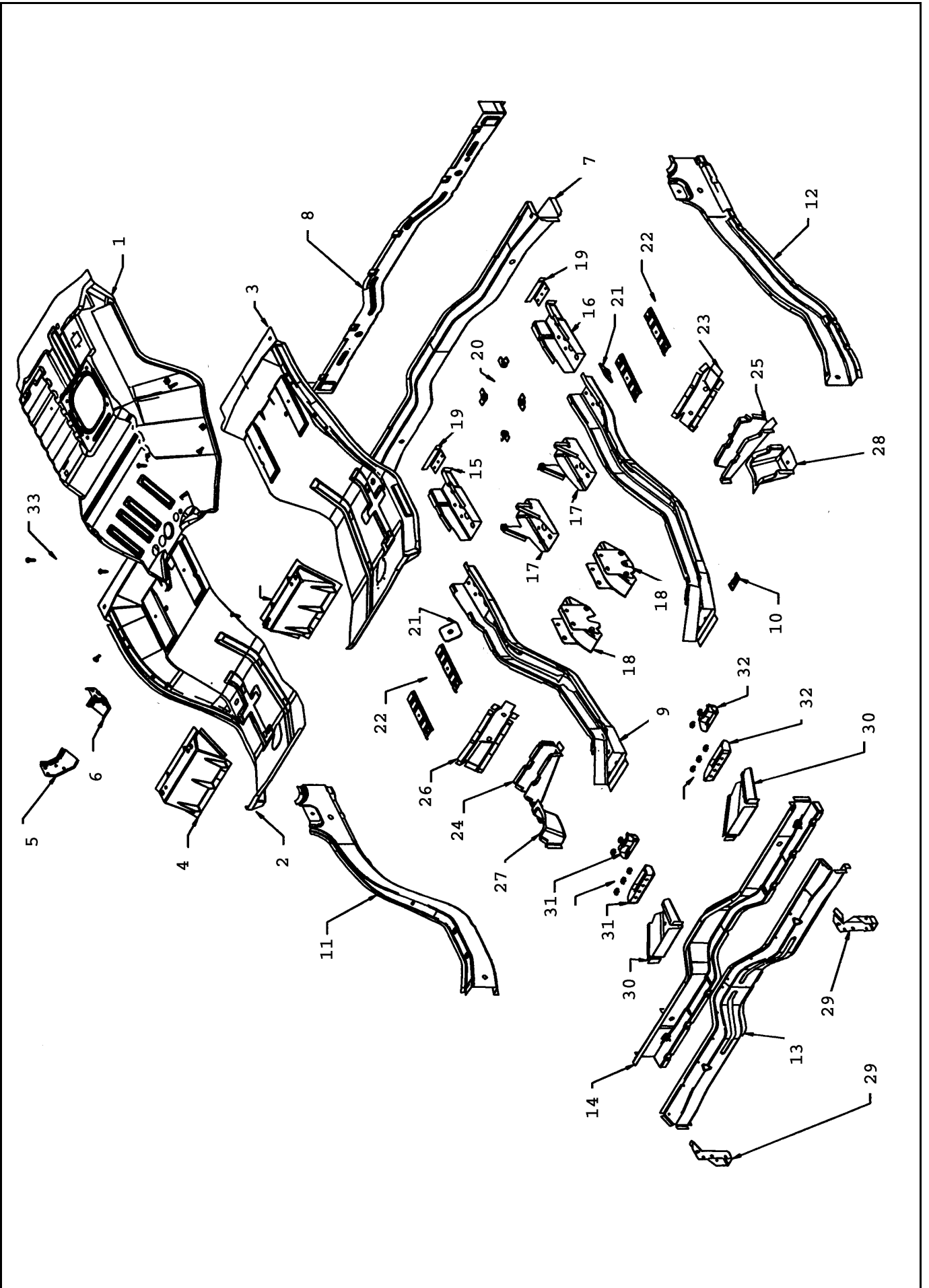
Ford Otomotiv San. A.S.



SIRA ITEM	PARA ADI PART NAME	MODEL MODEL	KULLANMA SÜRESİ YEAR RANGE		ADET QTY.	PARA NUMARASI PART NUMBER		
	KIMLIK PLAKALARI VE AMBLEMLER NAME PLATES AND EMBLEMBS							
1	AMBLEM FORD		09/03	04/05	1	3C46	8K141	AA
	EMBLEM FORD		04/05		1	5C46	8K141	AA
2	CARGO AMBLEM		09/03		1	3C46	E23778	AA
	CARGO EMBLEM							



Ford Otomotiv San. A.S.



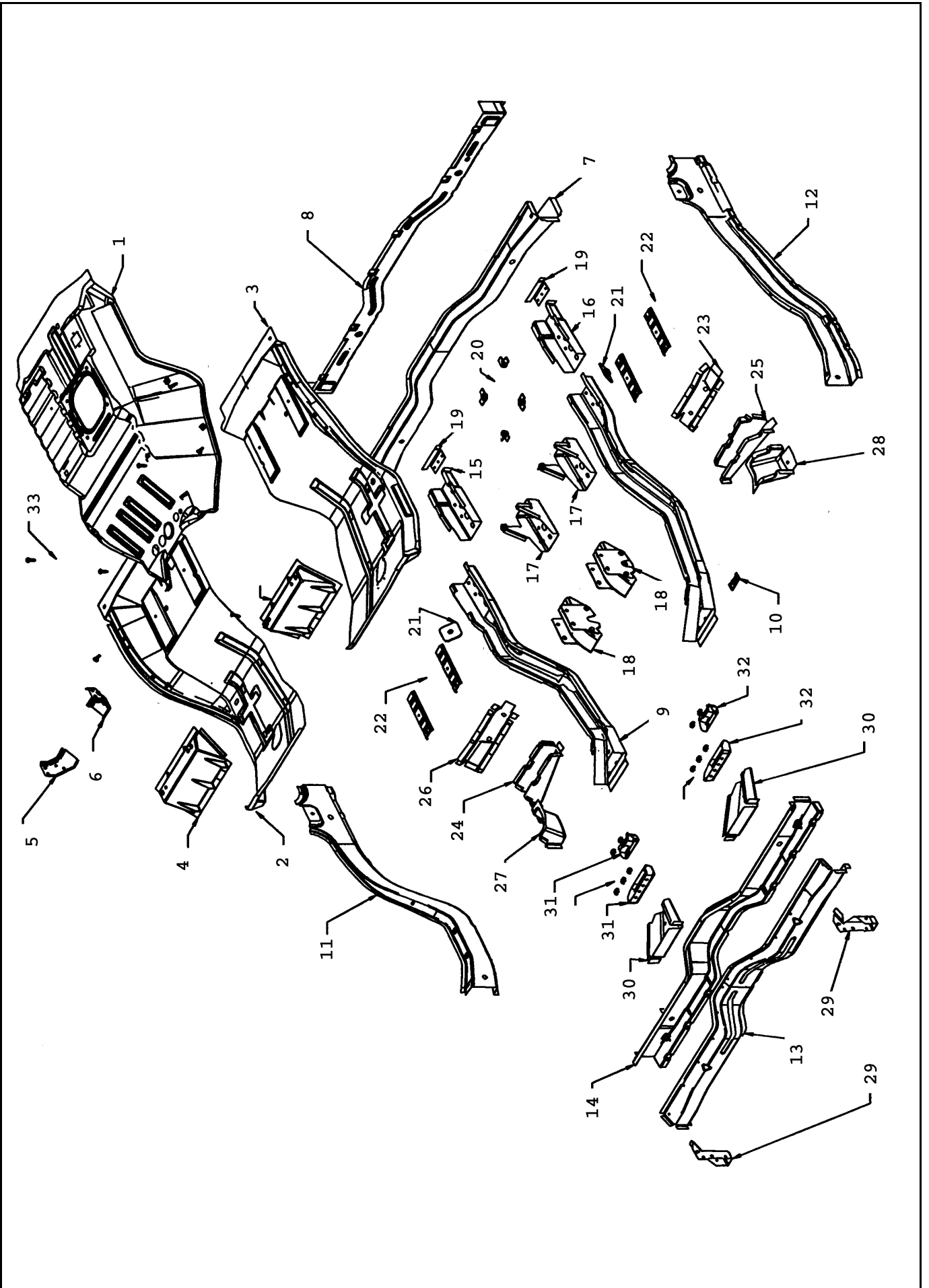
TABAN SACI YATAKSIZ
UNDER BODY

A02.010

SIRA ITEM	PARÇA ADI PART NAME	MODEL MODEL	KULLANMA SÜRESİ YEAR RANGE		ADET QTY.	PARÇA NUMARASI PART NUMBER		
	TABAN SACI UNDER BODY	YATAKSIZ						
1	PANEL-TABAN ORTA PANEL FLOOR CENTER		09/03	02/05	1	3C46	E11162	AB
					1	3C46	E11162	AK
2	PANEL-TABAN ÖN YAN -SOL PANEL FLOOR FRONT SIDE LH		09/03	03/05	1	3C46	E11171	AA
					1	3C46	E11171	AK
3	PANEL-TABAN ÖN YAN -SAG PANEL FLOOR FRONT SIDE RH		09/03	03/05	1	3C46	E11170	AB
					1	3C46	E11170	AK
4	DESTEK KOMPLE KOLTUK SUPPORT ASSY SEAT TRACK		09/03		1	3C46	E60094	BA
			09/03		1	3C46	E60094	AA
5	BRAKET BRACKET		09/03		1	3C46	E044G22	AB
6	BRAKET BRACKET		09/03		1	3C46	E044G23	AB
7	TRAVERS TABAN ARKA MEMBER REAR CROSS FRONT		09/03		1	3C46	E10786	AB
8	KAPAK-TRAVERS ARKA CROSS ARKA COVER MEMBER REAR CROSS FRONT		09/03		1	3C46	E10780	CB
9	TRAVERS-TABAN YAN ON SAG MEMBER FLOOR SIDE FRT RH		09/03		1	3C46	E10120	AB
9A	TRAVERS-TABAN YAN ON SOL MEMBER FLOOR SIDE FRT LH		09/03		1	3C46	E10121	AB
10	VASITA TANITMA PLAKASI PLATE-VEHICLE IDENTIFICATION	1824	09/03		1	3C46	D01631	AA
11	KAPI ESİK IC ON-SAG DOOR SILLINNER FRT RH		09/03		1	3C46	E10130	AB
12	KAPI ESİK IC ON-SOL DOOR SILLINNER FRT LH		09/03		1	3C46	E10131	AB
13	TRAVERS KOMPLE-ON MEMBER ASSY-FRONT CROSS OUTER		09/03		1	3C46	E10692	AA
14	TRAVERS-ON TABAN IC MEMBER FRONT FLOOR CROSS INNER		09/03		1	3C46	E109A68	AA
15	TRAVERS-TABAN YAN ARKA-SAG MEMBER FLOOR SIDE RR RH		09/03		1	3C46	E10116	BA
16	TRAVERS-TABAN YAN ARKA-SOL MEMBER FLOOR SIDE RR LH		09/03		1	3C46	E10117	BA
17	TAKVIYE-TRAVERS MONTAJ. REINFORCEMENT CRSS MB MNTG	ÖN SAG ÖN SOL	09/03		1	3C46	E000K50	CB
			09/03		1	3C46	E000K50	DB
18	TAKVIYE KOMPLE-KEP DEVİRME REIN FASSY CAB TILTING	SAG SOL	09/03		1	3C46	E00359	AA
			09/03		1	3C46	E00359	BA
19	PANEL-ARKA TRAVERS COVER REAR FLOOR CLOSING		09/03		2	3C46	E10823	AA
20	BRAKET BRACKET		09/03		4	3C46	7K738	AA
21	BRAKET BRACKET		09/03		1	3C46	E044L77	AA
22	TAKVIYE KOMPLE KOLTUK REINFORCEMENT ASSY SEAT SUPPORT TO FLOOR PAN LH		09/03		2	3C46	E617B00	BA
23	TRAVERS-YAN TRAVERSE ON-SOL MEMBER SIDE TRAVERSE FRONT LH		09/03		1	3C46	E10867	AA
24	TRAVERS TABAN YAN IC ON-SAG MEMBER FLOOR SIDE INNER FRT RH		09/03		1	3C46	E10524	AA
25	TRAVERS TABAN YAN IC ON-SOL MEMBER FLOOR SIDE INNER FRT LH		09/03		1	3C46	E10525	AA
26	TRAVERS-YAN TRAVERSE ON-SAG MEMBER SIDE TRAVERSE FRONT RH		09/03		1	3C46	E10866	AA



Ford Otomotiv San. A.S.



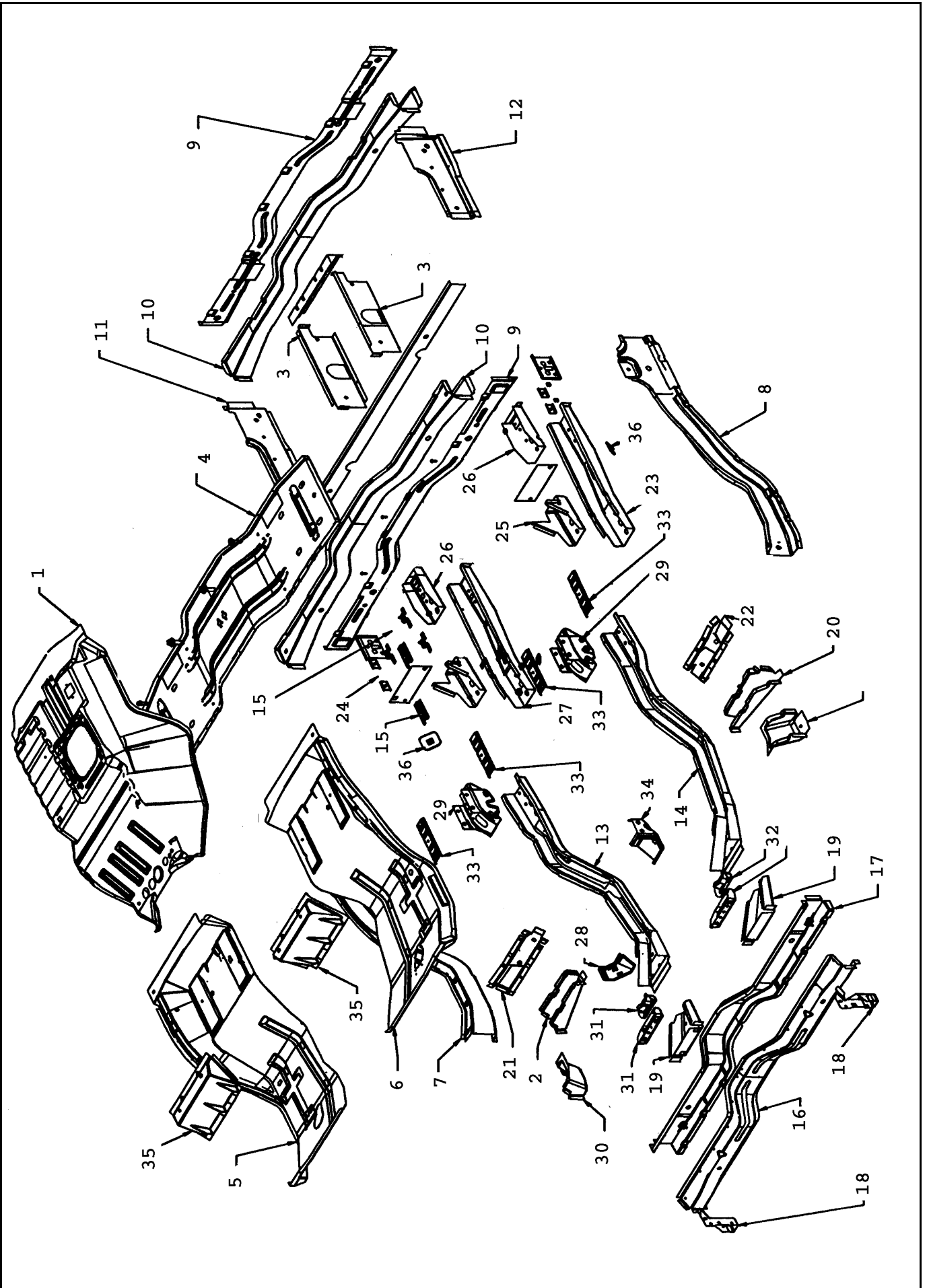
TABAN SACI YATAKSIZ
UNDER BODY

A02.010

SIRA ITEM	PARÇA ADI PART NAME	MODEL MODEL	KULLANMA SÜRESİ YEAR RANGE	ADET QTY.	PARÇA NUMARASI PART NUMBER		
27	BRAKET-TABAN YAN PANEL SAG BRACKET FLOOR SIDE RH		09/03	1	3C46	E111A70	AA
28	BRAKET-TABAN YAN PANEL SOL BRACKET FLOOR SIDE LH		09/03	1	3C46	E111A71	AB
29	BRAKET BRACKET		09/03	1	3C46	E17534	BB
30	TAKVIYE-KEP MONTAJ REINFORCEMENT CAB MOUNTING	SAG SOL	09/03 09/03	1 1	3C46 3C46	E00284 E00284	CB DB
31	BRAKET-KEP MONTAJ SAG BRACKET CAB MOUNTING RH	ÖN SAG ARKA SAG	09/03 09/03	1 1	3C46 3C46	E00340 E00340	AB BB
32	BRAKET-KEP MONTAJ BRACKET CAB MOUNTING	ÖN SOL ARKA SOL	09/03 09/03	1 1	3C46 3C46	E00341 E00341	AB BB



Ford Otomotiv San. A.S.



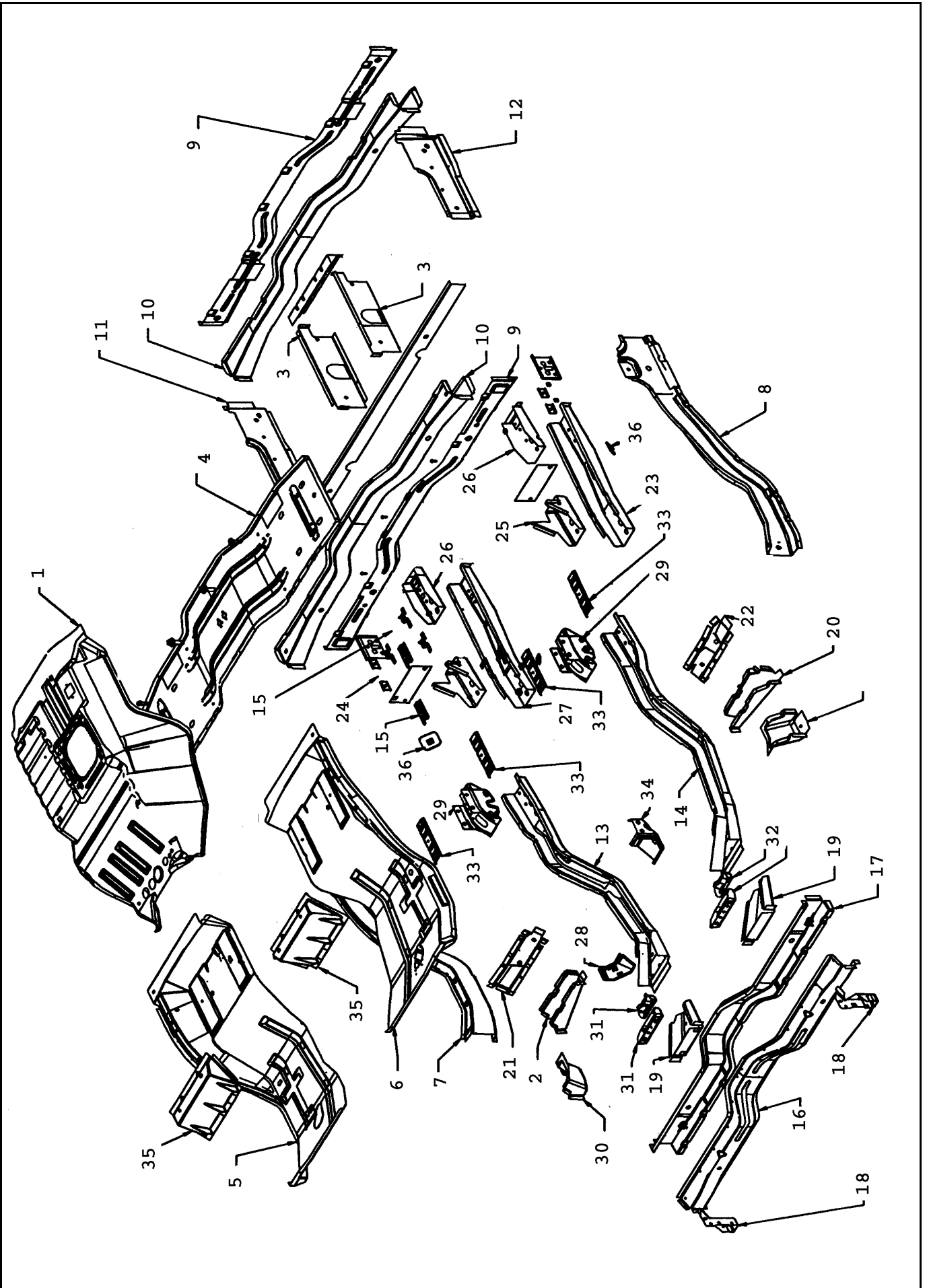
TABAN SACI YATAKLI
UNDER BODY

A02.020

SIRA ITEM	PARÇA ADI PART NAME	MODEL MODEL	KULLANMA SÜRESİ YEAR RANGE	ADET QTY.	PARÇA NUMARASI PART NUMBER		
	TABAN SACI UNDERBODY SLEEPER	YATAKLI					
1	PANEL-TABAN ORTA PANEL FLOOR CENTER		09/03	1	3C46	E11162	AB
2	TRAVERS TABAN YAN IC ON-SAG MEMBER FLOOR SIDE INNER FRT RH		09/03	1	3C46	E10524	AA
3	DESTEK-YATAK BOLMESI SUPPORT ASSY SLEEPING COMPT		09/03	1	3C46	E466K06	DA
4	PANEL-TABAN YATAK BÖLMESİ PANEL FLOOR SLEEPER COMPT.		09/03	1	3C46	E311A74	AB
5	PANEL-TABAN YAN -SAG PANEL FLOOR SIDE RH		09/03	1	3C46	E11170	AB
6	PANEL-TABAN YAN -SOL PANEL FLOOR SIDE LH		09/03	1	3C46	E11171	AA
7	KAPI ESİK IC ON-SAG DOOR SILLINNER FRT RH		09/03	1	3C46	E10130	AB
8	KAPI ESİK IC ON-SOL DOOR SILLINNER FRT LH		09/03	1	3C46	E10131	AB
9	KAPAK-TRAVERS ARKA KROS ARKA COVER MEMBER REAR CROSS REAR		09/03	1	3C46	E10780	BA
10	TRAVERS-ARKA KROS ARKA MEMBER REAR CROSS REAR		09/03	1	3C46	E10786	BB
11	KAPI BASAMAK IC ARKA -SAG DOOR SILLINNER RR RH		09/03	1	3C46	E10104	AA
12	KAPI BASAMAK IC ARKA -SOL DOOR SILLINNER RR LH		09/03	1	3C46	E10105	AA
13	TRAVERS-TABAN YAN ON SAG MEMBER FLOOR SIDE FRT RH		09/03	1	3C46	E10120	AB
14	TRAVERS-TABAN YAN ON SOL MEMBER FLOOR SIDE FRT LH		09/03	1	3C46	E10121	AB
15	BRAKET.KOMPLE-ABS KONTROL BRACKET ASSY ABS CONTROL UNIT TO FLOOR		09/03	4	93CT	17A749	AA
16	TRAVERS KOMPLE-ON MEMBER FRONT CROSS OUTER		09/03	4	93CT	17A749	BA
17	TRAVERS-ON TABAN IC MEMBER FRONT FLOOR CROSS INNER		09/03	1	3C46	E109A68	AA
18	BRAKET BRACKET		09/03	1	3C46	E17534	BB
19	TAKVIYE-KEP MONTAJ REINFORCEMENT CAB MOUNTING	SAG SOL	09/03	1	3C46	E00284	CB
20	TRAVERS TABAN YAN IC ON-SOL MEMBER FLOOR SIDE INNER FRT LH		09/03	1	3C46	E00284	DB
21	TRAVERS-YAN TRAVERSE ON-SAG MEMBER SIDE TRAVERSE FRONT RH		09/03	1	3C46	E10525	AA
22	TRAVERS-YAN TRAVERSE ON-SOL MEMBER SIDE TRAVERSE FRONT LH		09/03	1	3C46	E10866	AA
23	TRAVERS-TABAN YAN ARKA-SOL MEMBER FLOOR SIDE		09/03	1	3C46	E10867	AA
24	TAKVIYE.KOMPLE KOLTUK REINFORCEMENT ASSY SEAT SUPPORT		09/03	1	3C46	E10117	AA
25	TAKVIYE- ON SOL REINFORCEMENT CROSS FRONT LH		09/03	2	3C46	E617B00	BA
26	TAKVIYE- ARKA SOL REINFORCEMENT REAR LH		09/03	1	3C46	E000K50	BA
26	TAKVIYE- ARKA SAG REINFORCEMENT REAR RH		09/03	1	3C46	E000K52	BB
							AB



Ford Otomotiv San. A.S.



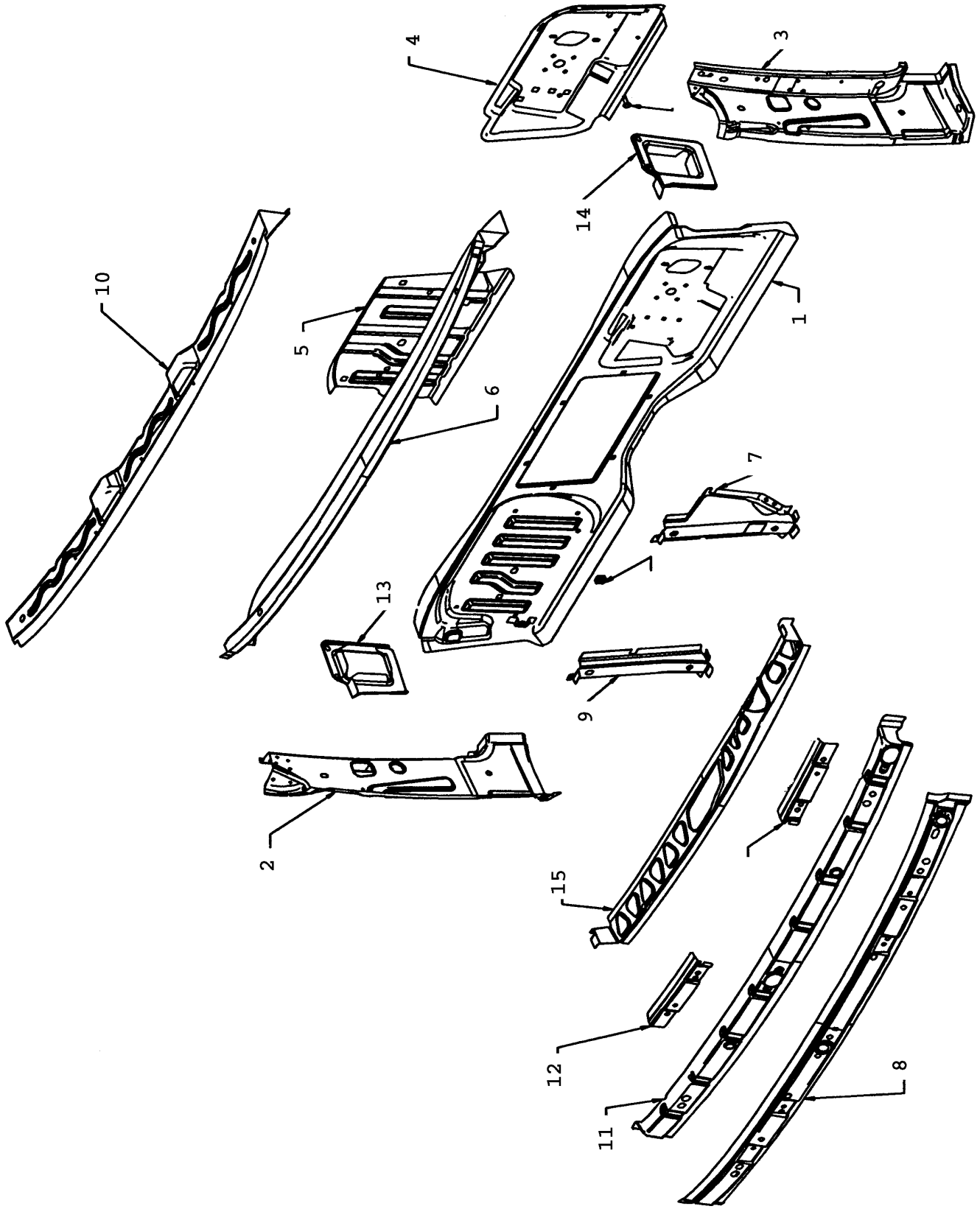
TABAN SACI YATAKLI
UNDER BODY

A02.020

SIRA ITEM	PARA ADI PART NAME	MODEL MODEL	KULLANMA SÜRESİ YEAR RANGE	ADET QTY.	PARA NUMARASI PART NUMBER
27	TRAVERS-TABAN YAN ARKA-SAG MEMBER FLOOR SIDE RR RH		09/03	1	3C46 E10116 AA
28	BRAKET BRACKET		09/03	1	3C46 E044G22 AB
29	TAKVIYE KOMPLE-KEP DEVİRME SOL REINFORCEMENT ASSY CAB TILTING LH		09/03	1	3C46 E00359 BB
29	TAKVIYE KOMPLE-KEP DEVİRME SAG REINFORCEMENT ASSY CAB TILTING RH		09/03	1	3C46 E00359 AA
30	BRAKET-TABAN YAN PNL.SAG BRACKET FLOOR SIDE RH		09/03	1	3C46 E111A70 AA
31	BRAKET-KEP MONTAJ BRACKET CAB MOUNTING	ÖN SAG ARKA SAG	09/03 09/03	1 1	3C46 E00340 AB 3C46 E00340 BB
32	BRAKET-KEP MONTAJ ARKA.SOL BRACKET CAB MOUNTING REAR LH		09/03 09/03	1 1	3C46 E00341 AB 3C46 E00341 BA
33	TAKVIYE KOMPLE-KOLTUK REINFORCEMENT ASSY SEAT TRACK SUPPORT		09/03	1	81DB E617B00 AA
34	BRAKET BRACKET		09/03	1	3C46 E044G23 AB
35	TAKVIYE SUPPORT ASSY SEAT TRUCK		09/03	1	
37	TAKVIYE KOMPLE EMNİYET KEMERİ BAGLANTI REINFORCEMENT ASSY SEAT BELT ANCHORAGE		09/03	1	78GG F61240 AA



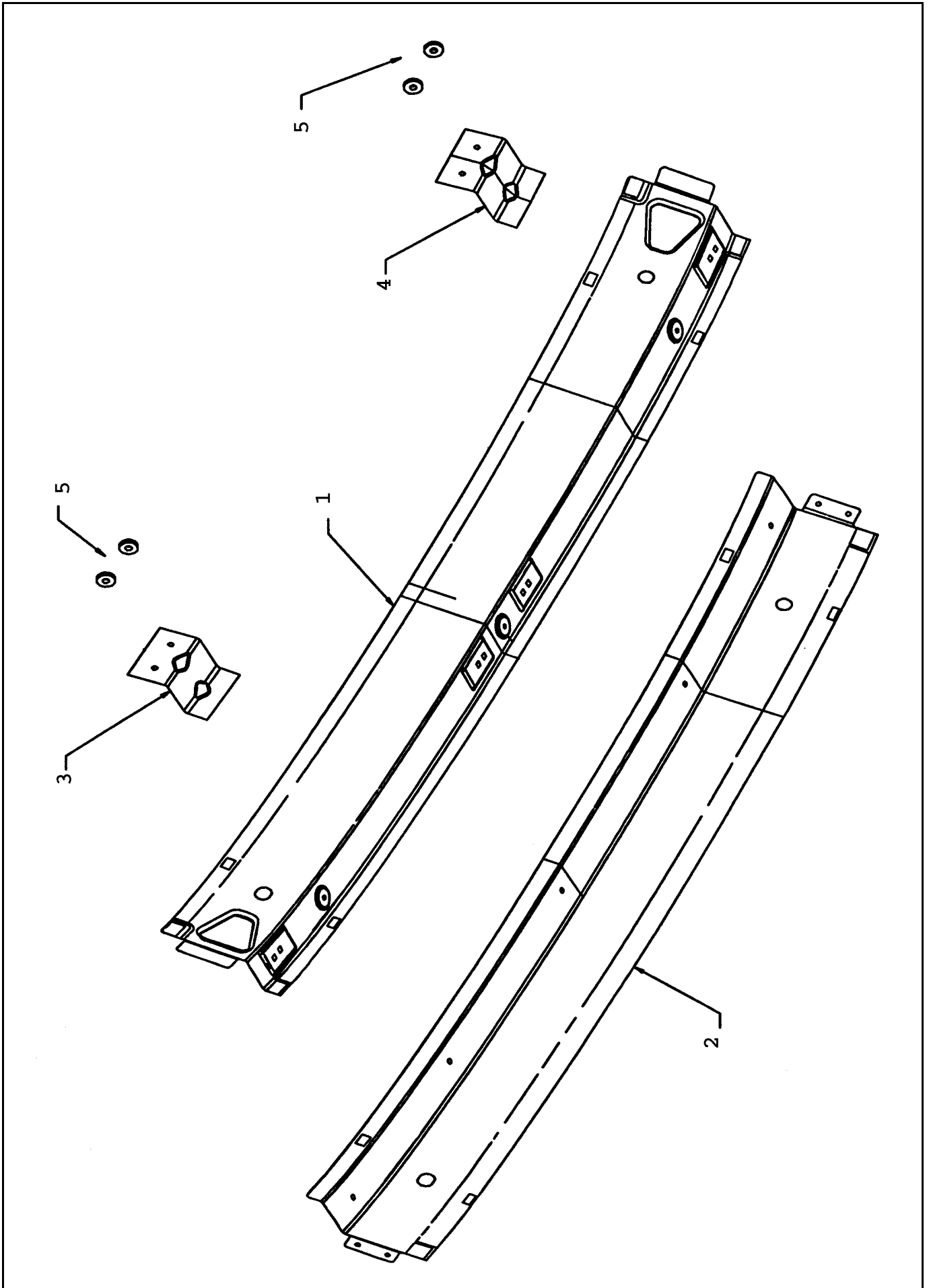
Ford Otomotiv San. A.S.



ÖN GÖGÜS PANELİ
DASHAND COWL ASSY

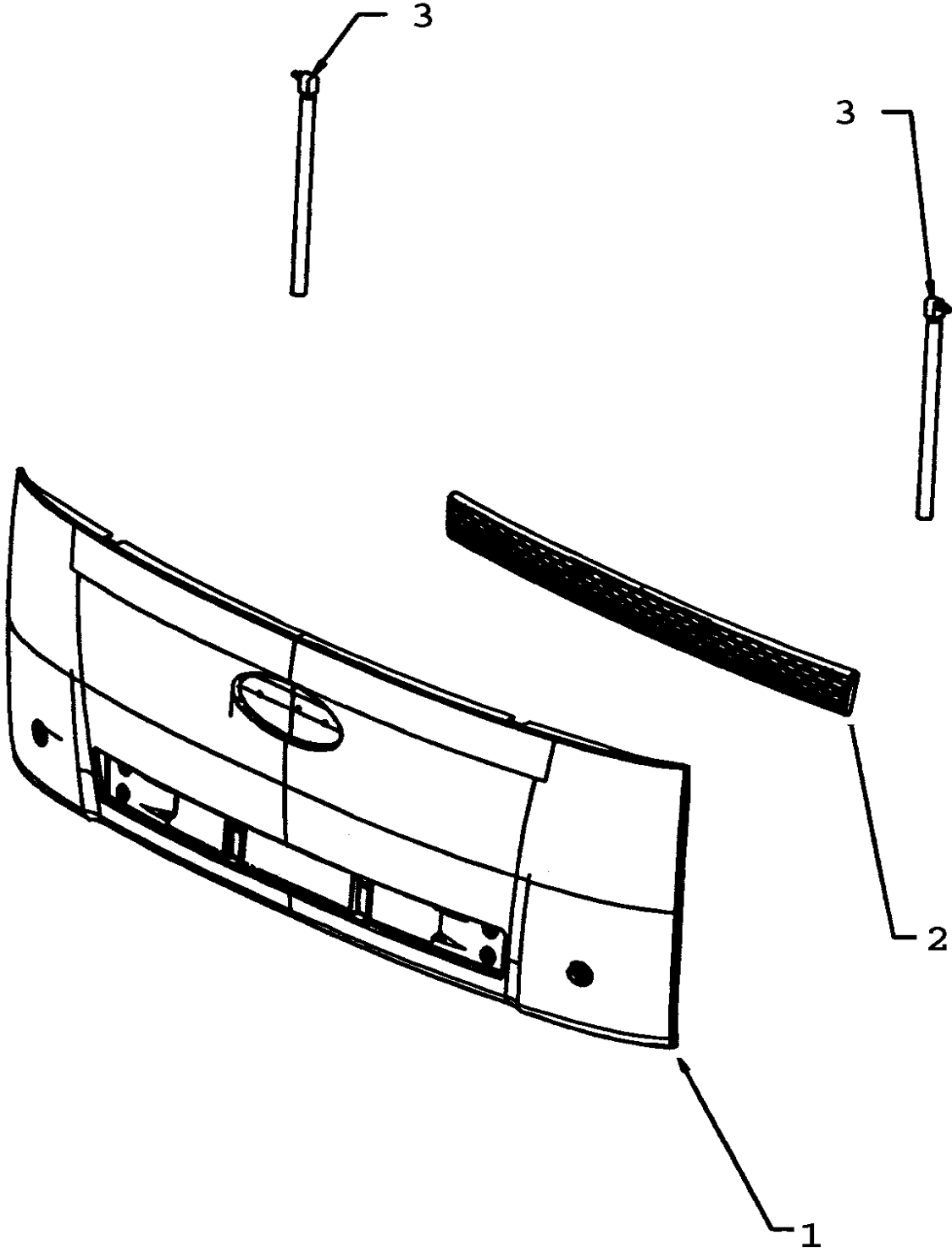
A03.010

SIRA ITEM	PARÇA ADI PART NAME	MODEL MODEL	KULLANMA SÜRESİ YEAR RANGE		ADET QTY.	PARÇA NUMARASI PART NUMBER		
	ÖN GÖĞÜS PANELİ DASHANDCOWLASSY							
1	ÖN GÖĞÜS-ANA PANEL PANEL DASH		09/03	02/05	1	3C46	E01605	AB
			02/05		1	3C46	E01605	AL
2	A POST ALT IC-SAG APILLAR INNER LOWER RH		09/03	03/04	1	3C46	E025K00	AD
			03/04		1	3C46	E025K00	AE
3	A POST ALT IC-SOL APILLAR INNER LOWER LH		09/03	03/04	1	3C46	E025K01	AE
			03/04		1	3C46	E025K01	AF
4	PEDAL KUTUSU DESTEK SACI REINFORCEMENT PEDAL BOX		09/03	03/04	1	3C46	E016A22	AE
			03/04		1	3C46	E016A22	AF
5	SIGORTA KUTUSU DESTEK SACI REINFORCEMENT FUSE BOX		09/03	02/05	1	3C46	E001A70	AD
			02/05		1	3C46	E001A70	AF
6	TAKVIYE-GÖĞÜS ÜST REINFORCEMENT COWL TOP		09/03	09/04	1	3C46	E02035	AB
			09/04		1	3C46	E02035	AG
7	ÖN GÖĞÜS TAKVIYE DIKMESİ-SOL REINFORCEMENT BRACE PANEL DASH LH		09/03	04/04	1	3C46	E04514	AA
			04/04		1	3C46	E04514	AE
8	ÖN GÖĞÜS PANELİ-ÖN PANEL COWL FRONT		09/03		1	3C46	E02015	AB
9	BRAKET BRACKET		09/03	03/05	1	3C46	17485	BA
			03/05		1	4C46	17485	CB
10	ÖN GÖĞÜS ÜST SAC PANEL COWL TOP		09/03		1	3C46	E02030	AD
11	TAKVIYE-GÖĞÜS ÖN REINFORCEMENT COWL FRONT		09/03		1	3C46	E02034	AB
12	TAKVIYE-ON TUTAMAK REINF-FRONT HANDLE	SAG SOL	09/03		1	3C46	E403D20	AA
			09/03		1	3C46	E403D20	BA
13	BRAKET-ÖN GÖĞÜS BIRLESIM SAG BRACKET COWL JOINT RH		09/03	11/03	1	3C46	E02044	AB
			11/03		1	3C46	E02044	AD
14	BRAKET-ÖN GÖĞÜS BIRLESIM SOL BRACKET COWL JOINT LH		09/03	11/03	1	3C46	E02045	AB
			11/03		1	3C46	E02045	AD
15	PANEL-ON GOGUS KAPAK SOL A PANEL COWL COVER LWR		09/03	07/04	1	3C46	E016B78	AA
			07/04		1	3C46	E016B78	AB



ÖN TAVAN KROSU
FRONT STRUCTURE

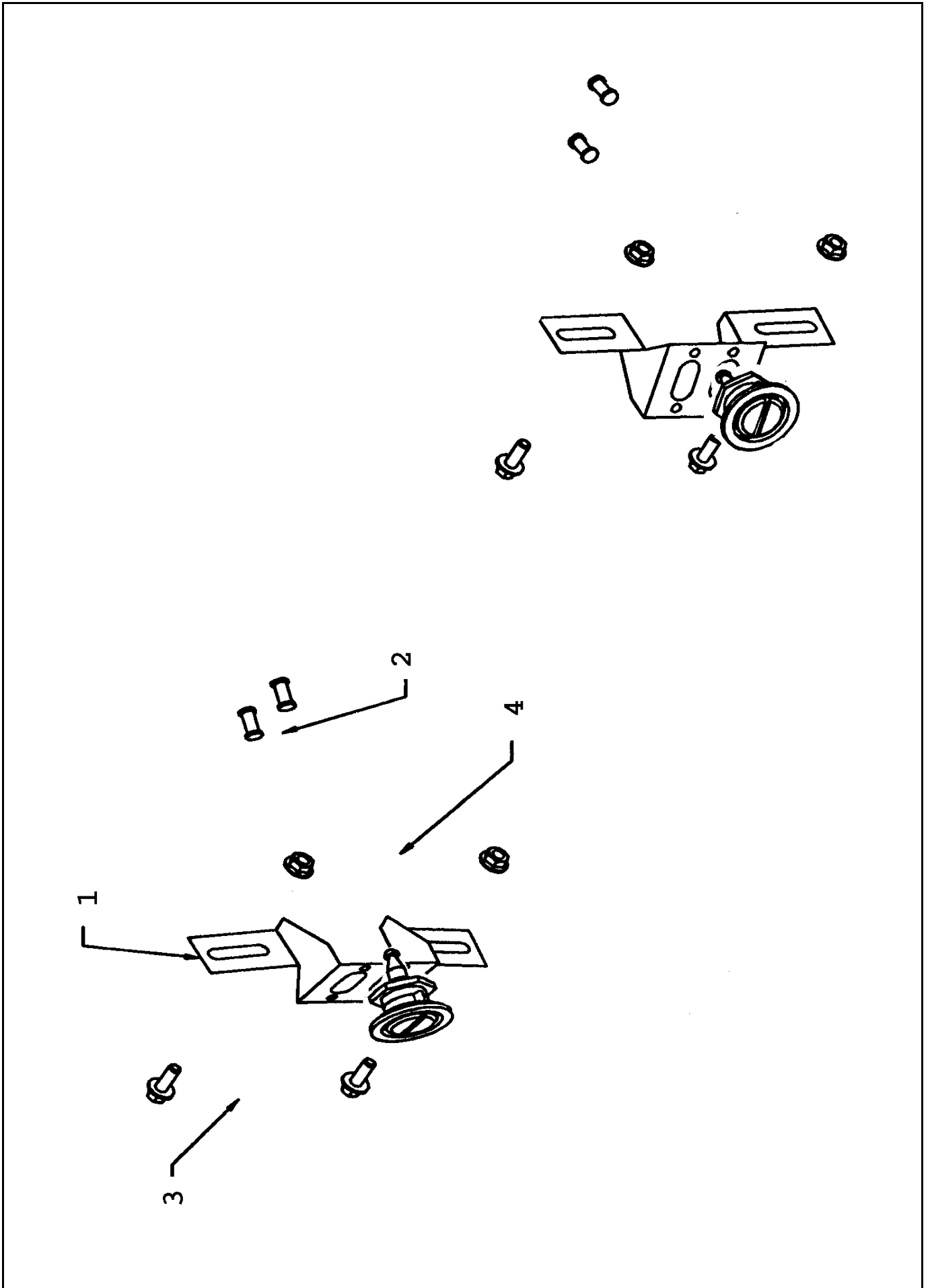
SIRA ITEM	PARA ADI PART NAME	MODEL MODEL	KULLANMA SÜRESİ YEAR RANGE		ADET QTY.	PARA NUMARASI PART NUMBER		
	TAVAN ÖN KROSU FRONT STRUCTURE							
1	TAVAN ON KROS IC PANELI PANEL FRONT HEADER INNER		09/03		1	3C46	E03414	AA
2	TAVAN ÖN KROS DIS PANELI PANEL FRONT HEADER OUTER		09/03		1	3C46	E03418	AB
3	BRAKET-UST TORPIDO BAGLANTI BRACKET GLOV BOX TO HEADER	SAG	09/03	07/04	1	3C46	E060K16	AC
4	BRAKET-UST TORPIDO BAGLANTI BRACKET GLOV BOX TO HEADER	SOL	09/03	07/04	1	3C46	E060K17	AC
5	SOMUN M6 NUT M6		09/03		4	W	520702	S300



SIRA ITEM	PARA ADI PART NAME	MODEL MODEL	KULLANMA SÜRESİ YEAR RANGE		ADET QTY.	PARA NUMARASI PART NUMBER		
	KAPUT VE PARALARI HOOD AND MOUNTING							
1	KAPUT-KOMPLE HOOD ASSY		09/03 03/05	03/05	1 1	3C46 3C46	16610 16610	AAW BBW
2	KAPUT IZGARASI GRILL HOOD		09/03		1	3C46	16610	BA
3	AMORTISOR KOMPLE-ON KAPAK SHOCK ABSORBER ASSY		09/03 01/04	01/04	2 2	97CT 3C46	E406A10 16C826	AB AA



Ford Otomotiv San. A.S.



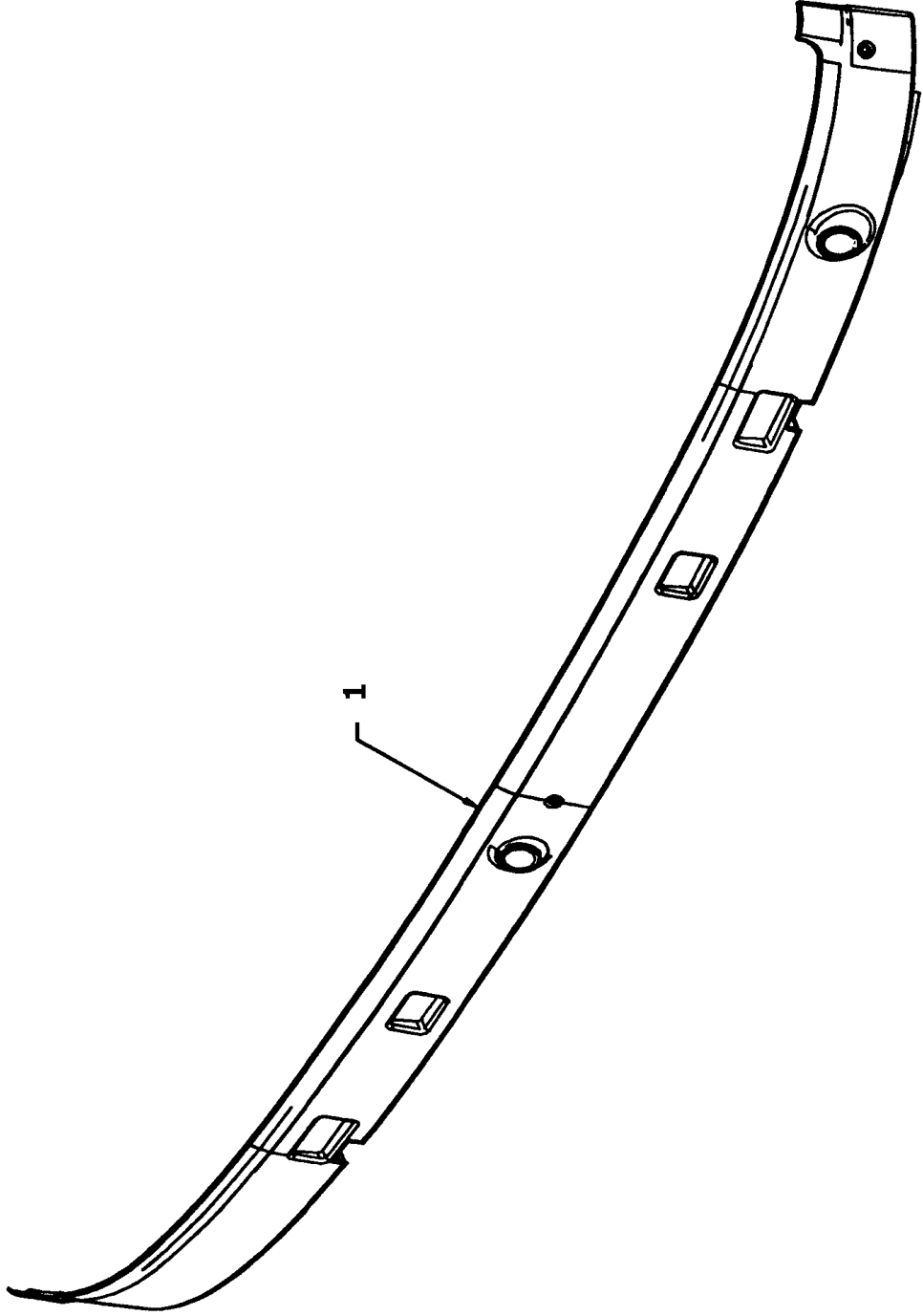
KAPUT KILIDI
HOOD LATCH

A03.035

SIRA ITEM	PARA ADI PART NAME	MODEL MODEL	KULLANMA SÜRESİ YEAR RANGE		ADET QTY.	PARA NUMARASI PART NUMBER		
	KAPUT KILIDI HOOD LATCH							
1	KILIT KOMPLE-KAPUT HOOD LATCH ASSY		09/03 03/05	03/05	2 2	98CT 5C46	16C680 16C680	AA AA
2	PERCİN-4.0X8.9 RIVET- 4.0X8.9		09/03		4	E	647553	S71
3	VIDA M06x16 SCREW M06x16		09/03		4	W	500013	S301
4	SOMUN M06 NUT M06		09/03		4	W	520412	S427
5	BRAKET-ON KAPUT MANDALI MONTAJ BRACKET-HOOD LATCH MTG		09/03		2	4C46	16C750	AA



Ford Otomotiv San. A.S.



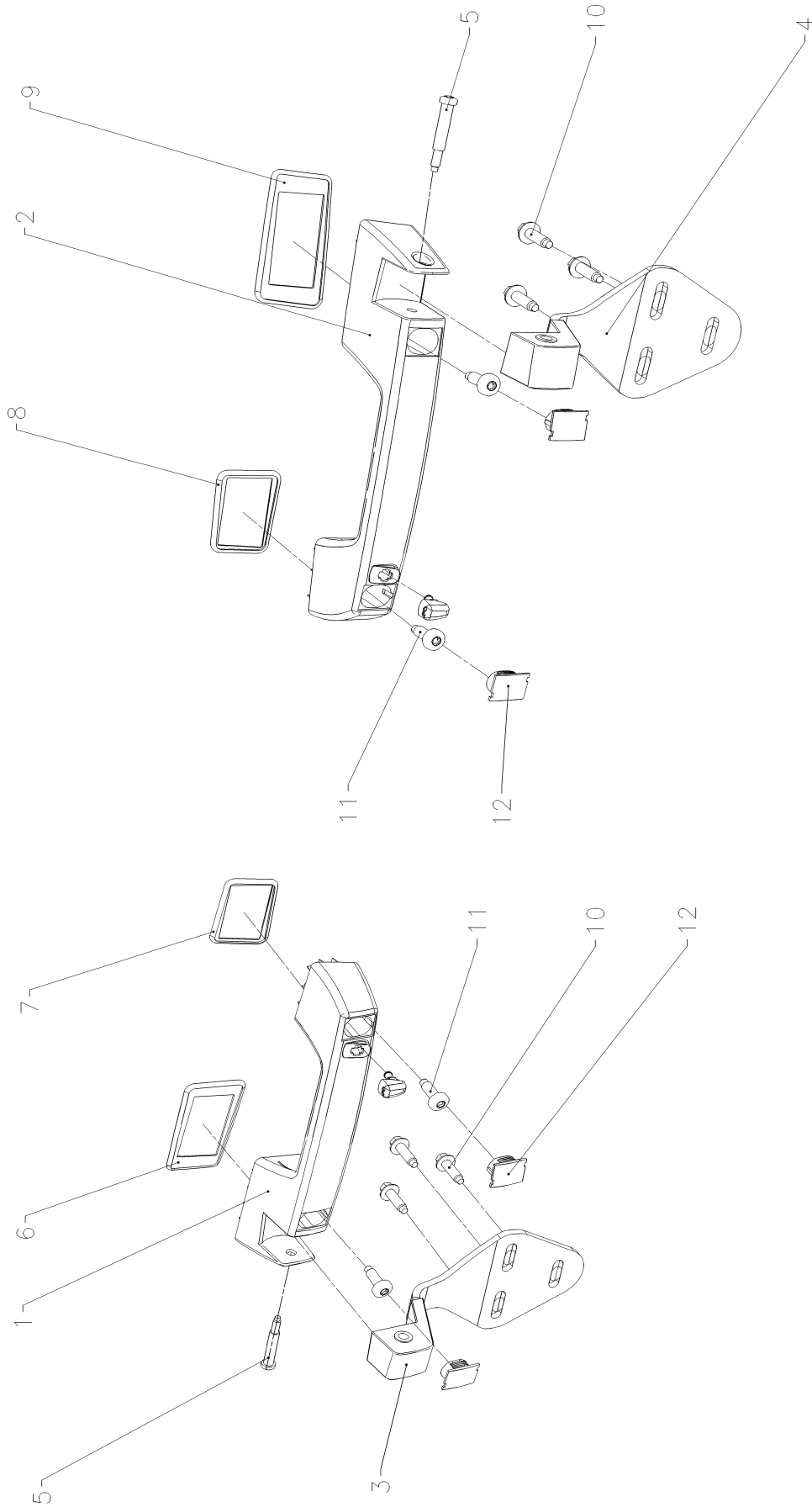
ÖN GÖĞÜS KAPAGI
COWL COVER ASSY

A03.040

SIRA ITEM	PARA ADI PART NAME	MODEL MODEL	KULLANMA SÜRESİ YEAR RANGE	ADET QTY.	PARA NUMARASI PART NUMBER		
1	ÖN GÖGÜS KAPAGI COWL COVER ASSY ÖN GÖGÜS KAPAGI COWL COVER		09/03	1	3C46	E01927	AA



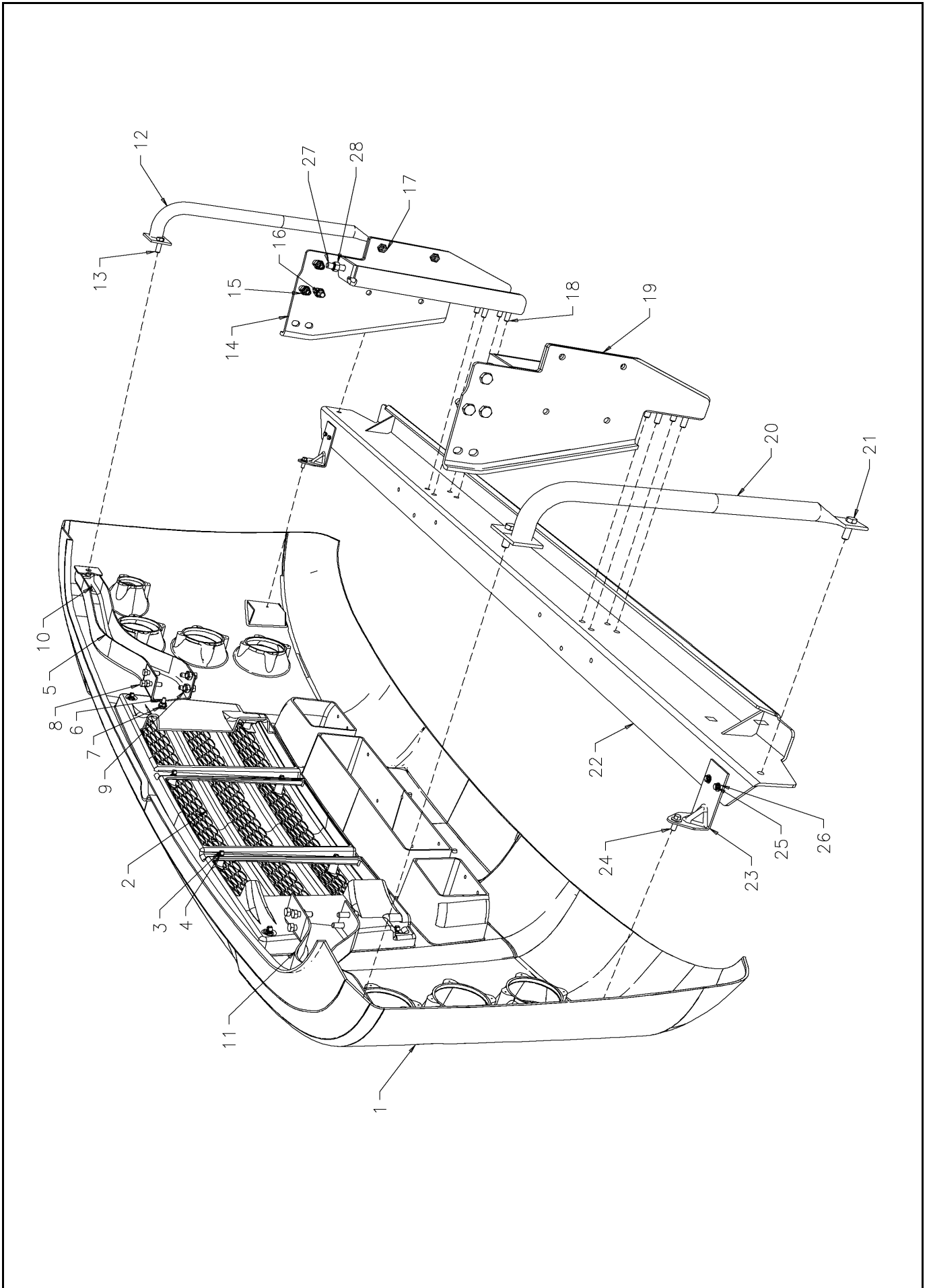
Ford Otomotiv San. A.S.



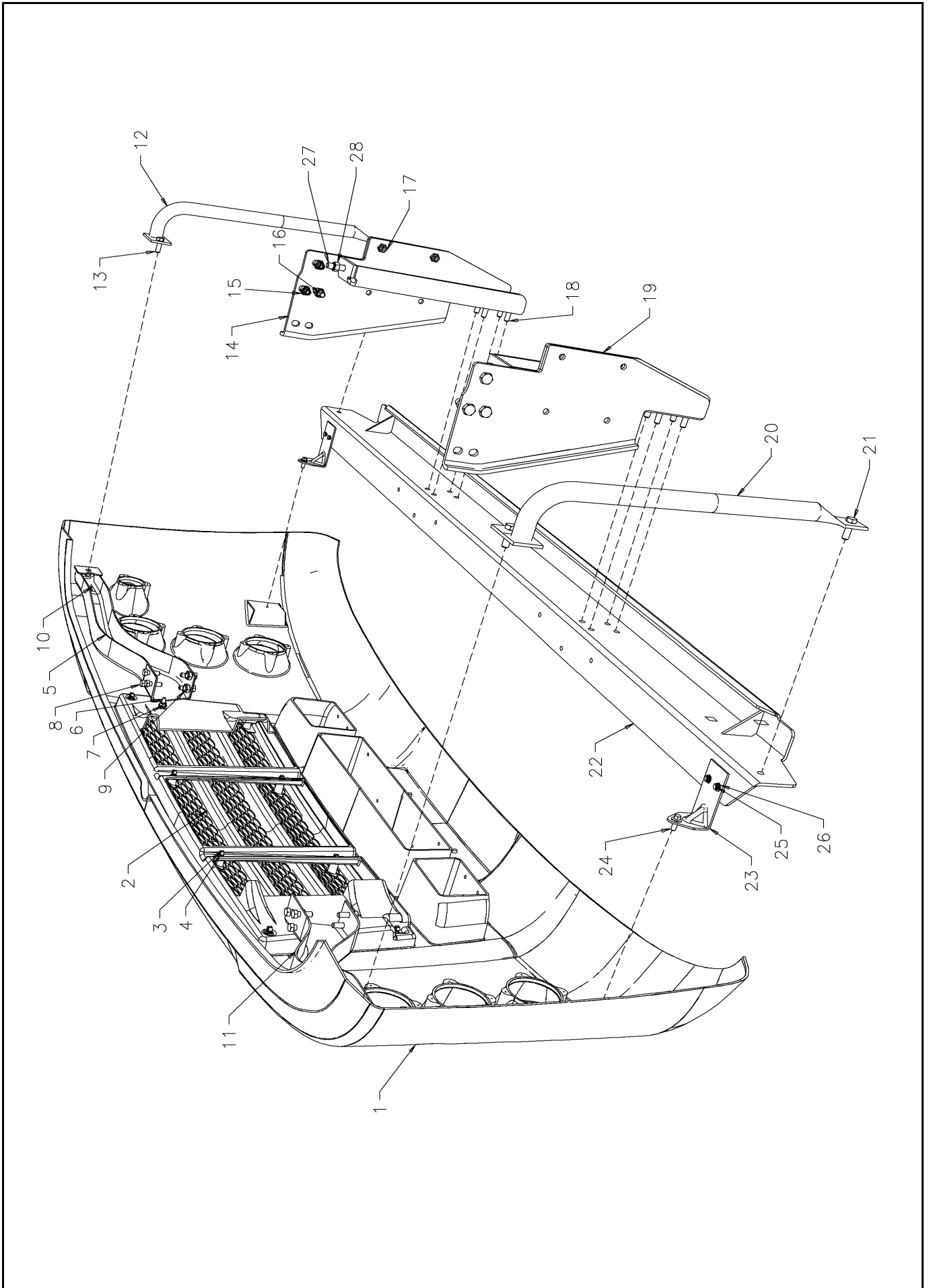
KAPUT BAGLAMA PARÇALARI
HANDLE HOOD FRONT ASSY

A03.045

SIRA ITEM	PARÇA ADI PART NAME	MODEL MODEL	KULLANMA SÜRESİ YEAR RANGE		ADET QTY.	PARÇA NUMARASI PART NUMBER		
	KAPUT BAGLAMA PARÇALARI HANDLE HOOD FRONT ASSY							
1	KAPUT TUTAMAGI-KOMPLE HANDLE ASY-HOOD FRONT	SAG	09/03		1	3C46	E002K88	ABW
2	KAPUT TUTAMAGI-KOMPLE HANDLE ASY-HOOD FRONT	SOL	09/03		1	3C46	E002K88	BBW
3	MENTESE-KAPUT SAG HINGE-HOOD RH		09/03	03/05	1	3C46	16800	ABW
			03/05		1	5C46	16800	ABW
4	MENTESE-KAPUT SOL HINGE-HOOD LH		09/03	03/05	1	3C46	16801	ABW
			03/05		1	5C46	16801	ABW
5	VIDA M6 SCREW M6		09/03		2	3C46	E02736	AA
6	KAPUT TUTAMAGI CONTASI PLASTIC PAD HOOD HANDLE	SAG/DIS	09/03		1	3C46	E001K17	AA
7	KAPUT TUTAMAGI CONTASI PLASTIC PAD HOOD HANDLE	SAG/IÇ	09/03		1	3C46	E001K17	BA
8	KAPUT TUTAMAGI CONTASI PLASTIC PAD HOOD HANDLE	SOL/DIS	09/03		1	3C46	E001K17	CA
9	KAPUT TUTAMAGI CONTASI PLASTIC PAD HOOD HANDLE	SOL/IÇ	09/03		1	3C46	E001K17	DA
10	CIVATA M8x20 BOLT M8x20		09/03		6	W	500023	S309
11	CIVATA M8x20 BOLT M8x20		09/03		4	W	505593	S424
12	KAPUT TUTAMAGI TAPASI PLUG-HOOD HANDLE		09/03		4	3C46	E002T89	AAW

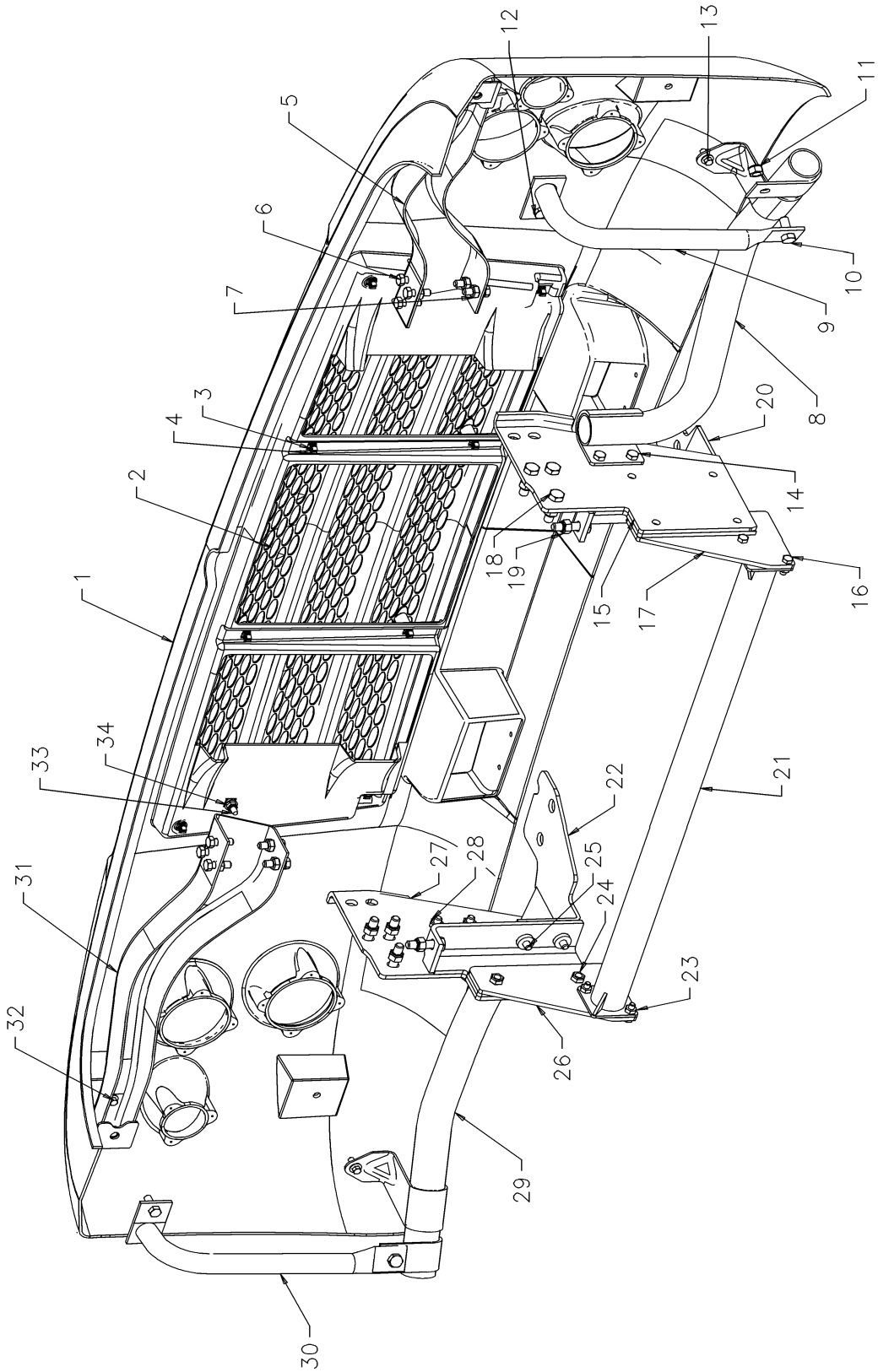


SIRA ITEM	PARÇA ADI PART NAME	MODEL MODEL	KULLANMA SÜRESİ YEAR RANGE		ADET QTY.	PARÇA NUMARASI PART NUMBER		
	ÖN TAMPON FRONT BUMPER							
1	PANEL-ÖN TAMPON PANEL-FRONT BUMPER	(-) 1-6-10-11	09/03		1	3C46	17B968	AA
2	PANEL-ON TAMPON PANEL-FRONT BUMPER		09/03		1	3C46	17A989	ABW
3	KLIP.4.2 CLIP.4.2		09/03		8	W	709885	S424
4	VIDA 4.2X19 SCREW.4.2X19		09/03		8	W	505004	S424
5	BRAKET-ON TAMPON UST YAN SAG BRKT-FRT.BMP.UPR.SIDE EXT.RH		09/03	10/04	1	3C46	17766	AA
6	CIVATA-G 8.8 M8X25.0 BOLT -G 8.8 M8X25.0		09/03		2	E	802405	S74
7	SOMUN M8 NUT M8		09/03		1	W	520102	S436
8	CIVATA-G 10.9 M10X30.0 BOLT-G 10.9 M10X30.0		09/03		2	E	602069	S301
9	KILITLI SOMUN-G10- M10 LOCK NUT -G10- M10		09/03		1	E	620454	S72
10	VIDA -8.8 M8X20 SCREW-8.8 M8X20		09/03		2	W	500023	S309
11	BRAKET-ON TAMPON UST YAN SOL BRKT-FRT.BMP.UPR.SIDE EXT. LH		09/03	10/04	1	3C46	17767	AA
12	BRAKET ÖN TAMPON BRACKET FRONT BUMPER	(-) 1-6-10-11	09/03	10/04	1	3C46	17784	CA
13	CIVATA-G 10.9 M10X30.0 BOLT-G 10.9 M10X30.0		09/03		2	E	602069	S301
14	BRAKET- TAMPON DESTEK SAG BRACKET-BUMPER SUPPORT RH	(-) 1-6-10-11	09/03	07/04	1	3C46	E001A10	AA
15	KILITLI SOMUN-G10 M12 LOCK NUT -G10 M12		09/03		2	E	620455	S72
16	CIVATA-G 10.9 M12X45.0 BOLT-G 10.9 M12X45.0		09/03		6	E	601414	S301
17	KILITLI SOMUN-G10- M10 LOCK NUT -G10 M10		09/03		1	E	620454	S72
18	CIVATA-G 10.9 M10X30.0 BOLT-G 10.9 M10X30.0		09/03		8	E	602069	S301
19	BRAKET- TAMPON DESTEK SOL BRACKET-BUMPER SUPPORT LH	(-) 1-6-10-11	09/03	07/04	1	3C46	E001A11	AA
20	BRAKET BRACKET	(-) 1-6-10-11	09/03	10/04	1	3C46	17785	CA
21	CIVATA-G 10.9 M10X30.0 BOLT-G 10.9 M10X30.0	(-) 1-6-10-11	09/03		2	E	602069	S301
22	ON ALT KROS MEMBER ASY-FRT.CROSS LOWER	(-) 1-6-10-11	09/03	01/05	1	3C46	E002K08	AA
23	TAMPON ALT YAN DESTEK BRAKETI STIFFENER-BUMPER SIDE LOWER	(-) 1-6-10-11	01/05		1	3C46	E002K08	AF
24	VIDA-8.8 M8X20 SCREW-8.8 M8X20		09/03		1	3C46	17F760	BA
25	CIVATA-G 8.8 M6X20.0 BOLT-G 8.8 M6X20.0		09/03		1	3C46	17F760	BB
26	DUZ PUL-6.4X12.0X1.5 (M6) WASHER -6.4X12.0X1.5 (M6)		09/03		4	E	630024	S71
27	CIVATA-G 10.9 M12X45 BOLT-G 10.9 M12X45		09/03		2	E	601414	S301

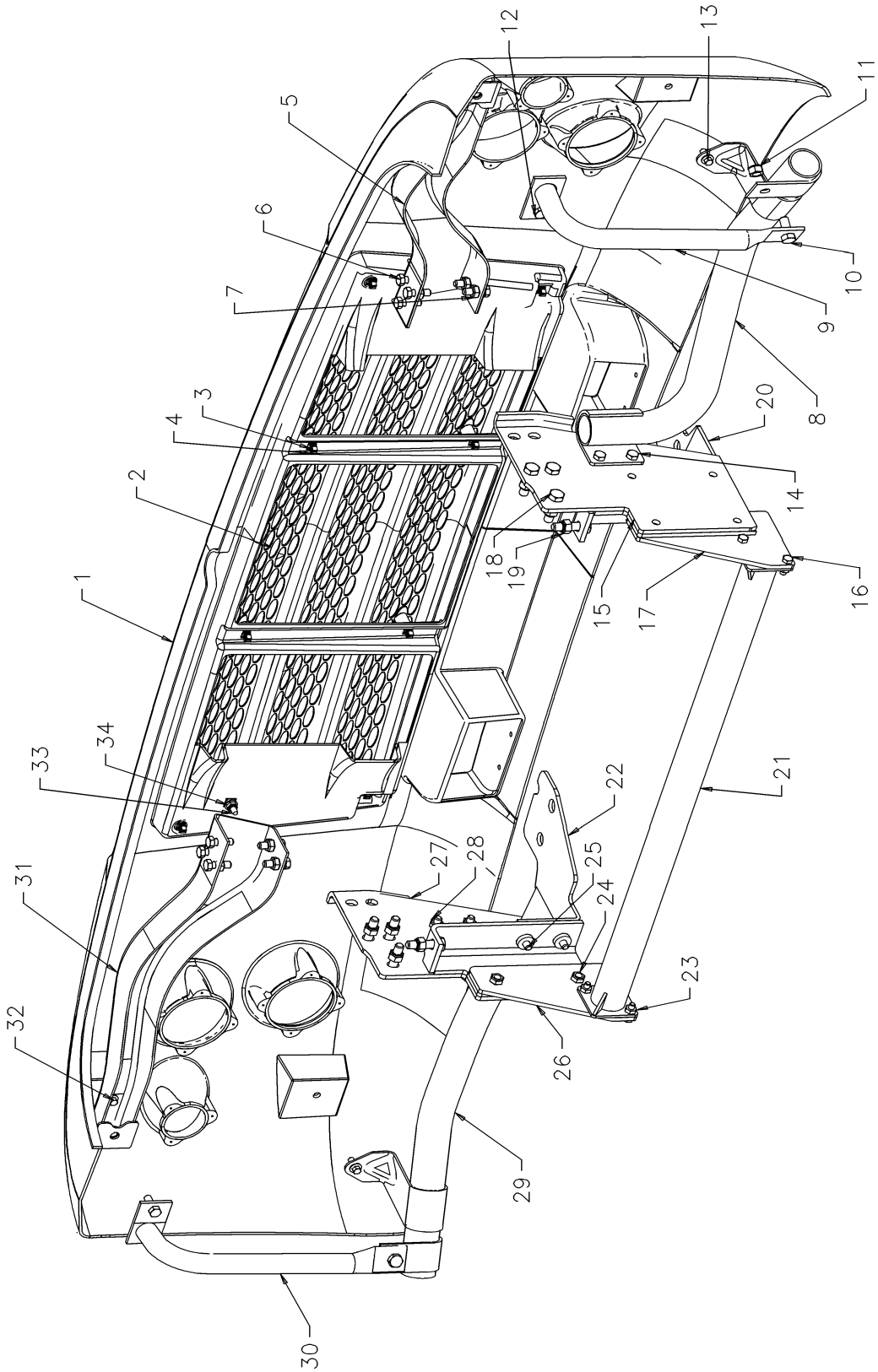


ÖN TAMPON
FRONT BUMPER

SIRA ITEM	PARA ADI PART NAME	MODEL MODEL	KULLANMA SÜRESİ YEAR RANGE	ADET QTY.	PARA NUMARASI PART NUMBER
28	KILITLI SOMUN-G10 M12 LOCK NUT-G10 M12		09/03	2	E 620455 S72



SIRA ITEM	PARÇA ADI PART NAME	MODEL MODEL	KULLANMA SÜRESİ YEAR RANGE		ADET QTY.	PARÇA NUMARASI PART NUMBER		
	ÖN TAMPON FRONT BUMPER	A.TAVAN						
1	PANEL-ÖN TAMPON PANEL-FRONT BUMPER	1-6-10-11	09/03		1	3C46	17B968	BA
2	PANEL-ON TAMPON PANEL-FRONT BUMPER		09/03		1	3C46	17A989	ABW
3	VIDA .4.2X19 SCREW.4.2X19		09/03		8	W	505004	S424
4	KLIP .4.2 CLIP.4.2		09/03		8	W	709885	S424
5	BRAKET ÜST YAN UZATMA SAG BRACKET-UPR.SIDE EXTENTION RH		09/03	10/04	1	3C46	17766	AA
6	CIVATA-G 10.9 M10X30.0 BOLT G 10.9 M10X30.0		10/04		1	3C46	17766	AD
7	KILITLI SOMUN-G10- M10 LOCK NUT		09/03		2	E	602069	S301
8	DESTEK-ÖN TAMPON - SAG SUPPORT-FRONT BUMPER-RH	1-6-10-11	09/03	03/04	1	3C46	17K940	AA
9	BRAKET ÖN TAMPON SAG BRACKET FRONT BUMPER RH	1-6-10-11	03/04		1	3C46	17K940	AB
10	CIVATA-G 8.8 M12X30.0 BOLT -G 8.8 M12X30.0	1-6-10-11	09/03	09/04	1	3C46	17784	BA
11	KILITLI SOMUN-G10 M12 LOCK NUT	1-6-10-11	09/04		1	3C46	17784	BB
12	CIVATA-G 8.8 M12X30.0 BOLT	1-6-10-11	09/03		1	E	602229	S72
13	VIDA -8.8 M8X20 SCREW-8.8 M8X20		09/03		1	E	602229	S72
14	CIVATA-G 8.8 M12X30 BOLT G8.8 M12X30	1-6-10-11	09/03		1	E	602229	S72
15	BRAKET TAMPON SAG BRACKET-BUMPER RH		09/03	01/05	1	3C46	E001A10	BA
16	CIVATA-G 8.8 M8X25.0 BOLT	1-6-10-11	01/05		1	3C46	E001A10	BG
17	TAKVIYE SASI UZATMA SOL REINFORCEMENT-CHASSIS EXTENTION LH	1-6-10-11	09/03		8	E	602188	S72
18	CIVATA-G 10.9 M12X45.0 BOLT		09/03		1	3C46	E001B54	AB
19	KILITLI SOMUN-G10 M12 LOCK NUT		09/03		6	E	601414	S301
20	BRAKET ÖN BASAMAK SAG BRACKET-FRONT STEP RH	1-6-10-11	09/03	03/04	1	3C46	17D973	BA
21	DESTEK TAMPON TAKVIYE SUPPORT-BUMPER REINFORCEMENT	1-6-10-11	03/04		1	3C46	17D973	BD
22	BRAKET ÖN BASAMAK SOL BRACKET-FRONT STEP LH	1-6-10-11	09/03	01/05	1	3C46	E001B52	AA
23	KILITLI SOMUN-G8 M8 LOCK NUT	1-6-10-11	01/05		1	3C46	E001B52	AB
24	KILITLI SOMUN-G10- M10 LOCK NUT		09/03	03/04	1	3C46	17D974	BA
25	CIVATA-G 8.8 M12X30 BOLT	1-6-10-11	03/04		1	3C46	17D974	BD
26	TAKVIYE SASI UZATMA SAG REINFORCEMENT-CHASSIS EXTENTION RH		09/03		8	E	822018	S72
27	BRAKET TAMPON SOL BRACKET-BUMPER LH	1-6-10-11	09/03		1	E	620454	S72
			09/03	01/05	2	3C46	E001B53	AA
			01/05		2	4C46	E001B53	AA
			09/03	01/05	1	3C46	E001A11	BA
			01/05		1	3C46	E001A11	BG

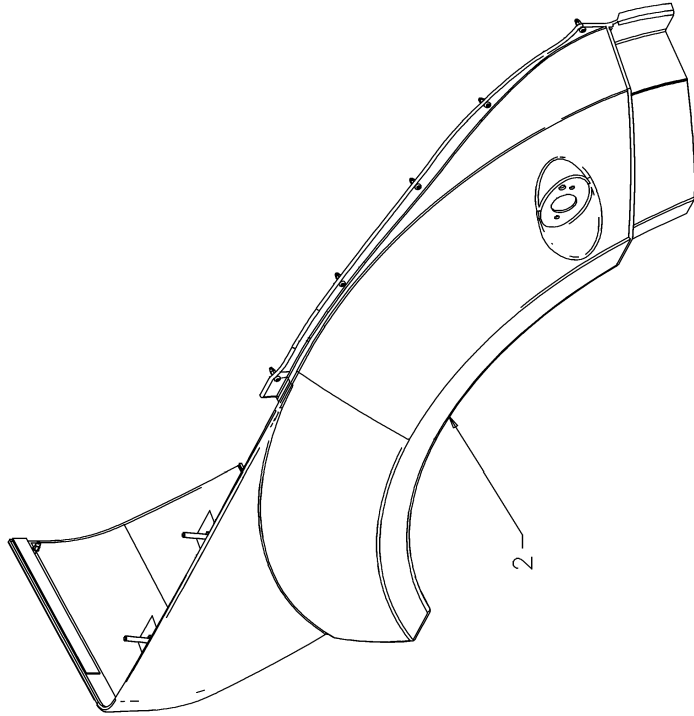
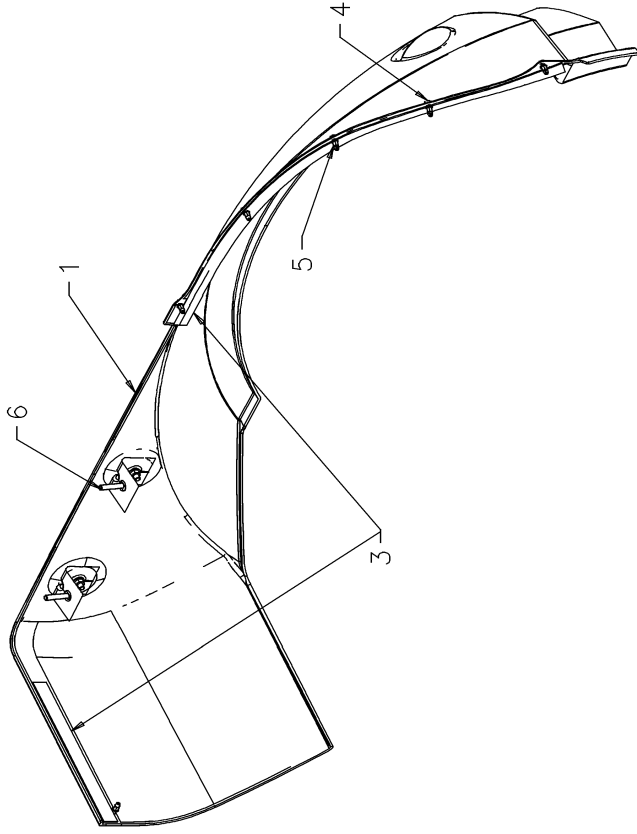


ÖN TAMPON A.TAVAN
FRONT BUMPER

SIRA ITEM	PARÇA ADI PART NAME	MODEL MODEL	KULLANMA SÜRESİ YEAR RANGE		ADET QTY.	PARÇA NUMARASI PART NUMBER		
28	KILITLI SOMUN-G10- M10 LOCK NUT		09/03		1	E	620454	S72
29	DESTEK ÖN TAMPON SOL SUPPORT-FRONT BUMPER-LH	1-6-10-11	09/03	03/04	1	3C46	17K941	AA
30	BRAKET ÖN TANPON SOL BRACKET FRONT BUMPER LH	1-6-10-11	03/04		1	3C46	17K941	AB
31	BRAKET ÜST YAN UZATMA SOL BRACKET-UPPER SIDE EXTENTION LH	1-6-10-11	09/03	09/04	1	3C46	17785	BA
31			09/04		1	3C46	17785	BB
31			09/03	10/04	1	3C46	17767	AA
31			10/04		1	3C46	17767	AD
32	VIDA -8.8 M8X20 SCREW-8.8 M8X20		09/03		2	W	500023	S309
33	CIVATA-G 8.8 M8X25 BOLT		09/03		2	E	802405	S74
34	NUT FL/HX.8.8.M8 SOMUN		09/03		1	W	520102	S436



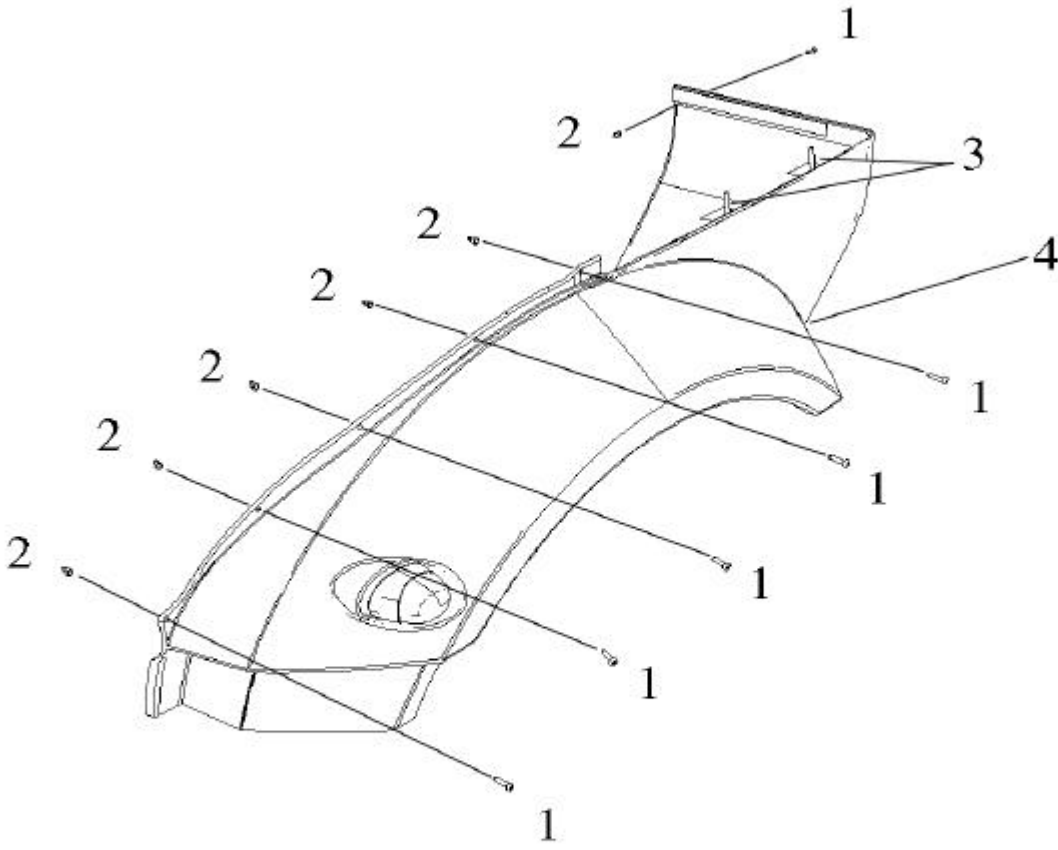
Ford Otomotiv San. A.S.



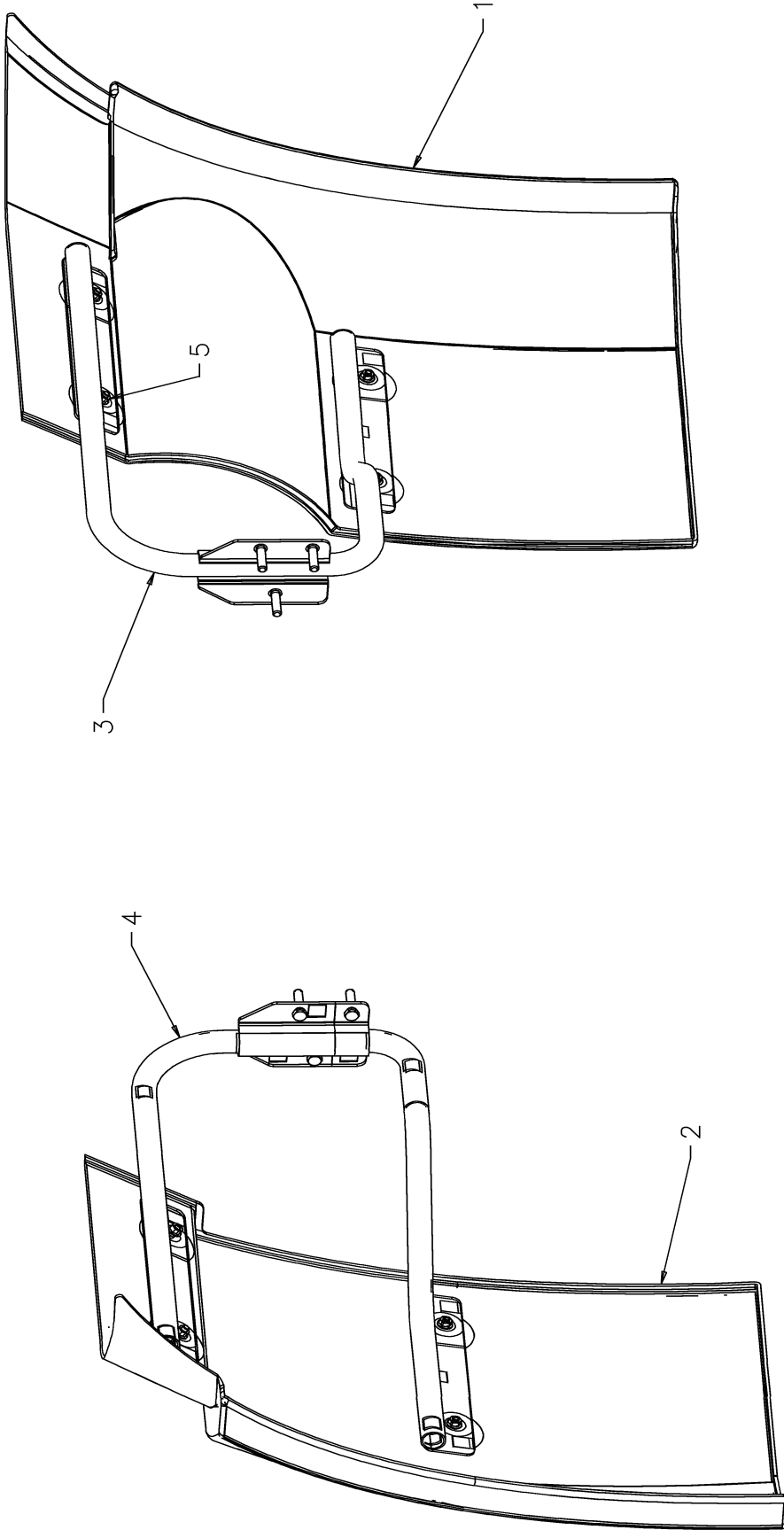
ÇAMURLUK KOMPLE ÖN YATAKLI
FRONT FENDER ASSY

A04.010

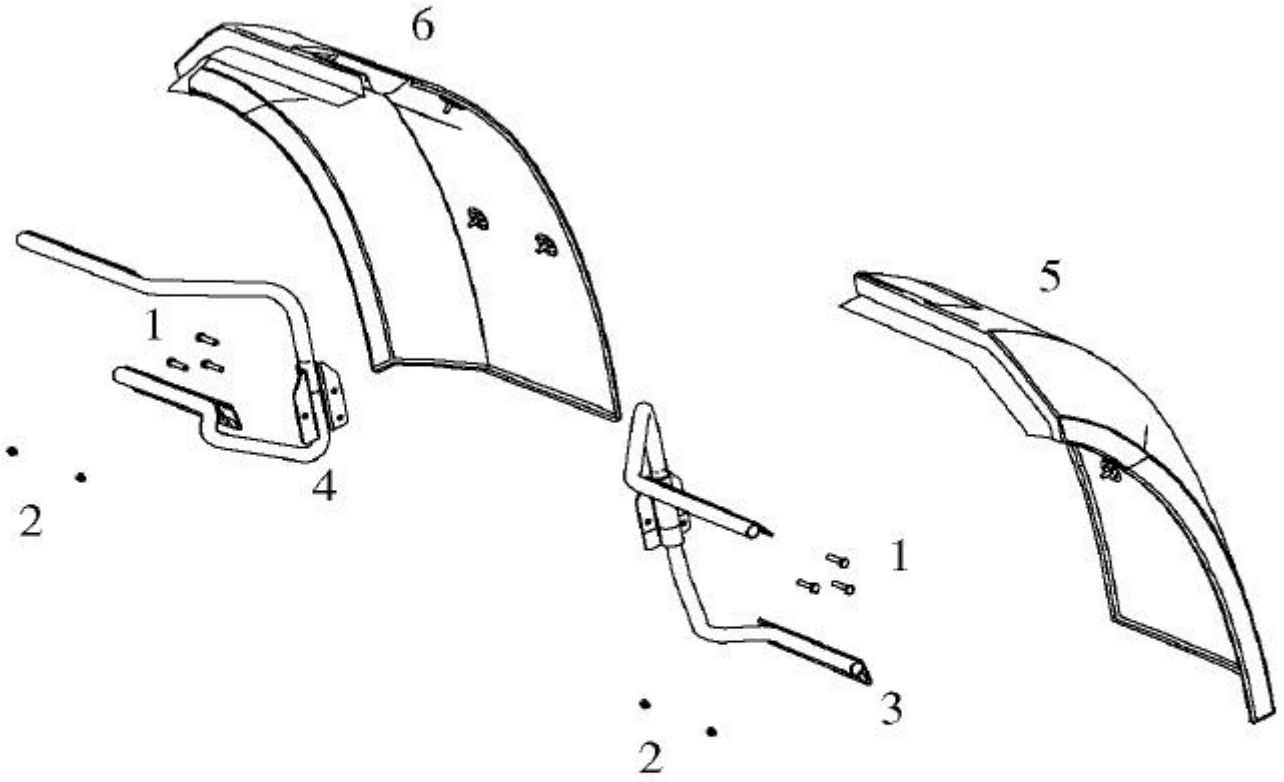
SIRA ITEM	PARA ADI PART NAME	MODEL MODEL	KULLANMA SÜRESİ YEAR RANGE	ADET QTY.	PARA NUMARASI PART NUMBER		
	AMURLUK KOMPLE ÖN FRONT FENDER ASSY	YATAKLI					
1	AMURLUK PANEL SOL FENDER ASSY LH	(-) 1-6	09/03	1	3C46	16016	AA
2	AMURLUK PANEL SAG FENDER ASSY RH	(-) 1-6	09/03	1	3C46	16015	AA
3	KAUCUK LASTİK ÖN AMURLUK RUBBER BODY FRONT FENDER		09/03	4	3C46	16308	AA
4	VIDA M5X20 SCREW M5X20	(-) 1-6	09/03	8	W	505575	S424
5	SOMUN NUT M05X0,5-3		09/03	12	W	700971	S309
6	VIDA .M8X25 SCREW M8X25		09/03	4	W	500024	S309



SIRA ITEM	PARA ADI PART NAME	MODEL MODEL	KULLANMA SÜRESİ YEAR RANGE	ADET QTY.	PARA NUMARASI PART NUMBER	
	AMURLUK KOMPLE ÖN FRONT FENDER ASSY	YATAKSIZ				
1	VIDA M5X20 SCREW M5X20	1-6	09/03	10	W505575	
2	SOMUN NUT M05X0,5-3		09/03	12	W700971	
3	CIVATA M8X40 BOLT M8X40 HEX FLNG PC 8.8		09/03	2	W500111	
4	AMURLUK PANEL SOL FENDER ASSY LH	1-6	09/03	1	3C46 16016	BB
5	AMURLUK PANEL SAG FENDER ASSY RH	1-6	09/03	1	3C46 16015	BB



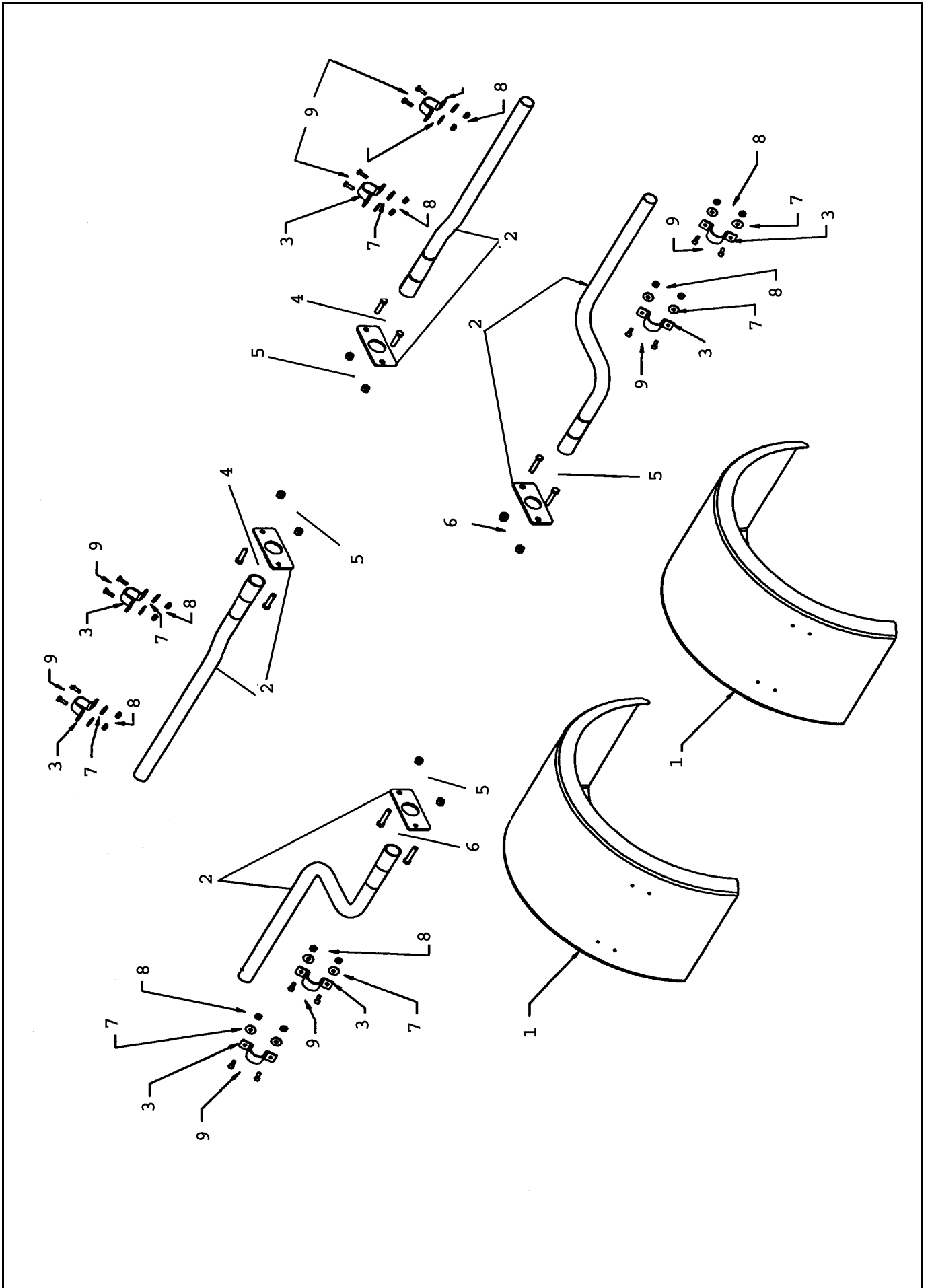
SIRA ITEM	PARA ADI PART NAME	MODEL MODEL	KULLANMA SÜRESİ YEAR RANGE	ADET QTY.	PARA NUMARASI PART NUMBER		
	AMURLUK KOMPLE ARKA REAR FENDER ASSY	YATAKLI					
1	AMURLUK PANEL SOL FENDER ASSY LH	(-) 1-6	09/03	1	3C46	16105	AA
2	AMURLUK PANEL SAG FENDER ASSY RH	(-) 1-6	09/03	1	3C46	16104	AA
3	BRAKET KOMPLE-ARKA CAMURLUK SOL BRACKET ASSY REAR FENDER UPPER LH	(-) 1-6	09/03	1	3C46	16K040	AA
4	BRAKET KOMPLE-ARKA CAMURLUK.SAG BRACKET ASSY REAR FENDER UPPER RH	(-) 1-6	09/03	1	3C46	16K039	AA
5	SOMUN NUT M5		09/03	8	W	501220	S309



SIRA ITEM	PARÇA ADI PART NAME	MODEL MODEL	KULLANMA SÜRESİ YEAR RANGE	ADET QTY.	PARÇA NUMARASI PART NUMBER		
	ÇAMURLUK KOMPLE ARKA REAR FENDER ASSY	YATAKSIZ					
1	CIVATA M10X40 BOLT M10X40 HEX PC 8.8		09/03	6		W501220	
2	SOMUN - FLANSLI NUT M08 HEX		09/03	4	W	520413	S301
3	BRAKET KOMPLE-ARKA CAMURLUK SOL BRACKET ASSY REAR FENDER UPPER LH	1-6	09/03	1	3C46	16K040	BC
4	BRAKET KOMPLE-ARKA CAMURLUK.SAG BRACKET ASSY REAR FENDER UPPER RH	1-6	09/03	1	3C46	16K039	BC
5	ÇAMURLUK PANEL SOL FENDER ASY LH	1-6	09/03	1	3C46	16105	BA
6	ÇAMURLUK PANEL SAG FENDER ASY RH	1-6	09/03	1	3C46	16104	BA



Ford Otomotiv San. A.S.



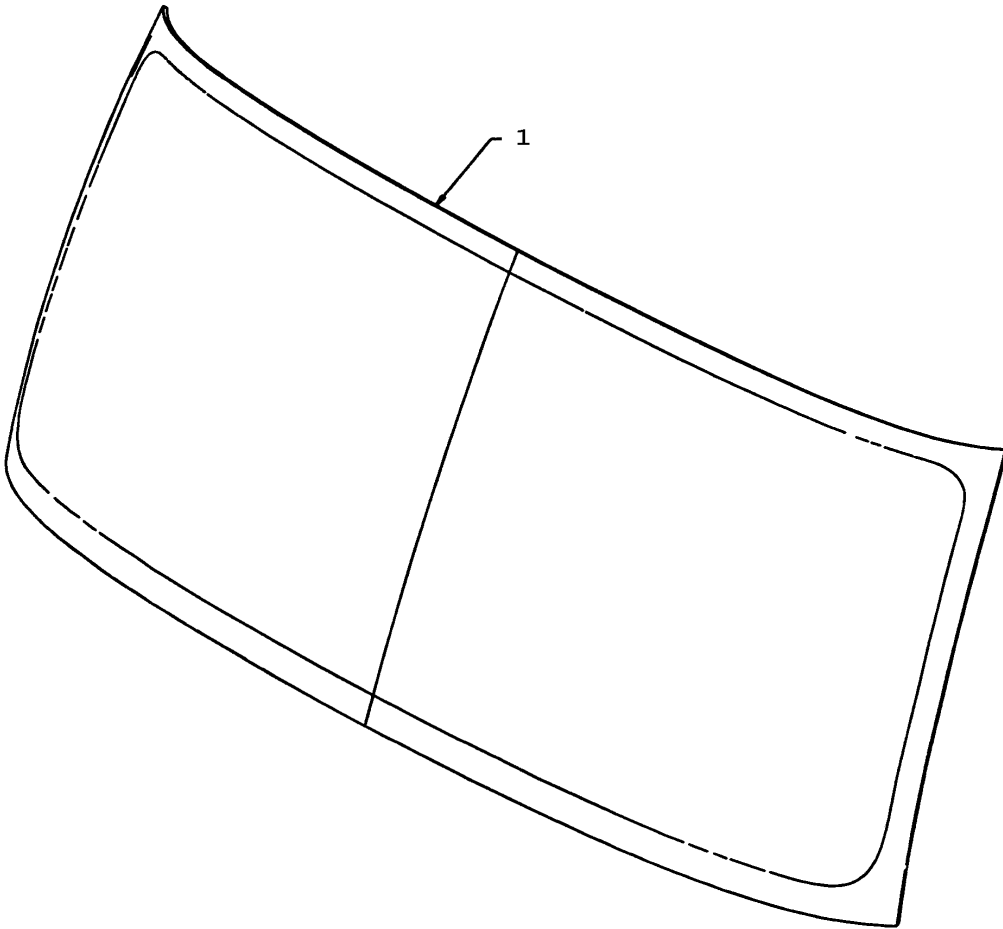
CANLI DINGIL CAMURLUK
FENDER AXLE ASSY 1830

A04.030

SIRA ITEM	PARÇA ADI PART NAME	MODEL MODEL	KULLANMA SÜRESİ YEAR RANGE	ADET QTY.	PARÇA NUMARASI PART NUMBER		
	CANLI DINGİL CAMURLUK	1830					
	FENDER AXLE ASSY 1830						
1	CAMURLUK ARKA BOYASIZ REAR FENDER-RH/LH	5	09/03	1	3C46	16312	AA
2	BRAKET CAMURLUK BRACKET- FENDER	SAG SOL	09/03 09/03	1 1	3C46 3C46	16K312 16K312	AC BC
3	KELEPCE ARKA CAMURLUK MONTAJ CLAMP-RR.FENDER MNTG	5	09/03	8	3C46	16A300	AA
4	CIVATA:KEP BAGLANTI BOLT-G 8 M12X50.0		09/03	4	E	600415	S72
5	KILITLI SOMUN-G8 M12 LOCK NUT-HEX P/T G8 M12		09/03	8	E	620435	S72
6	CIVATA-G 8.8 M12X6. BOLT-G 8.8 M12X60.0		09/03	6	E	600417	S72
7	DUZ PUL-8.4X25.0X4.0 (M8) WASHER FLAT-8.4X25.0X4.0 (M8)		09/03	8	E	630030	S71
8	KILITLI SOMUN M8 LOCK NUT M8		09/03	16	E	620433	S72
9	CIVATA-G 8.8 M8X25 SCREW HEX-G 8.8 M8X25		09/03	16	E	602188	S72



Ford Otomotiv San. A.S.



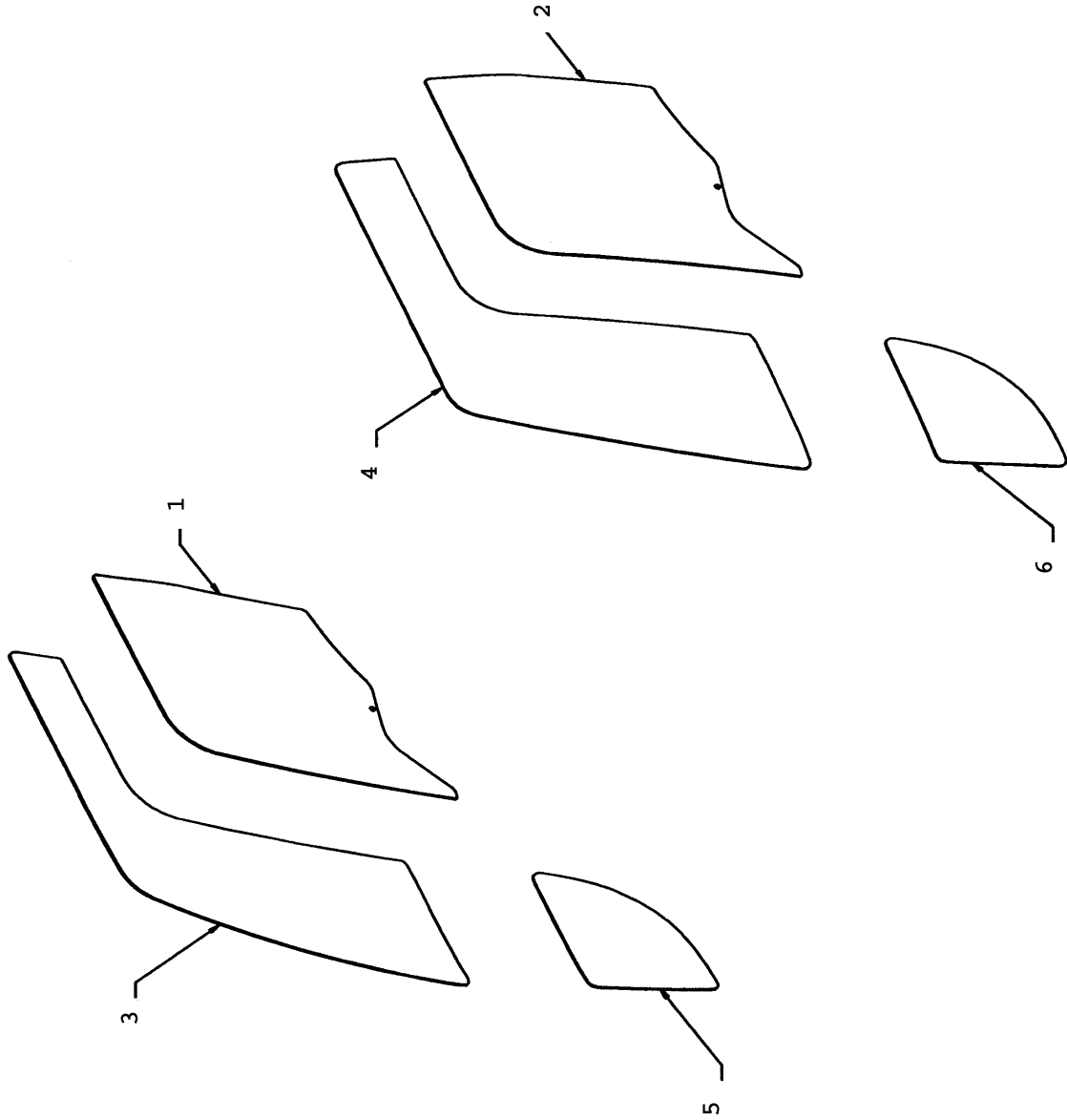
ÖN CAM
WINDOW SHIELD GLASS

A04.040

SIRA ITEM	PARA ADI PART NAME	MODEL MODEL	KULLANMA SÜRESİ YEAR RANGE	ADET QTY.	PARA NUMARASI PART NUMBER		
1	ÖN CAM WIND SHIELD GLASS ÖN CAM WINDOW SHIELD GLASS		09/03	1	3C46	E03102	AB



Ford Otomotiv San. A.S.



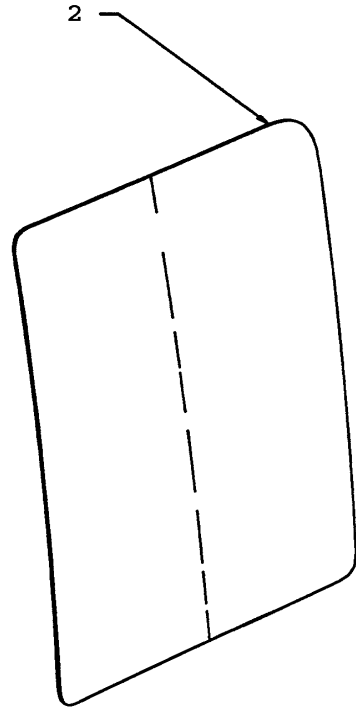
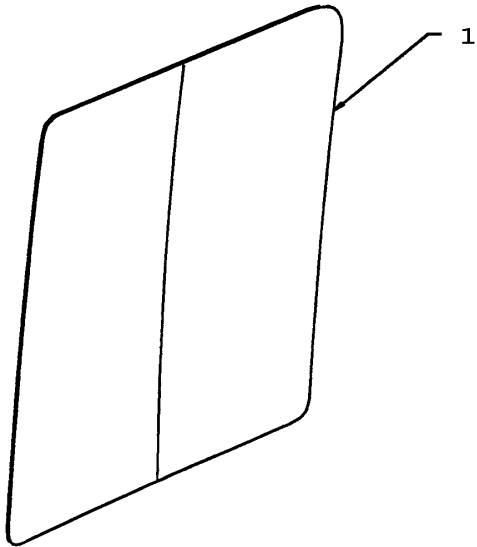
KAPI CAMLARI
FRONT DOOR GLASSES

A04.045

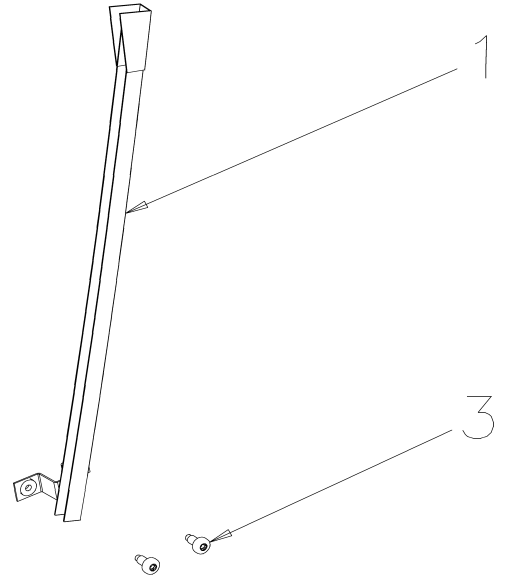
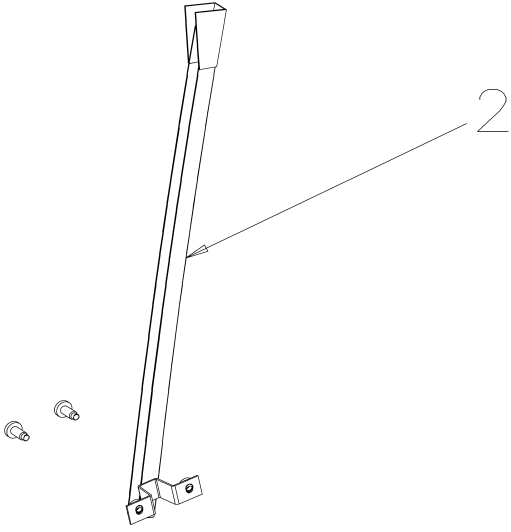
SIRA ITEM	PARÇA ADI PART NAME	MODEL MODEL	KULLANMA SÜRESİ YEAR RANGE	ADET QTY.	PARÇA NUMARASI PART NUMBER		
	KAPI CAMLARI FRONT DOOR GLASSES						
1	KAPI CAMI-SAG DOOR DROP GLASS RH		09/03	1	3C46	E21410	AC
2	KAPI CAMI-SOL DOOR DROP GLASS LH		09/03	1	3C46	E21411	AC
3	SABIT CAM-KAPI UST SAG GLASS-DOOR FIX-UPPER RH		09/03	1	3C46	E214K13	AC
4	SABIT CAM-KAPI UST SOL GLASS-DOOR FIX-UPPER LH		09/03	1	3C46	E214K14	AC
5	GOZETLEME CAMI-SAG KAPI DOOR FIX GLASS LOWER RH		09/03	1	3C46	E214K17	AC
6	GOZETLEME CAMI-SOL KAPI DOOR FIX GLASS LOWER LH		09/03	1	3C46	E214K18	AC



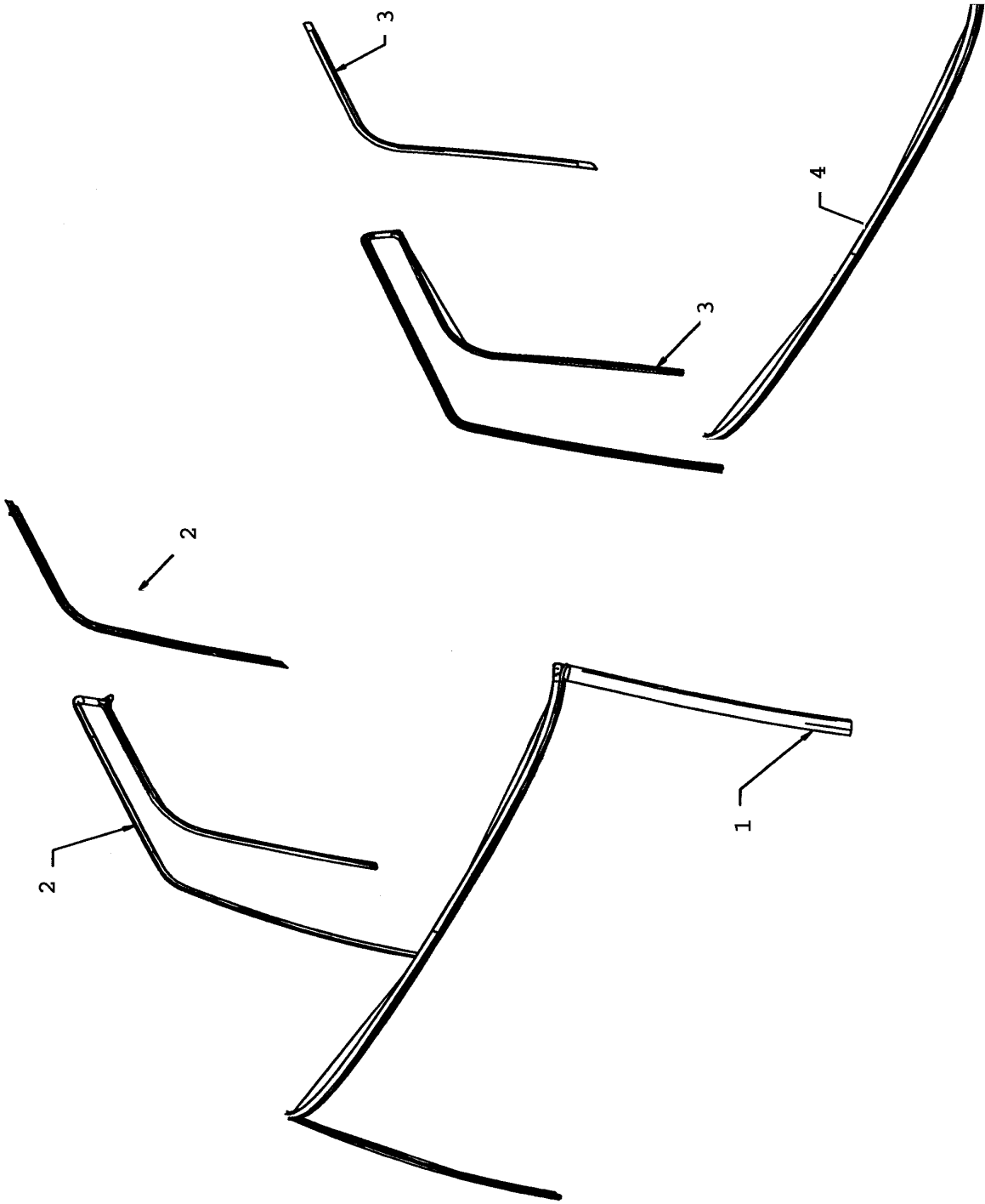
Ford Otomotiv San. A.S.



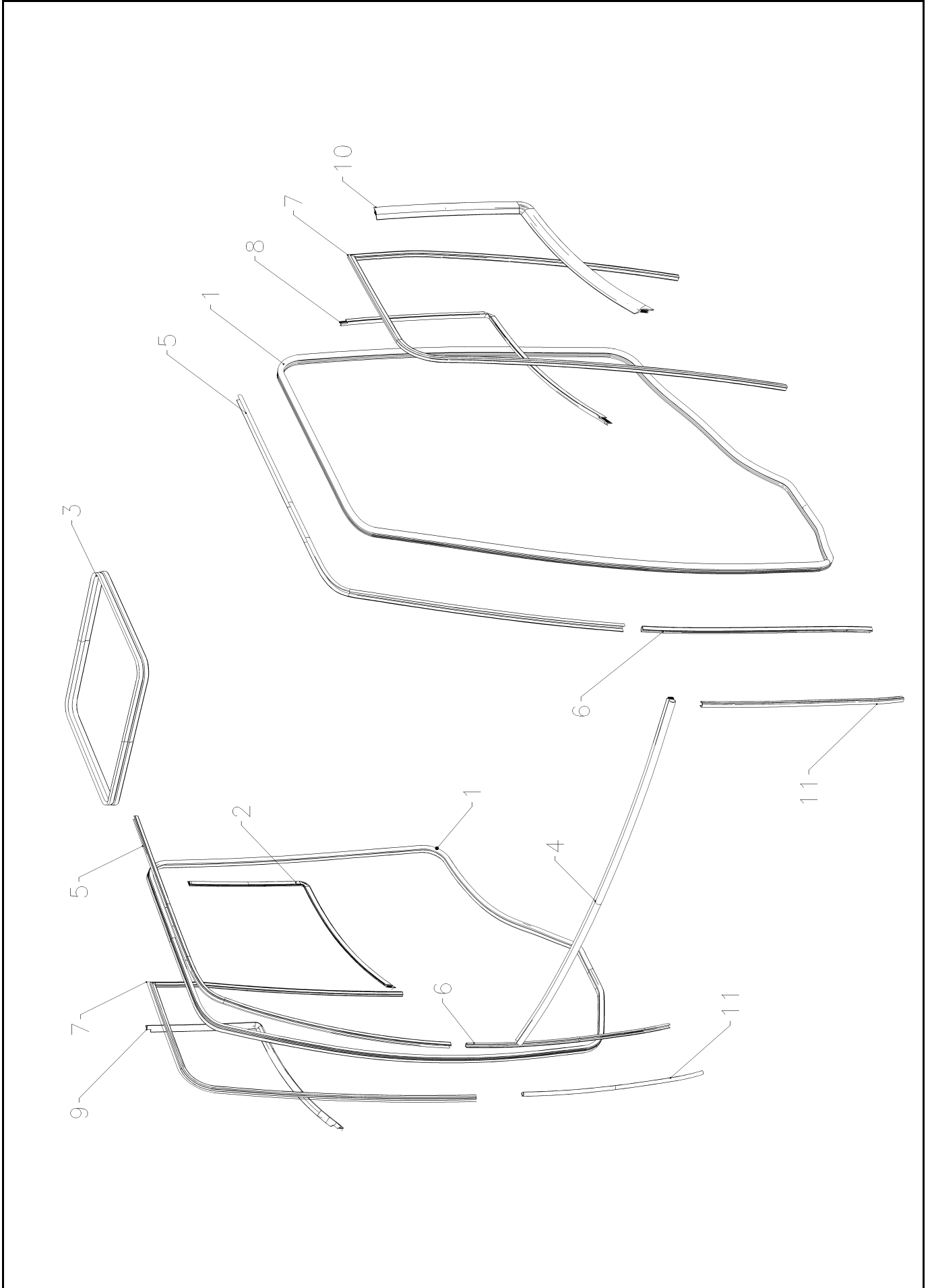
SIRA ITEM	PARA ADI PART NAME	MODEL MODEL	KULLANMA SÜRESİ YEAR RANGE	ADET QTY.	PARA NUMARASI PART NUMBER		
	YAN SABIT CAM QUARTER GLASSES						
1	YAN SABIT CAM-ARKA/SAG QUARTER GLASS RH	(-) 1-6	09/03	1	3C46	E29710	AB
2	YAN SABIT CAM-ARKA/SOL QUARTER GLASS LH	(-) 1-6	09/03	1	3C46	E29711	AB



SIRA ITEM	PARA ADI PART NAME	MODEL MODEL	KULLANMA SÜRESİ YEAR RANGE	ADET QTY.	PARA NUMARASI PART NUMBER
	CAM YUVALARI GLASS CHANNELS REAR				
1	KIZAK KOMPLE-KAPI CAMI SOL CHANNEL-DR GLASS RUN RR.LWR.LH		09/03	1	3C46 E21459 AB
2	KIZAK KOMPLE-KAPI CAMI SAG CHANNEL-DR GLASS RUN RR.LWR.RH		09/03	1	3C46 E21458 AB
3	CIVATA BOLT		09/03	4	W700648 S309



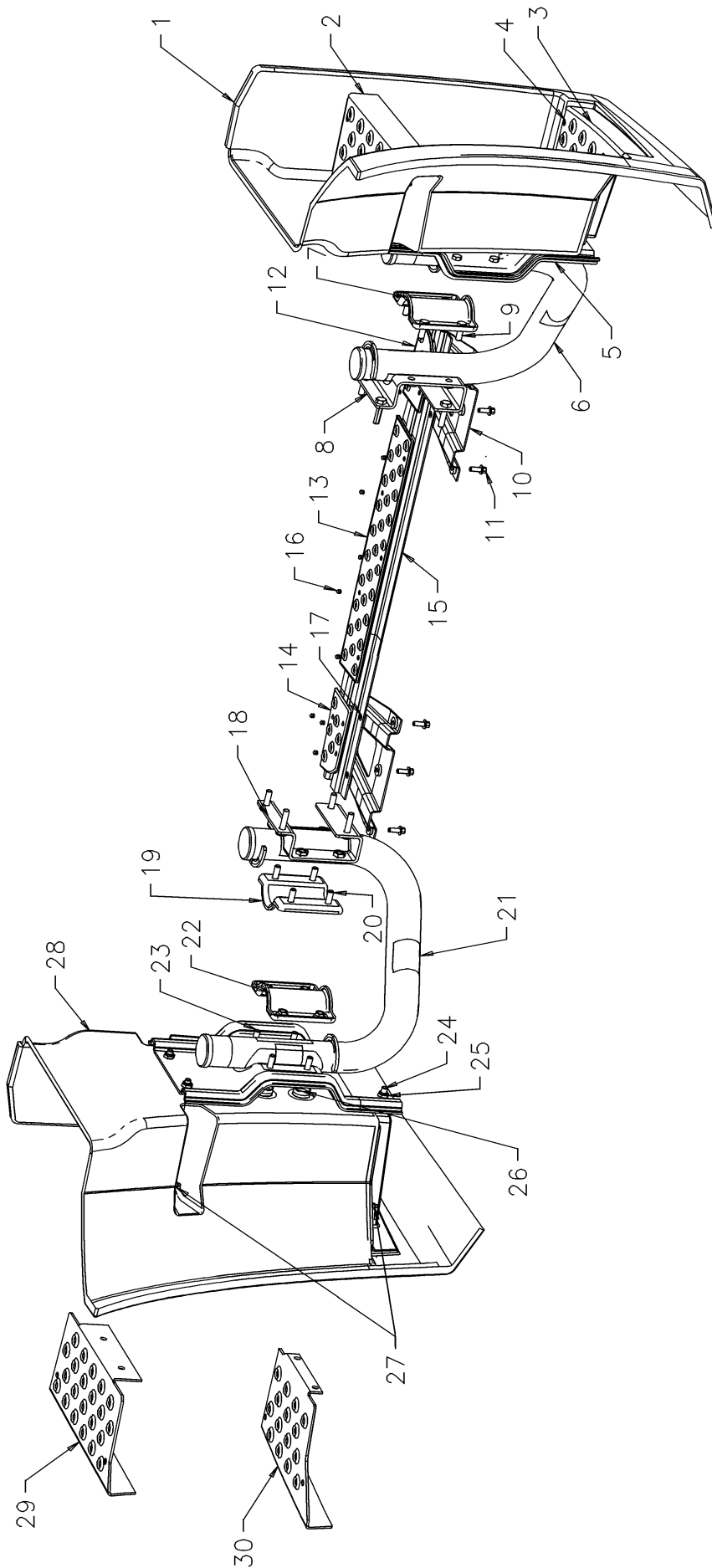
SIRA ITEM	PARÇA ADI PART NAME	MODEL MODEL	KULLANMA SÜRESİ YEAR RANGE		ADET QTY.	PARÇA NUMARASI PART NUMBER		
	FİTİL HAREKETSİZ PARÇALAR STATIC W/STRIP HI ROOF							
1	ÖN CAM FİTİLİ MOULDING W/SHIELD		09/03		1	3C46	E03622	AA
2	SABİT CAM FİTİLİ W/STRIP FIX GLASS	IÇ/SAG	09/03	02/04	1	3C46	E205K04	AC
		IÇ/SAG	02/04		1	3C46	E205K04	AD
		DIS/SAG	09/03	02/04	1	3C46	E205K04	BB
		DIS/SAG	02/04		1	3C46	E205K04	BC
3	SABİT CAM FİTİLİ W/STRIP FIX GLASS	IÇ/SOL	09/03	02/04	1	3C46	E205K05	AC
		IÇ/SOL	02/04		1	3C46	E205K05	AD
		DIS/SOL	09/03	02/04	1	3C46	E205K05	BB
		DIS/SOL	02/04		1	3C46	E205K05	BC
4	ÖN CAM ALT FİTİLİ W/STRIP W/SHIELD		09/03		1	3C46	E03110	AA



SIRA ITEM	PARÇA ADI PART NAME	MODEL MODEL	KULLANMA SÜRESİ YEAR RANGE		ADET QTY.	PARÇA NUMARASI PART NUMBER		
	FİTİL HAREKETLİ PARÇALAR DYNAMIC W/STRIP HI ROOF							
1	KAPI FİTİLİ WEATHER STRIP-DOOR		09/03		2	3C46	E20530	AA
2	HAREKETLİ CAM İÇ SİYİRİCİ FİTİLİ SAĞ W/STRIP-DOOR BELT INNER RH		09/03		1	3C46	E20562	AB
3	HAVALANDIRMA KAPAGI FİTİLİ W/STRIP-ROOF OPENING		09/03		1	3C46	E54778	AA
4	KAPUT FİTİLİ W/STRIP-HOOD OPENING UPPER		09/03		1	3C46	E00366	AA
5	YAGMUR OLUGU FİTİLİ W/STRIP-DOOR SECONDARY		09/03	07/04	1	3C46	E20540	AA
6	FİTİL-KAPI ALT DIS W/STRIP-FRT.DOOR FRT.OTR.LWR.		07/04		2	3C46	E20540	AB
7	FİTİL-KAPI ALT DIS W/STRIP-FRT.DOOR FRT.OTR.LWR.		02/05		2	5C46	E20538	AA
7	CAM KANALI FİTİLİ W/STRIP GLASS RUN		09/03		2	3C46	E21548	AA
8	HAREKETLİ CAM İÇ SİYİRİCİ FİTİLİ SOL W/STRIP-DOOR BELT INNER LH		09/03		1	3C46	E20563	AB
9	HAREKETLİ CAM DIS SİYİRİCİ FİTİLİ SAĞ W/STRIP-DOOR BELT OUTER RH		09/03		1	3C46	E20570	AB
10	HAREKETLİ CAM DIS SİYİRİCİ FİTİLİ SOL W/STRIP-DOOR BELT OUTER LH		09/03		1	3C46	E20571	AB
11	FİTİL-ON KAPUT YAN SEAL-HOOD OPENING SIDE		03/05		2	5C46	E00366	BA



Ford Otomotiv San. A.S.



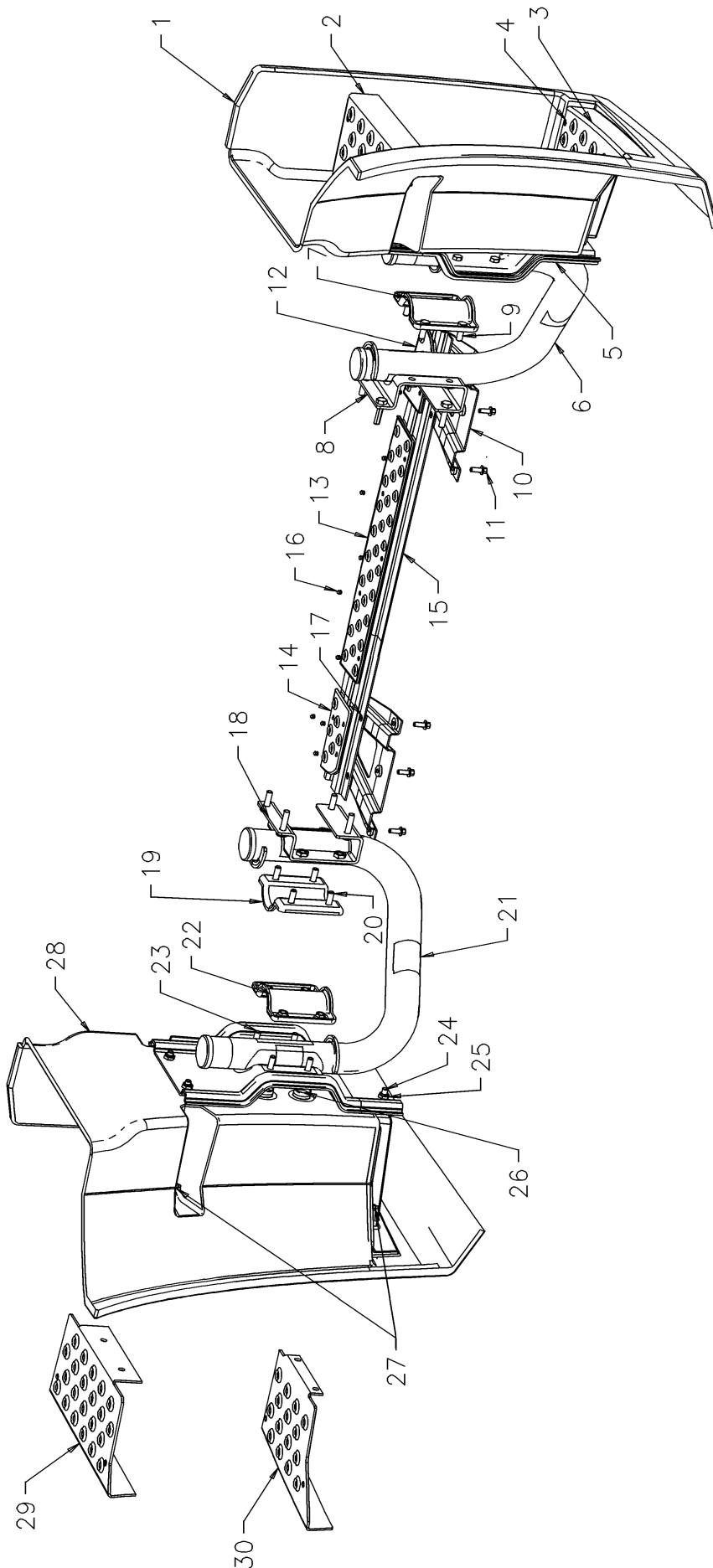
BASAMAK KOMPLE
STEP ASSY

A04.080

SIRA ITEM	PARÇA ADI PART NAME	MODEL MODEL	KULLANMA SÜRESİ YEAR RANGE		ADET QTY.	PARÇA NUMARASI PART NUMBER		
	BASAMAK KOMPLE STEP ASSY	ÇİFT YAT.						
1	PANEL-BASAMAK SAG PANEL-STEP BLOCK RH	(-) 1-6-10-11	09/03		1	3C46	E101K85	AA
2	YAN BASAMAK-UST SAG SIDE STEP UPPER RH		09/03	03/04	1	3C46	16K453	AA
3	YAN BASAMAK-ALT SAG SIDE STEP LOWER RH		03/04		1	3C46	16K453	AC
4	VIDA ÖZEL-M6X20 SCREW SPCL-M6X20		09/03	04/04	1	3C46	E20040	AA
5	TAKVIYE REINFORCEMENT		04/04		1	3C46	E20040	AC
6	VIDA ÖZEL-M6X20 SCREW SPCL-M6X20		09/03		8	3C46	E200A66	BA
7	TAKVIYE REINFORCEMENT		09/03	12/04	2	3C46	E20046	AA
8	TASIYICI BORU KOMPLE-YAN RH STEP CARRIER TUBE ASY-SIDE RH		12/04		2	3C46	E20046	AC
9	KELEPÇE CLAMP-STEP MOUNTING		09/03	12/04	1	3C46	E20022	AA
10	BRAKET-TASIYICI BORU DESTEK SAG STIFFENER-STEP CARRIER TUBE-RH		12/04		1	3C46	E20022	AF
11	KELEPÇE CLAMP-STEP MOUNTING		09/03		1	3C46	E200M46	BA
12	BRAKET-TASIYICI BORU DESTEK SAG STIFFENER-STEP CARRIER TUBE-RH		09/03	04/04	1	3C46	E200M62	BA
13	BRAKET-TASIYICI BORU DESTEK SAG STIFFENER-STEP CARRIER TUBE-RH		04/04		1	3C46	E200M62	BD
14	CIVATA-G 10.9 M10X30 BOLT		09/03		4	E	602069	S301
15	BRAKET ÖN BASAMAK BRACKET-FRONT STEP	(-) 1-6-10-11	09/03	03/04	1	3C46	17D973	AA
16	VIDA M8X20 SCREW M8X20	(-) 1-6-10-11	03/04		1	3C46	17D973	AB
17	ÖN BASAMAK SAG FRONT STEP-RH		09/03	09/03	6	W	500423	S309
18	ÖN BASAMAK ORTA FRONT STEP-CENTRE		09/03	05/04	1	3C46	17B973	AA
19	ÖN BASAMAK ORTA FRONT STEP-CENTRE	(-) 1-6-10-11	05/04		1	3C46	17B973	AC
20	ÖN BASAMAK SOL FRONT STEP-LH		09/03	05/04	1	3C46	17B975	AA
21	ÖN BASAMAK SOL FRONT STEP-LH		05/04		1	3C46	17B975	AC
22	BRAKET ÖN BASAMAK ORTA BRACKET-FRT.STEP CENTRE	(-) 1-6-10-11	09/03	11/03	1	3C46	17B974	AA
23	BRAKET ÖN BASAMAK ORTA BRACKET-FRT.STEP CENTRE	(-) 1-6-10-11	11/03		1	3C46	17B974	AC
24	PERCİN-4.0X15.3 RIVET-4.0X15.3		09/03		11	E	647525	S
25	VIDA SPCL-M6X20 SCREW SPCL-M6X20		09/03		8	3C46	E200A66	BA
26	BRAKET-TASIYICI BORU DESTEK SOL STIFFENER-STEP CARRIER TUBE-LH		09/03	04/04	1	3C46	E200M62	CA
27	BRAKET-TASIYICI BORU DESTEK SOL STIFFENER-STEP CARRIER TUBE-LH		04/04		1	3C46	E200M62	CD
28	KELEPÇE CLAMP-STEP MOUNTING		09/03		1	3C46	E200M46	BA
29	CIVATA-G 10.9 M10X30 BOLT		09/03		4	E	602069	S301
30	TASIYICI BORU KOMPLE-YAN SOL STEP CARRIER TUBE ASY-SIDE LH		09/03	12/04	1	3C46	E20023	AA
31	KELEPÇE CLAMP STEP MOUNTING		12/04		1	3C46	E20023	AF
32	CIVATA-G 10.9 M10X30 BOLT		09/03		2	3C46	E200M46	AB
33	CIVATA -M10X1.5X55 BOLT-M10X1.5X55	(-) 1-6-10-11	09/03	07/04	1	3C46	E200A66	AA
34	KILITLI SOMUN-G10- M10 LOCK NUT		07/04		1	3C46	E200A66	AB
35	TAPA-29X5 PLUG		09/03		1	E	620454	S72
36	SOMUN-M6 NUT		09/03		1	E	852058	S
37	SOMUN-M6 NUT		09/03		1	W	520101	S427



Ford Otomotiv San. A.S.



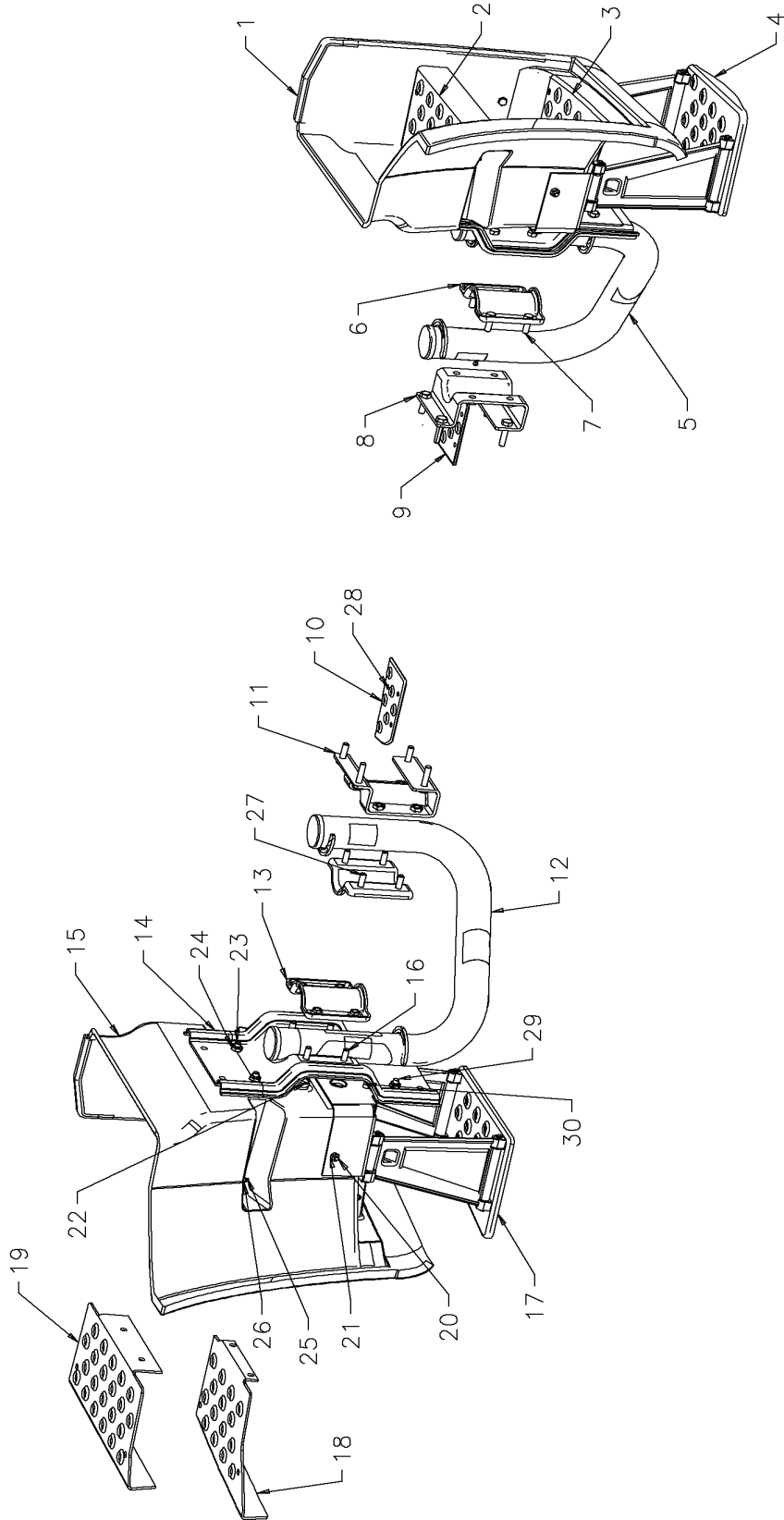
BASAMAK KOMPLE
STEP ASSY

A04.080

SIRA ITEM	PARA ADI PART NAME	MODEL MODEL	KULLANMA SÜRESİ YEAR RANGE		ADET QTY.	PARA NUMARASI PART NUMBER		
28	PANEL-BASAMAK BLOĞU SOL PANEL-STEP BLOCK LH	(-) 1-6-10-11	09/03		1	3C46	E101K86	AA
29	YAN BASAMAK-UST SOL SIDE STEP-UPPER LH		09/03	03/04	1	3C46	16K454	AA
			03/04		1	3C46	16K454	AC
30	YAN BASAMAK-ALT SOL SIDE STEP-LOWER LH		09/03	04/04	1	3C46	E20041	AA
			04/04		1	3C46	E20041	AC



Ford Otomotiv San. A.S.



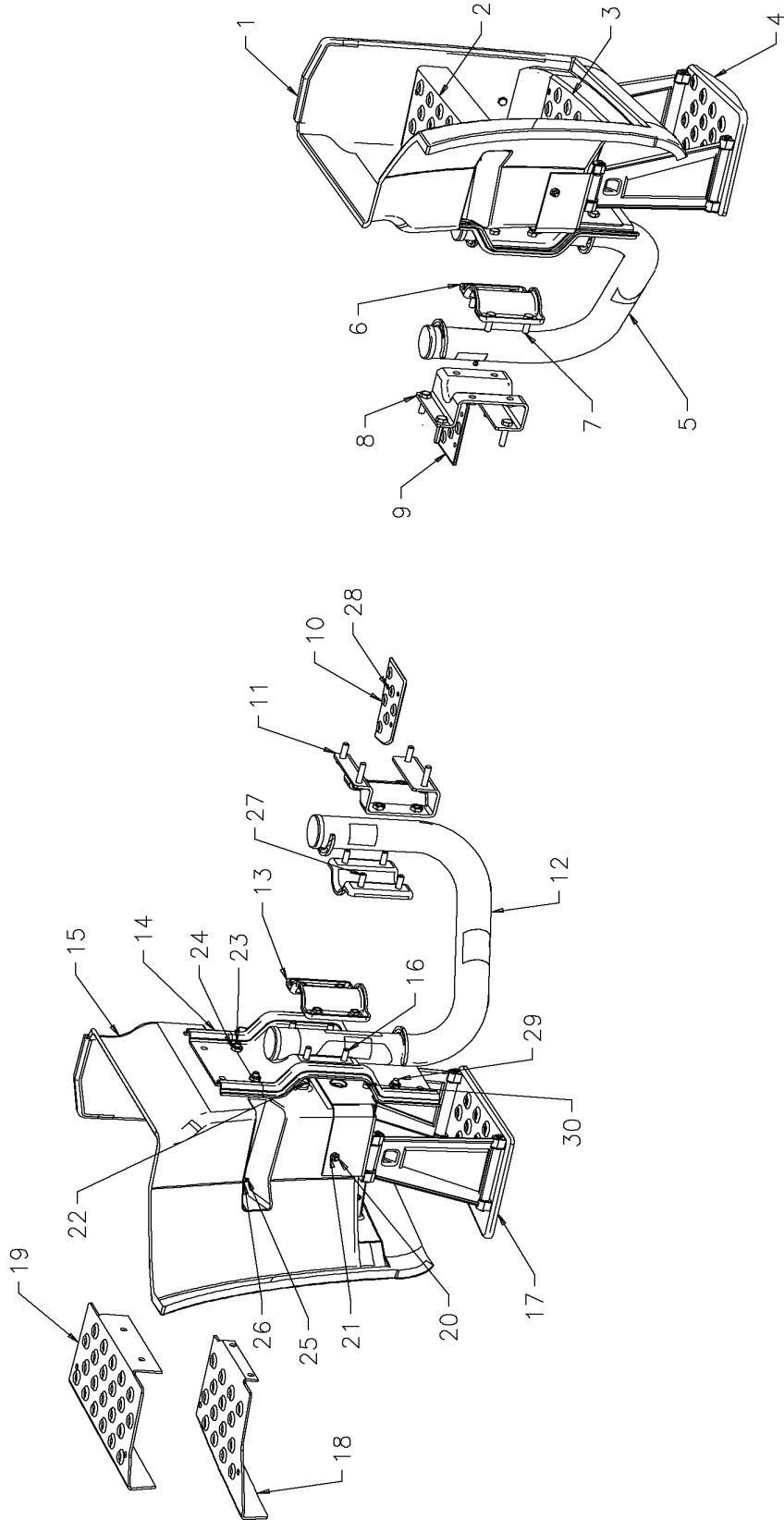
BASAMAK KOMPLE
STEP ASSY D/CAB

A04.090

SIRA ITEM	PARÇA ADI PART NAME	MODEL MODEL	KULLANMA SÜRESİ YEAR RANGE		ADET QTY.	PARÇA NUMARASI PART NUMBER		
	BASAMAK KOMPLE STEP ASSY	D/CAB						
1	PANEL-BASAMAK SAG PANEL-STEP BLOCK RH	1-6-10-11	09/03		1	3C46	E101K85	BA
2	YAN BASAMAK-UST SAG SIDE STEP-UPPER RH		09/03	03/04	1	3C46	16K453	AA
3	YAN BASAMAK-ALT SAG SIDE STEP-LOWER RH		03/04		1	3C46	16K453	AC
4	BASAMAK KOMPLE SAG STEP ASY-BODY SIDE-RH		09/03	04/04	1	3C46	E20040	AA
5	TASIYICI BORU KOMPLE-YAN SAG STEP CARRIER TUBE ASY-SIDE RH		04/04		1	3C46	E20040	AC
6	BASAMAK KOMPLE SAG STEP ASY-BODY SIDE-RH	1-6-10-11	09/03	01/04	1	3C46	E20044	AA
7	TASIYICI BORU KOMPLE-YAN SAG STEP CARRIER TUBE ASY-SIDE RH		01/04		1	3C46	E20044	AB
8	KELEPÇE-BASAMAK MONTAJI CLAMP-STEP MOUNTING		09/03	12/04	1	3C46	E20022	AA
9	CIVATA-G 10.9 M10X30 BOLT-G 10.9 M10X30		12/04		1	3C46	E20022	AF
10	BRACKET-TASIYICI BORU SAG STIFFENER-STEP CARRIER TUBE-RH		09/03		2	3C46	E200M46	BA
11	ON BASAMAK-SAG FRONT STEP RH		09/03		4	E	602069	S301
12	ON BASAMAK-SOL FRONT STEP LH		09/03	04/04	1	3C46	E200M62	BA
13	BRACKET-TASIYICI BORU SOL STIFFENER-STEP CARRIER TUBE-LH		04/04		1	3C46	E200M62	BD
14	TASIYICI BORU KOMPLE-YAN SAG STEP CARRIER TUBE ASY-SIDE RH		09/03	05/04	1	3C46	17B973	AA
15	TASIYICI BORU KOMPLE-YAN SAG STEP CARRIER TUBE ASY-SIDE RH		05/04		1	3C46	17B973	AC
16	ON BASAMAK-SOL FRONT STEP LH		09/03	05/04	1	3C46	17B974	AA
17	BRACKET-TASIYICI BORU SOL STIFFENER-STEP CARRIER TUBE-LH		05/04		1	3C46	17B974	AC
18	TASIYICI BORU KOMPLE-YAN SOL STEP CARRIER TUBE ASY-SIDE LH		09/03	04/04	1	3C46	E200M62	CA
19	TASIYICI BORU KOMPLE-YAN SOL STEP CARRIER TUBE ASY-SIDE LH		04/04		1	3C46	E200M62	CD
20	KELEPÇE-BASAMAK MONTAJI KELEPÇE-BASAMAK MONTAJI		09/03	12/04	1	3C46	E20023	AA
21	BRACKET-BASAMAK MONTAJ BRACKET-STEP MOUNTING		12/04		1	3C46	E20023	AF
22	PANEL-BASAMAK SOL (BOYASIZ) PANEL-STEP BLOCK LH(LESS PAINT)	1-6-10-11	09/03		2	3C46	E200M46	AB
23	CIVATA-G 10.9 M10X30 BOLT-G 10.9 M10X30		09/03		2	3C46	E20046	BA
24	BASAMAK KOMPLE SOL STEP ASY-BODY SIDE-LH	1-6-10-11	12/04		2	3C46	E20046	BC
25	YAN BASAMAK-ALT SOL SIDE STEP		09/03		1	3C46	E101K86	BA
26	YAN BASAMAK-UST SOL SIDE STEP		09/03		1	3C46	E101K86	BA
27	CIVATA-G 10.9 M10X30 BOLT-G 10.9 M10X30		09/03		1	E	602069	S301
28	BASAMAK KOMPLE SOL STEP ASY-BODY SIDE-LH		09/03	01/04	1	3C46	E20045	AA
29	YAN BASAMAK-ALT SOL SIDE STEP	1-6-10-11	01/04		1	3C46	E20045	AB
30	YAN BASAMAK-ALT SOL SIDE STEP		09/03	04/04	1	3C46	E20041	AA
31	YAN BASAMAK-UST SOL SIDE STEP		04/04		1	3C46	E20041	AC
32	CIVATA-G 8.8 M8X20 BOLT-G 8.8 M8X20		09/03	03/04	1	3C46	16K454	AA
33	KILITLI SOMUN-G8 M8 LOCK NUT-G8 M8		03/04		1	3C46	16K454	AC
34	TAPA-29.0X5 PLUG-29.0X5		09/03		1	E	602187	S72
35	CIVATA-G 10.9 M10X30 BOLT -G 10.9 M10X30		09/03		1	E	602187	S72
36	KILITLI SOMUN-G10- M10 LOCK NUT -G10- M10		09/03		1	E	822018	S72
37	VIDA -M6X20 SCREW -M6X20		09/03		8	E	852058	S
38	SOMUN-M6 NUT -M6		09/03		1	E	602069	S301
39	CIVATA-G 10.9 M10X30 BOLT-G 10.9 M10X30		09/03		1	E	620454	S72
40	VIDA -M6X20 SCREW -M6X20		09/03		4	3C46	E200A66	BA
41	SOMUN-M6 NUT -M6		09/03		1	W	520101	S427
42	CIVATA-G 10.9 M10X30 BOLT-G 10.9 M10X30		09/03		1	E	602069	S301



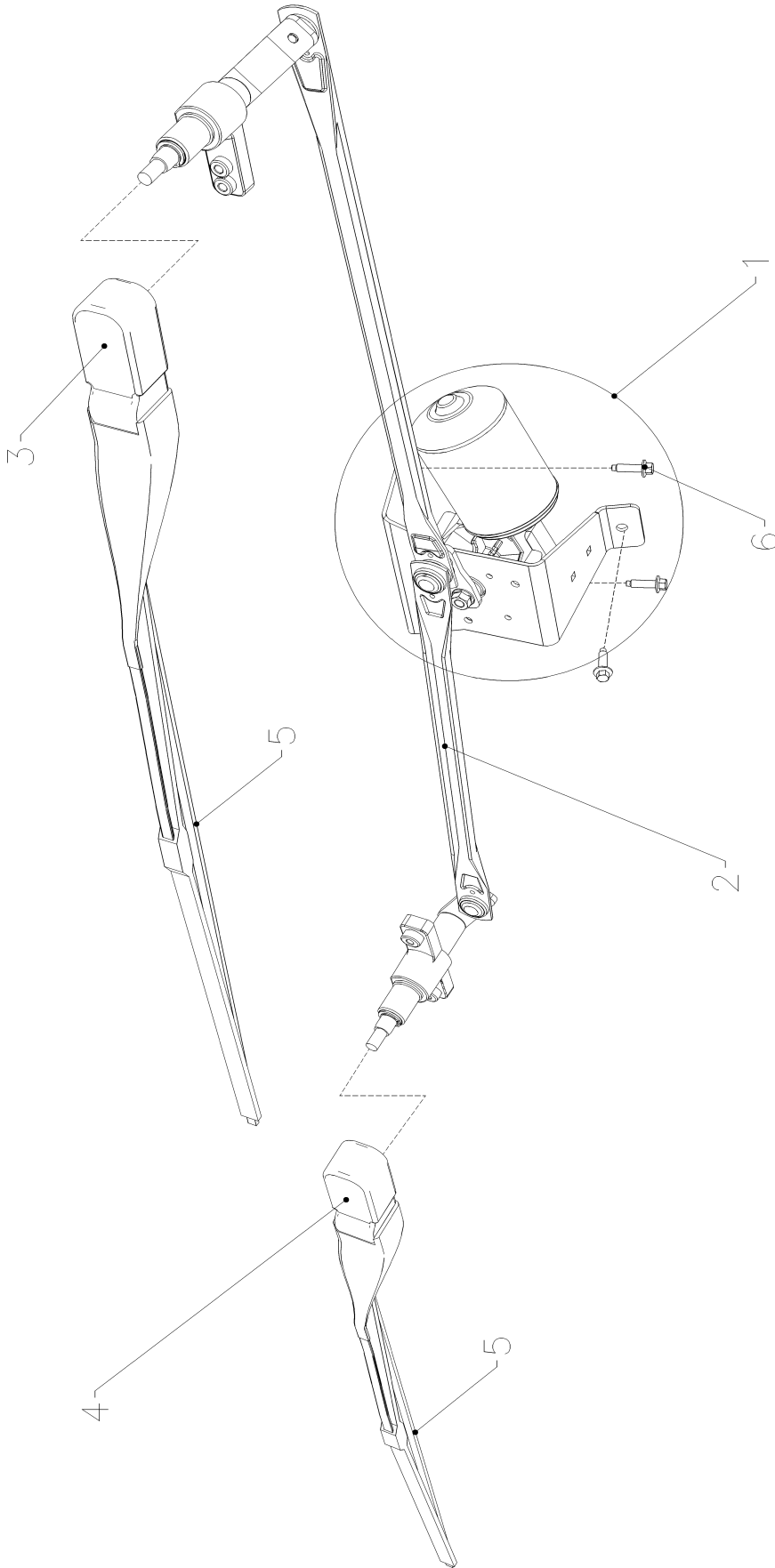
Ford Otomotiv San. A.S.



BASAMAK KOMPLE
STEP ASSY D/CAB

A04.090

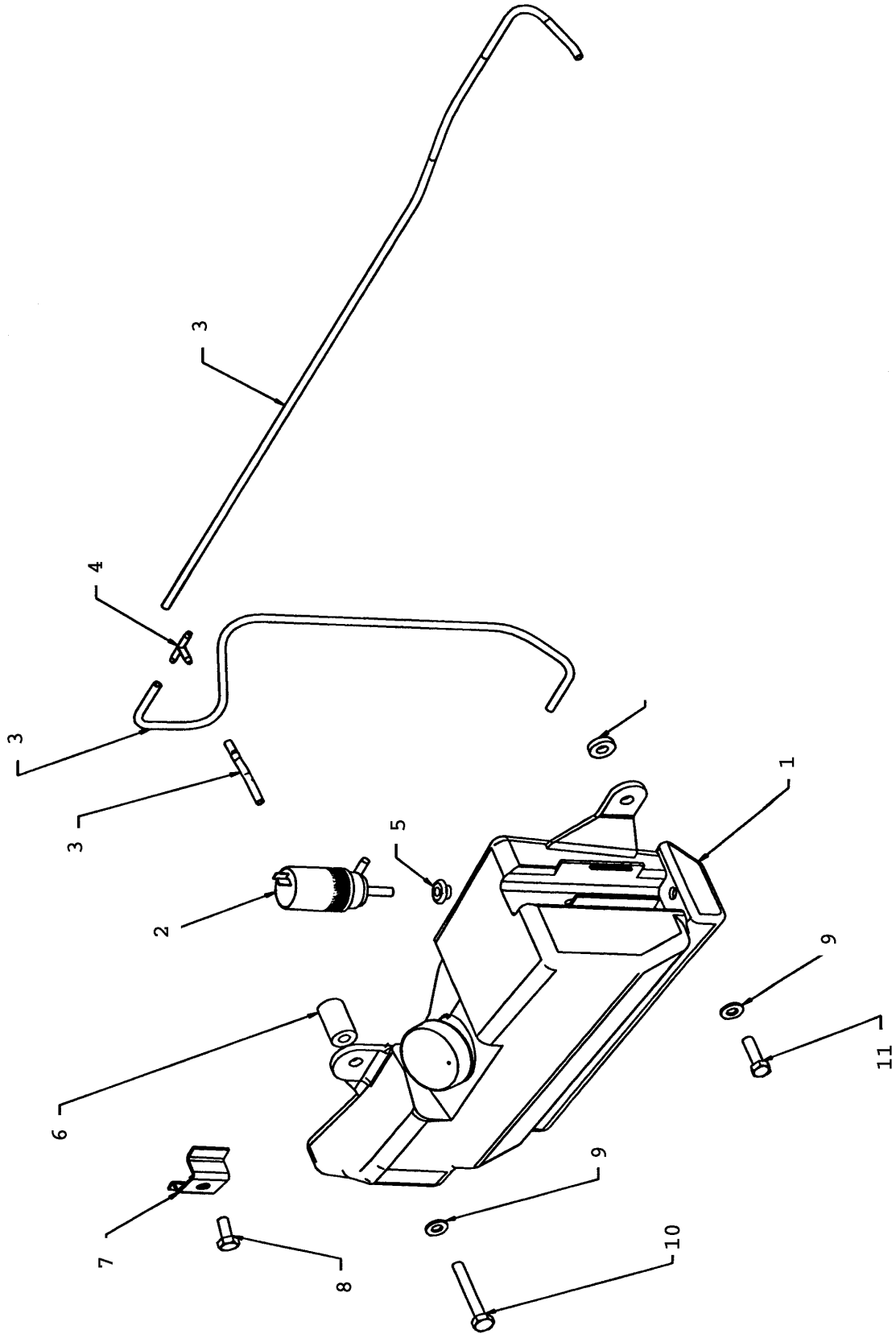
SIRA ITEM	PARA ADI PART NAME	MODEL MODEL	KULLANMA SÜRESİ YEAR RANGE	ADET QTY.	PARA NUMARASI PART NUMBER
28	PERCİN-4.0X15.3 RIVET		09/03	1	E 647525 S
29	CIVATA-G 8.8 M10X25 BOLT M10X25		09/03	1	E 602208 S72
30	VIDA -M6X20 SCREW -M6X20		09/03	4	3C46 E200A66 BA



SIRA ITEM	PARÇA ADI PART NAME	MODEL MODEL	KULLANMA SÜRESİ YEAR RANGE	ADET QTY.	PARÇA NUMARASI PART NUMBER		
	SILECEK MEKANİZMASI WIPER MECHANISM						
1	SILECEK MOTORU WIPER ENGINE		09/03	1	3C46	17508	BA
2	SILECEK MEKANİZMA KOL GRUBU WIPER		09/03	1	3C46	17K484	BA
3	SILECEK KOLU SOL WIPER ARM LH		09/03	1	3C46	17527	AA
4	SILECEK KOLU SAG WIPER ARM RH		09/03	1	3C46	17526	AA
5	SILECEK LASTIGI WIPER BLADE		09/03	1	3C46	17528	AA
6	CIVATA M8x25 BOLT M8x25		09/03	3	W	500024	S309



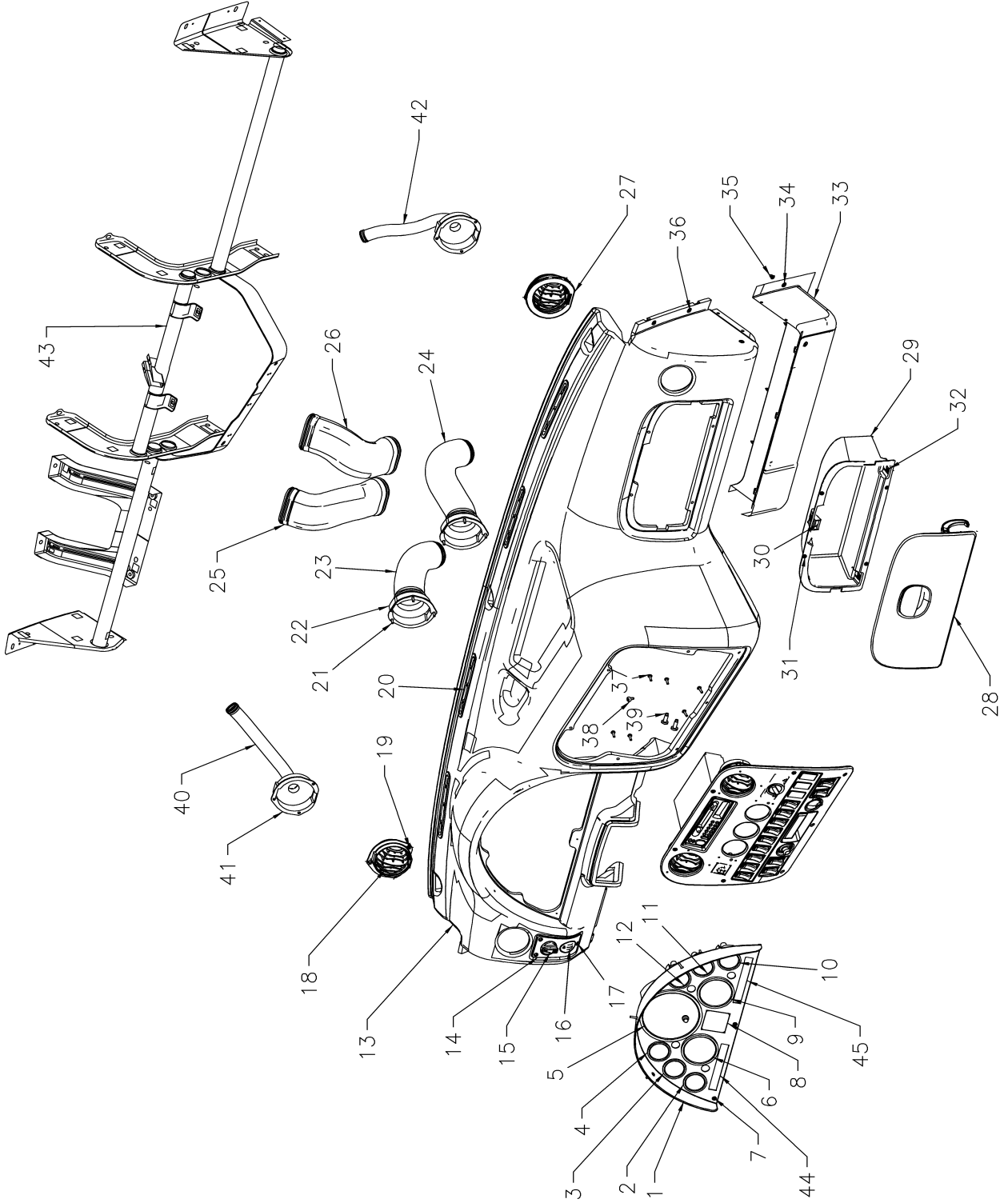
Ford Otomotiv San. A.S.



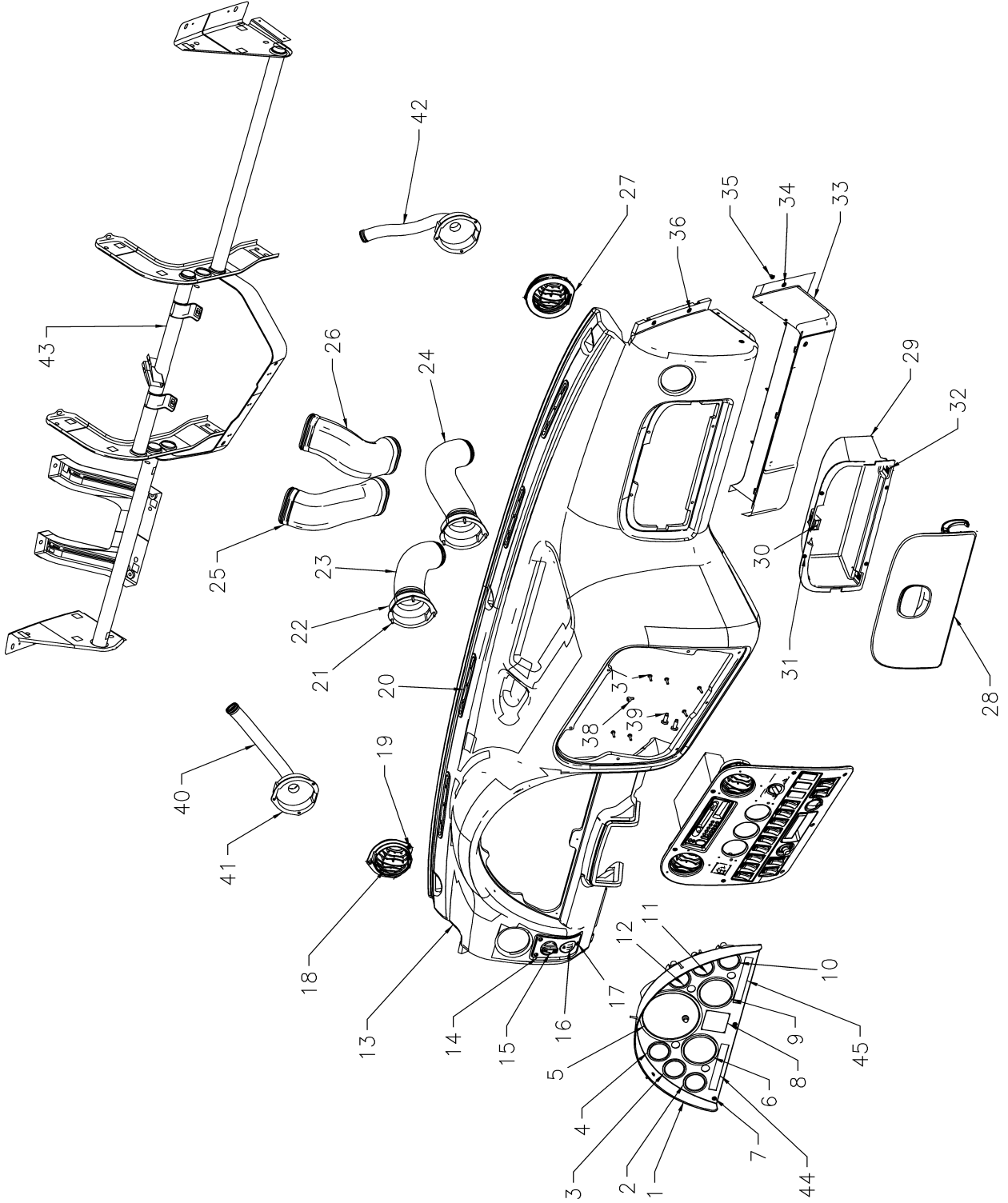
SILECEK SU DEPOSU
W/SHIELD RESVR

A04.110

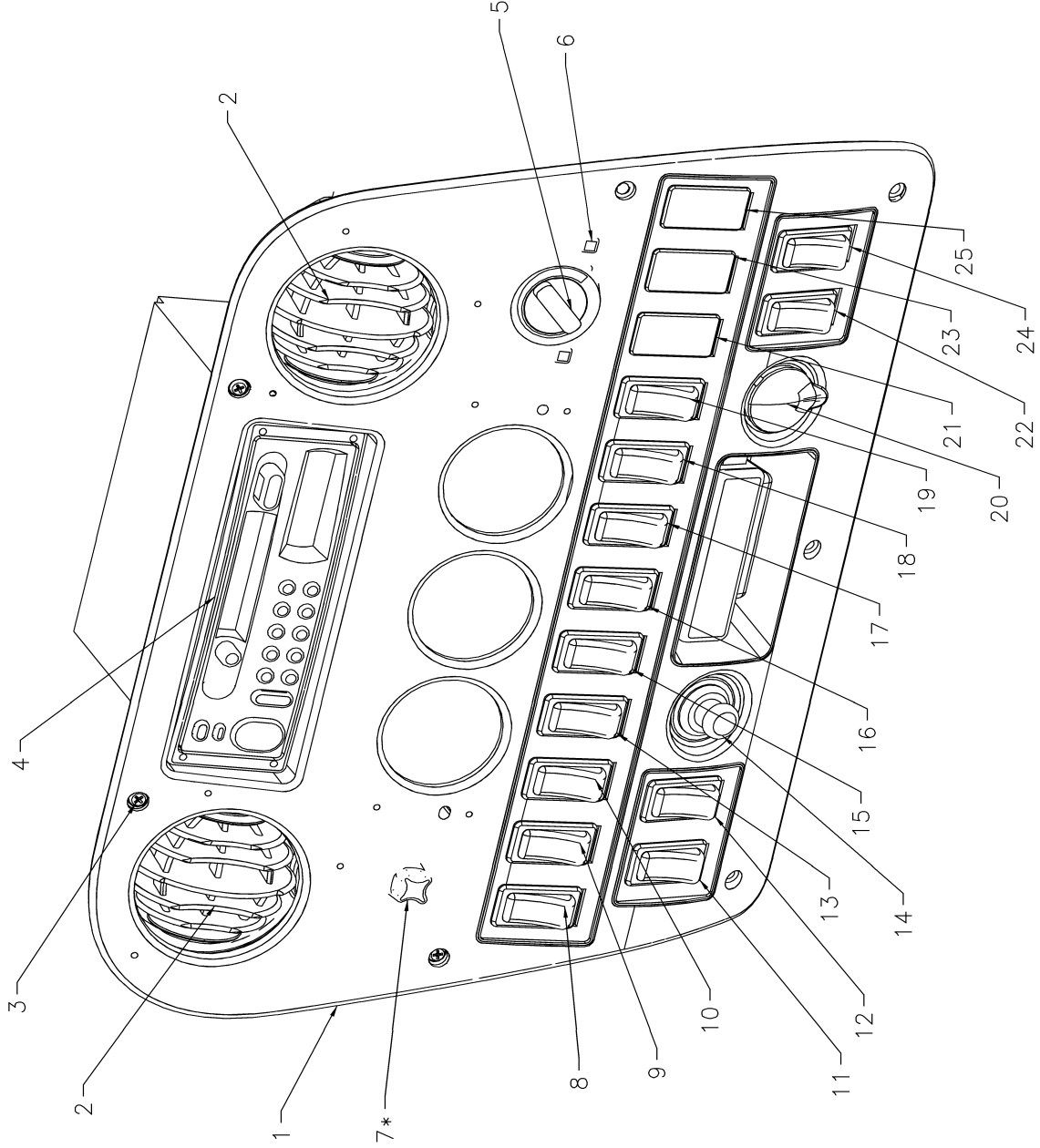
SIRA ITEM	PARÇA ADI PART NAME	MODEL MODEL	KULLANMA SÜRESİ YEAR RANGE	ADET QTY.	PARÇA NUMARASI PART NUMBER		
	SILECEK SU DEPOSU						
	WIPER HIELD RESERVOIR						
1	CAM YIKAMA SU REZERVUARI RESERVOIR W/S HIELD WASHER		09/03	1	81DB	17618	BD
2	MOTOR&POMPA KOMPLE-ON CAM YIKAMA MOTOR AND PUMP ASSY WIND SHIELD WASH		09/03	1	97CT	17K624	BA
3	BORU HOSE		09/03	1	3C46	17K605	AC
			09/03	1	3C46	17K605	BB
			09/03	1	3C46	17K605	CA
4	TRAKOR TRAKOR		09/03	1	75AG	17A612	CA
5	GROMET GROMMET		09/03	2	E	630027	S71
6	BURC-SILECEK SU DEPOSU MONTAJ SPACER-W/SHLD.RESERVOIR MNTG.		09/03	1	3C46	17C621	AA
			09/03	1	3C46	17C621	BA
7	BRACKET-SILECEK SU DEPOSU MONTAJ BRACKET -W/S RESERVOIR MNTG		09/03	1	3C46	17614	AB
8	CIVATA-G 8.8 M8X20 SCREWG8.8M8x20		09/03	1	E	602187	S72
9	DUZ PUL-8.4X17.0X2.0 (M8) WASHER FLAT 8.4x17.0x2.0(M8)		09/03	2	E	630027	S71
10	CIVATA-G 8.8 M8X60.0 BOLT G8.8M8x60		09/03	1	E	600217	S72
11	CIVATAM8x30 CIVATA-G 8.8 M8X30		09/03	2	E	602189	S72



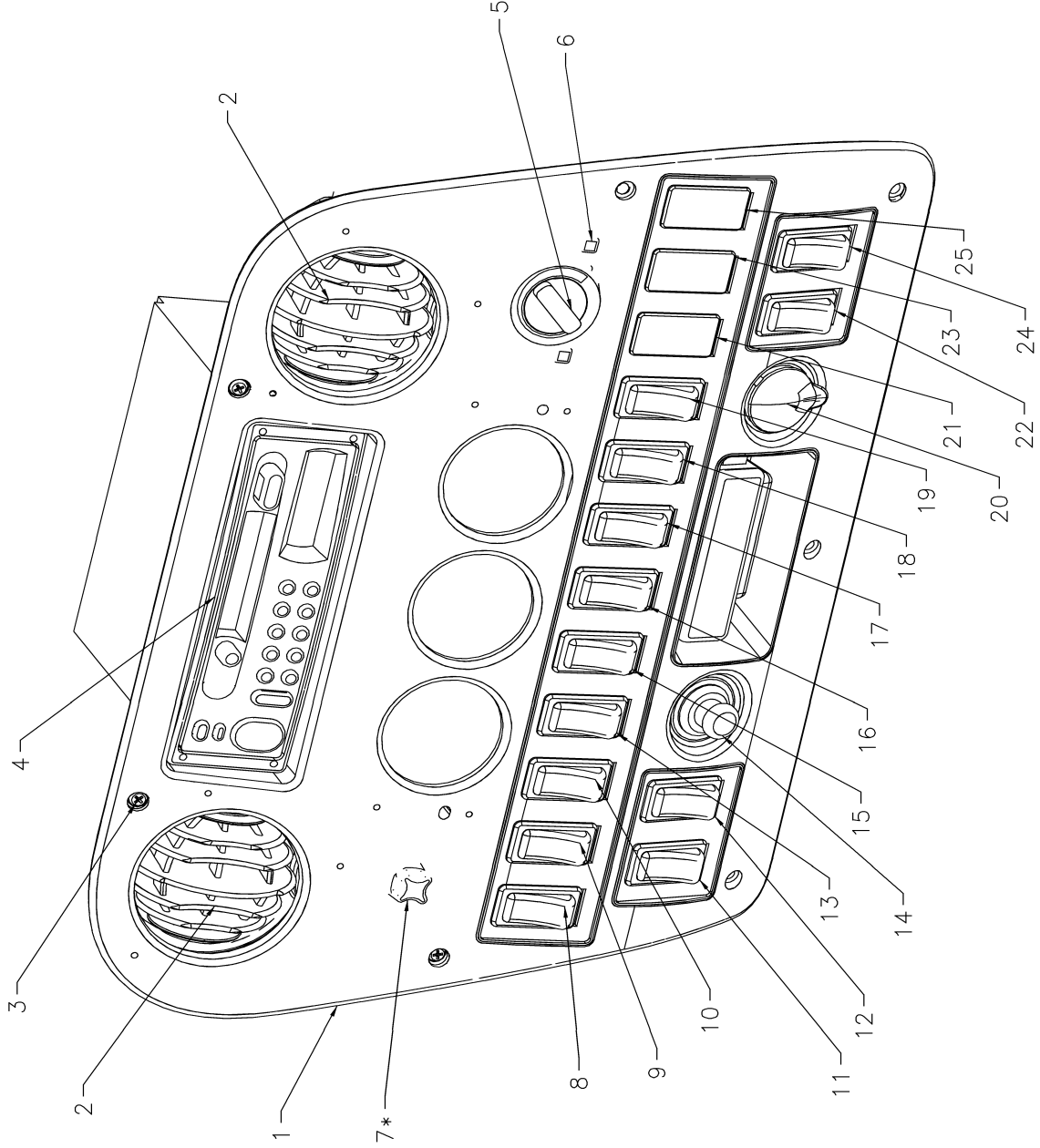
SIRA ITEM	PARÇA ADI PART NAME	MODEL MODEL	KULLANMA SÜRESİ YEAR RANGE	ADET QTY.	PARÇA NUMARASI PART NUMBER		
	GÖSTERGELER VE KUMANDA PANELİ INSTRUMENT PANEL ASSY						
1	GÖSTERGE PANEL ÇERÇEVESİ CLUSTER PLATE		09/03	1	3C46	10A988	AAW
2	FREN HAVA BASINÇ GÖSTERGESİ GAUGE ASSY BRAKE AIR PRESSURE		09/03	1	3C46	2557	AA
3	FREN HAVA BASINÇ GÖSTERGESİ GAUGE ASSY BRAKE AIR PRESSURE		09/03	1	3C46	2557	AA
4	TURBO BASINÇ GÖSTERGESİ GAUGE ASSY TURBO BOOST		09/03	1	3C46	12K521	AA
5	HIZ GÖSTERGESİ SPEEDOMETER		09/03	1	3C46	17255	AA
6	MOTOR DEVİR GÖSTERGESİ INDICATOR ASSY ODOMETER		09/03	1	3C46	17360	AA
7	VIDA-8X25 VIDA-8X25 TYPE AB		09/03	1	E	610250	S74
8	GÖSTERGE PANEL KOMPLESİ CLUSTER ASSY		09/03	1	4C46	10849	DA
9	SAAT KOMPLE CLOCK ASSY		09/03	1	3C46	15000	AA
10	HARARET GÖSTERGESİ INDICATOR ASSY TEMPERATURE		09/03	1	3C46	10883	AA
11	YAG BASINÇ GÖSTERGESİ INDICATOR ASSY OIL PRESSURE		09/03	1	3C46	9273	AA
12	YAKIT GÖSTERGESİ INDICATOR ASSY FUEL LEVEL		09/03	1	3C46	9280	AA
13	GÖSTERGE VE KUMANDA PANELİ BASE PANEL		09/03	1	3C46	E04326	ACW
			04/05	1	3C46	E04326	BBW
14	FAR ANAHTAR BEZELİ BEZEL HEADLAMP SWITCH		09/03	1	3C46	13A043	ABW
15	FAR ANAHTARI KNOB CARGO LIGHTING SWITCH		09/03	1	3C46	11667	AA
16	FAR YÜKSEKLİK AYAR DÜGMESİ HEADLAMP LEVELING		09/03	1	3C46	13K069	AA
17	VIDA-8X25 VIDA-8X25 TYPE AB		09/03	1	E	610250	S74
18	ÜFLEÇ REGISTER		09/03	4	98KW	A014L21	DC
19	VIDA SCREW ST4.2x16.0		09/03	1	W	505043	S
20	ÜFLEÇ ÖN CAM BUGU ÖNLEYİCİ NOZZLE WINDSHIELD DEFROSTER		09/03	4	3C46	18A565	ABW
21	VIDA SCREW ST4.2x16.0		09/03	1	W	505043	S
22	ISITICI BORU ADAPTÖRÜ- ORTA ADAPTOR HEATER HOSE		09/03	2	3C46	18C395	BA
23	HORTUM-KALORIFR SICAK HAVA SAG HOSE-HEATER LOUVRE OUTER RH		09/03	1	3C46	18A672	AA
24	HORTUM-KALORIFR SICAK HAVA SOL HOSE-HEATER LOUVRE OUTER LH		09/03	1	3C46	18A672	BA
25	KANAL ÖN CAM BUGU ÇÖZÜCÜ SOL HOSE WINDSHIELD DEFROST LH		09/03	1	3C46	18C299	AA
26	KANAL ÖN CAM BUGU ÇÖZÜCÜ SAG HOSE WINDSHIELD DEFROST RH		09/03	1	3C46	18C298	AA
27	ÜFLEÇ BAGLANTI ADAPTÖRÜ ADAPTOR LOUVRE TO IP RH		09/03	1	3C46	4510	AAW



SIRA ITEM	PARÇA ADI PART NAME	MODEL MODEL	KULLANMA SÜRESİ YEAR RANGE	ADET QTY.	PARÇA NUMARASI PART NUMBER
28	TORPIDO KAPAGI DOOR ASSY GLOVE COMPARTMENT		09/03	1	3C46 E06024 ABW
29	TORPIDO KUTUSU-ALT GLOVE BOX-LWR.		09/03	1	3C46 E06014 AAW
30	TORPIDO KILIT KARSILIGI STRIKER GBOX		09/03	1	95VB V06157 AB
31	VIDA SCREW ST4.2x19.0		09/03	1	W 505044 S
32	SOMUN NUT SPG 04.2x2.1-3.1		09/03	1	W 700767 S
33	KAPAK GÖSTERGE VE KUMANDA PANEL SAG IP END COVER RH		09/03	1	3C46 E04328 ACW
34	VIDA SCREW ST4.2x19.0		09/03	1	W 505022 S
35	PLASTIK DÜBEL PLAG ASY BDY PLR		09/03	8	3C46 E245A02 AA
36	VIDA SCREW ST4.2x19.0 LRG WSHR HD C/REC DRV TAP		09/03	1	W 505027 S424
37	VIDA SCREW ST4.2x16.0 SML WSHR HD C/REC DRV TAP		09/03	1	W 505043 S
38	VIDA SCREW M06x10.0 PAN 6 LOB PIL PC 8.8		09/03	1	W 505580 S
39	VIDA SCREW M08x20 PAN 6 LOBE PIL PC 8.8		09/03	1	W 505593 S
40	KANAL YAN SOL DUCT SIDE LH		09/03	1	3C46 18C299 AA
41	ÜFLEÇ ADAPTÖRÜ DIS ADAPTOR HEATER HOSE		09/03	2	3C46 18C395 AA
42	KANAL YAN SAG DUCT SIDE RH		09/03	1	3C46 18C298 AA
43	GÖSTERGE VE KUMANDA PANELI DESTEK PARÇA CROSS CAR BEAM ASSY		09/03	1	3C46 E04545 AB
44	UYARI GÖSTERGELERİ SOL PANEL ASSY WARNING INDICATOR LH		09/03	1	3C46 10B987 BA
45	UYARI GÖSTERGELERİ SAG PANEL ASSY WARNING INDICATOR RH		09/03	1	3C46 10B987 AA
46	GOSTERGELER PANELİ KOMPLE CLUSTER ASSY-INSTRUMENT		09/03	1	4C46 10849 CA



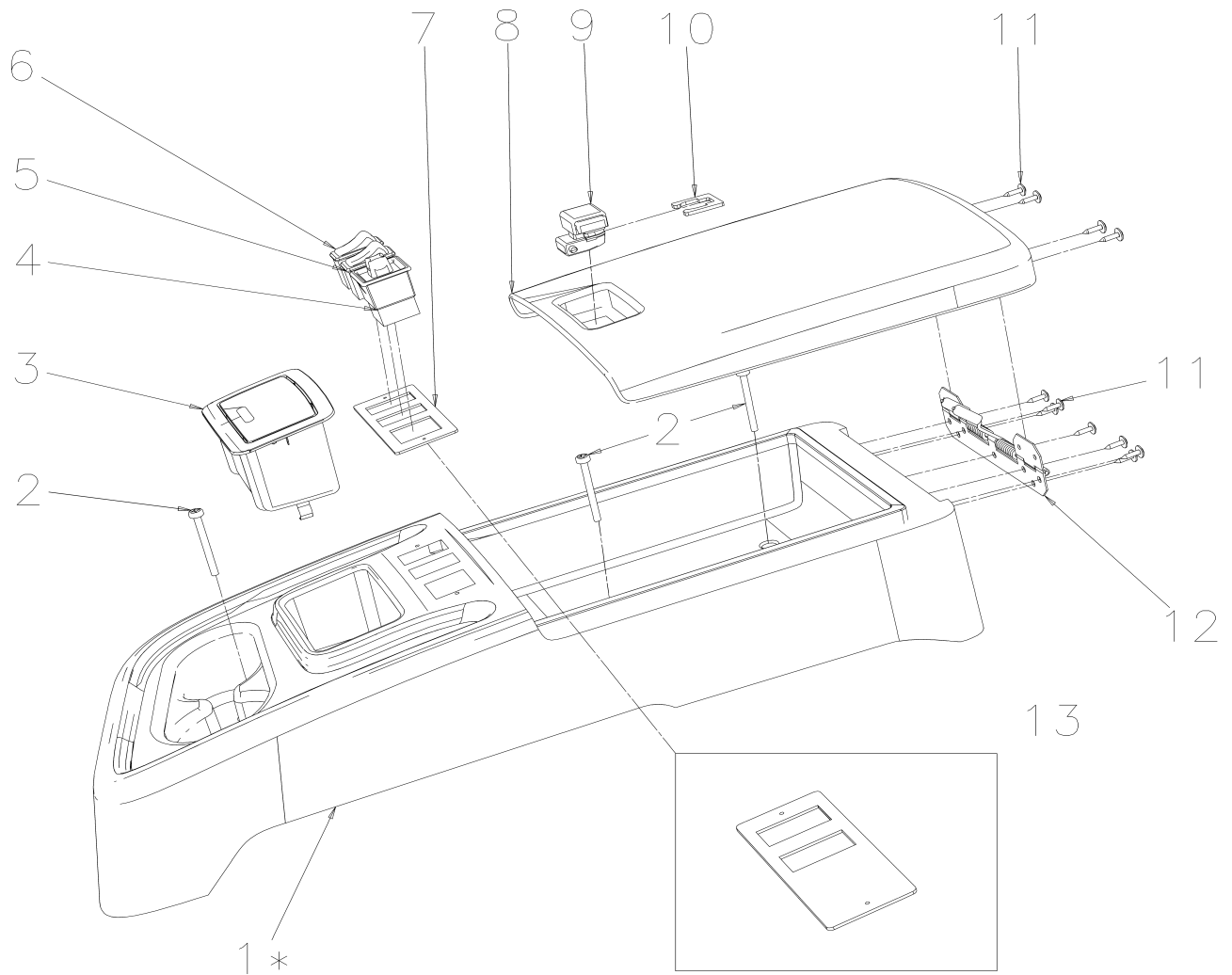
SIRA ITEM	PARÇA ADI PART NAME	MODEL MODEL	KULLANMA SÜRESİ YEAR RANGE		ADET QTY.	PARÇA NUMARASI PART NUMBER		
	GÖSTERGELER VE KUMANDA PANELİ INSTRUMENT PANEL ASSY							
1	ANAHTAR BEZELİ CENTER BEZEL	(-)5 5	09/03 09/03		1 1	3C46 4C46	E04291 E04291	ABW AAW
	SULU TIP SULU TIP		09/03 09/03		1 1	3C46 4C46	E04291 E04291	BBW BAW
2	ÜFLEÇ REGISTER		09/03		1	98KW	A014L21	DC
3	VIDA-8X25 VIDA-8X25 TYPE AB		09/03		1	E	610250	S74
4	RADYO/TEYP KOMPLE RECEIVER ASY-RADIO/TAPE		09/03		1	YC15	18K876	BA
5	ISITICI KURU TIP CONTROL MODULE WEBASTO MAN		09/03		1	3C46	18K643	AA
6	ISITICI SULU TIP CONTROL MODULE WEBASTO ELK		09/03		1	3C46	18K643	BA
7	ELK. AYNA KUMANDA DÜGMESİ OUTSIDE MIRROR ADJUSTMENT SWITCH	ELK.AYNALI	09/03		1	3C46	17B676	AA
	KAPAK ELK. AYNA KUMANDA DÜGMESİ COVER ASY I/PNL MIR ADJ SW OPG	ELK.AYNASIZ	09/03	07/04	1	3C46	E044K68	AAW
8	ANAHTAR DÖRTLÜ IKAZ LAMBASI HAZARD WARNING		09/03 03/05	03/05	1 1	3C46 4C46	13A350 13A350	AA AA
9	ANAHTAR ARKA SIS LAMBA SWITCH ASSY-FOG LAMP RR		09/03 03/05	03/05	1 1	3C46 4C46	15K218 15K218	CA CA
10	ANAHTAR ABS SWITCH-ABS		09/03 03/05	03/05	1 1	3C46 4C46	2M034 2M034	AA AA
11	CAM KUMANDA DÜGMESİ SOL SWITCH ASSY-DOOR WINDOW REGULATOR LH		09/03 03/05	03/05	1 1	3C46 4C46	14B133 14B133	AA AA
12	CAM KUMANDA DÜGMESİ SAG SWITCH ASSY-DOOR WINDOW REGULATOR RH		09/03 03/05	03/05	1 1	3C46 4C46	14B132 14B132	AA AA
13	ASR ANAHTARI SWITCH-ASR		09/03 03/05	03/05	1 1	3C46 4C46	2M034 2M034	BA BA
14	ÇAKMAK 24V CIGAR LIGHTER-24V		09/03 07/04	07/04	1 1	YC1H 4C46	15052 15052	AA AA
15	ANAHTAR ÖN SIS LAMBASI SWITCH ASSY-FOG LAMP FRT		09/03 03/05	03/05	1 1	3C46 4C46	15K218 15K218	BA BA
16	ANAHTAR DIFERANSİYEL KILIT SWITCH ASSY-DIFERENTIAL LOCK	(-) 1-6-11 10-11	09/03 03/05	03/05	1 1	3C46 4C46	10B853 10B853	AA AA
	1.DIF. KILIT		09/03	03/05	1	3C46	10B853	BA
	1.DIF. KILIT		03/05		1	4C46	10B853	BA
	2.DIF. KILIT		09/03	03/05	1	3C46	10B853	CA
	2.DIF. KILIT		03/05		1	4C46	10B853	CA
	INTERLOCK		09/03	03/05	1	3C46	10B853	DA
	INTERLOCK		03/05		1	4C46	10B853	DA
17	ANAHTAR KLIMA İÇ SİRKÜLASYON SWITCH-AIR CONT. INNER CIRCULATION		09/03		1	4C46	19B988	AA
18	ANAHTAR MOTOR DIAGNOSTİK SWITCH ASSY-MOTOR DIAGNOSTIC		09/03		1	4C46	14B642	AA
19	ANAHTAR ISITICILI AYNA KONT SWITCH ASSY- HEATED MIR.CONT.		09/03		1	4C46	14B515	AA
20	ELK ÇIKISI 12V CIGAR LIGHTER-12V		09/03		1	3C46	15052	AA
21	ANAHTAR S/STEER DİNGİL KALDIRMA SWITCH ASSY S/STEER AXLE LIFT		09/03 03/05	03/05	1 1	3C46 4C46	4K291 4K291	AA AA
22	HAVALI KORNA ANAHTARI SWITCH ASSY-PNEUMATIC HORN		09/03 03/05	03/05	1 1	3C46 4C46	13K805 13K805	AA AA



SIRA ITEM	PARA ADI PART NAME	MODEL MODEL	KULLANMA SÜRESİ YEAR RANGE		ADET QTY.	PARA NUMARASI PART NUMBER		
23	ANAHTAR EKİS KONTROL SWITCH ASSY TRACTION CONT.		09/03	09/04	1	4C46	2C419	AA
			09/04		1	4C46	2C419	BA
24	DORSE AYDINLATMA ANAHTARI SWITCH ASSY-TRAILER LIGHTING		09/03	10/03	1	3C46	11654	BA
25	ANAHTAR TAPASI SWITCH TAPASI (PLUG BLANKING)		09/03		1	81DB	13K732	AA
26	İKAZ ANAHTARI-KEP KILIDI TEST SWITCH ASY-CAB LOCK TEST		09/03	03/05	1	3C46	11523	AA
			03/05		1	4C46	11523	AA
27	KLİMA ANAHTARI-ACMA / KAPAMA SWITCH ASY-A/C ON-OFF		09/03	03/05	1	3C46	19D899	AA
			03/05		1	4C46	19D899	AA



Ford Otomotiv San. A.S.



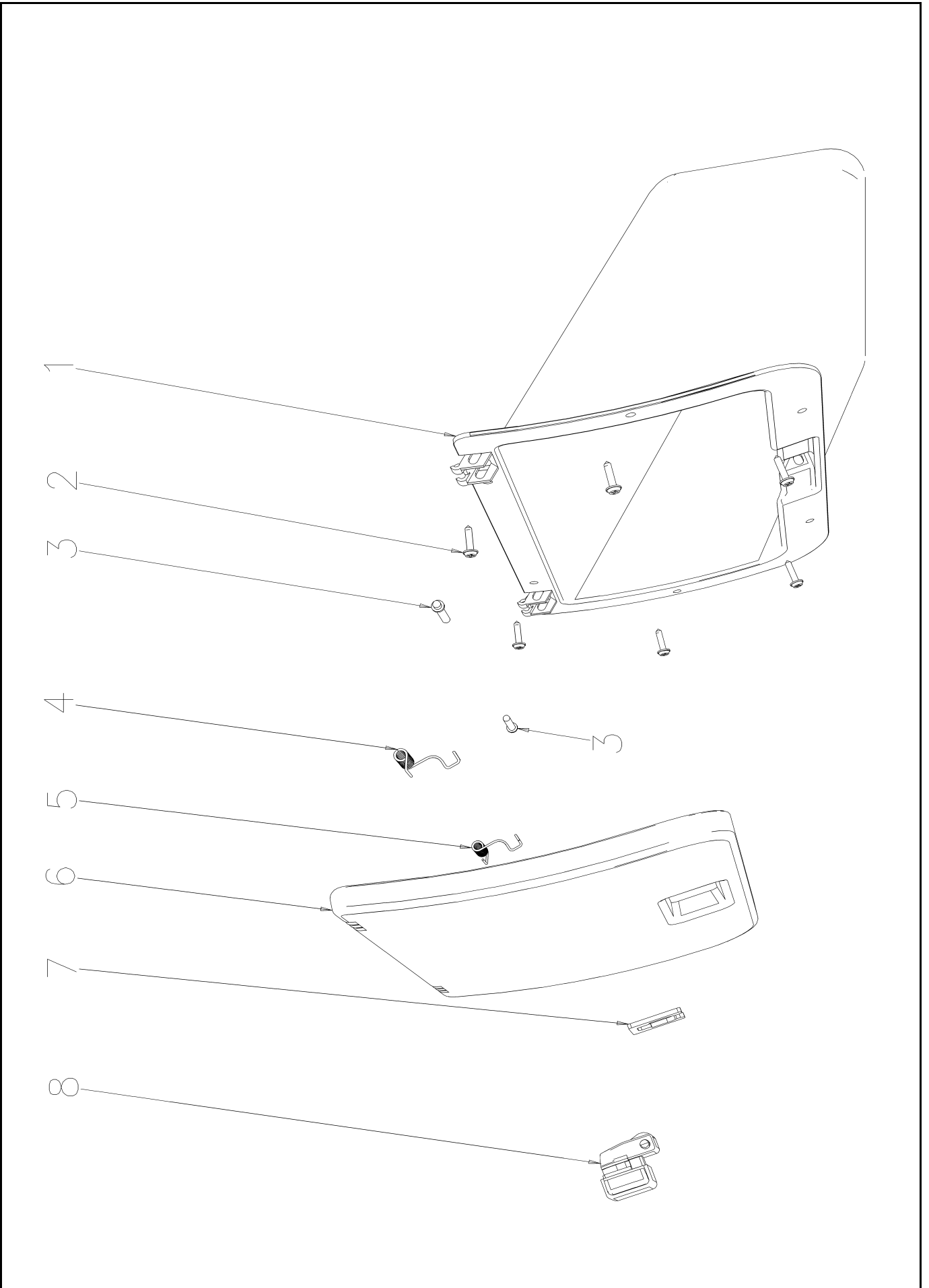
ORTA KONSOL
FLOOR CONSOLE

A05.020

SIRA ITEM	PARÇA ADI PART NAME	MODEL MODEL	KULLANMA SÜRESİ YEAR RANGE	ADET QTY.	PARÇA NUMARASI PART NUMBER		
	ORTA KONSOL FLOOR CONSOLE						
1	ORTA KONSOL FLOOR CONSOLE		09/03	1	3C46	E045B55	BCW
2	CIVATA M 6x60 BOLT		09/03	1	E	802415	S101
3	KÜLLÜK ASHTRAY		09/03	1	2T14	5404788	ABW
4	AYNA AYAR DÜGMESİ SWITCH OUTSIDE MIRROR JUSTMENT		09/03	1	3C46	17B676	AA
5	CAM AÇMA KAPAMA DÜGMESİ SWITCH ASSY-DR	SAG	09/03	1	3C46	14B132	AA
6	CAM AÇMA KAPAMA DÜGMESİ SWITCH ASSY-DR	SOL	09/03	1	3C46	14B133	AA
7	DÜGME BEZELİ AYNA KONTROLLÜ BEZEL FLOOR CONSOLE SWITCH		09/03	1	3C46	E061B54	BAW
8	KAPAK ORTA KONSOL COVER-FLOOR CONSOLE		09/03	1	3C46	E045A37	AAW
9	KILIT KOMPLE-TORPIDO KAPAGI LOCK ASSY		09/03	1	81AG	B06072	AA
10	KILIT SEGMANI LOCK RING		09/03	1	83BG	A06106	AA
11	VIDA SCREW		09/03	1	W	505022	S
12	MENTESE GRUBU HINGE ASSY		09/03	1	3C46	E060A76	AA
13	DÜGME BEZELİ AYNA KONTROLSÜZ BEZEL FLOOR CONSOLE SWITCH		09/03	1	3C46	E061B54	AAW



Ford Otomotiv San. A.S.



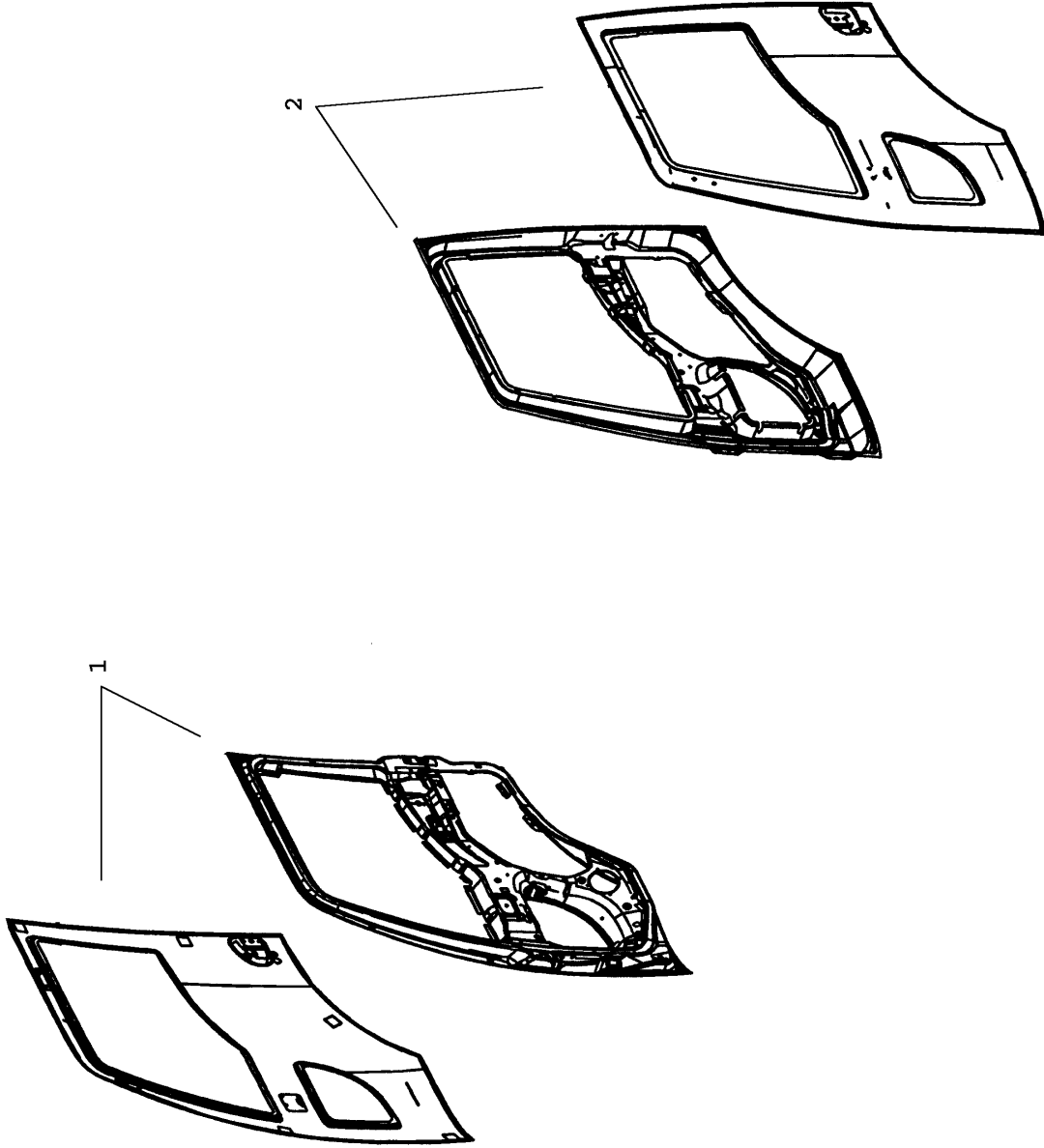
ÜST TORPIDO
OVER HEAD CONSOLE

A05.030

SIRA ITEM	PARÇA ADI PART NAME	MODEL MODEL	KULLANMA SÜRESİ YEAR RANGE	ADET QTY.	PARÇA NUMARASI PART NUMBER		
	ÜST TORPİDO OVER HEAD CONSOLE						
0	ÜST TORPİDO KOMPLE GLOVE BOX ASSY OVER HEAD	5-7-8-9-12-13-14	09/03	1	3C46	E06010	BCW
1	ÜST TORPİDO GLOVE BOX ASSY	5-7-8-9-12-13-14	09/03	1	3C46	E06014	BAW
2	VIDA SCREW		09/03	5	W	505004	S424
3	PİM PIN	5-7-8-9-12-13-14	09/03	2	3C46	E06063	AA
4	YAY SPRING	SAG	09/03	1	3C46	E03106	AA
5	YAY SPRING	SOL	09/03	1	3C46	E03106	BA
6	KAPAK-TORPİDO GOZU -UST KONSOL COVER-OVERHEAD GLOVE BOX	5-7-8-9-12-13-14	09/03	1	3C46	E06024	BAW
7	YAY TORPİDO KAPAGI KILIDI SPRING GLOVE BOX LOCK	5-7-8-9-12-13-14	09/03	2	83BG	A06106	AA
8	KİLİT KOMPLE LOCK ASSY	5-7-8-9-12-13-14	09/03	2	81AG	B06072	AA



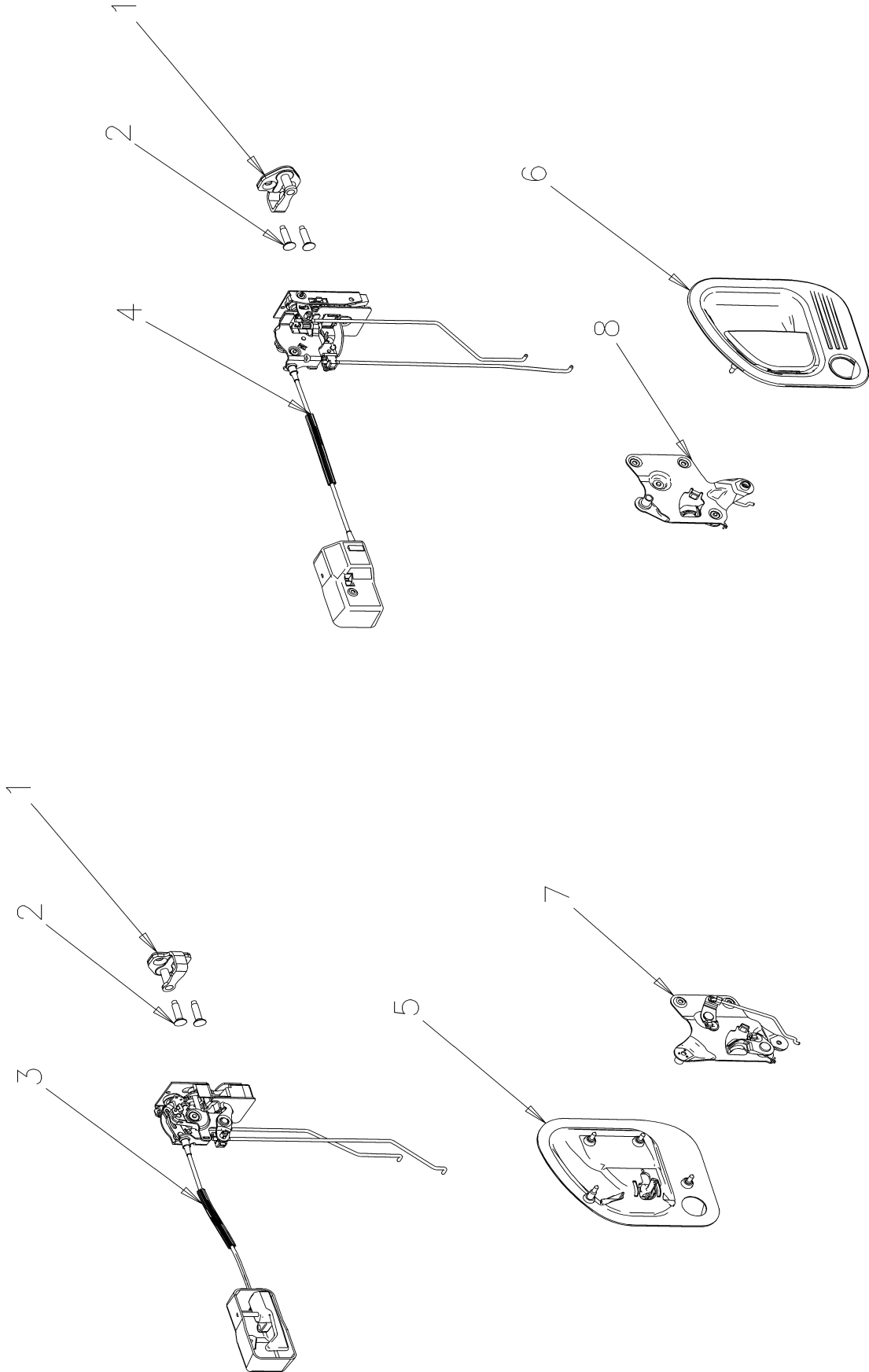
Ford Otomotiv San. A.S.



ÖN KAPILAR
FRONT DOORS

A06.010

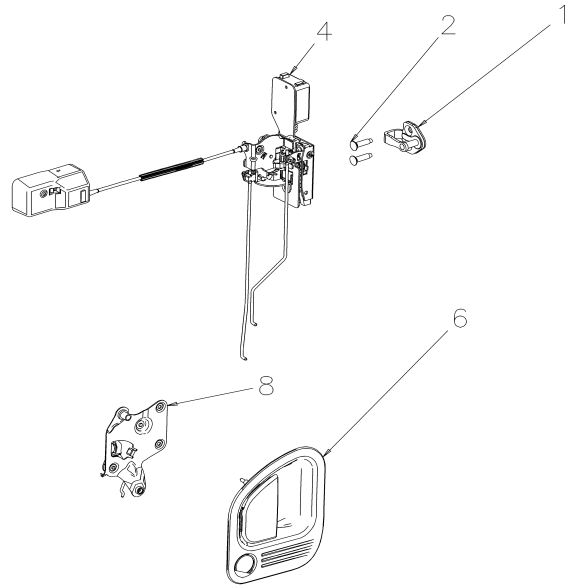
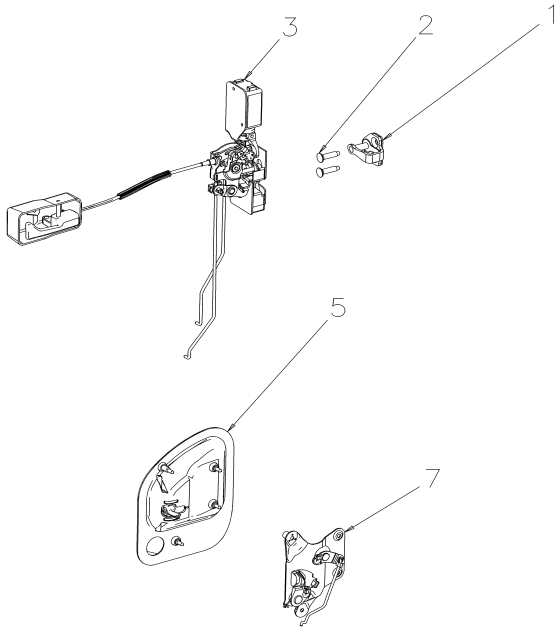
SIRA ITEM	PARA ADI PART NAME	MODEL MODEL	KULLANMA SÜRESİ YEAR RANGE	ADET QTY.	PARA NUMARASI PART NUMBER		
	ÖN KAPILAR FRONT DOORS						
1	KAPI KOMPLE SAG DOOR ASSY RH		09/03	1	3C46	20124	AA
2	KAPI KOMPLE SOL DOOR ASSY LH		09/03	1	3C46	20125	AA



SIRA ITEM	PARÇA ADI PART NAME	MODEL MODEL	KULLANMA SÜRESİ YEAR RANGE	ADET QTY.	PARÇA NUMARASI PART NUMBER		
	KAPI KILIT PARÇALARI MANUEL FRONT DOOR LATCH SYSTEM MANUEL						
1	KAPI KILIT KARSILIGI STRIKER ASSY-DOOR LATCH		09/03	2	92VB	V21982	AA
2	VIDA-(M8X1.25) SCREW-M8X1.25		09/03	4		T50055	S100
3	KAPI KILIT MEKANIZMASI SAG FRONT DOOR LATCH RH	MANUEL	09/03	1	3C46	E219A64	AA
4	KAPI KILIT MEKANIZMASI SOL FRONT DOOR LATCH LH	MANUEL	09/03	1	3C46	E219A65	AA
5	KAPI DIS AÇMA KOLU HANDLE ASSY FRONT	SAG	09/03	1	3C46	E22400	AD
6	KAPI DIS AÇMA KOLU HANDLE ASSY FRONT	SOL	09/03	1	3C46	E22401	AD
7	KAPI DIS AÇMA KOLU DESTEK BRAKETI HANDLE REINFORCEMENT ASSY FRONT	SAG	09/03	1	3C46	E224A36	AB
8	KAPI DIS AÇMA KOLU DESTEK BRAKETI BRACKET HANDLE SUPPORT ASSY FRONT	SOL	09/03	1	3C46	E224A37	AB



Ford Otomotiv San. A.S.



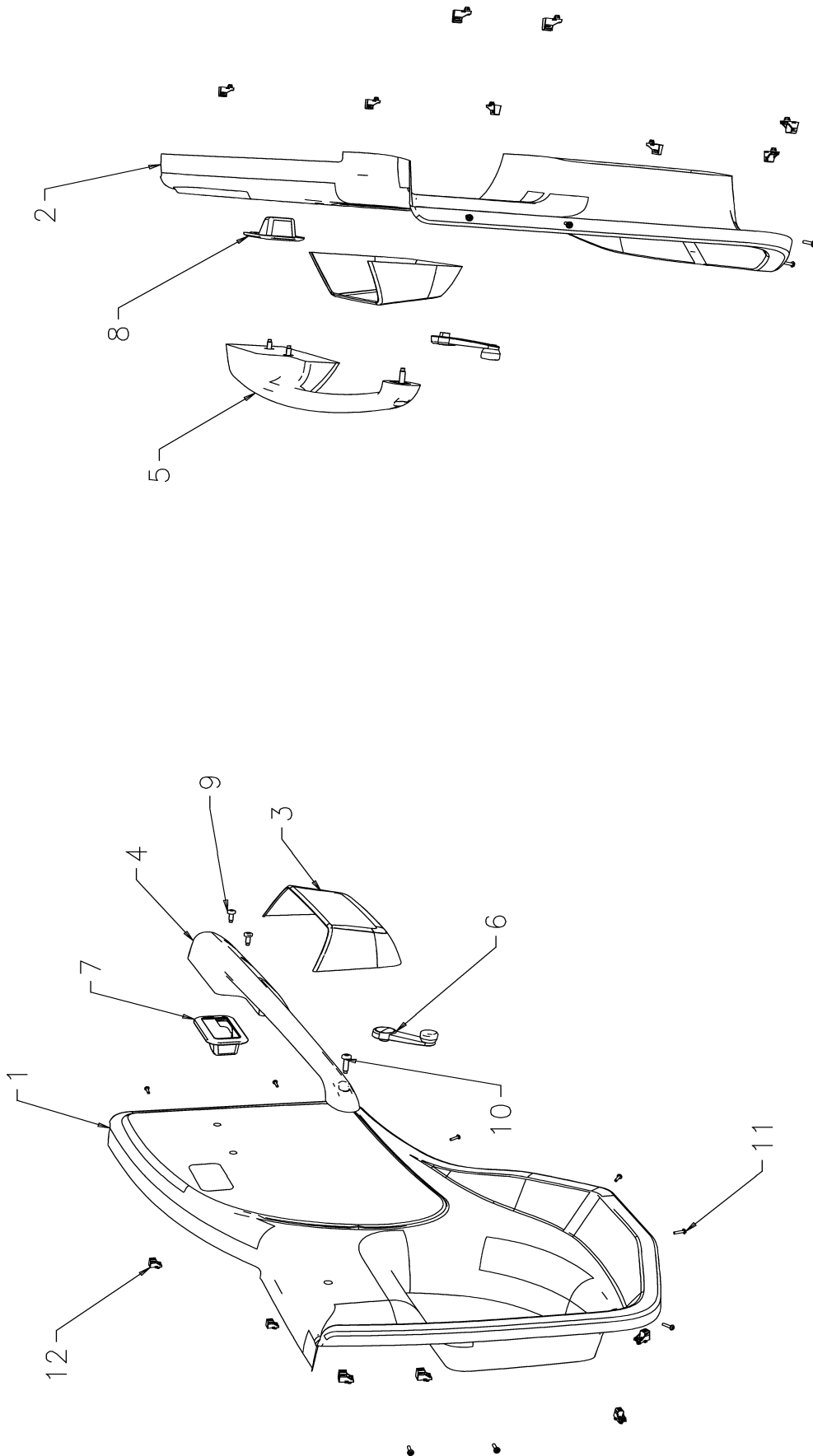
KAPI KILIT PARÇALARI ELEKTRIKLİ
FRONT DOOR LATCH SYSTEM POWER

A06.030

SIRA ITEM	PARÇA ADI PART NAME	MODEL MODEL	KULLANMA SÜRESİ YEAR RANGE	ADET QTY.	PARÇA NUMARASI PART NUMBER		
	KAPI KILIT PARÇALARI ELEKTRIKLI FRONT DOOR LATCH SYSTEM POWER						
1	KAPI KILIT KARSILIGI STRIKER ASSY-DOOR LATCH		09/03	2	92VB	V21982	AA
2	CIVATA BOLD		09/03	4		T50055	S100
3	KAPI KILIT MEKANIZMASI SAG FRONT DOOR LATCH RH	POWER	09/03	1	3C46	E219A64	BA
4	KAPI KILIT MEKANIZMASI SOL FRONT DOOR LATCH LH	POWER	09/03	1	3C46	E219A65	BA
5	KAPI DIS AÇMA KOLU HANDLE ASSY FRONT	SAG	09/03	1	3C46	E22400	AD
6	KAPI DIS AÇMA KOLU HANDLE ASSY FRONT	SOL	09/03	1	3C46	E22401	AD
7	KAPI DIS AÇMA KOLU DESTEK BRAKETI HANDLE REINFORCEMENT ASSY FRONT	SAG	09/03	1	3C46	E224A36	AB
8	KAPI DIS AÇMA KOLU DESTEK BRAKETI BRACKET HANDLE SUPPORT ASSY FRONT	SOL	09/03	1	3C46	E224A37	AB



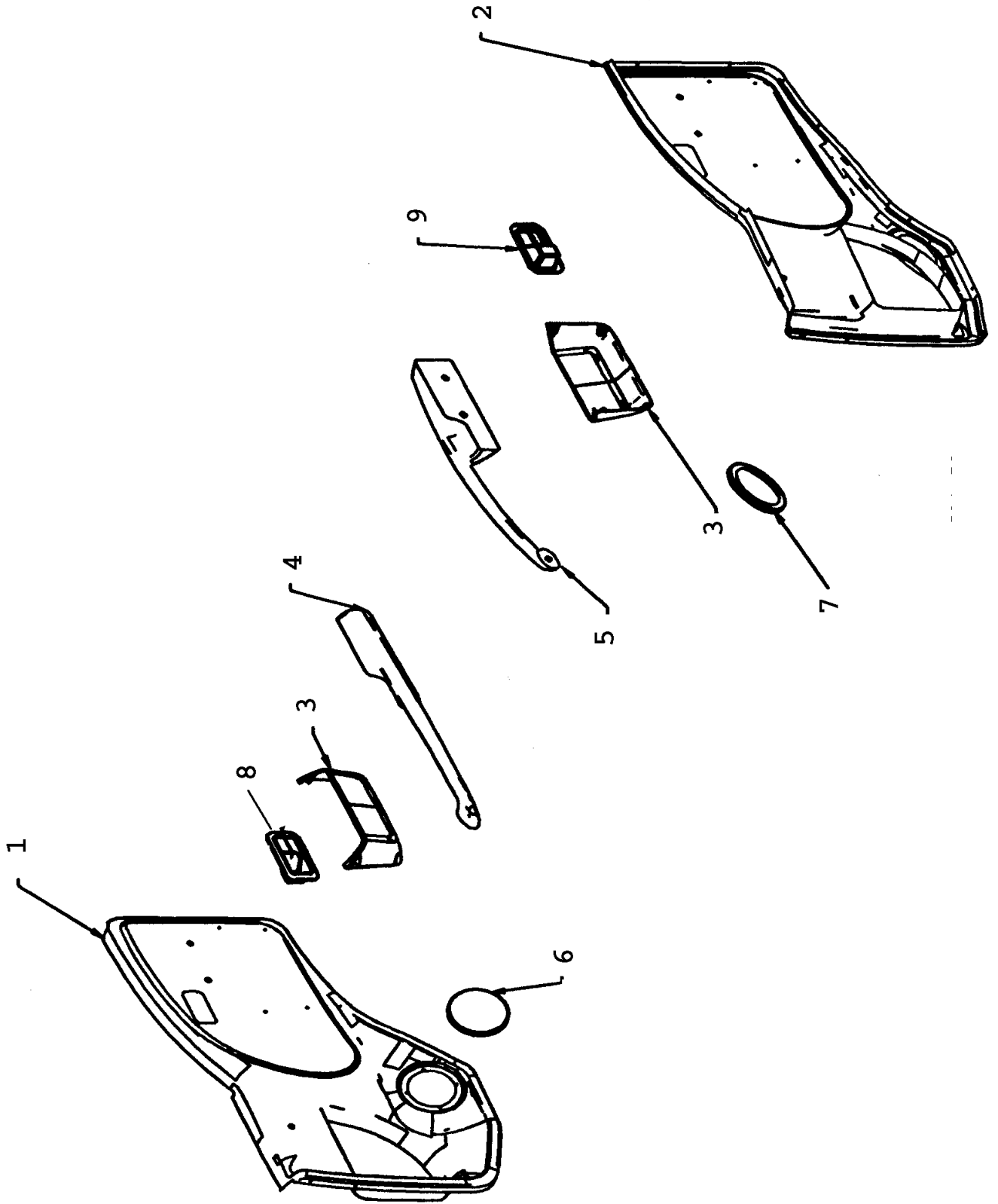
Ford Otomotiv San. A.S.



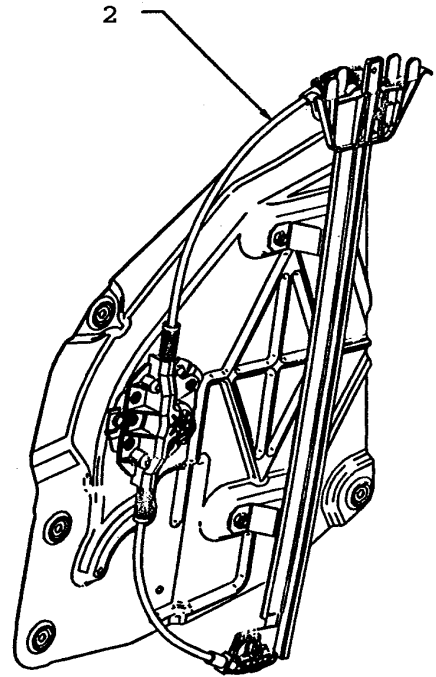
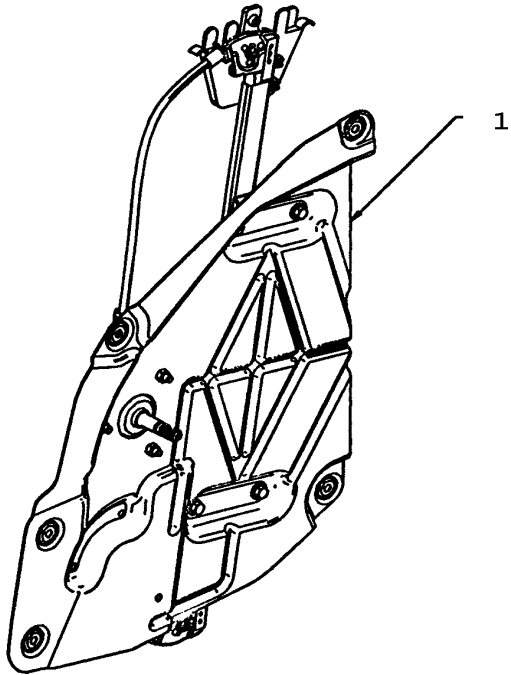
KAPI TRIM PANELI MANUEL
DOOR TRIM MANUAL WINDOW

A06.040

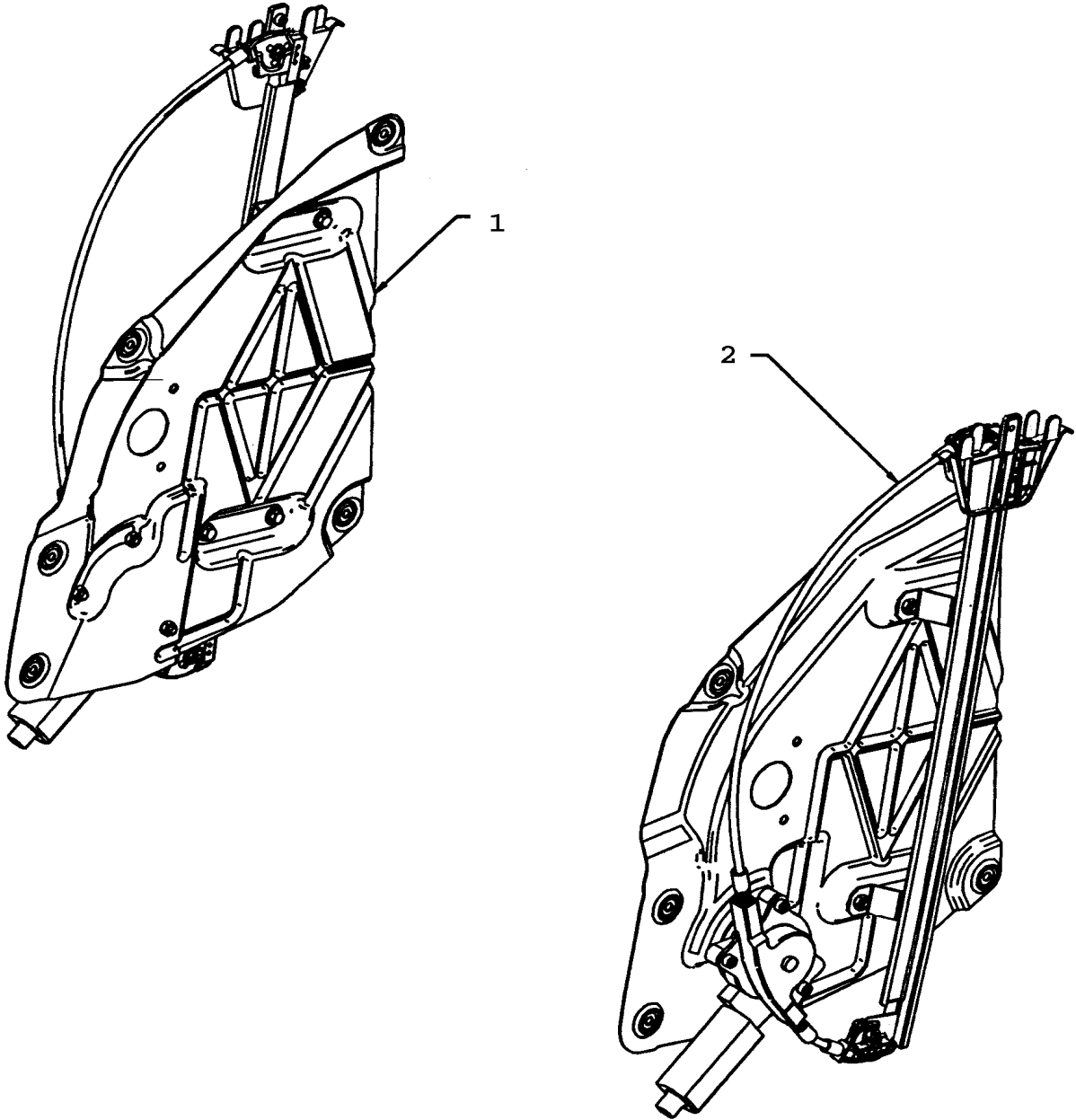
SIRA ITEM	PARÇA ADI PART NAME	MODEL MODEL	KULLANMA SÜRESİ YEAR RANGE		ADET QTY.	PARÇA NUMARASI PART NUMBER		
	KAPI TRIM PANELİ DOOR TRIM MANUAL WINDOW	MANUEL						
1	PANEL KOMPLE-KAPI TRIM SAG PANEL ASSY DOOR TRIM RH		09/03	11/04	1	3C46	E23942	AAW
2	PANEL KOMPLE-KAPI TRIM SOL PANEL ASSY DOOR TRIM LH		09/03	11/04	1	3C46	E23943	AAW
3	KAPI CEBİ -KAPI PANEL POCKET DOOR TRIM PANEL		09/03	12/04	2	3C46	E23862	AAW
4	KOL DAYAMA KOMPLE-KAPI ÇEKME KOL SAG. ARM REST PULLARM RH		09/03	12/04	1	3C46	E24180	ABW
5	KOL DAYAMA KOMPLE-KAPI ÇEKME KOL SOL ARM REST PULLARM LH		09/03	12/04	1	3C46	E24181	ABW
6	CAM KOLU:KAPI CAMI ACMA GLASS HANDLE ASSY		09/03		2	91AB	A23342	AA
7	KAPI İÇ AÇMA KOLU ÇERÇEVESİ SAG BEZEL DOOR INSIDE HANDLE RH		09/03		1	91AB	A22620	ACW
8	KAPI İÇ AÇMA KOLU ÇERÇEVESİ SOL BEZEL DOOR INSIDE HANDLE LH		09/03		1	91AB	A22621	ACW
9	VIDA SCREW M08x16		09/03		4	W	505592	S
10	VIDA SCREW M08x25		09/03		6	W	505594	S309
11	VIDA 4.2x19 SCREW 4.2x19		09/03		16	W	505044	S
12	DUBEL KAPI TRIM PUSH PIN DOOR TRIM		09/03		16	W	701430	S300



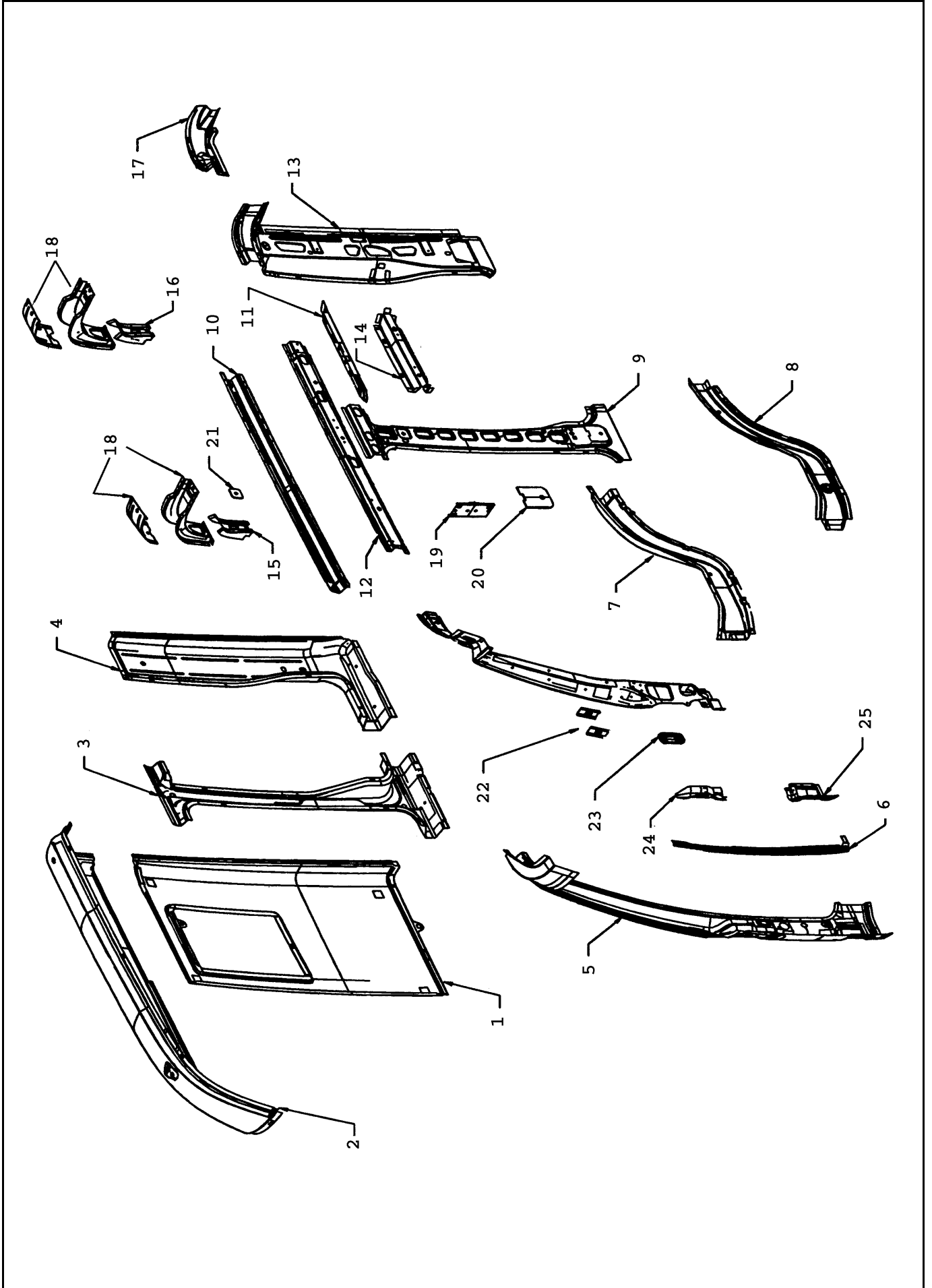
SIRA ITEM	PARÇA ADI PART NAME	MODEL MODEL	KULLANMA SÜRESİ YEAR RANGE		ADET QTY.	PARÇA NUMARASI PART NUMBER		
	KAPI TRIM PANELİ DOOR TRIM POWER WINDOW	ELEKTRİK						
1	PANEL KOMPLE KAPI TRIM SAG PANEL ASSY DOOR TRIM RH	(-) 2-5-9-14 2-9-14	09/03 11/04	11/04	1 1	3C46 3C46	E23942 E23942	BAW BBW
2	KAPI PANELİ-SOL-ELEKTRİKLI PANEL ASSY DOOR TRIM LH	(-) 2-5-9-14 2-9-14	09/03 11/04	11/04	1 1	3C46 3C46	E23943 E23943	BAW BBW
3	KAPI CEBİ -KAPI PANEL POCKET DOOR TRIM PANEL		09/03 12/04	12/04	2 2	3C46 3C46	E23862 E23862	AAW ABW
4	KOLDAYAMA KOMPLE-KAPI ÇEKME KOL SAG ARM REST PULLARM RH		09/03 12/04	12/04	1 1	3C46 3C46	E24180 E24180	ABW ACW
5	KOLDAYAMA KOMPLE-KAPI ÇEKME KOL SOL ARM REST PULLARM LH		09/03 12/04	12/04	1 1	3C46 3C46	E24181 E24181	ABW ACW
6	HOPARLÖR KAPAGI BEZEL SPEAKER RH		09/03		1	3C46	18895	AA
7	KAPI İÇ AÇMA KOLU ÇERÇEVESİ SAG BEZEL DOOR INSIDE HANDLE RH		09/03		1	91AB	A22620	ACW
8	KAPI İÇ AÇMA KOLU ÇERÇEVESİ SOL BEZEL DOOR INSIDE HANDLE LH		09/03		1	91AB	A22621	ACW
9	VIDA SCREW M04x1.79x14		09/03		1	W	701680	S
10	DUBEL:KAPI TRİMİ PUSH PIN		09/03		16	W	701430	S300
11	VIDA SCREW		09/03		16	W	505044	S



SIRA ITEM	PARA ADI PART NAME	MODEL MODEL	KULLANMA SÜRESİ YEAR RANGE	ADET QTY.	PARA NUMARASI PART NUMBER		
	CAM MEKANIZMASI MANUEL WINDOW MECHANISM	MANUEL					
1	CAM MEKANIZMASI SAG REGULATOR ASSY DOOR WNDOW RH		09/03	1	3C46	E23200	AA
2	CAM MEKANIZMASI SOL REGULATOR ASSY DOOR WNDOW LH		09/03	1	3C46	E23201	AA

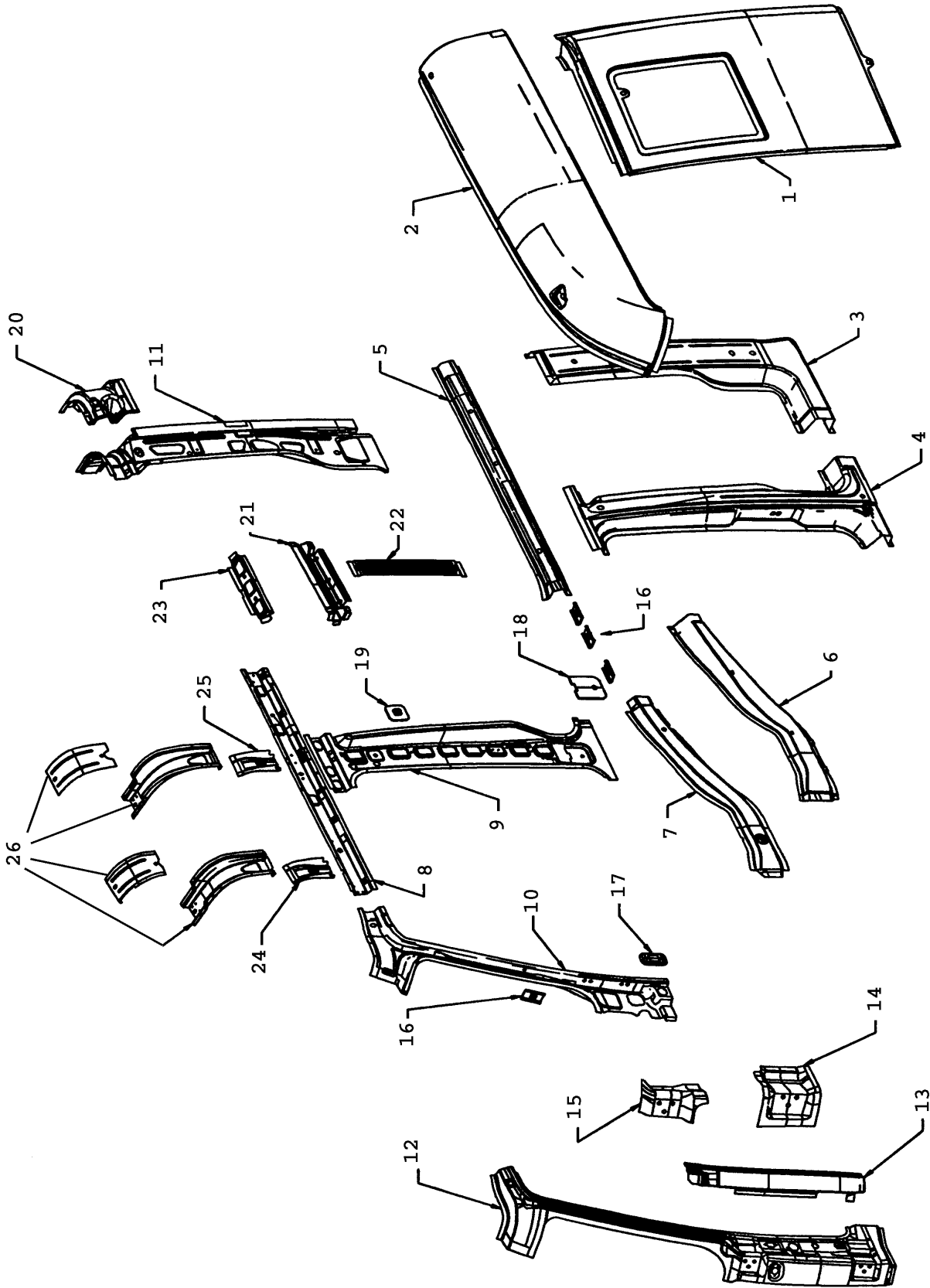


SIRA ITEM	PARA ADI PART NAME	MODEL MODEL	KULLANMA SÜRESİ YEAR RANGE		ADET QTY.	PARA NUMARASI PART NUMBER		
	CAM MEKANIZMASI POWER WINDOW MECHANISM	ELEKTRİK						
1	CAM MEKANIZMASI ELEKTRİKLI SAĞ REGULATOR ASSY DOOR WINDOW RH		09/03 09/04	09/04	1 1	3C46 3C46	E23200 E23200	BB BC
2	CAM MEKANIZMASI ELEKTRİKLI SOL REGULATOR ASSY DOOR WINDOW LH		09/03 09/04	09/04	1 1	3C46 3C46	E23201 E23201	BB BC



YAN PANELLER ÇİFT YATAKLI / SAG
BODY SIDE HIRF

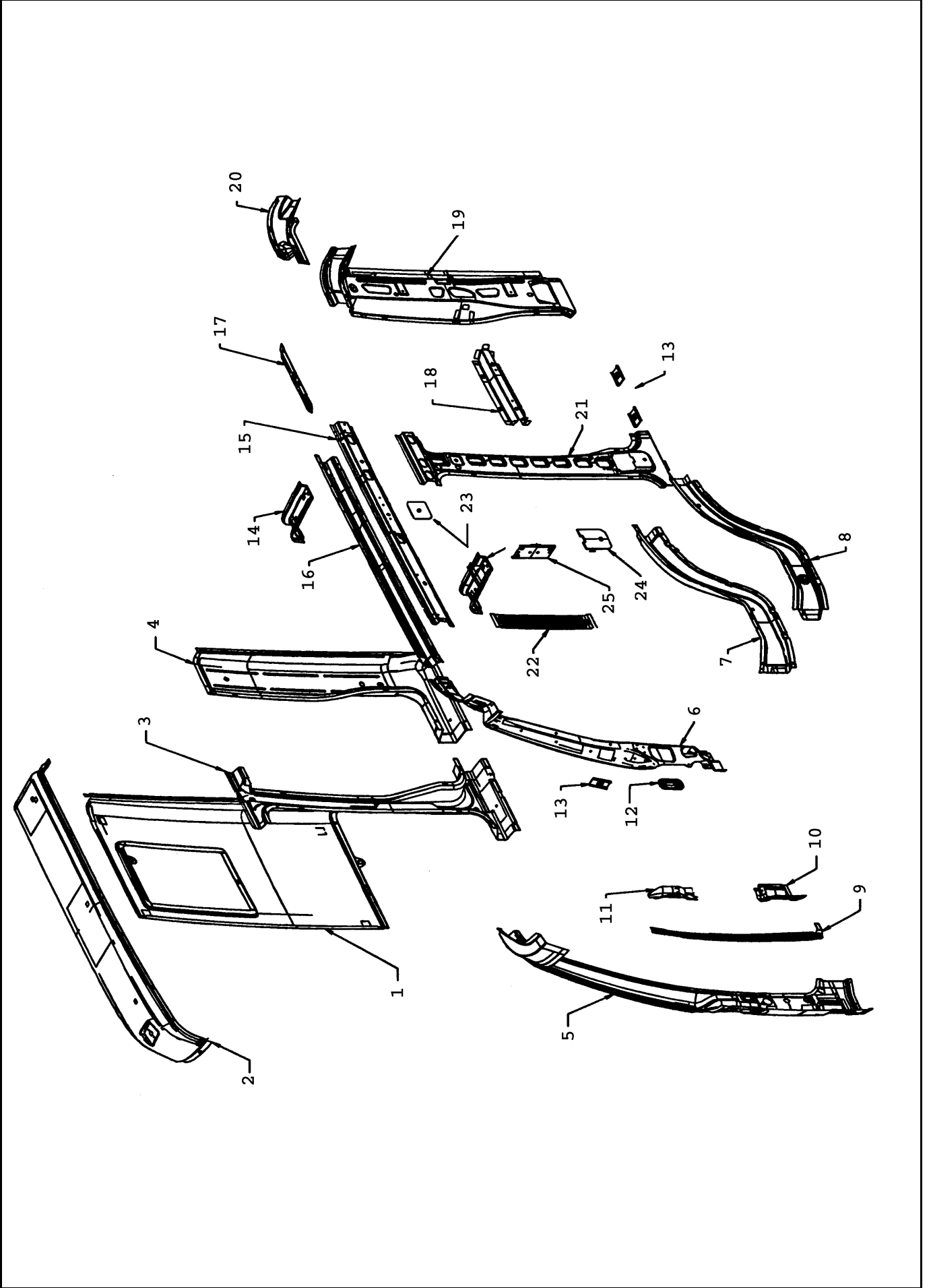
SIRA ITEM	PARÇA ADI PART NAME	MODEL MODEL	KULLANMA SÜRESİ YEAR RANGE	ADET QTY.	PARÇA NUMARASI PART NUMBER		
	YAN PANELLER ÇİFT YATAKLI BODY SIDE HI ROOF	SAG			3C46	010104	B1
1	PANEL-GOVDE YAN DIS SAG PANEL QUARTER OUTER RH		09/03	1	3C46	E27846	AE
2	PANEL-GOVDE UST YAN SAG PANEL ROOF SIDE RH		09/03	1	3C46	E290B60	AC
3	C DIREK DIS-ALT.SAG C PILLAR OUTER LOWER RH		09/03	1	3C46	E28130	AC
4	B DIREK DIS- SAG B PILLAR OUTER RH		09/03	1	3C46	E28178	AC
5	A DIREK DIS SAG A PILLAR OUTER RH		09/03	1	3C46	E02516	AD
6	PANEL-KAPUT SABIT KENAR SAG PANEL HOOD FIX RH		09/03	1	3C46	16620	AD
7	KAPI ESİK DIS-SAG DOOR SILL OUTER RH		09/03	1	3C46	E10128	AC
8	KAPI ESİK IC DESTEK SAG REINFORCEMENT DOOR SILL INNER RH		09/03	1	3C46	E101A32	AB
9	B DIREK IC-KOMPLE B PILLAR INNER ASSY		09/03	1	3C46	E24358	AA
10	TAVAN RAYI DIS SAG A ROOF RAILOUTER RH		09/03	1	3C46	E513A12	AA
11	BRAKET-YAN SABIT CAM UST DESTEK SAG BRACKET QUTER WINDOW UPPER RH		09/03	1	3C46	E280C96	AA
12	TAVAN RAYI İÇ SAG ROOF RAILINNER RH		09/03	1	3C46	E513A30	AD
13	C DIREK IC-SAG C PILLAR INNER RH		09/03	1	3C46	E28318	AC
14	BRAKET-YAN SABIT CAM ALT DESTEK SAG BRACKET QUTER WINDOW LOWER RH		09/03	1	3C46	E200K24	AA
15	TAVAN YAN GERGI ON DESTEĞİ - SAG REINFORCEMENT ROOF SIDE BOW FRONT RH		09/03	1	3C46	E508A16	AB
16	TAKVIYE-TAVAN YAN ORTA SAG REINFORCEMENT ROOF SIDE BOW CENTER H		09/03	1	3C46	E51136	AB
17	C DIREK DIS-UST.SAG C PILLAR OUTER UPPER RH		09/03	1	3C46	E28324	AC
18	TAVAN RAYI BOW ASSY ROOF SIDE CENTER RH		09/03	1	3C46	E51269	AC
19	KAPI KILIT KARSILIGI DESTEK REINFORCEMENT DOOR STRIKER RH		09/03	1	3C46	E22078	AA
20	BRAKET-EMNİYET KEMERİ ALT BAGLANTI SEAT BELT LOWER REINFORCEMENT		09/03	1	86VB	V28364	CA
21	TAKVIYE KOMPLE-EMNİYET KEMER REINFORCEMENT ASSY SEAT BELT ANCHORAGE		09/03	1	78GG	F61240	AA
22	TAKVIYE KOMPLE-KOLTUK REINFORCEMENT ASSY SEAT		09/03	1	81DB	E617B00	AA
23	BRAKET-KAPI GERGI KOLU DESTEK BRACKET		09/03	1	86VB	V235A48	AA
24	BRAKET-A DIREK MENTESE UST.SOL BRACKET A PILLAR HINGE UPPER LH		09/03	1	3C46	E02554	BB
25	BRAKET-A DIREK MENTESE ALT.SOL BRACKET A PILLAR HINGE LOWER LH		09/03	1	3C46	E02690	BB



SIRA ITEM	PARÇA ADI PART NAME	MODEL MODEL	KULLANMA SÜRESİ YEAR RANGE	ADET QTY.	PARÇA NUMARASI PART NUMBER		
	YAN PANELLER ÇİFT YATAKLI BODY SIDE HI ROOF	SOL					
1	PANEL-GOVDE YAN DIS SOL PANEL QUARTER OUTER LH		09/03	1	3C46	E27847	AE
2	PANEL-GOVDE UST YAN SAG PANEL ROOF SIDE LH		09/03	1	3C46	E290B61	AC
3	C DIREK DIS-ALT.SOL C PILLAR OUTER LOWER LH		09/03	1	3C46	E28131	AC
4	B DIREK DIS- SAG B PILLAR OUTER LH		09/03	1	3C46	E28179	AC
5	TAVAN RAYI DIS SOL ROOF RAILOUTER LH		09/03	1	3C46	E513A13	AA
6	KAPI ESİK DIS-SOL DOOR SILL OUTER LH		09/03	1	3C46	E10129	AC
7	KAPI ESİK IC DESTEK SOL REINFORCEMENT DOOR SILLINNER LH		09/03	1	3C46	E101A33	AB
8	TAVAN RAYI IC SOL ROOF RAIL INNER LH		09/03	1	3C46	E513A31	AD
9	B DIREK IC KOMPLE B PILLAR INNER ASSY		09/03	1	3C46	E24359	AA
10	A-DIREK IC-UST.SOL A PILLAR INNER UPPER LH		09/03	1	3C46	E02509	AE
11	C DIREK IC-SOL C PILLAR INNER LH		09/03	1	3C46	E28319	AC
12	A DIREK DIS SOL A PILLAR OUTER LH		09/03	1	3C46	E02517	AD
13	PANEL-KAPUT SABIT KENAR SOL PANEL HOOD FIX LH		09/03	1	3C46	16621	AD
14	BRACKET-A DIREK MENTESE ALT.SAG BRACKET A PILLAR HINGE LOWER		09/03	1	3C46	E02690	AB
15	BRACKET-A DIREK MENTESE UST.SAG BRACKET A PILLAR HINGE UPPER		09/03	1	3C46	E02554	AB
16	TAKVIYE KOMPLE-KOLTUK REINFORCEMENT ASSY SEAT		09/03	1	81DB	E617B00	AA
17	BRACKET-KAPI GERGI KOLU DESTEK A PLATE ASSY DOOR CHKANC		09/03	1	86VB	V235A48	AA
18	BRACKET-EMNİYET KEMERİ ALT BAGLANTI BRACKET SEAT BELT LOWER		09/03	1	86VB	V28364	CA
19	TAKVIYE KOMPLE-EMNİYET KEMER REINFORCEMENT ASSY SEAT BELT ANCHORAGE		09/03	1	78GG	F61240	AA
20	C DIREK DIS-UST.SOL C PILLAR OUTER UPPER LH		09/03	1	3C46	E28325	AC
21	BRACKET-YAN SABIT CAM ALT DESTEK SOL BRACKET SIDE GLASS WINDOW LOWER LH		09/03	1	3C46	E200K25	AA
22	YAN PANEL DESTEK SUPPORT QUARTER PANEL REAR		09/03	1	3C46	E27953	AA
23	BRACKET-YAN SABIT CAM UST DESTEK SOL BRACKET SIDE GLASS WINDOW UPPER LH		09/03	1	3C46	E280C97	AA
24	TAVAN YAN GERGI ON DESTEK SOL REINFORCEMENT ROOF SIDE BOW FRONT LH		09/03	1	3C46	E508A17	AB
25	TAKVIYE-TAVAN YAN GERGI ORTA SOL REINFORCEMENT ROOF SIDE BOW CENTER LH		09/03	1	3C46	E51137	A
26	TAVAN RAYI BOW ASSY ROOF SIDE CENTER LH		09/03	1	3C46	E51269	DB
26	TAVAN YAN GERGI ON SOL BOW ASSY ROOF SIDE FRONT LH		09/03	1	3C46	E51269	CC



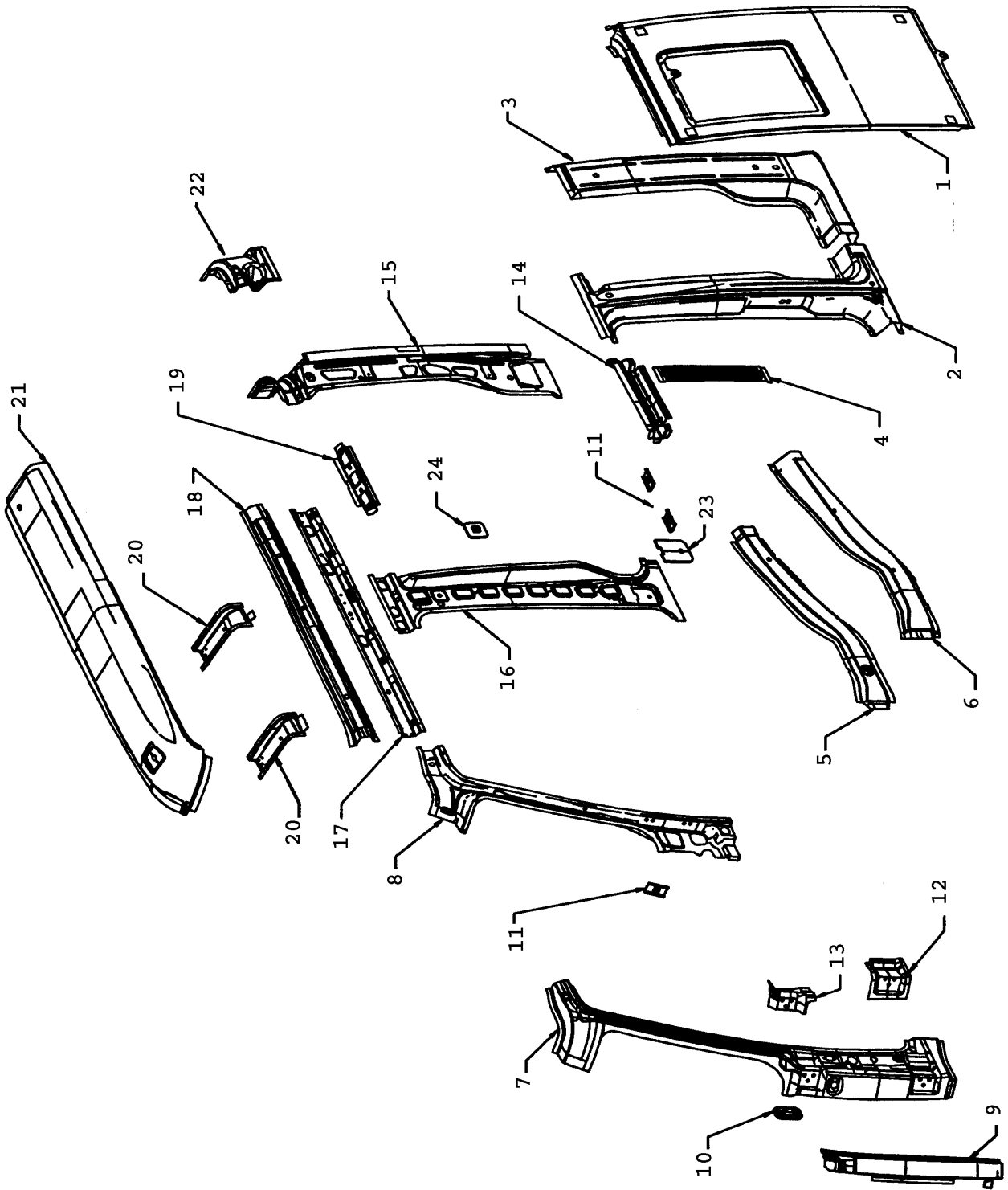
Ford Otomotiv San. A.S.



YAN PANEL TEK YATAKLI / SAG
BODY SIDE LOW ROOF

A09.020

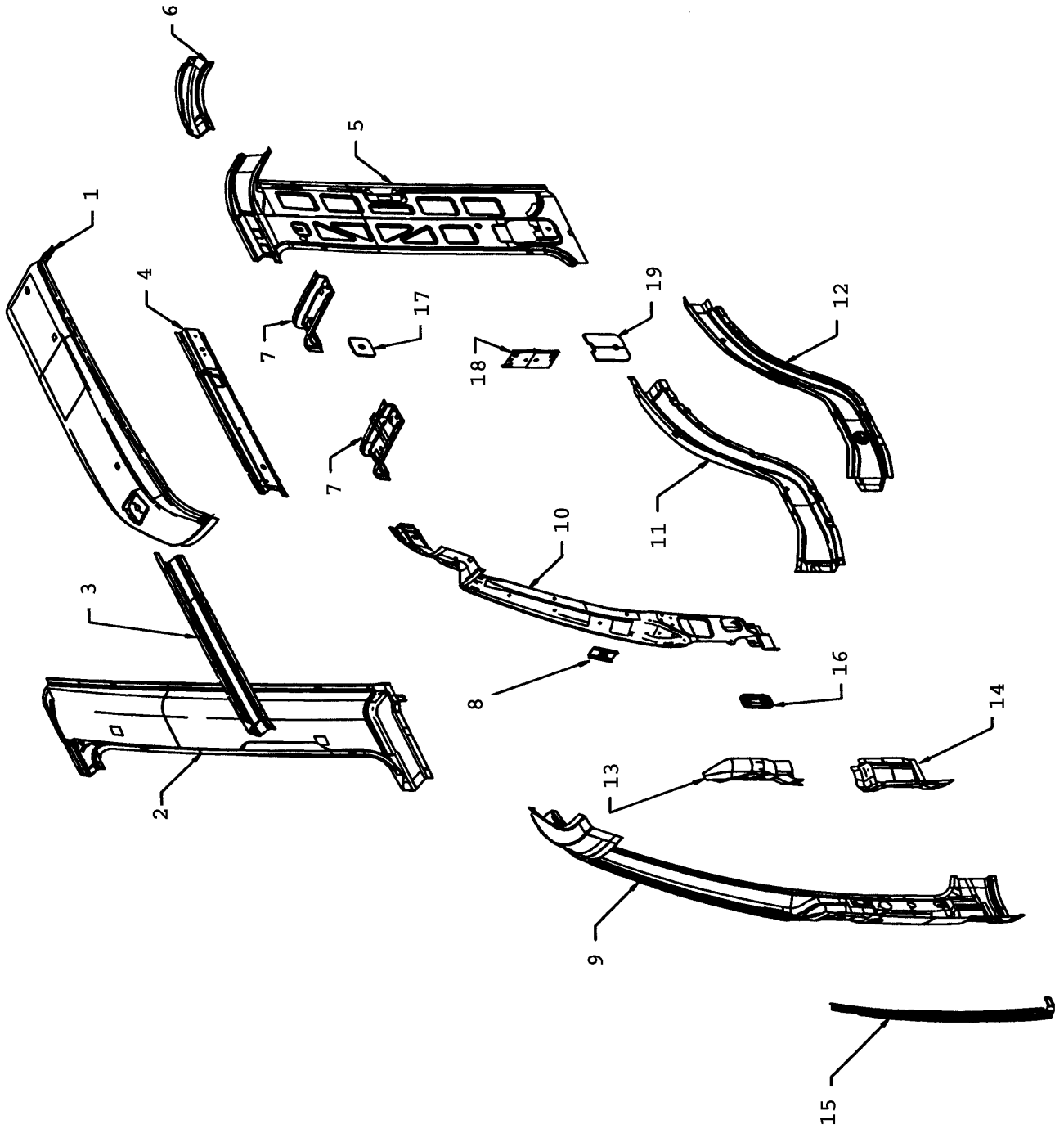
SIRA ITEM	PARÇA ADI PART NAME	MODEL MODEL	KULLANMA SÜRESİ YEAR RANGE	ADET QTY.	PARÇA NUMARASI PART NUMBER		
	YAN PANEL TEK YATAKLI BODY SIDE LOW ROOF	SAG					
1	PANEL-GOVDE YAN DIS SAG PANEL QUARTER OUTER RH		09/03	1	3C46	E27846	CA
2	PANEL-TAVAN YAN SAG PANEL ROOF SIDE RH		09/03	1	3C46	E290B60	CC
3	C DIREK DIS-ALT.SAG C PILLAR OUTER LOWER RH		09/03	1	3C46	E28130	AA
4	B DIREK DIS- SAG B PILLAR OUTER RH		09/03	1	3C46	E28178	A
5	A DIREK DIS- SAG A PILLAR OUTER RH		09/03	1	3C46	E02516	AD
6	A-DIREK IC-UST.SAG A PILLAR INNER UPPER RH		09/03	1	3C46	E02508	AE
7	KAPI ESİK DIS-SAG DOOR SILL OUTER RH		09/03	1	3C46	E10128	AC
8	TAKVIYE-KAPI ESİK IC SAG REINFORCEMENT DOOR SILL INNER RH		09/03	1	3C46	E101A32	AB
9	PANEL KAPUT SAG PANEL HOOD FIX RH				3C46	16620	A
10	BRAKET-A DIREK MENTESE ALT.SAG BRACKET A PILLAR HINGE LOWER		09/03	1	3C46	E02690	AB
11	BRAKET-A DIREK MENTESE UST.SAG BRACKET A PILLAR HINGE UPPER		09/03	1	3C46	E02554	AB
12	PLAKA KOMPLE KAPI PLATE ASSY DOOR		09/03	1	86VB	V235A48	AA
13	TAKVIYE KOMPLE-KOLTUK REINFORCEMENT ASSY SEAT SUPPORT		09/03	1	81DB	E617B00	AA
14	PANEL ÖN BOW ROOF SIDE	YAN SAG ORTA SAG	09/03 09/03	1 1	3C46 3C46	E51273 E51275	EC FC
15	RAY-TAVAN IC SAG ROOF RAIL INNER RH		09/03	1	3C46	E513A30	AD
16	RAY DIS-TAVAN SAG ROOF RAIL OUTER RH		09/03	1	3C46	E513A12	AA
17	DESTEK - DIS CAM UST.SAG SUPPORT WINDOW UPPER RH		09/03	1	3C46	E280C96	AA
18	DESTEK - DIS CAM ALT.SAG SUPPORT WINDOW LOWER RH		09/03	1	3C46	E200K24	AA
19	C DIREK IC-SAG C PILLAR INNER RH		09/03	1	3C46	E28318	AC
20	C DIREK DIS-UST.SAG C PILLAR OUTER UPPER RH		09/03	1	3C46	E28324	AC
21	B DIREK İÇ-SAG B PILLAR INNER ASSY - RH		09/03	1	3C46	E24358	AA
22	DESTEK YAN PANEL ARKA SUPPORT QUARTER PANEL REAR		09/03	1	3C46	E27953	A
23	TAKVIYE KOMPLE-EMNİYET KEMER REINFORCEMENT ASSY SEAT BELT		09/03	2	78GG	F61240	AA
24	TAKVIYE EMNİYET KEMER ALT REINFORCEMENT SEAT BELT LOWER		09/03	1	86VB	V28364	CA
25	TAKVIYE KAPI SAG REINFORCEMENT DOOR STRIKER RH				3C46	E22078	A



SIRA ITEM	PARÇA ADI PART NAME	MODEL MODEL	KULLANMA SÜRESİ YEAR RANGE	ADET QTY.	PARÇA NUMARASI PART NUMBER		
	YAN PANEL TEK YATAKLI BODY SIDE LOW ROOF	SOL					
1	PANEL-GOVDE YAN DIS SOL PANEL QUARTER OUTER LH		09/03		3C46	E27847	CA
2	C DIREK DIS-ALT.SOL C PILLAR OUTER LOWER LH		09/03	1	3C46	E28131	AC
3	B DIREK DIS- SOL B PILLAR OUTER LH		09/03	1	3C46	E28179	A
4	DESTEK YAN PANEL ARKA SUPPORT QUARTER PANEL REAR		09/03	1	3C46	E27953	A
5	TAKVIYE-KAPI ESİK IC SOL REINFORCEMENT DOOR SILLINNER LH		09/03	1	3C46	E101A33	AB
6	KAPI ESİK DIS-SOL DOOR SILL OUTER LH		09/03	1	3C46	E10129	AC
7	A DIREK DIS- SOL A PILLAR OUTER LH		09/03	1	3C46	E02517	AD
8	A-DIREK IC-UST.SOL A PILLAR INNER UPPER LH		09/03	1	3C46	E02509	AE
9	PANEL KAPUT SOL PANEL HOOD FIX LH				3C46	16621	A
10	PLAKA KOMPLE KAPI PLATE ASSY DOOR		09/03	1	86VB	V235A48	AA
11	TAKVIYE KOMPLE-KOLTUK REINFORCEMENT ASSY SEAT		09/03	1	81DB	E617B00	AA
12	BRAKET-A DIREK MENTESE ALT.SOL BRACKET A PILLAR HINGE LOWER LH		09/03	1	3C46	E02690	BB
13	BRAKET-A DIREK MENTESE UST.SOL BRACKET A PILLAR HINGE UPPER LH		09/03	1	3C46	E02554	BB
14	DESTEK - DIS CAM ALT.SOL SUPPORT WINDOW LOWER LH		09/03	1	3C46	E200K25	AA
15	C DIREK IC-SOL C PILLAR INNER LH		09/03	1	3C46	E28319	AC
16	B DIREK İÇ- SOL B PILLAR INNER ASSY LH		09/03		3C46	E24359	AA
17	RAY-TAVAN IC SOL ROOF RAIL INNER LH		09/03	1	3C46	E513A31	AD
18	RAY DIS-TAVAN SOL ROOF RAIL OUTER LH		09/03	1	3C46	E513A13	AA
19	DESTEK - DIS CAM UST SOL SUPPORT WINDOW UPPER LH		09/03	1	3C46	E280C97	AA
20	PANEL ÖN BOW ROOF SIDE	YAN SOL ORTA SOL	09/03 09/03	1 1	3C46 3C46	E51272 E51274	GC HA
21	PANEL-TAVAN YAN SOL PANEL ROOF SIDE LH		09/03	1	3C46	E290B61	CC
22	C DIREK DIS-UST SOL C PILLAR OUTER UPPER LH		09/03	1	3C46	E28325	AC
23	TAKVIYE EMNİYET KILIT REINFORCEMENT SEAT BELT LOWER		09/03	1	86VB	V28364	CA
24	TAKVIYE KOMPLE-EMNİYET KEMER REINFORCEMENT ASSY SEAT BELT		09/03	2	78GG	F61240	AA



Ford Otomotiv San. A.S.



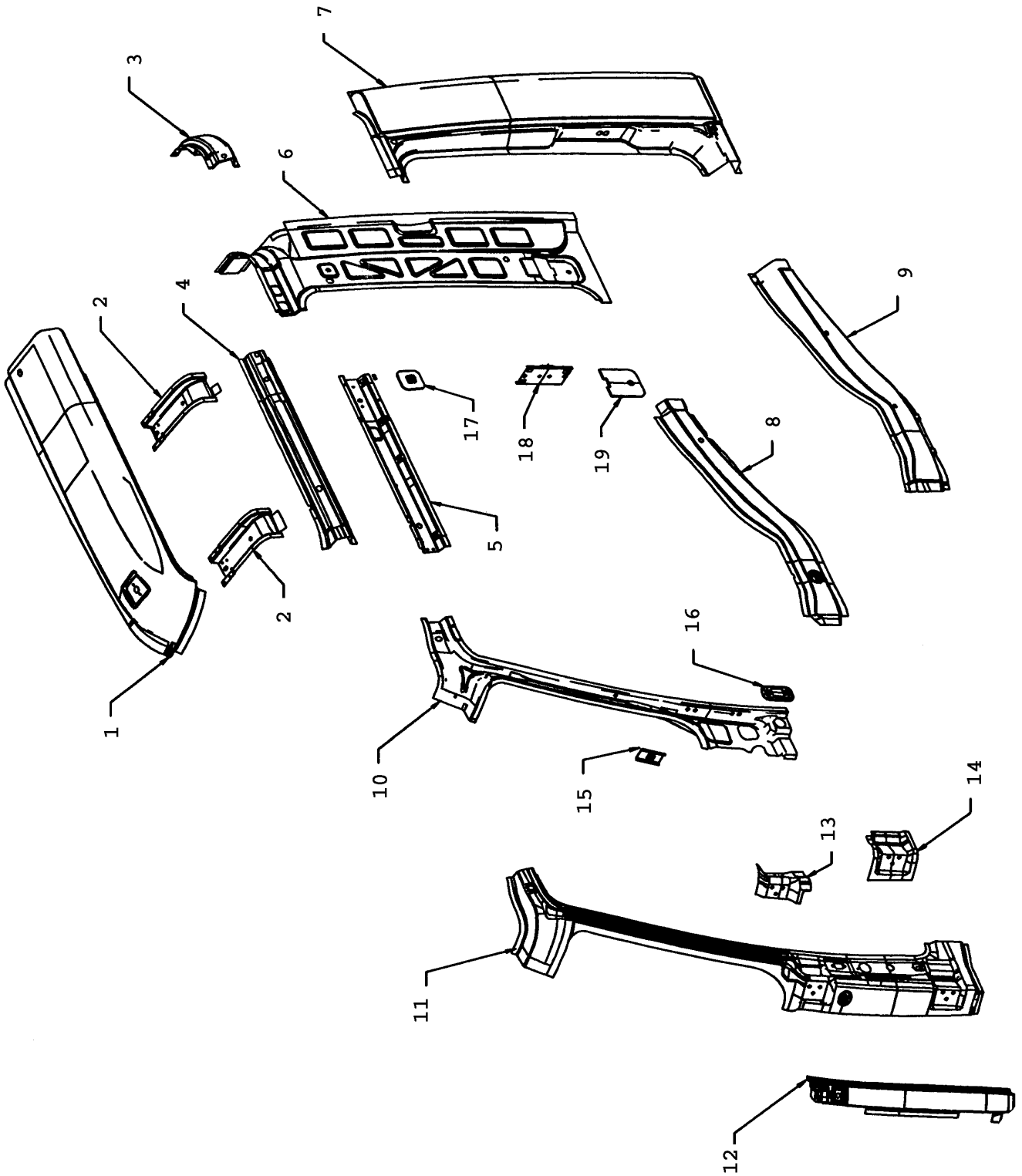
YAN PANEL YATAKSIZ / SAG
BODY SIDE SHORT

A09.030

SIRA ITEM	PARÇA ADI PART NAME	MODEL MODEL	KULLANMA SÜRESİ YEAR RANGE	ADET QTY.	PARÇA NUMARASI PART NUMBER		
	YAN PANEL YATAKSIZ BODY SIDE SHORT	SAG					
1	PANEL-TAVAN YAN SAG PANEL ROOF SIDE RH		09/03	1	3C46	E290B60	BC
2	B DIREK DIS-SAG B PILLAR OUTER RH		09/03	1	3C46	E28178	BC
3	RAY DIS-TAVAN SAG ROOF RAIL OUTER RH		09/03	1	3C46	E513A12	BB
4	RAY-TAVAN IC SAG ROOF RAIL INNER RH		09/03	1	3C46	E513A30	BB
5	B DIREK İÇ-SAG B PILLAR INNER RH		09/03	1	3C46	E28340	BD
6	B-PILLAR DIS-UST.SAG B PILLAR OUTER UPPER RH		09/03	1	3C46	E28324	BA
7	RAY-TAVAN YAN ROOF SIDE BOW	ÖN SAG ORTA SAG	09/03 09/03	1 1	3C46 3C46	E51272 E51272	EC FC
8	TAKVIYE KOMPLE-KOLTUK REINFORCEMENTASSYSEATSUPP		09/03	1	81DB	E617B00	AA
9	A-DIREK DIS- SAG A PILLAR OUTER RH		09/03	1	3C46	E02516	AD
10	A-DIREK IC-UST.SAG A PILLAR INNER UPPER RH		09/03	1	3C46	E02508	AE
11	KAPI ESİK DIS-SAG DOOR SILL OUTER RH		09/03	1	3C46	E10128	AC
12	TAKVIYE-KAPI ESİK IC SAG REINFORCEMENT DOOR SILL INNER RH		09/03	1	3C46	E101A32	AB
13	BRAKET-A DIREK MENTESE UST.SAG BRACKET A PILLAR HINGE UPPER		09/03	1	3C46	E02554	AB
14	BRAKET-A DIREK MENTESE ALT.SAG BRACKET A PILLAR HINGE LOWER		09/03	1	3C46	E02690	AB
15	PANEL KAPUT SAG PANEL HOOD FIX RH				3C46	16620	A
16	PLAKA KAPI PLATE ASSY DOOR		09/03		86VB	V235A48	AA
17	TAKVIYE KOMPLE-EMNİYET KEMER REINFORCEMENT ASSY SEAT BELT		09/03	1	78GG	F61240	AA
18	TAKVIYE KAPI SAG REINFORCEMENT DOOR STRIKER RH				3C46	E22078	A
19	TAKVIYE KILIT EMNİYET KEMER REINFORCEMENT SEAT BELT LOWER		09/03	1	86VB	V28364	CA



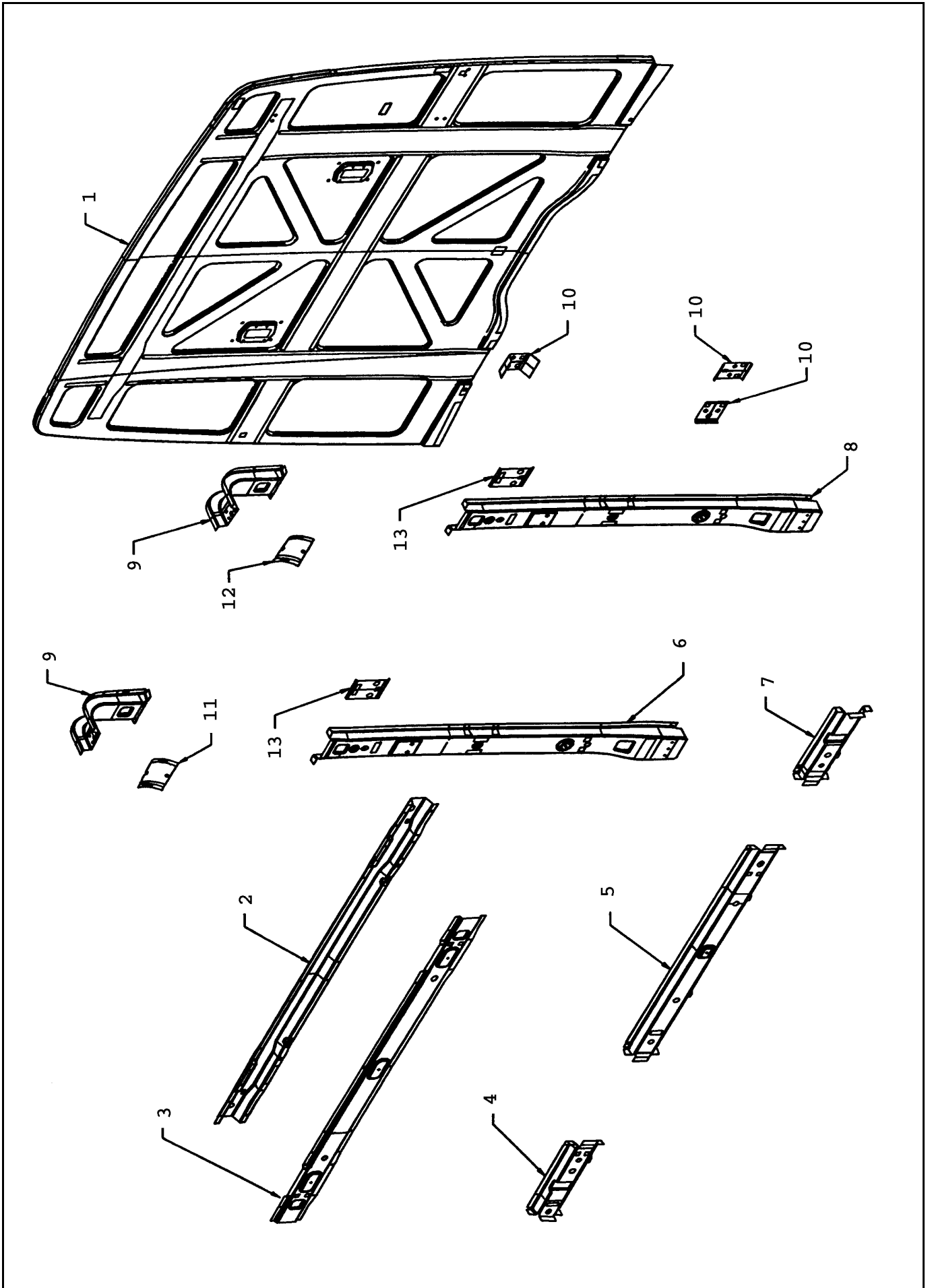
Ford Otomotiv San. A.S.



YAN PANEL YATAKSIZ / SOL
BODY SIDE SHORT

A09.035

SIRA ITEM	PARÇA ADI PART NAME	MODEL MODEL	KULLANMA SÜRESİ YEAR RANGE	ADET QTY.	PARÇA NUMARASI PART NUMBER		
	YAN PANEL YATAKSIZ BODY SIDE SHORT	SOL			3C46	010104	B3
1	PANEL-TAVAN YAN SOL PANEL ROOF SIDE LH		09/03	1	3C46	E290B61	BC
2	PANEL-TAVAN YAN ÖN SOL BOW ROOF SIDE FRONT LH		09/03	1	3C46	E51272	GC
2	RAY - TAVAN YAN ORTA SOL ROOF SIDE BOW CENTER LH		09/03	1	3C46	E51272	HC
3	B-DIREK DIS-UST.SOL B PILLAR OUTER UPPER LH		09/03	1	3C46	E28325	BA
4	RAY DIS-TAVAN SOL ROOF RAIL OUTER LH		09/03	1	3C46	E513A13	BB
5	RAY-TAVAN IC SOL ROOF RAIL INNER LH		09/03	1	3C46	E513A31	BB
6	B DIREK İÇ-SOL B PILLAR INNER LH		09/03	1	3C46	E28341	BE
7	B DIREK DIS-SOL B PILLAR OUTER LH		09/03	1	3C46	E28179	BC
8	TAKVIYE-KAPI ESİK IC SOL REINFORCEMENT DOOR SILL INNER LH		09/03	1	3C46	E101A33	AB
9	KAPI ESİK DIS-SOL DOOR SILL OUTER LH		09/03	1	3C46	E10129	AC
10	A-DIREK IC-UST.SOL A PILLAR INNER UPPER LH		09/03	1	3C46	E02509	AE
11	A-DIREK DIS- SOL A PILLAR OUTER LH		09/03	1	3C46	E02517	AD
12	PANEL KAPUT SOL PANEL HOOD FIX LH		09/03	1	3C46	16621	A
13	BRAKET-A DIREK MENTESE UST.SAG BRACKET A PILLAR HINGE UPPER		09/03	1	3C46	E02554	AB
14	BRAKET-A DIREK MENTESE ALT.SAG BRACKET A PILLAR HINGE LOWER		09/03	1	3C46	E02690	AB
15	TAKVIYE KOMPLE-KOLTUK REINFORCEMENT ASSY SEAT		09/03	1	81DB	E617B00	AA
16	PLAKA KAPI PLATE ASSY DOOR		09/03	1	86VB	V235A48	AA
17	TAKVIYE KOMPLE-EMNİYET KEMER REINFORCEMENT ASSY SEAT BELT		09/03	1	78GG	F61240	AA
18	TAKVIYE KAPI SAG REINFORCEMENT DOOR STRIKER RH		09/03	1	3C46	E22078	A
19	TAKVIYE KILIT EMNİYET KEMER REINFORCEMENT SEAT BELT LOWER		09/03	1	86VB	V28364	CA

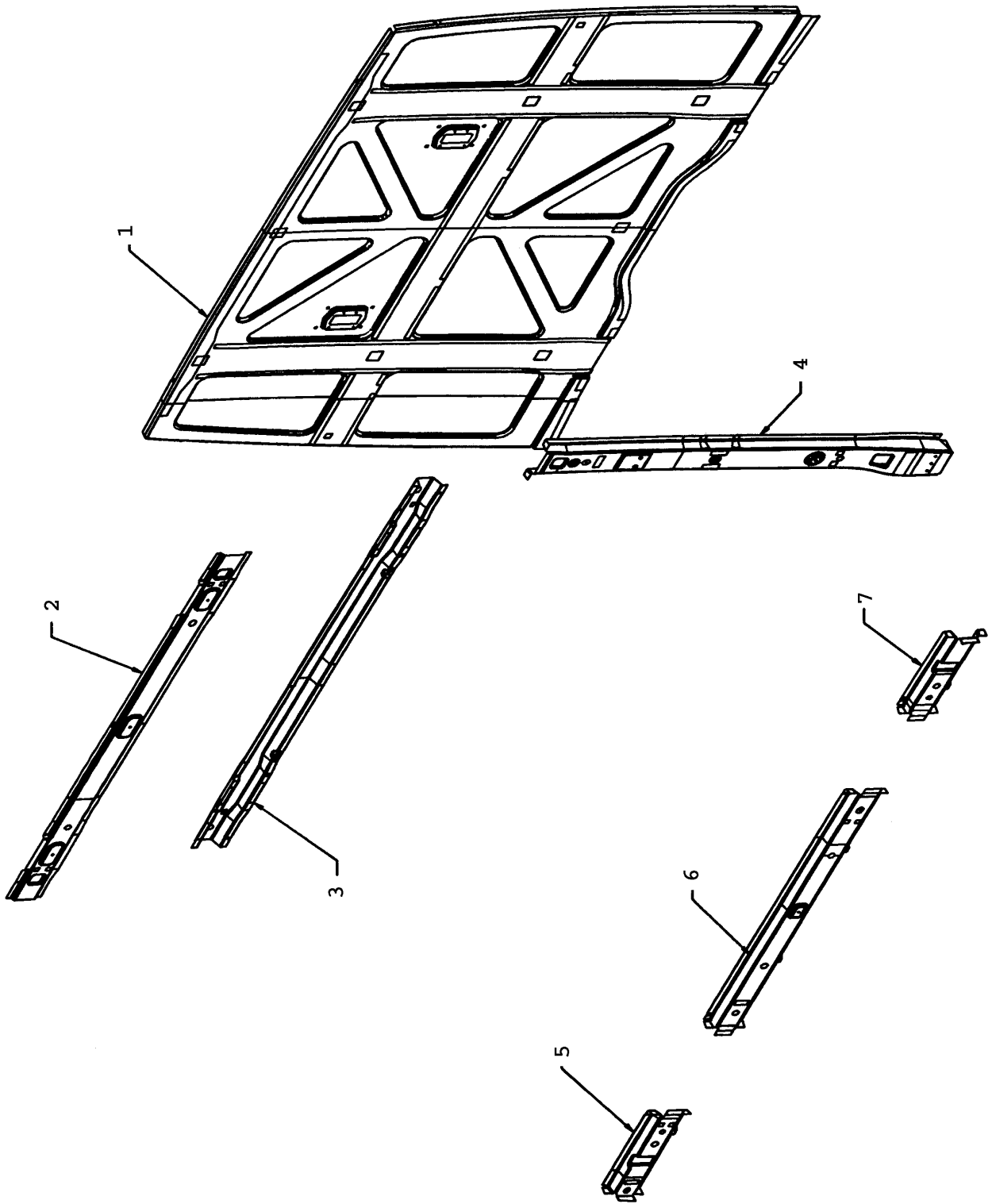


ARKA PANEL ÇİFT YATAKLI
BODY REAR END HI RF

SIRA ITEM	PARA ADI PART NAME	MODEL MODEL	KULLANMA SÜRESİ YEAR RANGE	ADET QTY.	PARA NUMARASI PART NUMBER		
	ARKA PANEL İFT YATAKLI BODY REAR AND HI ROOF						
1	PANEL-GOVDE ARKA PANEL BACK REAR		09/03	1	3C46	E40304	AE
2	PANEL ARKA ISITICI DIS PANEL REAR HEADER OUTER		09/03	1	3C46	E513C17	AB
3	PANEL ARKA ISITICI İ PANEL REAR HEADER INNER		09/03	1	3C46	E513C16	AC
4	TAKVIYE-ARKA PANEL SAG REINFORCEMENT BACK PANEL RH		09/03	1	3C46	E40264	AB
5	TAKVIYE-ARKA PANEL ORTA REINFORCEMENT BACK PANEL CENTER		09/03	1	3C46	E40260	AB
6	TAKVIYE-ARKA PANEL DIKEY SAG REINFORCEMENT BACK PANEL VERTICAL RH		09/03	2	3C46	E403B48	AC
7	TAKVIYE-ARKA PANEL YATAY SOL REINFORCEMENT BACK PANEL HORIZONTAL LH		09/03	1	3C46	E40265	AB
8	TAKVIYE ARKA PANEL DIKEY SAG REINFORCEMENT BACK PANEL VERTICAL RH		09/03	1	3C46	E403B48	AA
9	DESTEK-TAVAN SUPPORT ROOF STRUT	SAG SOL	09/03 09/03	1 1	3C46 3C46	E51275 E51275	AB BB
10	TAKVIYE BORU MONTAJ REINFORCEMENT PIPE ASSEMBLY	ÜST	09/03 09/03	2 1	3C46 3C46	9P881 9P881	CA BA
11	KAPAK-TAVAN DESTEK SAG COVER ROOF STRUT RH		09/03	1	3C46	E40267	AA
12	KAPAK-TAVAN DESTEK SOL COVER ROOF STRUT LH		09/03	1	3C46	E40268	AA
13	BRAKET- UST MENTESE BRACKET SLEEPER UPPER HINGE JOINT		09/03	2	3C46	E40266	AB



Ford Otomotiv San. A.S.

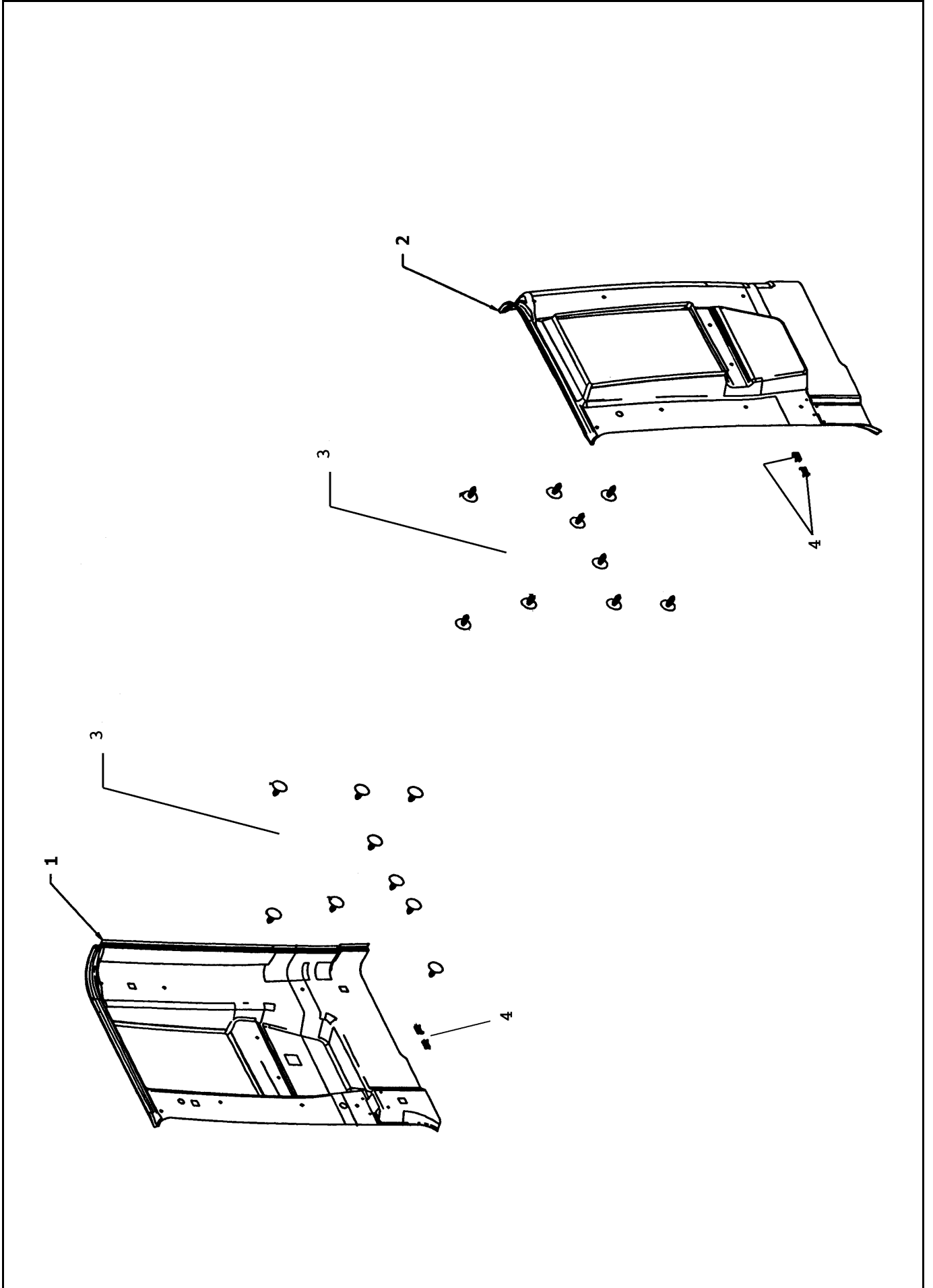


ARKA PANEL

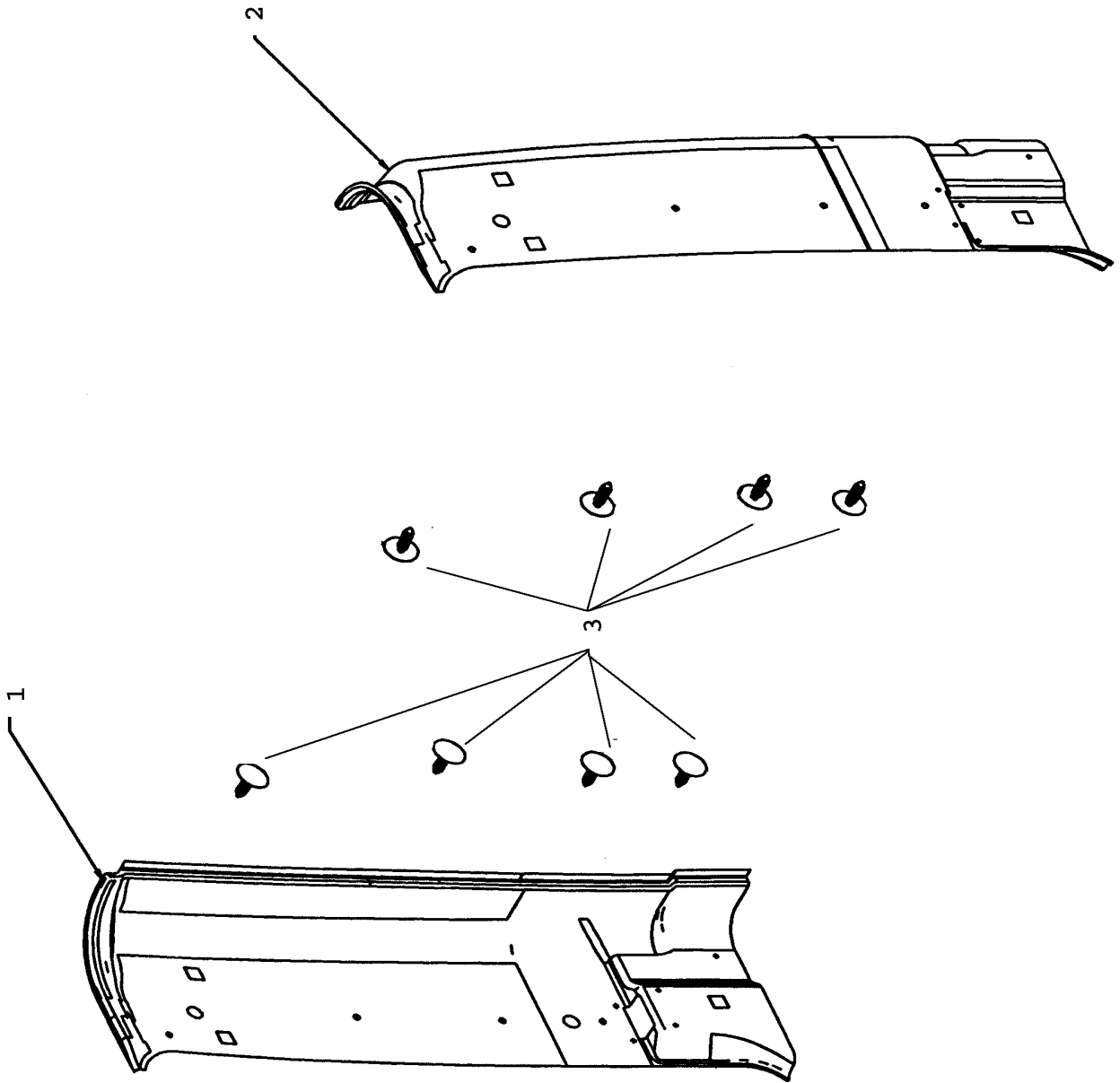
BODY REAR END LOW ROOF

A09.050

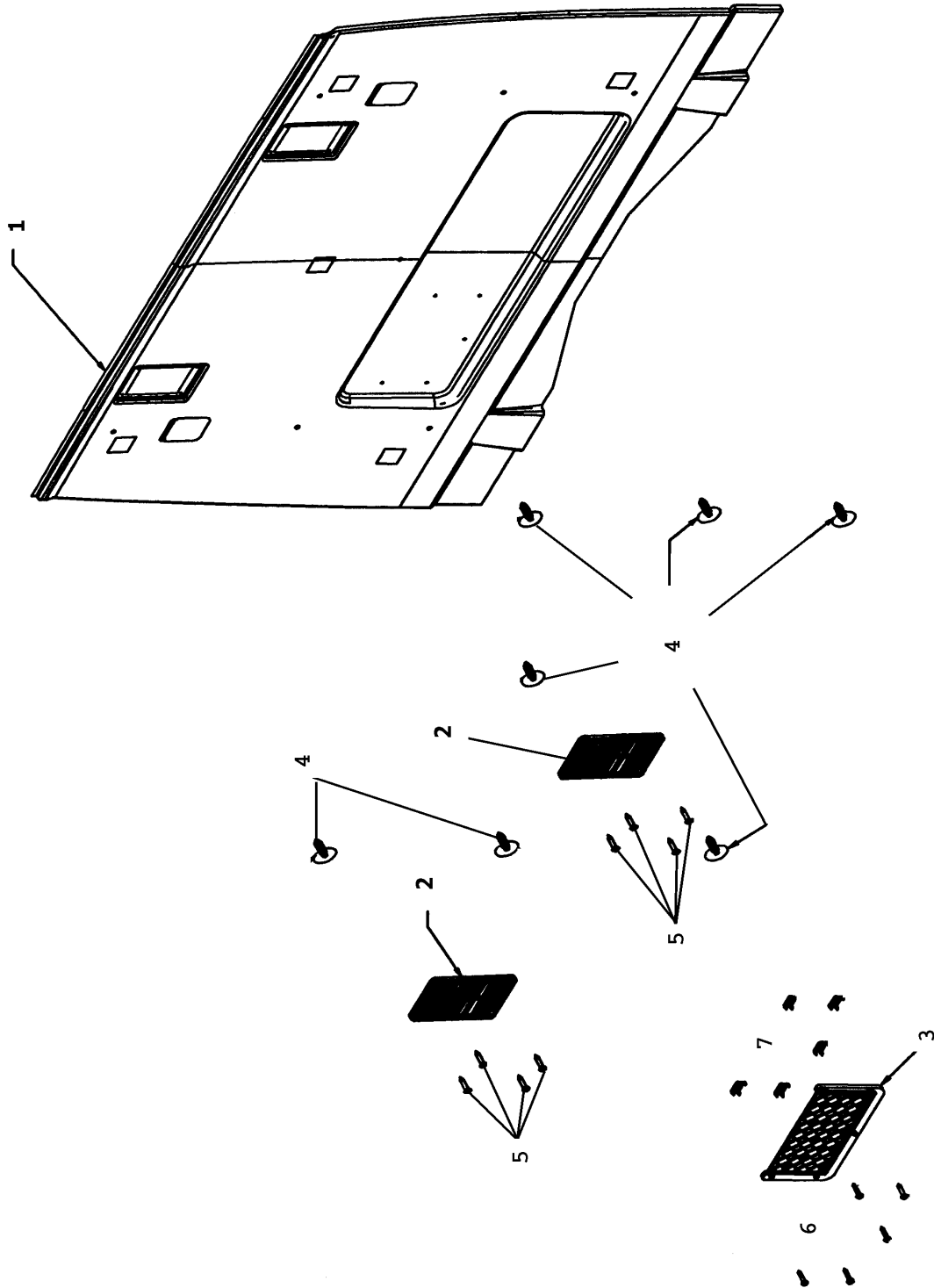
SIRA ITEM	PARA ADI PART NAME	MODEL MODEL	KULLANMA SÜRESİ YEAR RANGE	ADET QTY.	PARA NUMARASI PART NUMBER		
	ARKA PANEL BODY REAR LOW ROOF						
1	ARKA PANEL PANEL BACK		09/03	1	3C46	E40304	BA
2	PANEL ARKA ISITICI İ PANEL REAR HEADER INNER		09/03	1	3C46	E513C16	AC
3	PANEL ARKA ISITICI DIS PANEL REAR HEADER OUTER		09/03	1	3C46	E513C17	AB
4	TAKVIYE-ARKA PANEL DIKEY REINFORCEMENT BACK PANEL VERTICAL		09/03	2	3C46	E403B48	AC
5	TAKVIYE-ARKA PANEL YATAY SAĞ REINFORCEMENT BACK PANEL HORIZONTAL RH		09/03	1	3C46	E40264	AB
6	TAKVIYE-ARKA PANEL YATAY ORTA REINFORCEMENT BACK PANEL HORIZONTAL CENTER		09/03	1	3C46	E40260	AB
7	TAKVIYE-ARKA PANEL YATAY SOL REINFORCEMENT BACK PANEL HORIZONTAL LH		09/03	1	3C46	E40265	AB



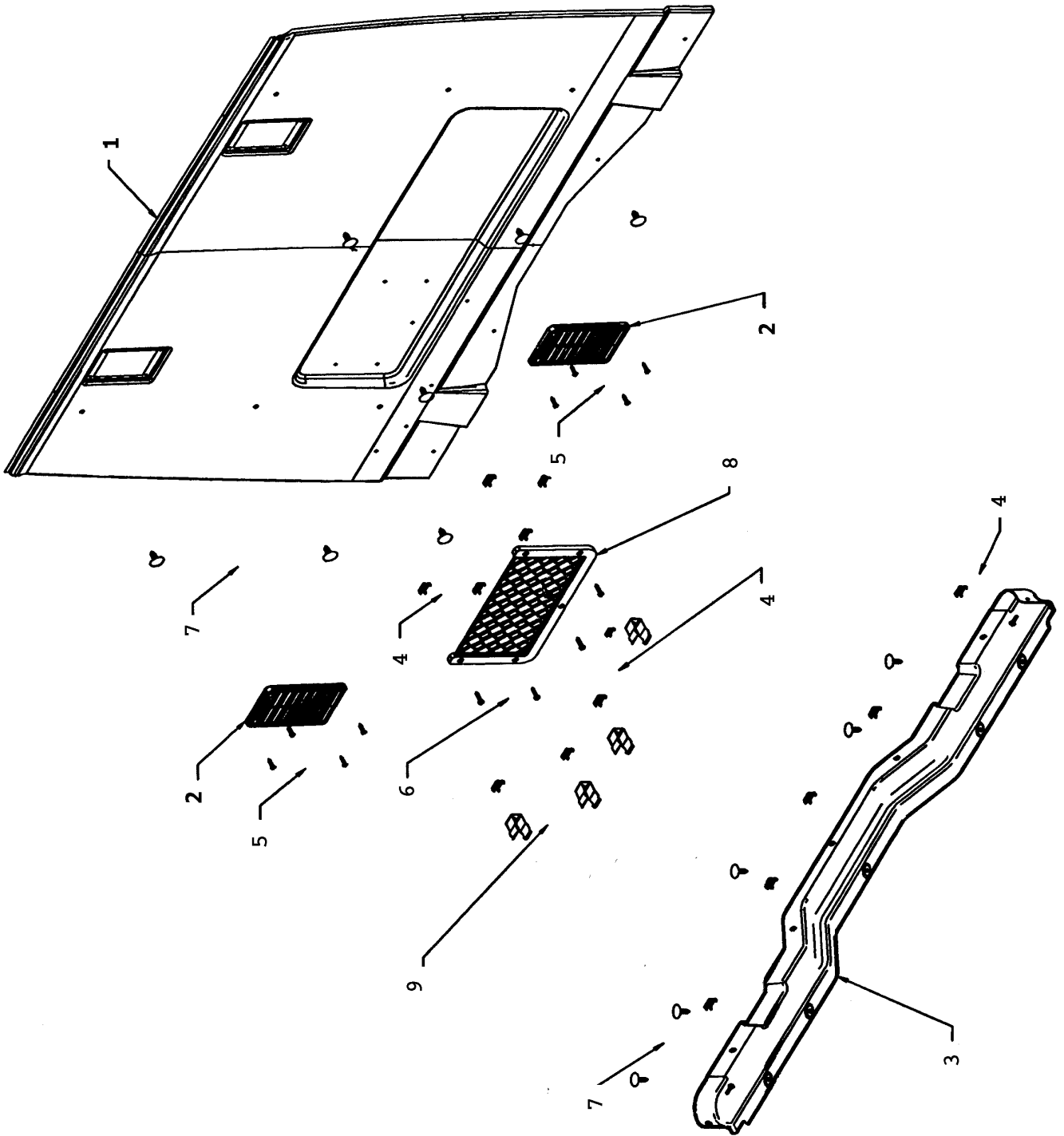
SIRA ITEM	PARA ADI PART NAME	MODEL MODEL	KULLANMA SÜRESİ YEAR RANGE	ADET QTY.	PARA NUMARASI PART NUMBER		
	YAN TRIM PANELİ YATAKLILARDA QUARTER TRIM						
1	TRIM PANELİ KOMP-ARKA YAN SAG PANEL ASSY-QUARTER TRIM-RH	(-) 1-6	09/03	1	3C46	E31112	ABW
2	YAN PANEL YATAK BOL-SOL QUARTER TRIM PANEL LH	(-) 1-6	09/03	1	3C46	E31113	ACW
3	PLASTİK DÜBEL 6X26 FASTENER 6x26		09/03	7	W	706635	S300
4	KLİP CLIP		09/03	1	E	31492	S



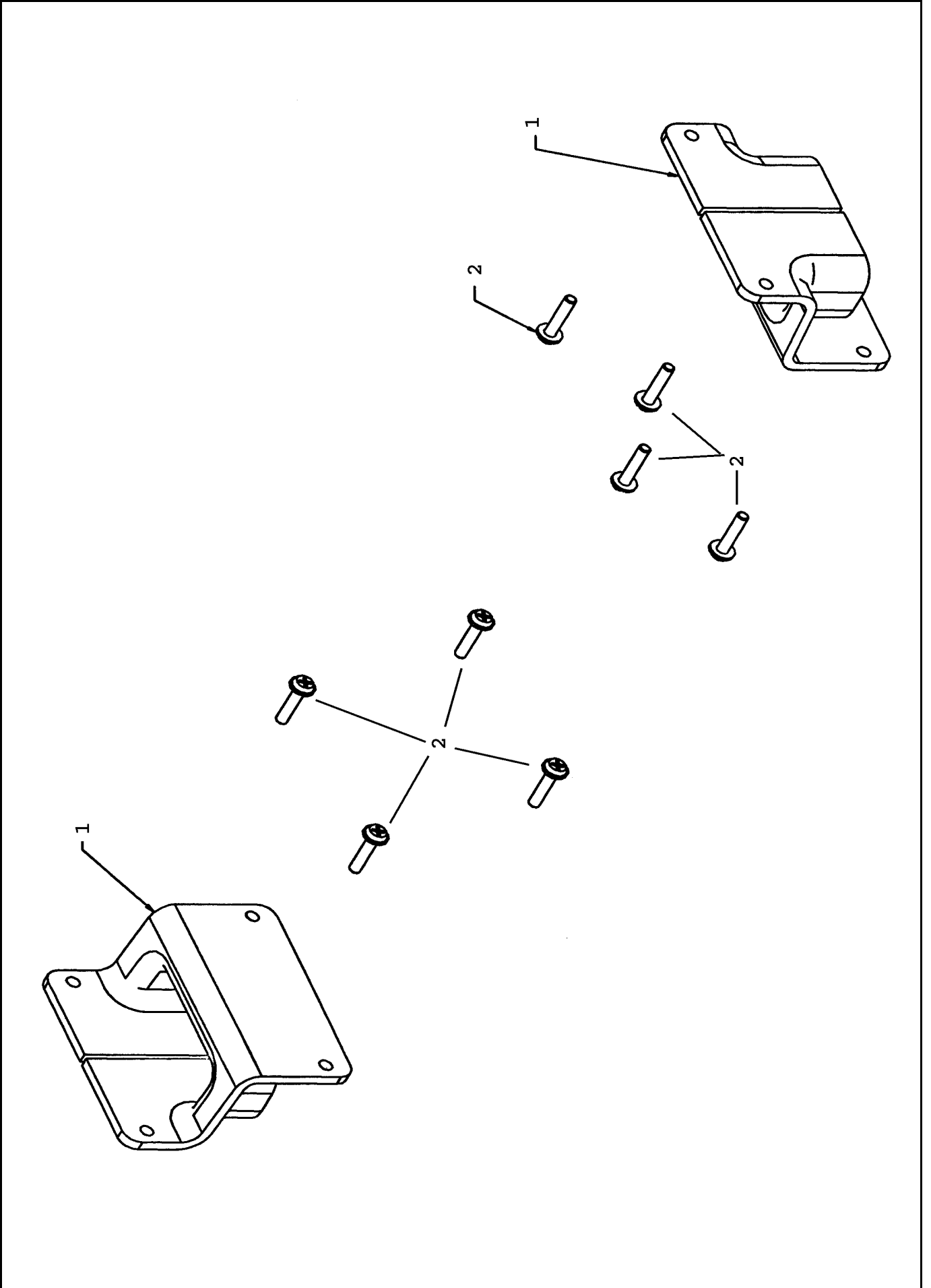
SIRA ITEM	PARA ADI PART NAME	MODEL MODEL	KULLANMA SÜRESİ YEAR RANGE	ADET QTY.	PARA NUMARASI PART NUMBER		
	YAN TRIM PANELİ QUARTER TRIM DAYCAB						
1	YAN PANEL YATAK BOL-SAG PANEL QUARTER TRIM RH	1-6	09/03	1	3C46	E31112	BCW
2	YAN PANEL YATAK BOL-SOL PANEL QUARTER TRIM LH	1-6	09/03	1	3C46	E31113	BDW
3	PLASTIK DÜBEL 6X26 FASTENER 6x26		09/03	7	W	706635	S300
4	SA SOMUN RECEPTABLE		09/03	1	E	31492	S



SIRA ITEM	PARA ADI PART NAME	MODEL MODEL	KULLANMA SÜRESİ YEAR RANGE	ADET QTY.	PARA NUMARASI PART NUMBER		
	ARKA TRIM PANELİ REAR TRIM SLEEPER	YATAKLI					
1	ARKA TRIM PANELİ-GOVDE ARKA PANEL-REAR TRIM	(-) 1-6	09/03	1	3C46	E40398	ABW
2	HAVALANDIRMA KAPAGI-ARKA İC GRILLE ASY-BD RR VENT AIR		09/03	2	97CT	E280B84	BAW
3	GAZETELİK FILESİ STOWAGENET ASSY SLEEPER		09/03	1	3C46	E62870	AA
4	PLASTİK DÜBEL 6X26 FASTENER 6x26		09/03	7	W	706635	S300
5	PERÇİN 4.2x22 RIVET 4.2x22		09/03	1	W	504644	S
6	PERÇİN 3.5x19 RIVET 3.5x19		09/03	1	W	504223	S
7	DESTEK-GOVDE TRİM PANELLERİNE SUPPORT-BDY.TRİM PNL.		09/03	5	3C46	E31492	AA



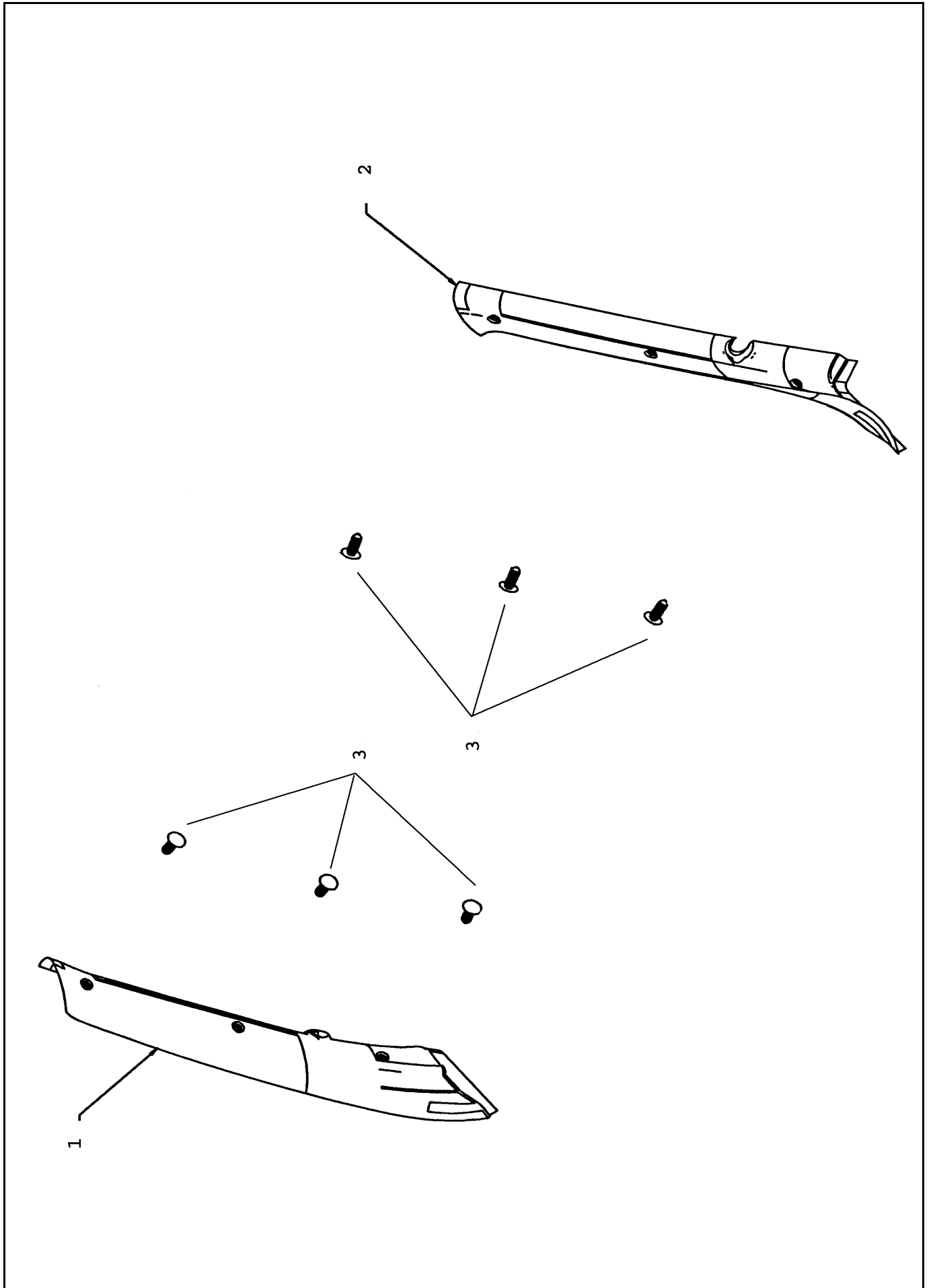
SIRA ITEM	PARA ADI PART NAME	MODEL MODEL	KULLANMA SÜRESİ YEAR RANGE	ADET QTY.	PARA NUMARASI PART NUMBER		
	ARKA TRIM PANELİ REAR TRIM DAYCAB	YATAKSIZ					
1	PANEL KOMPLE-ARKA TRIM REAR TRIM PANEL	1-6	09/03	1	3C46	E40398	BCW
2	HAVALANDIRMA KAPAGI-ARKA İC GRILLE ASY-BD RR VENT AIR		09/03	2	97CT	E280B84	BAW
3	SUS PANELİ-ARKA TRIM PNL.ALT EXT ASSY-BACK PNL.TRIM LWR.	1-6	09/03	1	3C46	E403F28	AAW
4	DESTEK-GOVDE TRIM PANELLERİNE SUPPORT-BDY.TRIM PNL.		09/03	5	3C46	E31492	AA
5	PERİN 4.2x22 RIVET 4.2x22		09/03	1	W	504644	S
6	PERİN 3.5x19 RIVET 3.5x19		09/03	1	W	504223	S
7	PLASTİK DÜBEL 6X26 FASTENER 6x26		09/03	7	W	706635	S300
8	GAZETELİK STOWAGENET ASSY SLEEPER		09/03	1	3C46	E62870	AA
9	KLİP-BİJON ANAHT.VE LEVYE BAĞL CLIP-TOOL.STWG.(WRENCH).		09/03	1	73NB	17K008	AA



SIRA ITEM	PARA ADI PART NAME	MODEL MODEL	KULLANMA SÜRESİ YEAR RANGE		ADET QTY.	PARA NUMARASI PART NUMBER		
	EMNİYET KEMER KAPAKLARI RETRACTOR COVERS							
1	KAPAK-EMNİYET KEMERİ COVER-SEAT BELT RETRACTOR		09/03 03/05	03/05	2 2	3C46 4C46	E612C36 E612C36	AA AAW
2	CIVATA BOLT		09/03		8	W	505002	S



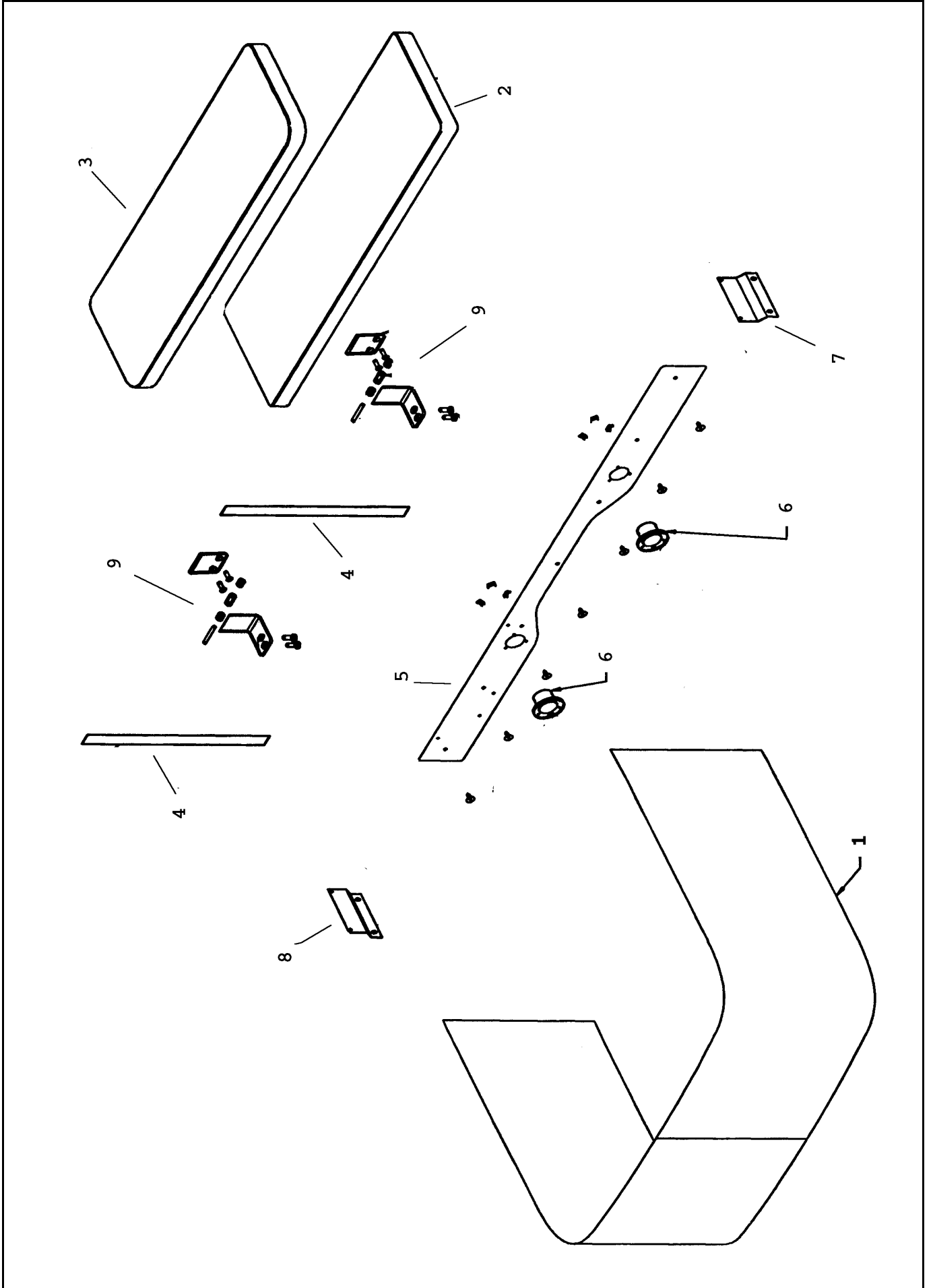
Ford Otomotiv San. A.S.



A-POST KAPAGI
A-PILLAR COVER ASSY

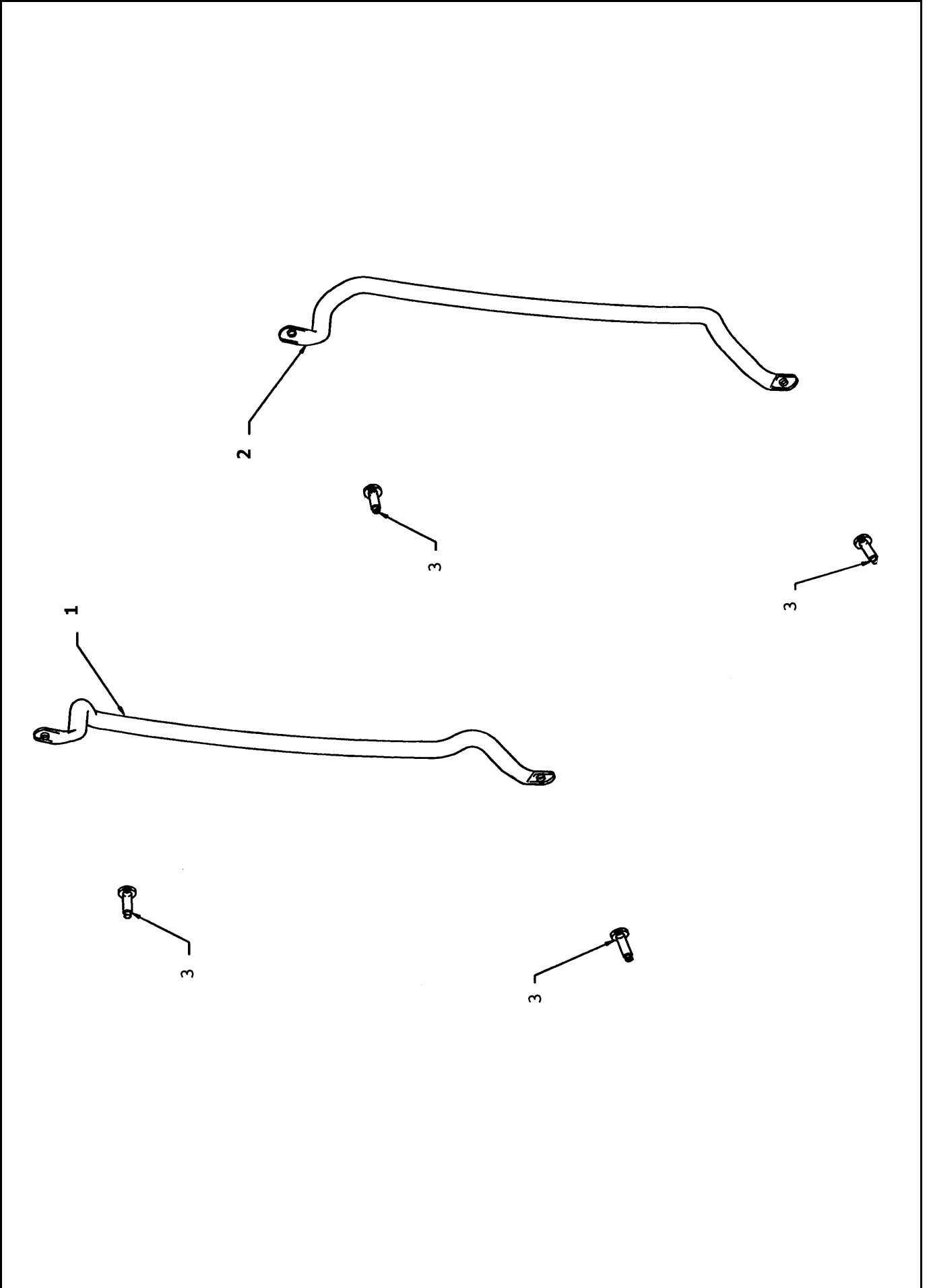
A09.070

SIRA ITEM	PARA ADI PART NAME	MODEL MODEL	KULLANMA SÜRESİ YEAR RANGE		ADET QTY.	PARA NUMARASI PART NUMBER		
	A-POST KAPAGI							
	A-PILLAR COVER ASSY							
1	A DIREK KAPAK SAG		09/03	02/05	1	3C46	E03196	ABW
	A PILLAR COVER RH		02/05		1	4C46	E03196	AAW
2	A DIREK KAPAK SOL		09/03	02/05	1	3C46	E03197	ABW
	A PILLAR COVER LH		02/05		1	4C46	E03197	AAW
3	PLASTIK DÜBEL		09/03		6	W	703442	SSW
	FASTENER 7.2x3.016							

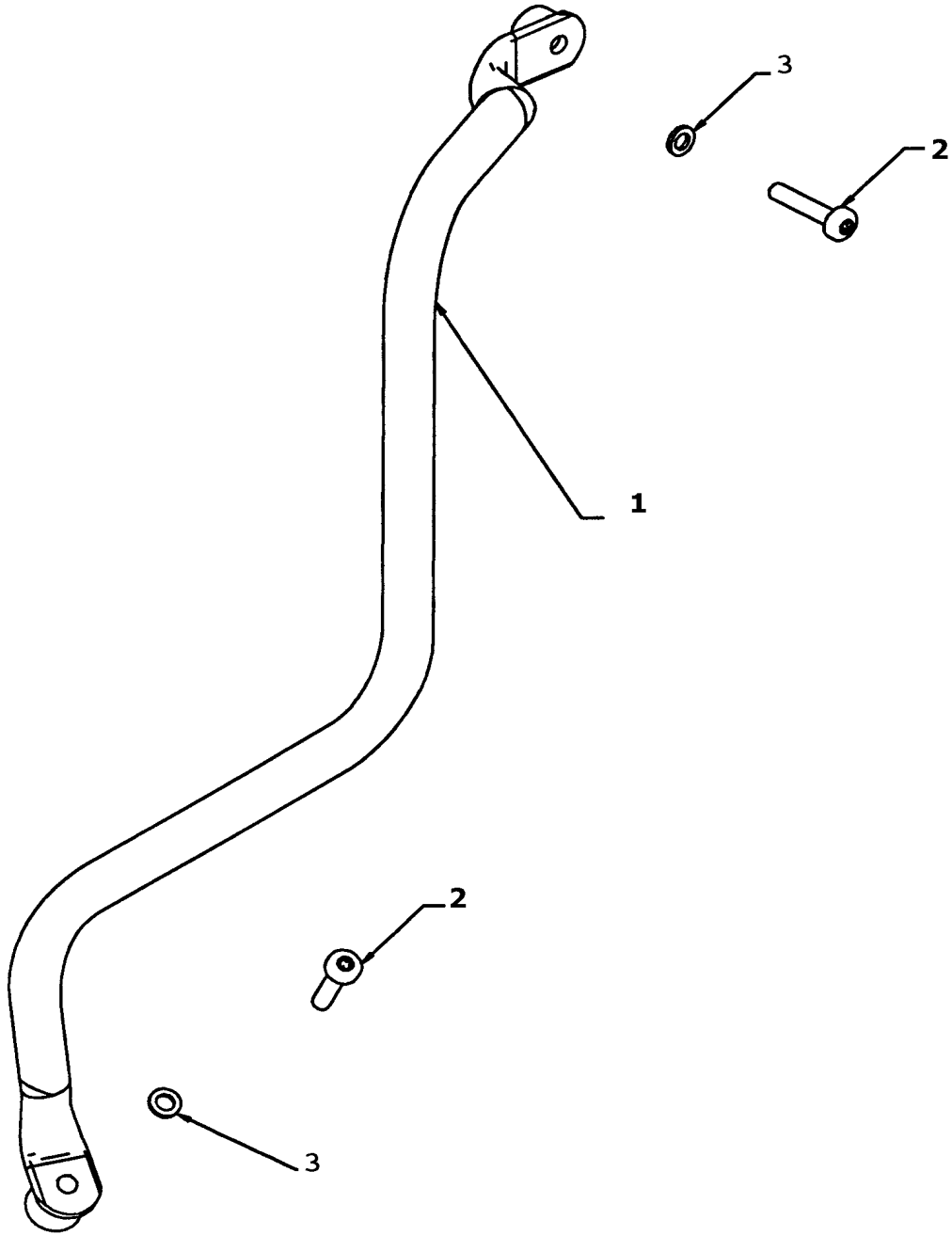


YATAK BÖLÜMÜ TRİM PARÇALARI
SLEEPER COMPARTMENT TRİM

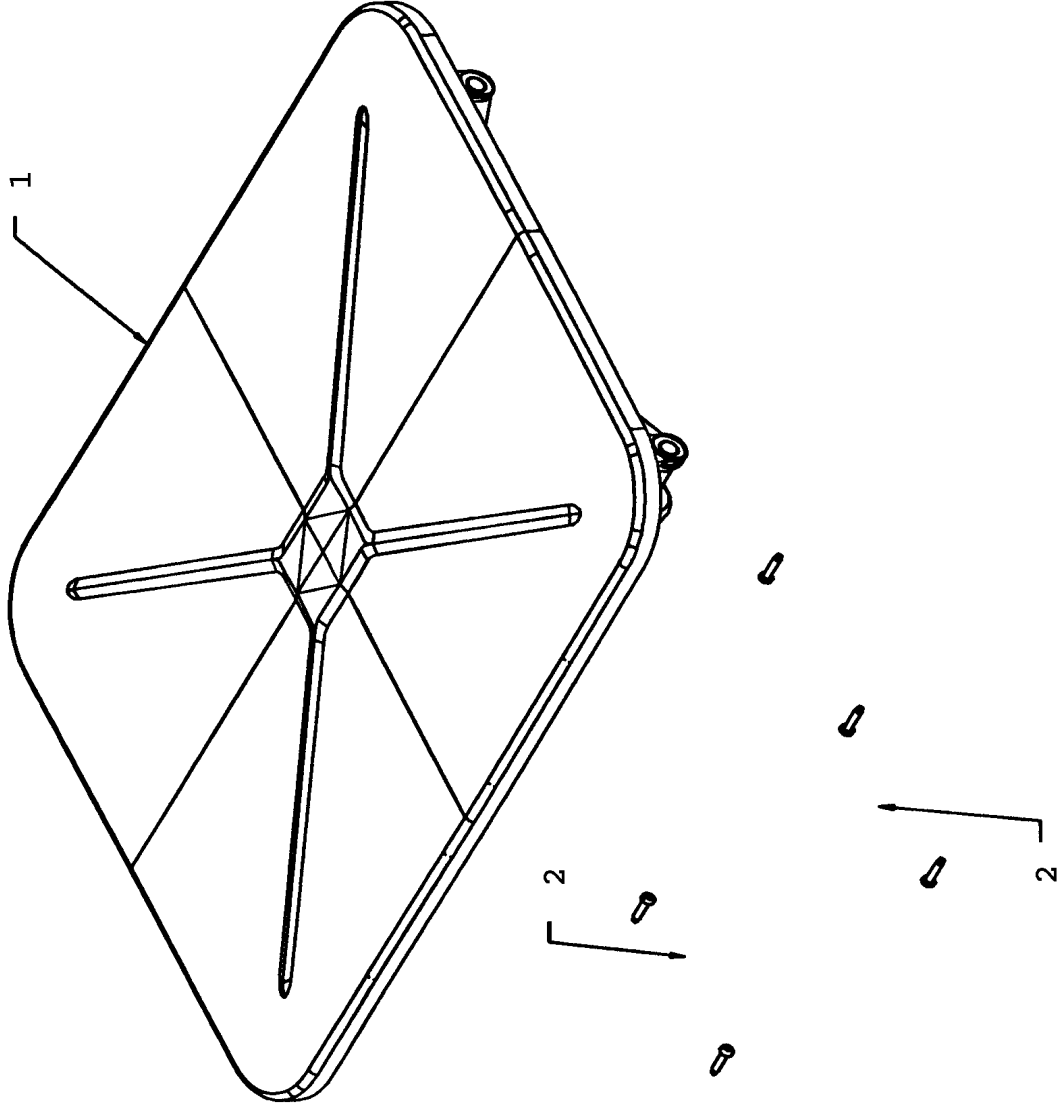
SIRA ITEM	PARA ADI PART NAME	MODEL MODEL	KULLANMA SÜRESİ YEAR RANGE	ADET QTY.	PARA NUMARASI PART NUMBER	
	YATAK BÖLÜMÜ TRİM PARALARI SLEEPER COMPARTMENT TRİM					
1	PERDE KOMPLE CURTAIN ASSY		09/03	2	3C46 E465A98	AAW
2	ALT YATAK MATTRESS ASY		09/03	1	3C46 E46795	AAW
3	ÜST YATAK MATTRESS ASY-UPPER		09/03	1	3C46 E46796	AA
4	EMNİYET KEMERİ BELT ASSY MATTRESS UPPER		09/03	1	3C46 E467T93	AA
5	DURALİT PANEL PANEL- FRONT		09/03	1	3C46 E465A72	ACW
6	KALORİFER ÇIKISI OUT HEATER					
7	YATAK MENTESESİ KOMPLE-SAG HINGE ASSY-LUGGAGE COVER RH		09/03	1	3C46 E45796	AA
8	YATAK MENTESESİ KOMPLE-SOL HINGE ASSY-LUGGAGE COVER LH		09/03	1	3C46 E45797	AA
9	ÜST YATAK MENTESESİ HINGE ASSY UPPER MATTRESS		09/03	2	97CT E467T90	AA



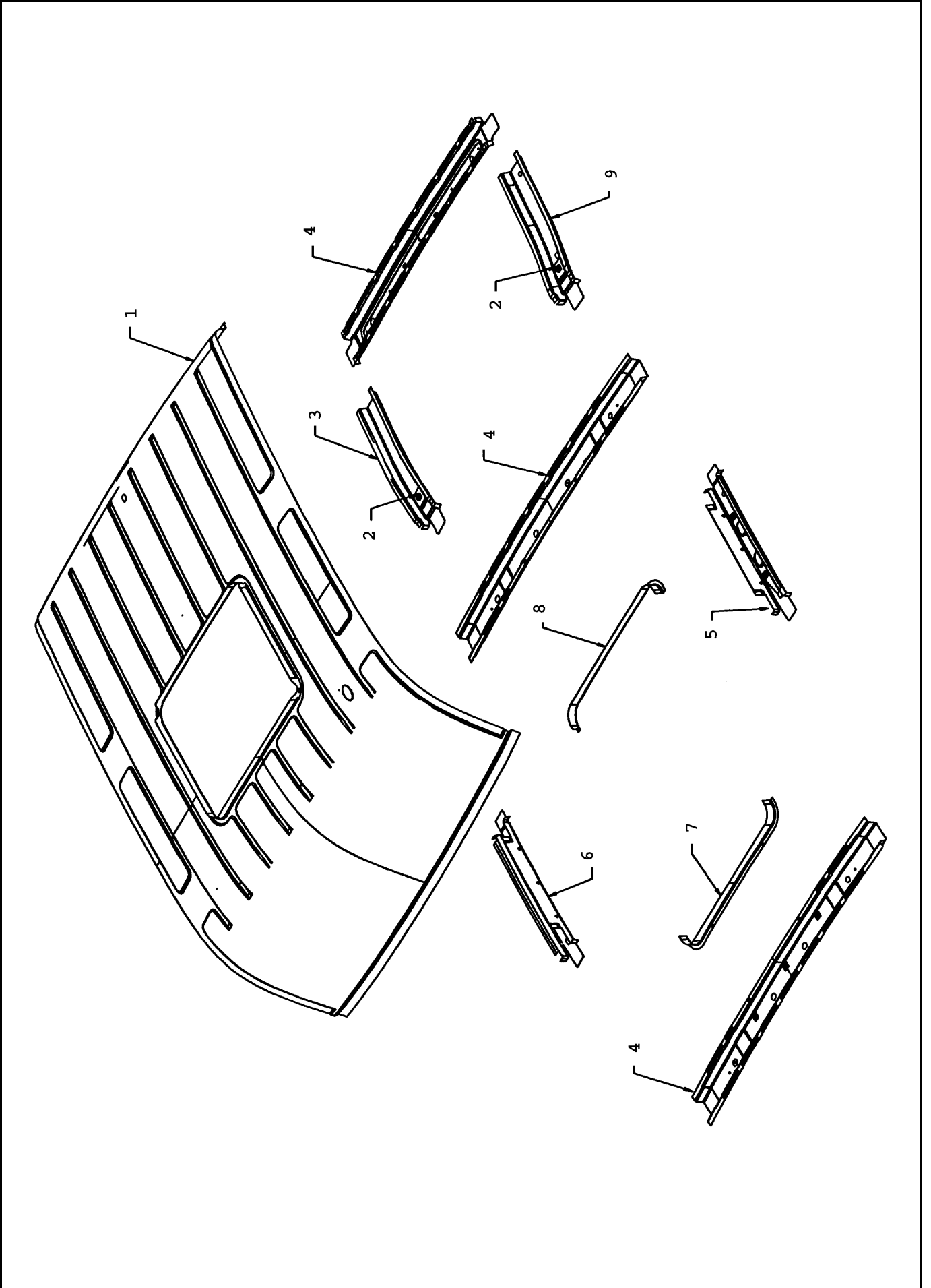
SIRA ITEM	PARA ADI PART NAME	MODEL MODEL	KULLANMA SÜRESİ YEAR RANGE	ADET QTY.	PARA NUMARASI PART NUMBER
	KABIN İI TUTAMAK ÖN GRAB HANDLE				
1	TUTAMAK SAĞ GRAB HANDLE RH		09/03	1	3C46 E045B16 AA
2	TUTAMAK SOL GRAB HANDLE LH		09/03	1	3C46 E045B15 AA
3	VIDA M08x25 SCREW M08x25		09/03	6	W 505594 S309



SIRA ITEM	PARA ADI PART NAME	MODEL MODEL	KULLANMA SÜRESİ YEAR RANGE	ADET QTY.	PARA NUMARASI PART NUMBER
	KABIN İİ TUTAMAK ARKA GRAB HANDLE				
1	KABIN İİ TUTAMAK ARKA SAG GRAB HANDLE REAR RH		09/03	1	3C46 E045B15 B
2	VIDA M8x40 SCREW M8x40		09/03	4	W 700054 S303
3	TIRTILLI PUL(8.2X14.0X2.5) WASHER-HORN TO VEHICME		09/03	2	E 630318 S71

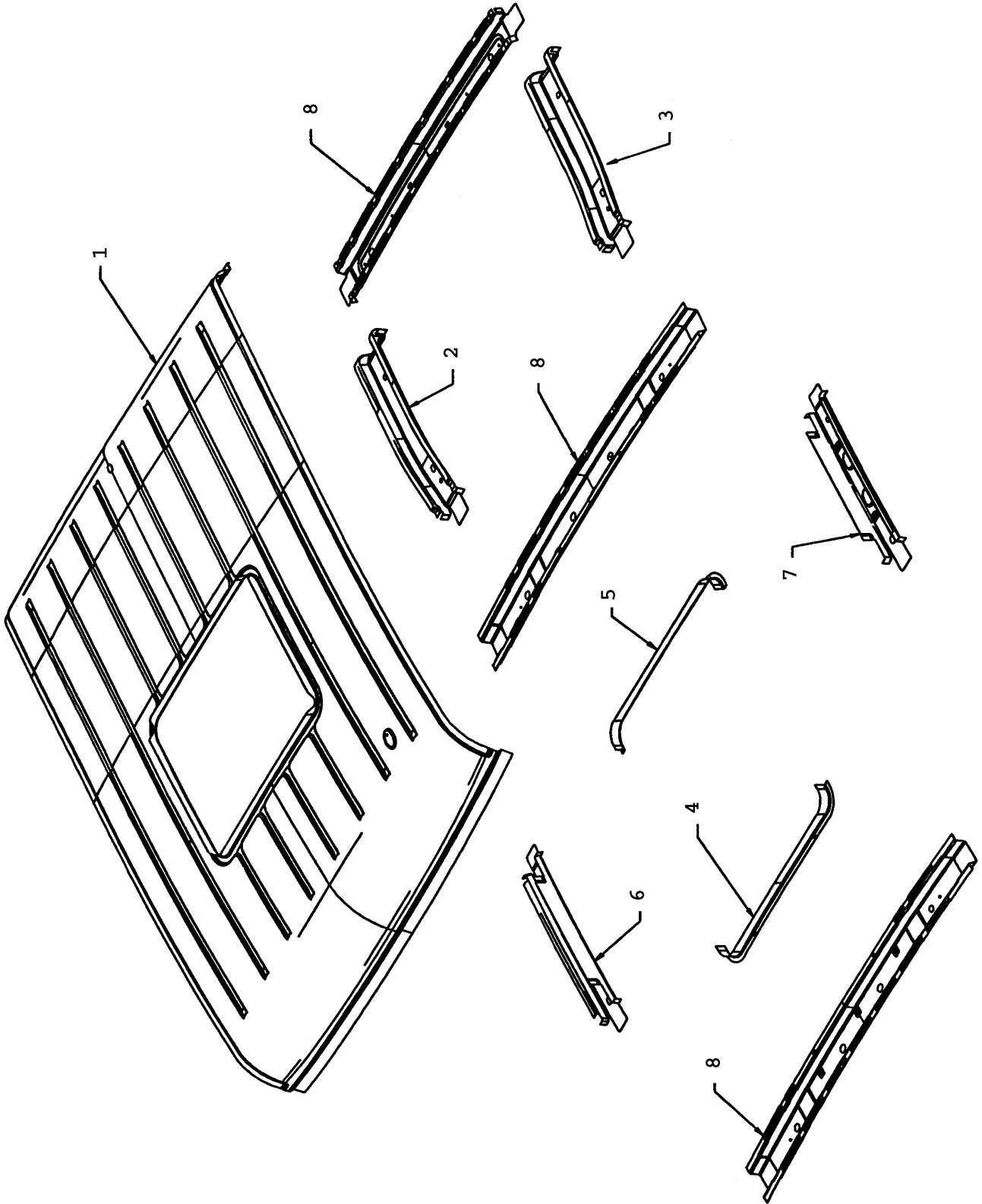


SIRA ITEM	PARA ADI PART NAME	MODEL MODEL	KULLANMA SÜRESİ YEAR RANGE	ADET QTY.	PARA NUMARASI PART NUMBER		
	TAVAN HAVALANDIRMA KAPAGI ROOF OPENING						
1	TAVAN HAVALANDIRMA KAPAGI ROOF VENT ASSY		09/03	1	3C46	E500A04	AA
2	CIVATA M5x20 SCREW M05x20		09/03	4	W	505575	S424



TAVAN METAL SAC / YÜKSEK--YATAKLI--
ROOF HI/LONG

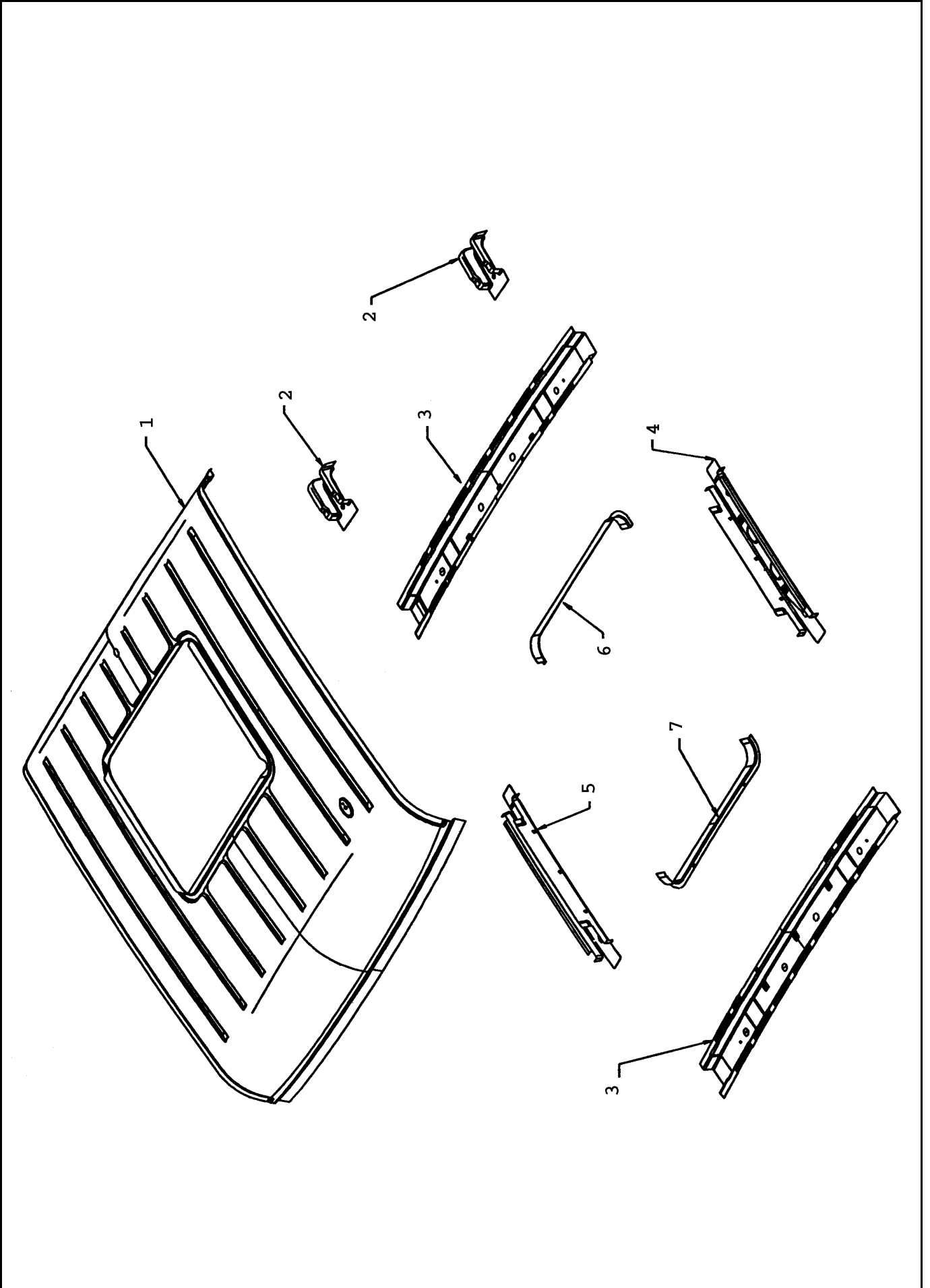
SIRA ITEM	PARÇA ADI PART NAME	MODEL MODEL	KULLANMA SÜRESİ YEAR RANGE	ADET QTY.	PARÇA NUMARASI PART NUMBER		
	TAVAN METAL SAC ROOF HI/LONG	YÜKSEK YATAKLI					
1	PANEL-TAVAN ORTA PANEL ROOF CENTER		09/03	1	3C46	E50202	AA
2	TAKVIYE KOMPLE EMNİYET KEMERİ BAĞLANTI REINFORCEMENT ASSY SEAT BELT ANCHORAGE		09/03	2	78GG	F61240	AA
3	TAKVIYE-TAVAN SAG REINFORCEMENT ROOF LONG RH		09/03	1	3C46	E52210	AA
4	YAY-TAVAN ROOF BOW	ÖN ORTA ARKA	09/03 09/03 09/03	1 1 1	3C46 3C46 3C46	E51506 E51506 E51506	AC BB CA
5	TAKVIYE-TAVAN YAN SOL REINFORCEMENT ROOF OPENING SIDE LH		09/03	1	3C46	E520K18	AB
6	TAKVIYE-TAVAN YAN SAG REINFORCEMENT ROOF OPENING SIDE RH		09/03	1	3C46	E520K17	AB
8	TAKVIYE-TAVAN ARKA REINFORCEMENT ROOF OPENING REAR		09/03	1	3C46	E520K16	AA
7	TAKVIYE-TAVAN ÖN REINFORCEMENT ROOF OPENING FRONT		09/03	1	3C46	E520K15	AA
9	TAKVIYE-TAVAN SOL REINFORCEMENT ROOF LONG LH		09/03	1	3C46	E52211	AA



SIRA ITEM	PARA ADI PART NAME	MODEL MODEL	KULLANMA SÜRESİ YEAR RANGE	ADET QTY.	PARA NUMARASI PART NUMBER		
	TAVAN METAL SAC ROOF LOW/LONG	ALAK YATAKLI					
1	PANEL-TAVAN ORTA PANEL ROOF CENTER		09/03	1	3C46	E50202	CB
2	TAKVIYE-TAVAN SAG REINFORCEMENT ROOF LONG RH		09/03	1	3C46	E52210	BB
3	TAKVIYE-TAVAN SOL REINFORCEMENT ROOF LONG LH		09/03	1	3C46	E52211	BB
4	TAKVIYE-TAVAN ÖN REINFORCEMENT ROOF OPENING FRONT		09/03	1	3C46	E520K15	AA
5	TAKVIYE-TAVAN ARKA REINFORCEMENT ROOF OPENING REAR		09/03	1	3C46	E520K16	AA
6	TAKVIYE-TAVAN YAN SAG REINFORCEMENT ROOF OPENING SIDE RH		09/03	1	3C46	E520K17	AB
7	TAKVIYE-TAVAN YAN SOL REINFORCEMENT ROOF OPENING SIDE LH		09/03	1	3C46	E520K18	AB
8	TRAVERS-TAVAN ROOF CENTER BOW	ÖN ORTA ARKA	09/03 09/03 09/03	1 1 1	3C46 3C46 3C46	E51506 E51506 E51506	AC BB CA



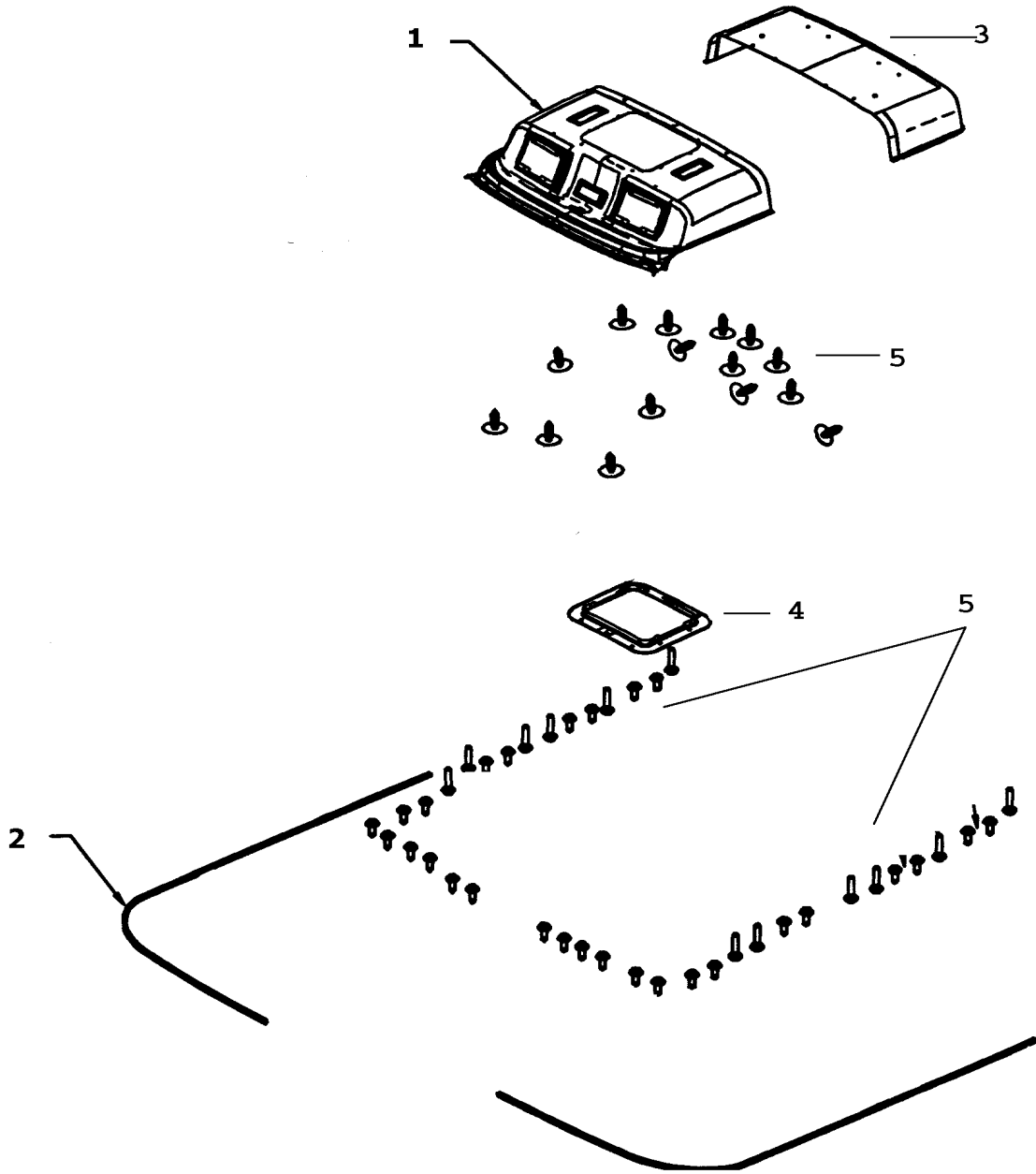
Ford Otomotiv San. A.S.



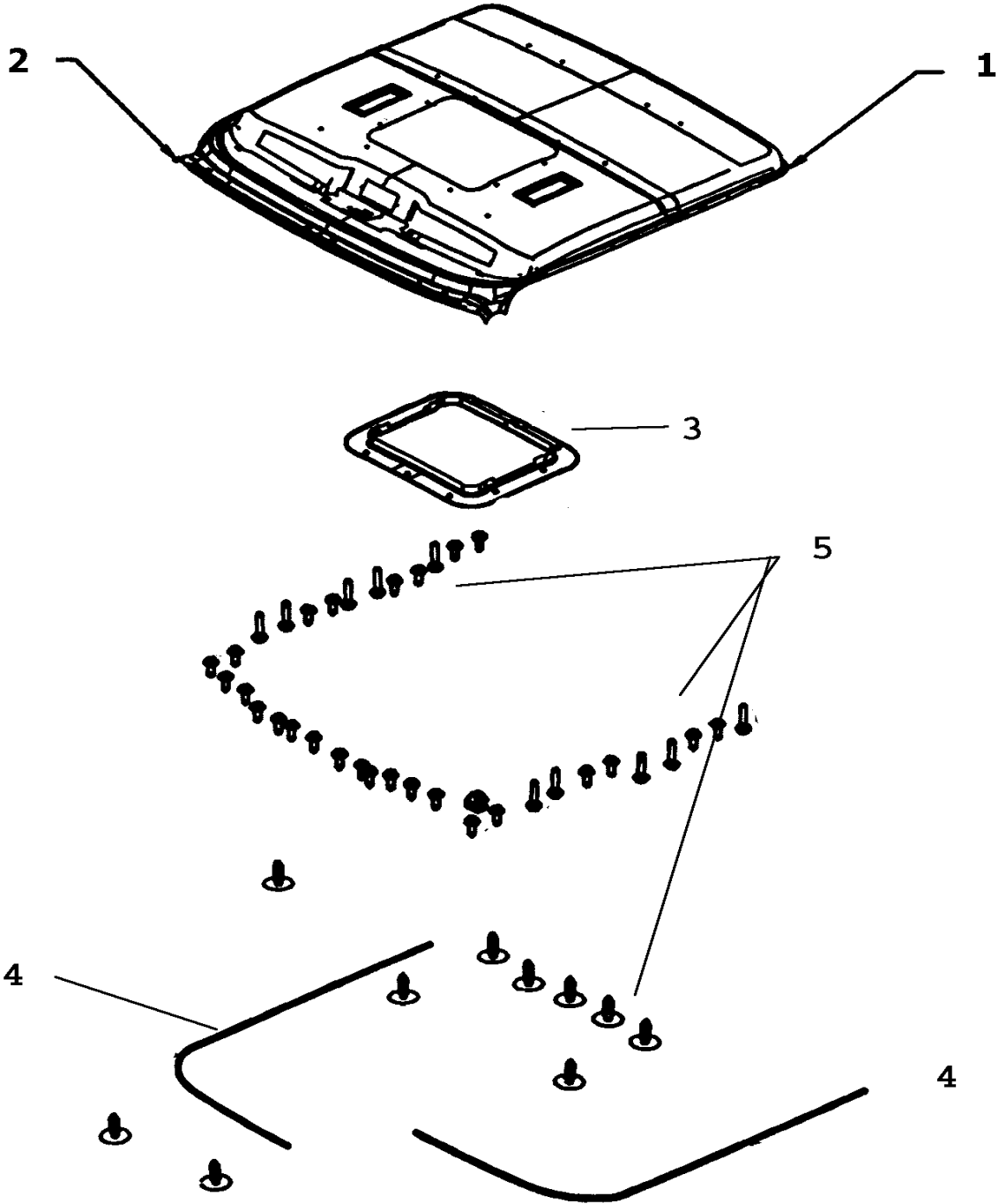
TAVAN METAL SAC--YATAKSIZ--
ROOF LOW

A11.030

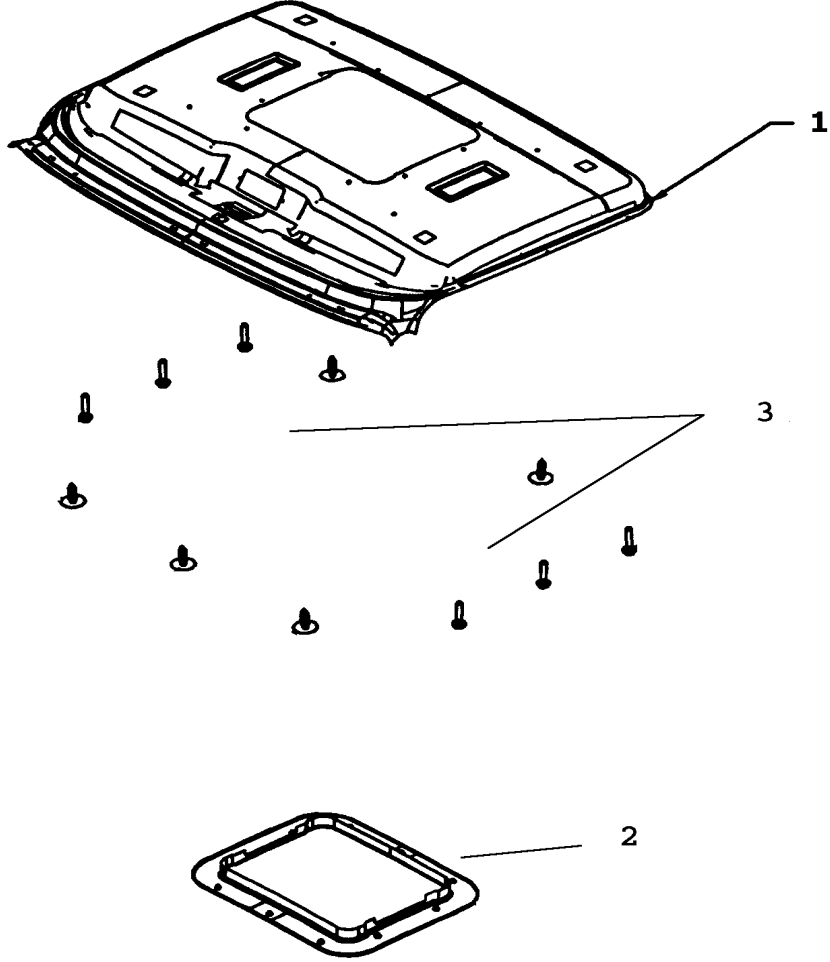
SIRA ITEM	PARA ADI PART NAME	MODEL MODEL	KULLANMA SÜRESİ YEAR RANGE	ADET QTY.	PARA NUMARASI PART NUMBER		
	TAVAN METAL SAC ROOF LOW	YATAKSIZ					
1	PANEL-TAVAN ORTA PANEL ROOF CENTER		09/03	1	3C46	E50202	CB
2	PANEL TAVAN DESTEK PANEL ROOF STRUT	SOL SAG	09/03 09/03	1 1	3C46 3C46	E51275 E51275	DA CA
3	YAY-TAVAN ROOF BOW MID.	ÖN ORTA	09/03 09/03	1 1	3C46 3C46	E51506 E51506	AC BB
4	TAKVIYE-TAVAN YAN SOL REINFORCEMENT ROOF OPENING SIDE LH		09/03	1	3C46	E520K18	AB
5	TAKVIYE-TAVAN YAN SAG REINFORCEMENT ROOF OPENING SIDE RH		09/03	1	3C46	E520K17	AB
6	TAKVIYE-TAVAN ARKA REINFORCEMENT ROOF OPENING REAR		09/03	1	3C46	E520K16	AA
7	TAKVIYE-TAVAN ÖN REINFORCEMENT ROOF OPENING FRONT		09/03	1	3C46	E520K15	AA



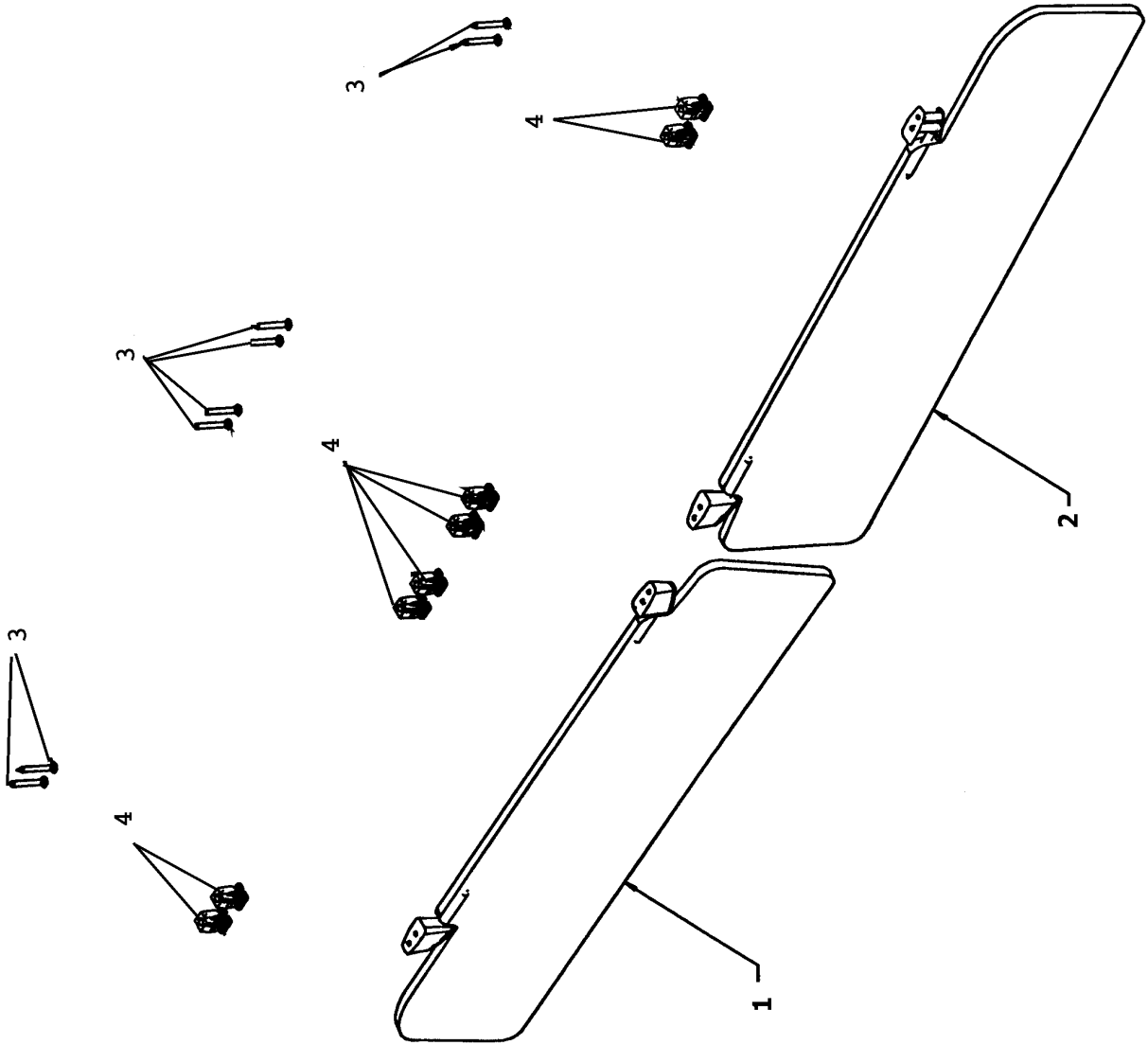
SIRA ITEM	PARA ADI PART NAME	MODEL MODEL	KULLANMA SÜRESİ YEAR RANGE	ADET QTY.	PARA NUMARASI PART NUMBER		
	TAVAN DÖSEMESİ ÇİFT YATAKLI HEAD LINER HI ROOF						
1	TAVAN PANELİ ÖN HEAD LINER PANEL ASSY-ROOF FRONT		09/03	1	3C46	E51917	ADW
2	PERDE RAYI SAĞ ROD-SLPG COMPT CRTN.RAIL RH		09/03	1	3C46	E466A12	AA
2	PERDE RAYI SOL ROD-SLPG COMPT CRTN.RAIL LH		09/03	1	3C46	E466A12	BA
3	TAVAN PANELİ ARKA HEAD LINER PANEL ASSY-ROOF RR.		09/03	1	3C46	E51966	ABW
4	HAVALANDIRMA KAPAK BEZELİ BEZEL-ROOF AIR VENTILATION		09/03	1	3C46	E500A62	ACW
5	PLASTİK DÜBEL 6X26 FASTENER 6x26		09/03	7	W	706635	S300



SIRA ITEM	PARA ADI PART NAME	MODEL MODEL	KULLANMA SÜRESİ YEAR RANGE	ADET QTY.	PARA NUMARASI PART NUMBER
	TAVAN DÖSEMESİ TEK YATAKLI HEAD LINER LOW ROOF				
1	TAVAN PANELİ ARKA HEAD LINER PANEL REAR				3C46 E51966 CCW
2	TAVAN PANELİ ÖN HEAD LINER PANEL FRONT		09/03	1	3C46 E51917 BDW
3	HAVALANDIRMA KAPAK BEZELİ BEZEL-ROOF AIR VENTILATION		09/03	1	3C46 E500A62 ACW
4	PERDE RAYI SAĞ ROD-SLPG COMPT CRTN.RAIL RH		09/03	1	3C46 E466A12 AA
4	PERDE RAYI SOL ROD-SLPG COMPT CRTN.RAIL LH		09/03	1	3C46 E466A12 BA
5	PLASTİK DÜBEL 6X26 FASTENER 6x26		09/03	7	W 706635 S300



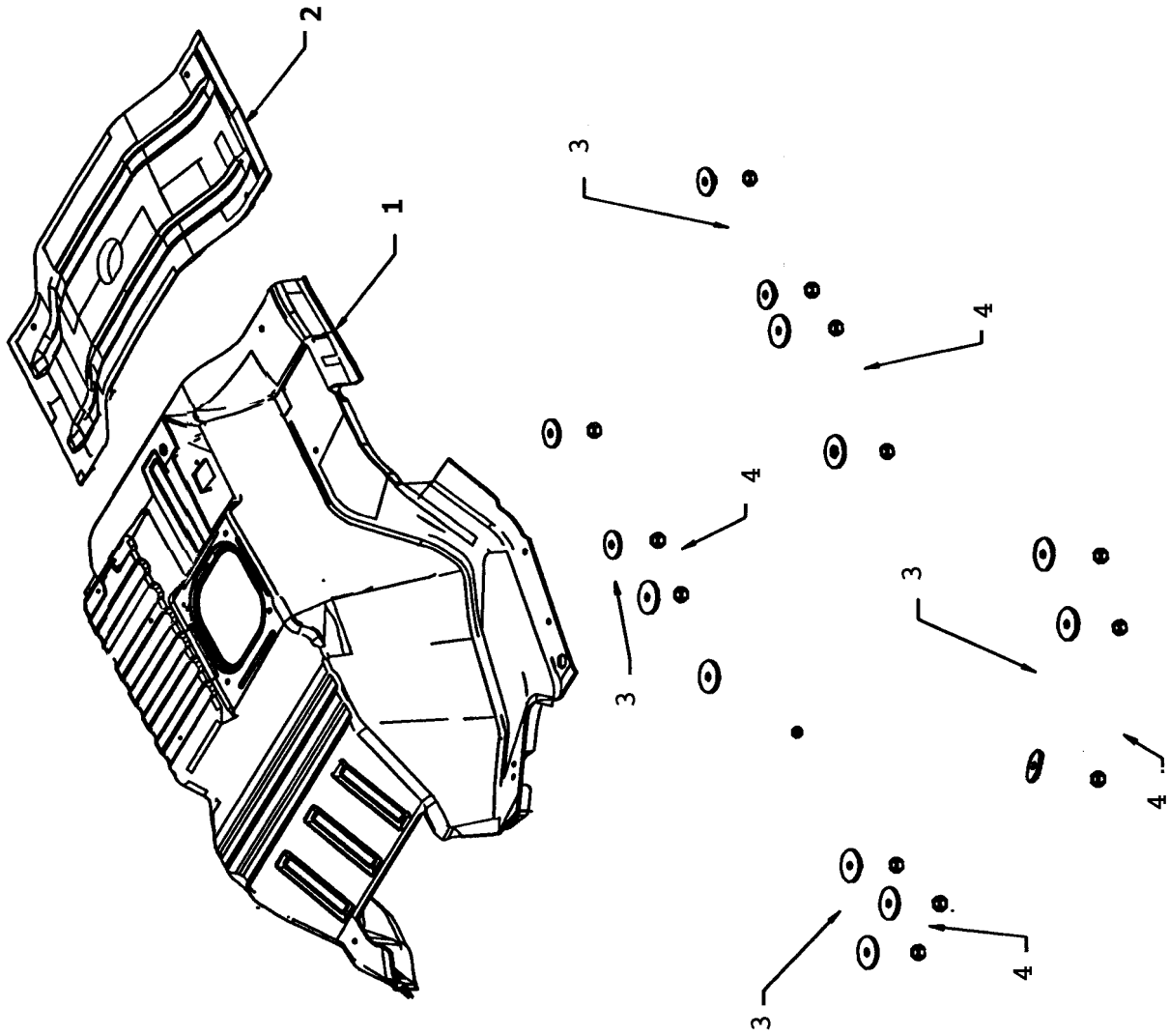
SIRA ITEM	PARA ADI PART NAME	MODEL MODEL	KULLANMA SÜRESİ YEAR RANGE	ADET QTY.	PARA NUMARASI PART NUMBER		
	TAVAN DÖSEMESİ YATAKSIZ HEAD LINE D/CAB						
1	TAVAN PANELİ KOMPLE PANEL HEAD LINER		09/03	1	3C46	E51917	CAW
2	HAVALANDIRMA KAPAK BEZELİ BEZEL-ROOF AIR VENTILATION		09/03	1	3C46	E500A62	ACW
3	PLASTİK DÜBEL 6X26 FASTENER 6x26		09/03	7	W	706635	S300



SIRA ITEM	PARA ADI PART NAME	MODEL MODEL	KULLANMA SÜRESİ YEAR RANGE	ADET QTY.	PARA NUMARASI PART NUMBER		
	GÜNESLİKLER SUNVISORS						
1	GUNESLIK KOMPLE-SAG SUNVISOR RH		09/03	1	3C46	E04100	AAW
2	GUNESLIK KOMPLE-SOL SUNVISOR LH		09/03	1	3C46	E04101	AAW
3	VIDA 4.2 X 32 SCREW 4.2 X 32		09/03	4	W	504246	S424
4	SOMUN ST4.2 NUT ST4.2		09/03	6	W	705014	S



Ford Otomotiv San. A.S.



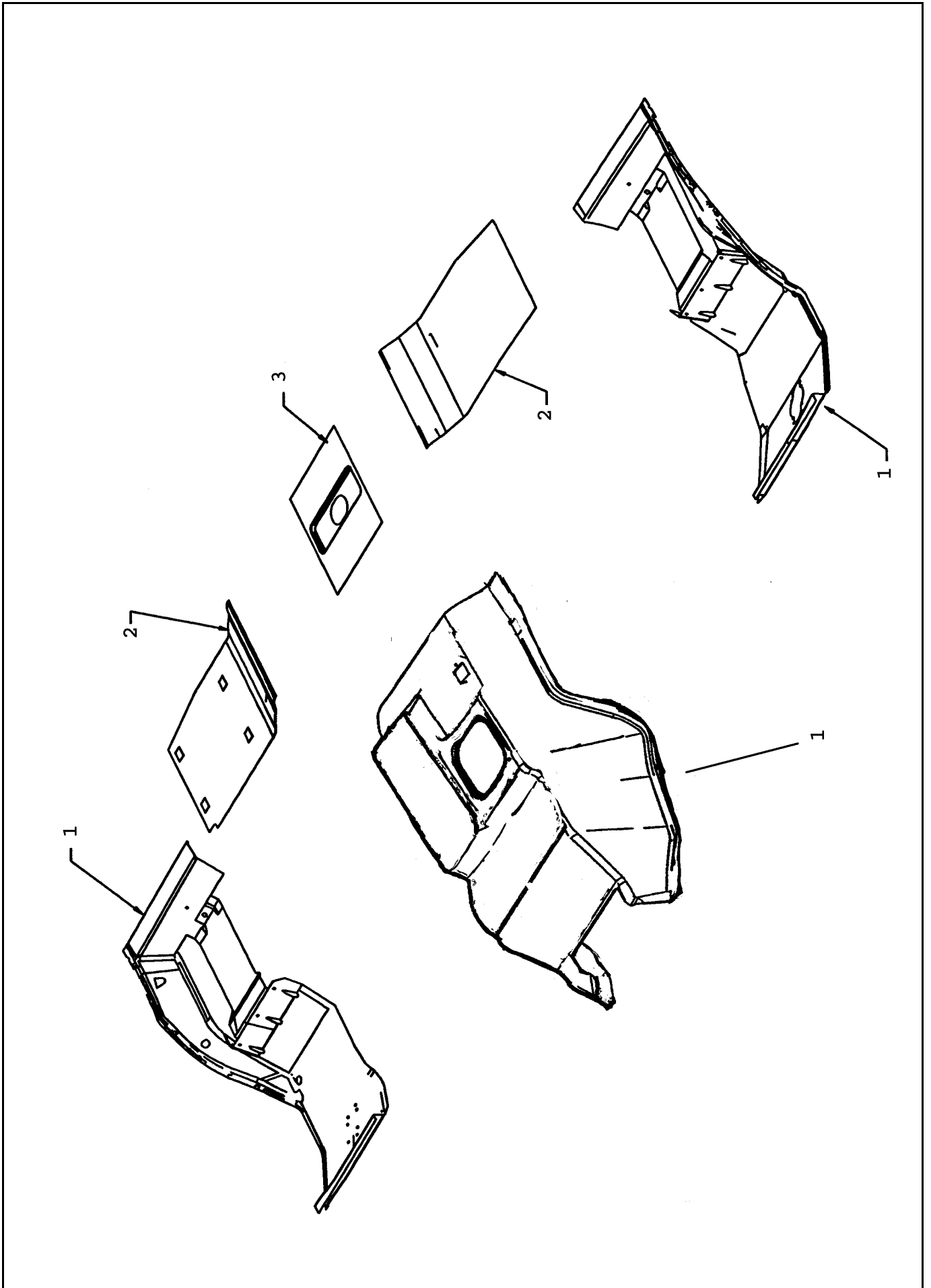
IZALATÖR TABAN KOMPLE
SOUND CONTROL ASSY

A12.010

SIRA ITEM	PARA ADI PART NAME	MODEL MODEL	KULLANMA SÜRESİ YEAR RANGE	ADET QTY.	PARA NUMARASI PART NUMBER
	IZALATÖR TABAN SOUND CONTROL ASSY				
1	IZOLASYON-TABAN ALTI ORTA ON ISOLATION-BODY FRONT		09/03	1	3C46 E114K07 AB
2	IZOLASYON-TABAN ALTI ARKA ISOLATION-BODY REAR		09/03	1	3C46 E114K09 AB
3	PUL -M6 6.5x30 WASHER SPCL-M6 6.5x30		09/03	16	3C46 11005 AA
4	SOMUN-M8 G8 NUT M8 G8		09/03	2	E 620013 S71



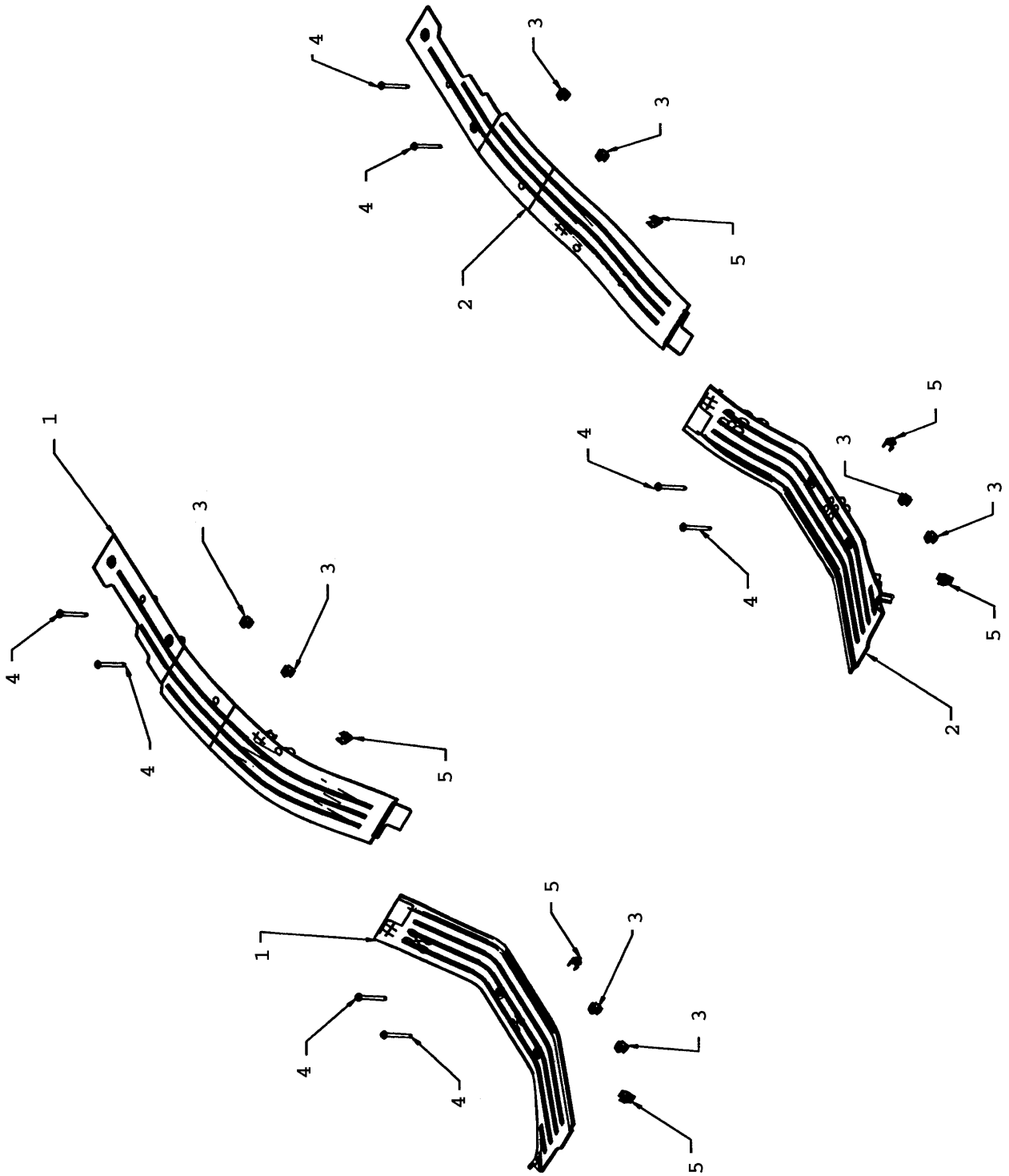
Ford Otomotiv San. A.S.



TABAN PASPASI KOMPLE
FLOOR TRIM ASSY

A12.050

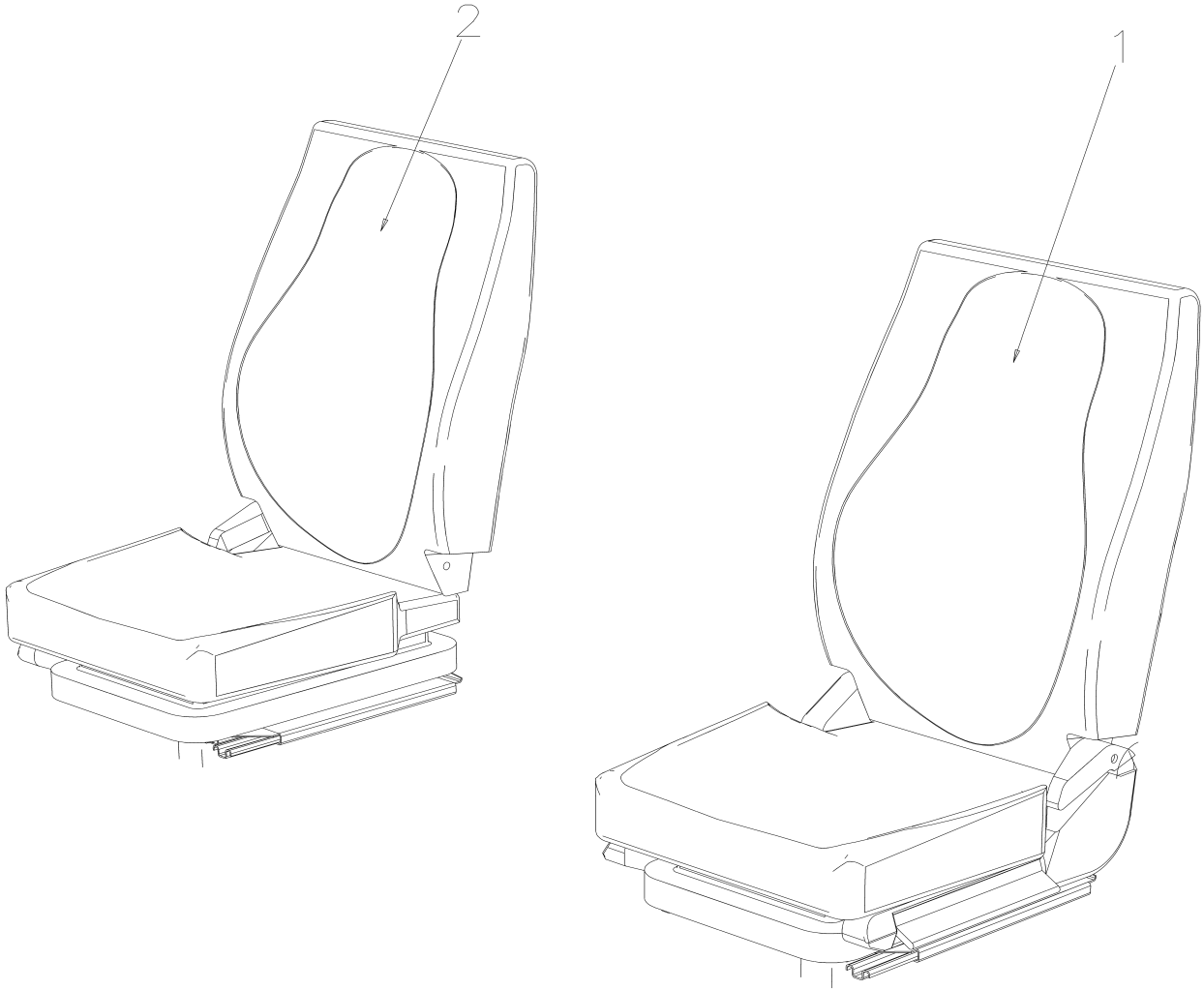
SIRA ITEM	PARA ADI PART NAME	MODEL MODEL	KULLANMA SÜRESİ YEAR RANGE		ADET QTY.	PARA NUMARASI PART NUMBER		
	TABAN PASPASI							
	FLOOR TRIM ASSY							
1	PASPAS KOMPLE- TABAN SAG		09/03	04/04	1	3C46	E13000	BB
	MAT ASSY-BODY FLOOR RH		04/04		1	4C46	E13000	BA
1	PASPAS KOMPLE- TABAN SOL		09/03	04/04	1	3C46	E13000	CB
	MAT ASSY-BODY FLOOR LH		04/04		1	4C46	E13000	CA
1	PASPAS KOMPLE- TABAN ORTA		09/03	04/04	1	3C46	E13000	AB
	MAT ASSY-BODY FLOOR CENTRE		04/04		1	4C46	E13000	AA
2	MAT KOMPLE-SLPR COMP.TABAN SOL		09/03	04/04	1	3C46	E13047	BA
	MAT ASY-SLPR COMP.FLOOR LH		04/04		1	4C46	E13047	BA
2	HALI KOMPLE-YATAKLI BOLME TABAN SAG		09/03	04/04	1	3C46	E13047	AA
	MAT ASY-SLPR COMP.FLOOR RH		04/04		1	4C46	E13047	AA
3	HALI KOMPLE-YATAKLI BOLME TABAN ORTA		09/03	04/04	1	3C46	E13046	AA
	MAT ASY-SLPR COMP.FLR CENT		04/04		1	4C46	E13046	AA



SIRA ITEM	PARÇA ADI PART NAME	MODEL MODEL	KULLANMA SÜRESİ YEAR RANGE	ADET QTY.	PARÇA NUMARASI PART NUMBER		
	PASPAS TUTUCULAR SCUFF PLATES						
1	PASPAS TUTUCU -ARKA SAG SCUF PLATE REAR RH		09/03	1	3C46	E13208	BB
1	PASPAS TUTUCU -ON SAG SCUF PLATE DOOR RH		09/03	1	3C46	E13208	AB
2	PASPAS TUTUCU -ARKA SOL SCUF PLATE REAR LH		09/03	1	3C46	E13209	BB
2	PASPAS TUTUCU -ON SOL SCUF PLATE DOOR LH		09/03	1	3C46	E13209	AB
3	SOMUN - ALTIGEN NUT SPG04.2		09/03	8	W	700966	S301
4	PERÇİN 4.2x38 RIVET 4.2x38		09/03	8	W	505066	S
5	SOMUN - ALTIGEN NUT		09/03	6	W	70970	S301



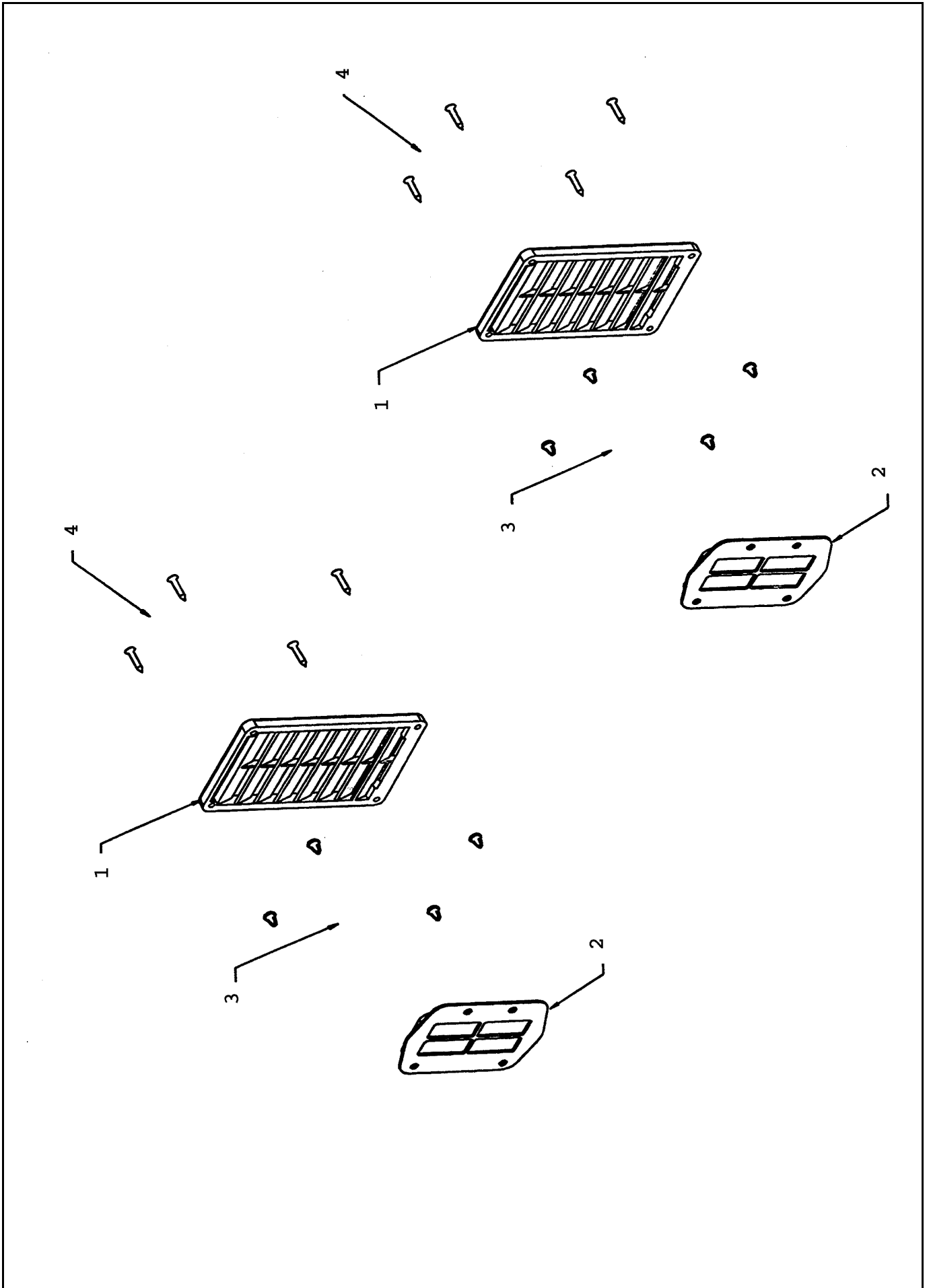
Ford Otomotiv San. A.S.



KOLTUKLAR KOMPLE
SEAT ASSY

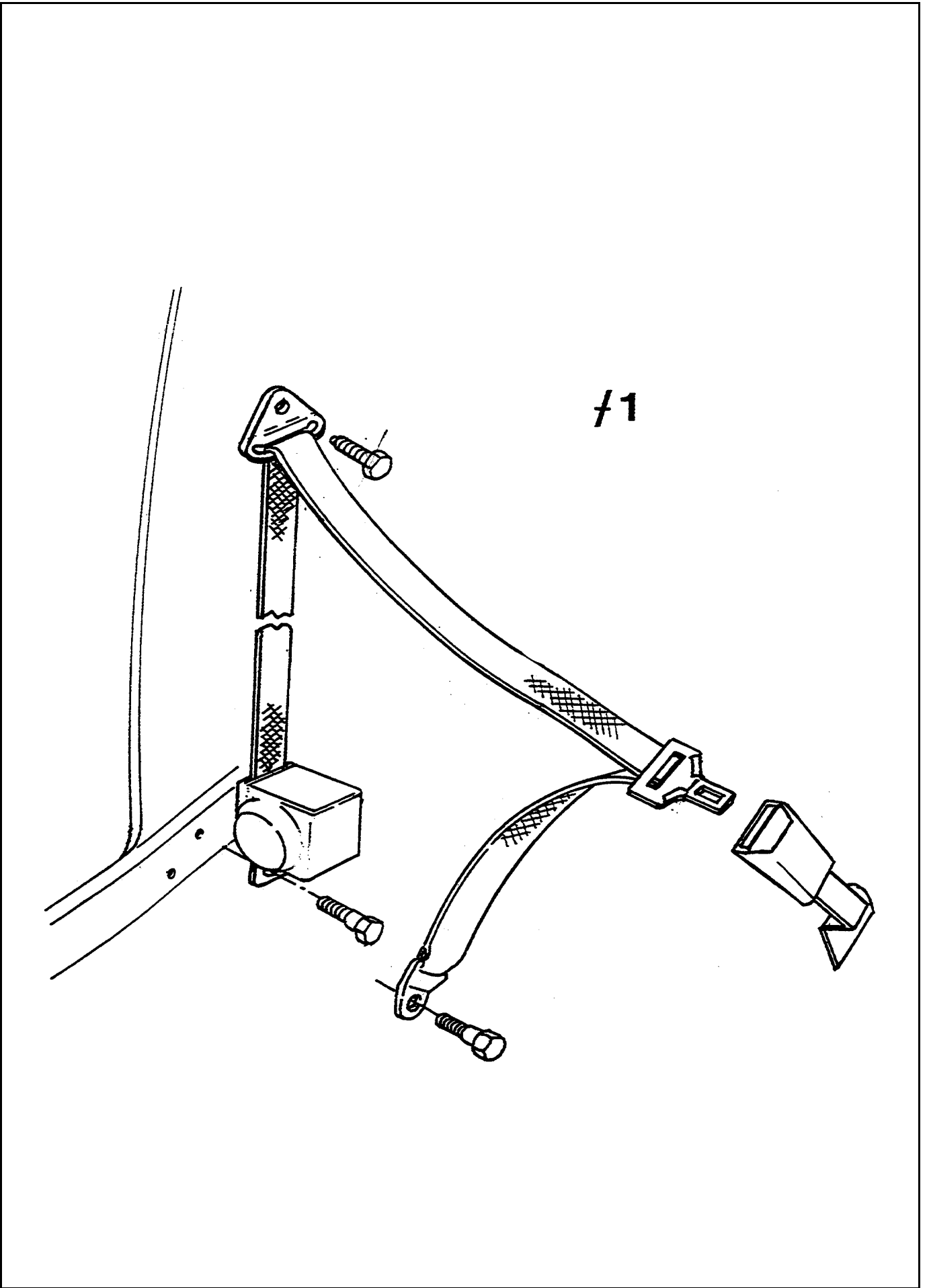
A13.010

SIRA ITEM	PARA ADI PART NAME	MODEL MODEL	KULLANMA SÜRESİ YEAR RANGE	ADET QTY.	PARA NUMARASI PART NUMBER		
	KOLTUKLAR SEAT ASSY						
1	SÜRÜCÜ KOLTUGU KOMPLE SEAT ASSY DRIVER		09/03	1	3C46	E60012	AA
2	YOLCU KOLTUGU KOMPLE SEAT ASSY PASSENGER		09/03	1	3C46	E60016	AA



HAVALANDIRMA KAPAKLARI
AIR VENTILATION LOUVERS

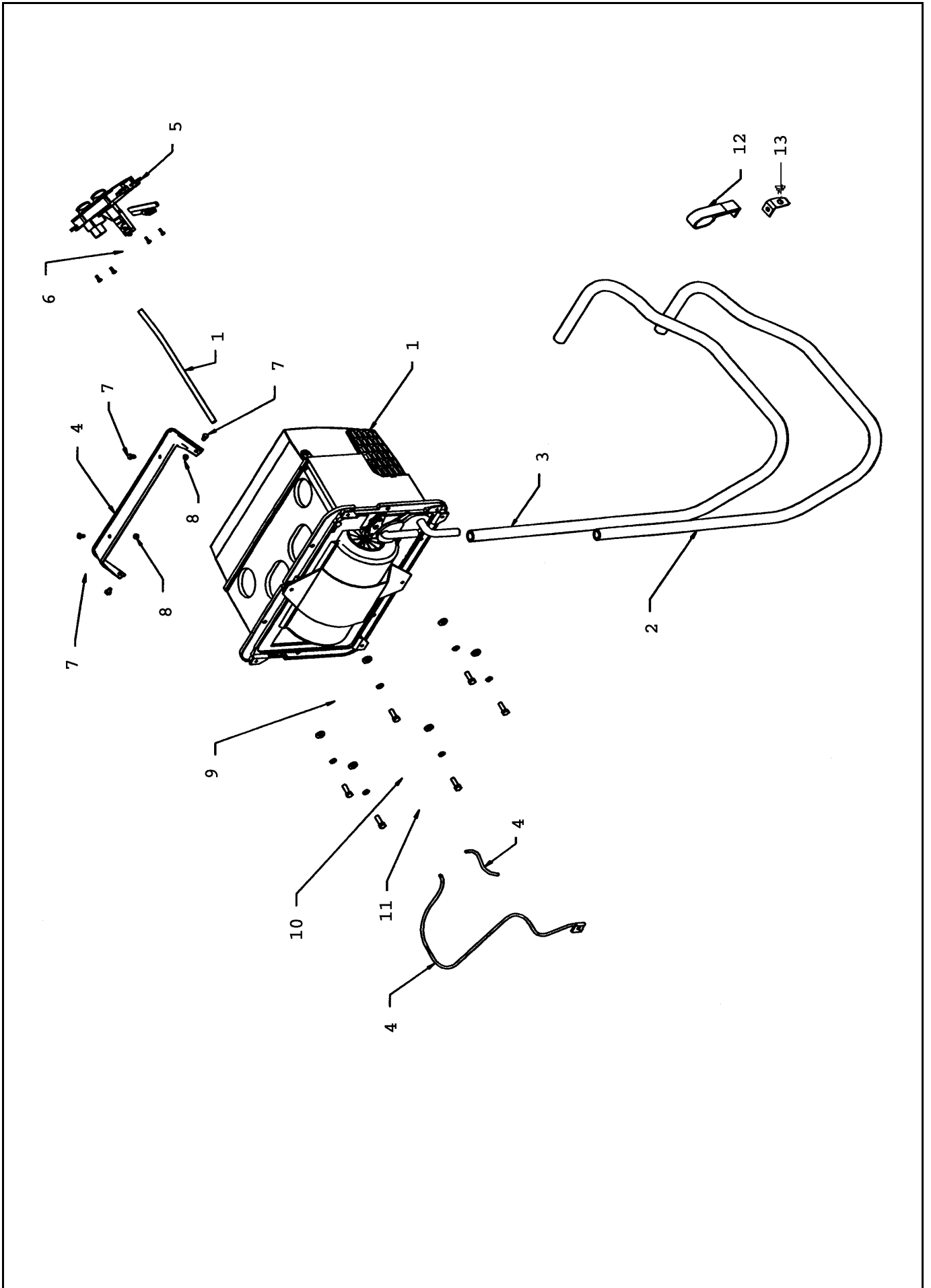
SIRA ITEM	PARA ADI PART NAME	MODEL MODEL	KULLANMA SÜRESİ YEAR RANGE	ADET QTY.	PARA NUMARASI PART NUMBER		
	HAVALANDIRMA KAPAKLARI AIR VENTILATION LOUVERS						
1	HAVALANDIRMA KAPAGI-DIS AIR VENT GRILL		09/03	2	97CT	E280B84	AAW
2	PERİN 4.0X8.9 RIVET 4.0x8.9		09/03	1	W	525103	S
3	DÜBEL PLUG ASSY		09/03	8	3C46	E245A02	AA
4	PERİN 4.2x25 RIVET 4.2x25		09/03	8	W	504645	S



SIRA ITEM	PARA ADI PART NAME	MODEL MODEL	KULLANMA SÜRESİ YEAR RANGE	ADET QTY.	PARA NUMARASI PART NUMBER			
1	EMNİYET KEMERLERİ							
	SEAT BELTS							
	EMNİYET KEMER	SAG	09/03	1	3C46	E61200	AA	
	SEAT BELT ASSY	SOL	09/03	1	3C46	V61200	BA	



Ford Otomotiv San. A.S.



KALORIFER KOMPLE
HEATER ASSY

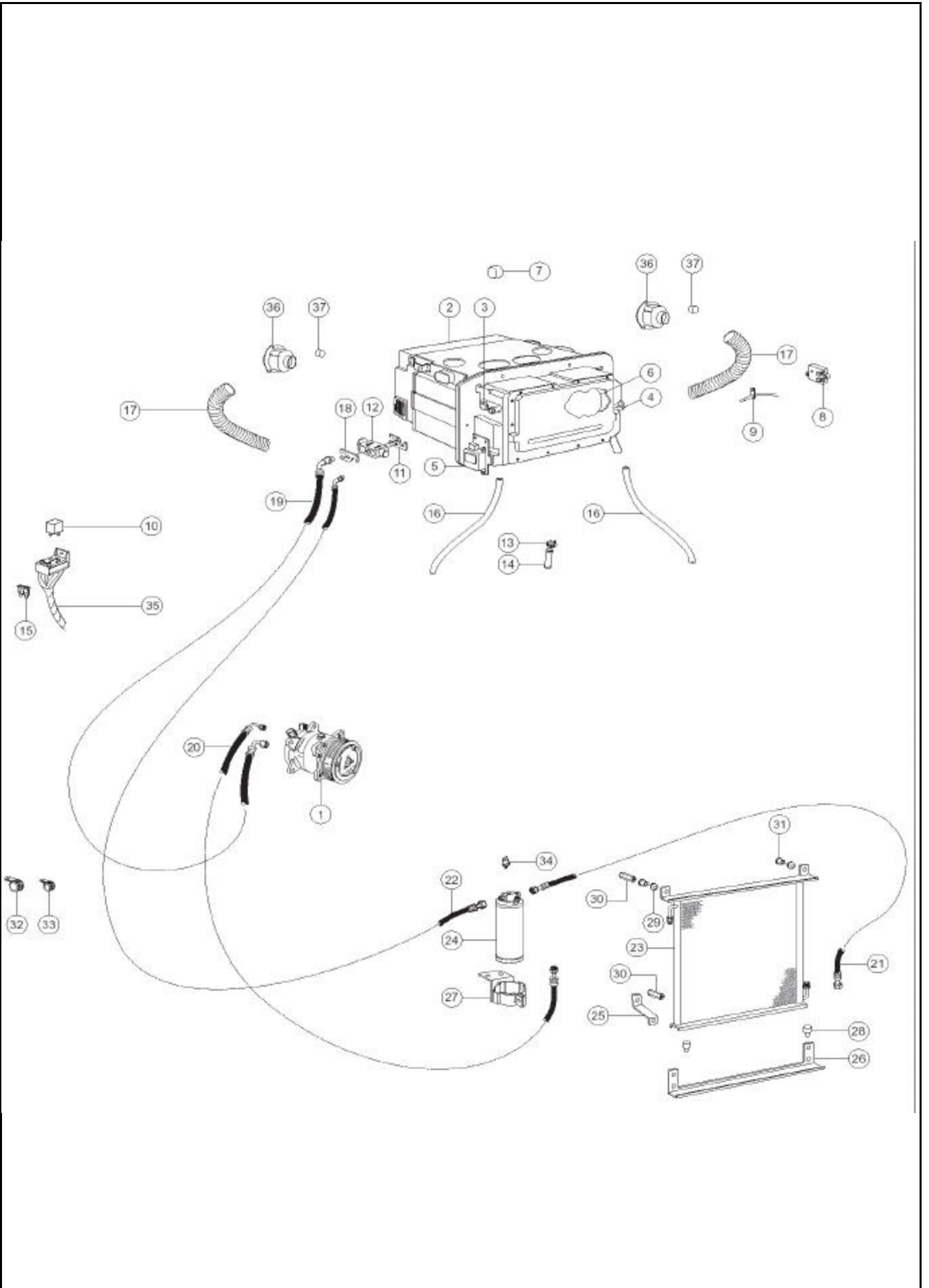
A16.010

SIRA ITEM	PARA ADI PART NAME	MODEL MODEL	KULLANMA SÜRESİ YEAR RANGE	ADET QTY.	PARA NUMARASI PART NUMBER		
	KALORIFER KOMPLE HEATER ASSY						
1	KALORIFER ÜNİTESİ HEATER UNIT		09/03	1	3C46	18478	AA
2	HORTUM-KALORIFER SU ÇIKIŞI HOSE-HEATER TO ENG.WATER INLET		09/03	1	3C46	18N252	AB
3	HORTUM-KALORIFER SU GİRİŞİ HOSE-HTR.TO ENG.WATER OUTLET		09/03	1	3C46	18686	AB
4	KALORIFER KUM. MÜSLÜK TELİ HEATER CONTROL CABLE		09/03	1	3C46	18C426	AA
5	KALORIFER KUMANDA ÜNİTESİ HEATER CONTROL UNIT		09/03	1	3C46	18549	AC
6	VIDA-G4.8 M4X12.0 SCREW-G4.8 M4X12.0		09/03	6	E	603123	S72
7	VIDA-HX.P/T.P G8.8 M6X1. SCREW HEX M6x10.0		09/03	2	E	800817	S72
8	SOMUN-M6 HX P/T P NUT-M6 HX P/T P		09/03	2	E	822013	S72
9	DUZ PUL-8.4X19.0X3.0 (M8) WASHER FLAT-8.4X19.0X3.0 (M8)		09/03	1	E	630028	S71
10	TIRTILLI PUL-8.2X14 (M8) WASHER-TH/LK TP-J 8.2X14 (M8)		09/03	2	E	630358	S71
11	CIVATA-G 8.8 M8X25.0 SCREW HEX-G 8.8 M8X25.0		09/03	2	E	602188	S72
12	KLİP ÖZEL 30x30x10 CLIP SPCL 30x30x10		09/03	1	E	865255	S100
13	BRAKET-KALORIFER.HORTUMU BRACKET-HTR.HOSE CONN.SUPPORT		09/03	1	3C46	18D253	AA

SIRA ITEM	PARÇA ADI PART NAME	MODEL MODEL	KULLANMA SÜRESİ YEAR RANGE	ADET QTY.	PARÇA NUMARASI PART NUMBER		
	KLİMA KOMPLE AIR CONDITIONING KIT						
1	KLİMA KOMPRESÖRÜ COMPRESSOR	5910-402	09/03	1	3C46	19497	BA
2	EVAPORATOR EVAPORATOR	3730-309	09/03	1	3C46	19850	AA
3	SOGUTMA BOBINİ COOLING COIL		09/03	1		2011-338	
4	ISITMA BOBINİ HEATING COIL		09/03	1		2011-339	
5	MOTOR FLAP MOTOR		09/03	1		5110-003	
6	EVAPORATOR FAN MOTORU EVAPORATOR BLOWER		09/03	1		5110-101	
7	PLASTİK TAPA PLASTIC COVER		09/03	2		3818-503	
8	ELEKTRONİK KONTROL KUTUSU ELECTRONIC CONTROL BOX		09/03	1		1740-224	
9	METAL UCLU TERMİSTÖR TERMISTOR WITH METAL HOLDER		09/03	1		1014-004	
10	RÖLE RELAY		09/03	1		1010-007	
11	BRAKET BLOK VALF MONTAJ BLOCK VALVE CLAMPING PLATE		09/03	1		2117-0035	
12	BLOK VALF BLOCK VALVE		09/03	1		4050-017	
13	HORTUM KELEPÇE HOSE CLAMP		09/03	1		2510-002	
14	BAKIR TÜP 5/8" 70mm COPPER TUPE		09/03	1		3222-011	
15	SIGORTA 10A. FUSE		09/03	1		1011-004	
16	HORTUM TAHLİYE DRAIN HOSE		09/03	2		3120-155	
17	HORTUM ESNEK SİRAL FLEX HOSE		09/03	2		3050-397	
18	BRAKET BLOK VALF MONTAJ BLOCK VALVE CLAMPING PLATE		09/03	1		3050-004	
19	HORTUM 1/2" 230cm HOSE 1/2" 230cm		09/03	1		3056-371	
20	HORTUM 13/32" 180cm HOSE 13/32" 180cm		09/03	1		3056-372	
21	HORTUM 5/16" 60cm HOSE 5/16" 60cm		09/03	1		3056-373	
22	HORTUM 5/16" 135cm HOSE 5/16" 135cm		09/03	1		3056-374	
23	KONDENSER CONDENSER	2010-226	09/03	1	3C46	19710	AA
24	KURUTUCU FİLTRE RECEIVER DRIER	5210-011	09/03	1	3C46	19959	AA
25	BRAKET KONDENSER BRACKET CONDENSER		09/03	2		2026-316	
26	BRAKET KONDENSER BRACKET CONDENSER		09/03	1		2026-297	
27	BRAKET KURUTUCU FİLTRE BRACKET RECEIVER DRIER		09/03	1		2018-127	



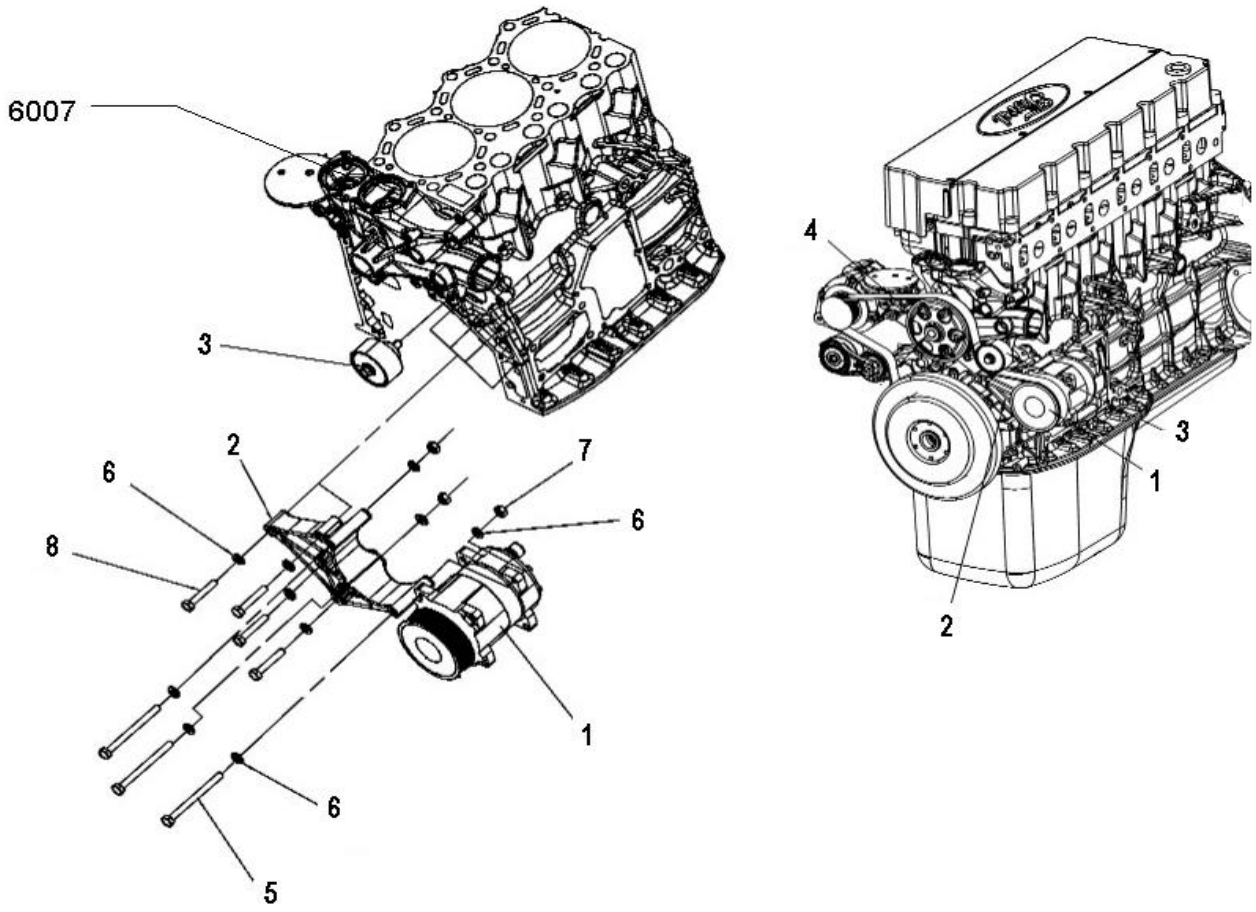
Ford Otomotiv San. A.S.



KLIMA KOMPLE
AIR CONDITIONING KIT

A16.020

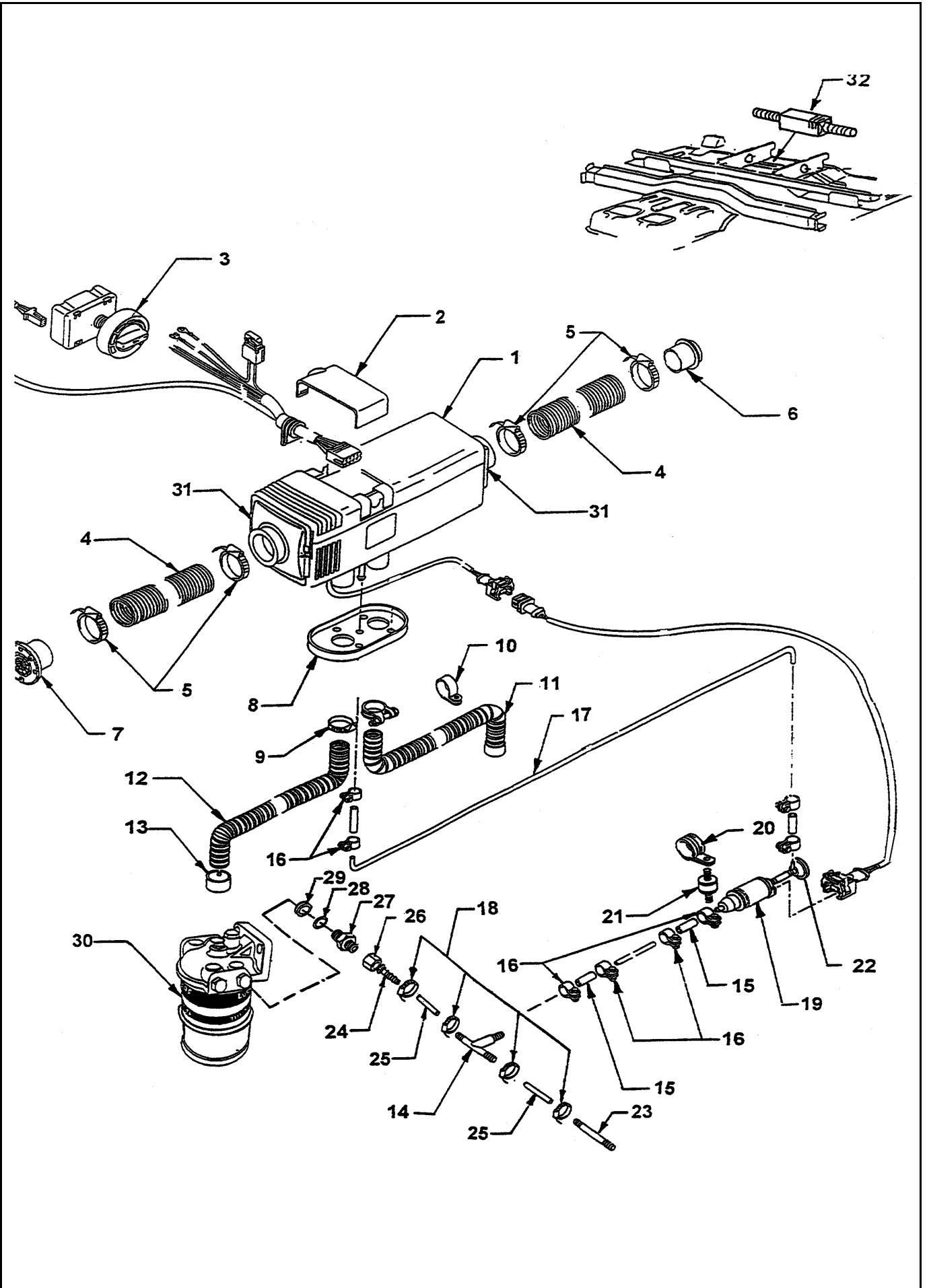
SIRA ITEM	PARÇA ADI PART NAME	MODEL MODEL	KULLANMA SÜRESİ YEAR RANGE	ADET QTY.	PARÇA NUMARASI PART NUMBER
28	LASTIK TAKOZ RUBBER BUSHING		09/03	2	3631-001
29	LASTIK TAKOZ RUBBER BUSHING		09/03	2	3631-012
30	UZATMA 6 KÖSE HEXAGON SPACER		09/03	4	2471-516
31	BURÇ 16x9,8x6,5x15 SHOULDER SPACER		09/03	2	2471-081
32	KELEPÇE HORTUM ? 19 HOSE CLAMP		09/03	1	2510-018
33	KELEPÇE HORTUM ? 16 HOSE CLAMP		09/03	1	2510-015
34	İKİLİ ANAHTAR BINARY SWITCH		09/03	1	1050-0015
35	KLİMA TESİSATI WIRE HARNESS		09/03	1	4274-333
36	ADAPTÖR ÜFLEÇ LOUVER ADAPTOR		09/03	2	3818-517
37	PLASTİK TİKAÇ CAP		09/03	2	3818-518



SIRA ITEM	PARA ADI PART NAME	MODEL MODEL	KULLANMA SÜRESİ YEAR RANGE	ADET QTY.	PARA NUMARASI PART NUMBER		
	KLİMA PARALARI MOTOR AIR CONDITIONING						
1	KLİMA KOMPRESÖRÜ COMPRESSOR	5910-402	09/03	1	3C46	19497	BA
2	BRAKET KOMPRASÖR BRACKET		09/03	1	3C46	19D624	AA
3	AVARA MAKARA IDLER PULLEY		09/03	1	3C46	2A898	AA
4	FAN KAYISI KLİMA POLİ V BELT		09/03	2	3C46	8620	BA
5	CIVATA M10x130 BOLT		09/03	2	E	601326	S437
6	PUL M10 WASHER		09/03	1	E	630031	S71
7	KİLİTLİ SOMUN M10 LOCK NUT		09/03	2	E	620454	S72
8	CIVATA M10x55 BOLT		09/03	2	E	601316	S437



Ford Otomotiv San. A.S.



KABIN ISITICISI KURU TIP
CAB HEATER WEBASTO

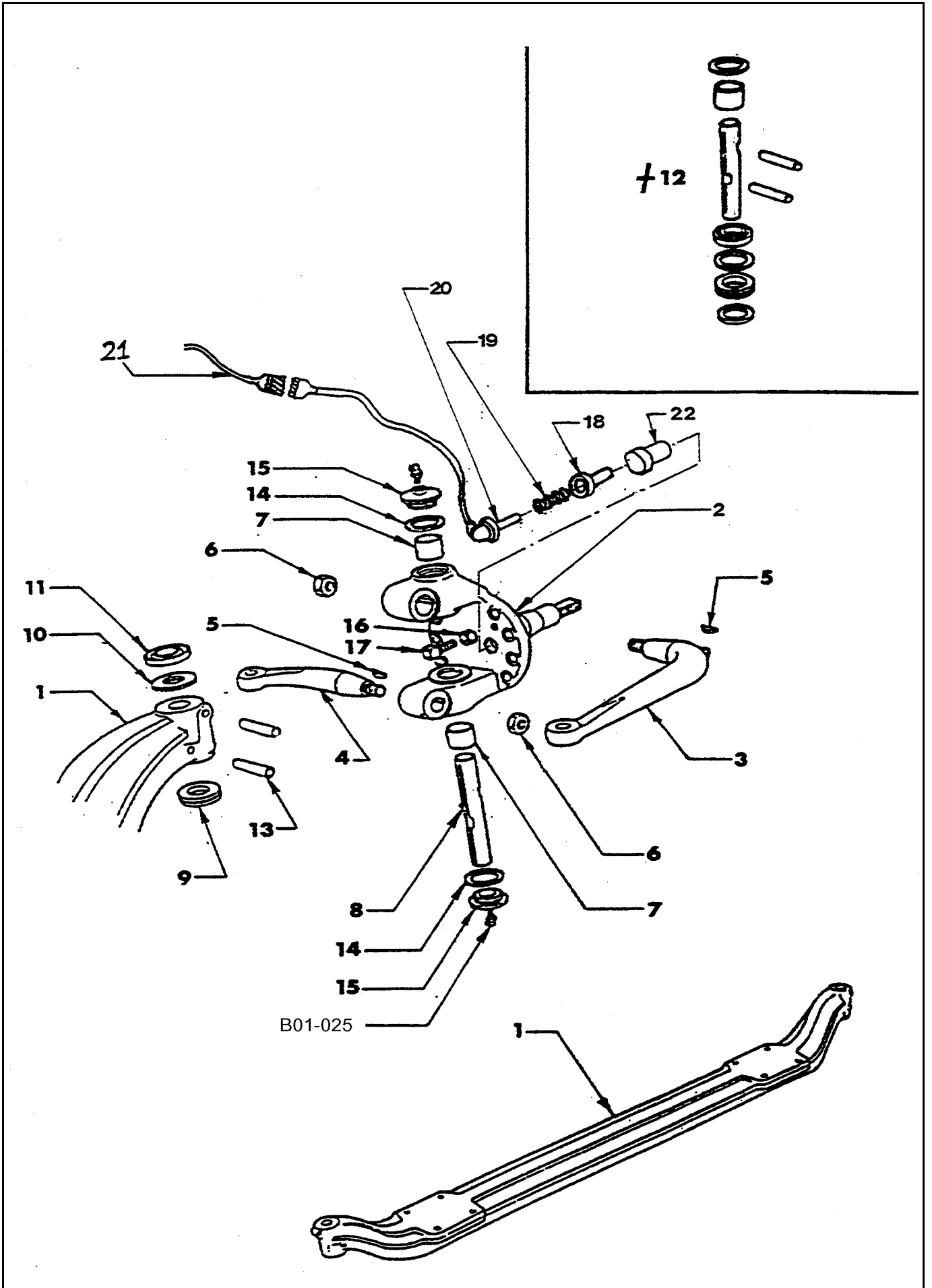
A16.040

SIRA ITEM	PARÇA ADI PART NAME	MODEL MODEL	KULLANMA SÜRESİ YEAR RANGE	ADET QTY.	PARÇA NUMARASI PART NUMBER		
	KABIN ISITICISI KURU TIP CAB HEATER WEBASTO						
1	Çikis bölmesi Bottom section		09/03	1		82282A	
2	Kapak Cover		09/03	1		29718A	
3	Isi ayarlayıcı Heater control		09/03	1		82819B	
4	Esnek boru Flexible		09/03	2		398497	
5	Kelepçe Pipeclip		09/03	4		466352	
6	Üfleme nozulu Heating air outlet nozzle		09/03	1		398551	
7	Emis nozulju Air inlet		09/03	1		87389A	
8	Conta Gasket		09/03	1		29620A	
9	Kelepçe Pipeclip		09/03	1		243744	
10	Klip Clips		09/03	1		405256	
11	Esnek boru Flexible		09/03	1		117017	
12	Esnek boru Flexible		09/03	1		337390	
13	Koruyucu baslik Protection hood		09/03	1		24048A	
14	T Konnektör Konnektör		09/03	1		470910	
15	Hortum - Yakıt Hose		09/03	1		104799	
16	Kelepçe Pipeclip		09/03	12		379670	
17	Hortum Hose		09/03	1		483931	
18	Redüksiyon Air inlet ring		09/03	2		29717B	
19	Pompa Pump		09/03	1		47901A	
20	Klips Clips		09/03	1		21499A	
21	Lastik - Titresim önleyici Rubber		09/03	1		462543	
22	Pompa Pump		09/03	1		478814	
23	Konnektör Connector		09/03	1	98CT	2T526	EA
24	Konnektör Connector		09/03	1	90CT	2T526	EA
25	Baski Halkasi O ring		09/03	1	90CT	2T527	DA
26	Halka keçe O ring		09/03	1	90CT	2T528	DA
27	Isitici Komple - Webasto kuru tip - 24 V Aux Heater assy		09/03 09/03	1 1	98CT P98CT	18K463 18K463	BA BA

SIRA ITEM	PARÇA ADI PART NAME	MODEL MODEL	KULLANMA SÜRESİ YEAR RANGE	ADET QTY.	PARÇA NUMARASI PART NUMBER		
	ÖN AKS FRONT AXLE						
1	Ön dingil 7100Kg Front axle		09/03	1	91CT	3010	AA
		ikinci ön dingil	12-14	09/03	1	91CT	3010
2	Ön aks komple Spindle front	Sag/Rh	09/03	1	93CT	3105	BA
		ikinci ön dingil	12-14	09/03	1	93CT	3105
		Sol/Lh	09/03	1	93CT	3106	BA
		ikinci ön dingil	12-14	09/03	1	93CT	3106
3	Deve boynu - ön aks Arm spindle - upper		09/03	1	81DB	3146	ZB
4	Çolak kol - ön aks Arm spindle	Sag/Rh	09/03	1	81DB	3130	DC
		Sol/Lh	09/03	1	81DB	3131	DC
5	Kama Key		09/03	3	71DB	3138	CA
6	Somun Nut		09/03	3		E422012	S80
7	Burç Bush		09/03	2	74HB	3110	AA
8	Dingil mafsal pimi Pin - spindle		09/03	2	81DB	3115	CB
9	Rulman - eksenel dingil pimine Bearing thrust		09/03	2	84DB	3123	BA
10	Sim - ön dingil Shim - spindle	Kalinliklar Thickness					
	Mavi / Blue	2.7mm	09/03	GK	74HB	3117	MA
	Mavi / Green	2.8mm	09/03	GK	74HB	3117	NA
	Mavi / Yellow	2.9mm	09/03	GK	74HB	3117	RA
	Mavi / Brown	3.0mm	09/03	GK	74HB	3117	SA
	Mavi / Violet	3.1mm	09/03	GK	74HB	3117	TA
	Mavi / Orange	3.2mm	09/03	GK	74HB	3117	UA
	Sari / Yellow	3.3mm	09/03	GK	74HB	3117	VA
	Sari / Brown	3.4mm	09/03	GK	74HB	3117	YA
	Sari / Violet	3.5mm	09/03	GK	74HB	3117	ZA
	Sari/Orange	3.6mm	09/03	GK	74HB	3117	AAA
	Kahverengi / Brown	3.7mm	09/03	GK	74HB	3117	ABA
	Kahverengi / Violet	3.8mm	09/03	GK	74HB	3117	ACA
	Kahverengi / Orange	3.9mm	09/03	GK	74HB	3117	ADA
	Mor / Violet	4.0mm	09/03	GK	74HB	3117	AEA
	Mor / Orange	4.1mm	09/03	GK	74HB	3117	AFA
	Turuncu / Orange	4.2mm	09/03	GK	74HB	3117	AGA
11	Keçe - dingil pimi Seal - spindle pin		09/03	2	74HB	3178	AA
12	Dingil pimi tamir takimi Kit - spindle pin repair		09/03	1	84DB	3111	CA
13	Pim - ön dingil kilitleme alt Pin - spindle locking lower		09/03	GK	86DB	3122	AA
			09/03	GK	86DB	3122	BA
			09/03	GK	86DB	3122	CA
			09/03	GK	86DB	3122	DA
			09/03	GK	86DB	3122	EA
			09/03	GK	86DB	3122	FA
14	Conta Akson pimi kapagina Gasket		09/03	4	74HB	3114	AA
15	Kep - akson pimi Cap-Spindle pin		09/03	4	81DB	3113	CC
16	Somun Nut		09/03	2		33884	S80



Ford Otomotiv San. A.S.



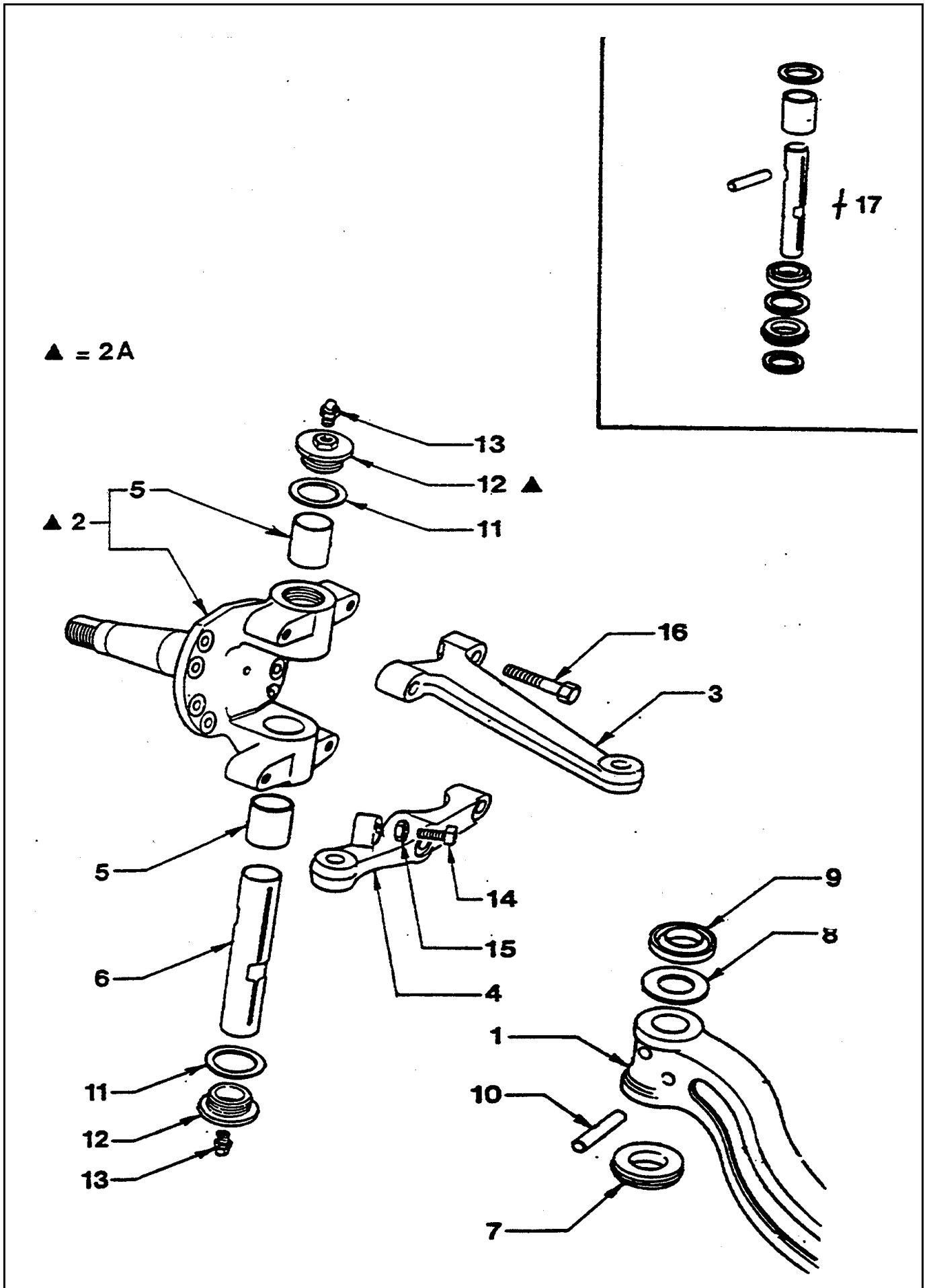
ÖN AKS
FRONT AXLE

B01.010

SIRA ITEM	PARA ADI PART NAME	MODEL MODEL	KULLANMA SÜRESİ YEAR RANGE	ADET QTY.	PARA NUMARASI PART NUMBER
17	Civata akson montajı Bolt		09/03	2	77DB 3145 AA
18	Bur - ABS sensör montajı Bush - ABS sensor mounting		09/03	2	96CT 2T373 AA
19	Sikistirici bur - ABS Bush - ABS		09/03	2	98CT 2C373 AA
20	Sensör - Devir ölçer - ABS Sensor assy - ABS		09/03	2	98CT 2B372 AA
21	Kablo - Ön sensör -ABS Cable - Front sensor - ABS		09/03	2	YC44 2C224 AA
22	Bur - ABS sensör deliđi ön akson Bush	ikinci ön dingil 12-14	09/03	2	96CT 2T373 BA



Ford Otomotiv San. A.S.



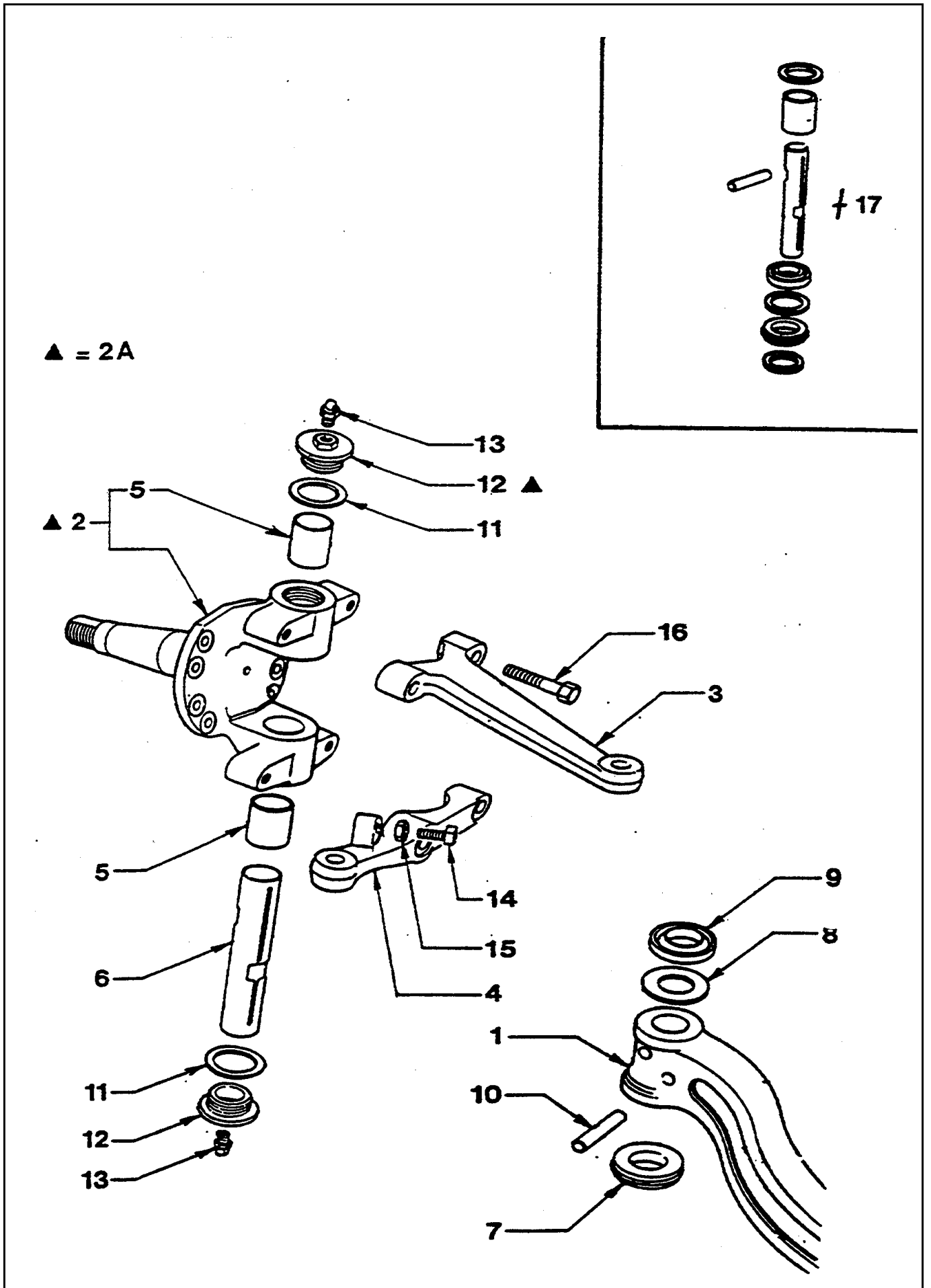
ÖN AKS
FRONT AXLE

B01.020

SIRA ITEM	PARÇA ADI PART NAME	MODEL MODEL	KULLANMA SÜRESİ YEAR RANGE	ADET QTY.	PARÇA NUMARASI PART NUMBER		
	ÖN AKS FRONT AXLE						
1	Ön dingil Front axle		07/91	1	91CT	3010	BA
2	Ön aks komple Spindle - front		08/88	2	81DB	3105	GB
2A	Ön aks ve kapak komple Spindle - front		09/83	2	P81DB	3105	GB
		Altern.	09/83	2	P81DB	3105	JA
3	Deve - boynu - ön aks - üst Arm spindle - upper		09/83	1	81DB	3146	KD
4	Çolak kol - ön aks Arm spindle - lower	Sag/Rh Sol/Lh	09/83 09/83	1 1	81DB 81DB	3130 3131	BD BD
5	Burç Bush - front wheel		09/83	4	81DB	3110	BA
6	Dingil mafsal pimi Pin - spindle		08/88	2	81DB	3115	BB
7	Rulman - eksenel dingil pimine Bearing thrust		05/86	2	84DB	3123	AA
		Altern.	05/86	2	81DB	3123	EA
8	Sim - ön dingil pimine Shim - spindle pin	2.7 mm	09/83	GK	81DB	3117	BAA
	Kirmizi/Red	2.8mm	09/83	GK	81DB	3117	BBA
	Mavi/Blue	2.9mm	09/83	GK	81DB	3117	BCA
	Yesil/Green	3.0mm	09/83	GK	81DB	3117	BDA
	Sari/Yellow	3.1mm	09/83	GK	81DB	3117	BEA
	K.Rengi/Brown	3.2mm	09/83	GK	81DB	3117	BFA
	Mor/Violet	3.3mm	09/83	GK	81DB	3117	BGA
	Turuncu/Orange	3.4mm	09/83	GK	81DB	3117	BHA
	Beyaz/White	3.5mm	09/83	GK	81DB	3117	BJA
	Beyaz/White	3.6mm	09/83	GK	81DB	3117	BKA
	Beyaz/White	3.7mm	09/83	GK	81DB	3117	BLA
	Beyaz/White	3.8mm	09/83	GK	81DB	3117	BMA
	Yesil/Green	3.8mm	09/83	GK	81DB	3117	BMA
	Beyaz/White	3.9mm	09/83	GK	81DB	3117	BNA
	Sari/Yellow	3.9mm	09/83	GK	81DB	3117	BNA
	Beyaz/White	4.0mm	09/83	GK	81DB	3117	BRA
	K.Rengi/Brown	4.0mm	09/83	GK	81DB	3117	BRA
	Beyaz/White	4.1mm	09/83	GK	81DB	3117	BSA
	Mor/Violet	4.1mm	09/83	GK	81DB	3117	BSA
	Beyaz/White	4.2mm	09/83	GK	81DB	3117	BTA
	Turuncu/Orange	4.2mm	09/83	GK	81DB	3117	BTA
9	Keçe - dingil pimi Seal - spindle pin		09/83	2	81DB	3178	BA
10	Pim - ön dingil kilitleme Pin - spindle locking		08/88 08/88	2 2	86DB 86DB	3122 3122	EA FA
11	Conta Gasket		09/83	4		E830697	S
12	Kapak - dingil pimi üstüne Cap - spindle pin		08/88	4	81DB	3113	BC
13	Gresörlük Lubricator		09/90	4	89DB	19A507	AA
14	Civata Bolt		09/83	2		E804871	S83
15	Somun Nut		09/83	2		E820004	S72
16	Civata Bolt		09/83	6		E800872	S200



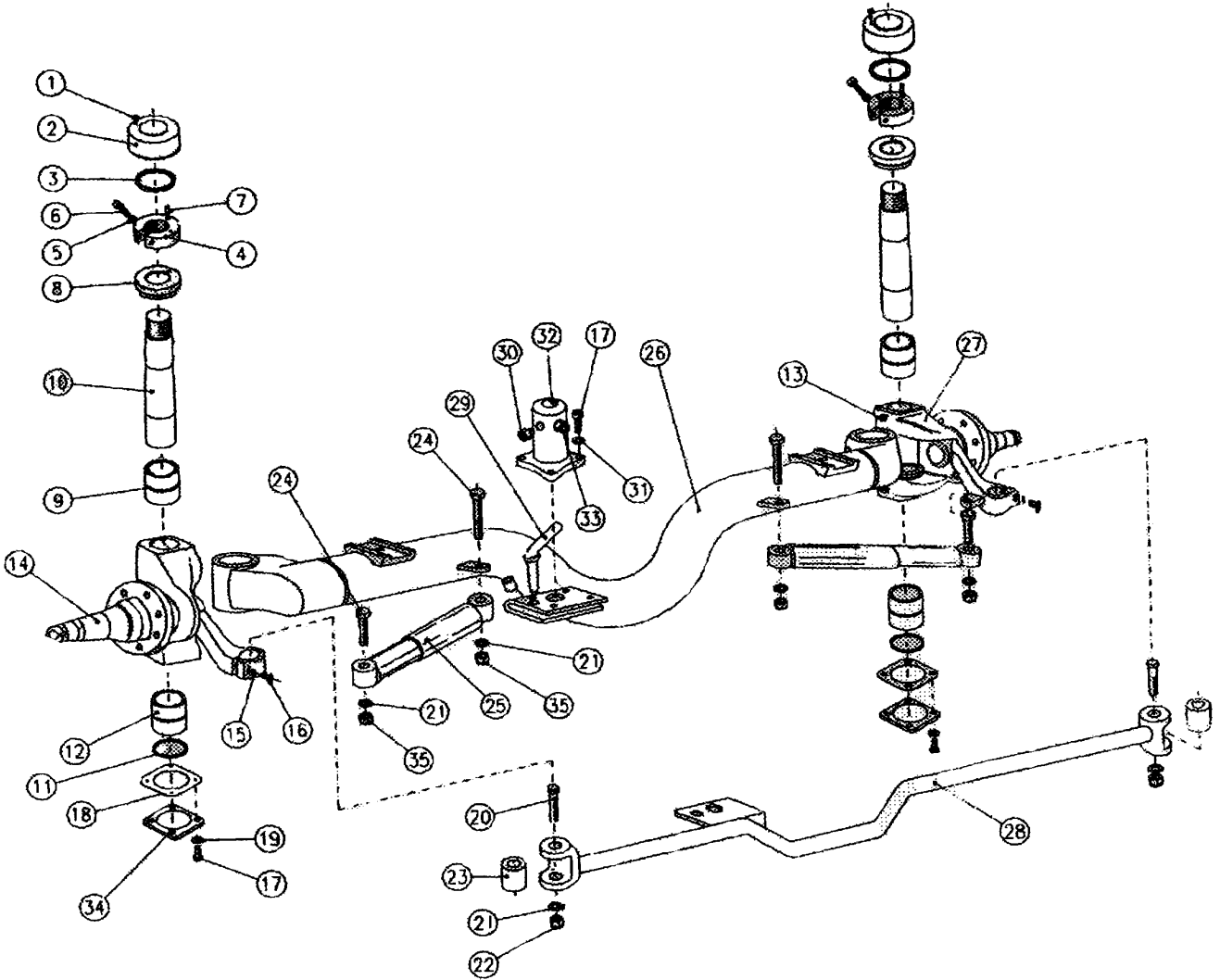
Ford Otomotiv San. A.S.



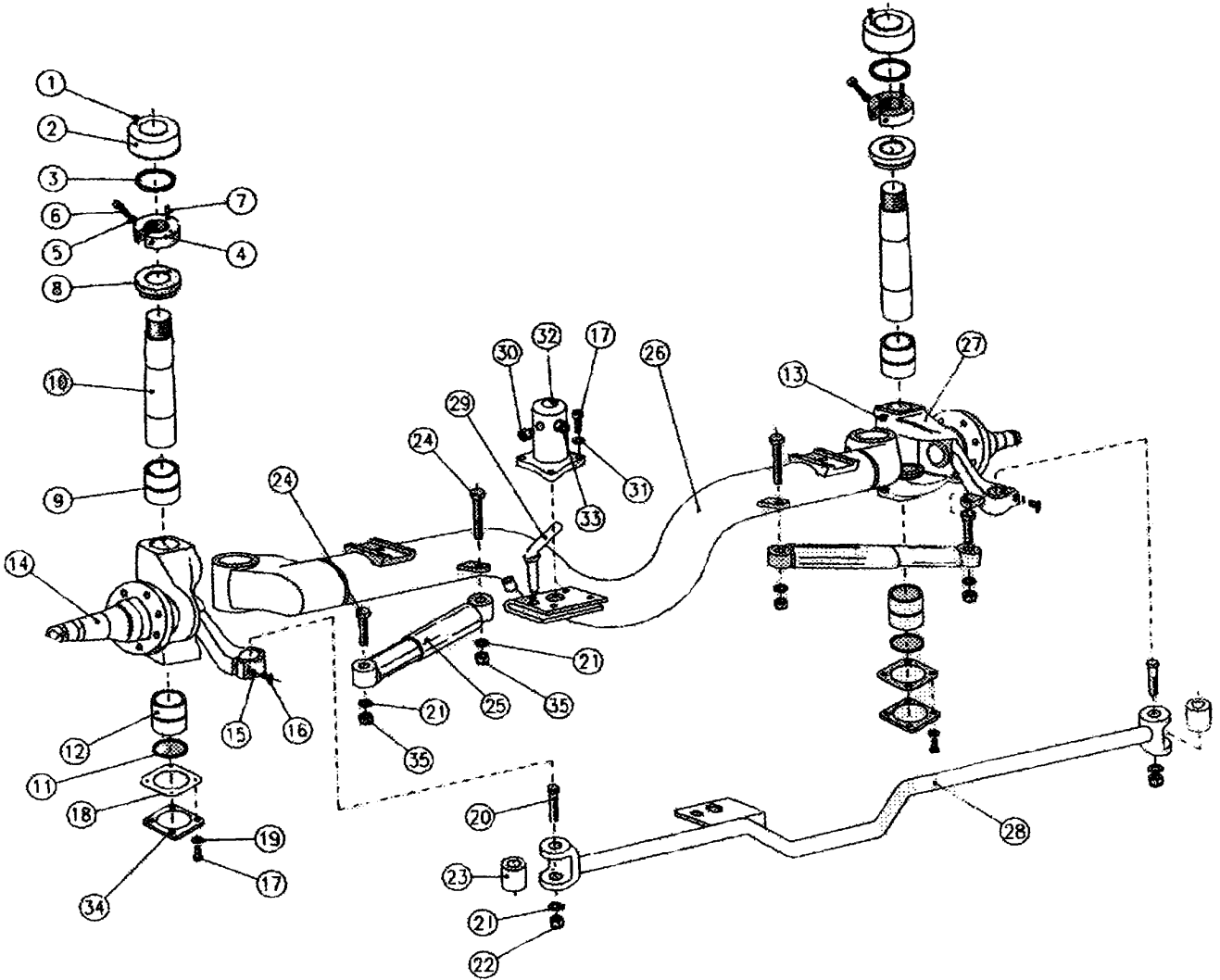
ÖN AKS
FRONT AXLE

B01.020

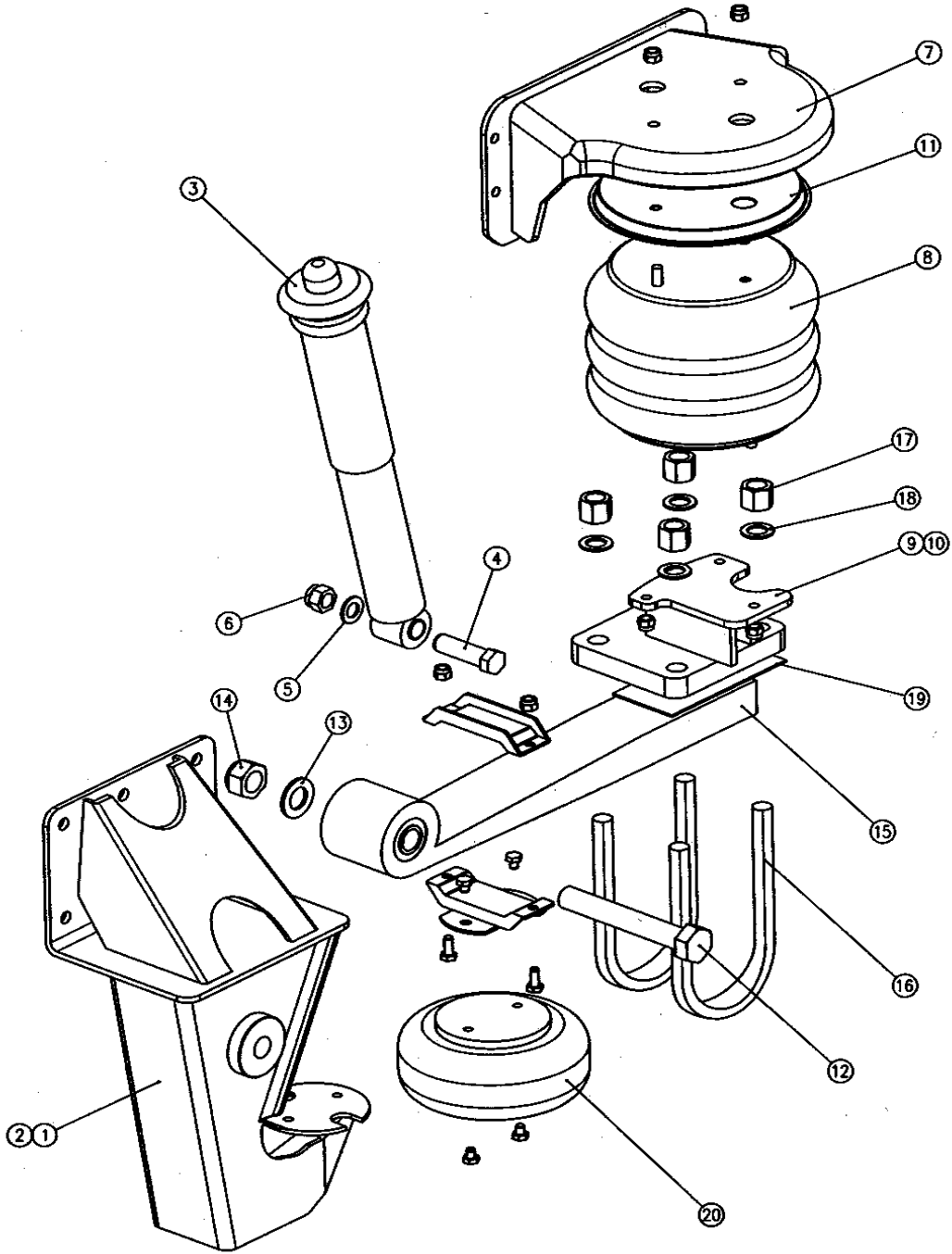
SIRA ITEM	PARA ADI PART NAME	MODEL MODEL	KULLANMA SÜRESİ YEAR RANGE	ADET QTY.	PARA NUMARASI PART NUMBER		
17	Tamir takimi - dingil pimi Kit - spindle pin repair		11/84	1	84DB	3111	BA



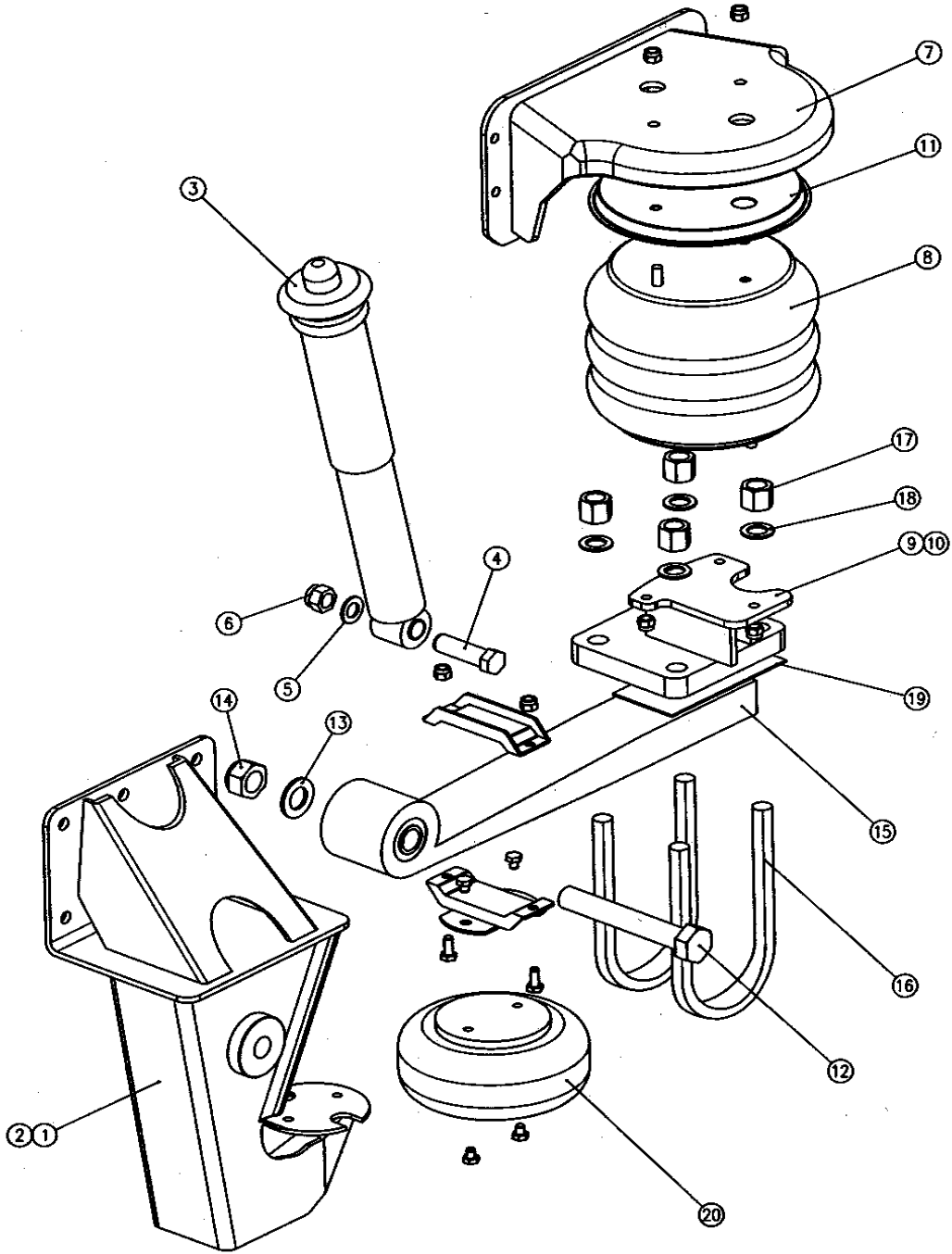
SIRA ITEM	PARÇA ADI PART NAME	MODEL MODEL	KULLANMA SÜRESİ YEAR RANGE		ADET QTY.	PARÇA NUMARASI PART NUMBER		
	KENDİNDEN DÜMENLENEBİLİR DİNGİL SELF STEER AXLE	MERITOR						
1	Kit kendinden dümenlenebilir dingil Kit - Self steer axle		09/03	09/03	1	1C44	4H001	AA
1a	Vida Screw		09/03	09/03	1		21212485	
2	Kapak Cover		09/03	09/03	1		21212576	
3	Oring O'ring		09/03	09/03	1		21212577	
4	Ayarlı somun Adjusting nut (king pin)		09/03	09/03	1		21212581	
5	Rondela Spring washer		09/03	09/03	1		21212454	
6	Vida Screw		09/03	09/03	1		21212455	
7	Roll pin Roll pin		09/03	09/03	1		21212591	
8	pul seti Washers set		09/03	09/03	1	x	21212579	
8A	pul seti Washers set		09/03	09/03	1	x	21212580	
9	Top bush Top bush		09/03	09/03	1		21212582	
10	King pin King pin		09/03	09/03	1		21212583	
11	Oring O'ring		09/03	09/03	1		21212578	
12	Bottom bush Bottom bush		09/03	09/03	1		21212584	
13	Grease nipple Grease nipple		09/03	09/03	1		21212415	
14	Stub axle (LH) Stub axle (LH)		09/03	09/03	1		21225668	
15	Rondela Spring washer		09/03	09/03	1		21212562	
16	Civata Bolt		09/03	09/03	1		21212424	
17	Vida Screw		09/03	09/03	1		21212423	
18	Conta Gasket		09/03	09/03	1		21212560	
19	Rondela Spring washer		09/03	09/03	1		21212422	
20	Civata Bolt		09/03	09/03	1		21212445	
21	Rondela Spring washer		09/03	09/03	1		21212443	
22	Somun Nut		09/03	09/03	1		21212493	
23	Rubber bush Rubber bush		09/03	09/03	1		21212489	
24	Civata Bolt		09/03	09/03	1		21212442	
25	Amortisör Shock absorber		09/03	09/03	1		21212469	



SIRA ITEM	PARÇA ADI PART NAME	MODEL MODEL	KULLANMA SÜRESİ YEAR RANGE		ADET QTY.	PARÇA NUMARASI PART NUMBER
26	Axle-beam Axle-beam		09/03	09/03	1	21225667
27	Stub axle (RH) Stub axle (RH)		09/03	09/03	1	21225669
28	Rot Track-rod		09/03	09/03	1	21223375
29	Kilitleme pimi Manuel locking pin		09/03	09/03	1	21212441
30	Air fitting Air fitting		09/03	09/03	1	21212449
31	Rondela Spring washer		09/03	09/03	1	21212563
32	Kilitleme silindiri Locking cylinder		09/03	09/03	1	21212550
33	Svic - sinyal lambasi Signal lamp switch for lock cylinder		09/03	09/03	1	21223395
34	Alt kapak Bottom cover for 07t axles		09/03	09/03	1	21212401
35	Somun Nut		09/03	09/03	1	21212444



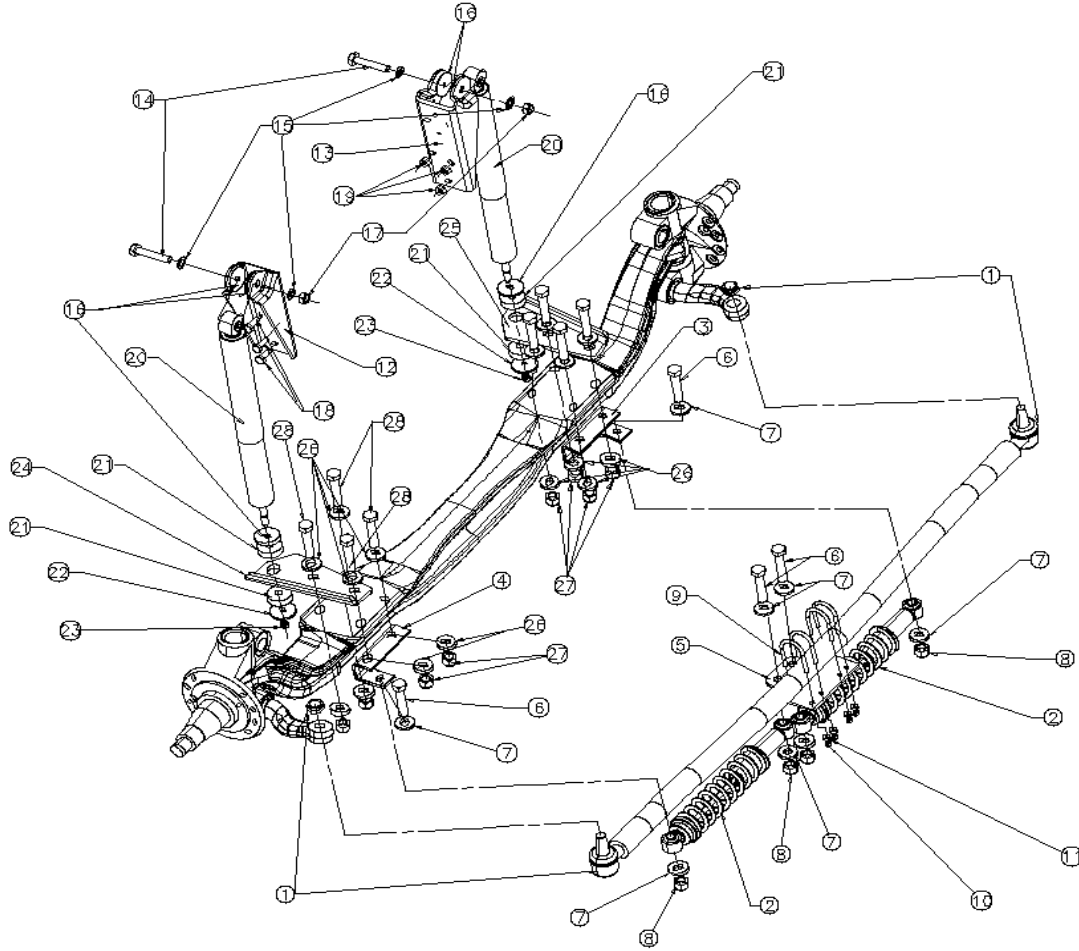
SIRA ITEM	PARÇA ADI PART NAME	MODEL MODEL	KULLANMA SÜRESİ YEAR RANGE		ADET QTY.	PARÇA NUMARASI PART NUMBER
	KENDİNDEN DÜMENLENEBİLİR DİNGİL SELF STEER AXLE	MERITOR				
1	Ön braket sağ Front hanger bracket RH		09/03	09/03	1	G0104014400A
2	Ön braket sol Front hanger bracket L/H		09/03	09/03	1	G0104014500A
3	Amartisör Shock absorber		09/03	09/03	1	B0101000900A
4	Civata - amartisör Bolt for shock absorber M24		09/03	09/03	1	B071024X110A
5	Pul Washer		09/03	09/03	1	B0703000600A
6	Kilitli somun Locknut		09/03	09/03	1	B0702240H28A
7	Hava yastığı destek Top air bellow support		09/03	09/03	1	G0104015300A
8	Pul + civata + somun - Hava yastığı Air bellow c/w bolts, washers and nuts		09/03	09/03	1	B1305001000A
9	Hava yastığı Air bellow without top protection plate		09/03	09/03	1	B1305001000/M
10	Plaka - u civata sol Ubolt plate LH		09/03	09/03	1	G0104015100A
11	Plaka - u civata sağ U bolt plate RH		09/03	09/03	1	G0104015200A
12	Plaka - üst koruma Top protection plate		09/03	09/03	1	G0106003400A
13	Civata - pivot Pivot bolt M30		09/03	09/03	1	21222234
14	Pul Washers		09/03	09/03	1	99513008
15	Somun Nut M30		09/03	09/03	1	99527003
16	Trailing arm (spring) Trailing arm (spring)		09/03	09/03	1	21222247/M.
17	U Civata U bolt		09/03	09/03	1	21222327
18	Somun Nut M24		09/03	09/03	1	21222243
19	Pul Washer		09/03	09/03	1	21222923
20	Takoz Top spacer (spring)		09/03	09/03	1	21222330
21	Yay Air spring (T291/B)		09/03	09/03	1	21225628
22	Pivot bush Pivot bush		09/03	09/03	1	21215601/R
23	Kelepçe Üst Top half clamp		09/03	09/03	1	21223173
24	Kelepçe Alt Bottom half clamp		09/03	09/03	1	21223172
25	Somun Nut		09/03	09/03	1	99527005
26	Vida Screw		09/03	09/03	1	99518004
27	Takoz Alt Lower space (spring)		09/03	09/03	1	21222329



SIRA ITEM	PARA ADI PART NAME	MODEL MODEL	KULLANMA SÜRESİ YEAR RANGE		ADET QTY.	PARA NUMARASI PART NUMBER
28	Valf kit Air valve kit		09/03	09/03	1	SB353526
29	Valf Yük ayar Load sensing valve		09/03	09/03	1	M2190010
30	Valf - basinc kontrol Pressure control valve		09/03	09/03	1	V6090042
31	Valf - electro kontrol Electrovalve		09/03	09/03	1	E2869005



Ford Otomotiv San. A.S.



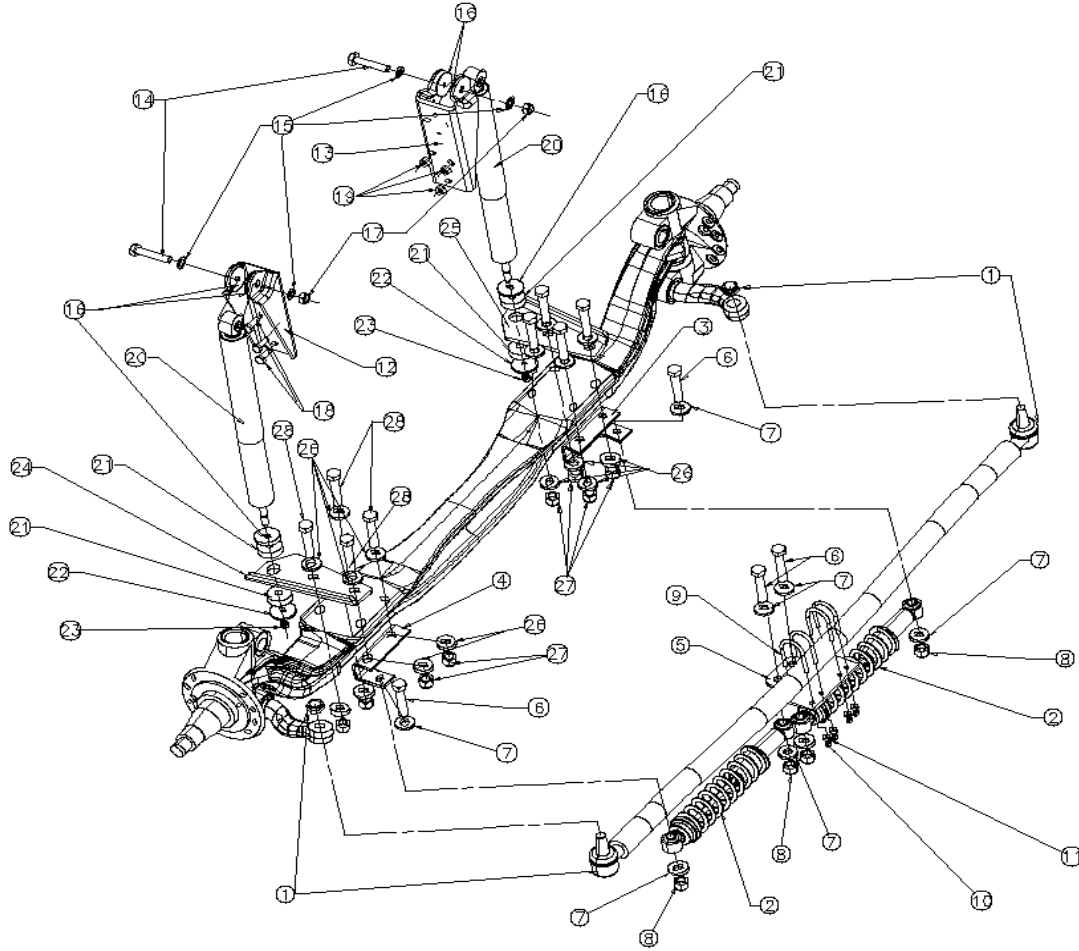
KENDINDEN DÜMENLENEBİLİR DİNGİL HENDRICSON
SELF STEER AXLE

B01.035

SIRA ITEM	PARÇA ADI PART NAME	MODEL MODEL	KULLANMA SÜRESİ YEAR RANGE	ADET QTY.	PARÇA NUMARASI PART NUMBER		
	KENDİNDEN DÜMENLENEBİLİR DİNGİL SELF STEER AXLE	HENDRICKSION					
1	KIT-SELF STEER-HENRICKSON KIT-SELF STEER-HENRICKSON	13-14	09/03	1	KT3C46	4H001	AA
1a	UZUN ROD TIE ROD	13-14	09/03	1	3C46	5K898	AA
2	AMORTISOR SHOCK ABSORBER	13-14	09/03	2		A-14496	
3	BRAKET-STABILIZER-SOL BRACKET-STABILISER-LEFT	13-14	09/03	1	3C46	5C483	AA
4	BRAKET-STABILIZER-SAG BRACKET-STABILISER-RIGHT	13-14	09/03	1	3C46	5C482	AA
5	BRAKET-STABILIZER BRACKET-STABILISER	13-14	09/03	1	3C46	5C482	BA
6	CIVATA BOLT	13-14	09/03	4			
7	PUL WASHER	13-14	09/03	8		HF100215	
8	SOMUN NUT	13-14	09/03	4			
9	U CIVATA-S/STEER STABILIZER U BOLT-S/STEER STABILIZER	13-14	09/03	4	V3C46	5A239	AA
10	KILITLI SOMUN-G8 M8 NUT-HEX P/T P G8 M8	13-14	09/03	8	E	822018	S72
11	PUL FLAT-8.4X19.0X3.0 (M8) WASHER FLAT-8.4X19.0X3.0 (M8)	13-14	09/03	8	E	630028	S71
12	BRAKET-AMORTISOR-UST SAG BRACKET SHOCK ABSORBER-UPPER RIGHT	13-14	09/03	1	93CT	18035	AB
13	BRAKET-AMORTISOR-UST SOL BRACKET SHOCK ABSORBER-UPPER LEFT	13-14	09/03	1	93CT	18035	BA
14	CIVATA-G 8.0 M16X90.0 BOLT-G 8.0 M16X90.0	13-14	09/03	2	E	600522	S72
15	PUL FLAT-17.0X30.0X3.0(M16) WASHER FLAT-17.0X30.0X3.0(M16)	13-14	09/03	4	E	630037	S71
16	PUL. WASHER	13-14	09/03	2	E	6	DD5
17	KILITLI SOMUN -HEX P/T G8 M16 LOCKED NUT-HEX P/T G8 M16	13-14	09/03	2	E	620436	S72
18	CIVATA -G10.9 M12X35.0 BOLT-G10.9 M12X35.0	13-14	09/03	6	E	602090	S301
19	SOMUN-M12X1.75.HEX.FLNG.P/T. NUT.M12X1.75.HEX.FLNG.P/T.	13-14	09/03	6	W	520114	S427
20	AMORTISOR KOMPLESI ÖN SHOCK ABSORBER FRONT ASY	13-14	09/03	2	YCT	18045	AA
21	INSULATOR-AMORTISOR. INSULATOR-SHOCK ABSORBER	13-14	09/03	4	74HB	18198	BA
22	DUZ PUL-ON AMORTISOR MONTAJI WASHER-FRT.S/ABSORBER MNTG.	13-14	09/03	2	E	9	DD5
23	KILITLI SOMUN-G8 M14 NUT-HEX PT MTL G8 M14	13-14	09/03	2	E	822034	S72
24	BRAKET-AMORTISOR ALT SAG BRACKET-SHOCK ABSORBER-LOWER RIGHT	13-14	09/03	1	3C46	18126	AA
25	BRAKET-AMORTISOR ALT SOL BRACKET-SHOCK ABSORBER-LOWER LEFT	13-14	09/03	1	3C46	18126	BA
26	PUL FLAT-21.0X45.0X6.0(M20) WASHER FLAT-21.0X45.0X6.0(M20)	13-14	09/03	16	E	630041	S72



Ford Otomotiv San. A.S.



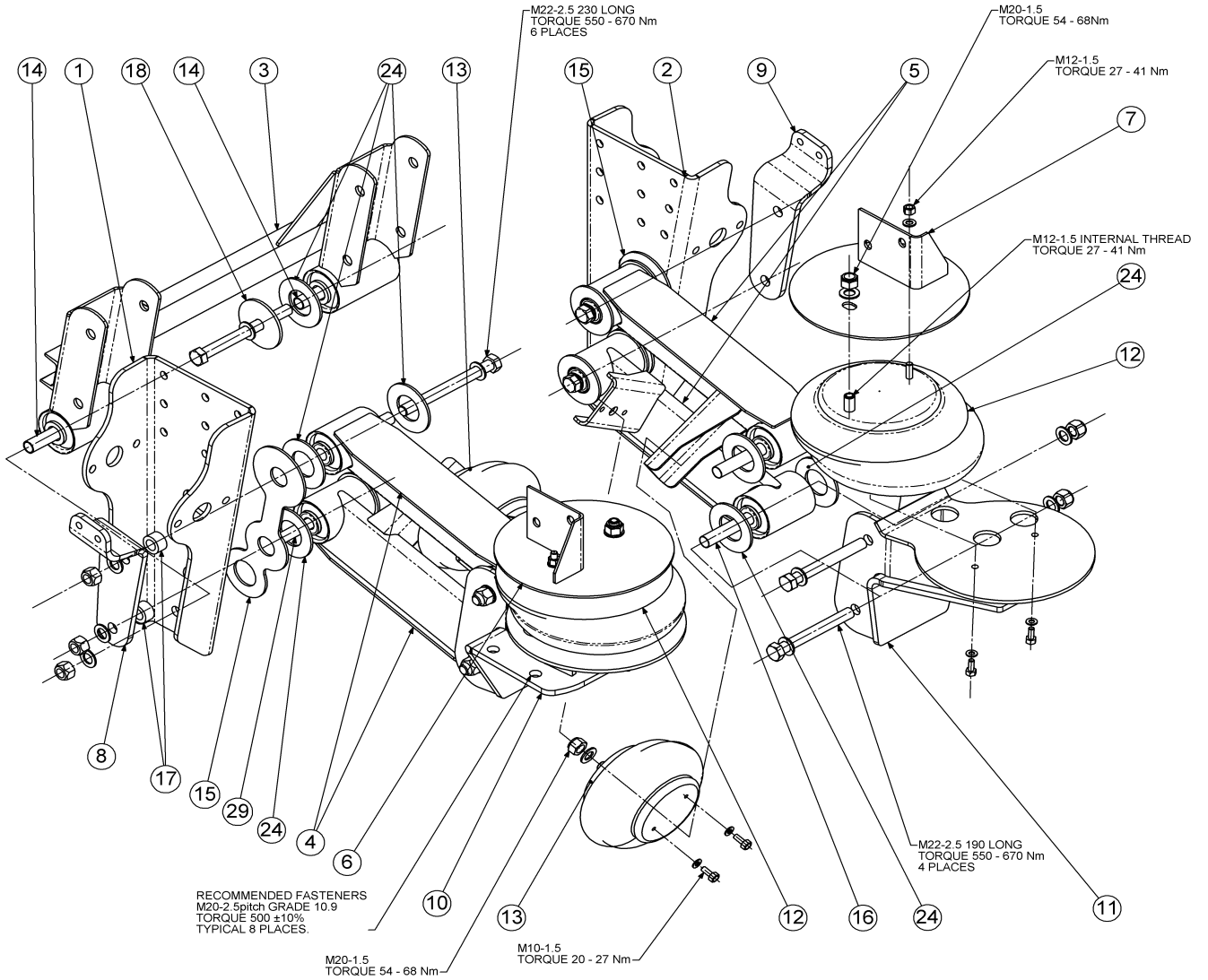
KENDINDEN DÜMENLENEBİLİR DINGİL HENDRICSON
SELF STEER AXLE

B01.035

SIRA ITEM	PARA ADI PART NAME	MODEL MODEL	KULLANMA SÜRESİ YEAR RANGE	ADET QTY.	PARA NUMARASI PART NUMBER
27	KILITLI SOMUN-HEX P/T G10.9 M20 LOCKED NUT-HEX P/T G10.9 M20	13-14	09/03	8	E 620457 S72
28	SOMUN-G 10.9 M20X90.0 NUT-G 10.9 M20X90.0	13-14	09/03	8	E 601622 S200
29	Ön dingil 7100Kg Front axle	13-14	09/03	1	91CT 3010 AA



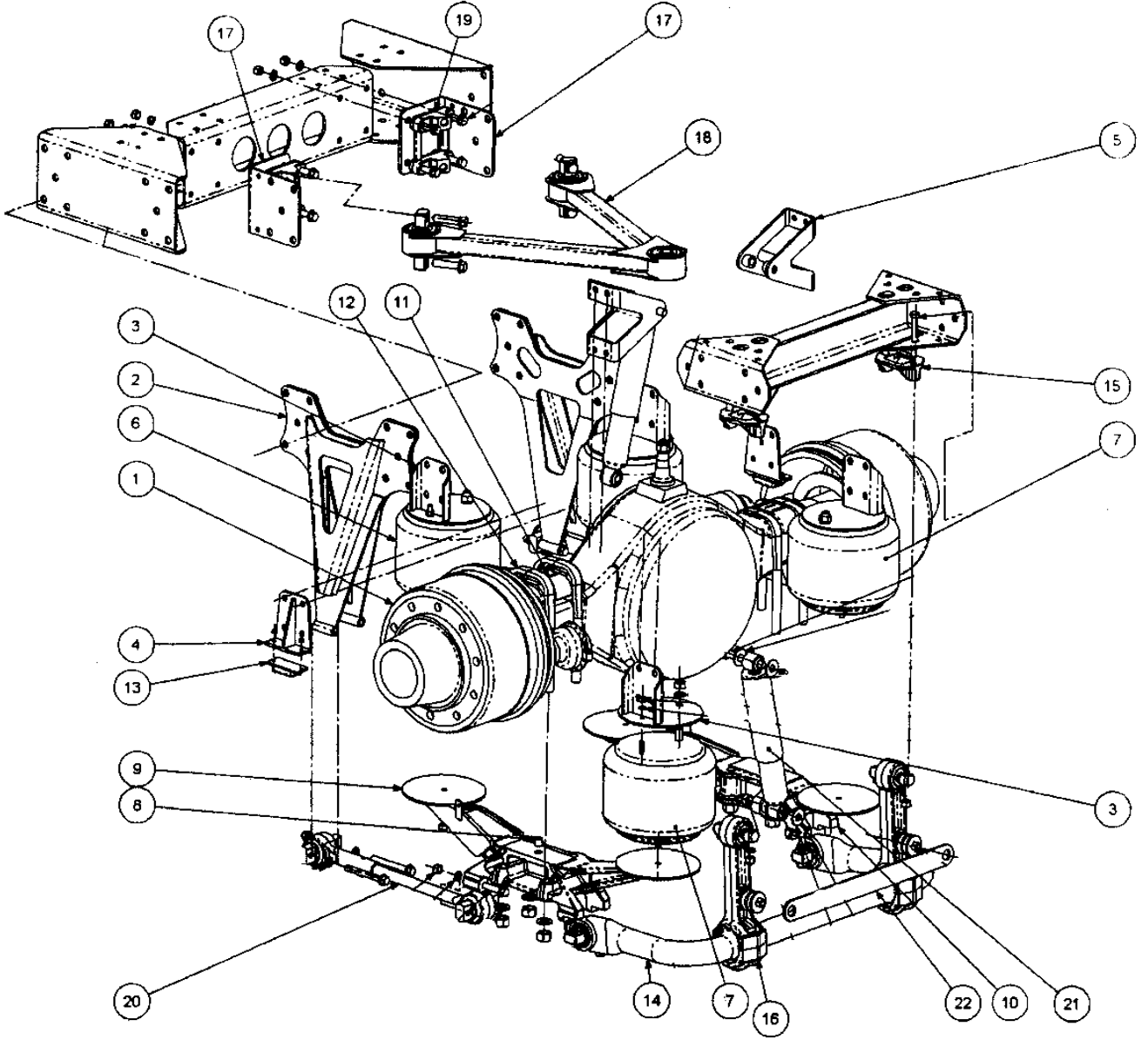
Ford Otomotiv San. A.S.



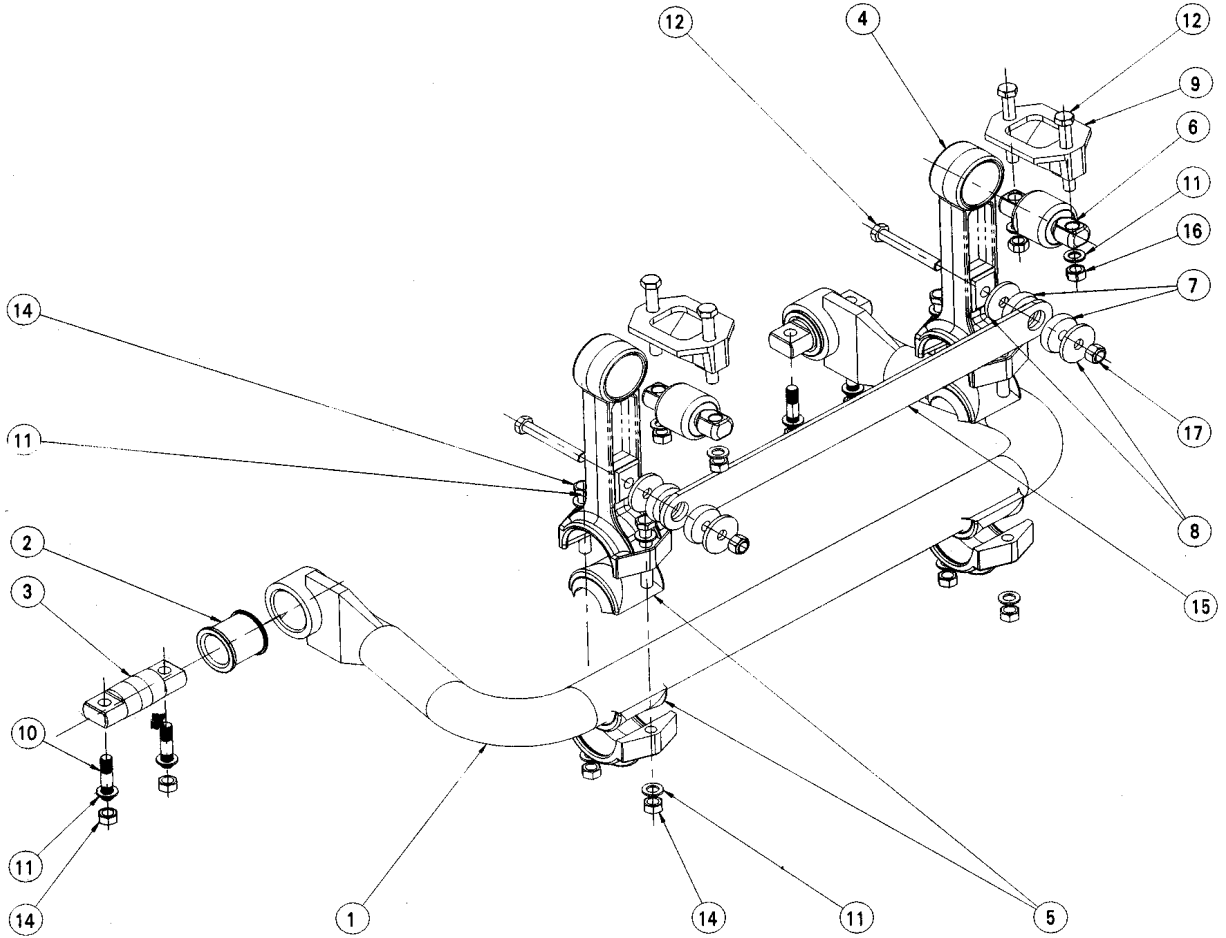
SÜSPANSİYON SİSTEMİ HENDRICKSON
SUSPENSION SYSTEM

B01.040

SIRA ITEM	PARÇA ADI PART NAME	MODEL MODEL	KULLANMA SÜRESİ YEAR RANGE	ADET QTY.	PARÇA NUMARASI PART NUMBER		
	SÜSPANSİYON SİSTEMİ SUSPENSION SYSTEM	HENDRICKSON					
1	MAKAS KULAGI-SOL HANGER-LEFT		09/03	1	4C46 HS	5B787 507883-01	AA
2	MAKAS KULAGI-SAG HANGER-RIGHT		09/03	1	4C46 HS	5B629 507883-02	AA
3	SEMER BRAKETİ SADDLE ASY		09/03	1	4C46 HS	5B888 507925	AA
4	BURÇLU KOL-SOL BUSHED BEAM-LEFT		09/03	2	4C46 HS	5B781 507787-01	AA
5	BURÇLU KOL-SAG BUSHED BEAM-LEFT		09/03	2	4C46 HS	5B780 507787-02	AA
6	KORUK ÜST TABLASI-SOL UPPER AIRSPRING PLATE WELDMENT-LH		09/03	1	4C46 HS	5B775 507867-01	AA
7	KORUK ÜST TABLASI-SAG UPPER AIRSPRING PLATE WELDMENT-RH		09/03	1	4C46 HS	5B774 507867-02	AA
8	AKTİVASYON KOLU-SOL ACTUATION ARM-LH		09/03	1	4C46 HS	4C071 507884-01	AA
9	AKTİVASYON KOLU-SAG ACTUATION ARM-RH		09/03	1	4C46 HS	4736 507884-02	AA
10	KORUK ALTI BRAKET-SOL AXLE SEAT-LH		09/03	1	4C46 HS	4K266 507778-01	AA
11	KORUK ALTI BRAKET-SAG AXLE SEAT-RH		09/03	1	4C46 HS	4K265 507778-02	AA
12	SÜSPANSİYON KORUGU MAIN AIRSPRING		09/03	2	4C46 HS	5B670 507906 / P	AA
13	KALDIRMA KORUGU LIFT AIRSPRING		09/03	2	4C46 HS	5B776 507907 / P	AA
14	PLASTİK BURÇ - 5" UZUNLUK PLASTIC LINER-5 " LONG		09/03	2	4C46	4B014 A-14506	BA
15	ASINMA YASTIGI WEAR PAD		09/03	2	4C46	4B032 002673	AA
16	PLASTİK BURÇ PLASTIC LINER-5 " LONG		09/03	8	4C46	4B014 002520	AA
17	SİM SPACER		09/03	4	4C46	5K812 507879	AA
18	TUTUCU PLAKA RETAINING PLATE		09/03	2	4C46 HS	4C067 507864	AA
19	PARAREV CIVATA KITI PARAREV PIVOT BOLT KIT		09/03	1	HS	K10315	
20	PARAREV SUSP. KORUK H/W KITI PARAREV MAIN AIRSPRING BOLT KIT		09/03	1	HS	K10316	
21	PARAREV KALDIRMA KORUK H/W KITI PARAREV LIFT AIRSPRING BOLT KIT		09/03	1	HS	K10317	
23	STABILİSER-DENGELEYİCİ STABILISER		09/03	2	4C46	4B040 A-14496	AA
24	ASINMA YASTIGI WEAR PAD		09/03	18	4C46	4B032 A-14495	BA



SIRA ITEM	PARÇA ADI PART NAME	MODEL MODEL	KULLANMA SÜRESİ YEAR RANGE	ADET QTY.	PARÇA NUMARASI PART NUMBER		
	SÜSPANSİYON SİSTEMİ HAVALI-HENDRICKSON SUSPENSION SYSTEM AIR -HENDRICKSON						
1	ARKA AKS KOVANI KOMPLE HOUSING ASSY-REAR AXLE	5	09/03	1	3C46	4010	AB
2	TUTUCU HANGER		09/03	2	4C46	5879	AA
3	SÜSPANSİYON HAVA KÖRÜĞÜ ÜST BAĞLANTI BRAKETİ AIR SPRING UPPER MOUNTING ASSEMBLY		09/03	4	4C46	5B784	AA
4	STOPLAMA BAĞLANTI BRAKETİ BUMP STOP MOUNTING		09/03	2	4C46	5W518	AA
5	AMORTİSÖR ÜST BAĞLANTI BRAKETİ DAMPER MOUNTING ASSEMBLY-UPPER		09/03	2	4C46	5D009	AA
6	SÜSPANSİYON HAVA KÖRÜĞÜ AIR SPRING		09/03	2	4C46	5670	AA
7	SÜSPANSİYON HAVA KÖRÜĞÜ AIRSPRING		09/03	2	4C46	5671	AA
8	PİM DOWEL		09/03	2		NS320712	
9	BRAKET BEAM ASEMBLY-LH	SOL/LH	09/03	1	4C46	4C069	AA
10	BRAKET BEAM ASSEMBLY-RH	SAG/RH	09/03	1	4C46	4C068	AA
11	U CIVATASI OTURAGI U-BOLT SEAT		09/03	2	4C46	4C070	AA
12	U CIVATASI U BOLT		09/03	4	4C46	5671	AA
13	STOPLAMA LASTIGI BUMP STOP		09/03	2	4C46	4730	BA
14	DENGE ÇUBUGU ANTI ROLL BAR		09/03	1	4C46	5A772	AA
15	TRAVERS DENGE ÇUBUGU BAĞLAYICI BRAKETİ BLOCK-ARB DROP LINK MOUNTING		09/03	2		22186-000	
16	DENGE ÇUBUGU TUTUCUSU ARB HANGER ASSEMBLY		09/03	2		NS500443	
17	KÖSE BRAKETİ CORNER BRACKET		09/03	2		HS507917	
18	TORK KOLU A-FRAME ASSEMBLY		09/03	1		NS140270-35	
19	TORK KOLU BRAKETİ TORQUE ARM BRACKET		09/03	2		NS140215	
20	BUGI KOLU TORQUE ROD ASSEMBLY		09/03	2		HS141103-610	
21	AMORTİSÖR DAMPER		09/03	2	4C46	5B760	AA
22	TUTUCU KOL RETAINING BAR		09/03	1		HS503960-02	

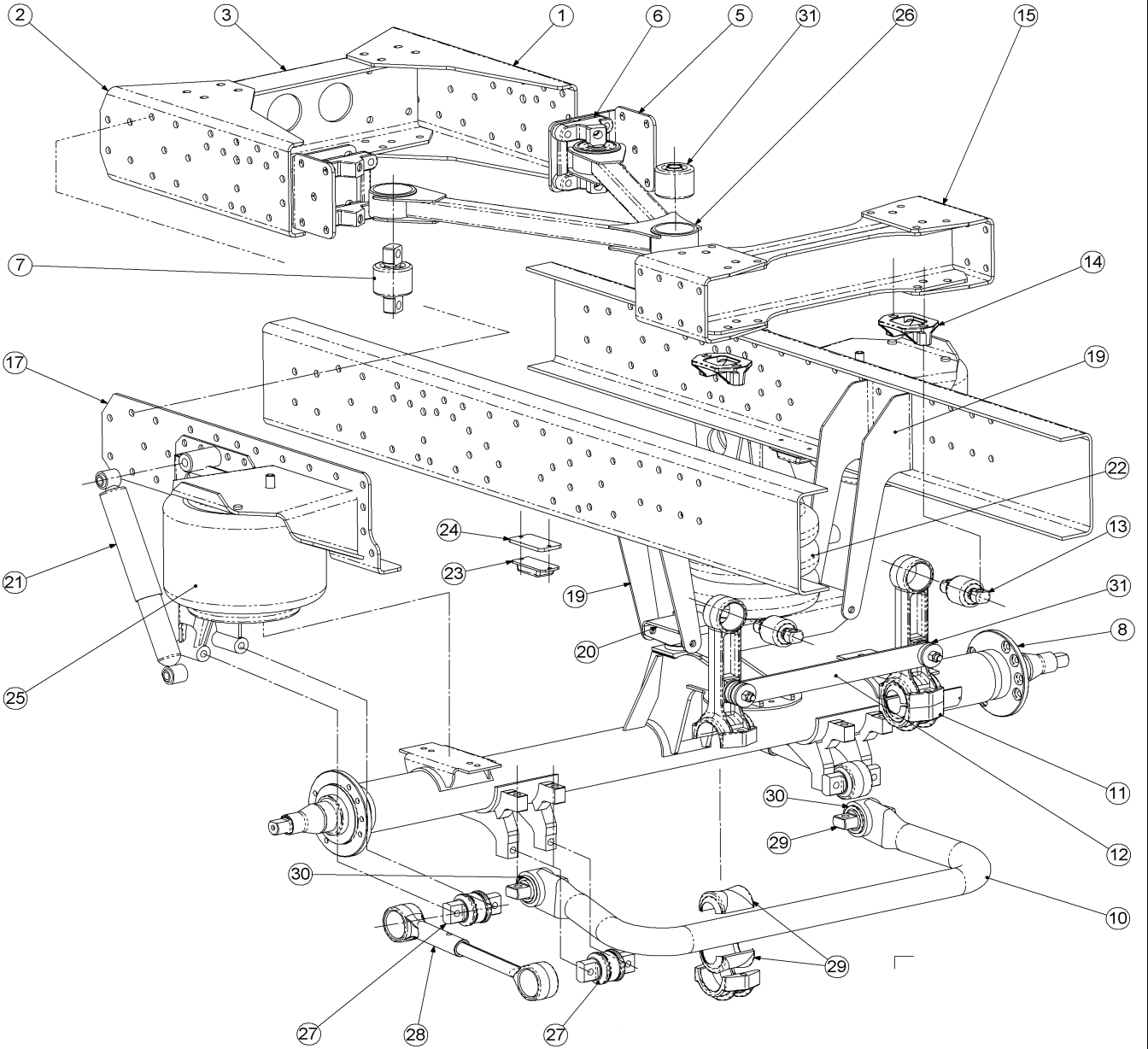


SIRA ITEM	PARÇA ADI PART NAME	MODEL MODEL	KULLANMA SÜRESİ YEAR RANGE	ADET QTY.	PARÇA NUMARASI PART NUMBER
	SÜSPANSİYON SİSTEMİ HAVALI-HENDRICKSON- ANTI ROL BAR				
	SUSPENSION SYSTEM AIR -HENDRICKSON- ANTI ROLL BAR				
1	DENGE ÇUBUGU ANTIROLL BAR		09/03	1	NS500389
2	YÜZÜK SLEEVE		09/03	2	NS500459
3	PİM PIN		09/03	2	NS500461
4	DENGE ÇUBUGU ASKISI ANTIROLL BAR HANGER		09/03	2	NS500370
5	YARIM KELEPÇE HALF BEARING		09/03	4	HS505409
6	BURÇ BUSH		09/03	2	HS141033
7	BURÇ BUSH		09/03	4	NS320780
8	ÖZEL PUL SPECIAL WASHER		09/03	2	NS320781
9	DENGE ÇUBUGU ASKI BRAKETİ BLOCK		09/03	2	22186-000
10	CIVATA STUD		09/03	4	NS500421
11	DÜZ PUL M16 HARDENED PLAIN WASHER		09/03	16	NF1253
12	ALTI KÖSE CIVATA M16-2X120 LG GRD 10.9 HEX.BOLT		09/03	4	HF100213
13	ALTI KÖSE CIVATA M16-2X110 LG GRD 10.9 HEX.BOLT		09/03	2	NF1607
14	KILITLI SOMUN M16+2 GRD 12 CLEVLOC NUT		09/03	4	NF1087
15	TUTUCU KOL RETAINING BAR		09/03	1	HS503960-02
16	ALTİKÖSE SOMUN M16-2 CLASS 10 AMPT HEX.NUT		09/03	4	HF100162
17	KILITLI SOMUN M16-2 SELF LOCKING NUT		09/03	2	NF1090

SIRA ITEM	PARA ADI PART NAME	MODEL MODEL	KULLANMA SÜRESİ YEAR RANGE	ADET QTY.	PARA NUMARASI PART NUMBER		
	SÜSPANSİYON SİSTEMİ HAVALI-HENDRICKSON- SASI BAĞLANTISI SUSPENSION SYSTEM AIR -HENDRICKSON- CHASSIS CONN.						
1	TUTUCU HANGER		09/03	1	4C46	5879	AA
2	SÜSPANSİYON HAVA KÖRÜĞÜ AIRSPRING		09/03	2	4C46	5670	AA
3	SÜSPANSİYON HAVA KÖRÜĞÜ AIRSPRING		09/03	2	4C46	5671	AA
4	ÜST BAĞLANTI BRAKETİ AIRSPRING UPPER MOUNTING		09/03	4	4C46	5B784	AA
5	STOPLAMA BAĞLANTI BRAKETİ BUMP STOP MOUNTING		09/03	2	4C46	5W518	AA
6	STOPLAYICI LASTİK BUMP STOP		09/03	2	4C46	4730	BA
7	AMORTİSÖR ÜST BAĞLANTI BRAKETİ DAMPER MOUNTING-UPPER		09/03	2	4C46	5D009	AA
8	AMORTİSÖR DAMPER		09/03	2	4C46	5B760	AA
9	U CIVATASI OTURAGI U-BOLT SEAT		09/03	2	4C46	4C070	AA
10	U CIVATASI U BOLT		09/03	4	4C46	5671	AA
11	PİM DOWEL			2		NS320712	
12	BUGİ KOLU TORQUE ROD ASSEMBLY			2		HS141099-610	



Ford Otomotiv San. A.S.



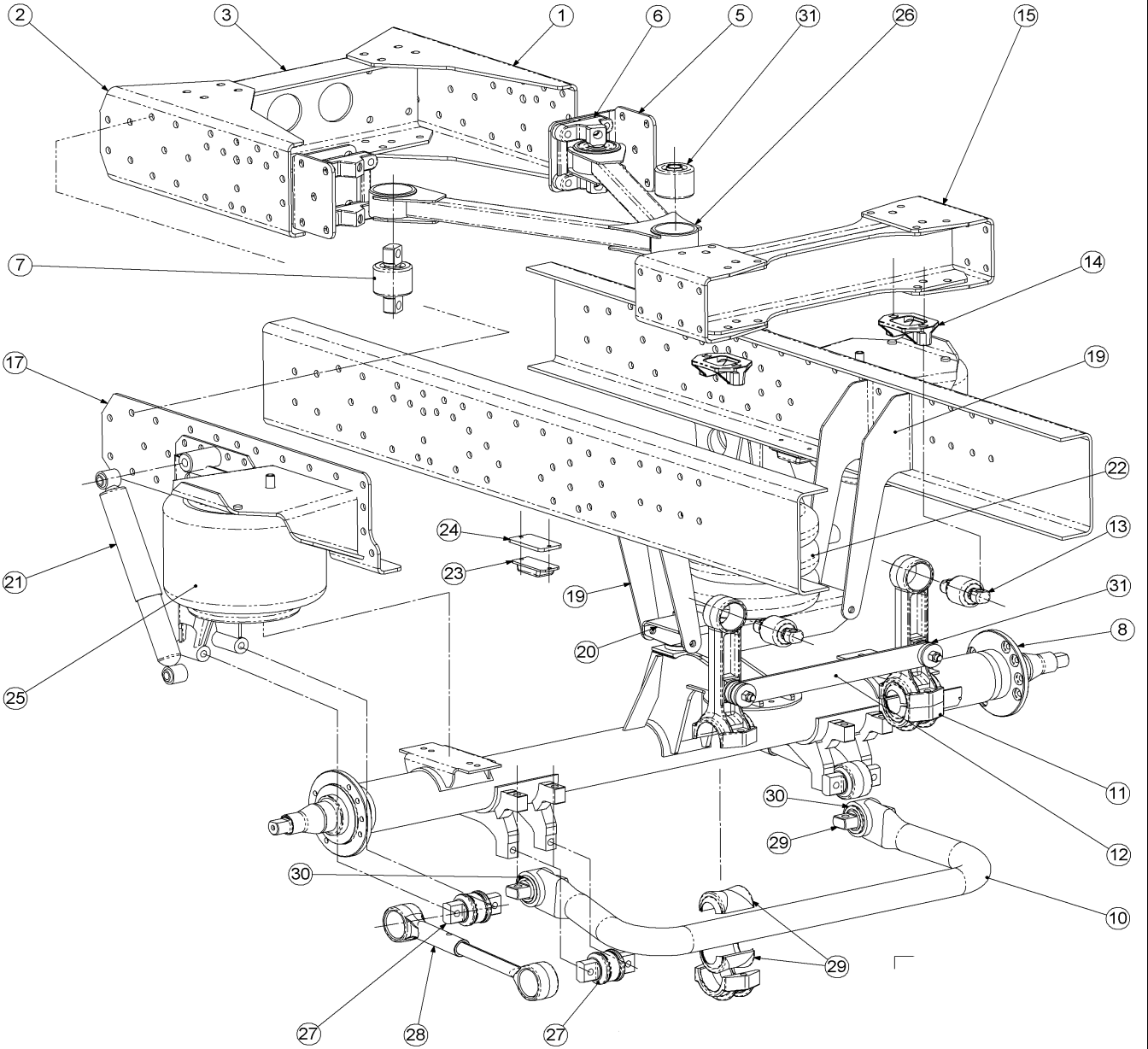
SÜSPANSİYON SİSTEMİ HAVALI-HENDRICKSON-ILAVE DINGİL
SUSPENSION SYSTEM AIR -HENDRICKSON-TAG AXLE

B01.070

SIRA ITEM	PARÇA ADI PART NAME	MODEL MODEL	KULLANMA SÜRESİ YEAR RANGE	ADET QTY.	PARÇA NUMARASI PART NUMBER		
	SÜSPANSİYON SİSTEMİ HAVALI-HENDRICKSON-ILAVE DINGİL SUSPENSION SYSTEM AIR -HENDRICKSON-TAG AXLE						
1	GUSSET-ILAVE DINGİL ÖN TRAVERSI-SAG CROSS MEMBER END CAP R/H		09/03	1	4C46 XHS	5E096 507945	AA
2	GUSSET-ILAVE DINGİL ON TRAVERSI-SOL CROSS MEMBER END CAP L/H		09/03	1	4C46 XHS	5E097 507944	AA
3	ILAVE DINGİL ON TRAVERSI FRONT CROSSMEMBER		09/03	1	4C46 XHS	5C017 507943	AA
4	TAKVIYE PLAKASI SOL-ARKA SÜSPANSİYON REINFORCING PLATE L/H		09/03	1	4C46 XHS	4A569 507946	AA
5	TAKVIYE PLAKSI SAG-ARKA SÜSPANSİYON REINFORCING PLATE R/H		09/03	1	4C46 XHS	4A568 507947	AA
6	TORK KOLU BRAKETİ TORQUE ARM BRACKET		09/03	2	4C46 NS	4526 140215	AA
7	BURÇ-TORK KOLU STRADDLE BUSH		09/03	2	4C46 NS	N5K79 140179	2AA
8	DINGİL KOMPLESİ AXLE ASSEMBLY		09/03	1	4C46 XHS	4000 331542	AA
9			09/03	2	NS	500461	
10	ANTIROLL BAR ANTIROLL BAR ASSEMBLY		09/03	1	4C46 NS	5A772 500369	AA
11	ANTIROLL BAR TUTUCU KOMPLESİ ARB HANGER ASSEMBLY		09/03	2	4C46 NS	5879 500443	AA
12	TUTUCU KOL-SUSPANSİYON RETAINING BAR		09/03	1	4C46 HS	5A966 507704	AA
13			09/03	2	HS	141033	
14	ANTIROLL BAR ASKI BRAKETİ BLOCK-ARB DROP LINK MOUNTING		09/03	2	4C46	5C499 22186-000	AA
15	GUSSET-ILAVE DINGİL ARKA TRAVERSI REAR CROSSMEMBER END CAP		09/03	2	4C46 XHS	5A084 507950	AA
16	ILAVE DINGİL ARKA TRAVERSI REAR CROSSMEMBER		09/03	2	4C46 HS	5C054 507949	AA
17	KÖRÜK ALT TABLASI-SOL FLITCH ASSEMBLY LH		09/03	1	4C46 XHS	5K024 507951	AA
18	KÖRÜK ALT TABLASI SAG FLITCH ASSEMBLY RH		09/03	1	4C46 XHS	5K023 507952	AA
19	DINGİL KALDIRMA KÖRÜĞÜ ÜST TABLASI AXLE LIFT SUPPORT BRACKET		09/03	2	4C46 XHS	5474 507683	AA
20	DINGİL KALDIRMA KÖRÜĞÜ ALT TABLASI LIFT SPRING SUPPORT		09/03	1	4C46 XHS	5K851 507962	AA
21	AMORTİSÖR SHOCK ABSORBER		09/03	2	4C46 A	18080 4084	AA
22	DINGİL KALDIRMA KÖRÜĞÜ LIFT AIRSPRING		09/03	1	4C46 NS	5670 501690	AA
23	STOPLAMA LASTIGI BUMP STOP		09/03	2	4C46 NS	4002 500444	AA
24	STOPLAMA LASTIGI BURCU SPACER PLATE		09/03	2	4C46 XHS	5762 507967	AA
25	SÜSPANSİYON HAVA KÖRÜĞÜ AIRSPRING		09/03	2	4C46 HS	5670 508018	AA
26	TORK KOLU "A" FRAME ASSEMBLY		09/03	1	4C46 NS	4962 140270	AA 45
27	BURÇ-TORK KOLU TORQUE ROD BUSHING		09/03	4	4C46	4A26 64400 002	AA



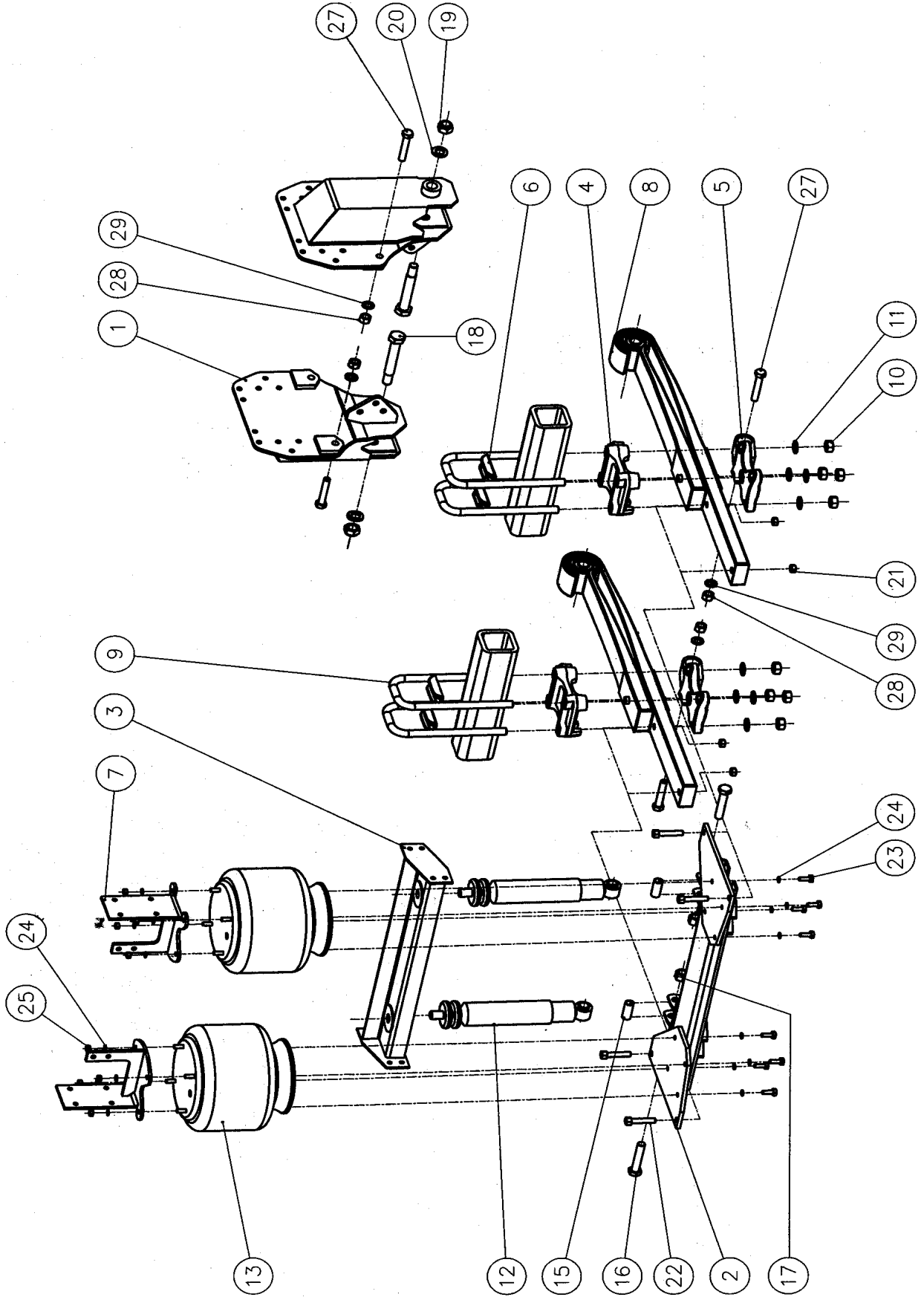
Ford Otomotiv San. A.S.



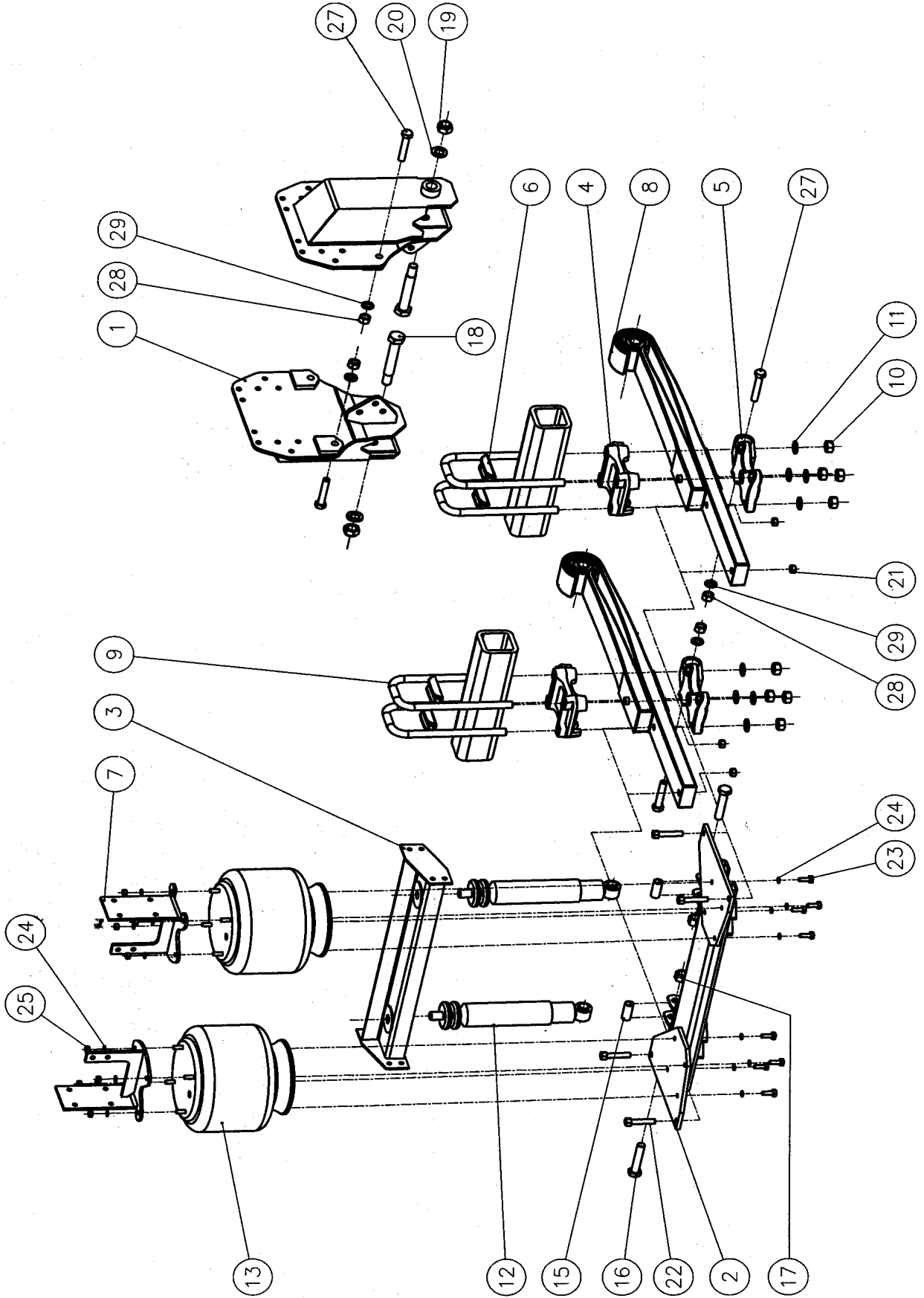
SÜSPANSİYON SİSTEMİ HAVALI-HENDRICKSON-ILAVE DİNGİL
SUSPENSION SYSTEM AIR -HENDRICKSON-TAG AXLE

B01.070

SIRA ITEM	PARA ADI PART NAME	MODEL MODEL	KULLANMA SÜRESİ YEAR RANGE	ADET QTY.	PARA NUMARASI PART NUMBER		
28	TORK KOLU KOMPLE TORQUE ROD ASSEMBLY		09/03	2	4C46	4962	AA
					HS	141103	500
29	RULMAN-ARKA SÜSPANSİYON HALF BEARING		09/03	2	4C46	5K559	AA
					HS	505409	
30	BUR-A/ROLL BAR SLEEVE		09/03	1	4C46	5K783	AA
					NS	500457	
31	BUR PILLAR BUSH		09/03	1	4C46	N5K653	AA
					NS	140059	



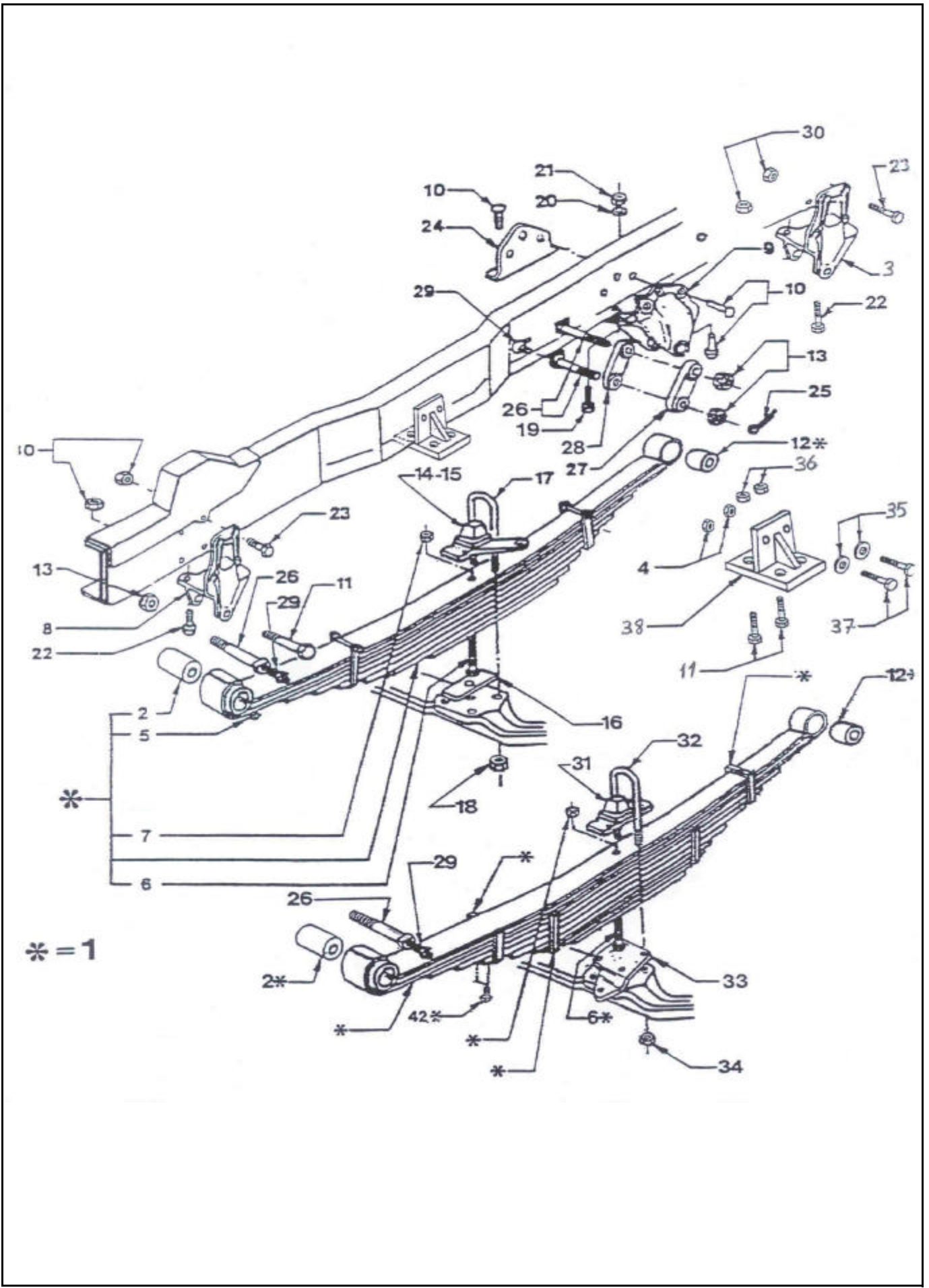
SIRA ITEM	PARÇA ADI PART NAME	MODEL MODEL	KULLANMA SÜRESİ YEAR RANGE	ADET QTY.	PARÇA NUMARASI PART NUMBER
	ARKA SÜSPANSİYON SİSTEMİ - HAVALI REAR SUSPENSION SYSTEM - AIR	WEWELER			
1L	ASKI BRAKETİ - SOL Hanger bracket Left side			1	UT001001L74A
1R	ASKI BRAKETİ - SAG Hanger bracket Right side			1	UT001001R74A
2	KÖRÜK ALT BRAKETİ Bottom Airspring support			1	UT003001A93A
3	AMORTİSÖR ÜST BRAKETİ Top Shockabsorber support			1	UT998001A24A
4	MAKAS TABLASI Axle seat basic			2	UT006001A95A
4	MAKAS TABLASI Axle seat weld part			2	UT006001A98A
5	U-CIVATA TABLASI + ANTIROLL BAR BRAKETİ U Bolt plate + AR bar bracket			2	UT005002A14A
6	U-BOLT TAKOZU U Bolt spacer			4	UT005002A15A
7	KÖRÜK ÜST BRAKETİ Top Airspring support			2	UT004001A51A
8	PARABOLİK MAKAS Parabolic Trailingarm			2	F001A037CN75
9	U-CIVATA U Bolt			4	B001M24A222
10	SOMUN M24x19 Nut M24 height 19			8	C280084
11	PUL M24 Washer M24			8	C300657
12	AMORTİSÖR Shockabsorber		09/03	2	4C46 18080 AA D8K90M1768
13	SÜSPANSİYON KÖRÜĞÜ 1T19 L7 Airspring 1T19 L7		09/03	2	4C46 5580 AA US07337F1
15	BURÇ Spacer tube 028/22			2	UT999001A48A
16	CIVATA M22x120 Bolt M22x120			2	C268238
17	KİLİTLİ SOMUN M22 Nyloc nut M22			2	C330071
18	PIVOT CIVATA 030/M27 Pivot bolt 030/M27			2	C401016
19	KİLİTLİ SOMUN M27 Nyloc nut M27			2	C330092
20	PUL M27 Washer M27			4	C300658
21	KİLİTLİ SOMUN M16 Locnut M16			4	C330041
22	CIVATA M16x80 Bolt M16x80			4	C270822
23	CIVATA M12x35 Bolt M12x35			8	C270604
24	RONDELA M12 Spring ring M12			16	C300813
25	SOMUN M12 Nut M12			8	C280021
27	CIVATA M20x115 Bolt M20x115			4	C275025D



SIRA ITEM	PARA ADI PART NAME	MODEL MODEL	KULLANMA SÜRESİ YEAR RANGE	ADET QTY.	PARA NUMARASI PART NUMBER
28	SOMUN M20 Nut M20			4	C280063
29	CIVATA M20 Washer M20			4	C300951



Ford Otomotiv San. A.S.



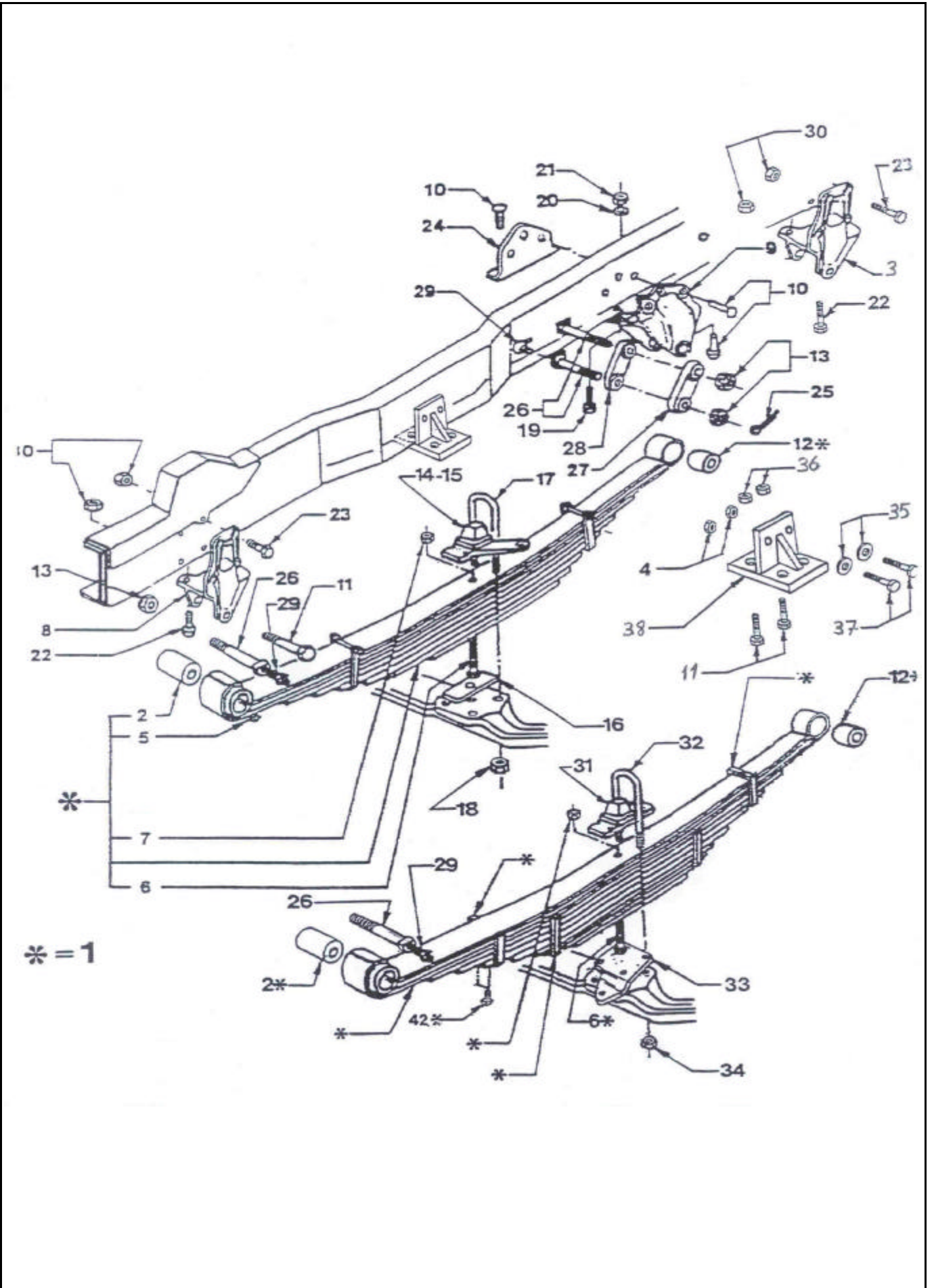
ÖN MAKAS / 2. ÖN MAKAS
FRONT SPRING / 2. FRONT SPRING

B02.010

SIRA ITEM	PARÇA ADI PART NAME	MODEL MODEL	KULLANMA SÜRESİ YEAR RANGE	ADET QTY.	PARÇA NUMARASI PART NUMBER		
	ÖN MAKAS / 2. ÖN MAKAS FRONT SPRING / 2. FRONT SPRING						
1	ÖN MAKAS KOMP SPRING ASSY-FRONT	524 / 2530 / 183 3230C / 4030 2524D / 3230S	09/03 09/03 09/03	2 2 2	3C46 93CT 95CT	5310 5310 5310	CA AB AA
	2.ÖN DINGİL	3230C / 4030	09/03	2	3C46	5310	BB
2	BURÇ-ÖN MAKAS BUSH-FRT.SPRING	BM	09/03	2	540E	5781	A2
3	KULAK-ÖN MAKAS-ÖN 2.ÖN DINGİL Sag/Rh BRACKET-FRT.SPRING MTG.FRT Sol/Lh	BM	09/03 09/03	1 1	98CT 98CT	5A340 5A341	AA AA
4	SOMUN-BUMP STOP 2.DINGİL BAGLAMA NUT	BM	09/03	2	E	822018	S72
5	SOMUN NUT	BM	09/03	4	E	822018	S72
6	PİM-ON MAKAS ALT PIN-FRT.SPRING SPACER LWR.	BM	09/03	2	3C46	5345	AC
7	SOMUN NUT	BM	09/03	2	E	822022	S72
8	KULAK-ÖN MAKAS-ÖN Sag/Rh BRACKET-FRT.SPRING MTG.FRT. Sol/Lh	BM	09/03 09/03	1 1	90CT 90CT	5340 5341	AA AA
9	KULAK-ÖN MAKAS ARKA BRACKET-FRT.SPRING MTG.RR	BM	09/03	2	JCT	5335	AA
10	PERÇİN RIVET	BM	09/03	10		65101	ES40
11	CIVATA-M8x30 BUMP STOP 2.DINGİL BAG. BOLT	BM	09/03	2	E	602189	S72
12	BURÇ-ÖN MAKAS BUSH-FRT.SPRING	BM	09/03	2	540E	5781	A2
13	SOMUN NUT	BM	09/03	6		45315	S8
14	YASTIK-ON MAKAS"U"CIVATASI SPACER-FRT SPRG"U"BOLT	BM	09/03	1	93CT	5458AA	AA
15	YASTIK-ON MAKAS"U"CIVATASI SPACER-FRT SPRG"U"BOLT	BM	09/03	1	93CT	5458	AA
16	SPACER-ON MAKASI DINGILE SPACER-FRT.SPRING TO AXLE	1824 / 2524 /2530 / 3230S / 3230C	09/03 09/03		3C46 94CT	5A300 5A300	AB BA
17	"U" CIVATA-ÖN MAKAS "U" BOLT-FRT.SPRING	24 / 2530 / 2524 3230C / 4030	09/03 09/03	4 4	3C46 YCT	5455 5455	AA AA
18	SOMUN NUT	BM	09/03	16	YCT	5456	AA
19	CIVATA BOLT	BM	09/03	4	E	602069	S72
20	SOMUN NUT	BM	09/03	4	E	601414	S72
21	PUL WASHER	BM	09/03	4	E	630034	S71
22	CIVATA BOLT	BM	09/03	4	E	602091	S72
23	CIVATA BOLT	BM	09/03	8	E	601414	S72
24	DESTEK REINFORCEMENT	BM	09/03	2	HCT	5T172	AA
25	KOPILYA PIN COTTER	BM	09/03	4	E	642571	S72
26	CIVATA-ON MAKAS BAGLAMA BOLT-FRT SPRING MTG.	BM	09/03	6	2000E	5465	C



Ford Otomotiv San. A.S.



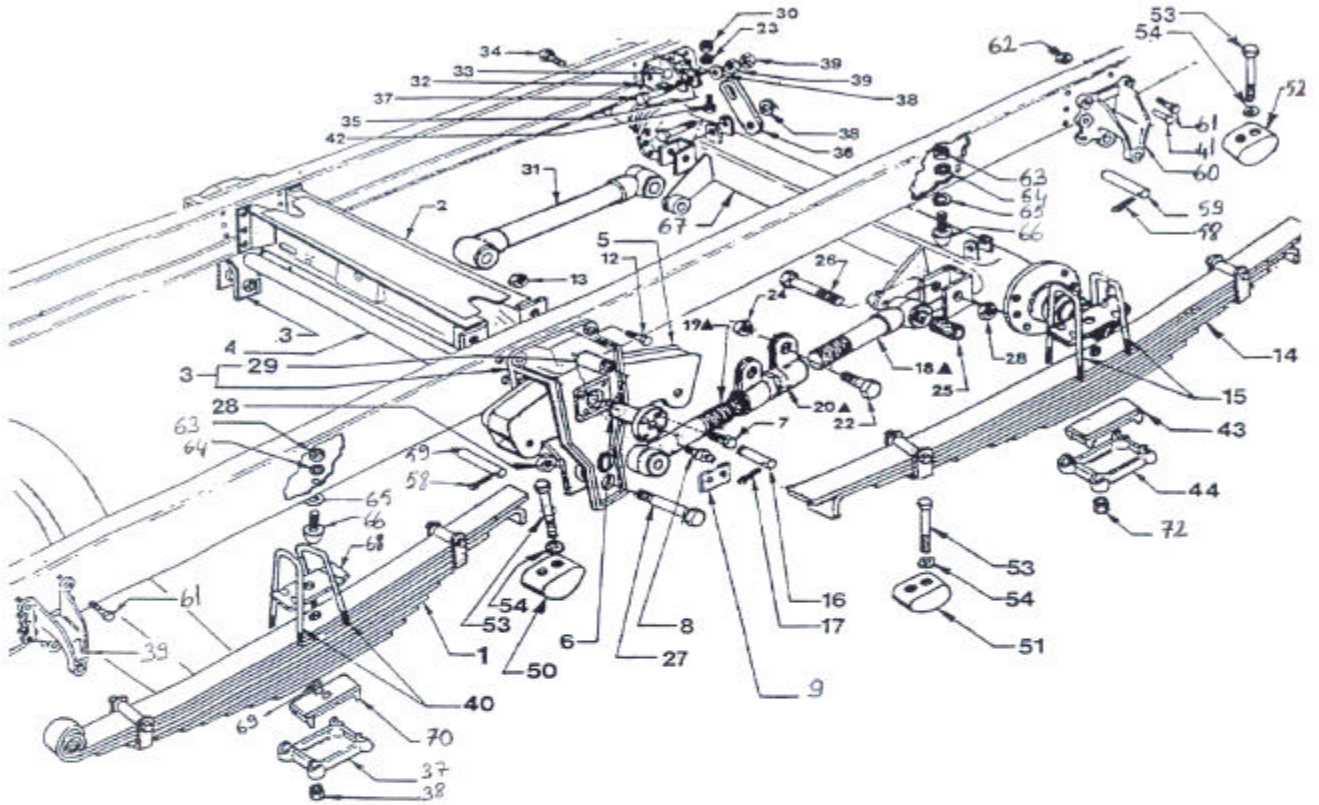
ÖN MAKAS / 2. ÖN MAKAS
FRONT SPRING / 2. FRONT SPRING

B02.010

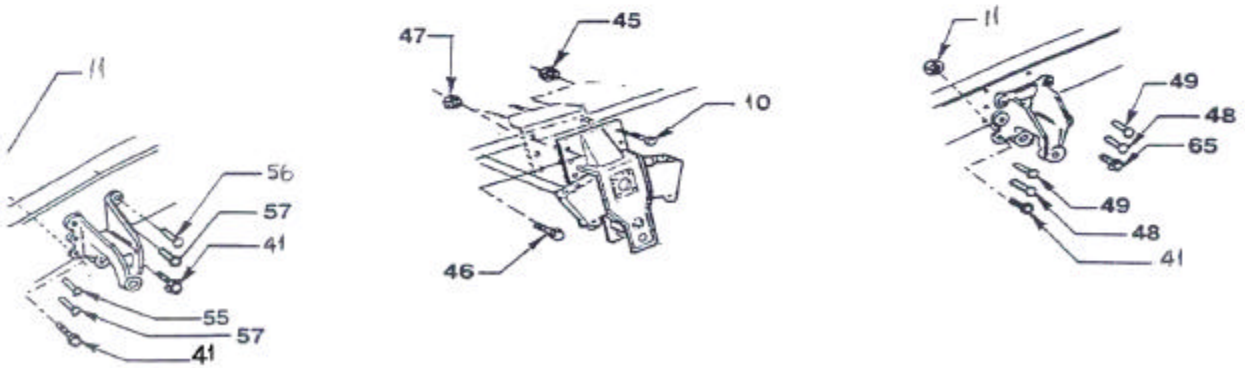
SIRA ITEM	PARÇA ADI PART NAME	MODEL MODEL	KULLANMA SÜRESİ YEAR RANGE	ADET QTY.	PARÇA NUMARASI PART NUMBER
27	MAKAS KUPESİ-ON MAKAS SAG/SOL SHACKLE-FRT.SPRING	BM	09/03	2	TQAS 5468 A
28	MAKAS KUPESİ-ON MAKAS SAG/SOL SHACKLE-FRT.SPR.RH/LH	BM	09/03	2	TQAS 5469 A
29	GRESÖRLÜK LUBRICATOR	BM	09/03	6	E 490022 S82
30	SOMUN NUT	BM	09/03	12	E 620455 S72
31	YASTIK-ÖN MAKAS "U" CIVATASINA BUMP STOP-FRONT SPRING "U" BOLT	BM	09/03	2	93CT 5458 AA
32	U CIVATA-ÖN MAKAS U BOLT FRONT SPRING	24 / 2530 / 25240 3230C / 4030	09/03 09/03	4 4	3C46 5455 AA YCT 5455 AA
33	BRACKET-AMORTİSÖR BAĞL.-ALT Sag/Rh BRACKET-SHOCK ABSORBER MTG Sol/Lh	BM BM	09/03 09/03	1 1	YC44 18126 EA YC44 18126 FA
34	SOMUN NUT	BM	09/03	16	YCT 5456 AA
35	PUL-BUMP STOP 2.DİNGİL BAĞLAMA WASHER	BM	09/03	2	E 630034 S71
36	SOMUN-2.BUMP STOP 2.DİNGİL BAĞI NUT	BM	09/03	2	E 822022 S72
37	CIVATA-M12x30 BUMP STOP 2.DİNGİL BOLT	BM	09/03	2	E 602230 S72
38	BRACKET-BUMP STOP BRACKET	3230C / 4030	09/03	2	98CT 5K456 AA
39	CIVATA BOLT	BM	09/03	4	E 601414 S72
40	PUL WASHER	BM	09/03	4	E 630034 S71



Ford Otomotiv San. A.S.



▲ = 21



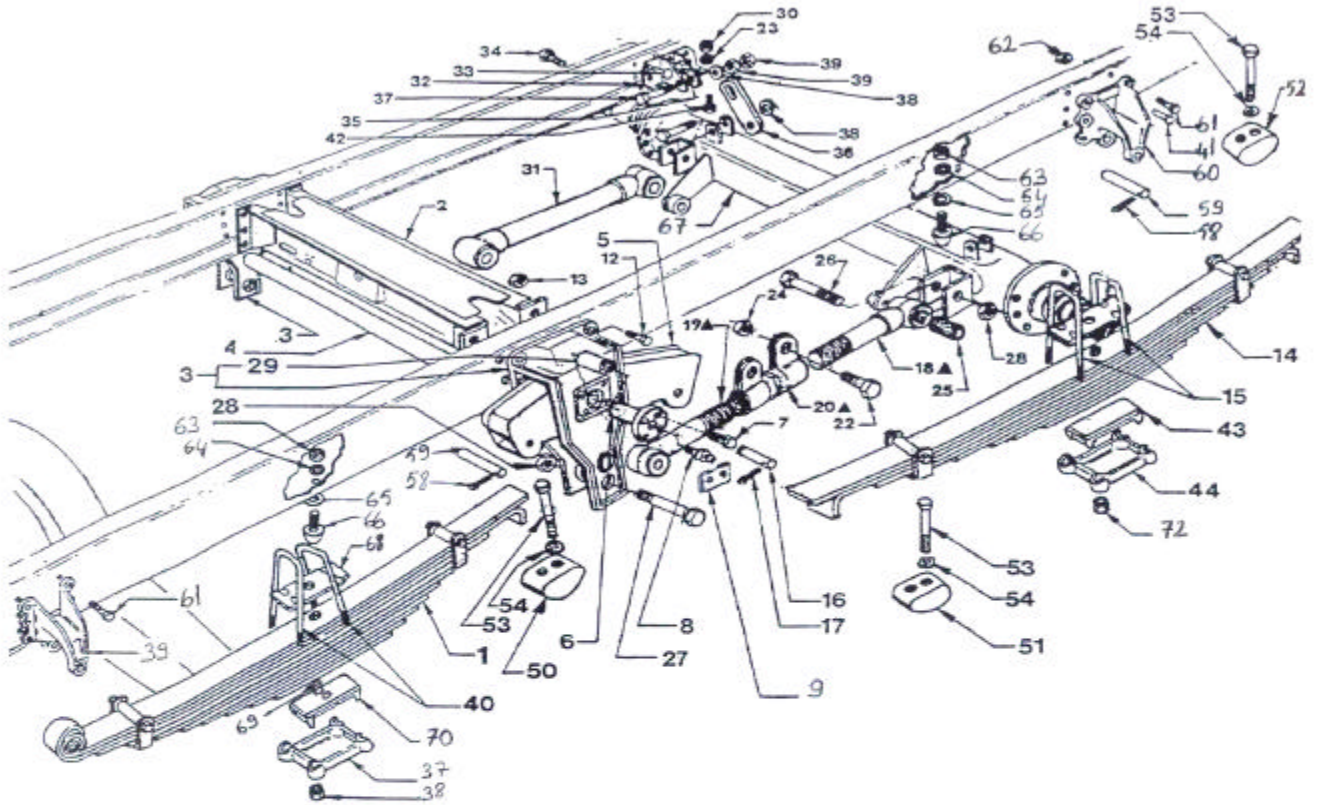
ARKA VE SABIT DINGIL MAKASLARI
REAR AND TRAILING AXLE SPRINGS

B02.030

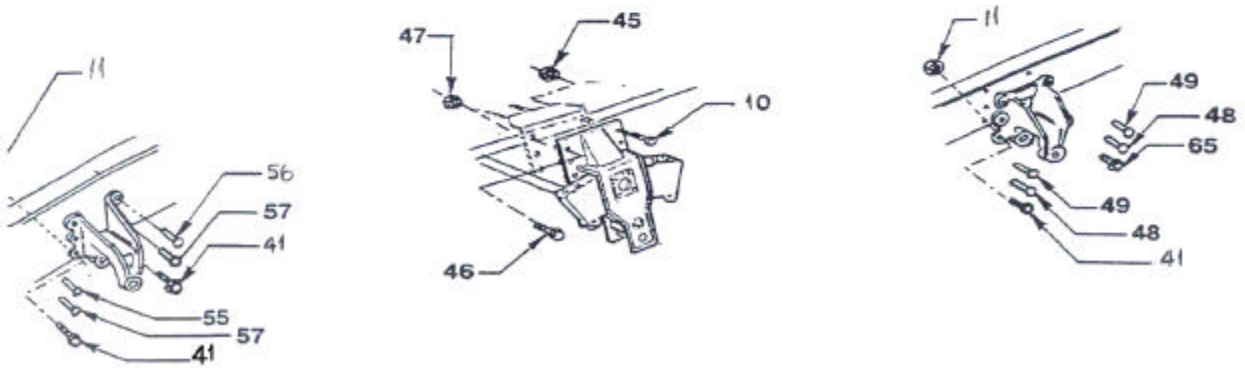
SIRA ITEM	PARÇA ADI PART NAME	MODEL MODEL	KULLANMA SÜRESİ YEAR RANGE	ADET QTY.	PARÇA NUMARASI PART NUMBER		
	ARKA VE SABİT DİNGİL MAKASLARI REAR AND TRAILING AXLE SPRINGS						
1	MAKAS KOMPLE-ARKA SPRING ASSY-RR	2524 / 2530 / 3230S / 3230C	09/03 09/03	2 2	97CT 97CT	5560 5560	BB AB
2	TRAVERS KOMPLE CROSS MEMBER ASSY	2524 / 2530 / 3230S / 3230C	09/03 09/03	1 1	1C44 95CT	5K001 5K001	BA DD
3	BRAKET-SABİT DİNGİL BRACKET-TRAILING AXLE	2524 / 2530 D/3230S/3230C/	09/03 09/03	2 2	3C46 3C46	5K673 5K673	AA BA
4	BORU-SABİT DİNGİL TUBE-TRAILING AXLE	BM	09/03	1	GCT	5T674	AA
5	TERAZI-SABİT DİNGİL COMPENSATING-TRAILING AXLE	2524 / 2530 / 3230S / 3230C	09/03 09/03	2 2	3C46 YCT	5501 5501	AA AA
6	PİM PIN	BM	09/03	2	93CT	5T524	AB
7	CIVATA BOLT	BM	09/03	8	E	602209	S72
8	GRESÖRLÜK LUBRICATOR	BM	09/03	2	E	490019	S82
9	KİLİTLEME SAÇI LOCKER PLATE	BM	09/03	2	HCT	5T514	AA
10	CIVATA BOLT	BM	09/03	8	E	601517	S76
11	SOMUN NUT	BM	09/03	8	E	822034	S72
12	CIVATA BOLT	BM	09/03	12	E	800832	S200
13	SOMUN BOLT	BM	09/03 09/03	12 8	E E	822065 620456	S83 S72
14	MAKAS KOMPLE-SABİT DİNGİL SPRING ASSY-TRAILING AXLE	2524 / 2530 / 3230S / 3230C	09/03 09/03	1 1	90CT 95CT	5560 5560	CA BC
15	"U" CIVATA-KIRMIZI/MAVİ "U" BOLT-RED/BLUE	2524 / 2530 / 3230S / 3230C	09/03 09/03	4 4	95CT YCT	5705 5705	CA AA
16	PİM PIN	BM	09/03	4	4C46	5969	AA
17	YAYLI PİM SPLIT PIN	BM	09/03	12	E	642568	S71
18	TORK KOLU-ARKA TORQUE BAR-REAR	BM	09/03	1	JCT	5T851	AC
19	TORK KOLU-ÖN TORQUE BAR-FRONT	BM	09/03	1	JCT	5T850	AC
20	BRAKET-TORK KOLU AYAR BRACKET-TORQUE BAR ADJ.	BM	09/03	1	GCT	5T849	BA
21	TORK KOLU KOMPLE TORQUE BAR ASSY	BM	09/03	1	JCT	5K848	AC
22	CIVATA BOLT	BM	09/03	2	E	600519	S72
23	PUL WASHER	BM	09/03	4	E	630034	S71
24	SOMUN NUT	BM	09/03	2	E	620016	S72
25	BURÇ BUSH	BM	09/03	4	GCT	5T858	AA
26	CIVATA BOLT	BM	09/03	2	GCT	5T861	AA
27	CIVATA BOLT	BM	09/03	2	GCT	5T859	AA



Ford Otomotiv San. A.S.



▲ = 21



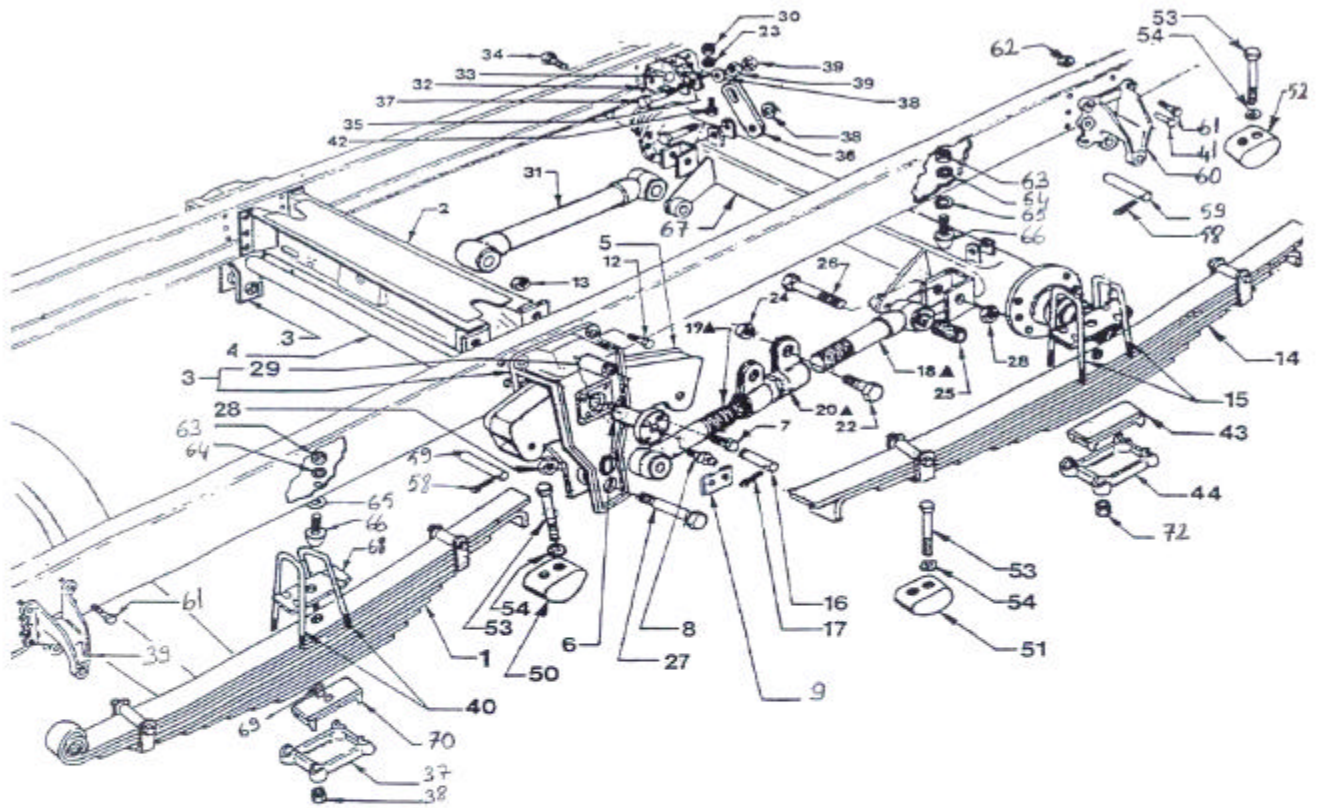
ARKA VE SABIT DINGIL MAKASLARI
REAR AND TRAILING AXLE SPRINGS

B02.030

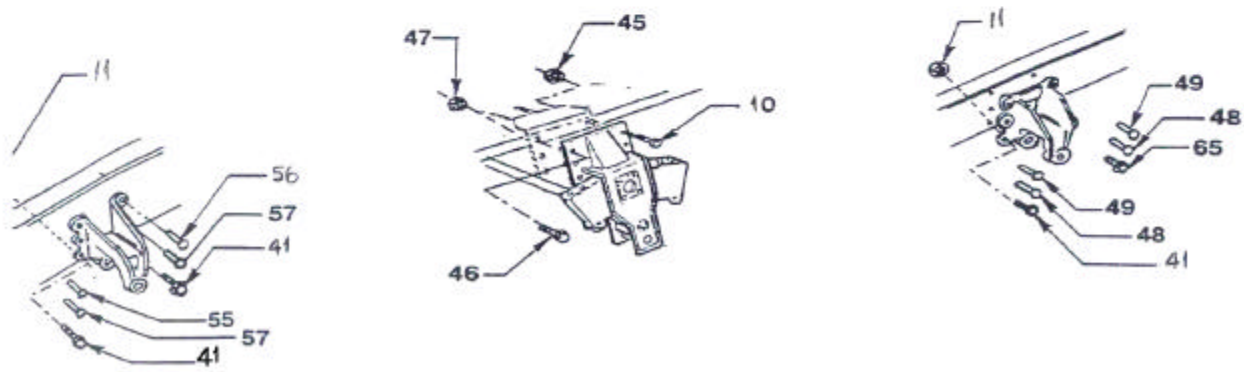
SIRA ITEM	PARÇA ADI PART NAME	MODEL MODEL	KULLANMA SÜRESİ YEAR RANGE	ADET QTY.	PARÇA NUMARASI PART NUMBER		
28	SOMUN NUT	BM	09/03	4	GCT	5T860	AA
29	BURÇ BUSH	BM	09/03	2	KCT	5T513	AC
30	SOMUN NUT	BM	09/03	4	E	822022	S72
31	TORK KOLU KOMPLE-SABIT TORQUE BAR ASSY	BM	09/03	1	JCT	5K848	BB
32	BRAKET BRACKET	BM	09/03	2	GCT	5T610	AB
33	PERÇİN RIVET	BM	09/03	10		65092	ES40
			09/03	9		65098	ES40
34	CIVATA BOLT	BM	09/03	2	E	602089	S72
35	SOMUN NUT	BM	09/03	2	E	620455	S72
36	ASKI ÇUBUGU HANGER PLATE	BM	09/03	2	91CT	5T620	AA
37	YASTIK-ALT-CANLI DINGİL SEAT-LOWER	BM	09/03	2	KCT	5796	AA
38	ÖZEL SOMUN SPECIAL NUT	BM	09/03	8		114444	S80
			09/03	16		114444	S80
39	KULAK-ARKA MAKAS-ÖN BRACKET-REAR SPRING-FRONT	BM	09/03	2	90CT	5785	AB
40	"U" CIVATA - YESİL/KIRMIZI "U" BOLT - GREEN/RED	/ 3230S / 3230C 2524	09/03	4	YCT	5705	BA
	SARI/KIRMIZI	2524 / 2530	09/03	4	FCT	5705	AA
			09/03	4	95CT	5705	CA
41	CIVATA BOLT	BM	09/03	8	T	800831	S76
42	CIVATA BOLT	BM	09/03	4	E	602229	S72
43	YATAK-ÜST SPACER-RR SPRING	BM	09/03	2	FCT	5798	AA
44	YATAK-ALT SEAT-RR SPRING	BM	09/03	2	KCT	5796	AA
45	SOMUN NUT	BM	09/03	8	E	620456	S72
46	CIVATA BOLT	BM	09/03	12	E	601622	S200
47	SOMUN NUT	BM	09/03	12	E	620457	S72
48	PERÇİN RIVET	BM	09/03	2		65102	ES40
49	PERÇİN RIVET	BM	09/03	2		65102	ES40
50	KAYICI-TERAZI BRAKETİ-ÖN FRICTION-BRACKET COMP.FRONT	BM	09/03	2	YCT	5T503	AA
51	KAYICI-TERAZI BRAKETİ-ARKA FRICTION-BRACKET COMP.REAR	BM	09/03	2	YCT	5T503	AA
52	KAYICI-İLAVE DINGİL KULAGI FRICTION-TRAILING AXLE	BM	09/03	2	YCT	5T503	AA
53	CIVATA M14x30 BOLT	BM	09/03	6	E	602229	S72
54	PUL WASHER	BM	09/03	2	E	830814	S85
55	PERÇİN	BM	09/03	1		65104	ES40



Ford Otomotiv San. A.S.



▲ = 21



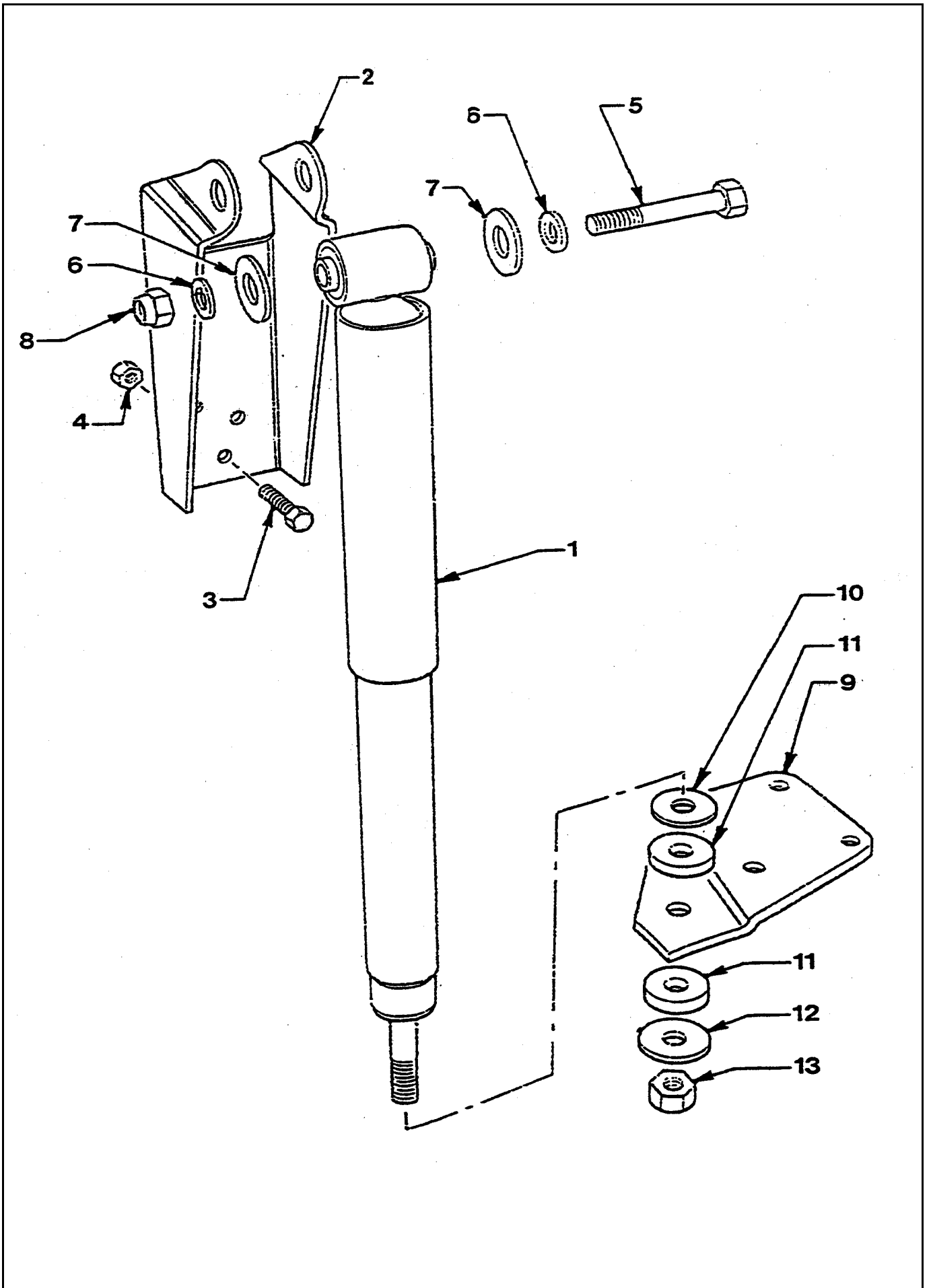
ARKA VE SABIT DINGIL MAKASLARI
REAR AND TRAILING AXLE SPRINGS

B02.030

SIRA ITEM	PARÇA ADI PART NAME	MODEL MODEL	KULLANMA SÜRESİ YEAR RANGE	ADET QTY.	PARÇA NUMARASI PART NUMBER
56	RIVET PERÇİN	BM	09/03	1	65104 ES40
57	RIVET PERÇİN	BM	09/03	2	65104 ES40
58	KOPILYE SPLIT PIN	BM	09/03	4 E	642568 S71
59	PİM PIN	BM	09/03	4 4C46	5969 AA
60	KULAK-ARKA MAKAS ARKA BRACKET-REAR SPRING REAR	BM	09/03	1 90CT	5929 AE
61	PERÇİN RIVET	BM	09/03	4	65100 ES40
62	SOMUN NUT		09/03 09/03	16 E 16 E	822022 S72 620455 S72
63	SOMUN NUT	BM	09/03	2 E	620435 S72
64	PUL WASHER	BM	09/03	2 E	630035 S71
65	TAKOZ BUMPER	BM	09/03	2 LCT	4T003 BA
66	LASTIK TAKOZ BUMBER-RUBBER	BM	09/03	2 81DB	4002 AA
67	SABİT DİNGİL-KOMPLE TRAILING AXLE	2524 / 2530 / 3230S / 3230C	09/03 09/03	1 91CT 1 96CT	4T010 KG 4T010 AC
68	"U" CIVATA YATAGI PLATE "U" BOLT	BM	09/03	2 FCT	5798 AA
69	BURÇ-MAKAS ALT YATAGINA BUSH	BM	09/03	2 98CT	5K790 AA
70	YATAK-ÜST-CANLI DİNGİL Sag/R SEAT-UPPER Sol/Lh YATAK-ÜST-İLAVE DİNGİL Sag/R SEAT-UPPER Sol/Lh		09/03 09/03 09/03 09/03	1 LCT 1 LCT 1 91CT 1 91CT	5793 AA 5793 BA 5793 CA 5793 DA



Ford Otomotiv San. A.S.



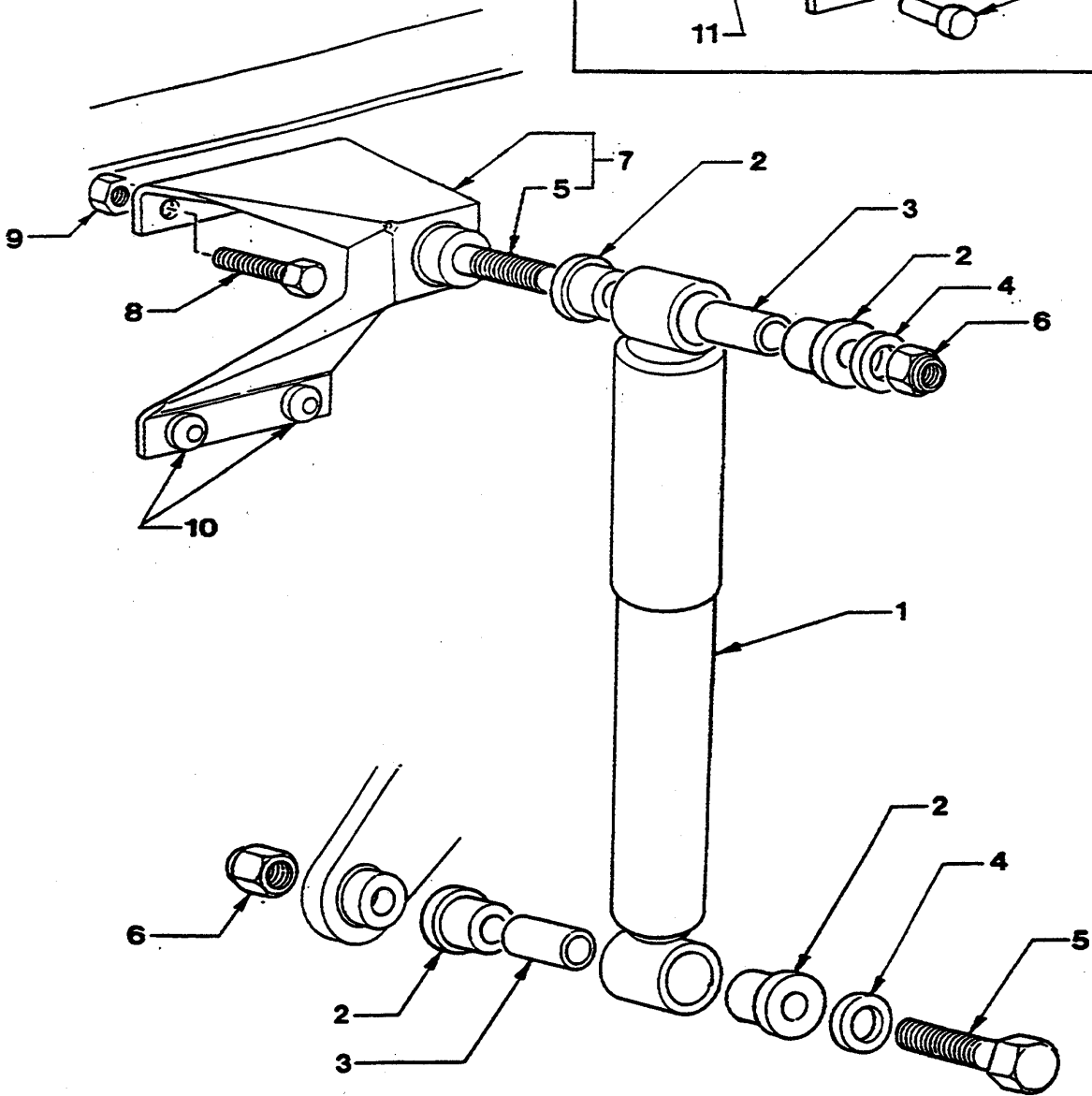
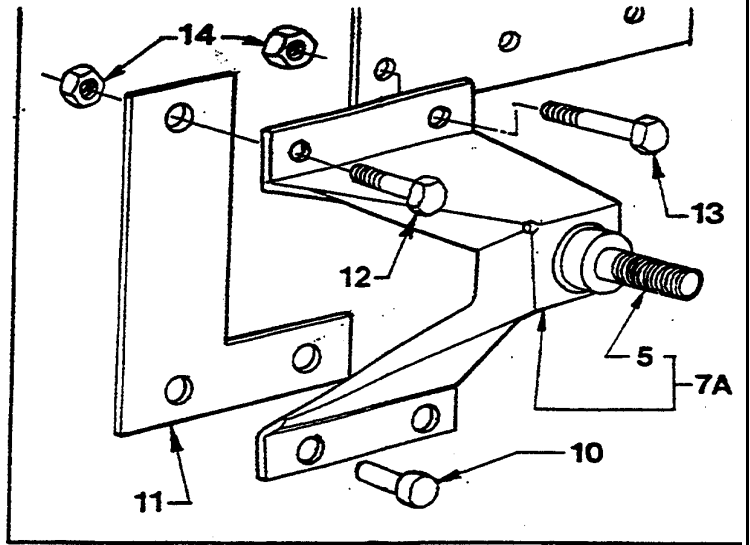
ÖN AMORTISÖR
FRONT SHOCK ABSORBER

B03.010

SIRA ITEM	PARÇA ADI PART NAME	MODEL MODEL	KULLANMA SÜRESİ YEAR RANGE	ADET QTY.	PARÇA NUMARASI PART NUMBER		
	ÖN AMORTİSÖR FRONT SHOCK ABSORBER						
1	Amortisör komple - ön Shock absorber - front		09/03 09/03	2 2	82DB YCT	18045 18045	EE AA
2	Braket - amortisör baglama Bracket - shock absorber mtg.	Sol/Lh Sag/Rh	09/03 09/03	1 1	93CT 93CT	18035 18035	BA AB
3	Civata Bolt		09/03	6	E	602090	S301
4	Somun Nut		09/03	6	E	822022	S72
5	Civata Bolt		09/03	2	E	600522	S72
6	Pul Washer		09/03	4	E	630037	S71
7	Pul Washer		09/03	4		E6	DD5
8	Civata Bolt		09/03	2	E	620456	S72
9	Braket - amortisör baglama Bracket - shock absorber mtg.	Sag/Rh Sol/Lh	09/03 09/03 09/03 09/03	1 1 1 1	93CT 92CT 93CT 92CT	18126 18126 18126 18126	AA CA BA DA
10	Pul Washer		09/03	2		E6	DD5
11	İnsülatör Insulator		09/03	4	74HB	18198	BA
12	Pul Washer		09/03	2		E9	DD5
13	Somun Nut		09/03	2		E822025	S72



Ford Otomotiv San. A.S.



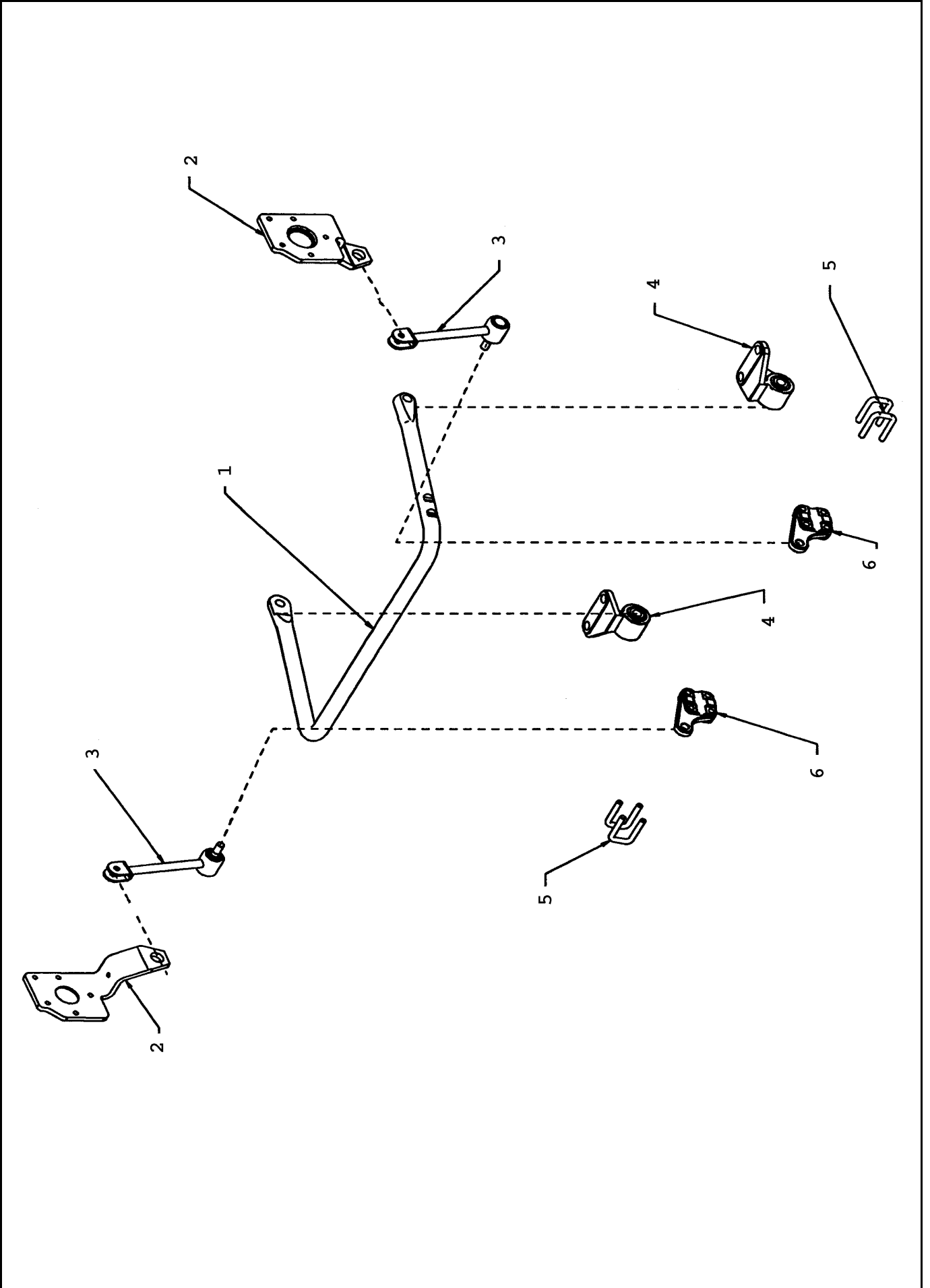
ARKA AMORTISÖR
REAR SHOCK ABSORBER

B03.020

SIRA ITEM	PARÇA ADI PART NAME	MODEL MODEL	KULLANMA SÜRESİ YEAR RANGE	ADET QTY.	PARÇA NUMARASI PART NUMBER	
	ARKA AMORTİSÖR REAR SHOCK ABSORBER					
1	Amortisör komple - arka Shock absorber assy - rear		09/03	2	81DB 18080	CD
			09/03	2	82DB 18080	LB
2	Izolatör Insulator		09/03	8	2000E 18198	B2
3	Burç Bush		09/03	4	74HB 18199	AA
4	Pul - amortisör bağlama Washer - flat		09/03	4	E630038	S71
5	Civata - amortisörü aksa Bolt - hex head		09/03	4	E600524	S72
6	Somun Nut		09/03	4	E620456	S72
7	Braket - arka amortisör Bracket - Shock absorber rear		09/03	2	91CT 18169	BA
			09/03	2	92CT 18169	AA
7A	Braket - arka amortisör Bracket - Shock absorber rear		09/03	2	91CT 18169	AA
8	Vida Screw		09/03	4	E602209	S72
			09/03	8	E602209	S72
9	Somun Nut		09/03	4	E822025	S72
			09/03	8	E822025	S72
10	Perçin Rivet		09/03	8	65092	ES40
			09/03	12	65092	ES40
			09/03	8	65096	ES40
			09/03	4	65094	ES40
11	Arka amortisör lamasi Plate - shock absorber rear		09/03	2	92CT 5T556	AA
12	Civata Bolt		09/03	2	E602230	S72
13	Civata Bolt		09/03	2	E600414	S72
14	Somun Nut		09/03	4	E822022	S72



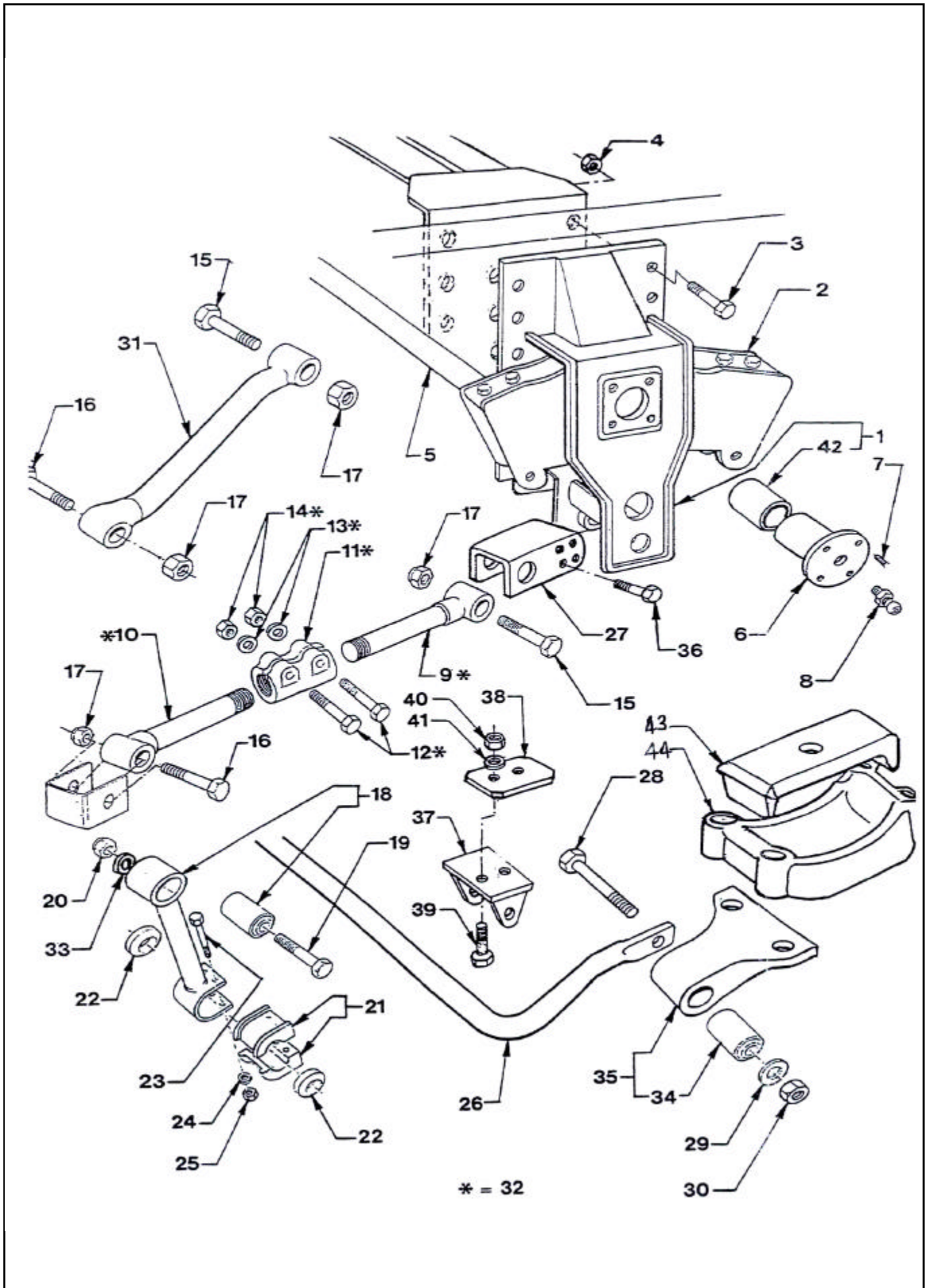
Ford Otomotiv San. A.S.



ÖN VIRAJ ÇUBUGU KOMPLE
FRONT ANTIROLL BAR ASSY

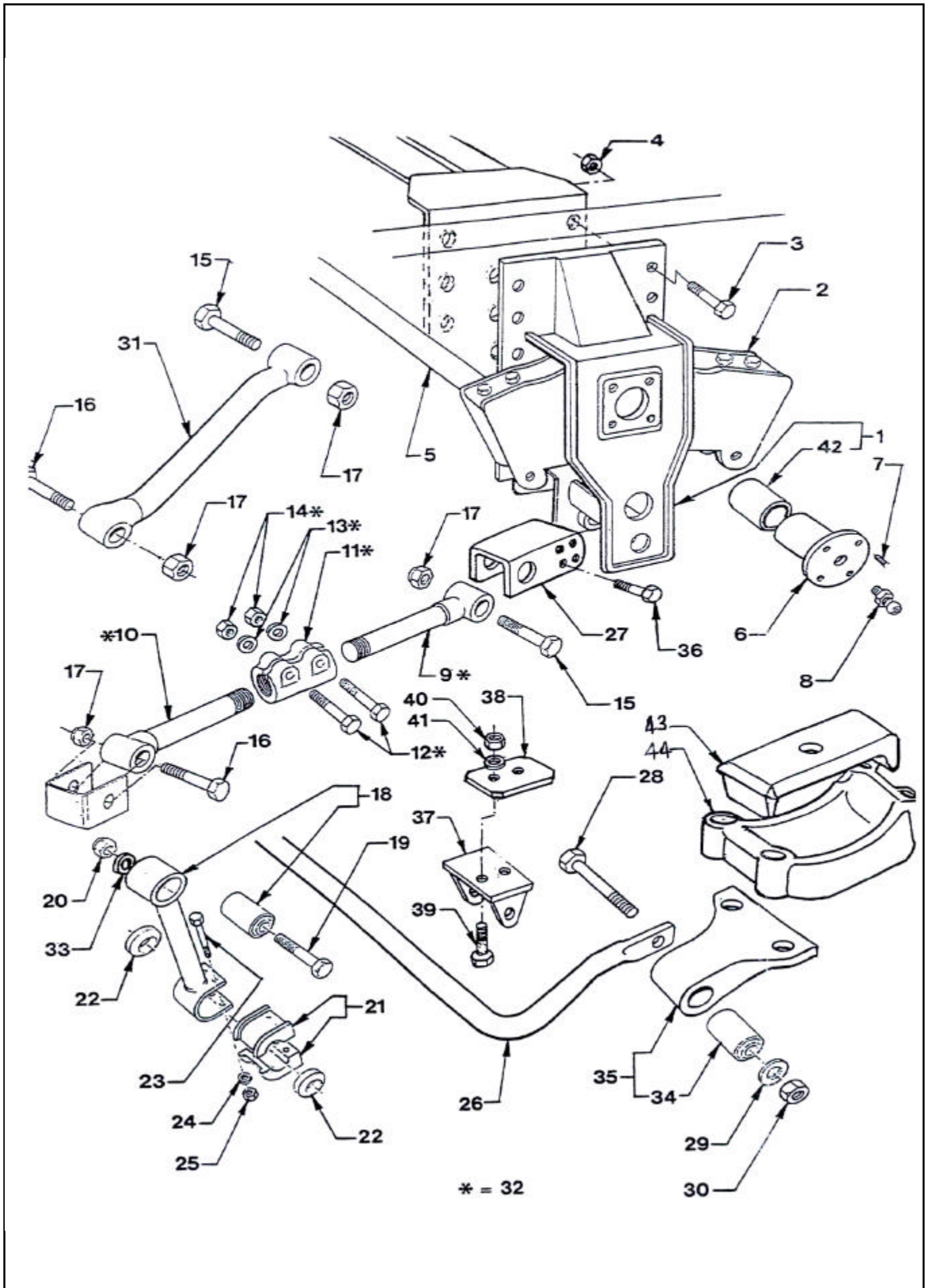
B04.010

SIRA ITEM	PARA ADI PART NAME	MODEL MODEL	KULLANMA SÜRESİ YEAR RANGE	ADET QTY.	PARA NUMARASI PART NUMBER		
	ÖN VIRAJ UBUGU FRONT ANTIROLL BAR ASSY						
1	ANTIROLL BAR-ON BAR-STABILISER-FRONT		09/03	1	95CT	5494	BA
2	BRACKET BRACKET		09/03	2	2C44	5M485	AA
3	LINK KOMPLE-ON A/ROLL BAR LINK ASSY STABILIZER BAR FRONT		09/03	2	YCT	5489	AA
4	BRKT.KOMP-ON A/ROLBAR ALT SAG BRACKET ASY-A/ROLLBAR LWR RH		09/03	1	96CT	5B493	DA
5	U-CIVATA-A/ROLL BAR UBOLT-A/ROLL BAR		09/03	4	96CT	5L494	AB
6	BRACKET-ON A/ROLLBAR FOOT-STAB BAR ATTACMENT FRT		09/03	2	96CT	3K160	AB



ARKA DENGE ÇUBUGU
REAR STABILIZER BAR

SIRA ITEM	PARÇA ADI PART NAME	MODEL MODEL	KULLANMA SÜRESİ YEAR RANGE	ADET QTY.	PARÇA NUMARASI PART NUMBER
	ARKA DENGE ÇUBUGU REAR STABILIZER BAR				
1	BRAKET-TERAZI TRAVERSI Sag/R	2524 / 2530	09/03	2	3C46 5K673 AA
	BRACKET-COMPANSATING AXLE Sol/Lh	/ 3230S / 3230C	09/03	2	3C46 5K673 BA
2	TERAZI-SABIT DINGIL	2524 / 2530	09/03	2	3C46 5501 AA
	COMPENSATING-TRAILING AXLE	/ 3230S / 3230C	09/03	2	YCT 5501 AA
3	CIVATA	BM	09/03	12	E601517 S76
	BOLT				
4	SOMUN	BM	09/03	12	E620456 S72
	NUT				
5	BORU-TERAZILI DINGIL	BM	09/03	1	GCT 5T674 AA
	TUBE-COMPANSATING AXLE				
6	PİM	BM	09/03	2	93CT 5T524 AB
	PIN				
7	CIVATA	BM	09/03	4	E602209 S72
	BOLT				
8	GRESÖRLÜK	BM	09/03	2	E490019 S82
	LUBRICATOR				
9	TORK KOLU-ARKA	BM	09/03	1	JCT 5T851 AC
	TORQUE BAR-REAR				
10	TORK KOLU-ÖN	BM	09/03	1	JCT 5T850 AC
	TORQUE BAR-FRONT				
11	BRAKET-TORK KOLU AYAR	BM	09/03	1	GCT 5T849 BA
	BRACKET-TORQUE BAR ADJ.				
12	CIVATA	BM	09/03	2	E600417 S72
	BOLT				
13	YAYLI PUL	BM	09/03	4	E630034 S71
	SPRING WASHER				
14	SOMUN	BM	09/03	2	E620015 S72
	NUT				
15	CIVATA	BM	09/03	2	GCT 5T861 AA
	BOLT				
16	CIVATA	BM	09/03	2	GCT 5T859 AA
	BOLT				
17	SOMUN	BM	09/03	4	GCT 5T860 AA
	NUT				
18	ASKI KOMPLE	BM	09/03	2	92CT 5C486 BA
	LINK				
19	CIVATA	BM	09/03	2	E600625 S72
	BOLT				
20	SOMUN	BM	09/03	2	E620457 S72
	NUT				
21	INSULATOR	BM	09/03	4	85DB 5484 AA
	INSULATOR				
22	KÖRÜK	BM	09/03	4	79HB 2180 AA
	BOOT				
23	CIVATA	BM	09/03	4	E630322 S72
	BOLT				
24	PUL	BM	09/03	4	E630032 S71
	WASHER				
25	SOMUN	BM	09/03	4	E822025 S72
	NUT				
26	KOL-DENGE ÇUBUGU-ARKA	BM	09/03	1	95CT 5A772 BB
	ARM-STABILIZER				
27	BRAKET-A/ROLL BAR ÜST		09/03		2C46 5B490 AA
	BRACKET A/ROLL BAR UPPER Sag/Rh		09/03		2C46 5B490 BA

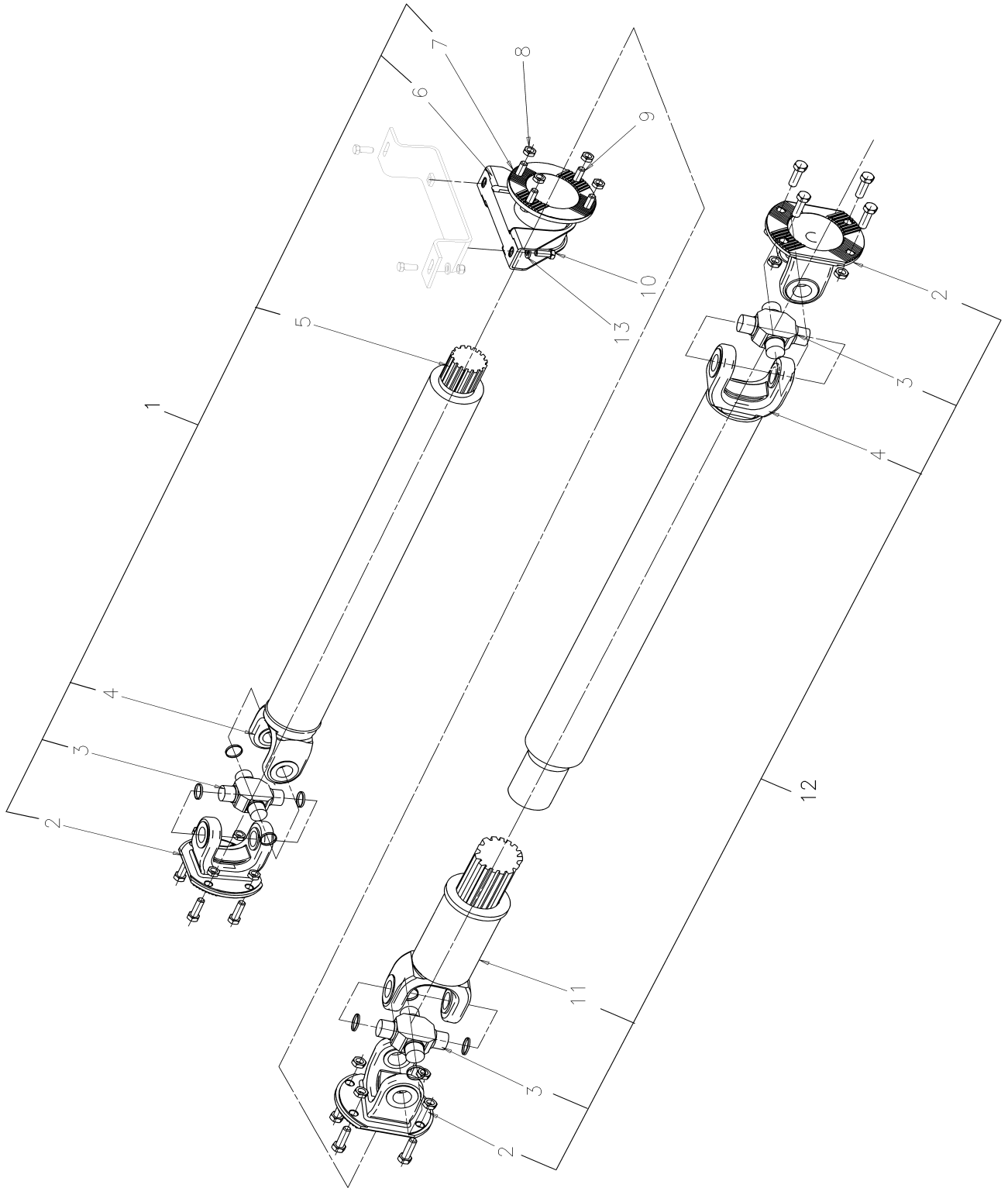


ARKA DENGE ÇUBUGU
REAR STABILIZER BAR

SIRA ITEM	PARÇA ADI PART NAME	MODEL MODEL	KULLANMA SÜRESİ YEAR RANGE	ADET QTY.	PARÇA NUMARASI PART NUMBER		
	Sol/Lh		09/03		2C46	5B490	CA
28	CIVATA BOLT		09/03	2		E600625	S72
29	PUL WASHER		09/03	2		E630041	S72
30	SOMUN NUT		09/03	2		E620457	S72
31	TORK KOLU KOMPLE-SABIT TORQUE BAR ASSY-FIXED	BM	09/03	1	JCT	5K848	BB
32	TORK KOLU KOMPLE-AYARLI TORQUE BAR ASSY-ADJ.	BM	09/03	1	JCT	5K848	AC
33	PUL WASHER	BM	09/03	2		E630041	S72
34	BURÇ-DENGE ÇUBUGU BUSH-STABILIZER BAR	BM	09/03	2	78VB	5781	DA
35	BRAKET BRACKET	BM	09/03	2	95CT	5B493	BA
36	CIVATA BOLT	BM	09/03	8		E801214	S200
37	BRAKET-A/ROLL BAR ÜST BRACKET-A/ROLL BAR UPPER	BM	09/03	2	2C46	5B490	AA
38	TAKVIYE REINFORCEMENT	BM	09/03	2	95CT	5K492	AA
39	CIVATA BOLT	BM	09/03	4		E601414	S301
40	SOMUN NUT	BM	09/03	4		E620454	S72
41	PUL WASHER	BM	09/03	4		E630034	S71
42	BURÇ BUSH	BM	09/03	2	KCT	5T513	AC
43	YATAK-ÜST SPACER-RR SPRING	BM	09/03	2	FCT	5798	AA
44	YATAK-ALT SEAT-RR SPRING	BM	09/03	2	KCT	5796	AA



Ford Otomotiv San. A.S.



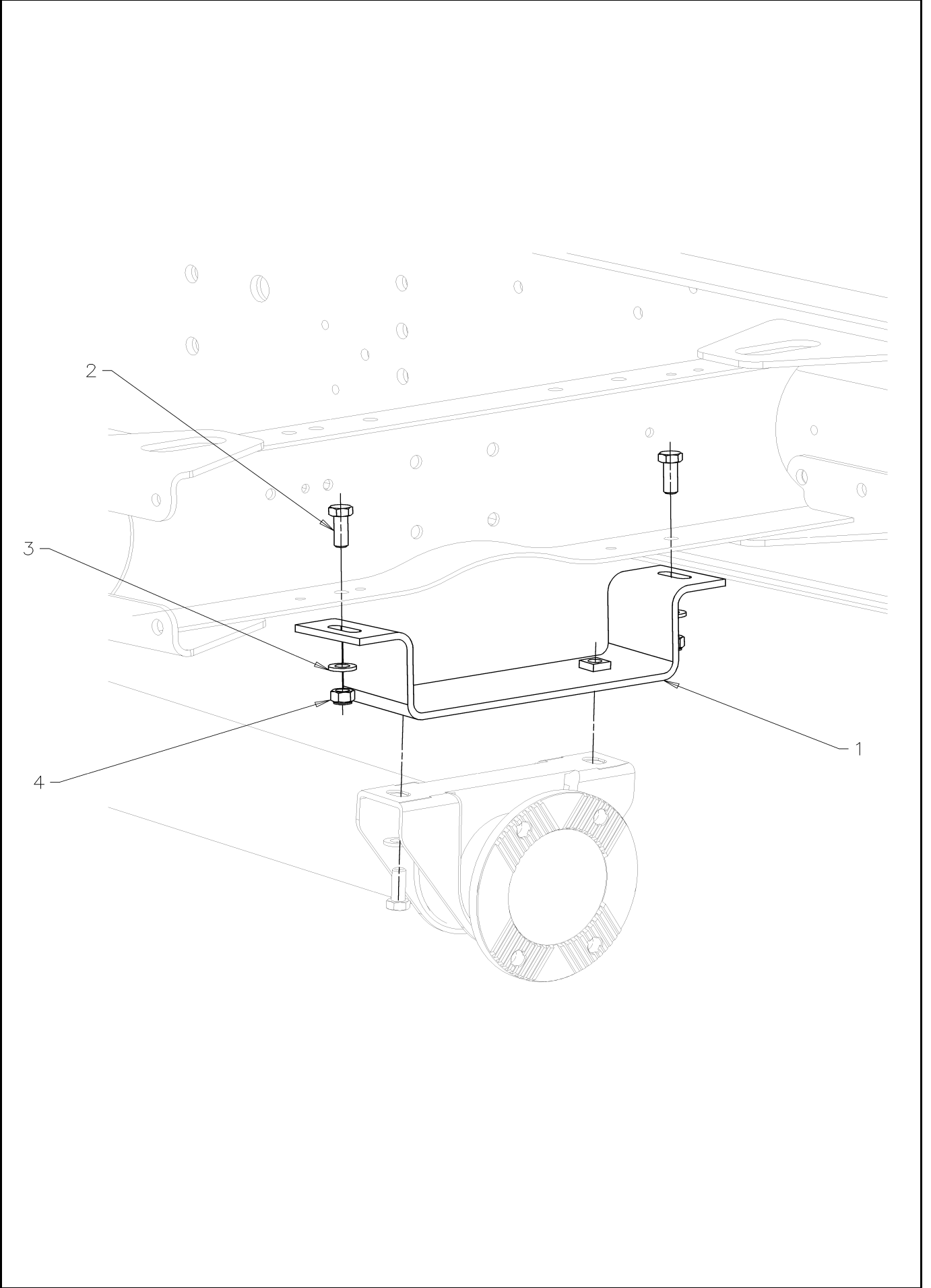
SAFT KOMPLE
SHAFT ASSY

C01.010

SIRA ITEM	PARÇA ADI PART NAME	MODEL MODEL	KULLANMA SÜRESİ YEAR RANGE	ADET QTY.	PARÇA NUMARASI PART NUMBER		
	SAFT KOMPLE SHAFT ASSY						
1	KARDAN MILI KOMPLE-ON SHAFT ASY-COUPLING FRT.	13 12 7 14 1-6 4 10 2 9 14	09/03 09/03 09/03 03/05 09/03 09/03 09/03 03/05 03/05 03/05	1 1 1 1 1 1 1 1 1 1	3C46 3C46 3C46 3C46 3C46 V3C46 3C46 5C46 5C46 5C46	4817 4817 4817 4817 4817 4817 4817 4817 4817 4817	A1B C1A J1B F1A L1B A1A M1A C1A E1A G1A
	KARDAN MILI KOMP-RETARDER ÖN	5	01/05	1	4C46	4602	D1A
2	ÇATALLI FLANS FLANGE	300 PS 240 PS	09/03 09/03	1 1	FY FY	68755.01.02 68745.01.02	
3	KOMPLE İSTAVROZ KIT U/JT	300 PS 240 PS	09/03 09/03	3 3	UJ UJ	68755.01.02 68745.01.02	
4	TÜP ÇATAL FORK TUBE	300 PS 240 PS 240 PS	09/03 09/03 09/03	2 1 1	TY TY TY	68755.02.02 68745.06.02 68745.01.02	
5	ARA YATAK MILI	TM	09/03	1	MS	58730.04.02	
6	KOMPLE ASKI	TM	09/03	1	CB	06022.01.02	
7	ARA YATAK FLANSI FLANGE	TM	09/03	1	CF	58730.04.02	
8	CIVATA-M14*50 G 10.9 BOLT-M14*50 G 10.9	TM	09/03	12	T	800831	S76
9	SOMUN G 10.9 M14 NUT-HEX G 10.9 M14	TM	09/03	12	E	822065	S83
10	CIVATA-M14*50 G 10.9 BOLT-M14*50 G 10.9	TM	09/03	2	E	602229	S72
11	KOMPLE KAYICI TAKIMI SLIDING KIT	300 PS 240 PS	09/03 09/03	1 1	SA SA	68755.06.02 68745.01.01	
12	KARDAN MILI KOMP-ARKA 1345 MM. SHAFT ASY-DRIVE REAR	13-14 2-11-12 7 1-6 3-4 10 8-9	09/03 09/03 09/03 09/03 09/03 09/03 09/03	1 1 1 1 1 1 1	1C44 YCT 3C46 3C46 V3C46 3C46 3C46	4602 4602 4602 4602 4602 4602 4602	A1C A1B J1B L1B A1A K1A B1A
	KARDAN MILI KOMP-RETARDER ARKA	5	01/05	1	4C46	4602	E1B
13	PUL WASHER	TM	09/03	2	E	630034	S71



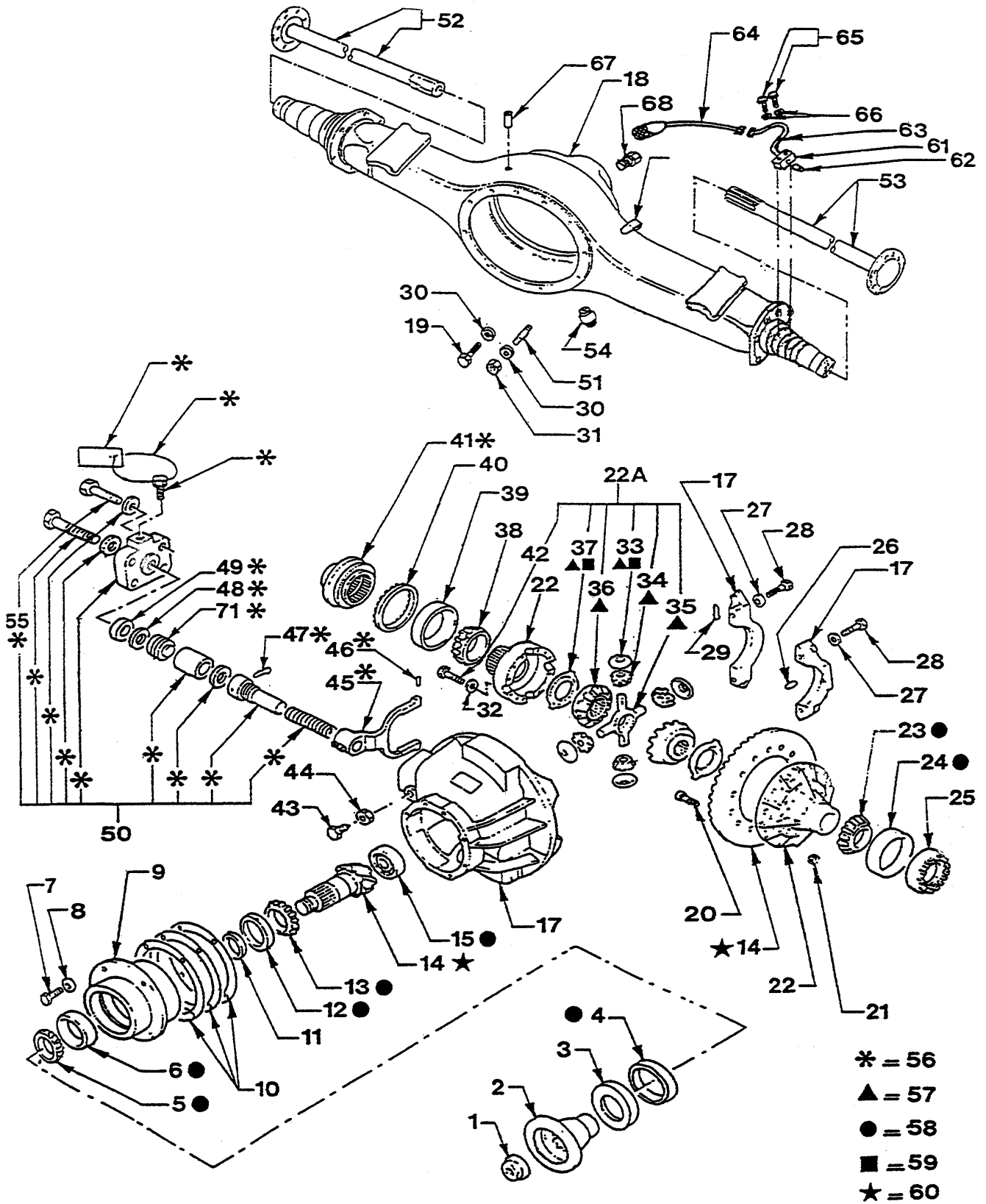
Ford Otomotiv San. A.S.



SAFT ASKI BRAKETI
SHAFT BRACKET COUPLING

C01.020

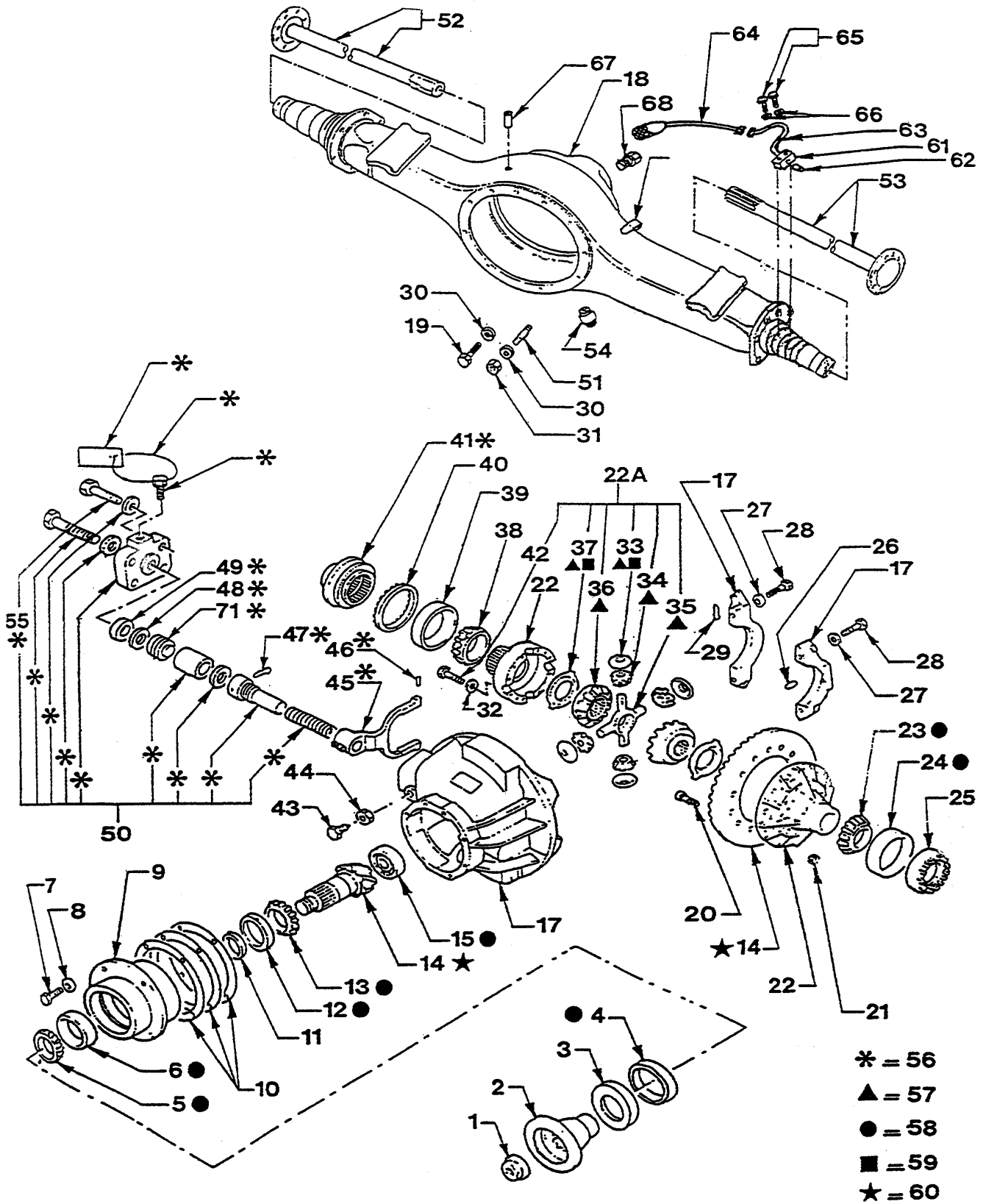
SIRA ITEM	PARÇA ADI PART NAME	MODEL MODEL	KULLANMA SÜRESİ YEAR RANGE	ADET QTY.	PARÇA NUMARASI PART NUMBER	
	SAFT ASKI BRAKETİ SHAFT BRACKET COUPLING					
1	SAFT ASKI BRAKETİ SHAFT BRACKET COUPLING	1-3-4-6-9-10 13-14 2-7-8-12	09/03 09/03 09/03	1 1 1	4C46 1C44 92CT 4K007 4K007 4K007	AA AA AA
2	CIVATA M12 BOLT		09/03	4	E 602229	S72
3	PUL WASHER		09/03	4	E 630034	S71
4	SOMUN M12 NUT		09/03	2	E 620455	S72



SIRA ITEM	PARÇA ADI PART NAME	MODEL MODEL	KULLANMA SÜRESİ YEAR RANGE	ADET QTY.	PARÇA NUMARASI PART NUMBER		
	DIFERANSİYEL RS 186						
	REAR AXLE ROCKWELL						
1	TAKVIYELİ SOMUN PINION NUT		09/03	1	40X1027		
2	FLANS DRIVE FLANGE		09/03	1	92CT A	4851 CA	
3	FLANS DEFLEKTÖRÜ DEFLECTOR FOR FLANGE		09/03	1	3260R111C 3264F188		
4	YAG KEÇESİ KOMPLE OIL SEAL ASSY		09/03	1	A	120501945	
5	DIS RULMAN OUTER CAGE BEARING		09/03	1	A	1228TT592	
6	DIS RULMAN OUTER CAGE BEARING		09/03	1	A	1228TT592	
7	VIDA SCREW PINION CAGE CAP		09/03	8	MS	2120451	
8	PUL PINION CAGE WASHER		09/03	8		MWA512	
9	MAHRUTI KAFESİ KOMPLE PINION CAGE ASSY		09/03	1	E	13226V1010	
10	TAKIM - MAHRUTI SIMİ KIT - PINION CAGE SHIMS İÇİNDEKİLER/COMPRISING ITEMS SHIM 0.050 MM SHIM 0.125 MM SHIM 0.200 MM SHIM 0.500 MM		09/03	1 1 3 1		E253	
11	TAKIM - MAHRUTI ARA PARÇALARI KIT - PINION SPACERS		09/03			E100	
12	RULMAN - İÇ INNER CAGE BEARING		09/03	1	A	1228V594	
13	RULMAN - İÇ INNER CAGE BEARING		09/03	1	A	1228V594	
14	TAKIM - AYNA MAHRUTI KOMPLE GEAR & PINION ASSY	4,30 4,56	09/03 09/03	1 1		E640 E348	
15	TESPİT RULMANI SPIGOT BEARING		09/03	1		1228K1025	
17	DİFRANSİYEL KARPUZU VE KAP KOMPLE CARRIER & CAP ASSY	10-11	09/03 09/03 09/03 06/04 06/04	1 1 1 1 1	A 2C46 3C46 4C46 4C46	23200E1539 4200 4200 4200 4200	
						BA AA AA BA	
18	KOVAN KOMPLE - DİFRANSİYEL HOUSING ASSY - DIFF.	(-) 2-3-5 5 2-3	09/03 09/03 09/03	1 1 1	2C46 3C46 VXCT	4010 4010 4010	AB AB BA
19	CIVATA BOLT		09/03 09/03 09/03	4 2 4	92CT 92CT 92CT	4K199 4K199 4K199	AA BA CA
20	CIVATA DRIVE GEAR BOLT		09/03	12		41X1086	
21	SOMUN DRIVE GEAR NUT		09/03	12		40X1067	
22	İSTAVROZ KUTUSU KOMPLE DIFF. CASE SLOW RATIO		09/03	1	A	3235E1747	
22A	İSTAVROZ KUTUSU VE ELEMANLARI		09/03	1	A	13235E1747	



Ford Otomotiv San. A.S.



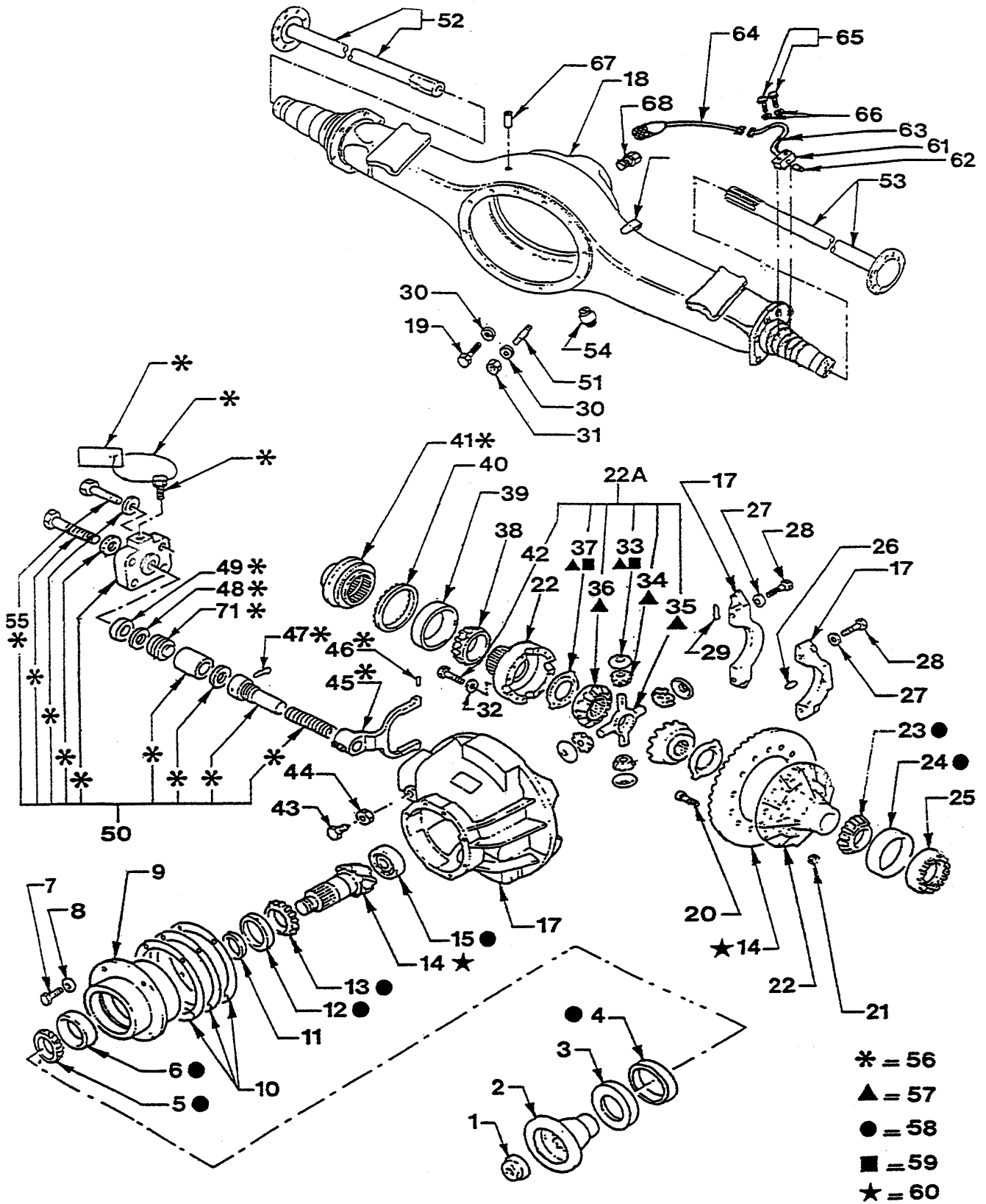
DIFERANSİYEL RS 186
REAR AXLE ROCKWELL

C03.010

SIRA ITEM	PARÇA ADI PART NAME	MODEL MODEL	KULLANMA SÜRESİ YEAR RANGE	ADET QTY.	PARÇA NUMARASI PART NUMBER		
23	DIFF.CASE & NET ASSY RULMAN		09/03	1	A	1228X596	
24	DIFF. BEARING L.H. BILEZİK		09/03	1	A	1228X596	
25	DIF. BEARING CUP AYAR HALKASI		09/03	1		2214N1002	
26	ADJUSTER RING PİM		09/03	2		43X1015	
27	SPLIT PIN SPIROL PUL		09/03	4		42X1024	
28	BEARING CAP WASHER TESPİT VIDASI		09/03	4		41X1018	
29	BEARING CAP CAPSCREW RULMAN		09/03	4		1246F656	
30	BEARING CAP DOWEL PUL		09/03	14	92CT	4K196	AA
31	WASHER SOMUN		09/03	4	92CT	4K197	AA
32	NUT PUL		09/03	12		MWA516P	
33	DIFF.CASE WASHER PİM - BASKI		09/03	1		E357 & E188	
34	THRUST WASHER DIFF.PIN DISLI - MAHRUTI		09/03	1		E357	
35	DIFF. PINION İSTAVROZ		09/03	1		3278W335	
36	SPIDER YAN DISLI		09/03	1		E357	
37	SIDE GEAR YAN DISLI BASKI PULU		09/03	1		E357 & E188	
38	THRUST WASHER SIDE GEAR RULMAN		09/03	1	A	1228Z598	
39	DIFF. BEARING R.H. RULMAN		09/03	1	A	1228Z598	
40	DIFF. BEARING R.H. AYAR HALKASI		09/03	1		2214Q277	
41	ADJUSTING RING R.H. SHIFT COLLAR		09/03	1		3107V1010	
42	TESBIT VIDASI DIFF. CASE CAPSCREW		09/03	12		41X1097	
43	SENSÖR SENSOR SWITCH		09/03	1		2237D1044	
44	DÜĞME SOMUNU SWITCH NUT		09/03	1		1227P1056	
45	TAKVIYE ÇATAL SHIFT FORK		09/03	1		3296V1010	
46	TAKVIYE ÇATAL PİMİ SHIFT FORK PIN		09/03	2		43X1007	
47	MİL - TAKVIYE ÇATAL SHIFT FORK SHAFT PIN		09/03	1		43X1006	
48	O RING O RING		09/03	1		5X888	
49	CONTA GASKET		09/03	1		2208H944	
50	TAKIM - DIFF. KILIDI		09/03			E258	



Ford Otomotiv San. A.S.



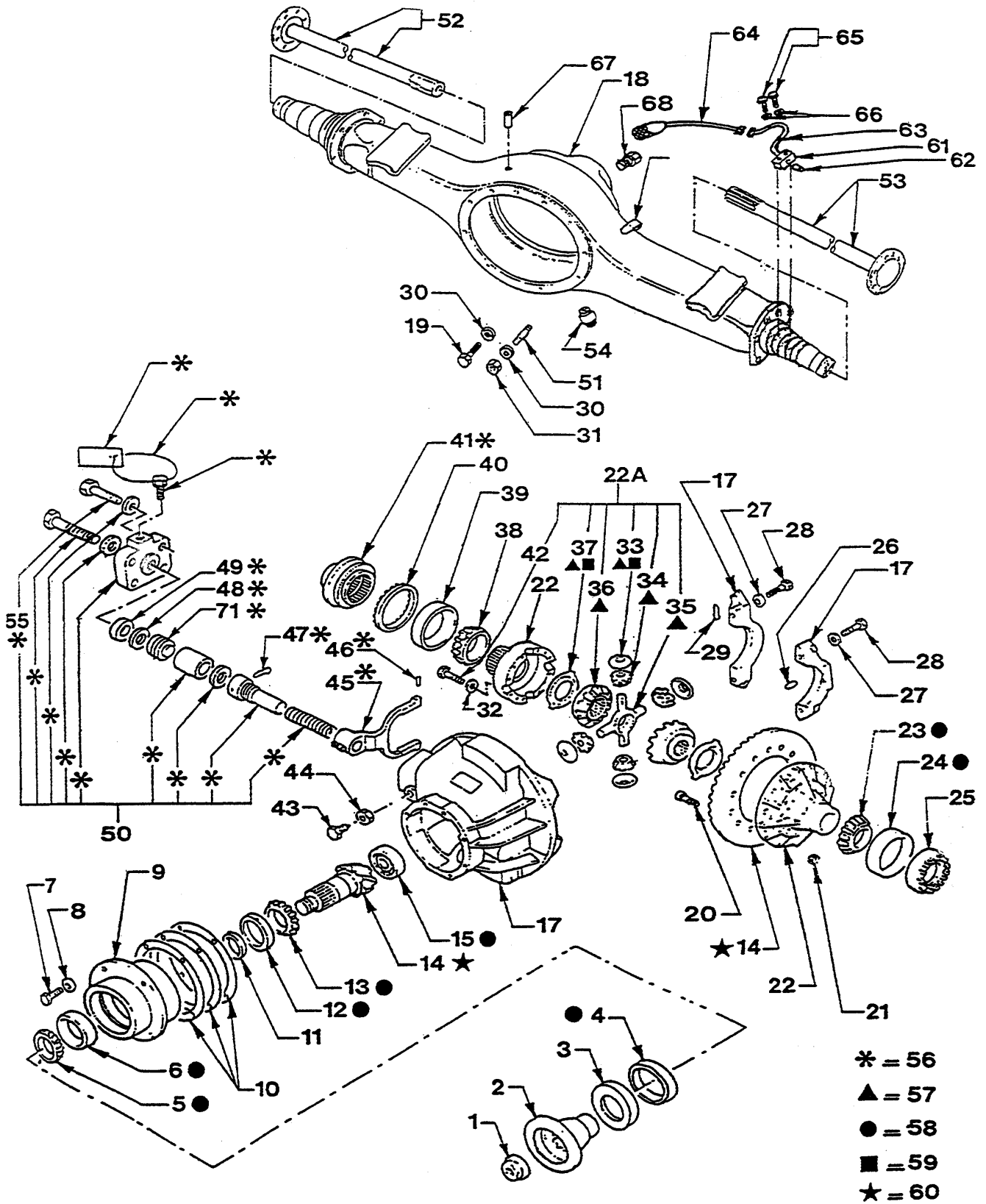
DIFERANSİYEL RS 186
REAR AXLE ROCKWELL

C03.010

SIRA ITEM	PARÇA ADI PART NAME	MODEL MODEL	KULLANMA SÜRESİ YEAR RANGE	ADET QTY.	PARÇA NUMARASI PART NUMBER
51	DIFF.LOCK ACTUATOR KIT SAPLAMA SHAFT		09/03	4	92CT 4K198 AA
52	SAFT-ARKA AKS SAG SHAFT-REAR AXLE RH	1-3-4-6-7-10	09/03	1	92CT 4235 AA
53	SAFT-ARKA AKS SOL SHAFT-REAR AXLE LH		09/03	1	YCT 4235 AA
54	TAPA PLUG		09/03	1	92CT 4235 BA
55	VIDA SCREW		09/03	1	YCT 4235 BA
56	TAKIM - DIF. KILIDI TAHRIK KIT - DIFF. LOCK ACTUATOR		09/03	1	E450104 S76
	İÇİNDEKILER/COMPRISING ITEMS 45,46,47,48,49,55 TAKVIYE ÇATALI/45 SHIFT FORK TAKIM - AYNA MAHRUTI KIT - DRIVE GEAR				
	İÇİNDEKILER/COMPRISING ITEMS AYNA MAHRUTI KOMPLE/14 DRIVE GEAR ASSY TESBIT RULMANI/15 SPIGOT BEARING TAKVIYELI SOMUN/1 PINION NUT CIVATA/20 DRIVE GEAR BOLT SOMUN/21 DRIVE GEAR NUT			1 1 1 12 12	
57	DIF.KILIDI VE ISTAVROZ TAKIM KIT - DIFF. WITH SPIDER		09/03		E357
	İÇİNDEKILER/COMPRISING ITEMS BASKI PULU/33 THRUST WASHER MAHRUTI/34 DIFF.PINION ISTAVROZ/35 DIFF. SPIDER YAN DISLI/36 SIDE GEAR BASKI PULU			4 4 1 2 2	
58	TAKIM - KEP RULMANI CA CONTASI KIT - CARR. BEARING & SEAL		09/03		E356
	İÇİNDEKILER/COMPRISING ITEMS YAG KEÇESİ/4 OIL SEAL MAHRUTI DIS RULMAN/5/6 PINION BRG. OUTER MAHRUTI İÇ RULMAN/12/13 PINION BRG. INNER TESBIT RULMAN/15 SPIGOT BEARING RULMAN/23/24 DIF.BEARING SOL/LH RULMAN /38/39 DIF.BEARING CS			1 1 1 1 1 1	
59	TAKIM - DIF. MERKEZİ PULLARI KIT - DIFF. CENTRE WASHERS		09/03		E188
	İÇİNDEKILER/COMPRISING ITEMS BASKI PULU/33 THRUST WASHER D.P BASKI PULU/37 THRUST WASHER S.G			4 2	
60	TAKIM - AYNA MAHRUTI KIT - DRIVE GEAR 4.56		09/03		E346
61	BRAKET -ABS SENSÖR TUTUCU ÜST BRACKET - ABS SENSOR RETAINER		09/03	1	E348
62	SIKISTIRICI BURÇ - ABS BUSH - ABS		09/03	2	93CT 2T375 AB
63	SENSÖR - DEVİR ÖLÇER - ABS SENSOR ASSY - ABS		09/03	3	93CT 2C373 AA
64	KABLO - ARKA SENSÖR -ABS CABLE - REAR SENSOR - ABS	(-) 14 14	09/03	3	98CT 2C373 AA 93CT 2B372 AA 98CT 2B372 AA
			09/03	3	YC44 2C224 BA YC44 2C224 CA



Ford Otomotiv San. A.S.



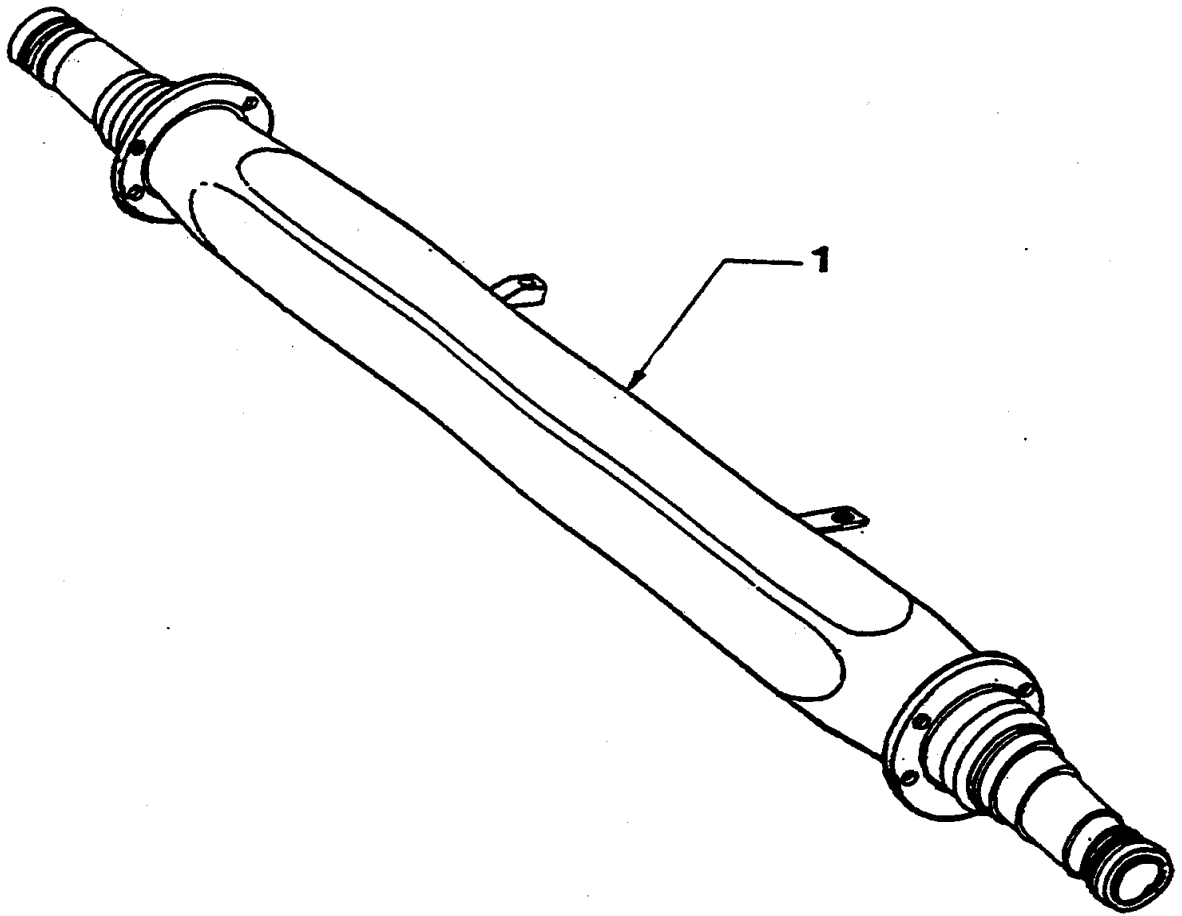
DIFERANSİYEL RS 186
REAR AXLE ROCKWELL

C03.010

SIRA ITEM	PARA ADI PART NAME	MODEL MODEL	KULLANMA SÜRESİ YEAR RANGE	ADET QTY.	PARA NUMARASI PART NUMBER
65	CIVATA BOLT		09/03	2	E602173 S72
			09/03	4	E600112 S72
			09/03	4	E600112 S72
66	RONDELA WASHER		09/03	2	E630172 S71
			09/03	4	E630172 S71
			09/03	4	E630172 S71
67	HAVALANDIRMA SUBABI - BREATHER ROCKWELL NO : 2297-C-5255		09/03	1	96CT 4022 AA
68	TAPA PLUG		09/03	1	353053 S2



Ford Otomotiv San. A.S.



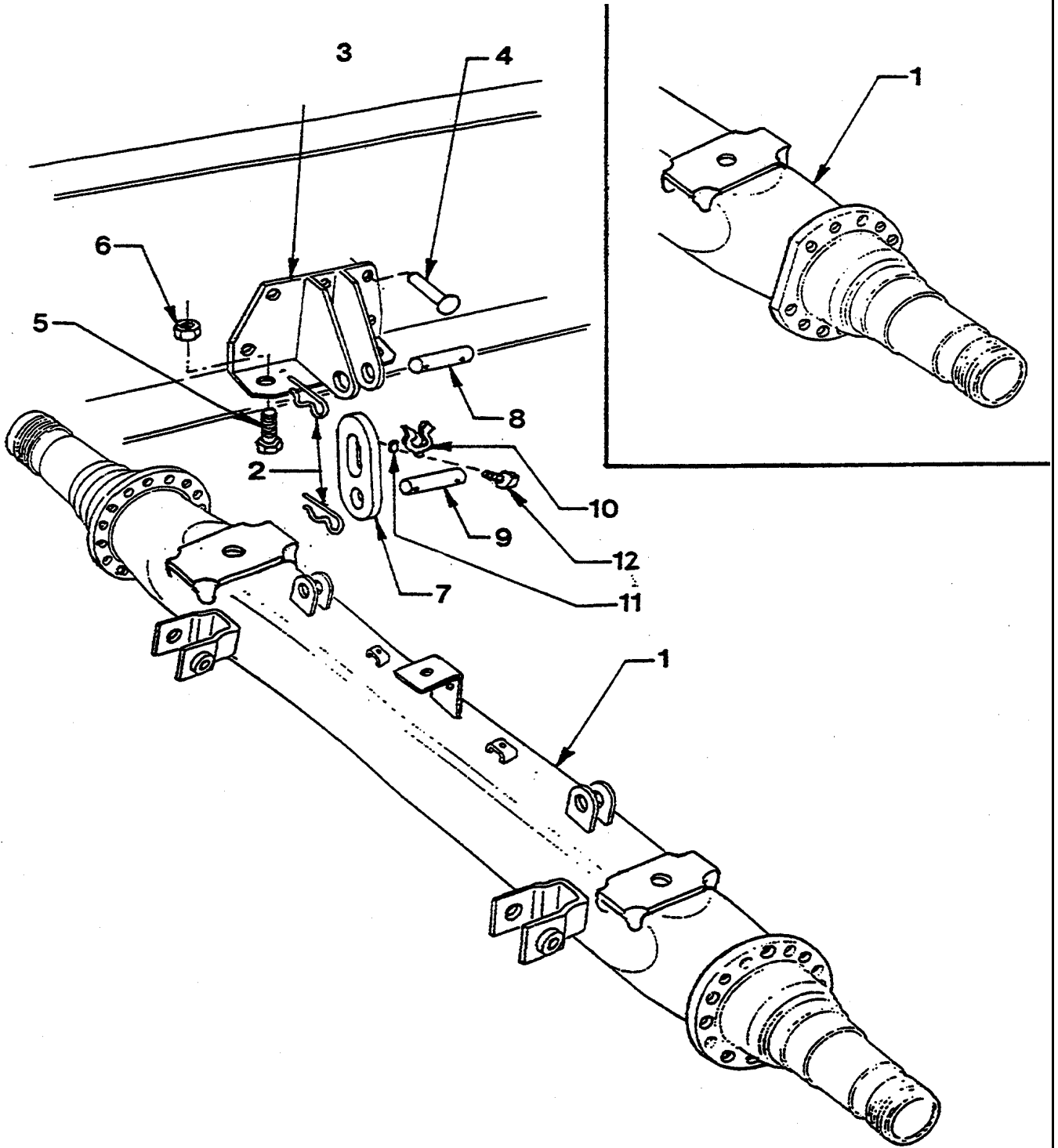
SABIT DINGIL
TRAILING AXLE

C04.010

SIRA ITEM	PARA ADI PART NAME	MODEL MODEL	KULLANMA SÜRESİ YEAR RANGE		ADET QTY.	PARA NUMARASI PART NUMBER		
1	SABIT DINGİL TRAILING AXLE							
	Sabit dingil komple		09/03	09/03	1	95CT	4T010	AA
	Trailing axle	6-7-8-9	12/02		1	91CT	4T010	KF
		10-11-12-13-14	08/03		1	96CT	4T010	AB



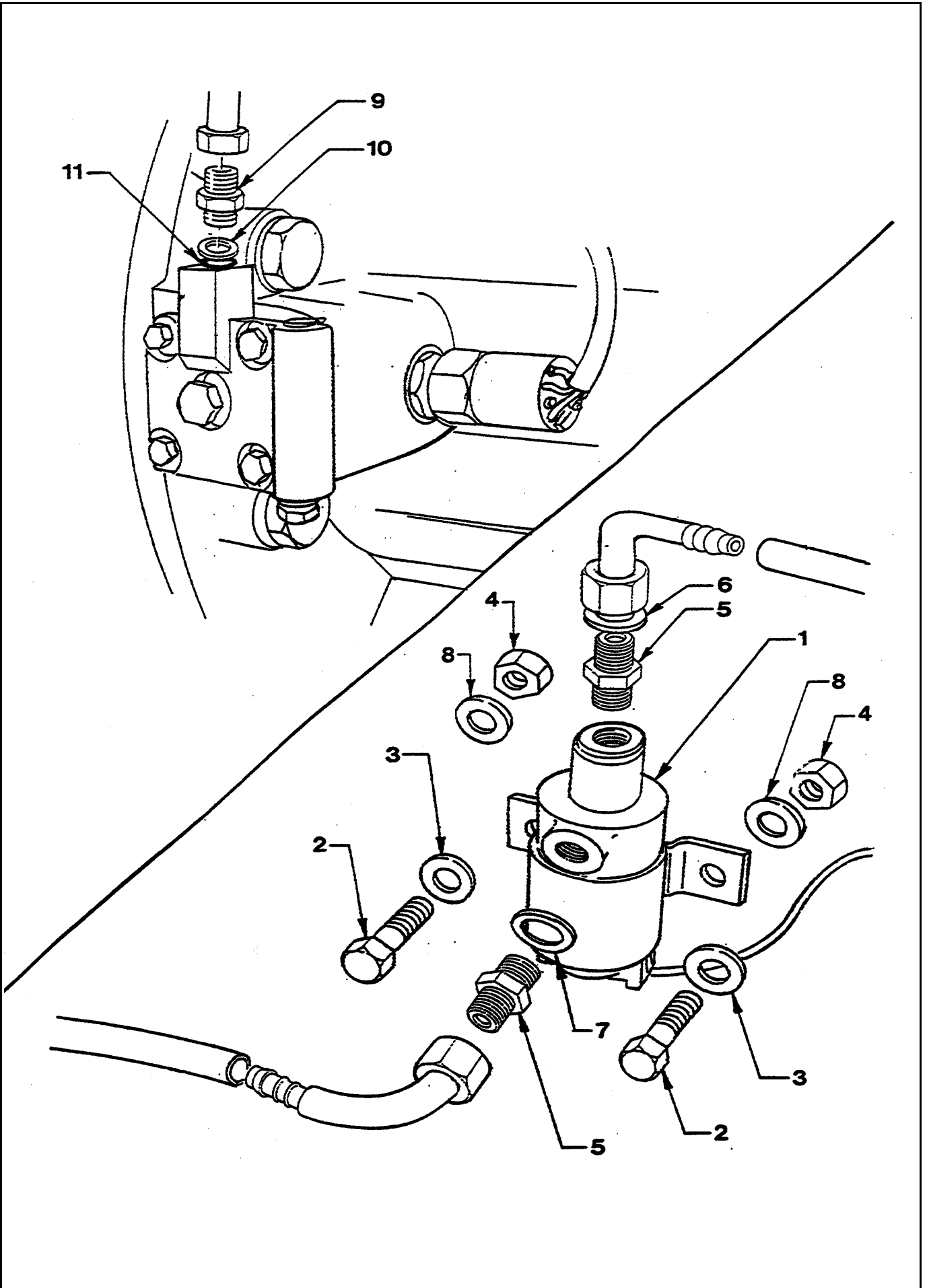
Ford Otomotiv San. A.S.



SABIT DINGIL
TRAILING AXLE

C04.020

SIRA ITEM	PARÇA ADI PART NAME	MODEL MODEL	KULLANMA SÜRESİ YEAR RANGE	ADET QTY.	PARÇA NUMARASI PART NUMBER		
	SABIT DINGİL						
	TRAILING AXLE						
1	Sabit dingil komple	6-7-8-9	12/02	1	91CT	4T010	KF
	Trailing axle	10-11-12-13-14	08/03	1	96CT	4T010	AB
2	Kopilya	1-2-3-4-5	09/03	8	E	642589	S71
	Split cotter pin						
3	Braket komple - terazi askı		09/03	2	92CT	5T610	AA
	Bracket assy		09/03	2	GCT	5T610	AA
4	Perçin		09/03	10		65092	ES40
	Rivet						
5	Civata		09/03	4		E602209	S72
	Bolt						
6	Somun		09/03	4		E822022	S72
	Nut						
7	ASKI CUBUGU-TERAZILI DINGİL	(-) 1-2-3-4-5	09/03	2	91CT	5T620	AA
	HANGER-3 RD AXLE						
8	Pim		09/03	2	MCT	5T625	BA
	Pin		09/03	2	MCT	5T625	BA
9	Pim		09/03	2	MCT	5T625	BA
	Pin		09/03	2	MCT	5T625	BA
10	Klip		09/03	4	FCT	17K008	AA
	Clip						
11	Rondela		09/03	2		E630172	S71
	Washer						
12	Vida	(-) 1-2-3-4-5	09/03	2	E	603166	S72
	Screw						

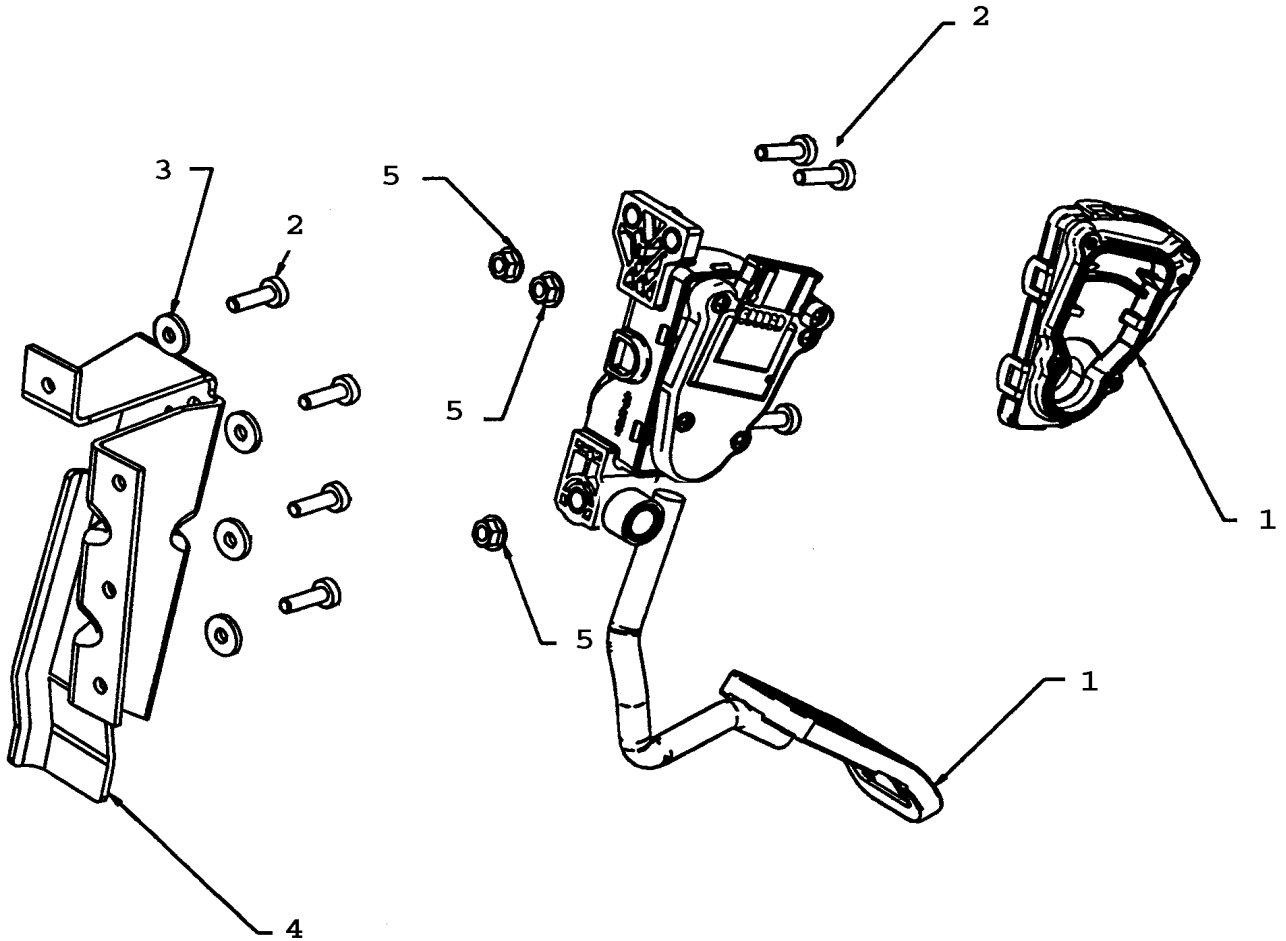


DIFERANSİYEL KILIT SELENOIDI VE HAVA BAĞLANTILARI
DIFFERENTIAL LOCK SELONOID AND AIR CONNECTIONS

SIRA ITEM	PARÇA ADI PART NAME	MODEL MODEL	KULLANMA SÜRESİ YEAR RANGE	ADET QTY.	PARÇA NUMARASI PART NUMBER		
	DIFERANSİYEL KILIT SELENOIDI VE HAVA BAĞLANTILARI DIFFERENTIAL LOCK SELONOID AND AIR CONNECTIONS						
1	Valf komple - Diferansiyel kilit Valve assy - Differential lock	TM	09/03	1	YC44	4K072	AA
2	Civata Bolt		09/03	2		E602168	S72
3	Pul Washer		09/03	2		E630024	S71
4	Somun Nut		09/03	2		E620452	S83
			09/03	2		E822013	S72
5	Konnektör Connector		09/03	2		E855262	S72
6	Tanitma diski - Kırmızı Disc ident. - red		09/03	1	81DB	2K446	KA
7	Tanitma diski - yeşil Disc ident. - green		09/03	1	81DB	2K446	FA
8	Pul Washer		09/03	2		E630025	S76
9	Konnektör M12x16 Connector		09/03	1	92CT	2T526	KA
10	Baskı halka Ring		09/03	1	90CT	2T527	CA
11	O ring O ring		09/03	2	90CT	2T528	CA



Ford Otomotiv San. A.S.



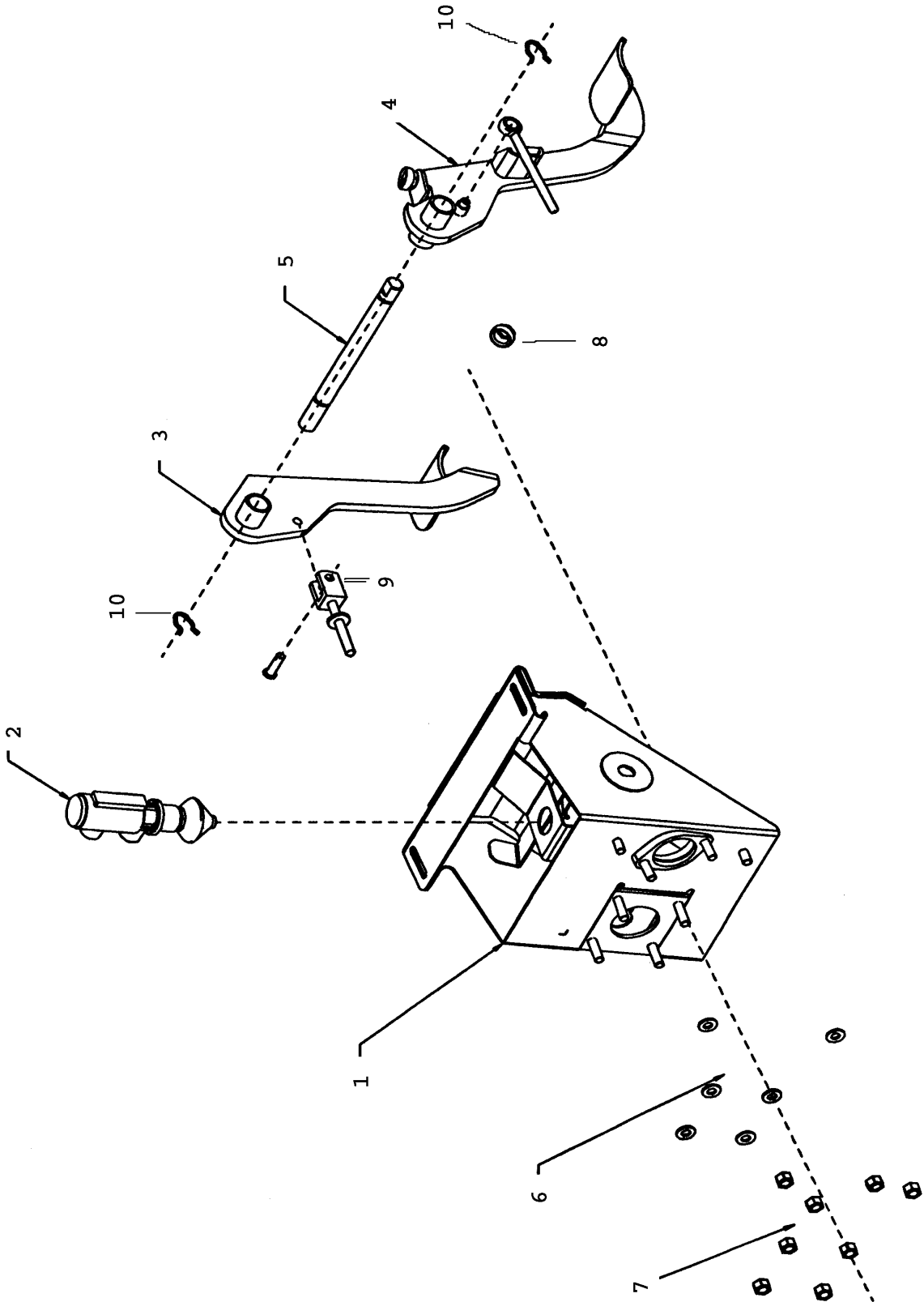
ELEKTRONIK GAZ PEDALI
ELECTRONIC THROTTLE CONTROL PEDAL

D01.010

SIRA ITEM	PARA ADI PART NAME	MODEL MODEL	KULLANMA SÜRESİ YEAR RANGE	ADET QTY.	PARA NUMARASI PART NUMBER		
	GAZ PEDALI ELECTRONIC THROTTLE CONTROL PEDAL	ELEKTRONİK					
1	GAZ PEDALI VE SENSOR KOMPLE PDL.&.SNS.ASY-ACCELERATOR	TM	09/03	1	3C46	9F836	AA
2	VIDA-G 4.8 M6X20 SCREW-G 4.8 M6X20	TM	09/03	4	E	603167	S
3	DUZ PUL-6.4X17.0X2.5 (M6) WASHER FLAT-6.6X17.0X2.5 (M6)		09/03	2	E	630025	S71
4	BRAKET PEDAL DESTEK BRACKET ASSY PEDAL SUPPORT	TM	09/03	1	3C46	9N716	AA
5	SOMUN - ALTİGEN NUT.M6		09/03	4	W	520412	S309



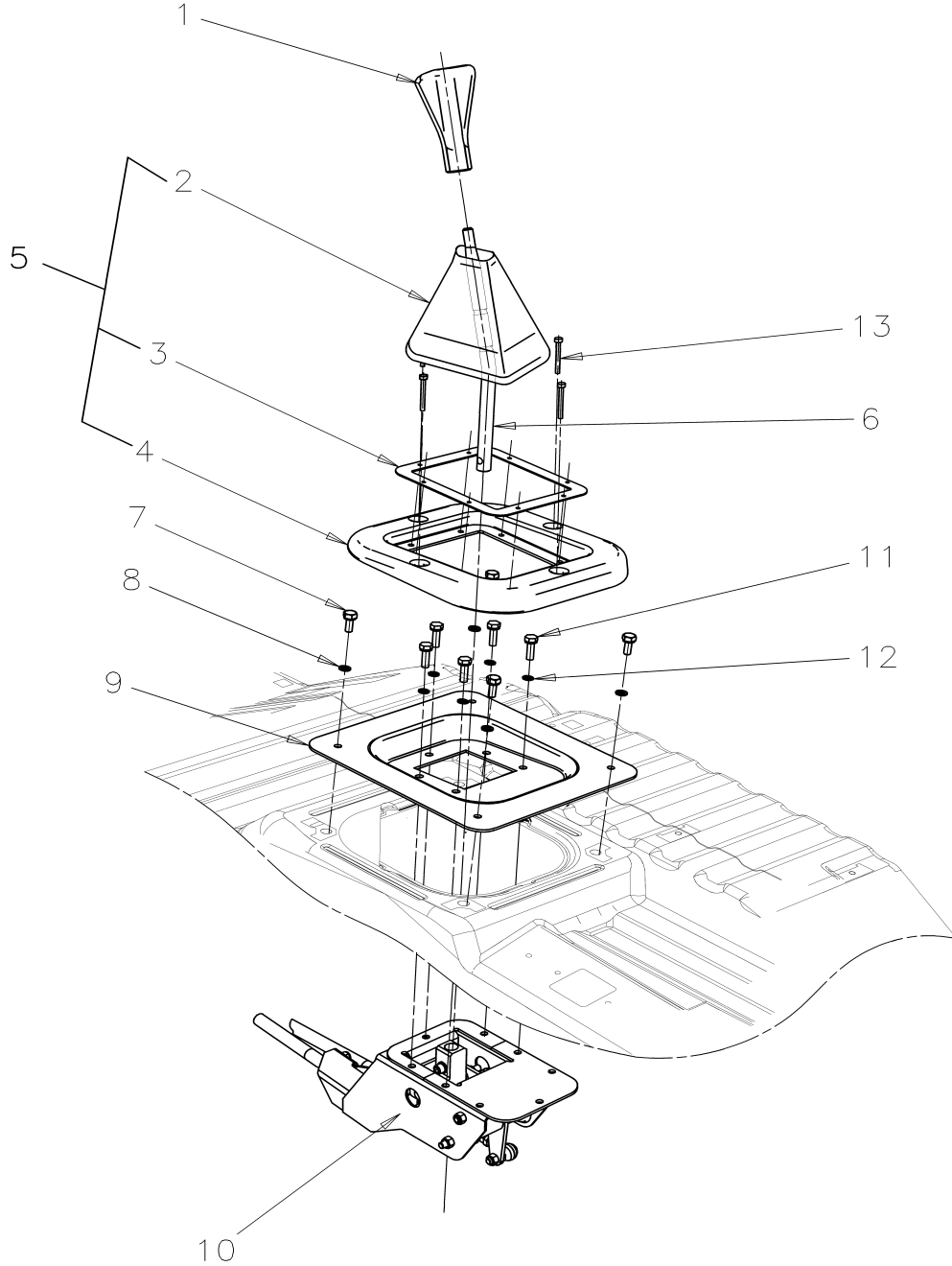
Ford Otomotiv San. A.S.



PEDAL KUTUSU KOMPLE
BRAKE AND CLUTCH PEDAL ASSY

D02.010

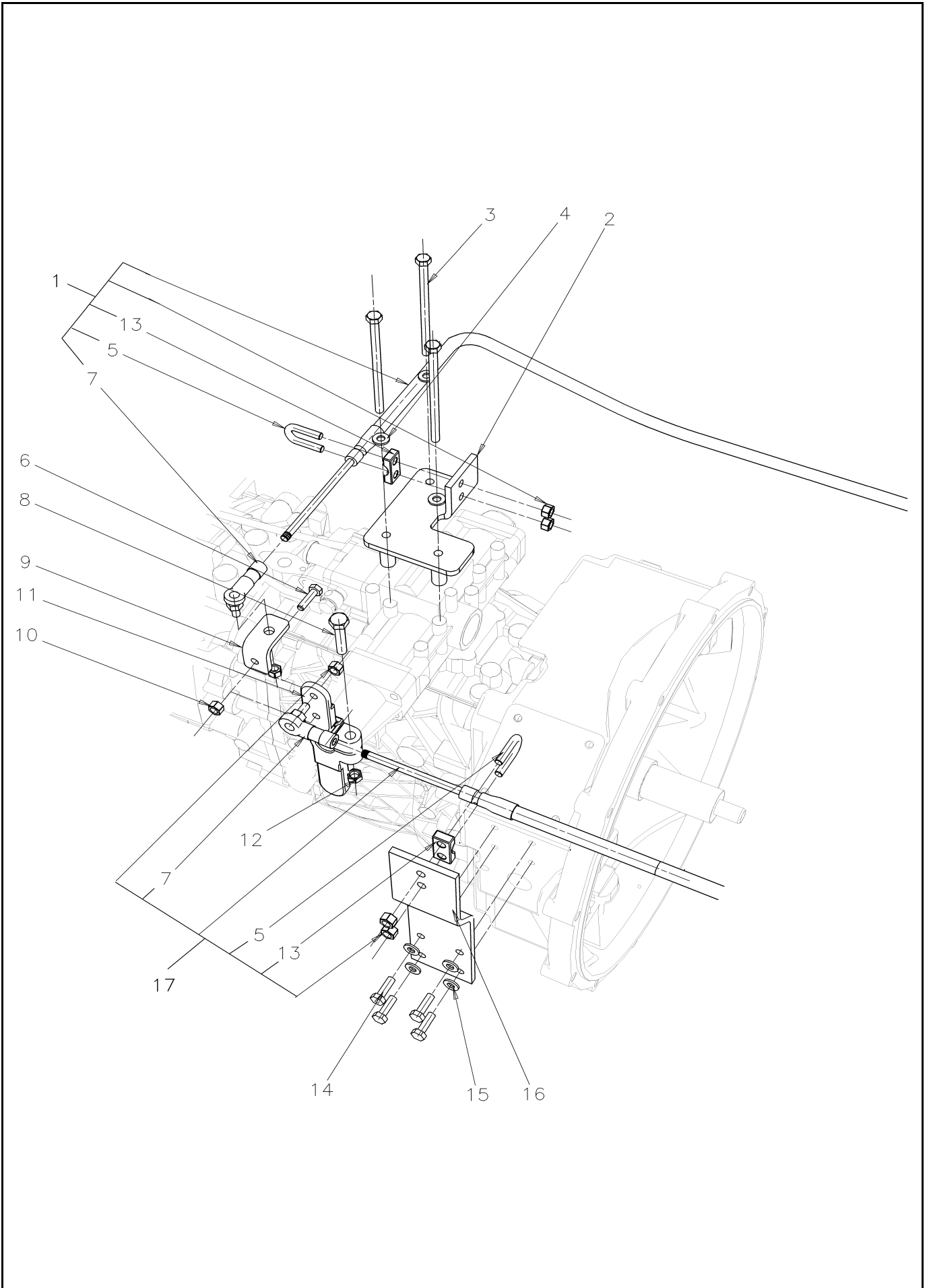
SIRA ITEM	PARÇA ADI PART NAME	MODEL MODEL	KULLANMA SÜRESİ YEAR RANGE		ADET QTY.	PARÇA NUMARASI PART NUMBER		
	PEDAL KUTUSU BRAKE AND CLUTCH PEDAL ASSY							
1	BRACKET.KOMPLE-FREN VE DEBRIYAJ PEDAL DESTEK BRKT.ASY-BRAKE&CLUTCH PDL.SUPT	TM	09/03		1	3C46	7N546	BA
2	VALVE CLUTCH RELEASE OPTIONAL VALVE CLUTCH RELEASE OPTIONAL		09/03		1	3C46	7T519	AA
3	FREN PEDALI KOMPLE PEDAL ASSY-BRAKE	TM	09/03		1	81DB	2455	DB
4	DEBRIYAJ PEDALI KOMPLE PEDAL ASSY-CLUTCH	TM	09/03	12/04	1	91CT	7519	AA
5	SAFT-PEDAL MERKEZLEME SHAFT-PEDAL SUPT.PIVOT	TM	12/04		1	8C46	7519	AA
6	DUZ PUL-8.4X25X2 WASHER-FLAT STL 8.4X25X2	TM	09/03		1	81DB	7506	CB
7	KILITLI SOMUN-G8 M8 NYLOC NUT-HEX P/T P G8 M8 NYLOC		09/03		2	E	830046	S71
8	DAYAMA-PEDAL STOP PAD-PEDAL STOP	TM	09/03		2	E	822018	S72
9	ITICI CUBUK-AYAK FRENI PUSH ROD-BRK PDL TO RELAY LVR.	TM	09/03		2	97CT	13K401	AA
10	TUTUCU -14.5X2.3 STL. RETAINER-14.5X2.3 STL.	TM	09/03		1	1C44	2143	AA
					2	W	700860	S309M



SIRA ITEM	PARÇA ADI PART NAME	MODEL MODEL	KULLANMA SÜRESİ YEAR RANGE		ADET QTY.	PARÇA NUMARASI PART NUMBER		
	KABLOLU VITES SİSTEMİ ANA ÜNİTESİ MASTER UNIT CONNECTIONS	240 PS						
1	VİTES TOPUZU KOMPLE KNOB ASY-TGS LEVER	(-) 2-5-9-14	09/03		1	88DB	7213	AA
2	KÖRÜK-VİTES KOLU DIS BOOT- OUTER TGS LEVER	TM	09/03		1	3C46	7C428	AA
3	HORTUM-RADYATORDEN MOTORA UST HOSE-RADIATOR TO ENG.UPPER	TM	09/03		1	3C46	7E366	AA
4	BEZEL-VİTES KOLU BEZEL-GEAR SHIFT LEVER	TM	09/03		1	3C46	7E391	AB
5	KÖRÜK KOMPLE-VİTES KOLU BOOT ASY-TRANS GEAR SHIFT LVR	TM	09/03		1	3C46	7B118	AA
6	VİTES KOLU LEVER- TGS LHD	(-) 5-2-9-14	09/03		1	1C44	7210	BB
			09/03	03/05	1	YCT	7210	AB
		5-2-9-14	03/05		1	5C46	7210	AA
7	CIVATA-G 8.8 (M8x20.0) SCREW- G 8.8 (M8x20.0)	TM	09/03		4	E	602187	S72
8	RONDELA M8 WASHER M8 SPRING	TM	09/03		4	E	630173	S71
9	BRAKET-KABLOLU VİTES ANA ÜNİTE BRACKET- MASTER UNIT	TM XX30	09/03 09/03		1 1	3C46 YCT	7E318 7T429	AA AA
10	ANA ÜNİTE-KABLOLU VİTES MASTER UNIT-CABLE SHIFT	TM XX30	09/03 09/03		1 1	2C46 YCT	7K427 7K427	AA AA
11	CIVATA-G 8.8 (M8x25.0) SCREW-G 8.8 (M8x25.0)	XX24 XX30	09/03 09/03		5 4	E E	602188 602188	S72 S72
12	RONDELA M8 WASHER M8 SPRING	XX24 XX30	09/03 09/03		5 4	E E	630173 630173	S71 S71
13	VIDA SCREW.4.2X19.TAP.WSHR.HD.AB	TM	09/03		4	W	505027	S424



Ford Otomotiv San. A.S.



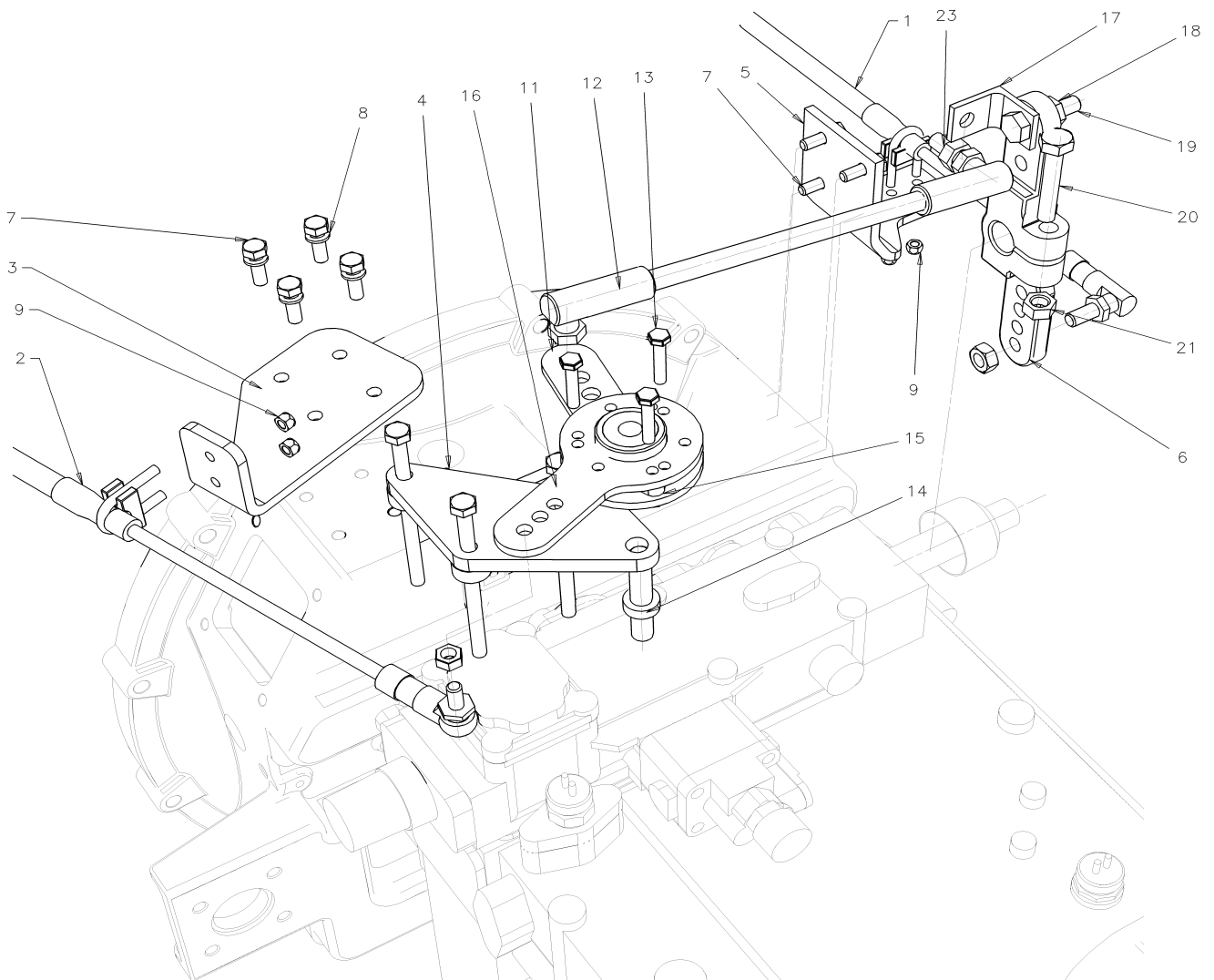
KABLOLU VITES SISTEMI 240 PS
CABLE SHIFT SYSTEM

D03.030

SIRA ITEM	PARÇA ADI PART NAME	MODEL MODEL	KULLANMA SÜRESİ YEAR RANGE	ADET QTY.	PARÇA NUMARASI PART NUMBER		
	KABLOLU VİTES SİSTEMİ CABLE SHIFT SYSTEM	240 PS					
1	VİTES SEÇME KABLOSU SELECT CABLE-YELLOW	(-) 1-3-4-6-7-10	09/03	1	1C44	7E395	BA
2	BRAKET-VİTES SEÇME KABLOSU BRACKET-SELECT CABLE	(-) 1-3-4-6-7-10	09/03	1	3C46	7474	DA
3	CIVATA-M8x125 BOLT-M8x125	XX24	09/03	3	SANZİMAN DETAYI		
4	RONDELA M8 WASHER M8 SPRING	XX24	09/03	3	E	630173	S71
5	U CIVATA-VİTES KABLOSU U BOLT-TRANS CONTROL CABLE	XX24	09/03	4	3C46	7C463	AA
6	CIVATA-G 8.8 (M8x30.0) SCREW-G 8.8 (M8x30.0)	XX24	09/03	1	E	602189	S72
7	KÜRESEL MAFSAL-VİTES KABLOSU JOINT-TRANS CONTROL CABLE BALL	TM	09/03	2	3C46	7J325	AA
8	CIVATA-G 8.8 (M10x50.0) BOLT HEX-G 8.8 (M10x50.0)	XX24	09/03	1	E	600315	S72
9	L BRAKET-VİTES SEÇME KABLOSU L BRACKET-SELECT CABLE CONT.	TM	09/03	1	3C46	7474	EA
10	KİLİTLİ SOMUN (M8) NUT-HEX M8 NYLOC	XX24	09/03	1	E	822018	S72
11	VİTES LEVYESİ-SANZİMAN DROP LEVER-TRANS G/S	(-) 1-3-4-6-7-10	09/03	1	3C46	7A485	AA
12	KİLİTLİ SOMUN (M10) NUT - NYLOC (M10)	XX24	09/03	1	E	822025	S72
13	YASTIK-VİTES KABLOSU BAĞLANTISI SPACER-TRANS CONTROL CABLE	XX24	09/03	4	3C46	7E451	AA
14	CIVATA-G 8.8 (M8x25.0) SCREW-G 8.8 (M8x25.0)	XX24	09/03	4	E	602188	S72
15	RONDELA M8 WASHER M8 SPRING	XX24	09/03	4	E	630173	S71
16	BRAKET-VİTES GEÇİRME KABLOSU BRACKET-SHIFT CABLE	XX24 (-) 1-3-4-6-7-10	09/03 09/03	1 1	3C46 3C46	7474 7474	CA CB
17	VİTES GEÇİRME KABLOSU SHIFT CABLE-RED	(-) 1-3-4-6-7-10	09/03	1	1C44	7E395	AA



Ford Otomotiv San. A.S.



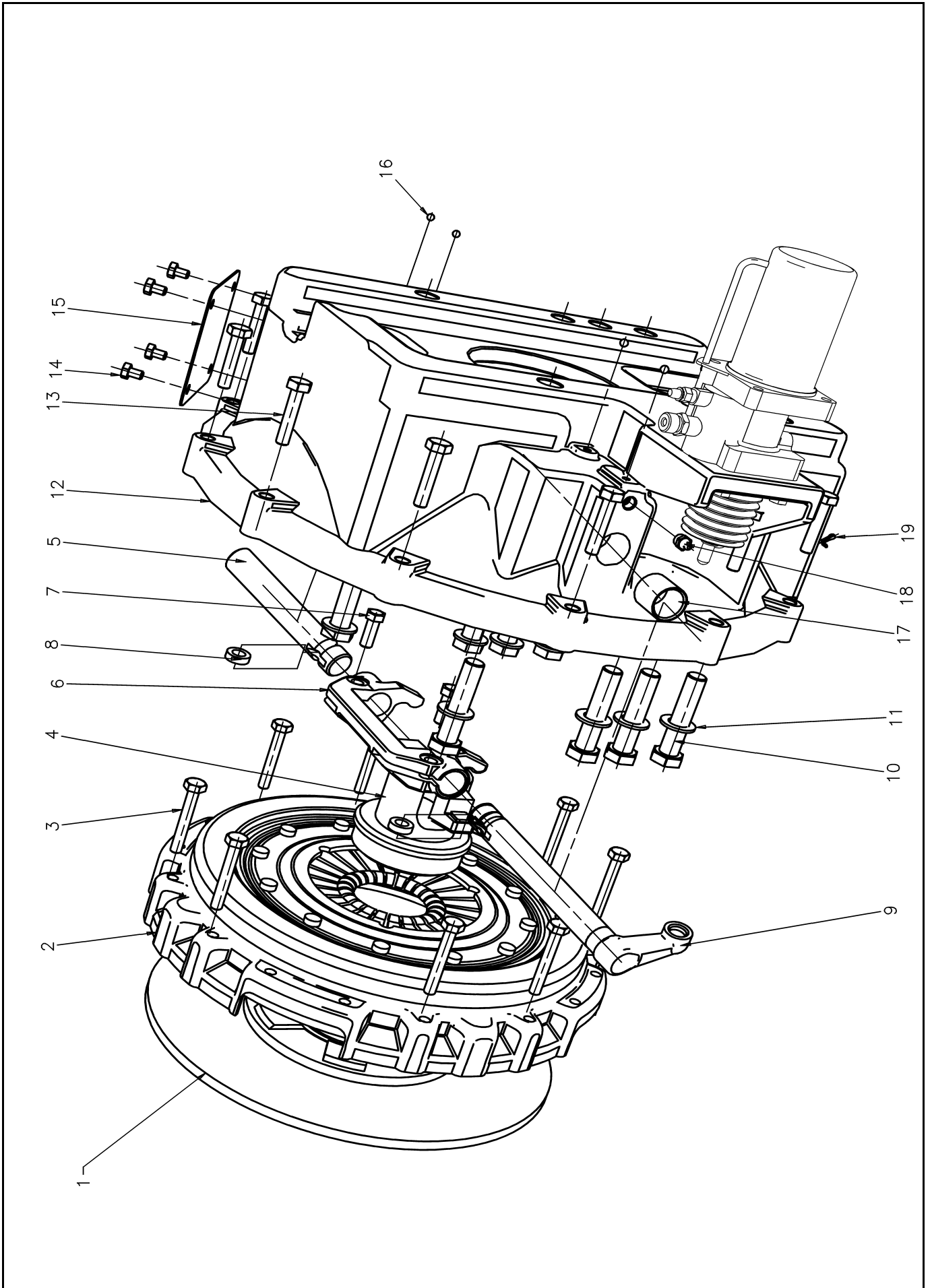
KABLOLU VITES SISTEMI 300 PS
CABLE SHIFT SYSTEM

D03.040

SIRA ITEM	PARÇA ADI PART NAME	MODEL MODEL	KULLANMA SÜRESİ YEAR RANGE		ADET QTY.	PARÇA NUMARASI PART NUMBER		
	KABLOLU VİTES SİSTEMİ CABLE SHIFT SYSTEM	300 PS						
1	VİTES GEÇİRME KABLOSU SHIFT CABLE		09/03	03/05	1	3C46	7E395	CA
2	VİTES SECME KABLOSU SELECT CABLE		09/03		1	3C46	7E395	DA
3	BRAKET VİTES SECME KABLOSU BRACKET SELECT CABLE		09/03		1	3C46	7474	FA
4	BRAKET-VİTES DÖNÜSTÜRÜCÜ BRACKET UNIVERSAL TRANSLATOR	(-) 1-3-4-6-7	09/03		1	YCT	7474	BA
5	BRAKET VİTES GEÇİRME KABLOSU BRACKET SHIFT CABLE		09/03		1	1C44	7474	CB
6	VİTES LEVYESİ DROP LEVER		09/03		1	YCT	7C514	AA
7	CIVATA BOLT		09/03		1	E	602188	S72
8	RONDELA SPRING WASHER		09/03		1	E	630173	S71
9	SOMUN NUT	(-) 12-14	09/03		2	E	620432	S72
10	VİTES DÖNÜSTÜRÜCÜ UNIVERSAL TRANSLATOR		09/03		1	YCT	7T427	AA
11	ALT PLAKA-VİTES DÖNÜSTÜRÜCÜ LOWER PLATE-TRANSLATOR		09/03		1		234661	
12	KÜRESEL MAFSAL-DÖNÜSTÜRÜCÜ BALL JOINT-TRANSLATOR		09/03		1		210577	
13	VIDA SCREW		09/03		1		238303	
14	CIVATA BOLT		09/03		1		233828	
15	RULMAN KOMPLESİ-DÖNÜSTÜRÜCÜ BEARING ASY-TRANSLATOR		09/03		1		234602	
16	ÜST PLAKA-VİTES DÖNÜSTÜRÜCÜ UPPER PLATE-TRANSLATOR		09/03		1		234662	
17	L BRAKET-DÖNÜSTÜRÜCÜ L BRACKET-TRANSLATOR		09/03		1		234603	
18	SOMUN NUT		09/03		1		233269	
19	CIVATA BOLT		09/03		1		238758	
20	CIVATA BOLT		09/03		1		238760	
21	SOMUN NUT		09/03		1		233269	



Ford Otomotiv San. A.S.



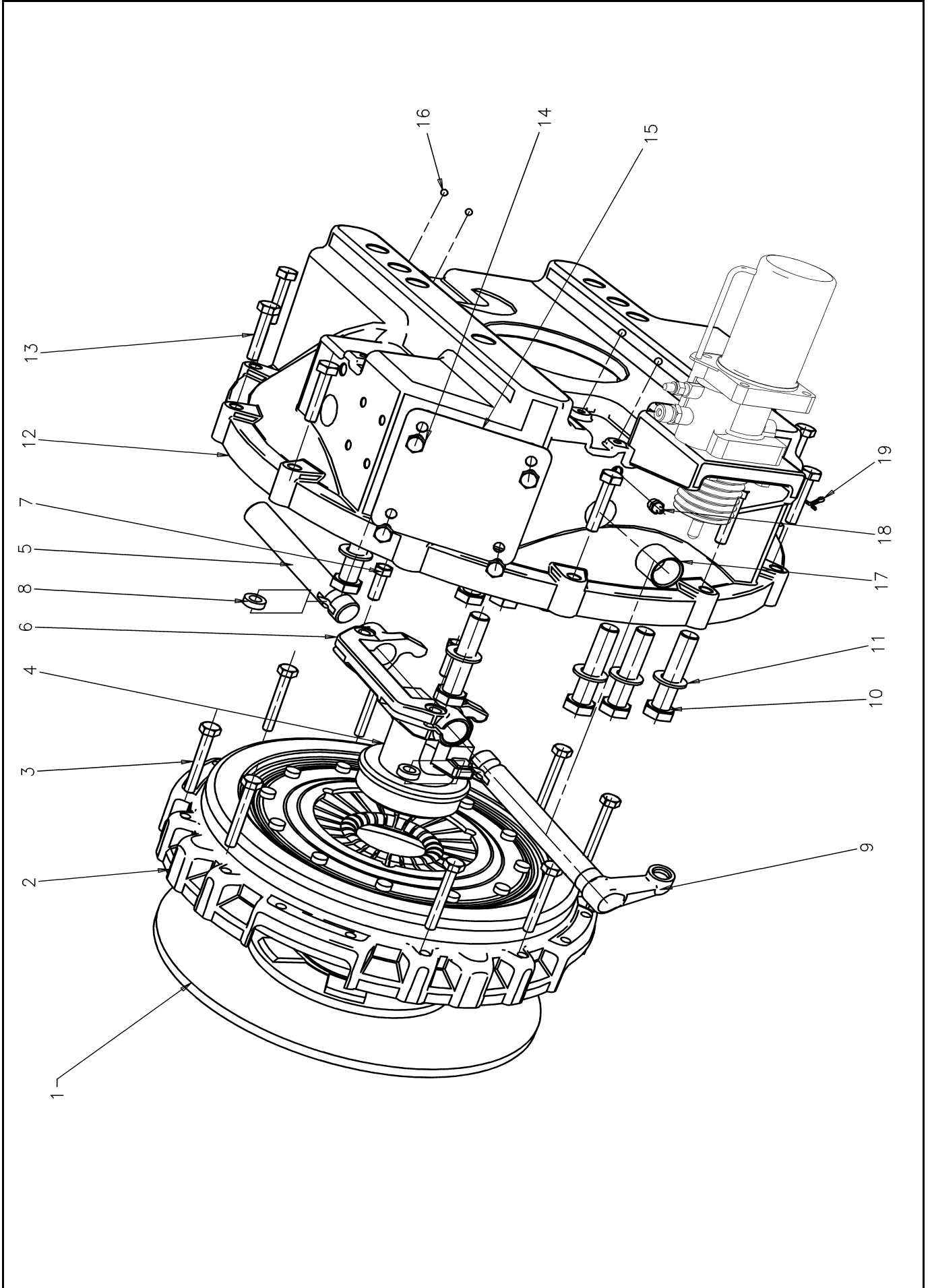
DEBRIYAJ SISTEMI 240 PS
CLUTCH SYSTEM

D04.010

SIRA ITEM	PARÇA ADI PART NAME	MODEL MODEL	KULLANMA SÜRESİ YEAR RANGE		ADET QTY.	PARÇA NUMARASI PART NUMBER		
	DEBRIYAJ SİSTEMİ CLUTCH SYSTEM	240 PS						
1	DEBRIYAJ DISKI DISK ASSY	10-11 (-) 10-11	09/03		1	3C46	7550	CA
2	DEBRIYAJ BASKISI COVER AND PRESSURE ASSY	(-) 1-3-4-6-7-10	09/03		1	3C46	7563	CA
3	CIVATA BOLT	TM	09/03		8	E	600319	S72
4	RULMAN DEBRIYAJ BEARING ASSY	TM	09/03		1	3C46	7548	BA
5	SAFT DEBRIYAJ CATAL MILI CLUTCH CROSS SHAFT-SHORT		09/03	02/04	1	74HB	7510	AA
6	DEBRIYAJ CATALI YOKE CLUTCH RELEASE	TM	08/04	08/04	1	3C46	7510	AB
7	DEBRIYAJ CATALI YOKE CLUTCH RELEASE	TM	09/03	08/04	1	74HB	7515	AA
8	CIVATA BOLT		08/04	08/04	1	4C46	7515	AA
9	KAMA-DEBRIYAJ ÇATALI KEY-LONG SHAFT AND YOKE	TM	09/03	08/04	2	E	304724	S80
10	DEBRIYAJ LEVYESİ LEVER CLUTCH RELEASE SHAFT		08/04	08/04	2	E	602229	S72
11	SAFT DEBRIYAJ CATAL MILI CLUTCH CROSS SHAFT-LONG		09/03	08/04	1	E	466013	S
12	CIVATA BOLT	TM	08/04	08/04	2	4C46	7C574	AA
13	SAFT DEBRIYAJ CATAL MILI CLUTCH CROSS SHAFT-LONG		09/03	08/04	1	83DB	7511	BA
14	CIVATA BOLT		08/04	08/04	1	3C46	7510	AA
15	PUL WASHER	TM	09/03		1	88DB	7510	BC
16	DEBRIYAJ MUHAFAZA HOUSING CLUTCH		09/03		1	3C46	7510	BA
17	CIVATA BOLT	TM	09/03		8	93CT	7C059	AA
18	VIDA SCREW		09/03		8	93CT	7C611	AA
19	GÖZETLEME KAPAGI COVER HOUSING	(-) 1-3-4-6-7-10	09/03		1	3C46	7505	BA
20	BİLYA TAPA BALL CLUTCH HOUSING		09/03		12	E	600315	S72
21	BURÇ BUSH CROSS SHAFT		09/03		4	E	602184	S72
22	GRESORLUK LUBRICATOR	TM	09/03		1	3C46	7611	AA
23	QUPILYA PIN SPLIT COTTER	TM	09/03		4	88DB	7543	AA
24			09/03		4	92CT	7508	BB
25			09/03		2	E	490019	S82
26			09/03		1	E	642568	S71



Ford Otomotiv San. A.S.



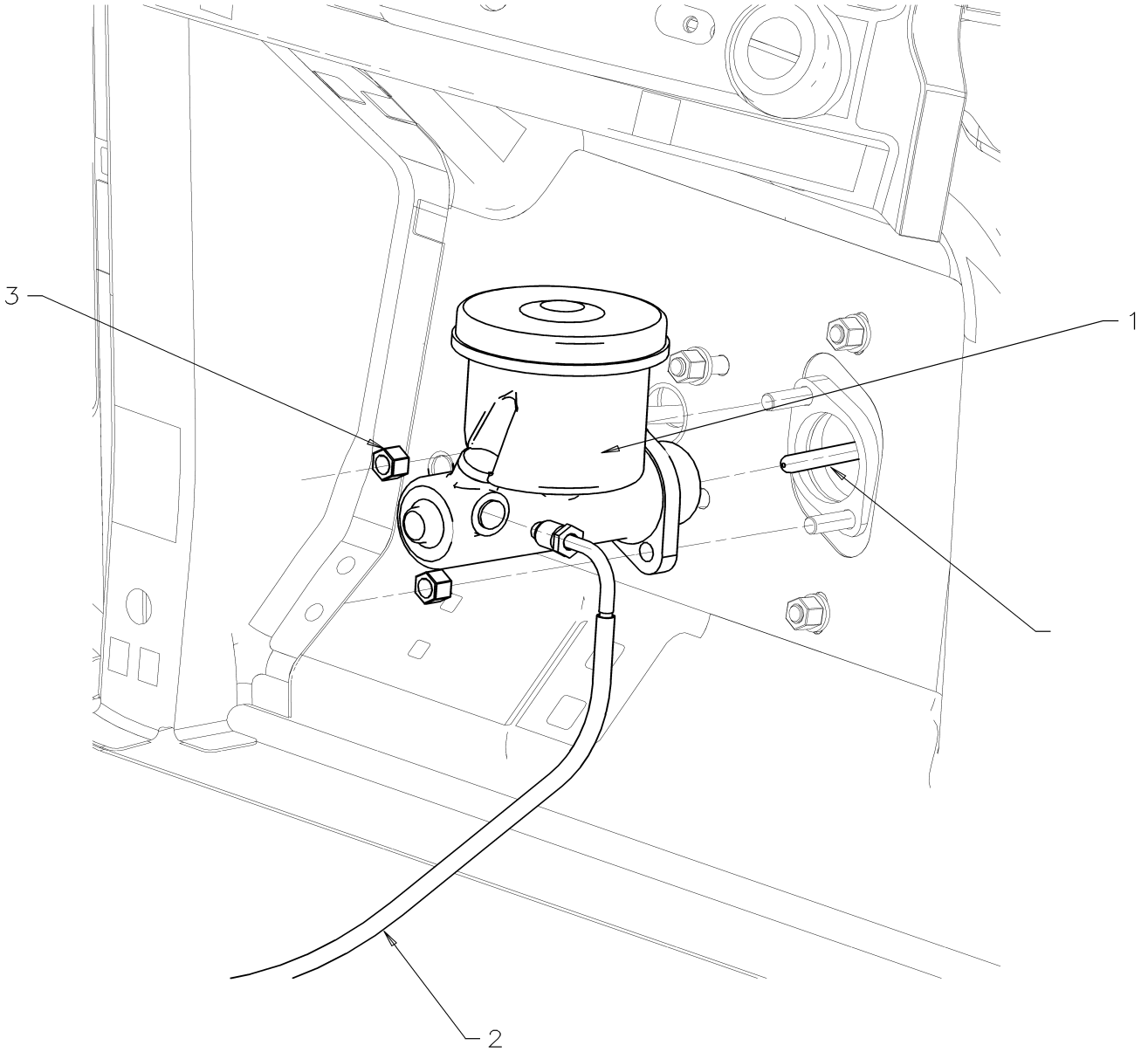
DEBRIYAJ SISTEMI 300 PS
CLUTCH SYSTEM

D04.020

SIRA ITEM	PARÇA ADI PART NAME	MODEL MODEL	KULLANMA SÜRESİ YEAR RANGE		ADET QTY.	PARÇA NUMARASI PART NUMBER		
	DEBRIYAJ SİSTEMİ CLUTCH SYSTEM	300 PS						
1	DEBRIYAJ DISKI DISK ASSY		09/03		1	3C46	7550	AA
2	DEBRIYAJ BASKISI COVER AND PRESSURE ASSY	(-) 1-3-4-6-7-10	09/03		1	3C46	7563	AA
3	CIVATA BOLT	TM	09/03		8	E	600319	S72
4	RULMAN DEBRIYAJ BEARING ASSY	TM	09/03		1	3C46	7548	BA
5	SAFT DEBRIYAJ CATAL MILI CLUTCH CROSS SHAFT-SHORT		09/03	08/04	1	74HB	7510	AA
6	DEBRIYAJ CATALI YOKE CLUTCH RELEASE		08/04		1	3C46	7510	AB
7	DEBRIYAJ CATALI YOKE CLUTCH RELEASE		09/03	08/04	1	74HB	7515	AA
8	CIVATA BOLT		08/04		1	4C46	7510	AA
9	KAMA-DEBRIYAJ ÇATALI KEY-LONG SHAFT AND YOKE		09/03	08/04	2		304724	S80
10	DEBRIYAJ LEVYESİ LEVER CLUTCH RELEASE SHAFT		08/04		2	E	602229	S72
11	SAFT DEBRIYAJ CATAL MILI CLUTCH CROSS SHAFT-LONG	TM	09/03	08/04	1	E	466013	S
12	CIVATA BOLT		08/04		2	4C46	7C574	AA
13	SAFT DEBRIYAJ CATAL MILI CLUTCH CROSS SHAFT-LONG		09/03	08/04	1	83DB	7511	BA
14	CIVATA BOLT	TM	08/04		1	4C46	7510	AA
15	SAFT DEBRIYAJ CATAL MILI CLUTCH CROSS SHAFT-LONG		09/03	02/04	1	88DB	7510	BC
16	CIVATA BOLT	TM	02/04		1	3C46	7510	BA
17	PUL WASHER		09/03		8	93CT	7C059	AA
18	DEBRIYAJ MUHAFAZA HOUSING CLUTCH	(-) 1-3-4-6-7-10	09/03		8	93CT	7C611	AA
19	CIVATA BOLT		09/03		12	E	600315	S72
20	VIDA SCREW		09/03		4	E	602184	S72
21	GÖZETLEME KAPAGI COVER HOUSING	TM	09/03		1	3C46	7611	AA
22	BİLYA TAPA BALL CLUTCH HOUSING		09/03		4	88DB	7543	AA
23	BURÇ BUSH CROSS SHAFT		09/03		4	92CT	7508	BB
24	GRESORLUK LUBRICATOR		09/03		2	E	490019	S82
25	QUPILYA PIN SPLIT COTTER		09/03		1	E	642568	S71



Ford Otomotiv San. A.S.



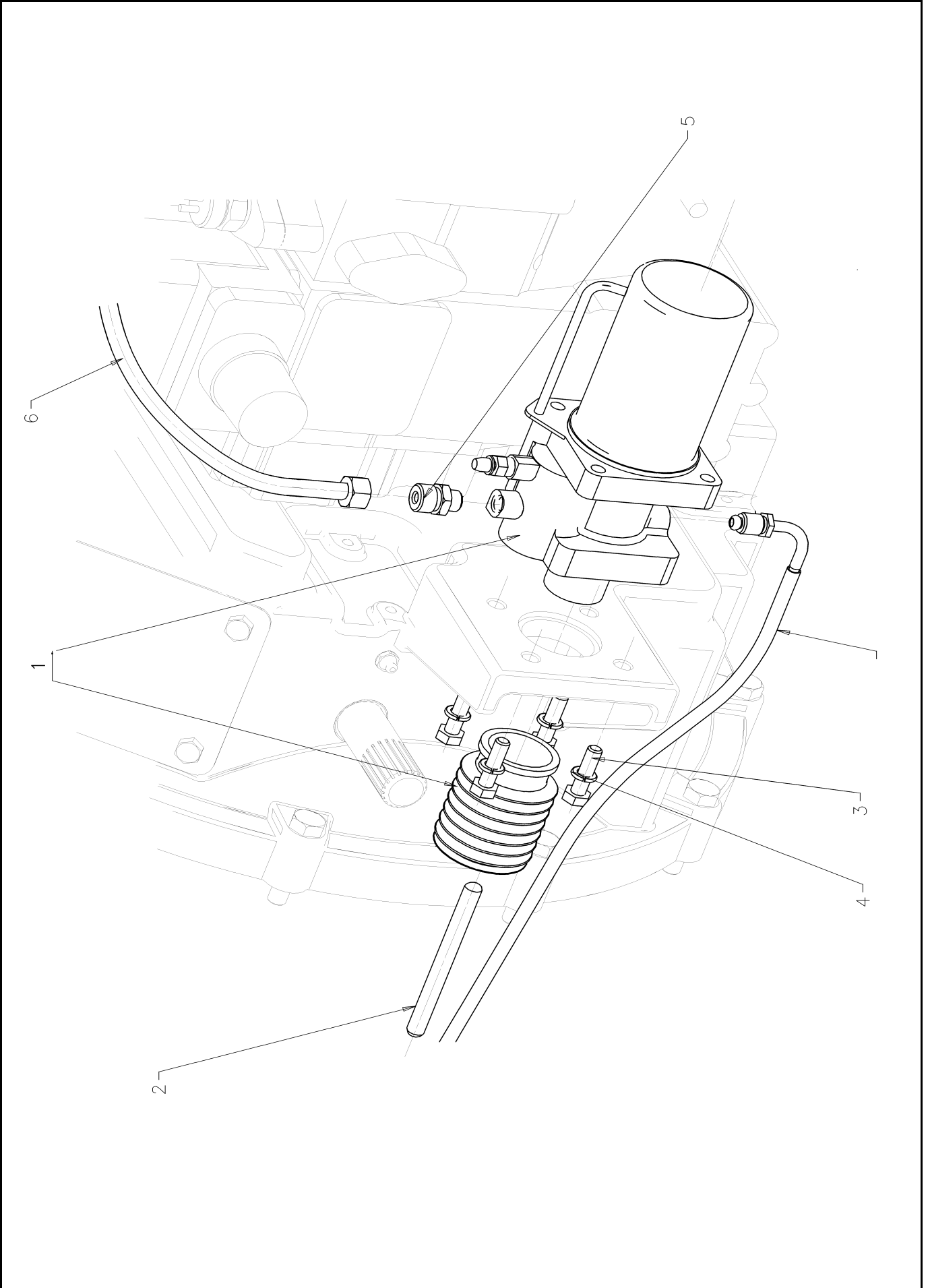
DEBRIYAJ ÜST MERKEZİ
MASTER CYLINDER CLUTCH

D04.030

SIRA ITEM	PARA ADI PART NAME	MODEL MODEL	KULLANMA SÜRESİ YEAR RANGE	ADET QTY.	PARA NUMARASI PART NUMBER		
	DEBRIYAJ ÜST MERKEZİ MASTER CYLINDER CLUTCH						
1	DEBRIYAJ ÜST MERKEZ SILINDIRI MASTER CYLINDER CLUTCH	TM	09/03	1	81DB	7A543	A1C
2	HORTUM DEBRIYAJ SILINDIRI BAG. TUBE ASSY CLUTCH	TM	09/03	1	93CT	7K516	AA
3	SOMUN NUT	TM	09/03	1	E	822018	S72



Ford Otomotiv San. A.S.



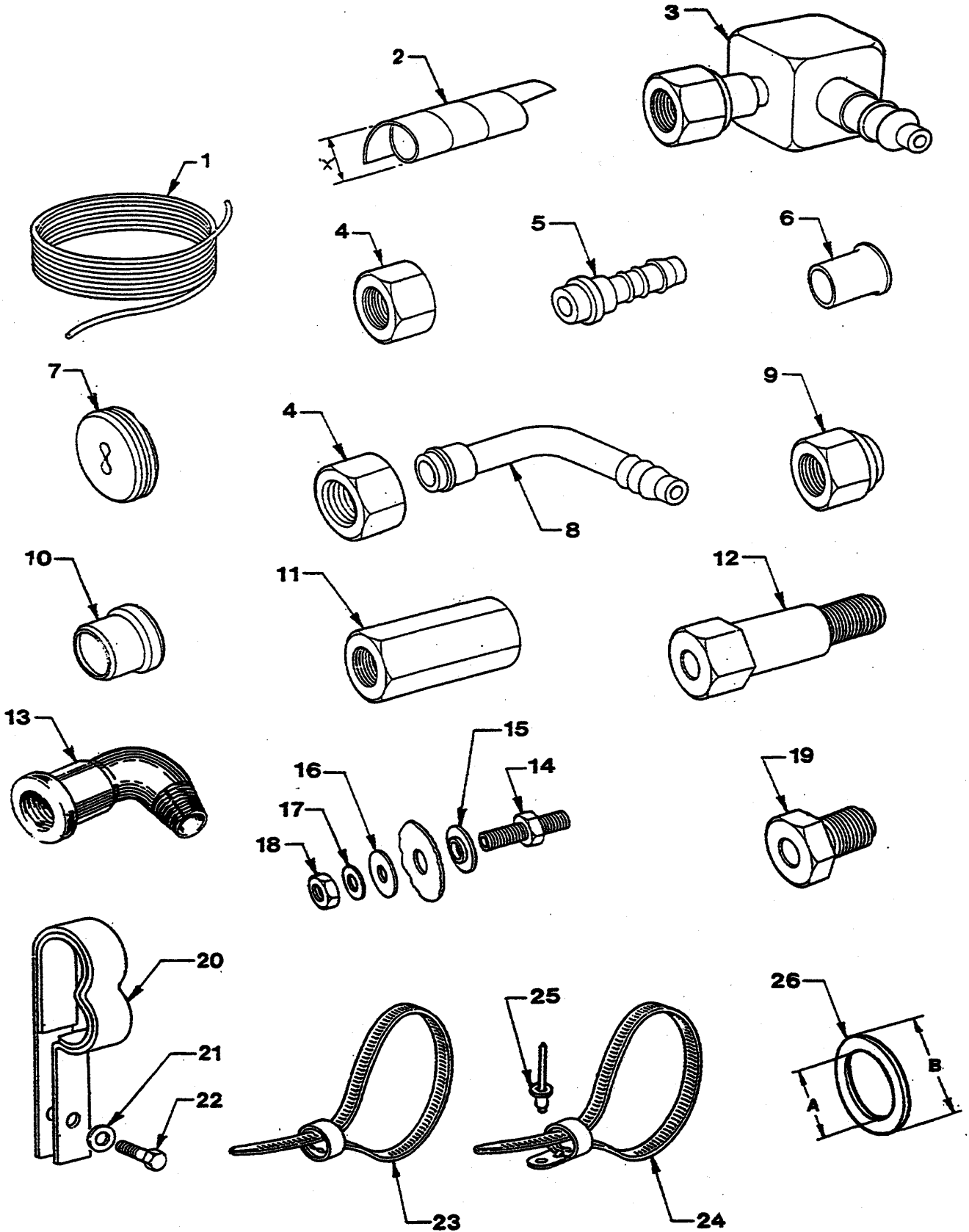
DEBRIYAJ ALT MERKEZİ
SLAVE CYLINDER

D04.040

SIRA ITEM	PARÇA ADI PART NAME	MODEL MODEL	KULLANMA SÜRESİ YEAR RANGE	ADET QTY.	PARÇA NUMARASI PART NUMBER		
	DEBRIYAJ ALT MERKEZİ SLAVE CYLINDER						
1	DEBRIYAJ ALT MERKEZ SILINDIRI SLAVE CYLINDER		09/03	1	1C46	7K626	AA
2	ITICI ÇUBUK ROD- CLUTCH	TM	09/03	1	3C46	7A507	AB
3	CIVATA BOLT		09/03	1	E	602189	S72
4	RONDELA YAYLI SPRING WASHER		09/03	1	E	630173	S71
5	KONNEKTÖR CONNECTOR	TM	09/03	1	E	855261	S72
6	HORTUM HAVA BAGLANTI 95cm CİFT DIRSEK TUBE SLAVE CYLINDER	TM	09/03	1	81DB	2B421	AA



Ford Otomotiv San. A.S.



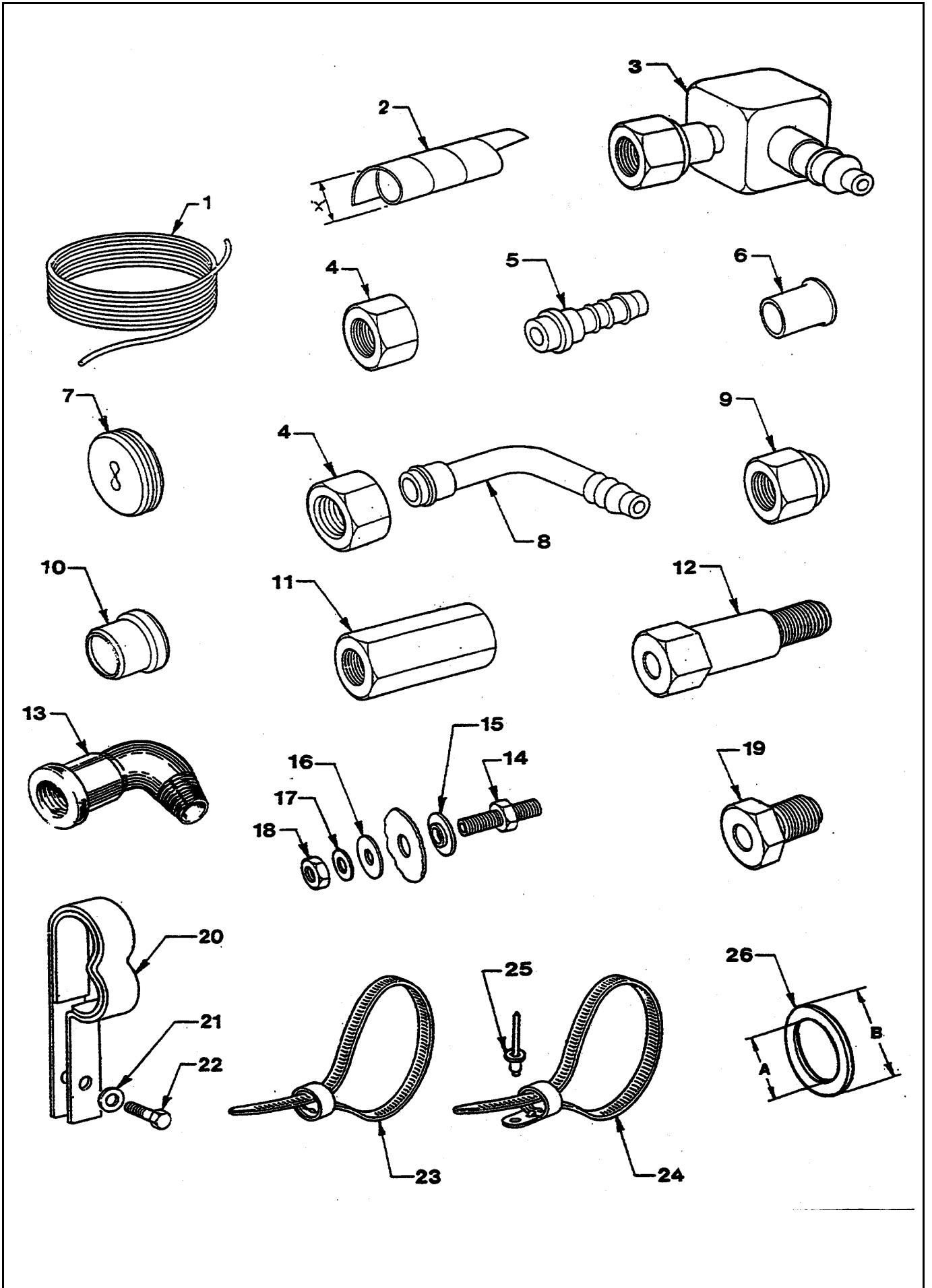
NAYLON FREN BORUSU VE RAKORLAR
NYLON BRAKE TUBES AND CONNECTORS

E01.010

SIRA ITEM	PARÇA ADI PART NAME	MODEL MODEL	KULLANMA SÜRESİ YEAR RANGE	ADET QTY.	PARÇA NUMARASI PART NUMBER			
	NAYLON FREN BORUSU VE RAKORLAR NYLON BRAKE TUBES AND CONNECTORS							
1	Naylon fren borusu - 6mm Coil naylon tube	Kirmizi / Red Yesil / Green Beyaz / White Mavi / Blue	TM TM TM TM	09/03 09/03 09/03 09/03	1 1 1 1	77HB 77HB 81DB 81DB	2B417 2B417 2B417 2B417	AA BA AA CA
	Naylon fren borusu - 9mm	Kirmizi / Red Beyaz / White Yesil / Green Sari / Yellow	TM TM TM TM	09/03 09/03 09/03 09/03	1 1 1 1	81DB 81DB 77HB 77HB	2B421 2B421 2B421 2B421	AA BA AA BA
	Naylon fren borusu - 12mm	Kirmizi / Red Mavi / Blue Yesil / Green Sari / Yellow	TM TM TM TM	09/03 09/03 09/03 09/03	1 1 1 1	77HB 77HB 81DB 77HB	2B423 2B423 2B423 2B423	AA BA BA CA
	Naylon fren borusu - 16mm	Kirmizi / Red	TM	09/03	1	81DB	2L525	AA
			2.Ön dingilde	09/03	1	81DB	2L525	AA
			D	09/03	1	YCT	2L525	AB
2	Koruyucu spiral / Armour	X=12mm X=26mm	TM TM	09/03 09/03	1 1	80DB 80DB	2254 2254	BA CA
3	Rakor For6mm N/Tube Elbow			09/03	1	E	865482	S71
4	Somun - boru baglama Nut - tube connection		9mm 12mm	09/03 09/03	1 1	E E	855272 855273	S72 S72
5	Iç rakor N/Tube Insert		6mm 9mm 12mm	09/03 09/03 09/03	1 1 1	E E E	855257 E855255 E855256	S71 S225 S225
6	Burç N/Tube Bush		16mm	09/03	1	E	857048	S
7	Gromet Grommet			09/03	1	E	890292	S
8	Dirsek Elbow		9mm 12mm 16mm	09/03 09/03 09/03	1 1 1	E E E	855257 855480 855467	S72 S225 S72
9	Somun - boru baglama Nut - tube connection			09/03	1	E	855268	
10	Yüksük N/Tube Olive	16mm	TM	09/03	GK	E	890293	S71
11	Konnektör Connector			09/03	GK	E	855280	S71
12	Rakor Rackor			09/03	GK	E	855269	
13	Rakor Elbow			09/03 09/03 09/03	GK GK 1	E E E	855257 855480 820113	S72 S225 S72
14	Rakor Rackor			09/03	GK	E	855433	S71
15	Yüksük Insert			09/03	1	81DB	2K013	AB
16	Pul Washer			09/03	1	E	630035	S71
17	Pul Washer			09/03	1	E	630360	S71
18	Somun Nut			09/03	1	E	820113	S72
19	Rakor			09/03	1	E	855270	S71



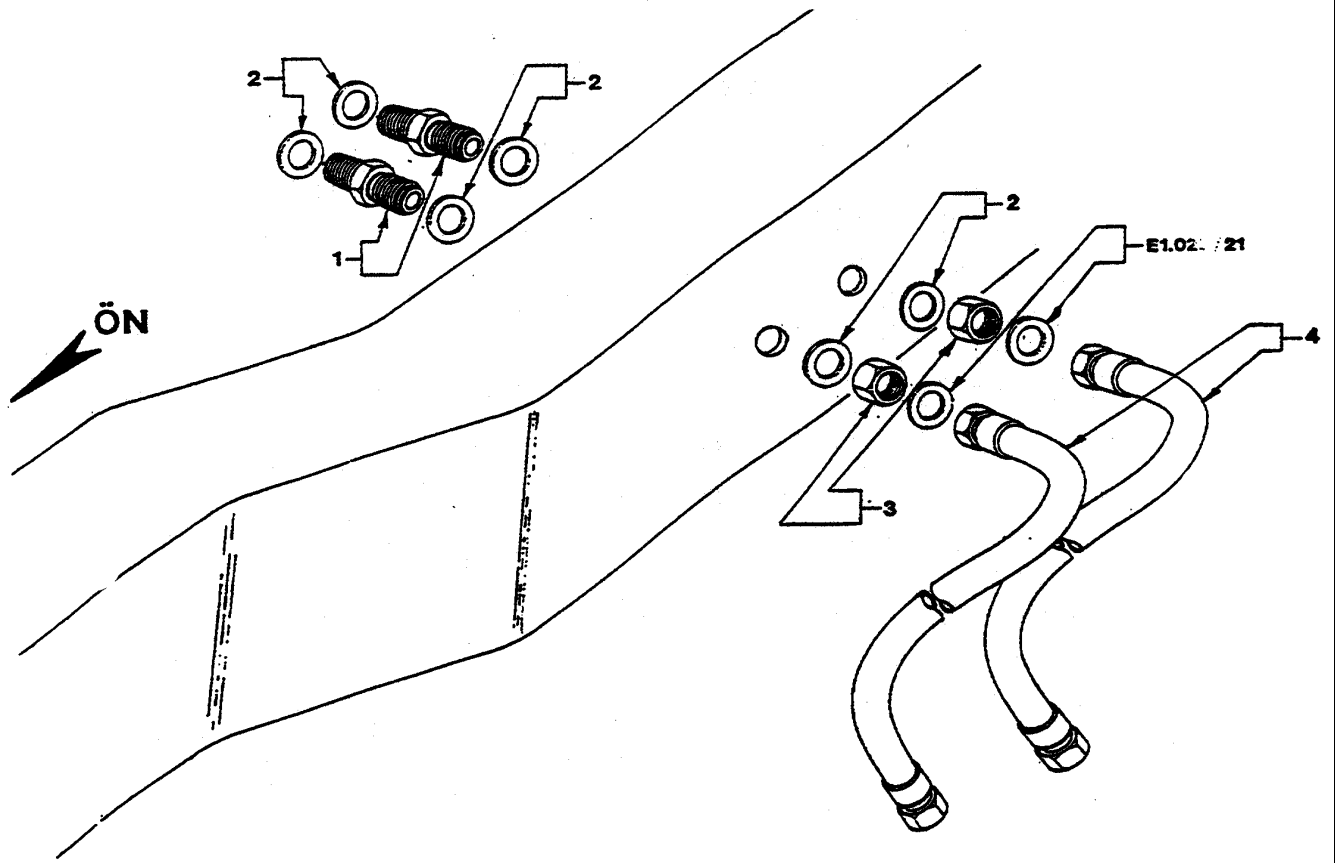
Ford Otomotiv San. A.S.



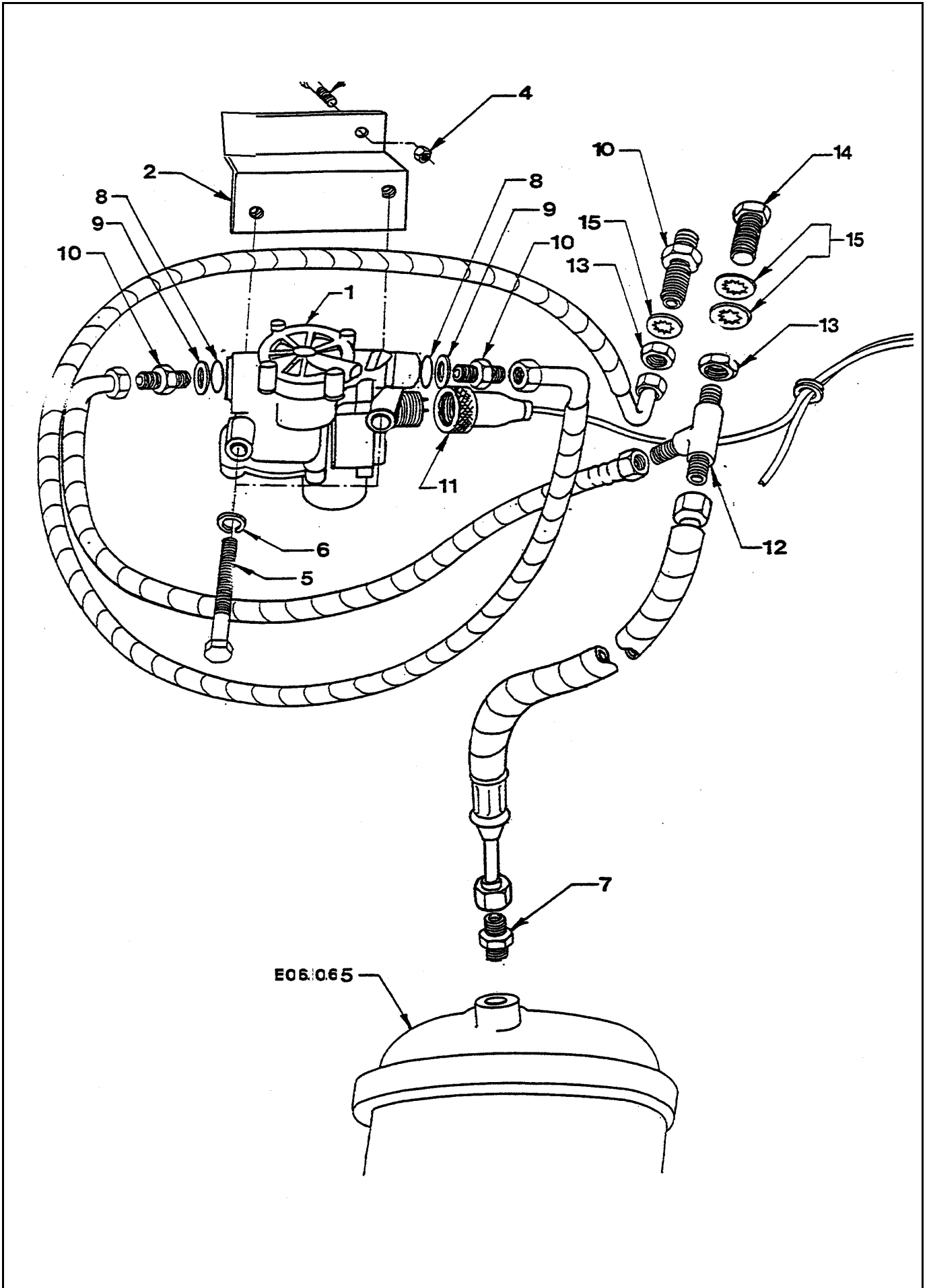
NAYLON FREN BORUSU VE RAKORLAR
NYLON BRAKE TUBES AND CONNECTORS

E01.010

SIRA ITEM	PARÇA ADI PART NAME	MODEL MODEL	KULLANMA SÜRESİ YEAR RANGE	ADET QTY.	PARÇA NUMARASI PART NUMBER		
	Rackor						
20	Klip Clip		09/03	GK	E	865216	S100
21	Pul Washer		09/03	2	E	630027	S71
22	Civata Bolt	TM	09/03 09/03	2 4	E E	602184 602184	S71 S71
23	Kusak Strap		09/03	GK	E	863220	S
24	Kusak Strap		09/03	2	E	863242	S
25	Perçin Rivet		09/03	8	E	842260	S100
26	Tanitma pulu Identification disk ÖLÇÜLER[mm] A B						
1/8	Renk - Kırmızı 10.5 20.0 Colour - red	TM	09/03	1	81DB	2K446	AB
1/8	Renk - yeşil 10.5 20.0 Colour - green	TM	09/03	1	81DB	2K446	BB
1/8	Renk - mavi 10.5 20.0 Colour - blue	TM	09/03	GK	81DB	2K446	DB
1/4	Tanitma pulu Identification disk Kırmızı / red 14.0 24.0 Yeşil / green 14.0 24.0 Sarı / yellow 14.0 24.0	TM TM TM	09/03 09/03 09/03	2 GK 2	81DB 81DB 81DB	2K446 2K446 2K446	EA FA GA
3/8	Tanitma pulu Identification disk Kırmızı / red 17.5 28.0 Yeşil / yeşil 17.5 28.0 Sarı / yellow 17.5 28.0 Mavi / blue 17.5 28.0	TM TM TM	09/03 09/03 09/03 09/03	GK GK GK GK	81DB 81DB 81DB 81DB	2K446 2K446 2K446 2K446	KA LA MA NA
1/2	Tanitma pulu Identification disk Kırmızı / red 21.5 31.0 Mavi / blue 21.5 31.0 Sarı / yellow 21.5 31.0 Yeşil / green 21.5 31.0	TM TM TM TM	09/03 09/03 09/03 09/03	GK GK GK GK	81DB 81DB 81DB 81DB	2K446 2K446 2K446 2K446	JB TB SB RB



SIRA ITEM	PARÇA ADI PART NAME	MODEL MODEL	KULLANMA SÜRESİ YEAR RANGE	ADET QTY.	PARÇA NUMARASI PART NUMBER	
	ÖN FREN HORTUMLARI FRONT BRAKE HOSES					
1	Rakor Connector		09/03 09/03	4 2	E E 855283 855283	S72 S72
2	Pul Washer		09/03 09/03	8 4	E E 630364 630364	S71 S71
3	Somun Nut		09/03 09/03	4 2	E E 820025 820025	S72 S72
4	Elastik hortum Hose	3230S S/S -ALBS +ALBS	09/03 09/03 09/03 09/03	4 2 2 2	KCT 82DB 82DB 98CT 2078 2078 2078 2078	AA BB BB AA

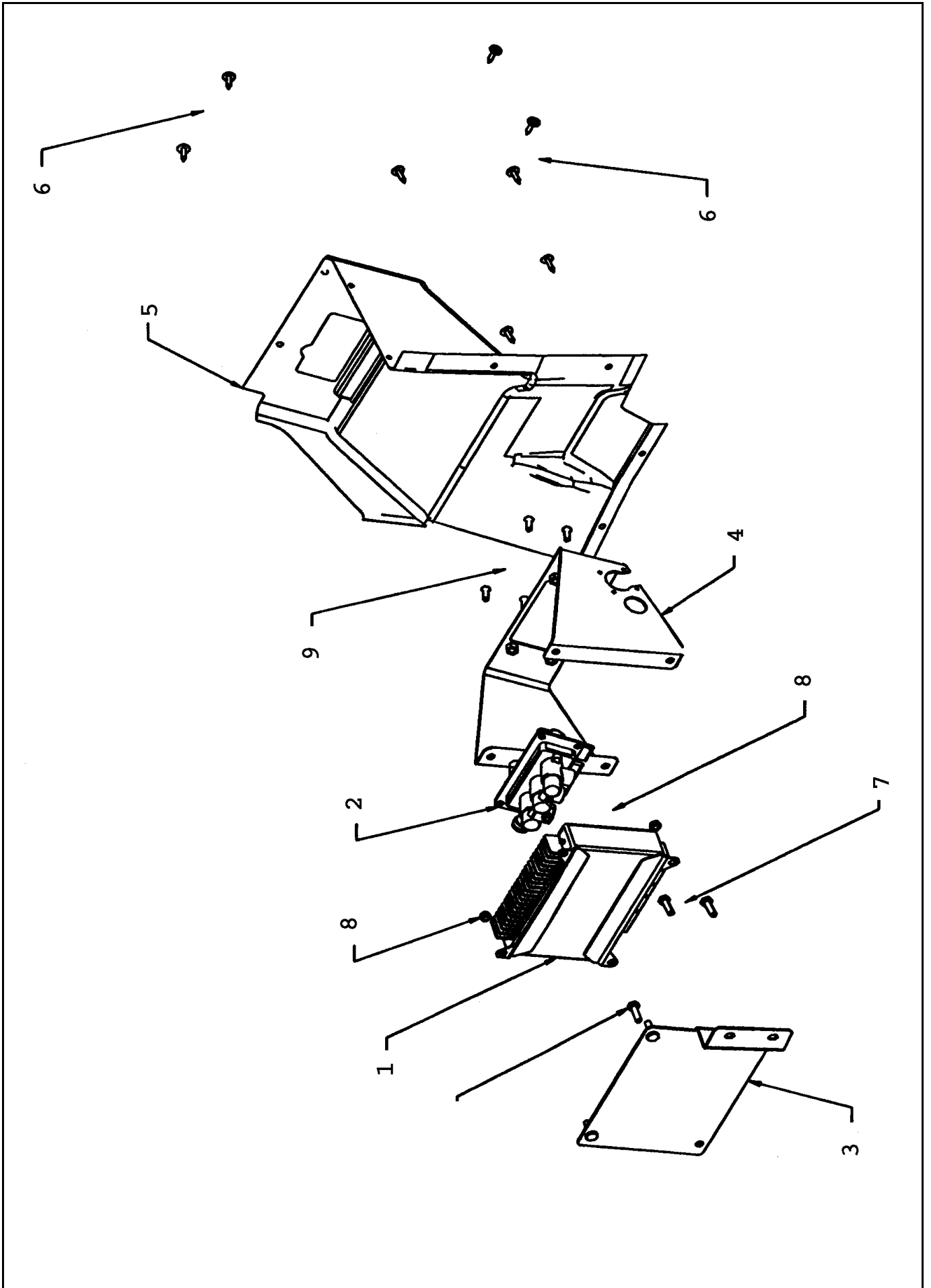


ABS BASINÇ KONTROL VALFI (ÖN)
MODULATOR - (FRONT)

SIRA ITEM	PARÇA ADI PART NAME	MODEL MODEL	KULLANMA SÜRESİ YEAR RANGE	ADET QTY.	PARÇA NUMARASI PART NUMBER		
	ABS BASINÇ KONTROL VALFİ (ÖN) MODULATOR - (FRONT)						
1	Basinç kontrol valfi - ABS- Ön Modulator - ABS front	TM	09/03	4	YC44 2C219 AA		
2	Braket - Valf baglama Bracket - ABS valve mtg.	Sag/Rh Sol/Lh	TM TM	09/03 09/03	1 1	93CT 2A275 93CT 2A275	BA AA
3	Civata Bolt		09/03	4	E602188	S72	
4	Somun Nut		09/03	4	E620013	S72	
5	Civata Bolt		09/03	4	E600221	S72	
6	Rondela Washer		09/03	4	E630173	S71	
7	Konnektör Connector		09/03 09/03	2 2	95CT 2T526 90CT 2T527	CA BA	
8	Baski halkasi Throust ring						
9	O ring O ring		09/03	2	90CT 2T528	BA	
10	Konnektör Connector		09/03	6	90CT 2T526	BA	
11	Kablo - Ön selonoid Cable - Front seonoid	TM	09/03	2	YC44 2C225	BA	
12	H.Voss konnektör H.Voss connektor		09/03	2	E855419	S71	
13	Somun Nut		09/03	4	E822025	S	
14	Tapa Plug		09/03	2			
15	Tirtilli pul Washer		09/03	4	E630364	S71	



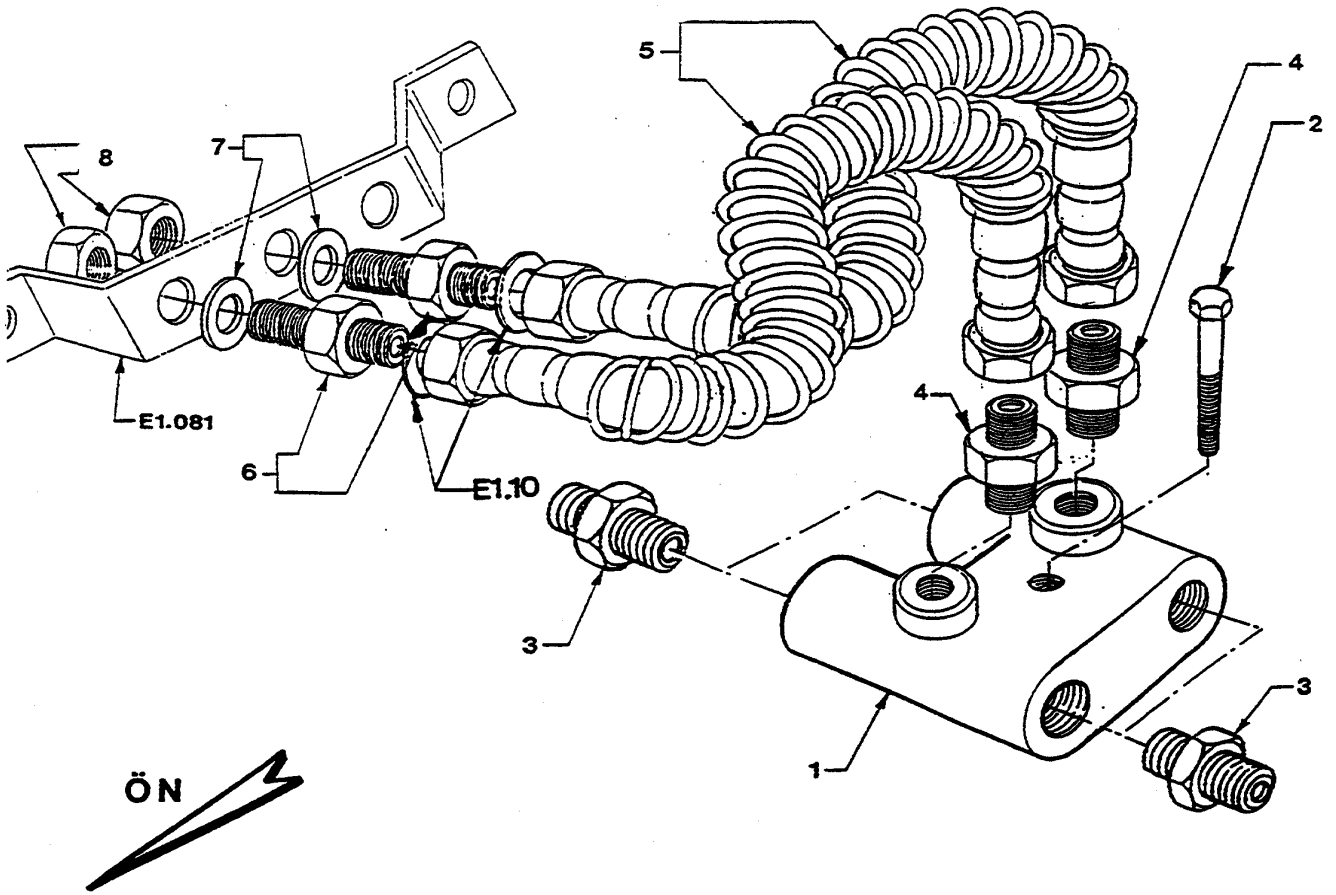
Ford Otomotiv San. A.S.



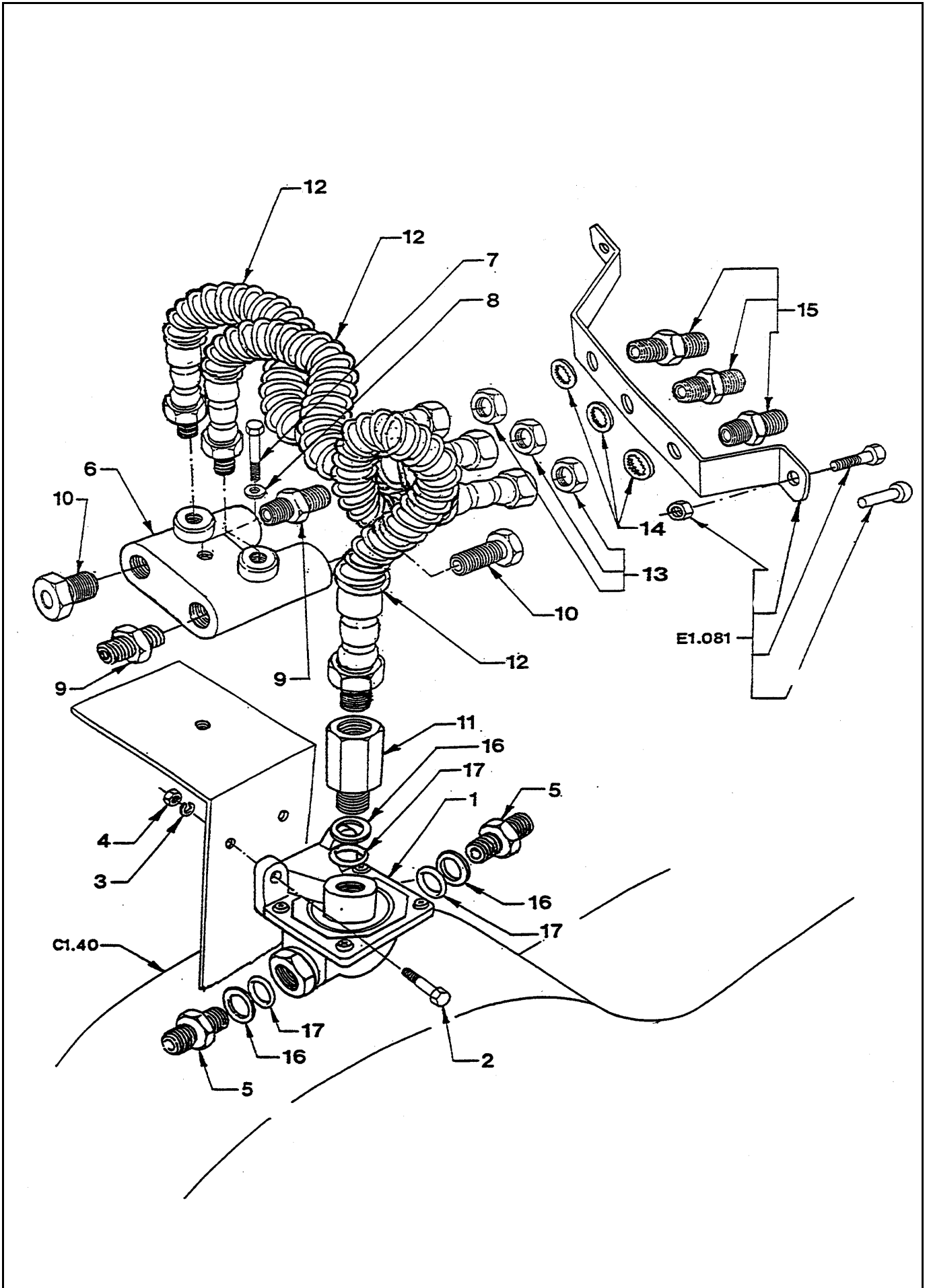
ABS KONTROL ÜNİTESİ VE PTO
ABS ECU AND PTO ASSY

E01.070

SIRA ITEM	PARA ADI PART NAME	MODEL MODEL	KULLANMA SÜRESİ YEAR RANGE	ADET QTY.	PARA NUMARASI PART NUMBER		
	ABS KONTROL ÜNİTESİ VE PTO ABS ECU AND PTO ASY						
1	ABS ELEKTRONİK KONTROL UNİTESİ UNIT ASY-ABS CONTROL	TM	09/03	1	98CT	2C013	AA
2	KONTROL UNIT. DAMPER KAL. DAMPER LIFTING CONTROL UNIT		09/03	1	96CT	7A776	AA
3	BRAKET-BRK.ANTİ KİLİT ECU KOMPLE BRACKET-BRK.ANTİ LOCK ECU ASY		09/03	1	3C46	2B374	AA
4	BRAKET-PTO KONT.UNİTESİ BRACKET PTO CONT UNIT	10-11	09/03	1	3C46	7A016	AB
5	GOSTERGE PANELİ VE KAPAK-SOL IP END COVER-LH		09/03	1	3C46	E04327	BBW
6	SCREW 4.2X16 TAP PAN AB SCREW 4.2X16 TAP PAN AB	TM	09/03	16	W	504244	S424
7	CIVATA-G 8.8 M6X20.0 SCREW HEX-G 8.8 M6X20.0		09/03	1	E	602167	S72
8	SOMUN-M6 HX P/T P NUT-M6 HX P/T P		09/03	2	E	822013	S72
9	CIVATA-G 4.8 M5X16 SCREW-G 4.8 M5X16.0		09/03	4	E	604050	S74

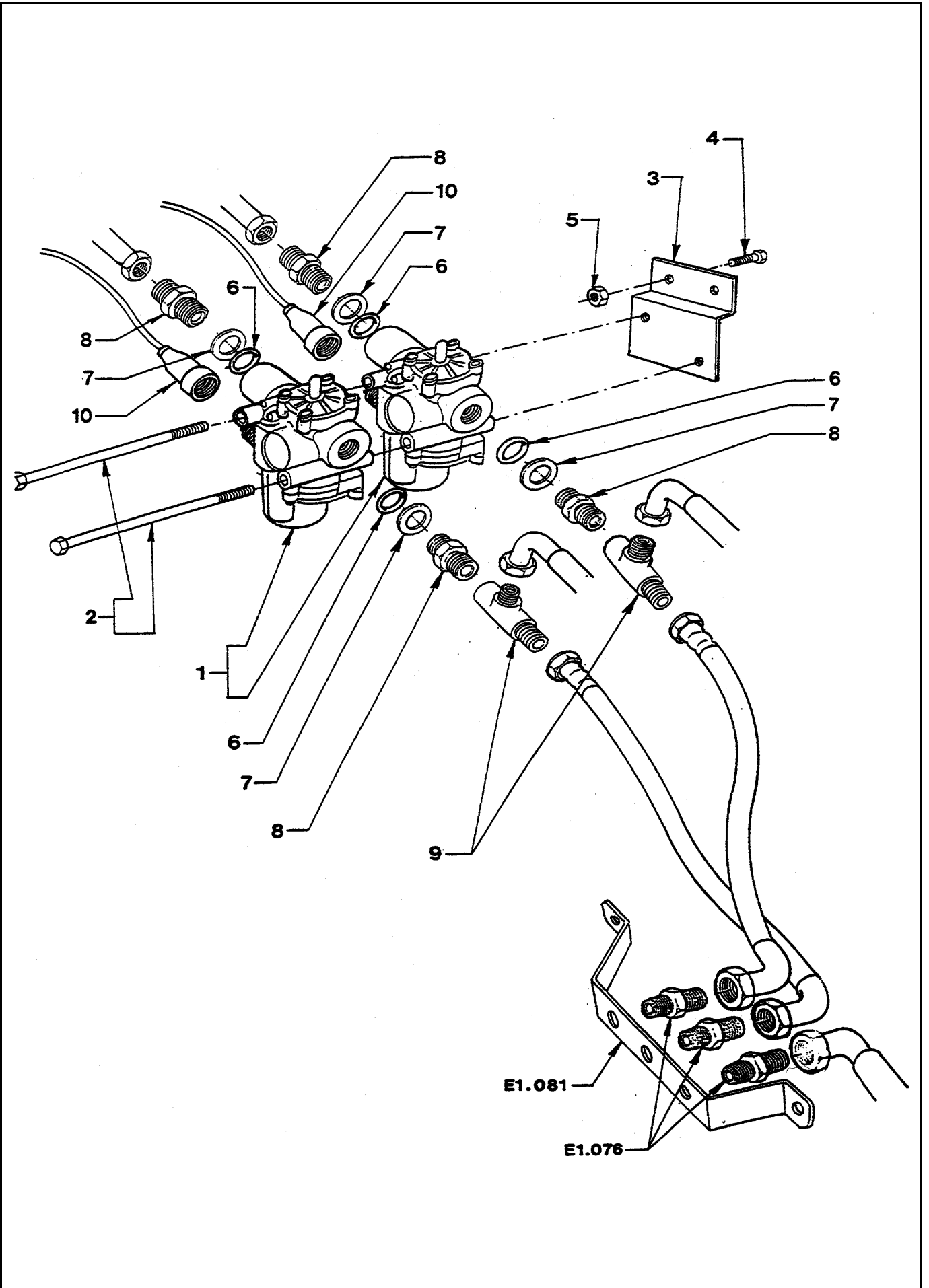


SIRA ITEM	PARÇA ADI PART NAME	MODEL MODEL	KULLANMA SÜRESİ YEAR RANGE	ADET QTY.	PARÇA NUMARASI PART NUMBER
	ALTILILI KONNEKTÖR CONNECTOR SIX WAY				
1	Altılı konnektör Connector - six way		09/03 09/03	1 1	E 455884 S E 455884 S
2	Civata Bolt		09/03 09/03	1 1	E 602186 S72 E 602186 S72
3	Rakor Connector		09/03 09/03	4 4	E 855262 S72 E 855262 S72
4	Rakor Connector		09/03	2	E 855266 S72
5	Elastik hortum komple Hose assy - brake		09/03 09/03 09/03	2 2 2	KCT 2282 AA 82DB 2282 BC 82DB 2282 BC
6	Rakor Connector		09/03 09/03	2 2	E 855422 S71 E 855422 S71
7	Pul Washer		09/03 09/03	2 2	E 630364 S71 E 630364 S71
8	Somun Nut		09/03 09/03	2 2	E 820025 S E 820025 S



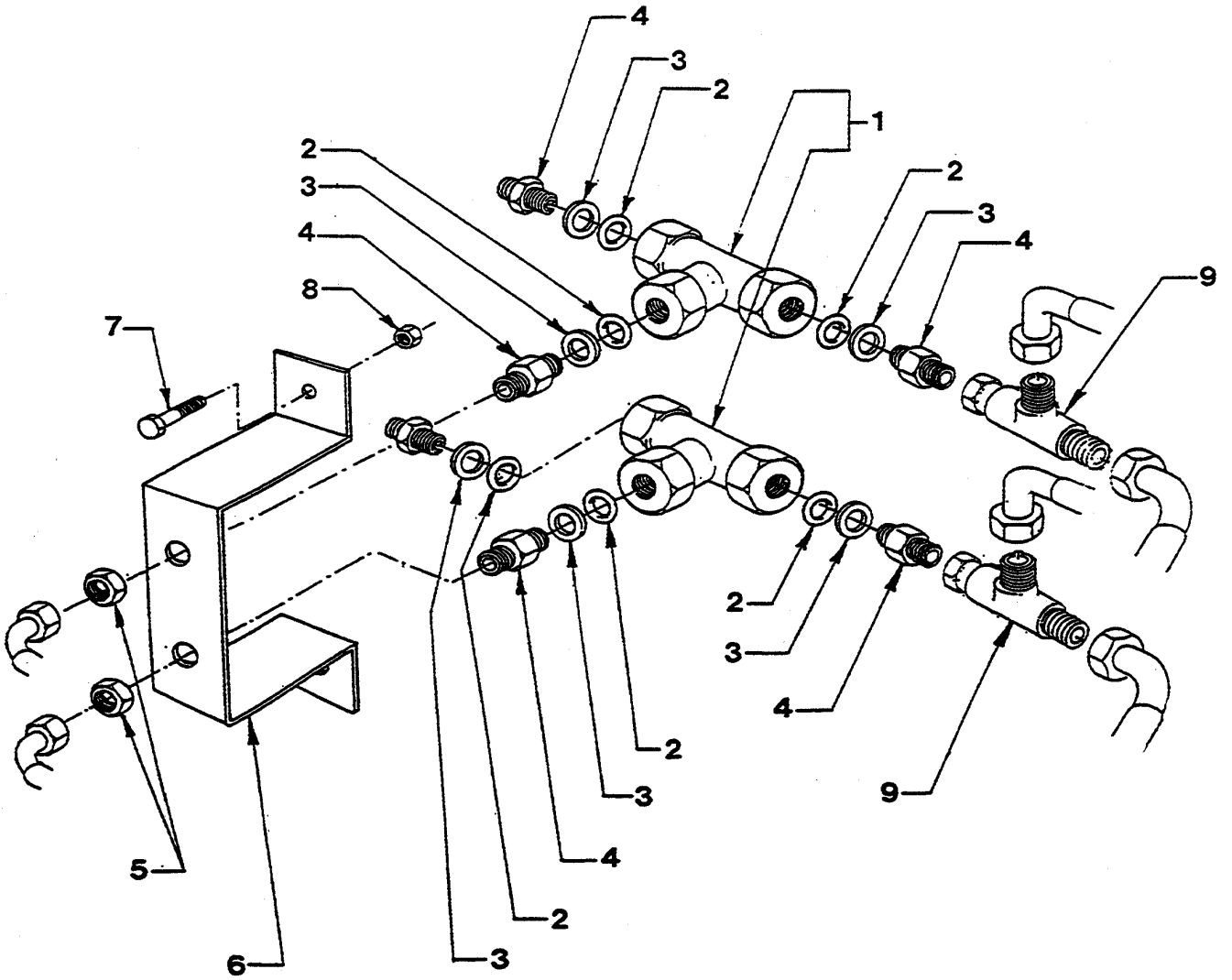
ÇABUK TAHLIYE VALF MONTAJI - CANLI DINGİL
QUICK RELEASE VALVE MOUNTING

SIRA ITEM	PARÇA ADI PART NAME	MODEL MODEL	KULLANMA SÜRESİ YEAR RANGE	ADET QTY.	PARÇA NUMARASI PART NUMBER		
	ÇABUK TAHLIYE VALF MONTAJI QUICK RELEASE VALVE MOUNTING						
1	Geciktirici valf Relay valve		09/03	1	93CT	2L861	AA
2	Civata Bolt		09/03	2	E	E602188	S72
3	Pul Washer		09/03	2	E	E630027	S71
4	Somun Nut		09/03	2	E	822025	S72
5	Konnektör Connektor	TM	09/03	1	E	855263	S72
6	Altılı konnektör Connector - six way	TM	09/03	1	95CT	2T526	AA
7	Civata Bolt	TM	09/03	1	T	455884	S
8	Pul Washer		09/03	1	E	602186	S72
9	Konnektör Connektor		09/03	1	E	630173	S71
10	Tapa Plug	TM	09/03	2	E	855265	S72
11	Konnektör Connektor		09/03	2	JCT	2T526	JA
12	Elastik hortum komple Hose assy brake		09/03	2	92CT	2T526	AA
13	Somun Nut		09/03	3	82DB	2282	BC
14	Pul Washer		09/03	3	E	820025	S
15	Rakor Connector		09/03	3	E	630364	S71
16	O ring O ring		09/03	3	E	855422	S71
17	Baski halkasi Thrust ring		09/03	3	90CT	2T528	BA



ABS BASINÇ KONTROL VALFI (ARKA)
MODULATOR (REAR)

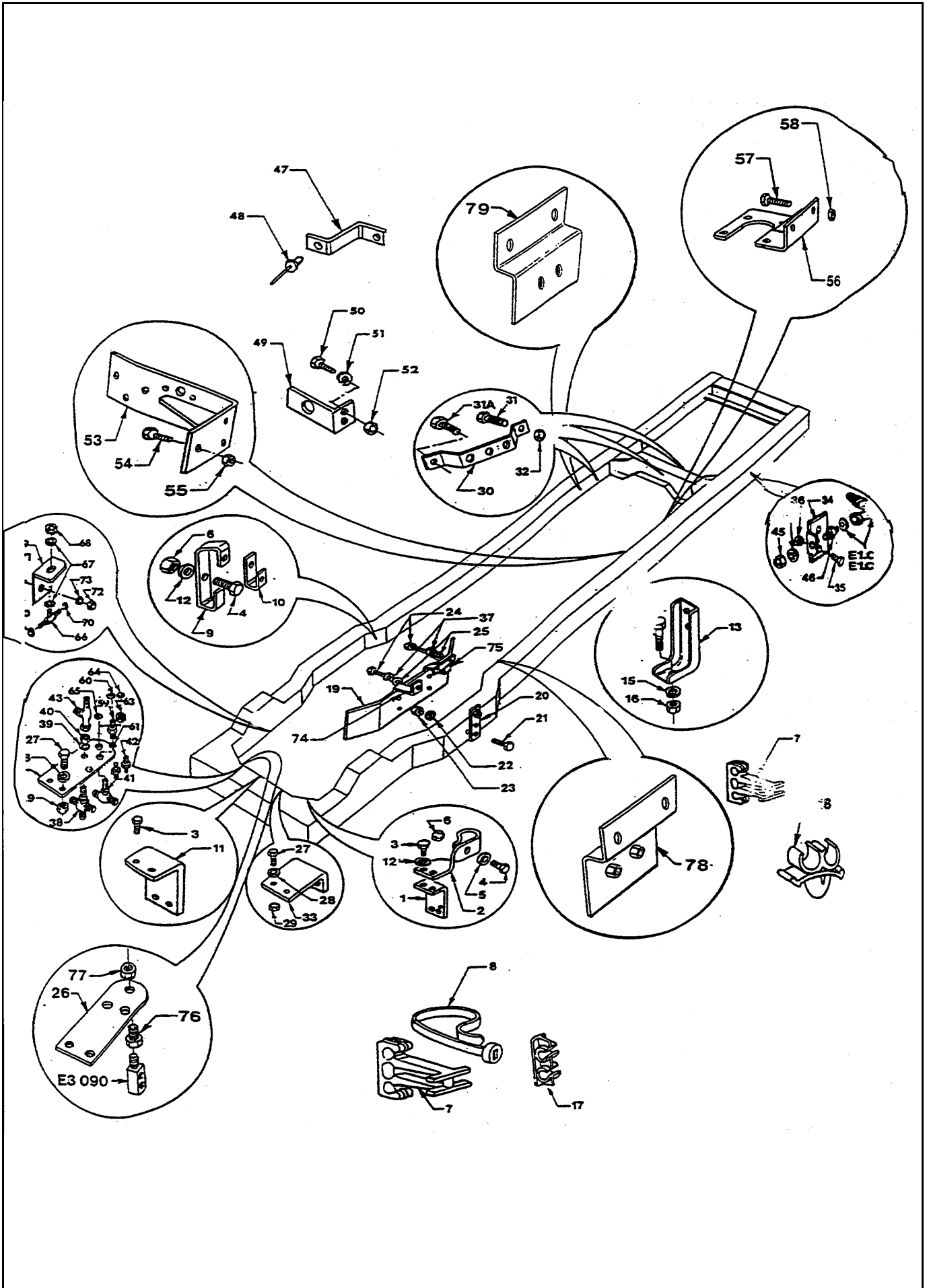
SIRA ITEM	PARÇA ADI PART NAME	MODEL MODEL	KULLANMA SÜRESİ YEAR RANGE	ADET QTY.	PARÇA NUMARASI PART NUMBER		
	ABS BASINÇ KONTROL VALFİ (ARKA) MODULATOR (REAR)						
1	Basınç kontrol valfi - ABS- Arka Modulator - ABS rear	24V	09/03	4	YC44	2C219	AA
2	Civata Bolt		09/03	2		E600227	S72
3	Braket - Valf baglama Bracket - ABS valve mtg.		09/03	1	93CT	2A275	DA
4	Civata Bolt		09/03	1	93CT	2A275	HA
4	Civata Bolt		09/03	2		E602188	S72
5	Somun Nut		09/03	2		E620013	S72
6	O ring O ring		09/03	1	90CT	2T528	BA
7	Baski halkasi Throust ring		09/03	1	90CT	2T527	BA
8	Rakor Connector		09/03	1	90CT	2T526	BA
9	H.Voss konnektör H.Voss connektor		09/03	2		E855419	S71
10	Kablo Cable	TM	09/03	2	YC44	2C225	AA



SIRA ITEM	PARA ADI PART NAME	MODEL MODEL	KULLANMA SÜRESİ YEAR RANGE	ADET QTY.	PARA NUMARASI PART NUMBER
	DÜSÜK BASINÇ ÖNCELİKLİ VALF SELECT LOW VALVE				
1	Düşük basınç öncelikli valf Select low valve	(-) 1-2-3-4-5	09/03	2	93CT 2C228 BA
2	Baski halkası Thrust ring		09/03	6	90CT 2T527 BA
3	O ring O ring		09/03	6	90CT 2T528 BA
4	Rakor Connector		09/03	6	91CT 2T526 MA
5	Kilitli somun Locknut		09/03	2	E 620013 S72
6	Braket - Düşük basınç ön. valf Bracket - ASR valve		09/03	1	93CT 2A275 EA
7	Civata Bolt		09/03	2	E 602188 S72
8	Somun Nut		09/03	2	E 822018 S72
9	H.Voss konnektör H.Voss connector		09/03	2	E 855419 S71



Ford Otomotiv San. A.S.



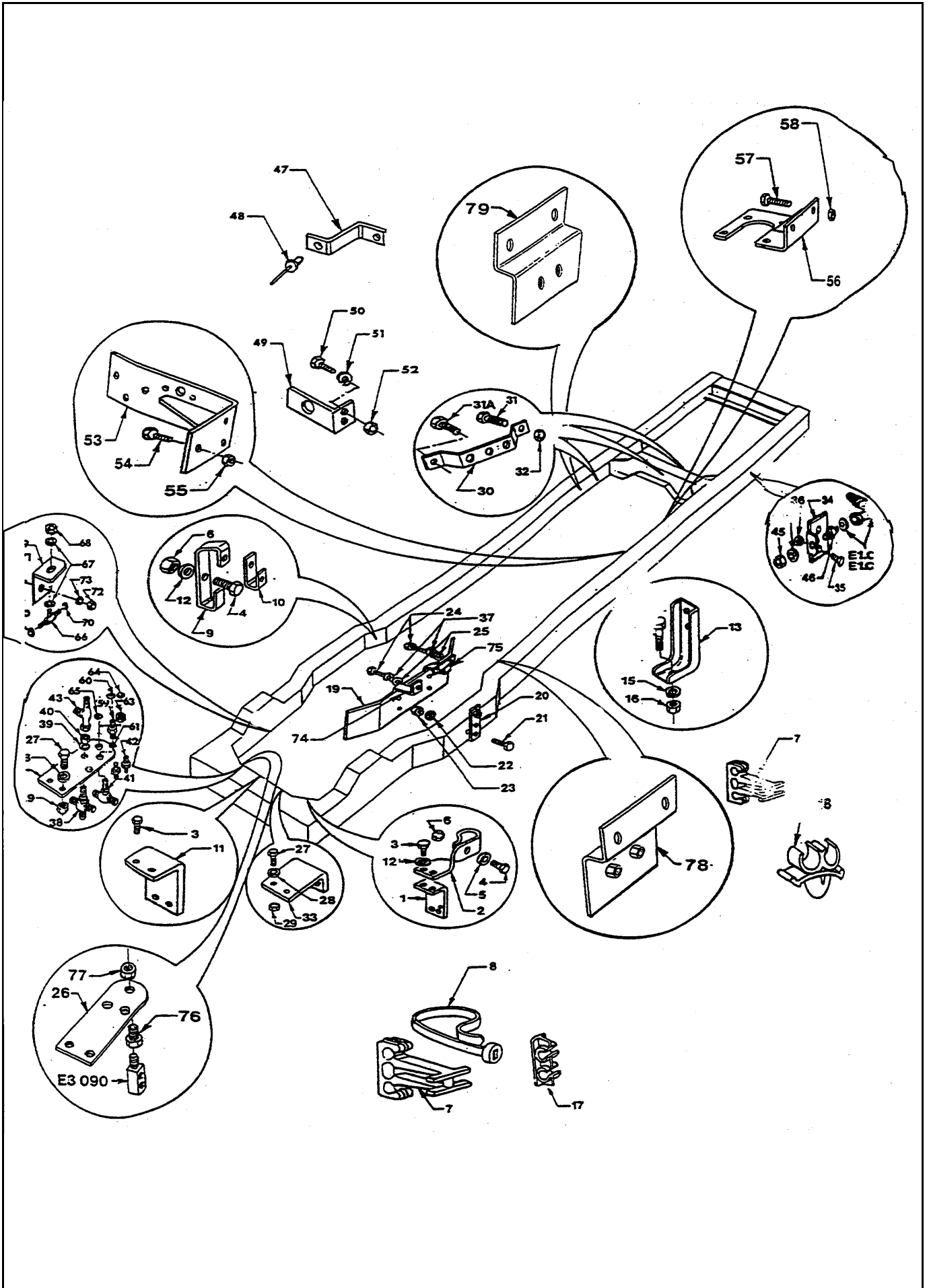
SASI BRAKET VE KLIPLERİ
CHASSIS BRACKETS AND CLIPS

E01.081

SIRA ITEM	PARÇA ADI PART NAME	MODEL MODEL	KULLANMA SÜRESİ YEAR RANGE	ADET QTY.	PARÇA NUMARASI PART NUMBER		
	SASI BRAKET VE KLIPLERİ CHASSIS BRACKETS AND CLIPS						
1	Braket - basınç düşürücü valf Bracket - tube abutment		09/03 09/03	1 1	81DB 93CT	2A275 2A275	CC HA
2	Braket - fren borusu tesbit Bracket - brake - tube abutment		09/03	1	81DB	2A275	BA
3	Civata Bolt		09/03 09/03	2 2		E602188 E602188	S72 S72
4	Civata Bolt		09/03	2		E602186	S72
5	Pul - fren borusu tesbit Washer - brake - tube abutment		09/03	1		E630037	S71
6	Somun Nut		09/03	2		E822018	S72
7	Çift uçlu klip Pipe clip - dual		09/03	GK		E865032	S
8	Kusak Strap		09/03	GK		E863220	S
9	Braket - fren boruları - tesbit Bracket - brake tubes		09/03	1	81DB	2A275	GB
10	Braket - fren boruları - tesbit Bracket - brake tubes		09/03	1	81DB	2A275	HA
11	Braket - fren boruları - tesbit Bracket - brake tubes		09/03	1	81DB	2A275	LB
12	Pul Washer		09/03	2		E630027	S72
13	Braket - sabit dingil fren borusu Bracket - trailing ax.brk tube		09/03	1	GCT	2A275	AA
14	Civata Bolt		09/03	1		E602229	S72
15	Rondela Washer		09/03	1		E630175	S72
16	Somun Nut		09/03 09/03	1		E822022	S72
17	Klip Clip		09/03	8		E865029	S
18	Klip Clip		09/03	2		E865030	S
19	Kapak Cover	TM	09/03	1	3C46	2T000	AA
20	Braket Bracket		09/03	2	96CT	2T002	AA
21	Civata Bolt		09/03	4		E602229	S72
22	Rondela L/Washer		09/03	4		E630175	S72
23	Somun Nut		09/03	4		E620015	S72
24	Civata Bolt		09/03	2		E602331	S72
25	Pul Washer		09/03	2		E630024	S71
26	Braket - ön fren hortumları bağlama Bracket - hoses mounting - frt. bracket		09/03 09/03	1 1	1C44 1C44	2A275 2A275	AA BB
27	Civata Bolt		09/03	2		E602188	S72



Ford Otomotiv San. A.S.

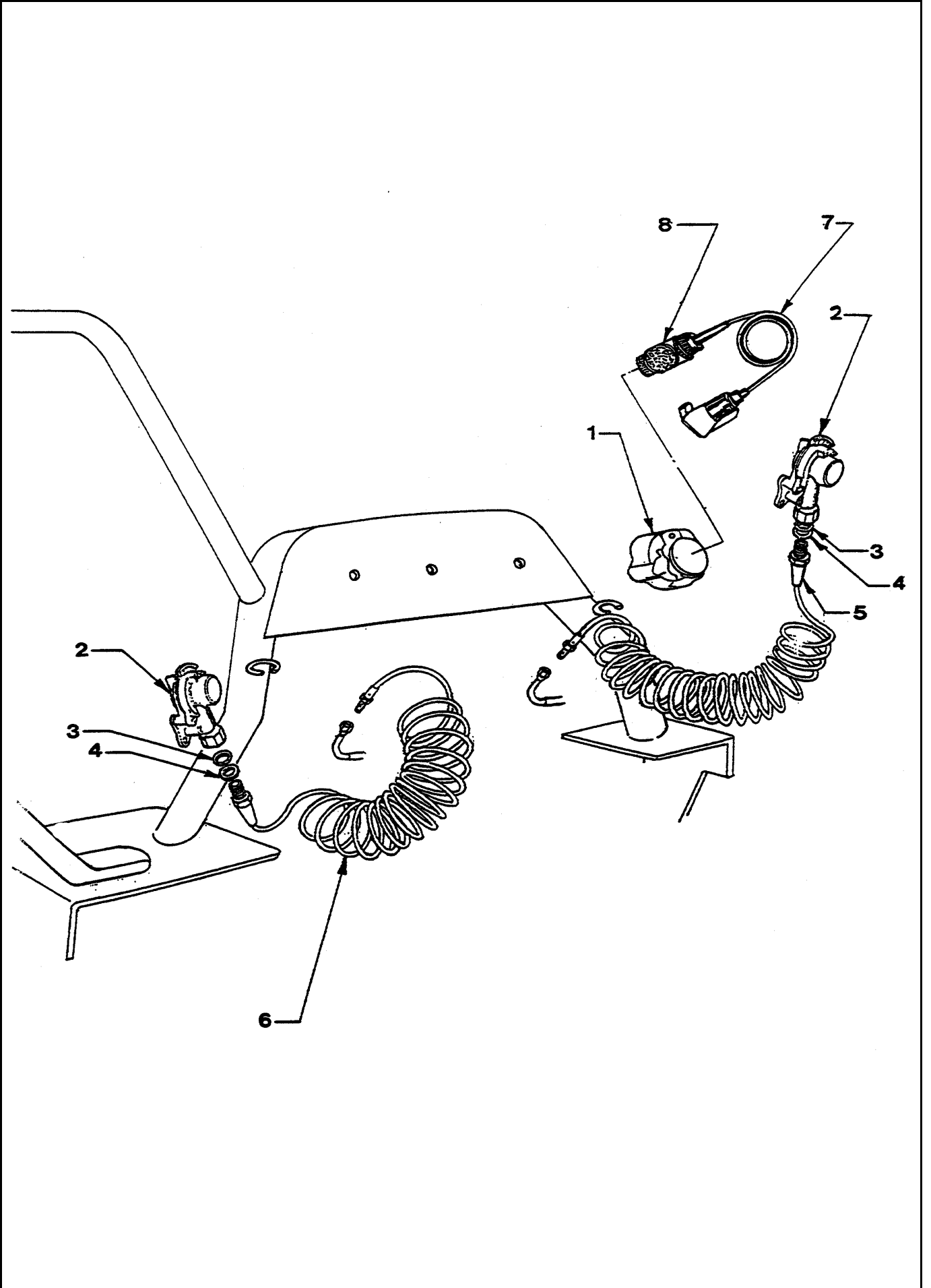


SASI BRAKET VE KLIPLERİ
CHASSIS BRACKETS AND CLIPS

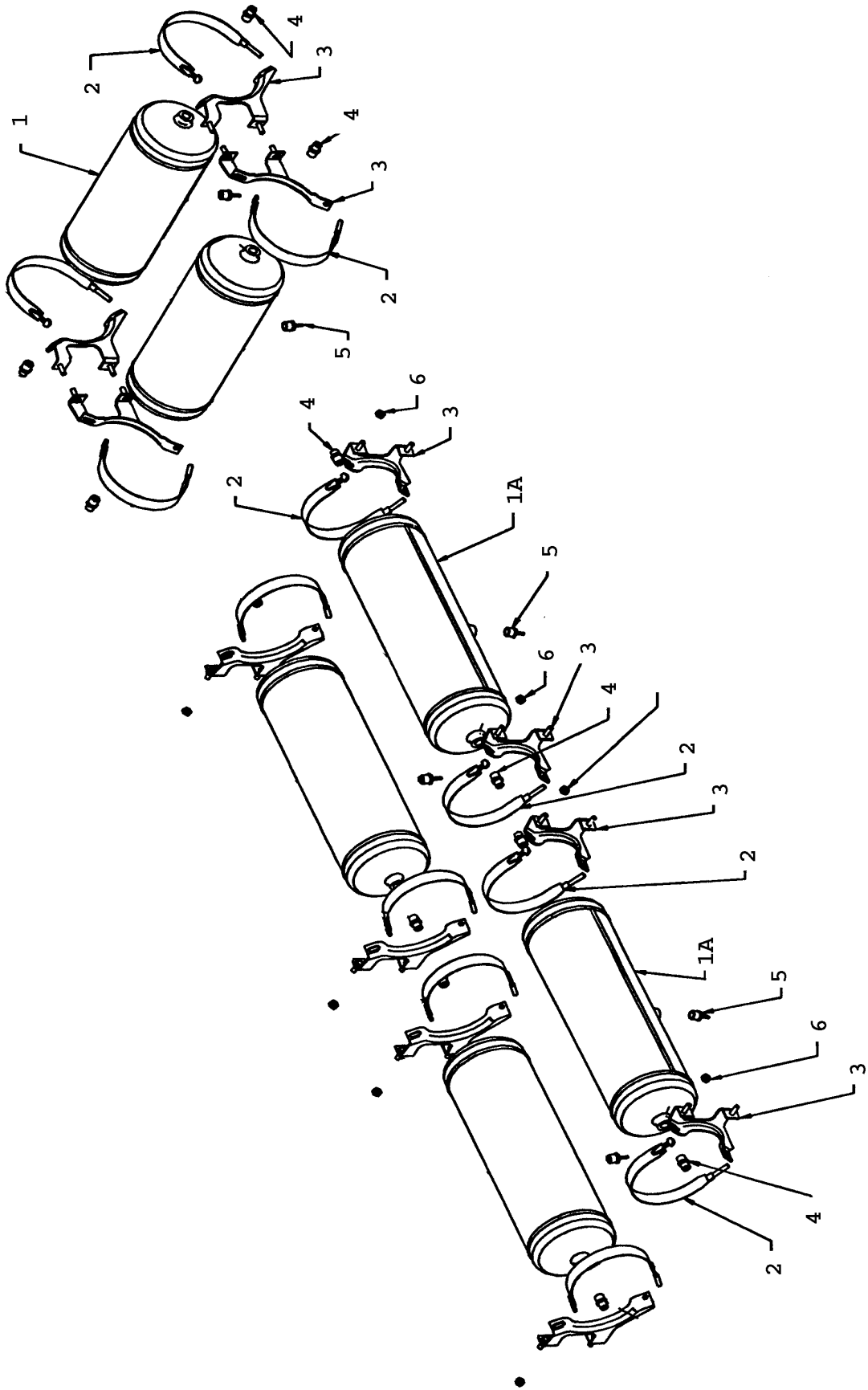
E01.081

SIRA ITEM	PARÇA ADI PART NAME	MODEL MODEL	KULLANMA SÜRESİ YEAR RANGE	ADET QTY.	PARÇA NUMARASI PART NUMBER
28	Pul Washer		09/03	2	E630027 S72
29	Somun Nut		09/03 09/03	2 2	E822018 S72 E822018 S72
30	Braket - fren borulari baglama Bracket - brake pipes mounting		09/03	1	82DB 2073 DA
31	Civata Bolt		09/03	3	E600313 S72
31A	Civata Bolt		09/03	1	E602209 S72
32	Somun Nut		09/03	4	E822025 S72
33	Braket - tahliye subapi baglama Bracket - QRV. mounting		09/03 09/03	2 1	LCT 2A275 BA 1C44 2A275 CA
34	Braket - fren borulari baglama Bracket - brake pipes mounting		09/03	2	LCT 2073 AA
35	Civata Bolt	*	09/03	4	E602189 S72
36	Somun Nut		09/03	4	E822018 S72
37	Rondela Lockwasher		09/03	4	E630173 S71
38	Dört yollu rakor Connector 4 away	02-Mar	09/03	1	E855458 S72
39	Pul Washer		09/03	1	E630364 S71
40	Somun Nut		09/03	1	E820025 S72
41	'T' rakor 'T' connector	(-) 2-3-4-5-8-9	09/03	1	98CT 2T526 DA
42	Rakor Connector	(-) 5 5	09/03 09/03	1 2	E855472 S72 E855472 S72
43	'T' rakor 'T' connector	2.ÖN DIN	09/03	1	E855419 S71
44	Pul Washer		09/03	2	E630364 S71
45	Somun Nut		09/03	2	E820025 S
46	Rakor Connector		09/03	2	LCT 2T526 DA
47	Braket - fren borulari baglama - taban alt Bracket - brake tube mtg floor - lower		09/03 09/03	8 11	90CT 2A275 AA 90CT 2A275 AA
48	Perçin Rivet		09/03	11	E647534 S
49	Braket - Servo baglama Bracket - booster mounting		09/03	1	90CT 2T026 AA
50	Civata Bolt		09/03	2	E602189 S72
51	Rondela Lockwasher		09/03	2	E630027 S71
52	Somun Nut		09/03 09/03	2 2	E620433 S72 E822018 S72
53	Braket - hava kurutucu montaj Bracket - Condenser mtg.		09/03	1 1	96CT 2T868 AA
54	Civata Bolt	Altern.	09/03 09/03	3 3	E602070 S301 E602070 S76

SIRA ITEM	PARÇA ADI PART NAME	MODEL MODEL	KULLANMA SÜRESİ YEAR RANGE	ADET QTY.	PARÇA NUMARASI PART NUMBER		
55	Somun Locknut		09/03	3		E620455	S72
56	Braket - yük dengeleme valfi Bracket - load apportioning valve	(-) 2-3-5 2-3-4-5-9-13-14	09/03 09/03	1 1	92CT VXCT	2L439 2L439	AA AA
57	Civata Bolt		09/03 09/03	2 2		E602068 E602068	S72/S30 S72/S30
58	Somun Nut		09/03 09/03	2 2		E620454 E620454	S72 S72
59	Konnektör Connector		09/03	2		E855472	S72
60	Tanitma pulu - kırmızı Identification disc - red		09/03	1	81DB	2K446	EA
61	Pul Washer		09/03	1		E630037	S71
62	Tirtilli pul Washer		09/03	5		E630361	S71
63	Somun Nut		09/03	3		E820030	S72
64	Tanitma pulu - kırmızı Identification disc - red		09/03	1	81DB	2K446	KA
65	Tanitma pulu - yeşil Identification disc - green		09/03	1	81DB	2K446	KA
66	Konnektör Connector	TM	09/03	1	LCT	2T526	CB
67	Tirtilli pul Washer		09/03 09/03	4 2		E630361 E630361	S71 S71
68	Somun Nut		09/03 09/03	2 1		E820030 E820030	S72 S72
69	Braket Bracket		09/03 09/03	2 1	92CT 92CT	2A275 2A275	AA AA
70	Tanitma pulu - kırmızı Identification disc - red		09/03 09/03	2 1	81DB 81DB	2K446 2K446	KA KA
71	Civata Bolt		09/03 09/03	4 2		E602188 E602188	S72 S72
72	Somun Nut		09/03 09/03	4 2		E822018 E822018	S72 S72
73	Pul Washer		09/03 09/03	4 2		E630027 E630027	S71 S71
74	Braket - Isi kalkani Bracket - Heat shield		09/03	1	95CT	2T001	AA
75	Braket - Isi kalkani Bracket - Heat shield		09/03	1	95CT	2T001	BA
76	Rakor Connector		09/03	1	95CT	2T526	BB
77	Somun Nut		09/03	1		E820025	S72
78	Braket - Oransal Valf Bracket		09/03	1	98CT	2A275	CA
79	Braket - ASR Valfi Bracket	TM	09/03	1	98CT	2A275	BA



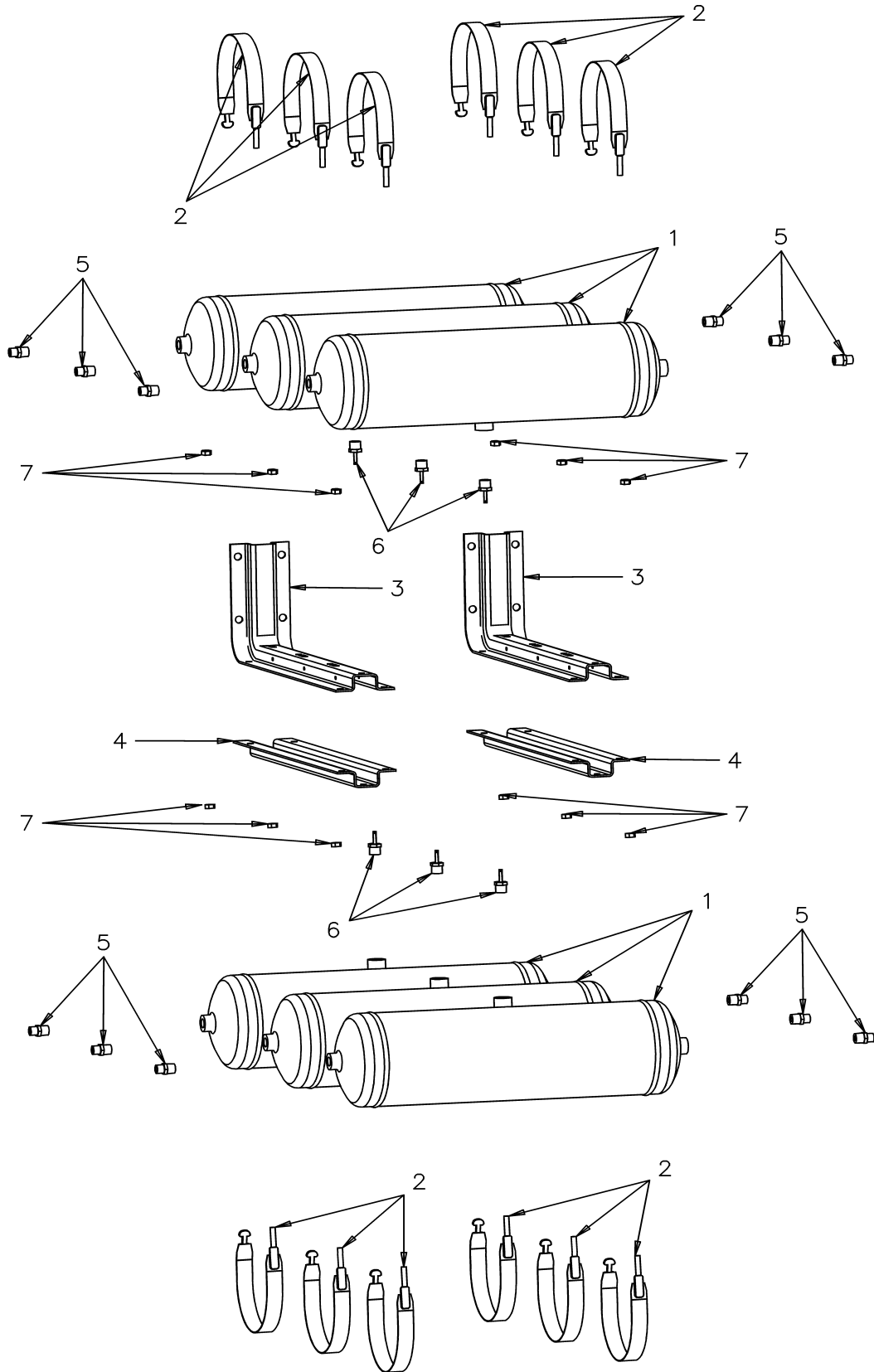
SIRA ITEM	PARÇA ADI PART NAME	MODEL MODEL	KULLANMA SÜRESİ YEAR RANGE	ADET QTY.	PARÇA NUMARASI PART NUMBER		
	ÇEKİCİ HAVA VE ELEKTRİK BAĞLANTILARI TRACTOR AIR AND ELECTRICAL CONNECTIONS						
1	Priz - Çekici elektrik çıkışı Socket		09/03	1	98CT	14K998	AA
1A	Priz-Trailer ABS/ASR Socket		09/03	1	98CT	14K998	BA
2	Kaplin komple - Treyler fren Sari/Yellow Coupling assy - Trailer brake Kırmızı/Red	2-3-4-5-9 2-3-4-5-9	09/03 09/03	1 1	92CT 92CT	2N070 2N070	AA BA
3	Pul Washer		09/03	2		E630364	S71
4	Tirtilli pul Washer		09/03	2		E630364	S71
5	Hortum - Dorse fren bağlantısı Kırmızı Hose assy - Trailer brake air Red	2-3-4-5-9	09/03	1	92CT	2A138	AA
6	Hortum - Dorse fren bağlantısı Sari Hose assy - Trailer brake air Yellow	2-3-4-5-9	09/03	1	92CT	2A138	BA
7	Elektroflex - Çekici dorse Elektroflex		09/03	1	98CT	14K997	AA
8	Fis - Çekici elektrik çıkışı Plug		09/03	1	92CT	14K999	AA



SIRA ITEM	PARÇA ADI PART NAME	MODEL MODEL	KULLANMA SÜRESİ YEAR RANGE	ADET QTY.	PARÇA NUMARASI PART NUMBER		
	HAVA TANKI VE BAĞLANTILAR BRAKE SYSTEM VALVES 2524	2524					
1	HAVA TANKI KOMPLE-FREN 15 LT. RESERVOIR ASSY-BRAKE AIR	(-) 1-2-3-4-6	09/03	2	81DB	2L374	E1A
1A	HAVA TÜPÜ AIR RESERVOIR	20 Lt	09/03	4	FCT	2L374	FA
2	KUSAK HAVA TÜPÜ STRAP AIR RESERVOIR		09/03	12	81DB	2A271	AA
3	BRAKET HAVA TÜPÜ BRACKET AIR RESERVOIR		09/03	12	97CT	2320	BA
4	KONNEKTÖR CONNECTOR		09/03	12	E	855267	S72
5	BOSALTMA VALFİ VALVE DRAIN		09/03	6	GCT	2A567	AB
6	SOMUN M10 NUT M10		09/03	4	E	822025	S72



Ford Otomotiv San. A.S.



HAVA TANKI VE BAĞLANTILAR 3230

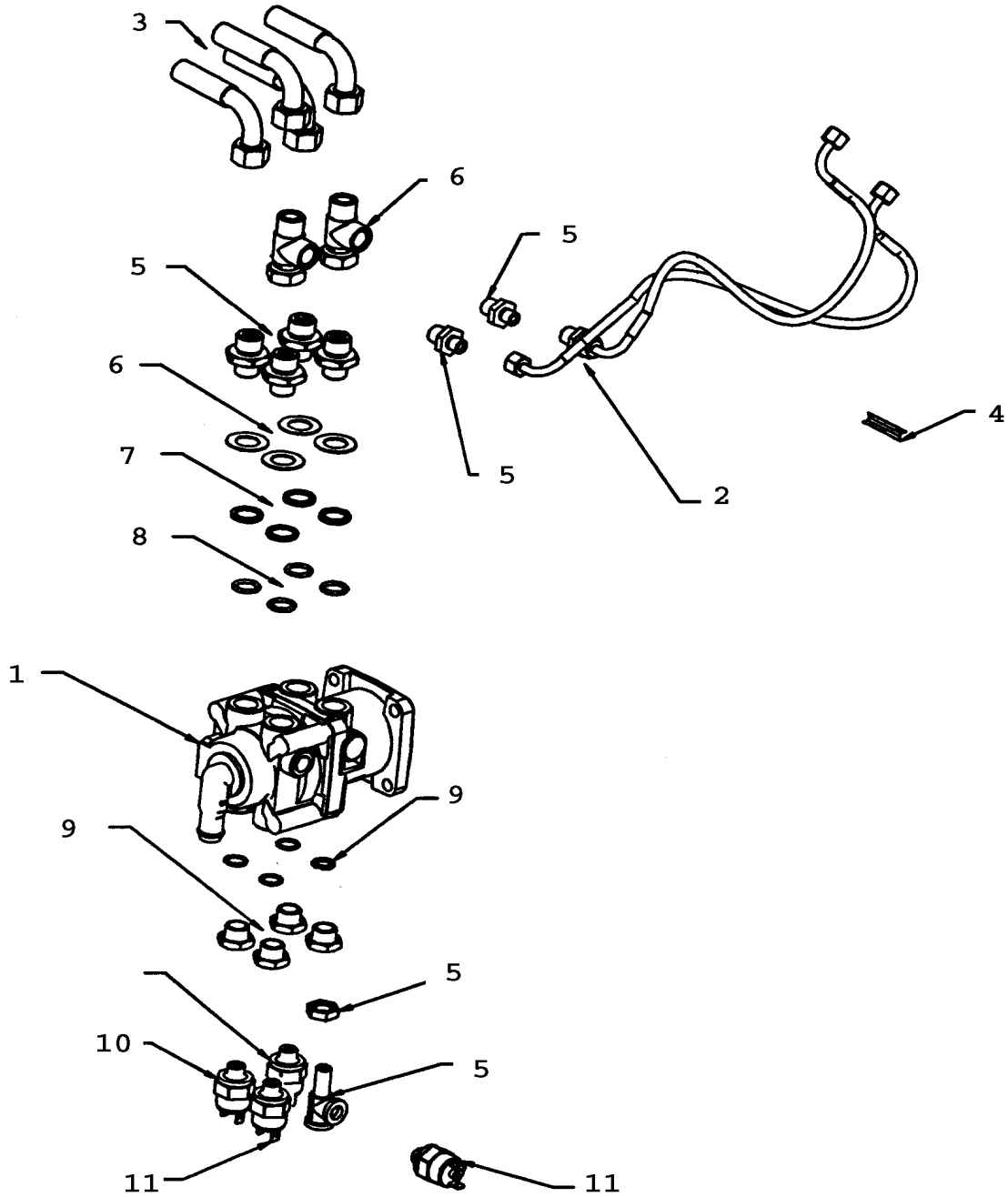
BRAKE SYSTEM VALVES

E02.015

SIRA ITEM	PARA ADI PART NAME	MODEL MODEL	KULLANMA SÜRESİ YEAR RANGE	ADET QTY.	PARA NUMARASI PART NUMBER		
	HAVA TANKI VE BAĞLANTILAR BRAKE SYSTEM VALVES	3230					
1	HAVA TÜPÜ AIR RESERVOIR	20 Lt	09/03	6	FCT	2L374	FA
2	KUSAK HAVA TÜPÜ STRAP AIR RESERVOIR	(-) 7-8-9	09/03	12	97CT	2A271	AA
3	BRACKET HAVA TÜPÜ SEHPASI BRACKET AIR RESERVOIR	ÜST	09/03	2	1C44	2320	AA
4	BRACKET HAVA TÜPÜ SEHPASI BRACKET AIR RESERVOIR	ALT	09/03	2	1C44	2320	BA
5	KONNEKTÖR CONNECTOR		09/03	12	E	855267	S72
6	BOSALTMA VALFİ VALVE DRAIN		09/03	6	GCT	2A567	AB
7	SOMUN M10 NUT M10		09/03	12	E	822025	S72



Ford Otomotiv San. A.S.



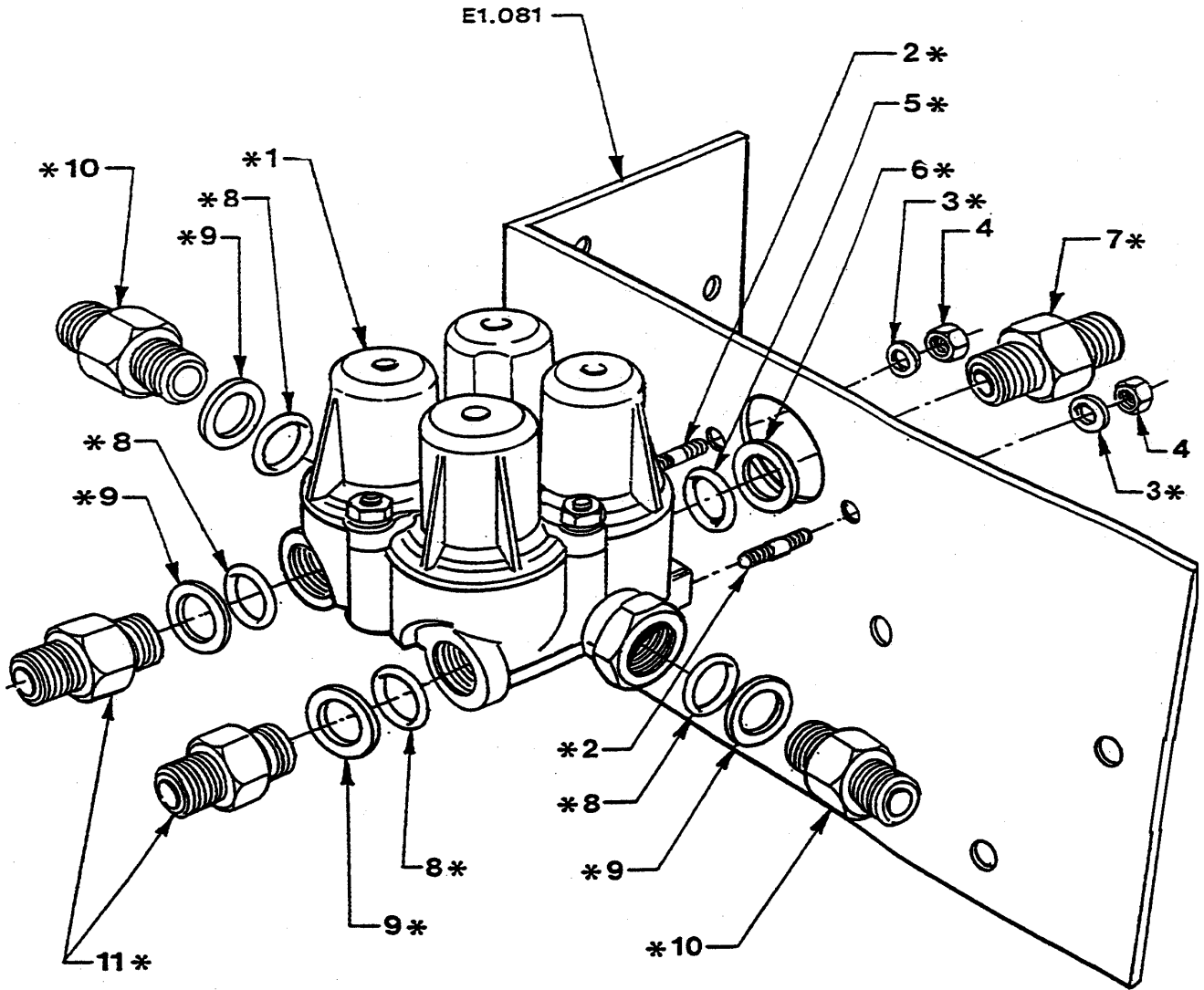
FREN MERKEZI KOMPLE
FOOT CONTROL VALVE ASSY

E03.020

SIRA ITEM	PARÇA ADI PART NAME	MODEL MODEL	KULLANMA SÜRESİ YEAR RANGE	ADET QTY.	PARÇA NUMARASI PART NUMBER		
	FREN MERKEZİ FOOTCONTROLVALVEASY						
1	AYAK KUMANDA VALFI KOMPLE VALVE ASY-FOOT CONTROL	TM	09/03	1	1C44	2A270	A1A
2	BORU 6mm TUBE		09/03	1			
3	BORU 12mm TUBE		09/03	1			
4	GROMET GROMMET		09/03	1			
5	KONNEKTOR-FREN ANAHTAR CONNECTOR-BRAKE SWITCH	TM	09/03	1	3C46	2T526	BA
		TM	09/03	1	1C44	2T526	DA
			09/03	1	90CT	2T526	BA
			09/03	1	90CT	2T526	CA
6	TANITMA DISKI-1/2 NPT MAVİ DISK IDENT-1/2 NPT BLUE		09/03	4	81DB	2K446	TB
7	BASKI HALKASI-M16 THROUST RING-M16		09/03	1	90CT	2T527	AA
8	SEKMAN:PARK FREN KOL VALFI O RING-M16		09/03	4	90CT	2T528	AA
9	KONNEKTOR- AYAK VALFINA CONNECTOR- FOOT CONT.VL	M12+M16 M16XM18	09/03	4	1C44	2T526	FA
			09/03	1	90CT	2T526	CA
10	İKAZ ANAHTARI HAVA BASINÇ SWITCH ASSY-LOW AIR PRESSURE	TM	09/03	2	1C44	2937	AA
11	ANAHTAR SWITCH ASY	TM	09/03	1	3C46	13480	BA
		TM	09/03	2	3C46	13480	CA



Ford Otomotiv San. A.S.

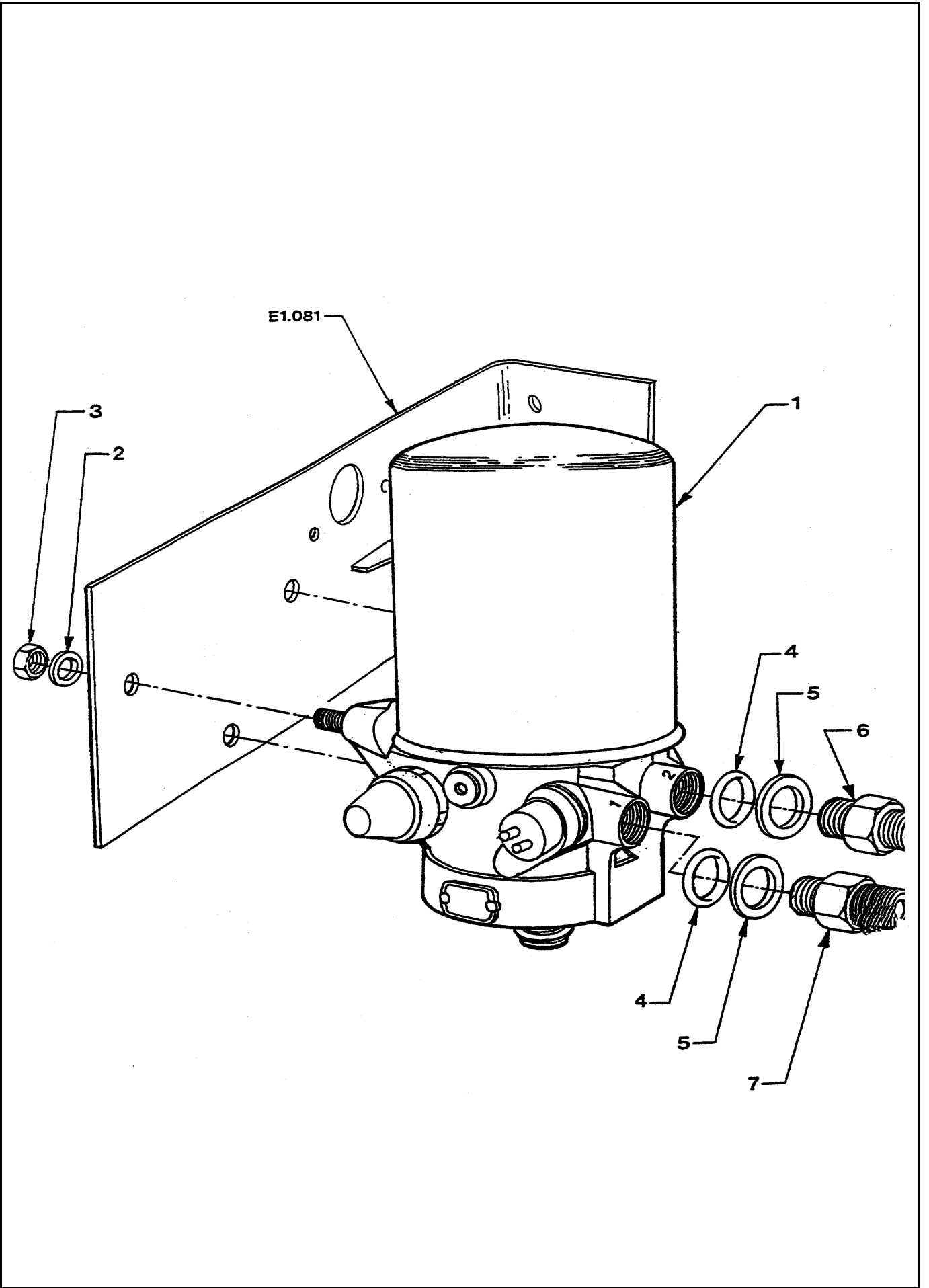


* = 12

4 DEVRE KORUMA VALFI - 1830
4 WAY PROTECTION VALVE

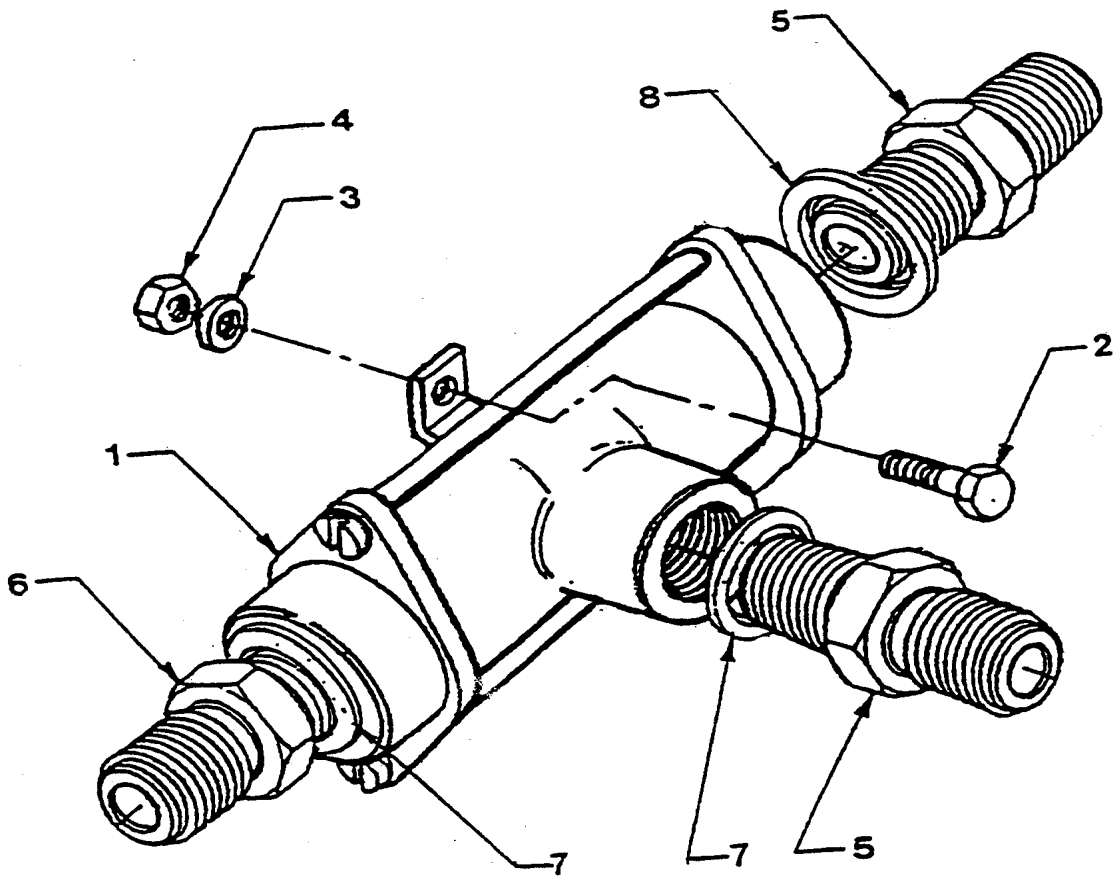
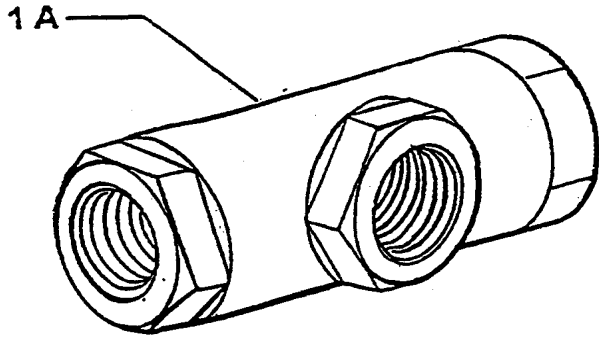
E03.040

SIRA ITEM	PARÇA ADI PART NAME	MODEL MODEL	KULLANMA SÜRESİ YEAR RANGE		ADET QTY.	PARÇA NUMARASI PART NUMBER		
	4 DEVRE KORUMA VALFI - 1830 4 WAY PROTECTION VALVE							
1	Supap komple - hava sistemi koruma Valve assy - air production valve	TM	09/03	09/00	1	1C44	2L322	A1A
2	Saplama Stud		09/03		2	90CT	2T531	AA
3	Rondela Washer		09/03		2		E630173	S71
4	Somun Nut		09/03		2		E620013	S72
5	O ring O ring		09/03		1	90CT	2T528	BA
6	Baski halkasi Throust ring		09/03		1	90CT	2T527	BA
7	Rakor Connector		09/03		1	90CT	2T526	BA
8	O ring O ring		09/03		1	91CT	2T526	MA
8	O ring O ring		09/03		4	90CT	2T528	AA
9	Baski halkasi Throust ring		09/03		4	90CT	2T527	AA
10	Rakor Connector		09/03		2	90CT	2T526	CA
11	Rakor Connector		09/03		2	91CT	2T526	BA
12	Kit - Dörtlü valf Kit - Air protection valve	Wabco Wabco	09/03 09/03		1 1	92CT 90CT	2T520 2T520	CA AA

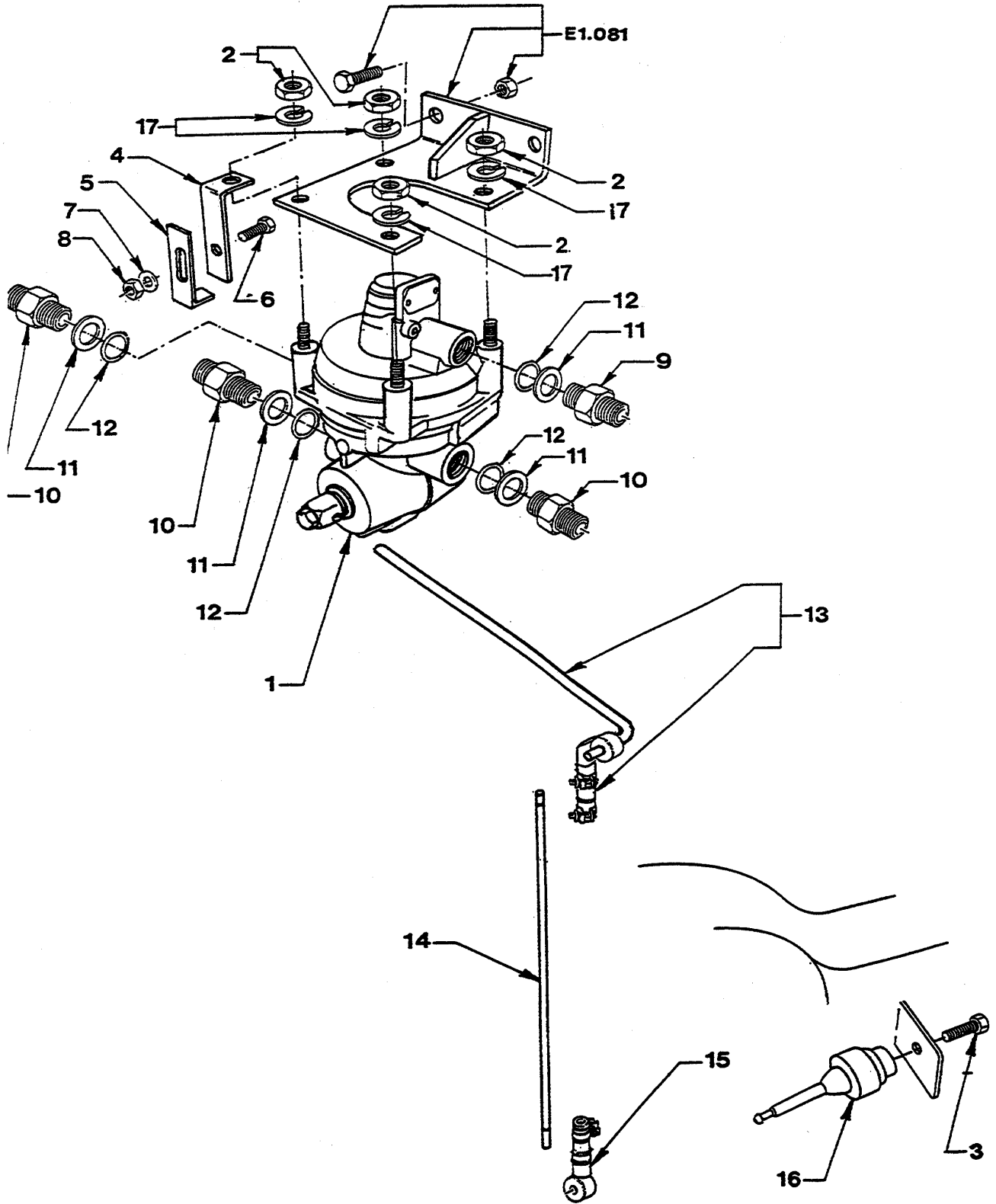


HAVA KUUTUCU
AIR DRIER

SIRA ITEM	PARÇA ADI PART NAME	MODEL MODEL	KULLANMA SÜRESİ YEAR RANGE	ADET QTY.	PARÇA NUMARASI PART NUMBER		
	HAVA KUUTUCU AIR DRIER						
1	Hava kurutucu komple Air drier asy	TM	09/03	1	YC44	2K867	A1A
2	Rondela Washer		09/03	3		E630175	S71
3	Somun Nut		09/03	3		E620015	S72
4	O ring O ring		09/03	2	90CT	2T528	BA
5	Ring halkasi Ring		09/03	2	90CT	2T527	BA
6	Rakor Connector		09/03	1	91CT	2T526	MA
7	Rakor Connector		09/03	1	92CT	2T526	LA
8	Tanitma pulu Kırmızı 21.5 31.0 Identification disk		09/03	1	81DB	2K446	JB
+))	Tesisat Wiring		09/03	1	V98CT	2T869	AA



SIRA ITEM	PARÇA ADI PART NAME	MODEL MODEL	KULLANMA SÜRESİ YEAR RANGE	ADET QTY.	PARÇA NUMARASI PART NUMBER	
	İKİLİ ÇEK VALF DOUBLE CHECK VALVE					
1	İkili çek valf Double check valve		09/03 09/03	2 4	KCT 2K119 KCT 2K119	AA AA
1A	İkili çek valf Double check valve		09/03 09/03	1 1	KCT 2K119 98CT 2K119	AA BA
2	Civata Bolt		09/03	4	E600213	S72
3	Pul Washer		09/03	4	E630027	S71
4	Somun Nut		09/03	4	E822018	S72
5	Rakor Connector		09/03	4	E855266	S72
6	Rakor Connector		09/03 09/03 09/03	2 4 1	E855263 E855263 E855263	S72 S72 S72
7	Tanıtma pulu - kırmızı Identification disc - red		09/03	4	81DB 2K446	KA
8	Tanıtma pulu - yeşil Identification disc - green		09/03	2	81DB 2K446	LA

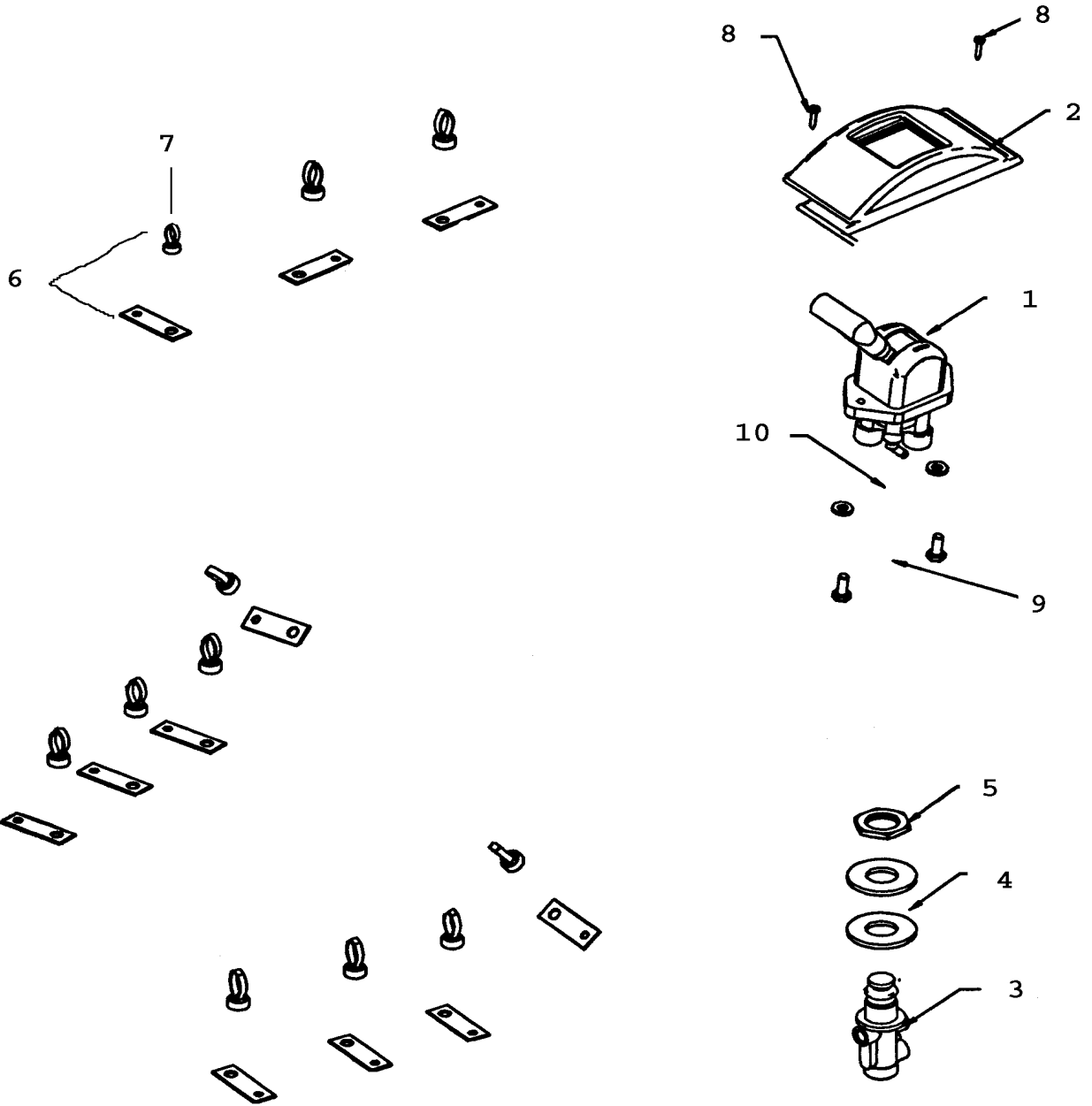


YÜK DENGEME VALFİ
LOAD APPORTIONING VALVE (L.A.V)

SIRA ITEM	PARÇA ADI PART NAME	MODEL MODEL	KULLANMA SÜRESİ YEAR RANGE	ADET QTY.	PARÇA NUMARASI PART NUMBER		
	YÜK DENGELEME VALFİ LOAD APPORTIONING VALVE (L.A.V)						
1	Yük dengeleme valfi komple Load apportioning valve assy	2-3-5	09/03 09/03	1 1	92CT VXCT	2K433 2K433	AA AA
2	Somun M8 Nut		09/03	4		E620013	S72
3	Civata Bolt		09/03	1		T801096	S72
4	Braket Bracket		09/03	1	94CT	2A275	GA
5	Braket Bracket		09/03	1	94CT	2A275	HA
6	Civata Bolt		09/03	1		E602167	S72
7	Rondela Washer		09/03	1		E630172	S71
8	Somun Nut		09/03	1		E620013	S72
9	Konnektör M16/M10 Connektor		09/03	1	93CT	2T526	BA
10	Konnektör M16/M18 Connektor		09/03	3	90CT	2T526	CA
11	Baski halkasi M16 Throust ring		09/03	4	90CT	2T527	AA
12	O ring O ring		09/03	4	90CT	2T528	AA
13	Üst link L.A.V Horizontal arm L.A.V	(-) 2-3-5	09/03	1	92CT	2L434	AA
14	Düsey çubuk L.A.V Vertical rod L.A.V	(-) 2-3-5	09/03 09/03	1 1	92CT 92CT	2L436 2L436	BA AA
15	Alt link L.A.V Arm rubber joint L.A.V	(-) 2-3-5	09/03	1	96CT	2L435	AA
16	L.A.V - arm L.A.V - arm	(-) 2-3-5	09/03	1	92CT	2L440	AA
17	Rondela Washer		09/03	4		E630173	S71



Ford Otomotiv San. A.S.



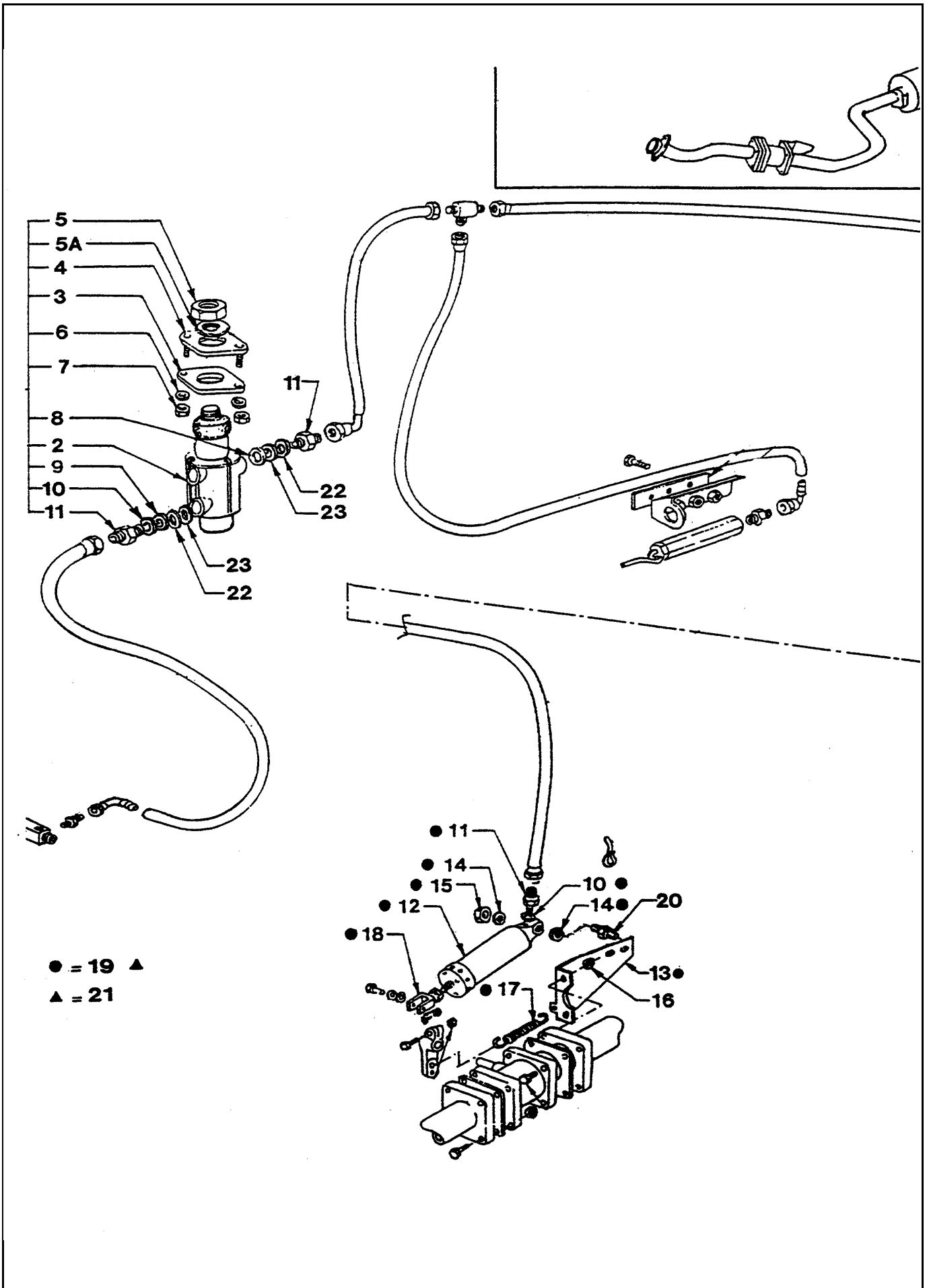
EL FREN VE EGZOZ FREN VALFI KOMPLE
HAND CONTROL AND EXH. BRAKE VALVE ASSY

E04.010

SIRA ITEM	PARÇA ADI PART NAME	MODEL MODEL	KULLANMA SÜRESİ YEAR RANGE	ADET QTY.	PARÇA NUMARASI PART NUMBER		
	EL FREN VE EGZOZ FREN VALFI HAND CONTROL ANDEX H.BRAKE VALVE ASY						
1	EL FREN KONTROL VALFI KOMPLE VALVE ASY-P/BRK.CONTROL	(-) 2-3-4-5-9	09/03	1	YC44	2A622	A1A
2	KAPAK EL FREN KONTROL VALFI COVER HAND CONTROL VALVE		09/03	1	98CT	2L604	AA
3	EGZOST AYAK VALFI KOMP-WABCO VALVE ASY-EXH.BRK FOOT CONT.	TM	09/03	1	LCT	2K169	AA
4	OZEL PUL-EGZ.FRENI AYAK VALFI SPECIAL WASHER-FOOT CONT VALVE		09/03	1	LCT	14T241	AA
5	OZEL SOMUN-EGSOZT AYAK VALFI SPECIAL NUT-FOOT CONT VALVE		09/03	1	LCT	14T240	AA
6	BRACKET-CABUK TAHL.VALFI MONT. BRACKET-QRV.RELEASE VALVE MNTG	TM	09/03	1	3C46	2A275	AA
7	GROMET GROMMET		09/03	1	E	86320	S
8	VIDA-TYPE AB - 10X19 SCREW-TYPE AB 10X19		09/03	2	E	610268	S71
9	CIVATA-G 8.8 M6X20.0 SCREW HEX-G 8.8 M6X20.0		09/03	1	E	602167	S72
10	PUL M6 WASHER M6		09/03	1	E	603172	S71



Ford Otomotiv San. A.S.

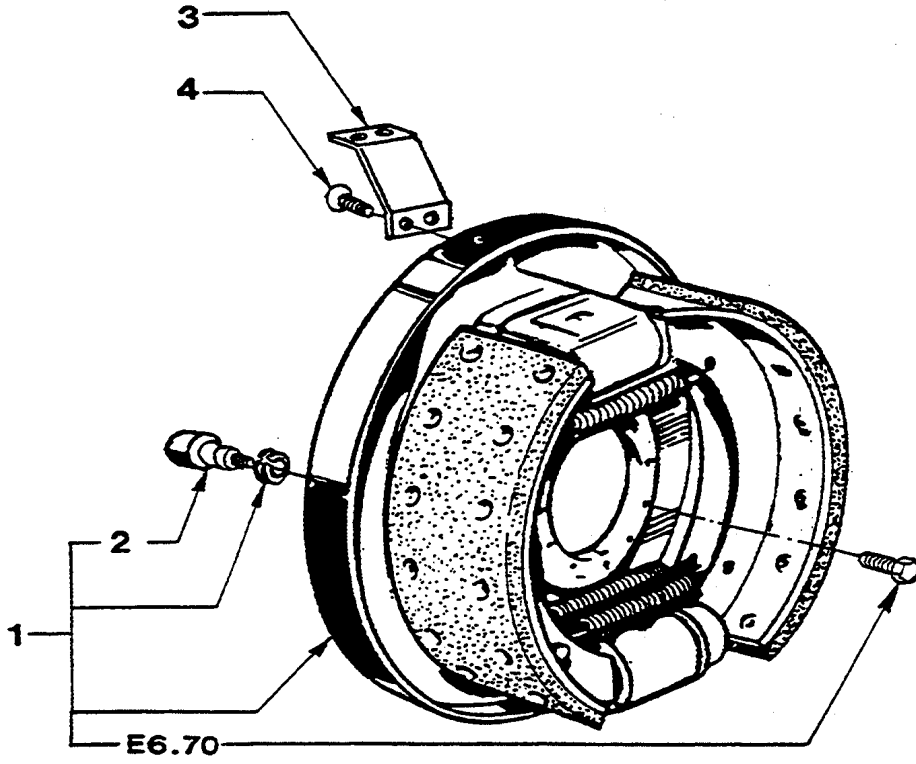


EGZOZ FRENI
EXHAUST BRAKE

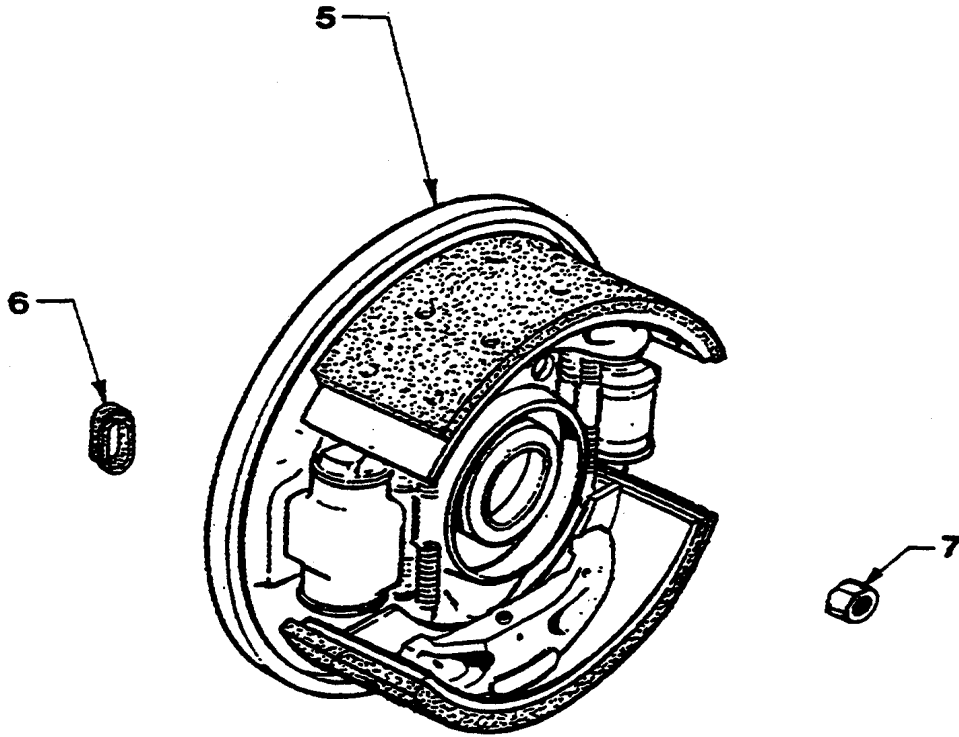
WABCO

E04.020

SIRA ITEM	PARÇA ADI PART NAME	MODEL MODEL	KULLANMA SÜRESİ YEAR RANGE	ADET QTY.	PARÇA NUMARASI PART NUMBER		
	EGZOZ FRENI EXHAUST BRAKE	WABCO					
1	Valf komple - egzoz freni Valve assy - exhaust brake	TM	04/92	1	90CT	2T165	AA
2	Valf - egzoz fren Valve - exhaust brake	TM	09/03	1	3C46	2K169	EA
3	Braket valf baglama - alt Bracket - valve mounting - lower		10/88	1	LCT	14T239	AA
4	Braket - valf baglama - üst Bracket - valve mounting - upper		10/88	1	LCT	14T238	AA
5	Özel somun - valf baglama Special nut valve mounting	TM	09/03	1	LCT	14T240	AA
5A	Özel pul valf baglama Special washer - valve mounting	TM	09/03	1	LCT	14T241	AA
6	Pul Washer		10/88	2		E630024	S71
7	Somun Nut	(-) 12-14	09/03	2		E620432	S72
8	Tanitma pulu - kırmızı Identification disc - red		10/88 07/91 07/91	5 7 11	81DB 81DB 81DB	2K446 2K446 2K446	JB JB JB
9	Tanitma pulu - yeşil Identification disc - green		10/88	4	81DB	2K446	SB
10	Özel pul Special washer		07/91	2	LCT	2T173	AA
11	Rakor Connector		07/91 03/90	3 2	LCT 90CT	2T174 2T526	AA DA
12	Silindir komple - egzoz fren Cylinder assy - exhaust brake		08/96 02/00	1 1	LCT YCT	2425 2425	BB AA
13	Braket komple - yakıt silindiri Bracket assy - cylinder		08/96 01/97	1 1	96CT 96CT	2K171 2K171	BA AA
14	Pul Washer		10/88	2		E630027	S71
15	Somun Nut		04/93	2		E822018	S72
16	Somun Nut		10/88	2		E620434	S5
17	Yay Spring		10/88	1	B2T	2472	AA
18	Çatal Clevis		09/89	1	LCT	2K216	AB
19	Silindir ve braket komple Cylinder and bracket assy		08/96 01/97	1 1	96CT 96CT	2M012 2M012	AA BA
20	Pim Pin		10/88	1	LCT	2T175	AA
21	Takim - egzoz freni Kit - exhaust brake		10/88 10/88	1 1	LCT LCT	2T015 2T015	EA FA
22	Baskı halkası Thrust ring		03/90 06/93	2 5	90CT 90CT	2T527 2T527	CA CA
23	'O' ring 'O' ring		03/90 06/93	2 5	90CT 90CT	2T528 2T528	CA CA



**ÖN VE SABİT DİNGİL FREN
FRONT AND TRAILING AXLE BRAKE**

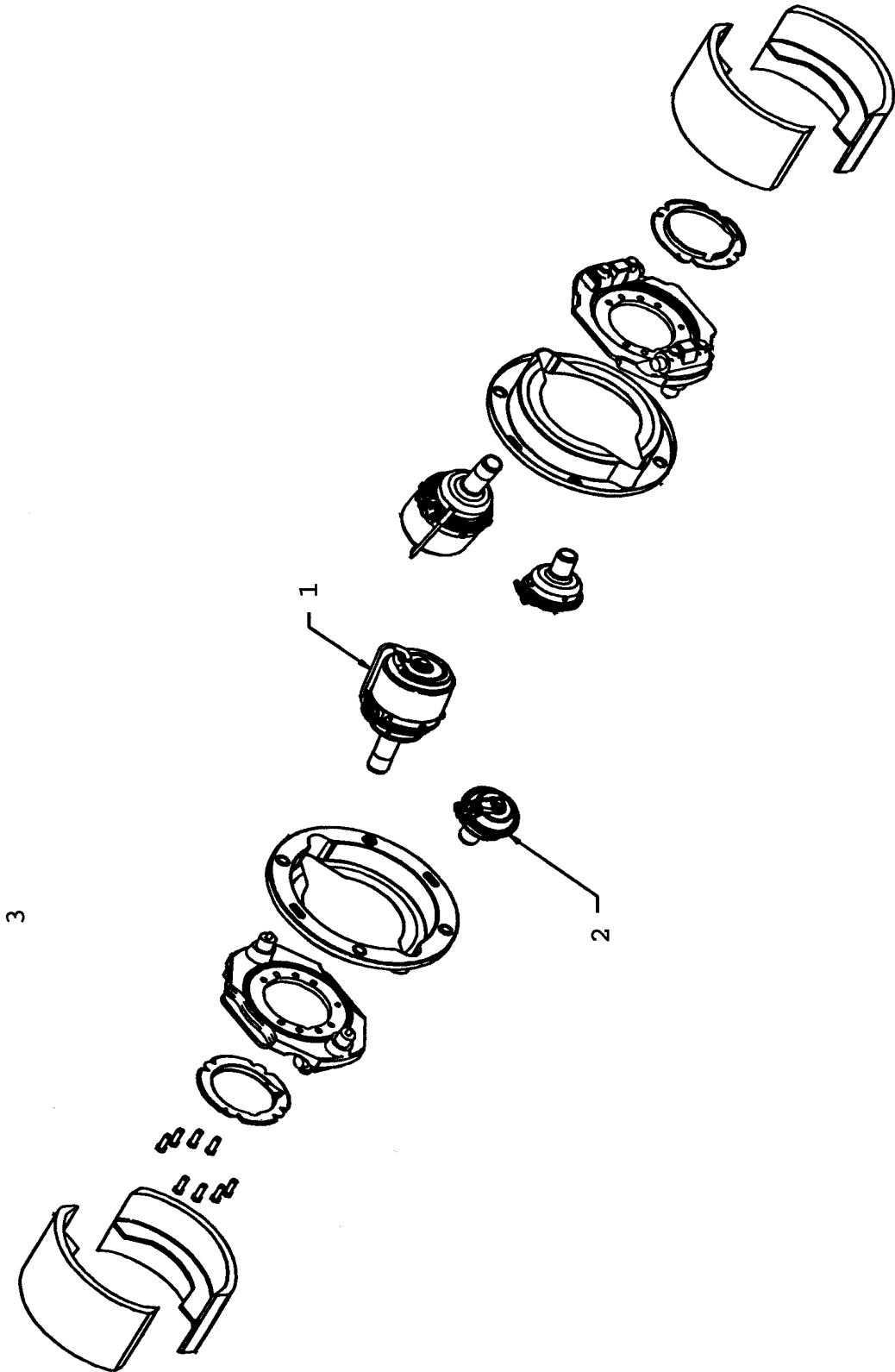


**ARKA FREN
REAR BRAKE**

SIRA ITEM	PARÇA ADI PART NAME	MODEL MODEL	KULLANMA SÜRESİ YEAR RANGE	ADET QTY.	PARÇA NUMARASI PART NUMBER		
	ÖN VE ARKA - SABİT DİNGİL FREN KOMPLESİ FRONT AND REAR TRAILING AXLE BRAKE ASSY						
1	Fren komple - 3.dingil ile Brake assy - trailing axle	Sag/Rh Sol/Lh		1 1	2C46 2C46	2209 2210	CA CA
	Ön fren komple Brake assy - front	Sag/Rh Sol/Lh		1 1	2C46 2C46	2010 2011	BA BA
2	Supap Valve			1	HCT	2T017	AA
3	Braket Bracket			2	81DB	2082	CA
4	Vida Screw			4		E442038	S82
5	Fren komple - arka Brake assy - rear	Sag/Rh Sol/Lh		1 1	2C46 2C46	2209 2210	BA BA
6	Tapa Plug			GK	JCT	2N214	AA
7	Somun Nut			8		55694	S72



Ford Otomotiv San. A.S.



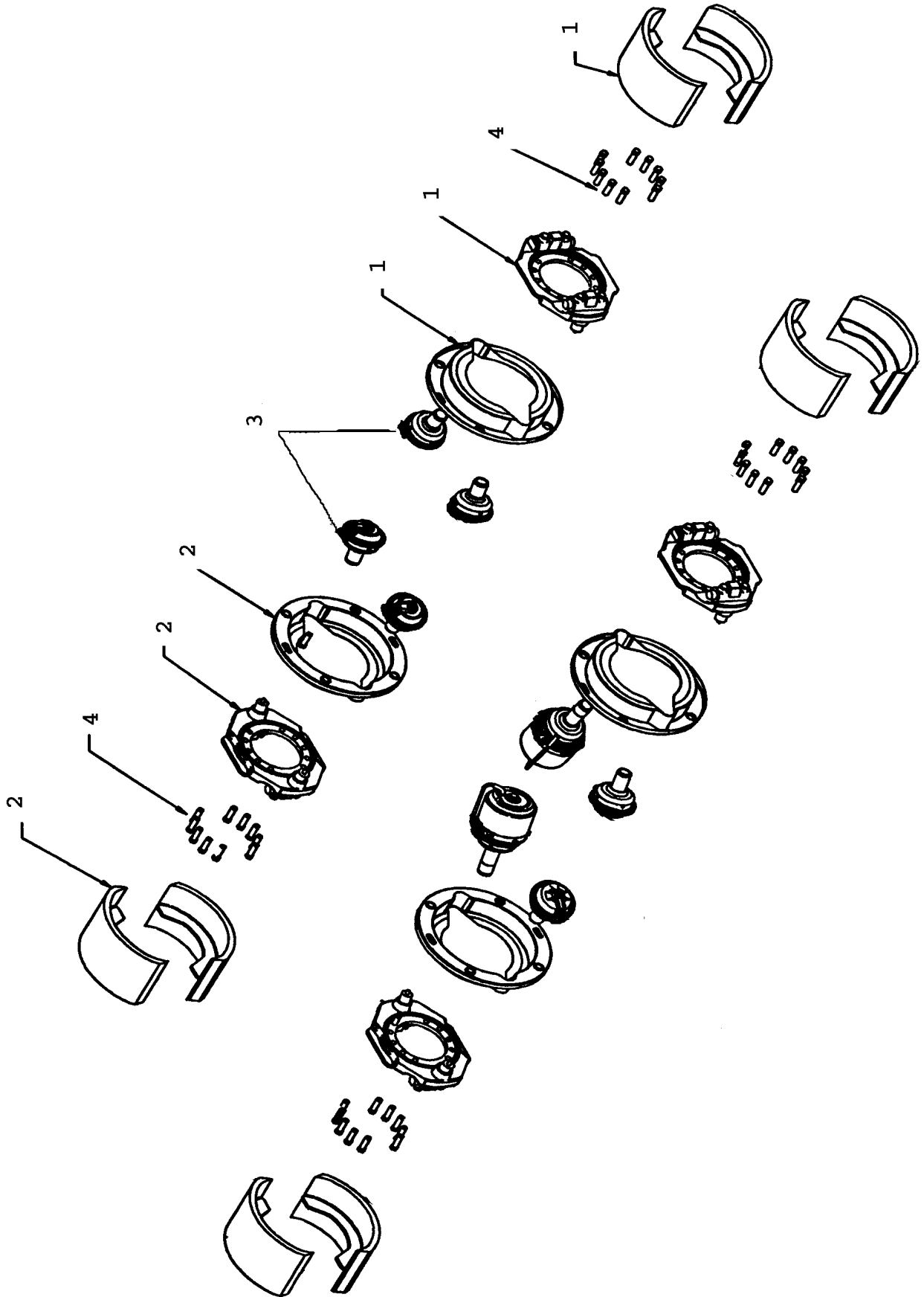
ÖN FREN TABLASI KOMPLE
FRONT DRUM BRAKE ASSY

E06.010

SIRA ITEM	PARA ADI PART NAME	MODEL MODEL	KULLANMA SÜRESİ YEAR RANGE	ADET QTY.	PARA NUMARASI PART NUMBER		
	ÖN FREN TABLASI KOMPLE FRONT DRUM BRAKE ASSY						
1	IMDATLI KORUK KOMPLE-FREN ACTUATOR ASY-BRAKE	TM	09/03	2	93CT	2025	DB
2	FREN TABLASI KOMPLE-ON SOL BRAKE ASY-FRT WHL LH	TM	09/03	2	93CT	2025	EB
3	FREN TABLASI KOMPLE-ON SAG BRAKE ASY-FRT WHL RH	TM	09/03	1	2C46	2011	AA
				1	2C46	2010	AA



Ford Otomotiv San. A.S.



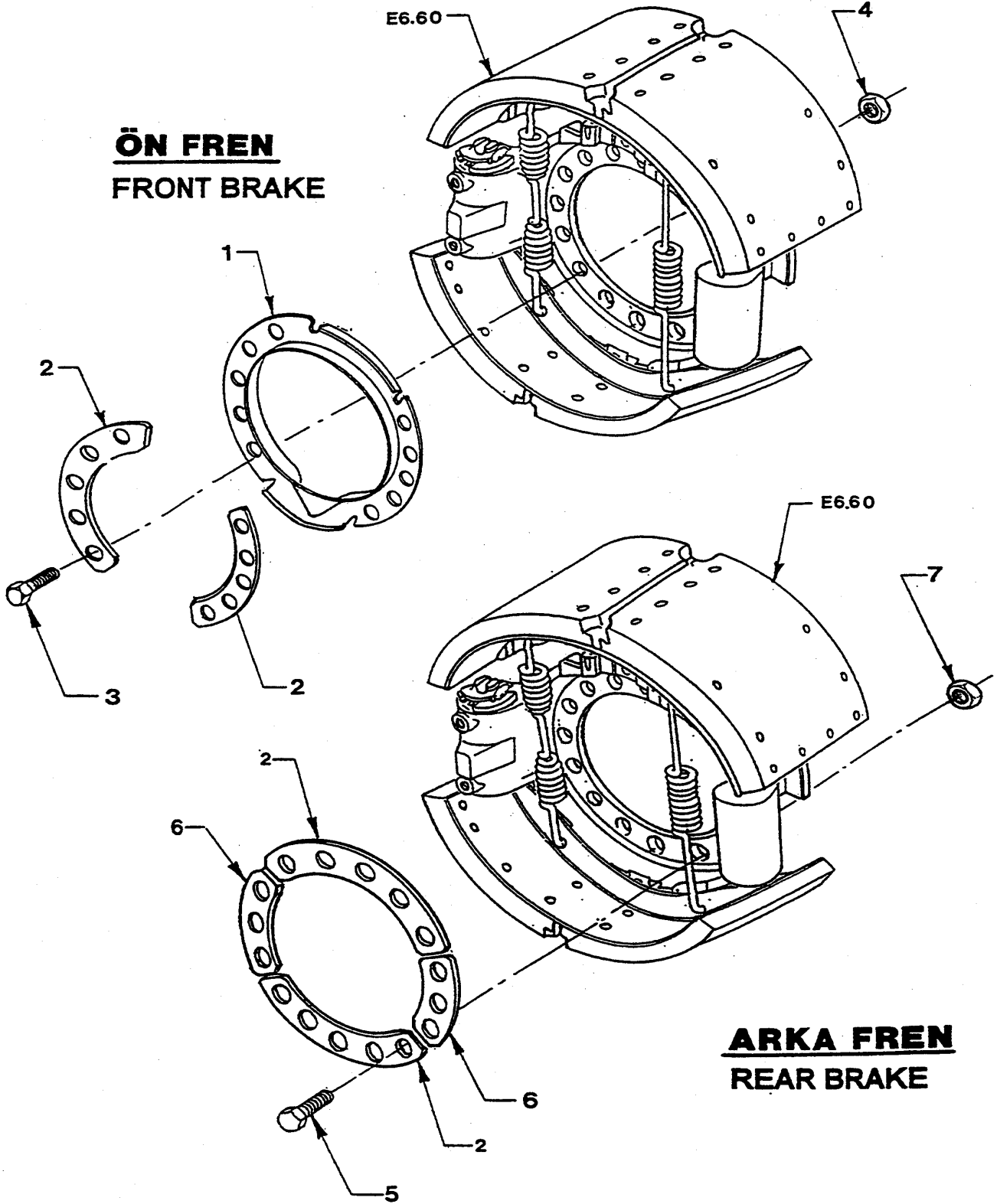
ARKA FREN TABLASI KOMPLE 2520

REAR DRUM BRAKE ASSY

E06.020

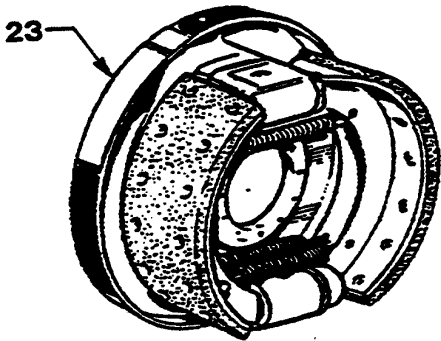
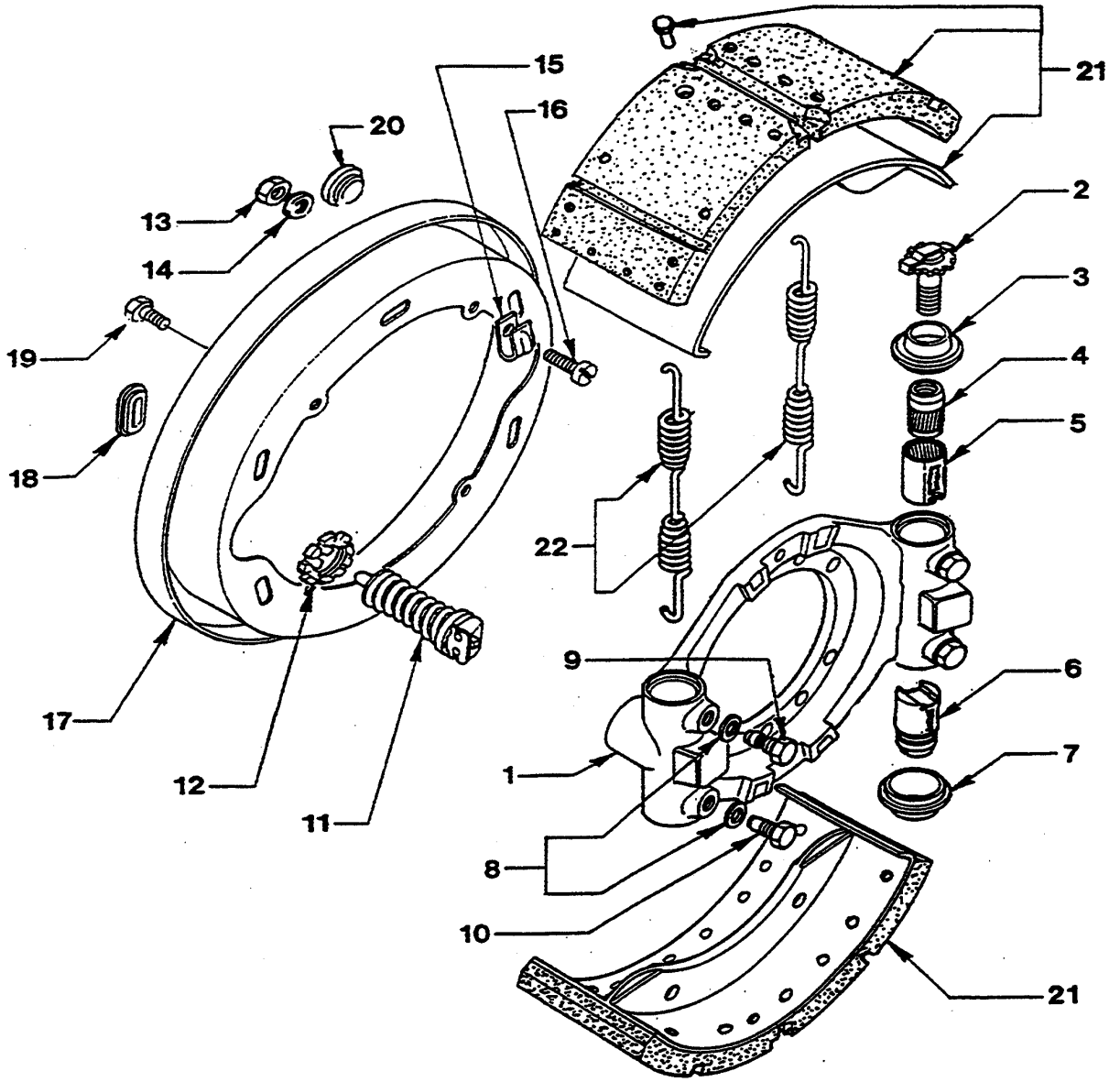
SIRA ITEM	PARA ADI PART NAME	MODEL MODEL	KULLANMA SÜRESİ YEAR RANGE	ADET QTY.	PARA NUMARASI PART NUMBER		
	ARKA FREN TABLASI REAR DRUM BRAKE ASSY 2520						
1	FREN TABLASI KOMPLE-ARKA SAG BRAKE ASY-REAR WHL RH	TM	09/03	1	2C46	2209	AA
2	FREN TABLASI KOMPLE-ARKA SOL BRAKE ASY-REAR WHL LH	TM	09/03	1	2C46	2210	AA
3	FREN KORUGU	SERVIS	09/03	2	93CT	2025	EB
	ACTUATOR ASY-BRAKE	IMDATLI	09/03	2	93CT	2025	DB
		SERVIS	09/03	2	93CT	2025	FA

ÖN FREN
FRONT BRAKE

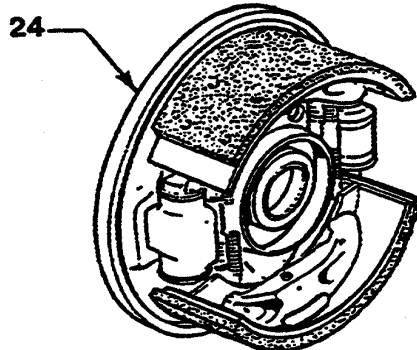


ARKA FREN
REAR BRAKE

SIRA ITEM	PARÇA ADI PART NAME	MODEL MODEL	KULLANMA SÜRESİ YEAR RANGE		ADET QTY.	PARÇA NUMARASI PART NUMBER		
	FREN TABLALARININ MONTAJI BRAKE ASSY MOUNTING							
1	Yag saci - Ön frenler Baffle - Front brake grease	TM	09/03 05/02	05/02	2 1	92CT 93CT	2060 2060	AA AA
2	Plaka - Fren tabla flansi Plate - Brake flange		09/03		4	92CT	2062	AA
3	Civata Bolt	(-) 1-2-3-4	09/03		20		E601516	S72
4	Somun Nut		09/03		20		E620456	S72
5	Civata Bolt	(-) 1-2-3-4	09/03		32		E601516	S72
6	Plaka - Fren tabla flansi Plate - Brake flange		09/03		4	92CT	2062	BA
7	Somun Nut		09/03		32		E620456	S72



ÖN FREN

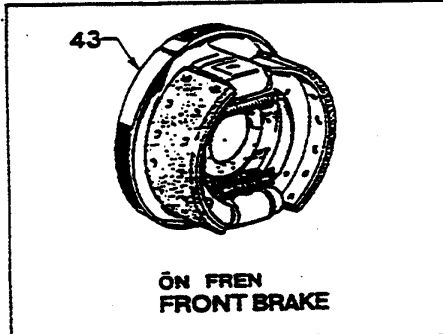
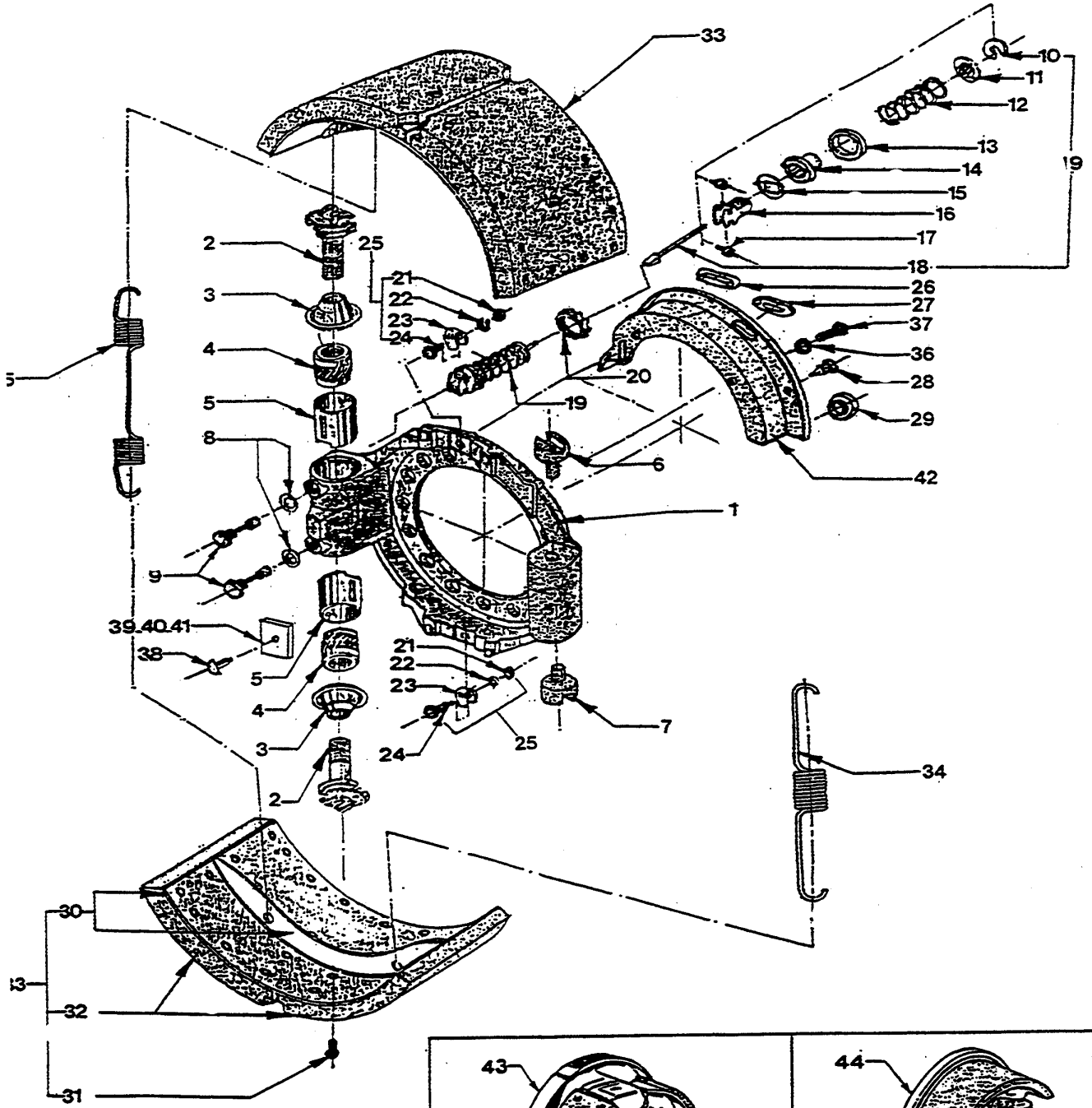


ARKA FREN

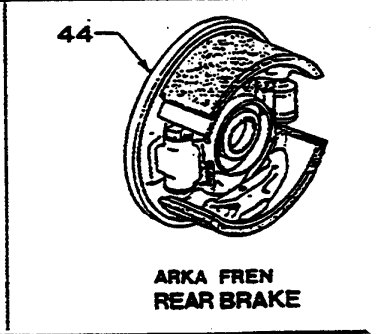
SIRA ITEM	PARÇA ADI PART NAME	MODEL MODEL	KULLANMA SÜRESİ YEAR RANGE	ADET QTY.	PARÇA NUMARASI PART NUMBER	
	FREN KOMPLE ÖN, ARKA VE İLAVE DİNGİL BRAKE ASSY FRONT REAR AND TRAILING AXLE					
1	Fren tablası komple Brake spider assy	Sol/Lh Sag/Rh	09/03 09/03	2 2	A-3211-H4558 E-3211-H4560	
2	Ayar vidası Adjusting bolt		09/03	4	A-2297-L-3158	
3	Keçe Seal		09/03	4	1205-B-1666	
4	Körük Actuator		09/03	4	3280-K-8175	
5	Ayar burcu Adjusting plunger		09/03	4	3280-Y-8163	
6	Sabit piston Anchor plunger		09/03	4	2297-K-4821	
7	Keçe Seal		09/03	4	1205-C-1667	
8	Conta Gasket		09/03	8	1729-B-262	
9	Ayar çenesi Adjusting pawl assy		09/03	4	A-2297-C-4319	
10	Piston klavuz ve contası Plunger guide and gasket		09/03	4	A-1779-M-195	
11	Kama komple Wedge assy		09/03	4	A1-2247-U-47	
12	Körük somun Collet nut		09/03	4	1227-T-1242	
13	Somun Nut		09/03	4	MN-306-1	
14	Pul Washer		09/03	4	42-I-1064	
15	Klip Clip		09/03	4	2257-D-108	
16	Vida Screw		09/03	4	MS-20-80 20-1	
17	Toz sacı Dust shield		09/03	12	A-3264-G-33	
18	Lastik tapa Rubber plug		09/03	10	1250-L-532	
19	Vida Screw		09/03	8	10-I-1239	
20	Lastik tapa Rubber plug		09/03	4	1250-M-533	
21	Papuç ve balata takimi komple Brake shoe and lining assy		09/03	4	A18-3222-F1020	
22	Yay Spring		09/03	4	2258-H-580	
23	Fren komple - ön Brake assy - front	Sag/Rh Sol/Lh	09/03 09/03	1 1	2C46 2010 2C46 2011	AA AA
24	Fren komple - arka - Canli dingil Brake assy - rear - Trailing axle (RD-15507-132X Rockwell no.) (RD-15507-131X Rockwell no.)	Sag/Rh Sol/Lh	09/03 09/03	1 1	2C46 2209 2C46 2210	AA AA



Ford Otomotiv San. A.S.



ÖN FREN
FRONT BRAKE



ARKA FREN
REAR BRAKE

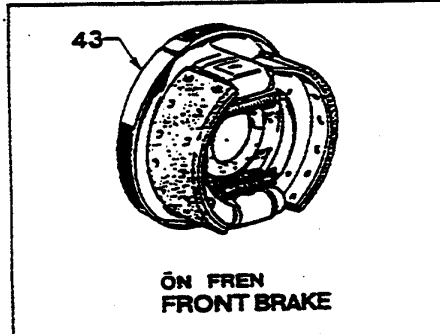
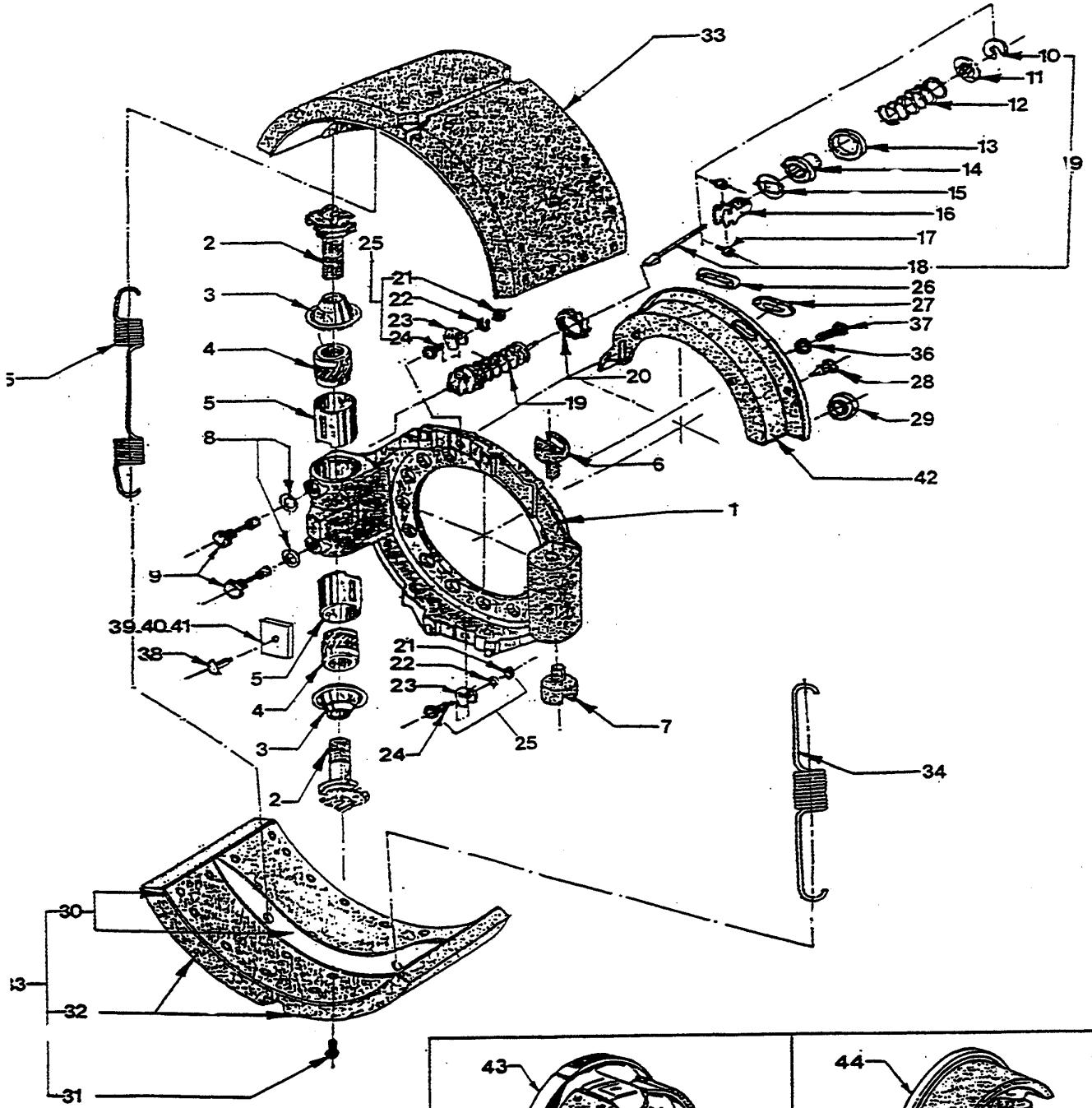
FREN KOMPLE ÖN, ARKA VE ILAVE DINGIL
BRAKE ASSY FRONT REAR AND TRAILING AXLE

E06.060

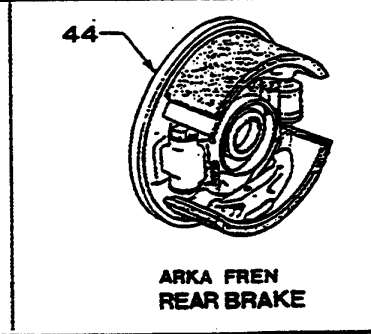
SIRA ITEM	PARÇA ADI PART NAME	MODEL MODEL	KULLANMA SÜRESİ YEAR RANGE	ADET QTY.	PARÇA NUMARASI PART NUMBER
	FREN KOMPLE ÖN, ARKA VE İLAVE DİNGİL BRAKE ASSY FRONT REAR AND TRAILING AXLE				
1	Fren tablası Spider brake		09/03	6	822
2	Ayar civatası komple Bolt assy - Adj.		09/03	12	801
3	Keçe Seal assy		09/03	12	802
4	Tahrik burcu Actuator		09/03	12	803
5	Ayar pistonu Plunger adj.		09/03	12	804
6	Baglantı pimi Pin - Brake shoe anchor		09/03	6	807
7	Baglantı pimi Pin - Brake shoe anchor		09/03	1	808
8	O-ring O-ring		09/03	12	806
9	Ayar mandalı komple Guide pawl assy		09/03	12	425
10	Segman Snap ring		09/03	6	821
11	Rondela Washer		09/03	6	820
12	Yay Sprin		09/03	6	819
13	Rondela Washer		09/03	6	818
14	Keçe Seal		09/03	6	817
15	Rondela Washer		09/03	6	816
16	Makara kafesi Cage roller		09/03	6	814
17	Makara Roller		09/03	12	815
18	Kama Wedge		09/03	6	813
19	Kama komple Wedge assy brake		09/03	12	423
20	Bogaz somunu Collet nut		09/03	6	833
21	Somun Nut		09/03	12	105
22	Rondela Washer		09/03	12	147
23	Baski kelepçesi Clips		09/03	12	823
24	Civata Bolt		09/03	12	106
25	Baski kelepçesi komple Clips assy		09/03	12	823
26	Tapa Plug		09/03	6	827
27	Tapa Plug		09/03	6	826



Ford Otomotiv San. A.S.



ÖN FREN
FRONT BRAKE

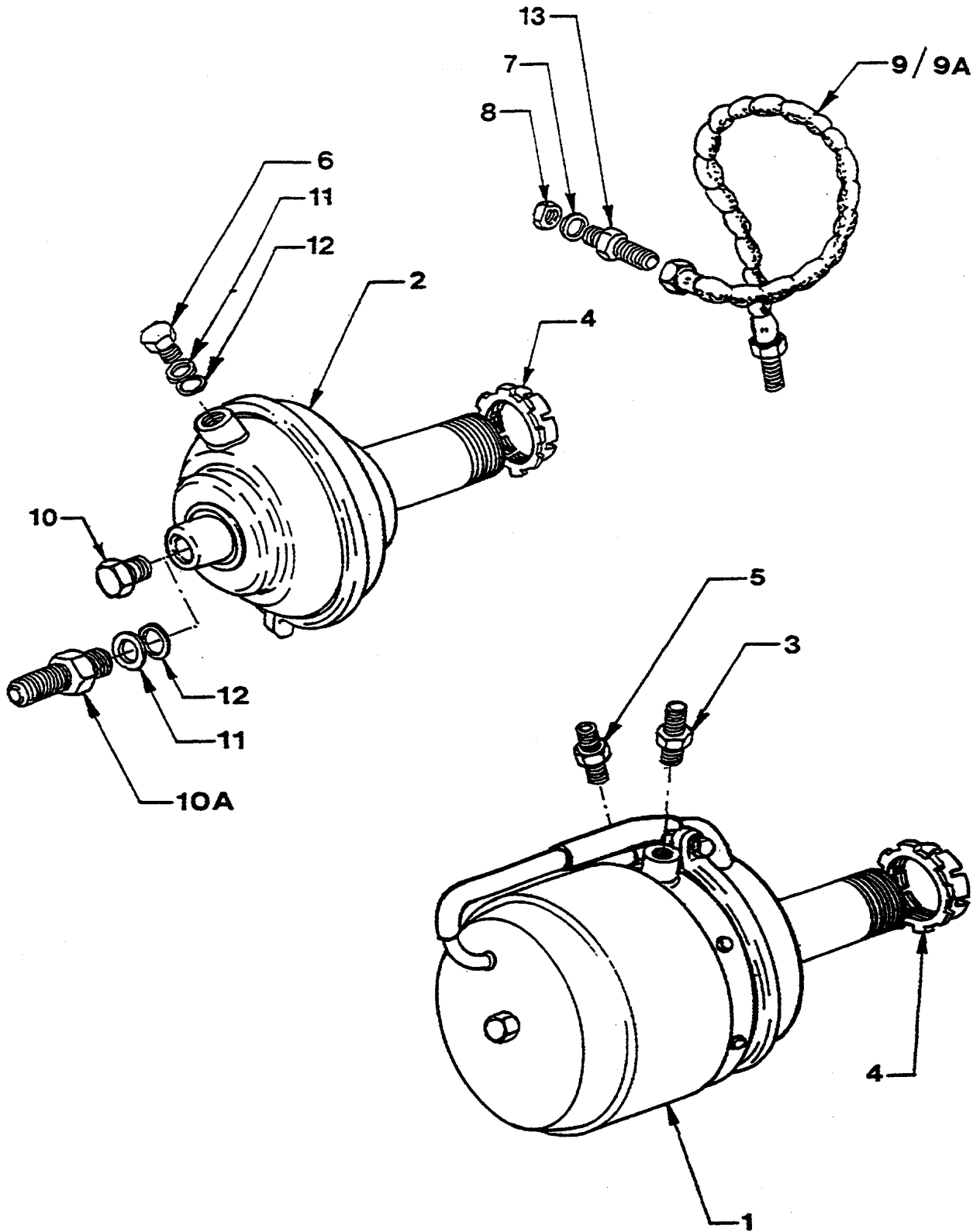


ARKA FREN
REAR BRAKE

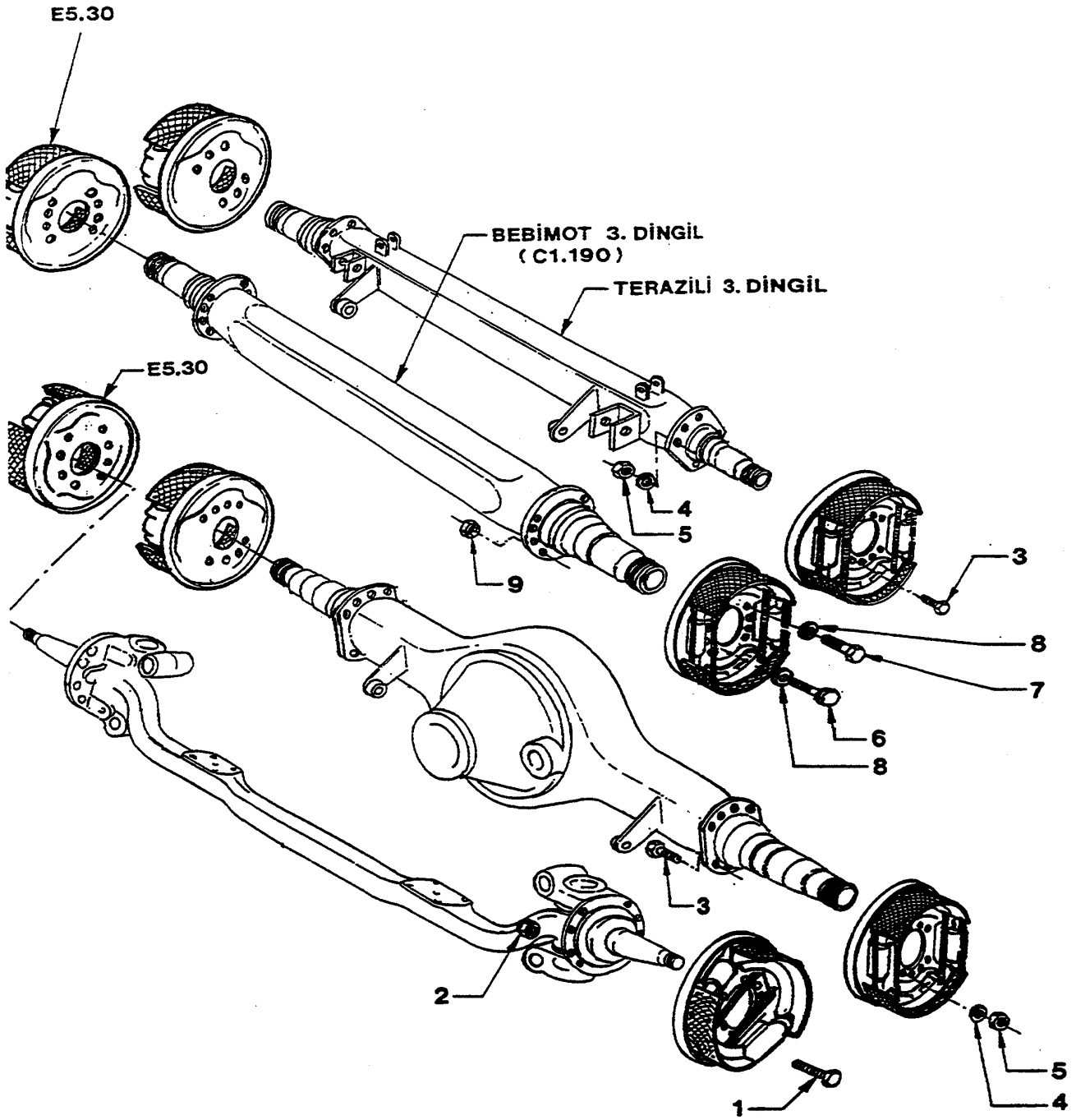
FREN KOMPLE ÖN, ARKA VE ILAVE DINGIL
BRAKE ASSY FRONT REAR AND TRAILING AXLE

E06.060

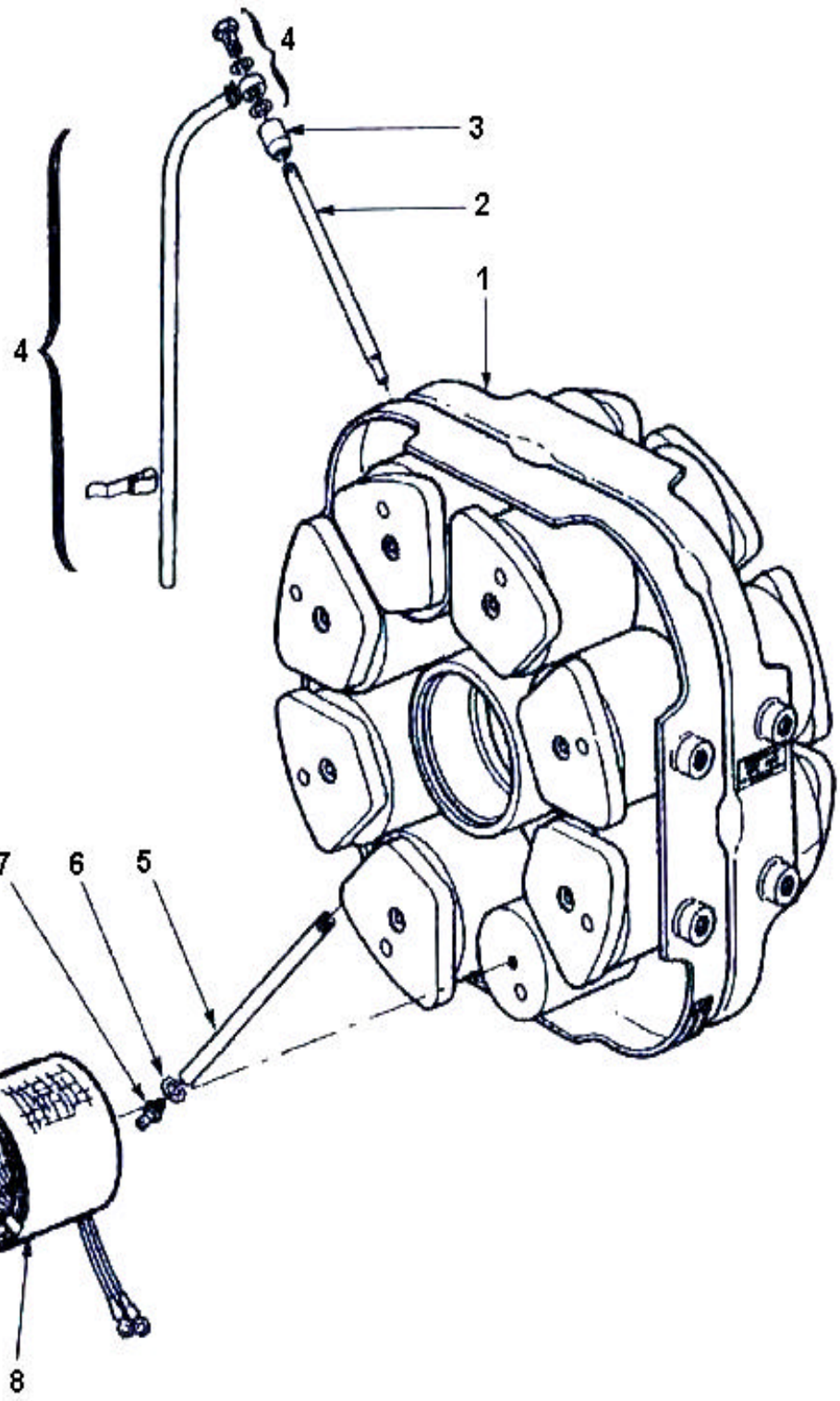
SIRA ITEM	PARÇA ADI PART NAME	MODEL MODEL	KULLANMA SÜRESİ YEAR RANGE	ADET QTY.	PARÇA NUMARASI PART NUMBER	
28	Tapa Plug		09/03	6	838	
29	Tapa Plug		09/03	6	839	
30	Pabuç komple Shoe assy - Brake		09/03	12	809	
31	Perçin Rivet		09/03	GK	810	
32	Balata Lining		09/03	12	832	
33	Balat ve pabuç komple Shoe and lining assy		09/03	12	424	
34	Yay Spring		09/03	6	811	
35	Yay Spring		09/03	6	812	
36	Rondela Washer		09/03	24	629	
37	Civata Bolt		09/03	24	92CT 2T064	AA
38	Perçin Rivet		09/03	6	830	
39	Perçin Rivet		09/03	18	148	
39	Etiket - Ön Id tag - Front	Sol/Lh	09/03	6	842	
40	Etiket - Ön Id tag - Front	Sag/Rh	09/03	6	843	
41	Etiket - Arka Id tag - Rear		09/03	6	844	
42	Toz saci Dust shield		09/03	6	825	
43	Fren tablası komple - Ön Brake assy - Front	Sag/Rh	09/03	2	2C46 2010	AA
		Sol/Lh	09/03	2	2C46 2011	AA
44	Fren tablası komple - arka Brake assy - rear	Sag/Rh	09/03	4	2C46 2209	AA
		Sol/Lh	09/03	4	2C46 2210	AA



SIRA ITEM	PARÇA ADI PART NAME	MODEL MODEL	KULLANMA SÜRESİ YEAR RANGE	ADET QTY.	PARÇA NUMARASI PART NUMBER		
FREN KÖRÜKLERİ BRAKE ACTUATORS							
1	Körük komple - fren - imdatli Actuator assy - brake	2.Ön din	09/03	4	93CT	2025	EB
			09/03	2	93CT	2025	EB
			09/03	2	92CT	2025	AA
			09/03	2	95CT	2025	BA
2	Körük komple - fren 'Actuator assy - brake Ön dingilde / Front axle Canli dingilde / Rear axle 2.Ön din 3.Dingilde/3.rd axle 3.Dingilde/3.rd axle Canli dingilde / Rear axle - Alternatif - Alternative - Alternatif	6-7-8-9	09/03	8	91CT	2025	FA
			09/03	4	91CT	2025	FA
			09/03	2	91CT	2025	FA
			09/03	2	91CT	2025	FA
			09/03	4	95CT	2025	AA
			09/03	2	93CT	2025	GA
			09/03	2	93CT	2025	EB
			09/03	2	92CT	2025	BA
			09/03	8	91CT	2025	AB
			09/03	2	92CT	2025	CA
			09/03	4	91CT	2025	DA
			3	Rakor Connector	TM	09/03	1
4	Kontra somun Nut Ön dingilde / Front axle 3.Dingilde/3.rd axle	TM	09/03	4	JCT	2B021	AA
			09/03	4	92CT	2B021	AA
			09/03	4	JCT	2B021	AA
			09/03	2	XCT	2B021	AA
5	Rakor Connector	TM	09/03	4		E855263	S72
6	Rakor Connector	TM	09/03	8		E855262	S72
			09/03	2		E855262	S72
			09/03	2	95CT	2T526	CA
			09/03	4	1C44	2T526	GA
7	Pul Washer	TM	09/03	1		E630364	S71
8	Somun Nut	TM	09/03	1		E820025	S
9	Elastik hortum - Arka Hose - Rear	TM	09/03	2	82DB	2282	BC
9A	Elastik hortum - Ön Hose - Front	TM	09/03	4	82DB	2078	BB
			09/03	2	98CT	2078	BA
10	Tapa Plug	TM	09/03	2		87779	S80
			09/03	2	91CT	2T526	HA
10A	Ön dingilde / Front axle 3.Dingilde/3.rd axle Canli dingilde / Rear axle	TM	09/03	4	91CT	2T526	BA
			09/03	6	91CT	2T526	BA
			09/03	8	91CT	2T526	BA
11	Baski halkasi Thrust ring	TM	09/03	8	90CT	2T527	AA
12	'O' ring 'O' ring	TM	09/03	8	90CT	2T528	AA
13	Rakor Connector	TM	09/03	1		E855422	S71

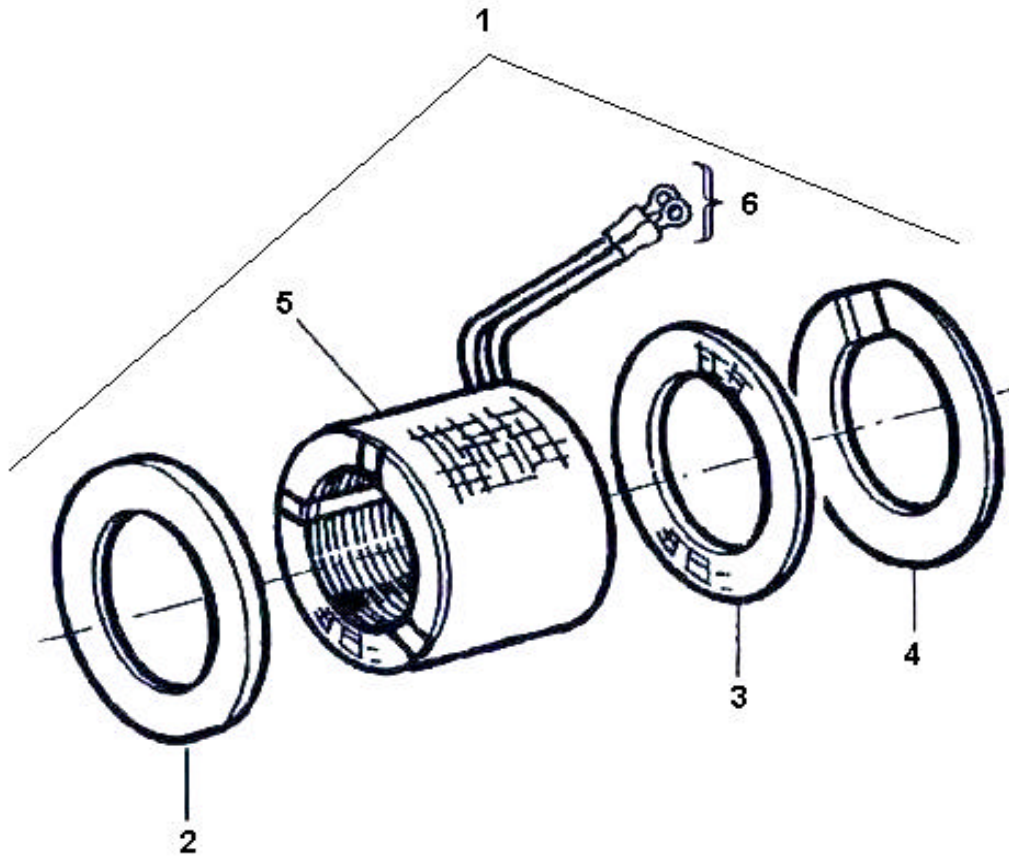


SIRA ITEM	PARÇA ADI PART NAME	MODEL MODEL	KULLANMA SÜRESİ YEAR RANGE	ADET QTY.	PARÇA NUMARASI PART NUMBER
	FREN TABLALARININ MONTAJI BRAKE ASSY MOUNTING				
1	Civata - fren tablasini ön dingile Bolt - brake assy to front axle		09/03	16	87DB 2056 AA
2	Somun - fren tablasini ön dingile Nut - brake assy to front axle		09/03	16	55698 S72
3	Civata - fren tablasini kovana Bolt - brake assy to housing		09/03	16	E600415 S72
4	Pul - fren tablasini kovana Washer - brake assy to housing		09/03	16	E830451 S71
5	Somun - fren tablasini kovana Nut - brake assy to housing		09/03	16	E822022 S72
6	Civata Bolt		09/03	8	304689 S82
7	Civata - fren tablasini sabit dingile Bolt - brake assy to trailing ax.		09/03	16	304801 S82
8	Pul - fren tablasini sabit dingile Washer - brake assy to trailing axle		09/03	16	34849 S82
9	Somun - fren tablasini sabit dingile Nut - brake assy to trailing axle		09/03	16	55698 S72

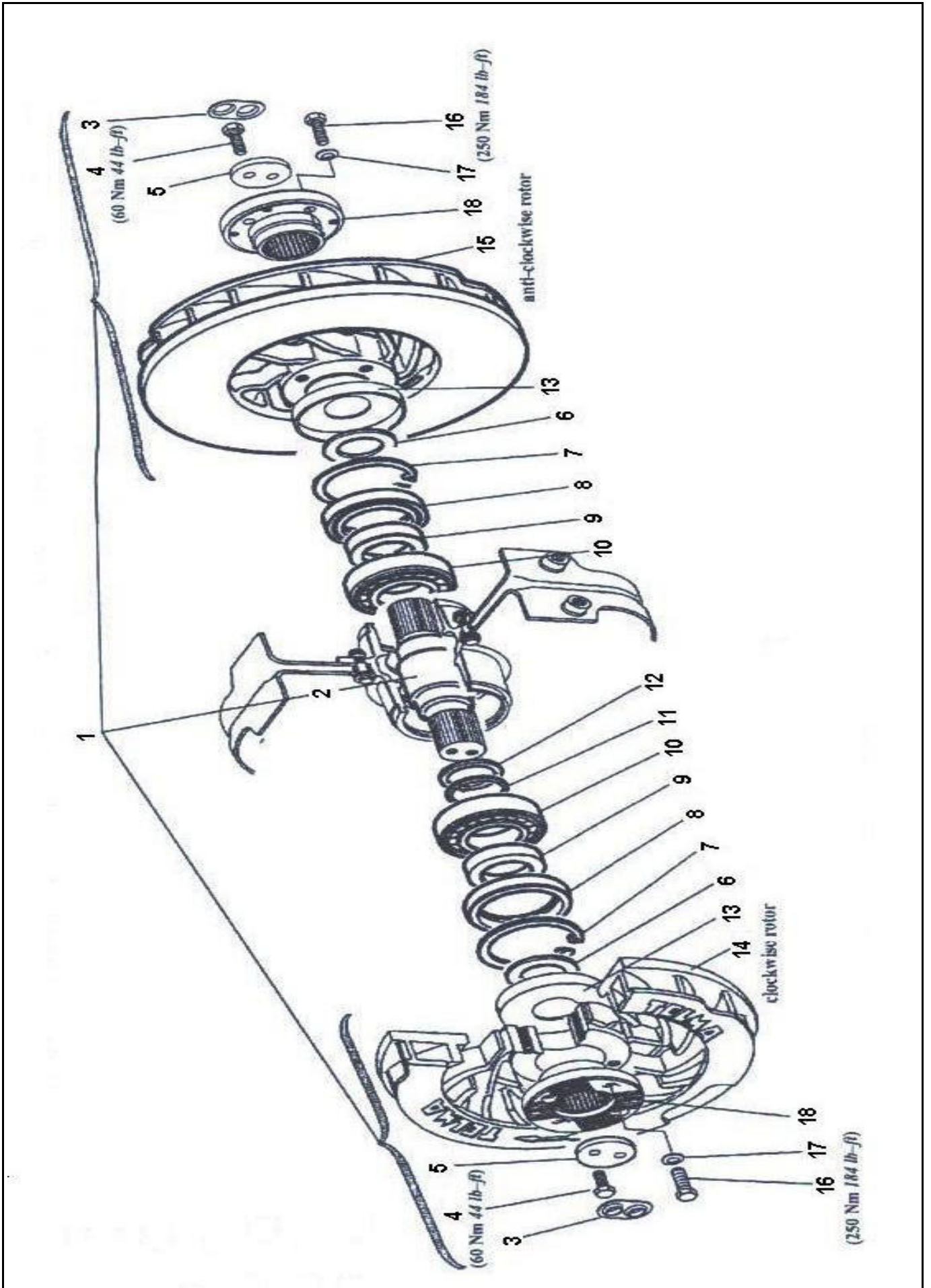


(50 Nm
37 lb-ft)

SIRA ITEM	PARÇA ADI PART NAME	MODEL MODEL	KULLANMA SÜRESİ YEAR RANGE	ADET QTY.	PARÇA NUMARASI PART NUMBER
	STATOR KOMPLESİ STATOR ASSEMBLY	RETARDER			
1	Stator Kompleksi Stator Assy		08/04	1	VB107733
2	Hava Çikis Tüpü Air Escape Tube		08/04	1	VB512520
3	Burç Bush		08/04	1	VB501150
4	Hava Çikis Seti Set Air Escape Tube Extesion		08/04	1	JZ100110
5	Yaglama Tüpü Lubricating Tube		08/04	1	VB512510
6	Pul Washer		08/04	1	VF200100
7	Meme-Gres. Grease Nipple		08/04	1	VF500100
8	Bobin Coil		08/04	16	VD310596
9	Basınç Pulu Pressure Washer		08/04	16	VB509770
10	Pim Dowel		08/04	16	Vf210650
11	Vida Screw		08/04	16	VF109100
12	Flans Pole Shoe	Gearbox Side Axle Side	08/04 08/04	8 8	VB511311 VB511312

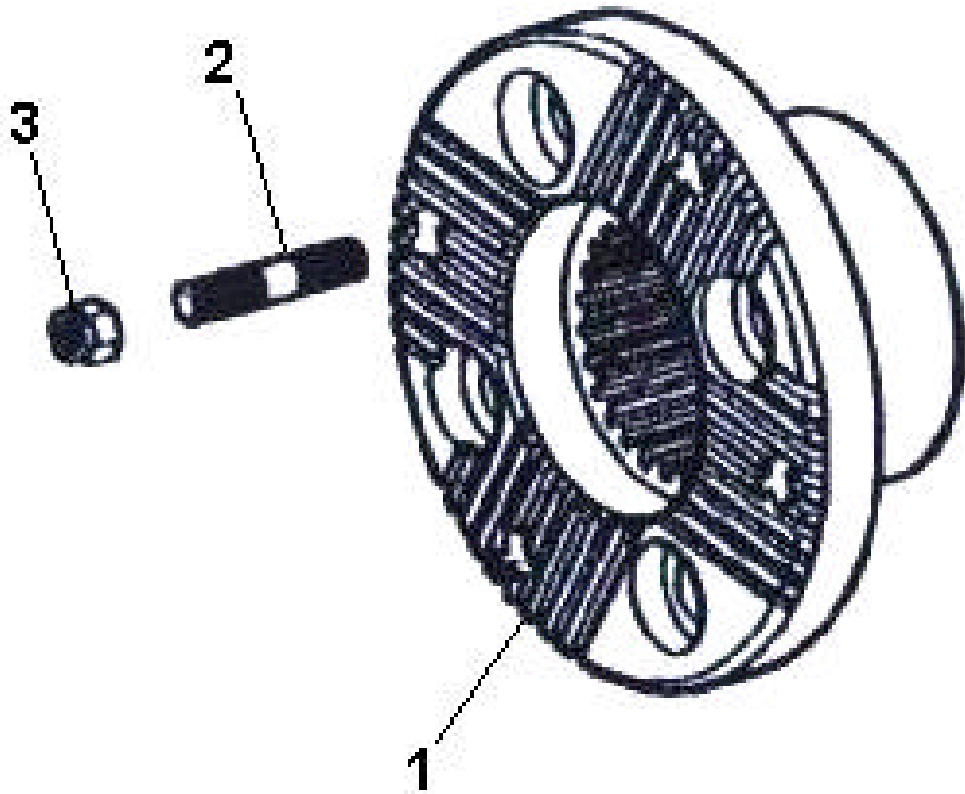


SIRA ITEM	PARA ADI PART NAME	MODEL MODEL	KULLANMA SÜRESİ YEAR RANGE	ADET QTY.	PARA NUMARASI PART NUMBER
	BOBIN KOMPLE COIL ASSEMBLY	RETARDER			
1	Bobin Komple Coil Assy		08/04	1	VD310596
2	Koruyucu Flans Cover		08/04	1	VD503753
3	Yalıtıcı Insulator		08/04	1	VD503613
4	Koruyucu pul Protective Washer		08/04	1	VD503545
5	Bobin Koruyucu External Protective		08/04	1	VB202036
6	Çıkış kablosu Terminals		08/04	1	VD407872



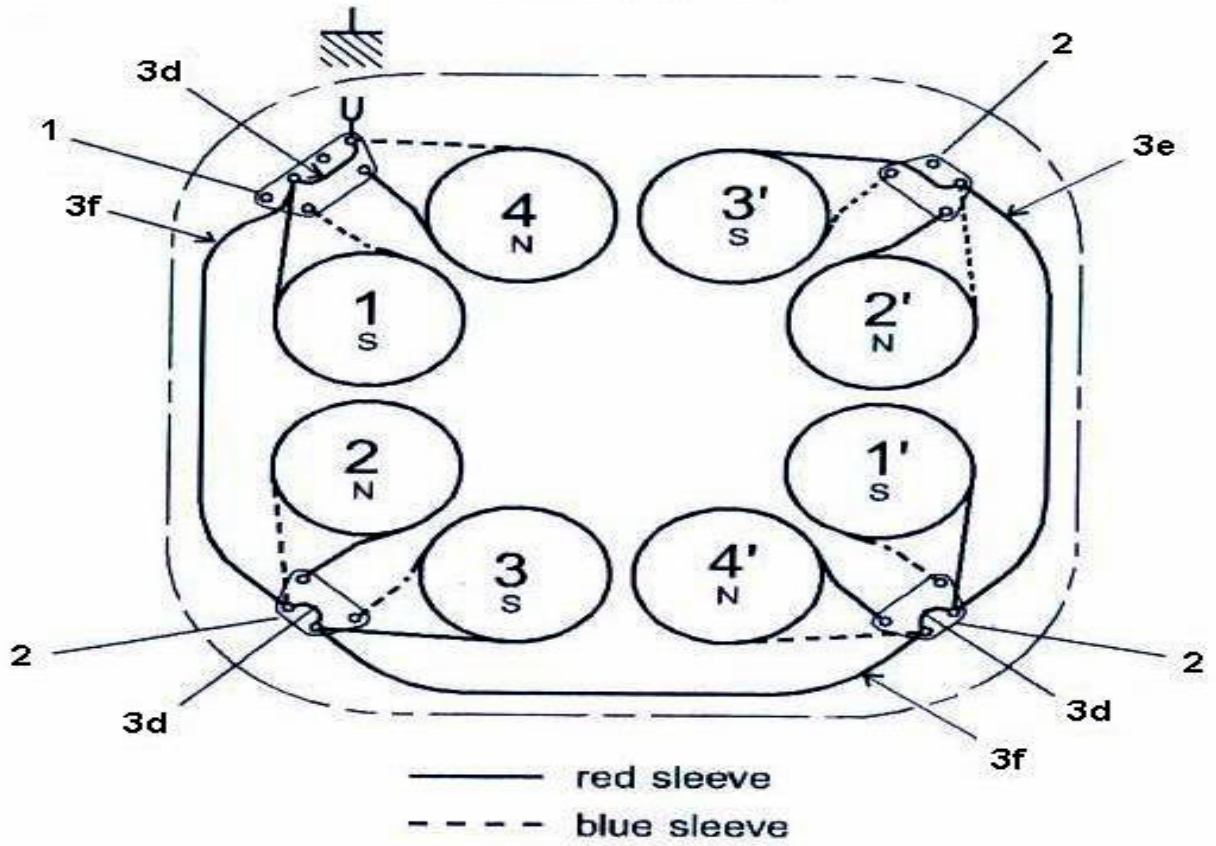
SAFT KOMPLE
SHAFT ASSEMBLY

SIRA ITEM	PARÇA ADI PART NAME	MODEL MODEL	KULLANMA SÜRESİ YEAR RANGE	ADET QTY.	PARÇA NUMARASI PART NUMBER
	SAFT KOMPLE SHAFT ASSEMBLY	RETARDER			
1	Saft Komple Shaft Assy		08/04	1	VB107307
2	Saft Merkez Shaft Centre		08/04	1	x
3	Pul Washer		08/04	2	VB515119
4	Vida Screw		08/04	4	VF100500
5	Plaka Plate		08/04	2	VB515159
6	Sim-Hava Geçiş Düzenleyici Set Of Air-Gap Adjusting Shims		08/04	1	VB100170
7	Kelepçe Snap Ring For Bore		08/04	2	VB220170
8	Conta Seal		08/04	2	VF400340
9	Takviye Halka Spacer Ring		08/04	2	VB501390
10	Rulman Tapered Roller Bearing		08/04	2	VF310160
11	Rulman Ayarlayıcı Set Of Bearing Adjusting Shims		08/04	1	VB201950
12	Ilave Halka Spacer Ring		08/04	1	VB201950
13	Toz Tutucu Dust		08/04	2	VD503754
14	Rotor-Saat Yönü Rotor-Clockwise		08/04	1	VB514838
15	Rotor-Saat Yönünün Tersi Rotor-Anti-Clockwise		08/04	1	VB514839
16	Vida-Rotor Screw-Rotor		08/04	8	VF101100
17	Yaylı Pul Sprig Washer		08/04	8	VF200830
18	Dis Flans Coupling Flange		08/04	2	
	Gres Yagi Grease		08/04	1	VJ200340

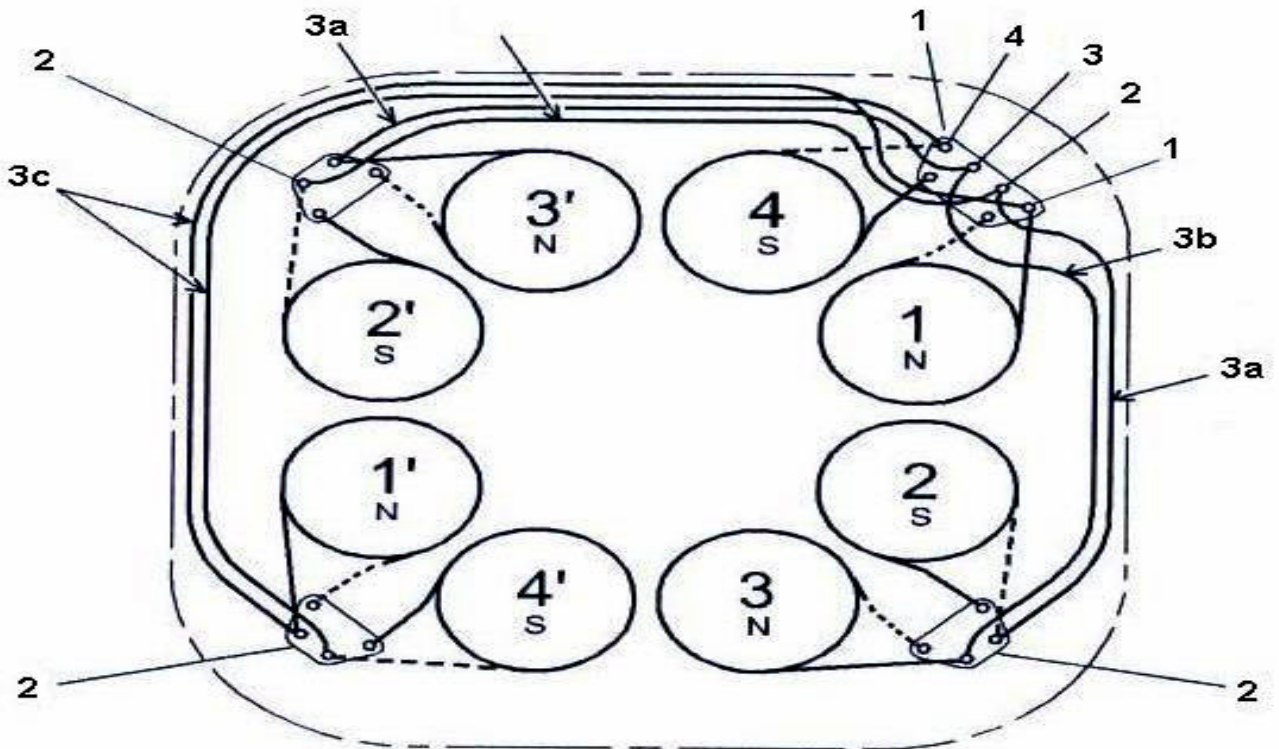


SIRA ITEM	PARÇA ADI PART NAME	MODEL MODEL	KULLANMA SÜRESİ YEAR RANGE	ADET QTY.	PARÇA NUMARASI PART NUMBER
	FLANS COUPLING FLANGES	RETARDER			
1	Dis Flans Kompleksi Fastener Assembly		08/04	1	VB107185
2	Saplama Stud		08/04	4	VF131500
3	Somun Nut		08/04	4	Vf120390

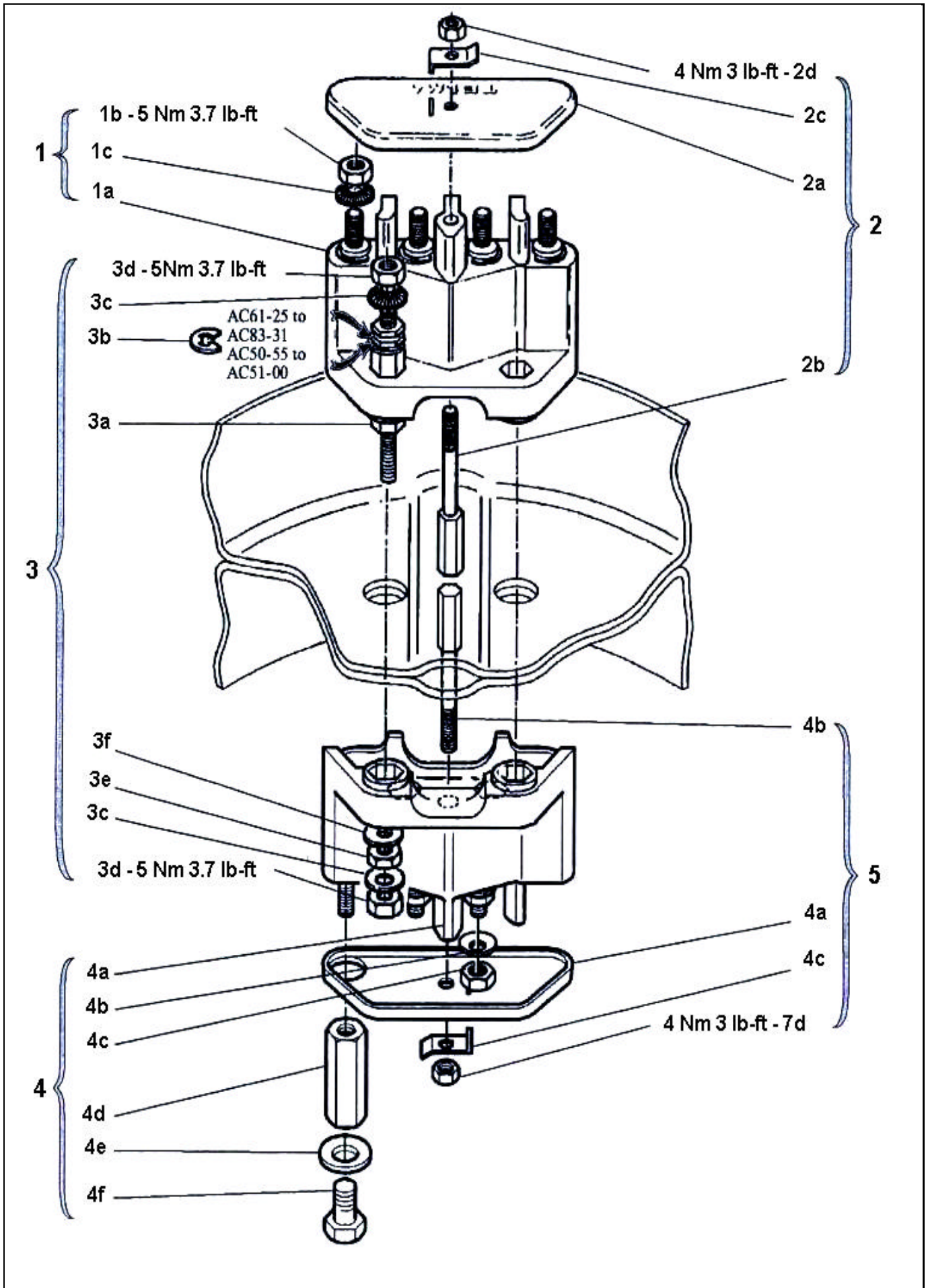
FRONT SIDE



REAR SIDE



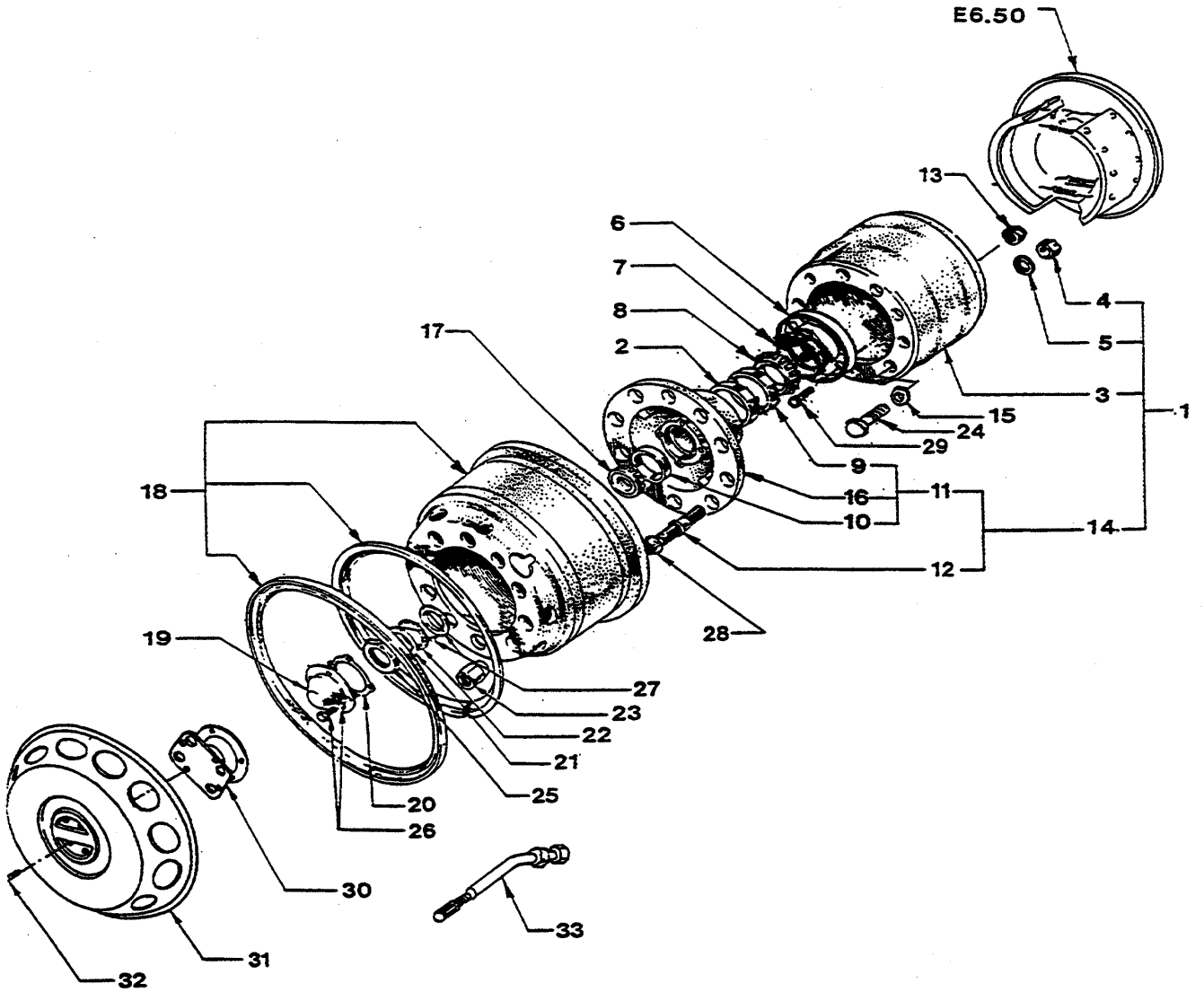
SIRA ITEM	PARÇA ADI PART NAME	MODEL MODEL	KULLANMA SÜRESİ YEAR RANGE	ADET QTY.	PARÇA NUMARASI PART NUMBER
	ELEKTRİK DEVRESİ WIRING DIAGRAM	RETARDER			
1	Baglanti Bloğu-Ana Giriş Connecting Block-Earth Terminals		08/04	1	VD408573
2	Baglanti Noktaları Junction Block Assembly With Fasteners		08/04	3	VD407390
3	İç Kablo Seti-12 & 24V Internal Wiring Set-12 & 24V		08/04	1	VD408578
3a	Baglanti Kablosu Connecting Wire	(Kısa)	08/04	2	
3b	Baglanti Kablosu Connecting Wire	(Orta)	08/04	2	
3c	Baglanti Kablosu Connecting Wire	(Uzun)	08/04	2	
3d	Toprak Hattı-Earth Shunt		08/04	3	
3e	Toprak Kablosu - Earth Wire		08/04	1	
3f	Çift Toprak Kablosu - Double Earth Wire		08/04	2	



SIRA ITEM	PARÇA ADI PART NAME	MODEL MODEL	KULLANMA SÜRESİ YEAR RANGE	ADET QTY.	PARÇA NUMARASI PART NUMBER
	BAGLANTI BLOGU SETİ CONNECTING BLOCK	RETARDER			
1	Baglanti Blogu-Yalıtılmış Connecting Block (4 Yalıtılmış Terminals)			1	VD408573
1a	Blok-Block				
1b	Somun-Nut				
1c	Pul-Washer				
2	Plaka Seti Large Cover Assmly With Fasteners			1	VD407220
2a	Plaka-Plate				
2b	Vida-Screw				
2c	Kilitleyici Plaka-Locking Plate				
2d	Somun-Nut				
3	Terminal Seti Set of Double Terminals With Fastener			1	
3a	Çift Beslemeli Terminal-2 FeedThrough Terminals				
3b	Halka-Ring				
3c	Pul 6-Washer 6				
3d	M6 Somun-M6 Nut				
3e	M6 Somun-M6 Nut				
3f	MN6 Pul-MN6 Washer				
4	Baglanti Blogu Seti Connecting Block Assembly			1	
4a	Blok-Block				
4b	Somun-Nut				
4c	Pul -Washer				
4d	Takviye Parça				
4e	Pul -Washer				
4f	Vida-Screw				
5	Plaka Seti-Plate Set Plate Set			1	VD408579
5a	Plaka-Plate				
5b	Vida-Screw				
5c	Kilitleyici Plaka-Locking Plate				
5d	Somun M5-Nut M5				



Ford Otomotiv San. A.S.



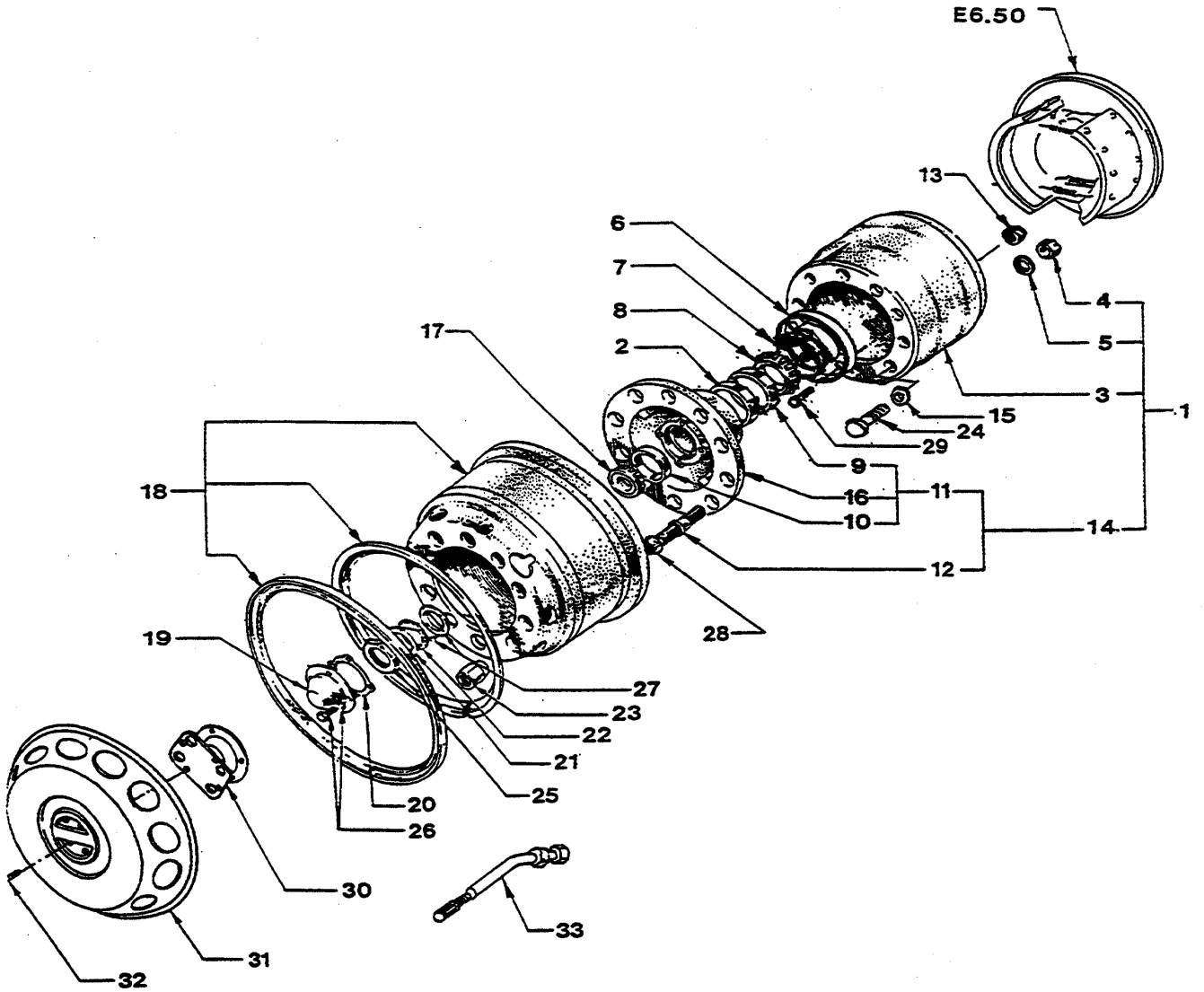
TEKERLEK DONANIMI - ÖN DINGİL
WHEEL INSTALLATION - FRONT AXLE

E07.010

SIRA ITEM	PARÇA ADI PART NAME	MODEL MODEL	KULLANMA SÜRESİ YEAR RANGE	ADET QTY.	PARÇA NUMARASI PART NUMBER		
	TEKERLEK DONANIMI - ÖN DINGİL WHEEL INSTALLATION - FRONT AXLE						
1	Komple poyra ve kampana - Hub and drum assy -	Sag/Rh	09/03	1	98CT	1102	CA
			09/03	1	98CT	1102	BA
			09/03	1	98CT	1102	AA
		2. ön dingilde	09/03	1	98CT	1102	AA
		Sol/Lh	09/03	1	98CT	1102	AA
			09/03	1	82DB	1103	AA
			09/03	1	87DB	1103	HB
2	ABS ringi Ring ABS		09/03	2	93CT	2B384	AA
			09/03	2	93CT	2B384	AA
3	Kampana Drum		09/03	1	95CT	1125	AA
			09/03	2	82DB	1125	AA
			09/03	2	85DB	1125	AB
4	Somun - poyrayı kampanaya Nut - hub to drum		09/03	20		55704	S72
			09/03	20		113461	S72
5	Pul - poyrayı kampanaya Washer - hub to drum						
6	Gres çanagi Buffle - grease		09/03	2	2000E	2060	E
7	Yağ keçesi komple Oil seal assy		09/03	2	2000E	1190	C1/C4
			09/03	2	2002E	1190	B1/B2
8	İç rulman Cone and rolle assy - inner		09/03	2	540E	1201	B
			09/03	2	2002E	1201	B
			09/03	2	2002E	1201	B/C
9	İç rulman bilezigi Bearing cup		09/03	2	2000E	1202	C
			09/03	2	2002E	1202	B/C
10	Dis rulman bilezigi Bearing cup		09/03	2	81T	1202	B
			09/03	2	2002E	1217	A
11	Poyra ve rulman bilezigi komple Hub and bearing cup assy		09/03	2	95CT	1K002	AA
			09/03	2	95CT	1K002	BA
			09/03	2	81DB	1K002	KB
			09/03	2	95CT	1K002	BA
			09/03	2	87DB	1K002	HB
			09/03	2	92CT	1K002	BA
			09/03	2	92CT	1K002	AA
12	Saplama - ön tekerlek Kırmızı Stud - front wheel Red	Sag/Rh	09/03	10	RDT	1107	AA
			09/03	10	81DB	1107	DA
	Saplama - ön tekerlek - yeşil	Sol/Lh	09/03	10	RDT	1108	AA
13	Somun Nut		09/03	8		55698	S72
14	Poyra komple Hub assy - front wheel	Sag/Rh	09/03	1	RDT	1104	AA
			09/03	1	95CT	1104	AA
			09/03	1	98CT	1104	BA
		Sol/Lh	09/03	1	95CT	1136	AA
			09/03	1	98CT	1136	AA
			09/03	1	NCT	1104	AA
			09/03	1	81DB	1104	KB
			09/03	1	98CT	1104	AA
			09/03	1	87DB	1104	HB
			09/03	1	93CT	1104	AA
			09/03	1	98CT	1104	AA
15	Pul Washer		09/03	8		34909	S79
16	Poyra Hub		09/03	2	2000E	1106	R
			09/03	2	NCT	1106	AA



Ford Otomotiv San. A.S.



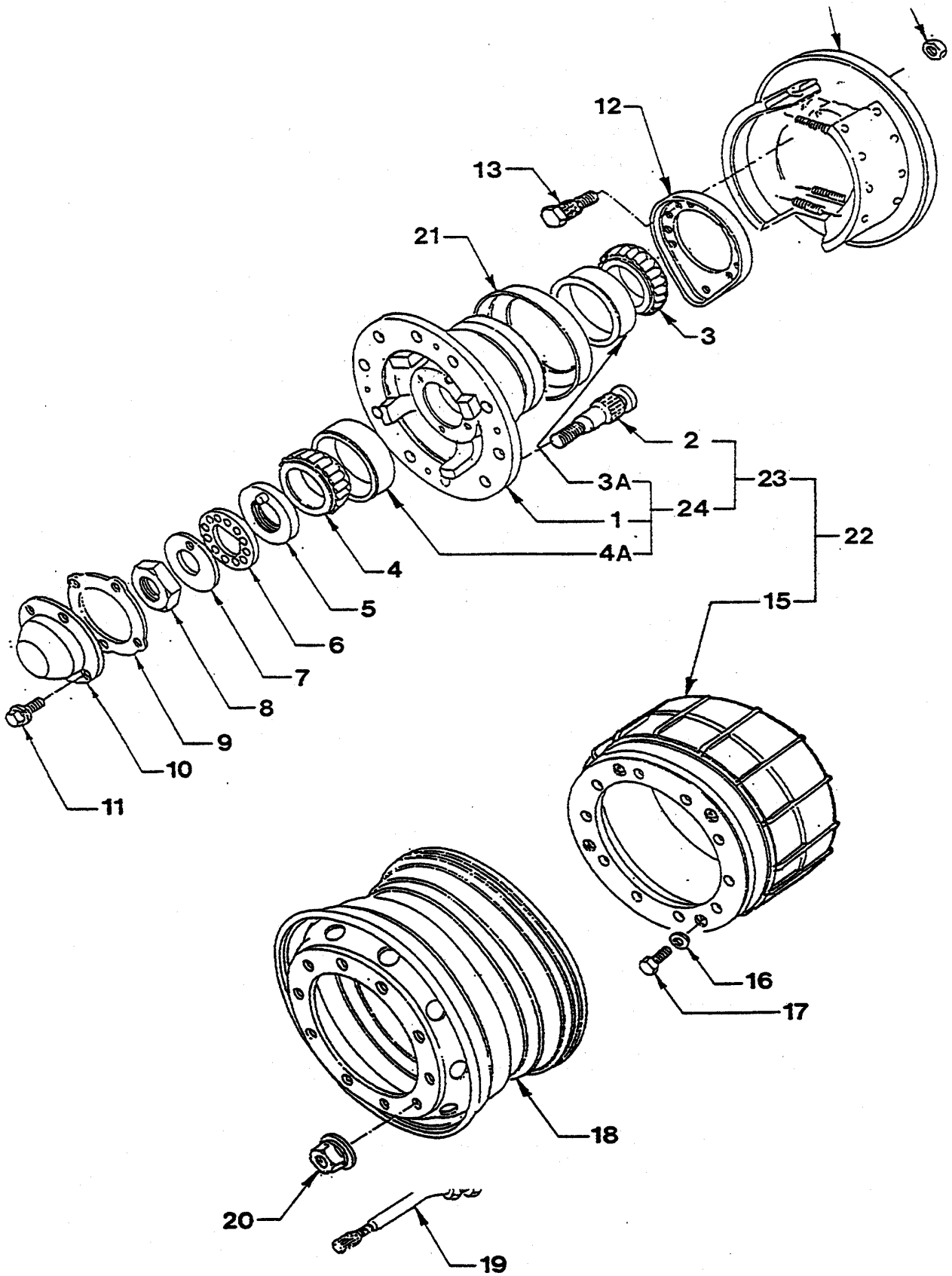
TEKERLEK DONANIMI - ÖN DINGİL
WHEEL INSTALLATION - FRONT AXLE

E07.010

SIRA ITEM	PARÇA ADI PART NAME	MODEL MODEL	KULLANMA SÜRESİ YEAR RANGE	ADET QTY.	PARÇA NUMARASI PART NUMBER		
			09/03	2	95CT	1106	AA
			09/03	2	98CT	1106	AA
			09/03	2	81DB	1106	KB
			09/03	2	98CT	1106	AA
			09/03	2	87DB	1106	HB
			09/03	2	92CT	1104	BA
17	Rulman komple dis Cone and roller assy 2. ön dingil için		09/03	2	8EB	1216	
			09/03	2	2002E	1216	A
		2. ön dingil için	09/03	2	2002E	1216	A
		Alternatif	09/03	2	2002E	1216	B
18	Jant komple Wheel assy		09/03	2	92CT	1007	AA
			09/03	2	JCT	1007	BA
			09/03	2	91CT	1007	BA
			09/03	2	91CT	1007	BA
		Alternatif	09/03	2	91CT	1007	B1A
		Alternatif	09/03	2	91CT	1007	B2A
			09/03	2	96CT	1007	A1A
19	Kapak - gress Cap - front wheel grease		09/03	2	XCT	1131	AA
			09/03	2	XCT	1131	AA
20	Conta - gres kapagi Gasket - Frt.wheel grease cup		09/03	2	XCT	1153	AA
			09/03	2	XCT	1153	AA
21	Pul - ön aks Washer - front axle		09/03	2	2000E	1195	
22	Segman Ring		09/03	2	2000E	3293	
23	Bijon somunu Wheel nut	Sag/Rh Sol/Lh	09/03	10	BDT	1120	AA
			09/03	10	BDT	1121	AA
			09/03	20	KCT	1120	A1A/A2A
24	Civata Bolt		09/03	8		113052	ES2
25	Akson kilitleme somunu Locknut		09/03	2	2000E	3276	
26	Civata ve pul komple Bolt and washer assy		09/03	8		42718	S80
27	Rulman ayar somunu Nut - wheel bearing adjust		09/03	2	8Q	3294	A
28	Bijon somunu yüksüğü Cone wheel stud		09/03	20	70DB	1K004	A1A
29	Civata Bolt		09/03	16	87DB	2056	AA
30	Braket - jant kapagi baglama Adaptor assy - hudcup	Optional Optional	09/03	2	GCT	1K019	AA
			09/03	2	GCT	1K019	BA
31	Jant kapagi Hudcup	Optional	09/03	2	FCT	1000	AA
32	Vida - jant kapagi baglama Screw - hudcup mounting		09/03	8		E604866	S72
33	Supap komple Valve assy		09/03	1	98CT	1702	AA



Ford Otomotiv San. A.S.



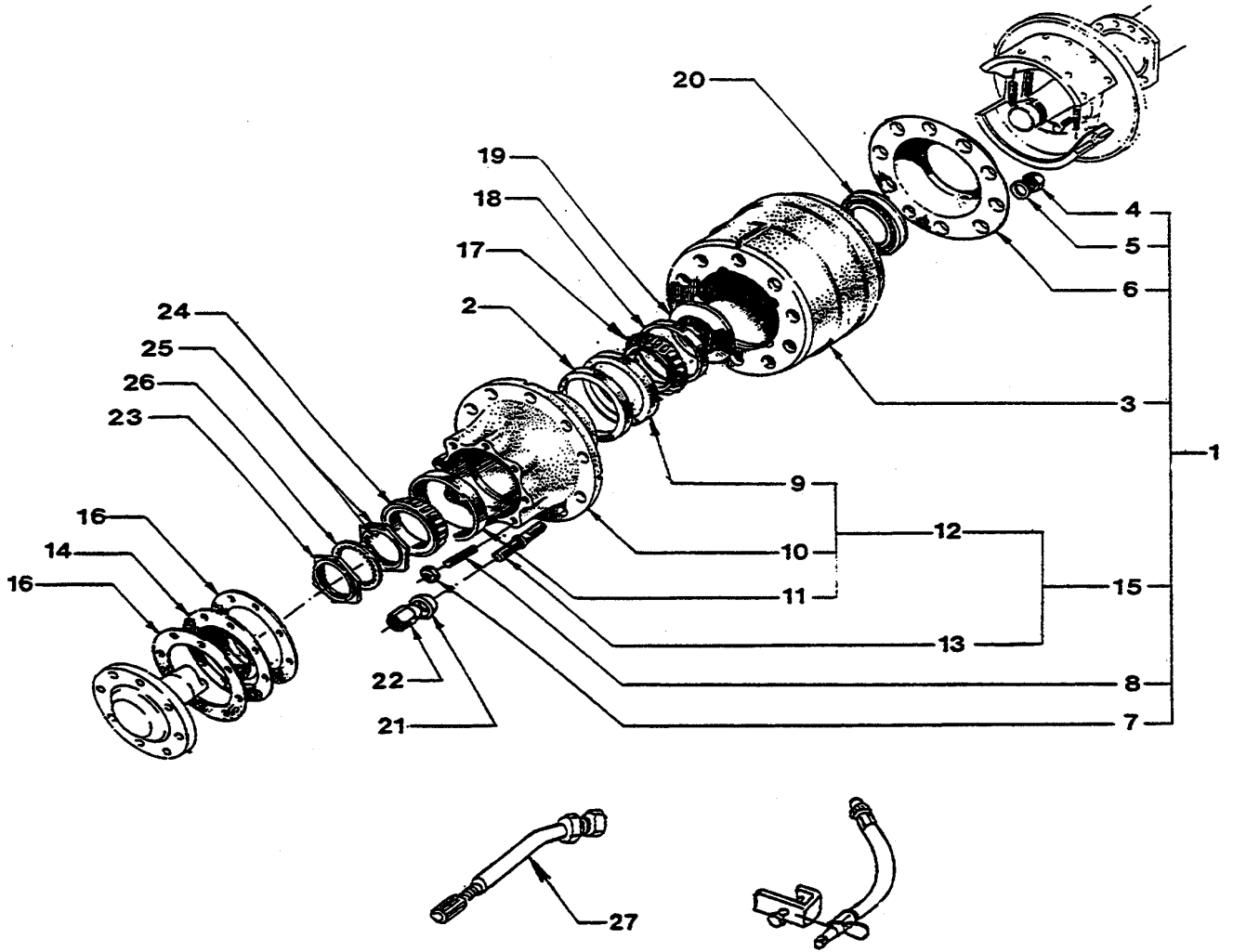
TEKERLEK DONANIMI - ÖN DINGİL
WHEEL INSTALLATION - FRONT AXLE

E07.011

SIRA ITEM	PARÇA ADI PART NAME	MODEL MODEL	KULLANMA SÜRESİ YEAR RANGE		ADET QTY.	PARÇA NUMARASI PART NUMBER	
	TEKERLEK DONANIMI - ÖN DINGİL WHEEL INSTALLATION - FRONT AXLE						
1	Poyra komple Hub assy	TM	09/03		1	98CT	1106 AA
2	Bijon saplamasi - ön tekerlek Stud		09/03	12/03	20	92CT	1107 AA
3	Rulman - iç Cone and roller assy - inner		09/03		2	81DB	1107 DA
3A	Rulman bilezigi - iç Bearing cub - inner		09/03		2	2002E	1201 B
4	Rulman - dis Cone and roller assy - outer	SKF	09/03		2	2002E	1202 B
4A	Rulman bilezigi - dis Bearing cub - outer	Timken	09/03		2	2002E	1202 C
5	Somun - tekerlek rulman ayar Nut - bearing adjust	SKF	09/03		2	2002E	1216 B
6	Bilezik - tekerlek rulman Ring - bearing lock	Timken	09/03		2	2002E	1216 A
7	Pul - ön tekerlek dis yatagi Washer - bearing retainer	SKF	09/03		2	2002E	1217 A
8	Somun - akson kilitleme Nut - bearing lock	Timken	09/03		2	9N	4222 A
9	Somun - tekerlek rulman ayar Nut - bearing adjust		09/03		2	8Q	3294 A
6	Bilezik - tekerlek rulman Ring - bearing lock		09/03		2	2000E	3293
7	Pul - ön tekerlek dis yatagi Washer - bearing retainer		09/03		2	2000E	1195
8	Somun - akson kilitleme Nut - bearing lock		09/03		2	2000E	3276
9	Conta - ön tekerlek gres kapagi Gasket	TM	09/03		2	XCT	1153 AA
10	Gres kapagi ön tekerlek Cap - grease	TM	09/03		2	XCT	1131 AA
11	Vida ve pul Screw & washer assy		09/03		8		42718 S80
12	Yag saci - ön tekerlek Baffle - grease		09/03		2	92CT	2060 AA
13	Civata Bolt		09/03		20		E601516 S72
14	Somun Nut		09/03		20		E620456 S72
15	Kampana - ön tekerlek fren Drum - frt.wheel		09/03		2	92CT	1125 BA
16	Rondela washer		09/03		8		34909 S79
17	Civata Bolt		09/03		8		113052 ES2
18	Jant komple Wheel assy	Alternatif	09/03		2	91CT	1007 BA
19	Supap komple Valve assy		09/03		11	91CT	1007 B1A/B2A
20	Bijon somunu Nut		09/03		11	81DB	1702 BB
21	ABS ringi Ring ABS		09/03		2	98CT	1702 AA
22	Poyra ve kampana komple Hub and brake drum assy		09/03		40	KCT	1120 A1A/A2A
23	Poyra ve kampana komple Hub and brake drum assy		09/03		2	93CT	2B384 AA
24	Poyra ve kampana komple Hub and brake drum assy		09/03		2	93CT	2B384 AA
22	Poyra ve kampana komple Hub and brake drum assy		09/03		2	92CT	1102 BA
23	Poyra komple Hub assy		09/03	10/92	2	92CT	1104 BA
24	Poyra ve rulman bilezigi komple Hub and bearin assy		09/03		2	92CT	1K002 BA



Ford Otomotiv San. A.S.



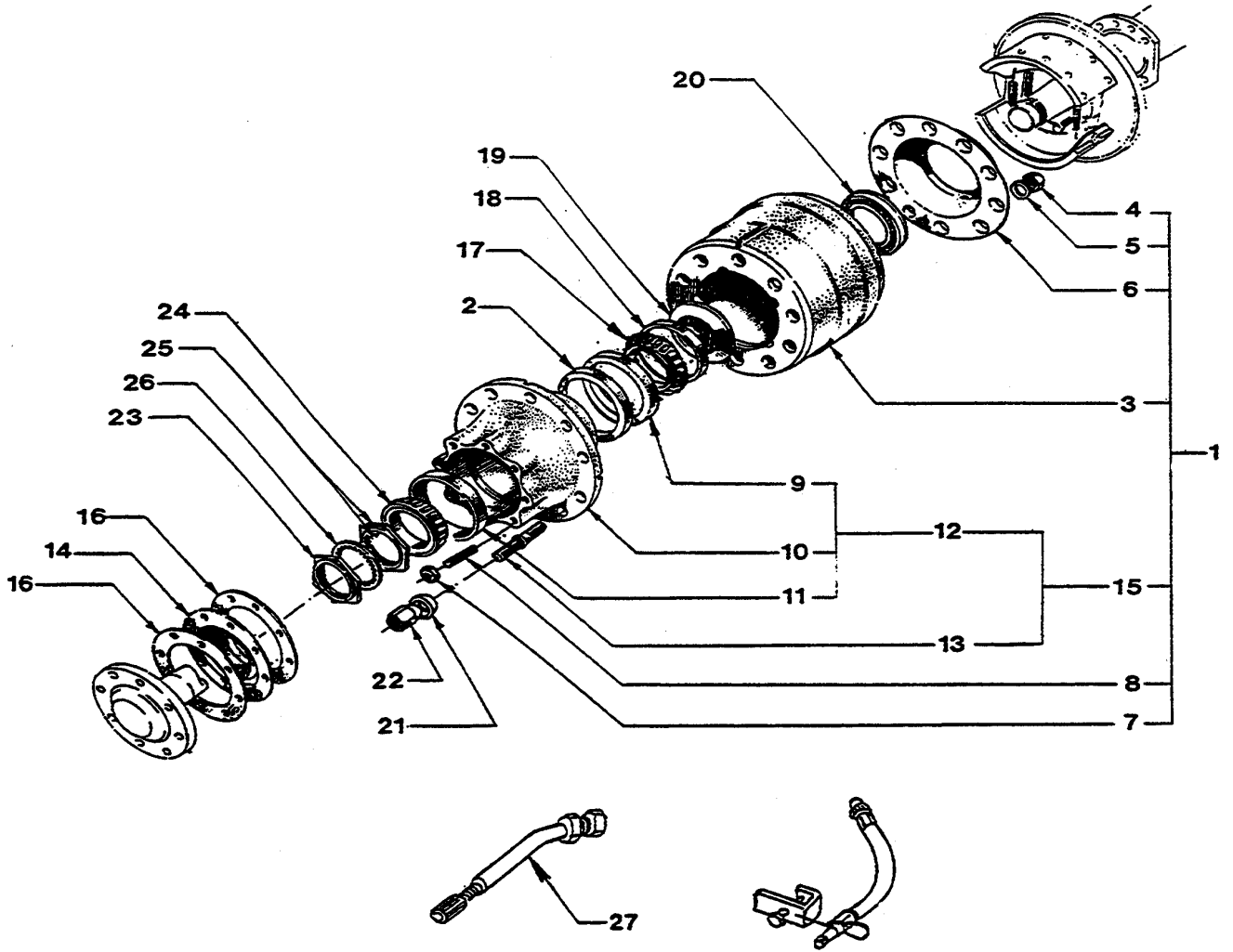
TEKERLEK DONANIMI - CANLI DINGIL
WHEEL INSTALLATION - REAR AXLE

E07.020

SIRA ITEM	PARÇA ADI PART NAME	MODEL MODEL	KULLANMA SÜRESİ YEAR RANGE	ADET QTY.	PARÇA NUMARASI PART NUMBER		
	TEKERLEK DONANIMI - CANLI DINGİL WHEEL INSTALLATION - REAR AXLE						
1	Poyra ve kampana komple Hub and drum assy - rear	Sag/Rh Sol/Lh	09/03 09/03	1 1	98CT 98CT	1113 1114	DA AA
			09/03	2	98CT	1113	AA
			09/03	2	96CT	1113	DA
2	Abs ring Abs ring		09/03	2	93CT	2B384	CA
3	Kampana Drum rear		09/03	2	81DB	1126	BB
			09/03	2	85DB	1126	AA
4	Somun - poyrayı kampanaya Nut - hub to drum		09/03	10		55724	S72
5	Pul - poyrayı kampanaya Washer - hub to drum		09/03	10		113461	S72
6	Bölme yağ sacı Canlı dingil Baffle - rear wheel oil Rear axle		09/03	2	HCT	2240	AA
7	Somun - poyrayı aks flansına Nut - hub to axle flange		09/03	16		55724	S72
8	Saplama Stud		09/03	16		130640	ES
9	Rulman bileziği - iç Bearing cup - inner		09/03	2	ETUAA	1243	A
		Timken	09/03	2	TUAA	1243	A
10	Poyra Hub		09/03	2	98CT	1116	AA
11	Rulman bileziği - dış Bearing cup - rear wheel - outer		09/03	2	ETUAA	1239	A
		Timken	09/03	2	TUAA	1239	A
12	Komple poyra ve rulman bileziği Hub and bearing cup assy rear wheel	(-) 1-2-3-4-5	09/03	1	98CT	1A034	AA
13	Saplama - arka tekerlek Stud - rear wheel	Sari Mavi Siyah	09/03 09/03 09/03	10 10 20	98CT 98CT 98CT	1118 1119 1118	BA BA BA
14	Yağ keçesi - arka aks dış Oil seal - rear axle outer		09/03 09/03 09/03	2 2 2	2002E 2002E 2002E	4245 4245 4245	C1 C2 C3
15	Komple poyra - sapl. ve rulm. Bilyası Hub stud and bearing cup assy	Sag Sol	09/03 09/03	1 1	98CT 98CT	1K000 1K001	AA AA
16	Conta - arka aks Gasket - rear axle shaft		(-) 1-2-3-4-5 09/03	2	YC44	1144	AA
17	Rulman - arka tekerlek iç Cone and roller assy - RR wheel		09/03	2	TAJAA	1244	A
18	Bölme - arka fren dis gresör Baffle - RR wheel grease - inner		09/03	2	2000E	2240	E
19	Keçe - arka aks iç yağ Retainer - rear wheel inner		09/03	2	2002E	1175	A1/2
20	Kapak - Yağ keçesi - arka aks iç Slinger - rear wheel inner		(-) 1-2-3-4-5 09/03	2	93CT	1250	AA
21	Bijon saplama yüksüğü Cone - wheel stud	Altern.	09/03 09/03	20 20	70DB 70DB	1K004 1K004	A1A A2A
22	Bijon somunu Nut wheel stud	Sag/Rh Sol/Lh	09/03 09/03	10 10	BDT BDT	1120 1121	AA AA
			09/03	20	KCT	1120	A1A
	Altern.		09/03	20	KCT	1120	A2A
23	Somun Nut	(-) 1-2-3-4-5	09/03	2	81DB	4254	CA
24	Rulman - arka tekerlek - dis Cone and roller assy - RR wheel		09/03	2	540E	1240	B1



Ford Otomotiv San. A.S.



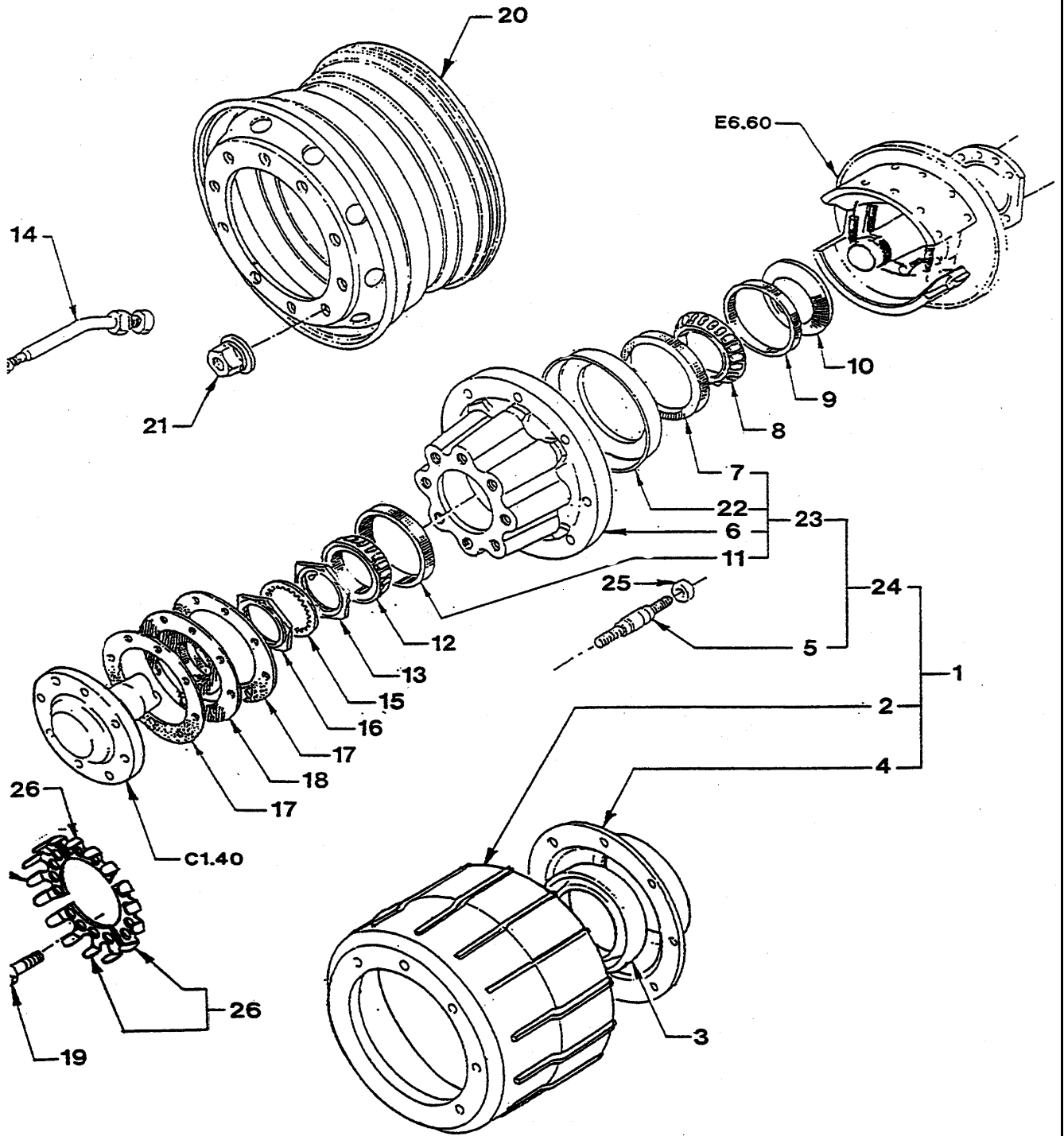
TEKERLEK DONANIMI - CANLI DINGIL
WHEEL INSTALLATION - REAR AXLE

E07.020

SIRA ITEM	PARÇA ADI PART NAME	MODEL MODEL	KULLANMA SÜRESİ YEAR RANGE	ADET QTY.	PARÇA NUMARASI PART NUMBER		
25	Somun Nut	(-) 1-2-3-4-5	09/03	2	81DB	4255	CA
26	Pul Washer		09/03	2	2002E	1124	B
27	Supap komple Valve assy		09/03	2	81DB	1702	BB



Ford Otomotiv San. A.S.



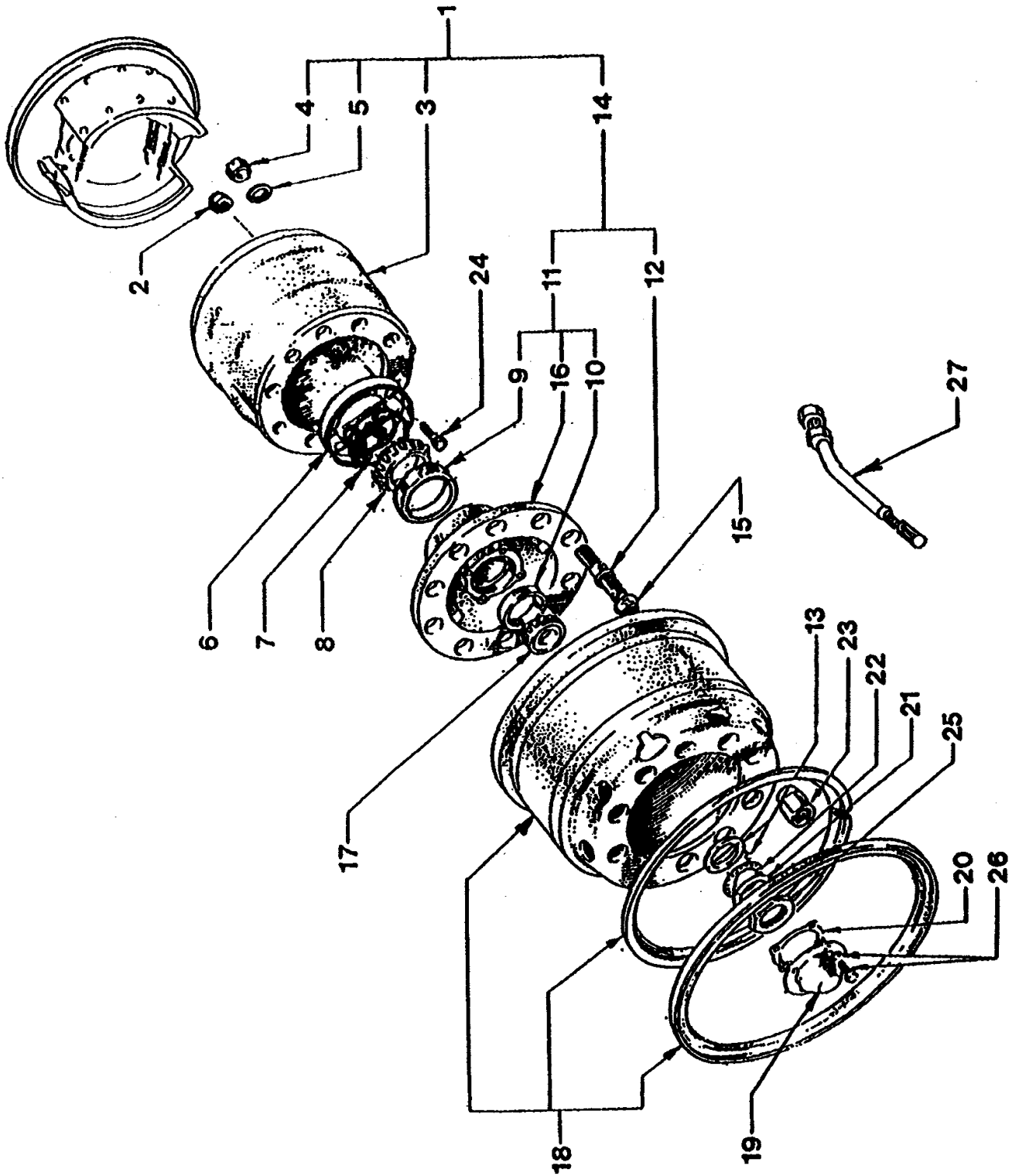
TEKERLEK DONANIMI - CANLI DINGIL
WHEEL INSTALLATION - REAR AXLE

E07.021

SIRA ITEM	PARÇA ADI PART NAME	MODEL MODEL	KULLANMA SÜRESİ YEAR RANGE	ADET QTY.	PARÇA NUMARASI PART NUMBER		
	TEKERLEK DONANIMI - CANLI DINGİL WHEEL INSTALLATION - REAR AXLE						
1	Poyra ve kampana komple Brake and drum assy		09/03	2	92CT	1113	EB
			09/03	2	98CT	1113	BA
2	Kampana arka Drum rear		09/03	2	92CT	1126	BA
			09/03	2	85DB	1126	AA
3	Kapak - yağ keçesi arka aks iç Slinger - rear wheel inner		09/03	2	92CT	1175	BA
4	Bölme - yağ sac Baffle - rear wheel oil		09/03	2	92CT	2240	BA
5	Saplama - arka tekerlek Stud - rear wheel		09/03	20	92CT	1118	AA
6	Poyra Hub - rear wheel		09/03	2	92CT	1116	EB
7	Rulman bilezigi - iç Bearing cup inner		09/03	2	ETUAA	1243	A
		Altern.	09/03	2	TUAA	1243	A
8	Bilezik - Diff. aks basi Cone & roller assy rear - wheel	TM	09/03	2	85DB	1244	A2A
9	Bölme arka fren dis sensor Ring - Rear axle shaft	TM	09/03	2	92CT	4T246	AA
10	Keçe - arka aks iç yağ Seal - rear wheel grease - inner		09/03	2	92CT	1175	BA
11	Rulman bilezigi - dis Bearing cub - rear wheel outer		09/03	2	85DB	1239	A2A
12	Rulman arka tekerlek - dis Cone & roller assy rear - outer		09/03	2	85DB	1240	A2A
13	Somun Nut		09/03	1	92CT	4255	AA
		Sag/Rh	09/03	1	96CT	4255	AA
14	Subap Valve		09/03	4	81DB	1702	BB
15	Pul Washer	TM	09/03	2	92CT	1124	AA
16	Somun Nut	TM	09/03	1	96CT	4254	AA
			09/03	1	96CT	4254	BB
17	Conta Gasket		09/03	4	YC44	1144	BA
			09/03	4	YC44	1144	BB
18	Yağ keçesi - arka aks - dis Oil seal - rear axle - outer	TM	09/03	2	92CT	4245	AA
19	Civata Bolt	TM	09/03	32	92CT	4N100	AA
20	Jant komple Wheel assy		09/03	4	91CT	1007	BA
			09/03	4	91CT	1007	B1A
			09/03	4	91CT	1007	B2A
21	Somun Nut	TM	09/03	40	KCT	1120	A1A
		Dec-14	09/03	40	KCT	1120	A2A
22	ABS ringi Ring ABS	TM	09/03	2	93CT	2B384	BA
23	Komple poyra ve rulm. bilezigi -Arka Hub and bearing cup assy - Rr		09/03	2	92CT	1A034	EB
24	Komple poyra -saplama ve rulm.bilez. Hub stud and bearing cup assy - Rear wheel		09/03	2	92CT	1K000	EB
25	Somun - poyrayı kampanaya Nut - hub to drum		09/03	20		55724	S72
26	Kilit sacı Locking plate		09/03	8	96CT	4T235	AA



Ford Otomotiv San. A.S.



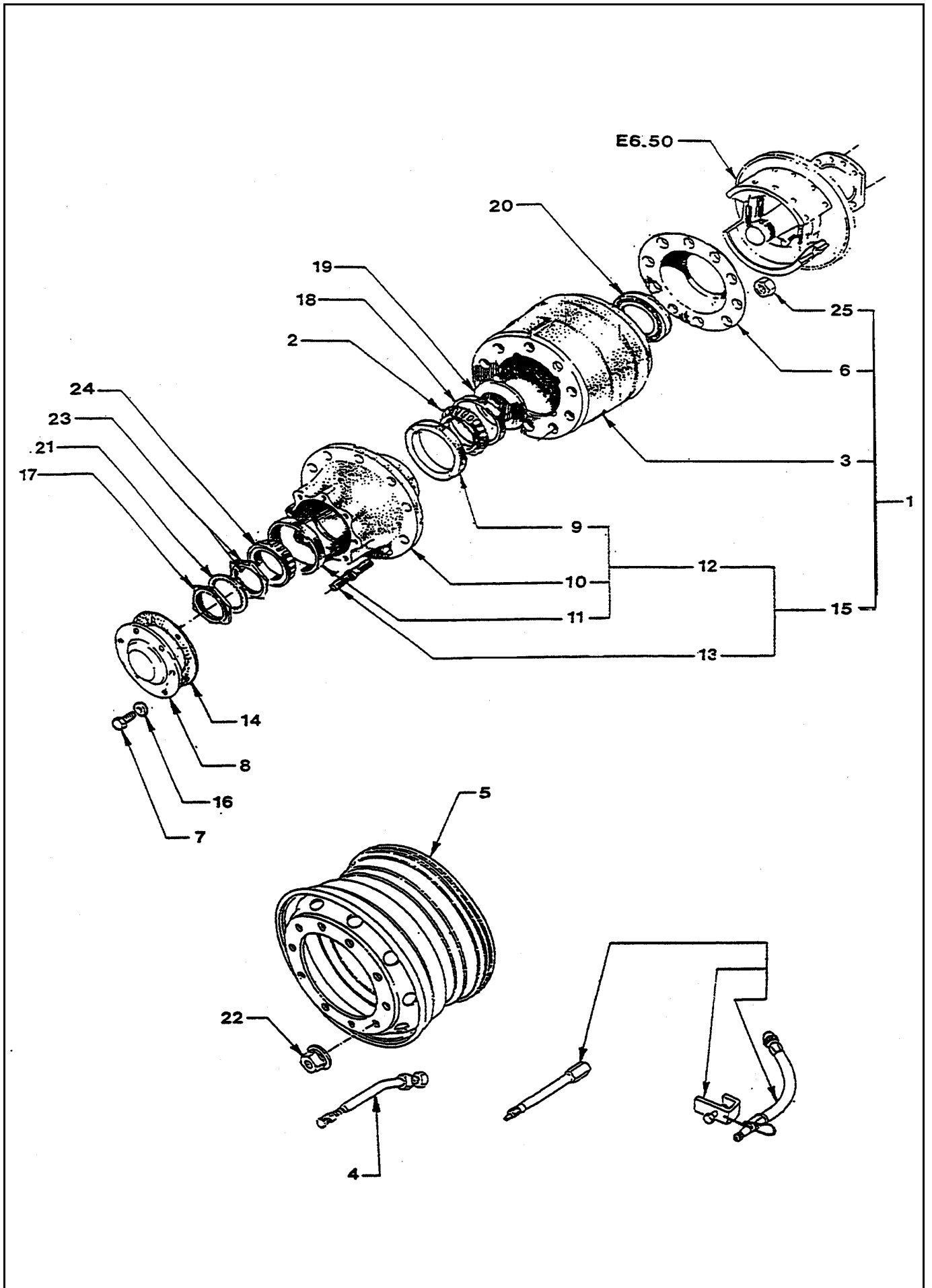
TEKERLEK DONANIMI - SABIT DINGIL
WHEEL INSTALLATION - TRAILING AXLE

E07.022

SIRA ITEM	PARÇA ADI PART NAME	MODEL MODEL	KULLANMA SÜRESİ YEAR RANGE	ADET QTY.	PARÇA NUMARASI PART NUMBER		
	TEKERLEK DONANIMI - SABİT DİNGİL WHEEL INSTALLATION - TRAILING AXLE						
1	Komple poyra ve kampana - Hub and drum assy -	Sag/Rh Sol/Lh	09/03 09/03	1 1	98CT 98CT	1102 1103	CA AA
2	Somun Nut		09/03	8		55698	S72
3	Kampana Drum		09/03	2	95CT	1125	AA
4	Somun - poyrayı kampanaya Nut - hub to drum		09/03	10		55724	S72
5	Pul - poyrayı kampanaya Washer - hub to drum		09/03	10		113461	S72
6	Yağ sacı Buffle - grease		09/03	2	2000E	2060	E
7	Yağ keçesi komple Oil seal assy	Altern.	09/03 09/03	2 2	2000E 2000E	1190 1190	C1 C4
8	İç rulman Cone and rolle assy - inner		09/03	2	540E	1201	B
9	İç rulman bilezigi Bearing cup		09/03	2	2000E	1202	C
10	Dis rulman bilezigi Bearing cup		09/03	2	81T	1202	B
11	Poyra ve rulman bilezigi komple Hub and bearing cup assy		09/03	2	95CT	1K002	AA
12	Saplama - ön tekerlek Stud - front wheel	Sag/Rh Sol/Lh	09/03 09/03	10 10	RDT RDT	1107 1108	AA AA
13	Rulman ayar somunu Nut - wheel bearing adjust		09/03	2	8Q	3294	A
14	Poyra komple - Hub assy - front wheel -	Sag/Rh Sol/Lh	09/03 09/03	2 2	95CT 95CT	1104 1136	AA AA
15	Bijon somunu yüksüğü Cone wheel stud		09/03	20	70DB	1K004	A1A
16	Poyra Hub		09/03	2	95CT	1106	AA
17	Rulman komple dis Cone and roller assy		09/03	2	8EB	1216	
18	Jant komple Wheel assy		09/03	2	91CT	1007	CA
19	Kapak - gress Cap - front wheel grease	TM	09/03	2	XCT	1131	AA
20	Conta - gres kapagi Gasket - Frt.wheel grease cup		09/03	2	2000E	1153	
21	Pul - ön aks Washer - front axle		09/03	2	2000E	1195	
22	Segman Ring		09/03	2	2000E	3293	
23	Bijon somunu Wheel nut	Sag/Rh Sol/Lh	09/03 09/03	20 20	BDT BDT	1120 1121	AA AA
24	Civata Bolt		09/03	16	87DB	2056	AA
25	Akson kilitleme somunu Locknut		09/03	2	2000E	3276	
26	Civata ve pul komple Bolt and washer assy		09/03	8		42718	S80
27	Supap komple Valve assy	TM	09/03	1	98CT	1702	AA



Ford Otomotiv San. A.S.



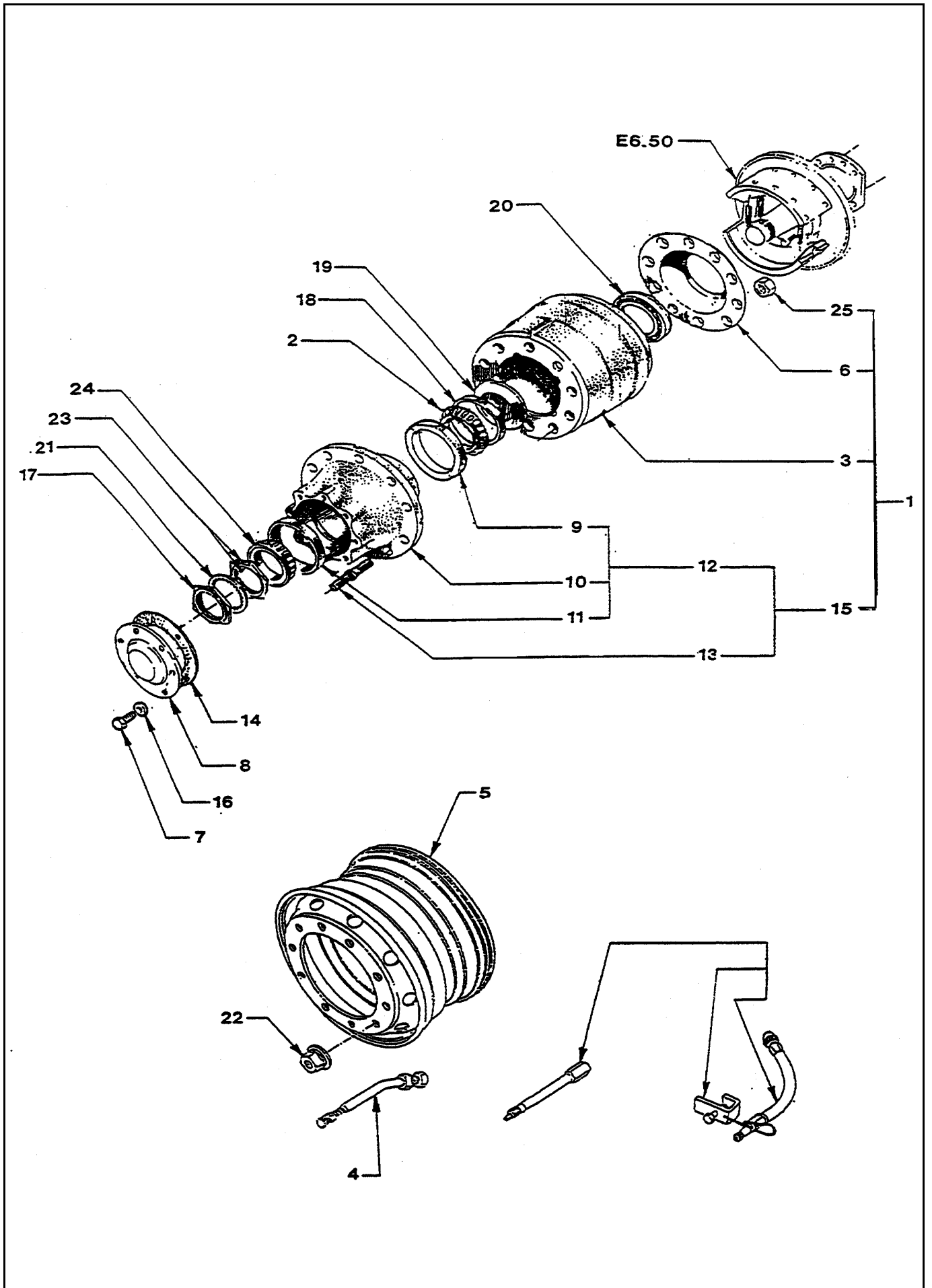
TEKERLEK DONANIMI - SABIT DINGIL
WHEEL INSTALLATION - TRAILING AXLE

E07.023

SIRA ITEM	PARÇA ADI PART NAME	MODEL MODEL	KULLANMA SÜRESİ YEAR RANGE	ADET QTY.	PARÇA NUMARASI PART NUMBER		
	TEKERLEK DONANIMI - SABİT DİNGİL WHEEL INSTALLATION - TRAILING AXLE						
1	Poyra ve kampana komple Hub and drum assy - rear		10/92 05/00 09/03	2 2 2	92CT 98CT 98CT	1113 1113 1113	DA FA EA
2	Rulman komple - iç Cone and roller assy - inner	SKF Timken SKF SKF	06/77 06/77 06/84 07/92	2 2 2 2	E7EQH 7EQH TAJAA TAJAA	1244 1244 1244 1244	 A A
3	Kampana Drum		07/93 06/84 06/95 07/92	2 2 2 2	81DB 85DB 85DB 92CT	1126 1126 1126 1126	BB AA AA BA
4	Supap komple Valve assy			1 1	98CT 98CT	1702 1702	AA AA
5	Jant komple Wheel assy	Altern. Altern. Altern. Altern. Altern.	05/95 05/95 05/92 05/92 07/92 07/92 07/92	4 4 4 4 4 4 4	JCT 95CT 91CT 91CT 91CT 91CT 91CT	1007 1007 1007 1007 1007 1007 1007	BA BA BA B1A B2A BA B1A B2A
6	Bölme yağ sacı Baffle - rear wheel oil		06/95 06/84 07/92 03/99	2 2 2 2	93CT HCT HCT 98CT	2240 2240 2240 2240	AA AA AA AB
7	Civata Bolt	(-) 1-2-3-4-5	02/97 02/85	16 12		304713 304688	S72 S72
8	Kapak Cover	(-) 1-2-3-4-5	02/85 05/99	2 2	GCT XCT	1131 1131	BB BA
9	Rulman bilezigi - iç Bearing cup - inner	SKF SKF SKF Timken Timken Timken	04/92 06/77 07/92 04/92 06/77 07/92	2 2 2 2 2 2	ETUAA E7EQH ETUAA TUAA 7EQH TUAA	1243 1243 1243 1243 1243 1243	A A A A A
10	Poyra Hub		06/84 07/92 06/95 06/84	2 2 2 2	81DB 81DB 93CT GCT	1116 1116 1116 1116	HC HC AA AA
11	Rulman bilezigi - dış Bearing cup - rear wheel - outer	SKF SKF SKF Timken Timken Timken	06/84 06/84 07/92 06/84 06/84 07/92	2 2 2 2 2 2	ETUAA ETUAA ETUAA TUAA TUAA TUAA	1239 1239 1239 1239 1239 1239	A A A A A A
12	Komple poyra ve rulman bilezigi		09/84	2	81DB	1A034	HD



Ford Otomotiv San. A.S.



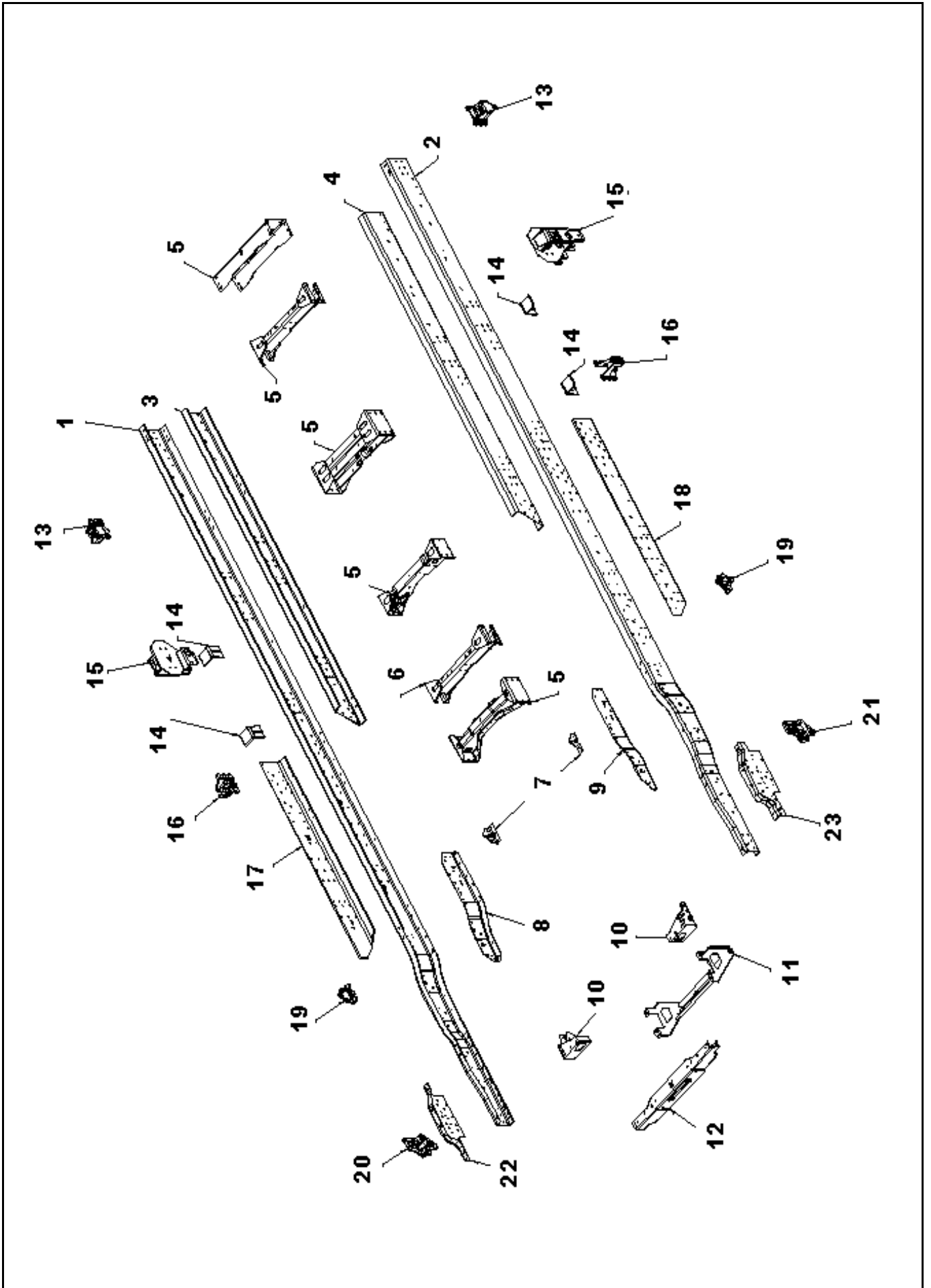
TEKERLEK DONANIMI - SABIT DINGIL
WHEEL INSTALLATION - TRAILING AXLE

E07.023

SIRA ITEM	PARÇA ADI PART NAME	MODEL MODEL	KULLANMA SÜRESİ YEAR RANGE	ADET QTY.	PARÇA NUMARASI PART NUMBER		
	Hub and bearing cup assy rear wheel		04/93	2	93CT	1A034	AA
			06/95	2	93CT	1A034	AA
			09/84	2	GCT	1A034	AA
13	Saplama - arka tekerlek		11/96	20	96CT	1118	BB
	Stud - rear wheel		11/96	20	96CT	1118	BB
			11/96	20	96CT	1118	BB
14	Conta - arka aks		04/01	2	YC44	1144	AA
	Gasket - rear axle shaft		04/01	2	YC44	1144	AA
15	Komple poyra - sapl. ve rulm. bil. arka tekerlek		06/84	2	81DB	1K000	LB
	Hub stud and bearing cup assy rear wheel		07/92	2	92CT	1K000	BA
			08/96	2	96CT	1K000	BA
			08/96	2	96CT	1K000	BA
			08/96	2	96CT	1K000	DA
16	Rondela		09/86	12		44734	S71
	Lockwasher						
17	Somun		06/77	2	72DB	4252	BA
	Nut		11/85	2	81DB	4254	CA
			07/92	2	81DB	4254	CA
18	Bölme - arka fren dis gresör		06/77	2	2000E	2240	E
	Baffle - RR wheel grease - inner						
19	Keçe - arka aks iç yağ		06/77	2	2000E	1175	A
	Retainer - rear wheel inner		03/93	2	2002E	1175	A1/2
			07/92	2	2002E	1175	A1/2
20	Kapak - Yağ keçesi - arka aks iç		06/77	2	2000E	1250	E
	Slinger - rear wheel inner		04/95	2	93CT	1250	AA
			07/92	2	93CT	1250	AA
21	Pul		06/84	2	2002E	1124	B
	Washer		06/77	2	2000E	1124	B
			07/92	2	2002E	1124	B
22	Bijon somunu		03/93	20	KCT	1120	A1A
	Nut wheel stud	Altern.	06/77	20	KCT	1120	A2A
			07/92	20	KCT	1120	A1A
		Altern.	07/92	20	KCT	1120	A2A
23	Somun		06/77	2	72DB	4255	BA
	Nut		11/85	2	81DB	4255	CA
			07/92	2	81DB	4255	CA
24	Rulman - arka tekerlek - dis		06/77	2	E7EQH	1240	B
	Cone and roller assy - RR wheel		07/91	2	540E	1240	B
			07/92	2	540E	1240	B
25	Somun - poyrayı kampanaya		04/92	20		55724	S72
	Nut - hub to drum		04/92	20		55724	S72
			06/95	20		55724	S72



Ford Otomotiv San. A.S.

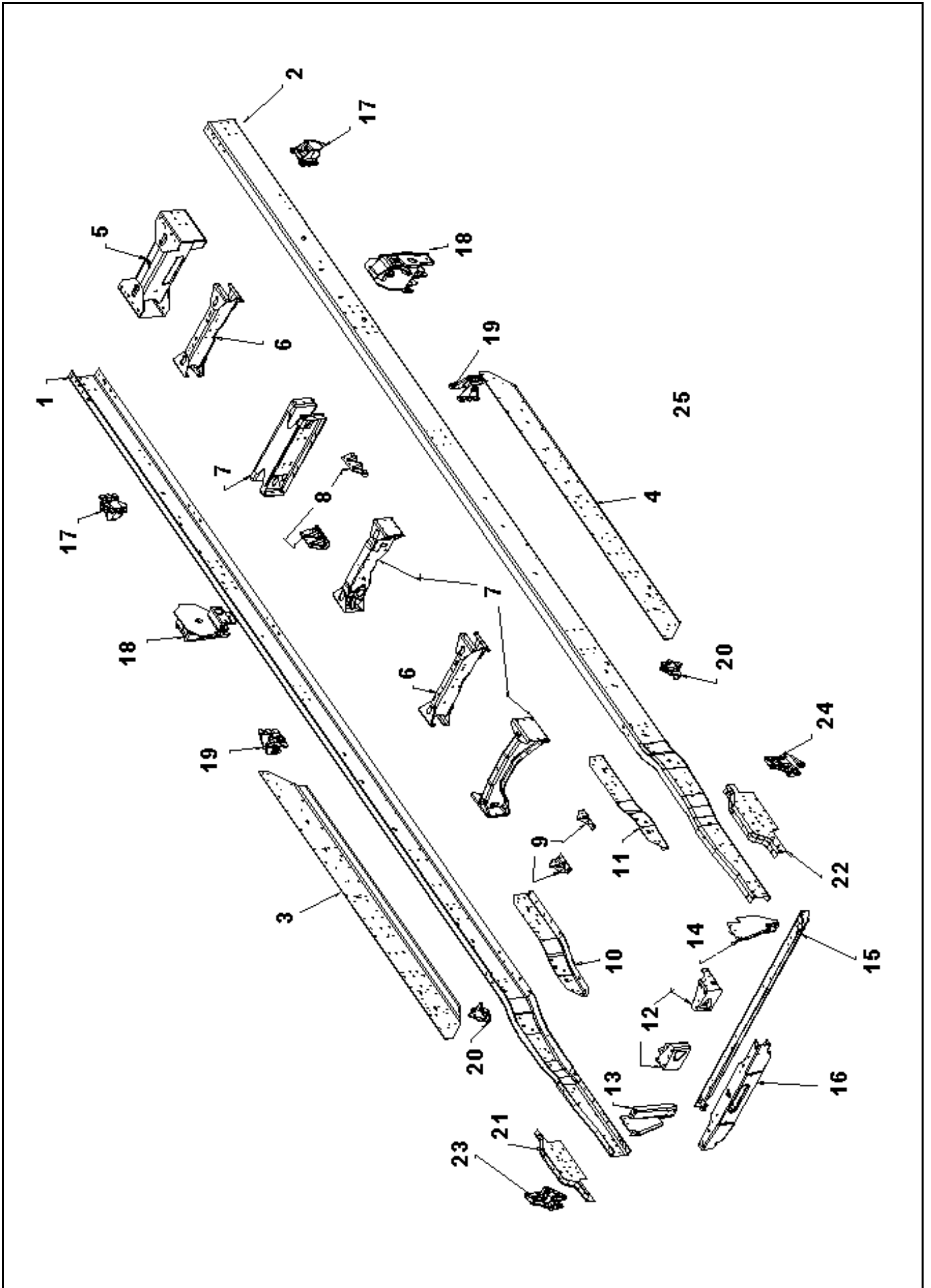


SASI VE ELEMENLARI 3800W/B

FRAME ASSY.3800W/B

F01.010

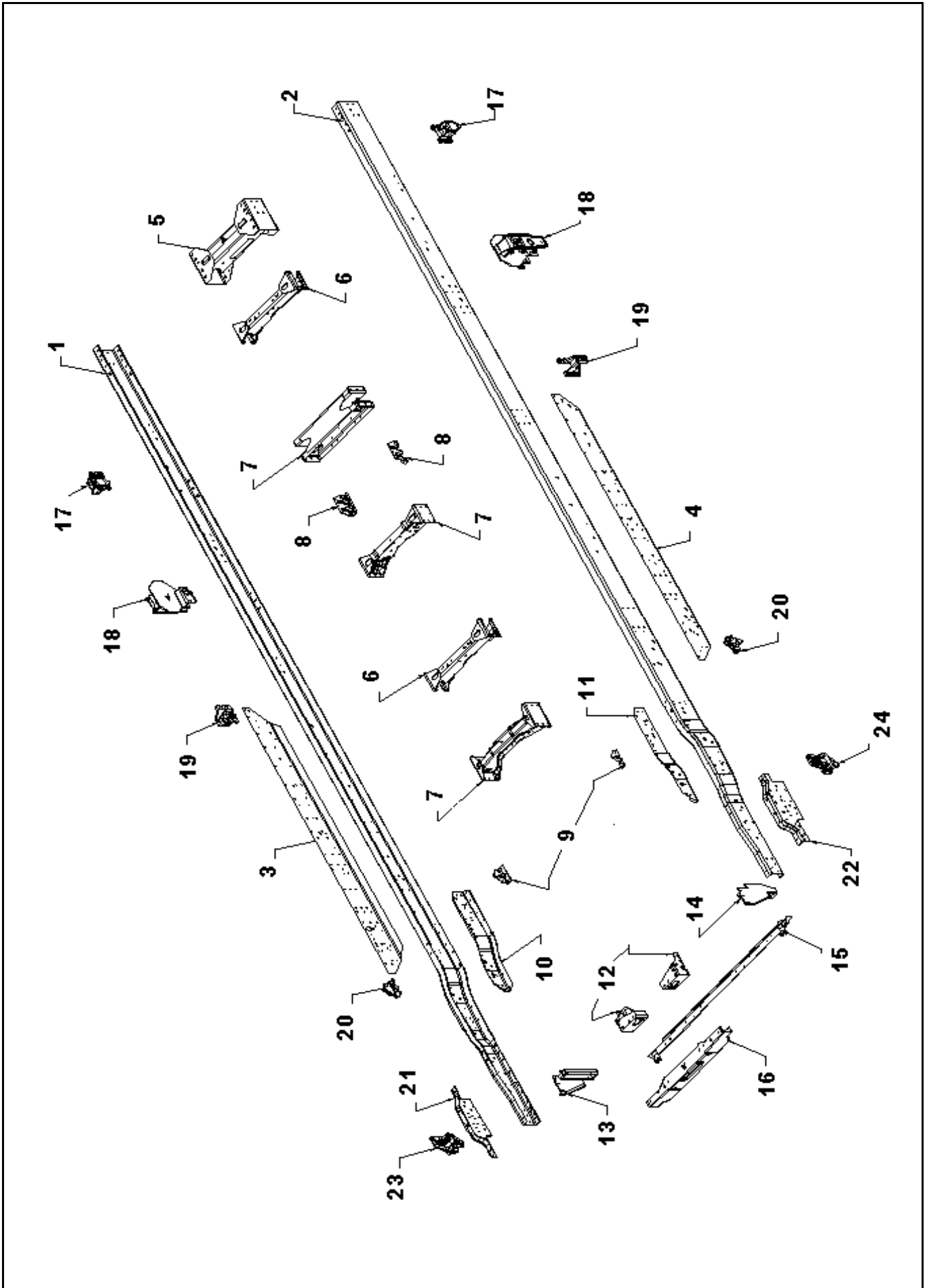
SIRA ITEM	PARÇA ADI PART NAME	MODEL MODEL	KULLANMA SÜRESİ YEAR RANGE	ADET QTY.	PARÇA NUMARASI PART NUMBER		
	SASI VE ELEMANLARI 3800W/B	2524 DS					
	FRAME ASSY.3800W/B						
1	YAN KOL-SASI SAG SIDE MEMBER-RH		09/03	1	3C46	5015	BA
2	YAN KOL-SASI SOL SIDE MEMBER-LH		09/03	1	3C46	5016	BA
3	IC TAKVIYE-SASI ARKA SAG REINF.S/MBR-RR RH		04/02	1	3C46	5K556	BA
4	IC TAKVIYE-SASI ARKA SOL REINF.S/MBR-RR LH		04/02	1	3C46	5K557	BA
5	TRAVERS KOMPLE MEMBER ASSY	3.DING/SHAFT BAGL. TERAZI TRAVERSI ARKA ÇEKİ CANLI DINGİL ON DEPO DESTEK	04/02 07/04 10/02 03/04 07/01	1 1 1 1 1	95CT 95CT 98CT 2C46 3C46	5K001 5K001 5K001 5K001 5K001	BA DD CA CB AA
6	TRAVERS KOMPLE-SASI MEMBER & GUSSET ASSY-FRAME CROS		09/03	1	ECT	5T001	AG
7	SASI TAKVIYE SACI-ON MAKS ARKA REINFORCEMENTORCEMENTFRTSPRINGREARBRKT		09/03	2	HCT	5T172	AA
8	IC TAKVIYE-SASI ON SAG REINFORCEMENT-S/MBR.FRT.RH		07/01	1	3C46	5K019	AA
9	IC TAKVIYE-SASI ON SOL REINFORCEMENT-S/MBR.FRT.LH		07/03	1	3C46	5K020	BA
10	ÖN ÇEKİ TRAVERSI GUSSETFRTC/M	SAG SOL	09/03 09/03	1 1	3C46 3C46	5K003 5K003	AE BE
11	RADYATOR KORUYUCU KOMPLE OLDGUARD ASSY RAD.BRUSH		09/03	1	3C46	8K113	AA
12	TRAVERS KOMPLE-ON CEKI CROSS MEMBER ASSY-FRT TOWING		09/03	1	3C46	17K794	AC
13	KULAK-ARKA MAKAS ARKA BRACKET-RR SPRING RR		09/03	2	90CT	5929	AE
14	BRACKET-MUAVIN MAKASI ARKA BRKTAUXILIARYSPRINGREAR		11/04	4	4C46	5700	AA
15	TERAZI BRAKETİ KOMPLE BRACKET-COMPENSATING TRL AXLE	SAG SOL	05/03 05/03	1 1	3C46 3C46	5K672 5K672	CA DA
16	BRACKET-ARKA MAKAS ON BRACKET-RR SPRING FRONT		09/03	2	90CT	5785	AB
17	DIS TAKVIYE-SASI YAN KOL,SAG REINF-OUTER S/MBR.RH		-	1	3C46	5K023	BA
18	DIS TAKVIYE-SASI YAN KOL,SOL REINF-OUTER S/MBR.LH		-	1	3C46	5K024	BA
19	MAKAS KULAGI-ON MAKAS ARKA BRKFRTSPRRRMNT		09/03	2	JCT	5335	AA
20	MAKAS KULAGI-ON MAKAS SAG BRK FRTLSPRFRTMNT RH		09/03	1	90CT	5340	AA
21	MAKAS KULAGI-ON MAKAS SOL BRK FRTLSPRFRTMNT LH		09/03	1	90CT	5341	AA
22	KEP MONT. BRAKETİ KOMPLE BRACKET ASSY.CAB MTG.	SAG	10/03	1	3C46	5K017	AB
23	KEP MONT. BRAKETİ KOMPLE BRACKET ASSY.CAB MTG.	SOL	10/03	1	3C46	5K018	AB



SIRA ITEM	PARÇA ADI PART NAME	MODEL MODEL	KULLANMA SÜRESİ YEAR RANGE	ADET QTY.	PARÇA NUMARASI PART NUMBER		
	SASI VE ELEMANLARI 4750W/B	2524					
	FRAME ASSY.4750W/B						
1	YAN KOL-SASI SAG SIDE MEMBER-RH		09/03	1	3C46	5015	AA
2	YAN KOL-SASI SOL SIDE MEMBER-LH		09/03	1	3C46	5016	AA
3	DIS TAKVIYE-SASI YAN KOL,SAG REINF-OUTER S/MBR.RH		07/01	1	3C46	5K023	AA
4	DIS TAKVIYE-SASI YAN KOL,SOL REINF-OUTER S/MBR.LH		07/01	1	3C46	5K024	AA
5	TRAVERS KOMPLE ARKA ÇEKİ C/MREARASSY		09/03	1	3C46	17K817	AA
6	TRAVERS KOMPLE SASI MEMBER & GUSSET ASY-FRAME CROS		09/03	2	ECT	5T001	AF
7	TRAVERS KOMPLE TERAZI CROSS MEMBER ASSY CANLI DINGIL ON DEPO DESTEK		09/03 09/03 09/03	1 1 1	1C44 2C46 3C46	5K001 5K001 5K001	BA BB AA
8	SASI DESTEĞİ REINFORCEMENTORCEMENTFRAMESIDEMEMBER		09/03 09/03	2	FCT	5044	AB
9	SASI TAKVIYE SACI-ON MAKS ARKA REINFORCEMENTORCEMENTFRTSPRINGREARBRKT		09/03	2	HCT	5T172	AA
10	IC TAKVIYE-SASI ON SAG REINFORCEMENT-S/MBR.FRT.RH		07/01	1	3C46	5K019	AA
11	IC TAKVIYE-SASI ON SOL REINFORCEMENT-S/MBR.FRT.LH		07/01	1	3C46	5K020	AA
12	ÖN ÇEKİ TRAVERSI GUSSET-FRONT CROSS MBR	SAG SOL	03/05 03/05	1 1	3C46 3C46	5K003 5K003	AE BE
13	BRACKET-BUMPER REINF.RH BRACKET-BUMPER REINF.RH		06/04	1	3C46	E001A10	AD
14	BRACKET-BUMPER REINF.LH BRACKET-BUMPER REINF.LH		06/04	1	3C46	E001A11	AD
15	KROS KOMPLE-ON TAMPON MONTAJI MEMBER ASY-FRT.CROSS LWR.		01/05	1	3C46	E002K08	AF
16	TRAVERS KOMPLE-ON ÇEKİ CROSS MEMBER ASSY-FRT TOWING		03/05	1	3C46	17K794	AE
17	KULAK-ARKA MAKAS ARKA BRACKET-RR SPRING RR		09/03	2	90CT	5929	AE
18	TERAZI BRAKETİ KOMPLE BRACKET-COMPENSATING TRL AXLE	SAG SOL	09/03 09/03	1 1	3C46 3C46	5K672 5K672	AA BA
19	BRAKET-ARKA MAKAS ON BRKREARLSPRFRTMNT		08/03	2	90CT	5785	AB
20	MAKAS KULAGI-ON MAKAS ARKA BRKFRTSPRRRMNT		09/03	2	JCT	5335	AA
21	KEP MONT.BRAKETİ KOMPLE-SAG BRACKET ASSY.CAB MTG.RH		03/05	1	3C46	5K017	AE
22	KEP MONT.BRAKETİ KOMPLE-SOL BRACKET ASSY.CAB MTG.LH		03/05	1	3C46	5K018	AB
23	BRAKET-ON MAKAS ON SAG BRKFRTLSPRFRTMNTRH		09/03	1	90CT	5340	AA
24	MAKAS KULAGI-ON MAKAS SOL BRKFRTLSPRFRTMNTLH		09/03	1	90CT	5341	AA



Ford Otomotiv San. A.S.



SASI VE ELEMANLARI 4750W/B

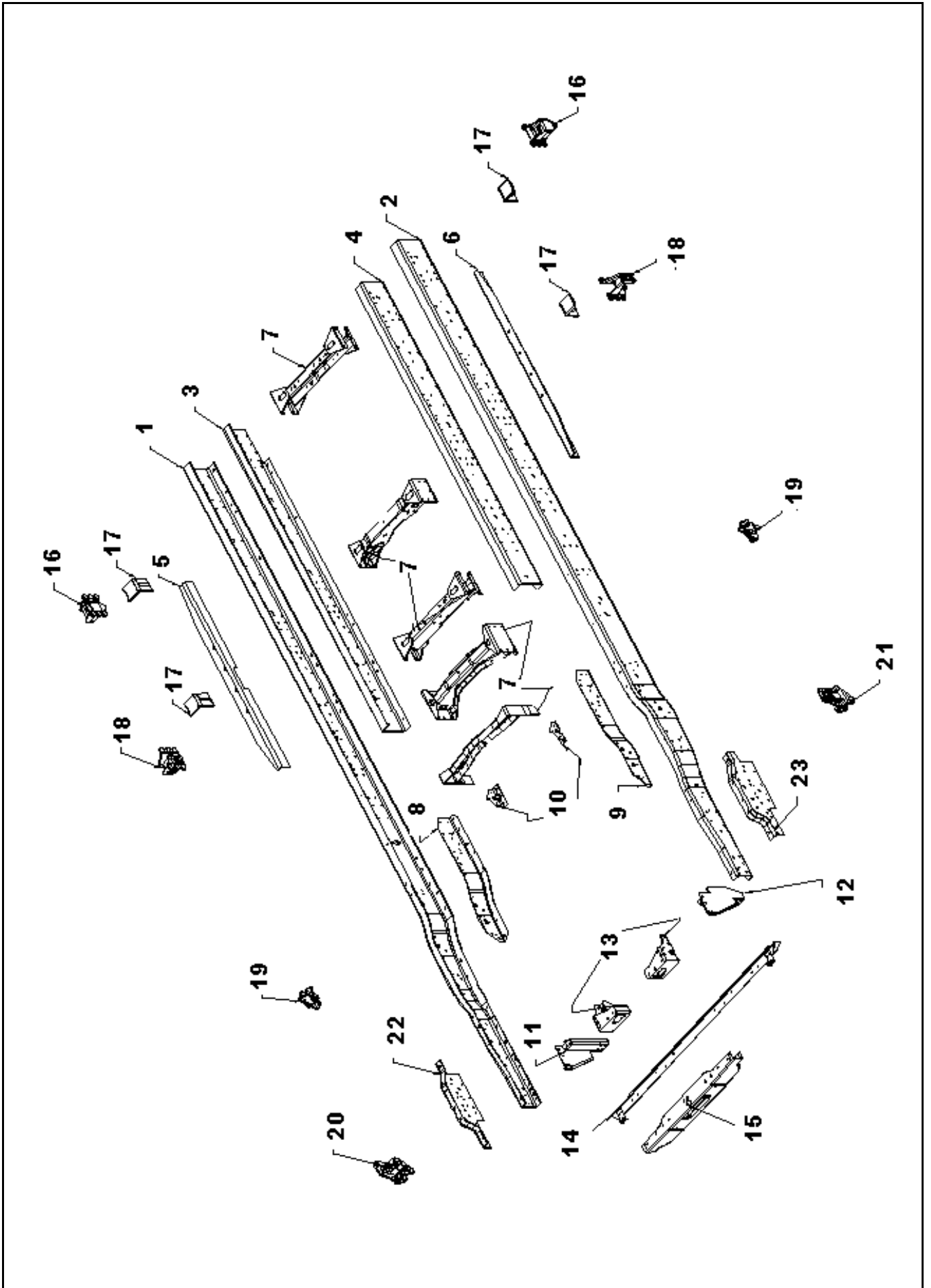
FRAME ASSY4750W/B

F01.020

SIRA ITEM	PARÇA ADI PART NAME	MODEL MODEL	KULLANMA SÜRESİ YEAR RANGE	ADET QTY.	PARÇA NUMARASI PART NUMBER		
	SASI VE ELEMANLARI 4750W/B	2530					
	FRAME ASSY4750W/B						
1	YAN KOL-SASI SAG SIDE MEMBER-RH		09/03	1	2C46	5015	CA
2	YAN KOL-SASI SOL SIDE MEMBER-LH		09/03	1	2C46	5016	CA
3	DIS TAKVIYE-SASI YAN KOL SAG REINF-OUTER S/MBR.RH		04/02	1	3C46	5K023	CA
4	DIS TAKVIYE-SASI YAN KOL SOL REINF-OUTER S/MBR.LH		04/02	1	3C46	5K024	CA
5	TRAVERS KOMPLE-ARKA CEKI MEMBER ASY-FRM CROSS RR TOWING		07/01	1	3C46	17K817	AA
6	TRAVERS KOMPLE-SASI C/MAUXSPRREAR		09/03	2	ECT	5T001	AF
7	TRAVERS KOMPLE TERAZI CROSS MEMBER ASSY CANLI DINGIL ON DEPO DESTEK		09/03 09/03 07/01	1 1 1	1C44 2C46 3C46	5K001 5K001 5K011	BA BC AA
8	BRAKET-C.DINGIL BUMP STOP MONT REINF-FRAME SIDE MEMBER		05/04	2	FCT	5044	AB
9	SASI TAKVIYE SACI-ON MAKS ARKA PLATE-FRAME SIDE MBR REINF.		03/02	2	HCT	5T172	AA
10	IC TAKVIYE-SASI ON SAG REINFORCEMENT-S/MBR.FRT.RH		03/05	1	3C46	5K019	AA
11	IC TAKVIYE-SASI ON SOL REINFORCEMENT-S/MBR.FRT.LH		03/05	1	3C46	5K020	AA
12	ÖN ÇEKİ TRAVERSİ GUSSET-FRONT CROSS MBR	SAG SOL	03/05 03/05	1 1	3C46 3C46	5K003 5K003	AE BE
13	BRACKET-BUMPER REINF.RH BRACKET-BUMPER REINF.RH		06/04	1	3C46	E001A10	AD
14	BRACKET-BUMPER REINF.LH BRACKET-BUMPER REINF.LH		06/04	1	3C46	E001A11	AD
15	KROS KOMPLE-ON TAMPON MONTAJI MEMBER ASY-FRT.CROSS LWR.		01/05	1	3C46	E002K08	AF
16	TRAVERS KOMPLE-ON CEKI CROSS MEMBER ASSY-FRT TOWING		03/05	1	3C46	17K794	AE
17	KULAK-ARKA MAKAS ARKA BRACKET-RR SPRING RR		09/03	2	90CT	5929	AE
18	TERAZI BRAKETI KOMPLE BRACKET-COMPENSATING TRL AXLE	SAG SOL	09/03 09/03	1 1	3C46 3C46	5K672 5K672	AA BA
19	BRAKET-ARKA MAKAS ON BRKREARLSPRFRTMNT		08/03	2	90CT	5785	AB
20	MAKAS KULAGI-ON MAKAS ARKA BRKFRTSPRRRMNT		09/03	2	JCT	5335	AA
21	KEP MONT.BRAKETI KOMPLE-SAG BRACKET ASSY.CAB MTG.RH		03/05	1	3C46	5K017	AE
22	KEP MONT.BRAKETI KOMPLE-SOL BRACKET ASSY.CAB MTG.LH		03/05	1	3C46	5K018	AB
23	BRAKET-ON MAKAS ON SAG BRKFRTLSPRFRTMNTRH		09/03	1	90CT	5340	AA
24	MAKAS KULAGI-ON MAKAS SOL BRKFRTLSPRFRTMNTLH		09/03	1	90CT	5341	AA



Ford Otomotiv San. A.S.



SASI VE ELEMENLARI 3800W/B

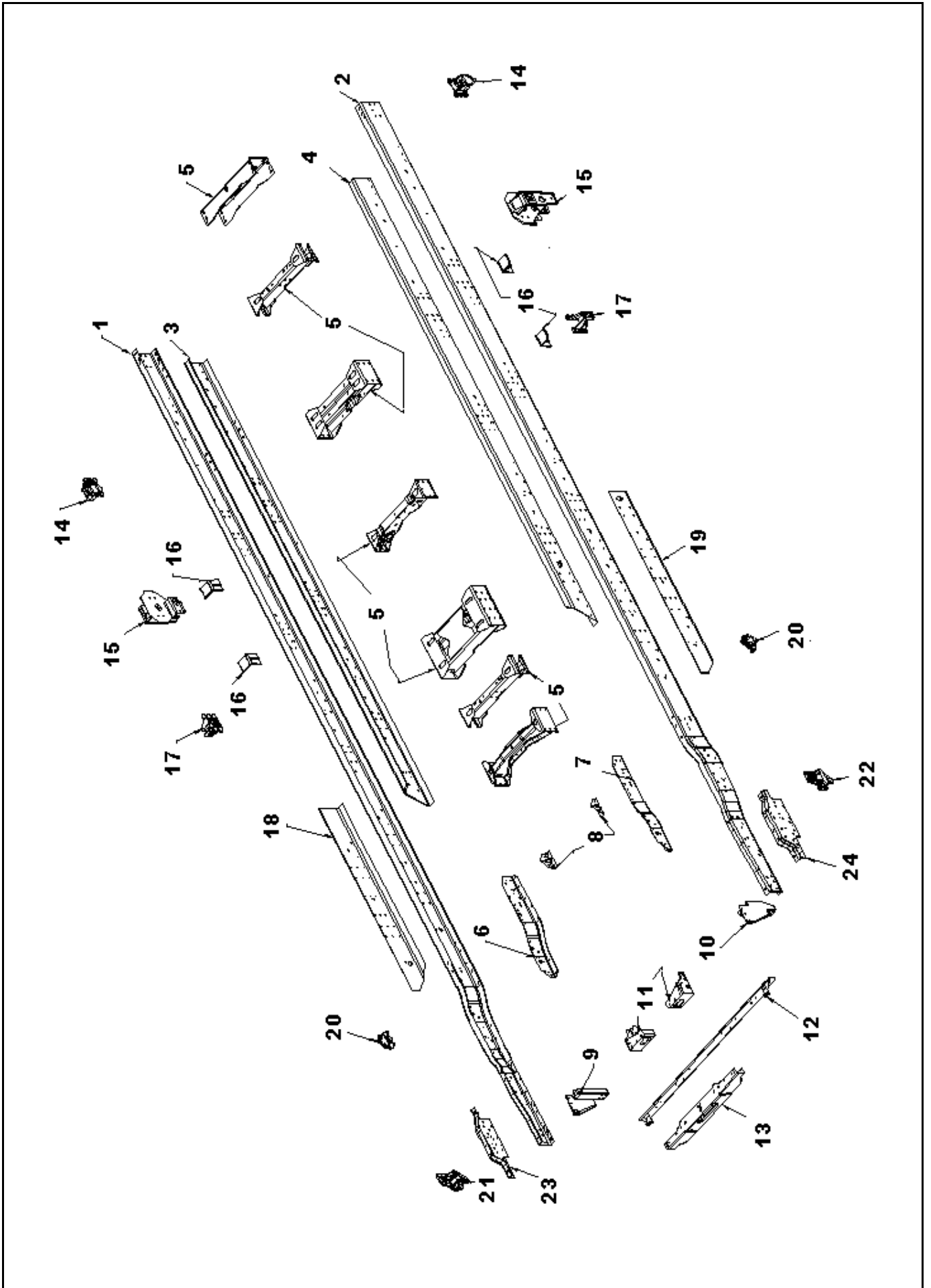
FRAME ASSY.3800W/B

F01.025

SIRA ITEM	PARÇA ADI PART NAME	MODEL MODEL	KULLANMA SÜRESİ YEAR RANGE	ADET QTY.	PARÇA NUMARASI PART NUMBER		
	SASI VE ELEMANLARI 3800W/B	1830 S/TRL					
	FRAME ASSY.3800W/B						
1	YAN KOL-SASI SAG SIDE MEMBER-RH		09/03	1	3C46	5015	DA
2	YAN KOL-SASI SOL SIDE MEMBER-LH		09/03	1	3C46	5016	DA
3	IC TAKVIYE-SASI ARKA SAG REIN.S/MBR-RR RH		07/03	1	3C46	5K556	DA
4	IC TAKVIYE-SASI ARKA SOL REIN.S/MBR-RR LH		07/03	1	3C46	5K557	DA
5	DIS TAKVIYE-5.TEKER BAGL.SAG REINF-FRAME OUTER RH 5.WHL.		03/02	1	1C46	5L017	AA
6	DIS TAKVIYE-5.TEKER BAGL.SOL REINF-FRAME OUTER LH 5.WHL.		03/02	1	1C46	5L018	AA
7	TRAVERS KOMP 3.DING/SAFT BAGL. MBR & GUSSET ASSY CANLI DINGIL-ON 5.TEKER BAG DEST. DEPO DESTEK CEKICI HAVA BAGLANTI		02/05 03/04 03/04 09/03 09/03	1 1 1 1 1	95CT 2C46 2C46 3C46 98CT	5K001 5K001 5K001 5K001 5K001	BC CC AB AA BA
8	IC TAKVIYE-SASI ON SAG REINFORCEMENT-S/MBR.FRT.RH		01/05	1	3C46	5K019	DA
9	IC TAKVIYE-SASI ON SOL REINFORCEMENT-S/MBR.FRT.LH		01/05	1	3C46	5K020	DA
10	SASI TAKVIYE SACI-ON MAKS ARKA REINFORCEMENTORCEMENTFRTSPRINGREARBRKT		09/03	2	HCT	5T172	AA
11	BRACKET-BUMPER REINF.RH BRACKET-BUMPER REINF.RH		06/04	1	3C46	E001A10	AD
12	BRACKET-BUMPER REINF.LH BRACKET-BUMPER REINF.LH		06/04	1	3C46	E001A11	AD
13	ÖN ÇEKİ TRAVERSI GUSSET-FRONT CROSS MBR	SAG SOL	03/05 03/05	1 1	3C46 3C46	5K003 5K003	AE BE
14	KROS KOMPLE-ON TAMPON MONTAJI MEMBER ASY-FRT.CROSS LWR.		01/05	1	3C46	E002K08	AF
15	TRAVERS KOMPLE-ON ÇEKİ CROSS MEMBER ASSY-FRT TOWING		03/05	1	3C46	17K794	AE
16	KULAK-ARKA MAKAS ARKA BRACKET-RR SPRING RR		09/03	2	90CT	5929	AE
17	BRACKET-MUAVIN MAKASI ARKA BRKTAUXILIARYSPRINGREAR		11/04	4	4C46	5700	AA
18	BRACKET-ARKA MAKAS ON BRKREARLSPRFRTMNT		09/03	2	90CT	5785	AB
19	MAKAS KULAGI-ON MAKAS ARKA BRKFRTSPRRRMNT		09/03	2	JCT	5335	AA
20	MAKAS KULAGI-ON MAKAS SAG BRK FRTLSPRFRTMNT RH		09/03	1	90CT	5340	AA
21	MAKAS KULAGI-ON MAKAS SOL BRK FRTLSPRFRTMNT LH		09/03	1	90CT	5341	AA
22	KEP MONT. BRACKETI KOMPLE BRACKET ASSY.CAB MTG.	SAG	10/03	1	3C46	5K017	AB
23	KEP MONT. BRACKETI KOMPLE BRACKET ASSY.CAB MTG.	SOL	10/03	1	3C46	5K018	AB



Ford Otomotiv San. A.S.



SASI VE ELEMANLARI 5200W/B

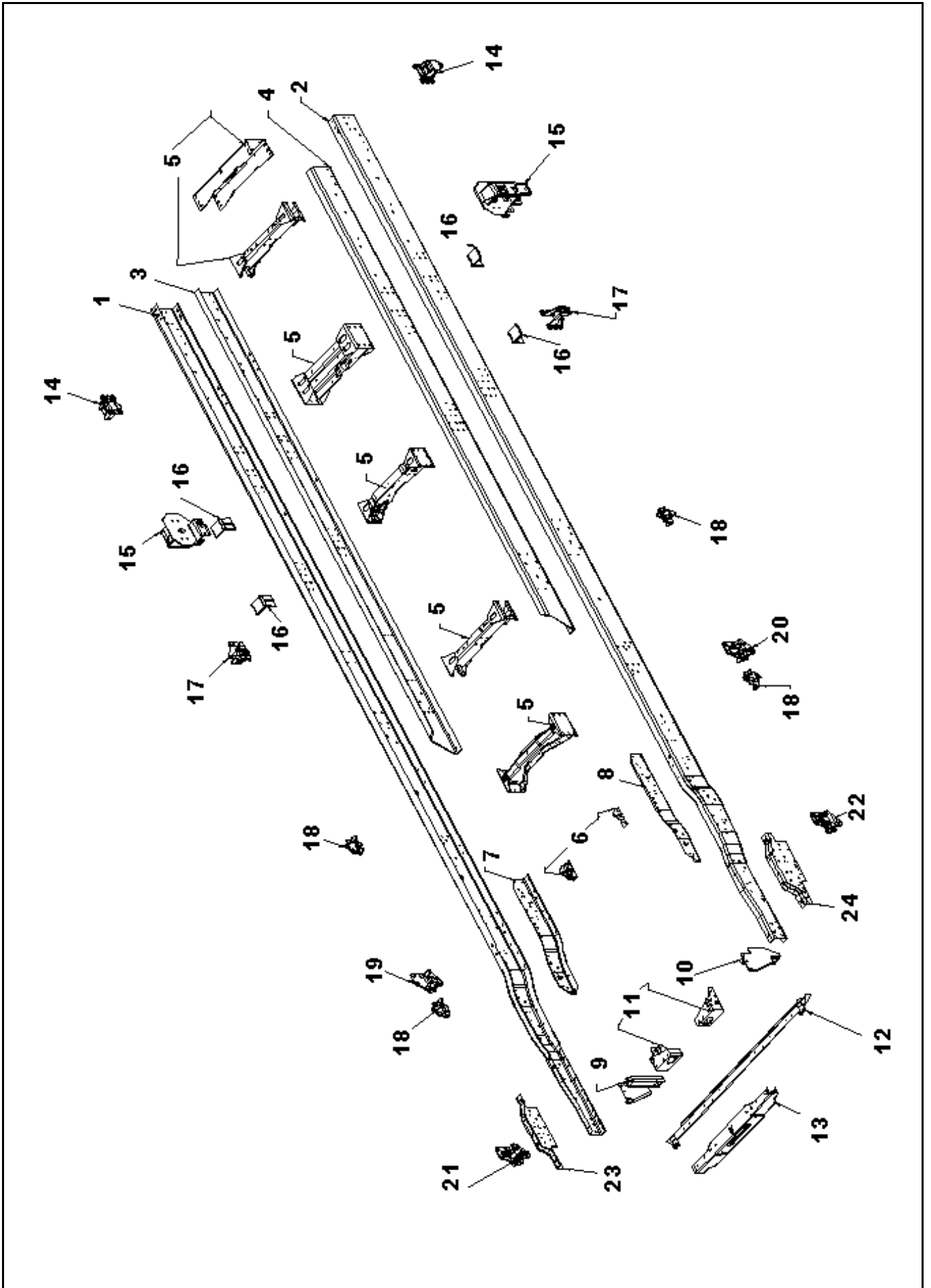
FRAME ASSY.5200W/B

F01.030

SIRA ITEM	PARÇA ADI PART NAME	MODEL MODEL	KULLANMA SÜRESİ YEAR RANGE	ADET QTY.	PARÇA NUMARASI PART NUMBER		
	SASI VE ELEMANLARI 5200W/B	3230S					
	FRAME ASSY.5200W/B						
1	YAN KOL-SASI SAG SIDE MEMBER-RH		04/03	1	3C46	5015	EA
2	YAN KOL-SASI SOL SIDE MEMBER-LH		04/03	1	3C46	5016	EA
3	IC TAKVIYE-SASI ARKA SAG REIN.S/MBR-RR RH		04/03	1	3C46	5K556	EB
4	IC TAKVIYE-SASI ARKA SOL REIN.S/MBR-RR LH		04/03	1	3C46	5K557	EB
5	TRAVERS KOMPLE MBR & GUSSET ASSY	ARKA ÇEKİ 3.DING/SAFT BAGL. TERAZI CANLI DINGİL-ON S/STEER DESTEK DEPO DESTEK	04/02 02/05 07/03 03/04 04/03 07/01	1 2 1 1 1 1	98CT 95CT 95CT 2C46 3C46 3C46	5K001 5K001 5K001 5K001 5K001 5K019	CA BC DD CC DB AA
6	IC TAKVIYE-SASI ON SAG REINFORCEMENT-S/MBR.FRT.RH		07/01	1	3C46	5K019	AA
7	IC TAKVIYE-SASI ON SOL REINFORCEMENT-S/MBR.FRT.LH		07/01	1	3C46	5K020	AA
8	SASI TAKVIYE SACI-ON MAKS ARKA REINFORCEMENTORCEMENTFRTSPRINGREARBRKT		09/03	2	HCT	5T172	AA
9	BRACKET-BUMPER REINF.RH BRACKET-BUMPER REINF.RH		06/04	1	3C46	E001A10	AD
10	BRACKET-BUMPER REINF.LH BRACKET-BUMPER REINF.LH		06/04	1	3C46	E001A11	AD
11	ÖN ÇEKİ TRAVERSI GUSSET-FRONT CROSS MBR	SAG SOL	03/05 03/05	1 1	3C46 3C46	5K003 5K003	AE BE
12	KROS KOMPLE-ON TAMPON MONTAJI MEMBER ASY-FRT.CROSS LWR.		01/05	1	3C46	E002K08	AF
13	TRAVERS KOMPLE-ON ÇEKİ CROSS MEMBER ASSY-FRT TOWING		03/05	1	3C46	17K794	AE
14	KULAK-ARKA MAKAS ARKA BRACKET-RR SPRING RR		09/03	2	90CT	5929	AE
15	TERAZI BRAKETİ KOMPLE BRACKET-COMPENSATING TRL AXLE	SAG SOL	05/03 05/03	1 1	3C46 3C46	5K672 5K672	CA DA
16	BRAKET-MUAVIN MAKASI ARKA BRKTAUXILIARYSPRINGREAR		11/04	4	4C46	5700	AA
17	BRAKET-ARKA MAKAS ON BRKREARLSPRFRTMNT		09/03	2	90CT	5785	AB
18	DIS TAKVIYE-SASI YAN KOL SAG REINF-OUTER S/MBR.RH		04/03	1	3C46	5K023	EA
19	DIS TAKVIYE-SASI YAN KOL SOL REINF-OUTER S/MBR.LH		04/03	1	3C46	5K023	EA
20	MAKAS KULAGI-ON MAKAS ARKA BRKFRTSPRRRMNT		09/03	2	JCT	5335	AA
21	MAKAS KULAGI-ON MAKAS SAG BRK FRTLSPRFRTMNT RH		09/03	1	90CT	5340	AA
22	MAKAS KULAGI-ON MAKAS SOL BRK FRTLSPRFRTMNT LH		09/03	1	90CT	5341	AA
23	KEP MONT. BRAKETİ KOMPLE BRACKET ASSY.CAB MTG.	SAG	10/03	1	3C46	5K017	AB
24	KEP MONT. BRAKETİ KOMPLE BRACKET ASSY.CAB MTG.	SOL	10/03	1	3C46	5K018	AB



Ford Otomotiv San. A.S.



SASI VE ELEMANLARI 5500W/B

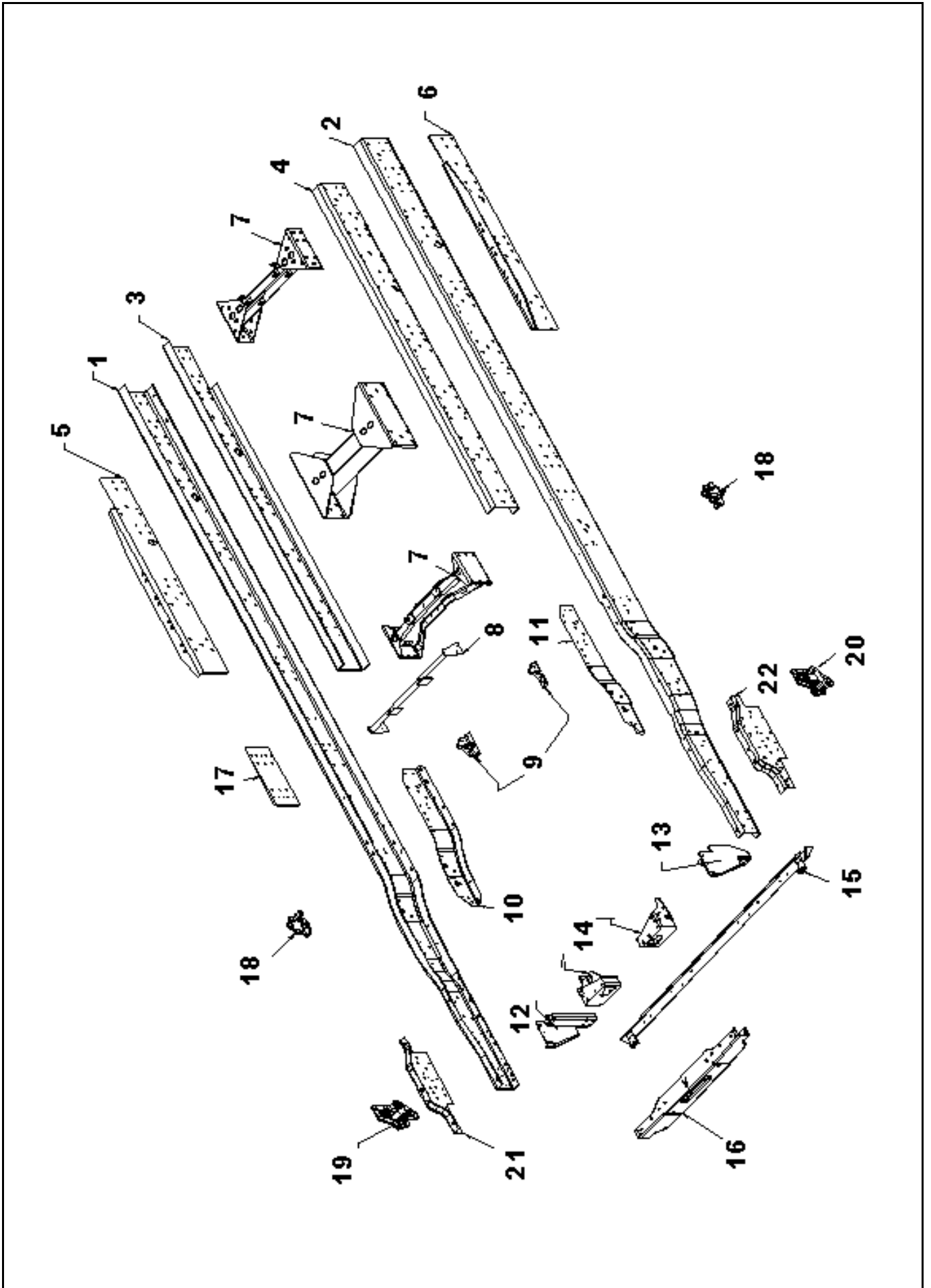
FRAME ASSY5500W/B

F01.035

SIRA ITEM	PARÇA ADI PART NAME	MODEL MODEL	KULLANMA SÜRESİ YEAR RANGE	ADET QTY.	PARÇA NUMARASI PART NUMBER		
	SASI VE ELEMANLARI 5500W/B	3230C					
	FRAME ASSY5500W/B						
1	YAN KOL-SASI SAG SIDE MEMBER-RH		04/02	1	3C46	5015	FA
2	YAN KOL-SASI SOL SIDE MEMBER-LH		04/04	1	3C46	5016	FA
3	IC TAKVIYE-SASI ARKA SAG REINF.S/MBR-RR RH		07/03	1	3C46	5K556	FA
4	IC TAKVIYE-SASI ARKA SOL REINF.S/MBR-RR LH		07/03	1	3C46	5K557	FA
5	TRAVERS KOMPLE MBR & GUSSET ASSY	ARKA ÇEKİ 3.DING/SAFT BAGL. TERAZI CANLI DINGİL-ON SANZIMAN DESTEK	04/02 02/05 07/03 03/04 08/03	1 2 1 1 1	98CT 95CT 95CT 2C46 97CT	5K001 5K001 5K001 5K001 5K001	CA BC DD CC EC
6	SASI TAKVIYE SACI-ON MAKS ARKA REINFORCEMENTORCEMENTFRTSPRINGREARBRKT		09/03	2	HCT	5T172	AA
7	IC TAKVIYE-SASI ON SAG REINFORCEMENT-S/MBR.FRT.RH		07/03	1	3C46	5K019	FA
8	IC TAKVIYE-SASI ON SOL REINFORCEMENT-S/MBR.FRT.LH		07/03	1	3C46	5K020	FA
9	BRACKET-BUMPER REINF.RH BRACKET-BUMPER REINF.RH		06/04	1	3C46	E001A10	AD
10	BRACKET-BUMPER REINF.LH BRACKET-BUMPER REINF.LH		06/04	1	3C46	E001A11	AD
11	ÖN ÇEKİ TRAVERSI GUSSET-FRONT CROSS MBR	SAG SOL	03/05 03/05	1 1	3C46 3C46	5K003 5K003	AE BE
12	KROS KOMPLE-ON TAMPON MONTAJI MEMBER ASY-FRT.CROSS LWR.		01/05	1	3C46	E002K08	AF
13	TRAVERS KOMPLE-ON CEKİ CROSS MEMBER ASSY-FRT TOWING		03/05	1	3C46	17K794	AE
14	KULAK-ARKA MAKAS ARKA BRACKET-RR SPRING RR		09/03	2	90CT	5929	AE
15	TERAZI BRAKETİ KOMPLE BRACKET-COMPENSATING TRL AXLE	SAG SOL	05/03 05/03	1 1	3C46 3C46	5K672 5K672	CA DA
16	BRAKET-MUAVIN MAKASI ARKA BRKTAUXILIARYSPRINGREAR		11/04	4	4C46	5700	AA
17	BRAKET-ARKA MAKAS ON BRKREARLSPRFRMTMNT		09/03	2	90CT	5785	AB
18	MAKAS KULAGI-ON MAKAS ARKA BRKFRTSPRRRMNT		09/03	4	JCT	5335	AA
19	BRAKET-2.DING.MAKAS ON SAG BRACKET-FRT SPRING FRT RH		07/03	1	98CT	5A340	AA
20	BRAKET-2.DING.MAKAS ON SOL BRACKET-FRT SPRING FRT LH		07/03	1	98CT	5A341	AA
21	MAKAS KULAGI-ON MAKAS SAG BRK FRTLSPRFRTMNT RH		09/03	1	90CT	5340	AA
22	MAKAS KULAGI-ON MAKAS SOL BRK FRTLSPRFRTMNT LH		09/03	1	90CT	5341	AA
23	KEP MONT. BRAKETİ KOMPLE BRACKET ASSY.CAB MTG.	SAG	10/03	1	3C46	5K017	AB
24	KEP MONT. BRAKETİ KOMPLE BRACKET ASSY.CAB MTG.	SOL	10/03	1	3C46	5K018	AB



Ford Otomotiv San. A.S.

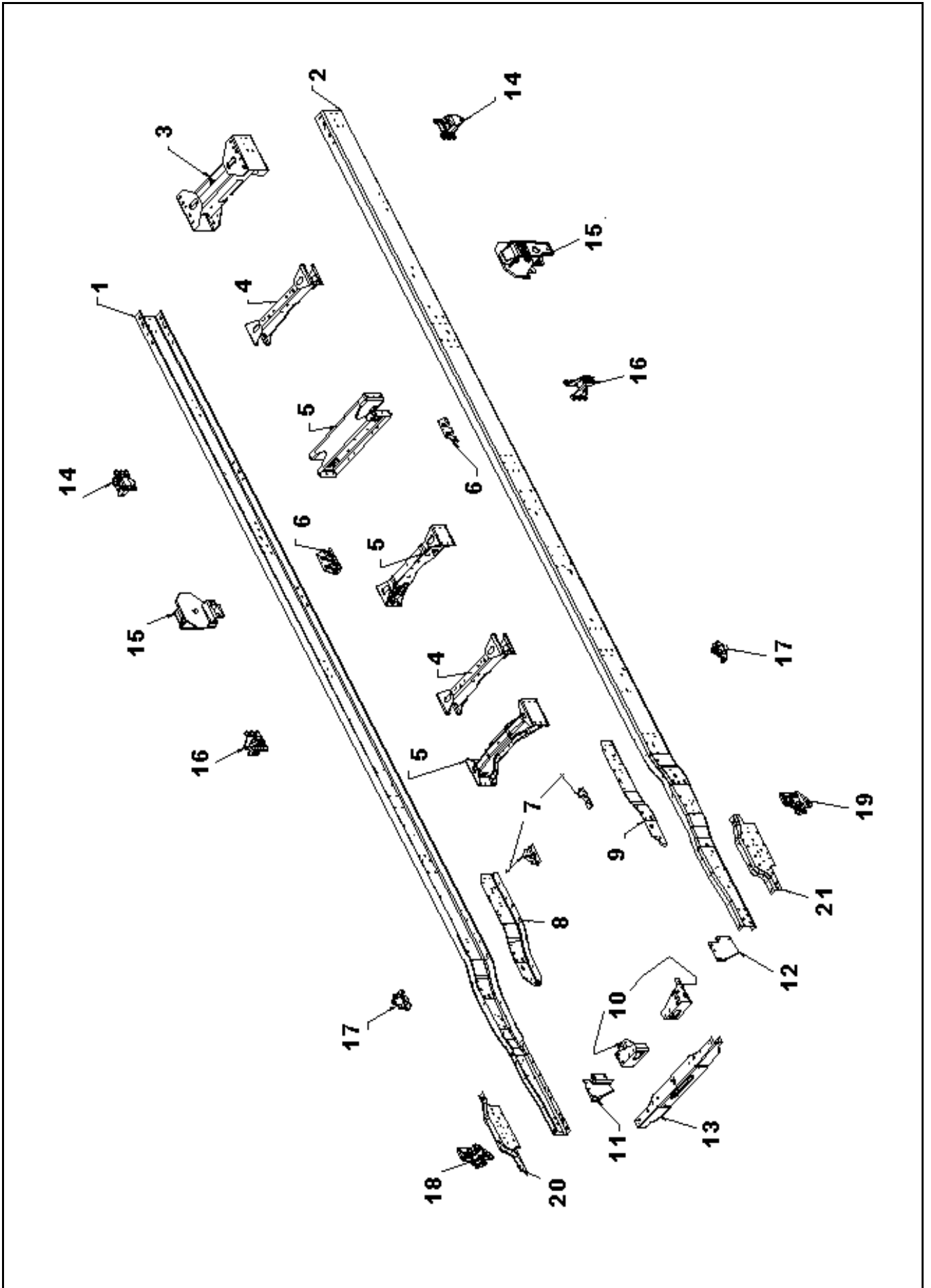


SASI VE ELEMANLARI 3800W/B

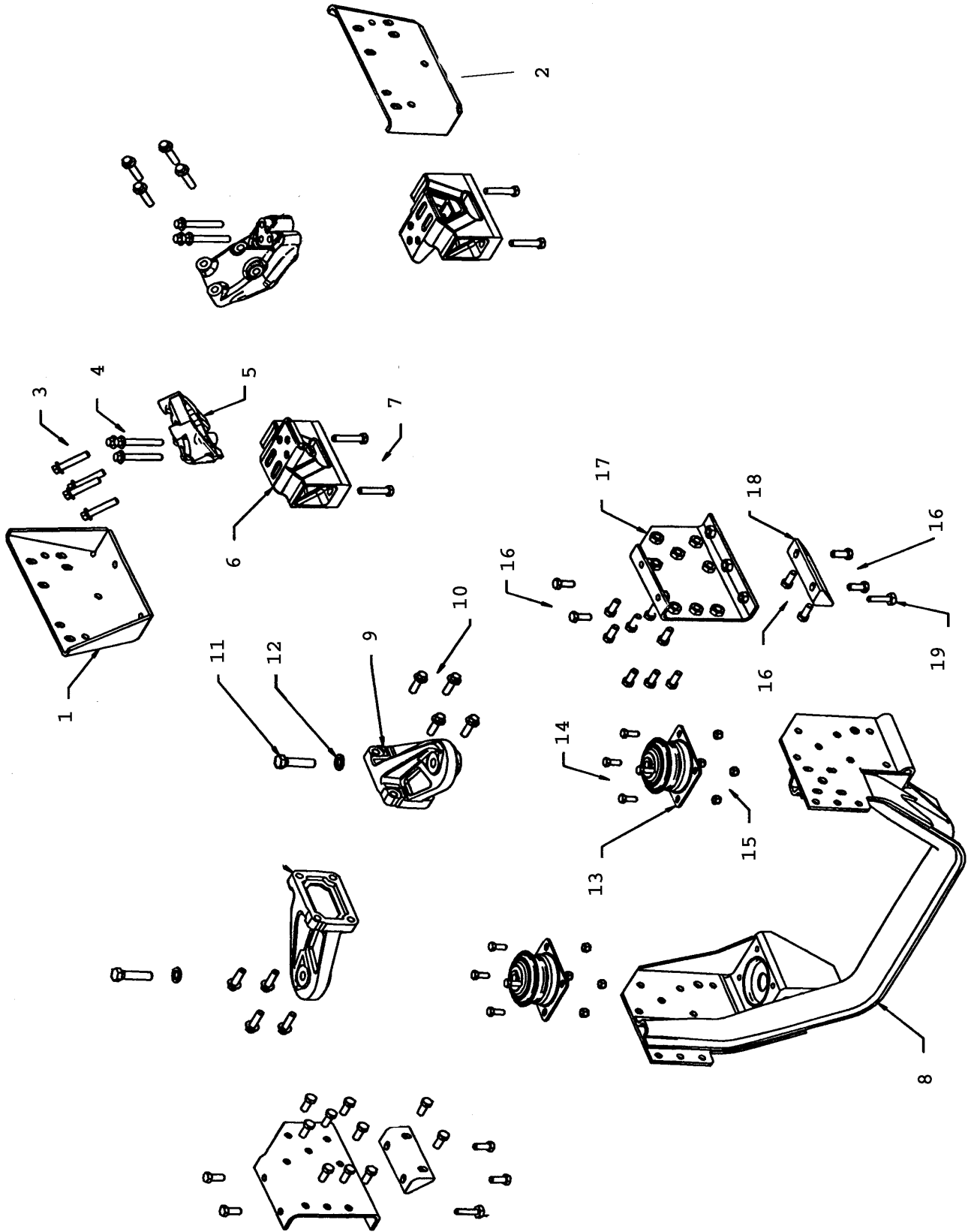
FRAME ASSY 3800W/B

F01.040

SIRA ITEM	PARÇA ADI PART NAME	MODEL MODEL	KULLANMA SÜRESİ YEAR RANGE	ADET QTY.	PARÇA NUMARASI PART NUMBER		
	SASI VE ELEMANLARI 3800W/B	1830 H/S					
	FRAME ASSY 3800W/B						
1	YAN KOL-SASI SAG SIDE MEMBER-RH		08/04	1	4C46	5015	HA
2	YAN KOL-SASI SOL SIDE MEMBER-LH		08/04	1	4C46	5016	HA
3	IC TAKVIYE-SASI ARKA SAG REINF.S/MBR-RR RH		01/05	1	4C46	5K556	HB
4	IC TAKVIYE-SASI ARKA SOL REINF.S/MBR-RR LH		01/05	1	4C46	5K557	HB
5	DIS TAKVIYE-5.TEKER BAGL.SAG REINF-FRAME OUTER RH 5.WHL.		01/05	1	4C46	5L017	AB
6	DIS TAKVIYE-5.TEKER BAGL.SOL REINF-FRAME OUTER LH 5.WHL.		01/05	1	4C46	5L018	AB
7	TRAVERS KOMPLE MBR & GUSSET ASSY	C.DINGIL ARKA CANLI DINGIL ON S/STEER DESTEK	11/04 08/04 01/05	1 1 1	3C46 3C46 4C46	5K001 5K001 5K001	EC CE DA
8	BRKT.ASY-CEKICI HAVA BAGLANTI BRCKT ASY-TRLR.AIR HOSE MNTG.		01/05	1	4C46	2A080	AA
9	SASI TAKVIYE SACI-ON MAKS ARKA REINFORCEMENTORCEMENTFRTSPRINGREARBRKT		09/03	2	HCT	5T172	AA
10	IC TAKVIYE-SASI ON SAG REINFORCEMENT-S/MBR.FRT.RH		07/03	1	3C46	5K019	DA
11	IC TAKVIYE-SASI ON SOL REINFORCEMENT-S/MBR.FRT.LH		07/200	1	3C46	5K020	DA
12	BRACKET-BUMPER REINF.RH BRACKET-BUMPER REINF.RH		06/04	1	3C46	E001A10	AD
13	BRACKET-BUMPER REINF.LH BRACKET-BUMPER REINF.LH		06/04	1	3C46	E001A11	AD
14	ÖN ÇEKI TRAVERSI GUSSET-FRONT CROSS MBR	SAG SOL	03/05 03/05	1 1	3C46 3C46	5K003 5K003	AE BE
15	KROS KOMPLE-ON TAMPON MONTAJI MEMBER ASY-FRT.CROSS LWR.		01/05	1	3C46	E002K08	AF
16	TRAVERS KOMPLE-ON CEKI CROSS MEMBER ASSY-FRT TOWING		03/05	1	3C46	17K794	AE
17	REINF-FUEL TANK BRACKET REINF-FUEL TANK BRACKET		01/05	1	4C46	9A147	AA
18	MAKAS KULAGI-ON MAKAS ARKA BRKFRTSPRRRMNT		09/03	2	JCT	5335	AA
19	MAKAS KULAGI-ON MAKAS SAG BRK FRTLSPRFRTMNT RH		09/03	1	90CT	5340	AA
20	MAKAS KULAGI-ON MAKAS SOL BRK FRTLSPRFRTMNT LH		09/03	1	90CT	5341	AA
21	KEP MONT. BRAKETI KOMPLE BRACKET ASSY.CAB MTG.	SAG	10/03	1	3C46	5K017	AB
22	KEP MONT. BRAKETI KOMPLE BRACKET ASSY.CAB MTG.	SOL	10/03	1	3C46	5K018	AB



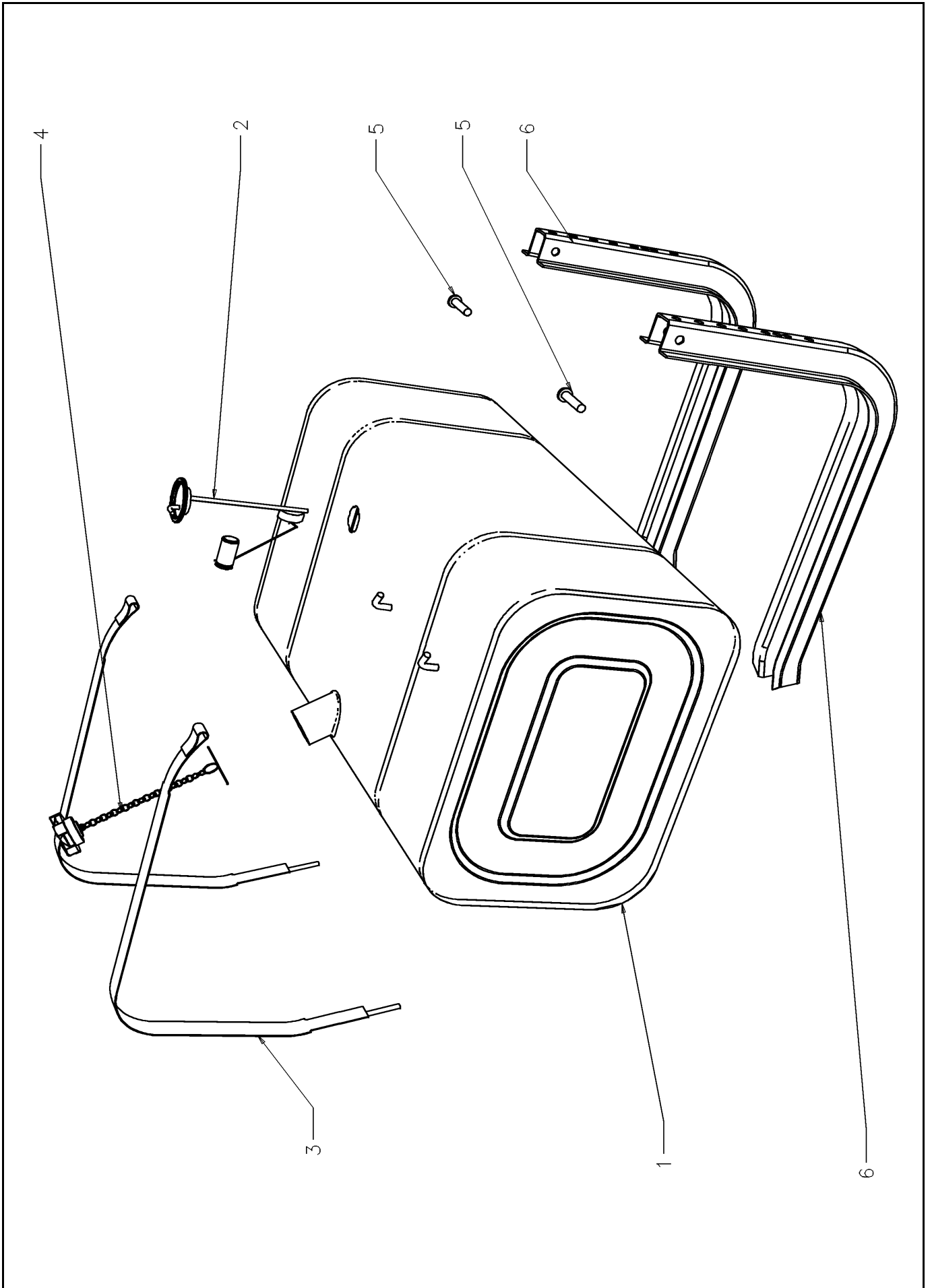
SIRA ITEM	PARÇA ADI PART NAME	MODEL MODEL	KULLANMA SÜRESİ YEAR RANGE	ADET QTY.	PARÇA NUMARASI PART NUMBER		
	SASI VE ELEMANLARI 4250W/B	2524 D/C					
	FRAME ASSY.4250WB						
1	YAN KOL-SASI SAG SIDE MEMBER-RH		04/03	1	3C46	5015	GA
2	YAN KOL-SASI SOL SIDE MEMBER-LH		04/03	1	3C46	5016	GA
3	TRAVERS KOMPLE-ARKA CEKI MEMBER ASY-FRM CROSS RR TOWING		07/01	1	3C46	17K817	AA
4	TRAVERS KOMPLE-SASI MEMBER & GUSSET ASY-FRAME CROS		01/05	2	ECT	5T001	AG
5	TRAVERS KOMPLE MEMBER & GUSSET ASSY	TERAZI C.DINGIL ON DEPO DESTEK	03/03 03/04 07/01	1 1 1	1C44 2C46 3C46	5K001 5K001 5K001	BA BC AA
6	BRAKET-C.DINGIL BUMP STOP MONT REINF-FRAME SIDE MEMBER		05/04	2	FCT	5044	AB
7	SASI TAKVIYE SACI-ON MAKS ARKA REINFORCEMENTORCEMENTFRRTSPRINGREARBRKT		09/03	2	HCT	5T172	AA
8	IC TAKVIYE-SASI ON SAG REINFORCEMENT-S/MBR.FRT.RH		05/03	1	3C46	5K019	GA
9	IC TAKVIYE-SASI ON SOL REINFORCEMENT-S/MBR.FRT.LH		05/03	1	3C46	5K020	GA
10	ÖN ÇEKI TRAVERSI GUSSET-FRONT CROSS MBR	SAG SOL	03/05 03/05	1 1	3C46 3C46	5K003 5K003	AE BE
11	BRACKET-BUMPER REINF.RH BRACKET-BUMPER REINF.RH		01/05	1	3C46	E001A10	BG
12	BRACKET-BUMPER REINF.LH BRACKET-BUMPER REINF.LH		01/05	1	3C46	E001A11	BG
13	TRAVERS KOMPLE-ON CEKI CROSS MEMBER ASSY-FRT TOWING		03/05	1	3C46	17K794	AE
14	KULAK-ARKA MAKAS ARKA BRACKET-RR SPRING RR		09/03	2	90CT	5929	AE
15	TERAZI BRAKETI KOMPLE BRACKET-COMPENSATING TRL AXLE	SAG SOL	05/03 05/03	1 1	3C46 3C46	5K672 5K672	AA BA
16	BRAKET-ARKA MAKAS ON BRKREARLSPRFRTMNT		09/03	2	90CT	5785	AB
17	MAKAS KULAGI-ON MAKAS ARKA BRKFRTSPRRRMNT		09/03	2	JCT	5335	AA
18	MAKAS KULAGI-ON MAKAS SAG BRK FRTLSPRFRTMNT RH		09/03	1	90CT	5340	AA
19	MAKAS KULAGI-ON MAKAS SOL BRK FRTLSPRFRTMNT LH		09/03	1	90CT	5341	AA
20	KEP MONT. BRAKETI KOMPLE BRACKET ASSY.CAB MTG.	SAG	10/03	1	3C46	5K017	BD
21	KEP MONT. BRAKETI KOMPLE BRACKET ASSY.CAB MTG.	SOL	10/03	1	3C46	5K018	CC



SIRA ITEM	PARÇA ADI PART NAME	MODEL MODEL	KULLANMA SÜRESİ YEAR RANGE	ADET QTY.	PARÇA NUMARASI PART NUMBER		
	MOTOR BAGLANTI TAKOZLARI ENGINE MOUNTING						
1	TAKVIYET-MOTOR.ARKA.MONTAJ.SAG REINFORCEMENTT-ENG.RR.MNTG.RH		09/03	1	3C46	6123	AD
2	TAKVIYE-ENG.ARKA.MONTAJ.SOL REINFORCEMENTT-ENG.RR.MNTG.LH		09/03	1	3C46	6125	AD
3	CIVATA M12x60 BOLT		09/03	6	W	500543	S
4	CIVATA M12x85 BOLT		09/03	6	W	500548	S
5	BRAKET MOTOR ARKA BAGLAMA BRKT REAR ENGINE MNT	SAG	09/03	1	3C46	6096	AA
6	MOTOR ARKA TAKOZU KOMPLE INSULATOR ASSY-ENG.REAR	SOL	09/03	1	3C46	6096	BA
7	MOTOR ARKA TAKOZU KOMPLE INSULATOR ASSY-ENG.REAR		09/03	2	3C46	6K056	BB
8	CIVATA M12x60 BOLT		09/03	4	W	501443	S
9	MOTOR ON TRAVERSİ KOMPLE CROSS FRT ENGINE MNT		09/03	1	3C46	6K037	CB
10	BRAKET MOTOR ON BAGLAMA SOL BRACKET FRONT ENGINE MNT LH		09/03	1	3C46	6031	AB
11	VIDA M12x40 SCREW		09/03	8	W	500444	S
12	CIVATA-M16X65X1.5 INCE DIS BOLT FRONT ENGINE MOUNTING		09/03	2	3C46	6W032	AA
13	DUZ PUL-17.0X30.0X3.0 (M16) WASHER		09/03	4	E	630037	S71
14	MOTOR ON TAKOZU KOMPLE INSULATOR ASY-ENGINE FRONT		09/03	1	3C46	6038	BA
15	VIDA M10x25 SCREW		09/03	11	W	501143	S
16	SOMUN M10 NUT		09/03	8	W	520012	S
17	VIDA M12x30HEXPC10.9 SCREW M12x30HEXPC10.9		09/03	6	W	501153	S
18	KOSEBENT-MOTOR TRAVERS SOL GUSSET-ENGINE CROSS MEMBER LH		09/03	1	3C46	6A016	BB
19	TAKVIYE-MOTOR ON MONTAJ BRACKETCROSSFRTENGINEMNT		09/03	2	3C46	6K033	AA
19	CIVATA BOLT HEXM10x45G10.9		09/03	1	E	601314	S301



Ford Otomotiv San. A.S.



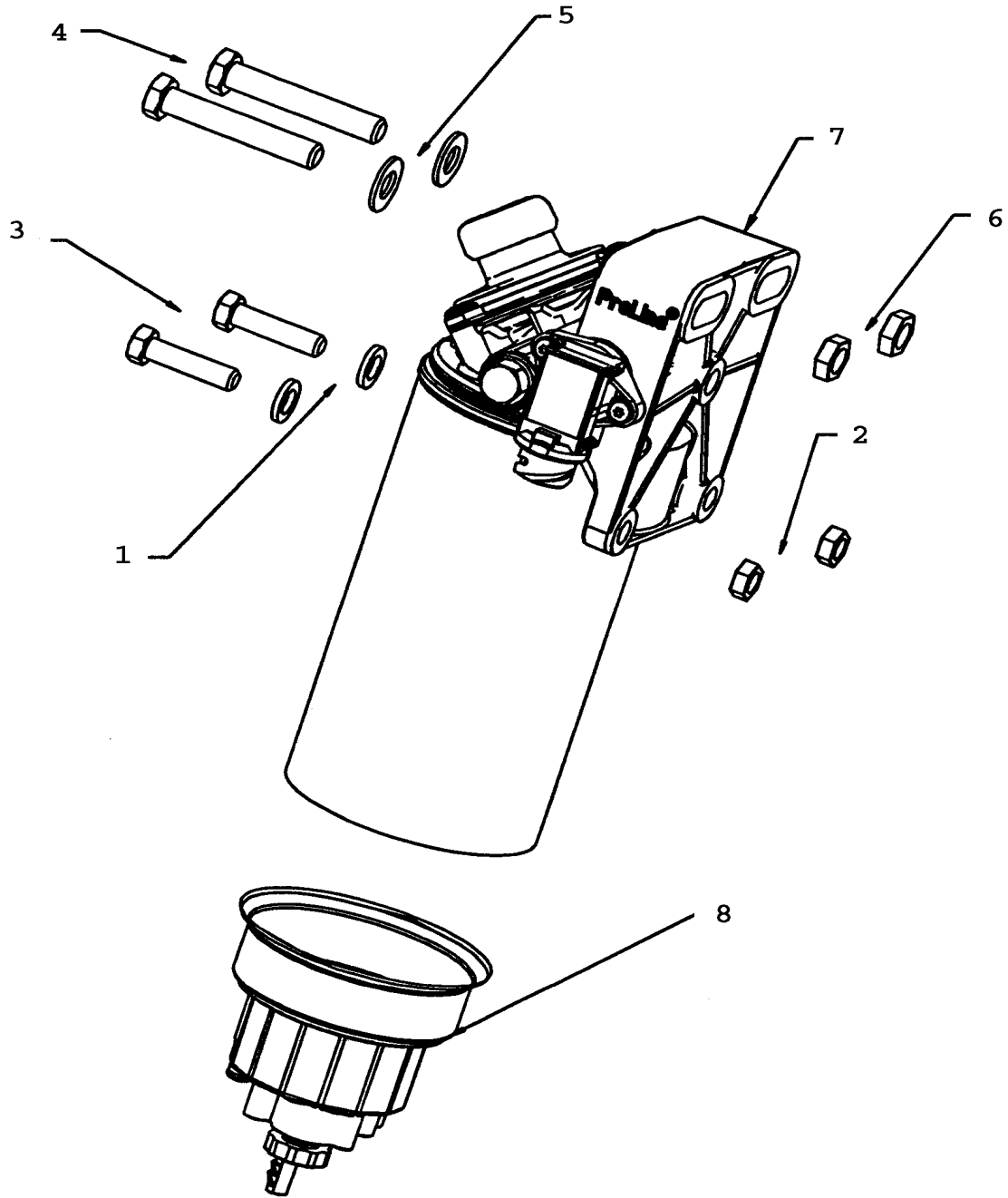
YAKIT DEPOSU
FUEL TANK

F03.010

SIRA ITEM	PARÇA ADI PART NAME	MODEL MODEL	KULLANMA SÜRESİ YEAR RANGE	ADET QTY.	PARÇA NUMARASI PART NUMBER		
1	YAKIT DEPOSU FUELTANK 315LT						
	YAKIT TANKI KOMPLE-315 LT		09/03	1	3C46	9002	AA
	FUEL TANK ASSY-315 LT	1830-2524D-4030	09/03	1	3C46	9002	CA
2	SAMANDIRA KOMPLE		09/03	1	3C46	9275	AA
	SENDER ASSY	1830-2524D-4030	09/03	1	3C46	9275	BA
	520 Lt		09/03	1	3C46	9002	BA
3	KUSAK KOMPLE-YAKIT TANKI		09/03	2	3C46	9057	AA
	STRAP ASSY-FUEL TANK	1830-2524D-4030	09/03	2	3C46	9057	BA
	520 Lt		09/03	3	3C46	9057	BA
4	MÜSÜR		09/03	1			
	SENDER						
5	FILTRE		09/03	1			
	FILTER						
6	BRAKET KOMPLE-YAKIT TANKI		09/03	2	3C46	9299	AA
	BRACKET ASSY-FUEL TANK	1830-2524D-4030	09/03	2	3C46	9299	BA
	520 Lt		09/03	3	3C46	9299	BA
7	PİM		09/03	1			
	PİN						



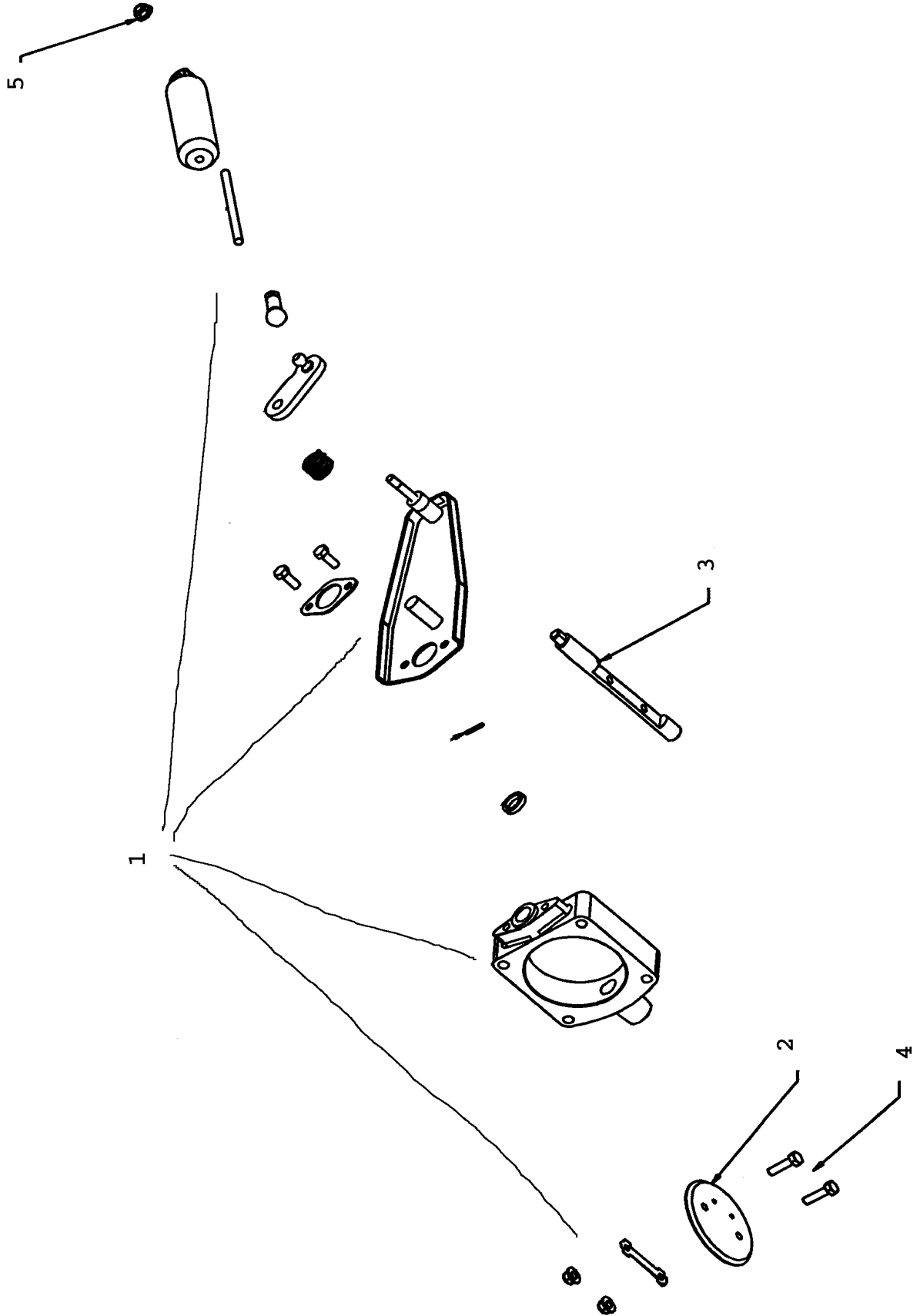
Ford Otomotiv San. A.S.



YAKIT ÖN FİLTRESİ KOMPLE
PRE FILTER ASSY

F03.020

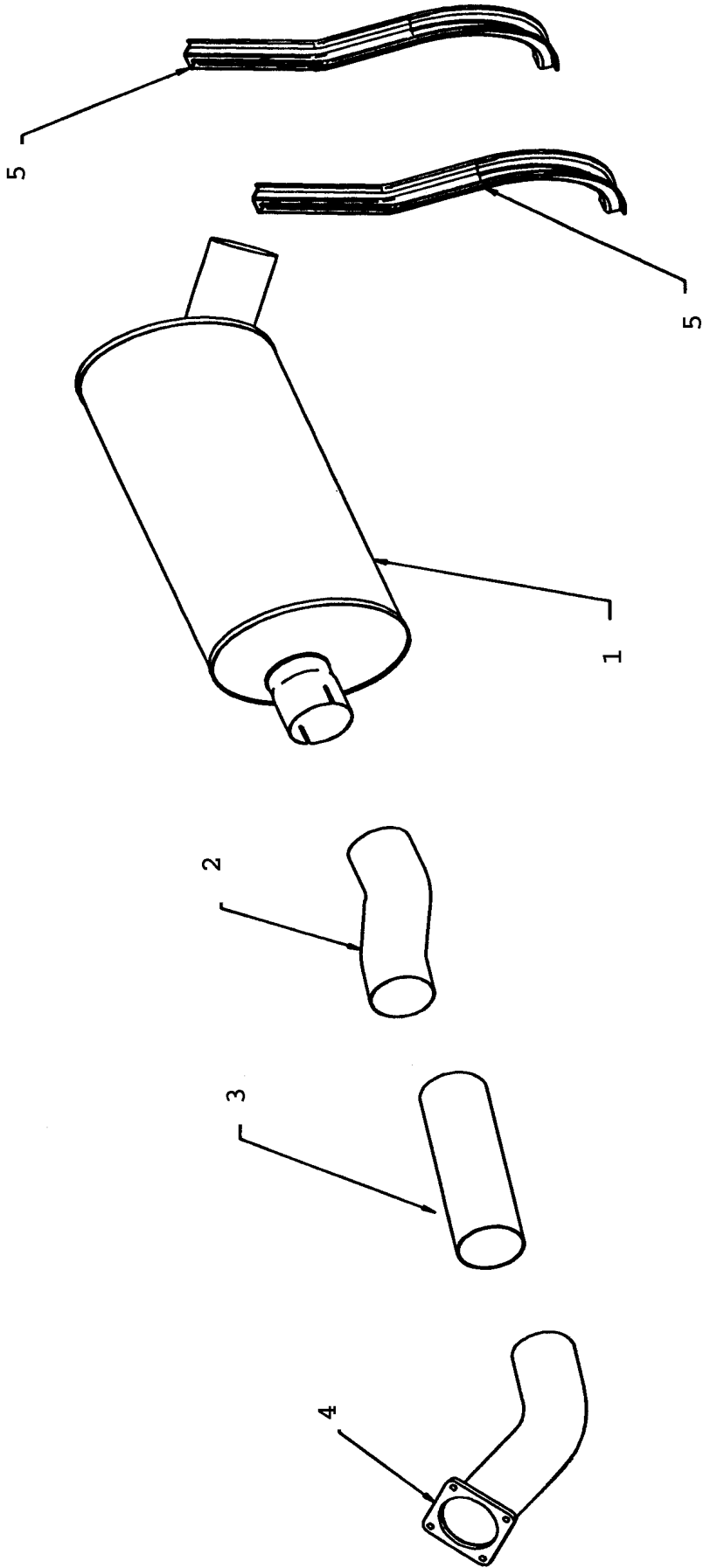
SIRA ITEM	PARA ADI PART NAME	MODEL MODEL	KULLANMA SÜRESİ YEAR RANGE	ADET QTY.	PARA NUMARASI PART NUMBER
	YAKIT ÖN FİLTRESİ PRE FILTER ASSY (25242530F/TRLR)				
1	DUZ PUL-1.5X2.X2.5 (M1) WASHER FLAT-10.5X20.0X2.5(M10)		09/03	2	E 630031 S71
2	SOMUN M10 HEXAGON NUT M10		09/03	1	W 520003 S
3	CIVATA M10x40 BOLT M10x40		09/03	1	W 501220 S
4	CIVATA 12x70 BOLT 12x70		09/03	1	W 501245 S
5	DUZ PUL-8.4X25X2 WASHERFLAT13x25x2		09/03	4	E 830451 S71
6	SOMUN M12 HEXAGON NUT M12		09/03	1	W 520004 S
7	ÜST		09/03	2	E 630031 S71
8	ALT		09/03	1	W 520003 S



SIRA ITEM	PARA ADI PART NAME	MODEL MODEL	KULLANMA SÜRESİ YEAR RANGE	ADET QTY.	PARA NUMARASI PART NUMBER		
	EGZOZ FREN KLAPESİ EXHAUST BRAKE						
1	EGZOZ FREN KLAPESİ EXHAUST BRAKE		09/03	1	3C46	2K169	BA
2	KLEPE CLAPE		09/03	1			
3	SAFT FREN KLAPESİ SHAFT EXHAUST BRAKE		09/03	1			
4	CIVATA-G 8.8 M8X30.0 SCREW-G 8.8 M8X30.0		09/03	2	E	602189	S72
5	SOMUN M8 NUT M8		09/03	3	W	520102	S302



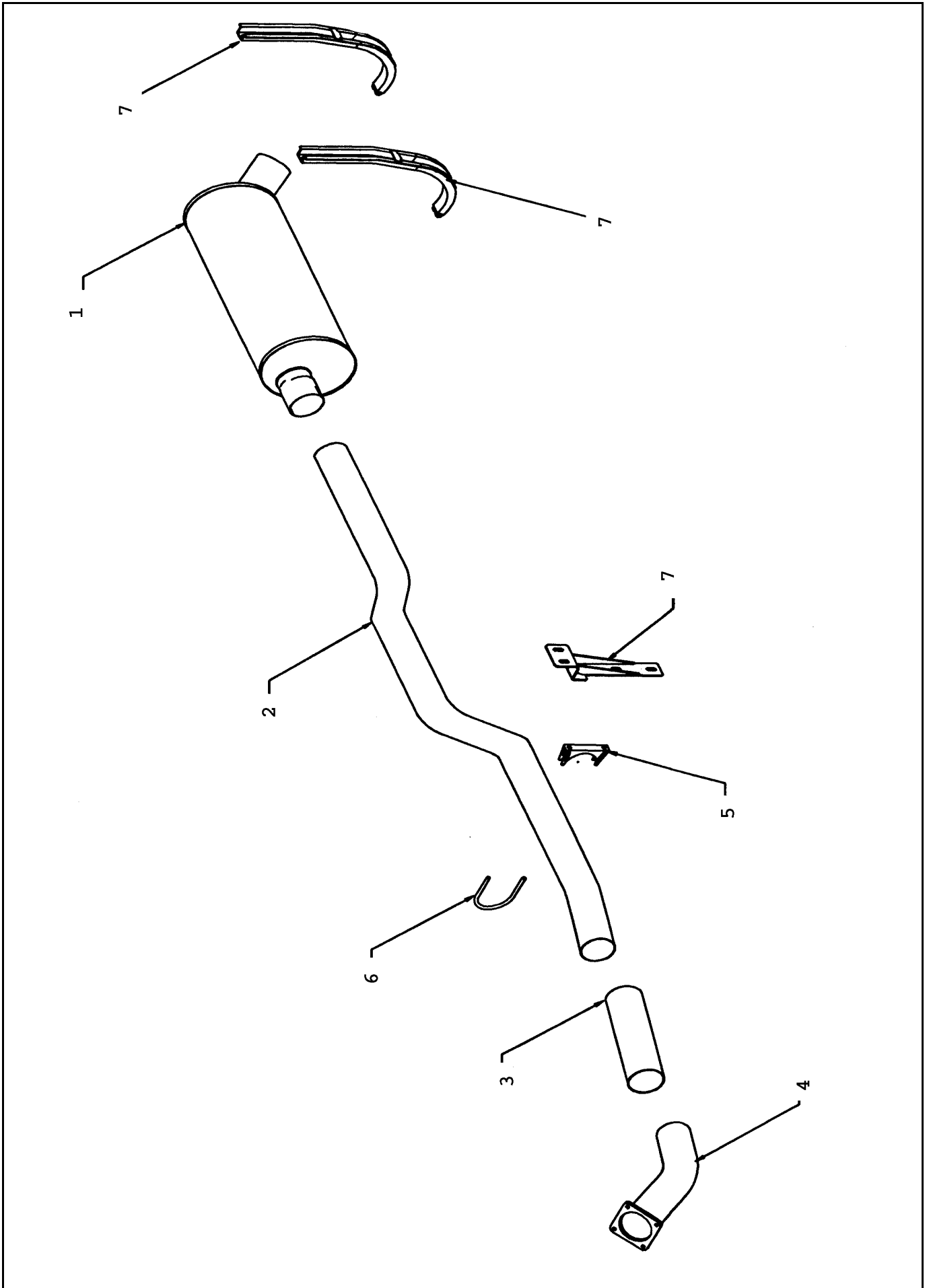
Ford Otomotiv San. A.S.



SIRA ITEM	PARA ADI PART NAME	MODEL MODEL	KULLANMA SÜRESİ YEAR RANGE	ADET QTY.	PARA NUMARASI PART NUMBER		
	EGZOZ SİSTEMİ EXHAUST SYSTEM	1830					
1	SUSTURUCU KOMPLE-EGZOST MUFFLER ASY-EXHAUST		09/03	1	YCT	5K214	AC
2	BORU KOMPLE-EGZOST ARKA PIPE ASY-MUFFLER INLET REAR		09/03	1	3C46	5220	CA
3	SPIRAL BORU-SUSTURUCU PIPE-MUFF.INLET INTERMEDIATE		09/03	1	98CT	5A261	AA
4	BORU KOMPLE-EGZOST ÖN PIPE ASY-MUFFLER INLET FRONT		09/03	1	3C46	5246	AA
5	BRAKET-SUSTURUCU DESTEĞİ BRACKET-MUFFLER SUPPORT>		09/03	2	1C44	5A204	AA



Ford Otomotiv San. A.S.



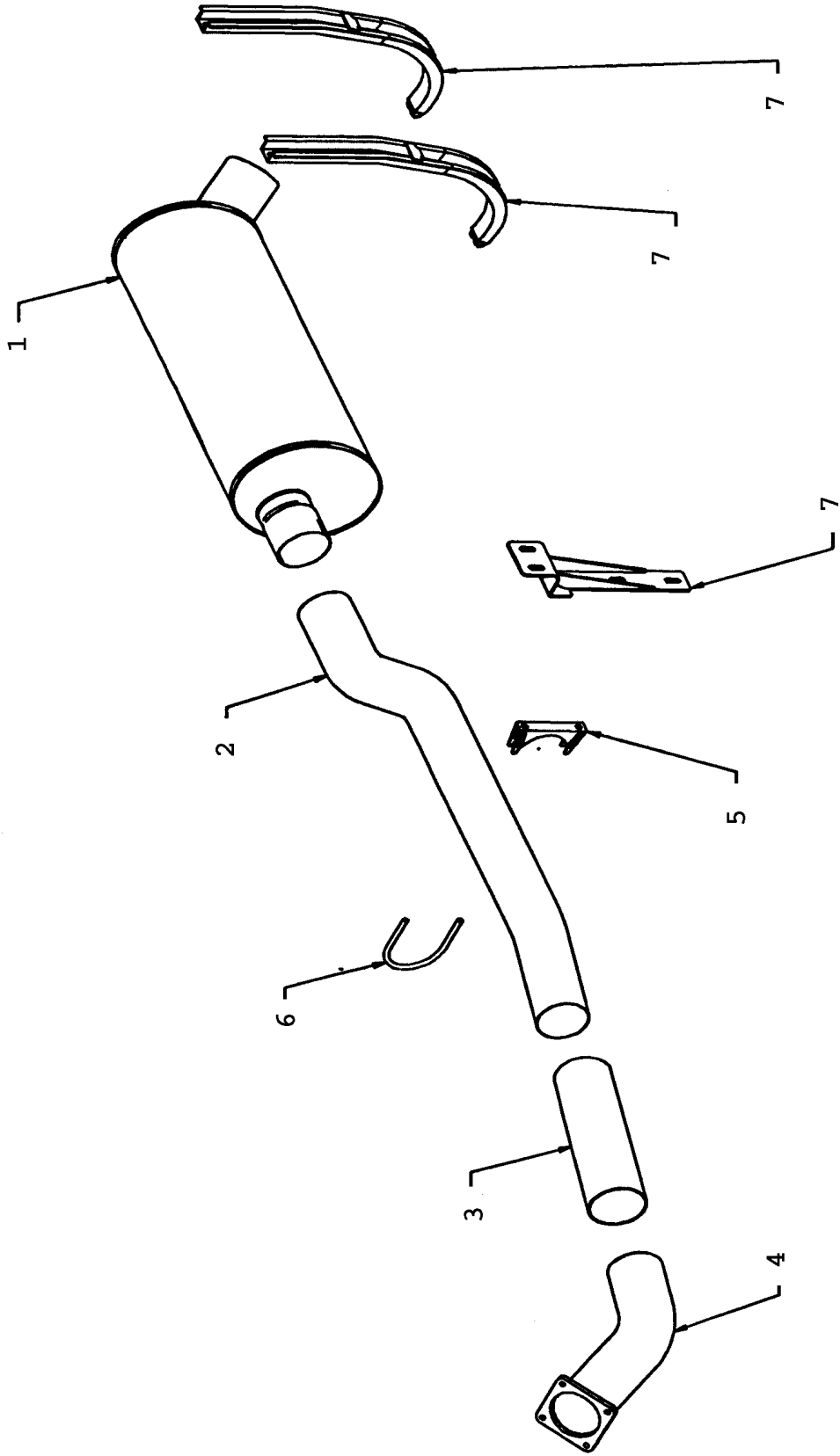
EGZOZ SISTEMI 3230C
EXHAUST SYSTEM

F04.030

SIRA ITEM	PARÇA ADI PART NAME	MODEL MODEL	KULLANMA SÜRESİ YEAR RANGE	ADET QTY.	PARÇA NUMARASI PART NUMBER		
	EGZOZ SİSTEMİ EXHAUST SYSTEM	3230C					
1	SUSTURUCU KOMPLE-EGZOST MUFFLER ASY-EXHAUST		09/03	1	YCT	5K214	AC
2	BORU KOMPLE-EGZOST ARKA PIPE ASY-MUFFLER INLET REAR		09/03	1	3C46	5220	AA
3	SPIRAL BORU-SUSTURUCU PIPE-MUFF.INLET INTERMEDIATE		09/03	1	98CT	5A261	AA
4	BORU KOMPLE-EGZOST ÖN PIPE ASY-MUFFLER INLET FRONT		09/03	1	3C46	5246	AA
5	KELEPCE-EGZOST KLAPESİ CLAMP-MUFFLER PIPE		09/03	4	83DB	5270	AA
6	UCIVATA-EGZOST ON BAGLAMA UBOLT-MUFFLER PIPE		09/03	4	83DB	5A239	AA
7	BRAKET-SUSTURUCU DESTEGI BRACKET-MUFFLER SUPPORT		09/03	1	3C46	5A204	BB



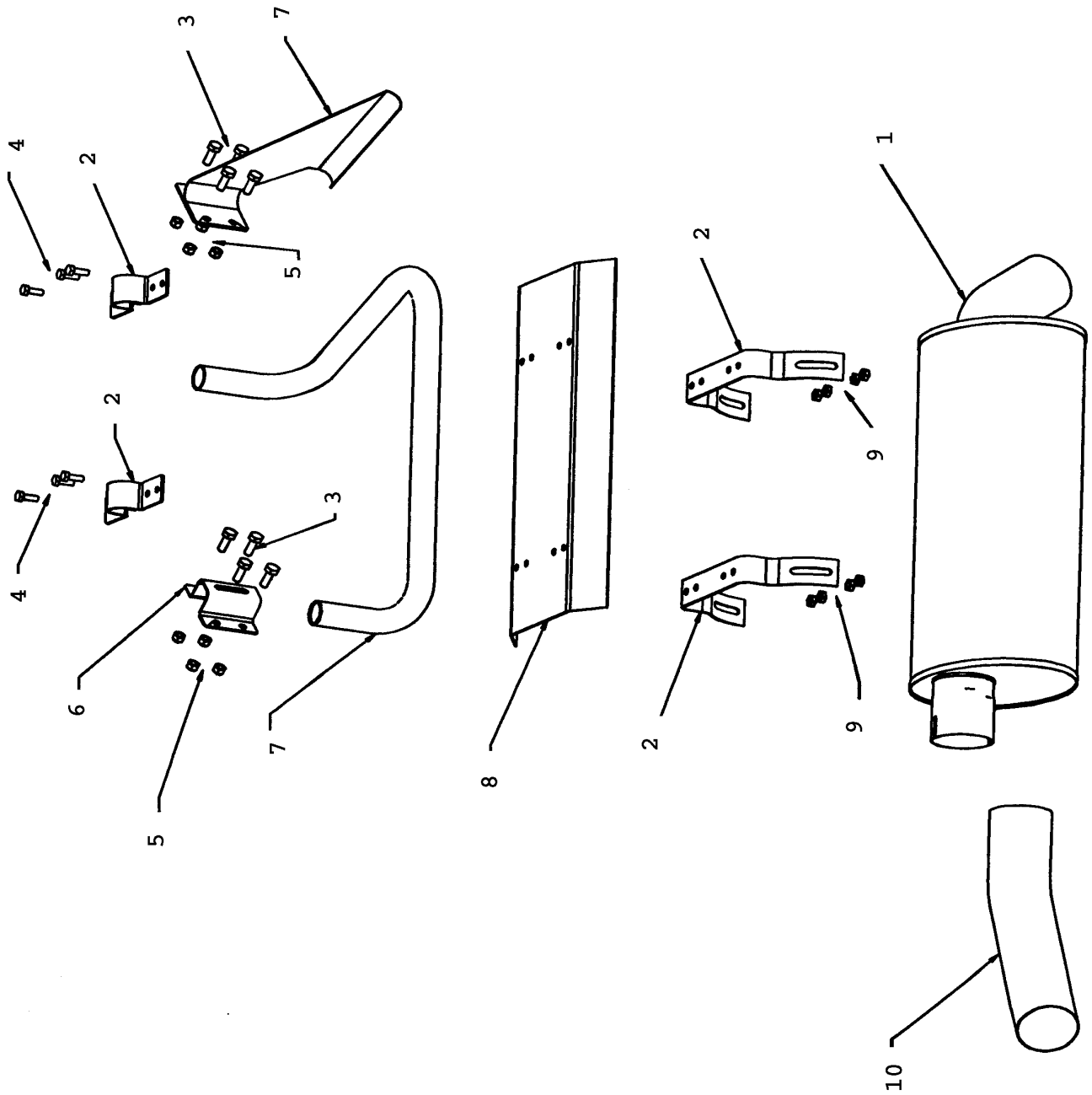
Ford Otomotiv San. A.S.



SIRA ITEM	PARÇA ADI PART NAME	MODEL MODEL	KULLANMA SÜRESİ YEAR RANGE	ADET QTY.	PARÇA NUMARASI PART NUMBER		
	EGZOZ SİSTEMİ EXHAUST SYSTEM	3230S					
1	SUSTURUCU KOMPLE-EGZOST MUFFLER ASY-EXHAUST		09/03	1	YCT	5K214	AC
2	BORU KOMPLE-EGZOST ARKA PIPE ASY-MUFFLER INLET REAR		09/03	1	3C46	5220	BA
3	SPIRAL BORU-SUSTURUCU PIPE-MUFF.INLET INTERMEDIATE		09/03	1	98CT	5A261	AA
4	BORU KOMPLE-EGZOST ON PIPE ASY-MUFFLER INLET FRT		09/03	1	3C46	5246	BA
5	KELEPCE-EGZOST KLAPESİ CLAMP-MUFFLER PIPE		09/03	4	83DB	5270	AA
6	UCIVATA-EGZOST ON BAGLAMA UBOLT-MUFFLER PIPE		09/03	4	83DB	5A239	AA
7	BRAKET-SUSTURUCU DESTEGI BRACKET-MUFFLER SUPPORT		09/03	2	98CT	5A204	AA



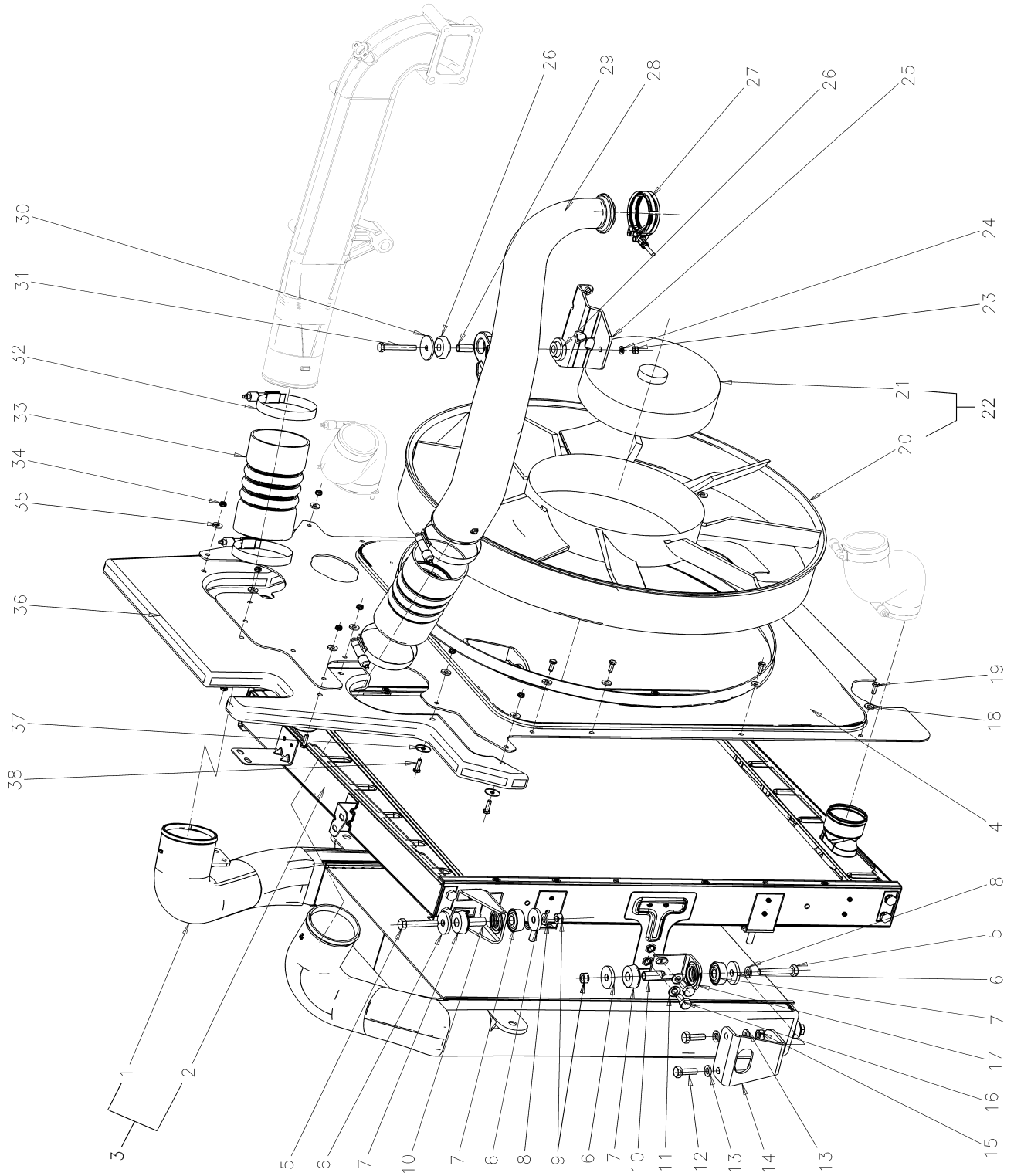
Ford Otomotiv San. A.S.



SIRA ITEM	PARÇA ADI PART NAME	MODEL MODEL	KULLANMA SÜRESİ YEAR RANGE	ADET QTY.	PARÇA NUMARASI PART NUMBER		
	EGZOZ SİSTEMİ EXHAUST SYSTEM 2524DS	2524DS					
1	SUSTURUCU KOMPLE-EGZOST MUFFLER ASY-EXHAUST		09/03	1	YCT	5K214	AC
2	BRAKET SUSTURUCU BRACKET		09/03	1			
3	CIVATA-G10.9 M12X35.0 BOLT-G10.9 M12X35.0		09/03	1	E	602090	S301
4	CIVATA-G 8.8 M10X30.0 SCREW HEX-G 8.8 M10X30.0		09/03	2	E	602209	S72
5	KİLİTLİ SOMUN-G10 M12 LOCK NUT-HEX P/T G10 M12		09/03	4	E	620455	S72
6	BRAKET EGZOZ BRACKET		09/03	1			
7	BRAKET EGZOST ASKI BRACKET		09/03	1			
8	ISI KALKANI HEAT SHIELD		09/03	1			
9	SOMUN-M16X1.5 NUT-M16X1.5		09/03	2	E	855272	S72
10	BORU EGZOST RR PIPE ASY-MUFFLER INLET						



Ford Otomotiv San. A.S.



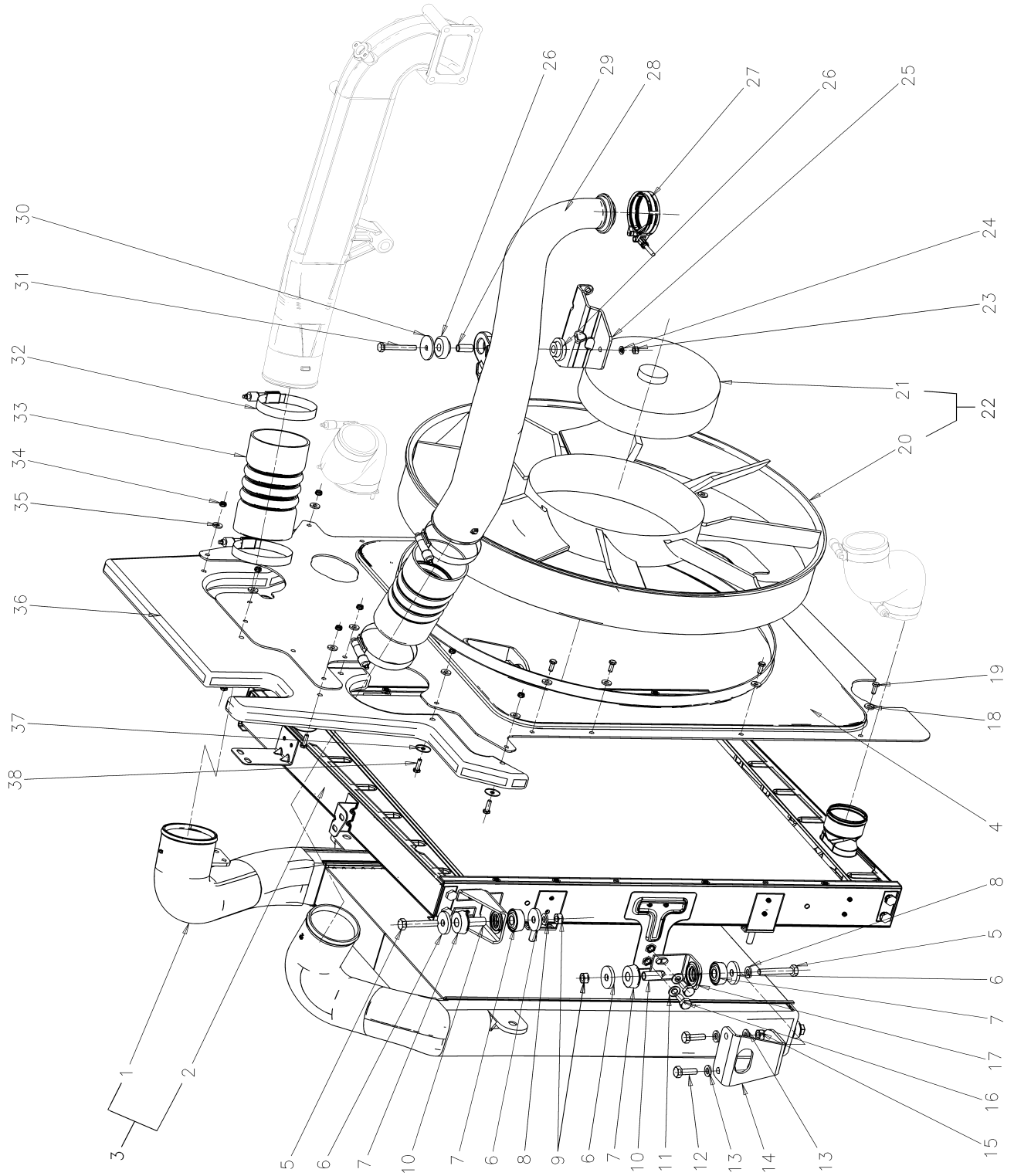
RADYATÖR VE ARA SOĞUTUCU
RADIATOR AND INTERCOOLING

F05.010

SIRA ITEM	PARÇA ADI PART NAME	MODEL MODEL	KULLANMA SÜRESİ YEAR RANGE	ADET QTY.	PARÇA NUMARASI PART NUMBER		
	RADYATÖR VE ARA SOGUTUCU RADIATOR AND INTERCOOLING						
1	ARA SOGUTUCU KOMPLE INTERCOOLER ASY.	30,2524,1830,25 2524DS	09/03	1	3C46	6K775	AA
2	RADYATÖR KOMPLE RADIATOR ASY.	30,2524,1830,25 2524DS	09/03	1	3C46	8005	AA
3	RADYATOR-ARA SOGUTUCU KOMPLE RADIATOR-INTERCOOLER ASY.	XX30 2524.1824	09/03	1	3C46	8K226	AA
4	RADYATÖR DAVLUMBAZI (BOYALI) SHROUD-RADIATOR FAN	2524DS TM	09/03	1	3C46	8146	AAW
			09/03	1	3C46	8146	BAW
			09/03	1	3C46	8146	CAW
5	CIVATA-G 8.8 (M10x65.0) SCREW-G 8.8 (M10x65.0)	TM	09/03	4	E	602216	S72
6	ÖZEL PUL-RADYATÖR MONTAJI WASHER-RADIATOR MNTG.	TM	09/03	8	3C46	8T463	AA
7	INSULATOR-RADYATÖR MONTAJI INSULATOR-RADIATOR MNTG.	TM	09/03	8	3C46	8B462	AA
8	DÜZ PUL (M10) FLAT WASHER (M10)	TM	09/03	4	E	630031	S71
9	KILITLI SOMUN (M10) NUT - NYLOC (M10)	TM	09/03	4	E	822025	S72
10	SPACER-RADYATÖR MONTAJ SPACER-RADIATOR MNTG.	TM	09/03	4	3C46	8T464	AA
11	DÜZ PUL (M10) FLAT WASHER (M10)	TM	09/03	4	E	630031	S71
12	CIVATA G8.8 (M10x30) SCREW G8.8 (M10x30)	TM	09/03	4	E	602209	S72
13	DÜZ PUL (M10) FLAT WASHER (M10)	TM	09/03	8	E	630031	S71
14	BRAKET-RADYATÖRÜ SASIYE BRACKET-RAD. LOWER CONT.	TM	09/03	2	3C46	8A291	AA
15	KILITLI SOMUN (M10) NUT - NYLOC (M10)	TM	09/03	4	E	822025	S72
16	CIVATA-G 8.8 (M10x25.0) SCREW HEX-G 8.8 (M10x25.0)	TM	09/03	4	E	602208	S72
17	BRAKET KOMPLE-RAD.MONTAJI BRACKET ASY-RADIATOR MNTG.	TM	09/03	2	3C46	8A292	AA
18	DÜZ PUL (M6) WASHER FLAT 6.6X17.0X2.5 (M6)	TM	09/03	8	E	630025	S71
19	CIVATA-G 8.8 (M6x16.0) SCREW HEX-G 8.8 (M6x16.0)	XX30 XX24	09/03	8	E	602166	S72
20	FAN - MOTOR SOGUTMA FAN - ENGINE COOLING	XX30 XX24	09/03	1	3C46	8600	AA
			09/03	1	3C46	8600	BA
21	VISKOZ KAVRAMA-FAN GÖBEGI CLUTCH ASY-VISCOUS FAN	XX30 XX24	09/03	1	3C46	8A616	AA
			09/03	1	3C46	8A616	BA
22	FAN VE VISKOZ UNITE KOMPLE FAN & CLUTCH ASY-ENG.COOLING	TM	09/03	1	3C46	8C617	CA
			09/03	1	3C46	8C617	BA
23	KILITLI SOMUN (M8) NUT-HEX M8 NYLOC	TM	09/03	1	E	822018	S72
24	DUZ PUL (M8) WASHER FLAT-8.4x17.0x2.0 (M8)	TM	09/03	1	E	630027	S71
25	BRAKET-INTERCLR. BORU MONT BRACKET-INTRCLR TUBE MNTG.	TM	09/03	1	3C46	6L688	AA
26	LASTIK TAKOZ INSULATOR-CAC MNTG.	TM	09/03	2	92CT	6L690	AA



Ford Otomotiv San. A.S.



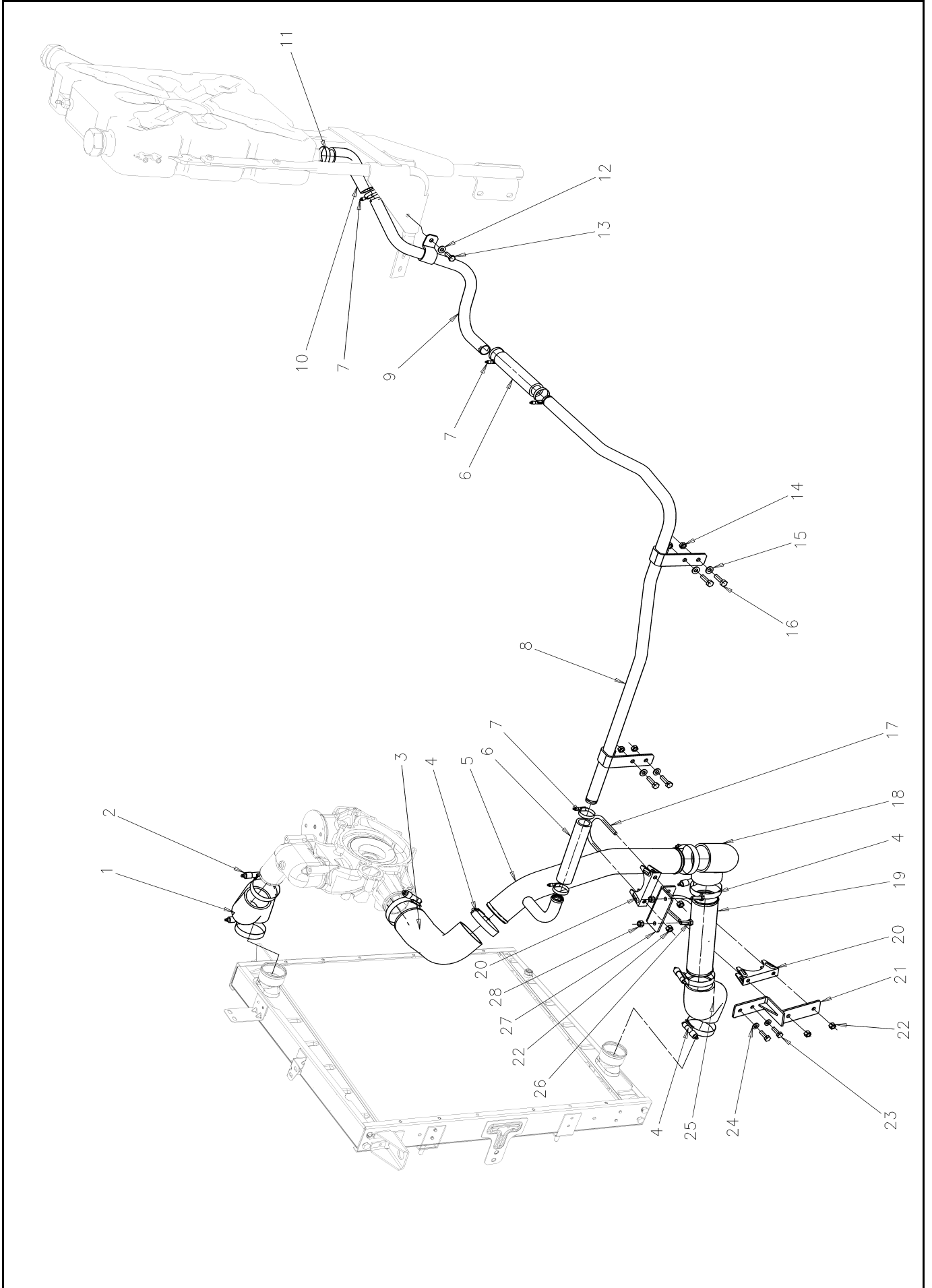
RADYATÖR VE ARA SOĞUTUCU
RADIATOR AND INTERCOOLING

F05.010

SIRA ITEM	PARÇA ADI PART NAME	MODEL MODEL	KULLANMA SÜRESİ YEAR RANGE	ADET QTY.	PARÇA NUMARASI PART NUMBER		
27	V-BAND KELEPÇE-T/C INTERCLR.BAGL V-BAND CLAMP-T/C INTERCLR.MNTG	TM	09/03	1	3C46	6M770	AA
28	BORU KOMPLE-INTERCOOLER GIRIS PIPE ASY-INTERCOOLER INLET	TM	09/03	1	3C46	6K889	AB
29	BURÇ- INTERCOOLER BORU MONT BUSH-INTERCOOLER PIPE MNTG.	TM	09/03	1	92CT	6L691	AA
30	ÖZEL PUL- INTERCOOLER BORU MONT WASHER-INTERCOOLER PIPE MNTG.	TM	09/03	1	92CT	6L692	AA
31	CIVATA G 8.8 (M8X60.0) BOLT - G 8.8 (M8X60.0)	TM	09/03	1	E	600217	S72
32	KELEPCE-INTERCLR.GIRIS/CIKIS HOSE CLAMP-INTERCOOLER TUBE	TM	09/03	4	3C46	6K779	AA
33	HORTUM-INTERCOOLER GIRIS/CIKIS HOSE-INTERCOOLER I/O	TM	09/03	2	3C46	6K770	AA
34	SOMUN (M6) NUT (M6)	TM	09/03	6	E	822013	S72
35	DÜZ PUL (M6) WASHER FLAT 6.6X17.0X2.5 (M6)	TM	09/03	6	E	630025	S71
36	INSULATÖR-RAD. DAVLUMBAZI INSULATOR-RAD. SHROUD	TM	09/03	1	3C46	8B196	DA
37	DÜZ PUL (M6) WASHER-FLAT STL 6.4x25x1.5	TM	09/03	6	E	830086	S72
38	CIVATA-G 8.8 (M6x16.0) SCREW HEX-G 8.8 (M6x16.0)		09/03	6	E	602166	S72



Ford Otomotiv San. A.S.



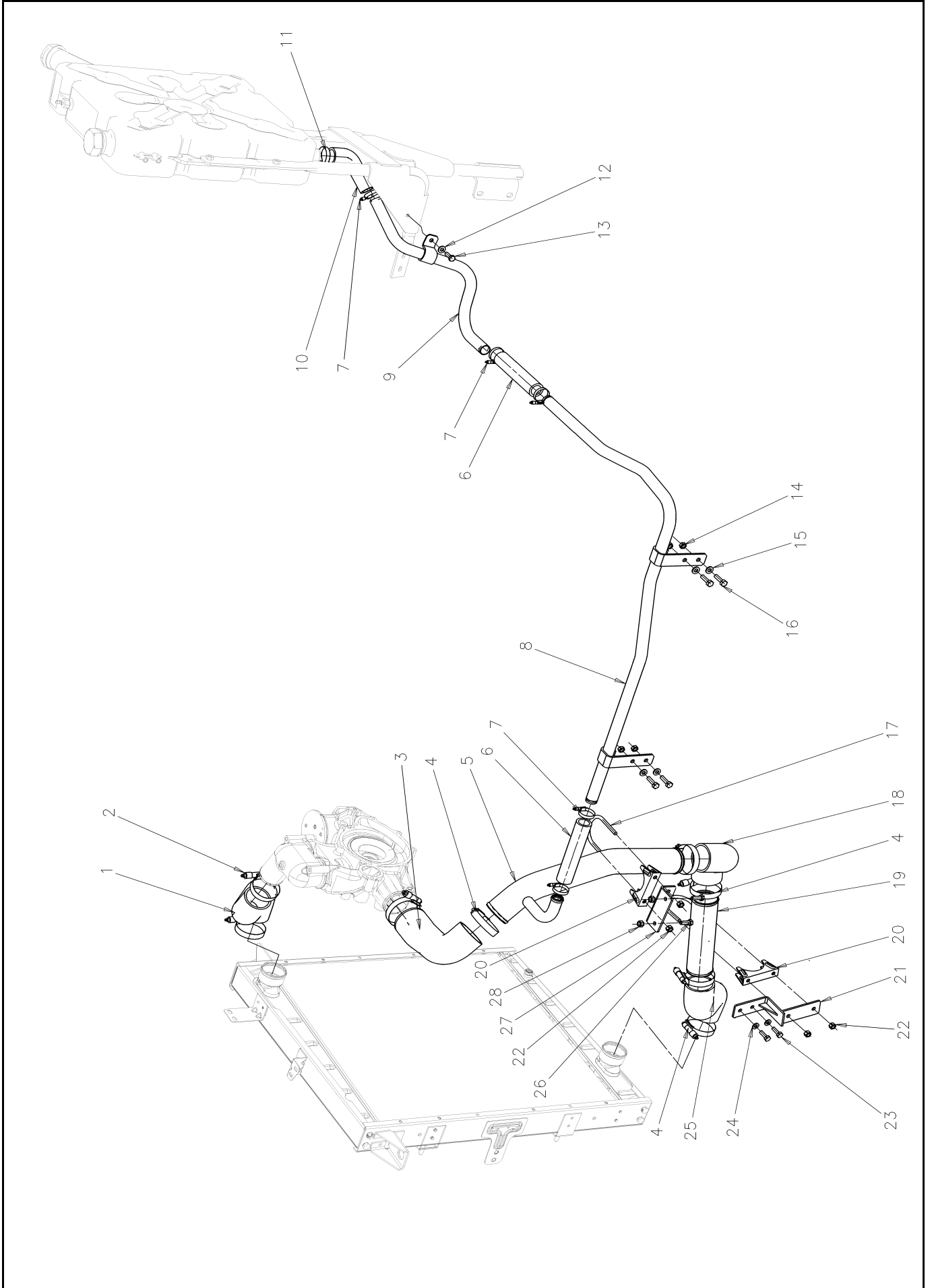
RADYATÖR SU BESLEME BAGLANTILARI
RADIATOR SUPPLY PIPES

F05.020

SIRA ITEM	PARÇA ADI PART NAME	MODEL MODEL	KULLANMA SÜRESİ YEAR RANGE	ADET QTY.	PARÇA NUMARASI PART NUMBER		
	RADYATÖR SU BESLEME BAGLANTILARI RADIATOR SUPPLY PIPES						
1	HORTUM-RADYATOR UST HOSE-RADIATOR UPPER	TM	09/03	1	3C46	8260	CA
2	KELEPÇE-TERMOSTAT KAPAK ÇIKIS CLAMP-THERMOSTAT HOUSING OUT.	TM	09/03	1	3C46	6K780	AA
3	HORTUM-RADYATORDEN MOTORA UST HOSE-RADIATOR TO ENG.UPPER	TM	09/03	1	3C46	8286	AB
4	KELEPÇE HOSE CLAMP	TM	09/03	7	91CT	6K779	BA
5	BORU KOMPLE-RAD.UST CIKIS TUBE ASSY-RAD.OUTLET UPR.HOSE	YATAKLI	09/03	1	3C46	8291	AB
6	EK HORTUM - RAD. SU BESLEME HOSE-RAD.SUPLYL.PIPE	YATAKLI	09/03	2	91CT	8A365	AA
7	KELEPÇE - HORTUM 25X40 HOSE CLAMP-WORM BAND 25X40	YATAKLI	09/03	5	E	863248	S100
8	BORU - RAD. BESLEME ALT PIPE-RAD SUPYL TANK LOWER	YATAKLI	09/03	1	3C46	8A112	CA
9	BORU - RAD. BESLEME UST PIPE-RAD SUPYL TANK UPPER	YATAKLI	09/03	1	3C46	8A112	BA
10	EK HORTUM-GENLESME KABI ALT HOSE-RADIATOR SUPPLY TANK LWR	TM	09/03	1	98CT	8A365	AA
11	KELEPÇE - HORTUM 32x50 HOSE CLAMP-WORM DRIVE 32X50	TM	09/03	1	E	863249	S100
12	DUZ PUL (M8) WASHER FLAT-8.4X17.0X2.0 (M8)	YATAKLI	09/03	1	E	630027	S71
13	CIVATA-G 8.8 (M8x25.0) SCREW HEX-G 8.8 (M8x25.0)	YATAKLI	09/03	1	E	602188	S72
14	SOMUN-M8 G8 NUT-HEX M8 G8	YATAKLI	09/03	4	E	620013	S72
15	DUZ PUL (M8) WASHER FLAT-8.4X17.0X2.0 (M8)	YATAKLI	09/03	4	E	630027	S71
16	CIVATA-G 8.8 M8X30.0 SCREW-G 8.8 M8X30.0	YATAKLI	09/03	4	E	602189	S72
17	"U" CIVATA-RAD.SU DON.BORUSU "U" BOLT-RAD.PIPE MNTG.CLAMP	TM	09/03	2	3C46	5A239	AA
18	HORTUM - RADYATORDEN MOTORA HOSE-RAD.TO ENG.LWR.	TM	09/03	1	3C46	8286	BA
19	BORU KOMPLE-RAD.ALT CIKIS TUBE ASSY-RADIATOR LWR.HOSE	TM	09/03	1	3C46	8291	BB
20	KELEPÇE-RAD.SU DON. MONT CLAMP-RAD.PIPE MNTG.	TM	09/03	2	3C46	5270	AA
21	BRACKET-RAD.SU DONUS BORU MONT. BRACKET-RAD.SUPPLY TANK PIPE	TM	09/03	1	3C46	8A357	BA
22	KILITLI SOMUN-G8 M8 NYLOC NUT-HEX P/T P G8 M8 NYLOC	TM	09/03	4	E	822018	S72
23	CIVATA-G 8.8 M8X25.0 SCREW HEX-G 8.8 M8X25.0	TM	09/03	4	E	602188	S72
24	DUZ PUL (M8) WASHER FLAT-8.4X17.0X2.0 (M8)	TM	09/03	2	E	630027	S71
25	HORTUM-RADYATORDEN CIKIS HOSE-RADIATOR OUTLET	TM	09/03	1	3C46	8286	CA
26	CIVATA-G 8.8 (M8x25.0) SCREW HEX-G 8.8 (M8x25.0)	TM	09/03	2	E	602188	S72
27	BRACKET-RAD.SU DONUS BORUSU BRACKET-RAD.SUPPLY PIPE	TM	09/03	1	3C46	8A357	AB



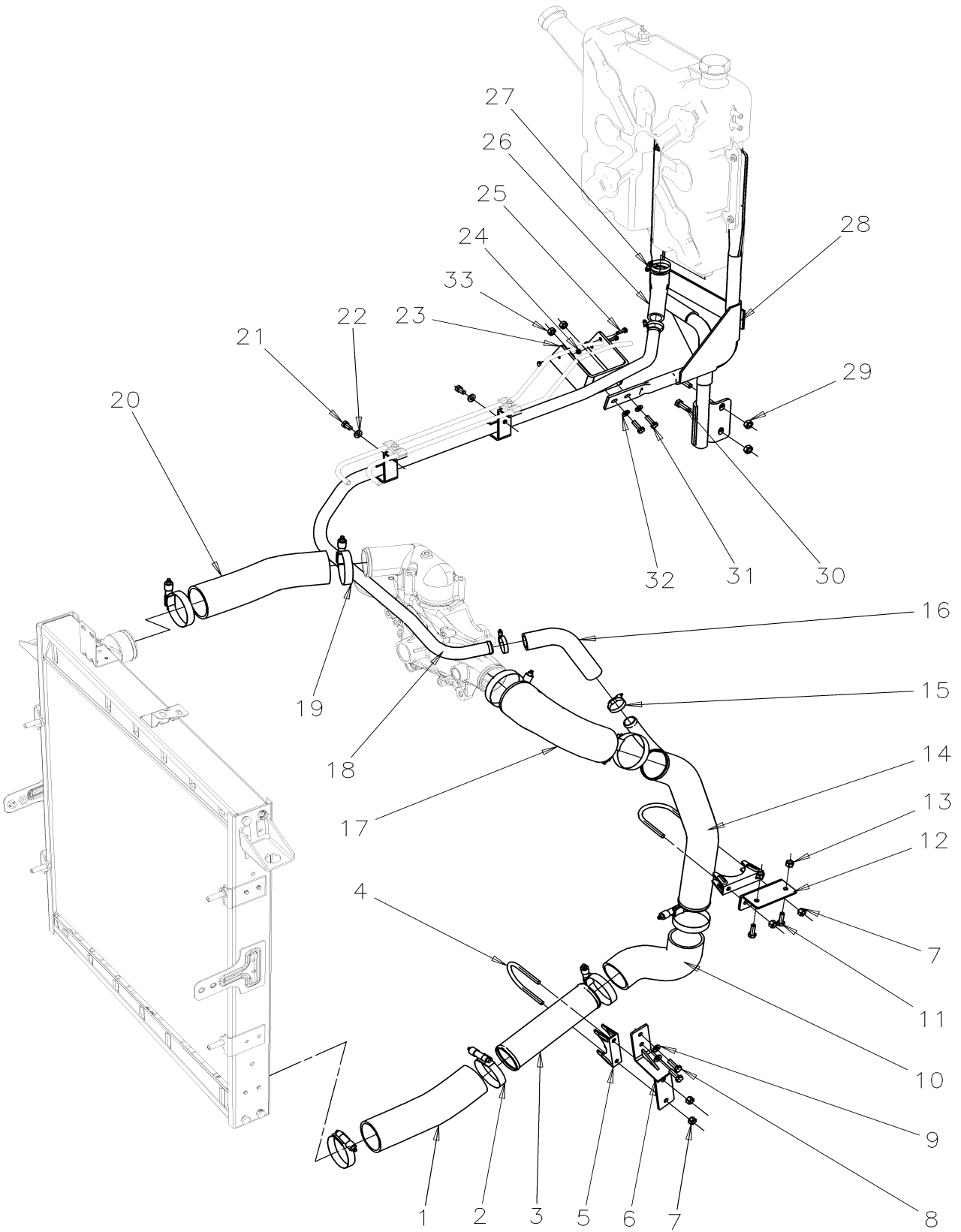
Ford Otomotiv San. A.S.



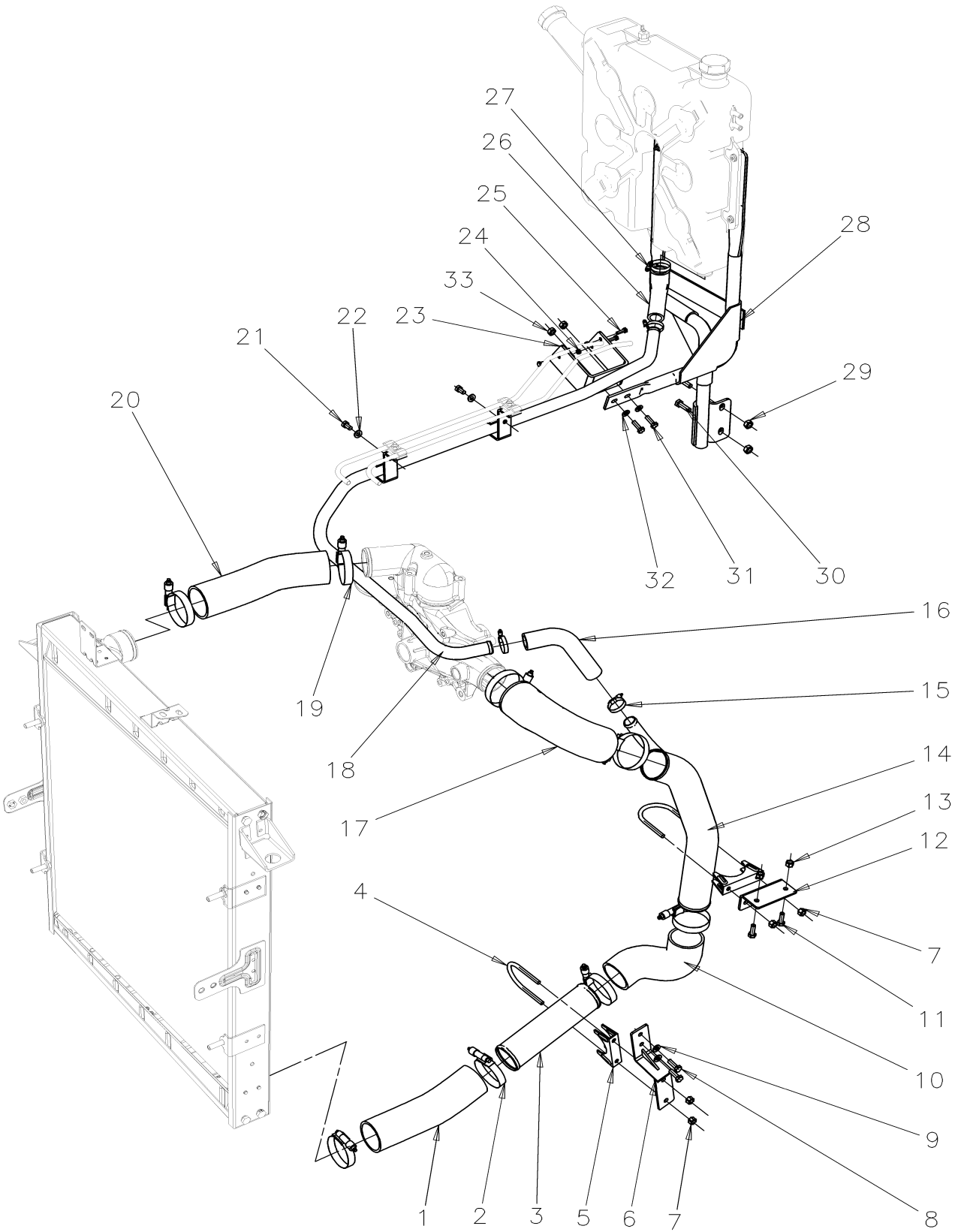
RADYATÖR SU BESLEME BAGLANTILARI
RADIATOR SUPPLY PIPES

F05.020

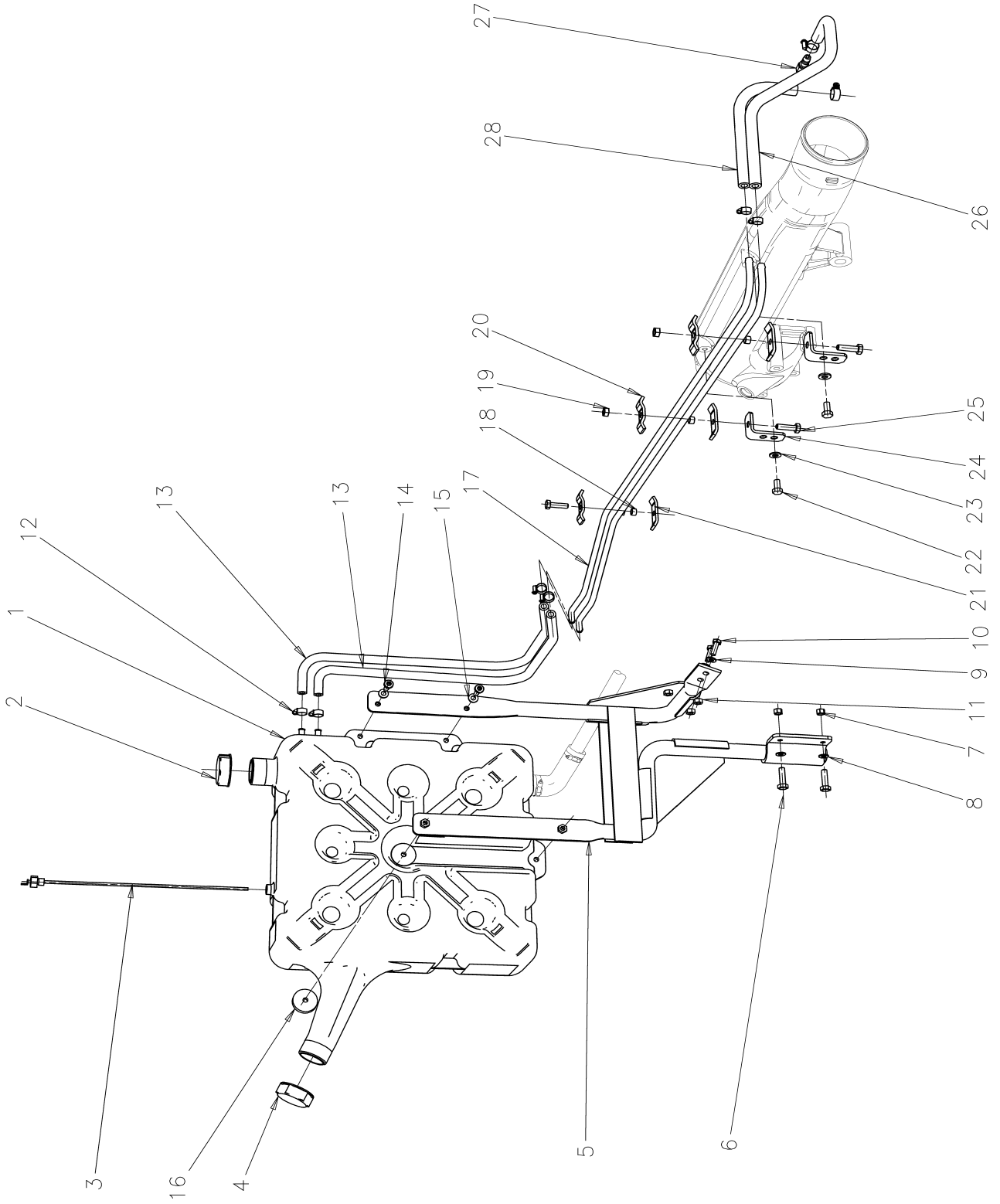
SIRA ITEM	PARA ADI PART NAME	MODEL MODEL	KULLANMA SÜRESİ YEAR RANGE	ADET QTY.	PARA NUMARASI PART NUMBER
28	KILITLI SOMUN-G8 M8 NYLOC NUT-HEX P/T P G8 M8 NYLOC	TM	09/03	2	E 822018 S72



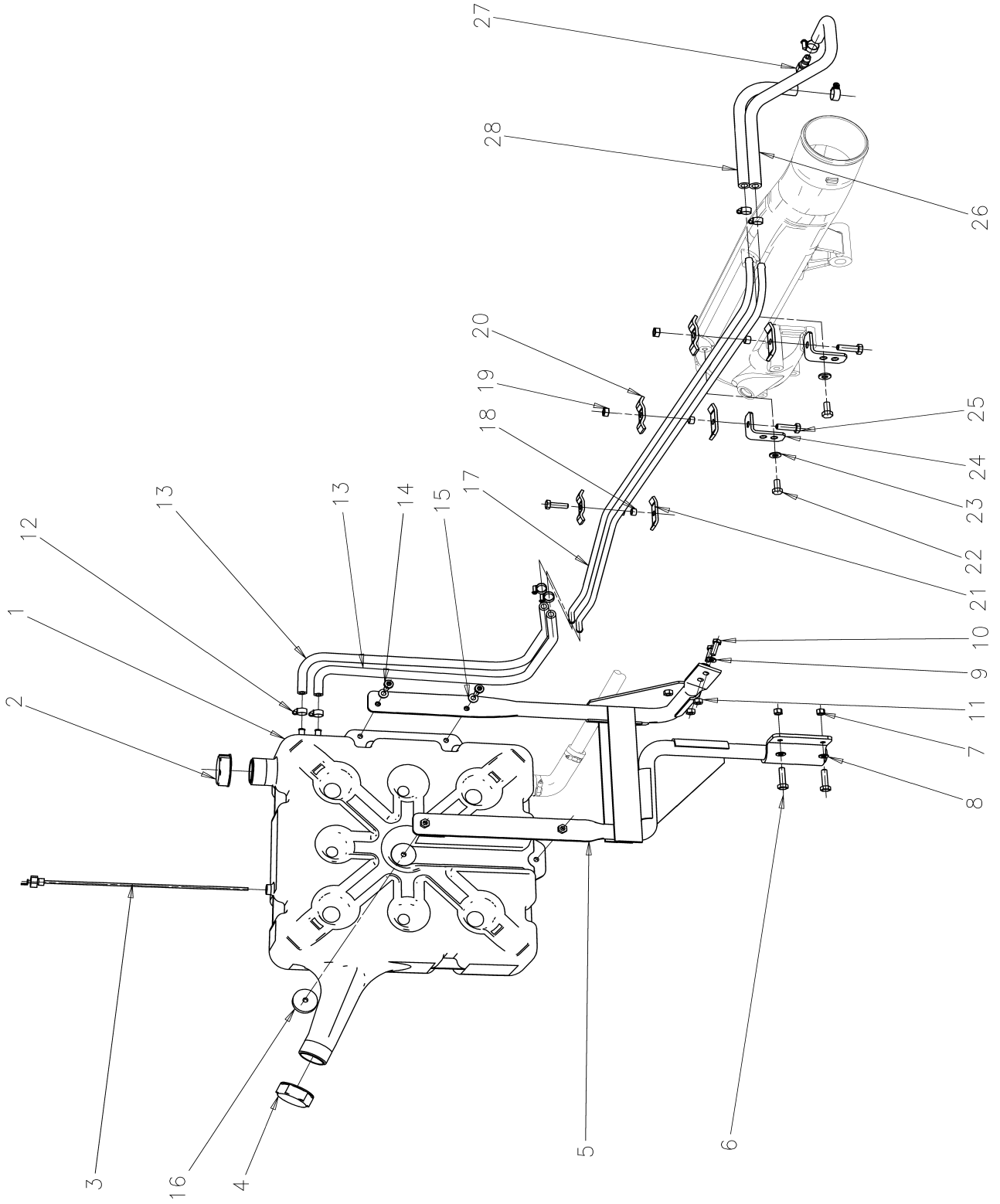
SIRA ITEM	PARÇA ADI PART NAME	MODEL MODEL	KULLANMA SÜRESİ YEAR RANGE	ADET QTY.	PARÇA NUMARASI PART NUMBER		
	D/C RADYATÖR SU BESLEME BAGLANTILARI D/C RADIATOR SUPPLY PIPES						
1	HORTUM-RADYATORDEN CIKIS HOSE-RADIATOR OUTLET	TM	09/03	1	3C46	8286	CA
2	KELEPCE HOSE CLAMP	TM	09/03	7	91CT	6K779	BA
3	BORU KOMPLE-RAD.ALT CIKIS TUBE ASSY-RADIATOR LWR.HOSE	TM	09/03	1	3C46	8291	BB
4	"U" CIVATA-RAD.SU DON.BORUSU "U" BOLT-RAD.PIPE MNTG.CLAMP	TM	09/03	2	3C46	5A239	AA
5	KELEPCE-RAD.SU DON. MONT CLAMP-RAD.PIPE MNTG.	TM	09/03	2	3C46	5270	AA
6	BRAKET-RAD.SU DONUS BORU MONT. BRACKET-RAD.SUPPLY TANK PIPE	TM	09/03	1	3C46	8A357	BA
7	KILITLI SOMUN-G8 M8 NYLOC NUT-HEX P/T P G8 M8 NYLOC	TM	09/03	4	E	822018	S72
8	CIVATA-G 8.8 M8X25.0 SCREW HEX-G 8.8 M8X25.0	TM	09/03	4	E	602188	S72
9	DUZ PUL (M8) WASHER FLAT-8.4X17.0X2.0 (M8)	TM	09/03	2	E	630027	S71
10	HORTUM - RADYATORDEN MOTORA HOSE-RAD.TO ENG.LWR.	TM	09/03	1	3C46	8286	BA
11	CIVATA-G 8.8 (M8x25.0) SCREW HEX-G 8.8 (M8x25.0)	TM	09/03	2	E	602188	S72
12	BRAKET-RAD.SU DONUS BORUSU BRACKET-RAD.SUPPLY PIPE	TM	09/03	1	3C46	8A357	AB
13	KILITLI SOMUN-G8 M8 NYLOC NUT-HEX P/T P G8 M8 NYLOC	TM	09/03	2	E	822018	S72
14	BORU KOMPLE-RAD.UST CIKIS TUBE ASSY-RAD.OUTLET UPR.HOSE	YATAKSIZ	09/03	1	3C46	8291	CA
15	KELEPÇE - HORTUM 25X40 HOSE CLAMP-WORM BAND 25X40	YATAKSIZ	09/03	3	E	863248	S100
16	EK HORTUM - RAD. SU BESLEME HOSE-RAD.SUPLY.PIPE	YATAKSIZ	09/03	1	3C46	8A365	AA
17	HORTUM-RADYATORDEN MOTORA UST HOSE-RADIATOR TO ENG.UPPER	TM	09/03	1	3C46	8286	AB
18	BORU - RAD. SU BESLEME PIPE-RAD SUPYL TANK	YATAKSIZ	09/03	1	3C46	8A112	DA
19	KELEPÇE-TERMOSTAT KAPAK ÇIKIS CLAMP-THERMOSTAT HOUSING OUT.	TM	09/03	1	3C46	6K780	AA
20	HORTUM-RADYATOR UST HOSE-RADIATOR UPPER	TM	09/03	1	3C46	8260	CA
21	CIVATA-G 8.8 (M8x16.0) SCREW HX-G 8.8 (M8x16.0)	TM	09/03	2	E	602186	S72
22	DUZ PUL (M8) WASHER FLAT-8.4X17.0X2.0 (M8)	TM	09/03	2	E	630027	S71
23	BRAKET-GENLESME KABI DESTEK BRACKET-RAD. SUPPLY TANK SUPT.	YATAKSIZ	09/03	1	3C46	8A082	AA
24	SOMUN - M6 NUT-M6 HX P/T P	YATAKSIZ	09/03	3	E	822013	S72
25	CIVATA-G 8.8 (M6x20.0) SCREW HEX-G 8.8 (M6x20.0)	YATAKSIZ	09/03	3	E	602167	S72
26	EK HORTUM-GENLESME KABI ALT HOSE-RADIATOR SUPPLY TANK LWR	TM	09/03	1	98CT	8A365	AA
27	KELEPÇE - HORTUM 32x50 HOSE CLAMP-WORM DRIVE 32X50	TM	09/03	1	E	863249	S100



SIRA ITEM	PARA ADI PART NAME	MODEL MODEL	KULLANMA SÜRESİ YEAR RANGE	ADET QTY.	PARA NUMARASI PART NUMBER
28	BRAKET-RAD. GENLESME KABI BRACKET-RAD. EXPANSION TANK	YATAKSIZ	09/03	1	3C46 8A081 BB
29	KILITLI SOMUN (M12) NUT-HEX P/T P G8 M12 NYLOC	YATAKSIZ	09/03	2	E 822022 S72
30	CIVATA-G10.9 (M12x35.0) BOLT-G10.9 (M12x35.0)	YATAKSIZ	09/03	2	E 602090 S72
31	CIVATA-G 8.8 (M8x25.0) SCREW HEX-G 8.8 (M8x25.0)	TM	09/03	2	E 602188 S72
32	DUZ PUL - (M8) WASHER FLAT-8.4X17.0X2.0 (M8)	TM	09/03	2	E 630027 S71
33	KILITLI SOMUN-G8 M8 NYLOC NUT-HEX P/T P G8 M8 NYLOC	TM	09/03	2	E 822018 S72



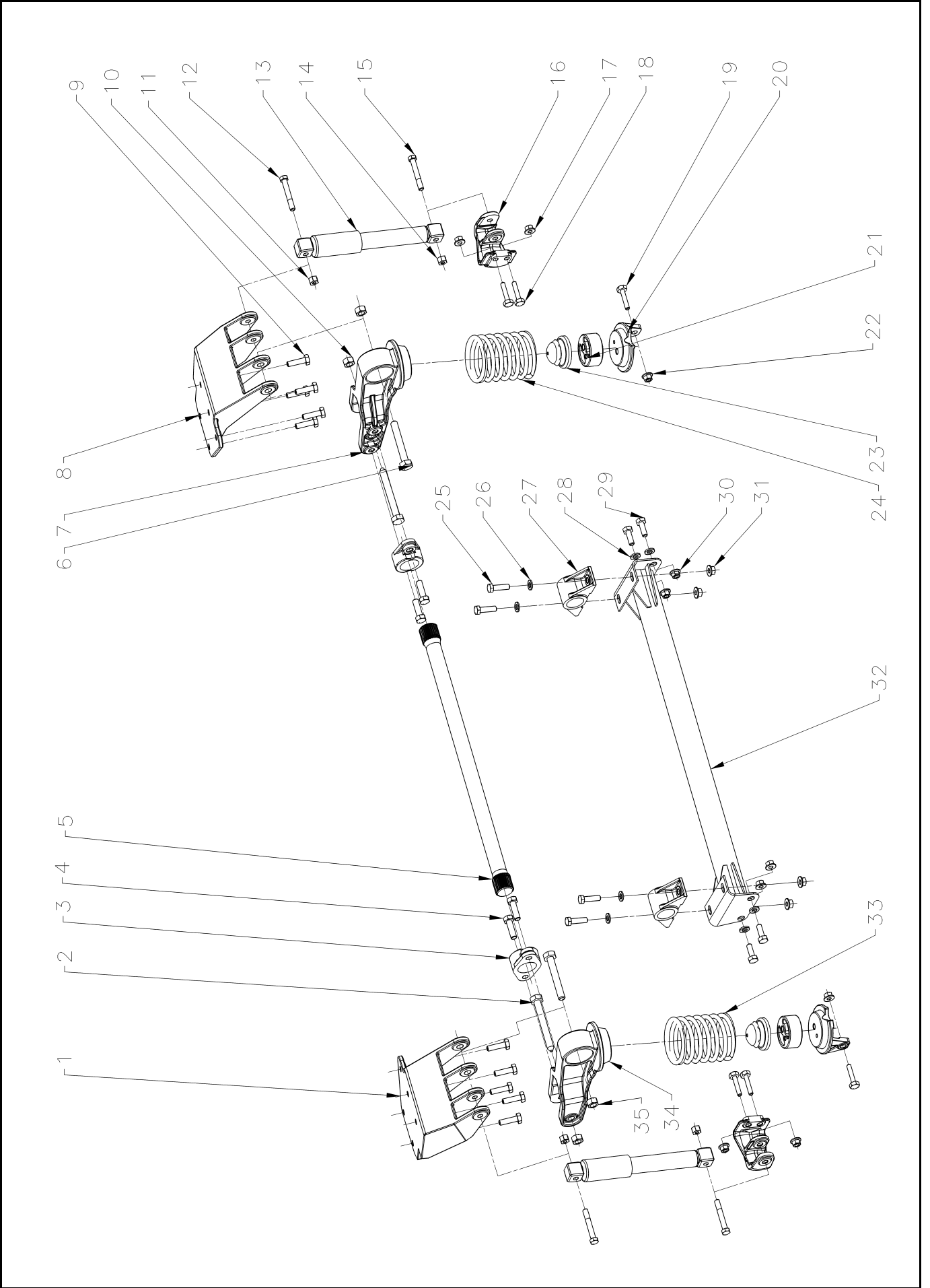
SIRA ITEM	PARÇA ADI PART NAME	MODEL MODEL	KULLANMA SÜRESİ YEAR RANGE	ADET QTY.	PARÇA NUMARASI PART NUMBER		
GENLESME KABI VE GERİ DÖNÜS BAGLANTILARI RADIATOR EXPANSION TANK AND CONT.							
1	GENLESME KABI - RADYATÖR TANK ASSY-RADIATOR SUPPLY	TM	09/03	1	3C46	8A080	BB
2	KAPAK - GENLESME KABI ÜST CAP ASY. - RAD. SUPPLY TANK UPPER	TM	09/03	1	3C46	8100	AA
3	GONDERGE KOMP-GENLESME KABI SENDER ASY-LOW LEVEL COOLANT	TM	09/03	1	3C46	10K889	AA
4	KAPAK - GENLESME KABI ALT CAP ASY. - RAD. SUPPLY TANK LOWER	TM	09/03	1	3C46	8100	BA
5	BRAKET-RAD. GENLESME KABI BRACKET-RAD. EXPANSION TANK	3230,2524,1824 YATAKSIZ	09/03	1	3C46	8A081	AB
		1830	09/03	1	3C46	8A081	BB
				1	3C46	8A081	CA
6	CIVATA SCREW HEX	YATAKLI YATAKSIZ	09/03	2	E	602210	S72
7	KILITLI SOMUN NUT	YATAKLI YATAKSIZ	09/03	2	E	602090	S72
8	DUZ PUL - (M10) WASHER FLAT-10.5X20.0X2.5(M10)	YATAKLI YATAKSIZ	09/03	2	E	822025	S72
9	DUZ PUL - (M8) WASHER FLAT-8.4X17.0X2.0 (M8)	YATAKLI YATAKSIZ	09/03	2	E	822022	S72
10	DUZ PUL - (M8) WASHER FLAT-8.4X17.0X2.0 (M8)	TM	09/03	2	E	630031	S71
11	CIVATA-G 8.8 (M8x25.0) SCREW HEX-G 8.8 (M8x25.0)	YATAKLI YATAKSIZ	09/03	2	E	630034	S71
12	KILITLI SOMUN-G8 M8 NYLOC NUT-HEX P/T P G8 M8 NYLOC	TM	09/03	2	E	630027	S71
13	KELEPÇE 12X16 HOSE CLAMP WORM BAND SPCL12X16	TM	09/03	2	E	822018	S72
14	HORTUM - TASIRMA HOSE-RAD.VENT.	TM	09/03	8	E	863264	S100
15	CIVATA-G8 (M8x20.0) SCREW- (M8x20.0) G8	TM	09/03	2	3C46	8A366	CA
16	DUZ PUL-8.4X17.0X2.0 (M8) WASHER FLAT-8.4X17.0X2.0 (M8)	TM	09/03	4	E	802406	S201
17	DUZ PUL-8.4X30X2.5 WASHER-FLAT STL 8.4X30X2.5	TM	09/03	3	E	630027	S71
18	BORU TASIRMA-GENLESME KABI BREATHER PIPE-EXPANSION TANK	YATAKLI YATAKSIZ	09/03	1	E	830033S76	S76
19	BURÇ - TASIRMA BORUSU ARASI SPACER-TUBE MOUNTG.GRMT	TM	09/03	2	3C46	8003	AA
20	SOMUN-M8 G8 NUT-HEX M8 G8	YATAKLI YATAKSIZ	09/03	2	3C46	8003	BA
21	KLIP-UST SWITCH CLAMPING	YATAKLI YATAKSIZ	09/03	2	2C46	828	AB
22	KLIP-ALT SWITCH CLAMPING	TM	09/03	2	E	620013	S72
23	CIVATA-G 8.8 (M8x16.0) SCREW HX-G 8.8 (M8x16.0)	YATAKLI YATAKSIZ	09/03	2	E	620013	S72
24	DUZ PUL (M8) WASHER FLAT-8.4X17.0X2.0 (M8)	YATAKLI YATAKSIZ	09/03	4	91CT	296	BA
25	BRAKET-TASIRMA BORUSU BRACKET-BREATHER PIPE	YATAKLI YATAKSIZ	09/03	2	91CT	296	BA
26	CIVATA-G 8.8 M8X30.0 SCREW-G 8.8 M8X30.0	TM	09/03	2	91CT	296	AA
27	HORTUM-SILINDIR KAFASI TASIRMA HOSE-RAD.VENT.CYL.HEAD	TM	09/03	2	E	602189	S72
28				1	3C46	8A366	DA



SIRA ITEM	PARA ADI PART NAME	MODEL MODEL	KULLANMA SÜRESİ YEAR RANGE	ADET QTY.	PARA NUMARASI PART NUMBER		
27	KONNEKTOR-RAD.HAVALANDIRMA DEAERATION CONNECTOR-CYL.BLOCK	TM	09/03	1	3C46	8W004	AA
28	HORTUM-TASIRMA-TERMOST.KOVANI HOSE-RAD.VENT.THERMOST.HSG	TM	09/03	1	3C46	8A366	AA



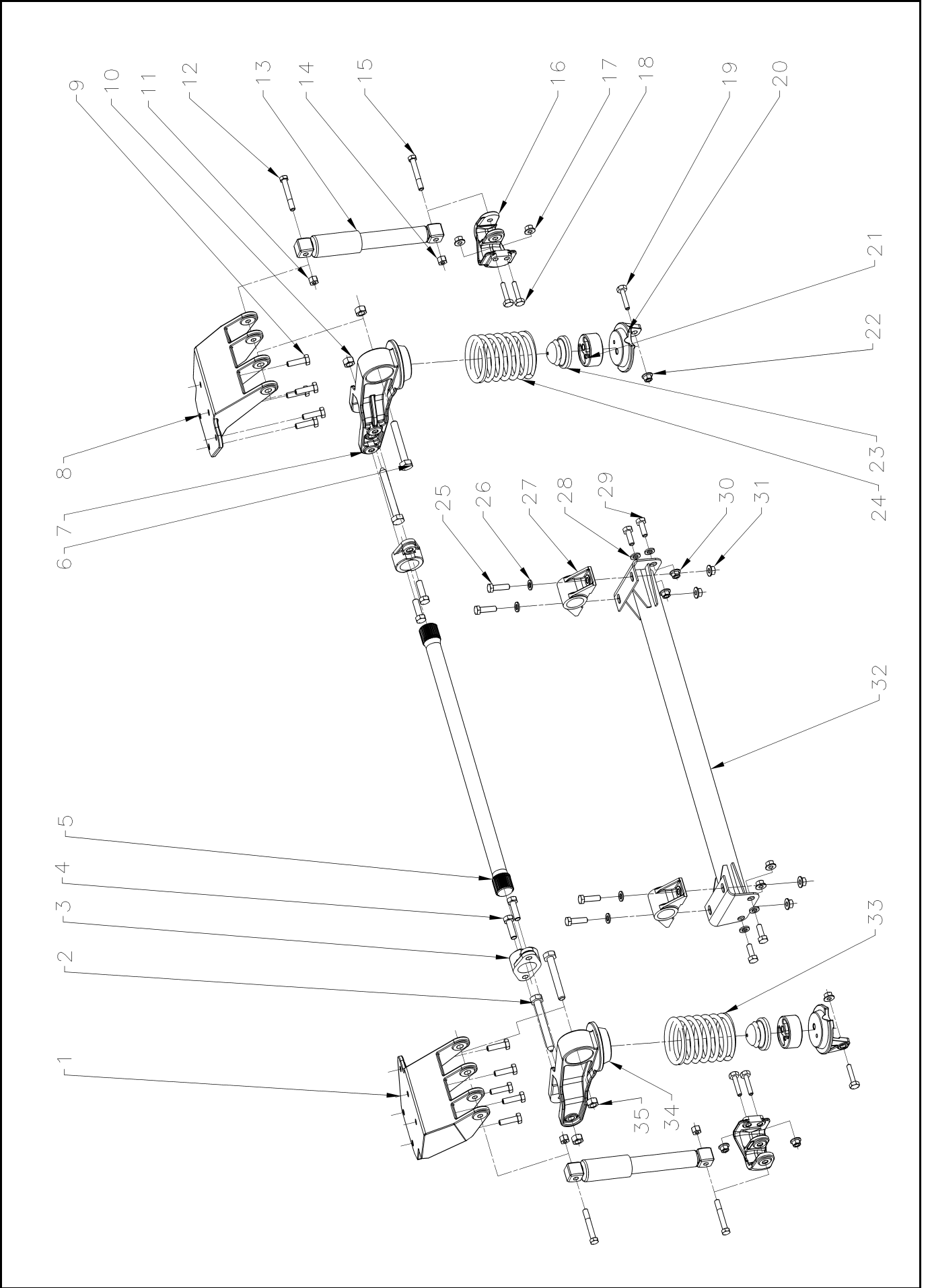
Ford Otomotiv San. A.S.



KABIN SÜSPANSİYONU-ÖN
CAB SUSPANSION-FRONT

F06.005

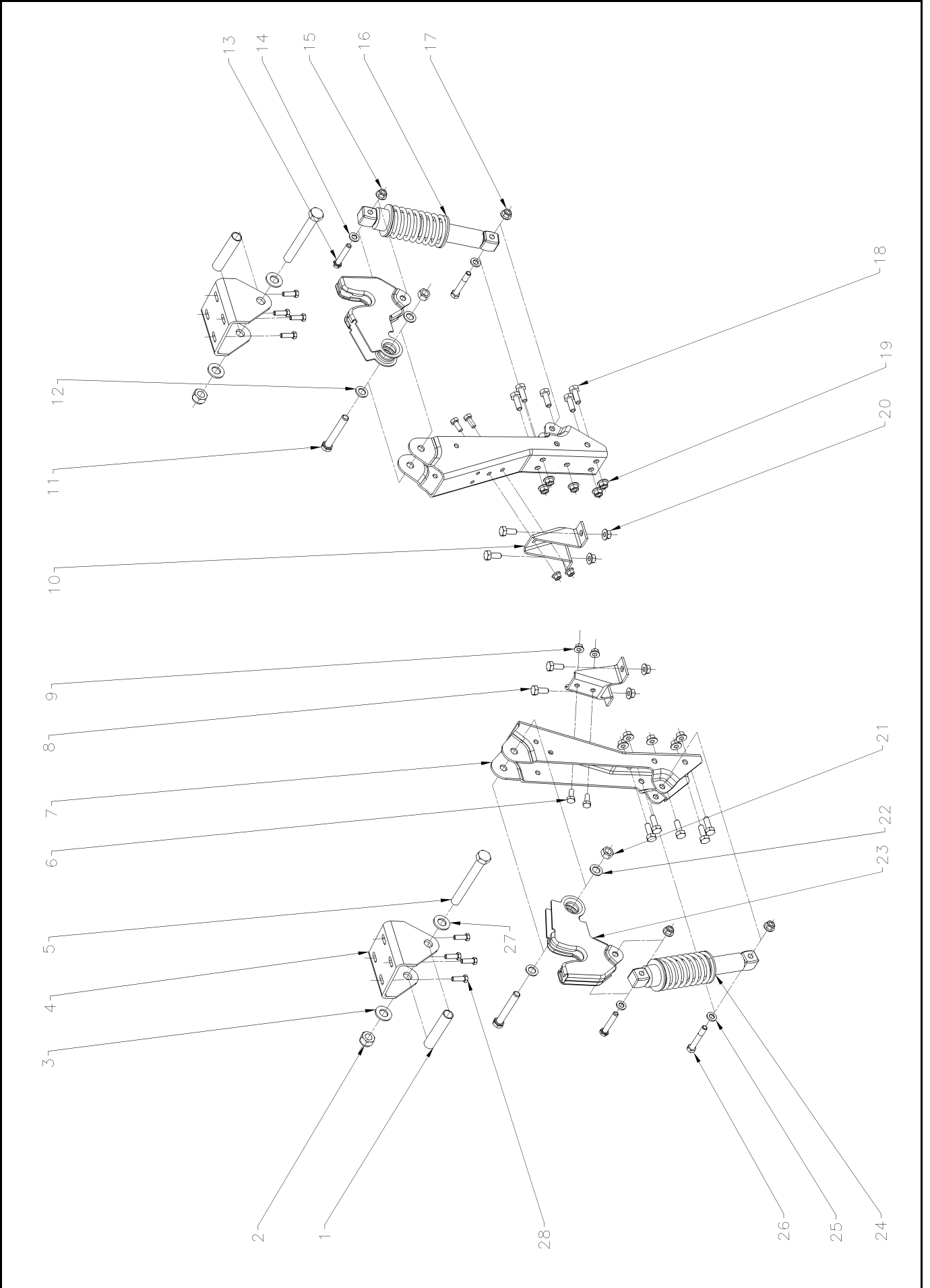
SIRA ITEM	PARÇA ADI PART NAME	MODEL MODEL	KULLANMA SÜRESİ YEAR RANGE		ADET QTY.	PARÇA NUMARASI PART NUMBER		
	KABIN SÜSPANSİYONU-ÖN CAB SUSPENSION-FRONT							
1	BRACKET-KEP BAGL. TABAN ALTI SAG BRACKET-CAB PIVOT LWR RH		09/03	01/05	1	3C46	5A119	AA
			01/05		1	3C46	5A119	AB
2	CIVATA-HX.CNE G12.9 M16X125.0 BOLT-HX CNE G12.9 M16X125.0		09/03		2	E	800672	S84
3	BRACKET-VIRAJ ÇUBUGU YATAKLAMA BRACKET-A/ROLLBAR-CAB SUSP		09/03		2	99CT	5T083	A1A
4	CIVATA-GRADE 10.9 M14X45.0 BOLT-GRADE 10.9 M14X45.0		09/03		4	E	800832	S200
5	VIRAJ ÇUBUGU-KABIN A/ROLLBAR-CAB SUSP. FRT		09/03		1	97CT	5A131	BC
6	CIVATA-M16X110 G12.9 BOLT-M16X110 G12.9		09/03		2	E	601553	S301
7	ÖN AMORTİSÖR KOLU ARM-FRT.SUSP.		09/03		1	97CT	5C080	BG
8	BRACKET-KEP BAGL.TABAN ALTI SOL BRACKET-CAB PIVOT LWR LH		09/03		1	3C46	5A120	AB
9	CIVATA-G8.8 M12X45.0 BOLT-G8.8 M12X45.0		09/03		10	E	600414	S72
10	KİLİTLİ SOMUN-G10 M16 LOCK NUT-HEX P/T G10 M16		09/03		2	E	620450	S72
11	KİLİTLİ SOMUN-G8 M12 NYLOC LOCK NUT-HEX P/T G8 M12 NYLOC		09/03		2	E	822022	S72
12	CIVATA-M12X80 HX8.8 BOLT-M12X80 HX8.8		09/03		2	E	600421	S72
13	ÖN AMORTİSÖR KOMPLE-KABIN SHOCK ABSORBER-CAB SUSP FRT		09/03		2	3C46	5K407	AA
14	BRACKET-KEP ÖN AMORTİSÖR BAGL.ALT BRACKET-FRT S/ABS MNTG LWR		09/03		2	97CT	5C82	CB
15	SOMUN-M12X1.75 HEX.FLNG. P/T. NUT-M12X1.75 HEX.FLNG. P/T.		09/03		4	W	520114	S427
16	CIVATA-M12X50 HX FLNG P/T.G10 BOLT-M12X50 HX FLNG P/T.PLS.10		09/03		4	W	703214	S309
17	CIVATA-M12X50 HX FLNG P/T.G10 BOLT-M12X50 HX FLNG P/T.PLS.10		09/03		2	W	703214	S309
18	BRACKET-KABIN YAY ALT TABLASI BRACKET-CAB SUSP.FRT		09/03		2	97CT	5T084	AB
19	TAKOZ-KEP ÖN SÜSPANSİYON BUMBER-CAB SUSP.FRT		09/03		2	97CT	5T089	AA
20	SOMUN-M12X1.75 HEX.FLNG. P/T. NUT-M12X1.75 HEX.FLNG. P/T.		09/03		2	W	520114	S427
21	KEP ÖN STOPLAMA TAKOZU BUMBER ASY-CAB STOP FRT.		09/03		2	97CT	5T087	AD
22	YAY-KABIN SÜSPANSİYON-ÖN SOL SPRING-CAB SUSP.FRT.LH		09/03		1	3C46	5K372	DB
23	CIVATA-G10.9 M12X45.0 BOLT-G10.9 M12X45.0		09/03		4	E	601414	S301
24	DÜZ PUL-12.1X23.0X2.5 WASHER-FLAT STL HD 12.1X23X2.5		09/03		4	E	830625	S71
25	KEP MENTESESİ KOMPLE-ALT HINGE ASY-CAB FWD. HNG. LWR.		09/03		2	97CT	5C078	BE
26	DÜZ PUL-13.0X24.0X3.0 (M12) WASHER FLAT-13.0X24.0X3.0 (M12)		09/03		4	E	630034	S71
27	CIVATA-G10.9 M12X35.0 BOLT-G10.9 M12X35.0		09/03		4	E	602090	S301



SIRA ITEM	PARÇA ADI PART NAME	MODEL MODEL	KULLANMA SÜRESİ YEAR RANGE	ADET QTY.	PARÇA NUMARASI PART NUMBER
28	SOMUN-M12X1.75 HEX.FLNG. P/T. NUT-M12X1.75 HEX.FLNG. P/T.		09/03	4	W 520114 S427
29	SOMUN-M12X1.75 HEX.FLNG. P/T. NUT-M12X1.75 HEX.FLNG. P/T.		09/03	4	W 520114 S427
30	KROS-SASI KEP BRAKETİ ARASI CROSS-CHASSIS FRAME		09/03	1	98CT 5T086 AA
31	YAY-KABIN SÜSPANSİYON-ÖN SAG SPRING-CAB SUSP.FRT.RH		09/03	1	3C46 5K372 CB
32	ÖN AMORTİSÖR KOLU ARM-FRT.SUSP.		09/03	1	97CT 5C080 BG
33	KILITLI SOMUN-G10 M16 LOCK NUT-HEX P/T G10 M16		09/03	2	E 620456 S72



Ford Otomotiv San. A.S.



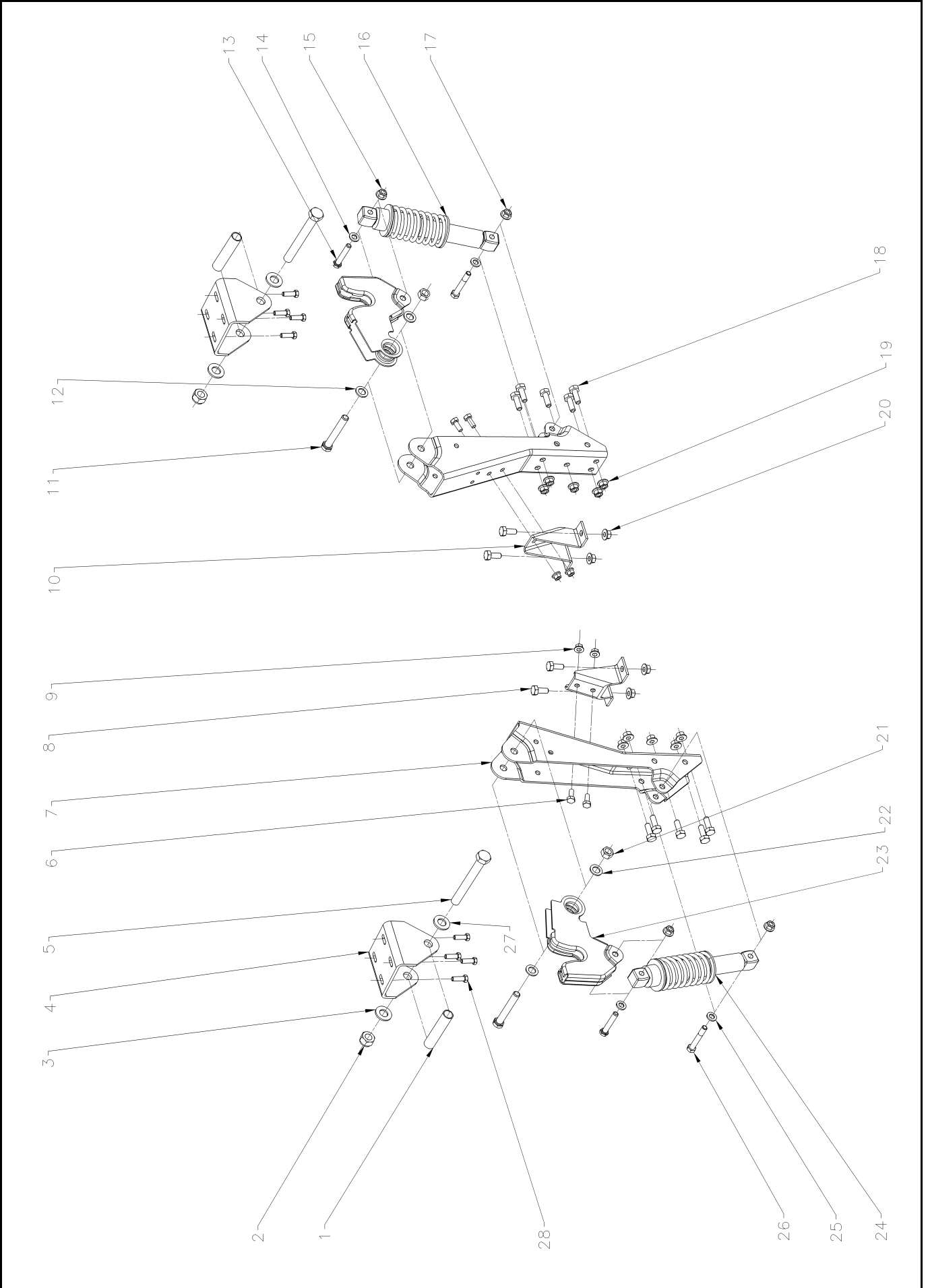
KABIN SÜSPANSİYONU-ARKA
CAB SUSPANSION-REAR

F06.010

SIRA ITEM	PARÇA ADI PART NAME	MODEL MODEL	KULLANMA SÜRESİ YEAR RANGE	ADET QTY.	PARÇA NUMARASI PART NUMBER		
	KABIN SÜSPANSİYONU-ARKA CAB SUSPENSION-REAR						
1	PİM-KEP KILITLEME ARKA STRIKER-CAB LOCK REAR		09/03	2	4C46	5C375	AA
2	KİLİTLİ SOMUN-G8 M12 NYLOC LOCK NUT-HEX P/T G10 M16		09/03	2	E	620457	S72
3	DÜZ PUL-21.0X40.0X4.0 WASHER-FLAT STL HN 21.0X40.0X4.0		09/03	2	E	830686	S76
4	BRAKET-KEP KILITLEME PİMİ ARKA BRACKET-REAR CAB LOCK STRIKER		09/03	2	4C46	5C374	AA
5	ÖZEL CIVATA-KEP KILITLEME ARKA BOLT-SPCL. CAB LOCK STRIKER RR.		09/03	2	4C46	5C376	AA
6	CIVATA-G10.9 M10X25.0 BOLT-G10.9 M10X25.0		09/03	4	E	602068	S301
7	BRAKET-KABİNİ SASIYE BRACKET-CAB MNTG. SIDE MEMBER		09/03	2	3C46	5B362	AB
8	CIVATA-G10.9 M12X30.0 BOLT-G10.9 M12X30.0		09/03	4	E	602089	S301
9	SOMUN-M10 HEX. FLNG. P/T. MTL.10 NUT-M10 HEX. FLNG. P/T. MTL.10		09/03	4	W	520113	S427
10	REINF-CAB REAR MNTG. REINF-CAB REAR MNTG.		09/03	2	3C46	5K359	AA
11	CIVATA-HX 10.9 M16X110 BOLT-HX 10.9 M16X110		09/03	2	E	601524	S301
12	DÜZ PUL-17.0X30.0X3.0 (M16) WASHER FLAT-17.0X30.0X3.0 (M16)		09/03	2	E	630037	S71
13	CIVATA HX 10.9 M12X70 BOLT HX 10.9 M12X70		09/03	2	E	601419	S301
14	DÜZ PUL-13.0X24.0X3.0 (M12) WASHER FLAT-13.0X24.0X3.0 (M12)		09/03	2	E	630034	S71
15	SOMUN-M12X1.75 HEX. FLNG. P/T. NUT-M12X1.75 HEX. FLNG. P/T.		09/03	2	E	520114	S427
16	AMORTİSÖR & YAY KOMP.-ARKA SUSP-SOL SHOCK ABS & SPRING ASY. RR.LH		09/03	1	3C46	5K407	HA
17	SOMUN-M12X1.75 HEX. FLNG. P/T. NUT-M12X1.75 HEX. FLNG. P/T.		09/03	2	E	520114	S427
18	CIVATA-G10.9 M12X35.0 BOLT-G10.9 M12X35.0		09/03	10	E	602090	S301
19	SOMUN-M12X1.75 HEX. FLNG. P/T. NUT-M12X1.75 HEX. FLNG. P/T.		09/03	10	E	520114	S427
20	SOMUN-M12X1.75 HEX. FLNG. P/T. NUT-M12X1.75 HEX. FLNG. P/T.		09/03	4	E	520114	S427
21	KİLİTLİ SOMUN-G10 M16 LOCK NUT-HEX P/T G10 M16		09/03	2	E	620456	S72
22	DÜZ PUL-17.0X30.0X3.0 (M16) WASHER FLAT-17.0X30.0X3.0 (M16)		09/03	2	E	630037	S71
23	KEP KİLİT MEKANİZMASI KOMPLE HOOK ASY-CAB SAFETY		09/03	2	5C46	5L382	AA
24	AMORTİSÖR & YAY KOMP.-ARKA SUSP-SAG SHOCK ABS & SPRING ASY. RR.RH		09/03	1	3C46	5K407	GA
25	DÜZ PUL-13.0X24.0X3.0 (M12) WASHER FLAT-17.0X30.0X3.0 (M16)		09/03	2	E	630034	S71
26	CIVATA-M12X80 HX 8.8 BOLT-M12X80 HX 8.8		09/03	2	E	600421	S72
27	DÜZ PUL-21.0X40.0X4.0 WASHER-FLAT STL HN 21.0X40.0X4.0		09/03	2	E	830686	S76



Ford Otomotiv San. A.S.



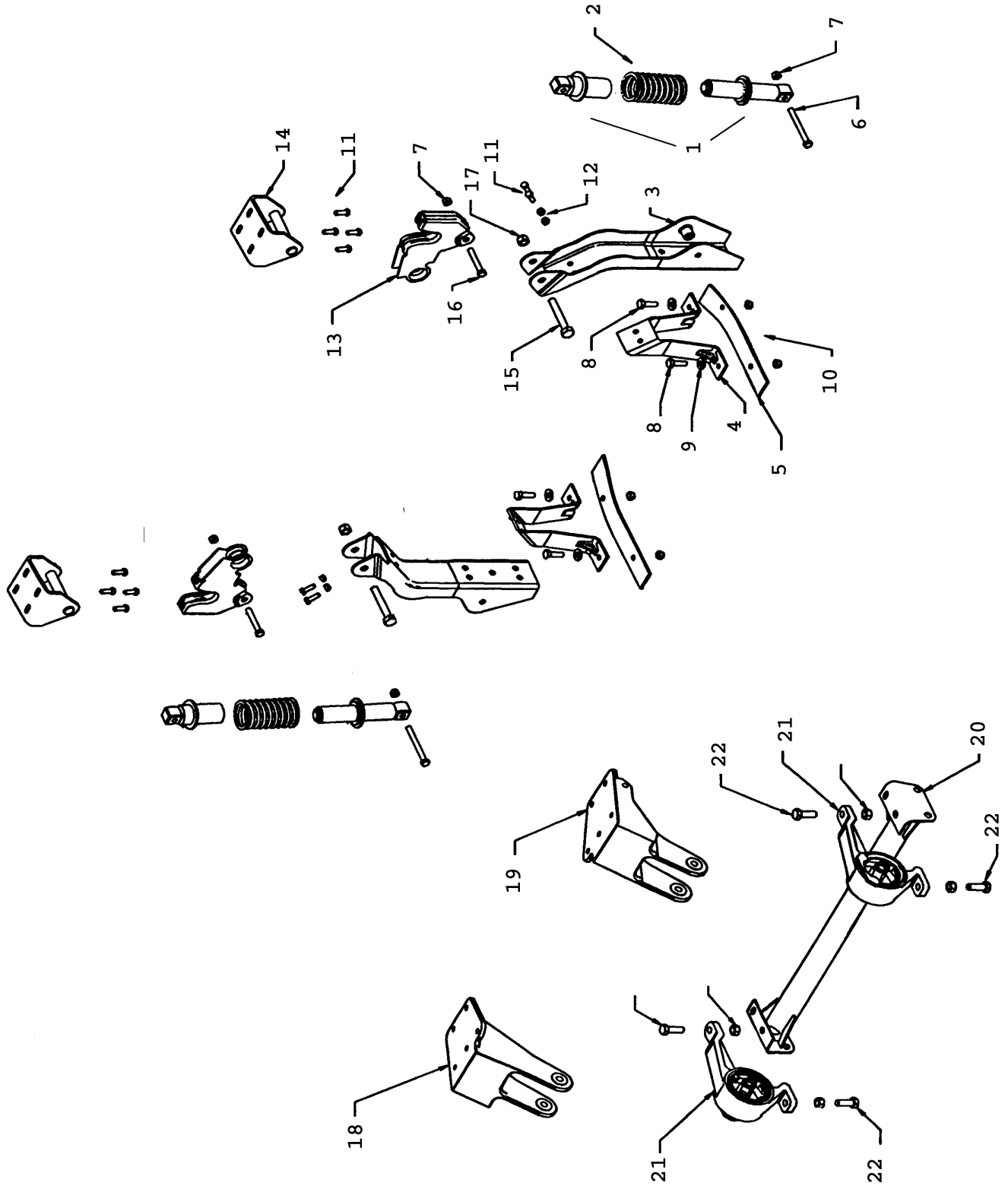
KABIN SÜSPANSİYONU-ARKA
CAB SUSPANSION-REAR

F06.010

SIRA ITEM	PARA ADI PART NAME	MODEL MODEL	KULLANMA SÜRESİ YEAR RANGE	ADET QTY.	PARA NUMARASI PART NUMBER
28	CIVATA-FL/HEX.10.9 M10X30 BOLT-FL/HEX.10.9 M10X30		09/03	8	E 500634 S309



Ford Otomotiv San. A.S.



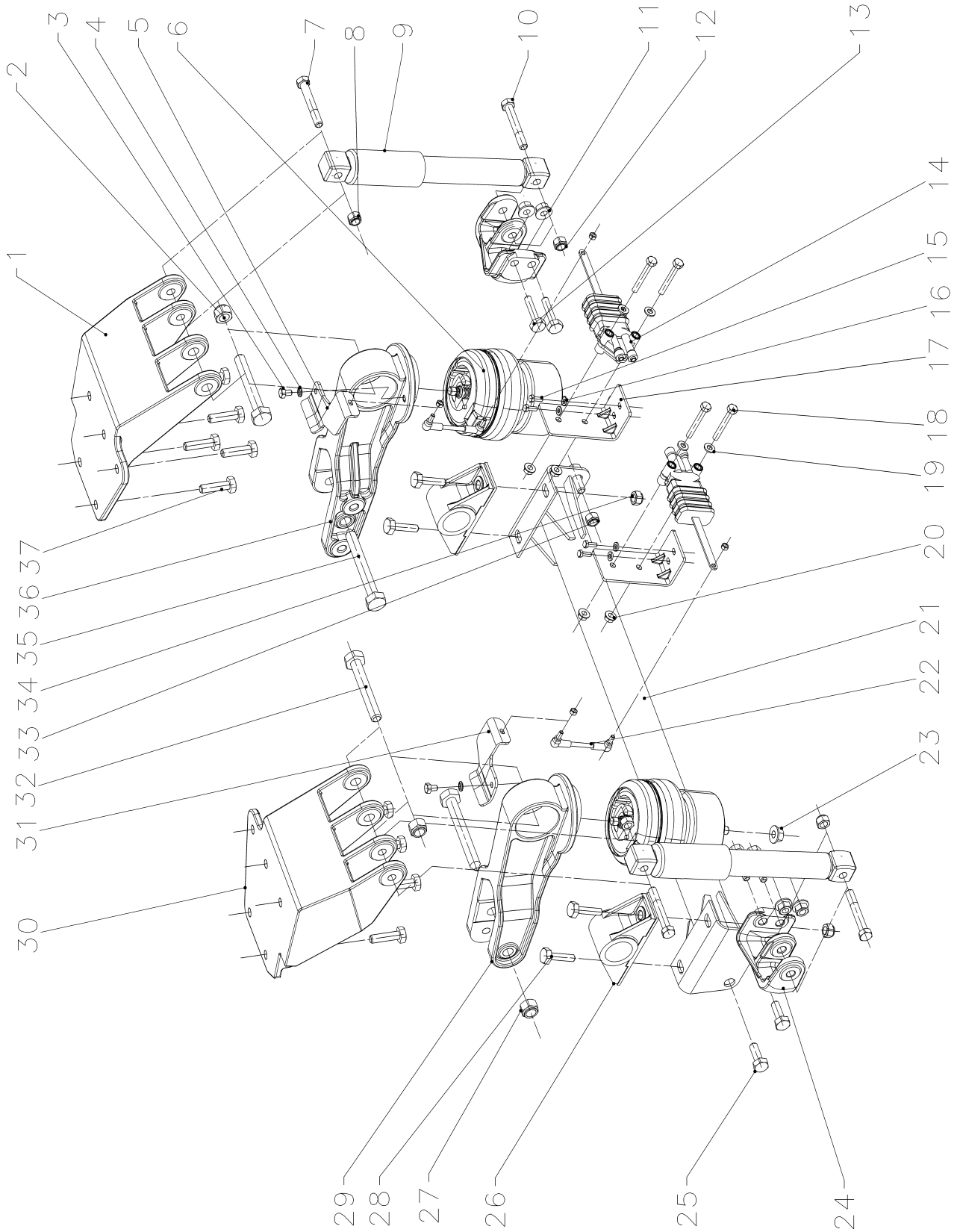
KABIN SÜSPANSİYONU FIX SÜSPAN. D/CAB
D/CAB SUSPENSION

F06.015

SIRA ITEM	PARÇA ADI PART NAME	MODEL MODEL	KULLANMA SÜRESİ YEAR RANGE	ADET QTY.	PARÇA NUMARASI PART NUMBER		
	KABIN SÜSPANSİYONU FIX SÜSPAN. DAY CAB SUSPENSION	D/CAB					
1	SHOCK ABSORBER REAR		09/03	2	97CT	5K407	BA
2	SPRING REAR SUPANSION		09/03	2	3C46	5K407	BA
3	BRAKET-KEP MONTAJ-SAG		09/03	1	3C46	5B362	CA
	CABMNT BRACKET		09/03	1	3C46	5B362	DA
4	REINFORCEMENT-CAB REAR MNTG.		09/03	2	3C46	5K359	BB
	REINFORCEMENT-CAB REAR MNTG.						
5	CHASSIS SUPPORT		09/03	2	3C46	5E050	AA
	CHASSIS SUPPORT						
6	CIVATA M12x120		09/03	2	E	601425	S
	BOLT						
7	SOMUN M12		09/03	2	W	520013	S
	NUT						
8	VIDA M12		09/03	4	E	602091	S
	SCREW M12						
9	DUZ PUL-13.0X30.0X4.0 (M12)		09/03	4	E	630035	S71
	WASHER						
10	SOMUN M12		09/03	1	W	520013	S
	NUT M12						
11	VIDAM 10x30		09/03	1	W	501144	S300
	SCREW M10x30						
12	NUTM10HEXP/TMTLPC10		09/03	1	W	520012	S
	NUTM10HEXP/TMTLPC10						
13	KEP KILIT MEKANİZMASI KOMPLE		09/03	1	3C46	5L382	AA
	LOCK ASY-CAB SAFETY						
14	KEP KILITLEME PIM'I		09/03	2	3C46	5L369	AD
	BRACKET-REAR CAB LOCK						
15	CIVATA-M16x110G12.9		09/03	2	T	601553	S301
	BOOLTHEXM16x110G12.9						
16	BOLTM12x80HEXPC10.9		09/03	1	W	501447	S
	BOLTM12x80HEXPC10.9						
17	NUTM16HEXP/TMTLPC10		09/03	1	W	520015	S
	NUTM16HEXP/TMTLPC10						
18	BRAKET-KEP BAGL.TABAN ALTI		09/03	1	3C46	5A119	BA
	CABMNTBRKRH						
19	BRAKET-KEP BAGL.TABAN ALTI		09/03	1	3C46	5A120	BA
	CABMNTBRKLH						
20	CROSS-CAB MNTG		09/03	1	3C46	5T086	AA
	CROSS-CAB MNTG						
21	KEP MENTESESİ KOMPLE-ALT SOL		09/03	1	3C46	5C079	AC
	HINGEASSYRH						
22	CIVATA-G 10.9 M16X45.0		09/03	12	E	601514	S76
	BOLT-G 10.9 M16X45.0						
23	SOMUN M16		09/03	4	E	620166	S
	NUT M16						



Ford Otomotiv San. A.S.



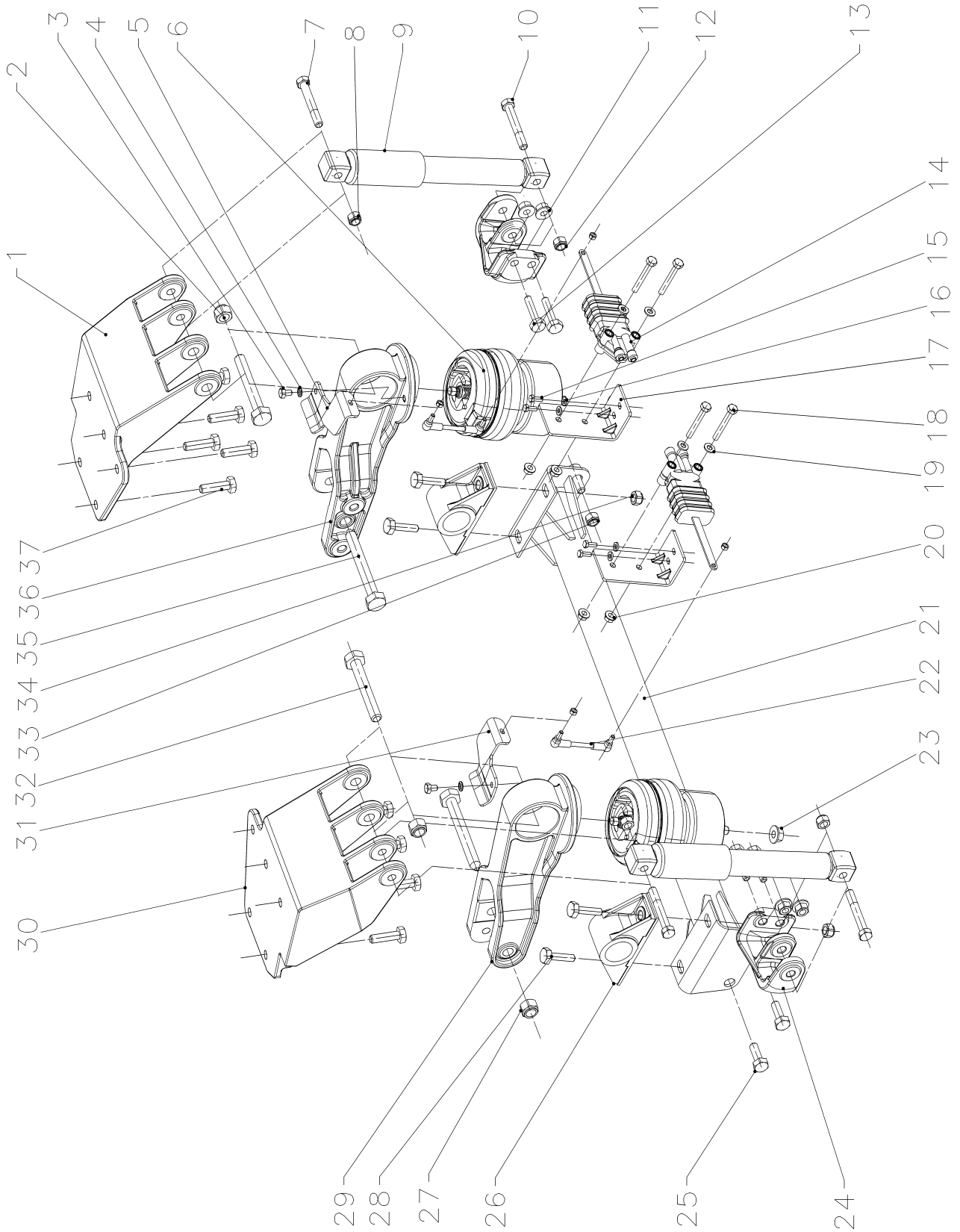
KABIN SÜSPANSİYONU-ÖN
AIR SUSPENDED CAB FRONT ASSY

F06.020

SIRA ITEM	PARÇA ADI PART NAME	MODEL MODEL	KULLANMA SÜRESİ YEAR RANGE	ADET QTY.	PARÇA NUMARASI PART NUMBER		
	KABIN SÜSPANSİYON ÖN AIR SUSPENDED CAB FRONT ASSY	HAVALI					
1	BAREKT-KEP BAGL.TABAN ALTI SOL BRACKET-CAB PIVOT LWR LH		09/03	1	3C46	5A120	AB
2	KILITLI SOMUN-G10 M16 LOCK NUT-HEX P/T G10 M16		09/03	2	E	620456	S72
3	CIVATA-G8.8 M8X12 SCREW-G8.8 M8X12		09/03	2	E	602184	S72
4	RONDELA-TYPE B M8 WASHER-SPG LK TYPE B M8		09/03	2	E	630173	S71
8	SOMUN-M12X1.75 HEX FLNG .P/T. NUT-M12X1.75 HEX FLNG .P/T.		09/03	2	W	520114	S427
9	ÖN AMORTİSÖR KOMPLE-KABIN SHOCK ABSORBER -CAB SUSP. FRT.		09/03	2	3C46	5K407	AA
10	CIVATA-G8.8 M12X80 BOLT-M12X80 HX 8.8		09/03	2	E	600421	S72
11	SOMUN M12 G10 NUT-M12X1.75 HEX FLNG .P/T. MTL PC 10		09/03	4	W	520114	S427
12	KILITLI SOMUN-G8 M12 NYLOC NUT-HEX P/T P G8 M12 NYLOC		09/03	2	E	822022	S72
13	CIVATA M12X50 HX FLNG P/T PLS .10 BOLT M12X50 HX FLNG P/T PLS .10		09/03	4	E	822022	S72
14	KABIN AYAR VALFI CAB LEVELLING VALVE		09/03	2	3C46	5C100	AA
15	CIVATA-G 8.8 M6X16.0 SCREW HEX-G 8.8 M6X16.0		09/03	4	E	602166	S72
16	RONDELA-TYPE B M6 WASHER-SPG LK TYPE B M6		09/03	4	E	630172	S71
17	VALF BAGLANTI BRAKETI BRACKET-CAB LEVELLING VLV-FRT		09/03	2	3C46	5C087	AA
18	CIVATA-G8.8 M8 BOLT-G8.8 M8		09/03	4	E	600217	S72
19	PUL-M8 WASHER-M8		09/03	4	E	630027	S71
20	SOMUN-M8 G8 NUT M8 HEX FLNG PC 08		09/03	4	W	520413	S301
21	KROS-SASI KEP BRAKETI ARASI CROSS-CHASSIS FRAME		09/03	1	98CT	5T086	AA
22	AYAR KOLU KOMPLE LEVELING ARM ASSY		09/03	2	3C46	5352	AA
23	SOMUN M12 G10 NUT M12X1.75 HEX FLNG P/T MTL PC 10		09/03	2	W	520114	S427
24	BRACKET-KEP ÖN AMORTİSÖR BAGL. ALT BRACKET-FRT S/ABS MNTG LWR		09/03	2	97CT	5C078	BE
25	CIVATA-G10.9 M12X35.0 BOLT-G10.9 M12X35.0		09/03	4	E	602090	S301
26	KEP MENTESESİ KOMPLE-ALT HINGE ASY-CAB FWD HNG LWR		09/03	2	97CT	5C078	BE
27	KILITLI SOMUN-G10 M16 LOCK NUT-HEX P/T G10 M16		09/03	2	E	620456	S72
28	CIVATA-G10.9 M12X45.0 BOLT-G10.9 M12X45.0		09/03	4	E	601414	S301
29	KOL-KABIN SÜSPANSİYONU SAG ARM-FRONT CAB SUSPENSION RH		09/03	1	3C46	5C080	AA
30	BRACKET-KEP BAGL.TABAN ALTI SAG BRACKET-CAB PIVOT LWR RH		09/03	1	3C46	5A119	AB



Ford Otomotiv San. A.S.



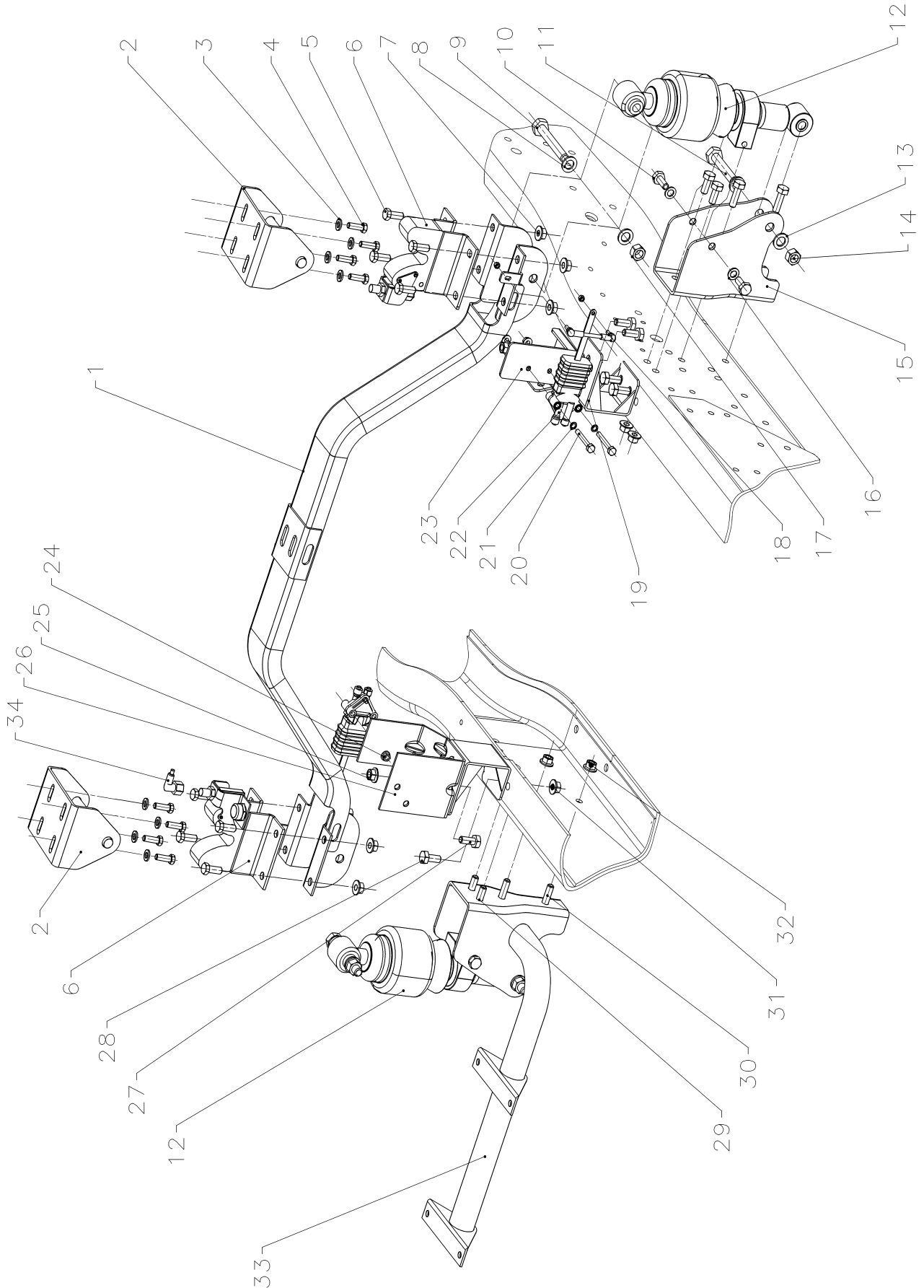
KABIN SÜSPANSİYONU-ÖN
AIR SUSPENDED CAB FRONT ASSY

F06.020

SIRA ITEM	PARÇA ADI PART NAME	MODEL MODEL	KULLANMA SÜRESİ YEAR RANGE	ADET QTY.	PARÇA NUMARASI PART NUMBER		
31	KEP AYAR KOLU BAĞLANTI BRAKETİ-SAG BRACKET-LEVELLING ARM-FRT LH		09/03	1	3C46	5411	AB
32	CIVATA-M16X110 G 12.9 BOLT-M16X110 G 12.9		09/03	2	E	601553	S301
33	SOMUN-M12X1.75 HEX FLNG. P/T. NUT-M12X1.75 HEX FLNG. P/T		09/03	4	W	520114	S427
34	SOMUN-M12X1.75 HEX FLNG. P/T. NUT-M12X1.75 HEX FLNG. P/T		09/03	4	W	520114	S427
35	CIVATA-HX. CNE G12.9 M16X125.0 BOLT-HX. CNE G12.9 M16X125.0		09/03	2	E	800672	S84
36	KOL-KABIN SÜSPANSİYONU SOL ARM-FRONT CAB SUSPENSION LH		09/03	1	3C46	5C080	AA
37	CIVATA-G8.8 M12X45.0 BOLT-G8.8 M12X45.0		09/03	-	E	600414	S72



Ford Otomotiv San. A.S.



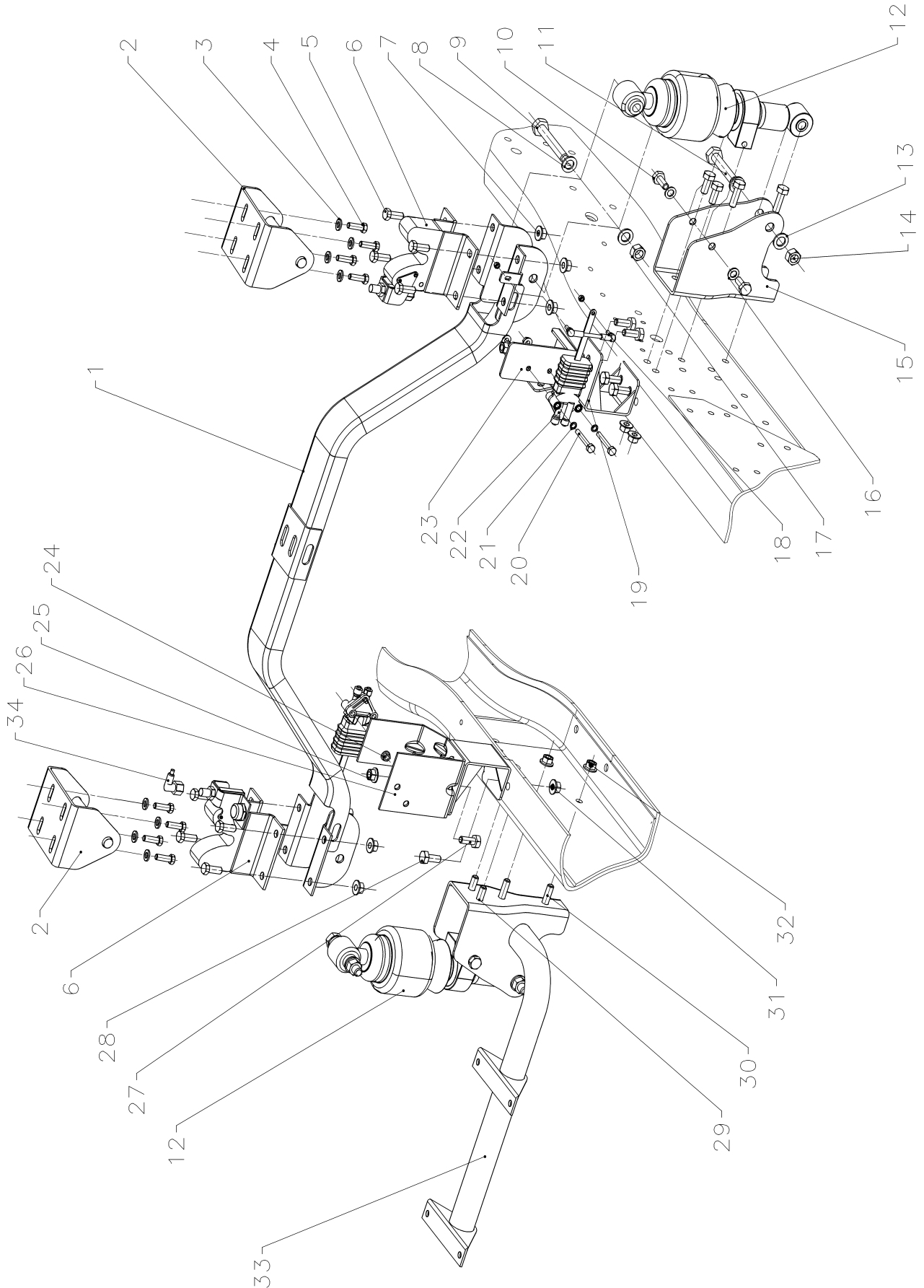
KABIN SÜSPANSİYONU KOPLE ARKA HAVALI
AIR SUSPENDED CAB REAR ASSY

F06.025

SIRA ITEM	PARÇA ADI PART NAME	MODEL MODEL	KULLANMA SÜRESİ YEAR RANGE	ADET QTY.	PARÇA NUMARASI PART NUMBER		
	KABIN SÜSPANSİYON ARKA AIR SUSPENDED CAB REAR ASSY	HAVALI					
1	KROS-ARKA SÜSPANSİYON CROSSMEMBER-REAR SUSPENSION		09/03	1	3C46	5C066	AB
2	BRACKET-KEP KILITLERİ BRACKET-REAR CAB LOCK		09/03	2	3C46	5L369	BA
3	PUL-10.5X20X2.5 WASHER FLAT-10.5X20.0X2.5 (M10)		09/03	8	E	630031	S72
4	CIVATA M10X30 G10.9 BOLT M10X30 G10.9		09/03	8	W	500634	S309
5	CIVATA M12X30 G8.8 BOLT M12X30 G8.8		09/03	8	E	602229	S72
6	KEP KILIT MEKANİZMASI KOMPLE LOCK ASSY-CAB		09/03	2	3C46	5L382	BA
7	SOMUN M12 G10 NUT M12X1.75 HEX FLNG P/T MTL PC 10		09/03	8	W	520114	S427
8	PUL (M16) WASHER (M16)		09/03	4	E	630037	S71
9	CIVATA-M16X110 G12.9 BOLT-M16X110 G12.9		09/03	2	E	601553	S301
10	CIVATA-M12X30 G10.9 BOLT-M12X30 G10.9		09/03	4	E	602089	S301
11	CIVATA-M16X90 G10.9 BOLT-M16X90 G10.9		09/03	2	92CT	4K119	CA
12	HAVA KÖRÜĞÜ-ARKA AIR SPRING-REAR		09/03	2	3C46	5C063	AA
13	PUL (M16) WASHER (M16)		09/03	4	E	630037	S72
14	SOMUN M16 NUT M16		09/03	2	E	620456	S72
15	KEP BAGLANTI BRAKETİ BRACKET-CAB MNTG SIDE MEMBER		09/03	1	4C46	5B362	AA
16	RONDELA M12 SPRING WASHER M12		09/03	4	E	630175	S71
17	SOMUN M16 NUT M16		09/03	2	E	620456	S72
18	AYAR KOLU KOMPLE LEVELING ARM ASSY		09/03	2	3C46	5352	AA
19	KEB AYAR VALFİ BAGLANTI BRAKETİ-SAG BRACKET-CAB LEVELLING VALVE-REAR RH		09/03	2	3C46	5C088	AA
20	CIVATA-G8.8 M8X60 BOLT-G8.8 M8X60		09/03	4	E	600217	S72
21	PUL-M8 WASHER-M8		09/03	4	E	630027	S71
22	KABIN AYAR VALFİ CAB LEVELLING VALVE		09/03	2	3C46	5C100	AA
23	KEB AYAR KOLU BAGLANTI BRAKETİ-SAG BRACKET-LEVELLING ARM RR RH		09/03	1	3C46	5C091	AB
24	SOMUN-M8 G8 NUT-M8 G8		09/03	4	W	520413	S301
25	SOMUN-M12 G10 NUT-M12 G10		09/03	4	W	520114	S427
26	KEB AYAR KOLU BAGLANTI BRAKETİ-SOL BRACKET-LEVELLING ARM RR LH		09/03	1	3C46	5C092	AB
27	CIVATA-M12X30 G10.9 BOLT-M12X30 G10.9		09/03	4	E	602089	S301



Ford Otomotiv San. A.S.



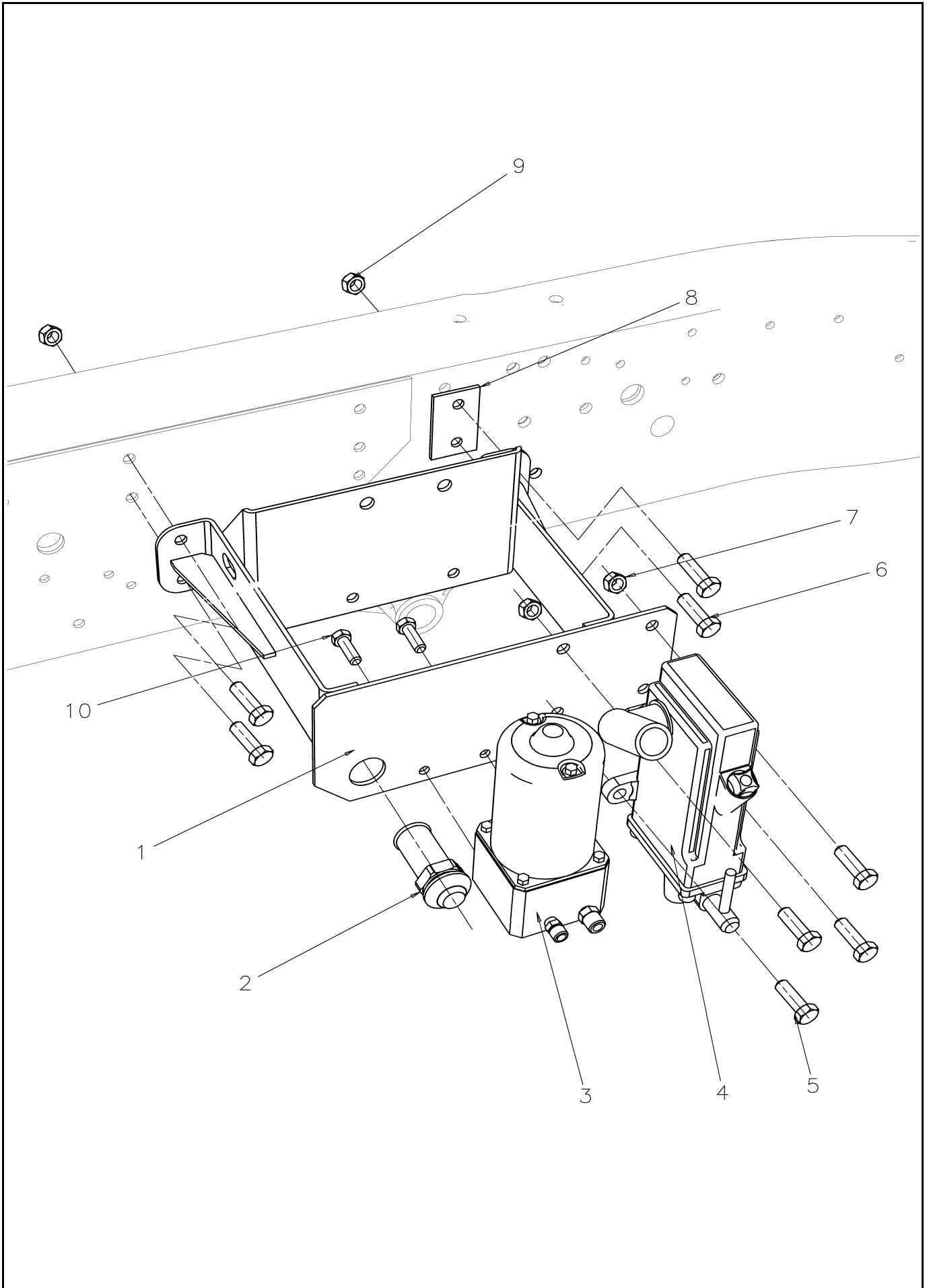
KABIN SÜSPANSİYONU KOPLE ARKA HAVALI
AIR SUSPENDED CAB REAR ASSY

F06.025

SIRA ITEM	PARÇA ADI PART NAME	MODEL MODEL	KULLANMA SÜRESİ YEAR RANGE	ADET QTY.	PARÇA NUMARASI PART NUMBER
28	CIVATA-M12X30 G10.9 BOLT-M12X30 G10.9		09/03	4	E 602089 S301
29	CIVATA-M12X30 G10.9 BOLT-M12X30 G10.9		09/03	4	E 602089 S301
30	CIVATA M12X40 G10.9 BOLT M12X40 G10.9		09/03	-	E 602091 S301
31	SOMUN M12 G10 NUT M12X1.75 HEX FLNG P/T MTL PC10		09/03	4	W 520114 S427
32	SOMUN M12 G10 NUT M12X1.75 HEX FLNG P/T MTL PC10		09/03	4	W 520114 S427
33	KABIN BAGLANTI VE HAVA FİLTRESİ BRKT ASSY CAB MTNG & A/CLNR SUPT		09/03	1	4C46 5E140 AA
34	L-COUPLER		09/03	2	3C46 5C373 AA



Ford Otomotiv San. A.S.



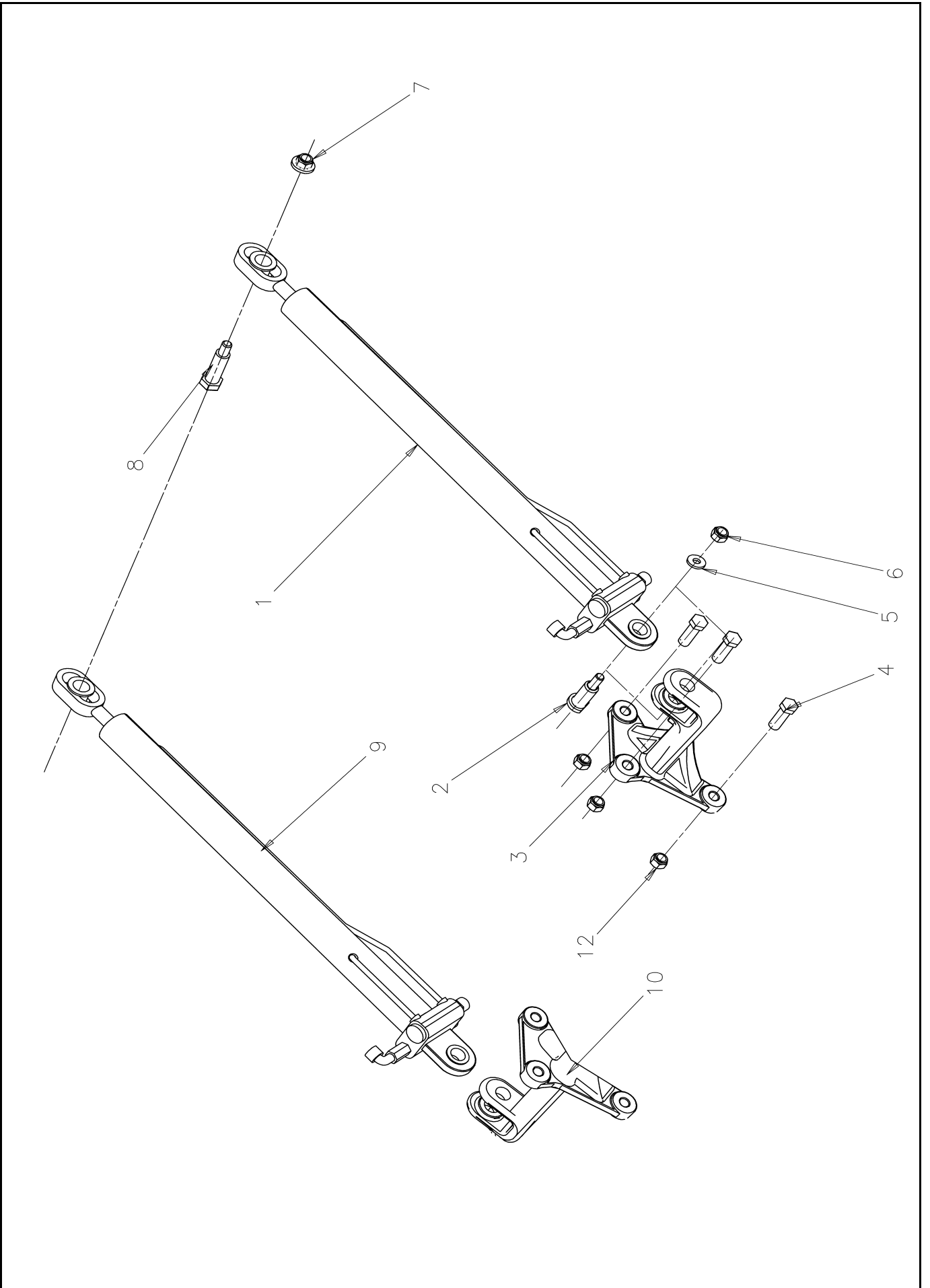
KABIN KALDIRMA POMPASI KOMPLE
CAB TILTING PUMP ASSY

F06.030

SIRA ITEM	PARA ADI PART NAME	MODEL MODEL	KULLANMA SÜRESİ YEAR RANGE	ADET QTY.	PARA NUMARASI PART NUMBER		
	KABIN KALDIRMA POMPASI CABTILTING PUMP ASSY						
1	POMPA BRAKET POMP BRACKET	TM	09/03	1	3C46	00358	BA
2	ELEKTRIKLI POMPA BUTONU SWITCH	OP	09/03	1	3C46	10E952	AA
3	ELEKTRIKLI POMPA ELECTRICAL PUMP	OP	09/03	1	3C46	00356	BA
4	KABIN KALDIRMA POMPASI HAND PUMP	TM OP	09/03 09/03	1 1	3C46 3C46	00356 00356	AA CA
5	CIVATA-M10x30 BOLT-M10x30	TM	09/03	4	E	602209	S72
6	CIVATA-M10x30 BOLT-M10x30	TM	09/03	4	E	602069	S301
7	SOMUN-M10 NUT-M10	TM	09/03	4	E	822025	S71
8	ARA PLAKA SPACER	2524-2530 2524D-3230S	09/03 09/03	1 1	3C46 3C46	003K57 003K57	AA BA
9	SOMUN-M10 NUT-M10	TM	09/03	4	E	620454	S72
10	CIVATA-M8x16 BOLT-M8x16	OP	09/03	2	E	602186	S72



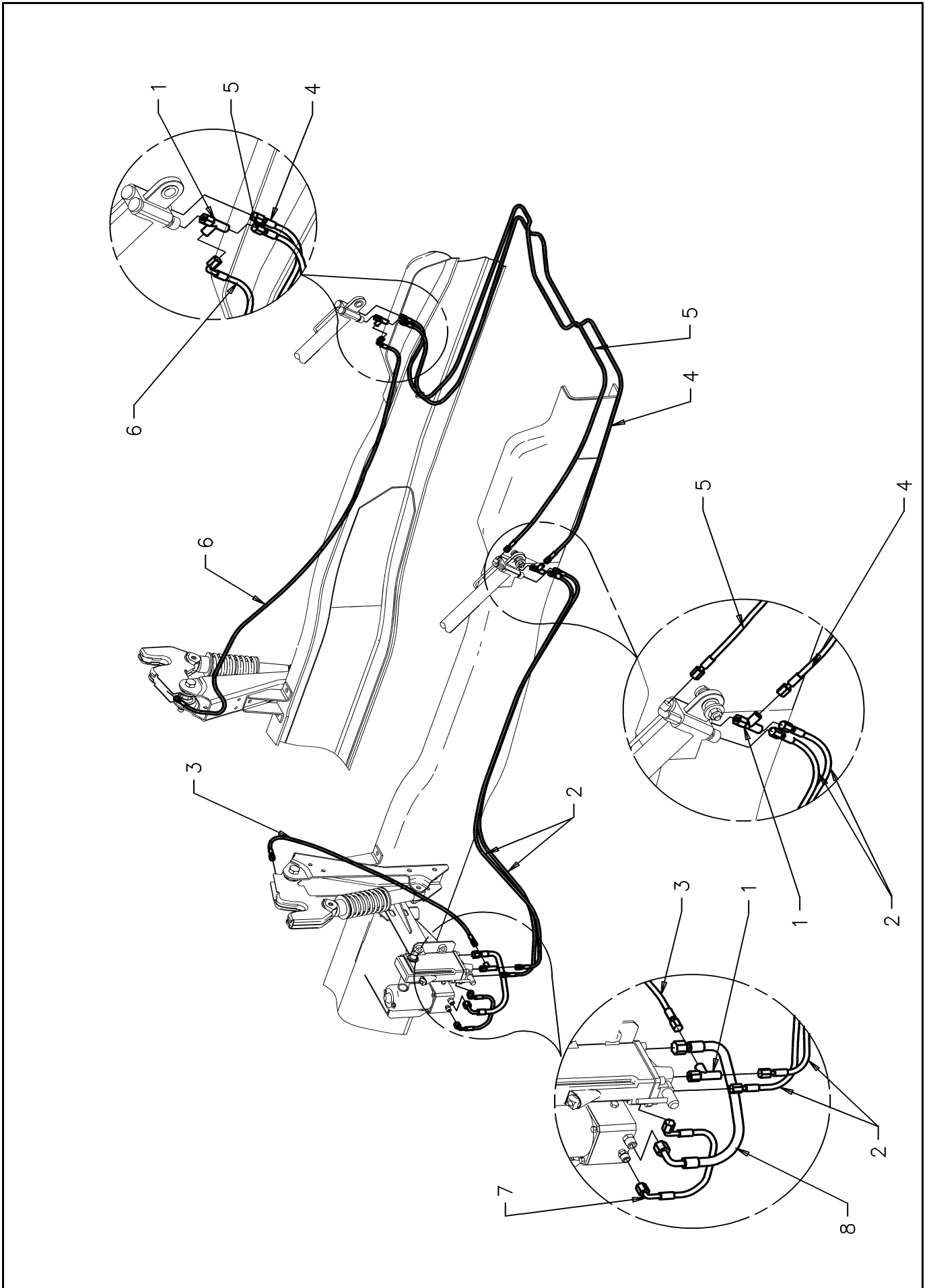
Ford Otomotiv San. A.S.



KABIN KALDIRMA PISTONLARI
CAB TILTING ASSY

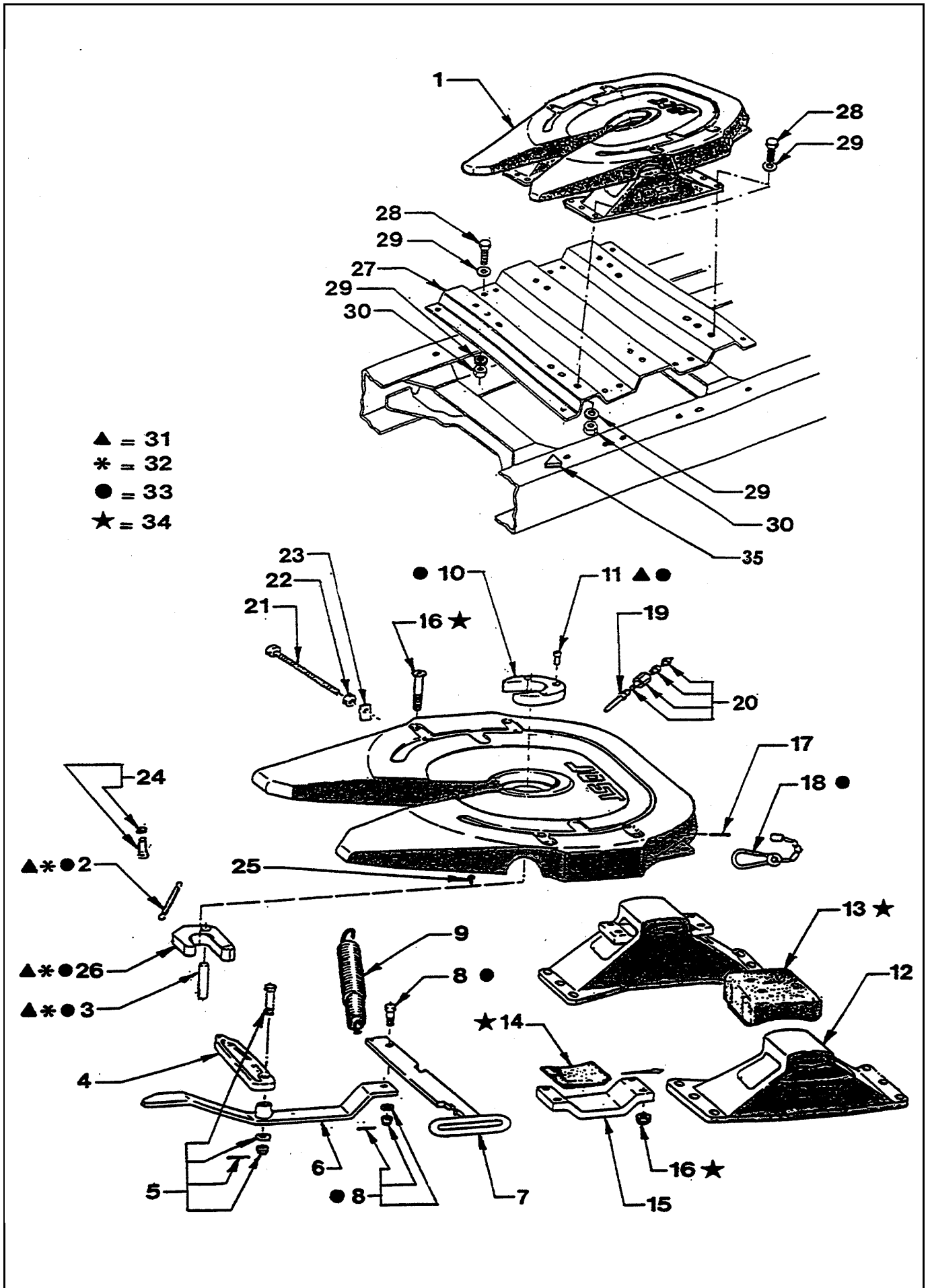
F06.035

SIRA ITEM	PARÇA ADI PART NAME	MODEL MODEL	KULLANMA SÜRESİ YEAR RANGE		ADET QTY.	PARÇA NUMARASI PART NUMBER		
	KABIN KALDIRMA PISTONLARI CAB TILTING ASSY							
1	ANA PISTON MAIN CYLINDER		09/03		1	3C46	00354	AA
2	YARIM AY CIVATA SPECIAL BOLT		09/03		2	E	840256	S72
3	KABIN KALDIRMA BRAKETİ BRACKET CAB TILTING CYLINDER TO CHASSIS RH		09/03		1	3C46	002K98	AA
4	CIVATA BOLT		09/03		6	E	602211	S72
5	PUL WASHER		09/03		2	E	630033	S71
6	SOMUN NUT		09/03		2	E	822025	S72
7	SOMUN NUT		09/03	03/04	2	E	620455	S72
			03/04		2	W	520114	S427
8	ÖZEL SAFTLI CIVATA SPECIAL BOLT		09/03		2	3C46	003T60	AA
9	YARDIMCI PISTON FOLLOWER CYLINDER		09/03		1	3C46	00354	BA
10	KABIN KALDIRMA BRAKETİ BRACKET CAB TILTING		09/03		1	3C46	002K99	AA
11	SOMUN NUT		09/03		6	E	822025	S72



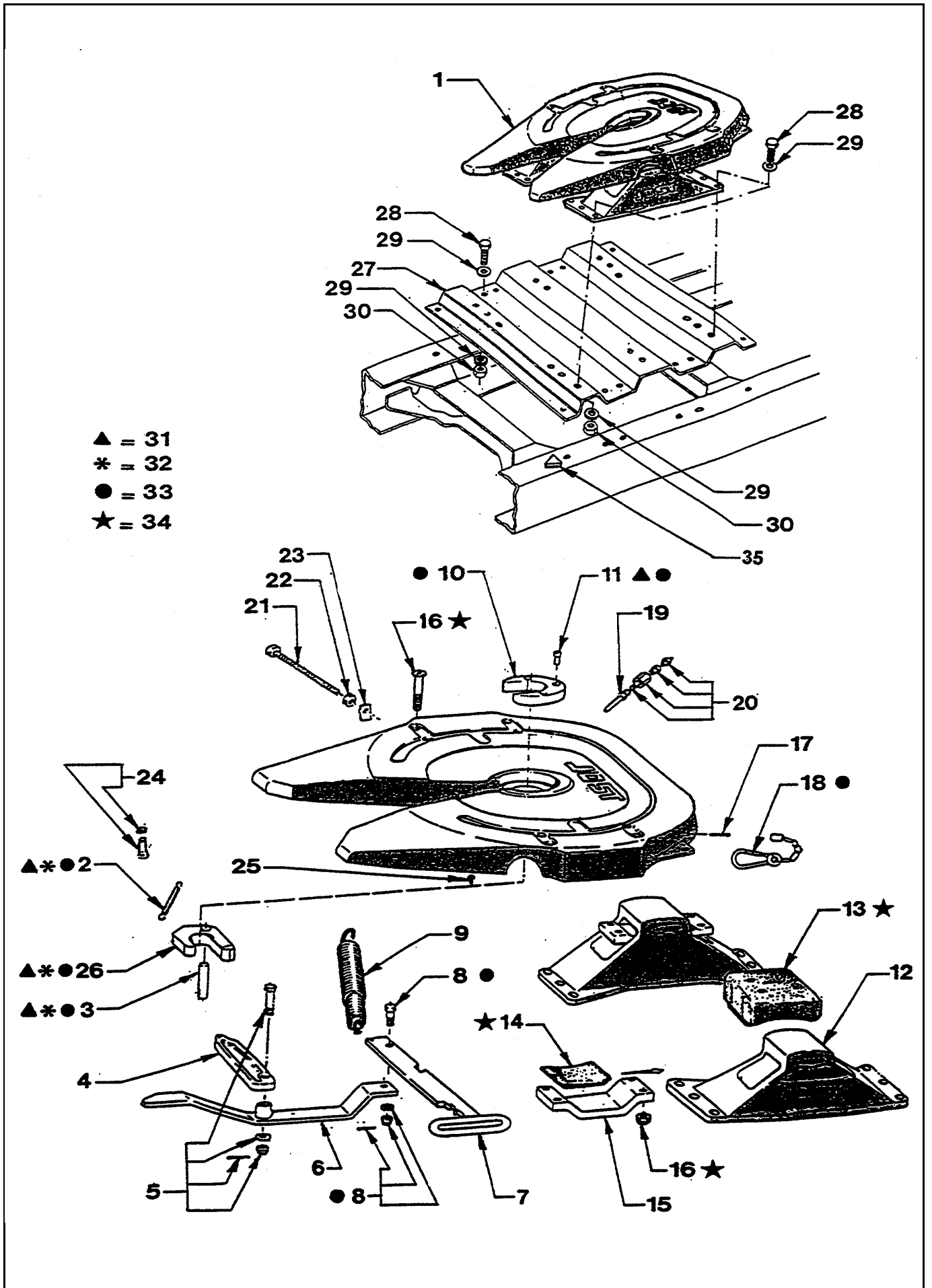
KABIN KALDIRMA HORTUMLARI
CAB TILTING ROUTING ASSY

SIRA ITEM	PARÇA ADI PART NAME	MODEL MODEL	KULLANMA SÜRESİ YEAR RANGE	ADET QTY.	PARÇA NUMARASI PART NUMBER		
	KABIN KALDIRMA HORTUMLARI CABTILTINGROUTINGASY						
1	T- KONNEKTOR T- CONNECTOR		09/03	3	3C46	003K07	AA
2	HORTUM KOMP-KEP KRIKOSU HOSE -MASTER BODY LIFT CYL		09/03	2	3C46	003K02	AA
3	HORTUM KOMP-KEP KRIKOSU HOSE-C/ SUSP. LATCH-LH	D/C HARIÇ D/C	09/03	1	3C46	003K02	CA
4	HORTUM KOMP-KEP KRIKOSU HOSE-MAST. TO FOL.BODYLIFT CYL		09/03	1	3C46	003K02	DA
5	HORTUM KOMP-KEP KRIKOSU HOSE-FOLLOWER BODY LIFT CYL		09/03	1	3C46	003K02	EA
6	HORTUM KOMP-KEP KRIKOSU HOSE-C/ SUSP. LATCH-RH		09/03	1	3C46	003K02	BA
7	HORTUM KOMP-KEP KRIKOSU HOSE1-BODY LIFT ELECT.PUMP	OPP	09/03	1	3C46	003K02	FA
8	HORTUM KOMP-KEP KRIKOSU HOSE 2-BODY LIFT ELECT.PUMP	OPP	09/03	1	3C46	003K02	GA



ÇEKICI PLATFORMU
 COUPLING - 5 TH WHEEL

SIRA ITEM	PARÇA ADI PART NAME	MODEL MODEL	KULLANMA SÜRESİ YEAR RANGE	ADET QTY.	PARÇA NUMARASI PART NUMBER		
	ÇEKİCİ PLATFORMU COUPLING - 5 TH WHEEL						
1	Kapling komple - 5.teker Coupling assy - 5th wheel	TM OP	09/03 09/03	1 1	3C46 V92CT	5K053 5K053	AA AA
2	Yay - kilit mandali Lockjaw spring		09/03	1		SK847	
3	Pim Pivot lockjaw, compl.		09/03	1		SK2106	67
4	Kilitleme çubugu Locking bar		09/03	1		SK3205	06
5	Civata Locking bor bolt,compl.		09/03	1		SK3221	01
6	Kol Lever		09/03	1		SK3105	18
7	Kumanda kolu Operating handle		09/03	1		SK3105	15
8	Civata Socket head bolt		09/03	1		SK1513	
9	Çift gerilmeli yay Double tension spring		09/03	1		SK3105	20
10	Asınma bilezigi Wearing ring		09/03	1		SK2105	19
11	Civata Socket head bolt		09/03	3		SK2121	07
12	Kaide 185 mm Pedestal 150 mm 250 mm 300 mm		09/03 09/03 09/03 09/03	2 2 2 2		SK2104 SK2104 SK2104 SK2104	01 02 14 20
13	Kauçuk yastık - üst Rubber cushion - upper		09/03	2		SK1259	
14	Kauçuk yastık - alt Rubber cushion - lower		09/03	2		SK2105	25
15	Baglantı braketi Mounting bracket		09/03	2		SK1372	
16	Civata Socket head bolt, compl.		09/03	8		SK2121	15
17	Kopilya Split pin		09/03	1		SK1974	
18	Yaylı kanca Spring hook		09/03	1		SK1436	
19	Yağlama rakoru Lubrication fitting		09/03	1		SK1989	
20	Yağlama nipel Grease nipple compl.		09/03	1		SK1976	
21	Vida Adjusting screw		09/03	1		SK3105	05
22	Somun Hexagon nut		09/03	1		SK2121	78
23	Kilavuz parça Guide piece		09/03	1		SK3205	07
24	Civata Eye bolt compl.		09/03	1		SK2122	04
25	Yağlama nipel Grease nipple		09/03	4		SK3121	11
26	Kilit mandali Lockjaw		09/03	1		SK1489	

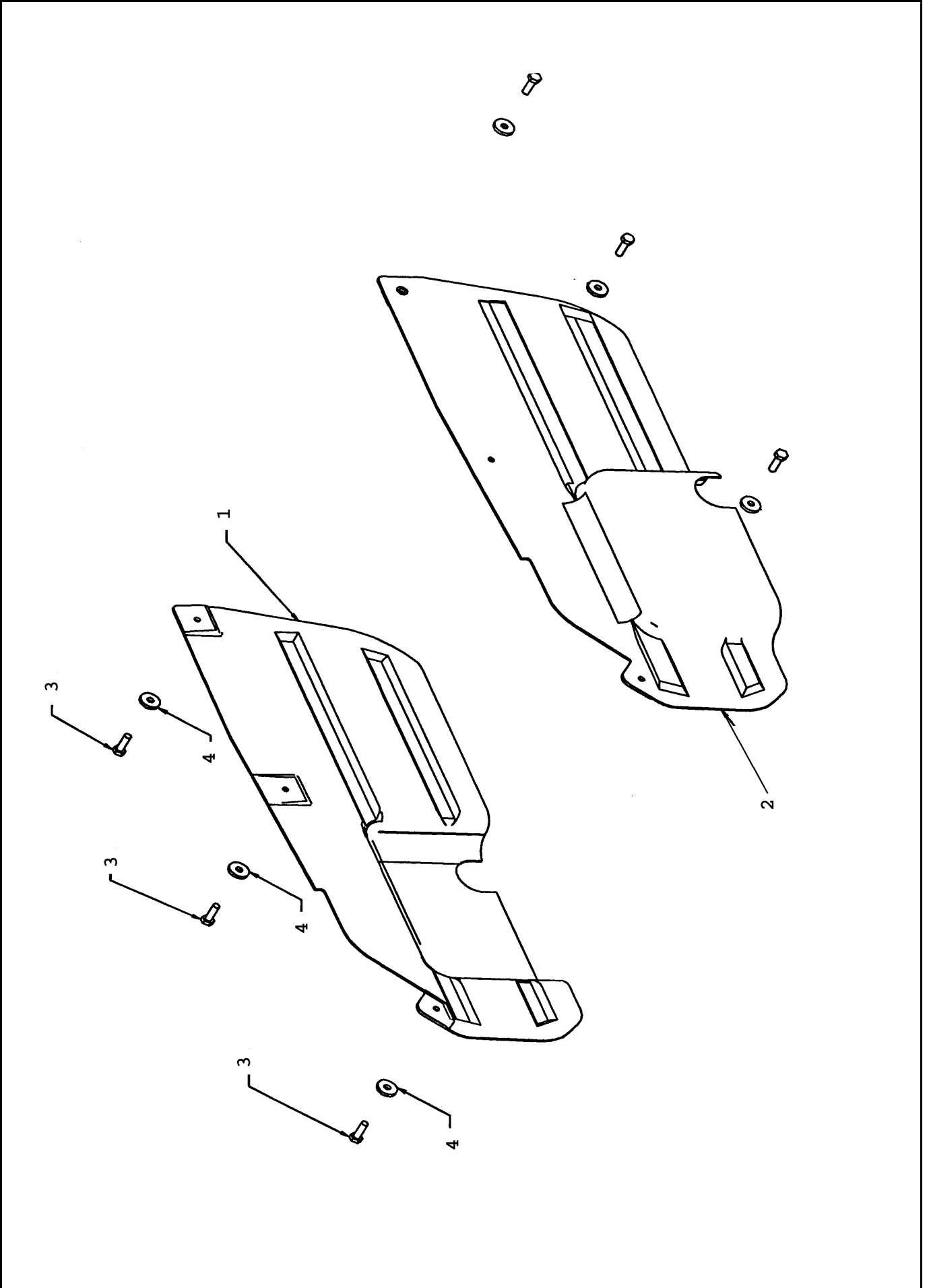


ÇEKICI PLATFORMU
 COUPLING - 5 TH WHEEL

SIRA ITEM	PARÇA ADI PART NAME	MODEL MODEL	KULLANMA SÜRESİ YEAR RANGE	ADET QTY.	PARÇA NUMARASI PART NUMBER
27	5. Teker alt tablası komple Sub - frame assy - 5th wheel coupling		09/03	1	V92CT 5K054 BA
28	Civata Bolt		09/03	24	E601517 S76
29	Pul Washer		09/03	48	E630038 S71
30	Kilitli somun m16 Locknut		09/03	24	E620456 S72
31	Tamir takimleri / Repair kits Kilitleme aparatı - Tamir takimi Kit - Locking repair		09/03		SK3221 50
32	Kilitleme aparatı - Tamir takimi Kit - Locking repair		09/03		SK3221 52
33	Kilitleme aparatı - Tamir takimi Kit - Locking repair		09/03		SK3121 50
34	Lastik yatak - Tamir takimi Kit - rubber bearing repair		09/03		SK2121 69
35	Braket-5.Teker alt tablası	Stoplama	09/03 09/03	4 4	99CT 5T055 AA YCT 5T055 AA



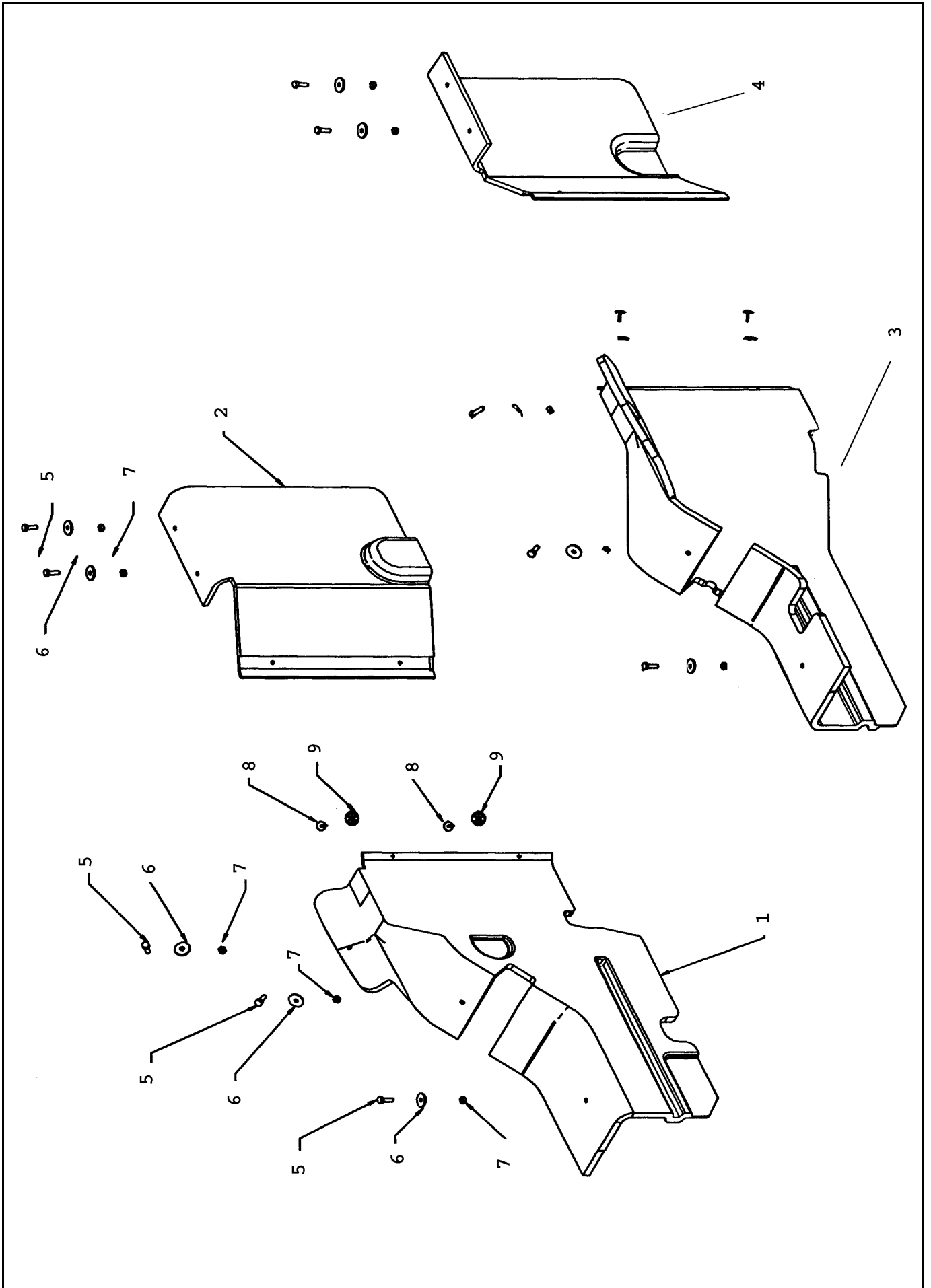
Ford Otomotiv San. A.S.



GÜRÜLTÜ KALKANLARI YAN
NOISESHIELDS

F08.010

SIRA ITEM	PARA ADI PART NAME	MODEL MODEL	KULLANMA SÜRESİ YEAR RANGE	ADET QTY.	PARA NUMARASI PART NUMBER
	GÜRÜLTÜ KALKANLARI YAN NOISE SHIELDS				
1	MOTOR SES KALKANI ÖN SAG NOISE SHIELD ENG FRT RH		09/03	1	3C46 6E027 AD
2	MOTOR SES KALKANI ÖN SOL NOISE SHIELD ENG FRT LH		09/03	1	3C46 6E028 AD
3	CIVATA-G 8.8 M8X25.0 SCREW HEX-G 8.8 M8X25.0		09/03	1	E 602188 S72
4	DUZ PUL-8.4X25.0X4.0 (M8) WASHER FLAT-8.4X25.0X4.0 (M8)		09/03	1	E 630030 S71

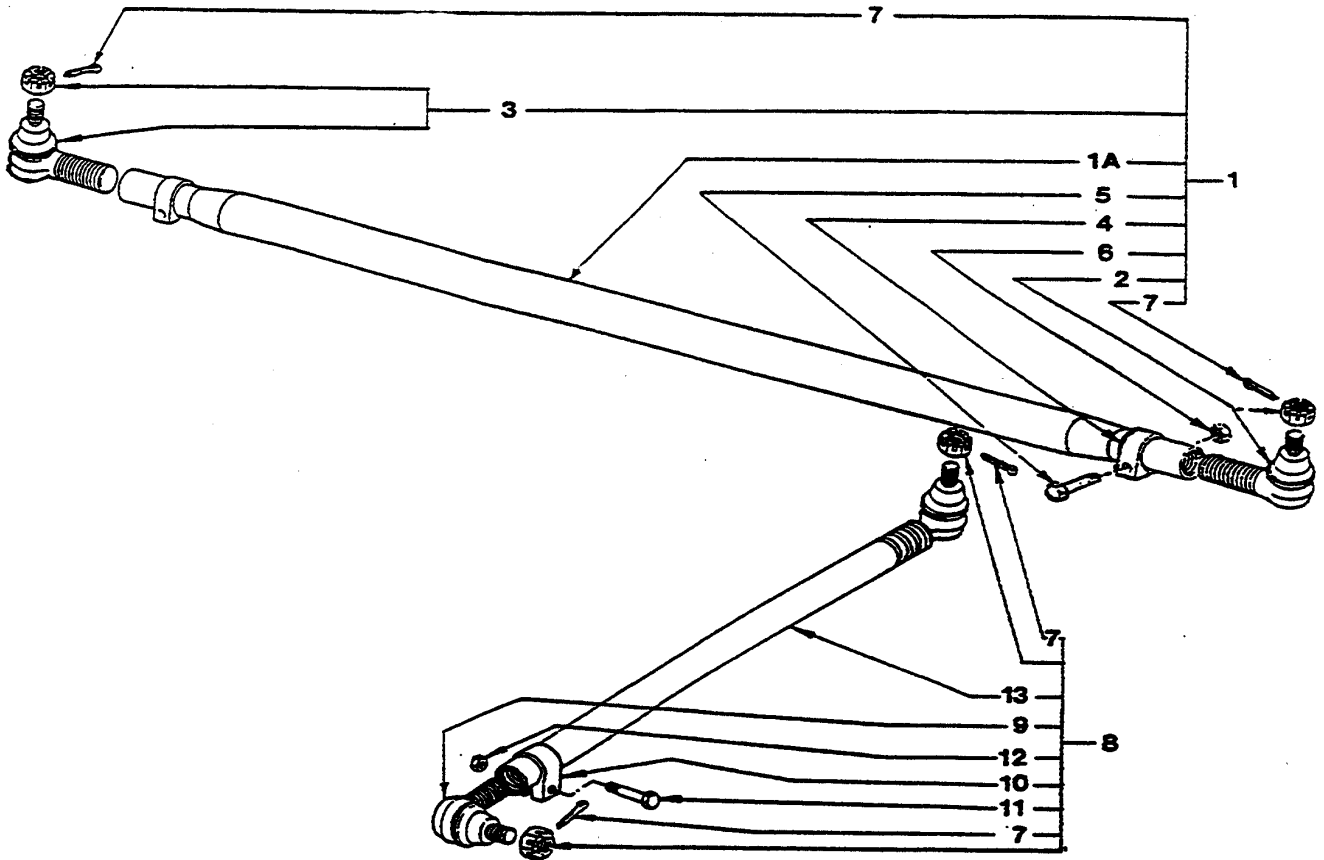


SIRA ITEM	PARÇA ADI PART NAME	MODEL MODEL	KULLANMA SÜRESİ YEAR RANGE	ADET QTY.	PARÇA NUMARASI PART NUMBER		
	GÜRÜLTÜ KALKANLARI NOISESHIELDS						
1	MOTOR SES KALKANI ÖN SAG NOISE SHIELD ENG FRT RH		09/03	1	3C46	6E027	AD
2	MOTOR SES KALKANI ARKA SAG NOISE SHIELD ENG REAR RH		09/03	1	3C46	6E027	BB
3	MOTOR SES KALKANI ÖN SOL NOISE SHIELD ENG FRT LH		09/03	1	3C46	6E028	AD
4	MOTOR SES KALKANI ARKA SOL NOISE SHIELD ENG REAR LH		09/03	1	3C46	6E028	BB
5	CIVATA-G 8.8 M8X25.0 SCREW HEX-G 8.8 M8X25.0		09/03	2	E	602188	S72
6	PUL OZEL-M6 6.5x3 WASHER SPCL-M6 6.5x30		09/03	16	3C46	11005	AA
7	SOMUN-M8 G8 NUT-HEX M8 G8		09/03	2	E	620013	S72
8	TESPIT PARÇASI- MOTOR GURULTU KALKANI IZALATORU RETAINER-ENG.NOISE SHLD.INS.		09/03	4	3C46	6N047	AA
9	BAGLAYICI FASTENER PUSH.ON.STUD.MTL.		09/03	4	W	700641	S301

SIRA ITEM	PARÇA ADI PART NAME	MODEL MODEL	KULLANMA SÜRESİ YEAR RANGE	ADET QTY.	PARÇA NUMARASI PART NUMBER		
	DIREKSİYON SİSTEMİ 3230C STEERING LINKAGE ASSY 3230C						
1	ROD CUBUGU UZUN KOMPLE ROD ASSY SPEEDLE ARM CONNECTOR		09/03	1	JCT	3278	BA
2	BRAKET DIREKSİYON TAHRIK PISTONU BRACKET STEERING PISTON CYLINDIR		09/03	1	98CT	3A652	AA
3	HİDROLİK PISTON ROD BASI KOMPLE HYDROLIC PISTON ROD HEAD ASSY		09/03	1	98CT	3A540	AA
4	AKSON SOL ON DİNGİL KOMPLE SPINDLE ASSY FRONT AXLE LH		09/03	1	92CT	3106	CA
5	ON DİNGİL AXLE FRONT		09/03	1	91CT	3010	AA
6	COLAK KOL-SOL ARM STERING SPINDLE LH		09/03	1	81DB	3131	DC
7	COLAK KOL-SAG ARM STERING SPINDLE RH		09/03	1	81DB	3130	DC
8	DEVE BOYNU AKSON ARM STERING SPINDLE		09/03	1	81DB	3146	ZB
9	DIREKSİYON KUTUSU BAĞLANTISI FLANGE STEERING BOX		09/03	1	92CT	3T480	BA
10	DIREKSİYON KUTUSU KOMPLE STEERING BOXLES ARM		09/03	1	98CT	3503	AA
11	KISA ROD KOMPLE LINK ASSY STEERING DRAG		09/03 09/03	1 1	2C44 98CT	3304 3304	AA BA
12	ROT AKTARMA-DIREKSİYON ROD&END ASSY SPINDLE ARM		09/03	1	98CT	3305	AB
13	PITMAN KOLU ARM STEERING GEAR		09/03	1	98CT	3355	AB
14	ON PITMAN KOLU FRONT ARM STEERING GEAR		09/03	1	98CT	3590	AA
15	BRAKET İKİNCİ PITMAN KOLU SECOND BRACKET ARM STEERING GEAR		09/03	1	98CT	3436	AB



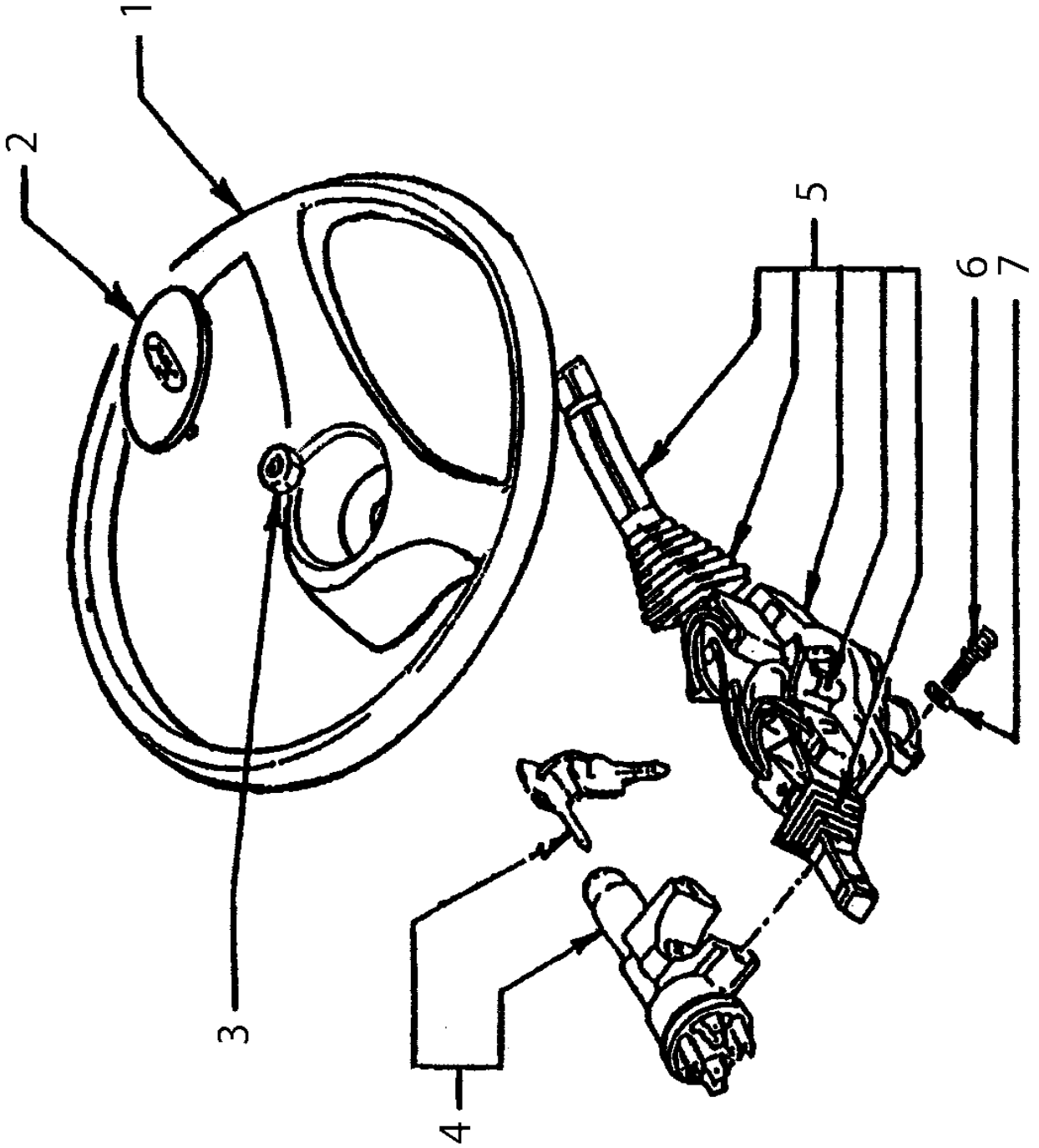
Ford Otomotiv San. A.S.



UZUN VE KISA RODLAR
CONNECTING AND TRACK RODS

H01.015

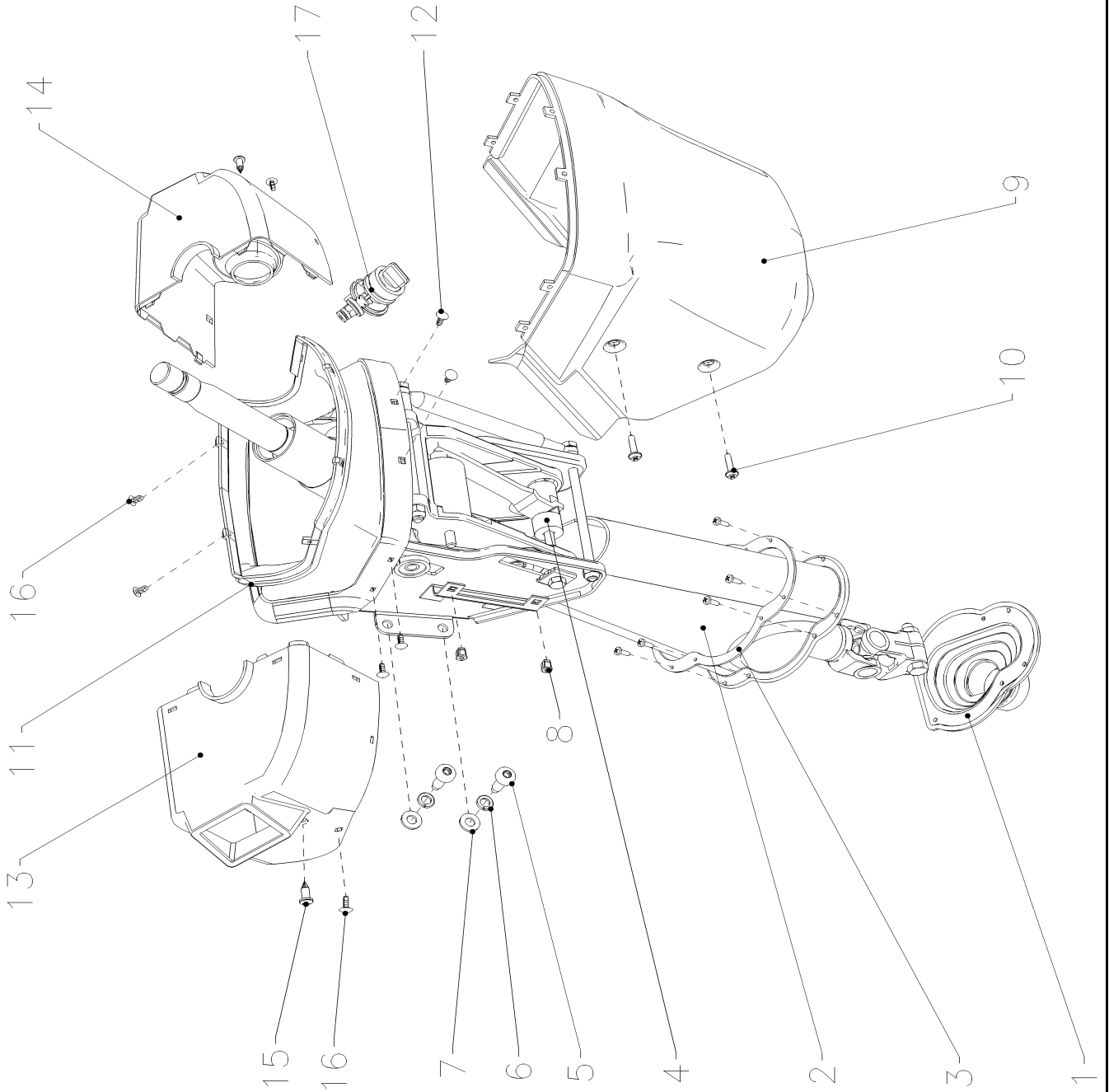
SIRA ITEM	PARÇA ADI PART NAME	MODEL MODEL	KULLANMA SÜRESİ YEAR RANGE	ADET QTY.	PARÇA NUMARASI PART NUMBER	
	UZUN VE KISA RODLAR CONNECTING AND TRACK RODS					
1	Rod çubugu komple - uzun Rod and end assy		09/03 09/03	1 1	JCT 3278 JCT 3278	AA BA
1A	Uzun rod borusu Tube connecting rod		09/03 09/03	1 1	81DB 3283 81DB 3283	BA CA
2	Uzun rod basi - sag End assy - connecting rod - RH		09/03 09/03	1 1	81DB 3289 81DB 3283	BA CA
3	Uzun rod basi - sol End assy - connecting rod - LH		09/03 09/03	1 1	81DB 3290 81DB 3290	BA CA
4	Kelepçe Clamp		09/03 09/03	2 2	81DB 3287 81DB 3287	CA DA
5	Civata Bolt		09/03	2	E600315	S72
6	Somun Nut		09/03	4	E620434	S72
7	Pim Pin		09/03	4	E642612	S71
8	Kisa rod komple Link assy steering drag		09/03 09/03 09/03	1 1 1	JCT 3304 JCT 3304 92CT 3304	AA BA AA
9	Kisa rod basi End assy - drag link		09/03 09/03	2 2	81DB 3289 81DB 3289	RA SA
10	Kelepçe Clamp		09/03	1	81DB 3287	DA
11	Civata Bolt		09/03	1	E600417	S72
12	Somun Nut		09/03	1	E822038	S72
13	Boru Tube		09/03	1	81DB 3306	RA



SIRA ITEM	PARÇA ADI PART NAME	MODEL MODEL	KULLANMA SÜRESİ YEAR RANGE		ADET QTY.	PARÇA NUMARASI PART NUMBER		
	DIREKSİYON SIMIDI VE KOMBINE ANAHTARI STEERING WHEEL AND DIRECTION INDICATOR							
1	DIREKSİYON SIMIDI KOMPLE WHEEL.ASSY-STEERING		09/03	03/05	1	3C46	3600	ABW
			03/05		1	3C46	3600	ACW
2	Direksiyon amblemi Emblem		09/03		1	3C46	3A515	ABW
3	Somun Nut		09/03		1		E422021	S80
4	Kilit - direksiyon ve kontak Lock assy - steering		09/03		1	81DB	3675	AL
5	Kombine anahtar Switch assy		09/03	12/04	1	81DB	11K661	AF
			01/05		1	5C46	11K661	AA
6	Özel civata Bolt - special		09/03		2		E804057	S72
7	Pul Washer		09/03		2		E630027	S71



Ford Otomotiv San. A.S.



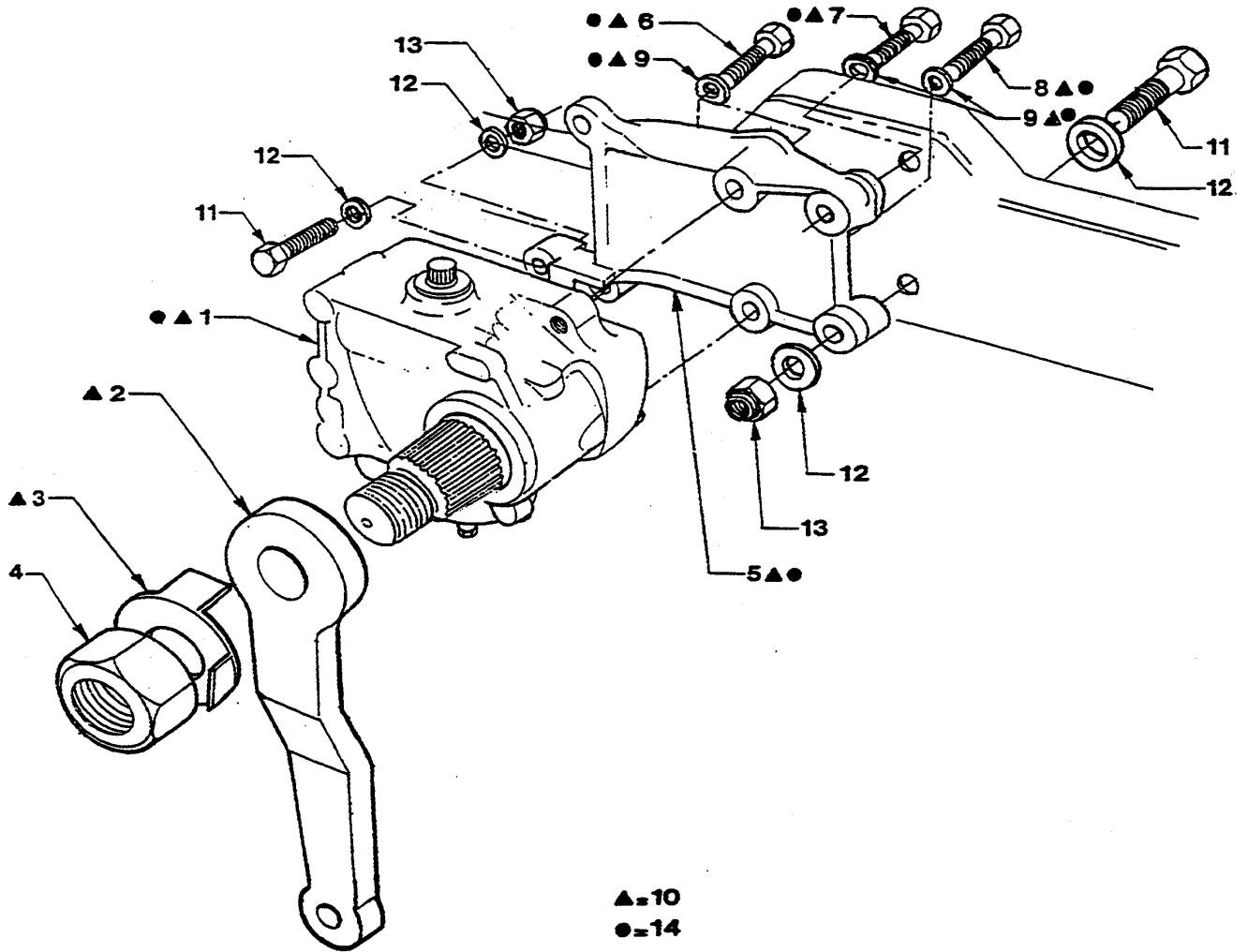
DIREKSIYON MILI KOLONU
STEERING GEAR SHAFT COLUMN

H01.030

SIRA ITEM	PARÇA ADI PART NAME	MODEL MODEL	KULLANMA SÜRESİ YEAR RANGE		ADET QTY.	PARÇA NUMARASI PART NUMBER		
	DIREKSİYON MILİ KOLONU STEERING GEAR SHAFT COLUMN							
1	KORUK-DIREKSİYON BORUSU GAITER-STEERING COLUMN		09/03	12/04	1	81DB	3693	AB
		(-) 2-9-14	12/04		1	5C46	3693	AA
		2-9-14	03/05		1	5C46	3693	AB
2	DIREKSİYON KARPUZU-ALT SHROUD ASY-STRG COLUMN LOWER		09/03	12/04	1	98CT	3533	AA
			12/04		1	5C46	3533	AA
3	TUTUCU-DIREKSİYON KARPUZU ALT RETNR-STRG COLM SHROUD TO FLOR		09/03		1	98CT	3B580	AA
4	DIREKS.MİLİ KOMP-AYARLANABİLİR COLUMN ASSY-STEERING		09/03	12/04	1	3C46	3C529	AA
			12/04		1	4C46	3C529	AA
5	CIVATA M8x20 SCREW M8x20		09/03		6	W	505593	S424
6	RONDELA-TYPE B M8 WASHER-SPG LK TYPE B M8		09/03		6	E	630173	S71
7	DUZ PUL-8.4X17.0X2.0 (M8) WASHER FLAT-8.4X17.0X2.0 (M8)		09/03		6	E	630027	S71
8	SOMUN- 4.2.EXP.PLAS. NUT.4.2.EXP.PLAS.		09/03		4	W	705014	S300
9	DIREKSİYON KARPUZU-ALT SHROUD-STRG COLUMN LOWER		02/05		1	5C46	3K512	CAW
10	VIDA SCREW		09/03		4	W	505004	S424
11	KORUK-DIREKSİYON BORUSU GAITER-STEERING COLUMN		03/05		1	5C46	3C611	AB
12	PLASTİK DUBEL FASTENER		09/03		10	E	852033	S
13	DIREKSİYON KARPUZU-UST SOL SHROUD-STRG COLUMN UPPER LH		09/03	12/04	1	81DB	3530	ACW
			12/04		1	5C46	3530	AAW
14	DIREKSİYON KARPUZU-UST SAG SHROUD-STRG COLUMN UPPER RH		09/03	12/04	1	81DB	3530	BCW
			12/04		1	5C46	3530	BAW
15	VIDA-TYPE AB 10X16.0 SCREW-TYPE AB 10X16.0		09/03		2	E	610267	S74
16	VIDA-TYPE AB6 - 3.5X9.5 SCREW-TYPE AB6-3.5X9.5		09/03		4	E	610225	S74
17	VALF VALVE		09/03		1	5C46	13D716	AA



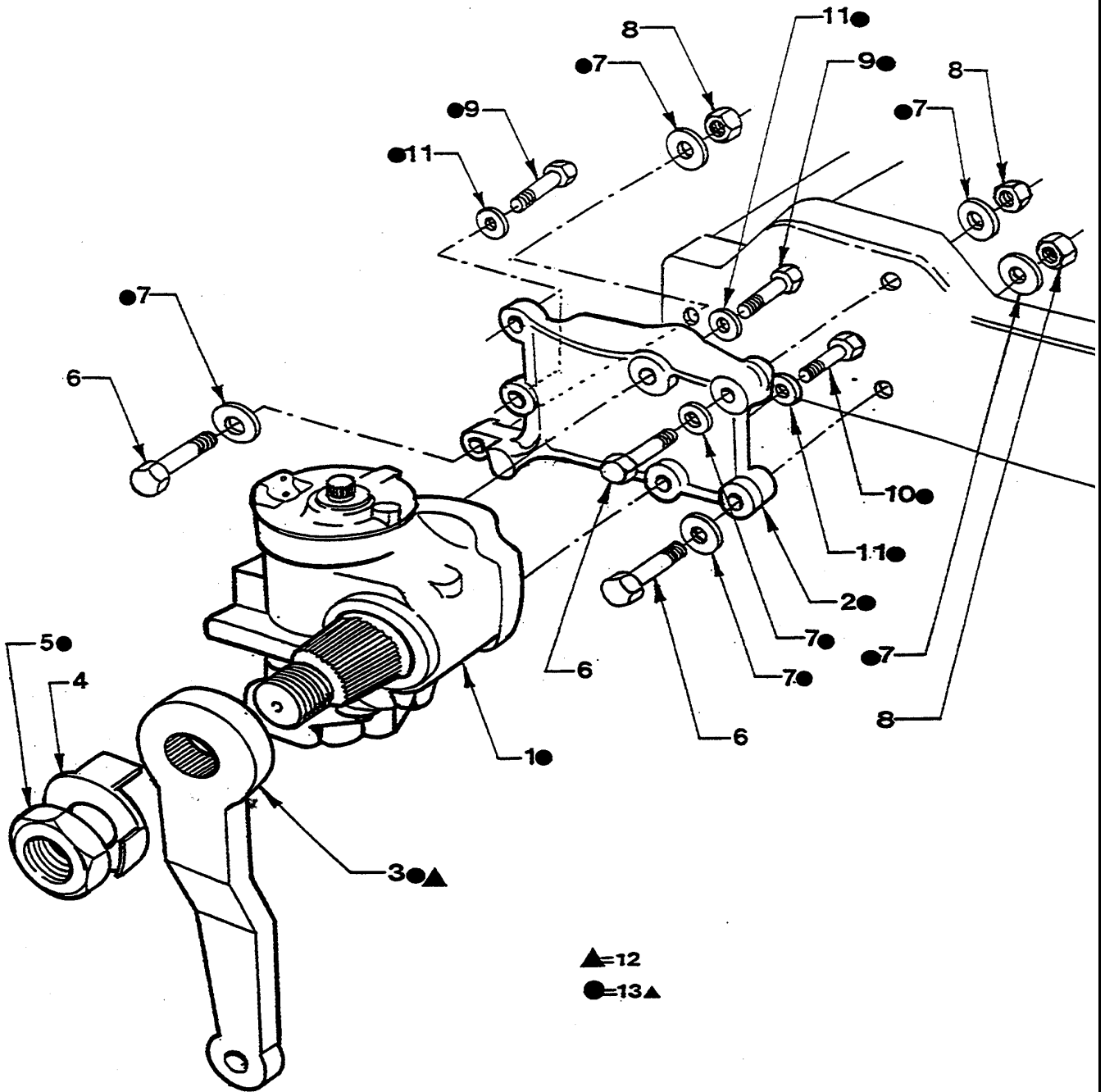
Ford Otomotiv San. A.S.



SIRA ITEM	PARÇA ADI PART NAME	MODEL MODEL	KULLANMA SÜRESİ YEAR RANGE	ADET QTY.	PARÇA NUMARASI PART NUMBER		
	DIREKSİYON DISLİ KUTUSU STEERING GEAR MANUAL						
1	Direksiyon disli kutusu komple Gear assy - steering		09/03	1	JCT	3503	AA
2	Pitman kolu Arm - steering		09/03	1	JCT	3590	AC
			09/03	1	JCT	3590	BC
3	Emniyet kolu Lock plate		09/03	1	JCT	3T433	AA
4	Somun - pitman kolu Nut - arm steering		09/03	1	JCT	3T422	AA
5	Flans - disli kutusu direksiyon Flange - gear box - steering		09/03	1	97CT	3T480	AA
6	Civata - flansi disli kutusuna Bolt - flange to gear box		09/03	2	JCT	3T415	AA
7	Civata - flansi disli kutusuna Bolt - flange to gear box		09/03	1	JCT	3T413	AA
8	Civata - flansi disli kutusuna Bolt - flange to gear box		09/03	1	JCT	3T414	AA
9	Pul - flansi disli kutusuna Washer - flange to gear box		09/03	4	JCT	3T432	AA
10	Disli kutusu ve pitman kolu komple Gear box & arms assy - steering		09/03	1	97CT	3K500	CA
			09/03	1	97CT	3K500	DA
11	Civata Bolt		09/03	3		E601622	S200
12	Pul Washer		09/03	6		E830686	S76
13	Somun Nut		09/03	3		E620458	S76
14	Disli kutusu komple - direksiyon Gear box assy - steering		09/03	1	97CT	3K501	BA



Ford Otomotiv San. A.S.



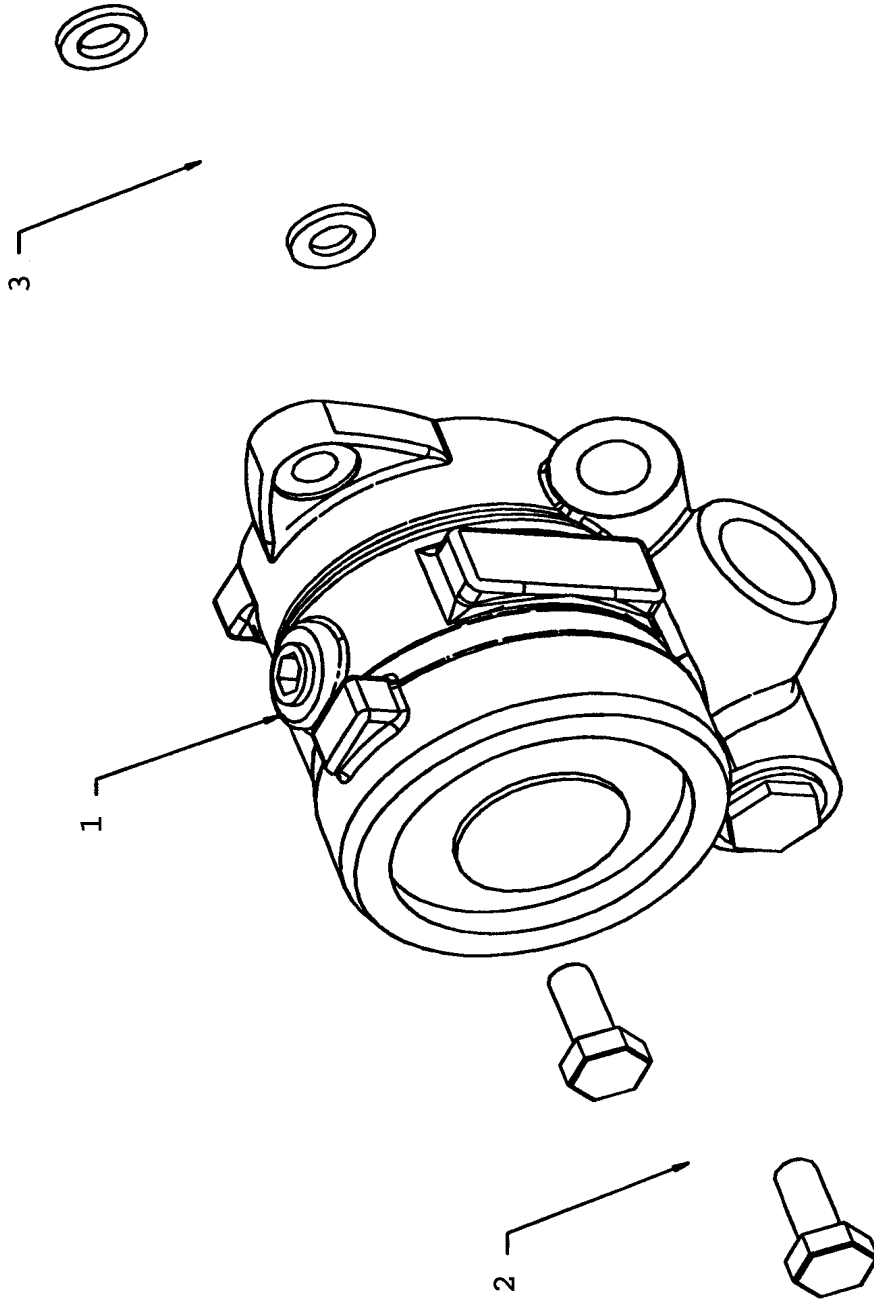
DIREKSIYON DISLI KUTUSU
STEERING GEAR MANUAL

H01.050

SIRA ITEM	PARÇA ADI PART NAME	MODEL MODEL	KULLANMA SÜRESİ YEAR RANGE	ADET QTY.	PARÇA NUMARASI PART NUMBER		
	DIREKSİYON DISLİ KUTUSU 3230 - 4030 STEERING GEAR MANUAL						
1	Direksiyon disli kutusu komple Gear assy - steering		09/03	1	92CT	3503	BA
2	Flans - disli kutusu direksiyon Flange - gear box - steering		09/03	1	92CT	3T480	BA
3	Pitman kolu Arm - steering		09/03	1	98CT	3590	AA
4	Emniyet kolu Lock plate		09/03	1	JCT	3T433	AA
5	Somun - pitman kolu Nut - arm steering		09/03	1	JCT	3T422	AA
6	Civata Bolt		09/03	3		E601722	S76
7	Pul Washer		09/03	6	93CT	3T433	AA
8	Somun Nut		09/03	3		E620458	S76
9	Civata - flansi disli kutusuna Bolt - flange to gear box		09/03	3	JCT	3T415	AA
10	Civata - flansi disli kutusuna Bolt - flange to gear box		09/03	1	JCT	3T413	AA
11	Pul - flansi disli kutusuna Washer - flange to gear box		09/03	4	JCT	3T432	AA
12	Disli kutusu ve pitman kolu komple Gear box & arms assy - steering		09/03	1	92CT	3K500	BA
13	Disli kutusu komple - direksiyon Gear box assy - steering		09/03	1	98CT	3K501	AA



Ford Otomotiv San. A.S.



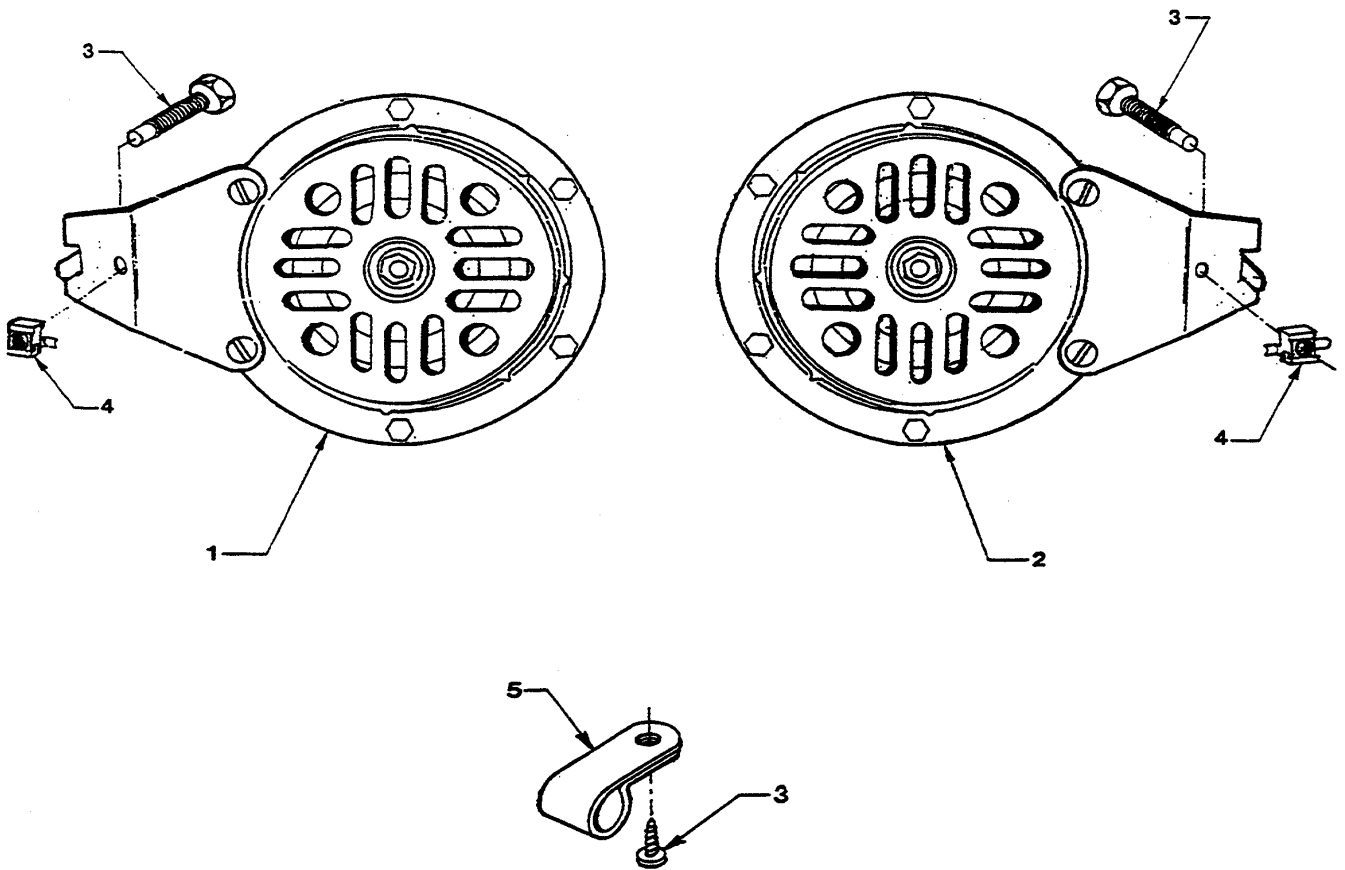
DIREKSIYON YAG POMPASI
PAS PUMP ASSY

H02.010

SIRA ITEM	PARA ADI PART NAME	MODEL MODEL	KULLANMA SÜRESİ YEAR RANGE	ADET QTY.	PARA NUMARASI PART NUMBER		
	DIREKSIYON YAG POMPASI PAS PUMP ASSY						
1	POMPA KOMP-DIREKSIYON PUMP ASSY-PAS	130 BAR 150 BAR 150 BAR	09/03 09/03 09/03	1 1 1	3C46 3C46 3C46	3K514 3K514 3K514	AA BA CA
2	CIVATA-G 8.8 M10X25.0 SCREW HEX-G 8.8 M10X25.0		09/03 09/03	1 1	E E	602208	S72
3	DUZ PUL-10.5X20.0X2.5 (M10) WASHER FLAT-10.5X20.0X2.5(M10)		09/03	2	E	630031	S71



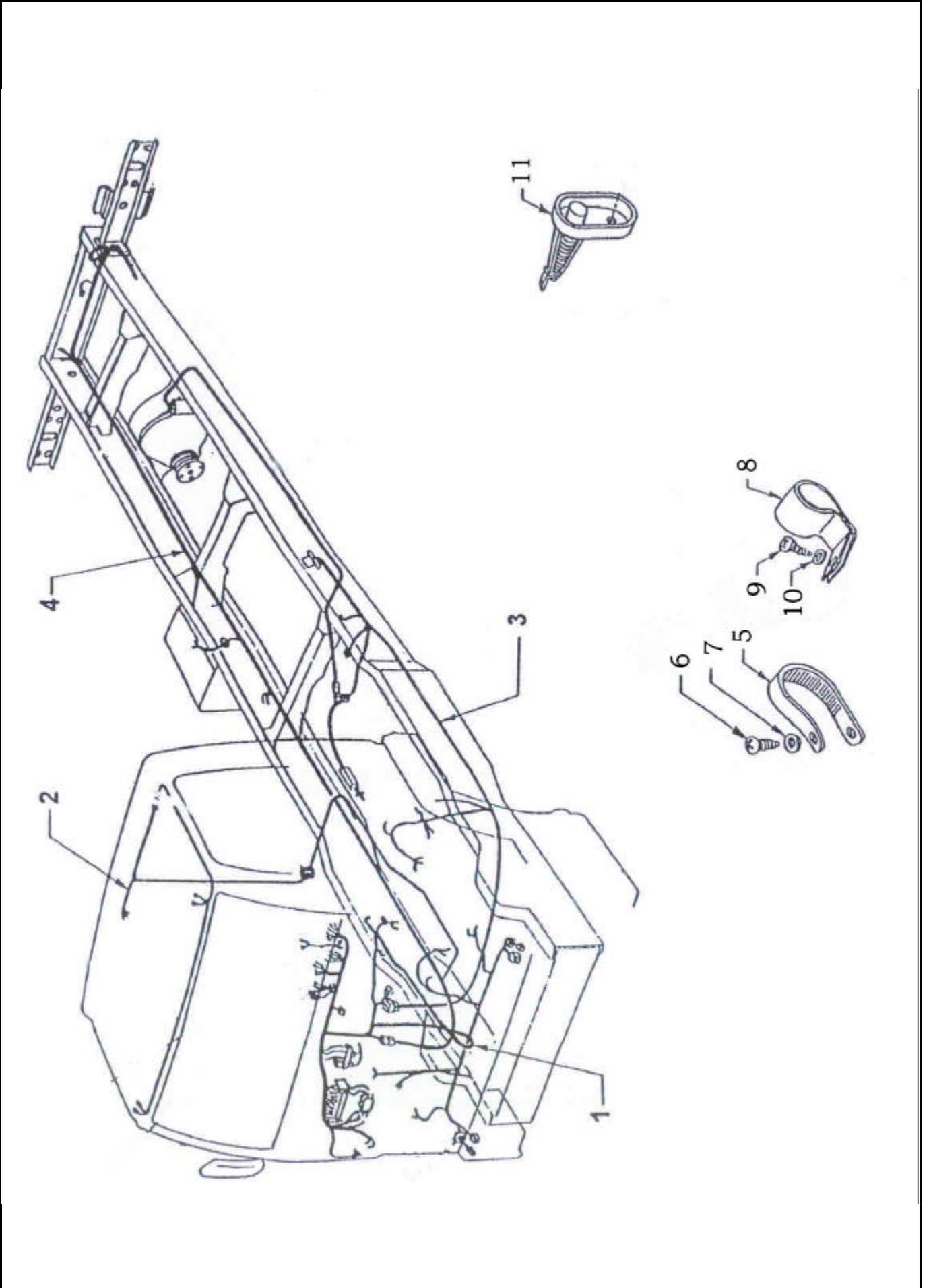
Ford Otomotiv San. A.S.



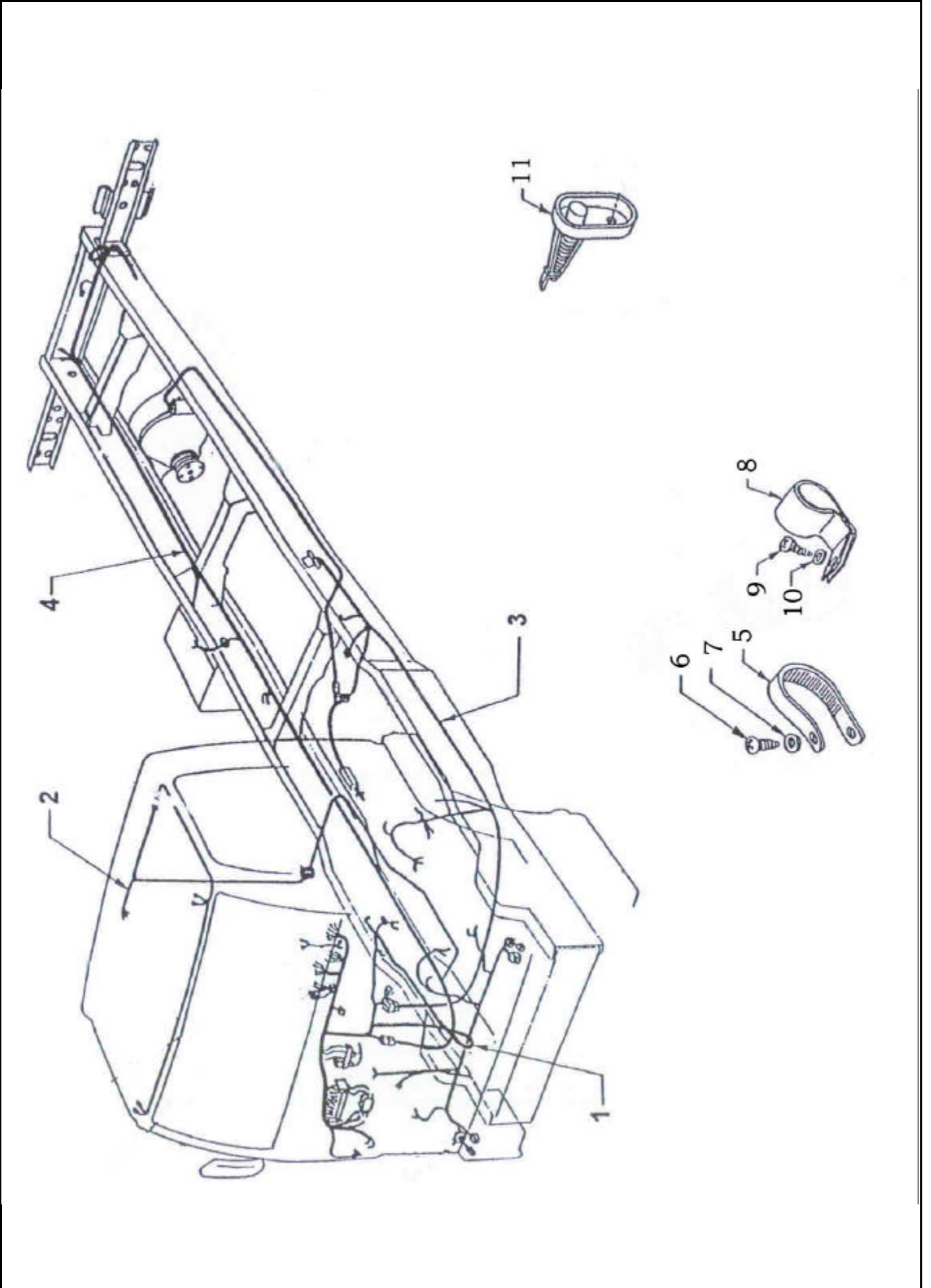
KORNA
HORN ASSY

J02.010

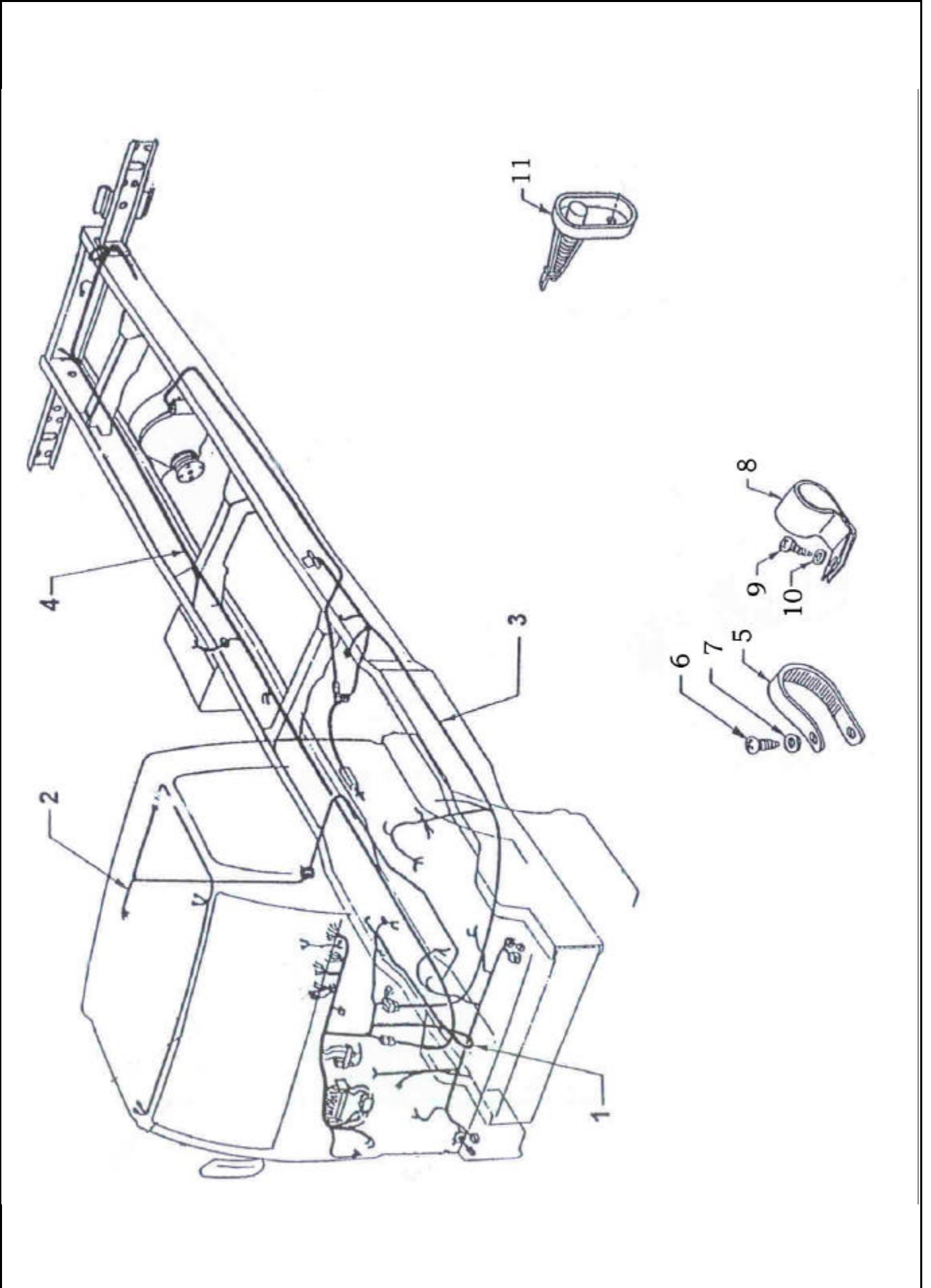
SIRA ITEM	PARA ADI PART NAME	MODEL MODEL	KULLANMA SÜRESİ YEAR RANGE	ADET QTY.	PARA NUMARASI PART NUMBER
	KORNA HORN ASSY				
1	Korna - ince sesli Horn - low pitch	24V	09/03	1	97CT 13801 AA
2	Korna - kalın sesli Horn - high pitch	24V	09/03	1	97CT 13802 AA
3	Civata Bolt		09/03	4	E602166 S72
4	Somun Nut		09/03	2	E826051 S72
5	Klip Clip		09/03	2	T910312



SIRA ITEM	PARÇA ADI PART NAME	MODEL MODEL	KULLANMA SÜRESİ YEAR RANGE		ADET QTY.	PARÇA NUMARASI PART NUMBER					
1	İÇ AYDINLATMA VE ANA TESİSAT WIRING ASSEMBLY Ana tesisat komple Wiring assy - main		05/03	08/03	1	3C46	14290	AA			
			08/03	01/04	1	3C46	14290	AB			
			01/04	06/04	1	3C46	14290	AC			
			06/04	08/04	1	3C46	14290	AD			
				08/04	12/04	1	4C46	14290	AA		
				12/04		1	4C46	14290	AB		
			1830	08/03	01/04	1	3C46	14290	BA		
			1830	01/04	06/04	1	3C46	14290	BB		
			1830	06/04	07/04	1	3C46	14290	BC		
			1830	07/04	12/04	1	4C46	14290	BA		
			1830	12/04		1	4C46	14290	BB		
				05/03	08/03	1	3C46	14290	CA		
				08/03	01/04	1	3C46	14290	CB		
				01/04	06/04	1	3C46	14290	CC		
				06/04	08/04	1	3C46	14290	CD		
				08/04	01/05	1	4C46	14290	CA		
				01/05		1	4C46	14290	CB		
			1830 (OPT)	08/03	01/04	1	3C46	14290	DA		
			1830 (OPT)	01/04	06/04	1	3C46	14290	DB		
			1830 (OPT)	06/04	07/04	1	3C46	14290	DC		
			1830 (OPT)	07/04	01/05	1	4C46	14290	DA		
			1830 (OPT)	01/05		1	4C46	14290	DB		
			2630D	12/03	06/04	1	3C46	14290	EA		
			2630D	06/04	08/04	1	3C46	14290	EB		
			2630D	08/04	01/05	1	4C46	14290	EA		
			2630D	01/05		1	4C46	14290	EB		
			2630D(OPT)	12/03	06/04	1	3C46	14290	FA		
			2630D(OPT)	06/04	08/04	1	3C46	14290	FB		
			2630D(OPT)	08/04	01/05	1	4C46	14290	FA		
			2630D(OPT)	01/05		1	4C46	14290	FB		
			2624	04/04	06/04	1	4C46	14290	GA		
			2624	06/04	08/04	1	4C46	14290	GB		
			2624	08/04	01/05	1	4C46	14290	GC		
			2624	01/05		1	4C46	14290	GD		
				04/04	06/04	1	4C46	14290	HA		
				06/04	08/04	1	4C46	14290	HB		
				08/04	01/05	1	4C46	14290	HC		
				01/05		1	4C46	14290	HD		
			2	Tesisat - iç aydınlatma Wiring assy - interior lamp		02/01	07/02	1	3C46	14334	AA
						07/02	03/03	1	3C46	14334	AB
						03/03	05/03	1	3C46	14334	AC
						05/03	03/05	1	3C46	14334	AD
						03/05		1	3C46	14334	AE
1830&2630	04/04	11/04				1	3C46	14334	BA		
1830&2630	11/04					1	3C46	14334	BB		
3	Tesisat motor kompartmanı Wiring assy - engine comp.					07/01	07/02	1	3C46	14K012	AA
						07/02	03/03	1	3C46	14K012	AG
						03/03	05/03	1	3C46	14K012	AJ
			05/03	01/04	1	3C46	14K012	AK			
			01/04		1	3C46	14K012	AL			
			3230C	07/02	03/03	1	3C46	14K012	BA		
			3230C	03/03	05/03	1	3C46	14K012	BC		
3230C	05/03	01/04	1	3C46	14K012	BD					
3230C	01/04		1	3C46	14K012	BE					



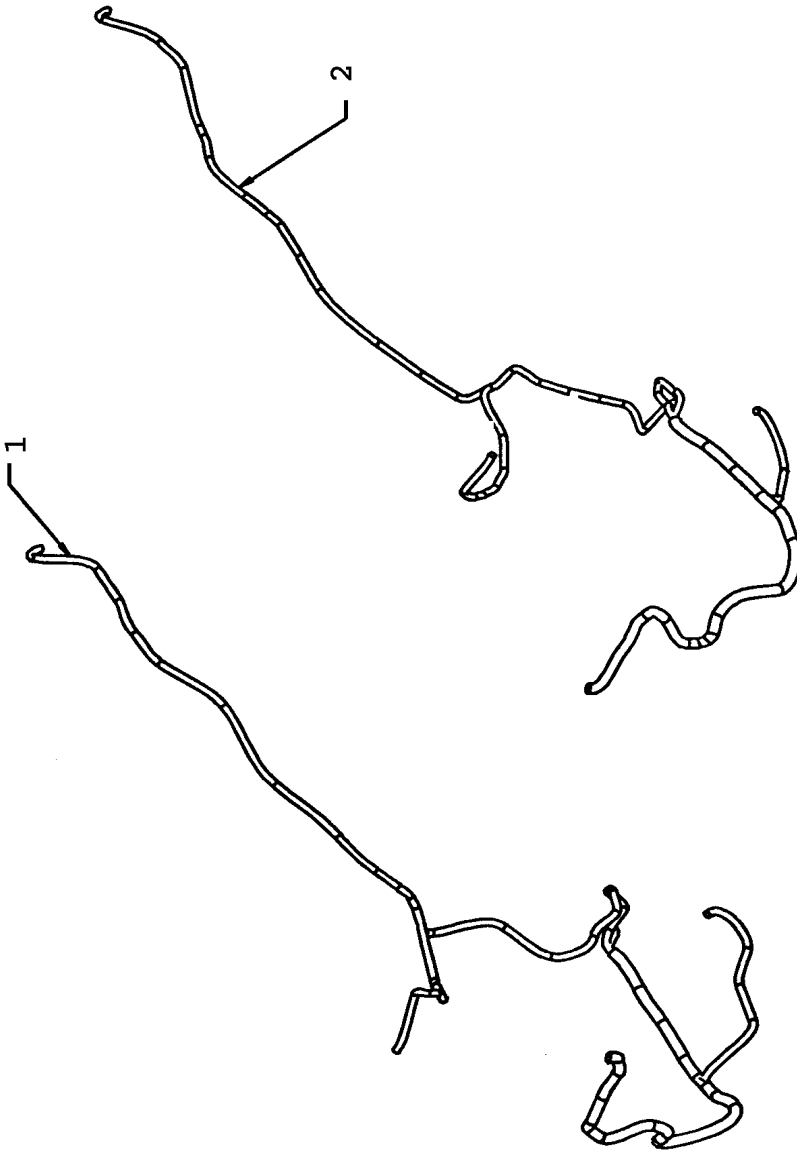
SIRA ITEM	PARÇA ADI PART NAME	MODEL MODEL	KULLANMA SÜRESİ		ADET QTY.	PARÇA NUMARASI PART NUMBER			
			YEAR RANGE			PART NUMBER			
4	Arka tesisat Wiring assy - rear	1824	06/04	08/04	1	V4C46	14K012	BA	
		1824	08/04		1	4C46	14K012	CA	
		2524	04/03	01/04	1	3C46	14405	AA	
		2524	01/04		1	3C46	14405	AB	
		2524	06/04	11/04	1	4C46	14405	AA	
		2524	11/04		1	4C46	14405	AB	
		2630D	12/03		1	3C46	14405	BA	
		4030	06/04		1	3C46	14405	CA	
		4030	06/04	01/05	1	4C46	14405	CA	
		4030	01/05		1	4C46	14405	CB	
		2524D	04/03	01/04	1	3C46	14405	FA	
		2524D	01/04		1	3C46	14405	FB	
		1830	04/03	01/04	1	3C46	14405	KA	
		1830	01/04		1	3C46	14405	KB	
		1830	06/04	08/04	1	4C46	14405	KA	
		1830	08/04	11/04	1	4C46	14405	KB	
		1830	11/04	03/05	1	4C46	14405	KC	
		1830	03/05		1	4C46	14405	KD	
		2530	04/03	01/04	1	3C46	14405	LA	
		2530	01/04		1	3C46	14405	LB	
		2530	06/04	11/04	1	4C46	14405	LA	
		2530	11/04	03/05	1	4C46	14405	LB	
		2530	03/05		1	4C46	14405	LC	
		3230C	04/03	01/04	1	3C46	14405	MA	
		3230C	01/04		1	3C46	14405	MB	
		3230C	06/04	11/04	1	4C46	14405	MA	
		3230C	11/04		1	4C46	14405	MB	
		3230S	04/03	01/04	1	3C46	14405	NA	
		3230S	01/04		1	3C46	14405	NB	
		3230S	06/04	11/04	1	4C46	14405	NA	
		3230S	11/04		1	4C46	14405	NB	
		Retarder'li	1830/1824	11/04	01/05	1	V4C46	14405	CA
		Retarder'li	1830/1824	01/05		1	V4C46	14405	CB
		Retarder'li	2524	01/05		1	V5C46	14405	AA
Retarder'li	2530	01/05		1	V5C46	14405	LA		
Retarder'li	3230S	03/05		1	V5C46	14405	NA		
5	RETARDER AKU KABLOLARI BATTERY CABLE-RETARDER	Retarder'li	1830/1824	10/04		1	V4C46	14N143	AA
		Retarder'li	1830/1824	10/04		1	V4C46	14N143	BA
		Retarder'li	2524/2530	01/05		1	V5C46	14N143	BA
				07/04		1	4C46	14N143	AA
				08/04		1	4C46	14N143	BA
				08/04		1	4C46	14N144	AA
		Retarder'li	1830/1824	10/04		1	V4C46	14N144	AA
6	Kusak Strap		08/03		4	E	863087	S	
7	Vida topraklama Screw		08/03		1	E	602186	S72	
8	Pul Washer		08/03		1	E	630358	S71	
9	Klip - motor tesisati Clip - wiring engine		08/03		3	T	910536		
10	Civata Bolt		08/03		3	E	602188	S72	



SIRA ITEM	PARA ADI PART NAME	MODEL MODEL	KULLANMA SÜRESİ YEAR RANGE	ADET QTY.	PARA NUMARASI PART NUMBER
11	Pul Washer		08/03	1	E 822018 S72
12	Kapi otomatigi - iç aydinlatma Switch assy - int.lamp.door conf.		07/03	2 2	86VB 13713 AA 98CT 13713 AA



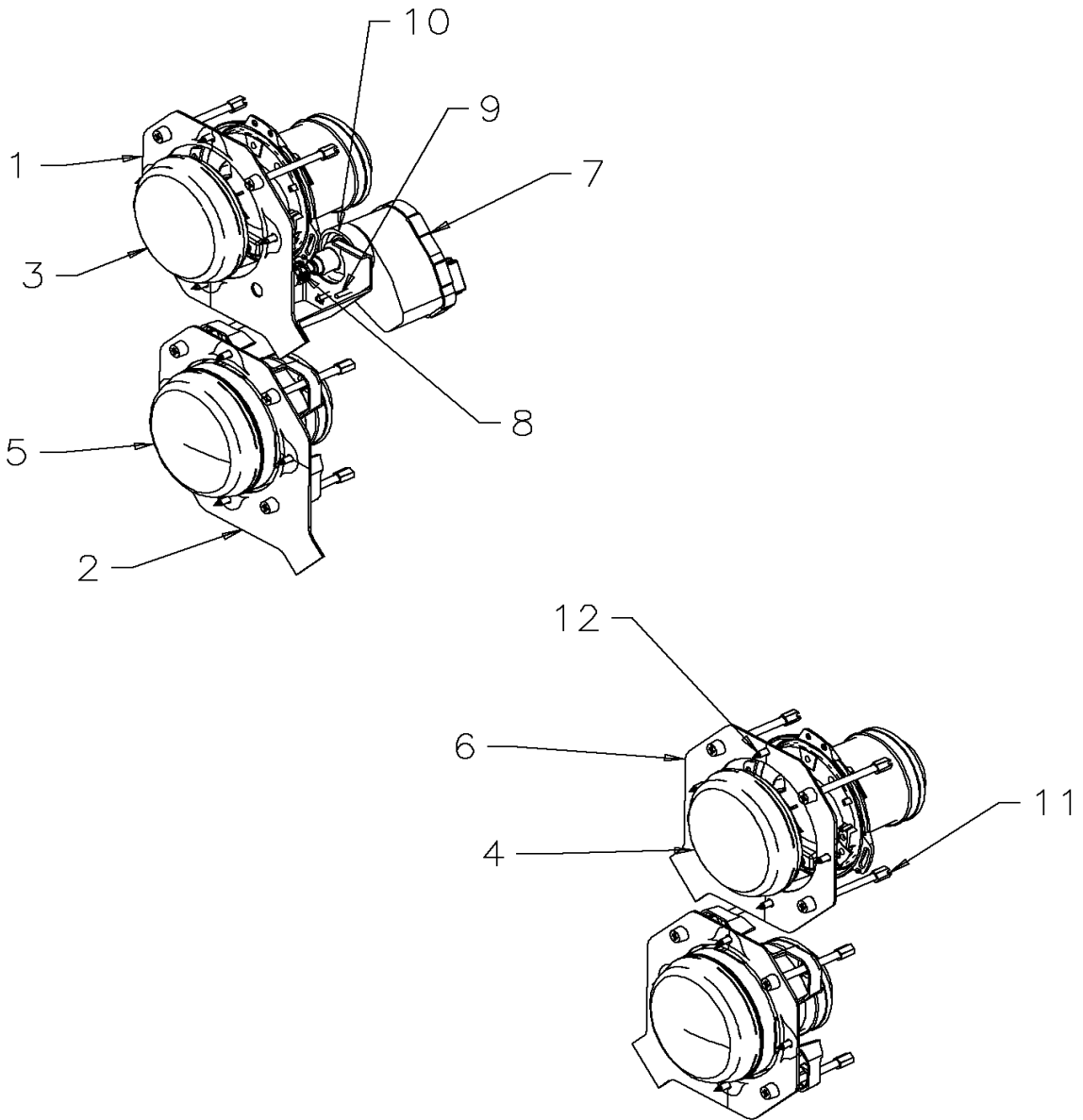
Ford Otomotiv San. A.S.



KAPI TESISATLARI
DOORS WIRING ASSY.

J03.020

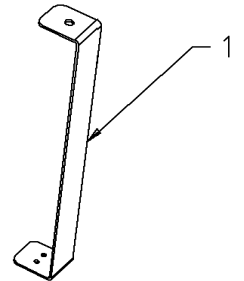
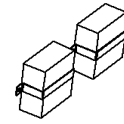
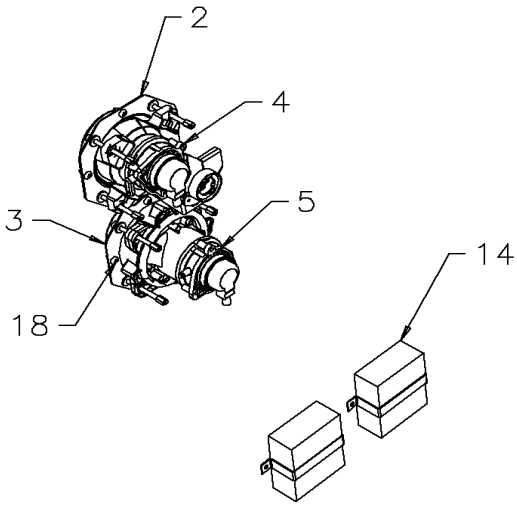
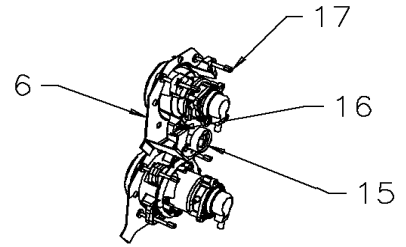
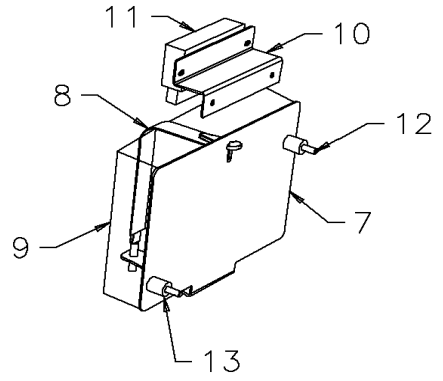
SIRA ITEM	PARA ADI PART NAME	MODEL MODEL	KULLANMA SÜRESİ YEAR RANGE		ADET QTY.	PARA NUMARASI PART NUMBER		
	KAPI TESISATLARI DOORS WIRING ASSY.							
1	TESISAT KOMPLE-KAPI KILIT WIRING ASSEMBLY DOORS RH		09/03		2	3C46	14A584	BA
2	TESISAT KOMPLE-KAPI KILIT WIRING ASSY-DOOR LOCK JUMPER		09/03	07/04	2	3C46	14A584	AB
			07/04	11/04	2	4C46	14A584	AA
			11/04		2	4C46	14A584	AB



SIRA ITEM	PARÇA ADI PART NAME	MODEL MODEL	KULLANMA SÜRESİ YEAR RANGE	ADET QTY.	PARÇA NUMARASI PART NUMBER		
	ÖN FARLAR HEAD LAMPS						
1	BRACKET-FAR MONTAJI-SAG BRACKET		09/03	1	3C46	13D097	AA
2	BRACKET-FAR MONTAJI BRACKET		09/03	1	3C46	13D096	AA
3	FAR KOMPLE LOW BEAM-RH		09/03	1	3C46	13005	AA
4	FAR KOMPLE LOW BEAM-LH		09/03	1	3C46	13006	AA
5	FAR KOMPLE HIGH BEAM		09/03	1	3C46	13005	BA
6	BRACKET BRACKET-H/LAMP MNTG LEVELER-LH		09/03	1	3C46	13D097	BA
7	LEVELLING MOTOR-H/LAMP LEVELLING MOTOR-H/LAMP		09/03	1	3C46	13D138	AA
8	ADAPTOR-8MM ADAPTOR		09/03	1	3C46	13A097	AA
9	OZEL VIDA-B 2.9X16.0 SCREW -B 2.9X16.0		09/03	1	94CT	E466A22	AA
10	ADAPTOR-LEVELLING MTR-H/LP-RH ADAPTOR- RH		09/03	1	3C46	13D136	AA
11	VIDA -H/LAMP BALL SCREW-H/LAMP		09/03	1	3C46	13032	AA
12	VIDA 4.2X13 SCREW 4.2X13		09/03	1	W	705247	S424



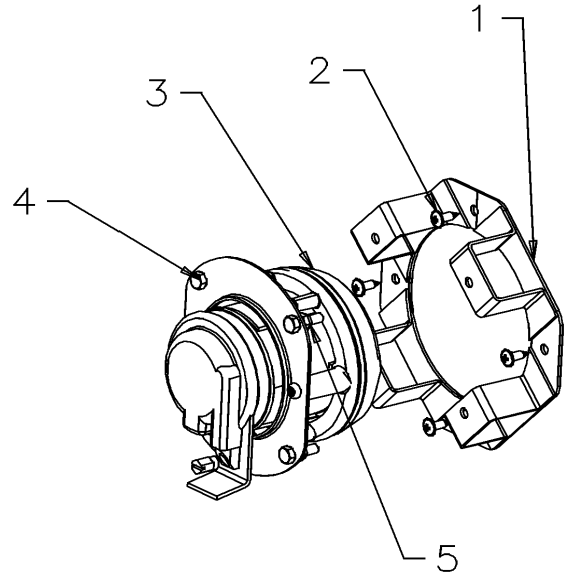
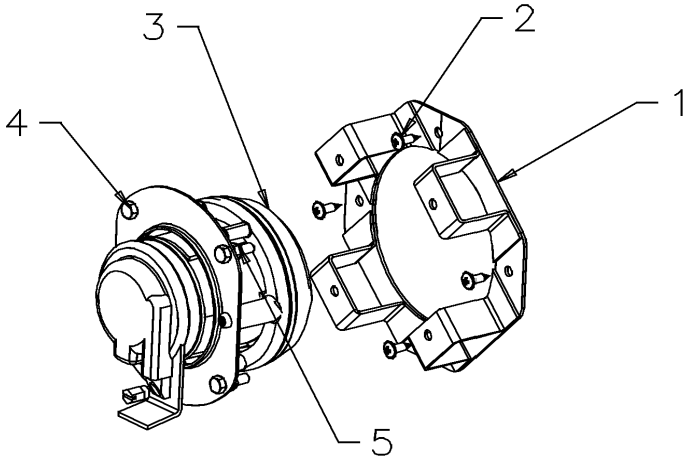
Ford Otomotiv San. A.S.



ÖN FARLAR XENON
HEAD LAMPS

J04.020

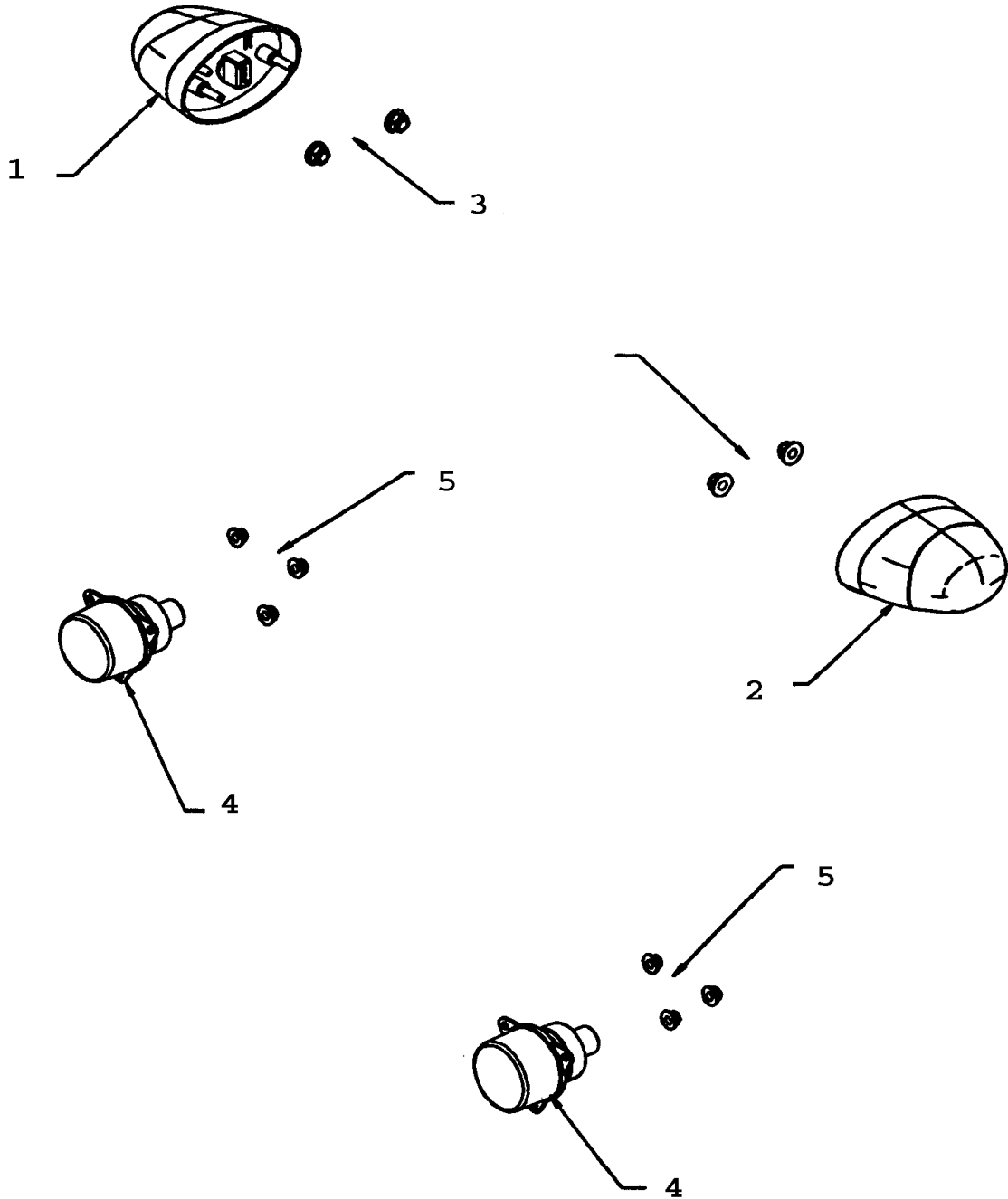
SIRA ITEM	PARÇA ADI PART NAME	MODEL MODEL	KULLANMA SÜRESİ YEAR RANGE	ADET QTY.	PARÇA NUMARASI PART NUMBER		
	ÖN FARLAR HEADLAMPS	XENON					
1	BRAKET KOMPLE BRKT-ASY- FRT		09/03	1	3C46	13D035	AA
2	BRAKET-LH BRACKET-H/LAMP MNTG LEVELER-LH		09/03		3C46	13D097	BA
3	BRAKET-FAR MONTAJI BRACKET		09/03		3C46	13D096	AA
4	XENON H/LAMP LOW BEAM XENON H/LAMP LOW BEAM		09/03		3C46	13005	CA
5	XENON H/LAMP HIGH BEAM XENON H/LAMP HIGH BEAM		09/03		3C46	13005	DA
6	BRAKET- RH BRACKET-H/LAMP MNTG LEVELER-RH		09/03		3C46	13D097	AA
7	BRAKET BRACKET		09/03		3C46	E17651	AA
8	STRP-W/WSHR.RESVR.BRKT.FRT. STRP-W/WSHR.RESVR.BRKT.FRT.		09/03		3C46	E17628	AA
9	RESERVOIR-WINDSHIELD WASHER RESERVOIR-WINDSHIELD WASHER		09/03		3C46	17618	CA
10	BRKT-ASY-CONT.HD/LP ADJ BRKT-ASY-CONT.HD/LP ADJ		09/03		3C46	13D156	AA
11	CONTR ASY HD/LP ADJ(ECU) CONTR ASY HD/LP ADJ(ECU)		09/03		3C46	13K031	AA
12	CIVATA-M8X50 BOLT-M8X50		09/03		E	600215	S72
13	ARA PARÇA SPACER		09/03		3C46	17C621	CA
14	BALAST BALAST		09/03				
15	ADAPTOR ADAPTOR		09/03		3C46	13D136	AA
16	ADAPTOR-8MM BALL ADAPTOR		09/03		3C46	13A097	AA
17	VIDA BALL SCREW		09/03		3C46	13032	AA



SIRA ITEM	PARA ADI PART NAME	MODEL MODEL	KULLANMA SÜRESİ YEAR RANGE	ADET QTY.	PARA NUMARASI PART NUMBER
	ÖN SIS FARLARI FOG LAMPS FRONT				
1	BRAKET ÖN SIS LAMBASI BRACKET-FRT.FOG LAMP		09/03	2	3C46 15266 AA
2	VIDA 4.2X13 SCREW 4.2X13		09/03	8	W 705247 S424
3	ÖN SIS LAMBASI FOG LAMP ASSY-FRONT		09/03	2	3C46 15K201 AA
4	CIVATA-G 8.8 M5X16.0 BOLT		09/03	8	E 602146 S72
5	KILITLI SOMUN-G8 M5 LOCK NUT		09/03	8	E 620431 S72



Ford Otomotiv San. A.S.



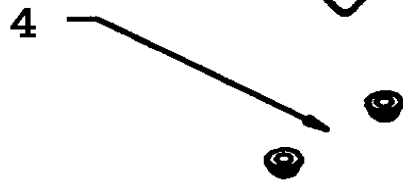
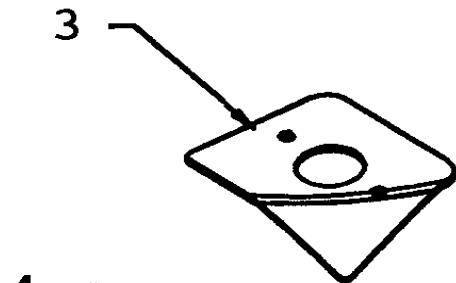
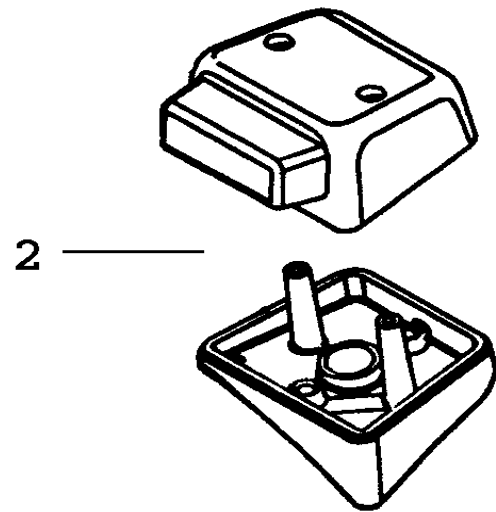
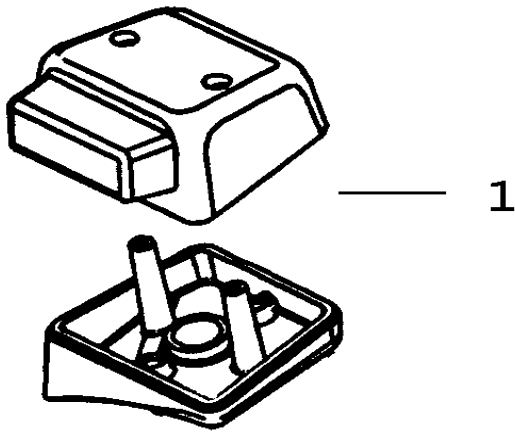
SINYAL LAMBALARI
TURNIN DICATING LAMPS

J04.030

SIRA ITEM	PARA ADI PART NAME	MODEL MODEL	KULLANMA SÜRESİ YEAR RANGE	ADET QTY.	PARA NUMARASI PART NUMBER
	SINYAL LAMBALARI TURNIN DICATING LAMPS				
1	SINYAL LAMBASI SAG LAMP ASY-SIDE TURN SIGNAL		09/03	1	YC15 13B376 AF
2	SINYAL LAMBASI SOL LAMP ASY-SIDE TURN SIGNAL		09/03	1	YC15 13B377 AA
3	SOMUN M6 NUT M6		09/03	8	W 520101 S427
4	SINYAL LAMBASI LAMP ASY-SIDE TURN SIGNAL		09/03	1	YC15 13B376 AF
5	SOMUN VE PUL - ALTIGEN NUT.M5.HEX.FLNG		09/03	8	W 520100 S424



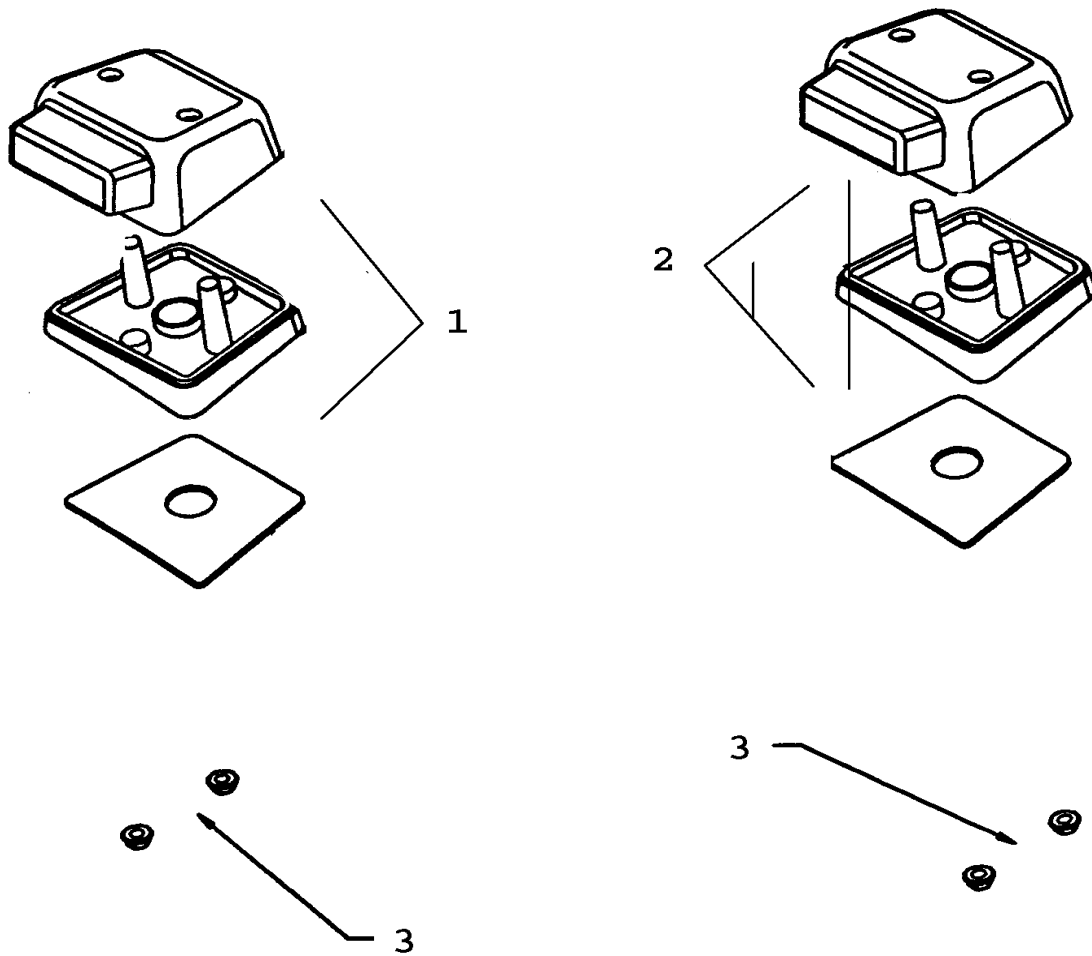
Ford Otomotiv San. A.S.



SIRA ITEM	PARA ADI PART NAME	MODEL MODEL	KULLANMA SÜRESİ YEAR RANGE	ADET QTY.	PARA NUMARASI PART NUMBER
	TEPE LAMBASI ROOF MARKER LAMPS				
1	TEPE LAMBASI SAG ROOF MARKER LAMP RH		09/03	1	3C46 15K490 AA
2	TEPE LAMBASI SOL ROOF MARKER LAMP LH		09/03	1	3C46 15K491 AA
3	PAD ROOF MKR.LP.MTNG LH PAD ROOF MKR.LP.MTNG LH		09/03	1	3C46 15A403 BA
4	SOMUN VE PUL - ALTIGEN NUT.M5.HEX.FLNG.P/T.MTL		09/03	8	W 520100 S309



Ford Otomotiv San. A.S.



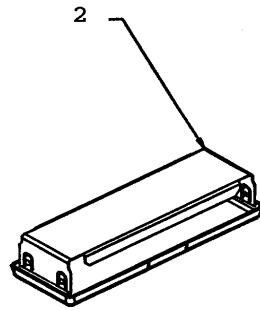
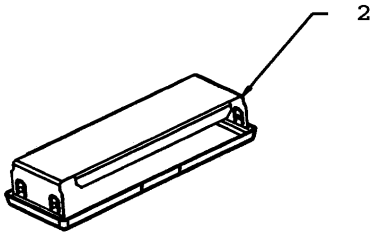
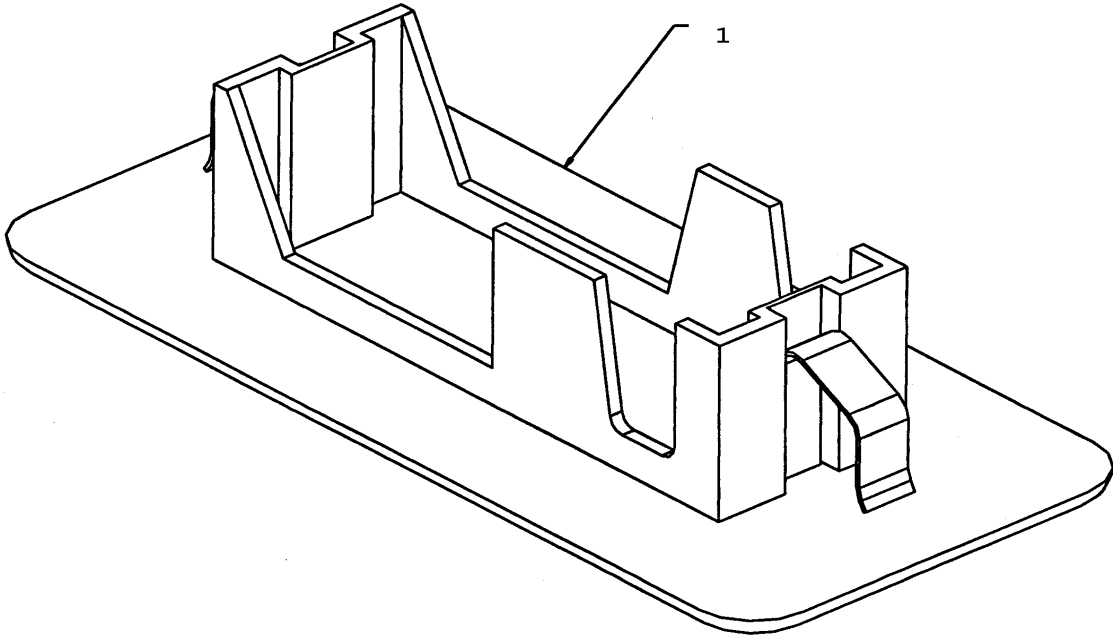
TEPE LAMBASI A.TAVAN
ROOF MARKER LAMPS D/CAB

J04.050

SIRA ITEM	PARA ADI PART NAME	MODEL MODEL	KULLANMA SÜRESİ YEAR RANGE	ADET QTY.	PARA NUMARASI PART NUMBER		
	TEPE LAMBASI ROOF MARKER LAMPS LOW ROOF	A.TAVAN					
1	TEPE LAMBASI SAG ROOF MARKER LAMP RH		09/03	1	91VB	15K490	AA
2	TEPE LAMBASI SOL ROOF MARKER LAMP LH		09/03	1	91VB	15K491	AA
3	SOMUN VE PUL - ALTIGEN NUT.M5.HEX.FLNG.P/T.MTL		09/03	8	W	520100	S309



Ford Otomotiv San. A.S.



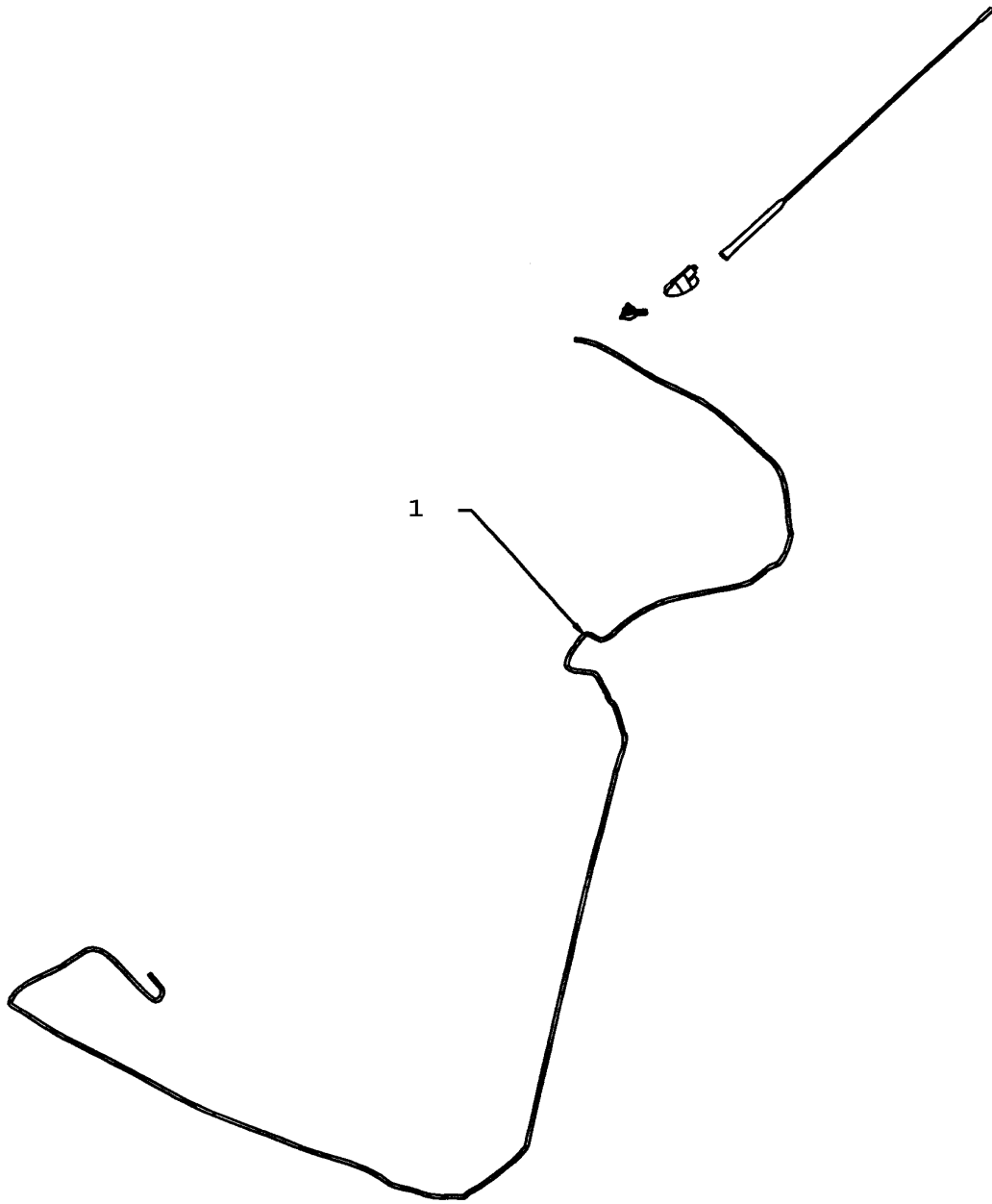
KONSOL LAMBASI VE İÇ AYDINLATMA
LAMP ASSY INTERIOR LIGHTING

J04.060

SIRA ITEM	PARA ADI PART NAME	MODEL MODEL	KULLANMA SÜRESİ YEAR RANGE	ADET QTY.	PARA NUMARASI PART NUMBER
1	KONSOL LAMBASI VE İ AYDINLATMA LAMP ASSY INTERIOR LIGHTING LAMBA KOMP-UST KONSOL LAMP ASY-CONSOLE UPR		09/03	1	98CT 13774 AA
2	TAVAN LAMBASI KOMPLE LAMP ASY-INTERIOR		09/03	2	97CT 13776 DA



Ford Otomotiv San. A.S.



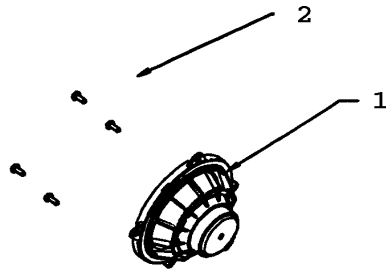
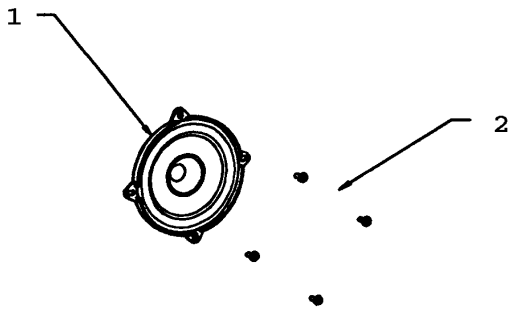
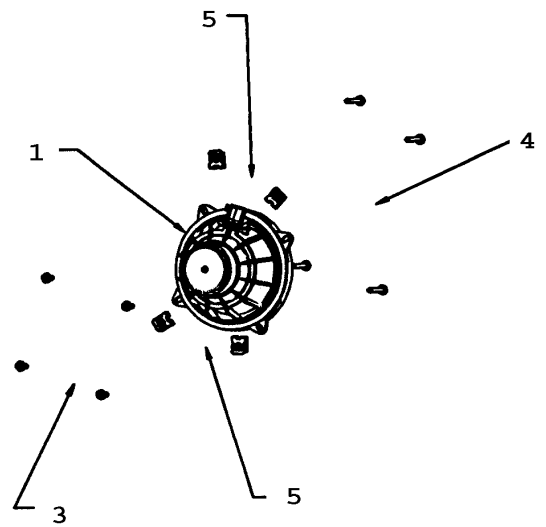
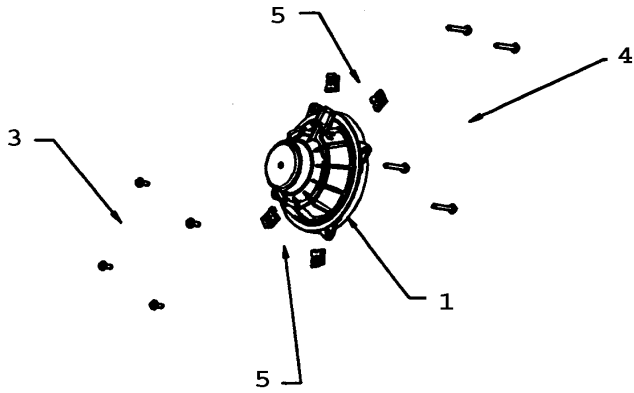
ANTEN KOMPLESİ
ANTENNA & CABLE ASSY.

J06.010

SIRA ITEM	PARA ADI PART NAME	MODEL MODEL	KULLANMA SÜRESİ YEAR RANGE	ADET QTY.	PARA NUMARASI PART NUMBER		
1	ANTEN KOMPLESİ ANTENNA & CABLE ASSY. ANTEN KOMPLE-RADYO ANTENNA.ASY-RADIO		09/03	1	3C46	18828	AA



Ford Otomotiv San. A.S.



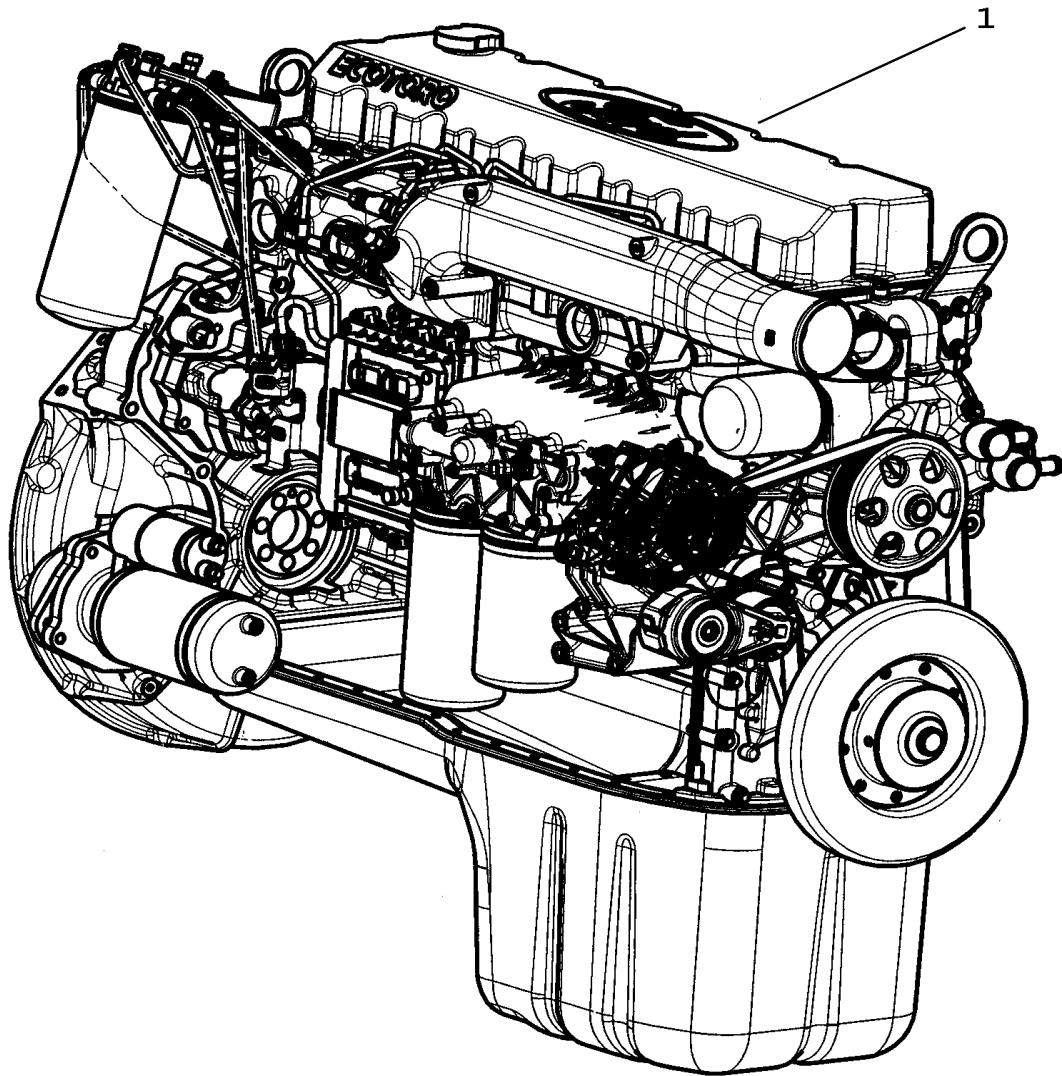
HOPARLÖRLER
SPEAKERS

J06.020

SIRA ITEM	PARA ADI PART NAME	MODEL MODEL	KULLANMA SÜRESİ YEAR RANGE	ADET QTY.	PARA NUMARASI PART NUMBER
	HOPARLÖRLER SPEAKERS				
1	HOPARLÖR SPEAKER ASSY		09/03	4	2T1F 18808 AA
2	VIDA.4,2.X.13. SCREW.4,2.X.13.TAP.WSHR.HD		09/03	8	W 505002 S424
3	VIDA SCREW		09/03	4	E 505041 S
4	VIDA SCREW		09/03	8	E 505006 S
5	SOMUN NUT		09/03	8	E 700767 S



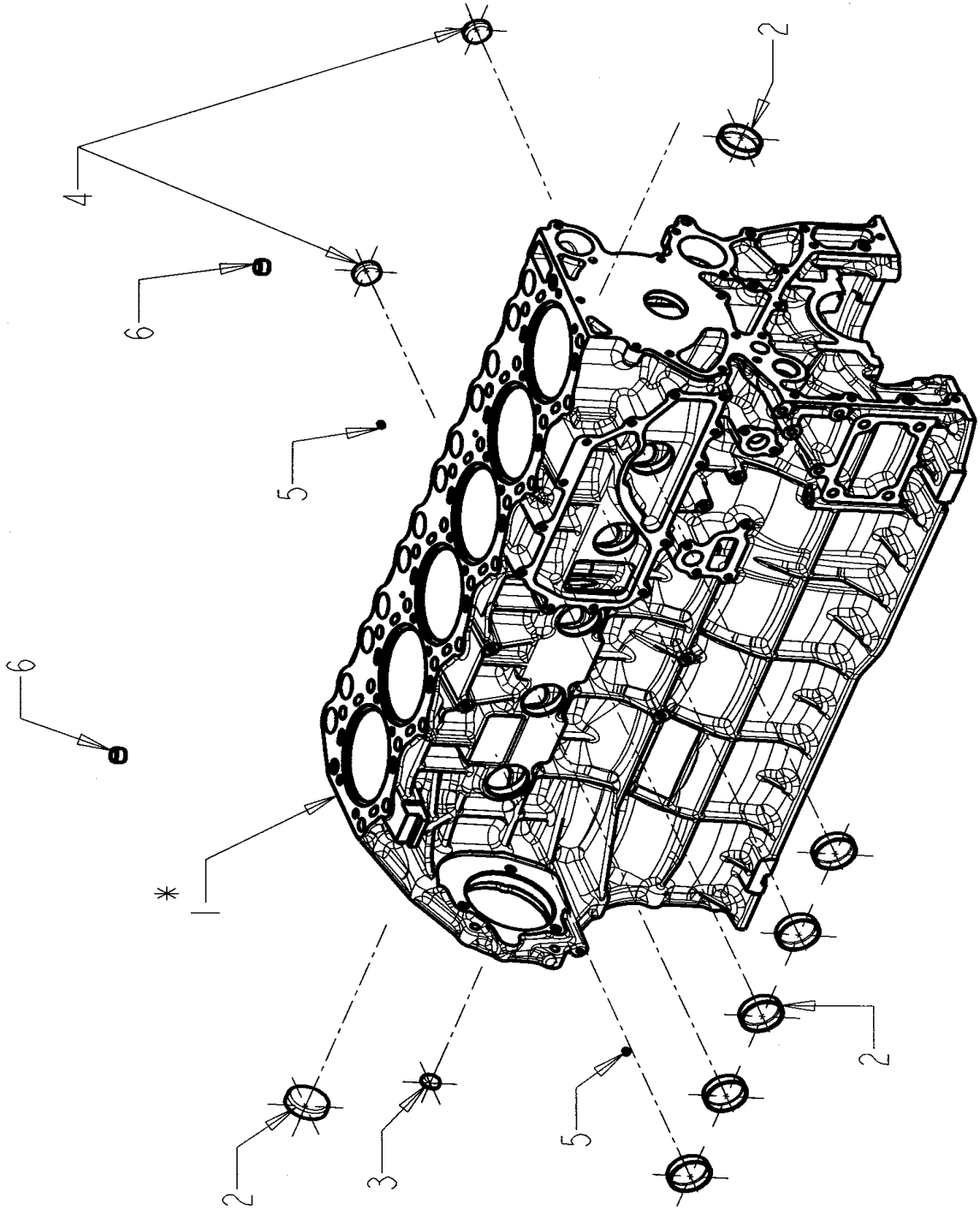
Ford Otomotiv San. A.S.



MOTOR KOMPLE
CYLINDER BLOCK AND PLUGS

MB01.005

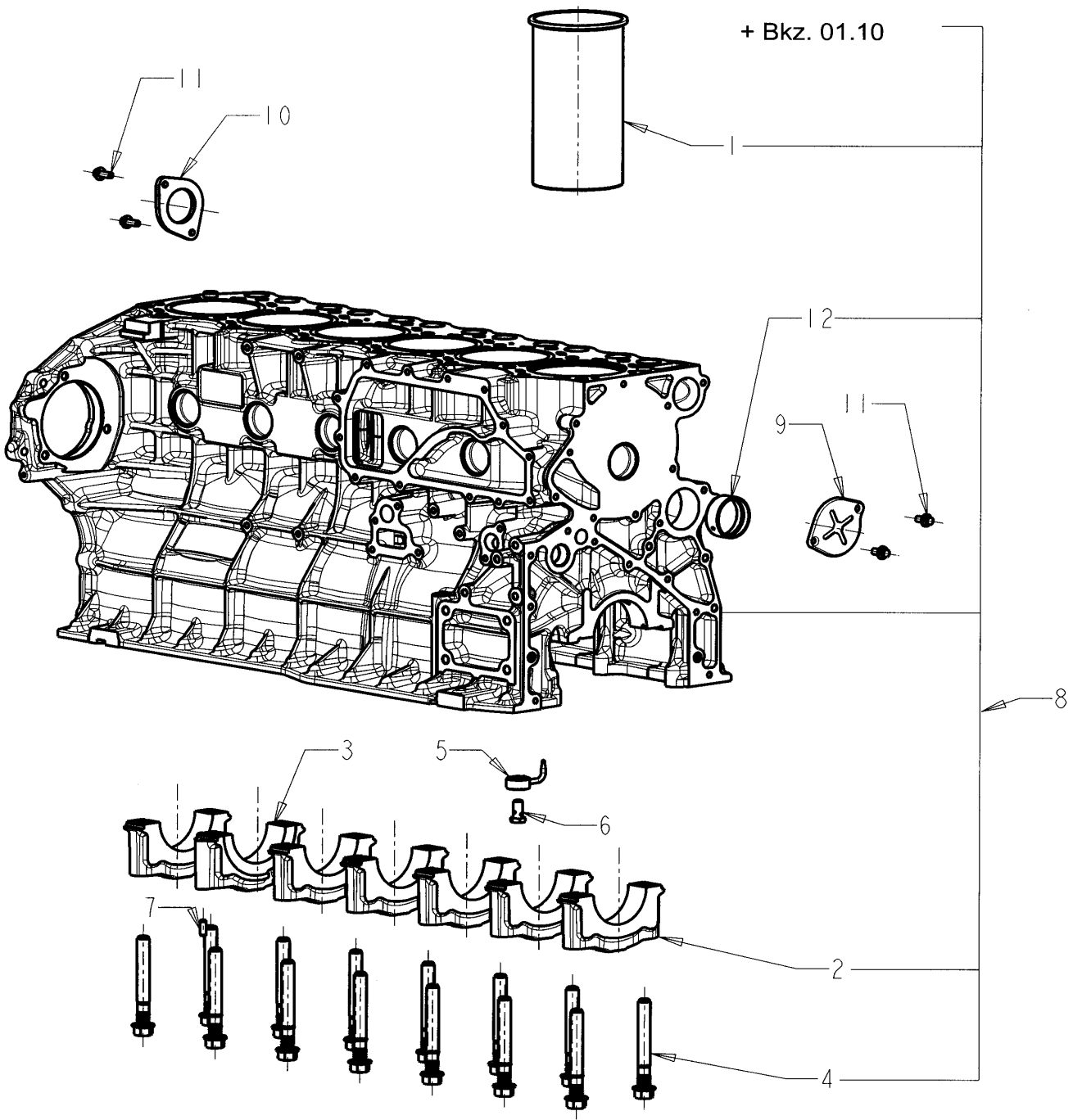
SIRA ITEM	PARA ADI PART NAME	MODEL MODEL	KULLANMA SÜRESİ YEAR RANGE	ADET QTY.	PARA NUMARASI PART NUMBER		
1	MOTOR KOMPLE ENGINE ASSY						
	Motor komple	240 PS	09/03	1	2C46	6007	BA
	Engine Assy	300 PS	09/03	1	2C46	6007	AA



SIRA ITEM	PARA ADI PART NAME	MODEL MODEL	KULLANMA SÜRESİ YEAR RANGE	ADET QTY.	PARA NUMARASI PART NUMBER
	SİLİNDİR BLOĞU VE TAPALAR CYLINDER BLOCK AND PLUGS				
1	Blok - Silindir Block - Cylinder		09/03	1	2C46 6015 BA
2	Tapa Plug - Expansion cup 50		09/03	7	E857224 S304
3	Tapa Plug - Expansion cup 22		09/03	1	W528007 S304
4	Tapa Plug - Expansion cup 32		09/03	2	W528010 S307
5	Tapa Plug avdel		09/03	3	W703320 S300
6	PİM-SİLİNDİR KAFASI MERKEZLEME DWL-CYL HD TO CYL BLK		09/03	1	2C46 6A008 DAA



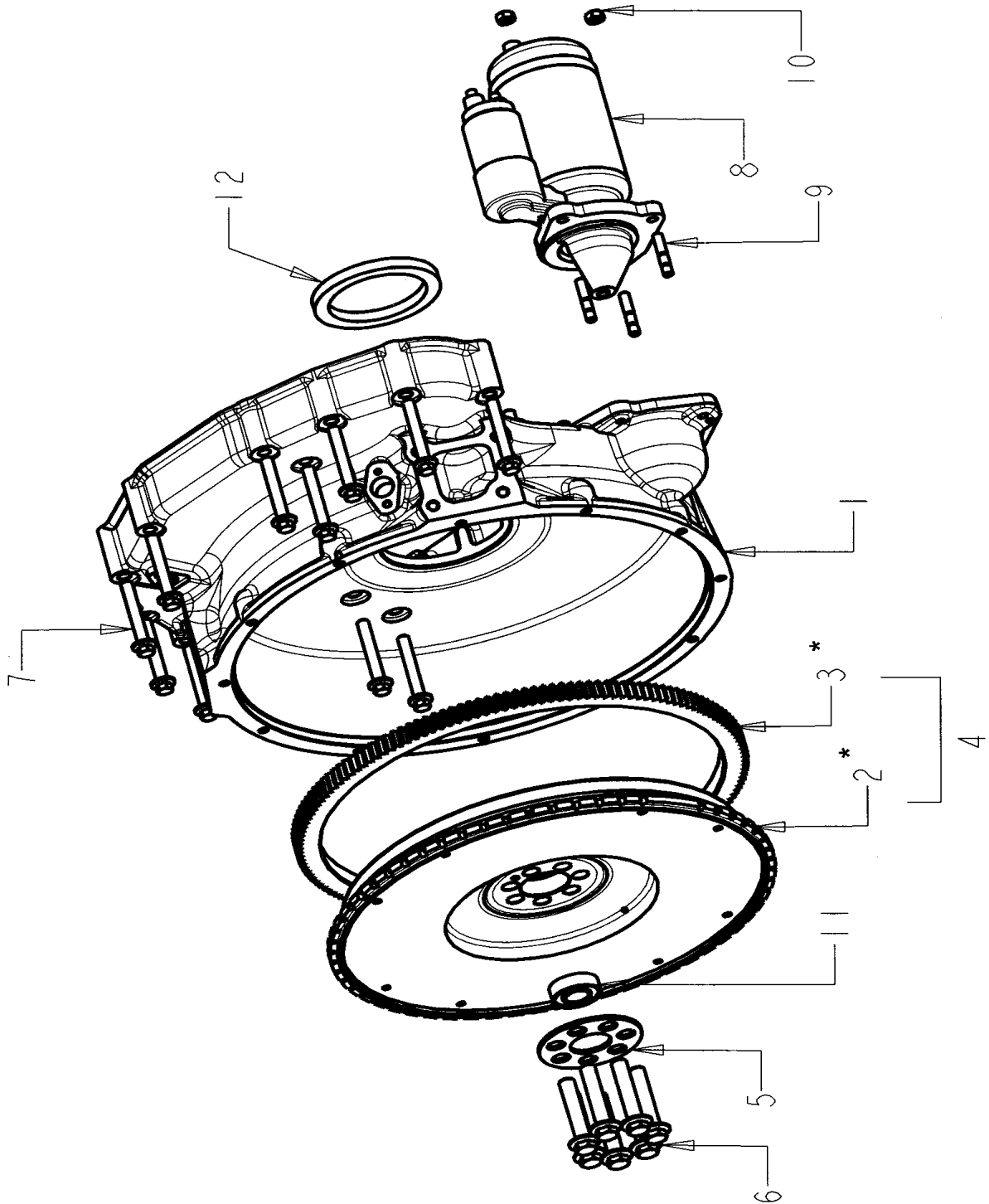
Ford Otomotiv San. A.S.



SILINDIR BLOĞU KOMPLESİ
CYLINDER BLOCK ASSY

MB01.020

SIRA ITEM	PARÇA ADI PART NAME	MODEL MODEL	KULLANMA SÜRESİ YEAR RANGE	ADET QTY.	PARÇA NUMARASI PART NUMBER		
	SİLİNDİR BLOGU KOMPLESİ CYLINDER BLOCK ASSY						
1	Gömlek - Silindir Sleeve - Cylinder block		09/03 09/03 09/03	6 6 6	2C46 2C46 2C46	6055 6055 6055	AAA ABA ACA
2	Kep - Ana yatak Cap - Main bearing		09/03	6 6	2C46 2C46	6324 6324	AA AB
3	Kep - Ana yatak thrust Cap - Main bearing thrust		09/03	1	2C46	6330	AA
4	Civata - Krank mili ana yatak kep Bolt - Crankshaft main bearing cap		09/03	14	2C46	6345	DA
5	Jet - Piston Sogutma Nozzle - Engine piston cooling oil pipe		09/03	6	2C46	6K858	AA
6	Civata - Banjo Bolt - Banjo M12x1.5x24		09/03	6		E805802	S300
7	Pim Dowel pin (Dia 8x20) - thrust main bearing		09/03	1	2C46	6A346	BA
8	BLOK KOMPLE-SİLİNDİR BLK CAP & LNR ASY CYL		09/03	6	2C46	6K006	BA
9	KAPAK VE KECE KOMPLE - EKSANTRİK MILİ FRON CVR & SEAL ASY - CAMSHAFT FRONT HOLE		09/03	6	2C46	6D621	AA
10	VIDA SCREW M8x20 HEX FLNG 8		09/03	4		W500023	S309
11	EKSANTRİK KAYISI SURTUNME PLAKASI PLT-C/SHT THRS		09/03	1	2C46	6269	AA
12	Kam mili burcu BEARING - CAMSHAFT		09/03	7	2C46	6262	AA

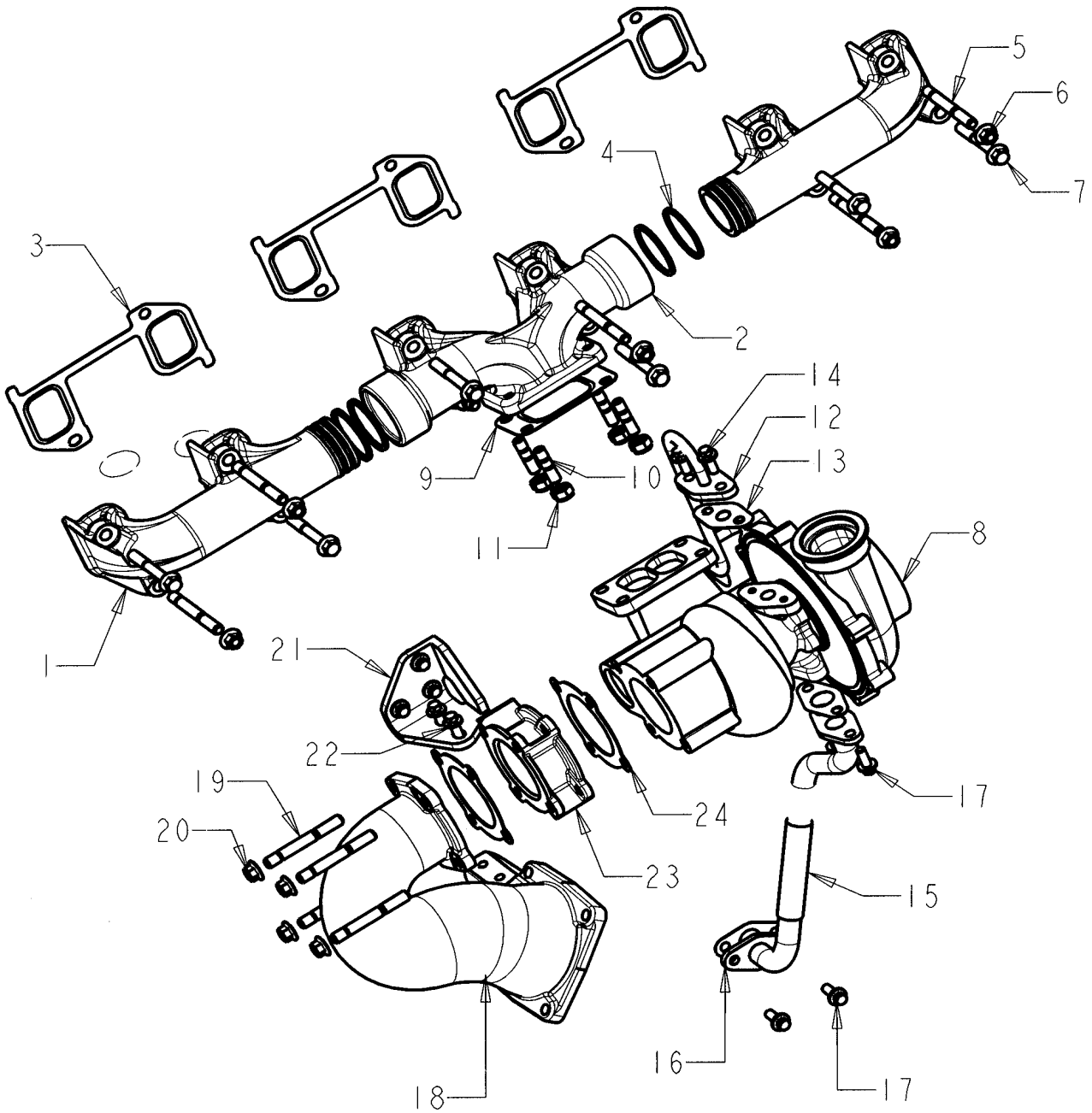


VOLAN MUHAFAZA, VOLAN, MARS MOTORU
CLUTCH HOUSING FLYWHWHEEL, STARTER MOTOR

SIRA ITEM	PARA ADI PART NAME	MODEL MODEL	KULLANMA SÜRESİ YEAR RANGE	ADET QTY.	PARA NUMARASI PART NUMBER		
	VOLAN MUHAFAZA, VOLAN, MARS MOTORU CLUTCH HOUSING FLYWHWHEEL,STARTER ENGINE						
1	Volan Housing - Flywheel		09/03	1	2C46	6394	BA
				1	2C46	6394	BC
2	Volan komple Flywheel assy		09/03	1	2C46	6375	AA
3	Volan Flywheel		09/03	1	2C46	6380	AB
4	Volan dislisi Gear - Flywheel ring		09/03	1	2C46	6384	AA
5	Volan destek saci Plate - Flywheel REINFORCEMENT		09/03	1	2C46	6A366	AA
6	Civata - Volan krank Bolt - Flywheel to crankshaft		09/03	7	2C46	6379	AA
7	Civata - M12x80 Hex flng 8 Bolt - M12x80 Hex flng 8		09/03	15		W500147	S309
8	Mars motoru Motor -Starter engine		09/03	1	3C46	11000	A1B
9	Saplama - M10x12 - M10x40 Stud - M10x12 - M10x40		09/03	6		E805808	S437
10	Somun - M10 Hex flng 8 Nut - M10 Hex flng 8		09/03	7		W520414	S309
11	Volan göbek rulmani Bearing - Trans. Input shaft pilot		09/03	1	78DB	7600	AA
12	Krank mili keesi arka Seal - crankshaft rear oil		09/03	1	2C46	6701	AA



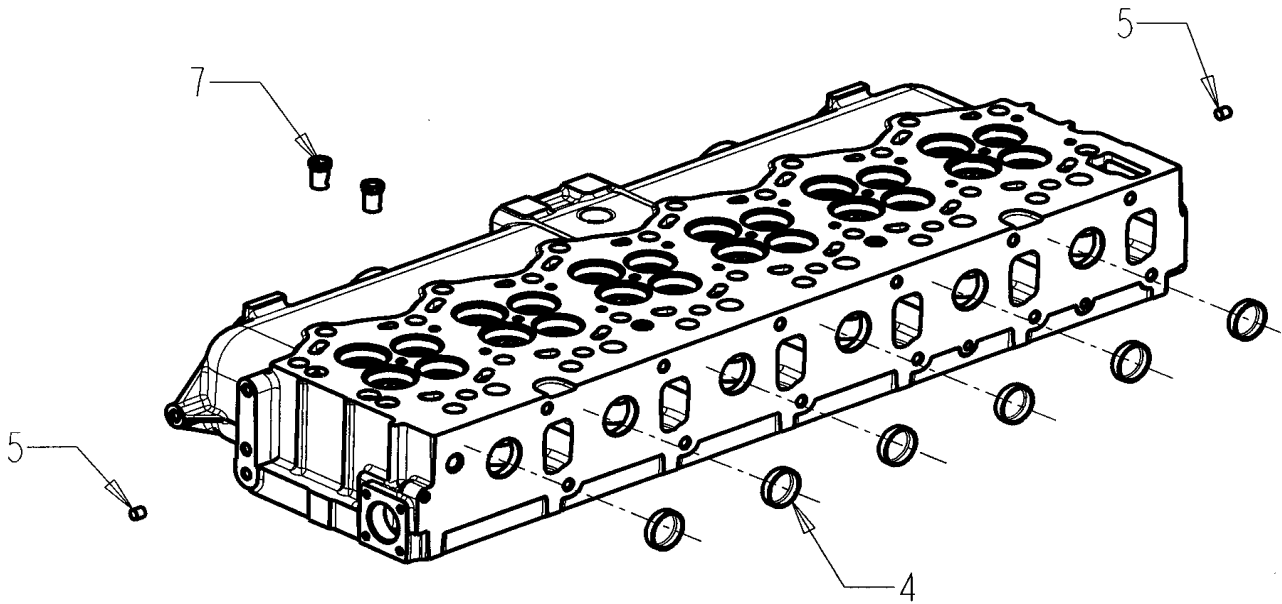
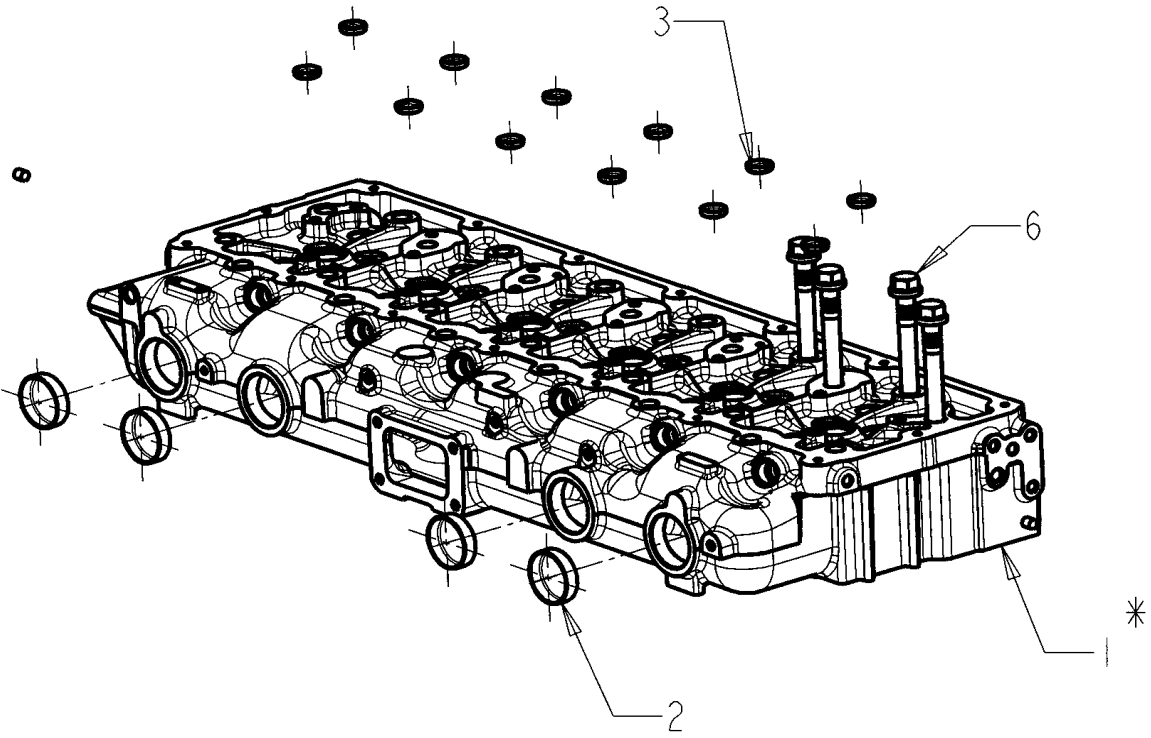
Ford Otomotiv San. A.S.



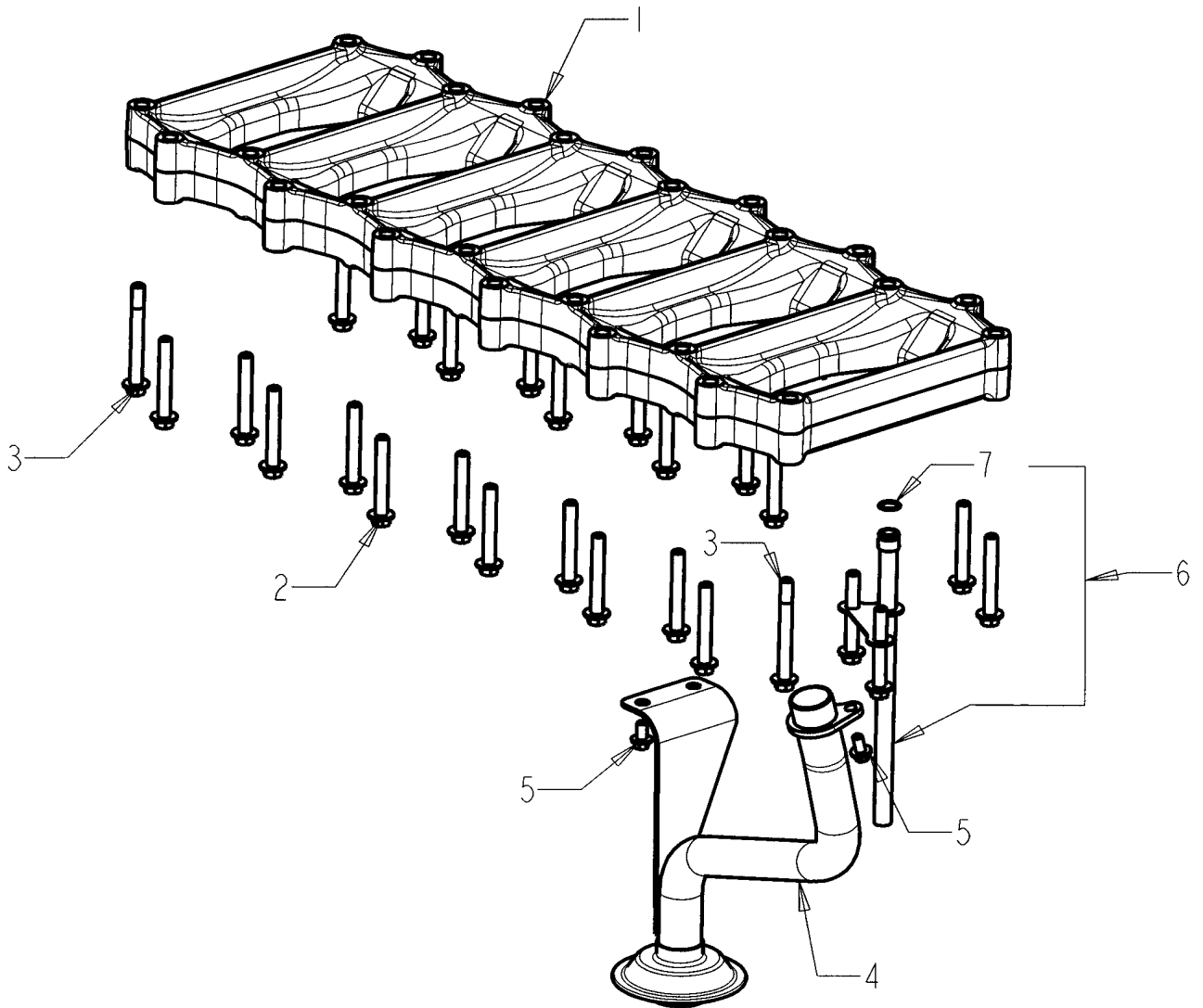
TURBO SARJ,EGZOZ MANIFOLDLARI
TURBO CHARGER,EXHAUST MANIFOLS

MB01.040

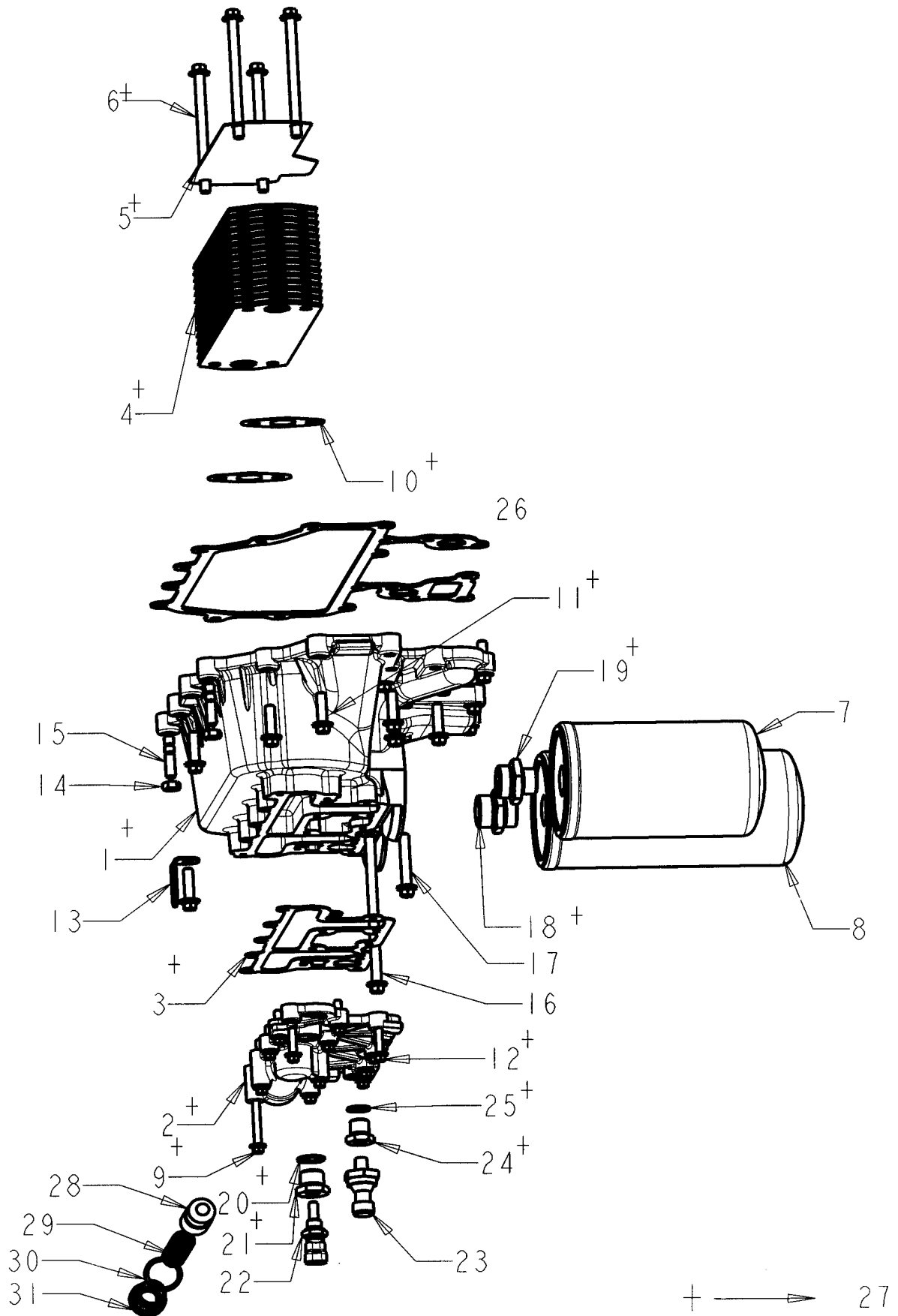
SIRA ITEM	PARÇA ADI PART NAME	MODEL MODEL	KULLANMA SÜRESİ YEAR RANGE	ADET QTY.	PARÇA NUMARASI PART NUMBER		
	TURBO SARJ,EGZoz MANIFOLDLARI TURBO CHARGER,EXHAUST MANIFOLDS						
1	Manifold - Egzoz - Ön ve arka Manifold - Exhaust side - Front and rear		09/03	1	2C46	9430	AA
2	Manifold - Egzoz - Orta Manifold - Exhaust - Center		09/03	1	2C46	9A460	AA
3	Conta - Egzoz manifold Gasket - Exhaust manifold		09/03	3	2C46	9A457	AA
4	Egzoz manifold sızdırmazlık ringi Seal ring - Exhaust manifold		09/03	8	2C46	9450	AA
5	Saplama Stud M10x15 + M10x65 Hi temp		09/03	6		E805810	S431
6	Somun Nut M10 Hex flng plt mtl 8		09/03	6		E805810	S300
7	Civata - Egzost manifold Bolt exhaust manifold		09/03	6	2C46	9S425	AA
8	Turbo komple Charger asy - Engine exhaust drive		09/03	1	2C46	6K682	AA
9	Conta - Manifold - Turbo arasi Gasket - Turbocharger to exhaust manifold		09/03	1	2C46	9L461	AA
10	Saplama Stud - Exhaust manifold to turbocharger		09/03	4	2C46	9454	AA
11	Somun Nut M10 Hex flng plt mtl 8		09/03	6		W520103	S403
12	Turbo yağ besleme borusu Pipe asy - Cylinder block to engine turbocharger		09/03	1	2C46	6K679	AB
13	Conta - Turbo yağ besleme Gasket - Engine-charge oil supply		09/03	1	2C46	6N653	AA
14	Civata - M8X20 Hex flng 8 Screw - M8X20 Hex flng 8		09/03	2		W500023	S309
15	Boru kompleksi - Turbo - blok arasi yağ geri dönüş Tube assembly - Turbocharger oil return		09/03	1	2C46	6G084	AB
16	Conta - Blok yağ geri dönüş Gasket - Engine - Charge cylinder block oil return		09/03	2	2C46	6N652	AA
17	Civata M8x20 Hex flng 8 Screw - M8x20 Hex flng 8		09/03	4		W500023	S309
18	Egzoz dirseği Elbow - Engine -Charge exhaust outlet		09/03	1	2C46	6L656	AA
19	Saplama Stud - M10x15 + M10x65 Hi temp		09/03	6		E805810	S431
20	Somun Nut - M10 Hex flng plt mtl 8		09/03	6		E805810	S300
21	Braket - Dirsek Bracket - Engine charger exhaust pipe		09/03	1	2C46	6N643	AB
22	Civata M8x20 Hex flng 8 Screw M8x20 Hex flng 8		09/03	4		W500023	S309
23	Ara parça - Turbo çıkış Spacer - Engine T/C outlet		09/03	1	2C46	6G083	AA
24	Conta - Egzoz manifold dirseği Gasket - Exhaust manifold elbow		09/03	2	2C46	9L462	AA



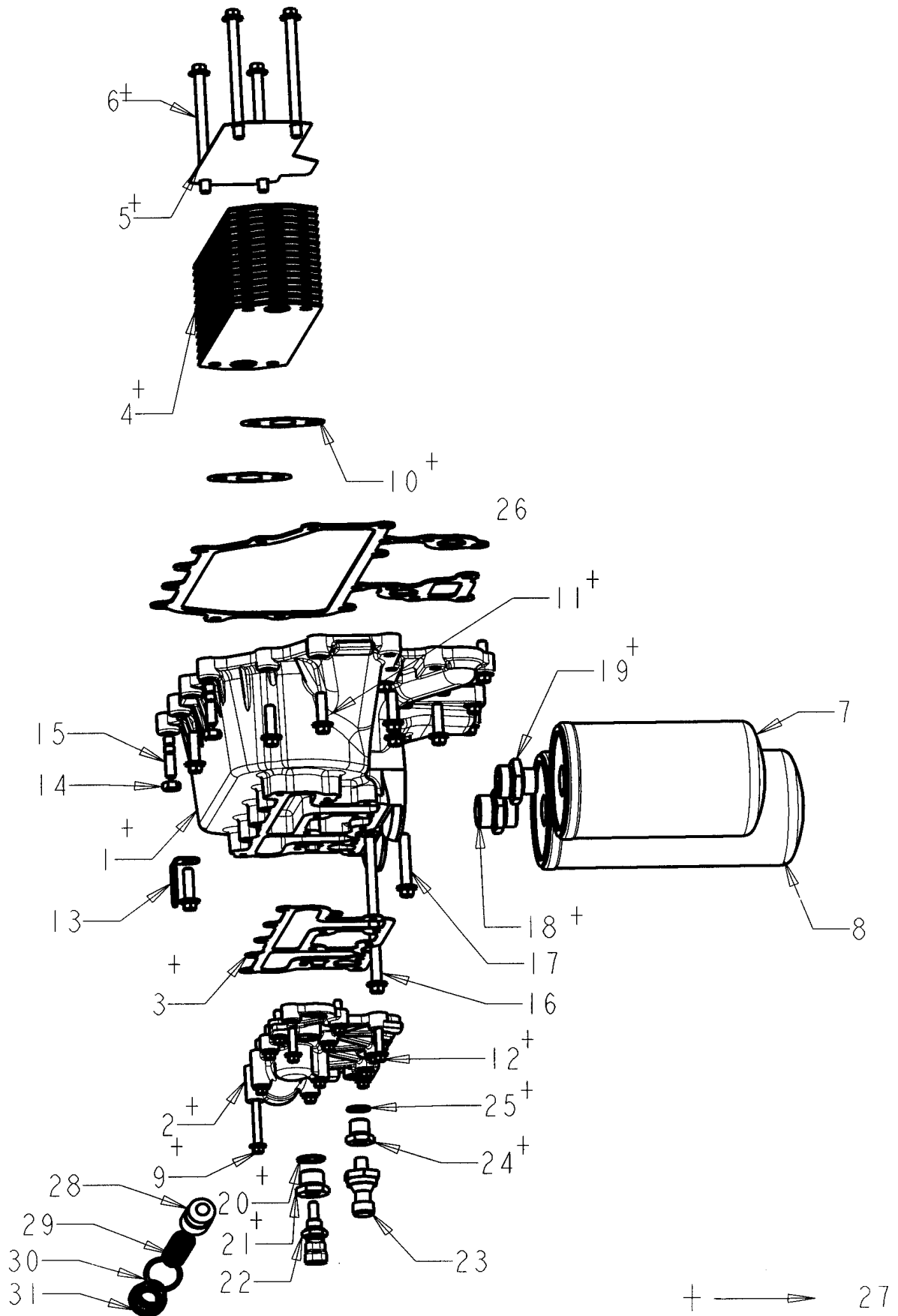
SIRA ITEM	PARÇA ADI PART NAME	MODEL MODEL	KULLANMA SÜRESİ YEAR RANGE	ADET QTY.	PARÇA NUMARASI PART NUMBER		
	SİLİNDİR KAFASI VE TAPALAR CYLINDER HEAD AND PLUGS						
1	Kafa - Silindir Head - Cylinder		09/03	1	2C46	6090	AA
2	Tapa Plug - Expansion cup 50		09/03	4		E857224	S304
3	Tapa Plug - Expansion cup 22		09/03	2		W528007	S304
4	Tapa Plug - Expansion cup 36		09/03	6		W528011	S304
5	TAPA PLUG 9 BLND RIV AL/STL		09/03	2		W702287	S300
6	CIVATA - SİLİNDİR KAFASI BOLT - CYLINDER HEAD		09/03	26	2C46	6065	BA
7	GOMLEK-CYL.HEAD SOĞUTUCU SLEEVE - CYLINDER HEAD COOLANT FLOW		09/03	2	2C46	6G097	AA



SIRA ITEM	PARA ADI PART NAME	MODEL MODEL	KULLANMA SÜRESİ YEAR RANGE	ADET QTY.	PARA NUMARASI PART NUMBER
	ARA DESTEK ELEMANI LADDER FRAME				
1	Karter ara destek elemani Stiffener - Engine block skirt		09/03	1	2C46 6U003 BB
2	Civata - M10x75 Hex flng 8 Bolt - M10x75 Hex flng 8		09/03	24	W500127 S309
3	Civata - M10x90 Hex flng 8 Bolt - M10x90 Hex flng 8		09/03	2	W500130 S309
4	Boru kompleksi - yag pompasi emis Screen cover asy - Oil pump		09/03	1	2C46 6622 AA
5	Civata - M8x16 Hex flng 8 Screw - M8x16 Hex flng 8		09/03	3	W500022 S309
6	Boru kompleksi-Yag geri dönüs karter hav-karter Tube asy.Oil return CCVV to oil sump		09/03	1	2C46 6874 AA
7	O-ring O-RING 14X2		09/03	1	E854252 S



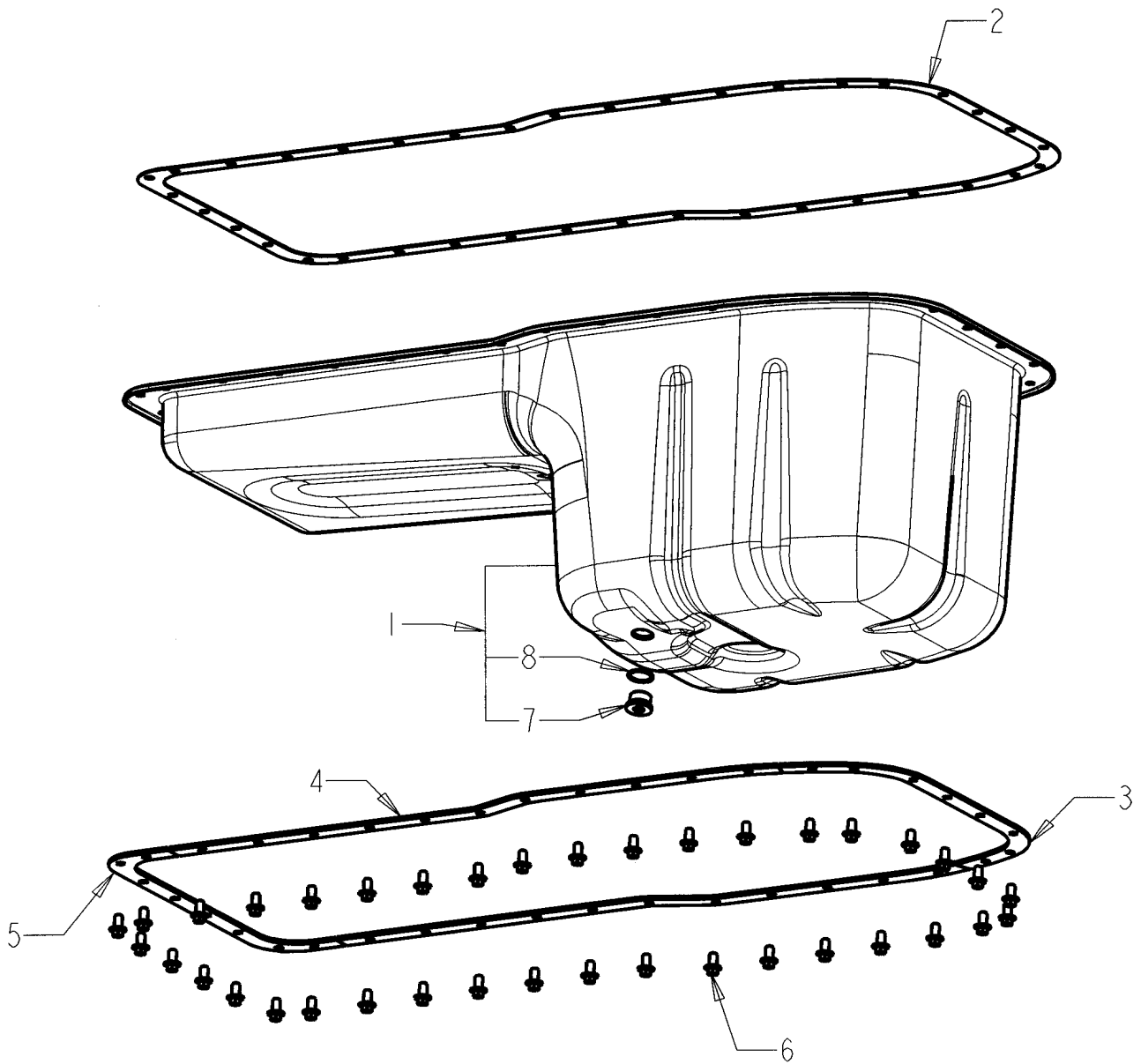
SIRA ITEM	PARÇA ADI PART NAME	MODEL MODEL	KULLANMA SÜRESİ YEAR RANGE	ADET QTY.	PARÇA NUMARASI PART NUMBER		
	YAG MODÜLÜ VE YAG FİLTRESİ OIL MODUL AND OIL FILTERS						
1	Yag sogutucu gövdesi Housing - Oil cooler		09/03	1	2C46	6N781	AA
2	Kapak - Yag sogutucu gövdesi Cover - Crankcase oil cooler		09/03	1	2C46	6A638	AA
3	Conta - Yag modülü kapagi Gasket - Crankcase oil cooler cover		09/03	1	2C46	6A637	AA
4	Yag sogutucu elemani Element -Oil cooler		09/03	1	2C46	6K830	BA
5	Plaka - su ayirma Guide - Oil cooler		09/03	1	2C46	6C740	AA
6	Civata - M8x115 Hex flng 8 Bolt - M8x115 Hex flng 8		09/03	4		E805814	S307
7	Eleman - Yag bypass filtresi Element asy - Oil bypass filter		09/03	1	2C46	6C769	AA
8	Eleman - Yag filtresi Element asy - Oil filter		09/03	1	2C46	6744	AA
9	Civata - M6x40 Hex flgn 8 Bolt - M6x40 Hex flgn 8		09/03	4		W500102	S301
10	Conta - Yag sogutucu Gasket - Oil cooler		09/03	2	2C46	6L621	BA
11	Civata - M8x30 Hex flgn 8 Screw M8x30 Hex flgn 8		09/03	17		W500025	S309
12	Civata - M6x25 Hex flng 8 Screw - M6x25 Hex flng 8		09/03	8		W500015	S309
13	Braket - Tesisat Bracket - Wiring harness clamp		09/03	1	2C46	14N063	AA
14	Somun M8 Hex flgn 8 Nut M8 Hex flgn 8		09/03	2		W520413	S309
15	Saplama M8x10 Stud M8X10		09/03	2		E805807	S437
16	Civata - M8x145 Hex flgn 8 Bolt - M8x145 Hex flgn 8		09/03	1		E805813	S301
17	Civata - M8x55 Hex flgn 8 Bolt - M8x55 Hex flgn 8		09/03	1		W500114	S309
18	Adaptör - Yag filtre elemani Adaptor - Oil filter element		09/03	1	2C46	6A793	AA
				1	2C46	6A793	BA
19	Adaptör - Yag bypass filtre elemani Adaptor - Oil bypass filter element		09/03	1	2C46	6C770	AA
				1	2C46	6C770	BA
20	Pul Sealing washer 20.2x23.9x1.5 Cu		09/03	1		E836414	S300
21	Adaptör - Yag sicaklik sensörü Adaptor - Sensor oil temperature		09/03	1	2C46	6C774	AA
				1	2C46	6C774	AB
22	Sensör kompleksi - Yag sicakligi Sensor asy - Oil temperature		09/03	1	2C46	9T305	AA
23	Sensör kompleksi - Yag basinci Sensör asy - Oil pressure		09/03	1	2C46	6C742	BA
				1	2C46	6C742	BB
24	Adaptör - Yag basinç sensörü Adaptor - Sensor oil pressure		09/03	1	2C46	6C773	AA
				1	2C46	6C773	AB
25	Pul Sealing washer 16.2x19.9x1.5 Cu		09/03	1		E836412	S300
26	Conta - Yag sogutucu gövdesi Gasket - Oil cooler housing		09/03	1	2C46	6N782	BA
27	Yag modülü kompleksi Unit asy - Engine oil		09/03	1	2C46	6C732	AA



SIRA ITEM	PARA ADI PART NAME	MODEL MODEL	KULLANMA SÜRESİ YEAR RANGE	ADET QTY.	PARA NUMARASI PART NUMBER		
28	PLUNGER -YAG SOGUTUCU BY PASS VALF PLUNGER -OIL COOLER BY PASS VALVE		09/03	1	2C46	6L609	AA
29	YAY - YAG SOGUTUCU BYPASS VAL SPRING - OIL COOLER BYPASS VALVE		09/03	1	2C46	6N715	AA
30	SEALING PUL 26,3x31,9x2 Cu SEALING WASHER 26,3x31,9x2 Cu		09/03	1		E836417	S300
31	TAPA -YAG SOGUTUCU BY PASS VALF PLUG -OIL COOLER BY PASS VALVE		09/03	1	2C46	6N714	AA



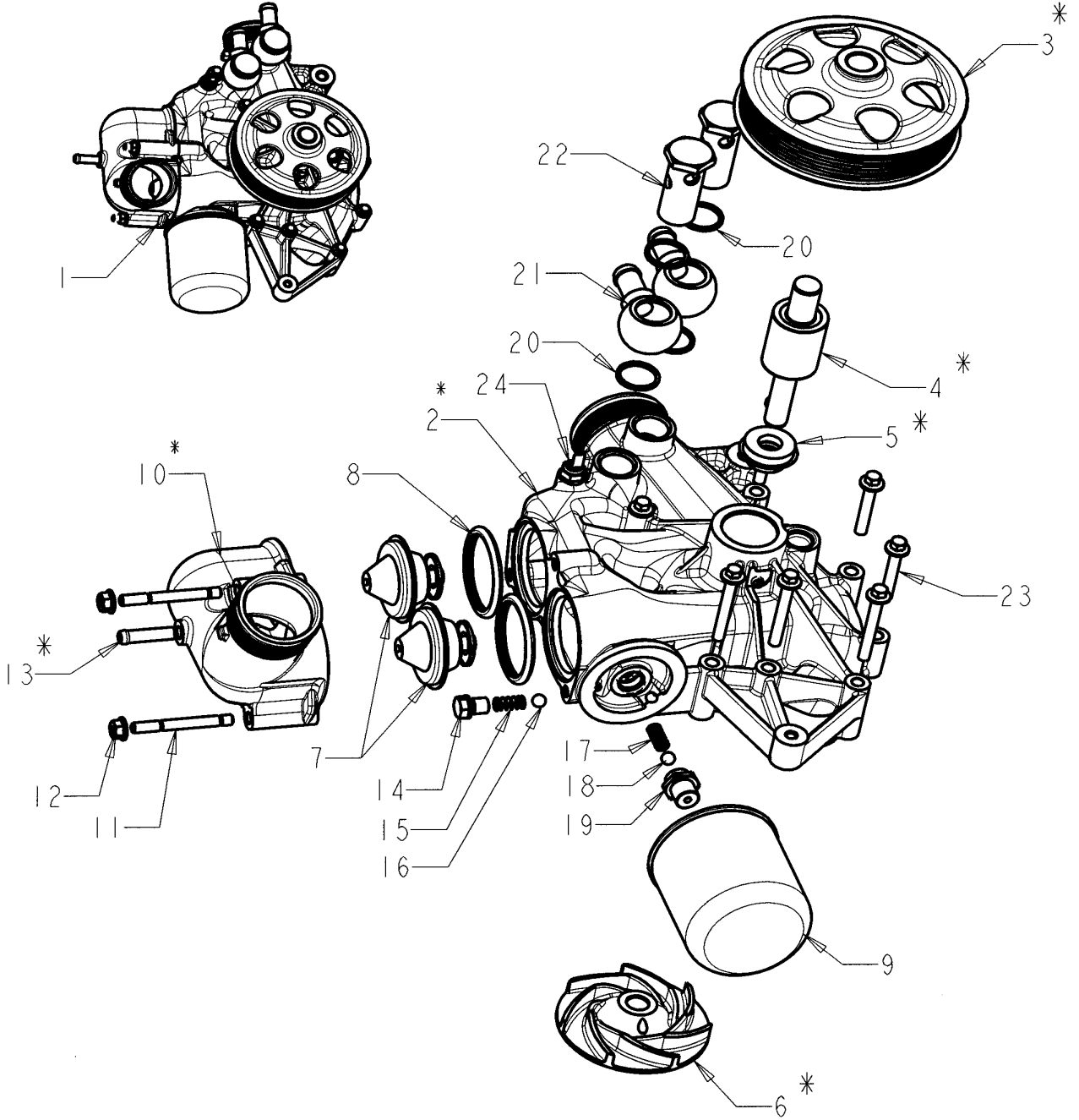
Ford Otomotiv San. A.S.



KARTER
OILPAN

MB02.040

SIRA ITEM	PARÇA ADI PART NAME	MODEL MODEL	KULLANMA SÜRESİ YEAR RANGE	ADET QTY.	PARÇA NUMARASI PART NUMBER		
	KARTER OILPAN						
1	Karter kompleksi Pan asy - Oil		09/03	1	2C46	6675	AA
2	Conta-Karter		09/03				
3	Destek saci - Karter ön REINFORCEMENTorcement - Oil pan front		09/03	1	2C46	6845	AB
4	Destek saci - karter yan REINFORCEMENTorcement - Oil pan LH		09/03	1	2C46	6694	AB
5	Destek saci - karter arka REINFORCEMENTorcement - Oil pan rear		09/03	1	2C46	6823	AB
6	Civata - M8x20 Hex flng 8 Screw - M8x20 Hex flng 8		09/03	38		W500023	S309
7	Karter tapasi Plug oil pan drain		09/03	1	2C46	6730	AA
8	Karter tapa pulu Sealing washer 22.3x25.9x2 Cu		09/03	1		E836415	S300

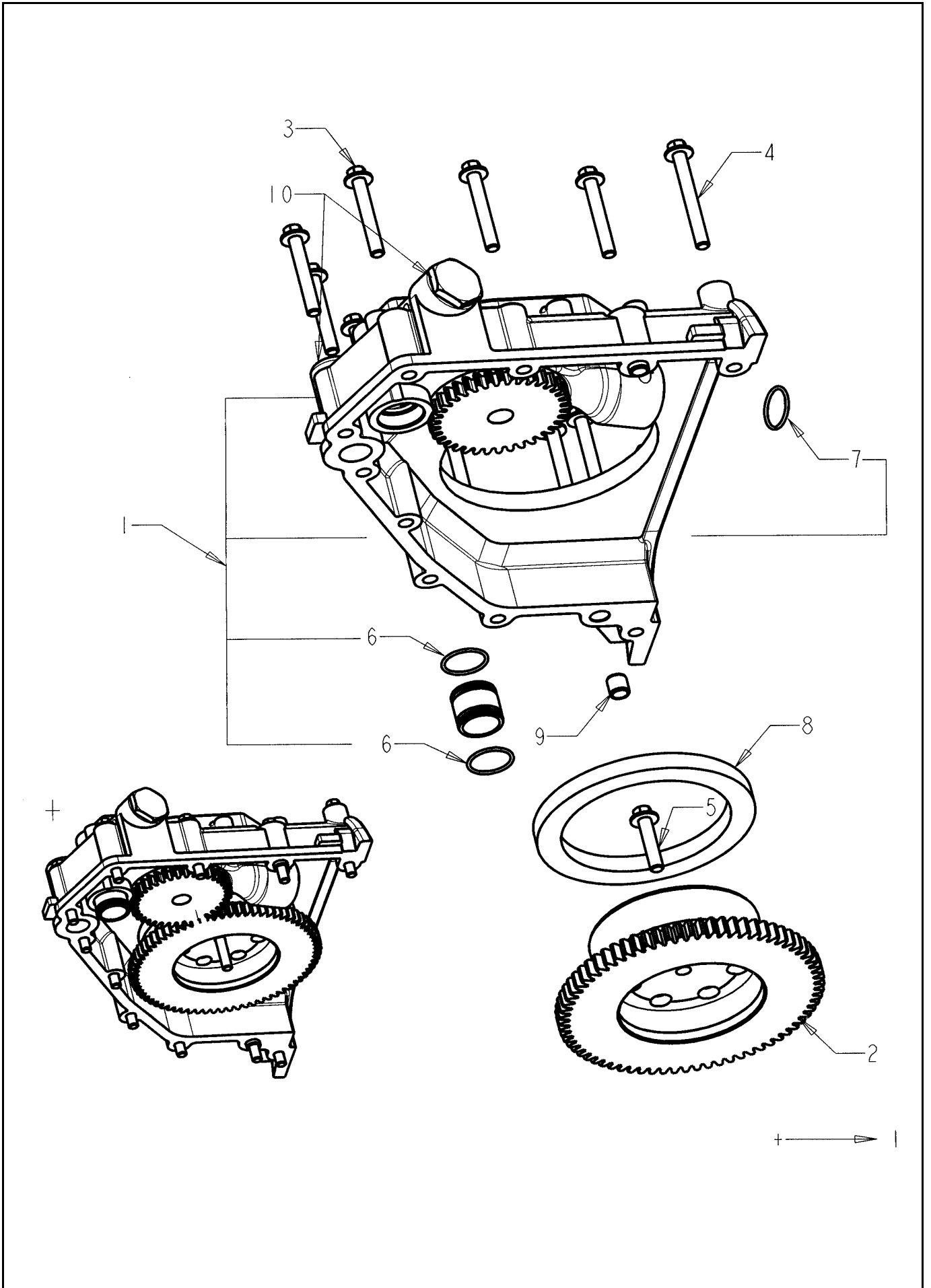


* Servis parçası değildir.

SIRA ITEM	PARÇA ADI PART NAME	MODEL MODEL	KULLANMA SÜRESİ YEAR RANGE	ADET QTY.	PARÇA NUMARASI PART NUMBER		
	SU POMPASI FİLTRESİ VE TERMOSTATLAR WATER PUMP FILTER AND THERMOSTAT						
1	Su pompası komple Pump asy - Water		09/03	1	2C46	8B546	AA
				1	2C46	8B546	BA
2	Gövde - Su pompası Body - Water pump		09/03	1	2C46	8505	AA
				1	2C46	8505	BA
3	Kasnak - Su pompası Pulley - Water pump		09/03	1	2C46	8509	AA
				1	2C46	8509	BA
4	Rulman komple - Su pompası Bearing asy -Water pump		09/03	1	2C46	8530	AA
				1	2C46	8530	BA
5	Keçe - Saft su pompası Seal - Shaft water pump		09/03	1	2C46	8A559	AA
6	Pervane - su pompası Impeller - Water pump		09/03	1	2C46	8512	AA
7	Termostat (87 - 102 °C) Thermostat (87 - 102 °C)		09/03	2	2C46	8575	AA
8	Conta - Termostat Seal - Thermostat		09/03	2	2C46	9K462	AA
9	Filtre elemanı - Su Element asy - Coolant		09/03	1	986T	8T502	AB
10	Kapak - Termostat gövde Cover - Thermostat housing		09/03	1	2C46	8A598	AA
				1	2C46	8A598	BA
11	Saplama - M8x16 - M8x20 Stud - M8x16 - M8x20			3		WF00119	S309
12	Somun - M8 Hex flng 8 Nut - M8 Hex flng 8		09/03	3		W520413	S309
13	Boru termostat motor sogutma Tube - Thermostat engine cooling		09/03	1	2C46	8B554	AA
14	Tapa Plug engine cooling valve hole		09/03	1	2C46	8B560	AA
15	Yay Spring engine cooling valve		09/03	1	2C46	8B557	AA
				1	2C46	8B557	BA
16	Ø 9.5 bilya Ø 9.5 ball		09/03	1	2C46	8B558	AA
17	Yay Spring engine cooling valve		09/03	1	2C46	8B557	AA
				1	2C46	8B557	BA
18	Ø 9.5 bilya Ø 9.5 ball		09/03	1	2C46	8B558	AA
19	Adaptör - Su filtre elemanı Adaptor - Engine cooling filter		09/03	1	2C46	8B559	AA
20	Pul Washer		09/03	2	3C46	8T287	AA
21	Banjo Banjo			2	3C46	18K334	AA
22	Banjo civata Banjo bolt			2	3C46	18M334	AA
23	Civata - M8x65 Hex flng 8 Bolt - M8x65 Hex flng 8		09/03	3		W500116	S309
24	Sensör Temp sensor wtr pump		09/03	1	C2T	10884	AA



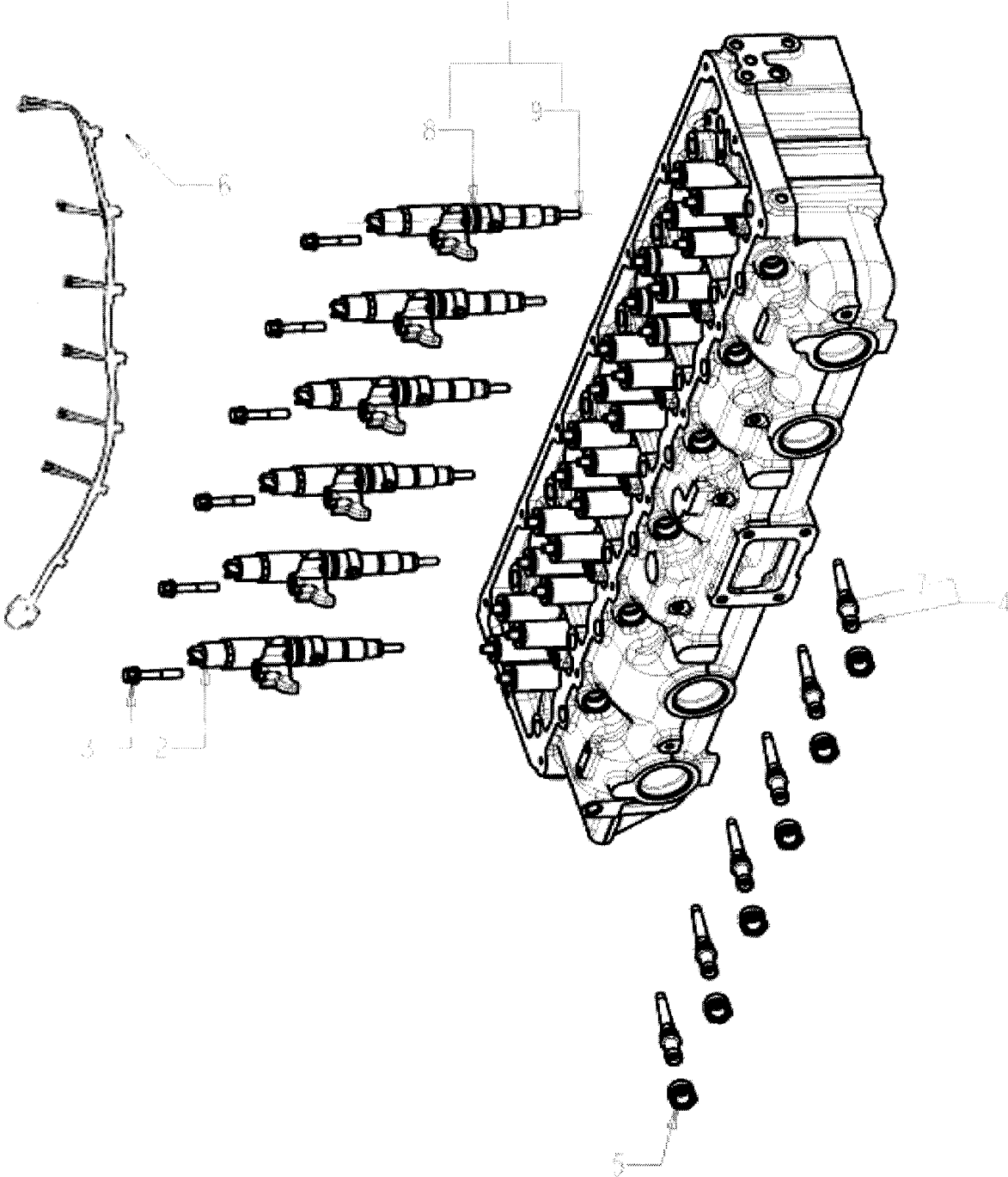
Ford Otomotiv San. A.S.



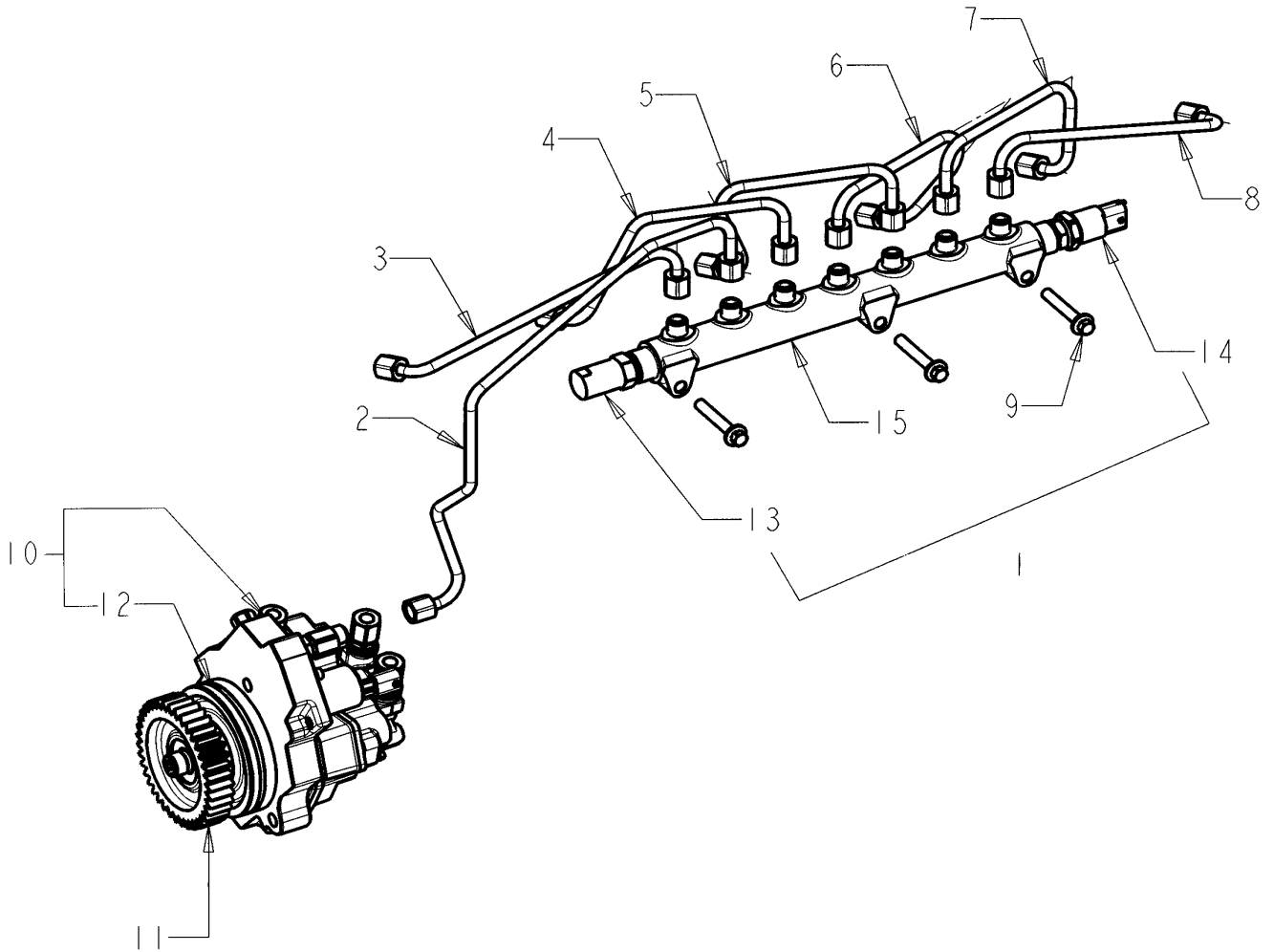
YAG POMPASI KOMPLE
OIL PUMP ASSY

MB03.020

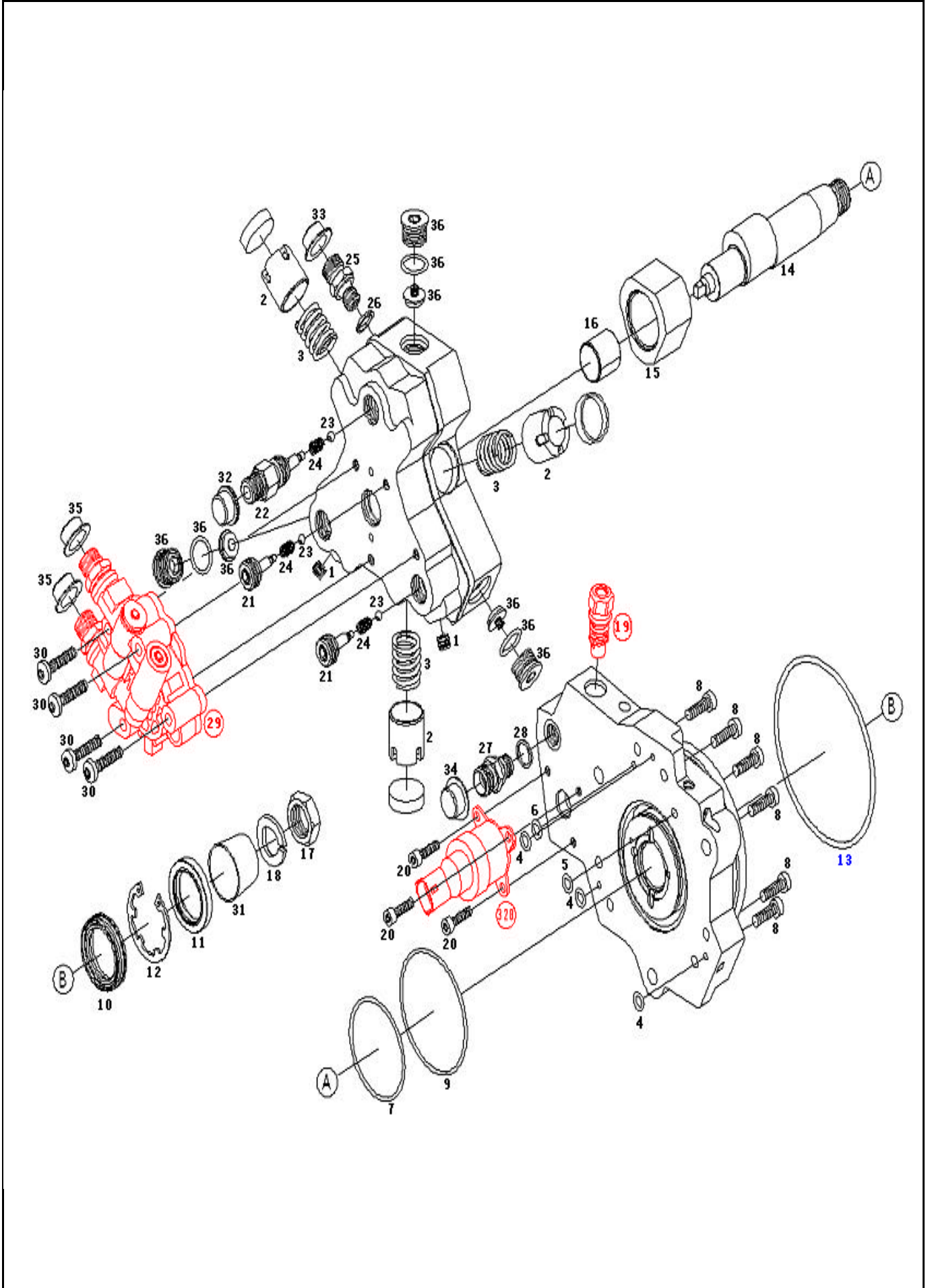
SIRA ITEM	PARA ADI PART NAME	MODEL MODEL	KULLANMA SÜRESİ YEAR RANGE	ADET QTY.	PARA NUMARASI PART NUMBER		
	YAG POMPASI KOMPLE OIL PUMP ASSY						
1	Yag pompa komplei Pump asy - Oil		09/03	1	2C46	6600	BA
				1	2C46	6600	CA
2	Disli - Krank mili Gear - Crankshaft		09/03	1	2C46	6306	AA
3	Civata - M8x75 Hex flng 8 Bolt - M8x75 Hex flng 8		09/03	2		W500118	S309
4	Civata - M8x60 Hex flng 8 Bolt - M8x60 Hex flng 8		09/03	9		W500115	S309
5	Civata - M8x40 Hex flng 8 Bolt - M8x40 Hex flng 8		09/03	1		W500111	S309
6	O-ring O-ring		09/03	1		E854264	S
7	O-ring O-ring		09/03	1		E854266	S
8	Krank mili keesi ön Seal crankshaft front oil		09/03	1	2C46	6700	AA
9	Bur _ ön kapak merkezleme Dowel_Cylinder block to front cover		09/03				
10	O-ring O-ring		09/03	AR		E854268	S



SIRA ITEM	PARÇA ADI PART NAME	MODEL MODEL	KULLANMA SÜRESİ YEAR RANGE	ADET QTY.	PARÇA NUMARASI PART NUMBER		
	ENJEKTÖRLER VE KONNEKTÖRLER INJECTORS AND CONNECTORS						
1	Enjektör kompleksi - Yakıt Injector asy - Fuel		09/03	6	2C46	9F593	AA
2	Enjektör tespit çatalı Clamp injector		09/03	6	2C46	9L535	AA
3	Civata - Yakıt enjektör kafa arası Bolt - Fuel injector to head cylinder		09/03	6	2C46	9T506	AA
				6	2C46	9T506	BA
4	Konnektör kompleksi - Yakıt enjektörü Connector asy - Fuel injector		09/03	6	2C46	9T508	AA
5	Somun - Yakıt enjektör konnektörü Nut - Fuel injector connector		09/03	6	2C46	9T509	AA
6	Kafa içi tesisatı kompleksi - Yakıt enjektörü Wiring asy - Fuel injector		09/03	1	2C46	9H589	BA
7	O-ring konnektör kompleksi O-ring 11.5x3 O-ring hp connector		09/03	6		E854258	S
8	O-ring enjektör O-ring 22.4x2.65 O-ring injector		09/03	6		E854260	S
9	Enjektör sızdırmazlık pulu Fuel injector		09/03	6	2C46	9E529	AA

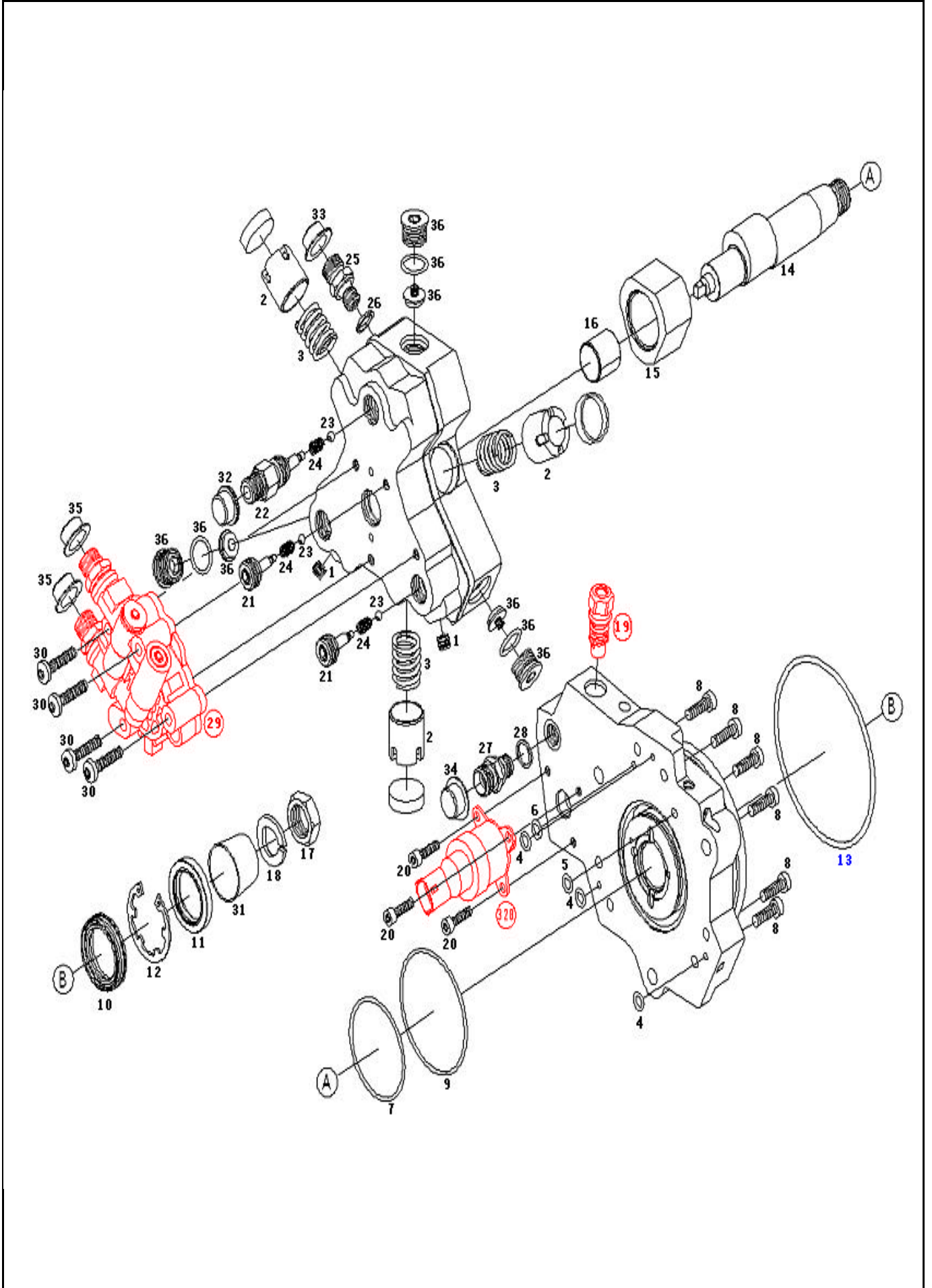


SIRA ITEM	PARA ADI PART NAME	MODEL MODEL	KULLANMA SÜRESİ YEAR RANGE	ADET QTY.	PARA NUMARASI PART NUMBER		
	ENJEKTÖR POMPASI VE YAKIT BORULARI INJECTION PUMP AND HP PIPES						
1	Ortak yakit yolu Rail asy - fuel injection		09/03	1	2C46	9G774	AA
2	Boru kompleksi - Yakıt Pompası ortak ray arası Tube asy - Fuel pump to fuel injection rail		09/03	1	2C46	9J323	AA
3	Boru kompleksi - Yakıt enjeksiyon - 6. Silindir Tube asy - Fuel injection - 6. Cylinder		09/03	1	2C46	9A560	AA
4	Boru kompleksi - Yakıt enjeksiyon - 5. Silindir Tube asy - Fuel injection - 5. Cylinder		09/03	1	2C46	9A559	AA
5	Boru kompleksi - Yakıt enjeksiyon - 4. Silindir Tube asy - Fuel injection - 4. Cylinder		09/03	1	2C46	9A558	AA
6	Boru kompleksi - Yakıt enjeksiyon - 3. Silindir Tube asy - Fuel injection - 3. Cylinder		09/03	1	2C46	9A557	AA
7	Boru kompleksi - Yakıt enjeksiyon - 2. Silindir Tube asy - Fuel injection - 2. Cylinder		09/03	1	2C46	9A556	AA
8	Boru kompleksi - Yakıt enjeksiyon - 1. Silindir Tube asy - Fuel injection - 1. Cylinder		09/03	1	2C46	9T510	AA
9	Civata - M8x50 Hex flng 8 Bolt - M8x50 Hex flng 8		09/03	3		W500113	S309
10	Yüksek basınç yakıt pompa kompleksi Pump assembly - Fuel high pressure		09/03	1	2C46	9D376	AA
11	Disli - Yakıt Pompası Gear-Fuel injection pump drive		09/03	1	2C46	9A546	AA
12	O-ring -Yüksek basınç yakıt pompası O-ring 100x30 FKM_80 share_A O-ring cr pump		09/03			E854262	S
13	Basınç emniyet valfi Pressure limiter valve		09/03	1	2C46	9H321	AA
14	Yakıt basınç sensörü Rail pressure sensor		09/03	1	2C46	9F972	AA
15	Ray - Ortak yakıt yolu Rail fuel injection		09/03	1	2C46	9G775	AA



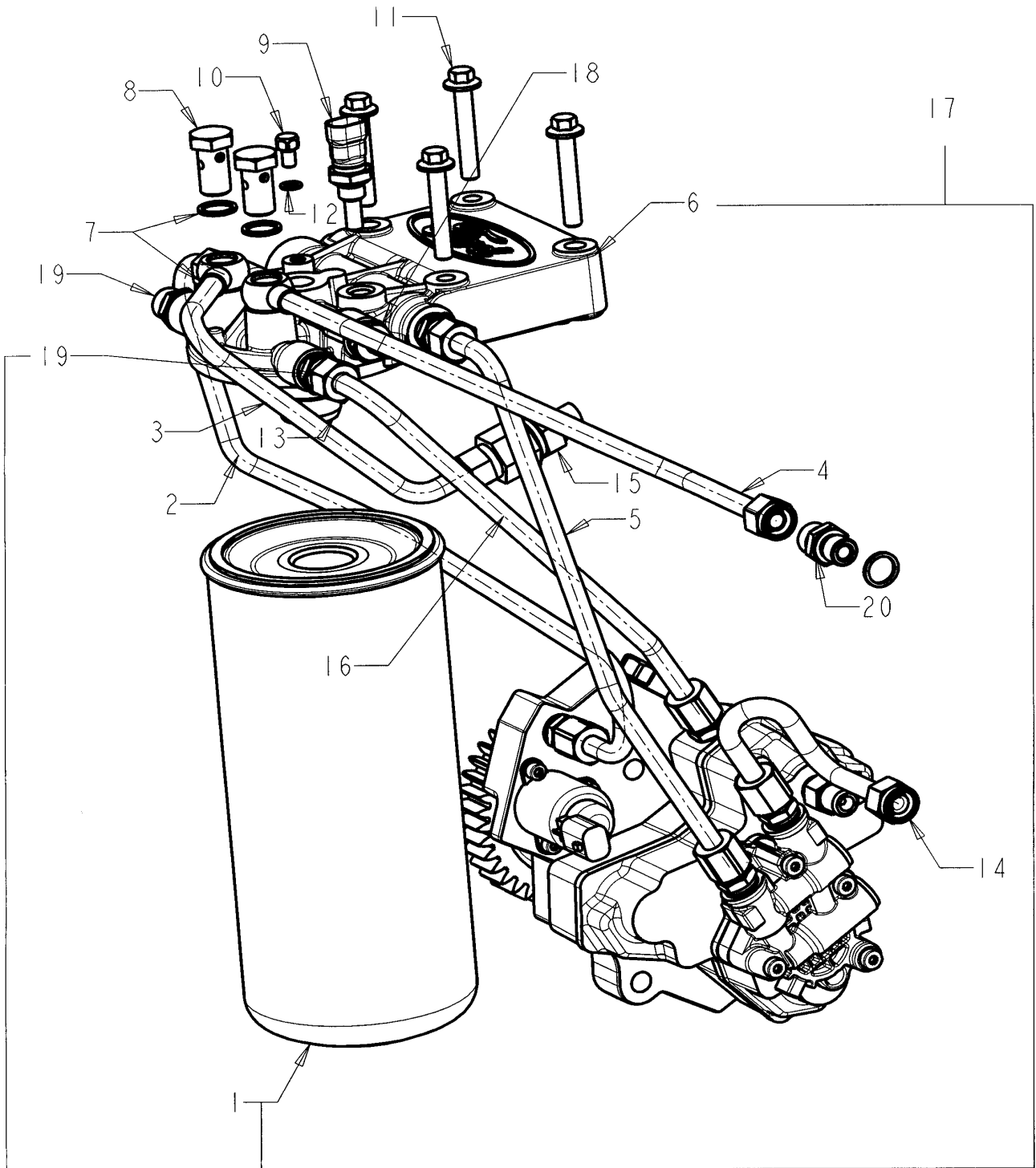
COMMON RAIL YÜKSEK BASINÇ POMPASI
COMMON RAIL HIGHT PRESSURE PUMP

SIRA ITEM	PARÇA ADI PART NAME	MODEL MODEL	KULLANMA SÜRESİ YEAR RANGE	ADET QTY.	PARÇA NUMARASI PART NUMBER		
	COMMON RAIL YÜKSEK BASINÇ POMPASI COMMON RAIL HIGHT-PRESSURE PUMP						
	COMMON RAIL YÜKSEK BASINÇ POMPASI		09/03	1	2C46	9D376	AA
	COMMON RAIL HIGHT-PRESSURE PUMP						
1	TIPA SCREW PLUG			2	F00N	200	657
2	YAKIT ELEMANI TAPPET			3	F00R	0P0	582
3	BASINÇ YAYI COMPRESSION SPR			3	F00N	200	141
4	O-RING			3	F00R	0P0	340
5	O-RING			1	F00R	0P0	340
6	O-RING			1	F00R	0P0	341
7	O-RING			1	F00R	0P0	341
8	VIDA CYLINDER HEAD SCREW			6	F00R	0P0	351
9	O-RING			1	F00R	0P0	352
10	MIL SIZDIRMAZLIK CONTASI SHAFT SEALING RING			1	F00R	0P0	521
11	MIL SIZDIRMAZLIK CONTASI SHAFT SEALING RING			1	F00R	0P0	669
12	C-Klip C-CLIP			1	F00R	0P0	520
13	O-RING			1	2410	210	014
14	EKSANTRİK MILİ ECCENTRIC SHAFT			1	F00N	200	007
15	MAKARA ROLLER			1	F00N	200	232
16	BURÇ BUSHING			1	F00R	0P0	815
17	ALTİGEN SOMUN HEXAGON NUT			1	2915	030	057
18	CONTA SPRING LOCK WAS			1	2916	699	090
19	TAHLİYE VALFİ OVERFLOW VALVE			1	F00N	200	798
20	VIDA CYLINDER HEAD S			3	2912	712	162
21	CIVATA VALVE BOLT			2	F00N	200	500
22	BAGLANTI PARÇASI FITTING			1	F00N	200	499
23	TOP BALL			3	1903	230	009
24	BASINÇ YAYI COMPRESSION SPR			3	F00N	200	700
25	BAGLANTI PARÇASI FITTING			1	F00N	200	362
26	DÜZ SIZDIRMAZLIK PULU FLAT SEAL RING			1	2916	710	607



COMMON RAIL YÜKSEK BASINÇ POMPASI
COMMON RAIL HIGHT PRESSURE PUMP

SIRA ITEM	PARÇA ADI PART NAME	MODEL MODEL	KULLANMA SÜRESİ YEAR RANGE	ADET QTY.	PARÇA NUMARASI PART NUMBER		
27	BAGLANTI PARÇASI FITTING			1	F00N	200	362
28	DÜZ SIZDIRMAZLIK PULU FLAT SEAL RING			1	2916	710	607
29	DISLI POMPA GEAR PUMP			1	440	020	047
30	CIVATA TORX OVAL-HEAD			4	F00R	0P1	495
31	KORUMA GÖMLEĞİ PROTECTION SLEE			1	F00R	0P0	414
32	KORUYUCU KAPAK PROTECTIVE CAP			1	1900	508	011
33	KORUYUCU KAPAK PROTECTIVE CAP			1	1900	508	012
34	KORUYUCU KAPAK PROTECTIVE CAP			1	1900	508	012
35	KORUYUCU KAPAK PROTECTIVE CAP			2	1900	508	012
36	TAMIR TAKIMI PARTS SET			3	F00N	200	933

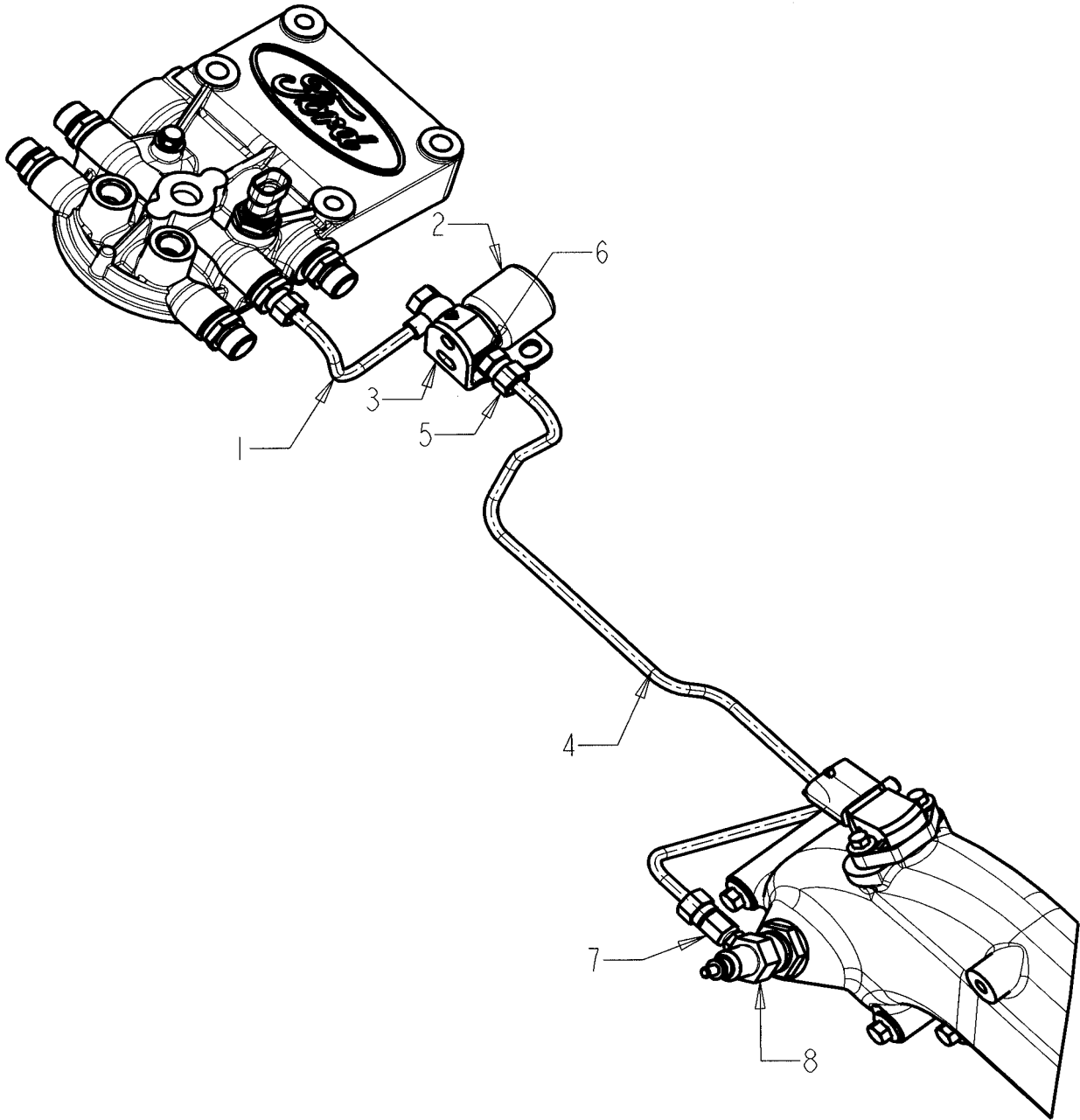


ENJEKTÖR POMPASI VE YAKIT FİLTRESİ
INJECTION PUMP AND FUEL FILTER

SIRA ITEM	PARÇA ADI PART NAME	MODEL MODEL	KULLANMA SÜRESİ YEAR RANGE	ADET QTY.	PARÇA NUMARASI PART NUMBER		
	ENJEKTÖR POMPASI VE YAKIT FİLTRESİ INJECTION PUMP AND FUEL FILTER						
1	Filtre elemanı -Yakit Element asy - Fuel filter		09/03	1	2C46	9176	AA
2	Boru kompleşi - Yakıt pompası giriş Tube asy - Fuel injection pump inlet		09/03	1	2C46	9C520	BA
3	Boru kompleşi - Silindir kafası geri dönüş Tube asy - Cylinder head return		09/03	1	2C46	9B337	AA
4	Boru kompleşi - Ortak ray geri dönüş yakıt borusu Tube asy - fuel line to rail asy fuel injection return		09/03	1	2C46	9S274	BA
				1	2C46	9S274	CA
5	Boru kompleşi - Yakıt pompasından yakıt filtresine Tube asy - fuel pump to fuel filter		09/03	1	2C46	9B273	BA
6	Ana yakıt filtre kafası Body - Fuel filter		09/03	1	2C46	9C317	AA
7	Pul Sealing washer 14.2x17.9x1.5 Cu		09/03	2		E836411	S300
8	Civata - Banjo Bolt - Banjo DIN 7643-10 M14-Feed pipe to block		09/03	2		E805804	S309
9	Sensör kompleşi - Yakıt sıcaklığı Sensor asy - Fuel temperature		09/03	1		9T305	AA
10	Vida - Yakıt filtresi hava alma Screw - Deaeration fuel filter		09/03	1		E801644	S309
11	Civata - M8x50 Hex flng 8 Bolt - M8x50 Hex flng 8		09/03	4		W500113	S309
12	Pul 6.2x9.9x1.0 Cu Sealing washer 6.2x9.9x1.0 Cu		09/03	1		E836407	S300
13	Adaptör Adaptor element fuel filter		09/03	1	2C46	9C186	AA
14	BORU KOMPLE - YAKIT POMPASI TUBE ASY - FUEL LIFT PUMP INLET		09/03	1	2C46	9T518	AA
15	VALF KOMPLE-YAKIT BASIN REGULATORU VLV ASY-FUL PRES REG		09/03	1	2C46	9D915	AA
16	BORU KOMPLE- YAKIT POMPA BESLEME TUB ASY-FU/INJ PMP RET		09/03	1	2C46	9D546	BA
17	YAKIT SİSESİ KOMP-ISITICISIZ FILTER ASY FUEL		09/03		2C46	9155	CA
18	KONNEKTOR- M14x1.5 M10X1 CONNECTOR - M14X1.5 - M10X1		09/03	1		E855806	S309
19	KONNEKTOR- M14. M16 CONNECTOR - M14X1.5 - M16X1.5		09/03	1		E855808	S309
20	KONNEKTOR- M16 M16 CONNECTOR M16/M16 - RAIL		09/03	1		E855810	S309



Ford Otomotiv San. A.S.



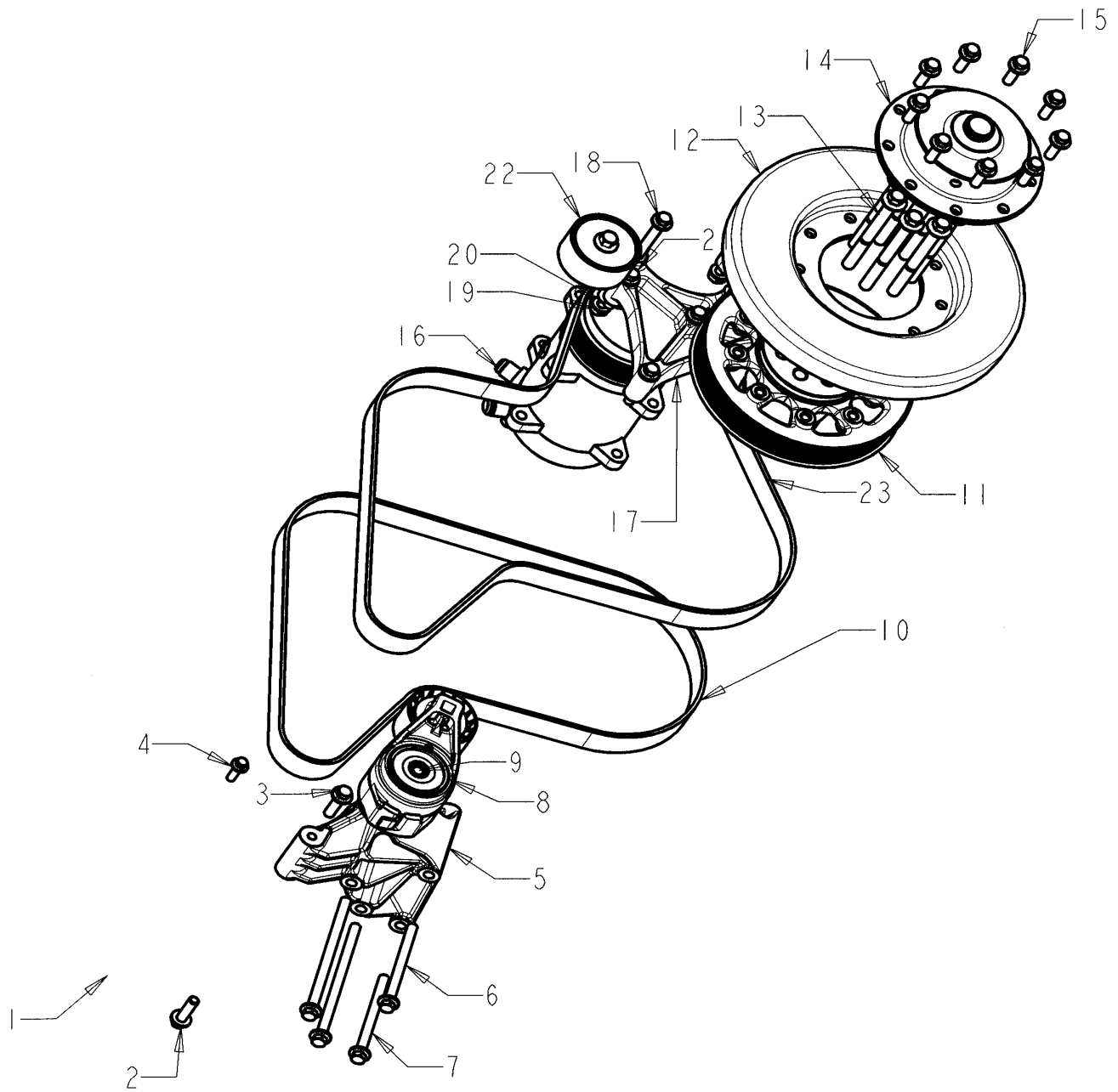
BROLÖR
ISITICI

MB04.040

SIRA ITEM	PARÇA ADI PART NAME	MODEL MODEL	KULLANMA SÜRESİ YEAR RANGE	ADET QTY.	PARÇA NUMARASI PART NUMBER		
	BROLÖR ISITICI						
1	Boru kompleksi - yakıt ön ısıtıcı Tube asy - Cold start injection fuel		09/03	1	2C46	9E967	BA
2	SOLENOID VALF-ON ISITICI SOL ASY-CLD STR FUL SPLY VLV		09/03	1	986T	9P997	AA
3	BRAKET - YAKIT VALF MONTAJI Brkt ful vlv mtng		09/03	1	2C46	9B394	AA
4	Boru kompleksi - yakıt ön ısıtıcı Tube asy - Cold start injection fuel		09/03	1	2C46	9E967	DA
5	KONNEKTOR- M10x1-M10x1 CONNECTOR M10x1 - M10x1		09/03	1		E855804	S-309
6	SEALING PUL 10,2x13.9x1 CU SEALING WASHER 10,2x13.9x1 CU		09/03	1		E836409	S300
7	ORIFICE - HEATER INTAKE MANIFOLD		09/03	1	2C46	9P472	AA
8	ISITICI KOMPLE-EMME MANIFOLDU HEATER ASSY - INTAKE MANIFOLD		09/03	1	986T	9N424	AA



Ford Otomotiv San. A.S.



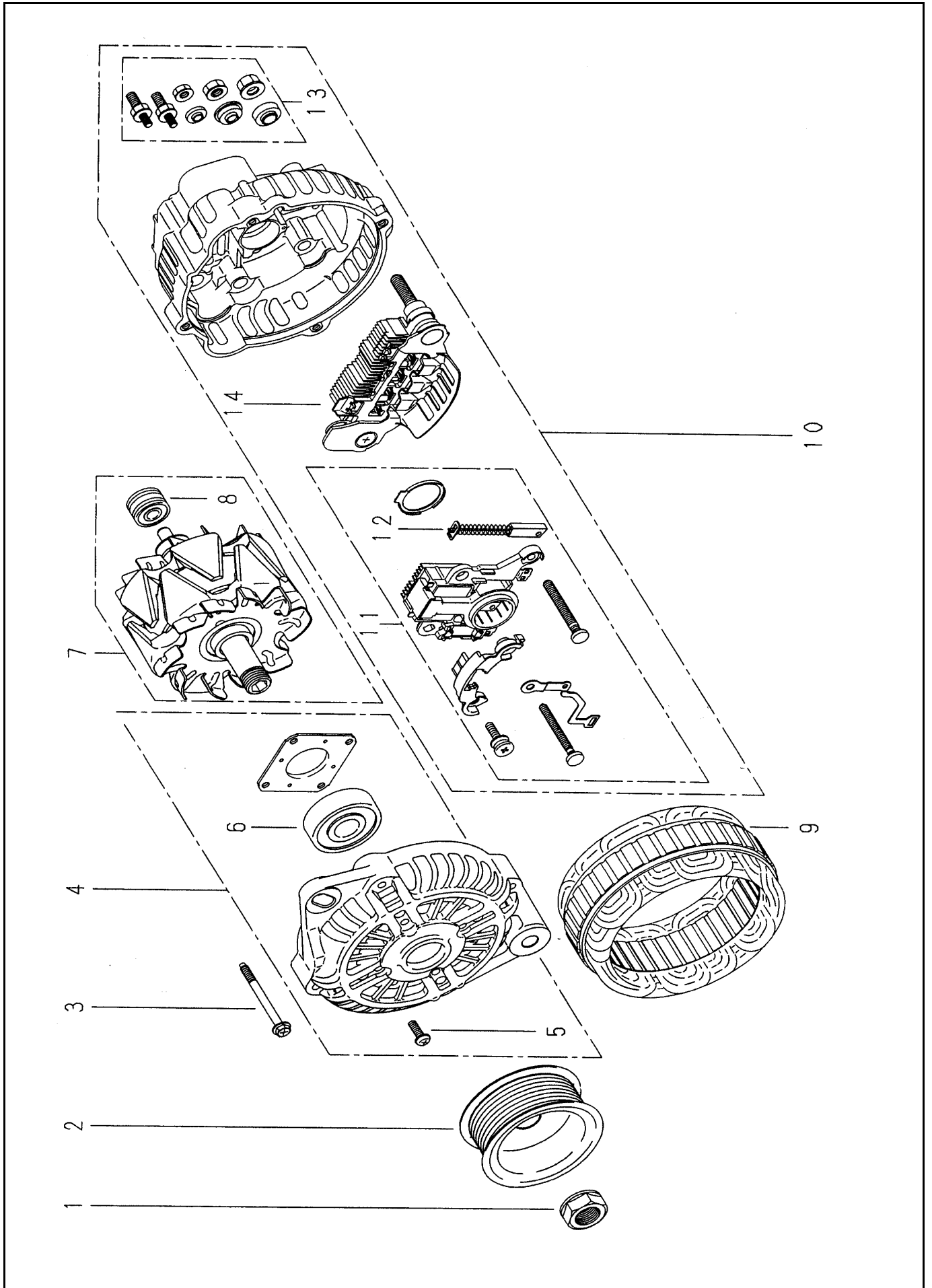
VISKOS DAMPER KRANK KASNAGI
TV DAMPER POLY-V BELT HUB

MB05.010

SIRA ITEM	PARÇA ADI PART NAME	MODEL MODEL	KULLANMA SÜRESİ YEAR RANGE	ADET QTY.	PARÇA NUMARASI PART NUMBER		
	VİSKOS DAMPER KRANK KASNAGI TV DAMPER POLY-V BELT HUB						
1	Alternatör komple Alternator assembly		09/03	1	2C46	10300	AA
2	Civata - M10x35 Hex flng 8 Screw - M10x35 Hex flng 8		09/03	1		W500035	S309
3	Civata - M10x45 Hex flng 8 Screw - M10x45 Hex flng 8		09/03	1		W500121	S309
4	Civata - M8x25 Hex flng 10 Screw - M8x25 Hex flng 10		09/03	1		W500424	S430
5	Braket - Alternatör baglama Bracket - Generator mounting		09/03	1	2C46	10039	BA
6	Civata - M10x110 Screw - M10x110		09/03	2	2C46	6D325	AA
7	Civata - M10x160 Screw - M10x160		09/03	2	2C46	6D325	BA
8	Otogergi komple Tensioner assembly accesory drive		09/03	1	2C46	6A228	AA
9	Civata - Otogergi Bolt - Tensioner front end accessory drive		09/03	1	2C46	8C662	AA
10	Poly V kayis Belt drive		09/03	1	2C46	8620	AA
11	Krank mili kasnagi Pulley - crankshaft		09/03	1	2C46	6A312	AA
				1	2C46	6A312	AB
12	Krank mili viskoz damperi Pulley assembly - Crankshaft damper		09/03	1	2C46	6B319	AA
13	Civata - Krank kasnagi Bolt - Crankshaft pulley retaining		09/03	7	2C46	6A345	AA
14	Adaptör - Fan Spacer Fan		09/03	1	2C46	8A645	AA
15	Civata - M10x30 Hex flng 10 Screw - M10x30 Hex flng 10		09/03	9		W500434	S309
16	Klima kompresör A/C Compressor		09/03	1	3C46	19497	BA
17	Braket - Klima kompresör baglama Bracket - A/C compressor mounting		09/03	1	3C46	19D624	AA
18	Civata - M10x140 Hex flng 10 Bolt- M10x140 Hex flng 10		09/03	3		E601327	S437
19	Somun - M10 Nut - M10		09/03	3		E620454	S72
20	Düz pul - 10.5x20.0x2.5 (M10) Washer flat - 10.5x20.0x2.5 (M10)		09/03	7		E630031	S71
21	Civata - M10x60 Hex flng 10 Bolt - M10x60 Hex flng 10		09/03	4		E601317	S437
22	Avare kasnak Idler pulley		09/03	1	3C46	2A898	AA
23	Poly V kayis (klimali) Belt drive (with A/C)		09/03	1	3C46	8620	BA



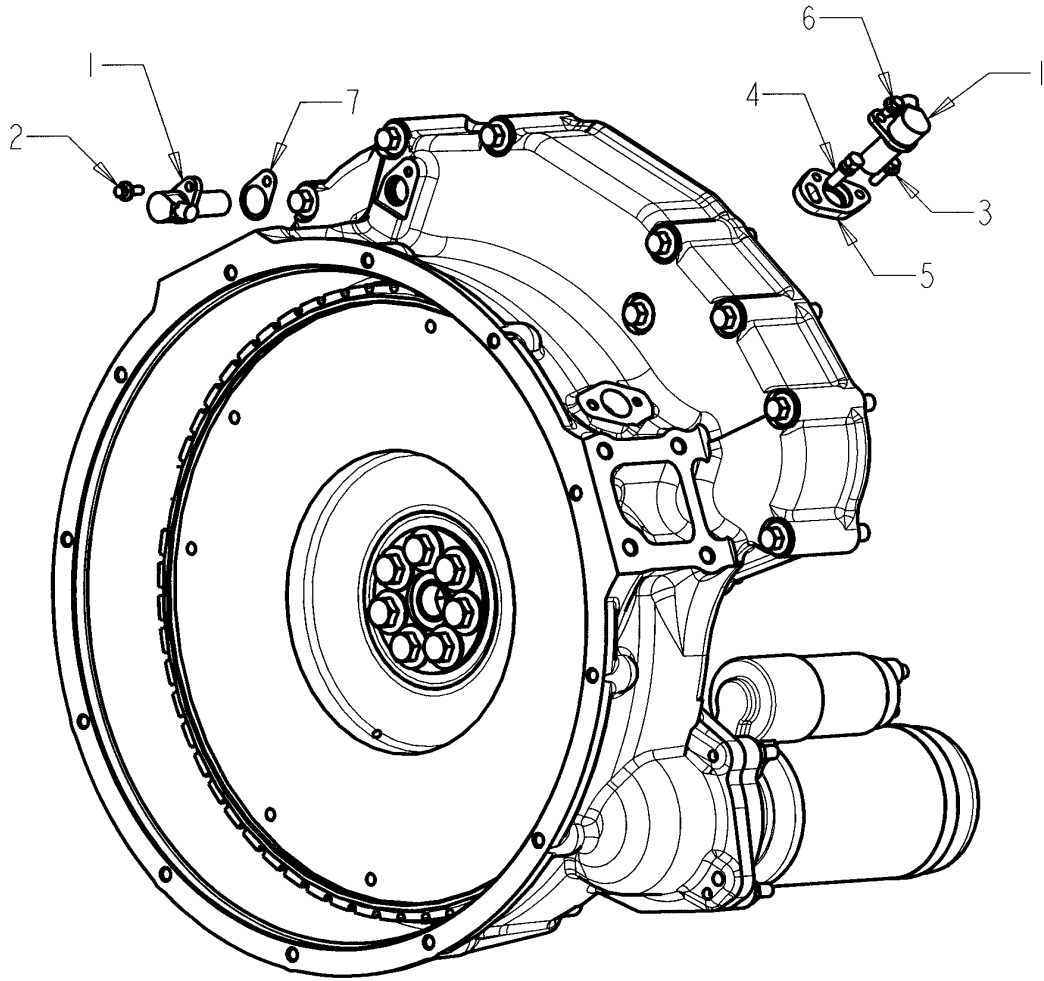
Ford Otomotiv San. A.S.



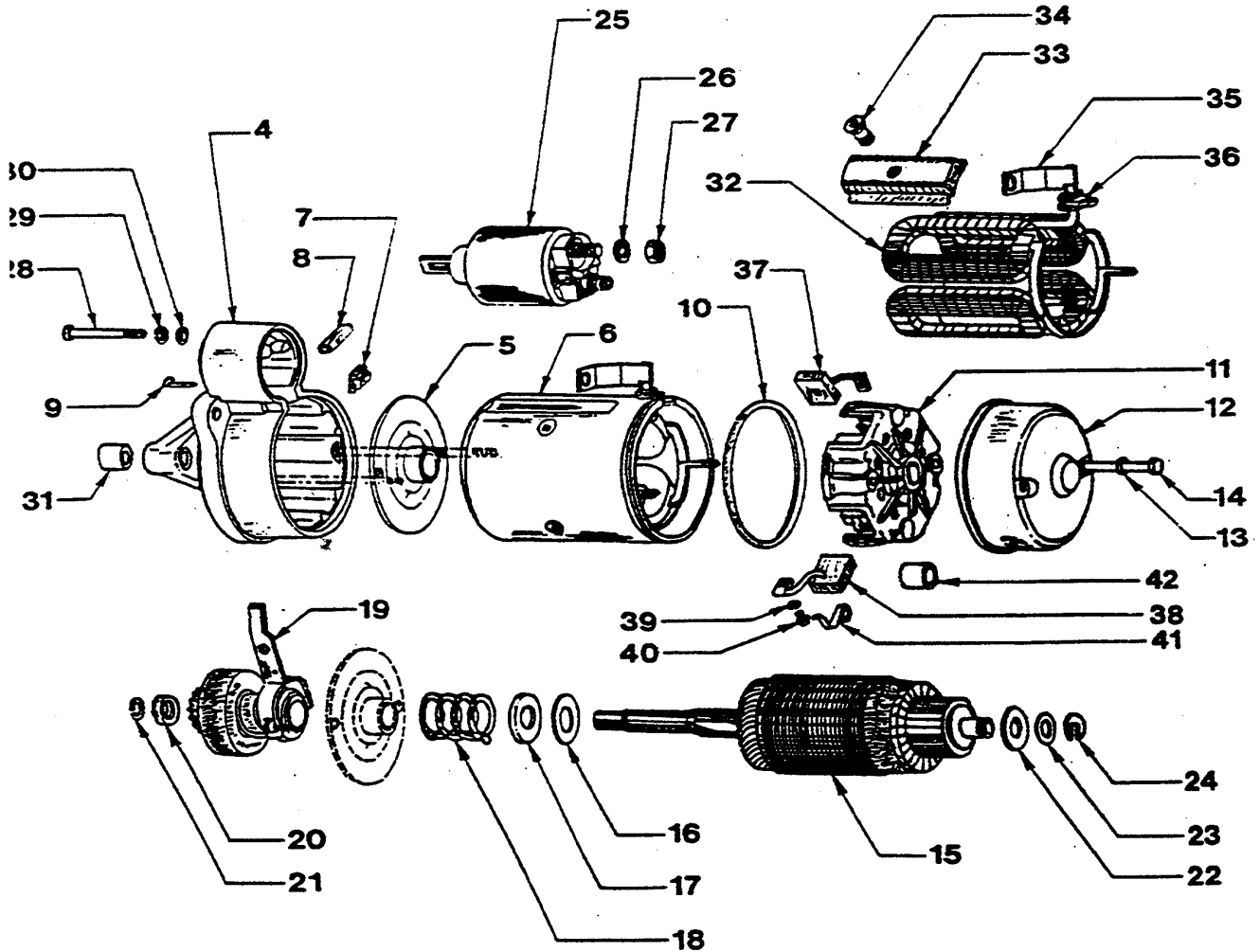
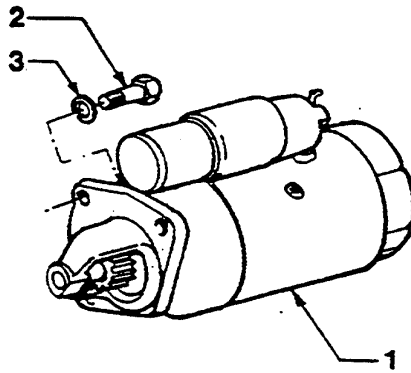
ALTERNATÖR KOMPLE
ALTERNATOR ASSY

MB06.010

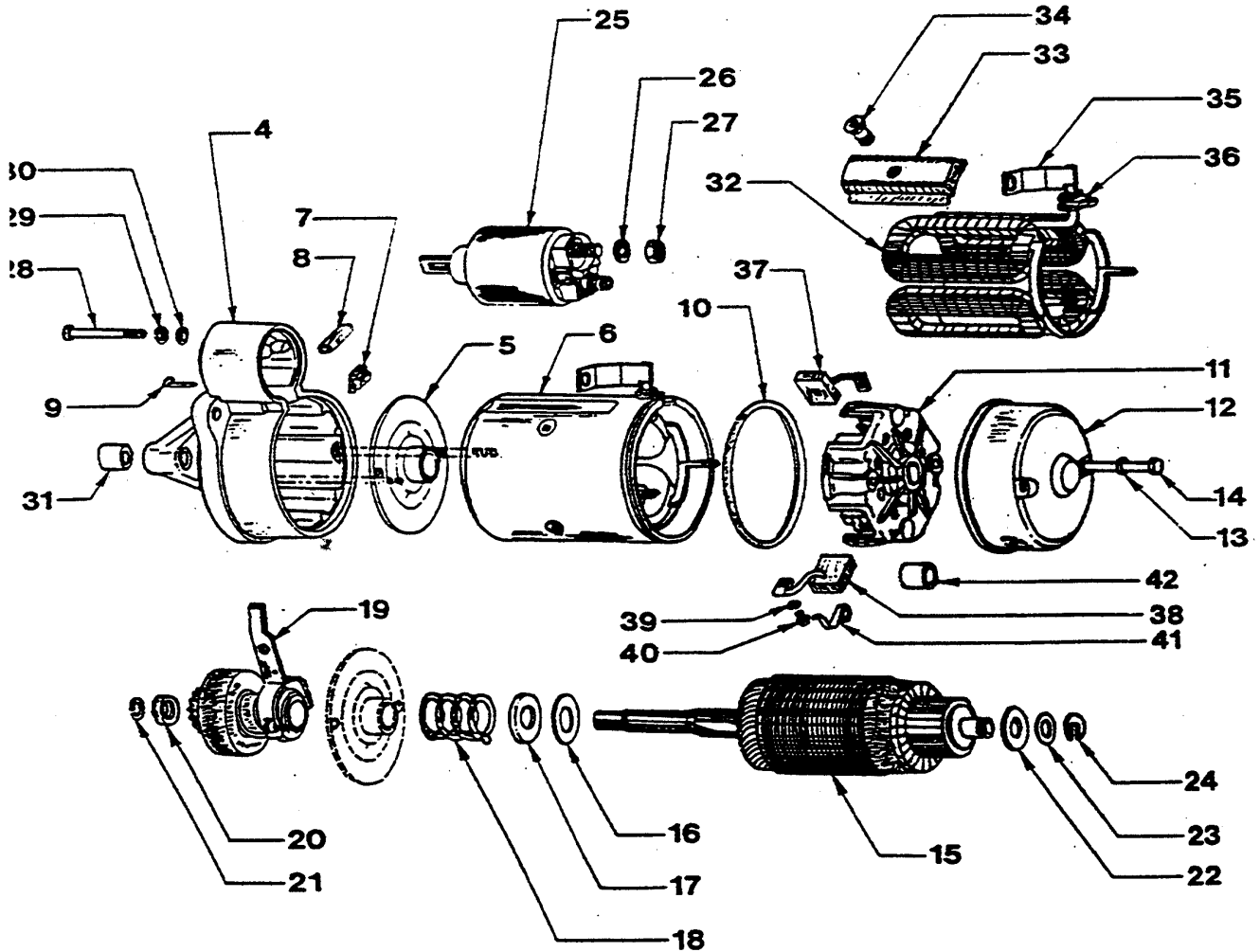
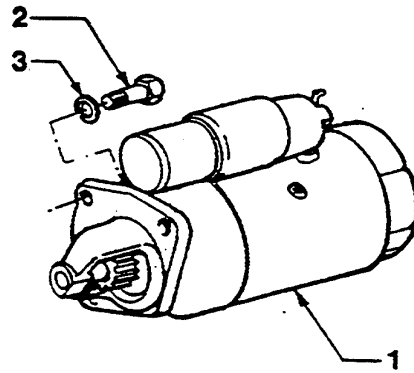
SIRA ITEM	PARÇA ADI PART NAME	MODEL MODEL	KULLANMA SÜRESİ YEAR RANGE	ADET QTY.	PARÇA NUMARASI PART NUMBER	
	ALTERNATÖR KOMPLE ALTERNATOR ASSY					
0	ALTERNATÖR KOMPLE ALTERNATOR ASSY		09/03	1	2C46 10300	AA
1	SOMUN NUT		09/03	1	A891 20771	
2	KASNAK PULLEY		09/03	1	A630 96170	
3	VIDA SCREW		09/03	1	A414 19271	
4	ÖN KAPAK KOMPLESİ FRONT BRACKET ASSY		09/03	1	A640 80170	
5	VIDA SCREW		09/03	1	A414 19371	
6	ÖN RULMAN FONT BEARING		09/03	1	A930 18870	
7	ROTOR KOMPLE ROTOR ASSY		09/03	1	A880 86770	
8	ARKA RULMAN REAR BEARING		09/03	1	A930 63670	
9	STATOR KOMPLE STATOR ASSY		09/03	1	A383 55870	
10	ARKA KAPAK KOMPLE REAR BRACKET ASSY		09/03	1	A642 D6970	
11	REGÜLATÖR REGULATOR		09/03	1	A866 43472	
12	FİRÇA SETİ BRUSH SET		09/03	1	A647 51370	
13	TERMINAL SET TERMINAL SET		09/03	1	A450 26571	
14	AKIM DOGRULTMA SET RECTIFIER ASSY		09/03	1	A860 75070	



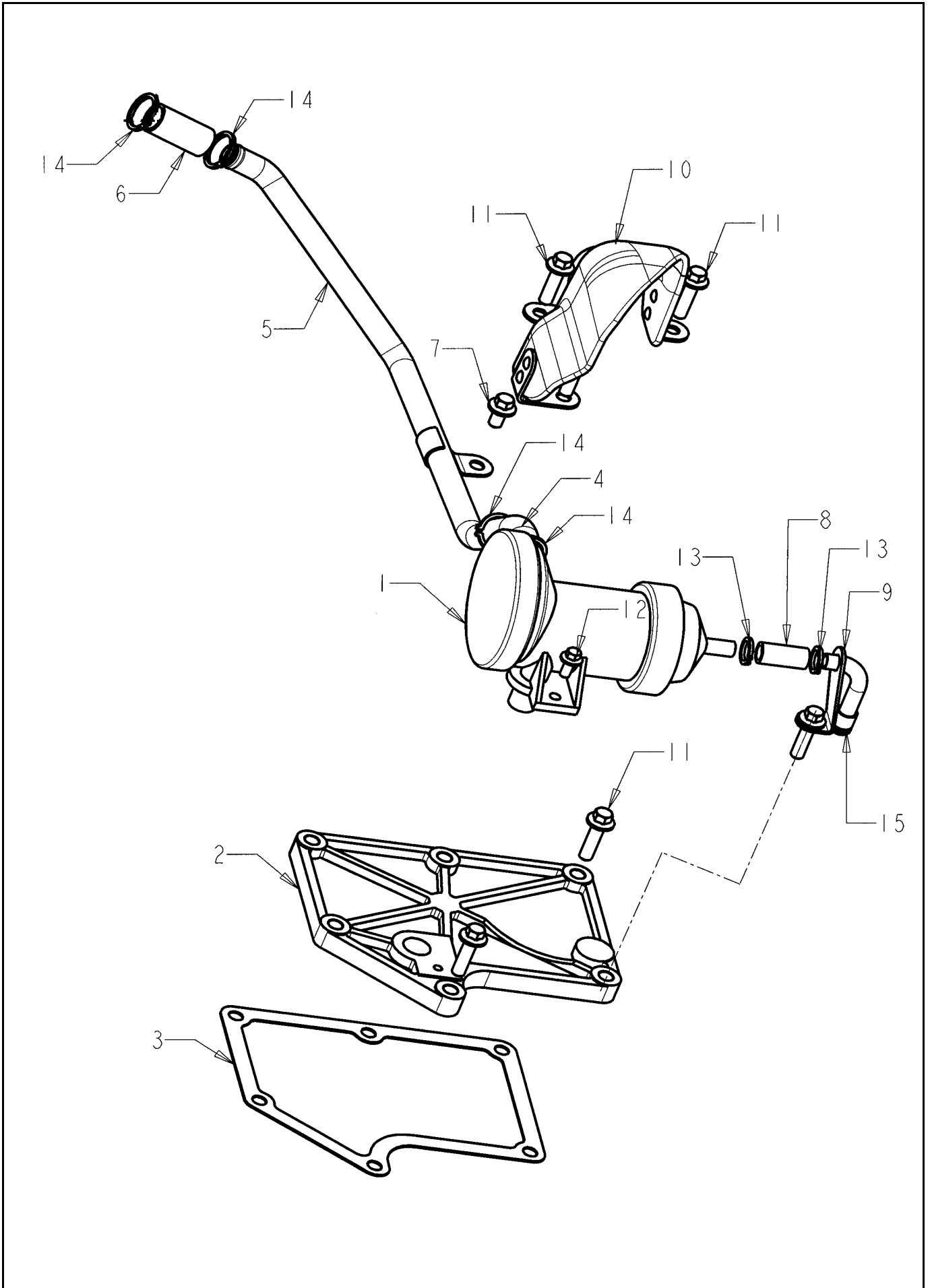
SIRA ITEM	PARÇA ADI PART NAME	MODEL MODEL	KULLANMA SÜRESİ YEAR RANGE	ADET QTY.	PARÇA NUMARASI PART NUMBER		
	KRANK SENSÖR VE KAM SENSÖR CRANK SHAFT SENSOR AND CAM SHAFT SENSOR						
1	Sensör - Krank / Kam mili Sensor asy - Crankshaft / Camshaft timing		09/03	2	2C46	6C315	AA
2	Civata - M6x10 Bolt - M6x10		09/03	1		W500010	S309
3	Civata M6x20 Hex flng 8 Screw M6x20 Hex flng 8		09/03	1		W500014	S301
4	Civata Shear bolt M8x1.25 6g		09/03	1		E804057	S72
5	Braket Bracket asy - Engine timing transducer		09/03	1	2C46	6E001	AA
6	Civata - M6x14 Hex flng 8 Screw M6x14 Hex flng 8		09/03	1		W500012	S309
7	Sim	0.5	09/03	1	2C46	6D260	BA
	Shm sns camshaft mtng	0.25	09/03	1	2C46	6D260	DA



SIRA ITEM	PARÇA ADI PART NAME	MODEL MODEL	KULLANMA SÜRESİ YEAR RANGE	ADET QTY.	PARÇA NUMARASI PART NUMBER
	MARS MOTORU STARTER MOTOR	MAKO			
1	Mars motoru komple Starter motor		09/03	1	97CT 11000 BA
2	Civata Bolt		09/03	3	E400262 S80
3	Rondela Lockwasher		09/03	3	E630032 S71
4	Pinyon taraf kapagi - komple Cover assy		09/03	1	72030315
5	Kapak komple - orta Cover assy - centre		09/03	1	72364801
6	Gövde komple Body - starter motor		09/03	1	72312111
7	Lastik takoz Rubber		09/03	1	72366010
8	Pim Pin		09/03	1	72365310
9	Kopilya Clevis		09/03	1	900225671
10	Conta Gasket		09/03	1	95207104
11	Firça tasiyici kapak - komple Cover assy - brush		09/03	1	72366601
12	Kapak komple - toz Cover assy - dust		09/03	1	72364710
13	Rondela Lockwasher		09/03	2	90021071
14	Civata Bolt		09/03	2	72386510
15	Endüvi Armature assy		09/03	1	72312071
16	Rondela Lockwasher		09/03	1	72365610
17	Rondela Lockwasher		09/03	1	72365510
18	Yay Spring		09/03	1	72365410
19	Pinyon kavrama komple Drive pinion		09/03	1	721390 05
20	Pinyon tahdit yüzüğü Ring - pinion stop		09/03	1	72365210
21	Segmen Segment		09/03	1	72365110
22	Ayar rondelasi Lockwasher		09/03	GK	95012208
23	Ayar rondelasi Lockwasher		09/03	GK	90059321
24	Rondela Lockwasher		09/03	1	72365811
25	Mars otomatigi Solenoid - starter motor		09/03	1	63600303
26	Yayli rondela Spring washer		09/03	2	90100041
27	Somun Nut		09/03	2	9018191

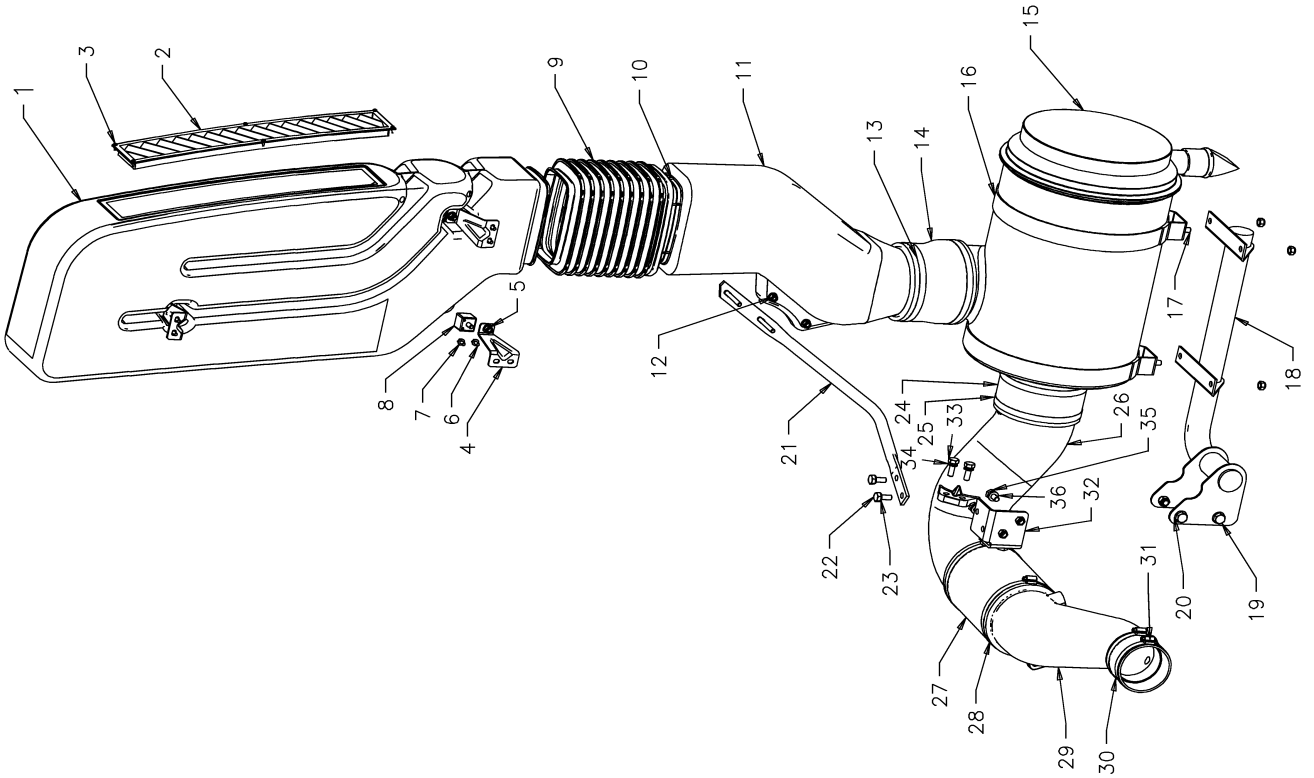
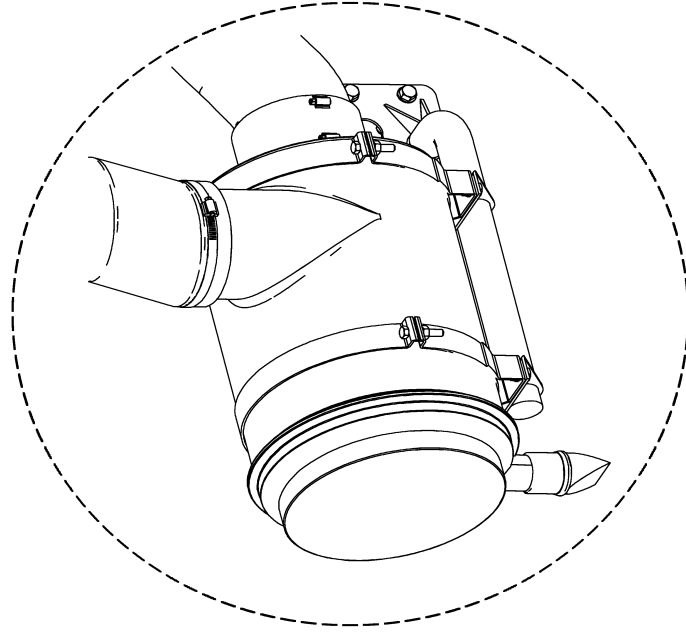


SIRA ITEM	PARÇA ADI PART NAME	MODEL MODEL	KULLANMA SÜRESİ YEAR RANGE	ADET QTY.	PARÇA NUMARASI PART NUMBER
28	Civata Bolt		09/03	3	72399030
29	Yayli rondela Spring washer		09/03	3	90024006
30	Pul Washer		09/03	3	90022081
31	Burç Bush		09/03	1	72362510
32	Alan sargisi - komple Field coil		09/03	1	72312101
33	Kutup Pole shoses		09/03	4	72360810
34	Kutup vidasi Pole screw		09/03	4	72399046
35	Terminal Therminal		09/03	1	72399052
36	Lastik Rubber		09/03	1	72399047
37	Pozitif kömür Coil positive		09/03	2	72363203
38	Negatif kömür Coil negative		09/03	2	72363204
39	Yayli rondela Spring washer		09/03	4	90024006
40	Vida Screw		09/03	4	90131361
41	Baski yayi Brush spring		09/03	4	72363110
42	Burç Bush		09/03	1	72362910

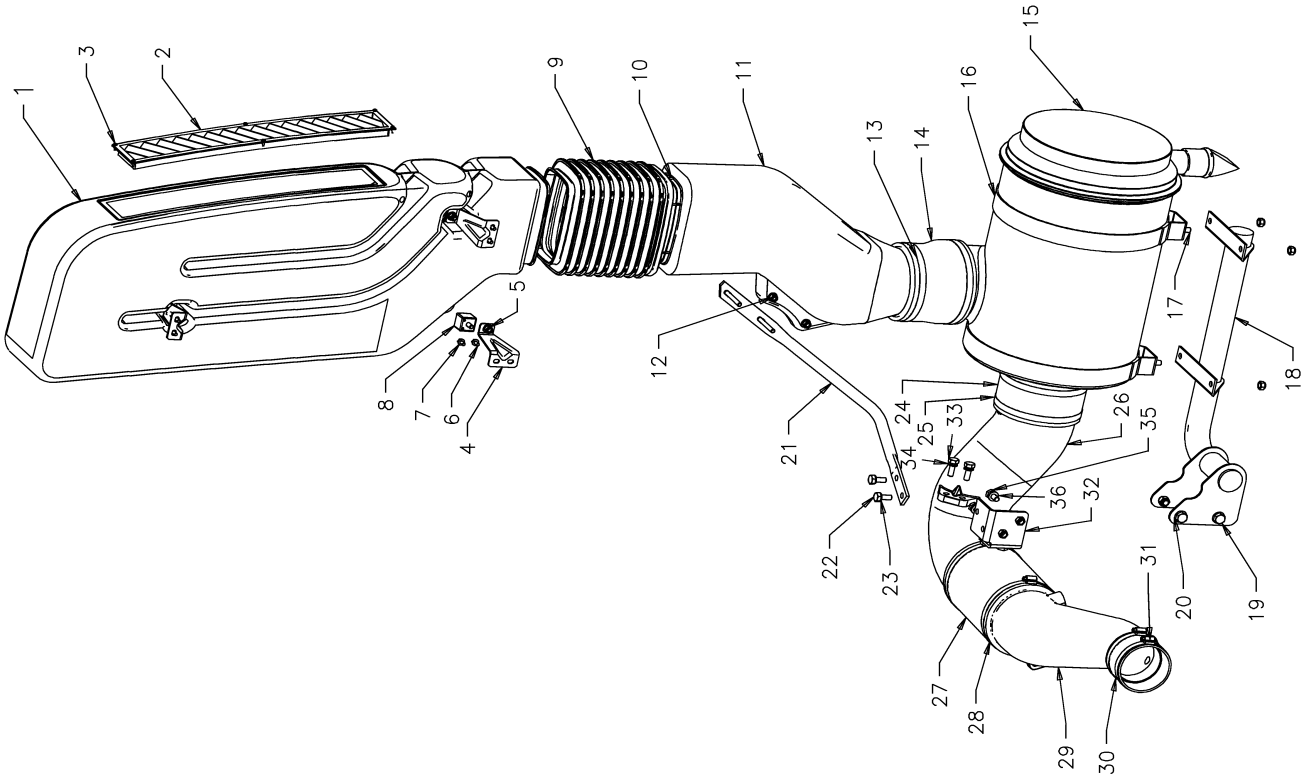
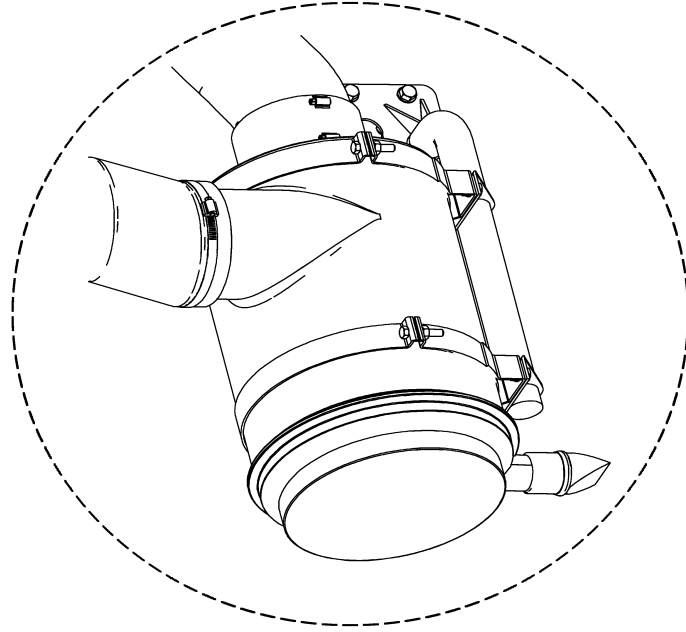


KARTER HAVALANDIRMA VE ISI KALKANI
CRANKCASE VENTILATION AND HEAT SHIELD

SIRA ITEM	PARÇA ADI PART NAME	MODEL MODEL	KULLANMA SÜRESİ YEAR RANGE	ADET QTY.	PARÇA NUMARASI PART NUMBER		
	KARTER HAVALANDIRMA VE ISI KALKANI CRANKCASE VENTILATION AND HEAT SHIELD						
1	Valve kompleksi - karter havalandırma Valve asy - Crankcase ventilation		09/03	1	2C46	6769	AA
2	Adaptör - Karter havalandırma Adaptor - Crankcase ventilation		09/03	1	2C46	6A740	AA
3	Conta - Adaptör - Karter havalandırma Gasket - Adaptor - Crankcase ventilation		09/03	1	2C46	6872	AA
4	Hortum - Karter havalandırma - Ön Hose - Crankcase ventilation - Front		09/03	1	2C46	6853	AA
				1	2C46	6853	BA
5	Boru kompleksi - karter havalandırma Pipe asy -Crankcase ventilation		09/03	1	2C46	6C738	AA
6	Hortum - Karter havalandırma - Arka Hose - Crankcase ventilation - Rear		09/03	1	2C46	6A886	AA
				1	2C46	6A886	BA
7	Civata - M8x14 Hex flng 8 Screw - M8x14 Hex flng 8		09/03	1		W500021	S309
8	Hortum - Karter havalandırma yağ geri dönüş Hose - Crankcase ventilation oil return		09/03	1	2C46	6A804	AA
9	Boru kompleksi - Karter havalandırma yağ geri dönüş Tube asy - Crankcase ventilation oil return		09/03	1	2C46	6758	BA
10	Isi kalkani - Egzoz dirseği Shield - Elbow engine charge exhaust outlet		09/03	1	2C46	6C735	AA
11	Civata - M8x30 Hex flng 8 Screw - M8x30 Hex flng 8		09/03	6		W500025	S309
12	Civata - M6x12 Hex flng 8 Screw - M6x12 Hex flng 8		09/03	1		W500011	S309
13	Kelepçe Ø 14x12 Clamp hose DIA 14x12		09/03	2		W525951	S307XA
14	Kelepçe Ø 22x12 Clamp hose DIA 22x12		09/03	4		W525957	S307XA
15	O-ring 9.5X2 O-ring 9.5X2		09/03	1		E854256	S



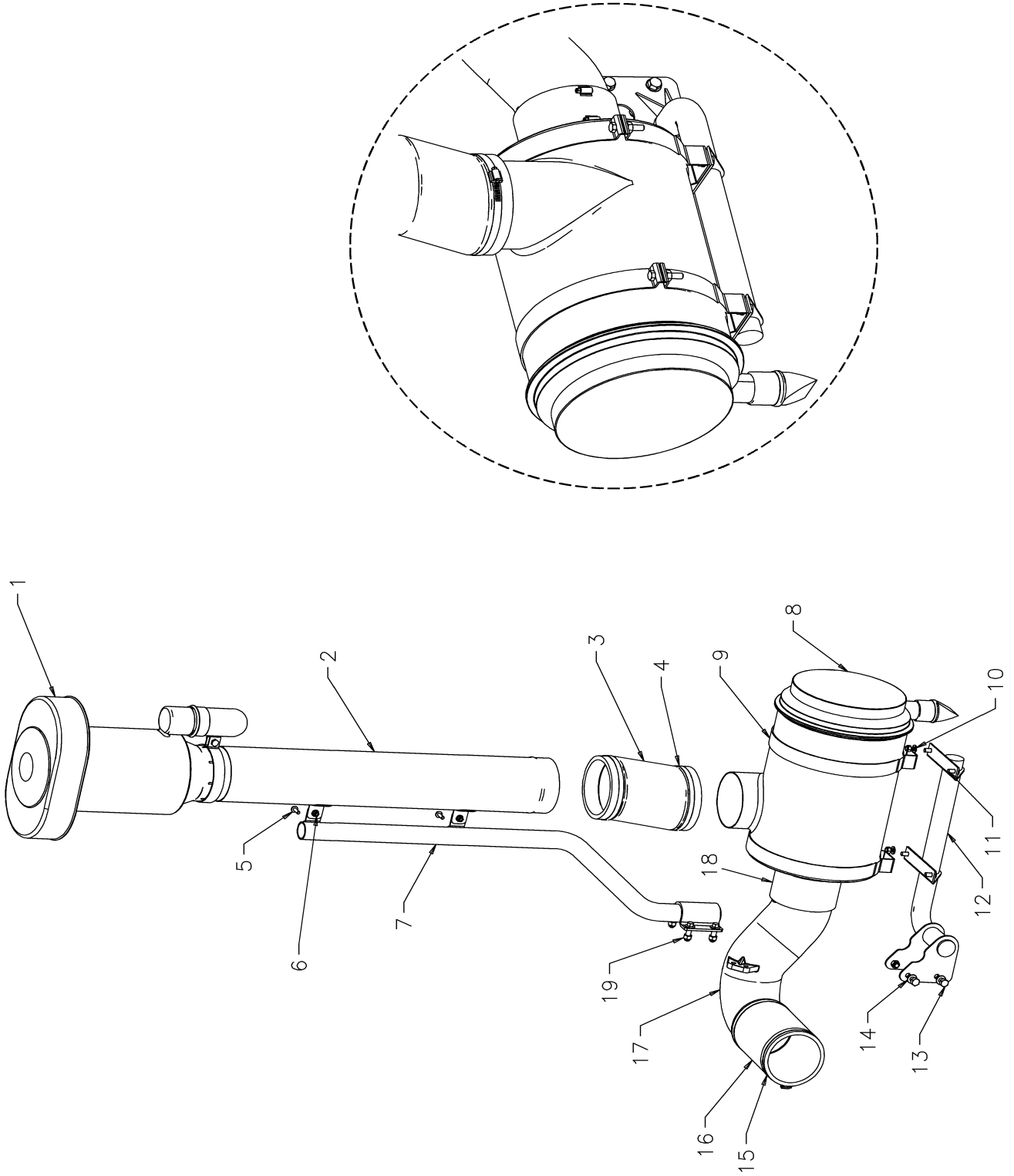
SIRA ITEM	PARÇA ADI PART NAME	MODEL MODEL	KULLANMA SÜRESİ YEAR RANGE	ADET QTY.	PARÇA NUMARASI PART NUMBER
	HAVA EMİS SİSTEMİ VE ELEMANLARI AIR INTAKE ASSY	ÇİFT YATAK			
1	HAVA BACASI KOMPLE STACK PIPE AIR CLEANER		09/03	1	3C46 9K614 AA
2	IZGARA-HAVA BACASI GRILL-AIR CLEANER INTAKE		09/03	1	3C46 9A614 AA
3	VIDA-TYPE AB6 - 3.5X9.5 SCREW		09/03	1	E 610225 S74
4	BRACKET-HAVA BACASINI GOVDEGE BRACKET STACK PIPE TO BACK PANEL		09/03	1	3C46 9C678 AA
5	SOMUN -M8 HEX FLNG P/T PLAS NUT-M8 HEX FLNG P/T PLAS		09/03	1	W 520202 S309
6	CIVATA-G 8.8 M6X20.0 BOLT		09/03	1	E 602167 S72
7	RONDELA-TYPE B M6 RONDELA-TYPE B M6		09/03	1	E 630172 S71
8	LASTIK TAKOZ-HAVA BACASI BAGL. INST-A/CLNR STACK PIPE TO CAB		09/03	1	97CT 9T676 AA
9	HORTUM-HAVA FİLTRE GİRİŞİ HOSE		09/03	1	3C46 9K616 BA
10	TEL KAFES-HAVA FİLTRE ORDEĞİ CAGE-A/CLNR.INLET PIPE		09/03	1	91CT 9T809 AA
11	ORDEK KOMPLE-HAVA FİLTRESİ PIPE ASY-AIR CLNR INLET		09/03	1	83DB 9P809 RA
12	SOMUN -M8 HEX FLNG P/T PLAS NUT-M8 HEX FLNG P/T PLAS		09/03	1	W 520202 S309
13	KELEPÇE-(155-181) CLAMP-AIR CLEANER		09/03	1	E 863287 S212
14	HORTUM-HAVA FİLTRE GİRİŞİ HOSE		09/03	1	3C46 9K616 AA
15	HAVA FİLT.KOMP-13" FRG13-0061 CLEANER ASY-ENG.AIR 13" FRG13		09/03	1	3C46 9600 AA
16	KELEPÇE-HAVA FİLTRESİ CLAMP-AIR CLEANER		09/03	1	3C46 9628 AA
17	CIVATA-G 8.8 M10X20.0 BOLT		09/03	1	E 602207 S72
18	BRACKET-HAVA FİLTRESİ DESTEK BRACKET-A/CLNR SUPPORT		09/03	1	3C46 9A627 AA
19	VIDA M12*25 SCREW		09/03	1	E 602228 S72
20	DUZ PUL-13.0X25.0X2.0 WASHER FLAT 13x25x2		09/03	1	E 830451 S71
21	DESTEK-HAVA FİLT.ARA BORU MONT SUPPORT-A/CLNR TUBE MTG		09/03	1	3C46 9K615 AA
22	CIVATA-G 8.8 M10X25.0 SCREW HEX-G 8.8 M10X25.0		09/03	1	E 602208 S72
23	RONDELA-TYPE B M10 RONDELA-TYPE B M10		09/03	1	E 630174 S71
24	HORTUM-HAVA FİLTRESİ ÇIKIŞI HOSE-ENGINE A/CLNR OUTLET		09/03	1	3C46 9A613 AA
25	KELEPÇE-(155-181) CLAMP-AIR CLEANER		09/03	1	E 863287 S212
26	ARA BORU-HAVA FİLTRESİ ÇIKIŞI TUBE ASY-AIR CLNR OUTLET		09/03	1	3C46 9B642 AA
27	ADAPTOR HORTUM-TURBİN GİRİŞİ HOSE-A/CLEANER TO INLET MNFLT		09/03	1	3C46 9B698 AA



SIRA ITEM	PARA ADI PART NAME	MODEL MODEL	KULLANMA SÜRESİ YEAR RANGE	ADET QTY.	PARA NUMARASI PART NUMBER
28	KELEPCE-(155-181) CLAMP-AIR CLEANER		09/03	1	E 863287 S212
29	ALUMINYUM BORU -TURBIN GIRIS PIPE ASY-AIR CLNR.OUTLET		09/03	1	3C46 9K640 AA
30	HORTUM-T/C ALUMINYUM BORU ARASI HOSE-T/CHARGER INLET		09/03	1	3C46 6K689 AA
31	KELEPCE-INTCLR.BORUSUNA CLAMP-INTERCOOLER BORUSU		09/03	1	92CT 6K781 AA
32	BRAKET-ALUMINYUM BORU DESTEK BRACKET		09/03	1	3C46 9K642 AA
33	CIVATA-G 8.8 M10X30.0 SCREW HEX-G 8.8 M10X30.0		09/03	1	E 602209 S72
34	RONDELA-TYPE B M10 RONDELA-TYPE B M10		09/03	1	E 630174 S71
35	CIVATA-G 8.8 M10X25.0 SCREW HEX-G 8.8 M10X25.0		09/03	1	E 602208 S72
36	DUZ PUL-10.5X20.0X2.5 (M10) WASHER FLAT 10.5x20.0x2.5 (M10)		09/03	1	E 630031 S71



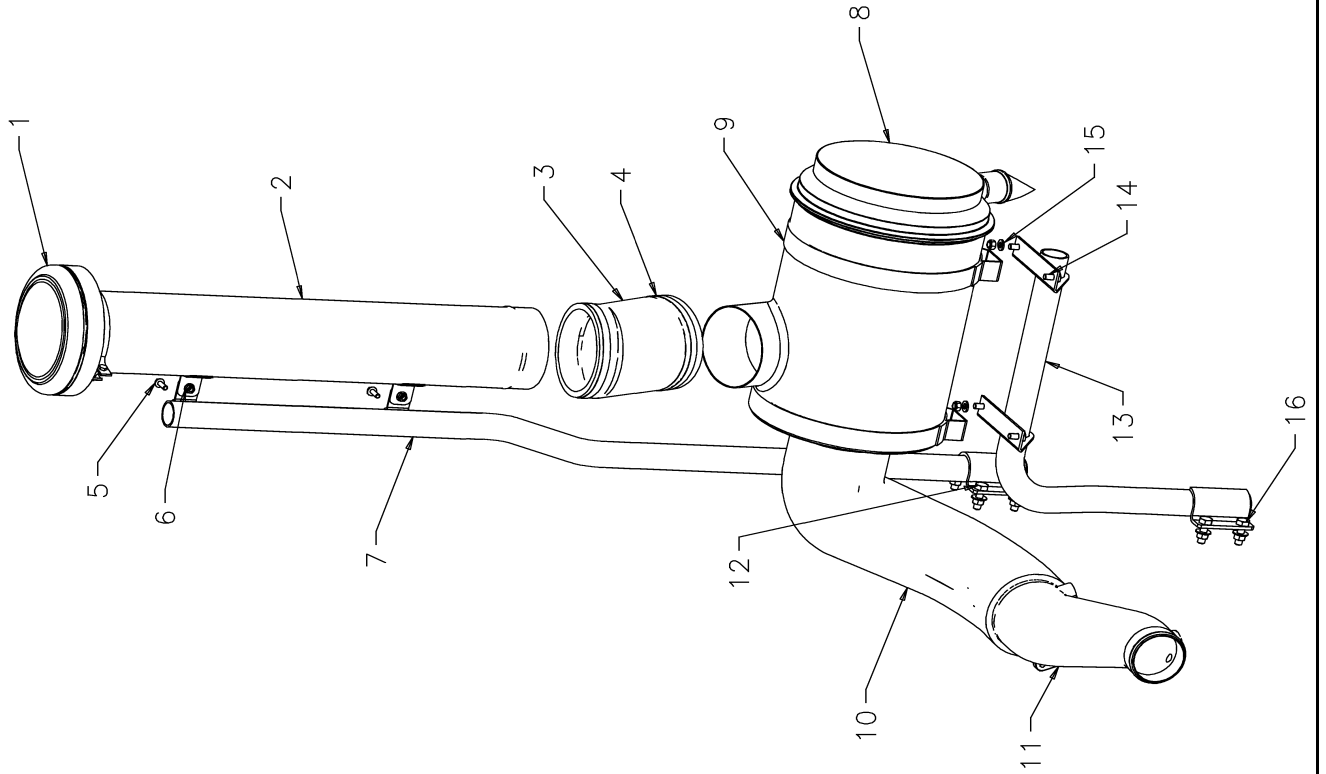
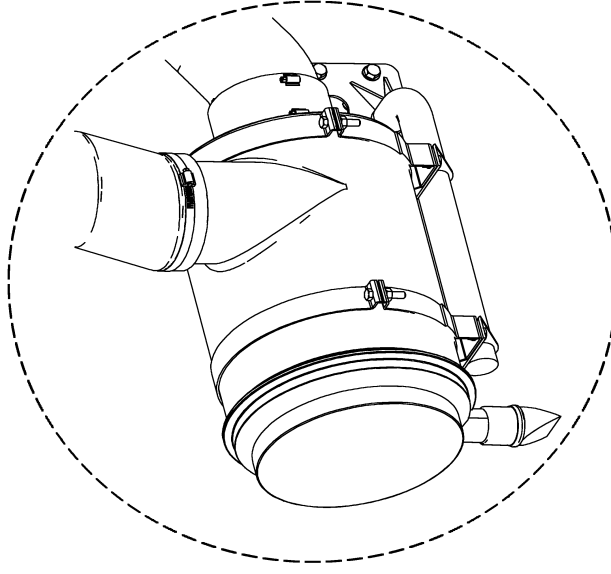
Ford Otomotiv San. A.S.



HAVA EMIS SISTEMI VE ELEMANLARI TEK YATAK
AIR INTAKE ASSY

MB09.020

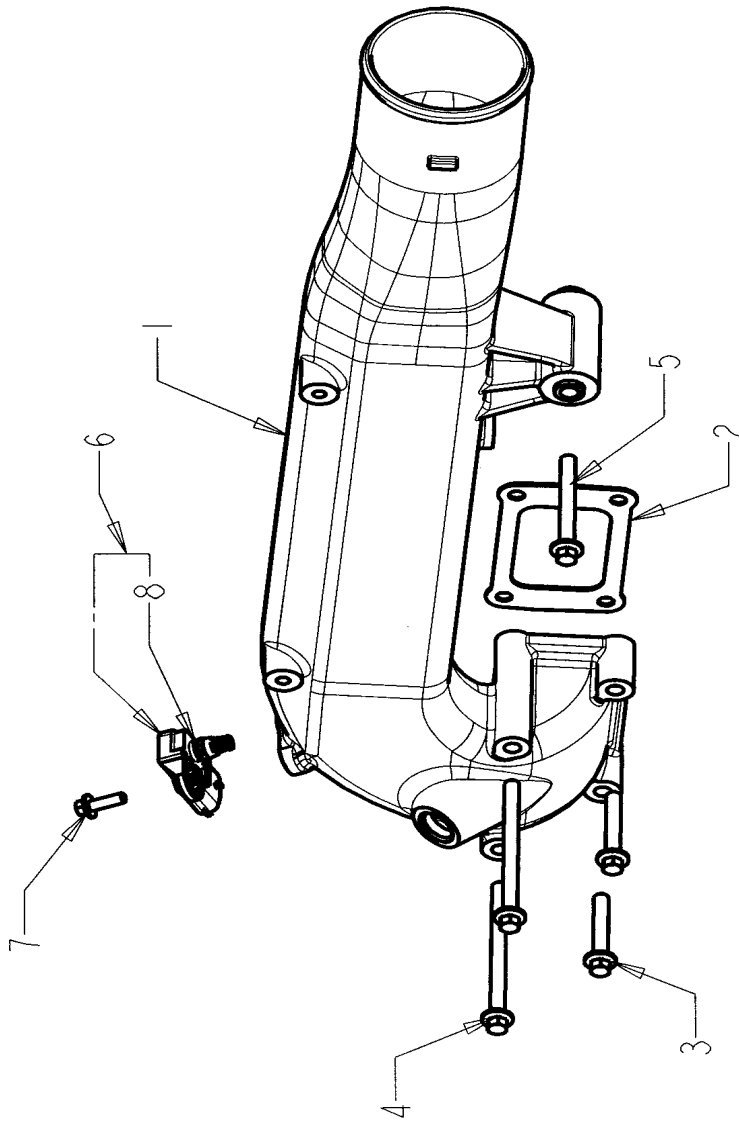
SIRA ITEM	PARÇA ADI PART NAME	MODEL MODEL	KULLANMA SÜRESİ YEAR RANGE	ADET QTY.	PARÇA NUMARASI PART NUMBER		
	HAVA EMİS SİSTEMİ VE ELEMANLARI	TEK YATAK					
	AIR INTAKE ASSY						
1	HAVA BACASI KOMPLE HAVA BACASI KOMPLE		09/03	1	96CT	9K609	AA
2	BORU KOMPLE - HAVA TEMİZLEME PIPE ASY-AIR CLEANER STACK		09/03	1	3C46	9K614	DA
3	HORTUM-HAVA FİLTRE GİRİŞİ HOSE AIR CLEANER INLET		09/03	1	3C46	9K616	DA
4	KELEPÇE-(155-181) CLAMP-AIR CLEANER		09/03	1	E	863287	S212
5	VIDA.M8X25.ALTİGEN.8 SCREW.M8X25.HEX.FLNG.8		09/03	1	W	500024	S309
6	SOMUN-M8.HEX.FLANGE.MTL.8. NUT		09/03	1	W	520413	S301
7	BRAKET-HAVA FİLTRESİ DESTEK BRACKET		09/03	1	3C46	9B604	BA
8	HAVA FİLT.KOMP-13" FRG13-0061 CLEANER ASY-ENG.AIR 13" FRG13		09/03	1	3C46	9600	AA
9	KELEPÇE-HAVA FİLTRESİ CLAMP-AIR CLEANER		09/03	1	3C46	9628	AA
10	DUZ PUL-10.5X20.0X2.5 (M10) WASHER FLAT		09/03	1	E	630031	S71
11	CIVATA-G 8.8 M10X20.0 BOLT		09/03	1	E	602207	S72
12	BRAKET-HAVA FİLTRESİ DESTEK BRACKET		09/03	1	3C46	9A627	AA
13	VIDA M12*25 SCREW		09/03	1	E	602228	S72
14	DUZ PUL-13.0X25.0X2.0 WASHER FLAT		09/03	1	E	830451	S71
15	KELEPÇE-(155-181) CLAMP		09/03	1	E	863287	S212
16	ADAPTOR HORTUM-TURBİN GİRİŞİ ADAPTOR		09/03	1	3C46	9B698	AA
17	ARA BORU-HAVA FİLTRESİ ÇIKIŞI TUBE ASY-AIR CLNR OUTLET		09/03	1	3C46	9B642	AA
18	HORTUM-HAVA FİLTRESİ ÇIKIŞI HOSE AIR CLEANER INLET		09/03	1	3C46	9A613	AA
19	SOMUN-M8.HEX.FLANGE.MTL.8. NUT		09/03	1	W	520413	S301



SIRA ITEM	PARÇA ADI PART NAME	MODEL MODEL	KULLANMA SÜRESİ YEAR RANGE	ADET QTY.	PARÇA NUMARASI PART NUMBER		
	HAVA EMİS SİSTEMİ VE ELEMANLARI AIR INTAKE SYSTEM D/CAB	YATAKSIZ					
1	SAPKA KOMPLE-HAVA BACASI SAPKA KOMPLE-HAVA BACASI		09/03	1	3C46	9K609	AA
2	BORU KOMPLE - HAVA TEMİZLEME PIPE ASY-AIR CLEANER STACK		09/03	1	3C46	9K614	CA
3	HORTUM-HAVA FİLTRESİ GİRİŞ HOSE AIR CLEANER INLET		09/03	1	3C46	9K616	CA
4	KELEPÇE-(155-181) CLAMP		09/03	1	E	863287	S212
5	VIDA.M8X25.ALTİGEN.8 SCREW.M8X25.HEX.FLNG.8		09/03	1	W	500024	S309
6	SOMUN-M8.HEX.FLANGE.MTL.8. NUT.M8.HEX.FLANGE.MTL.8.		09/03	1	W	520413	S301
7	BRAKET-HAVA FİLTRESİ DESTEK BRACKET AIR INTAKE SUPPORT		09/03	1	3C46	9B604	CA
8	HAVA FİLT.KOMP-13" FRG13-0061 CLEANER ASY-ENG.AIR 13" FRG13		09/03	1	3C46	9600	AA
9	KELEPÇE-HAVA FİLTRESİ CLAMP-AIR CLEANER		09/03	1	3C46	9628	AA
10	HORTUM-HAVA FİLTRESİ ÇIKIŞ HOSE AIR CLEANER OUTLET		09/03	1	3C46	9A613	BA
11	ALUMİNYUM BORU -TURBİN GİRİŞ PIPE ASY-AIR CLNR.OUTLET		09/03	1	3C46	9K640	AA
12	CIVATA-G 10.9 M12X40.0 BOLT-G 10.9 M12X40.0		09/03	1	E	602091	S301
13	BRAKET-HAVA FİLTRESİ DESTEK BRACKET		09/03	1	3C46	9A627	DA
14	CIVATA-G 8.8 M10X20.0 SCREW G8.8 M10x20		09/03	1	E	602207	S72
15	DUZ PUL-10.5X20.0X2.5 (M10) WASHER FLAT 10.5x20.0x2.5 (M10)		09/03	1	E	630031	S71
16	CIVATA-G 10.9 M12X40.0 BOLT-G 10.9 M12X40.0		09/03	1	E	602091	S301



Ford Otomotiv San. A.S.



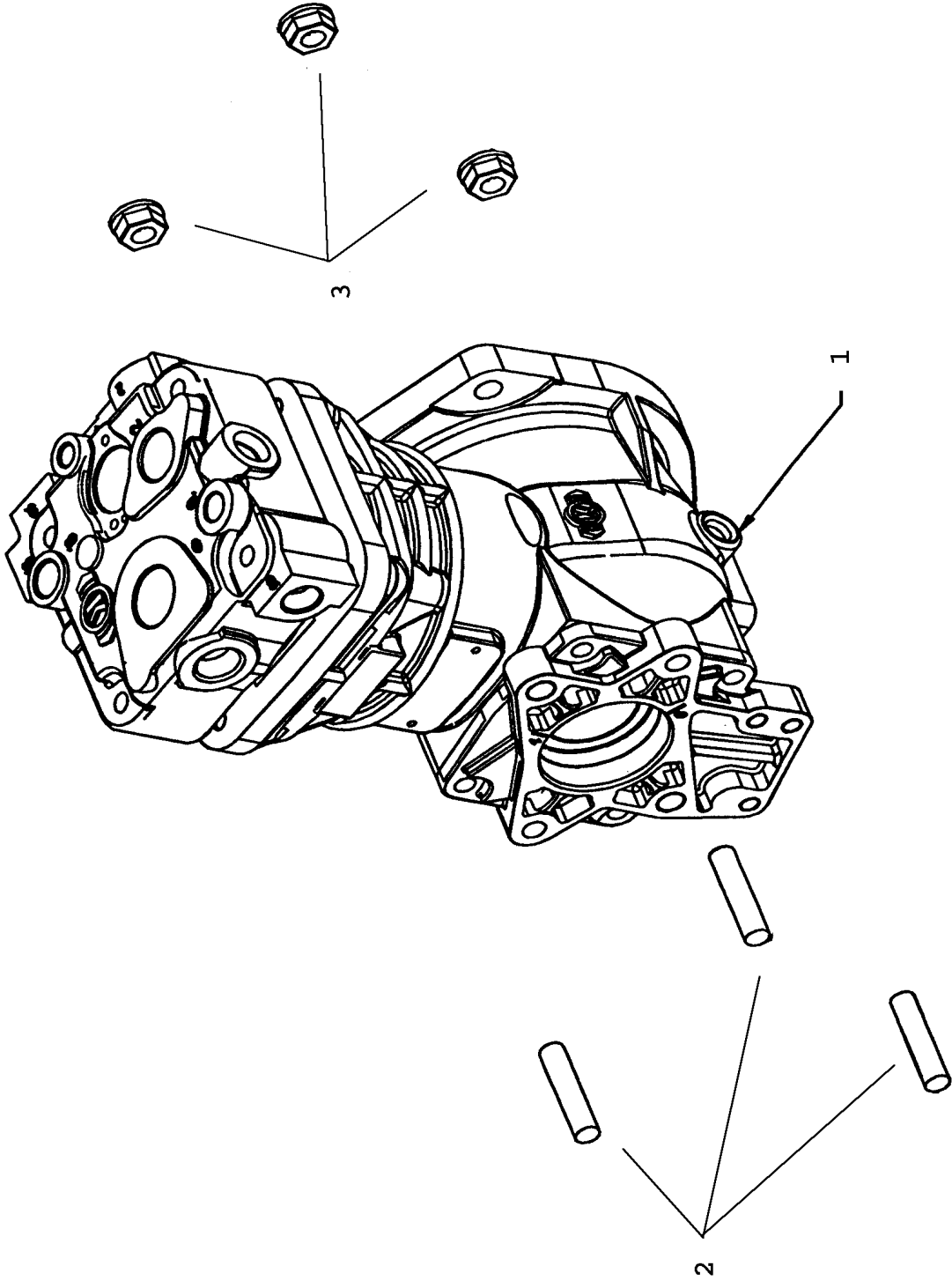
HAVA EMIS DIRSEGI
ENGINE CHARGE AIR CONNECTION

MB09.050

SIRA ITEM	PARÇA ADI PART NAME	MODEL MODEL	KULLANMA SÜRESİ YEAR RANGE	ADET QTY.	PARÇA NUMARASI PART NUMBER		
	HAVA EMİS DIRSEĞİ ENGINE CHARGE AIR CONNECTION						
1	Hava emis dirseği Elbow - Engine charge air connection		09/03	1	2C46	6K686	BA
2	Conta - Emme manifold giriş Gasket - Engine charger supply tube		09/03	1	2C46	6L659	AA
3	Civata - M8x45 Hex flng 8 Bolt - M8x45 Hex flng 8		09/03	2		W500112	S309
4	Civata - Külbütör mili destek M8x95 Bolt - Rockerarm shaft support M8x95		09/03	2	2C46	6A527	AA
5	Civata - M8x80 Hex flng 8 Bolt - M8x80 Hex flng 8		09/03	1		W500119	S309
6	Sensör kompleksi - Hava sıcaklığı Sensor asy - Air charge temperature		09/03	1	2C46	12A697	AA
7	Civata M6x20 Hex flng Screw M6x20 Hex flng		09/03	1		W500014	S301
8	O-ring sensör kompleksi O-ring 7.59x2.62 HNBR		09/03	1		E854270	S



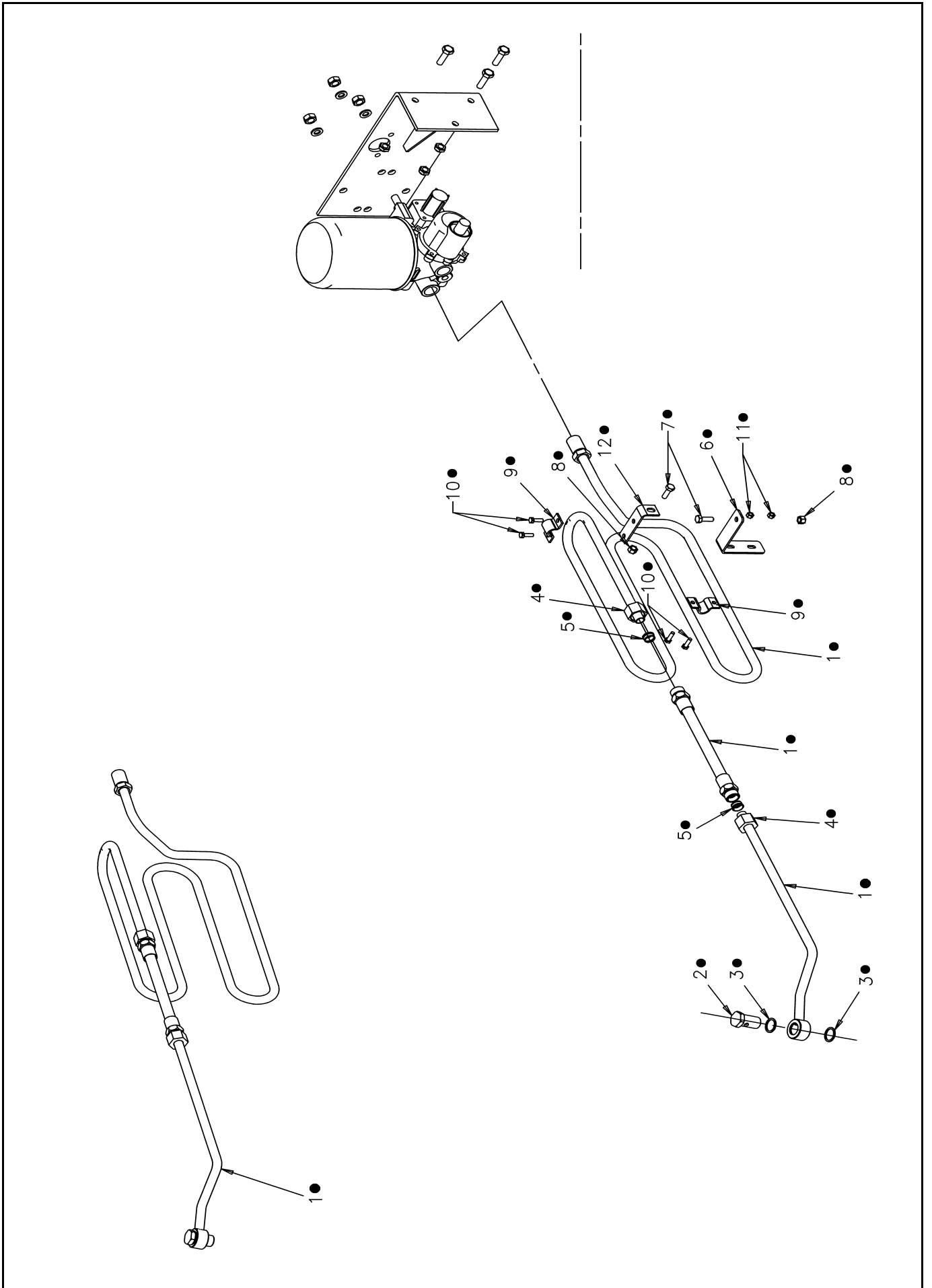
Ford Otomotiv San. A.S.



HAVA KOMPRESÖRÜ
AIR COMPRESSOR ASSY

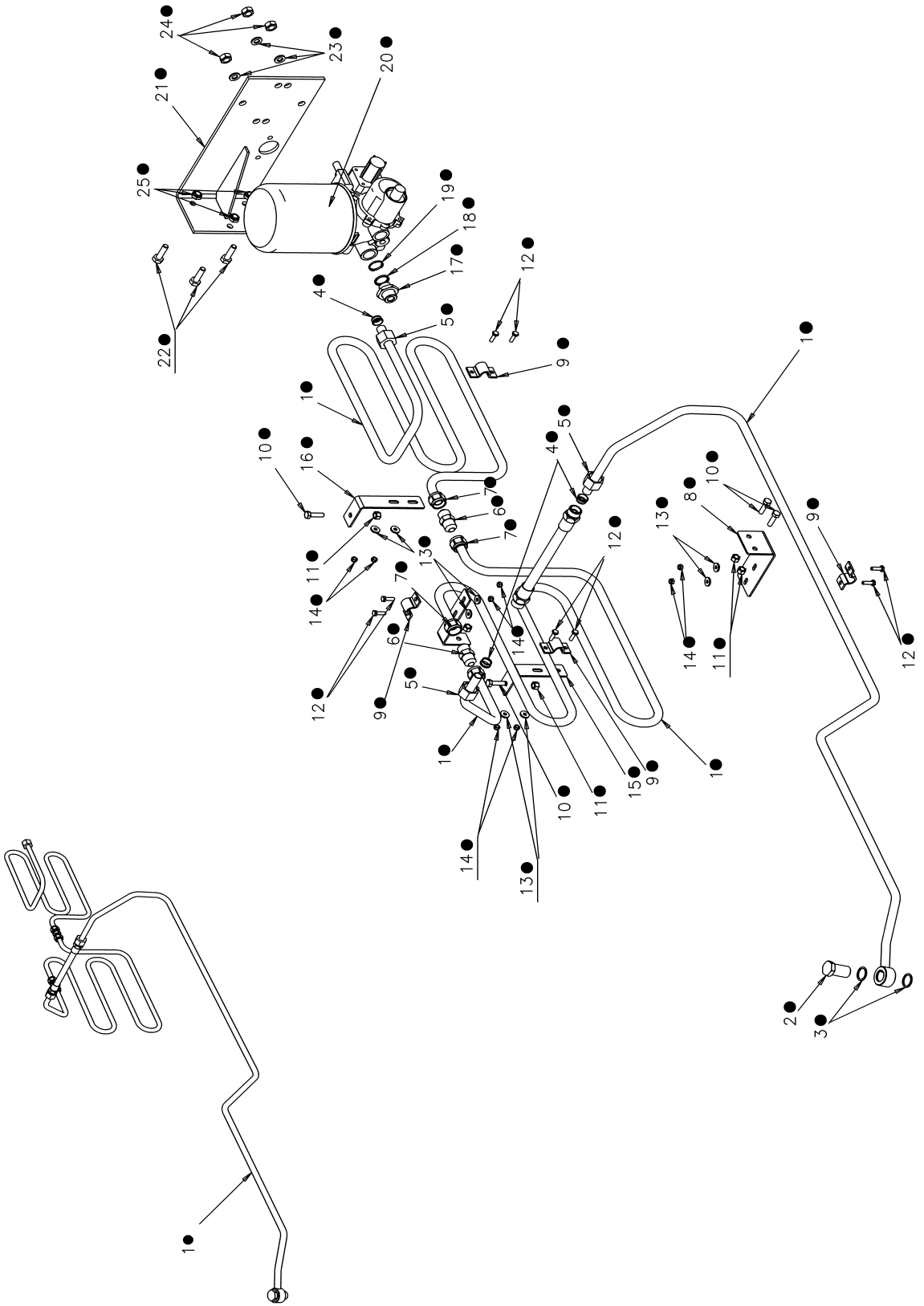
MB10.010

SIRA ITEM	PARA ADI PART NAME	MODEL MODEL	KULLANMA SÜRESİ YEAR RANGE	ADET QTY.	PARA NUMARASI PART NUMBER		
	HAVA KOMPRASÖRÜ AIR COMPRESSOR ASSY	360cc					
1	KOMPRESÖR KOMPLE 360cc COMPRESSOR ASSY 360cc		09/03	1	3C46	2875	AA
2	SAPLAMA SAPLAMA		09/03	3	2C4Q	2N995	A
3	SOMUN NUT		09/03	3	W	500414	S300

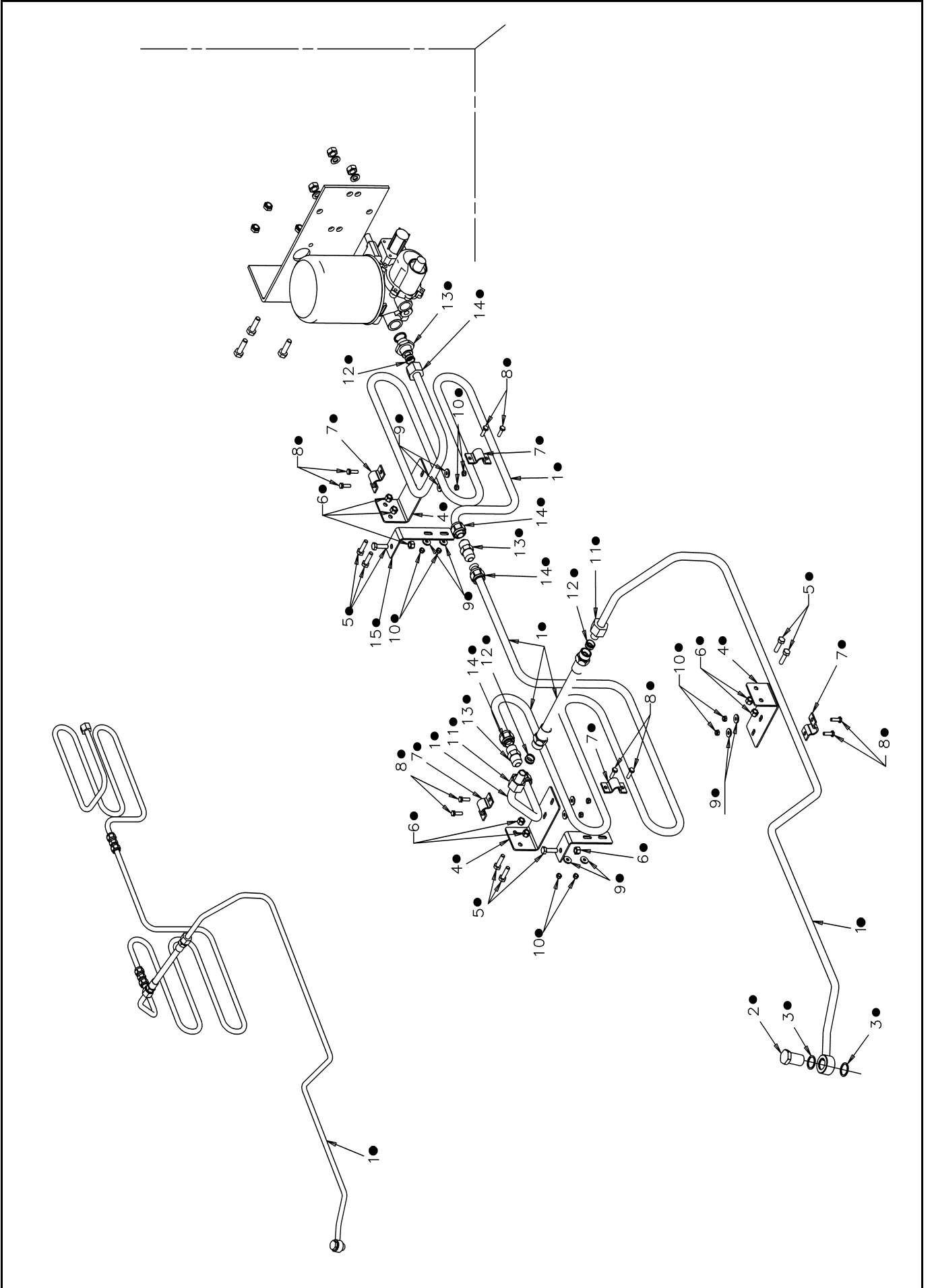


HAVA BORULARI KOMPRASÖRDEN KURUTUCUYA
AIR COMPRESSOR TO AIR DRIER LINE

SIRA ITEM	PARÇA ADI PART NAME	MODEL MODEL	KULLANMA SÜRESİ YEAR RANGE	ADET QTY.	PARÇA NUMARASI PART NUMBER		
	HAVA BORULARI KOMPRASÖRDEN KURUTUCUYA AIR COMPRESSOR TO AIR DRIER LINE	2524-3230					
1	KOMPRESÖR HORTUM KOMPLESİ HOSE ASY-COMPRESSOR DELIVERY		09/03	1	3C46	2917	AA
2	MERKEZ CIVATASI M22 x 1.5 BOLT		09/03	1			
3	PUL M22.5 WASHER		09/03	1		MC0013	
4	SOMUN M24 x 1.5 NUT		09/03	1	S	0055	
5	ERMOTO YÜKSÜK ERMOTO YÜKSÜK		09/03	1	YC	0006	16
6	L BRAKET KOMPRESÖR HAVA TÜPÜ L BRAKET COMPRESSOR AIR TUBE MNT		09/03	1	3C46	2B358	DA
7	VIDA G8.8 M8X25 SCREW		09/03	1	E	602188	S72
8	SOMUN G8 M8 NYLOC NUT		09/03	1	E	822018	S72
9	KELEPÇE - BORU TUTUCU CLAMP		09/03	1	YCT	296	AA
10	VIDA M10X20 SCREW		09/03	1	E	602167	S72
11	SOMUN M6 NUT		09/03	1			
12	L BRAKET KOMPRESÖR HAVA TÜPÜ L BRAKET COMPRESSOR AIR TUBE MNT		09/03	1	3C46	2B358	BA

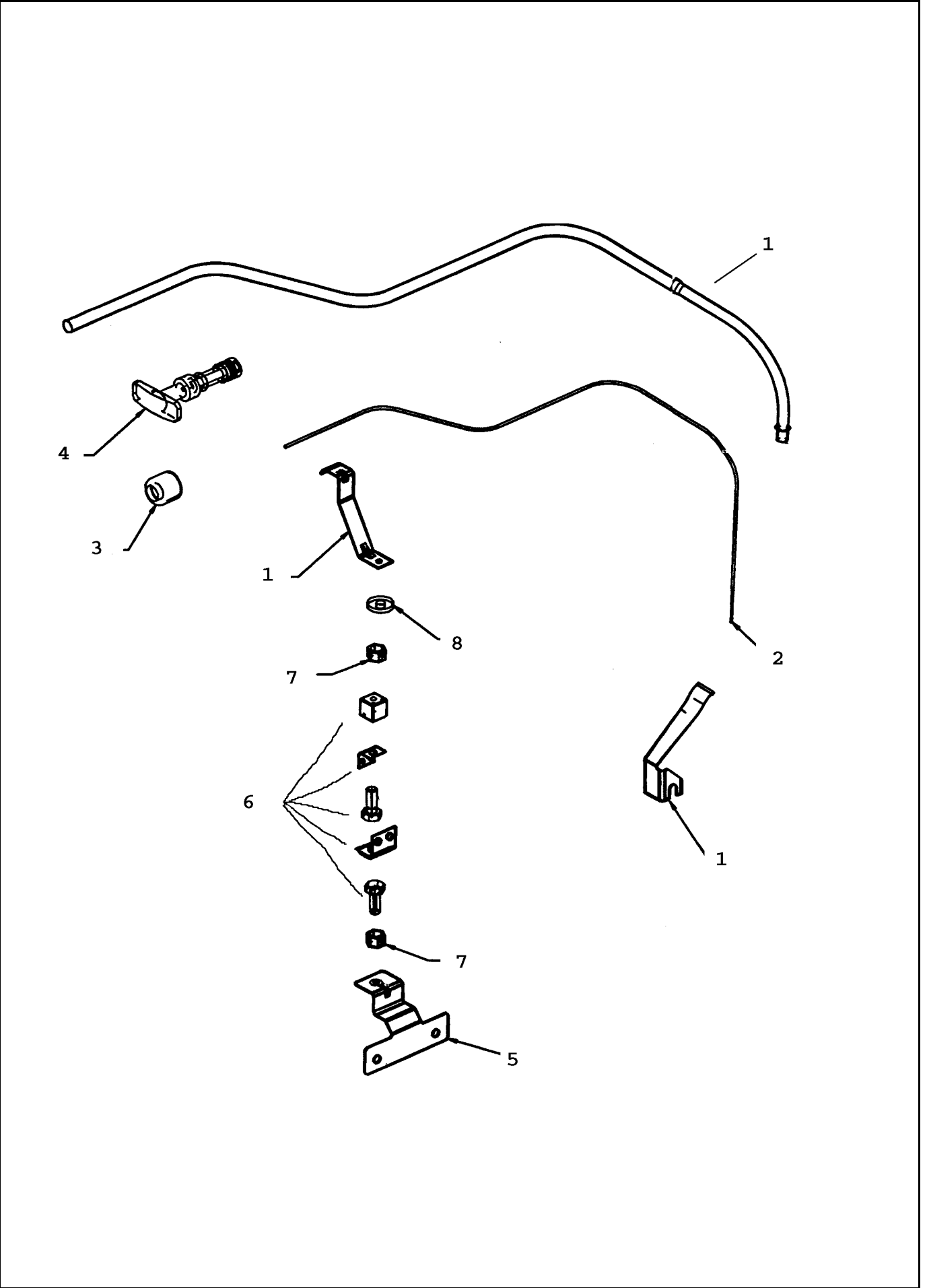


SIRA ITEM	PARÇA ADI PART NAME	MODEL MODEL	KULLANMA SÜRESİ YEAR RANGE	ADET QTY.	PARÇA NUMARASI PART NUMBER		
	HAVA BORULARI KOMPRASÖRDEN KURUTUCUYA AIR COMPRESSOR TO AIR DRIER LINE	1830					
1	KOMPRESÖR HORUM KOMPLESİ HOSE ASY-COMPRESSOR DELIVERY	1830 1830 A/S	09/03 09/03	1 1	3C46 3C46	2917 2917	BA DA
2	MERKEZ CIVATASI BOLT		09/03	1			
3	PUL M22.5 WASHER		09/03	1		MC0013	
4	ERMOTO YÜKSÜK		09/03	1		YC0006	16
5	SOMUN M24X 1,5 NUT		09/03	1		S0055	
6	NIPEL NIPEL		09/03	1		NP0030	
7	FATURALI SOMUN NUT 7/8 VNF		09/03	1		S0057	
8	L BRAKET KOMPRESÖR HAVA TÜPÜ L BRAKET COMPRESSOR AIR TUBE MNT		09/03	1	3C46	2B358	CA
9	KELEPÇE - BORU TUTUCU CLAMP		09/03	1	YCT	296	AA
10	CIVATA M8 X 30 BOLT		09/03	1	E	602189	S72
11	SOMUN NUT HEX PH PG8 M8 NYLOC		09/03	1	E	822018	S72
12	VIDA M6 X 20 SCREW		09/03	1	E	602167	S72
13	PUL WASHER		09/03	1	E	603025	
14	KILITLI SOMUN M6 LOCK NUT		09/03	1	E	822013	S72
15	L BRAKET KOMPRESÖR HAVA TÜPÜ L BRAKET COMPRESSOR AIR TUBE MNT		09/03	1	3C46	2B358	AA
16	L BRAKET KOMPRESÖR HAVA TÜPÜ L BRAKET COMPRESSOR AIR TUBE MNT		09/03	1	3C46	2B358	EA
17	CONNECTOR CONNECTOR		09/03	1	92CT	2T526	LA
18	THTUST RING THTUST RING		09/03	2	90CT	2T527	AA
19	AIR DRIER AIR DRIER		09/03	1	YC44	2K527	A1A
20			09/03	1	3C46	2A443	AA
21			09/03	1	E	602070	S301
22			09/03	1	E	630175	S71
23			09/03	1	E	620015	S72
24			09/03	1	E	620454	S72



HAVA BORULARI KOMPRASÖRDEN KURUTUCUYA
AIR COMPRESSOR TO AIR DRIER LINE

SIRA ITEM	PARA ADI PART NAME	MODEL MODEL	KULLANMA SÜRESİ YEAR RANGE	ADET QTY.	PARA NUMARASI PART NUMBER		
	HAVA BORULARI KOMPRASÖRDEN KURUTUCUYA AIR COMPRESSOR TO AIR DRIER LINE	2524 DS					
1	BORU KOMP-KOMPRESOR HAVA ÇIKIŞI HOSE ASY-COMPRESSOR DELIVERY		09/03	1	3C46	2917	CA
2	MERKEZ CIVATASI M22 X 1.5 BOLT		09/03	1			
3	PUL M22,5 WASHER		09/03	2		MC0013	
4	L BRACKET KOMPRESÖR HAVA TÜPÜ L BRACKET COMPRESSOR AIR TUBE MNT		09/03	3	3C46	2B358	CA
5	CIVATA M8 X 30 SCREW		09/03	1	E	602189	S72
6	SOMUN - P/T P G8 M8 NYLOC NUT - HEX P/T P G8 M8 NYLOC		09/03	1	E	822018	S72
7	KELEPÇE - BORU TUTUCU CLAMP		09/03	1	YCT	296	AA
8	VIDA M6 X 20 SCREW		09/03	1	E	602167	S72
9	RONDELA WASHER		09/03	1	E	630025	
10	KILITLI SOMUN M6 LOCK NUT		09/03	1	E	822013	S72
11	SOMUN - M24 X 1.5 NUT - M24 X 1.5		09/03	1		S0055	
12	ERMOTO YÜKSÜK ERMOTO YÜKSÜK		09/03	1	YC	0006	16
13	NIPEL NIPEL		09/03	1		NP0030	
14	7/8 UNF FATURALI SOMUN NUT		09/03	1		S0057	

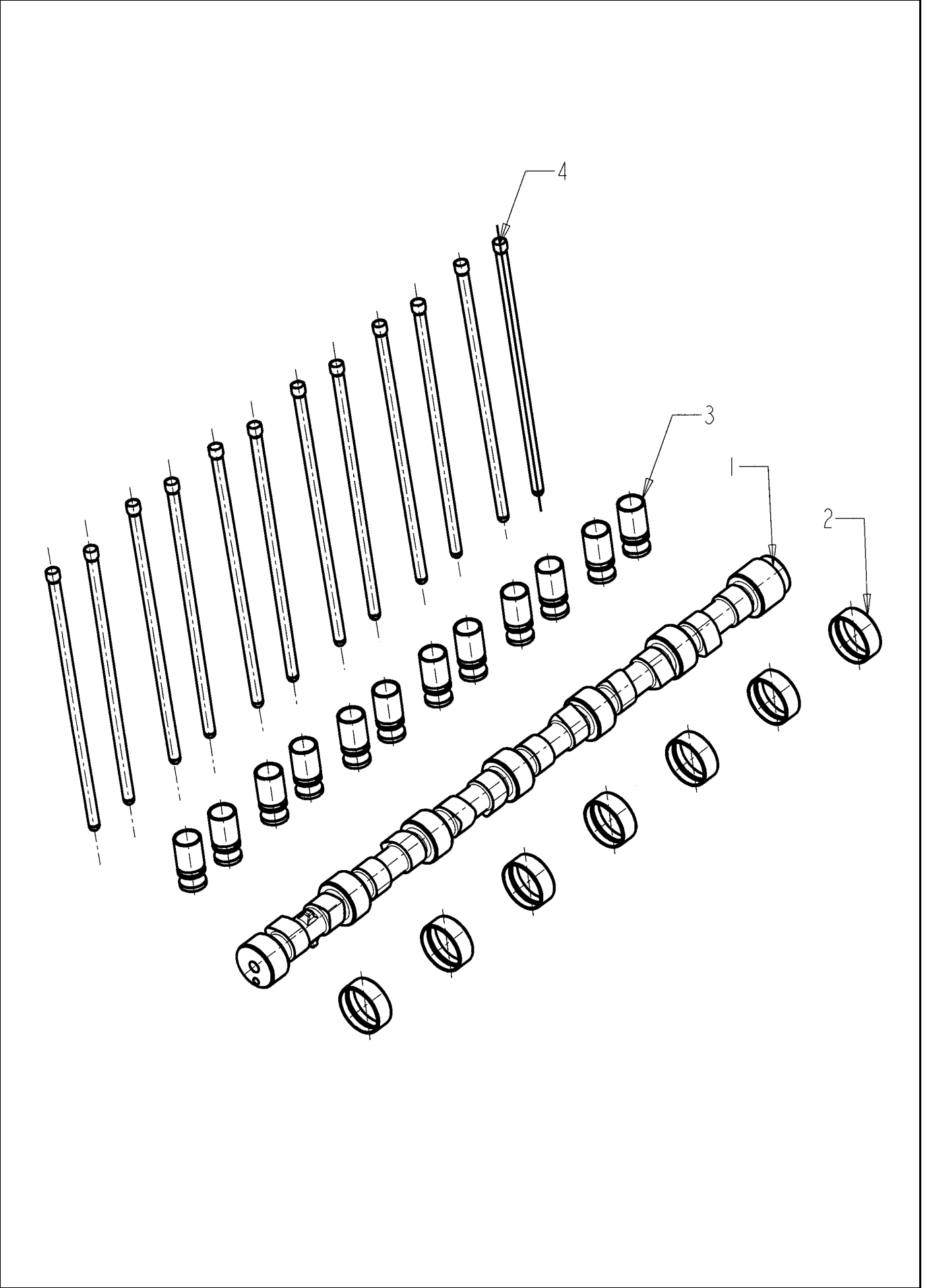


YAG SEVIYE GÖSTERGE ÇUBUGU
OIL LEVEL INDICATOR ASSY

SIRA ITEM	PARÇA ADI PART NAME	MODEL MODEL	KULLANMA SÜRESİ YEAR RANGE	ADET QTY.	PARÇA NUMARASI PART NUMBER
	YAG SEVIYE GÖSTERGE ÇUBUGU OIL LEVEL INDICATOR ASSY				
1	BORU KOMPLE-YAG DOLDURMA PIPE ASSY-OIL FILLER		09/03	1	3C46 6763 CA
2	YAG SEVIYE CUBUGU KOMPLE INDICATOR ASSY-OIL LEVEL		09/03	1	3C46 6750 BA
3	TUTAMAK KAPAGI HANDLE COVER				
4	INDIKATOR INDICATOR				
5	BRAKET- YAKIT BORUSU IND. BASAMAGA BRACKET-TUBE OIL IND.TO STEP		09/03	1	3C46 6786 AA
6	LASTIK TAKOZ-HAVA BACASI BAGL. INST-A/CLNR STACK PIPE TO CAB		09/03	1	97CT 9T676 AB
7	KILITLI SOMUN-G8 M8 NYLOC NUT-HEX P/T P G8 M8 NYLOC		09/03	2	E 822018 S72
8	DUZ PUL-8.4X25.0X4.0 (M8) WASHER FLAT-8.4X25.0X4.0 (M8)		09/03	1	E 630030 S71



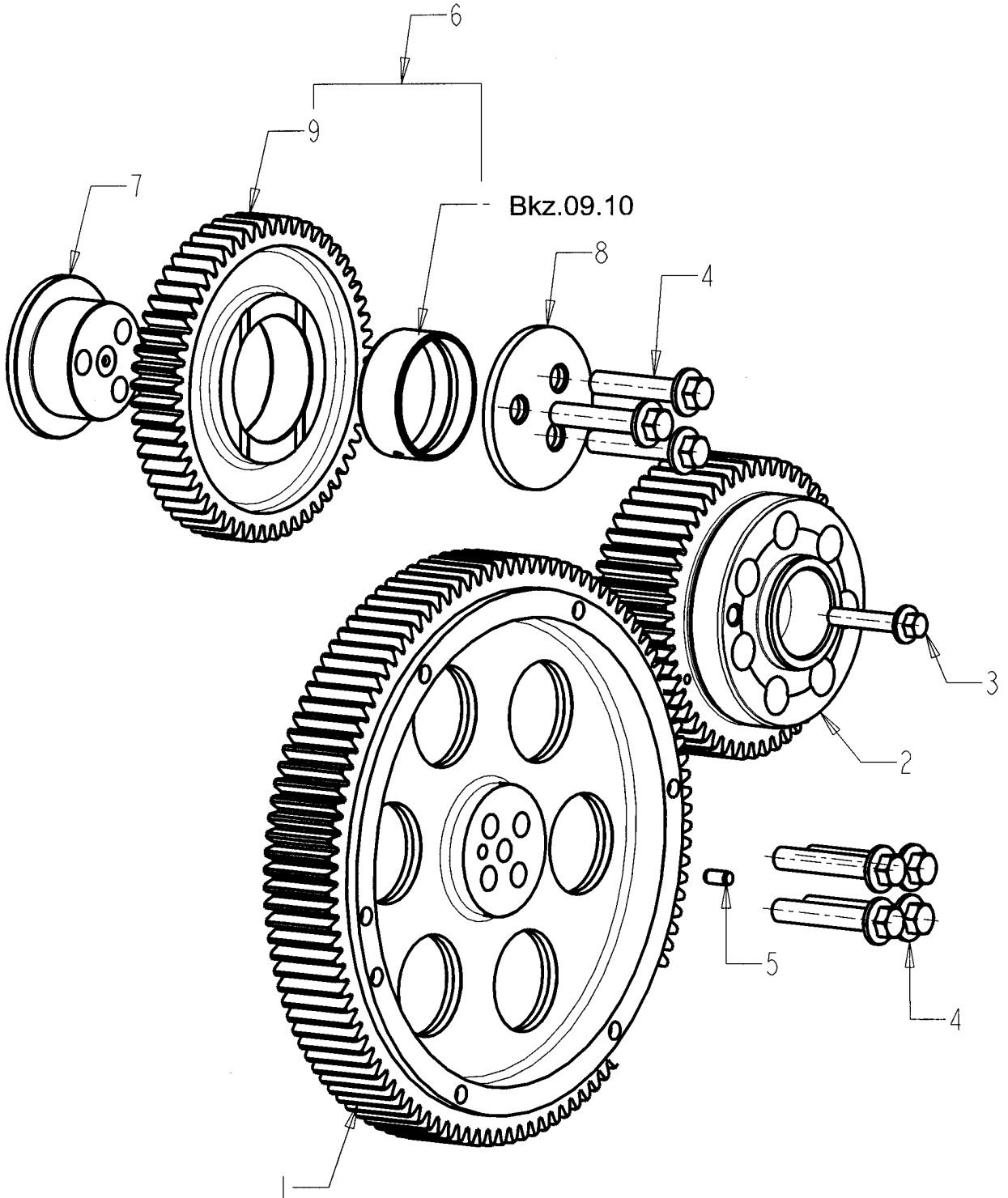
Ford Otomotiv San. A.S.



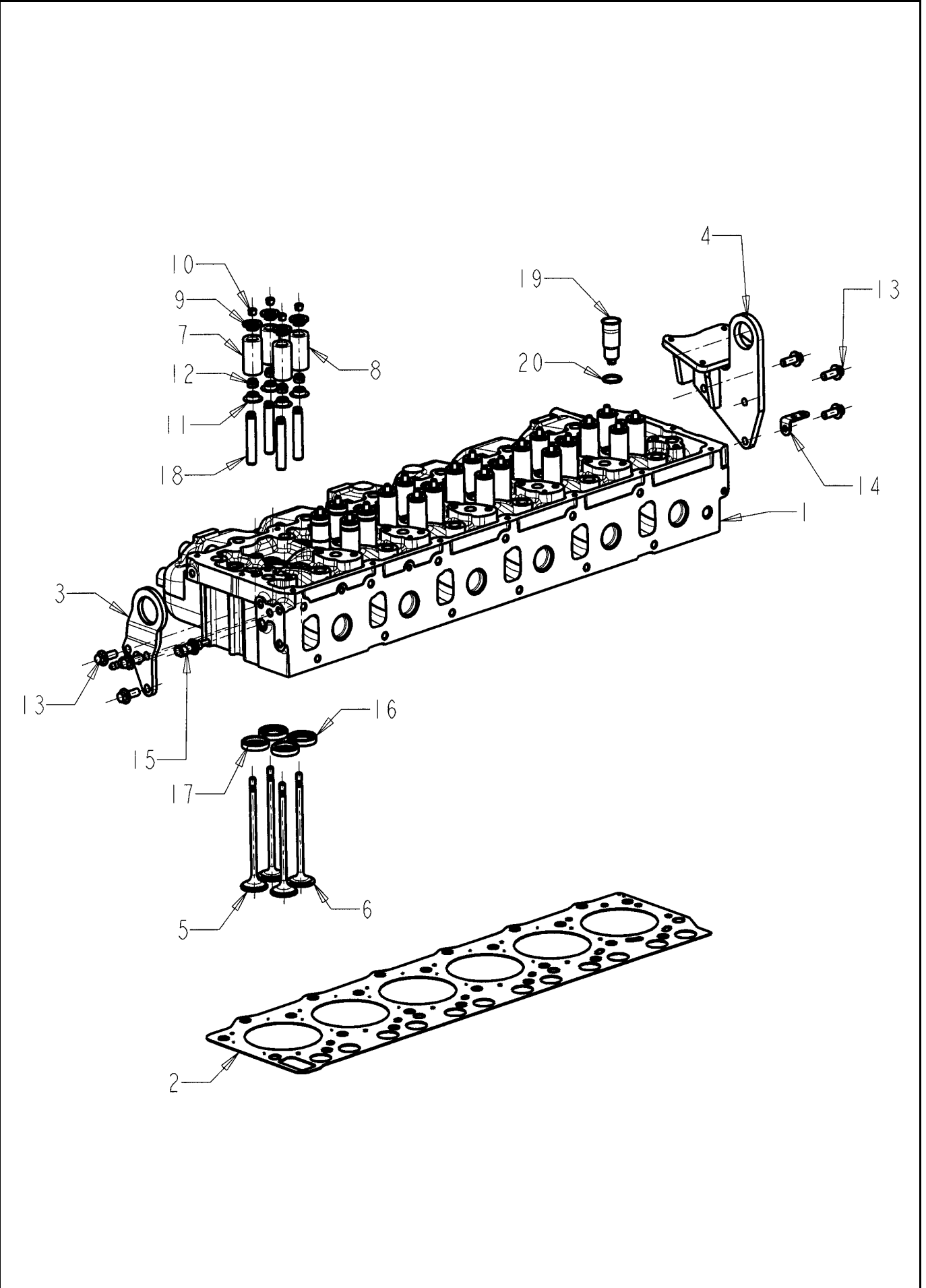
KAM MILI
CAM SHAFT

MB12.010

SIRA ITEM	PARA ADI PART NAME	MODEL MODEL	KULLANMA SÜRESİ YEAR RANGE	ADET QTY.	PARA NUMARASI PART NUMBER		
	KAM MILI CAMSHAFT						
1	Kam mili Camshaft		09/03	1	2C46	6250	CB
2	Kam mili burcu Bearing camshaft		09/03	7	2C46	6262	BA
				7	2C46	6262	AA
3	TAPPET - VALF ROCKER TAPPET - VALVE ROCKER		09/03	12	2C46	6C546	AB
4	ROD - VALVE ROCKER PUSH ROD - VALVE ROCKER PUSH		09/03	12	2C46	6565	AA

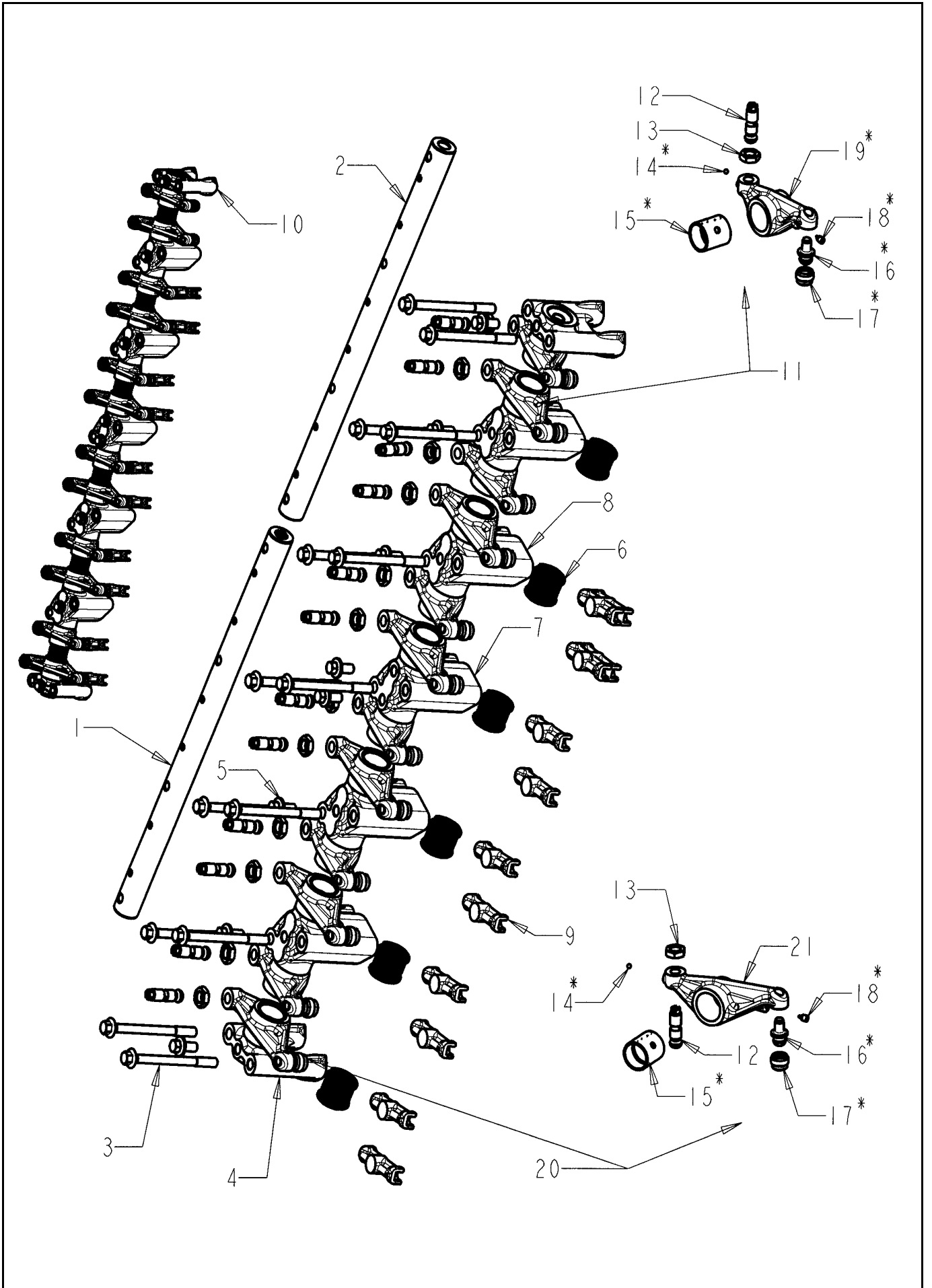


SIRA ITEM	PARA ADI PART NAME	MODEL MODEL	KULLANMA SÜRESİ YEAR RANGE	ADET QTY.	PARA NUMARASI PART NUMBER		
	DISLILER GEARS						
1	Kam dislisi Gear camshaft		09/03	1	2C46	6N251	AA
				1	2C46	6N251	CA
2	Krank dislisi Gear crankshaft		09/03	1	2C46	6A362	AA
3	SAPLAMA- M10x12 - M10x40 8 STUD M10x12 - M10x40 8		09/03	3		E805808	S437
4	CIVATA M10x50 ALTIGEN 8 - IDLER BOLT M10x50 HEX FLNG 8		09/03	3		W500122	S309
5	PIM 6X12 PIN SOLID 6x12		09/03	1		E840279	S300
6	GEAR ASY & FU INJ PUMP DRIVE IDLER GEAR ASY & FU INJ PUMP DRIVE IDLER		09/03	1	2C46	9T521	AA
7	PIM- YAKIT POMPASI DISLISI PIN FU/PMP GR SET DRV		09/03	1	2C46	9C418	AB
8	PLAKA - YAKIT POMPASI DISLISI PLT FU/PMP GR SET		09/03	1	2C46	9C422	AA
9	DISLI - YAKIT POMPASI GEAR FU/PMP DRIVE		09/03	1	2C46	9B362	AA



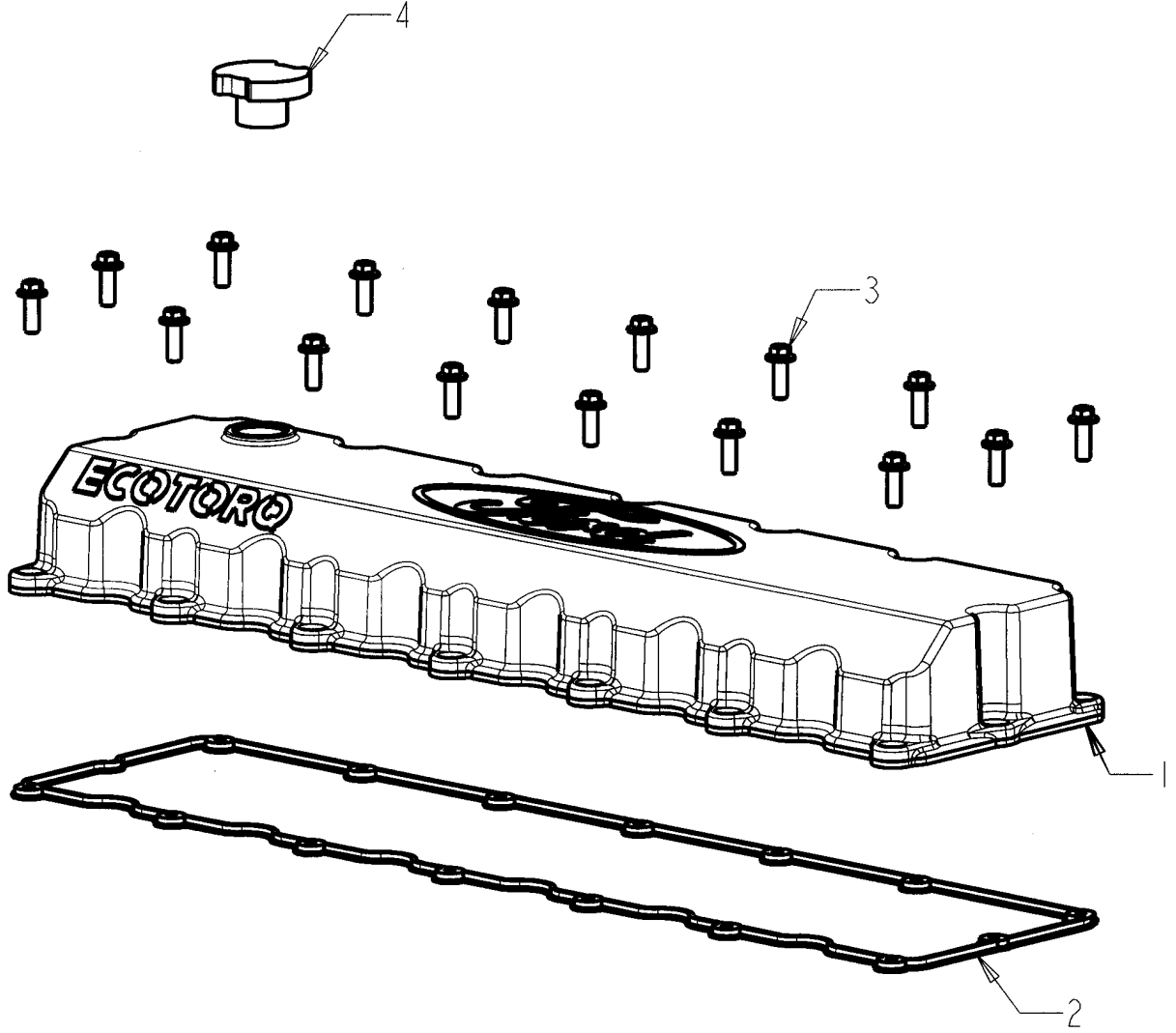
SILINDIR KAFA KOMPLESI
CYLINDER HEAD ASSY

SIRA ITEM	PARÇA ADI PART NAME	MODEL MODEL	KULLANMA SÜRESİ YEAR RANGE	ADET QTY.	PARÇA NUMARASI PART NUMBER		
	SİLİNDİR KAFA KOMPLESİ CYLINDER HEAD ASSY						
1	Silindir kafası komple Head asy - Cylinder		09/03	1	2C46	6050	AA
2	Conta - Silindir kafası Gasket - Cylinder head		09/03	1	2C46	6051	AA
3	Motor kaldırma braket - Ön Eye - Engine lifting front		09/03	1	2C46	17A084	AA
4	Motor kaldırma braket - Arka Eye - Engine lifting rear		09/03	1	2C46	17K004	CA
5	Supap - egzoz Valve - Exhaust		09/03	12	2C46	6505	AA
				12	2C46	6505	CA
6	Supap - Emme Valve - Intake		09/03	12	2C46	6507	EA
7	Yay - Egzoz supapı Spring - Exhaust valve		09/03	12	2C46	6513	BA
8	Yay - Emme supapı Spring - Intake valve		09/03	12	2C46	6513	AA
9	Tutucu - Supap yayı üst Retainer - Valve spring upper		09/03	24	2C46	6516	AA
10	Tırnak - Supap yayı tutucu Collet - Valve spring retainer		09/03	48	89TM	6518	AA
11	Tutucu - Supap yayı alt Collet - Valve spring lower		09/03	24	2C46	6514	AA
12	Keçe - Supap sapı Seal - Valve stem		09/03	24	2C46	6571	BA
				24	2C46	6571	CA
13	Civata - M10x25 Hex flng 8 Screw - M10x25 Hex flng 8		09/03	6		W500033	S309
14	Braket Bracket - Wiring harness clamp		09/03	1	2C46	14N063	AA
15	Sensör kompleksi - Su sıcaklığı Sensor asy - Water temperature		09/03	1		9T305	AA
16	ALTLIK - VALF INSERT - VALVE STEM INTAKE		09/03	12	2C46	6056	AA
				12	2C46	6056	CA
			09/03	AR	2C46	6056	BA
				AR	2C46	6056	DA
17	ALTLIK - VALF INSERT - VALVE STEM EXHAUST		09/03	12	2C46	6057	AA
				12	2C46	6057	CA
			09/03	AR	2C46	6057	BA
				AR	2C46	6057	DA
18	BURC- VALF KILAVUZ-STD BUSHING- VALVE GUIDE		09/03	24	2C46	6510	DA
			09/03	AR	2C46	6510	EA
19	SLEEVE - FUEL INJECTOR NOZZLE		09/03	6	2C46	9F538	AA
20	O-SEGMAN 23.5x2.0 O-RING 23.5x2.0		09/03	6		E854248	



KÜLBÜTÖR KOMPLESİ
VALVE ROCKER KOMPLE

SIRA ITEM	PARÇA ADI PART NAME	MODEL MODEL	KULLANMA SÜRESİ YEAR RANGE	ADET QTY.	PARÇA NUMARASI PART NUMBER		
	KÜLBÜTÖR KOMPLESİ						
	VALVE ROCKER KOMPLE						
1	Mil kompleksi - Külbütör arka Shaft asy - Valve rocker rear		09/03	1	2C46	6A557	CA
2	Mil kompleksi - Külbütör ön Shaft asy - Valve rocker front		09/03	1	2C46	6A557	BA
3	Civata - Külbütör mili destek Bolt - Valve rocker arm shaft support		09/03	14	2C46	6A527	AA
4	Destek - Külbütör mili uçları Support - Rocker shaft ends		09/03	2	2C46	6531	AA
5	Civata - M8x16 Hex flng Screw - M8x16 Hex flng		09/03	8		W500022	S309
6	Yay - külbütör mili Spring - Valve rocker arm locating		09/03	6	2C46	6587	AA
7	Destek - Külbütör mili orta Support - Rocker shaft center		09/03	1	2C46	6536	CA
8	Destek - Külbütör mili orta Support - Rocker shaft center		09/03	4	2C46	6536	BA
9	Bridge Arm shft asy valve rocker		09/03	12	2C46	6C541	AB
10	Külbütör kompleksi Arm shft asy / valve rocker		09/03	1	2C46	6506	BA
11	SUSTURUCU KOL KOMPLE-VALF ROCKER ARM ASY - VALVE ROCKER EXHAUST		09/03	6	2C46	6K528	AA
12	VIDA - PIYANO AYAR SCREW - ROCKER ARM ADJUSTING		09/03	6	2C46	6549	AA
13	SOMUN - ROCKER KOL AYARLAMA NUT - ROCKER ARM ADJUSTING		09/03	6	2C46	6C544	AA
14	BALL-ROCKER ARM OIL TAP		09/03	6	2C46	6D262	AA
15	BURC - VLV ROCKER KOL BSHG - VLV ROCKER ARM		09/03	6	2C46	6A525	AA
16	BL RKR KOL SCKT BL RKR ARM SCKT		09/03	6	2C46	6C543	AA
17	SCKT RKR KOL BL SCKT RKR ARM BL		09/03	6	2C46	6C542	AA
18	JET - ROCKER KOL YAG JET - ROCKER ARM OIL		09/03	6	2C46	6C550	AA
19	KOL-VALF ROCKER EGZOZ ARM-VALVE ROCKER EXHAUST		09/03	6	2C46	6576	AA
20	KOL KOMPLE VALF ROCKER INTAKE ARM ASY - VALVE ROCKER INTAKE		09/03	6	2C46	6529	AA
21	KOL-VALF ARM-VALVE ROCKER INTAKE		09/03	6	2C46	6564	AA

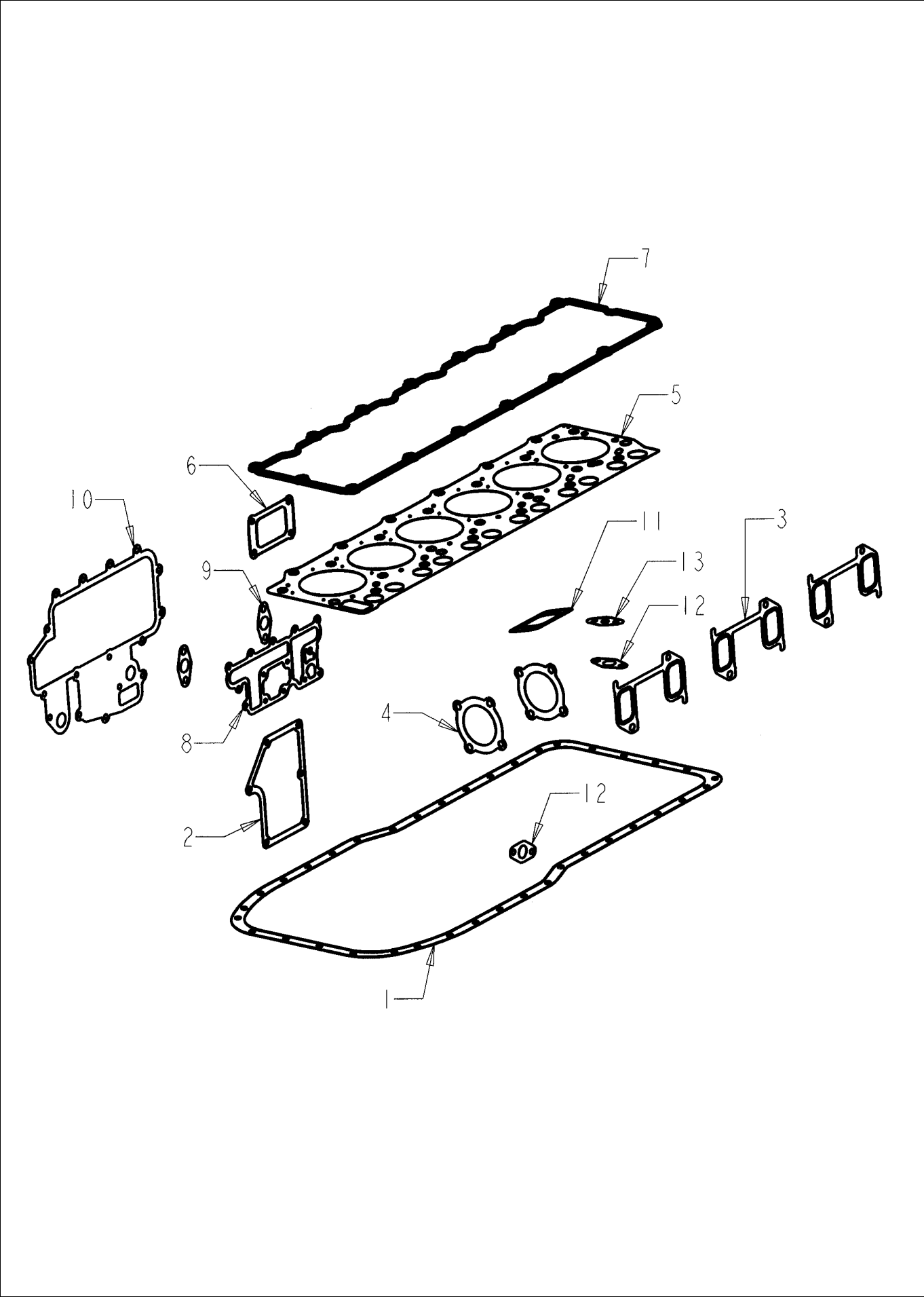


KÜLBÜTÖR KAPAGI VE CONTASI
COVER VALVE ROCKER AND GASKET

SIRA ITEM	PARA ADI PART NAME	MODEL MODEL	KULLANMA SÜRESİ YEAR RANGE	ADET QTY.	PARA NUMARASI PART NUMBER		
	KÜLBÜTÖR KAPAGI VE CONTASI COVER VALVE ROCKER AND GASKET						
1	Külbütör kapagi Cover - Valve rocker arm		09/03	1	2C46	6582	AA
2	Conta - Külbütör kapagi Gasket - Valve rocker arm cover		09/03	1	2C46	6584	AA
3	Civata - Külbütör kapagi Bolt - Valve rocker arm cover		09/03	16	2C46	6A548	AA
4	Cap asy - Oil fill Kapak - Yag doldurma		09/03	1	XS7Q	6K614	AB



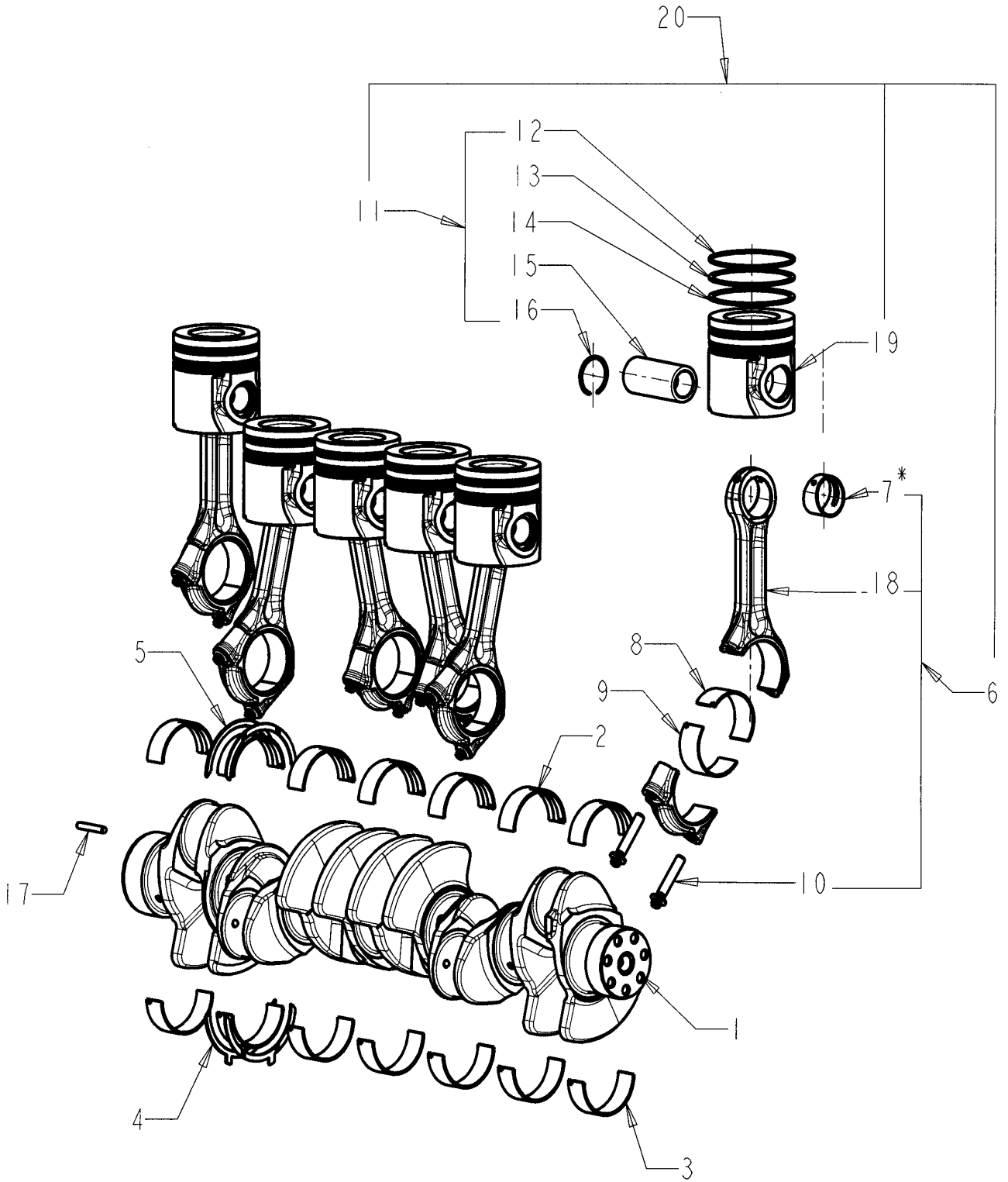
Ford Otomotiv San. A.S.



CONTALAR
GASKETS

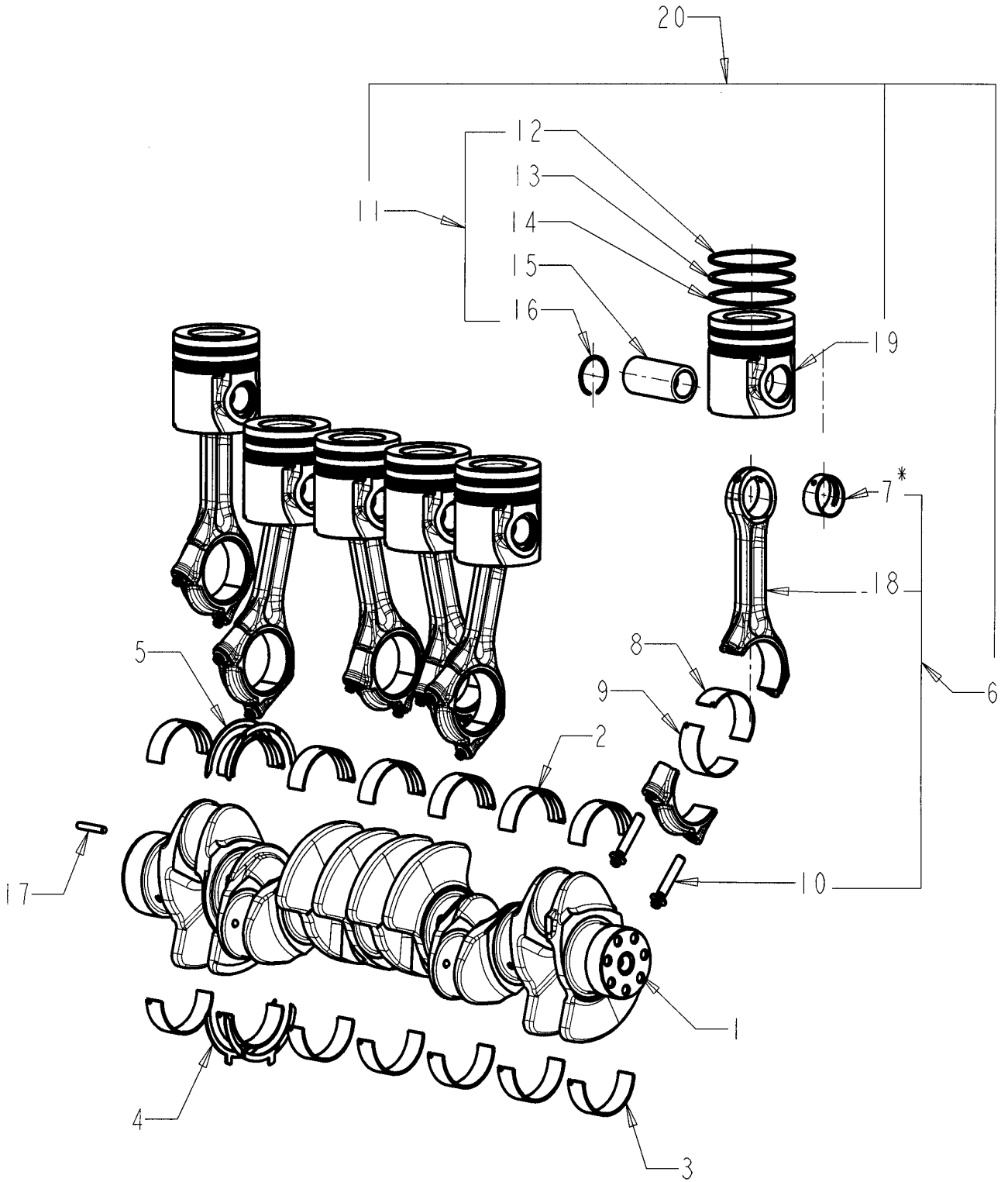
MB13.010

SIRA ITEM	PARÇA ADI PART NAME	MODEL MODEL	KULLANMA SÜRESİ YEAR RANGE	ADET QTY.	PARÇA NUMARASI PART NUMBER		
	CONTALAR GASKETS						
1	Conta - Karter Gasket - Oil pan		09/03	1	2C46	6710	AA
2	Conta - Adaptör - Karter havalandırma Gasket - Adaptor - Crankcase ventilation		09/03	1	2C46	6872	AA
3	Conta - Egzoz manifold Gasket - Exhaust manifold		09/03	3	2C46	9A457	AA
4	Conta - Egzoz manifold dirseği Gasket - Exhaust manifold elbow		09/03	2	2C46	9L462	AA
5	Conta - Silindir kafa Gasket - Cylinder head		09/03	1	2C46	6051	AA
6	Conta - Emme manifold girişi Gasket - Engine charger supply tube		09/03	1	2C46	6L659	AA
7	Conta - Külbütör kapagi Gasket - Valve rocker arm cover		09/03	1	2C46	6584	AA
8	Conta - Yağ modülü kapagi Gasket - Crankcase oil cooler cover		09/03	1	2C46	6A637	AA
9	Conta - Yağ soğutucu Gasket - Oil cooler		09/03	2	2C46	6L621	AA
10	Conta - Yağ soğutucu gövdesi Gasket - Oil cooler housing		09/03	1	2C46	6N782	BA
11	Conta - Manifold - Turbo arası Gasket - Turbocharger to exhaust manifold		09/03	1	2C46	9L461	AA
12	Conta - Turbo yağ besleme Gasket - Engine-charge oil supply		09/03	1	2C46	6N653	AA
13	Conta - Blok yağ geri dönüş Gasket - Engine - Charge cylinder block oil return		09/03	2	2C46	6N652	AA



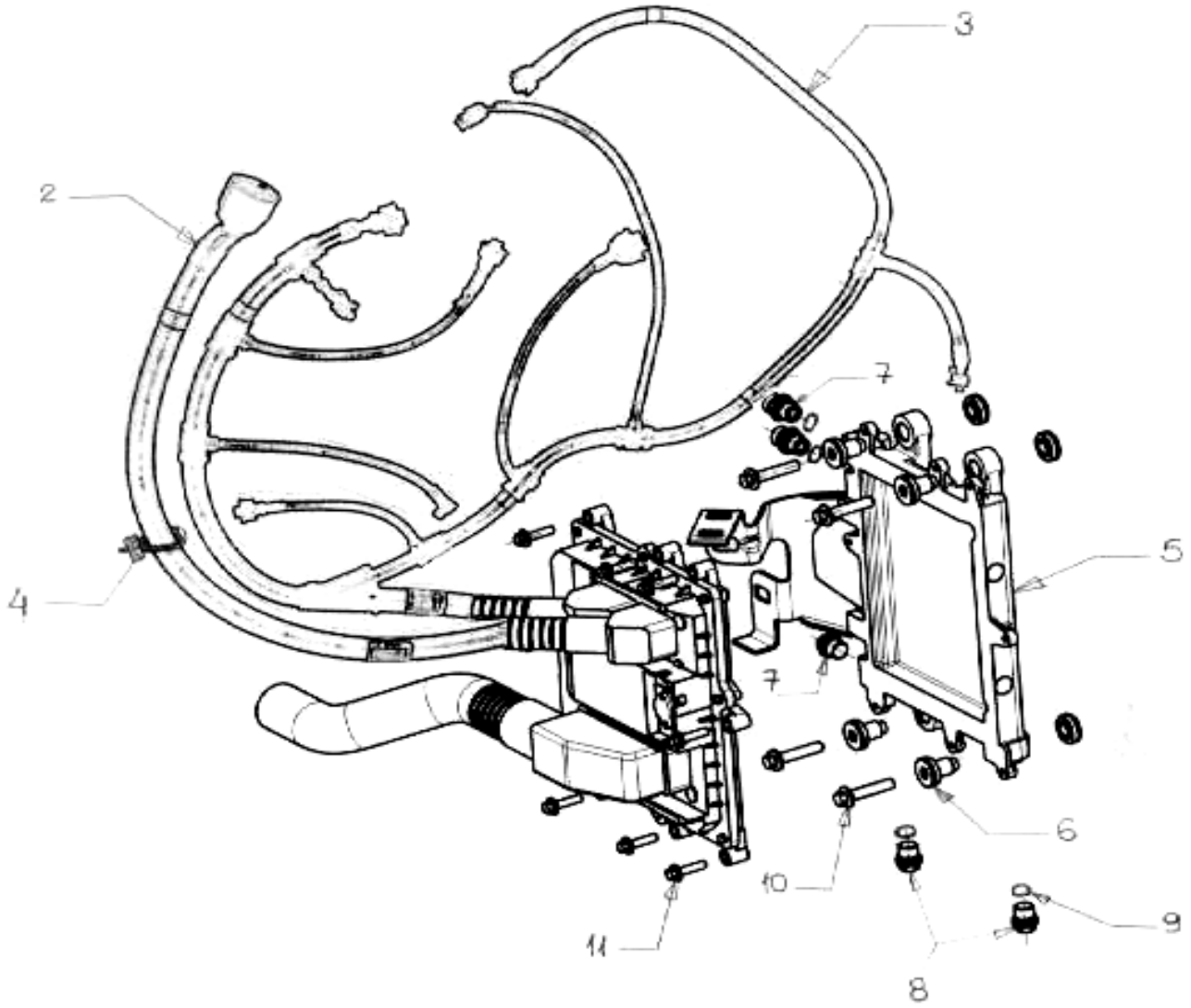
* Servis parçası değildir.

SIRA ITEM	PARÇA ADI PART NAME	MODEL MODEL	KULLANMA SÜRESİ YEAR RANGE	ADET QTY.	PARÇA NUMARASI PART NUMBER		
	KRANK MILI YATAKLAR PISTON VE SEGMANLAR CRANKSHAFT BEARING PISTON AND RINGS						
1	Krank mili Crankshaft			1	2C46	6302	AA
2	Yatak - Krankmili ana - Üst kırmızı Bearing - Crankshaft main - Upper mavi +0.25 Yeşil Sarı +0.50 Turuncu Gri +0.75 Siyah Beyaz		09/03 09/03	7 7 7 7 7 7 7	2C46 2C46 2C46 2C46 2C46 2C46 2C46	6333 6333 6333 6333 6333 6333 6333	AAA ABA ACA ADA AEA AFA AGA AHA
3	Yatak - Krank mili ana - Alt Kırmızı Bearing - Crankshaft main - mavi +0.25 Yeşil Sarı +0.50 Turuncu Gri +0.75 Siyah Beyaz		09/03 09/03	7 7 7 7 7 7 7	2C46 2C46 2C46 2C46 2C46 2C46 2C46	6A338 6A338 6A338 6A338 6A338 6A338 6A338	AAA ABA ACA ADA AEA AFA AGA AHA
4	Baski pulu - Krank mili - Alt Bearing - Crankshaft main thrust - Lower		09/03	2	2C46	6A339	AA
5	Baski pulu - Krank mili - Üst Bearing - Crankshaft main thrust - Upper		09/03	2	2C46	6D332	AA
6	Biyel kolu - kompleksi Rod asy - Connecting		09/03 09/03 09/03 09/03 09/03 09/03 09/03	6 6 6 6 6 6 6	2C46 2C46 2C46 2C46 2C46 2C46 2C46	6200 6200 6200 6200 6200 6200 6200	AAA ABA ACA ADA AEA AFA AA
7	Bushing - Connecting rod Burç - Biyel kolu		09/03	6	2C46	6207	AA
8	Yatak - Biyel kolu - Üst Bearing - Connecting rod - Upper	+0.25 +0.50 +0.75	09/03	6 6 6 6	2C46 2C46 2C46 2C46	6211 6211 6211 6211	BA CA DA EA
9	Yatak - Biyel kolu - Alt Bearing - Connecting rod - Lower	+0.25 +0.50 +0.75	09/03	6 6 6 6	2C46 2C46 2C46 2C46	6213 6213 6213 6213	AA BA CA DA
10	Civata - Biyel kolu Bolt - Connecting rod		09/03	12	2C46	6215	AA
11	Piston, pim ve segmanları komple Piston, pin and ring asy		09/03	6	2C46	6K100	AA
12	Segman - 1. Kompresyon - Üst Ring - Piston - 1. compression - Upper		09/03	6	2C46	6150	FA
13	Segman - 2. Kompresyon - Alt Ring - Piston - 2. compression - Lower		09/03	6	2C46	6152	CA
14	Segman -Yag Ring - Piston - Oil control		09/03	6	2C46	6153	EA
15	Pim - Piston Pin - Piston		09/03	6	2C46	6135	AA
16	Emniyet segmanı - Piston pimi Retainer - Piston pin		09/03	12	2C46	6140	AA
17	Pin Pin solid 8x50		09/03	1		E840278	S300



* Servis parçası değildir.

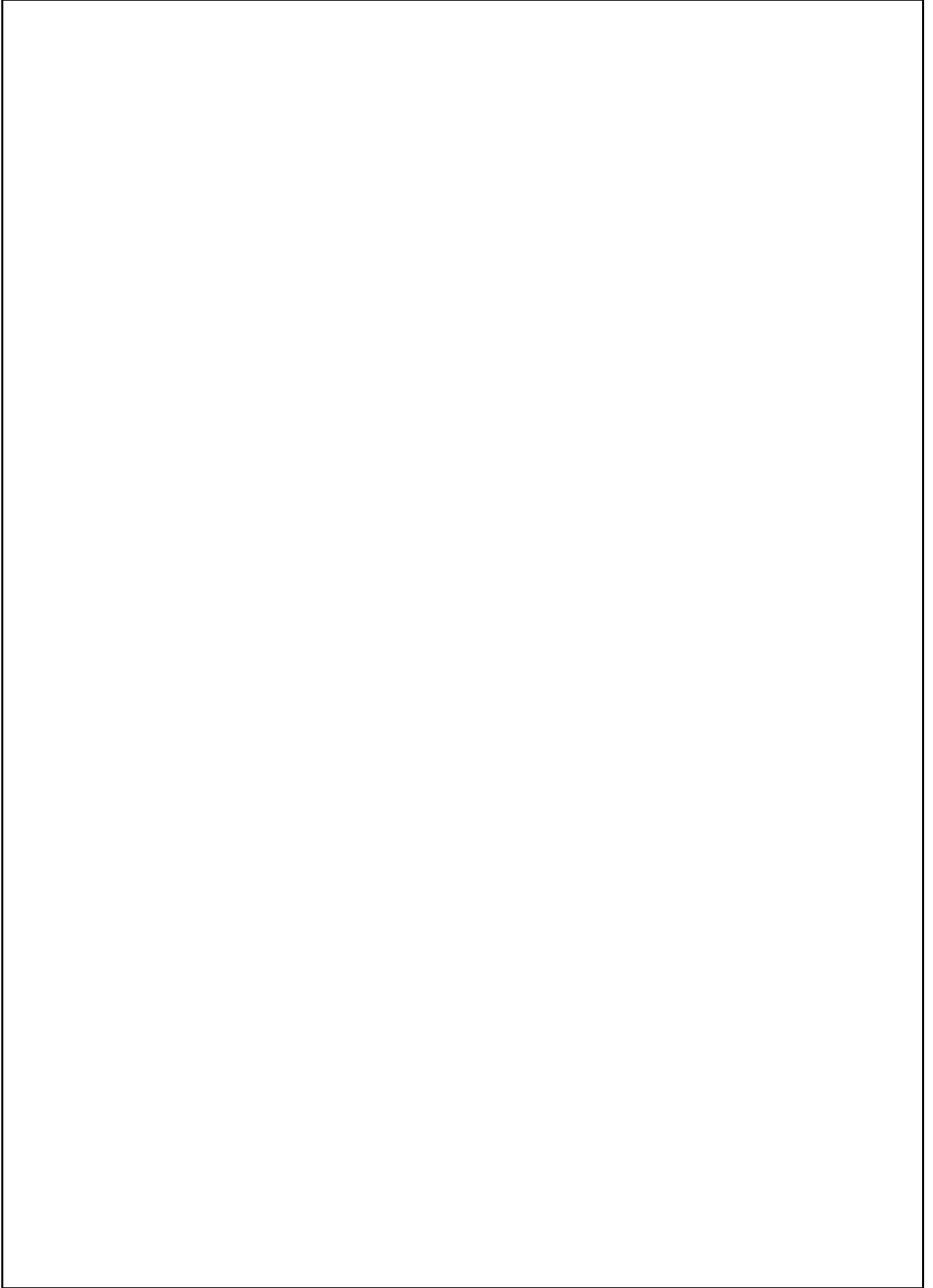
SIRA ITEM	PARA ADI PART NAME	MODEL MODEL	KULLANMA SÜRESİ YEAR RANGE	ADET QTY.	PARA NUMARASI PART NUMBER	
18	BIYEL KOLU ROD-CONN		09/03	6	2C46 6205 AA	
19	PISTON-GRADE 2 PISTON		09/03 09/03	4.2 1.8	2C46 6110 2C46 6110	CAA CBA
20	PISTON-GRADE 1 PISTON & CONN ROD ASSY.		09/03	6	2C46 6100	CAA



SIRA ITEM	PARA ADI PART NAME	MODEL MODEL	KULLANMA SÜRESİ YEAR RANGE	ADET QTY.	PARA NUMARASI PART NUMBER		
	EKÜ VE MOTOR TESİSATLARI ECU WIRING HARNES						
1	Ekü Sogutma Plakasi Kompleksi PLT Asy. ENG CONTR CMPTR MTNG		09/03	1	2C46	12A506	AB
2	Enjektör Kablo Tesisati WIR Asy.-FUL S/OFF SOL FD		09/03	1	2C46	9H589	AB
3	Motor Sensörleri Kablo Tesisati WIR Asy. - ENG CONTR SNS EXT		09/03	1	2C46	12A690	AC
4	Strap STRAP		09/03	8		E863220	S
5	Ekü Sogutma Plakasi PLT ENG CONTR CMPTR MTNG		09/03	1	2C46	12A507	AC
6	Pul Sealing washer - 14.2X17.9X1.5 Cu		09/03	5		E836411	S300
7	Konnektör Connector - M14X1.5 - M16X1.5		09/03	2		E855808	S309
8	Kör tapa Plug M14X1.5 RND INT HEX		09/03	3		E850130	S309
9	Pul Sealing washer 14,2X17,9X1,5 Cu		09/03	4		E836411	S300
10	Civata Bolt M8x40 HEX Flng 8		09/03	4		W500111	S309
11	Vida Screw M6x25 HEX Flng 8		09/03	8		W500015	S309



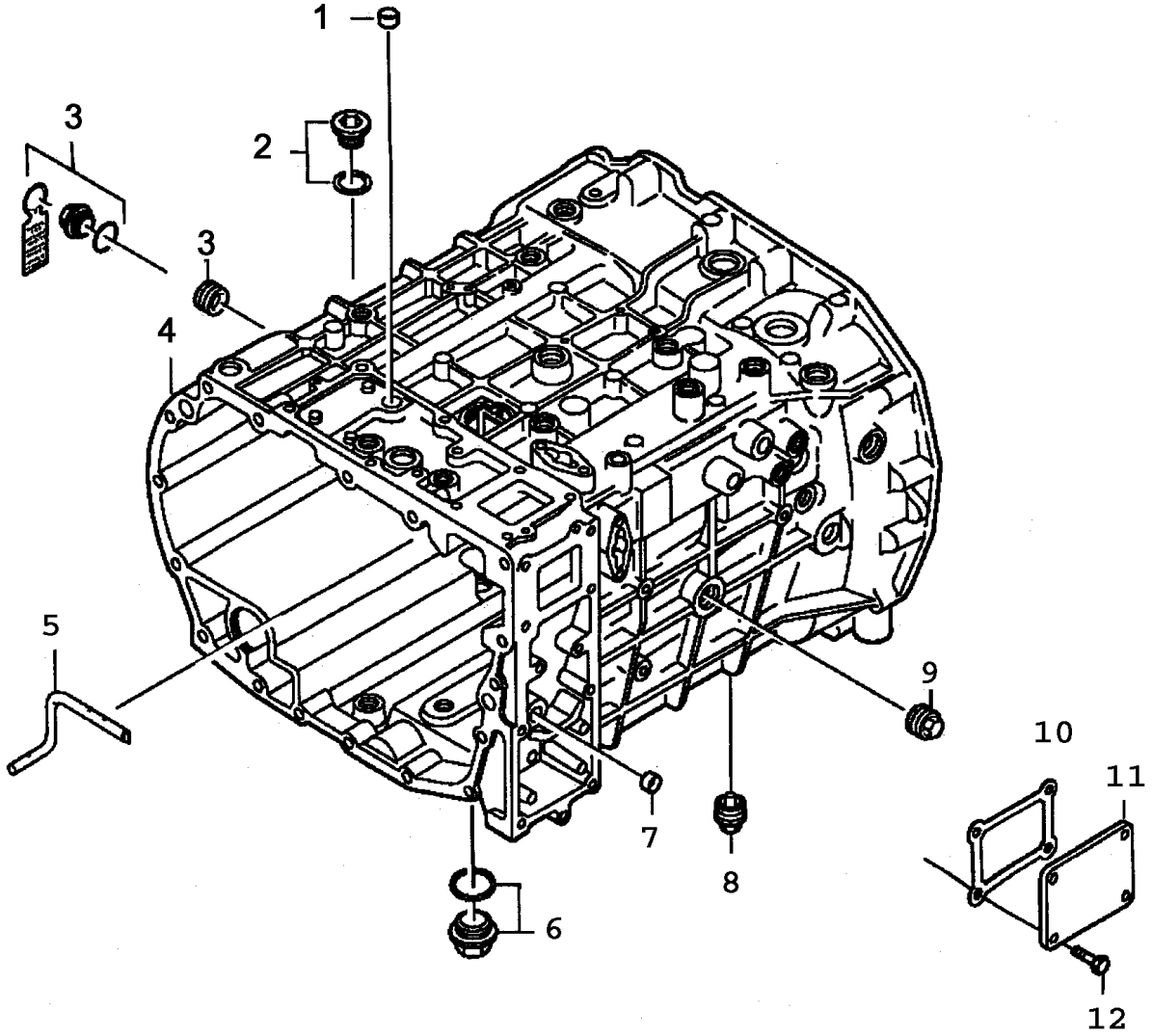
Ford Otomotiv San. A.S.



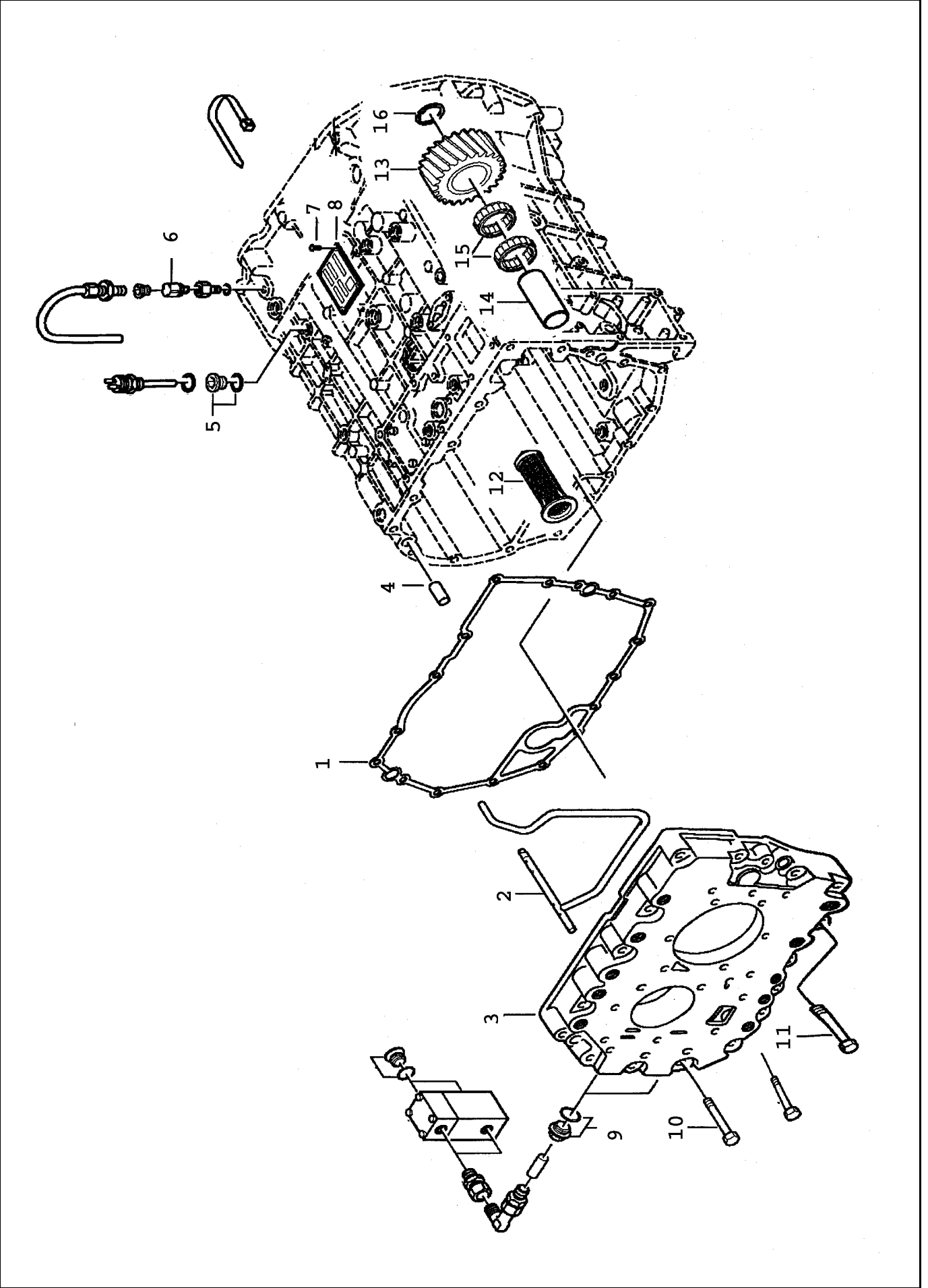
**SANZUMAN KOMPLE
TRANSMISSION ASSY**

N01.005

SIRA ITEM	PARA ADI PART NAME	MODEL MODEL	KULLANMA SÜRESİ YEAR RANGE	ADET QTY.	PARA NUMARASI PART NUMBER
1	SANZUMAN KOMPLE TRANSMISSION ASSY				
	SANZIMAN KOMP. POMPALI 300 PS	ZF 9S109	09/03	1	3C46 7001 D2A
	TRANSMISSION ASSY POMPASIZ 300 PS	ZF 9S109	09/03	1	3C46 7001 C2A
	240 PS	ZF 9S75	09/03	1	3C46 7001 B2A
	PTO 240 PS	ZF 9S75	09/03	1	3C46 7001 E2A



SIRA ITEM	PARA ADI PART NAME	MODEL MODEL	KULLANMA SÜRESİ YEAR RANGE	ADET QTY.	PARA NUMARASI PART NUMBER	
	GÖVDE PARALARI GEAR BOX HOUSING					
1	SEALING CAP SEALING CAP			1	0630 361085	H
2	TAPA VIDA - SCREW PLUG KECE PUL - SEALING RING			1	0636 302021	
3	TAPA VIDA SCREW PLUG			1	0634 801062	R
4	GÖVDE HOUSING			1	0736 301022	H
5	BORU PIPE			1	1304 201082	H
6	TAPA VIDA - SCREW PLUG KECE PUL - SEALING RING			1	1304 301269	
7	SEALING CAP SEALING CAP			1	0736 305052	H
8	TAPA VIDA SCREW PLUG			1	0634 801321	R
9	TAPA VIDA SCREW PLUG			1	0630 361085	H
10	CONTA GASKET			1	0736 305016	RH
11	KAPAK COVER			1	0736 303005	RH
12	VIDA HEXAGON SCREW			1	1304 307437	RH
				4	1304 301018	
					0636 015299	RH

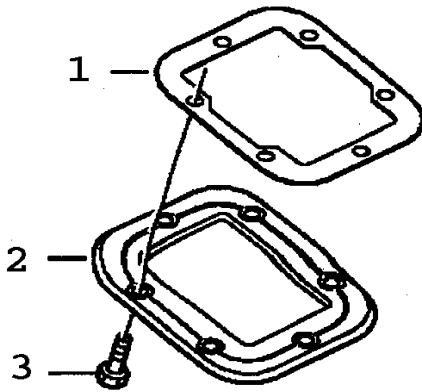
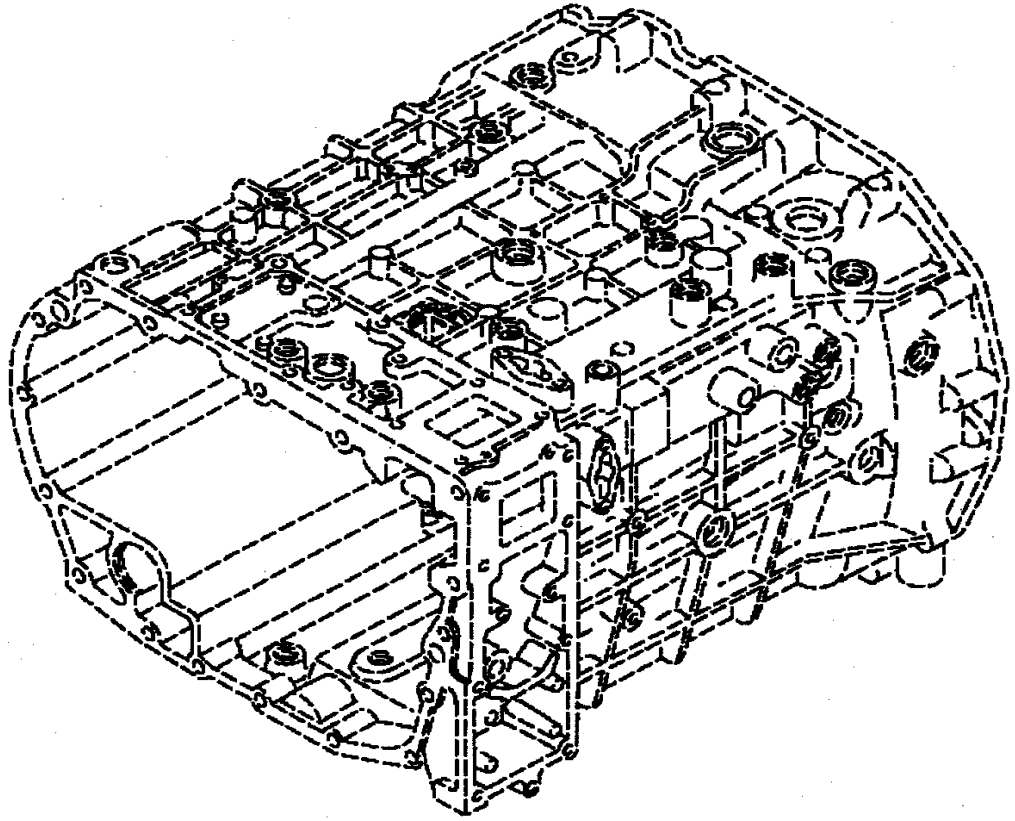


GÖVDE PARÇALARI
GEAR BOX HOUSING

SIRA ITEM	PARÇA ADI PART NAME	MODEL MODEL	KULLANMA SÜRESİ YEAR RANGE	ADET QTY.	PARÇA NUMARASI PART NUMBER		
	GÖVDE PARÇALARI						
	GEAR BOX HOUSING						
1	SEAL. COMPOUND			1	0666	791001	RH
	SEAL. COMPOUND			1	0666	791002	RH
2	BORU			1	1304	201057	
	PIPE						
3	GÖVDE			1	1304	301331	
	HOUSING						
4	SİLİNDİR PİM			2	0631	306229	H
	CYLINDRICAL PIN						
5	TAPA VIDA - SCREW PLUG			1	0636	30201	
	KECE PUL - SEALING RING			1	0634	801062	R
6	HAVALANDIRMA TAPASI			1	0501	202797	R
	BREATHER						
7	BLIND RIVET			4	0731	101047	H
	BLIND RIVET						
8	TYPE PLATE			1	0730	365147	RH
	TYPE PLATE			1	0730	365195	
9	TAPA VIDA			2	0636	304048	H
	SCREW PLUG						
10	VIDA			14	0736	010180	
	HEXAGON SCREW						
11	VIDA			3	0736	010180	
	HEXAGON SCREW						
12	SCREEN INSERT			1	0501	318802	H
	SCREEN INSERT						
13	REV. IDLER GEAR			1	1304	305045	H
	REV. IDLER GEAR						
14	PİN			1	1304	305030	H
	PİN						
15	ROLLER CAGE			2	0735	358192	H
	ROLLER CAGE						
16	RETAINING RING			1	0630	502022	
	RETAINING RING						



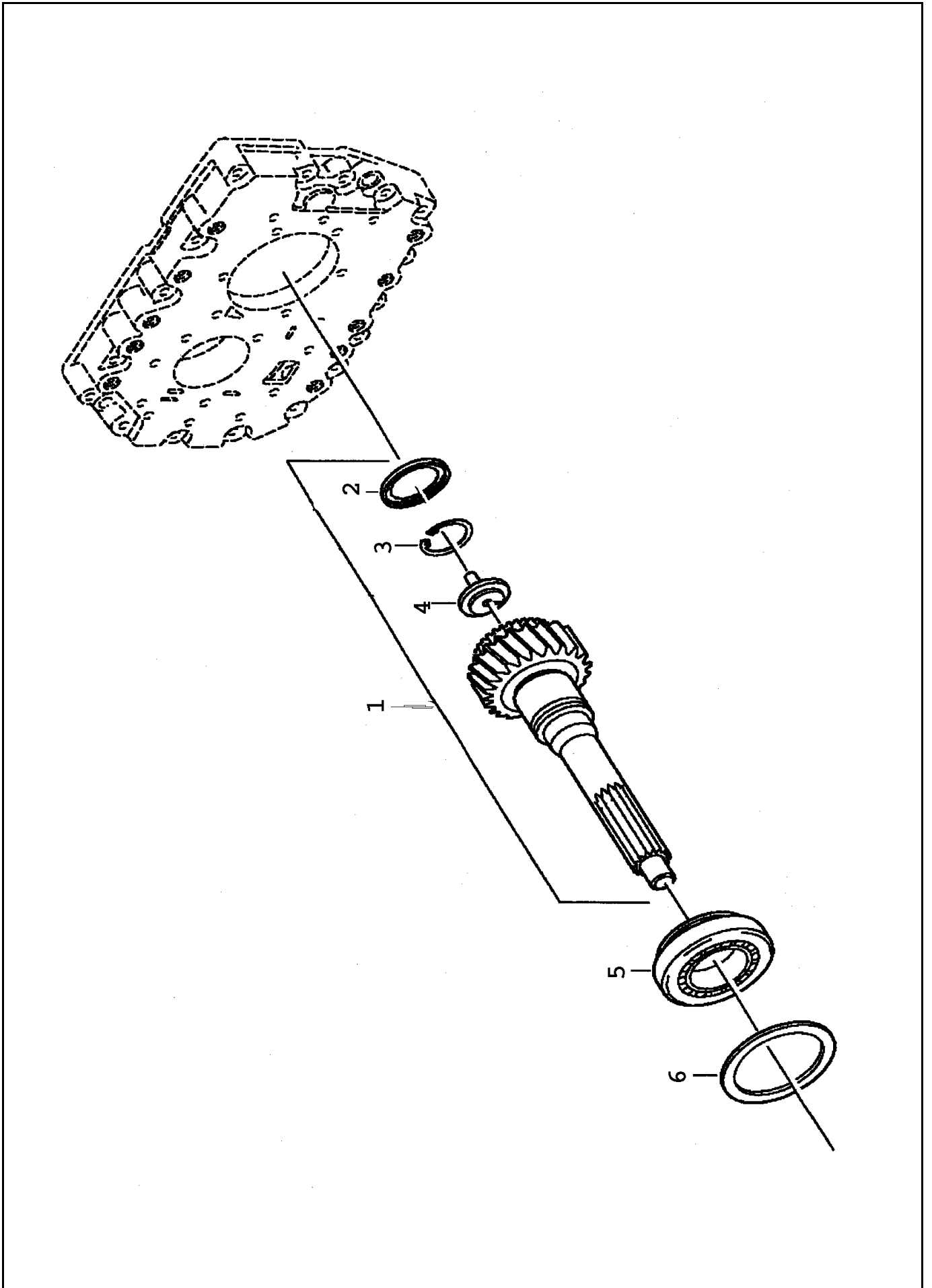
Ford Otomotiv San. A.S.



ALT KAPAK
CLOSING COMPON

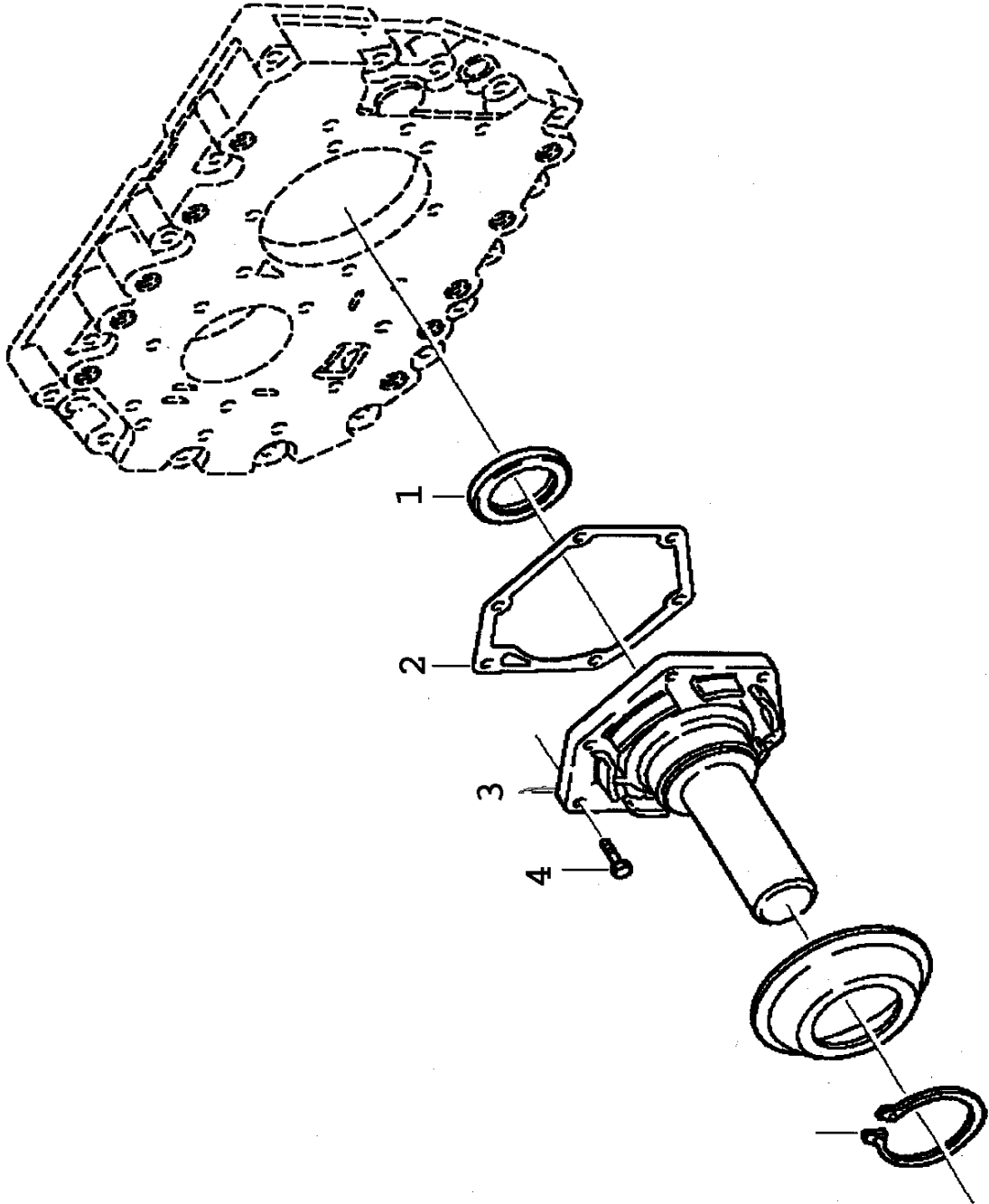
N01.020

SIRA ITEM	PARA ADI PART NAME	MODEL MODEL	KULLANMA SÜRESİ YEAR RANGE	ADET QTY.	PARA NUMARASI PART NUMBER
	ALT KAPAK CLOSING COMPON				
1	CONTA GASKET			1	1290 301140 RH
2	KAPAK COVER			1	1304 301318 H
3	VIDA HEXAGON SCREW			6	0636 015387 R

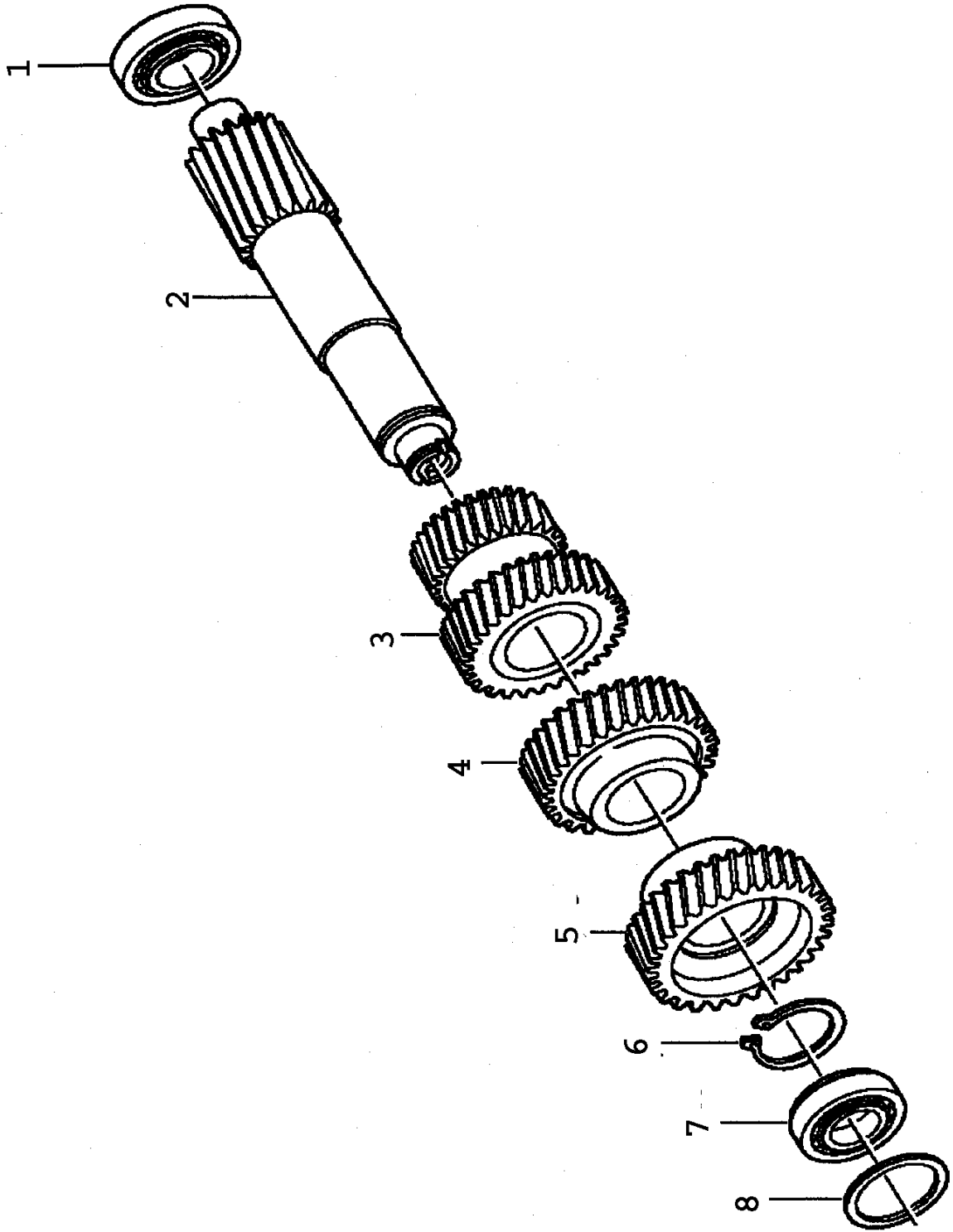


PRIZ DIREK MILI
INPUT SHAFT

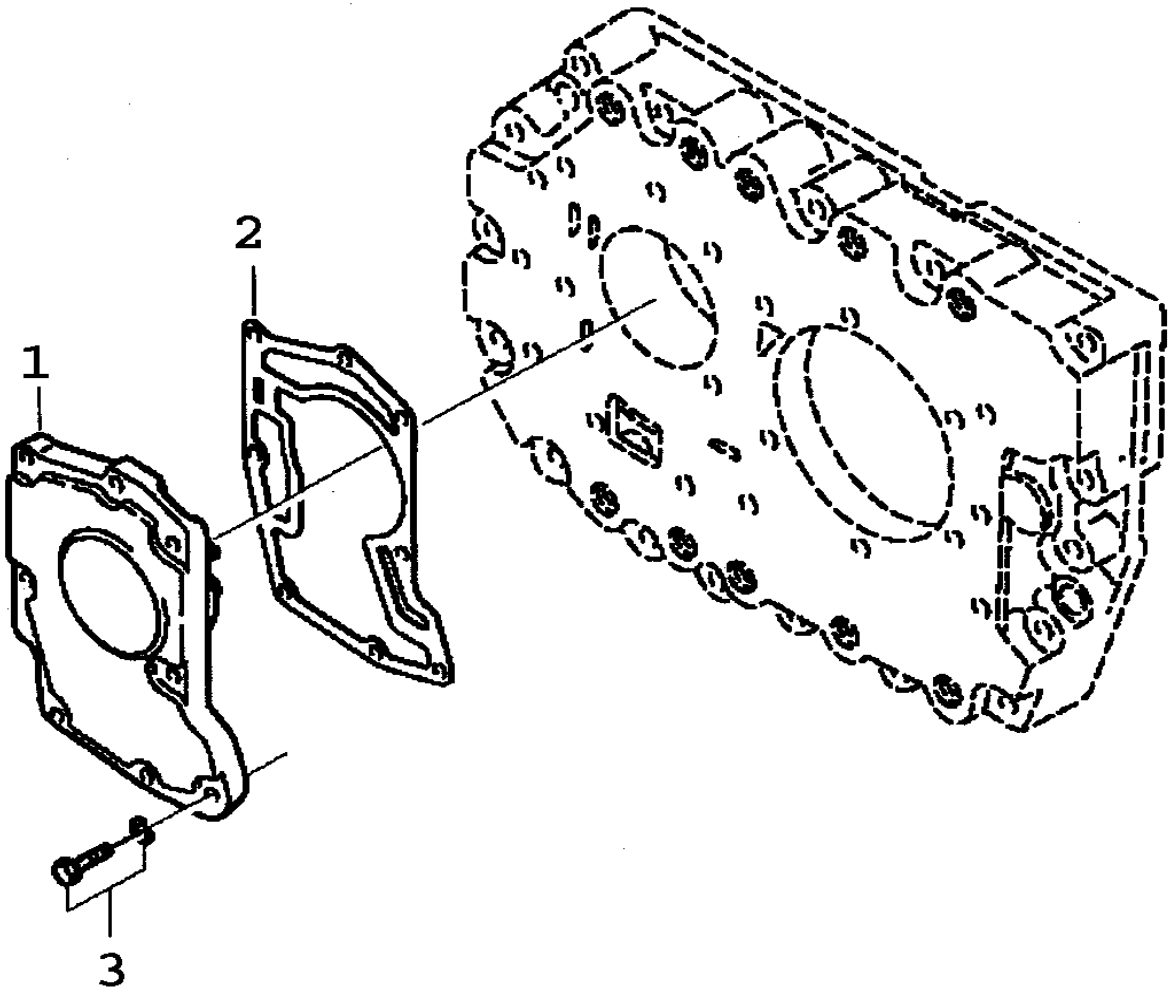
SIRA ITEM	PARA ADI PART NAME	MODEL MODEL	KULLANMA SÜRESİ YEAR RANGE	ADET QTY.	PARA NUMARASI PART NUMBER	
	PRIZ DIREK MILI INPUT SHAFT					
1	PRIZDIREK MILI KOMPLESİ INPUT SHAFT			1	1304 202252	
2	KAPAK COVER			1	1304 302440	H
3	RETAINING RING RETAINING RING			1	0630 502063	H
4	OIL DAM OIL DAM			1	0501 311146	
5	BİLYALI RULMAN TA. ROLL. BEARING			1	0750 117079	H
6	SHIM			1	0730 004812	
	SHIM			1	0730 004811	
				1	0730 004810	
				1	0730 004809	
				1	0730 004808	
				1	0730 004807	
				1	0730 004806	
				1	0730 004805	
				1	0730 004804	
				1	0730 004803	
				1	0730 004802	
				1	0730 004801	
				1	0730 004800	
				1	0730 004646	
				1	0730 004645	
				1	0730 004644	
				1	0730 004643	
				1	0730 004642	
				1	0730 004641	
				1	0730 004640	
				1	0730 004639	



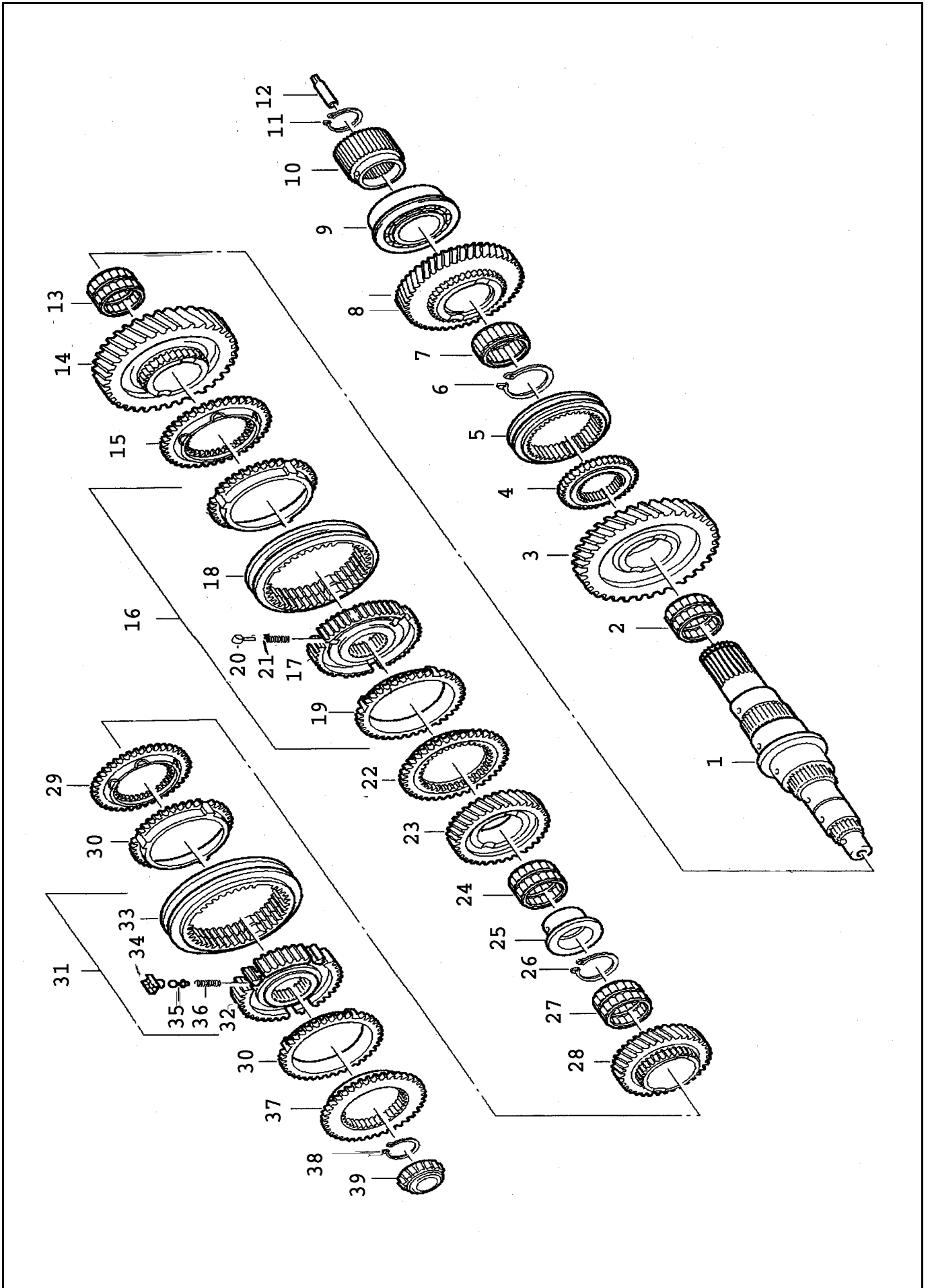
SIRA ITEM	PARA ADI PART NAME	MODEL MODEL	KULLANMA SÜRESİ YEAR RANGE	ADET QTY.	PARA NUMARASI PART NUMBER
	KORUYUCU KAPAK				
	CONN. PLATE				
1	SHAFT SEAL SHAFT SEAL			1	0750 111149 RH
2	CONTA GASKET			1	0501 316990 RH
3	CONN. PLATE CONN. PLATE			1	1304 302319 H
4	VIDA HEXAGON SCREW			6	0636 015321 RH



SIRA ITEM	PARÇA ADI PART NAME	MODEL MODEL	KULLANMA SÜRESİ YEAR RANGE	ADET QTY.	PARÇA NUMARASI PART NUMBER	
	GRUP DISLILERI LAYSHAFT					
1	BİLYALI RULMAN TA. ROLL BEARING			1	0750 117083	RH
2	GRUP MILİ KOMPLESİ LAYSHAFT			1	1304 303268	
3	DOUBLE GEAR DOUBLE GEAR			1	1304 303286	
4	HELICAL GEAR HELICAL GEAR			1	1304 303287	
5	HELICAL GEAR HELICAL GEAR			1	1304 303272	
6	RETAINING RING RETAINING RING			1	0630 531050	
				1	0630 501287	
				1	0630 531314	
				1	0630 531315	
				1	0630 531316	
				1	0630 501135	
				1	0630 531049	H
				1	0630 501301	
				1	0630 501300	
				1	0630 501031	H
				1	0630 501259	
7	BİLYALI RULMAN TA. ROLL BEARING			1	0735 371749	H
8	SHIM SHIM			1	0730 004799	
					0730 004798	
					0730 004418	
					0730 004797	
					0730 004796	
					0730 004795	
					0730 004794	
					0730 004793	
					0730 004792	
					0730 004791	
					0730 004790	
					0730 004789	
					0730 004788	H
					0730 004787	H
					0730 001795	H
					0730 003417	

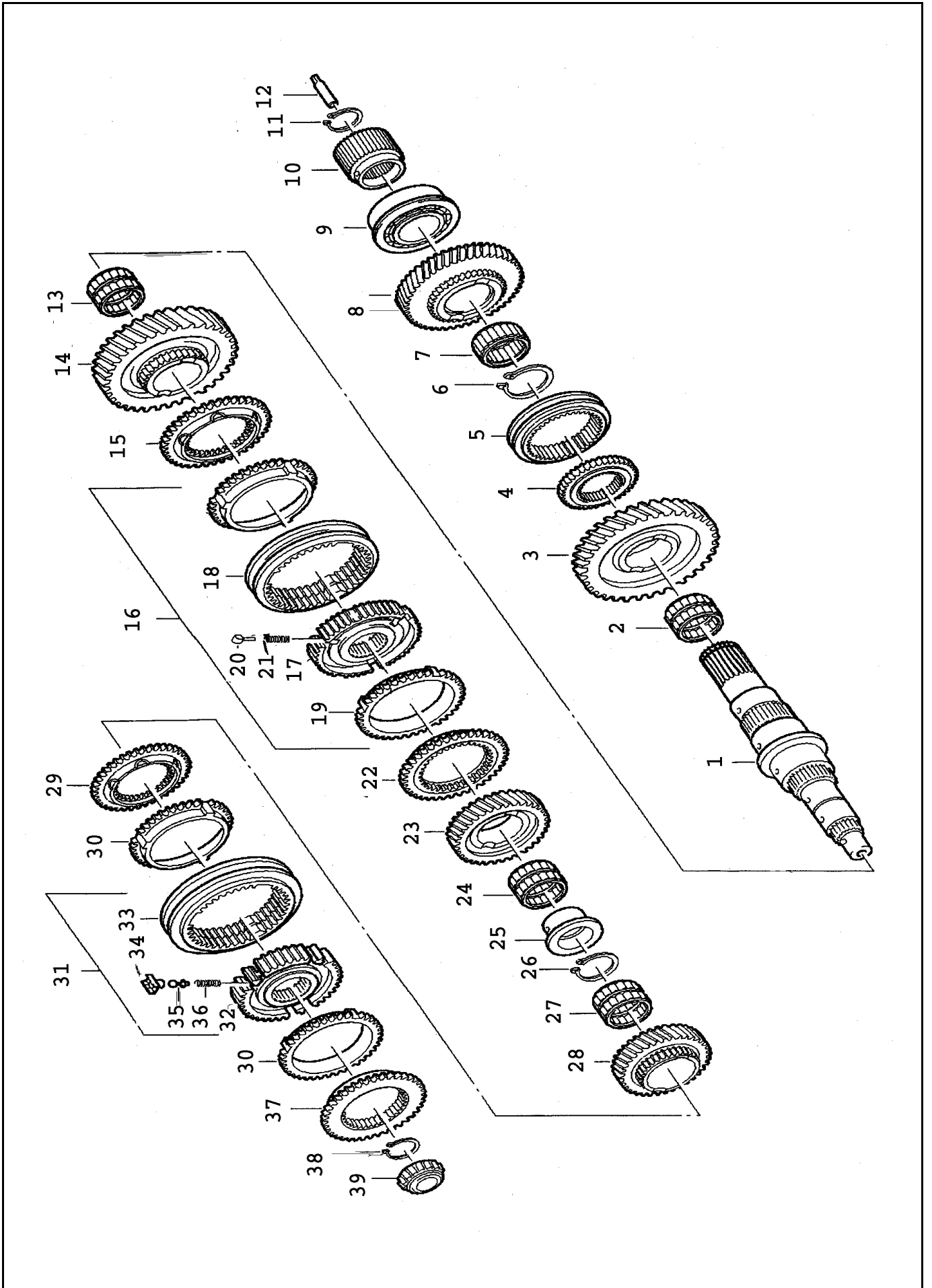


SIRA ITEM	PARA ADI PART NAME	MODEL MODEL	KULLANMA SÜRESİ YEAR RANGE	ADET QTY.	PARA NUMARASI PART NUMBER
	YAG POMPASI LAYSHAFT - OIL PUMP				
1	POMPA PUMP			1	0501 004579 H
2	CONTA GASKET			1	1304 303297 R
3	VIDA HEXAGON SCREW			8	0636 015321 RH 0630 302090 RH



ANA MIL VE SENKROMENÇ
MAIN SHAFT

SIRA ITEM	PARÇA ADI PART NAME	MODEL MODEL	KULLANMA SÜRESİ YEAR RANGE	ADET QTY.	PARÇA NUMARASI PART NUMBER	
	ANA MIL VE SENKROMENÇ MAIN SHAFT					
1	ANA MIL MAIN SHAFT			1	1304 304449	
2	NEEDLE CAGE NEEDLE CAGE			1	0735 320500	H
3	HELICAL GEAR HELICAL GEAR			1	1304 304543	
4	SLEEVE CARRIER SLEEVE CARRIER			1	1304 304443	
5	KAYICI MANSON SLIDING SLEEVE			1	1304 304444	
6	RETAINING RING RETAINING RING			1	0630 501195	
				1	0630 501194	H
				1	0630 501197	
				1	0630 531141	
				1	0630 501067	
7	NEEDLE CAGE NEEDLE CAGE			1	0750 115225	
8	HELICAL GEAR HELICAL GEAR			1	1304 304553	
9	BİLYALI RULMAN TA. ROLL BEARING			1	0735 371605	
10	GÜNES DISLİSİ SUN GEAR			1	1304 304448	
11	RETAINING RING RETAINING RING			1	0630 501151	R
					0630 501298	
					0630 501150	
					0630 501299	
					0630 531065	H
					0630 501111	
					0630 501112	
					0630 501113	
					0630 501114	
					0630 501115	
					0630 501116	
					0630 501117	
					0630 501118	
					0630 501160	
					0630 531064	
					0630 501159	
					0630 501148	
					0630 501294	
					0630 501147	
					0630 501295	
					0630 501146	
					0630 501296	
					0630 501145	
12	BORU PIPE			1	1312 304150	RH
13	NEEDLE CAGE NEEDLE CAGE			2	0735 320816	
14	HELICAL GEAR HELICAL GEAR			1	1304 304569	
15	CLUTCH BODY CLUTCH BODY			1	1304 304408	R

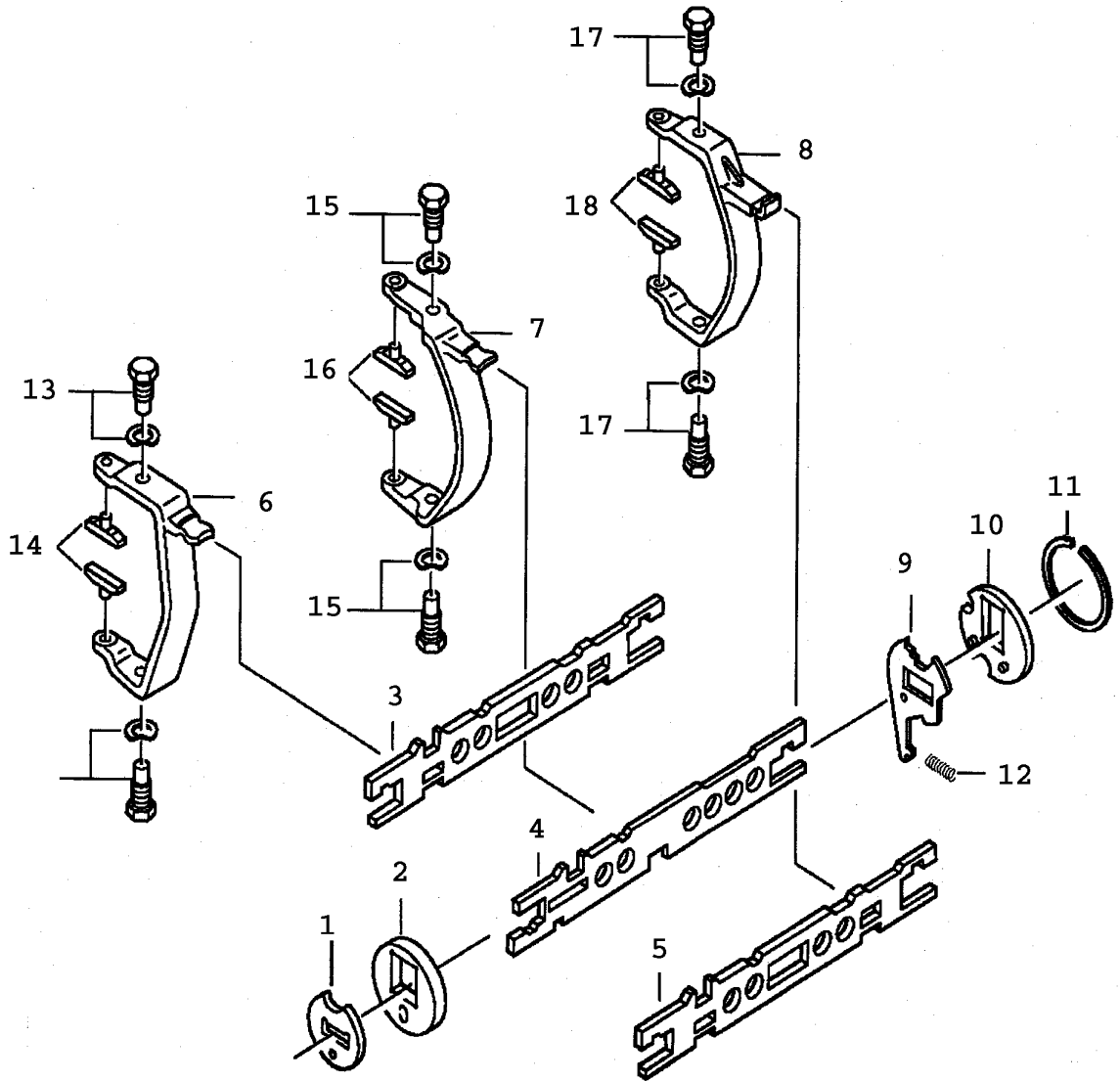


ANA MIL VE SENKROMENÇ
MAIN SHAFT

SIRA ITEM	PARÇA ADI PART NAME	MODEL MODEL	KULLANMA SÜRESİ YEAR RANGE	ADET QTY.	PARÇA NUMARASI PART NUMBER	
16	SENKROMENÇ KOMPLE SYNCHRONIZER ASSY			1	1304 204051	H
17	SENKROMENÇ GÖVDESİ SYNCHRONIZER BODY			1	1304 304591	R
18	KAYICI MANSON SLIDING SLEEVE			1	1304 304597	RH
19	SENKROMENÇ HALKASI SYNCHRONIZER RING			2	1304 304681	RH
20	PRESSURE PIECE PRESSURE PIECE			3	1297 304436	RH
21	BASKI YAYI COMPR. SPRING			3	0732 040409	R
22	CLUTCH BODY CLUTCH BODY			1	1304 304408	R
23	HELICAL GEAR HELICAL GEAR			1	1304 304570	
24	NEEDLE CAGE NEEDLE CAGE			1	0750 115227	RH
25	BURÇ BUSH			1	1304 304050	
26	RETAINING RING RETAINING RING			1	0630 501067	
				1	0630 501068	
				1	0630 501069	
				1	0630 501070	
					0630 501041	H
					0630 501278	H
27	NEEDLE CAGE NEEDLE CAGE			2	0735 321011	H
28	HELICAL GEAR HELICAL GEAR			1	1304 304571	
29	CLUTCH BODY CLUTCH BODY			1	1304 304660	RH
30	SENKROMENÇ HALKASI SYNCHRONIZER RING			2	1304 304683	R
31	SENKROMENÇ KOMPLE SYNCHRONIZER ASSY			1	1304 204052	H
32	SENKROMENÇ GÖVDESİ SYNCHRONIZER BODY			1	1304 304051	R
33	KAYICI MANSON SLIDING SLEEVE			1	6002 305515	RH
34	PRESSURE PIECE PRESSURE PIECE			3	1238 304394	R
35	BALL PIN BALL PIN			3	1249 304222	RH
36	BASKI YAYI COMPR. SPRING			3	0732 040409	R
37	CLUTCH BODY CLUTCH BODY			1	1304 304660	RH
38	RETAINING RING RETAINING RING			1	0630 501146	
				1	0630 501145	
				1	0630 501035	H
				1	0630 501149	
39	BİLYALI RULMAN TA. ROLL BEARING			1	0735 371748	H



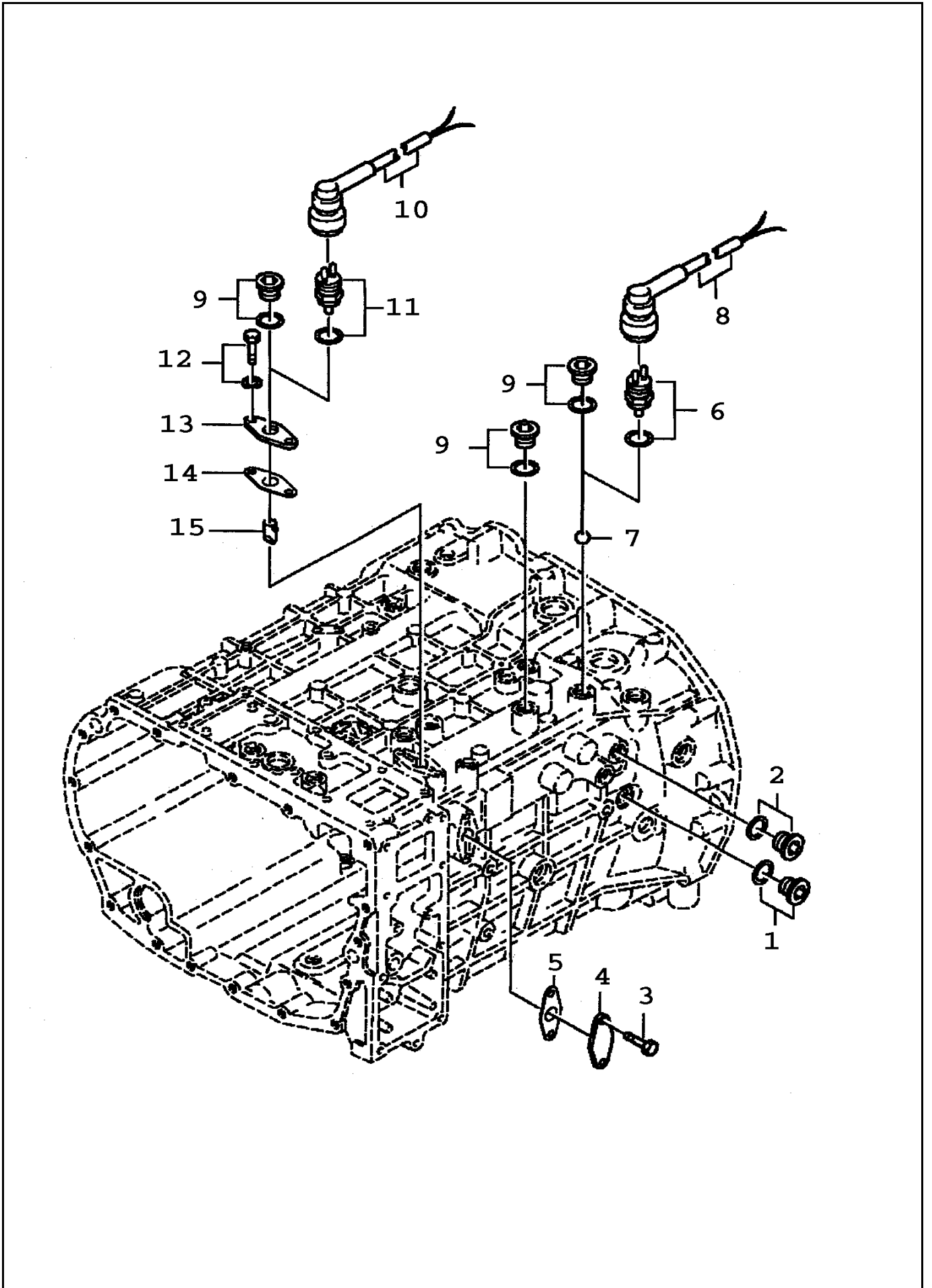
Ford Otomotiv San. A.S.



VITES DEGİSTİRME MEKANİZMASI
GEAR SHIFT SYSTEM

N01.050

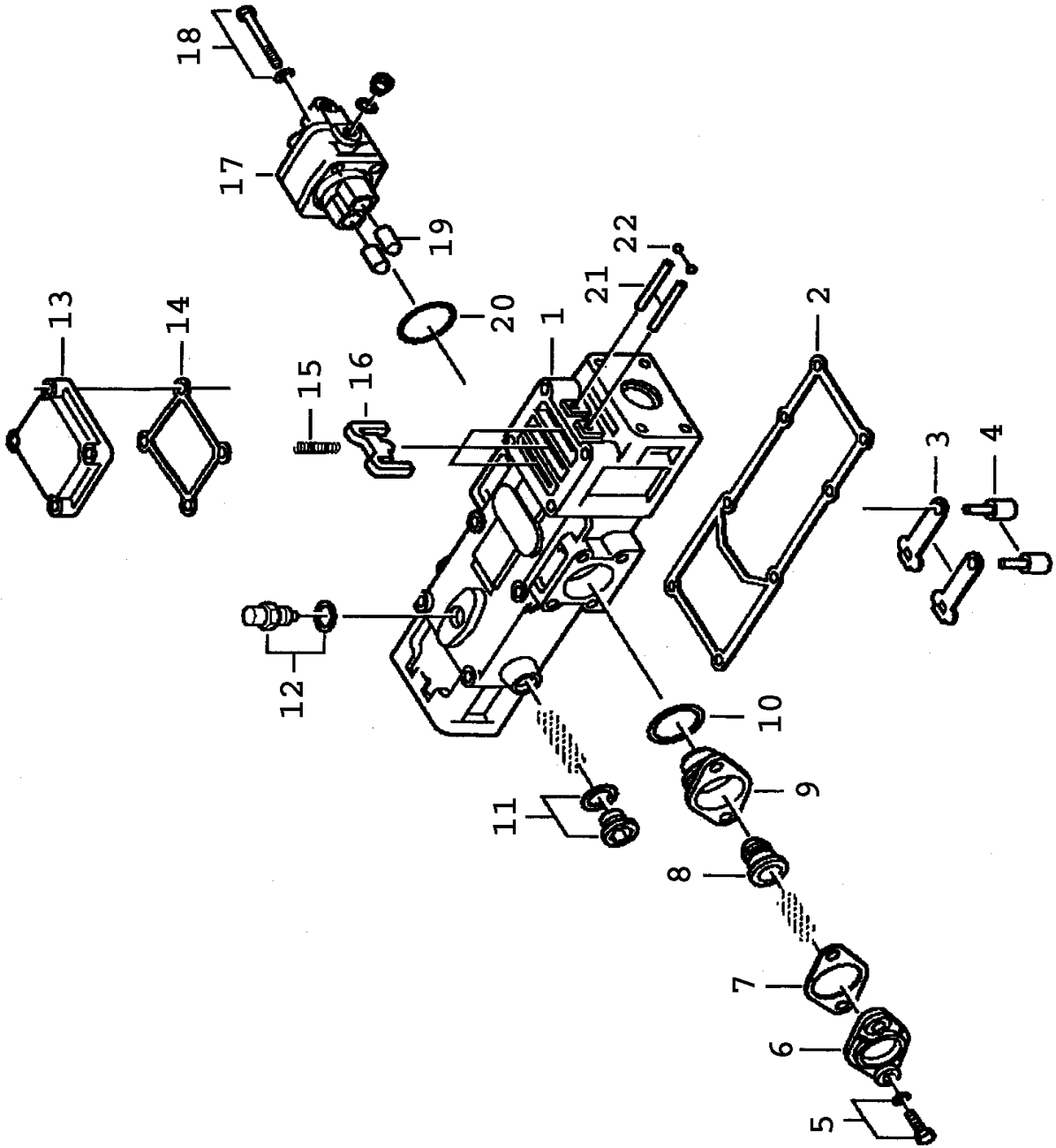
SIRA ITEM	PARÇA ADI PART NAME	MODEL MODEL	KULLANMA SÜRESİ YEAR RANGE	ADET QTY.	PARÇA NUMARASI PART NUMBER		
	GEAR SHIFT SYSTEM						
	VITES DEĞİSTİRME MEKANİZMASI						
1	LOCKING PIECE LOCKING PIECE			1	1304	306022	
2	BEARING PLATE BEARING PLATE			1	1304	306089	H
3	GEAR SHIFT RAIL GEAR SHIFT RAIL			1	1304	306078	H
4	GEAR SHIFT RAIL GEAR SHIFT RAIL			1	1304	306051	H
5	GEAR SHIFT RAIL GEAR SHIFT RAIL			1	1304	306078	H
6	VITES SEÇİCİ ÇATALI GEAR SHIFT FORK			1	1304	306010	
7	VITES SEÇİCİ ÇATALI GEAR SHIFT FORK			1	1304	306009	
8	VITES SEÇİCİ ÇATALI GEAR SHIFT FORK			1	1304	30607	H
9	LOCKING LEVER LOCKING LEVER			1	1304	306140	H
10	BEARING PLATE BEARING PLATE			1	1304	306090	H
11	RING RING			1	0730	009856	H
12	BASKI YAYI COMPR. SPRING			1	0732	041374	
13	ARTICULAT. BOLT SPRING WASHER			2	1304	306108	
				2	0730	300093	
14	SLIDING PAD SLIDING PAD			2	1290	306066	
15	SLIDING PAD SLIDING PAD			2	1290	306066	
16	ARTICULAT BOLT SPRING WASHER			2	1304	306108	
				2	0730	300093	
17	ARTICULAT BOLT SPRING WASHER			2	1304	306108	
				2	0730	300093	
18	SLIDING PAD SLIDING PAD			2	1290	306066	



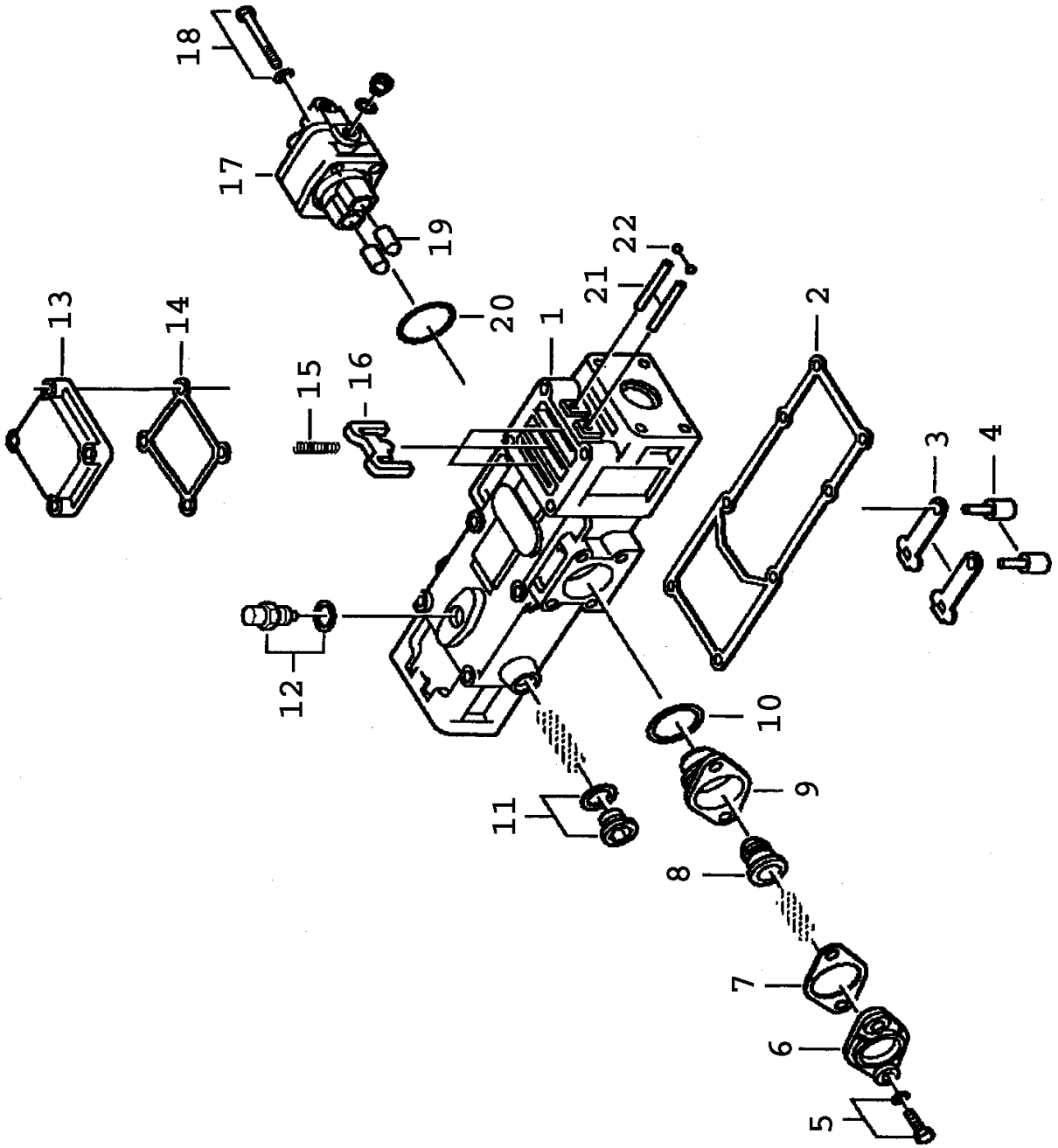
VITES DEGISTIRME MEKANIZMASI

CONN. PARTS

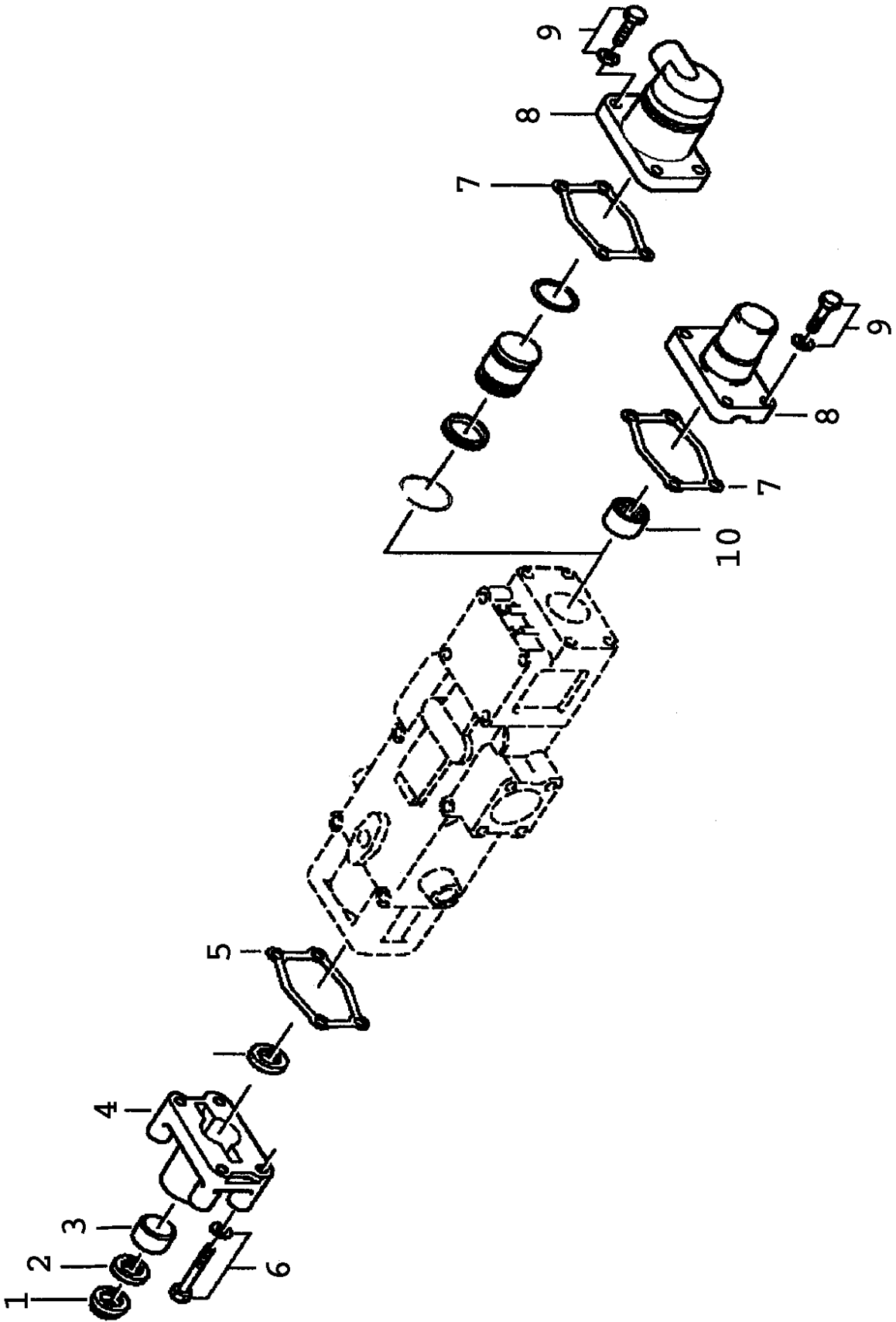
SIRA ITEM	PARÇA ADI PART NAME	MODEL MODEL	KULLANMA SÜRESİ YEAR RANGE	ADET QTY.	PARÇA NUMARASI PART NUMBER		
	VITES DEĞİSTİRME MEKANİZMASI						
	CONN. PARTS						
1	TAPA VIDA - SCREW PLUG			1	0636	302068	H
	KEÇE YAYI - SEALING RING			1	0730	008057	R
2	TAPA VIDA - SCREW PLUG			1	0636	302021	
	KEÇE YAYI - SEALING RING			1	0634	801062	R
3	VIDA			2	0636	015299	RH
	HEXAGON SCREW						
4	HALKA			1	1295	307390	
	PLATE						
5	CONTA			1	1268	307170	RH
	GASKET						
6	SWITCH - MÜSİR			1	0501	210058	
	KEÇE YAYI - SEALING RING			1	0634	801062	R
7	BALL			1	0635	460024	
	BALL						
8	CKD SUPPLY			1	6029	199088	
	CKD SUPPLY						
9	TAPA VIDA - SCREW PLUG			1	0636	302021	
	KEÇE YAYI - SEALING RING			1	0634	801062	R
10	CKD SUPPLY			1	6029	199111	
	CKD SUPPLY						
11	SWITCH - MÜSİR			1	0501	210059	R
	KEÇE YAYI - SEALING RING			1	0634	801062	R
12	VIDA - HEXAGON SCREW			2	0636	015411	H
	YAYLI RONDELA - SPRING WASHER			2	0630	302090	RH
13	HALKA			1	1304	307083	
	PLATE						
14	CONTA			1	1268	307170	RH
	GASKET						
15	PIN			1	1304	207002	
	PIN						



SIRA ITEM	PARÇA ADI PART NAME	MODEL MODEL	KULLANMA SÜRESİ YEAR RANGE	ADET QTY.	PARÇA NUMARASI PART NUMBER	
	VITES KUMANDA KULESİ G. SHIFT HOUSING					
1	VITES KUMANDA KULESİ GÖVDE G. SHIFT HOUSING			1	1304 307385	H
2	CONTA GASKET			1	1304 307338	R
3	DETENT LEVER DETENT LEVER			2	1304 307019	
4	PIN PIN			4	1304 307336	
5	VIDA - HEXAGON SCREW YAYLI RONDELA - SPRING WASHER			2	0636 015321	RH
6	KAPAK COVER			2	0630 302090	RH
7	KAPAK COVER			1	1304 307331	H
8	CONTA GASKET			1	1304 307227	RH
9	BALL ROLLER BALL ROLLER			1	0750 115335	H
10	INSERT INSERT			1	1304 307315	H
11	O - RING O - RING			1	1304 307194	H
12	TAPA VIDA - SCREW PLUG KEÇE YAYI - SEALING RING			1	0634 314021	RH
13	TETİK PIMI - DETENT PLUNGER SEALING RING - KEÇE YAYI			2	0636 302021	
14	TETİK KAPAGI DETENT COVER			2	0634 801062	R
15	CONTA GASKET			1	1304 207016	H
16	BASKI YAYI COMPR. SPRING			1	0634 801332	R
17	G. SHIFT DETENT G. SHIFT DETENT			1	1304 307257	H
18	CUT - OFF VALVE CUT - OFF VALVE			1	1304 307321	H
19	VIDA - HEXAGON SCREW PUL - WASHER			1	1304 307437	RH
20	BALL ROLLER BALL ROLLER			3	0732 042471	
21	O-RING O-RING			3	1304 307339	H
22	SİLİNDİR PİM CYLINDRICAL PIN			1	6038 202045	
23	BALL BALL			4	0636 010575	
24	BALL ROLLER BALL ROLLER			4	0630 001075	RH
25	O-RING O-RING			2	0501 209188	
26	SİLİNDİR PİM CYLINDRICAL PIN			1	0634 313505	R
27	BALL BALL			2	0631 306849	
28	BALL BALL			2	0635 460034	

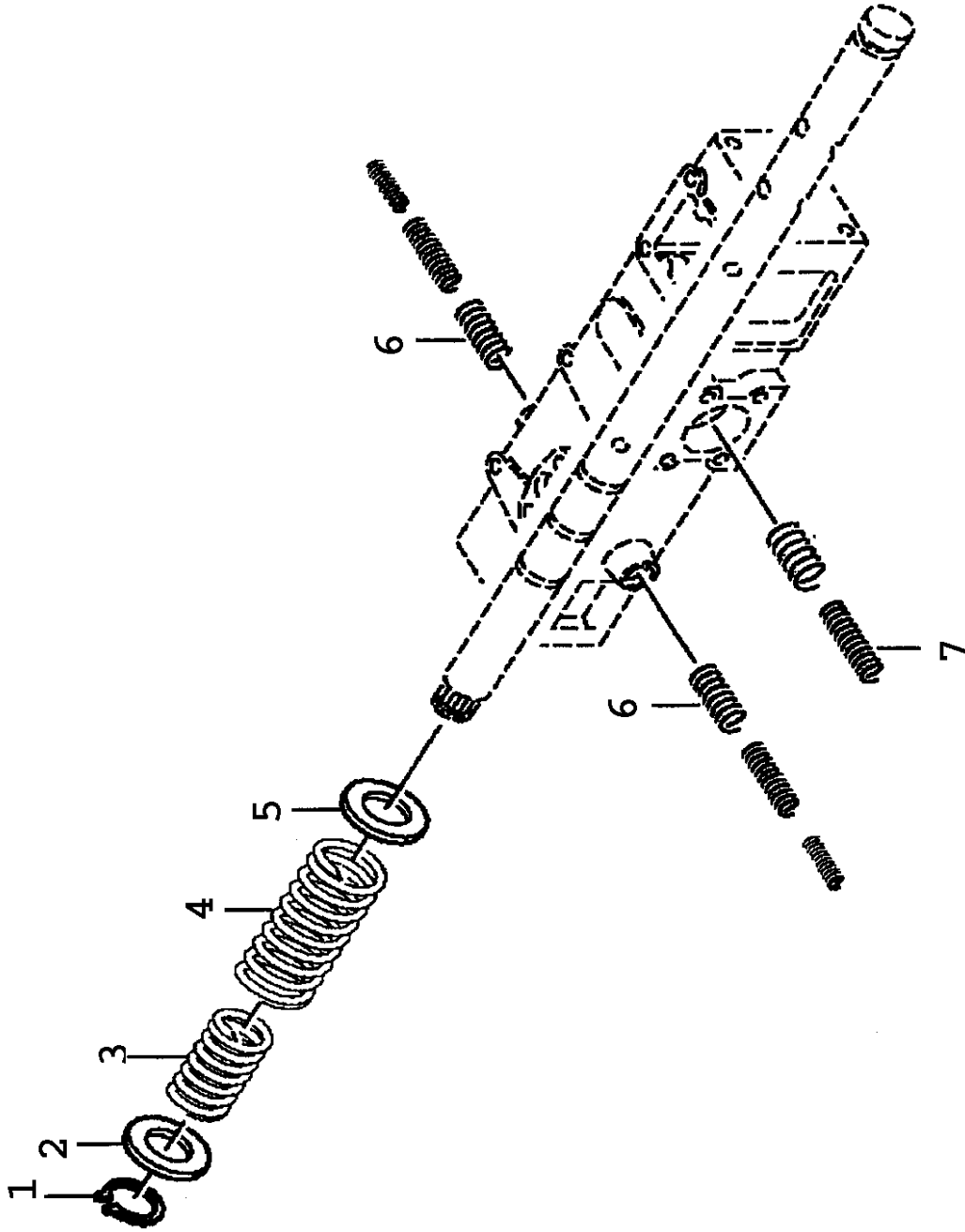


SIRA ITEM	PARÇA ADI PART NAME	MODEL MODEL	KULLANMA SÜRESİ YEAR RANGE	ADET QTY.	PARÇA NUMARASI PART NUMBER	
	VITES KUMANDA KULESİ					
	G. SHIFT SHAFT					
1	PROTECTING CAP PROTECTING CAP			1	1238	307411 R
2	SLOT PIN SLOT PIN			1	0631	329027
3	SLOT PIN SLOT PIN			1	0631	329069 RH
4	TETİK BURÇU DETENT BUSH			1	1304	307255
5	SLOT PIN SLOT PIN			1	0631	329029
6	NEEDLE SLEEVE NEEDLE SLEEVE			1	0635	303053 H
7	SLOT PIN SLOT PIN			1	0631	329071
8	DETENT PART DETENT PART			1	1304	307442
9	DRIVER DRIVER			1	1304	307258
10	DRIVER DRIVER			1	1304	307259
11	DRIVER DRIVER			1	1304	307260
12	G. SHIFT SHAFT G. SHIFT SHAFT			1	1304	307267
13	BILYA ROLLER			6	0735	470126
14	VIDA - HEXAGON SCREW YAYLI RONDELA - SPRING WASHER			1	0636	010620
15	VIDA - HEXAGON SCREW YAYLI RONDELA - SPRING WASHER			1	0630	302090 RH
16	VIDA - HEXAGON SCREW YAYLI RONDELA - SPRING WASHER			1	0636	010620
17	VIDA - HEXAGON SCREW YAYLI RONDELA - SPRING WASHER			1	0630	302090 RH
18	VIDA - HEXAGON SCREW YAYLI RONDELA - SPRING WASHER			1	0636	010620
19	VIDA - HEXAGON SCREW YAYLI RONDELA - SPRING WASHER			1	0630	302090 RH
20	VIDA - HEXAGON SCREW YAYLI RONDELA - SPRING WASHER			1	0636	010620
21	VIDA - HEXAGON SCREW YAYLI RONDELA - SPRING WASHER			1	0630	302090 RH



VITES KUMANDA KULESI YAYLARI
SHIFT TURRET

SIRA ITEM	PARÇA ADI PART NAME	MODEL MODEL	KULLANMA SÜRESİ YEAR RANGE	ADET QTY.	PARÇA NUMARASI PART NUMBER		
	VITES KUMANDA KULESİ YAYLARI						
	SHIFT TURRET						
1	ROD WIPER			1	0634	307367	R
	ROD WIPER						
2	MİL KEÇESİ			1	0634	300302	R
	SHAFT SEAL						
3	RULMAN BURÇ			1	0730	260330	R
	BEARING BUSH						
4	VITES SEÇİCİ KAPAGI			1			
	GEAR SHIFT COVER			1	1304	307158	H
				1	1304	307042	H
5	CONTA			1	0501	318308	RH
	GASKET						
6	VIDA			4			
	HEXAGON SCREW			4	0636	015393	R
				4	0630	302090	RH
7	CONTA			2	1304	307375	H
	GASKET						
8	KAPAK			2	1304	307375	H
	COVER						
9	VIDA			4			
	HEXAGON SCREW			4	0636	015321	RH
				4	0630	302090	RH
10	NEEDLE SLEEVE			1	0635	303053	H
	NEEDLE SLEEVE						

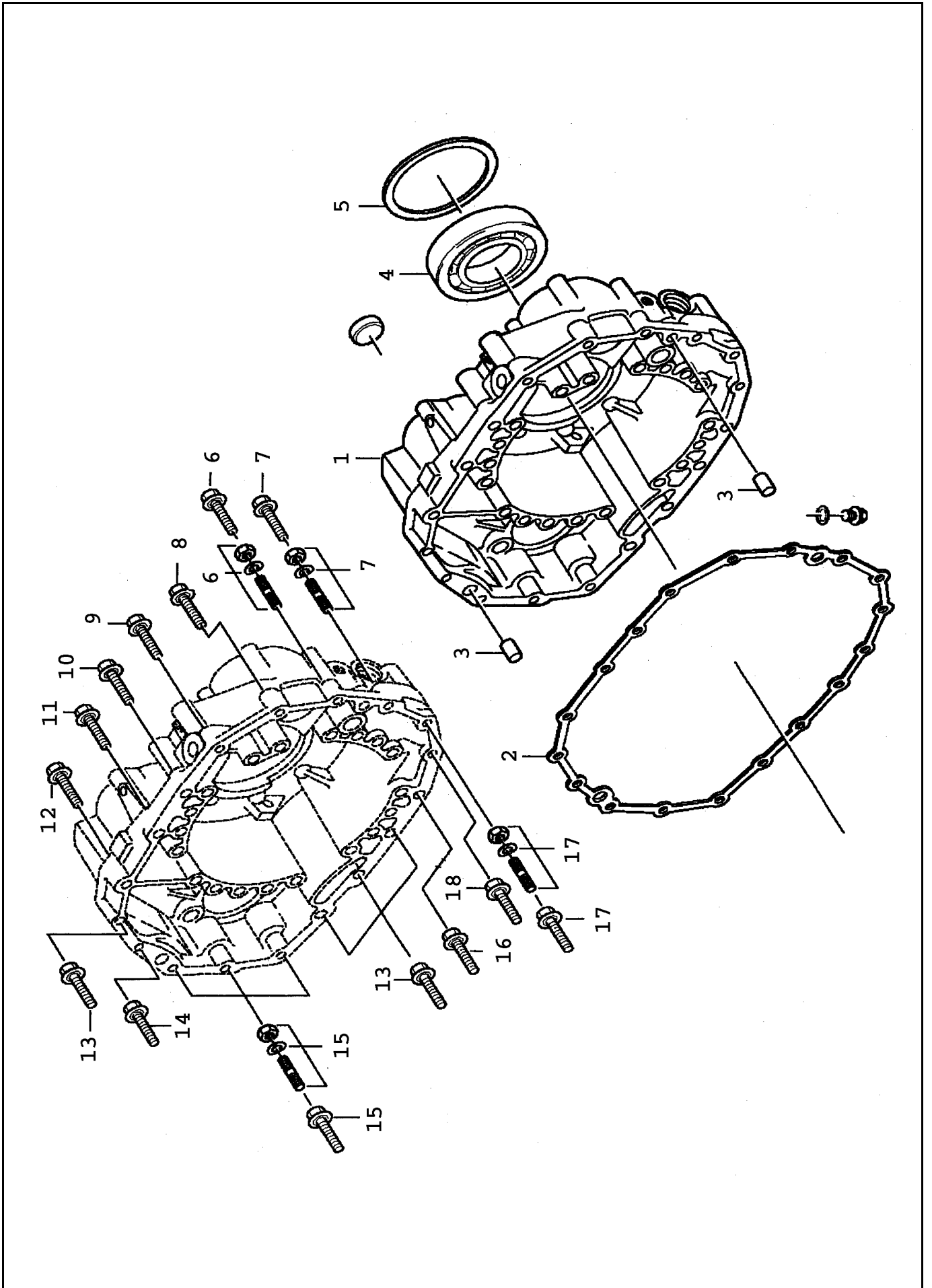


VITES KUMANDA KULESI YAYLARI
SET OF SPRINGS

SIRA ITEM	PARÇA ADI PART NAME	MODEL MODEL	KULLANMA SÜRESİ YEAR RANGE	ADET QTY.	PARÇA NUMARASI PART NUMBER
	VİTES KUMANDA KULESİ YAYLARI SET OF SPRINGS				
1	RETAINING RING RETAINING RING			1	0630 501248
2	PUL WASHER			1	0730 003740
3	YAY COMPR. SPRING			1	0732 041011
4	YAY COMPR. SPRING			1	0732 040237
5	PUL WASHER			1	0730 003740
6	YAY COMPR. SPRING			2	0732 042542
7	YAY COMPR. SPRING			1	0732 040819



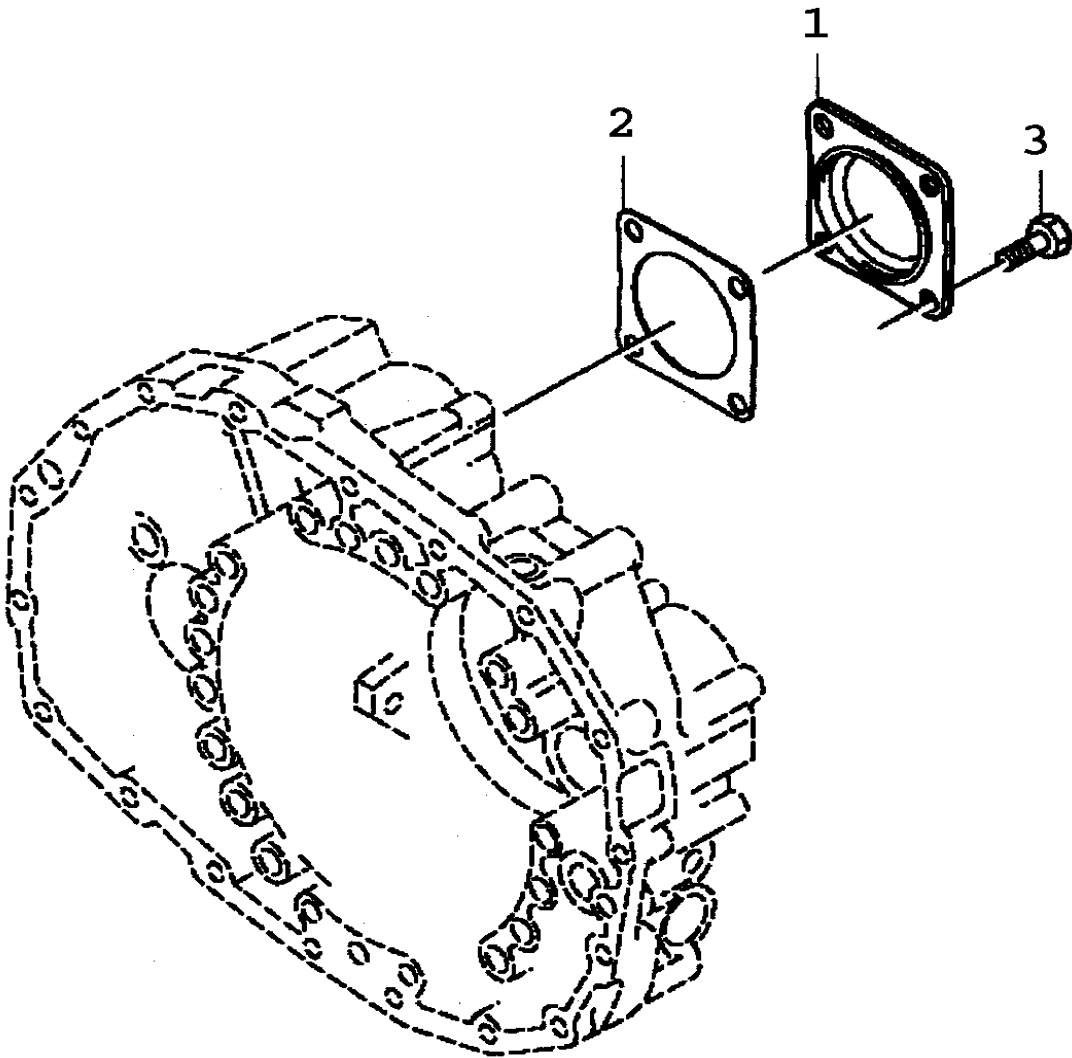
Ford Otomotiv San. A.S.



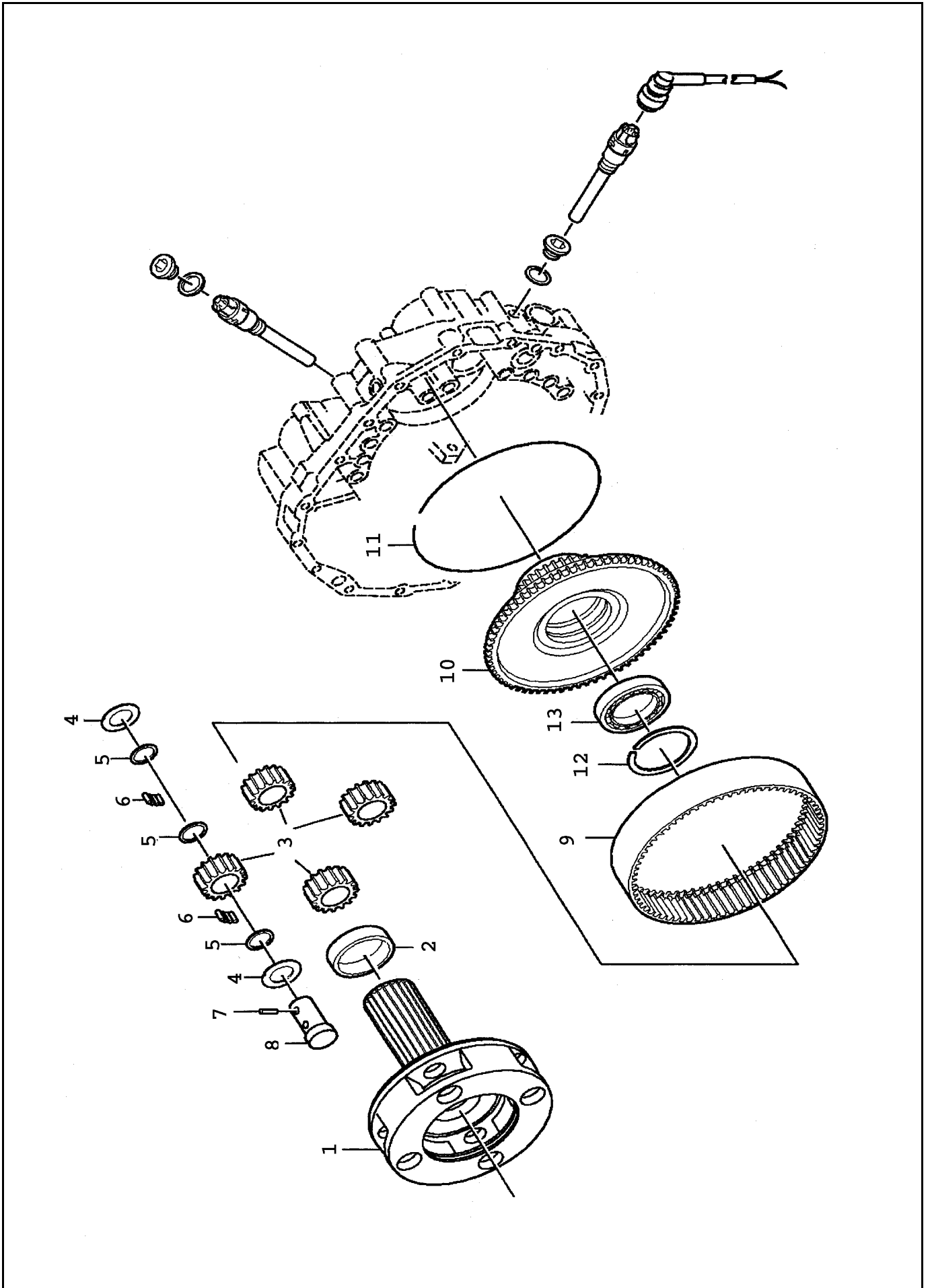
VITES KUTUSU ARKA KAPAK
GP HAUSING

N01.080

SIRA ITEM	PARÇA ADI PART NAME	MODEL MODEL	KULLANMA SÜRESİ YEAR RANGE	ADET QTY.	PARÇA NUMARASI PART NUMBER		
	VITES KUTUSU ARKA KAPAK						
	GP HAUSING						
1	GÖVDE HOUSING			1	1304	301322	
2	CONTA GASKET			1	1304	301305	
3	SİLİNDİR PİM CYLINDRICAL PIN			2	0631	306299	H
4	BİLYALI RULMAN BALL BEARING			1	0750	116197	H
5	SİM SHIM			1	2049	309532	
				1	2049	309533	
				1	2049	309534	
				1	2049	309535	
				1	2049	309536	
				1	0730	006532	
				1	0730	006533	
				1	0730	006534	
				1	0730	007781	
				1	0730	007782	
6	VIDA HEXAGON SCREW			1	0736	010179	
7	VIDA HEXAGON SCREW			1	0736	010180	
8	VIDA HEXAGON SCREW			1	0736	010180	
9	VIDA HEXAGON SCREW			1	0736	010180	
10	VIDA HEXAGON SCREW			1	0736	010181	
11	VIDA HEXAGON SCREW			1	0736	010181	
12	VIDA HEXAGON SCREW			1	0736	010180	
13	VIDA HEXAGON SCREW			4	0736	010180	
14	VIDA HEXAGON SCREW			1	0736	010180	
15	VIDA HEXAGON SCREW			3	0736	010180	
16	VIDA HEXAGON SCREW			1	0736	010181	
17	VIDA HEXAGON SCREW			1	0736	010181	
18	VIDA HEXAGON SCREW			1	0736	010181	

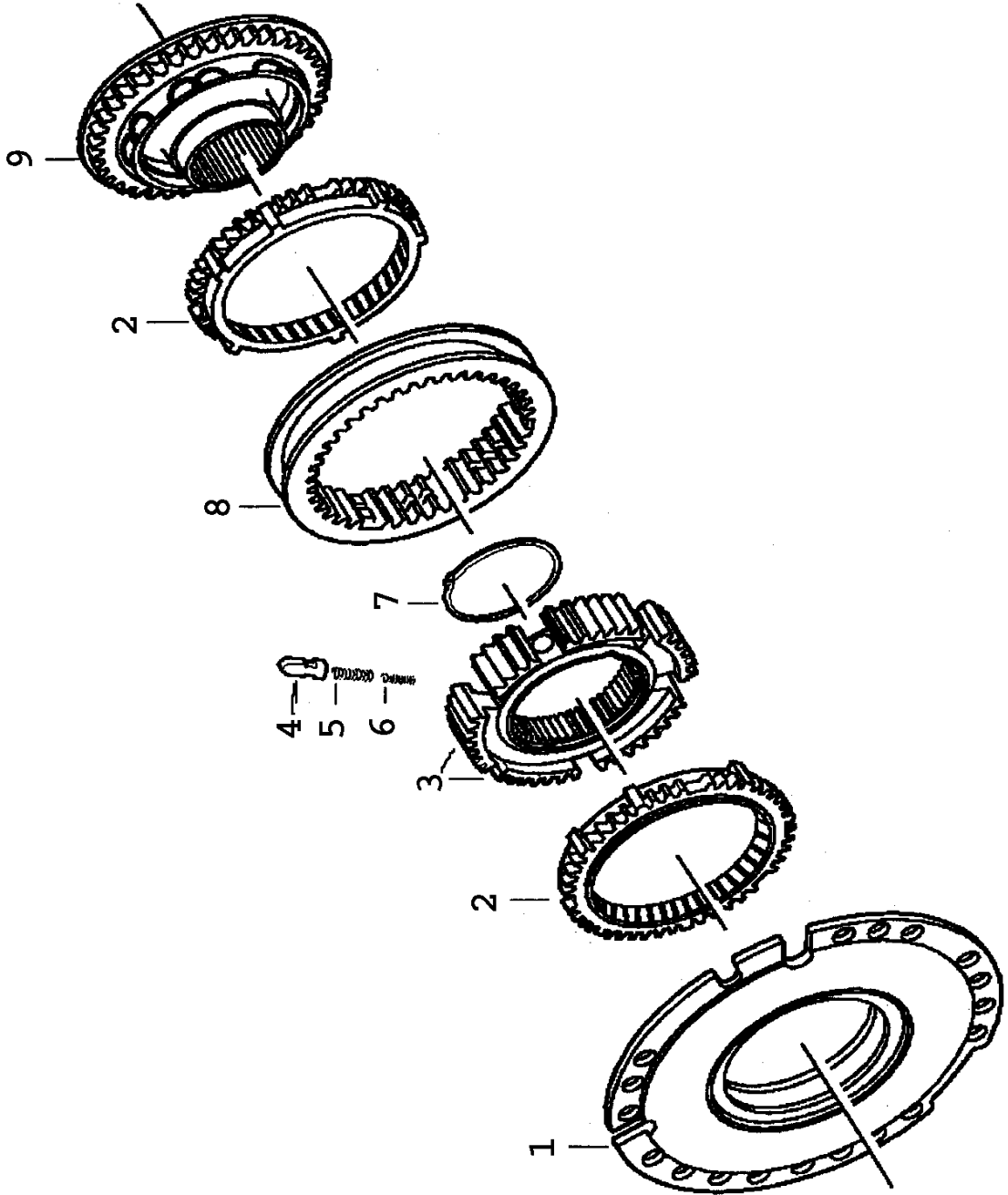


SIRA ITEM	PARA ADI PART NAME	MODEL MODEL	KULLANMA SÜRESİ YEAR RANGE	ADET QTY.	PARA NUMARASI PART NUMBER	
	ARKA KAPAK CLOSING COMPON.					
1	KAPAK COVER			1	1304	301034
2	CONTA GASKET			1	1238	308201
3	VIDA HEXAGON SCREW			4	0636	016181
						RH

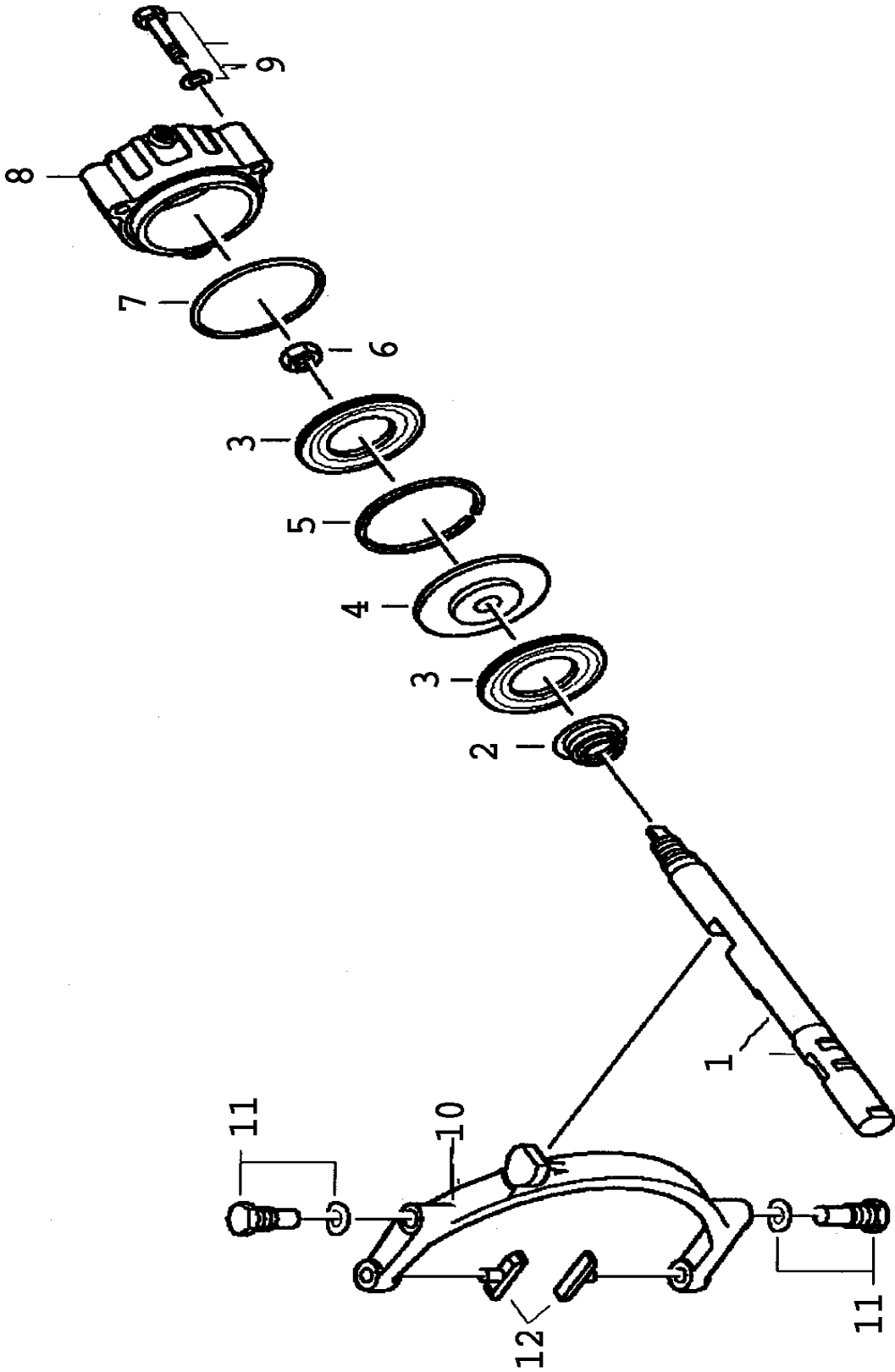


GEZENGEN DISLI GRUBU
PLANETARY DRIVE

SIRA ITEM	PARÇA ADI PART NAME	MODEL MODEL	KULLANMA SÜRESİ YEAR RANGE	ADET QTY.	PARÇA NUMARASI PART NUMBER	
	GEZENGEN DISLI GRUBU					
	PLANETARY DRIVE					
1	PLANET CARRIER PLANET CARRIER			1	1304 323095	H
2	BURÇ BUSH			1	1304 333012	
3	PLANET DISLI SETİ PLANET GEAR SET			1	1304 232037	
4	PUL WASHER			8	0501 304692	
5	ORTA PUL INTERM. WASHER			12	0730 103102	
6	MASURA NEEDLE ROOLER			160	0735 470115	
7	SLOT PİM SLOT PIN			4	0631 329037	
8	PLANET MILİ PLANET SHAFT			4	1304 332111	H
9	RİNG GEAR RİNG GEAR			1	1304 332178	H
10	RİNG GEAR CARR. RİNG GEAR CARR.			1	1304 332215	
11	LOCKING WIRE LOCKING WIRE			1	0730 505140	
12	SNAP RİNG SNAP RİNG			1	0730 513755	H
				1	0730 513756	H
				1	0730 513757	H
				1	0730 513758	H
				1	0730 513759	H
				1	0730 513760	H

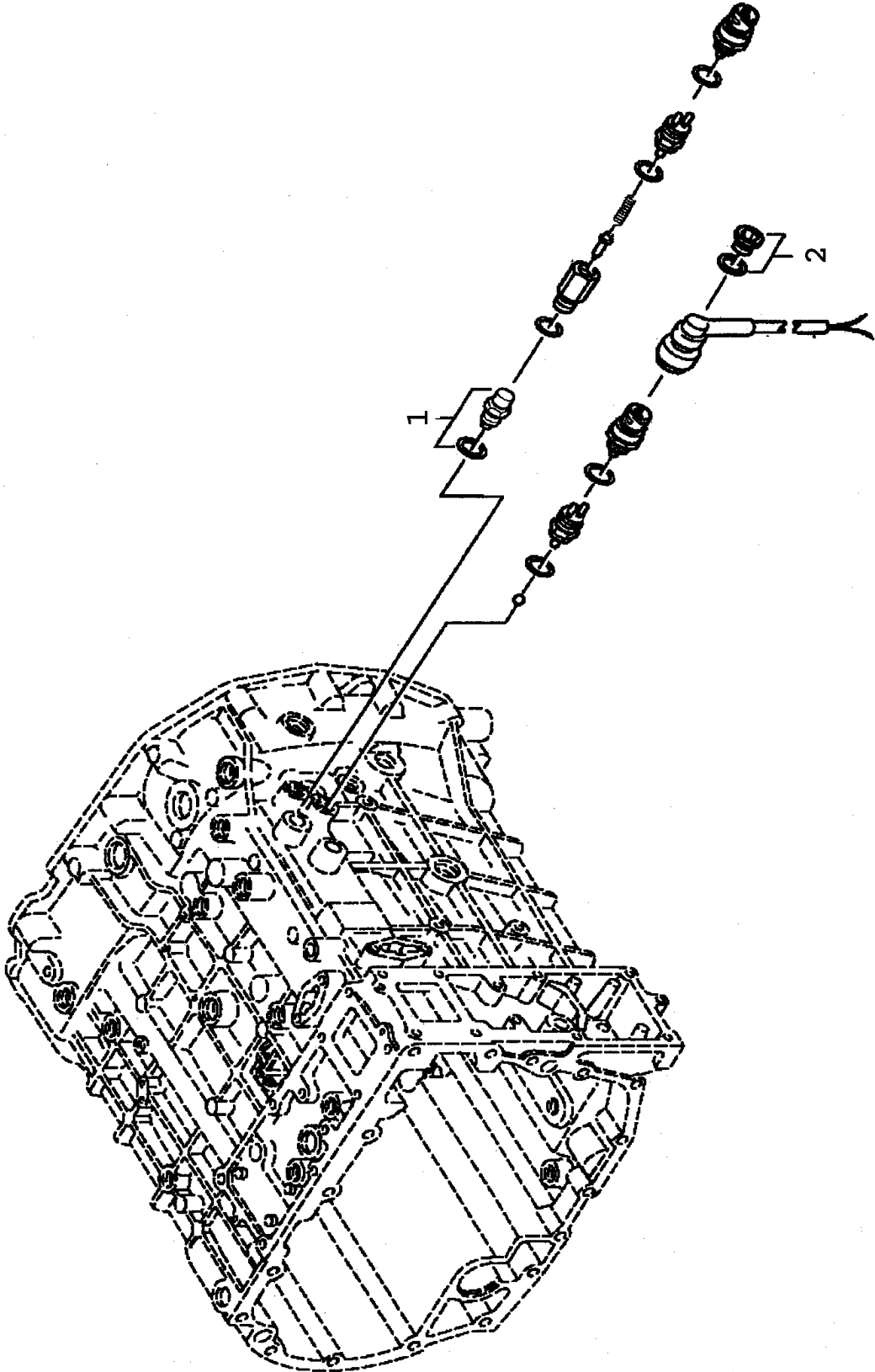


SIRA ITEM	PARA ADI PART NAME	MODEL MODEL	KULLANMA SÜRESİ YEAR RANGE	ADET QTY.	PARA NUMARASI PART NUMBER	
	SENKROMEN KOMPLESİ SYNCHRONIZER					
1	CLUTCH BODY CLUTCH BODY			1	1304	233006 H
2	SENKROMEN HALKASI SYNCHRONIZER RING			2	1296	333044 RH
				2	1296	333045 RH
3	SENKROMEN GÖVDESİ SYNCHRONIZER BODY			1	1313	333001 R
4	PRESSURE PIECE PRESSURE PIECE			9	1240	304278 R
5	BASKI YAYI COMPR. SPRING			9	0732	040385 R
6	BASKI YAYI COMPR. SPRING			9	0732	040386 R
7	TUTUCU HALKA RETAINING RING			1	0630	501061 R
				1	0630	501173 R
				1	0630	501174 R
				1	0630	501175 R
8	KAYICI MANSON SLIDING SLEEVE			1	1304	333011
9	CLUTCH BODY CLUTCH BODY			1	1304	233013 H

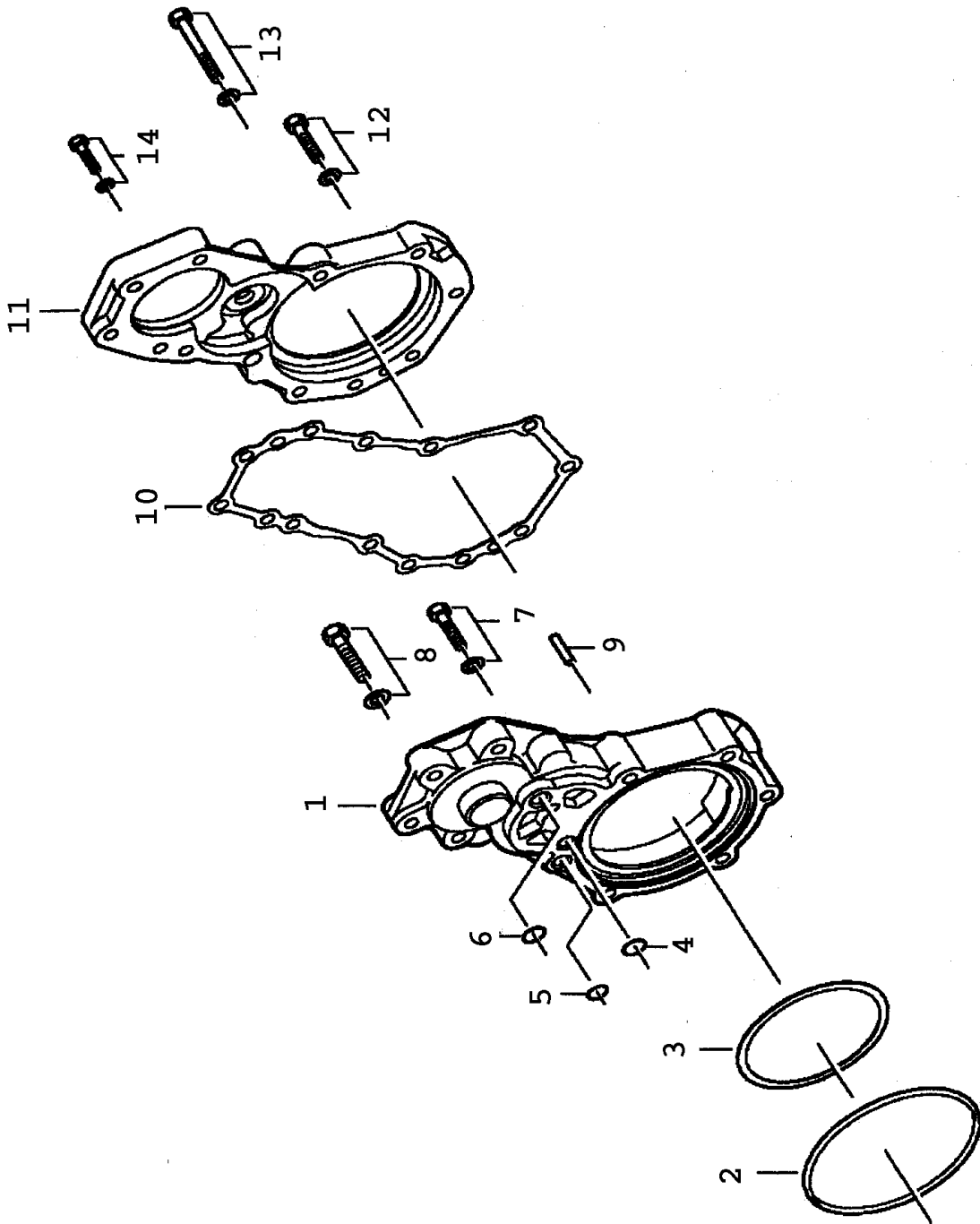


GEZEĞEN DİSLİ GRUBU VİTES DEĞİSTİRME MEKANİZMASI
GP SHIFT SYSTEM

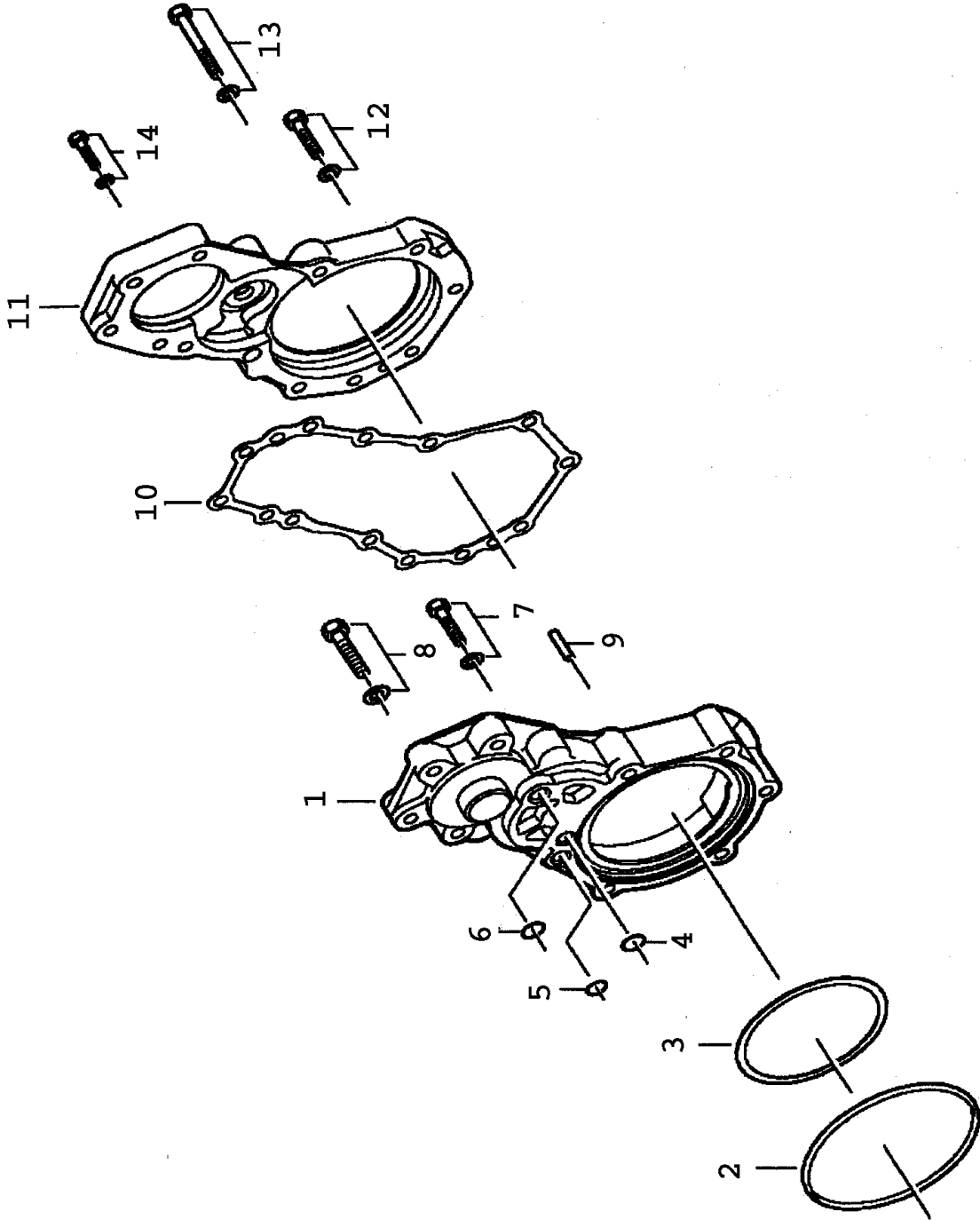
SIRA ITEM	PARÇA ADI PART NAME	MODEL MODEL	KULLANMA SÜRESİ YEAR RANGE	ADET QTY.	PARÇA NUMARASI PART NUMBER		
	GEZEĞEN DISLİ GRUBU VİTES DEG. MEKANİZMASI						
	GP SHIFT SYSTEM						
1	GEAR SHIFT RAIL GEAR SHIFT RAIL			1	1304	334075	
2	FLANKE PACKING FLANKE PACKING			1	0750	112047	R
3	KECE PUL SEALING RING			2	0734	307287	
4	PISTON PISTON			1	1315	334041	
5	GUIDE RING GUIDE RING			1	0750	112096	R
6	KİLİTLİ SOMUN LOCKING NUT			1	0737	006095	R
7	O-RİNG O-RİNG			1	0634	313338	
8	SİLİNDİR CYLINDER			1	1304	334079	H
9	VIDA HEXAGON SCREW			3	0636	023023	H
10	VİTES DEGİSTİRME ÇATALI GEAR SHIFT FORK			1	1304	334063	
11	YAYLI RONDELA - SPRING WASHER ARTICULAT. BOLT			2	0730	300005	
				2	1315	334011	
12	SLIDING PAD SLIDING PAD			2	1272	334003	



SIRA ITEM	PARA ADI PART NAME	MODEL MODEL	KULLANMA SÜRESİ YEAR RANGE	ADET QTY.	PARA NUMARASI PART NUMBER		
	GERI VITES SENSÖRÜ						
	CONN. PARTS						
1	KEE YAYI - SEALING RING			1	0634	801332	R
	TETİK PİMİ - DETENT PLUNGER			1	1313	207004	RH
2	KEE YAYI - SEALING RING			1	0634	801062	R
	TAPA VIDA - SCREW PLUG			1	0636	302021	



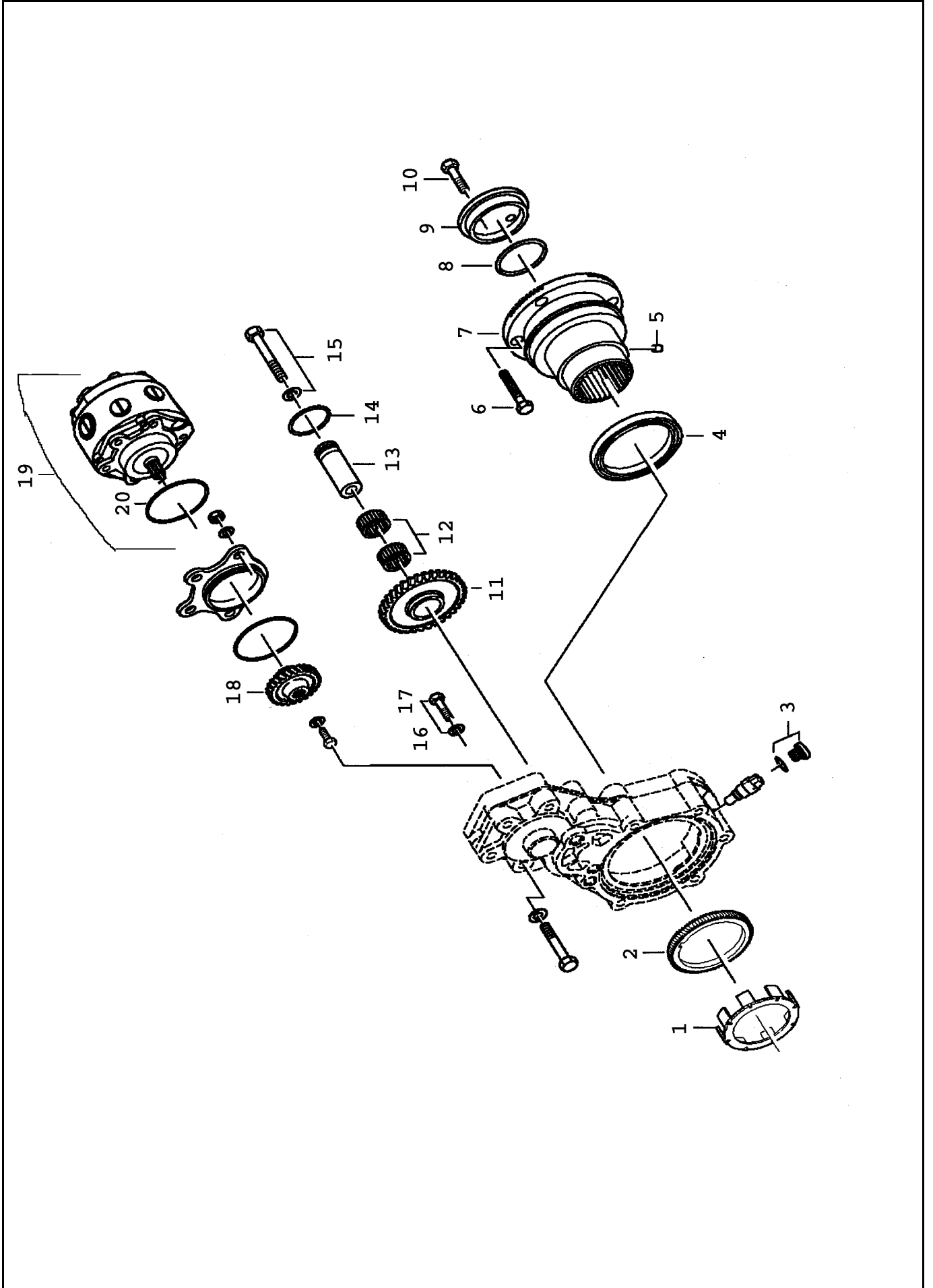
SIRA ITEM	PARÇA ADI PART NAME	MODEL MODEL	KULLANMA SÜRESİ YEAR RANGE	ADET QTY.	PARÇA NUMARASI PART NUMBER		
	GRUP SEÇİM MEKANİZMASI RANGE SELECTION						
1	BORU KOPLE PIPE			1	6007	202077	
2	RING PIECE RING PIECE			1	0750	146001	H
3	BORU PIPE			1	0632	702904	
4	RING PIECE RING PIECE			1	0750	146001	H
5	KEÇE YAYI - SEALING RING UNION VIDA - UNION SCREW			2	0730	008057	R
6	KEÇE YAYI - SEALING RING UNION VIDA - UNION SCREW			1	0637	835515	H
7	KEÇE YAYI - SEALING RING UNION VIDA - UNION SCREW			2	0730	008057	R
8	BORU KOMPLE PIPE			1	0637	835515	H
9	RING PIECE RING PIECE			1	0750	146001	H
10	BORU PIPE			1	0632	702904	
11	RING PIECE RING PIECE			1	0750	146001	H
12	KEÇE YAYI - SEALING RING UNION VIDA - UNION SCREW			2	0730	008057	R
13	KEÇE YAYI - SEALING RING UNION VIDA - UNION SCREW			1	0637	835515	H
14	KEÇE YAYI - SEALING RING UNION VIDA - UNION SCREW			2	0730	008057	R
15	KEÇE YAYI - SEALING RING UNION VIDA - UNION SCREW			1	0637	835515	H
16	KABLO BAGLAYICISI CABLE CLIP			2	0659	160068	H



SIRA ITEM	PARA ADI PART NAME	MODEL MODEL	KULLANMA SÜRESİ YEAR RANGE	ADET QTY.	PARA NUMARASI PART NUMBER		
	IKIS FLANS YUVASI HOUSING						
1	GÖVDE HOUSING			1	1304	315019	
2	O-RING O-RING			1	0634	303110	
3	SİM SHİM			1	2049	309532	
				1	2049	309533	
				1	2049	309534	
				1	2049	309535	
				1	2049	309536	
				1	0730	006532	
				1	0730	006533	
				1	0730	006534	
				1	0730	007781	
				1	0730	007782	
4	O-RING O-RING			1	0634	313366	
5	O-RING O-RING			1	0634	313366	
6	O-RING O-RING			1	0634	313064	H
7	PUL - WASHER VIDA - HEXAGON SCREW			1	0630	001048	RH
				1	0636	015483	
8	YAYLI RONDELA - SPRING WASHER VIDA - HEXAGON SCREW			1	0630	302051	
				1	0636	016180	
9	SİLİNDİR PİM CYLINDRICAL PIN			2	0631	306074	
10	CONTA GASKET			1	1304	315021	
11	KAPAK COVER			1	1304	315020	
12	YAYLI RONDELA - SPRING WASHER VIDA - HEXAGON SCREW			3	0630	302091	
				3	0636	015467	
13	PUL - WASHER VIDA - HEXAGON SCREW			4	0630	001048	RH
				4	0636	010567	H
14	YAYLI RONDELA - SPRING WASHER VIDA - HEXAGON SCREW			2	0630	302090	RH
				2	0636	015277	



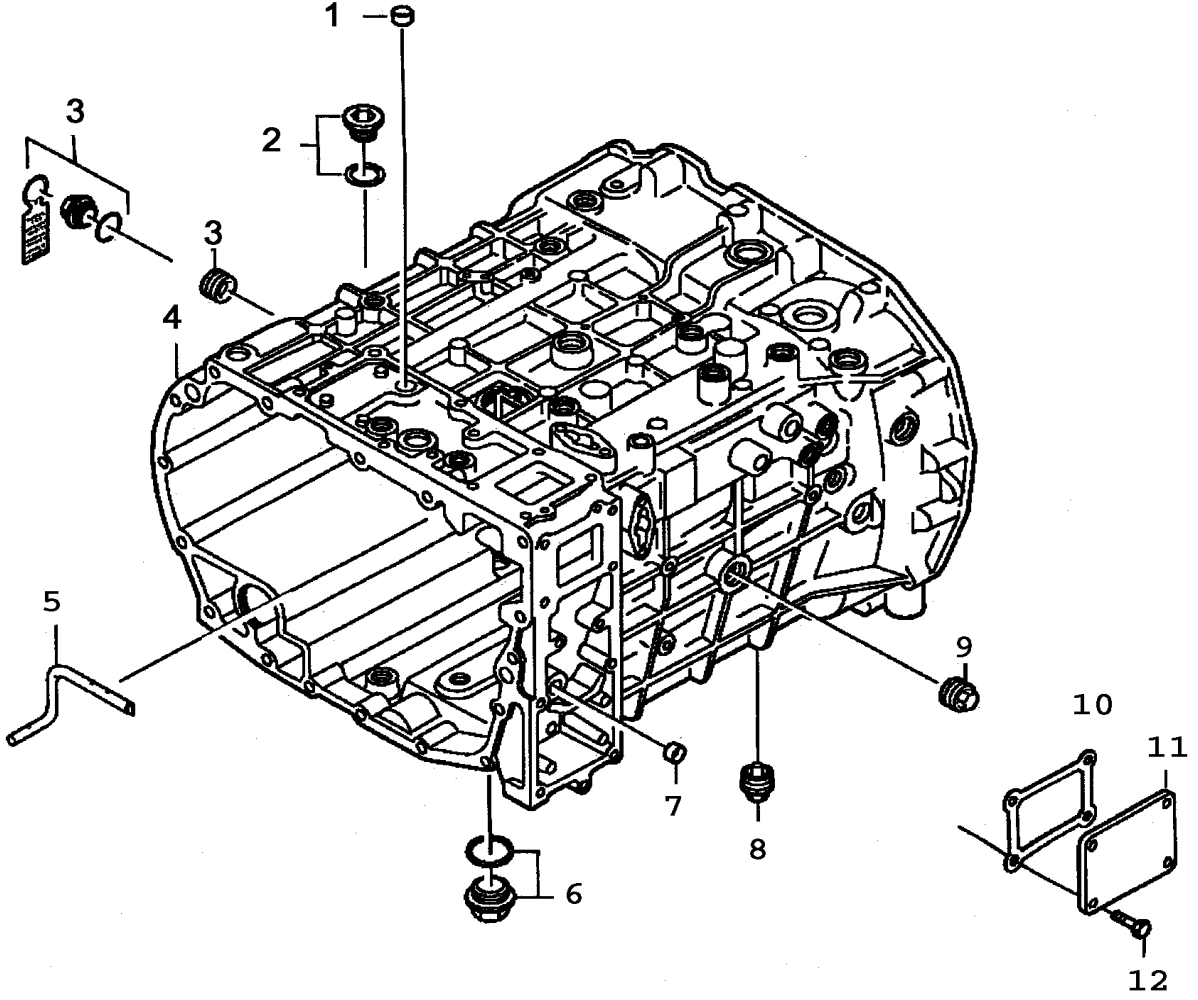
Ford Otomotiv San. A.S.



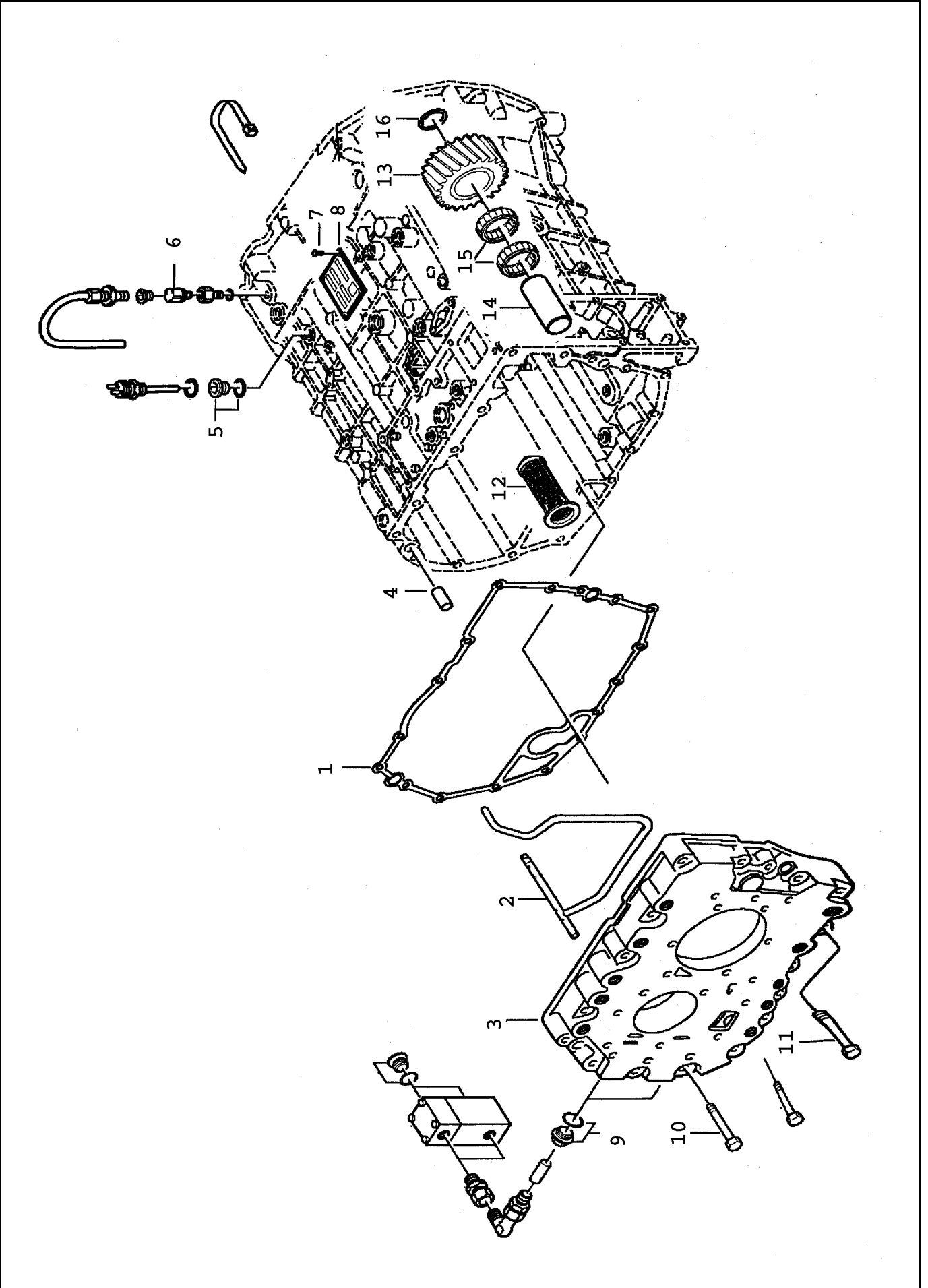
DIREKSIYON POMPASI
STEERING PUMP

N01.120

SIRA ITEM	PARÇA ADI PART NAME	MODEL MODEL	KULLANMA SÜRESİ YEAR RANGE	ADET QTY.	PARÇA NUMARASI PART NUMBER	
	DIREKSİYON POMPASI STEERING PUMP					
1	COUNTING DISC COUNTING DISC			1	1304 343080	
2	GİRİS DİSLİSİ INPUT GEAR			1	1297 315046	
3	KEÇE YAYI - SEALING RING TAPA VIDA - SCREW PLUG			1	0634 801062	R
4	SAFT KEÇESİ SHAFT SEAL			1	0636 302021	
5	CYL. ROLLER CYL. ROLLER			1	0734 319102	
6	VIDA HEXAGON SCREW			1	0635 470076	
7	ÇIKIS FLANSI OUTPUT FLANGE			4	0636 011104	
8	O-RING O-RING			1	1304 315022	
9	PUL WASHER			1	0634 313223	R
10	VIDA HEXAGON SCREW			1	1304 338072	
11	AVARE DİSLİSİ IDLER GEAR			1	1304 338072	
12	NEEDLE CAGE NEEDLE CAGE			2	0636 011488	H
13	MİL SHAFT			1	1304 313063	
14	O-RING O-RING			2	0735 320885	
15	VIDA HEXAGON SCREW			1	1304 315024	
16	PUL - WASHER VIDA - HEXAGON SCREW			1	0634 313085	
17	PUL - WASHER VIDA - HEXAGON SCREW			1	0636 010575	
18	ÇIKIS DİSLİSİ OUTPUT GEAR			2	0630 001048	RH
19	POMPA PUMP			2	0636 010473	H
20	O-RING O-RING			2	0630 001048	RH
				2	0636 010473	H
				1	1295 338127	
				1	8605 955126	
				1	0634 303629	R

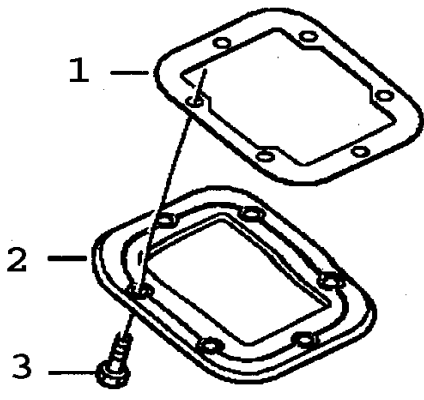
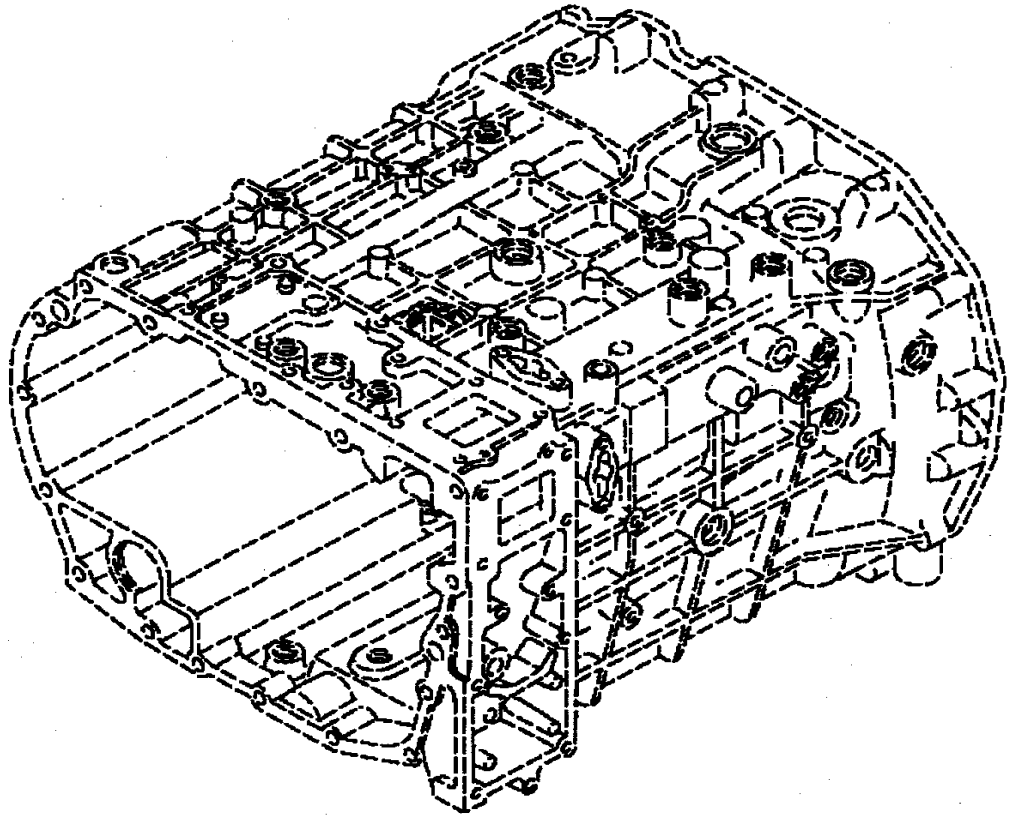


SIRA ITEM	PARÇA ADI PART NAME	MODEL MODEL	KULLANMA SÜRESİ YEAR RANGE	ADET QTY.	PARÇA NUMARASI PART NUMBER	
	GÖVDE PARÇALARI GEAR BOX HOUSING					
1	SEALING CAP SEALING CAP			1	0630 361085	H
2	TAPA VIDA - SCREW PLUG KECE PUL - SEALING RING			1	0636 302021	
3	TAPA VIDA SCREW PLUG			1	0634 801062	R
4	GÖVDE HOUSING			1	0736 301022	H
5	BORU PIPE			1	1304 201082	H
6	TAPA VIDA - SCREW PLUG KECE PUL - SEALING RING			1	1304 301269	
7	SEALING CAP SEALING CAP			1	0736 305052	H
8	TAPA VIDA SCREW PLUG			1	0634 801321	R
9	TAPA VIDA SCREW PLUG			1	0630 361085	H
10	CONTA GASKET			1	0736 305016	RH
11	KAPAK COVER			1	0736 303005	RH
12	VIDA HEXAGON SCREW			1	1304 307437	RH
				4	1304 301018	
					0636 015299	RH

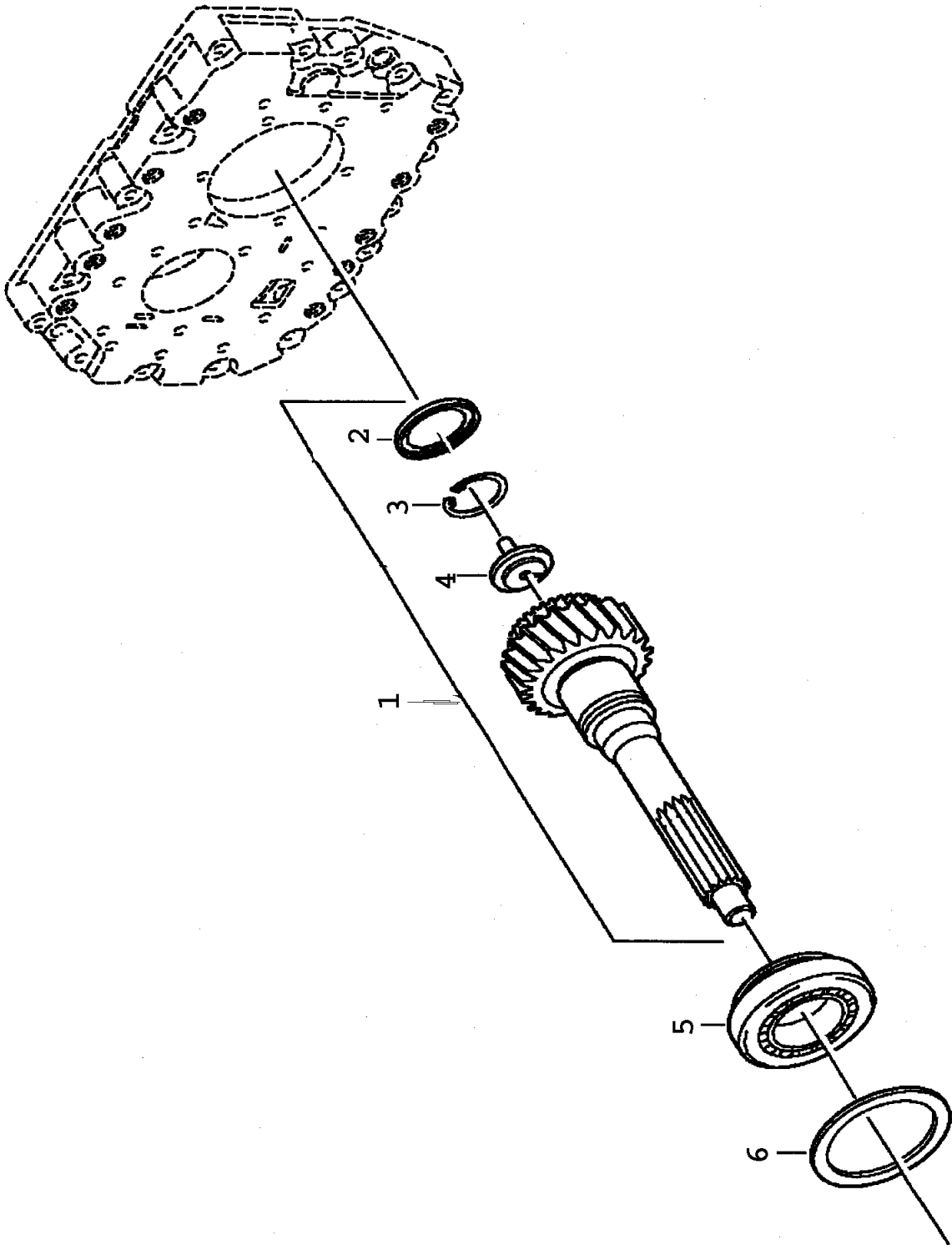


GÖVDE PARÇALARI
GEAR BOX HOUSING

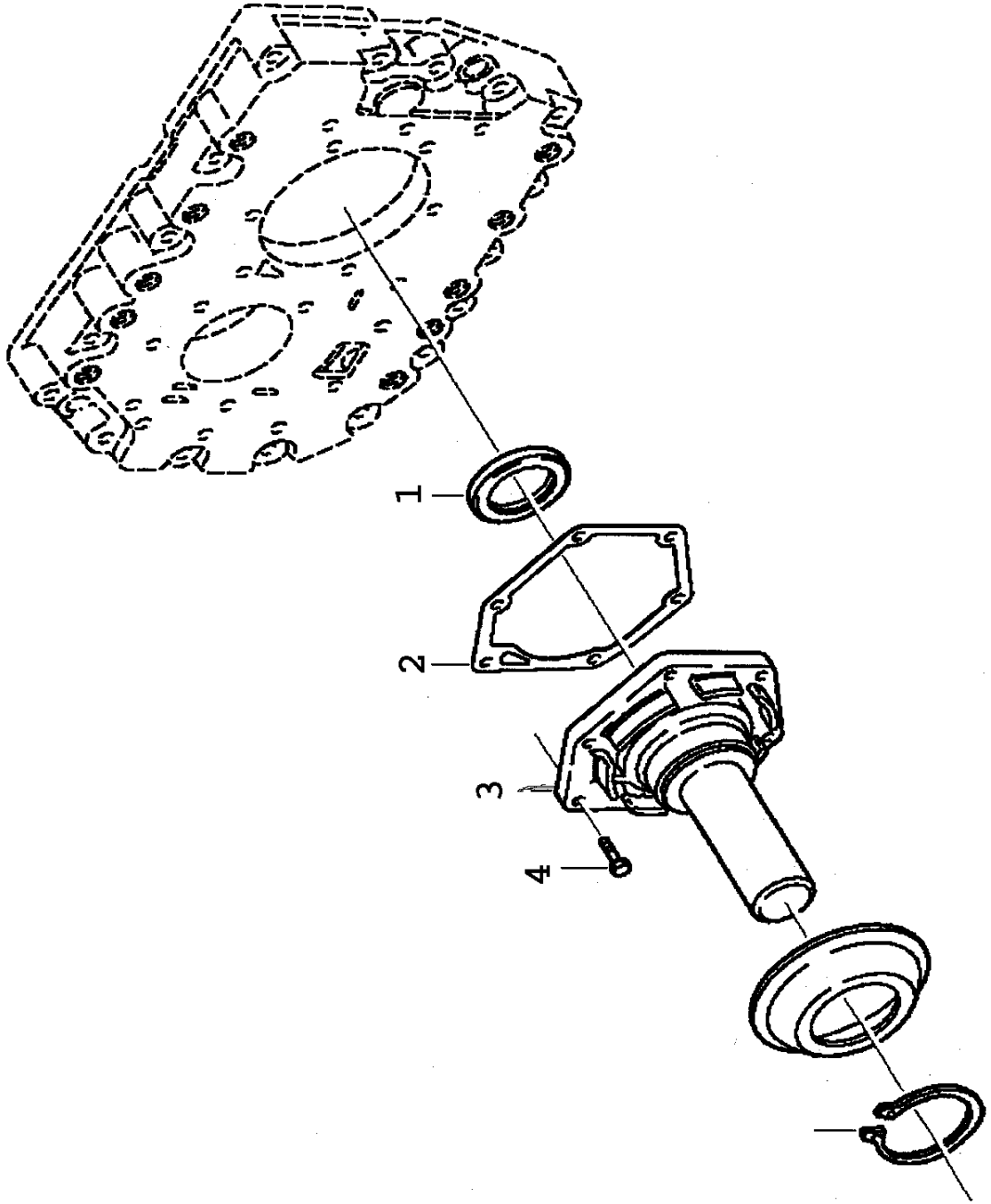
SIRA ITEM	PARÇA ADI PART NAME	MODEL MODEL	KULLANMA SÜRESİ YEAR RANGE	ADET QTY.	PARÇA NUMARASI PART NUMBER		
	GÖVDE PARÇALARI						
	GEAR BOX HOUSING						
1	SEAL. COMPOUND			1	0666	791001	RH
	SEAL. COMPOUND			1	0666	791002	RH
2	BORU			1	1304	201057	
	PIPE						
3	GÖVDE			1	1304	301331	
	HOUSING						
4	SİLİNDİR PİM			2	0631	306229	H
	CYLINDRICAL PIN						
5	TAPA VIDA - SCREW PLUG			1	0636	30201	
	KECE PUL - SEALING RING			1	0634	801062	R
6	HAVALANDIRMA TAPASI			1	0501	202797	R
	BREATHER						
7	BLIND RIVET			4	0731	101047	H
	BLIND RIVET						
8	TYPE PLATE			1	0730	365147	RH
	TYPE PLATE			1	0730	365195	
9	TAPA VIDA			2	0636	304048	H
	SCREW PLUG						
10	VIDA			14	0736	010180	
	HEXAGON SCREW						
11	VIDA			3	0736	010180	
	HEXAGON SCREW						
12	SCREEN INSERT			1	0501	318802	H
	SCREEN INSERT						
13	REV. IDLER GEAR			1	1304	305045	H
	REV. IDLER GEAR						
14	PİN			1	1304	305030	H
	PİN						
15	ROLLER CAGE			2	0735	358192	H
	ROLLER CAGE						
16	RETAINING RING			1	0630	502022	
	RETAINING RING						



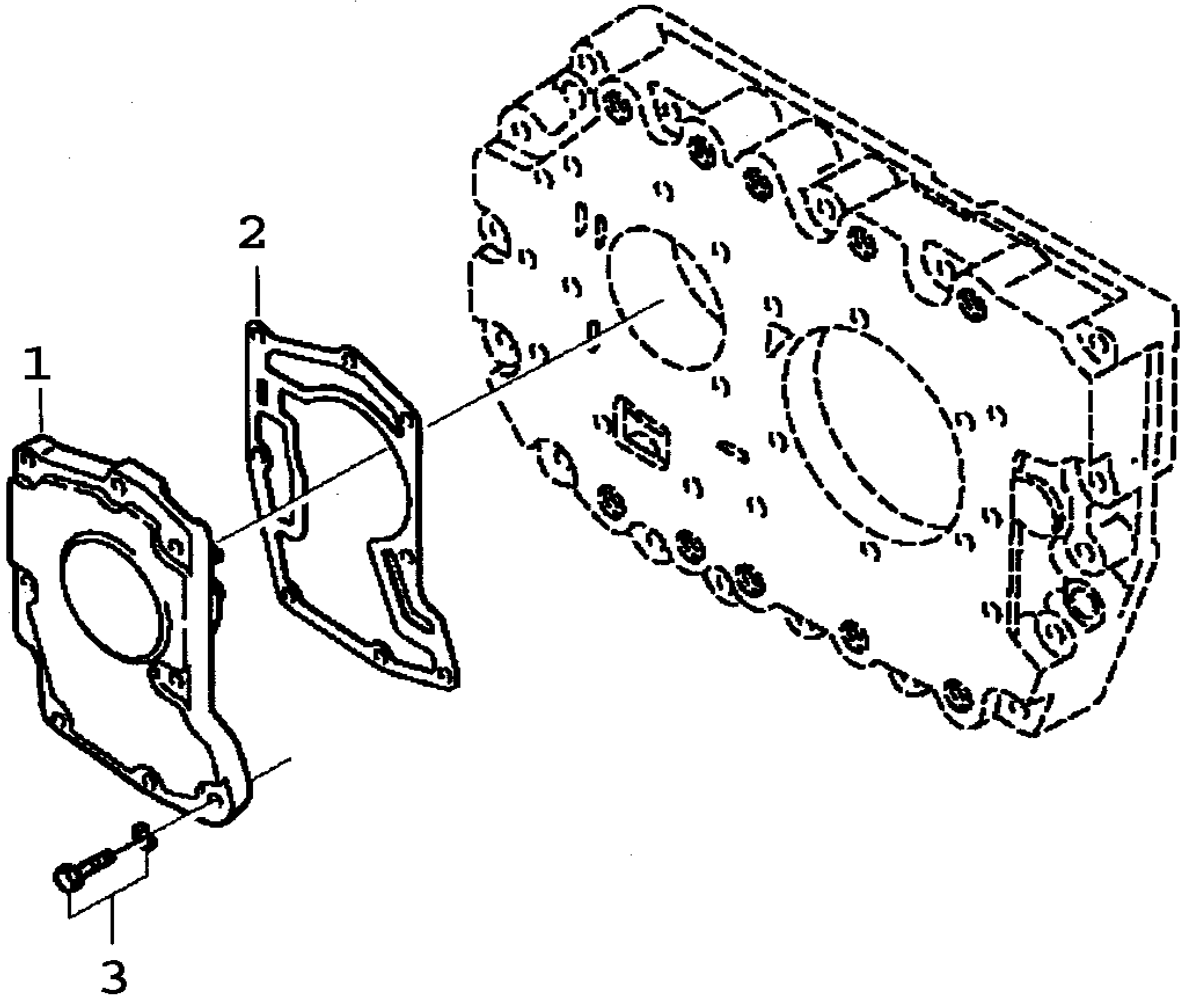
SIRA ITEM	PARA ADI PART NAME	MODEL MODEL	KULLANMA SÜRESİ YEAR RANGE	ADET QTY.	PARA NUMARASI PART NUMBER	
	ALT KAPAK CLOSING COMPON					
1	CONTA GASKET			1	1290	301140 RH
2	KAPAK COVER			1	1304	301318 H
3	VIDA HEXAGON SCREW			6	0636	015387 R



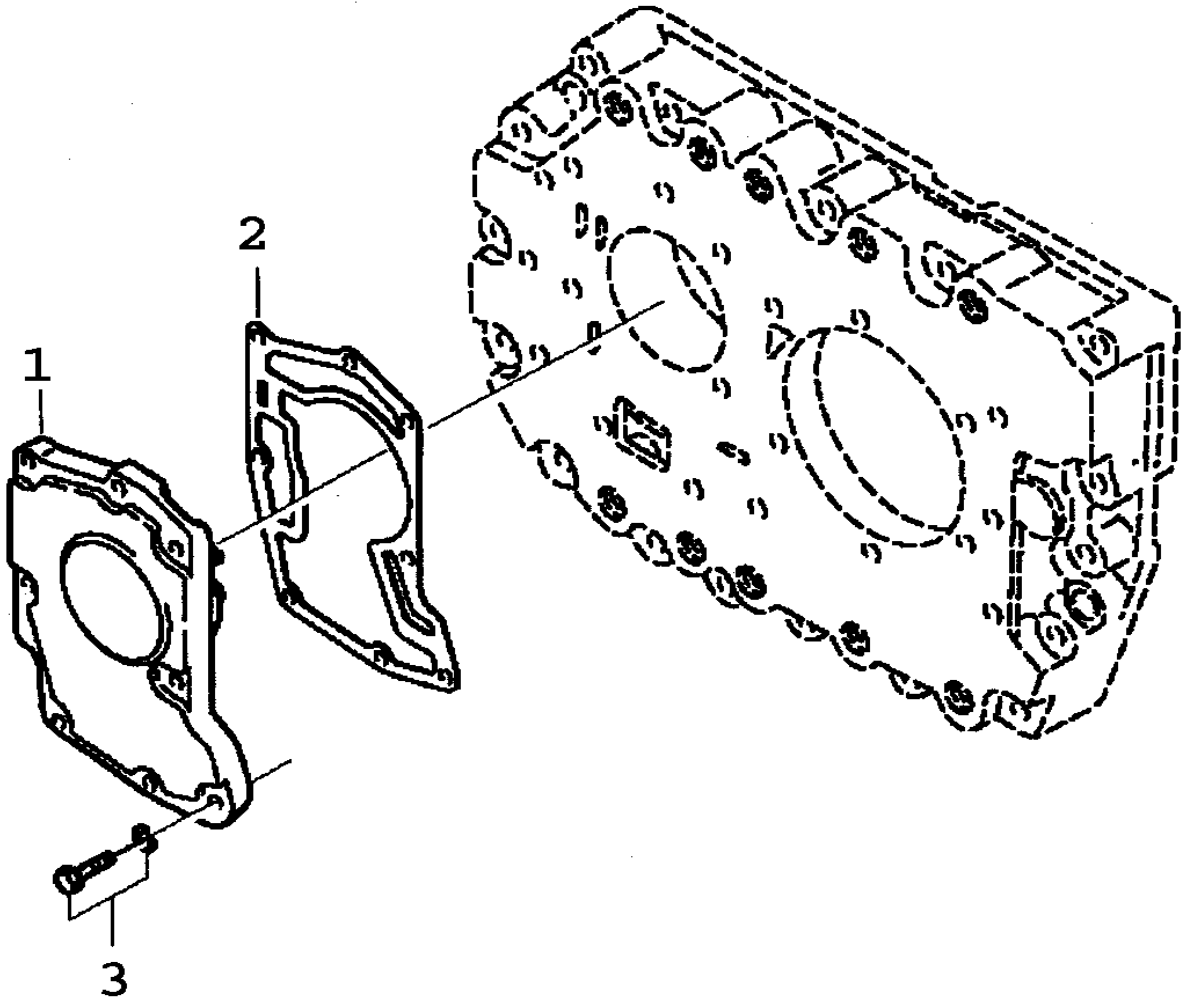
SIRA ITEM	PARÇA ADI PART NAME	MODEL MODEL	KULLANMA SÜRESİ YEAR RANGE	ADET QTY.	PARÇA NUMARASI PART NUMBER	
	PRIZ DIREK MILI INPUT SHAFT					
1	PRIZDIREK MILI KOMPLESI INPUT SHAFT			1	1304 202252	
2	KAPAK COVER			1	1304 302440	H
3	RETAINING RING RETAINING RING			1	0630 502063	H
4	OIL DAM OIL DAM			1	0501 311146	
5	BILYALI RULMAN TA. ROLL. BEARING			1	0750 117079	H
6	SHIM			1	0730 004812	
	SHIM			1	0730 004811	
				1	0730 004810	
				1	0730 004809	
				1	0730 004808	
				1	0730 004807	
				1	0730 004806	
				1	0730 004805	
				1	0730 004804	
				1	0730 004803	
				1	0730 004802	
				1	0730 004801	
				1	0730 004800	
				1	0730 004646	
				1	0730 004645	
				1	0730 004644	
				1	0730 004643	
				1	0730 004642	
				1	0730 004641	
				1	0730 004640	
				1	0730 004639	



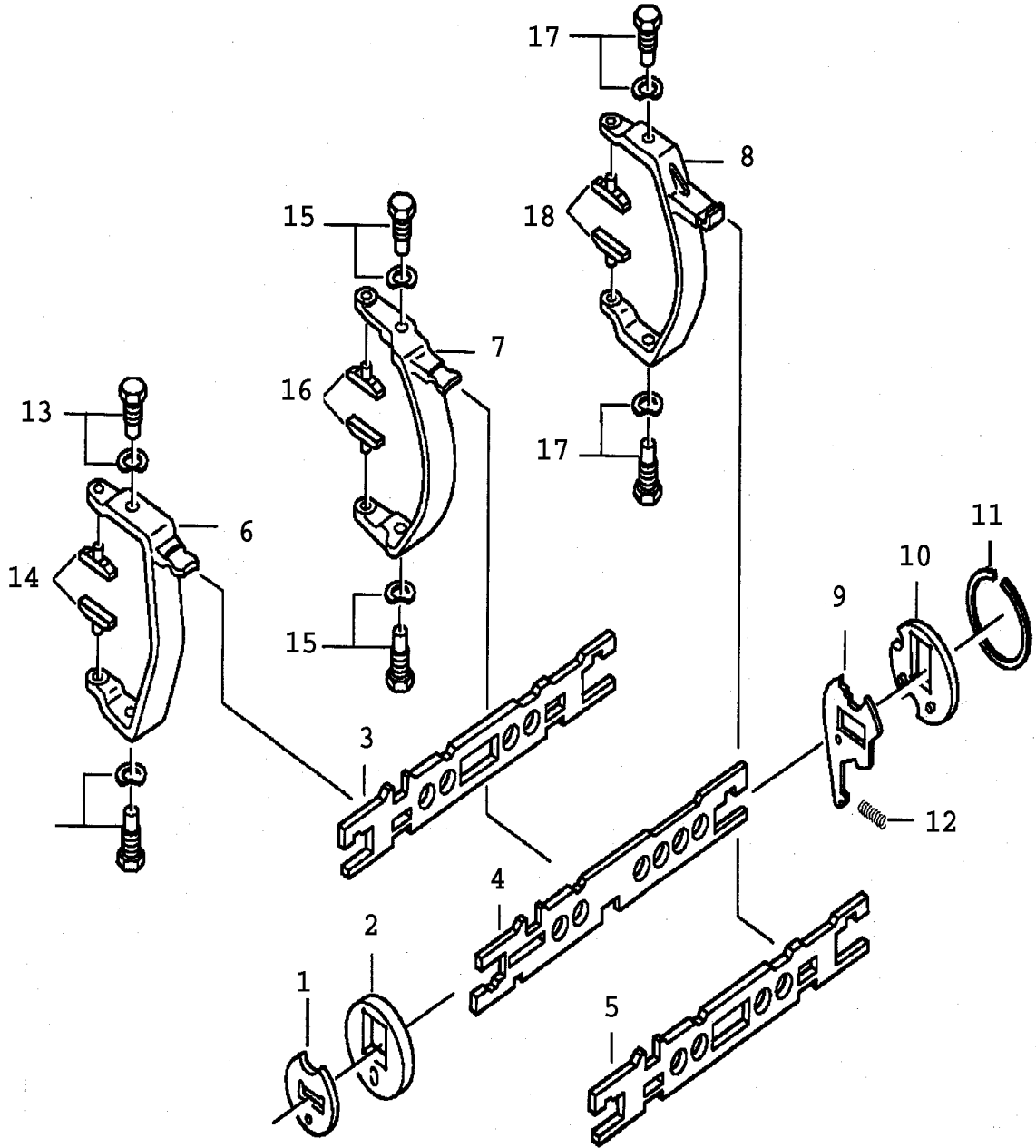
SIRA ITEM	PARA ADI PART NAME	MODEL MODEL	KULLANMA SÜRESİ YEAR RANGE	ADET QTY.	PARA NUMARASI PART NUMBER
	KORUYUCU KAPAK				
	CONN. PLATE				
1	SHAFT SEAL SHAFT SEAL			1	0750 111149 RH
2	CONTA GASKET			1	0501 316990 RH
3	CONN. PLATE CONN. PLATE			1	1304 302319 H
4	VIDA HEXAGON SCREW			6	0636 015321 RH



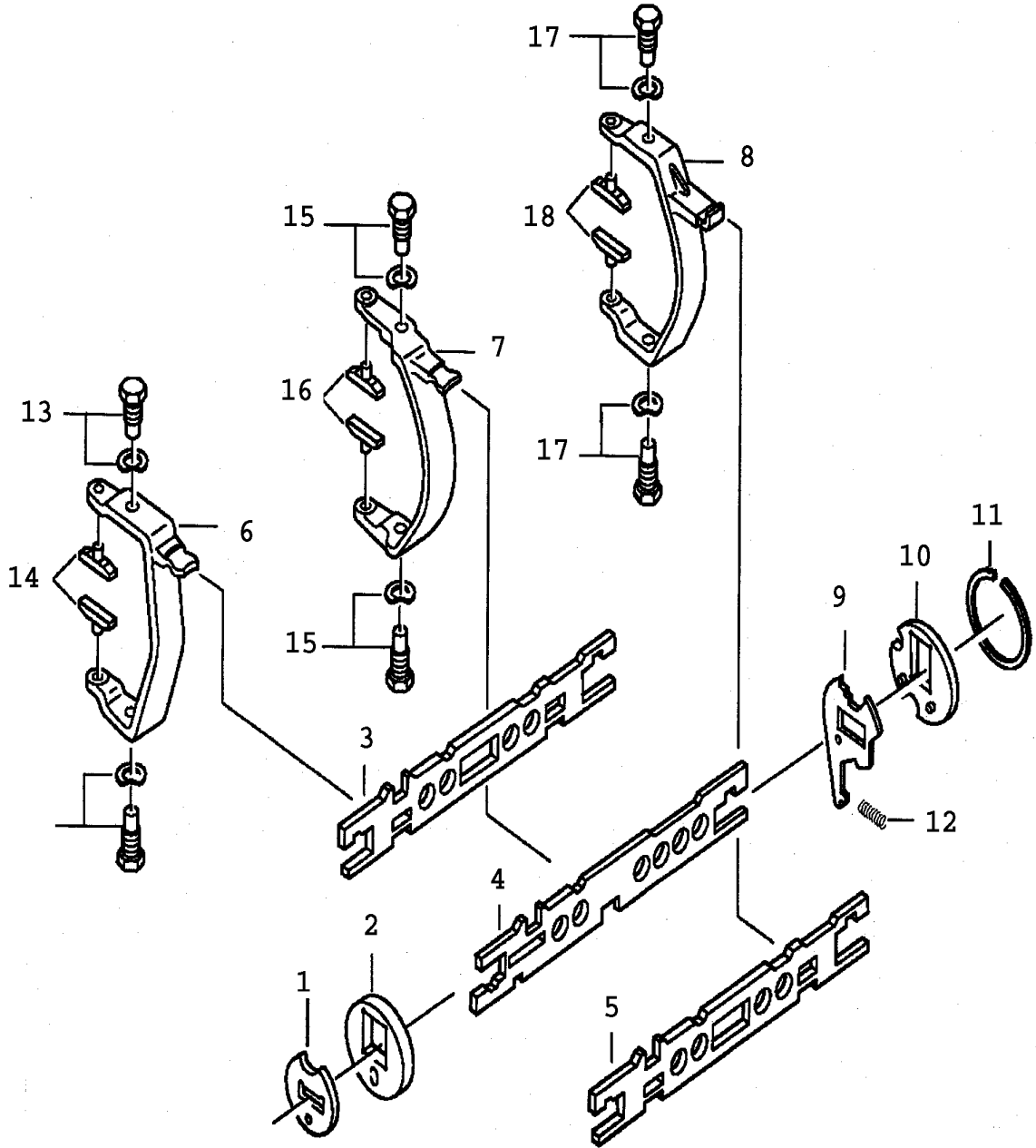
SIRA ITEM	PARÇA ADI PART NAME	MODEL MODEL	KULLANMA SÜRESİ YEAR RANGE	ADET QTY.	PARÇA NUMARASI PART NUMBER	
	GRUP DISLILERI LAYSHAFT					
1	BİLYALI RULMAN TA. ROLL BEARING			1	0750 117083	RH
2	GRUP MILİ KOMPLESİ LAYSHAFT			1	1304 303268	
3	DOUBLE GEAR DOUBLE GEAR			1	1304 303286	
4	HELICAL GEAR HELICAL GEAR			1	1304 303287	
5	HELICAL GEAR HELICAL GEAR			1	1304 303272	
6	RETAINING RING RETAINING RING			1	0630 531050	
				1	0630 501287	
				1	0630 531314	
				1	0630 531315	
				1	0630 531316	
				1	0630 501135	
				1	0630 531049	H
				1	0630 501301	
				1	0630 501300	
				1	0630 501031	H
				1	0630 501259	
7	BİLYALI RULMAN TA. ROLL BEARING			1	0735 371749	H
8	SHIM SHIM			1	0730 004799	
					0730 004798	
					0730 004418	
					0730 004797	
					0730 004796	
					0730 004795	
					0730 004794	
					0730 004793	
					0730 004792	
					0730 004791	
					0730 004790	
					0730 004789	
					0730 004788	H
					0730 004787	H
					0730 001795	H
					0730 003417	



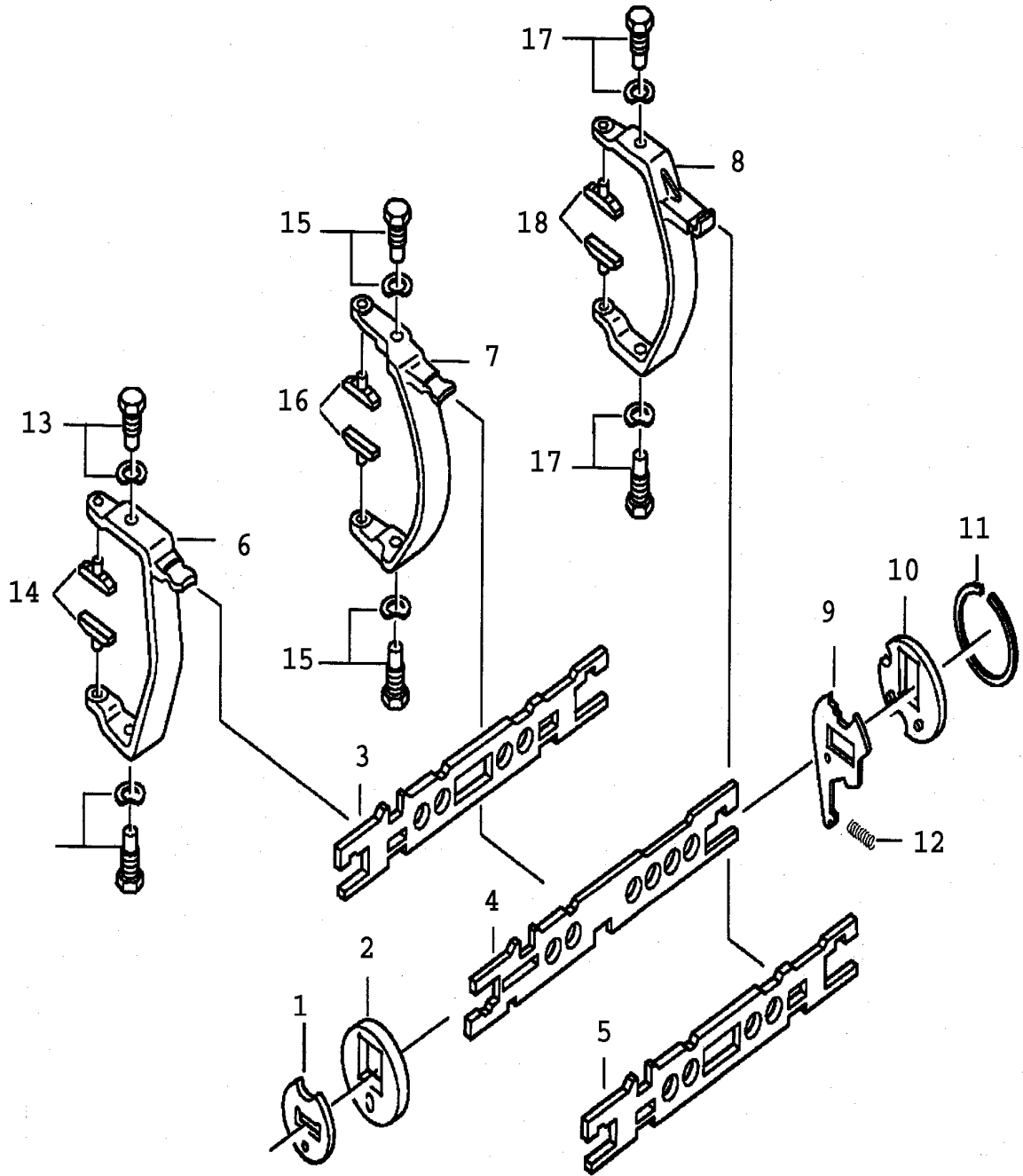
SIRA ITEM	PARA ADI PART NAME	MODEL MODEL	KULLANMA SÜRESİ YEAR RANGE	ADET QTY.	PARA NUMARASI PART NUMBER	
	YAG POMPASI LAYSHAFT - OIL PUMP					
1	POMPA PUMP			1	0501	004579 H
2	CONTA GASKET			1	1304	303297 R
3	VIDA HEXAGON SCREW			8	0636	015321 RH
				1	0630	302090 RH



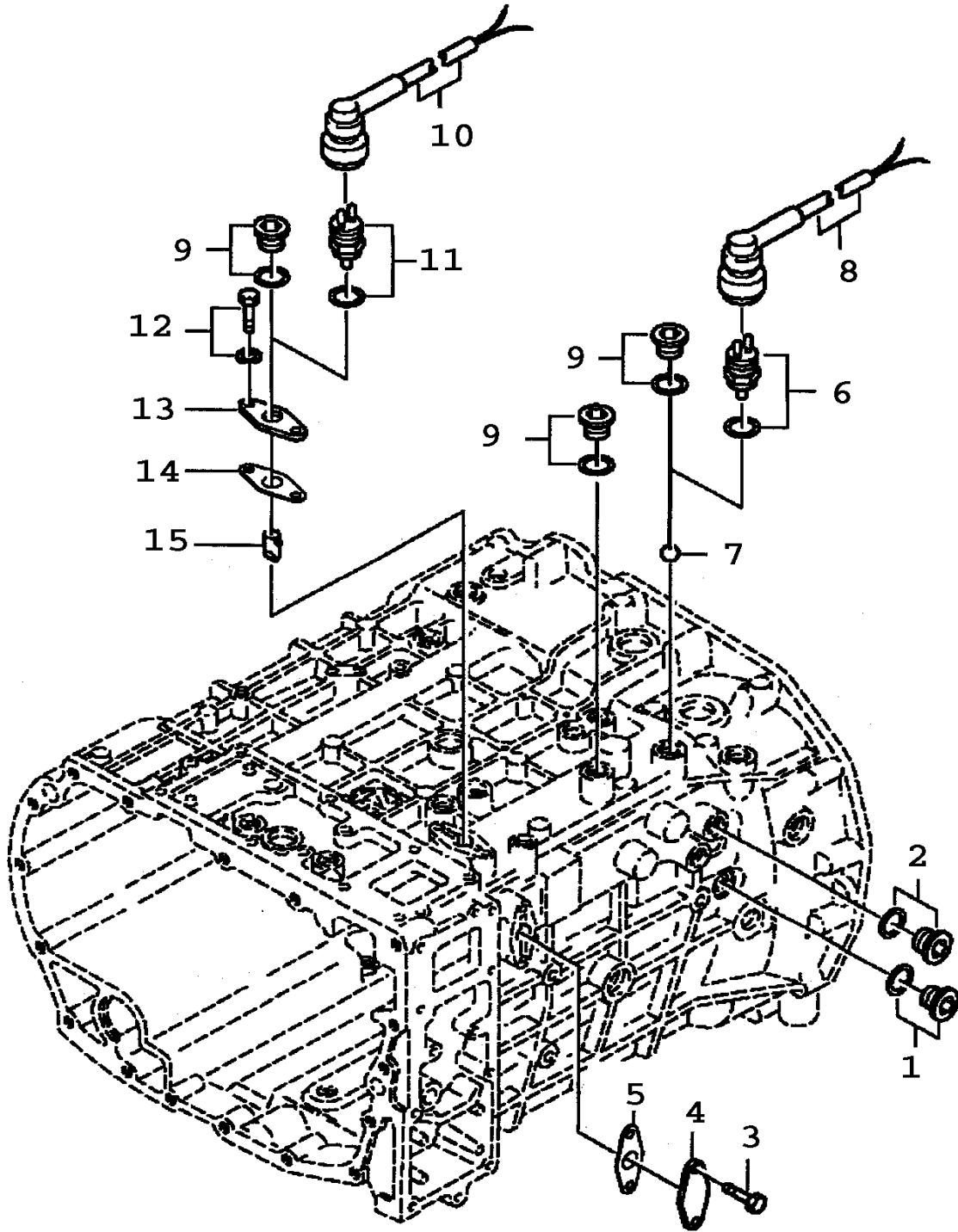
SIRA ITEM	PARÇA ADI PART NAME	MODEL MODEL	KULLANMA SÜRESİ YEAR RANGE	ADET QTY.	PARÇA NUMARASI PART NUMBER	
	ANA MIL VE SENKROMENÇ MAIN SHAFT					
1	ANA MIL MAIN SHAFT			1	1304 304449	
2	NEEDLE CAGE NEEDLE CAGE			1	0735 320500	H
3	HELICAL GEAR HELICAL GEAR			1	1304 304543	
4	SLEEVE CARRIER SLEEVE CARRIER			1	1304 304443	
5	KAYICI MANSON SLIDING SLEEVE			1	1304 304444	
6	RETAINING RING RETAINING RING			1	0630 501195	
				1	0630 501194	H
				1	0630 501197	
				1	0630 531141	
				1	0630 501067	
7	NEEDLE CAGE NEEDLE CAGE			1	0750 115225	
8	HELICAL GEAR HELICAL GEAR			1	1304 304553	
9	BİLYALI RULMAN TA. ROLL BEARING			1	0735 371605	
10	GÜNES DISLİSİ SUN GEAR			1	1304 304448	
11	RETAINING RING RETAINING RING			1	0630 501151	R
					0630 501298	
					0630 501150	
					0630 501299	
					0630 531065	H
					0630 501111	
					0630 501112	
					0630 501113	
					0630 501114	
					0630 501115	
					0630 501116	
					0630 501117	
					0630 501118	
					0630 501160	
					0630 531064	
					0630 501159	
					0630 501148	
					0630 501294	
					0630 501147	
					0630 501295	
					0630 501146	
					0630 501296	
					0630 501145	
12	BORU PIPE			1	1312 304150	RH
13	NEEDLE CAGE NEEDLE CAGE			2	0735 320816	
14	HELICAL GEAR HELICAL GEAR			1	1304 304569	
15	CLUTCH BODY CLUTCH BODY			1	1304 304408	R



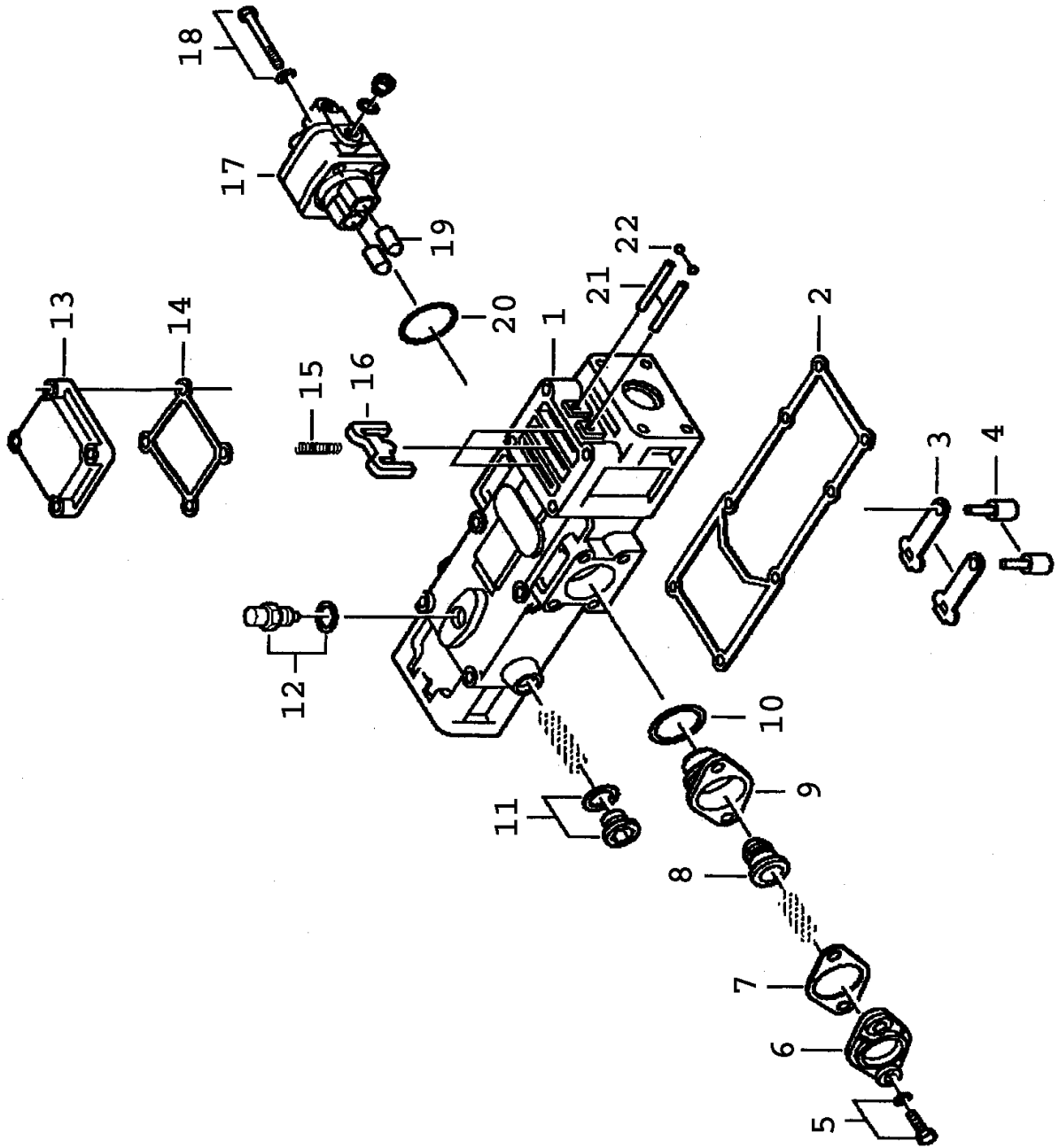
SIRA ITEM	PARÇA ADI PART NAME	MODEL MODEL	KULLANMA SÜRESİ YEAR RANGE	ADET QTY.	PARÇA NUMARASI PART NUMBER	
16	SENKROMENÇ KOMPLE SYNCHRONIZER ASSY			1	1304 204051	H
17	SENKROMENÇ GÖVDESİ SYNCHRONIZER BODY			1	1304 304591	R
18	KAYICI MANSON SLIDING SLEEVE			1	1304 304597	RH
19	SENKROMENÇ HALKASI SYNCHRONIZER RING			2	1304 304681	RH
20	PRESSURE PIECE PRESSURE PIECE			3	1297 304436	RH
21	BASKI YAYI COMPR. SPRING			3	0732 040409	R
22	CLUTCH BODY CLUTCH BODY			1	1304 304408	R
23	HELICAL GEAR HELICAL GEAR			1	1304 304570	
24	NEEDLE CAGE NEEDLE CAGE			1	0750 115227	RH
25	BURÇ BUSH			1	1304 304050	
26	RETAINING RING RETAINING RING			1	0630 501067	
				1	0630 501068	
				1	0630 501069	
				1	0630 501070	
					0630 501041	H
					0630 501278	H
27	NEEDLE CAGE NEEDLE CAGE			2	0735 321011	H
28	HELICAL GEAR HELICAL GEAR			1	1304 304571	
29	CLUTCH BODY CLUTCH BODY			1	1304 304660	RH
30	SENKROMENÇ HALKASI SYNCHRONIZER RING			2	1304 304683	R
31	SENKROMENÇ KOMPLE SYNCHRONIZER ASSY			1	1304 204052	H
32	SENKROMENÇ GÖVDESİ SYNCHRONIZER BODY			1	1304 304051	R
33	KAYICI MANSON SLIDING SLEEVE			1	6002 305515	RH
34	PRESSURE PIECE PRESSURE PIECE			3	1238 304394	R
35	BALL PIN BALL PIN			3	1249 304222	RH
36	BASKI YAYI COMPR. SPRING			3	0732 040409	R
37	CLUTCH BODY CLUTCH BODY			1	1304 304660	RH
38	RETAINING RING RETAINING RING			1	0630 501146	
				1	0630 501145	
				1	0630 501035	H
				1	0630 501149	
39	BİLYALI RULMAN TA. ROLL BEARING			1	0735 371748	H



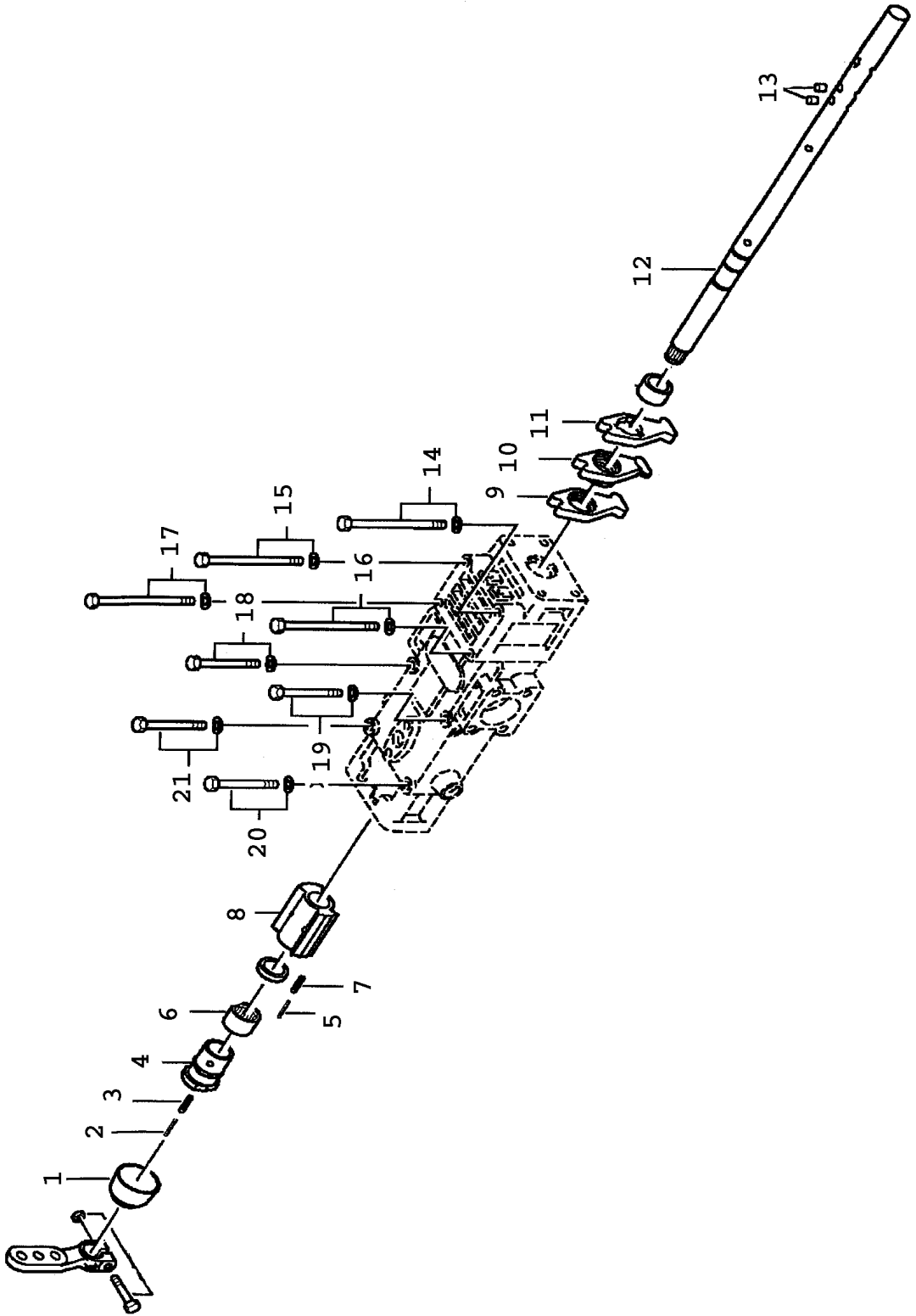
SIRA ITEM	PARÇA ADI PART NAME	MODEL MODEL	KULLANMA SÜRESİ YEAR RANGE	ADET QTY.	PARÇA NUMARASI PART NUMBER		
	GEAR SHIFT SYSTEM						
	VITES DEĞİSTİRME MEKANİZMASI						
1	LOCKING PIECE LOCKING PIECE			1	1304	306022	
2	BEARING PLATE BEARING PLATE			1	1304	306089	H
3	GEAR SHIFT RAIL GEAR SHIFT RAIL			1	1304	306078	H
4	GEAR SHIFT RAIL GEAR SHIFT RAIL			1	1304	306051	H
5	GEAR SHIFT RAIL GEAR SHIFT RAIL			1	1304	306078	H
6	VITES SEÇİCİ ÇATALI GEAR SHIFT FORK			1	1304	306010	
7	VITES SEÇİCİ ÇATALI GEAR SHIFT FORK			1	1304	306009	
8	VITES SEÇİCİ ÇATALI GEAR SHIFT FORK			1	1304	30607	H
9	LOCKING LEVER LOCKING LEVER			1	1304	306140	H
10	BEARING PLATE BEARING PLATE			1	1304	306090	H
11	RING RING			1	0730	009856	H
12	BASKI YAYI COMPR. SPRING			1	0732	041374	
13	ARTICULAT. BOLT SPRING WASHER			2	1304	306108	
				2	0730	300093	
14	SLIDING PAD SLIDING PAD			2	1290	306066	
15	SLIDING PAD SLIDING PAD			2	1290	306066	
16	ARTICULAT BOLT SPRING WASHER			2	1304	306108	
				2	0730	300093	
17	ARTICULAT BOLT SPRING WASHER			2	1304	306108	
				2	0730	300093	
18	SLIDING PAD SLIDING PAD			2	1290	306066	



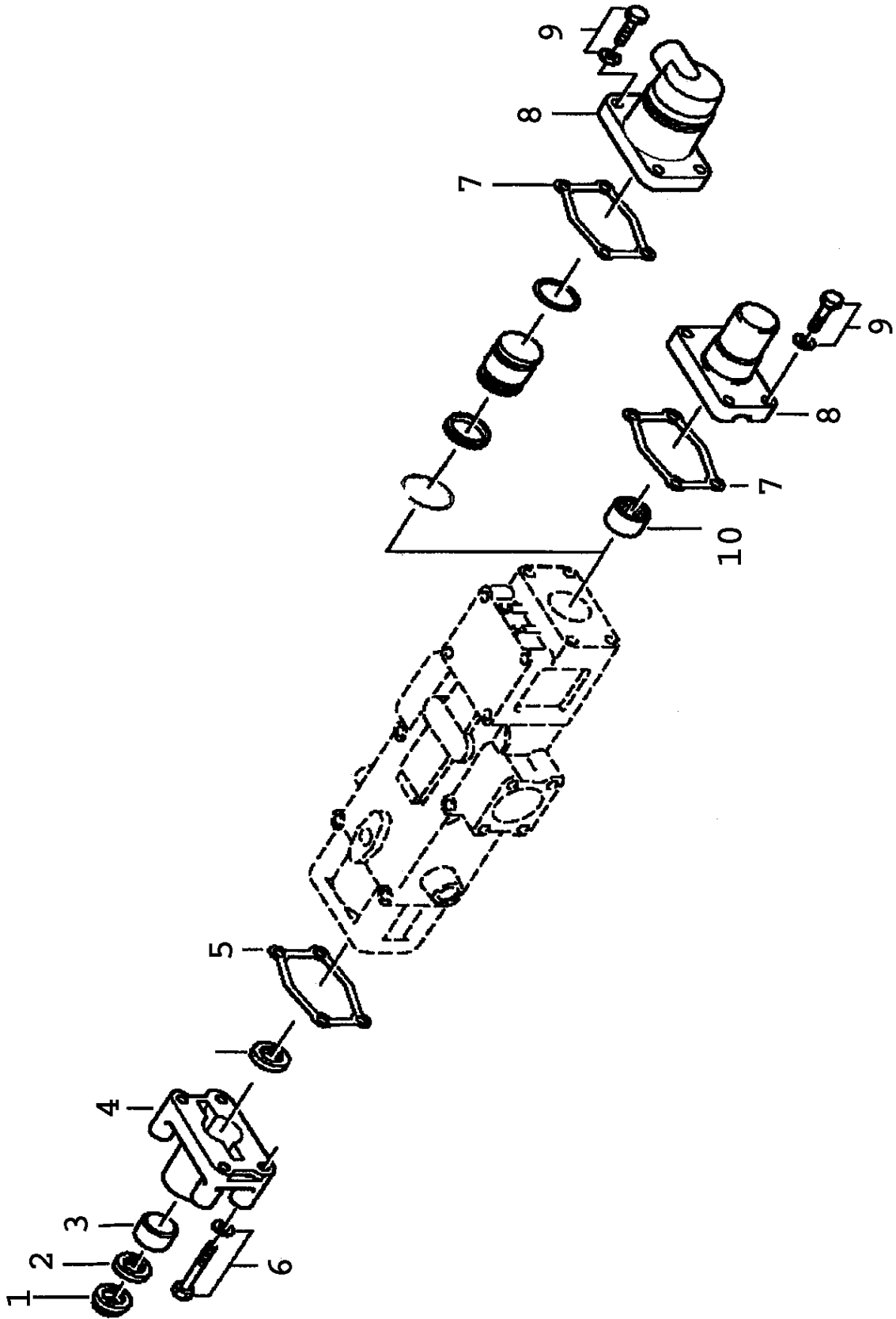
SIRA ITEM	PARÇA ADI PART NAME	MODEL MODEL	KULLANMA SÜRESİ YEAR RANGE	ADET QTY.	PARÇA NUMARASI PART NUMBER		
	VITES DEĞİSTİRME MEKANİZMASI						
	CONN. PARTS						
1	TAPA VIDA - SCREW PLUG			1	0636	302068	H
	KEÇE YAYI - SEALING RING			1	0730	008057	R
2	TAPA VIDA - SCREW PLUG			1	0636	302021	
	KEÇE YAYI - SEALING RING			1	0634	801062	R
3	VIDA			2	0636	015299	RH
	HEXAGON SCREW						
4	HALKA			1	1295	307390	
	PLATE						
5	CONTA			1	1268	307170	RH
	GASKET						
6	SWITCH - MÜSİR			1	0501	210058	
	KEÇE YAYI - SEALING RING			1	0634	801062	R
7	BALL			1	0635	460024	
	BALL						
8	CKD SUPPLY			1	6029	199088	
	CKD SUPPLY						
9	TAPA VIDA - SCREW PLUG			1	0636	302021	
	KEÇE YAYI - SEALING RING			1	0634	801062	R
10	CKD SUPPLY			1	6029	199111	
	CKD SUPPLY						
11	SWITCH - MÜSİR			1	0501	210059	R
	KEÇE YAYI - SEALING RING			1	0634	801062	R
12	VIDA - HEXAGON SCREW			2	0636	015411	H
	YAYLI RONDELA - SPRING WASHER			2	0630	302090	RH
13	HALKA			1	1304	307083	
	PLATE						
14	CONTA			1	1268	307170	RH
	GASKET						
15	PIN			1	1304	207002	
	PIN						



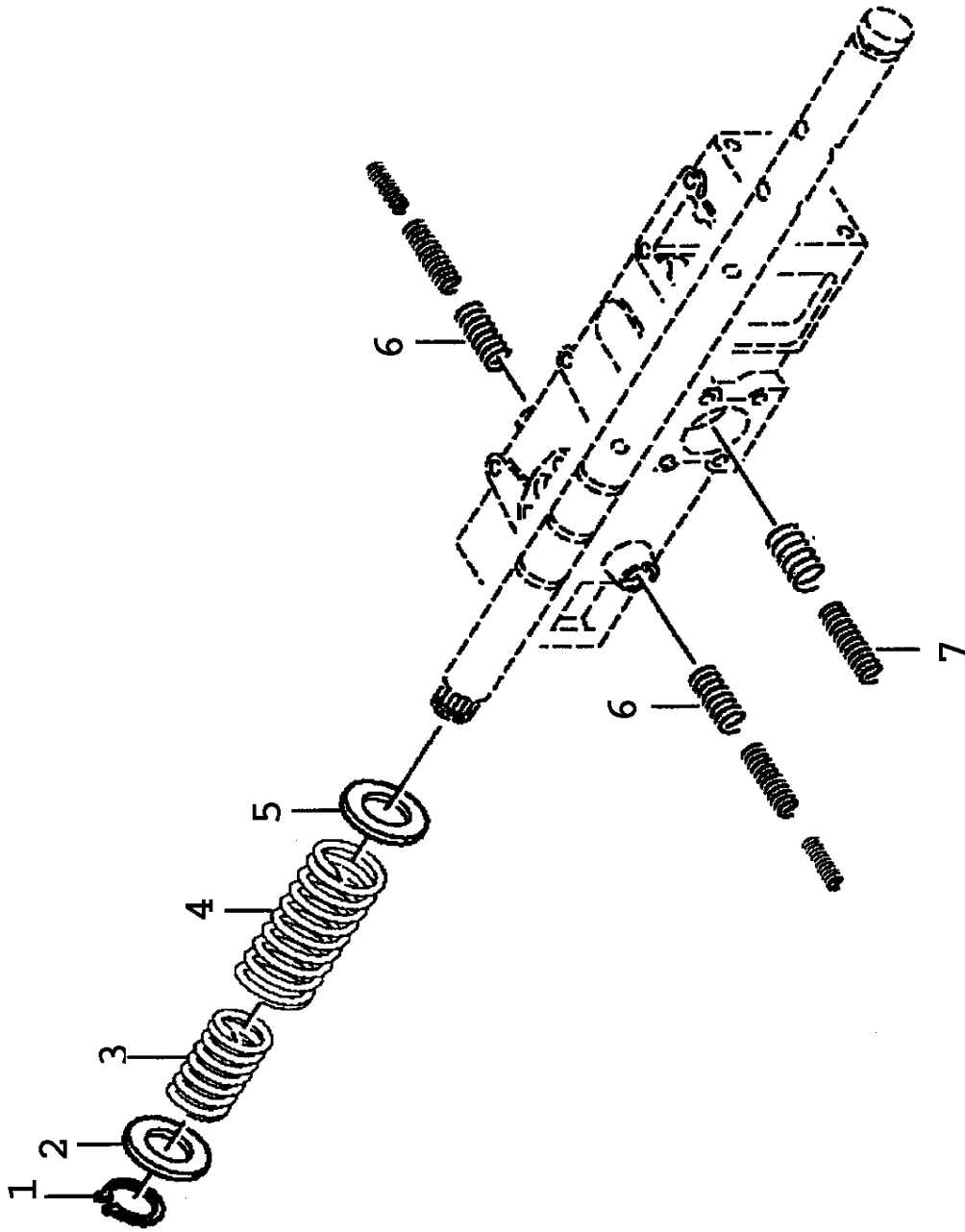
SIRA ITEM	PARÇA ADI PART NAME	MODEL MODEL	KULLANMA SÜRESİ YEAR RANGE	ADET QTY.	PARÇA NUMARASI PART NUMBER	
	VITES KUMANDA KULESİ G. SHIFT HOUSING					
1	VITES KUMANDA KULESİ GÖVDE G. SHIFT HOUSING			1	1304 307385	H
2	CONTA GASKET			1	1304 307338	R
3	DETENT LEVER DETENT LEVER			2	1304 307019	
4	PIN PIN			4	1304 307336	
5	VIDA - HEXAGON SCREW YAYLI RONDELA - SPRING WASHER			2	0636 015321	RH
6	KAPAK COVER			2	0630 302090	RH
7	KAPAK COVER			1	1304 307331	H
8	CONTA GASKET			1	1304 307227	RH
9	BALL ROLLER BALL ROLLER			1	0750 115335	H
10	INSERT INSERT			1	1304 307315	H
11	O - RING O - RING			1	1304 307194	H
12	TAPA VIDA - SCREW PLUG KEÇE YAYI - SEALING RING			1	0634 314021	RH
13	TETİK PİMİ - DETENT PLUNGER SEALING RING - KEÇE YAYI			2	0636 302021	
14	TETİK KAPAGI DETENT COVER			2	0634 801062	R
15	CONTA GASKET			1	1304 207016	H
16	BASKI YAYI COMPR. SPRING			1	0634 801332	R
17	G. SHIFT DETENT G. SHIFT DETENT			1	1304 307257	H
18	CUT - OFF VALVE CUT - OFF VALVE			1	1304 307321	H
19	VIDA - HEXAGON SCREW PUL - WASHER			1	1304 307437	RH
20	BALL ROLLER BALL ROLLER			3	0732 042471	
21	O-RING O-RING			3	1304 307339	H
22	SİLİNDİR PİM CYLINDRICAL PIN			1	6038 202045	
23	BALL BALL			4	0636 010575	
24	BALL BALL			4	0630 001075	RH
25	BALL BALL			2	0501 209188	
26	BALL BALL			1	0634 313505	R
27	BALL BALL			2	0631 306849	
28	BALL BALL			2	0635 460034	



SIRA ITEM	PARÇA ADI PART NAME	MODEL MODEL	KULLANMA SÜRESİ YEAR RANGE	ADET QTY.	PARÇA NUMARASI PART NUMBER		
	VITES KUMANDA KULESİ						
	G. SHIFT SHAFT						
1	PROTECTING CAP PROTECTING CAP			1	1238	307411	R
2	SLOT PIN SLOT PIN			1	0631	329027	
3	SLOT PIN SLOT PIN			1	0631	329069	RH
4	TETİK BURÇU DETENT BUSH			1	1304	307255	
5	SLOT PIN SLOT PIN			1	0631	329029	
6	NEEDLE SLEEVE NEEDLE SLEEVE			1	0635	303053	H
7	SLOT PIN SLOT PIN			1	0631	329071	
8	DETENT PART DETENT PART			1	1304	307442	
9	DRIVER DRIVER			1	1304	307258	
10	DRIVER DRIVER			1	1304	307259	
11	DRIVER DRIVER			1	1304	307260	
12	G. SHIFT SHAFT G. SHIFT SHAFT			1	1304	307267	
13	BILYA ROLLER			6	0735	470126	
14	VIDA - HEXAGON SCREW YAYLI RONDELA - SPRING WASHER			1	0636	010620	
15	VIDA - HEXAGON SCREW YAYLI RONDELA - SPRING WASHER			1	0630	302090	RH
16	VIDA - HEXAGON SCREW YAYLI RONDELA - SPRING WASHER			1	0636	010620	
17	VIDA - HEXAGON SCREW YAYLI RONDELA - SPRING WASHER			1	0630	302090	RH
18	VIDA - HEXAGON SCREW YAYLI RONDELA - SPRING WASHER			1	0636	010620	
19	VIDA - HEXAGON SCREW YAYLI RONDELA - SPRING WASHER			1	0630	302090	RH
20	VIDA - HEXAGON SCREW YAYLI RONDELA - SPRING WASHER			1	0636	010620	
21	VIDA - HEXAGON SCREW YAYLI RONDELA - SPRING WASHER			1	0630	302090	RH



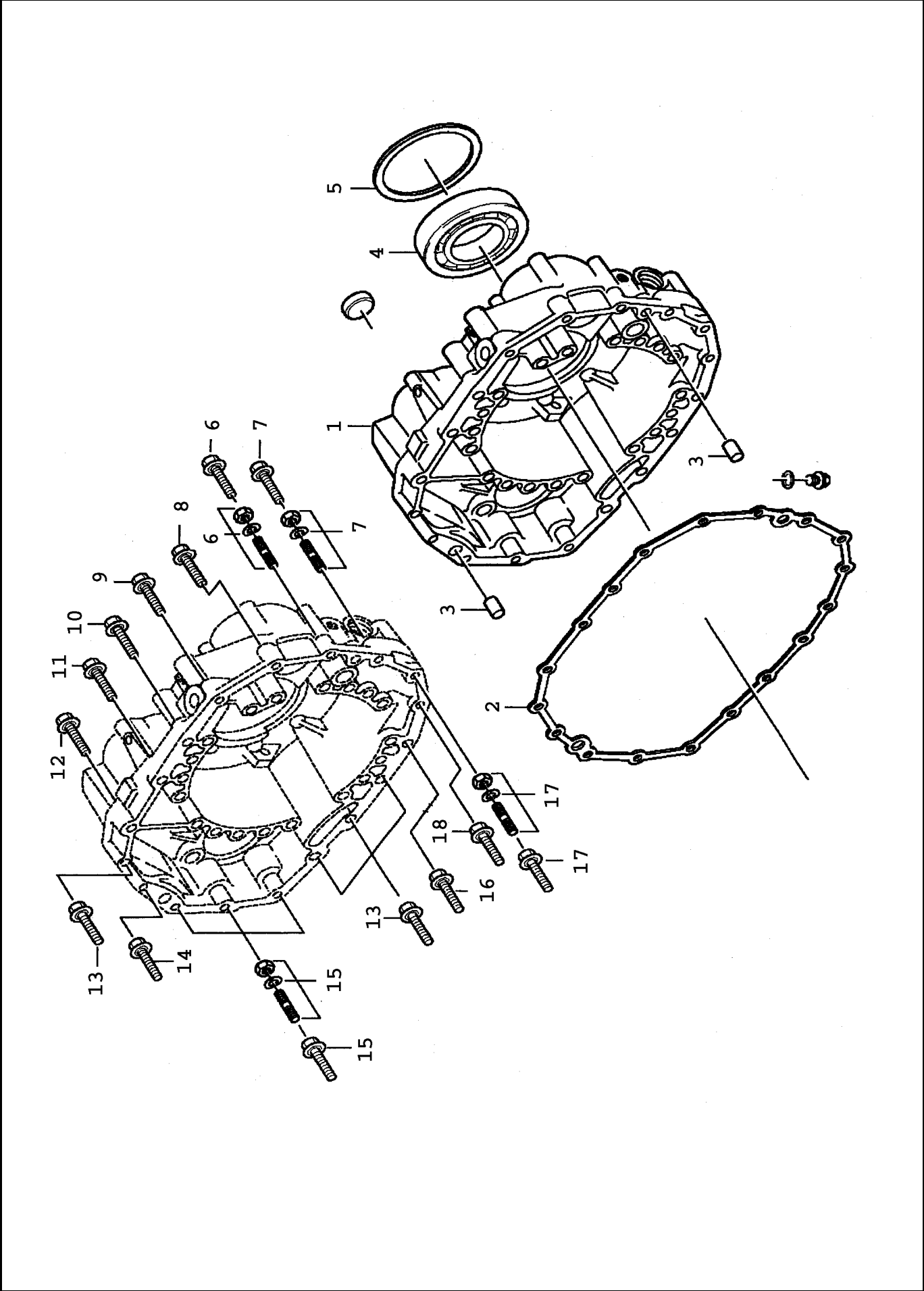
SIRA ITEM	PARÇA ADI PART NAME	MODEL MODEL	KULLANMA SÜRESİ YEAR RANGE	ADET QTY.	PARÇA NUMARASI PART NUMBER	
	VITES KUMANDA KULESİ YAYLARI					
	SHIFT TURRET					
1	ROD WIPER ROD WIPER			1	0634 307367	R
2	MİL KEÇESİ SHAFT SEAL			1	0634 300302	R
3	RULMAN BURÇ BEARING BUSH			1	0730 260330	R
4	VITES SEÇİCİ KAPAGI GEAR SHIFT COVER			1	1304 307158	H
5	CONTA GASKET			1	1304 307042	H
6	VIDA HEXAGON SCREW			1	0501 318308	RH
7	CONTA GASKET			4	0636 015393	R
8	KAPAK COVER			4	0630 302090	RH
9	VIDA HEXAGON SCREW			2	1304 307375	H
10	NEEDLE SLEEVE NEEDLE SLEEVE			2	1304 307375	H
				4	0636 015321	RH
				4	0630 302090	RH
				1	0635 303053	H



SIRA ITEM	PARÇA ADI PART NAME	MODEL MODEL	KULLANMA SÜRESİ YEAR RANGE	ADET QTY.	PARÇA NUMARASI PART NUMBER
	VİTES KUMANDA KULESİ YAYLARI SET OF SPRINGS				
1	RETAINING RING RETAINING RING			1	0630 501248
2	PUL WASHER			1	0730 003740
3	YAY COMPR. SPRING			1	0732 041011
4	YAY COMPR. SPRING			1	0732 040237
5	PUL WASHER			1	0730 003740
6	YAY COMPR. SPRING			2	0732 042542
7	YAY COMPR. SPRING			1	0732 040819



Ford Otomotiv San. A.S.



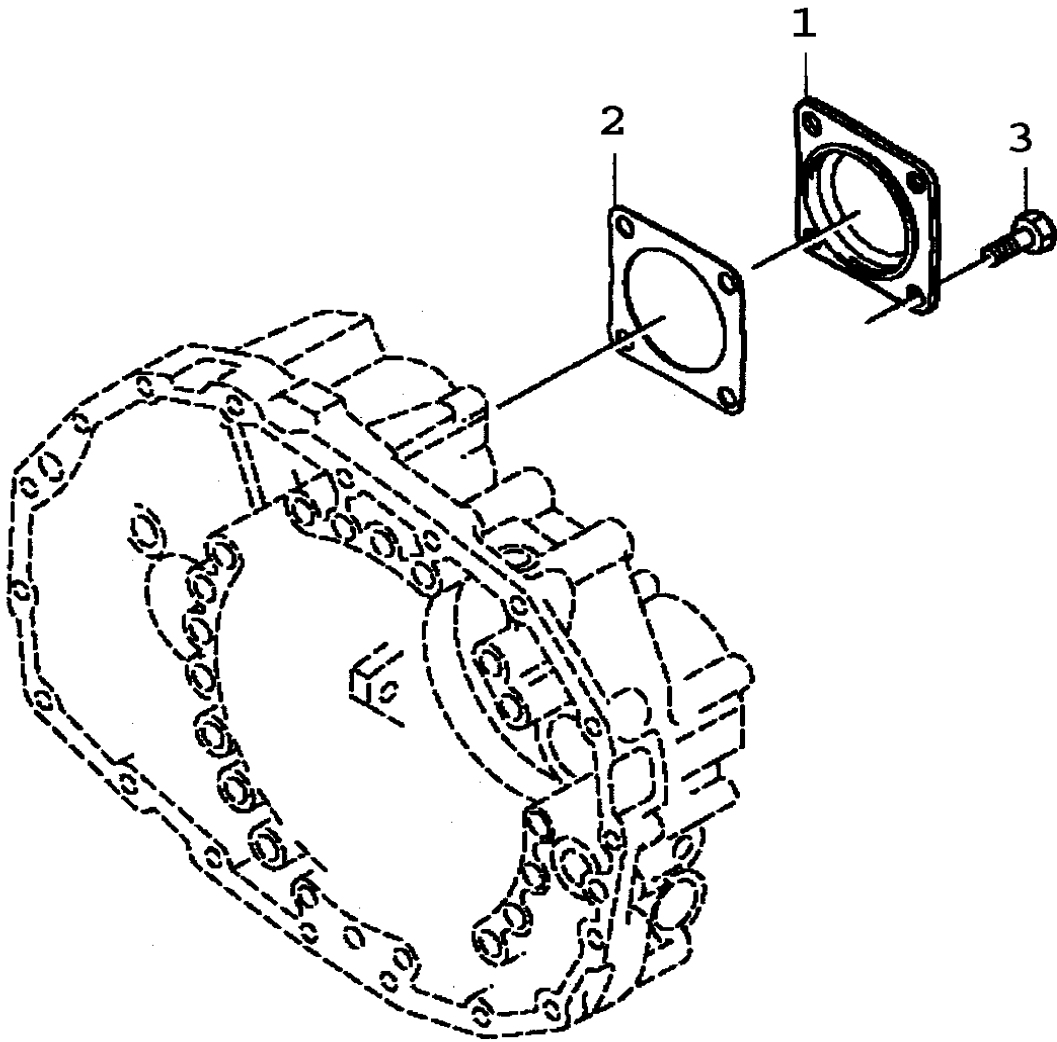
VITES KUTUSU ARKA KAPAK
GP HAUSING

N02.080

SIRA ITEM	PARÇA ADI PART NAME	MODEL MODEL	KULLANMA SÜRESİ YEAR RANGE	ADET QTY.	PARÇA NUMARASI PART NUMBER		
	VITES KUTUSU ARKA KAPAK						
	GP HAUSING						
1	GÖVDE HOUSING			1	1304	301322	
2	CONTA GASKET			1	1304	301305	
3	SİLİNDİR PİM CYLINDRICAL PIN			2	0631	306299	H
4	BİLYALI RULMAN BALL BEARING			1	0750	116197	H
5	SİM SHIM			1	2049	309532	
				1	2049	309533	
				1	2049	309534	
				1	2049	309535	
				1	2049	309536	
				1	0730	006532	
				1	0730	006533	
				1	0730	006534	
				1	0730	007781	
				1	0730	007782	
6	VIDA HEXAGON SCREW			1	0736	010179	
7	VIDA HEXAGON SCREW			1	0736	010180	
8	VIDA HEXAGON SCREW			1	0736	010180	
9	VIDA HEXAGON SCREW			1	0736	010180	
10	VIDA HEXAGON SCREW			1	0736	010181	
11	VIDA HEXAGON SCREW			1	0736	010181	
12	VIDA HEXAGON SCREW			1	0736	010180	
13	VIDA HEXAGON SCREW			4	0736	010180	
14	VIDA HEXAGON SCREW			1	0736	010180	
15	VIDA HEXAGON SCREW			3	0736	010180	
16	VIDA HEXAGON SCREW			1	0736	010181	
17	VIDA HEXAGON SCREW			1	0736	010181	
18	VIDA HEXAGON SCREW			1	0736	010181	



Ford Otomotiv San. A.S.



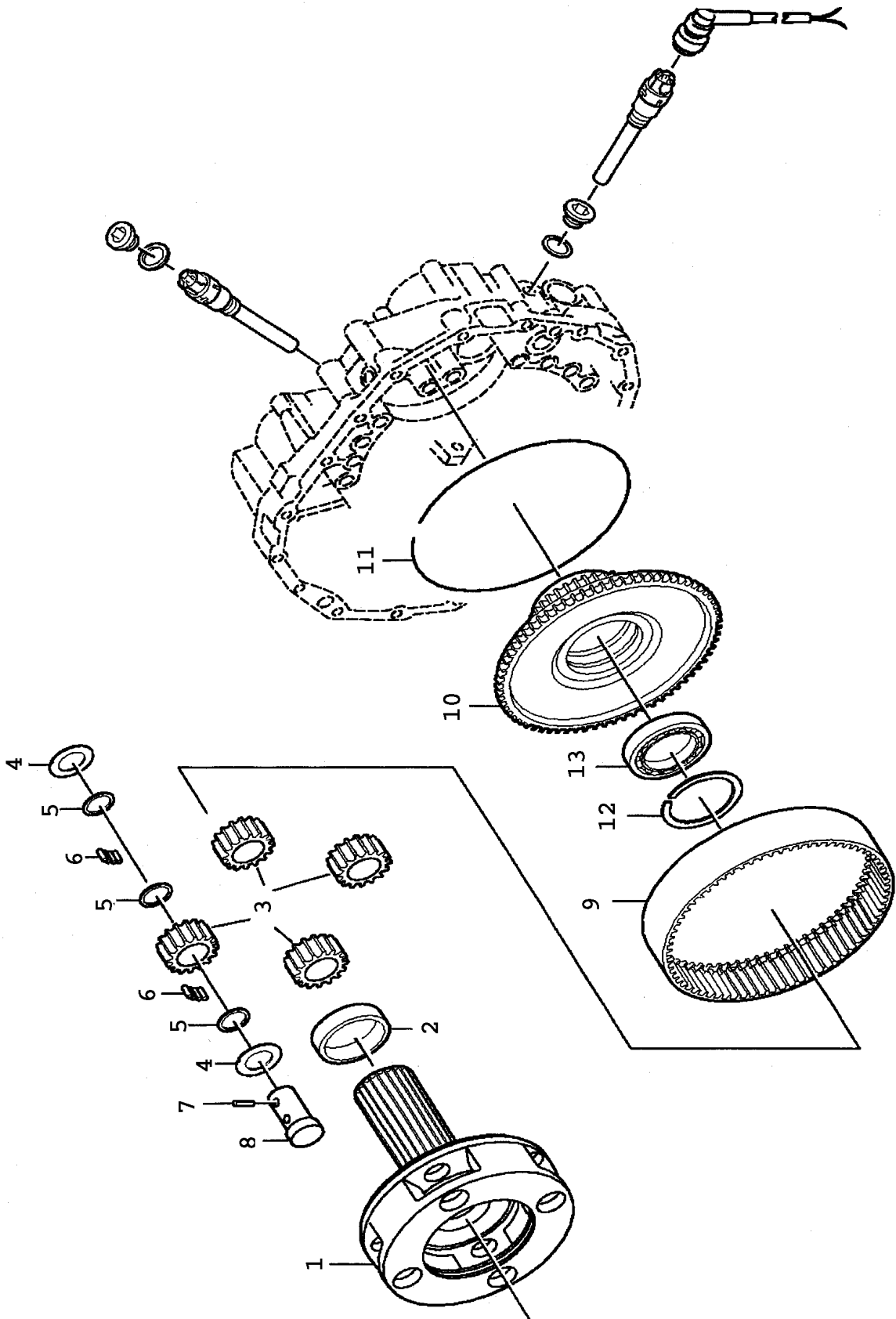
ARKA KAPAK
CLOSING COMPON.

N02.085

SIRA ITEM	PARA ADI PART NAME	MODEL MODEL	KULLANMA SÜRESİ YEAR RANGE	ADET QTY.	PARA NUMARASI PART NUMBER
	ARKA KAPAK CLOSING COMPON.				
1	KAPAK COVER			1	1304 301034
2	CONTA GASKET			1	1238 308201 RH
3	VIDA HEXAGON SCREW			4	0636 016181



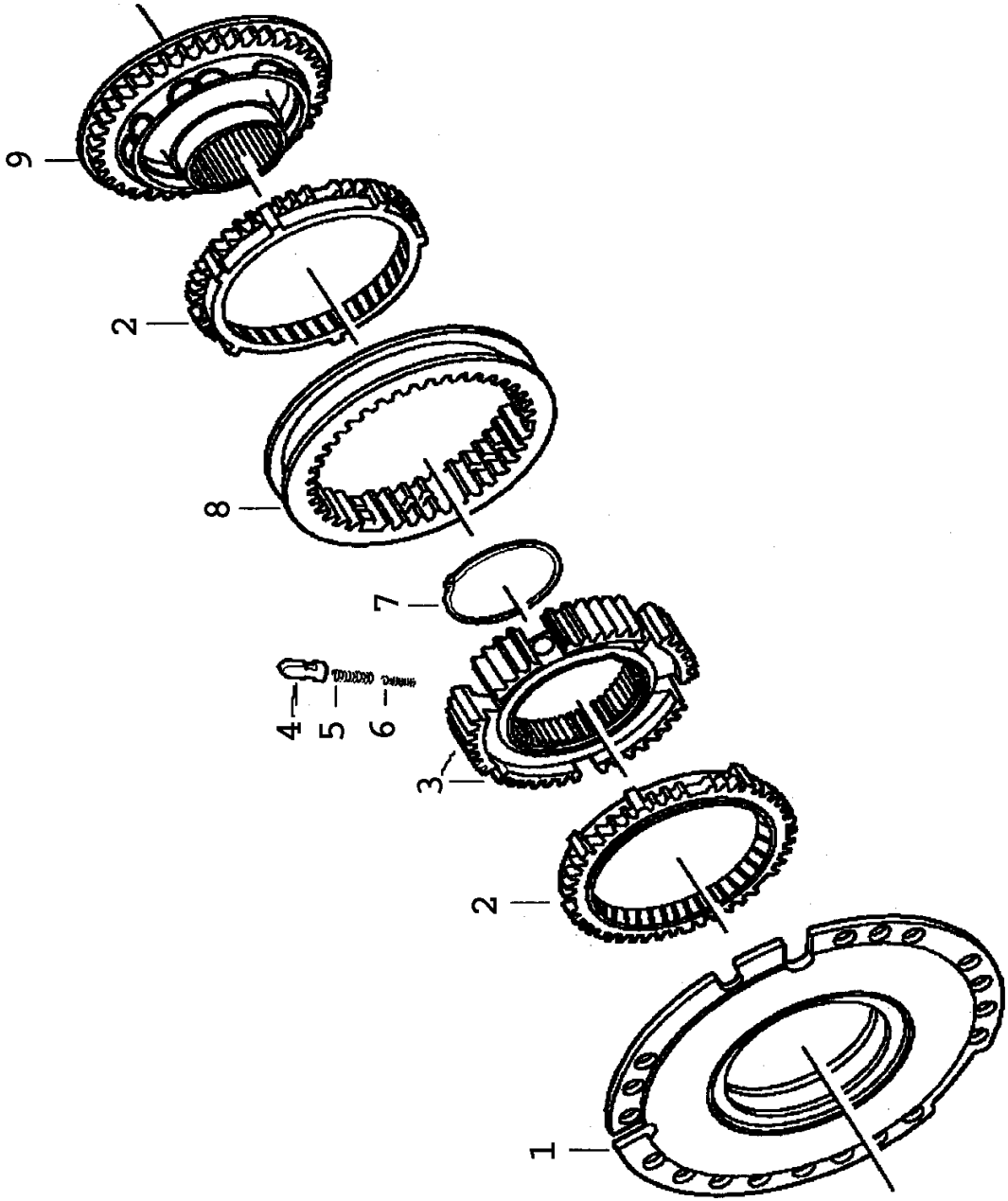
Ford Otomotiv San. A.S.



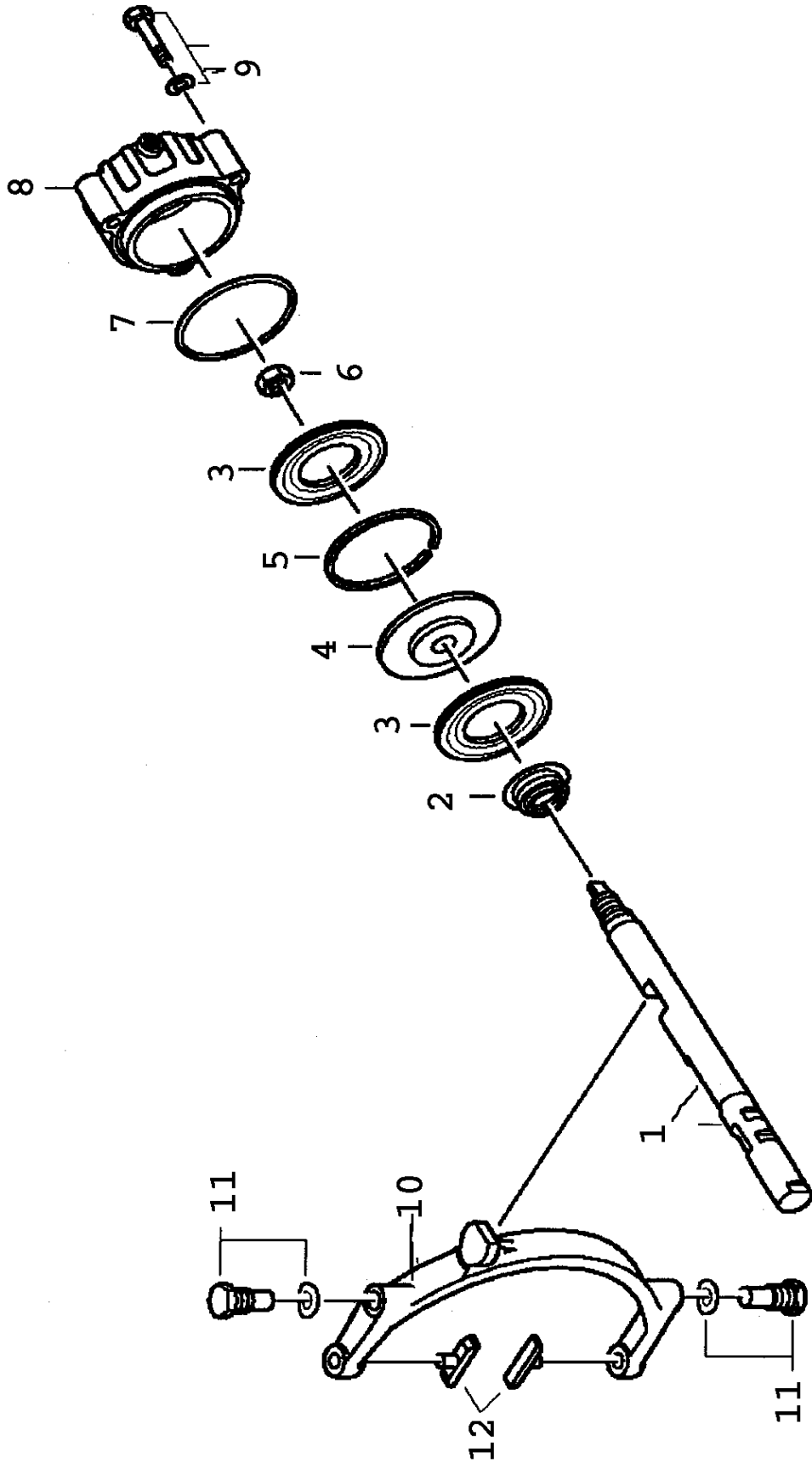
GEZENGEN DISLI GRUBU
PLANETARY DRIVE

N02.090

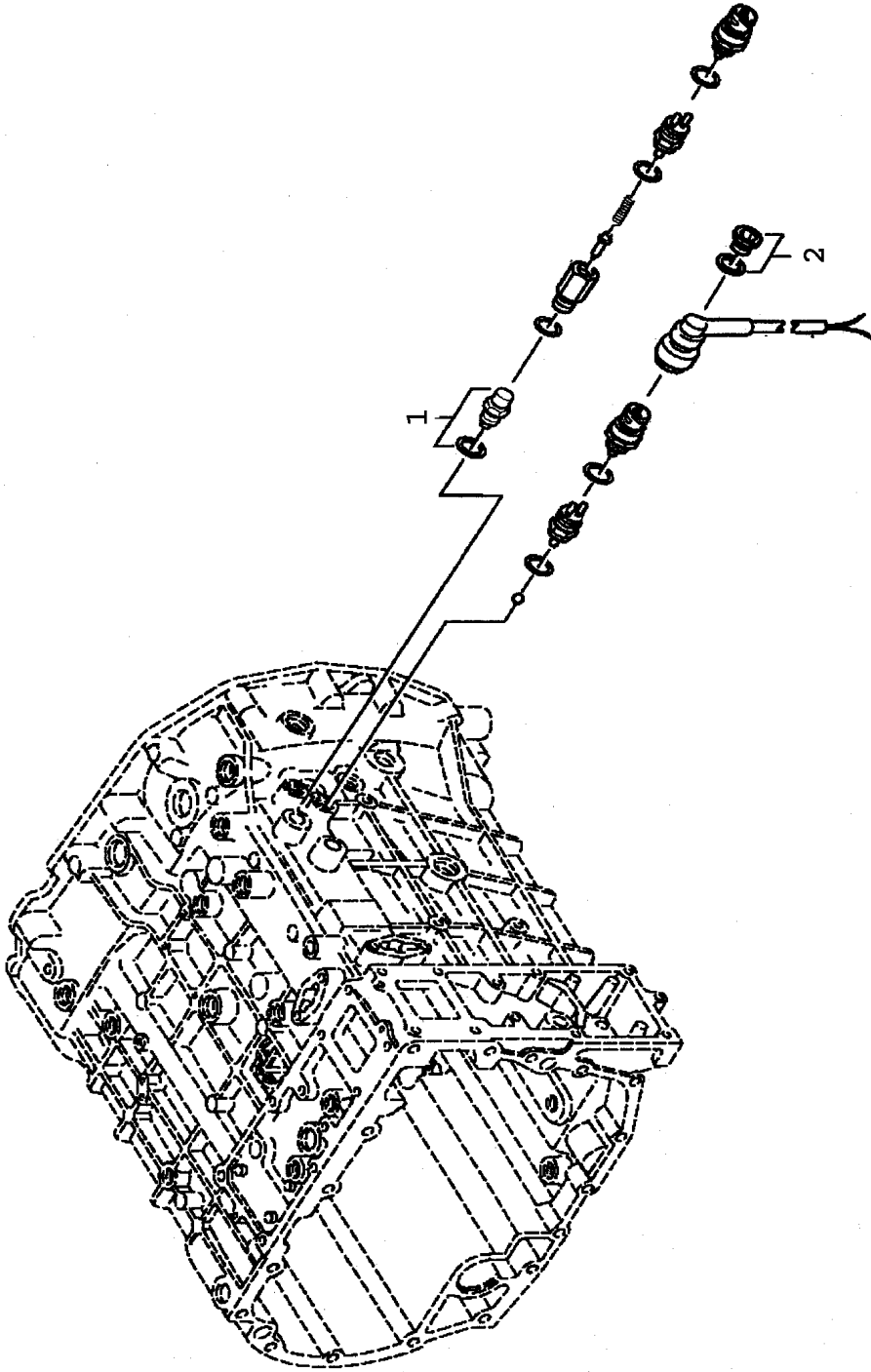
SIRA ITEM	PARÇA ADI PART NAME	MODEL MODEL	KULLANMA SÜRESİ YEAR RANGE	ADET QTY.	PARÇA NUMARASI PART NUMBER	
	GEZENGEN DISLI GRUBU					
	PLANETARY DRIVE					
1	PLANET CARRIER PLANET CARRIER			1	1304 323095	H
2	BURÇ BUSH			1	1304 333012	
3	PLANET DISLI SETI PLANET GEAR SET			1	1304 232037	
4	PUL WASHER			8	0501 304692	
5	ORTA PUL INTERM. WASHER			12	0730 103102	
6	MASURA NEEDLE ROOLER			160	0735 470115	
7	SLOT PİM SLOT PIN			4	0631 329037	
8	PLANET MILI PLANET SHAFT			4	1304 332111	H
9	RİNG GEAR RİNG GEAR			1	1304 332178	H
10	RİNG GEAR CARR. RİNG GEAR CARR.			1	1304 332215	
11	LOCKING WIRE LOCKING WIRE			1	0730 505140	
12	SNAP RİNG SNAP RİNG			1	0730 513755	H
				1	0730 513756	H
				1	0730 513757	H
				1	0730 513758	H
				1	0730 513759	H
				1	0730 513760	H



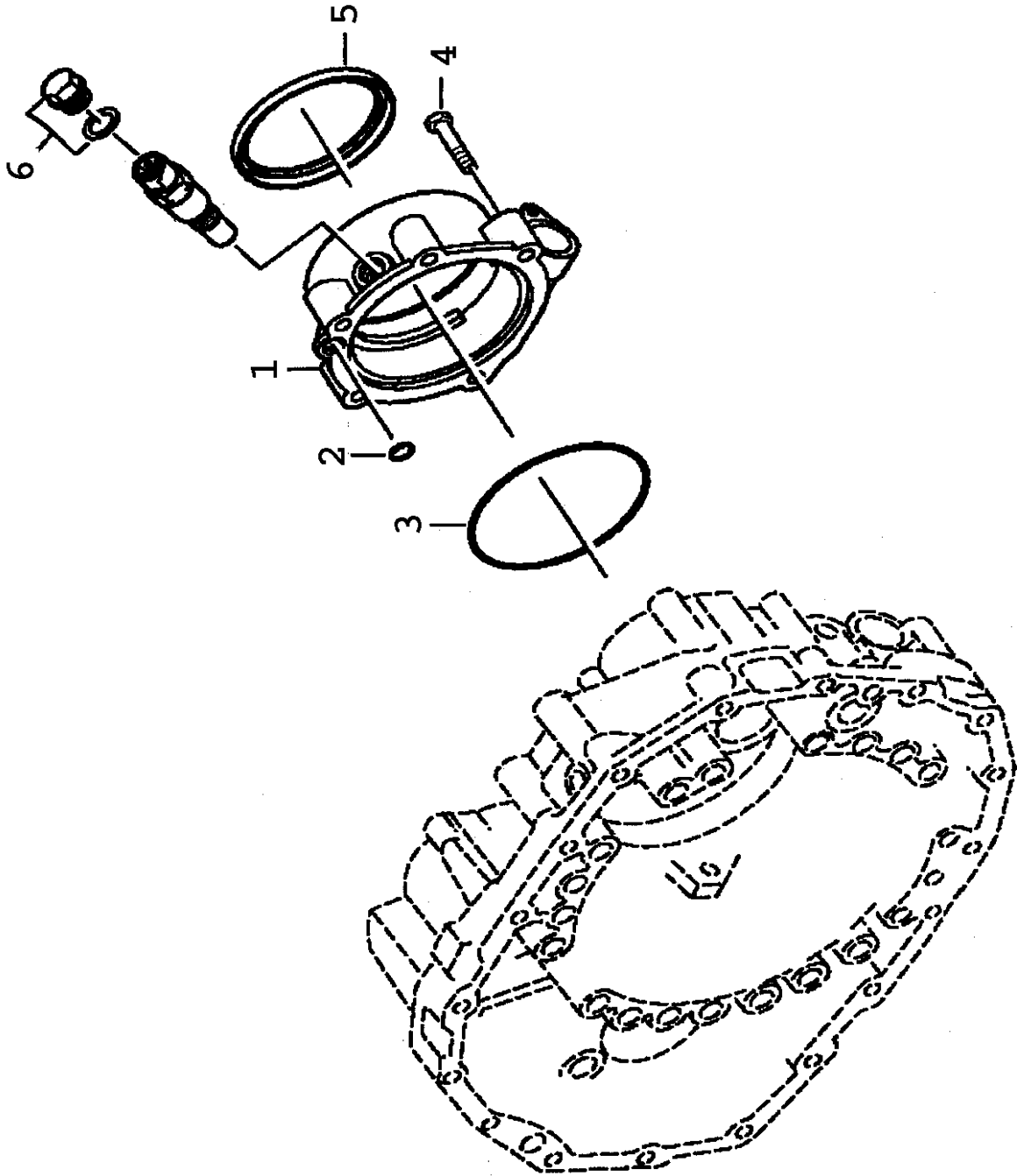
SIRA ITEM	PARA ADI PART NAME	MODEL MODEL	KULLANMA SÜRESİ YEAR RANGE	ADET QTY.	PARA NUMARASI PART NUMBER	
	SENKROMEN KOMPLESİ SYNCHRONIZER					
1	CLUTCH BODY CLUTCH BODY			1	1304	233006 H
2	SENKROMEN HALKASI SYNCHRONIZER RING			2	1296	333044 RH
				2	1296	333045 RH
3	SENKROMEN GÖVDESİ SYNCHRONIZER BODY			1	1313	333001 R
4	PRESSURE PIECE PRESSURE PIECE			9	1240	304278 R
5	BASKI YAYI COMPR. SPRING			9	0732	040385 R
6	BASKI YAYI COMPR. SPRING			9	0732	040386 R
7	TUTUCU HALKA RETAINING RING			1	0630	501061 R
				1	0630	501173 R
				1	0630	501174 R
				1	0630	501175 R
8	KAYICI MANSON SLIDING SLEEVE			1	1304	333011
9	CLUTCH BODY CLUTCH BODY			1	1304	233013 H



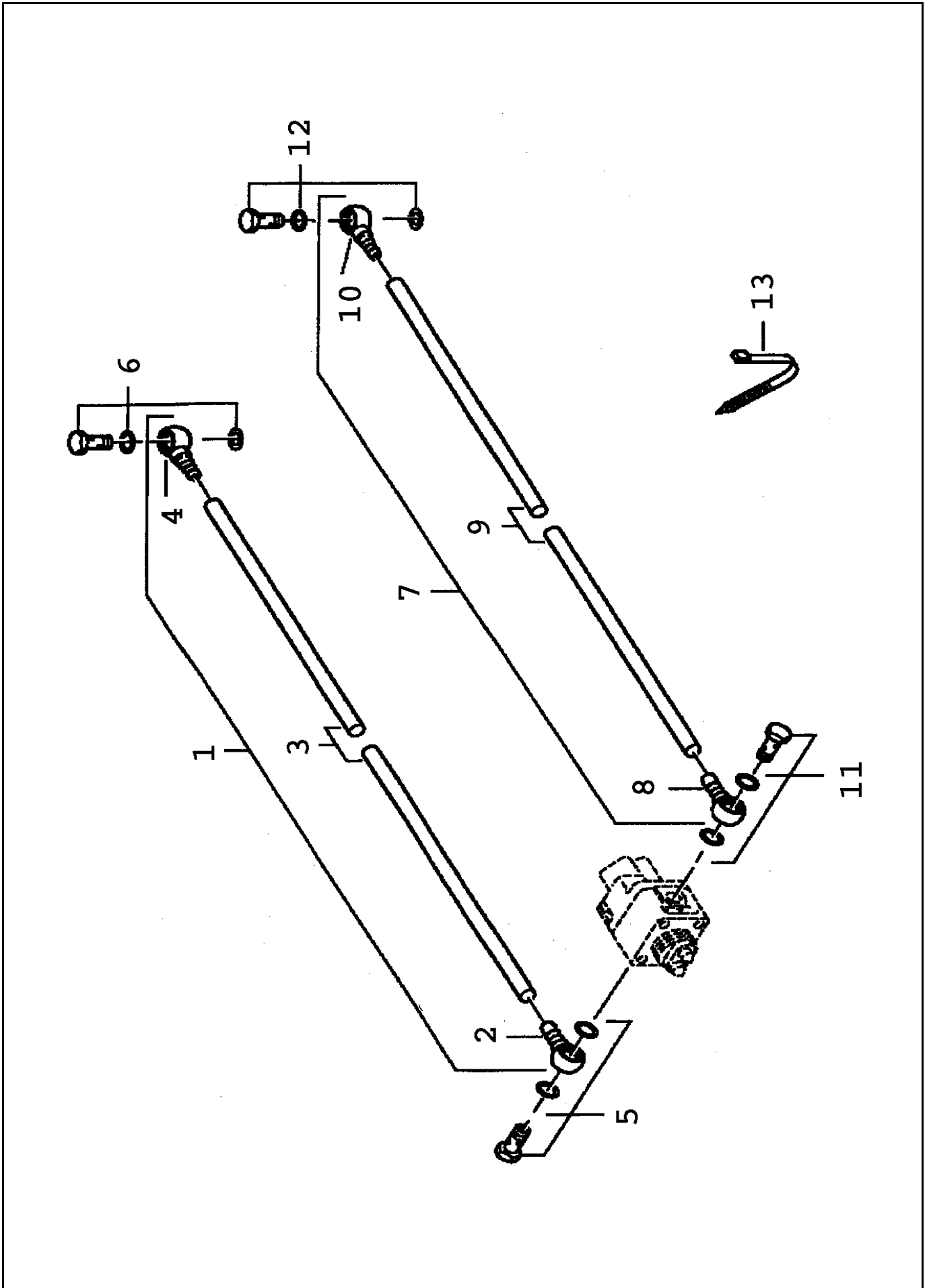
SIRA ITEM	PARÇA ADI PART NAME	MODEL MODEL	KULLANMA SÜRESİ YEAR RANGE	ADET QTY.	PARÇA NUMARASI PART NUMBER		
	GEZEĞEN DISLİ GRUBU VİTES DEG. MEKANİZMASI						
	GP SHIFT SYSTEM						
1	GEAR SHIFT RAIL GEAR SHIFT RAIL			1	1304	334075	
2	FLANKE PACKING FLANKE PACKING			1	0750	112047	R
3	KECE PUL SEALING RING			2	0734	307287	
4	PISTON PISTON			1	1315	334041	
5	GUIDE RING GUIDE RING			1	0750	112096	R
6	KİLİTLİ SOMUN LOCKING NUT			1	0737	006095	R
7	O-RING O-RING			1	0634	313338	
8	SİLİNDİR CYLINDER			1	1304	334079	H
9	VIDA HEXAGON SCREW			3	0636	023023	H
				3	0636	023023	H
10	VİTES DEGİSTİRME ÇATALI GEAR SHIFT FORK			1	1304	334063	
11	YAYLI RONDELA - SPRING WASHER ARTICULAT. BOLT			2	0730	300005	
				2	1315	334011	
12	SLIDING PAD SLIDING PAD			2	1272	334003	



SIRA ITEM	PARA ADI PART NAME	MODEL MODEL	KULLANMA SÜRESİ YEAR RANGE	ADET QTY.	PARA NUMARASI PART NUMBER		
	GERI VITES SENSÖRÜ						
	CONN. PARTS						
1	KEE YAYI - SEALING RING			1	0634	801332	R
	TETİK PİMİ - DETENT PLUNGER			1	1313	207004	RH
2	KEE YAYI - SEALING RING			1	0634	801062	R
	TAPA VIDA - SCREW PLUG			1	0636	302021	



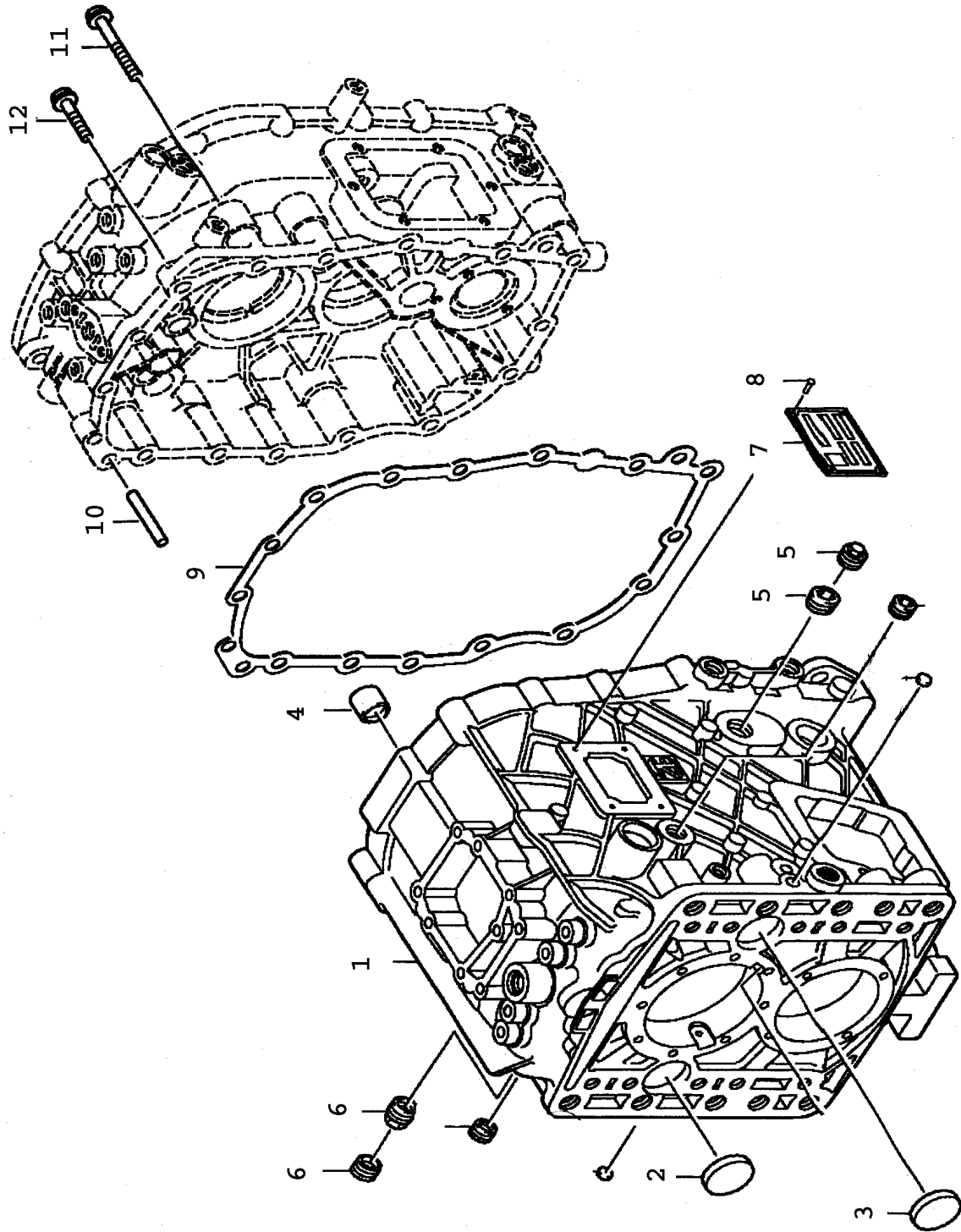
SIRA ITEM	PARA ADI PART NAME	MODEL MODEL	KULLANMA SÜRESİ YEAR RANGE	ADET QTY.	PARA NUMARASI PART NUMBER		
	SPEEDO. COVER						
	SPEEDO. COVER						
1	KAPAK COVER			1	1304	301351	
2	O-RING O-RING			1	0634	303110	
3	O-RING O-RING			1	0634	316181	
4	VIDA HEXAGON SCREW			5	0636	015601	H
5	SAFT KEÇESİ SHAFT SEAL			1	0734	319459	R
6	KEÇE YAYI - SEALING RING TAPA VIDA - SCREW PLUG			1	0634	801062	R
				1	0636	302021	



SIRA ITEM	PARÇA ADI PART NAME	MODEL MODEL	KULLANMA SÜRESİ YEAR RANGE	ADET QTY.	PARÇA NUMARASI PART NUMBER		
	GRUP SEÇİM MEKANİZMASI RANGE SELECTION						
1	BORU KOPLE PIPE			1	6007	202077	
2	RING PIECE RING PIECE			1	0750	146001	H
3	BORU PIPE			1	0632	702904	
4	RING PIECE RING PIECE			1	0750	146001	H
5	KEÇE YAYI - SEALING RING UNION VIDA - UNION SCREW			2	0730	008057	R
				1	0637	835515	H
6	KEÇE YAYI - SEALING RING UNION VIDA - UNION SCREW			2	0730	008057	R
				1	0637	835515	H
7	BORU KOMPLE PIPE						
8	RING PIECE RING PIECE			1	0750	146001	H
9	BORU PIPE			1	0632	702904	
10	RING PIECE RING PIECE			1	0750	146001	H
11	KEÇE YAYI - SEALING RING UNION VIDA - UNION SCREW			2	0730	008057	R
				1	0637	835515	H
12	KEÇE YAYI - SEALING RING UNION VIDA - UNION SCREW			2	0730	008057	R
				1	0637	835515	H
13	KABLO BAGLAYICISI CABLE CLIP			2	0659	160068	H



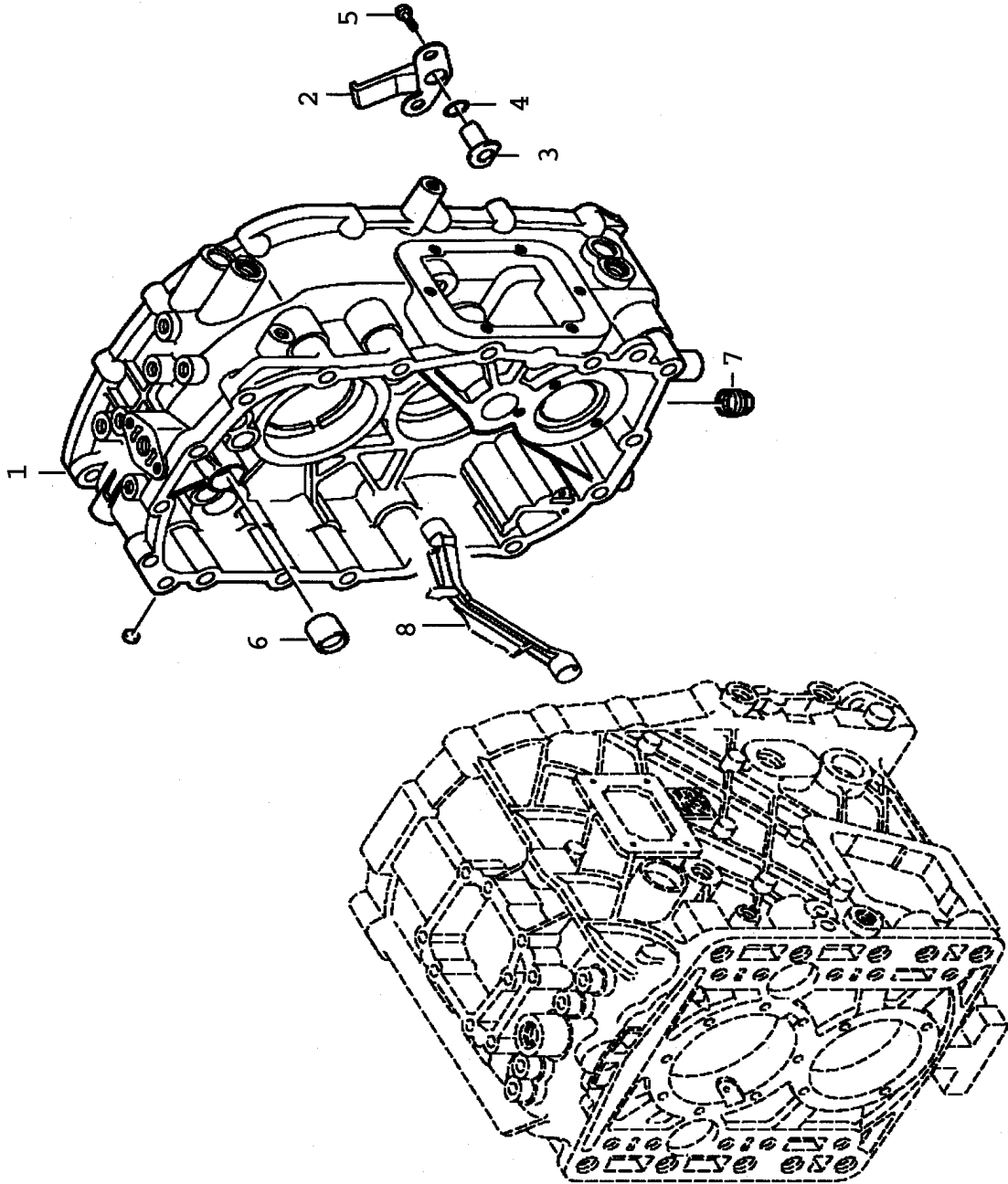
Ford Otomotiv San. A.S.



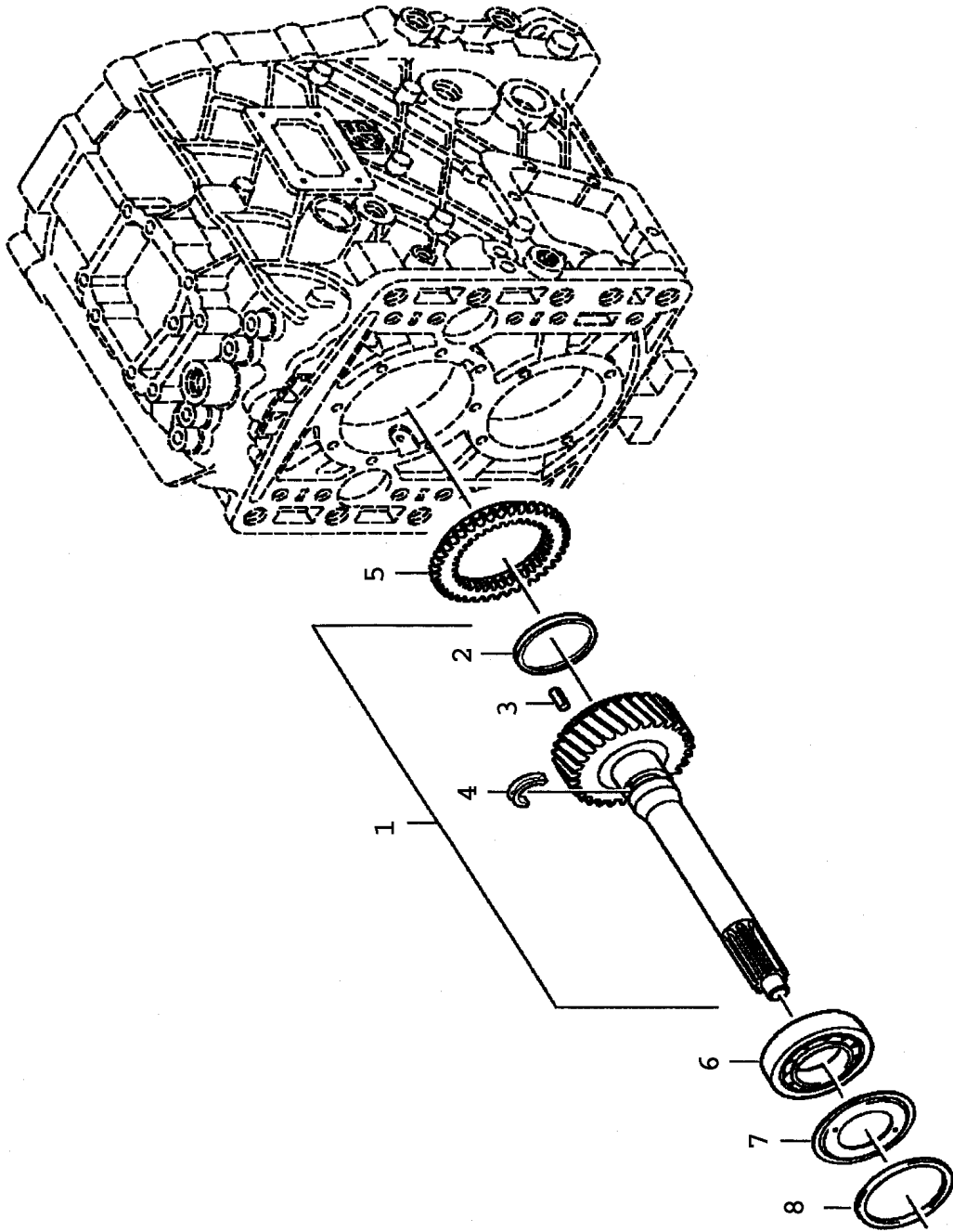
GÖVDE
HOUSING

N03.010

SIRA ITEM	PARA ADI PART NAME	MODEL MODEL	KULLANMA SÜRESİ YEAR RANGE	ADET QTY.	PARA NUMARASI PART NUMBER		
	GÖVDE HOUSING						
1	GÖVDE HOUSING			1	1308	201080	H
2	KORUMA KAPAGI PROTECTION CAP			1	0750	112185	H
3	KORUMA KAPAGI PROTECTION CAP			1	0750	112185	H
4	O-RING O-RING			1	0750	115238	
5	TAPA VIDA SCREW PLUG			1	0736	303005	RH
6	TAPA VIDA SCREW PLUG			1	0736	301022	H
7	YAZI PLAKASI TYPE PLATE			1	0730	365195	RH
				1	0730	365147	RH
8	BLIND RIVET BLIND RIVET			4	0731	101047	H
9	CONTA GASKET			1	0501	314450	RH
10	SİLİNDİR PİM CYLINDRICAL PIN			2	0731	201620	H
11	VIDA HEXAGON SCREW			10	0736	010188	
12	VIDA HEXAGON SCREW			6	0736	010185	



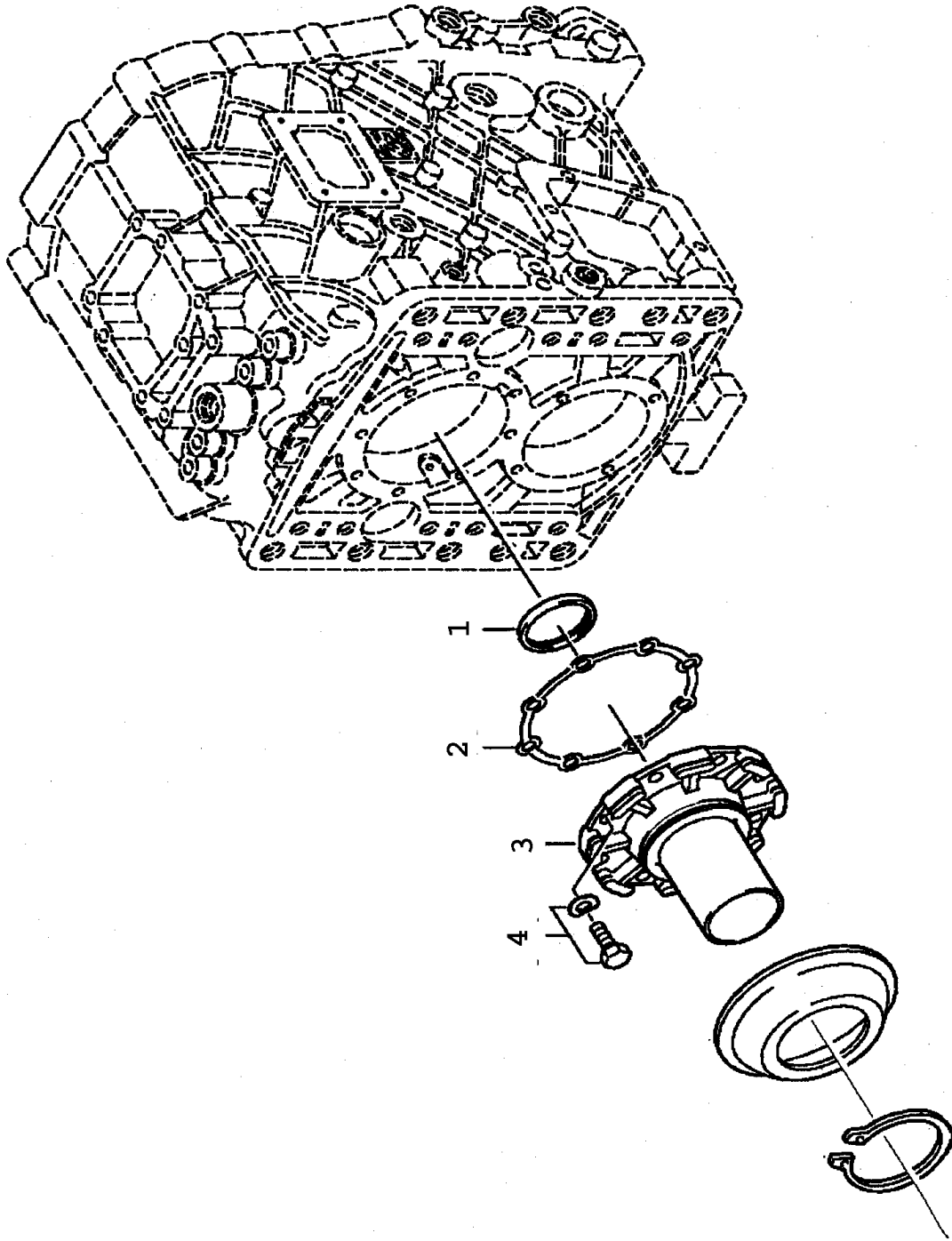
SIRA ITEM	PARA ADI PART NAME	MODEL MODEL	KULLANMA SÜRESİ YEAR RANGE	ADET QTY.	PARA NUMARASI PART NUMBER		
	VITES KUTUSU GÖVDESİ GEARBOX HOUSING						
1	GÖVDE HOUSING			1	1308	201110	
2	OIL TUBE OIL TUBE			1	1308	201025	H
3	BORU PIPE			1	1308	301071	
4	O-RING O-RING			1	0634	314253	H
5	VIDA HEXAGON SCREW			2	0636	015294	H
6	BALL SLEEVE BALL SLEEVE			1	0750	115238	
7	TAPA VIDA SCREW PLUG			1	0736	305016	RH
8	OIL COLL. PLATE OIL COLL. PLATE			1	1308	201032	



SIRA ITEM	PARÇA ADI PART NAME	MODEL MODEL	KULLANMA SÜRESİ YEAR RANGE	ADET QTY.	PARÇA NUMARASI PART NUMBER		
	GIRIS MILI						
	INPUT SHAFT						
1	GIRIS MILI			1	1308	202064	
	INPUT SHAFT						
2	OIL DAM			1	0501	311146	
	OIL DAM						
3	SLOT PIN			1	0631	329064	RH
	SLOT PIN						
4	OIL CONN. RING			1	1308	302107	
	OIL CONN. RING						
5	CLUTCH BODY			1	1308	304078	R
	CLUTCH BODY						
6	TA. BILYALI RULMAN			1	0750	117312	
	TA. ROLL BEARING						
7	OIL DAM			1	1308	302029	
	OIL DAM						
8	PUL			1	0730	005498	
	WASHER			1	0730	005497	
				1	0730	005496	
				1	0730	005495	
				1	0730	005494	
				1	0730	005493	
				1	0730	005492	
				1	0730	005491	
				1	0730	005490	
				1	0730	005489	
				1	0730	005488	
				1	0730	005487	
				1	0730	005486	
				1	0730	005485	
				1	0730	484484	
				1	0730	005483	
				1	0730	005482	
				1	0730	005481	
				1	0730	005480	
				1	0730	006545	
				1	0730	006543	
				1	0730	006541	
				1	0730	006539	
				1	0730	006537	
				1	0730	006535	
				1	0730	007358	
				1	0730	007359	
				1	0730	007360	
				1	0730	007361	H
				1	0730	007362	



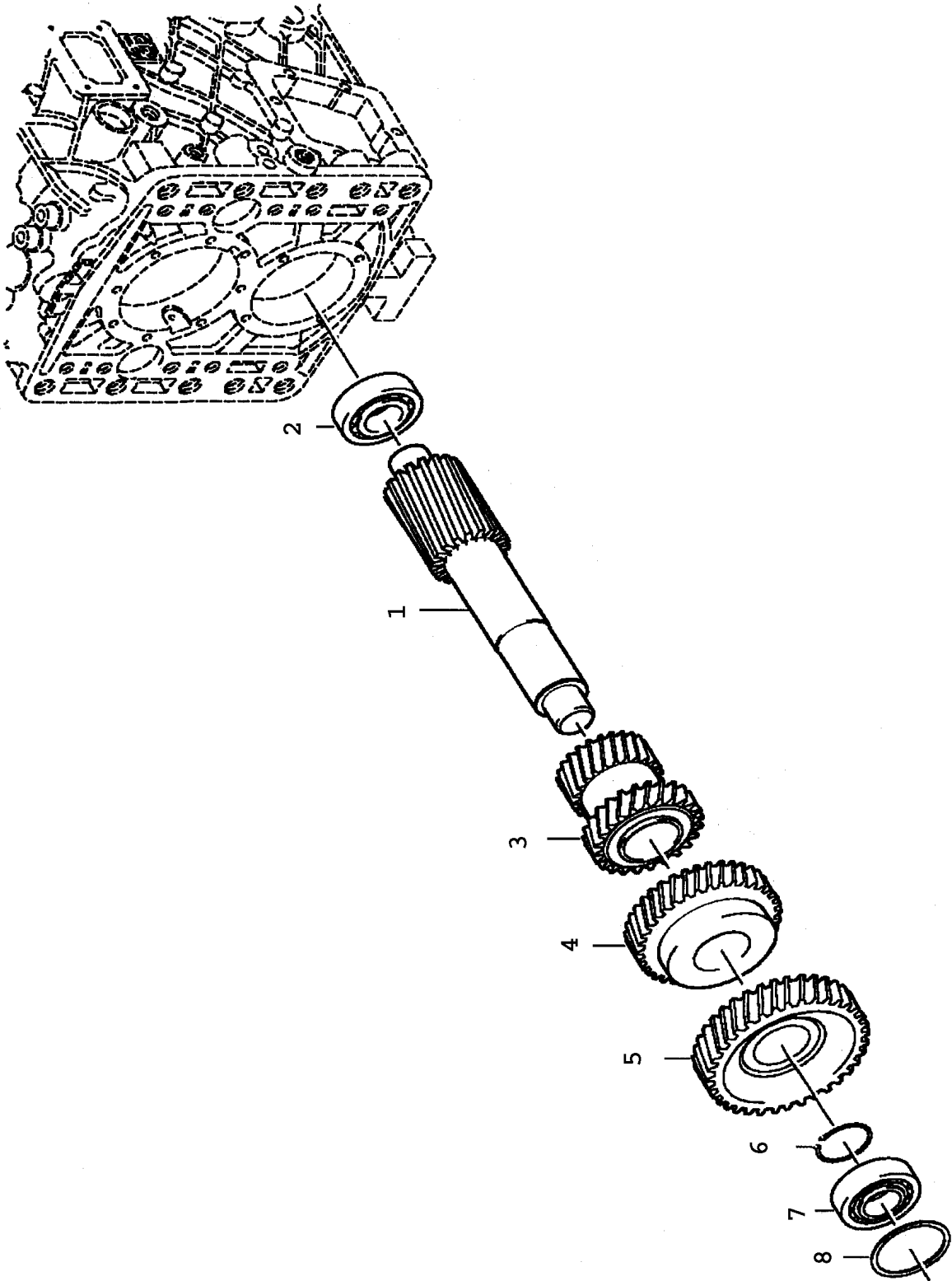
Ford Otomotiv San. A.S.



CONN. PLATE
CONN. PLATE

N03.025

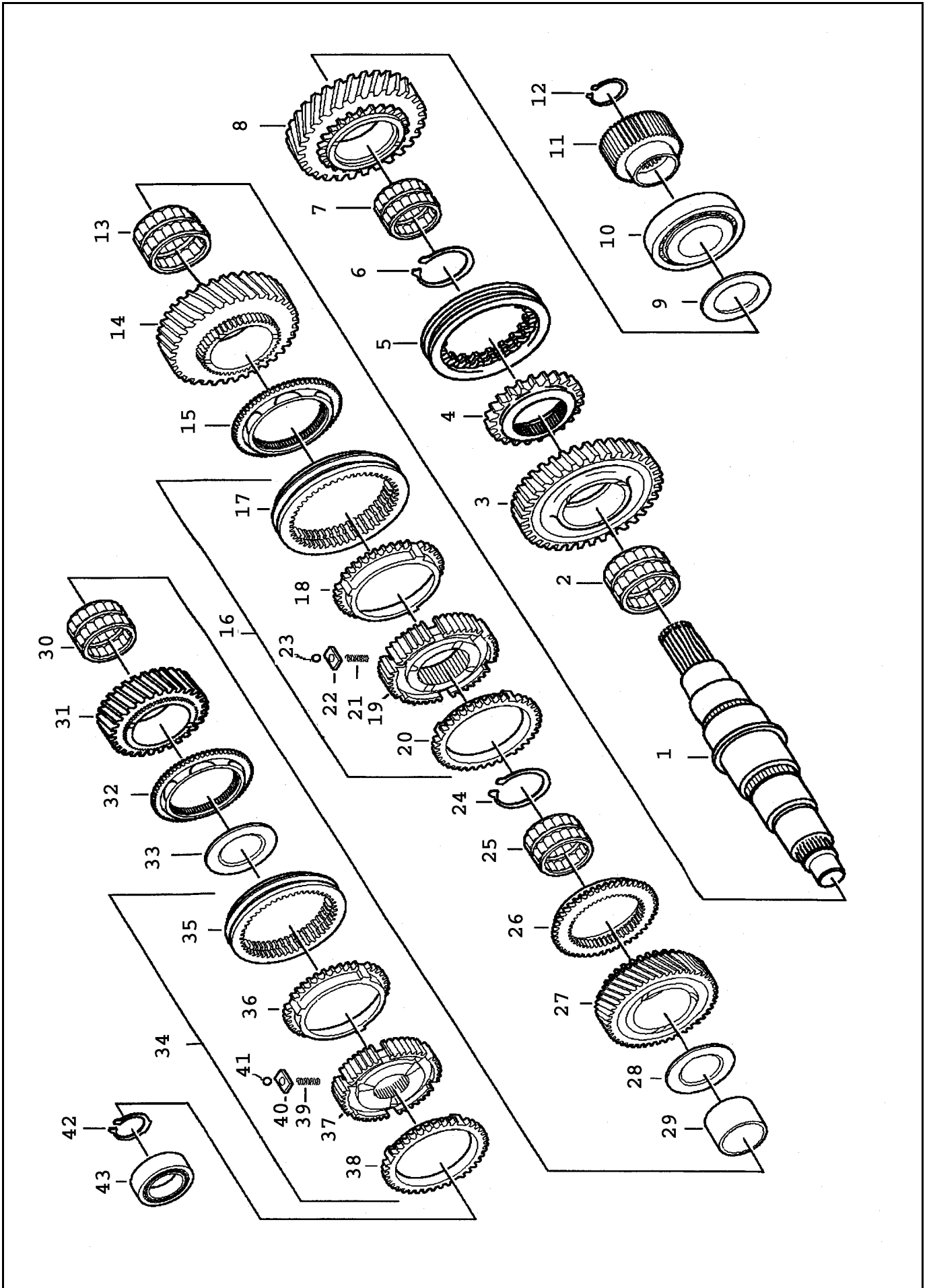
SIRA ITEM	PARA ADI PART NAME	MODEL MODEL	KULLANMA SÜRESİ YEAR RANGE	ADET QTY.	PARA NUMARASI PART NUMBER		
1	CONN. PLATE MIL KEÇESİ SHAFT SEAL			1	0750	111149	RH
2	CONTA GASKET			1	1306	302026	R
3	CONN. PLATE CONN. PLATE			1	1308	302084	
4	VIDA HEXAGON SCREW			8	0636	015257	RH



SIRA ITEM	PARÇA ADI PART NAME	MODEL MODEL	KULLANMA SÜRESİ YEAR RANGE	ADET QTY.	PARÇA NUMARASI PART NUMBER		
	GRUP MILI LAYSHAFT						
1	GRUP MILI LAYSHAFT			1	1308	303022	
2	BİLYALI RULMAN TA. ROLL BEARING			1	0750	117198	H
3	DOUBLE GEAR DOUBLE GEAR			1	1308	303021	
4	HELICAL GEAR HELICAL GEAR			1	1308	303027	
5	HELICAL GEAR HELICAL GEAR			1	1308	303023	
6	TUTUCU HALKA RETAINING RING			1	0730	501493	
				1	0730	501492	
				1	0730	501491	
				1	0730	501490	
				1	0730	501489	H
				1	0630	501037	
				1	0630	501220	
				1	0630	501219	
				1	0630	501380	H
7	BİLYALI RULMAN TA. ROLL BEARING			1	0735	370742	
8	PUL WASHER			1	0730	108414	
				1	0730	107862	
				1	0730	107861	
				1	0730	107860	
				1	0730	104302	
				1	0730	107803	
				1	0730	107802	
				1	0730	107801	
				1	0730	104303	
				1	0730	107800	
				1	0730	107799	
				1	0730	107798	
				1	0730	106656	
				1	0730	104304	
				1	0730	104305	
				1	0730	104306	
				1	0730	104307	
				1	0730	104308	
				1	0730	104309	
				1	0730	105290	
				1	0730	105291	
				1	0730	105292	
				1	0730	106655	



Ford Otomotiv San. A.S.



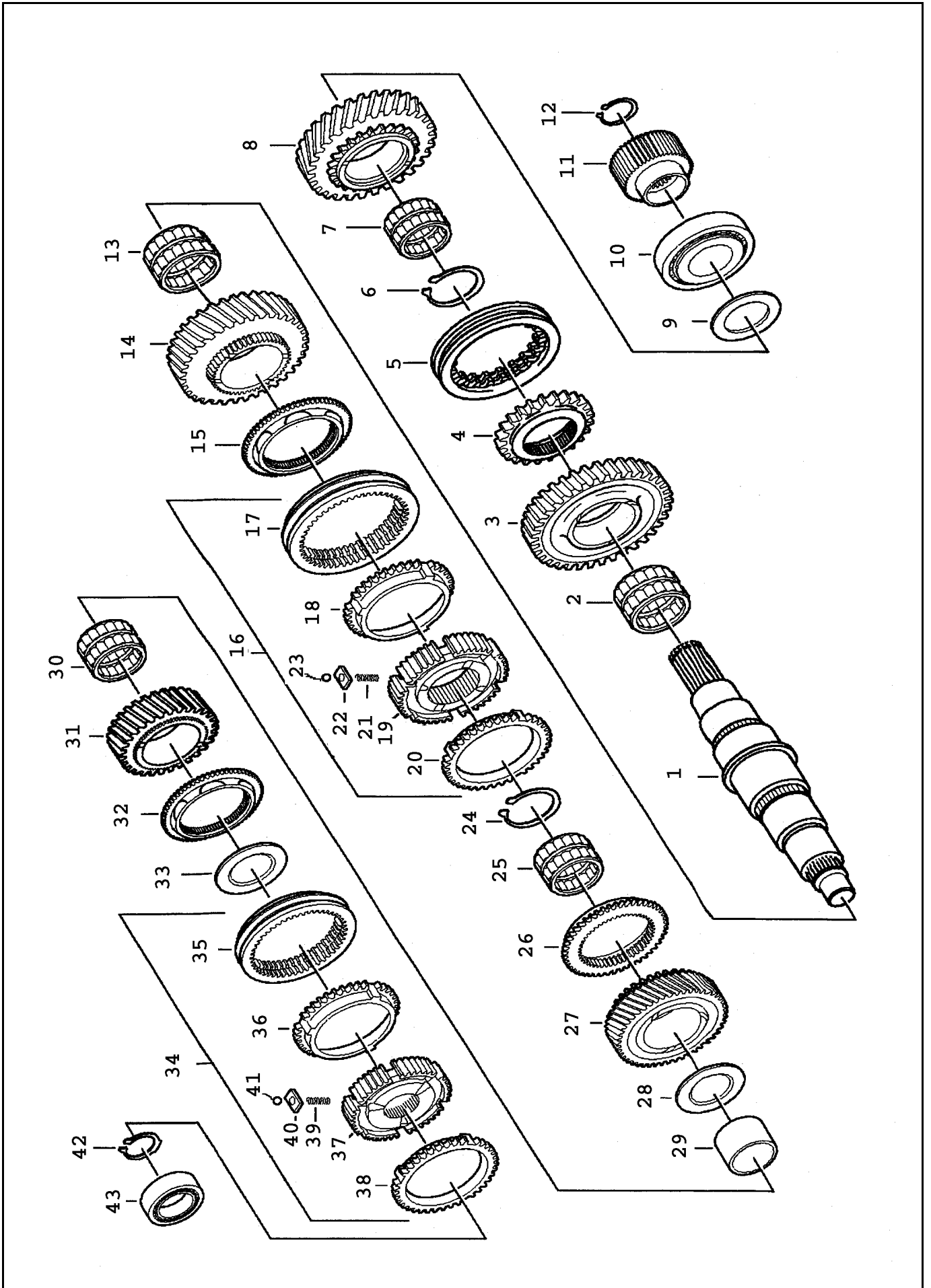
GRUP MILI
LAYSHAFT

N03.035

SIRA ITEM	PARA ADI PART NAME	MODEL MODEL	KULLANMA SÜRESİ YEAR RANGE	ADET QTY.	PARA NUMARASI PART NUMBER
	GRUP MILI LAYSHAFT				
1	KAPAK COVER			1	1308 301175
2	O-RING O-RING			1	0634 303121
3	VIDA HEXAGON SCREW			4	0636 015578



Ford Otomotiv San. A.S.



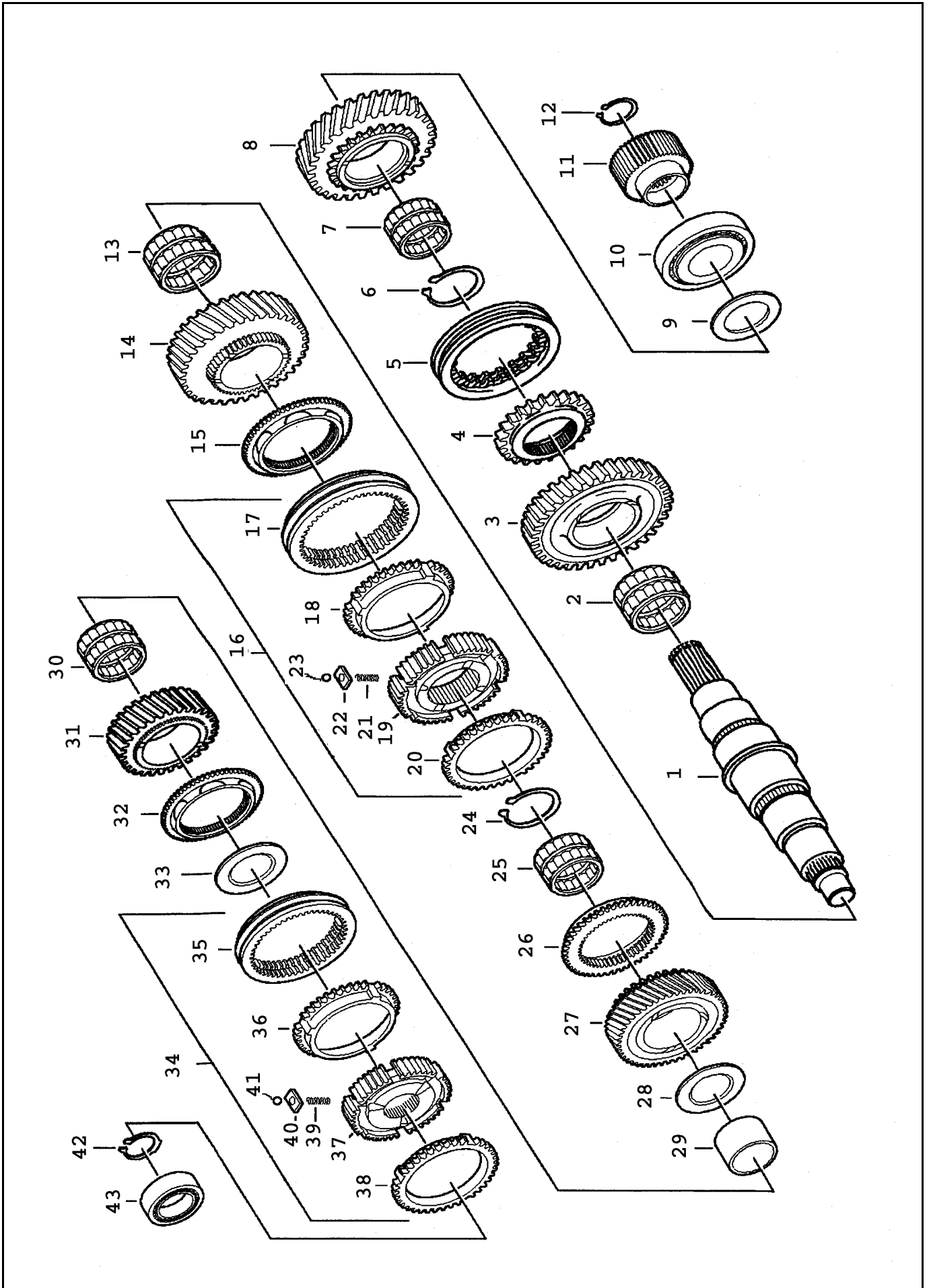
ANA MIL
MAIN SHAFT

N03.040

SIRA ITEM	PARÇA ADI PART NAME	MODEL MODEL	KULLANMA SÜRESİ YEAR RANGE	ADET QTY.	PARÇA NUMARASI PART NUMBER	
	ANA MIL MAIN SHAFT					
1	ANA MIL MAIN SHAFT			1	1308 304053	
2	NEEDLE CAGE NEEDLE CAGE			1	0750 115427	H
3	HELICAL GEAR HELICAL GEAR			1	1308 304086	
4	SLEEVE CARRIER SLEEVE CARRIER			1	1308 304051	
5	SLIDING SLEEVE SLIDING SLEEVE			1	1308 304087	
6	TUTUCU HALKA RETAINING RING			1	0730 501418	
				1	0730 501417	
				1	0730 501413	H
				1	0730 501412	
				1	0730 501411	
				1	0730 501410	H
				1	0730 501409	
				1	0730 501408	
7	NEEDLE CAGE NEEDLE CAGE			1	0750 115533	H
8	HELICAL GEAR HELICAL GEAR			1	1308 304052	
9	PUL WASHER			1	0730 106496	
10	BİLYALI RULMAN TA. ROLL BEARING			1	1246 203008	RH
11	GÜNES DISLI SUN GEAR			1	1308 304059	
12	TUTUCU HALKA RETAINING RING			1	0730 501499	
				1	0730 501498	
				1	0730 501497	
				1	0730 501496	
				1	0730 501495	
				1	0730 531058	
				1	0730 501297	
				1	0730 501296	
				1	0730 501295	H
				1	0730 501294	
				1	0730 501293	
				1	0730 501292	
				1	0730 501291	
				1	0730 501290	
				1	0730 501289	
				1	0730 531293	
13	NEEDLE CAGE NEEDLE CAGE			1	0735 321012	
14	HELICAL GEAR HELICAL GEAR			1	1308 304057	
15	CLUTCH BODY CLUTCH BODY			1	1308 304077	RH
16	SENKROMENÇ KOPLA SYNCHRONIZER			1	1308 204026	H
17	KAYICI MANSON SLIDING SLEEVE			1	1308 304091	RH



Ford Otomotiv San. A.S.



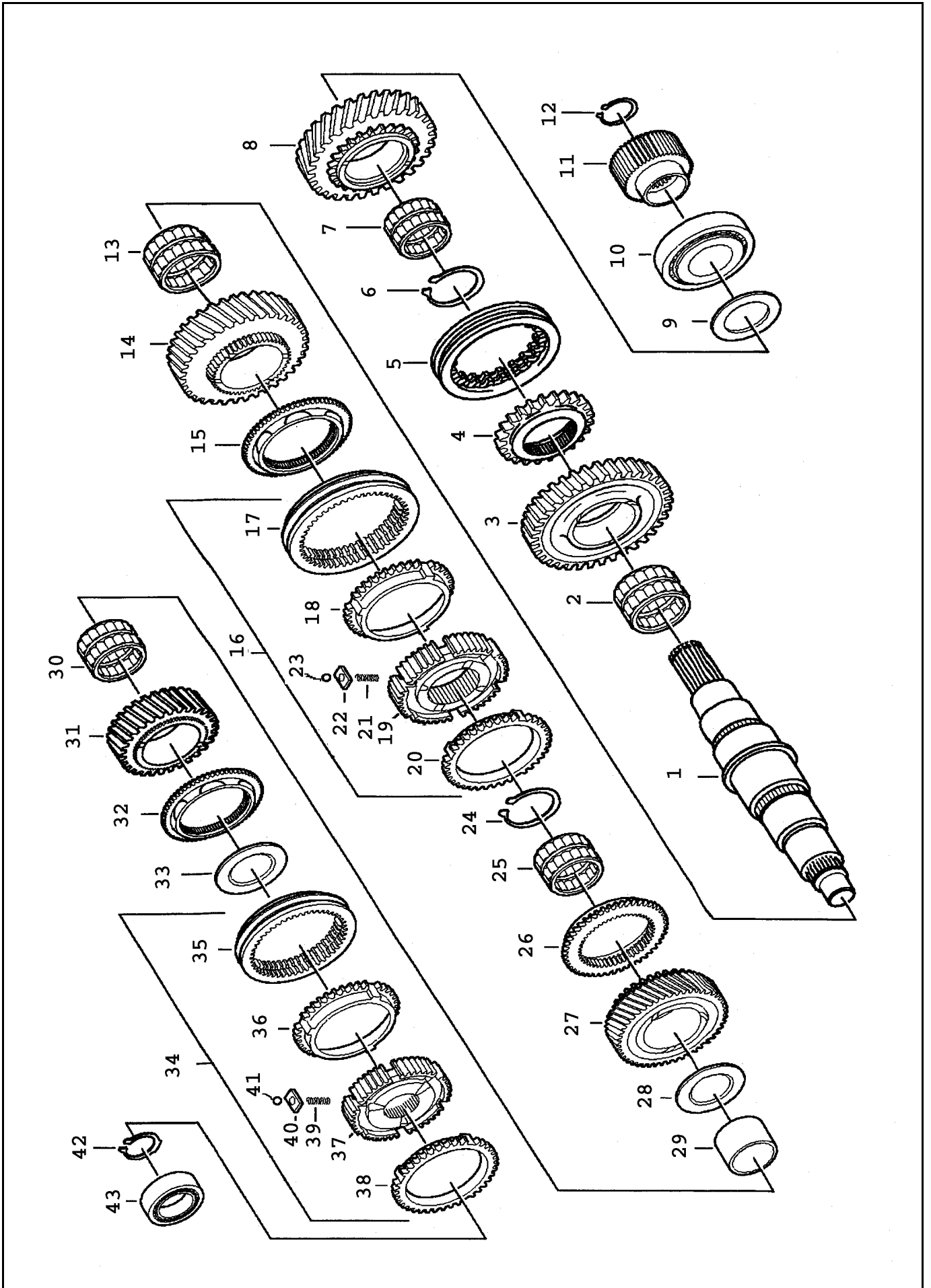
ANA MIL
MAIN SHAFT

N03.040

SIRA ITEM	PARÇA ADI PART NAME	MODEL MODEL	KULLANMA SÜRESİ YEAR RANGE	ADET QTY.	PARÇA NUMARASI PART NUMBER	
18	SENKROMENÇ HALKASI SYNCHRONIZER RING			1	1308 304096	RH
19	SENKROMENÇ GÖVDESİ SYNCHRONIZER BODY			1	1307 304608	RH
20	SENKROMENÇ HALKASI SYNCHRONIZER RING			1	1308 304096	RH
21	BASINÇ YAYI COMPR. SPRING			3	0732 041571	R
22	BASINÇ PARÇASI PRESSURE PIECE			3	1307 304156	R
23	BILYA BALL			3	0635 460010	RH
24	TUTUCU HALKA RETAINING RING			1	0730 501418	
				1	0730 501417	
				1	0730 501413	H
				1	0730 501412	
				1	0730 501411	
				1	0730 501410	H
				1	0730 501409	
				1	0730 501408	
25	NEEDLE CAGE NEEDLE CAGE			1	0735 321494	H
26	CLUTCH BODY CLUTCH BODY			1	1308 304077	RH
27	HELICAL GEAR HELICAL GEAR			1	1308 304054	
28	PUL WASHER			1	0730 108172	
29	BURÇ BUSH			1	0730 162428	H
30	NEEDLE CAGE NEEDLE CAGE			1	0735 321494	H
31	HELICAL GEAR HELICAL GEAR			1	1308 304064	H
32	CLUTCH BODY CLUTCH BODY			1	1308 304078	R
33	PUL WASHER			1	0730 108172	
34	SENKROMENÇ KOMPLE SYNCHRONIZER			1	1308 204024	H
35	KAYICI MANSON SLIDING SLEEVE			1	1308 304090	RH
36	SENKROMENÇ HALKASI SYNCHRONIZER RING			1	1308 304097	RH
37	SENKROMENÇ GÖVDESİ SYNCHRONIZER BODY			1	1307 304607	RH
38	SENKROMENÇ HALKASI SYNCHRONIZER RING			1	1308 304097	RH
39	BASINÇ YAYI COMPR. SPRING			3	0732 041571	R
40	BASINÇ PARÇASI PRESSURE PIECE			3	1307 304156	R
41	BILYA BALL			3	0635 460010	RH
42	TUTUCU HALKA RETAINING RING			1	0730 501502	
				1	0730 501501	



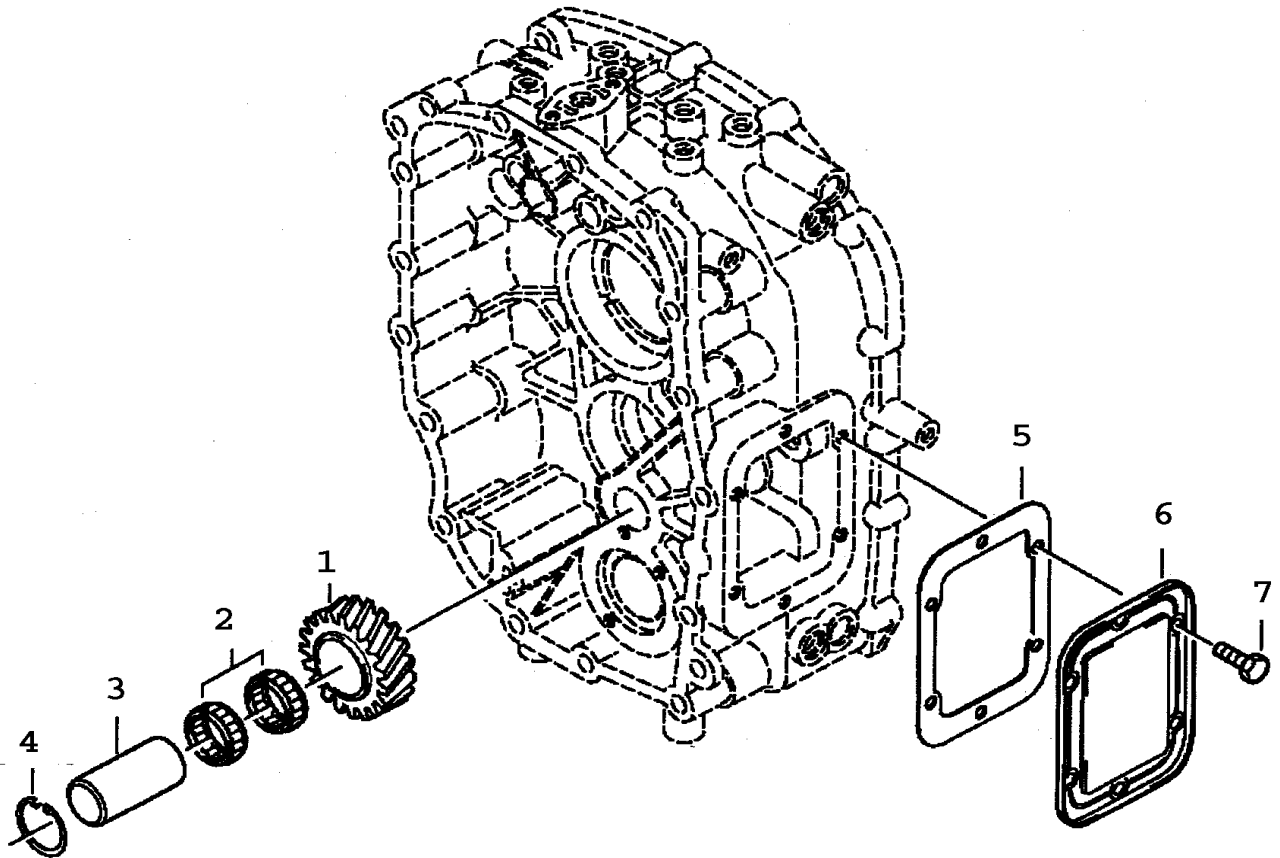
Ford Otomotiv San. A.S.



ANA MIL
MAIN SHAFT

N03.040

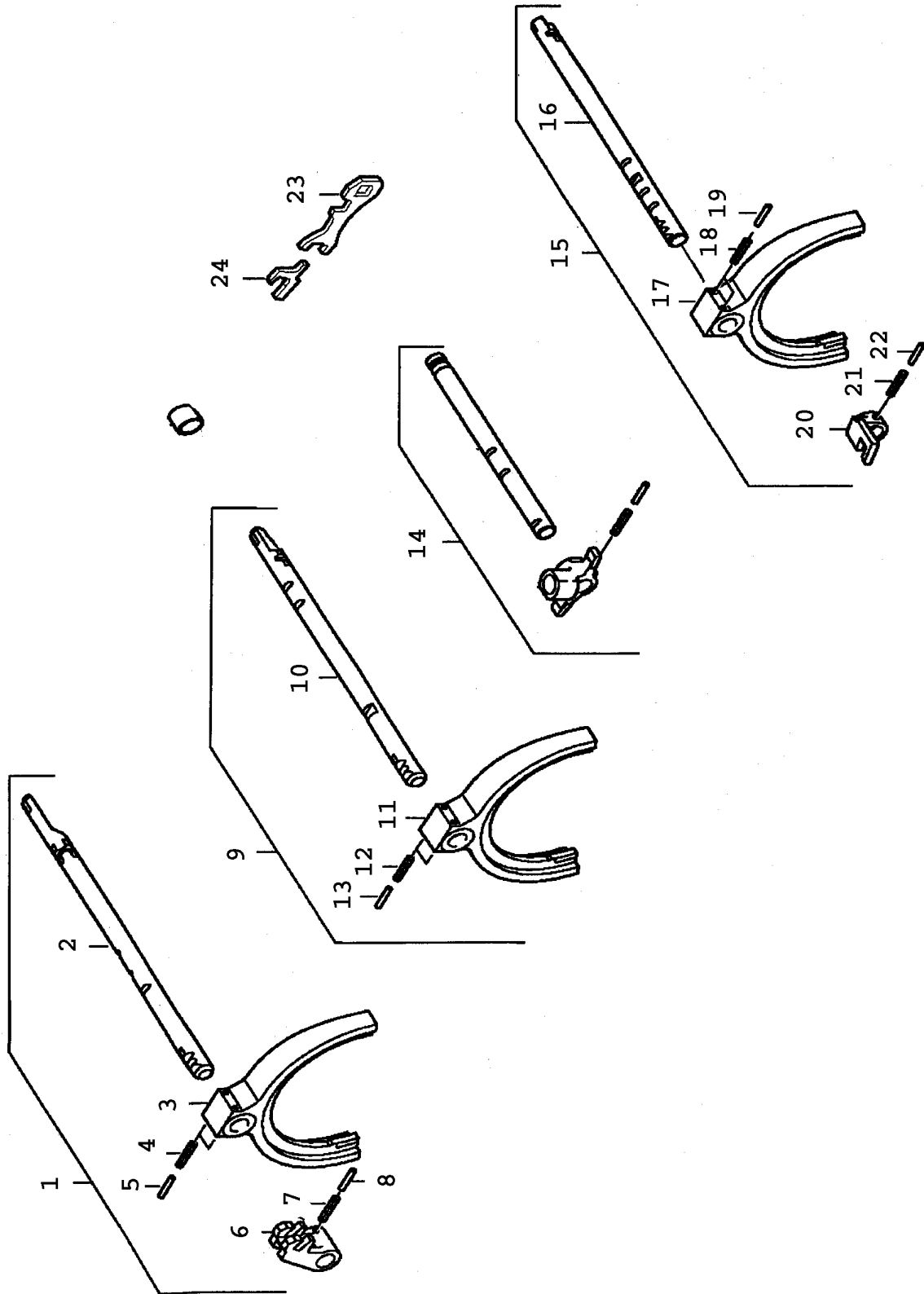
SIRA ITEM	PARA ADI PART NAME	MODEL MODEL	KULLANMA SÜRESİ YEAR RANGE	ADET QTY.	PARA NUMARASI PART NUMBER	
43	BİLYALI RULMAN TA. ROLL BEARING			1	0730 501500	H
				1	0730 501416	
				1	0730 501415	H
				1	0730 501403	
				1	0730 501402	
				1	0730 501401	
				1	0730 501400	
				1	0730 501399	
				1	0730 501398	
				1	0730 501397	H
				1	1307 203009	H
				1	1307 203010	H
				1	1307 203019	H



SIRA ITEM	PARA ADI PART NAME	MODEL MODEL	KULLANMA SÜRESİ YEAR RANGE	ADET QTY.	PARA NUMARASI PART NUMBER		
	RETURN						
	RETURN						
1	REV. IDLE GEAR REV. IDLE GEAR			1	1308	305001	
2	ROLLER CAGE ROLLER CAGE			2	0735	358192	H
3	PIN PIN			1	1304	305030	H
4	TUTUCU HALKA RETAINING RING			1	0630	502022	
5	CONTA GASKET			1	1290	301140	RH
6	KAPAK COVER			1	1304	301318	H
7	VIDA HEXAGON SCREW			6	0636	015445	



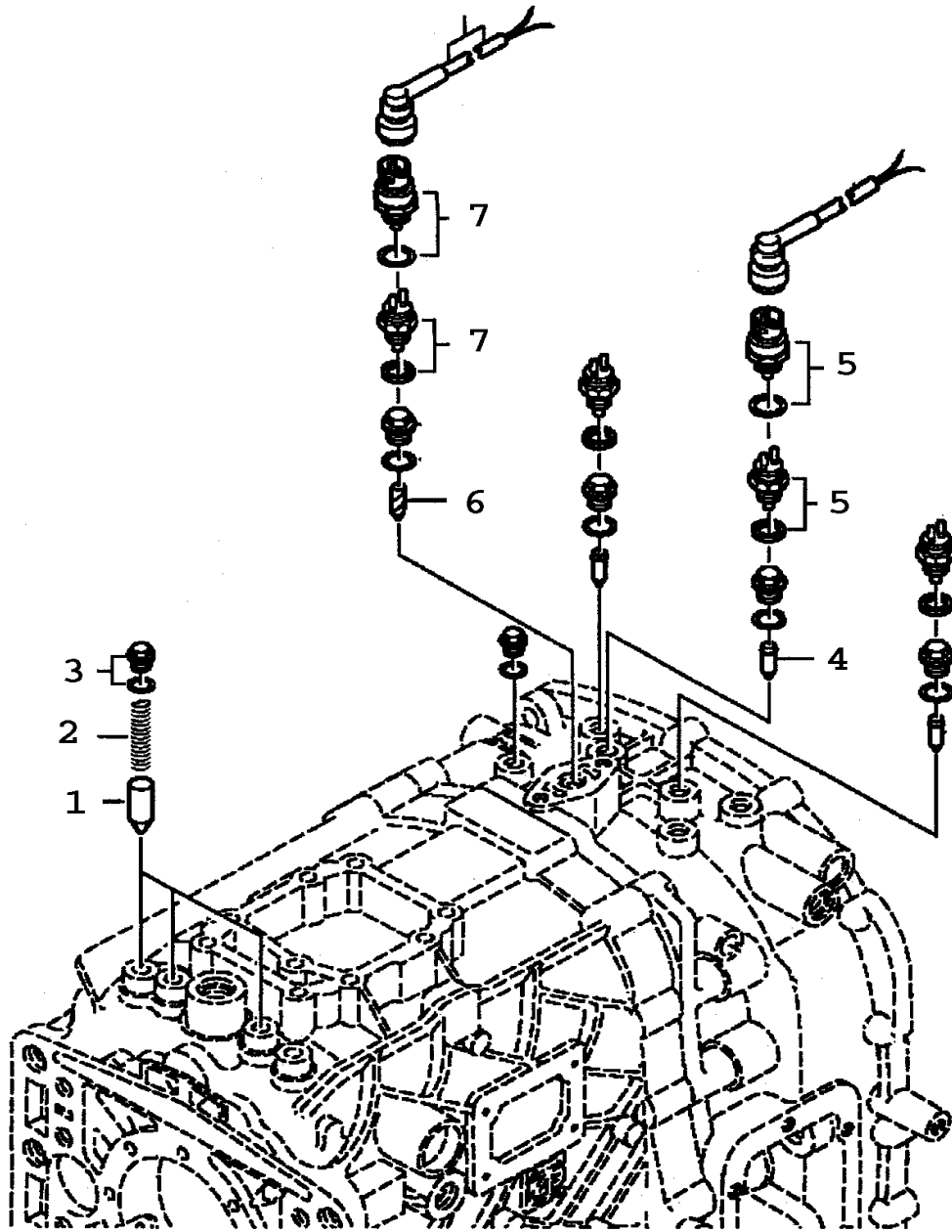
Ford Otomotiv San. A.S.



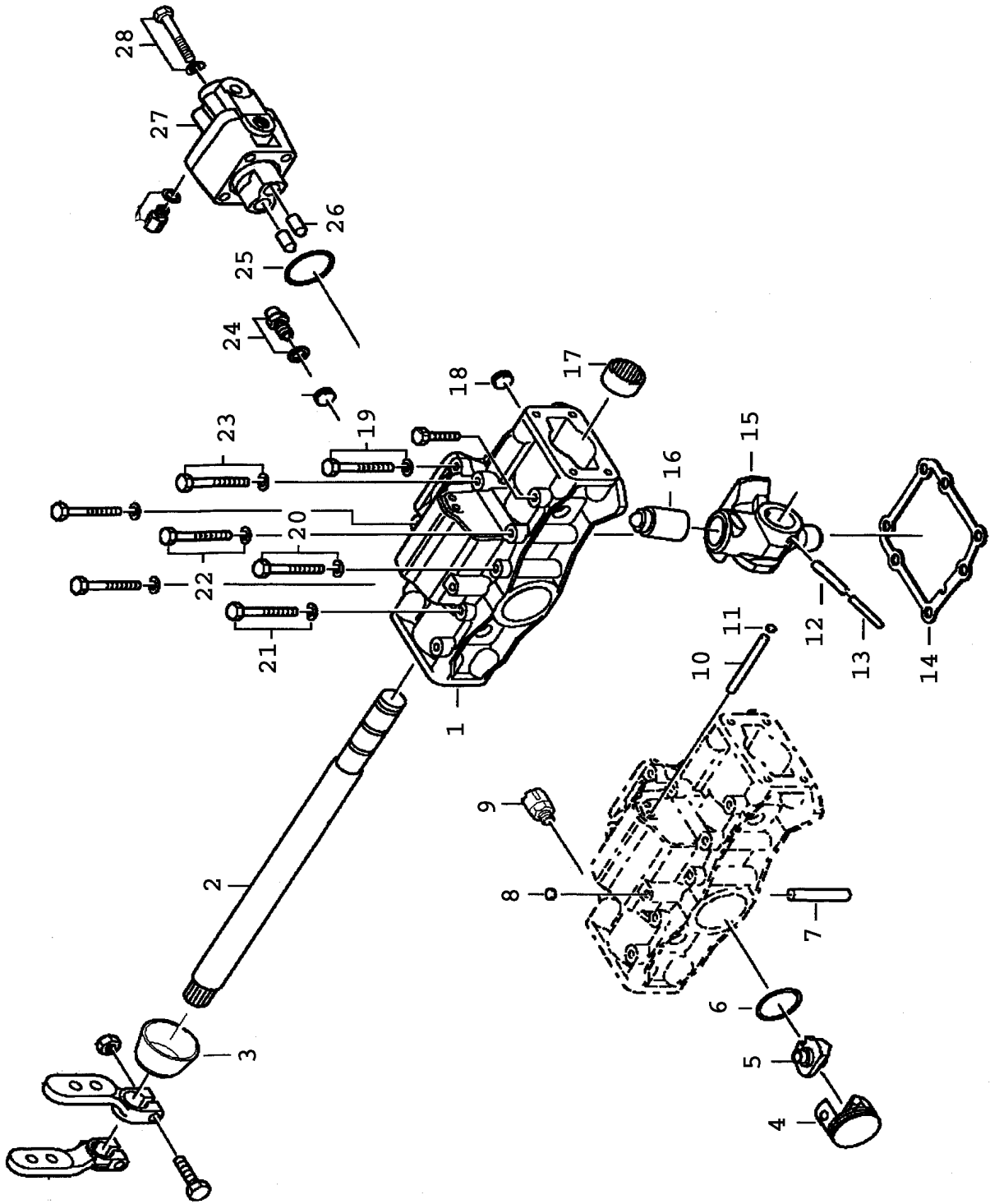
VITES DEĞİSTİRME SİSTEMİ
GEAR SHIFT SYSTEM

N03.050

SIRA ITEM	PARÇA ADI PART NAME	MODEL MODEL	KULLANMA SÜRESİ YEAR RANGE	ADET QTY.	PARÇA NUMARASI PART NUMBER		
	VITES DEGİSTİRME SİSTEMİ GEAR SHIFT SYSTEM						
1	VITES DEGİSTİRME RAYI KOMPLE GEAR SHIFT RAIL			1	1308	206061	
2	VITES DEGİSTİRME RAYI GEAR SHIFT RAIL			1	1308	306072	
3	VITES DEGİSTİRME ÇATALI GEAR SHIFT FORK			1	1308	306037	H
4	SLOT PIN SLOT PIN			2	0631	329069	RH
5	SLOT PIN SLOT PIN			2	0631	329028	R
6	DRIVER DRIVER			1	1308	306024	
7	SLOT PIN SLOT PIN			1	0631	329069	RH
8	SLOT PIN SLOT PIN			1	0631	329028	R
9	VITES DEGİSTİRME RAYI KOMPLE GEAR SHIFT RAIL			1	1308	206060	
10	VITES DEGİSTİRME RAYI GEAR SHIFT RAIL			1	1308	306071	H
11	VITES DEGİSTİRME ÇATALI GEAR SHIFT FORK			1	1308	306067	H
12	SLOT PIN SLOT PIN			2	0631	329069	RH
13	SLOT PIN SLOT PIN			2	0631	329028	R
14	VITES DEGİSTİRME MILİ GEAR SHIFT SHAFT			1	1308	206072	H
15	VITES DEGİSTİRME RAYI KOMPLE GEAR SHIFT RAIL			1	1308	206054	
16	VITES DEGİSTİRME RAYI GEAR SHIFT RAIL			1	1308	306070	
17	VITES DEGİSTİRME ÇATALI GEAR SHIFT FORK			1	1308	306081	H
18	SLOT PIN SLOT PIN			1	0631	329069	RH
19	SLOT PIN SLOT PIN			1	0631	329028	R
20	DRIVER DRIVER			1	1308	306032	
21	SLOT PIN SLOT PIN			1	0631	329069	RH
22	SLOT PIN SLOT PIN			1	0631	329028	R
23	LOCKING SHEET LOCKING SHEET			1	1308	306068	
24	LOCKING SHEET LOCKING SHEET			1	1308	306069	



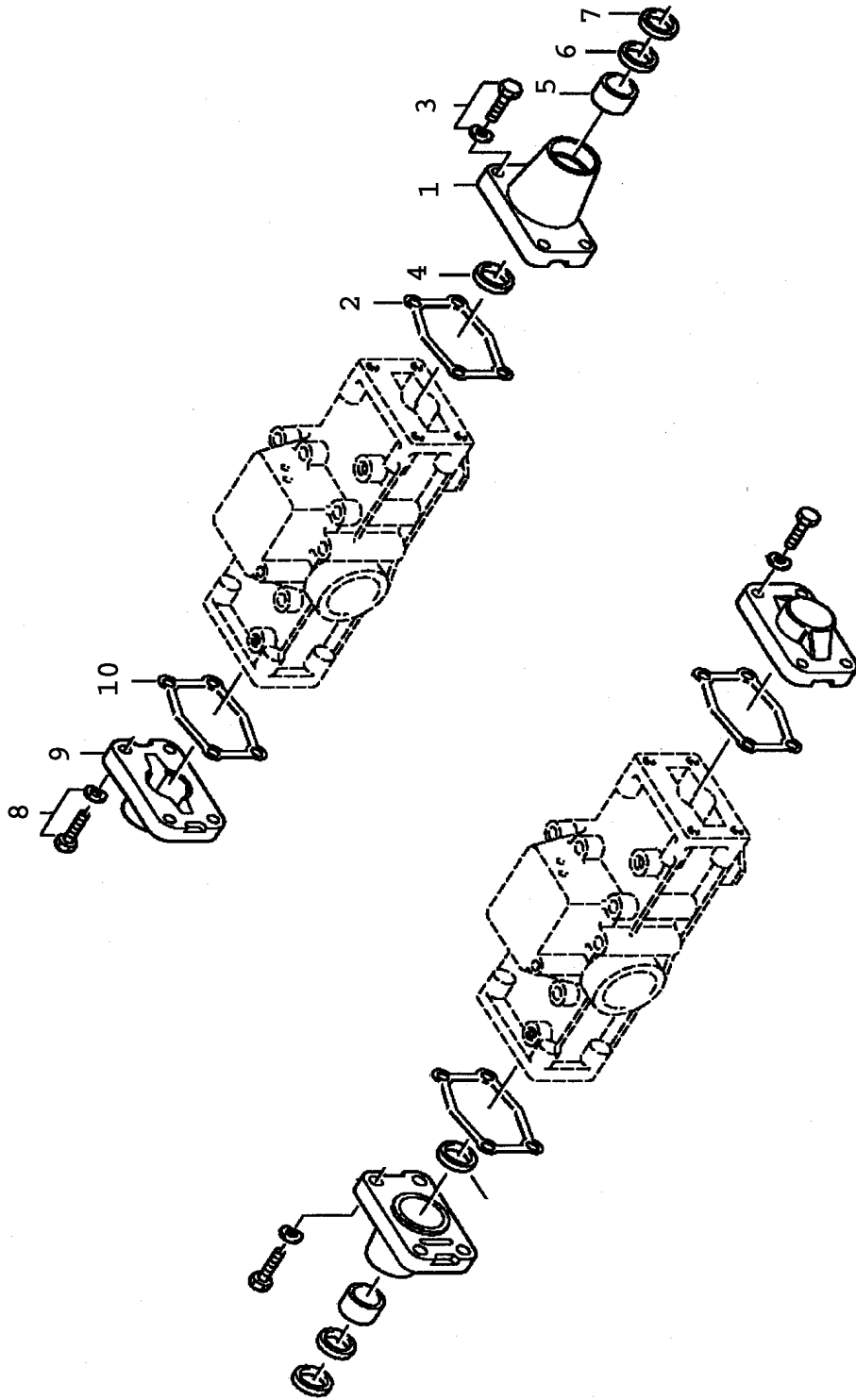
SIRA ITEM	PARÇA ADI PART NAME	MODEL MODEL	KULLANMA SÜRESİ YEAR RANGE	ADET QTY.	PARÇA NUMARASI PART NUMBER	
	CONN. PARTS					
	CONN. PARTS					
1	TETİK PİM DETENT PIN			3	1307	306170
2	BASINÇ YAYI COMPR. SPRING			3	0732	041946
3	TAPA VIDA SCREW PLUG			3	0634	801027
				3	0636	305072
4	PİM PIN			1	1308	206041
5	SEALING RING - KEÇE YAYI MÜSÜR - SWITCH			1	0634	801062
				1	0501	210058
6	PİM PIN			1	1308	206041
7	SEALING RING - KEÇE YAYI MÜSÜR - SWITCH			1	0634	801062
				1	0501	210059
8	CKD SUPPLY CKD SUPPLY			1	6029	199088
9	CKD SUPPLY CKD SUPPLY			1	6029	199088



SIRA ITEM	PARÇA ADI PART NAME	MODEL MODEL	KULLANMA SÜRESİ YEAR RANGE	ADET QTY.	PARÇA NUMARASI PART NUMBER	
	G. SHIFT HOUSING					
	G. SHIFT HOUSING					
1	G. SHIFT HOUSING			1	1308	307141 H
	G. SHIFT HOUSING					
2	VITES DEGİSTİRME MILİ			1	1308	307082
	G. SHIFT SHAFT					
3	KORUMA KAPAGI			1	1238	307411 R
	PROTECTING CAP					
4	KAPAK			1	1315	307018 H
	COVER					
5	TETİKLEME PARÇASI			1	1308	307135
	DETENT PART					
6	O-RİNG			1	0634	314021 RH
	O-RİNG					
7	PİM			1	0731	201562
	PİN					
8	SEALING CAP			1	0630	361104 H
	SEALING CAP			1		
9	HAVALANDIRMA TAPASI			1	0501	202797 R
	BREATHER					
10	PİM			2	0731	201601
	PİN					
11	BİLYA			2	0635	460034
	BALL					
12	SLOT PİN			1	0631	329085
	SLOT PİN					
13	SLOT PİN			1	0631	329056
	SLOT PİN					
14	CONTA			1	1308	307148 H
	GASKET					
15	G. SHIFT FİNGER			1	1308	307155
	G. SHIFT FİNGER					
16	G. SHIFT DETENT			1	0501	206456
	G. SHIFT DETENT					
17	NEEDLE SLEEVE			1	0635	303053 H
	NEEDLE SLEEVE					
18	TAPA VIDA			1	0636	301041 H
	SCREW PLUG					
19	VIDA			2	0736	010203
	HEXAGON SCREW					
20	VIDA			1	0736	010203
	HEXAGON SCREW					
21	VIDA			1	0736	010203
	HEXAGON SCREW					
22	VIDA			1	0736	010203
	HEXAGON SCREW					
23	VIDA			2	0736	010203
	HEXAGON SCREW					
24	KEÇE YAYI - SEALİN RİNG			1	0634	801332 R
	TETİK PİMİ - DETENT PLUNGER			1	1304	207022 H
25	O-RİNG			1	0634	313505 R
	O-RİNG					
26	BİLYA			2	0501	209188
	BALL ROLLER					
27	CUT-OFF VALFİ			1	6038	202043 H
	CUT-OFF VALVE					



Ford Otomotiv San. A.S.



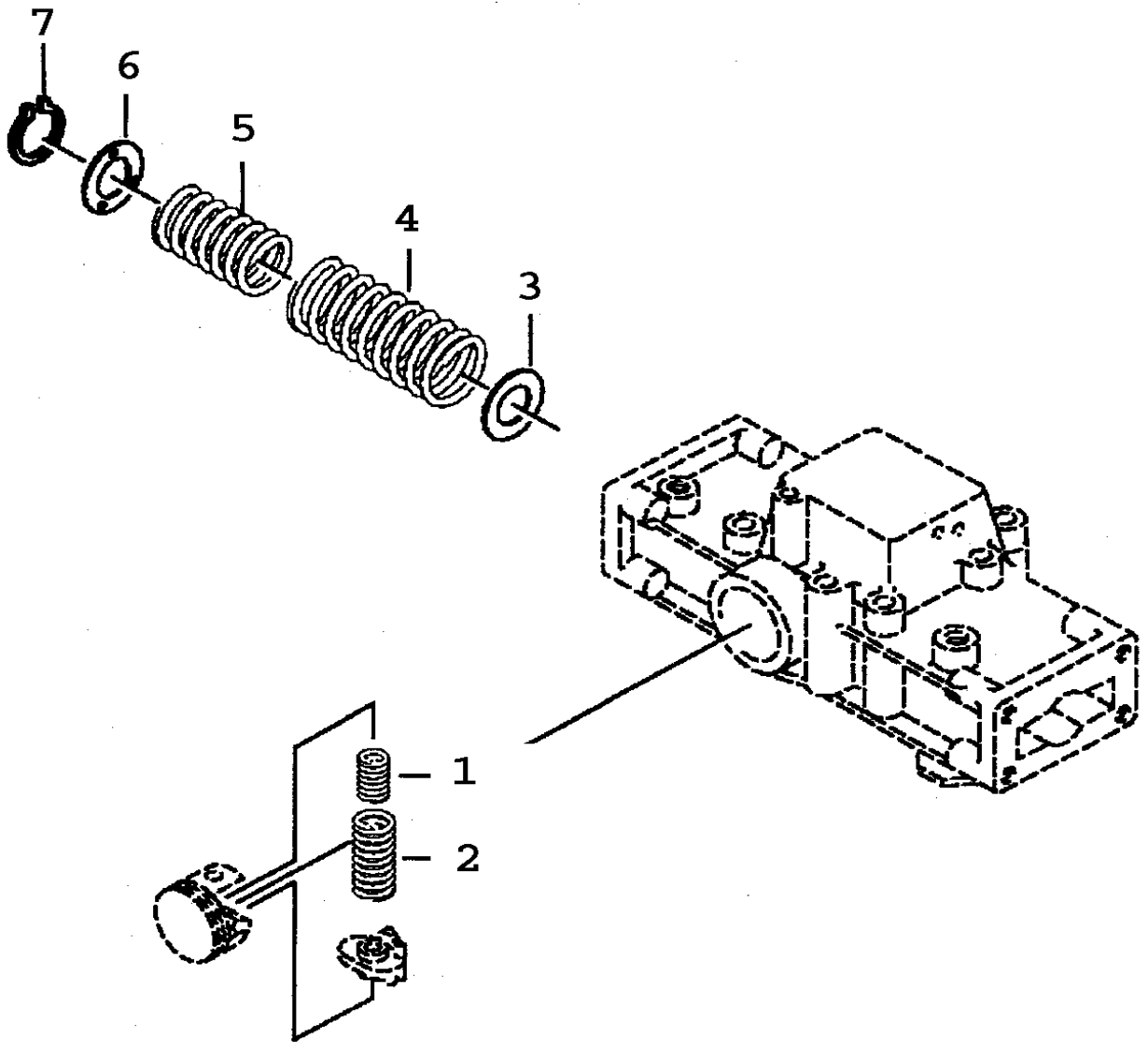
SHIFT TURRET
SHIFT TURRET

N03.065

SIRA ITEM	PARÇA ADI PART NAME	MODEL MODEL	KULLANMA SÜRESİ YEAR RANGE	ADET QTY.	PARÇA NUMARASI PART NUMBER	
	SHIFT TURRET SHIFT TURRET					
1	VITES DEGİSTİRİCİ KAPAGI G. SHIFT COVER			1	1304 307425	RH
2	CONTA GASKET			1	0501 318308	RH
3	VIDA - HEXAGON SCREW YAYLI RONDELA - SPRING WASHER			4 4	0636 015321 0630 302090	RH RH
4	MİL KEÇESİ SHAFT SEAL			1	0634 300020	RH
5	RULMAN BURÇ BEARING BUSH			1	0730 260330	R
6	MİL KEÇESİ SHAFT SEAL			1	0634 300302	R
7	ROD WİPER ROD WİPER			1	0634 307367	R
8	VIDA - HEXAGON SCREW YAYLI RONDELA - SPRING WASHER			4 4	0636 015321 0630 302090	RH RH
9	KAPAK COVER			1 1	1304 307154 1304 307069	H H
10	CONTA GASKET			1	0501 318308	RH



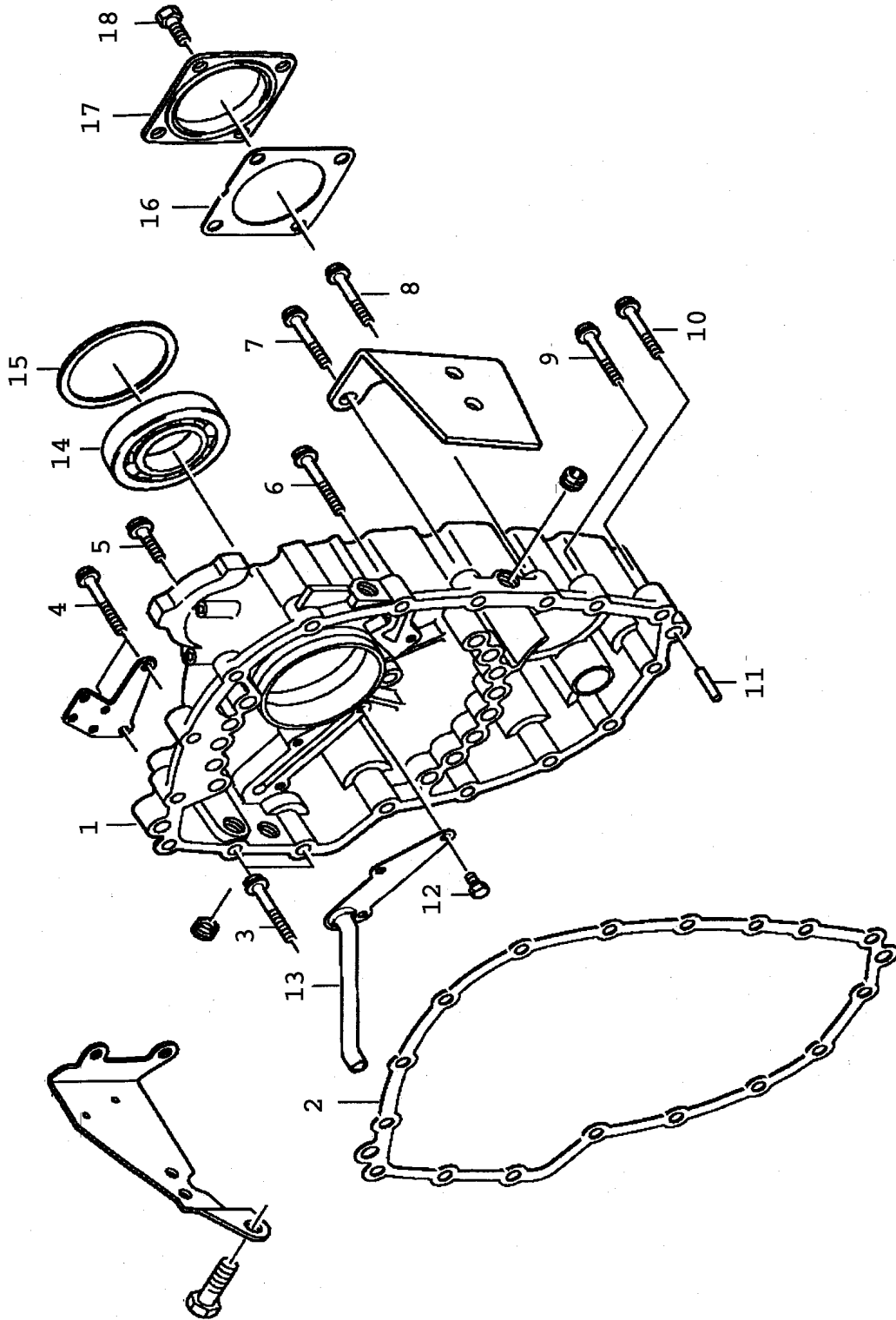
Ford Otomotiv San. A.S.



SET OF SPRINGS
SET OF SPRINGS

N03.070

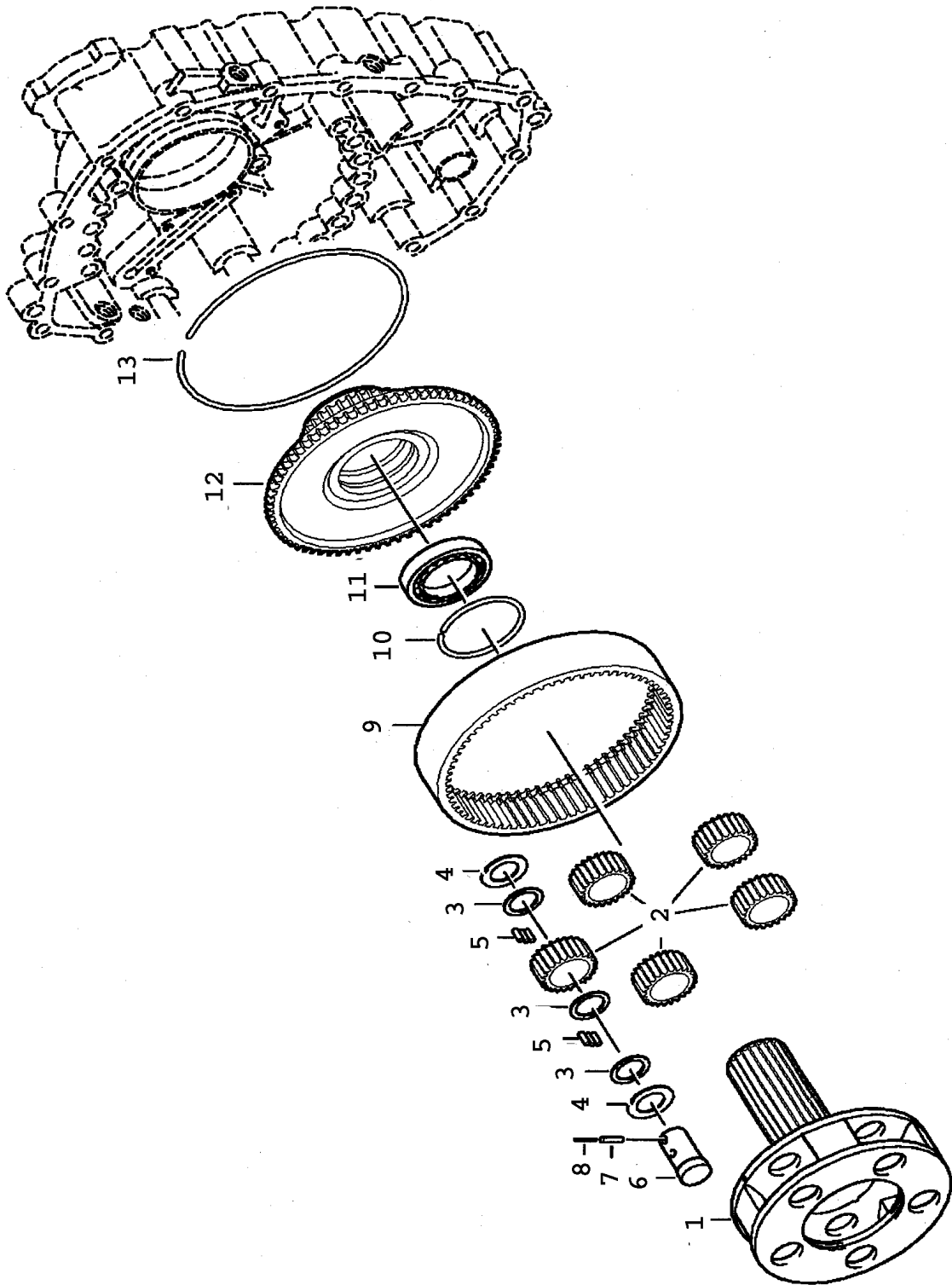
SIRA ITEM	PARÇA ADI PART NAME	MODEL MODEL	KULLANMA SÜRESİ YEAR RANGE	ADET QTY.	PARÇA NUMARASI PART NUMBER		
	SET OF SPRINGS						
	SET OF SPRINGS						
1	YAY COMPR. SPRING			1	0732	042366	
2	YAY COMPR. SPRING			1	0732	042365	
3	PUL WASHER			1	0730	100214	
4	YAY COMPR. SPRING			1	0732	040765	
5	YAY COMPR. SPRING			1	0732	040213	
6	PUL WASHER			1	0730	104083	RH
7	V - RING V - RING			1	0630	532138	



SIRA ITEM	PARÇA ADI PART NAME	MODEL MODEL	KULLANMA SÜRESİ YEAR RANGE	ADET QTY.	PARÇA NUMARASI PART NUMBER		
	VITES KUTUSU ARKA KAPAK GP HOUSING						
1	KAPAK HOUSING			1	1308	301212	
2	CONTA KASKET			1	1308	301026	R
3	VIDA HEXAGON SCREW			2	0736	010187	
4	VIDA HEXAGON SCREW			2	0736	010187	
5	VIDA HEXAGON SCREW			1	0736	010185	
6	VIDA HEXAGON SCREW			1	0736	010187	
7	VIDA HEXAGON SCREW			1	0736	010187	
8	VIDA HEXAGON SCREW			1	0736	010187	
9	VIDA HEXAGON SCREW			7	0736	010187	
10	VIDA HEXAGON SCREW			2	0736	010187	
11	SİLİNDİR PİM CYLINDRICAL PIN			2	0731	201620	H
12	VIDA HEXAGON SCREW			3	0636	015296	H
13	BORU PIPE			1	1308	201002	
14	BİLYALI RULMAN BALL BEARING			1	0735	330597	H
15	SİM SHIM			1	0730	002654	
				1	0730	002655	
				1	0730	002656	
				1	0730	002657	H
				1	0730	002658	
				1	0730	002659	
				1	0730	002660	
				1	0730	002661	
16	CONTA GASKET			1	1238	308201	RH
17	KAPAK COVER			1	1304	301034	
18	VIDA HEXAGON SCREW			4	0636	016181	



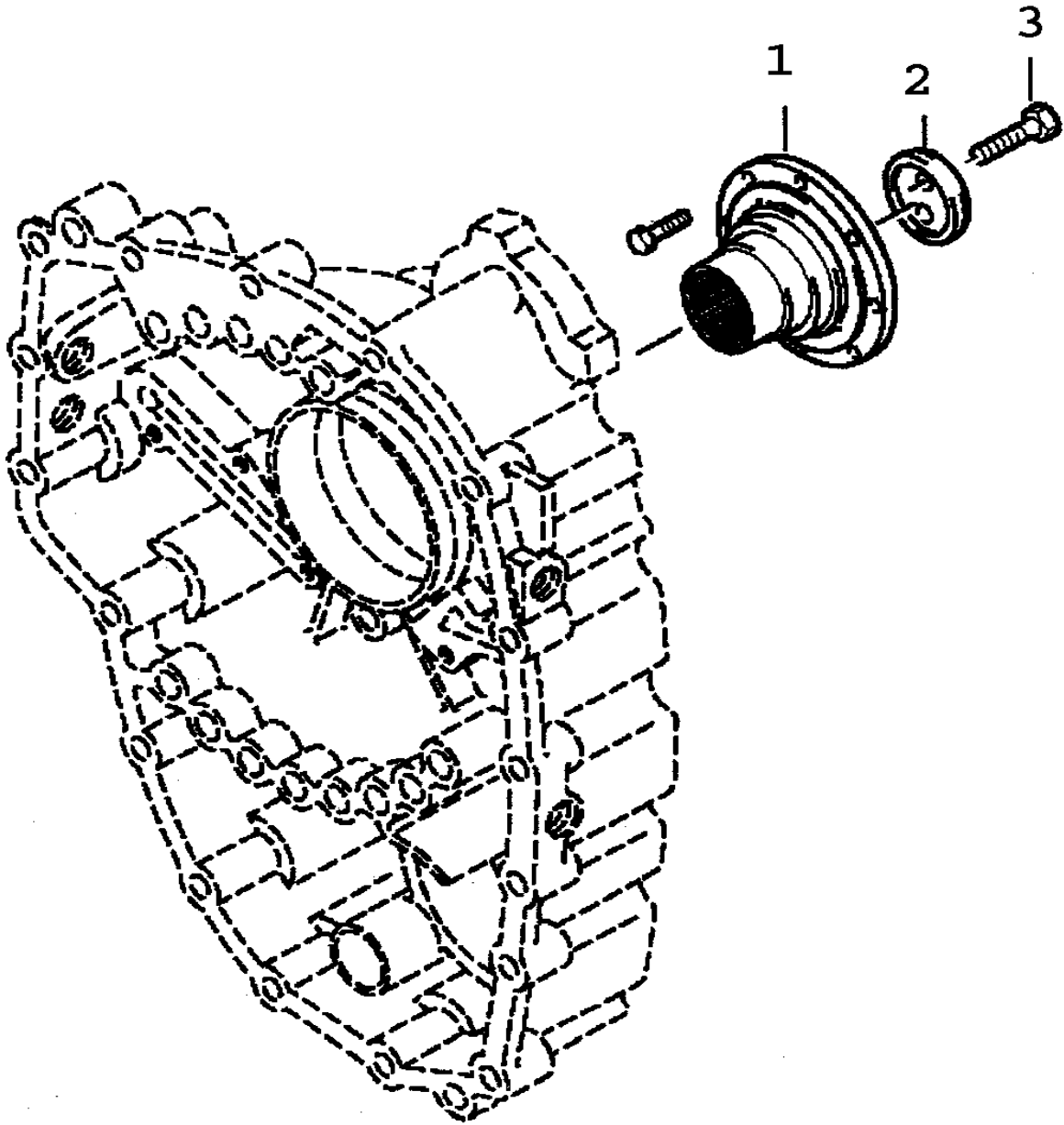
Ford Otomotiv San. A.S.



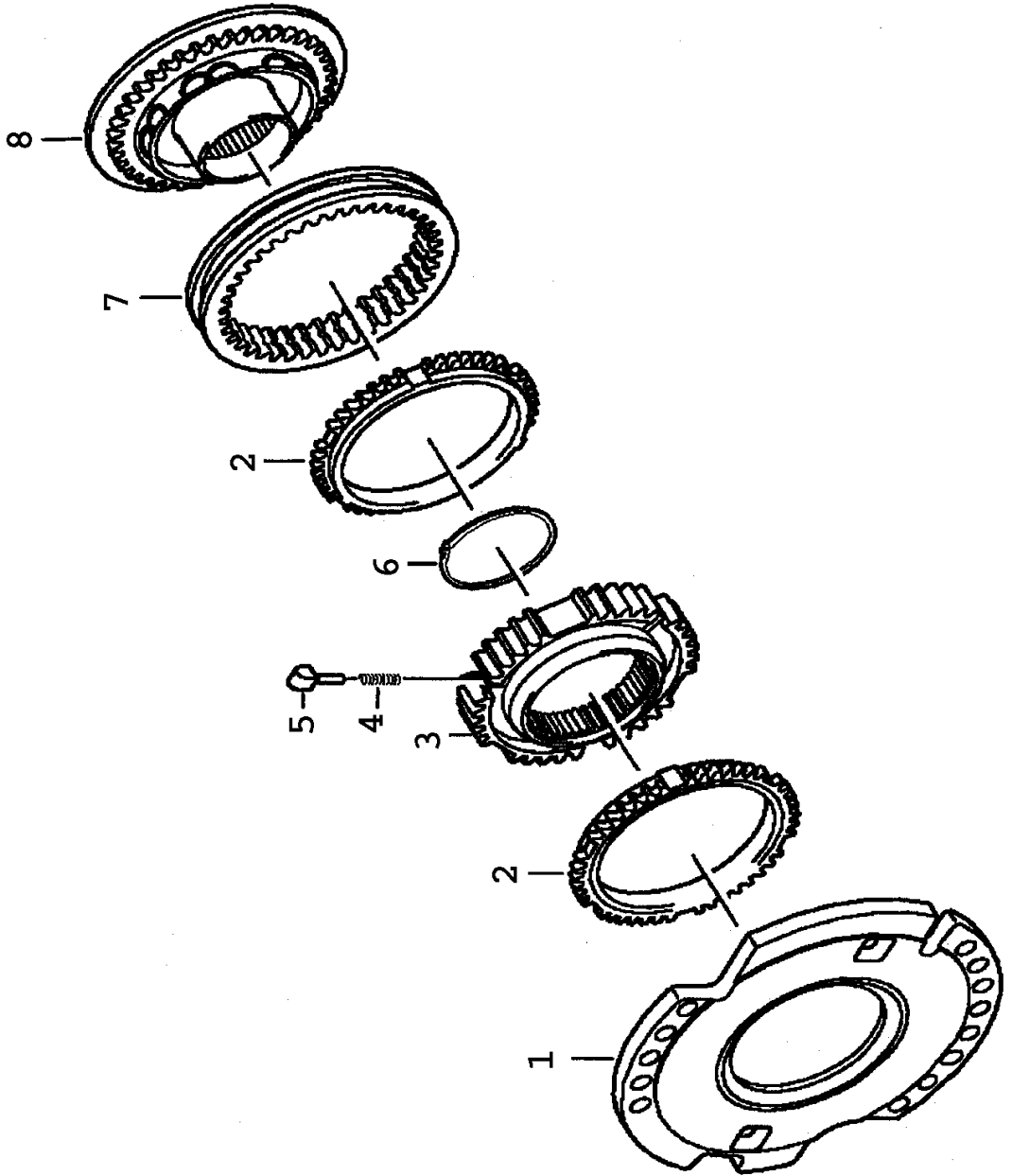
PLANET DISLI
PLANETARY DRIVE

N03.080

SIRA ITEM	PARÇA ADI PART NAME	MODEL MODEL	KULLANMA SÜRESİ YEAR RANGE	ADET QTY.	PARÇA NUMARASI PART NUMBER	
	PLANET DISLI PLANETARY DRIVE					
1	PLANET CARRIER PLANET CARRIER			1	1308 232011	H
2	PLANET DISLI SETI PLANET GEAR SET			1	1308 232007	
3	INTERM. WASHER INTERM. WASHER			15	0730 103102	
4	PUL WASHER			10	0730 150767	
5	NEEDLE ROLLER NEEDLE ROLLER			200	0735 470155	
6	PLANET MILI PLANET SHAFT			5	1308 332004	
7	SLOT PIN SLOT PIN			5	0631 329049	H
8	SLOT PIN SLOT PIN			5	0631 329175	
9	HALKA DISLI RING GEAR			1	1308 332026	H
10	SNAP RING SNAP RING			1 1 1 1 1	0730 513574 0730 513573 0730 513744 0730 513743 0730 513742	
11	BILYALI RULMAN BALL BEARING			1	0635 338090	
12	RING GEAR CARR. RING GEAR CARR.			1	1308 332034	
13	LOCKING WIRE LOCKING WIRE			1	0730 505149	H



SIRA ITEM	PARA ADI PART NAME	MODEL MODEL	KULLANMA SÜRESİ YEAR RANGE	ADET QTY.	PARA NUMARASI PART NUMBER
	PLANET DISLI PLANETARY DRIVE				
1	IKIS FLASI OUTPUT FLANGE			1	1308 338025
2	PUL WASHER			1	1240 304117
3	VIDA HEXAGON SCREW			2	0636 016180

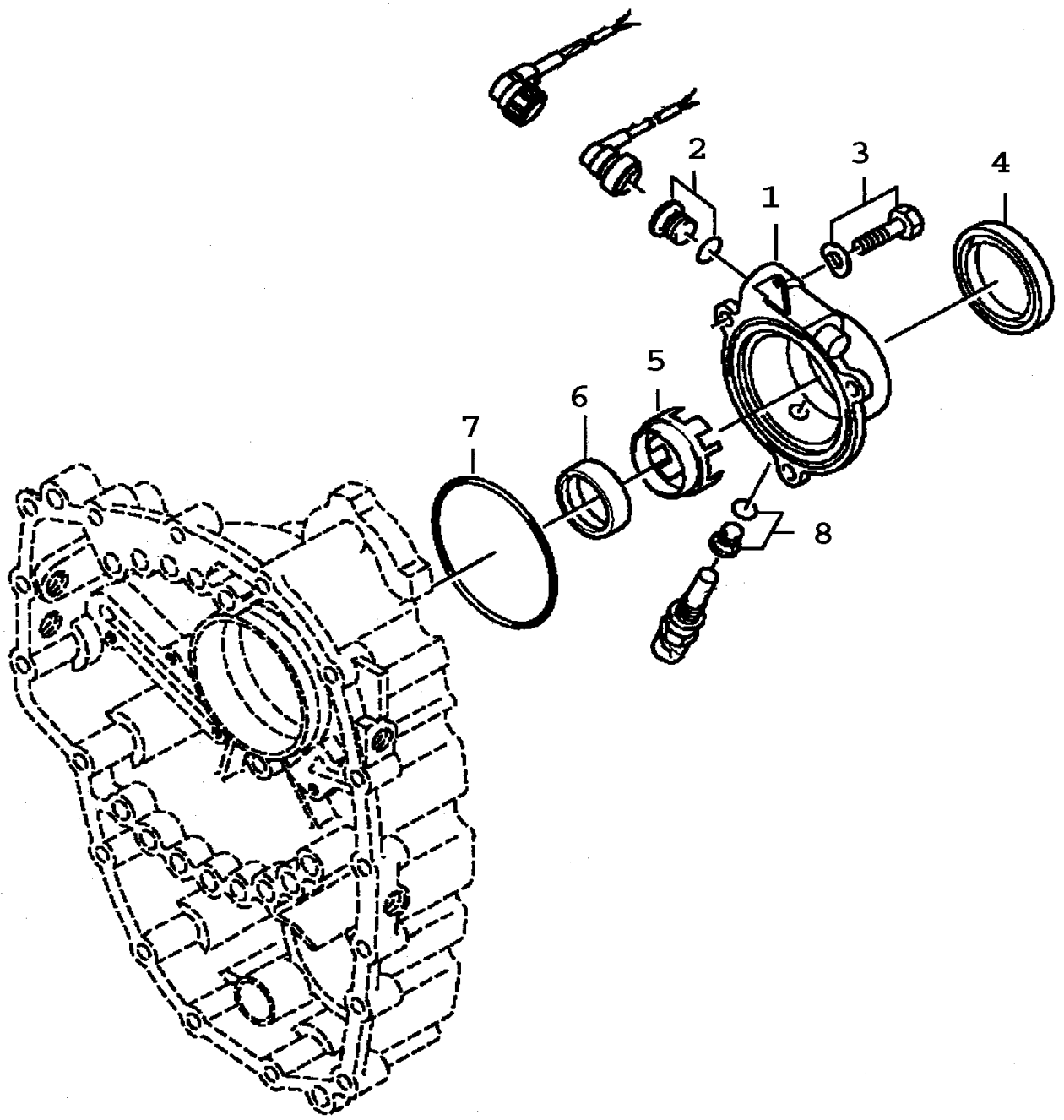


SIRA ITEM	PARA ADI PART NAME	MODEL MODEL	KULLANMA SÜRESİ YEAR RANGE	ADET QTY.	PARA NUMARASI PART NUMBER		
	SENKROMEN SYNCHRONIZER						
1	CLUTCH BODY CLUTCH BODY			1	1308	233003	
2	SENKROMEN HALKASI SYNCHRONIZER RING			2	1268	304594	RH
3	SENKROMEN GÖVDESİ SYNCHRONIZER BODY			1	1308	332036	
4	BASKI YAYI COMPR.SPRING			3	0732	040409	R
5	BASKI PARASI PRESSURE PIECE			3	1297	304437	H
6	TUTUCU HALKA RETAINING RING			1	0730	501505	
				1	0730	501504	
				1	0630	531138	
				1	0730	501574	
7	SLIDING SLEEVE SLIDING SLEEVE			1	1308	332015	
8	CLUTCH BODY CLUTCH BODY			1	1308	232010	

SIRA ITEM	PARÇA ADI PART NAME	MODEL MODEL	KULLANMA SÜRESİ YEAR RANGE	ADET QTY.	PARÇA NUMARASI PART NUMBER		
	VITES DEGİSTİRME MEKANİZMASI GP SHIFT SYSTEM						
1	VITES DEGİSTİRME MILİ GEAR SHIFT RAIL			1	1308	334014	
2	FLANGE PACKING FLANGE PACKING			1	0501	316333	
3	PISTON PISTON			1	0734	309377	
4	KİLİTLİ VİDA LOCKING NUT			1	0737	006095	R
5	O-RİNG O-RİNG			1	0634	313216	R
6	SİLİNDİR CYLINDER			1	1308	334011	H
7	VİDA HEXAGON SCREW			4	0636	015321	RH
				4	0630	302090	RH
8	TETİK PİMİ - DETENT PLUNGER KEÇE PUL - SEALING RING			1	1313	207004	RH
				1	0634	801332	R
9	ARTİKULAT. BOLT YAYLI RONDLA - SPRING WASHER			2	1304	332041	
				2	0630	302064	H
10	VİTES DEGİSTİRME ÇATALI GEAR SHIFT FORK			1	1308	334001	
11	SLIDING PAD SLIDING PAD			2	1297	306120	
12	TAPA VİDA - SCREW PLUG KEÇE PUL - SEALING RING			1	0636	302021	
				1	0634	801062	R



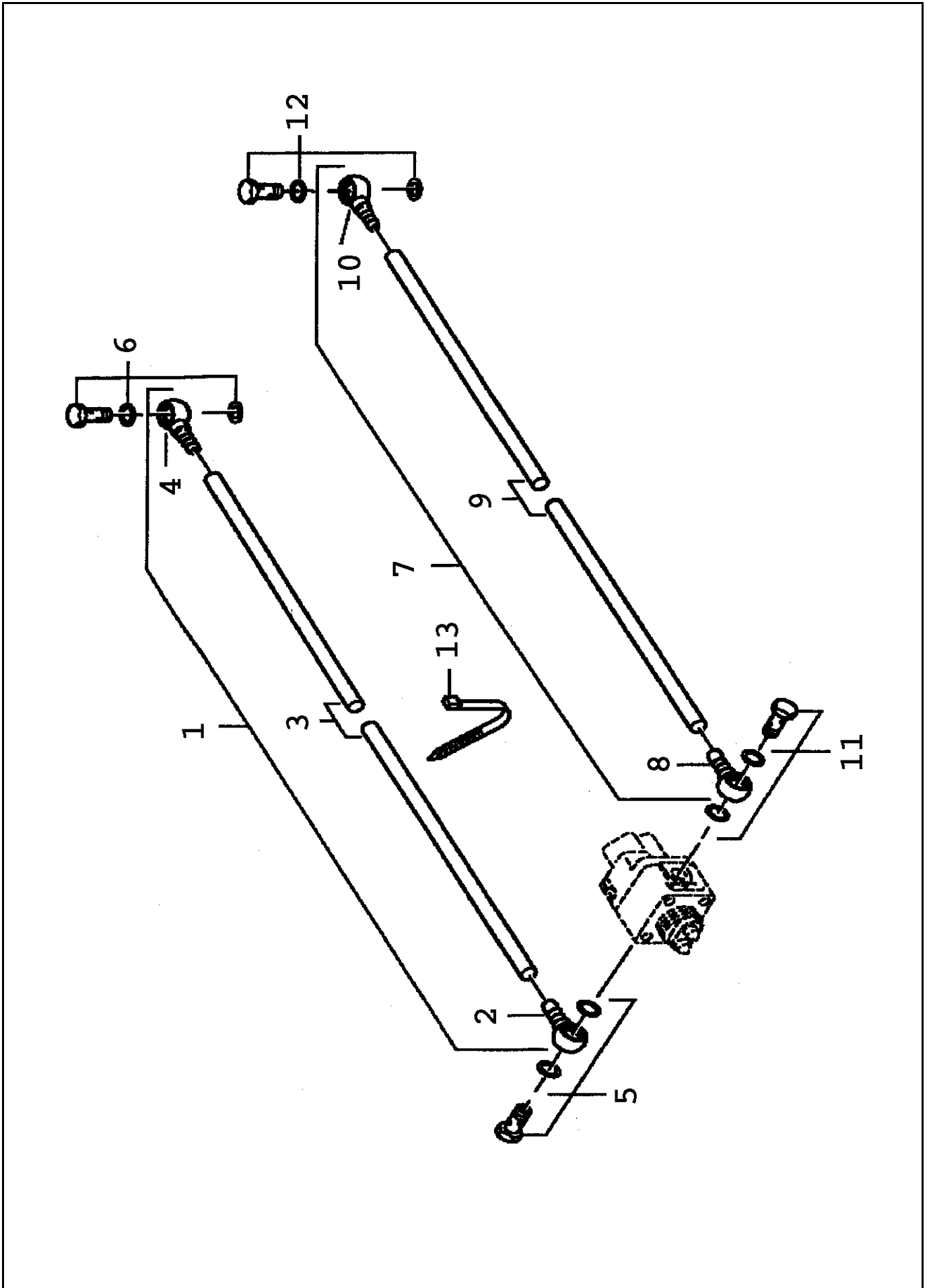
Ford Otomotiv San. A.S.



SPEEDO. COVER
SPEEDO. COVER

N03.100

SIRA ITEM	PARÇA ADI PART NAME	MODEL MODEL	KULLANMA SÜRESİ YEAR RANGE	ADET QTY.	PARÇA NUMARASI PART NUMBER	
	SPEEDO. COVER SPEEDO. COVER					
1	KAPAK COVER			1	1308	301120 H
2	TAPA VIDA - SCREW PLUG KEÇE PUL - SEALING RING			1	0636	302066
3	VIDA - HEXAGON SCREW YAYLI RONDLA - SPRING WASHER			1	0634	801324 RH
				3	0636	015227 RH
4	MIL KEÇESİ SHAFT SEAL			3	0630	302091
5	COUNTING DISC COUNTING DISC			1	0750	111334 RH
6	BURÇ BUSH			1	1308	308008 H
7	O-RING O-RING			1	0730	162694
8	TAPA VIDA - SCREW PLUG KEÇE PUL - SEALING RING			1	0634	313424 R
				1	0636	302021
				1	0634	801062 R

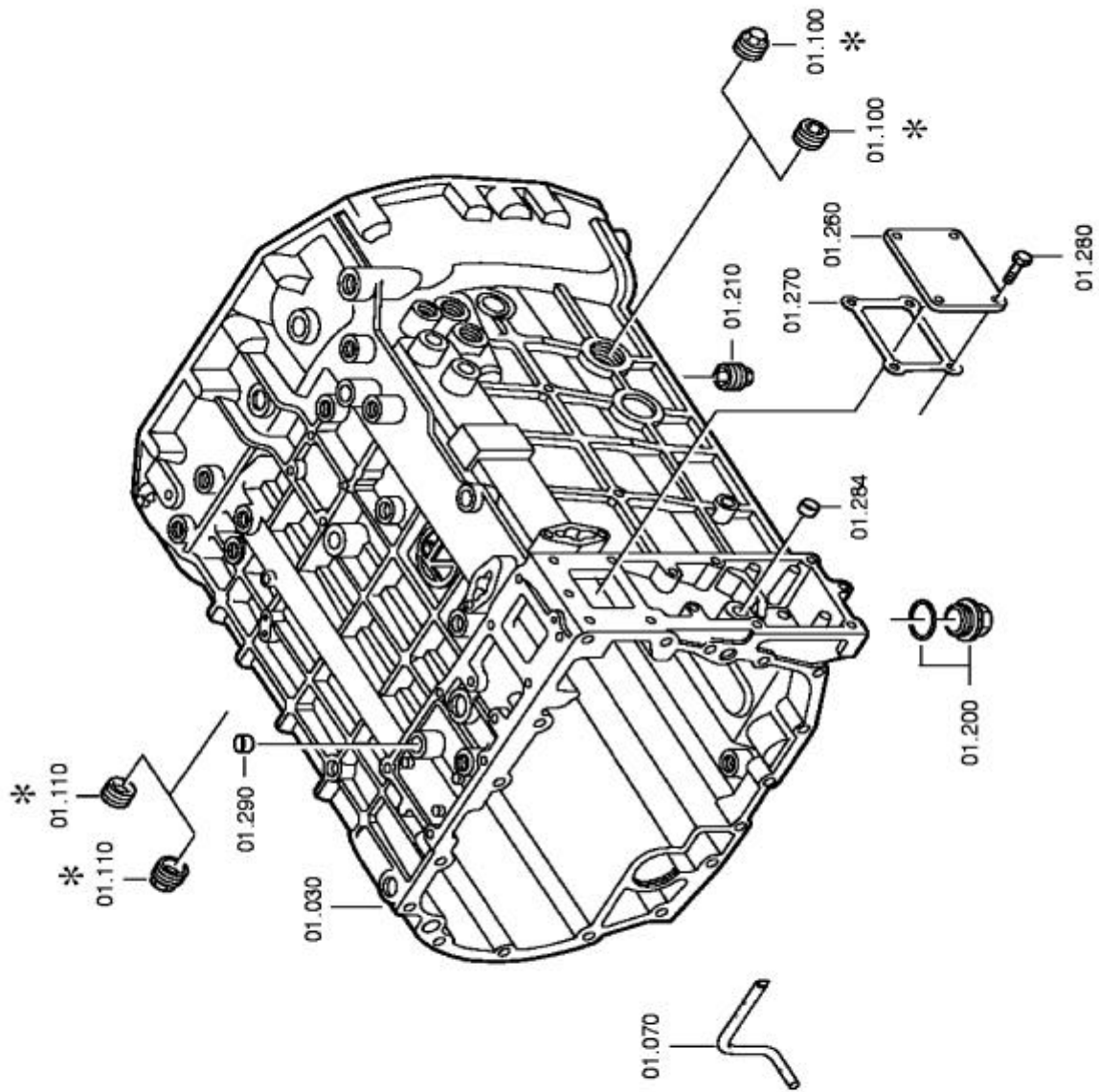


GRUP SEÇİM MEKANİZMASI
RANGE SELECTION

SIRA ITEM	PARÇA ADI PART NAME	MODEL MODEL	KULLANMA SÜRESİ YEAR RANGE	ADET QTY.	PARÇA NUMARASI PART NUMBER		
	GRUP SEÇİM MEKANİZMASI RANGE SELECTION						
1	BORU KOMPLE PIPE			1	6007	202191	
2	RING PIECE RING PIECE			1	6038	310009	
3	BORU PIPE			1	0632	707004	
4	RING PIECE RING PIECE			1	1315	245033	H
5	BİRLESTİRME VIDA - UNION SCREW KEÇE PUL - SEALING RING			1	0637	835515	H
				2	0730	008057	R
6	BİRLESTİRME VIDA - UNION SCREW KEÇE PUL - SEALING RING			1	0637	835026	RH
				2	0730	008056	R
7	BORU KOMPLE PIPE			1	6007	202192	
8	RING PIECE RING PIECE			1	6038	310009	
9	PIPE BORU			1	0632	707004	
10	RING PIECE RING PIECE			1	0637	834322	H
11	BİRLESTİRME VIDA - UNION SCREW KEÇE PUL - SEALING RING			1	0637	835515	H
				2	0730	008057	R
12	BİRLESTİRME VIDA - UNION SCREW KEÇE PUL - SEALING RING			1	0637	835026	RH
				2	0730	008056	R
13	KABLO TUTUCUSU CABLE CLIP			2	0659	160068	H



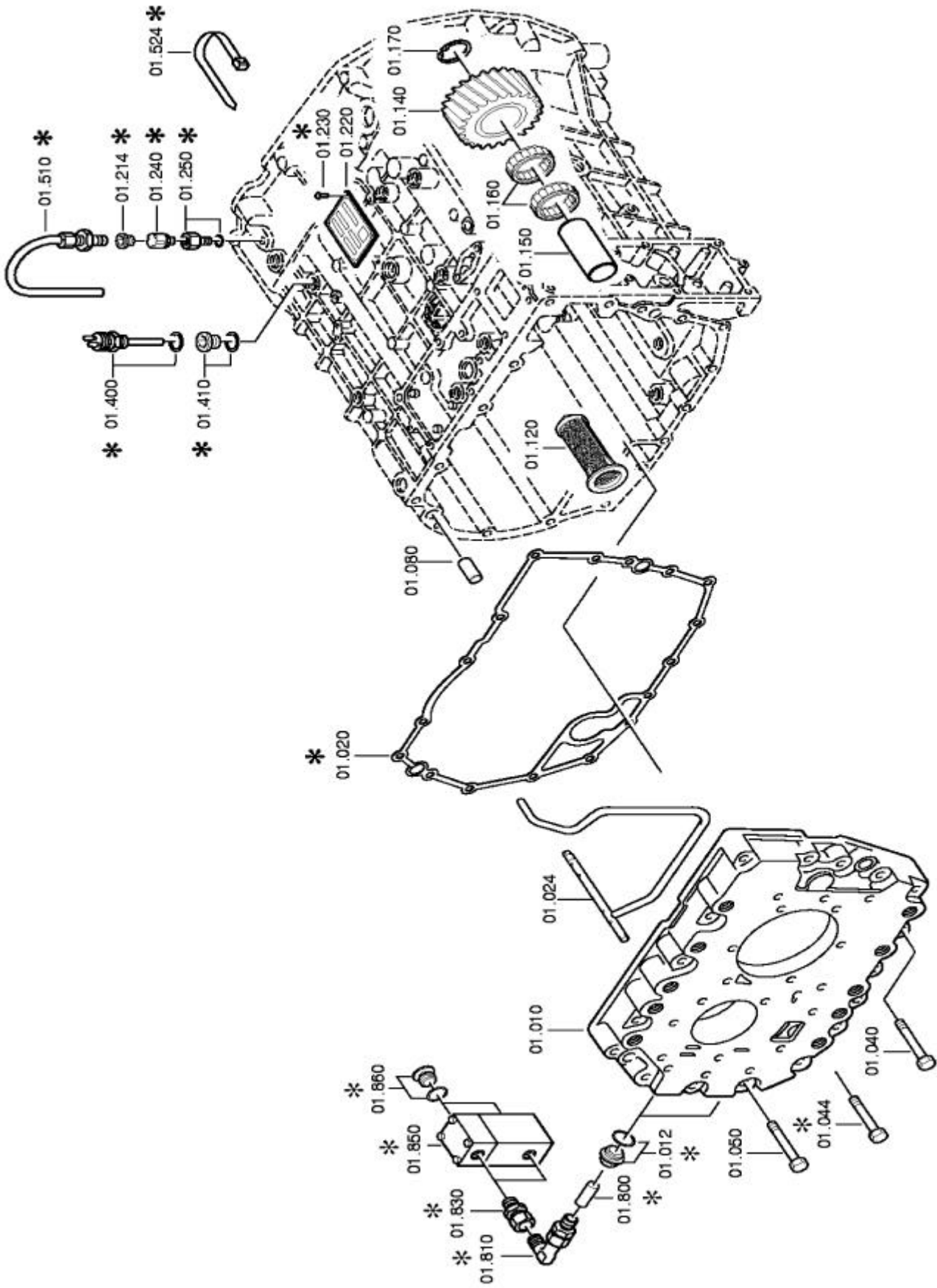
Ford Otomotiv San. A.S.



VITES KUTUSU
GEARBOX HOUSING

N04.010

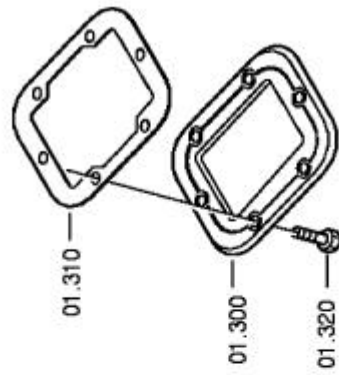
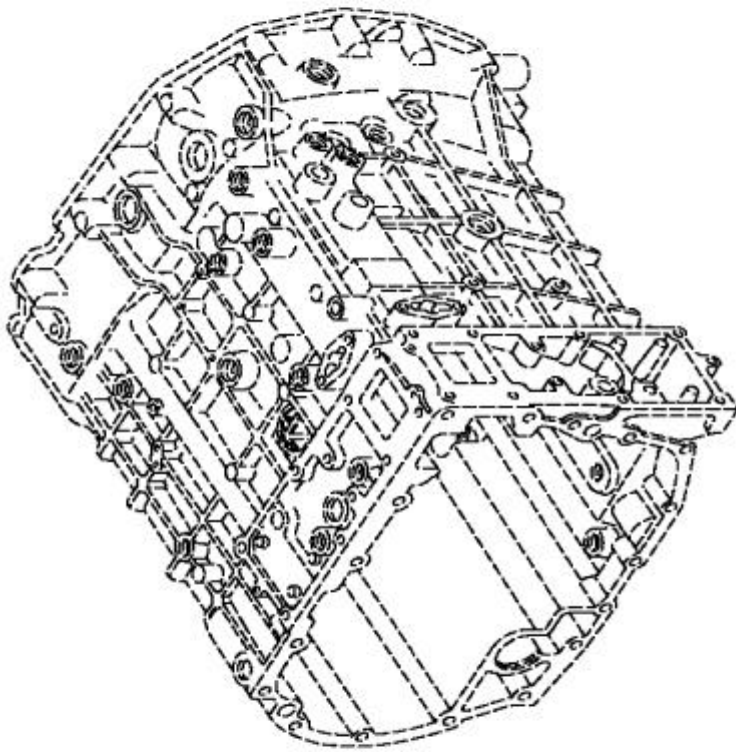
SIRA ITEM	PARÇA ADI PART NAME	MODEL MODEL	KULLANMA SÜRESİ YEAR RANGE	ADET QTY.	PARÇA NUMARASI PART NUMBER
	VİTES KUTUSU GEARBOX HOUSING				
030	HOUSING			1	1304 201086
070	PIPE			1	1304 301269
100	SCREW PLUG			1	0736 303005
110	SCREW PLUG			1	0736 301022
200	SCREW PLUG			1	0736 305052
	SEALING RING			1	0634 801321
210	SCREW PLUG			1	0736 305016
260	COVER			1	1304 301018
270	GASKET			1	1304 307437
280	HEXAGON SCREW			4	0636 015299
284	SEALING CAP			1	0630 361085
290	SEALING CAP			1	0630 361085
410	SCREW PLUG			1	0636 302021
				1	0634 801062



SIRA ITEM	PARÇA ADI PART NAME	MODEL MODEL	KULLANMA SÜRESİ YEAR RANGE	ADET QTY.	PARÇA NUMARASI PART NUMBER
	VİTES KUTUSU GEARBOX HOUSING				
010	HOUSING			1	0636 301331
012	SCREW PLUG			2	0636 304048
	SEALING RING			2	0634 801044
020	SEAL. COMPOUND			1	0666 791001
	SEAL. COMPOUND			1	0666 791002
024	PIPE			1	1304 201058
040	HEXAGON SCREW			3	0736 010180
044	HEXAGON SCREW			1	0736 010191
050	HEXAGON SCREW			13	0736 010180
080	CYLINDRICAL PIN			2	0631 306229
120	SCREEN INSERT			1	0501 318802
140	REV. IDLER GEAR			1	1304 305040
150	PIN			1	1304 305030
160	ROLLER CAGE			2	0735 358192
170	RETAINING RING			1	0630 502022
220	TYPE PLATE			1	0730 365195
	TYPE PLATE			1	0730 365147
240	BREATHER			1	0501 202797
410	SCREW PLUG			1	0636 302021
				1	0634 801062



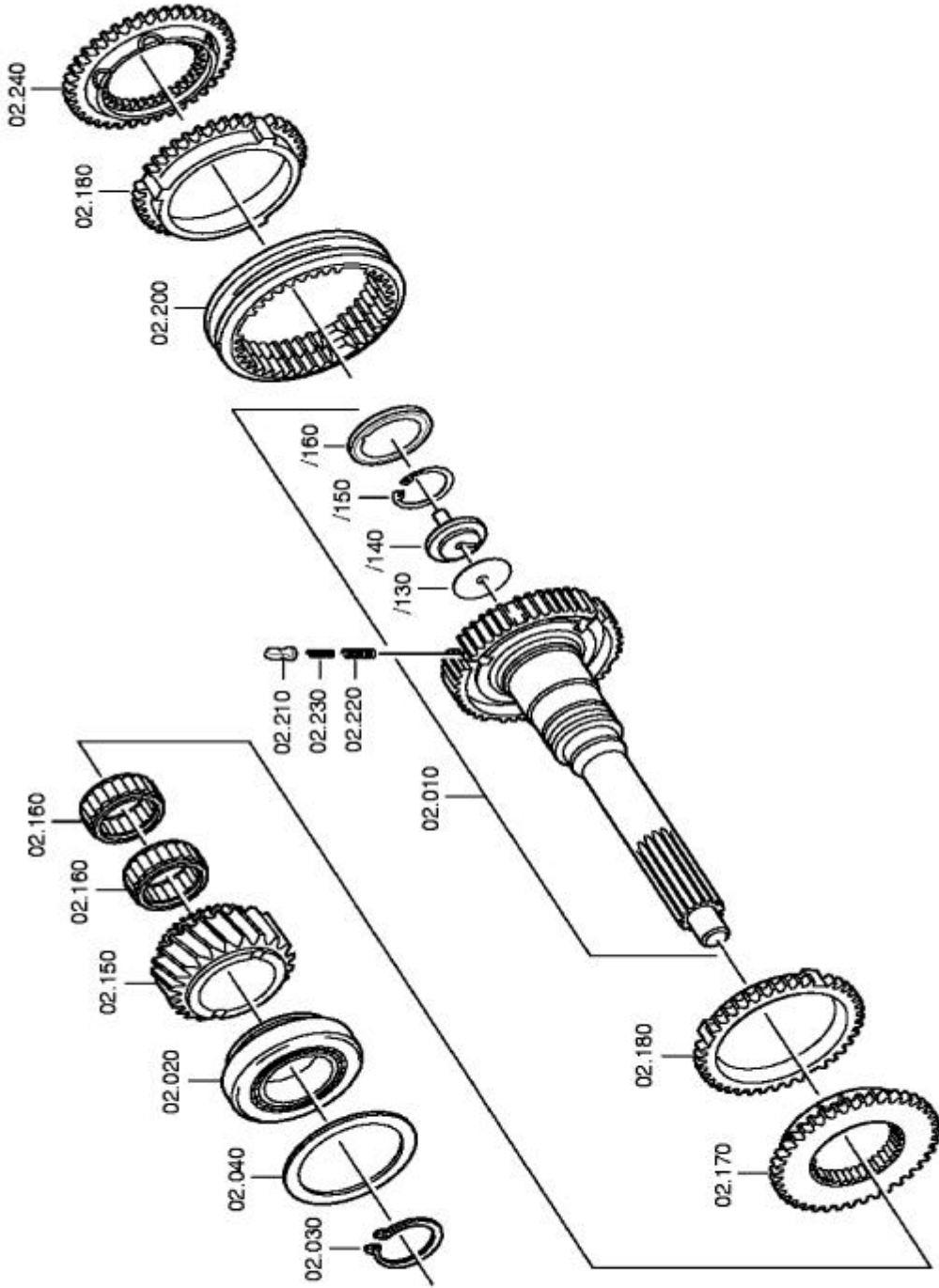
Ford Otomotiv San. A.S.



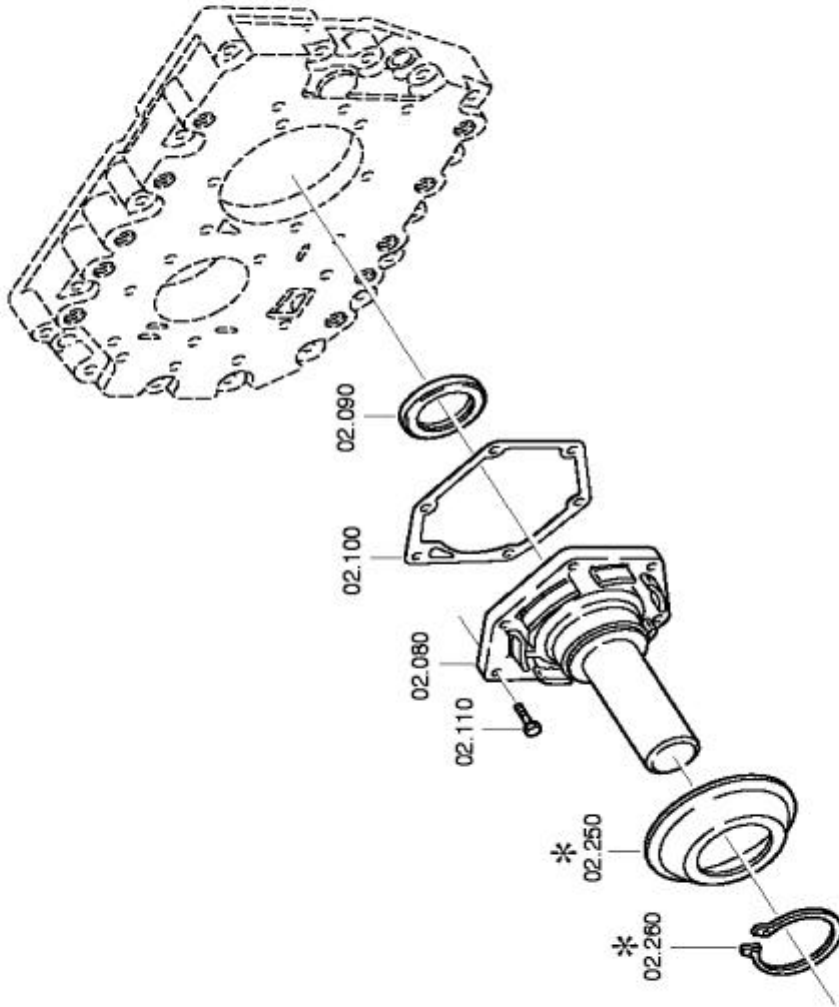
ALT KAPAK
CLOSING COMPON

N04.020

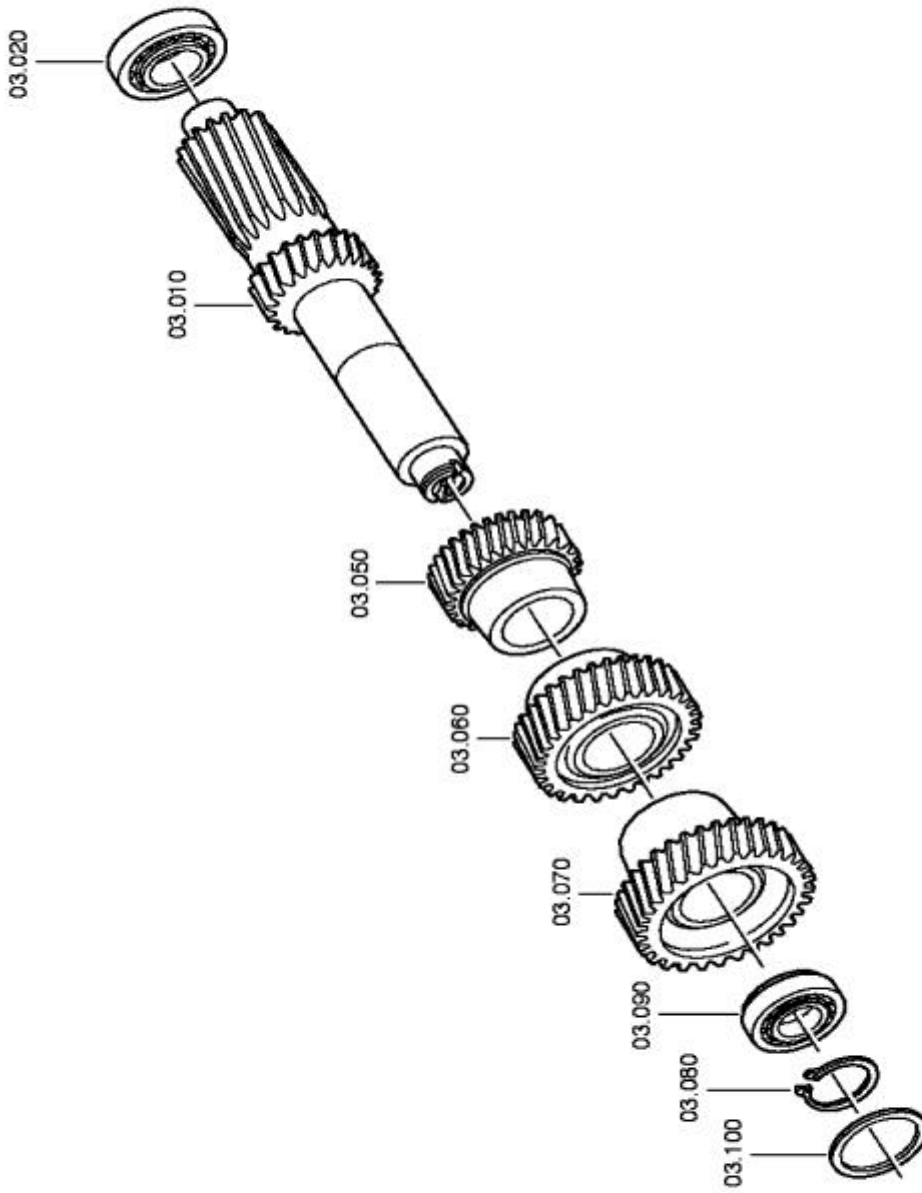
SIRA ITEM	PARA ADI PART NAME	MODEL MODEL	KULLANMA SÜRESİ YEAR RANGE	ADET QTY.	PARA NUMARASI PART NUMBER
	ALT KAPAK CLOSING COMPON				
300	COVER			1	1304 301318
310	GASKET			1	1290 301140
320	HEXAGON SCREW			6	0636 015387



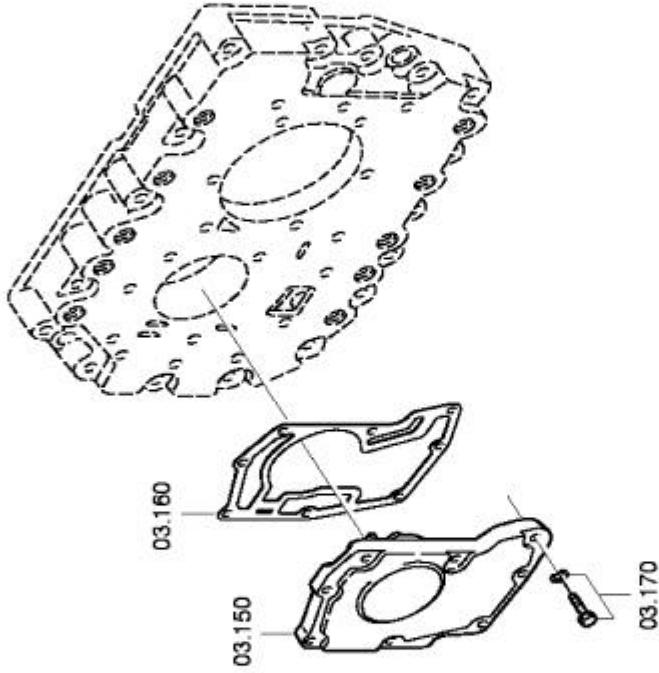
SIRA ITEM	PARÇA ADI PART NAME	MODEL MODEL	KULLANMA SÜRESİ YEAR RANGE	ADET QTY.	PARÇA NUMARASI PART NUMBER
	PRIZ DIREK MILİ INPUT SHAFT				
010	INPUT SHAFT			1	1304 202255
/130	WASHER			1	0730 005801
/140	COVER			1	1304 302440
/150	RETAINING RING			1	0630 502063
/160	OIL DAM			1	0501 311146
020	TA. ROLL. BEARING			1	0750 117079
030	RETAINING RING	A=4.00		1	0730 501360
		A=3.95		1	0730 501359
		A=3.90		1	0730 501358
		A=3.85		1	0730 501357
		A=3.80		1	0730 501356
		A=3.75		1	0730 501355
		A=3.70		1	0730 501354
040	SHIM	A=1.60		1	0730 005639
		A=1.65		1	0730 005640
		A=1.70		1	0730 005641
		A=1.75		1	0730 005642
		A=1.80		1	0730 005643
		A=2.60		1	0730 004812
		A=2.55		1	0730 004811
		A=2.50		1	0730 004810
		A=2.45		1	0730 004809
		A=2.40		1	0730 004808
		A=2.35		1	0730 004807
		A=2.30		1	0730 004806
		A=2.25		1	0730 004805
		A=1.85		1	0730 005644
		A=1.90		1	0730 005645
		A=1.95		1	0730 005646
		A=2.00		1	0730 004800
		A=2.05		1	0730 004801
		A=2.10		1	0730 004802
		A=2.15		1	0730 004803
		A=2.20		1	0730 004804
150	HELICAL GEAR			1	1304 302169
160	NEEDLE CAGE			2	0735 320816
170	CLURCH BODY			1	1304 302816
180	SYNCHRO. RING			2	1304 304272
200	SLIDING SLEEVE			1	1240 304272
210	PRESSURE PIECE			3	1240 304278
220	COMPR. SPRING			3	0732 040385
230	COMPR. SPRING			3	0732 040386
240	CLUTCH BODY			1	1304 302188



SIRA ITEM	PARA ADI PART NAME	MODEL MODEL	KULLANMA SÜRESİ YEAR RANGE	ADET QTY.	PARA NUMARASI PART NUMBER
	KORUYUCU KAPAK				
	CONN. PLATE				
080	CONN. PLATE			1	1304 302319
090	SHAFT SEAL			1	0750 111149
100	GASKET			1	0501 316990
110	HEXAGON SCREW			6	0636 015321

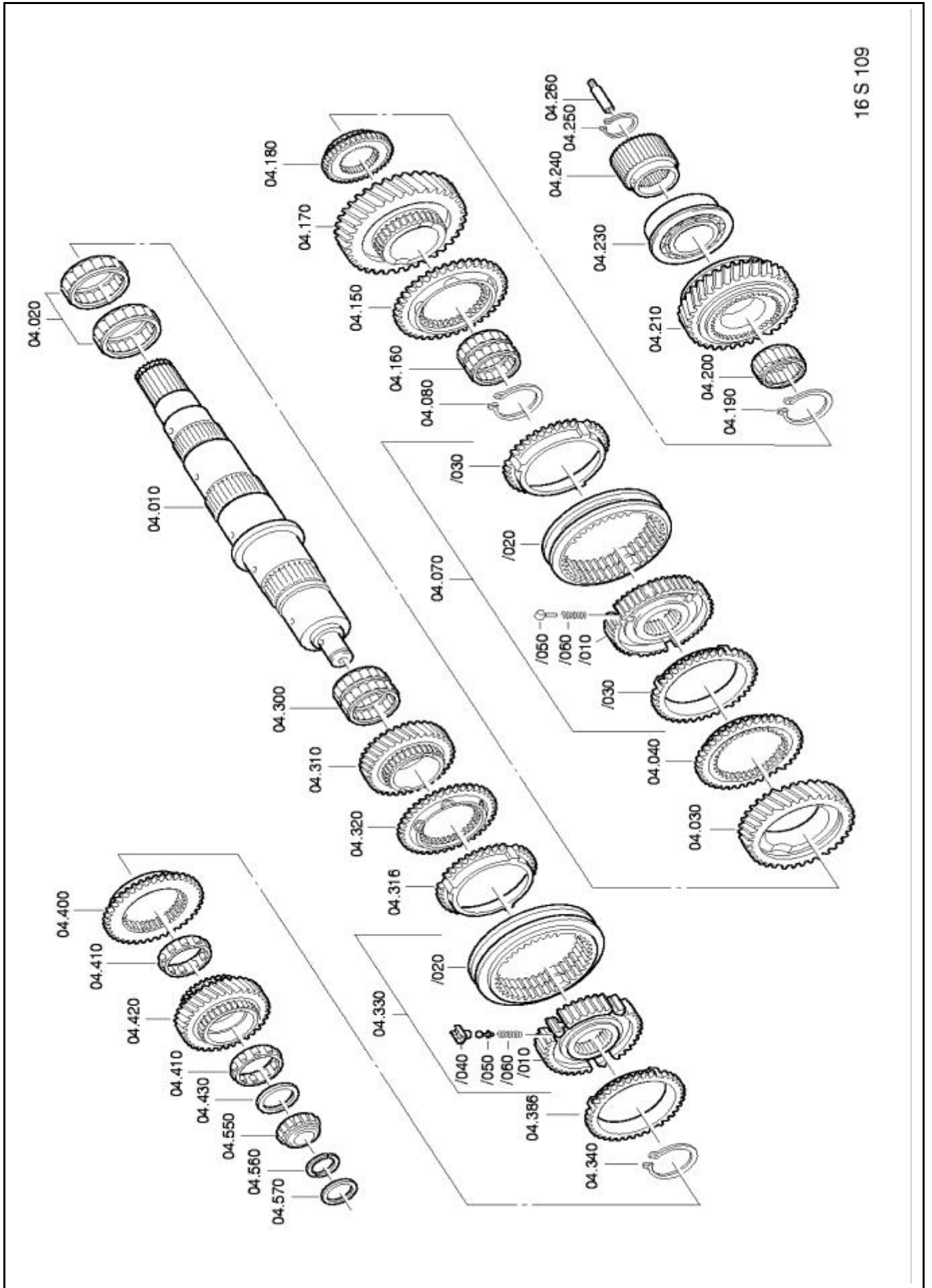


SIRA ITEM	PARÇA ADI PART NAME	MODEL MODEL	KULLANMA SÜRESİ YEAR RANGE	ADET QTY.	PARÇA NUMARASI PART NUMBER
	YARDIMCI SAFT LAYSHAFT				
010	LAYSHAFT			1	1304 303277
020	TA. ROLL. BEARING			1	0750 117083
050	HELICAL GEAR			1	1304 303214
060	HELICAL GEAR			1	1304 303212
070	HELICAL GEAR			1	1304 303273
080	RETAINING RING			1	0630 501259
				1	0630 501031
				1	0630 501300
				1	0630 501301
				1	0630 531049
				1	0630 501135
				1	0630 531316
				1	0630 531315
				1	0630 531314
				1	0630 501287
				1	0630 531050
090	TA. ROLL. BEARING			1	0735 371749
100	SHIM	A=2.60		1	0730 004790
		A=2.55		1	0730 004789
		A=2.50		1	0730 004788
		A=2.45		1	0730 004787
		A=2.40		1	0730 001795
		A=2.35		1	0730 003417
		A=2.30		1	0730 001796
		A=2.25		1	0730 003416
		A=2.20		1	0730 001797
		A=2.15		1	0730 003415
		A=2.10		1	0730 001798
		A=2.05		1	0730 003414
		A=2.00		1	0730 001799
		A=1.95		1	0730 004786
		A=1.90		1	0730 004785
		A=3.10		1	0730 004799
		A=3.05		1	0730 004798
		A=3.00		1	0730 003418
		A=2.95		1	0730 004797
		A=2.90		1	0730 004796
		A=2.85		1	0730 004795
		A=2.80		1	0730 004794
		A=2.75		1	0730 004793
		A=2.70		1	0730 004792
		A=2.65		1	0730 004791
150	PUMP			1	0501 004549



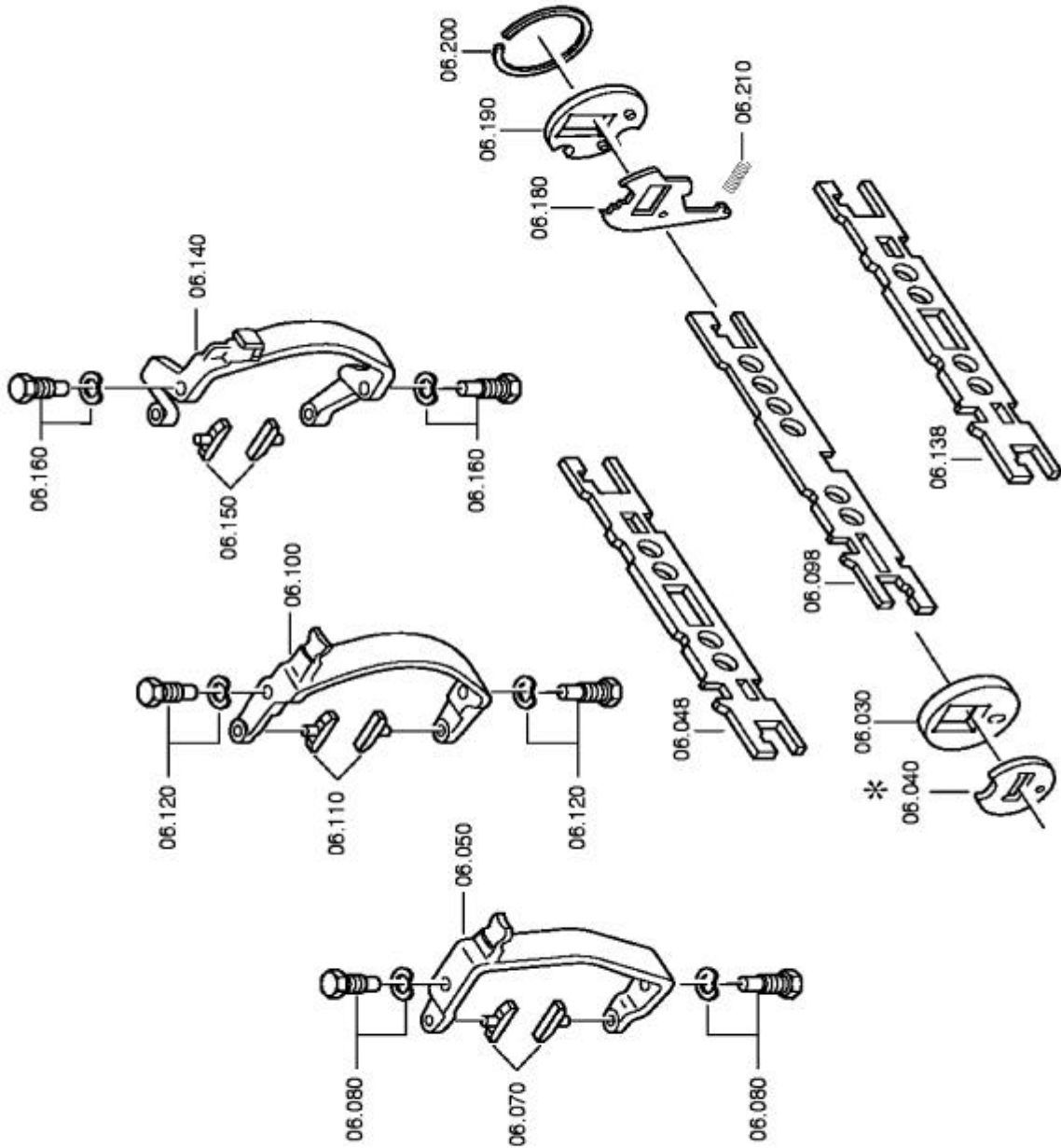
SIRA ITEM	PARA ADI PART NAME	MODEL MODEL	KULLANMA SÜRESİ YEAR RANGE	ADET QTY.	PARA NUMARASI PART NUMBER
	YARDIMCI SAFT YAG POMPASI LAYSHAFT OIL PUMP				
160	GASKET			1	1304 303297
170	HEXAGON SCREW			8	630 302090
	SPRING WASHER			8	636 015321

SIRA ITEM	PARÇA ADI PART NAME	MODEL MODEL	KULLANMA SÜRESİ YEAR RANGE	ADET QTY.	PARÇA NUMARASI PART NUMBER
	ANA SAFT MAIN SHAFT				
010	MAIN SHAFT			1	1304 304630
020	NEEDLE CAGE			2	735 320816
030	HELICAL GEAR			1	1304 304497
040	CLUTCH BODY			1	1304 304408
070	SYNCHRONIZER			1	1304 204049
/010	SYNCHRO. BODY			1	1304 304653
/020	SLIDING SLEEVE			1	1304 304597
/030	SYNCHRO. RING			2	1304 304681
/050	PRESSURE PIECE			3	1297 304436
/060	COMPR. SPRING			3	0732 040409
080	RETAINING RING			1	0630 501046
				1	0630 501072
				1	0630 50171
150	CLUTCH BODY			1	1304 304408
160	NEEDLE CAGE			1	0750 115224
170	HELICAL GEAR			1	1304 304549
180	CLUTCH BODY			1	1304 304007
190	RETAINING RING			1	0630 531141
				1	0630 501067
				1	0630 501195
				1	0630 501197
				1	0630 501194
200	NEEDLE CAGE			1	0750 115225
210	SPUR GEAR			1	1304 304671
230	TA. ROLL. BEARING			1	735 371605
240	SUN GEAR			1	1304 304608
250	RETAINING RING			1	0730 501289
				1	0730 501296
				1	0730 501297
				1	0630 501293
				1	0730 501290
				1	0730 501295
				1	0730 501294
				1	0730 501291
				1	0730 501292
				1	0730 501293
				1	0630 531058
				1	0730 501496
				1	0730 501497
				1	0730 501498
				1	0730 501495
				1	0730 501499
260	PIPE			1	1312 304150
300	NEEDLE CAGE			2	0735 320816
310	HELICAL GEAR			1	1304 304475
316	SYNCHRO. RING			1	1304 304683
320	CLUTCH BODY			1	1304 304012
330	SYNCHRONIZER			1	1304 204050
/010	SYNCHRO. BODY			1	1304 304515
/020	SLIDING SLEEVE			1	1304 304688
/040	PRESSURE PIECE			3	1238 304394
/050	BALL PIN			3	1249 304222
/060	COMPR. SPRING			3	0732 040409

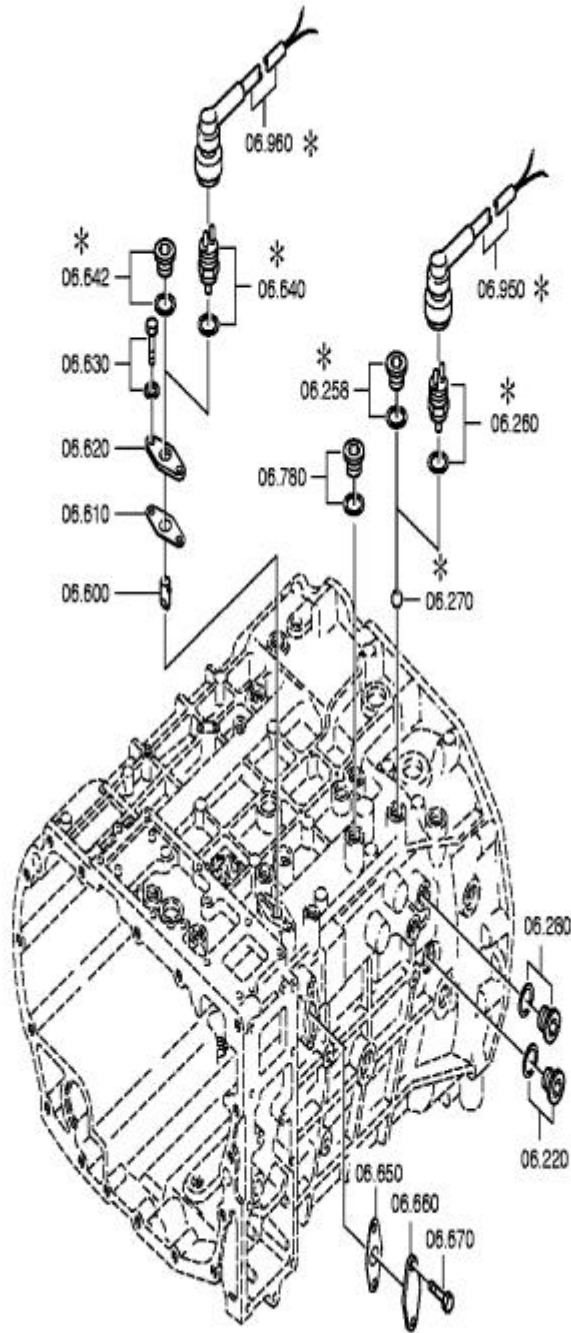


16 S 109

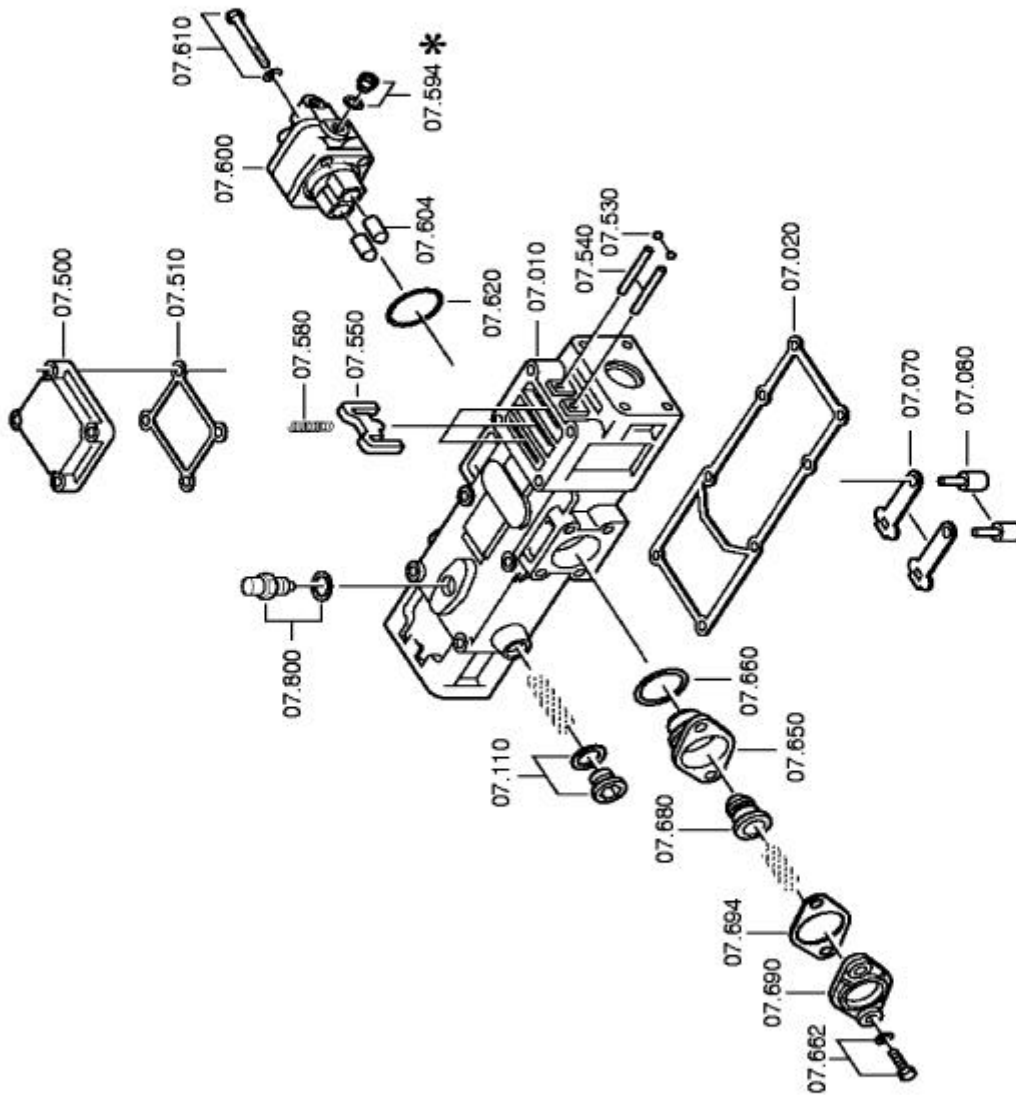
SIRA ITEM	PARÇA ADI PART NAME	MODEL MODEL	KULLANMA SÜRESİ YEAR RANGE	ADET QTY.	PARÇA NUMARASI PART NUMBER
340	RETAINING RING			1	0630 501154
				1	0730 501577
				1	0630 501155
				1	0630 531079
				1	0730 501239
				1	0630 501044
				1	0730 501237
				1	0730 501233
386	SYNCHRO. RING			1	1304 304683
400	CLUTCH BODY			1	1304 304012
410	ROLLER CAGE			2	0750 115299
420	HELICAL GEAR			1	1304 304516
430	THRUST WASHER			1	0501 314139
550	TA.ROLL. BEARING			1	0735 371406
560	SPLIT RING	A=3.40		1	6085 201048
		A=3.80		1	6085 201055
		A=4.00		1	6085 201057
		A=3.50		1	6085 201050
		A=3.60		1	6085 201052
		A=3.90		1	6085 201056
		A=3.70		1	6085 201054
570	RETAINING RING	A=3.40		1	0730 063154



SIRA ITEM	PARÇA ADI PART NAME	MODEL MODEL	KULLANMA SÜRESİ YEAR RANGE	ADET QTY.	PARÇA NUMARASI PART NUMBER
	VİTES DEĞİSTİRME SİSTEMİ GEAR SHIFT SYSTEM				
030	BEARING PLATE			1	1304 306089
040	LOCKING PIECE			1	1304 306022
048	GEAR SHIFT RAIL			1	1304 306054
050	GEAR SHIFT FORK			1	1304 306010
070	SLIDING PAD			2	1290 306066
080	ARTICULAT. BOLT			2	1304 306108
	SPRING WASHER			2	0730 300093
098	GEAR SHIFT RAIL			1	1304 306055
100	GEAR SHIFT FORK			1	1304 306009
110	SLIDING PAD			2	1290 306066
120	ARTICULAT. BOLT			2	1304 306033
	SPRING WASHER			2	0730 300093
138	GEAR SHIFT RAIL			1	1304 306055
140	GEAR SHIFT FORK			1	1304 306009
150	SLIDING PAD			2	1290 306066
160	ARTICULAT. BOLT			2	1304 3061058
	SPRING WASHER			2	0730 300093
180	LOCKING LEVER			1	1304 306140
190	BEARING PLATE			1	1304 306090
200	RING			1	0730 009856
210	COMPR. SPRING			1	0732 041374



SIRA ITEM	PARÇA ADI PART NAME	MODEL MODEL	KULLANMA SÜRESİ YEAR RANGE	ADET QTY.	PARÇA NUMARASI PART NUMBER
	VİTES DEĞİSTİRME SİSTEMİ GEAR SHIFT SYSTEM				
220	SCREW PLUG			1	0636 302068
	SEALING RING			1	0730 008057
260	SWITCH			1	0501 210059
				1	0634 801062
270	BALL			1	0635 460024
280	SCREW PLUG			1	0636 302031
	SEALING RING			1	0634 801021
600	PIN			1	1304 207170
610	GASKET			1	1268 307170
620	PLATE			1	1304 307083
630	HEXAGON SCREW			2	0636 015411
	SPRING WASHER			2	0630 302090
640	SWITCH			1	0501 210059
	SEALING RING			1	0634 801062
650	GASKET			1	1268 307170
660	PLATE			1	1295 307390
670	HEXAGON SCREW			2	0636 015299
780	SCREW PLUG			1	0636 302021
	SEALING RING			1	0634 801062
950	PLUG KIT			1	6029 199088

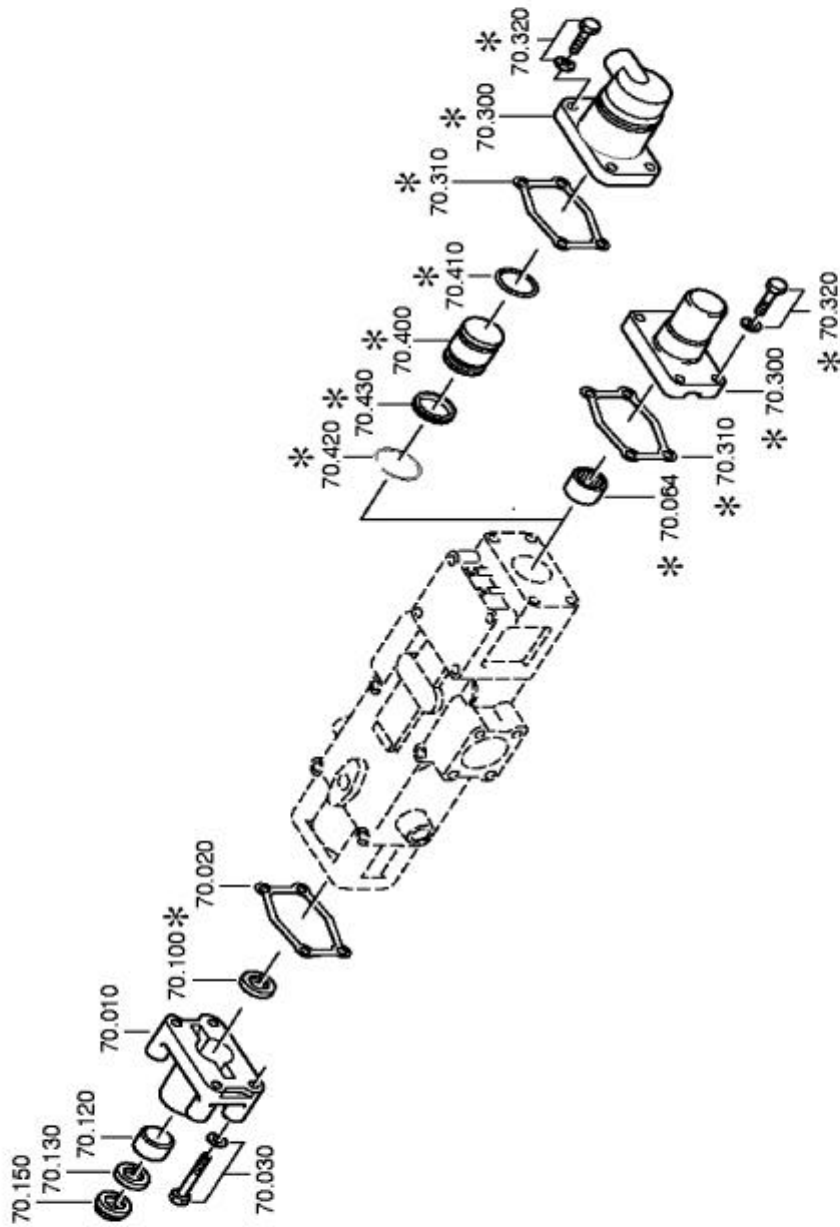


SIRA ITEM	PARÇA ADI PART NAME	MODEL MODEL	KULLANMA SÜRESİ YEAR RANGE	ADET QTY.	PARÇA NUMARASI PART NUMBER
	VITES KUTUSU				
	G.SHIFT SHAFT				
010	G.SHIFT SHAFT			1	1304 307385
020	GASKET			1	1304 307338
070	DETENT LEVER			2	1304 307019
080	PIN			4	1304 307336
110	SCREW PLUG			2	0636 302021
	SEALING RING			2	0634 801062
230	G.SHIFT SHAFT			1	1304 307267
500	DETENT COVER			1	1304 307257
				1	1304 307321
510	GASKET			1	1304 307437
530	BALL			2	0635 460034
540	CYLINDRICAL PIN			2	0631 306849
550	G.SHIFT DETENT			3	1304 307339
580	COMPR. SPRING			3	0732 042471
600	CUT-OFF VALVE			1	6038 202045
604	BALL ROLLER			2	0501 209188
610	HEXAGON SCREW			4	0636 010575
	WASHER			4	0630 001075
620	O-RING			1	0634 313505
650	INSERT			1	1304 307315
				1	1304 307194
660	O-RING			1	0634 314090
662	HEXAGON SCREW			2	0636 015321
	SPRING SCREW			2	0630 302090
680	BALL ROLLER			1	0750 115335
690	COVER			1	1304 307331
694	GASKET			1	1304 307277
800	DETENT PLUNGER			1	1304 207016
	SEALING RING			1	0634 801332

SIRA ITEM	PARÇA ADI PART NAME	MODEL MODEL	KULLANMA SÜRESİ YEAR RANGE	ADET QTY.	PARÇA NUMARASI PART NUMBER
	VITES KUTUSU				
	G.SHIFT SHAFT				
030	HEXAGON SCREW			1	0636 010620
	SPRING WASHER			1	0630 302090
034	HEXAGON SCREW			1	0636 010620
	SPRING WASHER			1	0630 302090
038	HEXAGON SCREW			1	0636 010634
	SPRING WASHER			1	0630 302090
042	HEXAGON SCREW			1	0636 010690
	SPRING WASHER			1	0630 010620
046	HEXAGON SCREW			1	0636 010690
	SPRING WASHER			1	0630 010540
050	HEXAGON SCREW			1	0630 010540
	SPRING WASHER			1	0636 010690
058	HEXAGON SCREW			1	0636 010540
	SPRING WASHER			1	0630 010690
060	NEEDLE SLEEVE			1	0635 303053
240	PROTECTING CAP			1	1238 307411
300	DRIVER			1	1304 307258
310	DRIVER			1	1304 307259
320	DRIVER			1	1304 307260
330	ROLLER			6	0735 470126
340	DETENT PART			1	1304 307442
360	SLOT. PIN			1	0631 329071
370	DETENT BUSH			1	1304 307255
380	SLOT. PIN			1	0631 329069
382	SLOT. PIN			1	0631 329027



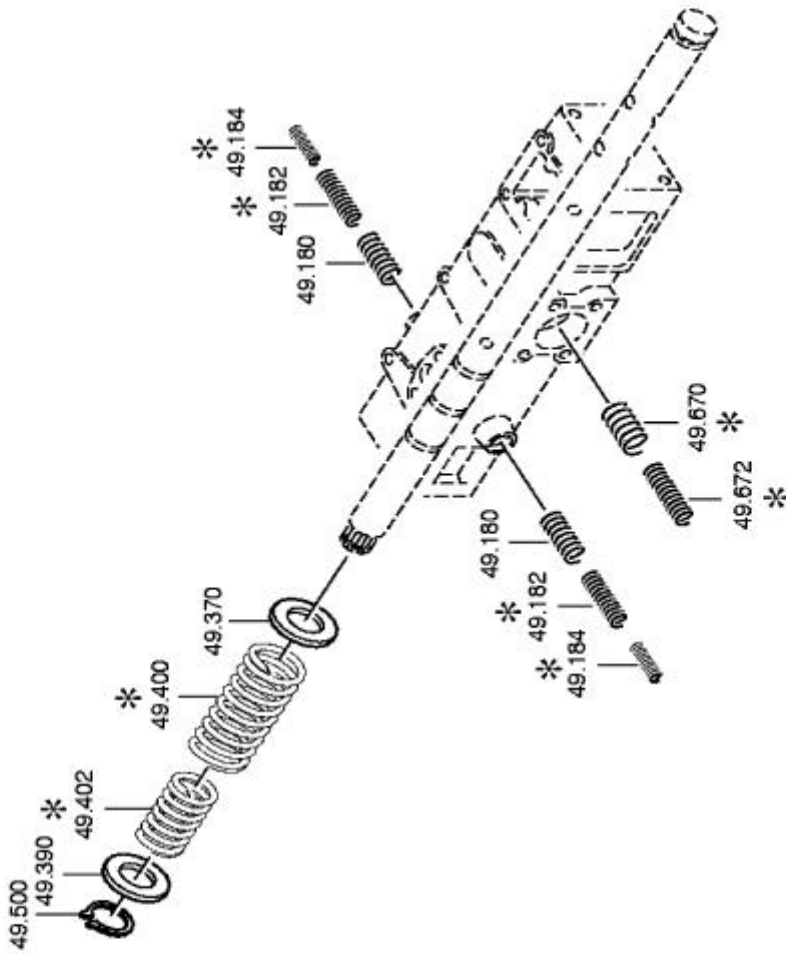
Ford Otomotiv San. A.S.



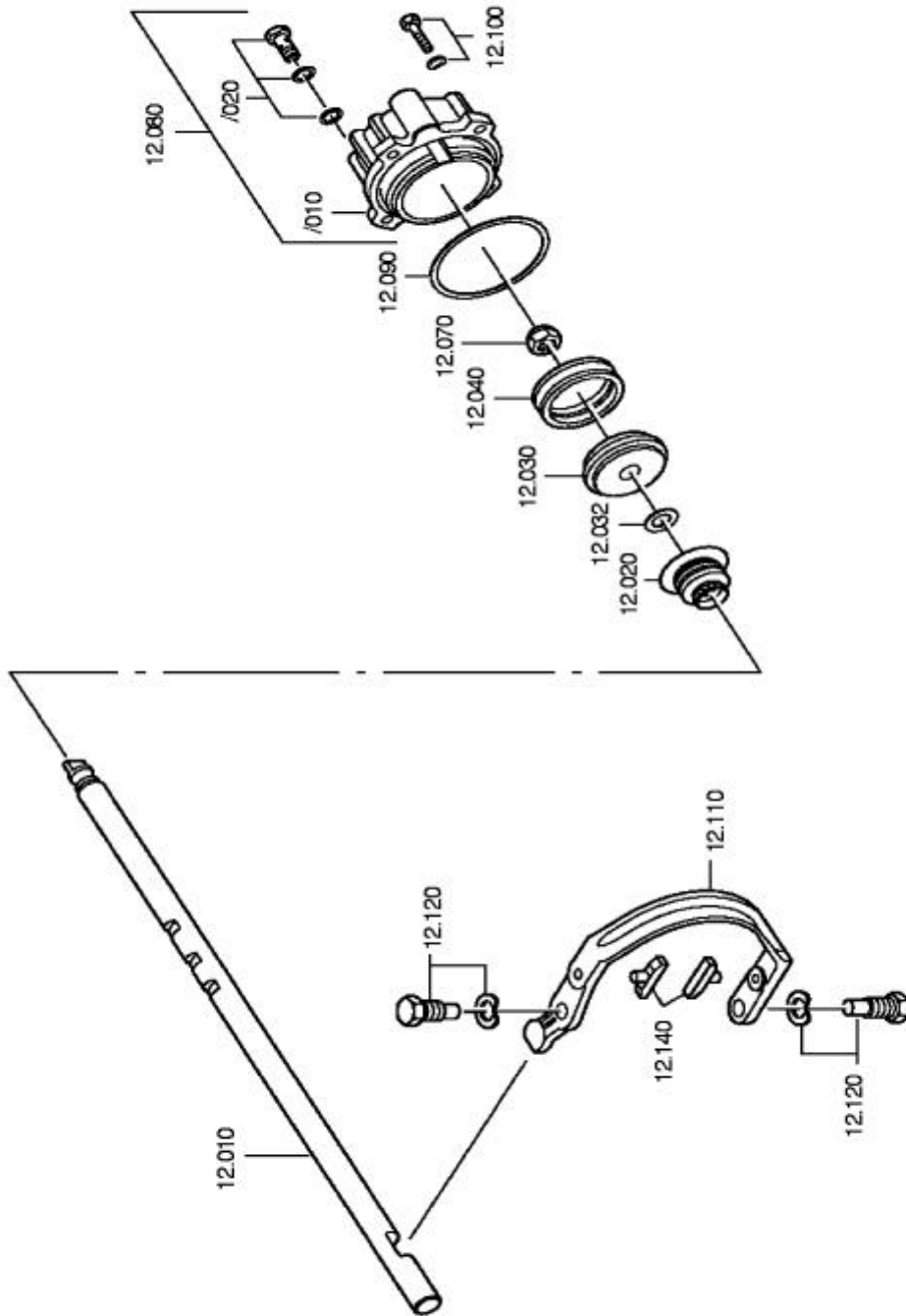
VITES KUMANDA KULESI
SHIFT TURRET

N04.070

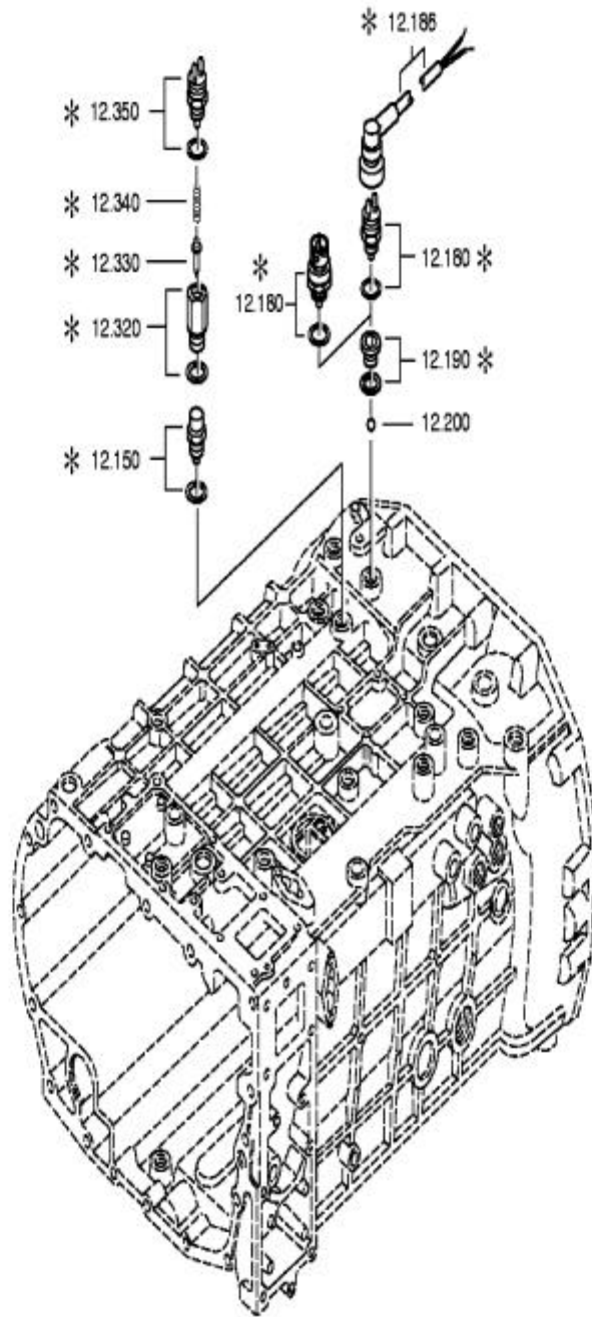
SIRA ITEM	PARA ADI PART NAME	MODEL MODEL	KULLANMA SÜRESİ YEAR RANGE	ADET QTY.	PARA NUMARASI PART NUMBER
	VİTES KUMANDA KULESİ				
	SHIFT TURRET				
010	G.SHIFT COVER			1	1304 307158
				1	1304 307042
020	GASKET			1	0501 318308
030	HEXAGON SCREW			4	0636 015393
	SPRING WASHER			4	0630 302090
064	NEEDLE SLLEVE			1	0635 303053
120	BEARING BUSH			1	0730 260330
130	SHAFT SEAL			1	0634 300302
150	ROD WIPER			1	0634 307367
300	COVER			1	1304 307375
310	GASKET			1	0501 318308
320	HEXAGON SCREW			4	0636 015321
	SPRING WASHER			4	0630 302090



SIRA ITEM	PARA ADI PART NAME	MODEL MODEL	KULLANMA SÜRESİ YEAR RANGE	ADET QTY.	PARA NUMARASI PART NUMBER
	VİTES KUMANDA KULESİ YAYLARI SET OF SPRINGS				
180	COMPR. SPRING			2	0732 042542
370	WASHER			1	0730 003740
390	WASHER			1	0730 003740
400	COMPR. SPRING			1	0732 040237
402	COMPR. SPRING			1	0732 041011
500	RETAINING RING			1	0630 501248
672	COMPR. SPRING			1	0732 040819



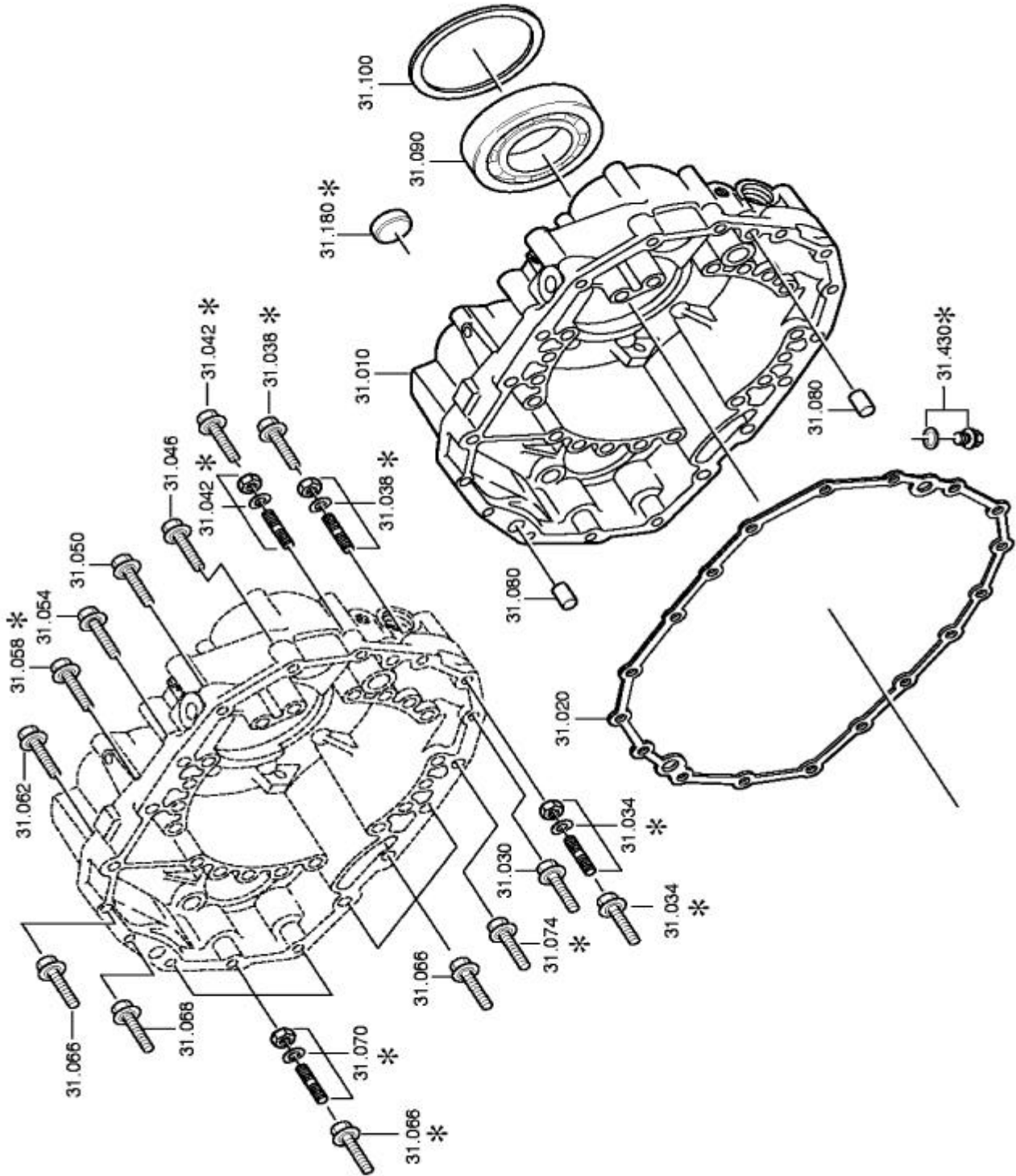
SIRA ITEM	PARÇA ADI PART NAME	MODEL MODEL	KULLANMA SÜRESİ YEAR RANGE	ADET QTY.	PARÇA NUMARASI PART NUMBER
	DEĞİSTİRME SİSTEMİ				
	GV-SHIFT SYSTEM				
010	GEAR SHIFT RAIL			1	1304 312005
020	FLANGE PACKING			1	0750 112047
030	PISTON			1	1296 312053
032	SHIM	A=2.10		1	0730 107543
		A=1.80		1	0730 107542
		A=1.50		1	0730 107541
		A=2.40		1	0730 107544
		A=2.70		1	0730 107545
040	DOUB. U-PACKING			1	0750 112089
070	LOCKING NUT			1	0737 006095
080	CYLINDER			1	1304 212005
/010	CYLINDER			1	1304 334038
/020	UNION SCREW			2	0637 835026
	SEALING RING			4	0730 008056
090	O-RING			1	0634 313216
100	HEXAGON SCREW			4	0636 015321
	SPRING WASHER			4	0630 302090
110	GEAR SHIFT FORK			1	1304 312003
120	ARTICULAT. BOLT			2	1304 332041
	SPRING WASHER			2	0630 302064
140	SLIDING PAD			2	1268 312057



SIRA ITEM	PARA ADI PART NAME	MODEL MODEL	KULLANMA SÜRESİ YEAR RANGE	ADET QTY.	PARA NUMARASI PART NUMBER
	DEĞİSTİRME SİSTEMİ GV-SHIFT SYSTEM				
150	DETENT PLUNGER			1	1313 207004
	SEALING RING			1	0634 801332
190	SCREW PLUG			1	0636 302021
	SEALING RING			1	0634 801062



Ford Otomotiv San. A.S.



VITES KUTUSU ARKA KAPAK

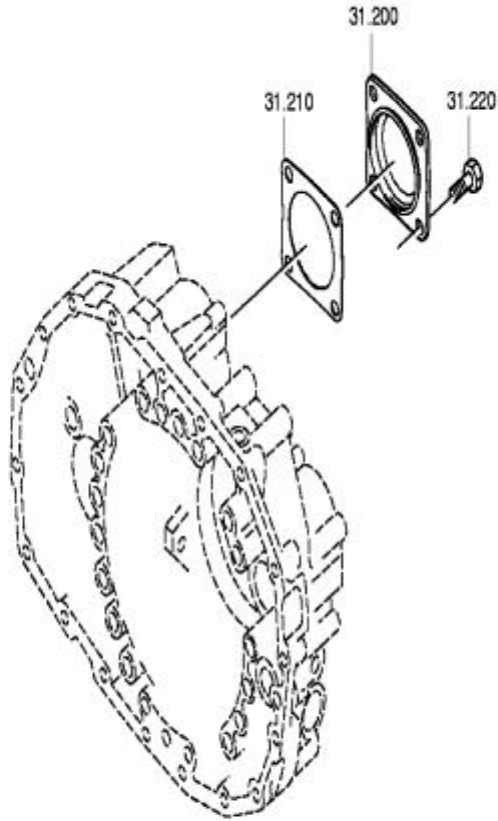
GP HOUSING

N04.090

SIRA ITEM	PARÇA ADI PART NAME	MODEL MODEL	KULLANMA SÜRESİ YEAR RANGE	ADET QTY.	PARÇA NUMARASI PART NUMBER
	VITES KUTUSU ARKA KAPAK				
	GP HOUSING				
010	HOUSING			1	1304 301320
020	GASKET			1	1304 301305
030	HEXAGON SCREW			1	0736 010181
034	HEXAGON SCREW			1	0736 010181
038	HEXAGON SCREW			1	0736 010180
042	HEXAGON SCREW			1	0736 010179
046	HEXAGON SCREW			1	0736 010180
050	HEXAGON SCREW			1	0736 010180
054	HEXAGON SCREW			1	0736 010181
058	HEXAGON SCREW			1	0736 010181
062	HEXAGON SCREW			1	0736 010180
066	HEXAGON SCREW			4	0736 010180
068	HEXAGON SCREW			1	0736 010180
070	HEXAGON SCREW			3	0736 010180
074	HEXAGON SCREW			1	0736 010181
080	CYLINDRICAL PIN			2	0631 306229
090	BALL BEARING			1	0750 116197
100	SHIM	A=1.70		1	0730 006532
		A=1.30		1	0730 007782
		A=1.80		1	2049 309536
		A=1.90		1	2049 309535
		A=1.40		1	0730 007781
		A=2.20		1	2049 309532
		A=1.60		1	0730 006533
		A=2.10		1	2049 309533
		A=2.00		1	2049 309534
		A=1.50		1	0730 006534



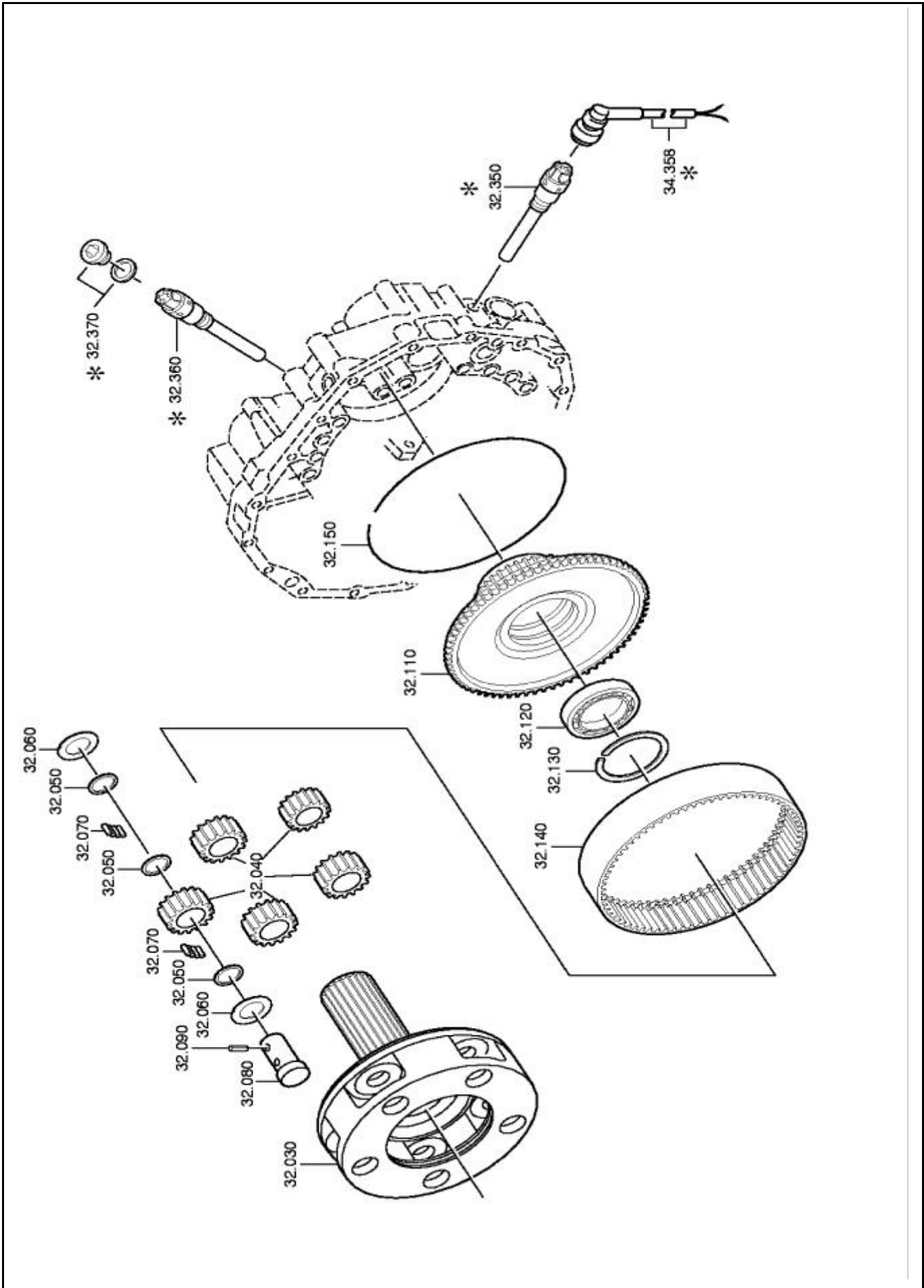
Ford Otomotiv San. A.S.



ARKA KAPAK
CLOSING COMPON.

N04.095

SIRA ITEM	PARA ADI PART NAME	MODEL MODEL	KULLANMA SÜRESİ YEAR RANGE	ADET QTY.	PARA NUMARASI PART NUMBER
	ARKA KAPAK CLOSING COMPON.				
200	COVER			1	1304 301034
210	GASKET			4	1238 308201
220	HEXAGON SCREW			4	0636 016181

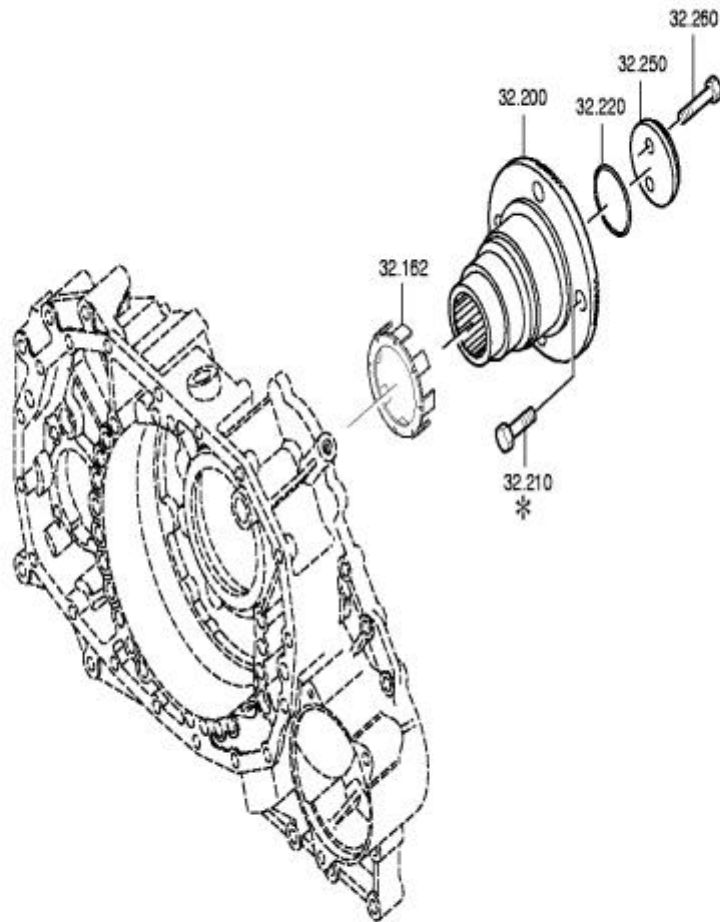


GEZEGEN DISLI GRUBU
PLANETARY DRIVE

SIRA ITEM	PARÇA ADI PART NAME	MODEL MODEL	KULLANMA SÜRESİ YEAR RANGE	ADET QTY.	PARÇA NUMARASI PART NUMBER
	GEZEĞEN DISLİ GRUBU				
	PLANETARY DRIVE				
030	PLANET CARRIER			1	1304 232088
040	PLANET CARRIER			1	1304 232054
050	INTERM. WASHER			15	0730 103102
060	WASHER			10	0501 304692
070	NEEDLE ROLLER			200	0735 470115
080	PLANET SHAFT			5	1304 332111
090	SLOT. PIN			5	0631 329037
110	RING GEAR CARR.			1	1304 332216
116	BUSH			1	1304 333012
120	BALL BEARING			1	0750 116165
130	SNAP RING			1	0730 513760
		A=2.00		1	0730 513759
		A=2.10		1	0730 513755
		A=2.50		1	0730 513756
		A=2.40		1	0730 513757
		A=2.30		1	0730 513758
		A=2.20		1	0730 513758
140	RING GEAR			1	1304 332134
150	LOCKING WIRE			1	0730 505140



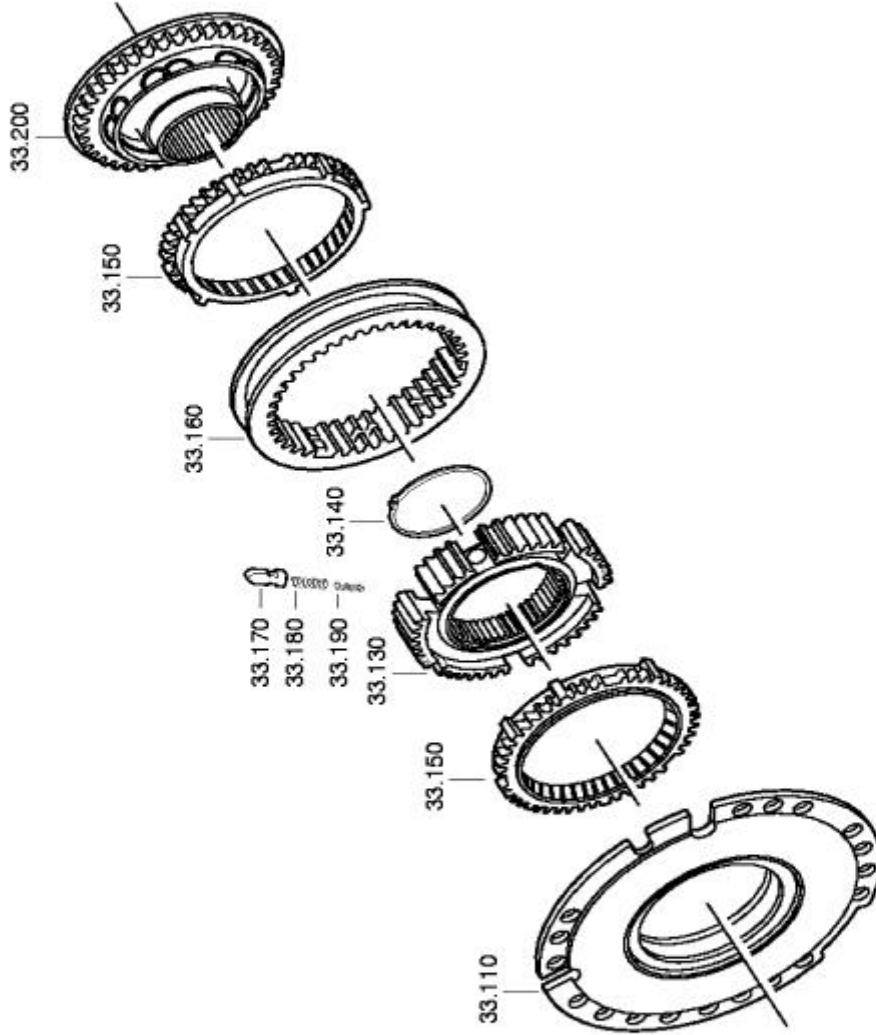
Ford Otomotiv San. A.S.



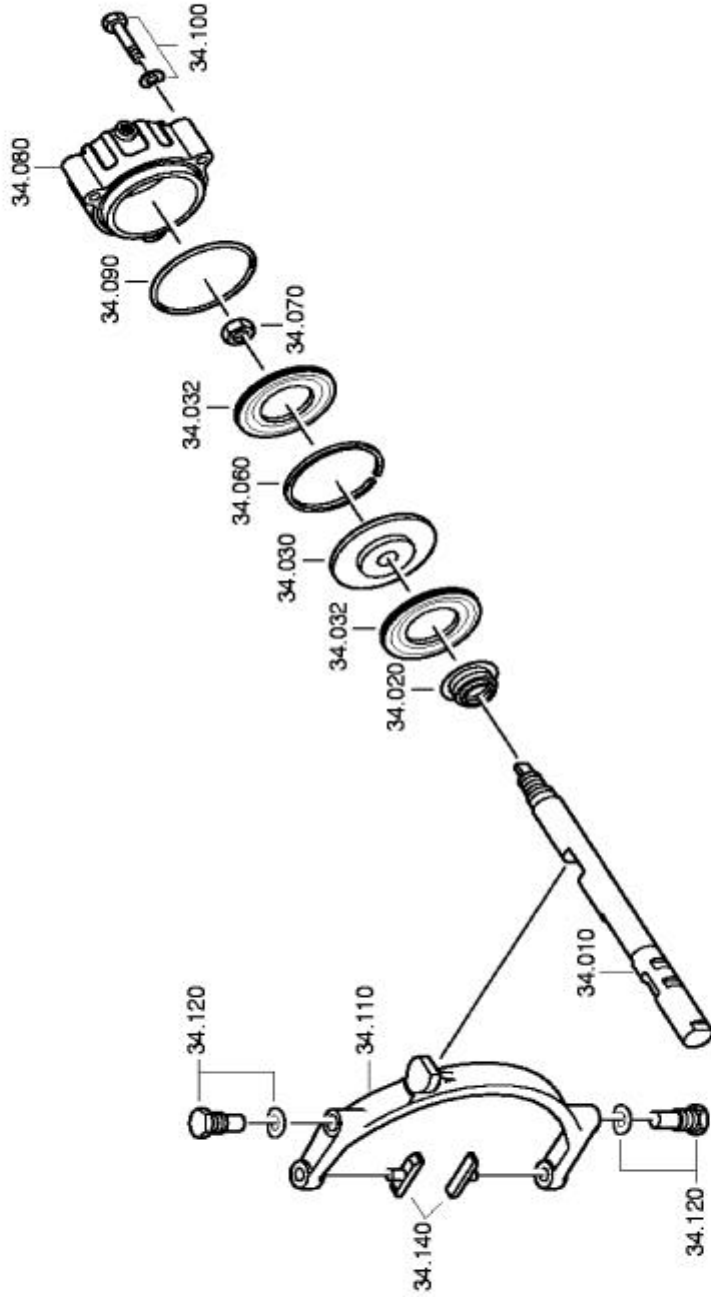
GEZEGEN DISLI GRUBU
PLANETARY DRIVE

N04.105

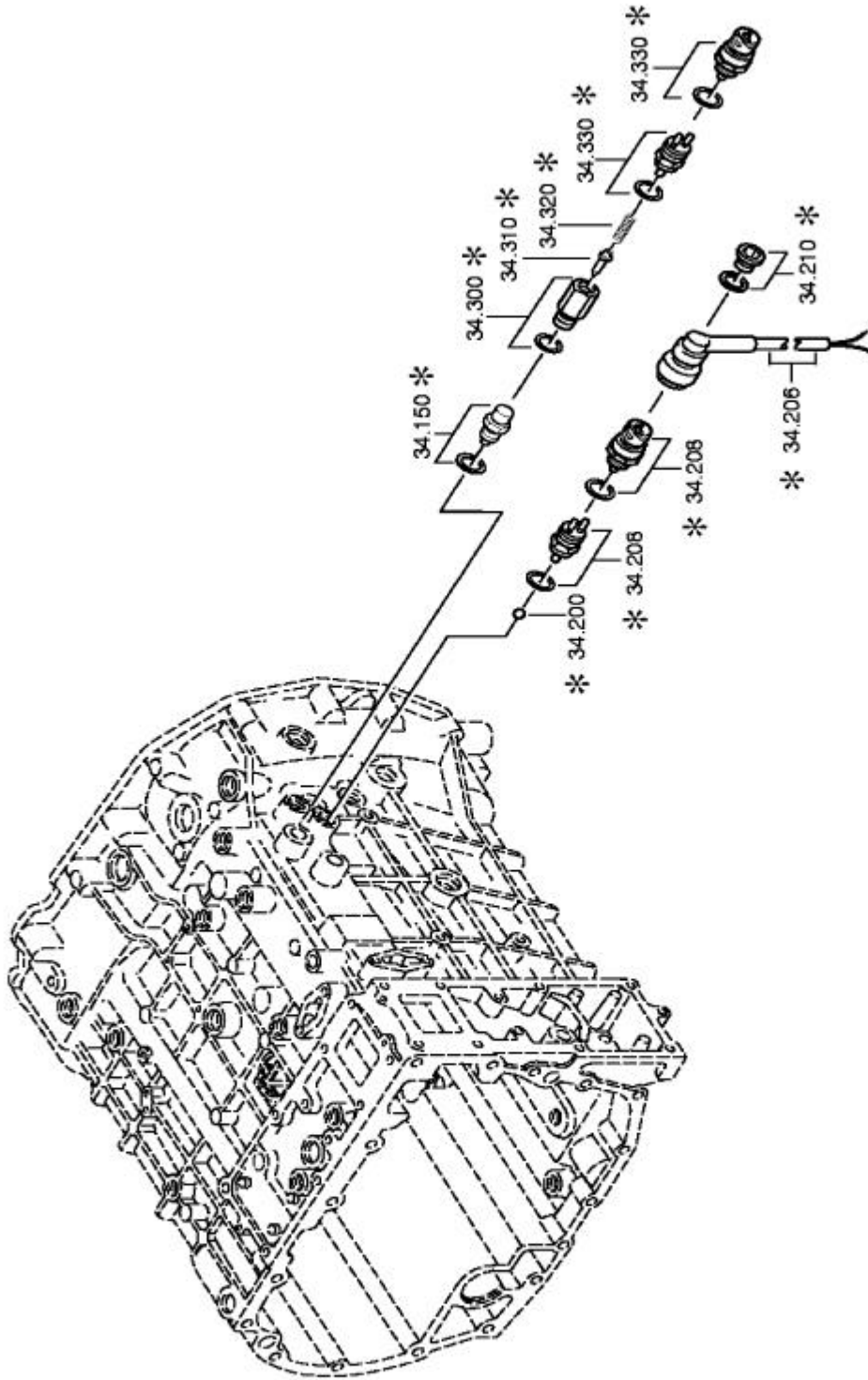
SIRA ITEM	PARA ADI PART NAME	MODEL MODEL	KULLANMA SÜRESİ YEAR RANGE	ADET QTY.	PARA NUMARASI PART NUMBER
	GEZEĞEN DISLİ GRUBU PLANETARY DRIVE				
200	OUTPUT FLANGE			1	1304 338097
210	HEXAGON SCREW			4	0636 011104
220	O-RING			1	0634 313223
250	WASHER			2	1304 338072
260	HEXAGON SCREW			2	0636 011488



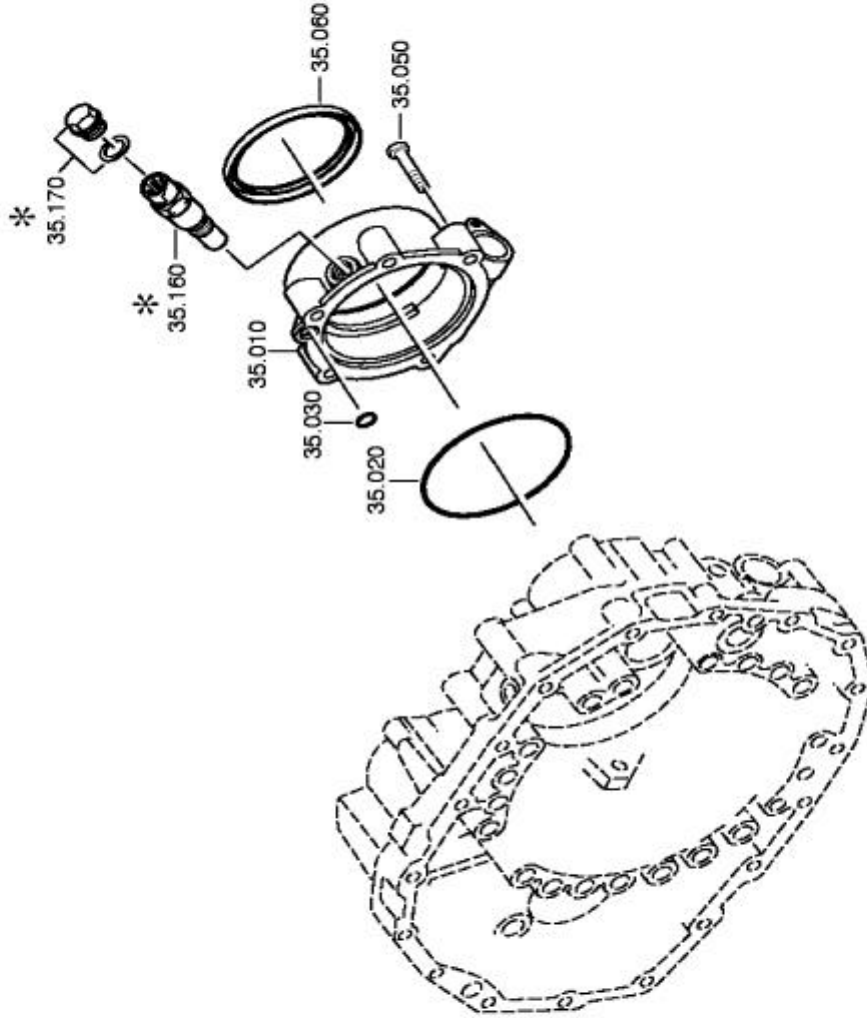
SIRA ITEM	PARÇA ADI PART NAME	MODEL MODEL	KULLANMA SÜRESİ YEAR RANGE	ADET QTY.	PARÇA NUMARASI PART NUMBER
	SENKROMENÇ KOMPLESİ				
	SYNCHRONIZER				
110	CLUTHC BODY			1	1304 233006
130	SYNCHRONIZER BODY			1	1313 333001
140	RETAINING RING			1	0630 501173
				1	0630 501174
				1	0630 501175
				1	0630 501061
150	SYNCHRONIZER RING			2	1296 333045
				2	1296 333044
160	SLIDING SLEEVE			1	1304 333011
170	PRESSURE PIECE			9	1240 304278
180	COMPR. SPRING			9	0732 040385
190	COMPR. SPRING			9	0732 040386
200	CLUTHC BODY			1	1304 233013



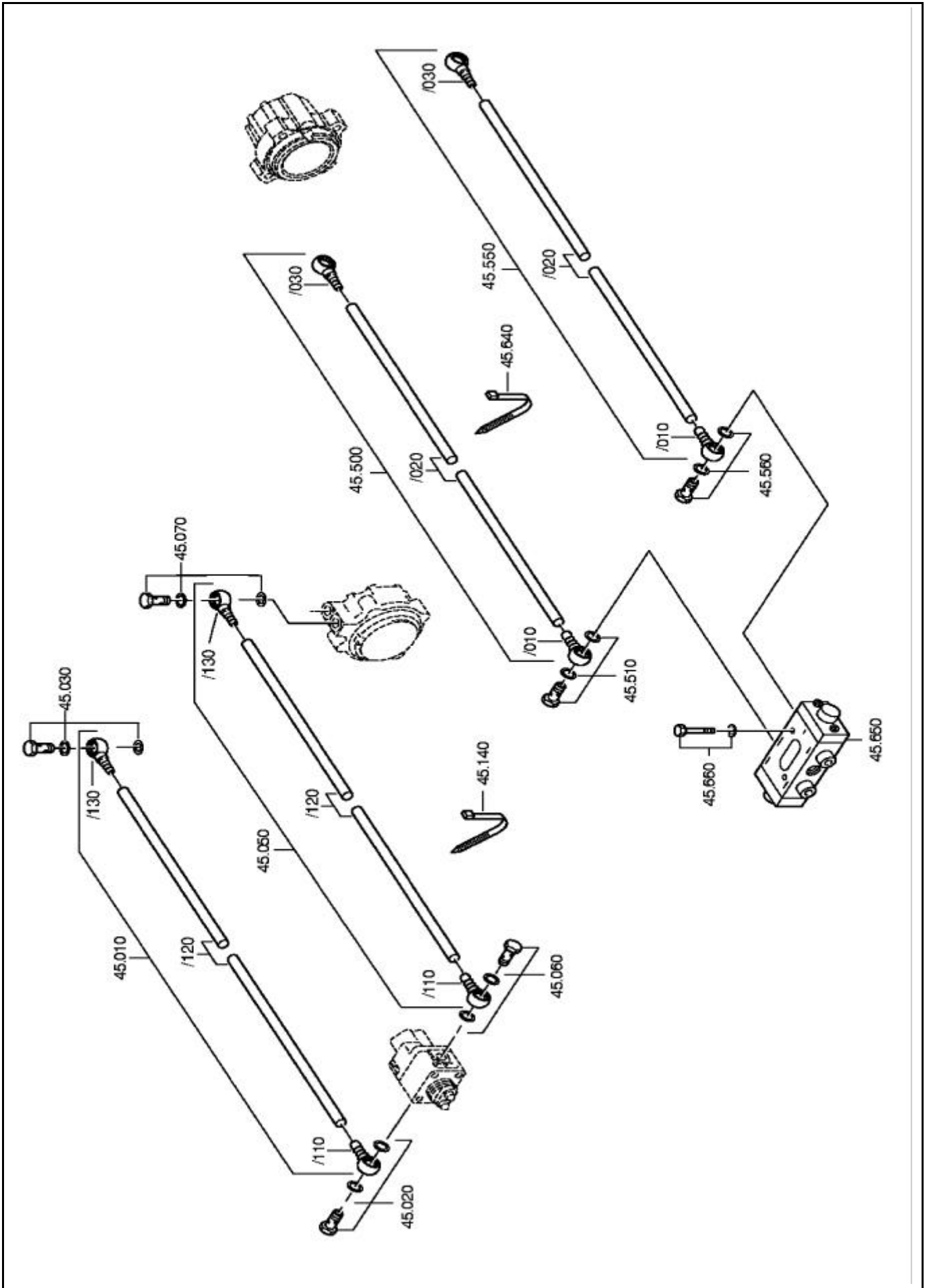
SIRA ITEM	PARA ADI PART NAME	MODEL MODEL	KULLANMA SÜRESİ YEAR RANGE	ADET QTY.	PARA NUMARASI PART NUMBER
	GEZEĞEN DISLİ GRUBU VİTES DEĞ. MEKANİZ. GP SHIFT SYSTEM				
010	GEAR SHIFT RAIL			1	1304 334075
020	FLANGE PACKING			1	0750 112047
030	PISTON			1	1315 334041
032	SEALING RING			2	0734 307287
060	GUIDE RING			1	0750 112096
070	LOCKING NUT			1	0737 006095
080	CYLINDER			1	1304 334079
090	O-RING			1	0634 313338
100	HEXAGON SCREW			3	0636 023023
110	GEAR SHIFT FORK			1	1304 334063
120	ARTICULAT. BOLT			2	1315 334011
				2	0730 300005
140	SLIDING PAD			2	1272 334003
150	DETENT PLUNGER			1	1313 207004
				1	0634 801332



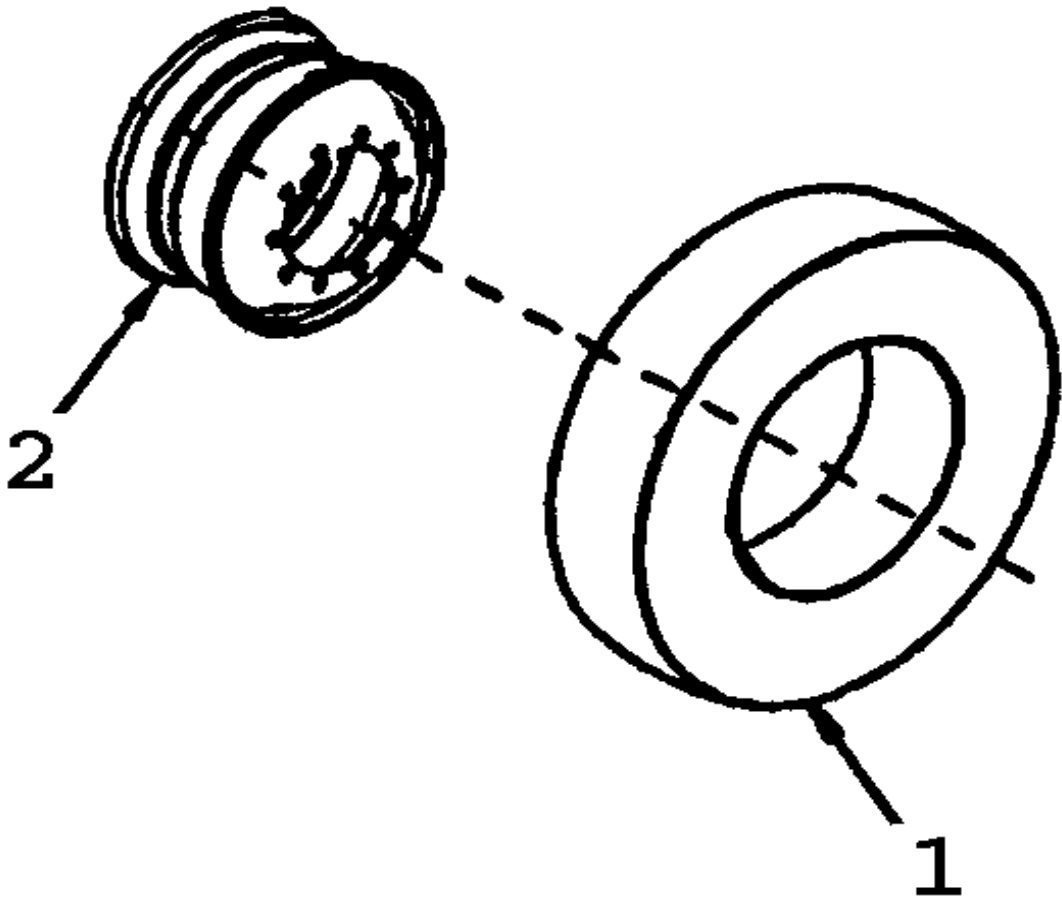
SIRA ITEM	PARA ADI PART NAME	MODEL MODEL	KULLANMA SÜRESİ YEAR RANGE	ADET QTY.	PARA NUMARASI PART NUMBER
210	GERI VITE SSENSÖRÜ CONN. PARTS			1	0636 302021
	SCREW PLUG			1	0634 801062



SIRA ITEM	PARÇA ADI PART NAME	MODEL MODEL	KULLANMA SÜRESİ YEAR RANGE	ADET QTY.	PARÇA NUMARASI PART NUMBER
	HIZ ÖLÇER KAPAGI SPEEDO. COVER				
010	COVER			1	1304 301351
020	O-RING			1	0634 303110
030	O-RING			1	0634 316181
050	HEXAGON SCREW			5	0636 015601
060	SHAFT SEAL			1	0734 319459



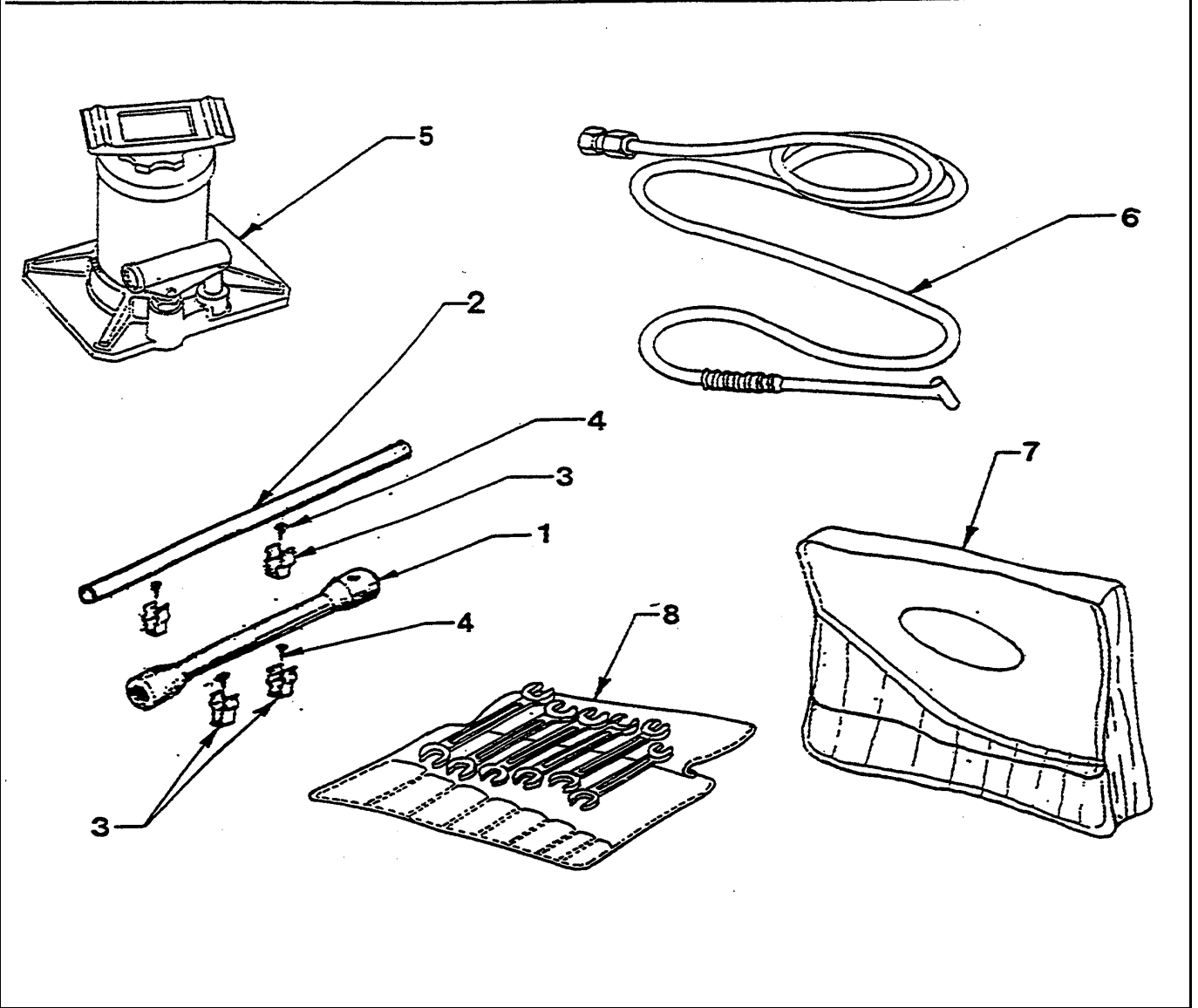
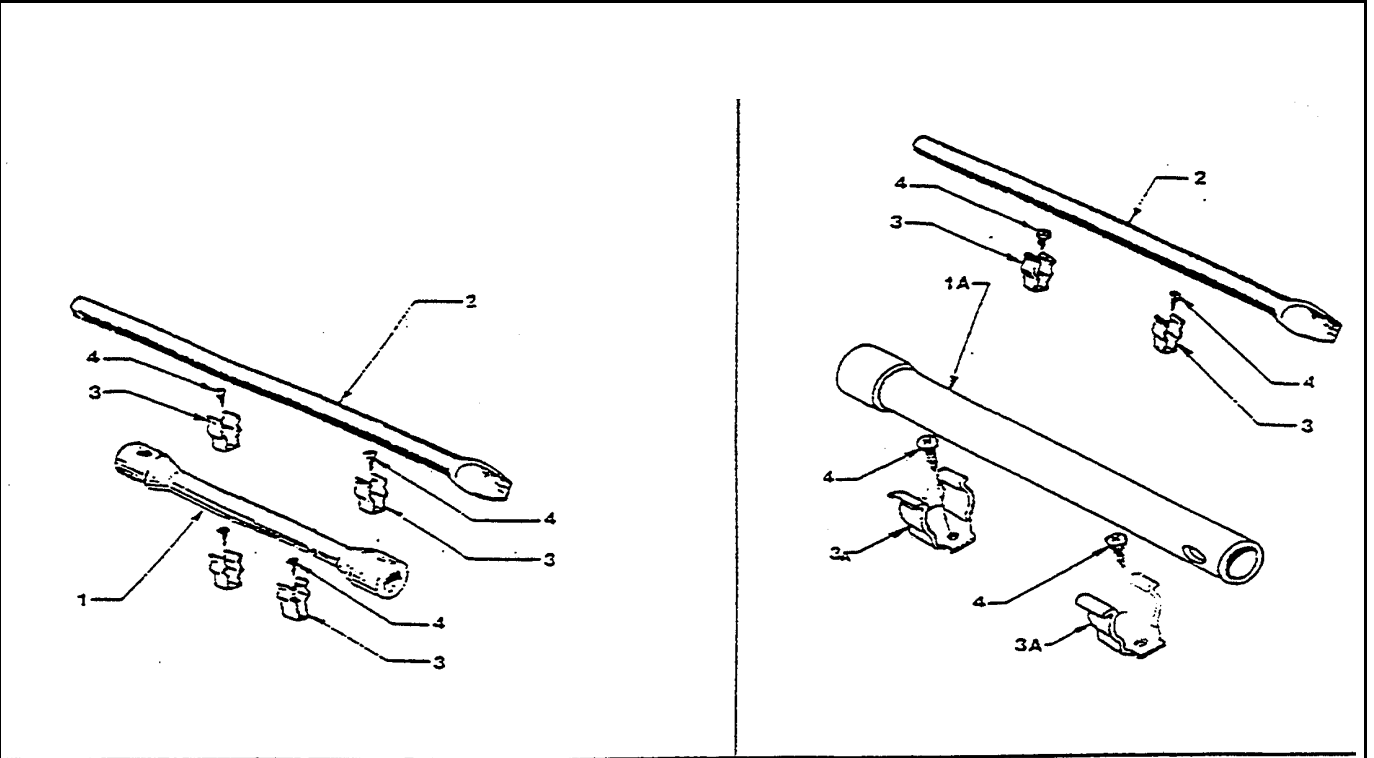
SIRA ITEM	PARÇA ADI PART NAME	MODEL MODEL	KULLANMA SÜRESİ YEAR RANGE	ADET QTY.	PARÇA NUMARASI PART NUMBER
	ARALIK SEÇİMİ RANGE SELECTION				
010	PIPE			1	6007 202081
/110	RING PIECE			1	0750 146001
/120	PIPE			1	0632 702904
/130	RING PIECE			1	0750 146001
020	UNION SCREW			1	0637 835515
	SEALING RING			2	0730 008057
030	UNION SCREW			1	0637 835515
	SEALING RING			2	0730 008057
050	PIPE			1	6007 202156
/110	RING PIECE			1	0750 146001
/120	PIPE			1	0632 702904
/130	RING PIECE			1	0750 146001
060	UNION SCREW			1	0637 835515
	SEALING RING			2	0730 008057
070	UNION SCREW			1	0637 835515
	SEALING RING			2	0730 008057
140	CABLE CLIP			2	0659 160068
500	PIPE			1	6007 202146
/010	RING PIECE			1	6038 310007
/020	PIPE			1	0632 707004
/030	RING PIECE			1	0637 834322
510	UNION SCREW			1	0637 835033
	SEALING RING			2	0730 008055
550	PIPE			1	6007 202147
/010	RING PIECE			1	6038 310007
/020	PIPE			1	0632 707004
/030	RING PIECE			1	0637 834322
560	UNION SCREW			1	0637 835033
	SEALING RING			2	0730 008055
640	CABLE CLIP			1	0659 160068
650	VALVE			1	0501 310059
660	HEXAGON SCREW			2	0636 010616
	SPRING WASHER			2	0630 302105



SIRA ITEM	PARÇA ADI PART NAME	MODEL MODEL	KULLANMA SÜRESİ YEAR RANGE	ADET QTY.	PARÇA NUMARASI PART NUMBER				
1	LASTIKLER TYRES LASTIK TYRE	DÜZ TIP	09/03		94CT	1508	AA		
		KAR TIPI	09/03		94CT	1508	BA		
		2524 D DÜZ TIP	09/03		94CT	1508	CA		
		2524 D KAR TIPI	09/03		94CT	1508	DA		
		OPSİYONEL DÜZ TIP	09/03		3C46	1508	AA		
		OPSİYONEL KAR TIPI	09/03		3C46	1508	BA		
		X 4 DÜZ TIP	09/03		3C46	1508	CA		
		X 4 KAR TIPI	09/03		3C46	1508	DA		
		2	JANT KOMPLE - 9,00x22,5 WHEEL ASY - 9,00x22,5		09/03	1	1C44	1007	A1A
					09/03	1	1C44	1007	A2A
	09/03			1	1C44	1007	A3A		



Ford Otomotiv San. A.S.



AVADANLIK
TOOLS

Z01.020

SIRA ITEM	PARÇA ADI PART NAME	MODEL MODEL	KULLANMA SÜRESİ YEAR RANGE	ADET QTY.	PARÇA NUMARASI PART NUMBER		
	AVADANLIK TOOLS						
1	Bijon anahtari komple Wrench wheel nut		09/03	1	94CT	17035	AB
1A	Bijon anahtari komple Wrench wheel nut		09/03	1	91CT	17035	AA
2	Lastik levyesi Handle [wheel nut wrench]		09/03	1	94CT	17034	AA
3	Klip-bijon anahtari levyesi Clip-wrench [Wheel nut] lever		09/03	4	73NB	17K008	AA
4	Vida-bijon anahtari levyesi Screw-wrench [wheel nut] lever		09/03	4		E610246	S74
5	Kriko komple Jackassy		09/03	1	94CT	17080	AB
6	Hortum lastik sisirme Hose - Tyre air pressure		09/03	1	94CT	1V706	BA
7	Takim - Anahtar ve tornavida Kit - Wrench		09/03	1	94CT	17015	AB
8	Takim - Anahtar ve tornavida Açık agizli Kit - Wrench openended		09/03	1	93CT	17015	AB