

PARTS BOOK

PC210-3KP

PC210LC-3KP

PC240-3KP

PC240LC-3KP

PC240NLC-3KP

SERIAL NUMBERS	PC210-3KP	K15001 AND UP
	PC210LC-3KP	K15001 AND UP
	PC240-3KP	K15001 AND UP
	PC240LC-3KP	K15001 AND UP
	PC240NLC-3KP	K15001 AND UP

FOREWORD

When ordering a part, please specify the model number, the engine serial number and the reading of the service meter.

For complete understanding, the parts list is written as follows:

Fig. number	Codes
<p>Description</p> <p>Figure numbers are not continuous.</p> <p>“.” is put in front of the name of an assembly component and the item is entered next to the assembly. If a part marked with “.” is an assembly, its component is marked with “.”.</p>	<p>☆ Supplied as a set rather than singly.</p> <p>★ Supplied as a set rather than singly. It is supplied singly by specific dealers only.</p> <p>⊙ Part group. This part is not considered a supply part.</p>
<p>Quantity</p> <p>The number of pieces per set used for assembly is specified.</p> <p>For assembly or part group components, the number of pieces per assembly is specified.</p>	<p>= = = = The parts surrounded by this line are components of the part group specified above.</p>
<p>Serial number</p> <p>The engine or machine serial number in which the part is used.</p>	<p>G-1, G-2 Part group numbers.</p>
<p>Machine code</p> <p>The codes in parentheses shown in the table of contents or figure represent models as follows.</p> <p>—STD PC240-6K —LC PC240LC-6K —NLC PC240NLC-6K</p>	<p>KIT Kit components. For kit components, please refer to the service kit table.</p>
<p>Codes</p> <p>The codes and part numbers specified in the “Part No.” and “Part Name” columns represent the following:</p> <p><input type="checkbox"/> The part specified in the line above is applicable instead of this part.</p> <p><input checked="" type="checkbox"/> This part is applicable instead of the part specified in the line immediately above.</p> <p>◆ This part and the part specified in the line immediately above are interchangeable.</p> <p><input checked="" type="checkbox"/> This part is not supplied anymore. The part specified in the above line is supplied instead.</p> <p>■ The part specified in the “Part Name” column is applicable instead of this part if it is used as a set.</p> <p>▼ This part is not supplied anymore. The part specified in the “Part Name” column is supplied instead as a set.</p> <p>△ Part supplied as semi-finished. It must be reworked before use.</p>	<p>PAINT (1) Parts shipped painted with undercoat.</p> <p>PAINT (2) Parts shipped with different colors.</p> <p>(A) Cold weather (A) spec. (−30°C)</p> <p>(B) Cold weather (B) spec. (−50°C)</p>

This parts list specifies not only standard accessories but also optional parts and attachments.

To order a part, please contact your nearest Komatsu dealer.

AVANT-PROPOS

Lorsque vous passez une commande pour une pièce détachée, vous êtes prié de spécifier le numéro du modèle, le numéro de série du moteur et la lecture du compteur de service.

Pour une complète compréhension, la liste des pièces est écrite comme suit:

Numéro de Fig.

Les numéros des figures ne sont pas corrélatifs.

Description

“.” est placé avant le nom de la composante d'assemblage et l'élément est entré à côté de l'assemblage. Si la pièce marquée d'un “.” est un assemblage, ses composants sont marquées d'un “.”.

Quantité

Le nombre de pièces par jeu utilisé pour l'assemblage est spécifié. Pour l'assemblage ou groupe de pièces composantes, le nombre de pièces par assemblage est spécifié.

Numéro de série

Le numéro de série du moteur ou machine dans lequel la pièce est utilisée.

Code de machine

Les codes mis entre parenthèses indiqués dans la table des matières ou les chiffres représentent des modèles comme ci-après:

--STD PC240-6K
 --LC PC240LC-6K
 --NLC PC240NLC-6K

Codifications

Les codifications et numéros de pièce spécifiés dans les colonnes “No. de Pièce” et “Nom de Pièce” représentent le suivant:

La pièce spécifiée dans la ligne ci-dessus est applicable au lieu de cette pièce.

Cette pièce est applicable au lieu de la pièce spécifiée dans la ligne immédiatement au-dessus.

◆ Cette pièce et la pièce spécifiée dans la ligne immédiatement au-dessus sont interchangeableables.

Cette pièce n'est plus fournie. A sa place, la pièce spécifiée dans la ligne ci-dessus est fournie.

■ La pièce spécifiée dans la colonne “Nom de Pièce” est applicable à la place de cette pièce lorsque la pièce est utilisée comme un jeu.

▼ Cette pièce n'est plus fournie. La pièce spécifiée dans la colonne “Nom de Pièce” est fournie à sa place comme un jeu.

△ Pièce fournie en semi-finition. Elle doit être usinée avant l'utilisation.

Codifications

☆ Fourni comme un jeu plutôt qu'en unité.

★ Fourni comme un jeu plutôt qu'en unité. Est fourni en unité seulement par des fournisseurs spécifiques.

⊙ Groupe de pièces. Cette pièce n'est pas considérée comme une pièce de fourniture.

==== Les pièces entourées de cette ligne sont composantes du groupe de pièces spécifié ci-dessus.

G-1, G-2 Numéros de groupe de pièces.

KIT Composants de trousse. Pour les composants de trousse, consultez la table des troussees de service.

PEINTURE (1) Pièces expédiées avec une sous-couche de peinture.

PEINTURE (2) Pièces expédiées en différentes couleurs.

(A) Caract. temps froid (A) (-30°C)

(B) Caract. temps froid (B) (-50°C)

Cette liste de pièces ne spécifie pas seulement les accessoires standard, mais aussi les pièces et accessoires en option.

Pour passer une commande de pièce, vous êtes prié de prendre contact avec votre fournisseur Komatsu le plus proche.

VORWORT

Bei der Bestellung von Teilen bitte die Modellnummer, die Seriennummer des Motors und den Stand des Betriebsstundenzählers angeben.

Um Fehler bei der Bestellung zu vermeiden, die folgenden Hinweise beachten:

Bild Nr. Beschreibung	Zeichen	
Menge	☆	Dieses Teil wird nicht als Einzelteil, sondern nur als Bausatz geliefert.
Serien-Nr.	★	Dieses Teil wird nicht als Einzelteil, sondern nur als Bausatz geliefert und kann nur über bestimmte Händler als Einzelteil bezogen werden.
Maschinen-Kode	⊙	Baugruppe; wird nicht zu den Ersatzteilen gerechnet.
Zeichen	= = =	Die Teile innerhalb dieser Markierung gehören zur oben aufgeführten Baugruppe.
	G-1, G-2	Baugruppen-Nr.
	KIT	Dieses Teil ist nur als Satz erhältlich. Siehe Auflistung der als Satz gelieferten Ersatzteile.
	FARBE (1)	Gelieferte Teile mit Grundierung.
	FARBE (2)	Gelieferte Teile in unterschiedlichen Farben.
	(A)	Spezifikation für kalte Witterung (–30°C) (A)
	(B)	Spezifikation für kalte Witterung (–50°C) (B)

In dieser Ersatzteilliste ist das Standard- und Sonderzubehör aufgeführt. Bestellungen nimmt Ihr zuständiger Komatsu-Händler entgegen.

PROLOGO

Cuando solicite una parte, sírvase especificar el número de modelo, el número de serie del motor y la lectura del serviciómetro.

Para un completo entendimiento, la lista de partes está redactada de la siguiente manera:

Número de fig.	Los números de figura no son continuos.
Descripción	"•" se coloca enfrente del nombre de un componente de conjunto y el ítem se ingresado luego al conjunto. Si una parte marcada con "•" es un conjunto, su componente está marcado con "••".
Cantidad	Se especifica el número de piezas por juego utilizadas para un conjunto. Se especifica para un conjunto o componentes de grupo de parte, el número de piezas por conjunto.
Número de serie	El número de serie del motor o máquina en que se utiliza la parte.
Código de máquina	Los códigos en paréntesis que se muestran en el índice o en la figura representan los modelos de la manera siguiente: —STD PC240-6K —LC PC240LC-6K —NLC PC240NLC-6K
Códigos	Los códigos y números de parte especificados en las columnas "No. de Parte" y "Nombre de Parte" representan lo siguiente: □ La parte especificada en la línea anterior es aplicable en lugar de esta parte. ▣ Esta parte es aplicable en lugar de la parte especificada en la línea inmediatamente anterior. ◆ Esta parte y la parte especificada en la línea inmediatamente anterior son intercambiables. ☒ Esta parte se ha dejado de suministrar. En lugar de ésta, se suministra la parte especificada en la línea anterior. ■ La parte especificada en la columna "Nombre de Parte" es aplicable en lugar de esta parte si se utiliza como un conjunto. ▼ Esta parte se ha dejado de suministrar. En lugar de ésta, se suministra la parte especificada en la columna "Nombre de Parte" como un conjunto. △ Parte suministrada como semi-terminada. Tiene que ser modificada antes del uso.

Códigos

☆	Suministrado como un conjunto en lugar de individualmente.
★	Suministrado como un conjunto en lugar de individualmente. Es suministrado individualmente por distribuidores específicos solamente.
⊙	Grupo de parte. Esta parte no es considerada una parte de suministro.
==	Las partes rodeadas por esta línea son componentes del grupo de partes especificado antes.
G-1, G-2	Números de grupo de partes.
KIT	Componentes de juego. Para componentes de juego, sírvase referirse al cuadro de juego de servicio.
PINTURA (1)	Las piezas embarcadas tienen una primera mano de pintura.
PINTURA (2)	Las piezas embarcadas son de diferentes colores.
(A)	Espec. Tiempo frío (A) (-30°C)
(B)	Espec. Tiempo frío (B) (-50°C)

Esta lista de partes específica no solamente accesorios normales sino también partes y accesorios opcionales.
Para solicitar una parte, sírvase comunicarse con su distribuidor Komatsu más cercano.

PREFÁCIO

Ao solicitar uma peça sobressalente, favor especificar o número do modelo, o número de série do motor e a leitura do medidor de serviço.

Para uma fácil compreensão, a lista de peças sobressalentes é indicada como segue:

Número do desenho

Os números dos desenhos nem sempre são contínuos.

Descrição

Todos os componentes e peças que compõe o conjunto levam o sinal “•” na frente do seu nome, e vêm discriminados em seguida ao nome do conjunto. Além disso, se o componente com o sinal “•” já for um conjunto, seus componentes vêm marcados com o sinal “••”.

Quantidade

Está especificada a quantidade de componentes utilizados em um conjunto.

Contudo, no caso de peças de montagem ou de grupo de peças, está especificada a quantidade de componentes por conjunto.

Número de série

Está especificado o número da série do motor ou da máquina no qual a peça sobressalente é usada.

Código da máquina

Os códigos em parêntesis mostrados na tabela de conteúdo ou os desenhos representam modelos como se segue.

—STD PC240-6K
—LC PC240LC-6K
—NLC PC240NLC-6K

Códigos

Os códigos e números de peças sobressalentes especificados na coluna do “No da Peça” e do “Nome de Peça” representa o seguinte:

Pode-se usar a peça especificada na linha acima, no lugar desta.

Esta peça pode ser usada no lugar da peça especificada na linha imediatamente acima.

◆ Esta peça e aquela especificada na linha imediatamente acima são intercambiáveis.

☒ Esta peça não é mais fornecida. No lugar desta, é fornecida a peça especificada na linha imediatamente acima.

■ A peça especificada na coluna de “Nome de Peça” pode ser utilizada no lugar desta, se aquela for usada como conjunto.

▼ Esta peça não é mais fornecida. A peça especificada na coluna de “Nome da Peça” é fornecida no lugar desta, como conjunto.

△ Esta peça é fornecida como semi-acabada. Necessita de um trabalho adicional antes de sua utilização.

Códigos

☆ Não é fornecida somente a peça, e sim em conjunto.

★ Não é fornecida somente a peça, e sim em conjunto. Porém, pode ser fornecida somente a revendedores especiais.

⊙ Especifica o grupo de peças. Estas peças não são consideradas peças de suprimento.

= = = As peças circundadas com esta linha são componentes do grupo de peças especificadas acima.

G-1, G-2 Número de grupo de peças.

KIT Componentes de “kits”. Para peças que compõe o “kit”, favor consultar a tabela de “kit” de serviço.

PINTURA (1) Peças embarcadas, pintadas com tinta base.

PINTURA (2) Peças embarcadas, pintadas com cores diferentes.

(A) Tempo frio (A) esp. (-30°C)

(B) Tempo frio (B) esp. (-50°C)

Esta lista de peças sobressalentes especifica não apenas os acessórios padrões e sim também, as peças opcionais e os pertences.

Para solicitar uma peça sobressalente, favor entrar em contato com o seu revendedor Komatsu mais próximo.

تقديم

رموز الدلالة

☒ هذه القطعة توقف تزويدها. ويتم تزويد القطعة المينة في السطر السابق بدلا منها.

■ القطعة المينة في عمود "اسم القطعة" يمكن استخدامها بدلا من هذه القطعة إذا استعملت كجموعة.

▼ هذه القطعة توقف تزويدها. والقطعة المينة في عمود "اسم القطعة" مستخدمة بدلا منها كجموعة.

△ يتم تزويد القطعة شبه منتهية الصنع. ويجب إسهاء تصنيعها قبل الاستعمال.

☆ يتم تزويدها كجموعة وليس أفراديا.

★ يتم تزويدها كجموعة وليس أفراديا. يمكن تزويدها أفراديا بواسطة بائعين معينين فقط.

⊙ مجموعة قطع. هذه القطعة لا تعتبر قطعة في التزويد.

==== القطع المحاطة بهذا الخط هي مكونات لجموعة القطع المينة سابقا.

G-1, G-2 أرقام مجموعات القطع.

KIT أجزاء مكونة لطقم. لمكونات الطقم، يرجى الرجوع الى جدول طقم الخدمة.

الطلاء (1) أجزاء شحنت مطلية مع تغطية سفلية

الطلاء (2) أجزاء شحنت مع ألوان مختلفة

(A) الجو البارد (A) المواصفات (M 300)

(B) الجو البارد (B) المواصفات (M 500)

هذه القائمة للقطع لا تحدد فقط الملحقات القياسية، بل أيضا القطع والبروفات الاختيارية.

لطلب قطعة غيار، يرجى الاتصال بأقرب موزع لكوماتسو لديكم.

عند طلب قطع الغيار، يرجى تحديد رقم الموديل، رقم التسلسل للمحرك وقراءة عداد الخدمة.

وللهم الكامل فان قائمة قطع الغيار كتبت كالآتي :

أرقام الأشكال ليس من الضروري أن تكون متتالية.

الوصف
توضع العلامة " " أمام إسم الجزء من مجموعة وتدخل المادة بعد المجموعة. وإذا كانت قطعة الغيار ذات العلامة " " هي مجموعة أجزاء، فان مكوناتها يشار إليها بالعلامة "...".

الكمية
يحدد عدد القطع المستخدمة في التجميع بكل مجموعة. ومن أجل المجموعة أو الأجزاء المكونة لمجموعات، فانه يحدد عدد القطع لكل مجموعة.

رقم التسلسل المحرك أو الماكينة التي تستعمل فيها القطعة.

رمز الآلة :
الرموز الموجودة بين قوسين موضحة في جدول الخيارات أو الأرقام الملتصقة للموديلات هي كما يلي:

—STD PC240-6K
—LC PC240LC-6K
—NLC PC240NLC-6K

رموز الدلالة
كما يلي :

☐ القطعة المينة في السطر السابق يمكن استخدامها بدلا من هذه القطعة.

☒ هذه القطعة يمكن استخدامها بدلا من القطعة المينة في السطر السابق مباشرة.

◆ هذه القطعة والقطعة المينة في السطر السابق مباشرة هما قابلتان للتبادل.

При оформлении заказа деталей, узлов и агрегатов просьба сообщить серийный номер машины и двигателя, а также показание счетчика мото-часов.

Каталог деталей составлен в следующем порядке:

- № рисунка рисунка не порядковый.
- Наименование Точка " " поставлена перед наименованием каждой составной части агрегата. Если составная часть состоит из множества деталей, то эти детали обозначаются двумя точками " " .
- Количество Указано количество агрегатов на машину.
- Серийные номера Для составных частей агрегата указано их количество на агрегат. Это серийные номера машин или двигателей, на которые рассчитаны настоящий каталог.
- Модель машины Условные обозначения, приведенные в скобках, обозначают следующую модель машины.
 ---STD ... PC240-6K
 ---LC PC240LC-6K
 ---NLC ... PC240NLC-6K
- Условные обозначения Условные обозначения, приведенные в графах "№ детали" и "Наименование детали", указывают, что:
 - Вышеприведенная деталь может заменить настоящую деталь.
 - Деталь может заменить деталь, которая приведена не- посредственно выше.
 - ◆ Настоящая деталь и деталь, приведенная непосредствен- но выше, имеют взаимозаменяемость.
 - Эта деталь в настоящее время не поставляется.
 - Взамен этой детали поставляется Деталь, которая при- ведена непосредственно выше.
 - Деталь, приведенная в графе "Наименование Детали", может применяться в комплекте взамен настоящей Детали.
 - ▼ Эта деталь в настоящее время не поставляется.
 - Взамен этой Детали поставляется Деталь, приведенная в графе "Наименование Детали", в комплекте.
 - △ Деталь в неготовом виде. Перед употреблением необхо- димо ее обработать.
 - ☆ Поставляется в основном в комплекте, а не в отдель- ности.

Условные обозначения

- ★ Поставляется в основном в комплекте, а не в от- дельности. Ее отдельная поставка производится только по специальному заказу.
 - ⊙ Деталь группы. Эта деталь не поставляется.
 - === Детали, ограниченные этой линией, составляющие вышеприведенной группы деталей.
 - G-1, G-2 № групп деталей.
 - KIT Составляющая комплекта. См. таблицу ремонтных комплектов.
 - Покрытие (1) Детали, отгружаемые после грунтовки.
 - Покрытие (2) Детали, отгружаемые после окраски различного цвета
 - (A) Соверное исполнение (A) (-30°C)
 - (B) Соверное исполнение (B) (-50°C)
- В настоящей таблице приведены не только стандартные принад- лежности, но и детали и агрегаты, поставляемые по специальному заказу.
- При необходимости обратиться к местному представительству фирмы "Комачу".

CONTENTS

	FIG NO.	PAGE		FIG NO.	PAGE
10. ENGINE RELATED PARTS AND ELECTRICAL SYSTEM			ELECTRICAL SYSTEM (WIRING) (2/2)		
AIR CLEANER	1001	1-2	(WITHOUT AUTO DECELERATION)		
MUFFLER	1003	1-4	(WITH SWING MECHANICAL BRAKE)		
OIL PAN	1005	1-8	(FOR 3-STAGE SELECTOR MODE OLSS)	1438	1-68
CRANKSHAFT	1007	1-10	ELECTRICAL SYSTEM (WIRING) (1/2)		
FUEL INJECTION PUMP LINKAGE (WITH POTENTIO METER) (PC210)	1011	1-12	(WITHOUT AUTO DECELERATION)		
FUEL INJECTION PUMP LINKAGE (WITH POTENTIO METER) (PC240)	1012	1-14	(WITH SWING MECHANICAL BRAKE)		
FUEL INJECTION PUMP LINKAGE (WITHOUT POTENTIO METER) (PC210)	1013	1-16	(FOR 2-STAGE SELECTOR MODE OLSS)	1441	1-72
FUEL INJECTION PUMP LINKAGE (WITHOUT POTENTIO METER) (PC240)	1014	1-18	ELECTRICAL SYSTEM (WIRING) (2/2)		
COOLING FAN (PC210)	1015	1-20	(WITHOUT AUTO DECELERATION)		
COOLING FAN (PC240)	1017	1-22	(WITH SWING MECHANICAL BRAKE)		
ELECTRICAL WIRING (AROUND ENGINE)	1019	1-24	(FOR 2-STAGE SELECTOR MODE OLSS)	1443	1-76
ENGINE MOUNT	1041	1-26	ELECTRICAL SYSTEM (WIRING) (ATTACHMENT SIDE)		
DAMPER	1051	1-28	MONITOR PANEL AND RELATED PARTS		
AIR INTAKE AND TAIL PIPE	1061	1-30	(FOR 3-STAGE SELECTOR MODE OLSS)	1501	1-80
FUEL CONTROL LEVER	1111	1-32	MONITOR PANEL AND RELATED PARTS		
FUEL CONTROL LINKAGE	1127	1-34	(FOR 2-STAGE SELECTOR MODE OLSS)	1503	1-82
RADIATOR AND OIL COOLER (PC210)	1201	1-36	20. TRAVEL AND FINAL DRIVE		
RADIATOR AND OIL COOLER (PC240)	1203	1-40	TRAVEL MOTOR (1/2)	2001	2-2
RADIATOR GUARD AND PIPING (PC210)	1211	1-44	TRAVEL MOTOR (2/2)	2002	2-6
RADIATOR GUARD AND PIPING (PC240)	1213	1-48	SWIVEL JOINT	2101	2-10
FUEL TANK	1301	1-52	HYDRAULIC PIPING (CONTROL VALVE TO/FROM SWIVEL JOINT) (PC210)	2201	2-12
BATTERY	1401	1-56	HYDRAULIC PIPING (CONTROL VALVE TO/FROM SWIVEL JOINT) (PC240)	2203	2-16
INSTRUMENT PANEL (1/2)	1421	1-58	HYDRAULIC PIPING (SWIVEL JOINT TO/FROM TRAVEL MOTOR) (PC210)	2211	2-20
INSTRUMENT PANEL (2/2)	1423	1-60	HYDRAULIC PIPING (SWIVEL JOINT TO/FROM TRAVEL MOTOR) (PC240)	2213	2-22
ELECTRICAL SYSTEM (RELATED PARTS)	1431	1-62	TRAVEL CONTROL LEVER AND LINKAGE (1/2)	2315	2-24
ELECTRICAL SYSTEM (WIRING) (1/2)	1437	1-64	TRAVEL CONTROL LEVER AND LINKAGE (2/2)	2317	2-26
(WITHOUT AUTO DECELERATION)			FINAL DRIVE (PC210)	2401	2-28
(WITH SWING MECHANICAL BRAKE)			FINAL DRIVE (PC240)	2403	2-32
(FOR 3-STAGE SELECTOR MODE OLSS)			30. UNDER CARRIAGE		
			TRACK FRAME (PC210)	3001	3-2
			TRACK FRAME (PC210)LC	3003	3-4
			TRACK FRAME (PC240)	3005	3-6

	FIG NO.	PAGE
TRACK FRAME (PC240L)	3007	3-8
RECOIL SPRING	3011	3-10
FRONT IDLER	3021	3-12
TRACK ROLLER (PC210)	3031	3-14
TRACK ROLLER (PC240)	3035	3-16
CARRIER ROLLER	3041	3-18
TRACK SHOE, TRIPLE G-ROUSER (PC210)	3101	3-20
TRACK SHOE, TRIPLE G-ROUSER (PC210/C)	3111	3-24
TRACK SHOE, TRIPLE G-ROUSER (PC240)	3121	3-28
TRACK SHOE, TRIPLE G-ROUSER (PC240-C)	3131	3-30
40. SWING AND CONTROL SYSTEM		
SWING CIRCLE	4001	4-2
SWING MACHINERY	4011	4-4
SWING MOTOR (1/2)	4101	4-8
SWING MOTOR (2/2)	4102	4-12
SWING MOTOR (1/2)	4111	4-14
SWING MOTOR (2/2)	4112	4-16
HYDRAULIC PIPING (CONTROL VALVE TO/FROM SWING MOTOR)	4301	4-18
WRIST CONTROL AND STAND, L.H. (PC210)	4431	4-20
WRIST CONTROL AND STAND, L.H. (PC240)	4432	4-24
WRIST CONTROL AND STAND, R.H. (1/2)	4433	4-28
WRIST CONTROL AND STAND, R.H. (2/2)	4435	4-30
KNOB AND HORN SWITCH	4439	4-32
P.P.C. VALVE PIPING (1/3)	4511	4-34
(WITH AUTO DECELERATION)		
(WITH SWING MECHANICAL BRAKE)		
P.P.C. VALVE PIPING (2/3)	4513	4-36
(WITH AUTO DECELERATION)		
(WITH SWING MECHANICAL BRAKE)		

P.P.C. VALVE PIPING (3/3)	4515	4-38
(WITH AUTO DECELERATION)		
(WITH SWING MECHANICAL BRAKE)		
P.P.C. VALVE PIPING (1/3)	4517	4-40
(WITHOUT AUTO DECELERATION)		
(WITHOUT SWING MECHANICAL BRAKE)		
P.P.C. VALVE PIPING (2/3)	4519	4-42
(WITHOUT AUTO DECELERATION)		
(WITHOUT SWING MECHANICAL BRAKE)		
P.P.C. VALVE PIPING (3/3)	4521	4-44
(WITHOUT AUTO DECELERATION)		
(WITHOUT SWING MECHANICAL BRAKE)		
PILOT PIPING	4551	4-46
(WITH AUTO DECELERATION)		
(WITH SWING MECHANICAL BRAKE)		
O.L.S.S. PIPING	4611	4-48
SWING MECHANICAL BRAKE PIPING	4701	4-52
(WITH AUTO DECELERATION)		
(WITH SWING MECHANICAL BRAKE)		
50. REVOLVING FRAME AND CAB		
REVOLVING FRAME (PC210)	5001	5-2
REVOLVING FRAME (PC240)	5003	5-4
MACHINERY COMPARTMENT (1/5) (PC210)	5101	5-6
MACHINERY COMPARTMENT (1/5) (PC240)	5102	5-10
MACHINERY COMPARTMENT (2/5)	5103	5-14
MACHINERY COMPARTMENT (3/5)	5105	5-18
MACHINERY COMPARTMENT (4/5)	5107	5-20
MACHINERY COMPARTMENT (5/5)	5109	5-22
OPERATOR'S CAB (1/6)	5221	5-24
OPERATOR'S CAB (2/6)	5223	5-28
OPERATOR'S CAB (3/6)	5225	5-32
OPERATOR'S CAB (4/6)	5227	5-34
OPERATOR'S CAB (5/6)	5229	5-38
OPERATOR'S CAB (6/6)	5231	5-40
OPERATOR'S CAB, FLOOR FRAME	5311	5-44

FIG NO.	PAGE
OPERATOR'S SEAT	5411 5-46
CAR HEATER AND PIPING	5501 5-48
60. WORK EQUIPMENT CONTROL SYSTEM	
HYDRAULIC PISTON PUMP (1/4) (FOR 3-STAGE SELECTOR MODE OLSS)(PC210)	6001 6-2
HYDRAULIC PISTON PUMP (2/4) (FOR 3-STAGE SELECTOR MODE OLSS)(PC210)	6002 6-6
HYDRAULIC PISTON PUMP (3/4) (FOR 3-STAGE SELECTOR MODE OLSS)(PC210)	6003 6-10
HYDRAULIC PISTON PUMP (4/4) (FOR 3-STAGE SELECTOR MODE OLSS)(PC210)	6004 6-12
SERVO VALVE, FRONT (1/2) (FOR 3-STAGE SELECTOR MODE OLSS)(PC210)	6011 6-16
SERVO VALVE, FRONT (2/2) (FOR 3-STAGE SELECTOR MODE OLSS)(PC210)	6012 6-18
CUT OFF AND NEGATIVE CONTROL VALVE, FRONT (FOR 3-STAGE SELECTOR MODE OLSS)(PC210)	6013 6-22
SERVO VALVE, REAR (1/2) (FOR 3-STAGE SELECTOR MODE OLSS)(PC210)	6015 6-26
SERVO VALVE, REAR (2/2) (FOR 3-STAGE SELECTOR MODE OLSS)(PC210)	6016 6-28
CUT OFF AND NEGATIVE CONTROL VALVE, REAR (FOR 3-STAGE SELECTOR MODE OLSS)(PC210)	6017 6-32
TORQUE VARIABLE CONTROL VALVE (FOR 3-STAGE SELECTOR MODE OLSS)(PC210)	6018 6-36
HYDRAULIC PUMP (FOR 3-STAGE SELECTOR MODE OLSS)(PC210)	6021 6-38
RELIEF VALVE (FOR 3-STAGE SELECTOR MODE OLSS)(PC210)	6023 6-40
HYDRAULIC PISTON PUMP (1/4) (FOR 2-STAGE SELECTOR MODE OLSS)(PC210)	6031 6-42
HYDRAULIC PISTON PUMP (2/4) (FOR 2-STAGE SELECTOR MODE OLSS)(PC210)	6032 6-46
HYDRAULIC PISTON PUMP (3/4) (FOR 2-STAGE SELECTOR MODE OLSS)(PC210)	6033 6-50
HYDRAULIC PISTON PUMP (4/4) (FOR 2-STAGE SELECTOR MODE OLSS)(PC210)	6034 6-52

FIG NO.	PAGE
SERVO VALVE, FRONT (1/2) (FOR 2-STAGE SELECTOR MODE OLSS)(PC210)	6041 6-56
SERVO VALVE, FRONT (2/2) (FOR 2-STAGE SELECTOR MODE OLSS)(PC210)	6042 6-58
CUT OFF AND NEGATIVE CONTROL VALVE, FRONT (FOR 2-STAGE SELECTOR MODE OLSS)(PC210)	6043 6-62
SERVO VALVE, REAR (1/2) (FOR 2-STAGE SELECTOR MODE OLSS)(PC210)	6045 6-66
SERVO VALVE, REAR (2/2) (FOR 2-STAGE SELECTOR MODE OLSS)(PC210)	6046 6-68
CUT OFF AND NEGATIVE CONTROL VALVE, REAR (FOR 2-STAGE SELECTOR MODE OLSS)(PC210)	6047 6-72
TORQUE VARIABLE CONTROL VALVE (FOR 2-STAGE SELECTOR MODE OLSS)(PC210)	6048 6-76
HYDRAULIC PUMP (FOR 2-STAGE SELECTOR MODE OLSS)(PC210)	6051 6-78
RELIEF VALVE (FOR 2-STAGE SELECTOR MODE OLSS)(PC210)	6053 6-80
HYDRAULIC PISTON PUMP (1/4) (FOR 3-STAGE SELECTOR MODE OLSS)(PC240)	6101 6-82
HYDRAULIC PISTON PUMP (2/4) (FOR 3-STAGE SELECTOR MODE OLSS)(PC240)	6102 6-86
HYDRAULIC PISTON PUMP (3/4) (FOR 3-STAGE SELECTOR MODE OLSS)(PC240)	6103 6-90
HYDRAULIC PISTON PUMP (4/4) (FOR 3-STAGE SELECTOR MODE OLSS)(PC240)	6104 6-92
SERVO VALVE, FRONT (1/2) (FOR 3-STAGE SELECTOR MODE OLSS)(PC240)	6111 6-96
SERVO VALVE, FRONT (2/2) (FOR 3-STAGE SELECTOR MODE OLSS)(PC240)	6112 6-98
CUT OFF AND NEGATIVE CONTROL VALVE, FRONT (FOR 3-STAGE SELECTOR MODE OLSS)(PC240)	6113 6-102
SERVO VALVE, REAR (1/2) (FOR 3-STAGE SELECTOR MODE OLSS)(PC240)	6115 6-106
SERVO VALVE, REAR (2/2) (FOR 3-STAGE SELECTOR MODE OLSS)(PC240)	6116 6-108
CUT OFF AND NEGATIVE CONTROL VALVE, REAR (FOR 3-STAGE SELECTOR MODE OLSS)(PC240)	6117 6-112
TORQUE VARIABLE CONTROL VALVE (FOR 3-STAGE SELECTOR MODE OLSS)(PC240)	6118 6-116
HYDRAULIC PUMP (FOR 3-STAGE SELECTOR MODE OLSS)(PC240)	6121 6-118

FIG NO.	PAGE
RELIEF VALVE (FOR 3-STAGE SELECTOR MODE OLSS) (PC240)	6-123
HYDRAULIC PISTON PUMP (1/4) (FOR 2-STAGE SELECTOR MODE OLSS) (PC240)	6-122
HYDRAULIC PISTON PUMP (2/4) (FOR 2-STAGE SELECTOR MODE OLSS) (PC240)	6-126
HYDRAULIC PISTON PUMP (3/4) (FOR 2-STAGE SELECTOR MODE OLSS) (PC240)	6-130
HYDRAULIC PISTON PUMP (4/4) (FOR 2-STAGE SELECTOR MODE OLSS) (PC240)	6-132
SERVO VALVE, FRONT (1/2) (FOR 2-STAGE SELECTOR MODE OLSS) (PC240)	6-136
SERVO VALVE, FRONT (2/2) (FOR 2-STAGE SELECTOR MODE OLSS) (PC240)	6-138
CUT OFF AND NEGATIVE CONTROL VALVE, FRONT (FOR 2-STAGE SELECTOR MODE OLSS) (PC240)	6-142
SERVO VALVE, REAR (1/2) (FOR 2-STAGE SELECTOR MODE OLSS) (PC240)	6-146
SERVO VALVE, REAR (2/2) (FOR 2-STAGE SELECTOR MODE OLSS) (PC240)	6-148
CUT OFF AND NEGATIVE CONTROL VALVE, REAR (FOR 2-STAGE SELECTOR MODE OLSS) (PC240)	6-152
TORQUE VARIABLE CONTROL VALVE (FOR 2-STAGE SELECTOR MODE OLSS) (PC240)	6-156
HYDRAULIC PUMP (FOR 2-STAGE SELECTOR MODE OLSS) (PC240)	6-158
RELIEF VALVE (FOR 2-STAGE SELECTOR MODE OLSS) (PC240)	6-160
HYDRAULIC OIL TANK	6-162
CONTROL VALVE (1/7)	6-166
CONTROL VALVE (2/7)	6-170
CONTROL VALVE (3/7)	6-174
CONTROL VALVE (4/7)	6-176
CONTROL VALVE (5/7)	6-180
CONTROL VALVE (6/7)	6-182
CONTROL VALVE (7/7)	6-186
P.P.C. VALVE	6-190
CHECK VALVE, L.H.	6-192

FIG NO.	PAGE
CHECK VALVE, R.H.	6-194
BOOM CYLINDER (PC210)	6-196
BOOM CYLINDER (PC240)	6-200
ARM CYLINDER (PC210)	6-204
ARM CYLINDER (PC240)	6-208
BUCKET CYLINDER (PC210)	6-212
BUCKET CYLINDER (PC240)	6-216
HYDRAULIC PIPING (TANK TO PUMP)	6-220
HYDRAULIC PIPING (PUMP TO CONTROL VALVE)	6-222
HYDRAULIC PIPING (BOOM CYLINDER LINE) (CHASSIS SIDE)	6-224
HYDRAULIC PIPING (ARM, BUCKET CYLINDER LINE) (CHASSIS SIDE) (PC210)	6-226
HYDRAULIC PIPING (ARM, BUCKET CYLINDER LINE) (CHASSIS SIDE) (PC240)	6-230
HYDRAULIC PIPING (RETURN AND OIL COOLER) (WITH AUTO DECELERATION)	6-234
HYDRAULIC PIPING (RETURN AND OIL COOLER) (WITH SWING MECHANICAL BRAKE) (PC210)	6-236
HYDRAULIC PIPING (RETURN AND OIL COOLER) (WITH AUTO DECELERATION)	6-238
HYDRAULIC PIPING (RETURN AND OIL COOLER) (WITHOUT SWING MECHANICAL BRAKE) (PC210)	6-240
HYDRAULIC PIPING (RETURN AND OIL COOLER) (WITHOUT AUTO DECELERATION)	6-242
HYDRAULIC PIPING (RETURN AND OIL COOLER) (WITHOUT SWING MECHANICAL BRAKE) (PC240)	6-244
HYDRAULIC PIPING (BOOM AND ARM CYLINDER LINE) (ATTACHMENT SIDE) (PC210)	6-246
HYDRAULIC PIPING (BOOM AND ARM CYLINDER LINE) (ATTACHMENT SIDE) (PC240)	6-250
HYDRAULIC PIPING (BUCKET CYLINDER LINE) (ATTACHMENT SIDE) (PC210)	6-254
HYDRAULIC PIPING (BUCKET CYLINDER LINE) (ATTACHMENT SIDE) (PC240)	6-256

70. WORK EQUIPMENT	FIG NO.	PAGE
BOOM (PC210)	7001	7-2
BOOM (PC240)	7003	7-6
ARM, 2925MM (PC210)	7005	7-10
ARM, 2500MM (PC240)	7007	7-12
LINK (PC210)	7011	7-14
LINK (PC240)	7015	7-16
LONG ARM, 3500MM (PC240)	7305	7-18
LONG ARM, 3045MM (PC240)	7307	7-20
SHORT ARM, 2400MM (PC210)	7321	7-22
SHORT ARM, 1800MM (PC210)	7323	7-24
SHORT ARM, 2000MM (PC240)	7325	7-26
BUCKET CYLINDER (FOR 1800MM SHORT ARM) (PC210)	7331	7-28
BUCKET CYLINDER (FOR 2000MM SHORT ARM) (PC240)	7335	7-30
80. SPECIAL APPLICATION PARTS		
WINDOW WASHER	8151	8-2
DEFROSTER	8153	8-4
RADIO-LESS	8161	8-6
HEATER-LESS (1/2)	8163	8-8
HEATER-LESS (2/2)	8164	8-10
CONTROL PEDAL (FOR ADDITIONAL PIPING)	8311	8-12
CONTROL LINKAGE (FOR ADDITIONAL PIPING)	8313	8-14
ADDITIONAL PIPING (PLOT) (PC210)	8321	8-16
ADDITIONAL PIPING (PLOT) (PC240)	8322	8-18
ADDITIONAL PIPING (RETURN)	8323	8-20
ADDITIONAL PIPING (CONTROL VALVE TO CHANGE ROTOR) (PC210)	8325	8-22
ADDITIONAL PIPING (CONTROL VALVE TO CHANGE ROTOR) (PC240)	8326	8-24
ADDITIONAL PIPING (CHANGE ROTOR AND SWIVEL JOINT)	8331	8-26
ADDITIONAL PIPING (ATTACHMENT SIDE) (1/3) (PC210)	8333	8-28

	FIG NO.	PAGE
ADDITIONAL PIPING (ATTACHMENT SIDE) (FOR 2925MM ARM) (2/3) (PC210)	8335	8-30
ADDITIONAL PIPING (ATTACHMENT SIDE) (FOR 1800MM AND 2400MM SHORT ARM) (2/3) (PC210)	8336	8-32
ADDITIONAL PIPING (ATTACHMENT SIDE) (FOR 2925MM ARM) (3/3) (PC210)	8337	8-36
ADDITIONAL PIPING (ATTACHMENT SIDE) (FOR 1800MM AND 2400MM SHORT ARM) (3/3) (PC210)	8338	8-38
ADDITIONAL PIPING (ATTACHMENT SIDE) (1/3) (PC240)	8343	8-40
ADDITIONAL PIPING (ATTACHMENT SIDE) (FOR 2000MM ARM) (2/3) (PC240)	8345	8-42
ADDITIONAL PIPING (ATTACHMENT SIDE) (FOR 2500MM ARM) (2/3) (PC240)	8346	8-44
ADDITIONAL PIPING (ATTACHMENT SIDE) (FOR 2000MM ARM) (3/3) (PC240)	8347	8-46
ADDITIONAL PIPING (ATTACHMENT SIDE) (FOR 2500MM ARM) (3/3) (PC240)	8348	8-48
COLD WEATHER SPECIFICATIONS (1/3)	8401	8-50
COLD WEATHER SPECIFICATIONS (2/3)	8402	8-52
COLD WEATHER SPECIFICATIONS (3/3)	8403	8-54
TRACK FRAME UNDER COVER	8501	8-58
SELF SUPPLY PUMP	8601	8-60
90. SPECIAL APPLICATION PARTS, MARK PLATE, TOOL AND KIT		
OVER LOAD WARNING DEVICE (1/2) (TBG SPEC.) (PC210)	9001	9-2
OVER LOAD WARNING DEVICE (1/2) (TBG SPEC.) (PC240)	9002	9-6
OVER LOAD WARNING DEVICE (2/2) (TBG SPEC.)	9003	9-8
INSTRUMENT PANEL (TBG SPEC.)	9005	9-10
REVOLVING FRAME (TBG SPEC.) (PC210)	9006	9-12
REVOLVING FRAME (TBG SPEC.) (PC240)	9007	9-14
CONTROL STAND (TBG SPEC.)	9008	9-16
MACHINERY COMPARTMENT (1/2) (TBG SPEC.)	9010	9-18
MACHINERY COMPARTMENT (2/2) (TBG SPEC.)	9011	9-20
OPERATOR'S CAB (TBG SPEC.)	9014	9-22

	FIG NO.	PAGE
MARKS AND PLATES (TBG SPEC.)	9016	9-24
INSTRUMENT PANEL (REGULATION OF SWEDEN)	9054	9-26
ELECTRICAL SYSTEM (1 /2) (REGULATION OF SWEDEN)	9057	9-28
ELECTRICAL SYSTEM (2 /2) (REGULATION OF SWEDEN)	9060	9-30
MODIFIED CHASSIS PARTS (REGULATION OF SWEDEN) (PC210)	9066	9-32
MODIFIED CHASSIS PARTS (REGULATION OF SWEDEN) (PC240)	9067	9-34
OPERATOR'S CAB (REGULATION OF SWEDEN)	9069	9-36
REVOLVING FRAME (FOR NORWAY) (PC210)	9081	9-38
REVOLVING FRAME (FOR NORWAY) (PC240)	9082	9-40
TRACK FRAME (PC240NLC)	9301	9-42
HYDRAULIC PIPING (SWIVEL JOINT TO /FROM TRAVEL MOTOR) (PC240NLC)	9303	9-44
TRACK ROLLER (PC240NLC)	9305	9-46
TRACK SHOE (PC240NLC)	9307	9-48
LOCK VALVE PIPING (FOR BOOM CYLINDER) (1 /2)	9501	9-52
LOCK VALVE PIPING (FOR BOOM CYLINDER) (2 /2) (PC210)	9502	9-54
LOCK VALVE PIPING (FOR BOOM CYLINDER) (2 /2) (PC240)	9503	9-58
LOCK VALVE PIPING (FOR ARM CYLINDER) (PC210)	9511	9-62
LOCK VALVE PIPING (FOR ARM CYLINDER) (PC240)	9512	9-66
MARKS AND PLATES (ENGLISH) (PC210)	9941	9-70
MARKS AND PLATES (ENGLISH) (PC240)	9942	9-74
MARKS AND PLATES (SPANISH) (PC210)	9947	9-78
MARKS AND PLATES (SPANISH) (PC240)	9948	9-82
MARKS AND PLATES (GERMAN) (PC210)	9950	9-86
MARKS AND PLATES (GERMAN) (PC240)	9951	9-90
MARKS AND PLATES (FRENCH) (PC210)	9953	9-94
MARKS AND PLATES (FRENCH) (PC240)	9954	9-98
TOOL	9992	9-102

99. NUMERICAL INDEX

NUMERICAL INDEX 1

ENGINE RELATED PARTS AND ELECTRICAL SYSTEM

FIG. 1001 AIR CLEANER

FIG. NO. :1001

INDEX NO.	PART NO.	DESCRIPTION	QTY	SERIAL NO. PC210-3KP	SERIAL NO. PC240-3KP
	205-01-73600	AIR CLEANER ASS'Y	1	K15001-	K15001-
1	205-01-73560	.BODY	1	K15001-	K15001-
2	205-01-73570	.ELEMENT	1	K15001-	K15001-
3	205-01-K1460	..NUT	1	K15001-	K15001-
4	205-01-K1450	..WASHER	1	K15001-	K15001-
5	205-01-73580	.CAP, VACUATOR	1	K15001-	K15001-
6	205-01-73590	.CAP, INDICATOR	1	K15001-	K15001-
7	6131-11-4520	BAND	2	K15001-	K15001-
8	6643-11-4641	BOLT	2	K15001-	K15001-
9	08670-02001	INDICATOR, (ENGLISH)	1	K15001-	K15001-
	08670-50641	INDICATOR, (FRENCH)	1	K15001-	K15001-
	08670-60635	INDICATOR, (SPANISH)	1	K15001-	K15001-
	08670-70635	INDICATOR, (GERMAN)	1	K15001-	K15001-
10	09537-30661	PLATE, INSTRUCTION, (ENGLISH)	1	K15001-	K15001-
	09637-81661	PLATE, INSTRUCTION, (GERMAN)	1	K15001-	K15001-
	09637-70661	PLATE, INSTRUCTION, (SPANISH)	1	K15001-	K15001-
	09637-30762	PLATE, INSTRUCTION, (FRENCH)	1	K15001-	K15001-

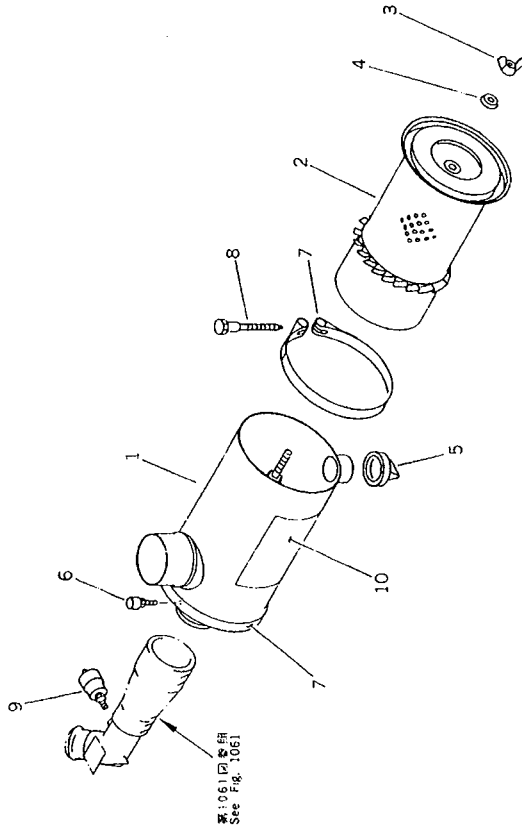


FIG. 1003 MUFFLER

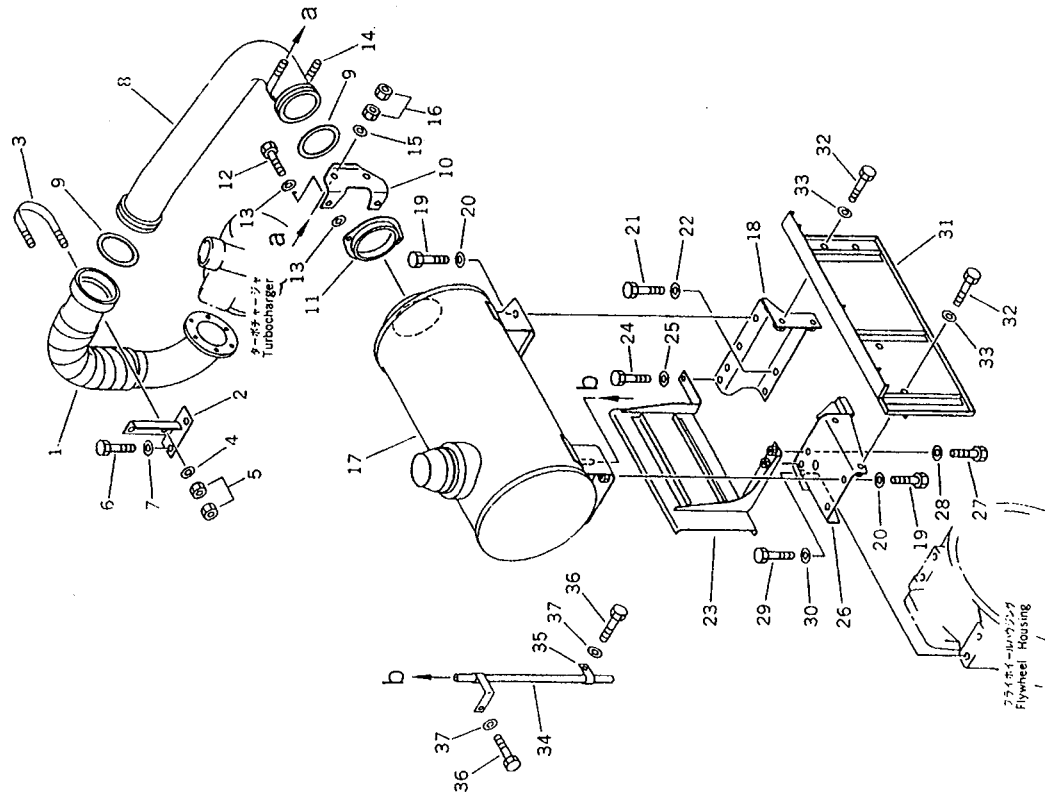


FIG. NO. 1003

INDEX NO.	PART NO.	DESCRIPTION	QTY	SERIAL NO. PC210-3KP	SERIAL NO. PC240-3KP
1	205-01-73420	TUBE	1	K15001-	K15001-
2	205-01-73450	BRACKET	1	K15001-	K15001-
3	07283-27663	CLIP	1	K15001-	K15001-
4	01643-31032	WASHER	2	K15001-	K15001-
5	01582-11008	NUT	4	K15001-	K15001-
6	01010-51025	BOLT	2	K15001-	K15001-
7	01643-31032	WASHER	2	K15001-	K15001-
8	205-01-73430	TUBE	1	K15001-	K15001-
9	6136-12-5280	RING, SEAL	2	K15001-	K15001-
10	205-01-73460	BRACKET	1	K15001-	K15001-
11	6137-11-5370	JOINT	1	K15001-	K15001-
12	01020-10830	BOLT	2	K15001-	K15001-
13	01643-30823	WASHER	4	K15001-	K15001-
14	07283-27663	CLIP	1	K15001-	K15001-
15	01643-31032	WASHER	2	K15001-	K15001-
16	01582-11008	NUT	4	K15001-	K15001-
17	205-01-73410	MUFFLER	1	K15001-	K15001-
18	205-01-73310	BRACKET	1	K15001-	K15001-
19	01010-51025	BOLT	4	K15001-	K15001-
20	01643-31032	WASHER	4	K15001-	K15001-
21	01010-51225	BOLT	2	K15001-	K15001-
22	01643-31232	WASHER	2	K15001-	K15001-
23	205-01-73340	COVER	1	K15001-	K15001-
24	01010-51030	BOLT	2	K15001-	K15001-
25	01643-31032	WASHER	2	K15001-	K15001-
26	205-01-73320	BRACKET	2	K15001-	K15001-
27	01010-51025	BOLT	1	K15001-	K15001-
28	01643-31032	WASHER	2	K15001-	K15001-
29	01010-51240	BOLT	2	K15001-	K15001-
30	01643-31232	WASHER	2	K15001-	K15001-

PC210-3KP

PC210-3KP

FIG NO. 1003

INDEX NO.	PART NO.	DESCRIPTION	QTY	SERIAL NO. PC210-3KP	SERIAL NO. PC240-3KP
31	205-01-73350	COVER	1	K15001-	K15001-
32	01010-51025	BOLT	4	K15001-	K15001-
33	01643-31032	WASHER	4	K15001-	K15001-
34	205-01-73440	TUBE	1	K15001-	K15001-
35	08036-21014	CLIP	1	K15001-	K15001-
36	01010-51020	BOLT	2	K15001-	K15001-
37	01643-31032	WASHER	2	K15001-	K15001-

FIG. 1005

INDEX NO.	PART NO.	DESCRIPTION	QTY	SERIAL NO. PC210-3KP	SERIAL NO. PC240-3KP
1	205-01-73520	JOINT	1	K15001-	K15001-
2	07000-02021	O-RING	2	K15001-	K15001-
3	205-01-73530	JOINT	1	K15001-	K15001-
4	07040-11409	PLUG	1	K15001-	K15001-
5	07002-01423	O-RING	1	K15001-	K15001-
6	205-01-73370	BLOCK	1	K15001-	K15001-
7	01010-50860	BOLT	2	K15001-	K15001-
8	01643-30823	WASHER	2	K15001-	K15001-
9	07102-20204	HOSE	1	K15001-	K15001-
10	205-01-73260	NIPPLE	1	K15001-	K15001-
11	20N-63-66190	ELBOW	1	K15001-	K15001-
12	07002-02034	O-RING	1	K15001-	K15001-
13	07102-20203	HOSE	1	K15001-	K15001-
14	07235-10210	ELBOW	2	K15001-	K15001-
15	07002-01423	O-RING	2	K15001-	K15001-
16	205-01-73380	JOINT	1	K15001-	K15001-
17	07000-02021	O-RING	1	K15001-	K15001-
18	08034-00519	BAND	1	K15001-	K15001-

FIG. 1005 OIL PAN

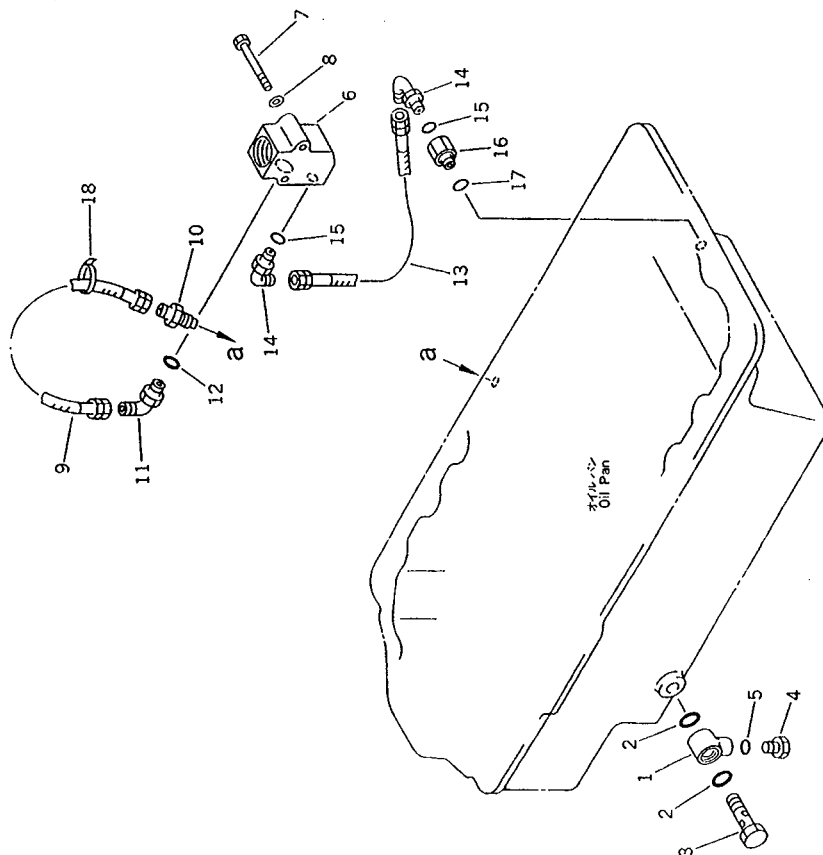


FIG. 1007 CRANKSHAFT

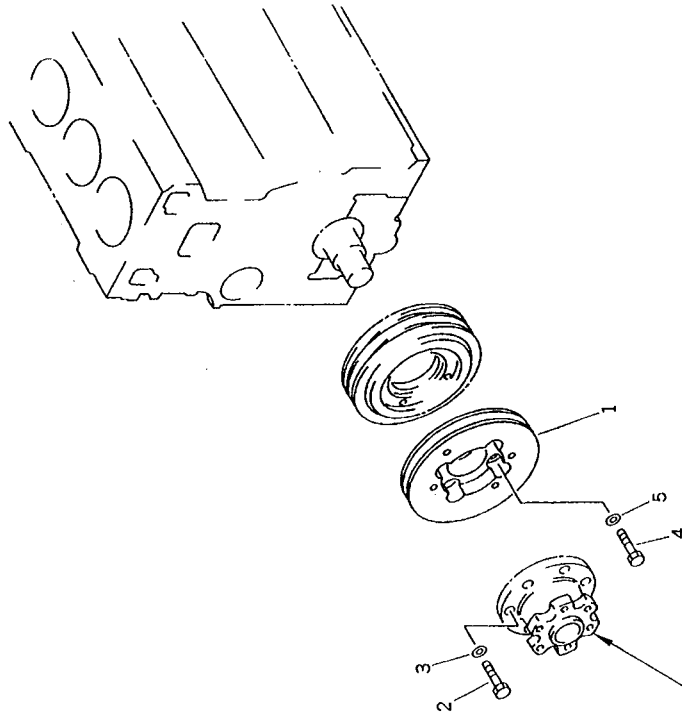


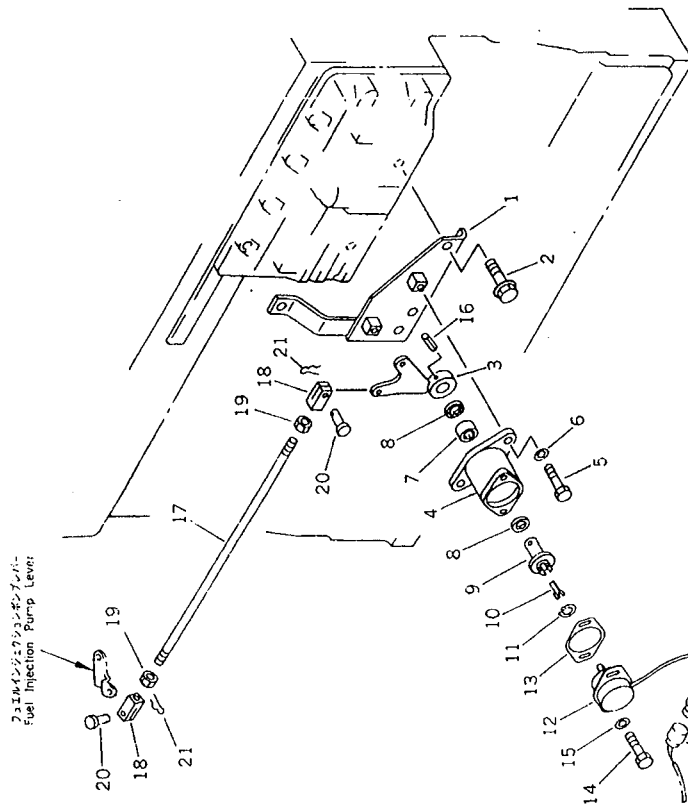
FIG. NO. 1007

INDEX NO.	PART NO.	DESCRIPTION	Q 'TY	SERIAL NO. PC210-3KP	SERIAL NO. PC240-3KP
1	205-01-73290	ADAPTER	1	K15001-	K15001-
2	01010-51230	BOLT	4	K15001-	K15001-
3	01643-31232	WASHER	4	K15001-	K15001-
4	02030-10738	BOLT	4	K15001-	K15001-
5	205-01-73240	WASHER	5	K15001-	K15001-

PC210-3KP

PC210-3KP

FIG. 1011 FUEL INJECTION PUMP LINKAGE (WITH POTENTIOMETER) (PC210)



見: 019 図 1015
See Fig. 1015

FIG. NO. 1011

INDEX NO.	PART NO.	DESCRIPTION	Q'TY	SERIAL NO. PC210-3KP	SERIAL NO. PC240-3KP
1	205-43-74420	BRACKET	1	K15001-	
2	01435-21016	BOLT	2	K15001-	
3	205-43-74430	LEVER	1	K15001-	
4	205-43-74450	BLOCK	1	K15001-	
5	01010-50825	BOLT	2	K15001-	
6	01643-30823	WASHER	2	K15001-	
7	702-16-11490	BEARING	1	K15001-	
8	702-16-11510	SEAL, OIL	2	K15001-	
9	6136-71-9730	SHAFT	1	K15001-	
10	142-43-13180	SPRING	1	K15001-	
11	04064-01610	RING	1	K15001-	
12	7861-91-4110	SENSOR, POTENTIOMETER	1	K15001-	
13	142-06-14510	GASKET	1	K15001-	
14	01010-50612	BOLT	2	K15001-	
15	01643-30623	WASHER	2	K15001-	
16	04025-00432	PIN	1	K15001-	
17	04245-00638	ROD	1	K15001-	
18	04210-20624	YOKE	2	K15001-	
19	01580-10605	NUT	2	K15001-	
20	04205-10618	PIN	2	K15001-	
21	04052-10633	PIN, SKAP	2	K15001-	

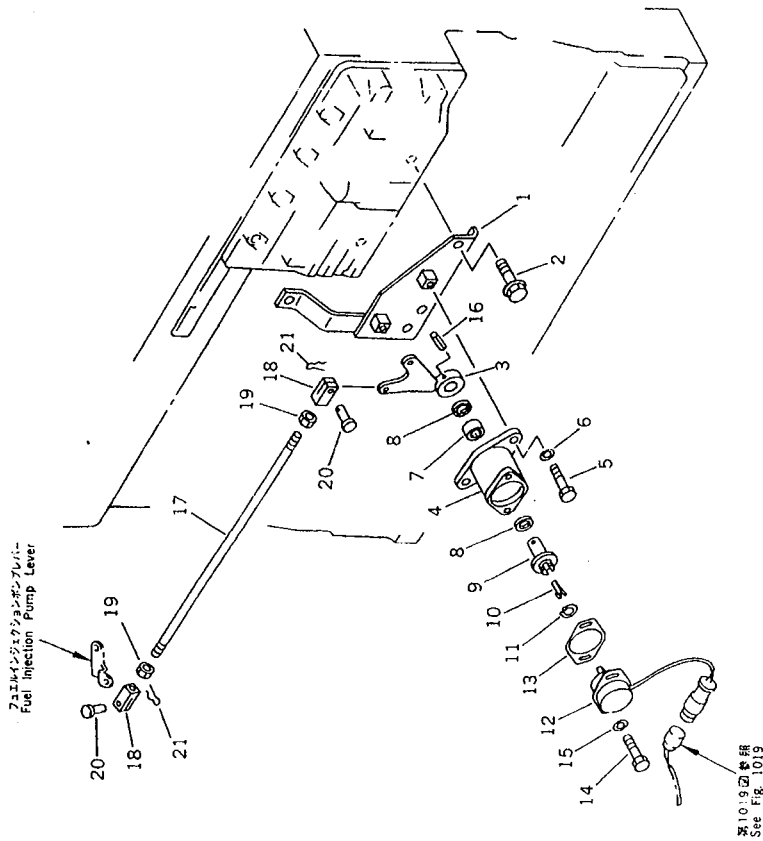
PC210-3KP

PC210-3KP

1-12

1-13

FIG. 1012 FUEL INJECTION PUMP LINKAGE (WITH POTENTIO METER) (PC240)



INDEX NO.	PART NO.	DESCRIPTION	Q'TY	SERIAL NO. PC210-3KP	SERIAL NO. PC240-3KP
1	205-43-7442C	BRACKET	1		K15001-
2	01435-21016	BOLT	2		K15001-
3	205-43-74430	LEVER	1		K15001-
4	205-43-74450	BLOCK	1		K15001-
5	01010-50825	BOLT	2		K15001-
6	01643-30823	WASHER	2		K15001-
7	702-16-11490	BEARING	1		K15001-
8	702-16-11510	SEAL, OIL	2		K15001-
9	6136-71-9730	SHAFT	1		K15001-
10	142-43-13180	SPRING	1		K15001-
11	04064-01610	RING	1		K15001-
12	7861-91-4110	SENSOR, POTENTIOMETER	1		K15001-
13	142-06-1451C	GASKET	1		K15001-
14	01010-50612	BOLT	2		K15001-
15	01643-30623	WASHER	2		K15001-
16	04025-00432	PIN	1		K15001-
17	04245-00640	ROD	1		K15001-
18	04210-20624	YOKE	2		K15001-
19	01580-10605	NUT	2		K15001-
20	04205-10618	PIN	2		K15001-
21	04052-10633	PIN, SNAP	2		K15001-

PC210-3KP

PC210-3KP

FIG. 1013 FUEL INJECTION PUMP LINKAGE (WITHOUT POTENTIO METER) (PC210)

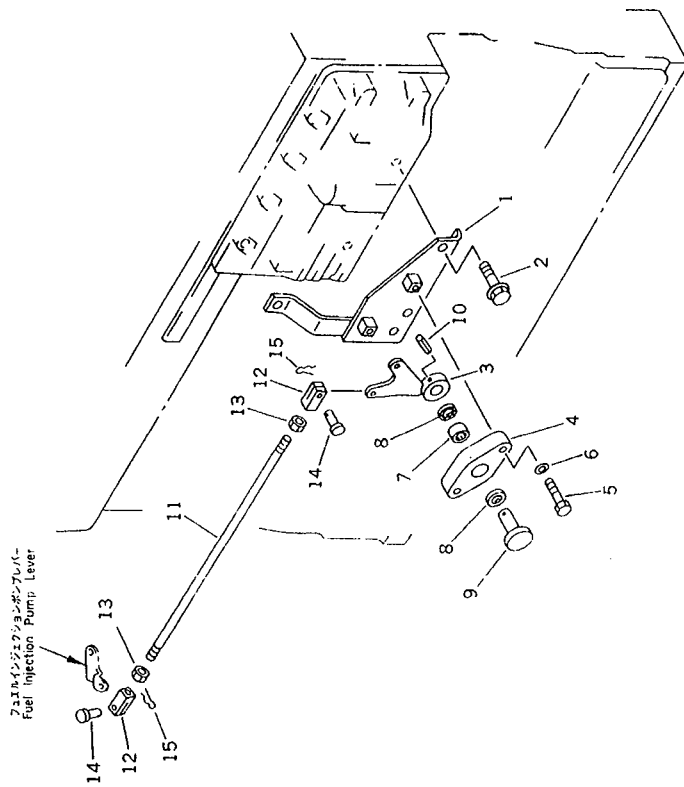


FIG. NO. 1013

INDEX NO.	PART NO.	DESCRIPTION	Q 'TY	SERIAL NO. PC210-3KP	SERIAL NO. PC240-3KP
1	205-43-74420	BRACKET	1	K15001-	
2	01435-21016	BOLT	2	K15001-	
3	205-43-74430	LEVER	1	K15001-	
4	205-43-74440	BLOCK	1	K15001-	
5	01010-50835	BOLT	2	K15001-	
6	01643-30823	WASHER	2	K15001-	
7	702-16-11490	BEARING	1	K15001-	
8	702-16-11510	SEAL,OIL	2	K15001-	
9	205-43-74460	SHAFT	1	K15001-	
10	04025-00432	PIN	1	K15001-	
11	04245-00638	ROD	1	K15001-	
12	04210-20624	YOKE	2	K15001-	
13	01580-10605	NUT	2	K15001-	
14	04205-10618	PIN	2	K15001-	
15	04052-10633	PIN,SNAP	2	K15001-	

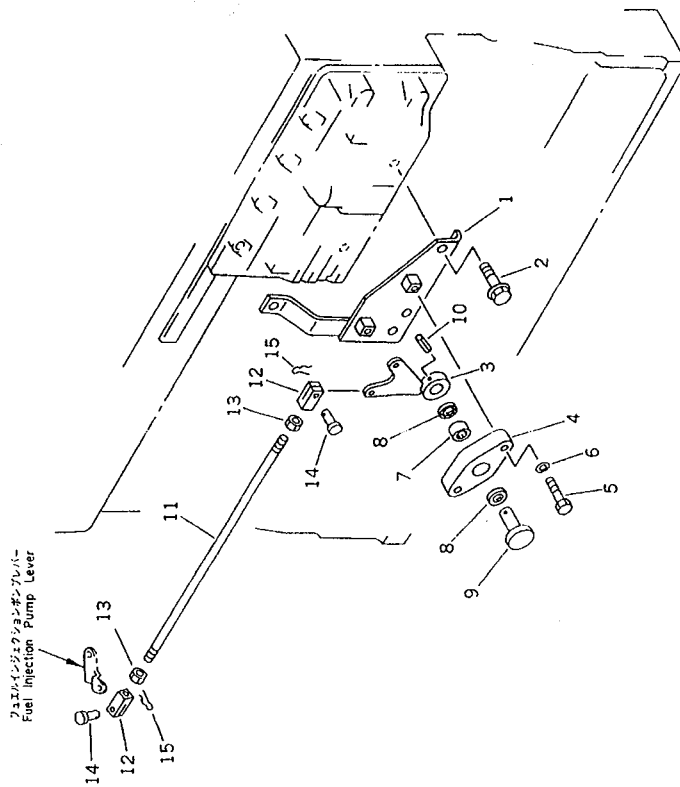
PC210-3KP

PC210-3KP

FIG. 1014 FUEL INJECTION PUMP LINKAGE (WITHOUT POTENTIOMETER) (PC240)

FIG NO. 1014

INDEX NO.	PART NO.	DESCRIPTION	Q'TY	SERIAL NO. PC210-3KP	SERIAL NO. PC240-3KP
1	205-43-74420	BRACKET	1		K15001-
2	01435-21016	BOLT	2		K15001-
3	205-43-74430	LEVER	1		K15001-
4	205-43-74440	BLOCK	1		K15001-
5	01010-50835	BOLT	2		K15001-
6	01643-30823	WASHER	2		K15001-
7	702-16-11490	BEARING	1		K15001-
8	702-16-11510	SEAL, OIL	2		K15001-
9	205-43-74460	SHAFT	1		K15001-
10	04025-00432	PIN	1		K15001-
11	04245-00640	ROD	1		K15001-
12	04210-20624	YOKE	2		K15001-
13	01580-10605	NUT	2		K15001-
14	04205-10618	PIN	2		K15001-
15	04052-10633	PIN, SNAP	2		K15001-



PC210-3KP

PC210-3KP

FIG. 1015 COOLING FAN (PC210)

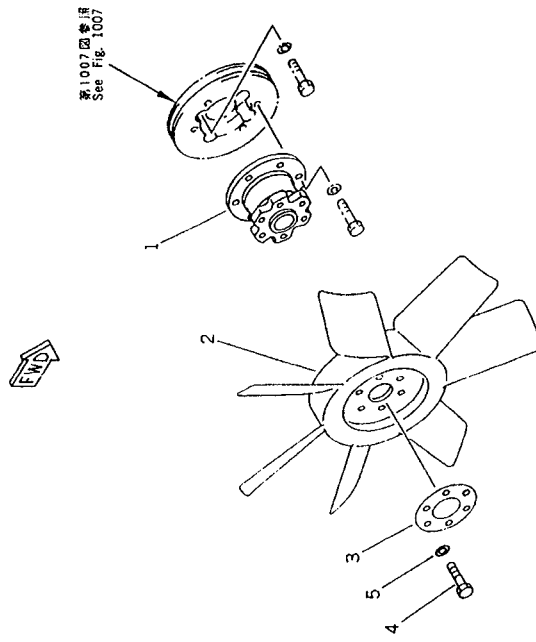


FIG. NO. 1015

INDEX NO.	PART NO.	DESCRIPTION	Q'TY	SERIAL NO. PC210-3KP	SERIAL NO. PC240-3KP
1	6136-61-3610	COUPLING ASS'Y	1	K15001-	
2	600-625-6560	FAN	1	K15001-	
3	6131-62-3310	PLATE	1	K15001-	
4	01010-51030	BOLT	6	K15001-	
5	01643-31032	WASHER	6	K15001-	

PC210-3KP

PC210-3KP

FIG. 1017 COOLING FAN (PC240)

FIG NO. 1017

INDEX NO.	PART NO.	DESCRIPTION	Q'TY	SERIAL NO. PC210-3KP	SERIAL NO. PC240-3KP
1	6136-61-3610	COUPLING ASS'Y	1		K15001-
2	600-625-6620	FAN	1		K15001-
3	6131-62-3310	PLATE	1		K15001-
4	01010-51030	BOLT	6		K15001-
5	01643-31032	WASHER	6		K15001-

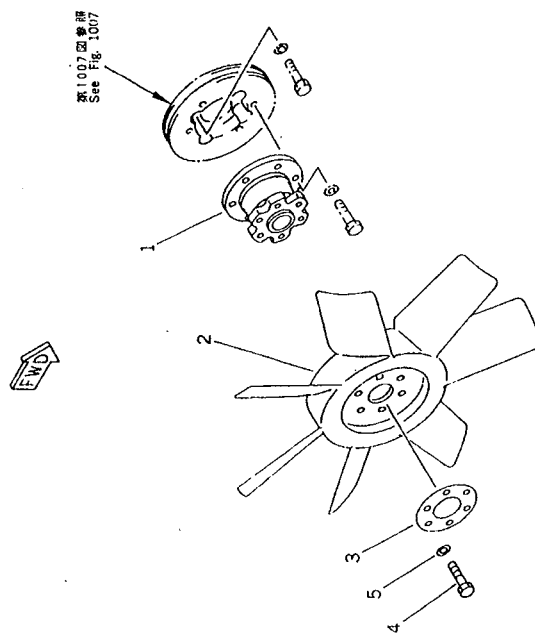
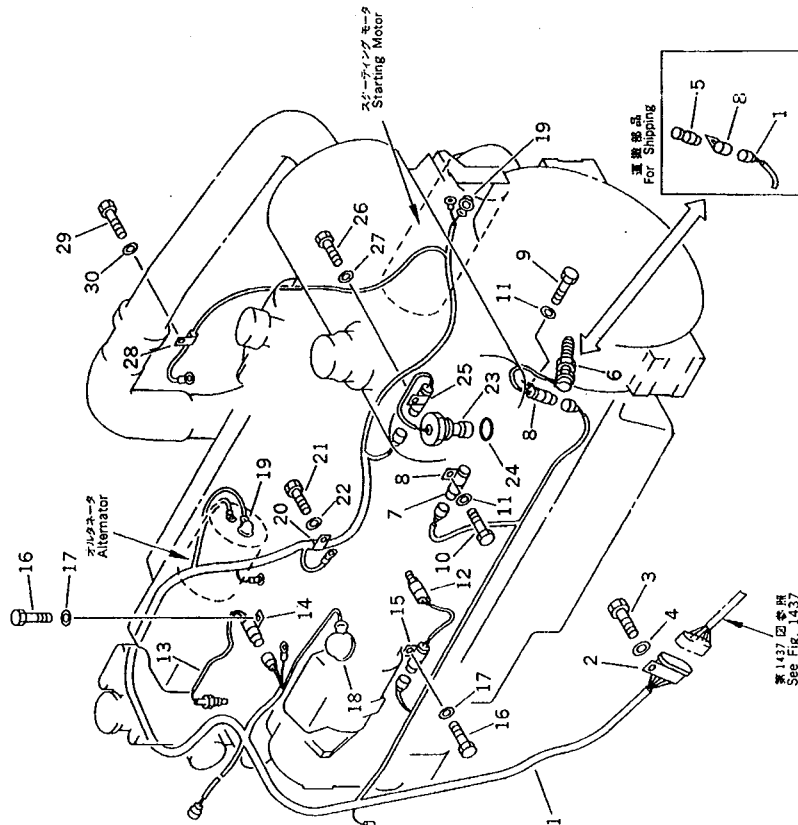


FIG. 1019 ELECTRICAL WIRING (AROUND ENGINE)

FIG. NO. 1019

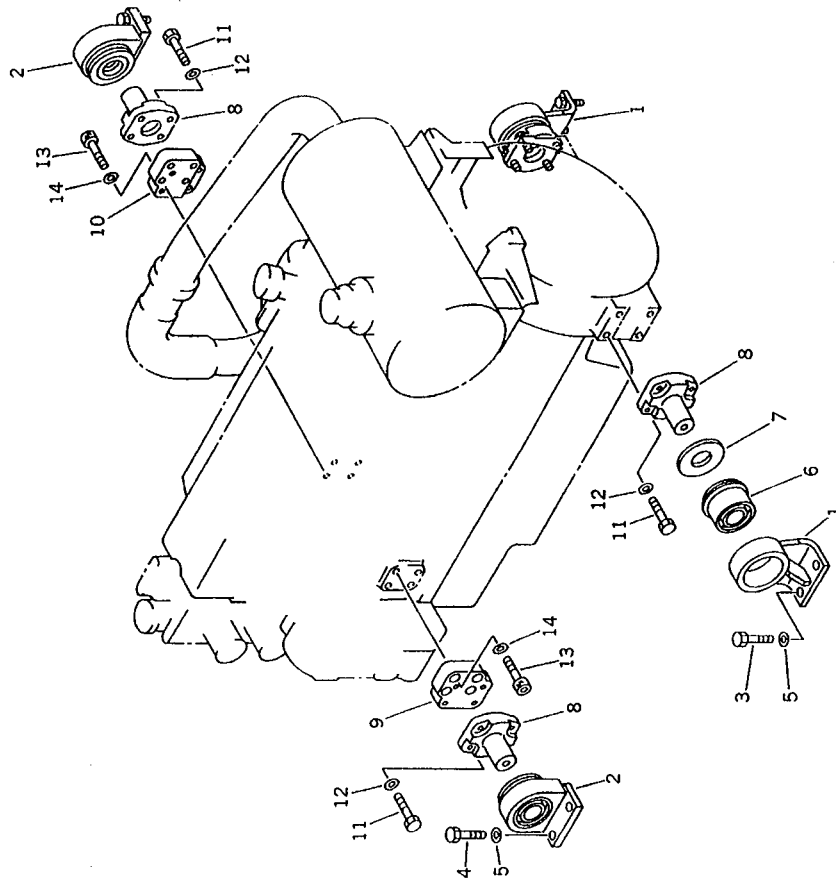
INDEX NO.	PART NO.	DESCRIPTION	QTY	SERIAL NO. PC210-3KP	SERIAL NO. PC240-3KP
1	205-06-73330	WIRING HARNESS	1	K15001-	K15001-
2	142-06-13530	CLIP	1	K15001-	K15001-
3	01010-51025	BOLT	1	K15001-	K15001-
4	01643-31032	WASHER	1	K15001-	K15001-
5	195-06-41740	PLUG	1	K15001-	K15001-
6	7819-11-2310	SENSOR	1	K15001-	K15001-
7	195-06-41760	CONNECTOR	1	K15001-	K15001-
8	08052-11711	CLIP	2	K15001-	K15001-
9	01010-50820	BOLT	1	K15001-	K15001-
10	01010-50816	BOLT	1	K15001-	K15001-
11	01643-30823	WASHER	2	K15001-	K15001-
12	7861-99-1300	SENSOR, PRESSURE SWITCH	1	K15001-	K15001-
13	7861-91-3370	SENSOR, TEMPERATURE	1	K15001-	K15001-
14	08052-11711	CLIP	1	K15001-	K15001-
15	08036-01814	CLIP	1	K15001-	K15001-
16	01010-51016	BOLT	2	K15001-	K15001-
17	01643-31032	WASHER	2	K15001-	K15001-
18	08038-16037	CAP	1	K15001-	K15001-
19	08038-02027	CAP	2	K15001-	K15001-
20	08036-01414	CLIP	1	K15001-	K15001-
21	01010-51016	BOLT	1	K15001-	K15001-
22	01643-31032	WASHER	1	K15001-	K15001-
23	7861-91-4520	SENSOR	1	K15001-	K15001-
24	07002-03634	O-RING	1	K15001-	K15001-
25	08052-21711	CLIP	1	K15001-	K15001-
26	01010-50816	BOLT	1	K15001-	K15001-
27	01643-30823	WASHER	1	K15001-	K15001-
28	08036-30810	CLIP	1	K15001-	K15001-
29	01010-50612	BOLT	1	K15001-	K15001-
30	01643-30623	WASHER	1	K15001-	K15001-



PC210-3KP

PC210-3KP

FIG. 1041 ENGINE MOUNT



INDEX NO.	PART NO.	DESCRIPTION	QTY	SERIAL NO. PC210-3KP	SERIAL NO. PC240-3KP
1	205-01-73540	BRACKET	2	K15001-	K15001-
2	205-01-73550	BRACKET	2	K15001-	K15001-
3	01010-51640	BOLT	4	K15001-	K15001-
4	01010-51645	BOLT	4	K15001-	K15001-
5	01643-31645	WASHER	8	K15001-	K15001-
6	205-01-71111	CUSHION	4	K15001-	K15001-
7	205-01-71151	SPACER	4	K15001-	K15001-
8	205-01-71120	PIN	4	K15001-	K15001-
9	205-01-73270	ADAPTER, L.H.	1	K15001-	K15001-
10	205-01-73280	ADAPTER, R.H.	1	K15001-	K15001-
11	01010-51240	BOLT	16	K15001-	K15001-
12	01643-31232	WASHER	16	K15001-	K15001-
13	01252-31645	BOLT	8	K15001-	K15001-
14	01643-51645	WASHER	8	K15001-	K15001-

FIG. 1051 DAMPER

FIG. NO. 1051

INDEX NO.	PART NO.	DESCRIPTION	Q'TY	SERIAL NO. PC210-3KP	SERIAL NO. PC240-3KP
1	205-01-72110	DAMPER, DISC	1	K15001-	K15001-
	205-01-73620	DAMPER DISC (WITH NON-ASBESTOS PLATE)	1	K15001-	K15001-
2	01010-51020	BOLT	8	K15001-	K15001-
3	01643-31032	WASHER	8	K15001-	K15001-

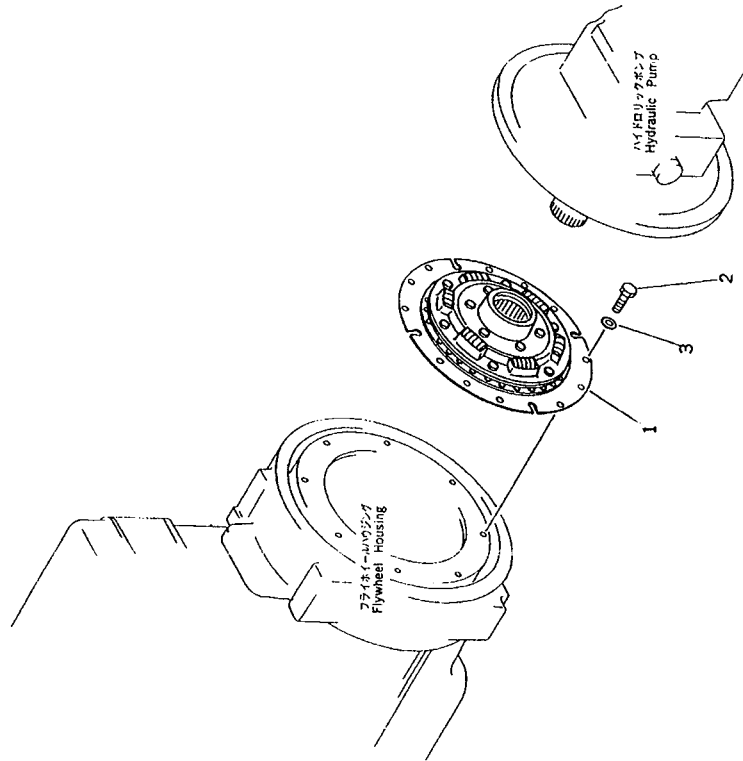


FIG. 1061 AIR INTAKE AND TAIL PIPE

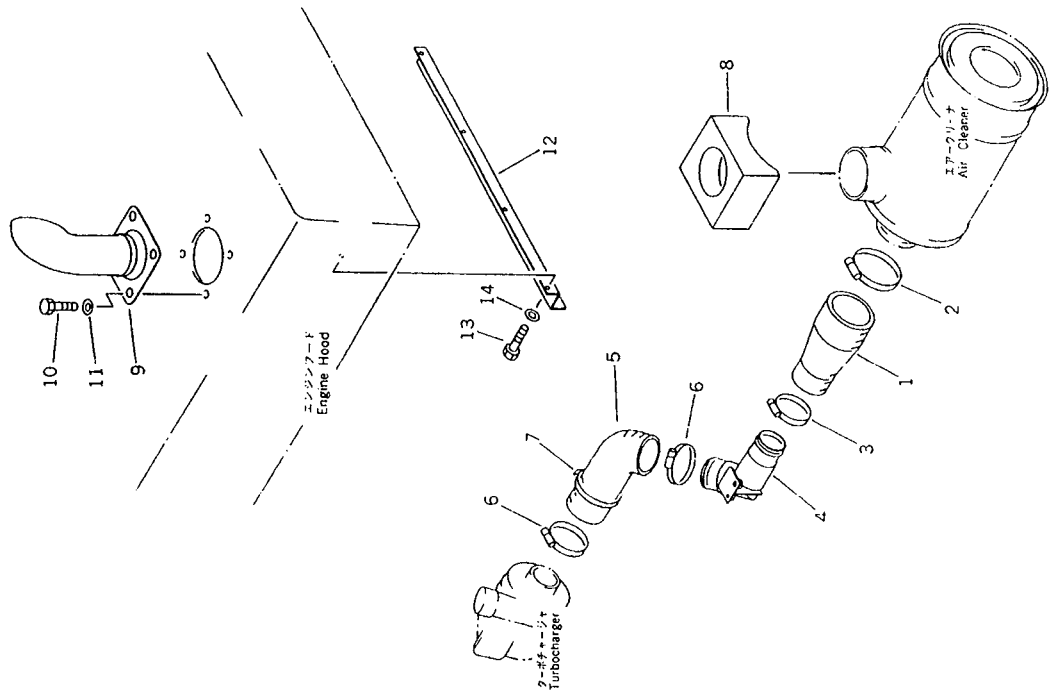


FIG. NO. 1061

INDEX NO.	PART NO.	DESCRIPTION	QTY	SERIAL NO. PC210-3KP	SERIAL NO. PC240-3KP
1	207-01-52180	HOSE	1	K15001-	K15001-
2	07281-01159	CLAMP	1	K15001-	K15001-
3	07281-00909	CLAMP	1	K15001-	K15001-
4	205-01-73330	TUBE	1	K15001-	K15001-
5	205-01-73250	HOSE	1	K15001-	K15001-
6	07281-01029	CLAMP	2	K15001-	K15001-
7	08034-00536	BAND	1	K15001-	K15001-
8	205-01-73610	SEAL	1	K15001-	K15001-
9	205-01-73390	PIPE, TAIL	1	K15001-	K15001-
10	01010-51230	BOLT	4	K15001-	K15001-
11	124-54-26540	WASHER	4	K15001-	K15001-
12	205-01-73360	COVER	1	K15001-	K15001-
13	01010-51020	BOLT	4	K15001-	K15001-
14	01643-31032	WASHER	4	K15001-	K15001-

FIG. 1111 FUEL CONTROL LEVER

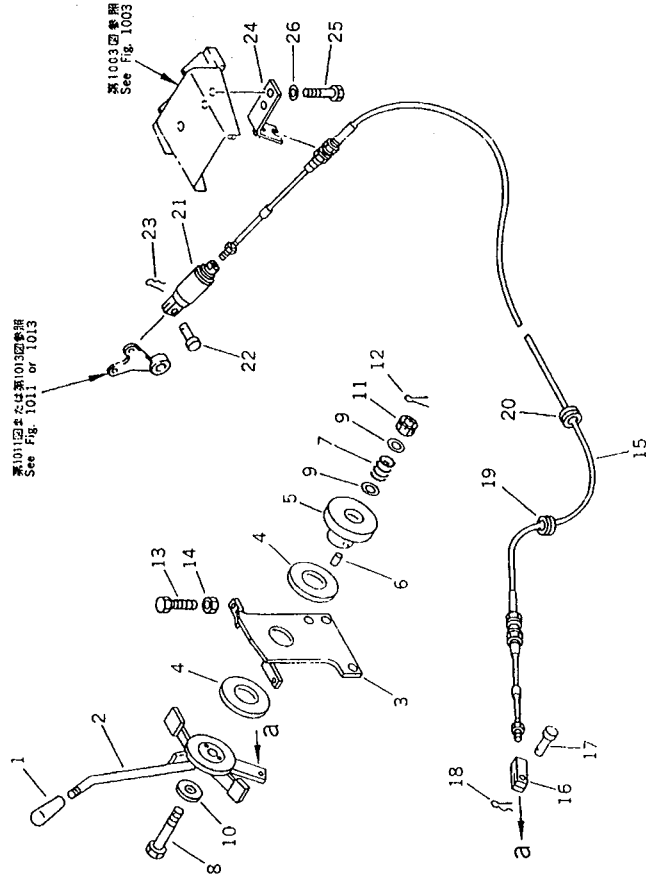


FIG. NO. 1111

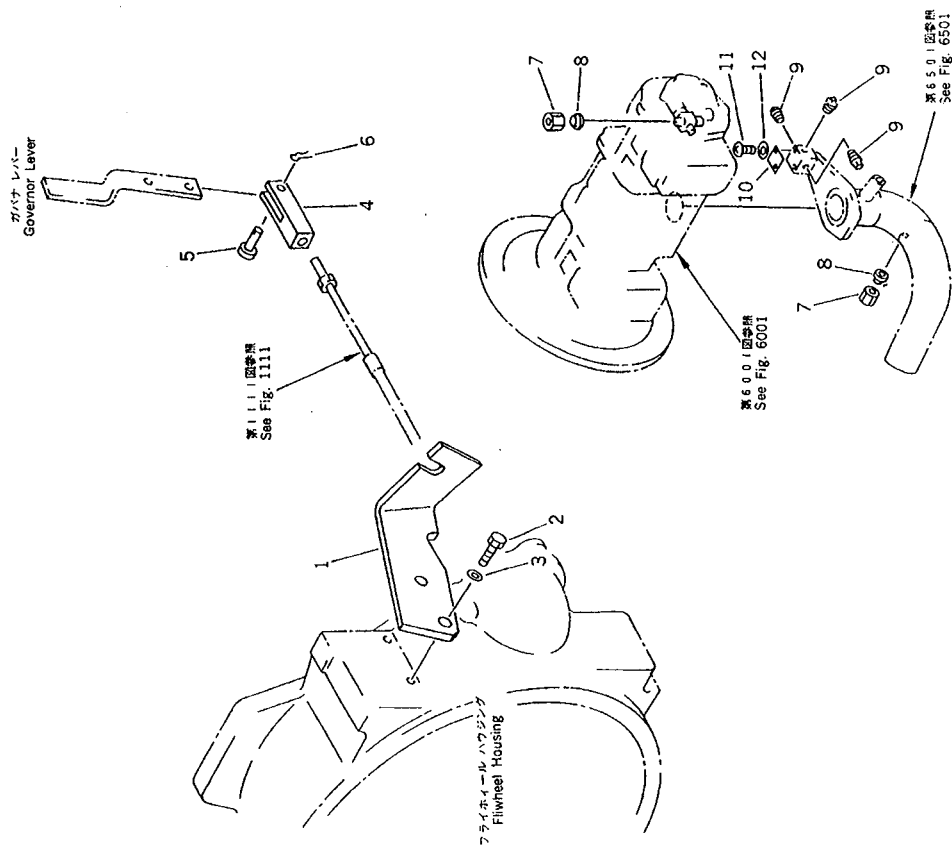
INDEX NO.	PART NO.	DESCRIPTION	QTY	SERIAL NO. PC210-3KP	SERIAL NO. PC240-3KP
1	09304-01240	KNOB	1	K15001-	K15001-
2	205-43-73250	LEVER	1	K15001-	K15001-
3	205-43-74510	BRACKET	1	K15001-	K15001-
4	101-43-11281	FACING	2	K15001-	K15001-
5	201-43-22181	DISC	1	K15001-	K15001-
6	04020-00616	PIN, DOWEL	2	K15001-	K15001-
7	154-43-14690	SPRING	1	K15001-	K15001-
8	01052-51265	BOLT	1	K15001-	K15001-
9	01640-21223	WASHER	2	K15001-	K15001-
10	101-43-11380	COVER	1	K15001-	K15001-
11	01593-11210	NUT	1	K15001-	K15001-
12	04050-13030	PIN, COTTER	1	K15001-	K15001-
13	01016-51050	BOLT	2	K15001-	K15001-
14	01580-11008	NUT	2	K15001-	K15001-
15	205-43-62121	CABLE	1	K15001-	K15001-
16	04211-20634	YOKE	1	K15001-	K15001-
17	04205-10618	PIN	1	K15001-	K15001-
18	04052-00633	PIN, SNAP	1	K15001-	K15001-
19	566-54-11340	GROMMET	1	K15001-	K15001-
20	08037-03620	GROMMET	1	K15001-	K15001-
21	205-43-74530	ABSORBER	1	K15001-	K15001-
22	04205-10622	PIN	1	K15001-	K15001-
23	04052-10633	PIN, SNAP	1	K15001-	K15001-
24	205-43-74570	PLATE	1	K15001-	K15001-
25	01010-51025	BOLT	2	K15001-	K15001-
26	01643-31032	WASHER	2	K15001-	K15001-

PC210-3KP

FIG. 1127 FUEL CONTROL LINKAGE

FIG. NO. 1127

INDEX NO.	PART NO.	DESCRIPTION	QTY	SERIAL NO. PC210-3KP	SERIAL NO. PC240-3KP
1	206-43-48110	BRACKET	1	K15001-	K15001-
2	01010-51230	BOLT	2	K15001-	K15001-
3	01643-31232	WASHER	2	K15001-	K15001-
4	22D-43-14220	YOKE	1	K15001-	K15001-
5	04205-31028	PIN	1	K15001-	K15001-
6	04052-11038	PIN, SNAP	1	K15001-	K15001-
7	07221-20210	NUT	2	K15001-	K15001-
8	07222-00210	PLUG	2	K15001-	K15001-
9	07042-30211	PLUG	3	K15001-	K15001-
10	205-43-74320	COVER	1	K15001-	K15001-
11	01220-40512	SCREW	2	K15001-	K15001-
12	01642-20508	WASHER	2	K15001-	K15001-



PC210-3KP

PC210-3KP

FIG. 1201 RADIATOR AND OIL COOLER (PC210)

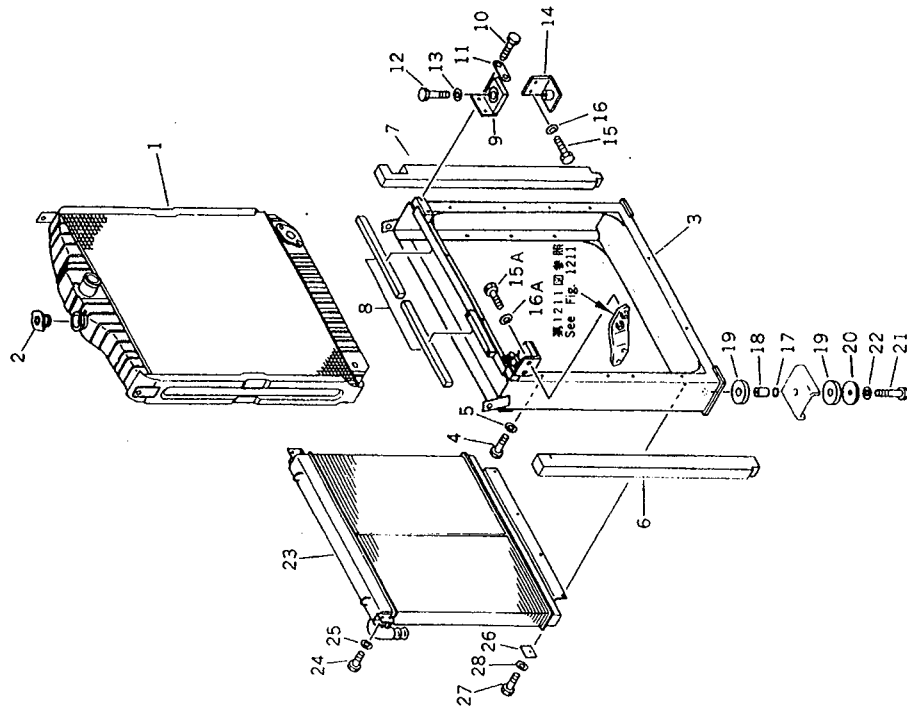


FIG. NO.	PART NO.	DESCRIPTION	Q'TY	SERIAL NO. PC210-3KP	SERIAL NO. PC240-3KP
1201	205-03-00041	RADIATOR ASS'Y	1	K15001-	
1	205-03-71111	CORE ASS'Y	1	K15001-	
2	205-03-71280	CAP ASS'Y	1	K15001-	
3	205-03-71131	FRAME	1	K15001-	
4	01010-50816	BOLT	8	K15001-	
5	01643-30823	WASHER	8	K15001-	
6	205-03-71790	SHEET	1	K15001-	
7	205-03-71810	SHEET	1	K15001-	
8	205-03-71380	SEAL	2	K15001-	
9	205-03-71310	DAMPER ASS'Y	2	K15001-	
10	01010-51230	BOLT	4	K15001-	
11	205-03-71520	WASHER	2	K15001-	
12	01010-51260	BOLT	2	K15001-	
13	01643-31232	WASHER	2	K15001-	
14	205-03-71292	BRACKET	2	K15001-	
15	01010-51230	BOLT	2	K15001-	
16	01010-51235	BOLT	2	K15001-	
17	01643-31232	WASHER	2	K15001-	
18	01643-31232	WASHER	2	K15001-	
19	07000-03022	O-RING	2	K15001-	
20	205-03-71330	COLLAR	2	K15001-	
21	205-03-71470	CUSHION	4	K15001-	
22	205-03-71340	PLATE	2	K15001-	
23	01010-51270	BOLT	2	K15001-	
24	01643-31232	WASHER	2	K15001-	
25	205-03-71121	OIL COOLER ASS'Y	1	K15001-	
26	01010-50820	BOLT	4	K15001-	
27	01643-30823	WASHER	4	K15001-	
28	205-03-71390	PLATE	4	K15001-	
29	01010-50825	BOLT	4	K15001-	

PC210-3KP

PC210-3KP

FIG. NO. :1201

INDEX NO.	PART NO.	DESCRIPTION	Q 'TY	SERIAL NO. PC210-3KP	SERIAL NO. PC240-3KP
28	01643-30823	WASHER	4	K15001-	

FIG. 1203 RADIATOR AND OIL COOLER (PC240)

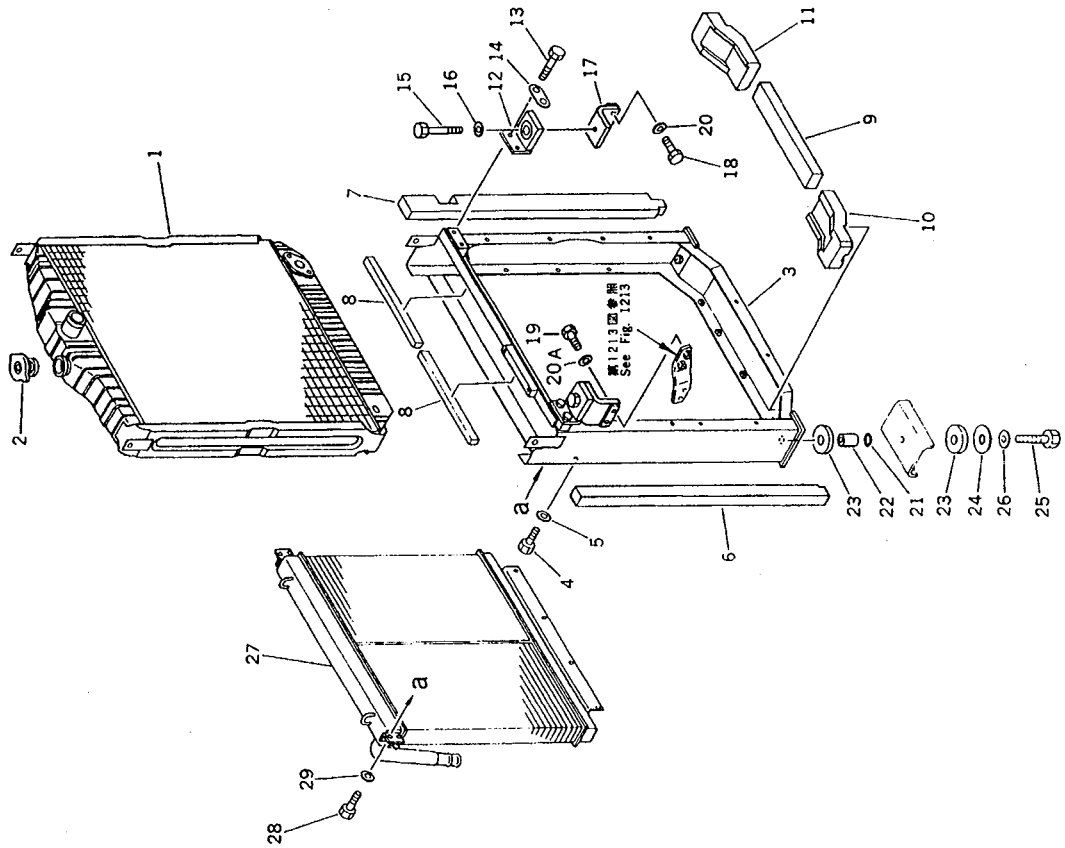


FIG. NO. 1203

INDEX NO.	PART NO.	DESCRIPTION	Q'TY	SERIAL NO. PC210-3KP	SERIAL NO. PC240-3KP
	206-03-00021	RADIATOR ASS'Y	1		K15001-
1	206-03-44211	.CORE ASS'Y	1		K15001-
2	205-03-71280	.CAP ASS'Y	1		K15001-
3	206-03-44121	FRAME	1		K15001-
4	01010-50816	BOLT	8		K15001-
5	01643-30823	WASHER	8		K15001-
6	206-03-44530	SHEET	1		K15001-
7	206-03-44540	SHEET	1		K15001-
8	205-03-71380	SEAL	2		K15001-
9	206-03-44240	SEAL	1		K15001-
10	206-03-44250	CUSHION	1		K15001-
11	206-03-44260	CUSHION	1		K15001-
12	205-03-71310	DAMPER ASS'Y	2		K15001-
13	01010-51230	BOLT	4		K15001-
14	205-03-71520	WASHER	2		K15001-
15	01010-51260	BOLT	2		K15001-
16	01643-31232	WASHER	2		K15001-
17	206-03-44191	BRACKET	2		K15001-
18	01010-51235	BOLT	2		K15001-
19	01010-51240	BOLT	2		K15001-
20	01643-31232	WASHER	2		K15001-
20A	01643-31232	WASHER	2		K15001-
21	07000-03022	O-RING	2		K15001-
22	205-03-71330	COLLAR	2		K15001-
23	205-03-71470	CUSHION	4		K15001-
24	205-03-71340	PLATE	2		K15001-
25	01010-51270	BOLT	2		K15001-
26	01643-31232	WASHER	2		K15001-
27	206-03-44111	OIL COOLER ASS'Y	1		K15001-
28	01010-50820	BOLT	8		K15001-

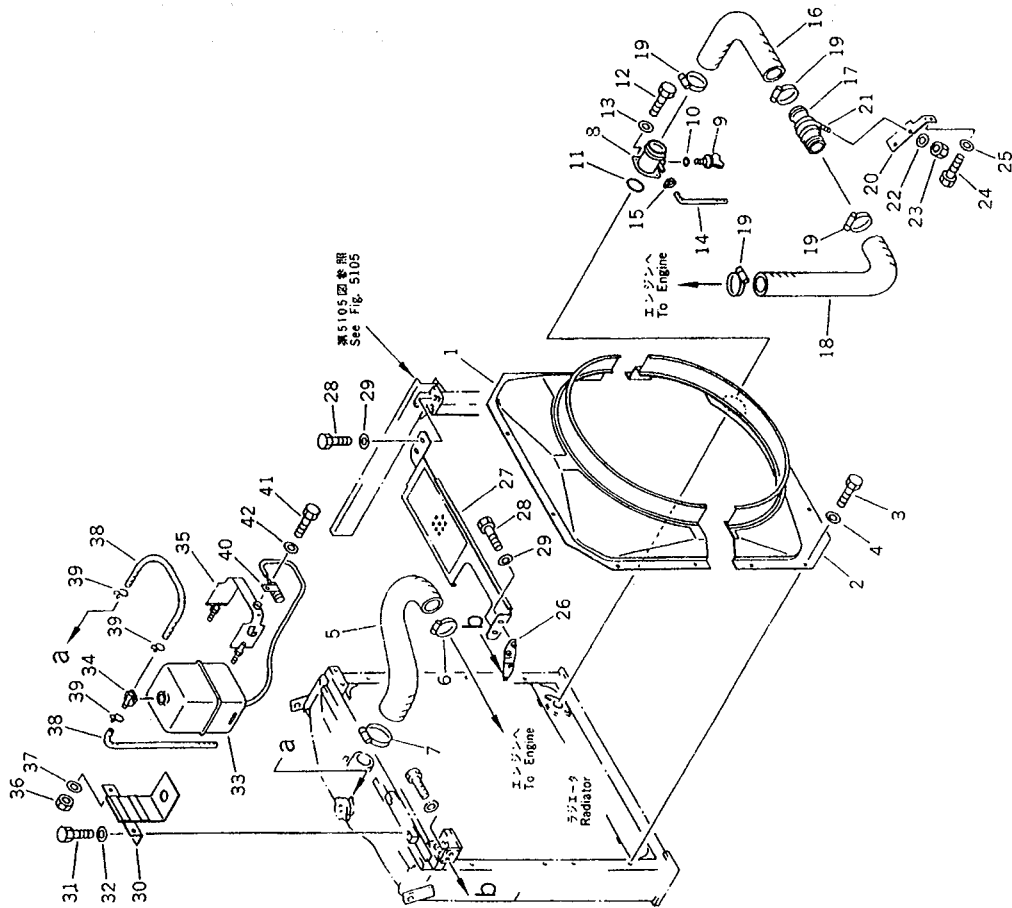
PC210-3KP

PC210-3KP

FIG. NO. :1203

INDEX NO.	PART NO.	DESCRIPTION	Q 'TY	SERIAL NO. PC210-3KP	SERIAL NO. PC240-3KP
29	01643-30823	WASHER	8		K15001-

FIG. 1211 RADIATOR GUARD AND PIPING (PC210)



INDEX NO.	PART NO.	DESCRIPTION	Q'TY	SERIAL NO. PC210-3KP	SERIAL NO. PC240-3KP
1	205-03-71160	GUARD, UPPER	1	K15001-	
2	205-03-71170	GUARD, LOWER	1	K15001-	
3	01010-50816	BOLT	12	K15001-	
4	01643-30823	WASHER	12	K15001-	
5	205-03-71710	HOSE	1	K15001-	
6	07281-00709	CLAMP	1	K15001-	
7	07281-00909	CLAMP	1	K15001-	
8	205-03-71210	TUBE	1	K15001-	
9	205-03-62660	PLUG	1	K15001-	
10	07000-01007	O-RING	1	K15001-	
11	07000-02055	O-RING	1	K15001-	
12	01010-50825	BOLT	2	K15001-	
13	01643-30823	WASHER	2	K15001-	
14	205-03-71230	HOSE	1	K15001-	
15	07280-00910	CLAMP	1	K15001-	
16	205-03-71720	HOSE	1	K15001-	
17	205-03-71740	TUBE	1	K15001-	
18	205-03-71730	HOSE	1	K15001-	
19	07281-00709	CLAMP	4	K15001-	
20	205-03-71750	BRACKET	1	K15001-	
21	07283-26155	CLIP	1	K15001-	
22	01643-31032	WASHER	2	K15001-	
23	01599-01011	NUT	2	K15001-	
24	01010-51225	BOLT	1	K15001-	
25	01643-31232	WASHER	1	K15001-	
26	205-03-71491	BRACKET	1	K15001-	
27	205-03-71780	COVER	1	K15001-	
28	01010-51225	BOLT	4	K15001-	
29	01643-31232	WASHER	4	K15001-	
30	205-03-71251	BRACKET	1	K15001-	

PC210-3KP

PC210-3KP

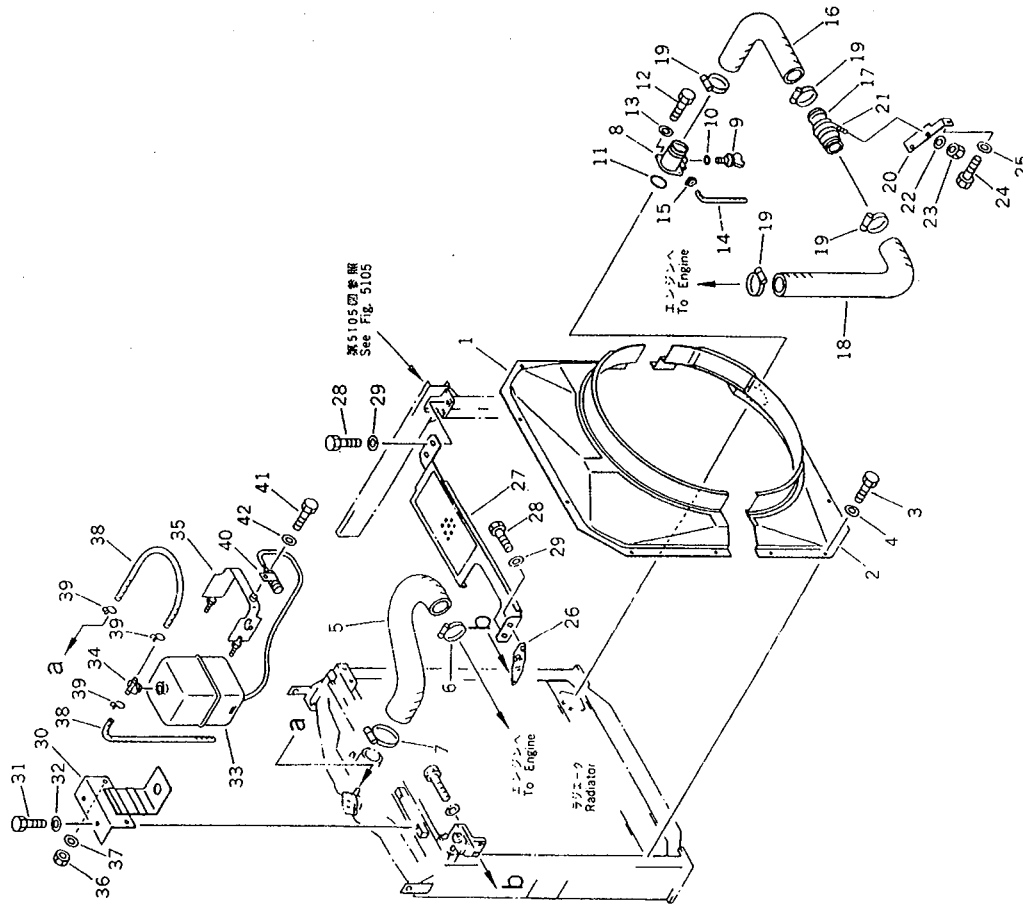
1-44

1-45

FIG NO. :1211

INDEX NO.	PART NO.	DESCRIPTION	Q'TY	SERIAL NO. PC210-3KP	SERIAL NO. PC240-3KP
31	01010-51225	BOLT	2	K15001-	
32	01643-31232	WASHER	2	K15001-	
33	205-03-71242	TANK, RESERVE	1	K15001-	
34	205-03-71531	.CAP	1	K15001-	
35	205-03-71260	BAND	1	K15001-	
36	01580-10806	NUT	2	K15001-	
37	01643-30823	WASHER	2	K15001-	
38	206-03-43331	HOSE	2	K15001-	
39	206-03-43340	CLIP	3	K15001-	
40	08052-31711	CLIP	1	K15001-	
41	01010-50816	BOLT	1	K15001-	
42	01643-30823	WASHER	1	K15001-	

FIG. 1213 RADIATOR GUARD AND PIPING (PC240)



INDEX NO.	PART NO.	DESCRIPTION	Q'TY	SERIAL NO. PC210-3KP	SERIAL NO. PC240-3KP
1	206-03-44510	GUARD, UPPER	1		K15001-
2	206-03-44520	GUARD, LOWER	1		K15001-
3	01010-50816	BOLT	12		K15001-
4	01643-30823	WASHER	12		K15001-
5	205-03-71710	HOSE	1		K15001-
6	07281-00709	CLAMP	1		K15001-
7	07281-00909	CLAMP	1		K15001-
8	205-03-71210	TUBE	1		K15001-
9	205-03-62660	PLUG	1		K15001-
10	07000-01007	O-RING	1		K15001-
11	07000-02055	O-RING	1		K15001-
12	01010-50825	BOLT	2		K15001-
13	01643-30823	WASHER	2		K15001-
14	205-03-71230	HOSE	1		K15001-
15	07280-00910	CLAMP	1		K15001-
16	205-03-71720	HOSE	1		K15001-
17	205-03-71740	TUBE	1		K15001-
18	205-03-71730	HOSE	1		K15001-
19	07281-00709	CLAMP	4		K15001-
20	205-03-71750	BRACKET	1		K15001-
21	07283-26155	CLIP	1		K15001-
22	01643-31032	WASHER	2		K15001-
23	01599-01011	NUT	2		K15001-
24	01010-51225	BOLT	1		K15001-
25	01643-31232	WASHER	1		K15001-
26	205-03-71491	BRACKET	1		K15001-
27	205-03-71780	COVER	1		K15001-
28	01010-51225	BOLT	4		K15001-
29	01643-31232	WASHER	4		K15001-
30	206-03-44180	BRACKET	1		K15001-

PC210-3KP

PC210-3KP

FIG. NO. :1213

INDEX NO.	PART NO.	DESCRIPTION	QTY	SERIAL NO. PC210-3KP	SERIAL NO. K15001-
31	01010-51225	BOLT	2		K15001-
32	01643-31232	WASHER	2		K15001-
33	205-03-71242	TANK, RESERVE	1		K15001-
34	205-03-71531	.CAP	1		K15001-
35	205-03-71260	BAND	1		K15001-
36	01580-10806	NUT	2		K15001-
37	01643-30823	WASHER	2		K15001-
38	206-03-43331	HOSE	2		K15001-
39	206-03-43340	CLIP	3		K15001-
40	08052-31711	CLIP	1		K15001-
41	01010-50816	BOLT	1		K15001-
42	01643-30823	WASHER	1		K15001-

FIG. 1301 FUEL TANK

FIG. NO. 1301

INDEX NO.	PART NO.	DESCRIPTION	Q'TY	SERIAL NO. PC210-3KP	SERIAL NO. PC240-3KP
1	205-04-71210	TANK	1	K15001-	K15001-
2	07091-21200	CAP	1	K15001-	K15001-
3	205-04-71140	STRAINER	1	K15001-	K15001-
4	208-04-19160	BALL, FLOAT	1	K15001-	K15001-
5	203-60-31160	TUBE	1	K15001-	K15001-
6	208-04-19130	ELBOW	2	K15001-	K15001-
7	07323-30200	ELBOW	1	K15001-	K15001-
8	07700-40240	VALVE	1	K15001-	K15001-
9	01010-51635	BOLT	4	K15001-	K15001-
10	01643-31645	WASHER	4	K15001-	K15001-
11	198-06-12840	NIPPLE	1	K15001-	K15001-
12	07288-10627	HOSE	1	K15001-	K15001-
13	07281-00167	CLAMP	2	K15001-	K15001-
14	205-04-71250	TUBE	1	K15001-	K15001-
15	08036-31210	CLIP	1	K15001-	K15001-
16	01010-50816	BOLT	1	K15001-	K15001-
17	01643-30823	WASHER	1	K15001-	K15001-
18	07288-11031	HOSE	1	K15001-	K15001-
19	07288-11011	HOSE	1	K15001-	K15001-
20	205-04-71230	TUBE	2	K15001-	K15001-
21	07281-00197	CLAMP	4	K15001-	K15001-
22	205-04-71240	TUBE	1	K15001-	K15001-
23	08036-01814	CLIP	4	K15001-	K15001-
24	141-06-11220	CLIP	1	K15001-	K15001-
25	01010-51225	BOLT	5	K15001-	K15001-
26	01643-31232	WASHER	5	K15001-	K15001-
27	08034-00519	BAND	7	K15001-	K15001-
28	08034-00536	BAND	1	K15001-	K15001-
29	205-04-71220	BRACKET	1	K15001-	K15001-
30	01010-51025	BOLT	4	K15001-	K15001-

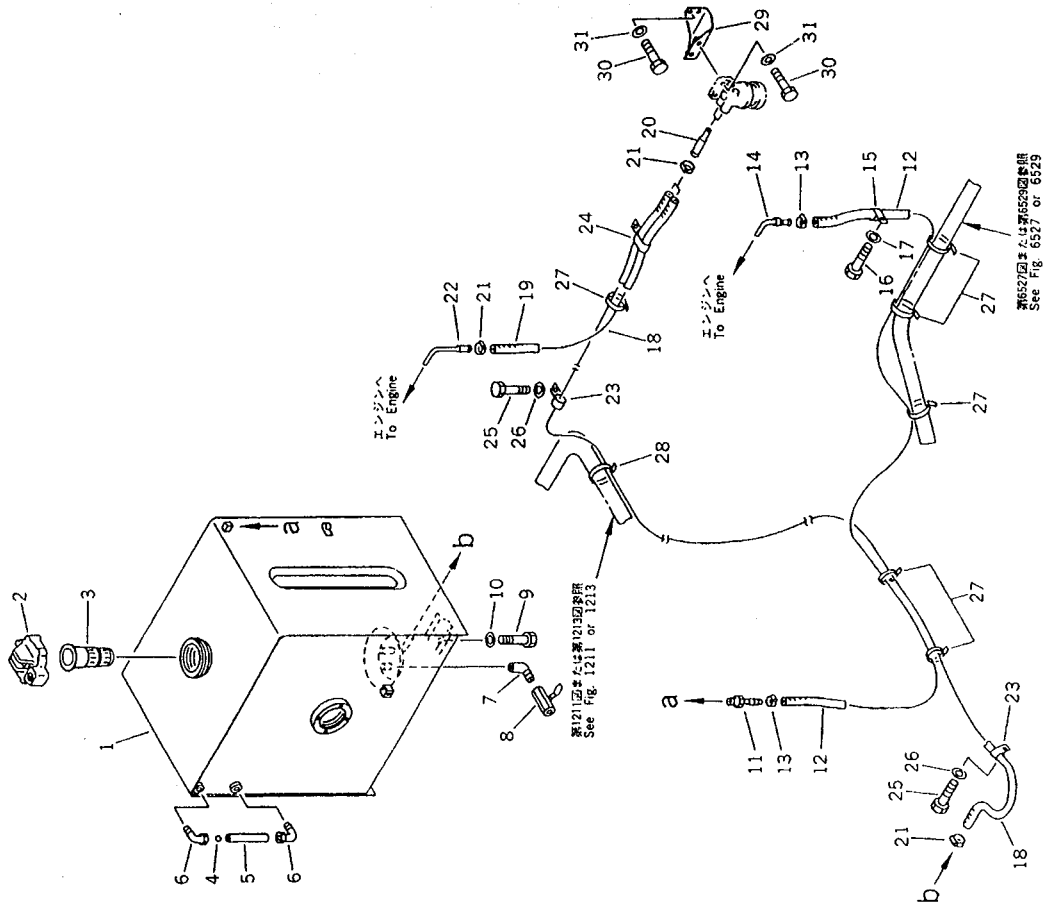


FIG. NO. 1301

INDEX NO.	PART NO.	DESCRIPTION	Q 'TY	SERIAL NO. PC210-3KP	SERIAL NO. PC240-3KP
31	01643-31032	WASHER	4	K15001-	K15001-

FIG. 1401 BATTERY

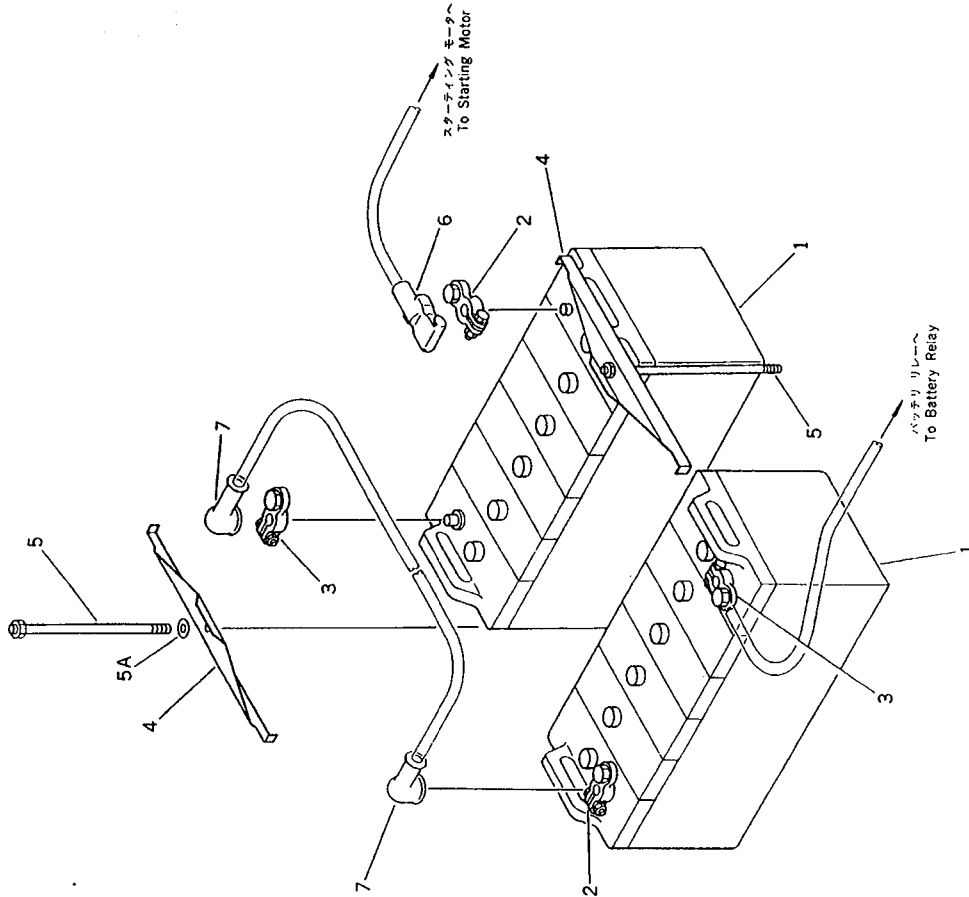
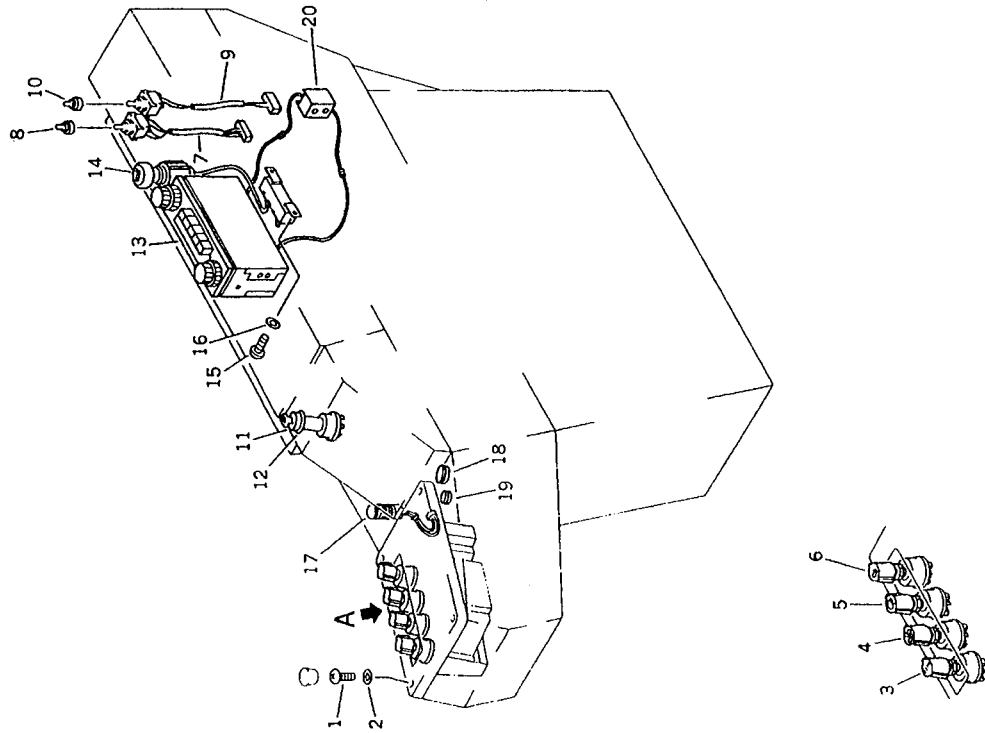


FIG NO. :1401

INDEX NO.	PART NO.	DESCRIPTION	Q'TY	SERIAL NO. PC210-3KP	SERIAL NO. PC240-3KP
1	205-06-K1160	BATTERY, 12V 150AH, (MS120)	2	K15001-	K15001-
2	08000-00000	TERMINAL, (+)	2	K15001-	K15001-
3	08000-00001	TERMINAL, (-)	2	K15001-	K15001-
4	205-06-K1140	HOLDER	2	K15001-	K15001-
5	205-06-71180	BOLT	2	K15001-	K15001-
5A	01543-31232	WASHER	2	K15001-	K15001-
6	08038-22511	CAP	1	K15001-	K15001-
7	08038-22009	CAP	2	K15001-	K15001-

FIG. 1421 INSTRUMENT PANEL (1/2)



A If 98
Detail A

INDEX NO.	PART NO.	DESCRIPTION	QTY	SERIAL NO. PC210-3KP	SERIAL NO. FC240-3KP
1	01220-40616	SCREW	4	K15001-	K15001-
2	01641-20608	WASHER	4	K15001-	K15001-
3	205-06-72160	SWITCH, MODE	1	K15001-	K15001-
4	205-06-71321	SWITCH, HEATER	1	K15001-	K15001-
5	205-06-71331	SWITCH, LAMP	1	K15001-	K15001-
6	205-06-71341	SWITCH, WIPER	1	K15001-	K15001-
7	207-06-31220	WIRING HARNESS	1	K15001-	K15001-
8	203-06-41680	CAP	1	K15001-	K15001-
9	207-06-31240	WIRING HARNESS	1	K15001-	K15001-
10	203-06-41610	CAP	1	K15001-	K15001-
11	205-06-73350	SWITCH	1	K15001-	K15001-
12	205-06-91140	SPACER	1	K15001-	K15001-
13	205-06-K1170	RADIO ASS'Y	1	K15001-	K15001-
14	195-822-6151	LIGHTER	1	K15001-	K15001-
15	01220-40408	SCREW	2	K15001-	K15001-
16	01641-20405	WASHER	2	K15001-	K15001-
17	209-06-51750	SWITCH	1	K15001-	K15001-
18	09415-01610	CAP	1	K15001-	K15001-
19	09415-00706	CAP	1	K15001-	K15001-
20	205-06-K1190	REGULATOR	1	K15001-	K15001-

PC210-3KP

PC210-3KP

FIG. 1423 INSTRUMENT PANEL (2/2)

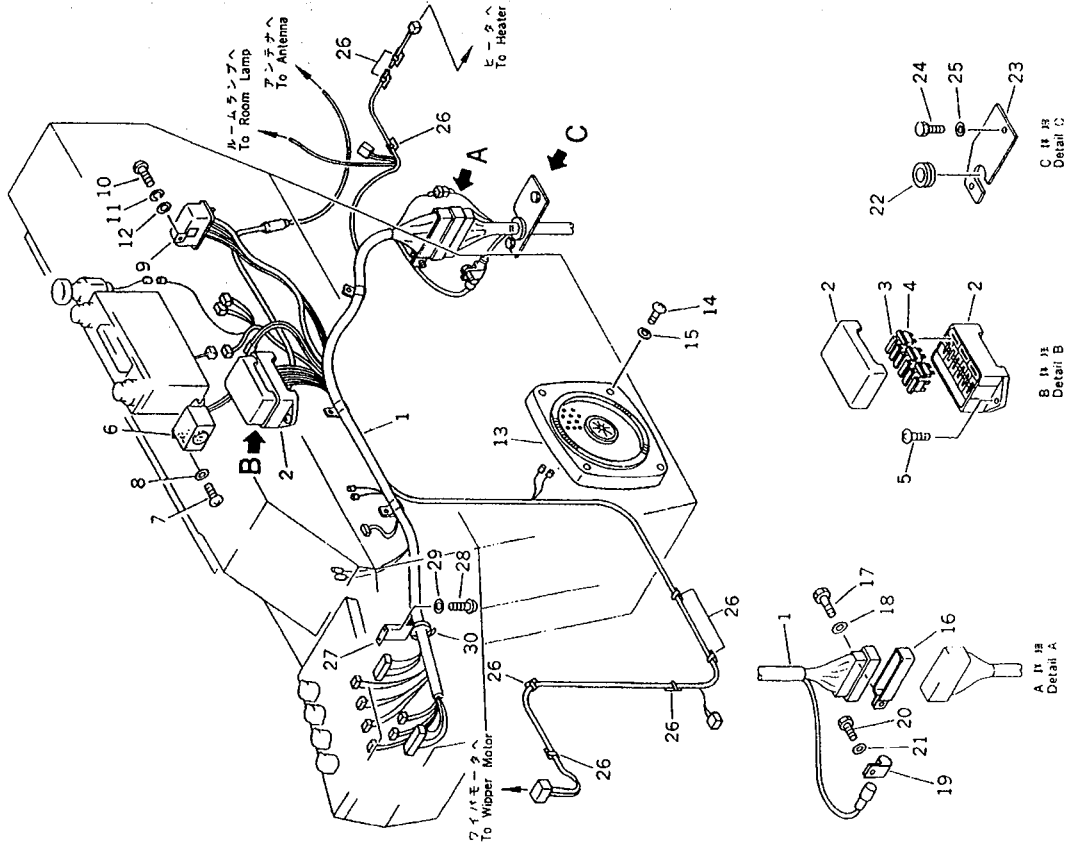
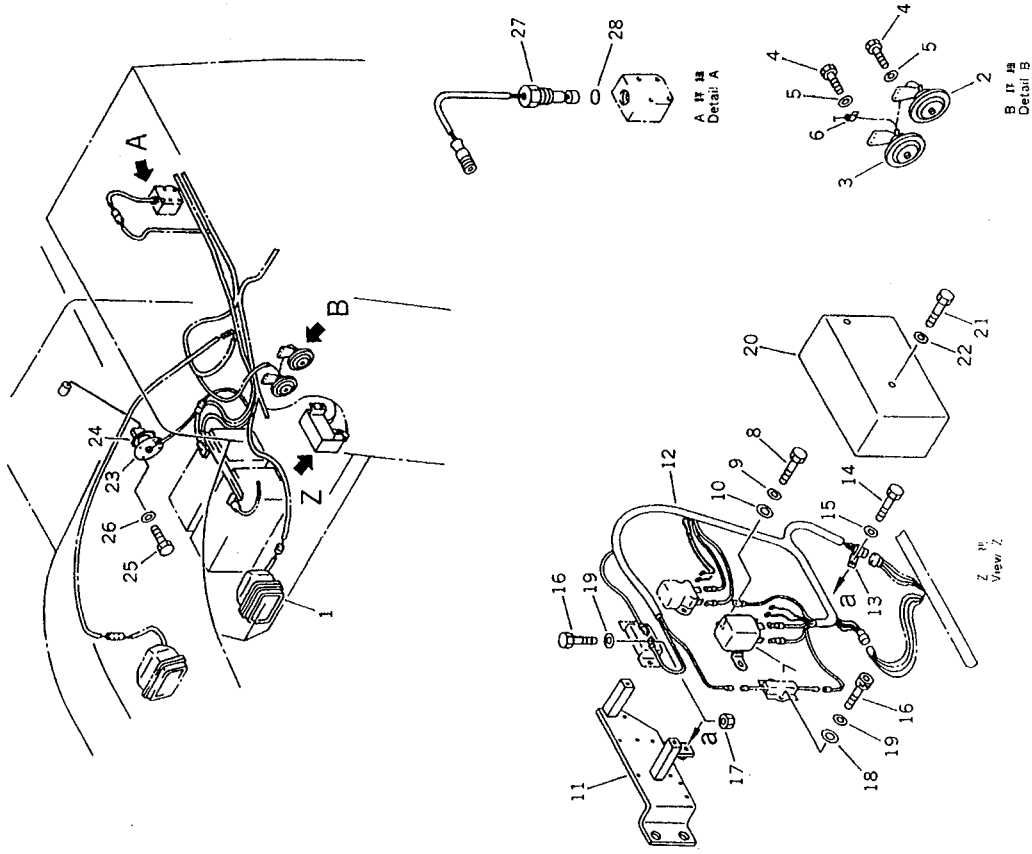


FIG. NO. 1423

INDEX NO.	PART NO.	DESCRIPTION	QTY	SERIAL NO. PC210-3KP	SERIAL NO. PC240-3KP
1	205-06-K1580	WIRING HARNESS	1	K15001-	K15001-
2	205-06-71480	.BOX, FUSE	1	K15001-	K15001-
3	205-06-73180	.FUSE, 15A	8	K15001-	K15001-
4	22W-06-13160	.FUSE, 20A	1	K15001-	K15001-
5	01220-40616	SCREW	2	K15001-	K15001-
6	207-06-31160	BUZZER	1	K15001-	K15001-
7	01220-40412	SCREW	2	K15001-	K15001-
8	01642-20405	WASHER	2	K15001-	K15001-
9	206-06-41130	RELAY, HORN	1	K15001-	K15001-
10	01220-40616	SCREW	1	K15001-	K15001-
11	01602-20619	WASHER, SPRING	1	K15001-	K15001-
12	01643-30623	WASHER	1	K15001-	K15001-
13	206-06-15120	SPEAKER	1	K15001-	K15001-
14	01220-40420	SCREW	4	K15001-	K15001-
15	01641-20405	WASHER	4	K15001-	K15001-
16	142-06-13530	CLIP	1	K15001-	K15001-
17	01010-51220	BOLT	1	K15001-	K15001-
18	01643-31232	WASHER	1	K15001-	K15001-
19	195-06-41830	CLIP	1	K15001-	K15001-
20	01010-51220	BOLT	1	K15001-	K15001-
21	01643-31232	WASHER	1	K15001-	K15001-
22	205-06-72410	GROMMET	1	K15001-	K15001-
23	205-06-72211	COVER	1	K15001-	K15001-
24	01010-51025	BOLT	2	K15001-	K15001-
25	01643-31032	WASHER	2	K15001-	K15001-
26	205-54-72710	CLIP	9	K15001-	K15001-
27	205-06-72620	PLATE	1	K15001-	K15001-
28	01235-50408	SCREW	2	K15001-	K15001-
29	01641-20405	WASHER	2	K15001-	K15001-
30	08034-00414	BAND	1	K15001-	K15001-

FIG. 1431 ELECTRICAL SYSTEM (RELATED PARTS)



INDEX NO.	PART NO.	DESCRIPTION	Q'TY	SERIAL NO. PC210-3KP	SERIAL NO. PC240-3KP
1	205-06-K1220	WORK LAMP ASS'Y	1	K15001-	K15001-
2	205-06-64430	HORN, LOW	1	K15001-	K15001-
3	175-06-39170	HORN, HIGH	1	K15001-	K15001-
4	01010-50820	BOLT	4	K15001-	K15001-
5	01643-30823	WASHER	4	K15001-	K15001-
6	08036-10810	CLIP	1	K15001-	K15001-
7	205-06-73420	SWITCH, BATTERY RELAY	1	K15001-	K15001-
8	01252-40412	BOLT	2	K15001-	K15001-
9	01640-20408	WASHER	2	K15001-	K15001-
10	01643-30623	WASHER	2	K15001-	K15001-
11	205-06-73350	BRACKET	1	K15001-	K15001-
12	205-06-7334C	WIRING HARNESS	1	K15001-	K15001-
13	08052-12411	CLIP	1	K15001-	K15001-
14	01010-50816	BOLT	1	K15001-	K15001-
15	01643-30823	WASHER	1	K15001-	K15001-
16	01252-40412	BOLT	8	K15001-	K15001-
17	01580-10403	NUT	2	K15001-	K15001-
18	01643-30623	WASHER	6	K15001-	K15001-
19	01640-20408	WASHER	8	K15001-	K15001-
20	205-06-73370	COVER	1	K15001-	K15001-
21	01010-50816	BOLT	2	K15001-	K15001-
22	01643-30823	WASHER	2	K15001-	K15001-
23	7861-91-4700	SENSOR, FUEL	1	K15001-	K15001-
24	07000-02085	O-RING	1	K15001-	K15001-
25	01010-51016	BOLT	4	K15001-	K15001-
26	01643-31032	WASHER	4	K15001-	K15001-
27	7861-91-4520	SENSOR, HYDRAULIC OIL	1	K15001-	K15001-
28	07002-03634	O-RING	1	K15001-	K15001-

PC210-3KP

**FIG. 1437 ELECTRICAL SYSTEM (WIRING) (1/2)
(WITHOUT AUTO DECELERATION)
(WITH SWING MECHANICAL BRAKE)
(FOR 3-STAGE SELECTOR MODE OLSS)**

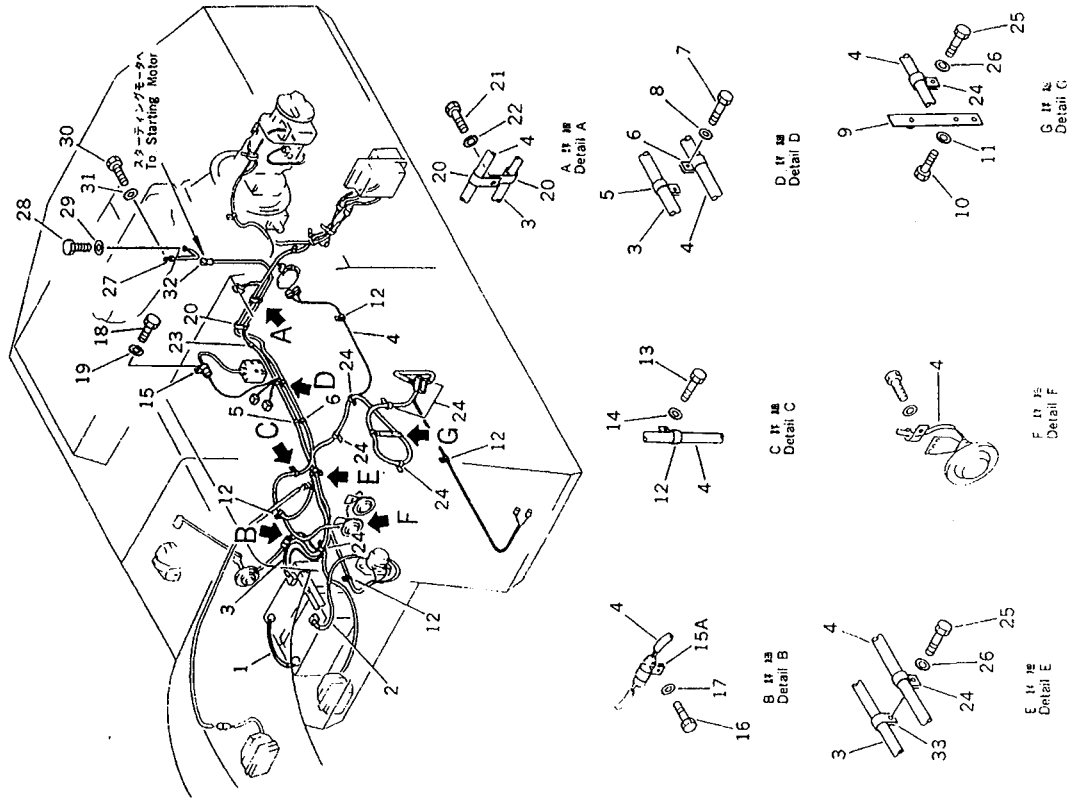


FIG. NO. :1437

INDEX NO.	PART NO.	DESCRIPTION	QTY	SERIAL NO. PC210-3KP	SERIAL NO. K15001-
1	08028-13035	WIRE	1	K15001-	K15001-
2	08028-13045	WIRE	1	K15001-	K15001-
3	08028-13350	WIRE	1	K15001-	K15001-
4	205-06-73320	WIRING HARNESS	1	K15001-	K15001-
5	08036-01414	CLIP	3	K15001-	K15001-
6	08036-01814	CLIP	3	K15001-	K15001-
7	01010-51225	BOLT	3	K15001-	K15001-
8	01643-31232	WASHER	3	K15001-	K15001-
9	205-06-71240	PLATE	1	K15001-	K15001-
10	01010-51225	BOLT	2	K15001-	K15001-
11	01643-31232	WASHER	2	K15001-	K15001-
12	08036-10814	CLIP	5	K15001-	K15001-
13	01010-51225	BOLT	5	K15001-	K15001-
14	01643-31232	WASHER	5	K15001-	K15001-
15	195-06-41820	CLIP	1	K15001-	K15001-
15A	08052-31711	CLIP	1	K15001-	K15001-
16	01010-51016	BOLT	1	K15001-	K15001-
17	01643-31032	WASHER	1	K15001-	K15001-
18	01010-51225	BOLT	1	K15001-	K15001-
19	01643-31232	WASHER	1	K15001-	K15001-
20	08036-01414	CLIP	7	K15001-	K15001-
21	01010-51210	BOLT	4	K15001-	K15001-
22	01643-31232	WASHER	4	K15001-	K15001-
23	08036-01414	CLIP	1	K15001-	K15001-
24	08036-02514	CLIP	8	K15001-	K15001-
25	01010-51225	BOLT	11	K15001-	K15001-
26	01643-31232	WASHER	11	K15001-	K15001-
27	08028-13050	WIRE	1	K15001-	K15001-
28	01010-51020	BOLT	1	K15001-	K15001-
29	01643-31032	WASHER	1	K15001-	K15001-

FIG NO. 1437

INDEX NO.	PART NO.	DESCRIPTION	Q 'TY	SERIAL NO. PC210-3KP	SERIAL NO. PC240-3KP
30	01010-50816	BOLT	1	K15001-	K15001-
31	01643-30823	WASHER	1	K15001-	K15001-
32	08038-02027	CAP	1	K15001-	K15001-
33	195-01-12520	CLIP	1	K15001-	K15001-

**FIG. 1438 ELECTRICAL SYSTEM (WIRING) (2/2)
(WITHOUT AUTO DECELERATION)
(WITH SWING MECHANICAL BRAKE)
(FOR 3-STAGE SELECTOR MODE OLSS)**

FIG. NO. 1438

INDEX NO.	PART NO.	DESCRIPTION	Q'TY	SERIAL NO. PC210-3KP	SERIAL NO. PC240-3KP
1	205-06-71211	BRACKET	1	K15001-	K15001-
2	01010-51225	BOLT	3	K15001-	K15001-
3	01643-31232	WASHER	3	K15001-	K15001-
4	205-06-71261	COVER	1	K15001-	K15001-
5	7827-13-1000	CONTROL BOX ASS'Y	1	K15001-	K15001-
6	01010-50820	BOLT	4	K15001-	K15001-
7	01643-30823	WASHER	4	K15001-	K15001-
8	205-06-71890	SWITCH	1	K15001-	K15001-
9	195-06-41830	CLIP	1	K15001-	K15001-
9A	08052-32411	CLIP	1	K15001-	K15001-
10	195-06-41840	CLIP	1	K15001-	K15001-
11	01010-51225	BOLT	1	K15001-	K15001-
12	01643-31232	WASHER	1	K15001-	K15001-
13	08034-00519	BAND	2	K15001-	K15001-
14	08036-01814	CLIP	4	K15001-	K15001-
14A	08052-31711	CLIP	2	K15001-	K15001-
15	195-06-41830	CLIP	1	K15001-	K15001-
16	01010-51225	BOLT	3	K15001-	K15001-
16A	01010-51025	BOLT	2	K15001-	K15001-
17	01643-31232	WASHER	3	K15001-	K15001-
17A	01643-31032	WASHER	2	K15001-	K15001-
18	08036-10810	CLIP	1	K15001-	K15001-
19	7827-11-1500	RESISTOR	1	K15001-	K15001-
20	01010-50820	BOLT	2	K15001-	K15001-
21	01643-30823	WASHER	2	K15001-	K15001-
22	206-06-42115	WIRING HARNESS	1	K15001-	K15001-
23	08036-10814	CLIP	1	K15001-	K15001-
24	195-06-41820	CLIP	2	K15001-	K15001-
25	01010-51225	BOLT	1	K15001-	K15001-
26	01643-31232	WASHER	1	K15001-	K15001-

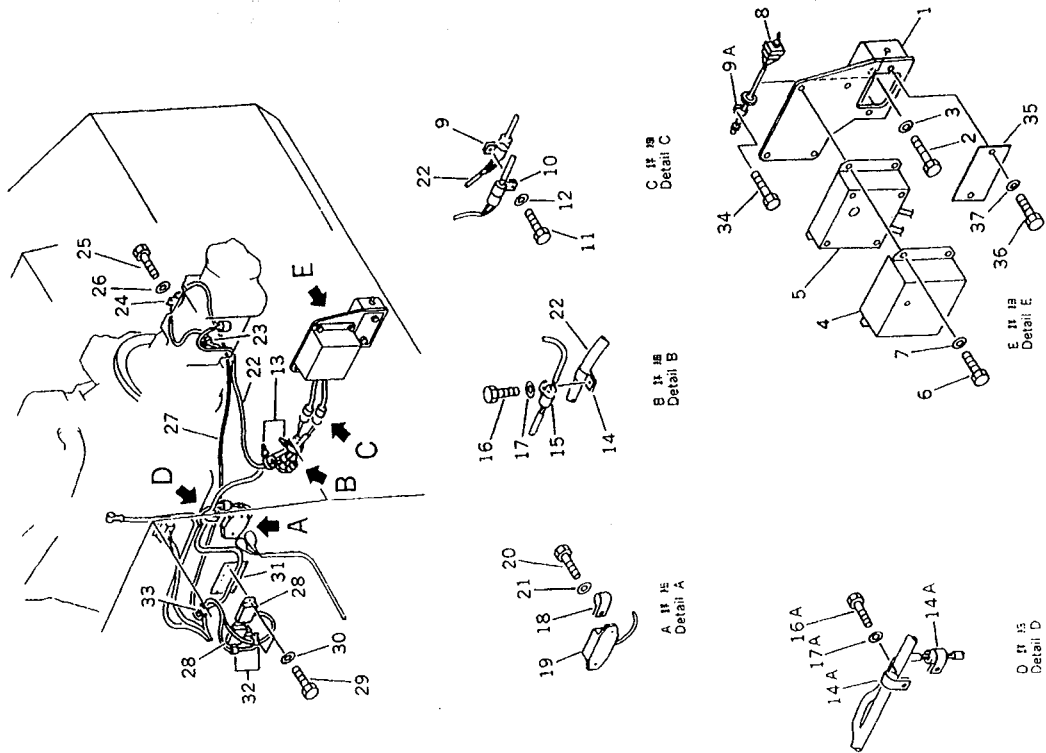


FIG. NO. 1438

INDEX NO.	PART NO.	DESCRIPTION	Q'TY	SERIAL NO. PC210-3KP	SERIAL NO. K15001-
27	205-06-72550	WIRING HARNESS	1	K15001-	K15001- PC240-3KP
28	205-06-72280	RESISTOR	2	K15001-	K15001-
29	01010-50820	BOLT	4	K15001-	K15001-
30	01643-30823	WASHER	4	K15001-	K15001-
31	205-06-72540	BRACKET	1	K15001-	K15001-
32	08036-01814	CLIP	2	K15001-	K15001-
33	08034-00519	BAND	3	K15001-	K15001-
34	01010-50820	BOLT	1	K15001-	K15001-
35	205-06-71290	COVER	1	K15001-	K15001-
36	01010-51225	BOLT	2	K15001-	K15001-
37	01643-31232	WASHER	2	K15001-	K15001-

**FIG. 1441 ELECTRICAL SYSTEM (WIRING) (1/2)
 (WITHOUT AUTO DECELERATION)
 (WITHOUT SWING MECHANICAL BRAKE)
 (FOR 2-STAGE SELECTOR MODE OLSS)**

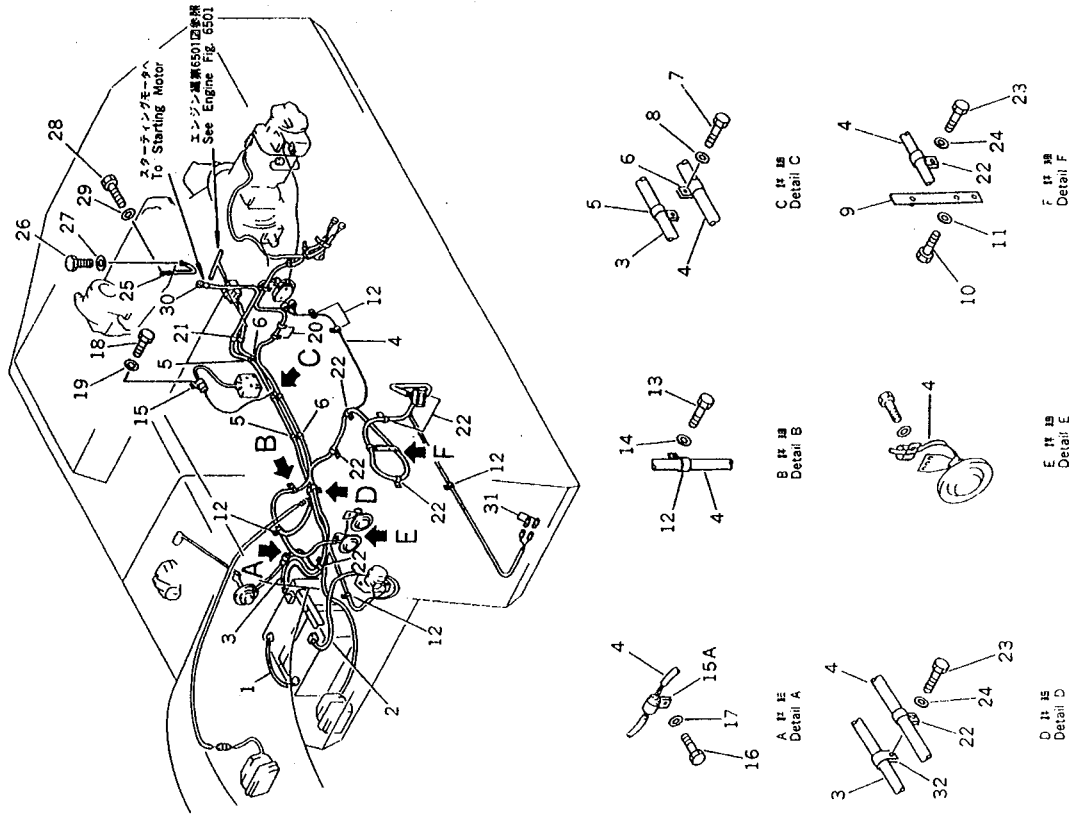


FIG. NO. 1441

INDEX NO.	PART NO.	DESCRIPTION	Q'TY	SERIAL NO. PC210-3KP	SERIAL NO. PC240-3KP
1	08028-13035	WIRE	1	K15001-	K15001-
2	08028-13045	WIRE	1	K15001-	K15001-
3	08028-13275	WIRE	1	K15001-	K15001-
4	205-06-71137	WIRING HARNESS	1	K15001-	K15001-
5	08036-01414	CLIP	3	K15001-	K15001-
6	08036-01814	CLIP	3	K15001-	K15001-
7	01010-51225	BOLT	3	K15001-	K15001-
8	01643-31232	WASHER	3	K15001-	K15001-
9	205-06-71240	PLATE	1	K15001-	K15001-
10	01010-51225	BOLT	2	K15001-	K15001-
11	01643-31232	WASHER	2	K15001-	K15001-
12	08036-10814	CLIP	5	K15001-	K15001-
13	01010-51225	BOLT	5	K15001-	K15001-
14	01643-31232	WASHER	5	K15001-	K15001-
15	195-06-41820	CLIP	1	K15001-	K15001-
15A	08052-31711	CLIP	1	K15001-	K15001-
16	01010-51016	BOLT	1	K15001-	K15001-
17	01643-31032	WASHER	1	K15001-	K15001-
18	01010-51225	BOLT	1	K15001-	K15001-
19	01643-31232	WASHER	1	K15001-	K15001-
20	08036-01814	CLIP	3	K15001-	K15001-
21	08036-01414	CLIP	1	K15001-	K15001-
22	08036-02514	CLIP	8	K15001-	K15001-
23	01010-51225	BOLT	11	K15001-	K15001-
24	01643-31232	WASHER	11	K15001-	K15001-
25	08028-13035	WIRE	1	K15001-	K15001-
26	01010-51025	BOLT	1	K15001-	K15001-
27	01643-31032	WASHER	1	K15001-	K15001-
28	01010-50816	BOLT	1	K15001-	K15001-
29	01643-30823	WASHER	1	K15001-	K15001-

PC210-3KP

PC210-3KP

FIG NO. :1441

INDEX NO.	PART NO.	DESCRIPTION	QTY	SERIAL NO. PC210-3RP	SERIAL NO. PC240-3RP
30	08038-00035	CAP	1	K15001-	K15001-
31	195-06-41760	CONNECTOR	2	K15001-	K15001-
32	195-01-12520	CLIP	1	K15001-	K15001-

**FIG. 1443 ELECTRICAL SYSTEM (WIRING) (2/2)
 (WITHOUT AUTO DECELERATION)
 (WITHOUT SWING MECHANICAL BRAKE)
 (FOR 2-STAGE SELECTOR MODE OLSS)**

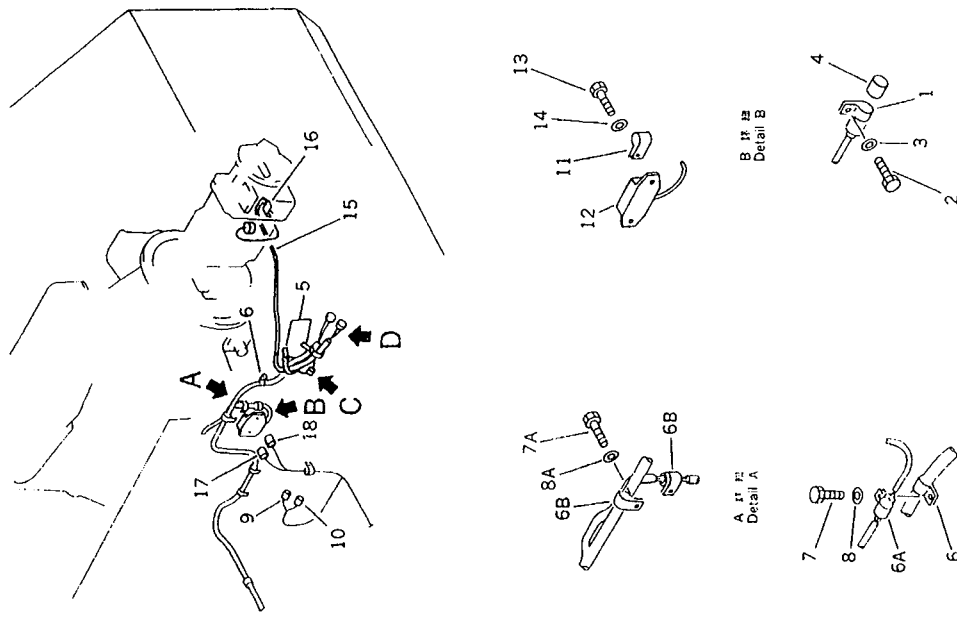


FIG. NO. 1443

INDEX NO.	PART NO.	DESCRIPTION	QTY	SERIAL NO. PC210-3KP	SERIAL NO. PC240-3KP
1	195-06-41840	CLIP	1	K15001-	K15001-
2	01010-51225	BOLT	1	K15001-	K15001-
3	01643-31232	WASHER	1	K15001-	K15001-
4	207-06-31370	CONNECTOR	1	K15001-	K15001-
5	08034-00519	BAND	2	K15001-	K15001-
6	08036-01814	CLIP	3	K15001-	K15001-
6A	195-06-41820	CLIP	1	K15001-	K15001-
6B	08052-31711	CLIP	2	K15001-	K15001-
7	01010-51225	BOLT	3	K15001-	K15001-
7A	01010-51025	BOLT	2	K15001-	K15001-
8	01643-31232	WASHER	3	K15001-	K15001-
8A	01643-31032	WASHER	2	K15001-	K15001-
9	195-06-41740	PLUG	1	K15001-	K15001-
10	195-06-41760	CONNECTOR	1	K15001-	K15001-
11	08036-10810	CLIP	1	K15001-	K15001-
12	205-06-72280	RESISTOR	1	K15001-	K15001-
13	01010-50820	BOLT	2	K15001-	K15001-
14	01643-30823	WASHER	2	K15001-	K15001-
15	205-06-72251	WIRING HARNESS	1	K15001-	K15001-
16	08036-10814	CLIP	1	K15001-	K15001-
17	195-211-2910	CONNECTOR	1	K15001-	K15001-
18	195-06-41760	CONNECTOR	1	K15001-	K15001-

PC210-3KP

PC210-3KP

FIG. 1451 ELECTRICAL SYSTEM (WIRING) (ATTACHMENT SIDE)

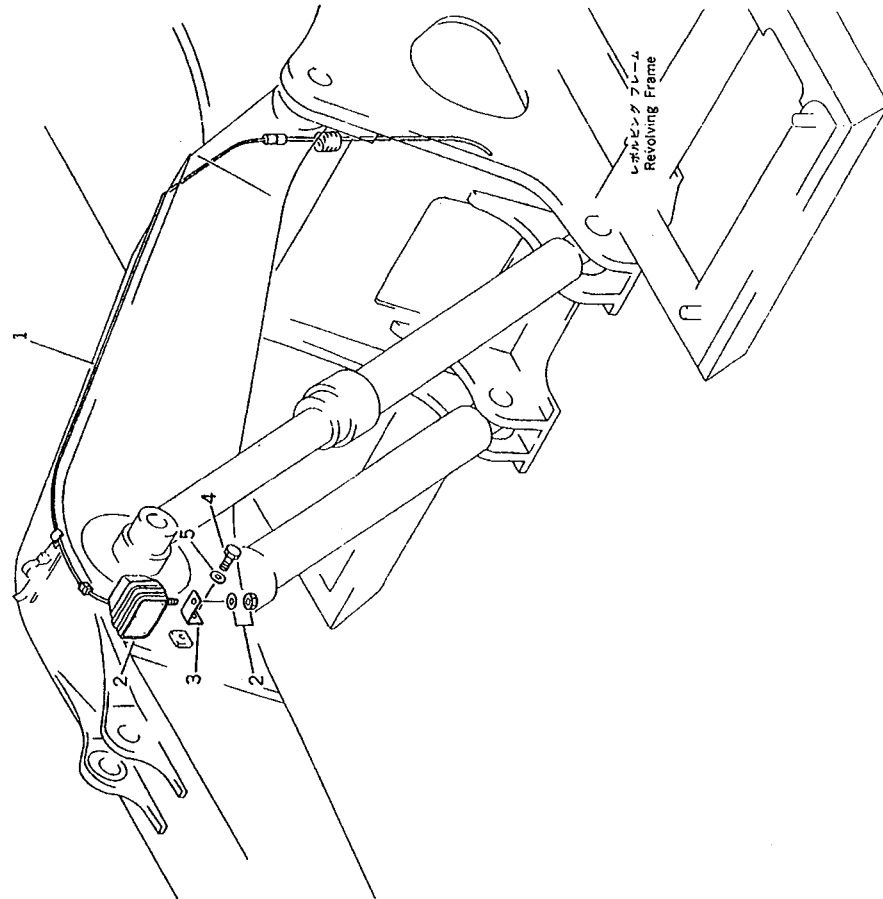


FIG NO. :1451

INDEX NO.	PART NO.	DESCRIPTION	QTY	SERIAL NO. PC210-3KP	SERIAL NO. PC240-3KP
1	205-06-71160	WIRE	1	K15001-	K15001-
2	205-06-K1220	WORK LAMP ASS'Y	1	K15001-	K15001-
3	203-06-21290	PLATE	1	K15001-	K15001-
4	01010-51430	BOLT	1	K15001-	K15001-
5	01643-31445	WASHER	1	K15001-	K15001-

FIG. 1501 MONITOR PANEL AND RELATED PARTS
(FOR 3-STAGE SELECTOR MODE OLSS)

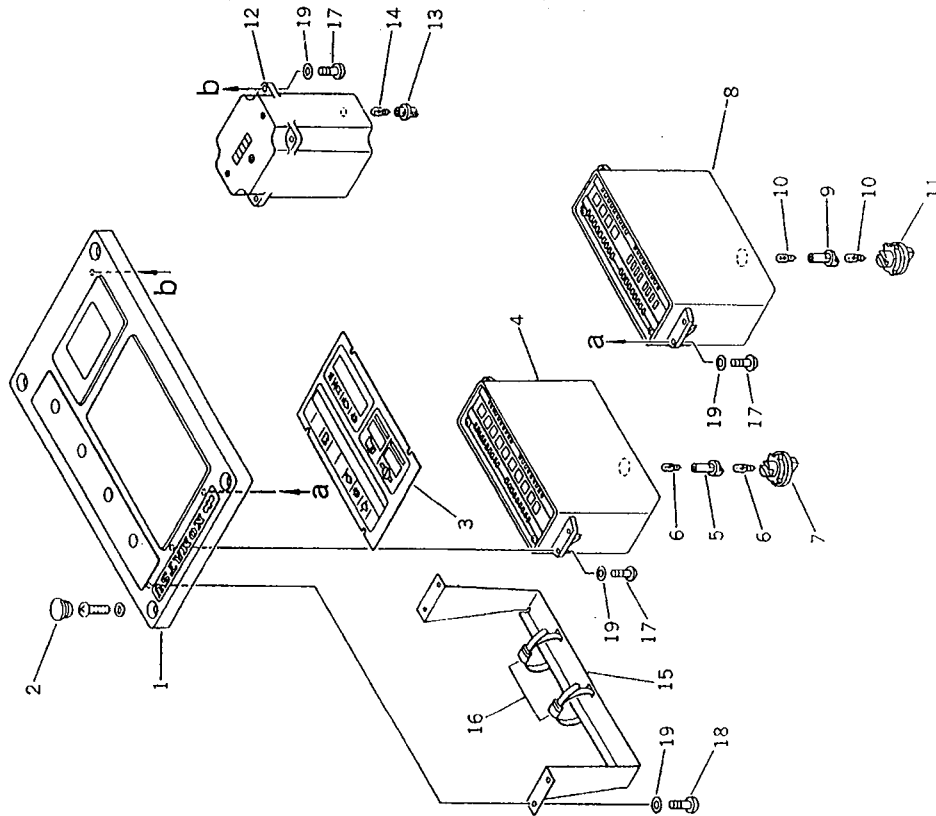


FIG. NO. 1501

INDEX NO.	PART NO.	DESCRIPTION	QTY	SERIAL NO. PC210-3KP	SERIAL NO. PC240-3KP
	7861-22-1101	PANEL ASS'Y	1	K15001-	K15001-
1	7861-22-1110	.PANEL	1	K15001-	K15001-
2	7861-21-1190	.CAP	4	K15001-	K15001-
3	7861-21-1140	.PLATE	1	K15001-	K15001-
4	7861-21-1300	.MONITOR ASS'Y	1	K15001-	K15001-
5	7861-01-1320	..SOCKET	1	K15001-	K15001-
6	7815-11-1010	..BULB, 3W	2	K15001-	K15001-
7	7861-21-1170	..CAP	1	K15001-	K15001-
8	7861-21-1701	.GAUGE ASS'Y	1	K15001-	K15001-
9	7861-01-1320	..SOCKET	1	K15001-	K15001-
10	7815-11-1010	..BULB, 3W	2	K15001-	K15001-
11	7861-21-1170	..CAP	1	K15001-	K15001-
12	7861-21-1800	.SERVICE METER ASS'Y	1	K15001-	K15001-
13	7861-01-1820	..HOLDER	1	K15001-	K15001-
14	7815-11-1010	..BULB, 3W	1	K15001-	K15001-
15	7861-21-1180	.BRACKET	1	K15001-	K15001-
16	7861-21-1150	.BAND	2	K15001-	K15001-
17	01235-50412	.SCREW	12	K15001-	K15001-
18	01235-50408	.SCREW	4	K15001-	K15001-
19	01641-20405	.WASHER	16	K15001-	K15001-

PC210-3KP

PC210-3KP

1-80

1-81

FIG. 1503 MONITOR PANEL AND RELATED PARTS
(FOR 2-STAGE SELECTOR MODE OLSS)

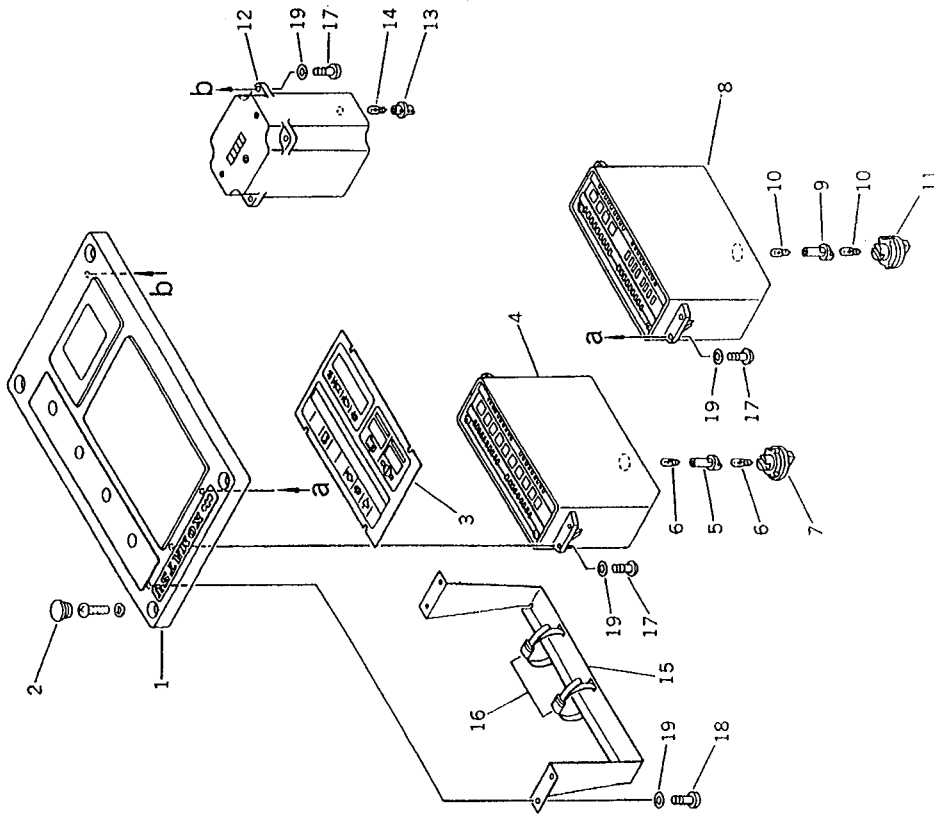
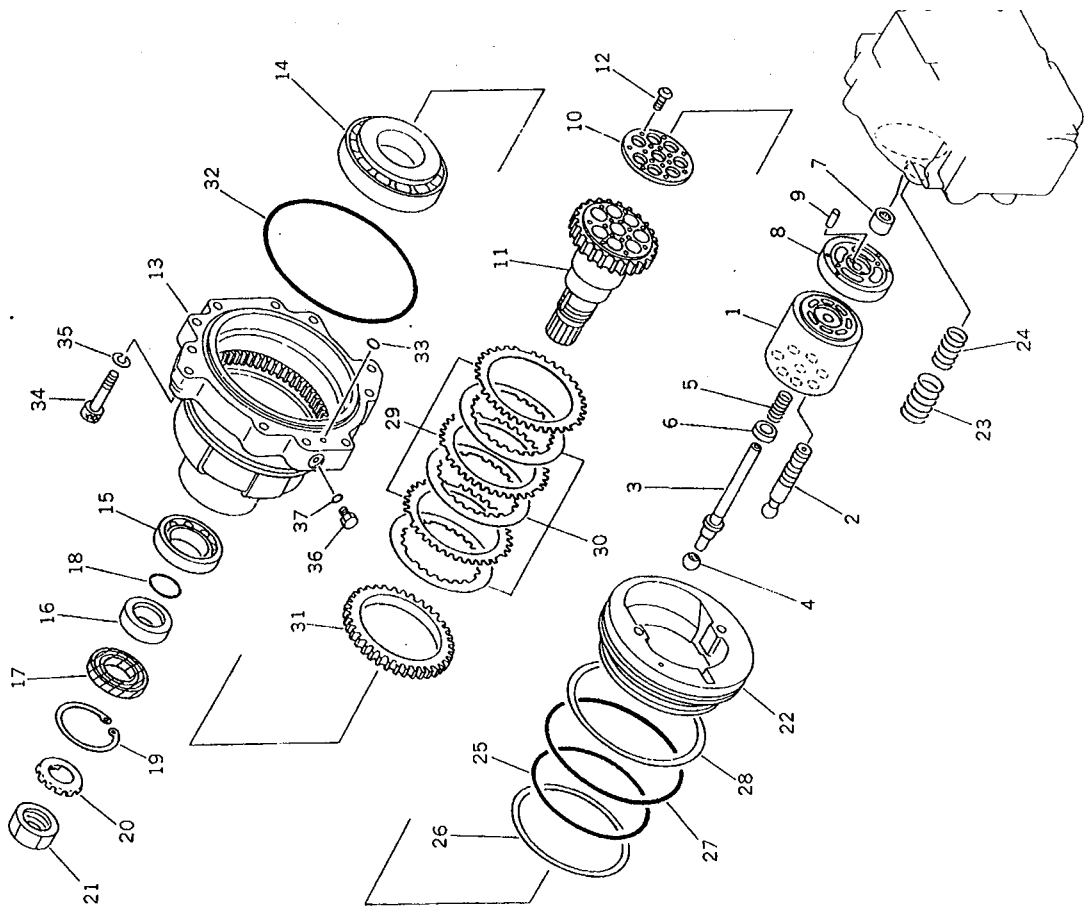


FIG. NO. 1503

INDEX NO.	PART NO.	DESCRIPTION	QTY	SERIAL NO. PC210-3KP	SERIAL NO. PC240-3KP
		PANEL ASS'Y	1	K15001-	K15001-
1	7861-21-1101			K15001-	K15001-
2	7861-21-1190	.CAP	4	K15001-	K15001-
3	7861-21-1140	.PLATE	1	K15001-	K15001-
4	7861-21-1300	.MONITOR ASS'Y	1	K15001-	K15001-
5	7861-01-1320	..SOCKET	1	K15001-	K15001-
6	7815-11-1010	..BULB, 3W	2	K15001-	K15001-
7	7861-21-1170	..CAP	1	K15001-	K15001-
8	7861-21-1701	.GAUGE ASS'Y	1	K15001-	K15001-
9	7861-01-1320	..SOCKET	1	K15001-	K15001-
10	7815-11-1010	..BULB, 3W	2	K15001-	K15001-
11	7861-21-1170	..CAP	1	K15001-	K15001-
12	7861-21-1800	.SERVICE METER ASS'Y	1	K15001-	K15001-
13	7861-01-1820	..HOLDER	1	K15001-	K15001-
14	7815-11-1010	..BULB, 3W	1	K15001-	K15001-
15	7861-21-1180	.BRACKET	1	K15001-	K15001-
16	7861-21-1150	.BAND	2	K15001-	K15001-
17	01235-50412	.SCREW	12	K15001-	K15001-
18	01235-50408	.SCREW	4	K15001-	K15001-
19	01641-20405	.WASHER	16	K15001-	K15001-

FIG. 2001 TRAVEL MOTOR (1/2)

このアセンブリの構成部品は、図 2001 及び図 2002 に示す通りである。
706-75-10402 : This assembly consists of all parts shown in Figs. 2001 and 2002.



TRAVEL AND FINAL DRIVE

FIG. NO. :2001

INDEX NO.	PART NO.	DESCRIPTION	QTY	SERIAL NO. FC210-3KP	SERIAL NO. FC240-3KP
	706-75-10402	TRAVEL MOTOR ASS'Y	2	K15001-	K15001-
	706-75-03302	.MOTOR SUB ASS'Y	1	K15001-	K15001-
1	(*706-75-41091)	..BLOCK,CYLINDER	1	K15001-	K15001-
2	(*706-75-41163)	..PISTON SUB ASS'Y	7	K15001-	K15001-
3	(*706-75-42080)	..SHAFT,CENTER	1	K15001-	K15001-
4	(*706-75-41220)	..BALL,CENTER	1	K15001-	K15001-
5	(*706-75-41110)	..SPRING	1	K15001-	K15001-
6	(*706-75-41130)	..RING,CENTER	1	K15001-	K15001-
7	(*706-75-40010)	..BEARING	1	K15001-	K15001-
8	(*706-75-42840)	..PLATE,VALVE	1	K15001-	K15001-
9	(*04020-00820)	..PIN,DOWEL	1	K15001-	K15001-
10	(*706-75-42260)	..RETAINER	1	K15001-	K15001-
11	(*706-75-42960)	..SHAFT,DRIVE	1	K15001-	K15001-
12	(*706-75-42270)	..SCREW	7	K15001-	K15001-
13	(*706-75-42060)	..CASE,BRAKE	1	K15001-	K15001-
14	(*706-75-42880)	..BEARING	1	K15001-	K15001-
15	(*706-76-40890)	..BEARING	1	K15001-	K15001-
16	(*706-75-42910)	..RING	1	K15001-	K15001-
17	706-76-41931	..SEAL,OIL	1	K15001-	K15001-
18	(*07000-03040)	..O-RING	1	K15001-	K15001-
19	04055-09030	..RING,SNAP	1	K15001-	K15001-
20	(*706-75-40940)	..WASHER,LOCK	1	K15001-	K15001-
21	(*01530-03912)	..NUT	1	K15001-	K15001-
22	(*706-75-91382)	..PISTON,BRAKE	1	K15001-	K15001-
23	(*706-75-91420)	..SPRING	4	K15001-	K15001-
24	(*706-75-91410)	..SPRING	4	K15001-	K15001-
25	(*07000-15155)	..O-RING	1	K15001-	K15001-
26	(*07001-05155)	..RING,BACK-UP	1	K15001-	K15001-
27	(*07000-15170)	..O-RING	1	K15001-	K15001-
28	(*07001-05170)	..RING,BACK-UP	1	K15001-	K15001-

FIG NO. :2001

INDEX NO.	PART NO.	DESCRIPTION	QTY	SERIAL NO. PC210-3KP	SERIAL NO. PC240-3KP
29	(*706-75-91340)	..PLATE	3	K15001-	K15001-
30	(*706-75-91350)	..DISC	3	K15001-	K15001-
31	(*706-75-91330)	..PLATE	1	K15001-	K15001-
32	(*07000-05195)	..O-RING	1	K15001-	K15001-
33	(*07000-12010)	..O-RING	1	K15001-	K15001-
34	(*706-75-40360)	..BOLT	9	K15001-	K15001-
35	(*01602-21442)	..WASHER,SPRING	9	K15001-	K15001-
36	706-75-71420	..PLUG	1	K15001-	K15001-
37	07002-10823	..O-RING	1	K15001-	K15001-

FIG. 2002 TRAVEL MOTOR (2/2)

このアセンブリの構成部品は、2001年4月20日現在のもので、図1及び図2に示されています。
 (706-75-10402) : This assembly consists of all parts shown in Figs. 2001 and 2002.

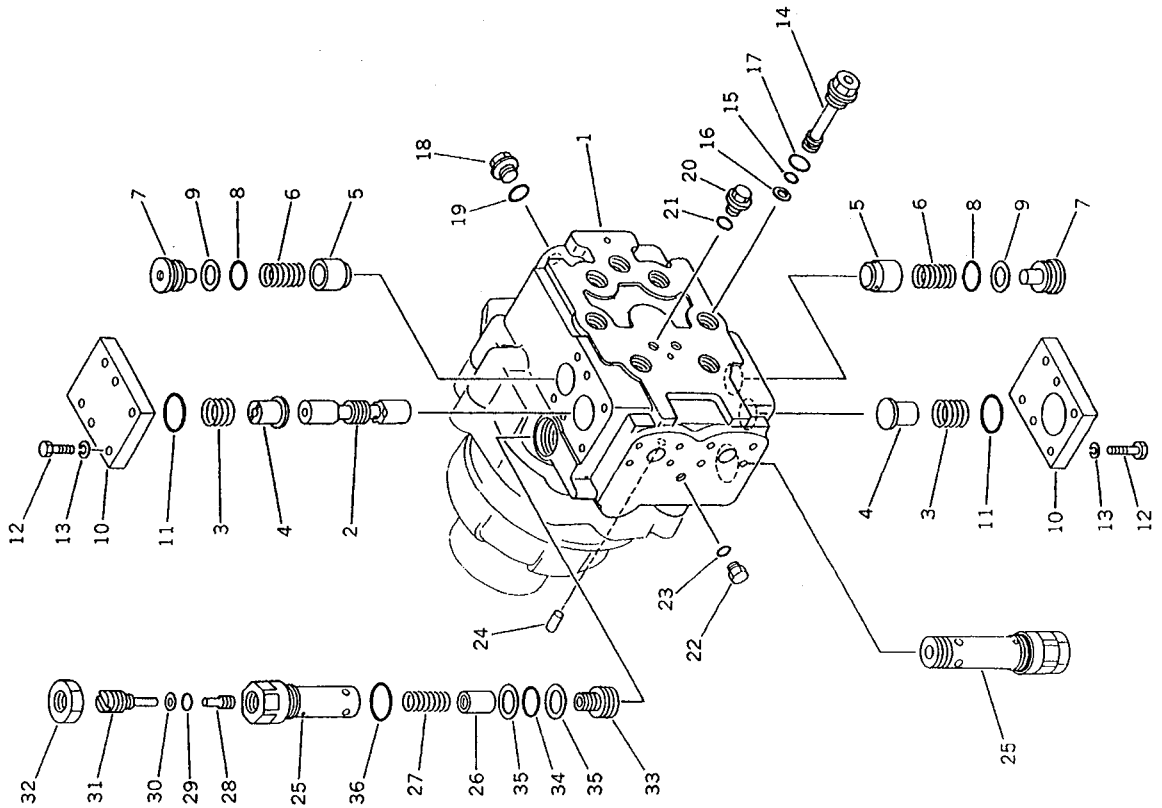


FIG. NO. : 2002

INDEX NO.	PART NO.	DESCRIPTION	Q'TY	SERIAL NO. PC210-3KP	SERIAL NO. PC240-3KP
	(706-75-10402)	TRAVEL MOTOR ASS'Y	2	K15001-	K15001-
	(706-75-03302)	MOTOR SUB ASS'Y	1	K15001-	K15001-
	(*706-75-00030)	..HOUSING SUB ASS'Y	1	K15001-	K15001-
1	*	...HOUSING	1	K15001-	K15001-
2	*	...SPOOL	1	K15001-	K15001-
3	706-75-74190	..SPRING	2	K15001-	K15001-
4	706-75-74161	..RETAINER	2	K15001-	K15001-
5	706-75-74231	..VALVE	2	K15001-	K15001-
6	706-75-74240	..SPRING	2	K15001-	K15001-
7	706-75-74261	..SEAT	2	K15001-	K15001-
8	07000-13022	..O-RING	2	K15001-	K15001-
9	07001-03022	..RING, BACK-UP	2	K15001-	K15001-
10	706-75-74220	..PLATE	2	K15001-	K15001-
11	07000-13040	..O-RING	2	K15001-	K15001-
12	01010-51035	..BOLT	12	K15001-	K15001-
13	01602-21030	..WASHER, SPRING	12	K15001-	K15001-
14	706-75-74420	..PLUG	2	K15001-	K15001-
15	07000-12011	..O-RING	2	K15001-	K15001-
16	07001-02011	..RING, BACK-UP	2	K15001-	K15001-
17	07002-12034	..O-RING	2	K15001-	K15001-
18	706-77-72170	..PLUG	7	K15001-	K15001-
19	07002-12434	..O-RING	7	K15001-	K15001-
20	706-73-71450	..PLUG	2	K15001-	K15001-
21	07002-11423	..O-RING	2	K15001-	K15001-
22	706-75-71420	..PLUG	1	K15001-	K15001-
23	07002-10823	..O-RING	1	K15001-	K15001-
24	(*706-75-42830)	..PIN, DOWEL	1	K15001-	K15001-
25	706-75-85401	..RELIEF VALVE ASS'Y	2	K15001-	K15001-
26	*	..SLEEVE	1	K15001-	K15001-
26	*	..VALVE	1	K15001-	K15001-

PC210-3KP

PC210-3KP

FIG. NO. :2002

INDEX NO.	PART NO.	DESCRIPTION	QTY	SERIAL NO. PC210-3KP	SERIAL NO. PC240-3KP
27	*	..SPRING	1	K15001-	K15001-
28	*	..PISTON	1	K15001-	K15001-
29	*	..O-RING	1	K15001-	K15001-
30	*	..RING, BACK-UP	1	K15001-	K15001-
31	*	..SCREW	1	K15001-	K15001-
32	*	..NUT	1	K15001-	K15001-
33	*	..SEAT, VALVE	1	K15001-	K15001-
34	07000-22020	..O-RING	1	K15001-	K15001-
35	07001-02020	..RING, BACK-UP	2	K15001-	K15001-
36	07002-13034	..O-RING	1	K15001-	K15001-

FIG. 2101 SWIVEL JOINT

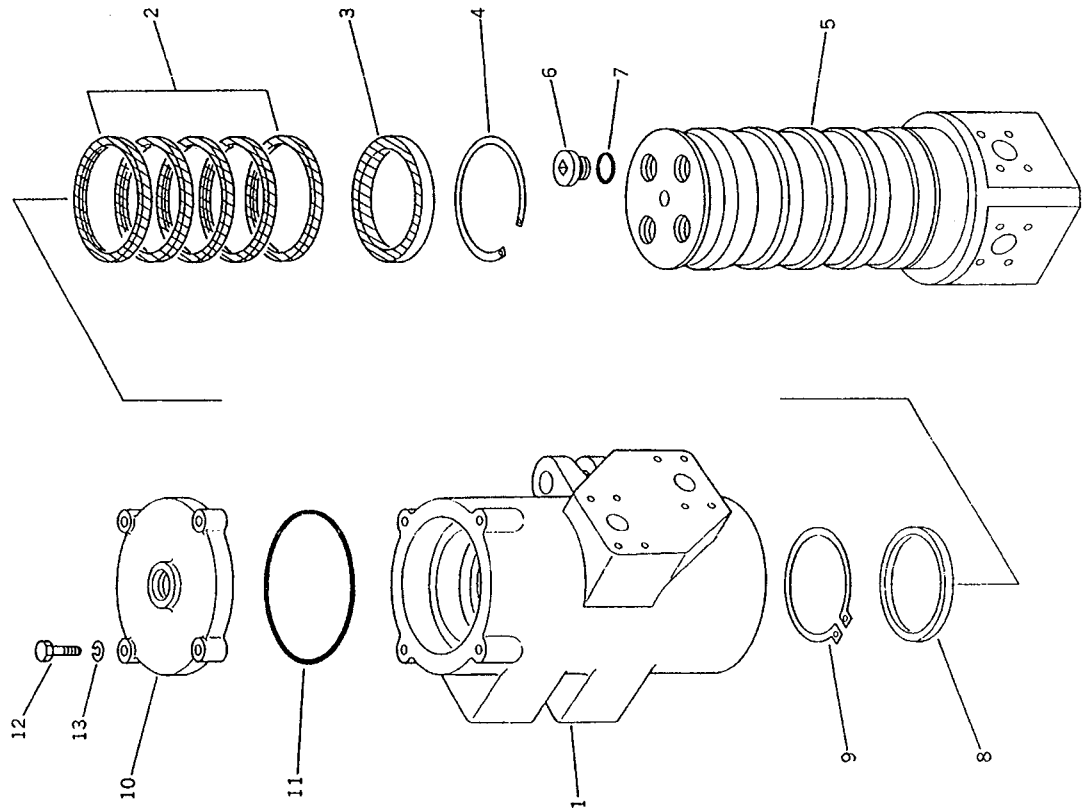


FIG. NO. 2101

DEX Q.	PART NO.	DESCRIPTION	QTY	SERIAL NO. PC210-3KP	SERIAL NO. PC240-3KP
	703-09-31620	SWIVEL JOINT ASS'Y	1	K15001-	K15001-
1	703-09-91530	.ROTOR, SWIVEL	1	K15001-	K15001-
2	703-09-95312	.SEAL, SLIPPER	5	K15001-	K15001-
3	703-09-96310	.SEAL, OIL	1	K15001-	K15001-
4	04077-00110	.RING, SNAP	1	K15001-	K15001-
5	703-09-92530	.SHAFT, SWIVEL	1	K15001-	K15001-
6	07040-12414	.PLUG	4	K15001-	K15001-
7	07002-12434	.O-RING	4	K15001-	K15001-
8	703-09-94210	.RING	1	K15001-	K15001-
9	04064-08530	.RING, SNAP	1	K15001-	K15001-
10	703-09-93520	.COVER	1	K15001-	K15001-
11	07000-02115	.O-RING	1	K15001-	K15001-
12	01010-50835	.BOLT	4	K15001-	K15001-
13	01602-20825	.WASHER, SPRING	4	K15001-	K15001-

PC210-3KP

PC210-3KP

2-10

2-11

FIG. 2201 HYDRAULIC PIPING
(CONTROL VALVE TO/FROM SWIVEL JOINT) (PC210)

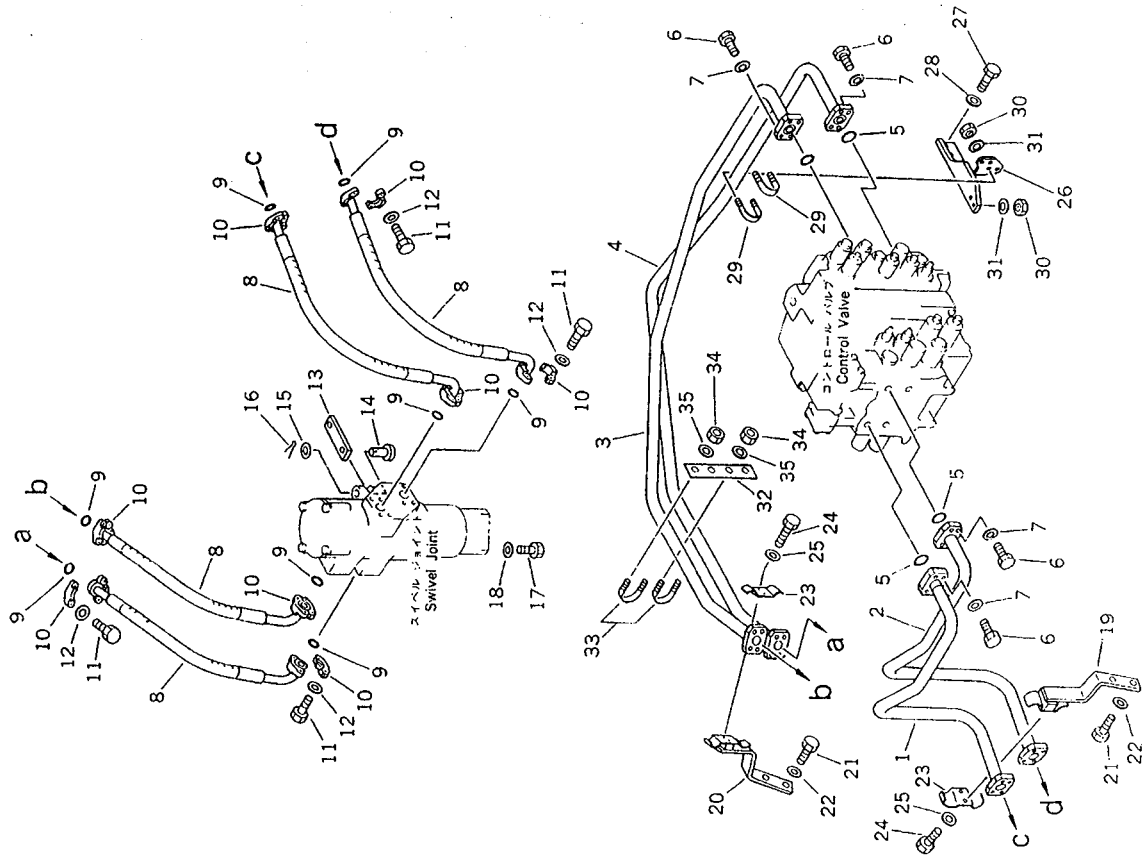


FIG. NO. :2201

INDEX NO.	PART NO.	DESCRIPTION	Q'TY	SERIAL NO. PC210-3KP	SERIAL NO. PC240-3KP
1	205-62-71333	TUBE	1	K15001-	
2	205-62-71343	TUBE	1	K15001-	
3	205-62-71354	TUBE	1	K15001-	
4	205-62-71364	TUBE	1	K15001-	
5	21T-09-11450	O-RING	4	K15001-	
6	01010-50830	BOLT	16	K15001-	
7	01643-50823	WASHER	16	K15001-	
8	205-62-74470	HOSE	4	K15001-	
9	07000-13025	O-RING	8	K15001-	
10	07371-30638	FLANGE,SPLIT	16	K15001-	
11	01010-50830	BOLT	32	K15001-	
12	01643-50823	WASHER	32	K15001-	
13	209-62-14430	PLATE	1	K15001-	
14	201-60-11230	PIN	1	K15001-	
15	01641-21626	WASHER	2	K15001-	
16	04050-14025	PIN,COTTER	2	K15001-	
17	01010-51230	BOLT	4	K15001-	
18	01643-31232	WASHER	4	K15001-	
19	205-62-71441	BRACKET	1	K15001-	
20	205-62-71451	BRACKET	1	K15001-	
21	01010-51230	BOLT	4	K15001-	
22	01643-31232	WASHER	4	K15001-	
23	205-62-71470	CLAMP	2	K15001-	
24	205-09-71110	BOLT	4	K15001-	
25	01643-31032	WASHER	4	K15001-	
26	205-62-71514	BRACKET	1	K15001-	
27	01010-51230	BOLT	2	K15001-	
28	01643-31232	WASHER	2	K15001-	
29	07283-22738	CLIP	2	K15001-	
30	01599-01011	NUT	4	K15001-	

FIG NO. :2201

INDEX NO.	PART NO.	DESCRIPTION	Q 'TY	SERIAL NO. PC210-3KP	SERIAL NO. PC240-3KP
31	01643-31032	WASHER	4	K15001-	
32	205-62-71581	PLATE	1	K15001-	
33	07283-22738	CLIP	2	K15001-	
34	01599-01011	NUT	4	K15001-	
35	01643-31032	WASHER	4	K15001-	

FIG. 2203 HYDRAULIC PIPING (CONTROL VALVE TO/FROM SWIVEL JOINT) (PC240)

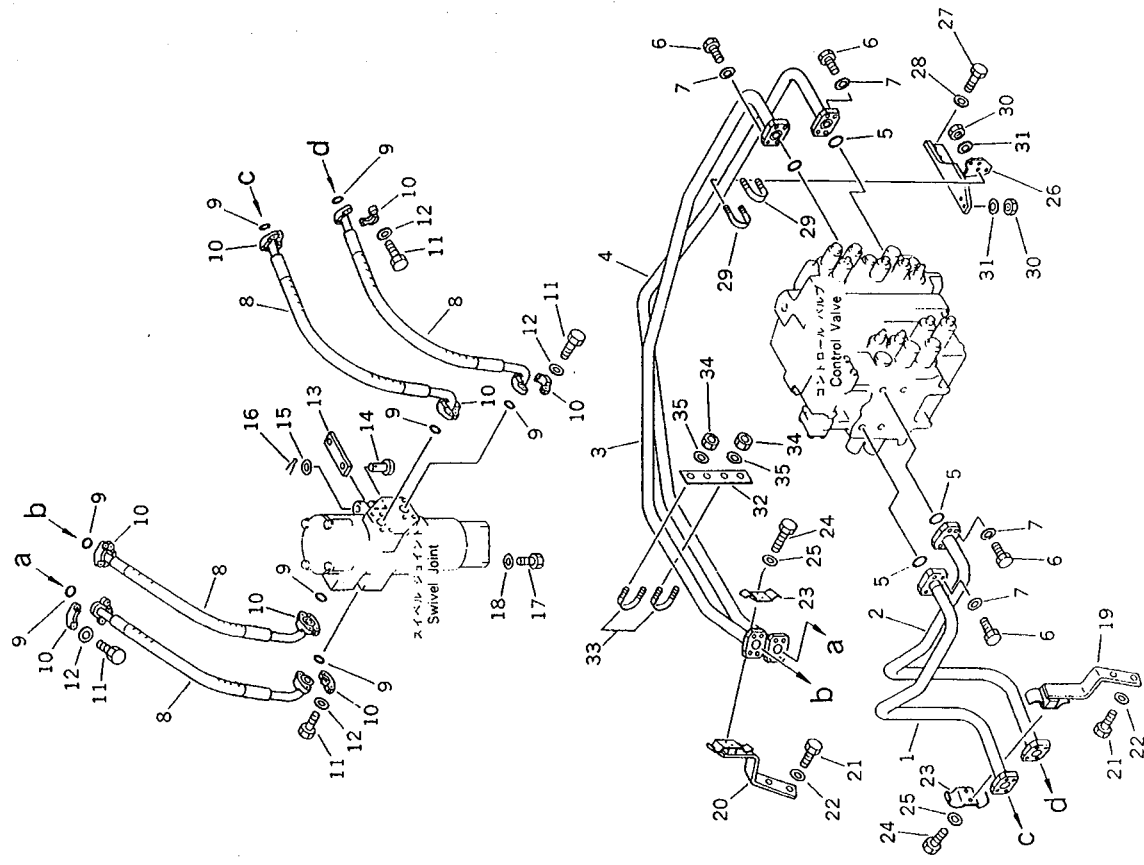


FIG. NO. :2203

DETAILED	PART NO.	DESCRIPTION	QTY	SERIAL NO. PC210-3KP	SERIAL NO. PC240-3KP
1	205-62-71333	TUBE	1		K15001-
2	205-62-71343	TUBE	1		K15001-
3	205-62-71354	TUBE	1		K15001-
4	205-62-71364	TUBE	1		K15001-
5	21T-09-11450	O-RING	4		K15001-
6	01010-50830	BOLT	16		K15001-
7	01643-50823	WASHER	16		K15001-
8	205-62-74470	HOSE	4		K15001-
9	07000-13025	O-RING	8		K15001-
10	07371-30638	FLANGE, SPLIT	16		K15001-
11	01010-50830	BOLT	32		K15001-
12	01643-50823	WASHER	32		K15001-
13	209-62-14430	PLATE	1		K15001-
14	201-60-11230	PIN	1		K15001-
15	01641-21626	WASHER	2		K15001-
16	04050-14025	PIN, COTTER	2		K15001-
17	01010-51230	BOLT	4		K15001-
18	01643-31232	WASHER	4		K15001-
19	206-62-45130	BRACKET	1		K15001-
20	206-62-45140	BRACKET	1		K15001-
21	01010-51230	BOLT	4		K15001-
22	01643-31232	WASHER	4		K15001-
23	205-62-71470	CLAMP	2		K15001-
24	205-09-71110	BOLT	4		K15001-
25	01643-31032	WASHER	4		K15001-
26	205-62-71514	BRACKET	1		K15001-
27	01010-51230	BOLT	2		K15001-
28	01643-31232	WASHER	2		K15001-
29	07283-22746	CLIP	2		K15001-
30	01599-01011	NUT	4		K15001-

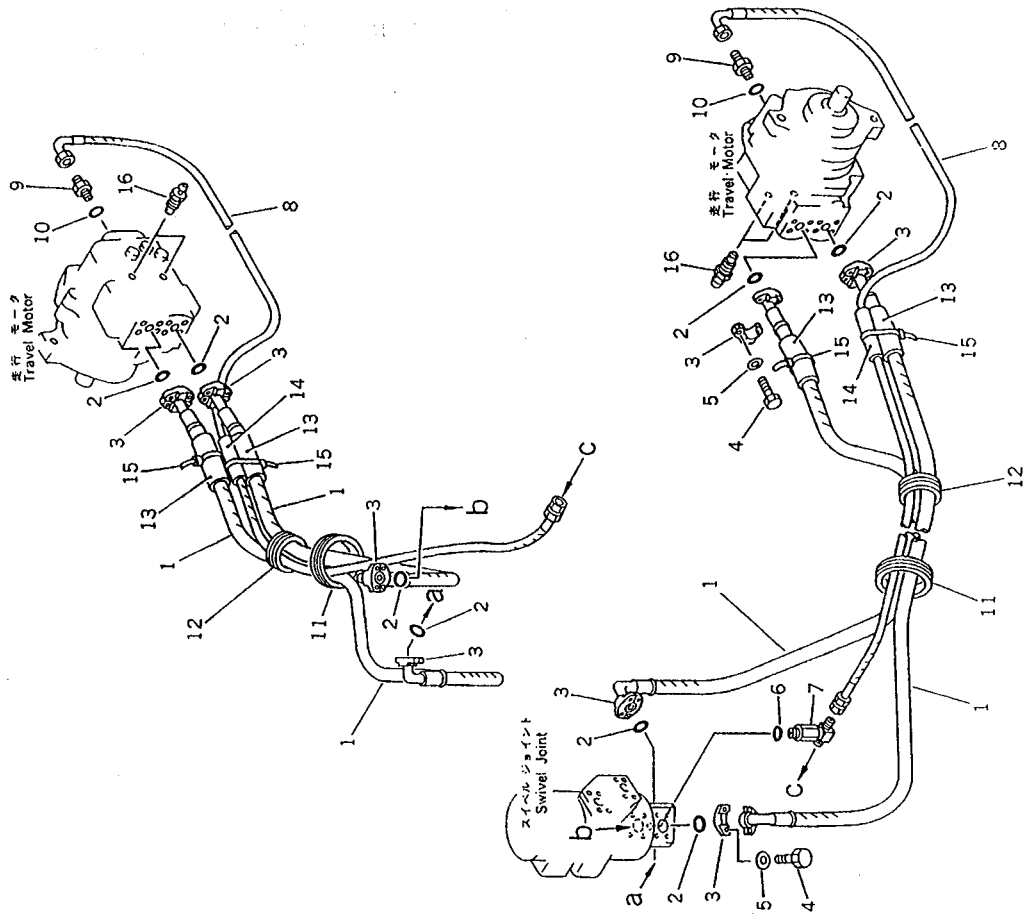
PC210-3KP

PC210-3KP

FIG. NO. :2203

INDEX NO.	PART NO.	DESCRIPTION	Q'TY	SERIAL NO. PC210-3KP	SERIAL NO. PC240-3KP
31	01643-31032	WASHER	4		K15001-
32	205-62-71561	PLATE	1		K15001-
33	07283-22738	CLIP	2		K15001-
34	01598-01011	NUT	4		K15001-
35	01643-31032	WASHER	4		K15001-

FIG. 2211 HYDRAULIC PIPING
(SWIVEL JOINT TO/FROM TRAVEL MOTOR) (PC210)



INDEX NO.	PART NO.	DESCRIPTION	Q'TY	SERIAL NO. PC210-3KP	SERIAL NO. PC240-3KP
1	205-62-11220	HOSE	4	K15001-	
2	07000-13025	O-RING	8	K15001-	
3	07371-30638	FLANGE, SPLIT	16	K15001-	
4	01010-50830	BOLT	32	K15001-	
5	01643-50823	WASHER	32	K15001-	
6	07002-02034	O-RING	1	K15001-	
7	205-62-72121	TEE	1	K15001-	
8	205-62-72111	HOSE	2	K15001-	
9	07230-20315	NIPPLE	2	K15001-	
10	07002-02034	O-RING	2	K15001-	
11	205-62-72330	GROMMET	2	K15001-	
12	205-62-72190	GROMMET	2	K15001-	
13	205-62-72240	COVER, HOSE	4	K15001-	
14	205-62-72140	COVER, HOSE	2	K15001-	
15	08034-00536	BAND	4	K15001-	
16	208-27-11210	BLEEDER	4	K15001-	

FIG. NO. :2211

FIG. 2213 HYDRAULIC PIPING (SWIVEL JOINT TO/FROM TRAVEL MOTOR) (PC240)

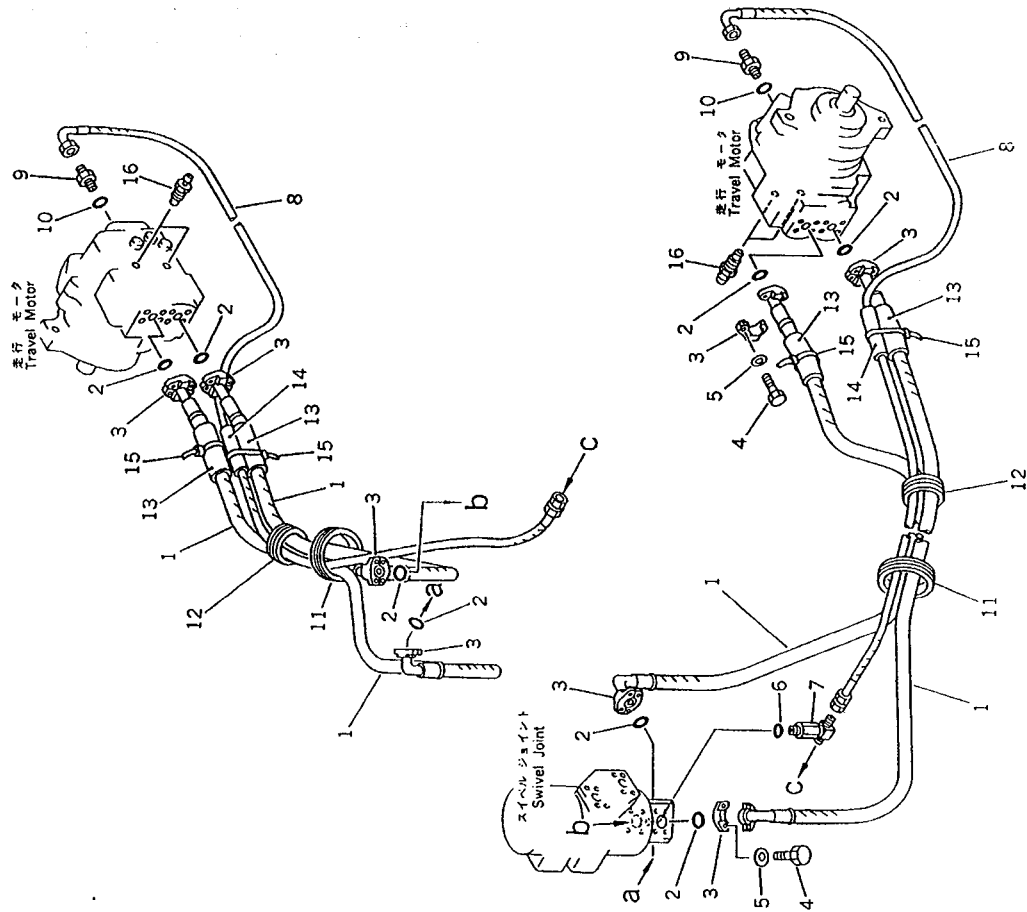


FIG. NO. :2213

INDEX NO.	PART NO.	DESCRIPTION	Q'TY	SERIAL NO. PC210-3KP	SERIAL NO. PC240-3KP
1	205-62-K1220	HOSE	4		K15001-
2	07000-13025	O-RING	8		K15001-
3	07371-30638	FLANGE, SPLIT	16		K15001-
4	01010-50830	BOLT	32		K15001-
5	01643-50823	WASHER	32		K15001-
6	07002-02034	O-RING	1		K15001-
7	205-62-72121	TEE	1		K15001-
8	205-62-72230	HOSE	2		K15001-
9	07230-20315	NIPPLE	2		K15001-
10	07002-02034	O-RING	2		K15001-
11	205-62-72330	GROMMET	2		K15001-
12	205-62-72190	GROMMET	2		K15001-
13	203-977-3110	COVER, HOSE	4		K15001-
14	205-62-72140	COVER, HOSE	2		K15001-
15	08034-00536	BAND	4		K15001-
16	20B-27-11210	BLEEDER	4		K15001-

FIG. 2315 TRAVEL CONTROL LEVER AND LINKAGE (1/2)

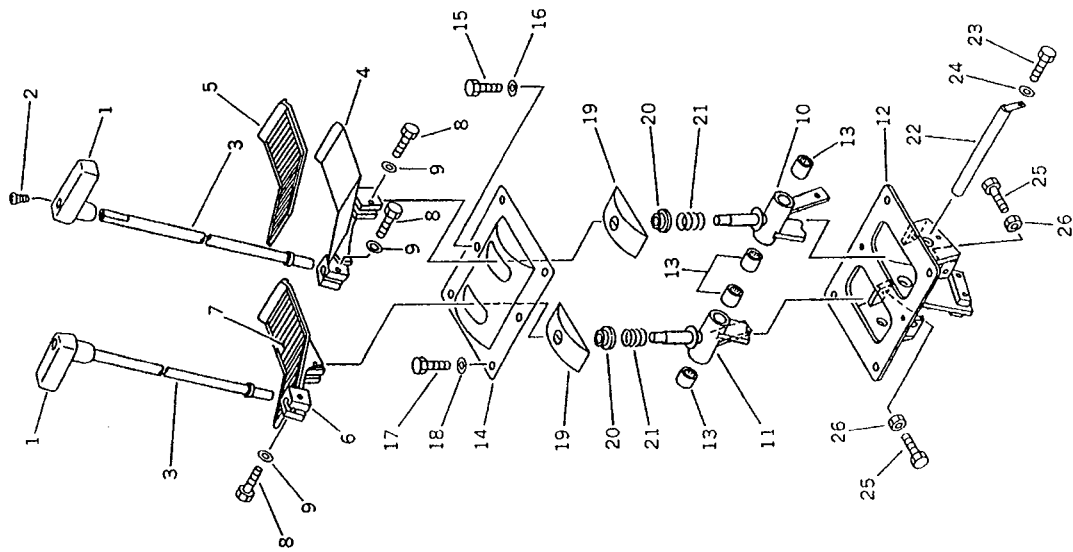


FIG. NO. 2315

INDEX NO.	PART NO.	DESCRIPTION	QTY	SERIAL NO. PC210-3KP	SERIAL NO. PC240-3KP
1	203-43-41340	KNOB	2	K15001-	K15001-
2	207-09-11130	SCREW	2	K15001-	K15001-
3	205-43-71871	LEVER	2	K15001-	K15001-
4	205-43-71883	PEDAL, L.H.	1	K15001-	K15001-
5	205-43-71911	CAP, PEDAL	1	K15001-	K15001-
6	205-43-71893	PEDAL, R.H.	1	K15001-	K15001-
7	205-43-71911	CAP, PEDAL	1	K15001-	K15001-
8	01010-50825	BOLT	4	K15001-	K15001-
9	01643-30823	WASHER	4	K15001-	K15001-
10	205-43-71472	LEVER, L.H.	1	K15001-	K15001-
11	205-43-73270	LEVER, R.H.	1	K15001-	K15001-
12	205-43-71463	BRACKET	1	K15001-	K15001-
13	195-61-34130	BEARING	4	K15001-	K15001-
14	205-43-71590	COVER	1	K15001-	K15001-
15	01010-51016	BOLT	2	K15001-	K15001-
16	01643-31032	WASHER	2	K15001-	K15001-
17	01010-51235	BOLT	4	K15001-	K15001-
18	01643-31232	WASHER	4	K15001-	K15001-
19	205-43-11230	COVER	2	K15001-	K15001-
20	203-43-41660	SPACER	2	K15001-	K15001-
21	09340-10130	SPRING	2	K15001-	K15001-
22	205-43-73280	SHAFT	1	K15001-	K15001-
23	01010-50616	BOLT	1	K15001-	K15001-
24	01643-30623	WASHER	1	K15001-	K15001-
25	01016-5104C	BOLT	4	K15001-	K15001-
26	01580-11008	NUT	4	K15001-	K15001-

PC210-3KP

FIG. 2317 TRAVEL CONTROL LEVER AND LINKAGE (2/2)

FIG. NO. :2317

INDEX NO.	PART NO.	DESCRIPTION	Q'TY	SERIAL NO. PC210-3KP	SERIAL NO. PC240-3KP
1	205-43-73530	CABLE	1	K15001-	K15001-
2	205-43-73540	CABLE	1	K15001-	K15001-
3	04211-20844	YOKE	4	K15001-	K15001-
4	04205-30822	PIN	4	K15001-	K15001-
5	04050-12015	PIN, COTTER	4	K15001-	K15001-
6	205-43-71811	BRACKET	1	K15001-	K15001-
7	01010-51225	BOLT	2	K15001-	K15001-
8	01643-31232	WASHER	2	K15001-	K15001-
9	08036-01414	CLIP	6	K15001-	K15001-
10	01010-51225	BOLT	3	K15001-	K15001-
11	01643-31232	WASHER	3	K15001-	K15001-
12	205-43-71533	BRACKET	1	K15001-	K15001-
13	01252-40835	BOLT	2	K15001-	K15001-
14	205-43-71542	BRACKET	1	K15001-	K15001-
15	01252-40835	BOLT	2	K15001-	K15001-
16	205-43-71930	LEVER	1	K15001-	K15001-
16A	205-43-71491	LEVER	1	K15001-	K15001-
17	04205-31238	PIN	2	K15001-	K15001-
18	04050-12015	PIN, COTTER	2	K15001-	K15001-
19	04205-30822	PIN	2	K15001-	K15001-
20	04050-12015	PIN, COTTER	2	K15001-	K15001-
21	101-75-31870	YOKE	2	K15001-	K15001-
22	04205-30822	PIN	2	K15001-	K15001-
23	04050-12015	PIN, COTTER	2	K15001-	K15001-

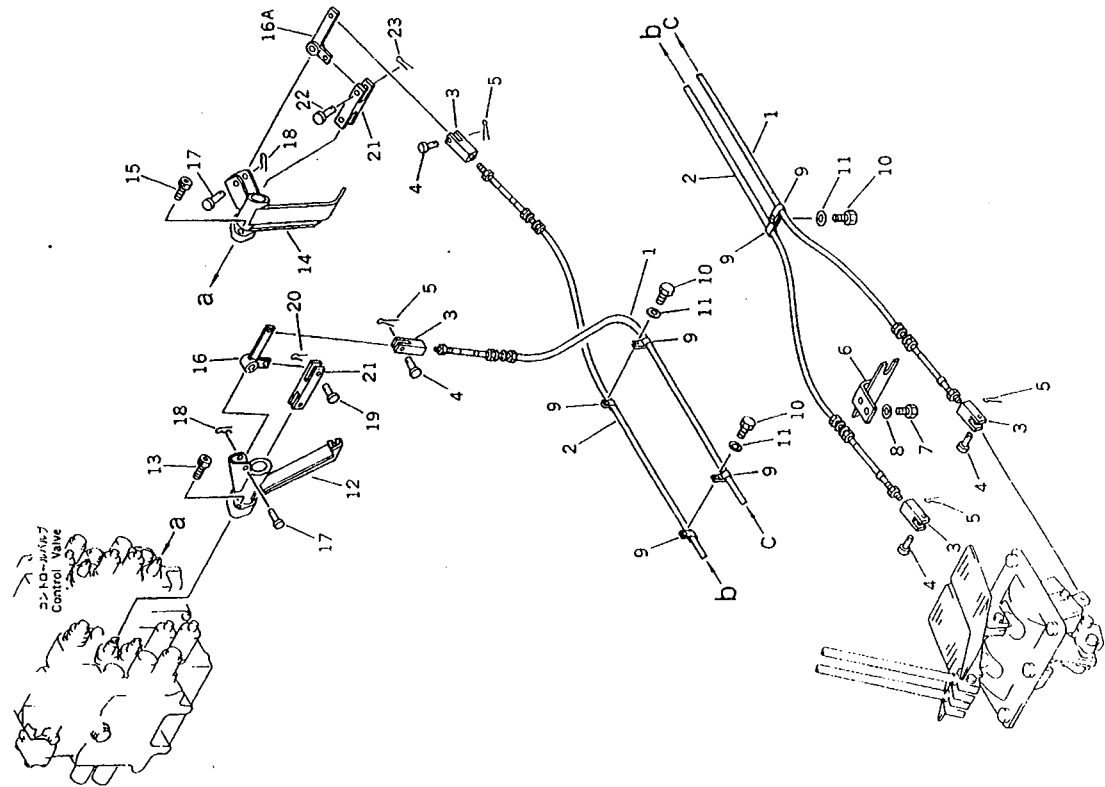


FIG. 2401 FINAL DRIVE (PC210)

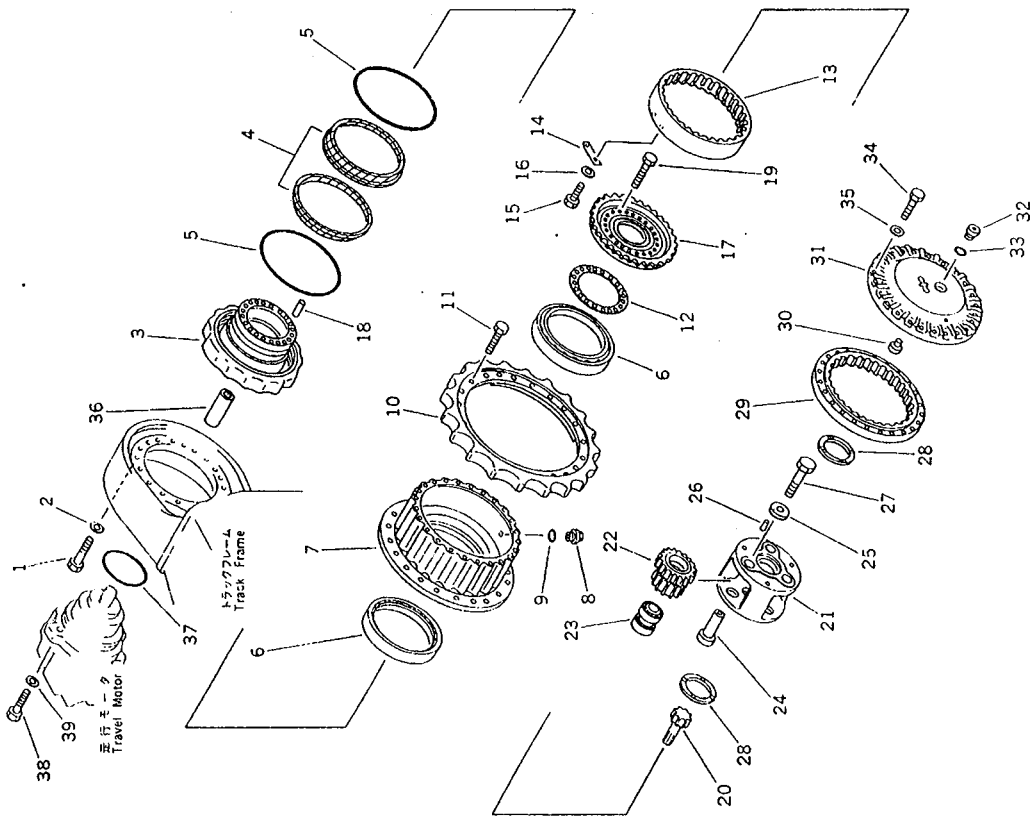


FIG. NO. 2401

INDEX	PART NO.	DESCRIPTION	Q'TY	SERIAL NO. PC210-3KP	SERIAL NO. PC240-3KP
1	01010-51670	BOLT	36	K15001-	
2	01643-31645	WASHER	36	K15001-	
	205-27-00087	FINAL DRIVE ASS'Y, (PC210)	2	K15001-	
	206-27-00027	FINAL DRIVE ASS'Y, (PC210LC)	2	K15001-	
3	205-27-71481	.SHAFT	1	K15001-	
	150-27-00027	.FLOATING SEAL ASS'Y	1	K15001-	
4	150-27-00262	..SEAL RING ASS'Y	1	K15001-	
5	150-27-00270	..O-RING ASS'Y	1	K15001-	
6	205-27-71430	.BEARING	2	K15001-	
7	205-27-71471	.HUB	1	K15001-	
8	07044-12412	.PLUG	1	K15001-	
9	07002-02434	.O-RING	1	K15001-	
10	205-27-71281	.SPROCKET	1	K15001-	
11	205-27-71670	.BOLT	20	K15001-	
12	20Y-27-11310	.SPACER, 4.85MM	1	K15001-	
13	205-27-71531	.GEAR	1	K15001-	
14	205-27-71610	.PLATE	6	K15001-	
15	01010-50820	.BOLT	12	K15001-	
16	01643-50823	.WASHER	12	K15001-	
17	205-27-71630	.GEAR	1	K15001-	
18	04020-01842	.PIN, DOWEL	2	K15001-	
19	205-27-71680	.BOLT	18	K15001-	
20	205-27-71550	.GEAR, (PC210)	1	K15001-	
	206-27-44112	.GEAR, (PC210LC)	1	K15001-	
21	205-27-71510	.CARRIER	1	K15001-	
22	205-27-00070	.PLANETARY GEAR A., (PC210)	1	K15001-	
	206-27-00010	.PLANETARY GEAR A., (PC210LC)	1	K15001-	
23	205-27-71560	.BEARING	3	K15001-	
24	205-27-71582	.PIN	3	K15001-	
25	205-27-71592	.COLLAR	3	K15001-	

PC210-3KP

PC210-3KP

FIG. NO. :2401

INDEX NO.	PART NO.	DESCRIPTION	QTY	SERIAL NO. PC210-3KP	SERIAL NO. PC240-3KP
26	01658-03618	.WASHER	3	K15001-	
27	01010-51465	.BOLT	3	K15001-	
28	205-27-71570	.SPACER	2	K15001-	
29	205-27-71520	.GEAR, (PC210)	1	K15001-	
	206-27-44132	.GEAR, (PC210LC)	1	K15001-	
30	205-27-71360	.BUTTON	1	K15001-	
31	205-27-71492	.COVER	1	K15001-	
32	07040-12414	.PLUG	1	K15001-	
33	07002-02434	.O-RING	1	K15001-	
34	01010-51685	.BOLT	24	K15001-	
35	01643-31645	.WASHER	24	K15001-	
36	205-27-71131	COUPLING	2	K15001-	
37	07000-05190	O-RING	2	K15001-	
38	01010-51670	BOLT	4	K15001-	
39	01643-31645	WASHER	4	K15001-	
		ADJUSTMENT SPACER			
12	20Y-27-11320	SPACER, 4.90MM	2	K15001-	
	20Y-27-11330	SPACER, 4.95MM	2	K15001-	
	20Y-27-11340	SPACER, 5.00MM	2	K15001-	
	20Y-27-11350	SPACER, 5.05MM	2	K15001-	
	20Y-27-11360	SPACER, 5.10MM	2	K15001-	

FIG. 2403 FINAL DRIVE (PC240)

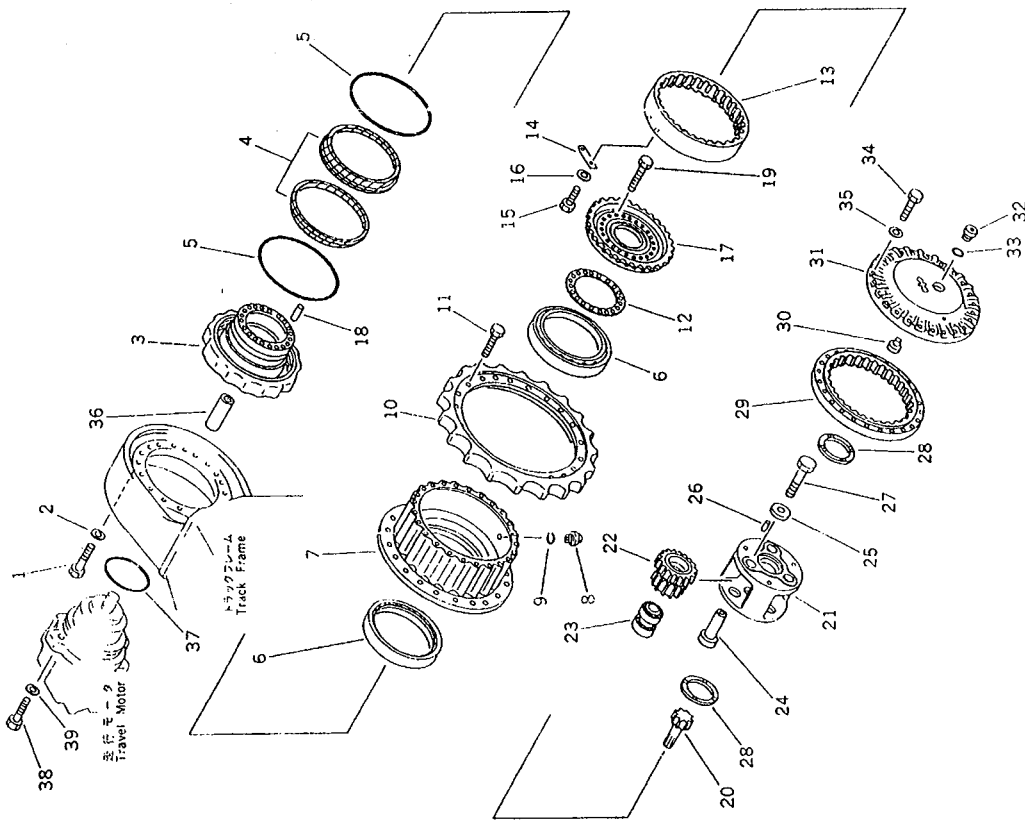


FIG. NO. :2403

INDEX NO.	PART NO.	DESCRIPTION	Q'TY	SERIAL NO. PC210-3KP	SERIAL NO. PC240-3KP
1	01010-51670	BOLT	36		K15001-
2	01643-31645	WASHER	36		K15001-
	206-27-00024	FINAL DRIVE ASS'Y	2		K15001-
3	205-27-71481	.SHAFT	1		K15001-
4	150-27-00027	.FLOATING SEAL ASS'Y	1		K15001-
5	150-27-00262	..SEAL RING ASS'Y	1		K15001-
6	150-27-00270	..O-RING ASS'Y	1		K15001-
7	205-27-71430	.BEARING	2		K15001-
8	205-27-71471	.HUB	1		K15001-
9	07044-12412	.PLUG	1		K15001-
10	07002-02434	.O-RING	1		K15001-
11	205-27-71281	.SPROCKET	1		K15001-
12	205-27-71670	.BOLT	20		K15001-
13	205-27-00060	.SHIY ASS'Y	1		K15001-
14	205-27-71531	.GEAR	1		K15001-
15	205-27-71610	.PLATE	6		K15001-
16	01010-50820	.BOLT	12		K15001-
17	01643-30823	.WASHER	12		K15001-
18	205-27-71630	.GEAR	1		K15001-
19	04020-01842	.PIN, DOWEL	2		K15001-
20	205-27-71680	.BOLT	18		K15001-
21	205-27-44112	.GEAR	1		K15001-
22	205-27-71510	.CARRIER	1		K15001-
23	205-27-00010	.PLANETARY GEAR A.	1		K15001-
24	205-27-71560	.BEARING	3		K15001-
25	205-27-71582	.PIN	3		K15001-
26	205-27-71592	.COLLAR	3		K15001-
27	04020-00616	.PIN, DOWEL	3		K15001-
28	01010-51465	.BOLT	3		K15001-
29	205-27-71570	.SPACER	2		K15001-

PC210-3KP

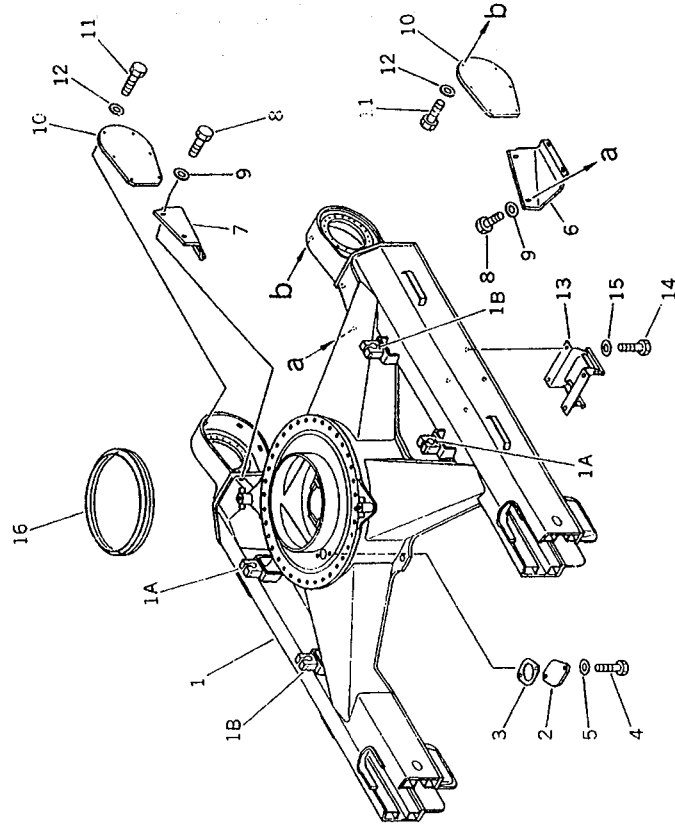
PC210-3KP

FIG. NO. :2403

INDEX NO.	PART NO.	DESCRIPTION	Q'TY	SERIAL NO. PC210-3KP	SERIAL NO. K15001-
29	206-27-44132	.GEAR	1		K15001-
30	205-27-71360	.BUTTON	1		K15001-
31	205-27-71492	.COVER	1		K15001-
32	07040-12414	.PLUG	1		K15001-
33	07002-02434	.O-RING	1		K15001-
34	01010-51685	.BOLT	24		K15001-
35	01643-31645	.WASHER	24		K15001-
36	205-27-71131	COUPLING	2		K15001-
37	07000-05190	O-RING	2		K15001-
38	01010-51670	BOLT	4		K15001-
39	01643-31645	WASHER	4		K15001-
		ADJUSTMENT SPACER			
12	20Y-27-11320	SPACER, 4.90MM	2		K15001-
	20Y-27-11330	SPACER, 4.95MM	2		K15001-
	20Y-27-11340	SPACER, 5.00MM	2		K15001-
	20Y-27-11350	SPACER, 5.05MM	2		K15001-
	20Y-27-11360	SPACER, 5.10MM	2		K15001-

UNDER CARRIAGE

FIG. 3001 TRACK FRAME (PC210)

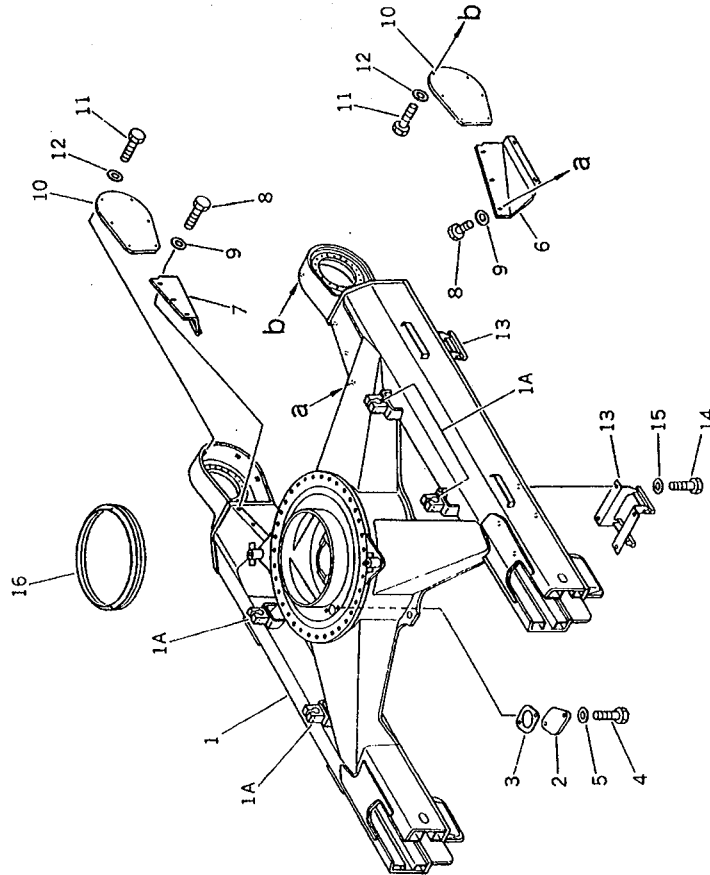


INDEX NO.	PART NO.	DESCRIPTION	Q'TY	SERIAL NO. PC210-3KP	SERIAL NO. FC240-3KP
1	205-30-71830	FRAME, TRACK	1	K15001-	
1A	205-30-71690	-SUPPORT (WELDED)	2	K15001-	
1B	205-30-71710	.SUPPORT (WELDED)	2	K15001-	
2	205-30-71181	COVER	1	K15001-	
3	205-30-71191	GASKET	1	K15001-	
4	01010-51225	BOLT	2	K15001-	
5	01643-31232	WASHER	2	K15001-	
6	205-30-71221	COVER, L.H.	1	K15001-	
7	205-30-71231	COVER, R.H.	1	K15001-	
8	01010-51230	BOLT	12	K15001-	
9	01643-31232	WASHER	12	K15001-	
10	205-30-71210	COVER	2	K15001-	
11	01010-51230	BOLT	12	K15001-	
12	01643-31232	WASHER	12	K15001-	
13	205-30-71243	GUARD	2	K15001-	
14	01010-52050	BOLT	16	K15001-	
15	01643-32060	WASHER	16	K15001-	
16	205-30-71170	SEAL	1	K15001-	

FIG. 3003 TRACK FRAME (PC210LC)

FIG. NO. 3003

INDEX NO.	PART NO.	DESCRIPTION	Q'TY	SERIAL NO. PC210-3KP	SERIAL NO. PC240-3KP
1	205-30-71860	FRAME, TRACK	1	K15001-	
1A	205-30-71720	.SUPPORT (WELDED)	4	K15001-	
2	205-30-71181	COVER	1	K15001-	
3	205-30-71191	GASKET	1	K15001-	
4	01010-51225	BOLT	2	K15001-	
5	01643-31232	WASHER	2	K15001-	
6	205-30-71331	COVER, L.H.	1	K15001-	
7	205-30-71341	COVER, R.H.	1	K15001-	
8	01010-51230	BOLT	12	K15001-	
9	01643-31232	WASHER	12	K15001-	
10	205-30-71210	COVER	2	K15001-	
11	01010-51230	BOLT	12	K15001-	
12	01643-31232	WASHER	12	K15001-	
13	205-30-71243	GUARD	4	K15001-	
14	01010-52050	BOLT	16	K15001-	
15	01643-32060	WASHER	16	K15001-	
16	205-30-71170	SEAL	1	K15001-	



PC210-3KP

PC210-3KP

FIG. 3005 TRACK FRAME (PC240)

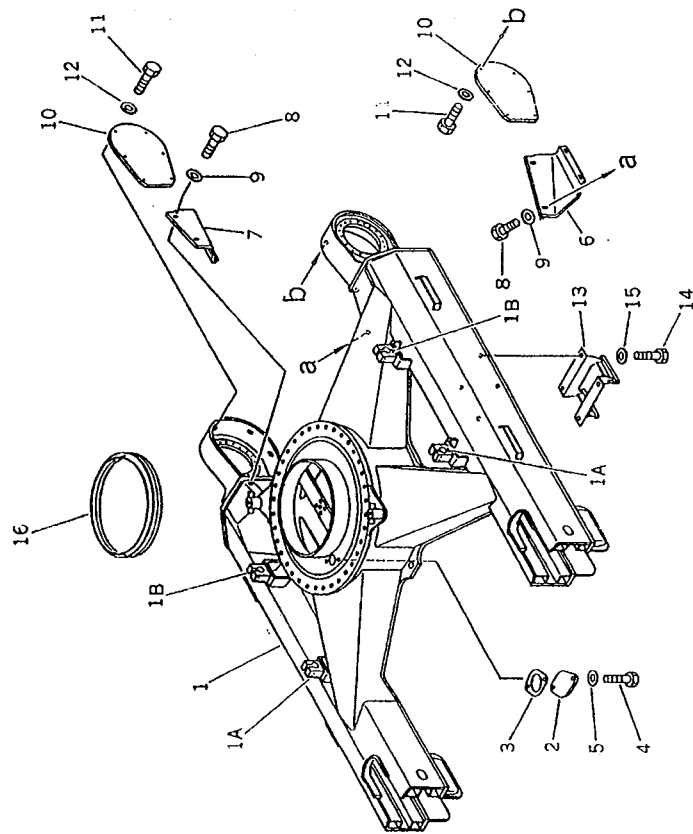
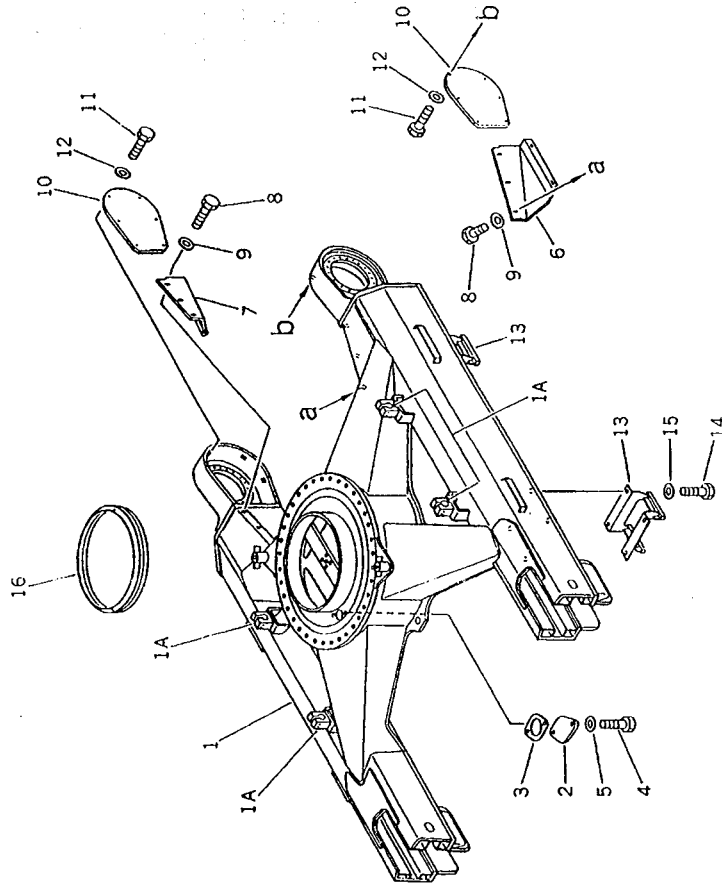


FIG. NO. :3005

INDEX NO.	PART NO.	DESCRIPTION	QTY	SERIAL NO. PC210-3KP	SERIAL NO. PC240-3KP
1	206-30-45310	FRAME, TRACK	1		K15001-
1A	205-30-71690	.SUPPORT (WELDED)	2		K15001-
1B	205-30-71710	.SUPPORT (WELDED)	2		K15001-
2	205-30-71181	COVER	1		K15001-
3	205-30-71191	GASKET	1		K15001-
4	01010-51225	BOLT	2		K15001-
5	01643-31232	WASHER	2		K15001-
6	206-30-45320	COVER, L.H.	1		K15001-
7	206-30-45330	COVER, R.H.	1		K15001-
8	01010-51230	BOLT	12		K15001-
9	01643-31232	WASHER	12		K15001-
10	205-30-71210	COVER	2		K15001-
11	01010-51230	BOLT	12		K15001-
12	01643-31232	WASHER	12		K15001-
13	205-30-71243	GUARD	2		K15001-
14	01010-52050	BOLT	16		K15001-
15	01643-32060	WASHER	16		K15001-
16	205-30-71170	SEAL	1		K15001-

FIG. 3007 TRACK FRAME (PC240LC)



INDEX NO.	PART NO.	DESCRIPTION	QTY	SERIAL NO. PC210-3KP	SERIAL NO. PC240-3KP
1	206-30-45410	FRAME, TRACK	1		K15001-
1A	205-30-71720	.SUPPORT (WELDED)	4		K15001-
2	205-30-71181	COVER	1		K15001-
3	205-30-71191	GASKET	1		K15001-
4	01010-51225	BOLT	2		K15001-
5	01643-31232	WASHER	2		K15001-
6	206-30-45420	COVER, L.H.	1		K15001-
7	206-30-45430	COVER, R.H.	1		K15001-
8	01010-51230	BOLT	12		K15001-
9	01643-31232	WASHER	12		K15001-
10	205-30-71210	COVER	2		K15001-
11	01010-51230	BOLT	12		K15001-
12	01643-31232	WASHER	12		K15001-
13	205-30-71243	GUARD	4		K15001-
14	01010-52050	BOLT	16		K15001-
15	01643-32060	WASHER	16		K15001-
16	205-30-71170	SEAL	1		K15001-

PC210-3KP

FIG. 3011 RECOIL SPRING

INDEX NO.	PART NO.	DESCRIPTION	QTY	SERIAL NO. PC210-3KP	SERIAL NO. K15001-
	205-30-K1322	SPRING ASS'Y	1	K15001-	K15001-
1	205-30-K1450	.YOKE	2	K15001-	K15001-
2	205-30-K1330	.PISTON	1	K15001-	K15001-
3	205-30-K1470	.CARRIER	1	K15001-	K15001-
4	205-30-K1480	.SPRING	1	K15001-	K15001-
5	205-30-K1490	.BOLT	1	K15001-	K15001-
6	21P-30-K1140	.SEAL	1	K15001-	K15001-
7	21P-30-K1130	.SEAL,WIPER	1	K15001-	K15001-
8	205-30-K1530	.RING,SNAP	1	K15001-	K15001-
9	205-30-K1550	.NUT	1	K15001-	K15001-
10	01010-51645	BOLT	8	K15001-	K15001-
11	01643-31645	WASHER	8	K15001-	K15001-
12	07959-20000	LUBRICATOR,LUBRICATION	2	K15001-	K15001-
13	205-30-72170	PLATE,STOPPER	2	K15001-	K15001-
14	01010-51225	BOLT	2	K15001-	K15001-
15	01643-31232	WASHER	2	K15001-	K15001-

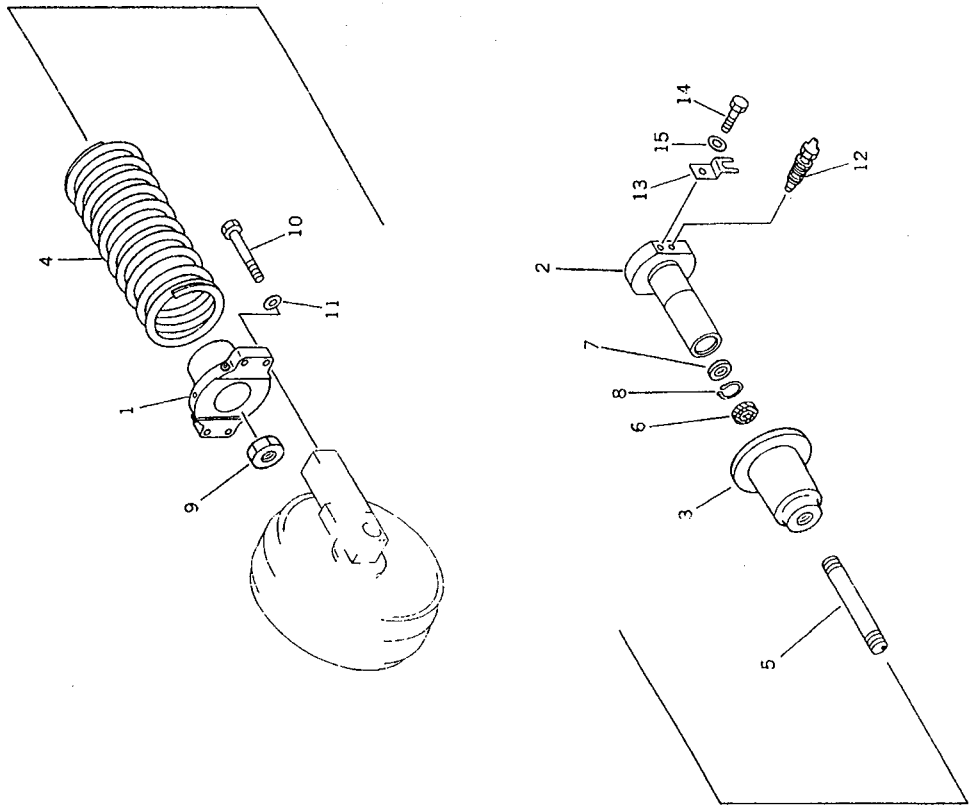
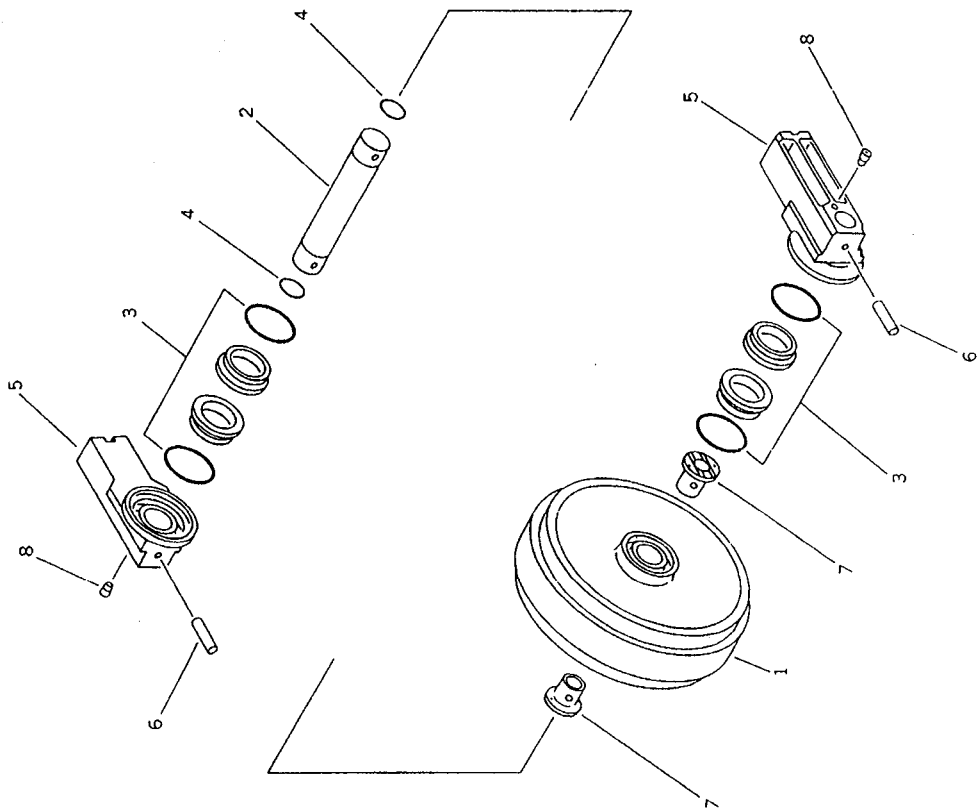


FIG. 3021 FRONT IDLER



QTY	PART NO.	DESCRIPTION	QTY	SERIAL NO. PC210-3KP	SERIAL NO. PC240-3KP
2	205-30-K1310	FRONT IDLER ASS'Y	2	K15001-	K15001-
1	205-30-K1340	.IDLER	1	K15001-	K15001-
2	205-30-K1360	.SHAFT	1	K15001-	K15001-
3	205-30-K1390	.FLOATING SEAL ASS'Y	2	K15001-	K15001-
4	205-30-K1370	.O-RING	2	K15001-	K15001-
5	205-30-K1410	.BLOCK, SLIDING	2	K15001-	K15001-
6	205-30-K1420	.PIN	2	K15001-	K15001-
7	205-30-K1350	.BUSHING	2	K15001-	K15001-
8	205-30-K1380	.PLUG	2	K15001-	K15001-

FIG. NO. 3021

FIG. 3031 TRACK ROLLER (PC210)

FIG NO. :3031

INDEX NO.	PART NO.	DESCRIPTION	Q'TY	SERIAL NO. PC210-3KP	SERIAL NO. PC240-3KP
	205-30-K0010	TRACK ROLLER ASS'Y, (PC210)	14	K15001-	
	205-30-K0010	TRACK ROLLER ASS'Y, (PC210LC)	18	K15001-	
1	205-30-K1110	.ROLLER, TRACK	1	K15001-	
2	205-30-K1120	.SHAFT	1	K15001-	
3	205-30-K1140	.BUSHING	2	K15001-	
4	205-30-K1130	.FLOATING SEAL ASS'Y	2	K15001-	
5	01010-51680	BOLT, (PC210)	56	K15001-	
	01010-51680	BOLT, (PC210LC)	72	K15001-	
6	01643-31645	WASHER, (PC210)	56	K15001-	
	01643-31645	WASHER, (PC210LC)	72	K15001-	

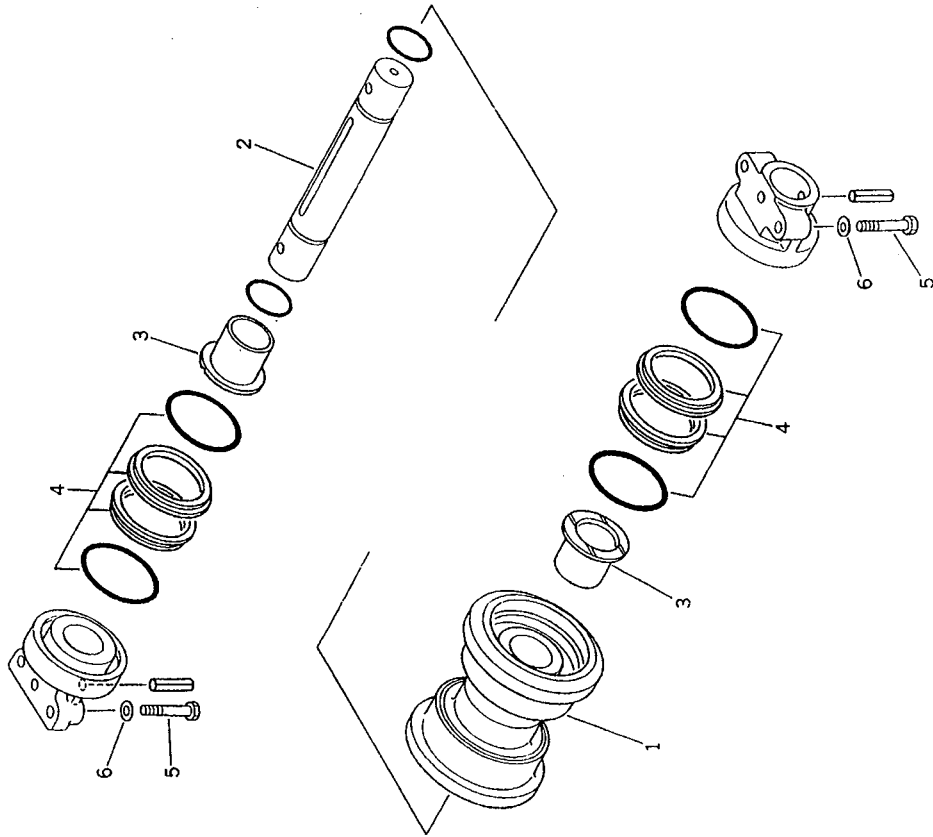
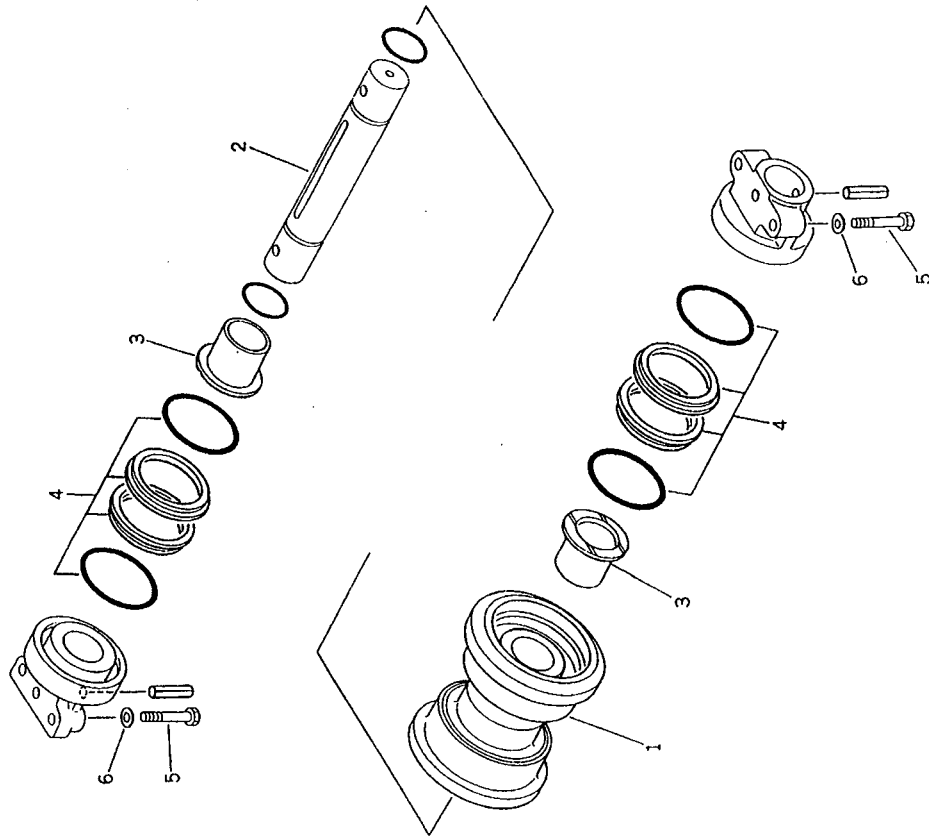


FIG. 3035 TRACK ROLLER (PC240)

FIG. NO. :3035

INDEX NO.	PART NO.	DESCRIPTION	Q'TY	SERIAL NO. PC210-3KP	SERIAL NO. PC240-3KP
	205-30-K0010	TRACK ROLLER ASS'Y, (PC240)	16		K15001-
	205-30-K0010	TRACK ROLLER ASS'Y, (PC240LC)	20		K15001-
1	205-30-K1110	.ROLLER/TRACK	1		K15001-
2	205-30-K1120	.SHAFT	1		K15001-
3	205-30-K1140	.BUSHING	2		K15001-
4	205-30-K1130	.FLOATING SEAL ASS'Y	2		K15001-
5	01010-51690	BOLT, (PC240)	64		K15001-
	01010-51690	BOLT, (PC240LC)	80		K15001-
6	01643-31645	WASHER, (PC240)	64		K15001-
	01643-31645	WASHER, (PC240LC)	80		K15001-



PC210-3KP

PC210-3KP

FIG. 3041 CARRIER ROLLER

FIG. NO. 3041

INDEX NO.	PART NO.	DESCRIPTION	Q 'TY	SERIAL NO. PC210-3KP	SERIAL NO. PC240-3KP
	205-30-K1200	CARRIER ROLLER ASS'Y	4	K15001-	K15001-
1	205-30-K1150	ROLLER	1	K15001-	K15001-
2	205-30-K1160	SHAFT	1	K15001-	K15001-
3	205-30-K1170	FLOATING SEAL ASS'Y	1	K15001-	K15001-
4	01010-51680	BOLT	8	K15001-	K15001-
5	01643-31645	WASHER	8	K15001-	K15001-

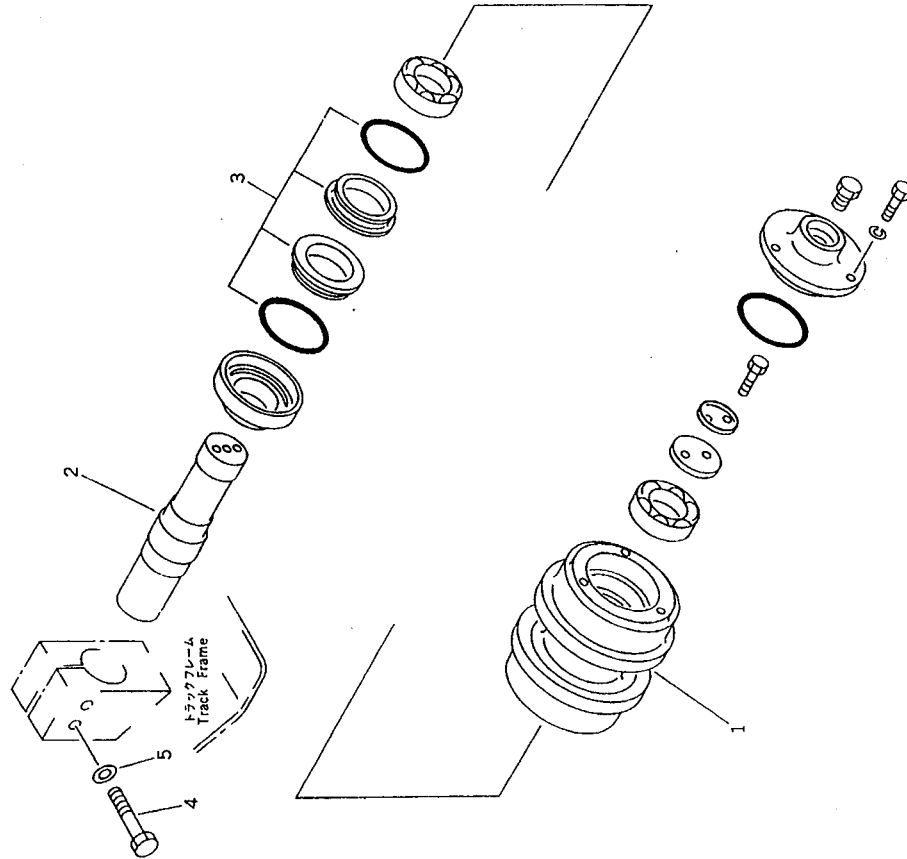


FIG. 3101 TRACK SHOE, TRIPLE GROUSER (PC210)

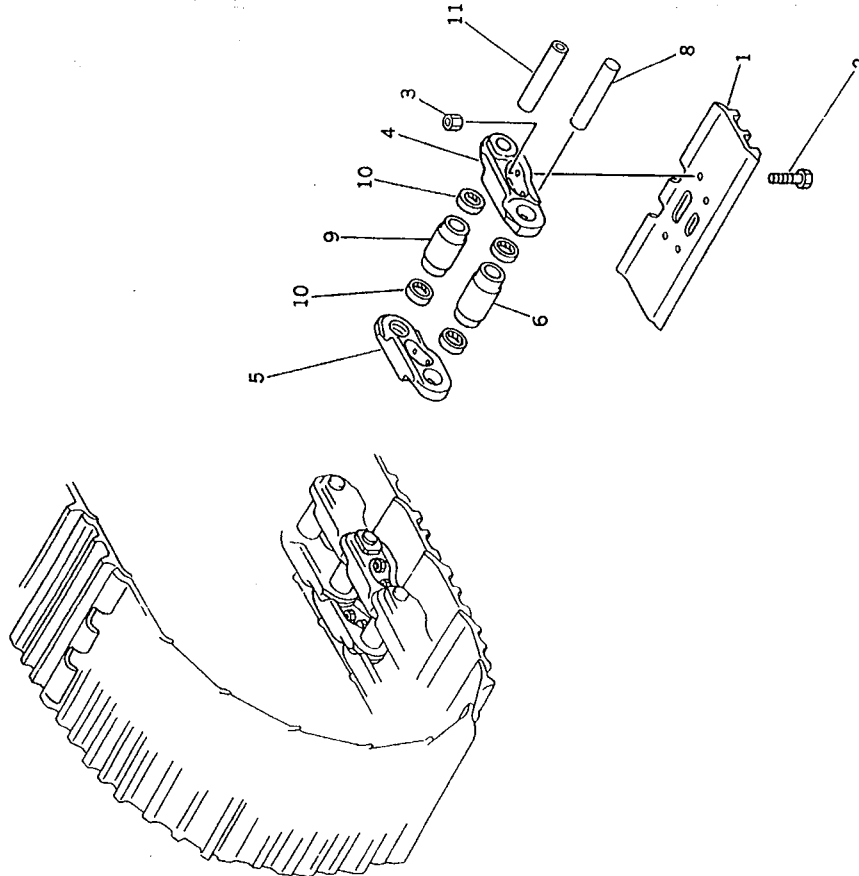


FIG. NO. 3101

INDEX NO.	PART NO.	DESCRIPTION	Q'TY	SERIAL NO. PC210-3KP	SERIAL NO. PC240-3KP
		610MM WIDE			
	205-32-K1500	TRACK SHOE ASS'Y	1	K15001-	
1	205-32-E5113	.SHOE, TRACK	90	K15001-	
2	205-32-E5121	.BOLT, SHOE	360	K15001-	
3	205-32-E1122	.NUT, SHOE	360	K15001-	
	205-32-E0005	.TRACK LINK ASS'Y	1	K15001-	
4	205-32-E1112	..LINK, TRACK, L.H.	90	K15001-	
5	205-32-E1113	..LINK, TRACK, R.H.	90	K15001-	
6	205-32-E1114	..BUSHING, REGULAR	88	K15001-	
8	205-32-E1152	..PIN, REGULAR	88	K15001-	
9	135-32-E1117	..BUSHING, MASTER	2	K15001-	
10	205-32-E1138	..SPACER, MASTER	4	K15001-	
11	205-32-K1130	..PIN, MASTER	2	K15001-	
		710MM WIDE			
	205-32-K1600	TRACK SHOE ASS'Y	1	K15001-	
1	205-32-E4111	.SHOE, TRACK	90	K15001-	
2	205-32-E5121	.BOLT, SHOE	360	K15001-	
3	205-32-E1122	.NUT, SHOE	360	K15001-	
4	205-32-E0005	.TRACK LINK ASS'Y	1	K15001-	
		810MM WIDE			
	205-32-K1700	TRACK SHOE ASS'Y	1	K15001-	
1	205-32-E5125	.SHOE, TRACK	90	K15001-	
2	205-32-E5121	.BOLT, SHOE	360	K15001-	
3	205-32-E1122	.NUT, SHOE	360	K15001-	
4	205-32-E0005	.TRACK LINK ASS'Y	1	K15001-	
		910MM WIDE			
	205-32-K1800	TRACK SHOE ASS'Y	1	K15001-	
1	205-32-E5128	.SHOE, TRACK	90	K15001-	
2	205-32-E5121	.BOLT, SHOE	360	K15001-	
3	205-32-E1122	.NUT, SHOE	360	K15001-	

FIG NO. :3101

INDEX NO.	PART NO.	DESCRIPTION	Q 'TY	SERIAL NO. PC210-3KP	SERIAL NO. PC240-3KP
4	205-32-E0005	.TRACK LINK ASS'Y	1	K15001-	

FIG. 3111 TRACK SHOE, TRIPLE GROUSER (PC210LC)

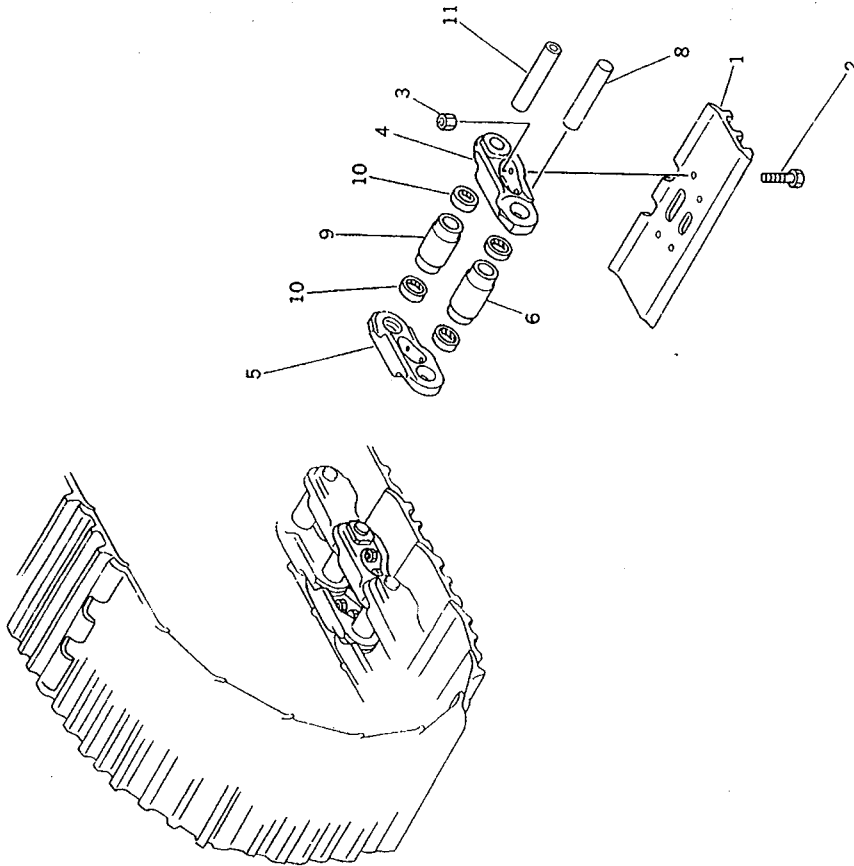


FIG. NO. :3111

INDEX NO.	PART NO.	DESCRIPTION	QTY	SERIAL NO. PC210-3KP	SERIAL NO. PC240-3KP
		710MM WIDE			
	205-32-K1100	TRACK SHOE ASS'Y	1	K15001-	
1	205-32-E4111	.SHOE, TRACK	98	K15001-	
2	205-32-E5121	.BOLT, SHOE	392	K15001-	
3	205-32-E1122	.NUT, SHOE	392	K15001-	
	205-32-E0004	.TRACK LINK ASS'Y	1	K15001-	
4	205-32-E1112	..LINK, L.H.	98	K15001-	
5	205-32-E1113	..LINK, R.H.	98	K15001-	
6	205-32-E1114	..BUSHING, REGULAR	96	K15001-	
8	205-32-E1152	..PIN, REGULAR	96	K15001-	
9	135-32-E1117	..BUSHING, MASTER	2	K15001-	
10	205-32-E1136	..SPACER, MASTER	4	K15001-	
11	205-32-E1130	..PIN, MASTER	2	K15001-	
		810MM WIDE			
	205-32-K1200	TRACK SHOE ASS'Y	1	K15001-	
1	205-32-E5113	.SHOE, TRACK	98	K15001-	
2	205-32-E5121	.BOLT, SHOE	392	K15001-	
3	205-32-E1122	.NUT, SHOE	392	K15001-	
4	205-32-E0004	.TRACK LINK ASS'Y	1	K15001-	
		910MM WIDE			
	205-32-K1300	TRACK SHOE ASS'Y	1	K15001-	
1	205-32-E5125	.SHOE, TRACK	98	K15001-	
2	205-32-E5121	.BOLT, SHOE	392	K15001-	
3	205-32-E1122	.NUT, SHOE	392	K15001-	
4	205-32-E0004	.TRACK LINK ASS'Y	1	K15001-	
		910MM WIDE			
	205-32-K1400	TRACK SHOE ASS'Y	1	K15001-	
1	205-32-E5128	.SHOE, TRACK	98	K15001-	
2	205-32-E5121	.BOLT, SHOE	392	K15001-	
3	205-32-E1122	.NUT, SHOE	392	K15001-	

PC210-3KP

PC210-3KP

FIG NO. :3111

INDEX NO.	PART NO.	DESCRIPTION	Q 'TY	SERIAL NO. PC210-3KP	SERIAL NO. PC240-3KP
4	205-32-E0004	-TRACK LINK ASS'Y	1	K15001-	

FIG. 3121 TRACK SHOE, TRIPLE GROUSER (PC240)

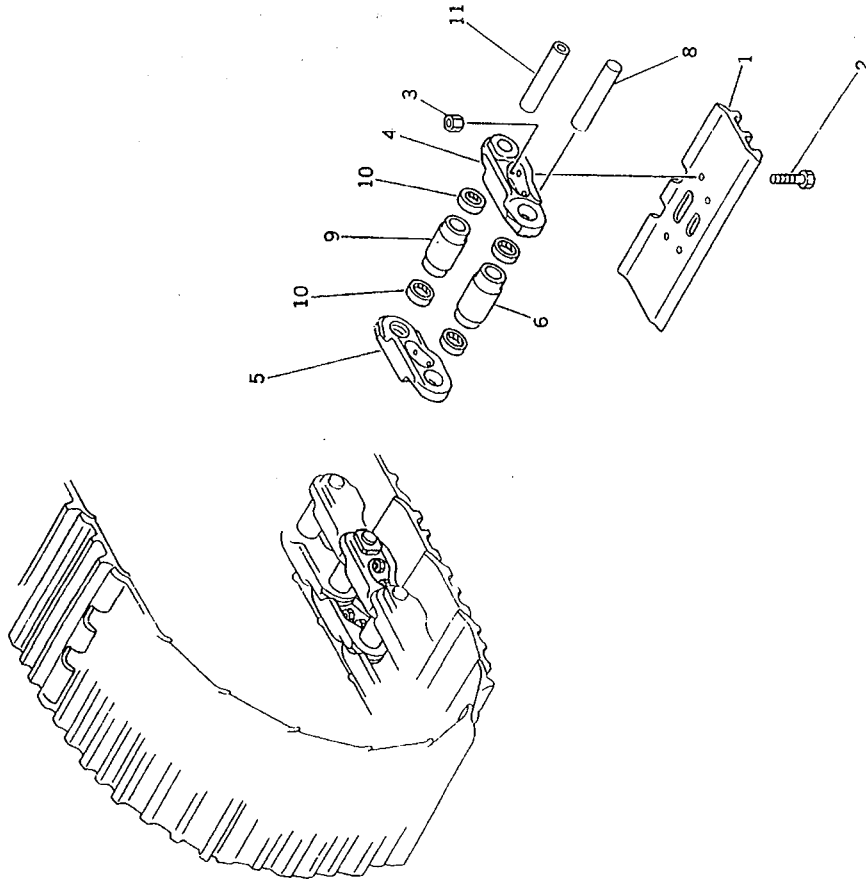


FIG. NO. :3121

INDEX NO.	PART NO.	DESCRIPTION	Q'TY	SERIAL NO. PC210-3KP	SERIAL NO. PC240-3KP
		610MM WIDE			
	206-32-K1100	TRACK SHOE ASS'Y	1		K15001-
1	205-32-E5113	.SHOE, TRACK	94		K15001-
2	205-32-E5121	.BOLT, SHOE	376		K15001-
3	205-32-E1122	.NUT, SHOE	376		K15001-
	206-32-E0003	.TRACK LINK ASS'Y	1		K15001-
4	205-32-E1112	..LINK, TRACK, R.H.	94		K15001-
5	205-32-E1113	..LINK, TRACK, R.H.	94		K15001-
6	205-32-E1114	..BUSHING, REGULAR	92		K15001-
8	205-32-E1152	..PIN, REGULAR	92		K15001-
9	205-32-E1117	..BUSHING, MASTER	2		K15001-
10	205-32-E1138	..SPACER, MASTER	4		K15001-
11	205-32-K1130	..PIN, MASTER	2		K15001-
		710MM WIDE			
	206-32-K1200	TRACK SHOE ASS'Y	1		K15001-
1	205-32-E4111	.SHOE, TRACK	94		K15001-
2	205-32-E5121	.BOLT, SHOE	376		K15001-
3	205-32-E1122	.NUT, SHOE	376		K15001-
4	206-32-E0003	.TRACK LINK ASS'Y	1		K15001-
		810MM WIDE			
	206-32-K1300	TRACK SHOE ASS'Y	1		K15001-
1	205-32-E5125	.SHOE, TRACK	94		K15001-
2	205-32-E5121	.BOLT, SHOE	376		K15001-
3	205-32-E1122	.NUT, SHOE	376		K15001-
4	206-32-E0003	.TRACK LINK ASS'Y	1		K15001-

PC210-3KP

PC210-3KP

FIG. 3131 TRACK SHOE, TRIPLE GROUSER (PC240LC)

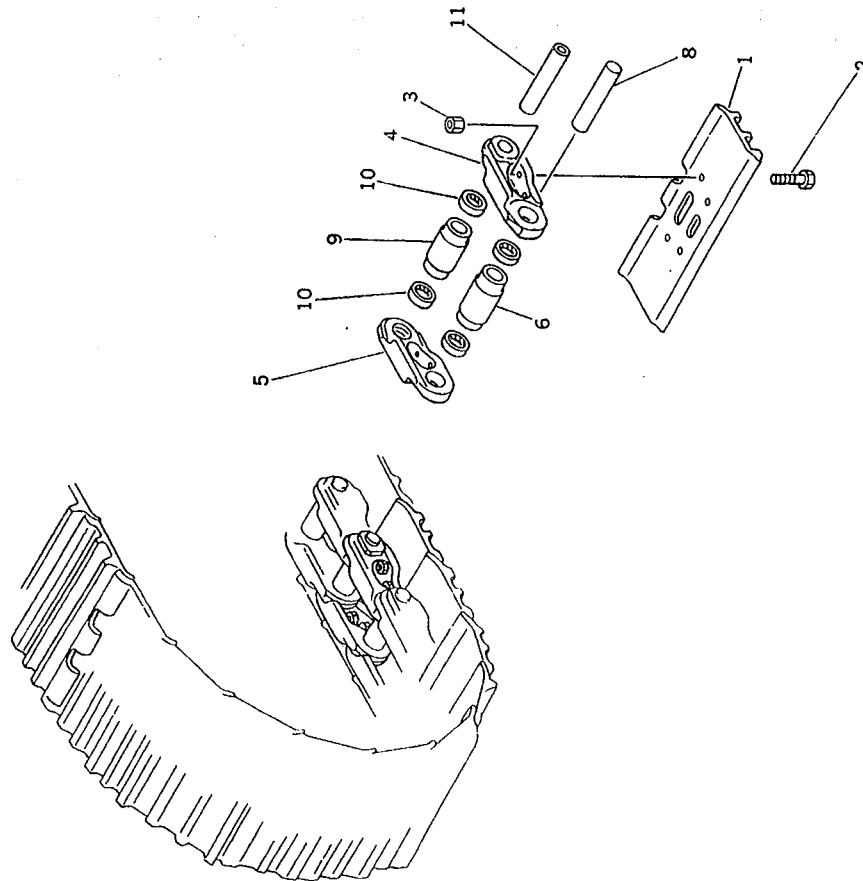


FIG. NO. 3131

ITEM NO.	PART NO.	DESCRIPTION	Q'TY	SERIAL NO. PC210-3KP	SERIAL NO. PC240-3KP
		710MM WIDE			
	206-32-K1500	TRACK SHOE ASS'Y	1		K15001-
1	206-32-E4111	.SHOE, TRACK	102		K15001-
2	205-32-E5121	.BOLT, SHOE	408		K15001-
3	205-32-E1122	.NUT, SHOE	408		K15001-
	206-32-E0002	.TRACK LINK ASS'Y	1		K15001-
4	206-32-E1112	..LINK, L.H.	102		K15001-
5	205-32-E1113	..LINK, R.H.	102		K15001-
6	205-32-E1114	..BUSHING, REGULAR	100		K15001-
8	205-32-51152	..PIN, REGULAR	100		K15001-
9	205-32-E1117	..BUSHING, MASTER	2		K15001-
10	205-32-E1138	..SPACER, MASTER	4		K15001-
11	205-32-K1130	..PIN, MASTER	2		K15001-
		610MM WIDE			
	206-32-K1400	TRACK SHOE ASS'Y	1		K15001-
1	205-32-E5113	.SHOE	102		K15001-
2	205-32-E5121	.BOLT, SHOE	408		K15001-
3	205-32-E1122	.NUT, SHOE	408		K15001-
4	206-32-E0002	.TRACK LINK ASS'Y	1		K15001-
		810MM WIDE			
	206-32-K1600	TRACK SHOE ASS'Y	1		K15001-
1	205-32-E5125	.SHOE	102		K15001-
2	205-32-E5121	.BOLT, SHOE	408		K15001-
3	205-32-E1122	.NUT, SHOE	408		K15001-
4	206-32-E0002	.TRACK LINK ASS'Y	1		K15001-

PC210-3KP

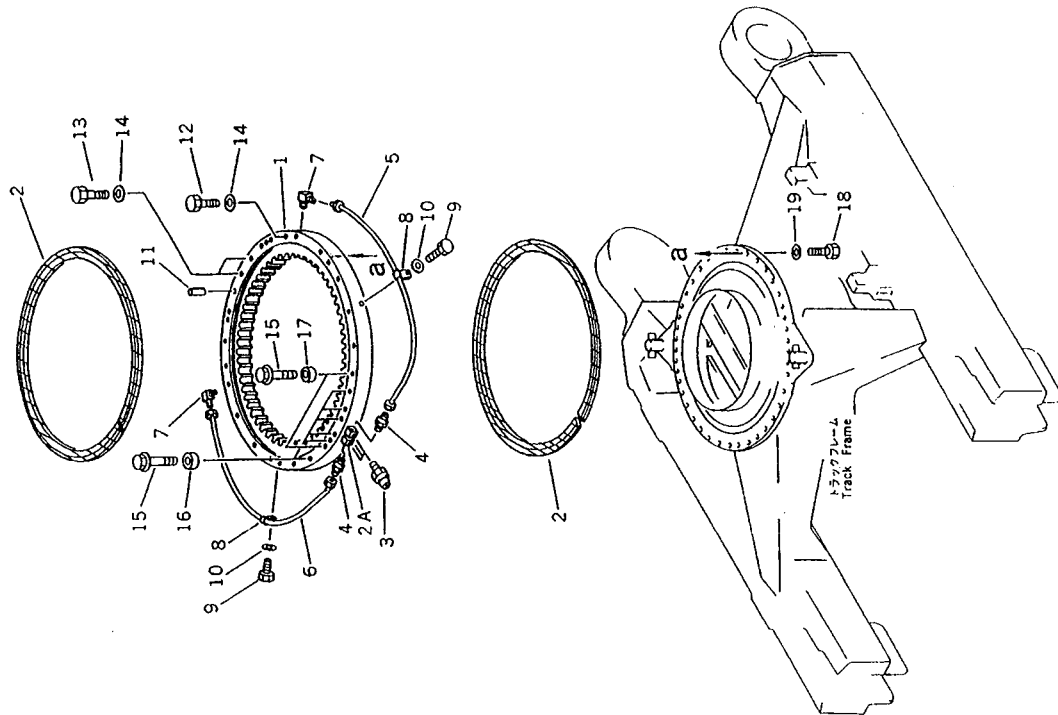
PC210-3KP

SWING AND CONTROL SYSTEM

FIG. NO. :4001

INDEX NO.	PART NO.	DESCRIPTION	Q'TY	SERIAL NO. PC210-3KP	SERIAL NO. PC240-3KP
1	205-25-71103	CIRCLE, SWING	1	K15001-	K15001-
2	205-25-71151	.SEAL	2	K15001-	K15001-
2A	205-25-711280	NIPPLE	2	K15001-	K15001-
3	07020-00000	FITTING, GREASE	3	K15001-	K15001-
4	07213-50813	CONNECTOR	2	K15001-	K15001-
5	205-25-71220	TUBE	1	K15001-	K15001-
6	205-25-71230	TUBE	1	K15001-	K15001-
7	207-70-11740	ELBOW	2	K15001-	K15001-
8	08036-00814	CLIP	2	K15001-	K15001-
9	01010-51016	BOLT	2	K15001-	K15001-
10	01643-31032	WASHER	2	K15001-	K15001-
11	04020-01842	PIN, DOWEL	2	K15001-	K15001-
12	205-25-71250	BOLT	16	K15001-	K15001-
13	205-25-71260	BOLT	2	K15001-	K15001-
14	01643-32260	WASHER	18	K15001-	K15001-
15	208-27-31371	BOLT	8	K15001-	K15001-
16	154-30-14130	SPACER	6	K15001-	K15001-
17	205-25-71270	WASHER	2	K15001-	K15001-
18	01018-32070	BOLT	36	K15001-	K15001-
19	01643-32060	WASHER	36	K15001-	K15001-

FIG. 4001 SWING CIRCLE



PC210-3KP

PC210-3KP

FIG. 4011 SWING MACHINERY

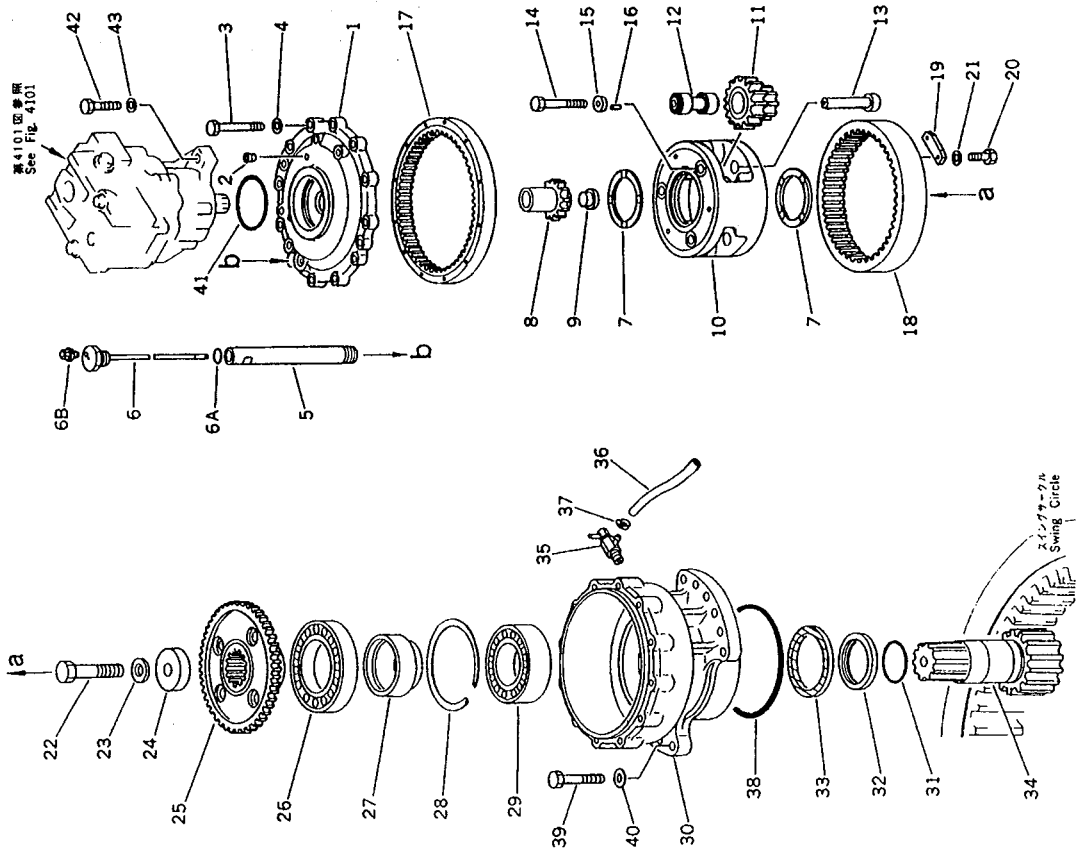


FIG. NO. 4011

INDEX NO.	PART NO.	DESCRIPTION	QTY	SERIAL NO. PC210-3KP	SERIAL NO. K15001-
		SWING MACHINERY A.			
	205-26-00042		1	K15001-	K15001-
1	205-26-71323	.COVER	1	K15001-	K15001-
2	07043-70312	.PLUG	2	K15001-	K15001-
3	01010-51690	.BOLT	12	K15001-	K15001-
4	01643-31645	.WASHER	12	K15001-	K15001-
5	205-26-71482	.FILLER	1	K15001-	K15001-
6	205-26-71493	.GAUGE	1	K15001-	K15001-
6A	07000-03025	.O-RING	1	K15001-	K15001-
6B	205-26-71580	.BREATHER	1	K15001-	K15001-
7	205-26-71591	.SPACER	2	K15001-	K15001-
8	205-26-71362	.GEAR	1	K15001-	K15001-
9	205-26-71530	.BUTTON	1	K15001-	K15001-
10	205-26-71332	.CARRIER	1	K15001-	K15001-
11	205-26-00031	.PLANETARY GEAR A.	1	K15001-	K15001-
12	205-26-71650	.BEARING, ROLLER	3	K15001-	K15001-
13	205-26-71453	.PIN	3	K15001-	K15001-
14	01010-51250	.BOLT	3	K15001-	K15001-
15	205-26-71660	.COLLAR	3	K15001-	K15001-
16	04020-00514	.PIN	3	K15001-	K15001-
17	205-26-71611	.GEAR	1	K15001-	K15001-
18	205-26-71373	.GEAR	1	K15001-	K15001-
19	205-26-71510	.PLATE	6	K15001-	K15001-
20	01010-50820	.BOLT	12	K15001-	K15001-
21	01643-50823	.WASHER	12	K15001-	K15001-
22	175-32-11210	.BOLT	1	K15001-	K15001-
23	01643-32460	.WASHER	1	K15001-	K15001-
24	205-26-71521	.PLATE	1	K15001-	K15001-
25	205-26-71383	.GEAR	1	K15001-	K15001-
26	205-26-71580	.BEARING, ROLLER	1	K15001-	K15001-
27	205-26-71560	.SPACER	1	K15001-	K15001-

PC210-3KP

PC210-3KP

FIG NO. :4011

INDEX NO.	PART NO.	DESCRIPTION	QTY	SERIAL NO. PC210-3KP	SERIAL NO. K15001-
28	04071-00200	.RING,SNAP	1	K15001-	K15001-
29	06030-22319	.BEARING,ROLLER	1	K15001-	K15001-
30	205-26-71313	.CASE	1	K15001-	K15001-
31	07000-05095	.O-RING	1	K15001-	K15001-
32	205-26-71430	.SPACER	1	K15001-	K15001-
33	07012-00125	.SEAL	1	K15001-	K15001-
34	205-26-71393	.SHAFT	1	K15001-	K15001-
35	195-03-13241	.VALVE	1	K15001-	K15001-
36	205-26-71620	.TUBE	1	K15001-	K15001-
37	07281-00197	.CLAMP	1	K15001-	K15001-
38	07000-05240	O-RING	1	K15001-	K15001-
39	01010-52060	BOLT	12	K15001-	K15001-
40	01643-32060	WASHER	12	K15001-	K15001-
41	07000-02110	O-RING	1	K15001-	K15001-
42	01010-52055	BOLT	2	K15001-	K15001-
43	01643-32060	WASHER	2	K15001-	K15001-

FIG. 4101 SWING MOTOR (1/2) (WITH SWING MECHANICAL BRAKE)

このアセンブリの構成部品は第4101図および第4102図に示されています。
 706-75-11302: This assembly consists of all parts shown in Figs. 4101 and 4102.

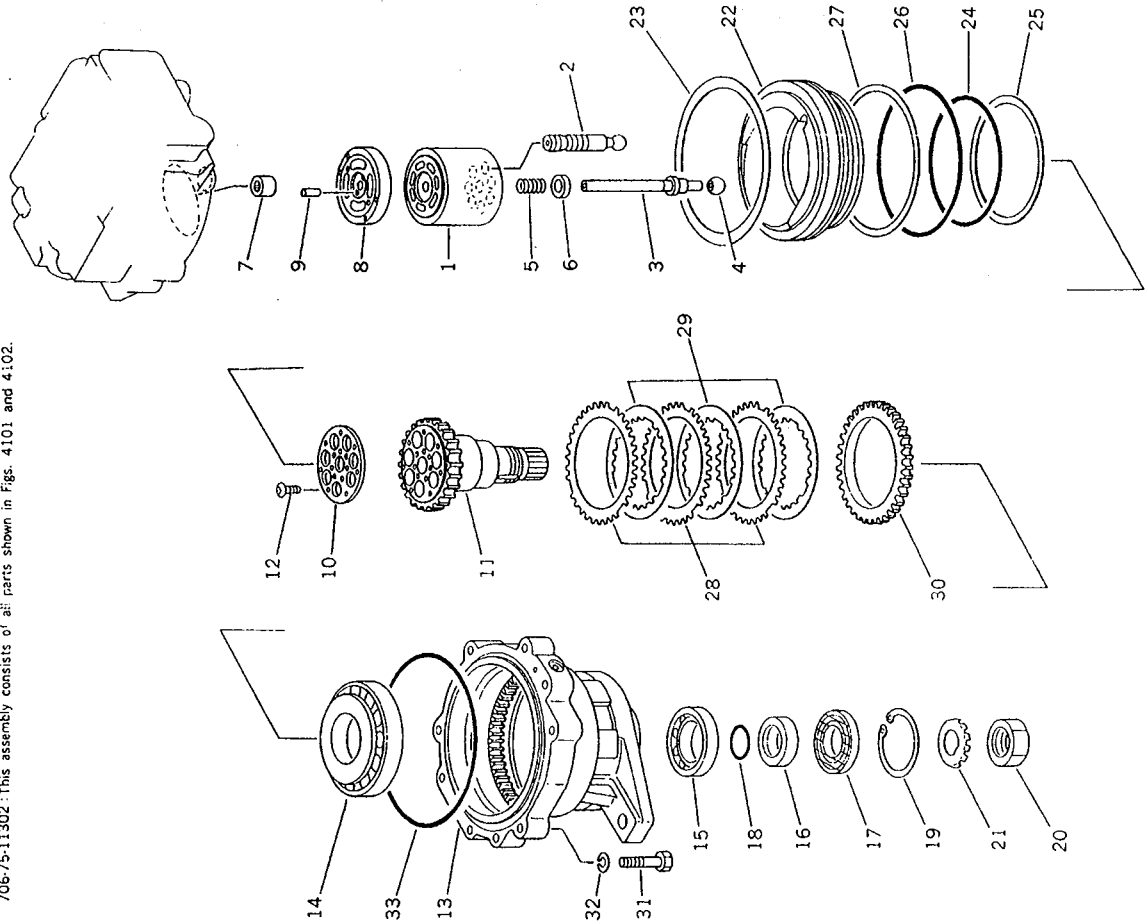


FIG. NO. 4101

INDEX ID.	PART NO.	DESCRIPTION	QTY	SERIAL NO. PC210-3KP	SERIAL NO. PC240-3KP
	706-75-11302	SWING MOTOR ASS'Y	1	K15001-	K15001-
	706-75-03102	.MOTOR SUB ASS'Y	1	K15001-	K15001-
1	(*706-75-41091)	..BLOCK, CYLINDER	1	K15001-	K15001-
2	(*706-75-41163)	..PISTON SUB ASS'Y	7	K15001-	K15001-
3	(*706-75-42080)	..SHAFT, CENTER	1	K15001-	K15001-
4	(*706-75-41220)	..BALL, CENTER	1	K15001-	K15001-
5	(*706-75-41110)	..SPRING	1	K15001-	K15001-
6	(*706-75-41130)	..RING, CENTER	1	K15001-	K15001-
7	(*706-75-40010)	..BEARING	1	K15001-	K15001-
8	(*706-75-42840)	..PLATE, VALVE	1	K15001-	K15001-
9	(*04C20-00820)	..PIN, DOWEL	1	K15001-	K15001-
10	(*706-75-42260)	..RETAINER	1	K15001-	K15001-
11	(*706-75-42960)	..SHAFT, DRIVE	1	K15001-	K15001-
12	(*706-75-42270)	..SCREW	7	K15001-	K15001-
13	(*706-75-42C51)	..CASE, BRAKE	1	K15001-	K15001-
14	(*706-75-42880)	..BEARING	1	K15001-	K15001-
15	(*706-75-40890)	..BEARING	1	K15001-	K15001-
16	(*706-75-42910)	..RING	1	K15001-	K15001-
17	706-76-40920	..SEAL, OIL	1	K15001-	K15001-
18	(*07000-03040)	..O-RING	1	K15001-	K15001-
19	04065-09030	..RING, SNAP	1	K15001-	K15001-
20	(*01530-03912)	..NUT	1	K15001-	K15001-
21	(*706-75-40940)	..WASHER, LOCK	1	K15001-	K15001-
22	(*706-75-91481)	..PISTON, BRAKE	1	K15001-	K15001-
23	(*706-75-91431)	..SPRING	1	K15001-	K15001-
24	(*07000-15155)	..O-RING	1	K15001-	K15001-
25	(*07001-05155)	..RING, BACK-UP	1	K15001-	K15001-
26	(*07000-15175)	..O-RING	1	K15001-	K15001-
27	(*07001-05175)	..RING, BACK-UP	1	K15001-	K15001-
28	(*706-75-91340)	..PLATE	3	K15001-	K15001-

PC210-3KP

PC210-3KP

FIG NO. :4101

INDEX NO.	PART NO.	DESCRIPTION	QTY	SERIAL NO. PC210-3KP	SERIAL NO. PC240-3KP
29	(*706-75-91350)	..DISC	3	K15001-	K15001-
30	(*706-75-91330)	..PLATE	1	K15001-	K15001-
31	(*01010-51455)	..BOLF	9	K15001-	K15001-
32	(*01602-21442)	..WASHER,SPRING	9	K15001-	K15001-
33	(*706-75-42370)	..O-RING	1	K15001-	K15001-

FIG. 4102 SWING MOTOR (2/2) (WITH SWING MECHANICAL BRAKE)

(70675-11302) このアセンブリの構成部品は第4102図および第4101図に示されています。
 (70675-11302) This assembly consists of parts shown in Figs. 4101 and 4102.

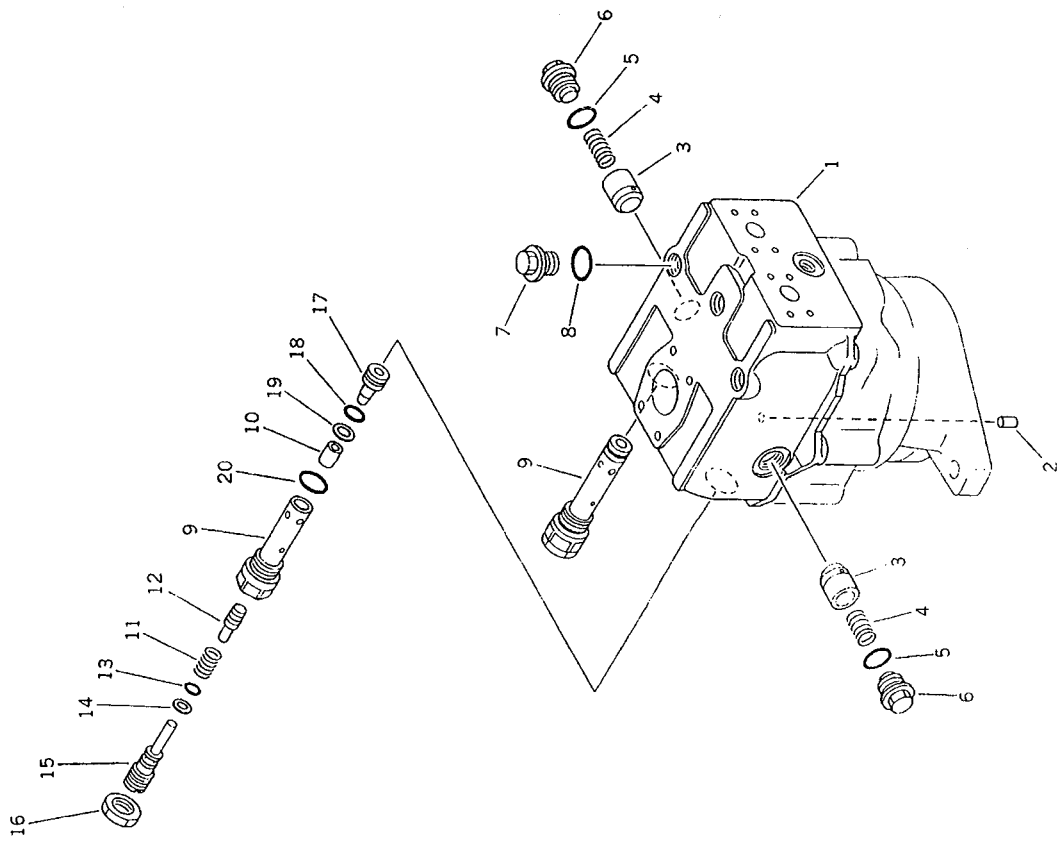


FIG. NO. 4102

INDEX NO.	PART NO.	DESCRIPTION	QTY	SERIAL NO. PC210-3KP	SERIAL NO. PC240-3KP
	706-75-11302	SWING MOTOR ASS'Y	1	K15001-	K15001-
	(706-75-03102)	.MOTOR SUB ASS'Y	1	K15001-	K15001-
1	(*706-75-74141)	..HOUSING	1	K15001-	K15001-
2	(*706-75-42820)	..PIN, DOWEL	1	K15001-	K15001-
3	706-75-74540	..VALVE	2	K15001-	K15001-
4	706-75-74550	..SPRING	2	K15001-	K15001-
5	07002-13334	..O-RING	2	K15001-	K15001-
6	706-75-74560	..PLUG	2	K15001-	K15001-
7	706-77-72170	..PLUG	3	K15001-	K15001-
8	07002-12434	..O-RING	3	K15001-	K15001-
	706-75-85502	.RELIEF VALVE ASS'Y	2	K15001-	K15001-
9	(*706-75-75331)	..SLEEVE	1	K15001-	K15001-
10	(*706-75-75310)	..VALVE	1	K15001-	K15001-
11	(*706-73-75170)	..SPRING	1	K15001-	K15001-
12	(*706-75-75280)	..PISTON	1	K15001-	K15001-
13	(*07000-12012)	..O-RING	1	K15001-	K15001-
14	(*07001-02012)	..RING, BACK-UP	1	K15001-	K15001-
15	(*706-75-75291)	..SCREW	1	K15001-	K15001-
16	(*706-75-75350)	..NUT	1	K15001-	K15001-
17	(*706-75-75392)	..SEAT, VALVE	1	K15001-	K15001-
18	07000-22020	..O-RING	1	K15001-	K15001-
19	07001-02020	..RING, BACK-UP	1	K15001-	K15001-
20	07002-13034	..O-RING	1	K15001-	K15001-

PC210-3KP

PC210-3KP

FIG. 4111 SWING MOTOR (1/2) (WITHOUT SWING MECHANICAL BRAKE)

このアセンブリの構成部品は第4111図および第4112図を参照してください。
 This assembly consists of all parts shown in Figs. 4111 and 4112.

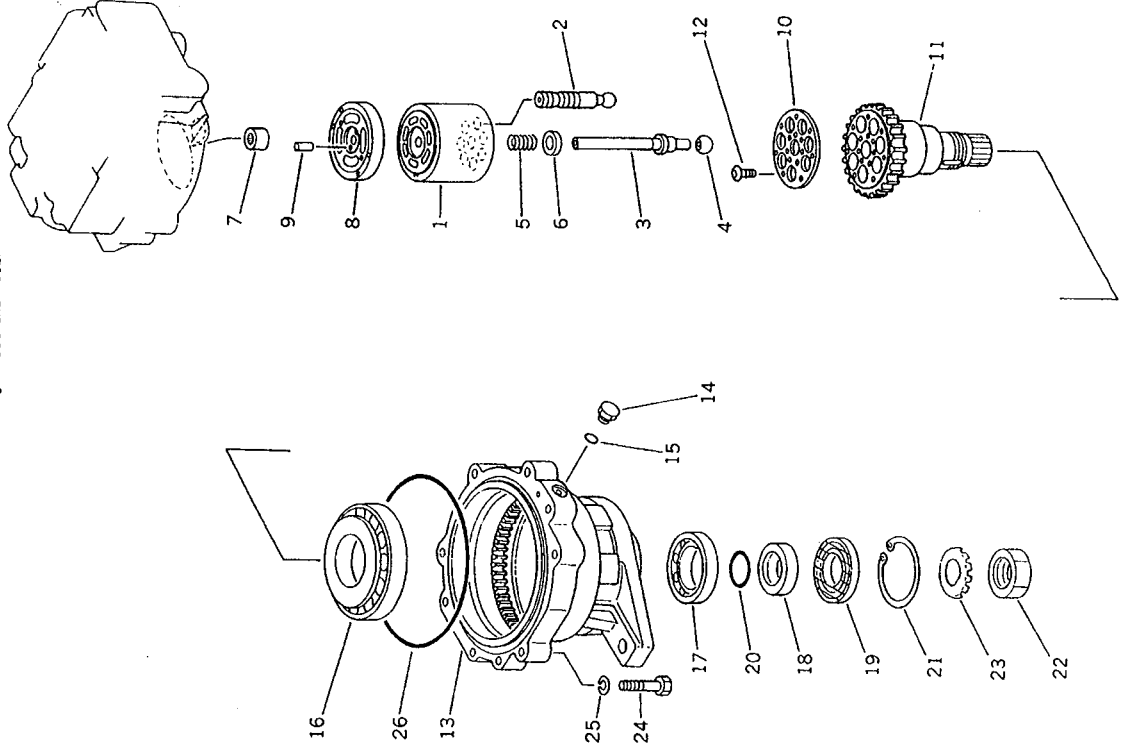


FIG. NO. 4111

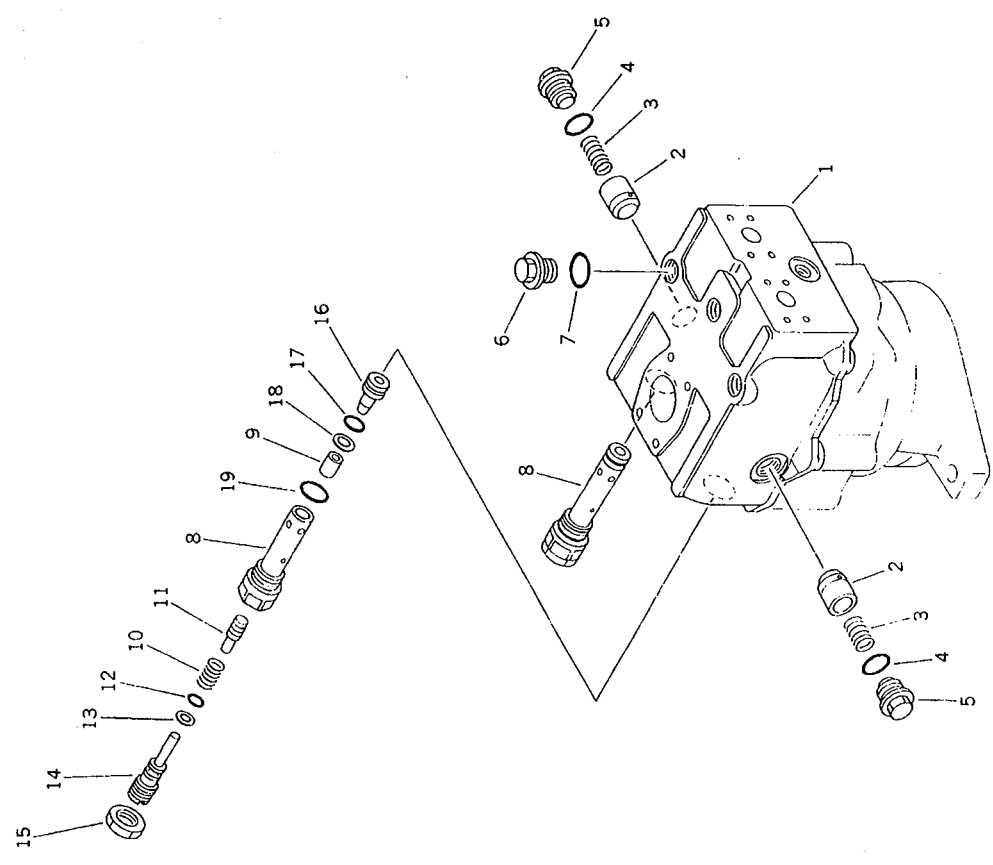
ITEM NO.	PART NO.	DESCRIPTION	Q'TY	SERIAL NO. PC210-3KP	SERIAL NO. PC240-3KP
	706-75-11902	SWING MOTOR ASS'Y	1	K15001-	K15001-
	706-75-03202	MOTOR SUB ASS'Y	1	K15001-	K15001-
1	(*706-75-41091)	..BLOCK,CYLINDER	1	K15001-	K15001-
2	(*706-73-41163)	..PISTON ASS'Y	7	K15001-	K15001-
3	(*706-75-42080)	..SHAFT,CENTER	1	K15001-	K15001-
4	(*706-75-41220)	..BALL,CENTER	1	K15001-	K15001-
5	(*706-75-41110)	..SPRING	1	K15001-	K15001-
6	(*706-75-41130)	..RING,CENTER	1	K15001-	K15001-
7	(*706-75-40010)	..BEARING	1	K15001-	K15001-
8	(*706-75-42840)	..PLATE,VALVE	1	K15001-	K15001-
9	(*04020-00820)	..PIN,DOWEL	1	K15001-	K15001-
10	(*706-75-42260)	..RETAINER	1	K15001-	K15001-
11	(*706-75-42960)	..SHAFT,DRIVE	1	K15001-	K15001-
12	(*706-75-42270)	..SCREW	7	K15001-	K15001-
13	(*706-75-42051)	..CASE,BRAKE	1	K15001-	K15001-
14	07040-11409	..PLUG	1	K15001-	K15001-
15	07002-01423	..O-RING	1	K15001-	K15001-
16	(*706-75-42880)	..BEARING	1	K15001-	K15001-
17	(*706-76-40890)	..BEARING	1	K15001-	K15001-
18	(*706-75-42910)	..RING	1	K15001-	K15001-
19	706-76-40920	..SEAL,OIL	1	K15001-	K15001-
20	(*07000-03040)	..O-RING	1	K15001-	K15001-
21	04065-09030	..RING,SNAP	1	K15001-	K15001-
22	(*01530-03912)	..NUT	1	K15001-	K15001-
23	(*706-75-40940)	..WASHER,LOCK	1	K15001-	K15001-
24	(*01010-51455)	..BOLT	9	K15001-	K15001-
25	(*01602-21442)	..WASHER,SPRING	9	K15001-	K15001-
26	(*706-75-42370)	..O-RING	1	K15001-	K15001-

PC210-3KP

PC210-3KP

FIG. 4112 SWING MOTOR (2/2) (WITHOUT SWING MECHANICAL BRAKE)

このアセンブリの構成部品は、第4111図および第4112図の回を参照せよ。
 (706-75-11902): This assembly consists of all parts shown in Figs. 4111 and 4112.



INDEX NO.	PART NO.	DESCRIPTION	QTY	SERIAL NO. PC210-3KP	SERIAL NO. PC240-3KP
	(706-75-11902)	SWING MOTOR ASS'Y	1	K15001-	K15001-
	(706-75-03202)	..MOTOR SUB ASS'Y	1	K15001-	K15001-
1	(*706-75-74141)	..HOUSING	1	K15001-	K15001-
2	706-75-7454C	..VALVE	2	K15001-	K15001-
3	706-75-74550	..SPRING	2	K15001-	K15001-
4	07002-13334	..O-RING	2	K15001-	K15001-
5	706-75-74560	..PLUG	2	K15001-	K15001-
6	706-77-72170	..PLUG	3	K15001-	K15001-
7	07002-12434	..O-RING	3	K15001-	K15001-
	706-75-85502	..RELIEF VALVE ASS'Y	2	K15001-	K15001-
8	*	..SLEEVE	1	K15001-	K15001-
9	*	..VALVE	1	K15001-	K15001-
10	*	..SPRING	1	K15001-	K15001-
11	*	..PISTON	1	K15001-	K15001-
12	*	..O-RING	1	K15001-	K15001-
13	*	..RING, BACK-UP	1	K15001-	K15001-
14	*	..SCREW	1	K15001-	K15001-
15	*	..NUT	1	K15001-	K15001-
16	*	..SEAT, VALVE	1	K15001-	K15001-
17	07000-22020	..O-RING	1	K15001-	K15001-
18	07001-02020	..RING, BACK-UP	1	K15001-	K15001-
19	07002-13034	..O-RING	1	K15001-	K15001-

FIG. 4301 HYDRAULIC PIPING (CONTROL VALVE TO/FROM SWING MOTOR)

FIG NO. :4301

INDEX NO.	PART NO.	DESCRIPTION	Q'TY	SERIAL NO. PC210-3KP	SERIAL NO. PC240-3KP
1	205-62-71312	TUBE	1	K15001-	K15001-
2	205-62-71322	TUBE	1	K15001-	K15001-
3	211-09-11450	O-RING	2	K15001-	K15001-
4	01010-50830	BOLT	8	K15001-	K15001-
5	01643-50823	WASHER	8	K15001-	K15001-
6	205-62-K1170	HOSE	2	K15001-	K15001-
7	07000-13025	O-RING	4	K15001-	K15001-
8	07371-30638	FLANGE, SPLIT	8	K15001-	K15001-
9	01010-50830	BOLT	16	K15001-	K15001-
10	01643-50823	WASHER	16	K15001-	K15001-
11	205-62-71470	CLAMP	1	K15001-	K15001-
12	205-09-71110	BOLT	2	K15001-	K15001-
13	01643-31032	WASHER	2	K15001-	K15001-

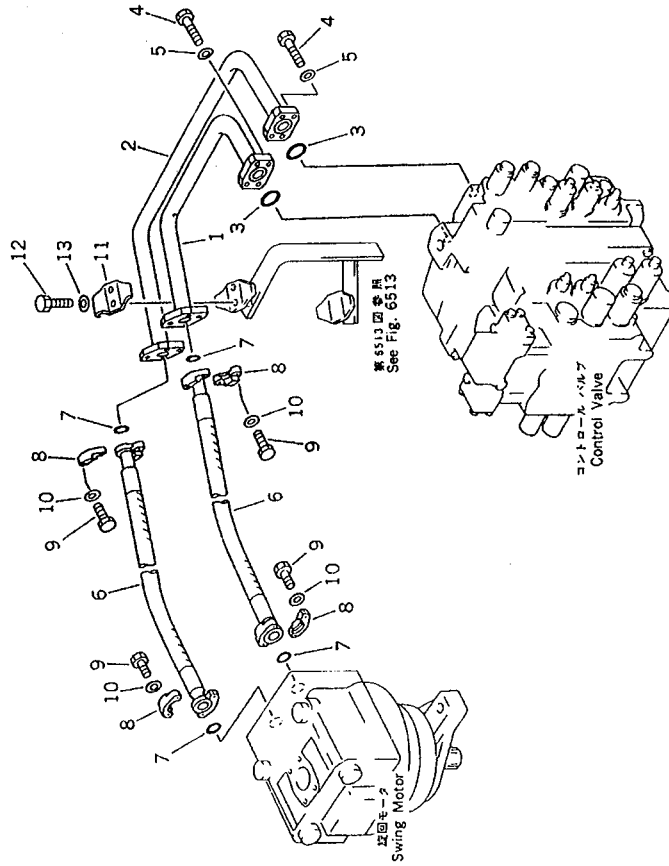


FIG. 4431 WRIST CONTROL AND STAND, L.H. (PC210)

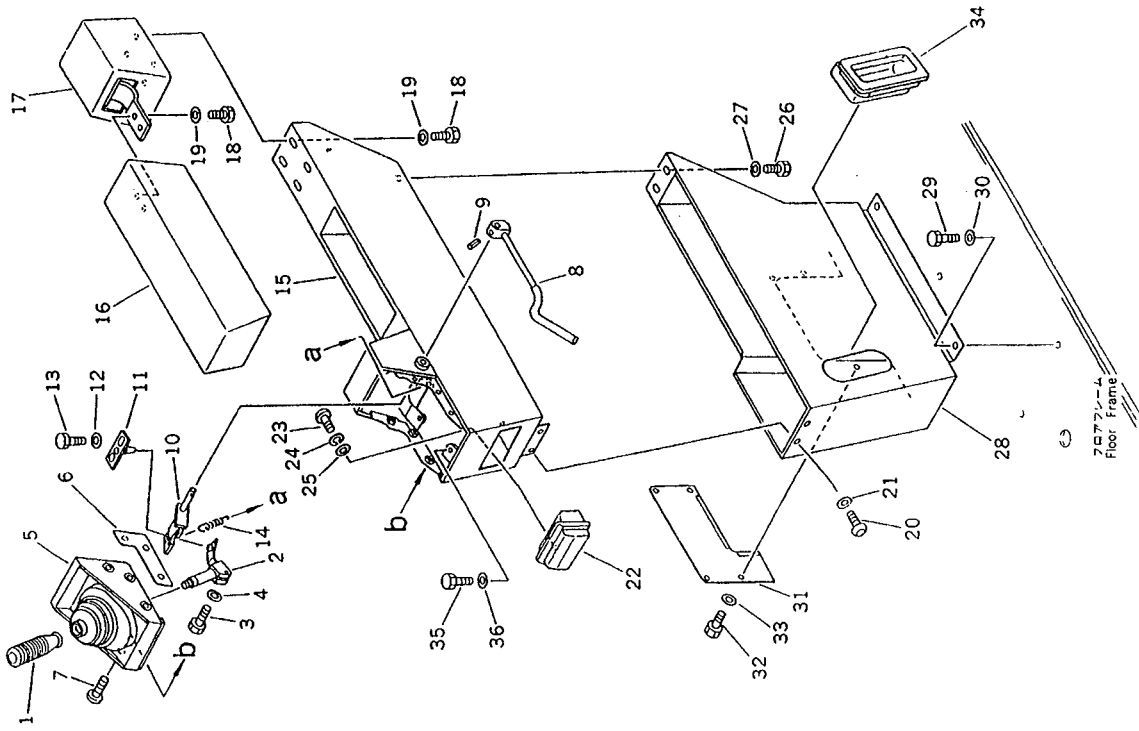


FIG. NO. : 4431

INDEX NO.	PART NO.	DESCRIPTION	QTY	SERIAL NO. PC210-3KP	SERIAL NO. PC240-3KP
1	(205-43-73600)	KNOB, (SEE FIG. 4439)	1	K15001-	
2	205-43-73750	LEVER, L.H.	1	K15001-	
3	01010-50825	BOLT	1	K15001-	
4	01643-30823	WASHER	1	K15001-	
5	205-43-71223	BOOT	1	K15001-	
6	205-43-71991	COVER	2	K15001-	
7	205-43-71280	SCREW	6	K15001-	
8	205-43-73381	LEVER	1	K15001-	
9	04025-00520	PIN, SPRING	1	K15001-	
10	205-43-71195	LEVER, L.H.	1	K15001-	
11	205-43-73551	PLATE	1	K15001-	
12	01643-30622	WASHER	2	K15001-	
13	01252-40614	BOLT	2	K15001-	
14	205-43-73340	SPRING	1	K15001-	
15	205-43-71243	BOX, L.H.	1	K15001-	
16	205-43-73570	CUSHION, L.H.	1	K15001-	
17	205-43-71612	COVER, L.H.	1	K15001-	
18	01010-50820	BOLT	6	K15001-	
19	01643-30823	WASHER	6	K15001-	
20	198-911-3430	SCREW	2	K15001-	
21	198-911-3160	WASHER	2	K15001-	
22	205-54-72240	ASHTRAY	1	K15001-	
23	01220-40408	SCREW	2	K15001-	
24	01601-20410	WASHER, SPRING	2	K15001-	
25	01642-20405	WASHER	2	K15001-	
26	01010-50820	BOLT	2	K15001-	
27	01643-30823	WASHER	2	K15001-	
28	205-43-71652	CASE, L.H.	1	K15001-	
29	01010-51230	BOLT	4	K15001-	
30	01643-31232	WASHER	4	K15001-	

PC210-3KP

PC210-3KP

FIG NO. :4431

INDEX NO.	PART NO.	DESCRIPTION	QTY	SERIAL NO. PC210-3KP	SERIAL NO. PC240-3KP
31	205-43-71762	COVER	1	K15001-	
32	01010-50820	BOLT	4	K15001-	
33	01643-30823	WASHER	4	K15001-	
34	205-43-72480	COVER	1	K15001-	
35	01010-50825	BOLT	3	K15001-	
36	01643-30823	WASHER	3	K15001-	

FIG. 4432 WRIST CONTROL AND STAND, L.H. (PC240)

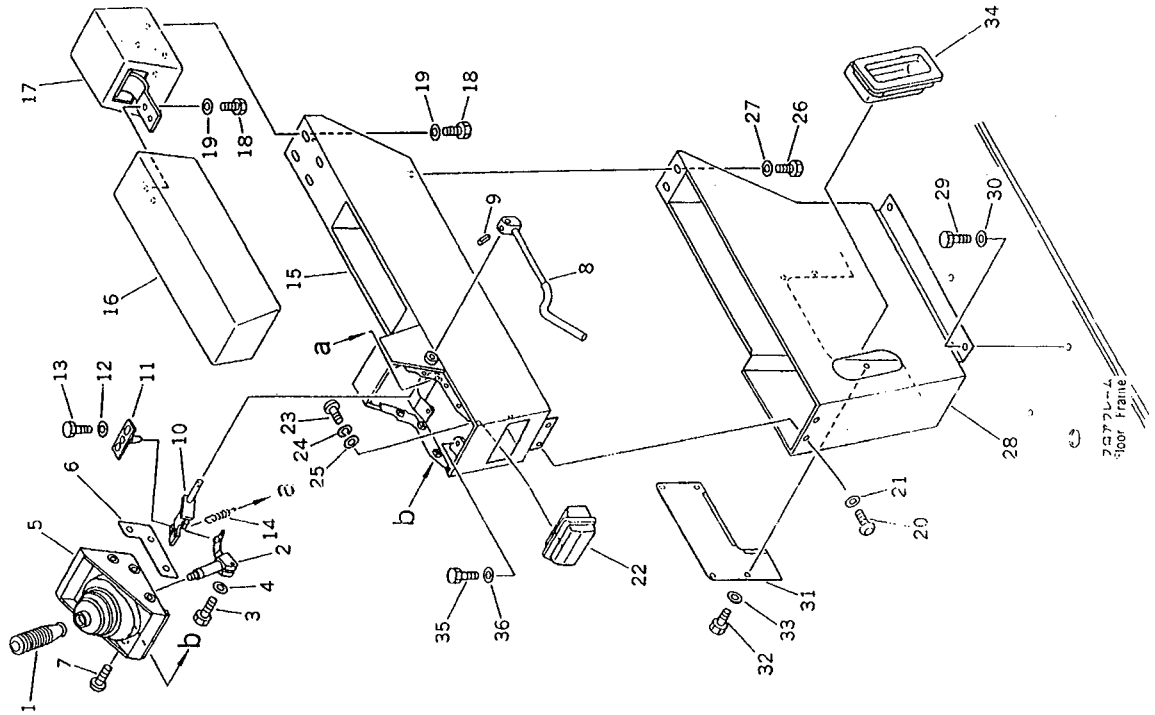


FIG. NO. .4432

INDEX NO.	PART NO.	DESCRIPTION	QTY	SERIAL NO. PC210-3KP	SERIAL NO. PC240-3KP
1	205-43-73600	KNOB, (SEE FIG. 4439)	1		K15001-
2	205-43-73760	LEVER, L.H.	1		K15001-
3	01010-50825	BOLT	1		K15001-
4	01643-30823	WASHER	1		K15001-
5	205-43-71223	BOOT	1		K15001-
6	205-43-71991	COVER	2		K15001-
7	205-43-71280	SCREW	6		K15001-
8	205-43-73381	LEVER	1		K15001-
9	04023-00520	PIN, SPRING	1		K15001-
10	205-43-71195	LEVER, L.H.	1		K15001-
11	205-43-73551	PLATE	1		K15001-
12	01643-30823	WASHER	2		K15001-
13	01252-40618	BOLT	2		K15001-
14	205-43-73340	SPRINGS	1		K15001-
15	205-43-71243	BOX, L.H.	1		K15001-
16	205-43-73570	CUSHION, L.H.	1		K15001-
17	205-43-71612	COVER, L.H.	1		K15001-
18	01010-50820	BOLT	6		K15001-
19	01643-30823	WASHER	6		K15001-
20	198-911-3430	SCREW	2		K15001-
21	198-911-3160	WASHER	2		K15001-
22	205-54-72240	ASHTRAY	1		K15001-
23	01220-40408	SCREW	2		K15001-
24	01601-20410	WASHER, SPRING	2		K15001-
25	01642-20405	WASHER	2		K15001-
26	01010-50820	BOLT	2		K15001-
27	01643-30823	WASHER	2		K15001-
28	205-43-71652	CASE, L.H.	1		K15001-
29	01010-51230	BOLT	4		K15001-
30	01643-31232	WASHER	4		K15001-

PC210-3KP

PC210-3KP

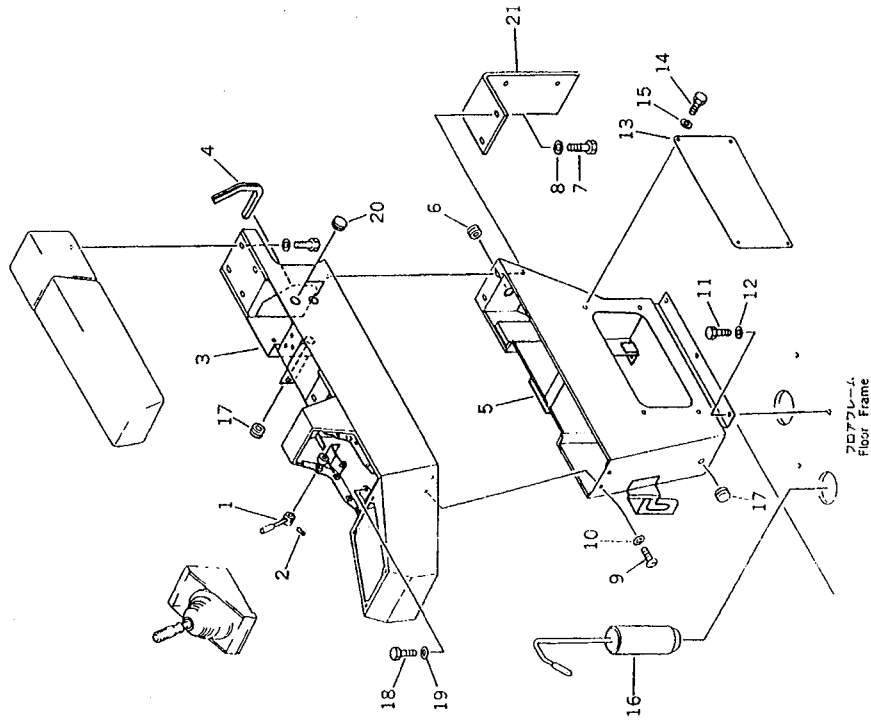
FIG NO. :4432

INDEX NO.	PART NO.	DESCRIPTION	QTY	SERIAL NO. PC210-3KP	SERIAL NO. K15001-
31	205-43-71752	COVER	1		K15001-
32	01010-50820	BOLT	4		K15001-
33	01643-30823	WASHER	4		K15001-
34	205-43-72480	COVER	1		K15001-
35	01010-50825	BOLT	3		K15001-
36	01643-30823	WASHER	3		K15001-

FIG. 4433 WRIST CONTROL AND STAND, R.H. (1/2)

FIG. NO. :4433

INDEX NO.	PART NO.	DESCRIPTION	QTY	SERIAL NO. PC210-3KP	SERIAL NO. PC240-3KP
1	205-43-71291	LEVER, R.H.	1	K15001-	K15001-
2	04025-00520	PIN, SPRING	1	K15001-	K15001-
3	205-43-71254	BOX, R.H.	1	K15001-	K15001-
4	21T-54-26220	.SEAL	1	K15001-	K15001-
5	205-43-71663	CASE, R.H.	1	K15001-	K15001-
6	08037-02512	GROMMET	1	K15001-	K15001-
7	01010-50820	BOLT	2	K15001-	K15001-
8	01643-30823	WASHER	2	K15001-	K15001-
9	198-911-3430	SCREW	2	K15001-	K15001-
10	198-911-3160	WASHER	2	K15001-	K15001-
11	01010-51230	BOLT	5	K15001-	K15001-
12	01643-31232	WASHER	5	K15001-	K15001-
13	205-43-K1120	COVER	1	K15001-	K15001-
14	01010-50820	BOLT	4	K15001-	K15001-
15	01643-30823	WASHER	4	K15001-	K15001-
16	205-43-72492	PIN	1	K15001-	K15001-
17	08037-02512	GROMMET	2	K15001-	K15001-
18	01010-50820	BOLT	3	K15001-	K15001-
19	01643-30823	WASHER	3	K15001-	K15001-
20	09415-02512	CAP	2	K15001-	K15001-
21	205-06-K1210	BRACKET	1	K15001-	K15001-



PC210-3KP

PC210-3KP

FIG. 4435 WRIST CONTROL AND STAND, R.H. (2/2)

FIG. NO. 4435

INDEX ID.	PART NO.	DESCRIPTION	Q'TY	SERIAL NO. PC210-3KP	SERIAL NO. PC240-3KP
1	(205-43-73700)	SWITCH, (SEE FIG. 4435)	1	K15001-	K15001-
2	205-43-73760	LEVER, R.H.	1	K15001-	K15001-
3	01010-50825	BOLT	1	K15001-	K15001-
4	01643-30823	WASHER	1	K15001-	K15001-
5	205-43-71223	BOOF	1	K15001-	K15001-
6	205-43-71991	COVER	2	K15001-	K15001-
7	205-43-71280	SCREW	6	K15001-	K15001-
8	205-43-71944	LEVER, R.H.	1	K15001-	K15001-
9	205-43-73561	PLATE	1	K15001-	K15001-
10	01643-30623	WASHER	2	K15001-	K15001-
11	01252-40614	BOLT	2	K15001-	K15001-
12	205-43-73340	SPRING	1	K15001-	K15001-
13	205-43-73580	CUSHION, R.H.	1	K15001-	K15001-
14	205-43-71622	COVER, R.H.	1	K15001-	K15001-
15	01010-50820	BOLT	6	K15001-	K15001-
16	01643-30823	WASHER	6	K15001-	K15001-
17	205-43-K1230	COVER	1	K15001-	K15001-
18	205-43-71280	SCREW	2	K15001-	K15001-
19	205-43-71951	PLATE	1	K15001-	K15001-
20	205-43-71280	SCREW	2	K15001-	K15001-
21	205-43-73420	WASHER	2	K15001-	K15001-
22	205-43-K1110	COVER	1	K15001-	K15001-
23	198-911-3430	SCREW	3	K15001-	K15001-
24	198-911-3160	WASHER	3	K15001-	K15001-

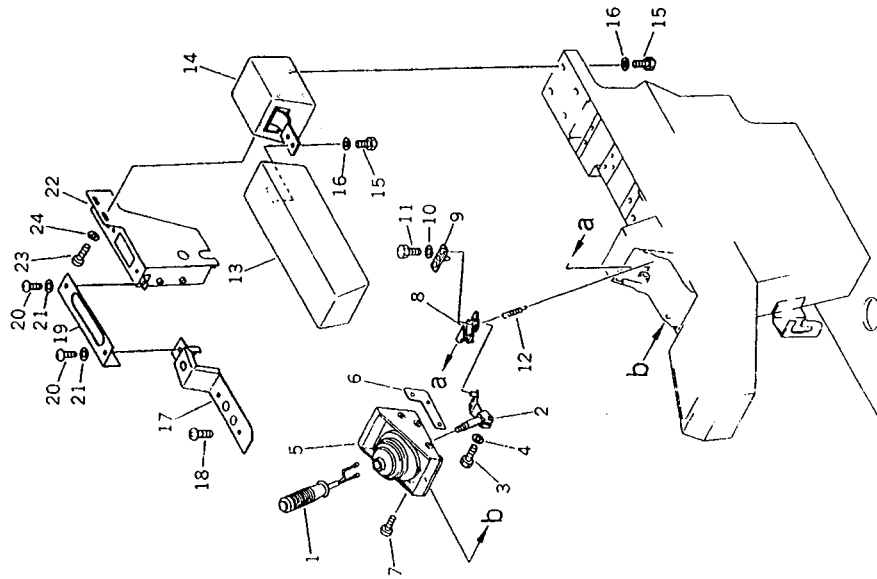
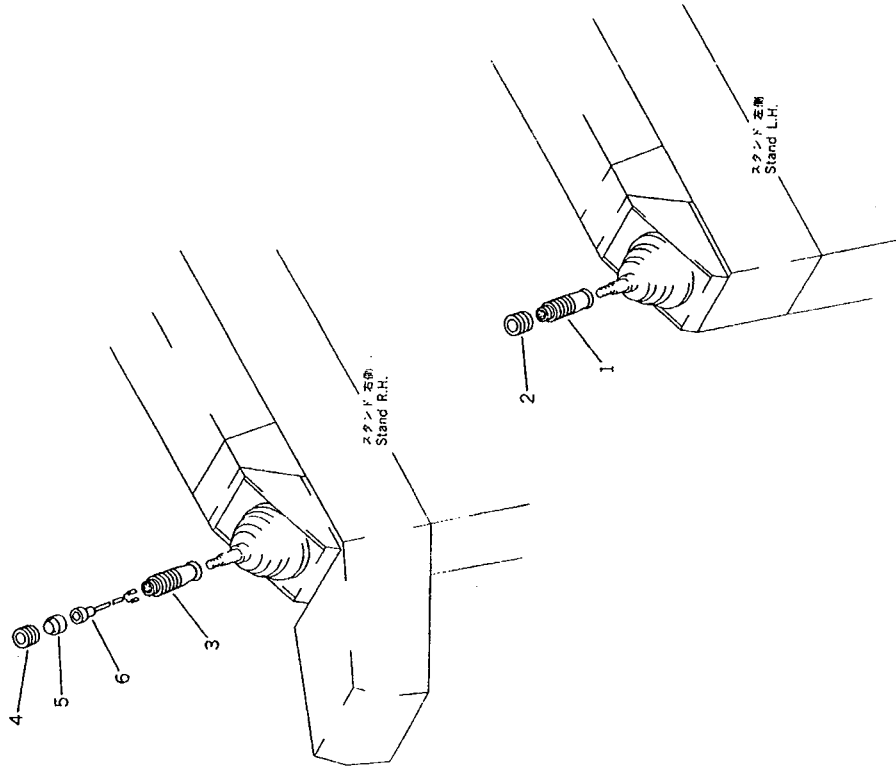


FIG. 4439 KNOB AND HORN SWITCH

FIG. NO. 4439

INDEX NO.	PART NO.	DESCRIPTION	QTY	SERIAL NO. PC210-3KP	SERIAL NO. PC240-3KP
	205-43-73600	KNOB	1	K15001-	K15001-
1	205-43-73710	.BODY	1	K15001-	K15001-
2	205-43-73680	.CAP	1	K15001-	K15001-
	205-43-73700	SWITCH	1	K15001-	K15001-
3	205-43-73710	.BODY	1	K15001-	K15001-
4	205-43-73720	.CAP	1	K15001-	K15001-
5	205-43-73730	.CAP	1	K15001-	K15001-
6	205-06-72520	.SWITCH	1	K15001-	K15001-



PC210-3KP

PC210-3KP

FIG. 4511 P.P.C. VALVE PIPING (1/3) (WITH AUTO DECELERATION)
(WITH SWING MECHANICAL BRAKE)

INDEX NO.	PART NO.	DESCRIPTION	Q'TY	SERIAL NO. PC210-3KP	SERIAL NO. PC240-3KP
		HOSE ASS'Y	2	K15001-	K15001-
1	205-62-71640	.HOSE, (BLUE)	1	K15001-	K15001-
2	205-62-71640	.HOSE, (RED)	1	K15001-	K15001-
3	205-62-71630	.HOSE, (WHITE)	1	K15001-	K15001-
4	205-62-71630	.HOSE, (BLACK)	1	K15001-	K15001-
5	205-62-71630	.HOSE, (GREEN)	1	K15001-	K15001-
6	205-62-71630	.HOSE, (YELLOW)	1	K15001-	K15001-
7	706-46-56290	BOLT, EYE	4	K15001-	K15001-
8	07000-02018	O-RING	8	K15001-	K15001-
9	07230-20210	UNION	8	K15001-	K15001-
10	07002-01423	O-RING	8	K15001-	K15001-
11	07230-20210	UNION	12	K15001-	K15001-
12	07002-01423	O-RING	12	K15001-	K15001-
13	01010-51070	BOLT	4	K15001-	K15001-
14	01643-31032	WASHER	4	K15001-	K15001-

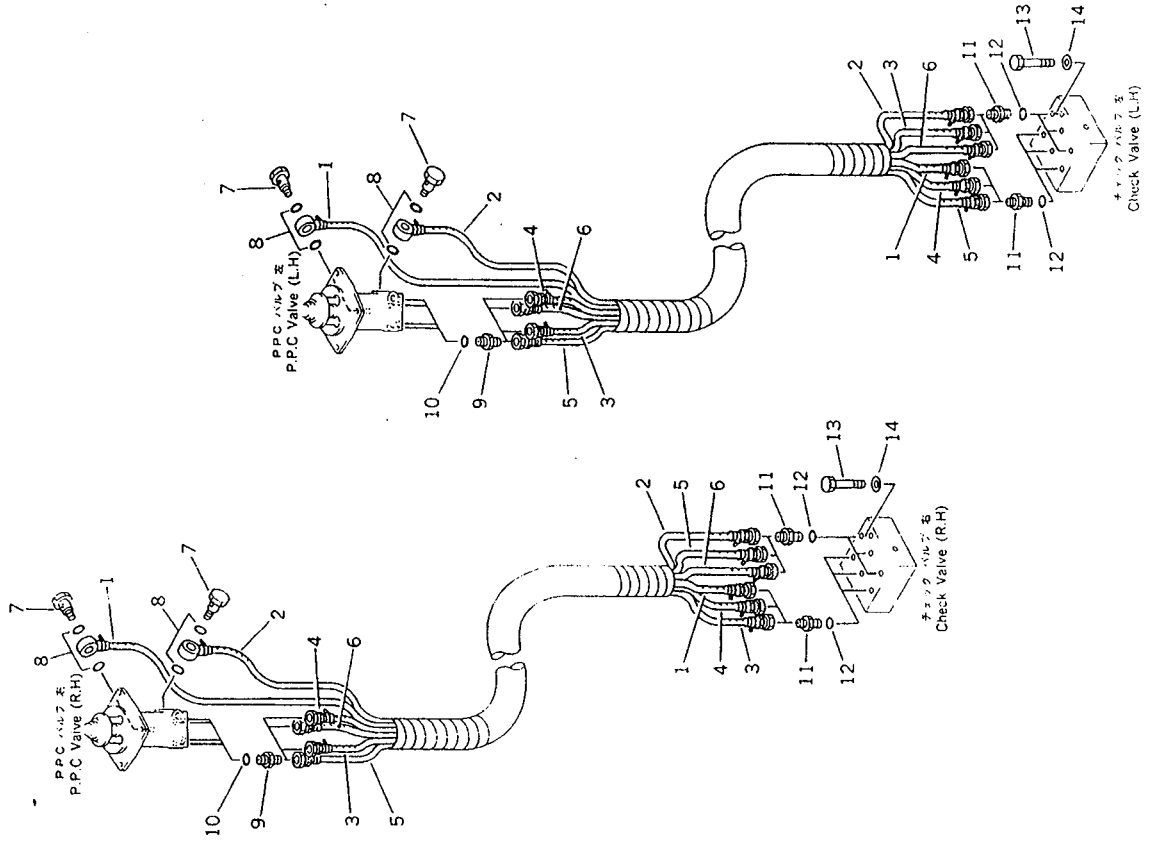


FIG. 4513 P.P.C. VALVE PIPING (2/3) (WITH AUTO DECELERATION)
(WITH SWING MECHANICAL BRAKE)

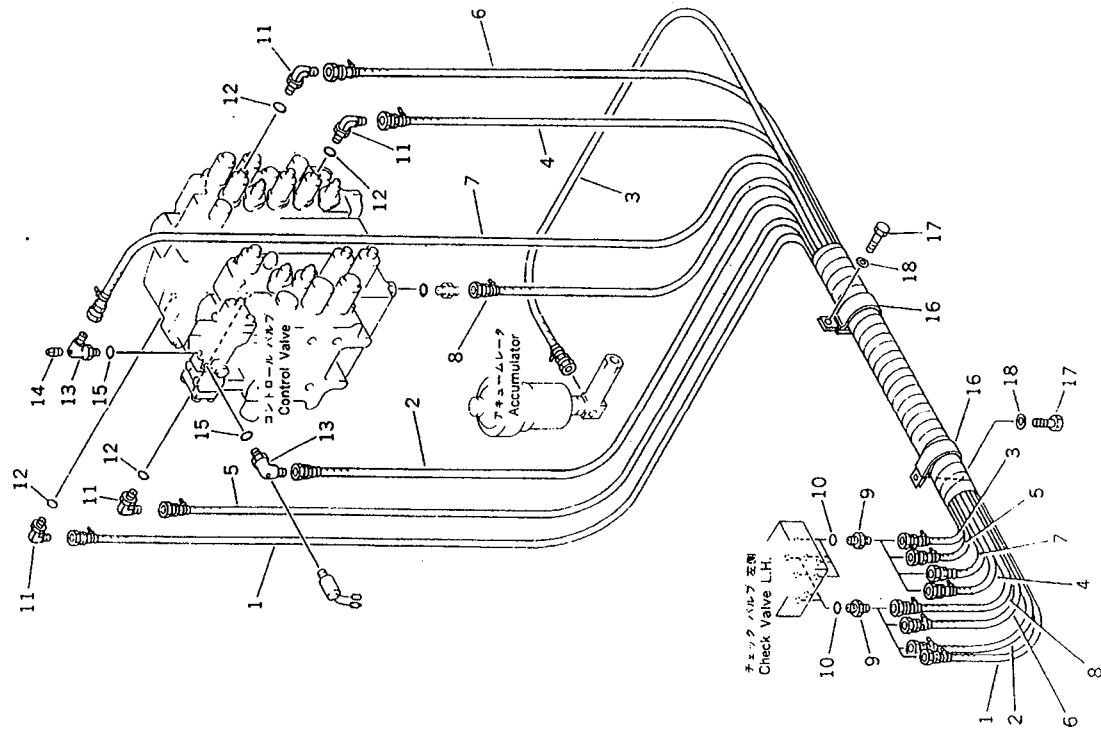


FIG NO. :4513

INDEX NO.	PART NO.	DESCRIPTION	QTY	SERIAL NO. PC210-3KP	SERIAL NO. PC240-3KP
	205-62-74170	HOSE ASS'Y	1	K15001-	K15001-
1	205-62-71740	.HOSE, (WHITE)	1	K15001-	K15001-
2	205-62-71730	.HOSE, (BROWN)	1	K15001-	K15001-
3	205-62-71720	.HOSE, (RED)	1	K15001-	K15001-
4	205-62-71730	.HOSE, (GREEN)	1	K15001-	K15001-
5	205-62-71790	.HOSE, (BLACK)	1	K15001-	K15001-
6	205-62-74520	.HOSE, (YELLOW)	1	K15001-	K15001-
7	205-62-71790	.HOSE	1	K15001-	K15001-
8	205-62-71780	.HOSE, (BLUE)	1	K15001-	K15001-
9	07230-20210	UNION	8	K15001-	K15001-
10	07002-01423	O-RING	8	K15001-	K15001-
11	07235-10210	ELBCW	4	K15001-	K15001-
12	07002-01423	O-RING	4	K15001-	K15001-
13	07235-50210	ELBCW	2	K15001-	K15001-
14	07042-30108	PLUG	1	K15001-	K15001-
15	07002-01423	O-RING	2	K15001-	K15001-
16	21T-06-11950	CLIP	2	K15001-	K15001-
17	01010-51225	BOLT	2	K15001-	K15001-
18	01643-31232	WASHER	2	K15001-	K15001-

PC210-3KP

PC210-3KP

4-36

4-37

FIG. NO. 4515

FIG. 4515 P.P.C. VALVE PIPING (3/3) (WITH AUTO DECELERATION) (WITH SWING MECHANICAL BRAKE)

INDEX NO.	PART NO.	DESCRIPTION	Q'TY	SERIAL NO. PC210-3KP	SERIAL NO. PC240-3KP
	205-62-74180	HOSE ASS'Y	1	K15001-	K15001-
1	205-62-74520	.HOSE, (RED)	1	K15001-	K15001-
2	205-62-71740	.HOSE	1	K15001-	K15001-
3	205-62-71810	.HOSE, (YELLOW)	1	K15001-	K15001-
4	205-62-71790	.HOSE, (BLACK)	1	K15001-	K15001-
5	205-62-74530	.HOSE, (BLUE)	1	K15001-	K15001-
6	205-62-71740	.HOSE, (GREEN)	1	K15001-	K15001-
7	205-62-74530	.HOSE, (WHITE)	1	K15001-	K15001-
8	07230-20210	UNION	6	K15001-	K15001-
9	07235-10210	E-BOW	1	K15001-	K15001-
10	07002-01423	O-RING	7	K15001-	K15001-
11	07235-10210	ELBOW	4	K15001-	K15001-
12	07002-01423	O-RING	4	K15001-	K15001-
13	07235-50210	ELBOW	1	K15001-	K15001-
14	07042-30108	.PLUG	1	K15001-	K15001-
15	07002-01423	O-RING	1	K15001-	K15001-
16	21T-06-11950	CLIP	2	K15001-	K15001-
17	205-62-71890	BRACKET	1	K15001-	K15001-
18	01010-51225	BOLT	1	K15001-	K15001-
19	01643-31232	WASHER	1	K15001-	K15001-
20	21T-06-11950	CLIP	1	K15001-	K15001-
21	01010-51225	BOLT	1	K15001-	K15001-
22	01643-31232	WASHER	1	K15001-	K15001-

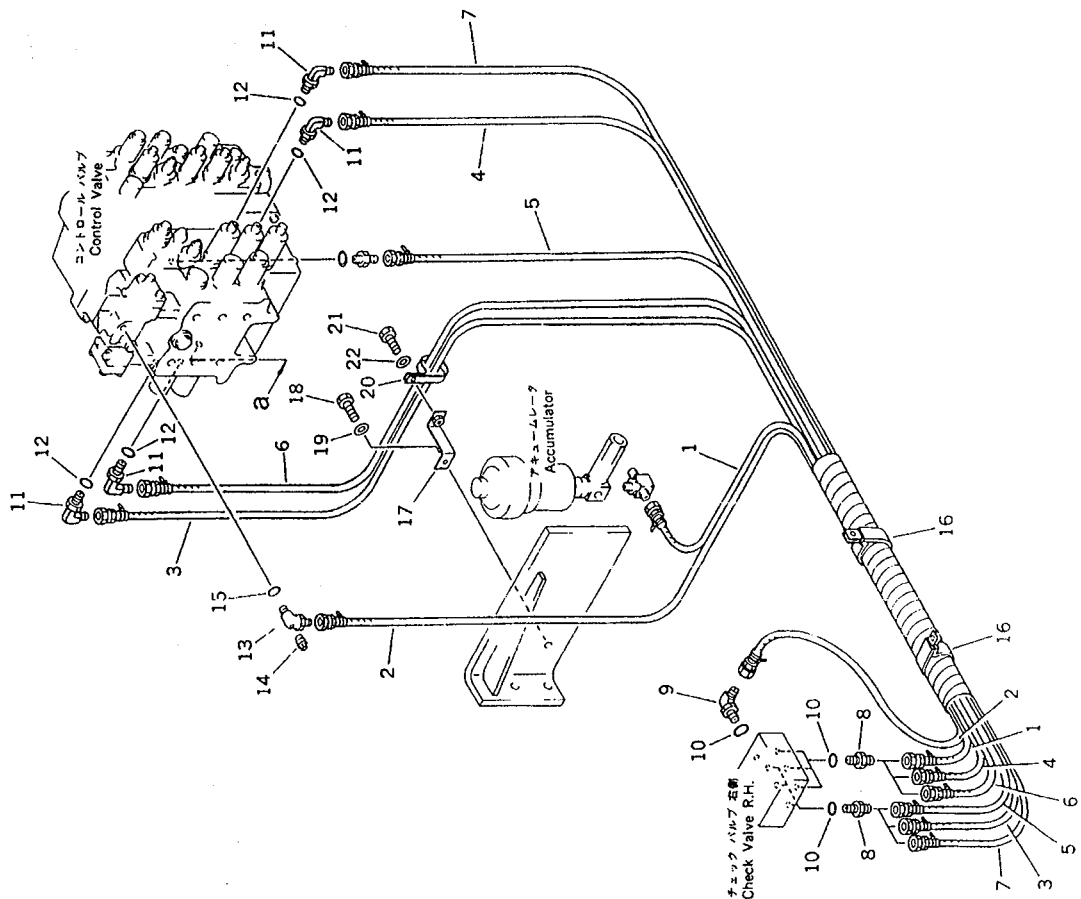


FIG. 4517 P.P.C. VALVE PIPING (1/3) (WITHOUT AUTO DECELERATION) (WITHOUT SWING MECHANICAL BRAKE)

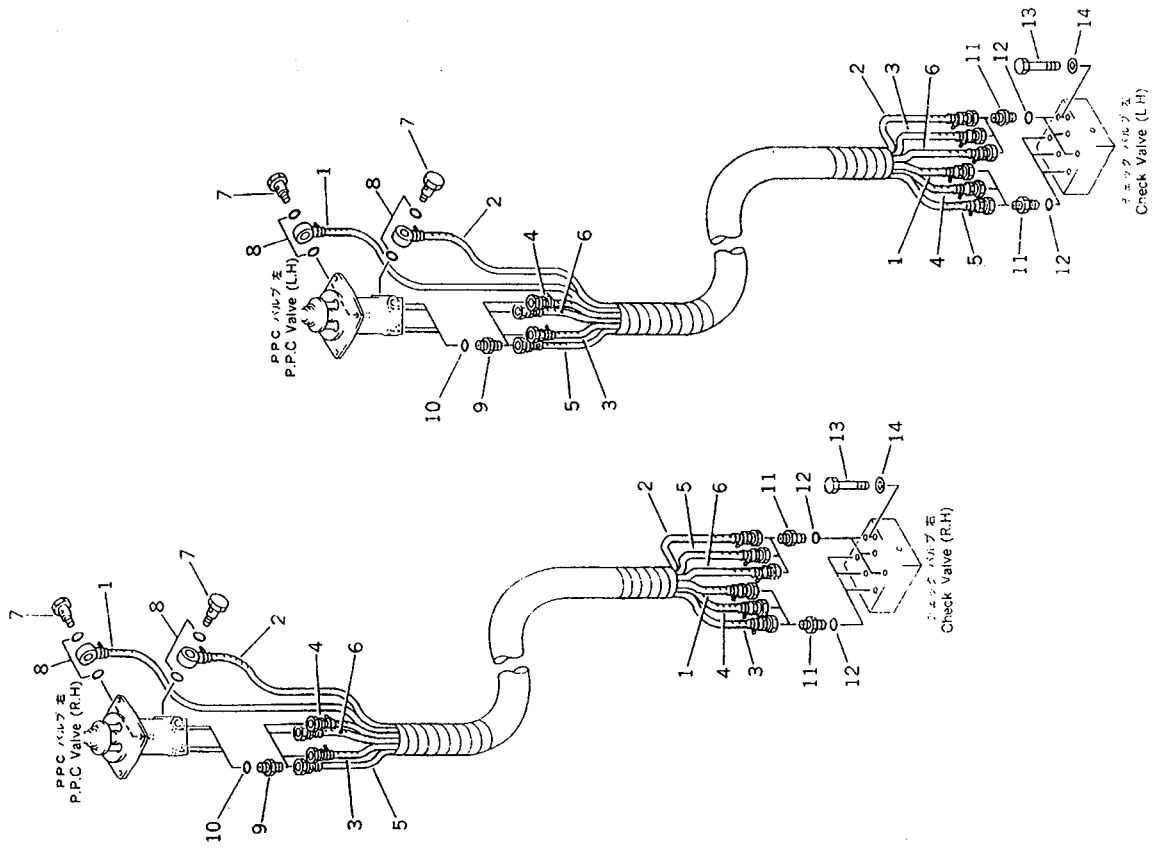


FIG. NO. :4517

INDEX NO.	PART NO.	DESCRIPTION	Q'TY	SERIAL NO. PC210-3KP	SERIAL NO. PC240-3KP
	205-62-74160	HOSE ASS'Y	2	K15001-	K15001-
1	205-62-71640	.HOSE, (BLUE)	1	K15001-	K15001-
2	205-62-71640	.HOSE, (RED)	1	K15001-	K15001-
3	205-62-71630	.HOSE, (WHITE)	1	K15001-	K15001-
4	205-62-71630	.HOSE, (BLACK)	1	K15001-	K15001-
5	205-62-71630	.HOSE, (GREEN)	1	K15001-	K15001-
6	205-62-71630	.HOSE, (YELLOW)	1	K15001-	K15001-
7	706-46-56290	BOLT, EYE	4	K15001-	K15001-
8	07000-02018	O-RING	8	K15001-	K15001-
9	07230-20210	UNION	8	K15001-	K15001-
10	07002-01423	O-RING	8	K15001-	K15001-
11	07230-20210	UNION	12	K15001-	K15001-
12	07002-01423	O-RING	12	K15001-	K15001-
13	01010-51070	BOLT	4	K15001-	K15001-
14	01643-31032	WASHER	4	K15001-	K15001-

PC210-3KP

PC210-3KP

4-40

4- 41

FIG. 4519 P.P.C. VALVE PIPING (2/3) (WITHOUT AUTO DECELERATION)
(WITHOUT SWING MECHANICAL BRAKE)

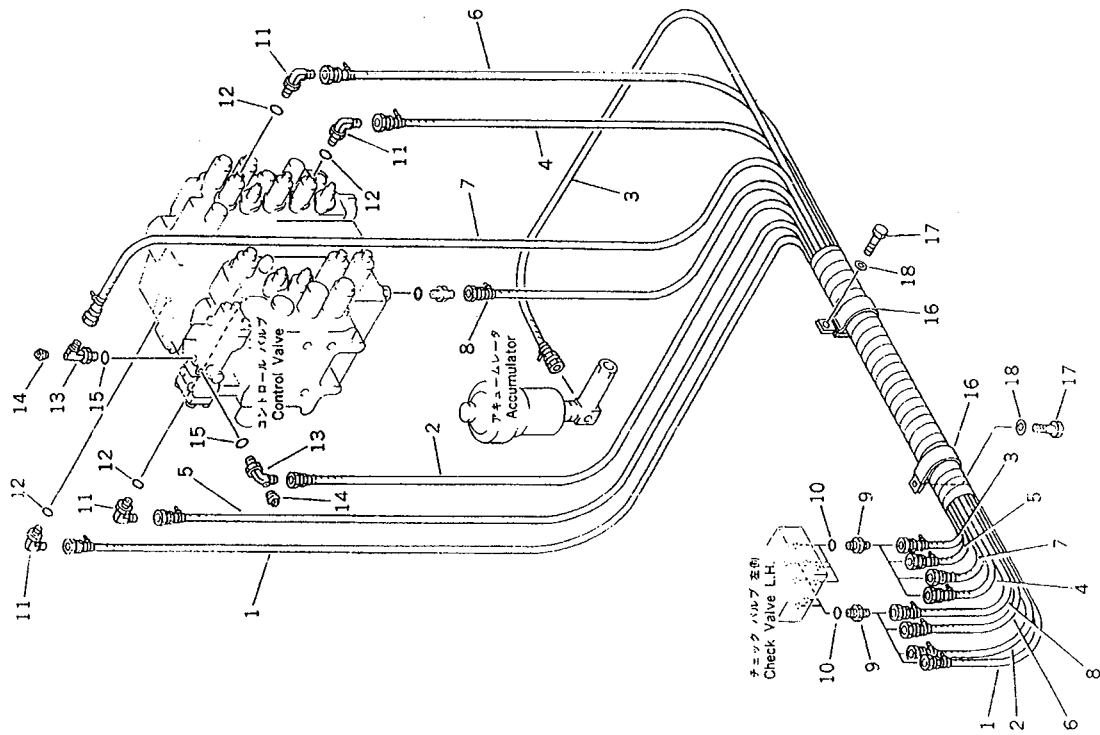


FIG. NO. : 4519

INDEX NO.	PART NO.	DESCRIPTION	QTY	SERIAL NO. PC210-3KP	SERIAL NO. PC240-3KP
	205-62-74170	HOSE ASS'Y	1	K15001-	K15001-
1	205-62-71740	.HOSE, (WHITE)	1	K15001-	K15001-
2	205-62-71730	.HOSE, (BROWN)	1	K15001-	K15001-
3	205-62-71720	.HOSE, (RED)	1	K15001-	K15001-
4	205-62-71730	.HOSE, (GREEN)	1	K15001-	K15001-
5	205-62-71790	.HOSE, (BLACK)	1	K15001-	K15001-
6	205-62-74520	.HOSE, (YELLOW)	1	K15001-	K15001-
7	205-62-71790	.HOSE	1	K15001-	K15001-
8	205-62-71780	.HOSE, (BLUE)	1	K15001-	K15001-
9	07230-10210	UNION	8	K15001-	K15001-
10	07002-01423	O-RING	8	K15001-	K15001-
11	07235-10210	ELBOW	4	K15001-	K15001-
12	07002-01423	O-RING	4	K15001-	K15001-
13	07235-50210	ELBOW	2	K15001-	K15001-
14	07042-30108	PLUG	2	K15001-	K15001-
15	07002-01423	O-RING	2	K15001-	K15001-
16	21T-06-11950	CLIP	2	K15001-	K15001-
17	01010-51225	BOLT	2	K15001-	K15001-
18	01643-31232	WASHER	2	K15001-	K15001-

PC210-3KP

PC210-3KP

FIG. 4521 P.P.C. VALVE PIPING (3/3) (WITHOUT AUTO DECELERATION)
(WITHOUT SWING MECHANICAL BRAKE)

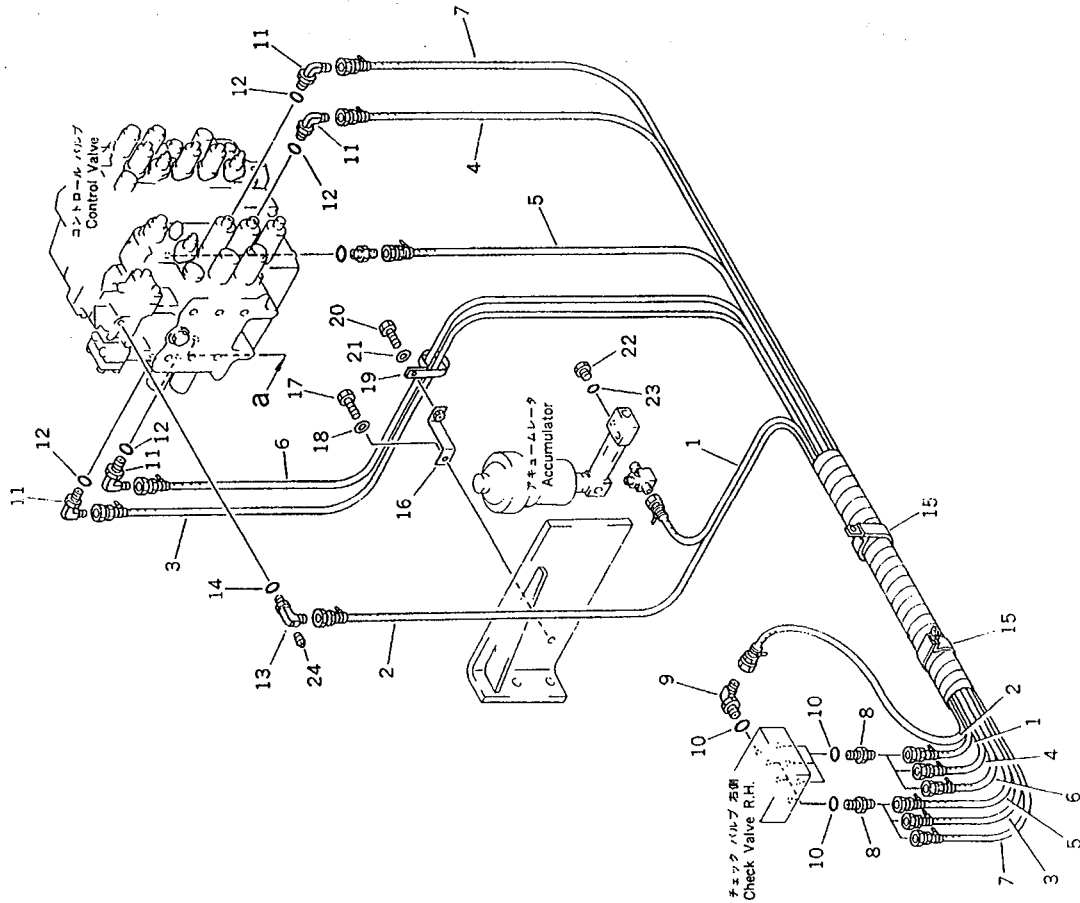


FIG. NO. 4521

JEX	PART NO.	DESCRIPTION	Q'TY	SERIAL NO. PC210-3KP	SERIAL NO. PC210-3KP
2					
	205-62-74180	HOSE ASS'Y	1	K15001-	K15001-
1	205-62-74520	.HOSE, (RED)	1	K15001-	K15001-
2	205-62-71740	.HOSE	1	K15001-	K15001-
3	205-62-71810	.HOSE, (YELLOW)	1	K15001-	K15001-
4	205-62-71790	.HOSE, (BLACK)	1	K15001-	K15001-
5	205-62-74530	.HOSE, (BLUE)	1	K15001-	K15001-
6	205-62-71740	.HOSE, (GREEN)	1	K15001-	K15001-
7	205-62-74530	.HOSE, (WHITE)	1	K15001-	K15001-
8	07230-20210	UNION	6	K15001-	K15001-
9	07235-10210	ELBOW	1	K15001-	K15001-
10	07002-01423	O-RING	7	K15001-	K15001-
11	07235-10210	ELBOW	4	K15001-	K15001-
12	07002-01423	O-RING	4	K15001-	K15001-
13	07235-50210	ELBOW	1	K15001-	K15001-
14	07002-01423	O-RING	1	K15001-	K15001-
15	21T-06-11950	CLIP	2	K15001-	K15001-
16	205-62-71890	BRACKET	1	K15001-	K15001-
17	01010-51225	BOLT	1	K15001-	K15001-
18	01643-31232	WASHER	1	K15001-	K15001-
19	21T-06-11950	CLIP	1	K15001-	K15001-
20	01010-51225	BOLT	1	K15001-	K15001-
21	01643-31232	WASHER	1	K15001-	K15001-
22	07040-11409	PLUG	1	K15001-	K15001-
23	07002-01423	O-RING	1	K15001-	K15001-
24	07042-30108	PLUG	1	K15001-	K15001-

PC210-3KP

PC210-3KP

FIG. 4551 PILOT PIPING (WITH AUTO DECELERATION)
(WITH SWING MECHANICAL BRAKE)

FIG. NO. 4551

EX	PART NO.	DESCRIPTION	Q'TY	SERIAL NO. PC210-3KP	SERIAL NO. PC240-3KP
1	205-06-72431	SWITCH	1	K15001-	K15001-
2	205-06-72442	SWITCH	1	K15001-	K15001-
3	08036-10810	CLIP	1	K15001-	K15001-
4	08052-31711	CLIP	2	K15001-	K15001-
5	01010-51020	BOLT	1	K15001-	K15001-
6	01643-31032	WASHER	1	K15001-	K15001-

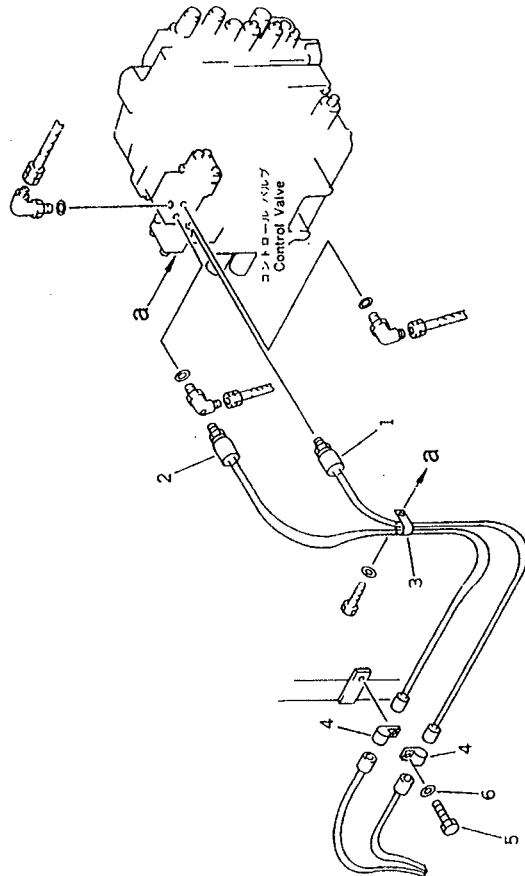


FIG. NO. 4611

FIG. 4611 O.L.S.S. PIPING

INDEX NO.	PART NO.	DESCRIPTION	Q'TY	SERIAL NO. PC210-3KP	SERIAL NO. PC240-3KP
	205-62-74150	HOSE ASS'Y	1	K15001-	K15001-
1	07108-20212	.HOSE, (YELLOW)	1	K15001-	K15001-
2	205-62-71770	.HOSE, (GREEN)	1	K15001-	K15001-
3	07108-20211	.HOSE, (RED)	1	K15001-	K15001-
4	205-62-74290	.HOSE, (BLUE)	1	K15001-	K15001-
5	07236-50210	ELBOW	4	K15001-	K15001-
6	07002-11423	O-RING	4	K15001-	K15001-
7	07042-30108	PLUG	4	K15001-	K15001-
8	07230-20210	UNION	4	K15001-	K15001-
9	07002-01423	O-RING	4	K15001-	K15001-
10	07102-20413	HOSE	1	K15001-	K15001-
11	07235-50422	ELBOW	1	K15001-	K15001-
12	07042-30108	PLUG	1	K15001-	K15001-
13	07002-02034	O-RING	2	K15001-	K15001-
14	205-62-71681	TEE	1	K15001-	K15001-
15	205-62-71880	BRACKET	1	K15001-	K15001-
16	01010-51225	BOLT	1	K15001-	K15001-
17	01643-31232	WASHER	1	K15001-	K15001-
18	01010-51225	BOLT	1	K15001-	K15001-
19	01643-31232	WASHER	1	K15001-	K15001-
	205-60-64300	VALVE ASS'Y	1	K15001-	K15001-
20	205-60-64290	.BODY	1	K15001-	K15001-
21	205-60-51390	.POPPET	1	K15001-	K15001-
22	205-60-51410	.SPRING	1	K15001-	K15001-
23	205-60-51420	.SEAT	1	K15001-	K15001-
24	04065-01410	.RING, SNAP	1	K15001-	K15001-
25	205-62-71671	TEE	1	K15001-	K15001-
26	07002-02034	O-RING	2	K15001-	K15001-
27	205-60-71152	ACCUMULATOR	1	K15001-	K15001-
28	07283-28981	CLIP	1	K15001-	K15001-

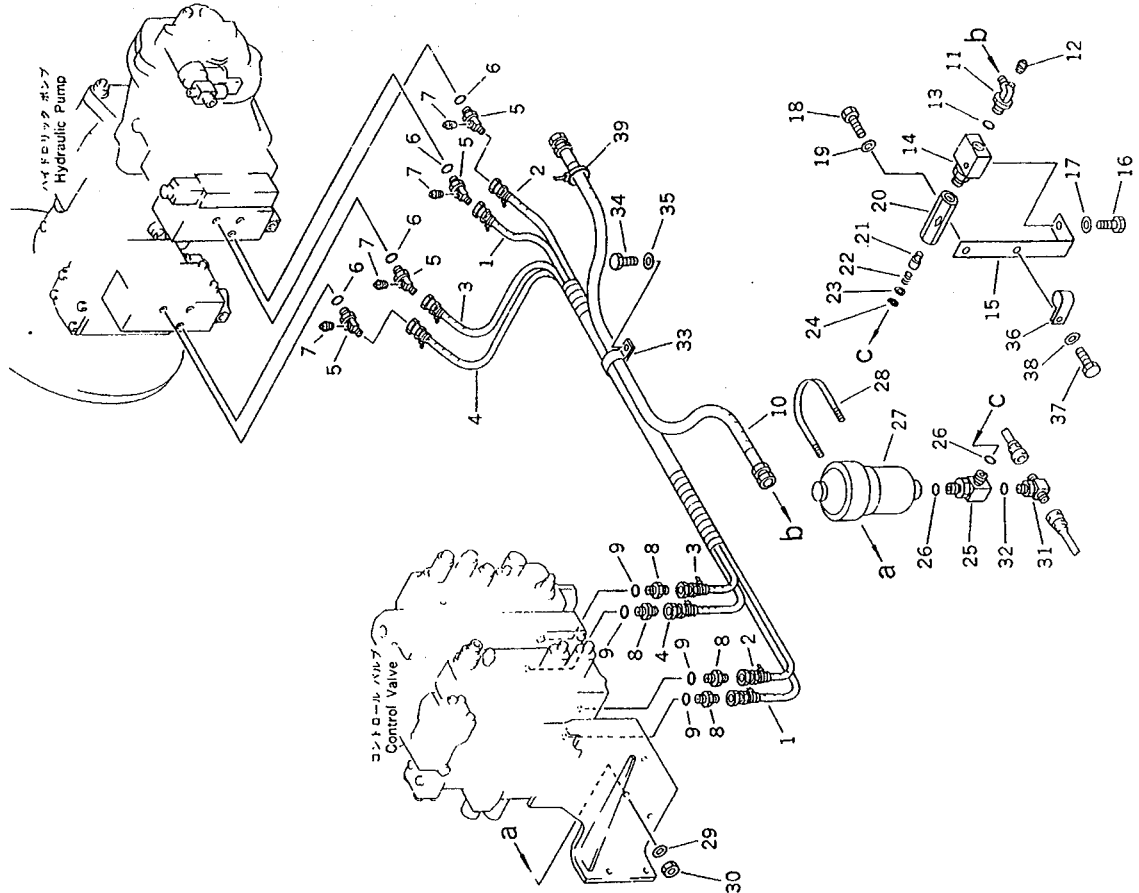


FIG. NO. :4611

INDEX NO.	PART NO.	DESCRIPTION	Q 'TY	SERIAL NO. PC210-3KP	SERIAL NO. PC240-3KP
29	01643-31232	WASHER	2	K15001-	K15001-
30	01599-01214	NUT	2	K15001-	K15001-
31	208-26-11611	TEE	1	K15001-	K15001-
32	07002-01423	O-RING	1	K15001-	K15001-
33	21T-06-12650	CLIP	1	K15001-	K15001-
34	01010-51265	BOLT	1	K15001-	K15001-
35	01643-31232	WASHER	1	K15001-	K15001-
36	08036-03014	CLIP	1	K15001-	K15001-
37	01010-51225	BOLT	1	K15001-	K15001-
38	01643-31232	WASHER	1	K15001-	K15001-
39	08034-00519	BRAND	1	K15001-	K15001-

FIG. 4701 SWING MECHANICAL BRAKE PIPING
(WITH AUTO DECELERATION)
(WITH SWING MECHANICAL BRAKE)

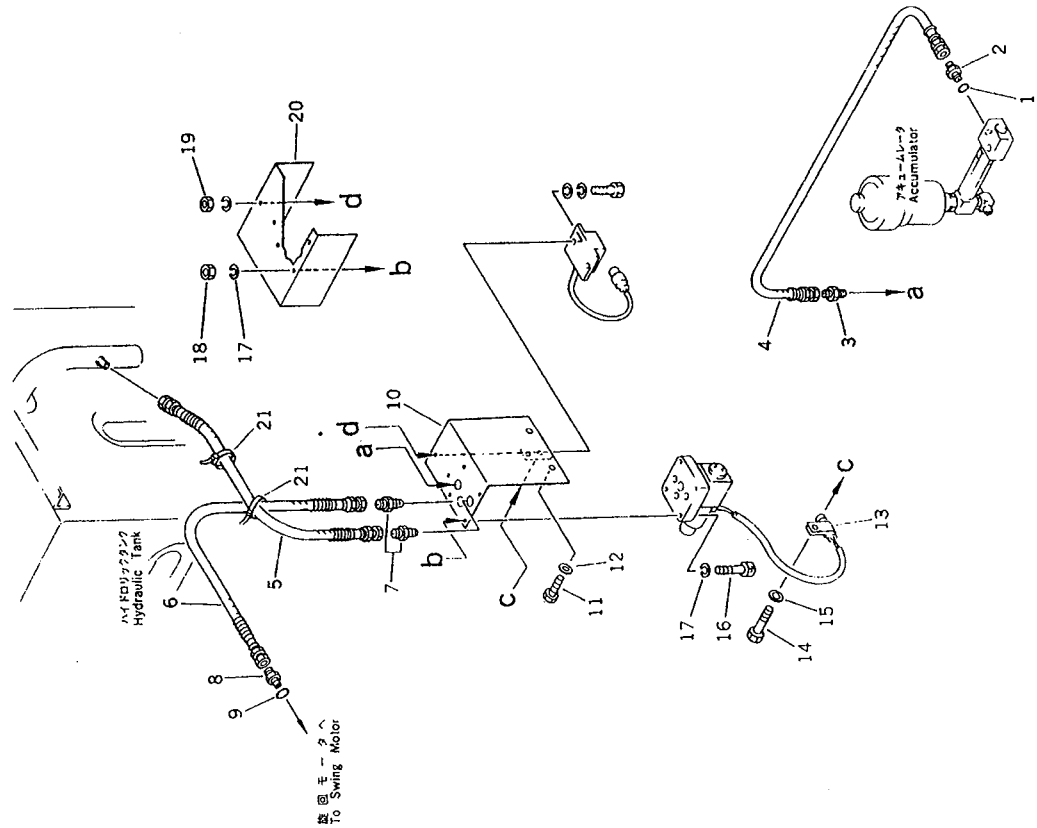


FIG. NO. :4701

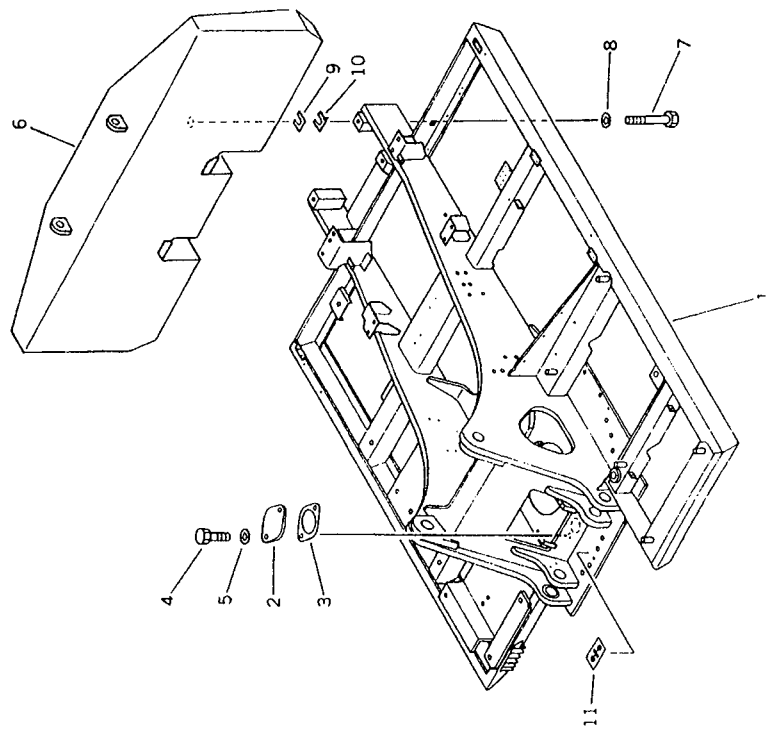
INDEX NO.	PART NO.	DESCRIPTION	Q'TY	SERIAL NO. PC210-3KP	SERIAL NO. PC240-3KP
1	07002-01423	O-RING	1	K15001-	K15001-
2	07230-20210	UNION	1	K15001-	K15001-
3	22W-62-17710	NIPPLE	1	K15001-	K15001-
4	205-62-74310	HOSE	1	K15001-	K15001-
5	07102-20209	HOSE	1	K15001-	K15001-
6	07108-20205	HOSE	1	K15001-	K15001-
7	22W-62-17710	NIPPLE	2	K15001-	K15001-
8	07230-20210	UNION	1	K15001-	K15001-
9	07002-01423	O-RING	1	K15001-	K15001-
10	205-62-74221	BRACKET	1	K15001-	K15001-
11	01010-51225	BOLT	2	K15001-	K15001-
12	01643-31232	WASHER	2	K15001-	K15001-
13	08052-31711	CLIP	1	K15001-	K15001-
14	01010-51025	BOLT	1	K15001-	K15001-
15	01643-31032	WASHER	1	K15001-	K15001-
16	01252-40535	BOLT	4	K15001-	K15001-
17	01601-20513	WASHER, SPRING	7	K15001-	K15001-
18	01580-10504	NUT	3	K15001-	K15001-
19	01580-10504	NUT	2	K15001-	K15001-
20	205-62-74550	COVER	1	K15001-	K15001-
21	08034-00519	BAND	2	K15001-	K15001-

PC210-3KP

PC210-3KP

REVOLVING FRAME AND CAB

FIG. 5001 REVOLVING FRAME (PC210)



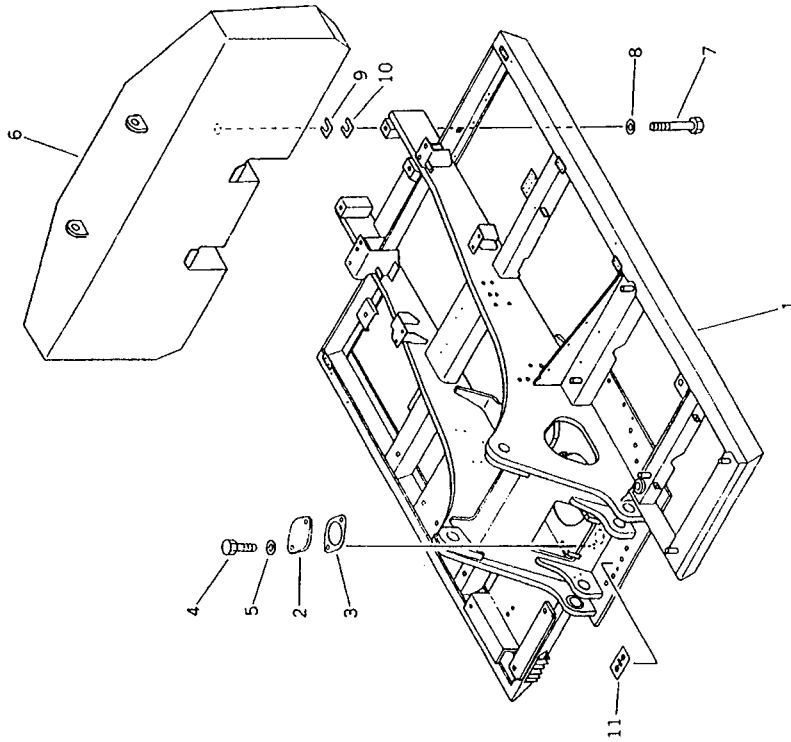
INDEX NO.	PART NO.	DESCRIPTION	QTY	SERIAL NO. PC210-3KP	SERIAL NO. PC240-3KP
1	205-46-73510	FRAME, REVOLVING	1	K15001-	
2	205-30-71181	COVER	1	K15001-	
3	205-30-71191	GASKET	1	K15001-	
4	01010-51230	BOLT	2	K15001-	
5	01643-31232	WASHER	2	K15001-	
6	205-46-72160	WEIGHT, COUNTER	1	K15001-	
7	203-09-21110	BOLT	4	K15001-	
8	01643-32460	WASHER	4	K15001-	
9	205-46-71160	PLATE, 3.2MM	1	K15001-	
10	205-46-71190	PLATE, 1.6MM	1	K15001-	
11	207-00-31630	PLATE, MARK	1	K15001-	

PC210-3KP

FIG. 5003 REVOLVING FRAME (PC240)

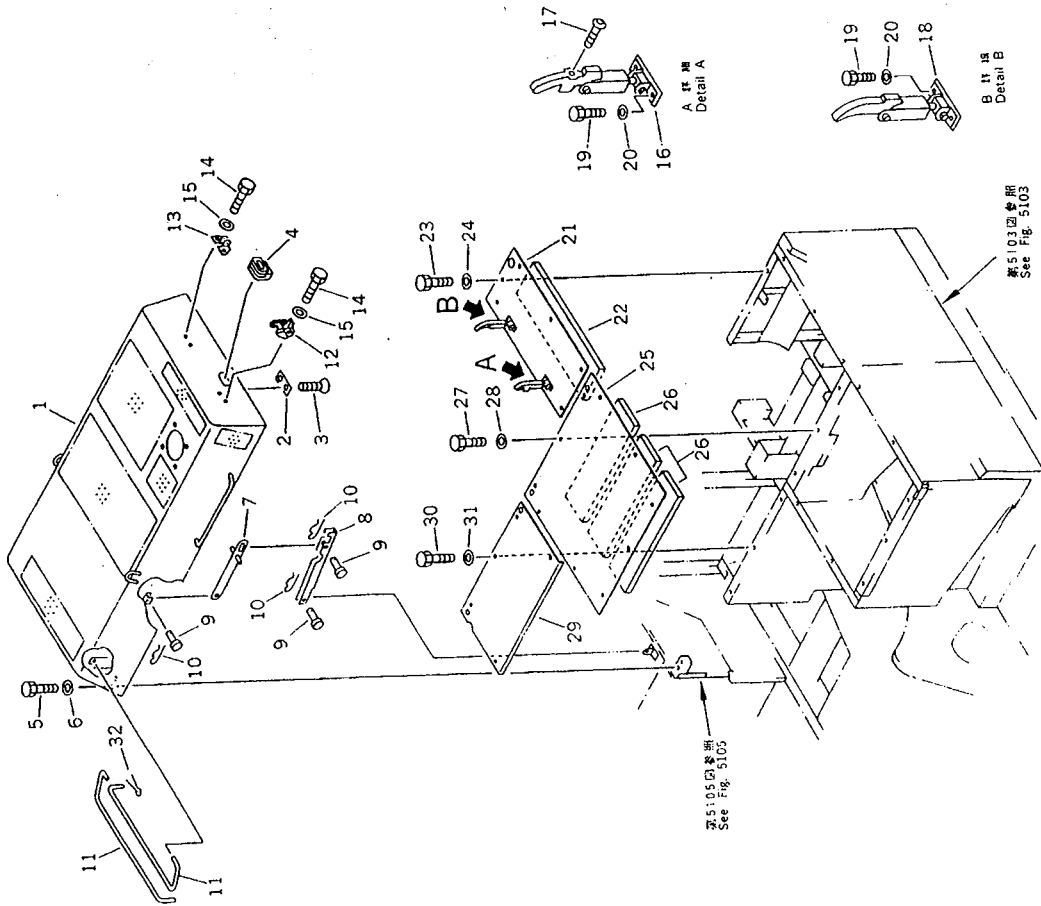
FIG NO. :5003

INDEX NO.	PART NO.	DESCRIPTION	QTY	SERIAL NO. PC210-3KP	SERIAL NO. PC240-3KP
1	206-46-44610	FRAME, REVOLVING	1		K15001-
2	205-30-71181	COVER	1		K15001-
3	205-30-71191	GASKET	1		K15001-
4	01010-51230	BOLT	2		K15001-
5	01643-31232	WASHER	2		K15001-
6	206-46-44160	WEIGHT, COUNTER	1		K15001-
7	203-09-21110	BOLT	4		K15001-
8	01643-32460	WASHER	4		K15001-
9	205-46-71160	PLATE, 3.2MM	1		K15001-
10	205-46-71190	PLATE, 1.6MM	1		K15001-
11	207-00-31630	PLATE, MARK	1		K15001-



PC210-3KP

FIG. 5101 MACHINERY COMPARTMENT (1/5) (PC210)



INDEX NO.	PART NO.	DESCRIPTION	QTY	SERIAL NO. PC210-3KP	SERIAL NO. PC240-3KP
1	205-54-77710	HOOD	1	K15001-	
2	205-54-68440	PLATE	2	K15001-	
3	01224-40620	SCREW	4	K15001-	
4	209-54-12280	HANDLE	1	K15001-	
5	01010-51230	BOLT	4	K15001-	
6	01643-31232	WASHER	4	K15001-	
7	205-54-75323	STAY	1	K15001-	
8	205-54-65940	STAY	1	K15001-	
9	04205-11228	PIN	3	K15001-	
10	04052-01253	PIN, SNAP	3	K15001-	
11	205-54-75344	SPRING	2	K15001-	
12	205-54-67660	SUPPORT	1	K15001-	
13	205-54-67660	SUPPORT	1	K15001-	
14	01010-50825	BOLT	4	K15001-	
15	01643-30823	WASHER	4	K15001-	
16	205-54-76260	CATCHER	1	K15001-	
17	205-54-76280	-ROTOR ASS'Y	1	K15001-	
18	205-54-76530	CATCHER	1	K15001-	
19	01010-50825	BOLT	4	K15001-	
20	01643-30823	WASHER	4	K15001-	
21	205-54-77790	COVER	1	K15001-	
22	20910-54-429	-SHEET	1	K15001-	
23	01010-51230	BOLT	6	K15001-	
24	01643-31232	WASHER	6	K15001-	
25	205-54-76111	COVER	1	K15001-	
26	205-54-75611	-SHEET	3	K15001-	
27	01010-51230	BOLT	10	K15001-	
28	01643-31232	WASHER	10	K15001-	
29	205-54-76132	COVER	1	K15001-	
30	01010-51230	BOLT	5	K15001-	

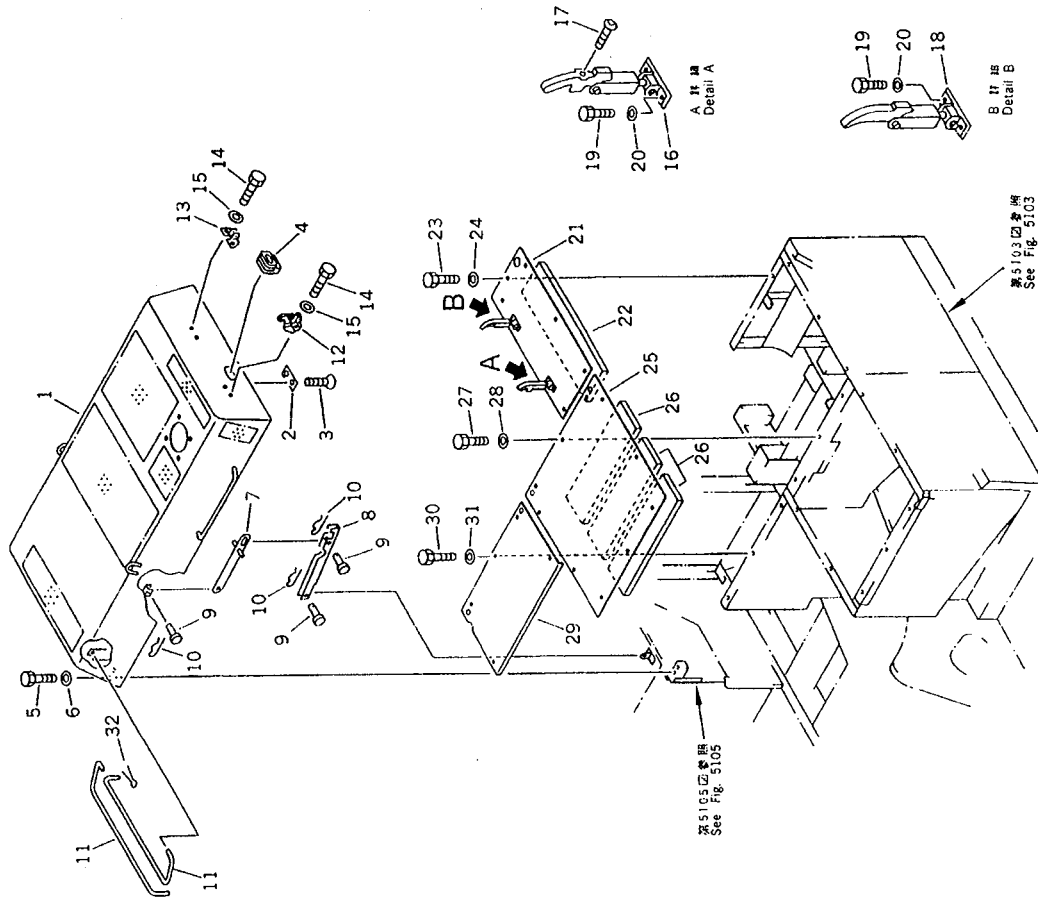
PC210-3KP

PC210-3KP

FIG NO. :5101

INDEX NO.	PART NO.	DESCRIPTION	Q 'TY	SERIAL NO. PC210-3KP	SERIAL NO. PC240-3KP
31	01643-31232	WASHER	5	K15001-	
32	04050-13030	PIN,COTTER	2	K15001-	

FIG. 5102 MACHINERY COMPARTMENT (1/5) (PC240)



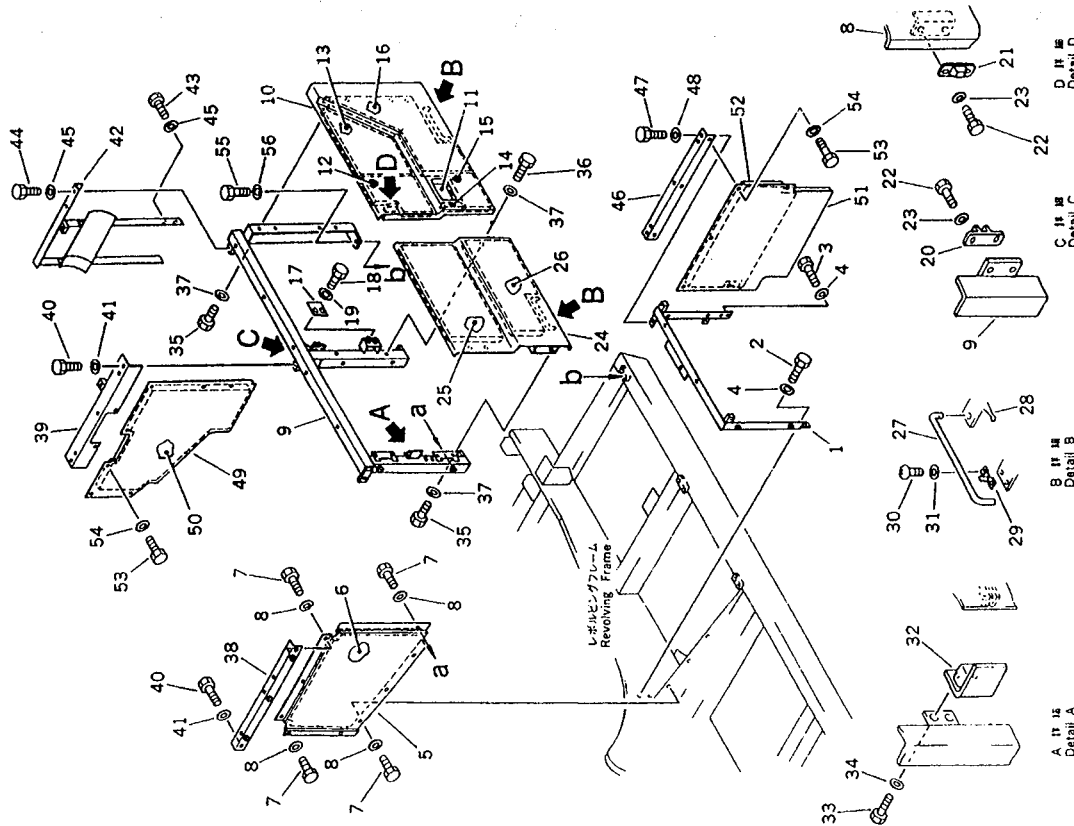
INDEX NO.	PART NO.	DESCRIPTION	Q'TY	SERIAL NO. PC210-3KP	SERIAL NO. PC240-3KP
1	205-54-46310	HOOD	1		K15001-
2	205-54-68440	PLATE	2		K15001-
3	01224-40620	SCREW	4		K15001-
4	209-54-12280	HANDLE	1		K15001-
5	01010-51230	BOLT	4		K15001-
6	01643-31232	WASHER	4		K15001-
7	205-54-75323	STAY	1		K15001-
8	205-54-65940	STAY	1		K15001-
9	04205-11228	PIN	3		K15001-
10	04052-01253	PIN, SNAP	3		K15001-
11	205-54-75344	SPRING	2		K15001-
12	205-54-67660	SUPPORT	1		K15001-
13	205-54-67660	SUPPORT	1		K15001-
14	01010-50825	BOLT	4		K15001-
15	01643-30823	WASHER	4		K15001-
16	205-54-76260	CATCHER	1		K15001-
17	205-54-76280	ROTOR ASS'Y	1		K15001-
18	205-54-76530	CATCHER	1		K15001-
19	01010-50825	BOLT	4		K15001-
20	01643-30823	WASHER	4		K15001-
21	205-54-77790	COVER	1		K15001-
22	20910-54-429	SHEET	1		K15001-
23	01010-51230	BOLT	6		K15001-
24	01643-31232	WASHER	6		K15001-
25	205-54-76111	COVER	1		K15001-
26	205-54-75611	SHEET	3		K15001-
27	01010-51230	BOLT	10		K15001-
28	01643-31232	WASHER	10		K15001-
29	205-54-76132	COVER	1		K15001-
30	01010-51230	BOLT	5		K15001-

PC210-3KP

FIG NO. :5102

INDEX NO.	PART NO.	DESCRIPTION	QTY	SERIAL NO. PC210-3KP	SERIAL NO. K15001-
31	01643-31232	WASHER	5		K15001-
32	04050-13030	PIN,COTTER	2		K15001-

FIG. 5103 MACHINERY COMPARTMENT (2/5)



INDEX NO.	PART NO.	DESCRIPTION	Q'TY	SERIAL NO. PC210-3KP	SERIAL NO. PC240-3KP
1	205-54-75914	FRAME	1	K15001-	K15001-
2	01010-51230	BOLT	2	K15001-	K15001-
3	01010-51220	BOLT	2	K15001-	K15001-
4	01643-31232	WASHER	4	K15001-	K15001-
5	205-54-76151	COVER	1	K15001-	K15001-
6	205-54-75571	.SHEET	1	K15001-	K15001-
7	01010-51220	BOLT	10	K15001-	K15001-
8	01643-31232	WASHER	10	K15001-	K15001-
9	205-54-75832	FRAME	1	K15001-	K15001-
10	205-54-75822	DOOR	1	K15001-	K15001-
11	205-54-75250	.LOCK	1	K15001-	K15001-
12	205-54-75691	.SHEET	1	K15001-	K15001-
13	205-54-75681	.SHEET	1	K15001-	K15001-
14	205-54-75740	.SHEET	1	K15001-	K15001-
15	205-54-75671	.SHEET	1	K15001-	K15001-
16	205-54-75661	.SHEET	1	K15001-	K15001-
17	205-54-75860	BRACKET	1	K15001-	K15001-
18	01010-51025	BOLT	2	K15001-	K15001-
19	01643-31032	WASHER	2	K15001-	K15001-
20	205-54-51970	DOVE TAIL	1	K15001-	K15001-
21	205-54-53550	DOVE TAIL	1	K15001-	K15001-
22	01010-50616	BOLT	4	K15001-	K15001-
23	01643-30623	WASHER	4	K15001-	K15001-
24	205-54-75812	DOOR	1	K15001-	K15001-
25	205-54-75581	.SHEET	1	K15001-	K15001-
26	205-54-75592	.SHEET	1	K15001-	K15001-
27	205-54-64140	BAR	2	K15001-	K15001-
28	04050-13018	PIN, COTTER	2	K15001-	K15001-
29	20B-54-12210	SPRING	2	K15001-	K15001-
30	01220-40408	SCREW	4	K15001-	K15001-

PC210-3KP

PC210-3KP

FIG. NO. 5103

INDEX NO.	PART NO.	DESCRIPTION	QTY	SERIAL NO. PC210-3KP	SERIAL NO. K15001-
31	01641-20405	WASHER	4	K15001-	K15001-
32	205-54-75181	BRACKET	1	K15001-	K15001-
33	01010-51020	BOLT	2	K15001-	K15001-
34	01643-31032	WASHER	2	K15001-	K15001-
35	01010-51225	BOLT	8	K15001-	K15001-
36	01010-51230	BOLT	2	K15001-	K15001-
37	01643-31232	WASHER	10	K15001-	K15001-
38	205-54-75881	FRAME	1	K15001-	K15001-
39	205-54-77780	FRAME	1	K15001-	K15001-
40	01010-51230	BOLT	4	K15001-	K15001-
41	01643-31232	WASHER	4	K15001-	K15001-
42	205-54-77660	FRAME	1	K15001-	K15001-
43	01010-51230	BOLT	4	K15001-	K15001-
44	01010-51230	BOLT	1	K15001-	K15001-
45	01643-31232	WASHER	5	K15001-	K15001-
46	205-54-76320	FRAME	1	K15001-	K15001-
47	01010-51230	BOLT	2	K15001-	K15001-
48	01643-31232	WASHER	2	K15001-	K15001-
49	205-54-76163	COVER	1	K15001-	K15001-
50	205-54-75532	-SHEET	1	K15001-	K15001-
51	205-54-76174	COVER	1	K15001-	K15001-
52	205-54-75523	-SHEET	1	K15001-	K15001-
53	01010-51230	BOLT	12	K15001-	K15001-
54	01643-31232	WASHER	12	K15001-	K15001-
55	01010-51230	BOLT	6	K15001-	K15001-
56	01643-31232	WASHER	6	K15001-	K15001-

FIG. 5105 MACHINERY COMPARTMENT (3/5)

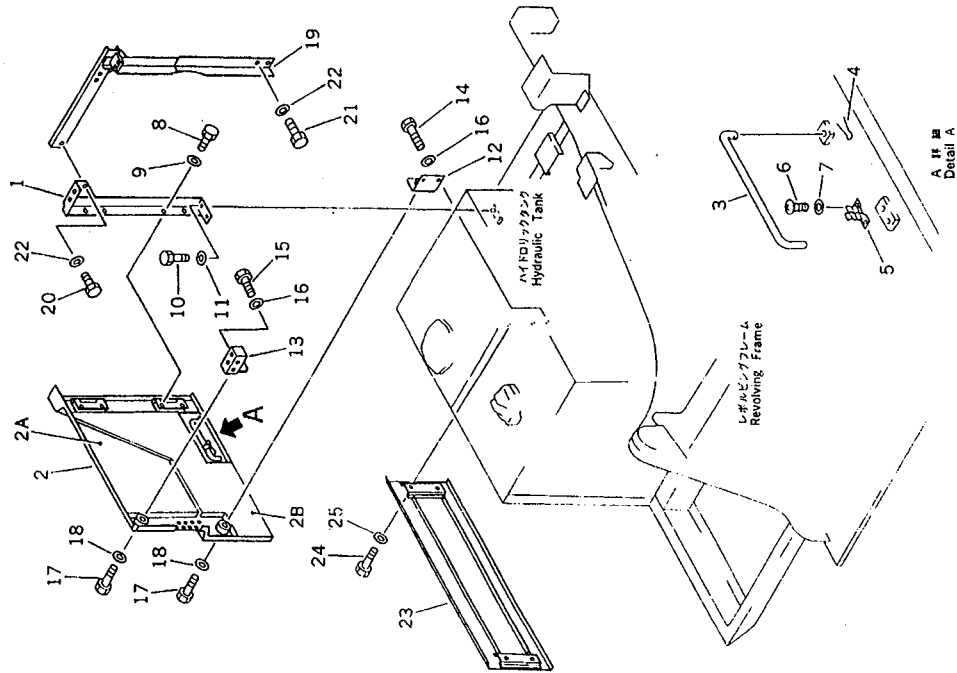
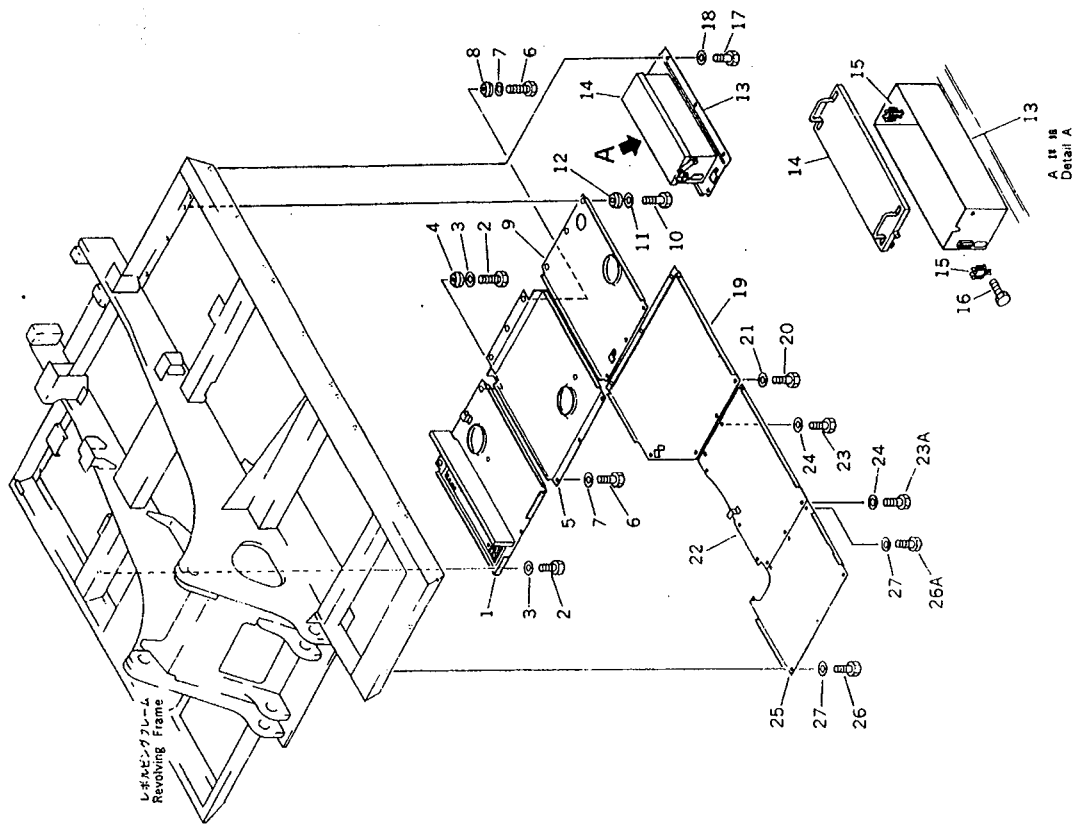


FIG. NO. :5105

INDEX NO.	PART NO.	DESCRIPTION	QTY	SERIAL NO. PC210-3KP	SERIAL NO. PC240-3KP
1	205-54-75972	FRAME	1	K15001-	K15001-
2	205-54-75981	DOOR	1	K15001-	K15001-
2A	205-54-75561	.SHEET	1	K15001-	K15001-
2B	205-54-75551	.SHEET	1	K15001-	K15001-
3	205-54-64140	BAR	1	K15001-	K15001-
4	04050-13018	PIN, COTTER	1	K15001-	K15001-
5	20B-54-12210	SPRING	1	K15001-	K15001-
6	01220-40408	SCREW	2	K15001-	K15001-
7	01641-20405	WASHER	2	K15001-	K15001-
8	01010-51225	BOLT	4	K15001-	K15001-
9	01643-31232	WASHER	4	K15001-	K15001-
10	01010-51230	BOLT	2	K15001-	K15001-
11	01643-31232	WASHER	2	K15001-	K15001-
12	205-54-75290	BRACKET	1	K15001-	K15001-
13	205-54-75372	BRACKET	1	K15001-	K15001-
14	01010-51225	BOLT	2	K15001-	K15001-
15	01010-51255	BOLT	2	K15001-	K15001-
16	01643-31232	WASHER	4	K15001-	K15001-
17	01010-51230	BOLT	2	K15001-	K15001-
18	01643-31232	WASHER	2	K15001-	K15001-
19	205-54-77770	FRAME	1	K15001-	K15001-
20	01010-51230	BOLT	1	K15001-	K15001-
21	01010-51225	BOLT	2	K15001-	K15001-
22	01643-31232	WASHER	3	K15001-	K15001-
23	205-54-76240	COVER	1	K15001-	K15001-
24	01010-51225	BOLT	4	K15001-	K15001-
25	01643-31232	WASHER	4	K15001-	K15001-

PC210-3KP

FIG. 5107 MACHINERY COMPARTMENT (4/5)



INDEX NO.	PART NO.	DESCRIPTION	Q'TY	SERIAL NO. PC210-3KP	SERIAL NO. PC240-3KP
1	205-54-77680	COVER	1	K15001-	K15001-
2	01010-51230	BOLT	6	K15001-	K15001-
3	01643-31232	WASHER	6	K15001-	K15001-
4	205-54-76411	COLLAR	3	K15001-	K15001-
5	205-54-77820	COVER	1	K15001-	K15001-
6	01010-51230	BOLT	6	K15001-	K15001-
7	01643-31232	WASHER	6	K15001-	K15001-
8	205-54-76411	COLLAR	3	K15001-	K15001-
9	205-54-77830	COVER	1	K15001-	K15001-
10	01010-51230	BOLT	6	K15001-	K15001-
11	01643-31232	WASHER	6	K15001-	K15001-
12	205-54-76411	COLLAR	3	K15001-	K15001-
13	205-54-76360	BOX	1	K15001-	K15001-
14	205-54-76370	COVER	1	K15001-	K15001-
15	195-57-11530	CLIP	2	K15001-	K15001-
16	01016-20512	BOLT	6	K15001-	K15001-
17	01010-51230	BOLT	5	K15001-	K15001-
18	01643-31232	WASHER	5	K15001-	K15001-
19	205-54-75730	COVER	1	K15001-	K15001-
20	01010-51230	BOLT	7	K15001-	K15001-
21	01643-31232	WASHER	7	K15001-	K15001-
22	205-54-75432	COVER	1	K15001-	K15001-
23	01010-51230	BOLT	6	K15001-	K15001-
23A	01010-51225	BOLT	3	K15001-	K15001-
24	01643-31232	WASHER	9	K15001-	K15001-
25	205-54-75412	COVER	1	K15001-	K15001-
26	01010-51230	BOLT	4	K15001-	K15001-
26A	01010-51225	BOLT	3	K15001-	K15001-
27	01643-31232	WASHER	7	K15001-	K15001-

PC210-3KP

PC210-3KP

FIG. 5109 MACHINERY COMPARTMENT (5/5)

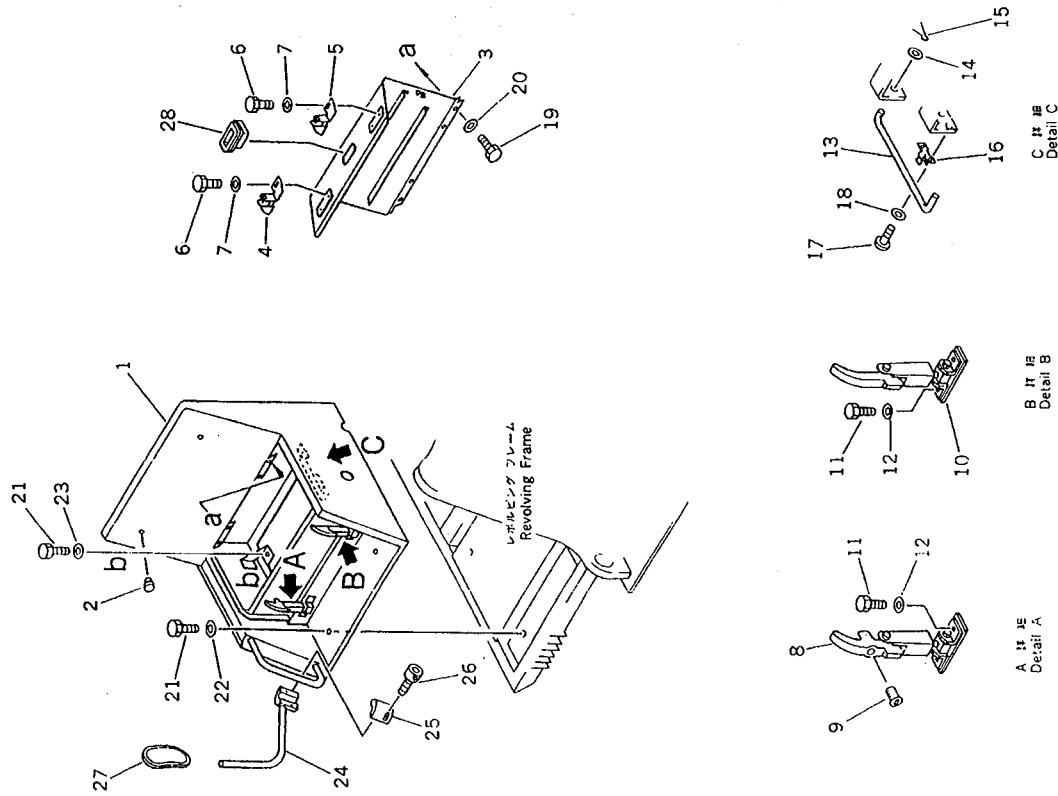


FIG. NO. :5109

INDEX NO.	PART NO.	DESCRIPTION	QTY	SERIAL NO. PC210-3KP	SERIAL NO. K15001-
1	205-54-75112	COVER	1	K15001-	K15001-
2	203-54-32260	STOPPER	2	K15001-	K15001-
3	205-54-75711	COVER	1	K15001-	K15001-
4	205-54-67660	SUPPORT	1	K15001-	K15001-
5	205-54-67660	SUPPORT	1	K15001-	K15001-
6	01010-50820	BOLT	4	K15001-	K15001-
7	01643-30823	WASHER	4	K15001-	K15001-
8	205-54-76260	CATCHER	1	K15001-	K15001-
9	205-54-76280	ROTOR ASS'Y	1	K15001-	K15001-
10	205-54-76530	CATCHER	1	K15001-	K15001-
11	01010-50820	BOLT	4	K15001-	K15001-
12	01643-30823	WASHER	4	K15001-	K15001-
13	205-54-75720	BAR	1	K15001-	K15001-
14	01643-31032	WASHER	1	K15001-	K15001-
15	04050-13018	PIN, COTTER	1	K15001-	K15001-
16	20B-54-12210	SPRING	1	K15001-	K15001-
17	01220-40408	SCREW	2	K15001-	K15001-
18	01641-20405	WASHER	2	K15001-	K15001-
19	01010-51025	BOLT	4	K15001-	K15001-
20	01643-31032	WASHER	4	K15001-	K15001-
21	01010-51230	BOLT	4	K15001-	K15001-
22	01643-31232	WASHER	2	K15001-	K15001-
23	01643-31445	WASHER	2	K15001-	K15001-
24	205-54-76380	SUPPORT	1	K15001-	K15001-
25	205-54-76390	CLAMP	1	K15001-	K15001-
26	01252-41025	BOLT	2	K15001-	K15001-
27	205-54-K1130	MIRROR	1	K15001-	K15001-
28	209-54-12280	HANDLE	1	K15001-	K15001-

PC210-3KP

PC210-3KP

FIG. 5221 OPERATOR'S CAB (1/6)

このアセンブリの構成部品は第5221図から5231図までを成す。
 205-54-K1300: This assembly consists of all parts shown in Figs. 5221 to 5231.

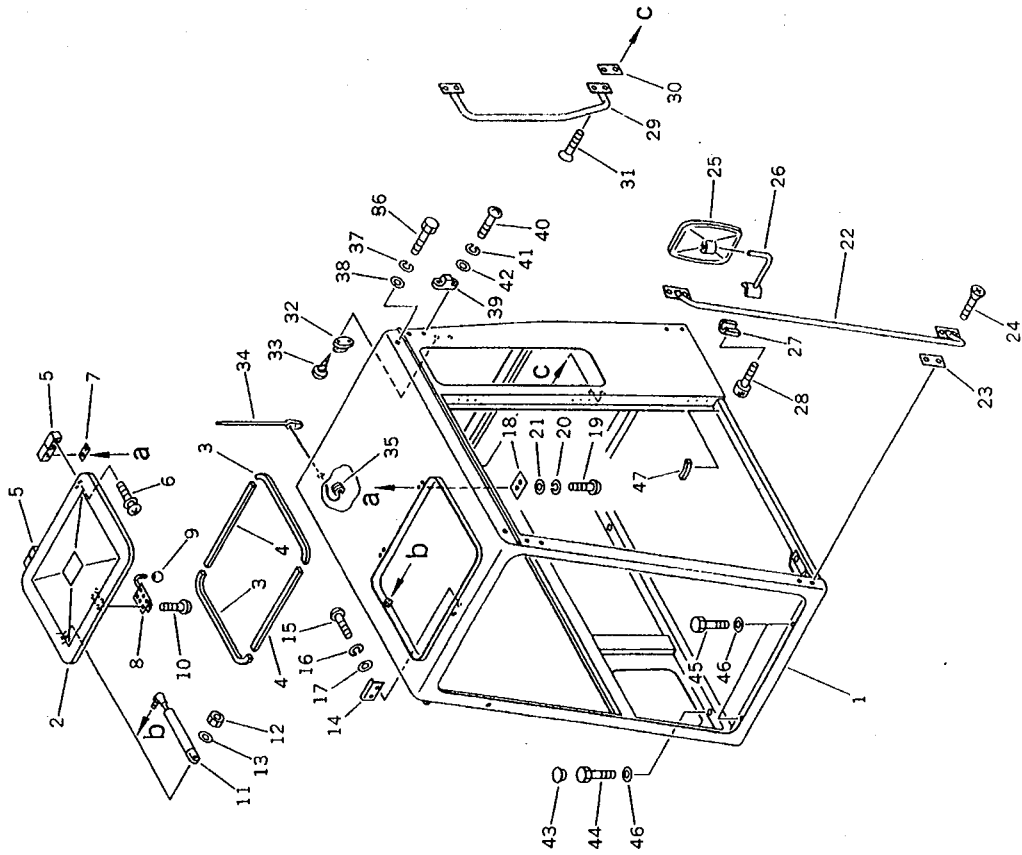


FIG. NO. 5221

DEX O.	PART NO.	DESCRIPTION	Q'TY	SERIAL NO. PC210-3KP	SERIAL NO. PC240-3KP
	205-54-K1300	OPERATOR'S CAB ASS'Y	1	K15001-	K15001-
1	205-54-K1530	.CAB	1	K15001-	K15001-
	205-54-K1540	.COVER ASS'Y	1	K15001-	K15001-
2	205-54-K1620	..COVER	1	K15001-	K15001-
3	205-54-K1630	..SEAL	2	K15001-	K15001-
4	205-54-K1560	..SEAL	2	K15001-	K15001-
5	205-54-K1570	..HINGE ASS'Y	2	K15001-	K15001-
6	205-54-K2220	..SCREW	2	K15001-	K15001-
7	205-54-K1580	..GASKET	2	K15001-	K15001-
8	205-54-K2660	..LOCK	1	K15001-	K15001-
9	205-54-K1610	..KNOB	1	K15001-	K15001-
10	205-54-K2130	..SCREW	6	K15001-	K15001-
11	205-54-K1550	..GAS SPRING ASS'Y	1	K15001-	K15001-
12	205-54-K2160	..NUT	1	K15001-	K15001-
13	01642-20608	..WASHER	1	K15001-	K15001-
14	205-54-K1590	..PLATE	1	K15001-	K15001-
15	205-54-K2870	..SCREW	2	K15001-	K15001-
16	01601-00513	.WASHER, SPRING	2	K15001-	K15001-
17	01642-00518	.WASHER	2	K15001-	K15001-
18	205-54-K1950	.SEAL	2	K15001-	K15001-
19	205-54-K2870	.SCREW	8	K15001-	K15001-
20	01601-00513	.WASHER, SPRING	4	K15001-	K15001-
21	01642-20608	.WASHER	4	K15001-	K15001-
22	205-54-K1880	.HANDLE, OUTER	1	K15001-	K15001-
23	205-54-K1920	.GASKET	1	K15001-	K15001-
24	01224-30830	.SCREW	4	K15001-	K15001-
25	205-54-K2620	.MIRROR	1	K15001-	K15001-
26	205-54-K2610	.SUPPORT	1	K15001-	K15001-
27	205-54-76390	.CLAMP	1	K15001-	K15001-
28	01252-41025	.BOLT	2	K15001-	K15001-

PC210-3KP

PC210-3KP

FIG. NO. :5221

INDEX NO.	PART NO.	DESCRIPTION	QTY	SERIAL NO. PC210-3KP	SERIAL NO. PC240-3KP
29	205-54-K1870	.HANDLE, INNER	1	K15001-	K15001-
30	205-54-K1930	.PLATE	2	K15001-	K15001-
31	01224-30830	.SCREW	4	K15001-	K15001-
32	423-56-K1480	.HOOK	1	K15001-	K15001-
33	01370-00412	.SCREW	2	K15001-	K15001-
34	423-56-K1950	.ANTENNA	1	K15001-	K15001-
35	205-54-K1840	.GRONNET	2	K15001-	K15001-
36	205-54-K2950	.SCREW	4	K15001-	K15001-
37	01602-01338	.WASHER, SPRING	4	K15001-	K15001-
38	01641-21223	.WASHER	4	K15001-	K15001-
39	205-54-K2520	.BUFFER	2	K15001-	K15001-
40	205-54-K2870	.SCREW	8	K15001-	K15001-
41	01602-00720	.WASHER, SPRING	4	K15001-	K15001-
42	01642-20608	.WASHER	4	K15001-	K15001-
42	205-54-K2120	.GRONNET	7	K15001-	K15001-
44	01010-51240	.BOLT	7	K15001-	K15001-
45	01010-51260	.BOLT	2	K15001-	K15001-
46	01643-31232	.WASHER	9	K15001-	K15001-
47	205-54-K2510	.SEAL	1	K15001-	K15001-

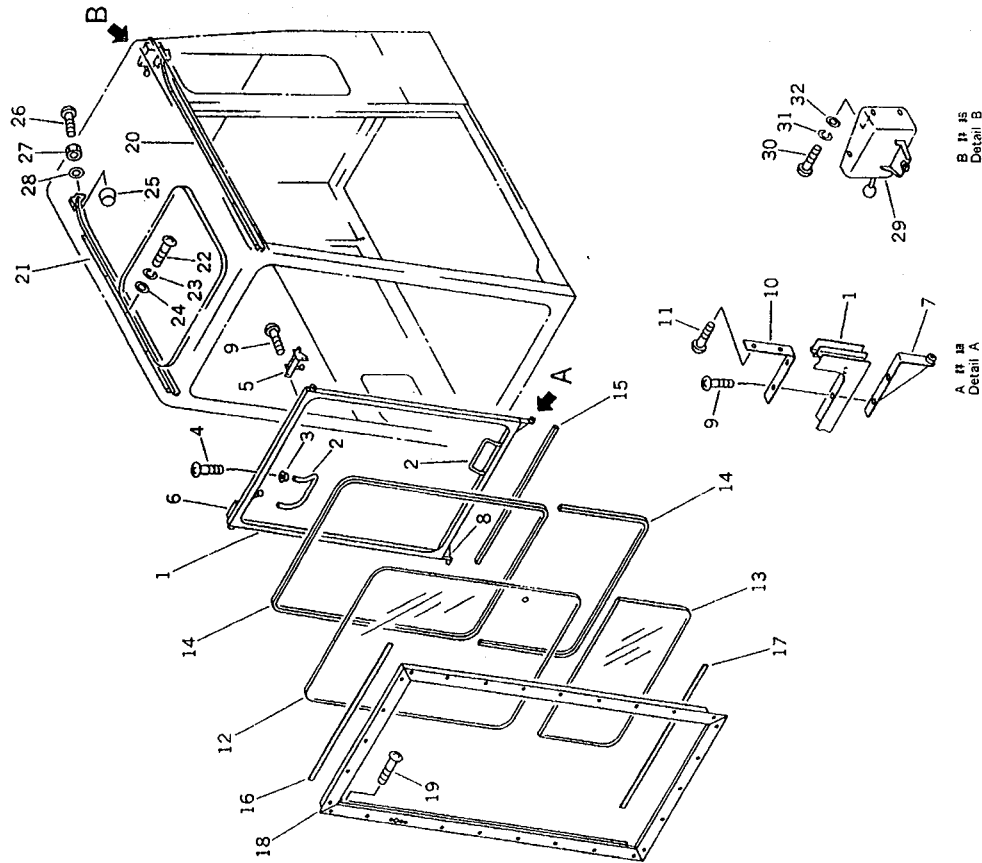
FIG. 5223

INDEX NO.	PART NO.	DESCRIPTION	Q'TY	SERIAL NO. PC210-3KP	SERIAL NO. K15001-
	(205-54-K1300)	OPERATOR'S CAB ASS'Y	1	K15001-	K15001-
	205-54-K1640	..FRONT WINDOW ASS'Y	1	K15001-	K15001-
1	205-54-K1670	..FRAME	2	K15001-	K15001-
2	205-54-K1650	..HANDLE	2	K15001-	K15001-
3	205-54-K1660	..ESCUTCHEON	4	K15001-	K15001-
4	205-54-K2180	..SCREW	8	K15001-	K15001-
5	205-54-K2670	..LEVER, L.H.	1	K15001-	K15001-
6	205-54-K1710	..LEVER, R.H.	1	K15001-	K15001-
7	205-54-K1680	..ROLLER, L.H.	1	K15001-	K15001-
8	205-54-K1690	..ROLLER, R.H.	1	K15001-	K15001-
9	205-54-K2180	..SCREW	4	K15001-	K15001-
10	205-54-K2770	..PLATE	2	K15001-	K15001-
11	205-54-K2180	..SCREW	4	K15001-	K15001-
12	205-54-K1810	..GLASS	1	K15001-	K15001-
13	205-54-K2680	..GLASS	1	K15001-	K15001-
14	205-54-K1780	..SEAL	1	K15001-	K15001-
15	205-54-K1790	..SEAL	1	K15001-	K15001-
16	205-54-K1760	..SEAL	1	K15001-	K15001-
17	205-54-K1770	..SEAL	1	K15001-	K15001-
18	205-54-K1720	..FRAME	1	K15001-	K15001-
19	205-54-K2150	..SCREW	2	K15001-	K15001-
20	205-54-K1730	..GUIDE, L.H.	1	K15001-	K15001-
21	205-54-K1740	..GUIDE, R.H.	1	K15001-	K15001-
22	205-54-K2870	..SCREW	14	K15001-	K15001-
23	01602-00720	..WASHER, SPRING	14	K15001-	K15001-
24	01641-20608	..WASHER	14	K15001-	K15001-
25	205-54-K1820	..BUFFER	2	K15001-	K15001-
26	205-54-K2170	..SCREW	2	K15001-	K15001-
27	205-54-K2190	..NUT	2	K15001-	K15001-
28	205-54-K2730	..WASHER	2	K15001-	K15001-

PC210-3KP

FIG. 5223 OPERATOR'S CAB (2/6)

(205-54-K1300): This assembly consists of all parts shown in Figs. 5221 to 5231.



B B is Detail B

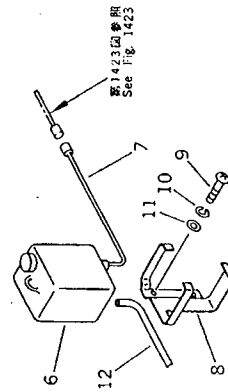
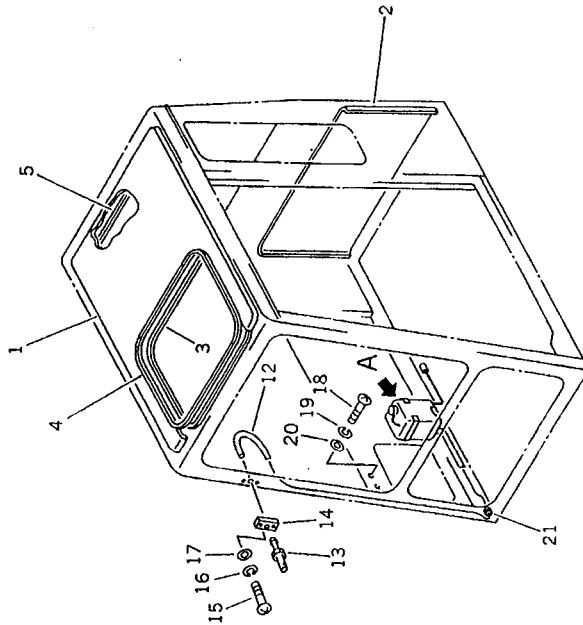
A A is Detail A

FIG NO. :5223

INDEX NO.	PART NO.	DESCRIPTION	Q 'TY	SERIAL NO. PC210-3KP	SERIAL NO. K15001-
29	205-54-K1750	..LOCK, REAR	2	K15001-	K15001-
30	205-54-K2870	..SCREW	3	K15001-	K15001-
31	01602-00720	..WASHER,SPRING	3	K15001-	K15001-
32	01641-20608	..WASHER	3	K15001-	K15001-

FIG. 5225 OPERATOR'S CAB (3/6)

(205-54-K1300): This assembly consists of all parts shown in Figs. 5221 to 5231.
 このアセンブリの構成部品は第5221図から5231図までであります。



A 詳図
Detail A

FIG. NO. 5225

INDEX NO.	PART NO.	DESCRIPTION	Q'TY	SERIAL NO. PC210-3KP	SERIAL NO. PC240-3KP
	(205-54-K1300)	OPERATOR'S CAB ASS'Y	1	K15001-	K15001-
1	205-54-K1850	.TRIM, ROOF	1	K15001-	K15001-
2	205-54-K1860	.TRIM, REAR	1	K15001-	K15001-
3	205-54-K1940	.EDGE	1	K15001-	K15001-
4	205-54-K2840	.EDGE	1	K15001-	K15001-
5	205-54-K2690	.EDGE	1	K15001-	K15001-
6	205-54-K2230	.TANK, WASHER	1	K15001-	K15001-
7	205-54-K2540	.HARNES	1	K15001-	K15001-
8	205-54-K2210	.CAGE	1	K15001-	K15001-
9	205-54-K2870	.SCREW	2	K15001-	K15001-
10	01602-00720	.WASHER, SPRING	2	K15001-	K15001-
11	01641-20508	.WASHER	2	K15001-	K15001-
12	205-54-K2470	.PIPE	1	K15001-	K15001-
13	205-54-K2710	.NOZZLE	1	K15001-	K15001-
14	205-54-K1980	.PLATE	1	K15001-	K15001-
15	205-54-K2860	.SCREW	2	K15001-	K15001-
16	01601-00513	.WASHER, SPRING	2	K15001-	K15001-
17	01641-00508	.WASHER	2	K15001-	K15001-
18	01235-40616	.SCREW	2	K15001-	K15001-
19	01602-00720	.WASHER, SPRING	2	K15001-	K15001-
20	01641-20508	.WASHER	2	K15001-	K15001-
21	205-54-K1840	.GROHMET	1	K15001-	K15001-

INDEX NO.	PART NO.	DESCRIPTION	Q'TY	SERIAL NO. PC210-3KP	SERIAL NO. PC240-3KP
	(205-54-K1300)	OPERATOR'S CAB ASS'Y	1	K15001-	K15001-
1	205-54-K2240	.GLASS	1	K15001-	K15001-
2	205-54-K2250	.SEAL	1	K15001-	K15001-
3	205-54-K2740	.GLASS	1	K15001-	K15001-
4	205-54-K2310	.SEAL	1	K15001-	K15001-
5	205-54-K2280	.GLASS	1	K15001-	K15001-
6	205-54-K2290	.SEAL	1	K15001-	K15001-
7	205-54-K2260	.GLASS	1	K15001-	K15001-
8	205-54-K2270	.SEAL	1	K15001-	K15001-
9	205-54-K2530	.WIRE	1	K15001-	K15001-
10	205-54-K1840	.GROMMET	2	K15001-	K15001-
11	01370-00420	.SCREW	2	K15001-	K15001-
12	423-56-K1490	.LIGHT	1	K15001-	K15001-
13	423-56-K1500	.BULB	1	K15001-	K15001-
14	205-54-K2820	.GASKET	1	K15001-	K15001-
15	205-54-K2430	.HARNES	1	K15001-	K15001-
16	205-54-K1840	.GROMMET	2	K15001-	K15001-
17	205-54-K2460	.COVER	1	K15001-	K15001-
18	205-06-K1130	.CONNECTOR	1	K15001-	K15001-
19	205-54-K2450	.PLATE	1	K15001-	K15001-
20	01238-40310	.SCREW	2	K15001-	K15001-
21	01641-00305	.WASHER	2	K15001-	K15001-
22	01252-30510	.BOLT	2	K15001-	K15001-
23	01601-00513	.WASHER,SPRING	2	K15001-	K15001-
24	205-54-K2440	.COVER	1	K15001-	K15001-
25	205-54-K2480	.TRIM	1	K15001-	K15001-
26	205-54-K2420	.MOTOR,WIPER	1	K15001-	K15001-
27	205-54-K2490	.SPACER	1	K15001-	K15001-
28	205-54-K2410	.BRACKET	1	K15001-	K15001-
29	205-54-K2860	.SCREW	3	K15001-	K15001-

FIG. 5227 OPERATOR'S CAB (4/6)

このアセンブリの構成部品は第5227図から5231図までを要します。
 (205-54-K1300): This assembly consists of all parts shown in Figs. 5221 to 5231.

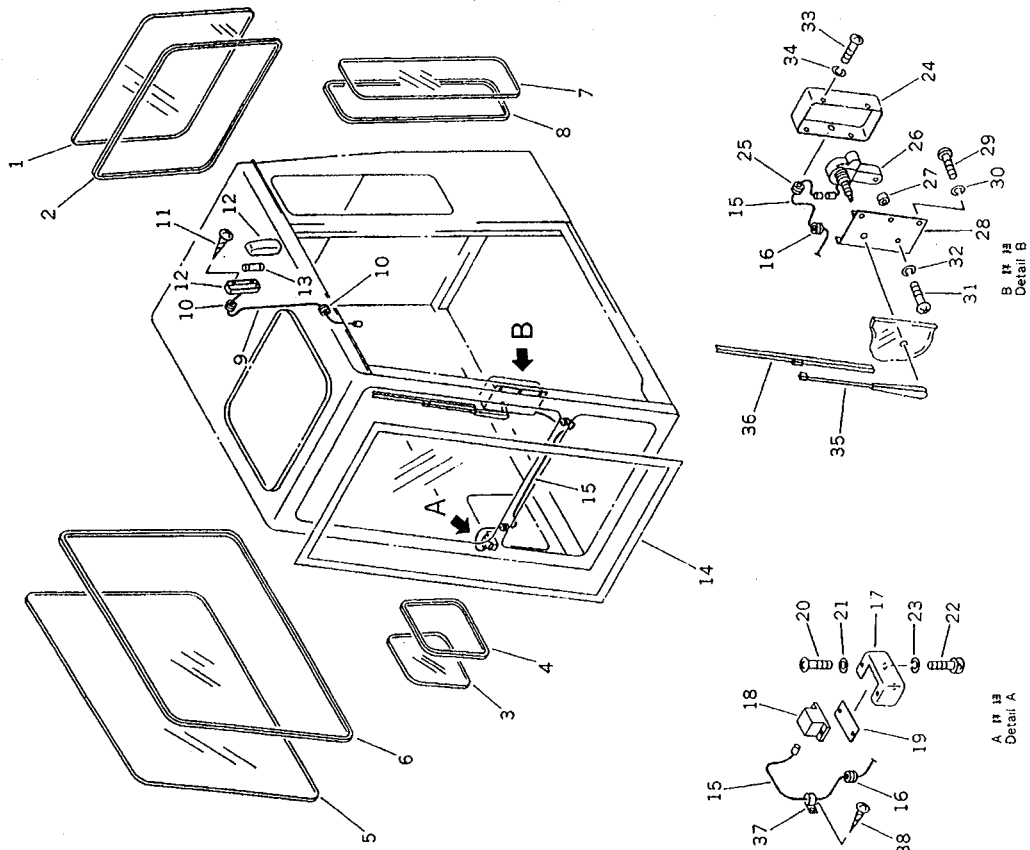


FIG NO. :5227

INDEX NO.	PART NO.	DESCRIPTION	Q 'TY	SERIAL NO. PC210-3KP	SERIAL NO. PC240-3KP
30	01601-00513	.WASHER,SPRING	3	K15001-	K15001-
31	205-54-K2890	.SCREW	1	K15001-	K15001-
32	01602-00720	.WASHER,SPRING	1	K15001-	K15001-
33	205-54-K2870	.SCREW	4	K15001-	K15001-
34	01602-00720	.WASHER,SPRING	4	K15001-	K15001-
35	205-54-K2750	.ARM,WIPER	1	K15001-	K15001-
36	423-56-K1290	.BLADE,WIPER	1	K15001-	K15001-
37	08036-00206	.CLIP	1	K15001-	K15001-
38	01370-00412	.SCREW	1	K15001-	K15001-

FIG. 5229 OPERATOR'S CAB (5/6)

このアセンブリの構成部品は第5221図から5223図までで示されています。
 (205-54-K1300): This assembly consists of all parts shown in Figs. 5221 to 5231.

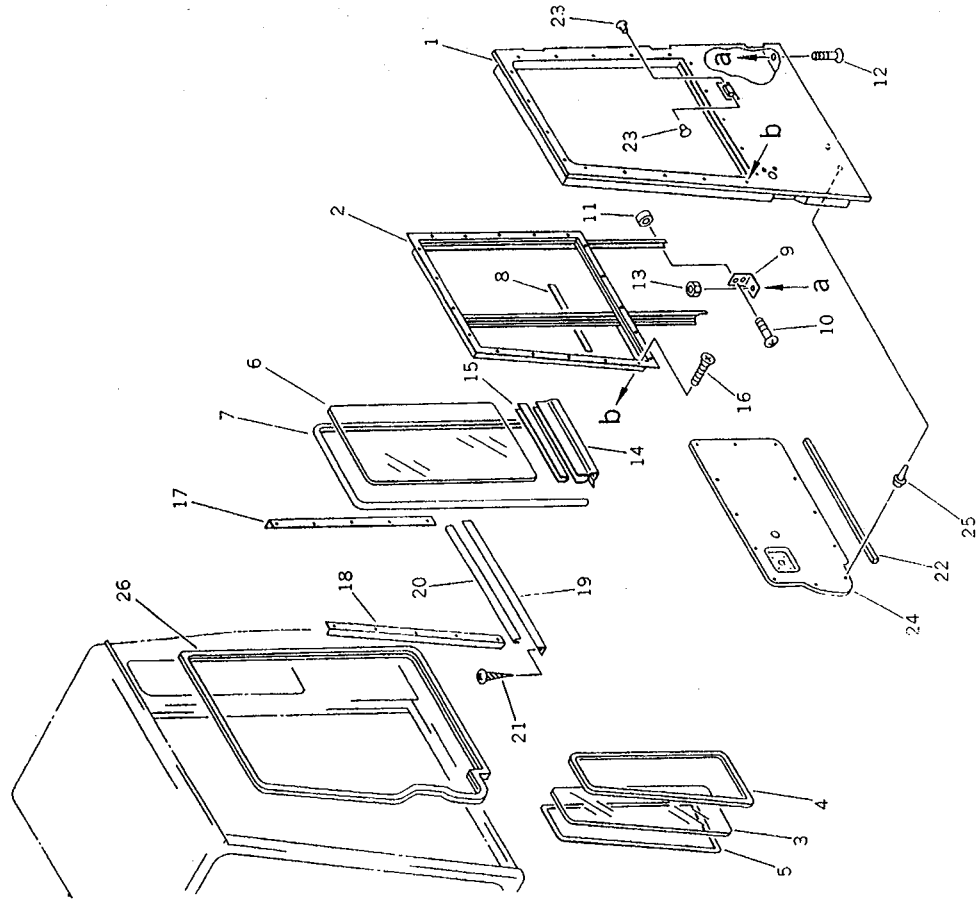


FIG. NO. :5229

JEX	PART NO.	DESCRIPTION	QTY	SERIAL NO. PC210-3KP	SERIAL NO. PC240-3KP
2	(205-54-K1300)	OPERATOR'S CAB ASS'Y	1	K15001-	K15001-
	205-54-K1310	..DOOR ASS'Y	1	K15001-	K15001-
1	205-54-K1320	..DOOR	1	K15001-	K15001-
	205-54-K1340	..WINDOW ASS'Y	1	K15001-	K15001-
2	205-54-K1350	...FRAME	1	K15001-	K15001-
3	205-54-K1370	...GLASS	1	K15001-	K15001-
4	205-54-K2640	...SEAL	1	K15001-	K15001-
5	205-54-K1390	...FELT	1	K15001-	K15001-
6	205-54-K1380	...GLASS	1	K15001-	K15001-
7	205-54-K1410	...SEAL	1	K15001-	K15001-
8	205-54-K1420	...SEAL	1	K15001-	K15001-
9	205-54-K1360	...DEVISTON BAR A.	2	K15001-	K15001-
0	205-54-K1430	...SCREW	4	K15001-	K15001-
1	205-54-K1830	...BUSHING	4	K15001-	K15001-
2	205-54-K2880	..SCREW	2	K15001-	K15001-
3	205-54-K2160	..NUT	2	K15001-	K15001-
4	205-54-K1460	..CHANNEL	1	K15001-	K15001-
5	205-54-K1470	..SEAL	1	K15001-	K15001-
6	205-54-K2150	..SCREW	19	K15001-	K15001-
7	205-54-K2570	..ANGLE	1	K15001-	K15001-
8	205-54-K2560	..ANGLE	1	K15001-	K15001-
9	205-54-K2580	..ANGLE	1	K15001-	K15001-
0	205-54-K2590	..TRIM	1	K15001-	K15001-
1	01370-00412	..SCREW	15	K15001-	K15001-
2	205-54-K1960	..SEAL	1	K15001-	K15001-
3	205-54-K2830	..PLUG	2	K15001-	K15001-
4	205-54-K2650	..TRIM	1	K15001-	K15001-
5	205-54-K1910	..CLIP ASS'Y	13	K15001-	K15001-
5	205-54-K1910	..SEAL	1	K15001-	K15001-

PC210-3KP

PC210-3KP

FIG. 5231 OPERATOR'S CAB (6/6)

このアセンブリの構成部品は第5231図から5231図1で示されています。
 (205-54-K1300); This assembly consists of all parts shown in Figs. 5221 to 5231.

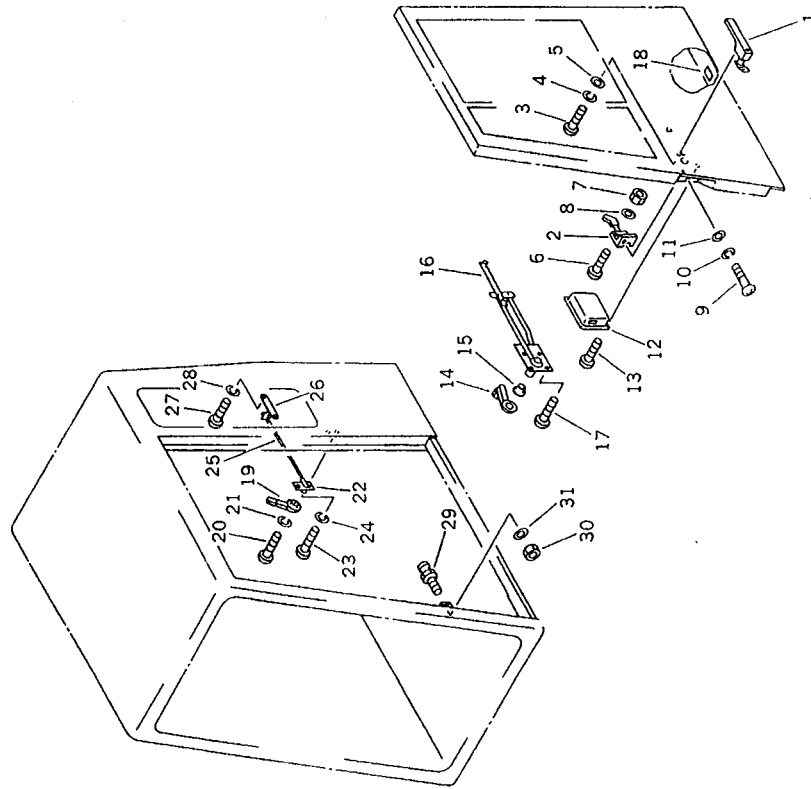


FIG. NO. :5231

INDEX ID.	PART NO.	DESCRIPTION	Q 'TY	SERIAL NO. PC210-3KP	SERIAL NO. PC240-3KP
	(205-54-K1300)	OPERATOR'S CAB ASS'Y	1	K15001-	K15001-
	(205-54-K1310)	.DOOR ASS'Y	1	K15001-	K15001-
1	205-54-K1330	..HANDLE	1	K15001-	K15001-
	205-54-K2110	..KEY	2	K15001-	K15001-
2	205-54-K1440	..LATCH	1	K15001-	K15001-
3	205-54-K2870	..SCREW	3	K15001-	K15001-
4	01602-00720	..WASHER, SPRING	3	K15001-	K15001-
5	01642-20608	..WASHER	3	K15001-	K15001-
6	208-54-K2890	..SCREW	1	K15001-	K15001-
7	205-54-K2160	..NUT	1	K15001-	K15001-
8	01642-20608	..WASHER	1	K15001-	K15001-
9	205-54-K2880	..SCREW	2	K15001-	K15001-
10	01602-00720	..WASHER, SPRING	2	K15001-	K15001-
11	01642-20608	..WASHER	2	K15001-	K15001-
12	205-54-K1520	..ESCUTCHEON	1	K15001-	K15001-
13	205-54-K2140	..SCREW	4	K15001-	K15001-
14	205-54-K1480	..HANDLE	1	K15001-	K15001-
15	205-54-K1490	..BEZEL	1	K15001-	K15001-
16	205-54-K1450	..REGULATOR	1	K15001-	K15001-
17	205-54-K2910	..SCREW	4	K15001-	K15001-
18	205-54-K2320	..BUFFER	1	K15001-	K15001-
19	205-54-K2810	..HANDLE	1	K15001-	K15001-
20	205-54-K2860	..SCREW	1	K15001-	K15001-
21	01601-00513	..WASHER	1	K15001-	K15001-
22	423-56-K1780	..LOCK	1	K15001-	K15001-
23	205-54-K2870	..SCREW	2	K15001-	K15001-
24	01602-00720	..WASHER, SPRING	2	K15001-	K15001-
25	205-54-K1990	..LINKAGE	1	K15001-	K15001-
26	205-54-K1970	..LATCH	1	K15001-	K15001-
27	205-54-K2870	..SCREW	2	K15001-	K15001-

PC210-3KP

PC210-3KP

FIG NO. :5231

INDEX NO.	PART NO.	DESCRIPTION	Q'TY	SERIAL NO. PC210-3KP	SERIAL NO. PC240-3KP
28	01602-00720	..WASHER,SPRING	2	K15001-	K15001-
29	205-54-K1890	..BOLT	1	K15001-	K15001-
30	205-54-K2720	..NUT	1	K15001-	K15001-
31	01643-21223	..WASHER	1	K15001-	K15001-

FIG. 5311 OPERATOR'S CAB, FLOOR FRAME

FIG. NO. :5311

INDEX NO.	PART NO.	DESCRIPTION	Q'TY	SERIAL NO. PC210-3KP	SERIAL NO. PC240-3KP
1	205-54-71165	FRAME, FLOOR	1	K15001-	K15001-
2	205-54-K1110	MAT, FLOOR	1	K15001-	K15001-
3	205-54-71691	PLATE	6	K15001-	K15001-
4	205-54-71680	CUSHION	12	K15001-	K15001-
5	07000-03028	O-RING	6	K15001-	K15001-
6	205-54-72640	SPACER	6	K15001-	K15001-
7	01011-51600	BOLT	6	K15001-	K15001-
8	01643-31645	WASHER	6	K15001-	K15001-
9	09415-05016	CAP	2	K15001-	K15001-
10	01010-51250	BOLT	3	K15001-	K15001-
11	01643-31232	WASHER	3	K15001-	K15001-
12	01010-51270	BOLT	6	K15001-	K15001-
13	01643-31232	WASHER	6	K15001-	K15001-
14	205-06-71771	PLATE	1	K15001-	K15001-
15	01010-51025	BOLT	2	K15001-	K15001-
16	01643-31032	WASHER	2	K15001-	K15001-
17	203-43-42572	BRACKET, L.H.	1	K15001-	K15001-
18	203-43-42572	BRACKET, R.H.	1	K15001-	K15001-
19	01010-51025	BOLT	4	K15001-	K15001-
20	01643-31032	WASHER	4	K15001-	K15001-
21	09415-02520	CAP	2	K15001-	K15001-

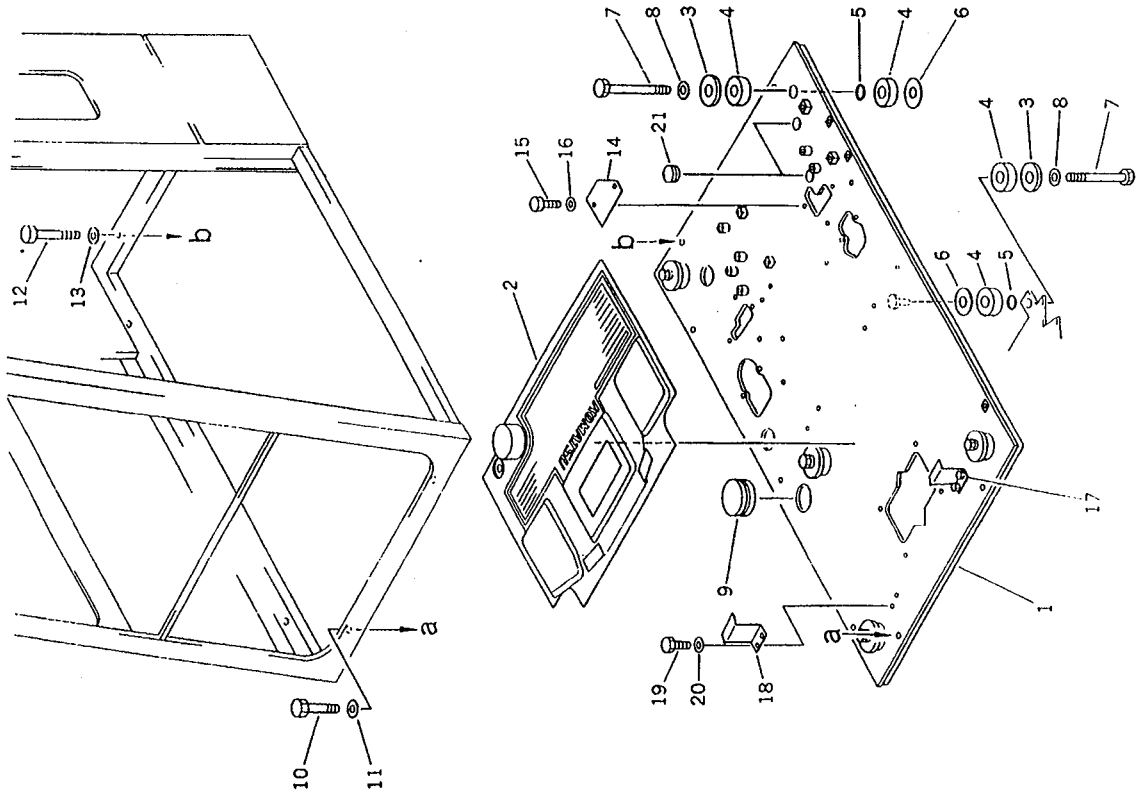


FIG. 5411 OPERATOR'S SEAT

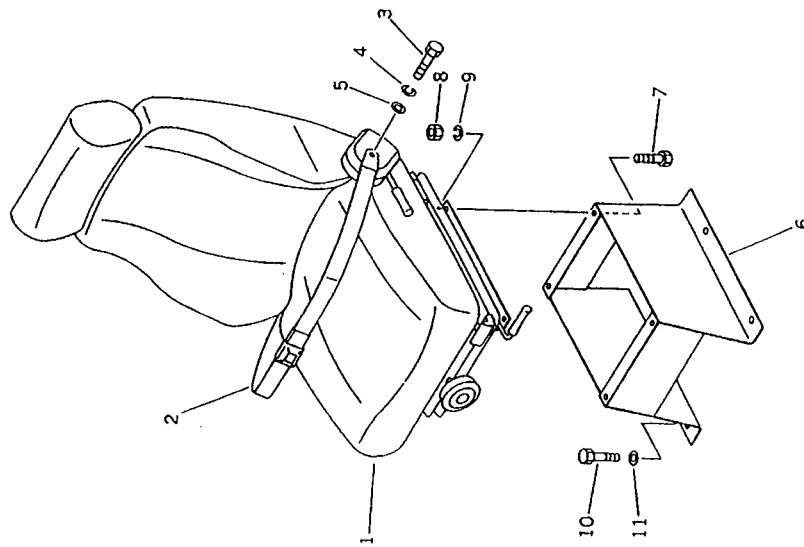


FIG. NO. :5411

INDEX NO.	PART NO.	DESCRIPTION	Q 'TY	SERIAL NO. PC210-3KP	SERIAL NO. PC240-3KP
	205-57-K1000	OPERATOR'S SEAT A.	1	K15001-	K15001-
1	205-57-K1100	.SEAT	1	K15001-	K15001-
2	205-57-K1120	.BELT, SEAT	1	K15001-	K15001-
3	205-57-K1130	.BOLT	2	K15001-	K15001-
4	205-57-K1140	.WASHER	2	K15001-	K15001-
5	205-57-K1150	.WASHER	2	K15001-	K15001-
6	205-57-K1110	.BRACKET	1	K15001-	K15001-
7	01010-50820	.BOLT	4	K15001-	K15001-
8	01580-10806	.NUT	4	K15001-	K15001-
9	01601-20825	.WASHER, SPRING	4	K15001-	K15001-
10	01010-51230	.BOLT	4	K15001-	K15001-
11	01643-31232	.WASHER	4	K15001-	K15001-

FIG. 5501 CAR HEATER AND PIPING

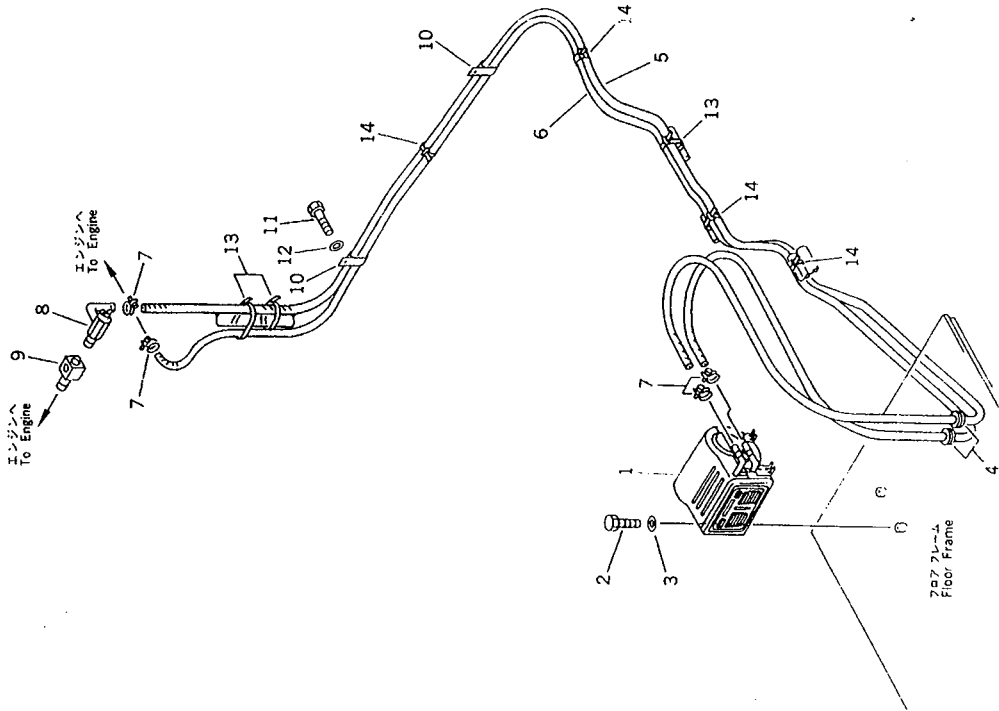


FIG. NO. :5501

INDEX NO.	PART NO.	DESCRIPTION	Q 'TY	SERIAL NO. PC210-3KP	SERIAL NO. PC240-3KP
1	(205-977-K110)	HEATER ASS'Y	1	K15001-	K15001-
2	01010-51020	BOLT	3	K15001-	K15001-
3	01643-31032	WASHER	3	K15001-	K15001-
4	205-977-7310	GROMMET	2	K15001-	K15001-
5	09483-00440	HOSE	1	K15001-	K15001-
6	09483-00437	HOSE	1	K15001-	K15001-
7	09480-10100	CLAMP	4	K15001-	K15001-
8	09482-20000	VALVE	1	K15001-	K15001-
9	205-977-7320	ADAPTER	1	K15001-	K15001-
10	141-06-11220	CLIP	2	K15001-	K15001-
11	(01010-51025)	BOLT	2	K15001-	K15001-
12	(01643-31032)	WASHER	2	K15001-	K15001-
13	08034-00536	BAND	3	K15001-	K15001-
14	08034-00519	BAND	4	K15001-	K15001-

PC210-3KP

PC210-3KP

WORK EQUIPMENT CONTROL SYSTEM

**FIG. 6001 HYDRAULIC PISTON PUMP (1/4)
(FOR 3-STAGE SELECTOR MODE OLSS) (PC210)**

このアセンブリの構成部品は、6001図から、第6033図までを構成する。
708-25-01061 : This assembly consists of all parts shown in Figs. 6001 to 6023.

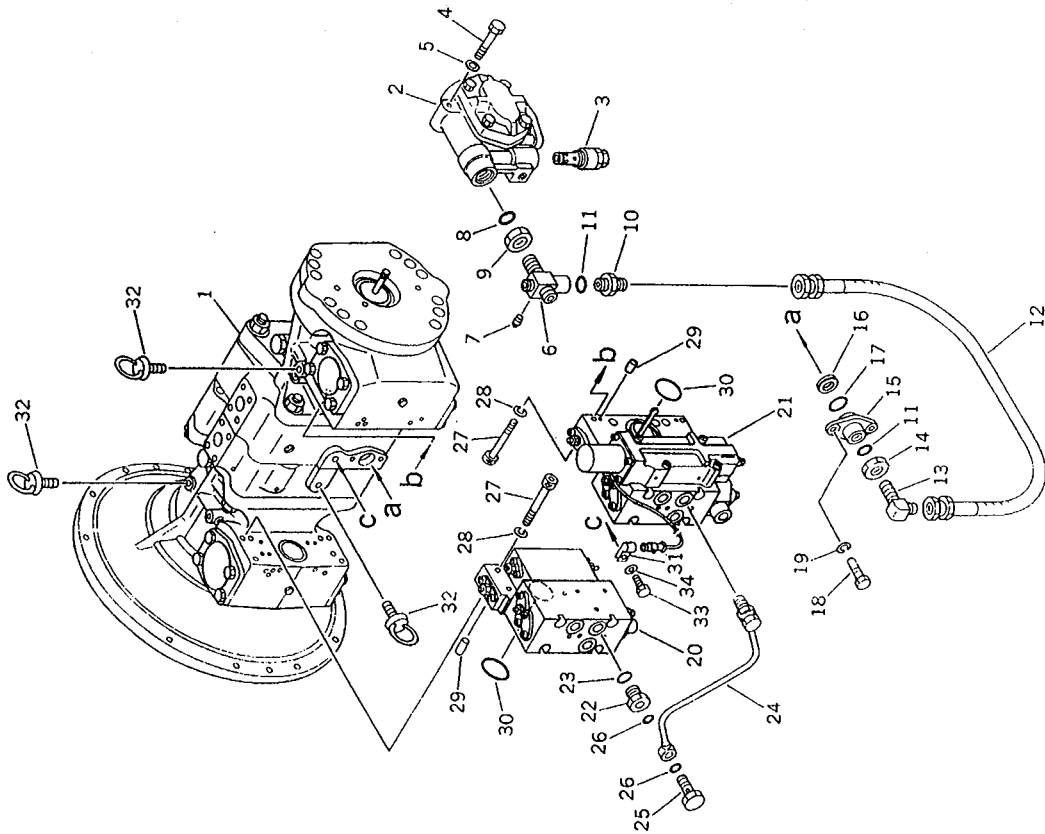


FIG. NO. :6001

DEX Q.	PART NO.	DESCRIPTION	Q 'TY	SERIAL NO. PC210-3KP	SERIAL NO. PC240-3KP
	708-25-01061	HYDRAULIC PUMP ASS'Y	1	K15001-	
	708-25-01150	.PUMP SUB ASS'Y	1	K15001-	
1	*	..PUMP SUB ASS'Y	1	K15001-	
2	(704-24-28202)	..PUMP ASS'Y	1	K15001-	
3	(708-25-14901)	..RELIEF VALVE A.	1	K15001-	
4	(01010-31260)	..BOLT	2	K15001-	
5	(01602-01236)	..WASHER,SPRING	2	K15001-	
6	708-25-19111	..JOINT	1	K15001-	
7	07042-20108	..PLUG	1	K15001-	
8	07002-02434	..O-RING	3	K15001-	
9	07239-12410	..NUT	1	K15001-	
10	07230-10422	..UNION	1	K15001-	
11	07002-02034	..O-RING	2	K15001-	
12	07102-20404	..HOSE	1	K15001-	
13	07231-20422	..ELBOW	1	K15001-	
14	07239-12009	..NUT	1	K15001-	
15	708-25-19120	..FLANGE	1	K15001-	
16	720-68-15240	..FILTER	1	K15001-	
17	07000-02021	..O-RING	1	K15001-	
18	01010-30820	..BOLT	2	K15001-	
19	01602-00825	..WASHER,SPRING	2	K15001-	
20	(708-25-07110)	.SERVO VALVE ASS'Y,FRONT	1	K15001-	
21	(708-25-07210)	.SERVO VALVE ASS'Y,REAR	1	K15001-	
22	706-46-53260	.PLUG	2	K15001-	
23	07002-01423	.O-RING	2	K15001-	
24	708-25-19140	.TUBE	1	K15001-	
25	706-46-53180	.BOLT,JOINT	2	K15001-	
26	07000-02012	.O-RING	4	K15001-	
27	(708-25-19130)	.BOLT	8	K15001-	
28	(01602-00825)	.WASHER,SPRING	8	K15001-	

PC210-3KP

PC210-3KP

6-2

6-3

FIG NO. :6001

INDEX NO.	PART NO.	DESCRIPTION	Q 'TY	SERIAL NO. PC210-3KP	SERIAL NO. PC240-3KP
29	(04020-00516)	.PIN ,DOWEL	4	K15001-	
30	(07000-03048)	.O-RING	2	K15001-	
31	06036-21814	.CLIP	1	K15001-	
32	04530-01018	.BOLT,EYE	2	K15001-	
33	01010-31016	.BOLT	1	K15001-	
34	01643-31032	.WASHER	1	K15001-	

FIG. 6002 HYDRAULIC PISTON PUMP (2/4)
(FOR 3-STAGE SELECTOR MODE OLSS) (PC210)

このポンプの構成部品は、図 6001 から 6003 図までで示されています。
(708-25-01061) : This assembly consists of all parts shown in Figs. 6001 to 6003.
このポンプの構成部品は、図 6002 から 6004 図までで示されています。
708-25-01150 : This assembly consists of all parts shown in Figs. 6002 to 6004, 6021 and 6023.
このポンプの構成部品は、図 6003 から 6004 図までで示されています。
708-25-01250 : This assembly consists of all parts shown in Figs. 6003 to 6004.

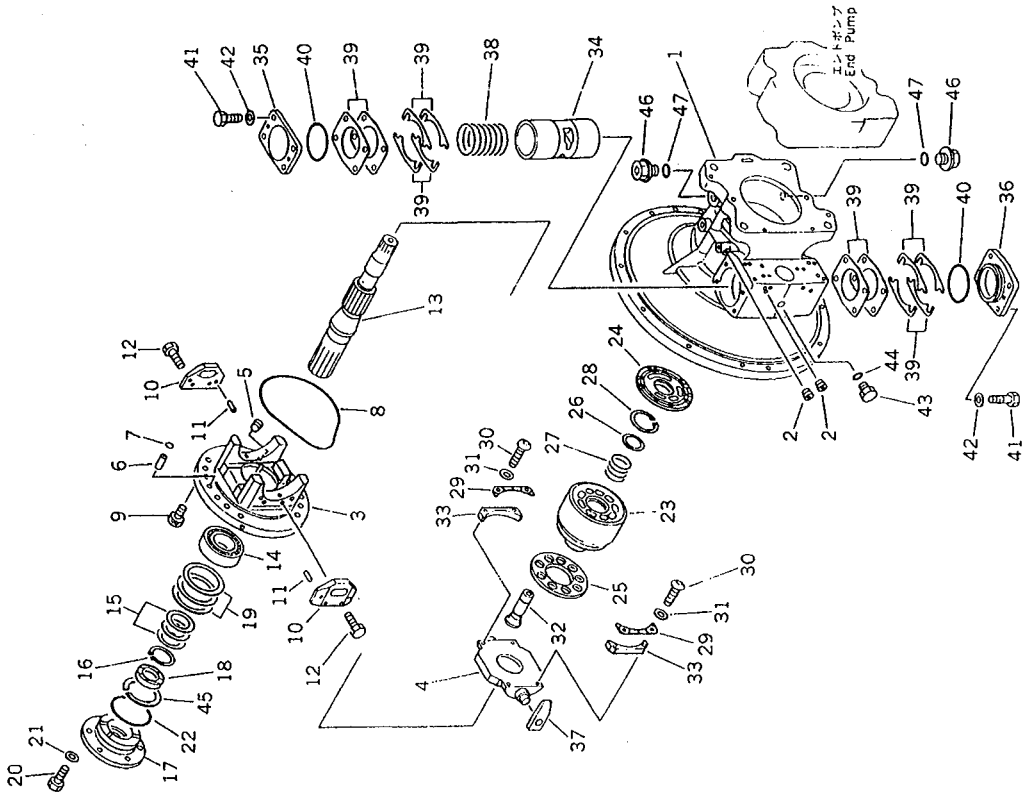


FIG. NO. : 6002

DEX	PART NO.	DESCRIPTION	QTY	SERIAL NO. PC210-3KP	SERIAL NO. PC240-3KP
2	(708-25-01061)	HYDRAULIC PUMP ASS'Y	1	K15001-	
	(708-25-01150)	..PUMP SUB ASS'Y	1	K15001-	
	(708-25-01250)	..PUMP SUB ASS'Y	1	K15001-	
	(*708-25-00090)	...CASE ASS'Y	1	K15001-	
1	*	...CASE, FRONT	1	K15001-	
2	708-86-51180	...PLUG	11	K15001-	
	(*708-25-00030)	...CRADLE ASS'Y, FRONT	1	K15001-	
3	*	...CRADLE, FRONT	1	K15001-	
4	*	...CAM, ROCKER	1	K15001-	
5	*	...PLUG	1	K15001-	
6	(*708-25-12330)	...JOINT	1	K15001-	
7	(*07000-12015)	...O-RING	1	K15001-	
8	(*708-25-12340)	...O-RING	1	K15001-	
9	(*708-25-12390)	...BOLT	12	K15001-	
0	(*708-25-12360)	...PLATE	2	K15001-	
1	(*04020-00820)	...PIN, DOWEL	4	K15001-	
2	(*01010-50816)	...BOLT	4	K15001-	
3	(*708-25-12711)	...SHAFT, FRONT	1	K15001-	
4	(*708-25-12731)	...BEARING	1	K15001-	
5	(*708-25-05010)	...WASHER KIT	1	K15001-	
6	*	...RING, SNAP	1	K15001-	
7	*	...HOUSING	1	K15001-	
8	708-25-12980	...SEAL, OIL	1	K15001-	
9	(*708-25-05130)	...SHIM KIT	1	K15001-	
0	01010-50820	...BOLT	4	K15001-	
1	01643-30823	...WASHER	4	K15001-	
2	07000-02080	...O-RING	1	K15001-	
3	(*708-25-00010)	..BLOCK ASS'Y	1	K15001-	
4	*	...BLOCK, CYLINDER	1	K15001-	
5	*	...PLATE, VALVE	1	K15001-	

PC210-3KP

PC210-3KP

6-6

6-7

FIG NO. :6002

INDEX NO.	PART NO.	DESCRIPTION	QTY	SERIAL NO. PC210-3KP	SERIAL NO. PC240-3KP
25	*	...RETAINER,SHOE	1	K15001-	
26	(*708-25-13120)	..WASHER	1	K15001-	
27	(*708-25-13130)	..SPRING	1	K15001-	
28	(*708-25-13140)	...RING,SNAP	1	K15001-	
29	(*708-25-13441)	...RETAINER	2	K15001-	
30	(*708-25-13470)	...SCREW	4	K15001-	
31	(*01643-30623)	...WASHER	4	K15001-	
32	(*708-25-13311)	...PISTON SUB ASS'Y	9	K15001-	
33	(*708-25-05060)	...SPACER KIT	2	K15001-	
34	(*708-25-14210)	...PISTON	1	K15001-	
35	(*708-25-14140)	...CAP	1	K15001-	
36	(*708-25-14150)	...CAP	1	K15001-	
37	(*708-25-14120)	...SLIDER	1	K15001-	
38	708-25-14130	...SPRING	1	K15001-	
39	(*708-25-05050)	...SHIM KIT	2	K15001-	
40	07000-02065	...O-RING	2	K15001-	
41	01010-51035	...BOLT	8	K15001-	
42	01643-31032	...WASHER	8	K15001-	
43	720-68-19870	...PLUG	5	K15001-	
44	07002-01223	...O-RING	1	K15001-	
45	(*708-25-12970)	...RING,SNAP	1	K15001-	
46	07044-02412	...PLUG	1	K15001-	
47	07002-02434	...O-RING	1	K15001-	

FIG. 6003 HYDRAULIC PISTON PUMP (3/4)
(FOR 3-STAGE SELECTOR MODE OLSS) (PC210)

(708-25-01061) : このアセンブリの構成部品は図 6001 から図 6023 図まで含まれます。
This assembly consists of all parts shown in Figs. 6001 to 6023.

(708-25-01150) : このアセンブリの構成部品は図 6002 から図 6004 図、図 6021 図および図 6023 図まで含まれます。
This assembly consists of all parts shown in Figs. 6002 to 6004, 6021 and 6023.

(708-25-01250) : このアセンブリの構成部品は図 6002 から図 6004 図、図 6004 図、図 6021 図および図 6023 図まで含まれます。
This assembly consists of all parts shown in Figs. 6002 to 6004,

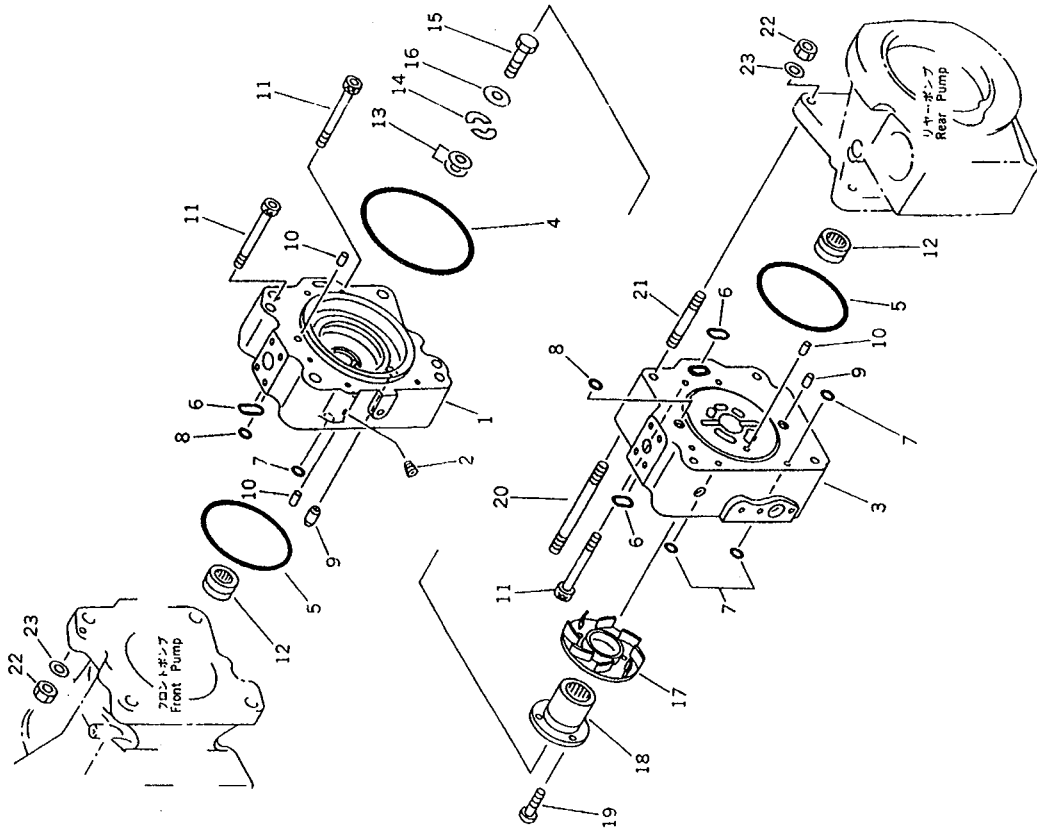


FIG. NO. : 6003

INDEX NO.	PART NO.	DESCRIPTION	Q'TY	SERIAL NO. PC210-3KP	SERIAL NO. PC240-3KP
	(708-25-01061)	HYDRAULIC PUMP ASS'Y	1	K15001-	
	(708-25-01150)	-PUMP SUB ASS'Y	1	K15001-	
	(708-25-01250)	..PUMP SUB ASS'Y	1	K15001-	
1	(*708-25-12511)CAP,END	1	K15001-	
2	*PLUG,EYE	2	K15001-	
3	(*708-25-12521)	..CAP,END	1	K15001-	
4	(*07000-05165)	...O-RING	1	K15001-	
5	(*07000-02135)	...O-RING	2	K15001-	
6	(*07000-03032)	...O-RING	3	K15001-	
7	(*07000-11009)	...O-RING	5	K15001-	
8	(*07000-12015)	...O-RING	2	K15001-	
9	(*6130-21-1910)	...PIN	2	K15001-	
10	(*720-68-19610)	...PIN	3	K15001-	
11	(*708-25-12530)	...BOLT	6	K15001-	
12	(*708-25-12740)	...BEARING	2	K15001-	
13	(*708-25-05020)	...SHIM KIT	1	K15001-	
14	(*708-25-12950)	...PLATE	2	K15001-	
15	(*706-74-40320)	...BOLT	1	K15001-	
16	(*01643-31032)	...WASHER	1	K15001-	
17	(*708-25-12542)	...IMPELLER	1	K15001-	
18	(*708-25-12552)	...COUPLING	1	K15001-	
19	(*706-73-42270)	...SCREW	4	K15001-	
20	(*01141-81620)	...STUD	4	K15001-	
21	(*01140-81645)	...STUD	4	K15001-	
22	(*01582-21613)	...NUT	4	K15001-	
23	(*01643-31645)	...WASHER	4	K15001-	

FIG. 6004 HYDRAULIC PISTON PUMP (4/4)
(FOR 3-STAGE SELECTOR MODE OLSS) (PC210)

このアセンブリの構成部品は第 6002 図から第 6004 図までを含みます。
(708-25-01061) : This assembly consists of all parts shown in Figs. 6001 to 6023.
このアセンブリの構成部品は第 6002 図から第 6004 図までを含みます。
(708-25-01150) : This assembly consists of all parts shown in Figs. 6002 to 6004, 6021 and 6023.
このアセンブリの構成部品は第 6002 図から第 6004 図までを含みます。
(708-25-01250) : This assembly consists of all parts shown in Figs. 6002 to 6004.

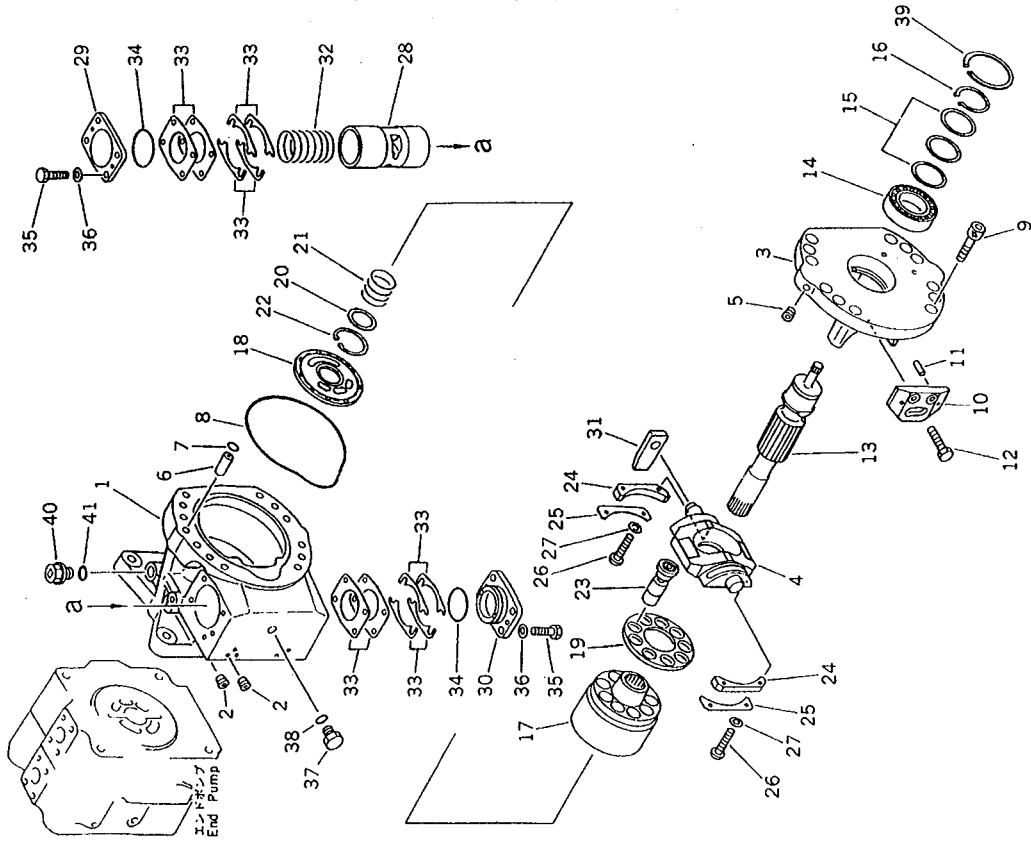


FIG NO. : 6004

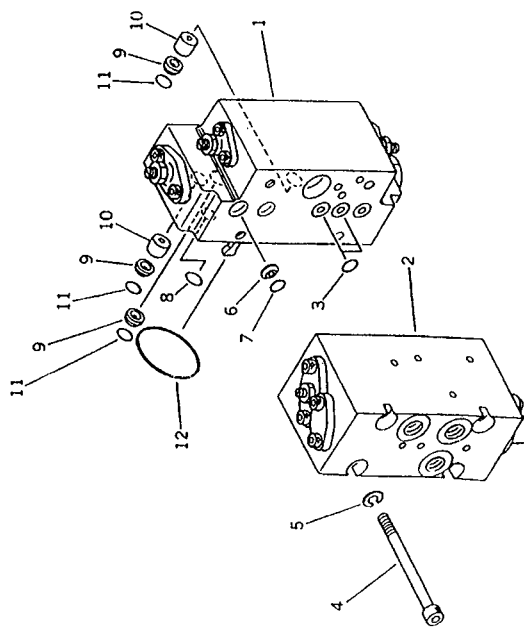
INDEX NO.	PART NO.	DESCRIPTION	QTY	SERIAL NO. PC210-3KP	SERIAL NO. PC240-3KP
	(708-25-01061)	HYDRAULIC PUMP ASS'Y	1	K15001-	
1	*	...CASE, REAR	1	K15001-	
2	*	...PLUG	12	K15001-	
3	*	...CRADLE ASS'Y (LIMITED SUPPLY)	1	K15001-	
4	*	...CRADLE, REAR	1	K15001-	
5	*	...CAM, ROCKER	1	K15001-	
6	(*708-25-12330)	...PLUG	1	K15001-	
7	(*07000-12015)	...JOINT	1	K15001-	
8	(*708-25-12340)	...C-RING	1	K15001-	
9	(*708-25-12350)	...O-RING	1	K15001-	
10	(*708-25-12360)	...BOLT	12	K15001-	
11	(*04020-00820)	...PLATE	2	K15001-	
12	(*01010-30816)	...PIN, DOWEL	4	K15001-	
13	(*708-25-12721)	...BOLT	4	K15001-	
14	(*708-25-12731)	...SHAFT	1	K15001-	
15	(*708-25-05010)	...BEARING	1	K15001-	
16	(*708-25-12790)	...WASHER KIT	1	K15001-	
17	(*708-25-00020)	...RING, SNAP	1	K15001-	
18	*	...BLOCK ASS'Y	1	K15001-	
19	(*708-25-13422)	...BLOCK, CYLINDER	1	K15001-	
20	(*708-25-13120)	...PLATE, VALVE	1	K15001-	
21	(*708-25-13130)	...RETAINER, SHOE	1	K15001-	
22	(*708-25-13140)	...WASHER	1	K15001-	
23	*	...SPRING	1	K15001-	
		...RING, SNAP	1	K15001-	
		...PISTON SUB ASS'Y	9	K15001-	

FIG NO. : 6004

INDEX NO.	PART NO.	DESCRIPTION	Q 'TY	SERIAL NO. PC210-3KP	SERIAL NO. PC240-3KP
24	(*708-25-05060)	...SPACER KIT	2	K15001-	
25	(*708-25-13441)	...RETAINER	2	K15001-	
26	(*708-25-13470)	...SCREW	4	K15001-	
27	(*01643-30623)	...WASHER	4	K15001-	
28	(*708-25-14111)	...PISTON	1	K15001-	
29	(*708-25-14140)	...CAP	1	K15001-	
30	(*708-25-14150)	...CAP	1	K15001-	
31	(*708-25-14120)	...SLIDER	1	K15001-	
32	708-25-14130	...SPRING	1	K15001-	
33	(*708-25-05050)	...SHIM KIT	2	K15001-	
34	07000-02065	...O-RING	4	K15001-	
35	01016-31035	...BOLT	8	K15001-	
36	01643-31032	...WASHER	8	K15001-	
37	*	...PLUG	4	K15001-	
38	07002-01223	...O-RING	1	K15001-	
39	(*708-25-12970)	...RING,SNAP	1	K15001-	
40	07044-02412	...PLUG	1	K15001-	
41	07002-02434	...O-RING	1	K15001-	

**FIG. 6011 SERVO VALVE, FRONT (1/2)
(FOR 3-STAGE SELECTOR MODE OLSS) (PC210)**

このアセンブリの構成部品は第6001図から第6023図まで含まれます。
(708-25-01061) : This assembly consists of all parts shown in Figs. 6001 to 6023.
このアセンブリの構成部品は第6011図から第6013図まで含まれます。
708-25-07110 : This assembly consists of all parts shown in Figs. 6011 to 6013.



INDEX NO.	PART NO.	DESCRIPTION	Q'TY	SERIAL NO. PC210-3KP	SERIAL NO. PC240-3KP
	(708-25-01061)	HYDRAULIC PUMP ASS'Y	1	K15001-	
	708-25-07110	-SERVO VALVE ASS'Y, FRONT	1	K15001-	
1	(708-25-15200)	..VALVE SUB ASS'Y	1	K15001-	
2	(708-25-07510)	..VALVE ASS'Y	1	K15001-	
3	07000-02011	..O-RING	2	K15001-	
4	708-25-19160	..BOLT	4	K15001-	
5	01602-20825	..WASHER, SPRING	4	K15001-	
6	720-68-11920	..FILTER	1	K15001-	
7	07000-12010	..O-RING	1	K15001-	
8	07000-11009	..O-RING	3	K15001-	
9	720-68-11920	..FILTER	3	K15001-	
10	708-25-19150	..ORIFICE	2	K15001-	
11	07000-12010	..O-RING	3	K15001-	
12	07000-03048	..O-RING	1	K15001-	

FIG NO. : 6011

PC210-3KP

FIG. 6012 SERVO VALVE, FRONT (2/2)
(FOR 3-STAGE SELECTOR MODE OLSS) (PC210)

このアセンブリの構成部品は第6011図、第6012図、第6013図に示されています。
 (708-25-01061) This assembly consists of all parts shown in Figs. 6011 to 6023.
 このアセンブリの構成部品は第6011図、第6012図、第6013図に示されています。
 (708-25-07110) This assembly consists of all parts shown in Figs. 6011 to 6013.

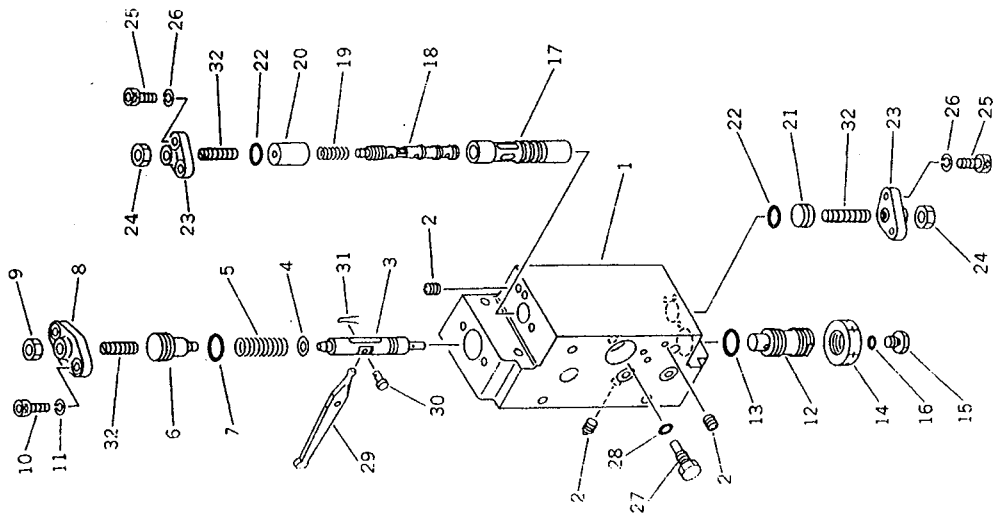


FIG. NO. :6012

INDEX NO.	PART NO.	DESCRIPTION	Q'TY	SERIAL NO. PC210-3KP	SERIAL NO. PC240-3KP
	(708-25-01061)	HYDRAULIC PUMP ASS'Y	1	K15001-	
	(708-25-07110)	-SERVO VALVE ASS'Y,FRONT	1	K15001-	
	708-25-15200	..VALVE SUB ASS'Y	1	K15001-	
	(*708-23-07021)	...BODY ASS'Y	1	K15001-	
1	*BODY	1	K15001-	
2	*PLUG	5	K15001-	
3	(*708-25-15120)	...PISTON	1	K15001-	
4	(*708-25-15130)	...SEAT	1	K15001-	
5	(*708-25-15140)	...SPRING	1	K15001-	
6	(*708-25-15420)	...PLUG	1	K15001-	
7	(*07000-02018)	...O-RING	1	K15001-	
8	(*708-25-15150)	...COVER	1	K15001-	
9	(*01580-10806)	...NUT	1	K15001-	
10	(*708-25-15320)	...BOLT	2	K15001-	
11	(*01602-20619)	...WASHER,SPRING	2	K15001-	
12	(*708-25-15171)	...PLUG	1	K15001-	
13	(*07002-02034)	...O-RING	1	K15001-	
14	(*07239-12009)	...NUT	1	K15001-	
15	(*07040-11007)	...PLUG	1	K15001-	
16	(*07002-01023)	...O-RING	1	K15001-	
17	(*708-25-15180)	...SLEEVE	1	K15001-	
18	(*708-25-15280)	...SCREW	1	K15001-	
19	(*708-25-15310)	...SPRING	1	K15001-	
20	(*708-25-15330)	...SPACER	1	K15001-	
21	(*708-25-15430)	...PLUG	2	K15001-	
22	(*07000-02012)	...O-RING	2	K15001-	
23	(*708-25-15250)	...COVER	2	K15001-	
24	(*01580-10806)	...NUT	2	K15001-	
25	(*708-25-15320)	...BOLT	4	K15001-	
26	(*01602-20619)	...WASHER,SPRING	4	K15001-	

FIG NO. : 6012

INDEX NO.	PART NO.	DESCRIPTION	Q 'TY	SERIAL NO. PC210-3KP	SERIAL NO. PC240-3KP
27	(*708-25-15260)	...PLUG	1	K15001-	
28	(*07002-00823)	...O-RING	1	K15001-	
29	(*708-25-15270)	...ARM	1	K15001-	
30	(*04205-00514)	...PIN	1	K15001-	
31	(*04050-01210)	...PIN, COTTER	1	K15001-	
32	(*708-25-15340)	...SCREW	3	K15001-	

**FIG. 6013 CUT OFF AND NEGATIVE CONTROL VALVE, FRONT
(FOR 3-STAGE SELECTOR MODE OLSS) (PC210)**

このアセンブリの構成は図6013図から図6023図までを含みます。
(708-25-01061) : This assembly consists of all parts shown in Figs. 6001 to 6023.
このアセンブリの構成は図6011図から図6013図までを含みます。
(708-25-07110) : This assembly consists of all parts shown in Figs. 6011 to 6013.

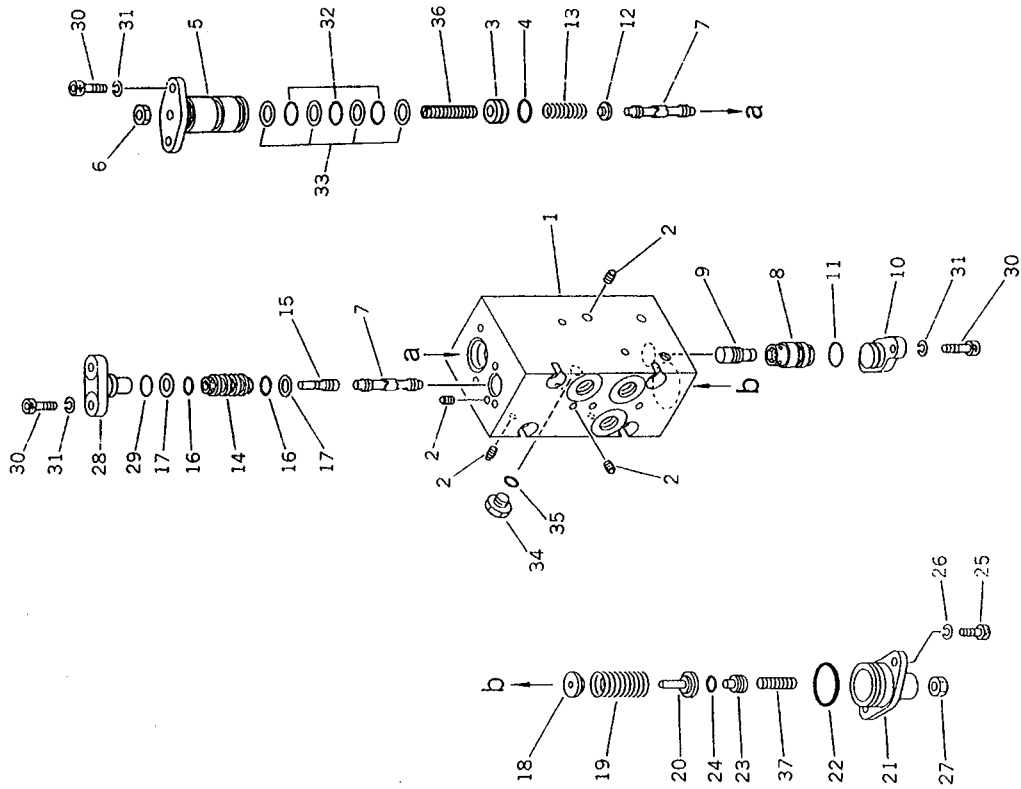


FIG NO. :6013

INDEX NO.	PART NO.	DESCRIPTION	Q'TY	SERIAL NO. PC210-3KP	SERIAL NO. PC240-3KP
	(708-25-01061)	HYDRAULIC PUMP ASS'Y	1	K15001-	
	(708-25-07110)	-SERVO VALVE ASS'Y, FRONT	1	K15001-	
1	*	...BODY	1	K15001-	
2	*	...PLUG	16	K15001-	
3	(*708-25-17420)	...PLUG	1	K15001-	
4	(*07000-02010)	...O-RING	1	K15001-	
5	(*708-25-17131)	...COVER	1	K15001-	
6	(*01580-10806)	...NUT	1	K15001-	
7	(*708-25-17140)	...SPOOL	2	K15001-	
8	(*708-25-17150)	...SLEEVE	1	K15001-	
9	(*708-25-17160)	...PISTON	1	K15001-	
10	(*708-25-17170)	...COVER	1	K15001-	
11	(*07000-02014)	...O-RING	1	K15001-	
12	(*708-25-17180)	...SEAT	1	K15001-	
13	(*708-25-17190)	...SPRING	1	K15001-	
14	(*708-25-17210)	...SLEEVE	1	K15001-	
15	(*708-25-17220)	...PISTON	1	K15001-	
16	(*07000-12012)	...O-RING	2	K15001-	
17	(*07001-02012)	...RING, BACK-UP	2	K15001-	
18	(*708-25-17370)	...SEAT	1	K15001-	
19	(*708-25-17250)	...SPRING	1	K15001-	
20	(*708-25-17260)	...SEAT	1	K15001-	
21	(*708-25-17350)	...COVER	1	K15001-	
22	(*07000-03028)	...O-RING	1	K15001-	
23	(*708-25-17410)	...PLUG	1	K15001-	
24	(*07000-01009)	...O-RING	1	K15001-	
25	(*708-25-18320)	...BOLT	2	K15001-	
26	(*01602-20619)	...WASHER, SPRING	2	K15001-	
27	(*01580-10806)	...NUT	1	K15001-	
28	(*708-25-17230)	...COVER	1	K15001-	

PC210-3KP

PC210-3KP

FIG NO. :6013

INDEX NO.	PART NO.	DESCRIPTION	Q 'TY	SERIAL NO. PC210-3KP	SERIAL NO. PC240-3KP
29	(*07000-02012)	...O-RING	1	K15001-	
30	(*708-25-15320)	...BOLT	6	K15001-	
31	(*01602-20619)	...WASHER, SPRING	6	K15001-	
32	(*07000-12021)	...O-RING	3	K15001-	
33	(*07001-02021)	...RING, BACK-UP	4	K15001-	
34	(*07040-11007)	...PLUG	1	K15001-	
35	(*07002-01023)	...O-RING	1	K15001-	
36	(*708-25-17430)	...SCREW	1	K15001-	
37	(*708-25-15340)	...SCREW	1	K15001-	

FIG. 6015 SERVO VALVE, REAR (1/2)
(FOR 3-STAGE SELECTOR MODE OLSS) (PC210)

このアセンブリの構成部品は第6001図から第6023図までを含みます。
(708-25-01061) This assembly consists of all parts shown in Figs. 6001 to 6023.
このアセンブリの構成部品は第6015図から第6018図までを含みます。
708-25-07210 : This assembly consists of all parts shown in Figs. 6015 to 6018.

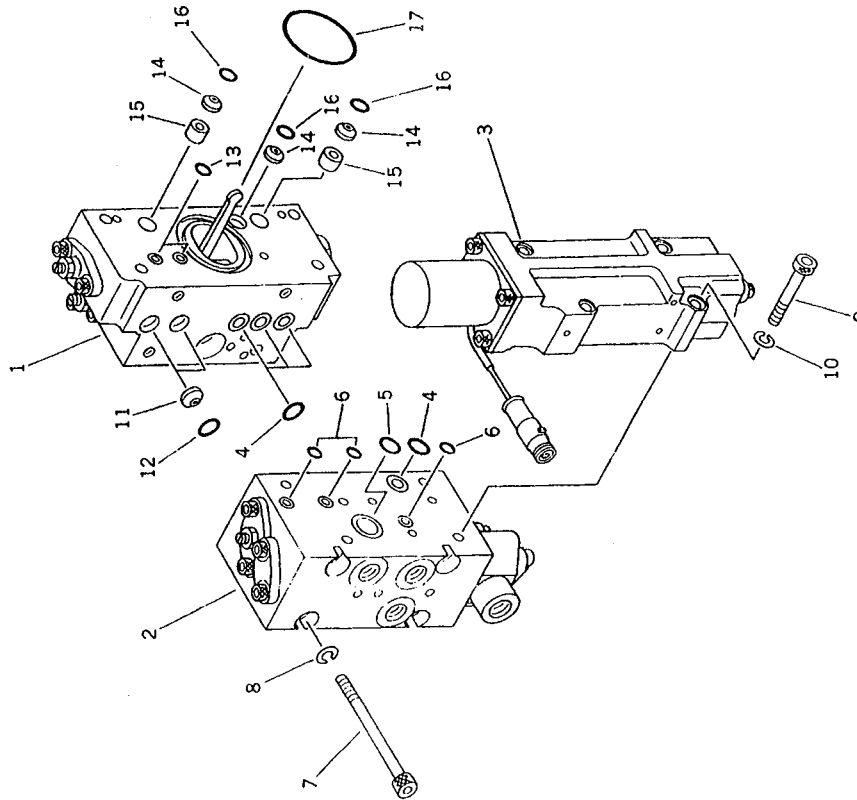


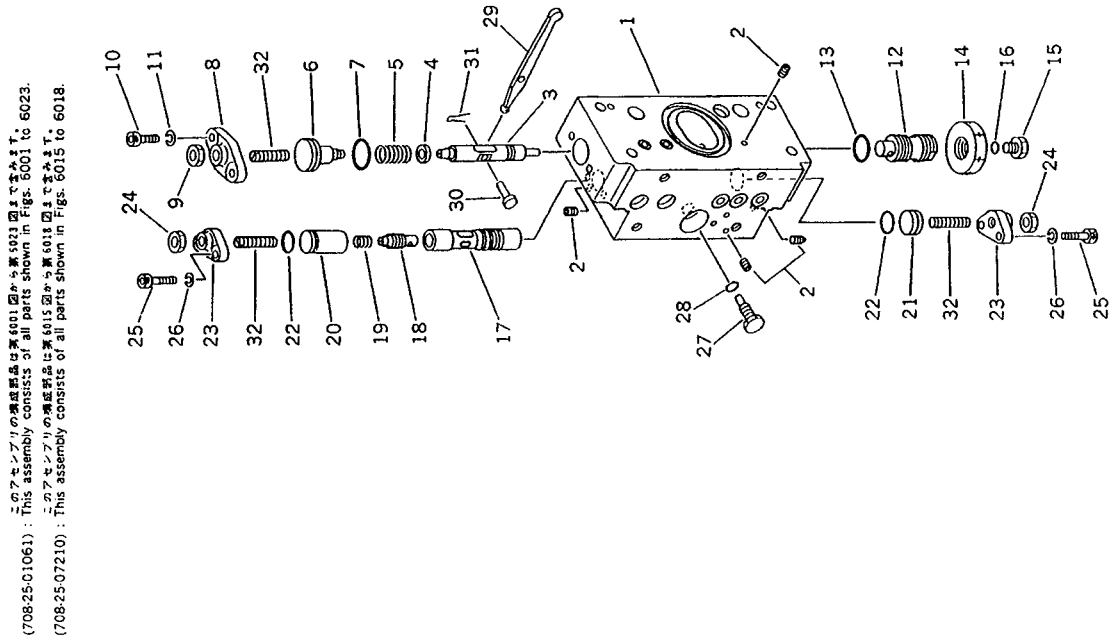
FIG. NO. 6015

INDEX NO.	PART NO.	DESCRIPTION	Q'TY	SERIAL NO. PC210-3KP	SERIAL NO. PC240-3KP
	(708-25-01061)	HYDRAULIC PUMP ASS'Y	1	K15001-	
	708-25-07210	-SERVO VALVE ASS'Y, REAR	1	K15001-	
1	(708-25-16200)	.. VALVE ASS'Y	1	K15001-	
2	(708-25-07610)	.. VALVE ASS'Y	1	K15001-	
3	(708-25-18600)	.. VALVE ASS'Y	1	K15001-	
4	07000-02011	.. O-RING	4	K15001-	
5	07000-02018	.. O-RING	1	K15001-	
6	07000-11009	.. O-RING	3	K15001-	
7	708-25-19160	.. BOLT	4	K15001-	
8	01602-20825	.. WASHER, SPRING	4	K15001-	
9	708-25-19130	.. BOLT	4	K15001-	
10	01602-20825	.. WASHER, SPRING	4	K15001-	
11	720-68-11920	.. FILTER	2	K15001-	
12	07000-12010	.. O-RING	2	K15001-	
13	07000-11009	.. O-RING	2	K15001-	
14	720-68-11920	.. FILTER	3	K15001-	
15	708-25-19150	.. ORIFICE	2	K15001-	
16	07000-12010	.. O-RING	3	K15001-	
17	07000-03048	.. O-RING	1	K15001-	

PC210-3KP

PC210-3KP

FIG. 6016 SERVO VALVE, REAR (2/2)
(FOR 3-STAGE SELECTOR MODE OLSS) (PC210)



このアセンブリの構成部品は(6016)図に示す通り、
(708-25-01061) : This assembly consists of all parts shown in Figs. 6001 to 6023.
このアセンブリの構成部品は(6016)図に示す通り、
(708-25-07210) : This assembly consists of all parts shown in Figs. 6015 to 6018.

FIG. NO. : 6016

INDEX NO.	PART NO.	DESCRIPTION	Q'TY	SERIAL NO. PC210-3KP	SERIAL NO. FC240-3KP
	(708-25-01061)	HYDRAULIC PUMP ASS'Y	1	K15001-	
	(708-25-07210)	-SERVO VALVE ASS'Y, REAR	1	K15001-	
	708-25-16200	..VALVE ASS'Y	1	K15001-	
	(*708-23-07011)	...BODY ASS'Y	1	K15001-	
1	*BODY	1	K15001-	
2	*PLUG	7	K15001-	
3	(*708-25-15120)	...PISTON	1	K15001-	
4	(*708-25-15130)	...SEAT	1	K15001-	
5	(*708-25-15140)	...SPRING	1	K15001-	
6	(*708-25-15420)	...PLUG	1	K15001-	
7	(*07000-02018)	...O-RING	1	K15001-	
8	(*708-25-15150)	...COVER	1	K15001-	
9	(*01580-10806)	...NUT	1	K15001-	
10	(*708-25-15320)	...BOLT	2	K15001-	
11	(*01502-20619)	...WASHER, SPRING	2	K15001-	
12	(*708-25-15171)	...PLUG	1	K15001-	
13	(*07002-02034)	...O-RING	1	K15001-	
14	(*07239-12009)	...NUT	1	K15001-	
15	(*07040-11007)	...PLUG	1	K15001-	
16	(*07002-01023)	...O-RING	1	K15001-	
17	(*708-25-15180)	...SLEEVE	1	K15001-	
18	(*708-25-15280)	...SPOOL	1	K15001-	
19	(*708-25-15310)	...SPRING	1	K15001-	
20	(*708-25-15330)	...SPACER	1	K15001-	
21	(*708-25-15430)	...PLUG	1	K15001-	
22	(*07000-02012)	...O-RING	2	K15001-	
23	(*708-25-15250)	...COVER	2	K15001-	
24	(*01580-10806)	...NUT	2	K15001-	
25	(*708-25-15320)	...BOLT	4	K15001-	
26	(*01502-20619)	...WASHER, SPRING	4	K15001-	

FIG NO. :6016

INDEX NO.	PART NO.	DESCRIPTION	QTY	SERIAL NO. PC210-3KP	SERIAL NO. PC240-3KP
27	(*708-25-15260)	...PLUG	1	K15001-	
28	(*07002-00823)	...O-RING	1	K15001-	
29	(*708-25-15270)	...ARM	1	K15001-	
30	(*04205-00514)	...PIN	1	K15001-	
31	(*04050-01210)	...PIN,CUTTER	1	K15001-	
32	(*708-25-15340)	...SCREW	3	K15001-	

FIG. 6017 CUT OFF AND NEGATIVE CONTROL VALVE, REAR
(FOR 3-STAGE SELECTOR MODE OLSS) (PC210)

このアセンブリの構成部品は第6017図の5933図に示す通り、
(708-25-01061) : This assembly consists of all parts shown in Figs. 6001 to 6023.
このアセンブリの構成部品は第6017図の5933図に示す通り、
(708-25-07210) : This assembly consists of all parts shown in Figs. 6015 to 6018.

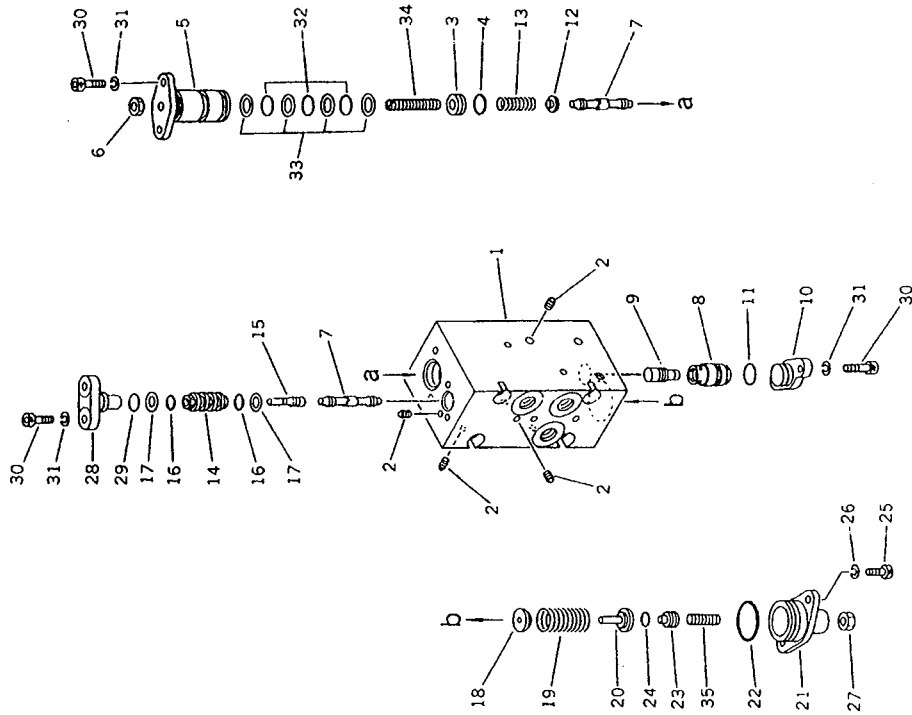


FIG. NO. :6017

INDEX NO.	PART NO.	DESCRIPTION	Q'TY	SERIAL NO. PC210-3KP	SERIAL NO. PC240-3KP
	(708-25-01061)	HYDRAULIC PUMP ASS'Y	1	K15001-	
	(708-25-07210)	.SERVO VALVE ASS'Y, REAR	1	K15001-	
	708-25-07610	..VALVE ASS'Y	1	K15001-	
	(*708-23-07041)	...BODY ASS'Y	1	K15001-	
1	*BODY	1	K15001-	
2	*PLUG	15	K15001-	
3	(*708-25-17420)	...PLUG	1	K15001-	
4	(*07000-02010)	...O-RING	1	K15001-	
5	(*708-25-17131)	...COVER	1	K15001-	
6	(*01580-10806)	...NUT	1	K15001-	
7	(*708-25-17140)	...SPOOL	2	K15001-	
8	(*708-25-17150)	...SLEEVE	1	K15001-	
9	(*708-25-17160)	...PISTON	1	K15001-	
10	(*708-25-17170)	...COVER	1	K15001-	
11	(*07000-02014)	...O-RING	1	K15001-	
12	(*708-25-17180)	...SEAT	1	K15001-	
13	(*708-25-17190)	...SPRING	1	K15001-	
14	(*708-25-17210)	...SLEEVE	1	K15001-	
15	(*708-25-17220)	...PISTON	1	K15001-	
16	(*07000-12012)	...O-RING	2	K15001-	
17	(*07001-02012)	...RING, BACK-UP	2	K15001-	
18	(*708-25-17370)	...SEAT	1	K15001-	
19	(*708-25-17250)	...SPRING	1	K15001-	
20	(*708-25-17260)	...SEAT	1	K15001-	
21	(*708-25-17350)	...COVER	1	K15001-	
22	(*07000-03028)	...O-RING	1	K15001-	
23	(*708-25-17410)	...PLUG	1	K15001-	
24	(*07000-01009)	...O-RING	1	K15001-	
25	(*708-25-15320)	...BOLT	2	K15001-	
26	(*01602-20619)	...WASHER, SPRING	4	K15001-	

PC210-3KP

PC210-3KP

FIG. NO. :5017

INDEX NO.	PART NO.	DESCRIPTION	Q 'TY	SERIAL NO. PC210-3KP	SERIAL NO. PC240-3KP
27	(*01580-10806)	...NUT	1	K15001-	
28	(*708-25-17230)	...COVER	1	K15001-	
29	(*07000-02012)	...O-RING	1	K15001-	
30	(*708-25-15320)	...BOLT	6	K15001-	
31	(*01602-20619)	...WASHER,SPRING	6	K15001-	
32	(*07000-12021)	...O-RING	3	K15001-	
33	(*07001-02021)	...RING,BACK-UP	4	K15001-	
34	(*708-25-17430)	...SCREW	1	K15001-	
35	(*708-25-15340)	...SCREW	1	K15001-	

FIG. 6018 TORQUE VARIABLE CONTROL VALVE
(FOR 3-STAGE SELECTOR MODE OLSS) (PC210)

このアセンブリの構成部品は図 6011 図から図 6013 図まで含まれます。
(708-25-01061) : This assembly consists of all parts shown in Figs. 6001 to 6003
このアセンブリの構成部品は図 6015 図から図 6018 図まで含まれます。
(708-25-07210) : This assembly consists of all parts shown in Figs. 6015 to 6018.

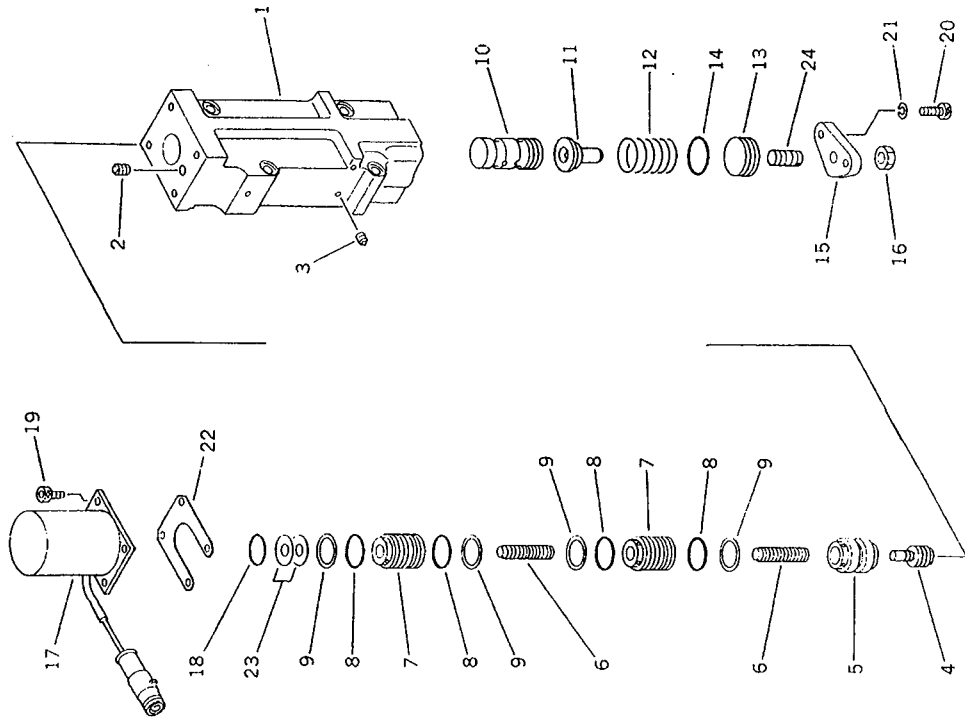


FIG. NO. : 6018

DETAILED NO.	PART NO.	DESCRIPTION	Q'TY	SERIAL NO. PC210-3KP	SERIAL NO. PC240-3KP
1	(708-25-01061)	HYDRAULIC PUMP ASS'Y	1	K15001-	
2	(708-25-07210)	..SERVO VALVE ASS'Y, REAR	1	K15001-	
3	708-25-18600	..VALVE ASS'Y	1	K15001-	
4	(*708-23-07051)	...BODY ASS'Y	1	K15001-	
5	*BODY	1	K15001-	
6	*PLUG	1	K15001-	
7	*PLUG	12	K15001-	
8	(*708-23-18120)	...PISTON	1	K15001-	
9	(*708-23-18130)	...SLEEVE	1	K15001-	
10	(*708-23-18140)	...PISTON	2	K15001-	
11	(*708-23-18150)	...SLEEVE	2	K15001-	
12	(*7000-12016)	...O-RING	4	K15001-	
13	(*70001-02016)	...RING, BACK-UP	4	K15001-	
14	(*708-23-18161)	...SPOOL	1	K15001-	
15	(*708-23-18170)	...SEAT	1	K15001-	
16	(*708-23-18181)	...SPRING	1	K15001-	
17	(*708-23-15160)	...PLUG	1	K15001-	
18	(*70000-02018)	...O-RING	1	K15001-	
19	(*708-23-18210)	...COVER	1	K15001-	
20	(*01580-10806)	...NUT	1	K15001-	
21	708-23-18221	...SOLENOID ASS'Y	1	K15001-	
22	07000-02016	...O-RING	1	K15001-	
23	708-25-18250	...BOLT	4	K15001-	
24	(*708-25-15320)	...BOLT	2	K15001-	
25	(*01602-20619)	...WASHER, SPRING	2	K15001-	
26	(*708-25-18571)	...SHIM, 0.50MM	2	K15001-	
27	(*708-25-18580)	...SHIM, 0.50MM	2	K15001-	
28	(*708-25-15340)	...SCREW	1	K15001-	

PC210-3KP

FIG. 6021 HYDRAULIC PUMP (FOR 3-STAGE SELECTOR MODE OLSS) (PC210)

(708-25 01061) : This assembly consists of all parts shown in Figs. 6001 to 6023.
 (708 25 01150) : This assembly consists of all parts shown in Figs. 6002 to 6004, 6021 and 6023.

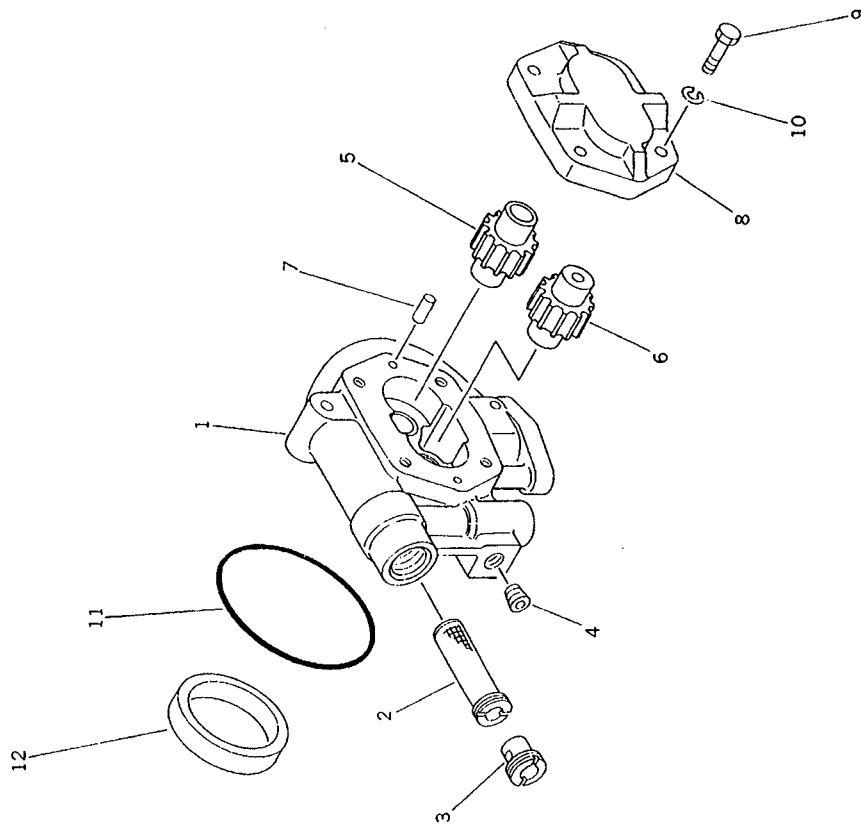


FIG. NO. :6021

INDEX NO.	PART NO.	DESCRIPTION	Q'TY	SERIAL NO. PC210-3KP	SERIAL NO. PC240-3KP
1	(708-25-01061)	HYDRAULIC PUMP ASS'Y	1	K15001-	
	(708-25-01150)	.PUMP SUB ASS'Y	1	K15001-	
	704-24-28202	..PUMP ASS'Y (BAR25)	1	K15001-	
1	(*704-28-28050)	...BODY	1	K15001-	
2	704-28-02751	...STRAINER	1	K15001-	
3	704-28-02760	...SCREW	1	K15001-	
4	07043-50312	...PLUG	1	K15001-	
5	(*704-28-28450)	...GEAR,DRIVE	1	K15001-	
6	(*704-28-28550)	...GEAR,DRIVEN	1	K15001-	
7	(*04020-00820)	...PIN,DOWEL	2	K15001-	
8	(*704-28-02410)	...HOUSING	1	K15001-	
9	(*01010-51240)	...BOLT	4	K15001-	
10	(*01602-21236)	...WASHER,SPRING	4	K15001-	
11	704-28-02710	...O-RING	1	K15001-	
12	704-28-02771	...COLLAR	1	K15001-	

PC210-3KP

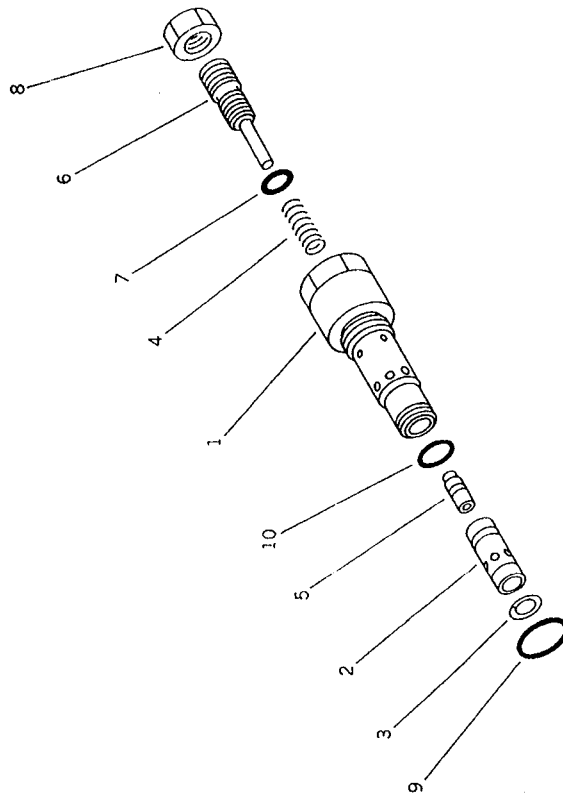
PC210-3KP

6-38

6-39

FIG. 6023 RELIEF VALVE (FOR 3-STAGE SELECTOR MODE OLSS) (PC210)

このアセンブリの構成部品は、第6001図から第6023図までで示されています。
 (708-25-01061) : This assembly consists of all parts shown in Figs. 6001 to 6023.
 このアセンブリの構成部品は、第6002図から第6004図、第6021図および第6023図までで示されています。
 (708-25-01150) : This assembly consists of all parts shown in Figs. 6002 to 6004, 6021 and 6023.



INDEX NO.	PART NO.	DESCRIPTION	Q'TY	SERIAL NO. PC210-3KP	SERIAL NO. PC240-3KP
	(708-25-01061)	HYDRAULIC PUMP ASS'Y	1	K15001-	
	(708-25-01150)	-PUMP SUB ASS'Y	1	K15001-	
	708-25-14901	..RELIEF VALVE A.	1	K15001-	
1	700-23-14810	...SLEEVE	1	K15001-	
2	708-23-14830	...VALVE	1	K15001-	
3	708-23-14820	...RING, SNAP	1	K15001-	
4	708-23-14840	...SPRING	1	K15001-	
5	708-23-14850	...PISTON	1	K15001-	
6	708-23-14860	...SCREW	1	K15001-	
7	07000-02010	...O-RING	1	K15001-	
8	705-73-75350	...NUT	1	K15001-	
9	700-22-11410	...O-RING	1	K15001-	
10	07002-02434	...O-RING	1	K15001-	

FIG. 6031 HYDRAULIC PISTON PUMP (1/4)
(FOR 2-STAGE SELECTOR MODE OLSS) (PC210)

708-25-01081 : このポンプの構成部品は第6031図から第6033図までを含みます。
This assembly consists of all parts shown in Figs. 6031 to 6053.

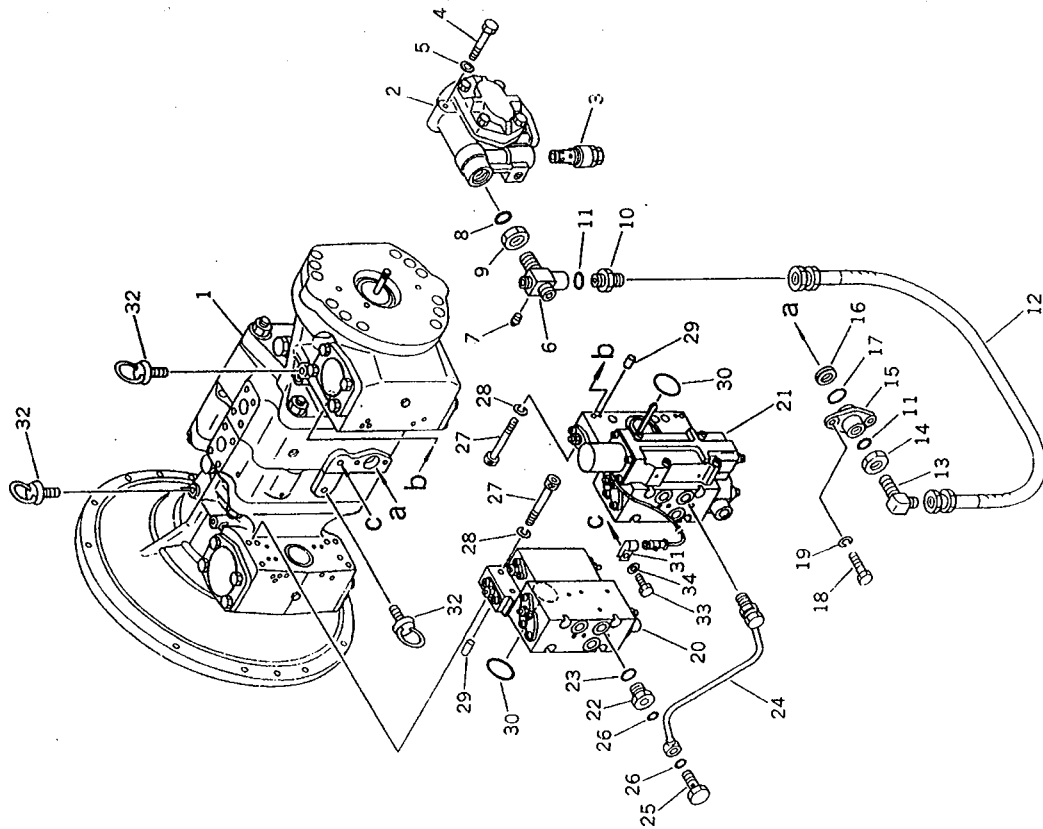


FIG. NO. : 6031

INDEX NO.	PART NO.	DESCRIPTION	Q'TY	SERIAL NO. PC210-3KP	SERIAL NO. PC240-3KP
	708-25-01081	HYDRAULIC PUMP ASS'Y	1	K15001-	
	708-25-01150	.PUMP SUB ASS'Y	1	K15001-	
1	(708-25-01250)	..PUMP SUB ASS'Y	1	K15001-	
2	(704-24-28202)	..PUMP ASS'Y	1	K15001-	
3	(708-25-14901)	..RELIEF VALVE A.	1	K15001-	
4	(01010-31260)	..BOLT	2	K15001-	
5	(01602-01236)	..WASHER, SPRING	2	K15001-	
6	708-25-19111	..JOINT	1	K15001-	
7	07042-20108	..PLUG	1	K15001-	
8	07002-02434	..O-RING	3	K15001-	
9	07239-12410	..NUT	1	K15001-	
10	07230-10422	..UNION	1	K15001-	
11	07002-02034	..O-RING	2	K15001-	
12	07102-20404	..HOSE	1	K15001-	
13	07231-20422	..ELBOW	1	K15001-	
14	07239-12009	..NUT	1	K15001-	
15	708-25-19120	..FLANGE	1	K15001-	
16	720-68-15240	..FILTER	1	K15001-	
17	07000-02021	..O-RING	1	K15001-	
18	01010-30820	..BOLT	2	K15001-	
19	01602-00825	..WASHER, SPRING	2	K15001-	
20	(708-25-07130)	.SERVO VALVE ASS'Y, FRONT	1	K15001-	
21	(708-25-07230)	.SERVO VALVE ASS'Y, REAR	2	K15001-	
22	706-46-53260	.PLUG	2	K15001-	
23	07002-01423	.O-RING	2	K15001-	
24	708-25-19140	.TUBE	1	K15001-	
25	706-46-53180	.BOLT, JOINT	2	K15001-	
26	07000-02012	.O-RING	4	K15001-	
27	(708-25-19130)	.BOLT	8	K15001-	
28	(01602-00825)	.WASHER, SPRING	8	K15001-	

PC210-3KP

PC210-3KP

6-42

6-43

FIG. NO. :6031

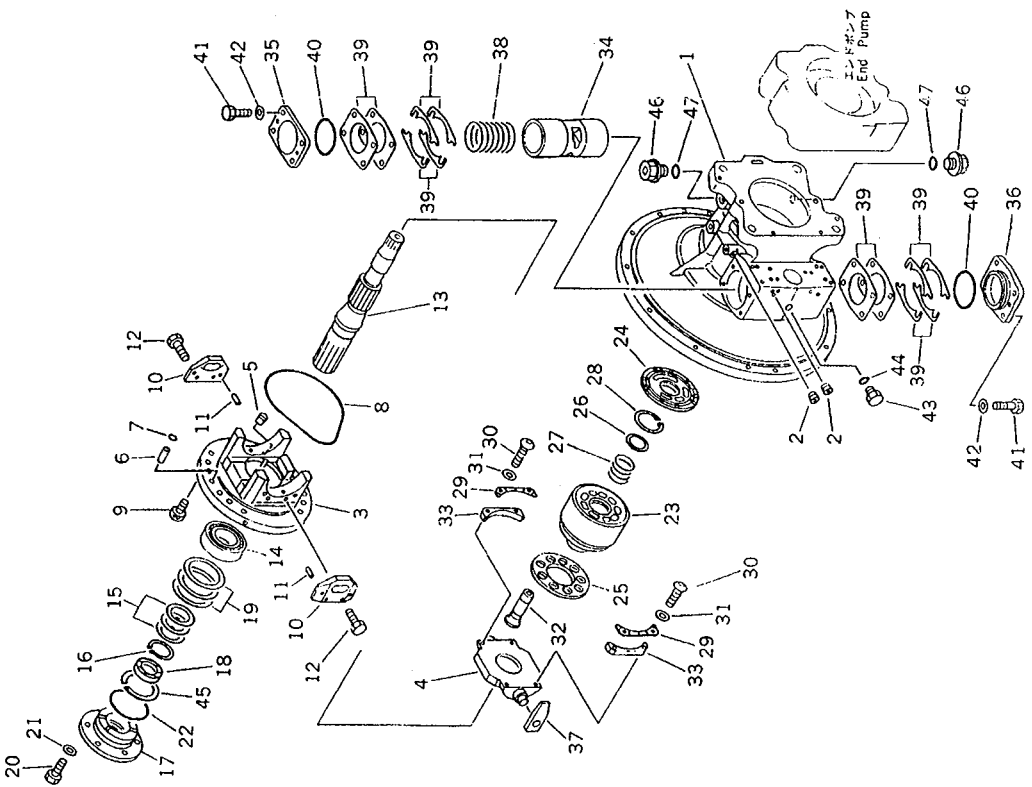
INDEX NO.	PART NO.	DESCRIPTION	Q 'TY	SERIAL NO. PC210-3KP	SERIAL NO. PC240-3KP
29	(04020-00616)	.PIN, DOWEL	4	K15001-	
30	(07000-03048)	.O-RING	2	K15001-	
31	08036-21814	.CLIP	1	K15001-	
32	04530-01018	.BOLT, EYE	2	K15001-	
33	01010-31016	.BOLT	1	K15001-	
34	01643-31032	.WASHER	1	K15001-	

FIG. 6032 HYDRAULIC PISTON PUMP (2/4)
(FOR 2-STAGE SELECTOR MODE OLSS) (PC210)

このアセンブリの構成部品は6031図から第6053図まで含まれます。
 (708-25-01081) : This assembly consists of all parts shown in Figs. 6031 to 6053

このアセンブリの構成部品は6031図から第6034図、第6051図および6053図まで含まれます。
 708-25-01150 : This assembly consists of all parts shown in Figs. 6032 to 6034, 6051 and 6053.

このアセンブリの構成部品は6031図から第6034図まで含まれます。
 708-25-01250 : This assembly consists of all parts shown in Figs. 6032 to 6034.



INDEX NO.	PART NO.	DESCRIPTION	Q'TY	SERIAL NO. PC210-3KP	SERIAL NO. PC240-3KP
	(708-25-01081)	HYDRAULIC PUMP ASS'Y	1	K15001-	
	(708-25-01150)	.PUMP SUB ASS'Y	1	K15001-	
	708-25-01250	..PUMP SUB ASS'Y	1	K15001-	
	(*708-25-00090)	...CASE ASS'Y	1	K15001-	
1	*CASE,FRONT	1	K15001-	
2	*PLUG	11	K15001-	
3	*	...CRADLE ASS'Y,FRONT	1	K15001-	
4	*CRADLE,FRONT	1	K15001-	
5	*CAM,ROCKER	1	K15001-	
6	*PLUG	1	K15001-	
7	(*708-25-12330)	...JOINT	1	K15001-	
8	(*07000-12015)	...O-RING	1	K15001-	
9	(*708-25-12340)	...O-RING	1	K15001-	
10	(*708-25-12390)	...BOLT	12	K15001-	
11	(*708-25-12360)	...PLATE	2	K15001-	
12	(*04020-00820)	...PIN,DOMEL	4	K15001-	
13	(*01010-50816)	...BOLT	4	K15001-	
14	(*708-25-12711)	...SHAFT,FRONT	1	K15001-	
15	(*708-25-12731)	...BEARING	1	K15001-	
16	(*708-25-05010)	...WASHER KIT	1	K15001-	
17	(*708-25-12790)	...RING,SNAP	1	K15001-	
18	*	...HOUSING	1	K15001-	
19	708-25-12980	...SEAL,OIL	1	K15001-	
20	(*708-25-05130)	...SHIM KIT	1	K15001-	
21	(*708-25-12940)SHIM, O.1MM	1	K15001-	
22	(*708-25-12930)SHIM, O.2MM	2	K15001-	
23	01010-50820	...BOLT	4	K15001-	
24	01643-30823	...WASHER	4	K15001-	
25	07000-02080	...O-RING	1	K15001-	
26	(*708-25-00010)	...BLOCK ASS'Y	1	K15001-	

FIG. NO. 6032

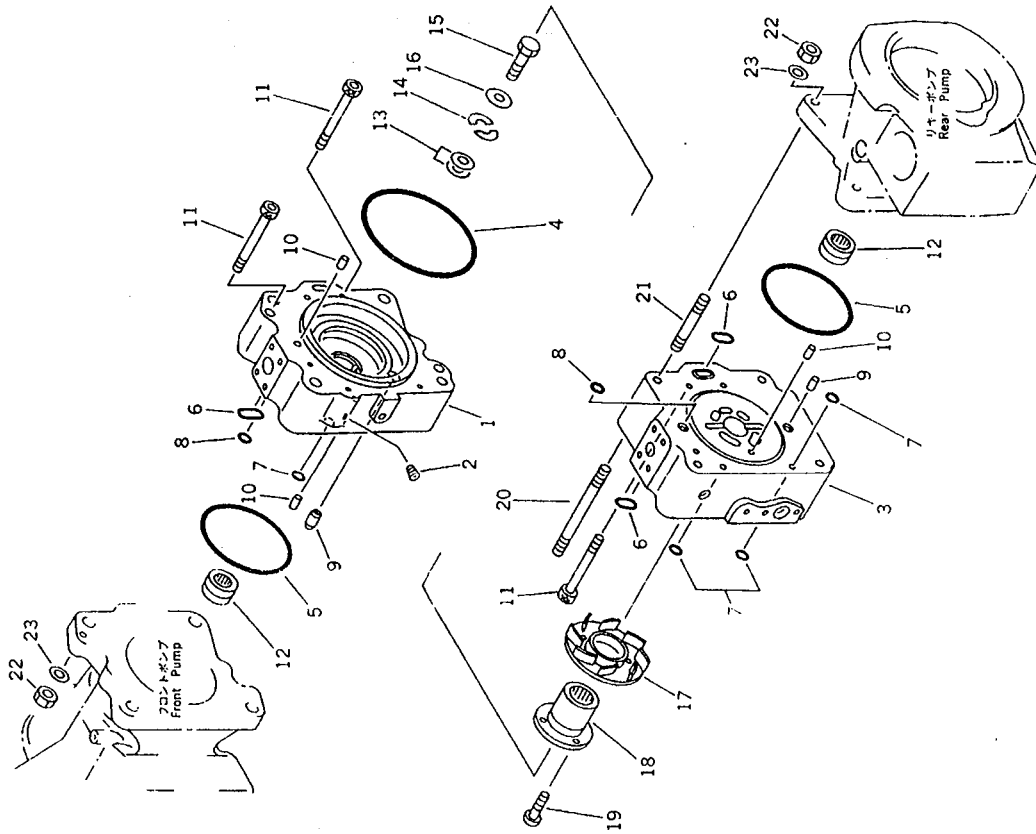
INDEX NO.	PART NO.	DESCRIPTION	QTY	SERIAL NO. PC210-3KP	SERIAL NO. PC240-3KP
23	*BLOCK,CYLINDER	1	K15001-	
24	*PLATE,VALVE	1	K15001-	
25	*RETAINER,SHOE	1	K15001-	
26	(*708-25-13120)	...WASHER	1	K15001-	
27	(*708-25-13130)	...SPRING	1	K15001-	
28	(*708-25-13140)	...RING,SNAP	1	K15001-	
29	(*708-25-13441)	...RETAINER	2	K15001-	
30	(*708-25-13470)	...SCREW	4	K15001-	
31	(*01643-30623)	...WASHER	4	K15001-	
32	(*708-25-13311)	...PISTON SUB ASS'Y	9	K15001-	
33	(*708-25-05060)	...SPACER KIT	2	K15001-	
34	(*708-25-14210)	...PISTON	1	K15001-	
35	(*708-25-14140)	...CAP	1	K15001-	
36	(*708-25-14150)	...CAP	1	K15001-	
37	(*708-25-14120)	...SLIDER	1	K15001-	
38	708-25-14130	...SPRING	1	K15001-	
39	(*708-25-05050)	...SHIM KIT	2	K15001-	
40	07000-02065	...O-RING	2	K15001-	
41	01010-51035	...BOLT	8	K15001-	
42	01643-31032	...WASHER	8	K15001-	
43	720-68-19870	...PLUG	5	K15001-	
44	07002-01223	...O-RING	1	K15001-	
45	(*708-25-12970)	...RING,SNAP	1	K15001-	
46	07044-02412	...PLUG	1	K15001-	
47	07002-02434	...O-RING	1	K15001-	

FIG. 6033 HYDRAULIC PISTON PUMP (3/4)
(FOR 2-STAGE SELECTOR MODE OLSS) (PC210)

(708-25-01081) : このアセンブリの構成部品は第6031図から第6053図までで表わされています。
This assembly consists of all parts shown in Figs. 6031 to 6053.

(708-25-01150) : このアセンブリの構成部品は第6031図から第6034図、第6051図および第6053図までで表わされています。
This assembly consists of all parts shown in Figs. 6031 to 6034, 6051 and 6053.

(708-25-01250) : このアセンブリの構成部品は第6032図から第6034図までで表わされています。
This assembly consists of all parts shown in Figs. 6032 to 6034.



INDEX NO.	PART NO.	DESCRIPTION	Q'TY	SERIAL NO. PC210-3KP	SERIAL NO. PC240-3KP
	(708-25-01081)	HYDRAULIC PUMP ASS'Y	1	K15001-	K15001-
	(708-25-01150)	.PUMP SUB ASS'Y	1	K15001-	K15001-
	(708-25-01250)	..PUMP SUB ASS'Y	1	K15001-	K15001-
	*	...END CAP ASS'Y	1	K15001-	K15001-
1	*CAP,END	1	K15001-	K15001-
2	*PLUG	1	K15001-	K15001-
3	*	...CAP,END	1	K15001-	K15001-
4	(*07000-05165)	...O-RING	1	K15001-	K15001-
5	(*07000-02135)	...O-RING	2	K15001-	K15001-
6	(*07000-03032)	...O-RING	3	K15001-	K15001-
7	(*07000-11009)	...O-RING	5	K15001-	K15001-
8	(*07000-12015)	...O-RING	2	K15001-	K15001-
9	(*6130-21-1910)	...PIN	2	K15001-	K15001-
10	(*720-68-19610)	...PIN	3	K15001-	K15001-
11	(*708-25-12530)	...BOLT	6	K15001-	K15001-
12	(*708-25-12740)	...BEARING	2	K15001-	K15001-
13	(*708-25-05020)	...SHIM KIT	1	K15001-	K15001-
14	(*708-25-12950)	...PLATE	2	K15001-	K15001-
15	(*706-74-40320)	...BOLT	1	K15001-	K15001-
16	(*01643-31032)	...WASHER	1	K15001-	K15001-
17	(*708-25-12542)	...IMPELLER	1	K15001-	K15001-
18	(*708-25-12552)	...COUPLING	1	K15001-	K15001-
19	(*706-73-42270)	...SCREW	4	K15001-	K15001-
20	(*01141-81620)	...STUD	4	K15001-	K15001-
21	(*01140-81645)	...STUD	4	K15001-	K15001-
22	(*01582-21613)	...NUT	4	K15001-	K15001-
23	(*01643-31645)	...WASHER	4	K15001-	K15001-

PC210-3KP

FIG. 6034 HYDRAULIC PISTON PUMP (4/4)
(FOR 2-STAGE SELECTOR MODE OLSS) (PC210)

このポンプの構成部品は第6031図から第6033図までを成します。
(708-25-01081) : This assembly consists of all parts shown in Figs. 6031 to 6053.
このポンプの構成部品は第6032図から第6034図までを成します。
(708-25-01150) : This assembly consists of all parts shown in Figs. 6032 to 6034, 6051 and 6053.
このポンプの構成部品は第6032図から第6034図までを成します。
(708-25-01250) : This assembly consists of all parts shown in Figs. 6032 to 6034.

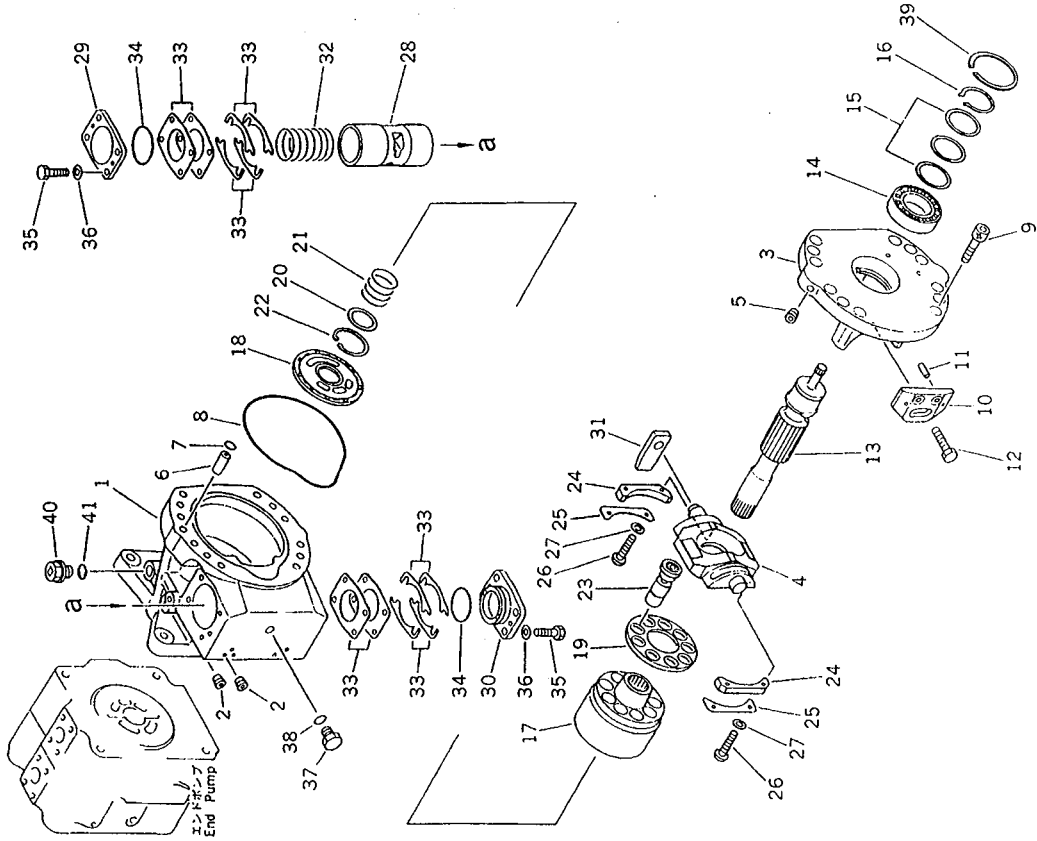


FIG. NO. : 6034

DEX Q.	PART NO.	DESCRIPTION	Q'TY	SERIAL NO. PC210-3KP	SERIAL NO. PC240-3KP
1	(708-25-01081)	HYDRAULIC PUMP ASS'Y	1	K15001-	
2	(708-25-01150)	..PUMP SUB ASS'Y	1	K15001-	
3	(708-25-01250)	..PUMP SUB ASS'Y	1	K15001-	
4	(*708-25-00100)	...CASE ASS'Y	1	K15001-	
5	*CASE, REAR	1	K15001-	
6	*PLUG	12	K15001-	
7	(*708-25-00040)	...CRADLE ASS'Y (LIMITED SUPPLY)	1	K15001-	
8	*CRADLE, REAR	1	K15001-	
9	*CAM, ROCKER	1	K15001-	
10	*PLUG	1	K15001-	
11	(*708-25-12330)	...JOINT	1	K15001-	
12	(*07000-12015)	...O-RING	1	K15001-	
13	(*708-25-12340)	...O-RING	1	K15001-	
14	(*708-25-12350)	...BOLT	12	K15001-	
15	(*708-25-12360)	...PLATE	2	K15001-	
16	(*04020-00820)	...PIN, DOWEL	4	K15001-	
17	(*01010-30816)	...BOLT	4	K15001-	
18	(*708-25-12721)	...SHAFT	1	K15001-	
19	(*708-25-12731)	...BEARING	1	K15001-	
20	(*708-25-05010)	...WASHER KIT	1	K15001-	
21	(*708-25-12790)	...RING, SNAP	1	K15001-	
22	(*708-25-00020)	...BLOCK ASS'Y	1	K15001-	
23	*BLOCK, CYLINDER	1	K15001-	
24	*PLATE, VALVE	1	K15001-	
25	*RETAINER, SHOE	1	K15001-	
26	(*708-25-13120)	...WASHER	1	K15001-	
27	(*708-25-13130)	...SPRING	1	K15001-	
28	(*708-25-13140)	...RING, SNAP	1	K15001-	
29	*	...PISTON SUB ASS'Y	9	K15001-	

PC210-3KP

FIG. NO. :5034

INDEX NO.	PART NO.	DESCRIPTION	Q 'TY	SERIAL NO. PC210-3KP	SERIAL NO. PC240-3KP
24	(*708-25-05060)	...SPACER KIT	2	K15001-	
25	(*708-25-13441)	...RETAINER	2	K15001-	
26	(*708-25-13470)	...SCREW	4	K15001-	
27	(*01643-30623)	...WASHER	4	K15001-	
28	(*708-25-14111)	...PISTON	1	K15001-	
29	(*708-25-14140)	...CAP	1	K15001-	
30	(*708-25-14150)	...CAP	1	K15001-	
31	(*708-25-14120)	...SLIDER	1	K15001-	
32	708-25-14130	...SPRING	1	K15001-	
33	(*708-25-05050)	...SHIM KIT	2	K15001-	
34	07000-02065	...O-RING	2	K15001-	
35	01016-31035	...BOLT	8	K15001-	
36	01643-31032	...WASHER	8	K15001-	
37	*	...PLUG	4	K15001-	
38	07002-01223	...O-RING	1	K15001-	
39	(*708-25-12970)	...RING,SNAP	1	K15001-	
40	07044-02412	...PLUG	1	K15001-	
41	07002-02434	...O-RING	1	K15001-	

FIG. 6042 SERVO VALVE, FRONT (2/2)
(FOR 2-STAGE SELECTOR MODE OLSS) (PC210)

このアセンブリの構成部品は第6041図から第6043図までで示されています。
(708-25-01081) : This assembly consists of all parts shown in Figs. 6041 to 6043.
このアセンブリの構成部品は第6041図から第6043図までで示されています。
(708-25-07130) : This assembly consists of all parts shown in Figs. 6041 to 6043.

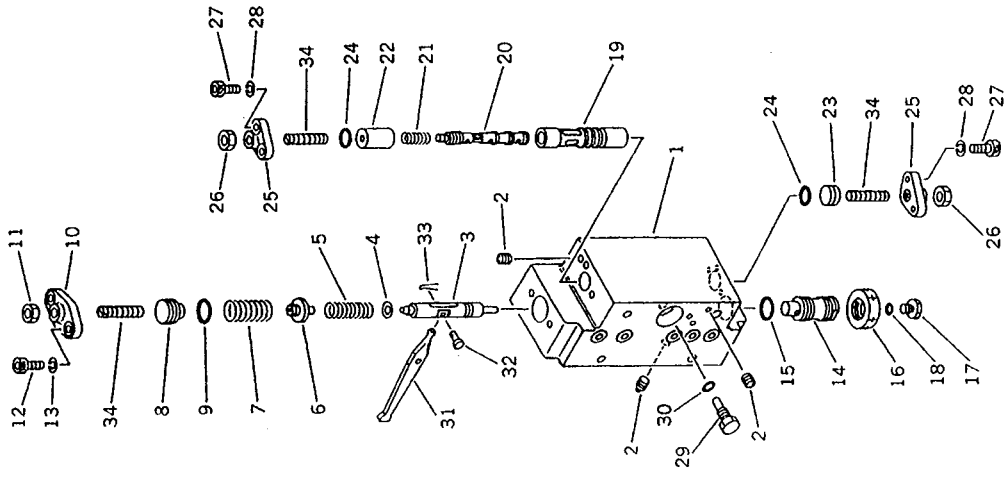


FIG. NO. : 6042

NOEX NO.	PART NO.	DESCRIPTION	Q'TY	SERIAL NO. PC210-3KP	SERIAL NO. PC240-3KP
	(708-25-01081)	HYDRAULIC PUMP ASS'Y	1	K15001-	
	(708-25-07130)	.SERVO VALVE ASS'Y,FRONT	1	K15001-	
	708-25-35200	..VALVE SUB ASS'Y	1	K15001-	
	(*708-23-07021)	...BODY ASS'Y	1	K15001-	
1	*	...BODY	1	K15001-	
2	*	...PLUG	5	K15001-	
3	(*708-25-15120)	...PISTON	1	K15001-	
4	(*708-25-15130)	...SEAT.	1	K15001-	
5	(*708-25-25110)	...SPRING	1	K15001-	
6	(*708-23-15120)	...SEAT	1	K15001-	
7	(*708-25-25120)	...SPRING	1	K15001-	
8	(*708-23-15160)	...PLUG	1	K15001-	
9	(*7000-02018)	...O-RING	1	K15001-	
10	(*708-25-15150)	...COVER	1	K15001-	
11	(*01580-10806)	...NUT	1	K15001-	
12	(*708-25-15320)	...BOLT	2	K15001-	
13	(*01602-20619)	...WASHER,SPRING	2	K15001-	
14	(*708-25-15171)	...PLUG	1	K15001-	
15	(*70002-02034)	...O-RING	1	K15001-	
16	(*07239-12009)	...NUT	1	K15001-	
17	(*70740-11007)	...PLUG	1	K15001-	
18	(*70002-01023)	...O-RING	1	K15001-	
19	(*708-25-15180)	...SLEEVE	1	K15001-	
20	(*708-25-15280)	...SPOOL	1	K15001-	
21	(*708-25-15310)	...SPRING	1	K15001-	
22	(*708-25-15330)	...SPACER	1	K15001-	
23	(*708-25-15430)	...PLUG	1	K15001-	
24	(*7000-02012)	...O-RING	2	K15001-	
25	(*708-25-15250)	...COVER	2	K15001-	
26	(*01580-10806)	...NUT	2	K15001-	

PC210-3KP

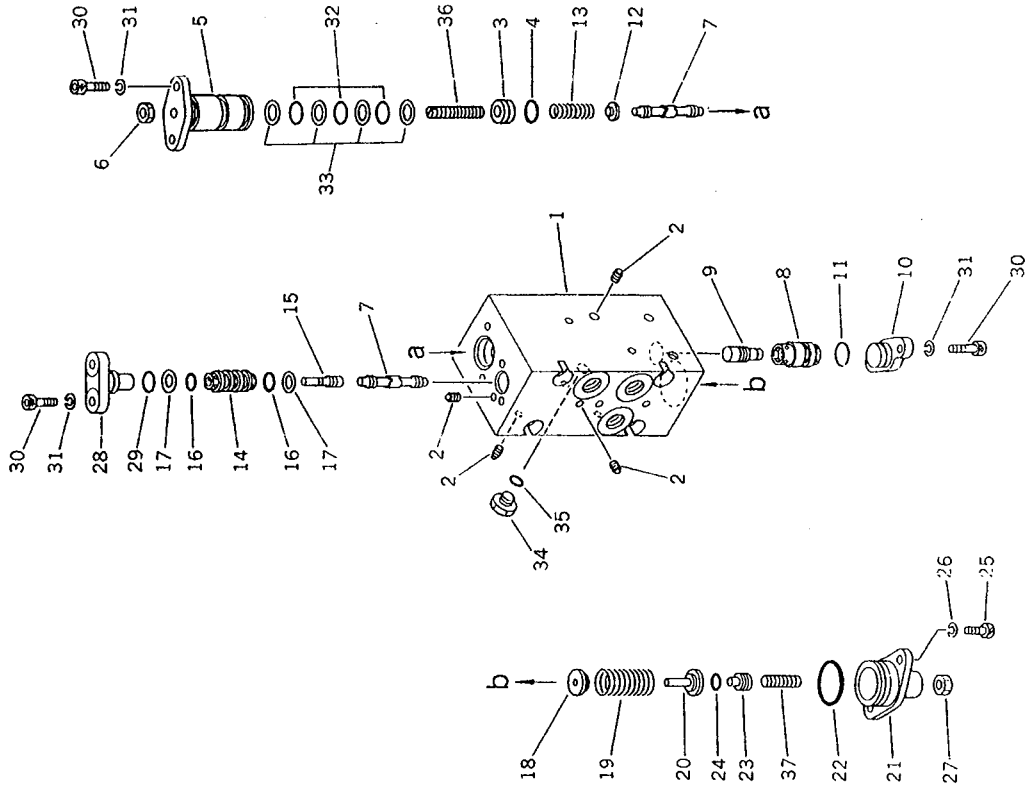
PC210-3KP

FIG. NO. 5042

INDEX NO.	PART NO.	DESCRIPTION	QTY	SERIAL NO. PC210-3KP	SERIAL NO. PC240-3KP
27	(*708-25-15320)	...BOLT	4	K15001-	
28	(*01602-20619)	...WASHER, SPRING	4	K15001-	
29	(*708-25-15260)	...PLUG	1	K15001-	
30	(*07002-00823)	...O-RING	1	K15001-	
31	(*708-25-15270)	...ARX	1	K15001-	
32	(*04205-00514)	...PIN	1	K15001-	
33	(*04050-01210)	...PIN, COTTER	1	K15001-	
34	(*708-25-15340)	...SCREW	3	K15001-	

FIG. 6043 CUT OFF AND NEGATIVE CONTROL VALVE, FRONT (FOR 2-STAGE SELECTOR MODE OLSS) (PC210)

(708-25-01081) : このアセンブリの構成部品は第6043図から第6053図までを示します。
 (708-25-0130) : This assembly consists of all parts shown in Figs. 6043 to 6053.
 このアセンブリの構成部品は第6043図から第6043図までを示します。
 This assembly consists of all parts shown in Figs. 6041 to 6043.



INDEX NO.	PART NO.	DESCRIPTION	Q'TY	SERIAL NO. PC210-3KP	SERIAL NO. PC240-3KP
	(708-25-01081)	HYDRAULIC PUMP ASS'Y	1	K15001-	
	(708-25-07130)	.SERVO VALVE ASS'Y, FRONT	1	K15001-	
	708-25-07530	..VALVE ASS'Y	1	K15001-	
	(*708-23-07031)	...BODY ASS'Y	1	K15001-	
1	*BODY	1	K15001-	
2	*PLUG	16	K15001-	
3	(*708-25-17420)	...PLUG	1	K15001-	
4	(*07000-02010)	...O-RING	1	K15001-	
5	(*708-25-17131)	...COVER	1	K15001-	
6	(*01580-10806)	...NUT	1	K15001-	
7	(*708-25-17140)	...SPOOL	2	K15001-	
8	(*708-25-17150)	...SLEEVE	1	K15001-	
9	(*708-25-17160)	...PISTON	1	K15001-	
10	(*708-25-17170)	...COVER	1	K15001-	
11	(*07000-02014)	...O-RING	1	K15001-	
12	(*708-25-17180)	...SEAT	1	K15001-	
13	(*708-25-17190)	...SPRING	1	K15001-	
14	(*708-25-17210)	...SLEEVE	1	K15001-	
15	(*708-25-17220)	...PISTON	1	K15001-	
16	(*07000-12012)	...O-RING	2	K15001-	
17	(*07001-02012)	...RING, BACK-UP	2	K15001-	
18	(*708-25-17370)	...SEAT	1	K15001-	
19	(*708-25-17250)	...SPRING	1	K15001-	
20	(*708-25-17260)	...SEAT	1	K15001-	
21	(*708-25-17350)	...COVER	1	K15001-	
22	(*07000-03028)	...O-RING	1	K15001-	
23	(*708-25-17410)	...PLUG	1	K15001-	
24	(*07000-01009)	...O-RING	1	K15001-	
25	(*708-25-15320)	...BOLT	2	K15001-	
26	(*01602-20619)	...WASHER, SPRING	2	K15001-	

PC210-3KP

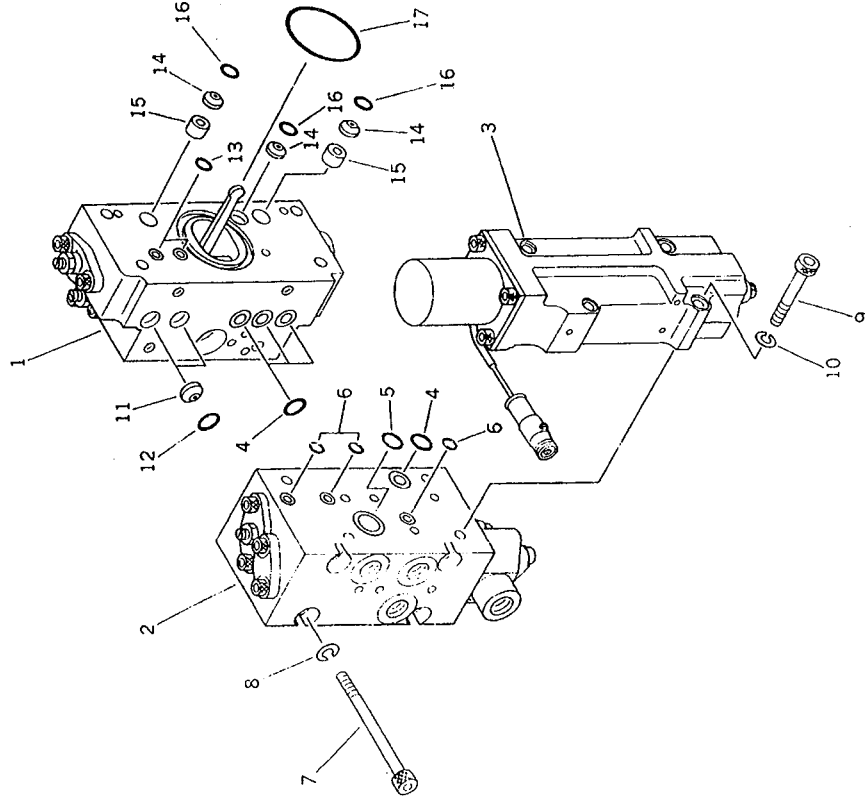
PC210-3KP

FIG NO. :6043

INDEX NO.	PART NO.	DESCRIPTION	QTY	SERIAL NO. PC210-3KP	SERIAL NO. PC240-3KP
27	(*01580-10806)	...NUT	1	K15001-	
28	(*708-25-17230)	...COVER	1	K15001-	
29	(*07000-02012)	...O-RING	1	K15001-	
30	(*708-25-15320)	...BOLT	6	K15001-	
31	(*01602-20619)	...WASHER,SPRING	6	K15001-	
32	(*07000-12021)	...O-RING	3	K15001-	
33	(*07001-02021)	...RING,BACK-UP	4	K15001-	
34	(*07040-11007)	...PLUG	1	K15001-	
35	(*07002-01023)	...O-RING	1	K15001-	
36	(*708-25-17430)	...SCREW	1	K15001-	
37	(*708-25-15340)	...SCREW	1	K15001-	

FIG. 6045 SERVO VALVE, REAR (1/2)
(FOR 2-STAGE SELECTOR MODE OLSS) (PC210)

このアセンブリの爆発図は第6045図から第6048図までで示されています。
 (708-25-01081) : This assembly consists of all parts shown in Figs. 6031 to 6053.
 このアセンブリの爆発図は第6048図から第6048図までで示されています。
 708-25-07230 : This assembly consists of all parts shown in Figs. 6045 to 6048.



INDEX NO.	PART NO.	DESCRIPTION	Q'TY	SERIAL NO. PC210-3KP	SERIAL NO. PC240-3KP
	(708-25-01081)	HYDRAULIC PUMP ASS'Y	1	K15001-	
	708-25-07230	-SERVO VALVE ASS'Y, REAR	1	K15001-	
1	(708-25-36200)	..VALVE SUB ASS'Y	1	K15001-	
2	(708-25-07630)	..VALVE ASS'Y	1	K15001-	
3	(708-25-38600)	..VALVE ASS'Y	1	K15001-	
4	07000-02011	..O-RING	4	K15001-	
5	07000-02018	..O-RING	1	K15001-	
6	07000-11009	..O-RING	3	K15001-	
7	708-25-19160	..BOLT	4	K15001-	
8	01602-20825	..WASHER, SPRING	4	K15001-	
9	708-25-19130	..BOLT	4	K15001-	
10	01602-20825	..WASHER, SPRING	4	K15001-	
11	720-68-11920	..FILTER	2	K15001-	
12	07000-12010	..O-RING	2	K15001-	
13	07000-11009	..O-RING	2	K15001-	
14	720-68-11920	..FILTER	3	K15001-	
15	708-25-19150	..ORIFICE	2	K15001-	
16	07000-12010	..O-RING	3	K15001-	
17	07000-03048	..O-RING	1	K15001-	

FIG. 6046 SERVO VALVE, REAR (2/2)
(FOR 2-STAGE SELECTOR MODE OLSS) (PC210)

このアセンブリの構成部品は6031図から第6046図までを含みます。
(708-25-01081) : This assembly consists of all parts shown in Figs. 6031 to 6046.
このアセンブリの構成部品は6045図から第6048図までを含みます。
(708-25-07230) : This assembly consists of all parts shown in Figs. 6045 to 6048.

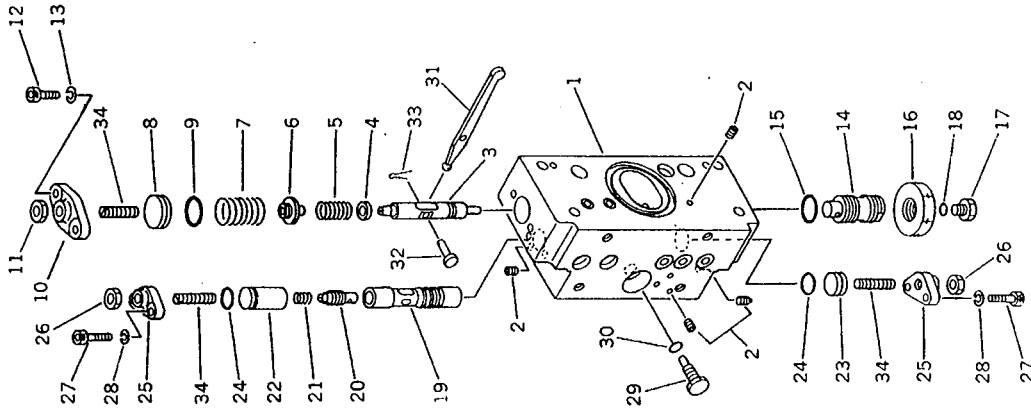


FIG. NO. : 6046

INDEX NO.	PART NO.	DESCRIPTION	Q'TY	SERIAL NO. PC210-3KP	SERIAL NO. PC240-3KP
	(708-25-01081)	HYDRAULIC PUMP ASS'Y	1	K15001-	
	(708-25-07230)	SERVO VALVE ASS'Y, REAR	1	K15001-	
	708-25-36200	VALVE SUB ASS'Y	1	K15001-	
	(*708-23-07011)	BODY ASS'Y	1	K15001-	
1	*	BODY	1	K15001-	
2	*	PLUG	7	K15001-	
3	(*708-25-15120)	PISTON	1	K15001-	
4	(*708-25-15130)	SEAT	1	K15001-	
5	(*708-25-25110)	SPRING	1	K15001-	
6	(*708-23-15120)	SEAT	1	K15001-	
7	(*708-25-25120)	SPRING	1	K15001-	
8	(*708-23-15160)	PLUG	1	K15001-	
9	(*708-25-15150)	O-RING	1	K15001-	
10	(*01580-10806)	COVER	1	K15001-	
11	(*01580-10806)	NUT	1	K15001-	
12	(*708-25-15320)	BOLT	2	K15001-	
13	(*01502-20619)	WASHER, SPRING	2	K15001-	
14	(*708-25-15171)	PLUG	1	K15001-	
15	(*7002-02034)	O-RING	1	K15001-	
16	(*7239-12009)	NUT	1	K15001-	
17	(*7040-11007)	PLUG	1	K15001-	
18	(*7002-01023)	O-RING	1	K15001-	
19	(*708-25-15180)	SLEEVE	1	K15001-	
20	(*708-25-15280)	SPOOL	1	K15001-	
21	(*708-25-15310)	SPRING	1	K15001-	
22	(*708-25-15330)	SPACER	1	K15001-	
23	(*708-25-15430)	PLUG	1	K15001-	
24	(*7000-02012)	O-RING	2	K15001-	
25	(*708-25-15250)	COVER	2	K15001-	
26	(*01580-10806)	NUT	2	K15001-	

PC210-3KP

PC210-3KP

FIG. NO. : 6046

INDEX NO.	PART NO.	DESCRIPTION	Q'TY	SERIAL NO. PC210-3KP	SERIAL NO. PC240-3KP
27	(*708-25-15320)	...BOLT	4	K15001-	
28	(*01602-20619)	...WASHER, SPRING	4	K15001-	
29	(*708-25-15260)	...PLUG	1	K15001-	
30	(*07002-00823)	...O-RING	1	K15001-	
31	(*708-25-15270)	...ARW	1	K15001-	
32	(*04205-00514)	...PIN	1	K15001-	
33	(*04050-01210)	...PIN, COTTER	1	K15001-	
34	(*708-25-15340)	...SCREW	3	K15001-	

FIG. 6047 CUT OFF AND NEGATIVE CONTROL VALVE, REAR
(FOR 2-STAGE SELECTOR MODE OLSS) (PC210)

このアセンブリの構成部品は図6031図から図6053図までを含みます。
(708-25-01081) : This assembly consists of all parts shown in Figs. 6031 to 6053.
このアセンブリの構成部品は図6045図から図6048図までを含みます。
(708-25-07230) : This assembly consists of all parts shown in Figs. 6045 to 6048.

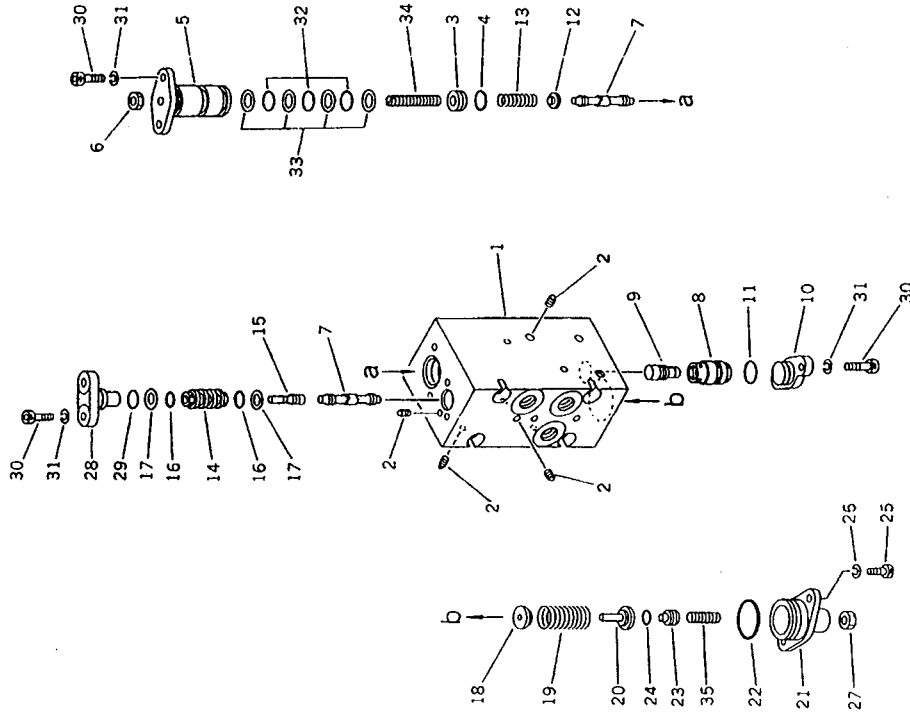


FIG. NO. : 6047

INDEX NO.	PART NO.	DESCRIPTION	QTY	SERIAL NO. PC210-3KP	SERIAL NO. PC240-3KP
	(708-25-01081)	HYDRAULIC PUMP ASS'Y	1	K15001-	
	(708-25-07230)	SERVO VALVE ASS'Y, REAR	1	K15001-	
	708-25-07630	VALVE ASS'Y	1	K15001-	
1	(*708-23-07041)	...BODY ASS'Y	1	K15001-	
2	*	...BODY	1	K15001-	
3	(*708-25-17420)	...PLUG	15	K15001-	
4	(*07000-02010)	...PLUG	1	K15001-	
5	(*708-25-17131)	...O-RING	1	K15001-	
6	(*01580-10806)	...COVER	1	K15001-	
7	(*708-25-17140)	...NUT	1	K15001-	
8	(*708-25-17150)	...SPOOL	2	K15001-	
9	(*708-25-17160)	...SLEEVE	1	K15001-	
10	(*708-25-17170)	...PISTON	1	K15001-	
11	(*07000-02014)	...COVER	1	K15001-	
12	(*708-25-17180)	...O-RING	1	K15001-	
13	(*708-25-17190)	...SEAT	1	K15001-	
14	(*708-25-17210)	...SPRING	1	K15001-	
15	(*708-25-17220)	...SLEEVE	1	K15001-	
16	(*07000-12012)	...PISTON	1	K15001-	
17	(*07001-02012)	...O-RING	2	K15001-	
18	(*708-25-17370)	...RING, BACK-UP	2	K15001-	
19	(*708-25-17250)	...SEAT	1	K15001-	
20	(*708-25-17260)	...SPRING	1	K15001-	
21	(*708-25-17280)	...SEAT	1	K15001-	
22	(*07000-03028)	...COVER	1	K15001-	
23	(*708-25-17410)	...O-RING	1	K15001-	
24	(*07000-01009)	...PLUG	1	K15001-	
25	(*708-25-15320)	...O-RING	1	K15001-	
	(*01602-20619)	...BOLT	2	K15001-	
		...WASHER, SPRING	2	K15001-	

PC210-3KP

PC210-3KP

FIG. NO. : 6047

INDEX NO.	PART NO.	DESCRIPTION	Q'TY	SERIAL NO. PC210-3KP	SERIAL NO. PC240-3KP
27	(*01580-10806)	...NUT	1	K15001-	
28	(*708-25-17230)	...COVER	1	K15001-	
29	(*07000-02012)	...O-RING	1	K15001-	
30	(*708-25-15320)	...BOLT	6	K15001-	
31	(*01602-20619)	...WASHER, SPRING	6	K15001-	
32	(*07000-12021)	...O-RING	3	K15001-	
33	(*07001-02021)	...RING, BACK-UP	4	K15001-	
34	(*708-25-17430)	...SCREW	1	K15001-	
35	(*708-25-15340)	...SCREW	1	K15001-	

FIG. 6048 TORQUE VARIABLE CONTROL VALVE
(FOR 2-STAGE SELECTOR MODE OLSS) (PC210)

このアセンブリの構成部品は第6031図から第6033図までを含みます。
(708-25-01081) : This assembly consists of all parts shown in Figs. 6031 to 6033.
このアセンブリの構成部品は第6045図から第6048図までを含みます。
(708-25-07230) : This assembly consists of all parts shown in Figs. 6045 to 6048.

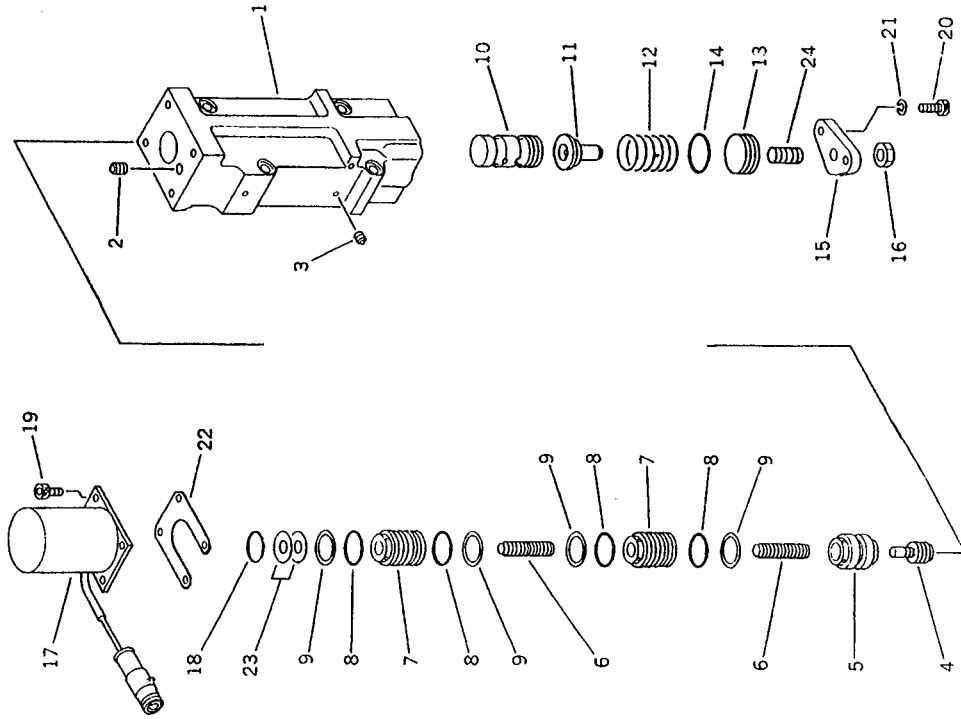


FIG NO. :6048

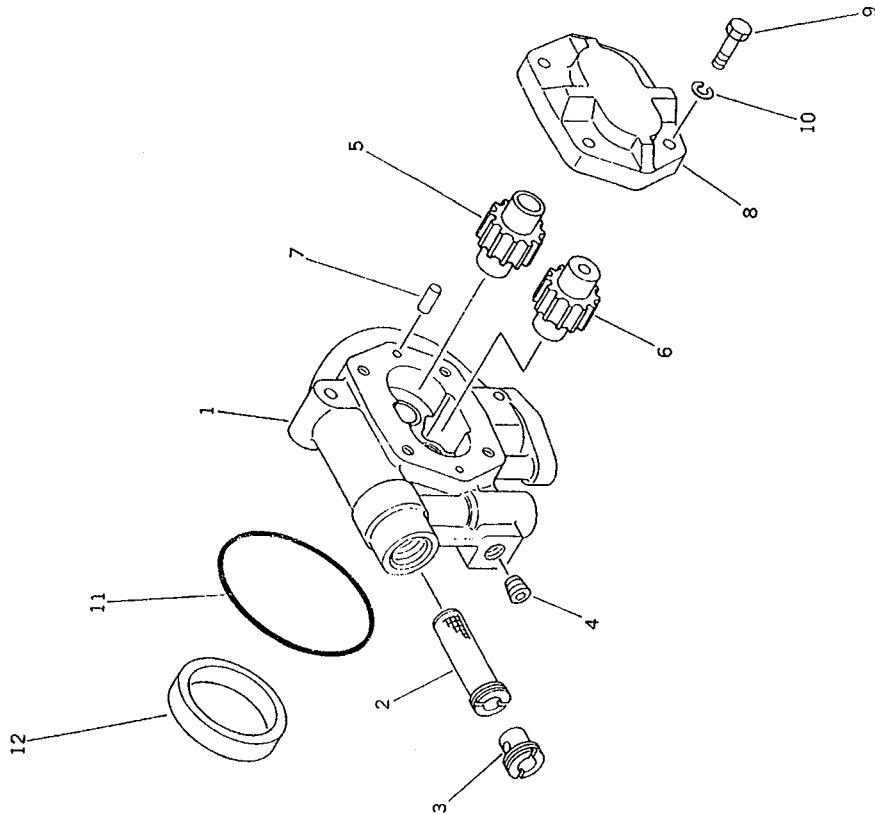
INDEX NO.	PART NO.	DESCRIPTION	Q'TY	SERIAL NO. PC210-3KP	SERIAL NO. PC240-3KP
	(708-25-01081)	HYDRAULIC PUMP ASS'Y	1	K15001-	
	(708-25-07230)	-SERVO VALVE ASS'Y, REAR	1	K15001-	
	708-25-38600	..VALVE ASS'Y	1	K15001-	
	(*708-23-07051)	...BODY ASS'Y	1	K15001-	
1	*BODY	1	K15001-	
2	*PLUG	1	K15001-	
3	(*720-25-15350)PLUG	12	K15001-	
4	(*708-23-18120)	...PISTON	1	K15001-	
5	(*708-23-18130)	...SLEEVE	1	K15001-	
6	(*708-23-18140)	...PISTON	2	K15001-	
7	(*708-23-18150)	...SLEEVE	2	K15001-	
8	(*07000-12016)	...O-RING	4	K15001-	
9	(*07001-02016)	...RING, BACK-UP	4	K15001-	
10	(*708-23-18161)	...SPOOL	1	K15001-	
11	(*708-23-18170)	...SEAT	1	K15001-	
12	(*708-23-18181)	...SPRING	1	K15001-	
13	(*708-23-15160)	...PLUG	1	K15001-	
14	(*07000-02018)	...O-RING	1	K15001-	
15	(*708-23-18210)	...COVER	1	K15001-	
16	(*01580-10806)	...NUT	1	K15001-	
17	708-23-18221	...SOLENOID ASS'Y	1	K15001-	
18	07000-02016	...O-RING	1	K15001-	
19	708-25-18250	...BOLT	4	K15001-	
20	(*708-25-15320)	...BOLT	2	K15001-	
21	(*01602-20619)	...WASHER, SPRING	2	K15001-	
22	(*708-25-18571)	...SHIM, 0.50MM	2	K15001-	
23	(*708-25-18580)	...SHIM, 0.50MM	2	K15001-	
24	(*708-25-15340)	...SCREW	1	K15001-	

PC210-3KP

PC210-3KP

FIG. 6051 HYDRAULIC PUMP (FOR 2-STAGE SELECTOR MODE OLSS) (PC210)

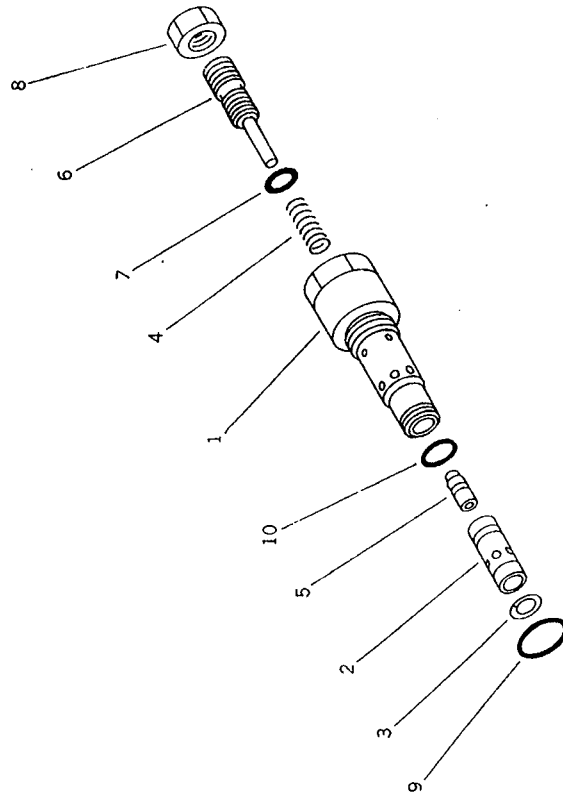
(708-25-01081) : このポンプの構成部品は図 6051 図から図 6053 図まで含まれます。
 (708-25-01150) : このポンプの構成部品は図 6032 図から図 6034 図、図 6051 図および図 6053 図まで含まれます。
 This assembly consists of all parts shown in Figs. 6032 to 6034, 6051 and 6053.



INDEX NO.	PART NO.	DESCRIPTION	QTY	SERIAL NO. PC210-3KP	SERIAL NO. PC240-3KP
	(708-25-01081)	HYDRAULIC PUMP ASS'Y	1	K15001-	
	(708-25-01150)	.PUMP SUB ASS'Y	1	K15001-	
	704-24-28202	..PUMP ASS'Y (BAR25)	1	K15001-	
1	(*704-28-28050)	...BODY	1	K15001-	
2	704-28-02751	...STRAINER	1	K15001-	
3	704-28-02760	...SCREW	1	K15001-	
4	07043-50312	...PLUG	1	K15001-	
5	704-28-28450	...GEAR, DRIVE	1	K15001-	
6	704-28-28550	...GEAR, DRIVEN	1	K15001-	
7	04020-00820	...PIN, DOWEL	2	K15001-	
8	*	...HOUSING	1	K15001-	
9	01010-51240	...BOLT	4	K15001-	
10	01602-21236	...WASHER, SPRING	4	K15001-	
11	704-28-02710	...O-RING	1	K15001-	
12	704-28-02771	...COLLAR	1	K15001-	

FIG. 6053 RELIEF VALVE (FOR 2-STAGE SELECTOR MODE OLSS) (PC210)

(708-25-01081) : このアセンブリの構成部品は第6031図から第6053図までを含みます。
 This assembly consists of all parts shown in Figs. 6031 to 6053.
 (708-25-01150) : このアセンブリの構成部品は第6032図から第6034図、第6051図および第6053図を含みます。
 This assembly consists of all parts shown in Figs. 6032 to 6034, 6051 and 6053.



INDEX	PART NO.	DESCRIPTION	Q'TY	SERIAL NO. PC210-3KP	SERIAL NO. PC240-3KP
	(708-25-01081)	HYDRAULIC PUMP ASS'Y	1	K15001-	
	(708-25-01150)	.PUMP SUB ASS'Y	1	K15001-	
	708-25-14901	..RELIEF VALVE A.	1	K15001-	
1	700-20-14810	...SLEEVE	1	K15001-	
2	708-23-14830	...VALVE	1	K15001-	
3	700-23-14820	...RING, SNAP	1	K15001-	
4	708-23-14840	...SPRING	1	K15001-	
5	708-23-14850	...PISTON	1	K15001-	
6	708-23-14860	...SCREW	1	K15001-	
7	07000-02010	...O-RING	1	K15001-	
8	706-73-75350	...NUT	1	K15001-	
9	700-22-11410	...O-RING	1	K15001-	
10	07002-02434	...O-RING	1	K15001-	

PC210-3KP

PC210-3KP

6-80

6-81

**FIG. 6101 HYDRAULIC PISTON PUMP (1/4)
(FOR 3-STAGE SELECTOR MODE OLSS) (PC240)**

このアセンブリの構成部品は図 6101 図中第 123 回より示されています。
708-25-01051 : This assembly consists of all parts shown in Figs. 6101 to 6123.

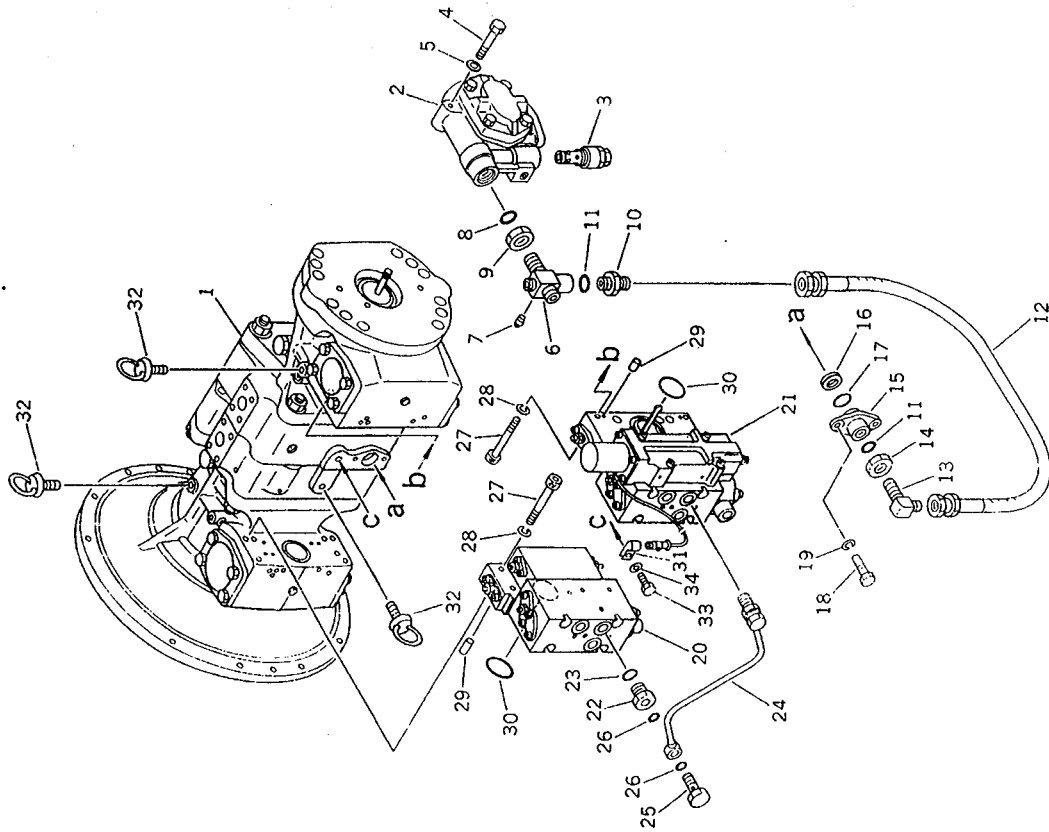


FIG. NO. 6101

DEX O.	PART NO.	DESCRIPTION	Q'TY	SERIAL NO. PC210-3KP	SERIAL NO. PC240-3KP
	708-25-01051	HYDRAULIC PUMP ASS'Y	1		K15001-
	708-25-01150	.PUMP SUB ASS'Y	1		K15001-
1	(708-25-01250)	..PUMP SUB ASS'Y	1		K15001-
2	(704-24-28202)	..PUMP ASS'Y	1		K15001-
3	(708-25-14901)	..RELIEF VALVE A.	1		K15001-
4	(01010-31260)	..BOLT	2		K15001-
5	(01602-01236)	..WASHER,SPRING	2		K15001-
6	708-25-19111	..JOINT	1		K15001-
7	07042-20108	..FLUG	1		K15001-
8	07002-02434	..C-RING	3		K15001-
9	07239-12410	..NUT	1		K15001-
10	07230-10422	..UNION	1		K15001-
11	07002-02034	..C-RING	2		K15001-
12	07102-20404	..HOSE	1		K15001-
13	07231-20422	..ELBOW	1		K15001-
14	07239-12009	..NUT	1		K15001-
15	708-25-19120	..FLANGE	1		K15001-
16	720-68-15240	..FILTER	1		K15001-
17	07000-02021	..C-RING	1		K15001-
18	01010-30820	..BOLT	2		K15001-
19	01602-00825	..WASHER,SPRING	2		K15001-
20	(708-25-07110)	..SERVO VALVE ASS'Y,FRONT	1		K15001-
21	(708-25-07220)	..SERVO VALVE ASS'Y,REAR	1		K15001-
22	706-46-53260	.PLUG	2		K15001-
23	07002-01423	.C-RING	2		K15001-
24	708-25-19140	.TUBE	1		K15001-
25	706-46-53180	.BOLT,JOINT	2		K15001-
26	07000-02012	.O-RING	4		K15001-
27	(708-25-19130)	.BOLT	8		K15001-
28	(01602-00825)	.WASHER,SPRING	8		K15001-

PC210-3KP

PC210-3KP

FIG NO. :6101

INDEX NO.	PART NO.	DESCRIPTION	Q 'TY	SERIAL NO. FC210-3KP	SERIAL NO. K15001-
29	(04020-00616)	.PIN,DOWEL	4		K15001-
30	(07000-03048)	.O-RING	2		K15001-
31	08036-21814	.CLIP	1		K15001-
32	04530-01018	.BOLT,EYE	2		K15001-
33	01010-31016	.BOLT	1		K15001-
34	01643-31032	.WASHER	1		K15001-

**FIG. 6102 HYDRAULIC PISTON PUMP (2/4)
(FOR 3-STAGE SELECTOR MODE OLSS) (PC240)**

(708-25-01051): このポンプの構成部品は図6102図から図6123図までを含みます。
 (708-25-01150): This assembly consists of all parts shown in Figs. 6101 to 6123.
 (708-25-01250): このポンプの構成部品は図6102図から図6123図までを含みます。
 (708-25-01250): This assembly consists of all parts shown in Figs. 6102 to 6123.
 (708-25-01250): このポンプの構成部品は図6102図から図6123図までを含みます。
 (708-25-01250): This assembly consists of all parts shown in Figs. 6102 to 6123.

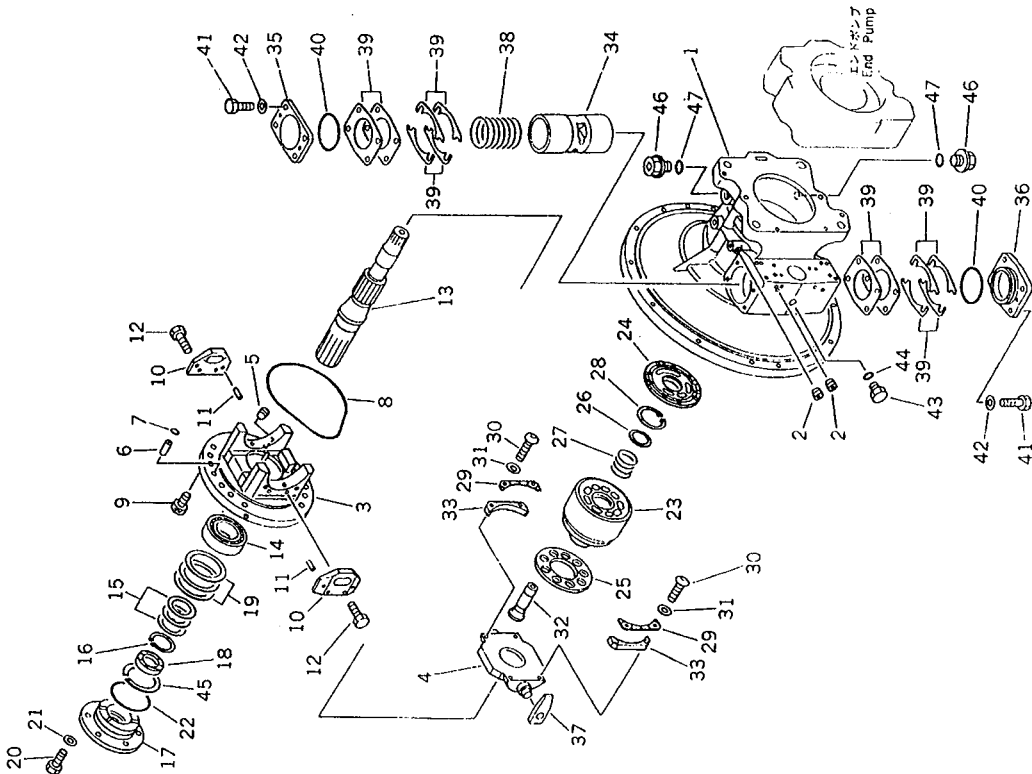


FIG. NO. : 6102

QTY	PART NO.	DESCRIPTION	QTY	SERIAL NO. PC210-3KP	SERIAL NO. PC240-3KP
1	(708-25-01051)	HYDRAULIC PUMP ASS'Y	1		K15001-
1	(708-25-01150)	.PUMP SUB ASS'Y	1		K15001-
1	708-25-01250	..PUMP SUB ASS'Y	1		K15001-
1	(*708-25-00090)	...CASE ASS'Y	1		K15001-
1	*CASE	1		K15001-
2	*PLUG	11		K15001-
3	(*708-25-00030)	...CRADLE ASS'Y, FRONT	1		K15001-
4	*CRADLE, FRONT	1		K15001-
5	*CAM, ROCKER	1		K15001-
6	(*708-25-12330)	...JOINT	1		K15001-
7	(*07000-12015)	...O-RING	1		K15001-
8	(*708-25-12340)	...O-RING	1		K15001-
9	(*708-25-12390)	...BOLT	12		K15001-
10	(*708-25-12360)	...PLATE	2		K15001-
11	(*04020-00820)	...PIN, DWEL	4		K15001-
12	(*01010-50816)	...BOLT	4		K15001-
13	(*708-25-12711)	...SHAFT, FRONT	1		K15001-
14	(*708-25-12731)	...BEARING	1		K15001-
15	(*708-25-05010)	...WASHER KIT	1		K15001-
16	*RING, SNAP	1		K15001-
17	*ROUSING	1		K15001-
18	708-25-12980	...SEAL, OIL	1		K15001-
19	(*708-25-05130)	...SHIM KIT	1		K15001-
20	01010-50820	...BOLT	4		K15001-
21	01643-30823	...WASHER	4		K15001-
22	07000-02080	...O-RING	1		K15001-
23	(*708-25-00010)	...BLOCK ASS'Y	1		K15001-
24	*BLOCK, CYLINDER	1		K15001-
25	*PLATE, VALVE	1		K15001-

PC210-3KP

PC210-3KP

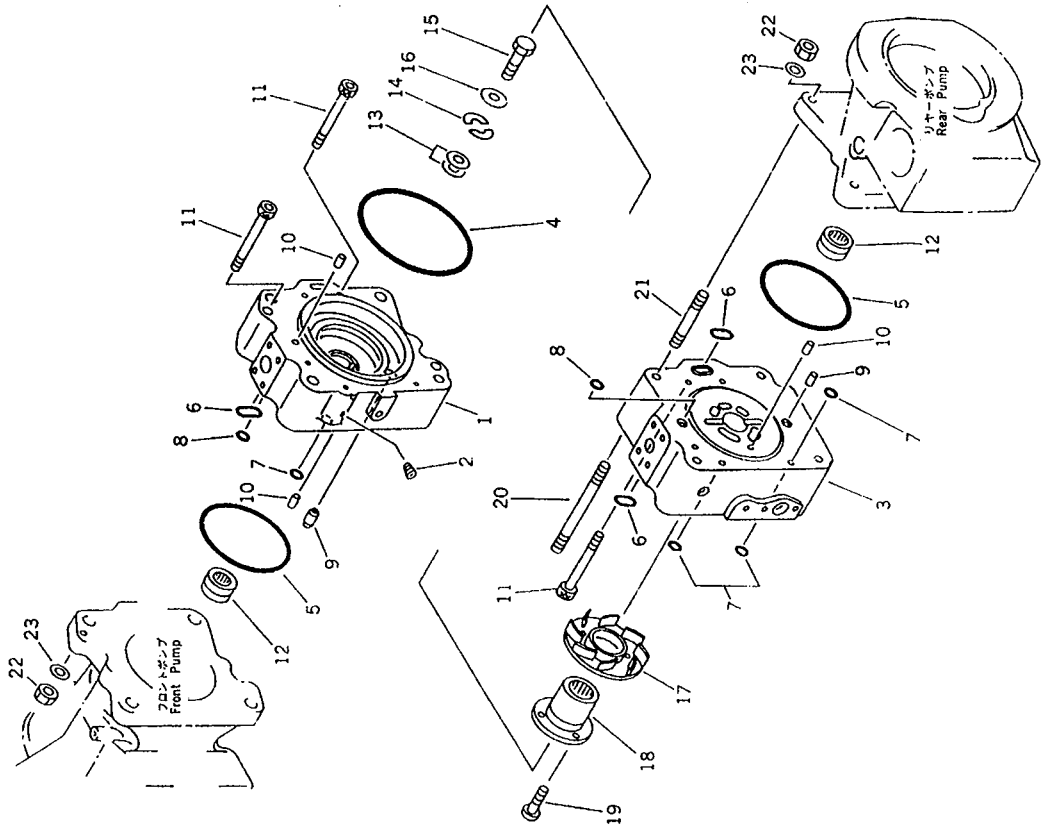
FIG. NO. : 6102

INDEX NO.	PART NO.	DESCRIPTION	Q 'TY	SERIAL NO. PC210-3KP	SERIAL NO. PC240-3KP
25	*	...RETAINER, SHOE	1		K15001-
26	(*708-25-13120)	...WASHER	1		K15001-
27	(*708-25-13130)	...SPRING	1		K15001-
28	(*708-25-13140)	...RING, SNAP	1		K15001-
29	(*708-25-13441)	...RETAINER	2		K15061-
30	(*708-25-13470)	...SCREW	4		K15001-
31	(*01643-30623)	...WASHER	4		K15001-
32	(*708-25-13310)	...PISTON SUB ASS'Y	9		K15001-
33	(*708-25-05060)	...SPACER KIT	2		K15001-
34	(*708-25-14210)	...PISTON	1		K15001-
35	(*708-25-14140)	...CAP	1		K15001-
36	(*708-25-14150)	...CAP	1		K15001-
37	(*708-25-14120)	...SLIDER	1		K15001-
38	708-25-14130	...SPRING	1		K15001-
39	(*708-25-05050)	...SHIM KIT	2		K15001-
40	(*07000-02065)	...O-RING	2		K15001-
41	(*01010-51035)	...BOLT	8		K15001-
42	(*01643-31032)	...WASHER	8		K15001-
43	720-68-19870	...PLUG	5		K15001-
44	07002-01223	...O-RING	1		K15001-
45	(*708-25-12970)	...RING, SNAP	1		K15001-
46	07044-02412	...PLUG	1		K15001-
47	07002-02434	...O-RING	1		K15001-

FIG. NO. 6103

FIG. 6103 HYDRAULIC PISTON PUMP (3/4)
(FOR 3-STAGE SELECTOR MODE OLSS) (PC240)

(708-25-01150): This assembly consists of all parts shown in Figs. 6101 to 6123.
(708-25-01150): This assembly consists of all parts shown in Figs. 6102 to 6104, 6121 and 6123.
(708-25-01250): This assembly consists of all parts shown in Figs. 6102 to 6104.



INDEX NO.	PART NO.	DESCRIPTION	Q'TY	SERIAL NO. PC210-3KP	SERIAL NO. PC240-3KP
	(708-25-01051)	HYDRAULIC PUMP ASS'Y	1		K15001-
	(708-25-01150)	.PUMP SUB ASS'Y	1		K15001-
	(708-25-01250)	..PUMP SUB ASS'Y	1		K15001-
	(*708-25-00110)	...END CAP ASS'Y,FRONT	1		K15001-
1	*CAP,END	1		K15001-
2	*PLUG	1		K15001-
3	(*708-25-12521)	...CAP,END	1		K15001-
4	(*07000-05165)	...O-RING	1		K15001-
5	(*07000-02135)	...O-RING	2		K15001-
6	(*07000-03032)	...O-RING	3		K15001-
7	(*07000-11009)	...O-RING	5		K15001-
8	(*07000-12015)	...O-RING	2		K15001-
9	(*6130-21-1910)	...PIN	2		K15001-
10	(*720-68-19610)	...PIN	3		K15001-
11	(*708-25-12530)	...BOLT	6		K15001-
12	(*708-25-12740)	...BEARING	2		K15001-
13	(*708-25-05020)	...SHIM KIT	1		K15001-
14	(*708-25-12950)	...PLATE	2		K15001-
15	(*705-74-40320)	...BOLT	1		K15001-
16	(*01643-31032)	...WASHER	1		K15001-
17	(*708-25-12542)	...IMPELLER	1		K15001-
18	(*708-25-12552)	...COUPLING	1		K15001-
19	(*706-73-42270)	...SCREW	4		K15001-
20	(*01141-81620)	...STUD	4		K15001-
21	(*01140-81645)	...STUD	4		K15001-
22	(*01582-21613)	...NUT	4		K15001-
23	(*01643-31645)	...WASHER	4		K15001-

PC210-3KP

PC210-3KP

**FIG. 6104 HYDRAULIC PISTON PUMP (4/4)
(FOR 3-STAGE SELECTOR MODE OLSS) (PC240)**

(708-25-01051) : このアセンブリの構成部品は第6101図から第6123図まで含まれます。
 (708-25-01150) : This assembly consists of all parts shown in Figs. 6101 to 6123.
 (708-25-01250) : このアセンブリの構成部品は第6102図から第6104図まで含まれます。
 (708-25-01250) : This assembly consists of all parts shown in Figs. 6102 to 6104.

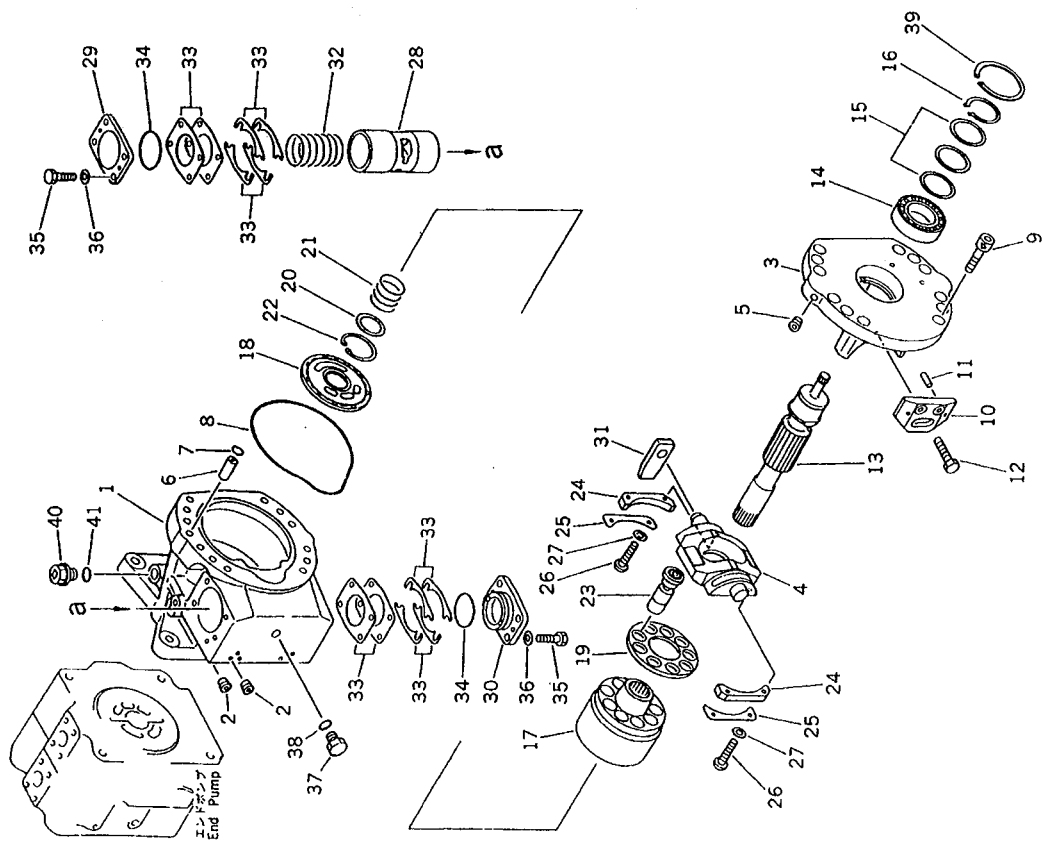


FIG. NO. : 6104

INDEX NO.	PART NO.	DESCRIPTION	Q'TY	SERIAL NO. PC210-3KP	SERIAL NO. PC240-3KP
		HYDRAULIC PUMP ASS'Y	1		K15001-
1	(708-25-01051)	..PUMP SUB ASS'Y	1		K15001-
2	(708-25-01150)	..PUMP SUB ASS'Y	1		K15001-
3	(708-25-01250)	...CASE ASS'Y, REAR	1		K15001-
4	(708-25-00100)CASE, REAR	1		K15001-
5	*PLUG	12		K15001-
6	(708-25-00040)	...CRADLE ASS'Y, REAR	1		K15001-
7	*CRADLE, REAR	1		K15001-
8	*CAM, ROCKER	1		K15001-
9	*PLUG	1		K15001-
10	(708-25-12330)	...JOINT	1		K15001-
11	*	...O-RING	1		K15001-
12	(708-25-12340)	...O-RING	1		K15001-
13	(708-25-12350)	...BOLT	12		K15001-
14	(708-25-12360)	...PLATE	2		K15001-
15	*	...PIN, DWEL	4		K15001-
16	*	...BOLT	4		K15001-
17	(708-25-12721)	...SHAFT	1		K15001-
18	(708-25-12731)	...BEARING	1		K15001-
19	(708-25-05010)	...WASHER KIT	1		K15001-
20	(708-25-12790)	...RING, SNAP	1		K15001-
21	(708-25-00020)	...BLOCK ASS'Y	1		K15001-
22	*BLOCK, CYLINDER	1		K15001-
23	*PLATE, VALVE	1		K15001-
24	*	...RETAINER, SHOE	1		K15001-
25	(708-25-13120)	...WASHER	1		K15001-
26	(708-25-13130)	...SPRING	1		K15001-
27	(708-25-13140)	...RING, SNAP	1		K15001-
28	*	...PISTON SUB ASS'Y	9		K15001-
29	(708-25-05060)	...SPACER KIT	2		K15001-

PC210-3KP

PC210-3KP

FIG. NO. :6104

INDEX NO.	PART NO.	DESCRIPTION	QTY	SERIAL NO. PC210-3KP	SERIAL NO. K15001-
25	(*708-25-13441)	...RETAINER	2		K15001-
26	(*708-25-13470)	...SCREW	4		K15001-
27	*	...WASHER	4		K15001-
28	(*708-25-14111)	...PISTON	1		K15001-
29	(*708-25-14140)	...CAP	1		K15001-
30	(*708-25-14150)	...CAP	1		K15001-
31	(*708-25-14120)	...SLIDER	1		K15001-
32	708-25-14130	...SPRING	1		K15001-
33	(*708-25-05050)	...SHIM K.T	2		K15001-
34	07000-02065	...O-RING	2		K15001-
35	01016-31035	...BOLT	8		K15001-
36	01643-31032	...WASHER	8		K15001-
37	*	...PLUG	4		K15001-
38	07002-01223	...O-RING	1		K15001-
39	*	...RING, SNAP	1		K15001-
40	07044-02412	...PLUG	1		K15001-
41	07002-02434	...O-RING	1		K15001-

FIG. 6111 SERVO VALVE, FRONT (1/2)
(FOR 3-STAGE SELECTOR MODE OLSS) (PC240)

このアセンブリの構成部品は第6101図から第6113図までを含みます。
(708-25-01051) : This assembly consists of all parts shown in Figs. 6101 to 6123.
このアセンブリの構成部品は第6111図から第6113図までを含みます。
708-25-07110 : This assembly consists of all parts shown in Figs. 6111 to 6113.

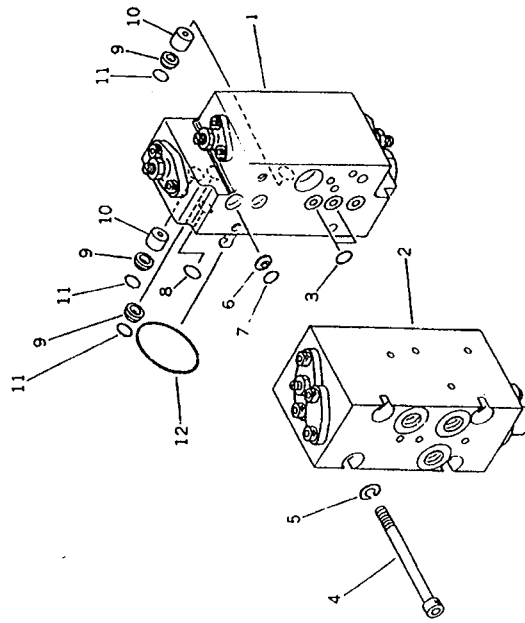


FIG. NO. : 6111

INDEX NO.	PART NO.	DESCRIPTION	QTY	SERIAL NO. PC210-3KP	SERIAL NO. PC240-3KP
	(708-25-01051)	HYDRAULIC PUMP ASS'Y	1		K15001-
	708-25-07110	..SERVO VALVE ASS'Y, FRONT	1		K15001-
1	(708-25-15200)	..VALVE SUB ASS'Y	1		K15001-
2	(708-25-07510)	..VALVE ASS'Y	1		K15001-
3	07000-02011	..O-RING	2		K15001-
4	708-25-19160	..BOLT	4		K15001-
5	01602-20825	..WASHER, SPRING	4		K15001-
6	720-68-11920	..FILTER	1		K15001-
7	07000-12010	..O-RING	1		K15001-
8	07000-11009	..O-RING	2		K15001-
9	720-68-11920	..FILTER	3		K15001-
10	708-25-19150	..ORIFICE	2		K15001-
11	07000-12010	..O-RING	3		K15001-
12	07000-03048	..O-RING	1		K15001-

PC210-3KP

PC210-3KP

**FIG. 6112 SERVO VALVE, FRONT (2/2)
(FOR 3-STAGE SELECTOR MODE OLSS) (PC240)**

このアセンブリの構成部品は第6111図から第6112図までで示されています。
 (708-25-01051) : This assembly consists of all parts shown in Figs. 6101 to 6123.
 このアセンブリの構成部品は第6111図から第6112図までで示されています。
 (708-25-07110) : This assembly consists of all parts shown in Figs. 6111 to 6113.

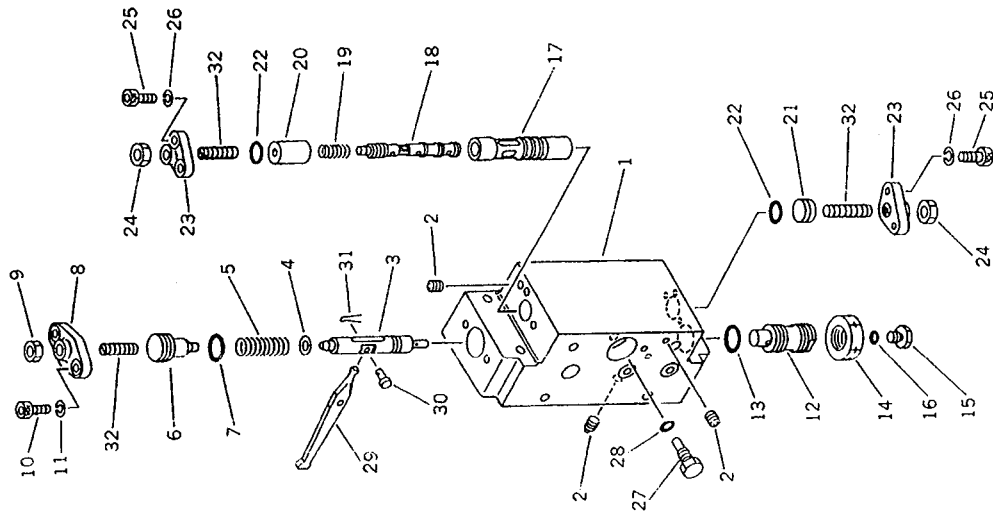


FIG. NO. 6112

INDEX NO.	PART NO.	DESCRIPTION	Q'TY	SERIAL NO. PC210-3KP	SERIAL NO. PC240-3KP
	(708-25-01051)	HYDRAULIC PUMP ASS'Y	1		K15001-
	(708-25-07110)	SERVO VALVE ASS'Y, FRONT	1		K15001-
	708-25-15200	VALVE SUB ASS'Y	1		K15001-
	(*708-23-07021)	BODY ASS'Y	1		K15001-
1	*	BODY	1		K15001-
2	*	PLUG	2		K15001-
3	(*708-25-15120)	PISTON	1		K15001-
4	(*708-25-15130)	SEAT	1		K15001-
5	(*708-25-15140)	SPRING	1		K15001-
6	(*708-25-15420)	PLUG	1		K15001-
7	(*07000-02018)	O-RING	1		K15001-
8	(*708-25-15150)	COVER	1		K15001-
9	(*01580-10806)	NUT	1		K15001-
10	(*708-25-15320)	BOLT	2		K15001-
11	(*01602-20619)	WASHER, SPRING	2		K15001-
12	(*708-25-15171)	PLUG	1		K15001-
13	(*07002-02034)	O-RING	1		K15001-
14	(*07239-12009)	NUT	1		K15001-
15	(*07040-11007)	PLUG	1		K15001-
16	(*07002-01023)	O-RING	1		K15001-
17	(*708-25-15180)	SLEEVE	1		K15001-
18	(*708-25-15280)	SPOOL	1		K15001-
19	(*708-25-15310)	SPRING	1		K15001-
20	(*708-25-15330)	SPACER	1		K15001-
21	(*708-25-15430)	PLUG	1		K15001-
22	(*07000-02012)	O-RING	2		K15001-
23	(*708-25-15250)	COVER	2		K15001-
24	(*01580-10806)	NUT	2		K15001-
25	(*708-25-15320)	BOLT	4		K15001-
26	(*01602-20619)	WASHER, SPRING	4		K15001-

PC210-3KP

PC210-3KP

FIG NO. :6112

INDEX NO.	PART NO.	DESCRIPTION	Q 'TY	SERIAL NO. PC210-3KP	SERIAL NO. PC240-3KP
27	(*708-25-15260)	...PLUG	1		K15001-
28	(*07002-00823)	...O-RING	1		K15001-
29	(*708-25-15270)	...ARM	1		K15001-
30	(*04205-00514)	...PIN	1		K15001-
31	(*04050-01210)	...PIN, COTTER	1		K15001-
32	(*708-25-15340)	...SCREW	3		K15001-

**FIG. 6113 CUT OFF AND NEGATIVE CONTROL VALVE, FRONT
(FOR 3-STAGE SELECTOR MODE OLSS) (PC240)**

(708-25-01051): This assembly consists of all parts shown in Figs. 6101 to 6123.
(708-25-0110): This assembly consists of all parts shown in Figs. 6111 to 6113.

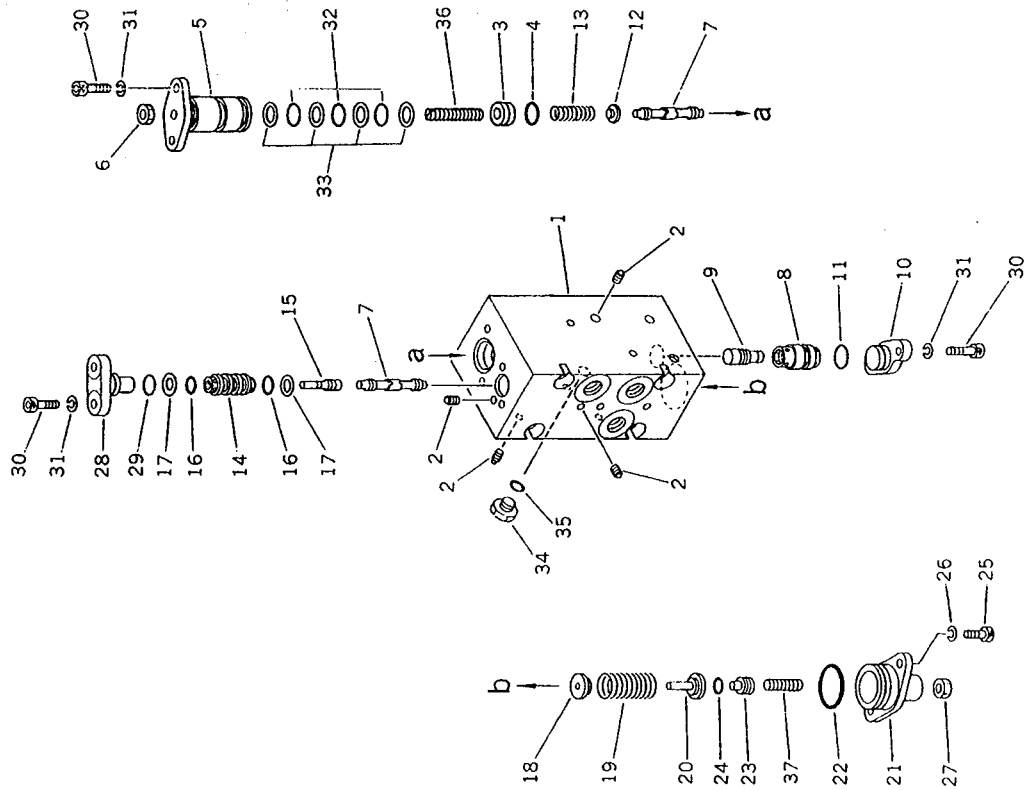


FIG. NO. : 6113

ITEM	PART NO.	DESCRIPTION	Q'TY	SERIAL NO. PC210-3KP	SERIAL NO. PC240-3KP
1	(708-25-01051)	HYDRAULIC PUMP ASS'Y	1		K15001-
	(708-25-07110)	.SERVO VALVE ASS'Y, FRONT	1		K15001-
	708-25-07510	..VALVE ASS'Y	1		K15001-
1	(*708-21-17110)	...BODY	1		K15001-
2	(*708-25-15350)	...PLUG	16		K15001-
3	(*708-25-17420)	...PLUG	1		K15001-
4	(*07000-02010)	...O-RING	1		K15001-
5	(*708-25-17131)	...COVER	1		K15001-
6	(*01580-10806)	...NUT	1		K15001-
7	(*708-25-17140)	...SPOOL	2		K15001-
8	(*708-25-17150)	...SLEEVE	1		K15001-
9	(*708-25-17160)	...PISTON	1		K15001-
0	(*708-25-17170)	...COVER	1		K15001-
1	(*07000-02014)	...C-RING	1		K15001-
2	(*708-25-17180)	...SEAT	1		K15001-
3	(*708-25-17190)	...SPRING	1		K15001-
4	(*708-25-17210)	...SLEEVE	1		K15001-
5	(*708-25-17220)	...PISTON	1		K15001-
6	(*07000-12012)	...C-RING	2		K15001-
7	(*07001-02012)	...RING, BACK-UP	2		K15001-
8	(*708-25-17370)	...SEAT	1		K15001-
9	(*708-25-17250)	...SPRING	1		K15001-
0	(*708-25-17260)	...SEAT	1		K15001-
1	(*708-25-17280)	...COVER	1		K15001-
2	(*07000-03028)	...O-RING	1		K15001-
3	(*708-25-17410)	...PLUG	1		K15001-
4	(*07000-01009)	...C-RING	1		K15001-
5	(*708-25-15320)	...BOLT	2		K15001-
6	(*01602-20619)	...WASHER, SPRING	2		K15001-
7	(*01580-10806)	...NUT	1		K15001-

PC210-3KP

PC210-3KP

6-102

6-103

FIG NO. :6113

INDEX NO.	PART NO.	DESCRIPTION	Q 'TY	SERIAL NO. PC210-3KP	SERIAL NO. K15001-
28	(*708-25-17230)	...COVER	1		K15001-
29	(*07000-02012)	...O-RING	1		K15001-
30	(*708-25-15320)	...BOLT	6		K15001-
31	(*01602-20619)	...WASHER,SPRING	6		K15001-
32	(*07000-12021)	...O-RING	3		K15001-
33	(*07001-02021)	...RING,BACK-UP	4		K15001-
34	(*07040-11007)	...PLUG	1		K15001-
35	(*07002-01023)	...O-RING	1		K15001-
36	(*708-25-17430)	...SCREW	1		K15001-
37	(*708-25-15340)	...SCREW	1		K15001-

FIG. 6115 SERVO VALVE, REAR (1/2)
(FOR 3-STAGE SELECTOR MODE OLSS) (PC240)

このモデルの構造は第6115図から第6118図までで示され、
(708-25-01051) : This assembly consists of all parts shown in Figs. 6101 to 6123
このモデルの構造は第6115図から第6118図までで示され、
(708-25-07220) : This assembly consists of all parts shown in Figs. 6115 to 6118.

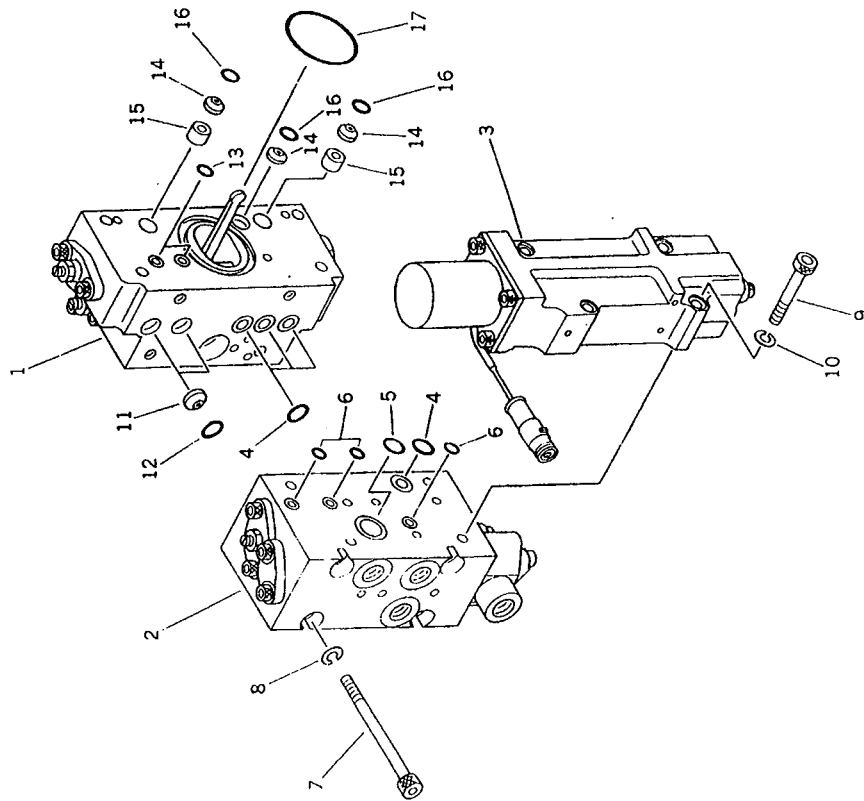


FIG. NO. : 6115

INDEX NO.	PART NO.	DESCRIPTION	QTY	SERIAL NO. PC210-3KP	SERIAL NO. PC240-3KP
	(708-25-01051)	HYDRAULIC PUMP ASS'Y	1		K15001-
	708-25-07220	.SERVO VALVE ASS'Y, REAR	1		K15001-
1	(708-25-16200)	..VALVE ASS'Y	1		K15001-
2	(708-25-07610)	..VALVE ASS'Y	1		K15001-
3	(708-25-18100)	..VALVE ASS'Y	1		K15001-
4	07000-02011	..O-RING	4		K15001-
5	07000-02018	..O-RING	1		K15001-
6	07000-11009	..O-RING	3		K15001-
7	708-25-19160	..BOLT	4		K15001-
8	01602-20825	..WASHER, SPRING	4		K15001-
9	708-25-19130	..BOLT	4		K15001-
10	01602-20825	..WASHER, SPRING	4		K15001-
11	720-68-11920	..FILTER	2		K15001-
12	07000-12010	..O-RING	2		K15001-
13	07000-11009	..O-RING	2		K15001-
14	720-68-11920	..FILTER	3		K15001-
15	708-25-19150	..ORIFICE	2		K15001-
16	07000-12010	..O-RING	3		K15001-
17	07000-03048	..O-RING	1		K15001-

PC210-3KP

PC210-3KP

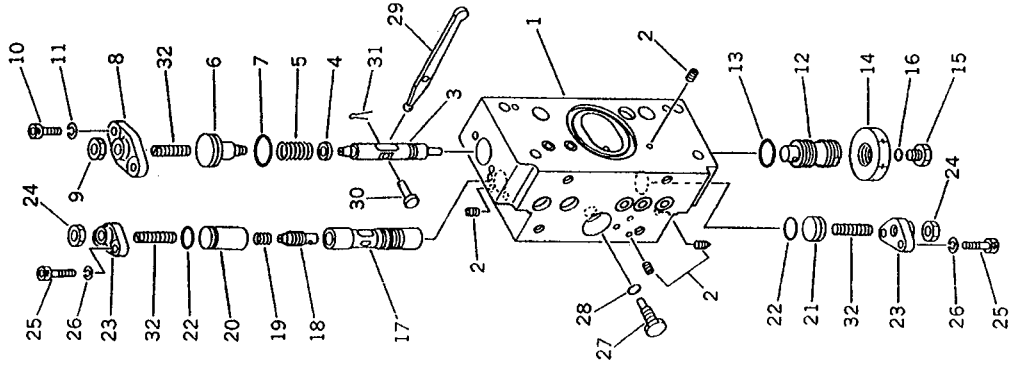
6-106

6-107

FIG. NO. 6116

FIG. 6116 SERVO VALVE REAR (2/2)
(FOR 3-STAGE SELECTOR MODE OLSS) (PC240)

このアセンブリの構成部品は第6101図から第6123図までを含みます。
 This assembly consists of all parts shown in Figs. 6101 to 6123.
 このアセンブリの構成部品は第6115図から第6118図までを含みます。
 This assembly consists of all parts shown in Figs. 6115 to 6118.



INDEX NO.	PART NO.	DESCRIPTION	Q'TY	SERIAL NO. PC210-3KP	SERIAL NO. PC240-3KP
	(708-25-01051)	HYDRAULIC PUMP ASS'Y	1		K15001-
	(708-25-07220)	SERVO VALVE ASS'Y, REAR	1		K15001-
	708-25-16200	VALVE ASS'Y	1		K15001-
	(*708-23-07011)	BODY ASS'Y	1		K15001-
1	*	BODY	1		K15001-
2	*	PLUG	7		K15001-
3	(*708-25-15120)	PISTON	1		K15001-
4	(*708-25-15130)	SEAT	1		K15001-
5	(*708-25-15140)	SPRING	1		K15001-
6	(*708-25-15420)	PLUG	1		K15001-
7	(*07000-02018)	O-RING	1		K15001-
8	(*708-25-15150)	COVER	1		K15001-
9	(*01580-10806)	NUT	1		K15001-
10	(*708-25-15320)	BOLT	2		K15001-
11	(*01602-20619)	WASHER, SPRING	2		K15001-
12	(*708-25-15171)	PLUG	1		K15001-
13	(*07002-02034)	O-RING	1		K15001-
14	(*07239-12009)	NUT	1		K15001-
15	(*07040-11007)	PLUG	1		K15001-
16	(*07002-01023)	O-RING	1		K15001-
17	(*708-25-15180)	SLEEVE	1		K15001-
18	(*708-25-15280)	SPOOL	1		K15001-
19	(*708-25-15310)	SPRING	1		K15001-
20	(*708-25-15330)	SPACER	1		K15001-
21	(*708-25-15430)	PLUG	1		K15001-
22	(*07000-02012)	O-RING	2		K15001-
23	(*708-25-15250)	COVER	2		K15001-
24	(*01580-10806)	NUT	2		K15001-
25	(*708-25-15320)	BOLT	4		K15001-
26	(*01602-20619)	WASHER, SPRING	4		K15001-

PC210-3KP

PC210-3KP

FIG NO. : 6116

INDEX NO.	PART NO.	DESCRIPTION	QTY	SERIAL NO. PC210-3KP	SERIAL NO. PC240-3KP
27	(*708-25-15260)	...PLUG	1		K15001-
28	(*7002-00823)	...O-RING	1		K15001-
29	(*708-25-15270)	...ARM	1		K15001-
30	(*4205-00514)	...PIN	1		K15001-
31	(*4050-01210)	...PIN, COTTER	1		K15001-
32	(*708-25-15340)	...SCREW	3		K15001-

**FIG.6117 CUT OFF AND NEGATIVE CONTROL VALVE, REAR
(FOR 3-STAGE SELECTOR MODE OLSS) (PC240)**

このアセンブリの構成部品は第6112図から第6122図までで表わす。
 (708-25-01051) : This assembly consists of all parts shown in Figs. 6101 to 6123.
 このアセンブリの構成部品は第6115図から第6118図までで表わす。
 (708-25-07220) : This assembly consists of all parts shown in Figs. 6115 to 6118.

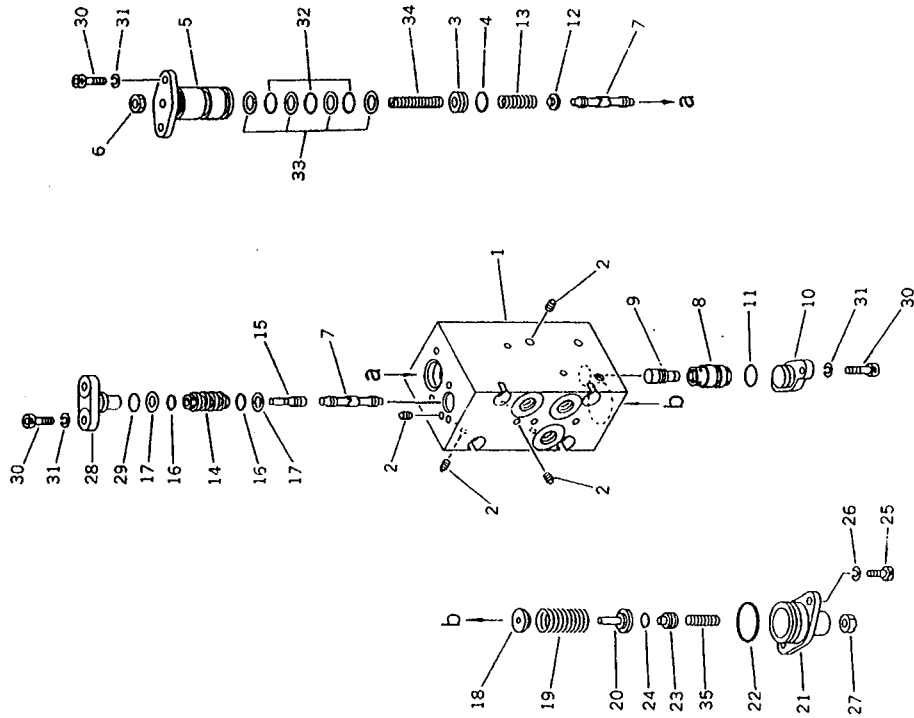


FIG NO. :6117

INDEX NO.	PART NO.	DESCRIPTION	Q'TY	SERIAL NO. PC210-3KP	SERIAL NO. PC240-3KP
	(708-25-01051)	HYDRAULIC PUMP ASS'Y	1		K15001-
	(708-25-07220)	SERVO VALVE ASS'Y, REAR	1		K15001-
	708-25-07610	..VALVE ASS'Y	1		K15001-
	(*708-23-07041)	...BODY ASS'Y	1		K15001-
1	*BODY	1		K15001-
2	*PLUG	15		K15001-
3	(*708-25-17420)	...PLUG	1		K15001-
4	(*07000-02010)	...O-RING	1		K15001-
5	(*708-25-17131)	...COVER	1		K15001-
6	(*01580-10806)	...NUT	1		K15001-
7	(*708-25-17140)	...SPOOL	2		K15001-
8	(*708-25-17150)	...SLEEVE	1		K15001-
9	(*708-25-17160)	...PISTON	1		K15001-
10	(*708-25-17170)	...COVER	1		K15001-
11	(*07000-02014)	...O-RING	1		K15001-
12	(*708-25-17180)	...SEAT	1		K15001-
13	(*708-25-17190)	...SPRING	1		K15001-
14	(*708-25-17210)	...SLEEVE	1		K15001-
15	(*708-25-17220)	...PISTON	1		K15001-
16	(*07000-12012)	...O-RING	2		K15001-
17	(*07001-02012)	...RING, BACK-UP	2		K15001-
18	(*708-25-17370)	...SEAT	1		K15001-
19	(*708-25-17250)	...SPRING	1		K15001-
20	(*708-25-17260)	...SEAT	1		K15001-
21	(*708-25-17350)	...COVER	1		K15001-
22	(*07000-03028)	...O-RING	1		K15001-
23	(*708-25-17410)	...PLUG	1		K15001-
24	(*07000-01009)	...O-RING	1		K15001-
25	(*708-25-15320)	...BOLT	2		K15001-
26	(*01502-20619)	...WASHER, SPRING	4		K15001-

PC210-3KP

PC210-3KP

6-112

6-113

FIG. NO. :6117

INDEX NO.	PART NO.	DESCRIPTION	QTY	SERIAL NO. PC210-3KP	SERIAL NO. PC240-3KP
27	(*01580-10806)	...NUT	1		K15001-
28	(*708-25-17230)	...COVER	1		K15001-
29	(*07000-02012)	...C-RING	1		K15001-
30	(*708-25-15320)	...BOLT	6		K15001-
31	(*01602-20619)	...WASHER,SPRING	6		K15001-
32	(*07000-12021)	...O-PING	3		K15001-
33	(*07001-02021)	...RING,BACK-UP	4		K15001-
34	(*708-25-17430)	...SCREW	1		K15001-
35	(*708-25-15340)	...SCREW	1		K15001-

**FIG. 6118 TORQUE VARIABLE CONTROL VALVE
(FOR 3-STAGE SELECTOR MODE OLSS) (PC240)**

このアセンブリの構成部品は図 6118 四から図 6123 四までをみます。
(708-25-01051) : This assembly consists of all parts shown in Figs. 6101 to 6123.
このアセンブリの構成部品は図 6115 四から図 6118 四までをみます。
(708-25-07220) : This assembly consists of all parts shown in Figs. 6115 to 6118.

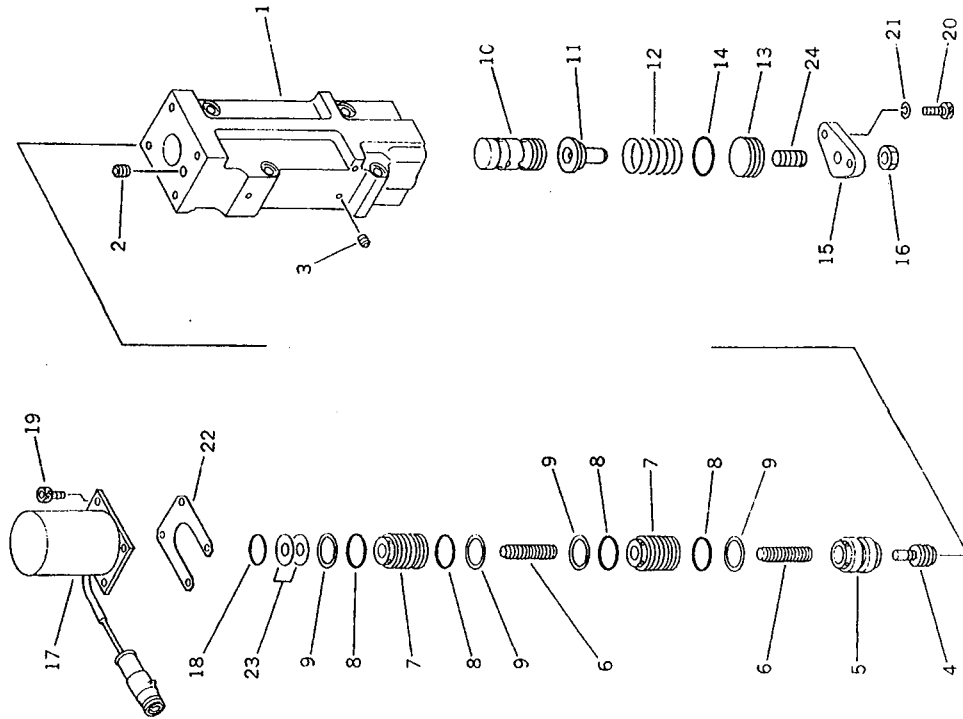


FIG. NO. : 6118

DEM	PART NO.	DESCRIPTION	Q'TY	SERIAL NO. PC210-3KP	SERIAL NO. PC240-3KP
1	(708-25-01051)	HYDRAULIC PUMP ASS'Y	1		K15001-
2	(708-25-07220)	SERVO VALVE ASS'Y, REAR	1		K15001-
3	708-25-18100	...VALVE ASS'Y	1		K15001-
4	(*708-23-07051)	...BODY ASS'Y	1		K15001-
5	*	...BODY	1		K15001-
6	*	...PLUG	2		K15001-
7	(*708-25-15350)	...PLUG	12		K15001-
8	(*708-23-18120)	...PISTON	1		K15001-
9	(*708-23-18130)	...SLEEVE	1		K15001-
10	(*708-23-18140)	...PISTON	2		K15001-
11	(*708-23-18150)	...SLEEVE	2		K15001-
12	(*07000-12016)	...O-RING	4		K15001-
13	(*07001-02016)	...RING, BACK-UP	4		K15001-
14	(*708-23-18161)	...SPOOL	1		K15001-
15	(*708-23-18170)	...SEAT	1		K15001-
16	(*708-23-18181)	...SPRING	1		K15001-
17	(*708-23-15160)	...PLUG	1		K15001-
18	(*07000-02018)	...O-RING	1		K15001-
19	(*708-23-18210)	...COVER	1		K15001-
20	(*01580-10806)	...NUT	1		K15001-
21	708-23-18221	...SOLENOID ASS'Y	1		K15001-
22	07000-02016	...O-RING	1		K15001-
23	708-23-18250	...BOLT	4		K15001-
24	(*708-25-15320)	...BOLT	2		K15001-
25	(*01602-20619)	...WASHER, SPRING	2		K15001-
26	(*708-25-18571)	...SHIM, 0.50MM	2		K15001-
27	(*708-25-18580)	...SHIM, 0.50MM	2		K15001-
28	(*708-25-15340)	...SCREW	1		K15001-

PC210-3KP

FIG. 6121 HYDRAULIC PUMP (FOR 3-STAGE SELECTOR MODE OLSS) (PC240)

(708-25-01051) : このアセンブリの構成部品は第6101図から第6123図までを含みます。
 (708-25-01150) : This assembly consists of all parts shown in Figs. 6101 to 6123.
 このアセンブリの構成部品は第6102図から第6104図、第6121図および第6123図を含みます。
 This assembly consists of all parts shown in Figs. 6102 to 6104, 6121 and 6123.

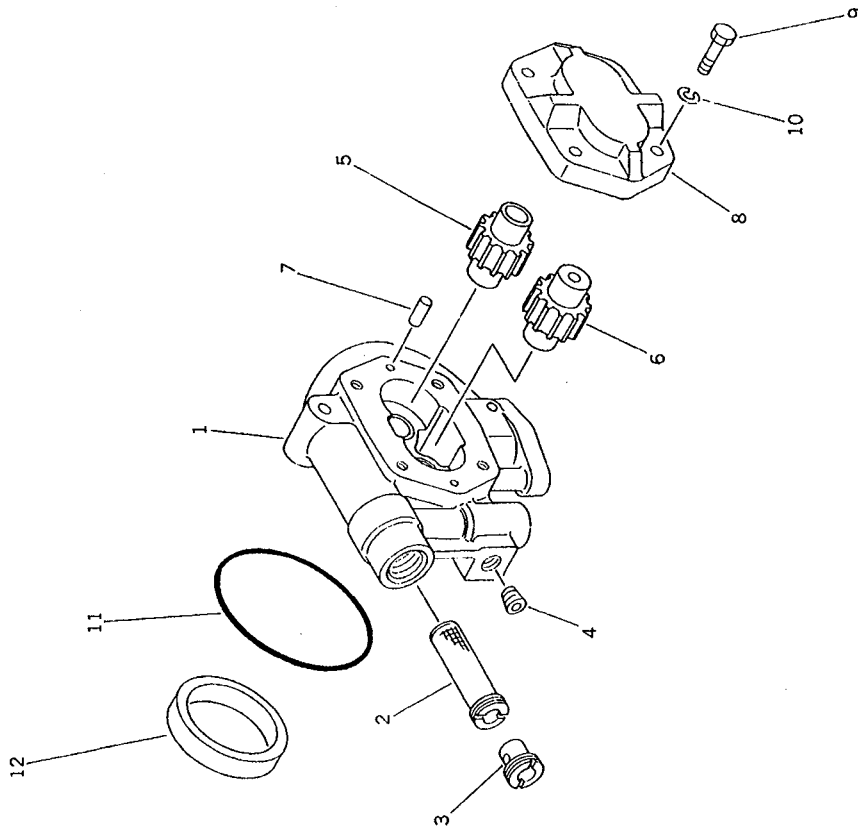


FIG. NO. : 6121

DEX O.	PART NO.	DESCRIPTION	Q'TY	SERIAL NO. PC210-3KP	SERIAL NO. PC240-3KP
	(708-25-01051)	HYDRAULIC PUMP ASS'Y	1		K15001-
	(708-25-01150)	.PUMP SUB ASS'Y	1		K15001-
	704-24-28202	..PUMP ASS'Y	1		K15001-
1	(*704-28-28050)	...BODY	1		K15001-
2	704-28-02751	...STRAINER	1		K15001-
3	704-28-02760	...SCREW	1		K15001-
4	07043-50312	...PLUG	1		K15001-
5	(*704-28-28450)	...GEAR, DRIVE	1		K15001-
6	(*704-28-28550)	...GEAR, DRIVEN	1		K15001-
7	04020-00820	...PIN, DOWEL	2		K15001-
8	(*704-28-02410)	...HOUSING	1		K15001-
9	01010-51240	...BOLT	4		K15001-
10	01502-21236	...WASHER, SPRING	4		K15001-
11	704-28-02710	...O-RING	1		K15001-
12	704-28-02771	...COLLAR	1		K15001-

PC210-3KP

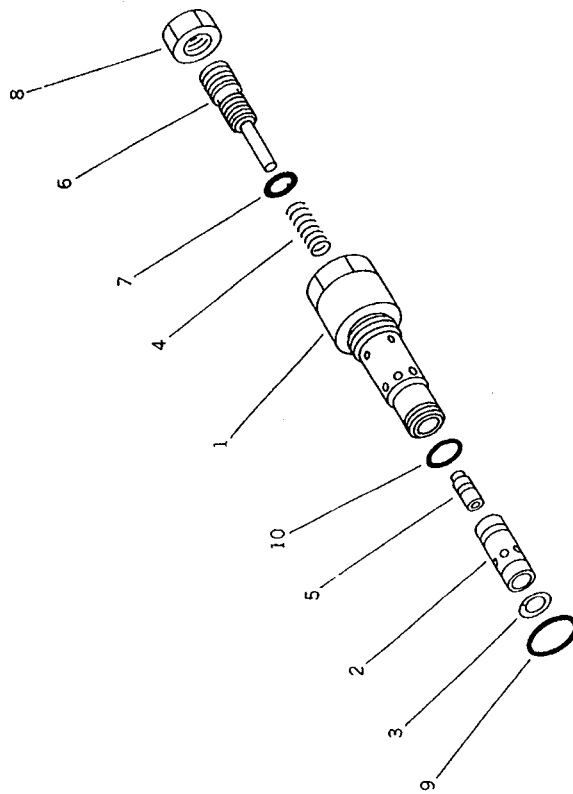
PC210-3KP

6-118

6-119

FIG. 6123 RELIEF VALVE (FOR 3-STAGE SELECTOR MODE OLSS) (PC240)

(708-25-0:051) : This assembly consists of all parts shown in Figs. 6101 to 6123.
 (708-25-0:1150) : This assembly consists of all parts shown in Figs. 6102 to 6104, 6121 and 6123.

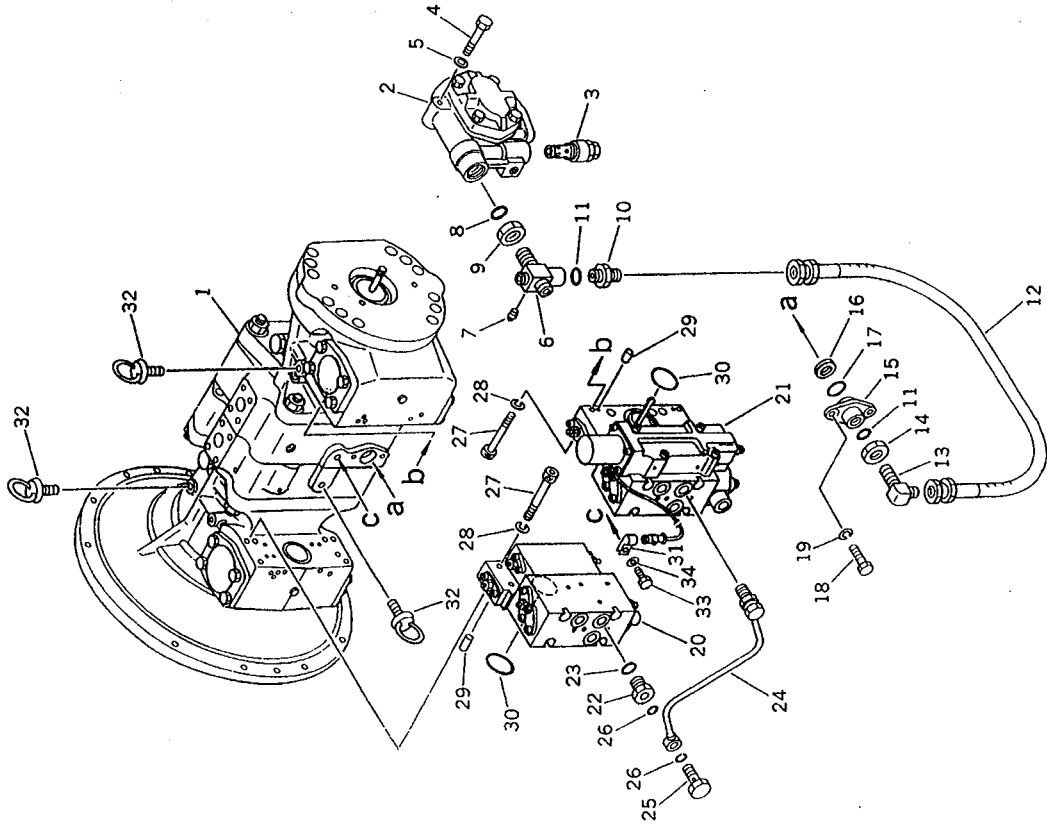


INDEX NO.	PART NO.	DESCRIPTION	QTY	SERIAL NO. PC210-3KP	SERIAL NO. PC240-3KP
	(708-25-0:051)	HYDRAULIC PUMP ASS'Y	1		K15001-
	(708-25-0:1150)	PUMP SUB ASS'Y	1		K15001-
	708-25-14901	RELIEF VALVE A.	1		K15001-
1	708-23-14810	SLEEVE	2		K15001-
2	708-23-14830	VALVE	1		K15001-
3	708-23-14820	RING,SNP	1		K15001-
4	708-23-14840	SPRING	1		K15001-
5	708-23-14850	PISTON	1		K15001-
6	708-23-14860	SCREW	1		K15001-
7	07000-02010	O-RING	1		K15001-
8	706-73-75350	NUT	1		K15001-
9	700-22-11410	O-RING	1		K15001-
10	07002-02434	O-RING	1		K15001-

PC210-3KP

FIG. 6131 HYDRAULIC PISTON PUMP (1/4)
(FOR 2-STAGE SELECTOR MODE OLSS) (PC240)

708-25-01071 このアセンブリの構成部品は図 6131 図から、第 6131 図までで示されています。
This assembly consists of all parts shown in Figs. 6131 to 6153.



INDEX NO.	PART NO.	DESCRIPTION	Q'TY	SERIAL NO. PC210-3KP	SERIAL NO. PC240-3KP
	708-25-01071	HYDRAULIC PUMP ASS'Y	1		K15001-
	(708-25-01150)	.PUMP SUB ASS'Y	1		K15001-
1	(708-25-01250)	..PUMP SUB ASS'Y	1		K15001-
2	(704-24-28202)	..PUMP ASS'Y	1		K15001-
3	(708-25-14901)	..RELIEF VALVE A.	1		K15001-
4	(01010-31260)	..BOLT	2		K15001-
5	(01602-01235)	..WASHER,SPRING	2		K15001-
6	708-25-19111	..JOINT	1		K15001-
7	07042-20108	..PLUG	1		K15001-
8	07002-02434	..O-RING	3		K15001-
9	07239-12410	..NUT	1		K15001-
10	07230-10422	..UNION	1		K15001-
11	07002-02034	..O-RING	2		K15001-
12	07102-20404	..HOSE	1		K15001-
13	07231-20422	..ELBOW	1		K15001-
14	07239-12009	..NUT	1		K15001-
15	708-25-19120	..FLANGE	1		K15001-
16	720-68-15240	..FILTER	1		K15001-
17	07000-02021	..O-RING	1		K15001-
18	01010-30820	..BOLT	2		K15001-
19	01602-00825	..WASHER,SPRING	2		K15001-
20	(708-25-07140)	.SERVO VALVE ASS'Y,FRONT	1		K15001-
21	(708-25-07240)	.SERVO VALVE ASS'Y,REAR	1		K15001-
22	706-46-53260	.PLUG	2		K15001-
23	07002-01423	.O-RING	2		K15001-
24	708-25-19140	.TUBE	1		K15001-
25	706-46-53180	.BOLT	2		K15001-
26	07000-02012	.O-RING	4		K15001-
27	(708-25-19130)	.BOLT	8		K15001-
28	(01602-00825)	.WASHER,SPRING	8		K15001-

PC210-3KP

FIG. NO. :6131

INDEX NO.	PART NO.	DESCRIPTION	Q'TY	SERIAL NO. PC210-3KP	SERIAL NO. K15001-
29	(04020-00616)	.PIN, DOWEL	4		K15001-
30	(07000-03048)	.O-RING	2		K15001-
31	08036-21814	.CLIP	1		K15001-
32	04530-01018	.BOLT, EYE	2		K15001-
33	01010-31016	.BOLT	1		K15001-
34	01643-31032	.WASHER	1		K15001-

**FIG. 6132 HYDRAULIC PISTON PUMP (2/4)
(FOR 2-STAGE SELECTOR MODE OLSS) (PC240)**

このポンプの組立図は第6131図から第6153図までで示されています。
 (708-25-01071) : This assembly consists of all parts shown in Figs. 6131 to 6153.
 このポンプの分解図は第6134図から第6136図までで示されています。
 (708-25-01150) : This assembly consists of all parts shown in Figs. 6134, 6151 and 6153.
 このポンプの分解図は第6137図から第6139図までで示されています。
 (708-25-01250) : This assembly consists of all parts shown in Figs. 6132 to 6134.

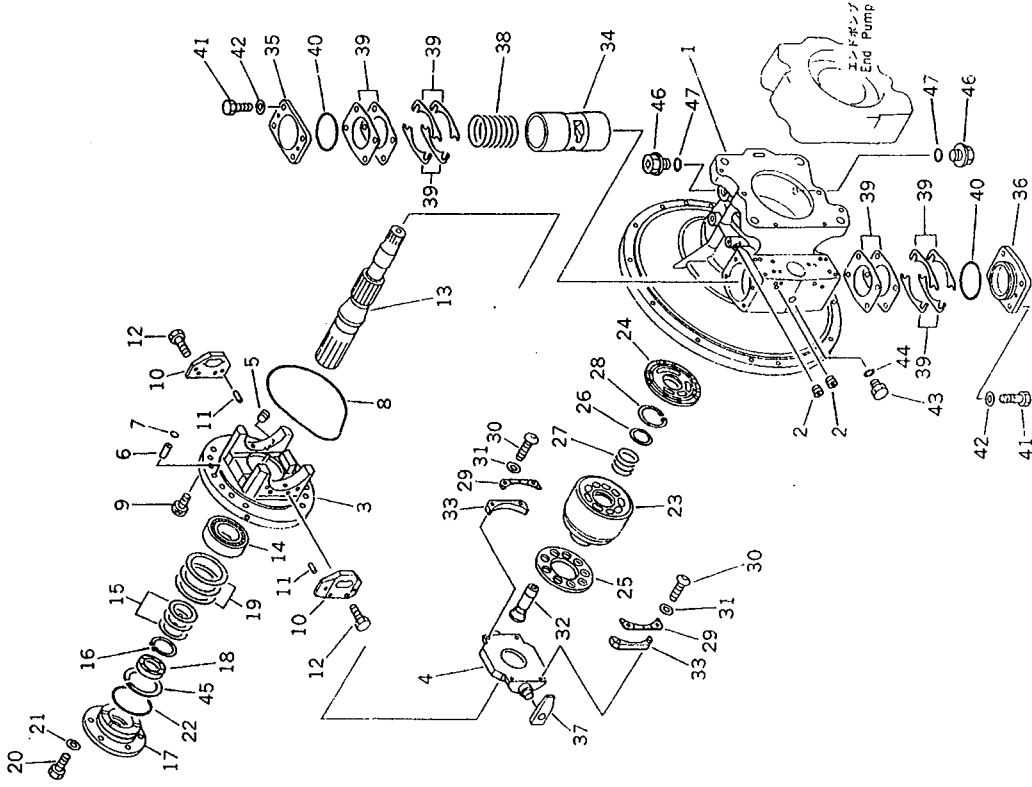


FIG. NO. : 6132

INDEX NO.	PART NO.	DESCRIPTION	Q'TY	SERIAL NO. PC210-3KP	SERIAL NO. PC240-3KP
	(708-25-01071)	HYDRAULIC PUMP ASS'Y	1		K15001-
	708-25-01150	..PUMP SUB ASS'Y	1		K15001-
	708-25-01250	..PUMP SUB ASS'Y	1		K15001-
	(*708-25-00090)	...CASE ASS'Y, FRONT	1		K15001-
1	*	...CASE, FRONT	1		K15001-
2	*	...PLUG	11		K15001-
	(*708-25-00030)	...CRADLE ASS'Y, FRONT	1		K15001-
3	*	...CRADLE, FRONT	1		K15001-
4	*	...CAM, ROCKER	1		K15001-
5	*	...PLUG	1		K15001-
6	(*708-25-12330)	...JOINT	1		K15001-
7	(*708-25-12015)	...O-RING	1		K15001-
8	(*708-25-12340)	...O-RING	1		K15001-
9	(*708-25-12390)	...BOLT	12		K15001-
10	(*708-25-12360)	...PLATE	2		K15001-
11	(*708-25-00820)	...PIN, DOWEL	4		K15001-
12	(*708-25-00816)	...BOLT	4		K15001-
13	(*708-25-12711)	...SHAFT, FRONT	1		K15001-
14	(*708-25-12731)	...BEARING	1		K15001-
15	(*708-25-05010)	...WASHER KIT	1		K15001-
16	*	...RING, SNAP	1		K15001-
17	*	...HOUSING	1		K15001-
18	708-25-12980	...SEAL, OIL	1		K15001-
19	(*708-25-05130)	...SHIM KIT	1		K15001-
20	01010-50820	...BOLT	4		K15001-
21	01643-30823	...WASHER	4		K15001-
22	07000-02080	...O-RING	1		K15001-
	(*708-25-00010)	...BLOCK ASS'Y	1		K15001-
23	*	...BLOCK, CYLINDER	1		K15001-
24	*	...PLATE, VALVE	1		K15001-

PC210-3KP

FIG. NO. :6132

INDEX NO.	PART NO.	DESCRIPTION	QTY	SERIAL NO. PC210-3KP	SERIAL NO. K15001-
25	*	...RETAINER, SHOE	1		K15001-
26	(*708-25-13120)	...WASHER	1		K15001-
27	(*708-25-13130)	...SPRING	1		K15001-
28	(*708-25-13140)	...RING, SNAP	1		K15001-
29	(*708-25-13441)	...RETAINER	2		K15001-
30	(*708-25-13470)	...SCREW	4		K15001-
31	(*01643-30623)	...WASHER	4		K15001-
32	(*708-25-13310)	...PISTON SUB ASS'Y	9		K15001-
33	(*708-25-05050)	...SPACER KIT	2		K15001-
34	(*708-25-14210)	...PISTON	1		K15001-
35	(*708-25-14140)	...CAP	1		K15001-
36	(*708-25-14150)	...CAP	1		K15001-
37	(*708-25-14120)	...SLIDER	1		K15001-
38	708-25-14130	...SPRING	1		K15001-
39	(*708-25-05050)	...SHIM KIT	2		K15001-
40	(*07000-02065)	...O-RING	2		K15001-
41	(*01010-51035)	...BOLT	8		K15001-
42	(*01643-31032)	...WASHER	8		K15001-
43	720-68-19870	...PLUG	5		K15001-
44	07002-01223	...O-RING	1		K15001-
45	(*708-25-12970)	...RING, SNAP	1		K15001-
46	07044-02412	...PLUG	1		K15001-
47	07002-02434	...O-RING	1		K15001-

**FIG. 6133 HYDRAULIC PISTON PUMP (3/4)
(FOR 2-STAGE SELECTOR MODE OLSS) (PC240)**

(708-25-01071) : このアセンブリの構成部品は第6131図から第6153図までを含みます。
 (708-25-01150) : This assembly consists of all parts shown in Figs. 6131 to 6153.
 (708-25-01250) : このアセンブリの構成部品は第6132図から第6134図までを含みます。
 (708-25-01250) : This assembly consists of all parts shown in Figs. 6132 to 6134.

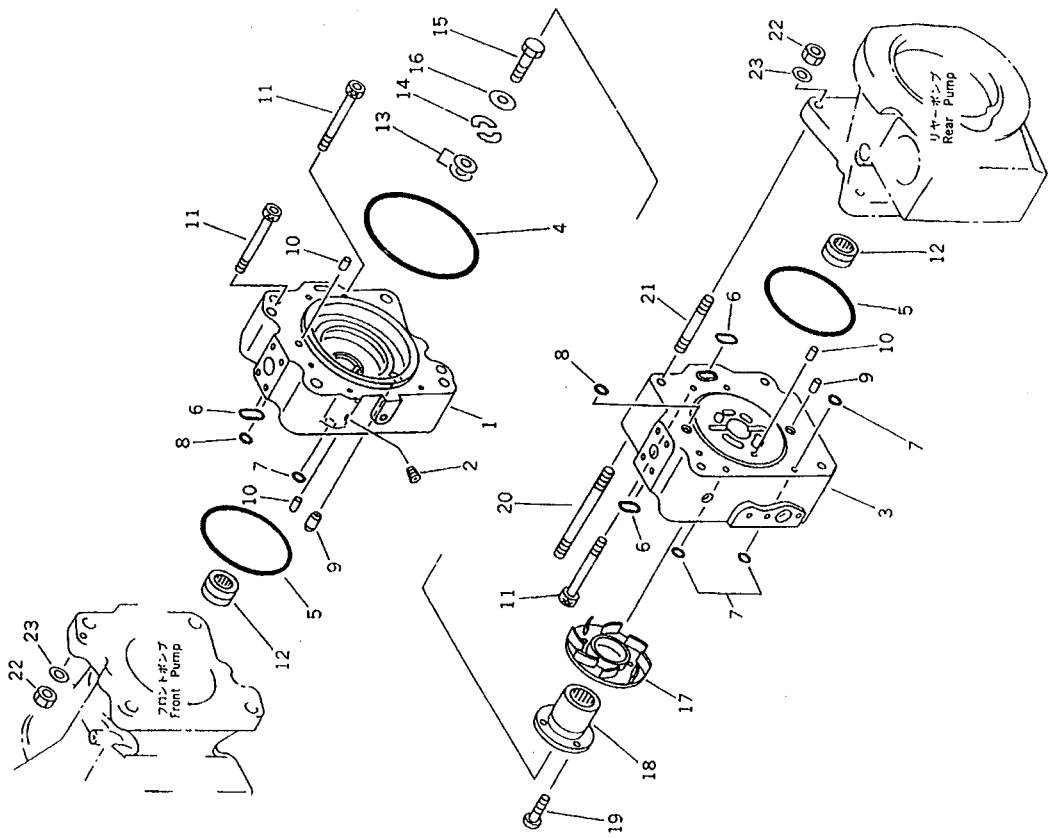


FIG. NO. 6133

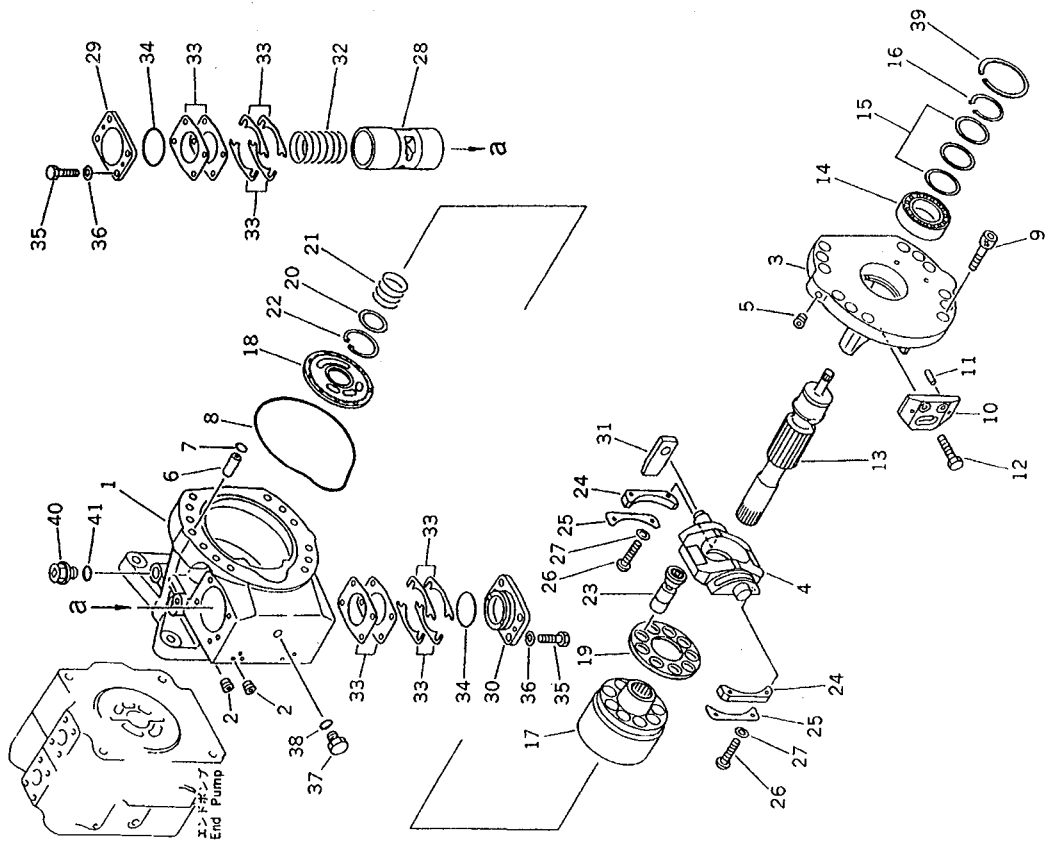
INDEX NO.	PART NO.	DESCRIPTION	Q'TY	SERIAL NO. PC210-3KP	SERIAL NO. PC240-3KP
	(708-25-01071)	HYDRAULIC PUMP ASS'Y	1		K15001-
	(708-25-01150)	..PUMP SUB ASS'Y	1		K15001-
	(708-25-01250)	..PUMP SUB ASS'Y	1		K15001-
	(*708-25-00110)	...END CAP ASS'Y,FRONT	1		K15001-
1	*CAP,END	1		K15001-
2	*PLUG	1		K15001-
3	(*708-25-12521)	...CAP,END	1		K15001-
4	(*07000-05165)	...O-RING	1		K15001-
5	(*07000-02135)	...O-RING	2		K15001-
6	(*07000-03032)	...O-RING	3		K15001-
7	(*07000-11009)	...O-RING	5		K15001-
8	(*07000-12015)	...O-RING	2		K15001-
9	(*6130-21-1910)	...PIN	2		K15001-
10	(*720-68-19610)	...PIN	3		K15001-
11	(*708-25-12530)	...BOLT	6		K15001-
12	(*708-25-12740)	...BEARING	2		K15001-
13	(*708-25-05020)	...SHIM KIT	1		K15001-
14	(*708-25-12950)	...PLATE	2		K15001-
15	(*706-74-40320)	...BOLT	1		K15001-
16	(*01643-31032)	...WASHER	1		K15001-
17	(*708-25-12542)	...IMPELLER	1		K15001-
18	(*708-25-12552)	...COUPLING	1		K15001-
19	(*706-73-42270)	...SCREW	4		K15001-
20	(*01141-81620)	...STUD	4		K15001-
21	(*01140-81645)	...STUD	4		K15001-
22	(*01582-21613)	...NUT	4		K15001-
23	(*01643-31645)	...WASHER	4		K15001-

PC210-3KP

PC210-3KP

**FIG. 6134 HYDRAULIC PISTON PUMP (4/4)
(FOR 2-STAGE SELECTOR MODE OLSS) (PC240)**

このアセンブリの構成部品は第6131図から第6153図までを含みます。
 (708-25-01071) : This assembly consists of all parts shown in Figs. 6131 to 6153.
 このアセンブリの構成部品は第6132図から第6134図までを含みます。
 (708-25-01150) : This assembly consists of all parts shown in Figs. 6132 to 6134, 6151 and 6153.
 このアセンブリの構成部品は第6132図から第6134図までを含みます。
 (708-25-01250) : This assembly consists of all parts shown in Figs. 6132 to 6134.



INDEX NO.	PART NO.	DESCRIPTION	Q'TY	SERIAL NO. PC210-3KP	SERIAL NO. PC240-3KP
	(708-25-01071)	HYDRAULIC PUMP ASS'Y	1		K15001-
	(708-25-01150)	.PUMP SUB ASS'Y	1		K15001-
	(708-25-01250)	..PUMP SUB ASS'Y	1		K15001-
	(*708-25-00100)	...CASE ASS'Y, REAR	1		K15001-
1	*CASE, REAR	1		K15001-
2	*PLUG	12		K15001-
3	(*708-25-00040)	...CRADLE ASS'Y, REAR	1		K15001-
4	*CRADLE, REAR	1		K15001-
5	*CAM, ROCKER	1		K15001-
6	(*708-25-12330)PLUG	1		K15001-
7	(*708-25-12330)	...JOINT	1		K15001-
8	(*708-25-12330)	...O-RING	1		K15001-
9	(*708-25-12330)	...O-RING	1		K15001-
10	(*708-25-12360)	...BOLT	12		K15001-
11	(*708-25-12360)	...PLATE	2		K15001-
12	(*04020-00820)	...PIN, DOWEL	4		K15001-
13	(*01010-30816)	...BOLT	4		K15001-
14	(*708-25-12721)	...SHAFT	1		K15001-
15	(*708-25-12731)	...BEARING	1		K15001-
16	(*708-25-05010)	...WASHER KIT	1		K15001-
17	(*708-25-12790)	...RING, SNAP	1		K15001-
18	(*708-25-00020)	...BLOCK ASS'Y	1		K15001-
19	*BLOCK, CYLINDER	1		K15001-
20	*PLATE, VALVE	1		K15001-
21	(*708-25-13422)	...RETAINER, SHOE	1		K15001-
22	(*708-25-13120)	...WASHER	1		K15001-
23	(*708-25-13130)	...SPRING	1		K15001-
24	(*708-25-13140)	...RING, SNAF	1		K15001-
25	*	...PISTON SUB ASS'Y	9		K15001-
26	(*708-25-05060)	...SPACER KIT	2		K15001-

PC210-3KP

FIG NO. 6134

INDEX NO.	PART NO.	DESCRIPTION	Q 'TY	SERIAL NO. PC210-3KP	SERIAL NO. PC240-3KP
25	(*708-25-13441)	...RETRAINER	2		K15001-
26	(*708-25-13470)	...SCREW	4		K15001-
27	(*01643-30623)	...WASHER	4		K15001-
28	(*708-25-14111)	...PISTON	1		K15001-
29	(*708-25-14140)	...CAP	1		K15001-
30	(*708-25-14150)	...CAP	1		K15001-
31	(*708-25-14120)	...SLIDER	1		K15001-
32	708-25-14130	...SPRING	1		K15001-
33	(*708-25-05050)	...SHIM KIT	2		K15001-
34	07000-02065	...O-RING	2		K15001-
35	01016-31035	...BOLT	8		K15001-
36	01643-31032	...WASHER	8		K15001-
37	*	...PLUG	4		K15001-
38	07002-01223	...O-RING	1		K15001-
39	*	...RING, SNAP	1		K15001-
40	07044-02412	...PLUG	1		K15001-
41	07002-02434	...O-RING	1		K15001-

**FIG. 6141 SERVO VALVE, FRONT (1/2)
(FOR 2-STAGE SELECTOR MODE OLSS) (PC240)**

(708-25-01071) : このアセンブリの構成部品は第6131図から第6153図までで示されています。
 (708-25-07140) : This assembly consists of all parts shown in Figs. 6131 to 6153.
 (708-25-07140) : このアセンブリの構成部品は第6141図から第6143図までで示されています。
 (708-25-07140) : This assembly consists of all parts shown in Figs. 6141 to 6143.

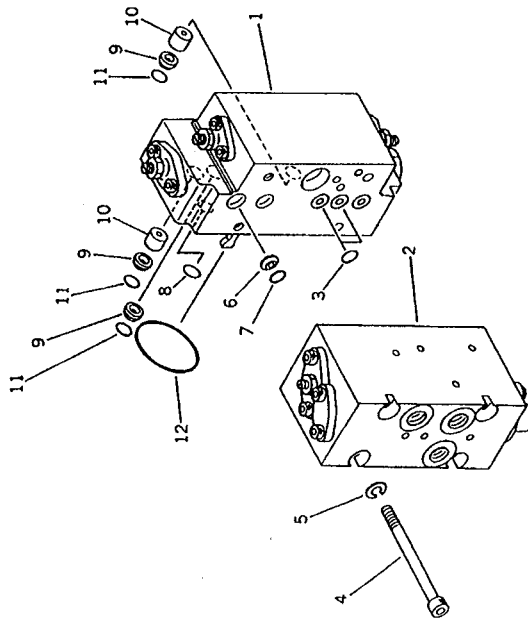


FIG. NO. : 6141

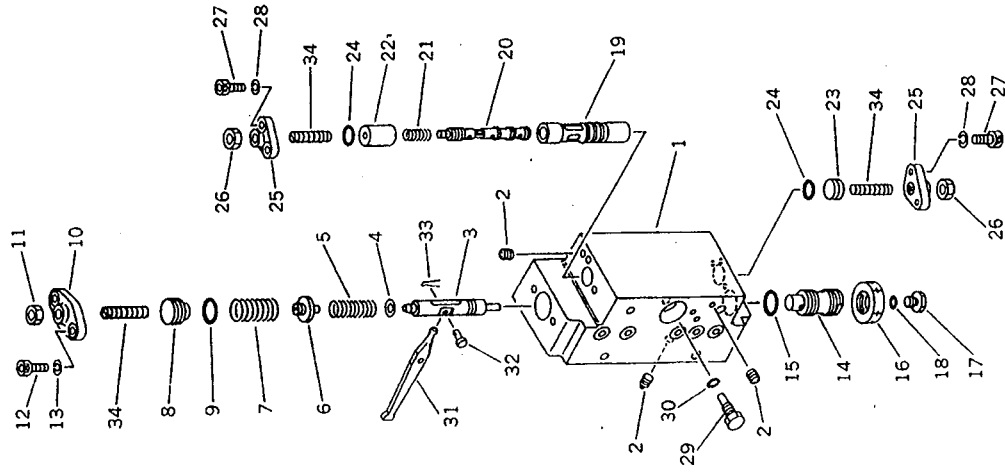
INDEX NO.	PART NO.	DESCRIPTION	Q 'TY	SERIAL NO. PC210-3KP	SERIAL NO. PC240-3KP
	(708-25-01071)	HYDRAULIC PUMP ASS'Y	1		K15001-
	708-25-07140	.SERVO VALVE ASS'Y, FRONT	1		K15001-
1	(708-25-35300)	..SERVO VALVE SUB A.	1		K15001-
2	(708-25-07540)	..VALVE ASS'Y	1		K15001-
3	07000-02011	..O-RING	2		K15001-
4	708-25-19160	..BOLT	4		K15001-
5	01602-20825	..WASHER, SPRING	4		K15001-
6	720-68-11920	..FILTER	1		K15001-
7	07000-12010	..O-RING	1		K15001-
8	07000-11009	..O-RING	2		K15001-
9	720-68-11920	..FILTER	3		K15001-
10	708-25-19150	..ORIFICE	2		K15001-
11	07000-12010	..O-RING	3		K15001-
12	07000-03048	..O-RING	1		K15001-

PC210-3KP

PC210-3KP

FIG. 6142 SERVO VALVE FRONT (2/2)
(FOR 2-STAGE SELECTOR MODE OLSS) (PC240)

このアセンブリの構成部品は第6141図から第6143図までで表わされます。
(708-25-01071) : This assembly consists of all parts shown in Figs. 6131 to 6153.
このアセンブリの構成部品は第6141図から第6143図までで表わされます。
(708-25-07140) : This assembly consists of all parts shown in Figs. 6141 to 6143.



INDEX NO.	PART NO.	DESCRIPTION	Q'TY	SERIAL NO. PC210-3KP	SERIAL NO. PC240-3KP
	(708-25-01071)	HYDRAULIC PUMP ASS'Y	1		K15001-
	(708-25-07140)	-SERVO VALVE ASS'Y, FRONT	1		K15001-
	708-25-35300	--SERVO VALVE SUB A.	1		K15001-
	(*708-23-07021)	...BODY ASS'Y	1		K15001-
1	*	...BCDY	1		K15001-
2	*	...PLUG	2		K15001-
3	(*708-25-15120)	...PISTON	1		K15001-
4	(*708-25-15130)	...SEAT	1		K15001-
5	(*708-23-15110)	...SPRING	1		K15001-
6	(*708-23-15120)	...SEAT	1		K15001-
7	(*708-23-15130)	...SPRING	1		K15001-
8	(*708-23-15160)	...PLUG	1		K15001-
9	(*C7000-02018)	...O-RING	1		K15001-
10	(*708-25-15150)	...COVER	1		K15001-
11	(*O1580-10806)	...NUT	1		K15001-
12	(*708-25-15320)	...BOLT	2		K15001-
13	(*O1602-20619)	...WASHER, SPRING	2		K15001-
14	(*708-25-15171)	...PLUG	1		K15001-
15	(*7002-02034)	...O-RING	1		K15001-
16	(*7239-12009)	...NUT	1		K15001-
17	(*7040-11007)	...PLUG	1		K15001-
18	(*7002-01023)	...O-RING	1		K15001-
19	(*708-25-15180)	...SLEEVE	1		K15001-
20	(*708-25-15280)	...SPCOL	1		K15001-
21	(*708-25-15310)	...SPRING	1		K15001-
22	(*708-25-15330)	...SPACER	1		K15001-
23	(*708-25-15430)	...PLUG	1		K15001-
24	(*7000-02012)	...O-RING	2		K15001-
25	(*708-25-15250)	...COVER	2		K15001-
26	(*O1580-10806)	...NUT	2		K15001-

PC210-3KP

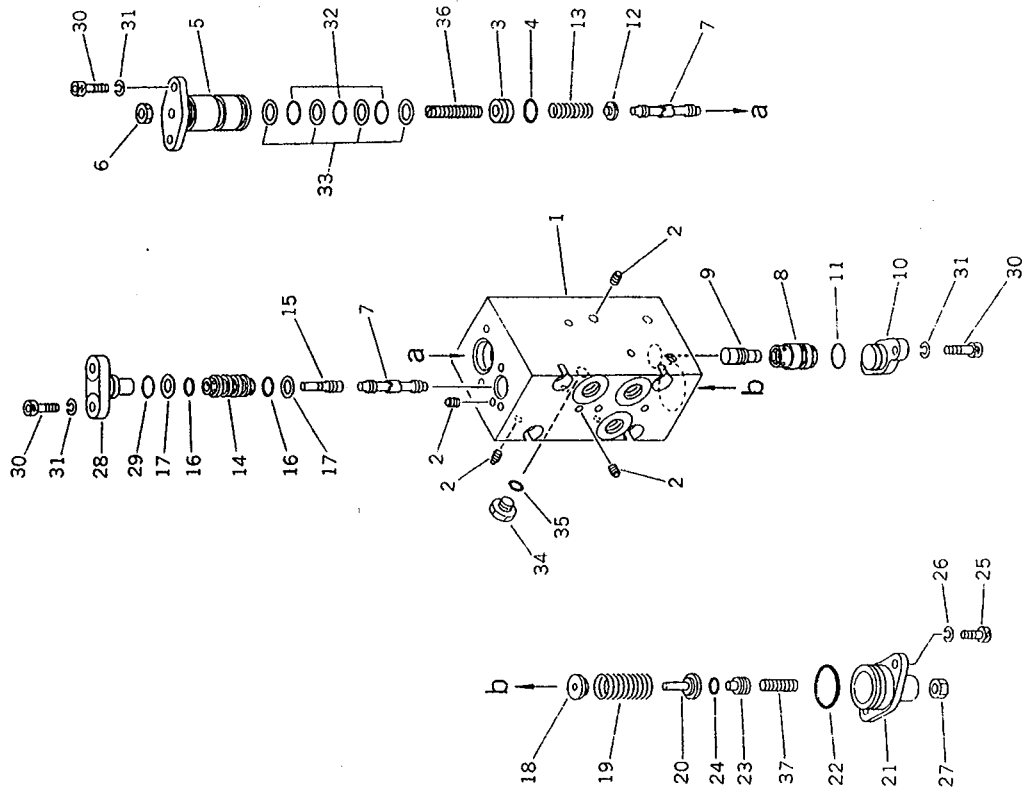
PC210-3KP

FIG. NO. : 6142

INDEX NO.	PART NO.	DESCRIPTION	Q 'TY	SERIAL NO. PC210-3KP	SERIAL NO. K15001-
27	(*708-25-15320)	...BOLT	4		K15001-
28	(*01602-20619)	...WASHER, SPRING	4		K15001-
29	(*708-25-15260)	...PLUG	1		K15001-
30	(*07002-00823)	...O-RING	1		K15001-
31	(*708-25-15270)	...ARM	1		K15001-
32	(*04205-00514)	...PIN	1		K15001-
33	(*04050-01210)	...PIN, COPPER	1		K15001-
34	(*708-25-15340)	...SCREW	3		K15001-

**FIG. 6143 CUT OFF AND NEGATIVE CONTROL VALVE, FRONT
(FOR 2-STAGE SELECTOR MODE OLSS) (PC240)**

このアセンブリの構成部品は第6143図から第6153図までを示します。
 (708-25-01071) : This assembly consists of all parts shown in Figs. 6131 to 6153.
 このアセンブリの構成部品は第6141図から第6143図までを示します。
 (708-25-07140) : This assembly consists of all parts shown in Figs. 6141 to 6143.



INDEX NO.	PART NO.	DESCRIPTION	Q'TY	SERIAL NO. PC210-3KP	SERIAL NO. PC240-3KP
	(708-25-01071)	HYDRAULIC PUMP ASS'Y	1		K15001-
	(708-25-07140)	SERV VALVE ASS'Y, FRONT	1		K15001-
	708-25-07540	VALVE ASS'Y	1		K15001-
	(*708-23-07031)	BODY ASS'Y	1		K15001-
1	*	BODY	1		K15001-
2	*	PLUG	16		K15001-
3	(*708-25-17420)	PLUG	1		K15001-
4	(*07000-02010)	O-RING	1		K15001-
5	(*708-25-17131)	COVER	1		K15001-
6	(*01580-10806)	NUT	1		K15001-
7	(*708-25-17140)	SPOOL	2		K15001-
8	(*708-25-17150)	SLEEVE	1		K15001-
9	(*708-25-17160)	PISTON	1		K15001-
10	(*708-25-17170)	COVER	1		K15001-
11	(*07000-02014)	O-RING	1		K15001-
12	(*708-25-17180)	SEAL	1		K15001-
13	(*708-25-17190)	SPRING	1		K15001-
14	(*708-25-17210)	SLEEVE	1		K15001-
15	(*708-25-17220)	PISTON	1		K15001-
16	(*07000-12012)	O-RING	2		K15001-
17	(*07001-02012)	RING, BACK-UP	2		K15001-
18	(*708-25-17370)	SEAL	1		K15001-
19	(*708-25-17250)	SPRING	1		K15001-
20	(*708-25-17260)	SEAL	1		K15001-
21	(*708-25-15350)	PLUG	1		K15001-
22	(*07000-03028)	O-RING	1		K15001-
23	(*708-25-17410)	PLUG	1		K15001-
24	(*07000-01009)	O-RING	1		K15001-
25	(*708-25-15320)	SOL	2		K15001-
26	(*01502-20619)	WASHER, SPRING	2		K15001-

FIG. NO. 6143

INDEX NO.	PART NO.	DESCRIPTION	QTY	SERIAL NO. PC210-3KP	SERIAL NO. PC240-3KP
27	(*01580-10806)	...NUT	1		K15001-
28	(*708-25-17230)	...COVER	1		K15001-
29	(*07000-02012)	...O-RING	1		K15001-
30	(*708-25-15320)	...BOLT	6		K15001-
31	(*01602-20619)	...WASHER, SPRING	6		K15001-
32	(*07000-12021)	...O-RING	3		K15001-
33	(*07001-02021)	...RING, BACK-UP	4		K15001-
34	(*07040-11007)	...PLUG	1		K15001-
35	(*07002-01023)	...O-RING	1		K15001-
36	(*708-25-17430)	...SCREW	1		K15001-
37	(*708-25-15340)	...SCREW	1		K15001-

**FIG. 6145 SERVO VALVE, REAR (1/2)
(FOR 2-STAGE SELECTOR MODE OLSS) (PC240)**

このアセンブリの構成部品は図 6131 図から図 6153 図までを含みます。
 (708-25-01071) : This assembly consists of all parts shown in Figs. 6131 to 6153.
 このアセンブリの構成部品は図 6145 図から図 6148 図までを含みます。
 708-25-07240 : This assembly consists of all parts shown in Figs. 6145 to 6148.

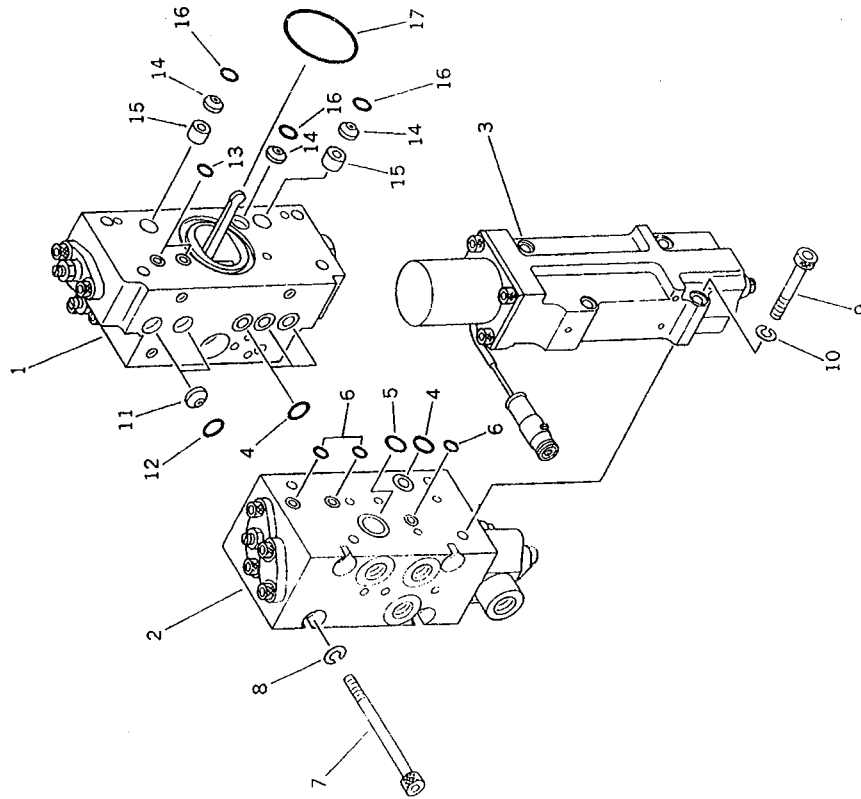


FIG. NO. : 6145

INDEX NO.	PART NO.	DESCRIPTION	Q'TY	SERIAL NO. PC210-3KP	SERIAL NO. PC240-3KP
	(708-25-01071)	HYDRAULIC PUMP ASS'Y	1		K15001-
	708-25-07240	..SERVO VALVE ASS'Y, REAR	1		K15001-
1	(708-25-36300)	..SERVO VALVE SUB A.	1		K15001-
2	(708-25-07640)	.. VALVE ASS'Y	1		K15001-
3	(708-25-18100)	.. VALVE ASS'Y	1		K15001-
4	07000-02011	..O-RING	4		K15001-
5	07000-02018	..O-RING	1		K15001-
6	07000-11009	..O-RING	3		K15001-
7	708-25-19150	..BOLT	4		K15001-
8	01602-20825	..WASHER, SPRING	4		K15001-
9	708-25-19130	..BOLT	4		K15001-
10	01602-20825	..WASHER, SPRING	4		K15001-
11	720-68-11920	..FILTER	2		K15001-
12	07000-12010	..O-RING	2		K15001-
13	07000-11009	..O-RING	2		K15001-
14	720-68-11920	..FILTER	3		K15001-
15	708-25-19150	..ORIFICE	2		K15001-
16	07000-12010	..O-RING	3		K15001-
17	07000-03048	..O-RING	1		K15001-

PC210-3KP

PC210-3KP

FIG. 6146 SERVO VALVE, REAR (2/2)
(FOR 2-STAGE SELECTOR MODE OLSS) (PC240)

(708-25-01071) : このアセンブリの構成部品は6131図から第6153図まで含まれます。
This assembly consists of all parts shown in Figs. 6131 to 6153.
(708-25-07240) : このアセンブリの構成部品は6145図から第6148図まで含まれます。
This assembly consists of all parts shown in Figs. 6145 to 6148.

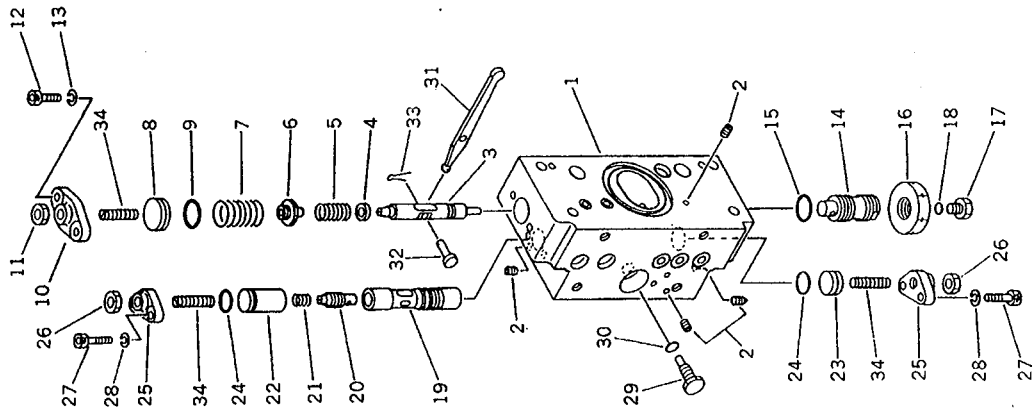


FIG. NO. : 6146

INDEX NO.	PART NO.	DESCRIPTION	Q'TY	SERIAL NO. PC210-3KP	SERIAL NO. PC240-3KP
	(708-25-01071)	HYDRAULIC PUMP ASS'Y	1		K15001-
	(708-25-07240)	SERVO VALVE ASS'Y, REAR	1		K15001-
	708-25-36300	SERVO VALVE SUB A.	1		K15001-
1	(*708-23-07011)	...BODY ASS'Y	1		K15001-
2	*	...BODY	1		K15001-
3	*	...PLUG	7		K15001-
4	(*708-25-15120)	...PISTON	1		K15001-
5	(*708-25-15130)	...SEAT	1		K15001-
6	(*708-25-15110)	...BODY	1		K15001-
7	(*708-23-15120)	...SEAT	1		K15001-
8	(*708-25-15130)	...SEAT	1		K15001-
9	(*708-23-15160)	...PLUG	1		K15001-
10	(*707000-02018)	...O-RING	1		K15001-
11	(*708-25-15150)	...COVER	1		K15001-
12	(*01580-10806)	...NUT	1		K15001-
13	(*708-25-15320)	...BOLT	2		K15001-
14	(*01602-20619)	...WASHER, SPRING	2		K15001-
15	(*708-25-15171)	...PLUG	1		K15001-
16	(*707002-02034)	...O-RING	1		K15001-
17	(*07239-12009)	...NUT	1		K15001-
18	(*07040-11007)	...PLUG	1		K15001-
19	(*707002-01023)	...O-RING	1		K15001-
20	(*708-25-15180)	...SLEEVE	1		K15001-
21	(*708-25-15280)	...SPOOL	1		K15001-
22	(*708-25-15310)	...SPRING	1		K15001-
23	(*708-25-15430)	...PLUG	1		K15001-
24	(*708-25-15240)	...PLUG	1		K15001-
25	(*707000-02012)	...O-RING	2		K15001-
26	(*708-25-15250)	...COVER	2		K15001-
	(*01580-10806)	...NUT	2		K15001-

FIG NO. :6146

INDEX NO.	PART NO.	DESCRIPTION	Q 'TY	SERIAL NO. PC210-3KP	SERIAL NO. PC240-3KP
27	(*708-25-15320)	...BOLT	4		K15001-
28	(*01602-20619)	...WASHER,SPRING	4		K15001-
29	(*708-25-15260)	...PLUG	1		K15001-
30	(*07002-00823)	...O-RING	1		K15001-
31	(*708-25-15270)	...ARM	1		K15001-
32	(*04205-00514)	...PIN	1		K15001-
33	(*04050-01210)	...PIN,COTTER	1		K15001-
34	(*708-25-15340)	...SCREW	3		K15001-

FIG. 6147 CUT OFF AND NEGATIVE CONTROL VALVE, REAR (FOR 2-STAGE SELECTOR MODE OLSS) (PC240)

このアセンブリの構成部品は第6131図から第6153図までで示されています。
 (708-25-01071) : This assembly consists of all parts shown in Figs. 6131 to 6153.
 このアセンブリの構成部品は第6145図から第6148図までで示されています。
 (708-25-07240) : This assembly consists of all parts shown in Figs. 6145 to 6148.

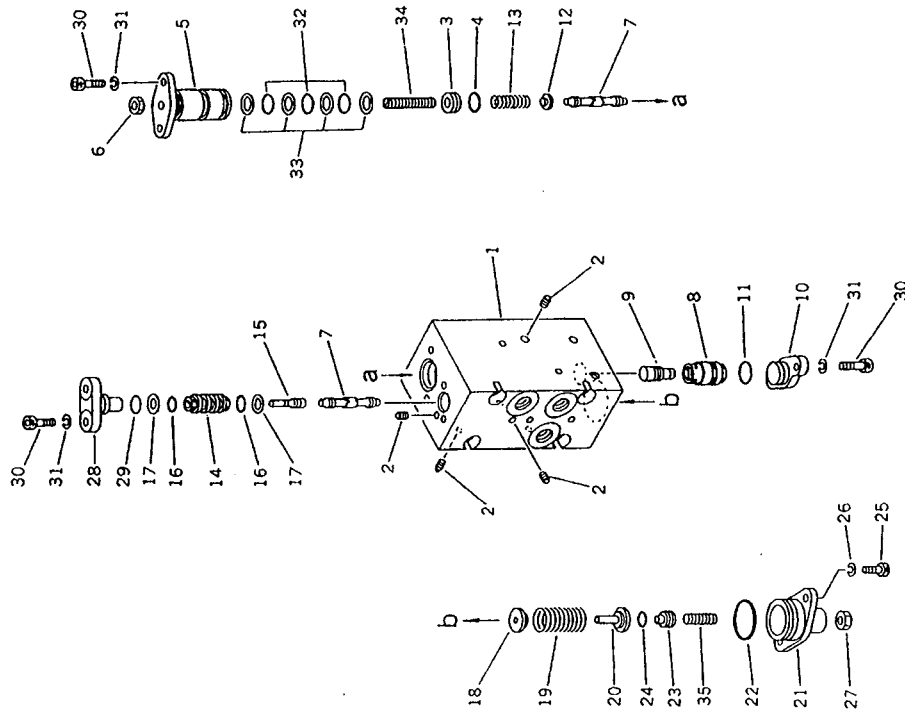


FIG. NO. : 6147

INDEX NO.	PART NO.	DESCRIPTION	Q 'TY	SERIAL NO. PC210-3KP	SERIAL NO. PC240-3KP
	(708-25-01071)	HYDRAULIC PUMP ASS'Y	1		K15001-
	(708-25-07240)	-SERVO VALVE ASS'Y, REAR	1		K15001-
	708-25-07640	.. VALVE ASS'Y	1		K15001-
	(*708-23-07041)	...BODY ASS'Y	1		K15001-
1	*BODY	1		K15001-
2	*PLUG	15		K15001-
3	(*708-25-17420)	...PLUG	1		K15001-
4	(*07000-02010)	...O-RING	1		K15001-
5	(*708-25-17131)	...COVER	1		K15001-
6	(*01580-10806)	...NUT	1		K15001-
7	(*708-25-17140)	...SPOOL	2		K15001-
8	(*708-25-17150)	...SLEEVE	1		K15001-
9	(*708-25-17160)	...PISTON	1		K15001-
10	(*708-25-17170)	...COVER	1		K15001-
11	(*07000-02014)	...O-RING	1		K15001-
12	(*708-25-17180)	...SEAT	1		K15001-
13	(*708-25-17190)	...SPRING	1		K15001-
14	(*708-25-17210)	...SLEEVE	1		K15001-
15	(*708-25-17220)	...PISTON	1		K15001-
16	(*07000-12012)	...O-RING	2		K15001-
17	(*07001-02012)	...RING, BACK-UP	2		K15001-
18	(*708-25-17370)	...SEAT	1		K15001-
19	(*708-25-17250)	...SPRING	1		K15001-
20	(*708-25-17260)	...SEAT	1		K15001-
21	(*708-25-17350)	...COVER	1		K15001-
22	(*07000-03028)	...O-RING	1		K15001-
23	(*708-25-17410)	...PLUG	1		K15001-
24	(*07000-01009)	...O-RING	1		K15001-
25	(*708-25-15320)	...BOLT	2		K15001-
26	(*01602-20619)	...WASHER, SPRING	4		K15001-

PC210-3KP

PC210-3KP

FIG NO. : 6147

INDEX NO.	PART NO.	DESCRIPTION	Q'TY	SERIAL NO. PC210-3KP	SERIAL NO. K15001-
27	(*01580-10806)	...NUT	1		K15001-
28	(*708-25-17230)	...COVER	1		K15001-
29	(*07000-02012)	...O-RING	1		K15001-
30	(*708-25-15320)	...BOLT	6		K15001-
31	(*01602-20619)	...WASHER, SPRING	6		K15001-
32	(*07000-12021)	...O-RING	3		K15001-
33	(*07001-02021)	...RING, BACK-UP	4		K15001-
34	(*708-25-17430)	...SCREW	1		K15001-
35	(*708-25-15340)	...SCREW	1		K15001-

**FIG. 6148 TORQUE VARIABLE CONTROL VALVE
(FOR 2-STAGE SELECTOR MODE OLSS) (PC240)**

このアセンブリの構成部品は第6131図から第6153図までを含みます。
 (708-25-01071) : This assembly consists of all parts shown in Figs. 6131 to 6153.
 このアセンブリの構成部品は第6145図から第6148図までを含みます。
 (708-25-07240) : This assembly consists of all parts shown in Figs. 6145 to 6148.

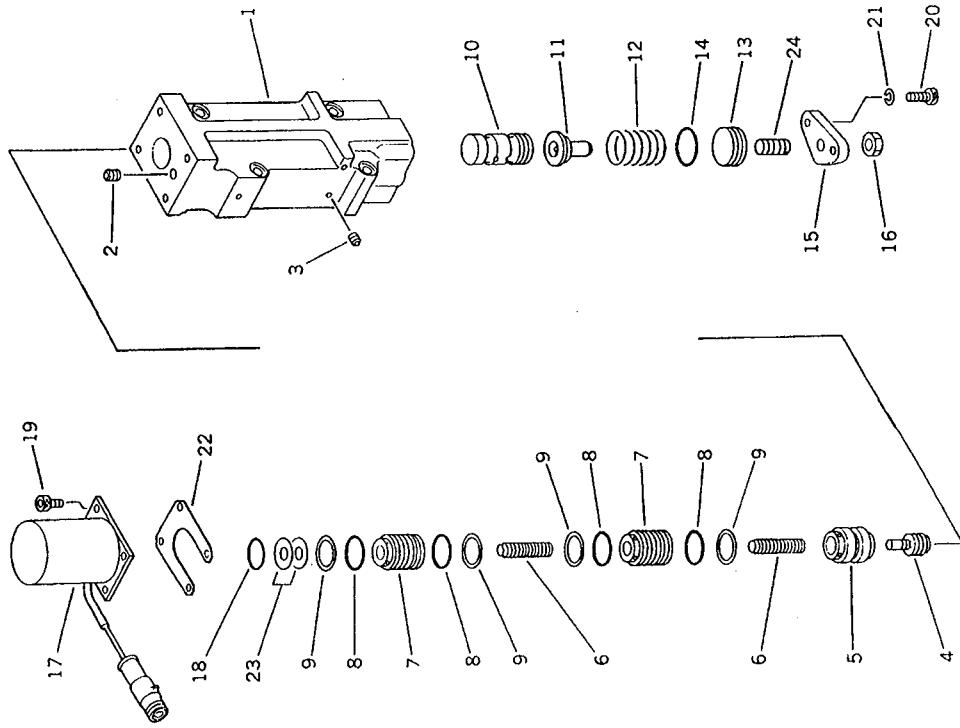


FIG. NO. : 6148

INDEX NO.	PART NO.	DESCRIPTION	Q'TY	SERIAL NO. PC210-3KP	SERIAL NO. PC240-3KP
	(708-25-01071)	HYDRAULIC PUMP ASS'Y	1		K15001-
	(708-25-07240)	SERVO VALVE ASS'Y, REAR	1		K15001-
	708-25-18100	.. VALVE ASS'Y	1		K15001-
	(*708-23-07051)	... BODY ASS'Y	1		K15001-
1	*	... BODY	1		K15001-
2	*	... PLUG	2		K15001-
3	(*708-25-15350)	... PLUG	12		K15001-
4	(*708-23-18120)	... PISTON	1		K15001-
5	(*708-23-18130)	... SLEEVE	1		K15001-
6	(*708-23-18140)	... PISTON	2		K15001-
7	(*708-23-18150)	... SLEEVE	2		K15001-
8	(*07000-12016)	... O-RING	4		K15001-
9	(*07001-02015)	... RING, BACK-UP	4		K15001-
10	(*708-23-18161)	... SPOOL	1		K15001-
11	(*708-23-18170)	... SEAT	1		K15001-
12	(*708-23-18181)	... SPRING	1		K15001-
13	(*708-23-15160)	... PLUG	1		K15001-
14	(*07000-02018)	... O-RING	1		K15001-
15	(*708-23-18210)	... COVER	1		K15001-
16	(*01580-10806)	... NUT	1		K15001-
17	708-23-18221	... SOLENOID ASS'Y	1		K15001-
18	07000-02016	... O-RING	1		K15001-
19	708-23-18250	... BOLT	4		K15001-
20	(*708-25-15320)	... BOLT	2		K15001-
21	(*01502-20619)	... WASHER, SPRING	2		K15001-
22	(*708-25-18571)	... SHIM, 0.50MM	2		K15001-
23	(*708-25-18580)	... SHIM, 0.50MM	2		K15001-
24	(*708-25-15340)	... SCREW	1		K15001-

PC210-3KP

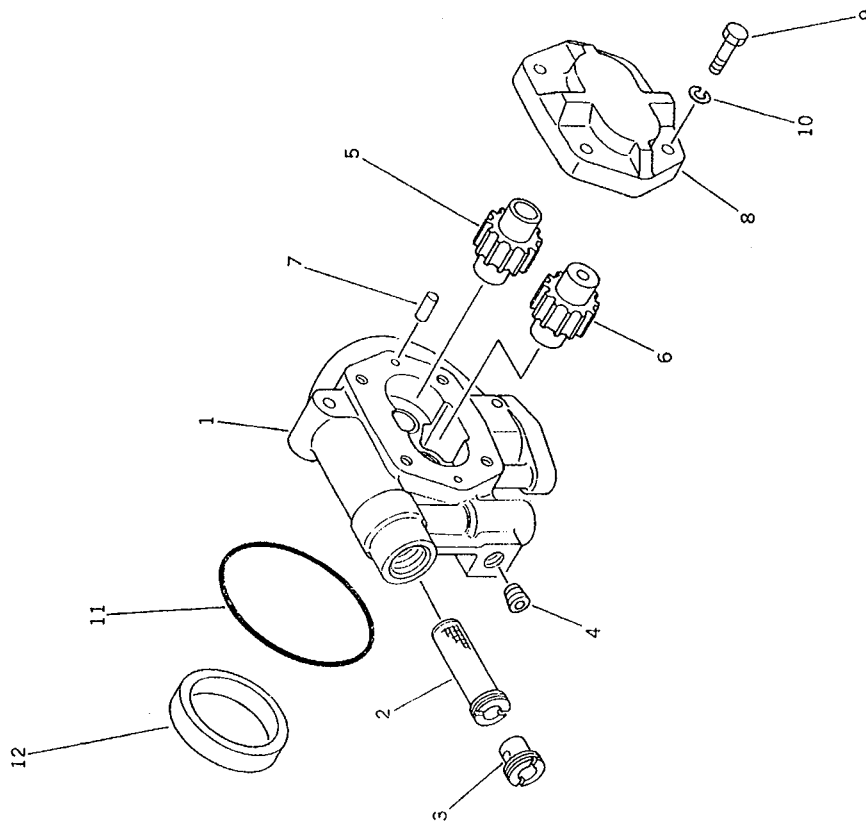
PC210-3KP

6-156

6-157

FIG. 6151 HYDRAULIC PUMP (FOR 2-STAGE SELECTOR MODE OLSS) (PC240)

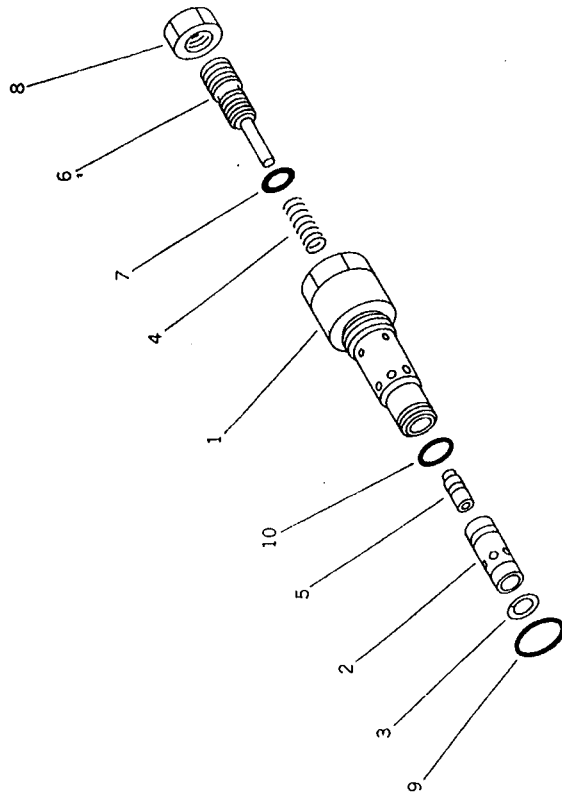
(70825-01071) このアセンブリの構成部品は図 6151 図から 6153 図までを構成します。
 (70825-01150) このアセンブリの構成部品は図 6132 図から 6134 図、図 6151 図および 6153 図を構成します。
 (This assembly consists of all parts shown in Figs. 6131 to 6153.)
 (This assembly consists of all parts shown in Figs. 6132 to 6134, 6151 and 6153.)



INDEX NO.	PART NO.	DESCRIPTION	Q'TY	SERIAL NO. PC210-3KP	SERIAL NO. PC240-3KP
	(708-25-01071)	HYDRAULIC PUMP ASS'Y	1		K15001-
	(708-25-01150)	.PUMP SUB ASS'Y	1		K15001-
	704-24-28202	..PUMP ASS'Y	1		K15001-
1	(*704-28-28050)	...BODY	1		K15001-
2	704-28-02751	...STRAINER	1		K15001-
3	704-28-02760	...SCREW	1		K15001-
4	07043-50312	...PLUG	1		K15001-
5	(*704-28-28450)	...GEAR, DRIVE	1		K15001-
6	(*704-28-28550)	...GEAR, DRIVEN	1		K15001-
7	04020-00820	...PIN, DOWEL	2		K15001-
8	(*704-28-02410)	...HOUSING	1		K15001-
9	01010-51240	...BOLT	4		K15001-
10	01602-21236	...WASHER, SPRING	4		K15001-
11	704-28-02710	...O-RING	1		K15001-
12	704-28-02771	...COLLAR	1		K15001-

FIG. 6153 RELIEF VALVE (FOR 2-STAGE SELECTOR MODE OLSS) (PC240)

このアセンブリの外装部品は第6131図から第6153図までを含みます。
 (708-25-01071) : This assembly consists of all parts shown in Figs. 6131 to 6153.
 このアセンブリの外装部品は第6131図から第6153図までを含みます。
 (708-25-01150) : This assembly consists of all parts shown in Figs. 6132 to 6154, 6151 and 6152.



INDEX NO.	PART NO.	DESCRIPTION	Q'TY	SERIAL NO. PC210-3KP	SERIAL NO. PC240-3KP
	(708-25-01071)	HYDRAULIC PUMP ASS'Y	1		K15001-
	(708-25-01150)	.PUMP SUB ASS'Y	1		K15001-
	708-25-14901	..RELIEF VALVE A.	1		K15001-
1	708-23-14810	...SLEEVE	2		K15001-
2	708-23-14830	...VALVE	1		K15001-
3	708-23-14820	...RING,SNAP	1		K15001-
4	708-23-14840	...SPRING	1		K15001-
5	708-23-14850	...PISTON	1		K15001-
6	708-23-14860	...SCREW	1		K15001-
7	07000-02010	...O-RING	1		K15001-
8	706-73-75350	...NUT	1		K15001-
9	700-22-11410	...O-RING	1		K15001-
10	07002-02434	...O-RING	1		K15001-

FIG. NO. 6153

PC210-3KP

6-161

FIG. 6191

FIG. 6191 HYDRAULIC OIL TANK

NOEX NO.	PART NO.	DESCRIPTION	Q'TY	SERIAL NO. PC210-3KP	SERIAL NO. PC240-3KP
	205-60-00083	HYDRAULIC TANK ASS'Y	1	K15001-	K15001-
1	205-60-71114	.TANK, HYDRAULIC	1	K15001-	K15001-
2	07044-13620	.PLUG	2	K15001-	K15001-
3	07002-03634	.O-RING	2	K15001-	K15001-
4	203-60-31100	.ELBOW ASS'Y	2	K15001-	K15001-
5	203-60-31160	.TUBE	1	K15001-	K15001-
6	201-60-12190	.CAP ASS'Y	1	K15001-	K15001-
7	201-60-12171	.FILLER	1	K15001-	K15001-
8	01220-40516	.SCREW	6	K15001-	K15001-
9	01601-20513	.WASHER, SPRING	6	K15001-	K15001-
10	205-60-51460	.GASKET	2	K15001-	K15001-
11	205-60-71190	.COVER	1	K15001-	K15001-
12	205-60-71220	.LOCK ASS'Y	1	K15001-	K15001-
13	205-54-76280	.ROTOR ASS'Y	1	K15001-	K15001-
14	205-60-71210	.BRACKET	1	K15001-	K15001-
15	01010-51035	.BOLT	4	K15001-	K15001-
16	01643-51032	.WASHER	4	K15001-	K15001-
17	203-60-31192	.COVER	1	K15001-	K15001-
18	07000-05180	.O-RING	1	K15001-	K15001-
19	12R-60-11230	.SPRING	1	K15001-	K15001-
20	205-60-71170	.SUPPORT	1	K15001-	K15001-
21	205-60-51450	.STRAINER, STRAINER	1	K15001-	K15001-
22	205-60-71270	.VALVE	1	K15001-	K15001-
23	195-60-16320	.ELEMENT	1	K15001-	K15001-
24	206-60-41221	.STRAINER	1	K15001-	K15001-
25	12R-60-11300	.BYPASS VALVE ASS'Y	1	K15001-	K15001-
26	12R-60-11390	.SPRING	1	K15001-	K15001-
27	205-60-71141	.COVER	1	K15001-	K15001-
28	07000-05180	.O-RING	1	K15001-	K15001-
29	01010-51230	.BOLT	4	K15001-	K15001-

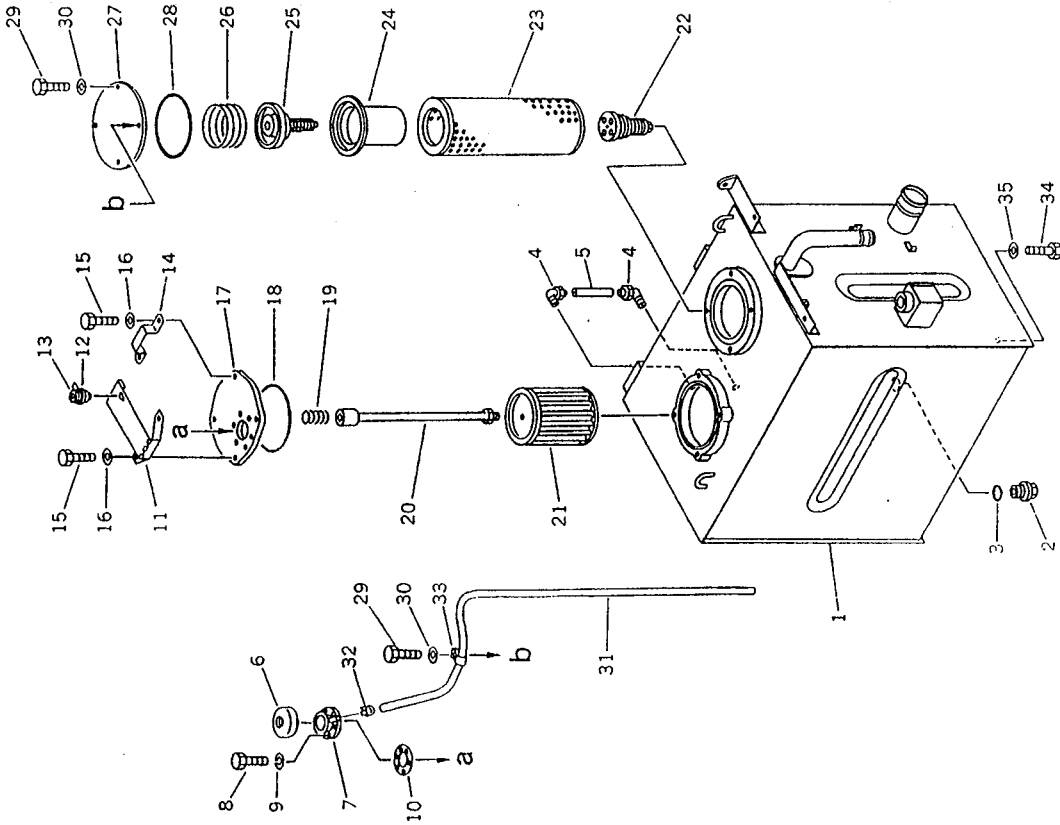


FIG NO. 6191

INDEX NO.	PART NO.	DESCRIPTION	QTY	SERIAL NO. PC210-3KP	SERIAL NO. PC240-3KP
30	01643-31232	WASHER	4	K15001-	K15001-
31	207-60-11350	TUBE	1	K15001-	K15001-
32	07285-00100	CLIP	1	K15001-	K15001-
33	08036-11214	CLIP	1	K15001-	K15001-
34	01010-51635	BOLT	4	K15001-	K15001-
35	01643-31645	WASHER	4	K15001-	K15001-

FIG. 6201 CONTROL VALVE (1/7)

このアセンブリの構成部品は図201図から図6207図までを含みます。
 709-79-22101 : This assembly consists of all parts shown in Figs. 6201 to 6207.

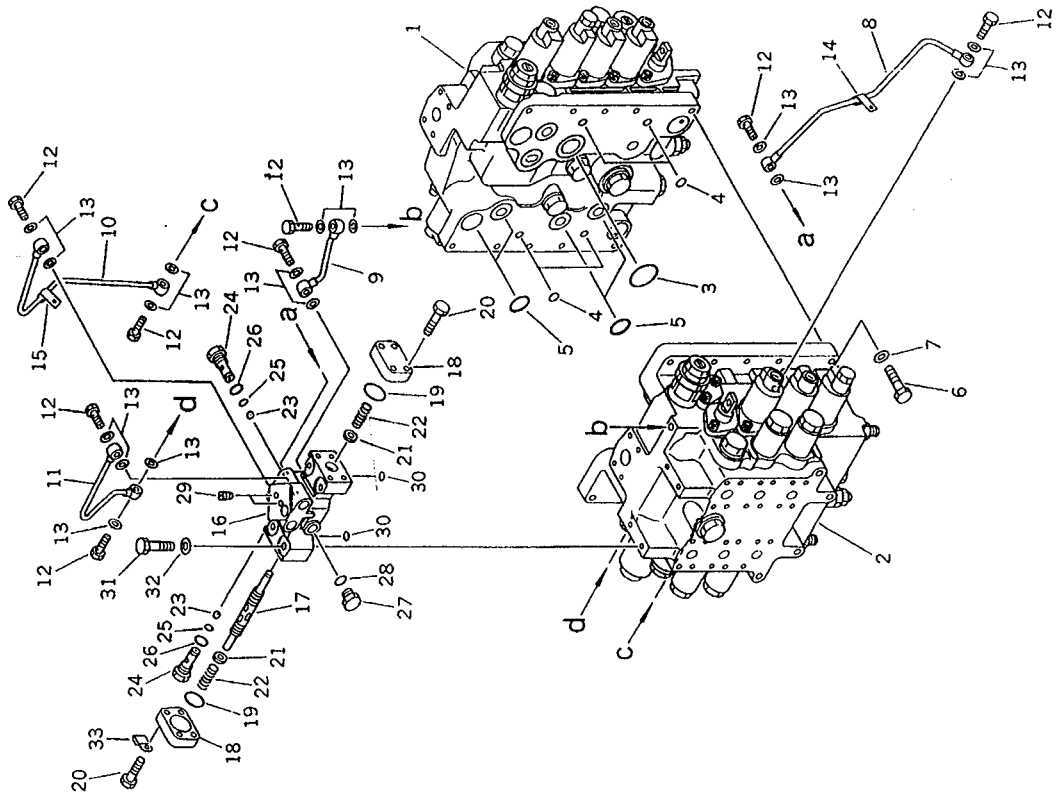


FIG. NO. : 6201

INDEX NO.	PART NO.	DESCRIPTION	Q'TY	SERIAL NO. PC210-3KP	SERIAL NO. PC240-3KP
	709-79-22101	CONTROL VALVE ASS'Y	1	K15001-	K15001-
1	709-75-92105	.VALVE ASS'Y	1	K15001-	K15001-
2	709-74-92105	.VALVE ASS'Y	1	K15001-	K15001-
3	07000-13038	.O-RING	1	K15001-	K15001-
4	07000-02010	.O-RING	4	K15001-	K15001-
5	07000-13028	.O-RING	9	K15001-	K15001-
6	01010-51040	.BOLT	10	K15001-	K15001-
7	01643-31032	.WASHER	10	K15001-	K15001-
8	709-79-11130	.TUBE	1	K15001-	K15001-
9	709-79-11110	.TUBE	1	K15001-	K15001-
10	709-79-11140	.TUBE	1	K15001-	K15001-
11	709-79-11120	.TUBE	1	K15001-	K15001-
12	07206-30508	.BOLT, JOINT	8	K15001-	K15001-
13	07005-00812	.GASKET	16	K15001-	K15001-
14	08036-31210	.CLIP	1	K15001-	K15001-
15	08036-31214	.CLIP	1	K15001-	K15001-
	709-70-91102	.SHUTTLE VALVE ASS'Y	1	K15001-	K15001-
16	*	..BODY	1	K15001-	K15001-
17	*	..SPOOL	1	K15001-	K15001-
18	709-70-91150	..PLATE	2	K15001-	K15001-
19	07000-13025	..O-RING	2	K15001-	K15001-
20	01010-50825	..BOLT	8	K15001-	K15001-
21	706-73-77140	..PLATE	2	K15001-	K15001-
22	709-70-91130	..SPRING	2	K15001-	K15001-
23	04250-00793	..BALL	2	K15001-	K15001-
24	709-70-91170	..PLUG	2	K15001-	K15001-
25	07000-01007	..O-RING	2	K15001-	K15001-
26	07002-01423	..O-RING	2	K15001-	K15001-
27	07040-11409	..PLUG	1	K15001-	K15001-
28	07002-01423	..O-RING	1	K15001-	K15001-

PC210-3KP

PC210-3KP

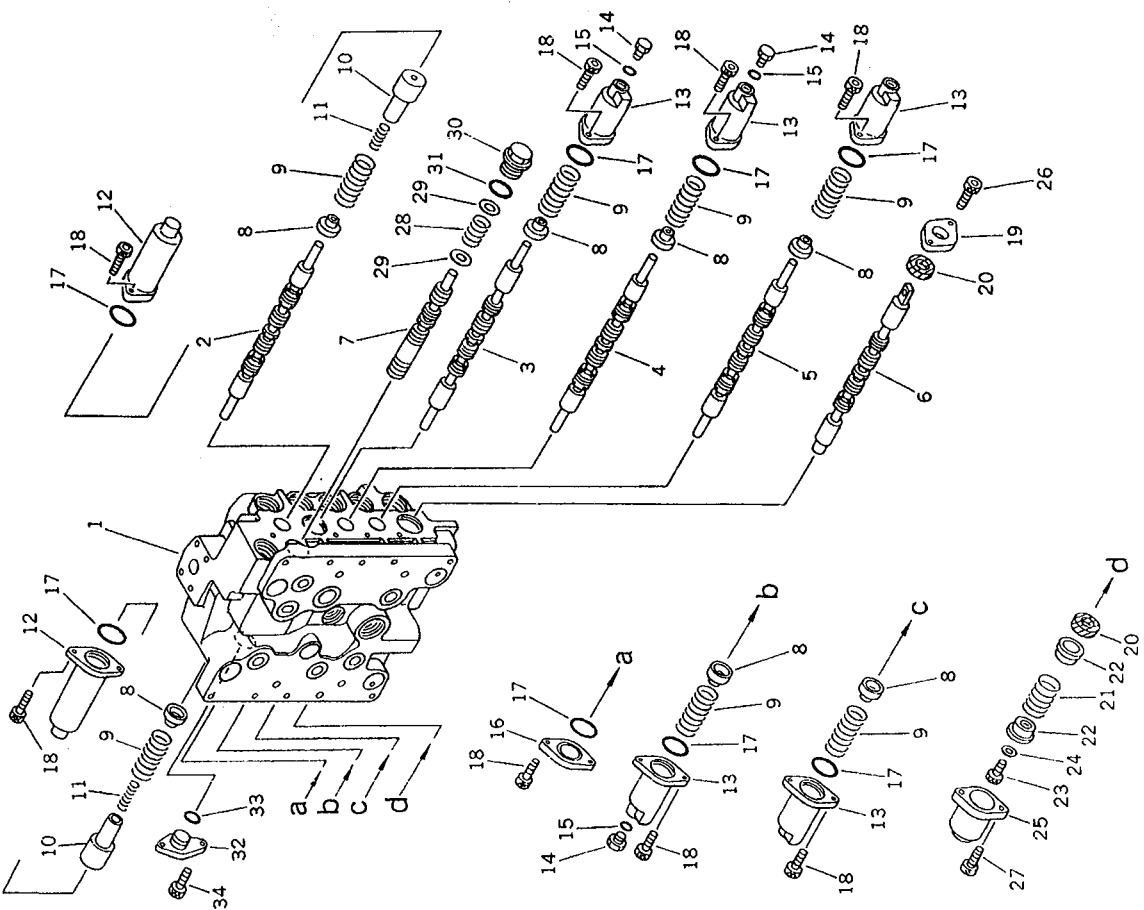
FIG. NO. :6201

INDEX NO.	PART NO.	DESCRIPTION	Q 'TY	SERIAL NO. PC210-3KP	SERIAL NO. PC240-3KP
29	07043-70108	. . PLUG	2	K15001-	K15001-
30	07000-11009	. . O-RING	2	K15001-	K15001-
31	01010-50855	. BOLT	4	K15001-	K15001-
32	01643-30823	. WASHER	4	K15001-	K15001-
33	08036-30810	. CLIP	1	K15001-	K15001-

FIG. 6202

FIG. 6202 CONTROL VALVE (2/7)

このアセンブリの構成部品は図6201図から図6202図までを含みます。
 (709-79-22101) : This assembly consists of all parts shown in Figs. 6201 to 6202.
 このアセンブリの構成部品は図6202図から図6203図までを含みます。
 709-75-92105 : This assembly consists of all parts shown in Figs. 6202 and 6203.



INDEX NO.	PART NO.	DESCRIPTION	QTY	SERIAL NO. PC210-3KP	SERIAL NO. K15001-
	(709-79-22101)	CONTROL VALVE ASS'Y	1	K15001-	K15001-
	(709-75-92105)	VALVE ASS'Y	1	K15001-	K15001-
1	*	..BODY, VALVE	1	K15001-	K15001-
2	*	..SPOOL, SWING	1	K15001-	K15001-
3	*	..SPOOL, BOOM HIGH	1	K15001-	K15001-
4	*	..SPOOL, SERVICE	1	K15001-	K15001-
5	*	..SPOOL, ARM	1	K15001-	K15001-
6	*	..SPOOL, I.H. TRAVEL	1	K15001-	K15001-
7	*	..SPOOL	1	K15001-	K15001-
8	709-74-92110	..RETAINER	7	K15001-	K15001-
9	709-74-92180	..SPRING	7	K15001-	K15001-
10	709-74-92420	..RETAINER	2	K15001-	K15001-
11	709-74-92430	..SPRING	2	K15001-	K15001-
12	709-74-92580	..CASE	2	K15001-	K15001-
13	709-74-92-20	..CASE	5	K15001-	K15001-
14	07040-11409	..PLUG	3	K15001-	K15001-
15	07002-01423	..O-RING	3	K15001-	K15001-
16	709-74-92590	..PLATE	1	K15001-	K15001-
17	709-74-92170	..O-RING	8	K15001-	K15001-
18	01252-30820	..BOLT	16	K15001-	K15001-
19	709-75-92110	..FLATE	3	K15001-	K15001-
20	709-75-92120	..SEAL	2	K15001-	K15001-
21	709-75-92180	..SPRING	1	K15001-	K15001-
22	709-75-92130	..RETAINER	2	K15001-	K15001-
23	01252-30812	..BOLT	1	K15001-	K15001-
24	01643-30823	..WASHER	1	K15001-	K15001-
25	709-75-92140	..CASE	1	K15001-	K15001-
26	01252-30812	..BOLT	2	K15001-	K15001-
27	01252-30825	..BOLT	2	K15001-	K15001-
28	709-74-92210	..SPRING	1	K15001-	K15001-

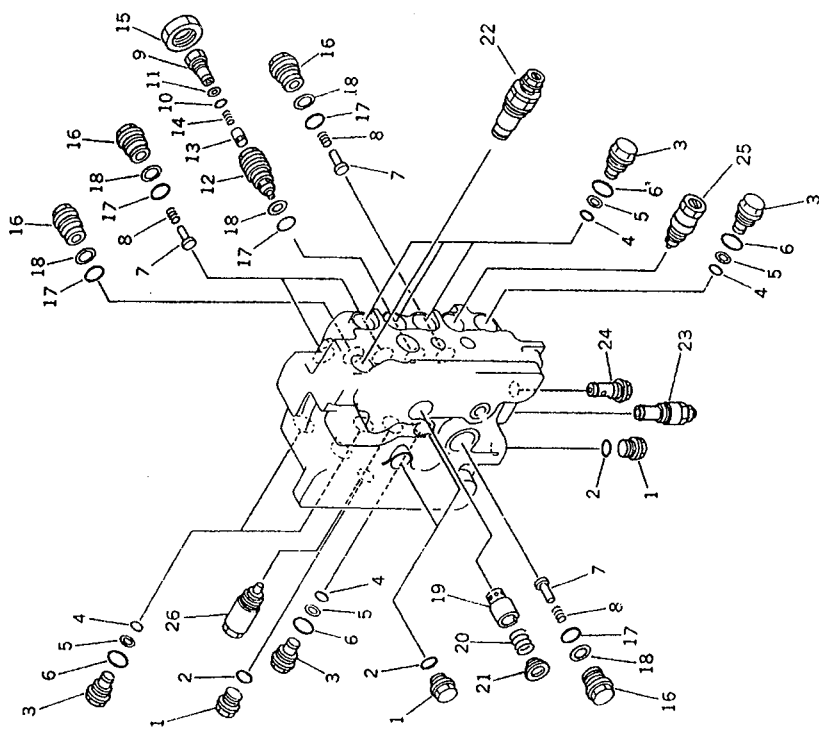
PC210-3KP

FIG. NO. :6202

INDEX NO.	PART NO.	DESCRIPTION	Q 'TY	SERIAL NO. PC210-3KP	SERIAL NO. PC240-3KP
29	709-74-92270	..WASHER	2	K15001-	K15001-
30	709-74-92230	..PLUG	1	K15001-	K15001-
31	07002-03034	..O-RING	1	K15001-	K15001-
32	709-74-92260	..PLATE	1	K15001-	K15001-
33	07000-02018	..O-RING	1	K15001-	K15001-
34	01252-30820	..BOLT	2	K15001-	K15001-

FIG. 6203 CONTROL VALVE (3/7)

このアセンブリの構成部品は第6201図から第6207図までを示します。
 (709-79-22101) : This assembly consists of all parts shown in Figs. 6201 to 6207.
 このアセンブリの構成部品は第6202図および第6203図を示します。
 (709-75-92105) : This assembly consists of all parts shown in Figs. 6202 and 6203.



INDEX NO.	PART NO.	DESCRIPTION	Q'TY	SERIAL NO. PC210-3KP	SERIAL NO. PC240-3KP
	(709-79-22101)	CONTROL VALVE ASS'Y	1	K15001-	K15001-
	(709-75-92105)	.VALVE ASS'Y	1	K15001-	K15001-
1	700-22-11370	..PLUG	4	K15001-	K15001-
2	07002-12434	..O-RING	4	K15001-	K15001-
3	700-84-13960	..PLUG	7	K15001-	K15001-
4	700-22-11410	..O-RING	7	K15001-	K15001-
5	700-80-64220	..RING, BACK-UP	7	K15001-	K15001-
6	07002-03034	..O-RING	7	K15001-	K15001-
7	709-74-92810	..VALVE, CHECK	4	K15001-	K15001-
8	709-75-92220	..SPRING	4	K15001-	K15001-
9	709-74-92450	..PLUG	1	K15001-	K15001-
10	07000-12010	..O-RING	1	K15001-	K15001-
11	07001-02010	..RING, BACK-UP	1	K15001-	K15001-
12	709-74-92440	..PLUG	1	K15001-	K15001-
13	706-73-70140	..VALVE, CHECK	1	K15001-	K15001-
14	706-73-70150	..SPRING	1	K15001-	K15001-
15	709-74-92460	..NUT	1	K15001-	K15001-
16	709-74-92820	..PLUG	5	K15001-	K15001-
17	700-93-11320	..O-RING	6	K15001-	K15001-
18	700-93-11330	..RING, BACK-UP	6	K15001-	K15001-
19	709-74-92281	..VALVE	1	K15001-	K15001-
20	709-74-92290	..SPRING	1	K15001-	K15001-
21	709-74-92310	..SEAT	1	K15001-	K15001-
22	(709-70-51200)	.RELIEF VALVE ASS'Y	1	K15001-	K15001-
23	(709-70-55103)	.RELIEF VALVE ASS'Y	1	K15001-	K15001-
24	(709-70-91300)	.ORIFICE ASS'Y	1	K15001-	K15001-
25	(709-70-62100)	.SAFETY VALVE ASS'Y	1	K15001-	K15001-
26	(709-70-61601)	.VALVE ASS'Y SUCTION AND SAFETY	1	K15001-	K15001-

PC210-3KP

PC210-3KP

FIG. 6204 CONTROL VALVE (4/7)

このアセンブリの構成部品は第6201図から第6207図までを参照してください。
 This assembly consists of all parts shown in Figs. 6201 to 6207.
 このアセンブリの構成部品は第6204図および第6205図を参照してください。
 This assembly consists of all parts shown in Figs. 6204 and 6205.

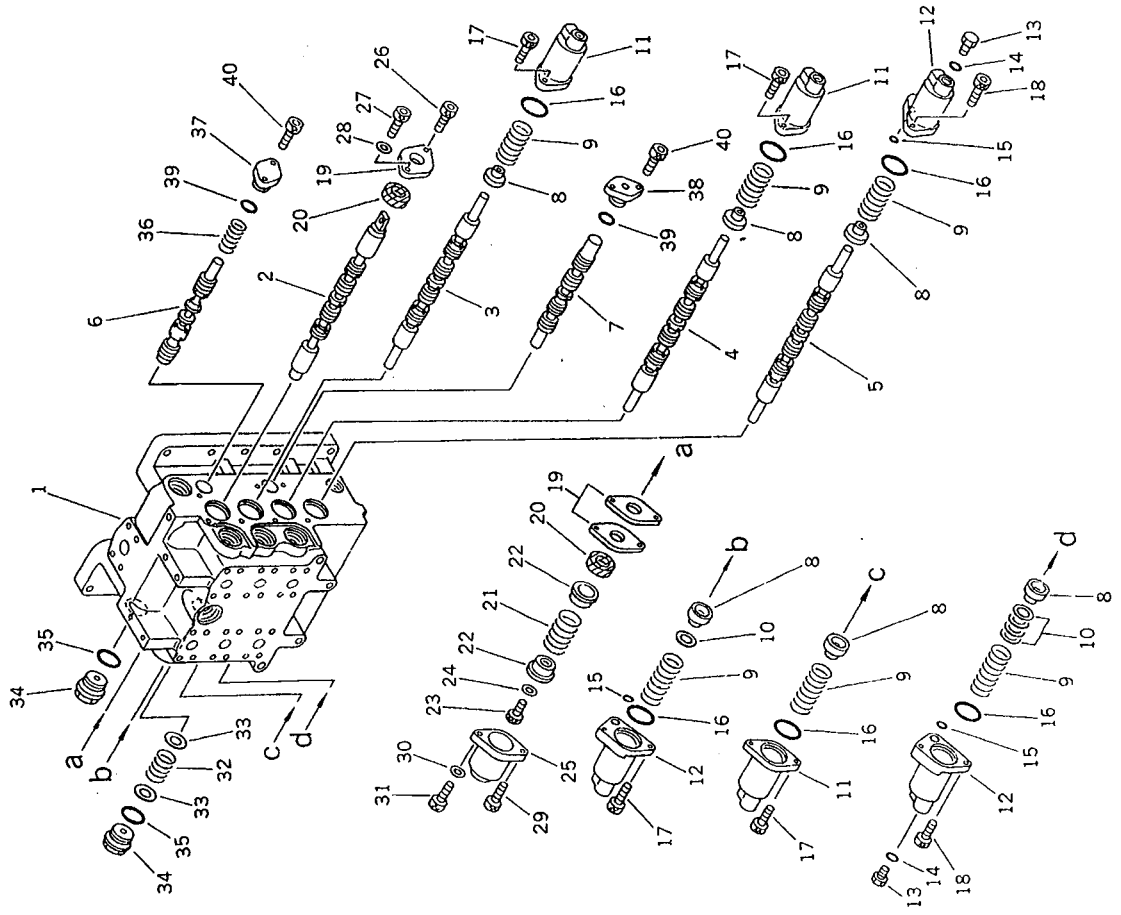


FIG. NO. 6204

DEX O.	PART NO.	DESCRIPTION	QTY	SERIAL NO. PC210-3KP	SERIAL NO. PC240-3KP
	(709-79-22101)	CONTROL VALVE ASS'Y	1	K15001-	K15001-
1	709-74-92105	..VALVE ASS'Y	1	K15001-	K15001-
2	*	..BODY, VALVE	1	K15001-	K15001-
3	*	..SPOOL, R.H. TRAVEL	1	K15001-	K15001-
4	*	..SPOOL, BOOM	1	K15001-	K15001-
5	*	..SPOOL, BUCKET	1	K15001-	K15001-
6	*	..SPOOL, ARM HIGH	1	K15001-	K15001-
7	*	..SPOOL	1	K15001-	K15001-
8	709-74-92110	..SPOOL	1	K15001-	K15001-
9	709-74-92180	..RETAINER	6	K15001-	K15001-
10	709-74-92360	..SPRING	6	K15001-	K15001-
11	709-74-92120	..SHIM, 0.5MM	5	K15001-	K15001-
12	709-74-92140	..CASE	3	K15001-	K15001-
13	07040-11409	..CASE	3	K15001-	K15001-
14	07002-01423	..PLUG	2	K15001-	K15001-
15	07000-02010	..O-RING	2	K15001-	K15001-
16	709-74-92170	..O-RING	3	K15001-	K15001-
17	01252-30820	..BOLT	6	K15001-	K15001-
18	01252-30830	..BOLT	8	K15001-	K15001-
19	709-75-92110	..PLATE	4	K15001-	K15001-
20	709-75-92120	..SEAL	3	K15001-	K15001-
21	709-75-92180	..SPRING	2	K15001-	K15001-
22	709-75-92130	..RETAINER	1	K15001-	K15001-
23	01252-30812	..BOLT	2	K15001-	K15001-
24	01643-30823	..WASHER	1	K15001-	K15001-
25	709-75-92140	..CASE	1	K15001-	K15001-
26	01252-30812	..BOLT	1	K15001-	K15001-
27	01252-30816	..BOLT	1	K15001-	K15001-
28	01643-30823	..WASHER	1	K15001-	K15001-

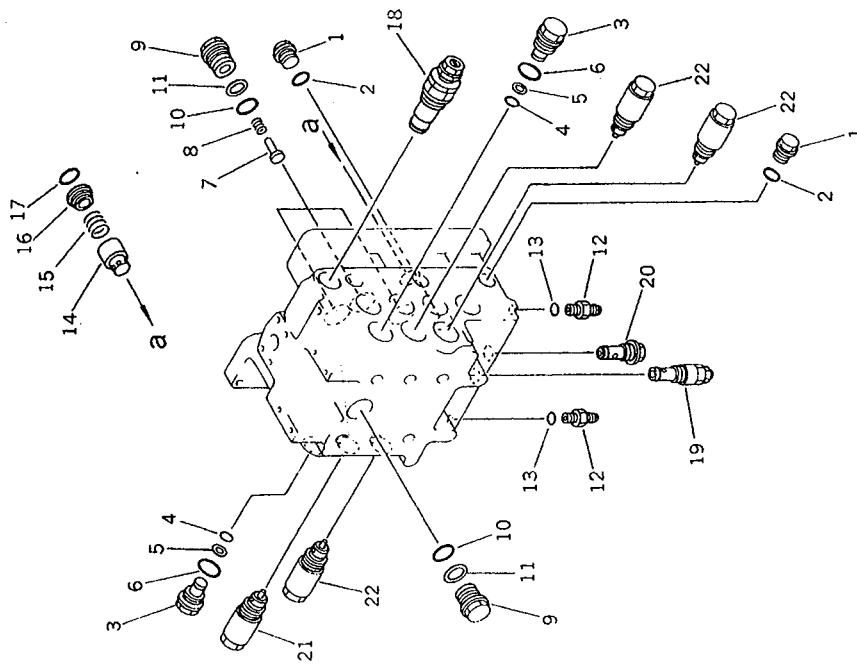
PC210-3KP

FIG NO. : 6204

INDEX NO.	PART NO.	DESCRIPTION	Q 'TY	SERIAL NO. PC210-3KP	SERIAL NO. PC240-3KP
29	01252-30825	..BOLT	1	K15001-	K15001-
30	01643-50823	..WASHER	1	K15001-	K15001-
31	01252-30830	..BOLT	1	K15001-	K15001-
32	700-23-13130	..SPRING	1	K15001-	K15001-
33	709-74-92270	..WASHER	2	K15001-	K15001-
34	709-74-92220	..PLUG	2	K15001-	K15001-
35	07002-03034	..O-RING	2	K15001-	K15001-
36	709-74-92190	..SPRING	1	K15001-	K15001-
37	709-74-92250	..PLATE	1	K15001-	K15001-
38	709-74-92240	..PLATE	1	K15001-	K15001-
39	07000-02018	..O-RING	2	K15001-	K15001-
40	01252-30820	..BOLT	4	K15001-	K15001-

FIG. 6205 CONTROL VALVE (5/7)

このアセンブリの構成部品は第6205図に示されています。
 (709-79-22101) : This assembly consists of all parts shown in Figs. 6201 to 6207.
 このアセンブリの構成部品は第6204図と第6205図に示されています。
 (709-74-92105) : This assembly consists of all parts shown in Figs. 6204 and 6205.



INDEX NO.	PART NO.	DESCRIPTION	Q'TY	SERIAL NO. PC210-3KP	SERIAL NO. PC240-3KP
	(709-79-22101)	CONTROL VALVE ASS'Y	1	K15001-	K15001-
	(709-74-92105)	.VALVE ASS'Y	1	K15001-	K15001-
1	700-22-11370	..PLUG	2	K15001-	K15001-
2	07002-12434	..O-RING	2	K15001-	K15001-
3	700-84-13960	..PLUG	2	K15001-	K15001-
4	700-22-11410	..O-RING	2	K15001-	K15001-
5	700-80-64220	..RING, BACK-UP	2	K15001-	K15001-
6	07002-03034	..O-RING	2	K15001-	K15001-
7	709-74-92810	..VALVE, CHECK	3	K15001-	K15001-
8	709-75-92220	..SPRING	3	K15001-	K15001-
9	709-74-92820	..PLUG	4	K15001-	K15001-
10	700-93-11320	..O-RING	4	K15001-	K15001-
11	700-93-11330	..RING, BACK-UP	4	K15001-	K15001-
12	709-75-92240	..UNION	2	K15001-	K15001-
13	07002-01623	..O-RING	2	K15001-	K15001-
14	709-74-92281	..VALVE	1	K15001-	K15001-
15	709-74-92290	..SPRING	1	K15001-	K15001-
16	709-74-92310	..SEAT	1	K15001-	K15001-
17	07000-13038	..O-RING	1	K15001-	K15001-
18	(709-70-51200)	.RELIEF VALVE ASS'Y	1	K15001-	K15001-
19	(709-70-55103)	.RELIEF VALVE ASS'Y	1	K15001-	K15001-
20	(709-70-91300)	.ORIFICE ASS'Y	1	K15001-	K15001-
21	(709-70-51101)	.VALVE ASS'Y SUCTION AND SAFETY	1	K15001-	K15001-
22	(709-70-51201)	.VALVE ASS'Y SUCTION AND SAFETY	3	K15001-	K15001-

PC210-3KP

6-181

FIG. 6206 CONTROL VALVE (6/7)

(709-79-22101). This assembly consists of all parts shown in Figs. 6201 to 6207.

このアセンブリの構成部品は第6201図から第6207図の各図に示す。

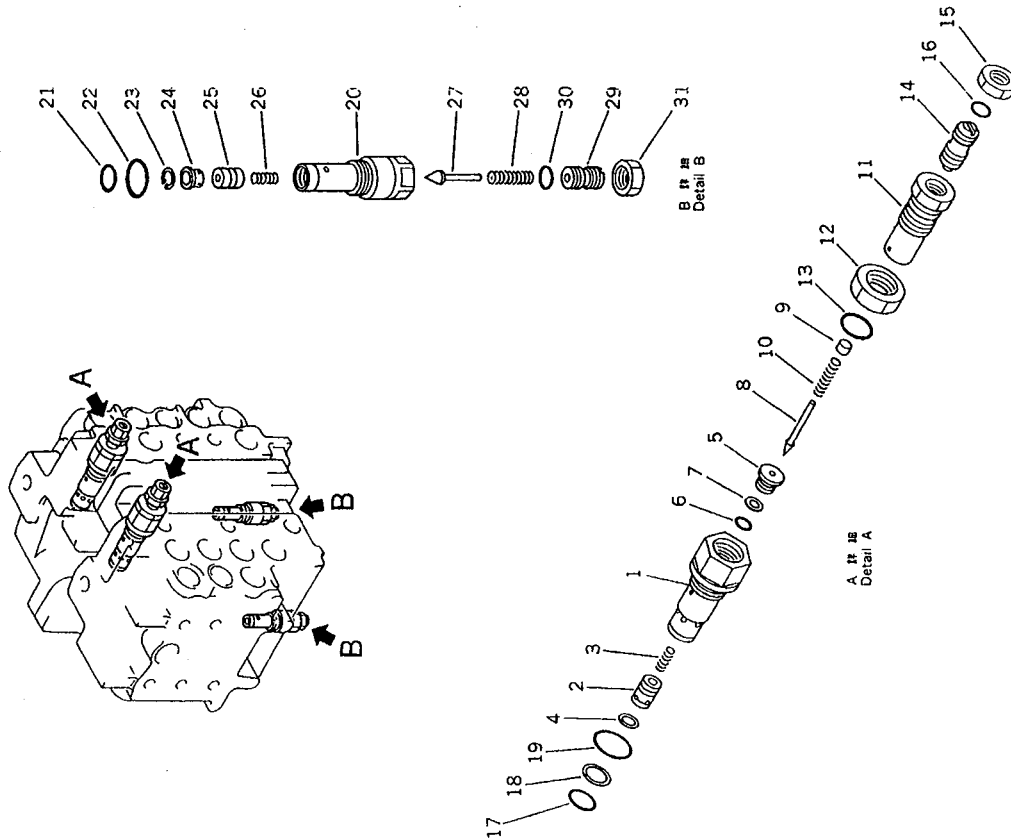


FIG. NO. :6206

DEX O.	PART NO.	DESCRIPTION	Q'TY	SERIAL NO. PC210-3KP	SERIAL NO. PC240-3KP
	(709-79-22101)	CONTROL VALVE ASS'Y	1	K15001-	K15001-
	709-70-51200	RELIEF VALVE ASS'Y	2	K15001-	K15001-
1	*	..SLEEVE	1	K15001-	K15001-
2	*	..VALVE	1	K15001-	K15001-
3	700-80-51390	..SPRING	1	K15001-	K15001-
4	700-80-51350	..RING, SNAP	1	K15001-	K15001-
5	700-80-51340	..SEAT	1	K15001-	K15001-
6	07000-22012	..O-RING	1	K15001-	K15001-
7	07001-02012	..RING, BACK-UP	1	K15001-	K15001-
8	700-80-61190	..POPPET	1	K15001-	K15001-
9	709-20-51260	..VALVE	1	K15001-	K15001-
10	709-20-51231	..SPRING	1	K15001-	K15001-
11	700-80-51360	..HOLDER	1	K15001-	K15001-
12	07239-12410	..NUT	1	K15001-	K15001-
13	07002-02434	..O-RING	1	K15001-	K15001-
14	700-80-51630	..SCREW	1	K15001-	K15001-
15	01582-11411	..NUT	1	K15001-	K15001-
16	07000-02011	..O-RING	1	K15001-	K15001-
17	700-13-31161	..O-RING	1	K15001-	K15001-
18	700-80-51190	..RING, BACK-UP	1	K15001-	K15001-
19	07002-03334	..O-RING	1	K15001-	K15001-
	709-70-55103	RELIEF VALVE ASS'Y	1	K15001-	K15001-
20	*	..SLEEVE	1	K15001-	K15001-
21	700-22-11410	..O-RING	1	K15001-	K15001-
22	07002-02434	..O-RING	1	K15001-	K15001-
23	700-20-51550	..RING, SNAP	1	K15001-	K15001-
24	700-20-51540	..RETAINER	1	K15001-	K15001-
25	*	..VALVE	1	K15001-	K15001-
26	709-70-51210	..SPRING	1	K15001-	K15001-
27	709-70-51420	..POPPET	1	K15001-	K15001-

PC210-3KP

PC210-3KP

FIG NO. :6206

INDEX NO.	PART NO.	DESCRIPTION	Q 'TY	SERIAL NO. PC210-3KP	SERIAL NO. PC240-3KP
28	709-20-51580	..SPRING	1	K15001-	K15001-
29	700-20-51340	..SCREW	1	K15001-	K15001-
30	07000-02011	..O-RING	1	K15001-	K15001-
31	01582-11411	..NUT	1	K15001-	K15001-

FIG. 6207 CONTROL VALVE (7/7)

(709-79-22101) : This assembly consists of all parts shown in Figs. 6201 to 6207.

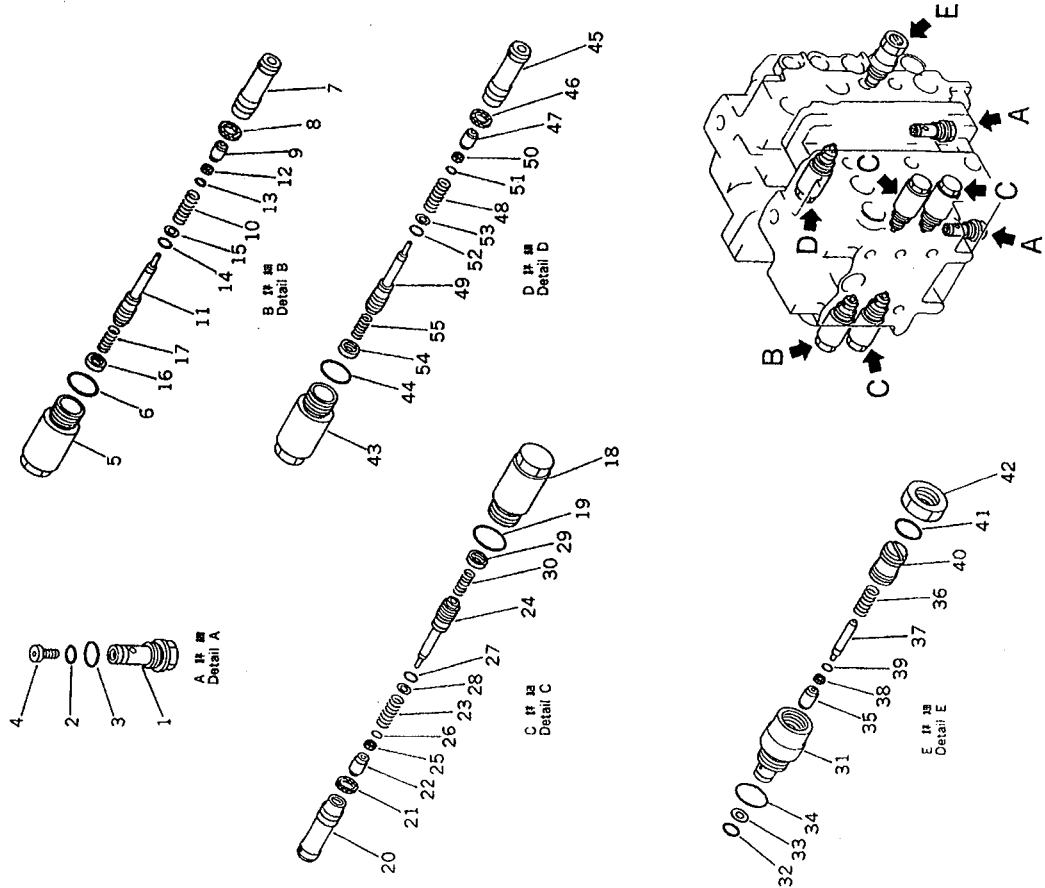


FIG. NO. : 6207

INDEX NO.	PART NO.	DESCRIPTION	Q'TY	SERIAL NO. PC210-3KP	SERIAL NO. PC240-3KP
	(709-79-22101)	CONTROL VALVE ASS'Y	1	K15001-	K15001-
	709-70-91300	.ORIFICE ASS'Y	2	K15001-	K15001-
1	*	..ORIFICE	1	K15001-	K15001-
2	07000-02014	..O-RING	1	K15001-	K15001-
3	07002-02434	..O-RING	1	K15001-	K15001-
4	*	..SENSOR	1	K15001-	K15001-
	709-70-61101	.VALVE ASS'Y SUCTION AND SAFETY	1	K15001-	K15001-
5	700-80-62310	..SLEEVE	1	K15001-	K15001-
6	07002-03034	..O-RING	1	K15001-	K15001-
7	*	..VALVE	1	K15001-	K15001-
8	*	..SEAL	1	K15001-	K15001-
9	*	..POPPET	1	K15001-	K15001-
10	*	..SPRING	1	K15001-	K15001-
11	*	..PISTON	1	K15001-	K15001-
12	*	..SEAL	1	K15001-	K15001-
13	*	..O-RING	1	K15001-	K15001-
14	*	..O-RING	1	K15001-	K15001-
15	*	..RING, BACK-UP	1	K15001-	K15001-
16	*	..NUT	1	K15001-	K15001-
17	700-80-62250	..SPRING	1	K15001-	K15001-
	709-70-61201	.VALVE ASS'Y SUCTION AND SAFETY	4	K15001-	K15001-
18	700-80-62310	..SLEEVE	1	K15001-	K15001-
19	07002-03034	..O-RING	1	K15001-	K15001-
20	*	..VALVE	1	K15001-	K15001-
21	*	..SEAL	1	K15001-	K15001-
22	*	..POPPET	1	K15001-	K15001-
23	*	..SPRING	1	K15001-	K15001-
24	*	..PISTON	1	K15001-	K15001-
25	*	..SEAL	1	K15001-	K15001-

PC210-3KP

FIG NO. :6207

INDEX NO.	PART NO.	DESCRIPTION	QTY	SERIAL NO. PC210-3KP	SERIAL NO. PC240-3KP
54	*	..NUT	1	K15001-	K15001-
55	700-80-62250	..SPRING	1	K15001-	K15001-

PC210-3KP

6-188

FIG NO. :6207

INDEX NO.	PART NO.	DESCRIPTION	QTY	SERIAL NO. PC210-3KP	SERIAL NO. PC240-3KP
26	*	..O-RING	1	K15001-	K15001-
27	*	..O-RING	1	K15001-	K15001-
28	*	..RING, BACK-UP	1	K15001-	K15001-
29	*	..NUT	1	K15001-	K15001-
30	700-80-62250	..SPRING	1	K15001-	K15001-
31	*	..SLEEVE	1	K15001-	K15001-
32	700-22-11410	..O-RING	1	K15001-	K15001-
33	700-80-64220	..RING, BACK-UP	1	K15001-	K15001-
34	07002-03034	..O-RING	1	K15001-	K15001-
35	*	..POPET	1	K15001-	K15001-
36	*	..SPRING	1	K15001-	K15001-
37	*	..PISTON	1	K15001-	K15001-
38	*	..SEAL	1	K15001-	K15001-
39	*	..O-RING	1	K15001-	K15001-
40	*	..SCREW	1	K15001-	K15001-
41	*	..O-RING	1	K15001-	K15001-
42	*	..NUT	1	K15001-	K15001-
	709-70-61601	VALVE ASS'Y SUCTION AND SAFETY	1	K15001-	K15001-
43	700-80-62310	..SLEEVE	1	K15001-	K15001-
44	07002-03034	..O-RING	1	K15001-	K15001-
45	*	..VALVE	1	K15001-	K15001-
46	*	..SEAL	1	K15001-	K15001-
47	*	..POPET	1	K15001-	K15001-
48	*	..SPRING	1	K15001-	K15001-
49	*	..PISTON	1	K15001-	K15001-
50	*	..SEAL	1	K15001-	K15001-
51	*	..O-RING	1	K15001-	K15001-
52	*	..O-RING	1	K15001-	K15001-
53	*	..RING, BACK-UP	1	K15001-	K15001-

PC210-3KP

6-189

FIG. 6223 P.P.C. VALVE

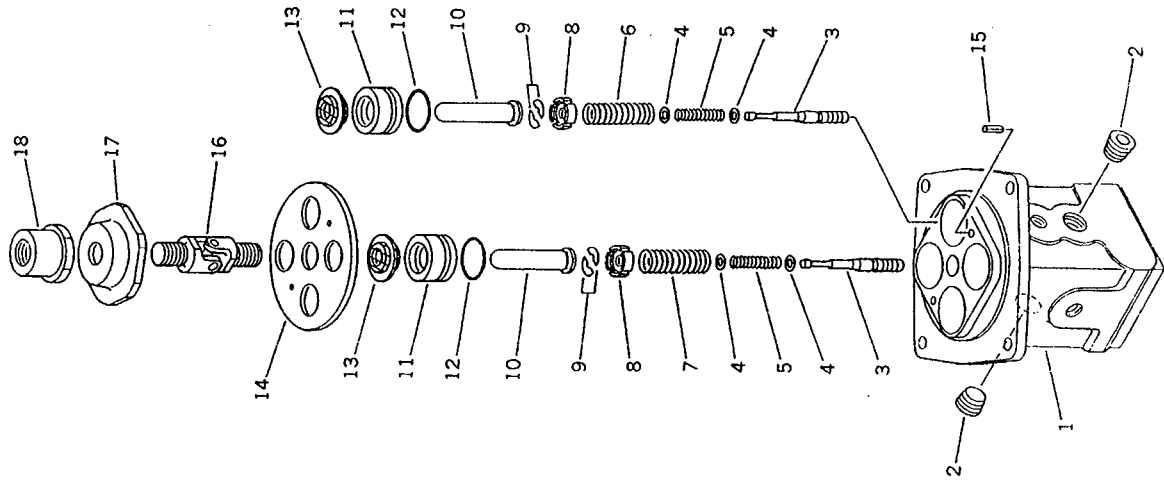


FIG. NO. :6223

INDEX NO.	PART NO.	DESCRIPTION	Q 'TY	SERIAL NO. PC210-3KP	SERIAL NO. PC240-3KP
	702-16-53001	VALVE ASS'Y	2	K15001-	K15001-
1	*	.BODY, VALVE	1	K15001-	K15001-
2	07043-50312	.PLUG	2	K15001-	K15001-
3	*	.VALVE	4	K15001-	K15001-
4	702-16-51140	.SHIM, 0.3MM	8	K15001-	K15001-
5	702-16-51510	.SPRING, INNER	4	K15001-	K15001-
6	702-16-51180	.SPRING, OUTER	2	K15001-	K15001-
7	702-16-51190	.SPRING, OUTER	2	K15001-	K15001-
8	702-16-51161	.RETAINER	4	K15001-	K15001-
9	702-16-51170	.COLLAR	8	K15001-	K15001-
10	702-16-51210	.PISTON	4	K15001-	K15001-
11	702-16-51220	.COLLAR	4	K15001-	K15001-
12	07000-02020	.O-RING	4	K15001-	K15001-
13	702-16-51270	.SEAL	4	K15001-	K15001-
14	702-16-51231	.FLATE	1	K15001-	K15001-
15	04025-00312	.PIN, SPRING	2	K15001-	K15001-
16	702-16-51240	.JOINT	1	K15001-	K15001-
17	702-16-51250	.DISK	1	K15001-	K15001-
18	702-16-51260	.NUT	1	K15001-	K15001-

PC210-3KP

PC210-3KP

FIG. 6225 CHECK VALVE, L.H.

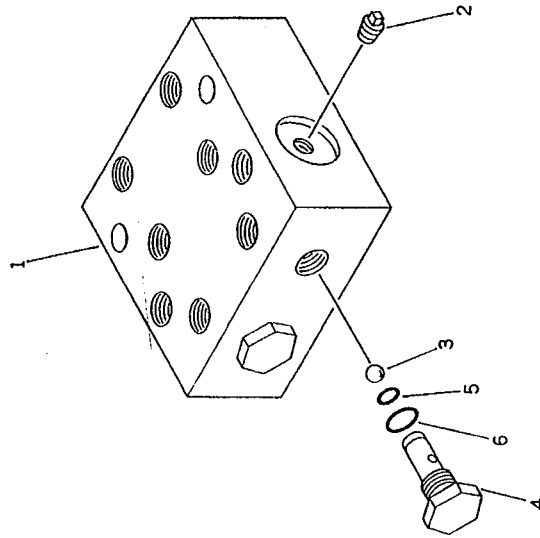
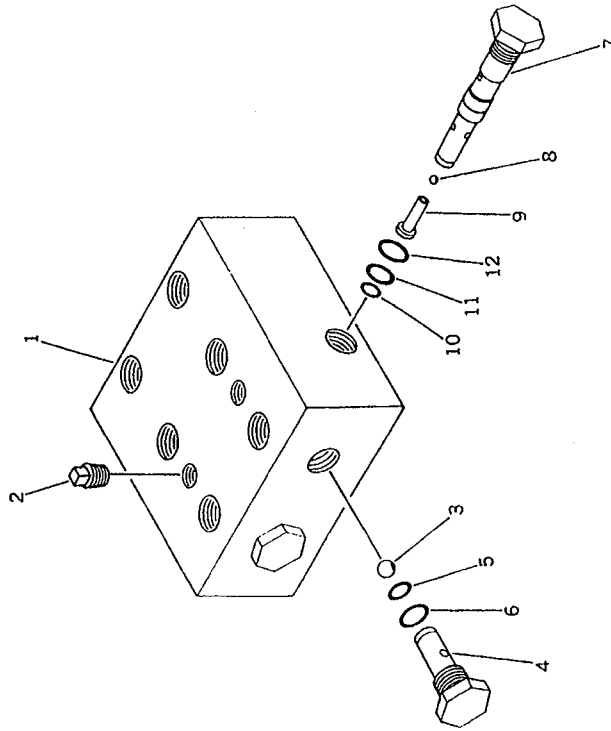


FIG NO. :6225

INDEX NO.	PART NO.	DESCRIPTION	QTY	SERIAL NO. PC210-3KP	SERIAL NO. PC240-3KP
	702-19-13000	CHECK VALVE ASS'Y, L.H.			
1	702-19-13110	.BLOCK	1	K15001-	K15001-
2	07042-30108	.PLUG	1	K15001-	K15001-
3	04260-00793	.BALL	2	K15001-	K15001-
4	702-19-12120	.PLUG	2	K15001-	K15001-
5	07000-11007	.O-RING	2	K15001-	K15001-
6	07002-11423	.O-RING	2	K15001-	K15001-

PC210-3KP

FIG. 6227 CHECK VALVE, R.H.



INDEX NO.	PART NO.	DESCRIPTION	QTY	SERIAL NO. PC210-3KP	SERIAL NO. PC240-3KP
		CHECK VALVE ASS'Y, R.H.			
	702-19-12000		1	K15001-	K15001-
1	702-19-12110	.BLOCK	1	K15001-	K15001-
2	07042-30108	.PLUG	2	K15001-	K15001-
3	04260-00793	.BALL	2	K15001-	K15001-
4	702-19-12120	.PLUG	2	K15001-	K15001-
5	07000-11007	.O-RING	2	K15001-	K15001-
6	07002-11423	.O-RING	2	K15001-	K15001-
	702-19-11000	.VALVE ASS'Y	1	K15001-	K15001-
7	*	..PLUG	1	K15001-	K15001-
8	*	..BALL	1	K15001-	K15001-
9	*	..SEAT	1	K15001-	K15001-
10	07000-11007	..O-RING	1	K15001-	K15001-
11	07000-11009	..O-RING	1	K15001-	K15001-
12	07002-11423	..O-RING	1	K15001-	K15001-

FIG. 6401 BOOM CYLINDER (PC210)

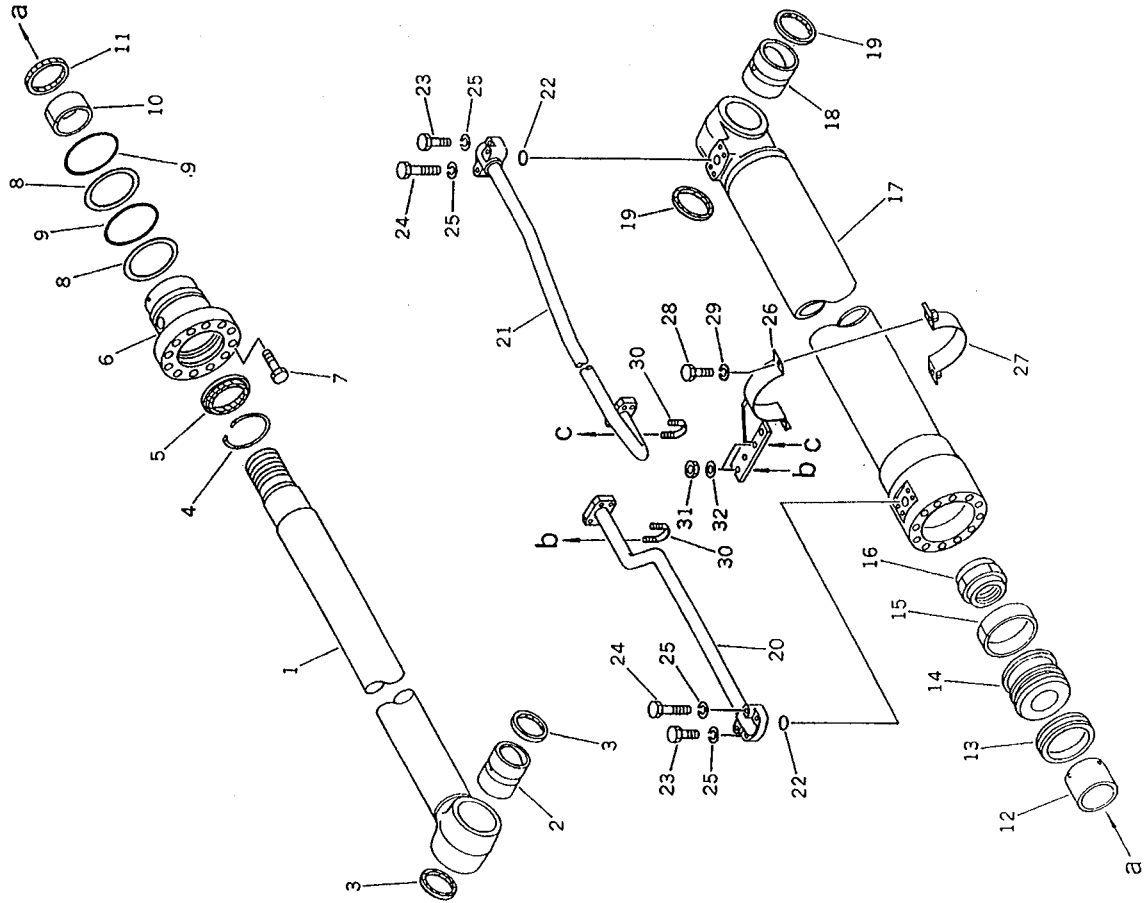


FIG. NO. :6401

INDEX NO.	PART NO.	DESCRIPTION	Q	TY	SERIAL NO. PC210-3KP	SERIAL NO. PC240-3KP
	205-63-52100	BOOM CYLINDER ASS'Y, L.H.	1		K15001-	
	205-63-52200	BOOM CYLINDER ASS'Y, R.H.	1		K15001-	
	205-63-52110	.CYLINDER SUB ASS'Y	1		K15001-	
1	205-63-52121	..ROD, PISTON	1		K15001-	
2	707-76-80010	..BUSHING	1		K15001-	
3	07145-00080	..SEAL, DUST	2		K15001-	
4	707-75-10020	..RING, SNAP	1		K15001-	
5	707-56-85510	..SEAL, DUST	1		K15001-	
6	707-28-12570	..HEAD, CYLINDER	1		K15001-	
7	01010-81655	..BOLT	12		K15001-	
8	07145-02116	..RING, BACK-UP	2		K15001-	
9	07000-12115	..O-RING	2		K15001-	
10	707-52-10850	..BUSHING	1		K15001-	
11	707-51-85211	..PACKING, ROD	1		K15001-	
12	707-71-50511	..PLUNGER	1		K15001-	
13	707-44-12080	..RING, PISTON	1		K15001-	
14	707-36-12360	..PISTON	1		K15001-	
15	07155-01230	..RING, WEAR	1		K15001-	
16	707-68-10580	..NUT	1		K15001-	
17	205-63-52141	..CYLINDER	1		K15001-	
18	707-76-70110	..BUSHING	1		K15001-	
19	07145-00070	..SEAL, DUST	2		K15001-	
20	205-63-52170	.TUBE, L.H.	1		K15001-	
	205-63-52270	.TUBE, R.H.	1		K15001-	
21	205-63-52180	.TUBE, L.H.	1		K15001-	
	205-63-52280	.TUBE, R.H.	1		K15001-	
22	07000-13030	.O-RING	2		K15001-	
23	01010-50845	.BOLT	4		K15001-	
24	01010-50855	.BOLT	4		K15001-	
25	01602-20825	.WASHER, SPRING	8		K15001-	

PC210-3KP

PC210-3KP

6-196

6-197

FIG NO. :6401

INDEX NO.	PART NO.	DESCRIPTION	Q 'TY	SERIAL NO. PC210-3KP	SERIAL NO. PC240-3KP
26	707-88-99230	.BRACKET	1	K15001-	
27	707-88-99220	.BAND	1	K15001-	
28	01010-51030	.BOLT	2	K15001-	
29	01602-21030	.WASHER,SPRING	2	K15001-	
30	07283-22738	.CLIP	2	K15001-	
31	01599-01011	.NUT	4	K15001-	
32	01643-31032	.WASHER	4	K15001-	

FIG. 6402 BOOM CYLINDER (PC240)

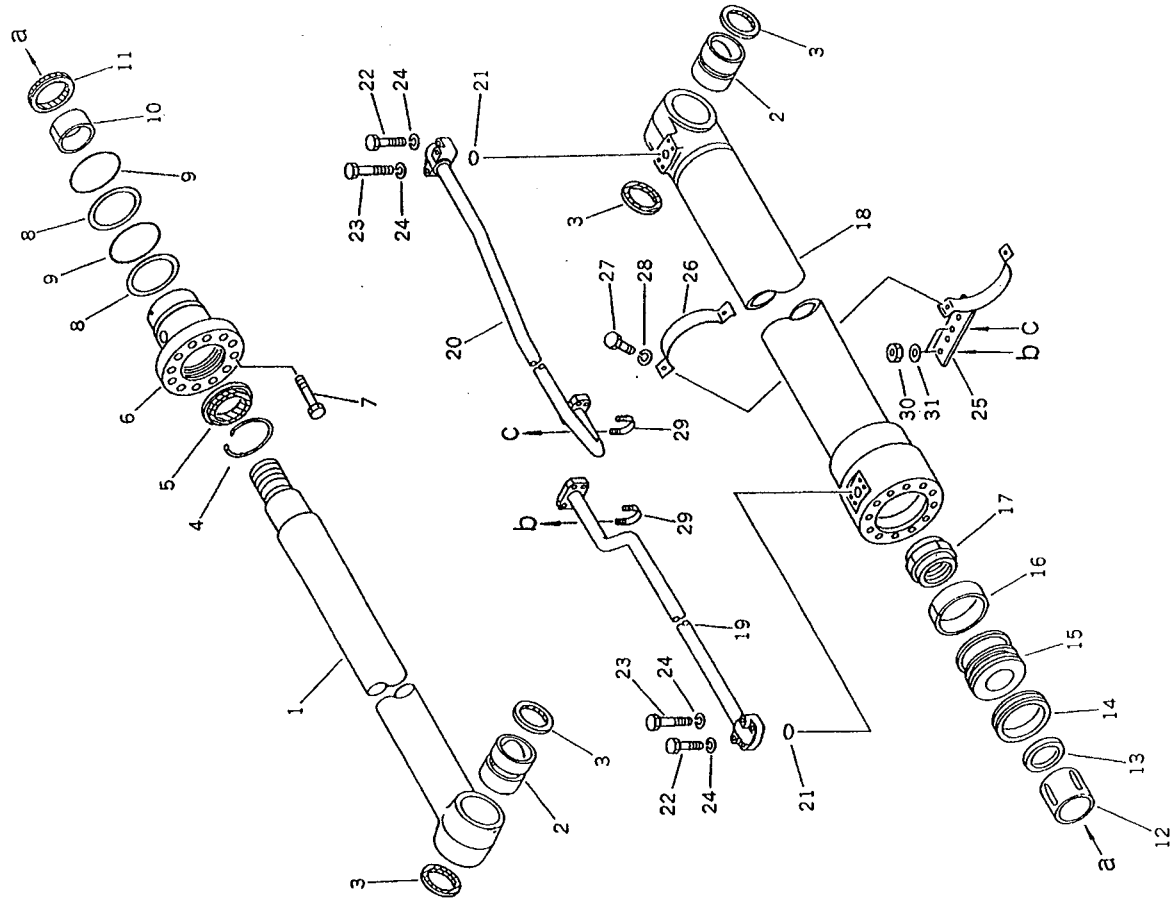


FIG. NO. 6402

INDEX NO.	PART NO.	DESCRIPTION	Q'TY	SERIAL NO. PC210-3KP	SERIAL NO. PC240-3KP
	206-63-52100	BOOM CYLINDER ASS'Y, L.H.	1		K15001-
	206-63-52200	BOOM CYLINDER ASS'Y, R.H.	1		K15001-
	206-63-52110	.CYLINDER SUB ASS'Y	1		K15001-
1	206-63-52120	..ROD, PISTON	1		K15001-
2	707-75-80010	..BUSHING	2		K15001-
3	07145-00080	..SEAL, DUST	4		K15001-
4	07179-00113	..RING, SNAP	1		K15001-
5	195-63-94170	..SEAL, DUST	1		K15001-
6	707-28-13170	..HEAD, CYLINDER	1		K15001-
7	01010-81655	..BOLT	12		K15001-
8	07146-02125	..RING, BACK-UP	2		K15001-
9	07000-12125	..O-RING	2		K15001-
10	07177-09040	..BUSHING	1		K15001-
11	707-51-90211	..PACKING, ROD	1		K15001-
12	707-71-50920	..PLUNGER	1		K15001-
13	707-40-13470	..RETAINER	1		K15001-
14	707-44-13080	..RING, PISTON	1		K15001-
15	707-36-13460	..PISTON	1		K15001-
16	07155-01330	..RING, WEAR	1		K15001-
17	707-68-10680	..NUT	1		K15001-
18	206-63-52140	..CYLINDER	1		K15001-
19	206-63-52170	.TUBE, L.H.	1		K15001-
	206-63-52270	.TUBE, R.H.	1		K15001-
20	206-63-52180	.TUBE, L.H.	1		K15001-
	206-63-52280	.TUBE, R.H.	1		K15001-
21	07000-13030	.O-RING	2		K15001-
22	01010-50845	.BOLT	4		K15001-
23	01010-50855	.BOLT	4		K15001-
24	01602-20825	.WASHER, SPRING	8		K15001-
25	707-68-99330	.BRACKET	1		K15001-

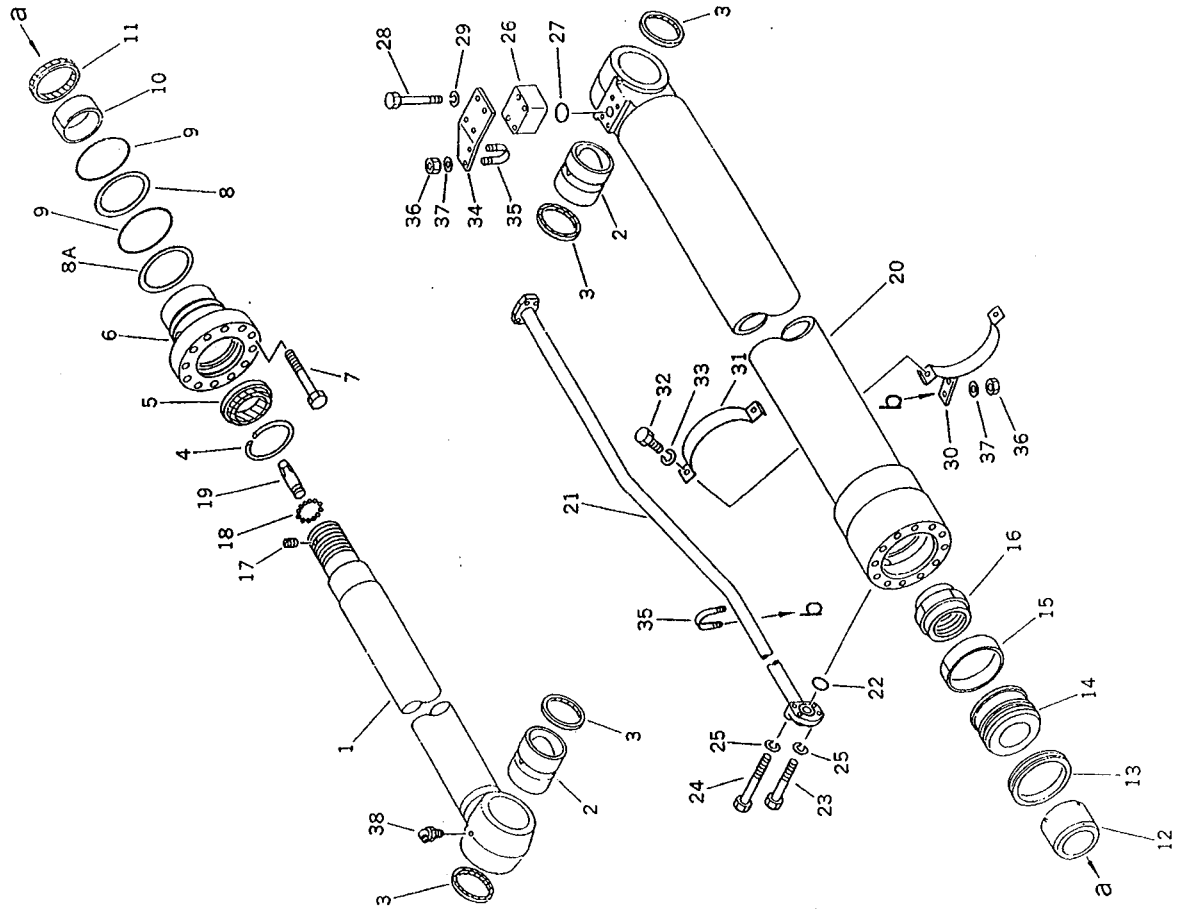
PC210-3KP

PC210-3KP

FIG NO. :6402

INDEX NO.	PART NO.	DESCRIPTION	Q 'TY	SERIAL NO. PC210-3KP	SERIAL NO. K15001-
26	707-88-99310	.BAND	1		K15001-
27	01010-51030	.BOLT	2		K15001-
28	01602-21030	.WASHER, SPRING	2		K15001-
29	07283-22738	.CLIP	2		K15001-
30	01599-01011	.NUT	4		K15001-
31	01643-31032	.WASHER	4		K15001-

FIG. 6403 ARM CYLINDER (PC210)



INDEX NO.	PART NO.	DESCRIPTION	Q'TY	SERIAL NO. PC210-3KP	SERIAL NO. PC240-3KP
		ARM CYLINDER ASS'Y	1	K15001-	
1	205-63-62101	.ROD, PISTON	1	K15001-	
2	205-63-62122	.BUSHING	2	K15001-	
3	707-76-80010	.SEAL, DUST	4	K15001-	
4	07145-00080	.RING, SNAP	1	K15001-	
5	707-75-10030	.SEAL, DUST	1	K15001-	
6	707-56-95510	.HEAD, CYLINDER	1	K15001-	
7	707-28-13270	.BOLT	12	K15001-	
8	01010-81655	.RING, BACK-UP	1	K15001-	
8A	07146-02126	.RING, BACK-UP	1	K15001-	
9	707-35-91310	.O-RING	2	K15001-	
10	07000-12125	.BUSHING	1	K15001-	
11	707-52-10950	.PACKING, ROD	1	K15001-	
12	707-51-95211	.PLUNGER	1	K15001-	
13	707-71-50011	.RING, PISTON	1	K15001-	
14	707-44-13080	.PISTON	1	K15001-	
15	707-36-13450	.RING, WEAR	1	K15001-	
16	07155-01330	.NUT	1	K15001-	
17	707-68-10680	.SCREW	1	K15001-	
18	707-71-91250	.BALL	12	K15001-	
19	04260-00635	.PLUNGER	1	K15001-	
20	707-71-50252	.CYLINDER	1	K15001-	
21	205-63-62141	.TUBE	1	K15001-	
22	205-63-62170	.O-RING	1	K15001-	
23	07000-13030	.BOLT	2	K15001-	
24	01010-50845	.BOLT	2	K15001-	
25	01010-50855	.WASHER, SPRING	4	K15001-	
26	01602-20825	.ELBCW	1	K15001-	
27	20D-62-17860	.O-RING	1	K15001-	
28	07000-13035	.BOLT	4	K15001-	
29	01010-51080	.BOLT			

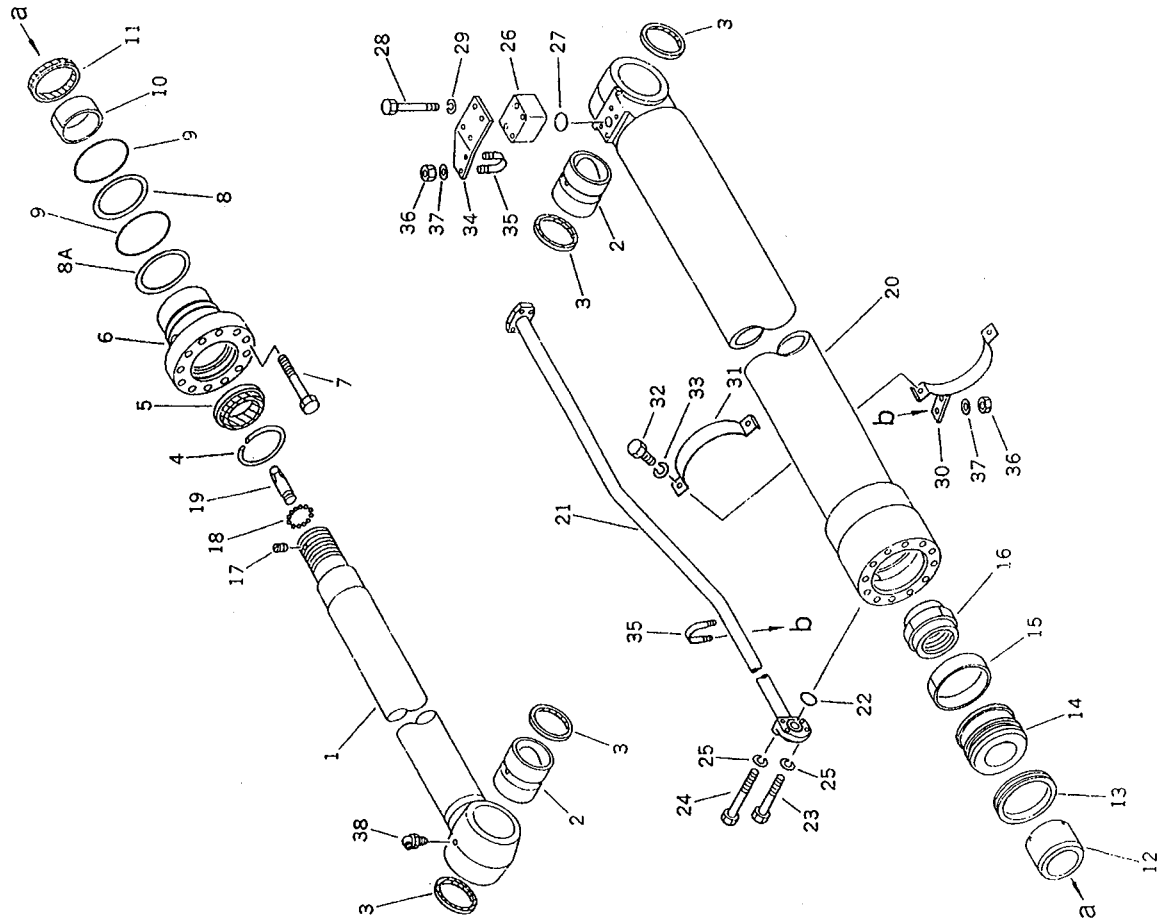
PC210-3KP

PC210-3KP

FIG NO. :6403

INDEX NO.	PART NO.	DESCRIPTION	Q 'TY	SERIAL NO. PC210-3KP	SERIAL NO. PC240-3KP
29	01602-21030	.WASHER, SPRING	4	K15001-	
30	707-88-99360	.BAND	1	K15001-	
31	707-88-99310	.BAND	1	K15001-	
32	01010-51030	.BOLT	2	K15001-	
33	01602-21030	.WASHER, SPRING	2	K15001-	
34	707-88-10820	.PLATE	1	K15001-	
35	07283-22738	.CLIP	2	K15001-	
36	01599-01011	.NUT	4	K15001-	
37	01643-31032	.WASHER	4	K15001-	
38	07020-00900	.FITTING, GREASE	1	K15001-	

FIG. 6404 ARM CYLINDER (PC240)



INDEX NO.	PART NO.	DESCRIPTION	Q'TY	SERIAL NO. PC210-3KP	SERIAL NO. PC240-3KP
		ARM CYLINDER ASS'Y	1		K15001-
1	206-63-62101	.ROD, PISTON	1		K15001-
2	707-76-8001C	.BUSHING	2		K15001-
3	07145-00080	.SEAL, DUST	4		K15001-
4	707-75-1003C	.RING, SNIP	1		K15001-
5	707-56-95510	.SEAL, DUST	1		K15001-
6	707-28-14270	.HEAD, CYLINDER	1		K15001-
7	01010-81860	.BOLT	12		K15001-
8	07146-02136	.RING, BACK-UP	1		K15001-
8A	707-35-9141C	.RING, BACK-UP	1		K15001-
9	07000-12135	.O-RING	2		K15001-
10	707-52-10950	.BUSHING	1		K15001-
11	707-51-95211	.PACKING, ROD	1		K15001-
12	707-71-50011	.PLUNGER	1		K15001-
13	707-44-14680	.RING, PISTON	1		K15001-
14	707-36-14460	.PISTON	1		K15001-
15	07155-01435	.RING, WEAR	1		K15001-
16	707-68-10680	.NUT	1		K15001-
17	707-71-91250	.SCREW	1		K15001-
18	04260-00635	.BALL	12		K15001-
19	707-71-50252	.PLUNGER	1		K15001-
20	206-63-62140	.CYLINDER	1		K15001-
21	206-63-62170	.TUBE	1		K15001-
22	07000-13030	.O-RING	1		K15001-
23	01010-50845	.BOLT	2		K15001-
24	01010-50855	.BOLT	2		K15001-
25	01602-20825	.WASHER, SPRING	4		K15001-
26	20D-62-17860	.ELBOW	1		K15001-
27	07000-13035	.O-RING	1		K15001-
28	01010-51070	.BOLT	4		K15001-

PC210-3KP

PC210-3KP

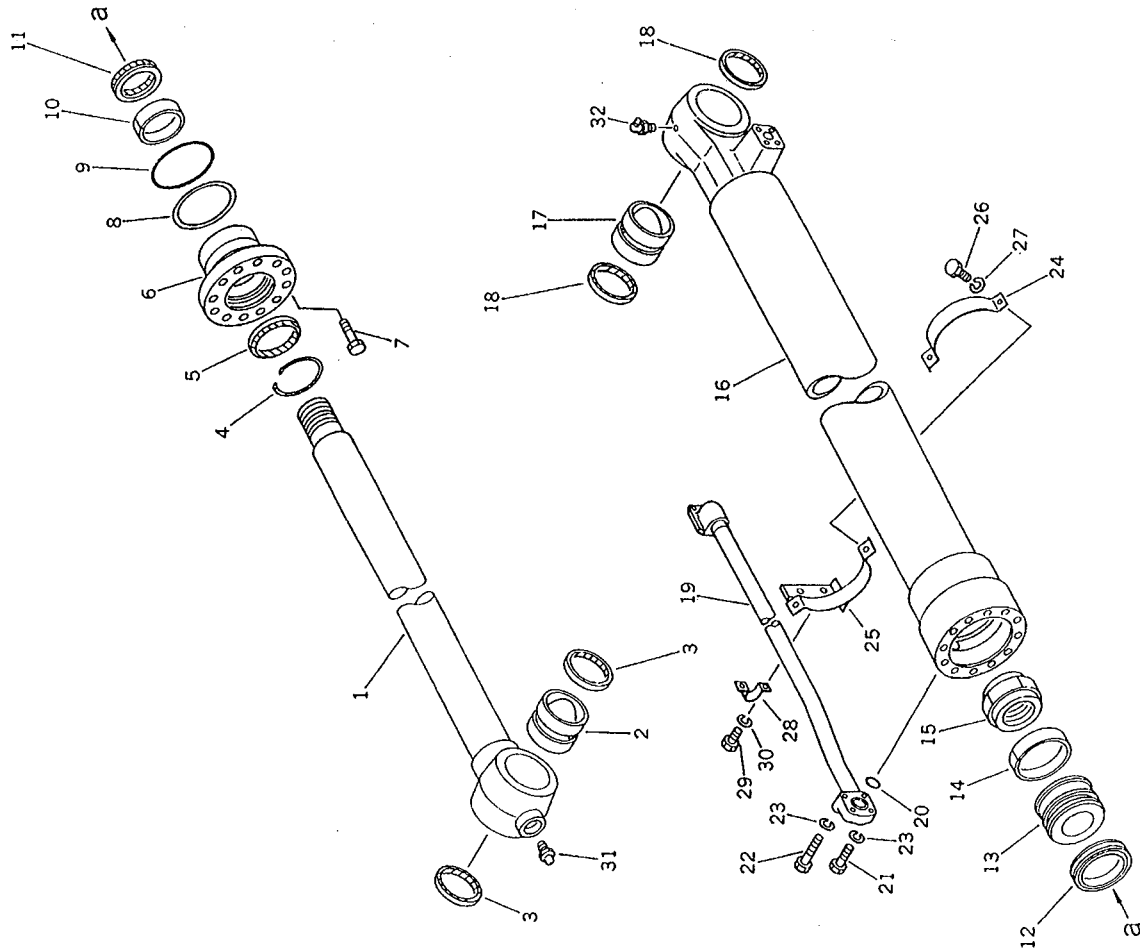
6-208

6-209

FIG NO. 6404

INDEX NO.	PART NO.	DESCRIPTION	QTY	SERIAL NO. PC210-3KP	SERIAL NO. PC240-3KP
29	01602-21030	.WASHER, SPRING	4		K15001-
30	707-88-99450	.BAND	1		K15001-
31	707-88-99410	.BAND	1		K15001-
32	01010-51030	.BOLT	2		K15001-
33	01602-21030	.WASHER, SPRING	2		K15001-
34	707-88-10820	.PLATE	1		K15001-
35	07283-22738	.CLIP	2		K15001-
36	01599-01011	.NUT	4		K15001-
37	01643-31032	.WASHER	4		K15001-
38	07020-00900	.FITTING, GREASE	1		K15001-

FIG. 6405 BUCKET CYLINDER (PC210)



INDEX NO.	PART NO.	DESCRIPTION	Q'TY	SERIAL NO. FC210-3KP	SERIAL NO. PC240-3KP
	205-63-72100	CYLINDER ASS'Y	1	K15001-	
1	205-63-72121	.ROD, PISTON	1	K15001-	
2	707-76-70120	.BUSHING	1	K15001-	
3	21K-70-12180	.SEAL, DUST	2	K15001-	
4	07179-00097	.RING, SNAP	1	K15001-	
5	144-63-94170	.SEAL, DUST	1	K15001-	
6	707-27-11371	.HEAD, CYLINDER	1	K15001-	
7	01010-81655	.BOLT	12	K15001-	
8	07146-02106	.RING, BACK-UP	1	K15001-	
9	07000-12105	.O-RING	1	K15001-	
10	07177-07530	.BUSHING	1	K15001-	
11	707-51-75211	.PACKING, ROD	1	K15001-	
12	707-44-11080	.RING, PISTON	1	K15001-	
13	707-36-11460	.PISTON	1	K15001-	
14	07153-01125	.RING, WEAR	1	K15001-	
15	707-68-10580	.NUT	1	K15001-	
16	205-63-72141	.CYLINDER	1	K15001-	
17	707-76-70110	.BUSHING	1	K15001-	
18	07145-00070	.SEAL, DUST	2	K15001-	
19	205-63-72170	.TUBE	1	K15001-	
20	07000-13030	.O-RING	1	K15001-	
21	01010-50845	.BOLT	2	K15001-	
22	01010-50855	.BOLT	2	K15001-	
23	01602-20825	.WASHER, SPRING	4	K15001-	
24	707-88-99110	.BAND	2	K15001-	
25	707-88-99160	.BAND	2	K15001-	
26	01010-51030	.BOLT	4	K15001-	
27	01602-21030	.WASHER, SPRING	4	K15001-	
28	07282-02793	.CLAMP	2	K15001-	
29	01010-51020	.BOLT	4	K15001-	

PC210-3KP

FIG NO. :6405

INDEX NO.	PART NO.	DESCRIPTION	Q 'TY	SERIAL NO. PC210-3KP	SERIAL NO. PC240-3KP
30	01602-21030	.WASHER,SPRING	4	K15001-	
31	07020-00000	.FITTING,GREASE	1	K15001-	
32	07020-00900	.FITTING,GREASE	1	K15001-	

FIG. 6406 BUCKET CYLINDER (PC240)

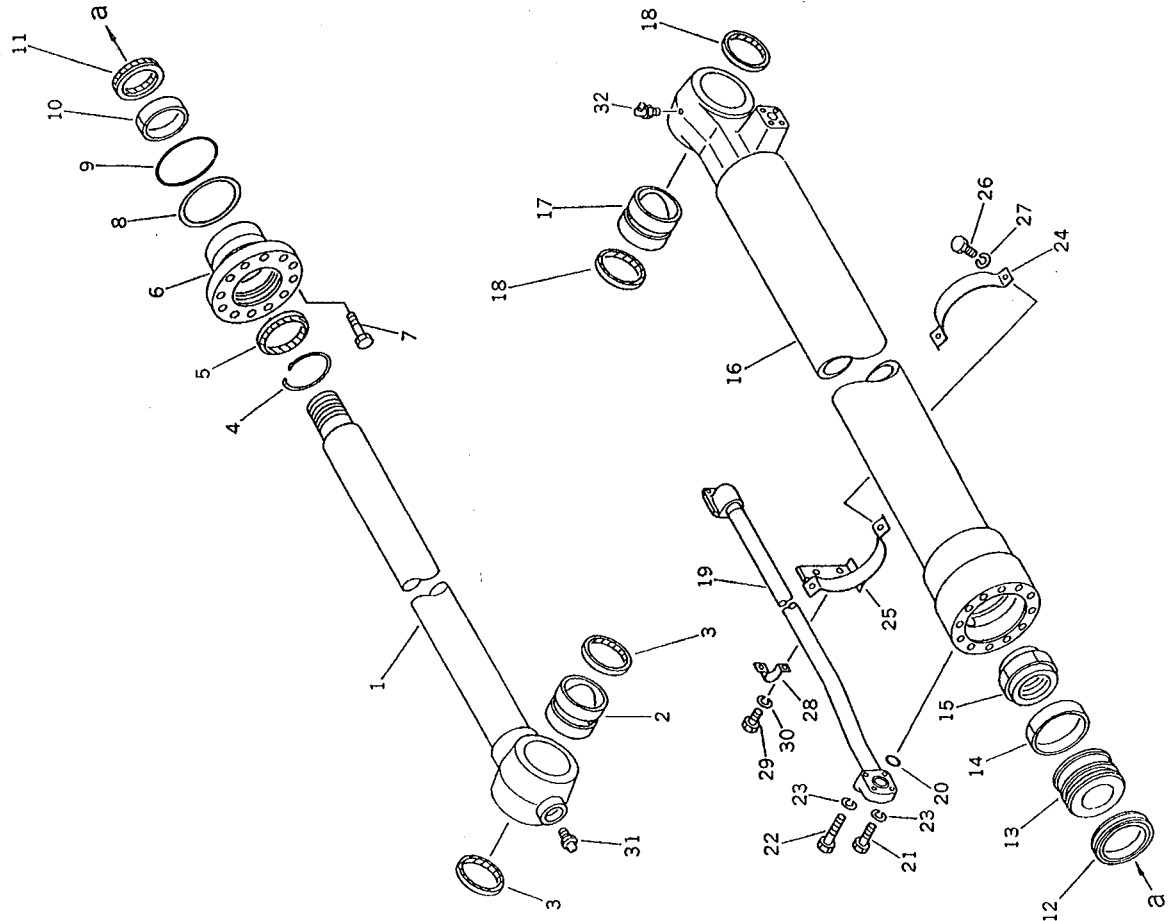


FIG. NO. : 6406

INDEX NO.	PART NO.	DESCRIPTION	Q'TY	SERIAL NO. PC210-3KP	SERIAL NO. PC240-3KP
	206-63-72100	BUCKET CYLINDER A.	1		K15001-
1	206-63-72120	.ROD, PISTON	1		K15001-
2	707-76-80020	.BUSHING	1		K15001-
3	205-70-62140	.SEAL, DUST	2		K15001-
4	07179-00113	.RING, SNAP	1		K15001-
5	195-63-94170	.SEAL, DUST	1		K15001-
6	707-27-13771	.HEAD, CYLINDER	1		K15001-
7	01010-81655	.BOLT	12		K15001-
8	07146-02126	.RING, BACK-UP	1		K15001-
9	07000-12125	.O-RING	1		K15001-
10	07177-09040	.BUSHING	1		K15001-
11	707-51-90211	.PACKING, ROD	1		K15001-
12	707-44-13080	.RING, PISTON	1		K15001-
13	707-36-13460	.PISTON	1		K15001-
14	07155-01330	.RING, WEAR	1		K15001-
15	707-68-10580	.NUT	1		K15001-
16	206-63-72140	.CYLINDER	1		K15001-
17	707-76-80010	.BUSHING	1		K15001-
18	07145-00080	.SEAL, DUST	2		K15001-
19	206-63-72170	.TUBE	1		K15001-
20	07000-13030	.O-RING	1		K15001-
21	01010-50845	.BOLT	2		K15001-
22	01010-50855	.BOLT	2		K15001-
23	01502-20825	.WASHER, SPRING	4		K15001-
24	707-88-99340	.BAND	2		K15001-
25	707-88-99310	.BAND	2		K15001-
26	01010-51030	.BOLT	4		K15001-
27	01502-21030	.WASHER, SPRING	4		K15001-
28	07282-02793	.CLAMP	2		K15001-
29	01010-51020	.BOLT	4		K15001-

PC210-3KP

PC210-3KP

FIG. NO. :6405

INDEX NO.	PART NO.	DESCRIPTION	Q'TY	SERIAL NO. PC210-3KP	SERIAL NO. K15001-
30	01602-21030	.WASHER, SPRING	4		K15001-
31	07020-00000	.FITTING, GREASE	1		K15001-
32	07020-00900	.FITTING, GREASE	1		K15001-

FIG. 6501 HYDRAULIC PIPING (TANK TO PUMP)

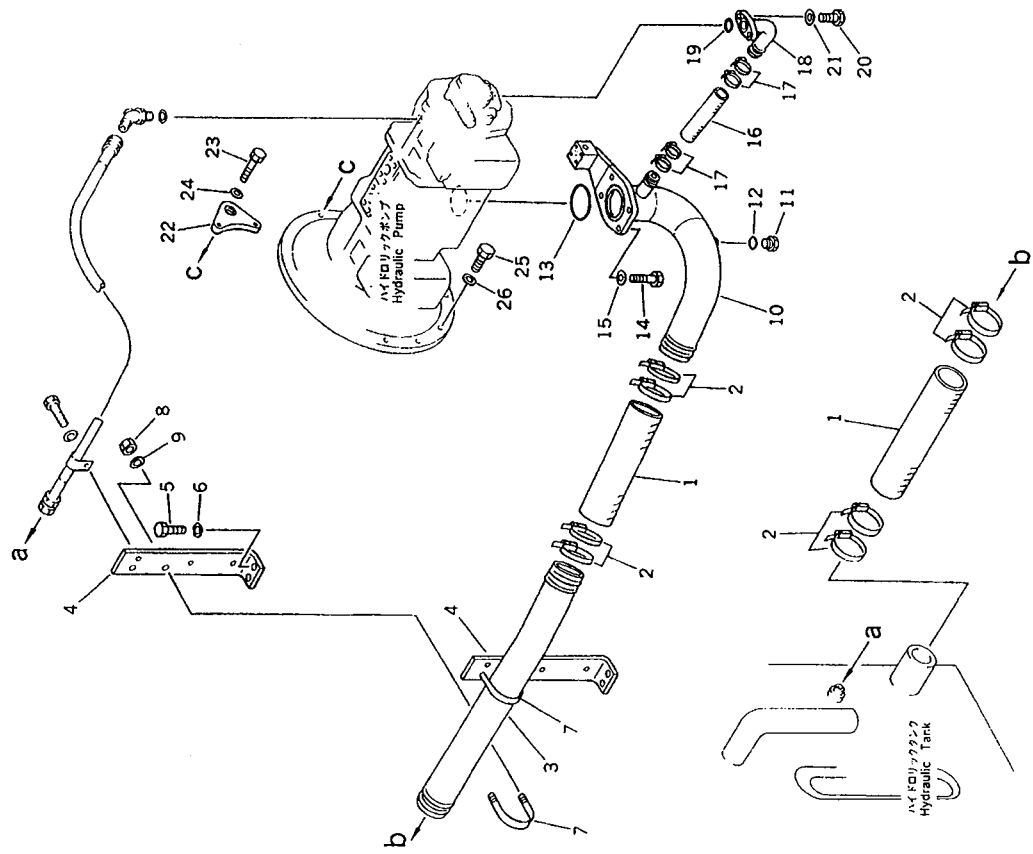


FIG. NO. 6501

INDEX NO.	PART NO.	DESCRIPTION	Q 'TY	SERIAL NO. PC210-3KP	SERIAL NO. PC240-3KP
1	205-62-74650	HOSE	2	K15001-	K15001-
2	20D-09-11130	CLAMP	8	K15001-	K15001-
3	205-62-71253	TUBE	1	K15001-	K15001-
4	205-62-74940	BRACKET	2	K15001-	K15001-
5	01010-51235	BOLT	4	K15001-	K15001-
6	01643-31232	WASHER	4	K15001-	K15001-
7	07283-27663	CLIP	2	K15001-	K15001-
8	01599-01011	NUT	4	K15001-	K15001-
9	01643-31032	WASHER	4	K15001-	K15001-
10	205-62-71242	TUBE	1	K15001-	K15001-
11	07040-11812	PLUG	1	K15001-	K15001-
12	07002-01823	O-RING	1	K15001-	K15001-
13	07000-02075	O-RING	1	K15001-	K15001-
14	01010-51235	BOLT	4	K15001-	K15001-
15	01643-31232	WASHER	4	K15001-	K15001-
16	07260-02616	HOSE	1	K15001-	K15001-
17	07281-00489	CLAMP	4	K15001-	K15001-
18	205-62-71261	TUBE	1	K15001-	K15001-
19	07000-03028	O-RING	1	K15001-	K15001-
20	01010-51030	BOLT	2	K15001-	K15001-
21	01643-31032	WASHER	2	K15001-	K15001-
22	205-01-67170	PLATE	1	K15001-	K15001-
23	01010-51055	BOLT	2	K15001-	K15001-
24	01643-31032	WASHER	2	K15001-	K15001-
25	01010-51040	BOLT	10	K15001-	K15001-
26	01643-31032	WASHER	10	K15001-	K15001-

PC210-3KP

PC210-3KP

6-220

6-221

FIG. 6503 HYDRAULIC PIPING (PUMP TO CONTROL VALVE)

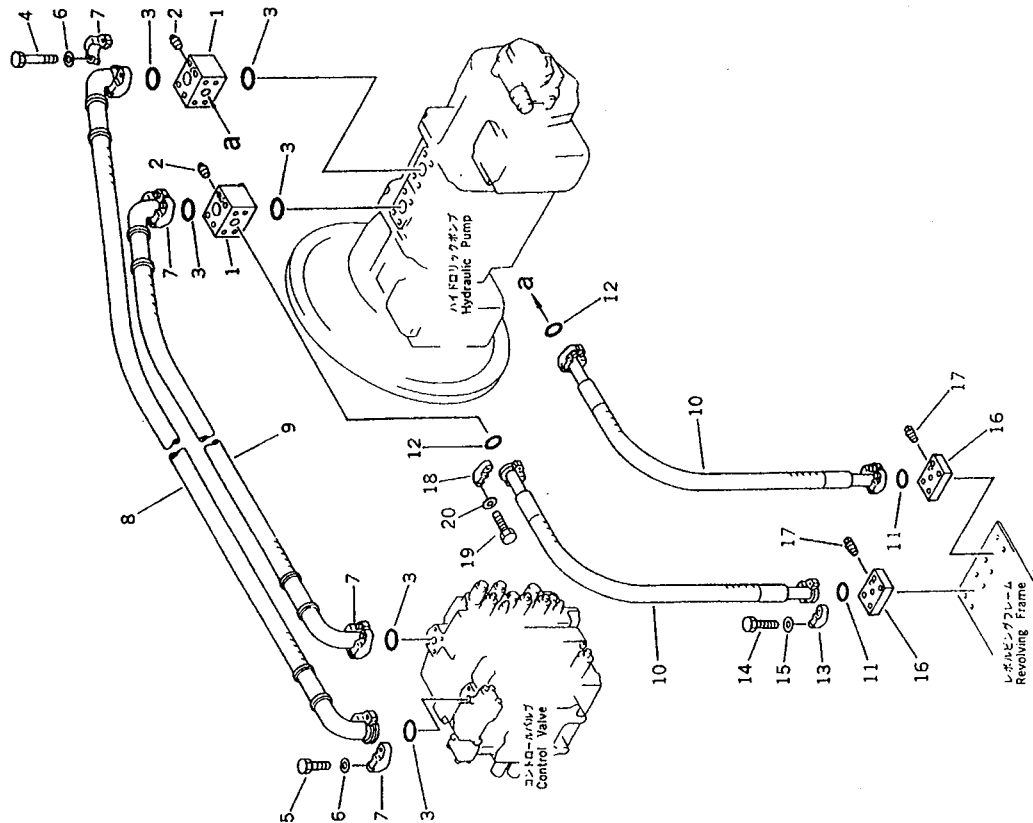


FIG NO. :6503

INDEX NO.	PART NO.	DESCRIPTION	Q'TY	SERIAL NO. PC210-3KP	SERIAL NO. PC240-3KP
1	205-62-71230	ELBOW	2	K15001-	K15001-
2	07042-30108	PLUG	2	K15001-	K15001-
3	21T-09-11460	O-RING	6	K15001-	K15001-
4	205-62-74740	BOLT	8	K15001-	K15001-
5	07372-21035	BOLT	8	K15001-	K15001-
6	01643-51032	WASHER	16	K15001-	K15001-
7	07371-31049	FLANGE, SPLIT	8	K15001-	K15001-
8	205-62-K1140	HOSE	1	K15001-	K15001-
9	205-62-K1130	HOSE	1	K15001-	K15001-
10	205-62-K1160	HOSE	2	K15001-	K15001-
11	21T-09-11430	O-RING	2	K15001-	K15001-
12	21T-09-11430	O-RING	2	K15001-	K15001-
13	07371-30638	FLANGE	4	K15001-	K15001-
14	01010-50850	BOLT	8	K15001-	K15001-
15	01643-50823	WASHER	8	K15001-	K15001-
16	205-62-74930	FLANGE, SPLIT	2	K15001-	K15001-
17	07042-30108	PLUG	2	K15001-	K15001-
18	07371-30638	FLANGE, SPLIT	4	K15001-	K15001-
19	01010-50830	BOLT	8	K15001-	K15001-
20	01643-50823	WASHER	8	K15001-	K15001-

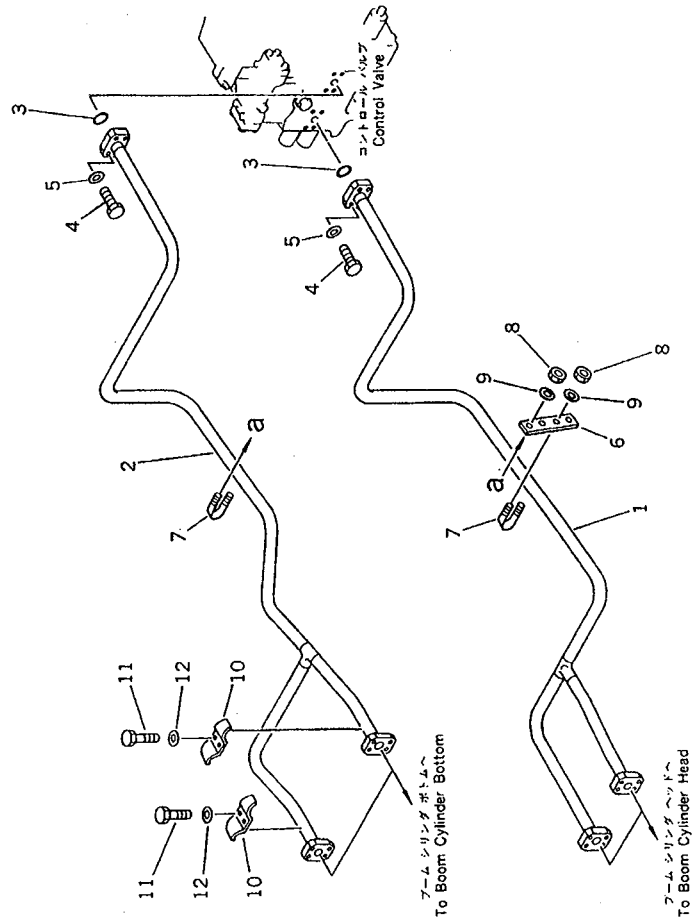
PC210-3KP

PC210-3KP

FIG. 6511 HYDRAULIC PIPING (BOOM CYLINDER LINE) (CHASSIS SIDE)

FIG. NO. :6511

INDEX NO.	PART NO.	DESCRIPTION	Q'TY	SERIAL NO. PC210-3KP	SERIAL NO. K15001-
1	205-62-71372	TUBE	1	K15001-	K15001-
2	205-62-71382	TUBE	1	K15001-	K15001-
3	21T-09-11450	O-RING	2	K15001-	K15001-
4	01010-50830	BOLT	8	K15001-	K15001-
5	01643-50823	WASHER	8	K15001-	K15001-
6	205-62-71581	PLATE	1	K15001-	K15001-
7	07283-22738	CLIP	2	K15001-	K15001-
8	01599-01011	NUT	4	K15001-	K15001-
9	01643-31032	WASHER	4	K15001-	K15001-
10	205-62-71470	CLAMP	2	K15001-	K15001-
11	205-09-71110	BOLT	4	K15001-	K15001-
12	01643-31032	WASHER	4	K15001-	K15001-



PC210-3KP

PC210-3KP

6-224

6-225

FIG. 6513 HYDRAULIC PIPING (ARM, BUCKET CYLINDER LINE) (CHASSIS SIDE) (PC210)

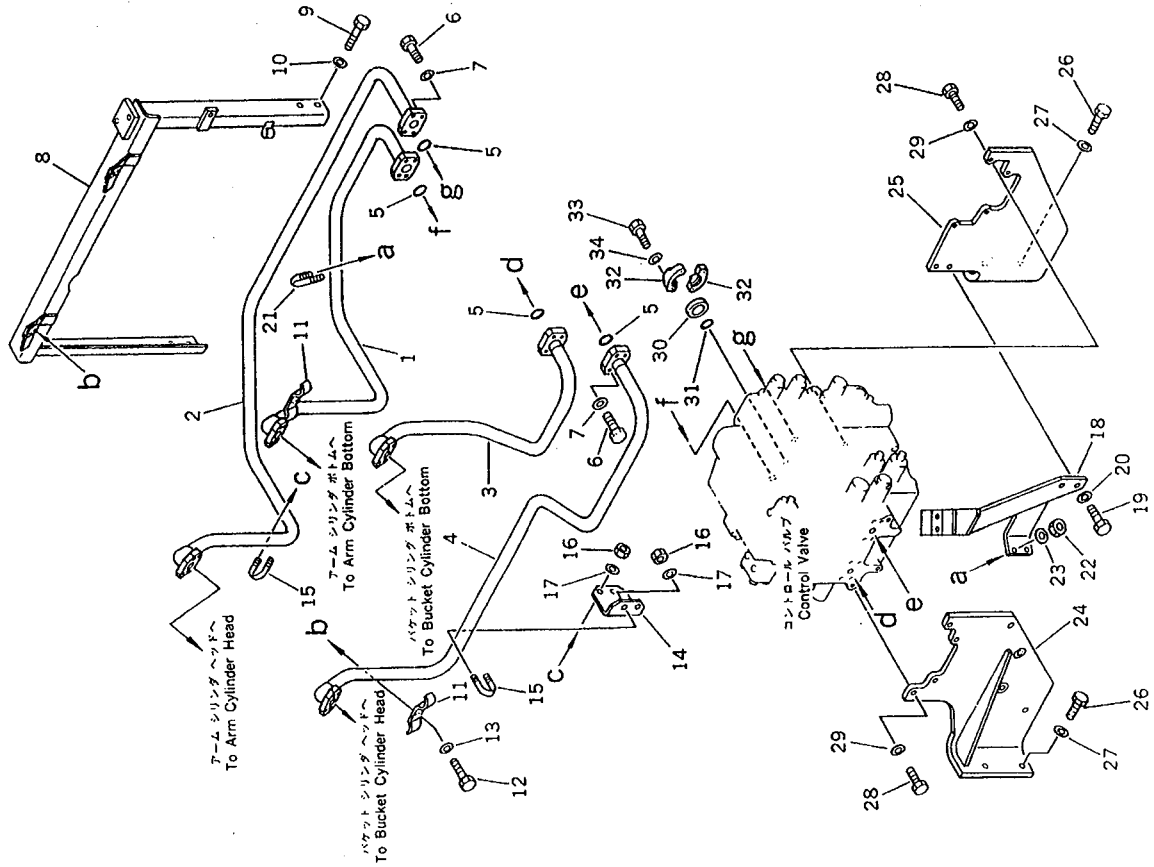


FIG. NO. 6513

ITEM NO.	PART NO.	DESCRIPTION	QTY	SERIAL NO. PC210-3KP	SERIAL NO. PC240-3KP
1	205-62-71392	TUBE	1	K15001-	
2	205-62-71412	TUBE	1	K15001-	
3	205-62-71422	TUBE	1	K15001-	
4	205-62-71432	TUBE	1	K15001-	
5	21T-09-11450	O-RING	4	K15001-	
6	01010-50830	BOLT	16	K15001-	
7	01643-50823	WASHER	16	K15001-	
8	205-62-71492	BRACKET	1	K15001-	
9	01010-51230	BOLT	1	K15001-	
10	01643-31232	WASHER	1	K15001-	
11	205-62-71470	CLAMP	4	K15001-	
12	01010-51035	BOLT	2	K15001-	
13	01643-31032	WASHER	4	K15001-	
14	205-62-71591	BRACKET	1	K15001-	
15	07283-22738	CLIP	2	K15001-	
16	01599-01011	NUT	4	K15001-	
17	01643-31032	WASHER	4	K15001-	
18	205-62-71461	BRACKET	4	K15001-	
19	01010-51235	BOLT	1	K15001-	
20	01643-31232	WASHER	2	K15001-	
21	205-62-71550	CLAMP	2	K15001-	
22	01010-51030	BOLT	1	K15001-	
23	01643-31032	WASHER	2	K15001-	
24	205-62-71612	BRACKET	2	K15001-	
25	205-62-71622	BRACKET	1	K15001-	
26	01010-51230	BOLT	1	K15001-	
27	01643-31232	WASHER	4	K15001-	
28	01010-51030	BOLT	4	K15001-	
29	01643-31032	WASHER	4	K15001-	
30	01643-31032	WASHER	8	K15001-	
31	01643-31032	WASHER	8	K15001-	
32	07378-10600	HEAD	2	K15001-	

PC210-3KP

FIG NO. :6513

INDEX NO.	PART NO.	DESCRIPTION	QTY	SERIAL NO. PC210-3KP	SERIAL NO. PC240-3KP
31	21T-09-11430	O-RING	2	K15001-	
32	07371-30638	FLANGE,SPLIT	4	K15001-	
33	01010-50830	BOLT	8	K15001-	
34	01643-50823	WASHER	8	K15001-	

FIG. 6514 HYDRAULIC PIPING (ARM, BUCKET CYLINDER LINE)
(CHASSIS SIDE) (PC240)

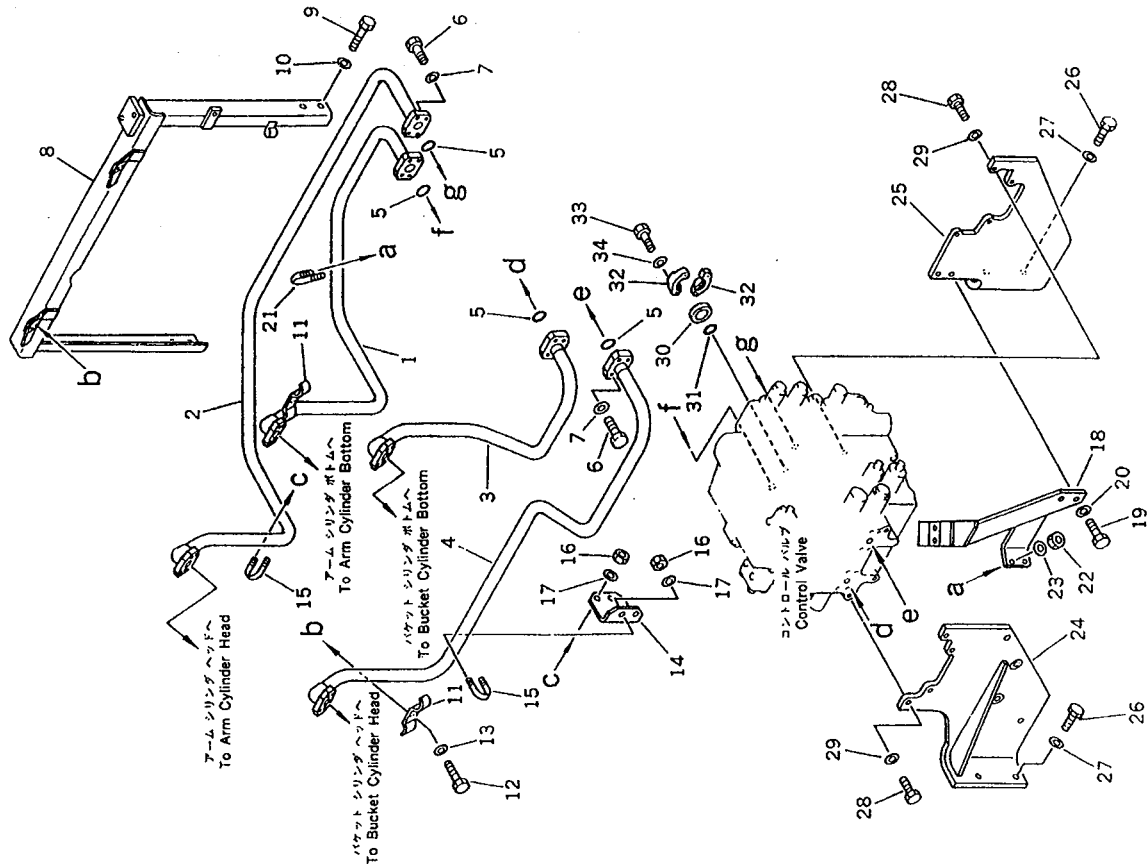


FIG. NO. :6514

INDEX NO.	PART NO.	DESCRIPTION	Q'TY	SERIAL NO. PC210-3KP	SERIAL NO. PC240-3KP
1	205-62-71392	TUBE	1		K15001-
2	205-62-71412	TUBE	1		K15001-
3	205-62-71422	TUBE	1		K15001-
4	205-62-71432	TUBE	1		K15001-
5	217-09-11450	O-RING	4		K15001-
6	01010-50830	BOLT	16		K15001-
7	01643-50823	WASHER	16		K15001-
8	206-62-45121	BRACKET	1		K15001-
9	01010-51230	BOLT	1		K15001-
10	01643-31232	WASHER	4		K15001-
11	205-62-71470	CLAMP	2		K15001-
12	01010-51035	BOLT	4		K15001-
13	01643-31032	WASHER	4		K15001-
14	205-62-71591	BRACKET	1		K15001-
15	07283-22738	CLIP	2		K15001-
16	01599-01011	NUT	4		K15001-
17	01643-31032	WASHER	4		K15001-
18	205-62-71461	BRACKET	1		K15001-
19	01010-51235	BOLT	2		K15001-
20	01643-31232	WASHER	2		K15001-
21	205-62-71550	CLAMP	1		K15001-
22	01010-51030	BOLT	2		K15001-
23	01643-31032	WASHER	2		K15001-
24	205-62-71612	BRACKET	1		K15001-
25	205-62-71622	BRACKET	1		K15001-
26	01010-51230	BOLT	4		K15001-
27	01643-31232	WASHER	4		K15001-
28	01010-51030	BOLT	8		K15001-
29	01643-31032	WASHER	8		K15001-
30	07378-10600	HEAD	2		K15001-

PC210-3KP

FIG. NO. : 6514

INDEX NO.	PART NO.	DESCRIPTION	Q 'TY	SERIAL NO. PC210-3KP	SERIAL NO. PC240-3KP
31	21T-09-11430	O-RING	2		K15001-
32	07371-30638	FLANGE, SPLIT	4		K15001-
33	01010-5083C	BOLT	8		K15001-
34	01643-50823	WASHER	8		K15001-

FIG. 6521 HYDRAULIC PIPING (RETURN AND OIL COOLER) (WITH AUTO DECELERATION) (WITH SWING MECHANICAL BRAKE) (PC210)

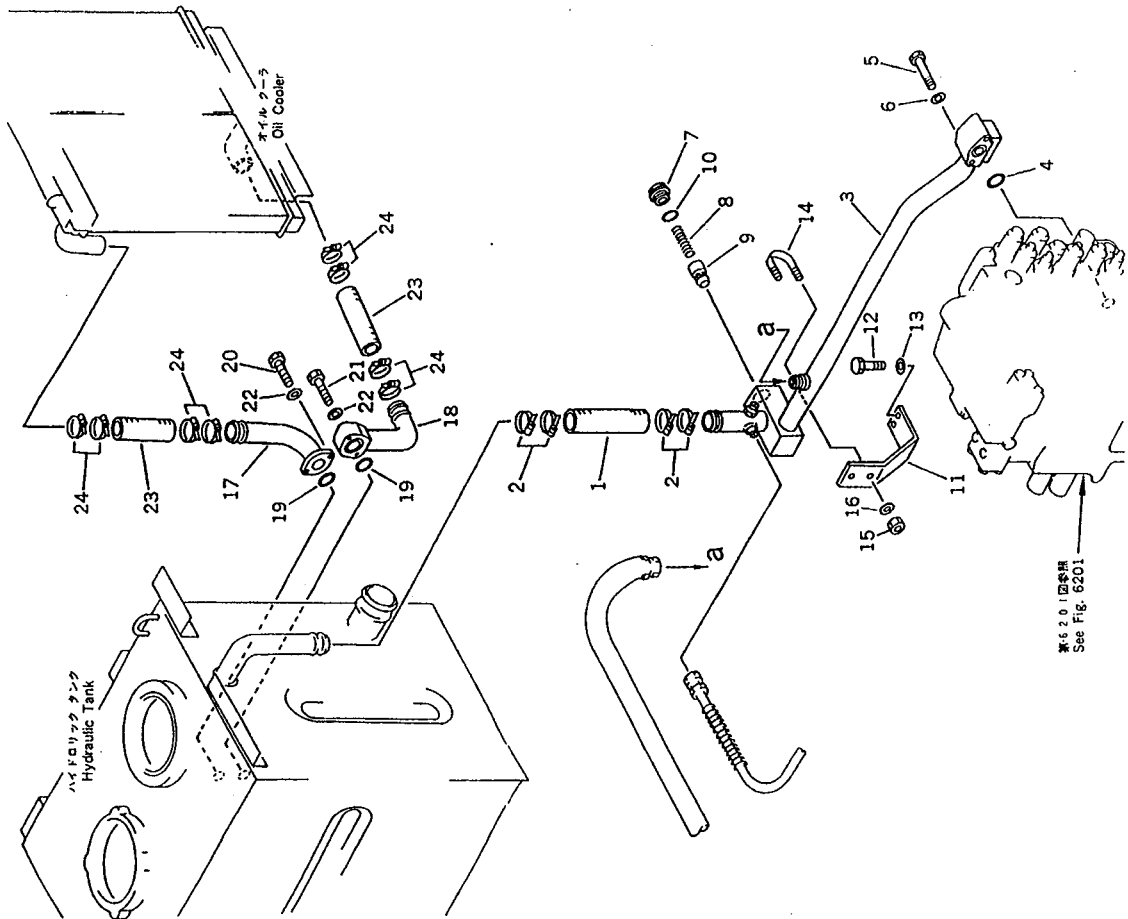
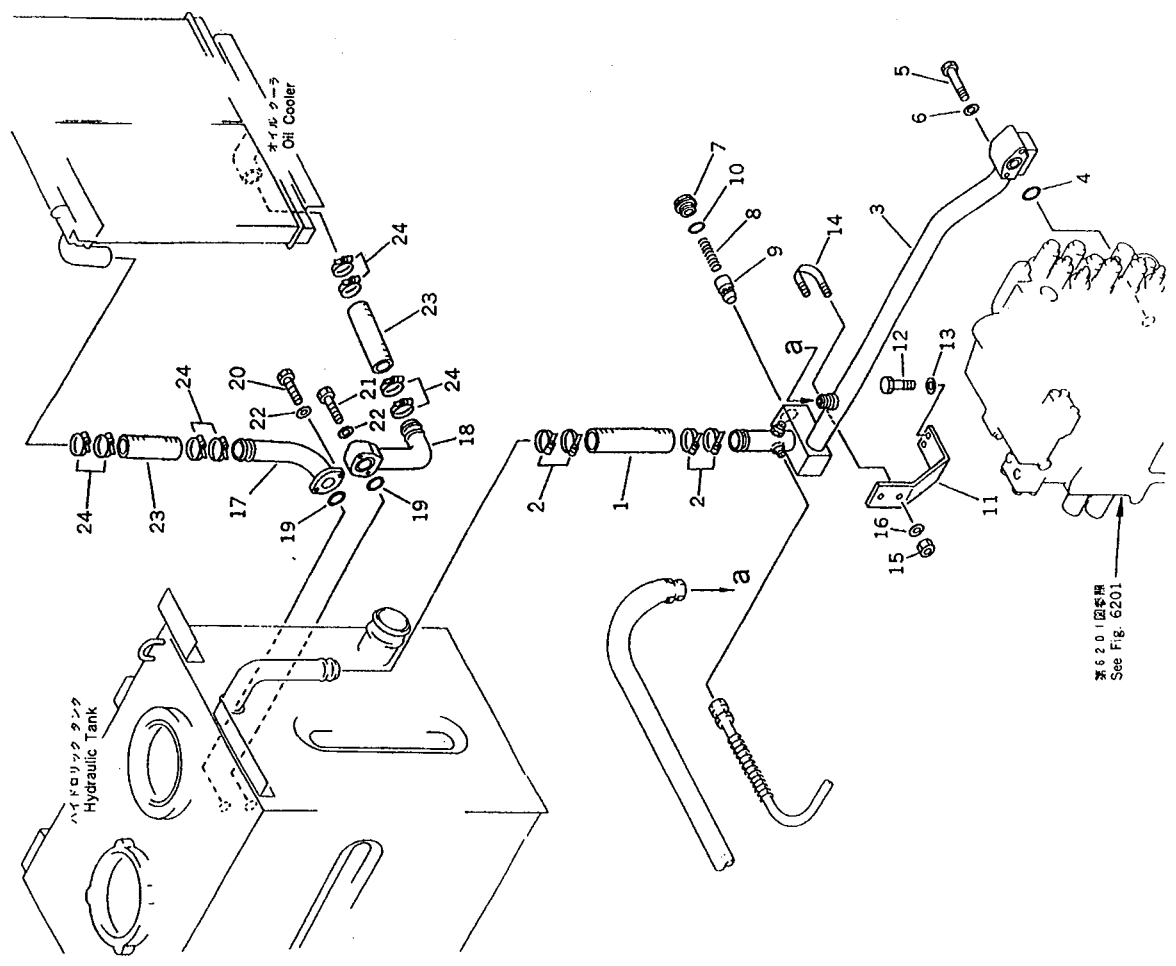


FIG. NO. :6521

INDEX NO.	PART NO.	DESCRIPTION	Q'TY	SERIAL NO. PC210-3KP	SERIAL NO. PC240-3KP
1	205-62-68330	HOSE	1	K15001-	
2	208-09-11110	CLAMP	4	K15001-	
3	205-62-71276	TUBE	1	K15001-	
4	07000-03035	O-RING	1	K15001-	
5	01010-51085	BOLT	2	K15001-	
6	01643-31032	WASHER	2	K15001-	
7	205-62-71971	PLUG	1	K15001-	
8	135-60-17110	SPRING	1	K15001-	
9	205-60-71230	POPPET	1	K15001-	
10	07002-05234	O-RING	1	K15001-	
11	205-62-71952	BRACKET	1	K15001-	
12	01010-51230	BOLT	2	K15001-	
13	01643-31232	WASHER	2	K15001-	
14	07283-24346	CLIP	1	K15001-	
15	01599-01011	NUT	2	K15001-	
16	01643-31032	WASHER	2	K15001-	
17	205-62-71912	TUBE	1	K15001-	
18	205-62-71922	TUBE	1	K15001-	
19	07000-02065	O-RING	2	K15001-	
20	01010-51035	BOLT	2	K15001-	
21	01010-51070	BOLT	2	K15001-	
22	01643-31032	WASHER	4	K15001-	
23	205-62-68330	HOSE	2	K15001-	
24	208-09-11110	CLAMP	8	K15001-	

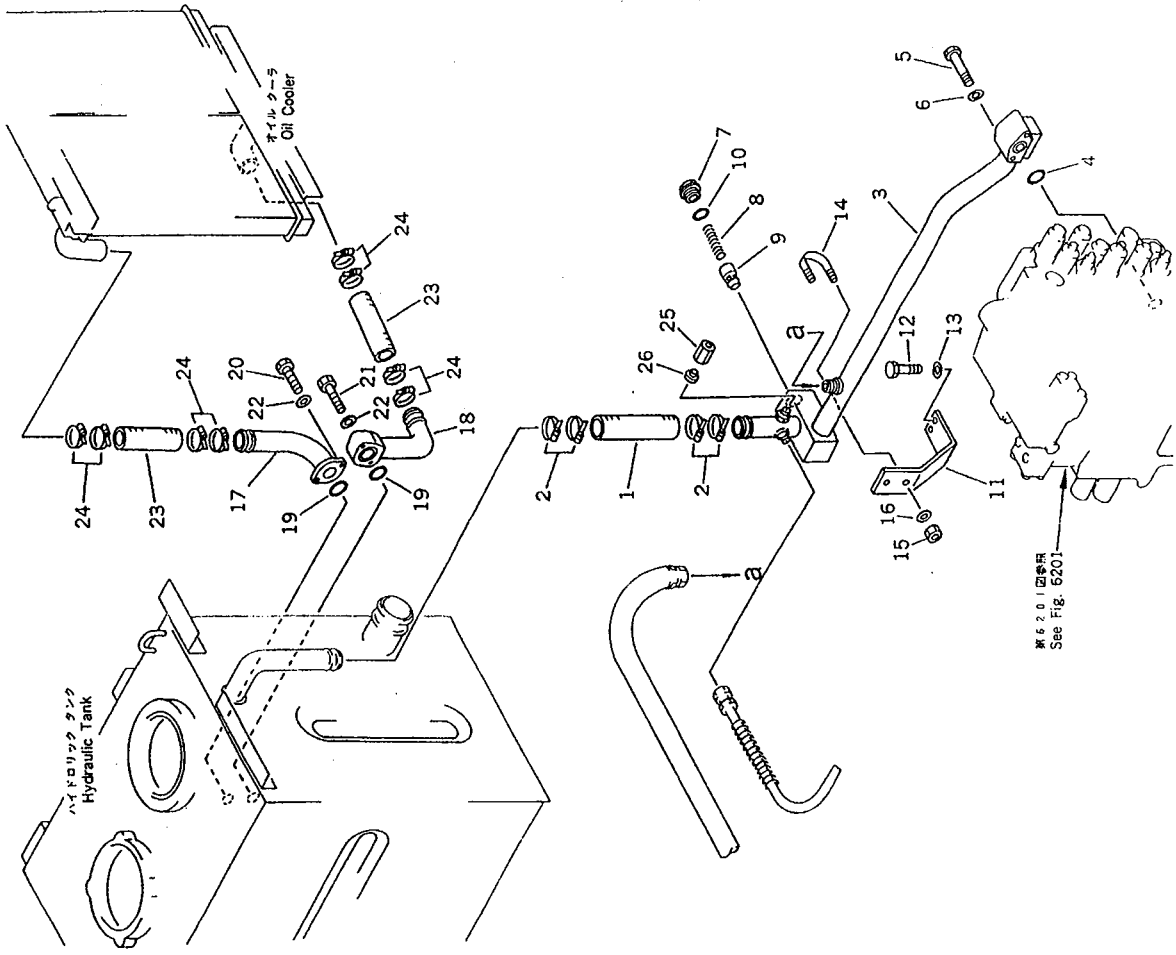
FIG. NO. :6522

FIG. 6522 HYDRAULIC PIPING (RETURN AND OIL COOLER) (WITH AUTO DECELERATION) (WITH SWING MECHANICAL BRAKE) (PC240)



INDEX NO.	PART NO.	DESCRIPTION	Q'TY	SERIAL NO. PC210-3KP	SERIAL NO. PC240-3KP
1	205-62-68330	HOSE	1		K15001-
2	208-09-11110	CLAMP	4		K15001-
3	205-62-71276	TUBE	1		K15001-
4	07000-03035	O-RING	1		K15001-
5	01010-51085	BOLT	2		K15001-
6	01643-31032	WASHER	2		K15001-
7	205-62-71971	PLUG	1		K15001-
8	135-60-17110	SPRING	1		K15001-
9	205-60-71230	POPPET	1		K15001-
10	07002-05234	O-RING	1		K15001-
11	205-62-71952	BRACKET	1		K15001-
12	01010-51230	BOLT	2		K15001-
13	01643-31232	WASHER	2		K15001-
14	07283-24346	CLIP	1		K15001-
15	01599-01011	NUT	2		K15001-
16	01643-31032	WASHER	2		K15001-
17	205-62-71912	TUBE	1		K15001-
18	206-62-45161	TUBE	1		K15001-
19	07000-02065	O-RING	2		K15001-
20	01010-51035	BOLT	2		K15001-
21	01010-51070	BOLT	2		K15001-
22	01643-31032	WASHER	4		K15001-
23	205-62-68330	HOSE	2		K15001-
24	208-09-11110	CLAMP	8		K15001-

FIG. 6523 HYDRAULIC PIPING (RETURN AND OIL COOLER) (WITHOUT AUTO DECELERATION) (WITHOUT SWING MECHANICAL BRAKE) (PC210)



INDEX NO.	PART NO.	DESCRIPTION	QTY	SERIAL NO. PC210-3KP	SERIAL NO. PC240-3KP
1	205-62-68330	HOSE	1	K15001-	
2	208-09-11110	CLAMP	4	K15001-	
3	205-62-71277	TUBE	1	K15001-	
4	07000-03035	O-RING	1	K15001-	
5	01010-51085	BOLT	2	K15001-	
6	01643-31032	WASHER	2	K15001-	
7	205-62-71971	PLUG	1	K15001-	
8	135-60-17110	SPRING	1	K15001-	
9	205-60-71230	POPPET	1	K15001-	
10	07002-05234	O-RING	1	K15001-	
11	205-62-71952	BRACKET	1	K15001-	
12	01010-51230	BOLT	2	K15001-	
13	01643-31232	WASHER	2	K15001-	
14	07283-24346	CLIP	1	K15001-	
15	01599-01011	NUT	2	K15001-	
16	01643-31032	WASHER	2	K15001-	
17	205-62-71913	TUBE	1	K15001-	
18	205-62-71923	TUBE	1	K15001-	
19	07000-02065	O-RING	2	K15001-	
20	01010-51035	BOLT	2	K15001-	
21	01010-51070	BOLT	2	K15001-	
22	01643-31032	WASHER	4	K15001-	
23	205-62-68330	HOSE	2	K15001-	
24	208-09-11110	CLAMP	8	K15001-	
25	07221-20210	NUT	1	K15001-	
26	07222-00210	PLUG	1	K15001-	

PC210-3KP

6-239

FIG. NO. :6524

INDEX NO.	PART NO.	DESCRIPTION	Q'TY	SERIAL NO. PC210-3KP	SERIAL NO. PC240-3KP
1	205-62-68330	HOSE	1		K15001-
2	208-09-11110	CLAMP	4		K15001-
3	205-62-71277	TUBE	1		K15001-
4	07000-03035	O-RING	1		K15001-
5	01010-51085	BOLT	2		K15001-
6	01643-31032	WASHER	2		K15001-
7	205-62-71971	PLUG	1		K15001-
8	135-60-17110	SPRING	1		K15001-
9	205-60-71230	POPPET	1		K15001-
10	07002-05234	O-RING	1		K15001-
11	205-62-71952	BRACKET	1		K15001-
12	01010-51230	BOLT	2		K15001-
13	01643-31232	WASHER	2		K15001-
14	07283-24346	CLIP	1		K15001-
15	01598-01011	NUT	2		K15001-
16	01643-31032	WASHER	2		K15001-
17	205-62-71913	TUBE	1		K15001-
18	206-62-45161	TUBE	1		K15001-
19	07000-02065	O-RING	2		K15001-
20	01010-51035	BOLT	2		K15001-
21	01010-51070	BOLT	2		K15001-
22	01643-31032	WASHER	4		K15001-
23	205-62-68330	HOSE	2		K15001-
24	208-09-11110	CLAMP	8		K15001-
25	07221-20315	NUT	1		K15001-
26	07222-00312	PLUG	1		K15001-

FIG. 6524 HYDRAULIC PIPING (RETURN AND OIL COOLER) (WITHOUT AUTO DECELERATION) (WITHOUT SWING MECHANICAL BRAKE) (PC240)

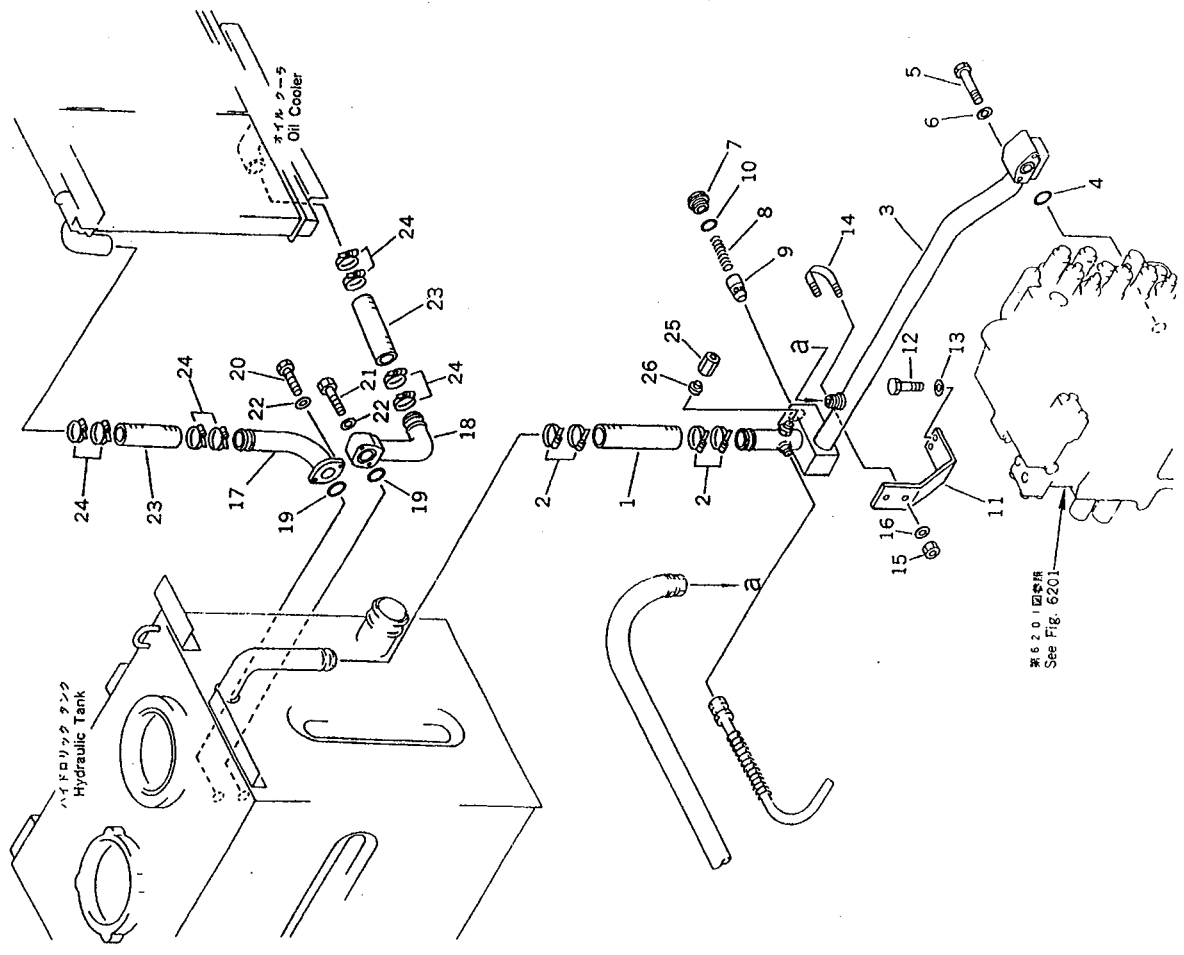
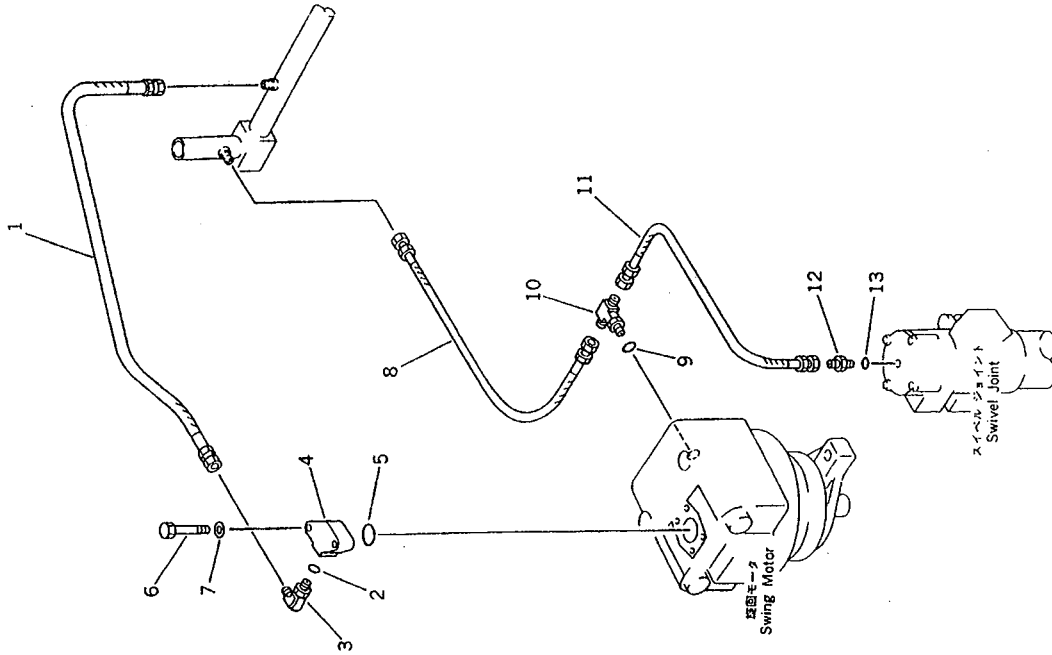


FIG. 6525 HYDRAULIC PIPING (RETURN)



INDEX NO.	PART NO.	DESCRIPTION	Q'TY	SERIAL NO. PC210-3KP	SERIAL NO. PC240-3KP
1	205-62-72840	HOSE	1	K15001-	K15001-
2	07002-02434	O-RING	1	K15001-	K15001-
3	07235-10628	ELBOW	1	K15001-	K15001-
4	205-62-72470	FLANGE	1	K15001-	K15001-
5	07000-03045	O-RING	1	K15001-	K15001-
6	01010-51265	BOLT	2	K15001-	K15001-
7	01643-31232	WASHER	2	K15001-	K15001-
8	205-62-71282	HOSE	1	K15001-	K15001-
9	07002-02034	O-RING	1	K15001-	K15001-
10	209-62-27580	TEE	1	K15001-	K15001-
11	205-62-71290	HOSE	1	K15001-	K15001-
12	07230-20315	NIPPLE	1	K15001-	K15001-
13	07002-02034	O-RING	1	K15001-	K15001-

PC210-3KP

PC210-3KP

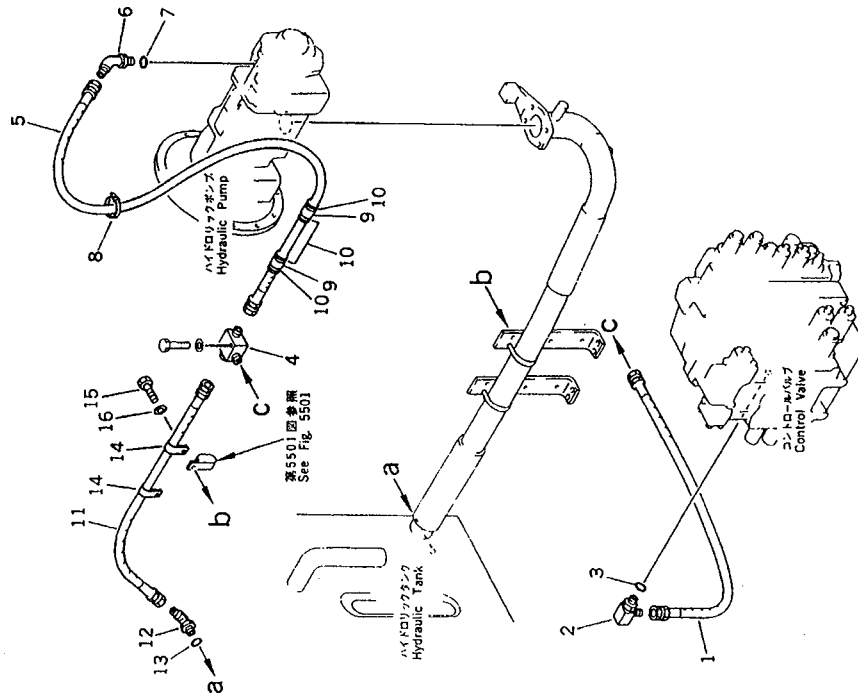
6-242

6-243

FIG. NO. : 6529

INDEX NO.	PART NO.	DESCRIPTION	Q'TY	SERIAL NO. PC210-3KP	SERIAL NO. PC240-3KP
1	07102-20508	HOSE	1	K15001-	K15001-
2	205-62-74910	ELBOW	1	K15001-	K15001-
3	07002-02434	O-RING	1	K15001-	K15001-
4	205-62-74722	TEE	1	K15001-	K15001-
5	07102-20610	HOSE	1	K15001-	K15001-
6	07236-10628	ELBOW	1	K15001-	K15001-
7	07002-02434	O-RING	1	K15001-	K15001-
8	08034-00823	BAND	2	K15001-	K15001-
9	205-62-72240	COVER	2	K15001-	K15001-
10	08034-00536	BAND	7	K15001-	K15001-
11	07102-20616	HOSE	1	K15001-	K15001-
12	07235-10628	ELBOW	1	K15001-	K15001-
13	07002-02434	O-RING	1	K15001-	K15001-
14	08036-02514	CLIP	2	K15001-	K15001-
15	01010-51025	BOLT	2	K15001-	K15001-
16	01643-31032	WASHER	2	K15001-	K15001-

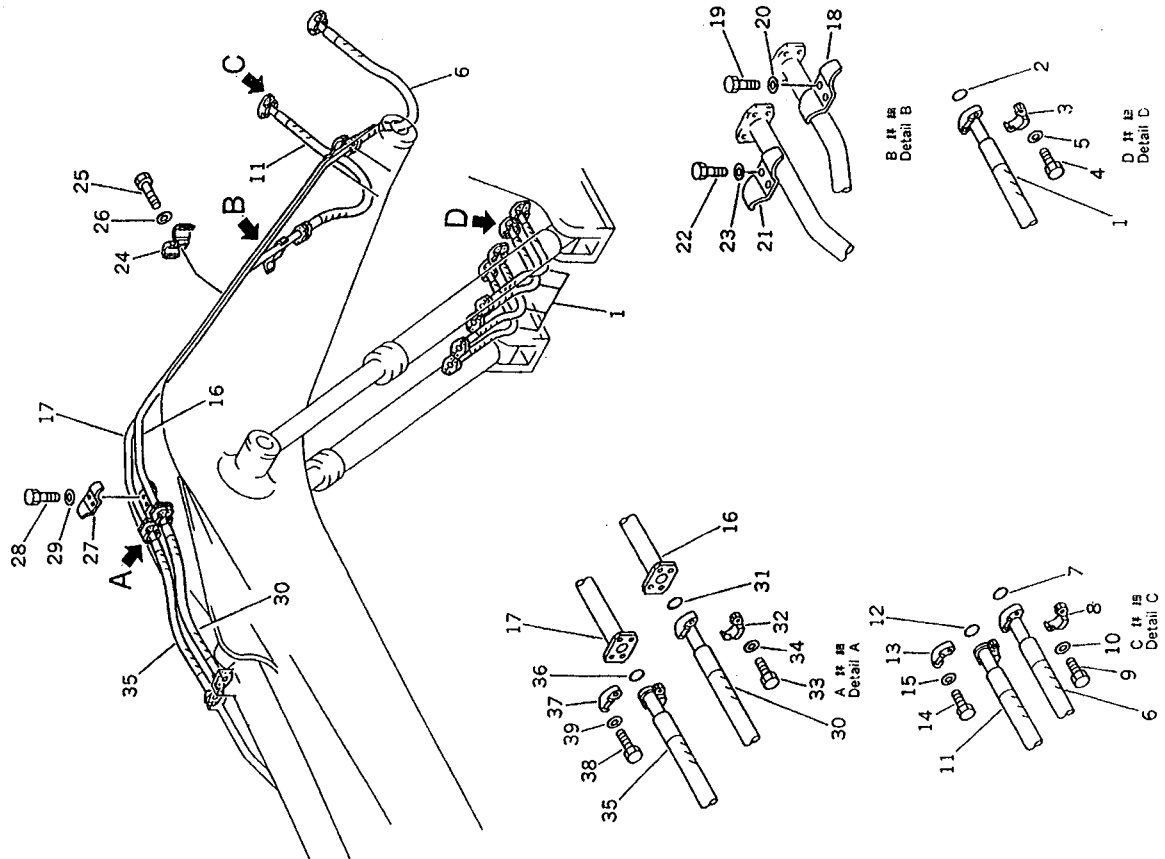
FIG. 6529 HYDRAULIC PIPING (DRAIN)



PC210-3KP

6-245

FIG. 6531 HYDRAULIC PIPING (BOOM AND ARM CYLINDER LINE)
(ATTACHMENT SIDE) (PC210)



INDEX NO.	PART NO.	DESCRIPTION	Q'TY	SERIAL NO. PC210-3KP	SERIAL NO. PC240-3KP
1	205-62-K1160	HOSE	4	K15001-	
2	07000-13025	O-RING	8	K15001-	
3	07371-30638	FLANGE, SPLIT	16	K15001-	
4	01010-50830	BOLT	32	K15001-	
5	01643-50823	WASHER	32	K15001-	
6	205-62-K1180	HOSE	1	K15001-	
7	07000-13032	O-RING	2	K15001-	
8	07371-31049	FLANGE, SPLIT	4	K15001-	
9	07372-21035	BOLT	8	K15001-	
10	01643-51032	WASHER	8	K15001-	
11	07099-00610	HOSE	1	K15001-	
12	07000-13025	O-RING	2	K15001-	
13	07371-30638	FLANGE, SPLIT	4	K15001-	
14	01010-50830	BOLT	8	K15001-	
15	01643-50823	WASHER	8	K15001-	
16	205-62-73152	TUBE	1	K15001-	
17	205-62-73142	TUBE	1	K15001-	
18	205-62-71560	CLAMP	1	K15001-	
19	205-09-71110	BOLT	2	K15001-	
20	01643-31032	WASHER	2	K15001-	
21	205-62-71470	CLAMP	1	K15001-	
22	205-09-71110	BOLT	2	K15001-	
23	01643-31032	WASHER	2	K15001-	
24	205-62-73450	CLAMP	1	K15001-	
25	205-09-71110	BOLT	2	K15001-	
26	01643-31032	WASHER	2	K15001-	
27	205-62-73460	CLAMP	1	K15001-	
28	205-09-71110	BOLT	2	K15001-	
29	01643-31032	WASHER	2	K15001-	
30	205-62-K1190	HOSE	1	K15001-	

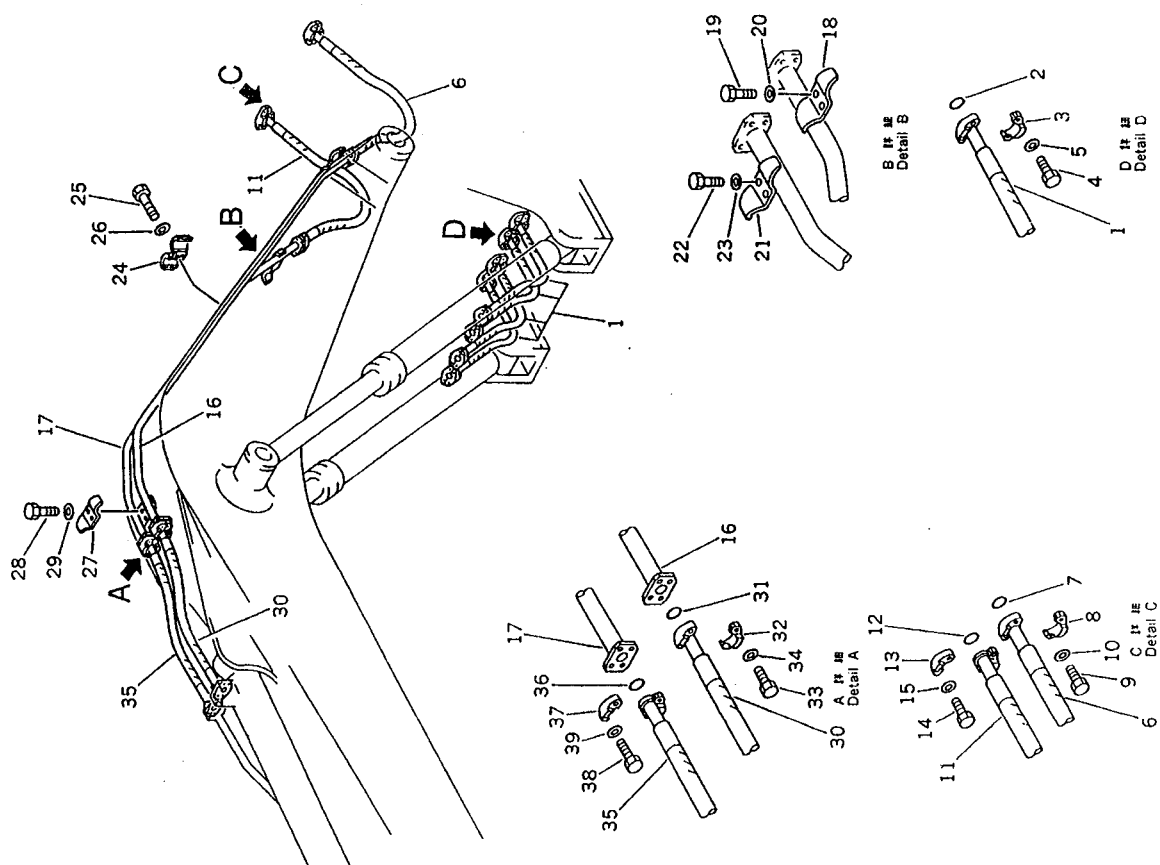
PC210-3KP

PC210-3KP

FIG NO. :6531

INDEX NO.	PART NO.	DESCRIPTION	Q 'TY	SERIAL NO. PC210-3KP	SERIAL NO. PC240-3KP
31	07000-13032	O-RING	2	K15001-	
32	07371-31049	FLANGE, SPLIT	4	K15001-	
33	07372-21035	BOLT	8	K15001-	
34	01643-51032	WASHER	8	K15001-	
35	205-62-K1160	HOSE	1	K15001-	
36	07000-13025	O-RING	2	K15001-	
37	07371-30638	FLANGE, SPLIT	4	K15001-	
38	01010-50830	BOLT	8	K15001-	
39	01643-50823	WASHER	8	K15001-	

FIG. 6532 HYDRAULIC PIPING (BOOM AND ARM CYLINDER LINE)
(ATTACHMENT SIDE) (PC240)



INDEX NO.	PART NO.	DESCRIPTION	Q'TY	SERIAL NO. PC210-3KP	SERIAL NO. PC240-3KP
1	205-62-K1160	HOSE	4		K15001-
2	07000-13025	O-RING	8		K15001-
3	07371-30638	FLANGE, SPLIT	16		K15001-
4	01010-50830	BOLT	32		K15001-
5	01643-50823	WASHER	32		K15001-
6	205-62-K1180	HOSE	1		K15001-
7	07000-13032	O-RING	2		K15001-
8	07371-31049	FLANGE, SPLIT	4		K15001-
9	07372-21035	BOLT	8		K15001-
10	01643-51032	WASHER	8		K15001-
11	07099-006i0	HOSE	1		K15001-
12	07000-13025	O-RING	2		K15001-
13	07371-30638	FLANGE, SPLIT	4		K15001-
14	01010-50830	BOLT	8		K15001-
15	01643-50823	WASHER	8		K15001-
16	205-62-45261	TUBE	1		K15001-
17	205-62-45251	TUBE	1		K15001-
18	205-62-71560	CLAMP	1		K15001-
19	205-09-71110	BOLT	2		K15001-
20	01643-31032	WASHER	2		K15001-
21	205-62-71470	CLAMP	1		K15001-
22	205-09-71110	BOLT	2		K15001-
23	01643-31032	WASHER	2		K15001-
24	205-62-73450	CLAMP	1		K15001-
25	205-09-71110	BOLT	2		K15001-
26	01643-31032	WASHER	2		K15001-
27	205-62-73460	CLAMP	1		K15001-
28	205-09-71110	BOLT	2		K15001-
29	01643-31032	WASHER	2		K15001-
30	205-62-K1190	HOSE	1		K15001-

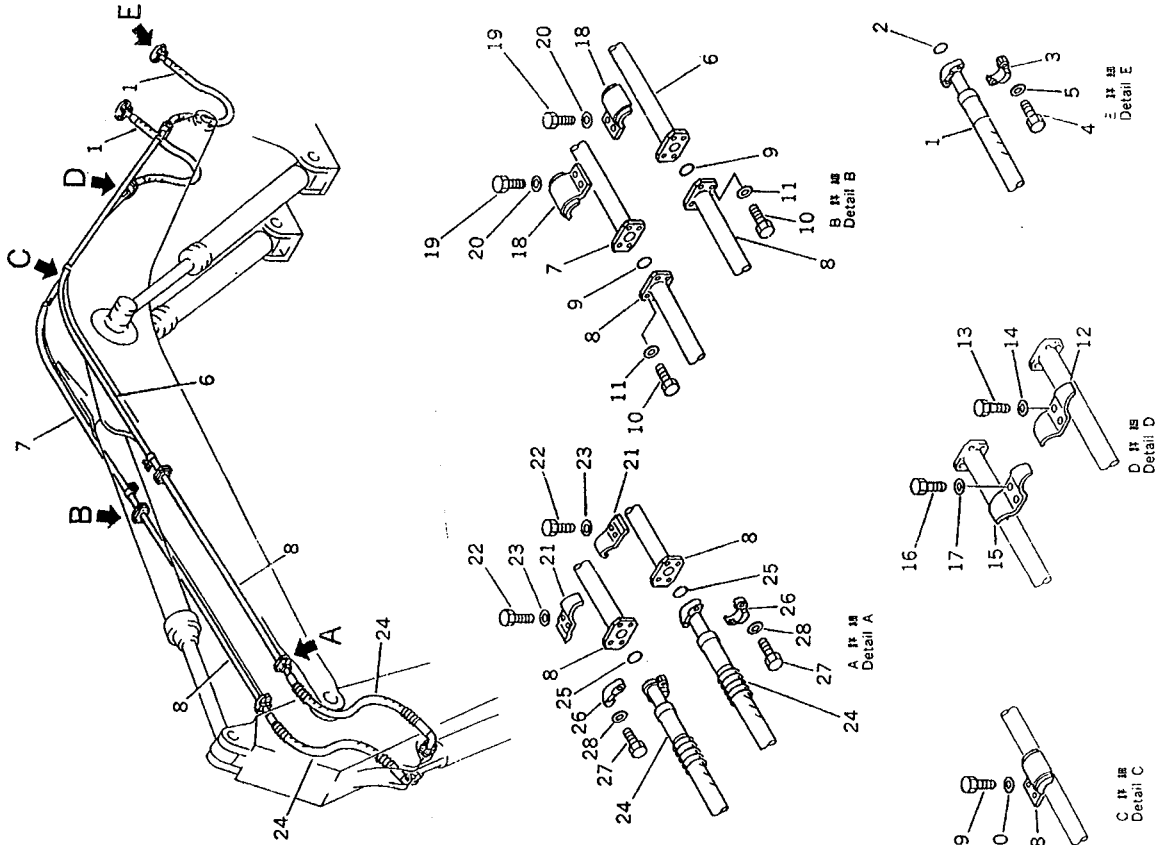
FIG. NO. 6532

FIG. NO. : 6532

INDEX NO.	PART NO.	DESCRIPTION	Q 'TY	SERIAL NO. PC210-3KP	SERIAL NO. K15001-
31	07000-13032	O-RING	2		K15001-
32	07371-31049	FLANGE,SPLIT	4		K15001-
33	07372-21035	BOLT	8		K15001-
34	01643-51032	WASHER	8		K15001-
35	205-62-K1160	HOSE	1		K15001-
36	07000-13025	O-RING	2		K15001-
37	07371-30638	FLANGE,SPLIT	4		K15001-
38	01010-50830	BOLT	8		K15001-
39	01643-50823	WASHER	8		K15001-

INDEX NO.	PART NO.	DESCRIPTION	Q'TY	SERIAL NO. PC210-3KP	SERIAL NO. PC240-3KP
1	205-62-K1210	HOSE	2	K15001-	
2	07000-13025	O-RING	4	K15001-	
3	07371-30638	FLANGE, SPLIT	8	K15001-	
4	01010-50830	BOLT	16	K15001-	
5	01643-50823	WASHER	16	K15001-	
6	205-62-73112	TUBE	1	K15001-	
7	205-62-73122	TUBE	1	K15001-	
8	205-62-73130	TUBE	2	K15001-	
9	07000-13030	O-RING	2	K15001-	
10	01010-50830	BOLT	8	K15001-	
11	01643-50823	WASHER	8	K15001-	
12	(205-62-71560)	CLAMP	1	K15001-	
13	(01010-51030)	BOLT	2	K15001-	
14	(01643-31032)	WASHER	2	K15001-	
15	(205-62-71470)	CLAMP	1	K15001-	
16	(01010-51030)	BOLT	2	K15001-	
17	(01643-31032)	WASHER	2	K15001-	
18	205-62-73480	CLAMP	4	K15001-	
19	205-09-71110	BOLT	8	K15001-	
20	01643-31032	WASHER	8	K15001-	
21	205-62-71550	CLAMP	2	K15001-	
22	205-09-71110	BOLT	4	K15001-	
23	01643-31032	WASHER	4	K15001-	
24	205-62-K1230	HOSE	2	K15001-	
25	07000-13025	O-RING	4	K15001-	
26	07371-30638	FLANGE, SPLIT	8	K15001-	
27	01010-50830	BOLT	16	K15001-	
28	01643-50823	WASHER	16	K15001-	

FIG. 6533 HYDRAULIC PIPING (BUCKET CYLINDER LINE) (ATTACHMENT SIDE) (PC210)

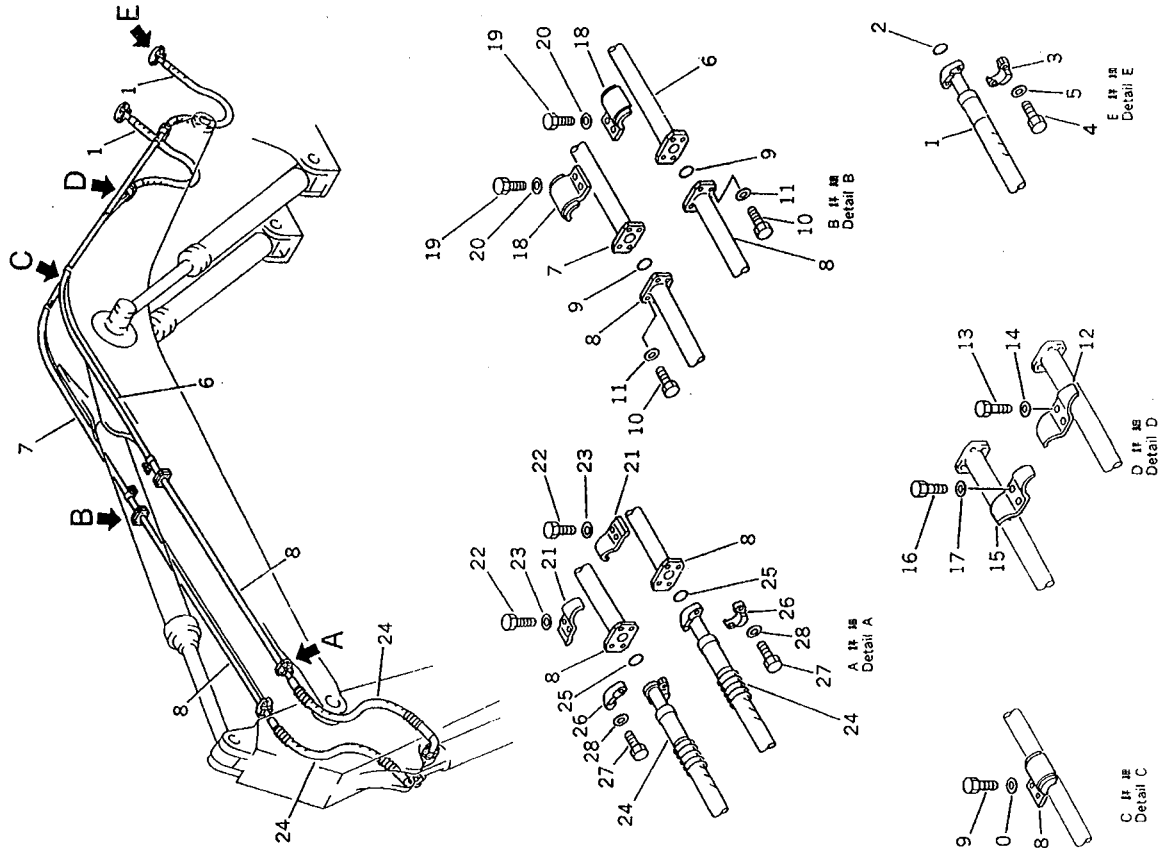


PC210-3KP

PC210-3KP

FIG. NO. 6534

FIG. 6534 HYDRAULIC PIPING (BUCKET CYLINDER LINE) (ATTACHMENT SIDE) (PC240)



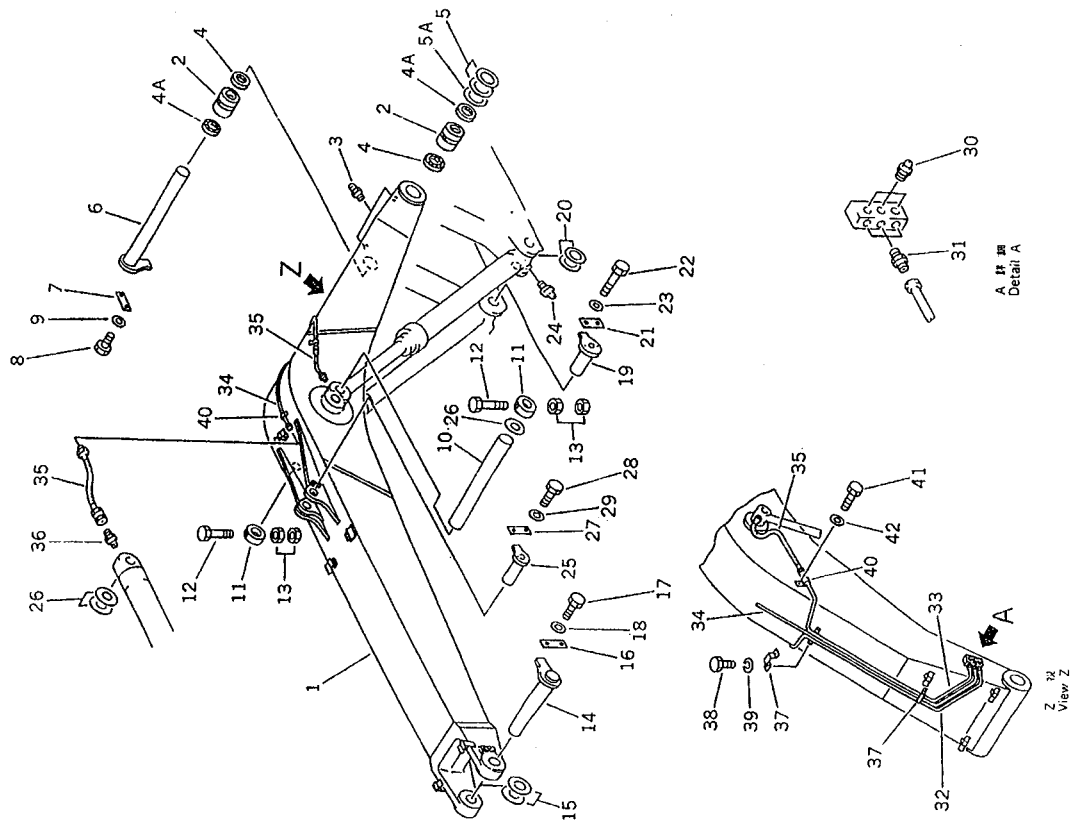
INDEX NO.	PART NO.	DESCRIPTION	Q'TY	SERIAL NO. PC210-3KP	SERIAL NO. PC240-3KP
1	205-62-K1210	HOSE	2		K15001-
2	07000-13025	O-RING	4		K15001-
3	07371-30638	FLANGE, SPLIT	8		K15001-
4	01010-50830	BOLT	16		K15001-
5	01643-50823	WASHER	16		K15001-
6	206-62-45231	TUBE	1		K15001-
7	206-62-45241	TUBE	1		K15001-
8	205-62-73130	TUBE	2		K15001-
9	07000-13030	O-RING	2		K15001-
10	01010-50830	BOLT	8		K15001-
11	01643-50823	WASHER	8		K15001-
12	(205-62-71560)	CLAMP	1		K15001-
13	(01010-51030)	BOLT	2		K15001-
14	(01643-31032)	WASHER	2		K15001-
15	(205-62-71470)	CLAMP	1		K15001-
16	(01010-51030)	BOLT	2		K15001-
17	(01643-31032)	WASHER	2		K15001-
18	205-62-73480	CLAMP	4		K15001-
19	205-09-71110	BOLT	8		K15001-
20	01643-31032	WASHER	8		K15001-
21	205-62-71550	CLAMP	2		K15001-
22	205-09-71110	BOLT	4		K15001-
23	01643-31032	WASHER	4		K15001-
24	205-62-K1230	HOSE	2		K15001-
25	07000-13025	O-RING	4		K15001-
26	07371-30638	FLANGE, SPLIT	8		K15001-
27	01010-50830	BOLT	16		K15001-
28	01643-50823	WASHER	16		K15001-

PC210-3KP

PC210-3KP

WORK EQUIPMENT

FIG. 7001 BOOM (PC210)



SEX	PART NO.	DESCRIPTION	QTY	SERIAL NO. PC210-3KP	SERIAL NO. PC240-3KP
2	205-70-00071	BOOM ASS'Y	1	K15001-	
1	*	.BOOM	1	K15001-	
2	205-70-71291	.BUSHING	2	K15001-	
3	07020-00000	.FITTING, GREASE	2	K15001-	
4	07145-00080	.SEAL, DUST	2	K15001-	
4A	07145-00080	SEAL, DUST	2	K15001-	
5	205-70-51450	SPACER, 1.0MM	2	K15001-	
5A	205-70-61570	SPACER, 1.5MM	1	K15001-	
6	205-70-71160	PIN	1	K15001-	
7	205-70-71311	PLATE	1	K15001-	
8	01010-51640	BOLT	2	K15001-	
9	01643-31645	WASHER	2	K15001-	
10	206-70-51190	PIN	1	K15001-	
11	205-70-65670	PLATE	2	K15001-	
12	205-70-73190	BOLT	2	K15001-	
13	01580-12016	NUT	4	K15001-	
14	205-70-65680	PIN	1	K15001-	
15	206-70-45220	SPACER, 1.0MM	AR	K15001-	
16	205-70-71310	PLATE	1	K15001-	
17	01010-51235	BOLT	2	K15001-	
18	01643-31232	WASHER	2	K15001-	
19	205-70-71210	PIN	2	K15001-	
20	203-70-24170	SPACER, 1.0MM	AR	K15001-	
21	205-70-65580	PLATE	2	K15001-	
22	01010-51235	BOLT	4	K15001-	
23	01643-31232	WASHER	4	K15001-	
24	07020-00000	FITTING, GREASE	4	K15001-	
25	205-70-71320	PIN	2	K15001-	
26	205-70-51520	SPACER, 1.0MM	AR	K15001-	
27	205-70-65580	PLATE	1	K15001-	

FIG NO. :7001

INDEX NO.	PART NO.	DESCRIPTION	Q	TY	SERIAL NO. PC210-3KP	SERIAL NO. PC240-3KP
28	01010-51235	BOLT	2		K15001-	
29	01643-31232	WASHER	2		K15001-	
30	07020-00000	FITTING, GREASE	3		K15001-	
31	07213-50813	CONNECTOR	3		K15001-	
32	205-70-71251	TUBE	1		K15001-	
33	205-70-71271	TUBE	1		K15001-	
34	205-70-71261	TUBE	1		K15001-	
35	205-70-51360	HOSE	3		K15001-	
36	205-70-51390	NIPPLE	3		K15001-	
37	205-70-51410	CLIP	2		K15001-	
38	01010-50612	BOLT	4		K15001-	
39	01602-20619	WASHER, SPRING	4		K15001-	
40	08036-00814	CLIP	3		K15001-	
41	01010-51020	BOLT	6		K15001-	
42	01643-31032	WASHER	6		K15001-	

FIG. 7003

FIG. 7003 BOOM (PC240)

INDEX NO.	PART NO.	DESCRIPTION	QTY	SERIAL NO. PC210-3KP	SERIAL NO. K15001-
	206-70-00070	BOOM ASS'Y	1		K15001-
1	*	.BOOM	1		K15001-
2	205-70-65760	.BUSHING	2		K15001-
3	07020-00000	.FITTING, GREASE	2		K15001-
4	07145-00090	.SEAL, DUST	2		K15001-
4A	07145-00090	SEAL, DUST	2		K15001-
5	205-70-51450	SPACER, 1.0MM	2		K15001-
5A	206-70-45210	SPACER, 1.5MM	1		K15001-
6	206-70-51160	PIN	1		K15001-
7	205-70-71311	PLATE	1		K15001-
8	01010-51640	BOLT	2		K15001-
9	01643-31645	WASHER	2		K15001-
10	206-70-51190	PIN	1		K15001-
11	205-70-65670	PLATE	2		K15001-
12	205-70-73190	BOLT	2		K15001-
13	01580-12016	NUT	4		K15001-
14	205-70-65680	PIN	1		K15001-
15	206-70-45220	SPACER, 1.0MM	AR		K15001-
16	205-70-71310	PLATE	1		K15001-
17	01010-51235	BOLT	2		K15001-
18	01643-31232	WASHER	2		K15001-
19	205-70-65750	PIN	2		K15001-
20	205-70-51450	SPACER, 1.0MM	AR		K15001-
21	205-70-66580	PLATE	2		K15001-
22	01010-51235	BOLT	4		K15001-
23	01643-31232	WASHER	4		K15001-
24	07020-00000	FITTING, GREASE	2		K15001-
25	206-70-51170	PIN	1		K15001-
26	205-70-51520	SPACER, 1.0MM	AR		K15001-
27	205-70-66580	PLATE	1		K15001-

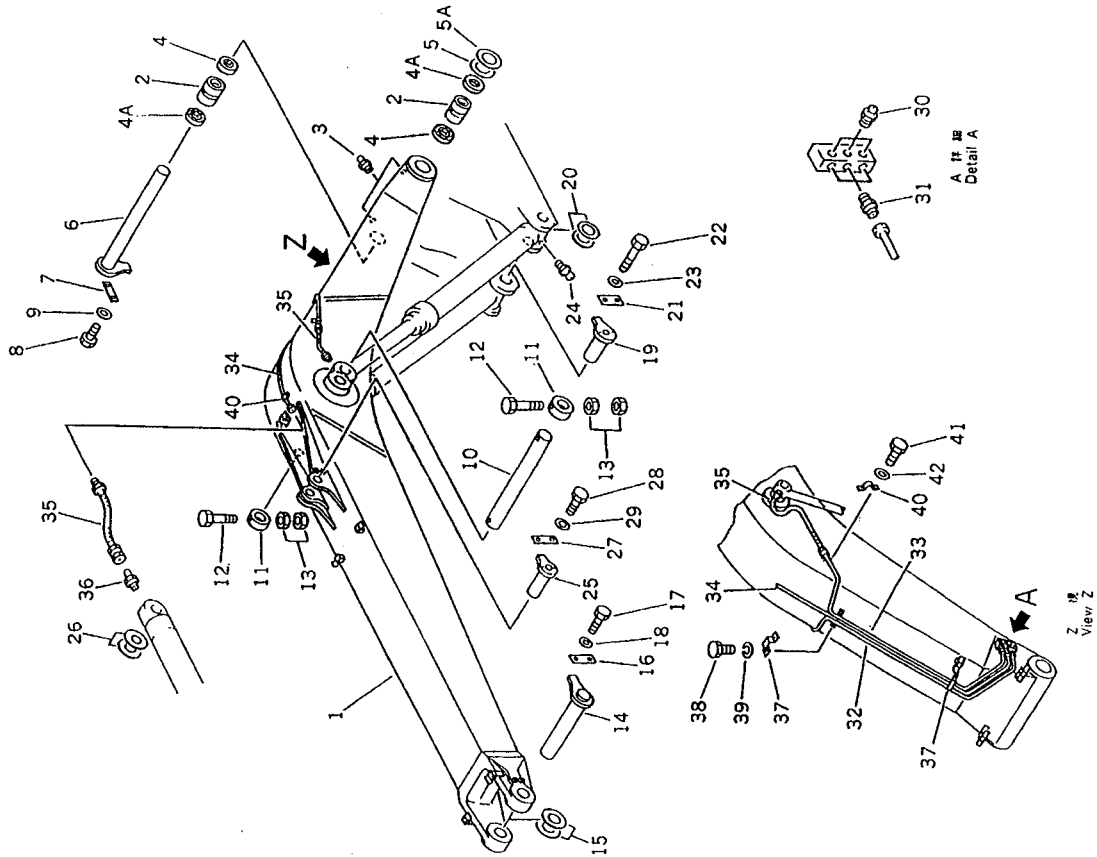
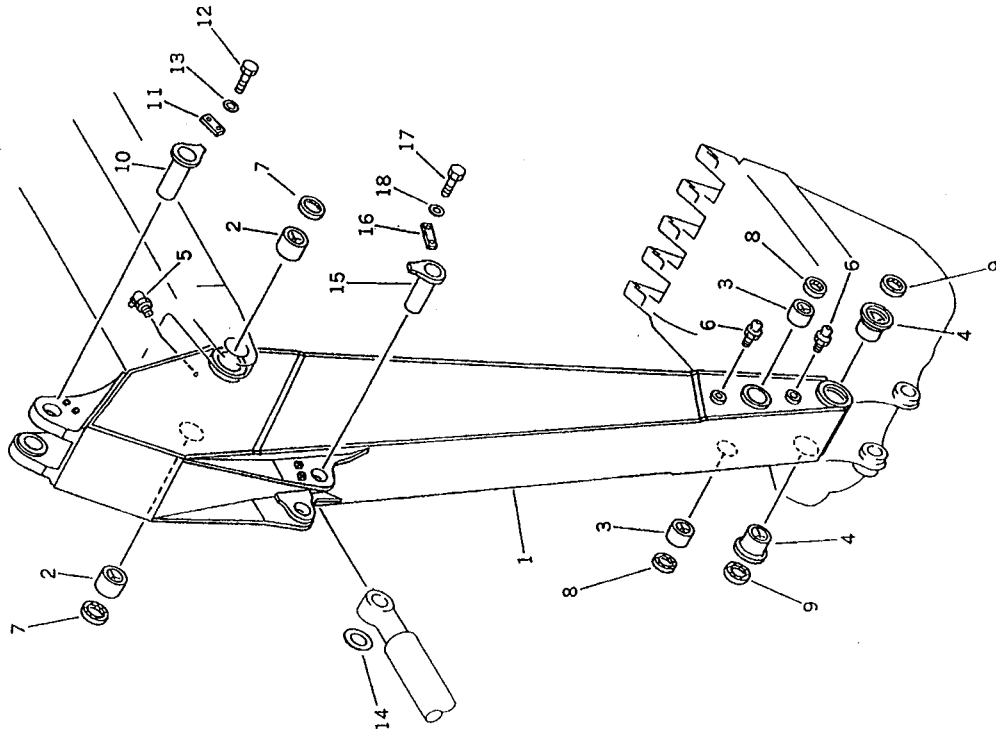


FIG NO. :7003

INDEX NO.	PART NO.	DESCRIPTION	QTY	SERIAL NO. PC210-3KP	SERIAL NO. K15001-
28	01010-51235	BOLT	2		K15001-
29	01643-31232	WASHER	2		K15001-
30	07020-00000	FITTING, GREASE	3		K15001-
31	07213-50813	CONNECTOR	3		K15001-
32	205-70-71251	TUBE	1		K15001-
33	205-70-71271	TUBE	1		K15001-
34	205-70-51181	TUBE	1		K15001-
35	205-70-51360	HOSE	3		K15001-
36	205-70-51390	NIPPLE	3		K15001-
37	205-70-51410	CLIP	2		K15001-
38	01010-50612	BOLT	4		K15001-
39	01602-20619	WASHER, SPRING	4		K15001-
40	08036-00814	CLIP	3		K15001-
41	01010-51020	BOLT	6		K15001-
42	01643-31032	WASHER	6		K15001-

FIG. 7005 ARM, 2925MM (PC210)



INDEX NO.	PART NO.	DESCRIPTION	QTY	SERIAL NO. PC210-3KP	SERIAL NO. PC240-3KP
	205-70-00080	ARM ASS'Y	1	K15001-	
1	*	.ARM	1	K15001-	
2	205-70-66550	.BUSHING	2	K15001-	
3	21K-70-12170	.BUSHING	2	K15001-	
4	205-70-72130	.BUSHING	2	K15001-	
5	07020-00900	.FITTING, GREASE	1	K15001-	
6	07020-00000	.FITTING, GREASE	2	K15001-	
7	07145-00090	SEAL, DUST	2	K15001-	
8	21K-70-12180	SEAL, DUST	2	K15001-	
9	205-70-62150	SEAL, DUST	2	K15001-	
10	205-70-71320	PIN	1	K15001-	
11	205-70-66580	PLATE	1	K15001-	
12	01010-51235	BOLT	2	K15001-	
13	01643-31232	WASHER	2	K15001-	
14	203-70-24170	SPACER, 1.0MM	AR	K15001-	
15	205-70-71190	PIN	1	K15001-	
16	205-70-66580	PLATE	1	K15001-	
17	01010-51235	BOLT	2	K15001-	
18	01643-31232	WASHER	2	K15001-	

PC210-3KP

PC210-3KP

FIG. 7007 ARM, 2500MM (PC240)

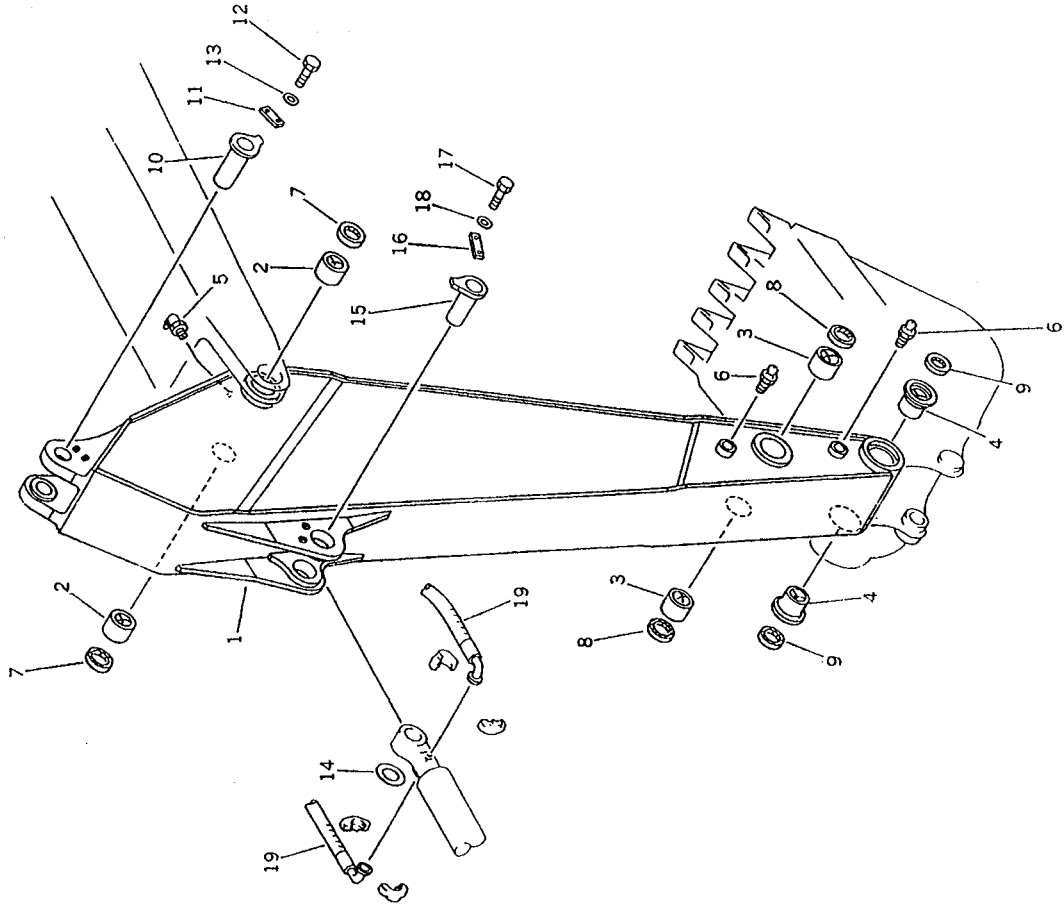


FIG. NO. 7007

INDEX NO.	PART NO.	DESCRIPTION	Q 'TY	SERIAL NO. PC210-3KP	SERIAL NO. PC240-3KP
	206-944-0040	SHORT ARM ASS'Y	1		K15001-
1	*	.ARM	1		K15001-
2	205-70-66550	.BUSHING	2		K15001-
3	21K-70-12161	.BUSHING	2		K15001-
4	205-70-72130	.BUSHING	2		K15001-
5	07020-00900	.FITTING, GREASE	1		K15001-
6	07020-00000	.FITTING, GREASE	2		K15001-
7	07145-00090	SEAL, DUST	2		K15001-
8	205-70-62140	SEAL, DUST	2		K15001-
9	205-70-62150	SEAL, DUST	2		K15001-
10	206-70-51170	PIN	1		K15001-
11	205-70-66580	PLATE	1		K15001-
12	01010-51235	BOLT	2		K15001-
13	01643-31232	WASHER	2		K15001-
14	205-70-51520	SPACER, 1.0MM	AR		K15001-
15	205-70-71320	PIN	1		K15001-
16	205-70-66580	PLATE	1		K15001-
17	01010-51235	BOLT	2		K15001-
18	01643-31232	WASHER	2		K15001-
19	205-62-K1240	HOSE	2		K-5001-

PC210-3KP

FIG. 7011 LINK (PC210)

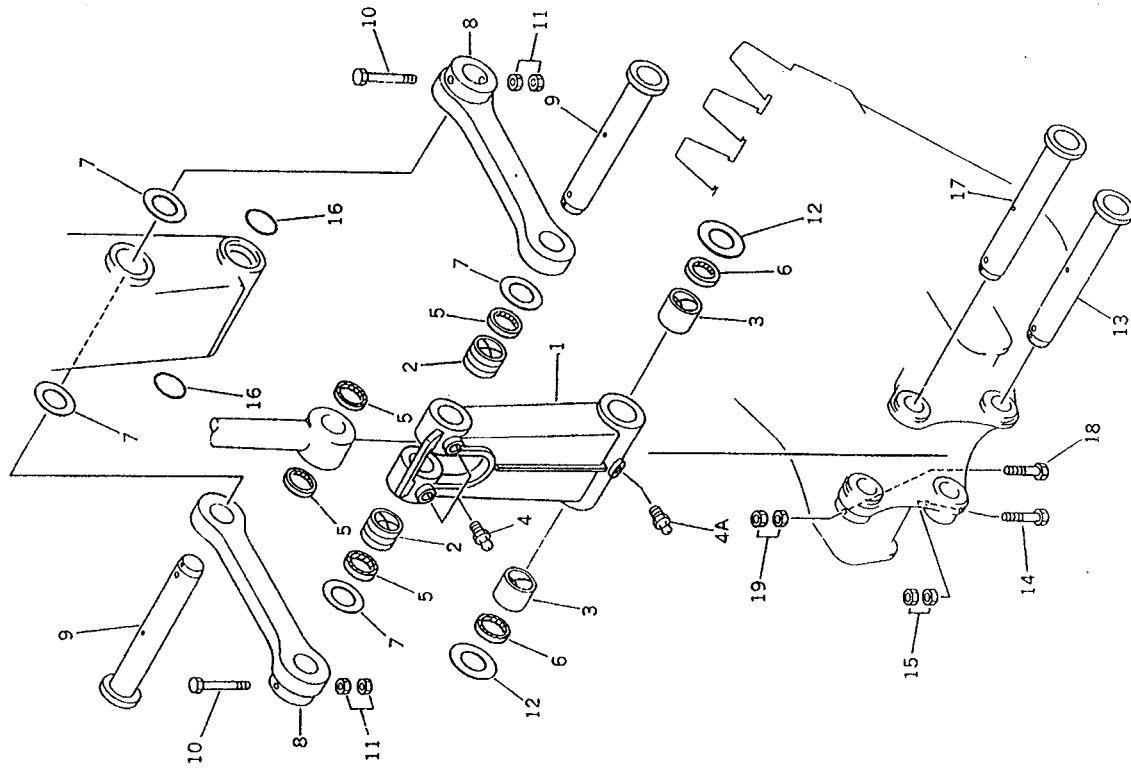


FIG NO. :7011

INDEX NO.	PART NO.	DESCRIPTION	QTY	SERIAL NO. PC210-3KP	SERIAL NO. PC240-3KP
1	205-70-00091	LINK ASS'Y	1	K15001-	
2	*	.LINK	1	K15001-	
3	205-70-73180	.BUSHING	2	K15001-	
4	205-70-67150	.BUSHING	2	K15001-	
5	07020-00675	.FITTING, GREASE	2	K15001-	
6	07020-00000	.FITTING, GREASE	1	K15001-	
7	21K-70-12180	SEAL, DUST	4	K15001-	
8	205-70-62140	SEAL, DUST	2	K15001-	
9	203-70-11210	SPACER, 1.0MM	AR	K15001-	
10	205-70-73130	LINK	2	K15001-	
11	205-70-73160	PIN	2	K15001-	
12	205-70-73190	BOLT	2	K15001-	
13	01580-12016	NUT	4	K15001-	
14	205-70-51520	SPACER, 1.0MM	AR	K15001-	
15	205-70-73270	PIN	1	K15001-	
16	205-70-73190	BOLT	1	K15001-	
17	01580-12016	NUT	2	K15001-	
18	205-70-73280	O-RING	2	K15001-	
19	205-70-73270	PIN	1	K15001-	
20	362-46-11210	BOLT	1	K15001-	
21	01580-12016	NUT	2	K15001-	

PC210-3KP

PC210-3KP

FIG. 7015 LINK (PC240)

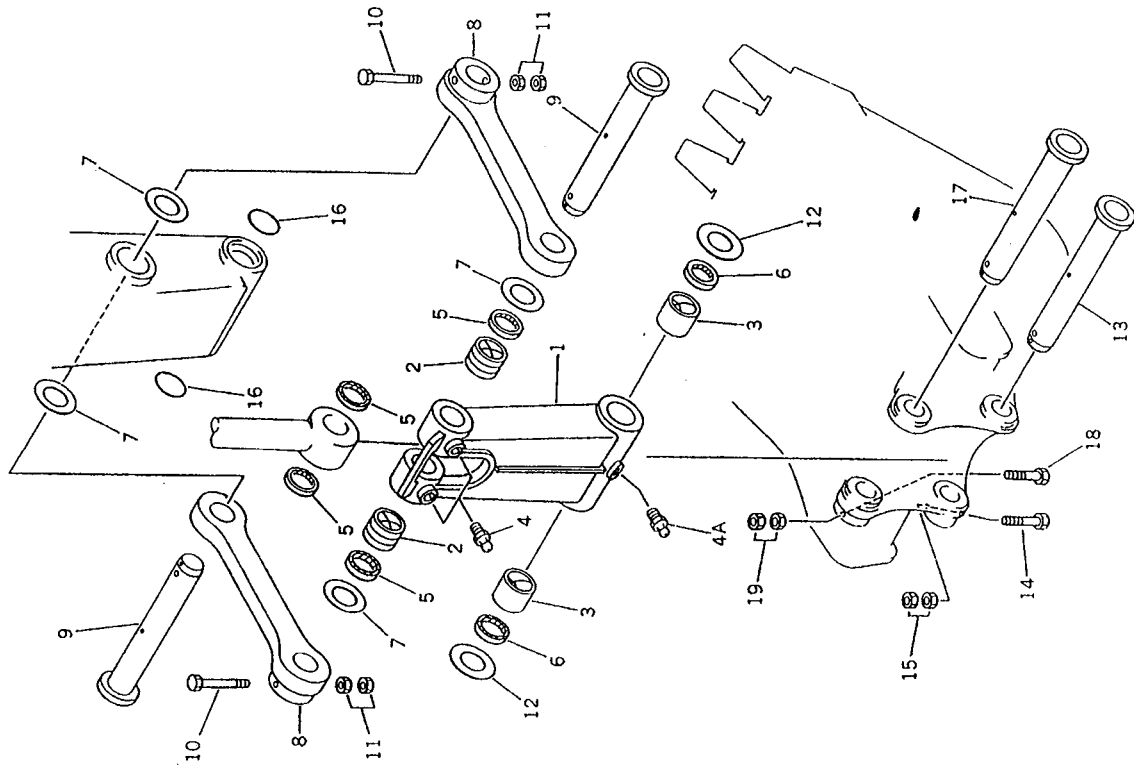


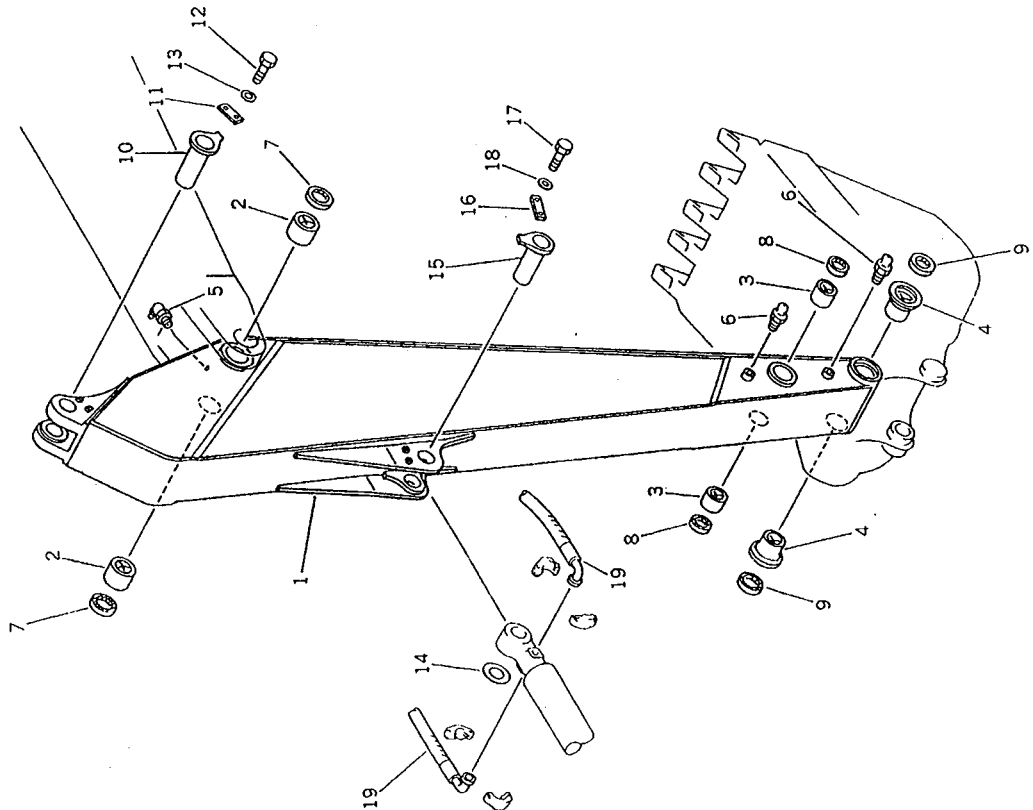
FIG. NO. :7015

INDEX NO.	PART NO.	DESCRIPTION	Q'TY	SERIAL NO. PC210-3KP	SERIAL NO. PC240-3KP
1	206-70-00091	LINK ASS'Y	1		K15001-
2	206-70-53150	.LINK	1		K15001-
3	205-70-67150	.BUSHING	2		K15001-
4	07020-00675	.BUSHING	2		K15001-
4A	07020-00000	.FITTING, GREASE	2		K15001-
5	205-70-62140	.FITTING, GREASE	1		K15001-
6	205-70-62140	SEAL, DUST	4		K15001-
7	203-70-11210	SEAL, DUST	2		K15001-
8	206-70-53130	SPACER, 1.0MM	AR		K15001-
9	205-70-53140	LINK	2		K15001-
10	205-70-73190	PIN	2		K15001-
11	01580-12016	BOLT	2		K15001-
12	205-70-51520	NUT	4		K15001-
13	205-70-73270	SPACER, 1.0MM	AR		K15001-
14	205-70-73190	PIN	1		K15001-
15	01580-12016	BOLT	1		K15001-
16	205-70-73280	NUT	2		K15001-
17	205-70-73270	O-RING	2		K15001-
18	362-46-11210	PIN	1		K15001-
19	01580-12016	BOLT	1		K15001-
		NUT	2		K15001-

PC210-3KP

PC210-3KP

FIG. 7305 LONG ARM, 3500MM (PC240)



INDEX NO.	PART NO.	DESCRIPTION	QTY	SERIAL NO. PC210-3KP	SERIAL NO. PC240-3KP
		LONG ARM ASS'Y	1		K15001-
1	206-943-0020	.ARM	1		K15001-
2	205-70-66550	.BUSHING	2		K15001-
3	21K-70-12161	.BUSHING	2		K15001-
4	205-70-72130	.BUSHING	2		K15001-
5	07020-00900	.FITTING, GREASE	1		K15001-
6	07020-00000	.FITTING, GREASE	2		K15001-
7	07145-00090	SEAL, DUST	2		K15001-
8	205-70-62140	SEAL, DUST	2		K15001-
9	205-70-62150	SEAL, DUST	2		K15001-
10	206-70-51170	PIN	1		K15001-
11	205-70-66580	PLATE	1		K15001-
12	01010-51235	BOLT	2		K15001-
13	01643-31232	WASHER	2		K15001-
14	205-70-51520	SPACER, 1.0MM	AR		K15001-
15	205-70-71320	PIN	1		K15001-
16	205-70-66580	PLATE	1		K15001-
17	01010-51235	BOLT	2		K15001-
18	01643-31232	WASHER	2		K15001-
19	07098-20622	HOSE	2		K15001-

FIG. 7307 LONG ARM, 3045MM (PC240)

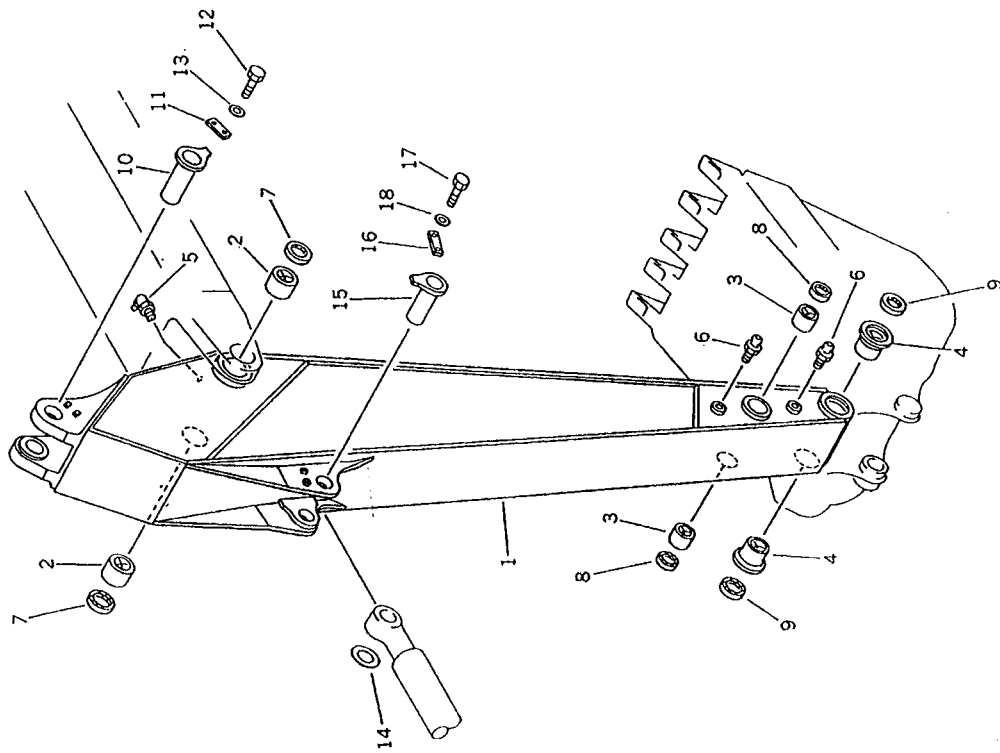


FIG. NO. 7307

DEX NO.	PART NO.	DESCRIPTION	QTY	SERIAL NO. PC210-3KP	SERIAL NO. PC240-3KP
1	206-70-00080	ARM ASS'Y	1		K15001-
2	*	.ARM	1		K15001-
3	205-70-66550	.BUSHING	2		K15001-
4	21K-70-12161	.BUSHING	2		K15001-
5	205-70-72130	.BUSHING	2		K15001-
6	07020-00900	.FITTING, GREASE	1		K15001-
7	07020-00000	.FITTING, GREASE	2		K15001-
8	07145-00090	SEAL, DUST	2		K15001-
9	205-70-62140	SEAL, DUST	2		K15001-
10	205-70-62150	SEAL, DUST	2		K15001-
11	206-70-51170	PIN	1		K15001-
12	205-70-66580	PLATE	1		K15001-
13	01010-51235	BOLT	2		K15001-
14	01643-31232	WASHER	2		K15001-
15	205-70-51520	SPACER, 1.0MM	AR		K15001-
16	205-70-71320	PIN	1		K15001-
17	205-70-66580	PLATE	1		K15001-
18	01010-51235	BOLT	2		K15001-
	01643-31232	WASHER	2		K15001-

PC210-3KP

PC210-3KP

FIG. 7321 SHORT ARM, 2400MM (PC210)

FIG NO. :7321

INDEX NO.	PART NO.	DESCRIPTION	Q 'TY	SERIAL NO. PC210-3KP	SERIAL NO. PC240-3KP
	205-944-0031	SHORT ARM ASS'Y	1	K15001-	
1	*	.ARM, SHORT	1	K15001-	
2	205-70-66550	.BUSHING	2	K15001-	
3	21K-70-12170	.BUSHING	2	K15001-	
4	205-70-72130	.BUSHING	2	K15001-	
5	07020-00900	.FITTING, GREASE	1	K15001-	
6	07020-00000	.FITTING, GREASE	2	K15001-	
7	07145-00090	SEAL, DUST	2	K15001-	
8	21K-70-12180	SEAL, DUST	2	K15001-	
9	205-70-62150	SEAL, DUST	2	K15001-	

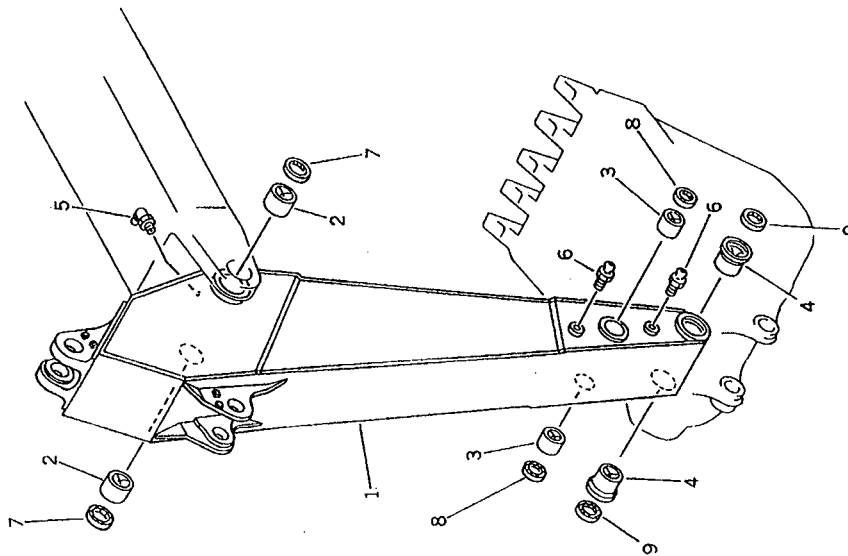


FIG. 7323 SHORT ARM, 1800MM (PC210)

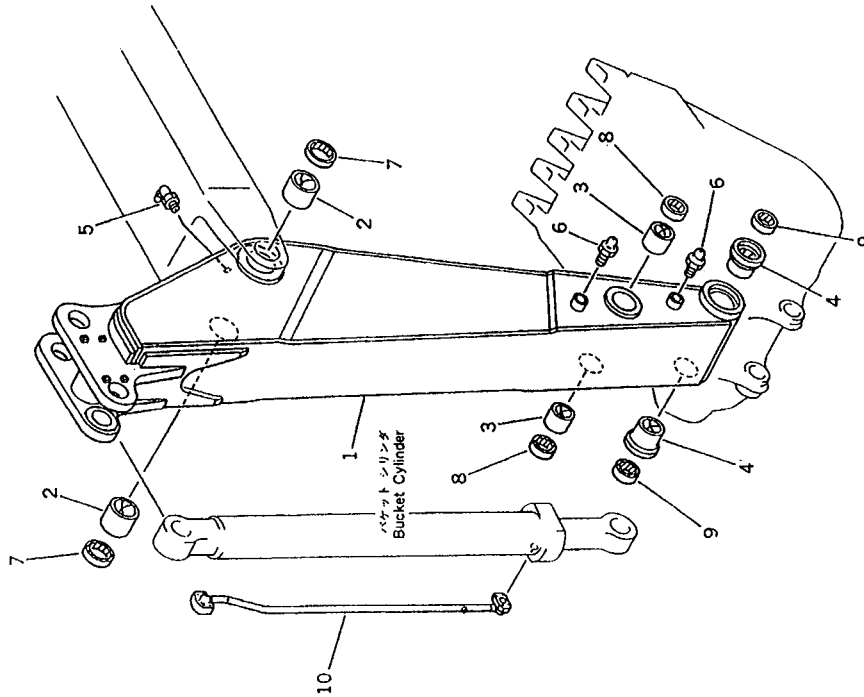


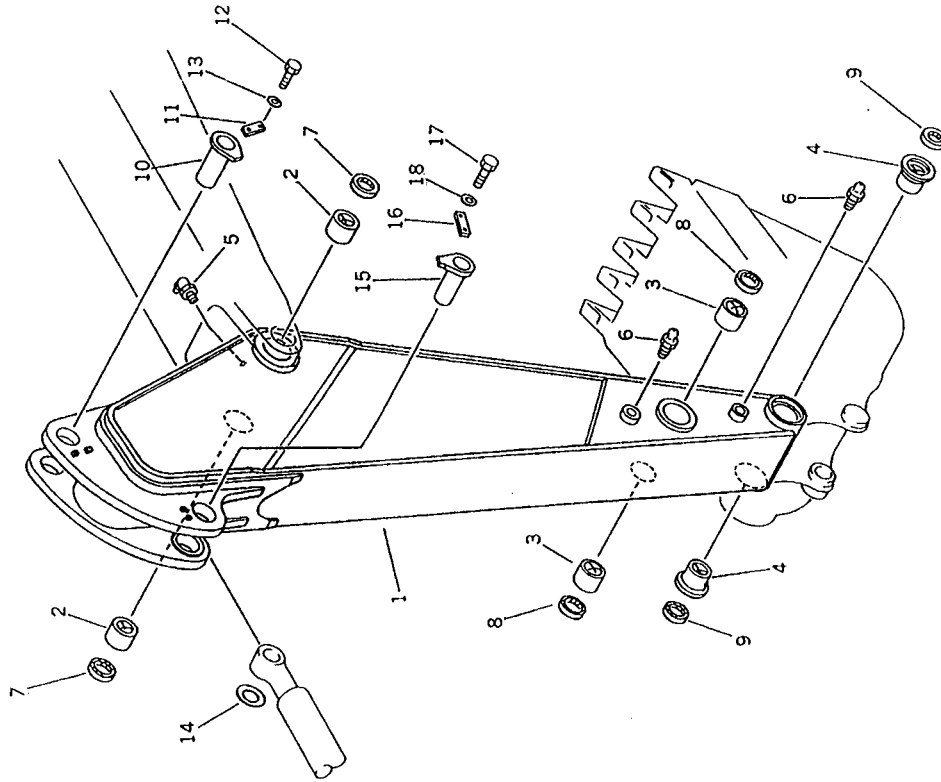
FIG. NO. :7323

INDEX NO.	PART NO.	DESCRIPTION	Q'TY	SERIAL NO. PC210-3KP	SERIAL NO. PC240-3KP
	205-944-0040	SHORT ARM ASS'Y			
1	*	.ARM, SHORT	1	K15001-	
2	205-70-66550	.BUSHING	1	K15001-	
3	21K-70-12170	.BUSHING	2	K15001-	
4	205-70-72130	.BUSHING	2	K15001-	
5	07020-00900	.FITTING, GREASE	2	K15001-	
6	07020-00000	.FITTING, GREASE	1	K15001-	
7	07145-00090	SEAL, DUST	2	K15001-	
8	21K-70-12180	SEAL, DUST	2	K15001-	
9	205-70-62150	SEAL, DUST	2	K15001-	
10	205-62-73490	TUBE	1	K15001-	

PC210-3KP

PC210-3KP

FIG. 7325 SHORT ARM, 2000MM (PC240)



INDEX NO.	PART NO.	DESCRIPTION	Q'TY	SERIAL NO. PC210-3KP	SERIAL NO. PC240-3KP
	206-944-0030	SHORT ARM ASS'Y			
1	*	.ARM	1		K15001-
2	205-70-66550	.BUSHING	1		K15001-
3	21K-70-12161	.BUSHING	2		K15001-
4	205-70-72130	.BUSHING	2		K15001-
5	07020-00900	.FITTING, GREASE	2		K15001-
6	07020-00000	.FITTING, GREASE	1		K15001-
7	07145-00090	SEAL, DUST	2		K15001-
8	205-70-62140	SEAL, DUST	2		K15001-
9	205-70-62150	SEAL, DUST	2		K15001-
10	206-70-51170	PIN	1		K15001-
11	205-70-66580	PLATE	1		K15001-
12	01010-51235	BOLT	2		K15001-
13	01643-31232	WASHER	2		K15001-
14	205-70-51520	SPACER, 1.0MM	AR		K15001-
15	205-70-71320	PIN	1		K15001-
16	205-70-66580	PLATE	1		K15001-
17	01010-51235	BOLT	2		K15001-
18	01643-31232	WASHER	2		K15001-

PC210-3KP

PC210-3KP

FIG. 7331 BUCKET CYLINDER (FOR 1800MM SHORT ARM) (PC210)

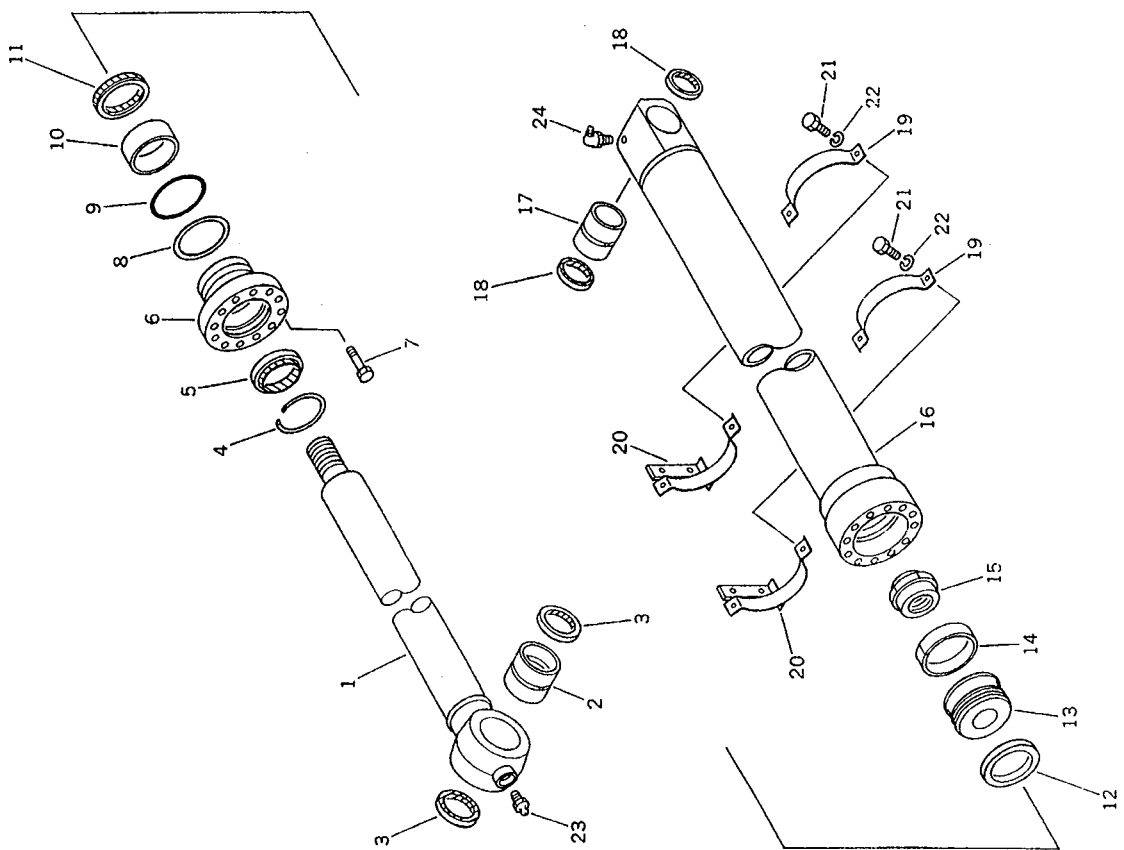


FIG. NO. : 7331

INDEX NO.	PART NO.	DESCRIPTION	Q'TY	SERIAL NO. PC210-3KP	SERIAL NO. PC240-3KP
	205-63-72301	CYLINDER ASS'Y	1	K15001-	
1	205-63-72320	.ROD, PISTON	1	K15001-	
2	707-76-70120	.BUSHING	1	K15001-	
3	21K-70-12180	.SEAL, DUST	2	K15001-	
4	707-75-10020	.RING, SNAP	1	K15001-	
5	707-76-85510	.SEAL, DUST	1	K15001-	
6	707-27-12470	.HEAD, CYLINDER	1	K15001-	
7	01010-81655	.BOLT	12	K15001-	
8	07146-02116	.RING, BACK-UP	1	K15001-	
9	07000-12115	.O-RING	1	K15001-	
10	707-56-10850	.BUSHING	1	K15001-	
11	707-51-85211	.PACKING, ROD	1	K15001-	
12	707-44-12080	.RING, PISTON	1	K15001-	
13	707-36-12360	.PISTON	1	K15001-	
14	07155-01230	.RING, WEAR	1	K15001-	
15	707-68-10580	.NUT	1	K15001-	
16	205-63-72341	.CYLINDER	1	K15001-	
17	707-76-70110	.BUSHING	1	K15001-	
18	07145-00070	.SEAL, DUST	2	K15001-	
19	707-88-99240	.BAND	2	K15001-	
20	707-88-99270	.BAND	2	K15001-	
21	01010-51035	.BOLT	4	K15001-	
22	01502-21030	.WASHER, SPRING	4	K15001-	
23	07020-00000	.FITTING, GREASE	1	K15001-	
24	07020-00900	.FITTING, GREASE	1	K15001-	

PC210-3KP

PC210-3KP

FIG. 7335 BUCKET CYLINDER (FOR 2000MM SHORT ARM) (PC240)

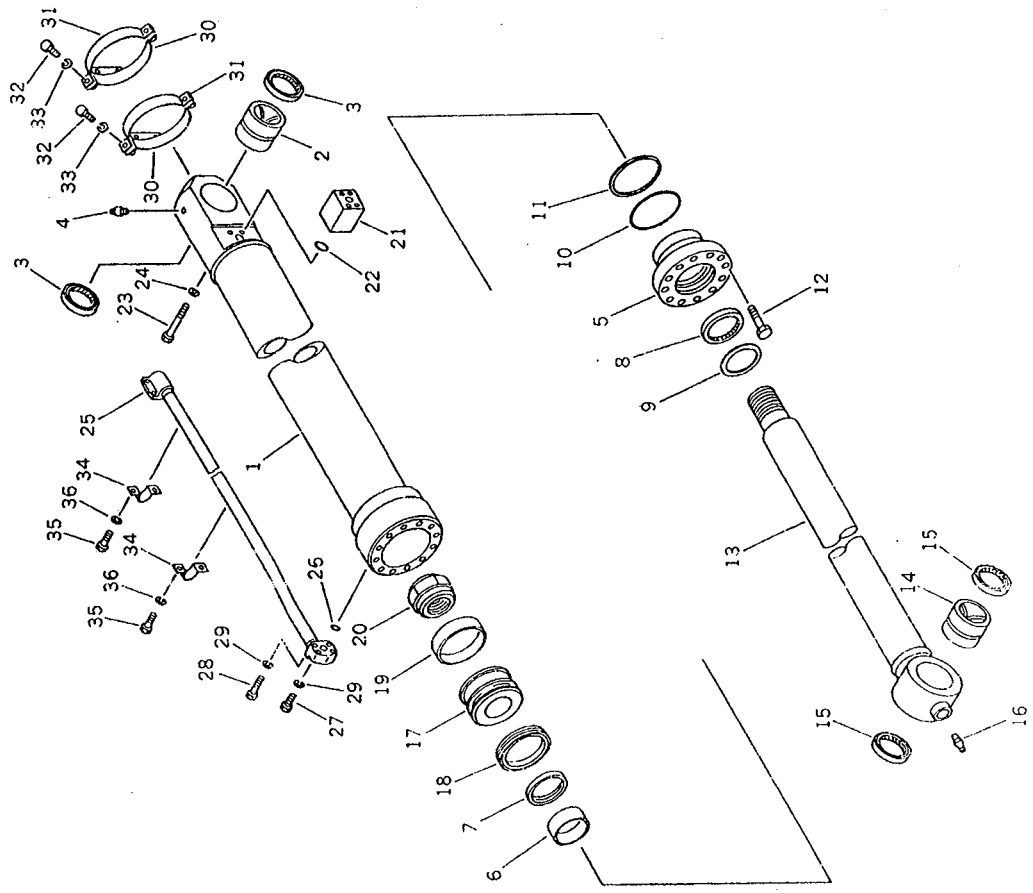


FIG NO. 7335

INDEX NO.	PART NO.	DESCRIPTION	Q'TY	SERIAL NO. PC210-3KP	SERIAL NO. PC240-3KP
	206-63-72300	BUCKET CYLINDER A.			
1	206-63-12340	.CYLINDER	1		K15001-
2	707-76-80010	.BUSHING	1		K15001-
3	07145-00080	.SEAL, DUST	2		K15001-
4	07020-00900	.FITTING, GREASE	1		K15001-
5	707-27-14370	.HEAD, CYLINDER	1		K15001-
6	07177-01035	.BUSHING	1		K15001-
7	707-51-10211	.PACKING, ROD	1		K15001-
8	176-63-56170	.SEAL, DUST	1		K15001-
9	07179-00123	.RING, BACK-UP	1		K15001-
10	07000-12135	.O-RING	1		K15001-
11	07146-02136	.RING, BACK-UP	1		K15001-
12	01010-81860	.BOLT	12		K15001-
13	206-63-72320	.ROD, PISTON	1		K15001-
14	707-76-80020	.BUSHING	1		K15001-
15	205-70-62140	.SEAL, DUST	2		K15001-
16	07020-00000	.FITTING, GREASE	1		K15001-
17	707-36-14460	.PISTON	1		K15001-
18	707-44-14080	.RING, PISTON	1		K15001-
19	07155-01435	.RING, WEAR	1		K15001-
20	707-68-10608	.NUT	1		K15001-
21	707-87-11710	.BLOCK	1		K15001-
22	07000-13030	.O-RING	1		K15001-
23	01011-51210	.BOLT	4		K15001-
24	01602-21236	.WASHER, SPRING	4		K15001-
25	206-63-72170	.TUBE	1		K15001-
26	07000-13030	.O-RING	1		K15001-
27	01010-50845	.BOLT	2		K15001-
28	01010-50855	.BOLT	2		K15001-
29	01602-20825	.WASHER, SPRING	4		K15001-

FIG. NO. :7335

INDEX NO.	PART NO.	DESCRIPTION	Q 'TY	SERIAL NO. PC210-3KP	SERIAL NO. K15001-
30	707-88-99980	.BAND	1		K15001-
31	707-88-99410	.BAND	1		K15001-
32	01010-51030	.BOLT	4		K15001-
33	01602-21030	.WASHER,SPRING	4		K15001-
34	07282-02793	.CLAMP	2		K15001-
35	01010-51020	.BOLT	4		K15001-
36	01602-21030	.WASHER,SPRING	4		K15001-

SPECIAL APPLICATION PARTS

FIG. 8151 WINDOW WASHER

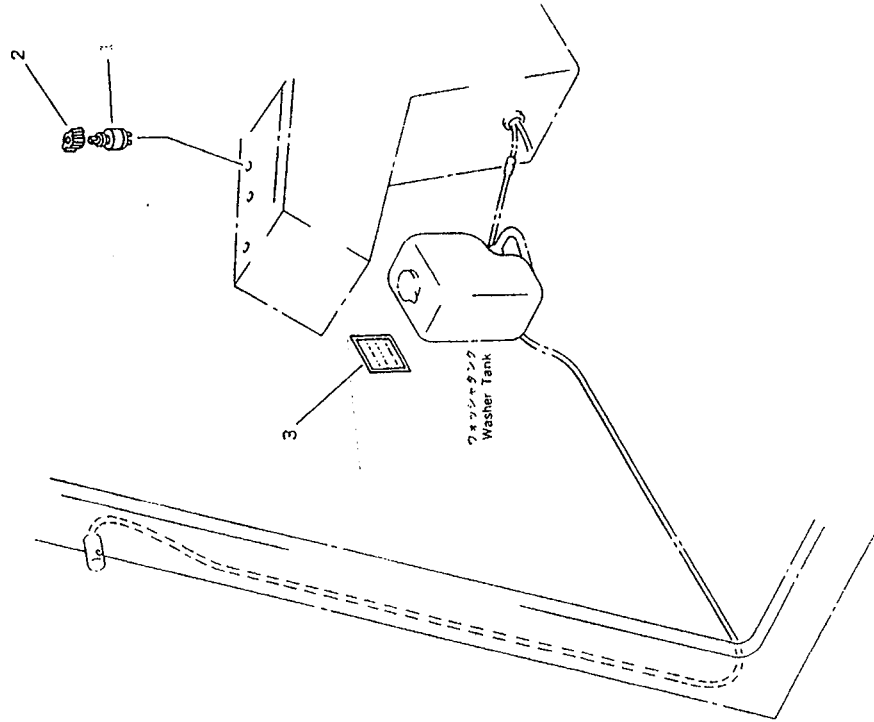


FIG. NO. :8151

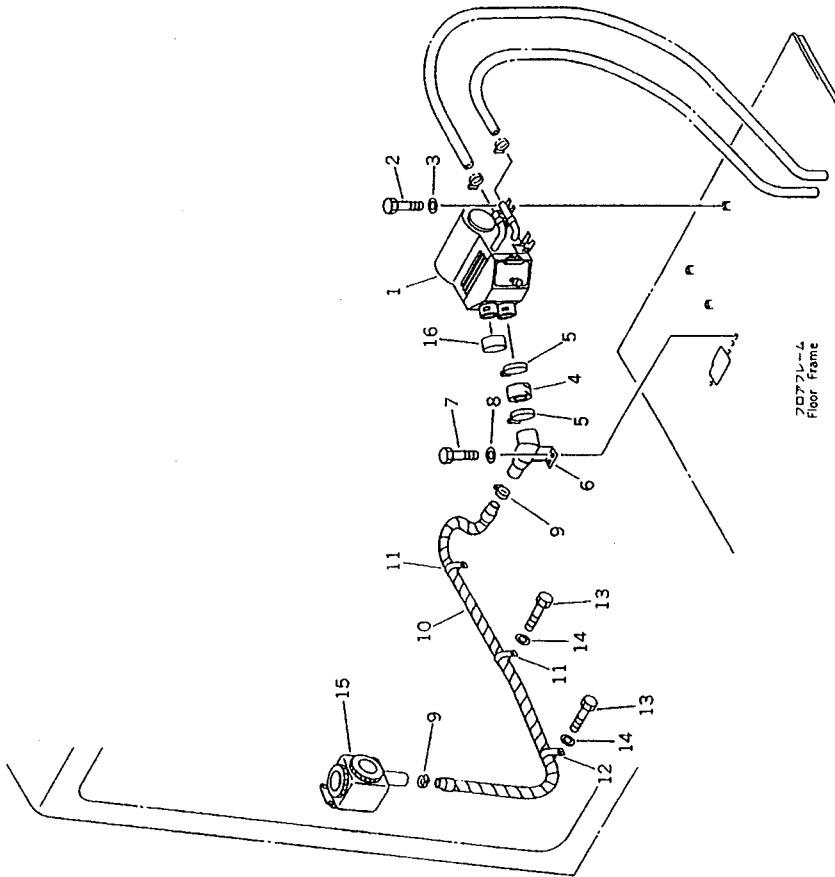
INDEX NO.	PART NO.	DESCRIPTION	Q	TY	SERIAL NO. PC210-3KP	SERIAL NO. PC240-3KP
	205-06-71690	SWITCH	1		K15001-	K15001-
1	205-06-71390	.SWITCH	1		K15001-	K15001-
2	205-06-71670	.KNOB	1		K15001-	K15001-
3	09699-03000	PLATE, CAUTION, (ENGLISH)	1		K15001-	K15001-
	09699-01000	PLATE, CAUTION (SPANISH-ENGLISH)	1		K15001-	K15001-
	09699-02000	PLATE, INSTRUCTION (GERMAN-ENGLISH)	1		K15001-	K15001-
	09699-05000	PLATE, CAUTION (FRENCH-ENGLISH)	1		K15001-	K15001-

PC210-3KP

FIG. 8153 DEFROSTER

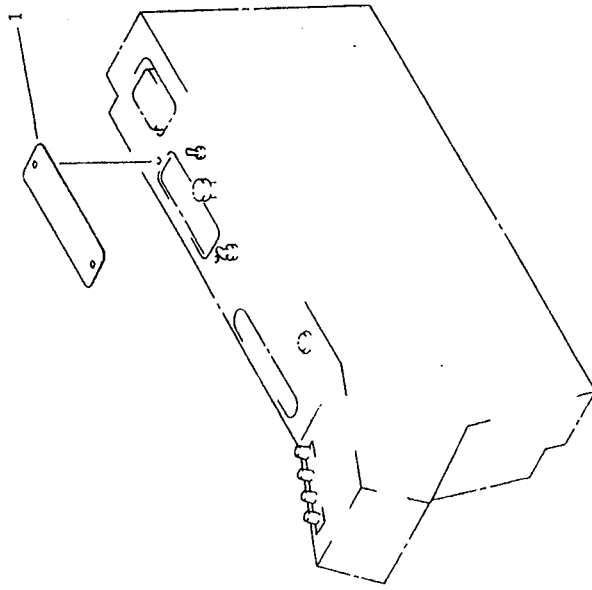
FIG NO. :8153

INDEX NO.	PART NO.	DESCRIPTION	Q 'TY	SERIAL NO. PC210-3KP	SERIAL NO. K15001-
1	205-977-K121	HEATER ASS'Y	1	K15001-	K15001-
2	01010-51020	BOLT	3	K15001-	K15001-
3	01643-31032	WASHER	3	K15001-	K15001-
4	198-911-5290	HOSE	1	K15001-	K15001-
5	07281-00709	CLAMP, HOSE	2	K15001-	K15001-
6	205-977-7210	DUCT	1	K15001-	K15001-
7	01010-50820	BOLT	2	K15001-	K15001-
8	01643-30823	WASHER	2	K15001-	K15001-
9	07281-00419	CLAMP, HOSE	2	K15001-	K15001-
10	09485-03717	HOSE	1	K15001-	K15001-
11	113-899-7950	CLIP	2	K15001-	K15001-
12	155-911-1790	CLIP	1	K15001-	K15001-
13	01010-51020	BOLT	4	K15001-	K15001-
14	01643-31032	WASHER	4	K15001-	K15001-
15	205-977-K130	DENISTER	1	K15001-	K15001-
16	205-977-7190	CAP, RUBBER	1	K15001-	K15001-



7077L-4
Floor Frame

FIG. 8161 RADIO-LESS



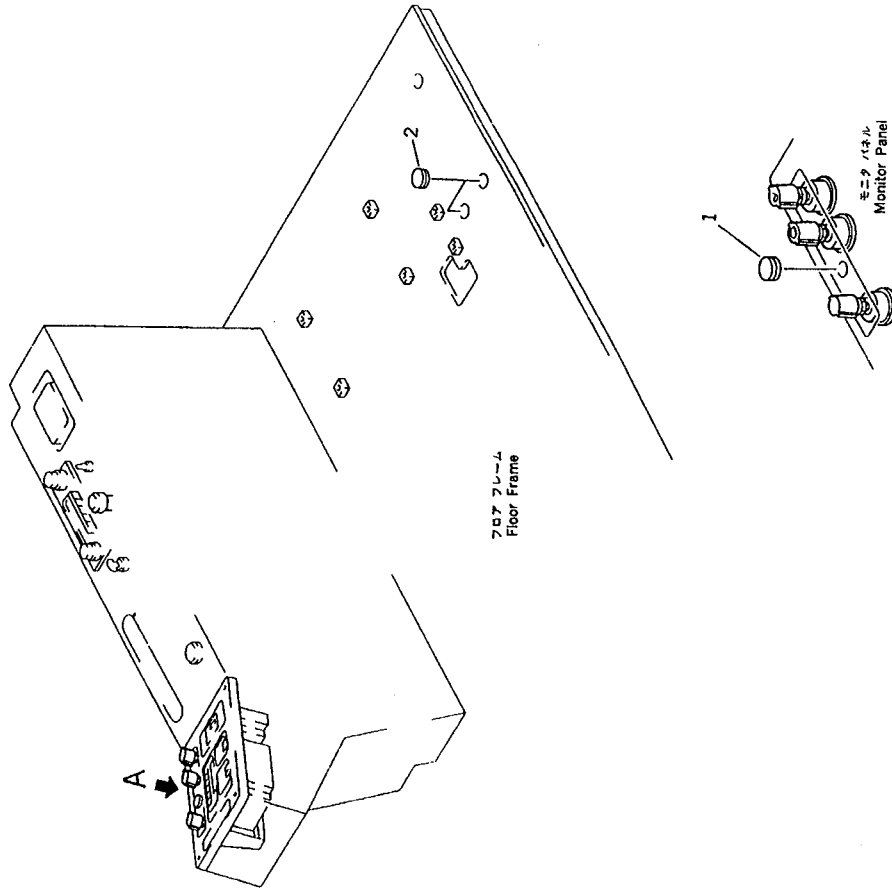
INDEX NO.	PART NO.	DESCRIPTION	Q 'TY	SERIAL NO.	SERIAL NO.
1	205-06-K1240	PLATE	1	K15001-	K-5001- PC240-3KP

FIG. NO. 8161

FIG. 8163 HEATER-LESS (1/2)

FIG. NO. 8163

INDEX NO.	PART NO.	DESCRIPTION	QTY	SERIAL NO. PC210-3KP	SERIAL NO. PC240-3KP
1	09415-00506	CAP	1	K15001-	K15001-
2	09415-02520	CAP	2	K15001-	K15001-



PC210-3KP

PC210-3KP

FIG. 8164 HEATER-LESS (2/2)

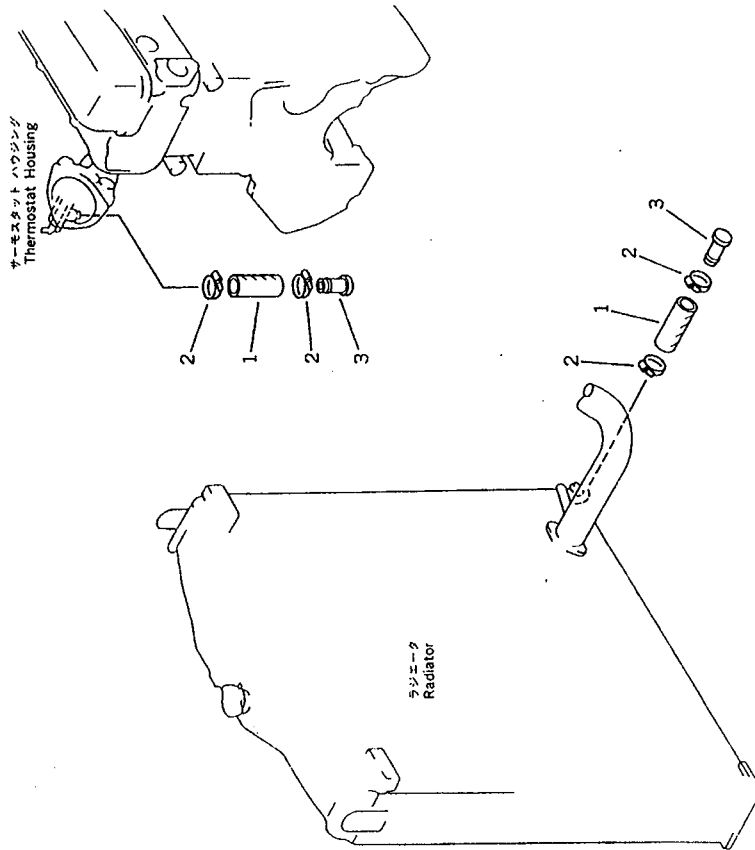


FIG. NO. : 8164

INDEX NO.	PART NO.	DESCRIPTION	Q'TY	SERIAL NO. PC210-3KP	SERIAL NO. PC240-3KP
1	195-979-4830	HOSE	2	K15001-	K15001-
2	07281-00259	CLAMP	4	K15001-	K15001-
3	205-03-62720	PLUG	2	K15001-	K15001-

FIG. 8311 CONTROL PEDAL (FOR ADDITIONAL PIPING)

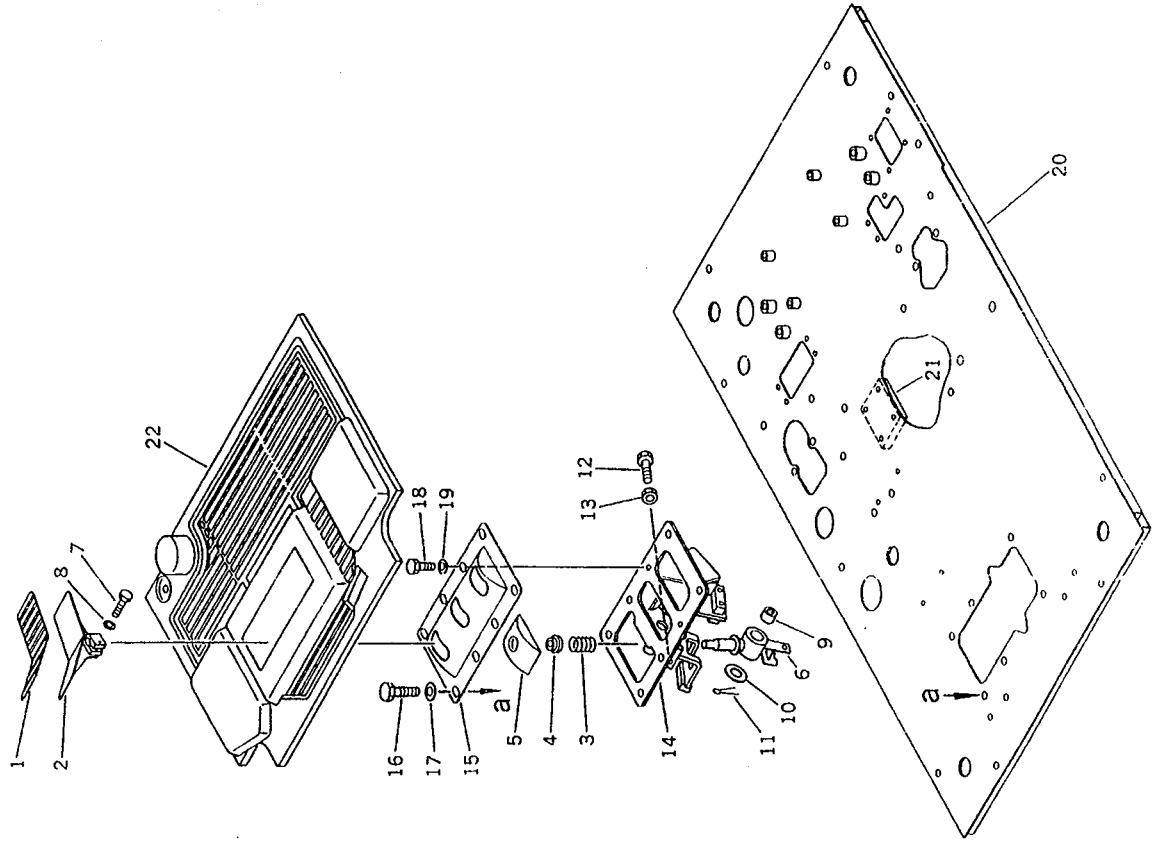


FIG. NO. :8311

INDEX NO.	PART NO.	DESCRIPTION	QTY	SERIAL NO. PC210-3KP	SERIAL NO. PC240-3KP
1	205-970-7240	SHEET	1	K15001-	K15001-
2	205-970-7230	PEDAL	1	K15001-	K15001-
3	09340-10130	SPRING	1	K15001-	K15001-
4	203-43-41660	SPACER	1	K15001-	K15001-
5	208-43-11230	COVER	1	K15001-	K15001-
6	205-970-7251	LEVER	1	K15001-	K15001-
7	01010-50825	BOLT	1	K15001-	K15001-
8	01643-30823	WASHER	1	K15001-	K15001-
9	195-61-34130	BEARING	2	K15001-	K15001-
10	01640-02032	WASHER	1	K15001-	K15001-
11	04050-15030	PIN, COTTER	1	K15001-	K15001-
12	01016-51040	BOLT	2	K15001-	K15001-
13	01580-11008	NUT	2	K15001-	K15001-
14	205-970-7211	BRACKET	1	K15001-	K15001-
15	205-970-7220	COVER	1	K15001-	K15001-
16	01010-51235	BOLT	6	K15001-	K15001-
17	01643-31232	WASHER	6	K15001-	K15001-
18	01010-51016	BOLT	2	K15001-	K15001-
19	01643-31032	WASHER	2	K15001-	K15001-
20	205-970-7140	FRAME	1	K15001-	K15001-
21	205-970-7331	SEAT (WELDED)	1	K15001-	K15001-
22	205-970-7370	MAT, FLOOR	1	K15001-	K15001-

PC210-3KP

PC210-3KP

FIG. 8313 CONTROL LINKAGE (FOR ADDITIONAL PIPING)

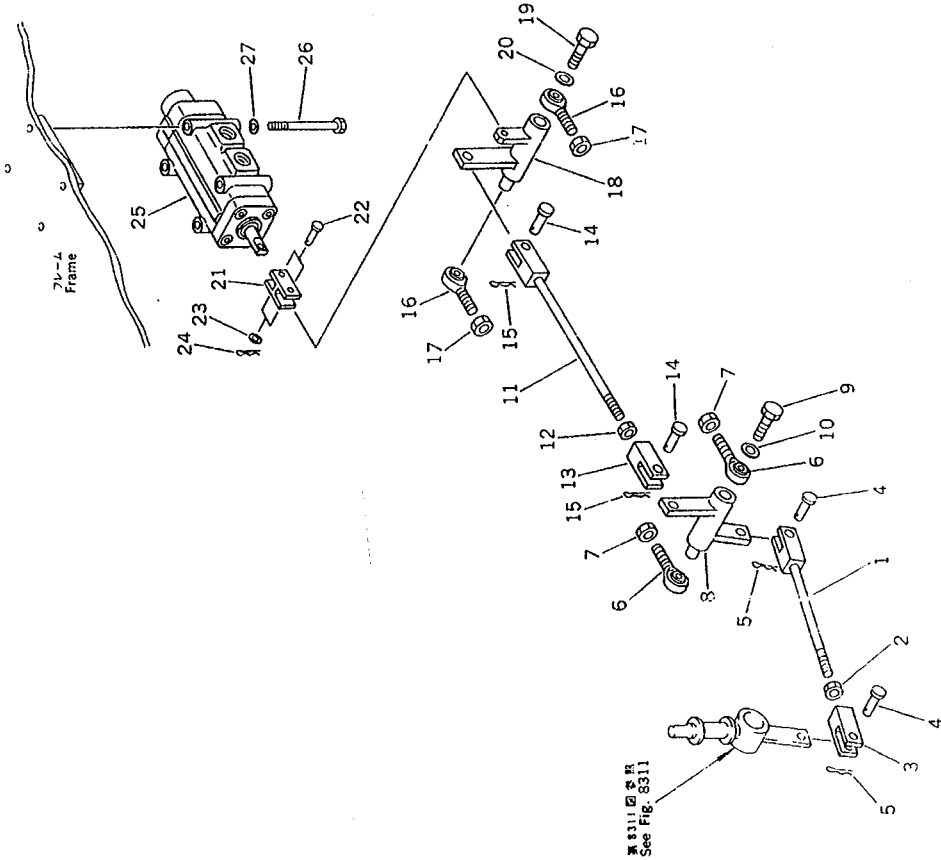


FIG. NO. 8313

INDEX NO.	PART NO.	DESCRIPTION	Q'TY	SERIAL NO. PC210-3KP	SERIAL NO. PC240-3KP
1	04244-41017	ROD	1	K15001-	K15001-
2	01582-11008	NUT	1	K15001-	K15001-
3	04210-21040	YOKE	1	K15001-	K15001-
4	04205-11028	PIN	2	K15001-	K15001-
5	04052-01038	PIN, SNAP	2	K15001-	K15001-
6	04252-01269	END, ROD	2	K15001-	K15001-
7	01582-11210	NUT	2	K15001-	K15001-
8	205-970-7260	SHAFT	1	K15001-	K15001-
9	01010-51235	BOLT	1	K15001-	K15001-
10	01643-31232	WASHER	1	K15001-	K15001-
11	04244-41022	ROD	1	K15001-	K15001-
12	01582-11008	NUT	1	K15001-	K15001-
13	04210-21040	YOKE	2	K15001-	K15001-
14	04205-11028	PIN	2	K15001-	K15001-
15	04052-01038	PIN, SNAP	2	K15001-	K15001-
16	04252-01269	END, ROD	2	K15001-	K15001-
17	01582-11210	NUT	2	K15001-	K15001-
18	205-970-7270	SHAFT	1	K15001-	K15001-
19	01010-51235	BOLT	1	K15001-	K15001-
20	01643-31232	WASHER	1	K15001-	K15001-
21	205-970-5890	YOKE	1	K15001-	K15001-
22	04205-10628	PIN	2	K15001-	K15001-
23	01641-20608	WASHER	2	K15001-	K15001-
24	04052-00633	PIN, SNAP	2	K15001-	K15001-
25	205-970-5880	VALVE ASS'Y	1	K15001-	K15001-
26	01010-50880	BOLT	4	K15001-	K15001-
27	01643-30823	WASHER	4	K15001-	K15001-

PC210-3KP

PC210-3KP

FIG. 8321 ADDITIONAL PIPING (PILOT) (PC210)

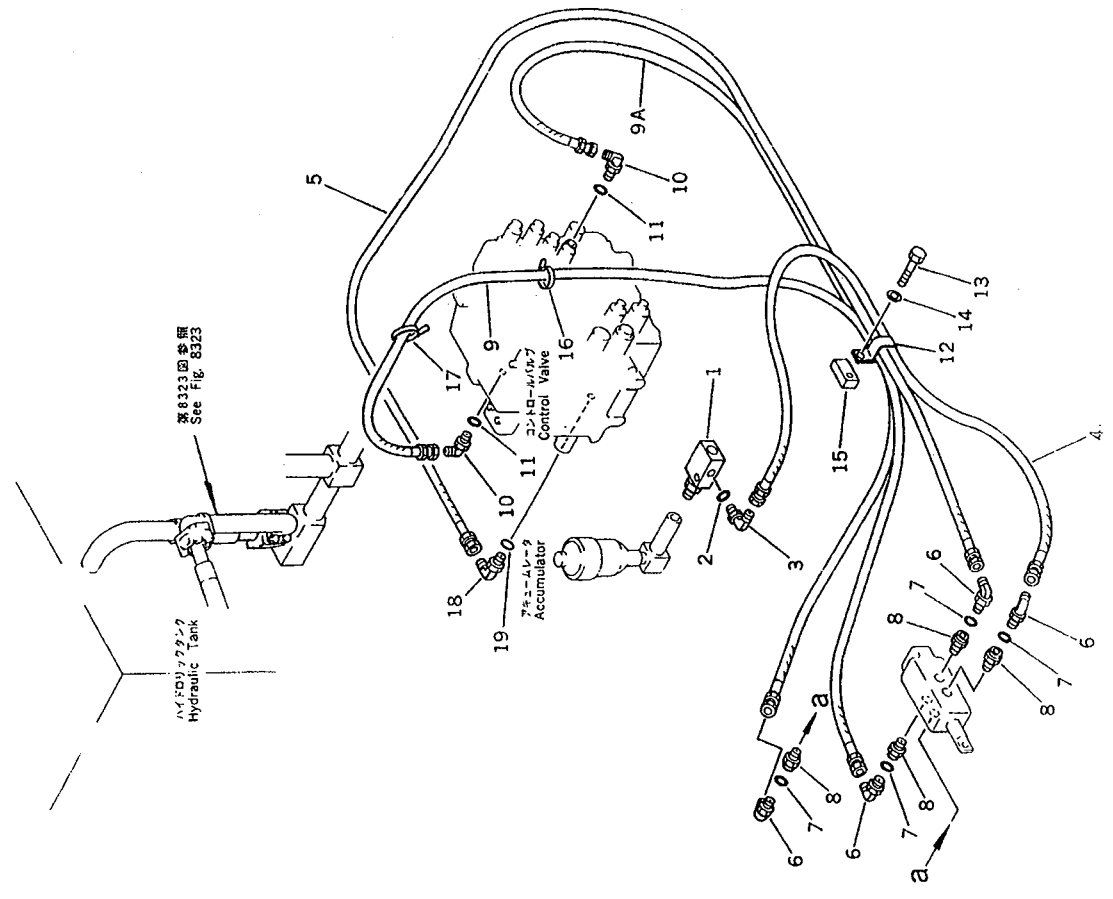
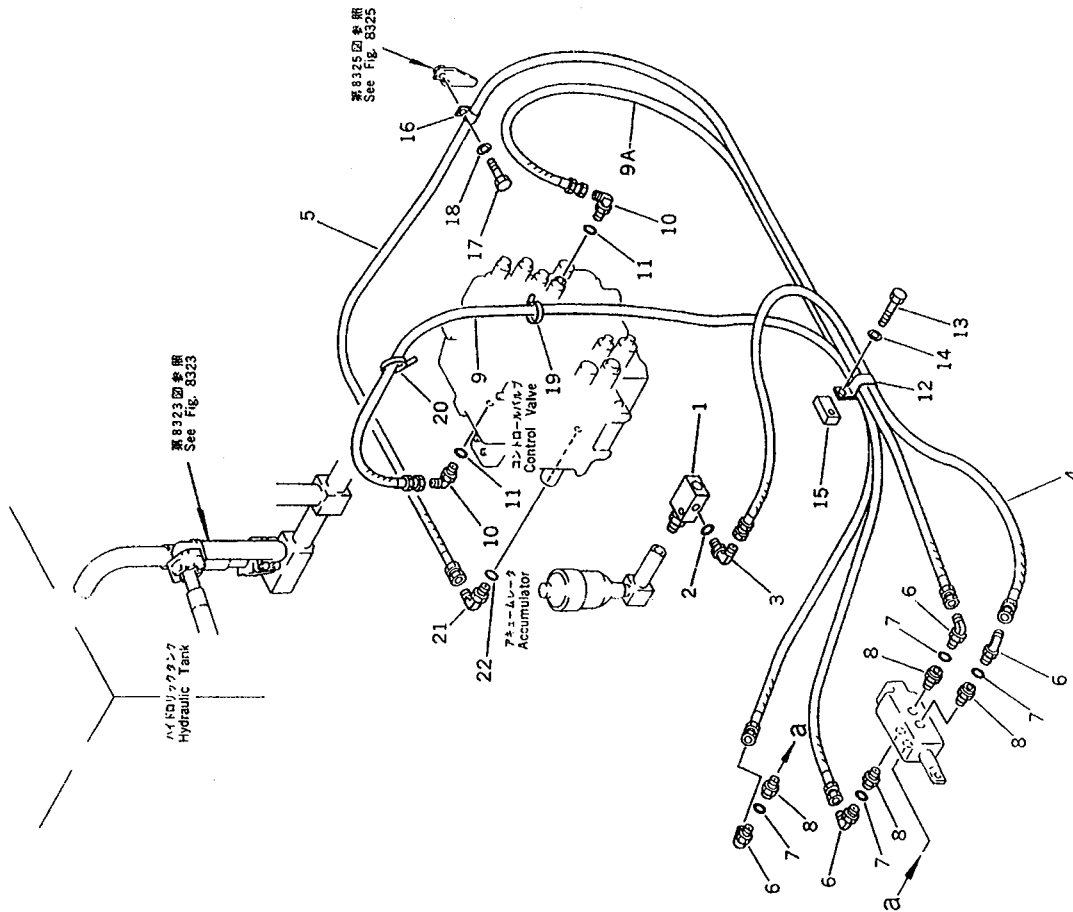


FIG. NO. :8321

INDEX NO.	PART NO.	DESCRIPTION	QTY	SERIAL NO. PC210-3KP	SERIAL NO. PC240-3KP
1	205-970-7480	TEE	1	K15001-	
2	07002-01423	O-RING	1	K15001-	
3	07235-10210	ELBOW	1	K15001-	
4	07102-20214	HOSE	1	K15001-	
5	07102-20226	HOSE	1	K15001-	
6	07235-10210	ELBOW	4	K15001-	
7	07002-01423	O-RING	4	K15001-	
8	205-970-6050	ADAPTER	4	K15001-	
9	07102-20226	HOSE	1	K15001-	
9A	07102-20219	HOSE	1	K15001-	
10	07235-10210	ELBOW	2	K15001-	
11	07002-01423	O-RING	2	K15001-	
12	217-06-1194C	CLIP	1	K15001-	
13	01011-51230	BOLT	1	K15001-	
14	01643-31232	WASHER	1	K15001-	
15	01573-12306	SEAT	1	K15001-	
16	08034-00519	BAND	1	K15001-	
17	08034-00834	BAND	1	K15001-	
18	07235-10210	ELBOW	1	K15001-	
19	07002-01423	O-RING	1	K15001-	

FIG. 8322 ADDITIONAL PIPING (PILOT) (PC240)

QTY	PART NO.	DESCRIPTION	QTY	SERIAL NO. PC210-3KP	SERIAL NO. PC240-3KP
1	205-970-7480	TEE	1		K15001-
2	07002-01423	O-RING	1		K15001-
3	07235-10210	ELBOW	1		K15001-
4	07102-20214	HOSE	1		K15001-
5	07102-20226	HOSE	1		K15001-
6	07235-10210	ELBOW	4		K15001-
7	07002-01423	O-RING	4		K15001-
8	205-970-6050	ADAPTER	4		K15001-
9	07102-20226	HOSE	1		K15001-
9A	07102-20219	HOSE	1		K15001-
10	07235-10210	ELBOW	2		K15001-
11	07002-01423	O-RING	2		K15001-
12	217-06-11940	CLIP	1		K15001-
13	01011-51230	BOLT	1		K15001-
14	01643-31232	WASHER	1		K15001-
15	01573-12306	SEAT	1		K15001-
16	08036-21414	CLIP	1		K15001-
17	01010-51225	BOLT	1		K15001-
18	01643-31232	WASHER	1		K15001-
19	08034-00519	BAND	1		K15001-
20	08034-00834	BAND	1		K15001-
21	07235-10210	ELBOW	1		K15001-
22	07002-01423	O-RING	1		K15001-



PC210-3KP

FIG. 8323 ADDITIONAL PIPING (RETURN)

FIG. NO. :8323

DEX	PART NO.	DESCRIPTION	Q'TY	SERIAL NO. PC210-3KP	SERIAL NO. PC240-3KP
1	07297-01007	HOSE	1	K15001-	K15001-
2	07000-13032	O-RING	2	K15001-	K15001-
3	07371-31049	FLANGE, SPLIT	4	K15001-	K15001-
4	07372-21035	BOLT	8	K15001-	K15001-
5	01643-51032	WASHER	8	K15001-	K15001-
6	205-970-7441	TUBE	1	K15001-	K15001-
7	07000-13035	O-RING	1	K15001-	K15001-
8	07372-21040	BOLT	4	K15001-	K15001-
9	01643-51032	WASHER	4	K15001-	K15001-
10	205-970-7433	TUBE	1	K15001-	K15001-

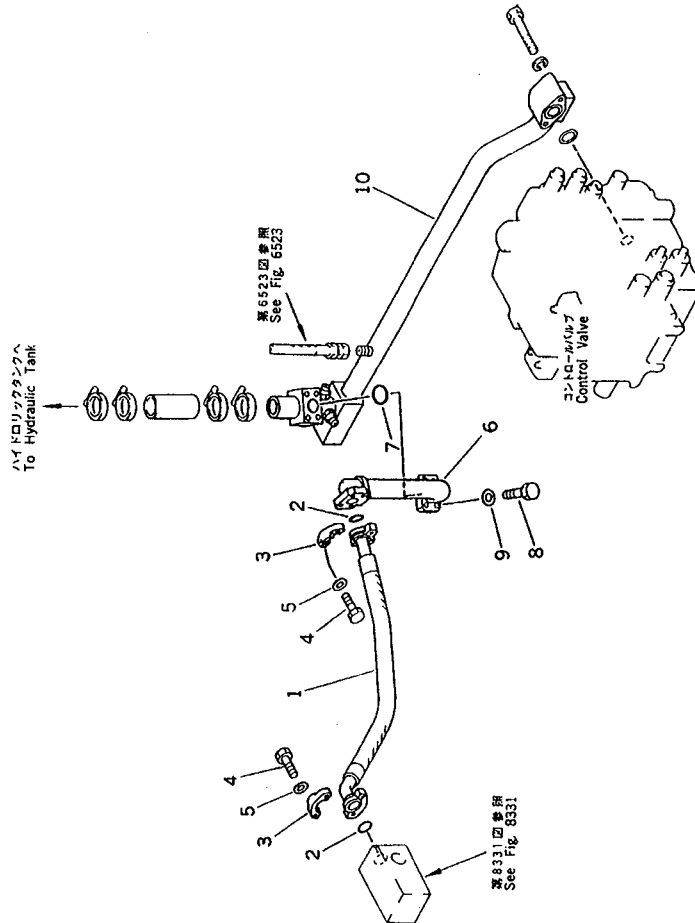


FIG. 8325 ADDITIONAL PIPING
(CONTROL VALVE TO CHANGE ROTOR) (PC210)

FIG. NO. : 8325

INDEX NO.	PART NO.	DESCRIPTION	Q'TY	SERIAL NO. PC210-3KP	SERIAL NO. PC240-3KP
1	205-970-7410	TUBE	1	K15001-	
2	205-970-7420	TUBE	1	K15001-	
3	21T-09-11450	O-RING	2	K15001-	
4	01010-50830	BOLT	8	K15001-	
5	01643-50823	WASHER	8	K15001-	
6	21P-62-K1120	HOSE	1	K15001-	
7	07097-00611	HOSE	1	K15001-	
8	07000-13025	O-RING	4	K15001-	
9	07371-30638	FLANGE, SPLIT	8	K15001-	
10	01010-50830	BOLT	16	K15001-	
11	01643-50823	WASHER	16	K15001-	
12	209-62-12730	PLATE	2	K15001-	
13	07000-13035	O-RING	2	K15001-	
14	01252-31020	BOLT	8	K15001-	
15	205-970-7560	PLATE	2	K15001-	
16	07283-22738	CLIP	4	K15001-	
17	01599-01011	NUT	8	K15001-	
18	01643-31032	WASHER	8	K15001-	
19	205-970-7550	PLATE	1	K15001-	
20	07283-22738	CLIP	2	K15001-	
21	01599-01011	NUT	4	K15001-	
22	01643-31032	WASHER	4	K15001-	

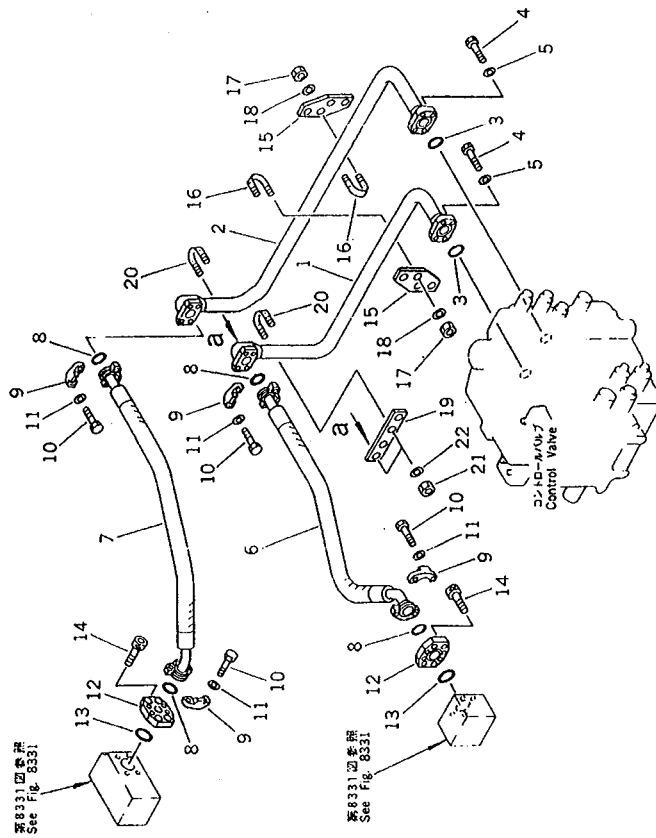


FIG. 8326 ADDITIONAL PIPING
(CONTROL VALVE TO CHANGE ROTOR) (PC240)

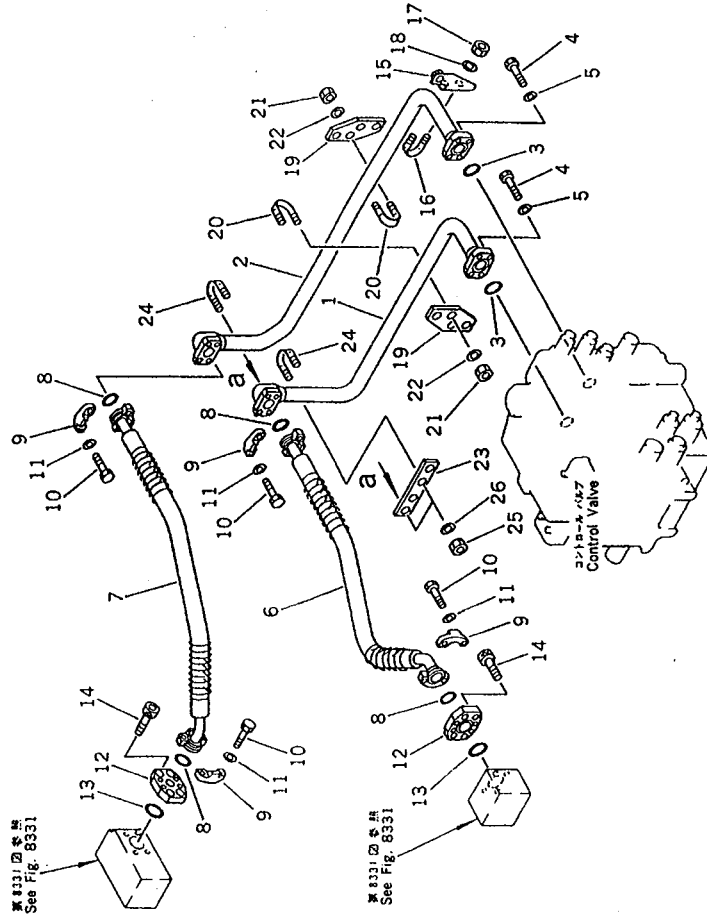


FIG. NO. : 8326

INDEX NO.	PART NO.	DESCRIPTION	Q'TY	SERIAL NO. PC210-3KP	SERIAL NO. PC240-3KP
1	205-970-7410	TUBE	1		K15001-
2	205-970-7420	TUBE	1		K15001-
3	21T-09-11450	O-RING	2		K15001-
4	01010-50830	BOLT	8		K15001-
5	01643-50823	WASHER	8		K15001-
6	21P-62-K1120	HOSE	1		K15001-
7	07097-00611	HOSE	1		K15001-
8	07000-13025	O-RING	4		K15001-
9	07371-30638	FLANGE, SPLIT	8		K15001-
10	01010-50830	BOLT	16		K15001-
11	01643-50823	WASHER	16		K15001-
12	209-62-12730	PLATE	2		K15001-
13	07000-13035	O-RING	2		K15001-
14	01252-31020	BOLT	8		K15001-
15	205-970-7560	PLATE	2		K15001-
16	07283-22738	CLIP	4		K15001-
17	01599-01011	NUT	8		K15001-
18	01643-31032	WASHER	8		K15001-
19	205-970-7550	PLATE	1		K15001-
20	07283-22738	CLIP	2		K15001-
21	01599-01011	NUT	4		K15001-
22	01643-31032	WASHER	4		K15001-
23	205-970-7550	PLATE	1		K15001-
24	07283-22738	CLIP	2		K15001-
25	01599-01011	NUT	4		K15001-
26	01643-31032	WASHER	4		K15001-

FIG. 8331 ADDITIONAL PIPING (CHANGE ROTOR AND SWIVEL JOINT)

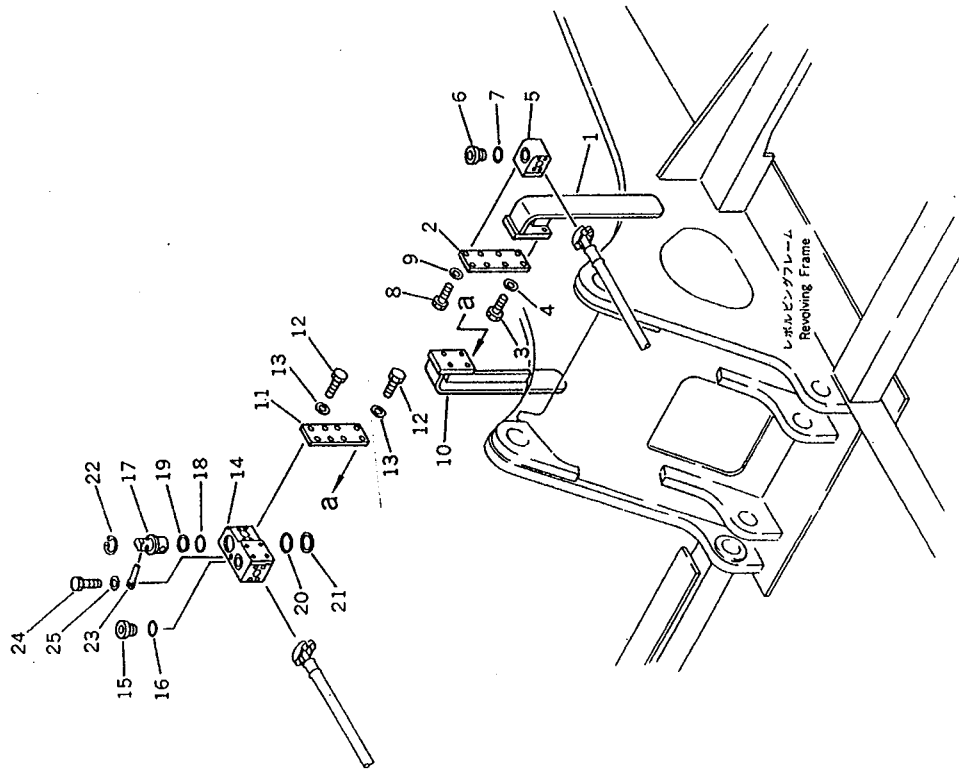


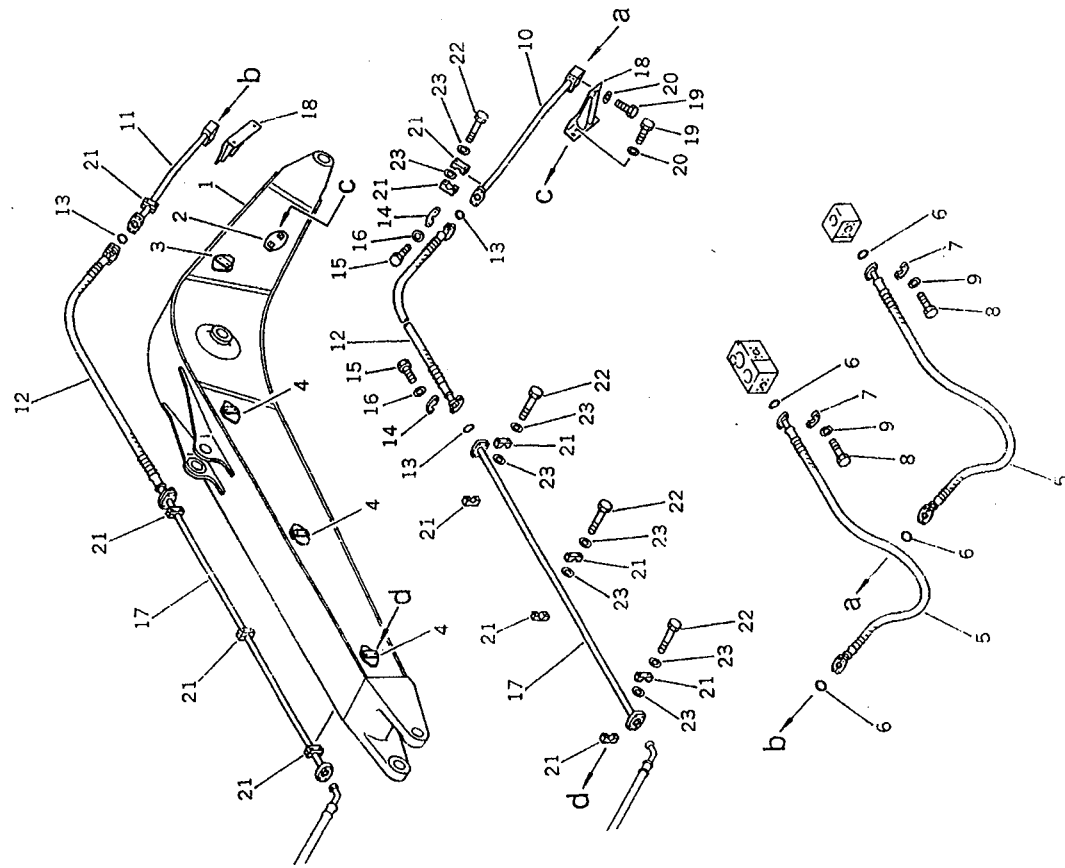
FIG. NO. :8331

INDEX NO.	PART NO.	DESCRIPTION	Q'TY	SERIAL NO. PC210-3KP	SERIAL NO. PC240-3KP
1	205-970-7341	BRACKET	1	K15001-	K15001-
2	205-970-7520	PLATE	1	K15001-	K15001-
3	01010-51240	BOLT	4	K15001-	K15001-
4	01643-31232	WASHER	4	K15001-	K15001-
5	205-970-7470	BLOCK	1	K15001-	K15001-
6	07040-12414	PLUG	1	K15001-	K15001-
7	07002-12434	O-RING	1	K15001-	K15001-
8	01010-51240	BOLT	4	K15001-	K15001-
9	01643-31232	WASHER	4	K15001-	K15001-
10	205-970-7341	BRACKET	1	K15001-	K15001-
11	205-970-7520	PLATE	1	K15001-	K15001-
12	01010-51240	BOLT	8	K15001-	K15001-
13	01643-31232	WASHER	8	K15001-	K15001-
14	205-970-0010	ROTARY VALVE ASS'Y	1	K15001-	K15001-
15	205-970-7450	.BLOCK	1	K15001-	K15001-
16	07040-12414	.PLUG	1	K15001-	K15001-
17	07002-12434	.O-RING	1	K15001-	K15001-
18	205-970-7460	.ROTOR	1	K15001-	K15001-
19	07000-13042	.O-RING	1	K15001-	K15001-
20	07001-03042	.RING, BACK-UP	1	K15001-	K15001-
21	07000-13048	.O-RING	1	K15001-	K15001-
22	07001-03048	.RING, BACK-UP	1	K15001-	K15001-
23	04065-05220	.RING, SHIP	1	K15001-	K15001-
24	202-970-2210	.PIN	1	K15001-	K15001-
25	01010-51230	.BOLT	1	K15001-	K15001-
	01643-31232	.WASHER	1	K15001-	K15001-

PC210-3KP

PC210-3KP

FIG. 8333 ADDITIONAL PIPING (ATTACHMENT SIDE) (1/3) (PC210)

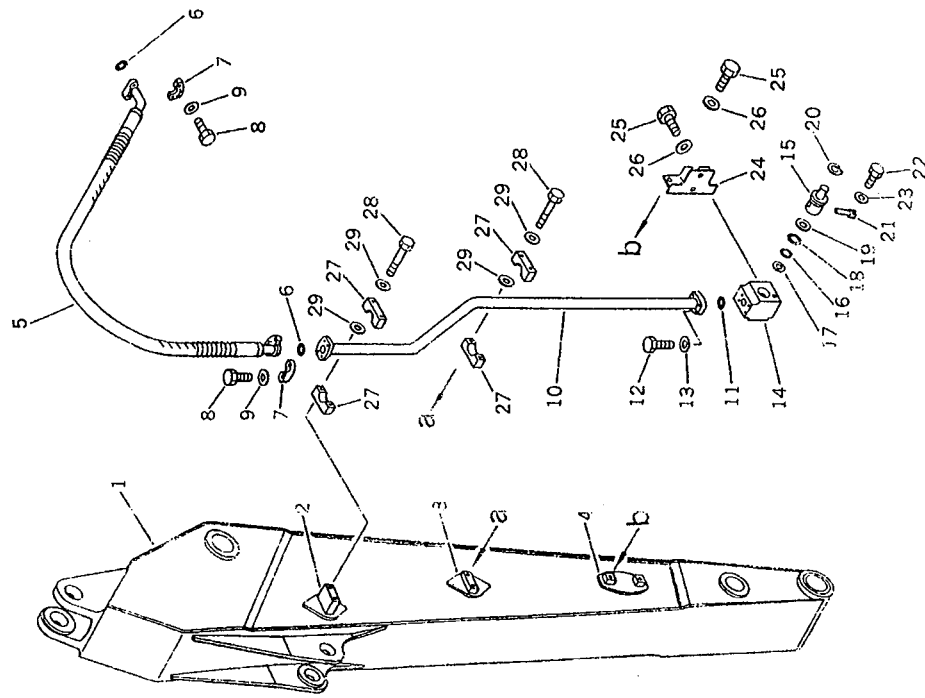


INDEX NO.	PART NO.	DESCRIPTION	Q'TY	SERIAL NO. PC210-3KP	SERIAL NO. PC240-3KP
1	205-970-7710	BOOK	1	K15001-	
2	205-970-2222	.BRACKET (WELDED)	2	K15001-	
3	205-970-4371	.BRACKET (WELDED)	2	K15001-	
4	205-970-7730	.BRACKET (WELDED)	6	K15001-	
5	205-970-6490	HOSE	2	K15001-	
6	07000-13032	O-RING	4	K15001-	
7	07371-31049	FLANGE, SPLIT	8	K15001-	
8	07372-21035	BOLT	16	K15001-	
9	01643-51032	WASHER	16	K15001-	
10	205-970-7610	TUBE, L.H.	1	K15001-	
11	205-970-7620	TUBE, R.H.	1	K15001-	
12	07099-01014	HOSE	2	K15001-	
13	07000-13032	O-RING	4	K15001-	
14	07371-31049	FLANGE, SPLIT	8	K15001-	
15	07372-21035	BOLT	16	K15001-	
16	01643-51032	WASHER	16	K15001-	
17	205-970-7630	TUBE	2	K15001-	
18	205-970-7740	BRACKET	2	K15001-	
19	01010-51230	BOLT	4	K15001-	
20	01643-31232	WASHER	8	K15001-	
21	205-970-2232	CLAMP	16	K15001-	
22	01010-51280	BOLT	16	K15001-	
23	01643-31232	WASHER	32	K15001-	

PC210-3KP

PC210-3KP

FIG. 8335 ADDITIONAL PIPING (ATTACHMENT SIDE)
(FOR 2925WIM ARM) (2/3) (PC210)



INDEX NO.	PART NO.	DESCRIPTION	Q'TY	SERIAL NO. PC210-3KP	SERIAL NO. PC240-3KP
1	205-970-7721	ARM	1	K15001-	
2	205-970-1521	.BRACKET (WELDED)	2	K15001-	
3	205-970-4371	.BRACKET (WELDED)	2	K15001-	
4	205-970-6133	.BRACKET (WELDED)	2	K15001-	
5	07097-21016	ROSE	1	K15001-	
6	07000-13032	O-RING	2	K15001-	
7	07371-31049	FLANGE, SPLIT	4	K15001-	
8	07372-21035	BOLT	8	K15001-	
9	01643-51032	WASHER	8	K15001-	
10	205-970-7640	TUBE, L.H.	1	K15001-	
11	07000-13035	O-RING	1	K15001-	
12	07372-21040	BOLT	4	K15001-	
13	01643-51032	WASHER	4	K15001-	
14	205-970-0020	STOP VALVE ASS'Y	1	K15001-	
15	205-970-4260	.BODY	1	K15001-	
16	205-970-4270	.ROTOR	1	K15001-	
17	07000-13042	O-RING	1	K15001-	
18	07001-03042	.RING, BACK-UP	1	K15001-	
19	07000-13048	O-RING	1	K15001-	
20	07001-03048	.RING, BACK-UP	1	K15001-	
21	04065-05220	.RING, SNAP	1	K15001-	
22	202-970-2210	.PIN	1	K15001-	
23	01010-51230	.BOLT	1	K15001-	
24	01643-31232	.WASHER	1	K15001-	
25	205-970-6141	BRACKET	1	K15001-	
26	01010-51635	BOLT	4	K15001-	
27	01643-31645	WASHER	4	K15001-	
28	205-970-2232	CLAMP	4	K15001-	
29	01010-51280	BOLT	4	K15001-	
29	01643-31232	WASHER	8	K15001-	

PC210-3KP

FIG. 8336 ADDITIONAL PIPING (ATTACHMENT SIDE)
(FOR 1800MM AND 2400MM SHORT ARM) (2/3) (PC210)

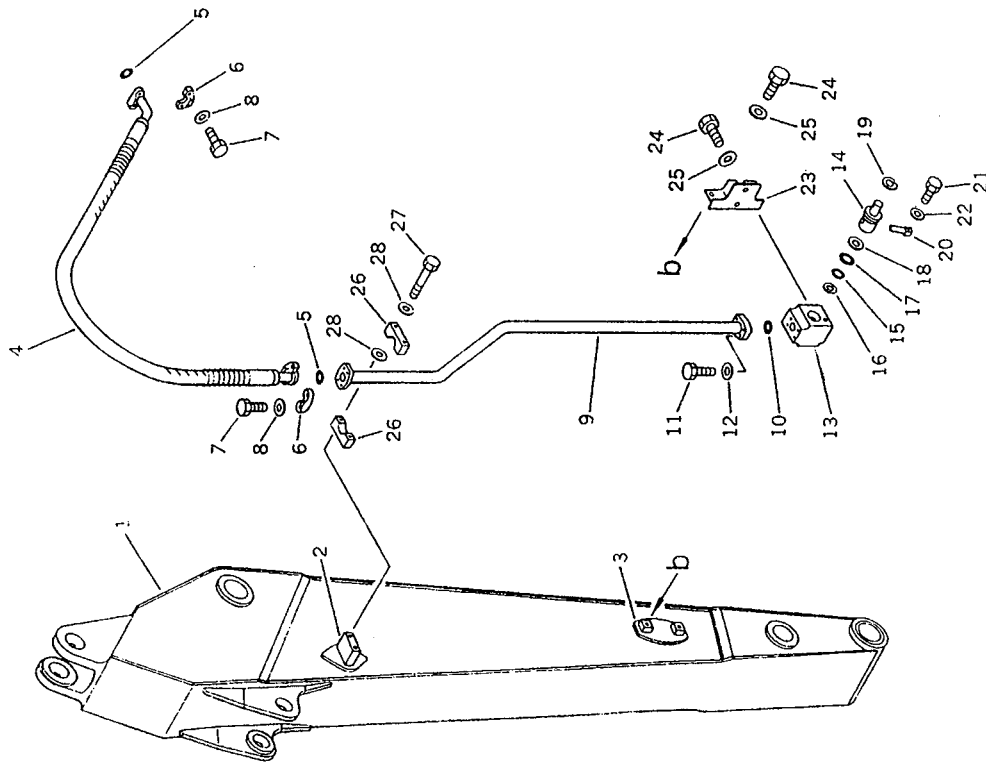


FIG. NO. 8336

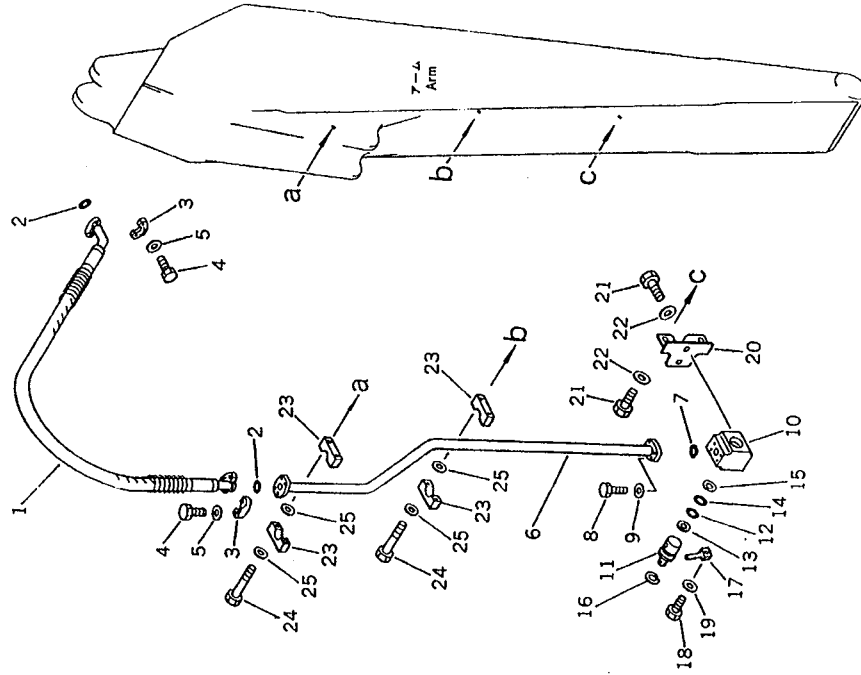
INDEX NO.	PART NO.	DESCRIPTION	Q'TY	SERIAL NO. PC210-3KP	SERIAL NO. PC240-3KP
1	205-970-7911	ARM, 2400MM	1	K15001-	
	205-970-7780	ARM, 1800MM	1	K15001-	
2	205-970-1521	.BRACKET (WELDED)	2	K15001-	
3	205-970-6133	.BRACKET (WELDED)	2	K15001-	
4	07097-21016	HOSE	1	K15001-	
5	07000-13032	O-RING	2	K15001-	
6	07371-31049	FLANGE, SPLIT	4	K15001-	
7	07372-21035	BOLT	8	K15001-	
8	01643-51032	WASHER	8	K15001-	
9	205-970-7920	TUBE, L.H. (2400MM)	1	K15001-	
	205-970-7790	TUBE, L.H. (1800MM)	1	K15001-	
10	07000-13035	O-RING	1	K15001-	
11	07372-21040	BOLT	4	K15001-	
12	01643-51032	WASHER	4	K15001-	
	205-970-0020	STOP VALVE ASS'Y	1	K15001-	
13	205-970-4260	.BODY	1	K15001-	
14	205-970-4270	.ROTOR	1	K15001-	
15	07000-13042	.O-RING	1	K15001-	
16	07001-03042	.RING, BACK-UP	1	K15001-	
17	07000-13048	.O-RING	1	K15001-	
18	07001-03048	.RING, BACK-UP	1	K15001-	
19	04065-05220	.RING, SNAP	1	K15001-	
20	202-970-2210	.PIN	1	K15001-	
21	01010-51230	.BOLT	1	K15001-	
22	01643-31232	.WASHER	1	K15001-	
23	205-970-6141	BRACKET	1	K15001-	
24	01010-61635	BCLT	4	K15001-	
25	01643-31645	WASHER	4	K15001-	
26	205-970-2232	CLAMP	2	K15001-	
27	01010-51280	BOLT	2	K15001-	

PC210-3KP

FIG NO. :8336

INDEX NO.	PART NO.	DESCRIPTION	Q 'TY	SERIAL NO. PC210-3KP	SERIAL NO. PC240-3KP
28	01643-31232	WASHER	4	K15001-	

FIG. 8337 ADDITIONAL PIPING (ATTACHMENT SIDE)
(FOR 2925MM ARM) (3/3) (PC210)



INDEX NO.	PART NO.	DESCRIPTION	QTY	SERIAL NO. PC210-3KP	SERIAL NO. PC240-3KP
1	07097-21016	HOSE	1	K15001-	
2	07000-13032	O-RING	2	K15001-	
3	07371-31049	FLANGE, SPLIT	4	K15001-	
4	07372-21035	BOLT	8	K15001-	
5	01643-51032	WASHER	8	K15001-	
6	205-970-7650	TUBE, R.H.	1	K15001-	
7	07000-13035	O-RING	1	K15001-	
8	07372-21040	BOLT	4	K15001-	
9	01643-51032	WASHER	4	K15001-	
10	205-970-0020	STOP VALVE ASS'Y	1	K15001-	
11	205-970-4250	.BODY	1	K15001-	
12	205-970-4270	.ROTOR	1	K15001-	
13	07000-13042	.O-RING	1	K15001-	
14	07001-03042	.RING, BACK-UP	1	K15001-	
15	07000-13048	.O-RING	1	K15001-	
16	07001-03048	.RING, BACK-UP	1	K15001-	
17	04065-05220	.RING, SNAP	1	K15001-	
18	202-970-2210	.PIN	1	K15001-	
19	01010-51230	.BOLT	1	K15001-	
20	01643-31232	.WASHER	1	K15001-	
21	205-970-6141	BRACKET	1	K15001-	
22	01010-61635	BOLT	4	K15001-	
23	01643-31645	WASHER	4	K15001-	
24	205-970-2232	CLAMP	4	K15001-	
25	01010-51280	BOLT	4	K15001-	
26	01643-31232	WASHER	8	K15001-	

PC210-3KP

PC210-3KP

FIG. 8338 ADDITIONAL PIPING (ATTACHMENT SIDE)
(FOR 1800MM AND 2400MM SHORT ARM) (3/3) (PC210)

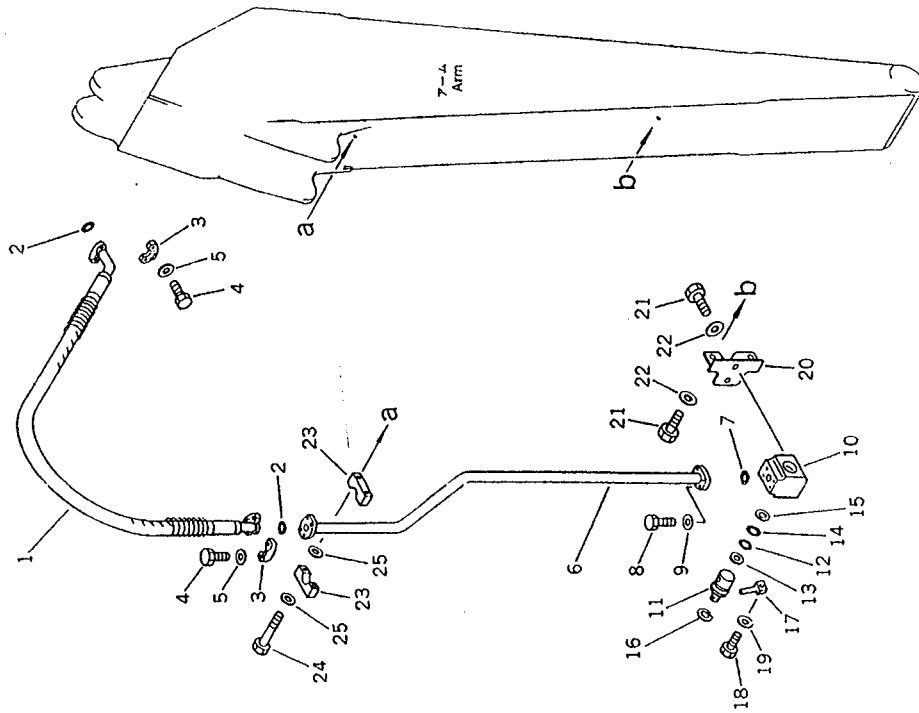


FIG NO. : 8338

INDEX NO.	PART NO.	DESCRIPTION	Q'TY	SERIAL NO. PC210-3KP	SERIAL NO. PC240-3KP
1	07097-21016	HOSE	1	K15001-	
2	07000-13032	O-RING	2	K15001-	
3	07371-31049	FLANGE, SPLIT	4	K15001-	
4	07372-21035	BOLT	8	K15001-	
5	01643-51032	WASHER	8	K15001-	
6	205-970-7930	TUBE, R.H. (2400MM)	1	K15001-	
7	205-970-7790	TUBE, R.H. (1800MM)	1	K15001-	
8	07000-13035	O-RING	1	K15001-	
9	07372-21040	BOLT	4	K15001-	
10	01643-51032	WASHER	4	K15001-	
11	205-970-0020	STOP VALVE ASS'Y	1	K15001-	
12	205-970-4260	.BODY	1	K15001-	
13	205-970-4270	.ROTOR	1	K15001-	
14	07000-13042	.O-RING	1	K15001-	
15	C7001-03042	.RING, BACK-UP	1	K15001-	
16	07000-13048	.O-RING	1	K15001-	
17	C7001-03048	.RING, BACK-UP	1	K15001-	
18	04065-05220	.RING, SNAP	1	K15001-	
19	202-970-2210	.PIN	1	K15001-	
20	01010-51230	.BOLT	1	K15001-	
21	01643-31232	.WASHER	1	K15001-	
22	205-970-6141	BRACKET	1	K15001-	
23	01010-61635	BOLT	4	K15001-	
24	01643-31645	WASHER	4	K15001-	
25	205-970-2232	CLAMP	2	K15001-	
26	01010-51280	BOLT	2	K15001-	
27	01643-31232	WASHER	4	K15001-	

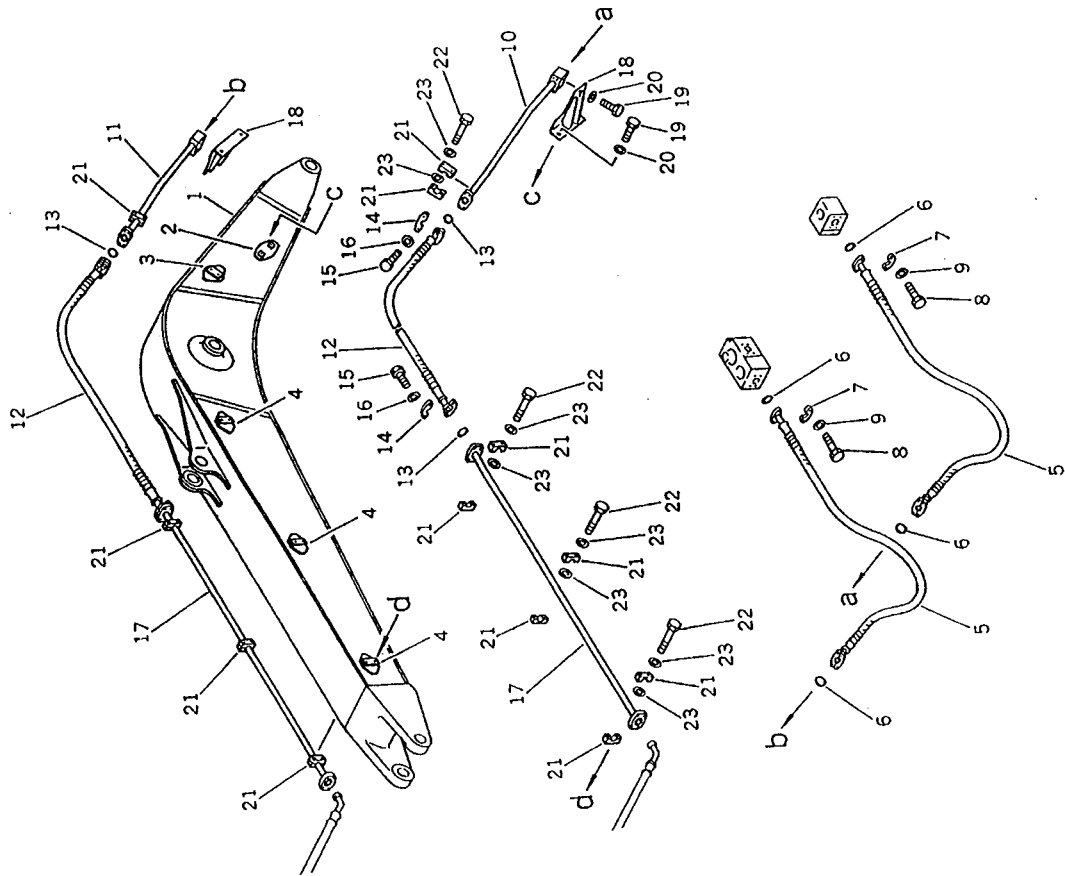
PC210-3KP

PC210-3KP

FIG. NO. :8343

INDEX NO.	PART NO.	DESCRIPTION	Q'TY	SERIAL NO. PC210-3KP	SERIAL NO. K15001-
1	206-970-4250	BOOM	1		K15001-
2	205-970-2222	.BRACKET (WELDED)	2		K15001-
3	205-970-4371	.BRACKET (WELDED)	2		K15001-
4	205-970-7730	.BRACKET (WELDED)	6		K15001-
5	205-970-6490	HOSE	2		K15001-
6	07000-13032	O-RING	4		K15001-
7	07371-31049	FLANGE, SPLIT	8		K15001-
8	07372-21035	BOLT	16		K15001-
9	01643-51032	WASHER	16		K15001-
10	206-970-421C	TUBE, L.H.	1		K15001-
11	206-970-4220	TUBE, R.H.	1		K15001-
12	07099-01016	HOSE	2		K15001-
13	07000-13032	O-RING	4		K15001-
14	07371-31049	FLANGE, SPLIT	8		K15001-
15	07372-21035	BOLT	16		K15001-
16	01643-51032	WASHER	16		K15001-
17	205-970-7630	TUBE	2		K15001-
18	205-970-7740	BRACKET	2		K15001-
19	01010-51230	BOLT	4		K15001-
20	01643-31232	WASHER	8		K15001-
21	205-970-2232	CLAMP	16		K15001-
22	01010-51280	BOLT	16		K15001-
23	01643-31232	WASHER	32		K15001-

FIG. 8343 ADDITIONAL PIPING (ATTACHMENT SIDE) (1/3) (PC240)



PC210-3KP

PC210-3KP

FIG. 8345 ADDITIONAL PIPING (ATTACHMENT SIDE)
(FOR 2000MM ARM) (2/3) (PC240)

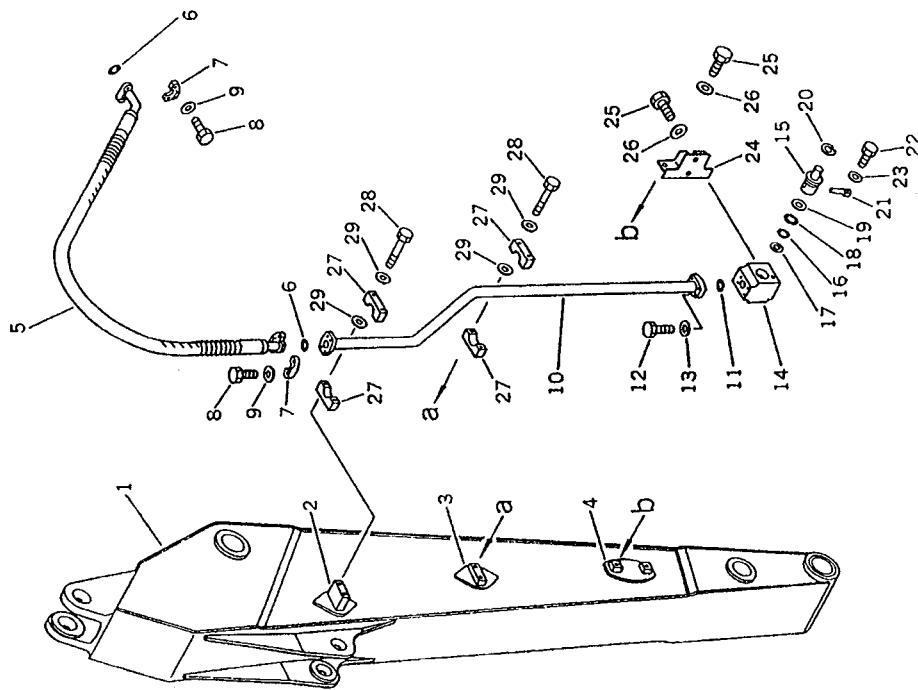


FIG. NO. : 8345

INDEX NO.	PART NO.	DESCRIPTION	Q'TY	SERIAL NO. PC210-3KP	SERIAL NO. PC240-3KP
1	206-970-4260	ARM	1		K15001-
2	205-970-1521	.BRACKET (WELDED)	2		K15001-
3	205-970-4371	.BRACKET (WELDED)	2		K15001-
4	205-970-6133	.BRACKET (WELDED)	2		K15001-
5	07097-21016	HOSE	1		K15001-
6	07000-13032	O-RING	2		K15001-
7	07371-31049	FLANGE, SPLIT	4		K15001-
8	07372-21035	BOLT	8		K15001-
9	01643-51032	WASHER	8		K15001-
10	206-970-4230	TUBE, L.H.	1		K15001-
11	07000-13035	O-RING	1		K15001-
12	07372-21040	BOLT	4		K15001-
13	01643-51032	WASHER	4		K15001-
14	205-970-0020	STOP VALVE ASS'Y	1		K15001-
15	205-970-4260	.BODY	1		K15001-
16	205-970-4270	.ROTOR	1		K15001-
17	07000-13042	.O-RING	1		K15001-
18	07001-03042	.RING, BACK-UP	1		K15001-
19	07000-13048	.O-RING	1		K15001-
20	07001-03048	.RING, BACK-UP	1		K15001-
21	04065-05220	.RING, SNAP	1		K15001-
22	202-970-2210	.PIN	1		K15001-
23	01010-51230	.BOLT	1		K15001-
24	01643-31232	.WASHER	1		K15001-
25	205-970-6141	BRACKET	1		K15001-
26	01010-61635	BOLT	4		K15001-
27	01643-31645	WASHER	4		K15001-
28	205-970-2232	CLAMP	4		K15001-
29	01010-51280	BOLT	4		K15001-
30	01643-31232	WASHER	8		K15001-

PC210-3KP

FIG. 8346 ADDITIONAL PIPING (ATTACHMENT SIDE)
(FOR 2500MM ARM) (2/3) (PC240)

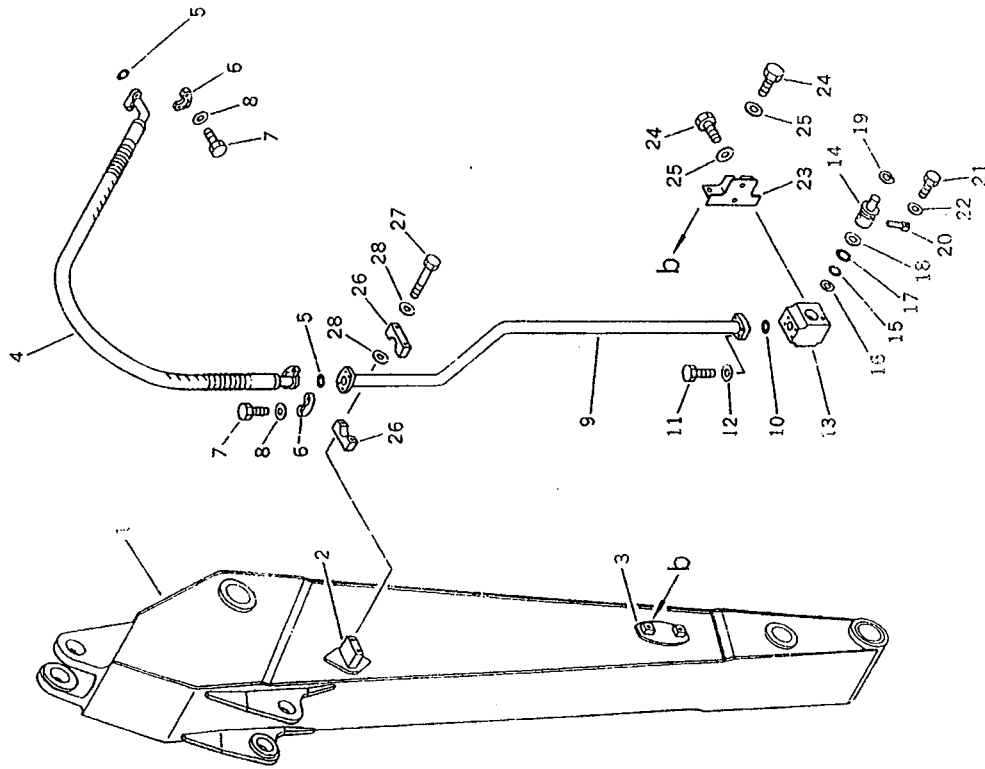


FIG. NO. :8346

INDEX NO.	PART NO.	DESCRIPTION	Q'TY	SERIAL NO. PC210-3KP	SERIAL NO. K15001-
1	206-970-4290	ARM, 2500MM	1		K15001-
2	205-970-1521	.BRACKET (WELDED)	2		K15001-
3	205-970-6133	.BRACKET (WELDED)	2		K15001-
4	07097-21015	HOSE	1		K15001-
5	07000-13032	O-RING	2		K15001-
6	07371-31049	FLANGE, SPLIT	4		K15001-
7	07372-21035	BOLT	8		K15001-
8	01643-51032	WASHER	8		K15001-
9	206-970-4310	TUBE, L.H. (2500MM)	1		K15001-
10	206-970-4280	TUBE, L.H. (2000MM)	1		K15001-
11	07000-13035	O-RING	1		K15001-
12	07372-21040	BOLT	4		K15001-
13	01643-51032	WASHER	4		K15001-
14	205-970-0020	STOP VALVE ASS'Y	1		K15001-
15	205-970-4250	.BODY	1		K15001-
16	205-970-4270	.ROTOR	1		K15001-
17	07000-13042	O-RING	1		K15001-
18	07001-03042	.RING, BACK-UP	1		K15001-
19	07000-13048	O-RING	1		K15001-
20	07001-03048	.RING, BACK-UP	1		K15001-
21	04065-03220	.RING, SNAP	1		K15001-
22	202-970-2210	.PIN	1		K15001-
23	01010-51230	.BOLT	1		K15001-
24	01543-31232	.WASHER	1		K15001-
25	205-970-6141	BRACKET	4		K15001-
26	01010-61635	BOLT	4		K15001-
27	01643-31645	WASHER	4		K15001-
28	205-970-2232	CLAMP	2		K15001-
29	01010-51280	BOLT	2		K15001-
30	01643-31232	WASHER	4		K15001-

PC210-3KP

FIG. 8347 ADDITIONAL PIPING (ATTACHMENT SIDE)
(FOR 2000MM ARM) (3/3) (PC240)

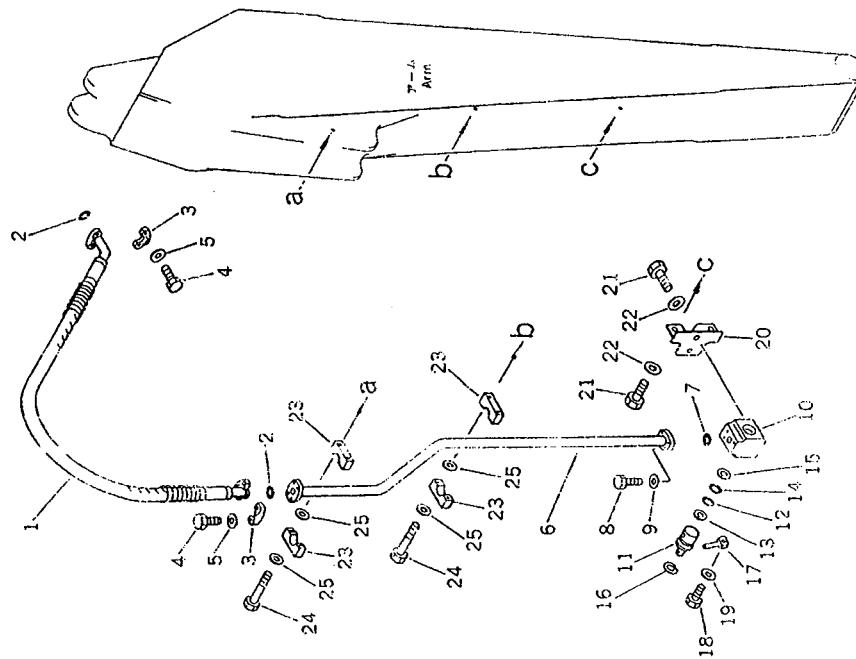
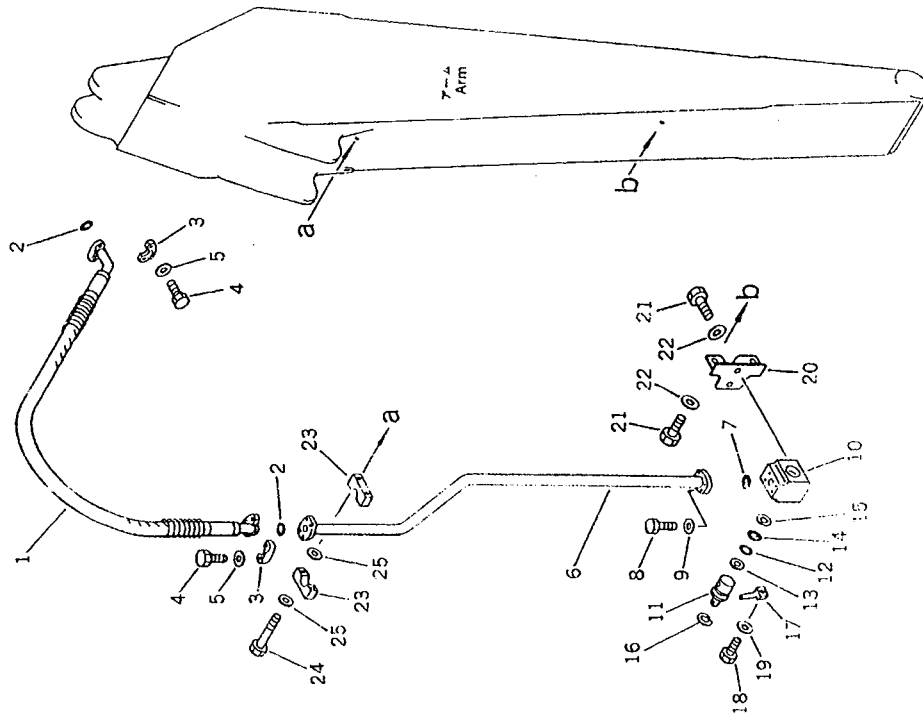


FIG. NO. 8347

INDEX NO.	PART NO.	DESCRIPTION	Q'TY	SERIAL NO. PC210-3KP	SERIAL NO. K15001-
1	07097-21016	HOSE	1		K15001-
2	07000-13032	O-RING	2		K15001-
3	07371-31049	FLANGE, SPLIT	4		K15001-
4	07372-21035	BOLT	8		K15001-
5	01643-51032	WASHER	8		K15001-
6	205-970-4240	TUBE, R.H.	1		K15001-
7	07000-13035	O-RING	1		K15001-
8	07372-21040	BOLT	4		K15001-
9	01643-51032	WASHER	4		K15001-
10	205-970-0020	STOP VALVE ASS'Y	1		K15001-
11	205-970-4260	.BODY	1		K15001-
12	205-970-4270	.ROTOR	1		K15001-
13	07000-13042	.O-RING	1		K15001-
14	07001-03042	.RING, BACK-UP	1		K15001-
15	07000-13048	.O-RING	1		K15001-
16	07001-03048	.RING, BACK-UP	1		K15001-
17	04065-05220	.RING, SNAP	1		K15001-
18	202-970-2210	.PIN	1		K15001-
19	01010-51230	.BOLT	1		K15001-
20	01643-31232	.WASHER	1		K15001-
21	205-970-6141	BRACKET	1		K15001-
22	01010-61635	BOLT	4		K15001-
23	01643-31645	WASHER	4		K15001-
24	205-970-2232	CLAMP	4		K15001-
25	01010-51280	BOLT	4		K15001-
26	01643-31232	WASHER	8		K15001-

PC210-3KP

FIG. 8348 ADDITIONAL PIPING (ATTACHMENT SIDE)
(FOR 2500MM ARM) (3/3) (PC240)



INDEX NO.	PART NO.	DESCRIPTION	QTY	SERIAL NO. PC210-3KP	SERIAL NO. PC240-3KP
1	07097-21016	HOSE	1		K15001-
2	07000-13032	O-RING	2		K15001-
3	07371-31049	FLANGE, SPLIT	4		K15001-
4	07372-21035	BOLT	8		K15001-
5	01643-51032	WASHER	8		K15001-
6	206-970-4320	TUBE, R.H. (2500MM)	1		K15001-
7	07000-13035	O-RING	1		K15001-
8	07372-21040	BOLT	4		K15001-
9	01643-51032	WASHER	4		K15001-
10	205-970-0020	STOP VALVE ASS'Y	1		K15001-
11	205-970-4260	.BODY	1		K15001-
12	205-970-4270	.ROTOR	1		K15001-
13	07000-13042	.O-RING	1		K15001-
14	07001-03042	.RING, BACK-UP	1		K15001-
15	07001-03048	.O-RING	1		K15001-
16	07001-03048	.RING, BACK-UP	1		K15001-
17	04055-05220	.RING, SNAP	1		K15001-
18	202-970-2210	.PIN	1		K15001-
19	01010-51230	.BOLT	1		K15001-
20	01643-31232	.WASHER	1		K15001-
21	205-970-6141	BRACKET	1		K15001-
22	01010-61635	BOLT	4		K15001-
23	01643-31645	WASHER	4		K15001-
24	205-970-2232	CLAMP	2		K15001-
25	01010-51280	BOLT	2		K15001-
	01643-31232	WASHER	4		K15001-

PC210-3KP

PC210-3KP

FIG. 8401 COLD WEATHER SPECIFICATIONS (1/3)

FIG NO. :8401

INDEX NO.	PART NO.	DESCRIPTION	QTY	SERIAL NO. PC210-3KP	SERIAL NO. PC240-3KP
1	205-06-73690	BATTERY	4	K15001-	K15001-
2	08000-00000	TERMINAL, (+)	4	K15001-	K15001-
3	08000-00001	TERMINAL, (-)	4	K15001-	K15001-
4	205-06-73380	HOLDER	4	K15001-	K15001-
5	205-06-71180	BOLT	4	K15001-	K15001-
6	01643-31232	WASHER	4	K15001-	K15001-
7	08028-13035	WIRE	4	K15001-	K15001-
8	08038-22009	CAP	8	K15001-	K15001-
9	205-00-63820	PLATE, INSTRUCTION	1	K15001-	K15001-
10	208-00-11840	PLATE, CAUTION	1	K15001-	K15001-

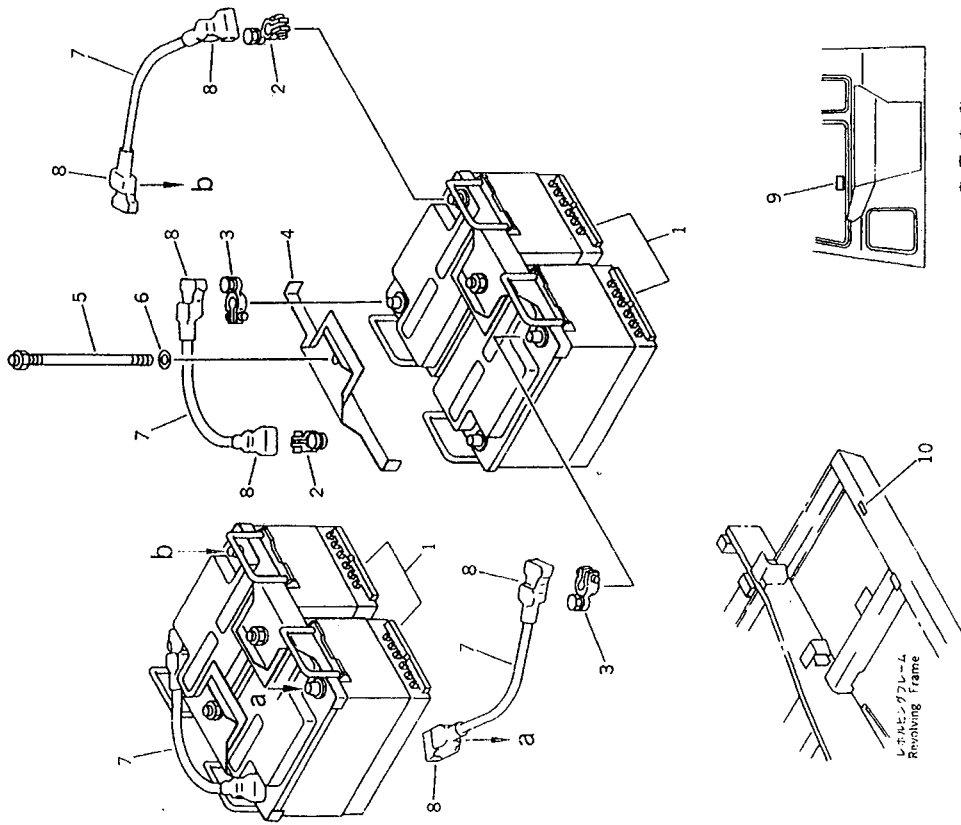


FIG. 8402 COLD WEATHER SPECIFICATIONS (2/3)

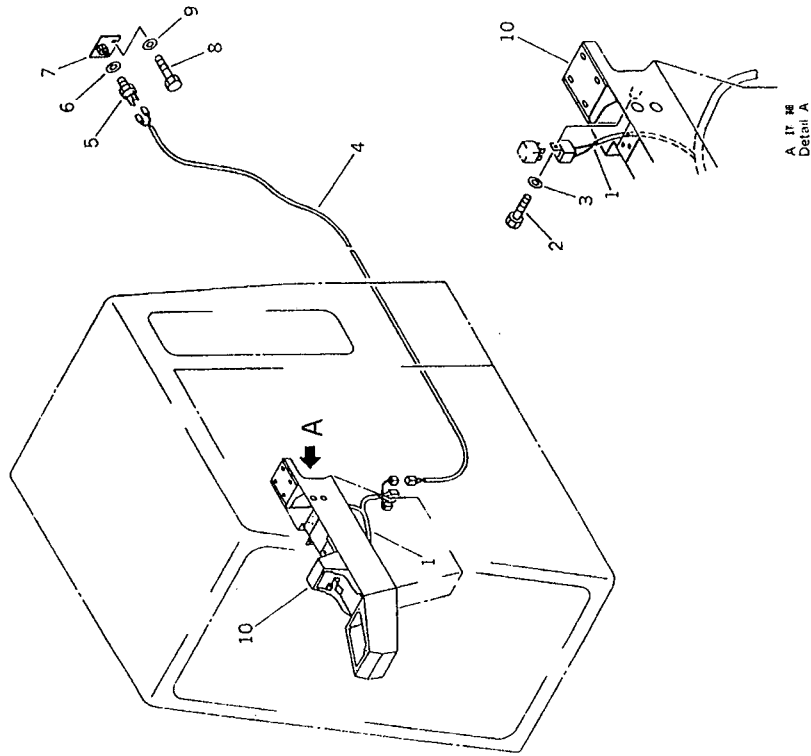


FIG. NO. :8402

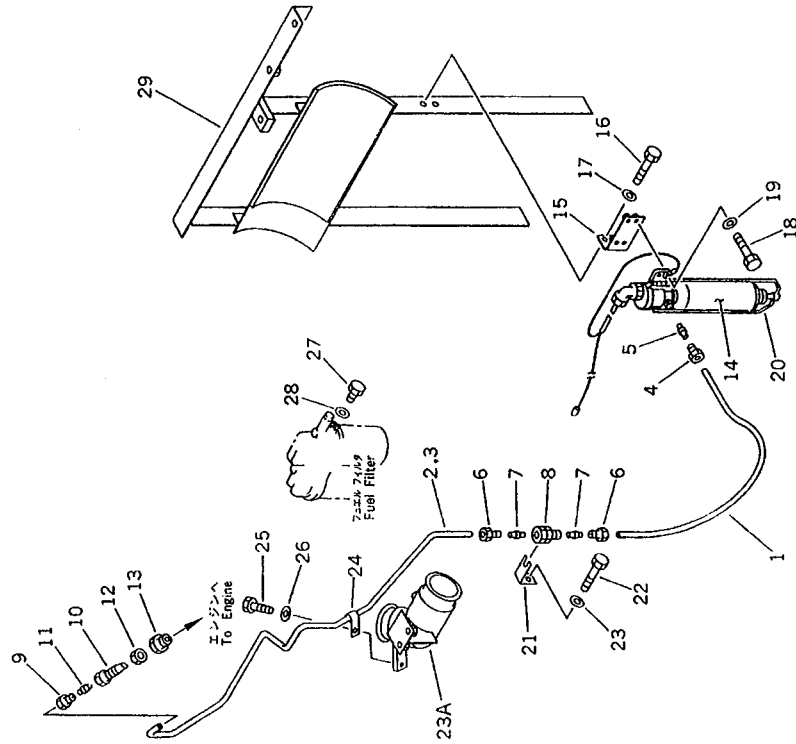
INDEX NO.	PART NO.	DESCRIPTION	QTY	SERIAL NO. PC210-3KP	SERIAL NO. PC240-3KP
1	205-06-73520	WIRING HARNESS	1	K15001-	K15001-
2	01010-50610	BOLT	1	K15001-	K15001-
3	01643-30623	WASHER	1	K15001-	K15001-
4	205-06-73510	WIRING HARNESS	1	K15001-	K15001-
5	205-06-73490	THERMOSTAT	1	K15001-	K15001-
6	01643-21445	WASHER	1	K15001-	K15001-
7	205-06-73480	BRACKET	1	K15001-	K15001-
8	01010-51025	BOLT	2	K15001-	K15001-
9	01643-31032	WASHER	2	K15001-	K15001-
10	205-43-74590	BOX, R.H.	1	K15001-	K15001-

PC210-3KP

FIG. 8403 COLD WEATHER SPECIFICATIONS (3/3)

FIG. NO. : 8403

INDEX NO.	PART NO.	DESCRIPTION	Q 'TY	SERIAL NO. PC210-3KP	SERIAL NO. PC240-3KP
1	205-06-73560	TUBE	1	K15001-	K15001-
2	205-06-73510	PIPE	1	K15001-	K15001-
3	08033-10430	TUBE	3	K15001-	K15001-
4	205-06-73570	PLUG	1	K15001-	K15001-
5	205-06-73540	OLIVE	1	K15001-	K15001-
6	205-06-73550	PLUG	2	K15001-	K15001-
7	205-06-73580	OLIVE	2	K15001-	K15001-
8	205-06-73590	ADAPTER	1	K15001-	K15001-
9	205-06-73570	PLUG	1	K15001-	K15001-
10	205-06-73620	NOZZLE	1	K15001-	K15001-
11	205-06-73540	OLIVE	1	K15001-	K15001-
12	205-06-72720	NUT	1	K15001-	K15001-
13	205-06-73630	ADAPTER	1	K15001-	K15001-
14	205-06-73640	ADAPTER	1	K15001-	K15001-
15	205-06-73470	BRACKET	1	K15001-	K15001-
16	01010-51025	BOLT	2	K15001-	K15001-
17	01643-31032	WASHER	2	K15001-	K15001-
18	01010-50825	BOLT	4	K15001-	K15001-
19	01643-30823	WASHER	4	K15001-	K15001-
20	205-06-73460	VALVE	1	K15001-	K15001-
21	205-06-73710	BRACKET	1	K15001-	K15001-
22	01010-51025	BOLT	1	K15001-	K15001-
23	01643-31032	WASHER	1	K15001-	K15001-
23A	205-01-73630	TUBE	1	K15001-	K15001-
24	6127-81-4520	CLIP	1	K15001-	K15001-
25	01010-51020	BOLT	1	K15001-	K15001-
26	01643-31032	WASHER	1	K15001-	K15001-
27	205-06-73670	PLUG	1	K15001-	K15001-
28	205-06-73660	WASHER	1	K15001-	K15001-
29	205-54-77880	FRAME	1	K15001-	K15001-



PC210-3KP

FIG. 8501 TRACK FRAME UNDER COVER

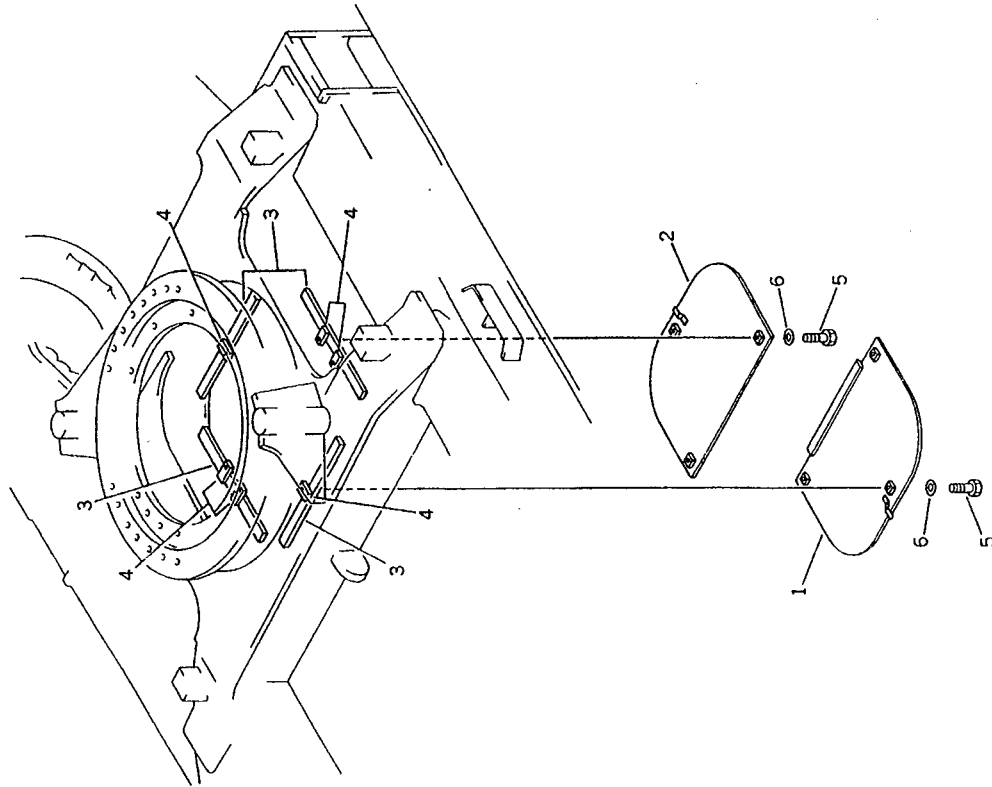


FIG. NO. :8501

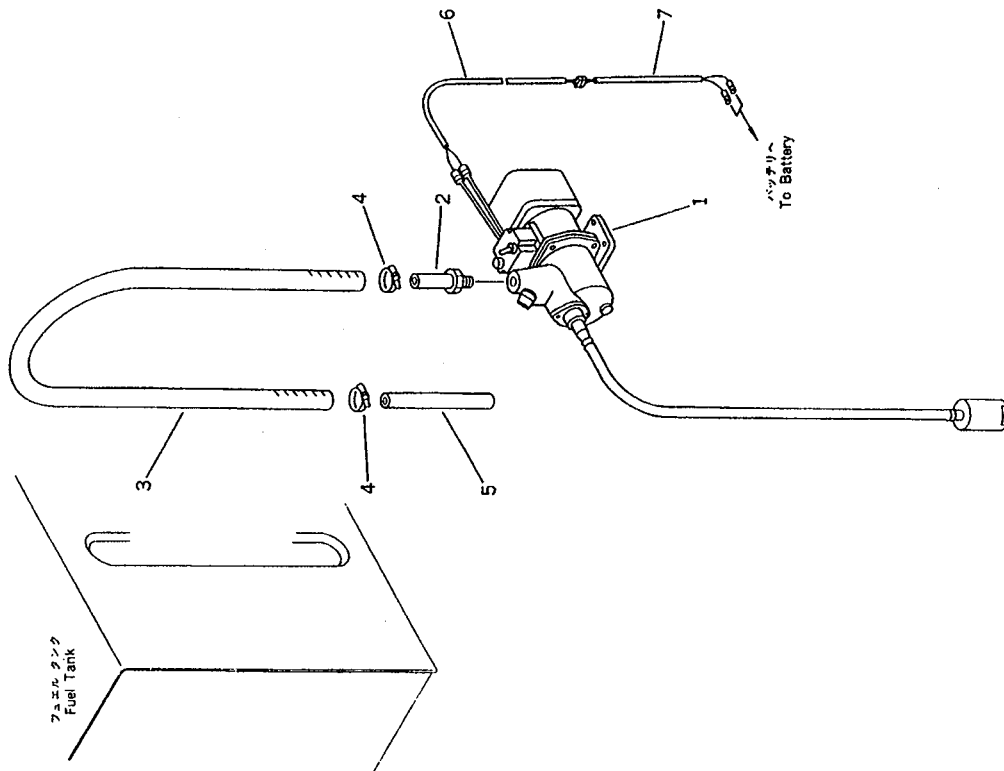
INDEX NO.	PART NO.	DESCRIPTION	Q'TY	SERIAL NO. PC210-3KP	SERIAL NO. PC240-3KP
1	205-30-71410	COVER	1	K15001-	K15001-
2	205-30-71420	COVER	1	K15001-	K15001-
3	205-30-71430	PLATE (WELDED)	4	K15001-	K15001-
4	01573-12308	SEAT (WELDED)	6	K15001-	K15001-
5	01010-51235	BOLT	6	K15001-	K15001-
6	01643-31232	WASHER	6	K15001-	K15001-

PC210-3KP

FIG. 8601 SELF SUPPLY PUMP

FIG. NO. :8601

INDEX NO.	PART NO.	DESCRIPTION	Q'TY	SERIAL NO. PC210-3KP	SERIAL NO. PC240-3KP
1	(206-04-11130)	PUMP	1	K15001-	K15001-
2	206-04-11140	TUBE	1	K15001-	K15001-
3	07261-22020	HOSE	1	K15001-	K15001-
4	07261-00359	CLAMP	2	K15001-	K15001-
5	207-04-11190	TUBE	1	K15001-	K15001-
6	205-06-72230	WIRING HARNESS	1	K15001-	K15001-
7	205-06-72220	WIRING HARNESS	1	K15001-	K15001-



SPECIAL APPLICATION PARTS, MARK PLATE, TOOL AND KIT

FIG. 9001 OVER LOAD WARNING DEVICE (1/2) (TBG SPEC.) (PC210)

FIG. NO. : 9001

INDEX NO.	PART NO.	DESCRIPTION	QTY	SERIAL NO. PC210-3KP	SERIAL NO. PC240-3KP
1	205-70-75110	BOOM	1	K15001-	
2	205-70-75121	PIN	1	K15001-	
3	205-70-75130	BRACKET	1	K15001-	
4	01010-51230	BOLT	2	K15001-	
5	01643-31232	WASHER	2	K15001-	
6	06120-03020	BEARING	2	K15001-	
7	06122-03004	SEAL, BEARING	2	K15001-	
8	205-70-75140	LEVER	1	K15001-	
9	07020-00000	FITTING, GREASE	1	K15001-	
10	205-70-65890	WASHER	1	K15001-	
11	01010-51225	BOLT	1	K15001-	
12	205-70-75240	CAM, (FOR STANDARD ARM) (PC210)	1	K15001-	
	205-70-75230	CAM (FOR STANDARD ARM) (PC210LC)	1	K15001-	
13	01010-50825	BOLT	3	K15001-	
14	01643-30823	WASHER	3	K15001-	
15	205-70-65920	PIN	1	K15001-	
16	01580-11613	NUT	1	K15001-	
17	01643-31645	WASHER	2	K15001-	
18	205-62-69240	SWITCH	1	K15001-	
19	01252-40616	BOLT	2	K15001-	
20	01220-40612	SCREW	1	K15001-	
21	01643-30623	WASHER	1	K15001-	
22	205-06-71781	WIRE ASS'Y	1	K15001-	
23	207-06-31130	WIRE	1	K15001-	
24	205-06-71860	WIRE ASS'Y	1	K15001-	
25	08147-22400	LAMP, CAUTION	1	K15001-	
	08111-02430	-BULB, 3W	1	K15001-	
26	08036-10814	CLIP	1	K15001-	
27	01010-51230	BOLT	1	K15001-	

PC210-3KP

PC210-3KP

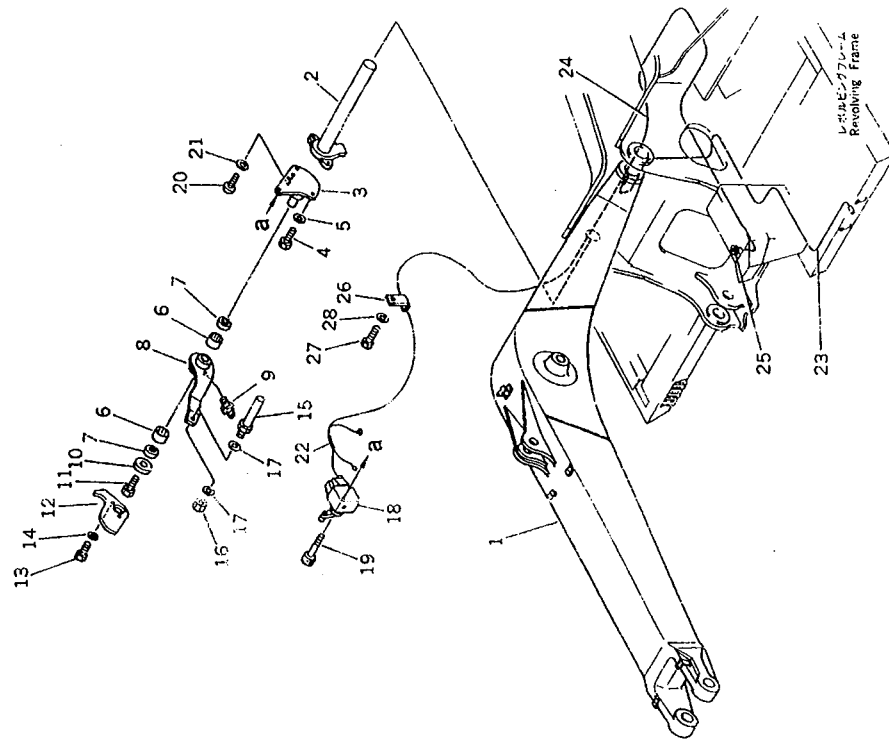


FIG NO. :9001

INDEX NO.	PART NO.	DESCRIPTION	Q 'TY	SERIAL NO. PC210-3KP	SERIAL NO. PC240-3KP
28	01643-31232	WASHER	1	K15001-	

FIG. 9002 OVER LOAD WARNING DEVICE (1/2) (TBG SPEC.) (PC240)

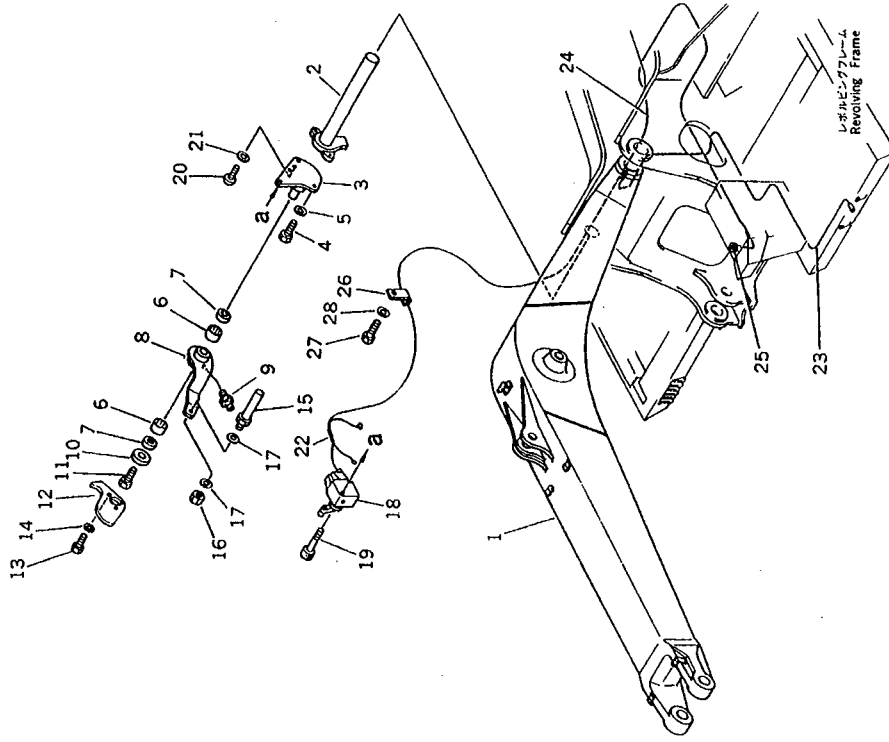


FIG NO. :9002

INDEX NO.	PART NO.	DESCRIPTION	Q'TY	SERIAL NO. PC210-3KP	SERIAL NO. PC240-3KP
1	205-70-75110	BOOM	1		K15001-
2	205-70-75121	PIN	1		K15001-
3	205-70-75130	BRACKET	1		K15001-
4	01010-51230	BOLT	2		K15001-
5	01643-31232	WASHER	2		K15001-
6	06120-03020	BEARING	2		K15001-
7	06122-03004	SEAL, BEARING	2		K15001-
8	205-70-75140	LEVER	1		K15001-
9	07020-00000	FITTING, GREASE	1		K15001-
10	205-70-65890	WASHER	1		K15001-
11	01010-51225	BOLT	1		K15001-
12	206-70-54530	CAM, (FOR STANDARD ARM)	1		K15001-
13	01010-50825	BOLT	3		K15001-
14	01643-30823	WASHER	3		K15001-
15	205-70-65920	PIN	1		K15001-
16	01580-11613	NUT	1		K15001-
17	01643-31545	WASHER	2		K15001-
18	205-62-69240	SWITCH	1		K15001-
19	01252-40616	BOLT	2		K15001-
20	01220-40612	SCREW	1		K15001-
21	01643-30623	WASHER	1		K15001-
22	205-06-71781	WIRE ASS'Y	1		K15001-
23	207-06-31130	WIRE	1		K15001-
24	205-06-71860	WIRE ASS'Y	1		K15001-
25	08147-22400	LAMP, CAUTION	1		K15001-
	08111-02430	BULB, 3W	1		K15001-
26	08036-10814	CLIP	1		K15001-
27	01010-51230	BOLT	1		K15001-
28	01643-31232	WASHER	1		K15001-

PC210-3KP

PC210-3KP

FIG. 9003 OVER LOAD WARNING DEVICE (2/2) (TBG SPEC.)

INDEX NO.	PART NO.	DESCRIPTION	Q'TY	SERIAL NO. PC210-3KP	SERIAL NO. PC240-3KP
1	205-62-74420	FLANGE	1	K15001-	K15001-
2	07000-13030	O-RING	1	K15001-	K15001-
3	01090-50855	BOLT	4	K15001-	K15001-
4	01643-30823	WASHER	4	K15001-	K15001-
5	07235-10210	ELBOW	1	K15001-	K15001-
6	07002-11423	O-RING	1	K15001-	K15001-
7	07121-20209	HOSE	1	K15001-	K15001-
8	07238-00210	CONNECTOR	1	K15001-	K15001-
9	205-62-69250	VALVE	1	K15001-	K15001-
10	205-62-74690	NIPPLE	1	K15001-	K15001-
11	07002-11423	O-RING	1	K15001-	K15001-
12	205-62-69220	BLOCK	1	K15001-	K15001-
13	07042-30108	PLUG	1	K15001-	K15001-
14	01010-50860	BOLT	3	K15001-	K15001-
15	01643-30823	WASHER	3	K15001-	K15001-
16	205-62-K1250	BRACKET	1	K15001-	K15001-
17	01010-51225	BOLT	2	K15001-	K15001-
18	01643-31232	WASHER	2	K15001-	K15001-
19	07235-10210	ELBOW	1	K15001-	K15001-
20	07002-11423	O-RING	1	K15001-	K15001-
21	07121-20209	HOSE	1	K15001-	K15001-
22	205-62-74710	ELBOW	1	K15001-	K15001-
23	07376-50210	PLUG	1	K15001-	K15001-

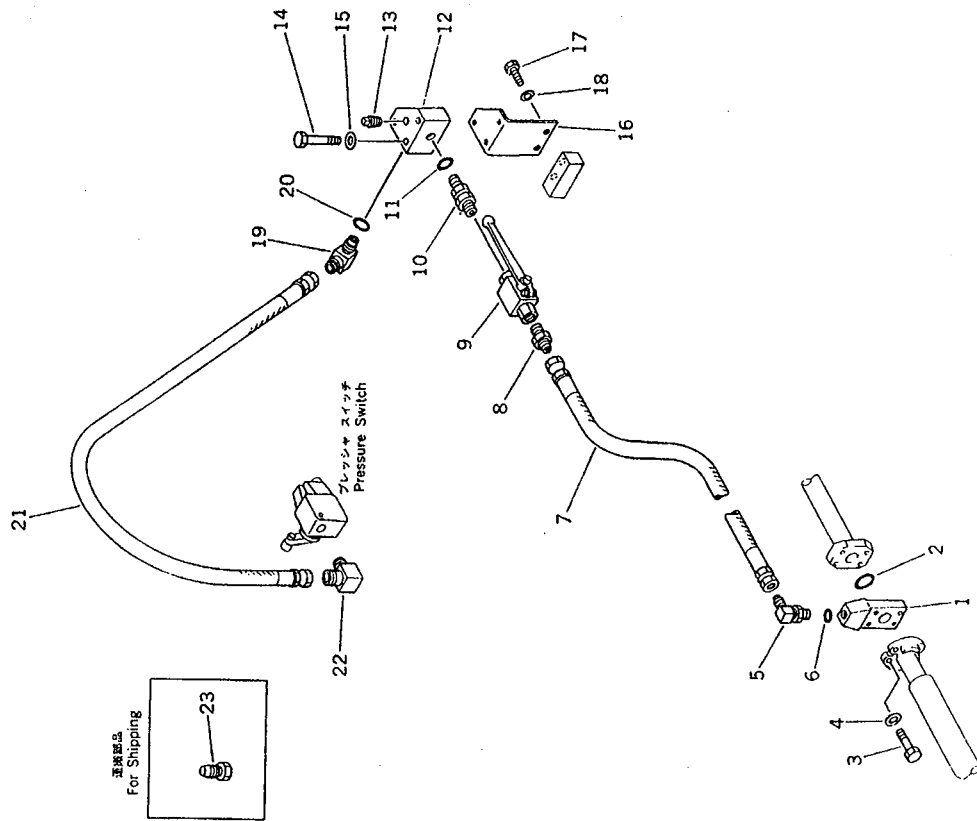


FIG. 9005 INSTRUMENT PANEL (TBG SPEC.)

FIG. NO. :9005

INDEX NO.	PART NO.	DESCRIPTION	Q 'TY	SERIAL NO. PC210-3KP	SERIAL NO. PC240-3KP
1	(7831-74-2000)	MONITOR PANEL ASS'Y	1	K15001-	K15001-
2	205-06-73430	WIRING HARNESS	1	K15001-	K15001-
3	205-06-71480	BOX, FUSE	1	K15001-	K15001-
4	205-06-73180	FUSE, 15A	8	K15001-	K15001-
5	22M-06-13160	FUSE, 20A	1	K15001-	K15001-

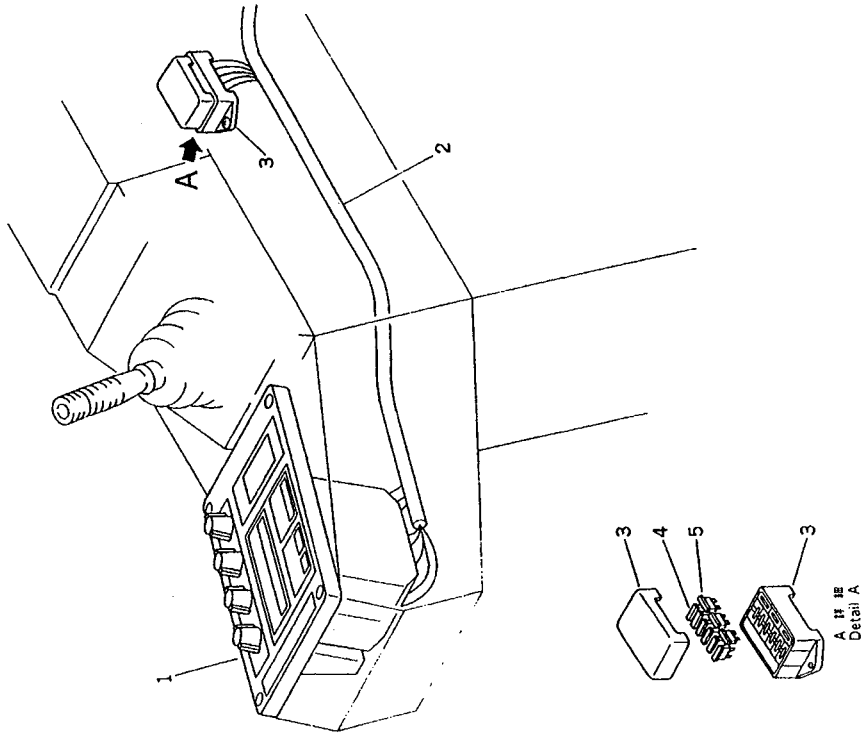


FIG. 9006 REVOLVING FRAME (TBG SPEC.) (PC210)

FIG. NO. :9006

INDEX NO.	PART NO.	DESCRIPTION	Q'TY	SERIAL NO. PC210-3KP	SERIAL NO. PC240-3KP
1	205-46-73530	FRAME	1	K15001-	
2	205-06-71810	PLATE	1	K15001-	
3	205-06-71820	COVER	1	K15001-	
4	01010-51225	BOLT	2	K15001-	
5	01643-31232	WASHER	2	K15001-	
6	01010-51220	BOLT	4	K15001-	
7	01643-31232	WASHER	4	K15001-	
8	205-06-K1220	WORK LAMP ASS'Y	1	K15001-	

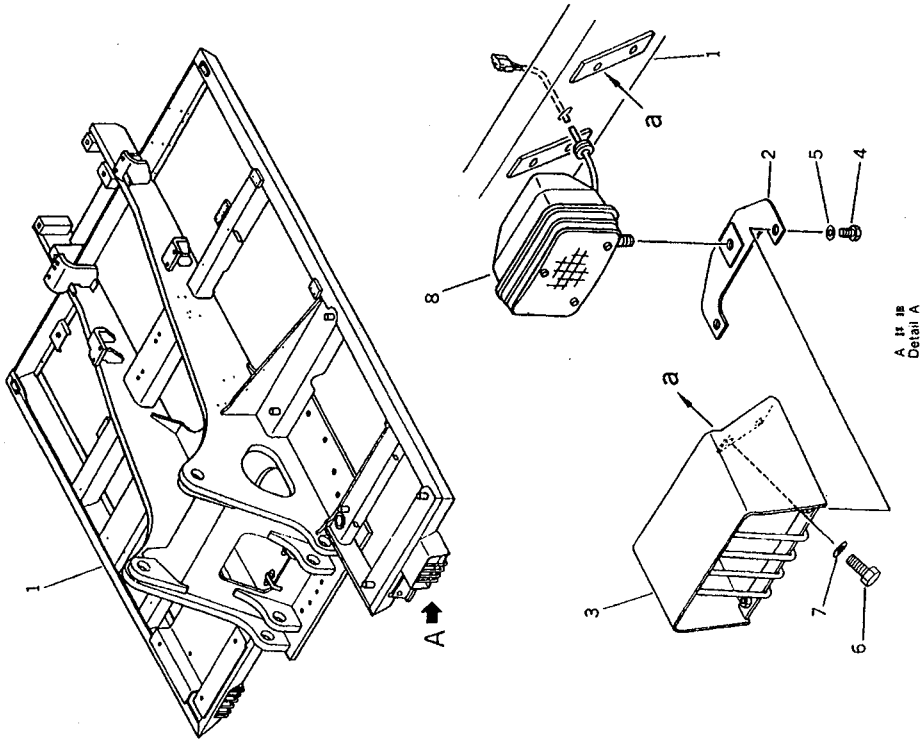


FIG. 9007 REVOLVING FRAME (TBG SPEC.) (PC240)

FIG. NO. :9007

INDEX NO.	PART NO.	DESCRIPTION	Q'TY	SERIAL NO. PC210-3KP	SERIAL NO. PC240-3KP
1	206-46-44630	FRAME	1		K15001-
2	205-06-71810	PLATE	1		K15001-
3	205-06-71820	COVER	1		K15001-
4	01010-51225	BOLT	2		K15001-
5	01643-31232	WASHER	2		K15001-
6	01010-51220	BOLT	4		K15001-
7	01643-31232	WASHER	4		K15001-
8	205-06-K1220	WORK LAMP ASS'Y	1		K15001-

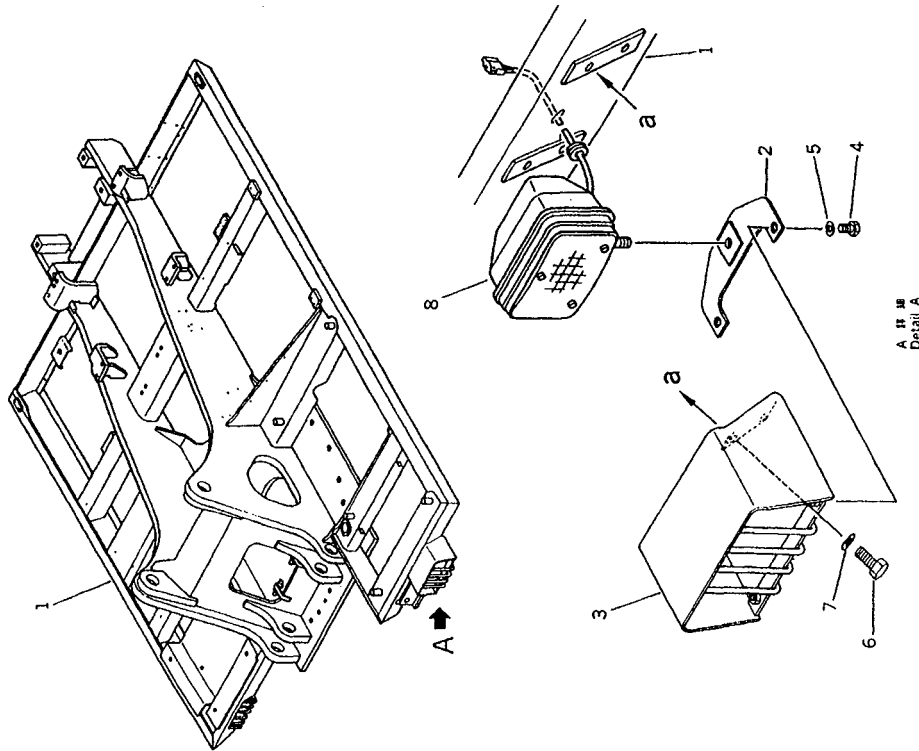


FIG. 9008 CONTROL STAND (TBG SPEC.)

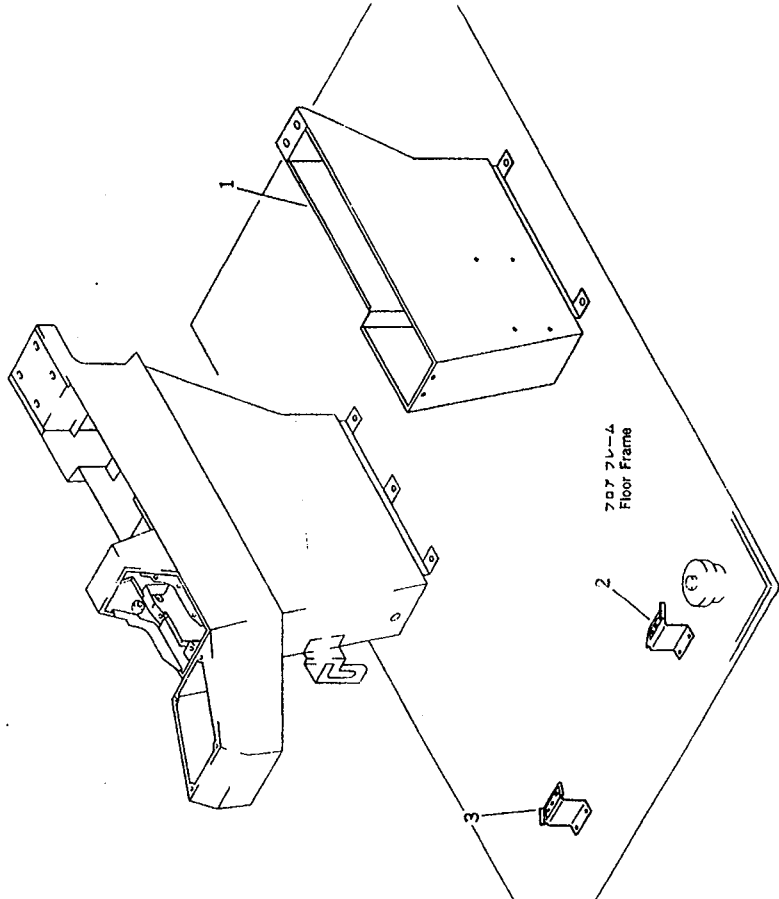


FIG NO. :9008

INDEX NO.	PART NO.	DESCRIPTION	QTY	SERIAL NO. PC210-3KP	SERIAL NO. PC240-3KP
1	205-43-74260	CASE, L.H.	1	K15001-	K15001-
2	203-43-43321	REST, FOOT	1	K15001-	K15001-
3	203-43-43331	REST, FOOT	1	K15001-	K15001-

FIG. 9010 MACHINERY COMPARTMENT (1/2) (TBG SPEC.)

FIG. NO. :9010

INDEX NO.	PART NO.	DESCRIPTION	Q'TY	SERIAL NO. PC210-3KP	SERIAL NO. PC240-3KP
1	205-54-77221	COVER	1	K15001-	K15001-
2	208-54-13160	STAY	1	K15001-	K15001-
3	01225-40510	SCREW	8	K15001-	K15001-
4	205-54-77242	COVER	1	K15001-	K15001-
5	205-54-77232	COVER	1	K15001-	K15001-
6	01010-51220	BOLT	4	K15001-	K15001-
7	01643-31232	WASHER	4	K15001-	K15001-
8	205-54-77110	HAND RAIL	1	K15001-	K15001-
9	01010-51225	BOLT	8	K15001-	K15001-
10	01643-31232	WASHER	8	K15001-	K15001-
11	205-54-68480	SUPPORT	1	K15001-	K15001-
12	207-54-17840	CLAMP	1	K15001-	K15001-
13	01252-41025	BOLT	2	K15001-	K15001-
14	08174-33023	MIRROR	2	K15001-	K15001-
15	205-54-57141	SUPPORT	1	K15001-	K15001-
16	207-54-17840	CLAMP	1	K15001-	K15001-
17	01252-41025	BOLT	2	K15001-	K15001-

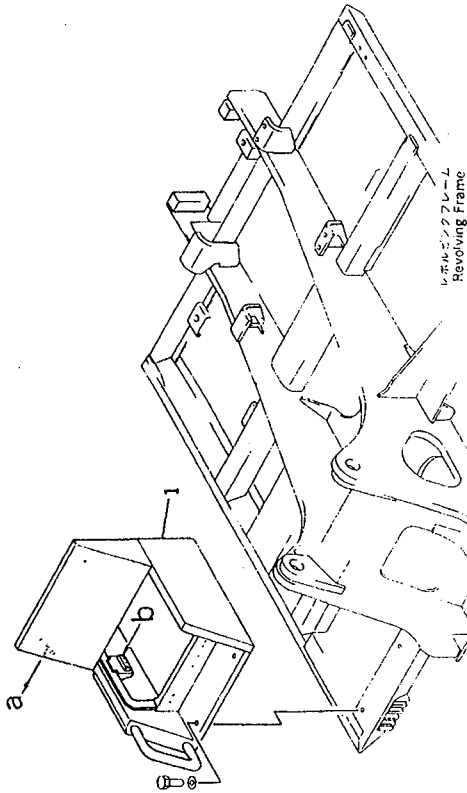
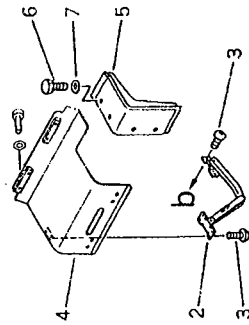
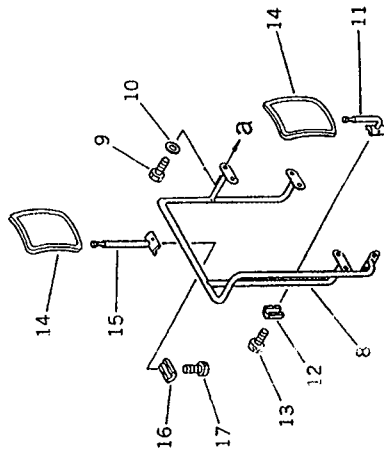
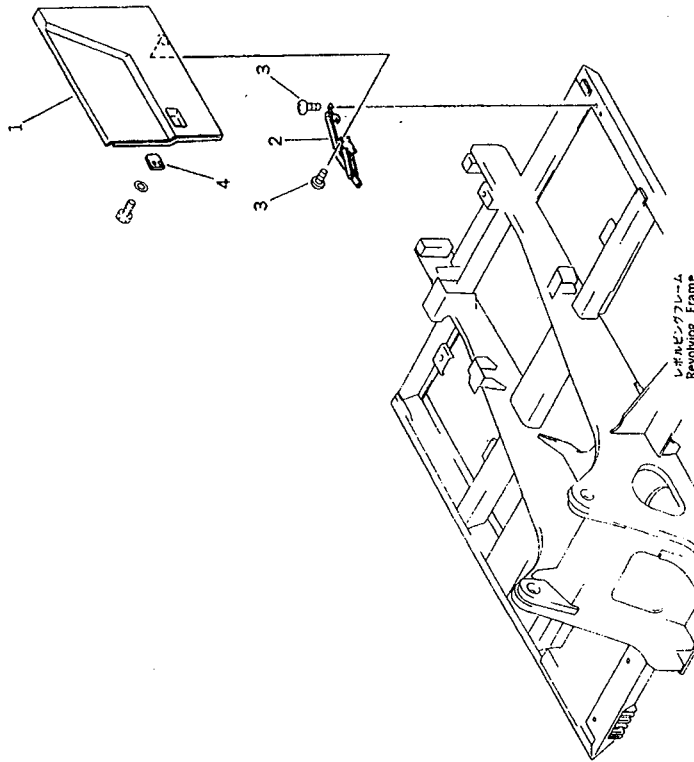


FIG. 9011 MACHINERY COMPARTMENT (2/2) (TBG SPEC.)



INDEX NO.	PART NO.	DESCRIPTION	Q'TY	SERIAL NO. PC210-3KP	SERIAL NO. PC240-3KP
1	205-54-77210	DOOR	1	K15001-	K15001-
2	208-54-12450	STAY	1	K15001-	K15001-
3	01225-40510	SCREW	8	K15001-	K15001-
4	205-54-77260	BRACKET	1	K15001-	K15001-

FIG. NO. :9011

FIG. 9014 OPERATOR'S CAB (TBG SPEC.)

FIG. NO. :9014

INDEX NO.	PART NO.	DESCRIPTION	Q'TY	SERIAL NO. PC210-3KP	SERIAL NO. K15001-
1	205-54-K2780	SUPPORT	1	K15001-	K15001-
2	205-54-K2620	MIRROR	1	K15001-	K15001-

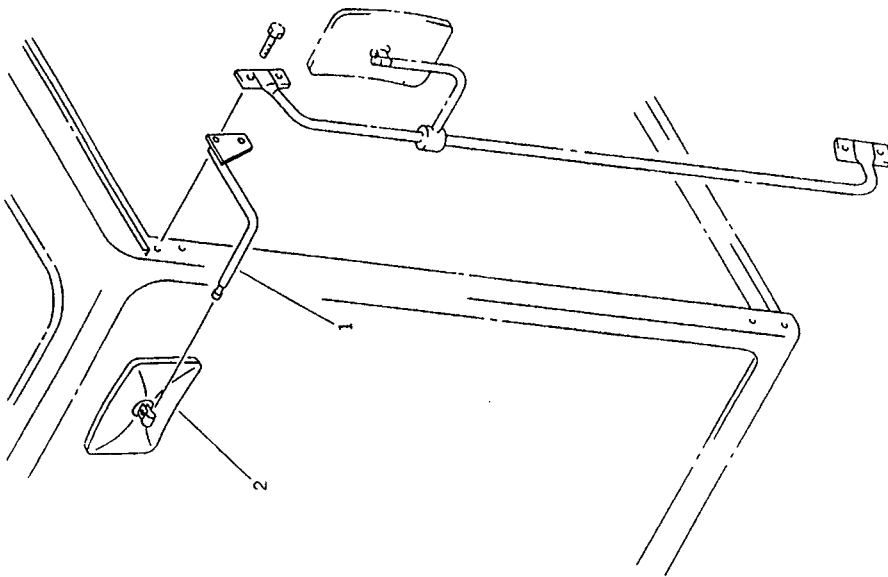


FIG. 9016 MARKS AND PLATES (TBG SPEC.)

FIG. NO. :9016

INDEX NO.	PART NO.	DESCRIPTION	Q'TY	SERIAL NO. PC210-3KP	SERIAL NO. PC240-3KP
1	205-00-66110	PLATE, OPERATING	1	K15001-	K15001-
2	205-00-74230	PLATE, CAUTION	1	K15001-	K15001-
3	205-00-K1120	PLATE, NAME	1	K15001-	K15001-
4	01220-60408	SCREW	4	K15001-	K15001-
4	205-00-66130	PLATE, SAFETY	1	K15001-	K15001-
5	205-00-K1160	PLATE, SAFETY	4	K15001-	K15001-
6	154-54-23260	SEAT, NONSKID	19	K15001-	K15001-
7	205-00-74211	DECALCOMANIA	1	K15001-	K15001-
8	205-00-74221	DECALCOMANIA	1	K15001-	K15001-
9	205-54-77250	SHEET	1	K15001-	K15001-
10	205-00-66130	PLATE, SAFETY	1	K15001-	K15001-

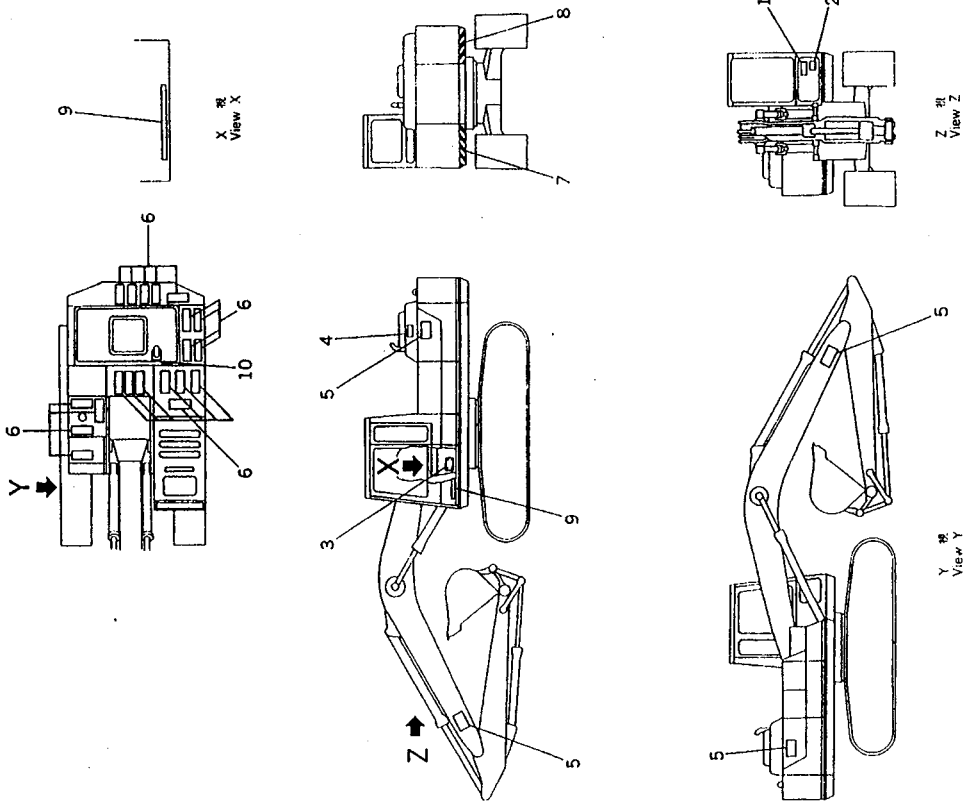


FIG. 9054 INSTRUMENT PANEL (REGULATION OF SWEDEN)

FIG. NO. :9054

INDEX NO.	PART NO.	DESCRIPTION	QTY	SERIAL NO. PC210-3KP	SERIAL NO. PC240-3KP
1	(7831-77-2000)	MONITOR PANEL ASS'Y	1	K15001-	K15001-
2	205-06-73440	WIRING HARNESS	1	K15001-	K15001-
3	205-06-71480	.BOX, FUSE	1	K15001-	K15001-
4	205-06-73180	.FUSE, 15A	8	K15001-	K15001-
5	22W-06-13160	.FUSE, 20A	1	K15001-	K15001-
6	207-06-32260	WIRING HARNESS	1	K15001-	K15001-
7	22W-06-13450	RELAY ASS'Y, WIPER MOTOR	1	K15001-	K15001-
8	01220-40612	SCREW	1	K15001-	K15001-
9	01543-30623	WASHER	1	K15001-	K15001-
10	08034-00519	BAND	1	K15001-	K15001-

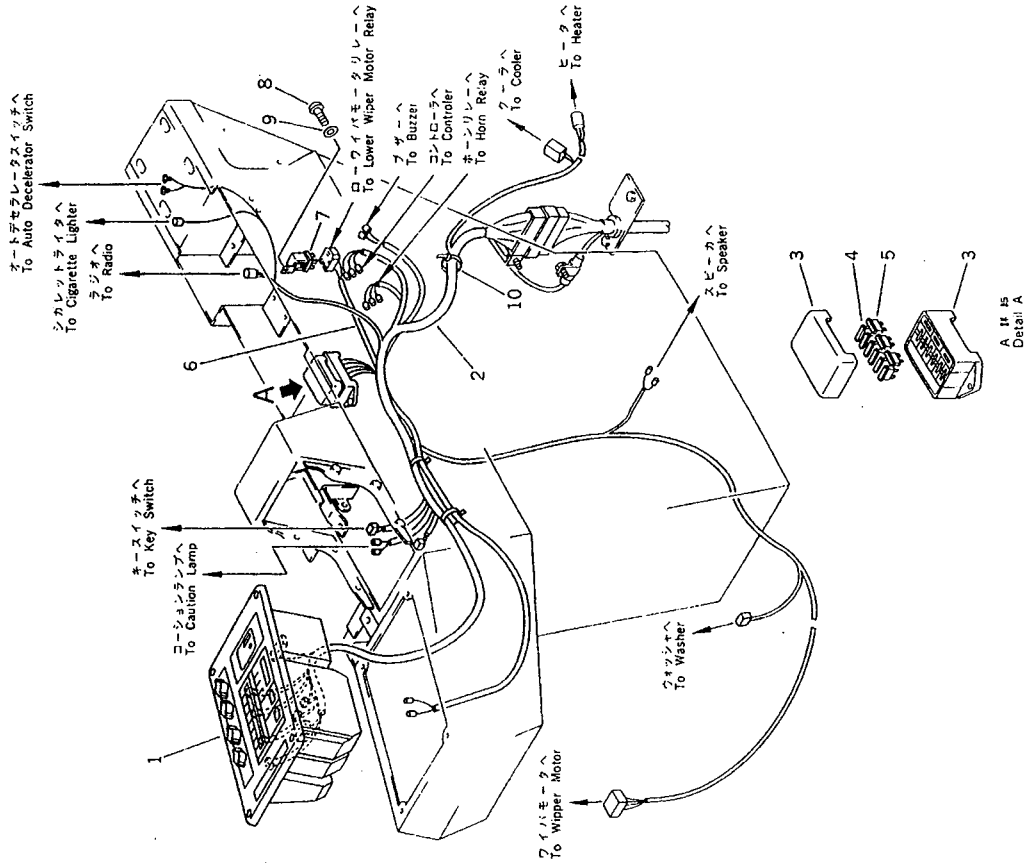


FIG. 9057 ELECTRICAL SYSTEM (1/2) (REGULATION OF SWEDEN)

FIG. NO. :9057

INDEX NO.	PART NO.	DESCRIPTION	QTY	SERIAL NO. PC210-3KP	SERIAL NO. PC240-3KP
1	207-06-31130	WIRE	1	K15001-	K15001-
2	205-06-71810	PLATE	1	K15001-	K15001-
3	205-06-71820	COVER	1	K15001-	K15001-
4	01010-51225	BOLT	2	K15001-	K15001-
5	01643-31232	WASHER	2	K15001-	K15001-
6	01010-51220	BOLT	4	K15001-	K15001-
7	01643-31232	WASHER	4	K15001-	K15001-
8	205-06-K1220	WORK LAMP ASS'Y	1	K15001-	K15001-
9	205-06-71270	WIRING HARNESS	1	K15001-	K15001-
10	205-06-71730	MOTOR	1	K15001-	K15001-
11	01220-40516	SCREW	2	K15001-	K15001-
12	01601-20513	WASHER, SPRING	2	K15001-	K15001-
13	01641-20508	WASHER	2	K15001-	K15001-
14	08184-30350	ARM	1	K15001-	K15001-
15	08185-00300	BLADE	1	K15001-	K15001-
16	08036-01814	CLIP	1	K15001-	K15001-
17	01010-51225	BOLT	1	K15001-	K15001-
18	01643-31232	WASHER	1	K15001-	K15001-

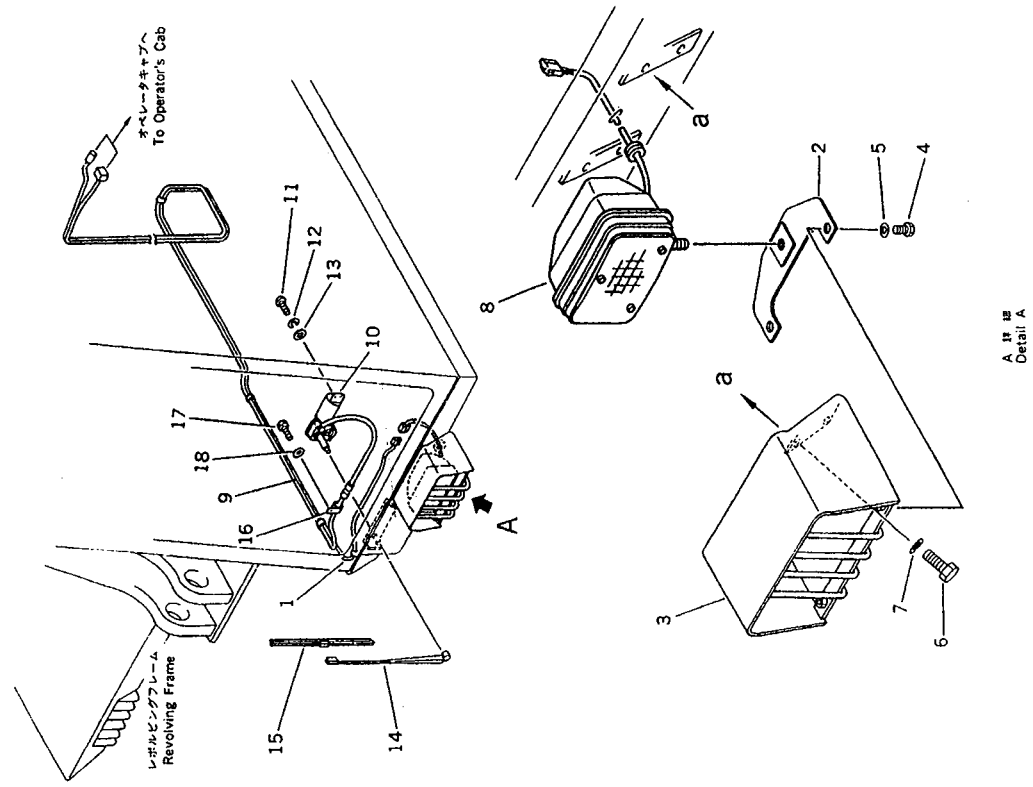


FIG. 9060 ELECTRICAL SYSTEM (2/2) (REGULATION OF SWEDEN)

FIG. NO. 9060

INDEX NO.	PART NO.	DESCRIPTION	Q'TY	SERIAL NO. PC210-3KP	SERIAL NO. PC240-3KP
1	205-06-71841	SWITCH	1	K15001-	K15001-
2	205-06-71951	WIRE ASS'Y	1	K15001-	K15001-
3	175-06-37391	WIRE	1	K15001-	K15001-
4	08023-06110	TUBE	1	K15001-	K15001-
5	08141-02400	LAMP ASS'Y	1	K15001-	K15001-
6	205-06-71970	BRACKET	1	K15001-	K15001-
7	01220-40412	SCREW	2	K15001-	K15001-
8	01601-20410	WASHER, SPRING	2	K15001-	K15001-
9	01641-20405	WASHER	2	K15001-	K15001-
10	08036-01814	CLIP	2	K15001-	K15001-
11	08036-10814	CLIP	1	K15001-	K15001-
12	01010-51016	BOLT	1	K15001-	K15001-
13	01643-31032	WASHER	1	K15001-	K15001-

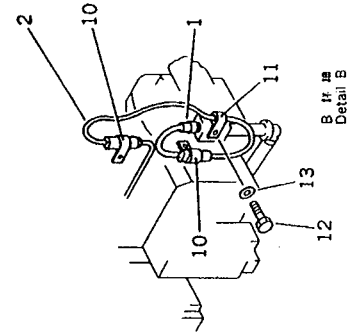
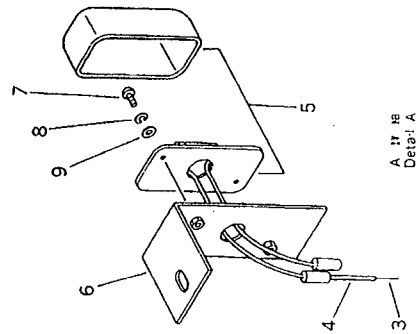
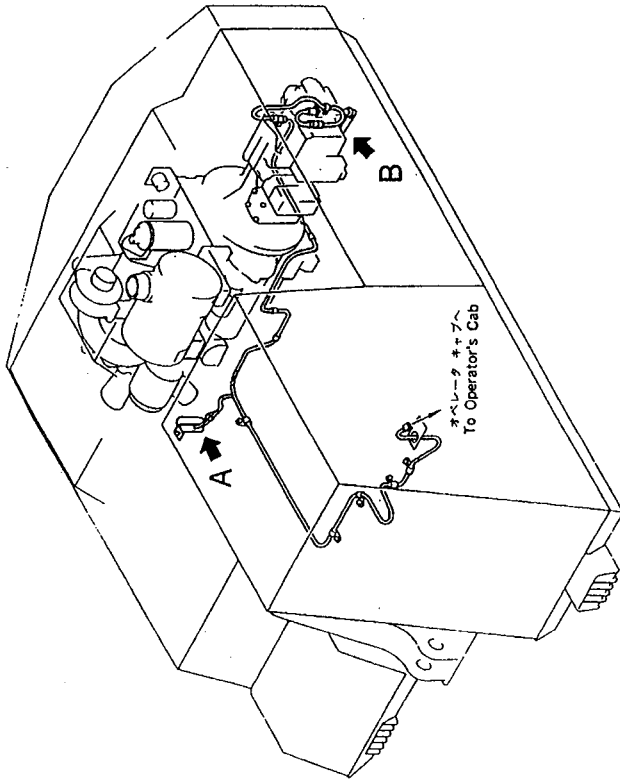


FIG. 9066 MODIFIED CHASSIS PARTS (REGULATION OF SWEDEN) (PC210)

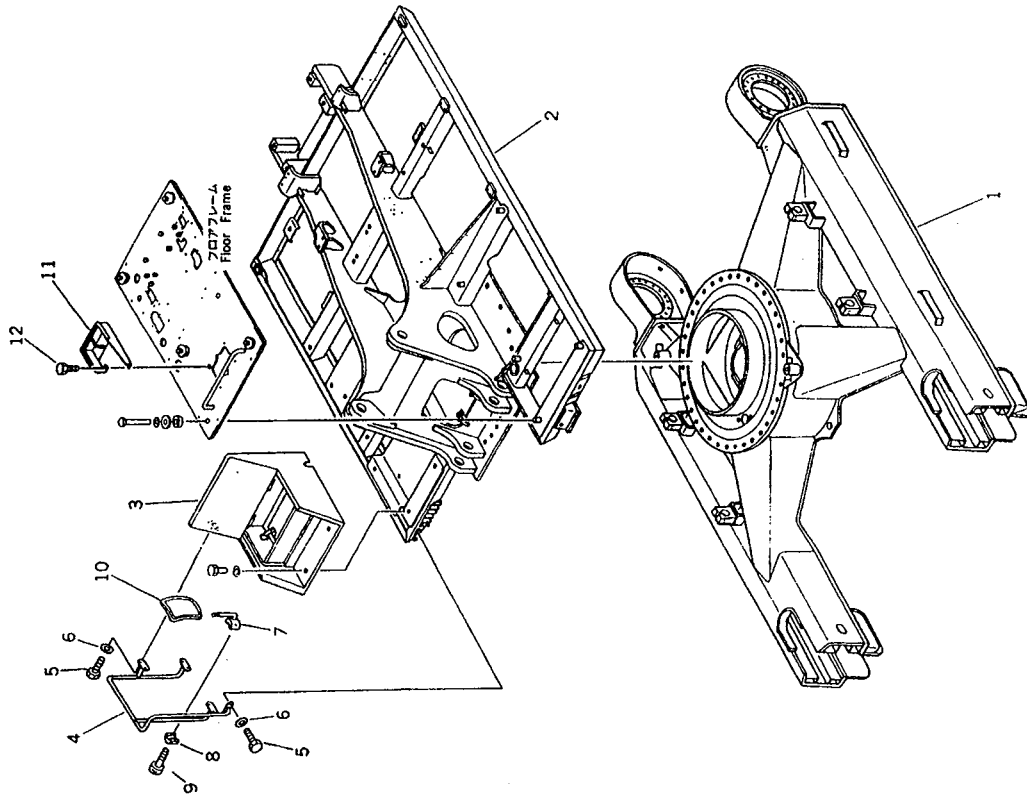


FIG NO. :9066

INDEX NO.	PART NO.	DESCRIPTION	Q'TY	SERIAL NO. PC210-3KP	SERIAL NO. PC240-3KP
1	205-30-71850	FRAME, TRACK (PC210)	1	K15001-	
2	205-30-71860	FRAME, TRACK (PC210LC)	1	K15001-	
3	205-46-73540	FRAME, REVOLVING	1	K15001-	
4	205-54-77271	COVER	1	K15001-	
5	205-54-77110	HAND RAIL	1	K15001-	
6	01010-51225	BOLT	8	K15001-	
7	01643-31232	WASHER	8	K15001-	
8	205-54-68480	SUPPORT	1	K15001-	
9	207-54-17840	CLAMP	1	K15001-	
10	01252-41025	BOLT	2	K15001-	
11	205-54-K1130	MIRROR	1	K15001-	
12	205-43-71630	COVER	1	K15001-	
	01010-51240	BOLT	4	K15001-	

FIG. 9067 MODIFIED CHASSIS PARTS (REGULATION OF SWEDEN) (PC240)

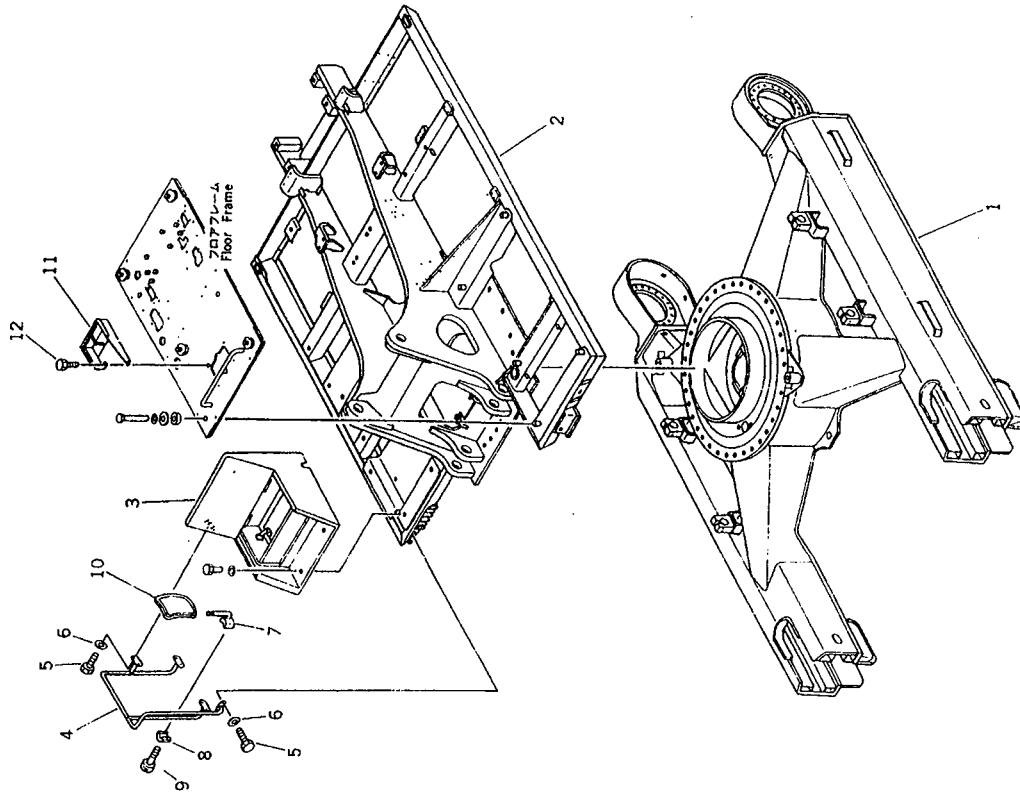


FIG. NO. :9067

INDEX NO.	PART NO.	DESCRIPTION	Q'TY	SERIAL NO. PC210-3KP	SERIAL NO. PC240-3KP
1	206-30-45520	FRAME, TRACK (PC240)	1		K15001-
2	206-30-45530	FRAME, TRACK (PC240LC)	1		K15001-
3	206-46-44640	FRAME, REVOLVING	1		K15001-
4	205-54-77271	COVER	1		K15001-
5	205-54-77110	HAND RAIL	1		K15001-
6	01010-51225	BOLT	8		K15001-
7	01643-31232	WASHER	8		K15001-
8	205-54-68480	SUPPORT	1		K15001-
9	207-54-17840	CLAMP	1		K15001-
10	01252-41025	BOLT	2		K15001-
11	205-54-K1130	MIRROR	1		K15001-
12	205-43-71630	COVER	1		K15001-
	01010-51240	BOLT	4		K15001-

FIG. 9069 OPERATOR'S CAB (REGULATION OF SWEDEN)

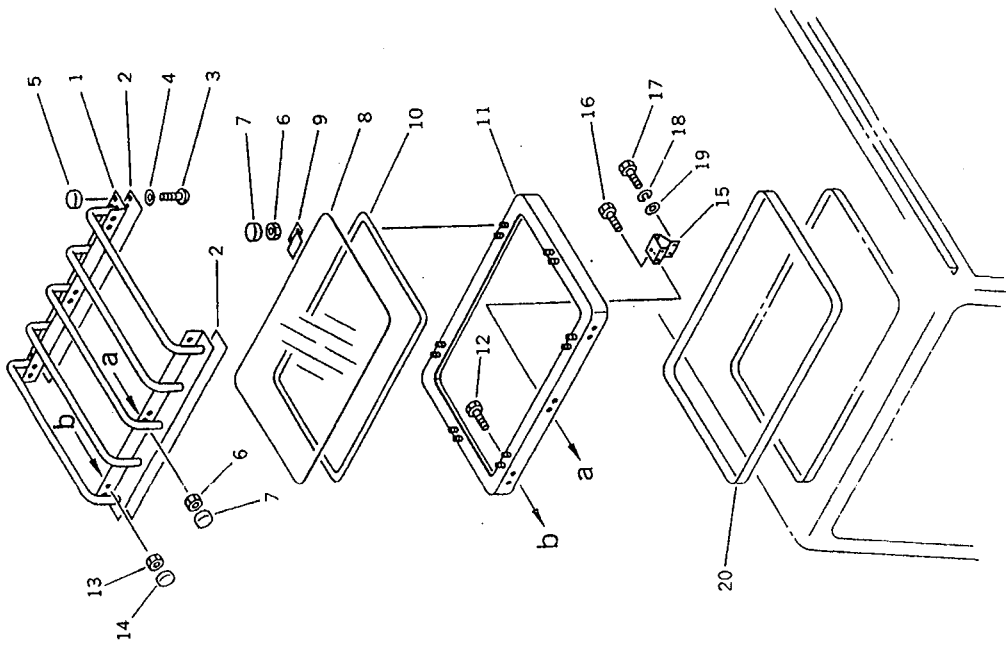
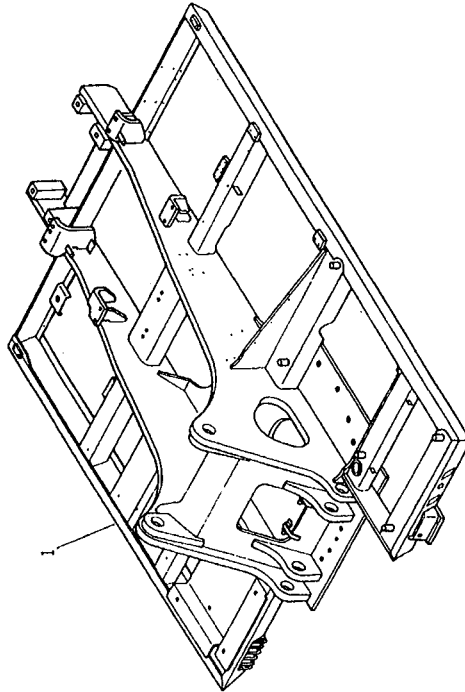


FIG. NO. 9069

INDEX NO.	PART NO.	DESCRIPTION	Q'TY	SERIAL NO. PC210-3KP	SERIAL NO. PC240-3KP
	205-54-K1400	CAB ASS'Y	1	K15001-	K15001-
1	205-54-K2970	.COVER	1	K15001-	K15001-
2	205-54-K3040	.STRIP	2	K15001-	K15001-
3	205-54-K4120	.SCREW	4	K15001-	K15001-
4	01643-20608	.WASHER	4	K15001-	K15001-
5	205-54-K3070	.CAP	4	K15001-	K15001-
6	01580-00504	.NUT	14	K15001-	K15001-
7	205-54-K3080	.CAP	14	K15001-	K15001-
8	205-54-K2980	.GLASS	1	K15001-	K15001-
9	205-54-K3030	.BRACKET	6	K15001-	K15001-
10	205-54-K3020	.SEAL	1	K15001-	K15001-
11	205-54-K3050	.PANEL	1	K15001-	K15001-
12	205-54-K4110	.BOLT	8	K15001-	K15001-
13	01580-00605	.NUT	8	K15001-	K15001-
14	205-54-K3060	.CAP	8	K15001-	K15001-
15	205-54-K4530	.BRACKET	1	K15001-	K15001-
16	205-54-K3090	.BOLT	2	K15001-	K15001-
17	01016-30512	.BOLT	2	K15001-	K15001-
18	01601-00513	.WASHER	2	K15001-	K15001-
19	01643-00508	.WASHER	2	K15001-	K15001-
20	205-54-K4520	.SEAL	1	K15001-	K15001-

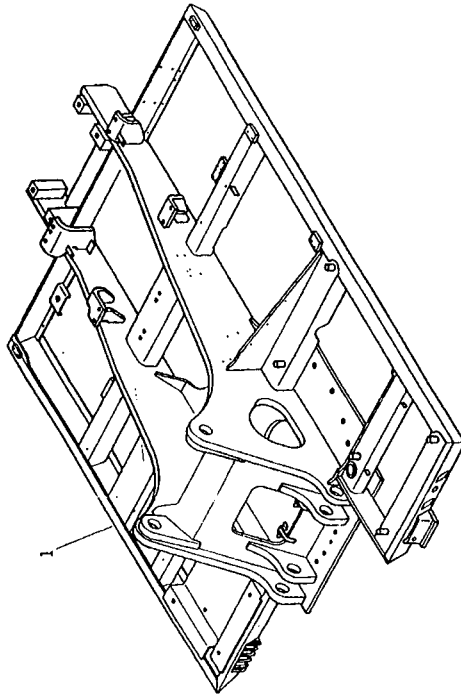
FIG. 9081 REVOLVING FRAME (FOR NORWAY) (PC210)



INDEX NO.	PART NO.	DESCRIPTION	Q'TY	SERIAL NO. PC210-3KP	SERIAL NO. PC240-3KP
1	205-46-73550	FRAME	1	K15001-	

FIG. NO. :9081

FIG. 9082 REVOLVING FRAME (FOR NORWAY) (PC240)



INDEX NO.	PART NO.	DESCRIPTION	Q 'TY	SERIAL NO. PC210-3KP	SERIAL NO. PC240-3KP
1	206-46-44650	FRAME	1		K15001-

FIG. 9301 TRACK FRAME (PC240NLC)

FIG. NO. :9301

INDEX NO.	PART NO.	DESCRIPTION	Q'TY	SERIAL NO. PC210-3KP	SERIAL NO. PC240-3KP
1	205-30-71351	FRAME, TRACK	1		K15001-
1A	205-30-71720	.SUPPORT (WELDED)	4		K15001-
2	205-30-71181	COVER	1		K15001-
3	205-30-71191	GASKET	1		K15001-
4	01010-51225	BOLT	2		K15001-
5	01643-31232	WASHER	2		K15001-
6	205-30-71331	COVER, L.H.	1		K15001-
7	205-30-71341	COVER, R.H.	1		K15001-
8	01010-51230	BOLT	12		K15001-
9	01643-31232	WASHER	12		K15001-
10	205-30-71210	COVER	2		K15001-
11	01010-51230	BOLT	12		K15001-
12	01643-31232	WASHER	12		K15001-
13	205-30-71242	GUARD	4		K15001-
14	01010-52050	BOLT	16		K15001-
15	01643-32060	WASHER	16		K15001-
16	205-30-71170	SEAL	1		K15001-

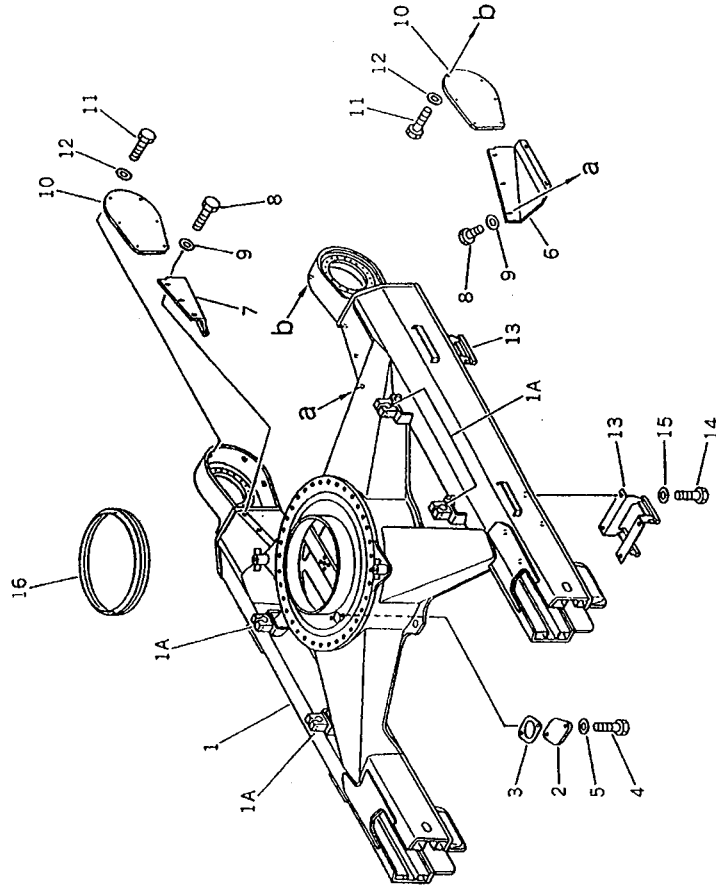


FIG. 9303 HYDRAULIC PIPING (SWIVEL JOINT TO/FROM TRAVEL MOTOR) (PC240NLC)

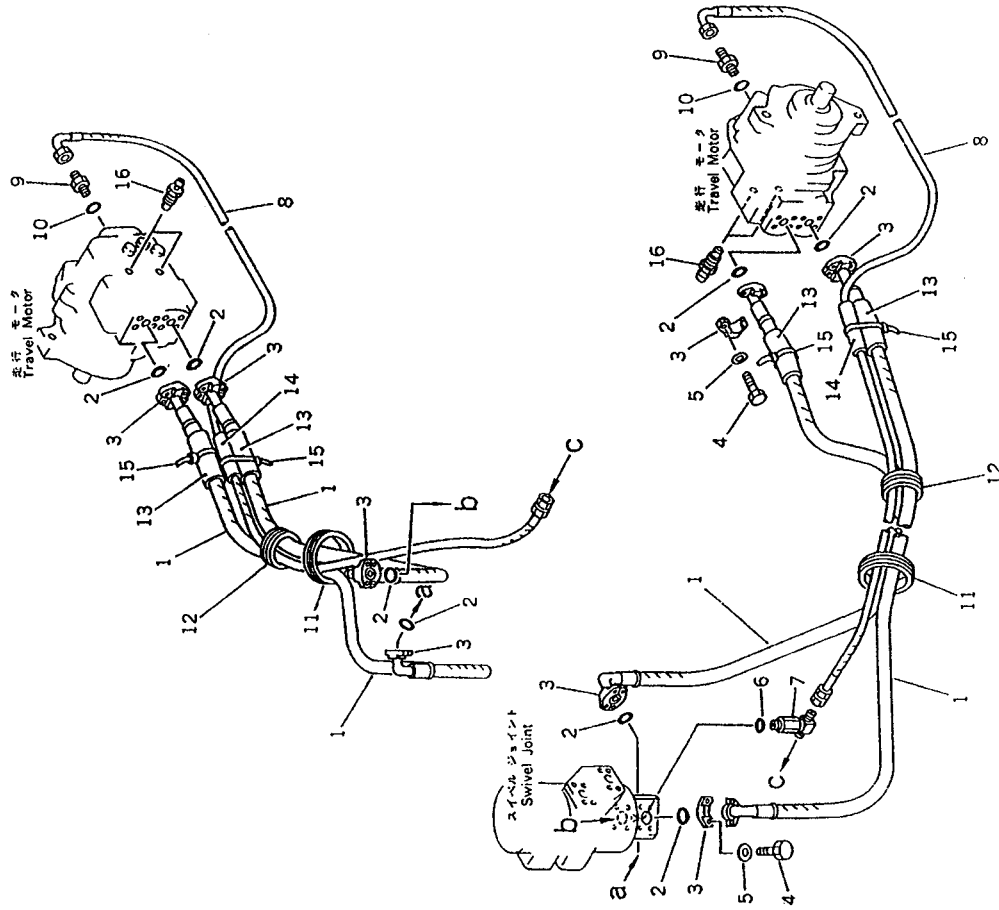


FIG. NO. 9303

INDEX NO.	PART NO.	DESCRIPTION	Q 'TY	SERIAL NO. PC210-3KP	SERIAL NO. PC240-3KP
1	205-62-K1120	HOSE	4		K15001-
2	07000-13025	O-RING	8		K15001-
3	07371-30638	FLANGE, SPLIT	16		K15001-
4	01010-50830	BOLT	32		K15001-
5	01643-50823	WASHER	32		K15001-
6	07002-02034	O-RING	1		K15001-
7	205-62-72121	TEE	1		K15001-
8	205-62-72230	HOSE	2		K15001-
9	07230-10315	UNION	2		K15001-
10	07002-02034	O-RING	2		K15001-
11	205-62-72330	GROMMET	2		K15001-
12	205-62-72190	GROMMET	2		K15001-
13	205-62-72240	COVER, HOSE	4		K15001-
14	205-62-72140	COVER, HOSE	2		K15001-
15	08034-00536	BAND	4		K15001-
16	208-27-11210	BLEEDER	4		K15001-

FIG. 9305 TRACK ROLLER (PC240NLC)

FIG. NO. 9305

INDEX NO.	PART NO.	DESCRIPTION	QTY	SERIAL NO. PC210-3KP	SERIAL NO. PC240-3KP
	205-30-K0010	TRACK ROLLER ASS'Y SINGLE FLANGE	18		K15001-
1	205-30-K1110	.ROLLER	1		K15001-
2	205-30-K1120	.SHAFT	1		K15001-
3	205-30-K1140	.BUSHING	2		K15001-
4	205-30-K1130	-FLOATING SEAL ASS'Y	2		K15001-
5	01010-51680	BOLT	56		K15001-
6	01643-31645	WASHER	56		K15001-

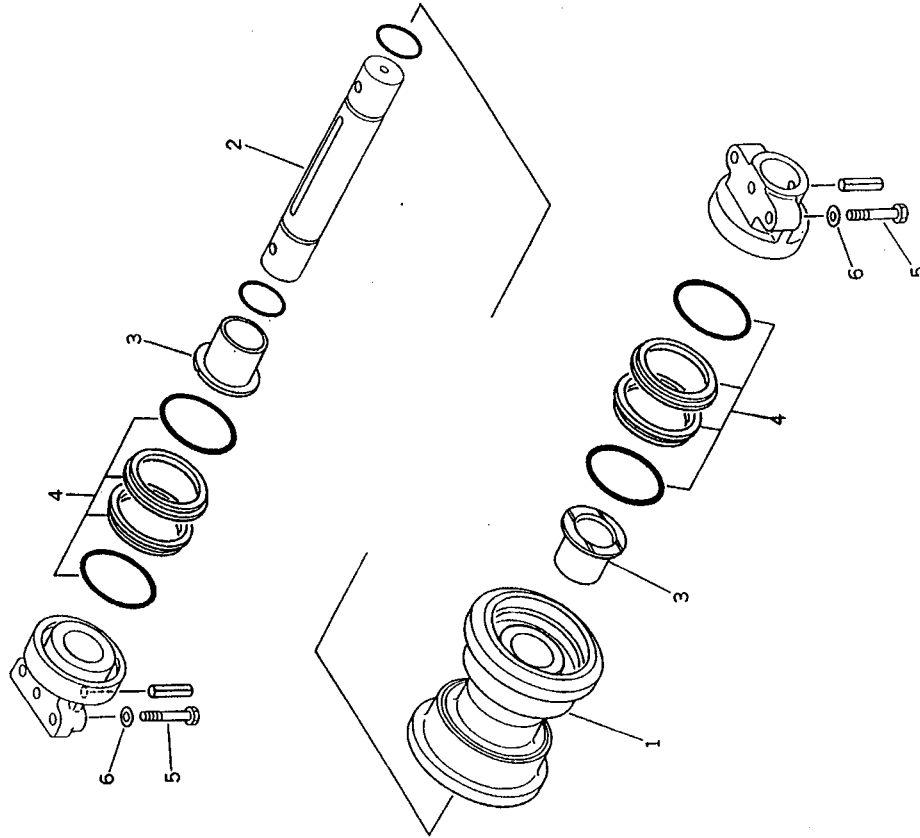


FIG. 9307 TRACK SHOE (PC240NLC)

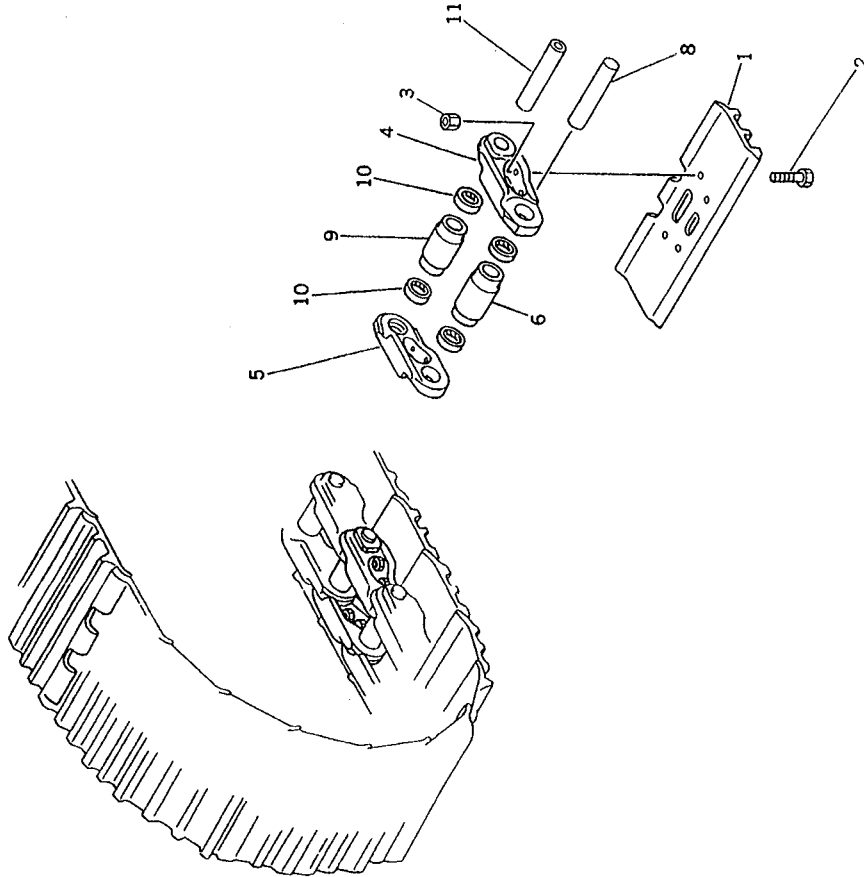


FIG. NO. :9307

INDEX NO.	PART NO.	DESCRIPTION	QTY	SERIAL NO. PC210-3KP	SERIAL NO. PC240-3KP
		610MM WIDE			
	205-32-K1200	TRACK SHOE ASS'Y	1		K15001-
1	205-32-E5113	.SHOE, TRACK	98		K15001-
2	205-32-E5121	.BOLT, SHOE	392		K15001-
3	205-32-E1122	.NUT, SHOE	392		K15001-
	205-32-E0004	.TRACK LINK ASS'Y	1		K15001-
4	205-32-E1112	..LINK, L.H.	98		K15001-
5	205-32-E1113	..LINK, R.H.	98		K15001-
6	205-32-E1114	..BUSHING, REGULAR	96		K15001-
8	205-32-51152	..PIN, REGULAR	96		K15001-
9	135-32-E1117	..BUSHING, MASTER	2		K15001-
10	205-32-E1138	..SPACER, MASTER	4		K15001-
11	205-32-E1130	..PIN, MASTER	2		K15001-
		710MM WIDE			
	205-32-K1100	TRACK SHOE ASS'Y	1		K15001-
1	205-32-E4111	.SHOE, TRACK	98		K15001-
2	205-32-E5121	.BOLT, SHOE	392		K15001-
3	205-32-E1122	.NUT, SHOE	392		K15001-
4	205-32-E0004	.TRACK LINK ASS'Y	1		K15001-
		810MM WIDE			
	205-32-K1300	TRACK SHOE ASS'Y	1		K15001-
1	205-32-E5125	.SHOE, TRACK	98		K15001-
2	205-32-E5121	.BOLT, SHOE	392		K15001-
3	205-32-E1122	.NUT, SHOE	392		K15001-
4	205-32-E0004	.TRACK LINK ASS'Y	1		K15001-
		910MM WIDE			
	205-32-K1400	TRACK SHOE ASS'Y	1		K15001-
1	205-32-E5128	.SHOE, TRACK	98		K15001-
2	205-32-E5121	.BOLT, SHOE	392		K15001-
3	205-32-E1122	.NUT, SHOE	392		K15001-

FIG NO. :9307

INDEX NO.	PART NO.	DESCRIPTION	Q 'TY	SERIAL NO. PC210-3RP	SERIAL NO. PC240-3RP
4	205-32-E0004	.TRACK LINK ASS'Y	1		K15001-

FIG. 9501 LOCK VALVE PIPING (FOR BOOM CYLINDER) (1/2)

FIG NO. : 9501

INDEX NO.	PART NO.	DESCRIPTION	Q'TY	SERIAL NO. PC210-3KP	SERIAL NO. PC240-3KP
1	208-26-11611	TEE	1	K15001-	K15001-
2	07002-01423	O-RING	1	K15001-	K15001-
3	205-62-72650	TEE	1	K15001-	K15001-
4	07002-02434	O-RING	1	K15001-	K15001-
5	07102-20222	HOSE	1	K15001-	K15001-
6	07102-20322	HOSE	1	K15001-	K15001-
7	207-62-34440	TEE	1	K15001-	K15001-
8	207-62-34430	TEE	1	K15001-	K15001-
9	01010-51075	BOLT	2	K15001-	K15001-
10	22D-62-12440	SPACER	2	K15001-	K15001-
11	07102-20213	HOSE	1	K15001-	K15001-
12	07102-20210	HOSE	1	K15001-	K15001-
13	07102-20313	HOSE	1	K15001-	K15001-
14	07102-20316	HOSE	1	K15001-	K15001-
15	21P-62-11590	ELBOW	2	K15001-	K15001-
16	07000-02011	O-RING	2	K15001-	K15001-
17	205-62-53451	ELBOW	2	K15001-	K15001-
18	08034-00519	BAND	10	K15001-	K15001-

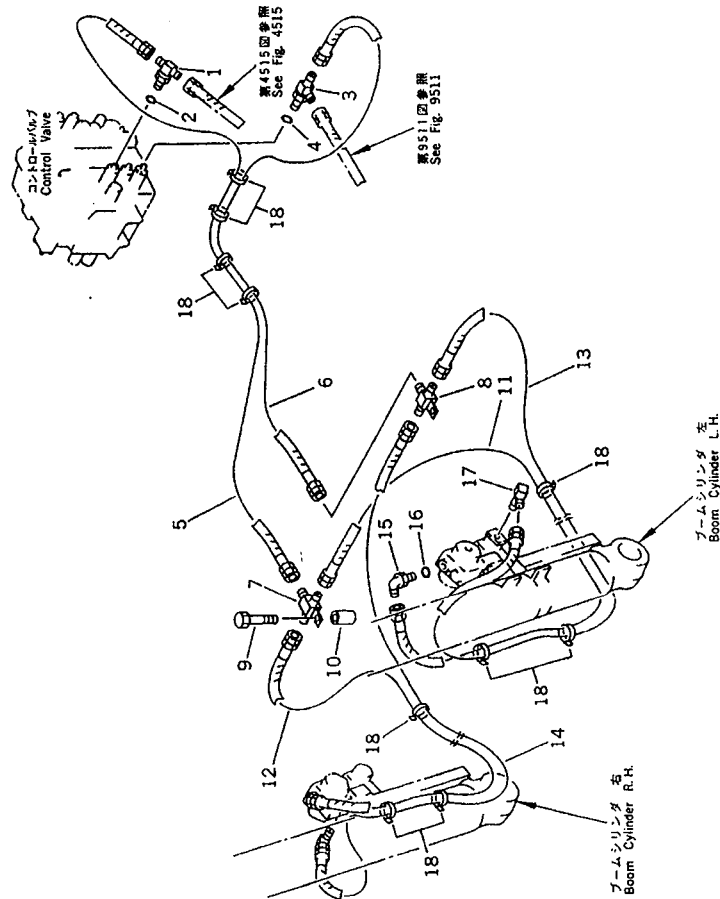


FIG. 9502 LOCK VALVE PIPING (FOR BOOM CYLINDER) (2/2) (PC210)

FIG. NO. :9502

INDEX NO.	PART NO.	DESCRIPTION	QTY	SERIAL NO. PC210-3KP	SERIAL NO. PC240-3KP
1	205-62-72860	BLOCK	1	K15001-	
2	195-78-22640	PLUG	1	K15001-	
3	07002-12034	O-RING	2	K15001-	
4	206-62-43680	SPACER	2	K15001-	
5	07000-13030	O-RING	2	K15001-	
6	07000-13025	O-RING	2	K15001-	
7	01010-50860	BOLT	8	K15001-	
8	01643-30623	WASHER	8	K15001-	
9	205-62-72960	BRACKET	2	K15001-	
10	205-62-72630	CLAMP	2	K15001-	
11	01010-51035	BOLT	8	K15001-	
12	01643-51032	WASHER	8	K15001-	
13	01010-51020	BOLT	8	K15001-	
14	01643-31032	WASHER	8	K15001-	
15	205-62-72630	CLAMP	2	K15001-	
16	205-62-72940	BRACKET	2	K15001-	
17	01010-51035	BOLT	8	K15001-	
18	01643-51032	WASHER	8	K15001-	
19	01010-51045	BOLT	4	K15001-	
20	01643-31032	WASHER	4	K15001-	
21	205-60-K1120	VALVE	2	K15001-	
22	205-62-72930	FLANGE	2	K15001-	
23	205-62-72920	FLANGE	2	K15001-	
24	07000-03022	O-RING	4	K15001-	
25	01010-50822	BOLT	16	K15001-	
26	01643-50823	WASHER	16	K15001-	
27	205-62-72910	FLANGE	2	K15001-	
28	07000-13030	O-RING	2	K15001-	
29	01010-51055	BOLT	8	K15001-	
30	01643-31032	WASHER	8	K15001-	

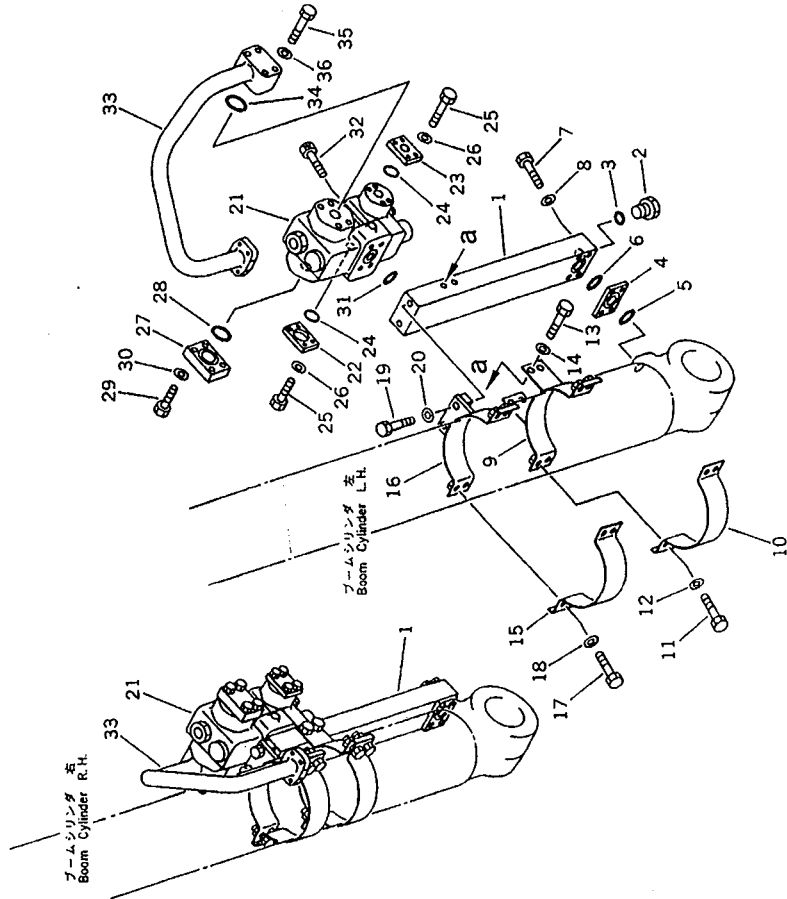


FIG. NO. :9502

INDEX NO.	PART NO.	DESCRIPTION	Q 'TY	SERIAL NO. PC210-3KP	SERIAL NO. PC240-3KP
31	07000-13030	O-RING	2	K15001-	
32	01252-41050	BOLT	8	K15001-	
33	205-62-72870	TUBE,L.H.	1	K15001-	
	205-62-72880	TUBE,R.H.	1	K15001-	
34	07000-13030	O-RING	2	K15001-	
35	01010-51035	BOLT	8	K15001-	
36	01643-31032	WASHER	8	K15001-	

FIG. 9503 LOCK VALVE PIPING (FOR BOOM CYLINDER) (2/2) (PC240)

FIG. NO. :9503

INDEX NO.	PART NO.	DESCRIPTION	Q	TV	SERIAL NO. PC210-3KP	SERIAL NO. PC240-3KP
1	205-62-72860	BLOCK	1			K15001-
2	195-78-22640	PLUG	1			K15001-
3	07002-12034	O-RING	2			K15001-
4	07000-13025	O-RING	2			K15001-
5	01010-50855	BOLT	8			K15001-
6	01643-30623	WASHER	8			K15001-
7	206-62-43530	BRACKET	2			K15001-
8	205-62-72430	CLAMP	2			K15001-
9	01010-51035	BOLT	8			K15001-
10	01643-51032	WASHER	8			K15001-
11	01010-51020	BOLT	8			K15001-
12	01643-31032	WASHER	8			K15001-
13	205-62-72430	CLAMP	2			K15001-
14	206-62-43520	BRACKET	2			K15001-
15	01010-51035	BOLT	8			K15001-
16	01643-51032	WASHER	8			K15001-
17	01010-51045	BOLT	4			K15001-
18	01643-31032	WASHER	4			K15001-
19	205-60-K1120	VALVE	2			K15001-
20	205-62-72930	FLANGE	2			K15001-
21	205-62-72920	FLANGE	2			K15001-
22	07000-03022	O-RING	4			K15001-
23	01010-80822	BOLT	16			K15001-
24	01643-50823	WASHER	16			K15001-
25	205-62-72910	FLANGE	2			K15001-
26	07000-13030	O-RING	2			K15001-
27	01010-51055	BOLT	8			K15001-
28	01643-31032	WASHER	8			K15001-
29	07000-13030	O-RING	2			K15001-
30	01252-41050	BOLT	8			K15001-

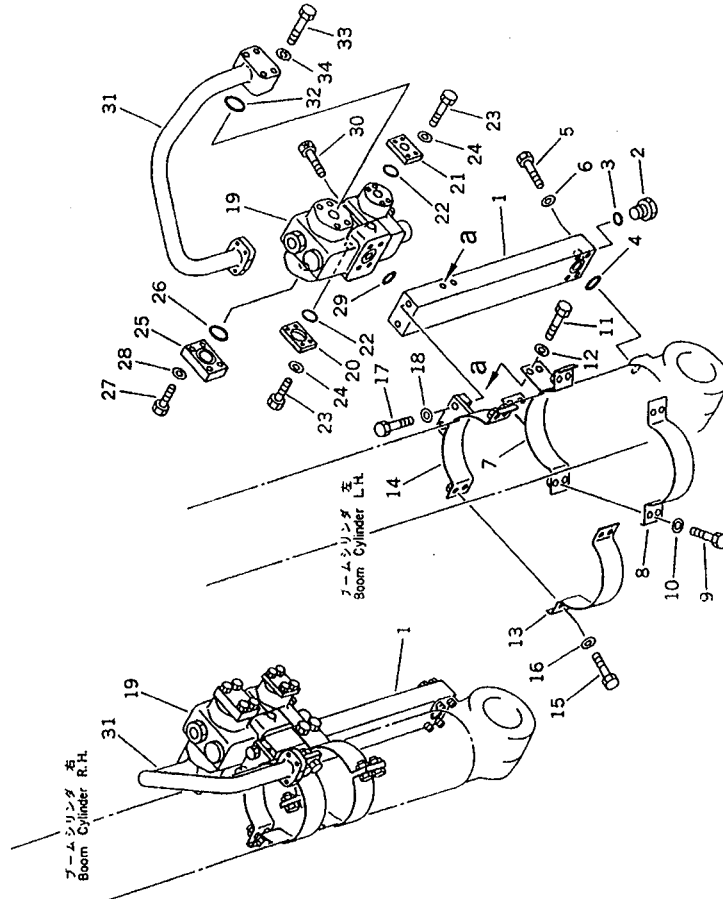


FIG NO. :9503

INDEX NO.	PART NO.	DESCRIPTION	Q 'TY	SERIAL NO. PC210-3KP	SERIAL NO. PC240-3KP
31	206-62-43490	TUBE, L.H.	1		K15001-
	206-62-43510	TUBE, R.H.	1		K15001-
32	07000-13030	O-RING	2		K15001-
33	01010-51035	BOLT	8		K15001-
34	01643-31032	WASHER	8		K15001-

FIG. 9511 LOCK VALVE PIPING (FOR ARM CYLINDER) (PC210)

INDEX NO.	PART NO.	DESCRIPTION	Q'TY	SERIAL NO. PC210-3KP	SERIAL NO. PC240-3KP
1	205-62-72980	BRACKET	1	K15001-	
2	205-62-72990	BRACKET	1	K15001-	
3	206-62-43810	BRACKET	2	K15001-	
4	01010-51235	BOLT	8	K15001-	
5	01643-51232	WASHER	8	K15001-	
6	206-62-43660	BLOCK	1	K15001-	
7	206-62-43670	BLOCK	1	K15001-	
8	195-78-22640	PLUG	2	K15001-	
9	07002-12034	O-RING	2	K15001-	
10	206-62-43680	SPACER	1	K15001-	
11	07000-13030	O-RING	4	K15001-	
12	01252-40850	BOLT	4	K15001-	
13	01643-50823	WASHER	4	K15001-	
14	01010-51245	BOLT	4	K15001-	
15	01643-31232	WASHER	4	K15001-	
16	01010-51055	BOLT	4	K15001-	
17	01643-31032	WASHER	4	K15001-	
18	205-60-K1120	VALVE	1	K15001-	
19	205-62-72930	FLANGE	1	K15001-	
20	205-62-72920	FLANGE	1	K15001-	
21	07000-03022	O-RING	2	K15001-	
22	01010-50822	BOLT	8	K15001-	
23	01643-50823	WASHER	8	K15001-	
24	01252-41050	BOLT	4	K15001-	
25	206-62-43720	COVER	1	K15001-	
26	07000-13030	O-RING	1	K15001-	
27	01010-51035	BOLT	4	K15001-	
28	01643-31032	WASHER	4	K15001-	
29	01010-51235	BOLT	2	K15001-	
30	01643-31232	WASHER	2	K15001-	

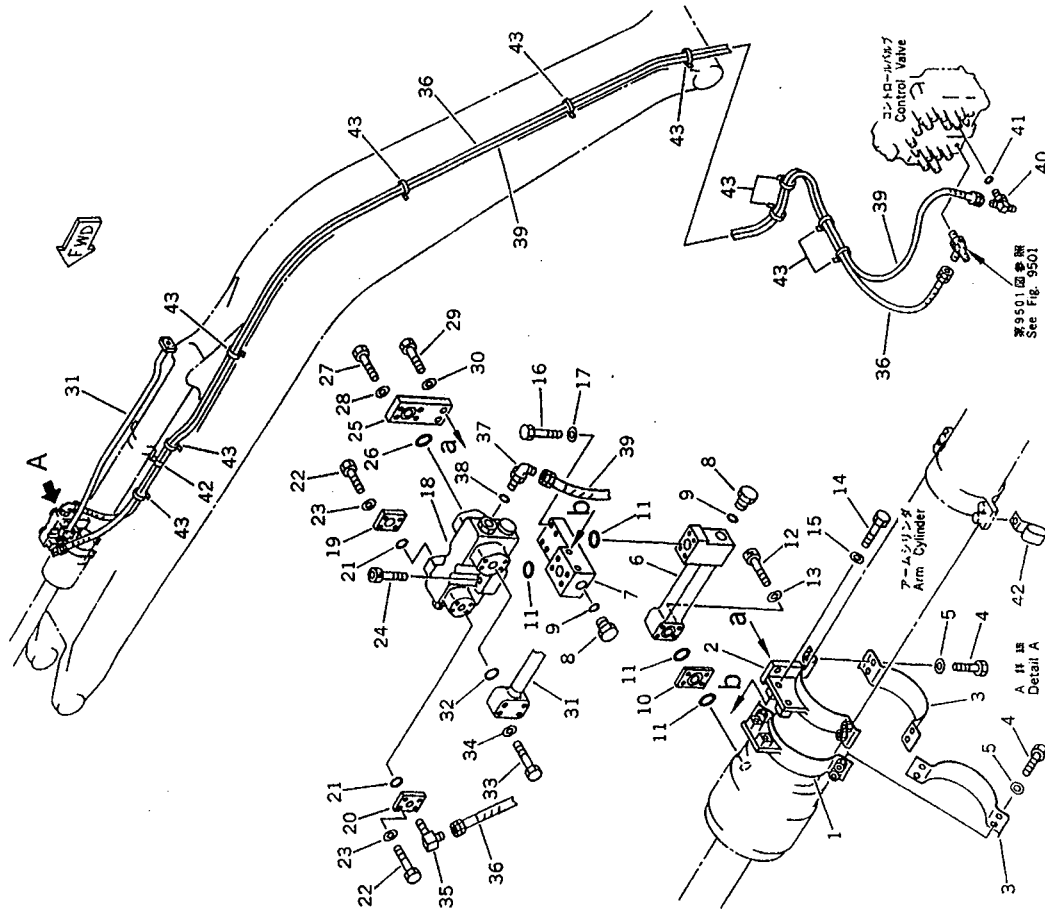


FIG NO. :9511

INDEX NO.	PART NO.	DESCRIPTION	Q 'TY	SERIAL NO. PC210-3KP	SERIAL NO. PC240-3KP
31	205-62-73510	TUBE	1	K15001-	
32	07000-13030	O-RING	1	K15001-	
33	01010-51055	BOLT	4	K15001-	
34	01643-31032	WASHER	4	K15001-	
35	205-62-53461	ELBOW	1	K15001-	
36	07102-20378	HOSE	1	K15001-	
37	21P-62-11590	ELBOW	1	K15001-	
38	07000-02011	O-RING	1	K15001-	
39	07102-20280	HOSE	1	K15001-	
40	208-26-11611	TEE	1	K15001-	
41	07002-01423	O-RING	1	K15001-	
42	141-01-33250	CLIP	1	K15001-	
43	08034-00519	BAND	10	K15001-	

FIG. 9512 LOCK VALVE PIPING (FOR ARM CYLINDER) (PC240)

FIG. NO. : 9512

INDEX NO.	PART NO.	DESCRIPTION	Q'TY	SERIAL NO. PC210-3KP	SERIAL NO. PC240-3KP
1	206-62-43690	BRACKET	1		K15001-
2	206-62-43710	BRACKET	1		K15001-
3	206-62-43820	BRACKET	2		K15001-
4	01010-51240	BOLT	8		K15001-
5	01643-51232	WASHER	8		K15001-
6	206-62-43650	BLOCK	1		K15001-
7	206-62-43670	BLOCK	1		K15001-
8	195-78-22640	PLUG	2		K15001-
9	07002-12034	O-RING	2		K15001-
10	206-62-43680	SPACER	1		K15001-
11	07000-13030	O-RING	4		K15001-
12	01252-40850	BOLT	4		K15001-
13	01643-50823	WASHER	4		K15001-
14	01010-51245	BOLT	4		K15001-
15	01643-31232	WASHER	4		K15001-
16	01010-51060	BOLT	4		K15001-
17	01643-31032	WASHER	4		K15001-
18	205-60-K1120	VALVE	1		K15001-
19	205-62-72930	FLANGE	1		K15001-
20	205-62-72920	FLANGE	1		K15001-
21	07000-03022	O-RING	2		K15001-
22	01010-50822	BOLT	8		K15001-
23	01643-50823	WASHER	8		K15001-
24	01252-41050	BOLT	4		K15001-
25	206-62-43720	COVER	1		K15001-
26	07000-13030	O-RING	1		K15001-
27	01010-51035	BOLT	4		K15001-
28	01643-31032	WASHER	4		K15001-
29	01010-51235	BOLT	2		K15001-
30	01643-31232	WASHER	2		K15001-

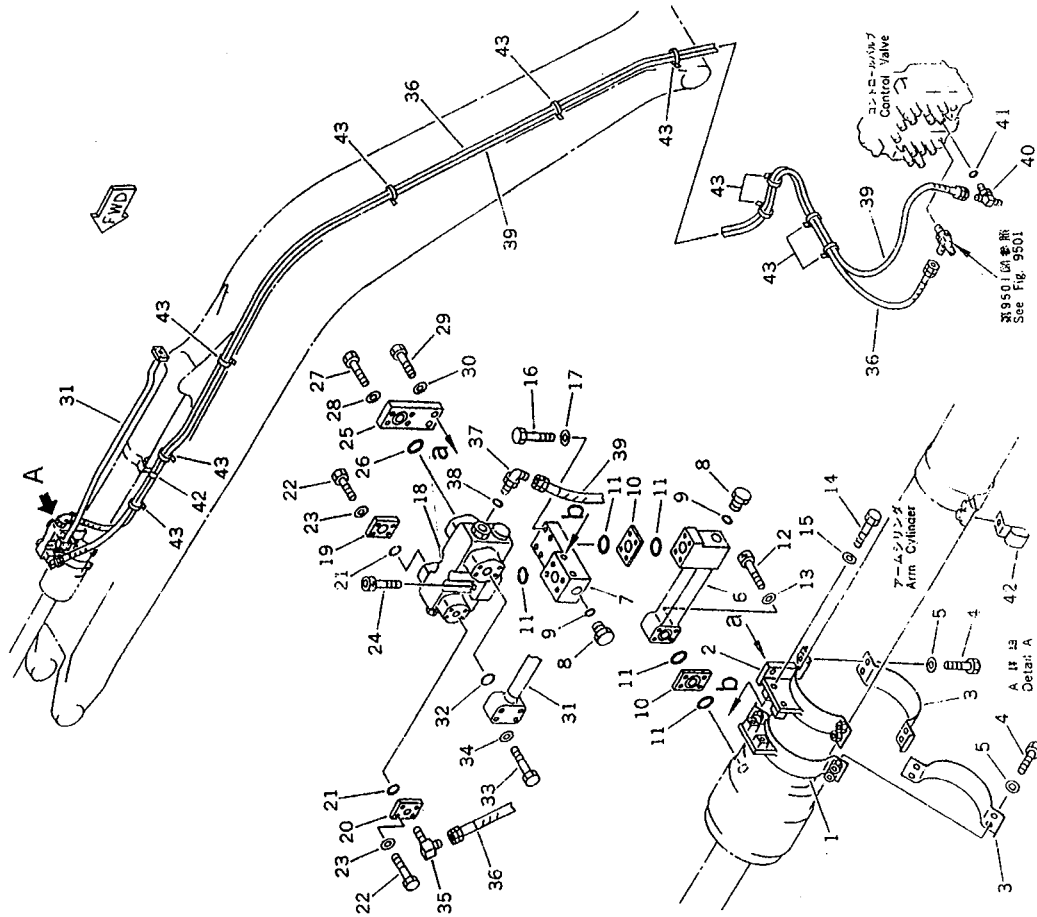


FIG NO. :9512

INDEX NO.	PART NO.	DESCRIPTION	QTY	SERIAL NO. PC210-3KP	SERIAL NO. K15001-
31	206-62-43730	TUBE	1		K15001-
32	07000-13030	O-RING	1		K15001-
33	01010-51055	BOLT	4		K15001-
34	01643-31032	WASHER	4		K15001-
35	205-62-53461	ELBOW	1		K15001-
36	07102-20378	HOSE	1		K15001-
37	21P-62-11590	ELBOW	1		K15001-
38	07000-02011	O-RING	1		K15001-
39	07102-20280	HOSE	1		K15001-
40	208-26-11611	TEE	1		K15001-
41	07002-01423	O-RING	1		K15001-
42	141-01-33250	CLIP	1		K15001-
43	08034-00519	EANT	10		K15001-

FIG. 9941 MARKS AND PLATES (ENGLISH) (PC210)

FIG. NO. 9941

INDEX NO.	PART NO.	DESCRIPTION	Q'TY	SERIAL NO. PC210-3KP	SERIAL NO. PC240-3KP
1	09637-30661	PLATE, INSTRUCTION	1	K15001-	
2	207-00-31630	PLATE, MARK, KOMATSU	1	K15001-	
3	205-54-76511	SEAT, NONSKID	2	K15001-	
4	154-54-23260	SEAT, NONSKID	5	K15001-	
5	09669-00002	PLATE, CAUTION, FUEL	1	K15001-	
6	09669-00003	PLATE, CAUTION	1	K15001-	
7	09653-03000	PLATE, SAFETY	1	K15001-	
8	09667-03000	PLATE, SAFETY	1	K15001-	
9	205-00-71440	PLATE, SAFETY	1	K15001-	
10	207-00-31390	PLATE, OPERATING	1	K15001-	
11	205-00-63171	PLATE, MARK, KOMATSU	1	K15001-	
12	09690-50500	PLATE, MARK	2	K15001-	
13	09602-01643	PLATE, NAME	1	K15001-	
14	205-00-71540	SCREW	4	K15001-	
15	205-00-71520	PLATE, OPERATING	1	K15001-	
16	205-00-72410	PLATE, MARK, PC210	2	K15001-	
17	205-00-72420	PLATE, MARK, PC210LC	2	K15001-	
18	205-00-71240	PLATE, MARK, SYMBOL	2	K15001-	
19	205-00-71110	PLATE, MARK	1	K15001-	
20	09133-03000	PLATE, SAFETY KEEP OUT OF TURNING AREA	1	K15001-	
21	205-00-73360	PLATE	1	K15001-	
22	205-00-71530	LINE, STRIPE	1	K15001-	
23	09685-00001	PLATE, OPERATING	1	K15001-	
24	205-00-71460	PLATE, OPERATING	1	K15001-	
25	203-00-41311	PLATE, OPERATING	1	K15001-	
26	205-00-63350	PLATE, CAUTION	1	K15001-	
27	205-00-65270	PLATE, CAUTION	1	K15001-	
28	09668-03000	PLATE, SAFETY	1	K15001-	
29	09685-00002	PLATE, OPERATING SAFETY LOCK LEVER	2	K15001-	

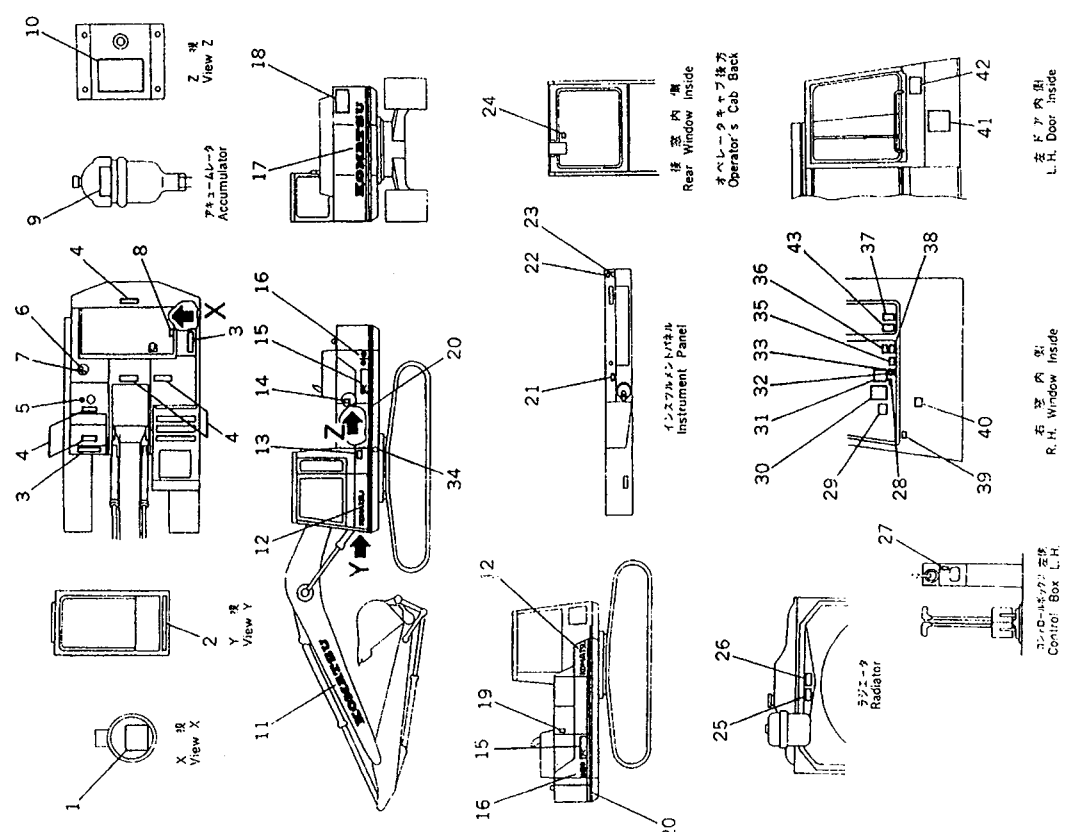


FIG. NO. :9941

INDEX NO.	PART NO.	DESCRIPTION	Q 'TY	SERIAL NO. FC210-3KP	SERIAL NO. FC240-3KP
28	205-00-76230	PLATE, CAUTION	1	K15001-	
29	205-00-71940	PLATE, 2 MODE	1	K15001-	
	205-00-71820	PLATE, 3 MODE	1	K15001-	
30	205-00-66110	PLATE, OPERATING	1	K15001-	
31	205-00-75340	PLATE, OPERATING	1	K15001-	
32	09131-03000	PLATE, CAUTION	1	K15001-	
33	09651-03000	PLATE, SAFETY	1	K15001-	
34	09960-61012	PLATE, MARK	2	K15001-	
35	09173-03000	PLATE, SAFETY	1	K15001-	
36	205-00-65260	PLATE, CAUTION	1	K15001-	
37	205-00-71570	PLATE, CAUTION	1	K15001-	
38	205-00-63390	PLATE, CAUTION	1	K15001-	
39	205-00-63360	PLATE, CAUTION	1	K15001-	
40	09685-00002	PLATE, OPERATING	1	K15001-	
	206-54-46410	COVER	1	K15001-	
41	206-00-44410	.CHART, LUBRICATION	1	K15001-	
42	205-00-63340	.PLATE, WARNING	1	K15001-	
43	206-00-44390	PLATE	1	K15001-	

FIG. 9942 MARKS AND PLATES (ENGLISH) (PC240)

FIG. NO. :9942

INDEX NO.	PART NO.	DESCRIPTION	Q'TY	SERIAL NO. PC210-3KP	SERIAL NO. PC240-3KP
1	09637-30661	PLATE, INSTRUCTION	1		K15001-
2	207-00-31630	PLATE, MARK, KOMATSU	1		K15001-
3	205-54-76511	SEAT, NONSKID	2		K15001-
4	154-54-23260	SEAT, NONSKID	5		K15001-
5	09669-00002	PLATE, CAUTION, FUEL	1		K15001-
6	09669-00003	PLATE, CAUTION	1		K15001-
7	09653-03000	PLATE, SAFETY	1		K15001-
8	09657-03000	PLATE, SAFETY	1		K15001-
9	205-00-71440	PLATE, SAFETY	1		K15001-
10	207-00-31390	PLATE, OPERATING	1		K15001-
11	205-00-63171	PLATE, MARK, KOMATSU	1		K15001-
12	09690-50500	PLATE, MARK	2		K15001-
13	09602-01643	PLATE, NAME	1		K15001-
14	205-00-71540	SCREW	4		K15001-
15	205-00-71520	PLATE, OPERATING	1		K15001-
16	206-00-44240	PLATE, MARK, PC240	2		K15001-
17	206-00-44250	PLATE, MARK, PC240LC	2		K15001-
18	205-00-71240	PLATE, MARK, SYMBOL	2		K15001-
19	205-00-71110	PLATE, MARK	1		K15001-
20	09133-03000	PLATE, SAFETY KEEP OUT OF TURNING AREA	1		K15001-
21	205-00-73360	PLATE	1		K15001-
22	205-00-71530	LINE, STRIPE	1		K15001-
23	09685-00001	PLATE, OPERATING	1		K15001-
24	205-00-71460	PLATE, OPERATING	1		K15001-
25	203-00-41311	PLATE, OPERATING	1		K15001-
26	205-00-63350	PLATE, CAUTION	1		K15001-
27	205-00-65270	PLATE, CAUTION	1		K15001-
28	09668-03000	PLATE, SAFETY	1		K15001-
29	09685-00002	PLATE, OPERATING SAFETY LOCK LEVER	2		K15001-

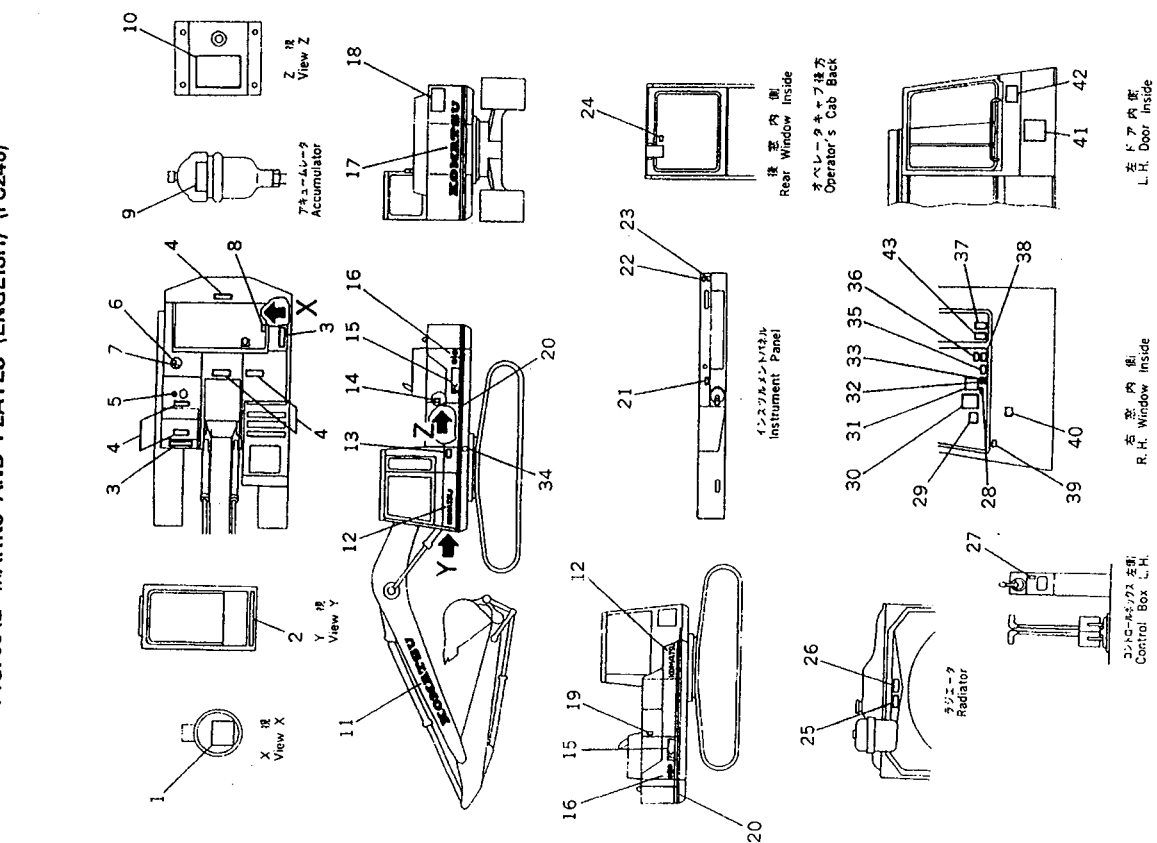


FIG NO. :9942

INDEX NO.	PART NO.	DESCRIPTION	Q'TY	SERIAL NO. PC210-3KP	SERIAL NO. PC240-3KP
28	205-00-76230	PLATE, CAUTION	1		K15001-
29	205-00-71940	PLATE,2 MODE	1		K15001-
	205-00-71820	PLATE,3 MODE	1		K15001-
30	205-00-66110	PLATE, OPERATING	1		K15001-
31	205-00-75340	PLATE, OPERATING	1		K15001-
32	09131-03000	PLATE, CAUTION	1		K15001-
33	09651-03000	PLATE, SAFETY	1		K15001-
34	09960-61012	PLATE, MARK	2		K15001-
35	09173-03000	PLATE, SAFETY	1		K15001-
36	205-00-65260	PLATE, CAUTION	1		K15001-
37	205-00-71570	PLATE, CAUTION	1		K15001-
38	205-00-63390	PLATE, CAUTION	1		K15001-
39	205-00-63360	PLATE, CAUTION	1		K15001-
40	09685-00002	PLATE, OPERATING	1		K15001-
	206-54-46410	COVER	1		K15001-
41	206-00-44410	.CHART,LUBRICATION	1		K15001-
42	205-00-63340	.PLATE,WARNING	1		K15001-
43	206-00-44390	PLATE	1		K15001-

FIG. 9947 MARKS AND PLATES (SPANISH) (PC210)

FIG. NO. :9947

INDEX NO.	PART NO.	DESCRIPTION	QTY	SERIAL NO. PC210-3KP	SERIAL NO. PC240-3KP
1	09637-70661	PLATE, INSTRUCTION	1	K15001-	
2	207-00-31630	PLATE, MARK, KOMATSU	1	K15001-	
3	205-54-76511	SEAT, NONSKID	2	K15001-	
4	154-54-23260	SEAT, NONSKID	5	K15001-	
5	09669-00002	PLATE, CAUTION, FUEL	1	K15001-	
6	09669-00003	PLATE, CAUTION	1	K15001-	
7	09653-01000	PLATE, SAFETY	1	K15001-	
8	09667-01000	PLATE, SAFETY	1	K15001-	
9	205-00-75590	PLATE	1	K15001-	
10	205-00-63171	PLATE, MARK, KOMATSU	1	K15001-	
11	09690-50500	PLATE, MARK, KOMATSU	2	K15001-	
12	09602-11643	PLATE	1	K15001-	
13	205-00-71540	SCREW	4	K15001-	
14	205-00-76420	PLATE, OPERATING	1	K15001-	
15	205-00-72410	PLATE, MARK, PC210	2	K15001-	
16	205-00-72420	PLATE, MARK, PC210LC	2	K15001-	
17	205-00-71240	PLATE, MARK, SYMBOL	2	K15001-	
18	205-00-71110	PLATE, MARK	1	K15001-	
19	09133-01000	PLATE, SAFETY KEEP OUT OF TURNING AREA	1	K15001-	
20	205-00-73360	PLATE	1	K15001-	
21	205-00-71530	LINE, STRIPE	1	K15001-	
22	09685-00001	PLATE, OPERATING	1	K15001-	
23	09960-61012	PLATE, MARK	2	K15001-	
24	207-00-13590	PLATE	1	K15001-	
25	205-00-66290	PLATE	1	K15001-	
26	09668-01000	PLATE, SAFETY	1	K15001-	
27	09685-00002	PLATE, OPERATING SAFETY LOCK LEVER	2	K15001-	
28	205-00-73230	PLATE	1	K15001-	
29	205-00-71860	PLATE	1	K15001-	

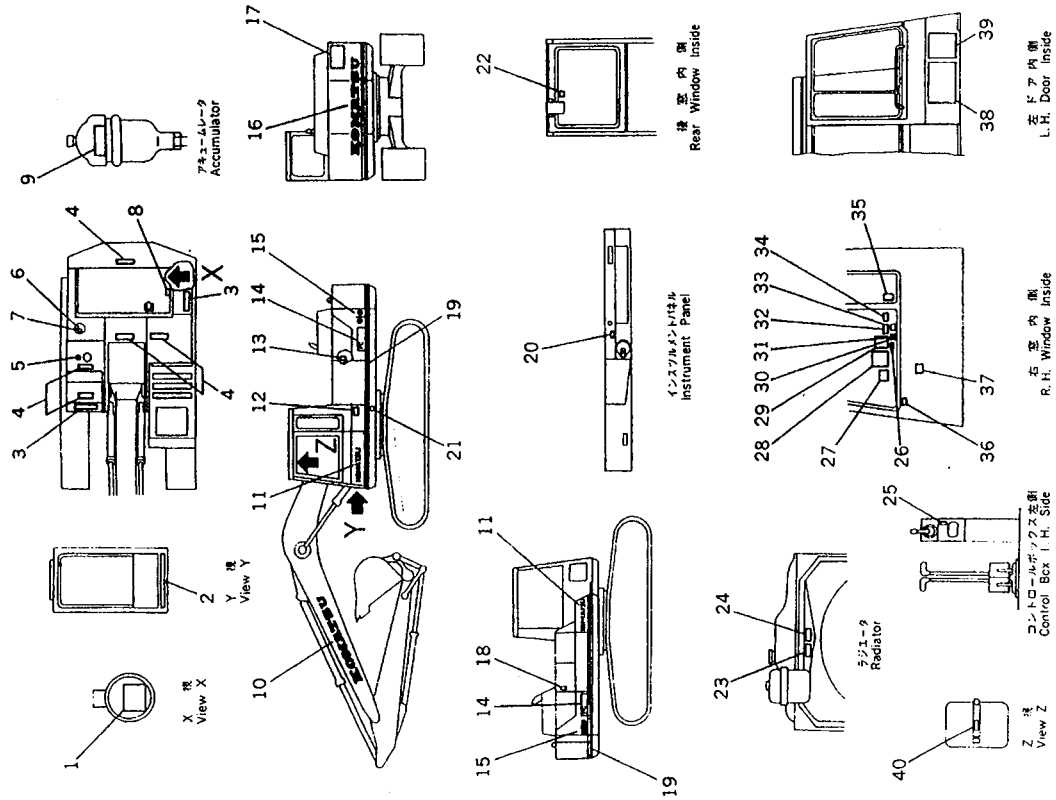


FIG. NO. :9947

INDEX NO.	PART NO.	DESCRIPTION	QTY	SERIAL NO. PC210-3KP	SERIAL NO. PC240-3KP
28	205-00-66110	PLATE, OPERATING	1	K15001-	
29	205-00-75570	PLATE	1	K15001-	
30	09131-01000	PLATE, CAUTION	1	K15001-	
31	09651-01000	PLATE, SAFETY	1	K15001-	
32	09649-01010	PLATE, INSTRUCTION	1	K15001-	
33	09173-01000	PLATE, SAFETY	1	K15001-	
34	205-00-66210	PLATE, CAUTION	1	K15001-	
35	205-00-71630	PLATE, CAUTION	1	K15001-	
36	207-00-13610	PLATE	1	K15001-	
37	09685-00002	PLATE, OPERATING	1	K15001-	
	206-54-46440	COVER	1	K15001-	
38	206-00-44440	.CHART, LUBRICATION	1	K15001-	
39	205-00-76310	.PLATE, WARNING	1	K15001-	
40	207-00-13680	PLATE, SAFETY	1	K15001-	

FIG. 9948 MARKS AND PLATES (SPANISH) (PC240)

FIG NO. :9948

INDEX NO.	PART NO.	DESCRIPTION	QTY	SERIAL NO. PC210-3KP	SERIAL NO. PC240-3KP
1	09637-70651	PLATE, INSTRUCTION	1		K15001-
2	207-00-31530	PLATE, MARK, KOMATSU	1		K15001-
3	205-54-76511	SEAT, NONSKID	2		K15001-
4	154-54-23260	SEAT, NONSKID	5		K15001-
5	09669-00002	PLATE, CAUTION, FUEL	1		K15001-
6	09669-00003	PLATE, CAUTION	1		K15001-
7	09653-01000	PLATE, SAFETY	1		K15001-
8	09667-01000	PLATE, SAFETY	1		K15001-
9	205-00-75990	PLATE	1		K15001-
10	205-00-63171	PLATE, MARK, KOMATSU	1		K15001-
11	09690-50500	PLATE, MARK, KOMATSU	2		K15001-
12	09602-11643	PLATE	1		K15001-
	205-00-71540	SCREW	4		K15001-
13	205-00-76420	PLATE, OPERATING	1		K15001-
14	206-00-44240	PLATE, MARK, PC240	2		K15001-
	206-00-44250	PLATE, MARK, PC240LC	2		K15001-
15	205-00-71240	PLATE, MARK, SYMBOL	2		K15001-
16	205-00-71110	PLATE, MARK	1		K15001-
17	09133-01000	PLATE, SAFETY KEEP OUT OF TURNING AREA	1		K15001-
18	205-00-73360	PLATE	1		K15001-
19	205-00-71530	LINE, STRIPE	1		K15001-
20	09685-00001	PLATE, OPERATING	1		K15001-
21	09960-61012	PLATE, MARK	2		K15001-
22	207-00-13590	PLATE	1		K15001-
23	205-00-66290	PLATE	1		K15001-
24	09668-01000	PLATE, SAFETY	1		K15001-
25	09685-00002	PLATE, OPERATING SAFETY LOCK LEVER	2		K15001-
26	205-00-73230	PLATE	1		K15001-
27	205-00-71860	PLATE	1		K15001-

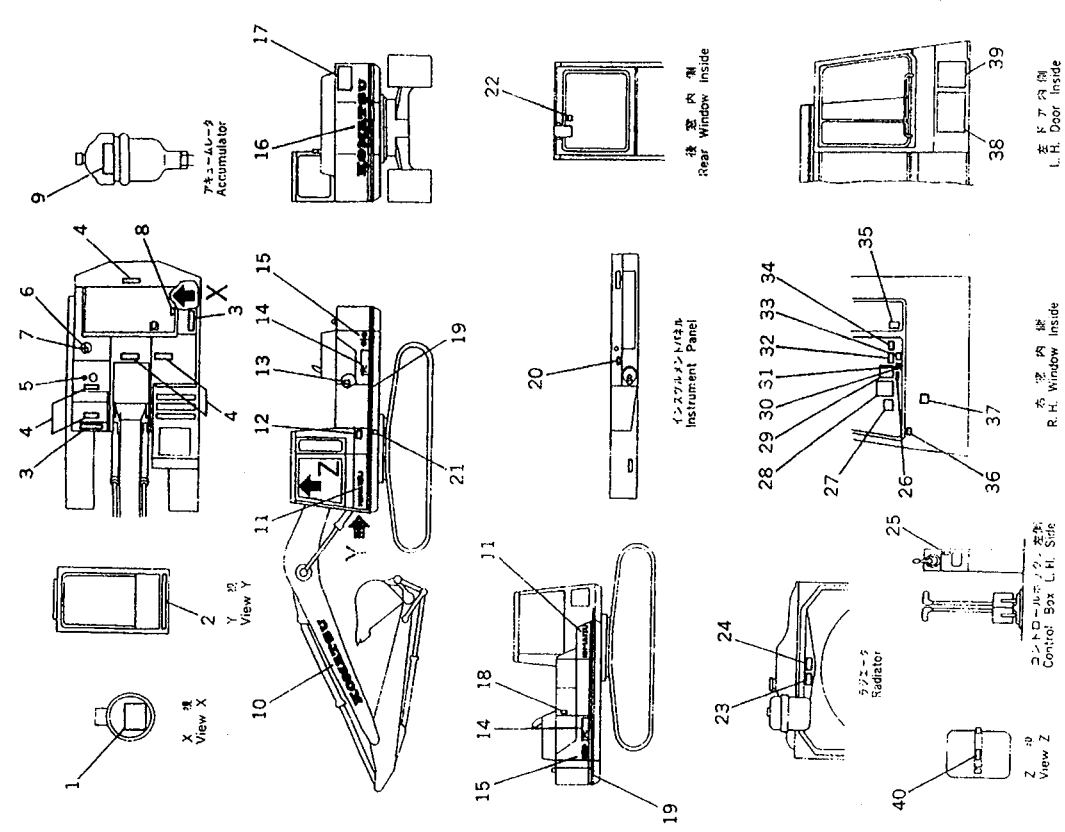


FIG NO. :9948

INDEX NO.	PART NO.	DESCRIPTION	Q 'TY	SERIAL NO. PC210-3KP	SERIAL NO. K15001-
28	205-00-66110	PLATE, OPERATING	1		K15001-
29	205-00-75570	PLATE	1		K15001-
30	09131-01000	PLATE, CAUTION	1		K15001-
31	09651-01000	PLATE, SAFETY	1		K15001-
32	09649-01010	PLATE, INSTRUCTION	1		K15001-
33	09173-01000	PLATE, SAFETY	1		K15001-
34	205-00-66210	PLATE, CAUTION	1		K15001-
35	205-00-71630	PLATE, CAUTION	1		K15001-
36	207-00-13610	PLATE	1		K15001-
37	09685-00002	PLATE, OPERATING	1		K15001-
	206-54-46440	COVER	1		K15001-
38	206-00-44440	.CHART, LUBRICATION	1		K15001-
39	205-00-76310	.PLATE, WARNING	1		K15001-
40	207-00-13680	PLATE, SAFETY	1		K15001-

FIG. 9950 MARKS AND PLATES (GERMAN) (PC210)

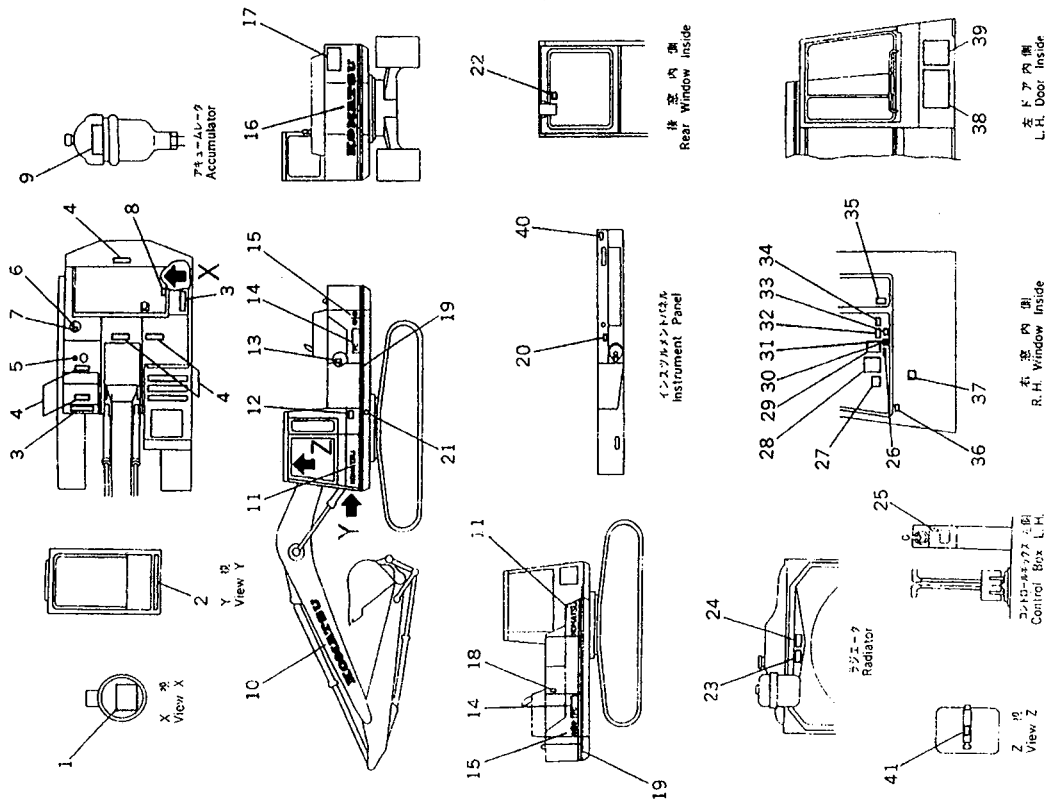


FIG. NO. :9950

INDEX NO.	PART NO.	DESCRIPTION	Q'TY	SERIAL NO. PC210-3KP	SERIAL NO. PC240-3KP
1	09637-81661	PLATE, INSTRUCTION	1	K15001-	
2	207-00-31630	PLATE, MARK, KOMATSU	1	K15001-	
3	205-54-76511	SEAT, NONSKID	2	K15001-	
4	154-54-23260	SEAT, NONSKID	5	K15001-	
5	09669-00002	PLATE, CAUTION, FUEL	1	K15001-	
6	09669-00003	PLATE, CAUTION	1	K15001-	
7	09653-02000	PLATE, SAFETY	1	K15001-	
8	09667-02000	PLATE, SAFETY	1	K15001-	
9	205-00-75540	PLATE, SAFETY	1	K15001-	
10	205-00-63171	PLATE, MARK, KOMATSU	1	K15001-	
11	09690-50500	PLATE, MARK, KOMATSU	2	K15001-	
12	09602-21643	PLATE, NAME	1	K15001-	
	205-00-71540	SCREW	4	K15001-	
13	205-00-76380	PLATE, OPERATING	1	K15001-	
14	205-00-72410	PLATE, MARK, PC210	2	K15001-	
	205-00-72420	PLATE, MARK, PC210LC	2	K15001-	
15	205-00-71240	PLATE, MARK, SYMBOL	2	K15001-	
16	205-00-71110	PLATE, MARK	1	K15001-	
17	09133-02000	PLATE, SAFETY KEEP OUT OF TURNING AREA	1	K15001-	
18	205-00-73360	PLATE	1	K15001-	
19	205-00-71530	LINE, STRIPE	1	K15001-	
20	09685-00001	PLATE, OPERATING	1	K15001-	
21	09650-61012	PLATE, MARK	2	K15001-	
22	207-00-13450	PLATE, CAUTION	1	K15001-	
23	205-00-65290	PLATE	1	K15001-	
24	09668-02000	PLATE, SAFETY	1	K15001-	
25	09685-00002	PLATE, OPERATING SAFETY LOCK LEVER	2	K15001-	
26	205-00-71790	PLATE, CAUTION	1	K15001-	
27	205-00-71830	PLATE	1	K15001-	

FIG NO. :9950

INDEX NO.	PART NO.	DESCRIPTION	QTY	SERIAL NO. PC210-3KP	SERIAL NO. PC240-3KP
28	205-00-66110	PLATE, OPERATING	1	K15001-	
29	205-00-75490	PLATE, OPERATING	1	K15001-	
30	09131-02000	PLATE, CAUTION	1	K15001-	
31	09651-02000	PLATE, SAFETY	1	K15001-	
32	09649-02010	PLATE, INSTRUCTION	1	K15001-	
33	09173-02000	PLATE, SAFETY	1	K15001-	
34	205-00-64230	PLATE, CAUTION	1	K15001-	
35	205-00-71650	PLATE, CAUTION	1	K15001-	
36	205-00-13460	PLATE, CAUTION	1	K15001-	
37	09685-00002	PLATE, OPERATING	1	K15001-	
	206-54-46420	COVER	1	K15001-	
38	206-00-44420	.CHART,LUBRICATION	1	K15001-	
39	205-00-71380	.PLATE, WARNING	1	K15001-	
40	205-00-74240	PLATE, OPERATING	1	K15001-	
41	207-00-13510	PLATE, SAFETY	1	K15001-	

FIG. 9951 MARKS AND PLATES (GERMAN) (PC240)

FIG. NO. 9951

INDEX NO.	PART NO.	DESCRIPTION	QTY	SERIAL NO. PC210-3KP	SERIAL NO. PC240-3KP
1	09637-81661	PLATE, INSTRUCTION	1		K15001-
2	207-00-31630	PLATE, MARK, KOMATSU	1		K15001-
3	205-54-76511	SEAT, NONSKID	2		K15001-
4	154-54-23260	SEAT, NONSKID	5		K15001-
5	09669-00002	PLATE, CAUTION, FUEL	1		K15001-
6	09669-00003	PLATE, CAUTION	1		K15001-
7	09653-02000	PLATE, SAFETY	1		K15001-
8	09667-02000	PLATE, SAFETY	1		K15001-
9	205-00-75540	PLATE, SAFETY	1		K15001-
10	205-00-63171	PLATE, MARK, KOMATSU	1		K15001-
11	09690-50500	PLATE, MARK, KOMATSU	2		K15001-
12	09602-21643	PLATE, NAME	1		K15001-
	205-00-71540	SCREW	4		K15001-
13	205-00-76380	PLATE, OPERATING	1		K15001-
14	206-00-44240	PLATE, MARK, PC240	2		K15001-
	206-00-44250	PLATE, MARK, PC240LC	2		K15001-
15	205-00-71240	PLATE, MARK, SYMBOL	2		K15001-
16	205-00-71110	PLATE, MARK	1		K15001-
17	09133-02000	PLATE, SAFETY KEEP OUT OF TURNING AREA	1		K15001-
18	205-00-73360	PLATE	1		K15001-
19	205-00-71530	LINE, STRIPE	1		K15001-
20	09685-00001	PLATE, OPERATING	1		K15001-
21	09960-61012	PLATE, MARK	2		K15001-
22	207-00-13450	PLATE, CAUTION	1		K15001-
23	205-00-65290	PLATE	1		K15001-
24	09668-02000	PLATE, SAFETY	1		K15001-
25	09685-00002	PLATE, OPERATING SAFETY LOCK LEVER	2		K15001-
26	205-00-71790	PLATE, CAUTION	1		K15001-
27	205-00-71830	PLATE	1		K15001-

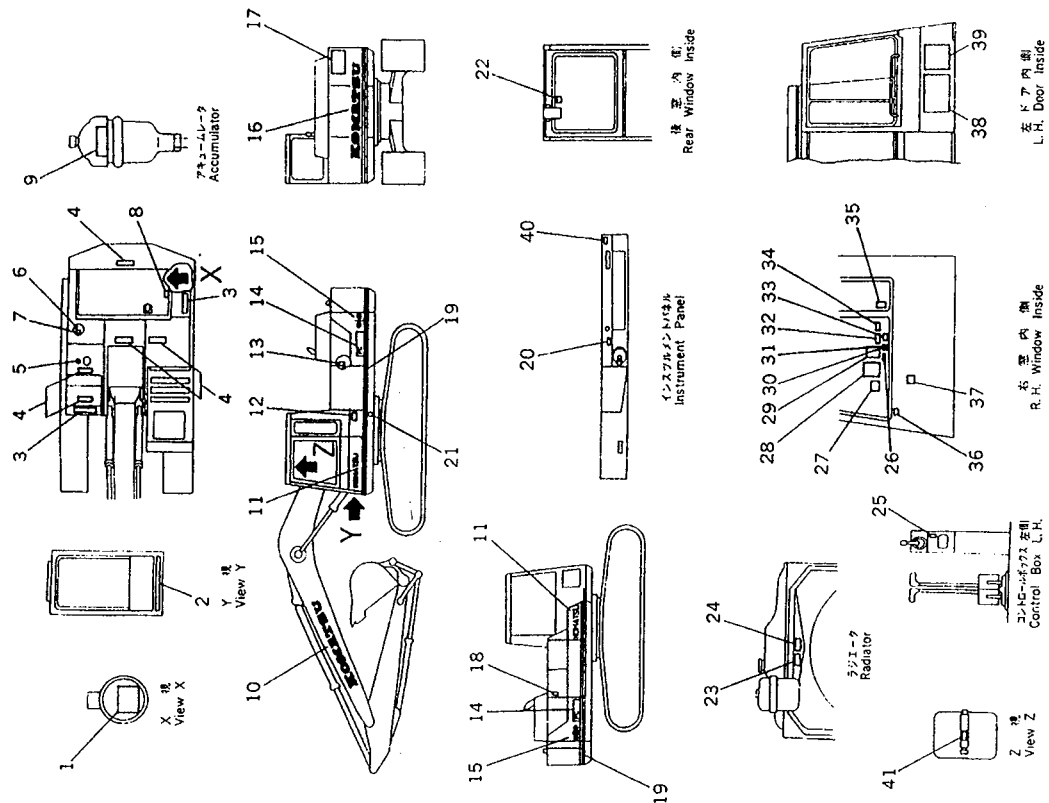


FIG. NO. :9951

INDEX NO.	PART NO.	DESCRIPTION	QTY	SERIAL NO. PC210-3KP	SERIAL NO. K15001-
28	205-00-66110	PLATE, OPERATING	1		K15001-
29	205-00-75490	PLATE, OPERATING	1		K15001-
30	09131-02000	PLATE, CAUTION	1		K15001-
31	09651-02000	PLATE, SAFETY	1		K15001-
32	09649-02010	PLATE, INSTRUCTION	1		K15001-
33	09173-02000	PLATE, SAFETY	1		K15001-
34	205-00-64230	PLATE, CAUTION	1		K15001-
35	205-00-71650	PLATE, CAUTION	1		K15001-
36	205-00-13460	PLATE, CAUTION	1		K15001-
37	09685-00002	PLATE, OPERATING	1		K15001-
	206-54-46420	COVER	1		K15001-
38	206-00-44420	.CHART, LUBRICATION	1		K15001-
39	205-00-71380	.PLATE, WARNING	1		K15001-
40	205-00-74240	PLATE, OPERATING	1		K15001-
41	207-00-13510	PLATE, SAFETY	1		K15001-

FIG. 9953 MARKS AND PLATES (FRENCH) (PC210)

FIG. NO. :9953

INDEX NO.	PART NO.	DESCRIPTION	Q'TY	SERIAL NO. PC210-3KP	SERIAL NO. PC240-3KP
1	09637-30762	PLATE, INSTRUCTION	1	K15001-	
2	207-00-31630	PLATE, MARK, KOMATSU	1	K15001-	
3	205-54-76511	SEAT, NONSKID	2	K15001-	
4	154-54-23260	SEAT, NONSKID	5	K15001-	
5	09669-00002	PLATE, CAUTION, FUEL	1	K15001-	
6	09669-00003	PLATE, CAUTION	1	K15001-	
7	09653-05000	PLATE, SAFETY	1	K15001-	
8	09667-05000	PLATE, SAFETY	1	K15001-	
9	205-00-75480	PLATE	1	K15001-	
10	205-00-63171	PLATE, MARK, KOMATSU	1	K15001-	
11	09690-50500	PLATE, MARK, KOMATSU	2	K15001-	
12	09602-52643	PLATE, NAME	1	K15001-	
	205-00-71540	SCREW	4	K15001-	
13	205-00-76410	PLATE	1	K15001-	
14	205-00-72410	PLATE, MARK, PC210	2	K15001-	
	205-00-72420	PLATE, MARK, PC210LC	2	K15001-	
15	205-00-71240	PLATE, MARK, SYMBOL	2	K15001-	
16	205-00-71110	PLATE, MARK	1	K15001-	
17	09133-05000	PLATE, SAFETY KEEP OUT OF TURNING AREA	1	K15001-	
18	205-00-73360	PLATE	1	K15001-	
19	205-00-71530	LINE, STRIPE	1	K15001-	
20	09685-00001	PLATE, OPERATING	1	K15001-	
21	09960-61012	PLATE, MARK	2	K15001-	
22	205-00-63890	PLATE, CAUTION	1	K15001-	
23	205-00-66310	PLATE	1	K15001-	
24	09668-05000	PLATE, SAFETY	1	K15001-	
25	09685-00002	PLATE, OPERATING SAFETY LOCK LEVER	2	K15001-	
26	205-00-73260	PLATE, CAUTION	1	K15001-	
27	205-00-71870	PLATE	1	K15001-	

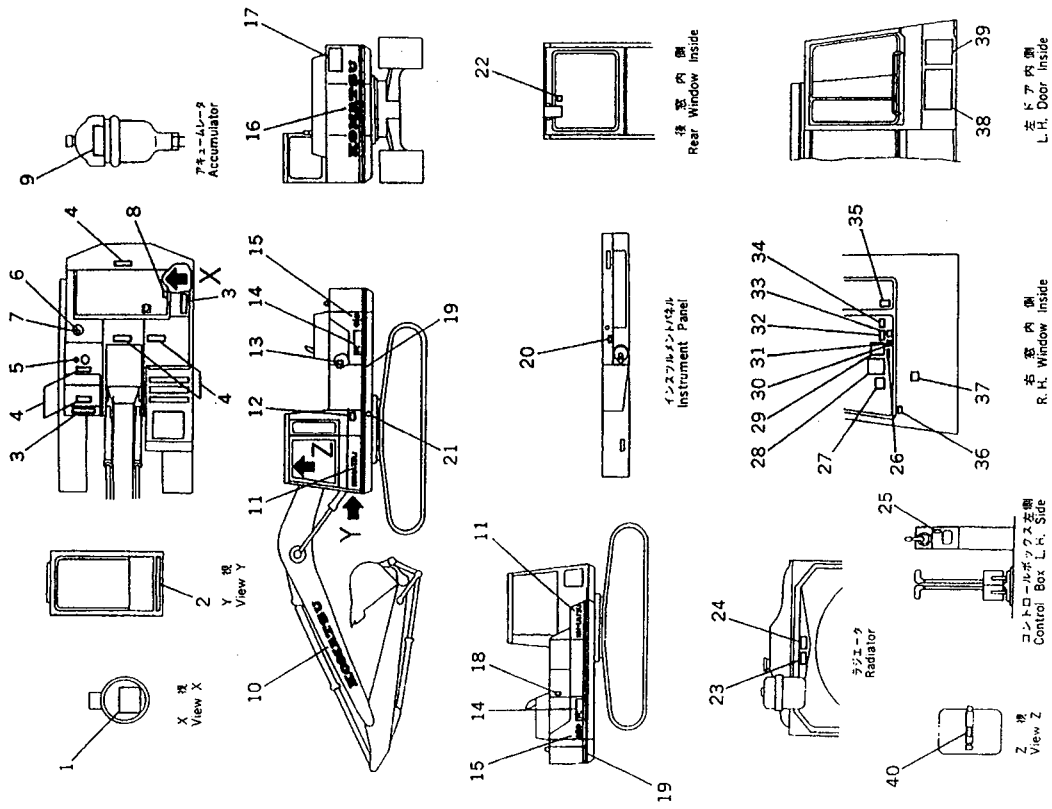


FIG NO. :953

INDEX NO.	PART NO.	DESCRIPTION	Q 'TY	SERIAL NO. PC210-3KP	SERIAL NO. PC240-3KP
28	205-00-66110	PLATE, OPERATING	1	K15001-	
29	205-00-75440	PLATE	1	K15001-	
30	09131-05000	PLATE, SAFETY	1	K15001-	
31	09651-05000	PLATE, SAFETY	1	K15001-	
32	09649-05010	PLATE, INSTRUCTION	1	K15001-	
33	09173-05000	PLATE, SAFETY	1	K15001-	
34	205-00-66220	PLATE, CAUTION	1	K15001-	
35	205-00-71620	PLATE, CAUTION	1	K15001-	
36	205-00-63910	PLATE, CAUTION	1	K15001-	
37	09685-00002	PLATE, OPERATING	1	K15001-	
	206-54-46430	COVER	1	K15001-	
38	206-00-44430	.CHART, LUBRICATION	1	K15001-	
39	205-00-76280	.PLATE, WARNING	1	K15001-	
40	205-00-63980	PLATE, SAFETY	1	K15001-	

FIG. 9954 MARKS AND PLATES (FRENCH) (PC240)

FIG. NO. :9954

INDEX NO.	PART NO.	DESCRIPTION	QTY	SERIAL NO. PC210-3KP	SERIAL NO. PC240-3KP
1	09637-30762	PLATE, INSTRUCTION	1		K15001-
2	207-00-31630	PLATE, MARK, KOMATSU	1		K15001-
3	205-54-76511	SEAT, NONSKID	2		K15001-
4	154-54-23260	SEAT, NONSKID	5		K15001-
5	09669-00002	PLATE, CAUTION, FUEL	1		K15001-
6	09669-00003	PLATE, CAUTION	1		K15001-
7	09653-05000	PLATE, SAFETY	1		K15001-
8	09667-05000	PLATE, SAFETY	1		K15001-
9	205-00-75480	PLATE	1		K15001-
10	205-00-63171	PLATE, MARK, KOMATSU	1		K15001-
11	09690-50500	PLATE, MARK, KOMATSU	2		K15001-
12	09602-52643	PLATE, NAME	1		K15001-
	205-00-71540	SCREW	4		K15001-
13	205-00-76410	PLATE	1		K15001-
14	206-00-44240	PLATE, MARK, PC240	2		K15001-
	206-00-44250	PLATE, MARK, PC240LC	2		K15001-
15	205-00-71240	PLATE, MARK, SYMBOL	2		K15001-
16	205-00-71110	PLATE, MARK	1		K15001-
17	09133-05000	PLATE, SAFETY KEEP OUT OF TURNING AREA	1		K15001-
18	205-00-73360	PLATE	1		K15001-
19	205-00-71530	LINE, STRIPE	1		K15001-
20	09685-00001	PLATE, OPERATING	1		K15001-
21	09960-61012	PLATE, MARK	2		K15001-
22	205-00-63890	PLATE, CAUTION	1		K15001-
23	205-00-66310	PLATE	1		K15001-
24	09668-05000	PLATE, SAFETY	1		K15001-
25	09685-00002	PLATE, OPERATING SAFETY LOCK LEVER	2		K15001-
26	205-00-73260	PLATE, CAUTION	1		K15001-
27	205-00-71870	PLATE	1		K15001-

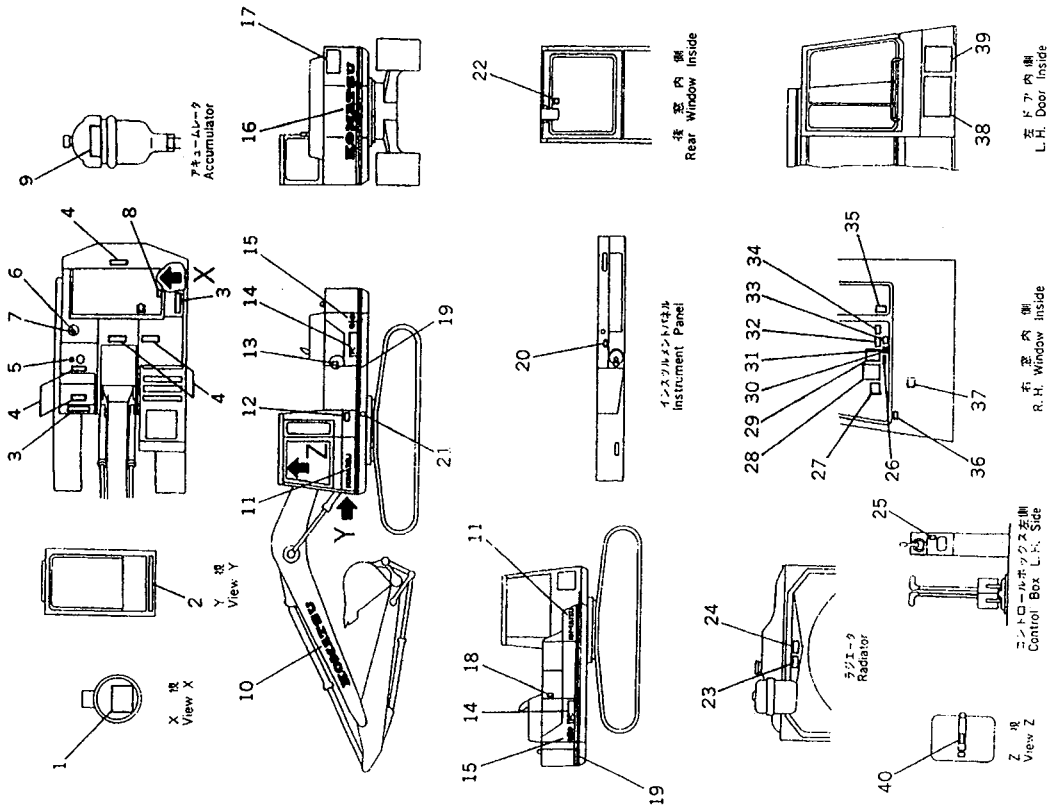
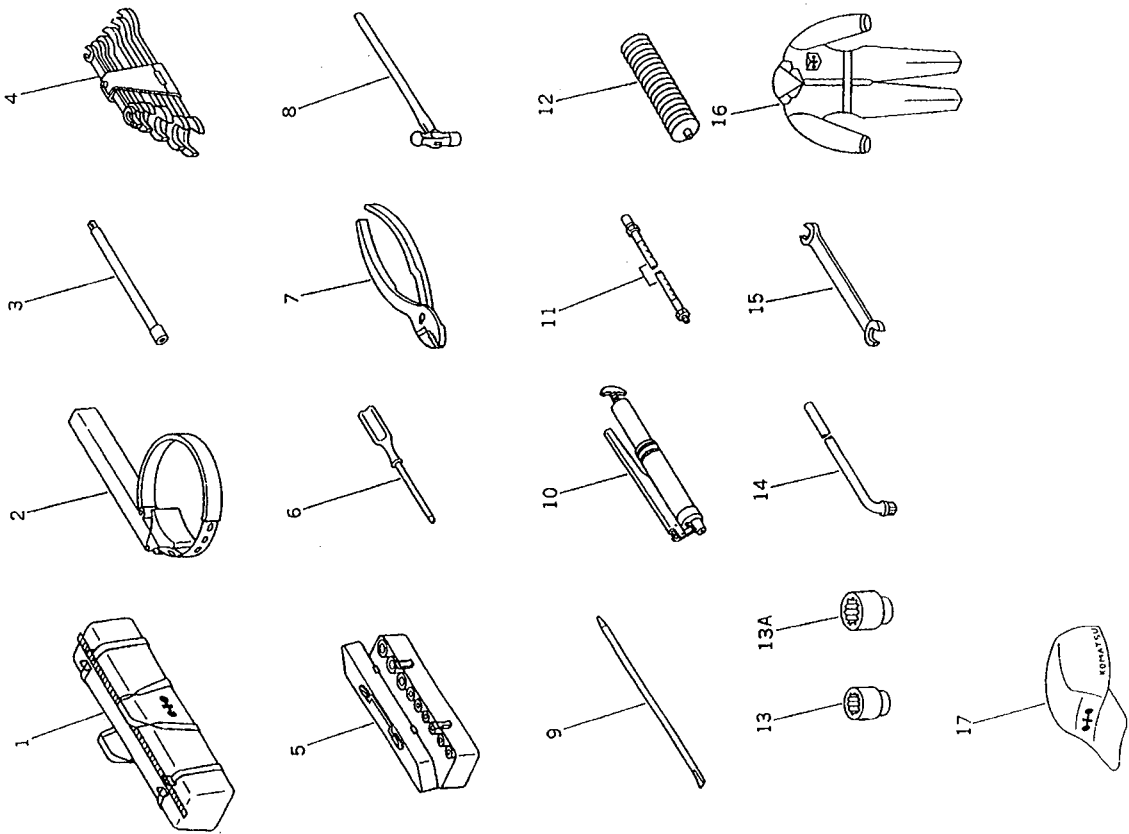


FIG NO. :9954

INDEX NO.	PART NO.	DESCRIPTION	Q 'TY	SERIAL NO. PC210-3KP	SERIAL NO. PC240-3KP
28	205-00-66110	PLATE, OPERATING	1		K15001-
29	205-00-75440	PLATE	1		K15001-
30	09131-05000	PLATE, SAFETY	1		K15001-
31	09651-05000	PLATE, SAFETY	1		K15001-
32	09649-05010	PLATE, INSTRUCTION	1		K15001-
33	09173-05000	PLATE, SAFETY	1		K15001-
34	205-00-66220	PLATE, CAUTION	1		K15001-
35	205-00-71620	PLATE, CAUTION	1		K15001-
36	205-00-63910	PLATE, CAUTION	1		K15001-
37	09685-00002	PLATE, OPERATING	1		K15001-
	205-54-46430	COVER	1		K15001-
38	205-00-44430	.CHART, LUBRICATION	1		K15001-
39	205-00-76280	.PLATE, WARNING	1		K15001-
40	205-00-63980	PLATE, SAFETY	1		K15001-

FIG. 9992 TOOL



INDEX NO.	PART NO.	DESCRIPTION	Q'TY	SERIAL NO. PC210-3KP	SERIAL NO. PC240-3KP
1	09056-05620	BAG, TOOL	1	K15001-	K15001-
2	09019-08035	WRENCH, FILTER	1	K15001-	K15001-
3	09022-00250	EXTENSION	1	K15001-	K15001-
4	09000-30006	WRENCH SET	1	K15001-	K15001-
5	09020-10285	SOCKET WRENCH SET	1	K15001-	K15001-
6	09033-00190	DRIVER	1	K15001-	K15001-
7	09036-00150	PLIERS	1	K15001-	K15001-
8	09039-00150	HAMMER	1	K15001-	K15001-
9	09055-10390	BAR	1	K15001-	K15001-
10	09055-00520	BAR, PINCH	1	K15001-	K15001-
11	07950-10450	PUMP, GREASE	1	K15001-	K15001-
12	07951-11400	NOZZLE	1	K15001-	K15001-
13	07950-90403	CARTRIDGE, GREASE	1	K15001-	K15001-
14	09021-02739	SOCKET, 27MM	1	K15001-	K15001-
15	09021-03044	SOCKET, 30MM	1	K15001-	K15001-
16	09024-00300	HANDLE	1	K15001-	K15001-
17	09002-03236	WRENCH, 32X36	1	K15001-	K15001-
18	09980-10495	OVERALL	1	K15001-	K15001-
19	09982-10057	CAP	1	K15001-	K15001-

FIG NO. :9992

NUMERICAL INDEX

Table with 4 columns: PART NO, F/NO, I/NO M/NO, and a list of part numbers (e.g., 205-62-71810, 205-62-71790, etc.)

Table with 4 columns: PART NO, F/NO, I/NO M/NO, and a list of part numbers (e.g., 205-62-71810, 205-62-71790, etc.)

Table with 4 columns: PART NO, F/NO, I/NO M/NO, and a list of part numbers (e.g., 205-62-71810, 205-62-71790, etc.)

