

PARTS BOOK

PC180LC-3K

PC180LLC-3K

PC180NLC-3K

HYDRAULIC EXCAVATOR

SERIAL NUMBERS	PC180LC-3K	K10001 AND UP
	PC180LLC-3K	K10001 AND UP
	PC180NLC-3K	K10001 AND UP

FOREWORD

Due to a continuous research and development, some procedures, specification and parts may be changed. Periodic revision may be made to this publication and mailed automatically to distributors.

It is recommended that customers contact their distributor or dealer for information on the latest revision.

The satisfactory ordering and receiving of parts are dependent largely upon the proper use of available information. To avoid errors in ordering, the following procedures should be followed:

1. Give the part number, catalog name and quantity of parts needed.
2. Give the model number. The chassis serial number plate is located on the engine hood or on the dashboard near the operator seat.
3. When ordering parts for the engine, be sure to give the serial number of such unit.
4. Give the desired destination and method of shipment along with any special invoicing instruction.

For full understanding, the parts book is written as follows:

Fig. No.

Figure numbers are not in numerical order in both SECTIONS.
Fig. Nos. of drawings in both SECTIONS are made independently each other.

Description

Any of assembly parts or components is marked with (.) fixed to its part name and is listed up after the assembly name.
When a part with (.) is a component part, it has (. .) prefixed to its part name.

Q'ty

"Q'ty" indicates the quantity of a part required per machine.
In case of a component part of an assembly, however, it indicates the quantity of the part required per assembly.

Serial No.

Serial No. indicates the Engine or Machine Serial No.

Codes

Codes and letters use in the columns of the Part Name and Part Number are as follows:

- The part which is listed in the line above and does not have a mark can be substituted for this part. (One-way substitution)
- ☆ Part is not supplied as an independent part, but the assembly containing the part is.
- KIT The part is contained in a kit. please refer to the service-kit parts list.
- OP This part is not included in a standard machine. The part can be specially ordered as an optional one.
- US Undersize part.
- OS Oversize part.
- STD Standard part.

AVANT-PROPOS

En raison d'un programme de recherche et développement ininterrompu, il se peut que certaines méthodes de travail, caractéristiques et pièces subissent des modifications tendant à améliorer les machines. Il se peut donc que cette publication soit soumise à des mises à jour périodiques, auquel cas elle sera automatiquement envoyée aux distributeurs.

En ce qui concerne les renseignements portant sur les toutes dernières mises à jour, nous recommandons aux usagers de s'adresser à leur distributeur ou concessionnaire.

La bonne marche des commandes et réceptions de pièces détachées dépend dans une large mesure de l'utilisation faite des renseignements disponibles. Dans le but d'éviter les erreurs à la commande, il est recommandé de procéder de la manière indiquée ci-après:

1. Donner le numéro de pièce, le titre du catalogue et le nombre d'articles désiré.
2. Donner le numéro du modèle. La plaque de numéro de châssis est implantée sous le capot du moteur ou sur le tableau de bord, près du siège de conduite.
3. Lors d'une commande de pièces détachées pour le moteur, ne pas omettre de signaler le numéro de série ainsi que celui de modèle dudit moteur.
4. Signaler la destination ainsi que le mode d'envoi souhaité et toute instruction particulière concernant la facturation.

Le manuel de pièces a été composé en fonction des méthodes suivantes qu'il convient de bien assimiler.

No. de fig.

Les numéros de figure ne sont affectés en ordre numérique au cours d'aucun des chapitres. L'affectation des No. de fig. est faite indépendamment pour chacun des chapitres.

Par conséquent, il se peut que des No. de fig. identiques apparaissent dans différents chapitres.

Désignation

Toutes les désignations de pièce appartenant à un ensemble sont précédées d'un point (.) et sont répertoriées en-dessous de la désignation de l'ensemble lui-même.

Lorsqu'une pièce précédée d'un point possède elle-même plusieurs pièces constitutives, ces dernières sont alors précédées de deux points (..).

Qté

Chaque "QTE" signale le nombre de pièces nécessaires pour une machine. Toutefois, au niveau des pièces d'un ensemble, cette abréviation indique le nombre de pièces nécessaires pour un ensemble.

No. de série

Il s'agit du numéro de série du moteur ou de la machine à laquelle la pièce est affectée.

Codes
employés

Les codes et lettres employés au cours des colonnes de désignation de pièce et de numéro de pièce sont suivants:

- La pièce indiquée à la ligne précédente et ne portant pas de repère peut être substitué à celle-ci (substitution en un sens).
- ☆ La pièce en question ne peut être fournie isolément mais l'ensemble dont elle fait partie peut l'être.

KIT Cette pièce fait partie d'un kit. Prière de se reporter à la liste des kits.

OP Cette pièce n'est pas présente d'origine sur la machine concernée. Elle peut être commandée en tant qu'option.

US Cote de réparation inférieure

OS Cote de réparation supérieure

STD Pièce d'origine

VORWORT

Auf Grund einer ständigen Forschung und Entwicklung kann ein Teil der Verfahren, der Spezifikation und der Teile geändert werden. Eine regelmäßige Revision kann zu dieser Ausgabe gemacht und automatisch den Vertriebern zugestellt werden.

Es empfiehlt sich den Kunden, mit ihren Vertrieber oder Verteiler Kontakt aufzunehmen, um Information über die neueste Revision einzuholen.

Die befriedigende Bestellung und der befriedigende Empfang von Teilen hängt größtenteils von der entsprechenden Benutzung von erhältlichen Informationen ab. Um Fehler in der Bestellung zu vermeiden, ist folgendes Verfahren zu befolgen:

1. Teil-Nr., Name des Prospektes und Menge der erforderlichen Teile angeben.
2. Modell-Nr. angeben. Das Seriennummerschild des Chassis befindet sich an der Motorhaube oder am Instrumentenbrett nahe dem Führersitz.
3. Bei der Bestellung von Teilen für den Motor sind unbedingt die Seriennummer solcher Teile anzugeben.
4. Neben jeweiligen Lieferungsanweisungen sind der gewünschte Bestimmungsort und die gewünschte Art der Verschiffung anzugeben.

Zur vollkommener Verständigung ist das Teilebuch wie folgt geschrieben:

Bild-Nr.
Bildnummern sind nicht in Zahlenfolge in beiden ABSCHNITTEN. Bildnummern der Zeichnungen in beiden ABSCHNITTEN sind voneinander unabhängig vorgesehen.

Beschreibung
Jeder eine der Zusammenbauteile oder -komponenten ist mit einem Zeichen (.) gekennzeichnet, das seinem Namen hinzugefügt steht, und ist hinter der betreffenden Baugruppenbezeichnung angeführt. Wenn ein Teil mit (.) ein Komponent ist, hat er (..) vor seiner Teilbezeichnung.

Menge (Q'ty)
"Q'ty" gibt die Anzahl der erforderlichen Teile pro Maschine an. Bei einem Komponenten einer Baugruppe, jedoch, gibt sie die Anzahl der erforderlichen solchen Komponenten pro Baugruppe an.

Serien-Nr.
Serien-Nr. stellt solche der Motor oder Maschine dar.

Zeichen

Die in den Spalten "Teilbezeichnung" und "Teilnummer" verwendeten Zeichen und Buchstaben sind folgende:

- Der Teil, der in der obigen Zeile angeführt und nicht mit einem Zeichen versehen ist, kann diesen teil.
- ☆ Geliefert ist der Teil nicht einzeln sonder die Baugruppe, die solchen enthält.
- KIT Der Teil ist in einer Kiste enthalten. Siehe Service-Kit Ersatzteilliste.
- OP Dieser Teil ist nicht in einer Standard-Maschine eingeschlossen. Er kann als ein wahlweiser Teil besonders bestellt werden.
- US Untergrößenteil.
- OS Übergrößenteil
- STD Standard-Teil

PREFACIO

Debido al programa continuo de investigación y desarrollo, algunos de procedimientos, especificaciones y piezas pueden modificarse en un esfuerzo constante de mejorar las máquinas. Modificaciones periódicas pueden presentarse a esta publicación y enviarse por correo espontáneamente a los distribuidores.

Por lo tanto, se recomienda que los usuarios se ponga en contacto con su distribuidor o concesionario para que se puedan obtener informaciones acerca de las últimas modificaciones.

El pedido y recepción satisfactoria de las piezas de recambio con buenos resultados dependen mucho de la manera adecuada de manejo de las informaciones disponibles. A fin de evitar confusiones en hacer un pedido, se aconseja que proceda de la siguiente manera:

1. Indique el número de referencia, título del catálogo y cantidad de las piezas requeridas.
2. Indique el número del modelo. La placa de identidad que muestra el número de serie del chasis se encuentra montada en el capó o en el tablero de instrumentos cerca del asiento del conductor.
3. Al hacer un pedido de piezas del motor, sin falta indique el número de serie y el del modelo de cada unidad.
4. Indique la destinación y el método de despacho deseado junto con todas las otras instrucciones especiales para facturación.

Este manual de partes está redactado a base del siguiente principio con que el lector deba familiarizarse.

Fig. No.

Los números de figuras no se asignan en todas secciones de este manual en orden numérico. La asignación de los números de figura a los diseños de las dos SECCIONES se realiza no teniendo nada que ver una con otra. Por lo tanto, los mismos números de figura pueden aparecer en las dos SECCIONES.

Descripción

Todas las piezas componentes de un conjunto llevan un pequeño puntito (.) prefijado a la designación de la misma, y están enumeradas en la línea debajo de la designación del conjunto.

En caso de que una pieza que lleva un puntito tiene en su vez algunas piezas componente de la misma, todas tales sub-componentes llevarán dos puntitos (..) prefijados a la designación.

Cantidad

Cada mención de "Cantidad" indica la cantidad de piezas necesaria para cada máquina. En el caso de una pieza componente de algún conjunto, esta rúbrica indicará la cantidad de piezas requeridas por conjunto.

No. de serie

Esto indica el número de serie del modelo de la máquina en que la pieza correspondiente está empleada. Las siguientes letras representan los modelos del motor o de la máquina.

Códigos
usados

<input type="checkbox"/>	Los códigos y letras empleados en las columnas de la designación de pieza y el número de referencia son los siguientes:
☆	La pieza enumerada en la línea arriba que no lleva ninguna marca puede substituirse por esta pieza. (Substitución unilateral)
KIT	Esta pieza no se suministra como la independiente sino como la componente de un conjunto.
OP	Esta pieza es contenida en un equipo o un kit. Sírvese hacer referencia a la lista de piezas del kit de servicio.
US	Esta pieza no está incluida en una máquina estándar. Esta pieza podrá pedirse separadamente como un equipo de opción.
OS	Pieza de subtamaño.
STD	Pieza rectificada a sobremedida.
	Pieza estándar.

PREFÁCIO

Devido à continuidade de pesquisas e desenvolvimento, pode haver alteração em alguns procedimentos, especificações e peças. Esta publicação deve ser periodicamente revisada e enviada automaticamente para os distribuidores.

Recomenda-se que os clientes entrem em contato com seu distribuidor para receber informações sobre as últimas revisões.

A encomenda e o recebimento satisfatórios de peças dependem grandemente da utilização apropriada das informações que se possui. Para evitar enganos ao encomendar novas peças, favor observar os seguintes itens:

1. Mencionar o número da peça, a denominação do catálogo e a quantidade de peças necessárias.
2. Indicar o número do modelo. A placa do número de série do chassis encontra-se no cofre do motor ou sobre o painel de instrumentos cerca do assento do operador.
3. Ao encomendar peças para o motor, assegurar-se de indicar o número de série de cada unidade.
4. Mencionar o destino desejado e o método de transporte juntamente com quaisquer instruções especiais para a fatura.

Para melhor entendimento o livro de peças contém descrições assim como a seguinte:

No Fig.	Os números da figuras não estão em ordem numérica em ambas as seções pois as ilustrações das seções são compiladas independentemente.
Descrição	Quaisquer peças ou componentes de montagem possuem a marca (.) fixada a sua denominação e são listadas abaixo da denominação do conjunto. Quando uma peça com marca (.) é uma peça componente, esta possui uma marca (..) pré-fixada à denominação da peça.
Qtde.	"Qtde" significa a quantidade de peças iguais requeridas por máquina. No caso de ser uma peça componente, isto indica a quantidade de peças iguais requeridas por conjunto ou unidade.
No Série	No Série significa o número de série do motor ou da máquina.

Códigos

<input type="checkbox"/>	Códigos e letras usados nas colunas de Denominação das Peças e Número das Peças são os seguintes:
☆	Uma peça que está indicada na linha acima e não possui uma marca pode ser substituída por esta parte (substituição de sentido único).
KIT	Esta peça não é fornecida isoladamente, mas o conjunto que a contém o é.
OP	Esta peça faz parte de um jogo. Assim sendo, favor referir-se à lista de peças de jogos de serviço.
US	Esta peça não está incluída na máquina padrão. Ela pode ser encomendada como peça opcional.
OS	Peça de dimensões menores.
STD	Peça de dimensões maiores.
	Peça padrão.

نقدیم

رموز الدلالة:

- حروف ورموز الدلالة المستعملة في اعمدة اسم الجزء ورقم الجزء هي كما يلي:
- الجزء المسجل في السطر الذي قبله وليس فيه علامة يمكن تعويضه بهذا الجزء (طريقة واحدة للتوضيح).
- جزء لا يجهز كجزء مستقل، ولكنه يدخل في وحدة تتكون من عدة اجزاء.
- الجزء سوف يكون ضمن طقم من الاجزاء. يرجع الرجوع الى قائمة اجزاء طواقم الخدمات.
- هذا الجزء غير متضمن في الكائن الاعتيادية، ويمكن تجهيزه بطلب خاص حسب الاختيار.
- جزء اصغر من الحجم الاعتيادي.
- جزء اكبر من الحجم الاعتيادي.
- جزء اعتيادي.

نتيجة الابحاث والتطويرات المستمرة، فان بعض العمليات، المواصفات والاجزاء ربما يتم تغييرها. ان طبعة دورية منقحة ربما سيتم عملها لهذه الطبعة وترسل اعتياديا الى الموزعين. وتفتح فنام الزبائن بالاصصال بالموزعين والوكلاء الخاصين بهم للحصول على المعلومات في آخر نسخة منقحة.

ان عمل امر بطلب المواد واستلامها يعتمدان بصورة كبيرة على الاستعمال الصحيح للمعلومات المتوفرة لديكم. ولتلافي الخطأ في امر الطلب يجب اتباع الطريقة التالية:

- 1- اعطي رقم الجزء، اسم الكاتلوك وكمية الاجزاء المطلوبة.
- 2- اعطي رقم الموديل. ان لوحة رقم التسلسل للهيكل موجودة على الغطاء المعدني للمحرك او على لوحة التعاقيبس قرب مقعد السائق.
- 3- عند طلب اجزاء للمحرك لا تنسى ان تذكر رقم تسلسل المحرك.
- 4- اعطي المكان المطلوب لوصول المواد وطريقة الشحن مع اية معلومات خاصة بغرائم الاسعار.

للمعرفة التامة فان كتاب الاجزاء قد تمت كتابته كما يلي:

رقم الشكل:	ارقام الاشكال ليست متسلسلة على التوالي في كلا القسمين. ارقام الاشكال للرسومات في كلا القسمين تم عملها بصورة مستقلة.
الوصف:	اية مجموعة اجزاء مجمعة او وحدة مكونة من عدة اجزاء سوف يؤثر عليها بالعلامة (.) حيث تثبت على اسم الجزء ويتم درجها بعد اسم المجموع. وعندما يكون الجزء ذو العلامة (.) هو وحدة مكونة من عدة اجزاء فقد تم تثبيت العلامة (. .) امام اجزاء الوحدة.
الكمية:	الكمية المذكورة تشير الى كمية الجزء الضرورية لماكينة واحدة ومع ذلك ففي حالة الوحدة المكونة من عدة اجزاء مجمعة فان الكمية المذكورة تبين كمية الجزء الضرورية للمجموع الواحد.
رقم التسلسل:	رقم مسلسل يوضع الرقم التسلسل للمحرك او المعدة.

ENGINE

S6D95L-1B Engine No. 10001 and up

SECTION INDEX

1. CYLINDER HEAD	1
2. CYLINDER BLOCK	2
3. LUBRICATING OIL SYSTEM	3
4. FUEL SYSTEM	4
5. COOLING SYSTEM	5
6. ELECTRICAL SYSTEM	6
K. KIT	K

CYLINDER HEAD

CONTENTS

	FIG. NO.	PAGE
CYLINDER HEAD	1001	2
ROCKER ARM	1101	4
CYLINDER HEAD COVER	1151	6
AIR INTAKE MANIFOLD AND CONNECTION	1301	8
AIR CLEANER	1401	10
EXHAUST MANIFOLD AND TURBOCHARGER	1501	12
MUFFLER	1601	14



Fig. 1001 CYLINDER HEAD

INDEX NO.	PART NO.	DESCRIPTION	Q.TY	SERIAL NO. S6D95L-1B	SERIAL NO.
	6207-11-1020	CYLINDER HEAD ASS'Y, WITH VALVE	1	10001-	10001-
	6207-11-1100	• CYLINDER HEAD ASS'Y, VALVE LESS	1	10001-	10001-
1	(6207-11-1110)	•• HEAD, CYLINDER	1	10001-	10001-
2	6204-11-1310	•• GUIDE, VALVE	12	10001-	10001-
3	6207-11-1430	•• SEAT, INTAKE VALVE (STD)	6	10001-	10001-
3	6207-19-1430	•• SEAT, INTAKE VALVE 0.25MM (OS)	6	10001-	10001-
3	6207-18-1430	•• SEAT, INTAKE VALVE 0.50MM (OS)	6	10001-	10001-
4	6207-11-1440	•• SEAT, EXHAUST VALVE (STD)	6	10001-	10001-
4	6207-19-1440	•• SEAT, EXHAUST VALVE 0.25MM (OS)	6	10001-	10001-
4	6207-18-1440	•• SEAT, EXHAUST VALVE 0.50MM (OS)	6	10001-	10001-
5	07046-41008	•• PLUG	6	10001-	10001-
6	07046-41810	•• PLUG	7	10001-	10001-
7	07046-42216	•• PLUG	5	10001-	10001-
8	07046-42516	•• PLUG	16	10001-	10001-
9	02720-40104	•• PLUG	1	10001-	10001-
10	6207-41-4110	• VALVE, INTAKE	6	10001-	10001-
11	6204-41-4210	• VALVE, EXHAUST	6	10001-	10001-
12	6204-41-4510	• SEAT, SPRING	12	10001-	10001-
13	6204-41-4520	• COTTER	24	10001-	10001-
14	6204-41-4431	• SPRING, VALVE	12	10001-	10001-
15	6204-41-4540	• SEAL, VALVE (K1)	6	10001-	10001-
16	6206-11-1930	HANGER, FRONT	1	10001-	10001-
17	6206-11-1910	HANGER, REAR	1	10001-	10001-
18	01435-01020	BOLT	4	10001-	10001-
19	6207-11-1810	GASKET, HEAD (K1)	1	10001-	10001-
20	6142-11-1611	BOLT, HEAD	25	10001-	10001-

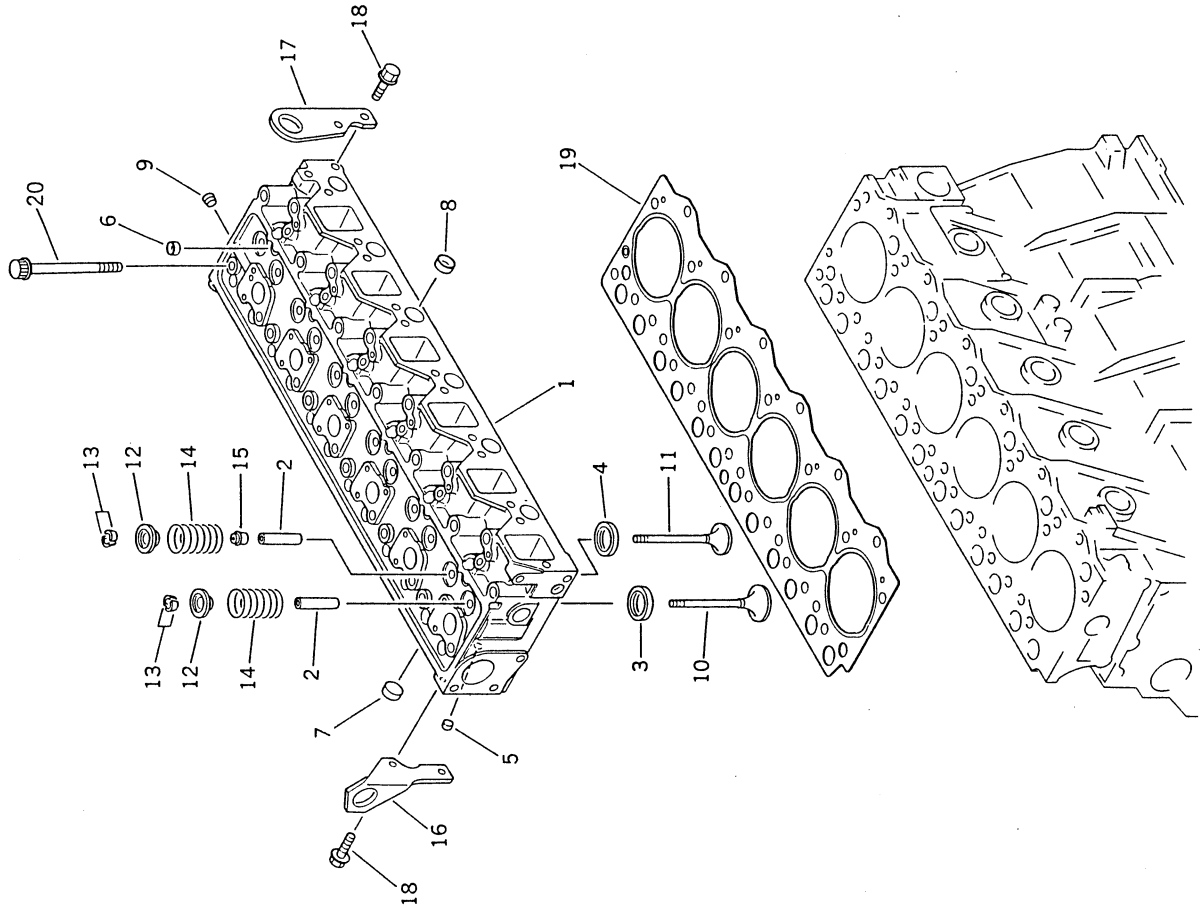


Fig. 1101 ROCKER ARM

INDEX NO.	PART NO.	DESCRIPTION	QTY	SERIAL NO. S6D95L-1B	SERIAL NO.
	6206-41-5100	ROCKER ARM ASS'Y	1	10001-	
1	6204-41-5110	• BRACKET	1	10001-	
2	6204-41-5120	• BRACKET	5	10001-	
3	6206-41-5210	• SHAFT	1	10001-	
4	6142-42-5550	• PLUG	2	10001-	
5	01010-30612	• BOLT	1	10001-	
6	6204-41-5410	• ARM, ROCKER	12	10001-	
7	6204-41-5420	• SCREW, ADJUST	12	10001-	
8	6130-41-5430	• NUT	12	10001-	
9	6142-42-5320	• SPRING	5	10001-	
10	6136-41-5330	• SPRING	2	10001-	
11	6136-41-5330	• CLIP	2	10001-	
12	01435-00865	BOLT	8	10001-	
13	6204-41-5710	BOLT	4	10001-	

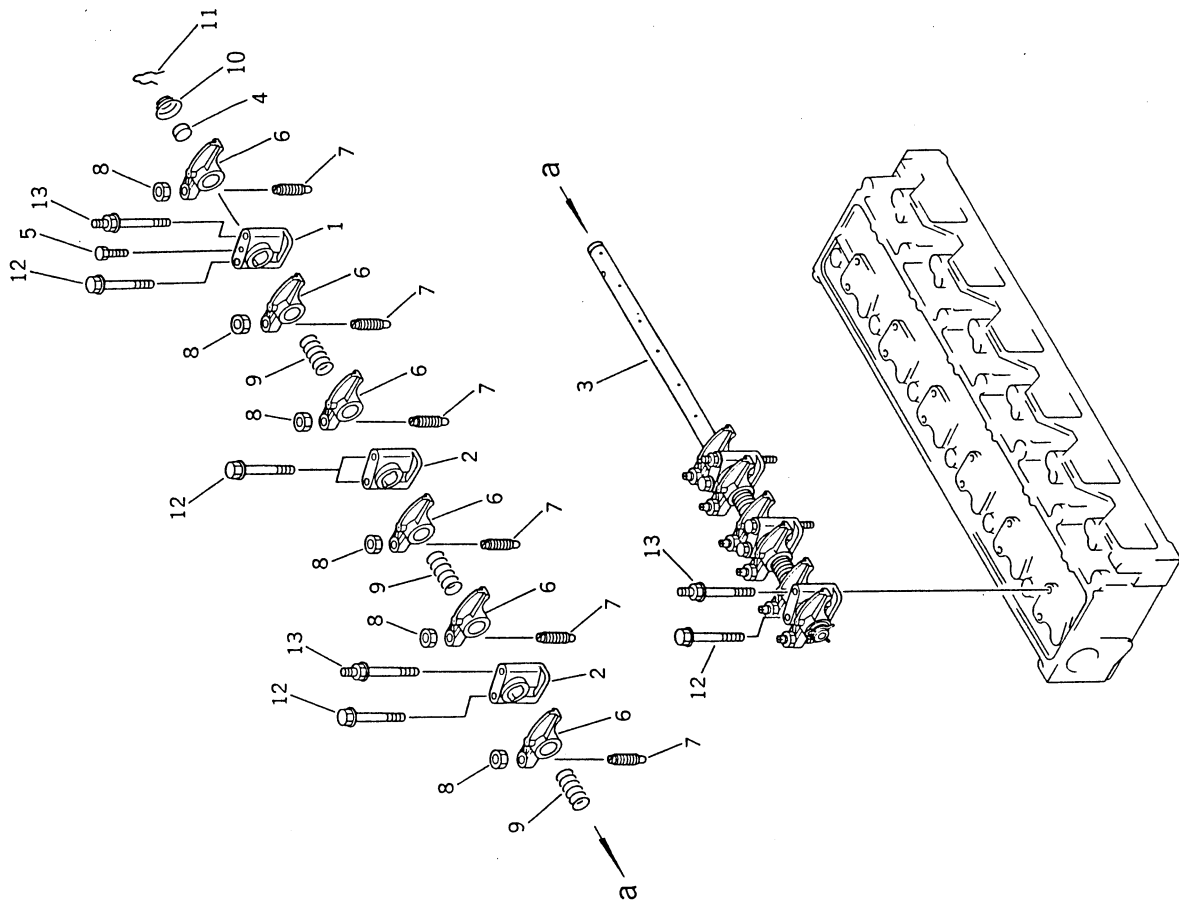


Fig. 1151 CYLINDER HEAD COVER

INDEX NO.	PART NO.	DESCRIPTION	Q'TY	SERIAL NO. S6D95L-1B	SERIAL NO.
	6207-11-8100	HEAD COVER ASS'Y	1	10001-	
1	6207-11-8110	• COVER, HEAD	1	10001-	
2	6207-11-8170	• TUBE	1	10001-	
3	6207-11-8140	• PLATE	1	10001-	
4	04418-02550	• SCREW	4	10001-	
5	6206-11-8810	O-RING (K1)	1	10001-	
6	6136-11-8120	NUT	4	10001-	
7	6136-11-8130	WASHER	4	10001-	
8	6136-11-8142	RUBBER (K1)	4	10001-	
9	6130-12-8810	CAP	1	10001-	
10	6207-11-8910	TUBE, BREATHER	1	10001-	
11	01435-21020	BOLT	1	10001-	
12	07286-01606	HOSE	1	10001-	
13	07286-01670	HOSE	1	10001-	
14	07285-00180	CLAMP	3	10001-	

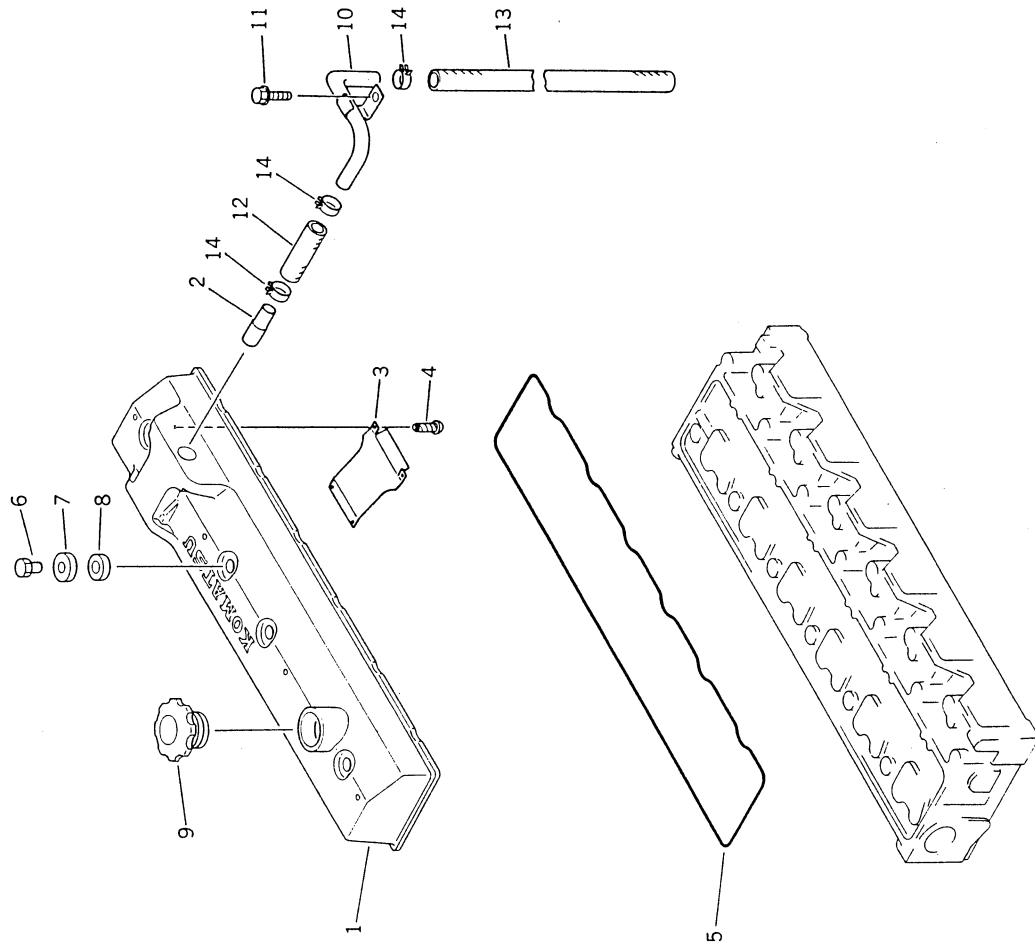


Fig. 1301 AIR INTAKE MANIFOLD AND CONNECTION

INDEX NO.	PART NO.	DESCRIPTION	Q.TY	SERIAL NO. S6D95L-1B	SERIAL NO.
1	6206-11-4110	MANIFOLD, INTAKE	1	10001-	
2	01435-21030	BOLT	11	10001-	
3	01435-21085	BOLT	1	10001-	
4	600-815-2341	HEATER, RIBBON	1	10001-	
5	6207-11-4310	CONNECTOR, AIR	1	10001-	
6	07043-50108	PLUG	2	10001-	
7	6136-11-4820	GASKET (K1)	2	10001-	
8	01435-21070	BOLT	4	10001-	
9	6131-11-4370	HOSE	1	10001-	
10	07281-00709	CLAMP	2	10001-	
11	6206-81-4720	WIRE	1	10001-	
12	6206-81-4730	WIRE	1	10001-	
13	08038-00518	CAP	2	10001-	
14	08036-10814	CLIP	1	10001-	
15	01435-21045	BOLT	1	10001-	
16	6144-11-5630	SPACER	1	10001-	
17	09920-00150	GASKET, LIQUID, LG-7, 150G (SERVICE PARTS)	AR	10001-	

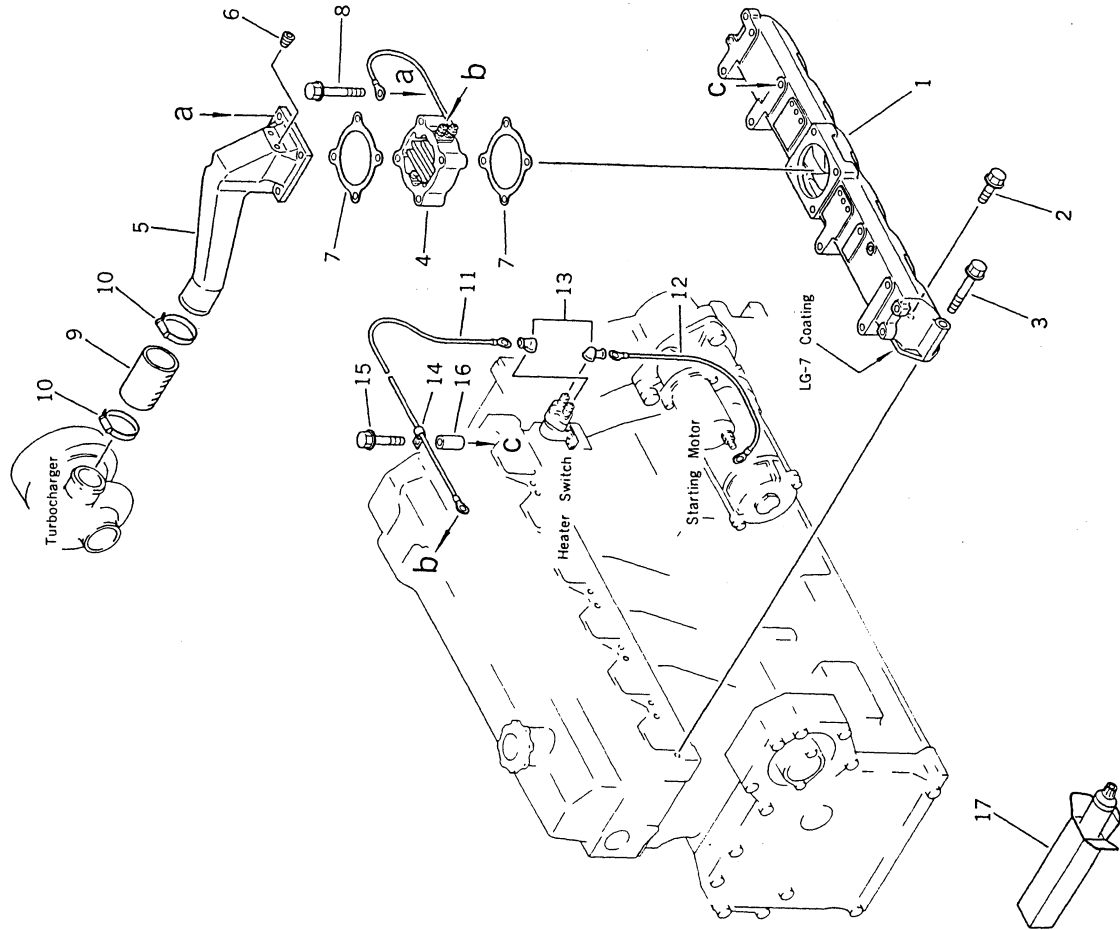


Fig. 1401 AIR CLEANER

INDEX NO.	PART NO.	DESCRIPTION	Q'TY	SERIAL NO. S6D95L-1B	SERIAL NO.
	6130-82-7401	AIR CLEANER ASS'Y	1	10001-	
1	6130-82-7411	• BODY	1	10001-	
2	600-181-9500	• ELEMENT ASS'Y	1	10001-	
2	(≠600-181-9340)	•• ELEMENT, INNER	1	10001-	
3	600-181-9631	•• NUT	1	10001-	
4	600-181-7511	•• WASHER, SEAL	1	10001-	
5	600-181-9200	•• ELEMENT ASS'Y, OUTER	1	10001-	
5	(≠600-181-9240)	••• ELEMENT, OUTER	1	10001-	
6	600-181-8640	•••• NUT, WING	1	10001-	
7	600-181-7511	•••• WASHER, SEAL	1	10001-	
8	04064-01510	•••• RING, SNAP	1	10001-	
9	600-181-9551	• DIVIDER	1	10001-	
10	600-181-9430	• GASKET	1	10001-	
11	600-181-9541	• PAN, DUST	1	10001-	
12	600-181-7680	• VALVE	1	10001-	
13	09461-00161	PLATE, CAUTION	1	10001-	
14	6134-11-4610	BAND	2	10001-	
15	6110-21-6530	PIN	2	10001-	
16	6110-21-6540	PIN	2	10001-	
17	6110-23-6520	BOLT	2	10001-	

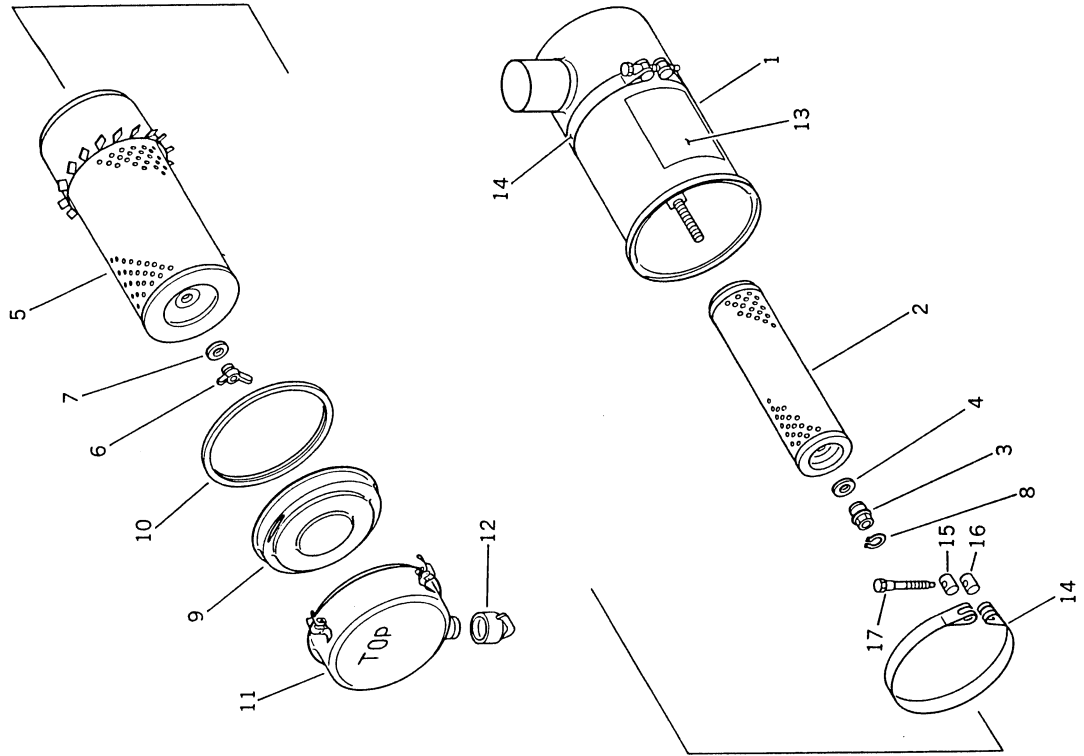


Fig. 1501 EXHAUST MANIFOLD AND TURBOCHARGER

INDEX NO.	PART NO.	DESCRIPTION	Q'TY	SERIAL NO. S6D95L-1B	SERIAL NO.
1	6207-11-5110	MANIFOLD, EXHAUST	1	10001-	
2	07042-20108	PLUG	2	10001-	
3	6207-11-5810	GASKET (K1)	2	10001-	
4	01435-01090	BOLT	11	10001-	
5	01435-01095	BOLT	1	10001-	
6	6134-11-5120	SPACER	12	10001-	
7	6207-81-8130	TURBOCHARGER ASS'Y	1	10001-	
8	6207-11-5580	GASKET (K1)	1	10001-	
9	01140-61025	STUD	4	10001-	
10	6142-12-5850	NUT	4	10001-	

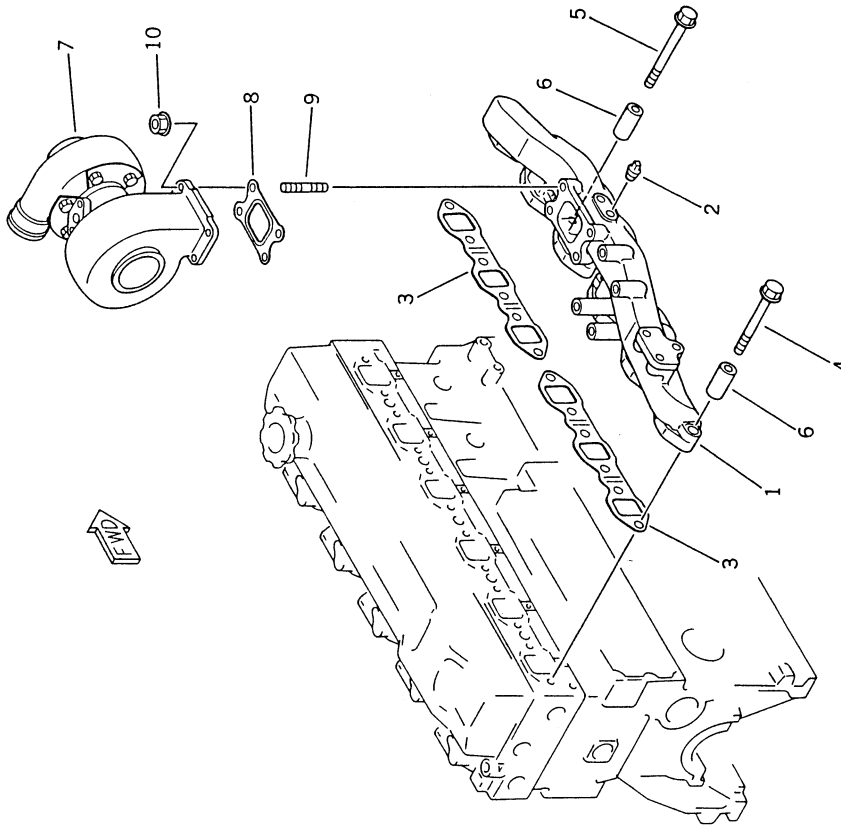
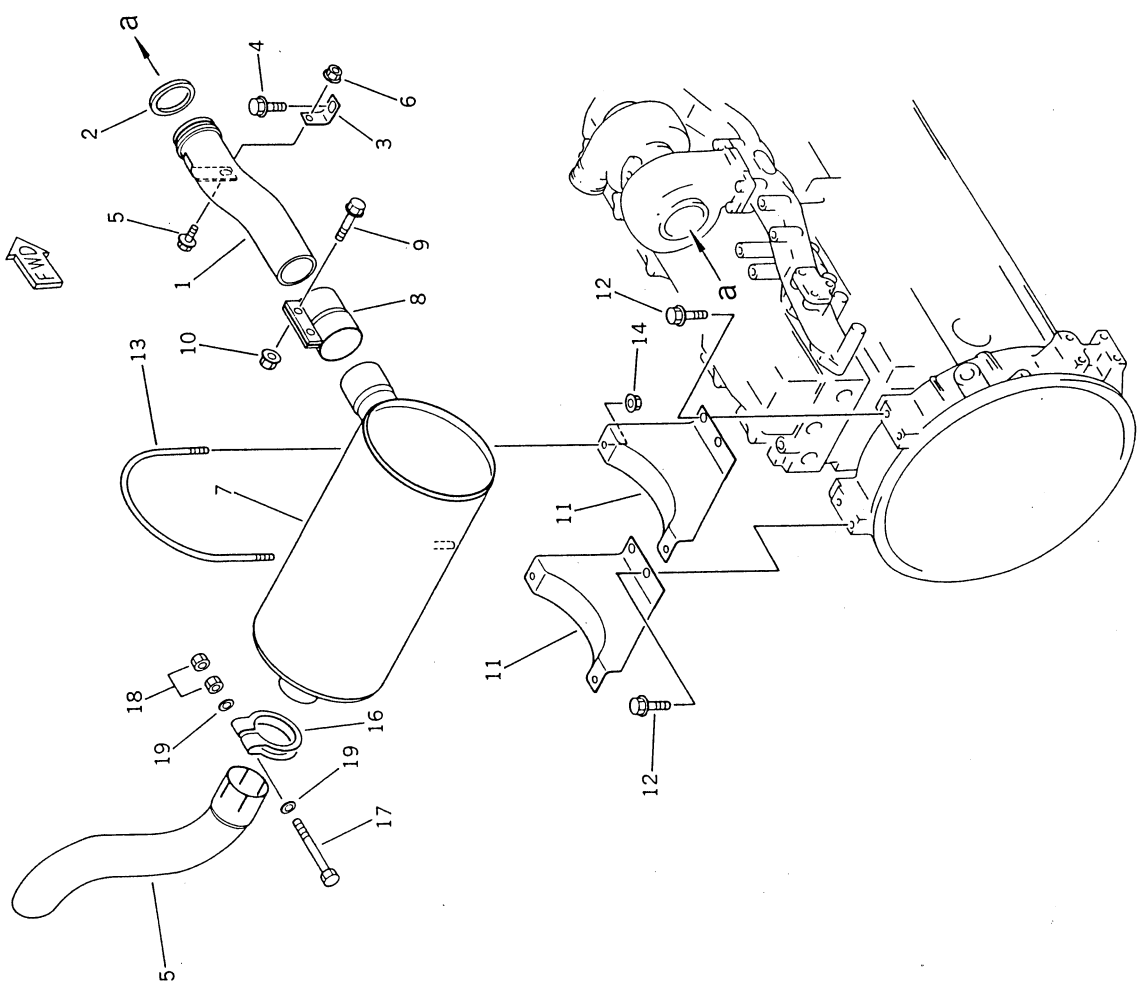


Fig. 1601 MUFFLER

INDEX NO.	PART NO.	DESCRIPTION	Q.TY	SERIAL NO. S6D95L-1B	SERIAL NO.
1	6207-11-5621	PIPE	1	10001-	
2	6207-11-5380	RING, SEAL	1	10001-	
3	6207-11-5980	BRACKET	1	10001-	
4	01435-01016	BOLT	1	10001-	
5	01435-20816	BOLT	1	10001-	
6	01584-00806	NUT	1	10001-	
7	6207-11-5220	MUFFLER	1	10001-	
8	6206-11-5910	CLAMP	1	10001-	
9	01435-01235	BOLT	2	10001-	
10	01584-01210	NUT	2	10001-	
11	6207-11-5520	BRACKET	2	10001-	
12	01435-01020	BOLT	4	10001-	
13	6206-11-5980	U-BOLT	2	10001-	
14	01584-00806	NUT	4	10001-	
15	6207-11-5710	PIPE, EXHAUST	1	10001-	
16	6206-11-5920	CLAMP	1	10001-	
17	01010-31080	BOLT	1	10001-	
18	01580-21008	NUT	2	10001-	
19	01640-21016	WASHER	2	10001-	

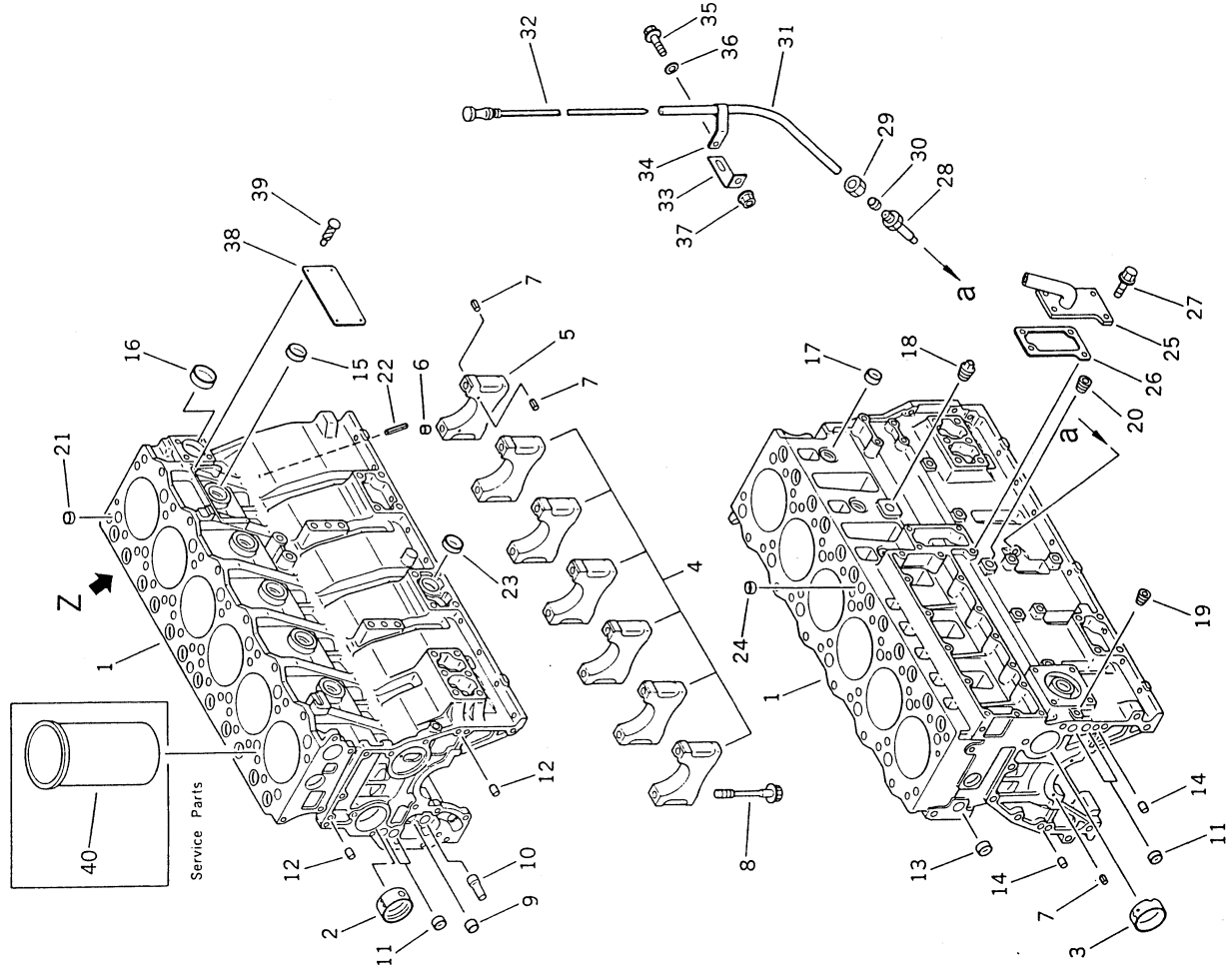


CYLINDER BLOCK

CONTENTS

	FIG. NO.	PAGE
CYLINDER BLOCK	2001	18
FRONT COVER AND GEAR	2021	22
OIL PAN	2101	24
FLYWHEEL AND FLYWHEEL HOUSING	2201	26
CRANKSHAFT	2301	28
PISTON AND CONNECTING ROD	2351	32
CAMSHAFT AND TAPPET	2401	36

Fig. 2001 CYLINDER BLOCK



INDEX NO.	PART NO.	DESCRIPTION	QTY	SERIAL NO. S6D95L-1B
	6207-21-1101	CYLINDER BLOCK ASSY	1	10001-
1	(R6207-21-1111)	• BLOCK, CYLINDER	1	10001-
2	6204-21-1410	• BUSHING, CAMSHAFT	1	10001-
3	6206-21-1420	• BUSHING, CAMSHAFT	3	10001-
4	6204-29-1210	• CAP, MAIN METAL, NO.1,2,3,4,5,6	6	10001-
4	(Δ6204-21-1210)	• CAP, MAIN METAL, NO.1,2,3,4,5,6	6	10001-
5	6204-29-1220	• CAP, MAIN METAL, NO.7	1	10001-
5	(Δ6204-21-1220)	• CAP, MAIN METAL, NO.7	1	10001-
6	6141-21-1530	• BUSHING, DOWEL	2	10001-
7	04025-00408	• PIN, SPRING	6	10001-
8	6204-21-1610	• BOLT, MAIN CAP	14	10001-
9	6204-51-1710	• BUSHING, OIL PUMP	1	10001-
10	6204-51-1620	• SHAFT, OIL PUMP	1	10001-
11	07046-21810	• PLUG	4	10001-
12	04020-00820	• PIN, DOWEL	2	10001-
13	07046-42010	• PLUG	1	10001-
14	04020-01228	• PIN, DOWEL	2	10001-
15	07046-43016	• PLUG	7	10001-
16	07046-44016	• PLUG	1	10001-
17	07046-42516	• PLUG	6	10001-
18	07042-00312	• PLUG	1	10001-
19	07043-50108	• PLUG	6	10001-
20	07043-50211	• PLUG	1	10001-
21	6140-21-1130	• BUSHING, DOWEL	2	10001-
22	6207-21-1190	• PIN	6	10001-
23	07046-23016	PLUG	1	10001-
24	6206-21-1790	PLUG	1	10001-
25	6207-21-6710	PLATE	1	10001-
26	6206-21-6810	GASKET (K2)	1	10001-
27	01435-20816	BOLT	4	10001-
28	6204-21-5510	GUIDE, BASE	1	10001-
29	6150-21-5930	NUT	1	10001-
30	6150-21-5920	SLEEVE	1	10001-
31	6206-21-5420	GUIDE, OIL GAUGE	1	10001-
32	6206-21-5321	GAUGE, OIL	1	10001-

FIG NO. 2001

INDEX NO.	PART NO.	DESCRIPTION	QTY	SERIAL NO. S6D95L-1B	SERIAL NO.
33	6136-71-5730	BRACKET	1	10001-	
34	6206-21-5510	CLIP	1	10001-	
35	01435-20816	BOLT	1	10001-	
36	01642-20810	WASHER	1	10001-	
37	01584-20806	NUT	1	10001-	
38	09605-01411	PLATE,NAME (LIMITED SUPPLY)	1	10001-	
39	04418-02550	SCREW	4	10001-	
40	6207-21-2110	LINER, CYLINDER, A (SERVICE PARTS)	AR	10001-	
40	6207-21-2120	LINER, CYLINDER, B (SERVICE PARTS)	AR	10001-	

Fig. 2021 FRONT COVER AND GEAR

FIG NO. 2021

INDEX NO.	PART NO.	DESCRIPTION	Q'TY	SERIAL NO. S6D95L-1B	SERIAL NO.
1	6206-21-3210	PLATE, FRONT	1	10001-	10001-
2	6204-21-3811	GASKET (K2)	1	10001-	10001-
3	01435-20816	BOLT	2	10001-	10001-
4	6204-21-3111	COVER, FRONT	1	10001-	10001-
5	6204-21-3850	POINTER	1	10001-	10001-
6	01435-20855	BOLT	13	10001-	10001-
7	01641-20812	WASHER	1	10001-	10001-
8	01584-00806	NUT	2	10001-	10001-
9	01435-20870	BOLT	2	10001-	10001-
10	6204-21-3510	SEAL, FRONT (K2)	1	10001-	10001-
11	6206-31-6300	IDLER GEAR ASSY	1	10001-	10001-
11	(4-6206-31-6310)	• GEAR, IDLER	1	10001-	10001-
12	6204-31-6340	• BUSHING	1	10001-	10001-
13	6204-31-6330	SHAFT	1	10001-	10001-
14	04025-00512	PIN, SPRING	1	10001-	10001-
15	6204-31-6350	WASHER	1	10001-	10001-
16	01435-01270	BOLT	1	10001-	10001-
17	6144-81-5151	COVER	1	10001-	10001-
18	07000-03050	O-RING (K2)	1	10001-	10001-
19	01435-20616	BOLT	2	10001-	10001-
20	(09920-00150)	GASKET, LIQUID, LG-7, 150G (SERVICE PARTS)	AR	10001-	10001-

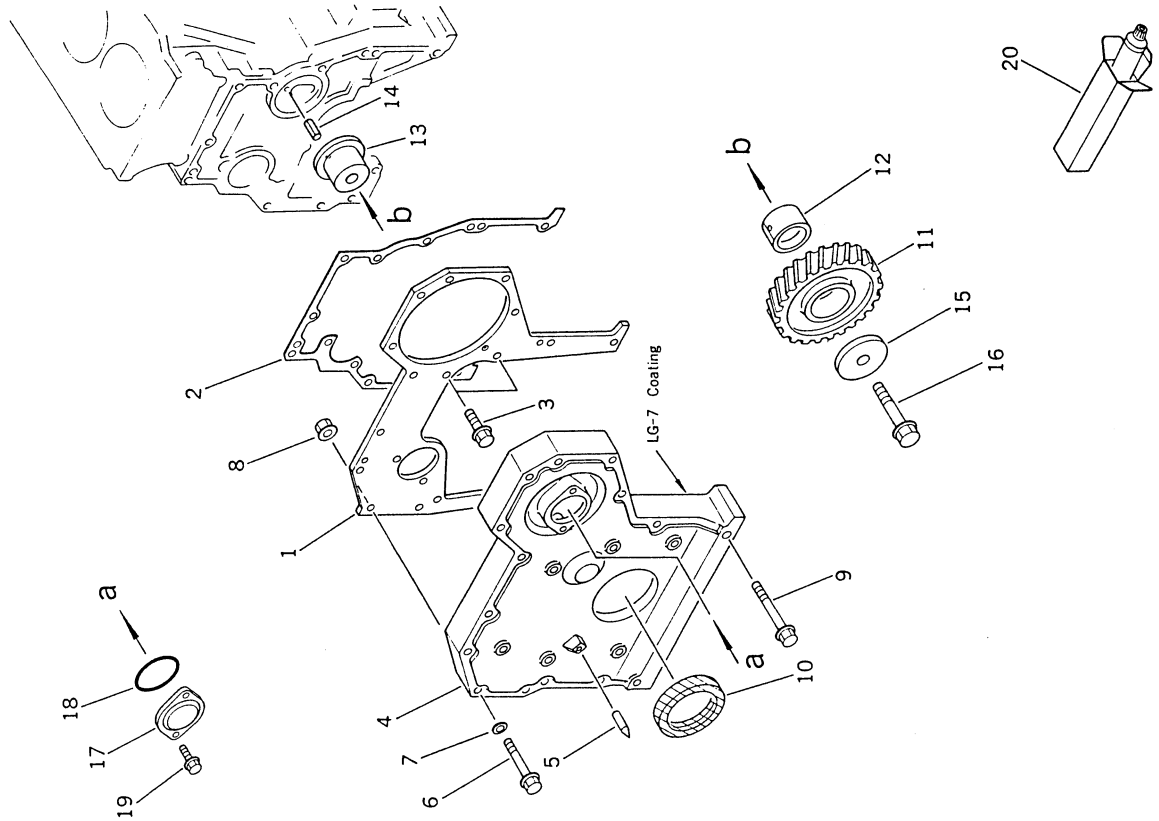


Fig. 2101 OIL PAN

INDEX NO.	PART NO.	DESCRIPTION	Q'TY	SERIAL NO. S6D95L-1B	SERIAL NO.
1	6206-21-5130	PAN, OIL	1	10001-	10001-
2	6204-21-5190	PLUG, DRAIN	1	10001-	10001-
3	6204-21-5290	GASKET (K2)	1	10001-	10001-
4	01435-20814	BOLT	30	10001-	10001-
5	203-06-41160	SENSOR, OIL LEVEL	1	10001-	10001-
6	07000-63030	O-RING (K2)	1	10001-	10001-
7	01435-20816	BOLT	2	10001-	10001-
8	(09920-00150)	GASKET, LIQUID, LG-7, 150G (SERVICE PARTS)	AR	10001-	10001-

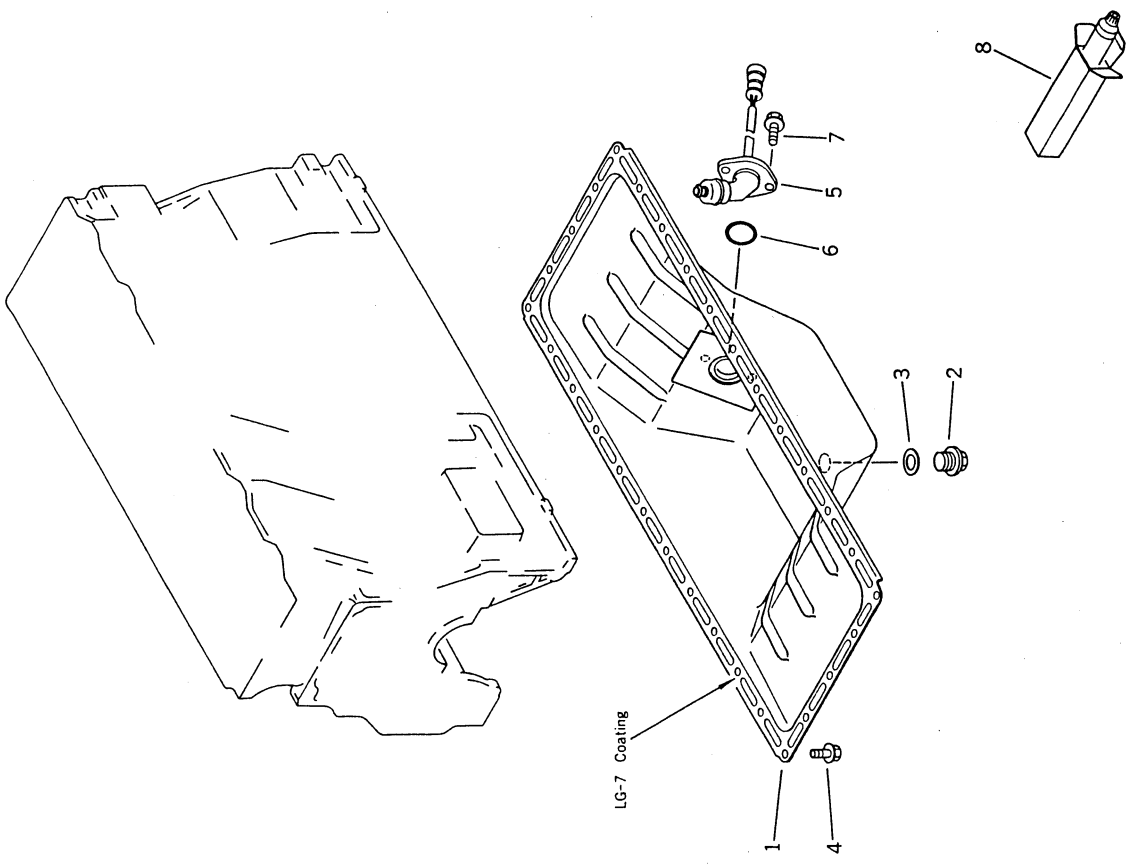


Fig. 2201 FLYWHEEL AND FLYWHEEL HOUSING

INDEX NO.	PART NO.	DESCRIPTION	Q.TY	SERIAL NO. S6D95L-1B	SERIAL NO.
1	6206-21-4140	HOUSING, FLYWHEEL	1	10001-	
2	07043-50415	PLUG	1	10001-	
3	01435-01030	BOLT	11	10001-	
4	6141-21-1332	SEAL, REAR (K2)	1	10001-	
5	6206-31-4230	FLYWHEEL ASS'Y	1	10001-	
5	(*6206-31-4240)	* FLYWHEEL	1	10001-	
6	6206-31-4790	* GEAR, RING	1	10001-	
7	01050-31430	BOLT	6	10001-	
8	6130-32-1361	WASHER	6	10001-	
9	(09920-00150)	GASKET, LIQUID, LG-7, 150G (SERVICE PARTS)	AR	10001-	

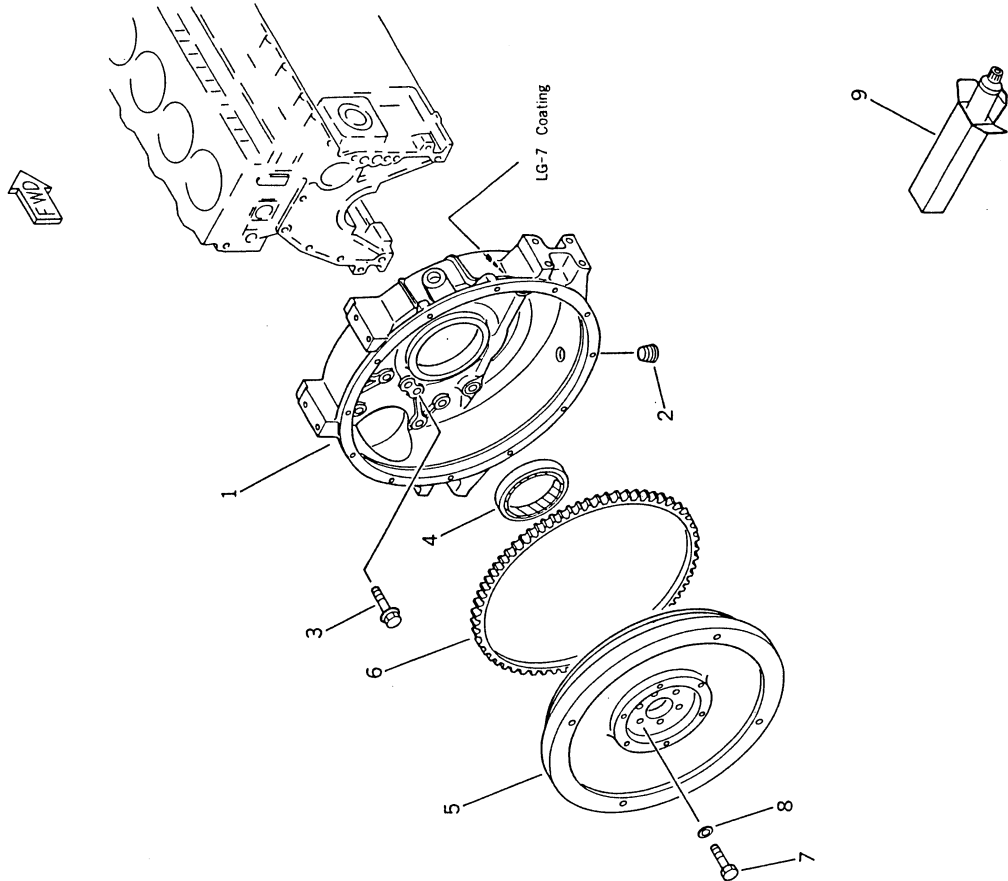


Fig. 2301 CRANKSHAFT

INDEX NO.	PART NO.	DESCRIPTION	QTY	SERIAL NO. S6D95L-1B	SERIAL NO.
	6207-31-1100	CRANKSHAFT ASS'Y	1	10001-	
1	(*6207-31-1110)	* CRANKSHAFT	1	10001-	
2	6204-31-1220	* GEAR, CRANKSHAFT	1	10001-	
3	6206-31-1530	* KEY	1	10001-	
4	6206-31-1430	PULLEY, CRANK	1	10001-	
5	6136-31-1420	COLLAR, TAPER	1	10001-	
6	6136-31-1431	PLATE	1	10001-	
7	6110-33-1411	BOLT, NYLOCK	1	10001-	
8	6206-31-8100	DAMPER	1	10001-	
9	01435-21016	BOLT	6	10001-	
10	6204-21-8100	MAIN METAL ASS'Y	7	10001-	
10	(*6204-21-8110)	* METAL, UPPER	1	10001-	
11	(*6204-21-8120)	* METAL, LOWER	1	10001-	
12	6204-21-8500	THRUST METAL ASS'Y	1	10001-	
12	(*6204-21-8510)	* METAL	3	10001-	

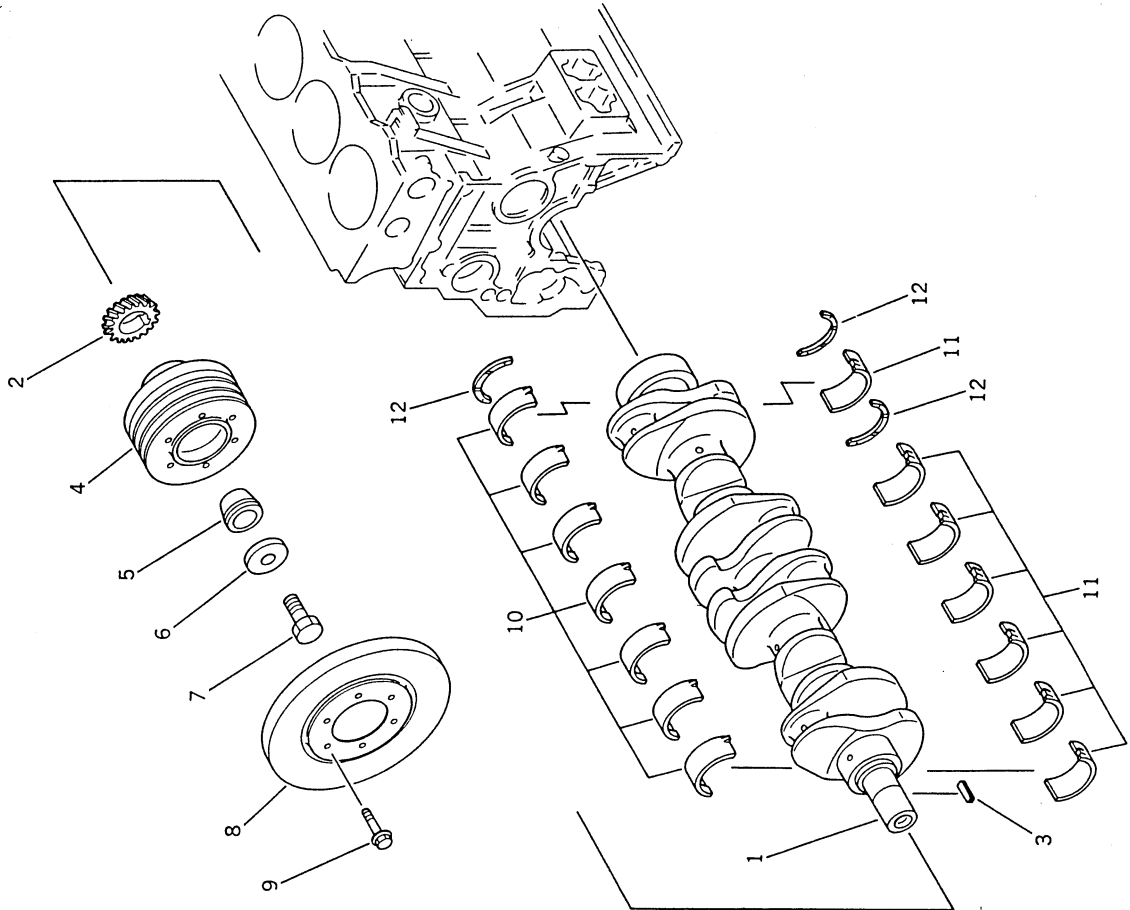


Fig. 2351 PISTON AND CONNECTING ROD

INDEX NO.	PART NO.	DESCRIPTION	QTY	SERIAL NO. S6D95L-1B	SERIAL NO.
STANDARD					
1	6207-31-2110	PISTON (L)	6	10001-	
	6207-31-2120	PISTON (S)	6	10001-	
OVERSIZE 0.25MM					
1	6207-39-2110	PISTON (L)	6	10001-	
	6207-39-2120	PISTON (S)	6	10001-	
OVERSIZE 0.50MM					
1	6207-38-2110	PISTON (L)	6	10001-	
	6207-38-2120	PISTON (S)	6	10001-	
2	6207-31-2410	PIN, PISTON	6	10001-	
3	04065-03012	RING, SNAP	12	10001-	
STANDARD					
4	6207-31-2200	PISTON RING ASSY, PER CYLINDER	6	10001-	
4	(*6207-31-2210)	* RING, TOP	1	10001-	
5	(*6207-31-2220)	* RING, SECOND	1	10001-	
6	(*6204-31-2230)	* RING, OIL	1	10001-	
OVERSIZE 0.25MM					
4	6207-39-2200	PISTON RING ASSY, PER CYLINDER	6	10001-	
4	(*6207-39-2210)	* RING, TOP	1	10001-	
5	(*6207-39-2220)	* RING, SECOND	1	10001-	
6	(*6204-39-2230)	* RING, OIL	1	10001-	
OVERSIZE 0.50MM					
4	6207-38-2200	PISTON RING ASSY, PER CYLINDER	6	10001-	
4	(*6207-38-2210)	* RING, TOP	1	10001-	
5	(*6207-38-2220)	* RING, SECOND	1	10001-	
6	(*6204-38-2230)	* RING, OIL	1	10001-	
7	6207-31-3100	CONNECTING ROD ASSY	6	10001-	
7	(*6207-31-3110)	* ROD, CONNECTING	1	10001-	

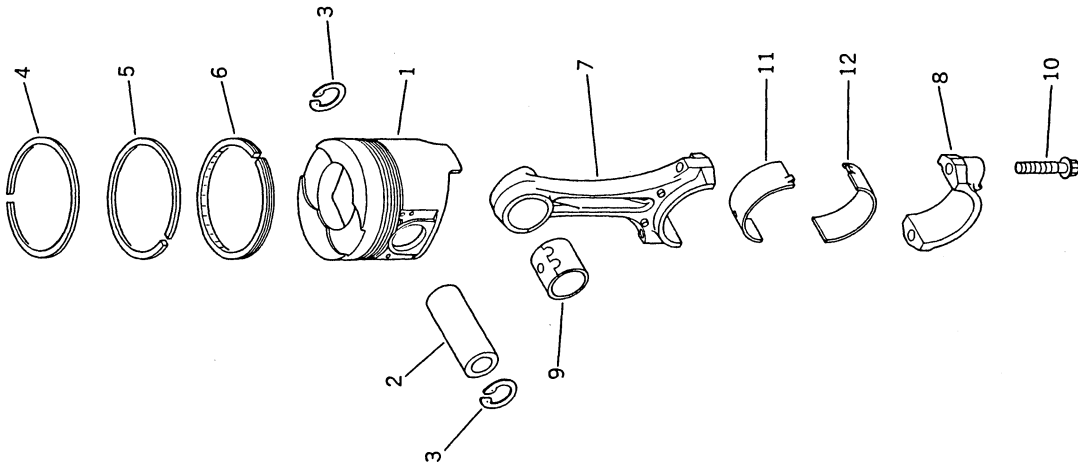
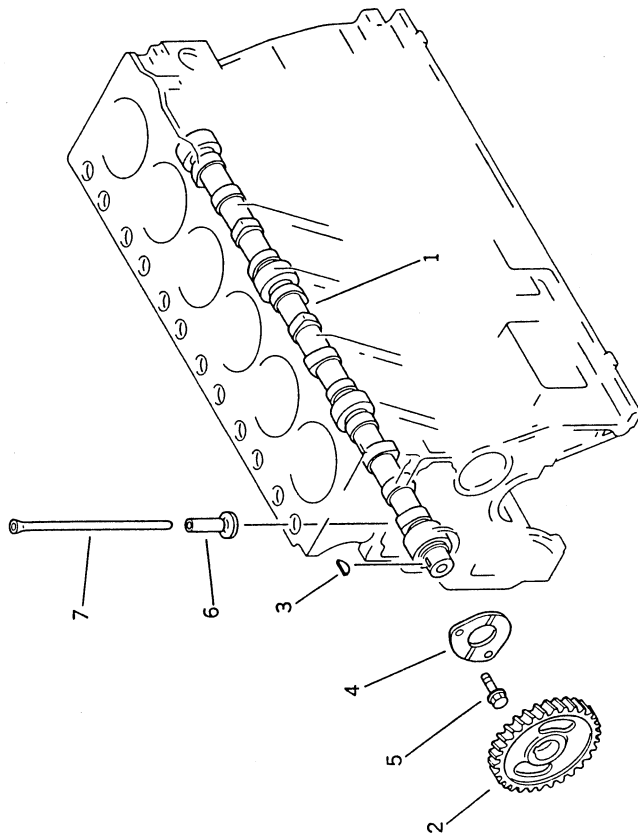


FIG NO. 2351

INDEX NO.	PART NO.	DESCRIPTION	Q'TY	SERIAL NO. S6D95L-1B	SERIAL NO.
8	(*6204-31-3120)	* CAP	1	10001 -	
9	6207-31-3130	* BUSHING	1	10001 -	
10	6204-31-3310	* BOLT	2	10001 -	
STANDARD					
11	6207-31-3400	CRANK PIN METAL ASS'Y	6	10001 -	
11	(*6207-31-3410)	* METAL_UPPER	1	10001 -	
12	(*6204-31-3410)	* METAL_LOWER	1	10001 -	
UNDERSIZE 0.25MM					
11	6207-39-3400	CRANK PIN METAL ASS'Y	6	10001 -	
11	(*6207-39-3410)	* METAL_UPPER	1	10001 -	
12	(*6204-39-3410)	* METAL_LOWER	1	10001 -	
UNDERSIZE 0.50MM					
11	6207-38-3400	CRANK PIN METAL ASS'Y	6	10001 -	
11	(*6207-38-3410)	* METAL_UPPER	1	10001 -	
12	(*6204-38-3410)	* METAL_LOWER	1	10001 -	
UNDERSIZE 0.75MM					
11	6207-37-3400	CRANK PIN METAL ASS'Y	6	10001 -	
11	(*6207-37-3410)	* METAL_UPPER	1	10001 -	
12	(*6204-37-3410)	* METAL_LOWER	1	10001 -	
UNDERSIZE 1.00MM					
11	6207-36-3400	CRANK PIN METAL ASS'Y	6	10001 -	
11	(*6207-36-3410)	* METAL_UPPER	1	10001 -	
12	(*6204-36-3410)	* METAL_LOWER	1	10001 -	

Fig. 2401 CAMSHAFT AND TAPPET

INDEX NO.	PART NO.	DESCRIPTION	QTY	SERIAL NO. S6D95L-1B	SERIAL NO.
	6207-41-1100	CAMSHAFT ASSY	1	10001-	
1	(*6207-41-1111)	• CAMSHAFT	1	10001-	
2	6206-41-1220	• GEAR, CAMSHAFT	1	10001-	
3	04010-00516	• KEY	1	10001-	
4	6206-41-1131	• PLATE, THRUST	1	10001-	
5	01435-20820	BOLT	2	10001-	
6	6204-41-2110	TAPPET	12	10001-	
7	6204-41-3110	ROD, PUSH	12	10001-	



LUBRICATING OIL SYSTEM

CONTENTS

	FIG NO.	PAGE
LUBRICATING OIL PUMP AND SUCTION PIPE	3001	40
LUBRICATING OIL FILTER	3101	42
TURBOCHARGER LUBRICATING OIL PIPING	3251	44
LUBRICATING OIL COOLER	3301	46



Fig. 3001 LUBRICATING OIL PUMP AND SUCTION PIPE

INDEX NO.	PART NO.	DESCRIPTION	QTY	SERIAL NO. S6D95L-1B	SERIAL NO.
	6207-51-1100	OIL PUMP ASS'Y	1	10001-	
	6207-51-1200	• COVER ASS'Y	1	10001-	
1	(*6204-51-1210)	•• COVER	1	10001-	
2	6207-51-1400	•• SHAFT ASS'Y	1	10001-	
2	(*6204-51-1420)	••• SHAFT	1	10001-	
3	6207-51-1410	••• GEAR, DRIVE	1	10001-	
4	6204-51-1510	•• GEAR	1	10001-	
5	6204-51-1310	•• VALVE	1	10001-	
6	6206-51-1320	•• SPRING	1	10001-	
7	6204-51-1330	•• WASHER	1	10001-	
8	6204-51-1340	•• PIN, COTTER	1	10001-	
9	6207-51-1610	• GEAR, DRIVEN	1	10001-	
10	01435-20816	BOLT	5	10001-	
11	6206-51-6230	TUBE, SUCTION	1	10001-	
12	6204-51-6120	O-RING (K2)	1	10001-	
13	01435-20816	BOLT	1	10001-	
14	01435-20812	BOLT	1	10001-	

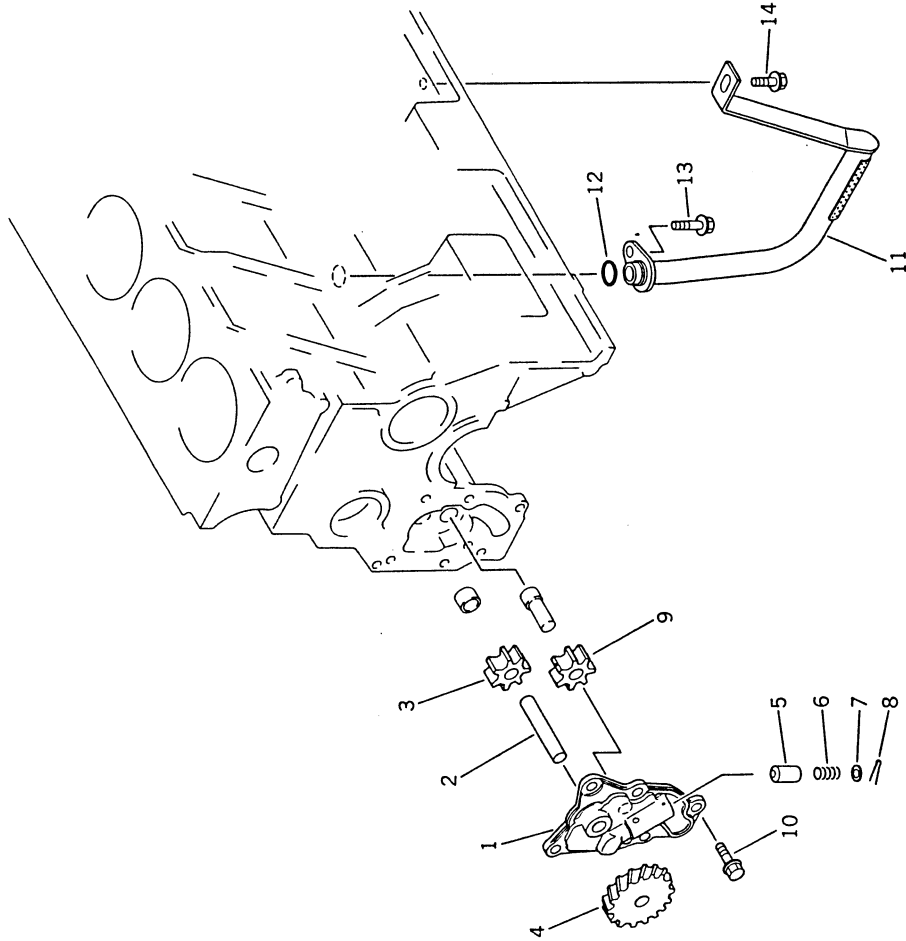


Fig. 3101 LUBRICATING OIL FILTER

INDEX NO.	PART NO.	DESCRIPTION	Q'TY	SERIAL NO. S6D95L-1B	SERIAL NO.
1	6204-51-5910	NIPPLE.....	1	10001-	
2	600-211-6240	CARTRIDGE.....	1	10001-	

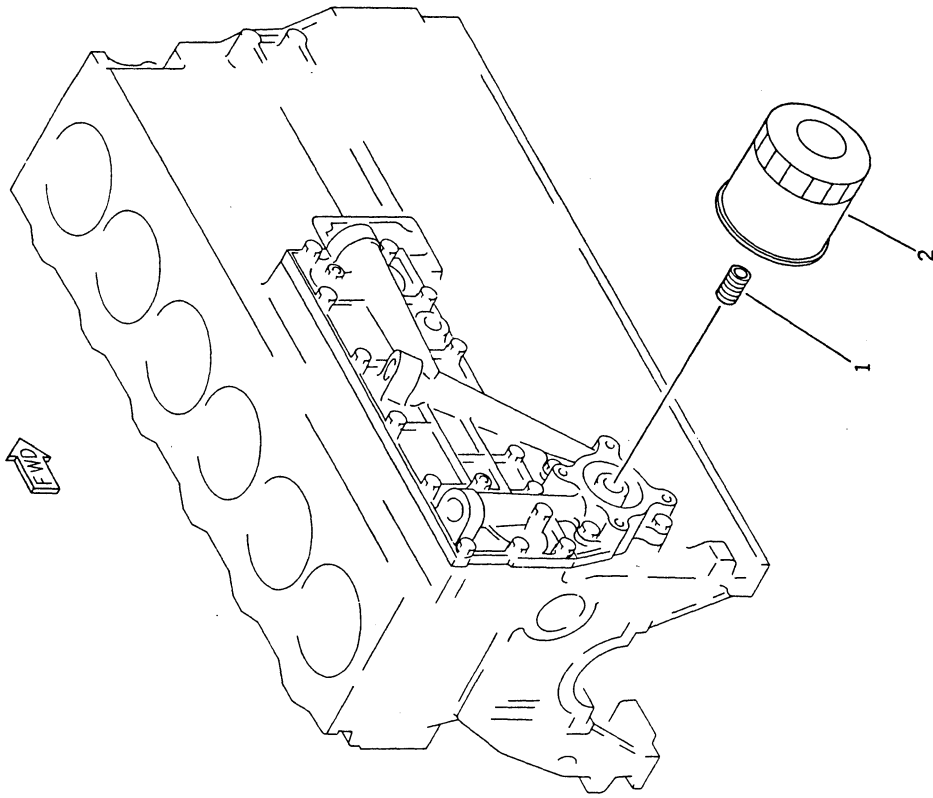
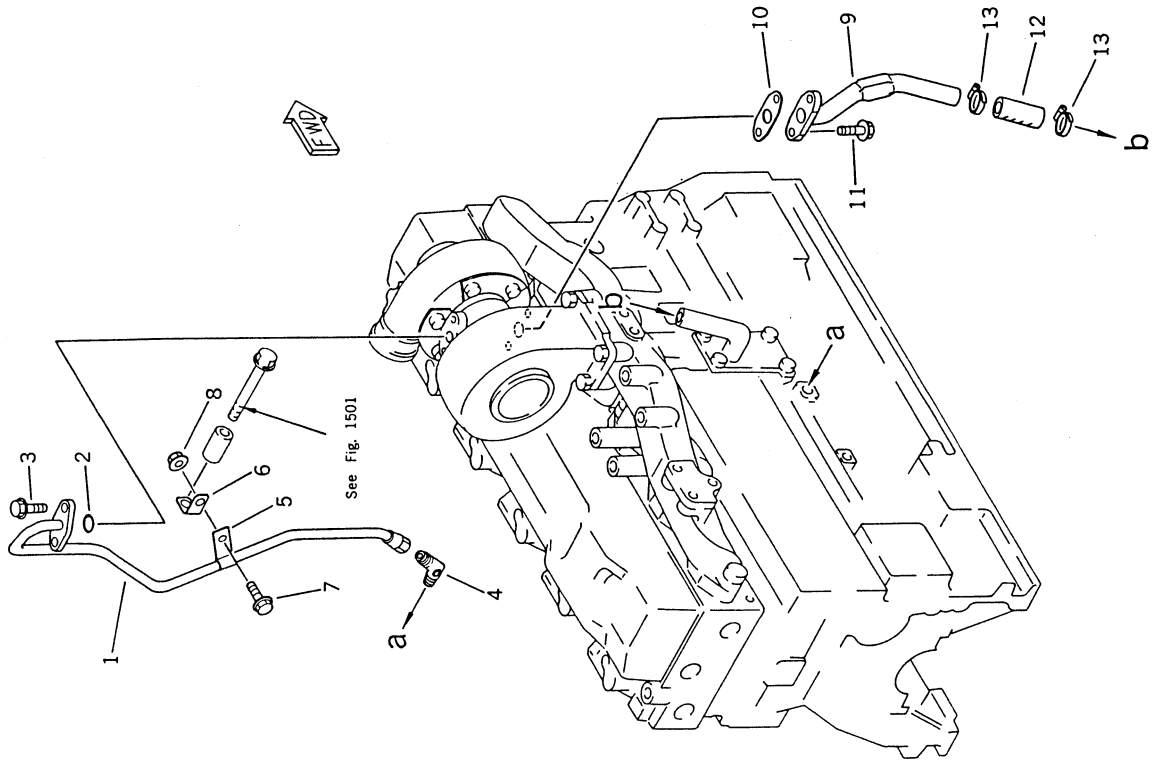


Fig. 3251 TURBOCHARGER LUBRICATING OIL PIPING

FIG. NO. 3251

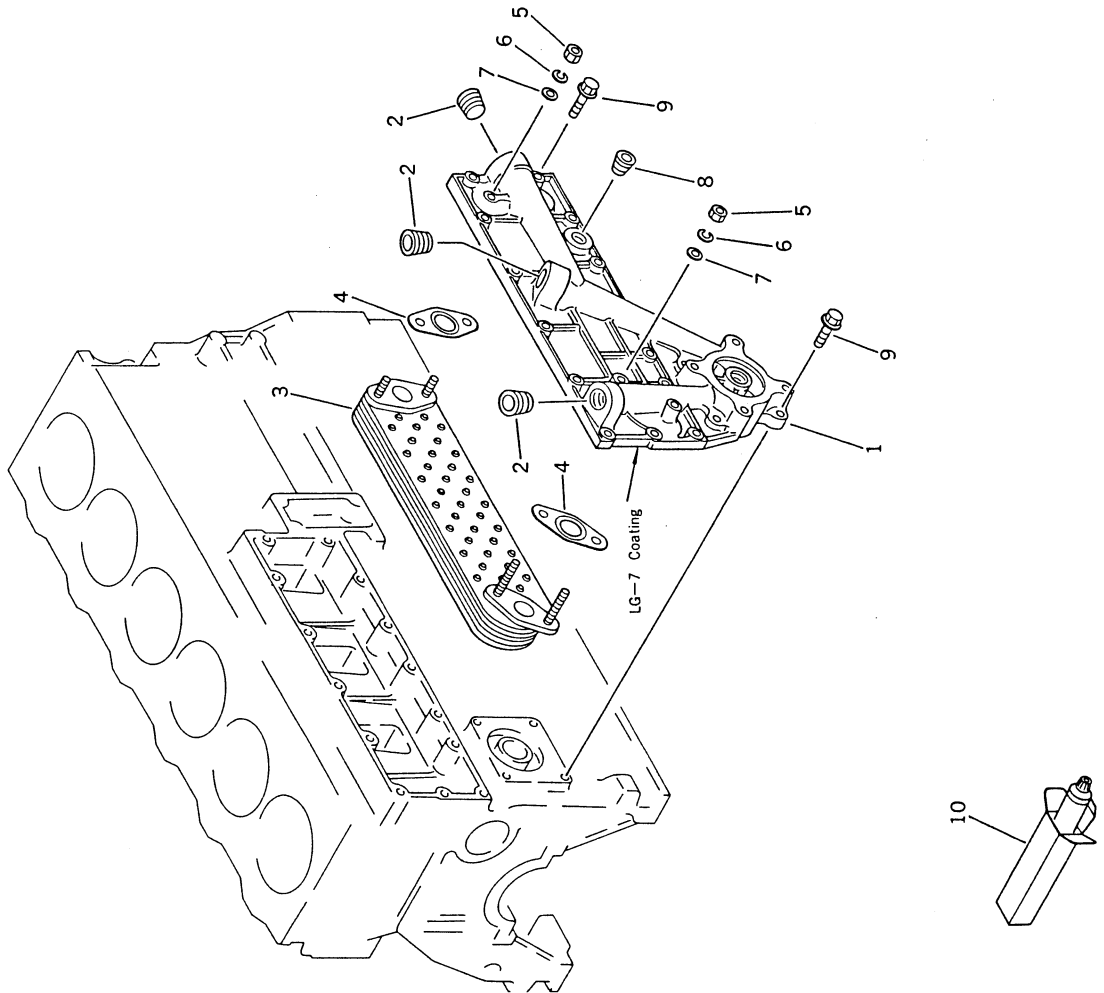
INDEX NO.	PART NO.	DESCRIPTION	Q'TY	SERIAL NO. S6D95L-1B	SERIAL NO.
1	6207-51-8120	PIPE, INLET	1	10001-	
2	07000-62018	O-RING (K1)	1	10001-	
3	01435-20820	BOLT	2	10001-	
4	6207-51-8150	ELBOW	1	10001-	
5	6207-51-8190	CLIP	1	10001-	
6	6207-51-8180	BRACKET	1	10001-	
7	01435-20816	BOLT	1	10001-	
8	01584-20806	NUT	1	10001-	
9	6207-51-8320	PIPE, OUTLET	1	10001-	
10	6131-51-7681	GASKET (K1)	1	10001-	
11	01435-20820	BOLT	2	10001-	
12	6207-51-8350	HOSE	1	10001-	
13	07281-00359	CLAMP	2	10001-	



See Fig. 1501

Fig. 3301 LUBRICATING OIL COOLER

INDEX NO.	PART NO.	DESCRIPTION	Q'TY	SERIAL NO. S6D95L-1B	SERIAL NO.
	6207-61-5100	OIL COOLER ASS'Y	1	10001-	
1	6207-61-5110	• COVER ASS'Y	1	10001-	
2	07043-50617	• PLUG	3	10001-	
3	600-651-1520	• ELEMENT	1	10001-	
4	6204-61-5190	• GASKET (K2)	2	10001-	
5	01580-10806	• NUT	4	10001-	
6	01602-20825	• WASHER, SPRING	4	10001-	
7	01641-20812	• WASHER	4	10001-	
8	07043-50312	• PLUG	1	10001-	
9	01435-20825	BOLT	18	10001-	
10	109920-00150	GASKET, LIQUID, LG-7, 150G (SERVICE PARTS)	AR	10001-	

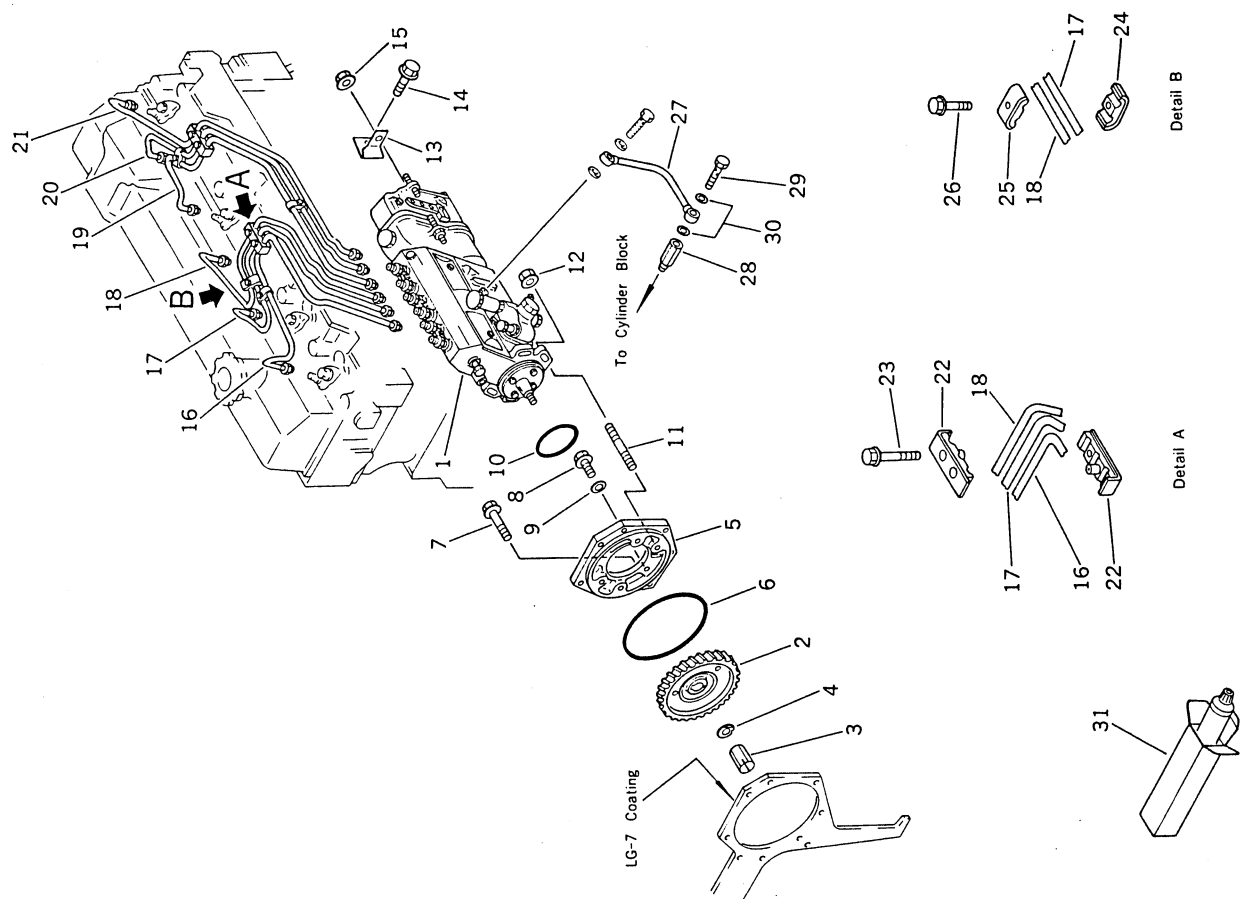


FUEL SYSTEM

CONTENTS

	FIG. NO.	PAGE
FUEL INJECTION PUMP AND PIPING	4001	50
FUEL FILTER	4101	52
NOZZLE HOLDER	4201	54
FUEL INJECTION PUMP (1/4) (PUMP)	4501	56
FUEL INJECTION PUMP (2/4) (GOVERNOR)	4511	64
FUEL INJECTION PUMP (3/4) (GOVERNOR)	4512	68
FUEL INJECTION PUMP (4/4) (FEED PUMP)	4531	80

Fig. 4001 FUEL INJECTION PUMP AND PIPING



INDEX NO.	PART NO.	DESCRIPTION	Q'TY	SERIAL NO. S6D95L-1B	SERIAL NO.
1	6207-71-1320	INJECTION PUMP ASSY	1	10001-	10001-
2	6207-71-3131	GEAR	1	10001-	10001-
3	6206-71-3630	NUT	1	10001-	10001-
4	01653-21412	WASHER, LOCK (K2)	1	10001-	10001-
5	6206-71-3110	HOLDER	1	10001-	10001-
6	07000-02135	O-RING (K2)	1	10001-	10001-
7	6204-71-3190	BOLT	1	10001-	10001-
8	01435-20812	BOLT	1	10001-	10001-
9	07005-00812	GASKET (K2)	1	10001-	10001-
10	287-01-12231	O-RING (K2)	1	10001-	10001-
11	01144-31035	STUD	4	10001-	10001-
12	01584-01008	NUT	4	10001-	10001-
13	6206-71-1852	BRACKET	1	10001-	10001-
14	01435-21016	BOLT	1	10001-	10001-
15	01584-20806	NUT	1	10001-	10001-
16	6207-71-5110	TUBE, INJECTION, NO.1	1	10001-	10001-
17	6207-71-5120	TUBE, INJECTION, NO.2	1	10001-	10001-
18	6207-71-5130	TUBE, INJECTION, NO.3	1	10001-	10001-
19	6207-71-5140	TUBE, INJECTION, NO.4	1	10001-	10001-
20	6207-71-5150	TUBE, INJECTION, NO.5	1	10001-	10001-
21	6207-71-5160	TUBE, INJECTION, NO.6	1	10001-	10001-
22	6206-71-5720	CLAMP	4	10001-	10001-
23	01435-20625	BOLT	4	10001-	10001-
24	6206-71-5700	CLIP ASSY	4	10001-	10001-
24	6206-71-5730	• CLAMP	1	10001-	10001-
25	6144-71-5730	• CLAMP	1	10001-	10001-
26	6206-71-5740	• BOLT	1	10001-	10001-
27	6204-71-4230	PIPE, OIL	1	10001-	10001-
28	6204-71-4250	CONNECTOR	1	10001-	10001-
29	07206-30710	BOLT, JOINT	1	10001-	10001-
30	07005-01012	GASKET (K2)	2	10001-	10001-
31	(09920-00150)	GASKET, LIQUID, LG-7, 150G (SERVICE PARTS)	AR	10001-	10001-

Fig. 4101 FUEL FILTER

INDEX NO.	PART NO.	DESCRIPTION	Q'TY	SERIAL NO. S6D95L-1B	SERIAL NO.
	600-311-9600	FUEL FILTER ASS'Y	1	10001-	
1	600-311-9640	• HEAD	1	10001-	
2	600-311-6220	• CARTRIDGE	1	10001-	
3	600-311-6720	• PLUG	1	10001-	
4	07005-00812	• GASKET	1	10001-	
5	6206-71-6590	SPACER	1	10001-	
6	6206-71-6990	BOLT	2	10001-	
7	07260-20932	HOSE	1	10001-	
8	07260-20925	HOSE	1	10001-	
9	6144-71-5750	JOINT	3	10001-	
10	6206-71-5850	JOINT	1	10001-	
11	07281-00197	CLAMP	4	10001-	
12	07206-31014	BOLT, JOINT	2	10001-	
13	07005-01412	GASKET (K2)	4	10001-	

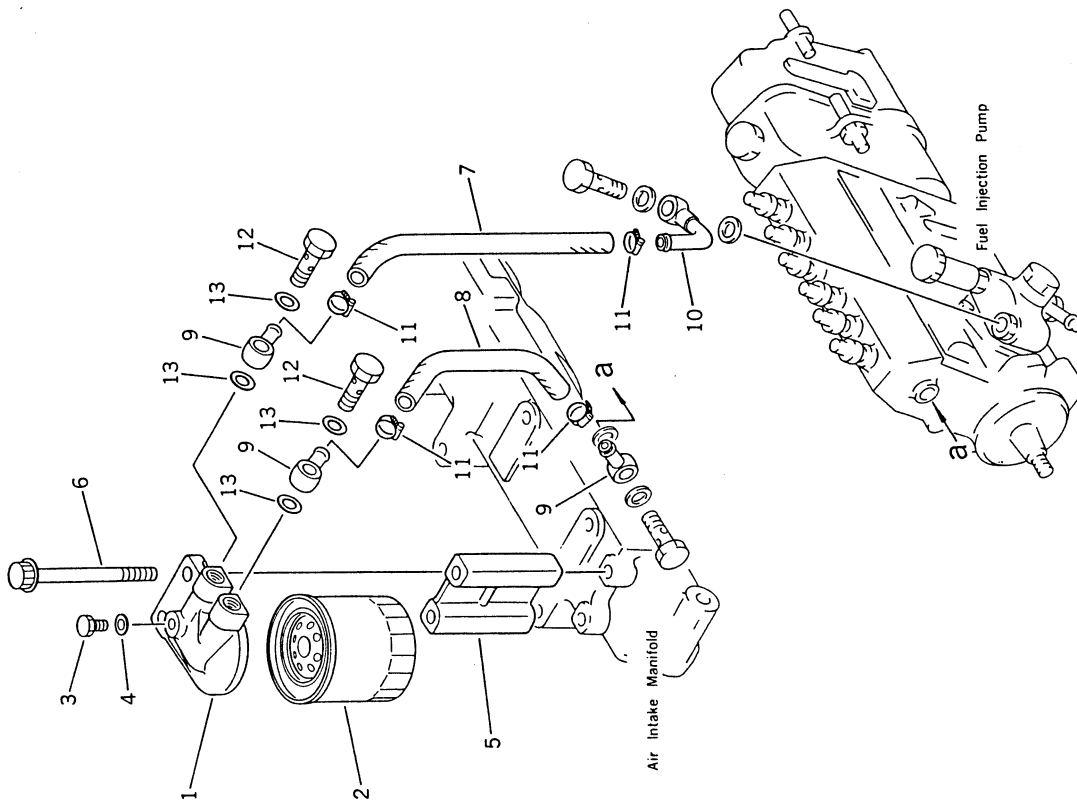
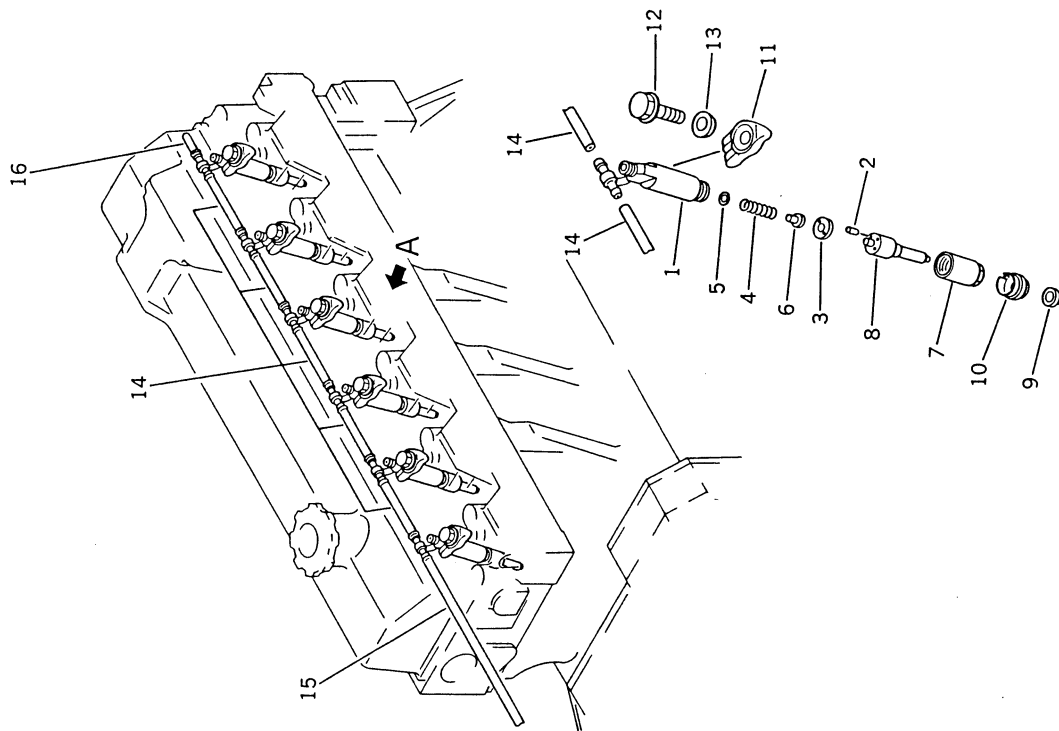


Fig. 4201 NOZZLE HOLDER

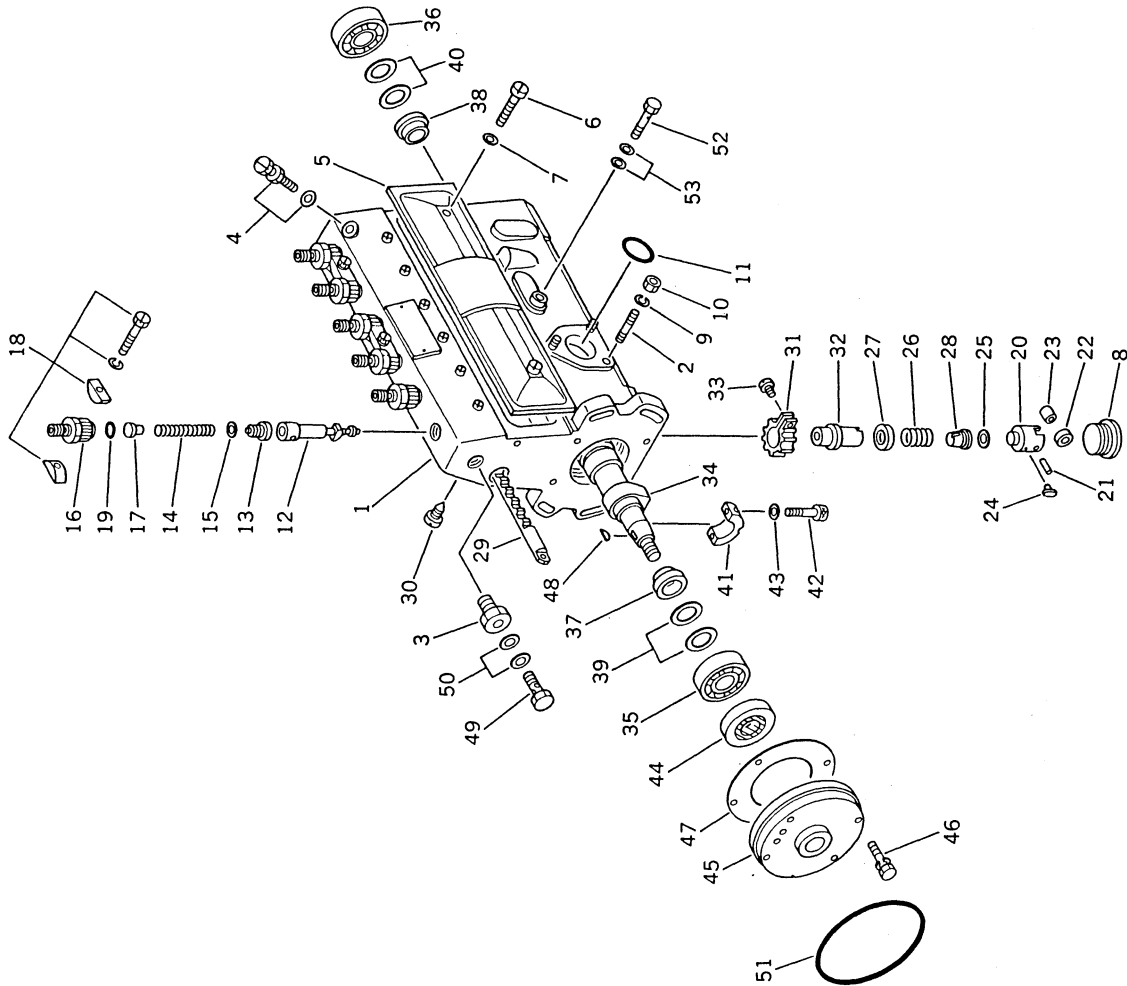
INDEX NO.	PART NO.	DESCRIPTION	Q'TY	SERIAL NO. S6D95L-1B	SERIAL NO.
1	6207-11-3100	NOZZLE HOLDER ASS'Y	6	10001-	10001-
	6207-11-3110	• HOLDER ASS'Y	1	10001-	10001-
<p><i>THE DIESEL KIKI PART NUMBER IS THAT DK IS REMOVED FROM KOMATSU PART NUMBER LISTED BELOW.</i></p>					
2	DK150508-5900	•• PIN	2	10001-	10001-
3	DK150515-9900	•• SEAT	1	10001-	10001-
4	DK150562-4300	•• SPRING	1	10001-	10001-
5	DK150534-3600	•• SHIM, 0.1MM	AR	10001-	10001-
5	DK150534-3700	•• SHIM, 0.2MM	AR	10001-	10001-
5	DK150534-3800	•• SHIM, 0.3MM	AR	10001-	10001-
5	DK150534-3900	•• SHIM, 0.4MM	AR	10001-	10001-
5	DK150534-4000	•• SHIM, 0.5MM	AR	10001-	10001-
5	DK150534-4100	•• SHIM, 0.52MM	AR	10001-	10001-
5	DK150534-4200	•• SHIM, 0.54MM	AR	10001-	10001-
5	DK150534-4300	•• SHIM, 0.56MM	AR	10001-	10001-
5	DK150534-4400	•• SHIM, 0.58MM	AR	10001-	10001-
6	DK150524-4600	•• SPACER	1	10001-	10001-
7	DK150655-0000	•• NUT, RETAINING	1	10001-	10001-
8	6207-11-3130	• NOZZLE	1	10001-	10001-
9	6204-11-3880	GASKET (K1)	6	10001-	10001-
10	6204-11-3850	SEAL, DUST (K1)	6	10001-	10001-
11	6204-11-3810	HOLDER	6	10001-	10001-
12	01435-01035	BOLT	6	10001-	10001-
13	6204-11-3830	WASHER	6	10001-	10001-
14	07270-20410	HOSE, SPILL	5	10001-	10001-
15	07270-40430	HOSE, SPILL	1	10001-	10001-
16	6204-71-5580	CAP	1	10001-	10001-



Detail A

FIG. 4501 FUEL INJECTION PUMP (1/4) (PUMP)

INDEX NO.	PART NO.	DESCRIPTION	QTY	SERIAL NO. S6D95L-1B
	6207-71-1320	FUEL INJECTION PUMP ASS'Y	1	10001-
<p><i>THIS ASSEMBLY CONSISTS OF ALL PARTS SHOWN IN FIGS 4501, 4511, 4512 AND 4531.</i></p> <p><i>THE DIESEL KIKI PART NUMBER IS THAT DK IS REMOVED FROM KOMATSU PART NUMBER LISTED BELOW.</i></p>				
	DK101069-9110	• PUMP ASS'Y	1	10001-
1	DK131073-6520	•• HOUSING	1	10001-
2	DK029040-6020	••• STUD	3	10001-
3	DK131400-0100	••• ADAPTER	1	10001-
4	DK131420-0420	••• BOLT	1	10001-
5	DK131028-6020	•• COVER	1	10001-
6	DK131017-1000	•• SCREW	2	10001-
7	DK029340-6020	•• GASKET	2	10001-
8	DK131034-1401	•• PLUG	6	10001-
9	DK014110-6440	•• WASHER, SPRING	3	10001-
10	DK013020-6040	•• NUT	3	10001-
11	DK029633-1010	•• O-RING	1	10001-
12	DK131152-4020	•• PLUNGER ASS'Y	6	10001-
13	DK131110-6820	•• VALVE, DELIVERY	6	10001-
14	DK131112-4200	•• SPRING	6	10001-
15	DK131115-1600	•• GASKET	6	10001-
16	DK131116-8720	•• HOLDER	6	10001-
17	DK131117-2100	•• STOPPER	6	10001-
18	DK131122-0520	•• PLATE	3	10001-
19	DK029632-0030	•• O-RING	6	10001-
20	DK131200-0220	•• TAPPET	6	10001-
21	DK131203-0200	••• PIN	1	10001-
22	DK131204-1000	••• ROLLER	1	10001-
23	DK131205-0500	••• BUSHING	1	10001-
24	DK131206-0200	••• GUIDE	1	10001-
25	DK029311-0580	•• SHIM, 0.2MM	AR	10001-
25	DK029311-0590	•• SHIM, 0.25MM	AR	10001-
25	DK029311-0020	•• SHIM, 0.30MM	AR	10001-
25	DK029311-0600	•• SHIM, 0.35MM	AR	10001-



INDEX NO.	PART NO.	DESCRIPTION	Q'TY	SERIAL NO. S6D95L-1B	SERIAL NO.
25	DK029311-0030	** SHIM, 0.40MM	AR	10001	—
25	DK029311-0610	** SHIM, 0.45MM	AR	10001	—
25	DK029311-0040	** SHIM, 0.50MM	AR	10001	—
25	DK029311-0270	** SHIM, 0.55MM	AR	10001	—
25	DK029311-0050	** SHIM, 0.6MM	AR	10001	—
25	DK029311-0280	** SHIM, 0.65MM	AR	10001	—
25	DK029311-0060	** SHIM, 0.7MM	AR	10001	—
25	DK029311-0290	** SHIM, 0.75MM	AR	10001	—
25	DK029311-0070	** SHIM, 0.8MM	AR	10001	—
25	DK029311-0310	** SHIM, 0.85MM	AR	10001	—
25	DK029311-0080	** SHIM, 0.9MM	AR	10001	—
25	DK029311-0320	** SHIM, 0.95MM	AR	10001	—
25	DK029311-0090	** SHIM, 1MM	AR	10001	—
25	DK029311-0330	** SHIM, 1.05MM	AR	10001	—
25	DK029311-0110	** SHIM, 1.1MM	AR	10001	—
25	DK029311-0340	** SHIM, 1.15MM	AR	10001	—
25	DK029311-0120	** SHIM, 1.2MM	AR	10001	—
25	DK029311-0350	** SHIM, 1.25MM	AR	10001	—
25	DK029311-0130	** SHIM, 1.3MM	AR	10001	—
25	DK029311-0620	** SHIM, 1.35MM	AR	10001	—
25	DK029311-0140	** SHIM, 1.4MM	AR	10001	—
25	DK029311-0630	** SHIM, 1.45MM	AR	10001	—
25	DK029311-0490	** SHIM, 1.5MM	AR	10001	—
25	DK029311-0710	** SHIM, 1.55MM	AR	10001	—
25	DK029311-0500	** SHIM, 1.6MM	AR	10001	—
26	DK131215-2500	** SPRING	6	10001	—
27	DK131216-0100	** SEAT	6	10001	—
28	DK131217-0200	** SEAT	6	10001	—
29	DK131256-0000	** RACK, CONTROL	1	10001	—
30	DK131226-0300	** SCREW	1	10001	—
31	DK131240-0100	** PINION	6	10001	—
32	DK131241-0100	** SLEEVE	6	10001	—
33	DK131242-0100	** SCREW	6	10001	—
34	DK131371-2800	** CAMSHAFT	1	10001	—
35	DK016630-2030	** BEARING	1	10001	—

INDEX NO.	PART NO.	DESCRIPTION	Q'TY	SERIAL NO. S6D95L-1B	SERIAL NO.
36	DK016640-2030	** BEARING	1	10001	—
37	DK131302-1300	** RING	1	10001	—
38	DK131302-1700	** RING	1	10001	—
39	DK029312-0310	** SHIM, 0.10MM	AR	10001	—
39	DK029312-0320	** SHIM, 0.12MM	AR	10001	—
39	DK029312-0330	** SHIM, 0.14MM	AR	10001	—
39	DK029312-0340	** SHIM, 0.16MM	AR	10001	—
39	DK029312-0350	** SHIM, 0.18MM	AR	10001	—
39	DK029312-0360	** SHIM, 0.3MM	AR	10001	—
39	DK029312-0370	** SHIM, 0.5MM	AR	10001	—
39	DK029312-0380	** SHIM, 1.0MM	AR	10001	—
40	DK029311-7010	** SHIM, 0.1MM	AR	10001	—
40	DK029311-7020	** SHIM, 0.12MM	AR	10001	—
40	DK029311-7030	** SHIM, 0.14MM	AR	10001	—
40	DK029311-7040	** SHIM, 0.16MM	AR	10001	—
40	DK029311-7050	** SHIM, 0.18MM	AR	10001	—
40	DK029311-7090	** SHIM, 0.3MM	AR	10001	—
40	DK029311-7060	** SHIM, 0.5MM	AR	10001	—
40	DK029311-7210	** SHIM, 0.7MM	AR	10001	—
40	DK029311-7070	** SHIM, 1.0MM	AR	10001	—
40	DK029311-7220	** SHIM, 1.4MM	AR	10001	—
41	DK131306-0800	** BEARING, CENTER	1	10001	—
42	DK029050-5010	** SCREW	2	10001	—
43	DK028505-0940	** GASKET	2	10001	—
44	DK029622-0190	** SEAL, OIL	1	10001	—
45	DK131330-1800	** COVER	1	10001	—
46	DK020006-2040	** BOLT	4	10001	—
47	DK131321-1700	** GASKET	1	10001	—
48	DK029470-4030	** KEY	1	10001	—
49	DK029731-4680	** BOLT, JOINT	1	10001	—
50	DK029341-4130	** GASKET	2	10001	—
51	DK029637-5020	** O-RING	1	10001	—
52	DK029731-0120	** BOLT, JOINT	1	10001	—
53	DK029341-0110	** GASKET	2	10001	—

FIG. 4511 FUEL INJECTION PUMP (2/4) (GOVERNOR)

INDEX NO.	PART NO.	DESCRIPTION	Q'TY	SERIAL NO. S6D95L-1B	SERIAL NO.
	(6207-71-1320)	FUEL INJECTION PUMP ASS'Y	1	10001-	10001-
<p><i>THIS ASSEMBLY CONSISTS OF ALL PARTS SHOWN IN FIGS 4501, 4511, 4512 AND 4531.</i></p>					
<p><i>THE DIESEL KIKI PART NUMBER IS THAT DK IS REMOVED FROM KOMATSU PART NUMBER LISTED BELOW.</i></p>					
	DK105400-3300	* GOVERNOR ASS'Y	1	10001-	10001-
1	DK154000-6300	** HOUSING	1	10001-	10001-
2	DK029632-5070	** O-RING	1	10001-	10001-
3	DK154007-2900	** PLUG	1	10001-	10001-
4	DK154007-0200	** ADAPTER	1	10001-	10001-
5	DK020018-1840	** BOLT	1	10001-	10001-
6	DK154350-1900	** PLATE	1	10001-	10001-
7	DK020006-1440	** BOLT	6	10001-	10001-
8	DK154010-0100	** SCREW	1	10001-	10001-
9	DK154011-0100	** NUT, LOCK	1	10001-	10001-
10	DK155404-5300	** CAP	1	10001-	10001-
11	DK154101-0120	** FLYWEIGHT	1	10001-	10001-
12	DK029321-2020	** WASHER, SPRING	1	10001-	10001-
13	DK029231-2030	** NUT	1	10001-	10001-
14	DK154123-0120	** SLEEVE	1	10001-	10001-
15	DK029801-0030	** BEARING	1	10001-	10001-
16	DK029311-0010	** SHIM, 0.2MM	AR	10001-	10001-
16	DK029311-0180	** SHIM, 0.3MM	AR	10001-	10001-
16	DK029311-0190	** SHIM, 0.40MM	AR	10001-	10001-
16	DK139410-0000	** SHIM, 0.5MM	AR	10001-	10001-
16	DK029311-0210	** SHIM, 1MM	AR	10001-	10001-
16	DK139410-0100	** SHIM, 1.5MM	AR	10001-	10001-
17	DK154154-0701	** SPRING	1	10001-	10001-
18	DK154177-1520	** CAPSULE, SPRING	1	10001-	10001-
19	DK029201-6010	** NUT	1	10001-	10001-
20	DK154210-0920	** GUIDE LEVER ASS'Y	1	10001-	10001-
20A	DK026110-0510	*** RING, SNAP	1	10001-	10001-
20B	DK154224-0420	*** FLOATING LEVER	1	10001-	10001-
20C	DK154225-0520	*** FLOATING LEVER	1	10001-	10001-

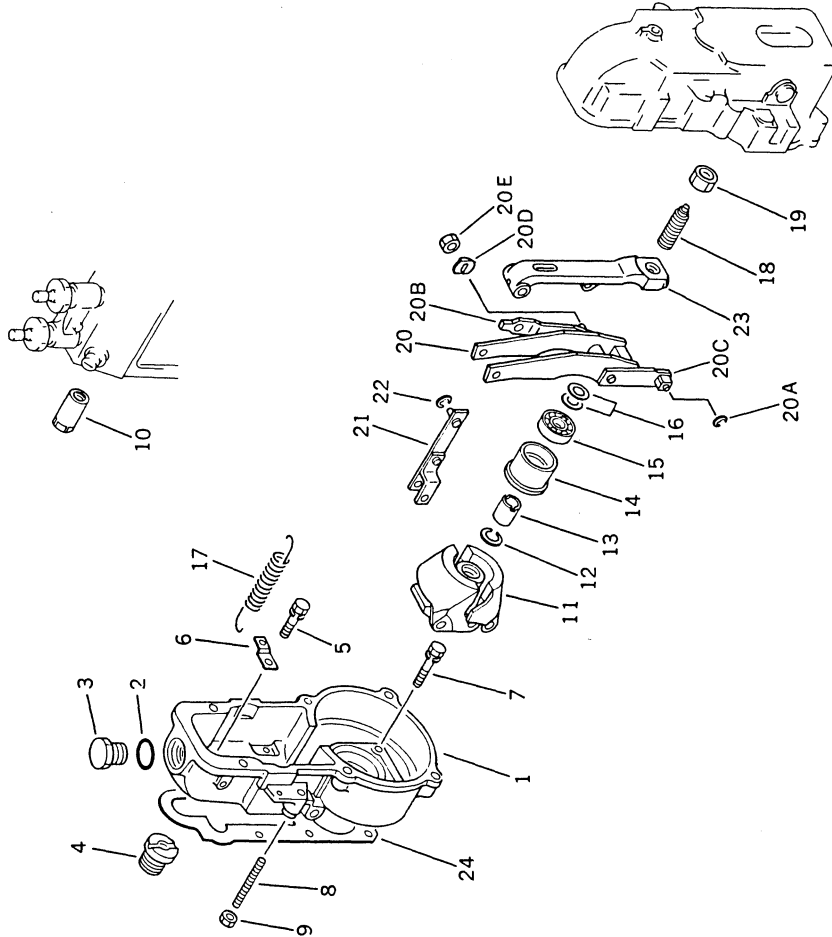


FIG NO. 4511

INDEX NO.	PART NO.	DESCRIPTION	Q'TY	SERIAL NO. S6D95L-1B	SERIAL NO.
20D	DK153313-0400	*** WASHER, LOCK	1	10001 -	
20E	DK029200-8020	*** NUT	1	10001 -	
21	DK154230-3920	** LINK	1	10001 -	
22	DK016010-0540	** RING, SNAP	1	10001 -	
23	DK154236-4100	** LEVER, TENSION	1	10001 -	
24	DK154350-7700	** GASKET	1	10001 -	

FIG. 4512 FUEL INJECTION PUMP (3/4) (GOVERNOR)

INDEX NO.	PART NO.	DESCRIPTION	QTY	SERIAL NO. S6D95L-1B	SERIAL NO.
	(6207-71-1320)	FUEL INJECTION PUMP ASSY	1	10001-	
<p><i>THIS ASSEMBLY CONSISTS OF ALL PARTS SHOWN IN FIGS 4501, 4511, 4512 AND 4531.</i></p>					
<p><i>THE DIESEL KIKI PART NUMBER IS THAT DK IS REMOVED FROM KOMATSU PART NUMBER LISTED BELOW.</i></p>					
	IDK105400-3300	• GOVERNOR ASSY	1	10001-	
1	DK154500-2020	•• COVER	1	10001-	
2	DK154011-0100	•• NUT, LOCK	1	10001-	
3	DK154031-2400	•• SCREW	1	10001-	
4	DK029240-6010	•• NUT	1	10001-	
5	DK154036-0300	•• PLUG	2	10001-	
6	DK020106-5040	•• BOLT	2	10001-	
7	DK154010-0300	•• SCREW	1	10001-	
8	DK020106-3840	•• BOLT	4	10001-	
9	DK154063-6820	•• COVER	1	10001-	
9A	DK139008-0400	••• STUD	1	10001-	
10	DK020006-1640	•• BOLT	2	10001-	
11	DK029020-6210	•• BOLT	2	10001-	
12	DK154150-0400	•• SPRING, GOVERNOR	1	10001-	
13	DK154158-1520	•• CAPSULE, SPRING	1	10001-	
14	DK154011-1700	•• NUT	1	10001-	
15	DK026512-1540	•• GASKET	2	10001-	
16	DK154159-1200	•• NUT, CAP	1	10001-	
17	DK154200-0220	•• LEVER, SWIVEL	1	10001-	
18	DK154204-1900	•• BUSHING	2	10001-	
19	DK029631-8020	•• O-RING	2	10001-	
20	DK016010-1640	•• RING, SNAP	2	10001-	
21	DK139611-0000	•• SEAL, OIL	1	10001-	
22	DK139411-0000	•• SHIM	1	10001-	
23	DK029311-1090	•• SHIM, 0.3 MM	AR	10001-	
24	DK029141-7010	•• PLUG	1	10001-	
25	DK025803-1310	•• KEY	1	10001-	
26	DK154206-2800	•• COLLAR	1	10001-	

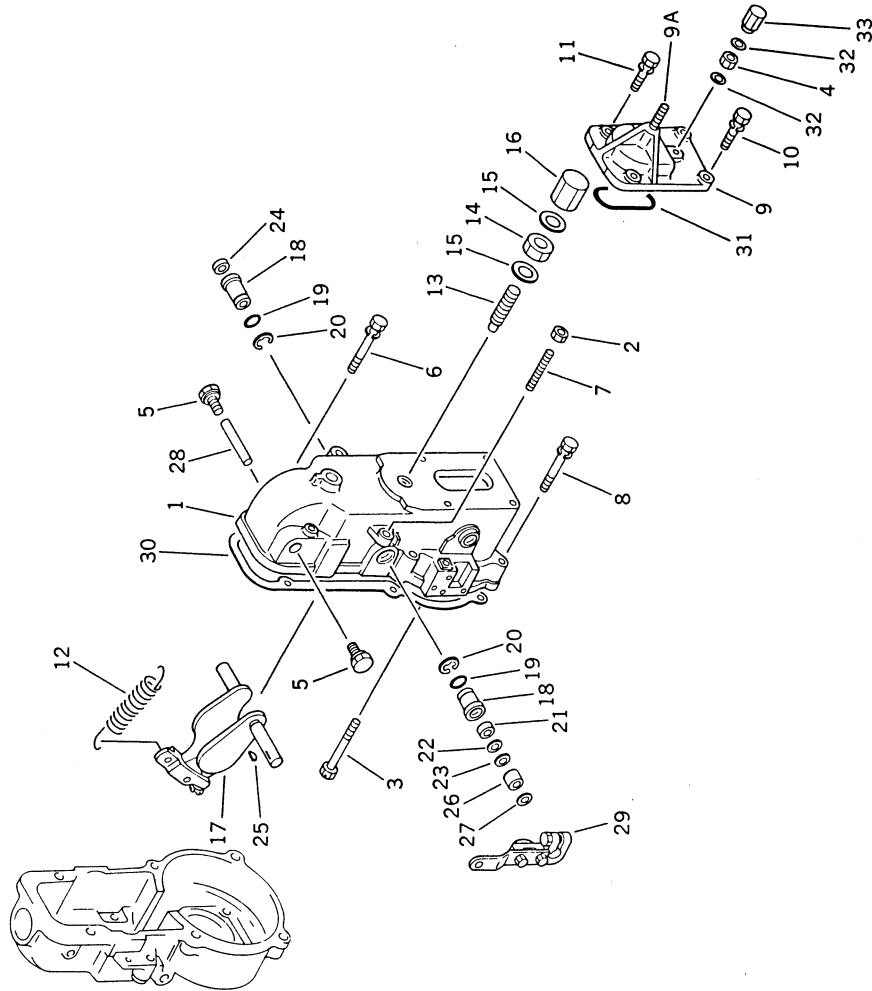
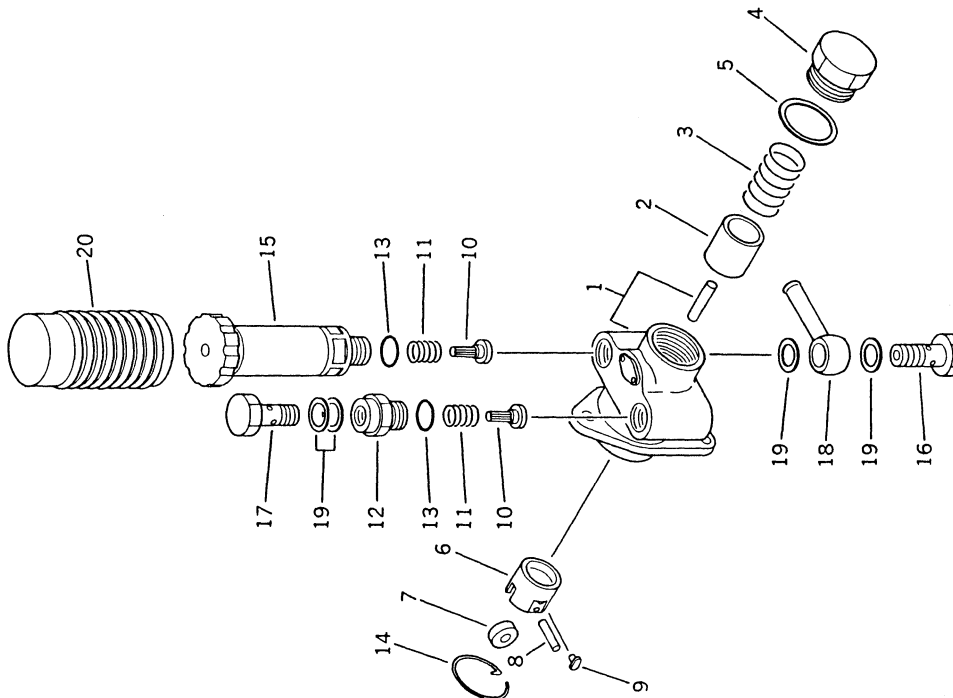


FIG NO. 4512

INDEX NO.	PART NO.	DESCRIPTION	QTY	SERIAL NO. S6D95L-1B	SERIAL NO.
27	DK154206-0200	** WASHER	AR	10001 -	
28	DK154237-0100	** PIN	1	10001 -	
29	DK154341-9520	** LEVER	1	10001 -	
30	DK154350-7800	** GASKET	1	10001 -	
31	DK029635-2020	** O-RING	1	10001 -	
32	DK026506-1040	** GASKET	2	10001 -	
33	DK154035-1600	** NUT, CAP	1	10001 -	

FIG. 4531 FUEL INJECTION PUMP (4/4) (FEED PUMP)

INDEX NO.	PART NO.	DESCRIPTION	Q'TY	SERIAL NO. S6D95L-1B	SERIAL NO.
	(6207-71-1320)	FUEL INJECTION PUMP ASSY	1	10001-	
<p>THIS ASSEMBLY CONSISTS OF ALL PARTS SHOWN IN FIGS 450 1, 45 11, 45 12 AND 4531.</p>					
<p>THE DIESEL KIKI PART NUMBER IS THAT DK IS REMOVED FROM KOMATSU PART NUMBER LISTED BELOW.</p>					
	DK105220-5280	• FEED PUMP ASSY	1	10001-	
1	DK152003-1020	•• HOUSING	1	10001-	
2	DK152100-1120	•• PISTON	1	10001-	
3	DK152102-1600	•• SPRING	1	10001-	
4	DK152105-0200	•• PLUG	1	10001-	
5	DK029332-8030	•• GASKET	1	10001-	
6	DK152111-2820	•• TAPPET	1	10001-	
7	DK152112-0100	••• ROLLER	1	10001-	
8	DK152113-0700	••• PIN	1	10001-	
9	DK152114-0400	••• GUIDE	2	10001-	
10	DK152115-0500	•• VALVE	2	10001-	
11	DK152116-0200	•• SPRING	2	10001-	
12	DK152118-0900	•• ADAPTER	1	10001-	
13	DK029631-6060	•• O-RING	2	10001-	
14	DK152121-0200	•• RING, SNAP	1	10001-	
15	DK152200-5420	•• PUMP, PRIMING	1	10001-	
16	DK152300-5920	•• BOLT, JOINT	1	10001-	
17	DK029731-4680	•• BOLT, JOINT	1	10001-	
18	DK029711-4310	•• JOINT	1	10001-	
19	DK029341-4130	•• GASKET	4	10001-	
20	DK152320-0100	•• COVER	1	10001-	



COOLING SYSTEM

CONTENTS

	FIG. NO.	PAGE
WATER PUMP AND COOLING FAN	5001	86
CORROSION RESISTOR AND PIPING (EXCEPT JAPAN)	5202	92



Fig. 5001 WATER PUMP AND COOLING FAN

INDEX NO.	PART NO.	DESCRIPTION	QTY	SERIAL NO. S6D95L-1B	SERIAL NO.
	6206-61-1100	WATER PUMP ASS'Y	1	10001-	
1	6206-61-1110	• BODY	1	10001-	
2	6206-61-1310	• SHAFT	1	10001-	
3	6206-61-1410	• BOSS	1	10001-	
4	6204-61-1510	• SEAL, WATER (K2)	1	10001-	
5	6206-61-1550	• IMPELLER	1	10001-	
6	6206-61-1120	• COVER	1	10001-	
7	6206-61-1130	• GASKET (K1)	1	10001-	
8	01236-40816	• SCREW	5	10001-	
9	201-54-24130	VALVE	1	10001-	
10	07042-00312	PLUG	1	10001-	
11	07000-03040	O-RING (K1)	1	10001-	
12	6206-61-1710	GASKET (K1)	1	10001-	
13	01435-20855	BOLT	3	10001-	
14	600-421-6110	THERMOSTAT	1	10001-	
15	6140-11-6331	GASKET (K1)	1	10001-	
16	6204-11-6420	CONNECTOR, WATER OUTLET	1	10001-	
17	01435-20820	BOLT	2	10001-	
18	6207-61-3260	PULLEY	1	10001-	
19	6206-61-3980	SPACER	1	10001-	
20	01435-20830	BOLT	6	10001-	
21	600-625-6580	FAN	1	10001-	
22	6131-62-3310	PLATE	1	10001-	
23	01435-21030	BOLT	6	10001-	
24	04121-21748	V-BELT SET	1	10001-	

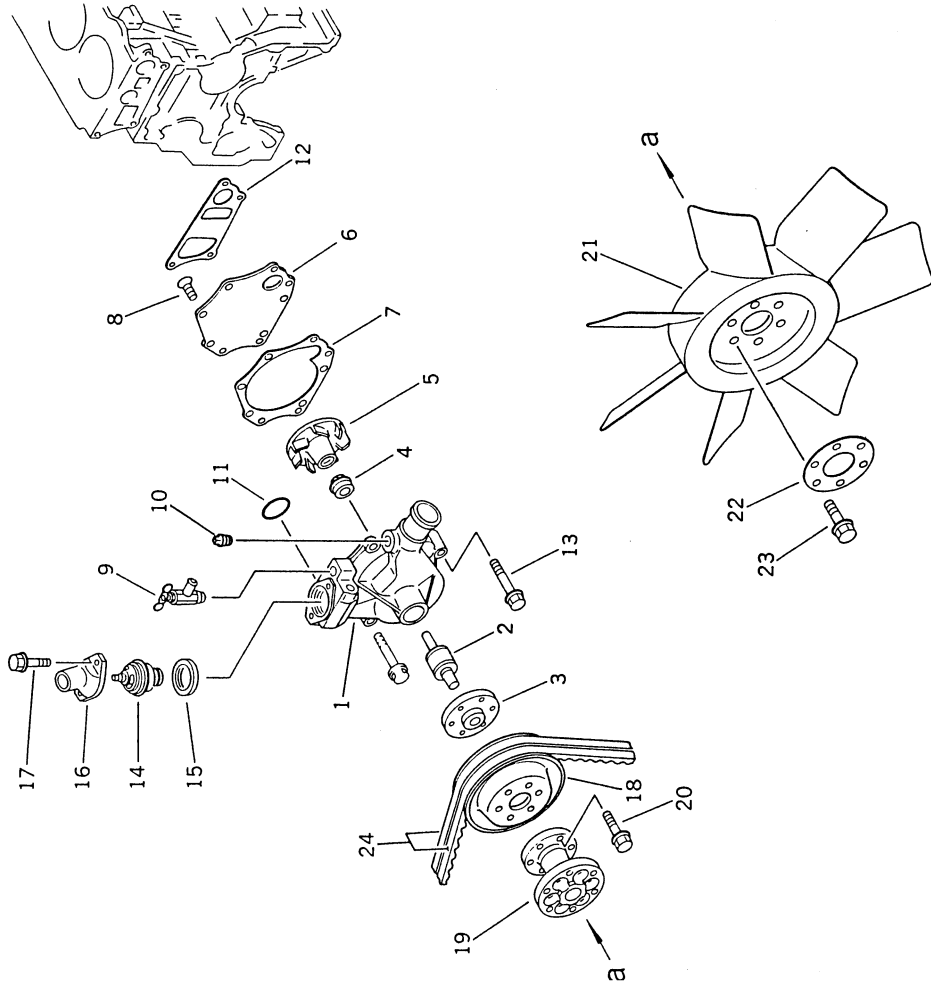
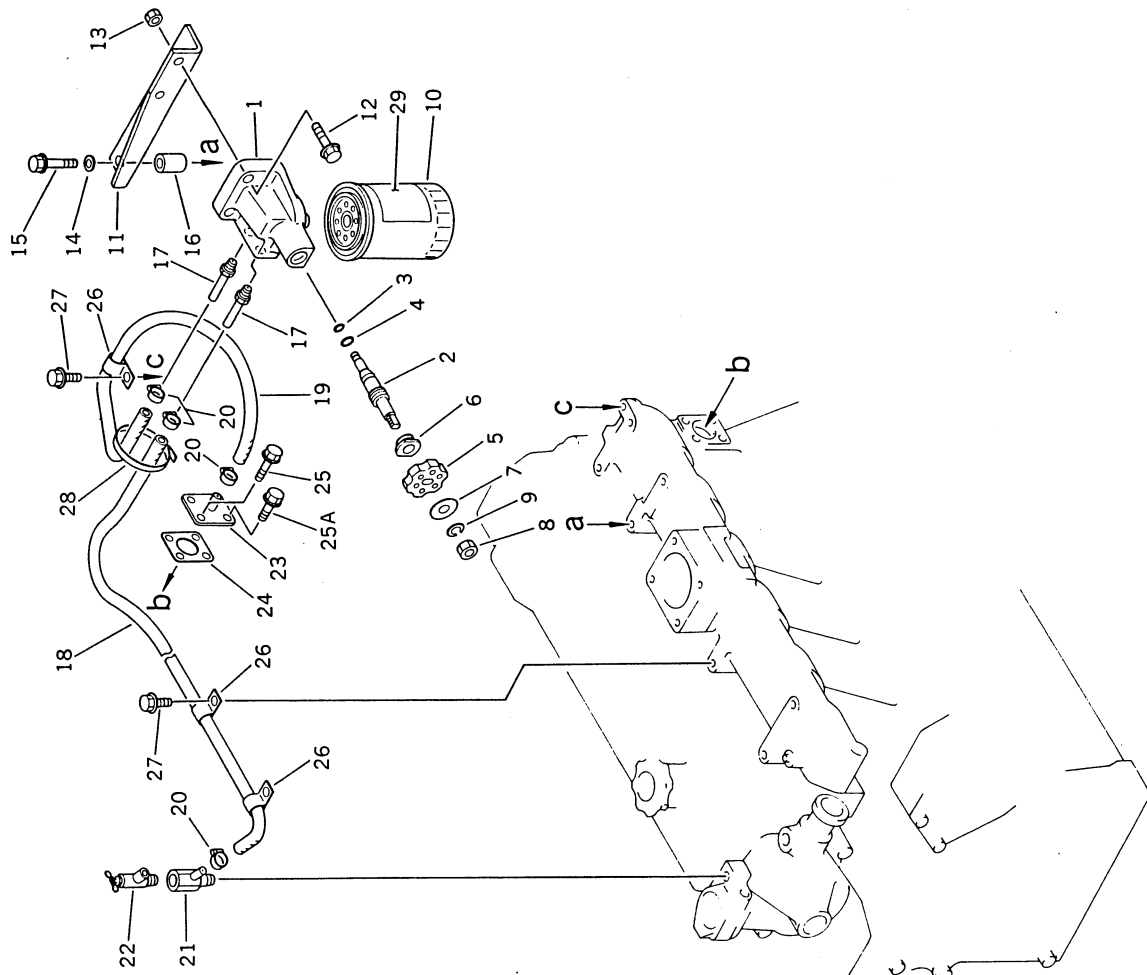


Fig. 5202 CORROSION RESISTOR AND PIPING (EXCEPT JAPAN)

INDEX NO.	PART NO.	DESCRIPTION	Q'TY	SERIAL NO. S6D95L-1B	SERIAL NO.
	600-411-1920	CORROSION RESISTOR ASS'Y	1	10001-	10001-
	600-411-1511	* HEAD ASS'Y	1	10001-	10001-
1	600-411-1521	** HEAD	1	10001-	10001-
2	600-411-1231	** VALVE	1	10001-	10001-
3	07000-01006	** O-RING	1	10001-	10001-
4	07000-02014	** O-RING	1	10001-	10001-
5	600-411-1240	** HANDLE	1	10001-	10001-
6	600-411-1250	** PLUG	1	10001-	10001-
7	600-411-1260	** PLATE	1	10001-	10001-
8	600-411-1280	** NUT	1	10001-	10001-
9	600-411-1290	** WASHER	1	10001-	10001-
10	600-411-1010	* CARTRIDGE	1	10001-	10001-
11	6206-61-8110	BRACKET	1	10001-	10001-
12	01435-21040	BOLT	2	10001-	10001-
13	01584-01008	NUT	2	10001-	10001-
14	01642-21016	WASHER	1	10001-	10001-
15	01435-21060	BOLT	2	10001-	10001-
16	6142-22-4640	SPACER	2	10001-	10001-
17	113-04-32130	NIPPLE	2	10001-	10001-
18	07260-20963	HOSE	1	10001-	10001-
19	07260-20971	HOSE	1	10001-	10001-
20	07281-00197	CLAMP	4	10001-	10001-
21	6206-61-8620	TEE	1	10001-	10001-
22	201-54-24130	VALVE	1	10001-	10001-
23	6206-61-8610	PLATE	1	10001-	10001-
24	6206-61-8810	GASKET	1	10001-	10001-
25	01435-21025	BOLT	2	10001-	10001-
25A	01435-21020	BOLT	2	10001-	10001-
26	6114-61-8550	CLAMP	3	10001-	10001-
27	01435-21014	BOLT	3	10001-	10001-
28	08034-00519	BAND	1	10001-	10001-
29	6134-61-8810	PLATE, CAUTION	1	10001-	10001-



ELECTRICAL SYSTEM

CONTENTS

	FIG NO.	PAGE
ALTERNATOR AND MOUNTING	6001	96
STARTING MOTOR AND MOUNTING	6101	98
HEATER SIGNAL	6201	100
ALTERNATOR	6301	102
STARTING MOTOR (1/2)	6401	104
STARTING MOTOR (2/2)	6402	108



Fig. 6001 ALTERNATOR AND MOUNTING

INDEX NO.	PART NO.	DESCRIPTION	Q'TY	SERIAL NO. S6D95L-1B	SERIAL NO.
1	600-821-5540	ALTERNATOR ASSY	1	10001-	10001-
2	6206-81-6560	BRACKET	1	10001-	10001-
3	01435-20825	BOLT	1	10001-	10001-
4	01435-20895	BOLT	1	10001-	10001-
5	6112-21-6580	BOLT	1	10001-	10001-
6	01602-01442	WASHER, SPRING	1	10001-	10001-
7	01580-01411	NUT	1	10001-	10001-
8	01641-21423	WASHER	2	10001-	10001-
9	6206-81-6620	PLATE, ADJUST	1	10001-	10001-
10	01435-20855	BOLT	1	10001-	10001-
11	01050-31230	BOLT	1	10001-	10001-
12	01602-01236	WASHER, SPRING	1	10001-	10001-
13	01643-31232	WASHER	1	10001-	10001-

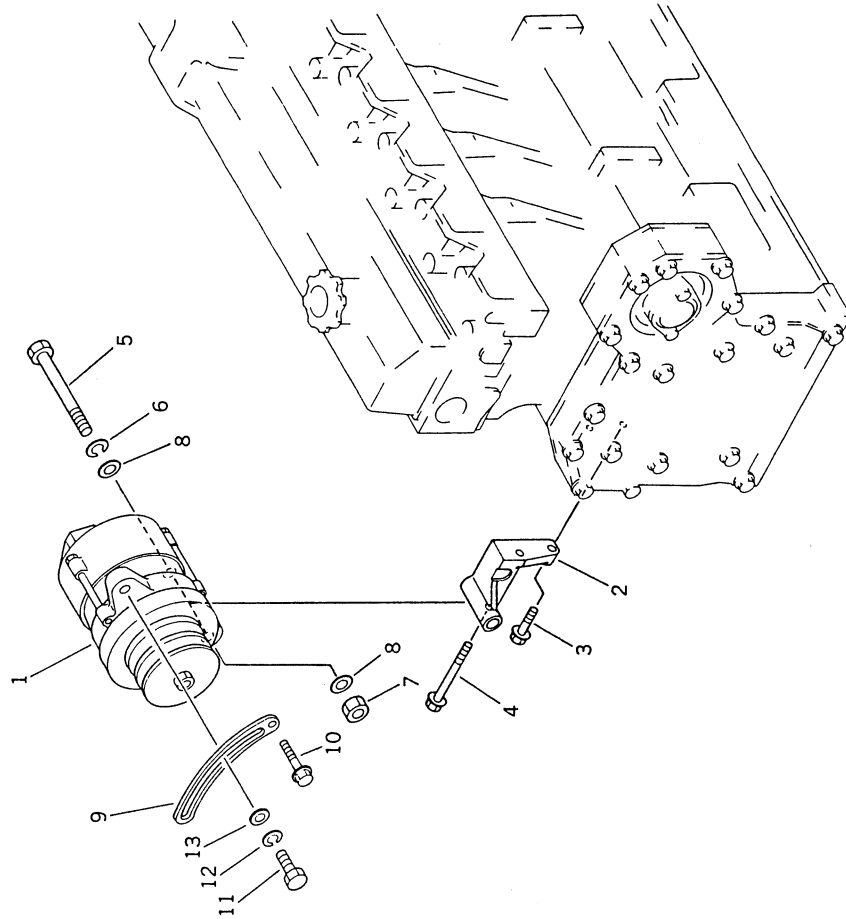


Fig. 6101 STARTING MOTOR AND MOUNTING

INDEX NO.	PART NO.	DESCRIPTION	Q'TY	SERIAL NO. S6D95L-1B	SERIAL NO.
1	(600-813-3330)	STARTING MOTOR ASS'Y	1	10001 -	
2	07000-02105	O-RING (K2)	1	10001 -	
3	01435-21230	BOLT	2	10001 -	

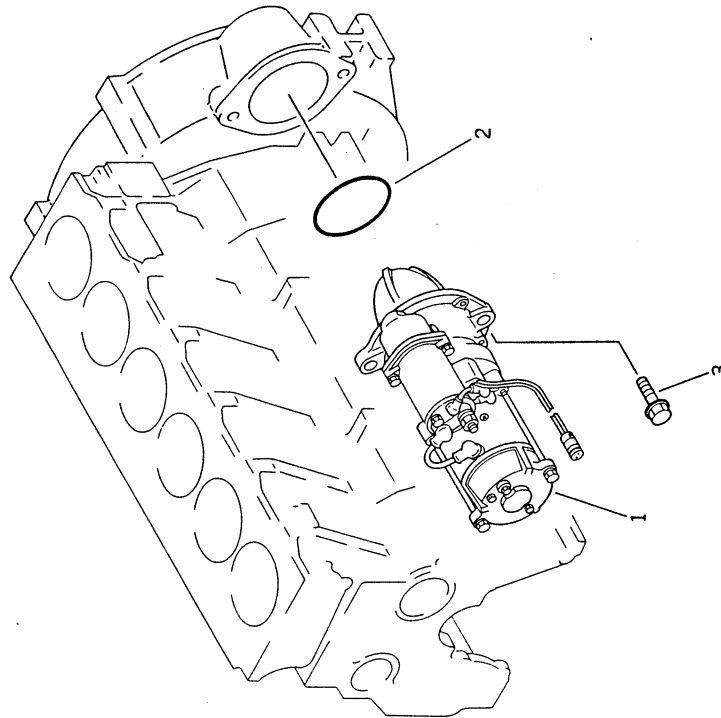


Fig. 6201 HEATER SIGNAL

INDEX NO.	PART NO.	DESCRIPTION	Q'TY	SERIAL NO. S6D95L-1B	SERIAL NO.
1	600-815-3730	SIGNAL HEATER	1	10001-	
2	6004000-9-80	CAP	1	10001-	
3	6004000-9-90	CAP	3	10001-	

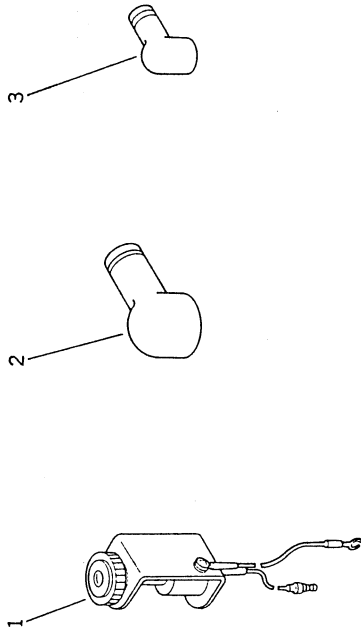


Fig. 6301 ALTERNATOR

INDEX NO.	PART NO.	DESCRIPTION	Q'TY	SERIAL NO. S6D95L-1B	SERIAL NO.
	600-821-5540	ALTERNATOR ASS'Y	1	10001-	
<p><i>THE NIKKO DENKI PART NUMBER IS THAT KD IS REMOVED FROM KOMATSU PART NUMBER LISTED BELOW.</i></p>					
1	KD7-33100-0530	* ROTOR ASS'Y	1	10001-	
2	KD1-0472-62027	** BEARING, BALL, REAR	1	10001-	
3	KD1-33928-0380	** RETAINER	1	10001-	
4	KD1-33923-0570	** COLLAR	1	10001-	
5	KD0-33926-0370	** RETAINER	1	10001-	
6	KD1-0472-63057	** BEARING, BALL, FRONT	1	10001-	
7	KD1-44000-0730	* REGULATOR ASS'Y	1	10001-	
8	KD0-33700-1970	* REAR BRACKET ASS'Y	1	10001-	
8	KD1-09102-0010	** WASHER, INSULATE	1	10001-	
9	KD1-33944-0490	** TUBE, INSULATE, B-TERMINAL	1	10001-	
10	KD1-33720-0792	** BRUSH HOLDER ASS'Y	1	10001-	
11	KD0-33901-0500	** BOLT, B-TERMINAL	1	10001-	
12	KD1-33944-0540	** TUBE, INSULATE, R-TERMINAL	1	10001-	
13	KD0-33710-1661	** REAR BRACKET ASS'Y	1	10001-	
14	KD0-33730-1600	** RECTIFIER ASS'Y	1	10001-	
15	KD1-33943-0870	** BUSHING, INSULATE	2	10001-	
16	KD0-33901-0370	** BOLT, R-TERMINAL	1	10001-	
17	KD0-0080-05102	* BOLT, E-TERMINAL	1	10001-	
18	KD0-0275-06852	* BOLT, THROUGH	3	10001-	
19	KD1-33200-0970	* STATOR ASS'Y	1	10001-	
20	KD1-33310-0682	* FRONT BRACKET ASS'Y	1	10001-	
21	KD0-33400-1670	* PULLEY ASS'Y	1	10001-	
22	KD0-0280-18022	* NUT	1	10001-	
23	KD1-0335-18022	* WASHER, SPRING	1	10001-	
24	KD0-0055-05282	* SCREW	1	10001-	

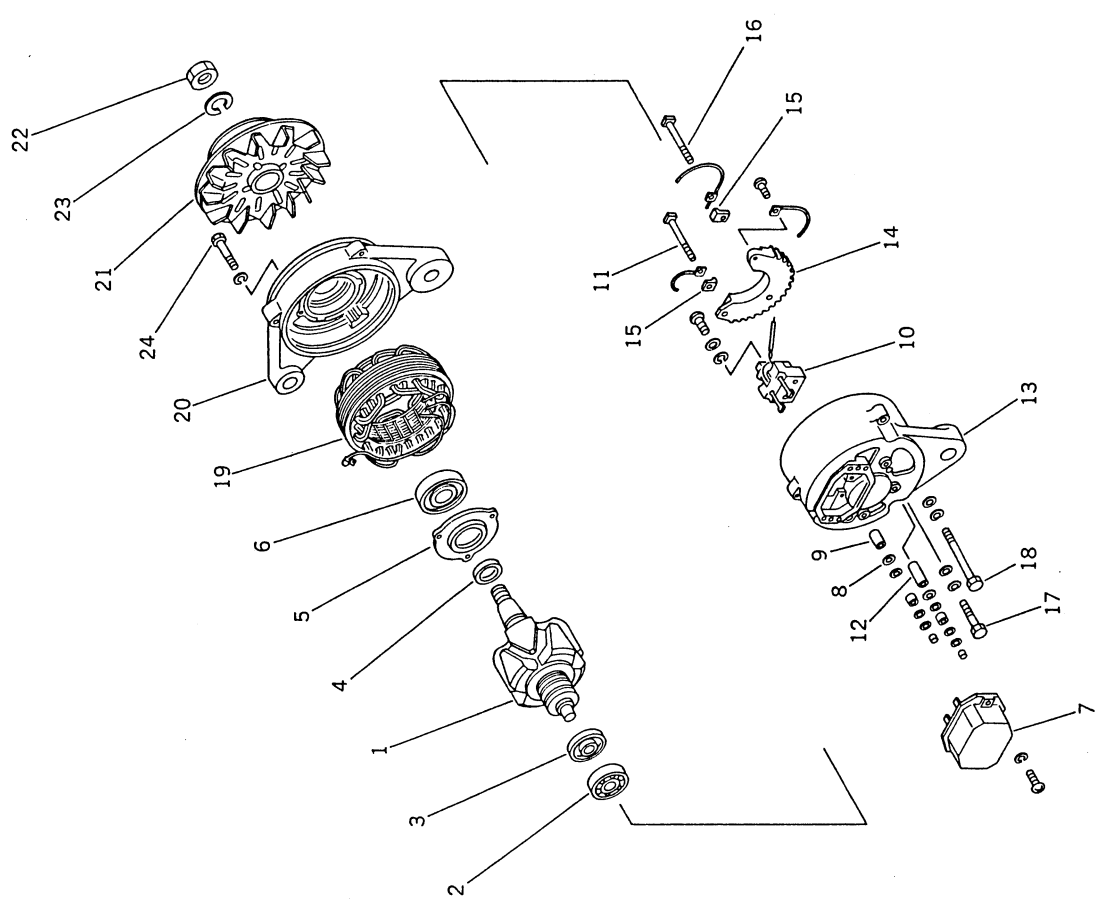


FIG. 6401 STARTING MOTOR (1/2)

INDEX NO.	PART NO.	DESCRIPTION	QTY	SERIAL NO. S6D95L-1B	SERIAL NO.
	600-813-3330	STARTING MOTOR ASSY	1	10001-	
<p><i>THIS ASSEMBLY CONSISTS OF ALL PARTS SHOWN IN FIGS. 6401 AND 6402.</i></p> <p><i>THE NIKKO DENKI PART NUMBER IS THAT KD IS REMOVED FROM KOMATSU PART NUMBER LISTED BELOW.</i></p>					
1	KD0-25000-6950	• SAFETY RELAY SWITCH ASSY	1	10001-	
2	KD1-23785-0100	• LEAD WIRE ASSY	1	10001-	
3	KD1-47921-0010	• WASHER	1	10001-	
4	KD1-23941-0060	• WASHER, INSULATE	1	10001-	
5	KD1-23946-0070	• SHEET, INSULATE	1	10001-	
6	KD1-23946-0080	• SHEET, INSULATE	1	10001-	
7	KD1-23921-0110	• WASHER	1	10001-	
8	KD1-23905-0042	• RIVET	1	10001-	
9	KD0-0275-06222	• BOLT	2	10001-	
10	KD1-23921-0210	• WASHER	1	10001-	
11	KD0-0240-05505	• BOLT	6	10001-	
12	KD1-23310-0520	• FRONT BRACKET ASSY	1	10001-	
13	KD7-23351-0140	• METAL	1	10001-	
14	KD1-23914-0030	• RING, CLIP	1	10001-	
15	KD1-23181-0030	• STOPPER, PINION	1	10001-	
16	KD1-23500-0260	• OVER RUNNING CLUTCH ASSY	1	10001-	
17	KD1-0240-06285	• BOLT	3	10001-	
18	KD1-47921-0790	• WASHER	3	10001-	
19	KD1-23600-0160	• CENTER BRACKET ASSY	1	10001-	
20	KD1-09210-1020	• SEAL, OIL	1	10001-	
21	KD1-0454-60057	• BEARING, BALL	1	10001-	
22	KD1-23111-0350	• SHAFT	1	10001-	
23	KD1-23921-0130	• WASHER	1	10001-	
24	KD1-23921-0140	• WASHER	2	10001-	
25	KD1-23941-0030	• WASHER, INSULATE	1	10001-	
26	KD1-23611-0430	• BRACKET, CENTER	1	10001-	
27	KD1-23903-0010	• SCREW	4	10001-	
28	KD1-47921-1000	• WASHER	2	10001-	

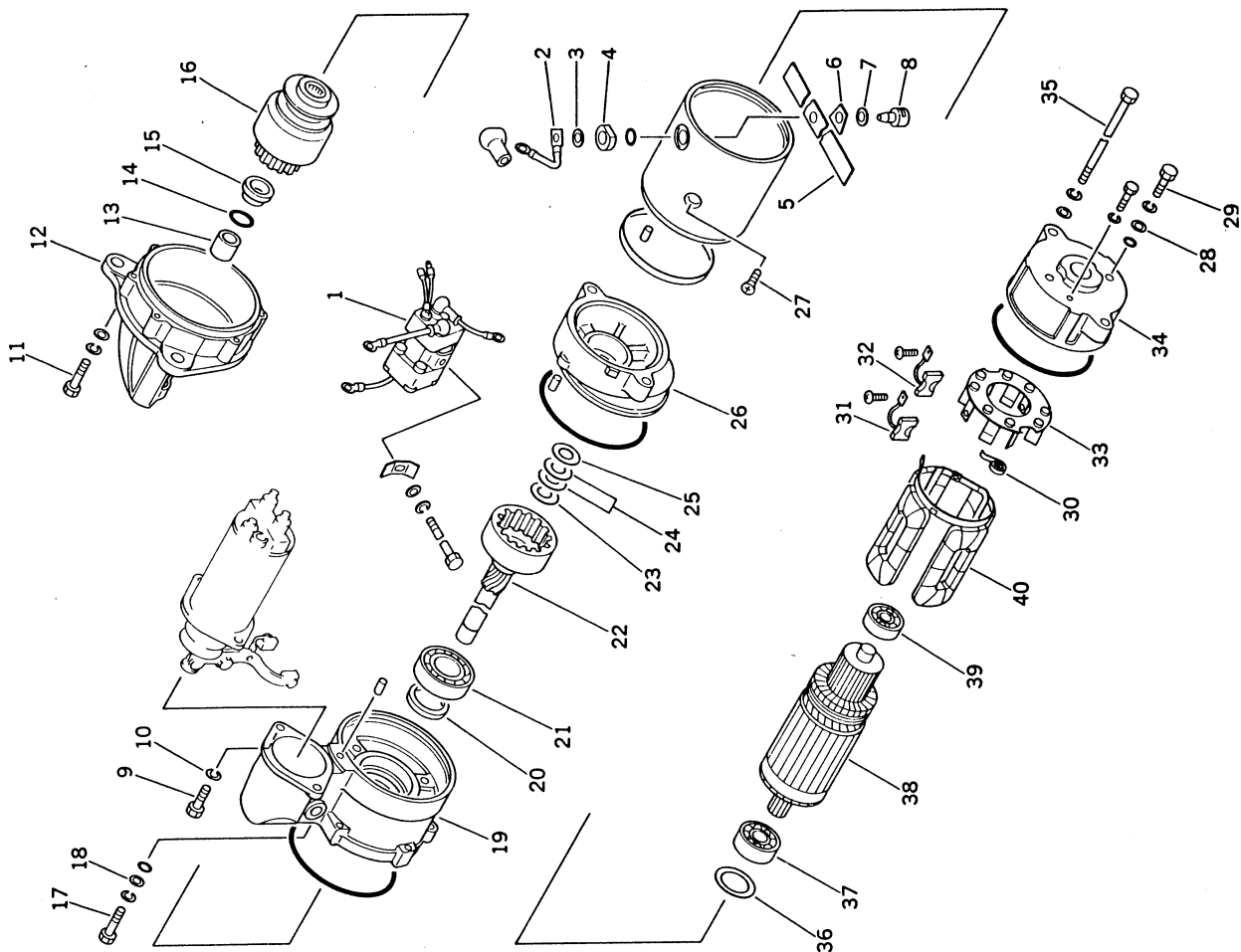


FIG NO. 6401

INDEX NO.	PART NO.	DESCRIPTION	Q'TY	SERIAL NO. S6D95L-1B	SERIAL NO.
29	KD0-09001-4180	• BOLT	2	10001-	
30	KD1-23913-0010	• SPRING, BRUSH	4	10001-	
31	KD1-23740-0170	• BRUSH, +	2	10001-	
32	KD0-23740-0180	• BRUSH, -	2	10001-	
33	KD0-23750-0120	• BRUSH HOLDER ASS'Y	1	10001-	
34	KD0-23711-0170	• BRACKET, REAR	1	10001-	
35	KD1-23901-0080	• BOLT	2	10001-	
36	KD1-21921-0030	• WASHER	2	10001-	
37	KD1-0454-60047	• BEARING, BALL	1	10001-	
38	KD1-23100-0160	• ARMATURE ASS'Y	1	10001-	
39	KD1-0454-62007	• BEARING, BALL	1	10001-	
40	KD0-23230-0210	• FIELD COIL ASS'Y	1	10001-	

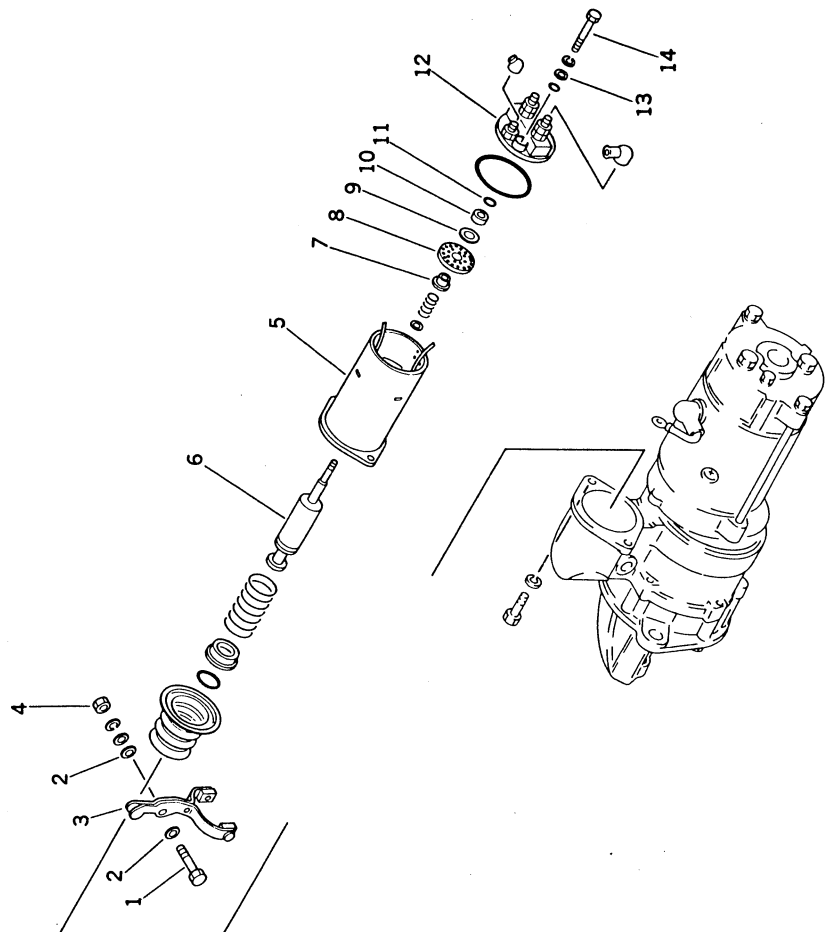
FIG. 6402 STARTING MOTOR (2/2)

FIG NO. 6402

INDEX NO. PART NO. DESCRIPTION Q'TY SERIAL NO. S6D95L-1B SERIAL NO.

(600-813-3330) STARTING MOTOR ASSY 1 10001 -

THIS ASSEMBLY CONSISTS OF ALL PARTS SHOWN IN FIGS. 6401 AND 6402.



THE NIKKO DENKI PART NUMBER IS THAT KD IS REMOVED FROM KOMATSU PART NUMBER LISTED BELOW.

1	KD0-23303-0020	• PIN, LEVER	1	10001 -
2	KD1-0345-08001	• WASHER, SEAL	2	10001 -
3	KD1-23320-0170	• SHIFT LEVER ASSY	1	10001 -
4	KD1-09279-0090	• NUT	1	10001 -
5	KD0-47100-3510	• MAGNETIC SWITCH ASSY	1	10001 -
6	KD1-47121-1580	•• PLUNGER ASSY	1	10001 -
7	KD1-47943-0690	•• BUSHING, INSULATE	1	10001 -
8	KD1-47151-0550	•• CONTACTOR, MOVING	1	10001 -
9	KD1-47941-0490	•• WASHER, INSULATE	1	10001 -
10	KD1-47927-1060	•• HOLDER	1	10001 -
11	KD1-47914-0110	•• RING, CLIP	2	10001 -
12	KD0-47780-0670	•• TERMINAL ASSY	1	10001 -
13	KD1-47921-1030	•• WASHER	2	10001 -
14	KD0-0080-05422	•• BOLT	2	10001 -

GASKET KIT

CONTENTS

	FIG. NO.	PAGE
GASKET KIT	9999	112



KIT

See subsequent pages for detail.

- K-1 6207-K1-2100 CYLINDER HEAD GASKET KIT
- K-2 6207-K2-2100 CYLINDER BLOCK GASKET KIT

INDEX NO.	PART NO.	DESCRIPTION	Q.TY	SERIAL NO. S6D95L-1B	SERIAL NO.
1	6207-K1-2100	CYLINDER HEAD GASKET KIT	1	10001-	10001-
1	6204-41-4540	* SEAL, VALVE	6	10001-	10001-
1	6207-11-1810	* GASKET, HEAD	1	10001-	10001-
1	6206-11-8810	* O-RING, HEAD COVER	1	10001-	10001-
1	6136-11-8142	* RUBBER, HEAD COVER	4	10001-	10001-
1	6136-11-4820	* GASKET, RIBBON HEATER	2	10001-	10001-
1	6207-11-5810	* GASKET, EXHAUST MANIFOLD	2	10001-	10001-
1	6207-11-5580	* GASKET, TURBOCHARGER	1	10001-	10001-
1	07000-62018	* O-RING, TURBO. LUB. PIPE	1	10001-	10001-
1	6131-51-7861	* GASKET, TURBO. LUB. PIPE	1	10001-	10001-
1	6204-11-3880	* GASKET, NOZZLE HOLDER	6	10001-	10001-
1	6204-11-3850	* SEAL, DUST, NOZZLE HOLDER	6	10001-	10001-
1	6206-61-1130	* GASKET, WATER PUMP COVER	1	10001-	10001-
1	07000-03040	* O-RING, WATER PUMP BODY	1	10001-	10001-
1	6206-61-1710	* GASKET, WATER PUMP BODY	1	10001-	10001-
1	6140-11-6331	* GASKET, THERMOSTAT	1	10001-	10001-
2	6207-K2-2100	CYLINDER BLOCK GASKET KIT	1	10001-	10001-
2	6206-21-6810	* GASKET, PLATE	1	10001-	10001-
2	6204-21-3811	* GASKET, FRONT PLATE	1	10001-	10001-
2	6204-21-3510	* SEAL, FRONT	1	10001-	10001-
2	07000-03050	* O-RING, FRONT COVER	1	10001-	10001-
2	6204-21-5290	* GASKET, OIL PAN DRAIN	1	10001-	10001-
2	6141-21-1332	* SEAL, REAR	1	10001-	10001-
2	6204-51-6120	* O-RING, SUCTION TUBE	1	10001-	10001-
2	6204-61-5190	* GASKET, OIL COOLER	2	10001-	10001-
2	01853-21412	* WASHER, LOCK, INJECTION GEAR	1	10001-	10001-
2	07000-02135	* O-RING, HOLDER	1	10001-	10001-
2	07005-00812	* GASKET, HOLDER	1	10001-	10001-
2	287-01-12231	* O-RING, INJECTION PUMP	1	10001-	10001-
2	07005-01012	* GASKET, OIL PIPE	4	10001-	10001-
2	07005-01412	* GASKET, FUEL FILTER JOINT	8	10001-	10001-
2	6204-61-1510	* SEAL, WATER	1	10001-	10001-
2	07000-02100	* O-RING, STARTING MOTOR	1	10001-	10001-

CHASSIS

PC150-3 Serial No. 3001 and up
PC150LC-3 Serial No. 3001 and up

SECTION INDEX



1. ENGINE RELATED PARTS AND ELECTRICAL SYSTEM	1
2. TRAVEL AND FINAL DRIVE	2
3. UNDER CARRIAGE	3
4. SWING AND CONTROL SYSTEM	4
5. REVOLVING FRAME AND CAB	5
6. WORK EQUIPMENT CONTROL SYSTEM	6
7. WORK EQUIPMENT	7
8. OPTIONAL PARTS	8
9. OPTIONAL PARTS, MARK PLATE, TOOL AND KIT	9
10. ENGINE NUMERICAL INDEX	10
11. CHASSIS NUMERICAL INDEX	11

ENGINE RELATED PARTS AND ELECTRICAL SYSTEM

The PC150-3, PC150LC-3 are available in the following combinations.

1. Auto-deceleration system: Installed / Not installed
2. Swing mechanical brake: Installed / Not installed

Relationship between Fig. No. and system combination.

		Auto-deceleration	
		Installed	Not installed
		Fig. No.	Fig. No.
		1101	1102
		1105	1106
		1111	1112
		1125	-
		1411, 1413	1414
		1423	1424
		6505	6506
		Swing mechanical brake	
		Installed	Not installed
		Fig. No.	Fig. No.
		1411, 1413	1414
		4101, 4103	4105, 4107
		4425	4426
		6505	6506

When using the parts book, please confirm the type of machine by checking for the appropriate switch and lamp on monitor panel.

CONTENTS

	FIG. NO.	PAGE
ENGINE MOUNT	1001	2
POWER TAKE OFF	1021	4
AIR CLEANER CONNECTION	1051	6
FUEL CONTROL LEVER (WITH AUTO DECELERATION)	1101	8
FUEL CONTROL LEVER (WITHOUT AUTO DECELERATION)	1102	12
HYDRAULIC PIPING (WITH AUTO DECELERATION)	1105	16
HYDRAULIC PIPING (WITHOUT AUTO DECELERATION)	1106	18
FUEL CONTROL LINKAGE (WITH AUTO DECELERATION)	1111	20
FUEL CONTROL LINKAGE (WITHOUT AUTO DECELERATION)	1112	22
AUTO DECELERATION CYLINDER (WITH AUTO DECELERATION)	1125	24
RADIATOR AND OIL COOLER	1201	26
RADIATOR GUARD AND PIPING	1211	30
FUEL PIPING	1301	32
BATTERY AND RELAY SWITCH	1401	34
INSTRUMENT PANEL (FOR LONG LEVER CONTROL) (WITH AUTO DECELERATION)	1411	36
INSTRUMENT PANEL (FOR WRIST CONTROL) (WITH SWING MECHANICAL BRAKE)	1413	40
INSTRUMENT PANEL (FOR WRIST CONTROL) (WITH AUTO DECELERATION)	1414	44
ELECTRICAL SYSTEM (1/2)	1421	48
ELECTRICAL SYSTEM (2/2) (WITH AUTO DECELERATION)	1423	50
ELECTRICAL SYSTEM (2/2) (WITHOUT AUTO DECELERATION)	1424	52
MONITOR SYSTEM	1501	54

FIG. 1001 ENGINE MOUNT

INDEX NO.	PART NO.	DESCRIPTION	Q'TY	SERIAL NO. PC150-3	SERIAL NO. PC150LC-3
1	203-01-42122	BRACKET	2	3001-	3001-
2	21K-01-22120	BRACKET	1	3001-	3001-
3	21K-01-22110	BRACKET	1	3001-	3001-
4	01010-51255	BOLT	8	3001-	3001-
5	6131-22-3750	BOSS	8	3001-	3001-
6	01643-31232	WASHER	8	3001-	3001-
7	01010-51050	BOLT	8	3001-	3001-
8	6631-11-5630	SPACER	8	3001-	3001-
9	01643-31032	WASHER	8	3001-	3001-
10	203-01-32110	STOPPER	8	3001-	3001-
11	113-01-21110	CUSHION	8	3001-	3001-
12	01011-51625	BOLT	4	3001-	3001-
13	01643-31645	WASHER	4	3001-	3001-
14	20S-71-11230	SPACER	2	3001-	3001-

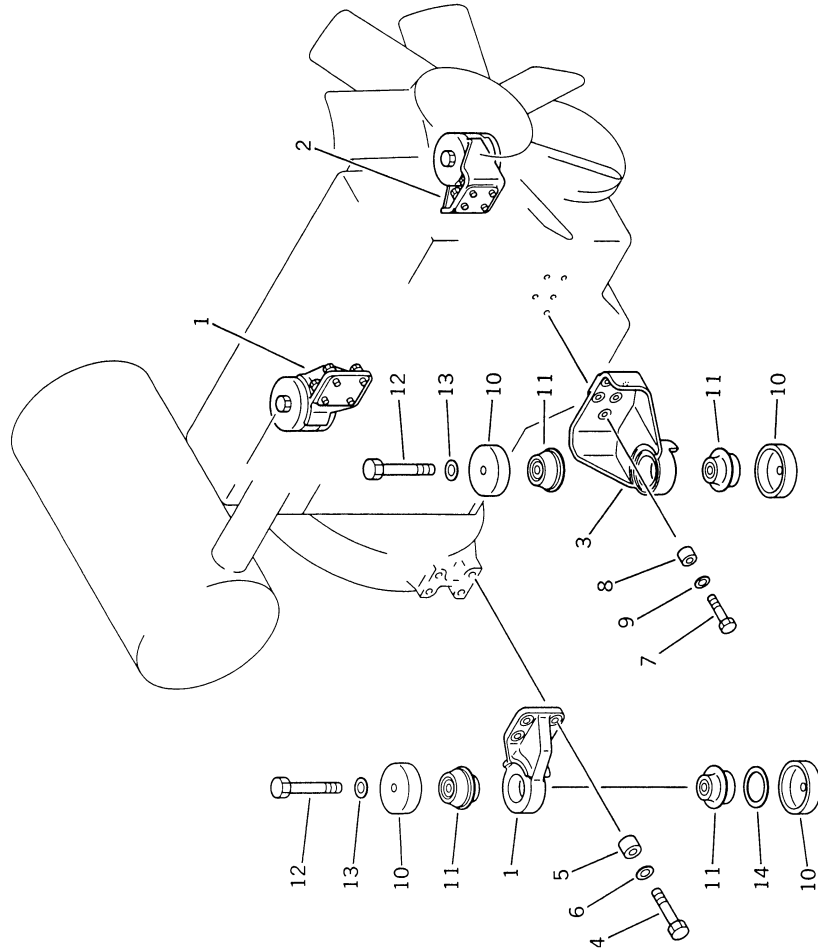


FIG. 1021 POWER TAKE OFF

INDEX NO.	PART NO.	DESCRIPTION	QTY	SERIAL NO. PC150-3	SERIAL NO. PC150LC-3
1	20G-01-11120	COUPLING	1	3001-	3001-
2	01010-51235	BOLT	6	3001-	3001-
3	01643-31232	WASHER	6	3001-	3001-
4	20G-01-11130	SHAFT	1	3001-	3001-
5	06045-06012	BEARING	1	3001-	3001-
6	04064-06020	RING, SNAP	1	3001-	3001-
7	04065-09530	RING, SNAP	1	3001-	3001-
8	20G-01-11110	COVER	1	3001-	3001-
9	07030-03034	BREATHER	1	3001-	3001-
10	07005-03016	GASKET	1	3001-	3001-
11	07042-30108	PLUG	1	3001-	3001-
12	01010-51030	BOLT	9	3001-	3001-
13	01010-51035	BOLT	3	3001-	3001-
14	01643-31032	WASHER	12	3001-	3001-

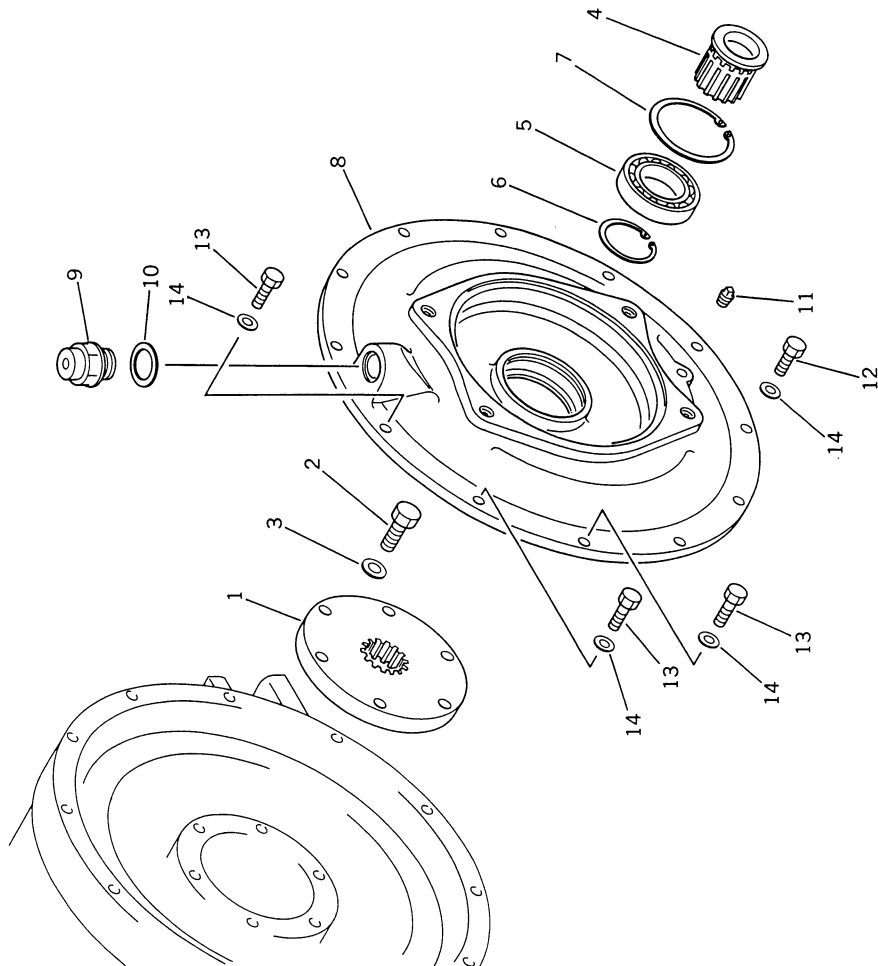
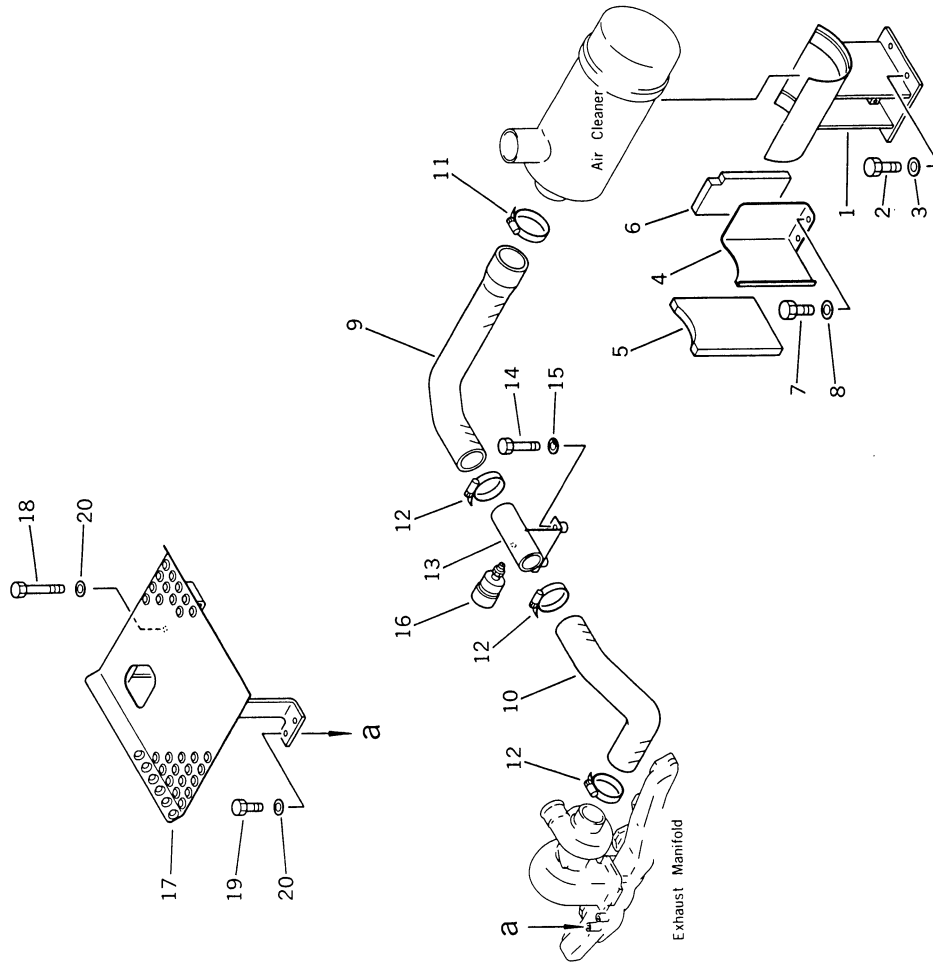


FIG. 1051 AIR CLEANER CONNECTION

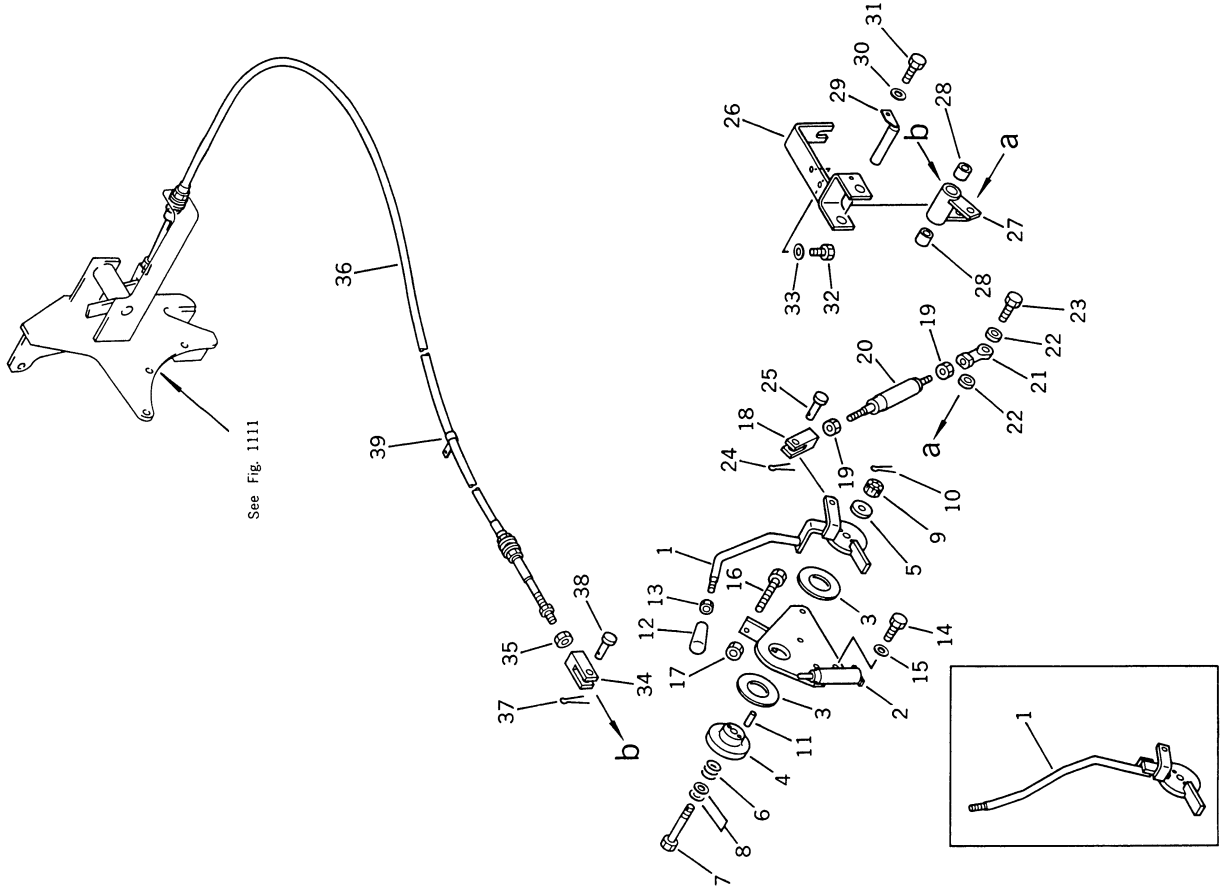
FIG. NO. 1051

INDEX NO.	PART NO.	DESCRIPTION	Q'TY	SERIAL NO. PC150-3	SERIAL NO. PC150LC-3
1	20G-01-12112	BRACKET	1	3001-	3001-
2	01010-51225	BOLT	4	3001-	3001-
3	01643-31232	WASHER	4	3001-	3001-
4	20G-01-12140	PLATE	1	3001-	3001-
5	20G-01-12160	SHEET	1	3001-	3001-
6	20G-01-12150	SHEET	1	3001-	3001-
7	01010-51220	BOLT	2	3001-	3001-
8	01643-31232	WASHER	2	3001-	3001-
9	21K-01-21220	HOSE	1	3001-	3001-
10	21K-01-21230	HOSE	1	3001-	3001-
11	07281-01029	CLAMP	1	3001-	3001-
12	07281-00809	CLAMP	3	3001-	3001-
13	21K-01-21240	BRACKET	1	3001-	3001-
14	01010-51055	BOLT	2	3001-	3001-
15	01643-31032	WASHER	2	3001-	3001-
16	08670-00635	INDICATOR, DUST	1	3001-	3001-
17	21K-01-21110	STEP	1	3001-	3001-
18	01010-51070	BOLT	2	3001-	3001-
19	01010-51025	BOLT	2	3001-	3001-
20	01643-31032	WASHER	4	3001-	3001-



INDEX NO.	PART NO.	DESCRIPTION	QTY	SERIAL NO. PC150-3	SERIAL NO. PC150LC-3
1	203-43-42821	LEVER (FOR LONG LEVER CONTROL)	1	3001-	3001-
	203-43-43210	LEVER (FOR WRIST CONTROL)	1	3001-	3001-
2	203-43-42830	BRACKET (FOR LONG LEVER CONTROL)	1	3001-	3001-
2	203-43-43220	BRACKET (FOR WRIST CONTROL)	1	3001-	3001-
3	101-43-11281	FACING	2	3001-	3001-
4	201-43-22181	DISC	1	3001-	3001-
5	101-43-11380	COVER	1	3001-	3001-
6	154-43-14690	SPRING	1	3001-	3001-
7	01052-51265	BOLT	1	3001-	3001-
8	01640-21223	WASHER	2	3001-	3001-
9	01593-11210	NUT	1	3001-	3001-
10	04050-13030	PIN, COTTER	1	3001-	3001-
11	04020-00616	PIN, DOWEL	2	3001-	3001-
12	09304-01240	KNOB	1	3001-	3001-
13	01582-11210	NUT	1	3001-	3001-
14	01010-51030	BOLT	4	3001-	3001-
15	01643-31032	WASHER	4	3001-	3001-
16	01016-31070	BOLT	1	3001-	3001-
17	01580-11008	NUT	1	3001-	3001-
18	04210-21040	YOKE	1	3001-	3001-
19	01582-11008	NUT	2	3001-	3001-
20	20X-43-12230	SPRING ASSY	1	3001-	3001-
21	04250-81068	END, ROD	1	3001-	3001-
22	04254-01032	SPACER	2	3001-	3001-
23	01010-51035	BOLT	1	3001-	3001-
24	04050-13018	PIN, COTTER	1	3001-	3001-
25	04205-11028	PIN	1	3001-	3001-
26	203-43-42840	BRACKET	1	3001-	3001-
27	203-43-42850	LEVER	1	3001-	3001-
28	09350-02220	BUSHING	2	3001-	3001-
29	203-43-42910	SHAFT	1	3001-	3001-
30	01643-30823	WASHER	1	3001-	3001-
31	01010-50816	BOLT	1	3001-	3001-
32	01010-51020	BOLT	2	3001-	3001-
33	01643-31032	WASHER	2	3001-	3001-

FIG. 1101 FUEL CONTROL LEVER (WITH AUTO DECELERATION)

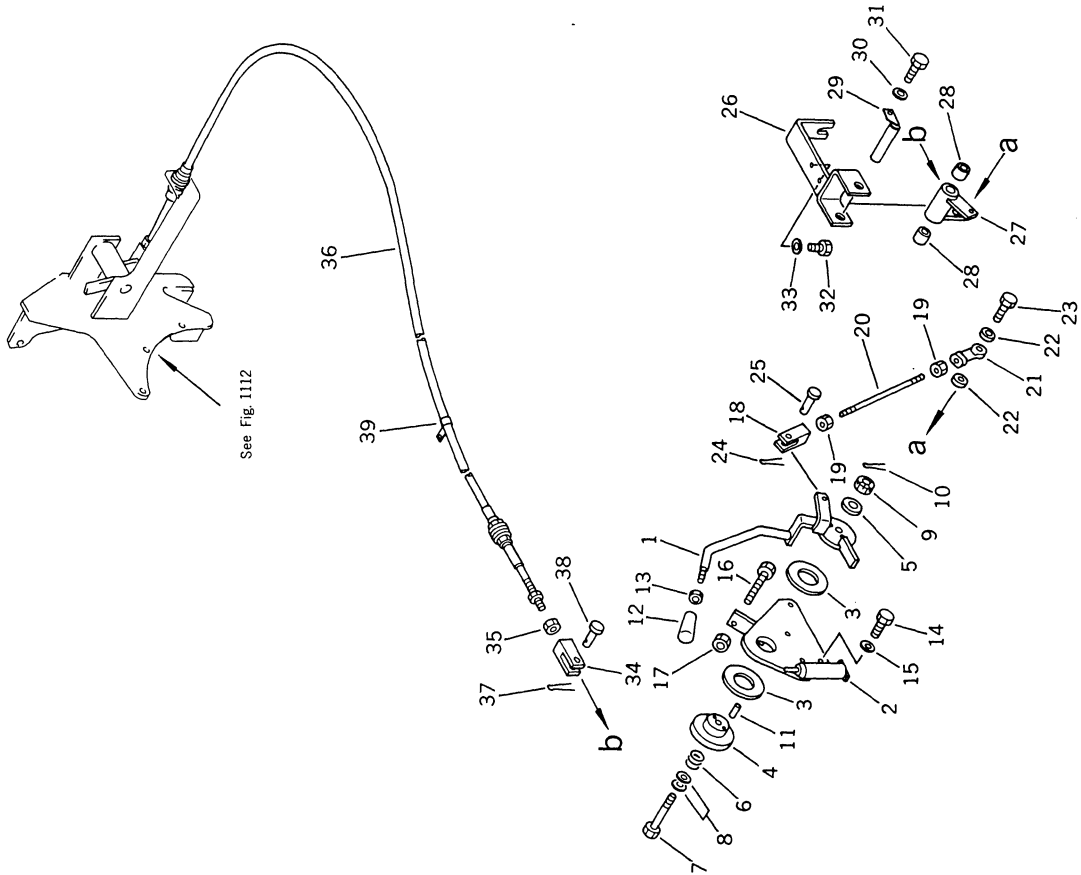


For Wrist Control

FIG NO. 1101

INDEX NO.	PART NO.	DESCRIPTION	QTY	SERIAL NO. PC150-3	SERIAL NO. PC150LC-3
34	144-947-2850	YOKE	1	3001-	3001-
35	01580-11008	NUT	1	3001-	3001-
36	21K-43-21130	CABLE	1	3001-	3001-
37	04050-13018	PIN, COTTER	1	3001-	3001-
38	04205-11028	PIN	1	3001-	3001-
39	21T-68-11320	CLIP	1	3001-	3001-

FIG. 1102 FUEL CONTROL LEVER (WITHOUT AUTO DECELERATION)



INDEX NO.	PART NO.	DESCRIPTION	Q'TY	SERIAL NO. PC150-3	SERIAL NO. PC150LC-3
1	203-43-42821	LEVER	1	3001-	3001-
2	203-43-43220	BRACKET	1	3001-	3001-
3	101-43-11281	FACING	2	3001-	3001-
4	201-43-22181	DISC	1	3001-	3001-
5	101-43-11380	COVER	1	3001-	3001-
6	154-43-14690	SPRING	1	3001-	3001-
7	01052-51265	BOLT	1	3001-	3001-
8	01640-21223	WASHER	2	3001-	3001-
9	01593-11210	NUT	1	3001-	3001-
10	04050-13030	PIN, COTTER	1	3001-	3001-
11	04020-00616	PIN, DOWEL	2	3001-	3001-
12	09304-01240	KNOB	1	3001-	3001-
13	01582-11210	NUT	1	3001-	3001-
14	01010-51030	BOLT	4	3001-	3001-
15	01643-31032	WASHER	4	3001-	3001-
16	01016-31070	BOLT	1	3001-	3001-
17	01580-11008	NUT	1	3001-	3001-
18	04210-21040	YOKE	1	3001-	3001-
19	01582-11008	NUT	2	3001-	3001-
20	04245-41025	ROD	1	3001-	3001-
21	04250-81068	END, ROD	1	3001-	3001-
22	04254-01032	SPACER	2	3001-	3001-
23	01010-51035	BOLT	1	3001-	3001-
24	04050-13018	PIN, COTTER	1	3001-	3001-
25	04205-11028	PIN	1	3001-	3001-
26	203-43-42840	BRACKET	1	3001-	3001-
27	203-43-42850	LEVER	1	3001-	3001-
28	09350-02220	BUSHING	2	3001-	3001-
29	203-43-42910	SHAFT	1	3001-	3001-
30	01643-30823	WASHER	1	3001-	3001-
31	01010-50816	BOLT	1	3001-	3001-
32	01010-51020	BOLT	2	3001-	3001-
33	01643-31032	WASHER	2	3001-	3001-
34	144-947-2850	YOKE	1	3001-	3001-
34	203-43-44280	YOKE	1	•	•

FIG NO. 1102

INDEX NO.	PART NO.	DESCRIPTION	QTY	SERIAL NO. PC150-3	SERIAL NO. PC150LC-3
35	01580-11008	NUT	1	3001-	3001-
36	21K-43-21130	CABLE	1	3001- •	3001- •
36	203-43-42860	CABLE	1	• - •	• - •
36	203-43-44290	CABLE	1	• - •	• - •
37	04050-13018	PIN, COTTER	1	3001-	3001-
38	04205-11028	PIN	1	3001-	3001-
39	21T-68-11320	CLIP	1	3001-	3001-

FIG. 1105 HYDRAULIC PIPING (WITH AUTO DECELERATION)

FIG. NO. 1105

INDEX NO.	PART NO.	DESCRIPTION	Q.TY	SERIAL NO. PC150-3	SERIAL NO. PC150LC-3
1	07822-00405	TUBE	1	3001-	3001-
2	07836-00410	CONNECTOR	1	3001-	3001-
3	07834-00410	ELBOW	1	3001-	3001-
4	07831-00411	SLEEVE	2	3001-	3001-
5	07832-00410	NUT	2	3001-	3001-
6	20G-62-15430	HOSE	1	3001-	3001-
7	203-62-42920	ELBOW	1	3001-	3001-
8	203-62-44930	NIPPLE	1	3001-	3001-
9	07002-01423	O-RING	1	3001-	3001-
10	07102-20412	HOSE	1	3001-	3001-
11	07230-10422	NIPPLE	1	3001-	3001-
12	07002-02034	O-RING	1	3001-	3001-
13	01583-11408	NUT	1	3001-	3001-
14	203-43-43240	YOKE	1	3001-	3001-
15	04205-10830	PIN	1	3001-	3001-
16	01641-20812	WASHER	1	3001-	3001-
17	04050-12015	PIN, COTTER	1	3001-	3001-
18	04205-11235	PIN	1	3001-	3001-
19	04050-13020	PIN, COTTER	1	3001-	3001-
20	08034-00519	BAND	6	3001-	3001-

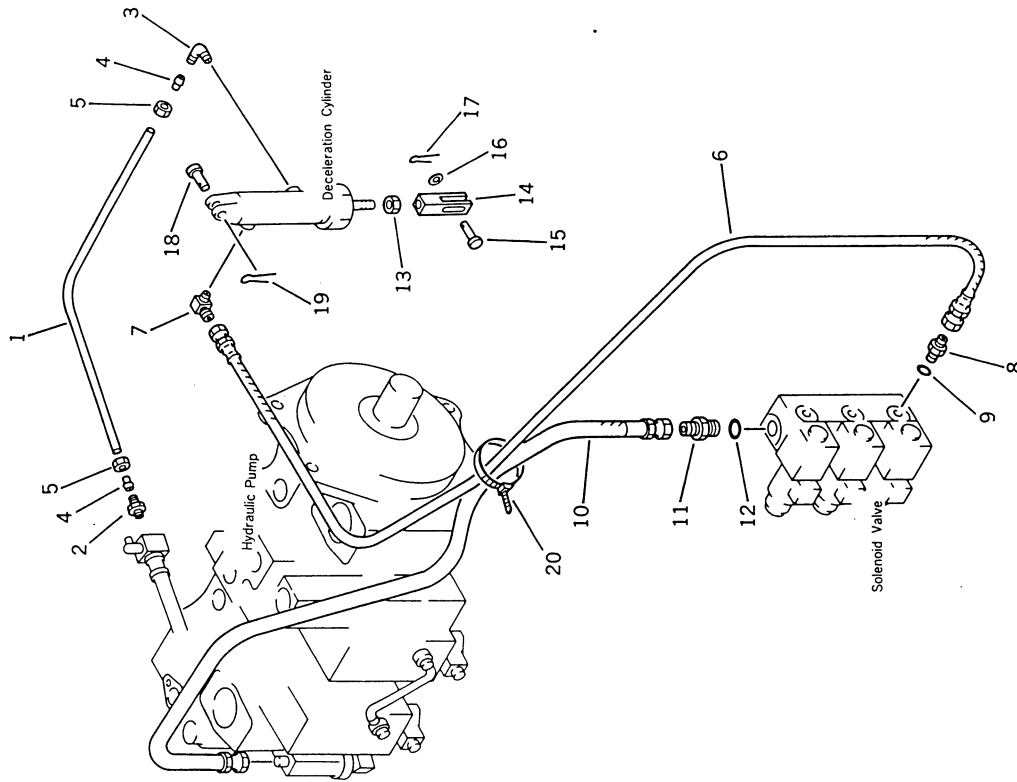


FIG. 1106 HYDRAULIC PIPING (WITHOUT AUTO DECELERATION)

FIG NO. 1106

INDEX NO.	PART NO.	DESCRIPTION	Q'TY	SERIAL NO. PC150-3	SERIAL NO. PC150LC-3
1	07042-30108	PLUG.....	1	3001-	3001-
2	07040-11409	PLUG.....	1	3001-	3001-
3	07002-01423	O-RING.....	1	3001-	3001-
4	07102-20412	HOSE.....	1	3001-	3001-
5	07230-10422	NIPPLE.....	1	3001-	3001-
6	07002-02034	O-RING.....	1	3001-	3001-

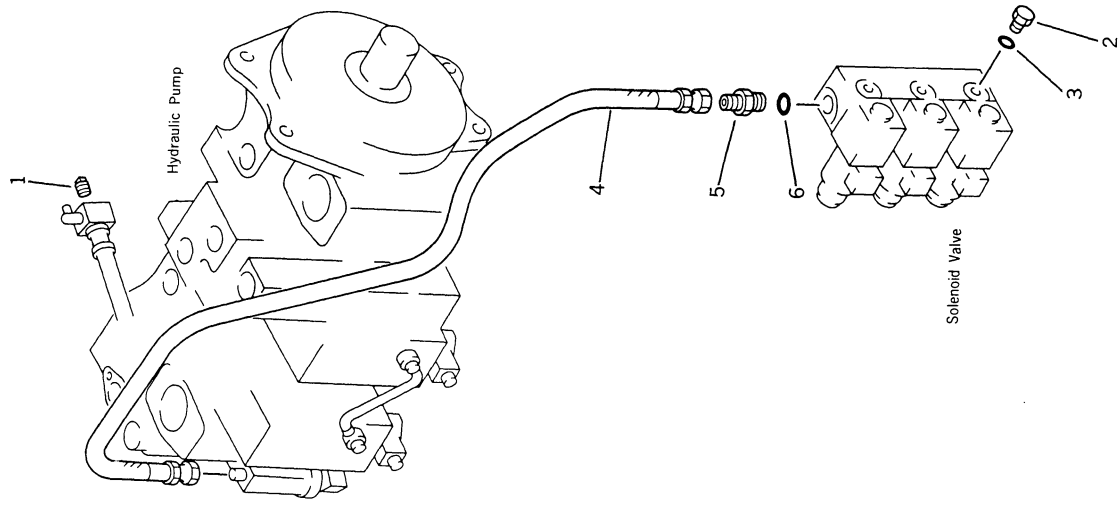


FIG. 1111 FUEL CONTROL LINKAGE (WITH AUTO DECELERATION)

INDEX NO.	PART NO.	DESCRIPTION	QTY	SERIAL NO. PC150-3	SERIAL NO. PC150LC-3
1	203-43-42870	BRACKET.....	1	3001-	3001-
2	203-43-42920	LEVER.....	1	3001-	3001-
3	09350-02220	BUSHING.....	2	3001-	3001-
4	203-43-42930	SHAFT.....	1	3001-	3001-
5	01010-50816	BOLT.....	1	3001-	3001-
6	01643-30823	WASHER.....	1	3001-	3001-
7	203-43-42890	LEVER.....	1	3001-	3001-
8	09350-02220	BUSHING.....	2	3001-	3001-
9	203-43-42910	SHAFT.....	1	3001-	3001-
10	01010-50816	BOLT.....	1	3001-	3001-
11	01643-30823	WASHER.....	1	3001-	3001-
12	04244-41011	ROD.....	1	3001-	3001-
13	04210-21040	YOKE.....	1	3001-	3001-
14	01582-11008	NUT.....	1	3001-	3001-
15	04050-13018	PIN, COTTER.....	2	3001-	3001-
16	04205-11028	PIN.....	2	3001-	3001-
17	144-947-2850	YOKE.....	1	3001-	3001-
18	01580-11008	NUT.....	1	3001-	3001-
19	04050-13018	PIN, COTTER.....	1	3001-	3001-
20	04205-11028	PIN.....	1	3001-	3001-
21	04245-51038	ROD.....	1	3001-	3001-
22	04250-81068	END, ROD.....	1	3001-	3001-
23	201-43-21370	YOKE.....	1	3001-	3001-
24	01582-11008	NUT.....	2	3001-	3001-
25	04254-01032	SPACER.....	2	3001-	3001-
26	01010-51035	BOLT.....	1	3001-	3001-
27	04205-10622	PIN.....	1	3001-	3001-
28	04050-11612	PIN, COTTER.....	1	3001-	3001-

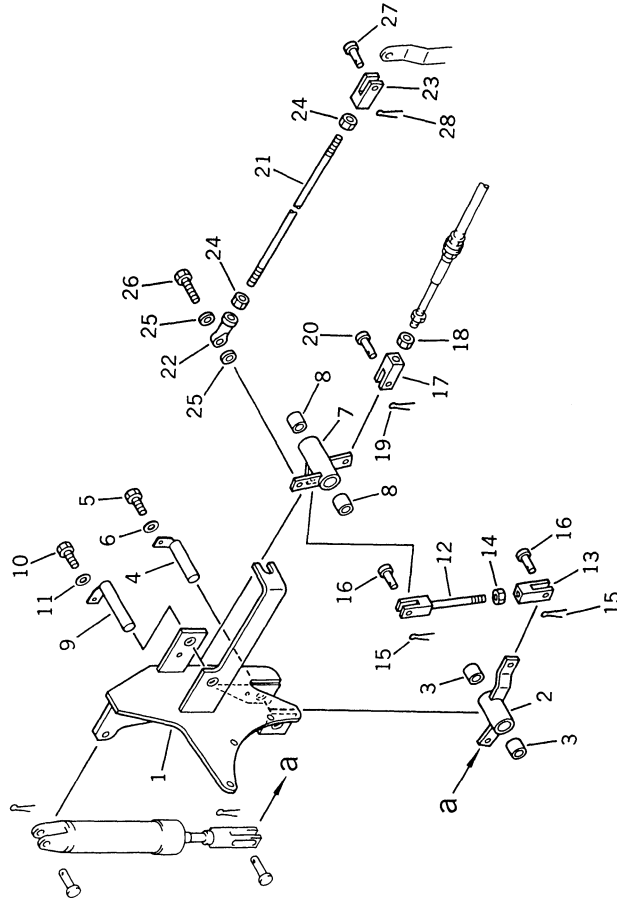


FIG. 1112 FUEL CONTROL LINKAGE (WITHOUT AUTO DECELERATION)

INDEX NO.	PART NO.	DESCRIPTION	QTY	SERIAL NO. PC150-3	SERIAL NO. PC150LC-3
1	203-43-42870	BRACKET	1	3001-	3001-
2	203-43-42890	LEVER	1	3001-	3001-
3	09350-02220	BUSHING	2	3001-	3001-
4	203-43-42910	SHAFT	1	3001-	3001-
5	01010-50816	BOLT	1	3001-	3001-
6	01643-30823	WASHER	1	3001-	3001-
7	144-947-2850	YOKE	1	3001-	3001-
8	01580-11008	NUT	1	3001-	3001-
9	04050-13018	PIN, COTTER	1	3001-	3001-
10	04205-11028	PIN	1	3001-	3001-
11	04245-51038	ROD	1	3001-	3001-
12	04250-81068	END, ROD	1	3001-	3001-
13	201-43-21370	YOKE	1	3001-	3001-
14	01682-11008	NUT	2	3001-	3001-
15	04254-01032	SPACER	2	3001-	3001-
16	01010-51035	BOLT	1	3001-	3001-
17	04205-10622	PIN	1	3001-	3001-
18	04050-11612	PIN, COTTER	1	3001-	3001-

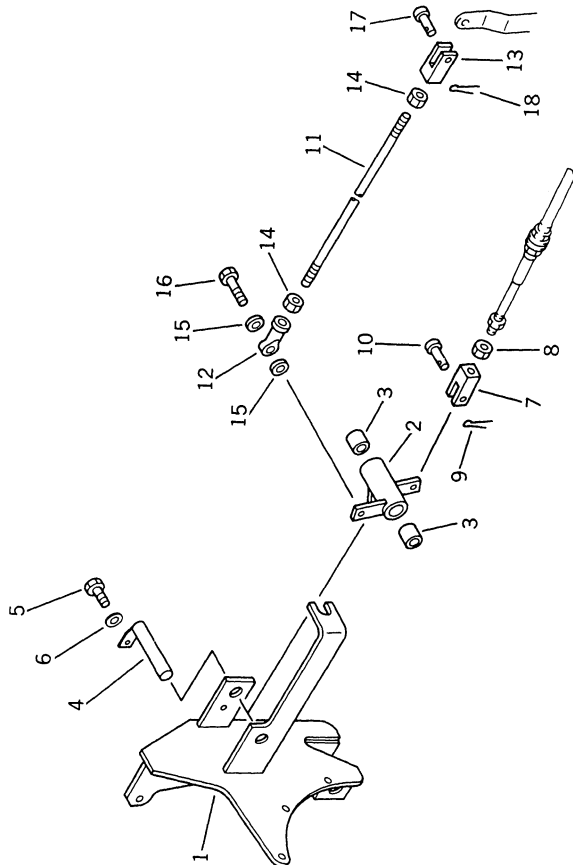
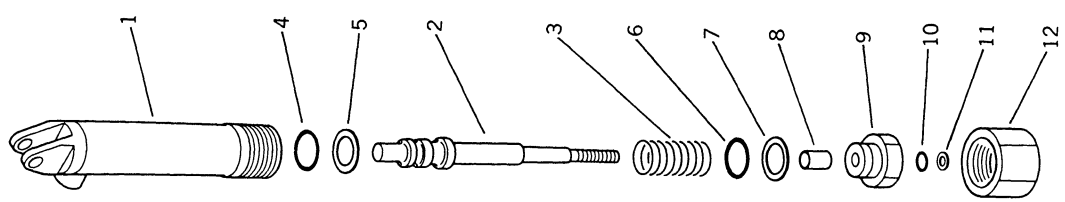


FIG. 1125 AUTO DECELERATION CYLINDER (WITH AUTO DECELERATION)

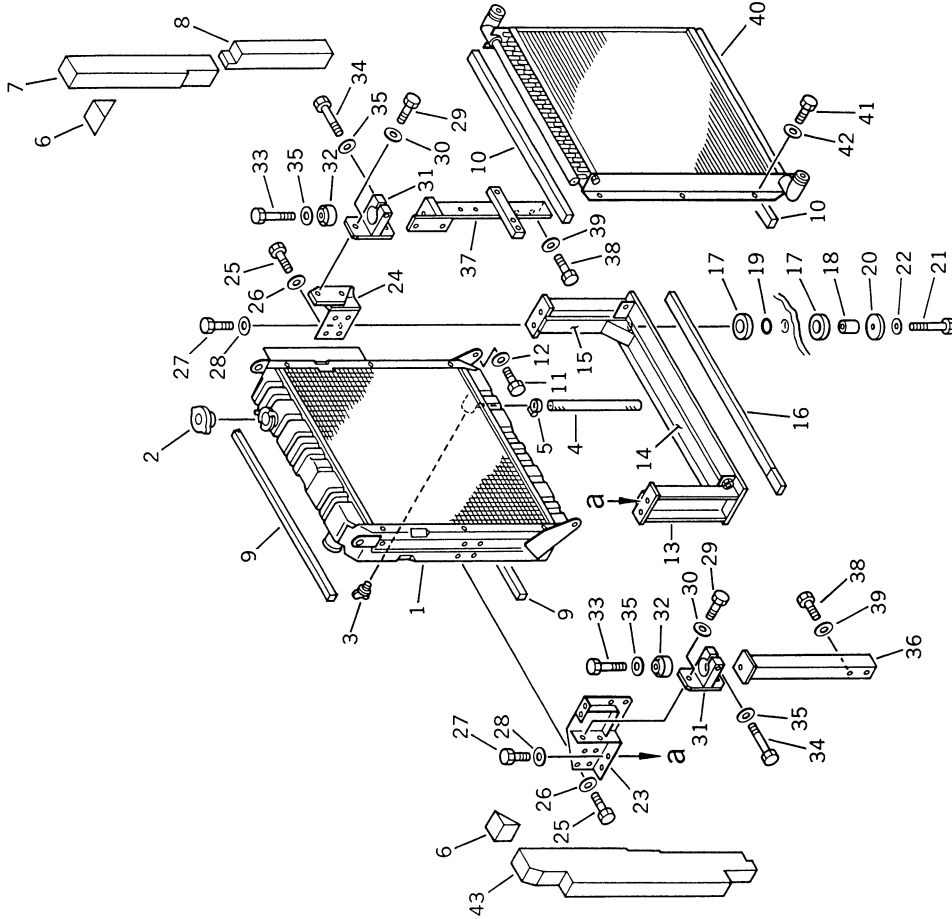


INDEX NO.	PART NO.	DESCRIPTION	Q'TY	SERIAL NO. PC150-3	SERIAL NO. PC150LC-3
	21K-62-21750	CYLINDER ASS'Y	1	3001-	3001-
1	21K-62-21760	• CYLINDER	1	3001-	3001-
2	203-62-44741	• PISTON	1	3001-	3001-
3	20X-62-13592	• SPRING	1	3001-	3001-
4	07002-12434	• O-RING	1	3001-	3001-
5	07001-03022	• RING, BACK-UP	1	3001-	3001-
6	07002-13028	• O-RING	1	3001-	3001-
7	07001-03028	• RING, BACK-UP	1	3001-	3001-
8	20X-62-13622	• BUSHING	1	3001-	3001-
9	20X-62-13612	• STOPPER	1	3001-	3001-
10	07002-12015	• O-RING	1	3001-	3001-
11	07001-02015	• RING, BACK-UP	1	3001-	3001-
12	20X-62-13632	• NUT	1	3001-	3001-

FIG. 1201 RADIATOR AND OIL COOLER

FIG. NO. 1201

INDEX NO.	PART NO.	DESCRIPTION	Q'TY	SERIAL NO. PC150-3	SERIAL NO. PC150LC-3
	21K-03-00011	RADIATOR ASS'Y	1	3001-	3001-
1	21K-03-21110	• CORE ASS'Y	1	3001-	3001-
2	203-03-41280	• CAP	1	3001-	3001-
3	205-03-62660	PLUG	1	3001-	3001-
4	203-03-41410	HOSE	1	3001-	3001-
5	07280-01010	CLAMP	1	3001-	3001-
6	203-03-41480	SHEET	2	3001-	3001-
7	203-03-41461	SHEET	1	3001-	3001-
8	203-03-41471	SHEET	1	3001-	3001-
9	203-03-41530	SHEET	2	3001-	3001-
10	206-03-11320	SHEET	2	3001-	3001-
11	01010-51025	BOLT	2	3001-	3001-
12	01643-31032	WASHER	2	3001-	3001-
13	21K-03-21510	BRACKET	1	3001-	3001-
14	203-03-41490	• SHEET	1	3001-	3001-
15	203-03-41520	• SHEET	1	3001-	3001-
16	203-03-41510	SHEET	1	3001-	3001-
17	205-03-62680	CUSHION	4	3001-	3001-
18	205-03-71330	COLLAR	2	3001-	3001-
19	07000-03022	O-RING	2	3001-	3001-
20	205-03-71340	PLATE	2	3001-	3001-
21	01010-51270	BOLT	2	3001-	3001-
22	01643-31232	WASHER	2	3001-	3001-
23	21K-03-21540	BRACKET	1	3001-	3001-
24	21K-03-21520	BRACKET	1	3001-	3001-
25	01010-50820	BOLT	8	3001-	3001-
26	01643-30823	WASHER	8	3001-	3001-
27	01010-51025	BOLT	4	3001-	3001-
28	01643-31032	WASHER	4	3001-	3001-
29	01010-51025	BOLT	4	3001-	3001-
30	01643-31032	WASHER	4	3001-	3001-
31	203-03-41190	BRACKET	2	3001-	3001-
32	135-03-12110	DAMPER	2	3001-	3001-
33	01010-51225	BOLT	2	3001-	3001-
34	01010-51260	BOLT	2	3001-	3001-



INDEX NO.	PART NO.	DESCRIPTION	Q'TY	SERIAL NO. PC150-3	SERIAL NO. PC150LC-3
35	01643-31232	WASHER	4	3001-	3001-
36	203-03-41350	BRACKET	1	3001-	3001-
37	21K-03-21550	BRACKET	1	3001-	3001-
38	01010-51025	BOLT	2	3001-	3001-
39	01643-31032	WASHER	2	3001-	3001-
40	21K-03-21120	OIL COOLER ASS'Y	1	3001-	3001-
41	01010-50816	BOLT	6	3001-	3001-
42	01643-30823	WASHER	6	3001-	3001-
43	21K-03-21530	SHEET	1	3001-	3001-

FIG. 1211 RADIATOR GUARD AND PIPING

FIG NO. 1211

INDEX NO.	PART NO.	DESCRIPTION	QTY	SERIAL NO. PC150-3	SERIAL NO. PC150LC-3
1	203-03-41131	SHROUD	1	3001-	3001-
2	01010-50816	BOLT	4	3001-	3001-
3	01643-30823	WASHER	4	3001-	3001-
4	203-03-41141	GUARD	1	3001-	3001-
5	01010-51025	BOLT	3	3001-	3001-
6	01643-31032	WASHER	3	3001-	3001-
7	203-03-41223	HOSE	1	3001-	3001-
8	07281-00609	CLAMP	2	3001-	3001-
9	203-03-41211	HOSE	1	3001-	3001-
10	07281-00609	CLAMP	1	3001-	3001-
11	07281-00489	CLAMP	1	3001-	3001-
12	203-03-41231	TANK	1	3001-	3001-
13	07281-01469	CLAMP	1	3001-	3001-
14	21K-03-12660	HOSE	1	3001-	3001-
15	07280-01210	CLAMP	2	3001-	3001-
16	08034-00519	BAND	1	3001-	3001-
17	203-03-41360	BRACKET	1	3001-	3001-
18	08036-11214	CLIP	1	3001-	3001-
19	01010-51025	BOLT	2	3001-	3001-
20	01643-31032	WASHER	2	3001-	3001-

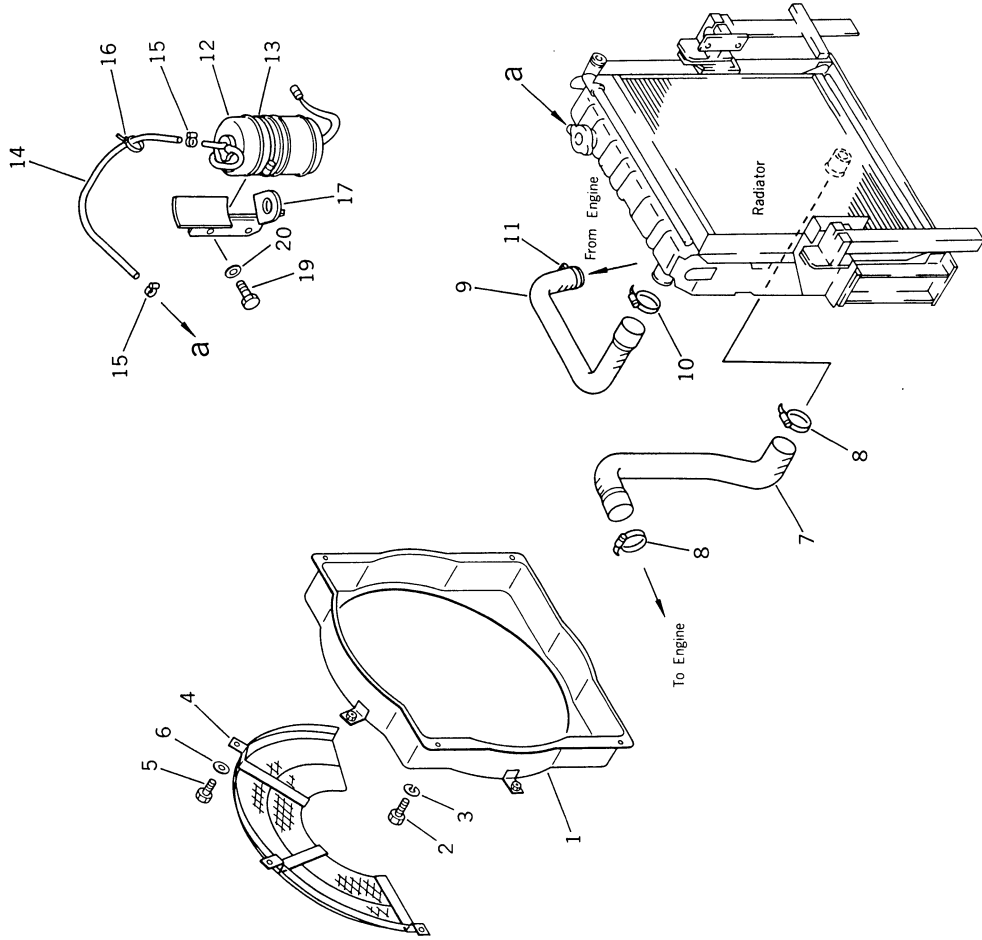


FIG. 1301 FUEL PIPING

FIG NO. 1301

INDEX NO.	PART NO.	DESCRIPTION	QTY	SERIAL NO. PC150-3	SERIAL NO. PC150LC-3
1	07288-01024	HOSE	1	3001-	3001-
2	07281-00197	CLAMP	2	3001-	3001-
3	203-04-31230	COVER	1	3001-	3001-
4	08034-00519	BAND	2	3001-	3001-
5	08036-01814	CLIP	2	3001-	3001-
6	08036-10814	CLIP	3	3001-	3001-
7	01010-51020	BOLT	3	3001-	3001-
8	01643-31032	WASHER	3	3001-	3001-
9	08034-00519	BAND	2	3001-	3001-

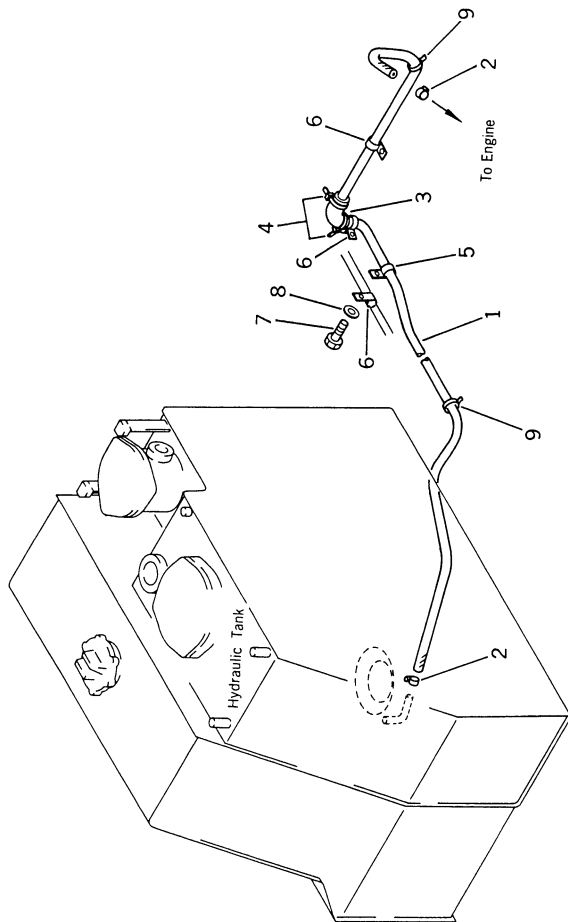
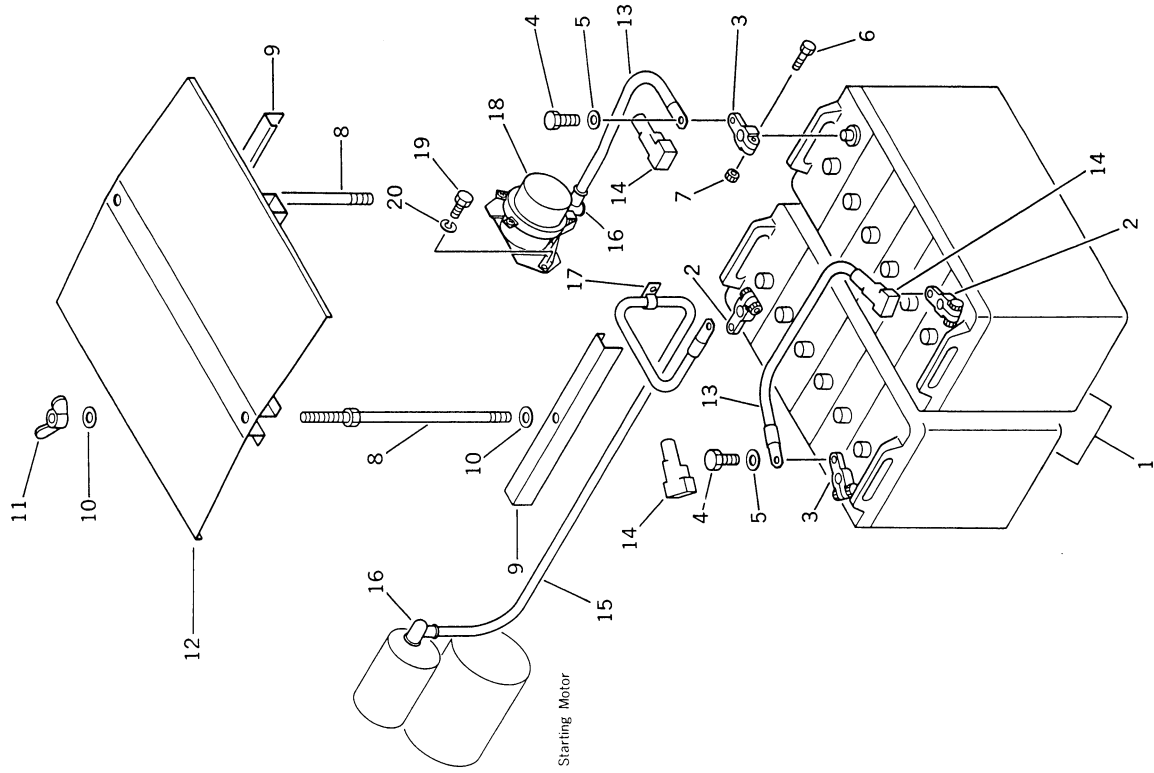


FIG. 1401 BATTERY AND RELAY SWITCH

INDEX NO.	PART NO.	DESCRIPTION	QTY	SERIAL NO. PC150-3	SERIAL NO. PC150LC-3
1	08000-32212	BATTERY, 12V 110AH	2	3001-	3001-
2	08000-00000	TERMINAL (+)	2	3001-	3001-
3	08000-00001	TERMINAL (-)	2	3001-	3001-
4	01050-31018	• BOLT	1	3001-	3001-
5	01640-01016	• WASHER	1	3001-	3001-
6	01010-30830	• BOLT	1	3001-	3001-
7	01580-00806	• NUT	1	3001-	3001-
8	203-06-41640	BOLT	2	3001-	3001-
9	203-06-41651	CLAMP	2	3001-	3001-
10	01643-31232	WASHER	4	3001-	3001-
11	01541-21260	NUT	2	3001-	3001-
12	203-06-41630	COVER	1	3001-	3001-
13	08028-12045	WIRE	2	3001-	3001-
14	08038-22009	CAP, TERMINAL	4	3001-	3001-
15	21K-06-21170	WIRE	1	3001-	3001-
16	08038-04030	CAP	2	3001-	3001-
17	08036-11214	CLIP	1	3001-	3001-
18	08088-10000	SWITCH, BATTERY RELAY	1	3001-	3001-
19	01010-50816	BOLT	2	3001-	3001-
20	01602-20825	WASHER, SPRING	2	3001-	3001-



**FIG. 1411 INSTRUMENT PANEL (FOR LONG LEVER CONTROL)
(WITH AUTO DECELERATION)
(WITH SWING MECHANICAL BRAKE)**

INDEX NO.	PART NO.	DESCRIPTION	QTY	SERIAL NO. PC150-3	SERIAL NO. PC150LC-3
1	7861-21-1100	PANEL ASSY	1	3001-	3001-
2	01220-40616	SCREW	4	3001-	3001-
3	201-06-21510	SWITCH, STARTING	1	3001-	3001-
4	205-06-71331	SWITCH, LAMP	1	3001-	3001-
5	205-06-71341	SWITCH, WIPER	1	3001-	3001-
6	205-06-71321	SWITCH, HEATER	1	3001-	3001-
7	205-06-71311	SWITCH, MODE	1	3001-	3001-
8	203-06-41540	BOX, FUSE	1	3001-	3001-
9	08040-04000	FUSE, 40A	1	3001-	3001-
10	08040-03000	FUSE, 30A	1	3001-	3001-
11	08040-02000	FUSE, 20A	1	3001-	3001-
12	08040-01000	FUSE, 10A	3	3001-	3001-
13	20G-06-15110	RADIO	1	3001-	3001-
14	20G-06-15120	SPEAKER	1	3001-	3001-
15	01220-40420	SCREW	4	3001-	3001-
16	01601-20410	WASHER, SPRING	4	3001-	3001-
17	01641-20405	WASHER	4	3001-	3001-
18	195-822-6151	LIGHTER	1	3001-	3001-
19	01220-40412	SCREW	2	3001-	3001-
20	01601-20410	WASHER, SPRING	2	3001-	3001-
21	22W-06-13450	RELAY ASSY	1	3001-	3001-
22	22W-06-13590	DIODE	2	3001-	3001-
23	01010-50612	BOLT	1	3001-	3001-
24	01602-20619	WASHER, SPRING	1	3001-	3001-
25	203-06-41810	LAMP	1	3001-	3001-
25	08111-02430	• BULB	1	3001-	3001-
26	203-06-41513	WIRE ASSY	1	3001-	3001-
27	08036-01814	CLIP	3	3001-	3001-
28	01010-51016	BOLT	3	3001-	3001-
29	01602-21030	WASHER, SPRING	3	3001-	3001-
30	01571-01016	NUT	3	3001-	3001-
31	01010-50610	BOLT	1	3001-	3001-
32	01602-20619	WASHER, SPRING	1	3001-	3001-
33	7861-72-3000	CONTROLLER	1	3001-	3001-
33	(□7861-01-3000)	CONTROLLER	1	(3001-3369)	(3001-3276)

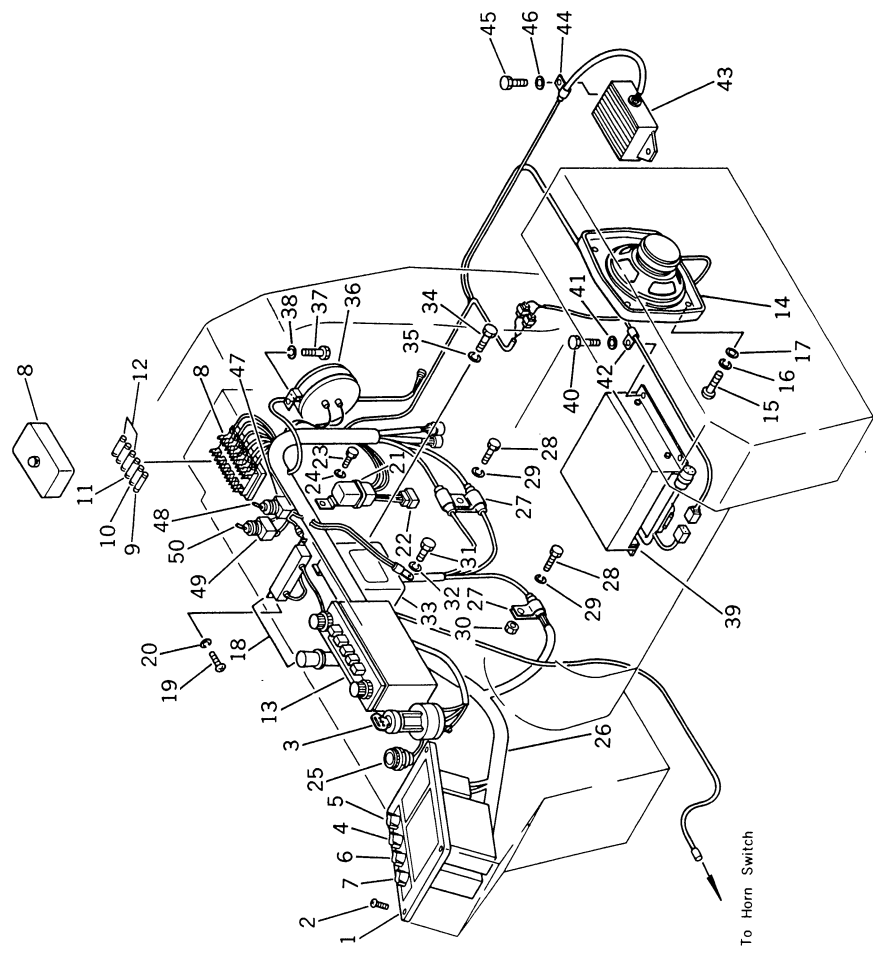


FIG. NO. 1411

INDEX NO.	PART NO.	DESCRIPTION	Q'TY	SERIAL NO. PC150-3	SERIAL NO. PC150LC-3
34	01010-50612	BOLT.....	4	3001-	3001-
35	01602-20619	WASHER, SPRING.....	4	3001-	3001-
36	175-06-51210	BUZZER.....	1	3001-	3001-
37	01220-40612	SCREW.....	1	3001-	3001-
38	01602-20619	WASHER, SPRING.....	1	3001-	3001-
39	203-06-41282	CONTROL BOX ASSY.....	1	3001-	3001-
40	01010-50816	BOLT.....	4	3001-	3001-
41	01643-30823	WASHER.....	4	3001-	3001-
42	08036-03014	CLIP.....	1	3001-	3001-
43	203-06-41790	RESISTOR.....	1	3001-	3001-
44	08036-01814	CLIP.....	1	3001-	3001-
45	01010-50816	BOLT.....	2	3001-	3001-
46	01643-30823	WASHER.....	2	3001-	3001-
47	203-06-41860	SWITCH, AUTO DECELERATION.....	1	3001-	3001-
48	203-06-41610	CAP.....	1	3001-	3001-
49	203-06-41570	SWITCH, PARKING BRAKE.....	1	3001-	3001-
50	203-06-41680	CAP.....	1	3001-	3001-

FIG. 1413 INSTRUMENT PANEL (FOR WRIST CONTROL)
(WITH AUTO DECELERATION)
(WITH SWING MECHANICAL BRAKE)

INDEX NO.	PART NO.	DESCRIPTION	QTY	SERIAL NO. PC150-3	SERIAL NO. PC150LC-3
1	203-06-41672	WIRE ASSY	1	3001-	3001-
2	7861-21-1100	PANEL ASSY	1	3001-	3001-
3	01220-40616	SCREW	4	3001-	3001-
4	205-06-71311	SWITCH, MODE	1	3001-	3001-
5	205-06-71321	SWITCH, HEATER	1	3001-	3001-
6	205-06-71331	SWITCH, LAMP	1	3001-	3001-
7	205-06-71341	SWITCH, WIPER	1	3001-	3001-
8	201-06-21510	SWITCH, STARTING	1	3001-	3001-
9	203-06-41810	LAMP	1	3001-	3001-
9	08111-02430	• BULB, 3W	1	3001-	3001-
10	206-06-15110	RADIO	1	3001-	3001-
11	195-822-6151	LIGHTER	1	3001-	3001-
12	01220-40412	SCREW	2	3001-	3001-
13	01601-20410	WASHER, SPRING	2	3001-	3001-
14	203-06-41570	SWITCH, AUTO DECELERATION	1	3001-	3001-
15	203-06-41610	CAP	1	3001-	3001-
16	203-06-41570	SWITCH, PARKING BRAKE	1	3001-	3001-
17	203-06-41680	CAP	1	3001-	3001-
18	203-06-41540	BOX, FUSE	1	3001-	3001-
19	08040-04000	FUSE, 40A	1	3001-	3001-
19	08040-03000	FUSE, 30A	1	3001-	3001-
19	08040-02000	FUSE, 20A	1	3001-	3001-
19	08040-01000	FUSE, 10A	3	3001-	3001-
20	175-06-51210	BUZZER	1	3001-	3001-
21	01220-50612	SCREW	1	3001-	3001-
22	01602-20619	WASHER, SPRING	1	3001-	3001-
23	22W-06-13450	RELAY ASSY	1	3001-	3001-
24	01010-50612	BOLT	1	3001-	3001-
25	01602-20619	WASHER, SPRING	1	3001-	3001-
26	22W-06-13590	DIODE	2	3001-	3001-
27	7861-72-3000	CONTROLLER	1	3001-	3001-
27	(□7861-01-3000)	CONTROLLER	1	(3001-3376)	(3001-3349)
28	01010-50612	BOLT	4	3001-	3001-
29	01602-20619	WASHER, SPRING	4	3001-	3001-
30	206-06-15120	SPEAKER	1	3001-	3001-

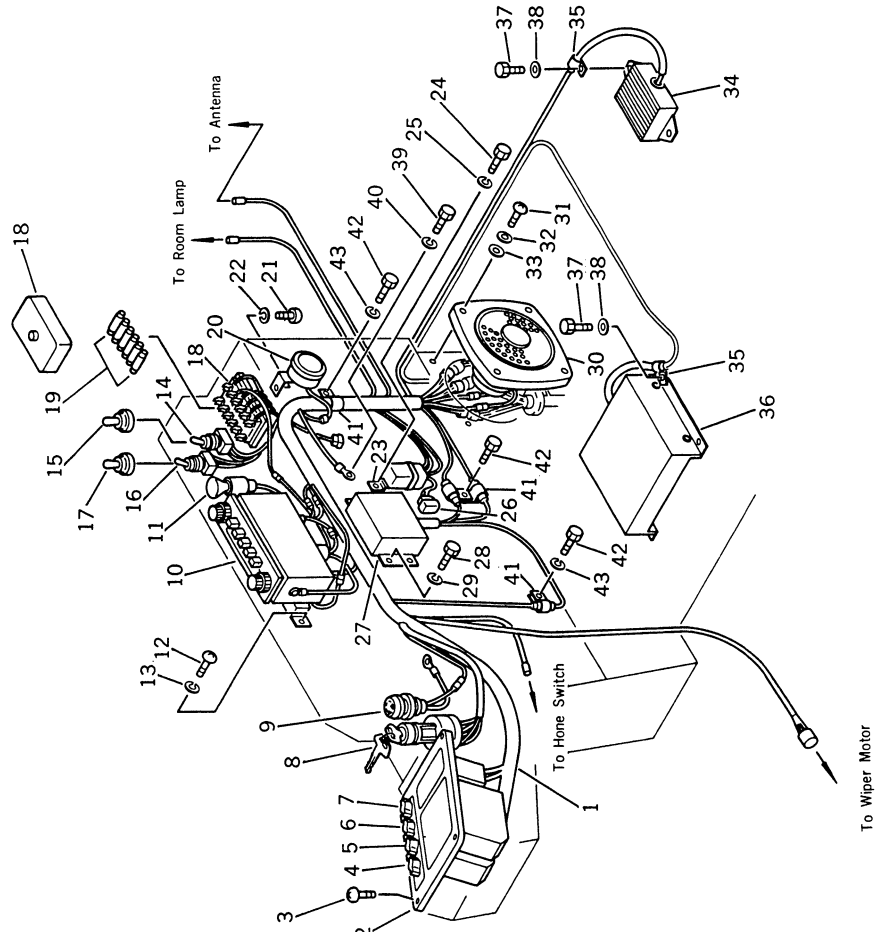
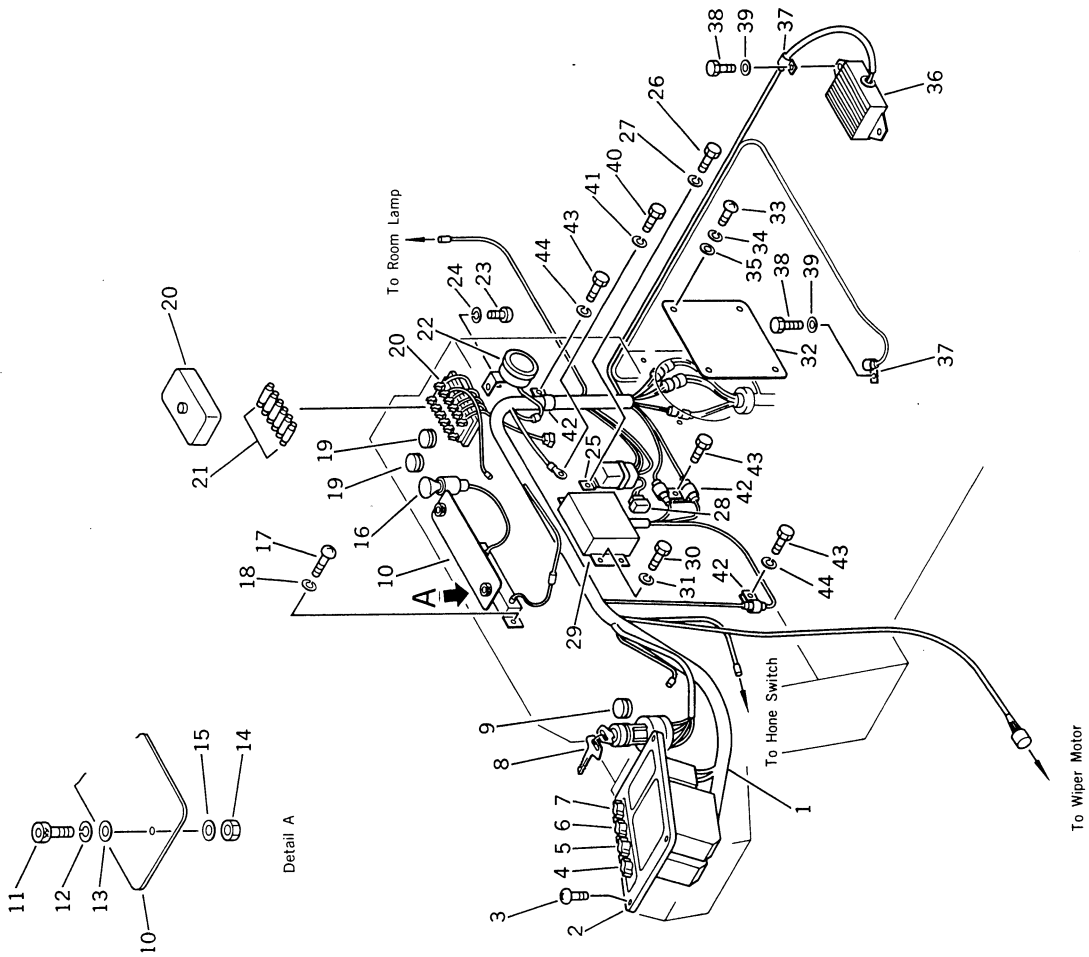


FIG. NO. 1413

INDEX NO.	PART NO.	DESCRIPTION	Q'TY	SERIAL NO. PC150-3	SERIAL NO. PC150LC-3
31	01220-40420	SCREW	4	3001-	3001-
32	01601-20410	WASHER, SPRING	4	3001-	3001-
33	01641-20405	WASHER	4	3001-	3001-
34	203-06-41790	RESISTOR	1	3001-	3001-
35	08036-01814	CLIP	2	3001-	3001-
36	203-06-41281	CONTROL BOX ASS'Y	1	3001-	3001-
37	01010-50816	BOLT	6	3001-	3001-
38	01643-30823	WASHER	6	3001-	3001-
39	01010-50610	BOLT	1	3001-	3001-
40	01602-20619	WASHER, SPRING	1	3001-	3001-
41	08036-01814	CLIP	4	3001-	3001-
42	01010-51016	BOLT	3	3001-	3001-
43	01602-21030	WASHER, SPRING	2	3001-	3001-

**FIG. 1414 INSTRUMENT PANEL (FOR WRIST CONTROL)
(WITHOUT AUTO DECELERATION)
(WITHOUT SWING MECHANICAL BRAKE)**



INDEX NO.	PART NO.	DESCRIPTION	QTY	SERIAL NO. PC150-3	SERIAL NO. PC150LC-3
1	203-06-41672	WIRE ASSY	1	3001-	3001-
2	(7861-21-1100)	PANEL ASSY	1	3001-	3001-
3	01220-40616	SCREW	4	3001-	3001-
4	205-06-71311	SWITCH, MODE	1	3001-	3001-
5	205-06-71321	SWITCH, HEATER	1	3001-	3001-
6	205-06-71331	SWITCH, LAMP	1	3001-	3001-
7	205-06-71341	SWITCH, WIPER	1	3001-	3001-
8	201-06-21510	SWITCH, STARTING	1	3001-	3001-
9	09415-01610	CAP	1	3001-	3001-
10	203-06-31160	PLATE	1	3001-	3001-
11	205-06-62170	BOLT	2	3001-	3001-
12	205-06-62180	WASHER, SPRING	2	3001-	3001-
13	205-06-62190	WASHER	2	3001-	3001-
14	01580-10403	NUT	2	3001-	3001-
15	145-279-6630	WASHER	2	3001-	3001-
16	195-822-6151	LIGHTER	1	3001-	3001-
17	01220-40412	SCREW	2	3001-	3001-
18	01601-20410	WASHER, SPRING	2	3001-	3001-
19	09415-00706	CAP	2	3001-	3001-
20	203-06-41540	BOX, FUSE	1	3001-	3001-
21	08040-04000	FUSE, 40A	1	3001-	3001-
21	08040-03000	FUSE, 30A	1	3001-	3001-
21	08040-02000	FUSE, 20A	1	3001-	3001-
21	08040-01000	FUSE, 10A	3	3001-	3001-
22	175-06-51210	BUZZER	1	3001-	3001-
23	01220-50612	SCREW	1	3001-	3001-
24	01602-20619	WASHER, SPRING	1	3001-	3001-
25	22W-06-13450	RELAY ASSY	1	3001-	3001-
26	01010-50612	BOLT	1	3001-	3001-
27	01602-20619	WASHER, SPRING	1	3001-	3001-
28	22W-06-13590	DIODE	2	3001-	3001-
29	7861-01-3000	CONTROLLER	1	3001-	3001-
30	01010-50612	BOLT	4	3001-	3001-
31	01602-20619	WASHER, SPRING	4	3001-	3001-
32	203-06-41840	PLATE	1	3001-	3001-

FIG NO. 1414

INDEX NO.	PART NO.	DESCRIPTION	Q'TY	SERIAL NO. PC150-3	SERIAL NO. PC150LC-3
33	01220-40410	SCREW	4	3001-	3001-
34	01601-20410	WASHER, SPRING	4	3001-	3001-
35	01641-20405	WASHER	4	3001-	3001-
36	203-06-41790	RESISTOR	1	3001-	3001-
37	08036-01814	CLIP	2	3001-	3001-
38	01010-50816	BOLT	3	3001-	3001-
39	01643-30823	WASHER	3	3001-	3001-
40	01010-50610	BOLT	1	3001-	3001-
41	01602-20619	WASHER, SPRING	1	3001-	3001-
42	08036-01814	CLIP	4	3001-	3001-
43	01010-51016	BOLT	3	3001-	3001-
44	01602-21030	WASHER, SPRING	2	3001-	3001-

FIG. 1421 ELECTRICAL SYSTEM (1/2)

INDEX NO.	PART NO.	DESCRIPTION	QTY	SERIAL NO. PC150-3	SERIAL NO. PC150LC-3
1	22W-06-12381	WORK LAMP ASS'Y	2	3001-	3001-
2	203-06-41130	BRACKET	1	3001-	3001-
3	01010-51430	BOLT	1	3001-	3001-
4	01643-31445	WASHER	1	3001-	3001-
5	08160-52400	HORN, HIGH	1	3001-	3001-
6	205-06-64430	HORN, LOW	1	3001-	3001-
7	01010-50816	BOLT	4	3001-	3001-
8	01602-20825	WASHER, SPRING	4	3001-	3001-
9	7861-99-4700	SENSOR, FUEL	1	3001-	3001-
10	07000-02085	O-RING	1	3001-	3001-
11	01010-51025	BOLT	4	3001-	3001-
12	01643-31032	WASHER	4	3001-	3001-
13	7861-99-4500	SENSOR, HYDRAULIC OIL	1	3001-	3001-
14	07002-23634	O-RING	1	3001-	3001-
15	22W-06-15860	SWITCH	3	3001-	3001-
16	01010-51035	BOLT	6	3001-	3001-
17	01643-31032	WASHER	6	3001-	3001-
18	7861-99-1300	SENSOR, OIL PRESSURE	1	3001-	3001-
19	203-06-41160	SENSOR, ENGINE OIL LEVEL	1	3001-	3001-
20	07000-63050	O-RING	1	3001-	3001-
21	01010-50816	BOLT	2	3001-	3001-
22	01602-20825	WASHER, SPRING	2	3001-	3001-
23	7861-99-3300	SENSOR, WATER TEMPERATURE	1	3001-	3001-

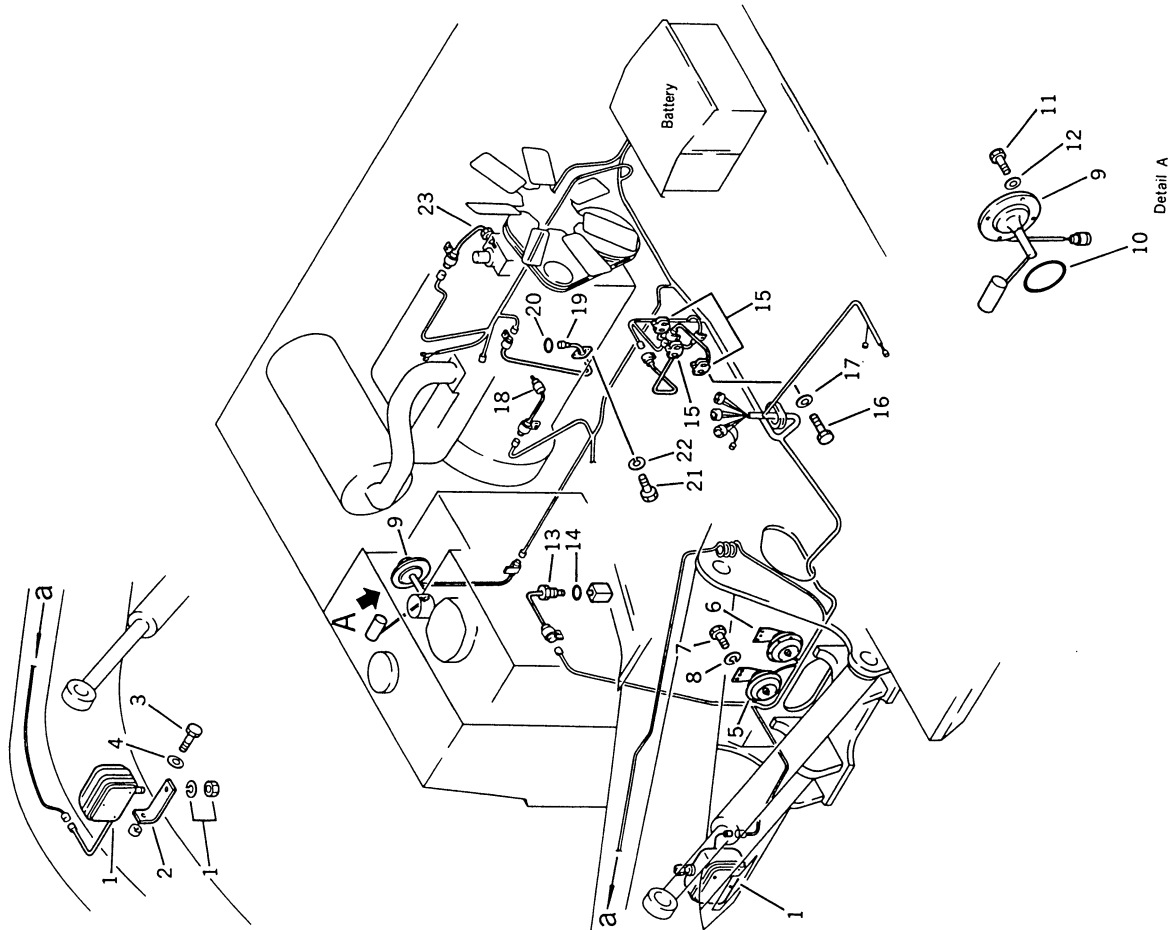


FIG. 1423 ELECTRICAL SYSTEM (2/2) (WITH AUTO DECELERATION)

INDEX NO.	PART NO.	DESCRIPTION	Q'TY	SERIAL NO. PC150-3	SERIAL NO. PC150LC-3
1	21K-06-21120	WIRE	1	3001-	3001-
2	21K-06-21110	WIRE ASSY	1	3001-	3001-
3	176-911-4160	GROMMET	1	3001-	3001-
4	203-06-41550	GROMMET	2	3001-	3001-
5	150-952-7160	GROMMET	1	3001-	3001-
6	08036-01814	CLIP	12	3001-	3001-
7	08036-01414	CLIP	5	3001-	3001-
8	08036-10814	CLIP	1	3001-	3001-
9	08036-11214	CLIP	3	3001-	3001-
10	08036-10614	CLIP	1	3001-	3001-
11	08036-03014	CLIP	1	3001-	3001-
12	01010-51020	BOLT	16	3001-	3001-
13	01643-31032	WASHER	16	3001-	3001-
14	21K-06-21130	PLATE	1	3001-	3001-
15	01010-51020	BOLT	2	3001-	3001-
16	01643-31032	WASHER	2	3001-	3001-
17	08038-00519	CAP	4	3001-	3001-
18	203-04-31230	COVER	1	3001-	3001-
19	08034-00519	BAND	2	3001-	3001-
20	08028-12025	WIRE	1	3001-	3001-
21	01010-51016	BOLT	1	3001-	3001-
22	01643-31032	WASHER	1	3001-	3001-

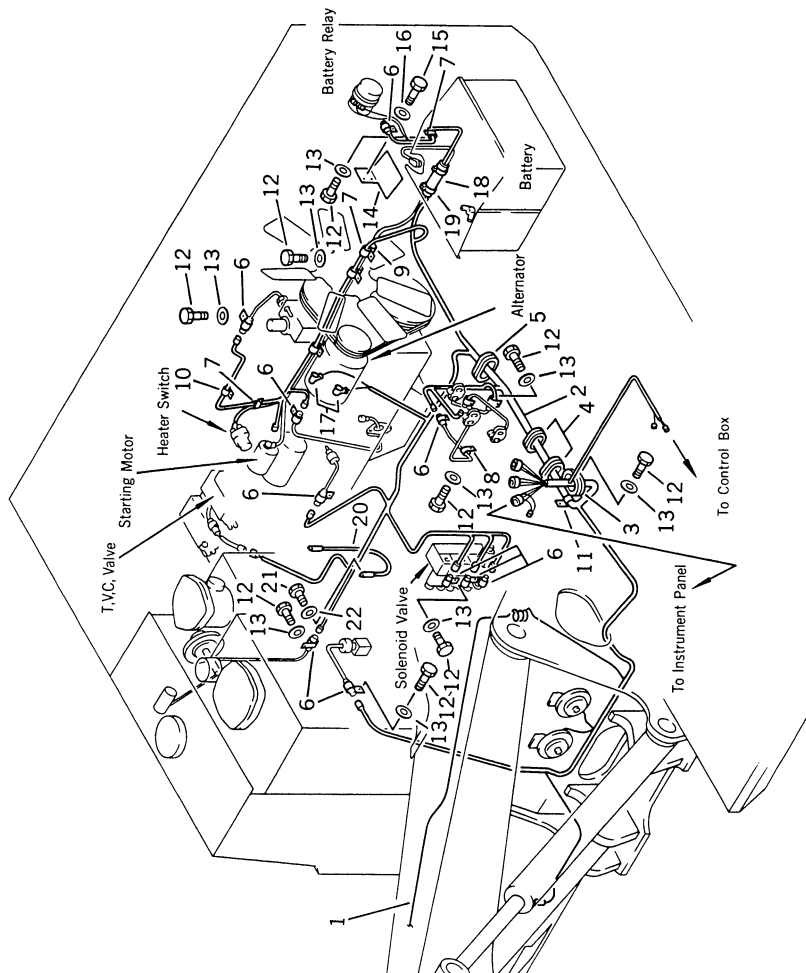


FIG. 1424 ELECTRICAL SYSTEM (2/2) (WITHOUT AUTO DECELERATION)

INDEX NO.	PART NO.	DESCRIPTION	Q'TY	SERIAL NO. PC150-3	SERIAL NO. PC150LC-3
1	21K-06-21120	WIRE	1	3001-	3001-
2	21K-06-21110	WIRE ASSY	1	3001-	3001-
3	176-911-4160	GROMMET	1	3001-	3001-
4	203-06-41550	GROMMET	2	3001-	3001-
5	150-952-7160	GROMMET	1	3001-	3001-
6	08036-01814	CLIP	12	3001-	3001-
7	08036-01414	CLIP	5	3001-	3001-
8	08036-10814	CLIP	1	3001-	3001-
9	08036-11214	CLIP	3	3001-	3001-
10	08036-10614	CLIP	1	3001-	3001-
11	08036-03014	CLIP	1	3001-	3001-
12	01010-51020	BOLT	16	3001-	3001-
13	01643-31032	WASHER	16	3001-	3001-
14	21K-06-21130	PLATE	1	3001-	3001-
15	01010-51020	BOLT	2	3001-	3001-
16	01643-31032	WASHER	2	3001-	3001-
17	08038-00519	CAP	4	3001-	3001-
18	203-04-31230	COVER	1	3001-	3001-
19	08034-00519	BAND	2	3001-	3001-
20	08028-12025	WIRE	1	3001-	3001-
21	01010-51016	BOLT	1	3001-	3001-
22	01643-31032	WASHER	1	3001-	3001-
23	22W-07-14650	CONNECTOR	2	3001-	3001-
24	22W-07-14700	CAP (NOT SHOWN)	2	3001-	3001-
25	22W-07-11960	PLUG (NOT SHOWN)	4	3001-	3001-
26	22W-07-11910	O-RING (NOT SHOWN)	2	3001-	3001-

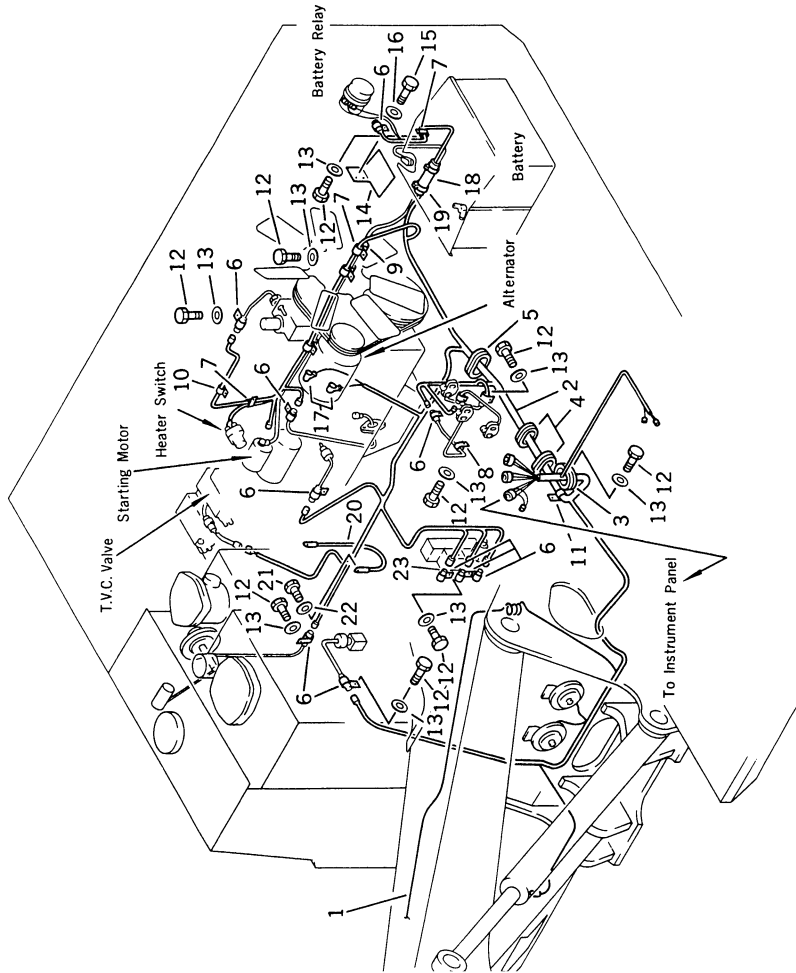
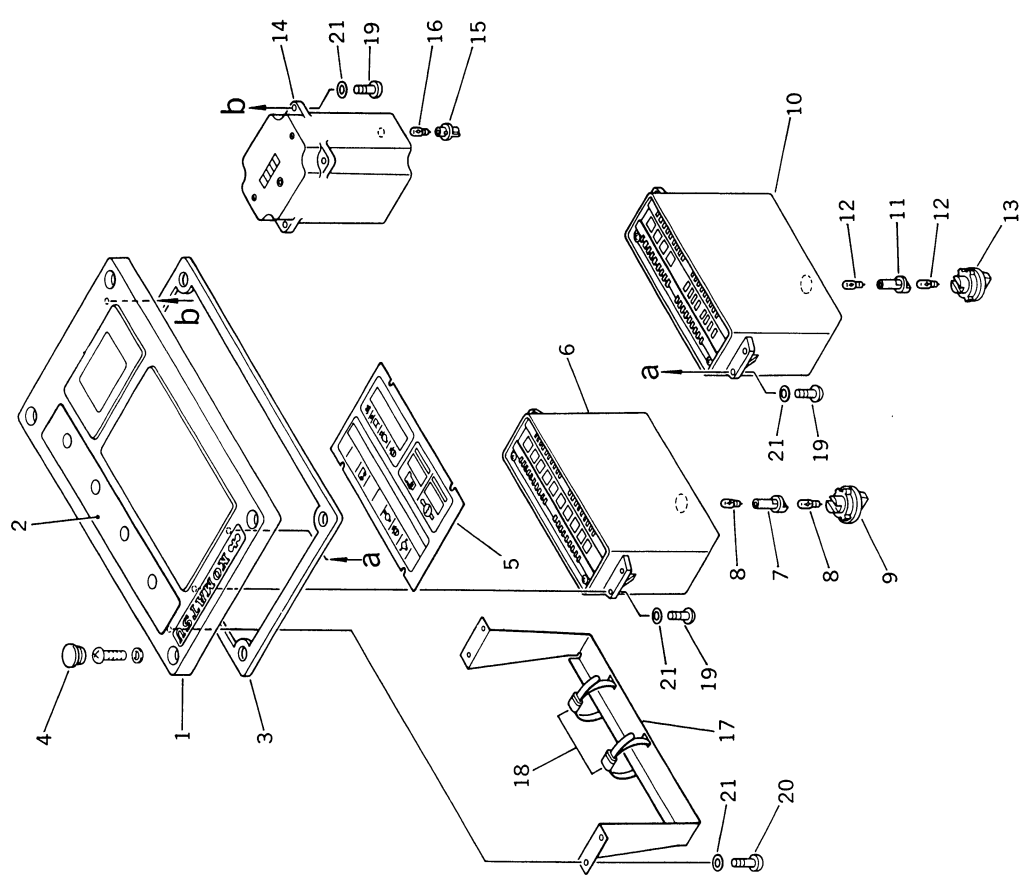


FIG. 1501 MONITOR SYSTEM

INDEX NO.	PART NO.	DESCRIPTION	Q'TY	SERIAL NO. PC150-3	SERIAL NO. PCT150LC-3
	7861-21-1100	PANEL ASSY	1	3001-	3001-
1	7861-21-1110	• PANEL	1	3001-	3001-
2	7861-21-1130	•• PLATE	1	3001-	3001-
3	7861-21-1160	•• GASKET	2	3001-	3001-
4	7861-21-1150	• BAND	1	3001-	3001-
5	7861-21-1180	• BRACKET	1	3001-	3001-
6	7861-21-1140	• PLATE	1	3001-	3001-
7	7861-21-1190	• CAP	1	3001-	3001-
8	7861-21-1300	• MONITOR ASSY	4	3001-	3001-
9	7861-01-1820	•• SOCKET	1	3001-	3001-
10	7861-21-1700	• GAUGE ASSY	1	3001-	3001-
11	7861-01-1320	•• SOCKET	1	3001-	3001-
12	7815-11-1010	•• BULB	2	3001-	3001-
13	7861-21-1170	•• CAP	1	3001-	3001-
14	7861-21-1800	• SERVICE METER ASSY	1	3001-	3001-
15	7861-01-1820	•• SOCKET	1	3001-	3001-
16	7815-11-1010	•• BULB	1	3001-	3001-
17	7861-21-1180	• BRACKET	1	3001-	3001-
18	7861-21-1150	• BAND	2	3001-	3001-
19	01235-50412	• SCREW	12	3001-	3001-
20	01235-50408	• SCREW	4	3001-	3001-
21	01641-20405	• WASHER	16	3001-	3001-

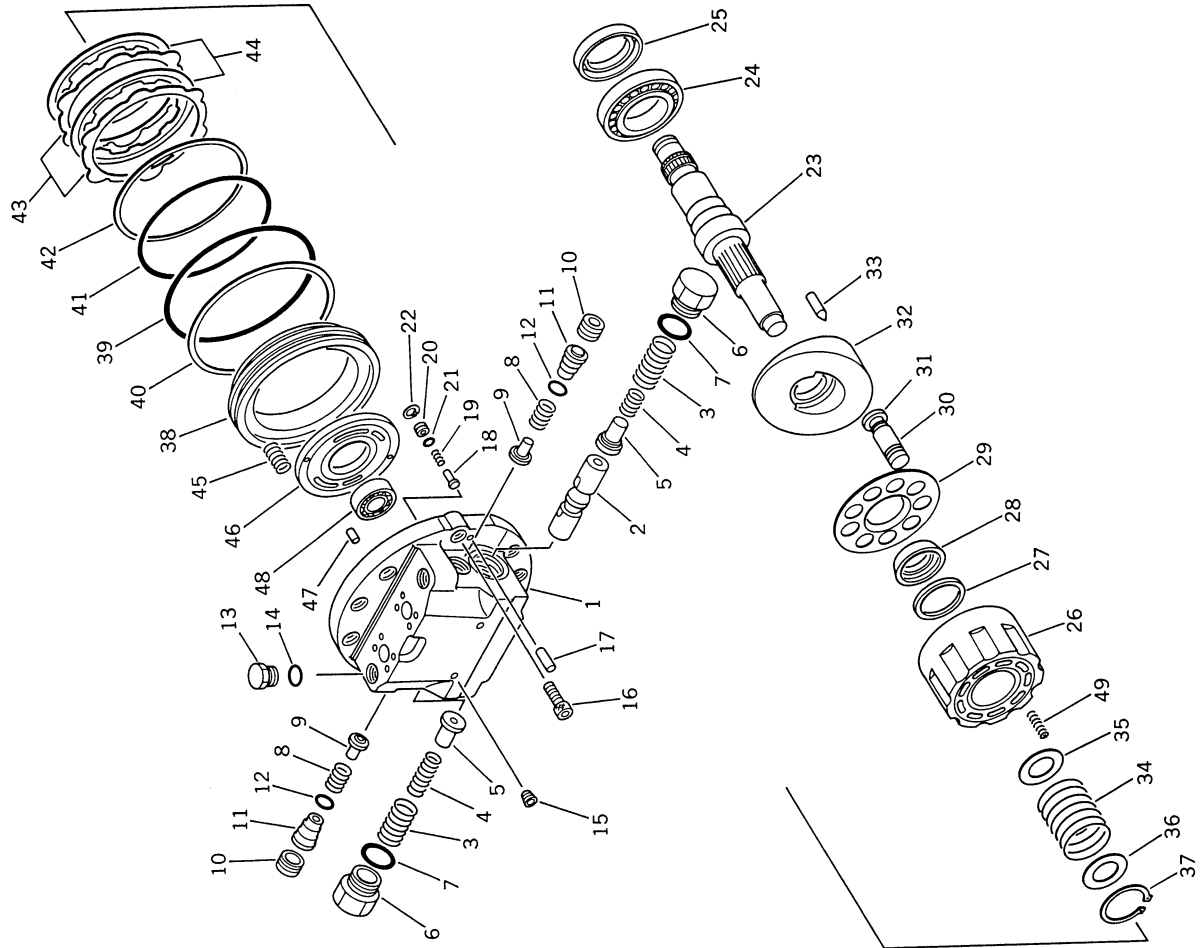


TRAVEL AND FINAL DRIVE

CONTENTS

	FIG NO.	PAGE
TRAVEL MOTOR (1/2)	2001	58
TRAVEL MOTOR (2/2)	2003	62
SWIVEL JOINT	2101	66
HYDRAULIC PIPING (VALVE TO/ FROM SWIVEL JOINT)	2201	68
HYDRAULIC PIPING (SWIVEL JOINT TO/FROM TRAVEL MOTOR)	2203	70
HYDRAULIC PIPING (SERVO VALVE)	2205	72
HYDRAULIC PIPING (MOTOR DRAIN)	2207	74
SPROCKET	2401	76

FIG. 2001 TRAVEL MOTOR (1/2)

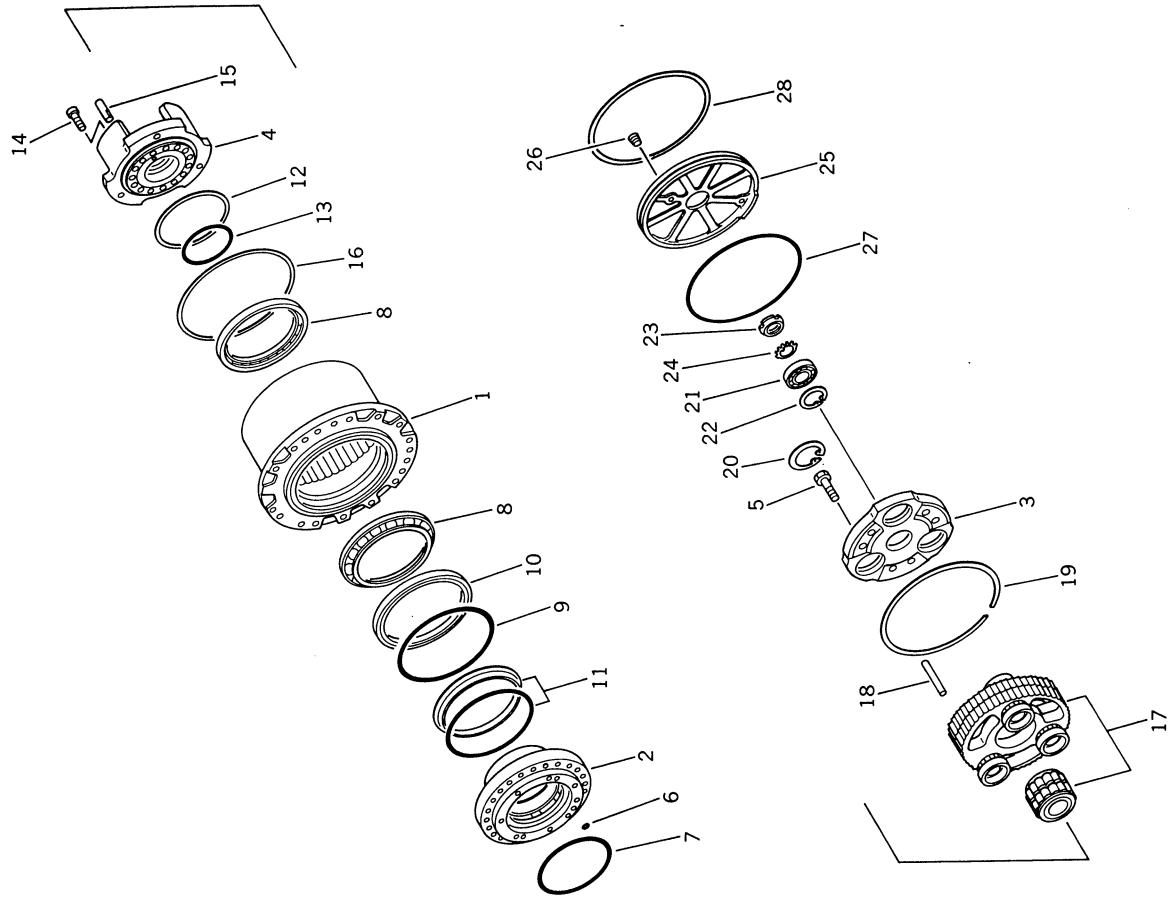


INDEX NO.	PART NO.	DESCRIPTION	Q'TY	SERIAL NO. PC150-3	SERIAL NO. PC150LC-3
	21K-60-21100	TRAVEL MOTOR ASSY	2	3001-	
	21K-60-21200	TRAVEL MOTOR ASSY	2	3001-	3001-
<i>THESE ASSEMBLIES CONSIST OF ALL PARTS SHOWN IN FIGS. 2001 AND 2003.</i>					
1	TZ210A2101-00	• FLANGE-SPOOL ASSY	1	3001-	3001-
	(≠TZ200A2101-00)	• FLANGE, REAR	1	3001-	3001-
2	TZ430F2049-00-E	• SPOOL	1	3001-	3001-
3	TZ100A2055-00	• SPRING	2	3001-	3001-
4	TZ200A2056-00	• SPRING	2	3001-	3001-
5	TZ200A2052-00	• STOPPER	2	3001-	3001-
6	TZ100A2051-00	• PLUG	2	3001-	3001-
7	07000-13032	• O-RING	2	3001-	3001-
8	TZ100A2057-01	• SPRING	2	3001-	3001-
9	TZ100A2054-01	• VALVE	2	3001-	3001-
10	TZ150A2053-00	• PLUG	2	3001-	3001-
11	TZ150A2058-00	• GUIDE	2	3001-	3001-
12	07000-12020	• O-RING	2	3001-	3001-
13	TZ100A2021-00	• PLUG	1	3001-	3001-
14	07002-02034	• O-RING	1	3001-	3001-
15	TZRH0F00001-8	• PLUG	2	3001-	3001-
16	01252-31440	• BOLT	8	3001-	3001-
17	TZROPP0100-28	• PIN, DOWEL	2	3001-	3001-
18	TZ430F2019-00	• VALVE	1	3001-	3001-
19	TZ100A2020-00	• SPRING	1	3001-	3001-
20	TZ100A2018-00	• SEAT, VALVE	1	3001-	3001-
21	07000-11009	• O-RING	1	3001-	3001-
22	TZ100A2022-00	• RING	1	3001-	3001-
23	TZ210A2002-01	• SHAFT	1	3001-	3001-
24	06000-32011	• BEARING, ROLLER	1	3001-	3001-
25	TZ05507812	• SEAL, OIL	1	3001-	3001-
26	TZ210A2020-00	• BLOCK, CYLINDER	1	3001-	3001-
27	TZ100A2011-00	• WASHER ASSY	1	3001-	3001-
28	TZ100A2008-00	• BALL, THRUST	1	3001-	3001-
29	TZ100A2007-00	• PLATE, RETAINER	1	3001-	3001-
30	TZ200A2040-01	• PISTON-SHOE ASSY	1	3001-	3001-
31					
32					
33					
34					
35					
36					
37					
38					
39					
40					
41					
42					
43					
44					
45					
46					
47					
48					
49					

FIG NO. 2001

INDEX NO.	PART NO.	DESCRIPTION	Q'TY	SERIAL NO. PC150-3	SERIAL NO. PC150LC-3
30	(K)TZ430F2030-00	•• PISTON	9	3001-	3001-
31	(K)TZ200A2006-01	•• SHOE	9	3001-	3001-
32	TZ200A2003-00-H	• PLATE, SWASH	1	3001-	
32	TZ200A2003-00-G	• PLATE, SWASH	1		3001-
33	TZ150A2017-00	• PIN	1	3001-	3001-
34	TZ461F2028-01	• SPRING	1	3001-	3001-
35	TZ100A2010-00	• WASHER	1	3001-	3001-
36	TZ200D2011-00	• WASHER	2	3001-	3001-
37	TZIRT05520	• RING, SNAP	1	3001-	3001-
38	TZ231F2012-00	• PISTON	1	3001-	3001-
39	07000-15170	• O-RING	1	3001-	3001-
40	TZ00-2BG-170	• RING, BACK-UP	1	3001-	3001-
41	07000-15145	• O-RING	1	3001-	3001-
42	TZ231F2023-00	• RING, BACK-UP	1	3001-	3001-
43	TZ100A2016-00	• PLATE	2	3001-	3001-
44	TZ200A2015-00	• PLATE, DISC	2	3001-	3001-
45	TZ100A2013-00	• SPRING	10	3001-	3001-
46	TZ210A2009-00	• PLATE, TIMING	1	3001-	3001-
47	TZRPP0050-12	• PIN	2	3001-	3001-
48	06000-06005	• BEARING,BALL	1	3001-	3001-
49	TZ210A2059-00	• SPRING	3	3001-	3001-

FIG. 2003 TRAVEL MOTOR (2/2)



INDEX NO.	PART NO.	DESCRIPTION	QTY	SERIAL NO. PC150-3	SERIAL NO. PC150LC-3
	(21K-60-21100)	TRAVEL MOTOR ASS'Y	2	3001-	
	(21K-60-21200)	TRAVEL MOTOR ASS'Y	2		3001-
<i>THESE ASSEMBLIES CONSIST OF ALL PARTS SHOWN IN FIGS. 2001 AND 2003.</i>					
1	TZ210A1001-00	• HUB	1	3001-	3001-
2	TZ210A1101-00	• SPINDLE ASS'Y	1	3001-	3001-
2	(*TZ210A1002-00)	•• SPINDLE	1	3001-	3001-
3	(*TZ200A1003-00)	•• FLANGE, HOLD	1	3001-	3001-
4	(*TZ210A1006-00)	•• CARRIER	1	3001-	3001-
5	(*TZ800A1019-00)	•• BOLT	6	3001-	3001-
6	07000-11006	• O-RING	1	3001-	3001-
7	TZOWG1383	• O-RING	1	3001-	3001-
8	TZ200A1021-00	• BEARING	2	3001-	3001-
9	07000-15260	• O-RING	1	3001-	3001-
10	TZ150A1010-00	• PIECE, DISTANCE	1	3001-	3001-
11	TZES209A00	• SEAL, FLOATING	1	3001-	3001-
12	TZ200A1013-00	• DISTANCE PIECE ASS'Y	1	3001-	3001-
13	TZOWG13120	• O-RING	1	3001-	3001-
14	01252-31850	• BOLT	9	3001-	3001-
15	TZ200A1015-00	• PIN	6	3001-	3001-
16	TZ200A1011-00	• RING	1	3001-	3001-
17	TZ200A1102-00	• RV GEAR ASS'Y	1	3001-	3001-
17	(*TZ200A1004-00)	•• RV GEAR	1	3001-	3001-
17	(*TZ200A1005-00)	•• RV GEAR	1	3001-	3001-
17	(*TZ200A1007-00)	•• BEARING	1	3001-	3001-
17	(*TZ200A1009-00)	•• SHAFT, CRANK	3	3001-	3001-
17	(*TZ200A1022-00)	•• BEARING	6	3001-	3001-
17	(*TZ200A1023-00)	•• BEARING	6	3001-	3001-
18	TZ200A1017-00	• PIN	60	3001-	3001-
19	TZ210A1012-00	• RING	1	3001-	3001-
20	TZ200A1020-00	• RING ASS'Y	3	3001-	3001-
21	06000-30208	• BEARING	1	3001-	3001-
22	04064-05020	• RING, SNAP	1	3001-	3001-
23	TZ1554AN08	• NUT	1	3001-	3001-
24	TZ1555AW08	• PLATE	1	3001-	3001-

FIG NO. 2003

INDEX NO.	PART NO.	DESCRIPTION	Q'TY	SERIAL NO. PC150-3	SERIAL NO. PC150LC-3
25	TZ200A1008-00	• COVER	1	3001-	3001-
26	TZROHP0001-2	• PLUG	2	3001-	3001-
27	TZOWP16304	• O-RING	1	3001-	3001-
28	TZ200A1018-00	• RING	1	3001-	3001-

FIG. 2101 SWIVEL JOINT

FIG NO. 2101

INDEX NO.	PART NO.	DESCRIPTION	Q'TY	SERIAL NO. PC150-3	SERIAL NO. PC150LC-3
	703-09-31630	SWIVEL JOINT ASSY	1	3001-	3001-
1	703-09-91570	• ROTOR, SWIVEL	1	3001-	3001-
2	703-09-95312	• SEAL, SLIPPER	5	3001-	3001-
3	703-09-96310	• SEAL, OIL	1	3001-	3001-
4	04077-00110	• RING, SNAP	1	3001-	3001-
5	703-09-92560	• SHAFT, SWIVEL	1	3001-	3001-
6	07040-12414	• PLUG	4	3001-	3001-
7	07002-12434	• O-RING	4	3001-	3001-
8	703-09-94210	• RING	1	3001-	3001-
9	04064-08530	• RING, SNAP	1	3001-	3001-
10	703-09-93230	• COVER	1	3001-	3001-
11	07000-02115	• O-RING	1	3001-	3001-
12	01010-50835	• BOLT	4	3001-	3001-
13	01602-20825	• WASHER, SPRING	4	3001-	3001-

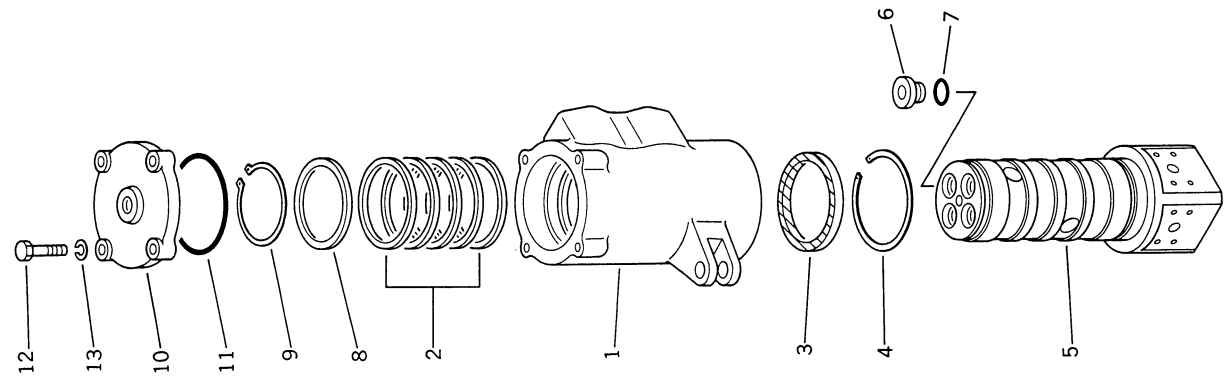


FIG. 2201 HYDRAULIC PIPING (VALVE TO/FROM SWIVEL JOINT)

INDEX NO.	PART NO.	DESCRIPTION	QTY	SERIAL NO. PC150-3	SERIAL NO. PC150LC-3
1	21K-62-21281	ELBOW	2	3001-	3001-
2	21K-62-21270	ELBOW	1	3001-	3001-
3	21K-62-21620	ELBOW	1	3001-	3001-
4	07002-12434	O-RING	4	3001-	3001-
5	07098-00609	HOSE	1	3001-	3001-
6	07098-00610	HOSE	1	3001-	3001-
7	07097-00610	HOSE	1	3001-	3001-
8	07097-00609	HOSE	1	3001-	3001-
9	07000-13025	O-RING	8	3001-	3001-
10	07371-30638	FLANGE, SPLIT	16	3001-	3001-
11	01010-50830	BOLT	32	3001-	3001-
12	01602-20825	WASHER, SPRING	32	3001-	3001-
13	201-60-11240	LINK	1	3001-	3001-
14	201-60-11230	PIN	1	3001-	3001-
15	01641-21626	WASHER	2	3001-	3001-
16	04050-14025	PIN, COTTER	2	3001-	3001-
17	01010-51240	BOLT	4	3001-	3001-
18	01643-31232	WASHER	4	3001-	3001-

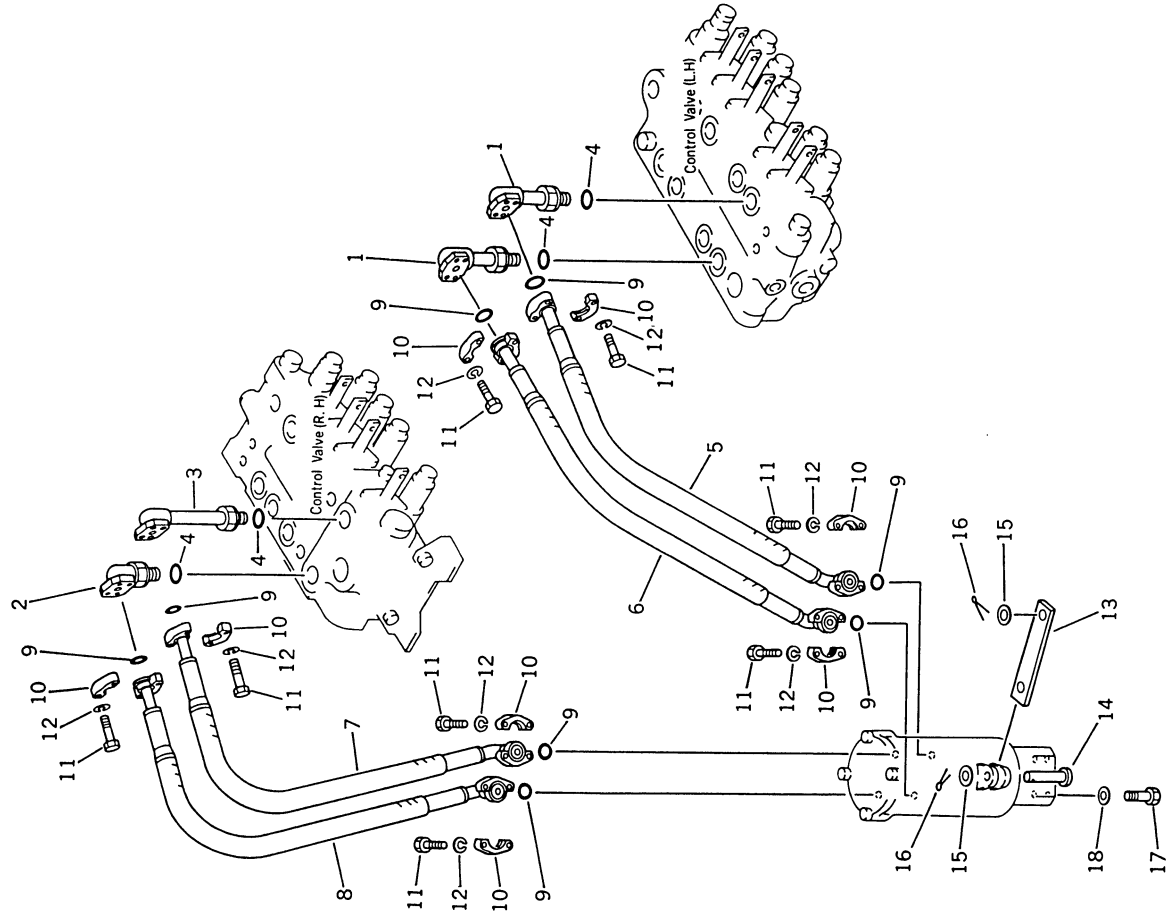


FIG. 2203 HYDRAULIC PIPING (SWIVEL JOINT TO/FROM TRAVEL MOTOR)

INDEX NO.	PART NO.	DESCRIPTION	QTY	SERIAL NO. PC150-3	SERIAL NO. PC150LC-3
1	07097-00619	HOSE	2	3001-	
	07097-00620	HOSE	2		3001-
2	07098-00620	HOSE	2	3001-	
2	07098-00621	HOSE	2		3001-
3	07000-13025	O-RING	8	3001-	3001-
4	07371-30638	FLANGE SPLIT	16	3001-	3001-
5	01010-50830	BOLT	32	3001-	3001-
6	01643-50823	WASHER	32	3001-	3001-
7	07102-20318	HOSE	2	3001-	
7	07102-20320	HOSE	2		3001-
8	07230-10315	NIPPLE	2	3001-	3001-
9	07002-02034	O-RING	2	3001-	3001-
10	203-62-41141	ELBOW	1	3001-	3001-
11	07002-02034	O-RING	1	3001-	3001-
12	203-62-41150	COVER	4	3001-	3001-
13	21K-62-23120	COVER	4	3001-	3001-
14	08034-00023	BAND	16	3001-	3001-
15	203-62-41160	COVER	2	3001-	3001-
16	21K-62-23130	COVER	2	3001-	3001-
17	08034-00519	BAND	8	3001-	3001-
18	(21K-60-21100)	TRAVEL MOTOR ASSY	2	3001-	
18	(21K-60-21200)	TRAVEL MOTOR ASSY	2		3001-
19	01010-51655	BOLT	40	3001-	3001-
20	01643-31645	WASHER	40	3001-	3001-
21	21K-62-23110	COVER	2	3001-	3001-
22	01010-51225	BOLT	4	3001-	3001-
23	01643-31232	WASHER	4	3001-	3001-
24	01011-51665	BOLT	6	3001-	3001-
25	01643-31645	WASHER	6	3001-	3001-

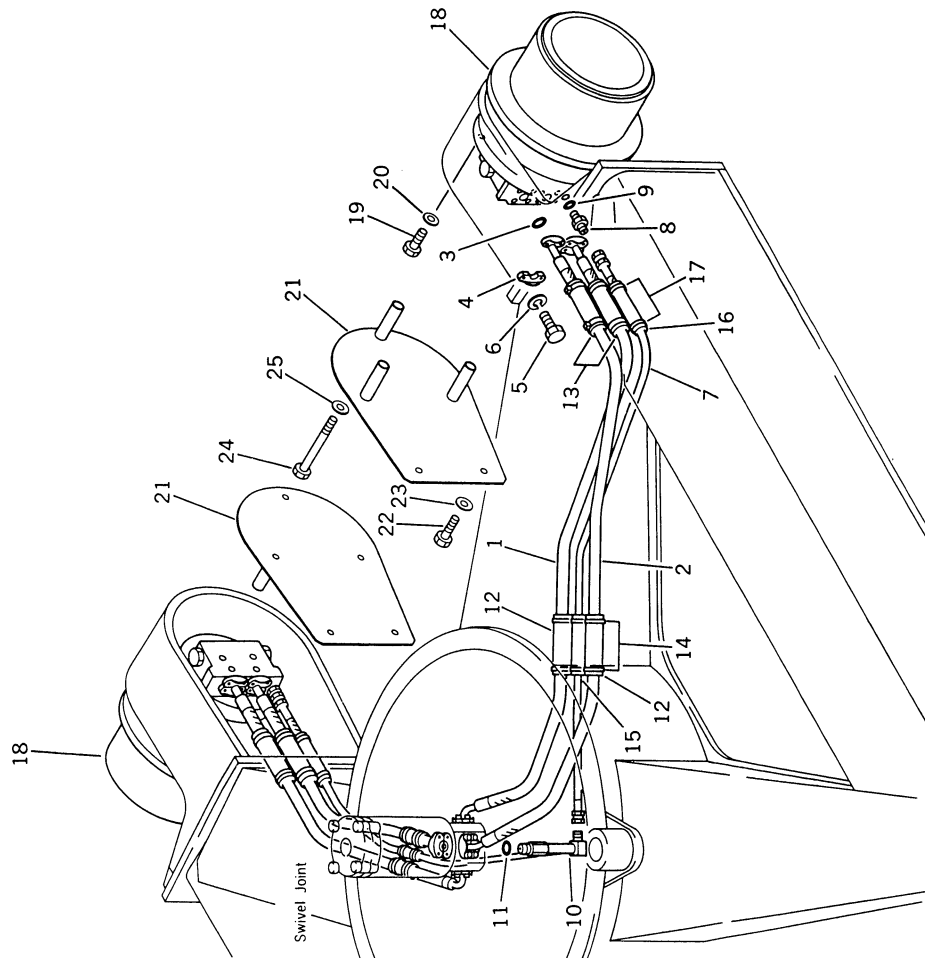


FIG. 2205 HYDRAULIC PIPING (SERVO VALVE)

INDEX NO.	PART NO.	DESCRIPTION	Q'TY	SERIAL NO. PC150-3	SERIAL NO. PC150LC-3
1	21K-62-21550	TUBE	1	3001-	3001-
2	07232-20315	ELBOW	1	3001-	3001-
3	07239-12009	NUT	1	3001-	3001-
4	07002-02034	O-RING	1	3001-	3001-
5	203-62-42980	HOSE	1	3001-	3001-
6	07232-20210	ELBOW	1	3001-	3001-
7	07239-11408	NUT	1	3001-	3001-
8	07002-01423	O-RING	1	3001-	3001-
9	07822-00630	TUBE	1	3001-	3001-
10	07822-00610	TUBE	1	3001-	3001-
11	07834-00613	ELBOW	4	3001-	3001-
12	07831-00612	SLEEVE	4	3001-	3001-
13	07832-00614	NUT	4	3001-	3001-
14	07282-01568	CLAMP	2	3001-	3001-
15	01010-50816	BOLT	4	3001-	3001-
16	01643-30823	WASHER	4	3001-	3001-
17	08036-02514	CLIP	1	3001-	3001-
18	01010-51025	BOLT	1	3001-	3001-
19	01643-31032	WASHER	1	3001-	3001-
20	08034-00519	BAND	2	3001-	3001-
21	(702-18-11000)	SERVO VALVE ASSY	1	3001-	3001-
22	01010-50880	BOLT	3	3001-	3001-
23	01643-30823	WASHER	6	3001-	3001-

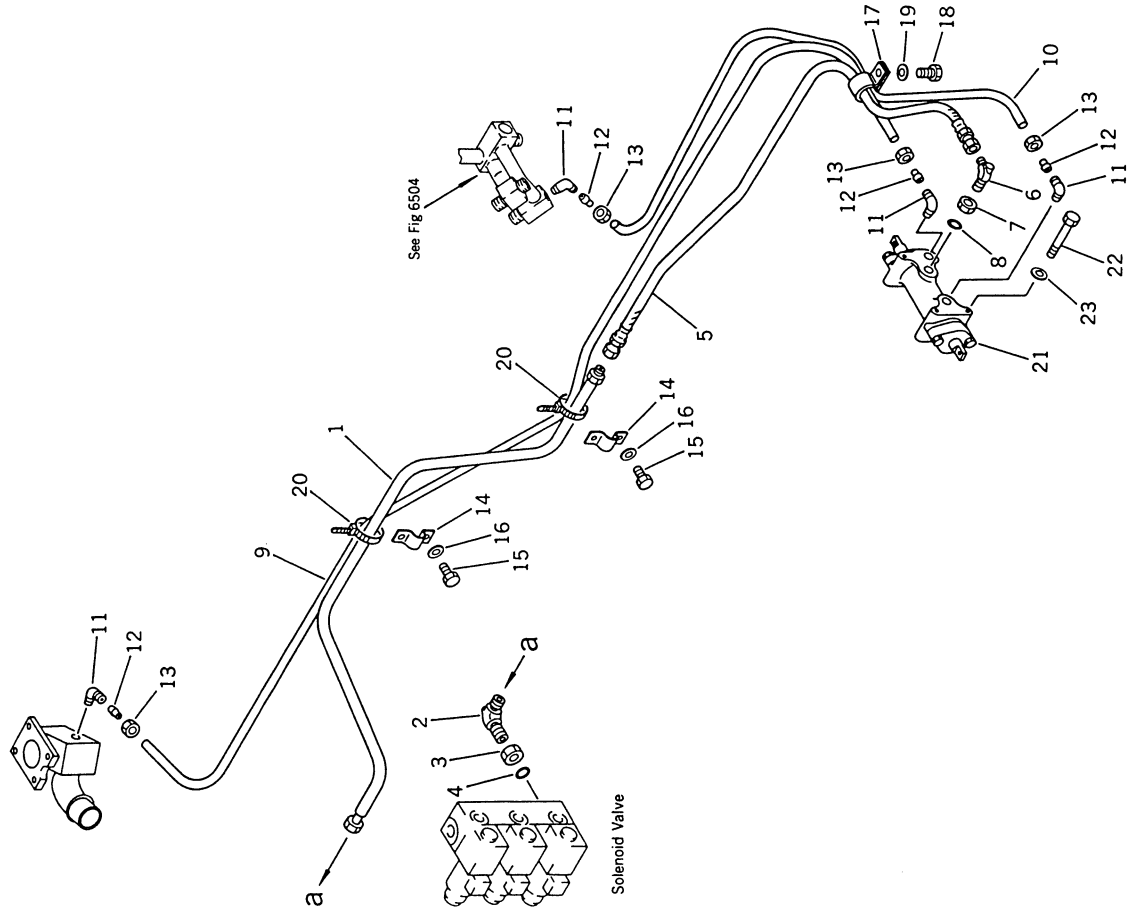


FIG. 2207 HYDRAULIC PIPING (MOTOR DRAIN)

INDEX NO.	PART NO.	DESCRIPTION	Q'TY	SERIAL NO. PC150-3	SERIAL NO. PC150LC-3
1	07822-00605	TUBE.....	1	3001-	3001-
2	07822-00606	TUBE.....	1	3001-	3001-
3	07836-00613	CONNECTOR.....	2	3001-	3001-
4	201-62-21680	BUSHING.....	1	3001-	3001-
5	07002-02034	O-RING.....	1	3001-	3001-
6	07835-00613	TEE.....	1	3001-	3001-
7	07831-00612	SLEEVE.....	4	3001-	3001-
8	07832-00614	NUT.....	4	3001-	3001-

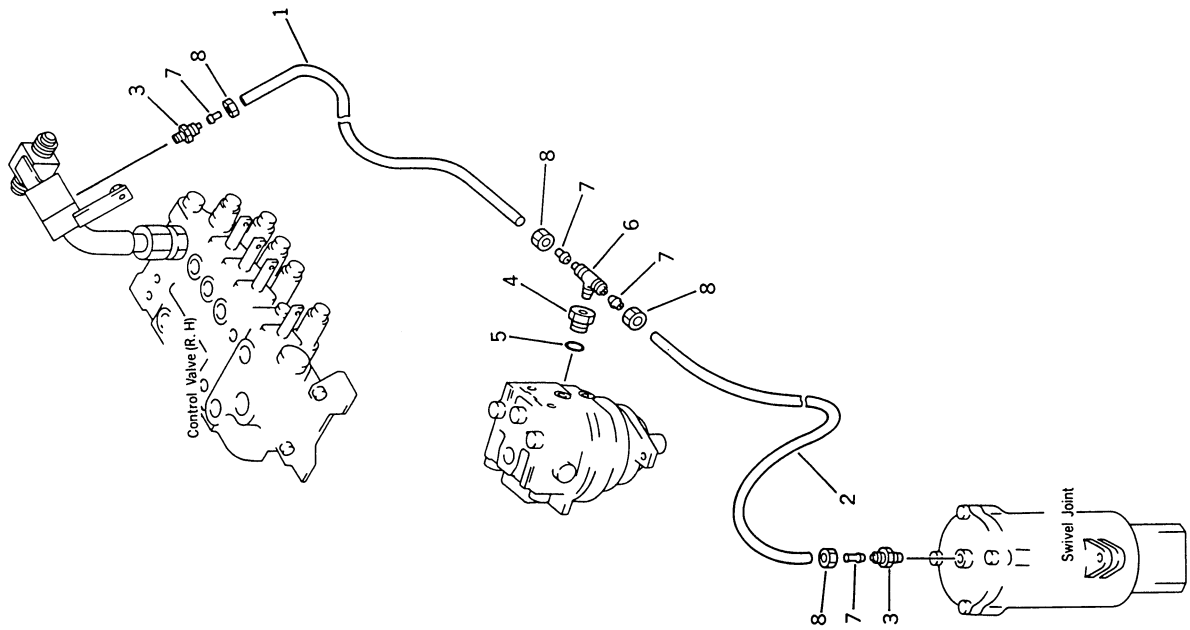
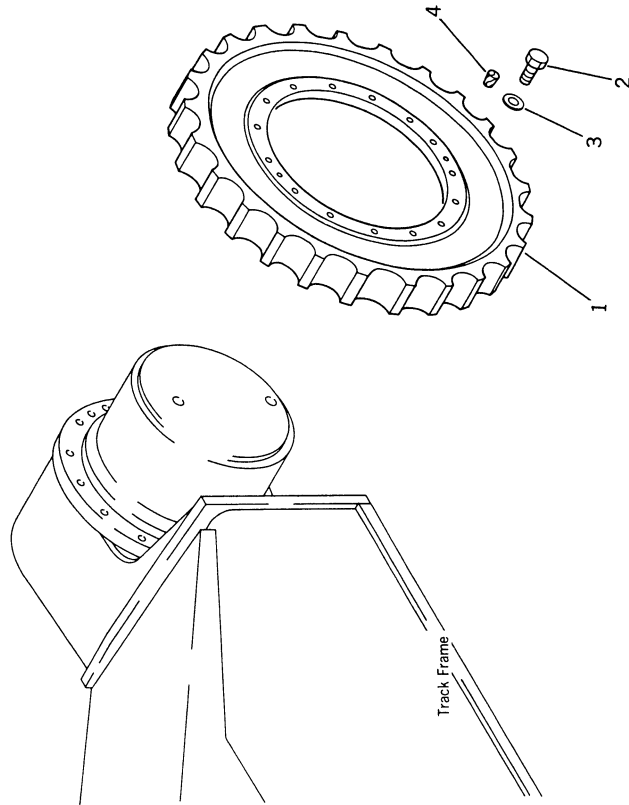


FIG. 2401 SPROCKET

INDEX NO.	PART NO.	DESCRIPTION	Q'TY	SERIAL NO. PC150-3	SERIAL NO. PC150LC-3
1	21K-27-11250	SPROCKET	2	3001 -	3001 -
2	01010-51650	BOLT	30	3001 -	3001 -
3	01643-31645	WASHER	30	3001 -	3001 -
4	07049-01620	PLUG	4	3001 -	3001 -



UNDER CARRIAGE

CONTENTS

	FIG NO.	PAGE
TRACK FRAME	3001	80
RECOIL SPRING	3011	82
FRONT IDLER	3021	84
TRACK ROLLER	3031	86
CARRIER ROLLER	3041	88
TRACK SHOE (PC150)	3101	90
TRACK SHOE (PC150LC)	3111	94



FIG. 3001 TRACK FRAME

INDEX NO.	PART NO.	DESCRIPTION	Q'TY	SERIAL NO. PC150-3	SERIAL NO. PC150LC-3
1	21K-30-21210	FRAME, TRACK	1	3001-	3001-
1	21K-30-21310	FRAME, TRACK	1		3001-
2	21K-30-22120	COVER	1	3001-	3001-
3	20G-47-11381	SEAL	1	3001-	3001-
4	01010-51225	BOLT	8	3001-	3001-
5	01643-31232	WASHER	8	3001-	3001-
6	205-30-67650	COVER	1	3001-	3001-
7	01010-51225	BOLT	2	3001-	3001-
8	01643-31232	WASHER	2	3001-	3001-
9	204-30-31140	GUARD	2	3001-	3001-
10	01010-51645	BOLT	8	3001-	3001-
11	01643-31645	WASHER	8	3001-	3001-

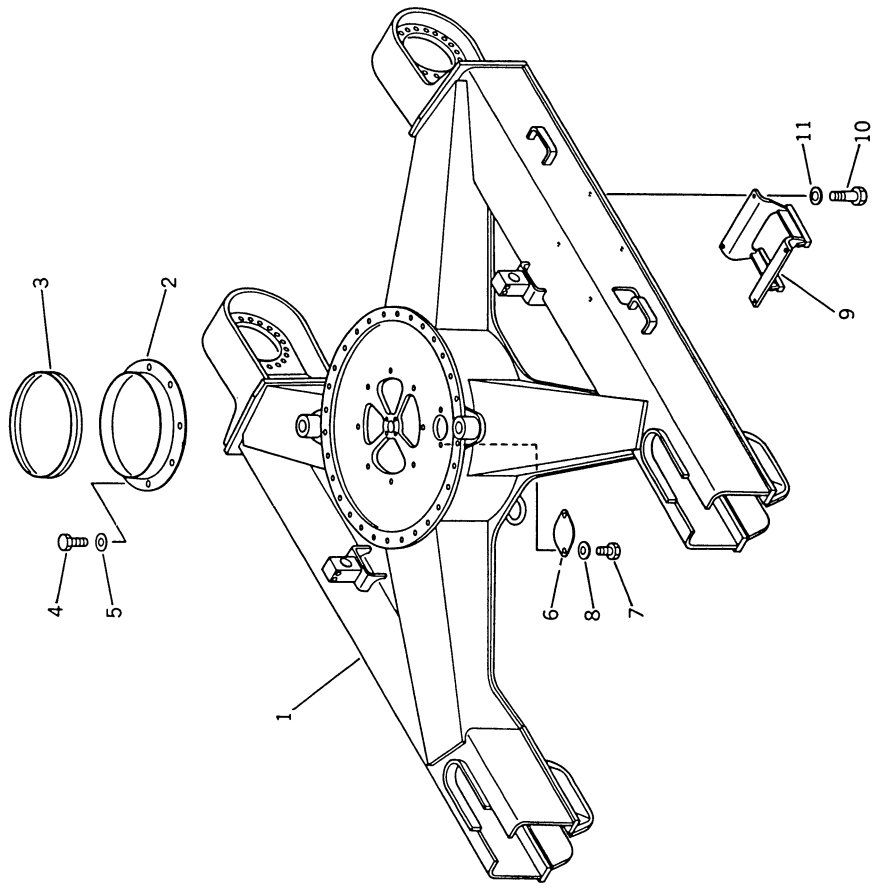


FIG. 3011 RECOIL SPRING

INDEX NO.	PART NO.	DESCRIPTION	Q'TY	SERIAL NO. PC150-3	SERIAL NO. PC150LC-3
1	21K-30-24110	YOKE	2	3001-	3001-
2	21K-30-21420	CYLINDER	2	3001-	3001-
3	21K-30-24130	PILOT	2	3001-	3001-
4	21K-30-24140	SPRING, RECOIL	2	3001-	3001-
5	203-30-34220	NUT	2	3001-	3001-
6	203-30-42250	LOCK	2	3001-	3001-
7	01010-51020	BOLT	4	3001-	3001-
8	01643-31032	WASHER	4	3001-	3001-
9	203-30-34240	CAP	2	3001-	3001-
10	201-30-14280	LUBRICATOR	2	3001-	3001-
11	07020-00900	FITTING, GREASE	2	3001-	3001-
12	203-30-42220	PISTON	2	3001-	3001-
13	07155-00720	RING, WEAR	4	3001-	3001-
14	09370-00700	U-PACKING	2	3001-	3001-
15	04064-04518	RING, SNAP	2	3001-	3001-
16	07000-05070	O-RING	2	3001-	3001-
17	01010-51470	BOLT	8	3001-	3001-
18	01643-31445	WASHER	8	3001-	3001-

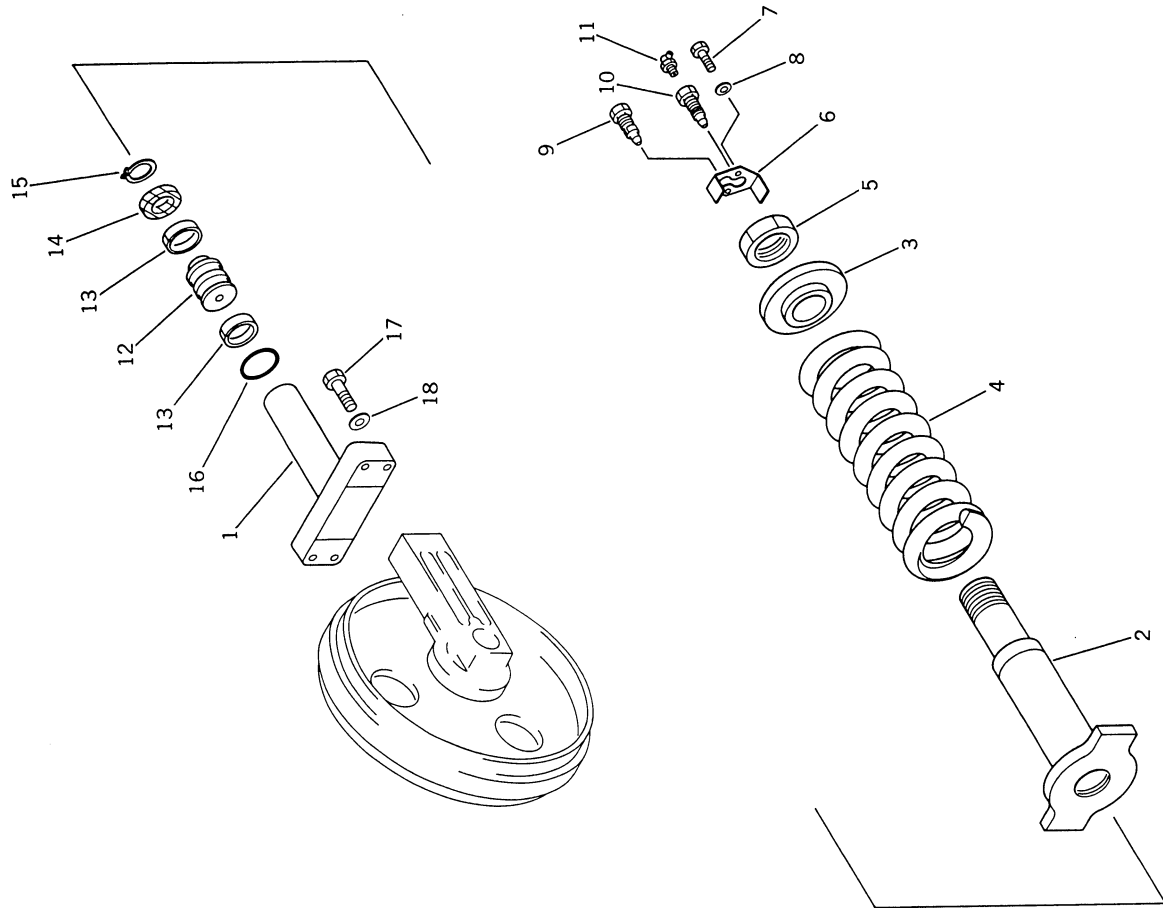


FIG. 3021 FRONT IDLER

INDEX NO.	PART NO.	DESCRIPTION	Q'TY	SERIAL NO. PC150-3	SERIAL NO. PC150LC-3
	205-30-00181	FRONT IDLER ASS'Y	2	3001-	3001-
1	205-30-73110	• IDLER	1	3001-	3001-
2	205-30-73170	• BUSHING	2	3001-	3001-
3	205-30-73140	• SHAFT	1	3001-	3001-
4	07000-02060	• O-RING	2	3001-	3001-
5	07052-31624	• PLUG	1	3001-	3001-
6	195-30-00302	• FLOATING SEAL ASS'Y	2	3001-	3001-
6	195-30-00291	•• SEAL RING ASS'Y	1	3001-	3001-
6	(*)195-30-16242	••• RING, SEAL	2	3001-	3001-
7	130-27-00161	•• O-RING ASS'Y	1	3001-	3001-
7	(*)130-27-12551	••• O-RING	2	3001-	3001-
8	205-30-73211	• SUPPORT	2	3001-	3001-
9	205-30-76190	• PIN, DOWEL	2	3001-	3001-

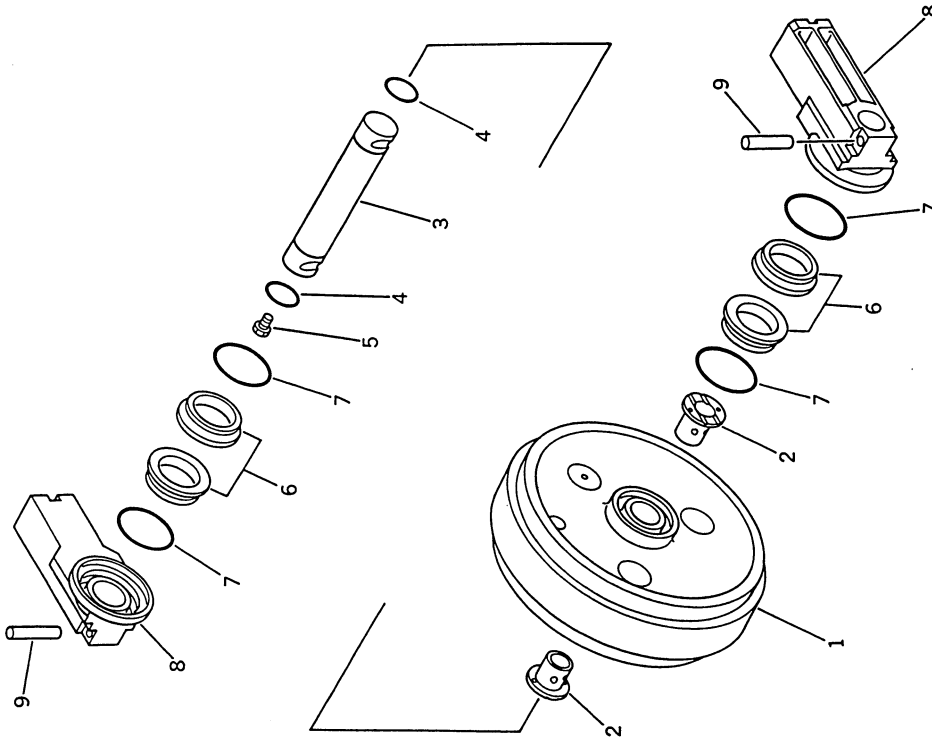


FIG. 3031 TRACK ROLLER

INDEX NO.	PART NO.	DESCRIPTION	Q'TY	SERIAL NO. PC150-3	SERIAL NO. PC150LC-3
	205-30-00171	SINGLE FLANGE TRACK ROLLER ASSY	12	3001-	3001-
1	205-30-66511	• ROLLER, TRACK	1	3001-	3001-
2	205-30-76141	• SHAFT	1	3001-	3001-
3	205-30-66590	• BUSHING	2	3001-	3001-
4	205-30-00052	• FLOATING SEAL ASSY	2	3001-	3001-
4	205-30-00150	•• SEAL RING ASSY	1	3001-	3001-
4	(*205-30-66650)	••• RING, SEAL	2	3001-	3001-
5	205-30-00061	•• O-RING ASSY	1	3001-	3001-
5	(*205-30-66561)	••• O-RING	2	3001-	3001-
6	205-30-76171	• COLLAR, L.H.	1	3001-	3001-
7	205-30-76181	• COLLAR, R.H.	1	3001-	3001-
8	07000-02055	• O-RING	2	3001-	3001-
9	205-30-76190	• PIN, DOWEL	2	3001-	3001-
10	07052-31624	• PLUG	1	3001-	3001-
11	01010-51680	BOLT	48	3001-	3001-
12	01643-31645	WASHER	48	3001-	3001-

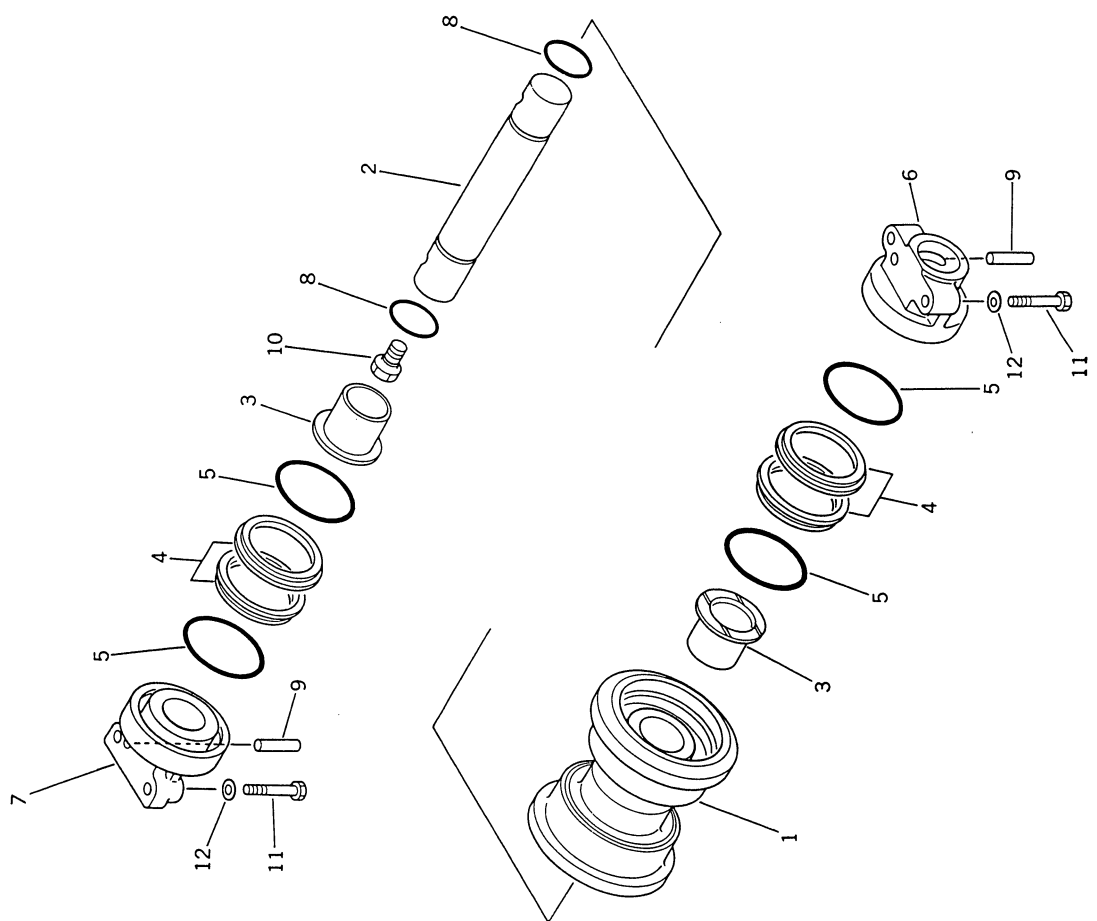


FIG. 3041 CARRIER ROLLER

INDEX NO.	PART NO.	DESCRIPTION	QTY	SERIAL NO. PC150-3	SERIAL NO. PC150LC-3
	205-30-00190	CARRIER ROLLER ASSY	2	3001-	3001-
1	205-30-75111	• ROLLER	1	3001-	3001-
2	205-30-75120	• SHAFT	1	3001-	3001-
3	203-30-36140	• BUSHING	1	3001-	3001-
4	205-30-75130	• BUSHING	1	3001-	3001-
5	205-30-65532	• COLLAR	1	3001-	3001-
6	07000-02055	• O-RING	1	3001-	3001-
7	103-30-15150	• PLATE	1	3001-	3001-
8	01010-31020	• BOLT	2	3001-	3001-
9	01602-21030	• WASHER, SPRING	2	3001-	3001-
10	205-30-65552	• COVER	1	3001-	3001-
11	07043-50211	• PLUG	1	3001-	3001-
12	07000-02075	• O-RING	1	3001-	3001-
13	01010-51025	• BOLT	3	3001-	3001-
14	01602-21030	• WASHER, SPRING	3	3001-	3001-
15	140-30-00141	• FLOATING SEAL ASSY	1	3001-	3001-
15	140-30-00401	•• SEAL RING ASSY	1	3001-	3001-
15	(*120-30-12162)	••• RING, SEAL	2	3001-	3001-
16	140-30-00411	•• O-RING ASSY	1	3001-	3001-
16	(*140-30-16221)	••• O-RING	2	3001-	3001-
17	155-30-15150	• PIN	1	3001-	3001-
18	01010-51680	BOLT	4	3001-	3001-
19	01643-31645	WASHER	4	3001-	3001-

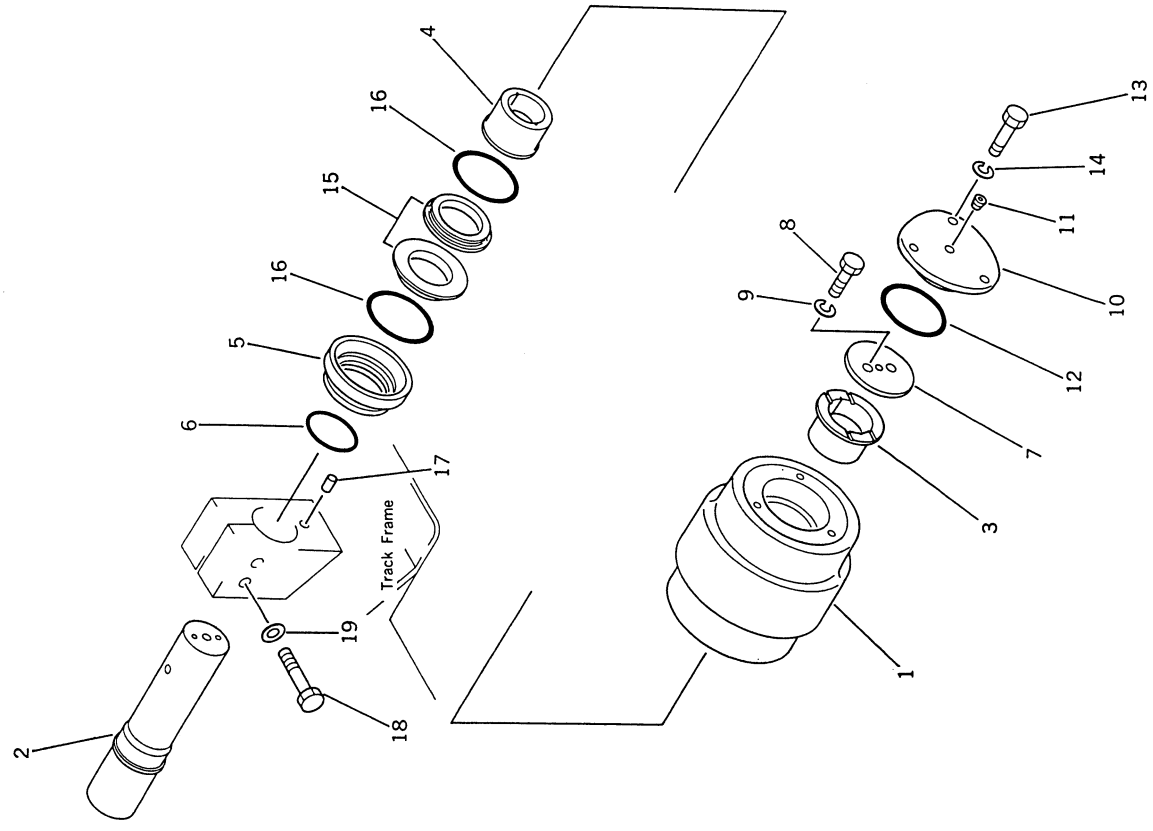
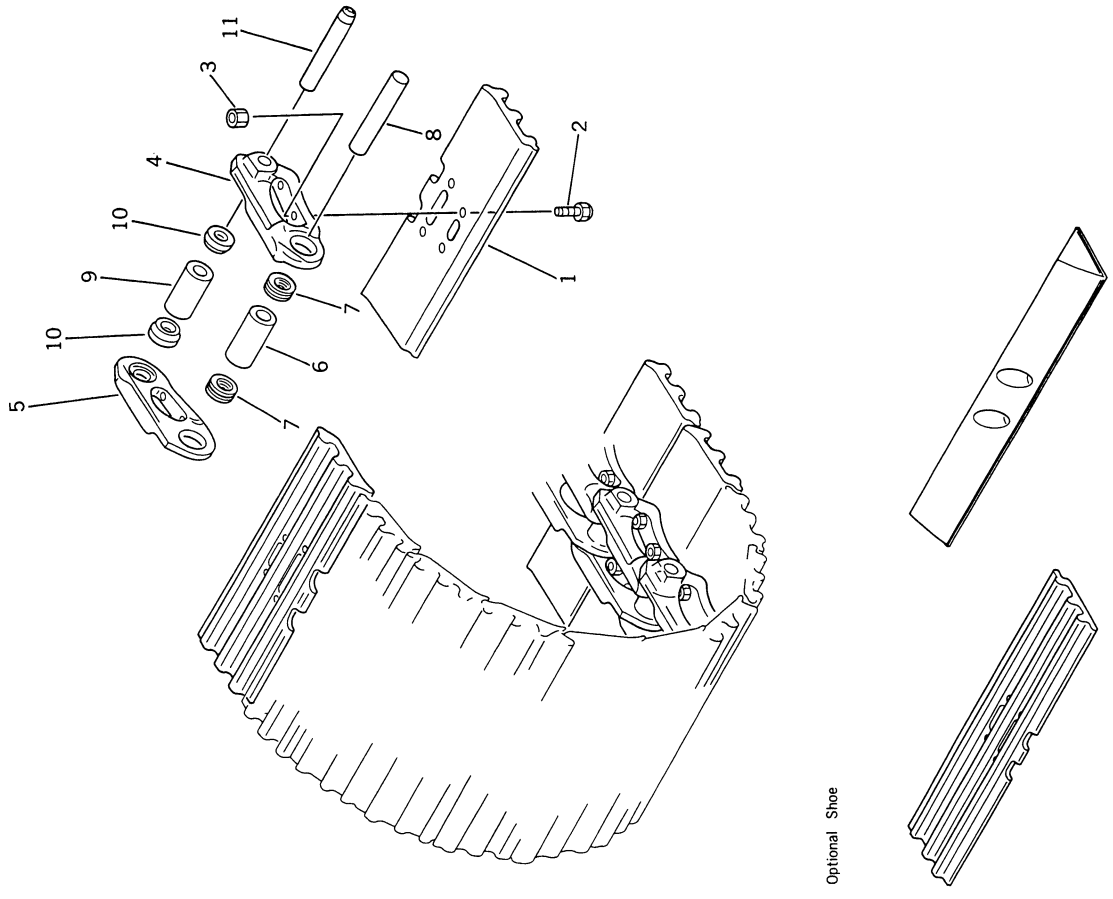


FIG. 3101 TRACK SHOE (PC150)

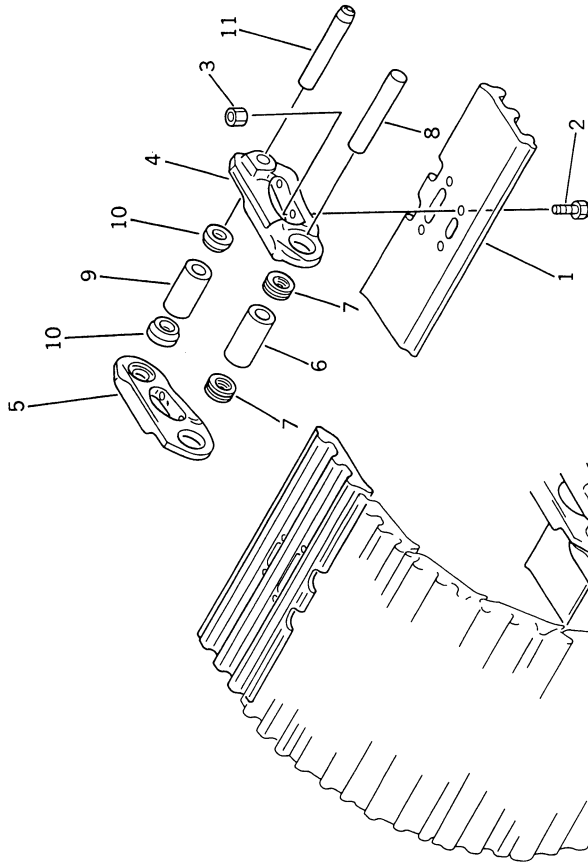
INDEX NO.	PART NO.	DESCRIPTION	QTY	SERIAL NO. PC150-3	SERIAL NO. PC150LC-3
STANDARD TRACK SHOE					
TRIPLE GROUSER 510MM WIDE, WITH HOLE					
	21K-32-01040	TRACK SHOE ASS'Y	1	3001	—
1	21K-32-11110	• SHOE, TRACK	88	3001	—
2	205-32-51120	• BOLT, SHOE (KIT)	352	3001	—
3	01803-01622	• NUT, SHOE (KIT)	352	3001	—
4	21K-32-00030	• TRACK LINK ASS'Y	1	3001	—
4	130-32-11126	•• LINK, TRACK, L.H.	88	3001	—
5	130-32-11136	•• LINK, TRACK, R.H.	88	3001	—
6	130-32-11144	•• BUSHING, REGULAR	84	3001	—
7	135-32-11271	•• SEAL DUST, REGULAR	168	3001	—
8	205-32-51152	•• PIN, REGULAR	84	3001	—
9	130-32-11172	•• BUSHING, MASTER	4	3001	—
10	135-32-11381	•• SEAL, DUST, MASTER	8	3001	—
11	205-32-21192	•• PIN, MASTER	4	3001	—
SERVICE KIT					
	205-32-05010	SHOE BOLT AND NUT SERVICE KIT	1	3001	—
1	205-32-51120	• BOLT, SHOE	50	3001	—
2	01803-01622	• NUT, SHOE	50	3001	—
OVERSIZE PARTS					
<i>SELECT AS REQUIRED NOT NECESSARY TO USE ALL OF THE OVERSIZE PARTS.</i>					
OVERSIZE 0.10MM					
6	130-98-09113	BUSHING, REGULAR	AR	3001	—
8	205-98-09012	PIN, REGULAR	AR	3001	—
9	130-98-09142	BUSHING, MASTER	AR	3001	—
11	205-98-09042	PIN, MASTER	AR	3001	—
OVERSIZE 0.18MM					
6	130-98-09133	BUSHING, REGULAR	AR	3001	—
8	205-98-09032	PIN, REGULAR	AR	3001	—
9	130-98-09162	BUSHING, MASTER	AR	3001	—
11	205-98-09062	PIN, MASTER	AR	3001	—
OPTIONAL TRACK SHOE					
TRIPLE GROUSER 610MM WIDE, WITH HOLE					
	21K-32-01050	TRACK SHOE ASS'Y	1	3001	—



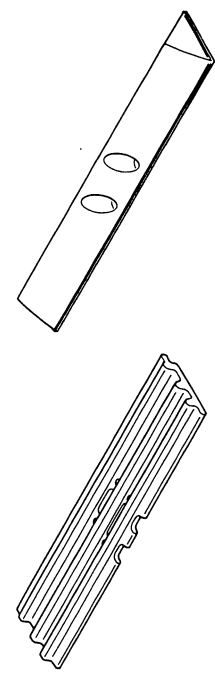
INDEX NO.	PART NO.	DESCRIPTION	QTY	SERIAL NO. PC150-3	SERIAL NO. PC150LC-3
1	21K-32-11270	• SHOE, TRACK	88	3001-	
2	205-32-51120	• BOLT, SHOE (KIT)	352	3001-	
3	01803-01622	• NUT, SHOE (KIT)	352	3001-	
4	21K-32-00030	• TRACK LINK ASS'Y	1	3001-	
<i>SEE "STANDARD TRACK SHOE" FOR PARTS INDEX NO.4 TO 11 INCLUDING OVERSIZE PARTS.</i>					
TRIPLE GROUSER 710MM WIDE, WITH HOLE					
	21K-32-01060	TRACK SHOE ASS'Y	1	3001-	
1	21K-32-11260	• SHOE, TRACK	88	3001-	
2	205-32-51120	• BOLT, SHOE (KIT)	352	3001-	
3	01803-01622	• NUT, SHOE (KIT)	352	3001-	
4	21K-32-00030	• TRACK LINK ASS'Y	1	3001-	
<i>SEE "STANDARD TRACK SHOE" FOR PARTS INDEX NO.4 TO 11 INCLUDING OVERSIZE PARTS.</i>					
TRIPLE GROUSER 810MM WIDE, WITH HOLE					
	21K-32-01070	TRACK SHOE ASS'Y	1	3001-	
1	21K-32-11280	• SHOE, TRACK	88	3001-	
2	205-32-51120	• BOLT, SHOE (KIT)	352	3001-	
3	01803-01622	• NUT, SHOE (KIT)	352	3001-	
4	21K-32-00030	• TRACK LINK ASS'Y	1	3001-	
<i>SEE "STANDARD TRACK SHOE" FOR PARTS INDEX NO.4 TO 11 INCLUDING OVERSIZE PARTS.</i>					
SWAMP TYPE 720MM WIDE					
	21K-32-01110	TRACK SHOE ASS'Y	1	3001-	
1	12F-32-11111	• SHOE, TRACK	88	3001-	
2	13F-32-21220	• BOLT, SHOE (KIT)	352	3001-	
3	01803-01622	• NUT, SHOE (KIT)	352	3001-	
4	21K-32-00030	• TRACK LINK ASS'Y	1	3001-	
<i>SEE "STANDARD TRACK SHOE" FOR PARTS INDEX NO.4 TO 11 INCLUDING OVERSIZE PARTS.</i>					
SERVICE KIT (FOR SWAMP SHOE)					
	13F-32-05000	SHOE BOLT AND NUT SERVICE KIT	1	3001-	
1	13F-32-21220	• BOLT, SHOE	50	3001-	
2	01803-01622	• NUT, SHOE	50	3001-	

FIG. 3111 TRACK SHOE (PC150LC)

INDEX NO.	PART NO.	DESCRIPTION	QTY	SERIAL NO. PC150-3	SERIAL NO. PC150LC-3
STANDARD TRACK SHOE					
TRIPLE GROUSER 510MM WIDE, WITH HOLE					
	21K-32-02040	TRACK SHOE ASS'Y	1		3001-
1	21K-32-11110	• SHOE, TRACK	94		3001-
2	205-32-51120	• BOLT, SHOE (KIT)	376		3001-
3	01803-01622	• NUT, SHOE (KIT)	376		3001-
4	21K-32-00040	• TRACK LINK ASS'Y	1		3001-
4	130-32-11126	•• LINK, TRACK, L.H.	94		3001-
5	130-32-11136	•• LINK, TRACK, R.H.	94		3001-
6	130-32-11144	•• BUSHING, REGULAR	90		3001-
7	135-32-11271	•• SEAL DUST, REGULAR	180		3001-
8	205-32-51152	•• PIN, REGULAR	90		3001-
9	130-32-11172	•• BUSHING, MASTER	4		3001-
10	135-32-11381	•• SEAL, DUST, MASTER	8		3001-
11	205-32-21192	•• PIN, MASTER	4		3001-
SERVICE KIT					
	205-32-05010	SHOE BOLT AND NUT SERVICE KIT	1		3001-
1	205-32-51120	• BOLT, SHOE	50		3001-
2	01803-01622	• NUT, SHOE	50		3001-
OVERSIZE PARTS					
<i>SELECT AS REQUIRED NOT NECESSARY TO USE ALL OF THE OVERSIZE PARTS.</i>					
OVERSIZE 0.10MM					
6	130-98-09113	BUSHING, REGULAR	AR		3001-
8	205-98-09012	PIN, REGULAR	AR		3001-
9	130-98-09142	BUSHING, MASTER	AR		3001-
11	205-98-09042	PIN, MASTER	AR		3001-
OVERSIZE 0.18MM					
6	130-98-09133	BUSHING, REGULAR	AR		3001-
8	205-98-09032	PIN, REGULAR	AR		3001-
9	130-98-09162	BUSHING, MASTER	AR		3001-
11	205-98-09062	PIN, MASTER	AR		3001-
OPTIONAL TRACK SHOE					
TRIPLE GROUSER 610MM WIDE, WITH HOLE					
	21K-32-02050	TRACK SHOE ASS'Y	1		3001-



Optional Shoe



Swamp Type 720mm Wide
Triple Grouser With Hole 610mm Wide
Triple Grouser With Hole 710mm Wide
Triple Grouser With Hole 810mm Wide

INDEX NO.	PART NO.	DESCRIPTION	QTY	SERIAL NO. PC150-3	SERIAL NO. PC150LC-3
1	21K-32-11270	• SHOE, TRACK	94		3001-
2	205-32-51120	• BOLT, SHOE (KIT)	376		3001-
3	01803-01622	• NUT, SHOE (KIT)	376		3001-
4	21K-32-00040	• TRACK LINK ASS'Y	1		3001-
<i>SEE "STANDARD TRACK SHOE" FOR PARTS INDEX NO.4 TO 11 INCLUDING OVERSIZE PARTS.</i>					
TRIPLE GROUSER 710MM WIDE, WITH HOLE					
	21K-32-02060	TRACK SHOE ASSY	1		3001-
1	21K-32-11260	• SHOE, TRACK	94		3001-
2	205-32-51120	• BOLT, SHOE (KIT)	376		3001-
3	01803-01622	• NUT, SHOE (KIT)	376		3001-
4	21K-32-00040	• TRACK LINK ASS'Y	1		3001-
<i>SEE "STANDARD TRACK SHOE" FOR PARTS INDEX NO.4 TO 11 INCLUDING OVERSIZE PARTS.</i>					
TRIPLE GROUSER 810MM WIDE, WITH HOLE					
	21K-32-02070	TRACK SHOE ASSY	1		3001-
1	21K-32-11280	• SHOE, TRACK	94		3001-
2	205-32-51120	• BOLT, SHOE (KIT)	376		3001-
3	01803-01622	• NUT, SHOE (KIT)	376		3001-
4	21K-32-00040	• TRACK LINK ASS'Y	1		3001-
<i>SEE "STANDARD TRACK SHOE" FOR PARTS INDEX NO.4 TO 11 INCLUDING OVERSIZE PARTS.</i>					
SWAMP TYPE 720MM WIDE					
	21K-32-02110	TRACK SHOE ASSY	1		3001-
1	12F-32-11111	• SHOE, TRACK	94		3001-
2	113F-32-21220	• BOLT, SHOE (KIT)	376		3001-
3	01803-01622	• NUT, SHOE (KIT)	376		3001-
4	21K-32-00040	• TRACK LINK ASSY	1		3001-
<i>SEE "STANDARD TRACK SHOE" FOR PARTS INDEX NO.4 TO 11 INCLUDING OVERSIZE PARTS.</i>					
SERVICE KIT (FOR SWAMP SHOE)					
	13F-32-05000	SHOE BOLT AND NUT SERVICE KIT	1		3001-
1	13F-32-21220	• BOLT, SHOE	50		3001-
2	01803-01622	• NUT, SHOE	50		3001-

SWING AND CONTROL SYSTEM

CONTENTS

SWING CIRCLE	FIG NO.	PAGE
SWING MACHINERY	4001	98
SWING MOTOR (1/2) (WITH SWING MECHANICAL BRAKE)	4011	100
SWING MOTOR (1/2) (WITHOUT SWING MECHANICAL BRAKE)	4101	104
SWING MOTOR (1/2) (WITHOUT SWING MECHANICAL BRAKE)	4103	108
SWING MOTOR (2/2) (WITHOUT SWING MECHANICAL BRAKE)	4105	110
SWING MOTOR (2/2) (WITHOUT SWING MECHANICAL BRAKE)	4107	112
HYDRAULIC PIPING (VALVE TO/FROM SWING MOTOR)	4301	114
WORK EQUIPMENT CONTROL LEVER (FOR LONG LEVER CONTROL)	4401	116
TRAVEL CONTROL LEVER AND PEDAL (FOR LONG LEVER CONTROL)	4403	120
VALVE CONTROL LINKAGE (1/3) (FOR LONG LEVER CONTROL)	4405	122
(PC150 SERIAL NO. 3001 - **)		
(PC150LC SERIAL NO. 3001 - **)		
VALVE CONTROL LINKAGE (1/3) (FOR LONG LEVER CONTROL)	4405A	125
(PC150 SERIAL NO. ** - -)		
(PC150LC SERIAL NO. ** - -)		
VALVE CONTROL LINKAGE (2/3) (FOR LONG LEVER CONTROL)	4407	130
(PC150 SERIAL NO. 3001 - **)		
(PC150LC SERIAL NO. 3001 - **)		
VALVE CONTROL LINKAGE (2/3) (FOR LONG LEVER CONTROL)	4407A	134
(PC150 SERIAL NO. ** - -)		
(PC150LC SERIAL NO. ** - -)		
VALVE CONTROL LINKAGE (3/3) (FOR LONG LEVER CONTROL)	4409	138
WORK EQUIPMENT CONTROL LEVER (FOR WRIST CONTROL)	4411	140
TRAVEL CONTROL LEVER AND PEDAL (FOR WRIST CONTROL)	4413	142
(PC150 SERIAL NO. 3001 - **)		
(PC150LC SERIAL NO. 3001 - **)		
TRAVEL CONTROL LEVER AND PEDAL (FOR WRIST CONTROL)	4413A	146
(PC150 SERIAL NO. ** - -)		
(PC150LC SERIAL NO. ** - -)		
VALVE CONTROL LINKAGE (FOR WRIST CONTROL)	4415	150
(PC150 SERIAL NO. 3001 - **)		
(PC150LC SERIAL NO. 3001 - **)		
VALVE CONTROL LINKAGE (FOR WRIST CONTROL)	4415A	154
(PC150 SERIAL NO. ** - -)		
(PC150LC SERIAL NO. ** - -)		
HYD. PIPING (VALVE TO PPC VALVE LH) (FOR WRIST CONTROL)	4417	158
HYD. PIPING (VALVE TO PPC VALVE RH) (FOR WRIST CONTROL)	4419	160
HYD. PIPING (VALVE TO ACCUMULATOR) (FOR WRIST CONTROL)	4421	162
HYD. PIPING (VALVE TO T-BLOCK) (FOR WRIST CONTROL)	4423	164
HYD. PIPING (VALVE TO SHUTTLE VALVE) (FOR WRIST CONTROL)	4425	166
(WITH SWING MECHANICAL BRAKE)		
HYD. PIPING (VALVE TO SHUTTLE VALVE) (FOR WRIST CONTROL)	4426	168
(WITHOUT SWING MECHANICAL BRAKE)		
PROPORTIONAL PRESSURE CONTROL VALVE (FOR WRIST CONTROL)	4427	170

FIG. 4001 SWING CIRCLE

INDEX NO.	PART NO.	DESCRIPTION	QTY	SERIAL NO. PC150-3	SERIAL NO. PC150LC-3
1	21K-25-21110	CIRCLE, SWING	1	3001 -	3001 -
2	07020-00000	FITTING, GREASE	4	3001 -	3001 -
3	21K-09-11130	BOLT	60	3001 -	3001 -
4	04020-01842	PIN, DOWEL	2	3001 -	3001 -

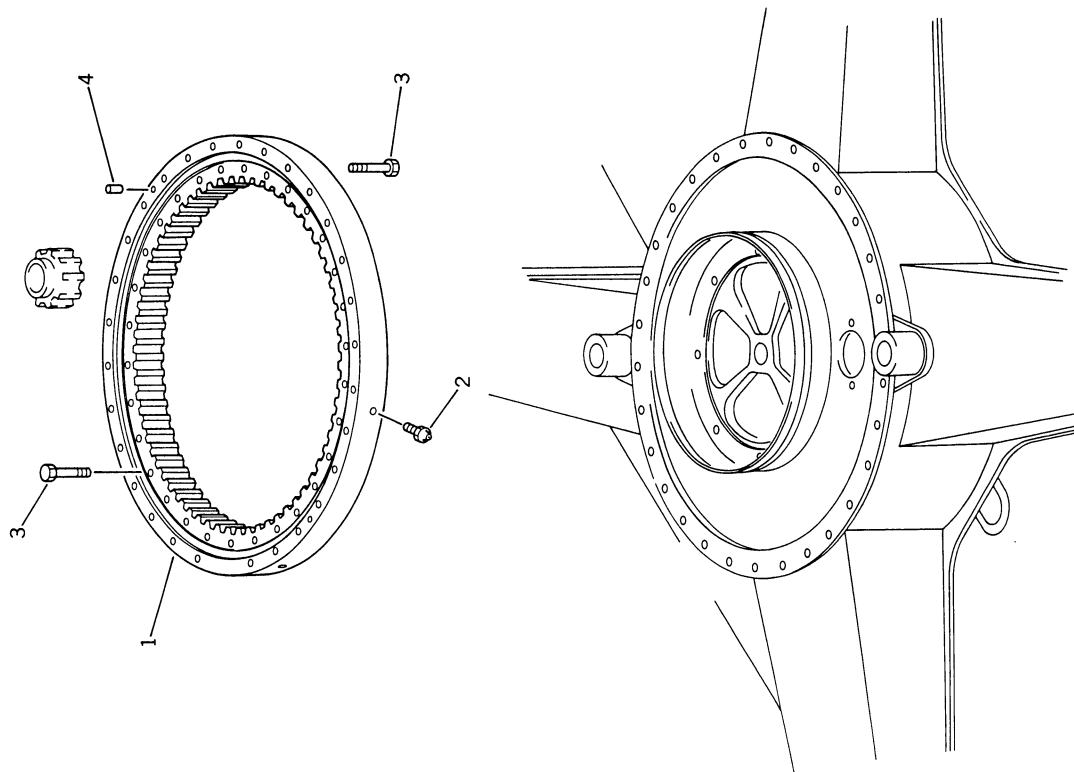


FIG. 4011 SWING MACHINERY

INDEX NO.	PART NO.	DESCRIPTION	Q'TY	SERIAL NO. PC150-3	SERIAL NO. PC150LC-3
1	20G-26-11141	CARRIER	1	3001-	3001-
2	20G-26-11170	GEAR	3	3001-	3001-
3	20G-26-11240	BEARING	3	3001-	3001-
4	203-26-41250	WASHER	6	3001-	3001-
5	20G-26-11231	SHAFT	3	3001-	3001-
6	04025-00832	PIN, SPRING	3	3001-	3001-
7	20G-26-11110	CAGE	1	3001-	3001-
8	06030-22317	BEARING	1	3001-	3001-
9	04071-00180	RING, SNAP	1	3001-	3001-
10	07012-00100	SEAL, OIL	1	3001-	3001-
11	21K-26-21120	GEAR	1	3001-	3001-
12	07000-05065	O-RING	1	3001-	3001-
13	20G-26-11250	HOLDER	1	3001-	3001-
14	01010-52075	BOLT	1	3001-	3001-
15	203-26-41220	O-RING	2	3001-	3001-
16	04020-01434	PIN DOWEL	1	3001-	3001-
17	20G-26-11181	GEAR	1	3001-	3001-
18	20G-26-11260	BEARING	1	3001-	3001-
19	20G-26-11121	CASE	1	3001-	3001-
20	20G-26-11150	GEAR	1	3001-	3001-
21	06040-06210	BEARING	2	3001-	3001-
22	04065-09030	RING, SNAP	1	3001-	3001-
23	20G-26-11131	COVER	1	3001-	3001-
24	06040-06007	BEARING	1	3001-	3001-
25	21K-26-21110	GEAR	1	3001-	3001-
26	06030-21307	BEARING	1	3001-	3001-
27	01011-51460	BOLT	9	3001-	3001-
28	01011-51420	BOLT	1	3001-	3001-
29	01643-31445	WASHER	10	3001-	3001-
30	01010-51255	BOLT	2	3001-	3001-
31	01643-31232	WASHER	2	3001-	3001-
32	04020-01024	PIN, DOWEL	1	3001-	3001-
33	07049-02025	PLUG	2	3001-	3001-
34	07049-01215	PLUG	3	3001-	3001-
35	07042-00108	PLUG	1	3001-	3001-

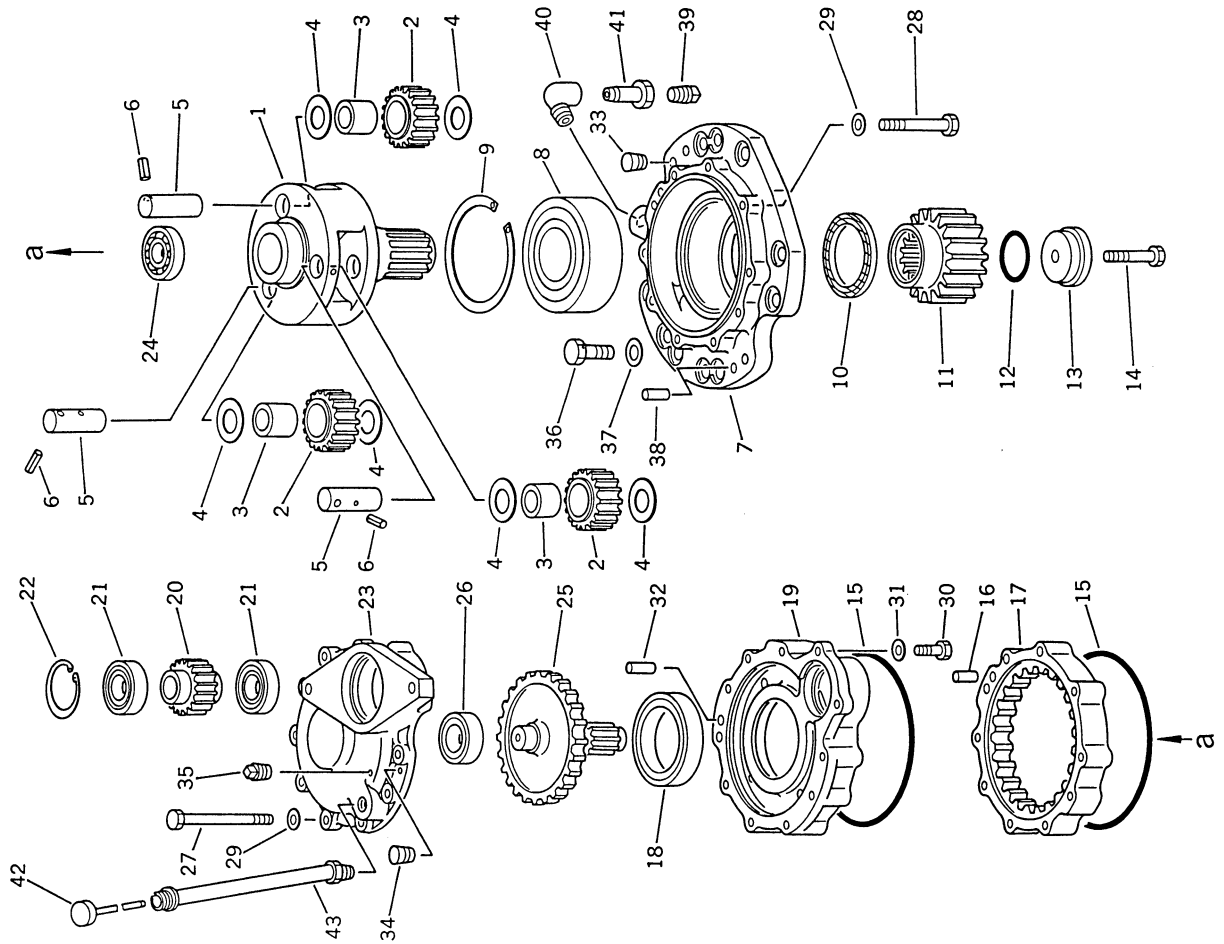
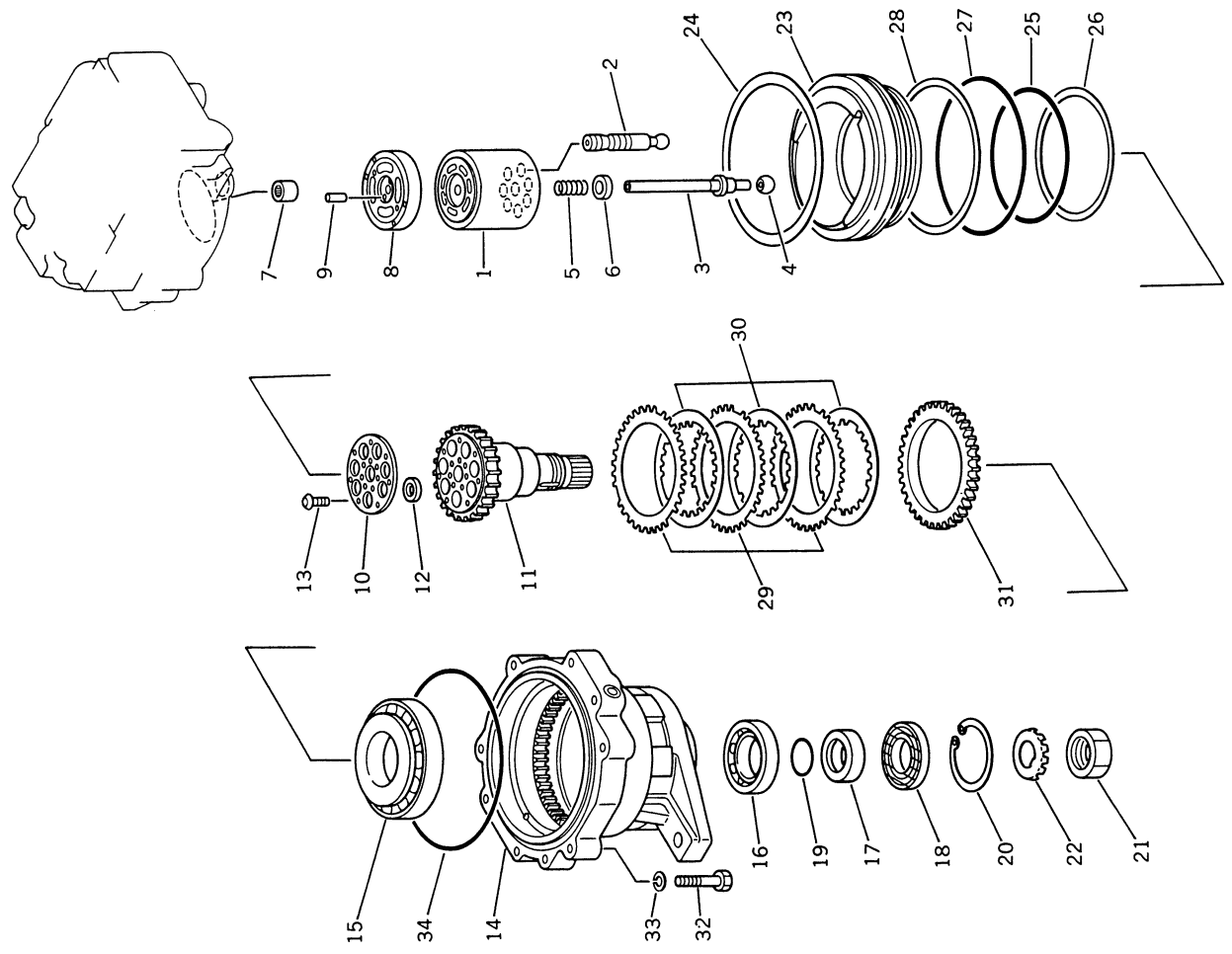


FIG NO. 4011

INDEX NO.	PART NO.	DESCRIPTION	Q'TY	SERIAL NO. PC150-3	SERIAL NO. PC150LC-3
36	01010-52060	BOLT.....	10	3001-	3001-
37	01643-32060	WASHER.....	10	3001-	3001-
38	04020-01638	PIN, DOWEL.....	2	3001-	3001-
39	07042-30617	PLUG.....	1	3001-	3001-
40	07323-30600	ELBOW.....	1	3001-	3001-
41	20G-26-11340	FILLER.....	1	3001-	3001-
42	20G-26-11320	GAUGE.....	1	3001-	3001-
43	20G-26-11310	FILLER.....	1	3001-	3001-

FIG. 4101 SWING MOTOR (1/2) (WITH SWING MECHANICAL BRAKE)



INDEX NO.	PART NO.	DESCRIPTION	QTY	SERIAL NO. PC150-3	SERIAL NO. PC150LC-3
	706-75-11801	SWING MOTOR ASS'Y	1	3001-	3001-
<i>THIS ASSEMBLY CONSISTS OF ALL PARTS SHOWN IN FIGS 4101 AND 4103.</i>					
1	(*706-75-41091)	• BLOCK, CYLINDER	1	3001-	3001-
2	(*706-73-41163)	• PISTON ASS'Y	7	3001-	3001-
3	(*706-75-42080)	• SHAFT, CENTER	1	3001-	3001-
4	(*706-75-41220)	• BALL, CENTER	1	3001-	3001-
5	(*706-75-41110)	• SPRING	1	3001-	3001-
6	(*706-75-41130)	• RING, CENTER	1	3001-	3001-
7	(*706-75-40010)	• BEARING	1	3001-	3001-
8	(*706-75-42840)	• PLATE, VALVE	1	3001-	3001-
9	(*04020-00820)	• PIN, DOWEL	1	3001-	3001-
10	(*706-75-41263)	• RETAINER	1	3001-	3001-
11	(*706-75-42960)	• SHAFT, DRIVE	1	3001-	3001-
12	(*706-75-41251)	• HOLDER	8	3001-	3001-
13	(*706-75-41271)	• SCREW	14	3001-	3001-
14	(*706-75-42051)	• CASE, BRAKE	1	3001-	3001-
15	(*706-75-42880)	• BEARING	1	3001-	3001-
16	(*706-75-40890)	• BEARING	1	3001-	3001-
17	(*706-75-42910)	• RING	1	3001-	3001-
18	706-76-40920	• SEAL, OIL	1	3001-	3001-
19	(*07000-03040)	• O-RING	1	3001-	3001-
20	04065-08030	• RING, SNAP	1	3001-	3001-
21	(*01530-03912)	• NUT	1	3001-	3001-
22	(*706-75-40940)	• WASHER, LOCK	1	3001-	3001-
23	(*706-75-91481)	• PISTON, BRAKE	1	3001-	3001-
24	(*706-75-91431)	• SPRING	1	3001-	3001-
25	(*07000-15155)	• O-RING	1	3001-	3001-
26	(*07001-05155)	• RING, BACK-UP	1	3001-	3001-
27	(*07000-15175)	• O-RING	1	3001-	3001-
28	(*07001-05175)	• RING, BACK-UP	1	3001-	3001-
29	(*706-75-91340)	• PLATE	3	3001-	3001-
30	(*706-75-91350)	• DISC	3	3001-	3001-
31	(*706-75-91330)	• PLATE	1	3001-	3001-
32	(*01010-51450)	• BOLT	9	3001-	3001-

FIG NO. 4101

INDEX NO.	PART NO.	DESCRIPTION	Q'TY	SERIAL NO. PC150-3	SERIAL NO. PC150LC-3
33	(*01602-21442)	• WASHER, SPRING.....	9	3001 -	3001 -
34	(*706-75-42370)	• O-RING.....	1	3001 -	3001 -

FIG. 4103 SWING MOTOR (2/2) (WITH SWING MECHANICAL BRAKE)

INDEX NO.	PART NO.	DESCRIPTION	Q'TY	SERIAL NO. PC150-3	SERIAL NO. PC150LC-3
	(706-75-11801)	SWING MOTOR ASS'Y	1	3001-	3001-
<i>THIS ASSEMBLY CONSISTS OF ALL PARTS SHOWN IN FIGS 4101 AND 4103.</i>					
1	(*706-75-74141)	• HOUSING	1	3001-	3001-
2	(*706-75-42820)	• PIN, DOWEL	1	3001-	3001-
3	706-75-74540	• VALVE	2	3001-	3001-
4	706-75-74550	• SPRING	2	3001-	3001-
5	07002-13334	• O-RING	2	3001-	3001-
6	706-75-74560	• PLUG	2	3001-	3001-
7	706-77-72170	• PLUG	3	3001-	3001-
8	07002-12434	• O-RING	3	3001-	3001-
9	706-75-85801	• RELIEF VALVE ASS'Y	2	3001-	3001-
9	(*706-75-75331)	•• SLEEVE	1	3001-	3001-
10	(*706-75-75310)	•• VALVE	1	3001-	3001-
11	(*706-73-75170)	•• SPRING	1	3001-	3001-
12	(*706-75-75280)	•• PISTON	1	3001-	3001-
13	(*07000-12012)	•• O-RING	1	3001-	3001-
14	(*07001-02012)	•• RING, BACK-UP	1	3001-	3001-
15	(*706-75-75291)	•• SCREW	1	3001-	3001-
16	(*706-75-75350)	•• NUT	1	3001-	3001-
17	(*706-75-75392)	•• SEAT, VALVE	1	3001-	3001-
18	07000-22020	•• O-RING	1	3001-	3001-
19	07001-02020	•• RING, BACK-UP	1	3001-	3001-
20	07002-13034	•• O-RING	1	3001-	3001-

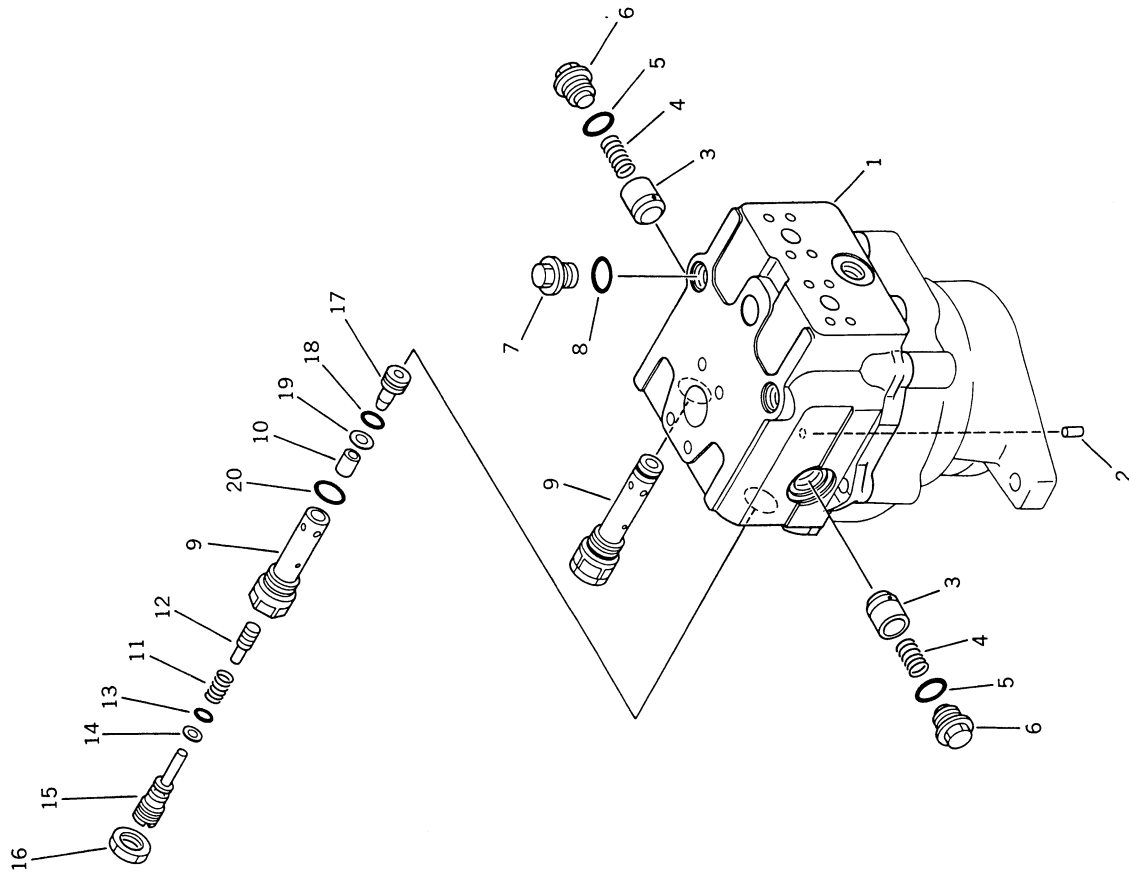
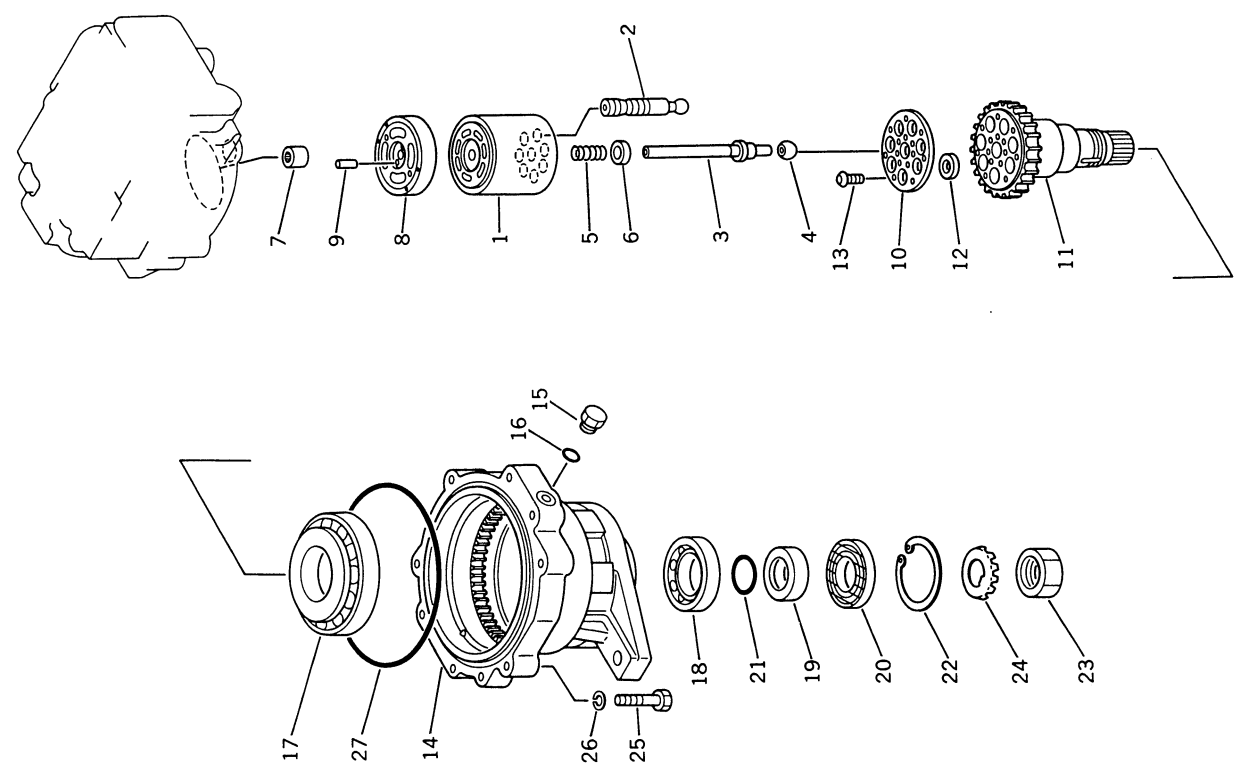
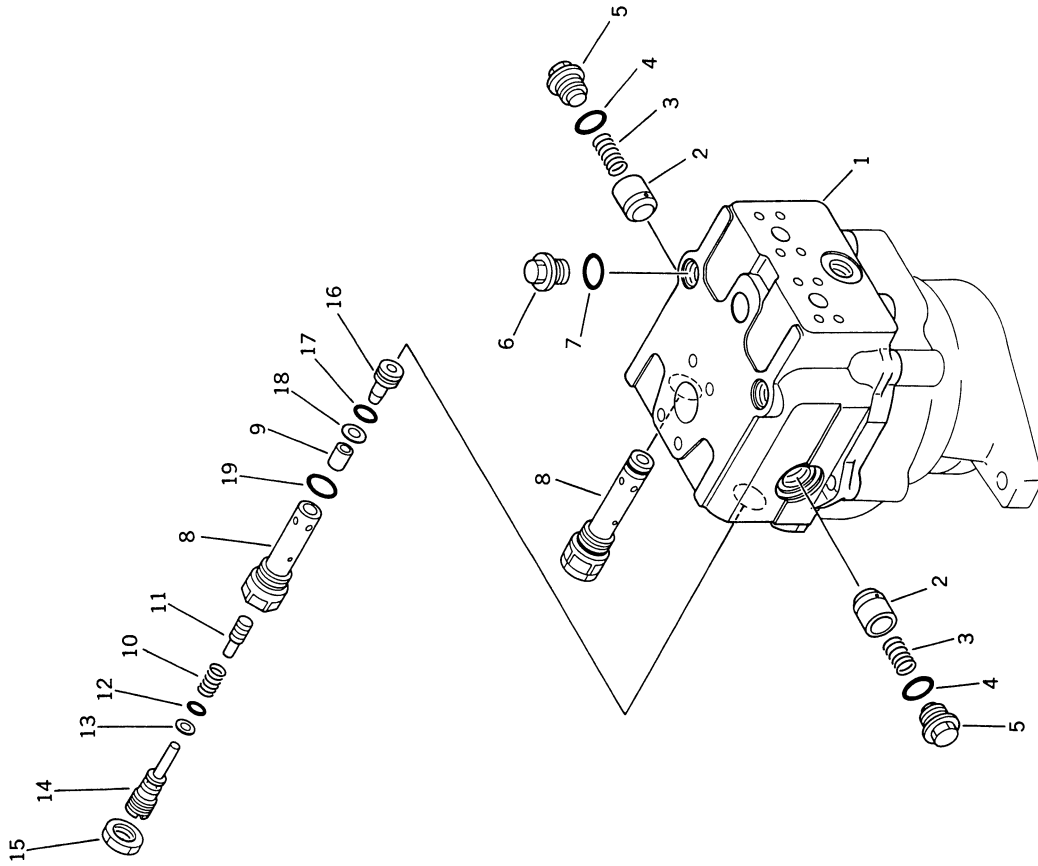


FIG. 4105 SWING MOTOR (1/2) (WITHOUT SWING MECHANICAL BRAKE)



INDEX NO.	PART NO.	DESCRIPTION	Q'TY	SERIAL NO. PC150-3	SERIAL NO. PC150LC-3
	706-75-14000	SWING MOTOR ASS'Y	1	3001-	3001-
THIS ASSEMBLY CONSISTS OF ALL PARTS SHOWN IN FIGS 4105 AND 4107.					
1	(*706-75-41091)	• BLOCK, CYLINDER	1	3001-	3001-
2	(*706-73-41163)	• PISTON ASSY	7	3001-	3001-
3	(*706-75-42080)	• SHAFT, CENTER	1	3001-	3001-
4	(*706-75-41220)	• BALL, CENTER	1	3001-	3001-
5	(*706-75-41110)	• SPRING	1	3001-	3001-
6	(*706-75-41130)	• RING, CENTER	1	3001-	3001-
7	(*706-75-40010)	• BEARING	1	3001-	3001-
8	(*706-75-42840)	• PLATE, VALVE	1	3001-	3001-
9	(*04020-00820)	• PIN, DOWEL	1	3001-	3001-
10	(*706-75-41263)	• RETAINER	1	3001-	3001-
11	(*706-75-42960)	• SHAFT, DRIVE	1	3001-	3001-
12	(*706-75-41251)	• HOLDER	8	3001-	3001-
13	(*706-75-41271)	• SCREW	14	3001-	3001-
14	(*706-75-42051)	• CASE, BRAKE	1	3001-	3001-
15	07040-11409	• PLUG	1	3001-	3001-
16	07002-01423	• O-RING	1	3001-	3001-
17	(*706-75-42880)	• BEARING	1	3001-	3001-
18	(*706-75-40890)	• BEARING	1	3001-	3001-
19	(*706-75-42910)	• RING	1	3001-	3001-
20	706-76-40920	• SEAL, OIL	1	3001-	3001-
21	(*07000-03040)	• O-RING	1	3001-	3001-
22	04065-09030	• RING, SNAP	1	3001-	3001-
23	(*01530-03912)	• NUT	1	3001-	3001-
24	(*706-75-40940)	• WASHER, LOCK	1	3001-	3001-
25	(*01010-51450)	• BOLT	9	3001-	3001-
26	(*01602-21442)	• WASHER, SPRING	9	3001-	3001-
27	(*706-75-42370)	• O-RING	1	3001-	3001-

FIG. 4107 SWING MOTOR (2/2) (WITHOUT SWING MECHANICAL BRAKE)



INDEX NO.	PART NO.	DESCRIPTION	Q'TY	SERIAL NO. PC150-3	SERIAL NO. PC150LC-3
	(706-75-14000)	SWING MOTOR ASS'Y	1	3001-	3001-
<i>THIS ASSEMBLY CONSISTS OF ALL PARTS SHOWN IN FIGS 4 105 AND 4 107.</i>					
1	(*706-75-74141)	• HOUSING	1	3001-	3001-
2	706-75-74540	• VALVE	2	3001-	3001-
3	706-75-74550	• SPRING	2	3001-	3001-
4	07002-13334	• O-RING	2	3001-	3001-
5	706-75-74560	• PLUG	2	3001-	3001-
6	706-77-72170	• PLUG	3	3001-	3001-
7	07002-12434	• O-RING	3	3001-	3001-
8	706-75-85702	• RELIEF VALVE ASS'Y	2	3001-	3001-
8	(*706-75-75331)	• SLEEVE	1	3001-	3001-
9	(*706-75-75310)	• VALVE	1	3001-	3001-
10	(*706-73-75170)	• SPRING	1	3001-	3001-
11	(*706-75-75280)	• PISTON	1	3001-	3001-
12	(*07000-12012)	• O-RING	1	3001-	3001-
13	(*07001-02012)	• RING, BACK-UP	1	3001-	3001-
14	(*706-75-75291)	• SCREW	1	3001-	3001-
15	(*706-75-75350)	• NUT	1	3001-	3001-
16	(*706-75-75392)	• SEAT, VALVE	1	3001-	3001-
17	07000-22020	• O-RING	1	3001-	3001-
18	07001-02020	• RING, BACK-UP	1	3001-	3001-
19	07002-13034	• O-RING	1	3001-	3001-

FIG. 4301 HYDRAULIC PIPING (VALVE TO/FROM SWING MOTOR)

FIG NO. 4301

INDEX NO.	PART NO.	DESCRIPTION	QTY	SERIAL NO. PC150-3	SERIAL NO. PC150L/C-3
1	07121-00606	HOSE	2	3001-	3001-
2	07230-10628	NIPPLE	2	3001-	3001-
3	07002-12434	O-RING	2	3001-	3001-
4	21K-62-21461	TUBE	1	3001-	3001-
5	21K-62-21451	TUBE	1	3001-	3001-
6	07000-13030	O-RING	2	3001-	3001-
7	01010-50855	BOLT	4	3001-	3001-
8	01010-50840	BOLT	4	3001-	3001-
9	01602-20825	WASHER, SPRING	8	3001-	3001-
10	21K-62-21770	PLATE	1	3001-	3001-
11	07283-22738	CLIP	2	3001-	3001-
12	01599-01011	NUT	4	3001-	3001-
13	01643-31032	WASHER	4	3001-	3001-
14	21K-62-21421	TUBE	1	3001-	3001-
15	07000-03045	O-RING	1	3001-	3001-
16	01010-51260	BOLT	4	3001-	3001-
17	01602-21236	WASHER, SPRING	4	3001-	3001-
18	07102-21003	HOSE	1	3001-	3001-
19	21K-62-21570	HOSE	1	3001-	3001-
20	07233-20210	ELBOW	1	3001-	3001-
21	07042-00108	PLUG	1	3001-	3001-
22	07239-11408	NUT	1	3001-	3001-
23	07002-01423	O-RING	1	3001-	3001-
24	07000-02110	O-RING	1	3001-	3001-
25	01010-52060	BOLT	2	3001-	3001-
26	01643-32060	WASHER	2	3001-	3001-

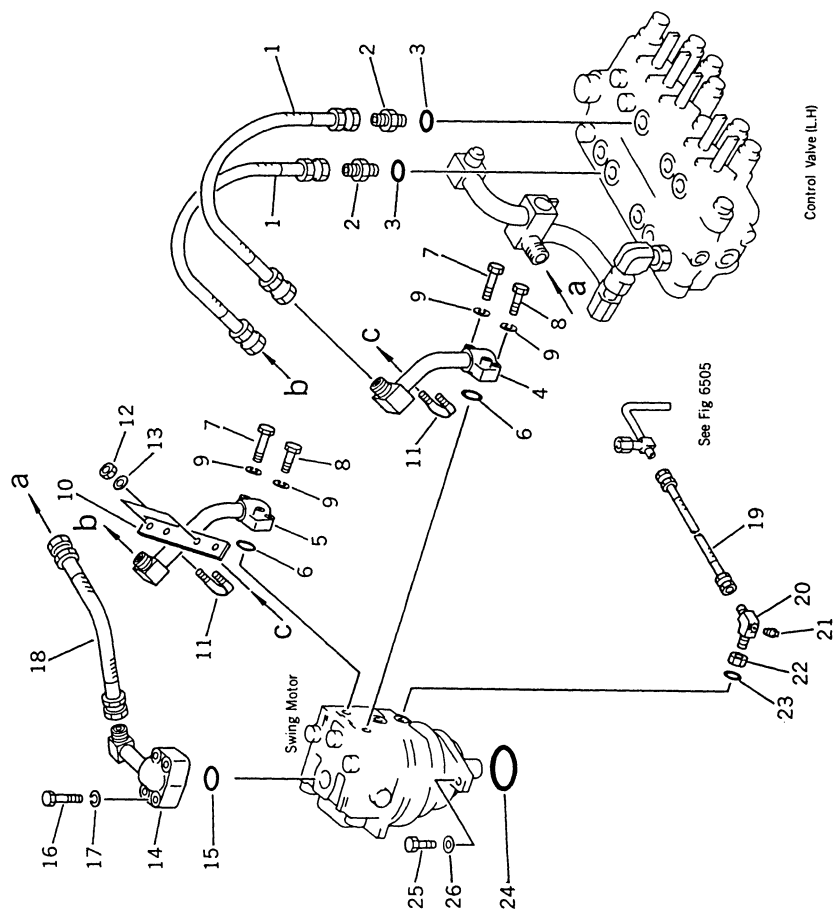


FIG. 4401 WORK EQUIPMENT CONTROL LEVER (FOR LONG LEVER CONTROL)

FIG. NO. 4401

INDEX NO.	PART NO.	DESCRIPTION	Q'TY	SERIAL NO. PC150-3	SERIAL NO. PC150LC-3
1	203-43-42132	LEVER, L.H.	1	3001-	3001-
2	20D-43-11370	KNOB	1	3001-	3001-
3	203-43-42142	LEVER, R.H.	1	3001-	3001-
4	203-06-21140	SWITCH, HORN	1	3001-	3001-
5	203-43-42780	BELLOWS	2	3001-	3001-
6	205-43-62260	COVER	2	3001-	3001-
7	205-06-62170	BOLT	8	3001-	3001-
8	205-06-62180	WASHER, SPRING	8	3001-	3001-
9	205-06-62190	WASHER	8	3001-	3001-
10	205-43-63820	LEVER, L.H.	1	3001-	3001-
11	205-43-63830	LEVER, R.H.	1	3001-	3001-
12	04025-00620	PIN, SPRING	2	3001-	3001-
13	04245-41031	ROD	3	3001-	3001-
14	04245-41029	ROD	1	3001-	3001-
15	01582-11008	NUT	8	3001-	3001-
16	04250-81056	END, ROD	4	3001-	3001-
17	04254-41032	SPACER	4	3001-	3001-
18	01010-51030	BOLT	4	3001-	3001-
19	205-43-62320	LEVER	2	3001-	3001-
20	205-43-62330	BLOCK	2	3001-	3001-
21	01010-50840	BOLT	4	3001-	3001-
22	01602-20825	WASHER, SPRING	4	3001-	3001-
23	01643-30823	WASHER	4	3001-	3001-
24	203-43-21370	SPRING	2	3001-	3001-
25	01582-11008	NUT	2	3001-	3001-
26	01643-31032	WASHER	2	3001-	3001-
27	203-43-31420	BUSHING	4	3001-	3001-
28	04064-01410	RING, SNAP	2	3001-	3001-
29	01641-21423	WASHER	2	3001-	3001-
30	205-43-52140	YOKE	2	3001-	3001-
31	09415-02512	CAP	4	3001-	3001-
32	203-43-31420	BUSHING	4	3001-	3001-
33	04205-01450	PIN	2	3001-	3001-
34	04050-14022	PIN, COTTER	2	3001-	3001-
35	207-43-11170	JOINT	4	3001-	3001-

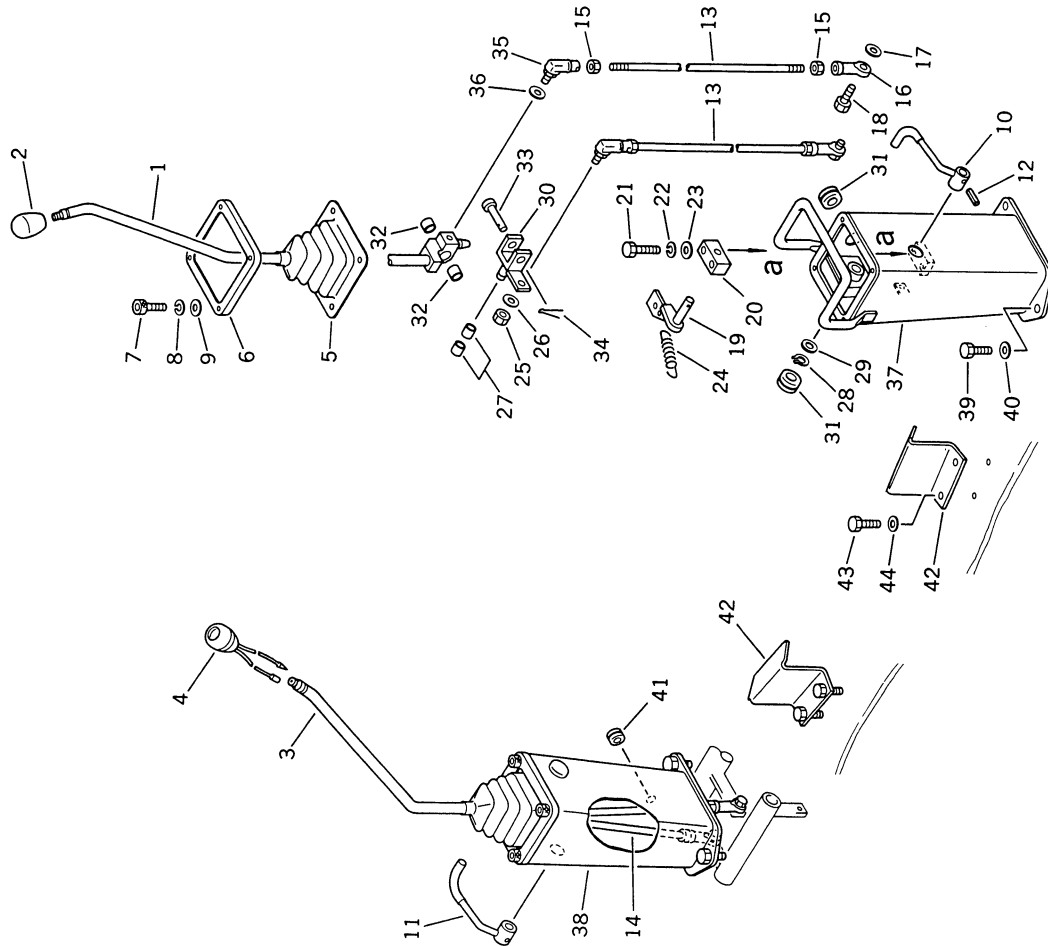


FIG NO. 4401

INDEX NO.	PART NO.	DESCRIPTION	QTY	SERIAL NO. PC150-3	SERIAL NO. PC150LC-3
36	01643-31032	WASHER	2	3001-	3001-
37	203-43-42791	STAND, L.H.	1	3001-	3001-
38	203-43-42811	STAND, R.H.	1	3001-	3001-
39	01010-51230	BOLT	6	3001-	3001-
40	01643-31232	WASHER	6	3001-	3001-
41	08037-01008	GROMMET	1	3001-	3001-
42	203-43-42572	BRACKET	2	3001-	3001-
43	01010-51030	BOLT	4	3001-	3001-
44	01643-31032	WASHER	4	3001-	3001-

FIG. 4403 TRAVEL CONTROL LEVER AND PEDAL (FOR LONG LEVER CONTROL)

FIG NO. 4403

INDEX NO.	PART NO.	DESCRIPTION	Q'TY	SERIAL NO. PC150-3	SERIAL NO. PC150LC-3
1	205-43-71871	LEVER	2	3001-	3001-
2	203-43-41340	KNOB	2	3001-	3001-
3	01225-40625	SCREW	2	3001-	3001-
4	203-43-41612	PEDAL, L.H.	1	3001-	3001-
5	203-43-41592	PEDAL, R.H.	1	3001-	3001-
6	205-43-71911	CAP, PEDAL, L.H.	1	3001-	3001-
7	205-43-71921	CAP, PEDAL, R.H.	1	3001-	3001-
8	01010-50825	BOLT	4	3001-	3001-
9	01643-30823	WASHER	4	3001-	3001-
10	203-43-42373	LEVER, L.H. (■203-43-42374, 195-61-34130(2))	1	3001- ••	3001- ••
10	203-43-42374	LEVER, L.H.	1	•• -	•• -
11	203-43-42671	LEVER, R.H. (■203-43-42672, 195-61-34130(2))	1	3001- ••	3001- ••
11	203-43-42672	LEVER, R.H.	1	•• -	•• -
12	07020-00900	FITTING, GREASE	2	3001- ••	3001- ••
13	06120-02016	BEARING	4	3001- ••	3001- ••
13	195-61-34130	BEARING	4	•• -	•• -
14	06122-02004	SEAL, BEARING	4	3001- ••	3001- ••
15	203-43-42721	SHAFT	1	3001-	3001-
16	203-43-42731	BRACKET	1	3001-	3001-
17	01010-51030	BOLT	4	3001-	3001-
18	01643-31032	WASHER	4	3001-	3001-
19	04050-13030	PIN, COTTER	1	3001-	3001-
20	205-43-11230	COVER	2	3001-	3001-
21	203-43-41660	SPACER	2	3001-	3001-
22	09340-10130	SPRING	2	3001-	3001-
23	203-43-41541	COVER	1	3001-	3001-
24	01010-50820	BOLT	4	3001-	3001-
25	01602-20825	WASHER, SPRING	4	3001-	3001-

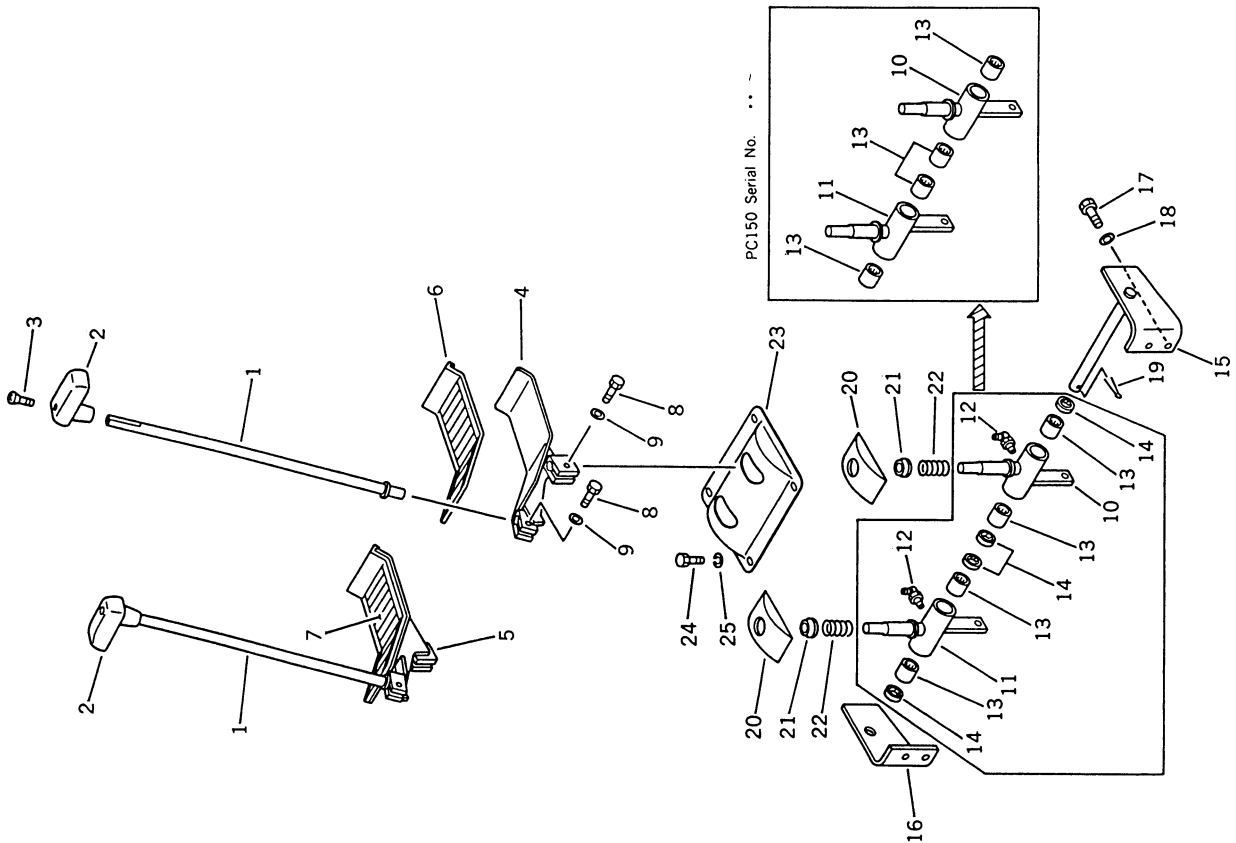
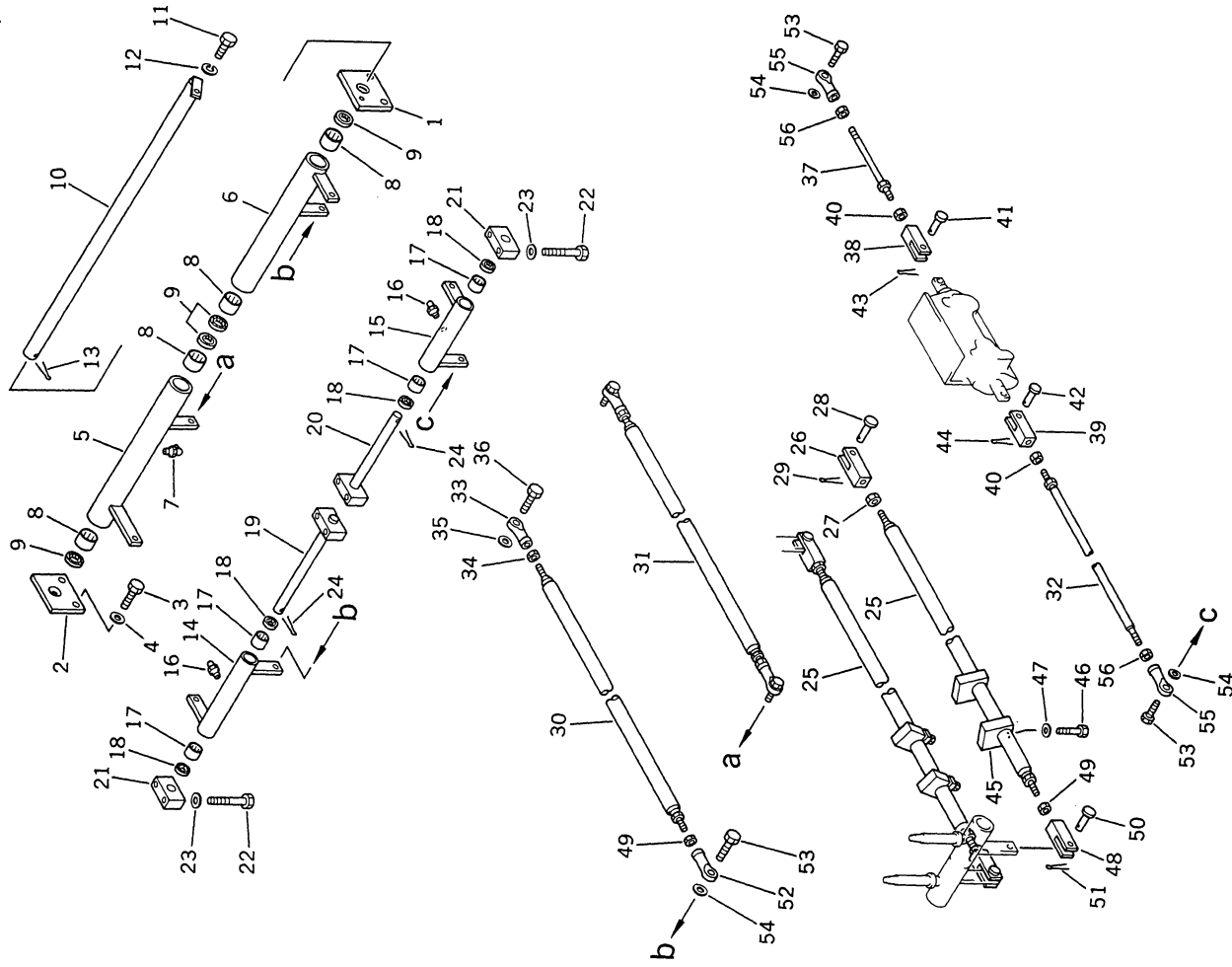


FIG. 4405 VALVE CONTROL LINKAGE (1/3) (FOR LONG LEVER CONTROL)
 (PC150 SERIAL NO. 3001-...)
 (PC150LC SERIAL NO. 3001-...)

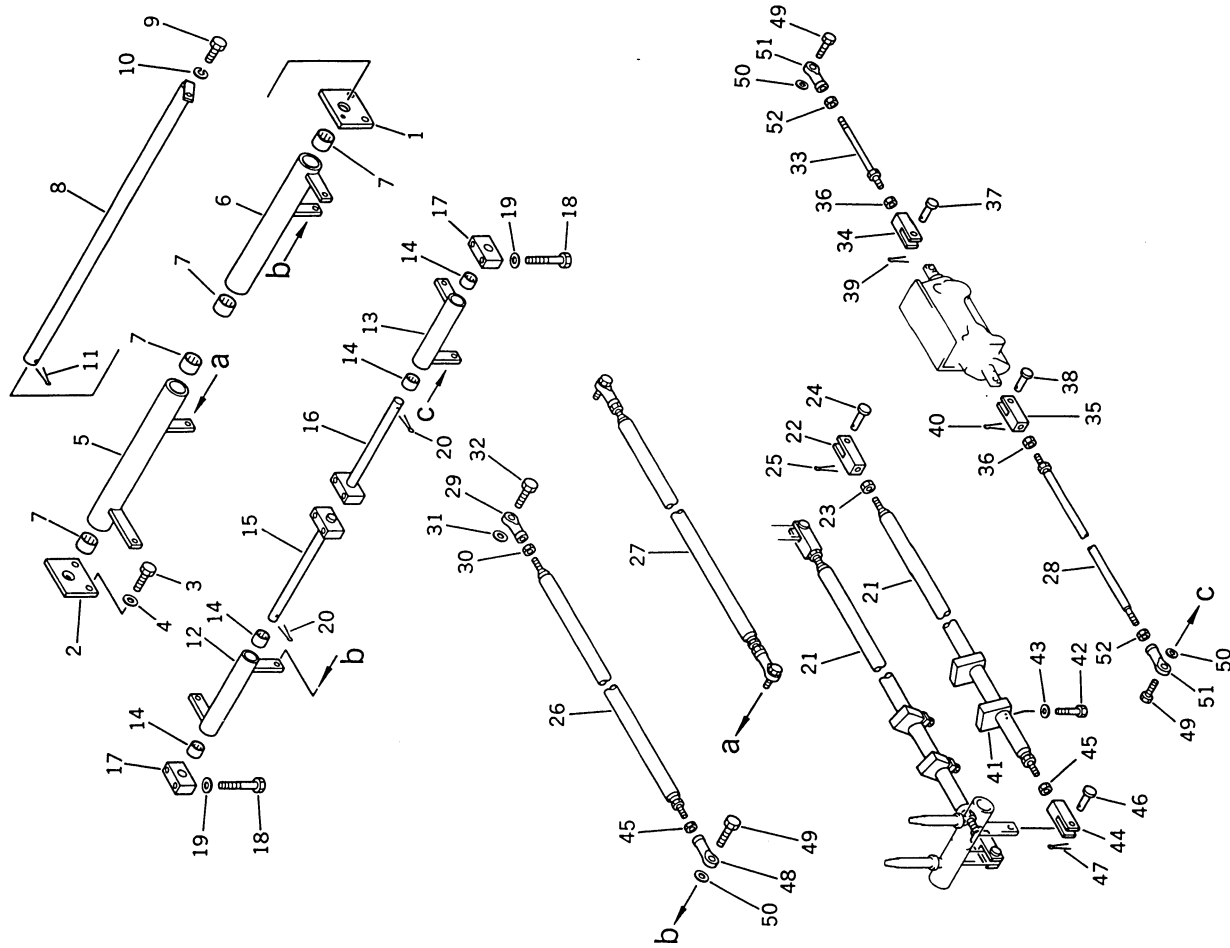


INDEX NO.	PART NO.	DESCRIPTION	QTY	SERIAL NO. PC150-3	SERIAL NO. PC150LC-3
1	203-43-42322	BRACKET	1	3001-*	3001-*
2	203-43-42680	BRACKET	1	3001-*	3001-*
3	01010-51230	BOLT	4	3001-*	3001-*
4	01643-31232	WASHER	4	3001-*	3001-*
5	203-43-42391	LEVER (#203-43-42392, 205-43-73190(2))	1	3001-...	3001-...
6	203-43-42640	LEVER (#203-43-42641, 205-43-73190(2))	1	3001-...	3001-...
7	07020-00900	FITTING, GREASE	2	3001-...	3001-...
8	06120-03020	BEARING	4	3001-...	3001-...
9	06122-03004	SEAL, BEARING	4	3001-...	3001-...
10	203-43-42312	SHAFT	1	3001-*	3001-*
11	01010-50820	BOLT	1	3001-*	3001-*
12	01602-20825	WASHER, SPRING	1	3001-*	3001-*
13	04050-13040	PIN, COTTER	1	3001-*	3001-*
14	203-43-42421	LEVER (#203-43-42422, 195-61-34130(2))	1	3001-...	3001-...
15	203-43-42630	LEVER (#203-43-42631, 195-61-34130(2))	1	3001-...	3001-...
16	07020-00000	FITTING, GREASE	2	3001-...	3001-...
17	06120-02016	BEARING	4	3001-...	3001-...
18	06122-02004	SEAL, BEARING	4	3001-...	3001-...
19	203-43-42710	SHAFT	1	3001-*	3001-*
20	203-43-42690	SHAFT	1	3001-*	3001-*
21	203-43-41310	BLOCK	2	3001-*	3001-*
22	01010-51060	BOLT	8	3001-*	3001-*
23	01643-31032	WASHER	8	3001-*	3001-*
24	04050-13030	PIN, COTTER	2	3001-*	3001-*
25	21K-43-21150	ROD	2	3001-*	3001-*
26	04220-21040	YOKE, L.H. THREAD	2	3001-*	3001-*
27	01508-21006	NUT, L.H. THREAD	2	3001-*	3001-*
28	04205-11028	PIN	2	3001-*	3001-*
29	04050-13015	PIN, COTTER	2	3001-*	3001-*
30	21K-43-21160	ROD	2	3001-*	3001-*
31	21K-43-21140	ROD	1	3001-*	3001-*

FIG NO. 4405

INDEX NO.	PART NO.	DESCRIPTION	Q'TY	SERIAL NO. PC150-3	SERIAL NO. PC150LC-3
32	203-43-42332	ROD.....	1	3001-*	3001-*
33	04250-91056	END, ROD, L.H. THREAD.....	2	3001-*	3001-*
34	01508-21006	NUT, L.H. THREAD.....	2	3001-*	3001-*
35	04254-01032	SPACER.....	2	3001-*	3001-*
36	01010-51030	BOLT.....	2	3001-*	3001-*
37	04248-31022	ROD.....	1	3001-*	3001-*
38	20T-43-22210	YOKE.....	1	3001-*	3001-*
39	201-43-21370	YOKE.....	1	3001-*	3001-*
40	01582-11008	NUT.....	2	3001-*	3001-*
41	04205-10822	PIN.....	1	3001-*	3001-*
42	04205-10622	PIN.....	1	3001-*	3001-*
43	04050-12012	PIN, COTTER.....	1	3001-*	3001-*
44	04050-11610	PIN, COTTER.....	1	3001-*	3001-*
45	203-43-42750	PLATE.....	4	3001-*	3001-*
46	01010-51030	BOLT.....	4	3001-*	3001-*
47	01643-31032	WASHER.....	4	3001-*	3001-*
48	04210-21040	YOKE.....	2	3001-*	3001-*
49	01582-11008	NUT.....	6	3001-*	3001-*
50	04205-11028	PIN.....	2	3001-*	3001-*
51	04050-13015	PIN, COTTER.....	2	3001-*	3001-*
52	04250-81056	END, ROD.....	2	3001-*	3001-*
53	01010-51030	BOLT.....	4	3001-*	3001-*
54	04254-01032	SPACER.....	4	3001-*	3001-*
55	04250-91056	END, ROD, L.H. THREAD.....	2	3001-*	3001-*
56	01508-21006	NUT, L.H. THREAD.....	2	3001-*	3001-*

FIG. 4405A VALVE CONTROL LINKAGE (1/3) (FOR LONG LEVER CONTROL)
 (PC150 SERIAL NO. ●● -)
 (PC150LC SERIAL NO. ●● -)

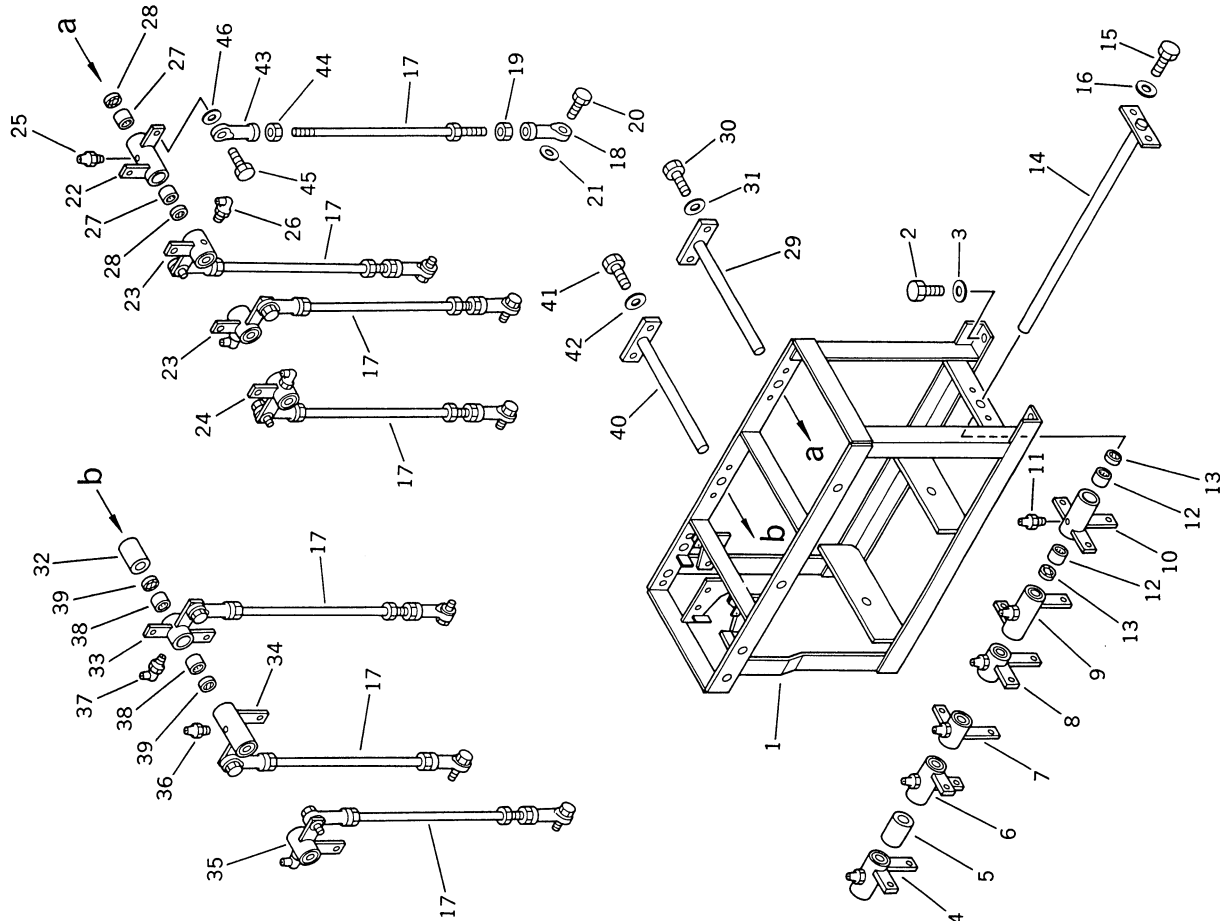


INDEX NO.	PART NO.	DESCRIPTION	QTY	SERIAL NO. PC150-3	SERIAL NO. PC150LC-3
1	203-43-42322	BRACKET.....	1	3001-	3001-
2	203-43-42680	BRACKET.....	1	3001-	3001-
3	01010-51230	BOLT.....	4	3001-	3001-
4	01643-31232	WASHER.....	4	3001-	3001-
5	203-43-42392	LEVER.....	1	●● -	●● -
6	203-43-42641	LEVER.....	1	●● -	●● -
7	205-43-73190	BEARING.....	4	●● -	●● -
8	203-43-42312	SHAFT.....	1	3001-	3001-
9	01010-50820	BOLT.....	1	3001-	3001-
10	01602-20825	WASHER, SPRING.....	1	3001-	3001-
11	04050-13040	PIN, COTTER.....	1	3001-	3001-
12	203-43-42422	LEVER.....	1	●● -	●● -
13	203-43-42631	LEVER.....	1	●● -	●● -
14	195-61-34130	BEARING.....	4	●● -	●● -
15	203-43-42710	SHAFT.....	1	3001-	3001-
16	203-43-42690	SHAFT.....	1	3001-	3001-
17	203-43-41310	BLOCK.....	2	3001-	3001-
18	01010-51060	BOLT.....	8	3001-	3001-
19	01643-31032	WASHER.....	8	3001-	3001-
20	04050-13030	PIN, COTTER.....	2	3001-	3001-
21	21K-43-21150	ROD.....	2	3001-	3001-
22	04220-21040	YOKE, L.H. THREAD.....	2	3001-	3001-
23	01508-21006	NUT, L.H. THREAD.....	2	3001-	3001-
24	04205-11028	PIN.....	2	3001-	3001-
25	04050-13015	PIN, COTTER.....	2	3001-	3001-
26	21K-43-21160	ROD.....	2	3001-	3001-
27	21K-43-21140	ROD.....	1	3001-	3001-
28	203-43-42332	ROD.....	1	3001-	3001-
29	04250-91056	END, ROD, L.H. THREAD.....	2	3001-	3001-
30	01508-21006	NUT, L.H. THREAD.....	2	3001-	3001-
31	04254-01032	SPACER.....	2	3001-	3001-
32	01010-51030	BOLT.....	2	3001-	3001-
33	04248-31022	ROD.....	1	3001-	3001-
34	20T-43-22210	YOKE.....	1	3001-	3001-
35	201-43-21370	YOKE.....	1	3001-	3001-

FIG NO. 4405A

INDEX NO.	PART NO.	DESCRIPTION	Q'TY	SERIAL NO. PC150-3	SERIAL NO. PC150LC-3
36	01582-11008	NUT.....	2	3001-	3001-
37	04205-10822	PIN.....	1	3001-	3001-
38	04205-10622	PIN.....	1	3001-	3001-
39	04050-12012	PIN, COTTER.....	1	3001-	3001-
40	04050-11610	PIN, COTTER.....	1	3001-	3001-
41	203-43-42750	PLATE.....	4	3001-	3001-
42	01010-51030	BOLT.....	4	3001-	3001-
43	01643-31032	WASHER.....	4	3001-	3001-
44	04210-21040	YOKE.....	2	3001-	3001-
45	01582-11008	NUT.....	6	3001-	3001-
46	04205-11028	PIN.....	2	3001-	3001-
47	04050-13015	PIN, COTTER.....	2	3001-	3001-
48	04250-81056	END, ROD.....	3	3001-	3001-
49	01010-51030	BOLT.....	5	3001-	3001-
50	04254-01032	SPACER.....	5	3001-	3001-
51	04250-91056	END, ROD, L.H. THREAD.....	2	3001-	3001-
52	01508-21006	NUT, L.H. THREAD.....	2	3001-	3001-

FIG. 4407 VALVE CONTROL LINKAGE (2/3) (FOR LONG LEVER CONTROL)
 (PC150 SERIAL NO. 3001- ..)
 (PC150LC SERIAL NO. 3001- ..)

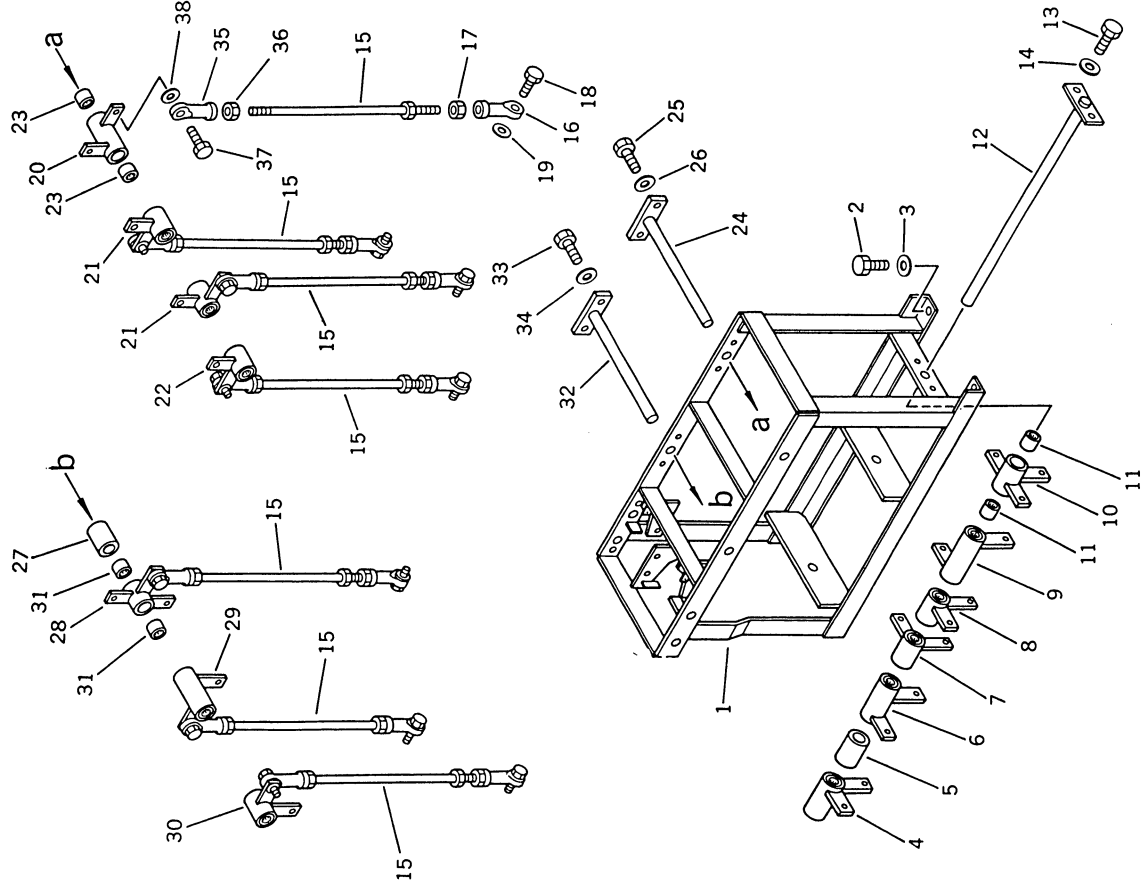


INDEX NO.	PART NO.	DESCRIPTION	Q'TY	SERIAL NO. PC150-3	SERIAL NO. PC150LC-3
1	203-43-41113	BRACKET	1	3001- *	3001- *
2	01010-51225	BOLT	4	3001- *	3001- *
3	01643-31232	WASHER	4	3001- *	3001- *
4	203-43-42441	LEVER (■203-43-42442, 195-61-34130(2))	1	3001- ..	3001- ..
5	203-43-42760	PIPE	1	3001- *	3001- *
6	203-43-41172	LEVER (■203-43-41173, 195-61-34130(2))	1	3001- ..	3001- ..
7	203-43-41151	LEVER (■203-43-41152, 195-61-34130(2))	1	3001- ..	3001- ..
8	203-43-41141	LEVER (■203-43-41142, 195-61-34130(2))	1	3001- ..	3001- ..
9	203-43-41132	LEVER (■230-43-41133, 195-61-34130(2))	1	3001- ..	3001- ..
10	203-43-41122	LEVER (■203-43-41123, 195-61-34130(2))	1	3001- ..	3001- ..
11	07020-00000	FITTING, GREASE	6	3001- ..	3001- ..
12	06120-02016	BEARING	12	3001- ..	3001- ..
13	06122-02004	SEAL, BEARING	12	3001- ..	3001- ..
14	203-43-41192	SHAFT	1	3001- *	3001- *
15	01010-51025	BOLT	2	3001- *	3001- *
16	01643-31032	WASHER	2	3001- *	3001- *
17	04248-31028	ROD	7	3001- *	3001- *
18	04250-81056	END, ROD	7	3001- *	3001- *
19	01582-11008	NUT	7	3001- *	3001- *
20	01010-51030	BOLT	7	3001- *	3001- *
21	04254-01032	SPACER	7	3001- *	3001- *
22	203-43-41210	LEVER (■203-43-41211, 195-61-34130(2))	1	3001- ..	3001- ..
23	203-43-41220	LEVER (■203-43-41221, 195-61-34130(2))	2	3001- ..	3001- ..
24	203-43-41231	LEVER (■203-43-41232, 195-61-34130(2))	1	3001- ..	3001- ..
25	07020-00000	FITTING, GREASE	1	3001- ..	3001- ..
26	07020-00900	FITTING, GREASE	3	3001- ..	3001- ..

FIG NO. 4407

INDEX NO.	PART NO.	DESCRIPTION	Q'TY	SERIAL NO. PC150-3	SERIAL NO. PC150LC-3
27	06120-02016	BEARING	8	3001- ..*	3001- ..*
28	06122-02004	SEAL, BEARING	8	3001- ..*	3001- ..*
29	203-43-41272	SHAFT	1	3001- ..*	3001- ..*
30	01010-51025	BOLT	2	3001- ..*	3001- ..*
31	01643-31032	WASHER	2	3001- ..*	3001- ..*
32	203-43-42770	PIPE	1	3001- ..*	3001- ..*
33	203-43-41250	LEVER	1	3001- ..*	3001- ..*
		(■203-43-41251, 195-61-34130(2))			
34	203-43-41260	LEVER	1	3001- ..*	3001- ..*
		(■203-43-41261, 195-61-34130(2))			
35	203-43-41231	LEVER	1	3001- ..*	3001- ..*
		(■203-43-41232, 195-61-34130(2))			
36	07020-00000	FITTING, GREASE	1	3001- ..*	3001- ..*
37	07020-00900	FITTING, GREASE	2	3001- ..*	3001- ..*
38	06120-02016	BEARING	6	3001- ..*	3001- ..*
39	06122-02004	SEAL, BEARING	6	3001- ..*	3001- ..*
40	203-43-41272	SHAFT	1	3001- ..*	3001- ..*
41	01010-51025	BOLT	2	3001- ..*	3001- ..*
42	01643-31032	WASHER	2	3001- ..*	3001- ..*
43	04250-91056	END, ROD, L.H. THREAD	7	3001- ..*	3001- ..*
44	01508-21006	NUT, L.H. THREAD	7	3001- ..*	3001- ..*
45	01010-51030	BOLT	7	3001- ..*	3001- ..*
46	04254-01032	SPACER	7	3001- ..*	3001- ..*

FIG. 4407A VALVE CONTROL LINKAGE (2/3) (FOR LONG LEVER CONTROL)
 (PC150 SERIAL NO. ●● —)
 (PC150LC SERIAL NO. ●● —)

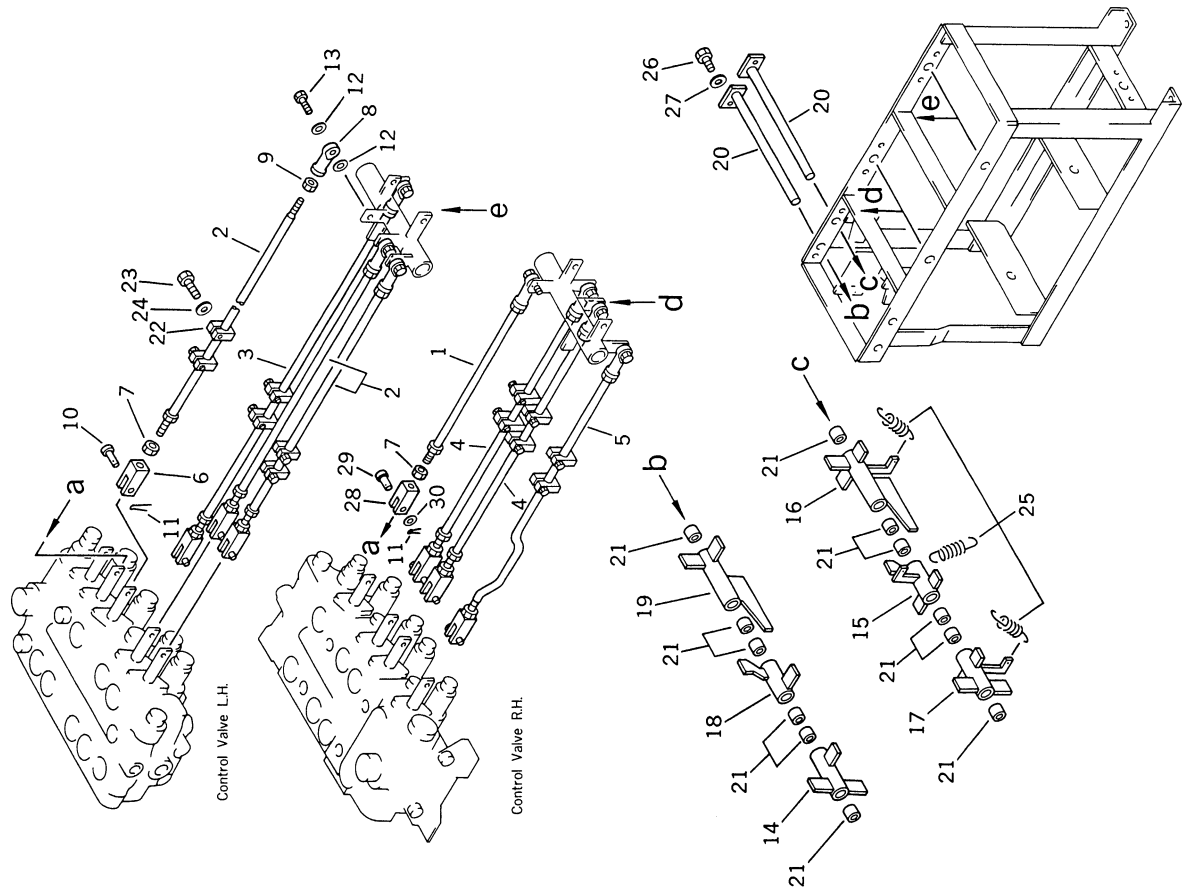


INDEX NO.	PART NO.	DESCRIPTION	Q'TY	SERIAL NO. PC150-3	SERIAL NO. PC150LC-3
1	203-43-41113	BRACKET.....	1	3001—	3001—
2	01010-51225	BOLT.....	4	3001—	3001—
3	01643-31232	WASHER.....	4	3001—	3001—
4	203-43-42442	LEVER.....	1	●● —	●● —
5	203-43-42760	PIPE.....	1	3001—	3001—
6	203-43-41173	LEVER.....	1	●● —	●● —
7	203-43-41152	LEVER.....	1	●● —	●● —
8	203-43-41142	LEVER.....	1	●● —	●● —
9	203-43-41133	LEVER.....	1	●● —	●● —
10	203-43-41123	LEVER.....	1	●● —	●● —
11	195-61-34130	BEARING.....	12	●● —	●● —
12	203-43-41192	SHAFT.....	1	3001—	3001—
13	01010-51025	BOLT.....	2	3001—	3001—
14	01643-31032	WASHER.....	2	3001—	3001—
15	04248-31028	ROD.....	7	3001—	3001—
16	04250-81056	END, ROD.....	7	3001—	3001—
17	01582-11008	NUT.....	7	3001—	3001—
18	01010-51030	BOLT.....	7	3001—	3001—
19	04254-01032	SPACER.....	7	3001—	3001—
20	203-43-41211	LEVER.....	1	●● —	●● —
21	203-43-41221	LEVER.....	2	●● —	●● —
22	203-43-41232	LEVER.....	1	●● —	●● —
23	195-61-34130	BEARING.....	8	●● —	●● —
24	203-43-41272	SHAFT.....	1	3001—	3001—
25	01010-51025	BOLT.....	2	3001—	3001—
26	01643-31032	WASHER.....	2	3001—	3001—
27	203-43-42770	PIPE.....	1	3001—	3001—
28	203-43-41251	LEVER.....	1	●● —	●● —
29	203-43-41261	LEVER.....	1	●● —	●● —
30	203-43-41232	LEVER.....	1	●● —	●● —
31	195-61-34130	BEARING.....	6	●● —	●● —
32	203-43-41272	SHAFT.....	1	3001—	3001—
33	01010-51025	BOLT.....	2	3001—	3001—
34	01643-31032	WASHER.....	2	3001—	3001—
35	04250-91056	END, ROD, L.H. THREAD.....	7	3001—	3001—

FIG NO. 4407A

INDEX NO.	PART NO.	DESCRIPTION	QTY	SERIAL NO. PC150-3	SERIAL NO. PC150LC-3
36	01508-21006	NUT, L.H. THREAD	7	3001 -	3001 -
37	01010-51030	BOLT	7	3001 -	3001 -
38	04254-01032	SPACER	7	3001 -	3001 -

FIG. 4409 VALVE CONTROL LINKAGE (3/3) (FOR LONG LEVER CONTROL)



INDEX NO.	PART NO.	DESCRIPTION	Q'TY	SERIAL NO. PC150-3	SERIAL NO. PC150LC-3
1	04248-31033	ROD	1	3001-	3001-
2	21K-43-21120	ROD	3	3001-	3001-
3	203-43-41491	ROD	1	3001-	3001-
4	203-43-42450	ROD	2	3001-	3001-
5	203-43-41752	ROD	1	3001-	3001-
6	20T-43-22210	YOKE	7	3001-	3001-
7	01582-11008	NUT	8	3001-	3001-
8	04250-91056	END, ROD, L.H. THREAD	8	3001-	3001-
9	01508-21006	NUT, L.H. THREAD	8	3001-	3001-
10	04205-10822	PIN	7	3001-	3001-
11	04050-12012	PIN, COTTER	8	3001-	3001-
12	04254-01032	SPACER	16	3001-	3001-
13	01010-51030	BOLT	8	3001-	3001-
14	203-43-42561	LEVER	1	3001-	3001-
15	203-43-42611	LEVER	1	3001-	3001-
16	203-43-42511	LEVER	1	3001-	3001-
17	203-43-42551	LEVER	1	3001-	3001-
18	203-43-42621	LEVER	1	3001-	3001-
19	203-43-42521	LEVER	1	3001-	3001-
20	203-43-42530	SHAFT	2	3001-	3001-
21	203-43-31420	BUSHING	12	3001-	3001-
22	203-43-42541	PLATE	12	3001-	3001-
23	01010-50825	BOLT	12	3001-	3001-
24	01602-20825	WASHER, SPRING	12	3001-	3001-
25	203-43-43230	SPRING	3	3001-	3001-
26	01010-51016	BOLT	2	3001-	3001-
27	01643-31032	WASHER	2	3001-	3001-
28	203-43-41740	YOKE	1	3001-	3001-
29	04205-10825	PIN	1	3001-	3001-
30	01641-20812	WASHER	1	3001-	3001-

FIG. 4411 WORK EQUIPMENT CONTROL LEVER (FOR WRIST CONTROL)

FIG. NO. 4411

INDEX NO.	PART NO.	DESCRIPTION	Q'TY	SERIAL NO. PC150-3	SERIAL NO. PC150LC-3
1	203-43-41435	LEVER, L.H.	1	3001-	3001-
	(□203-43-41433)	LEVER, L.H.	1	(3001-3257)	(3001-3266)
2	203-43-41425	LEVER, R.H.	1	3001-	3001-
2	(□203-43-41423)	LEVER, R.H.	1	(3001-3257)	(3001-3266)
3	01010-50825	BOLT	2	3001-	3001-
4	01602-20825	WASHER, SPRING	2	3001-	3001-
5	203-43-41823	LEVER, L.H.	1	3001-	3001-
5	(□203-43-41822)	LEVER, L.H.	1	(3001-3257)	(3001-3266)
6	203-43-41813	LEVER, R.H.	1	3001-	3001-
6	(□203-43-41812)	LEVER, R.H.	1	(3001-3257)	(3001-3266)
7	203-43-41391	LEVER	2	3001-	3001-
8	04025-00524	PIN, SPRING	2	3001-	3001-
9	203-43-21370	SPRING	2	3001-	3001-
10	205-43-71223	BOOT	2	3001-	3001-
10	(□205-43-71222)	BOOT	2	(3001-3257)	(3001-3266)
11	205-43-71991	COVER	4	3001-	3001-
12	205-43-71280	SCREW	12	3001-	3001-
13	20D-43-11370	KNOB	1	3001-	3001-
14	205-06-71360	SWITCH, HORN	1	3001-	3001-

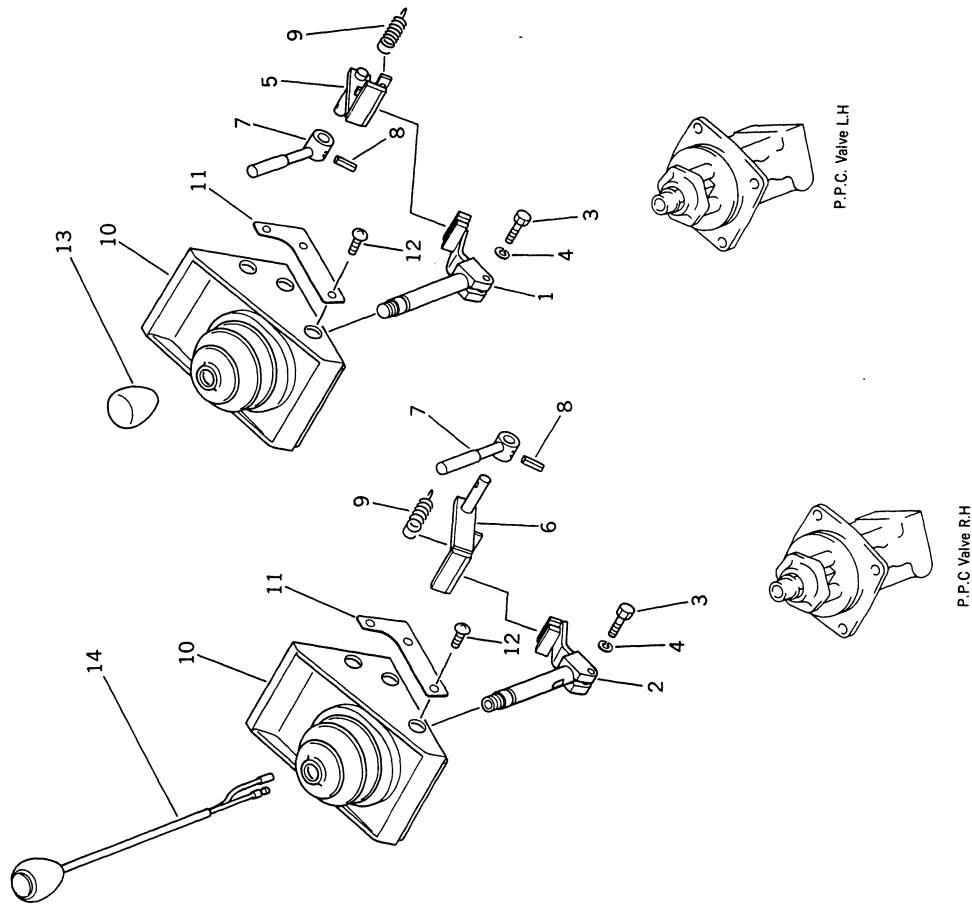
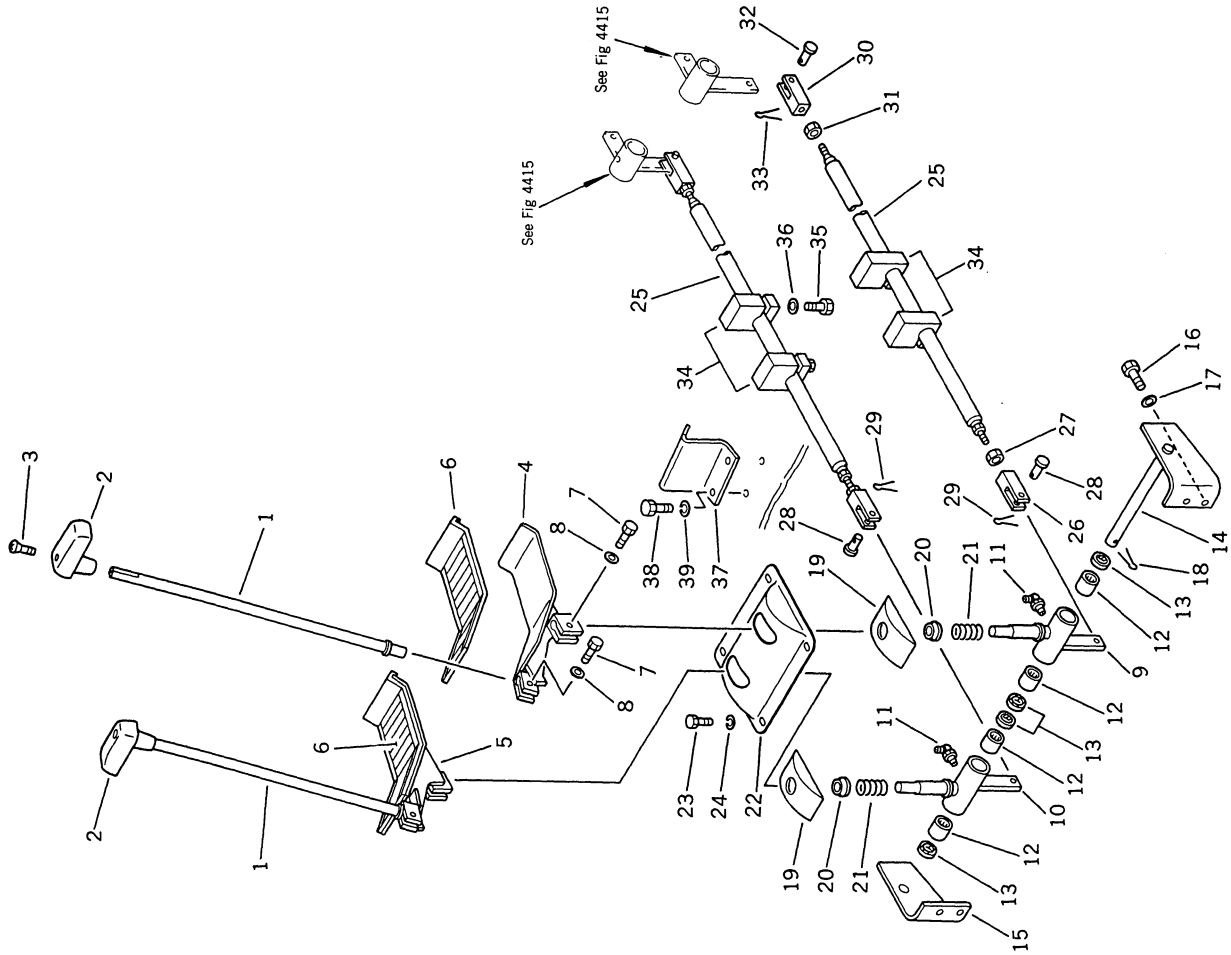


FIG. 4413 TRAVEL CONTROL LEVER AND PEDAL (FOR WRIST CONTROL)
 (PC150 SERIAL NO. 3001-..)
 (PC150LC SERIAL NO. 3001-..)



INDEX NO.	PART NO.	DESCRIPTION	Q'TY	SERIAL NO. PC150-3	SERIAL NO. PC150LC-3
1	205-43-71871	LEVER	2	3001-*	3001-*
2	203-43-41340	KNOB	2	3001-*	3001-*
3	01225-40625	SCREW	2	3001-*	3001-*
4	203-43-41612	PEDAL, L.H.	1	3001-*	3001-*
5	203-43-41592	PEDAL, R.H.	1	3001-*	3001-*
6	205-43-71911	CAP, PEDAL	2	3001-*	3001-*
7	01010-50825	BOLT	4	3001-*	3001-*
8	01643-30823	WASHER	4	3001-*	3001-*
9	203-43-42373	LEVER, L.H. ■ 203-43-42374, 195-61-34130(2)	1	3001-..*	3001-..*
10	203-43-42671	LEVER, R.H. ■ 203-43-42672, 195-61-34130(2)	1	3001-..*	3001-..*
11	07020-00900	FITTING, GREASE	2	3001-..*	3001-..*
12	06120-02016	BEARING	4	3001-..*	3001-..*
13	06122-02004	SEAL, BEARING	4	3001-..*	3001-..*
14	203-43-42721	SHAFT	1	3001-*	3001-*
15	203-43-42731	BRACKET	1	3001-*	3001-*
16	01010-51030	BOLT	4	3001-*	3001-*
17	01643-31032	WASHER	4	3001-*	3001-*
18	04050-13030	PIN, COTTER	1	3001-*	3001-*
19	205-43-11230	COVER	2	3001-*	3001-*
20	203-43-41660	SPACER	2	3001-*	3001-*
21	09340-10130	SPRING	2	3001-*	3001-*
22	203-43-41541	COVER	1	3001-*	3001-*
23	01010-50820	BOLT	4	3001-*	3001-*
24	01602-20825	WASHER, SPRING	4	3001-*	3001-*
25	21K-43-21150	ROD	2	3001-*	3001-*
26	04220-21040	YOKE, L.H. THREAD	2	3001-*	3001-*
27	01508-21006	NUT, L.H. THREAD	2	3001-*	3001-*
28	04205-11028	PIN	2	3001-*	3001-*
29	04050-13015	PIN, COTTER	2	3001-*	3001-*
30	04210-21040	YOKE	2	3001-*	3001-*
31	01582-11008	NUT	2	3001-*	3001-*
32	04205-11028	PIN	2	3001-*	3001-*
33	04050-13015	PIN, COTTER	2	3001-*	3001-*

FIG NO. 4413

INDEX NO.	PART NO.	DESCRIPTION	Q'TY	SERIAL NO. PC150-3	SERIAL NO. PC150LC-3
34	203-43-42750	PLATE	4	3001-*	3001-*
35	01010-51030	BOLT	4	3001-*	3001-*
36	01643-31032	WASHER	4	3001-*	3001-*
37	203-43-42572	BRACKET	2	3001-*	3001-*
38	01010-51030	BOLT	4	3001-*	3001-*
39	01602-21030	WASHER, SPRING	4	3001-*	3001-*

FIG. 4413A TRAVEL CONTROL LEVER AND PEDAL (FOR WRIST CONTROL)
 (PC150 SERIAL NO. ●● —)
 (PC150LC SERIAL NO. ●● —)

INDEX NO.	PART NO.	DESCRIPTION	QTY	SERIAL NO. PC150-3	SERIAL NO. PC150LC-3
1	205-43-71871	LEVER	2	3001—	3001—
2	203-43-41340	KNOB	2	3001—	3001—
3	01225-40625	SCREW	2	3001—	3001—
4	203-43-41612	PEDAL, L.H.	1	3001—	3001—
5	203-43-41592	PEDAL, R.H.	1	3001—	3001—
6	205-43-71911	CAP, PEDAL	2	3001—	3001—
7	01010-50825	BOLT	4	3001—	3001—
8	01643-30823	WASHER	4	3001—	3001—
9	203-43-42374	LEVER, L.H.	1	●● —	●● —
10	203-43-42672	LEVER, R.H.	1	●● —	●● —
11	195-61-34130	BEARING	4	●● —	●● —
12	203-43-42721	SHAFT	1	3001—	3001—
13	203-43-42731	BRACKET	1	3001—	3001—
14	01010-51030	BOLT	4	3001—	3001—
15	01643-31032	WASHER	4	3001—	3001—
16	04050-13030	PIN, COTTER	1	3001—	3001—
17	205-43-11230	COVER	2	3001—	3001—
18	203-43-41660	SPACER	2	3001—	3001—
19	09340-10130	SPRING	2	3001—	3001—
20	203-43-41541	COVER	1	3001—	3001—
21	01010-50820	BOLT	4	3001—	3001—
22	01602-20825	WASHER, SPRING	4	3001—	3001—
23	21K-43-21150	ROD	2	3001—	3001—
24	04220-21040	YOKE, L.H. THREAD	2	3001—	3001—
25	01508-21006	NUT, L.H. THREAD	2	3001—	3001—
26	04205-11028	PIN	2	3001—	3001—
27	04050-13015	PIN, COTTER	2	3001—	3001—
28	04210-21040	YOKE	2	3001—	3001—
29	01582-11008	NUT	2	3001—	3001—
30	04205-11028	PIN	2	3001—	3001—
31	04050-13015	PIN, COTTER	2	3001—	3001—
32	203-43-42750	PLATE	4	3001—	3001—
33	01010-51030	BOLT	4	3001—	3001—
34	01643-31032	WASHER	4	3001—	3001—
35	203-43-42572	BRACKET	2	3001—	3001—

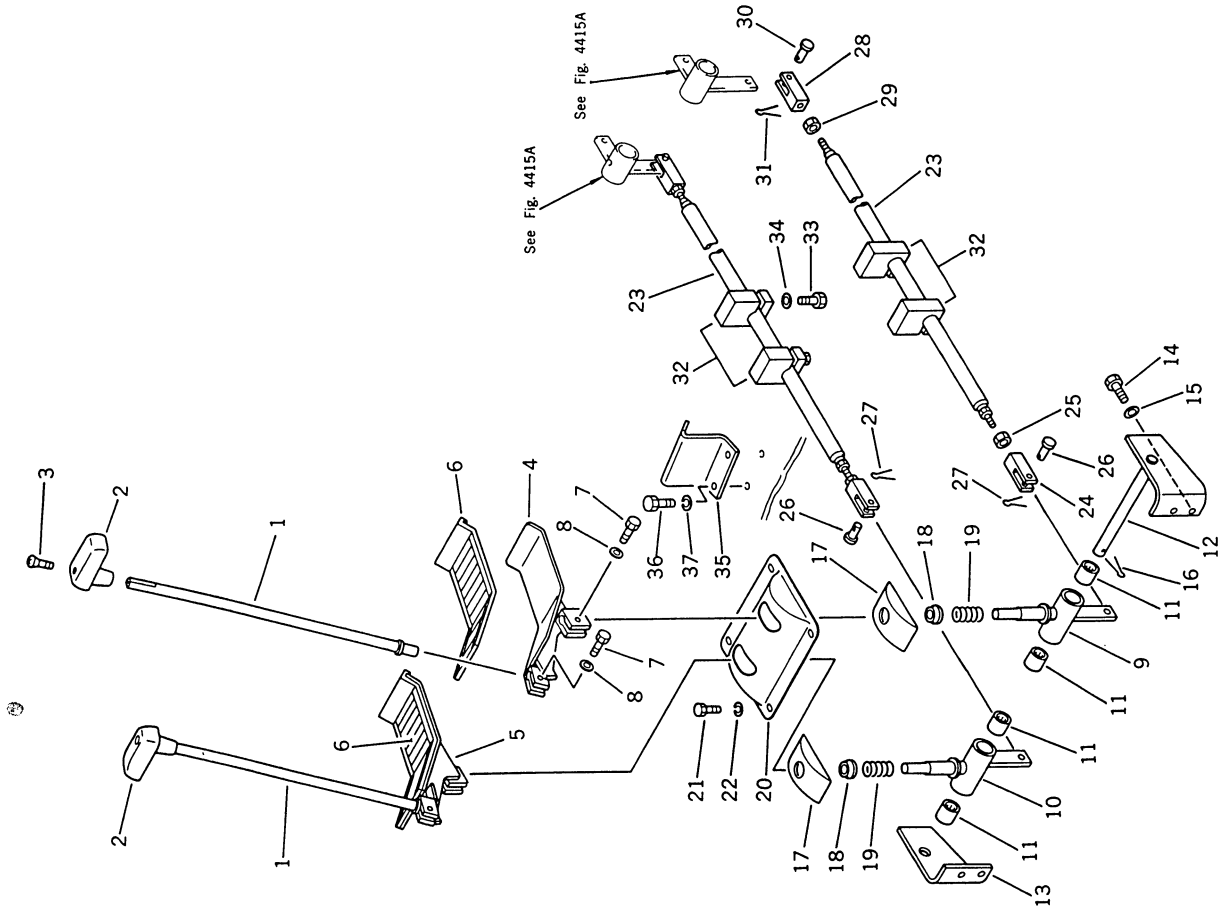
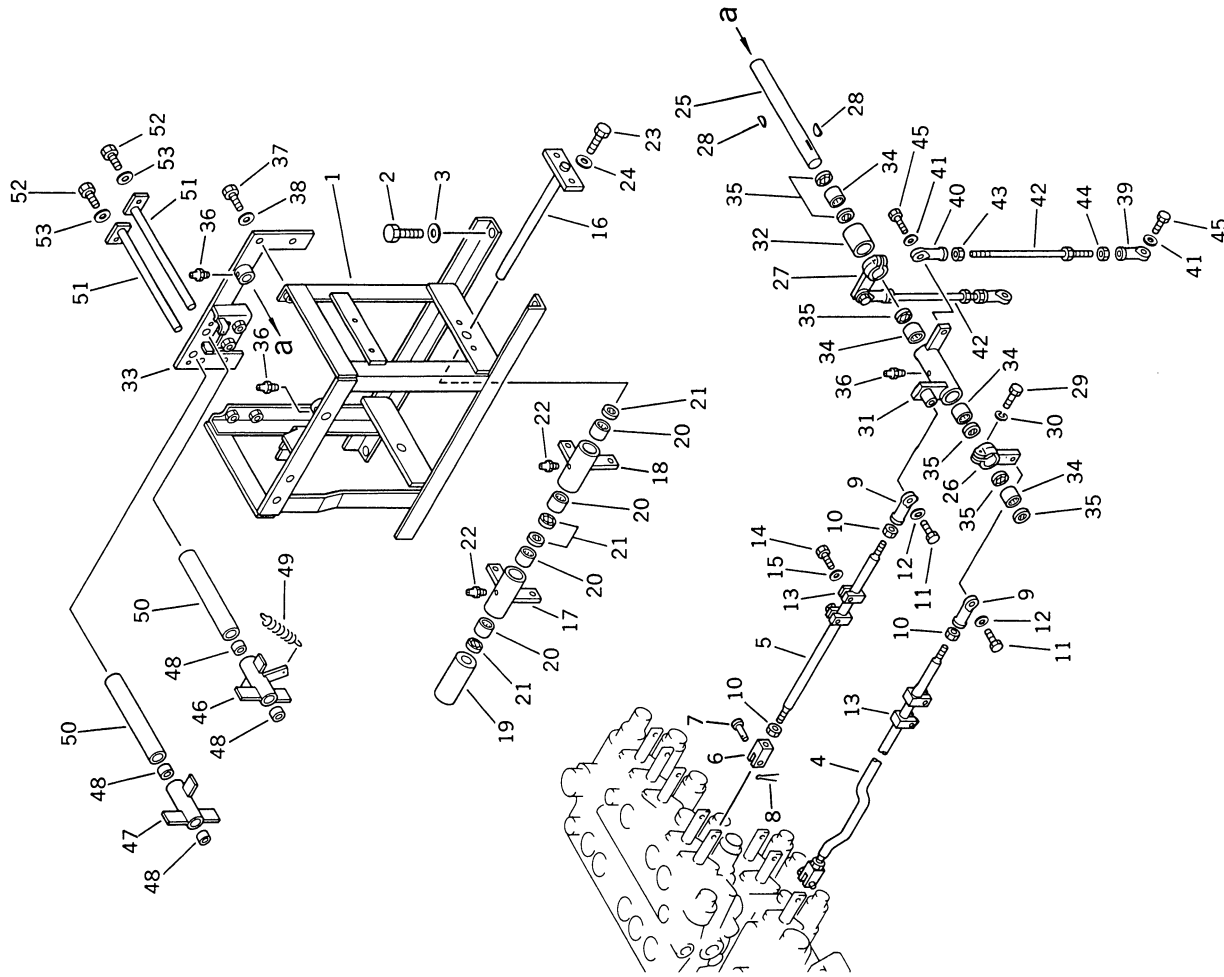


FIG. NO. 4413A

INDEX NO.	PART NO.	DESCRIPTION	Q'TY	SERIAL NO. PC150-3	SERIAL NO. PC150LC-3
36	01010-51030	BOLT	4	3001 -	3001 -
37	01602-21030	WASHER, SPRING	4	3001 -	3001 -

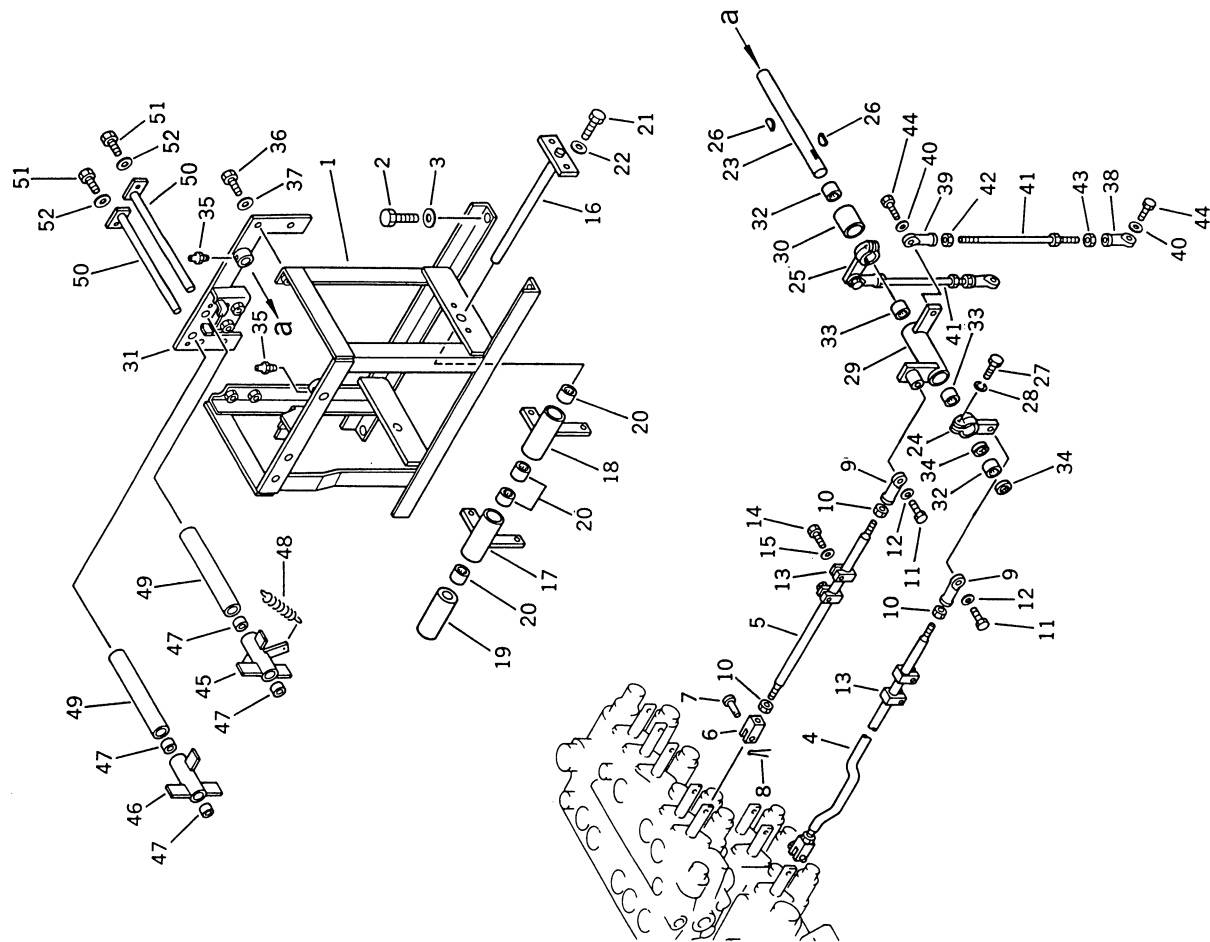
FIG. 4415 VALVE CONTROL LINKAGE (FOR WRIST CONTROL)
 (PC150 SERIAL NO. 3001- **)
 (PC150LC SERIAL NO. 3001- **)



INDEX NO.	PART NO.	DESCRIPTION	Q'TY	SERIAL NO. PC150-3	SERIAL NO. PC150LC-3
1	21K-43-22110	BRACKET	1	3001- *	3001- *
2	01010-51225	BOLT	4	3001- *	3001- *
3	01643-31232	WASHER	4	3001- *	3001- *
4	203-43-43160	ROD	1	3001- *	3001- *
5	21K-43-21110	ROD	1	3001- *	3001- *
6	20T-43-22210	YOKE	2	3001- *	3001- *
7	04205-10822	PIN	2	3001- *	3001- *
8	04050-12012	PIN, COTTER	2	3001- *	3001- *
9	04250-41056	END, ROD	2	3001- *	3001- *
10	01582-11008	NUT	4	3001- *	3001- *
11	01010-51030	BOLT	2	3001- *	3001- *
12	01643-31032	WASHER	4	3001- *	3001- *
13	203-43-42541	PLATE	4	3001- *	3001- *
14	01010-50825	BOLT	4	3001- *	3001- *
15	01643-30823	WASHER	4	3001- *	3001- *
16	203-43-42950	SHAFT	1	3001- *	3001- *
17	203-43-42970	LEVER (■203-43-42971, 195-61-34130(2))	1	3001- **	3001- **
18	203-43-42960	LEVER (■203-43-42961, 195-61-34130(2))	1	3001- **	3001- **
19	203-43-43150	SPACER	1	3001- *	3001- *
20	06120-02016	BEARING	4	3001- **	3001- **
21	06122-02004	SEAL, BEARING	4	3001- **	3001- **
22	07020-00000	FITTING, GREASE	2	3001- **	3001- **
23	01010-51020	BOLT	2	3001- *	3001- *
24	01643-31032	WASHER	2	3001- *	3001- *
25	203-43-42980	SHAFT	1	3001- *	3001- *
26	203-43-43120	LEVER	1	3001- *	3001- *
27	203-43-42990	LEVER	1	3001- *	3001- *
28	04010-00519	KEY	2	3001- *	3001- *
29	01010-50830	BOLT	2	3001- *	3001- *
30	01602-20825	WASHER, SPRING	2	3001- *	3001- *
31	203-43-43110	LEVER (■203-43-43111, 195-61-34130(2))	1	3001- **	3001- **
32	203-43-43180	SPACER	1	3001- *	3001- *

INDEX NO.	PART NO.	DESCRIPTION	QTY	SERIAL NO. PC150-3	SERIAL NO. PC150LC-3
33	203-43-43140	BRACKET	1	3001-*	3001-*
34	06120-02016	BEARING	4	3001-**	3001-**
35	06122-02004	SEAL, BEARING	6	3001-**	3001-**
36	07020-00000	FITTING, GREASE	3	3001-**	3001-**
37	01010-51025	BOLT	4	3001-*	3001-*
38	01643-31032	WASHER	4	3001-*	3001-*
39	04250-81056	END, ROD	2	3001-*	3001-*
40	04250-91056	END, ROD, L.H. THREAD	2	3001-*	3001-*
41	04254-01032	SPACER	4	3001-*	3001-*
42	04248-31028	ROD	2	3001-*	3001-*
43	01508-21006	NUT, L.H. THREAD	2	3001-*	3001-*
44	01582-11008	NUT, L.H. THREAD	2	3001-*	3001-*
45	01010-51030	BOLT	4	3001-*	3001-*
46	203-43-42551	LEVER, L.H.	1	3001-*	3001-*
47	203-43-42561	LEVER, R.H.	1	3001-*	3001-*
48	203-43-31420	BUSHING	4	3001-*	3001-*
49	203-43-43230	SPRING	1	3001-*	3001-*
50	203-43-43190	SPACER	2	3001-*	3001-*
51	203-43-42530	SHAFT	2	3001-*	3001-*
52	01010-51016	BOLT	2	3001-*	3001-*
53	01643-31032	WASHER	2	3001-*	3001-*

FIG. 4415A VALVE CONTROL LINKAGE (FOR WRIST CONTROL)
 (PC150 SERIAL NO. ●● -)
 (PC150LC SERIAL NO. ●● -)



INDEX NO.	PART NO.	DESCRIPTION	Q'TY	SERIAL NO. PC150-3	SERIAL NO. PC150LC-3
1	21K-43-22110	BRACKET.....	1	3001-	3001-
2	01010-51225	BOLT.....	4	3001-	3001-
3	01643-31232	WASHER.....	4	3001-	3001-
4	203-43-43160	ROD.....	1	3001-	3001-
5	21K-43-21110	ROD.....	1	3001-	3001-
6	20T-43-22210	YOKE.....	2	3001-	3001-
7	04205-10822	PIN.....	2	3001-	3001-
8	04050-12012	PIN, COTTER.....	2	3001-	3001-
9	04250-41056	END, ROD.....	2	3001-	3001-
10	01582-11008	NUT.....	4	3001-	3001-
11	01010-51030	BOLT.....	2	3001-	3001-
12	01643-31032	WASHER.....	4	3001-	3001-
13	203-43-42541	PLATE.....	4	3001-	3001-
14	01010-50825	BOLT.....	4	3001-	3001-
15	01643-30823	WASHER.....	4	3001-	3001-
16	203-43-42950	SHAFT.....	1	3001-	3001-
17	203-43-42971	LEVER.....	1	●● -	●● -
18	203-43-42961	LEVER.....	1	●● -	●● -
19	203-43-43150	SPACER.....	1	3001-	3001-
20	195-61-34130	BEARING.....	4	●● -	●● -
21	01010-51020	BOLT.....	2	3001-	3001-
22	01643-31032	WASHER.....	2	3001-	3001-
23	203-43-42980	SHAFT.....	1	3001-	3001-
24	203-43-43120	LEVER.....	1	3001-	3001-
25	203-43-42990	LEVER.....	1	3001-	3001-
26	04010-00519	KEY.....	2	3001-	3001-
27	01010-50830	BOLT.....	2	3001-	3001-
28	01602-20825	WASHER, SPRING.....	2	3001-	3001-
29	203-43-43111	LEVER.....	1	●● -	●● -
30	203-43-43180	SPACER.....	1	3001-	3001-
31	203-43-43140	BRACKET.....	1	3001-	3001-
32	06120-02016	BEARING.....	2	●● -	●● -
33	195-61-34130	BEARING.....	2	●● -	●● -
34	06122-02004	SEAL, BEARING.....	4	●● -	●● -
35	07020-00000	FITTING, GREASE.....	2	●● -	●● -

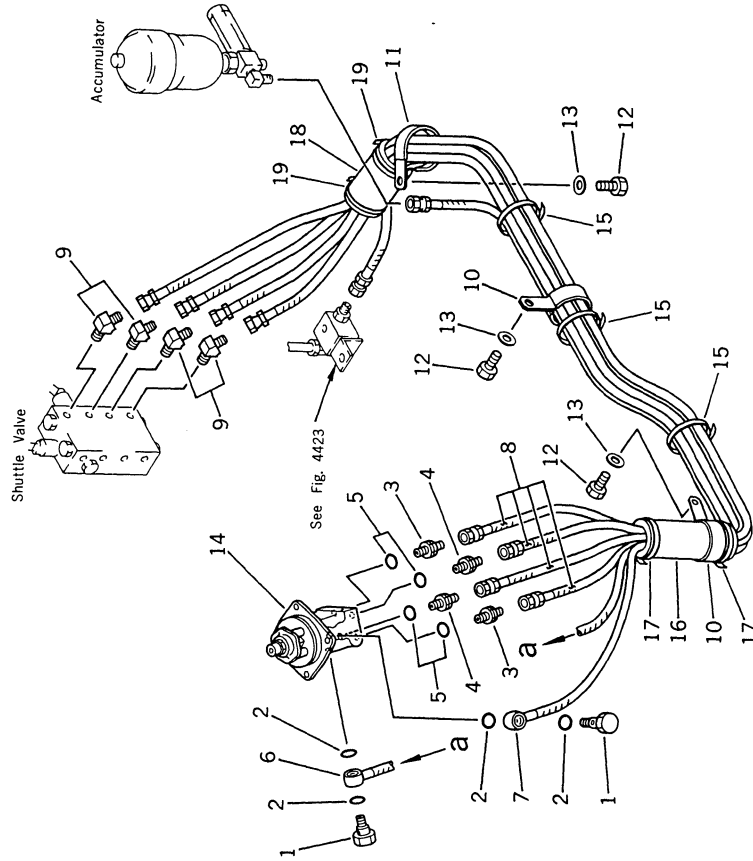
FIG NO. 4415A

INDEX NO.	PART NO.	DESCRIPTION	QTY	SERIAL NO. PC150-3	SERIAL NO. PC150LC-3
36	01010-51025	BOLT	4	3001-	3001-
37	01643-31032	WASHER	4	3001-	3001-
38	04250-81056	END. ROD	2	3001-	3001-
39	04250-91056	END. ROD, L.H. THREAD	2	3001-	3001-
40	04254-01032	SPACER	4	3001-	3001-
41	04248-31028	ROD	2	3001-	3001-
42	01508-21006	NUT, L.H. THREAD	2	3001-	3001-
43	01582-11008	NUT, L.H. THREAD	2	3001-	3001-
44	01010-51030	BOLT	4	3001-	3001-
45	203-43-42551	LEVER, L.H.	1	3001-	3001-
46	203-43-42561	LEVER, R.H.	1	3001-	3001-
47	203-43-31420	BUSHING	4	3001-	3001-
48	203-43-43230	SPRING	1	3001-	3001-
49	203-43-43190	SPACER	2	3001-	3001-
50	203-43-42530	SHAFT	2	3001-	3001-
51	01010-51016	BOLT	2	3001-	3001-
52	01643-31032	WASHER	2	3001-	3001-

FIG. 4417 HYDRAULIC PIPING (VALVE TO P.P.C. VALVE L.H.)
(FOR WRIST CONTROL)

FIG. NO. 4417

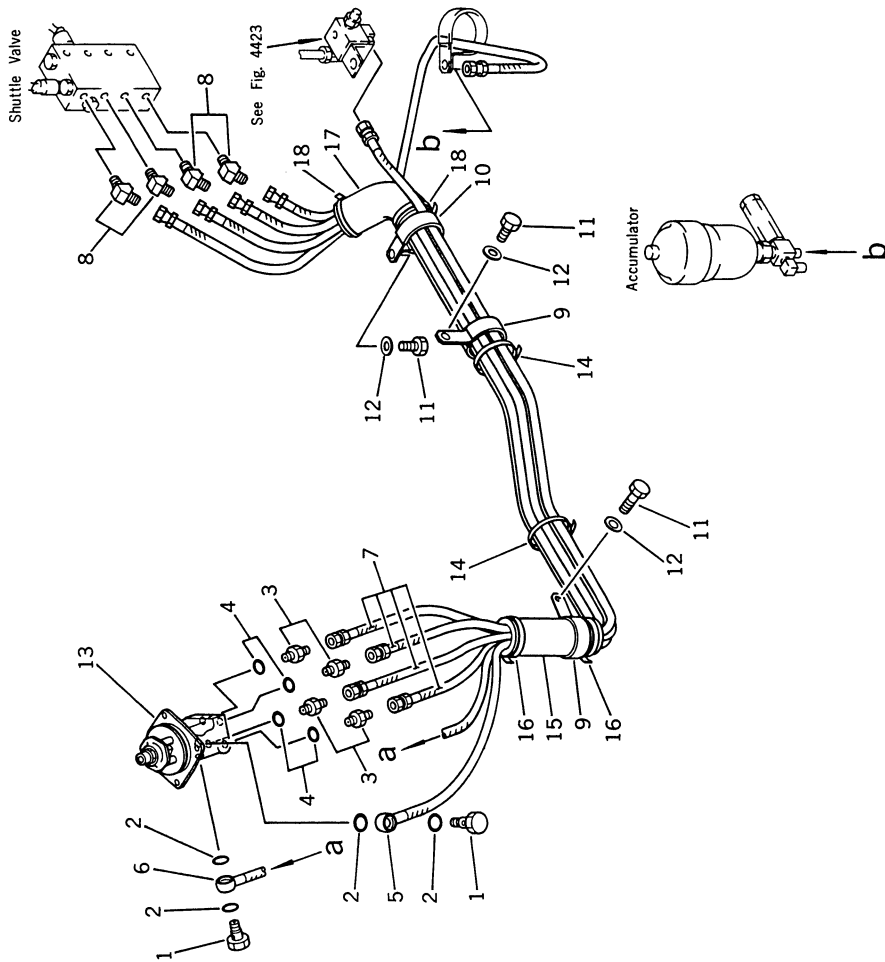
INDEX NO.	PART NO.	DESCRIPTION	Q'TY	SERIAL NO. PC150-3	SERIAL NO. PC150LC-3
1	706-46-56290	BOLT, JOINT	2	3001-	3001-
2	07000-02018	O-RING	4	3001-	3001-
3	203-62-44660	NIPPLE	2	3001-	3001-
4	07230-10210	NIPPLE	2	3001-	3001-
5	07002-01423	O-RING	4	3001-	3001-
6	20G-62-15370	HOSE	1	3001-	3001-
7	21K-62-22230	HOSE	1	3001-	3001-
8	205-62-71810	HOSE, 2200MM	4	3001-	3001-
9	175-79-82560	ELBOW	4	3001-	3001-
10	20D-03-11241	CLIP	2	3001-	3001-
11	21K-03-11190	CLIP	1	3001-	3001-
12	01010-51225	BOLT	3	3001-	3001-
13	01643-31232	WASHER	3	3001-	3001-
14	(702-16-51000)	P.P.C. VALVE ASS'Y, L.H.	1	3001-	3001-
15	08034-00823	BAND	3	3001-	3001-
16	20D-62-12620	TUBE	1	3001-	3001-
17	08034-00823	BAND	2	3001-	3001-
18	205-62-53780	COVER	1	3001-	3001-
19	08034-00823	BAND	2	3001-	3001-



**FIG. 4419 HYDRAULIC PIPING (VALVE TO P.P.C. VALVE R.H.)
(FOR WRIST CONTROL)**

FIG NO. 4419

INDEX NO.	PART NO.	DESCRIPTION	Q'TY	SERIAL NO. PC150-3	SERIAL NO. PC150LC-3
1	706-46-56290	BOLT, JOINT	2	3001-	3001-
2	07000-02018	O-RING	4	3001-	3001-
3	07230-10210	UNION	4	3001-	3001-
4	07002-01423	O-RING	4	3001-	3001-
5	203-54-44620	HOSE	1	3001-	3001-
6	21K-62-22210	HOSE	1	3001-	3001-
7	21K-62-22220	HOSE	4	3001-	3001-
8	175-79-82560	ELBOW	4	3001-	3001-
9	20D-03-11241	CLIP	2	3001-	3001-
10	21K-03-11190	CLIP	1	3001-	3001-
11	01010-51225	BOLT	3	3001-	3001-
12	01643-31232	WASHER	3	3001-	3001-
13	(702-16-51000)	P.P.C. VALVE ASSY, R.H.	1	3001-	3001-
14	08034-00823	BAND	2	3001-	3001-
15	20D-62-12620	TUBE	1	3001-	3001-
16	08034-00823	BAND	2	3001-	3001-
17	205-62-53780	COVER	1	3001-	3001-
18	08034-00823	BAND	2	3001-	3001-



**FIG. 4421 HYDRAULIC PIPING (VALVE TO ACCUMULATOR)
(FOR WRIST CONTROL)**

INDEX NO.	PART NO.	DESCRIPTION	QTY	SERIAL NO. PC150-3	SERIAL NO. PC150LC-3
1	205-60-71150	ACCUMULATOR	1	3001-	3001-
2	07283-28973	CLIP	1	3001-	3001-
3	01599-01214	NUT	2	3001-	3001-
4	01643-31232	WASHER	2	3001-	3001-
5	205-60-64300	VALVE ASSY	1	3001-	3001-
5	04065-01410	• RING, SNAP	1	3001-	3001-
6	205-60-64290	• BODY	1	3001-	3001-
7	205-60-51390	• POPPET	1	3001-	3001-
8	205-60-51410	• SPRING	1	3001-	3001-
9	205-60-51420	• SEAT	1	3001-	3001-
10	203-62-44411	TEE	1	3001-	3001-
11	07239-12009	NUT	1	3001-	3001-
12	07002-02034	O-RING	2	3001-	3001-
13	234-60-22140	ELBOW	1	3001-	3001-
14	07102-20315	HOSE	1	3001-	3001-
15	07232-20315	ELBOW	2	3001-	3001-
16	07239-12009	NUT	2	3001-	3001-
17	07002-02034	O-RING	2	3001-	3001-
18	08036-01814	CLIP	1	3001-	3001-
19	01010-50820	BOLT	1	3001-	3001-
20	01643-30823	WASHER	1	3001-	3001-
21	21K-977-1210	CLIP	1	3001-	3001-
22	01010-51225	BOLT	1	3001-	3001-
23	01643-31232	WASHER	1	3001-	3001-

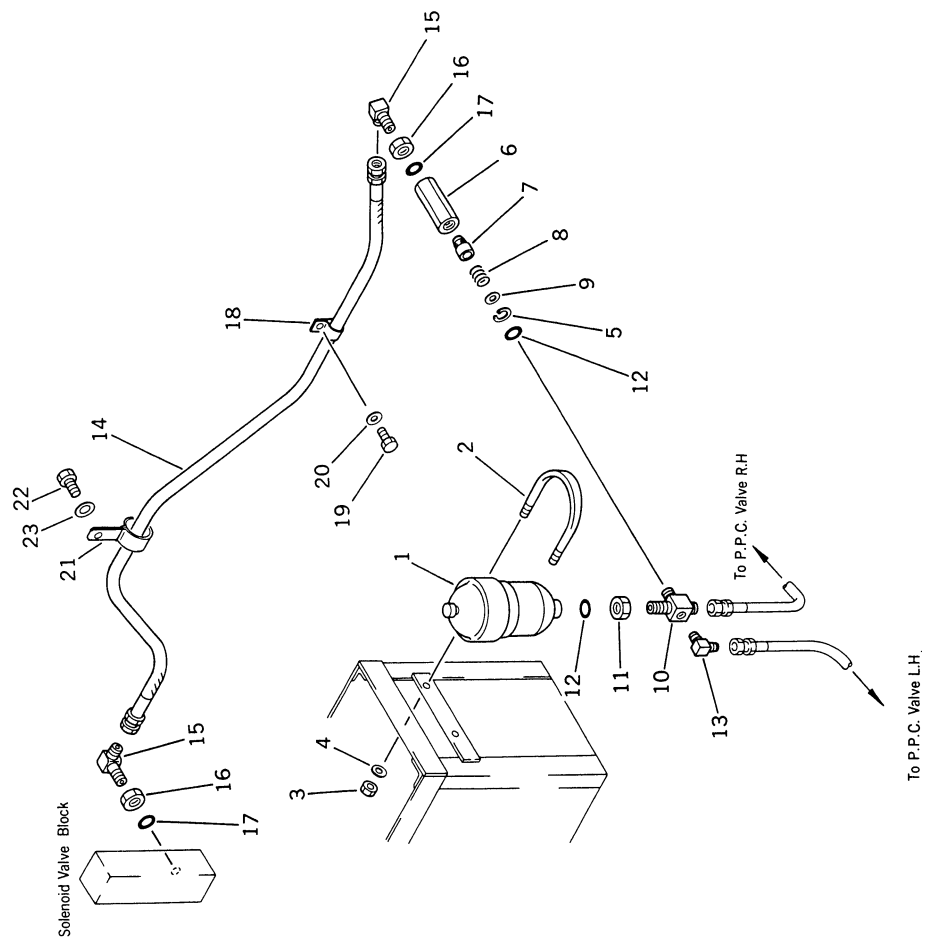
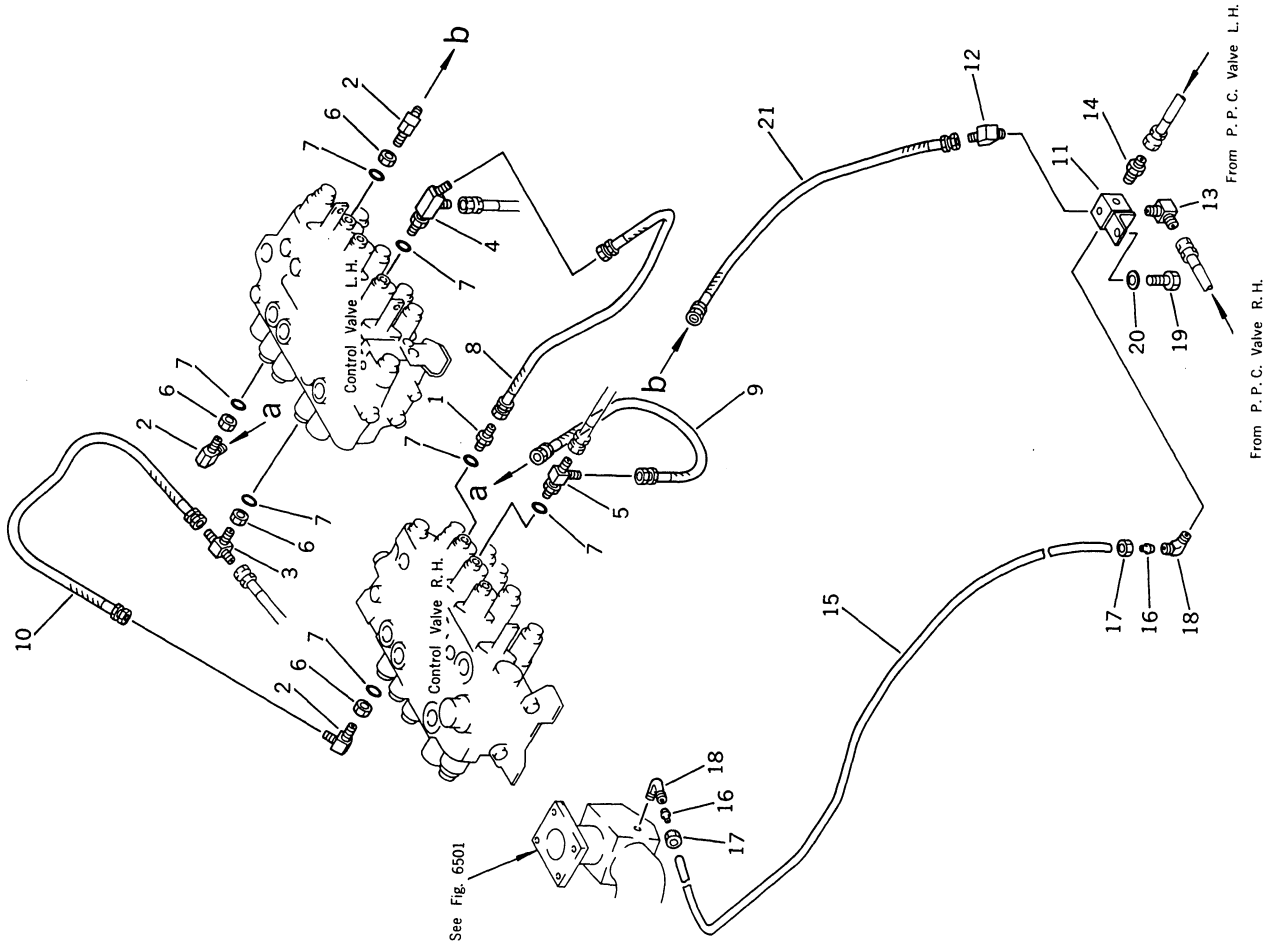


FIG. 4423 HYDRAULIC PIPING (VALVE TO T-BLOCK) (FOR WRIST CONTROL)

FIG NO. 4423

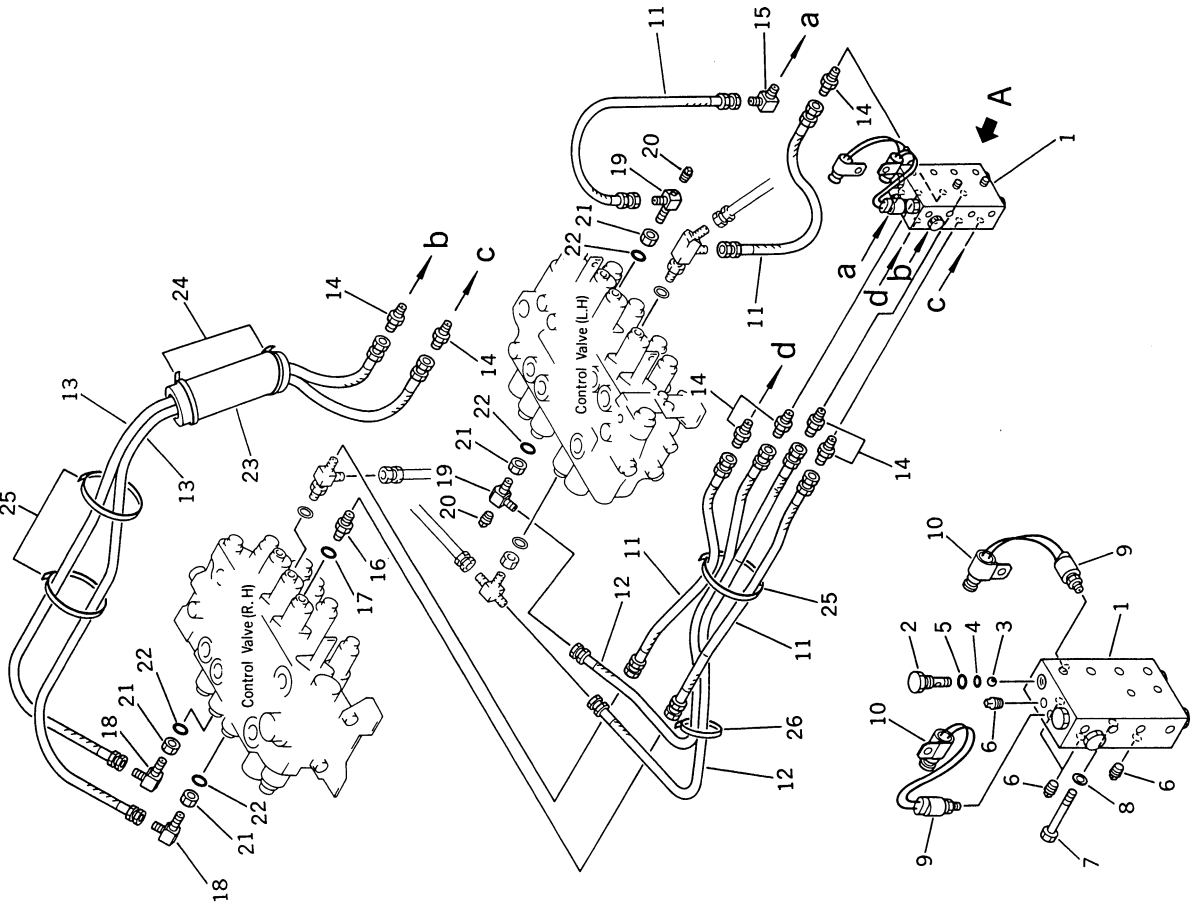
INDEX NO.	PART NO.	DESCRIPTION	QTY	SERIAL NO.	SERIAL NO.
1	07230-10210	UNION	1	3001-	3001-
2	07232-20210	ELBOW	3	3001-	3001-
3	208-26-11610	TEE	1	3001-	3001-
4	208-62-18430	ELBOW	1	3001-	3001-
5	208-62-17550	TEE	1	3001-	3001-
6	07239-11408	NUT	4	3001-	3001-
7	07002-01423	O-RING	7	3001-	3001-
8	20G-62-15470	HOSE	1	3001-	3001-
9	20G-62-15420	HOSE	1	3001-	3001-
10	20G-62-15470	HOSE	1	3001-	3001-
11	203-62-44580	T-BLOCK	1	3001-	3001-
12	175-79-82560	ELBOW	1	3001-	3001-
13	234-60-22140	ELBOW	1	3001-	3001-
14	07238-00210	NIPPLE	1	3001-	3001-
15	07822-00620	TUBE	1	3001-	3001-
16	07831-00612	SLEEVE	2	3001-	3001-
17	07832-00614	NUT	2	3001-	3001-
18	07834-00613	ELBOW	2	3001-	3001-
19	01010-51225	BOLT	1	3001-	3001-
20	01643-31232	WASHER	1	3001-	3001-
21	203-62-44760	HOSE	1	3001-	3001-



**FIG. 4425 HYDRAULIC PIPING (VALVE TO SHUTTLE VALVE)
(FOR WRIST CONTROL)
(WITH SWING MECHANICAL BRAKE)**

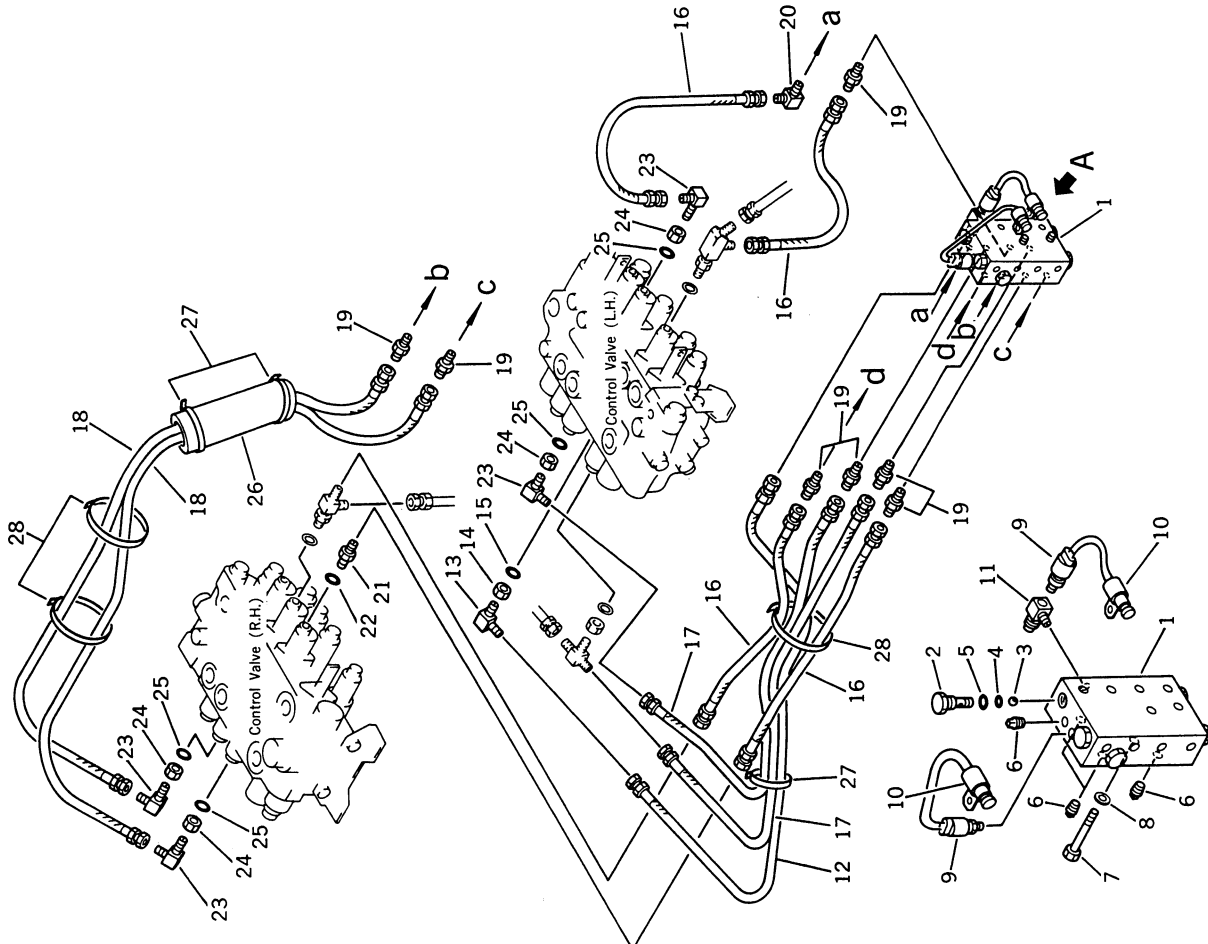
FIG. NO. 4425

INDEX NO.	PART NO.	DESCRIPTION	Q'TY	SERIAL NO. PC150-3	SERIAL NO. PC150LC-3
	203-62-44560	SHUTTLE VALVE ASS'Y	1	3001-	3001-
1	(*203-62-44570)	• BLOCK	1	3001-	3001-
2	702-19-12120	• PLUG	6	3001-	3001-
3	04260-00793	• BALL	6	3001-	3001-
4	07000-01007	• O-RING	6	3001-	3001-
5	07002-01423	• O-RING	6	3001-	3001-
6	07042-10108	• PLUG	4	3001-	3001-
7	01010-51065	BOLT	2	3001-	3001-
8	01643-31032	WASHER	2	3001-	3001-
9	203-06-41661	SWITCH, PRESSURE	2	3001-	3001-
9	(□203-06-41660)	SWITCH, PRESSURE	2	(3001-3264)	(3001- •)
10	08036-01814	CLIP	2	3001-	3001-
11	206-62-15420	HOSE, 400MM	4	3001-	3001-
12	206-62-15410	HOSE, 800MM	2	3001-	3001-
13	203-62-44610	HOSE, 1000MM	2	3001-	3001-
14	07238-00210	NIPPLE	7	3001-	3001-
15	234-60-22140	ELBOW	1	3001-	3001-
16	07230-10210	UNION	1	3001-	3001-
17	07002-01423	O-RING	1	3001-	3001-
18	07232-20210	ELBOW	2	3001-	3001-
19	203-62-44791	ELBOW	2	3001-	3001-
20	07042-30108	PLUG	2	3001-	3001-
21	07239-11408	NUT	4	3001-	3001-
22	07002-01423	O-RING	4	3001-	3001-
23	203-04-31230	COVER	1	3001-	3001-
24	08034-00519	BAND	2	3001-	3001-
25	08034-00823	BAND	3	3001-	3001-
26	08034-00519	BAND	1	3001-	3001-



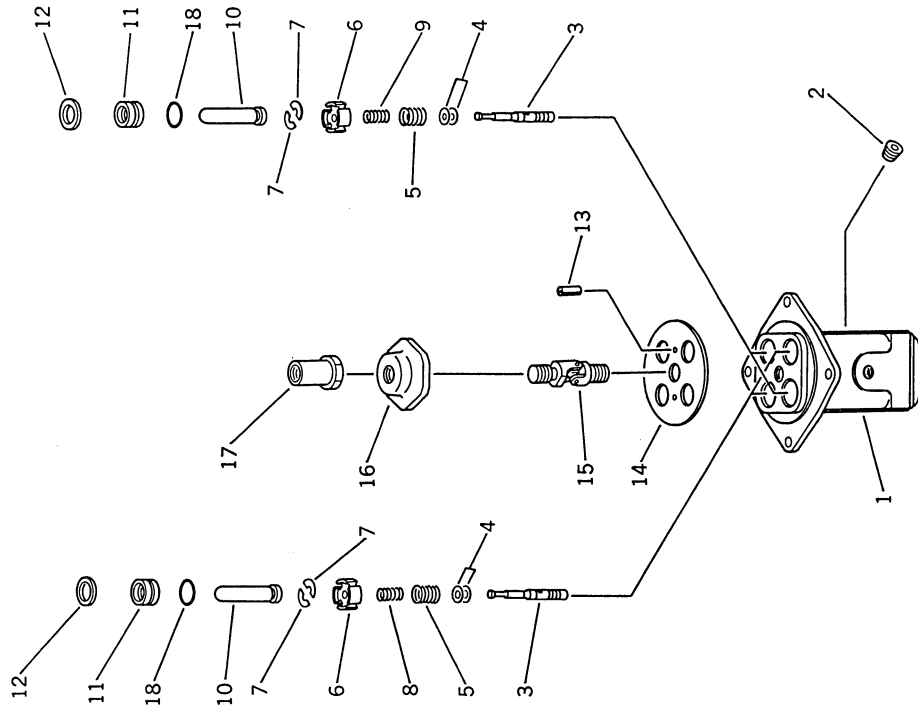
Detail A

**FIG. 4426 HYDRAULIC PIPING (VALVE TO SHUTTLE VALVE)
(FOR WRIST CONTROL)
(WITHOUT SWING MECHANICAL BRAKE)**



INDEX NO.	PART NO.	DESCRIPTION	Q'TY	SERIAL NO. PC150-3	SERIAL NO. PC150LC-3
	203-62-44560	SHUTTLE VALVE ASSY	1	3001-	3001-
1	(x)203-62-44570	• BLOCK	1	3001-	3001-
2	702-19-12120	• PLUG	6	3001-	3001-
3	04260-00793	• BALL	6	3001-	3001-
4	07000-01007	• O-RING	6	3001-	3001-
5	07002-01423	• O-RING	6	3001-	3001-
6	07042-10108	• PLUG	4	3001-	3001-
7	01010-51065	BOLT	2	3001-	3001-
8	01643-31032	WASHER	2	3001-	3001-
9	203-06-41661	SWITCH, PRESSURE	2	3001-	3001-
9	(□)203-06-41660	SWITCH, PRESSURE	2	(3001-3264)	(3001-*)
10	08036-01814	CLIP	2	3001-	3001-
11U	203-62-44780	ELBOW	1	3001-	3001-
12	206-62-15470	HOSE	1	3001-	3001-
13	07232-20210	ELBOW	1	3001-	3001-
14	07239-11408	NUT	1	3001-	3001-
15	07002-01423	O-RING	1	3001-	3001-
16	206-62-15420	HOSE, 400MM	4	3001-	3001-
17	206-62-15410	HOSE, 800MM	2	3001-	3001-
18	203-62-44610	HOSE, 1000MM	2	3001-	3001-
19	07238-00210	CONNECTOR	7	3001-	3001-
20	234-60-22140	ELBOW	1	3001-	3001-
21	07230-10210	UNION	1	3001-	3001-
22	07002-01423	O-RING	1	3001-	3001-
23	07232-20210	ELBOW	4	3001-	3001-
24	07239-11408	NUT	4	3001-	3001-
25	07002-01423	O-RING	4	3001-	3001-
26	203-04-31230	COVER	1	3001-	3001-
27	08034-00519	BAND	3	3001-	3001-
28	08034-00823	BAND	3	3001-	3001-

FIG. 4427 PROPORTIONAL PRESSURE CONTROL VALVE
(FOR WRIST CONTROL)



INDEX NO.	PART NO.	DESCRIPTION	Q'TY	SERIAL NO. PC150-3	SERIAL NO. PC150LC-3
	702-16-51000	P.P.C. VALVE ASS'Y	2	3001-	3001-
1	(≠702-11-31110)	• BODY, VALVE	1	3001-	3001-
2	07043-50312	• PLUG	2	3001-	3001-
3	(≠702-16-51120)	• VALVE	4	3001-	3001-
4	702-16-51140	• SHIM, 0.3MM	8	3001-	3001-
5	702-16-51150	• SPRING	4	3001-	3001-
6	702-16-51160	• RETAINER	4	3001-	3001-
7	702-16-51170	• COLLAR	8	3001-	3001-
8	702-16-51180	• SPRING	2	3001-	3001-
9	702-16-51190	• SPRING	2	3001-	3001-
10	702-16-51210	• PISTON	4	3001-	3001-
11	702-16-51220	• COLLAR	4	3001-	3001-
12	702-16-51270	• SEAL	4	3001-	3001-
13	04025-00312	• PIN, SPRING	2	3001-	3001-
14	702-16-51230	• PLATE	1	3001-	3001-
15	702-16-51240	• JOINT	1	3001-	3001-
16	702-16-51250	• DISC	1	3001-	3001-
17	702-16-51260	• NUT	1	3001-	3001-
18	07000-02020	• O-RING	4	3001-	3001-

REVOLVING FRAME AND CAB

CONTENTS

	FIG. NO.	PAGE
REVOLVING FRAME	5001	174
MACHINERY COMPARTMENT (1/3)	5101	176
MACHINERY COMPARTMENT (2/3)	5103	180
MACHINERY COMPARTMENT (3/3)	5105	182
OPERATOR'S CAB (1/6) (EXCEPT JAPAN)	5221	224
OPERATOR'S CAB (2/6) (EXCEPT JAPAN)	5223	228
OPERATOR'S CAB (3/6) (EXCEPT JAPAN)	5225	232
OPERATOR'S CAB (4/6) (EXCEPT JAPAN)	5227	234
OPERATOR'S CAB (5/6) (EXCEPT JAPAN)	5229	236
OPERATOR'S CAB (6/6) (EXCEPT JAPAN)	5231	240
OPERATOR'S CAB, FLOOR FRAME (FOR LONG LEVER CONTROL)	5301	244
OPERATOR'S CAB, FLOOR FRAME (FOR WRIST CONTROL)	5311	246
OPERATOR'S SEAT (FOR LONG LEVER CONTROL)	5401	250
OPERATOR'S SEAT (FOR WRIST CONTROL)	5411	254
CAR HEATER (FOR LONG LEVER CONTROL)	5501	258
CAR HEATER (FOR WRIST CONTROL)	5503	260

FIG. 5001 REVOLVING FRAME

INDEX NO.	PART NO.	DESCRIPTION	Q'TY	SERIAL NO. PC150-3	SERIAL NO. PC150LC-3
1	21K-46-21110	FRAME, REVOLVING	1	3001-	3001-
2	203-46-31131	COVER	1	3001-	3001-
3	203-46-31181	GASKET	1	3001-	3001-
4	01010-51230	BOLT	2	3001-	3001-
5	01643-31232	WASHER	2	3001-	3001-
6	21K-46-22110	WEIGHT, COUNTER	1	3001-	
6	21K-46-23110	WEIGHT, COUNTER	1		3001-
7	203-46-62160	BOLT	2	3001-	3001-
8	01643-32460	WASHER	2	3001-	3001-

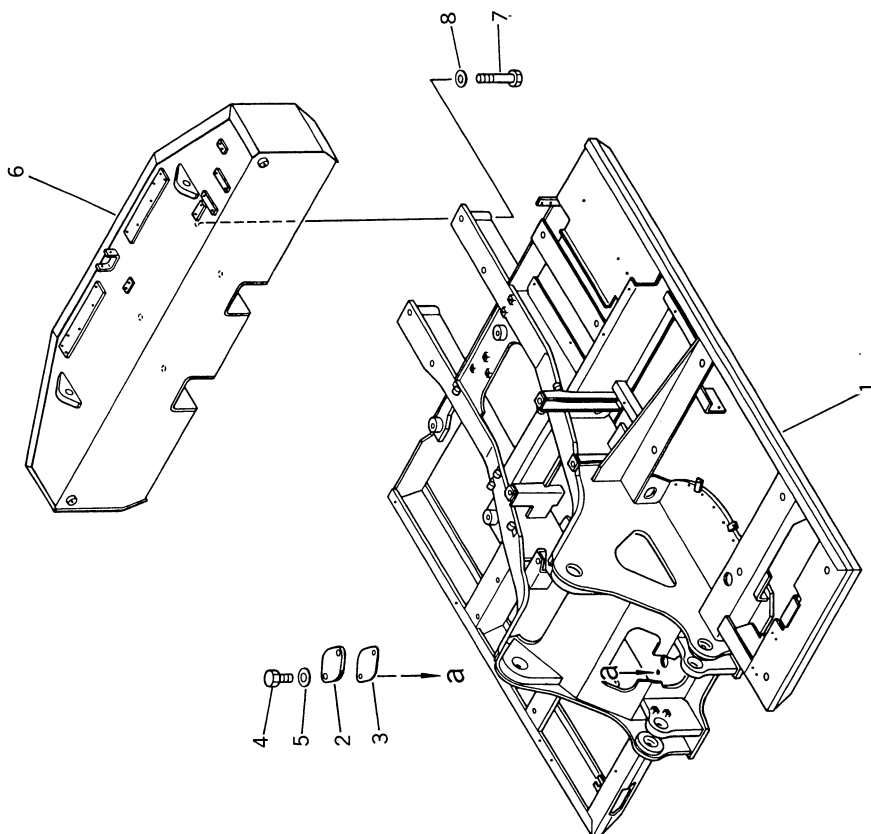


FIG. 5101 MACHINERY COMPARTMENT (1/3)

INDEX NO.	PART NO.	DESCRIPTION	QTY	SERIAL NO. PC150-3	SERIAL NO. PC150LC-3
	21K-54-00200	MACHINE CAB ASS'Y	1	3001-	3001-
1	(*21K-54-26111)	• HOOD	1	3001-	3001-
2	203-54-44950	• HINGE, L.H.	1	3001-	3001-
3	203-54-44960	• HINGE, R.H.	1	3001-	3001-
4	01010-51020	• BOLT	8	3001-	3001-
5	01643-31032	• WASHER	8	3001-	3001-
6	21K-54-26271	• STAY	1	3001-	3001-
7	175-54-88110	• WASHER	4	3001-	3001-
8	04205-11035	• PIN	1	3001-	3001-
9	04050-13020	• PIN, COTTER	1	3001-	3001-
10	21K-54-26280	• BRACKET	1	3001-	3001-
11	01641-21016	• WASHER	1	3001-	3001-
12	04050-13020	• PIN, COTTER	1	3001-	3001-
13	21K-54-26320	• BRACKET	2	3001-	3001-
14	01010-51025	• BOLT	4	3001-	3001-
15	01643-31032	• WASHER	4	3001-	3001-
16	201-54-21360	• CUSHION	2	3001-	3001-
17	01580-10504	• NUT	2	3001-	3001-
18	21K-54-26130	• SHEET	1	3001-	3001-
19	21K-54-26120	• TRIM	2	3001-	3001-
20	20G-54-11710	• SHEET	1	3001-	3001-
21	20G-54-11730	• SHEET	1	3001-	3001-
22	20G-54-11740	• SHEET	1	3001-	3001-
23	20G-54-11860	• SHEET	1	3001-	3001-
24	20G-54-11870	• SHEET	1	3001-	3001-
25	01010-51025	BOLT	2	3001-	3001-
26	01643-31032	WASHER	2	3001-	3001-
27	21K-54-26250	BAR, TORSION, L.H.	1	3001-	3001-
28	21K-54-26260	BAR, TORSION, R.H.	1	3001-	3001-
29	203-54-42270	PLATE	2	3001-	3001-
30	203-54-42280	PLATE	1	3001-	3001-
31	01010-51025	BOLT	6	3001-	3001-
32	01643-31032	WASHER	6	3001-	3001-
33	08037-01008	GROMMET	2	3001-	3001-
34	20G-54-11590	BAR	1	3001-	3001-

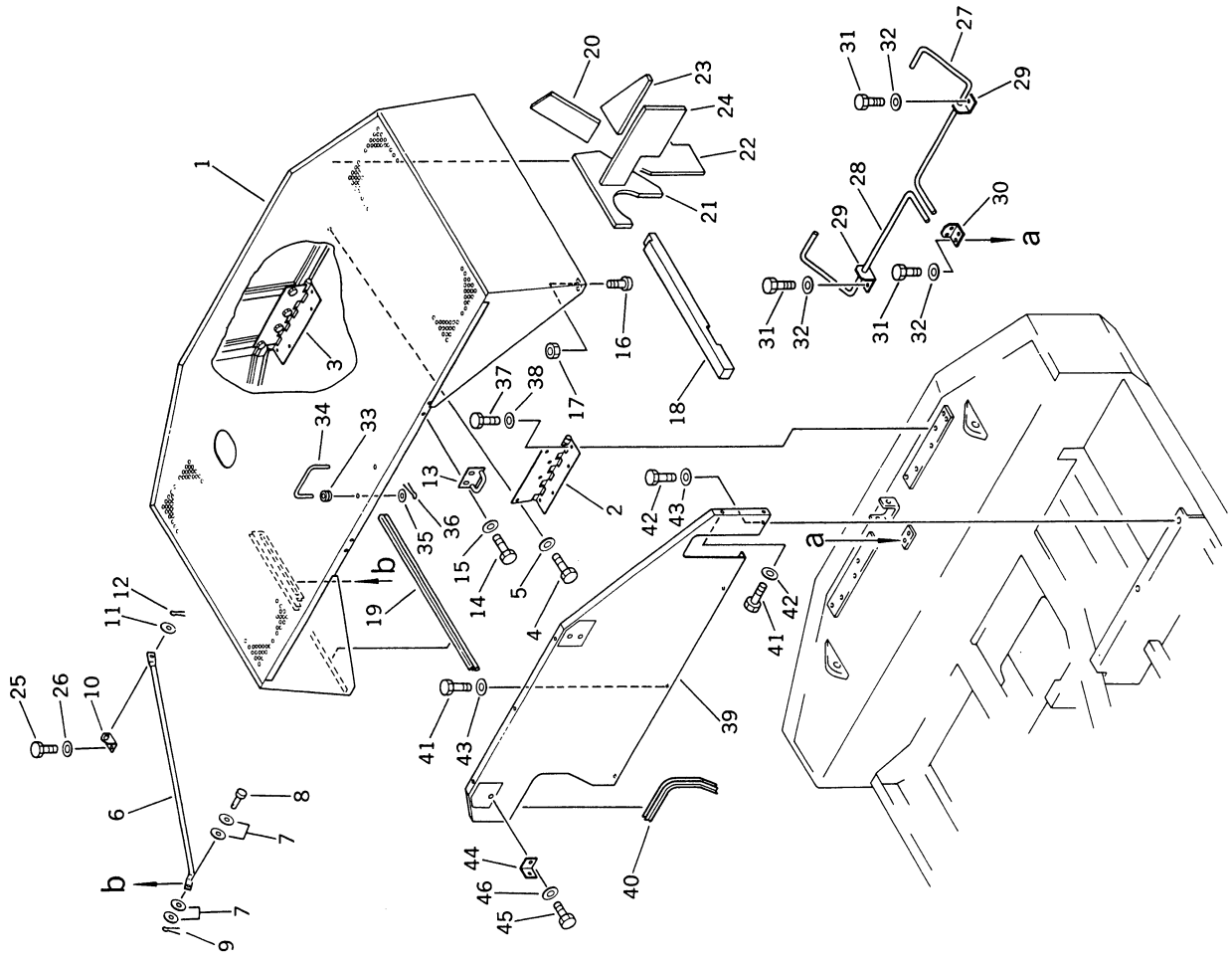


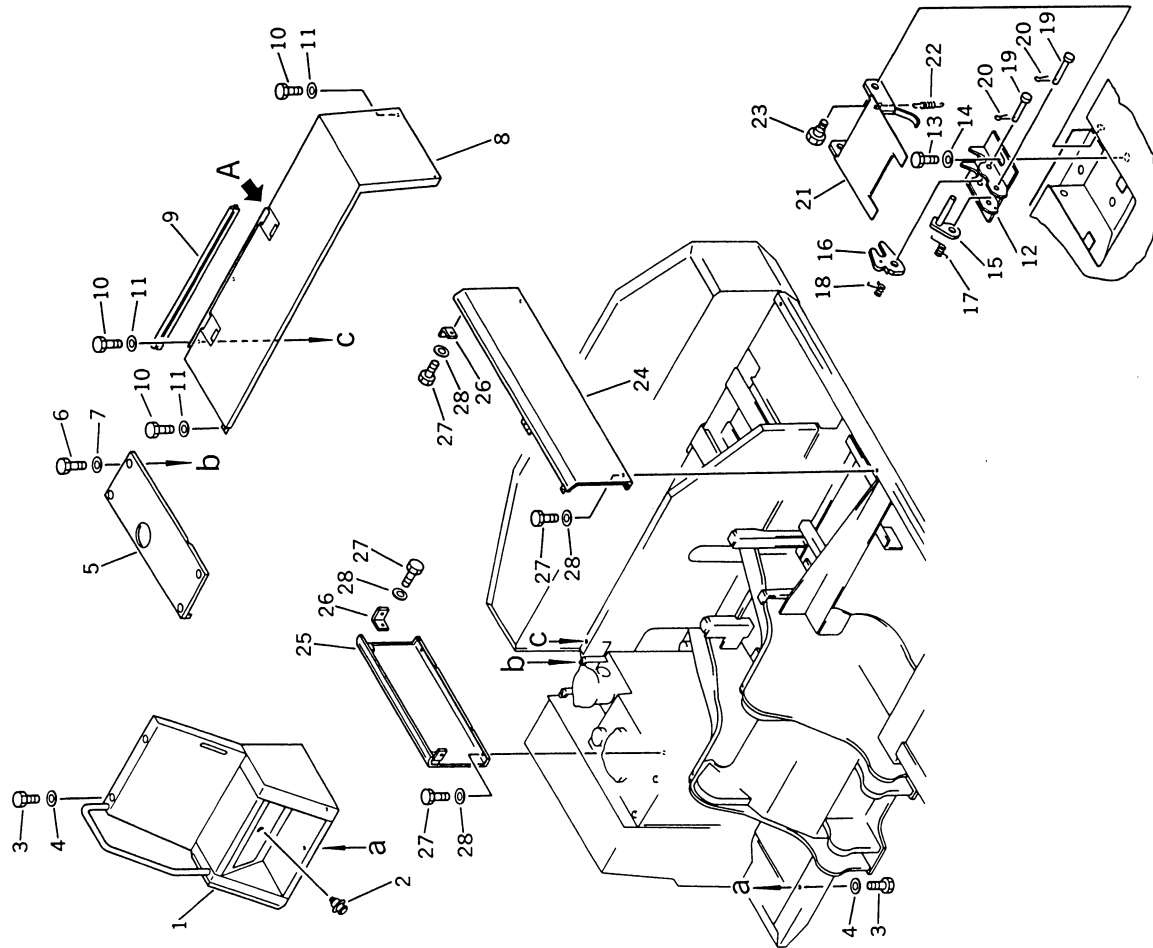
FIG NO. 5101

INDEX NO.	PART NO.	DESCRIPTION	QTY	SERIAL NO. PC150-3	SERIAL NO. PC150LC-3
35	01643-31032	WASHER	2	3001-	3001-
36	04050-12020	PIN, COTTER.....	2	3001-	3001-
37	01010-51020	BOLT	8	3001-	3001-
38	144-854-1890	WASHER	8	3001-	3001-
39	21K-54-26140	COVER	1	3001-	3001-
40	203-54-42840	TRIM	1	3001-	3001-
41	01010-51020	BOLT	4	3001-	3001-
42	01010-51025	BOLT	2	3001-	3001-
43	01643-31032	WASHER	6	3001-	3001-
44	203-54-42780	PLATE	1	3001-	3001-
45	01010-51020	BOLT	1	3001-	3001-
46	01643-31032	WASHER	1	3001-	3001-

FIG. 5103 MACHINERY COMPARTMENT (2/3)

FIG. NO. 5103

INDEX NO.	PART NO.	DESCRIPTION	Q'TY	SERIAL NO. PC150-3	SERIAL NO. PC150LC-3
1	21K-54-26180	COVER	1	3001-	3001-
2	205-60-71220	LOCK ASSY	1	3001-	3001-
3	01010-51020	BOLT	6	3001-	3001-
4	01643-31032	WASHER	6	3001-	3001-
5	21K-54-26190	COVER	1	3001-	3001-
6	01010-51020	BOLT	4	3001-	3001-
7	01643-31032	WASHER	4	3001-	3001-
8	21K-54-26151	COVER	1	3001-	3001-
9	09412-10092	SEAL	1	3001-	3001-
10	01010-51020	BOLT	6	3001-	3001-
11	01643-31032	WASHER	6	3001-	3001-
12	21K-54-26310	BRACKET	2	3001-	3001-
13	01010-51020	BOLT	4	3001-	3001-
14	01643-31032	WASHER	4	3001-	3001-
15	21K-54-26330	PLATE	2	3001-	3001-
16	21K-54-26340	LEVER	2	3001-	3001-
17	21K-54-26350	SPRING	2	3001-	3001-
18	21K-54-26360	SPRING	2	3001-	3001-
19	04205-11038	PIN	4	3001-	3001-
20	04050-13020	PIN, COTTER	4	3001-	3001-
21	21K-54-26291	COVER	2	3001-	3001-
22	21K-54-26380	SPRING	2	3001-	3001-
23	21K-54-26370	BOLT	4	3001-	3001-
24	21K-54-26160	COVER	1	3001-	3001-
25	21K-54-26170	COVER	1	3001-	3001-
26	203-54-42780	PLATE	3	3001-	3001-
27	01010-51020	BOLT	10	3001-	3001-
28	01643-31032	WASHER	10	3001-	3001-



Detail A

FIG. 5105 MACHINERY COMPARTMENT (3/3)

INDEX NO.	PART NO.	DESCRIPTION	QTY	SERIAL NO. PC150-3	SERIAL NO. PC150LC-3
1	21K-54-26240	COVER	1	3001-	3001-
2	201-54-26420	COVER	1	3001-	3001-
3	01010-51020	BOLT	11	3001-	3001-
4	01643-31032	WASHER	11	3001-	3001-
5	21K-54-26230	COVER	1	3001-	3001-
6	01010-51020	BOLT	5	3001-	3001-
7	01643-31032	WASHER	5	3001-	3001-
8	21K-54-26210	COVER	1	3001-	3001-
9	01010-51020	BOLT	5	3001-	3001-
10	01010-51035	BOLT	1	3001-	3001-
11	01643-31032	WASHER	6	3001-	3001-
12	21K-54-26220	COVER	1	3001-	3001-
13	01010-51020	BOLT	4	3001-	3001-
14	01643-31032	WASHER	4	3001-	3001-

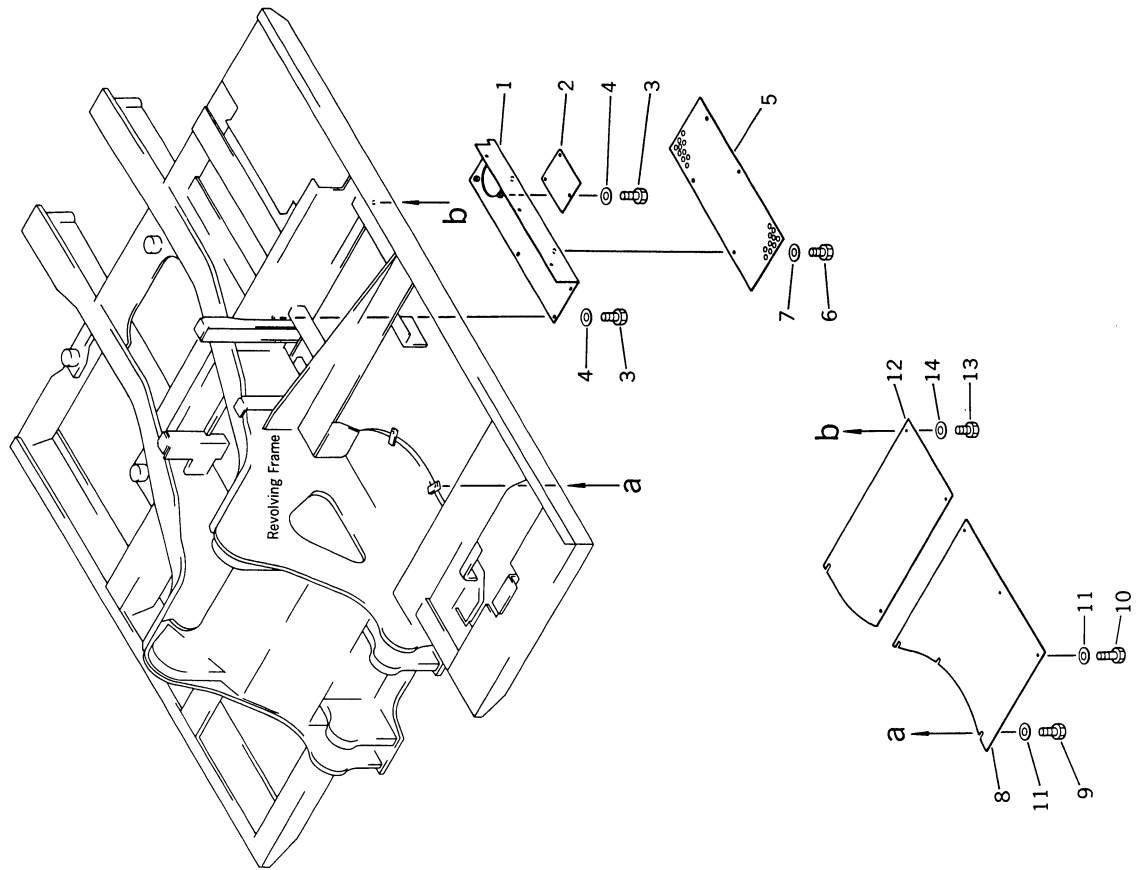


FIG. 5221 OPERATOR'S CAB (1/6) (EXCEPT JAPAN)

INDEX NO.	PART NO.	DESCRIPTION	Q'TY	SERIAL NO. PC150-3	SERIAL NO. PC150LC-3
	203-54-00340	OPERATOR'S CAB ASS'Y (FOR WRIST CONTROL)	1	3001-	3001-
<i>THIS ASSEMBLY CONSISTS OF ALL PARTS SHOWN IN FIGS. 5221 TO 5231.</i>					
1	203-54-43440	• CABIN	1	3001-	3001-
2	01010-51245	• BOLT	3	3001-	3001-
3	01010-51265	• BOLT	6	3001-	3001-
4	01643-31232	• WASHER	9	3001-	3001-
5	203-54-43410	• COVER	1	3001-	3001-
6	01010-50612	• BOLT	6	3001-	3001-
7	01643-30623	• WASHER	6	3001-	3001-
8	203-54-43460	• TRIM	1	3001-	3001-
9	205-54-66190	• LOCK ASSY	1	3001-	3001-
10	01010-50616	• BOLT	4	3001-	3001-
11	01643-30623	• WASHER	4	3001-	3001-
12	205-54-63650	• GAS SPRING ASSY	1	3001-	3001-
13	04205-10825	• PIN	2	3001-	3001-
14	04050-12012	• PIN, COTTER	2	3001-	3001-
15	203-54-43640	• BRACKET	1	3001-	3001-
16	01010-50816	• BOLT	2	3001-	3001-
17	01643-30823	• WASHER	2	3001-	3001-
18	203-54-43490	• BRACKET	1	3001-	3001-
19	01010-50616	• BOLT	2	3001-	3001-
20	01643-30623	• WASHER	2	3001-	3001-
21	203-54-43230	• GRIP	1	3001-	3001-
22	203-54-43430	• GRIP	1	3001-	3001-
23	01010-51025	• BOLT	4	3001-	3001-
24	01643-31032	• WASHER	4	3001-	3001-
25	09453-00002	• STOPPER	2	3001-	3001-
26	01580-11210	• NUT	2	3001-	3001-
27	205-06-62350	• ANTENNA	1	3001-	3001-
28	01220-40420	• SCREW	2	3001-	3001-
29	205-54-51250	• HANGER	1	3001-	3001-
30	01380-10420	• WASHER	2	3001-	3001-
31	203-06-41710	• WIRE	1	3001-	3001-

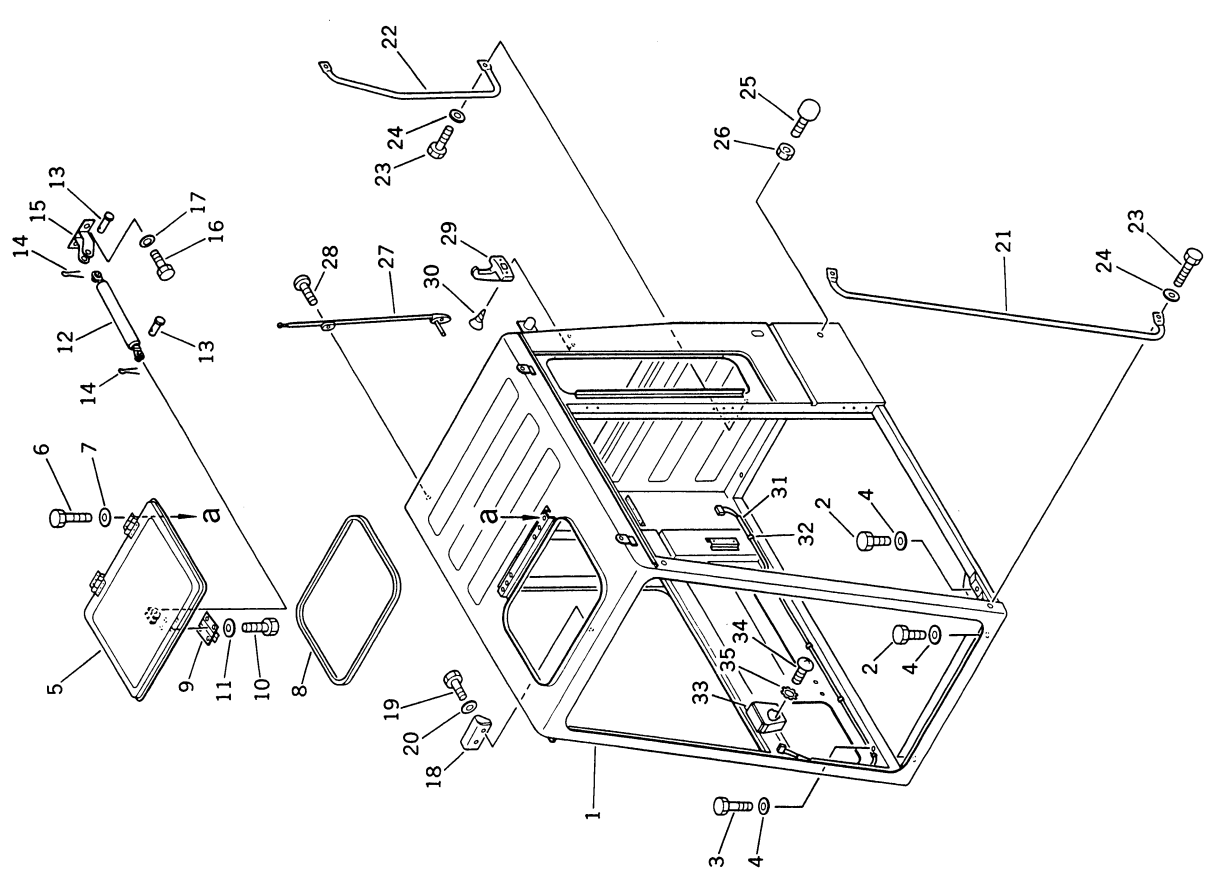


FIG NO. 5221

INDEX NO.	PART NO.	DESCRIPTION	QTY	SERIAL NO. PC150-3	SERIAL NO. PC150LC-3
32	205-54-72710	• CLIP	6	3001 -	3001 -
33	203-54-43480	• ASH TRAY	1	3001 -	3001 -
34	01370-00510	• CLIP	3	3001 -	3001 -
35	01611-04045	• WASHER	3	3001 -	3001 -

FIG. 5223 OPERATOR'S CAB (2/6) (EXCEPT JAPAN)

INDEX NO.	PART NO.	DESCRIPTION	QTY	SERIAL NO. PC150-3	SERIAL NO. PC150LC-3
	(203-54-00340)	OPERATOR'S CAB ASS'Y. (FOR WRIST CONTROL)	1	3001-	3001-
THIS ASSEMBLY CONSISTS OF ALL PARTS SHOWN IN FIGS. 5221 TO 5231.					
1	20G-54-00030	• FRONT WINDOW ASSY	1	3001-	3001-
2	203-54-43470	•• WINDOW, FRONT	1	3001-	3001-
3	203-54-43650	•• PIN	2	3001-	3001-
4	205-54-66330	•• SPRING	2	3001-	3001-
5	01641-21016	•• WASHER	4	3001-	3001-
6	04050-13018	•• PIN, COTTER	2	3001-	3001-
7	203-54-43560	•• GLASS	1	3001-	3001-
8	205-54-71520	•• STRIP, WEATHER	1	3001-	3001-
9	(□203-54-43510)	•• STRIP, WEATHER	1	(3001- •)	(3001- •)
10	203-54-43940	•• SEAL	1	3001-	3001-
11	566-54-24511	•• STRIKER	1	3001-	3001-
12	01224-40820	•• SCREW	3	3001-	3001-
13	205-54-72750	•• WASHER, LOCK	3	3001-	3001-
14	205-54-72590	•• ROLLER	4	3001-	3001-
15	203-06-41720	• WIPER MOTOR ASS'Y	1	3001-	3001-
16	01220-40516	• SCREW	2	3001-	3001-
17	01601-20513	• WASHER, SPRING	2	3001-	3001-
18	01641-20508	• WASHER	2	3001-	3001-
19	205-06-62230	• GROMMET	1	3001-	3001-
20	205-06-62270	• WASHER	2	3001-	3001-
21	205-06-62240	• COLLAR	1	3001-	3001-
22	205-06-62250	• NUT	2	3001-	3001-
23	205-06-71420	• ARM	1	3001-	3001-
24	205-06-62570	• BLADE	1	3001-	3001-
25	203-54-43950	• TRIM	1	3001-	3001-
26	205-54-71220	• GLASS	1	3001-	3001-
27	205-54-72731	• SEAL, L.H.	1	3001-	3001-
28	205-54-72721	• SEAL, R.H.	1	3001-	3001-
29	203-54-43980	• PROTECTOR	4	3001-	3001-
30	203-54-43960	• PROTECTOR	1	3001-	3001-
31	203-54-43990	• RUBBER	2	3001-	3001-

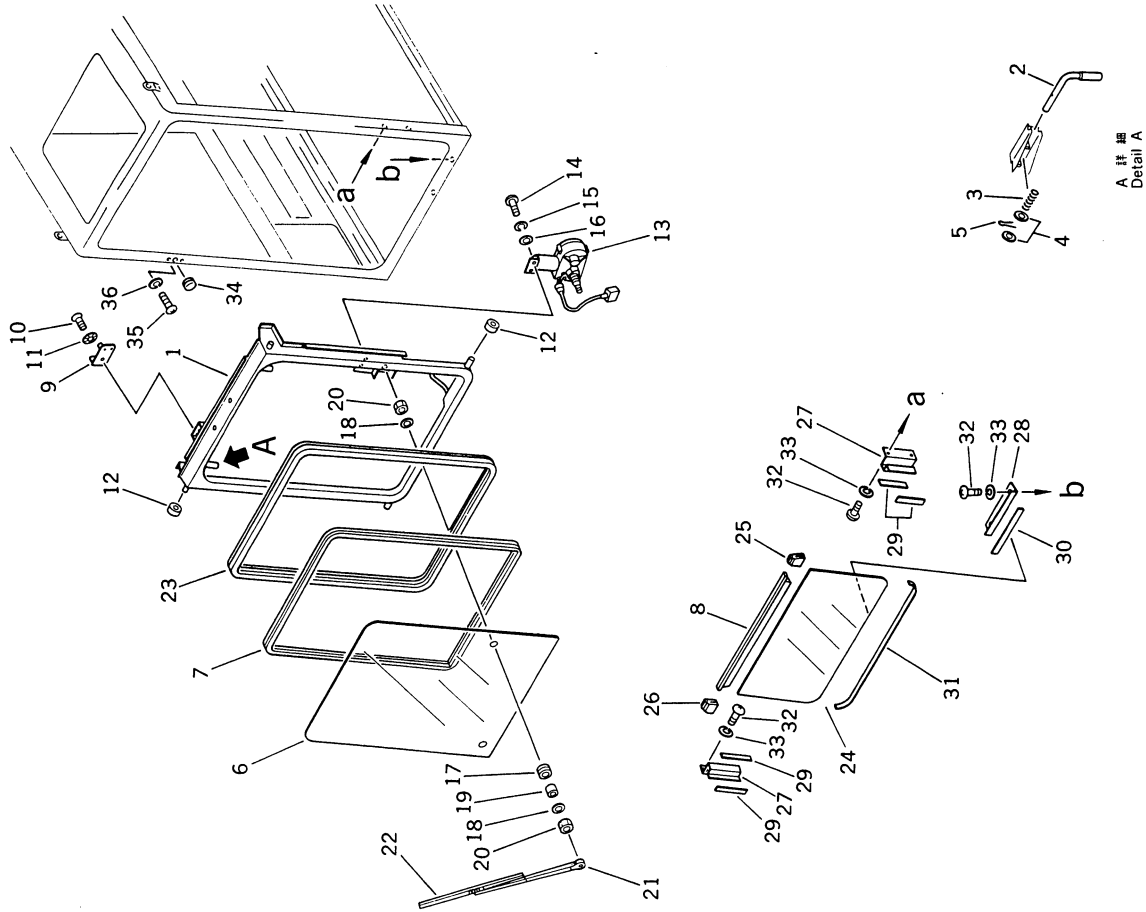


FIG NO. 5223

INDEX NO.	PART NO.	DESCRIPTION	Q'TY	SERIAL NO. PC150-3	SERIAL NO. PC150LC-3
30	203-54-43970	• RUBBER	1	3001-	3001-
31	203-54-44970	• RUBBER	1	3001-	3001-
32	01220-40612	• SCREW	6	3001-	3001-
33	01602-20619	• WASHER	6	3001-	3001-
34	09415-01008	• CAP	1	3001-	3001-
35	01220-40412	• SCREW	2	3001-	3001-
36	01601-20410	• WASHER, SPRING	2	3001-	3001-

FIG. 5225 OPERATOR'S CAB (3/6) (EXCEPT JAPAN)

FIG NO. 5225

INDEX NO.	PART NO.	DESCRIPTION	Q'TY	SERIAL NO. PC150-3	SERIAL NO. PC150LC-3
	(203-54-00340)	OPERATOR'S CAB ASS'Y (FOR WRIST CONTROL)	1	3001-	3001-
		THIS ASSEMBLY CONSISTS OF ALL PARTS SHOWN IN FIGS. 5221 TO 5231.			
1	203-54-43280	• LINING	1	3001-	3001-
2	203-54-43340	• LINING	1	3001-	3001-
3	203-54-43240	• FINISHER, L.H.	1	3001-	3001-
4	203-54-43250	• FINISHER, R.H.	1	3001-	3001-
5	203-54-43690	• FINISHER	2	3001-	3001-
6	203-54-43260	• FINISHER	2	3001-	3001-
7	203-54-43270	• FINISHER	2	3001-	3001-
8	01370-00412	• SCREW	24	3001-	3001-
9	203-54-43540	• TAIL, DOVE, L.H.	1	3001-	3001-
10	203-54-43550	• TAIL, DOVE, R.H.	1	3001-	3001-
11	01220-40625	• SCREW	4	3001-	3001-
12	01602-20619	• WASHER, SPRING	4	3001-	3001-
13	203-54-43290	• LOCK	2	3001-	3001-
14	01224-40820	• SCREW	4	3001-	3001-
15	205-54-72750	• WASHER, LOCK	4	3001-	3001-

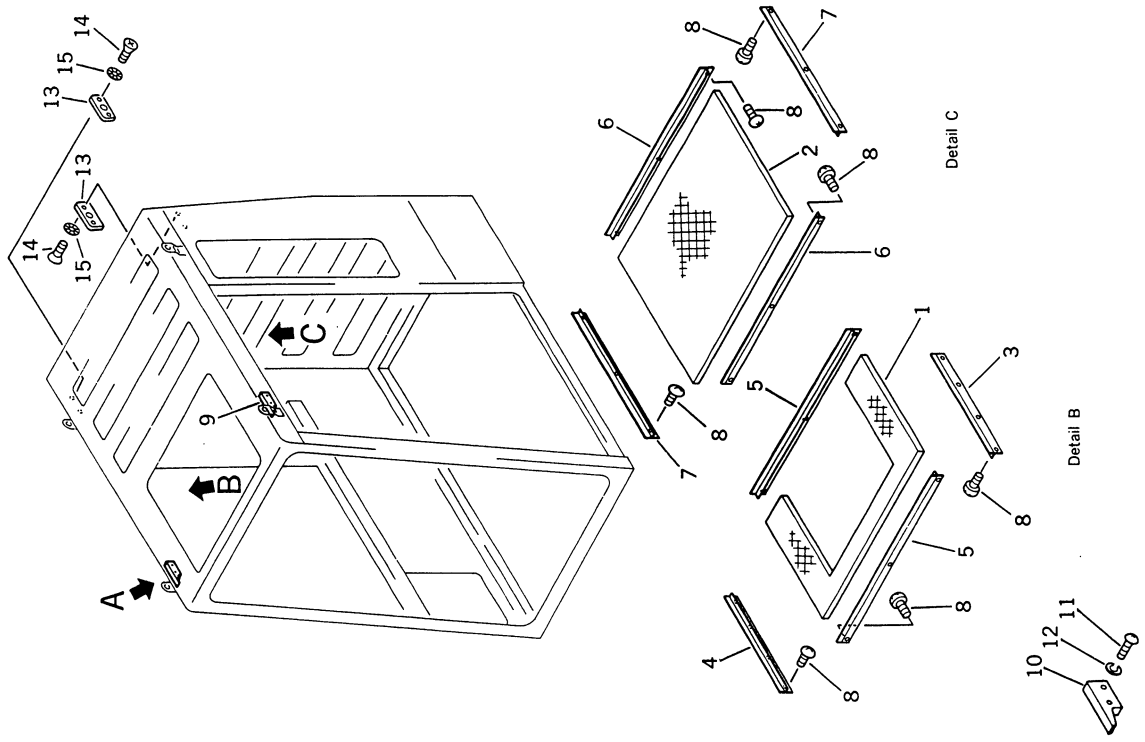


FIG. 5227 OPERATOR'S CAB (4/6) (EXCEPT JAPAN)

INDEX NO.	PART NO.	DESCRIPTION	QTY	SERIAL NO.	SERIAL NO.
	(203-54-00340)	OPERATOR'S CAB ASS'Y	1	3001-	3001-
<i>THIS ASSEMBLY CONSISTS OF ALL PARTS SHOWN IN FIGS. 5221 TO 5231.</i>					
1	203-54-43710	• WINDOW SASH ASS'Y	1	3001-	3001-
2	203-54-43660	• FINISHER	1	3001-	3001-
3	203-54-43680	• BRACKET	1	3001-	3001-
4	01010-50816	• BOLT	4	3001-	3001-
5	01643-30823	• WASHER	4	3001-	3001-
6	205-54-63310	• LOCK ASS'Y	1	3001-	3001-
7	01010-50820	• BOLT	2	3001-	3001-
8	01643-30823	• WASHER	2	3001-	3001-
9	205-54-71241	• GLASS	1	3001-	3001-
10	205-54-71531	• STRIP, WEATHER	1	3001-	3001-
11	20G-54-12150	• GLASS	1	3001-	3001-
12	203-54-43220	• STRIP, WEATHER	1	3001-	3001-
13	205-54-72671	• GLASS	1	3001-	3001-
14	205-54-72661	• STRIP, WEATHER	1	3001-	3001-
15	08141-02400	• LAMP	1	3001-	3001-
15	08116-02410	• BULB	1	3001-	3001-
16	01220-40412	• SCREW	2	3001-	3001-
17	01601-20410	• WASHER, SPRING	2	3001-	3001-
18	01641-20405	• WASHER	2	3001-	3001-
19	205-06-71540	• WIRE	1	3001-	3001-
20	205-06-71550	• WIRE	1	3001-	3001-
21	205-54-72710	• CLIP	6	3001-	3001-
22	08037-01008	• GROMMET	4	3001-	3001-
23	22D-62-14560	• CLAMP	4	3001-	3001-
24	01010-50816	• BOLT	8	3001-	3001-
25	01643-30823	• WASHER	8	3001-	3001-

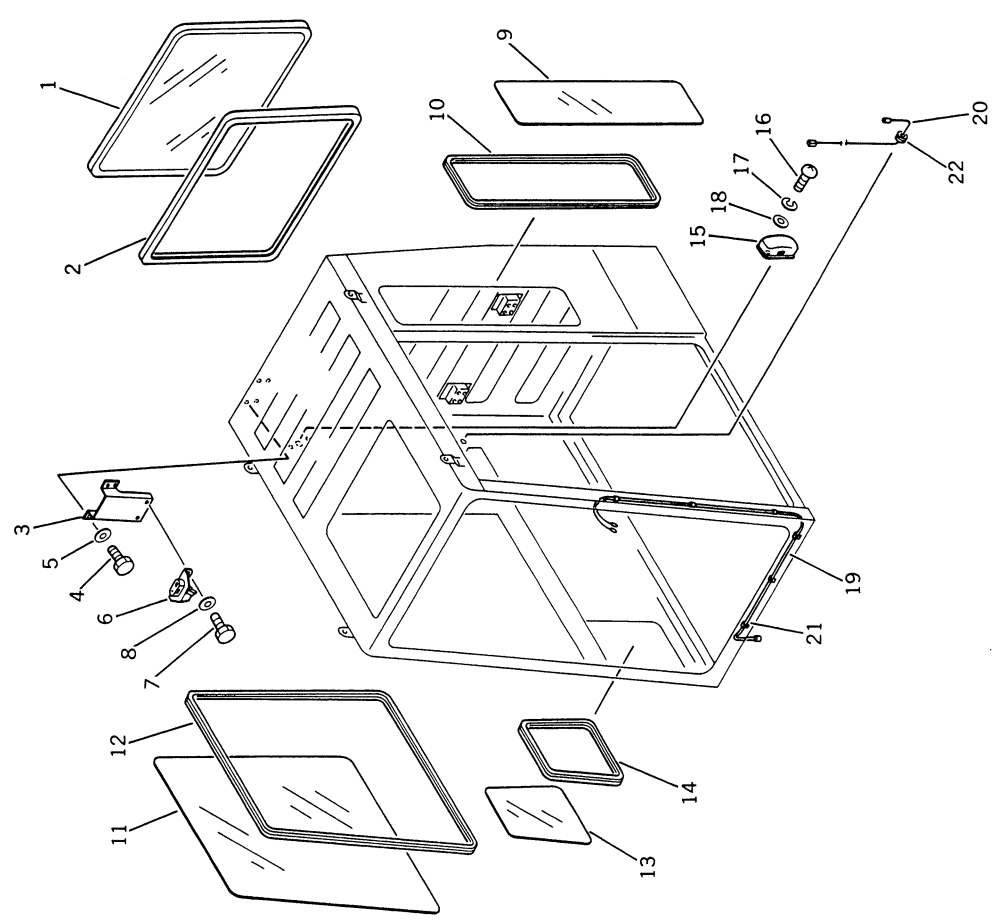


FIG. 5229 OPERATOR'S CAB (5/6) (EXCEPT JAPAN)

INDEX NO.	PART NO.	DESCRIPTION	Q'TY	SERIAL NO. PC150-3	SERIAL NO. PC150LC-3
	(203-54-00340)	OPERATOR'S CAB ASS'Y. (FOR WRIST CONTROL)	1	3001-	3001-
		<i>THIS ASSEMBLY CONSISTS OF ALL PARTS SHOWN IN FIGS. 5229 TO 5231.</i>			
	203-54-00150	• DOOR ASS'Y	1	3001-	3001-
		<i>THIS ASSEMBLY CONSISTS OF ALL PARTS SHOWN IN FIGS 5221 AND 5231.</i>			
1	203-54-43450	•• DOOR	1	3001-	3001-
2	205-54-71252	•• GLASS	1	3001-	3001-
3	203-54-43580	•• STRIP, WEATHER	1	3001-	3001-
4	205-54-72252	•• GLASS ASS'Y	1	3001-	3001-
5	203-54-43720	•• SEAL	1	3001-	3001-
6	205-54-72231	•• SEAL	1	3001-	3001-
7	205-54-71651	•• DEVISION BAR ASS'Y	1	3001-	3001-
8	01220-40410	•• SCREW	2	3001-	3001-
9	01601-20410	•• WASHER, SPRING	2	3001-	3001-
10	01641-20405	•• WASHER	2	3001-	3001-
11	01220-40610	•• SCREW	2	3001-	3001-
12	01602-20619	•• WASHER, SPRING	2	3001-	3001-
13	01641-20608	•• WASHER	2	3001-	3001-
14	205-54-71581	•• SEAL	2	3001-	3001-
15	203-54-43630	•• CLIP	6	3001-	3001-
16	203-54-43790	•• TRIM	1	3001-	3001-
17	203-54-43670	•• BRACKET	1	3001-	3001-
18	01010-50820	•• BOLT	2	3001-	3001-
19	01643-30823	•• WASHER	2	3001-	3001-
20	205-54-72220	•• HANDLE	1	3001-	3001-
21	01220-40610	•• SCREW	2	3001-	3001-
22	01602-20619	•• WASHER, SPRING	2	3001-	3001-
23	01641-20608	•• WASHER	2	3001-	3001-
24	205-54-71641	•• LOCK ASS'Y	1	3001-	3001-
25	203-54-43360	•• SEAL	1	3001-	3001-
26	203-54-43350	•• SEAL	1	3001-	3001-
27	205-54-71910	•• STOPPER	2	3001-	3001-
28	203-54-43420	•• SHEET	1	3001-	3001-

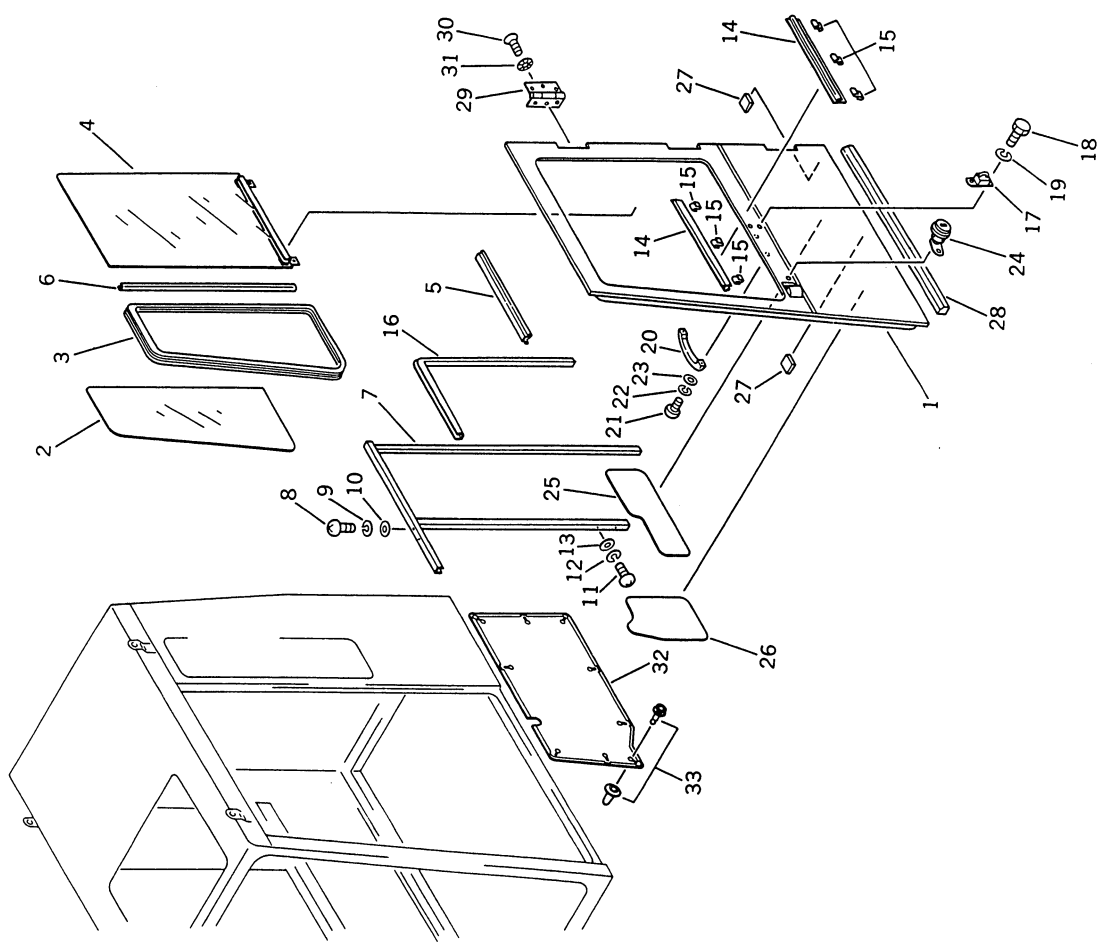


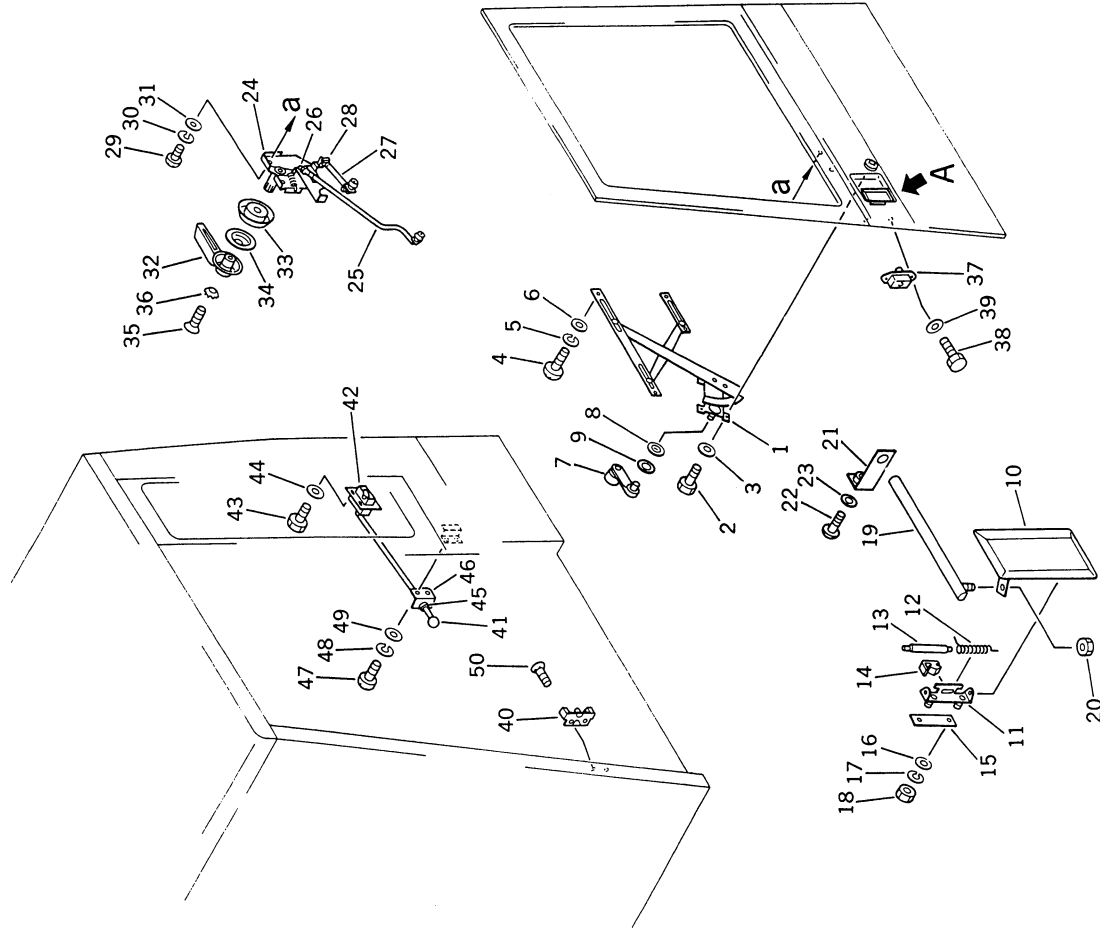
FIG NO. 5229

INDEX NO.	PART NO.	DESCRIPTION	Q'TY	SERIAL NO. PC150-3	SERIAL NO. PC150LC-3
29	205-54-72760	** HINGE ASSY	3	3001-	3001-
30	01224-40830	** SCREW	21	3001-	3001-
31	205-54-72750	** WASHER, LOCK	21	3001-	3001-
32	203-54-41452	COVER	1	3001-	3001-
33	205-00-65310	CLIP ASSY	9	3001-	3001-

FIG. 5231 OPERATOR'S CAB (6/6) (EXCEPT JAPAN)

FIG NO. 5231

INDEX NO.	PART NO.	DESCRIPTION	QTY	SERIAL NO. PC150-3	SERIAL NO. PC150LC-3
	(203-54-00340)	OPERATOR'S CAB ASSY (FOR LONG LEVER CONTROL)	1	3001-	3001-
<p>THIS ASSEMBLY CONSISTS OF ALL PARTS SHOWN IN FIGS. 5221 TO 5231.</p>					
	(203-54-00150)	• DOOR ASSY	1	3001-	3001-
<p>THIS ASSEMBLY CONSISTS OF ALL PARTS SHOWN IN FIGS. 5229 AND 5231.</p>					
1	205-54-71631	•• REGULATOR ASSY	1	3001-	3001-
2	01010-50610	•• BOLT	6	3001-	3001-
3	01643-30623	•• WASHER	6	3001-	3001-
4	01220-40608	•• SCREW	2	3001-	3001-
5	01602-20619	•• WASHER, SPRING	2	3001-	3001-
6	01641-20608	•• WASHER	2	3001-	3001-
7	203-54-43310	•• HANDLE	1	3001-	3001-
8	203-54-43330	•• ESCUTCHEON	1	3001-	3001-
9	203-54-43740	•• SEAL, WATER	1	3001-	3001-
10	205-54-72101	•• HANDLE ASSY	1	3001-	3001-
10	205-54-72111	••• HANDLE	1	3001-	3001-
11	205-54-72121	••• BRACKET	1	3001-	3001-
12	205-54-72130	••• SPRING	1	3001-	3001-
13	205-54-72140	••• PIN	1	3001-	3001-
14	205-54-72150	••• CUSHION	1	3001-	3001-
15	205-54-72160	••• PACKING	1	3001-	3001-
16	01641-20608	•• WASHER	2	3001-	3001-
17	01602-20619	•• WASHER, SPRING	2	3001-	3001-
18	01580-10605	•• NUT	2	3001-	3001-
19	203-54-43370	•• ROD	1	3001-	3001-
20	203-54-43380	•• NUT	1	3001-	3001-
21	203-54-43730	•• GUIDE	1	3001-	3001-
22	01220-40616	•• SCREW	1	3001-	3001-
23	01643-30623	•• WASHER	1	3001-	3001-
24	205-54-71802	•• CONTROL ASSY	1	3001-	3001-
24	205-54-71811	••• REMOTE CONTROL ASSY	1	3001-	3001-
25	205-54-71822	••• ROD	1	3001-	3001-
26	205-54-71830	••• SNAP	2	3001-	3001-



Detail A

INDEX NO.	PART NO.	DESCRIPTION	Q'TY	SERIAL NO. PC150-3	SERIAL NO. PC150LC-3
27	205-54-71721	••• ROD	1	3001-	3001-
28	205-54-71840	••• SNAP	1	3001-	3001-
29	01220-40610	•• SCREW	2	3001-	3001-
30	01602-20619	•• WASHER, SPRING	2	3001-	3001-
31	01641-20608	•• WASHER	2	3001-	3001-
32	203-54-43320	•• HANDLE	1	3001-	3001-
33	566-54-24260	•• BASE	1	3001-	3001-
34	203-54-43330	•• ESCUTCHEON	1	3001-	3001-
35	01225-40510	•• SCREW	1	3001-	3001-
36	205-54-71880	•• WASHER, LOCK	1	3001-	3001-
37	205-54-71710	•• LOCK ASS'Y	1	3001-	3001-
38	01010-50616	•• BOLT	2	3001-	3001-
39	01643-30623	•• WASHER	2	3001-	3001-
40	205-54-71731	• STRIKER	1	3001-	3001-
41	205-54-72840	• KNOB	1	3001-	3001-
42	206-54-12110	• LOCK ASS'Y	1	3001-	3001-
43	01010-50620	• BOLT	4	3001-	3001-
44	01643-30623	• WASHER	4	3001-	3001-
45	205-54-72830	• GROMMET	1	3001-	3001-
46	206-54-12120	• BRACKET	1	3001-	3001-
47	01220-40620	• SCREW	2	3001-	3001-
48	01602-20619	• WASHER, SPRING	2	3001-	3001-
49	01641-20608	• WASHER	2	3001-	3001-
50	203-54-43590	• SCREW	2	3001-	3001-

FIG. 5301 OPERATOR'S CAB, FLOOR FRAME (FOR LONG LEVER CONTROL)

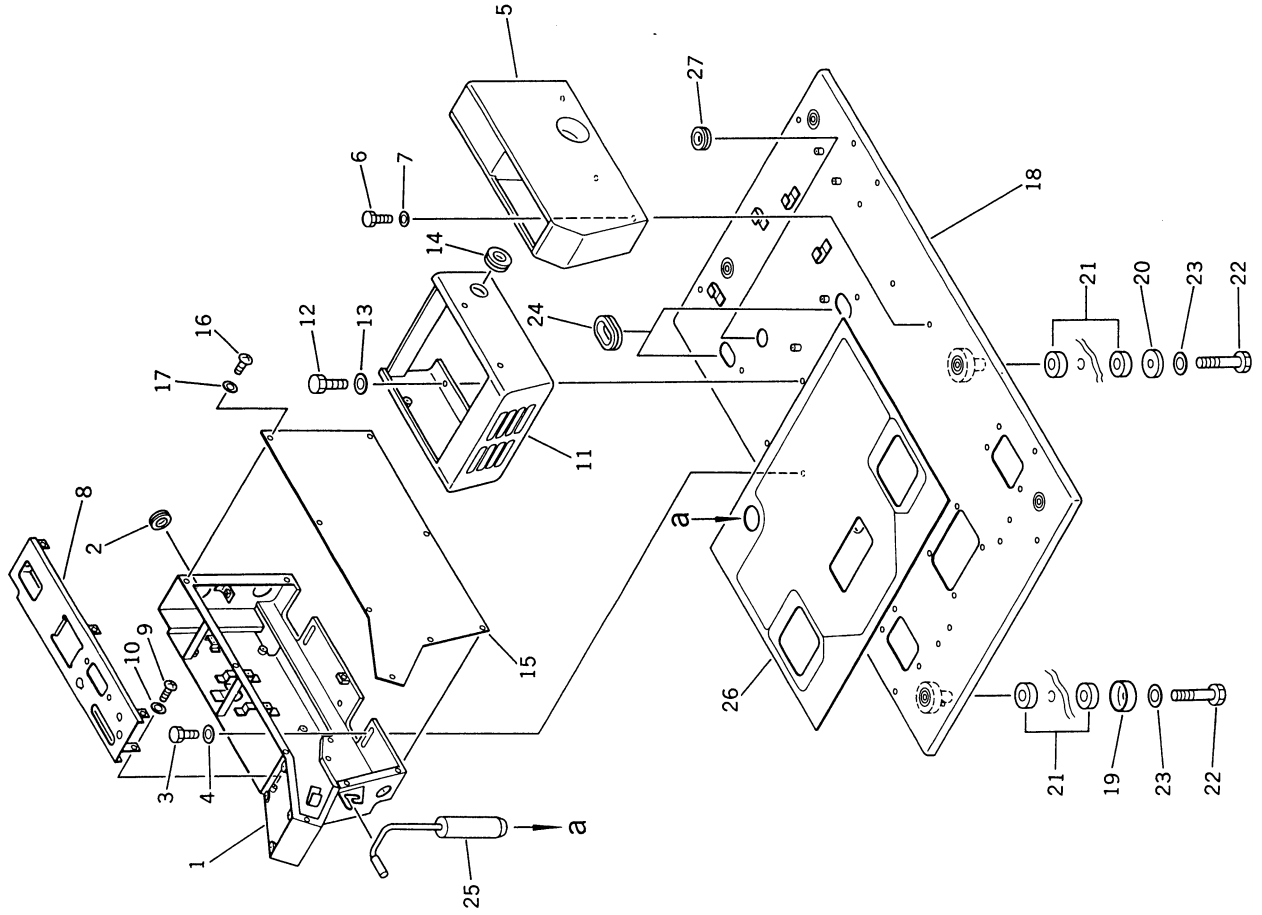


FIG. NO. 5301

INDEX NO.	PART NO.	DESCRIPTION	Q'TY	SERIAL NO. PC150-3	SERIAL NO. PC150LC-3
1	203-54-41461	BOX, R.H.	1	3001-	3001-
2	08037-05016	GROMMET	1	3001-	3001-
3	01010-51025	BOLT	4	3001-	3001-
4	01643-31032	WASHER	4	3001-	3001-
5	203-54-41471	BOX, L.H.	1	3001-	3001-
6	01010-51020	BOLT	3	3001-	3001-
7	01643-31032	WASHER	3	3001-	3001-
8	203-54-41480	PANEL	1	3001-	3001-
9	01220-40816	SCREW	2	3001-	3001-
10	01643-30823	WASHER	2	3001-	3001-
11	203-54-41491	BRACKET	1	3001-	3001-
12	01010-51230	BOLT	4	3001-	3001-
13	01643-31232	WASHER	4	3001-	3001-
14	08037-03614	GROMMET	1	3001-	3001-
15	203-54-41511	COVER	1	3001-	3001-
16	01010-50816	BOLT	8	3001-	3001-
17	01643-30823	WASHER	8	3001-	3001-
18	21K-54-25110	FRAME, FLOOR	1	3001-	3001-
19	201-54-21860	COLLAR	4	3001-	3001-
20	205-54-51950	PLATE	2	3001-	3001-
21	203-54-21110	CUSHION	12	3001-	3001-
22	01010-51675	BOLT	6	3001-	3001-
23	01643-31645	WASHER	6	3001-	3001-
24	176-911-4160	GROMMET	2	3001-	3001-
25	203-54-41412	PIN	1	3001-	3001-
26	203-54-41382	MAT, FLOOR	1	3001-	3001-
27	08037-03614	GROMMET	1	3001-	3001-

FIG. 5311 OPERATOR'S CAB, FLOOR FRAME (FOR WRIST CONTROL)

FIG NO. 5311

INDEX NO.	PART NO.	DESCRIPTION	QTY	SERIAL NO. PC150-3	SERIAL NO. PC150LC-3
1	21K-54-25540	BOX, R.H.	1	3001-	3001-
2	08037-03016	GROMMET	1	3001-	3001-
3	08037-03614	GROMMET	1	3001-	3001-
4	01010-51225	BOLT	5	3001-	3001-
5	01643-31232	WASHER	5	3001-	3001-
6	21K-54-25530	BOX, L.H.	1	3001-	3001-
7	01010-51225	BOLT	2	3001-	3001-
8	01643-31232	WASHER	2	3001-	3001-
9	21K-54-25550	BRACKET	1	3001-	3001-
10	21K-54-25210	COVER	1	3001-	3001-
11	01010-51020	BOLT	2	3001-	3001-
12	01643-31032	WASHER	2	3001-	3001-
13	01010-51025	BOLT	4	3001-	3001-
14	01643-31032	WASHER	4	3001-	3001-
15	01010-51230	BOLT	4	3001-	3001-
16	01643-31232	WASHER	4	3001-	3001-
17	203-54-41192	COVER	1	3001-	3001-
18	01010-50612	BOLT	7	3001-	3001-
19	01602-20619	WASHER, SPRING	7	3001-	3001-
20	01640-20610	WASHER	7	3001-	3001-
21	203-54-41122	BOX, R.H.	1	3001-	3001-
22	203-54-41570	GROMMET	1	3001-	3001-
23	01010-50820	BOLT	3	3001-	3001-
24	01602-20825	WASHER, SPRING	3	3001-	3001-
25	01643-30823	WASHER	3	3001-	3001-
26	203-54-41172	CUSHION, R.H.	1	3001-	3001-
27	01010-50820	BOLT	4	3001-	3001-
28	01602-20825	WASHER, SPRING	4	3001-	3001-
29	203-54-41132	BOX, L.H.	1	3001-	3001-
30	01010-50820	BOLT	4	3001-	3001-
31	01602-20825	WASHER, SPRING	4	3001-	3001-
32	203-54-41182	CUSHION, L.H.	1	3001-	3001-
33	01010-50820	BOLT	2	3001-	3001-
34	01602-20825	WASHER, SPRING	2	3001-	3001-
35	203-54-41251	MAT, FLOOR	1	3001-	3001-

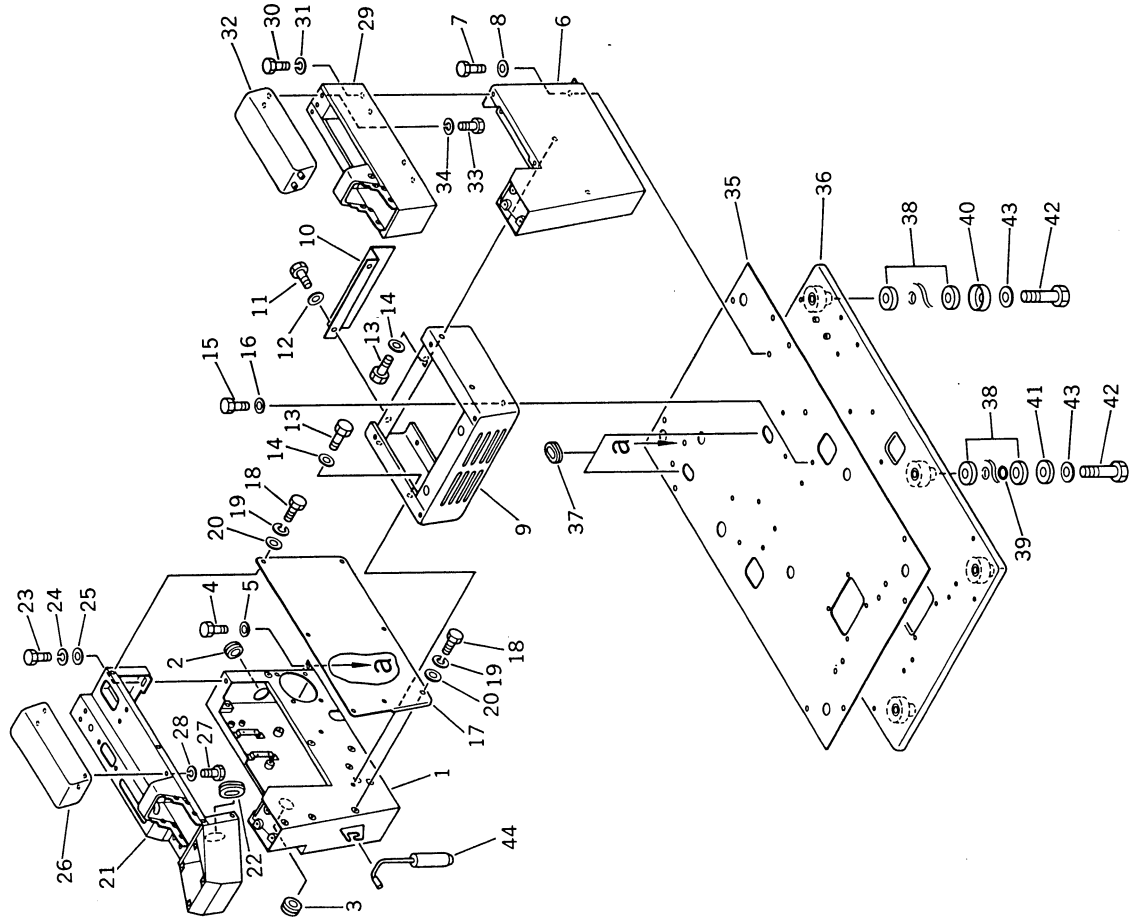
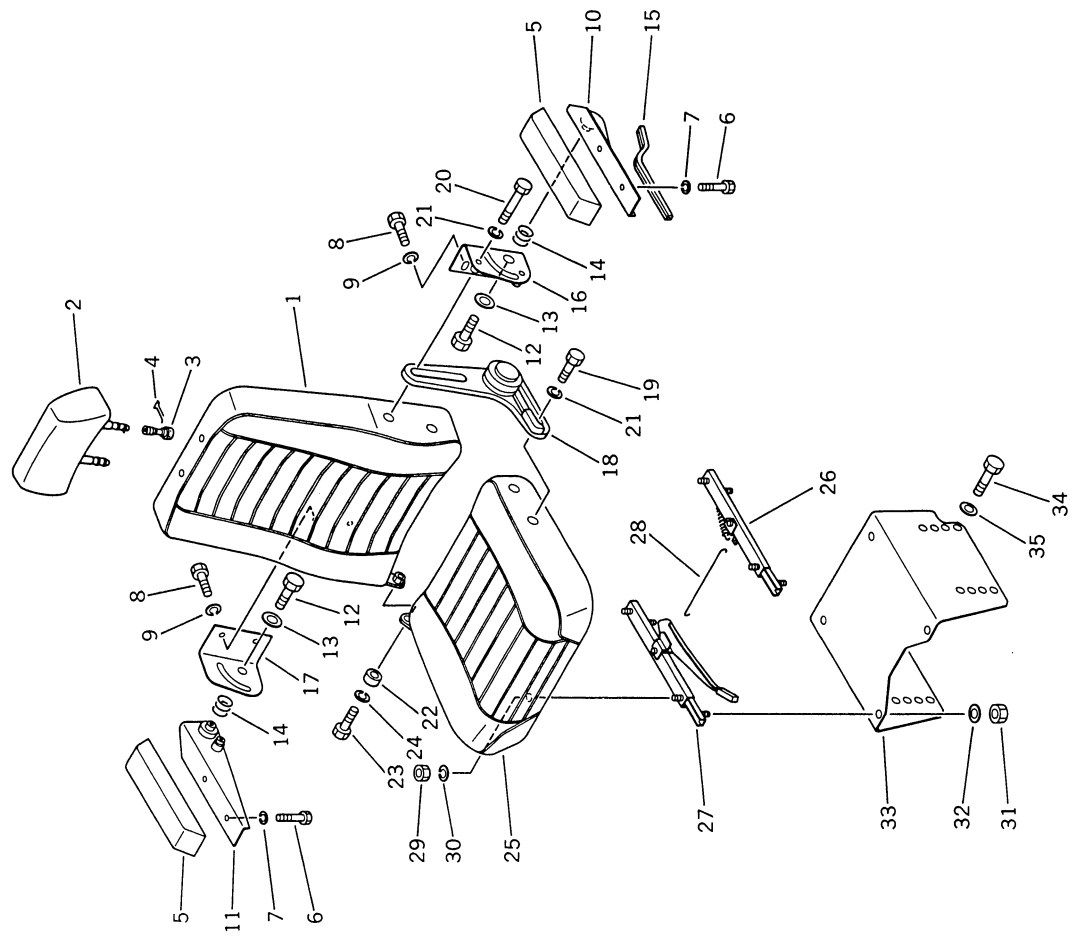


FIG NO. 5311

INDEX NO.	PART NO.	DESCRIPTION	Q'TY	SERIAL NO. PC150-3	SERIAL NO. PC150LC-3
36	21K-54-25511	FRAME FLOOR	1	3001-	3001-
37	176-911-4160	GROMMET	2	3001-	3001-
38	203-54-21110	CUSHION	12	3001-	3001-
39	07000-03025	O-RING	1	3001-	3001-
40	201-54-21860	COLLAR	4	3001-	3001-
41	205-54-51950	PLATE	2	3001-	3001-
42	01010-51675	BOLT	6	3001-	3001-
43	01643-31645	WASHER	6	3001-	3001-
44	21K-54-25120	PIN	1	3001-	3001-

FIG. 5401 OPERATOR'S SEAT (FOR LONG LEVER CONTROL)



INDEX NO.	PART NO.	DESCRIPTION	Q'TY	SERIAL NO. PC150-3	SERIAL NO. PC150LC-3
	205-57-00072	SEAT ASSY	1	3001-	3001-
1	205-57-72321	• CUSHION, BACK	1	3001-	3001-
2	205-57-72411	• REST, HEAD	1	3001-	3001-
3	(x205-57-72420)	• HOLDER	2	3001-	3001-
4	(x205-57-72430)	• SPRING	2	3001-	3001-
5	205-57-72341	• REST, ARM	2	3001-	3001-
6	01010-50835	• BOLT	4	3001-	3001-
7	01602-20825	• WASHER, SPRING	4	3001-	3001-
8	01010-51020	• BOLT	4	3001-	3001-
9	01643-31032	• WASHER	4	3001-	3001-
10	205-57-72441	• SUPPORT, L.H.	1	3001-	3001-
11	205-57-72451	• SUPPORT, R.H.	1	3001-	3001-
12	01010-51220	• BOLT	2	3001-	3001-
13	01643-31232	• WASHER	2	3001-	3001-
14	175-54-27350	• SPRING	2	3001-	3001-
15	205-57-72590	• SEAL	1	3001-	3001-
16	205-57-72361	• BRACKET, L.H.	1	3001-	3001-
17	205-57-72371	• BRACKET, R.H.	1	3001-	3001-
18	205-57-63510	• LEVER	1	3001-	3001-
19	01010-51020	• BOLT	2	3001-	3001-
20	01010-51050	• BOLT	2	3001-	3001-
21	01602-21030	• WASHER, SPRING	4	3001-	3001-
22	203-57-21330	• SPACER	1	3001-	3001-
23	01010-51020	• BOLT	1	3001-	3001-
24	01602-21030	• WASHER, SPRING	1	3001-	3001-
25	205-57-00023	• CUSHION ASSY	1	3001-	3001-
25	(x205-57-72311)	• CUSHION	1	3001-	3001-
26	(x205-57-63520)	• ADJUSTER	1	3001-	3001-
27	(x205-57-63530)	• ADJUSTER	1	3001-	3001-
28	205-57-63540	• BAR	1	3001-	3001-
29	(x01580-11210)	• NUT	4	3001-	3001-
30	(x01602-21236)	• WASHER, SPRING	4	3001-	3001-
31	01580-01210	NUT	4	3001-	3001-
32	01643-31232	WASHER	4	3001-	3001-
33	203-57-41212	BRACKET	1	3001-	3001-

FIG NO. 5401

INDEX NO.	PART NO.	DESCRIPTION	Q'TY	SERIAL NO. PC150-3	SERIAL NO. PC150LC-3
34	01010-51230	BOLT	4	3001 -	3001 -
35	01643-31232	WASHER	4	3001 -	3001 -

FIG. 5411 OPERATOR'S SEAT (FOR WRIST CONTROL)

INDEX NO.	PART NO.	DESCRIPTION	Q'TY	SERIAL NO. PC150-3	SERIAL NO. PC150LC-3
	203-57-00041	OPERATOR'S SEAT ASS'Y	1	3001-	3001-
	205-57-00042	• SEAT ASS'Y	1	3001-	3001-
1	205-57-72331	•• CUSHION, BACK	1	3001-	3001-
2	205-57-72411	•• REST, HEAD	1	3001-	3001-
3	205-57-72420	•• HOLDER	2	3001-	3001-
4	205-57-72430	•• SPRING	2	3001-	3001-
5	205-57-63510	•• LEVER	1	3001-	3001-
6	01010-31020	•• BOLT	4	3001-	3001-
7	01602-01030	•• WASHER, SPRING	4	3001-	3001-
8	203-57-21330	•• SPACER	1	3001-	3001-
9	01010-31020	•• BOLT	1	3001-	3001-
10	01602-01030	•• WASHER, SPRING	1	3001-	3001-
11	205-57-00023	•• CUSHION ASS'Y	1	3001-	3001-
11	(*205-57-72311)	••• CUSHION	1	3001-	3001-
12	(*205-57-63520)	••• ADJUSTER	1	3001-	3001-
13	(*205-57-63530)	••• ADJUSTER	1	3001-	3001-
14	205-57-63540	••• BAR	1	3001-	3001-
15	(*01580-01210)	••• NUT	4	3001-	3001-
16	(*01602-21236)	••• WASHER, SPRING	4	3001-	3001-
17	01580-01210	• NUT	4	3001-	3001-
18	01643-31232	• WASHER	4	3001-	3001-
19	203-57-41101	• STAND ASS'Y	1	3001-	3001-
19	203-57-41121	•• BRACKET	1	3001-	3001-
20	203-57-41171	•• LINK	1	3001-	3001-
21	203-57-41181	•• LINK	1	3001-	3001-
22	203-57-41191	•• LINK	1	3001-	3001-
23	203-57-41141	•• BRACKET	1	3001-	3001-
24	205-57-63160	•• PIN	1	3001-	3001-
25	205-57-63170	•• PIN	1	3001-	3001-
26	205-57-63180	•• PIN	1	3001-	3001-
27	205-57-63190	•• PIN	1	3001-	3001-
28	207-57-11240	•• PIN	4	3001-	3001-
29	04050-11610	•• PIN, COTTER	4	3001-	3001-
30	205-57-72560	•• COLLAR	1	3001-	3001-
31	203-57-21280	•• BUSHING	10	3001-	3001-

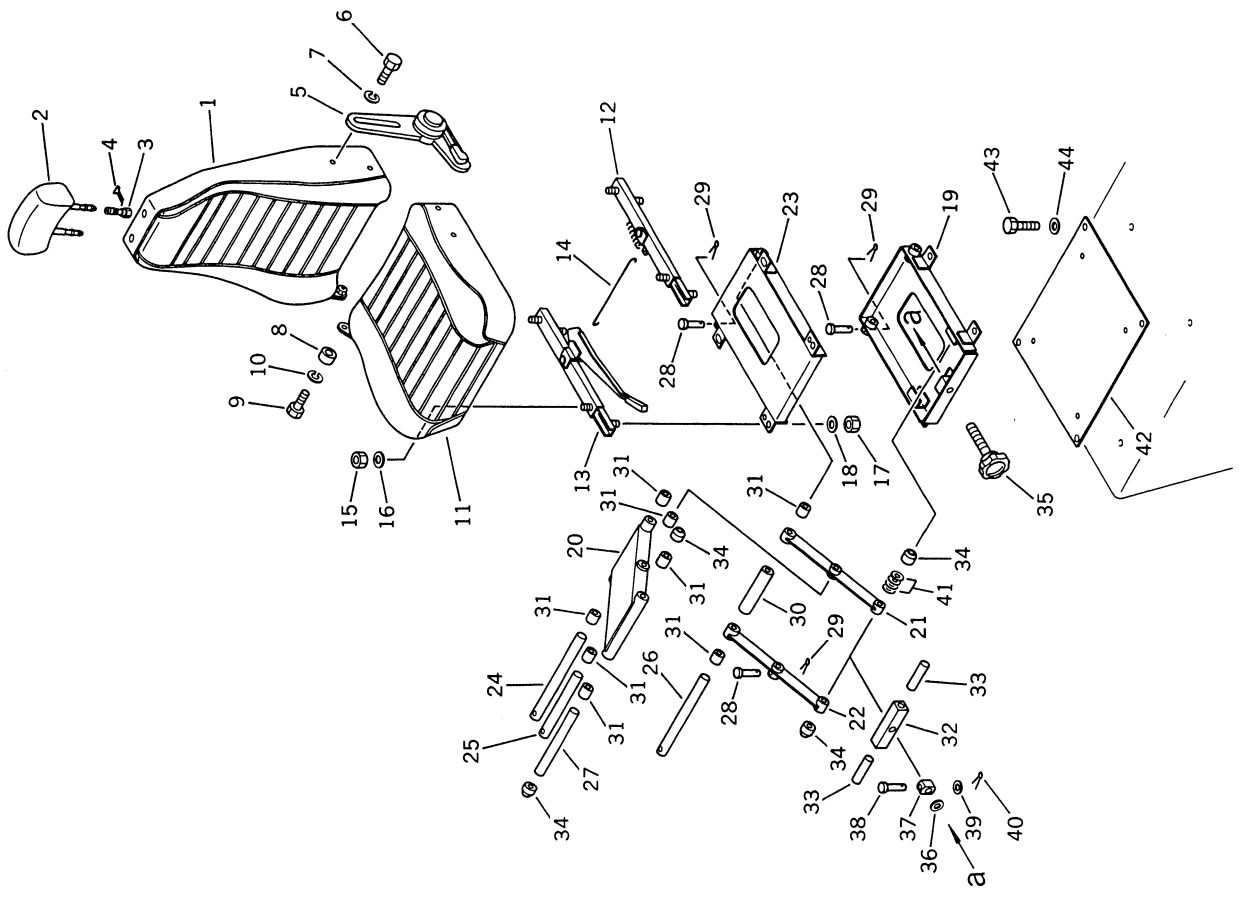


FIG NO. 5411

INDEX NO.	PART NO.	DESCRIPTION	QTY	SERIAL NO. PC150-3	SERIAL NO. PC150LC-3
32	205-57-72570	•• BAR	1	3001-	3001-
33	207-57-11220	•• PIN	2	3001-	3001-
34	203-57-21310	•• ROLLER	4	3001-	3001-
35	203-57-41112	•• KNOB	1	3001-	3001-
36	01643-31445	•• WASHER	1	3001-	3001-
37	205-57-72580	•• NUT	1	3001-	3001-
38	205-57-63250	•• PIN	1	3001-	3001-
39	01641-20608	•• WASHER	1	3001-	3001-
40	04050-11610	•• PIN, COTTER	1	3001-	3001-
41	203-57-21320	•• SHIM	20	3001-	3001-
42	203-57-41131	PLATE	1	3001-	3001-
43	01010-51230	BOLT	4	3001-	3001-
44	01643-31232	WASHER	4	3001-	3001-

FIG. 5501 CAR HEATER (FOR LONG LEVER CONTROL)

FIG NO. 5501

INDEX NO.	PART NO.	DESCRIPTION	Q'TY	SERIAL NO. PC150-3	SERIAL NO. PC150LC-3
1	205-977-7110	HEATER	1	3001-	3001-
2	01010-51025	BOLT	4	3001-	3001-
3	01643-31032	WASHER	4	3001-	3001-
4	09483-00436	HOSE	1	3001-	3001-
5	09483-00434	HOSE	1	3001-	3001-
6	201-54-24130	VALVE	1	3001-	3001-
7	07281-00259	CLAMP	4	3001-	3001-
8	176-911-4170	CLIP	4	3001-	3001-
9	01010-51020	BOLT	4	3001-	3001-
10	01643-31032	WASHER	4	3001-	3001-
11	08034-00519	BAND	4	3001-	3001-
12	08034-00536	BAND	2	3001-	3001-
13	203-04-31230	COVER	2	3001-	3001-
14	08034-00519	BAND	4	3001-	3001-
15	176-911-4160	GROMMET	1	3001-	3001-

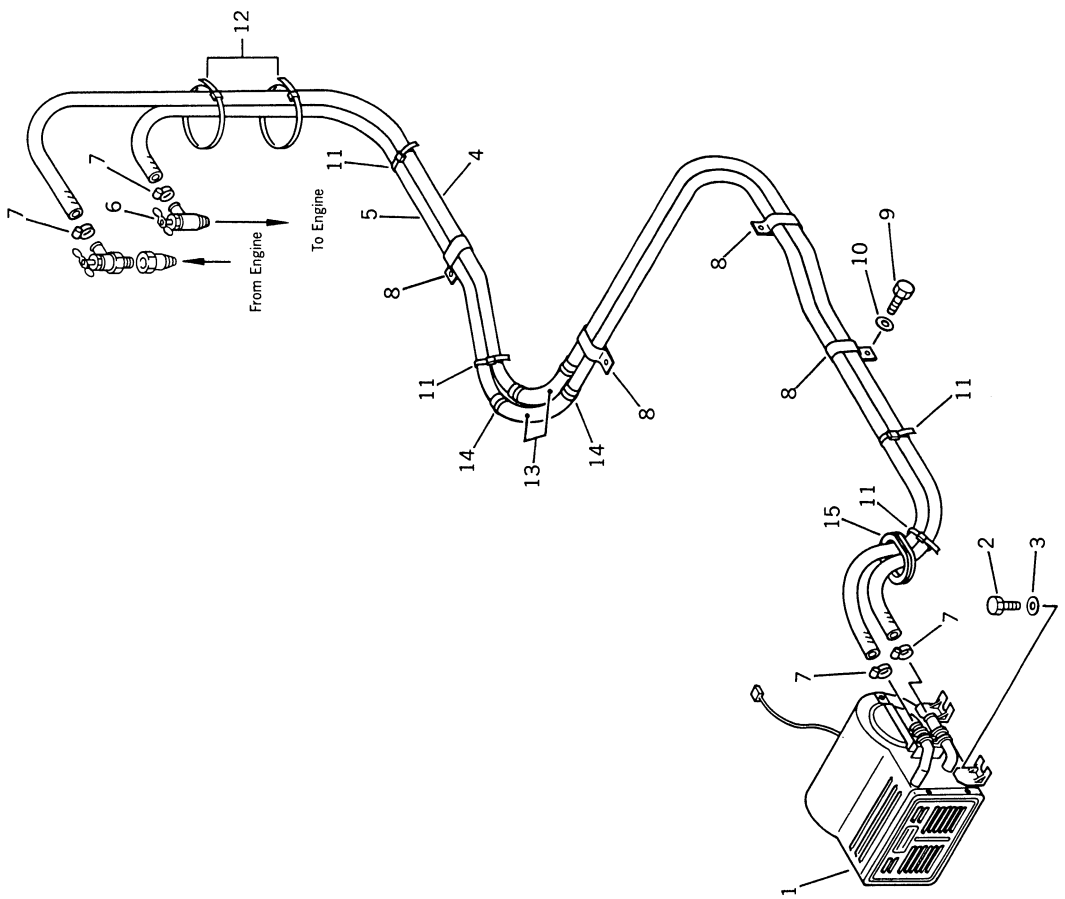
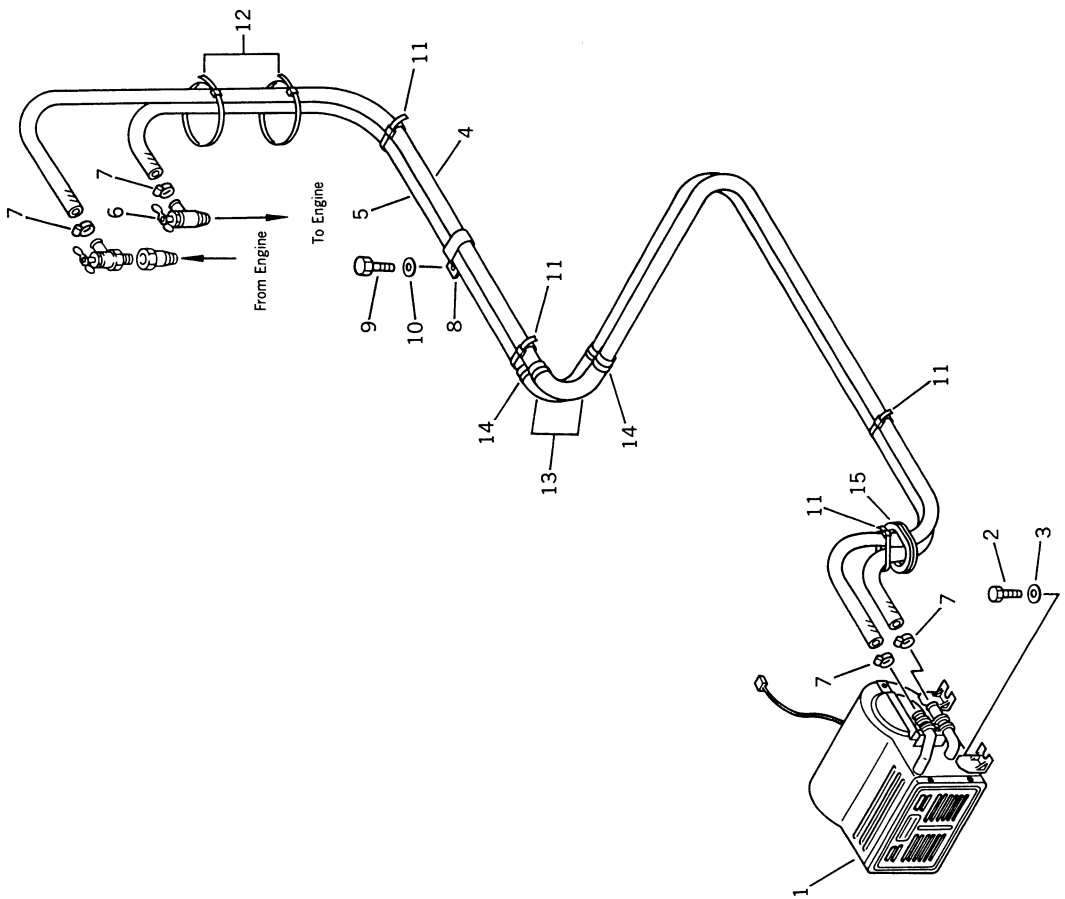


FIG. 5503 CAR HEATER (FOR WRIST CONTROL)

INDEX NO.	PART NO.	DESCRIPTION	Q'TY	SERIAL NO. PC150-3	SERIAL NO. PC150LC-3
1	205-977-7110	HEATER	1	3001-	3001-
2	01010-51025	BOLT	4	3001-	3001-
3	01643-31032	WASHER	4	3001-	3001-
4	09483-00434	HOSE	1	3001-	3001-
5	09483-00432	HOSE	1	3001-	3001-
6	201-54-24130	VALVE	1	3001-	3001-
7	07281-00259	CLAMP	4	3001-	3001-
8	176-911-4170	CLIP	1	3001-	3001-
9	01010-51020	BOLT	1	3001-	3001-
10	01643-31032	WASHER	1	3001-	3001-
11	08034-00519	BAND	4	3001-	3001-
12	08034-00536	BAND	2	3001-	3001-
13	203-04-31230	COVER	2	3001-	3001-
14	08034-00519	BAND	4	3001-	3001-
15	176-911-4160	GROMMET	1	3001-	3001-



WORK EQUIPMENT CONTROL SYSTEM

CONTENTS

	FIG. NO.	PAGE
HYDRAULIC PUMP UNIT	6001	264
HYDRAULIC PUMP, FRONT (1/2)	6002	268
HYDRAULIC PUMP, FRONT (2/2)	6003	272
HYDRAULIC PUMP, END CAP	6004	274
HYDRAULIC PUMP, REAR (1/2)	6005	276
HYDRAULIC PUMP, REAR (2/2)	6006	280
SERVO VALVE, FRONT (1/2)	6011	282
SERVO VALVE, FRONT (2/2)	6012	284
CUT OFF AND NEGATIVE CONTROL VALVE, FRONT	6013	288
TORQUE VARIABLE CONTROL VALVE	6014	292
SERVO VALVE REAR (1/2)	6015	294
SERVO VALVE REAR (2/2)	6016	296
CUT OFF AND NEGATIVE CONTROL VALVE, REAR	6017	300
RELIEF VALVE	6018	304
HYDRAULIC PUMP (EXCEPT JAPAN)	6022	308
HYDRAULIC OIL AND FUEL TANK	6101	310
CONTROL VALVE, L.H. (1/4) (FOR LONG LEVER CONTROL)	6201	314
CONTROL VALVE, L.H. (2/4) (FOR LONG LEVER CONTROL)	6202	318
CONTROL VALVE, L.H. (3/4) (FOR LONG LEVER CONTROL)	6203	322
CONTROL VALVE, L.H. (4/4) (FOR LONG LEVER CONTROL)	6204	326
CONTROL VALVE, R.H. (1/4) (FOR LONG LEVER CONTROL)	6205	330
CONTROL VALVE, R.H. (2/4) (FOR LONG LEVER CONTROL)	6206	334
CONTROL VALVE, R.H. (3/4) (FOR LONG LEVER CONTROL)	6207	338
CONTROL VALVE, R.H. (4/4) (FOR LONG LEVER CONTROL)	6208	342
CONTROL VALVE, L.H. (1/4) (FOR WRIST CONTROL)	6211	344
CONTROL VALVE, L.H. (2/4) (FOR WRIST CONTROL)	6212	348
CONTROL VALVE, L.H. (3/4) (FOR WRIST CONTROL)	6213	352
CONTROL VALVE, L.H. (4/4) (FOR WRIST CONTROL)	6214	356
CONTROL VALVE, R.H. (1/4) (FOR WRIST CONTROL)	6215	360
CONTROL VALVE, R.H. (2/4) (FOR WRIST CONTROL)	6216	364
CONTROL VALVE, R.H. (3/4) (FOR WRIST CONTROL)	6217	368
CONTROL VALVE, R.H. (4/4) (FOR WRIST CONTROL)	6218	372
SERVO VALVE (FOR LONG LEVER CONTROL)	6231	374
BOOM CYLINDER	6401	376
ARM CYLINDER	6403	380
BUCKET CYLINDER	6405	384
HYDRAULIC PIPING (TANK TO PUMP)	6501	388
HYDRAULIC PIPING (PUMP TO VALVE)	6502	390
HYDRAULIC PIPING (VALVE TO VALVE)	6503	392
HYDRAULIC PIPING (VALVE TO TANK AND OIL COOLER)	6504	396
HYDRAULIC PIPING (VALVE TO/FROM SOLENOID VALVE) (WITH AUTO DECELERATION)	6505	400
(WITH SWING MECHANICAL BRAKE)		
HYDRAULIC PIPING (VALVE TO/FROM SOLENOID VALVE)	6506	402
(WITHOUT AUTO DECELERATION)		
(WITHOUT SWING MECHANICAL BRAKE)		

CONTENTS

	FIG NO.	PAGE
HYDRAULIC PIPING (VALVE TO BOOM CYLINDER)	6511	404
HYDRAULIC PIPING (VALVE TO ARM CYLINDER)	6513	408
HYDRAULIC PIPING (VALVE TO BUCKET CYLINDER)	6515	410

FIG. 6001 HYDRAULIC PUMP UNIT

FIG. NO. 6001

INDEX NO.	PART NO.	DESCRIPTION	Q'TY	SERIAL NO. PC150-3	SERIAL NO. PC150LC-3
	708-25-20100	HYDRAULIC PUMP ASSY (HPV71 + 71)	1	3001	3001
<i>THIS ASSEMBLY CONSISTS OF ALL PARTS SHOWN IN FIGS 6001 TO 6022.</i>					
1	(708-25-21100)	• HYDRAULIC PUMP SUB ASSY	1	3001	3001
2	(708-25-25100)	• SERVO VALVE ASSY, FRONT	1	3001	3001
3	(708-25-26100)	• SERVO VALVE ASSY, REAR	1	3001	3001
4	04020-00616	• PIN, DOWEL	4	3001	3001
5	07000-03048	• O-RING	2	3001	3001
6	708-25-19130	• BOLT	8	3001	3001
7	01602-20825	• WASHER, SPRING	8	3001	3001
8	(704-24-28210)	• PUMP ASSY	1	3001	3001
9	708-25-22960	• O-RING	1	3001	3001
10	704-28-02710	• O-RING	1	3001	3001
11	01010-31260	• BOLT	2	3001	3001
12	01602-01236	• WASHER, SPRING	2	3001	3001
13	(708-23-14800)	• RELIEF VALVE ASSY	1	3001	3001
14	708-25-29120	• ELBOW	1	3001	3001
15	07042-20108	• PLUG	1	3001	3001
16	07239-12410	• NUT	1	3001	3001
17	07239-12009	• NUT	2	3001	3001
18	07002-02434	• O-RING	1	3001	3001
19	07232-20422	• NIPPLE	2	3001	3001
20	708-25-19120	• FLANGE	1	3001	3001
21	07002-02034	• O-RING	1	3001	3001
22	720-68-15240	• FILTER	1	3001	3001
23	01010-30820	• BOLT	2	3001	3001
24	01602-20825	• WASHER, SPRING	2	3001	3001
25	708-25-29110	• HOSE	1	3001	3001
26	708-25-29140	• TUBE	1	3001	3001
27	706-46-53180	• BOLT, EYE	2	3001	3001
28	07000-02012	• O-RING	4	3001	3001
29	706-46-53260	• PLUG	2	3001	3001
30	07002-01423	• O-RING	2	3001	3001
31	07040-02412	• PLUG	3	3001	3001
32	07002-02434	• O-RING	3	3001	3001

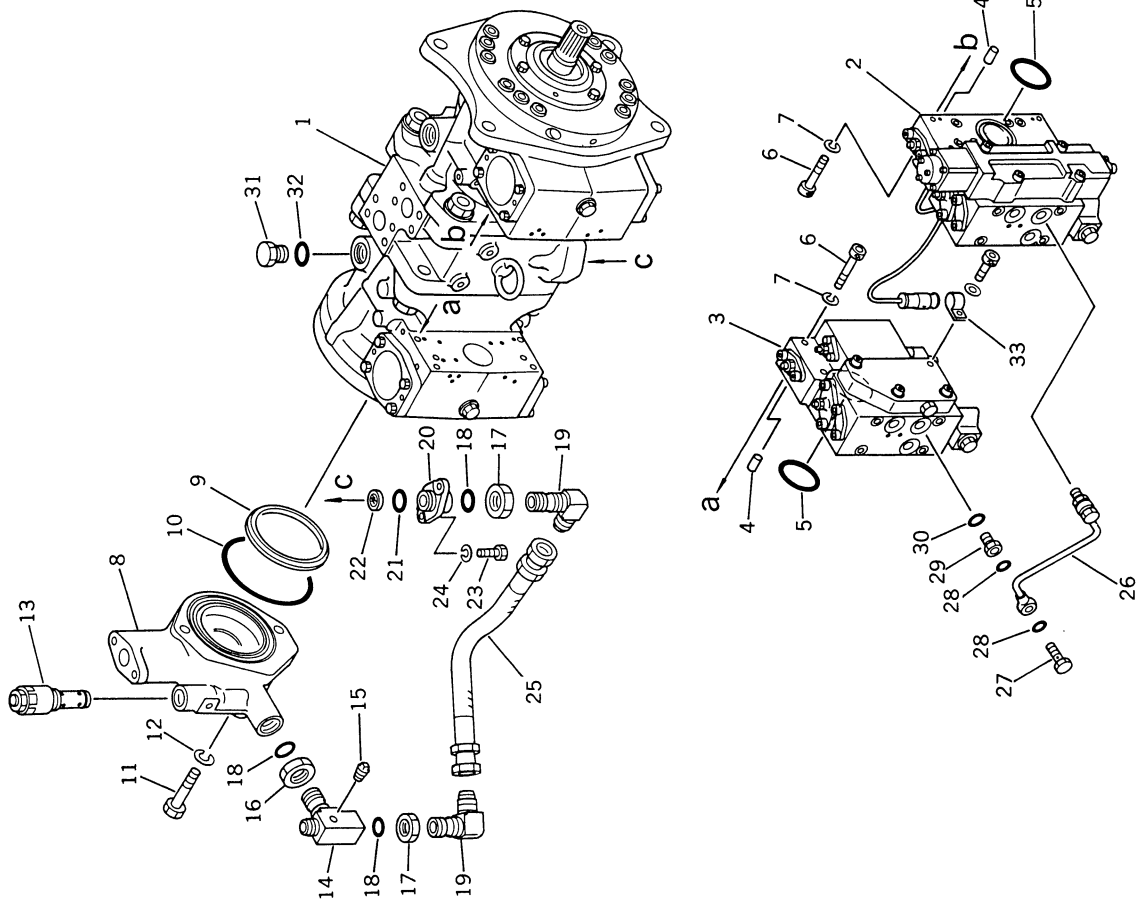


FIG NO. 6001

INDEX NO.	PART NO.	DESCRIPTION	QTY	SERIAL NO.	SERIAL NO.
33	08036-21814	• CLIP	1	3001-	3001-
				PC150-3	PC150LC-3

FIG. 6002 HYDRAULIC PUMP, FRONT (1/2)

FIG NO. 6002

INDEX NO.	PART NO.	DESCRIPTION	QTY	SERIAL NO. PC150-3	SERIAL NO. PC150LC-3
	(708-25-20100)	HYDRAULIC PUMP ASSY (HPV71 + 71)	1	3001-	3001-
		<i>THIS ASSEMBLY CONSISTS OF ALL PARTS SHOWN IN FIGS 6001 TO 6022.</i>			
	708-25-21100	• HYDRAULIC PUMP SUB ASSY	1	3001-	3001-
		<i>THIS ASSEMBLY CONSISTS OF ALL PARTS SHOWN IN FIGS 6002 TO 6006.</i>			
		PARTS WITH A STAR MARK ARE SUPPLIED SEPARATELY ONLY TO DESIGNATED DEALERS WHICH ARE EQUIPPED THE HYDRAULIC PUMP TESTER.			
1	(*708-25-22110)	•• CASE, FRONT	1	3001-	3001-
2	(*720-68-19740)	•• PLUG	8	3001-	3001-
3	(*720-68-19510)	•• PLUG	4	3001-	3001-
4	720-68-19870	•• PLUG	1	3001-	3001-
5	07002-01223	•• O-RING	1	3001-	3001-
6	(*708-25-12340)	•• O-RING	1	3001-	3001-
7	(*708-25-00050)	•• CRADLE ASSY	1	3001-	3001-
7	(*708-25-22310)	••• CRADLE, FRONT	1	3001-	3001-
8	(*708-25-23410)	••• ROCKER, CAM	1	3001-	3001-
9	(*708-25-14120)	•• SLIDER	1	3001-	3001-
10	(*708-25-23410)	•• PLATE	2	3001-	3001-
11	(*04020-00820)	•• PIN	4	3001-	3001-
12	(*01010-30816)	•• SCREW	4	3001-	3001-
13	(*708-25-12330)	•• JOINT	1	3001-	3001-
14	(*07000-12015)	•• O-RING	1	3001-	3001-
15	(*720-68-19510)	•• PLUG	1	3001-	3001-
16	(*708-25-12370)	•• STOPPER	1	3001-	3001-
17	(*04020-00616)	•• PIN, DOWEL	1	3001-	3001-
18	(*708-25-12380)	•• BOLT	1	3001-	3001-
19	(*708-25-12350)	•• BOLT	12	3001-	3001-
20	(*708-25-22710)	•• SHAFT	1	3001-	3001-
21	(*708-25-12730)	•• BEARING	1	3001-	3001-
22	(*708-25-12950)	•• COLLAR	1	3001-	3001-
23	(*708-25-22880)	•• SHIM, 0.05MM	1	3001-	3001-
23	(*708-25-22870)	•• SHIM, 0.10MM	3	3001-	3001-
23	(*708-25-22860)	•• SHIM, 0.15MM	2	3001-	3001-

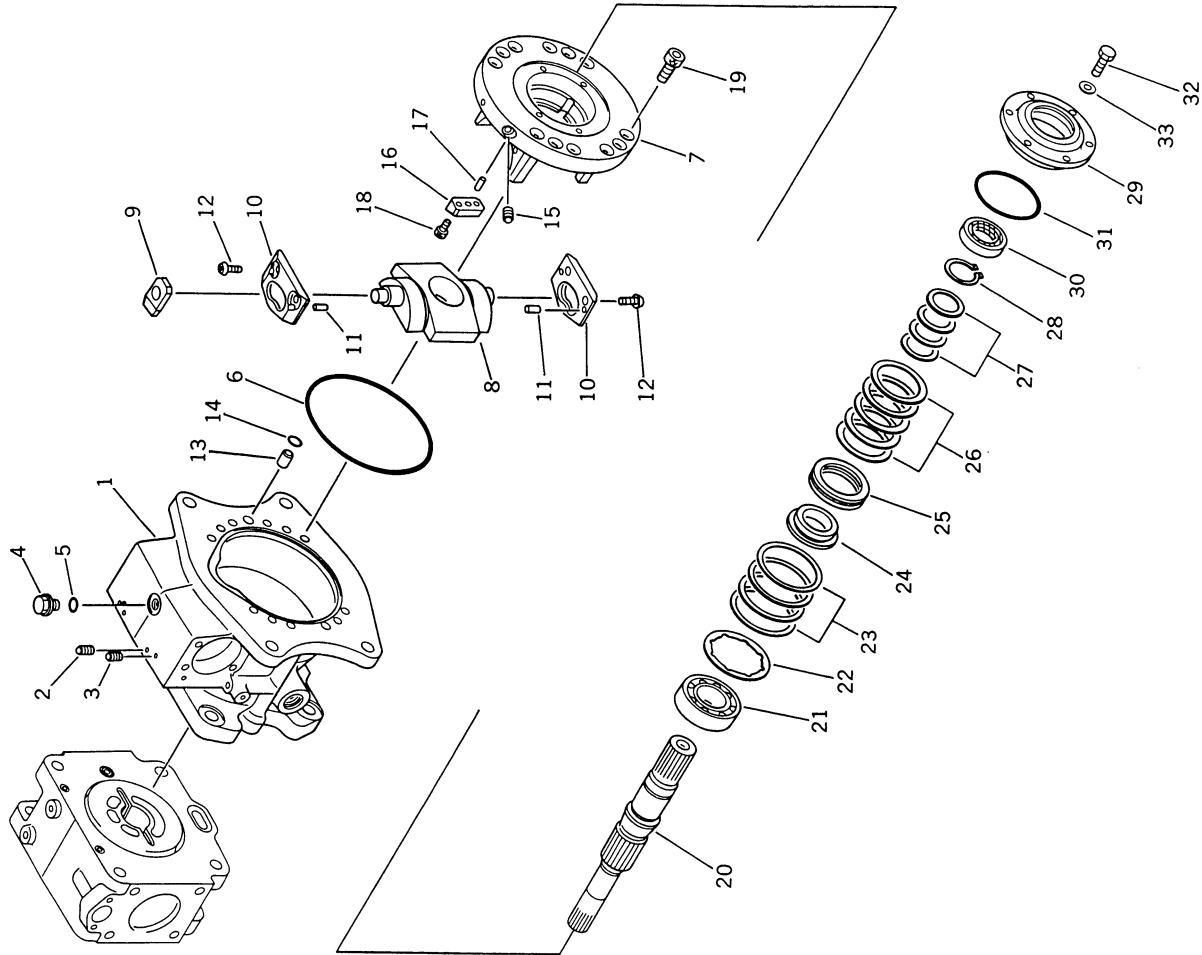


FIG NO. 6002

INDEX NO.	PART NO.	DESCRIPTION	QTY	SERIAL NO. PCI150-3	SERIAL NO. PCI150LC-3
24	(*708-25-22750)	** RETAINER	1	3001-	3001-
25	(*06000-51112)	** BEARING	1	3001-	3001-
26	(*708-25-22970)	** SHIM, 0.10MM	2	3001-	3001-
26	(*708-25-22910)	** SHIM, 0.20MM	2	3001-	3001-
26	(*708-25-22890)	** SHIM, 0.50MM	1	3001-	3001-
27	(*708-25-12760)	** WASHER, 2.0MM	1	3001-	3001-
27	(*708-25-12770)	** WASHER, 2.1MM	1	3001-	3001-
27	(*708-25-12780)	** WASHER, 2.2MM	1	3001-	3001-
27	(*708-25-22770)	** WASHER, 2.3MM	1	3001-	3001-
28	(*708-25-12790)	** RING, SNAP	1	3001-	3001-
29	(*708-25-22840)	** HOUSING	1	3001-	3001-
30	706-73-40920	** SEAL OIL	1	3001-	3001-
31	07000-02090	** O-RING	1	3001-	3001-
32	01010-30820	** BOLT	6	3001-	3001-
33	01643-30823	** WASHER	6	3001-	3001-

FIG. 6003 HYDRAULIC PUMP, FRONT (2/2)

FIG NO. 6003

INDEX NO.	PART NO.	DESCRIPTION	QTY	SERIAL NO. PC150-3	SERIAL NO. PC150LC-3
	(708-25-20100)	HYDRAULIC PUMP ASS'Y (HPV71 + 71)	1	3001-	3001-
		<i>THIS ASSEMBLY CONSISTS OF ALL PARTS SHOWN IN FIGS 6001 TO 6022.</i>			
	(708-25-21100)	• HYDRAULIC PUMP SUB ASSY	1	3001-	3001-
		<i>THIS ASSEMBLY CONSISTS OF ALL PARTS SHOWN IN FIGS 6002 TO 6006.</i>			
		<i>PARTS WITH A STAR MARK ARE SUPPLIED SEPARATELY ONLY TO DESIGNATED DEALERS WHICH ARE EQUIPPED THE HYDRAULIC PUMP TESTER.</i>			
	(★708-25-00010)	•• BLOCK ASSY	1	3001-	3001-
1	(★708-25-13150)	••• BLOCK, CYLINDER	1	3001-	3001-
2	(★708-25-13210)	••• PLATE, VALVE	1	3001-	3001-
3	(★708-25-13130)	•• SPRING	1	3001-	3001-
4	(★708-25-13120)	•• WASHER	1	3001-	3001-
5	(★708-25-13140)	•• RING, SNAP	1	3001-	3001-
6	(★720-68-19610)	•• PIN	1	3001-	3001-
7	(★708-25-13310)	•• PISTON SUB ASSY	9	3001-	3001-
8	(★708-25-13421)	•• RETAINER, SHOE	1	3001-	3001-
9	(★708-25-13510)	•• SPACER, 12.015MM	2	3001-	3001-
9	(★708-25-13520)	•• SPACER, 12.040MM	2	3001-	3001-
9	(★708-25-13530)	•• SPACER, 12.060MM	2	3001-	3001-
10	(★708-25-13441)	•• RETAINER, BEARING	2	3001-	3001-
11	(★708-25-13470)	•• SCREW	4	3001-	3001-
12	(★01643-30623)	•• WASHER	4	3001-	3001-
13	(★708-25-14110)	•• PISTON	1	3001-	3001-
14	708-25-14130	•• SPRING	1	3001-	3001-
15	(★708-25-24110)	•• CAP	1	3001-	3001-
16	(★708-25-14150)	•• CAP	1	3001-	3001-
17	07000-02065	•• O-RING	2	3001-	3001-
18	(★708-25-14190)	•• SHIM, 0.10MM	8	3001-	3001-
18	(★708-25-14180)	•• SHIM, 0.10MM	4	3001-	3001-
18	(★708-25-14170)	•• SHIM, 0.20MM	4	3001-	3001-
18	(★708-25-14160)	•• SHIM, 0.50MM	6	3001-	3001-
19	01010-31025	•• BOLT	8	3001-	3001-
20	01643-31032	•• WASHER	8	3001-	3001-

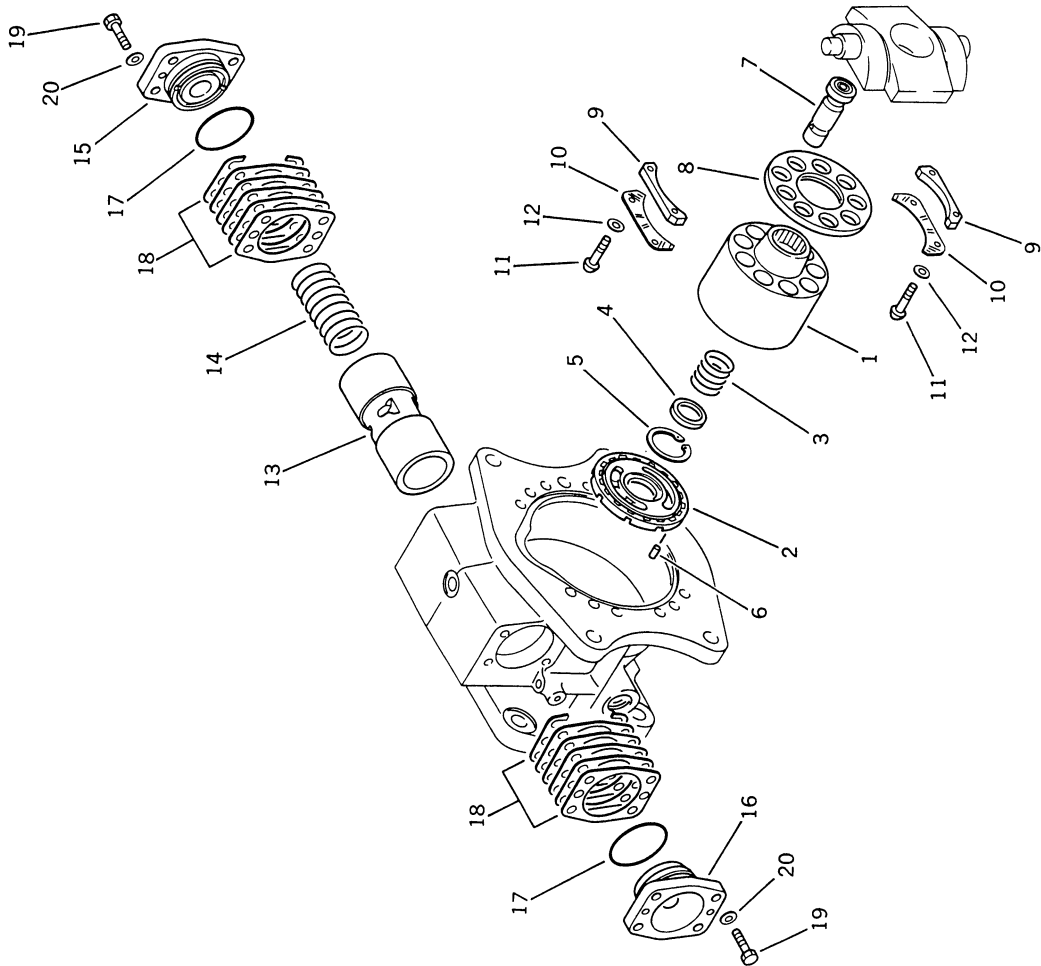


FIG. 6004 HYDRAULIC PUMP, END CAP

FIG NO. 6004

INDEX NO.	PART NO.	DESCRIPTION	Q'TY	SERIAL NO. PC150-3	SERIAL NO. PC150LC-3
	(708-25-20100)	HYDRAULIC PUMP ASS'Y (HPV71+71)	1	3001-	3001-
		<i>THIS ASSEMBLY CONSISTS OF ALL PARTS SHOWN IN FIGS 6001 TO 6022.</i>			
	(708-25-21100)	• HYDRAULIC PUMP SUB ASS'Y	1	3001-	3001-
		<i>THIS ASSEMBLY CONSISTS OF ALL PARTS SHOWN IN FIGS 6002 TO 6006.</i>			
		<i>PARTS WITH A STAR MARK ARE SUPPLIED SEPARATELY ONLY TO DESIGNATED DEALERS WHICH ARE EQUIPPED THE HYDRAULIC PUMP TESTER.</i>			
1	(*708-25-22510)	•• CAP, END	1	3001-	3001-
2	(*720-68-19740)	•• PLUG	2	3001-	3001-
3	(*720-68-19510)	•• PLUG	6	3001-	3001-
4	(*07000-02135)	•• O-RING	2	3001-	3001-
5	(*6130-21-1910)	•• JOINT	2	3001-	3001-
6	(*07000-12015)	•• O-RING	2	3001-	3001-
7	(*07000-11009)	•• O-RING	4	3001-	3001-
8	(*07000-03032)	•• O-RING	2	3001-	3001-
9	(*01140-81645)	•• STUD	8	3001-	3001-
10	(*01582-01613)	•• NUT	8	3001-	3001-
11	(*01643-31645)	•• WASHER	8	3001-	3001-
12	04530-01222	•• BOLT, EYE	1	3001-	3001-
13	(*708-25-22730)	•• CUPLING	1	3001-	3001-
14	(*708-25-22740)	•• RING, SNAP	1	3001-	3001-
15	(*708-25-12740)	•• BEARING	2	3001-	3001-

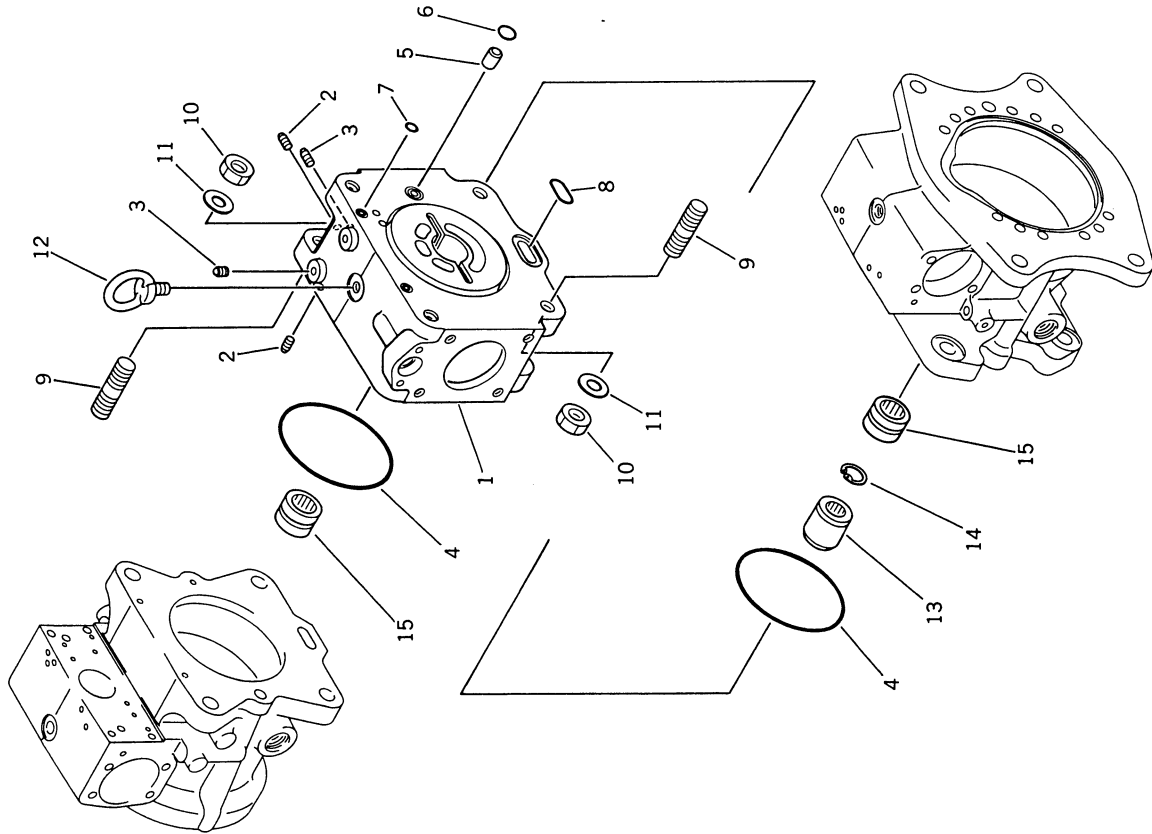


FIG. 6005 HYDRAULIC PUMP, REAR (1/2)

INDEX NO.	PART NO.	DESCRIPTION	QTY	SERIAL NO. PC150-3	SERIAL NO. PC150LC-3
	(708-25-20100)	HYDRAULIC PUMP ASSY (HPV71 + 71)	1	3001-	3001-
		<i>THIS ASSEMBLY CONSISTS OF ALL PARTS SHOWN IN FIGS 6001 TO 6022.</i>			
	(708-25-21100)	• HYDRAULIC PUMP SUB ASSY	1	3001-	3001-
		<i>THIS ASSEMBLY CONSISTS OF ALL PARTS SHOWN IN FIGS 6002 TO 6006.</i>			
		<i>PARTS WITH A STAR MARK ARE SUPPLIED SEPARATELY ONLY TO DESIGNATED DEALERS WHICH ARE EQUIPPED THE HYDRAULIC PUMP TESTER.</i>			
1	(*708-25-22120)	•• CASE, REAR	1	3001-	3001-
2	(*720-68-19740)	•• PLUG	9	3001-	3001-
3	(*720-68-19510)	•• PLUG	3	3001-	3001-
4	(*708-25-12340)	•• O-RING	1	3001-	3001-
5	(*708-25-00060)	•• CRADLE ASSY	1	3001-	3001-
5	(*708-25-22320)	••• CRADLE, REAR	1	3001-	3001-
6	(*708-25-23410)	••• ROCKER, CAM	1	3001-	3001-
7	(*708-25-14120)	•• SLIDER	1	3001-	3001-
8	(*708-25-12360)	•• PLATE	2	3001-	3001-
9	(*04020-00820)	•• PIN	4	3001-	3001-
10	(*01010-30816)	•• BOLT	4	3001-	3001-
11	(*708-23-12330)	•• JOINT	1	3001-	3001-
12	(*07000-12015)	•• O-RING	1	3001-	3001-
13	(*720-68-19510)	•• PLUG	1	3001-	3001-
14	(*708-23-12370)	•• STOPPER	1	3001-	3001-
15	(*04020-00616)	•• PIN, DOWEL	1	3001-	3001-
16	(*708-25-12380)	•• BOLT	1	3001-	3001-
17	(*708-25-12350)	•• BOLT	12	3001-	3001-
18	(*708-25-22720)	•• SHAFT	1	3001-	3001-
19	(*708-25-12730)	•• BEARING	1	3001-	3001-
20	(*708-25-22760)	•• RETAINER	1	3001-	3001-
21	(*06000-51108)	•• BEARING	1	3001-	3001-
22	(*708-25-22940)	•• SHIM, 0.10MM	2	3001-	3001-
22	(*708-25-22930)	•• SHIM, 0.20MM	2	3001-	3001-
22	(*708-25-22920)	•• SHIM, 0.50MM	1	3001-	3001-
23	(*708-25-22780)	•• WASHER, 2.0MM	1	3001-	3001-

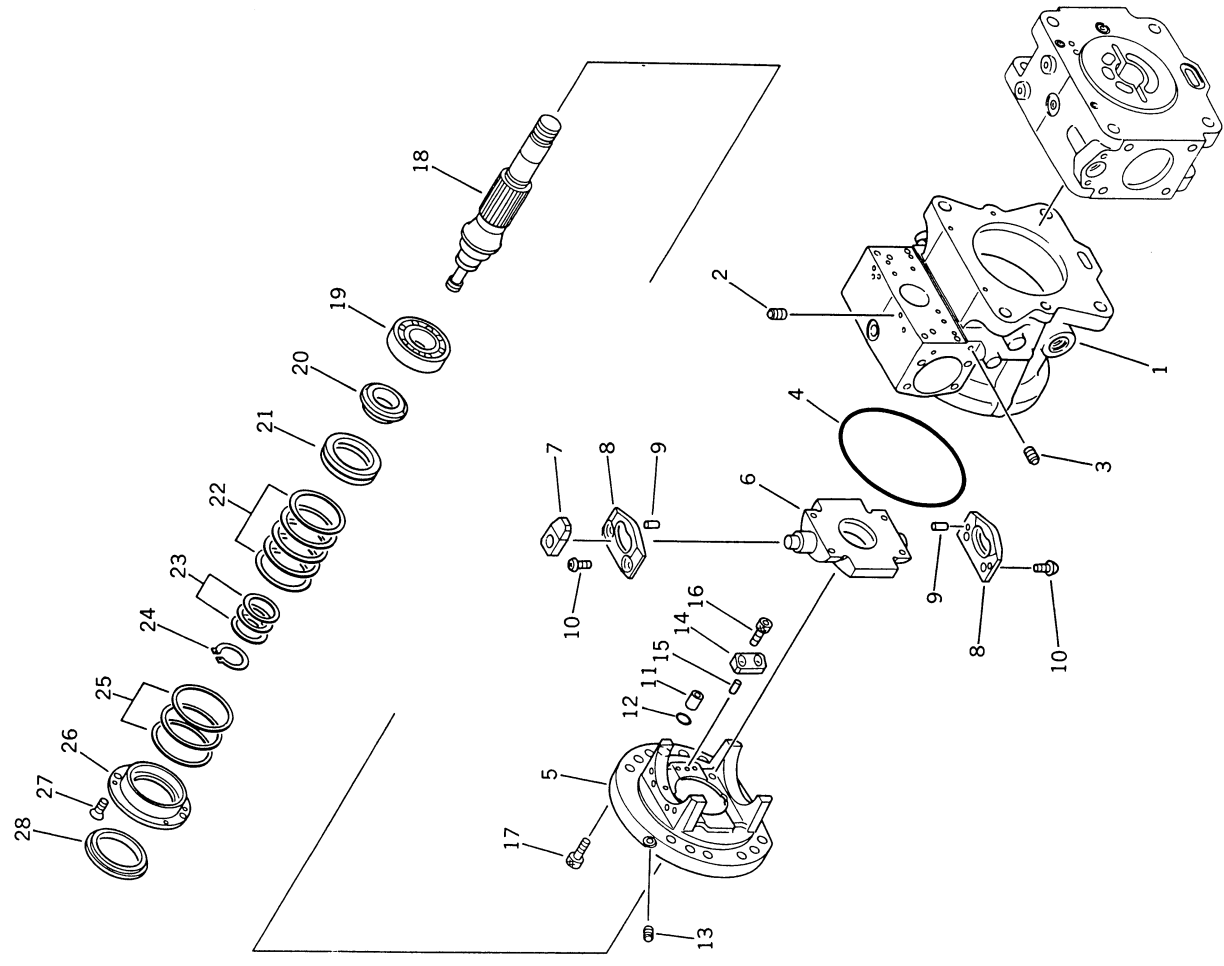


FIG NO. 6005

INDEX NO.	PART NO.	DESCRIPTION	QTY	SERIAL NO. PC150-3	SERIAL NO. PC150LC-3
23	(*708-25-22790)	•• WASHER, 2.1MM	1	3001-	3001-
23	(*708-25-22810)	•• WASHER, 2.2MM	1	3001-	3001-
23	(*708-25-22820)	•• WASHER, 2.3MM	1	3001-	3001-
24	(*708-25-22830)	•• RING, SNAP	1	3001-	3001-
25	(*708-25-12920)	•• SHIM, 0.50MM	1	3001-	3001-
25	(*708-25-12910)	•• SHIM, 0.10MM	2	3001-	3001-
25	(*708-25-12850)	•• SHIM, 0.15MM	2	3001-	3001-
26	(*708-25-22850)	•• HOUSING, REAR	1	3001-	3001-
27	(*706-75-40270)	•• SCREW	4	3001-	3001-
28	(*708-25-22960)	•• COLLAR	1	3001-	3001-

FIG. 6006 HYDRAULIC PUMP, REAR (2/2)

FIG NO. 6006

INDEX NO.	PART NO.	DESCRIPTION	Q'TY	SERIAL NO. PC150-3	SERIAL NO. PC150LC-3
	(708-25-20100)	HYDRAULIC PUMP ASSY (HPV71 + 71)	1	3001-	3001-
		<i>THIS ASSEMBLY CONSISTS OF ALL PARTS SHOWN IN FIGS 6001 TO 6022.</i>			
	(708-25-21100)	• HYDRAULIC PUMP SUB ASSY	1	3001-	3001-
		<i>THIS ASSEMBLY CONSISTS OF ALL PARTS SHOWN IN FIGS 6002 TO 6006.</i>			
		PARTS WITH A STAR MARK ARE SUPPLIED SEPARATELY ONLY TO DESIGNATED DEALERS WHICH ARE EQUIPPED THE HYDRAULIC PUMP TESTER.			
	(★708-25-00020)	•• BLOCK ASSY	1	3001-	3001-
1	(★708-25-13150)	••• BLOCK, CYLINDER	1	3001-	3001-
2	(★708-25-13220)	••• PLATE, VALVE	1	3001-	3001-
3	(★708-25-13130)	•• SPRING	1	3001-	3001-
4	(★708-25-13120)	•• WASHER	1	3001-	3001-
5	(★708-25-13140)	•• RING, SNAP	1	3001-	3001-
6	(★720-68-19610)	•• PIN	1	3001-	3001-
7	(★708-25-13310)	•• PISTON SUB ASSY	9	3001-	3001-
8	(★708-25-13421)	•• RETAINER, SHOE	1	3001-	3001-
9	(★708-25-13510)	•• SPACER, 10.040MM	2	3001-	3001-
9	(★708-25-13520)	•• SPACER, 10.065MM	2	3001-	3001-
9	(★708-25-13530)	•• SPACER, 10.075MM	2	3001-	3001-
10	(★708-25-13441)	•• RETAINER, BEARING	2	3001-	3001-
11	(★708-25-13470)	•• SCREW	4	3001-	3001-
12	(★01643-30623)	•• WASHER	4	3001-	3001-
13	(★708-25-14110)	•• PISTON	1	3001-	3001-
14	708-25-14130	•• SPRING	1	3001-	3001-
15	(★708-25-24110)	•• CAP	1	3001-	3001-
16	(★708-25-14150)	•• CAP	1	3001-	3001-
17	07000-02065	•• O-RING	2	3001-	3001-
18	(★708-25-14190)	•• SHIM, 0.10MM	8	3001-	3001-
18	(★708-25-14180)	•• SHIM, 0.10MM	4	3001-	3001-
18	(★708-25-14170)	•• SHIM, 0.20MM	4	3001-	3001-
18	(★708-25-14160)	•• SHIM, 0.50MM	6	3001-	3001-
19	01010-31025	•• BOLT	8	3001-	3001-
20	01643-31032	•• WASHER	8	3001-	3001-

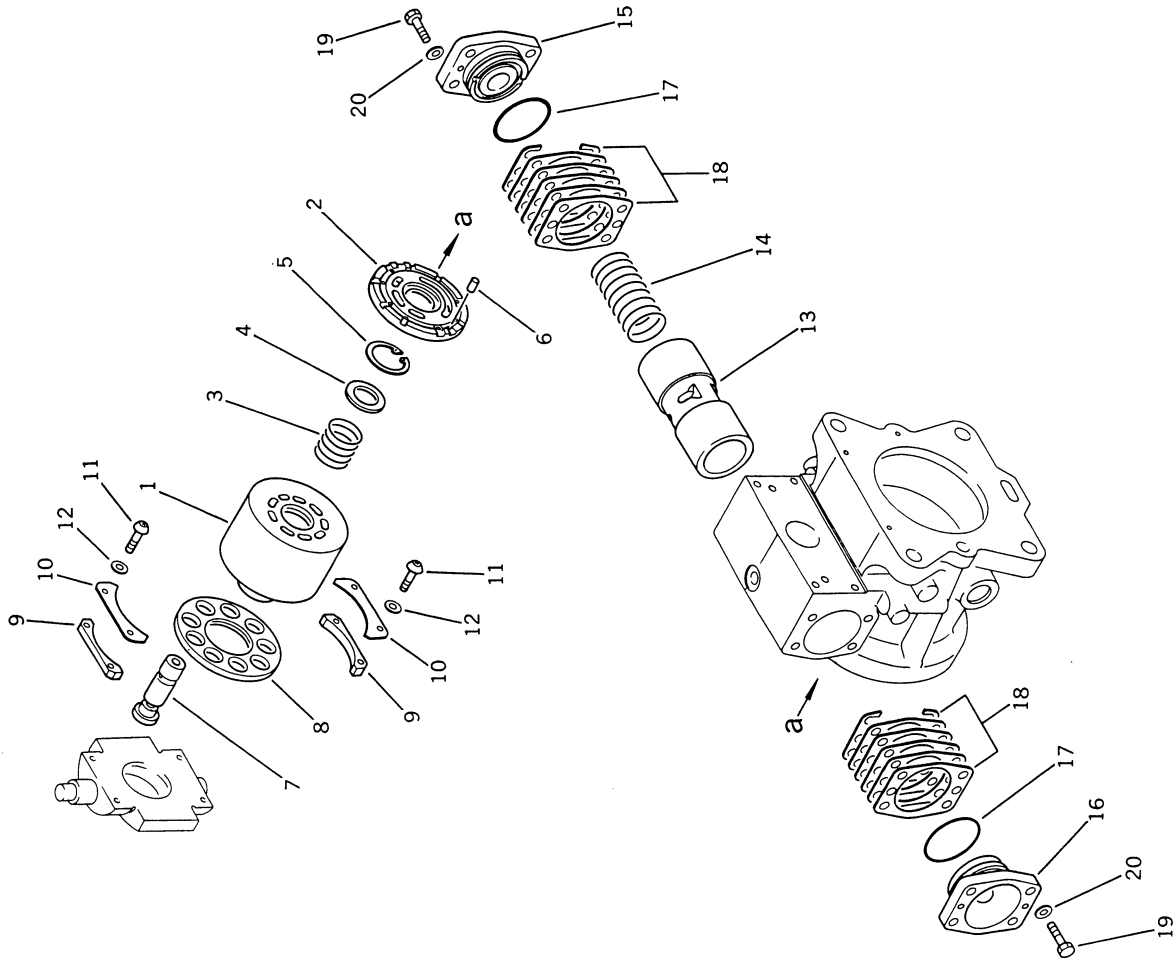


FIG. 6011 SERVO VALVE, FRONT (1/2)

FIG NO. 6011

INDEX NO.	PART NO.	DESCRIPTION	Q'TY	SERIAL NO. PC150-3	SERIAL NO. PC150LC-3
	(708-25-20100)	HYDRAULIC PUMP ASS'Y (HPV71 + 71)	1	3001-	3001-
<i>THIS ASSEMBLY CONSISTS OF ALL PARTS SHOWN IN FIGS 6001 TO 6022.</i>					
	708-25-25100	• SERVO VALVE ASS'Y, FRONT	1	3001-	3001-
<i>THIS ASSEMBLY CONSISTS OF ALL PARTS SHOWN IN FIGS. 6011 TO 6014.</i>					
1	(708-25-25200)	•• SERVO VALVE SUB ASS'Y, FRONT	1	3001-	3001-
2	(708-25-27100)	•• CO AND NC VALVE ASS'Y	1	3001-	3001-
3	(708-25-28100)	•• T.V.C. VALVE ASS'Y	1	3001-	3001-
4	07000-02011	•• O-RING	4	3001-	3001-
5	07000-02018	•• O-RING	1	3001-	3001-
6	708-25-19160	•• BOLT	4	3001-	3001-
7	01602-20825	•• WASHER, SPRING	4	3001-	3001-
8	01252-30850	•• BOLT	4	3001-	3001-
9	01602-20825	•• WASHER, SPRING	4	3001-	3001-
10	720-68-11920	•• FILTER	2	3001-	3001-
11	07000-12010	•• O-RING	2	3001-	3001-
12	07000-11009	•• O-RING	5	3001-	3001-
13	720-68-11920	•• FILTER	3	3001-	3001-
14	708-25-19150	•• ORIFICE	2	3001-	3001-
15	07000-12010	•• O-RING	3	3001-	3001-
16	07040-11409	•• PLUG	1	3001-	3001-
17	07002-01423	•• O-RING	1	3001-	3001-

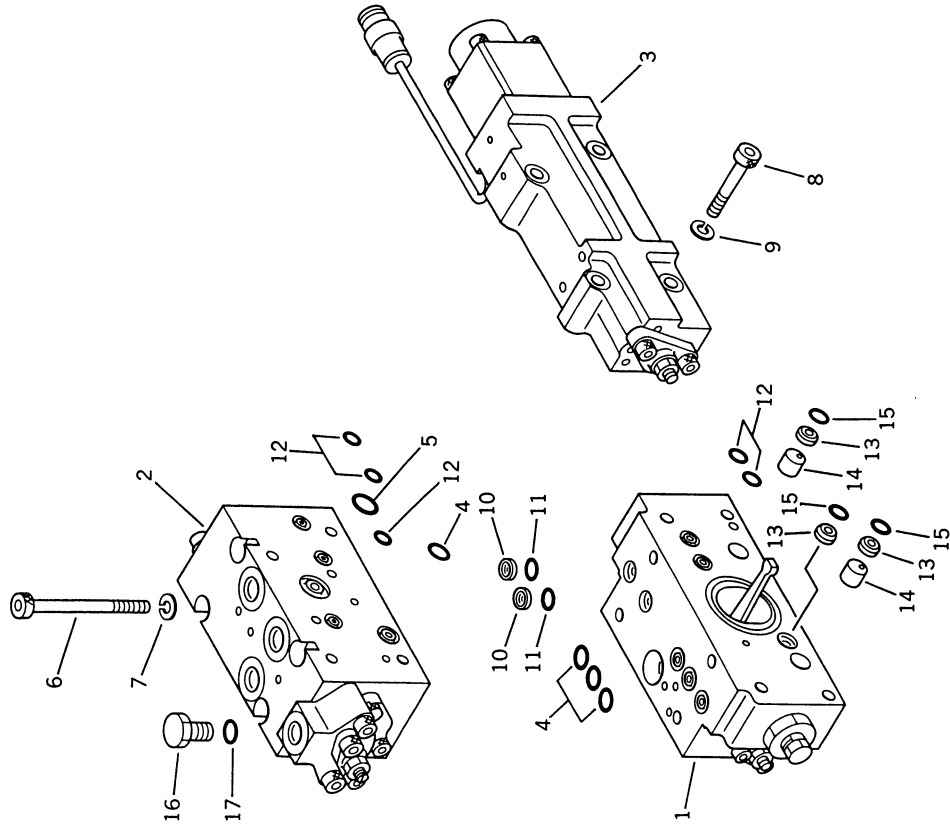
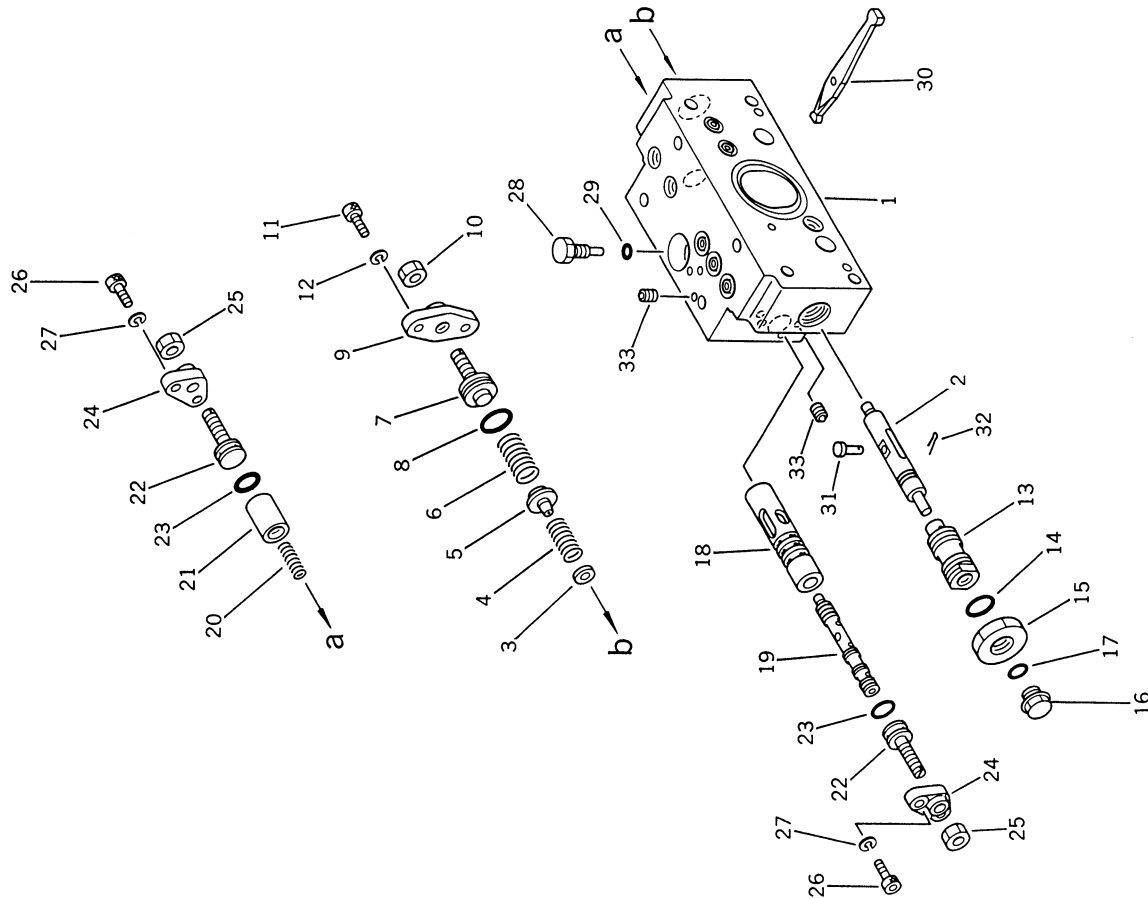


FIG. 6012 SERVO VALVE, FRONT (2/2)



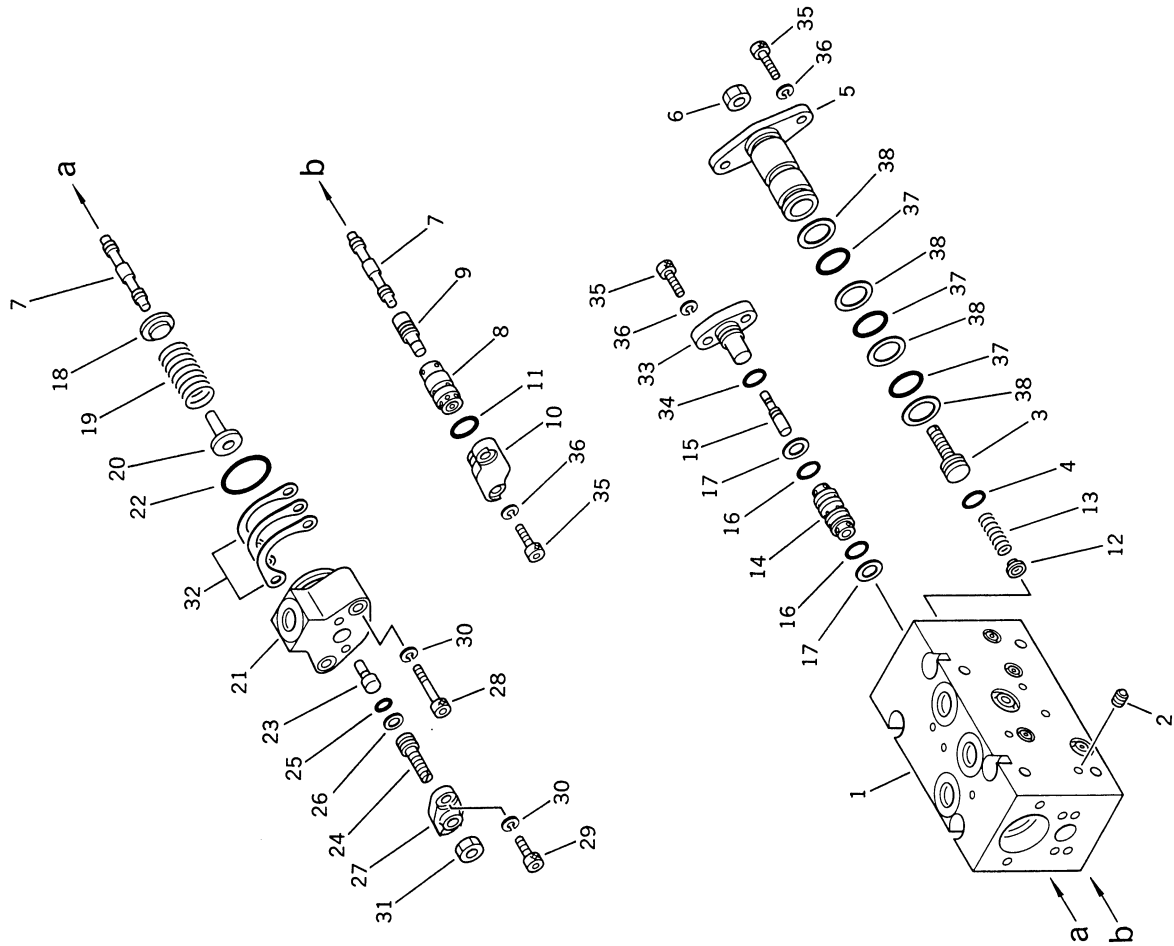
INDEX NO.	PART NO.	DESCRIPTION	Q.TY	SERIAL NO. PC150-3	SERIAL NO. PC150LC-3
-----------	----------	-------------	------	--------------------	----------------------

	(708-25-20100)	HYDRAULIC PUMP ASS'Y (HPV71 +71)	1	3001-	3001-
		THIS ASSEMBLY CONSISTS OF ALL PARTS SHOWN IN FIGS 6001 TO 6022.			
	(708-25-25100)	• SERVO VALVE ASS'Y, FRONT	1	3001-	3001-
		THIS ASSEMBLY CONSISTS OF ALL PARTS SHOWN IN FIGS. 6011 TO 6014.			
	708-25-25200	•• SERVO VALVE SUB ASS'Y, FRONT	1	3001-	3001-
		PARTS WITH A STAR MARK ARE SUPPLIED SEPARATELY ONLY TO DESIGNATED DEALERS WHICH ARE EQUIPPED THE HYDRAULIC PUMP TESTER.			
1	(*708-25-16110)	••• BODY	1	3001-	3001-
2	(*708-25-15120)	••• PISTON	1	3001-	3001-
3	(*708-25-15130)	••• SEAT	1	3001-	3001-
4	(*708-25-25110)	••• SPRING	1	3001-	3001-
5	(*708-23-15120)	••• SEAT	1	3001-	3001-
6	(*708-23-15130)	••• SPRING	1	3001-	3001-
7	(*708-23-15140)	••• PLUG	1	3001-	3001-
8	(*07000-02018)	••• O-RING	1	3001-	3001-
9	(*708-25-15150)	••• COVER	1	3001-	3001-
10	(*01580-10806)	••• NUT	1	3001-	3001-
11	(*01252-30816)	••• BOLT	2	3001-	3001-
12	(*01602-20619)	••• WASHER, SPRING	2	3001-	3001-
13	(*708-25-15171)	••• PLUG	1	3001-	3001-
14	(*07002-02034)	••• O-RING	1	3001-	3001-
15	(*07239-12009)	••• NUT	1	3001-	3001-
16	(*07040-11007)	••• PLUG	1	3001-	3001-
17	(*07002-01023)	••• O-RING	1	3001-	3001-
18	(*708-25-15180)	••• SLEEVE	1	3001-	3001-
19	(*708-25-15280)	••• SPOOL	1	3001-	3001-
20	(*708-25-15310)	••• SPRING	1	3001-	3001-
21	(*708-25-15290)	••• SPACER	1	3001-	3001-
22	(*708-25-15240)	••• PLUG	2	3001-	3001-
23	(*07000-02012)	••• O-RING	2	3001-	3001-
24	(*708-25-15250)	••• COVER	2	3001-	3001-
25	(*01580-10806)	••• NUT	2	3001-	3001-

FIG NO. 6012

INDEX NO.	PART NO.	DESCRIPTION	QTY	SERIAL NO. PC150-3	SERIAL NO. PC150LC-3
26	(*01252-30616)	*** BOLT	4	3001 -	3001 -
27	(*01602-20619)	*** WASHER, SPRING	4	3001 -	3001 -
28	(*708-25-15260)	*** PLUG	1	3001 -	3001 -
29	(*07002-00823)	*** O-RING	1	3001 -	3001 -
30	(*708-25-15270)	*** ARM	1	3001 -	3001 -
31	(*04205-00514)	*** PIN	1	3001 -	3001 -
32	(*04050-01210)	*** PIN, COTTER	1	3001 -	3001 -
33	(*720-68-19740)	*** PLUG	7	3001 -	3001 -

FIG. 6013 CUT OFF AND NEGATIVE CONTROL VALVE, FRONT



INDEX NO.	PART NO.	DESCRIPTION	QTY	SERIAL NO. PC150-3	SERIAL NO. PC150LC-3
	(708-25-20100)	HYDRAULIC PUMP ASS'Y (HPV71 + 71)	1	3001-	3001-
		<i>THIS ASSEMBLY CONSISTS OF ALL PARTS SHOWN IN FIGS 6001 TO 6022.</i>			
	(708-25-25100)	• SERVO VALVE ASS'Y, FRONT	1	3001-	3001-
		<i>THIS ASSEMBLY CONSISTS OF ALL PARTS SHOWN IN FIGS 6011. TO 6014.</i>			
	708-25-27100	•• CO AND NC VALVE ASSY	1	3001-	3001-
		<i>PARTS WITH A STAR MARK ARE SUPPLIED SEPARATELY ONLY TO DESIGNATED DEALERS WHICH ARE EQUIPPED THE HYDRAULIC PUMP TESTER.</i>			
1	(*708-25-17110)	••• BODY	1	3001-	3001-
2	(*720-68-19740)	••• PLUG	15	3001-	3001-
3	(*708-25-17121)	••• PLUG	1	3001-	3001-
4	(*07000-02010)	••• O-RING	1	3001-	3001-
5	(*708-25-17131)	••• COVER	1	3001-	3001-
6	(*01580-10806)	••• NUT	1	3001-	3001-
7	(*708-25-17140)	••• SPOOL	2	3001-	3001-
8	(*708-25-17150)	••• SLEEVE	1	3001-	3001-
9	(*708-25-17160)	••• PISTON	1	3001-	3001-
10	(*708-25-17170)	••• COVER	1	3001-	3001-
11	(*07000-02014)	••• O-RING	1	3001-	3001-
12	(*708-25-17180)	••• SEAT	1	3001-	3001-
13	(*708-25-17190)	••• SPRING	1	3001-	3001-
14	(*708-25-17210)	••• SLEEVE	1	3001-	3001-
15	(*708-25-17220)	••• PISTON	1	3001-	3001-
16	(*07000-12012)	••• O-RING	2	3001-	3001-
17	(*07001-02012)	••• RING, BACK-UP	2	3001-	3001-
18	(*708-25-17240)	••• SEAT	1	3001-	3001-
19	(*708-25-17250)	••• SPRING	1	3001-	3001-
20	(*708-25-17260)	••• SEAT	1	3001-	3001-
21	(*708-25-17280)	••• COVER	1	3001-	3001-
22	(*07000-03028)	••• O-RING	1	3001-	3001-
23	(*708-25-17270)	••• PISTON	1	3001-	3001-
24	(*708-25-17290)	••• PLUG	1	3001-	3001-
25	(*07000-11009)	••• O-RING	1	3001-	3001-

FIG NO. 6013

INDEX NO.	PART NO.	DESCRIPTION	QTY	SERIAL NO. PC150-3	SERIAL NO. PC150LC-3
26	(*07001-01009)	*** RING, BACK-UP	1	3001-	3001-
27	(*708-25-17310)	*** COVER	1	3001-	3001-
28	(*01252-30630)	*** BOLT	2	3001-	3001-
29	(*01252-30616)	*** BOLT	2	3001-	3001-
30	(*01602-20619)	*** WASHER, SPRING	4	3001-	3001-
31	(*01580-10806)	*** NUT	1	3001-	3001-
32	(*708-25-17320)	*** SHIM, 0.10MM	1	3001-	3001-
32	(*708-25-17330)	*** SHIM, 0.20MM	2	3001-	3001-
32	(*708-25-17340)	*** SHIM, 0.50MM	2	3001-	3001-
33	(*708-25-17230)	*** COVER	1	3001-	3001-
34	(*07000-02012)	*** O-RING	1	3001-	3001-
35	(*01252-30616)	*** BOLT	6	3001-	3001-
36	(*01602-20619)	*** WASHER, SPRING	6	3001-	3001-
37	(*07000-12021)	*** O-RING	3	3001-	3001-
38	(*07001-02021)	*** RING, BACK-UP	4	3001-	3001-

FIG. 6014 TORQUE VARIABLE CONTROL VALVE

INDEX NO.	PART NO.	DESCRIPTION	Q'TY	SERIAL NO. PC150-3	SERIAL NO. PC150LC-3
	(708-25-20100)	HYDRAULIC PUMP ASSY (HPV71 + 71)	1	3001-	3001-
		<i>THIS ASSEMBLY CONSISTS OF ALL PARTS SHOWN IN FIGS 6001 TO 6022.</i>			
	(708-25-25100)	• SERVO VALVE ASS'Y, FRONT	1	3001-	3001-
		<i>THIS ASSEMBLY CONSISTS OF ALL PARTS SHOWN IN FIGS 6011, TO 6014.</i>			
	708-25-27100	•• T.V.C. VALVE ASS'Y	1	3001-	3001-
		<i>PARTS WITH A STAR MARK ARE SUPPLIED SEPARATELY ONLY TO DESIGNATED DEALERS WHICH ARE EQUIPPED THE HYDRAULIC PUMP TESTER.</i>			
1	(★708-23-18111)	••• BODY	1	3001-	3001-
2	(★720-68-19510)	••• PLUG	2	3001-	3001-
3	(★720-68-19740)	••• PLUG	12	3001-	3001-
4	(★708-23-18120)	••• PISTON	1	3001-	3001-
5	(★708-23-18130)	••• SLEEVE	1	3001-	3001-
6	(★708-23-18140)	••• PISTON	2	3001-	3001-
7	(★708-23-18150)	••• SLEEVE	2	3001-	3001-
8	(★07000-12016)	••• O-RING	4	3001-	3001-
9	(★07001-02016)	••• RING, BACK-UP	4	3001-	3001-
10	(★708-23-18161)	••• SPOOL	1	3001-	3001-
11	(★708-23-18170)	••• SEAT	1	3001-	3001-
12	(★708-23-18181)	••• SPRING	1	3001-	3001-
13	(★708-23-15140)	••• PLUG	1	3001-	3001-
14	(★07000-02018)	••• O-RING	1	3001-	3001-
15	(★708-23-18210)	••• COVER	1	3001-	3001-
16	(★01580-10806)	••• NUT	1	3001-	3001-
17	708-23-18220	••• SOLENOID ASS'Y	1	3001-	3001-
18	07000-02016	••• O-RING	1	3001-	3001-
19	720-68-19750	••• BOLT	4	3001-	3001-
20	(★01252-30616)	••• BOLT	2	3001-	3001-
21	(★01602-20619)	••• WASHER, SPRING	2	3001-	3001-
22	(★708-25-18570)	••• SHIM, 0.50MM	2	3001-	3001-
23	(★708-25-18580)	••• SHIM, 0.50MM	2	3001-	3001-

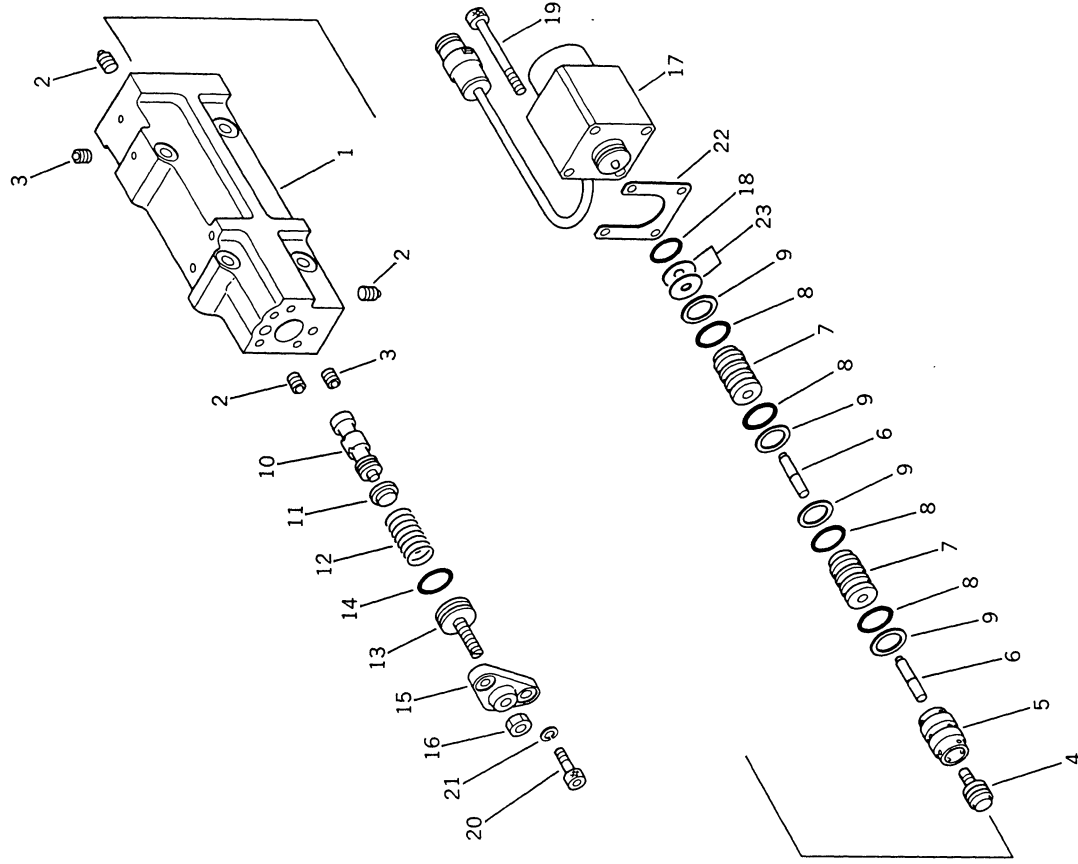


FIG. 6015 SERVO VALVE, REAR (1/2)

FIG NO. 6015

INDEX NO.	PART NO.	DESCRIPTION	Q'TY	SERIAL NO. PC150-3	SERIAL NO. PC150LC-3
	(708-25-20100)	HYDRAULIC PUMP ASSY (HPV71 + 71)	1	3001-	3001-
THIS ASSEMBLY CONSISTS OF ALL PARTS SHOWN IN FIGS 6015 AND 6022.					
	708-25-26100	• SERVO VALVE ASSY, REAR	1	3001-	3001-
THIS ASSEMBLY CONSISTS OF ALL PARTS SHOWN IN FIGS 6015 AND 6017.					
1	(708-25-26200)	•• SERVO VALVE ASSY, REAR	1	3001-	3001-
2	(708-25-27100)	•• CO AND NC VALVE ASSY	1	3001-	3001-
3	07000-02011	•• O-RING	5	3001-	3001-
4	07000-02018	•• O-RING	1	3001-	3001-
5	708-25-19160	•• BOLT	4	3001-	3001-
6	01602-20825	•• WASHER, SPRING	4	3001-	3001-
7	01252-30835	•• BOLT	4	3001-	3001-
8	01602-20825	•• WASHER, SPRING	3	3001-	3001-
9	720-68-11920	•• FILTER	2	3001-	3001-
10	07000-12010	•• O-RING	2	3001-	3001-
11	07000-11009	•• O-RING	5	3001-	3001-
12	720-68-11920	•• FILTER	3	3001-	3001-
13	708-25-19150	•• ORIFICE	2	3001-	3001-
14	07000-12010	•• O-RING	3	3001-	3001-
15	708-23-18241	•• PLATE	1	3001-	3001-
16	07040-11007	•• PLUG	1	3001-	3001-
17	07002-01023	•• O-RING	1	3001-	3001-
18	07040-11409	•• PLUG	1	3001-	3001-
19	07002-01423	•• O-RING	1	3001-	3001-
20	01643-30823	•• WASHER	1	3001-	3001-

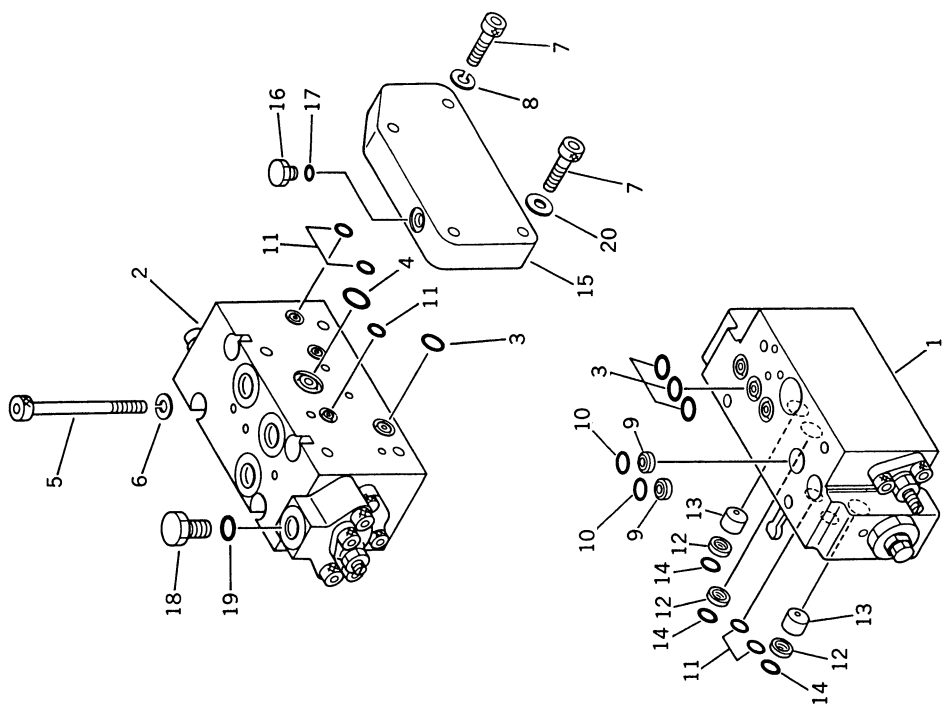


FIG. 6016 SERVO VALVE, REAR (2/2)

INDEX NO.	PART NO.	DESCRIPTION	Q'TY	SERIAL NO. PC150-3	SERIAL NO. PC150LC-3
	(708-25-20100)	HYDRAULIC PUMP ASS'Y (HPV71 + 71)	1	3001-	3001-
		<i>THIS ASSEMBLY CONSISTS OF ALL PARTS SHOWN IN FIGS 6001 TO 6022.</i>			
	(708-25-26100)	• SERVO VALVE ASS'Y, REAR	1	3001-	3001-
		<i>THIS ASSEMBLY CONSISTS OF ALL PARTS SHOWN IN FIGS 6015 AND 6017.</i>			
	708-25-26200	•• SERVO VALVE SUB ASSY, REAR	1	3001-	3001-
		<i>PARTS WITH A STAR MARK ARE SUPPLIED SEPARATELY ONLY TO DESIGNATED DEALERS WHICH ARE EQUIPPED THE HYDRAULIC PUMP TESTER.</i>			
1	(*708-25-15110)	••• BODY	1	3001-	3001-
2	(*708-25-15120)	••• PISTON	1	3001-	3001-
3	(*708-25-15130)	••• SEAT	1	3001-	3001-
4	(*708-25-25110)	••• SPRING	1	3001-	3001-
5	(*708-23-15120)	••• SEAT	1	3001-	3001-
6	(*708-23-15130)	••• SPRING	1	3001-	3001-
7	(*708-23-15140)	••• PLUG	1	3001-	3001-
8	(*07000-02018)	••• O-RING	1	3001-	3001-
9	(*708-25-15150)	••• COVER	1	3001-	3001-
10	(*01580-10806)	••• NUT	1	3001-	3001-
11	(*01252-30616)	••• BOLT	2	3001-	3001-
12	(*01602-20619)	••• WASHER, SPRING	2	3001-	3001-
13	(*708-25-15171)	••• PLUG	1	3001-	3001-
14	(*07002-02034)	••• O-RING	1	3001-	3001-
15	(*07239-12009)	••• NUT	1	3001-	3001-
16	(*07040-11007)	••• PLUG	1	3001-	3001-
17	(*07002-01023)	••• O-RING	1	3001-	3001-
18	(*708-25-15180)	••• SLEEVE	1	3001-	3001-
19	(*708-25-15280)	••• SPOOL	1	3001-	3001-
20	(*708-25-15310)	••• SPRING	1	3001-	3001-
21	(*708-25-15290)	••• SPACER	1	3001-	3001-
22	(*708-25-15240)	••• PLUG	2	3001-	3001-
23	(*07000-02012)	••• O-RING	2	3001-	3001-
24	(*708-25-15250)	••• COVER	2	3001-	3001-
25	(*01580-10806)	••• NUT	2	3001-	3001-

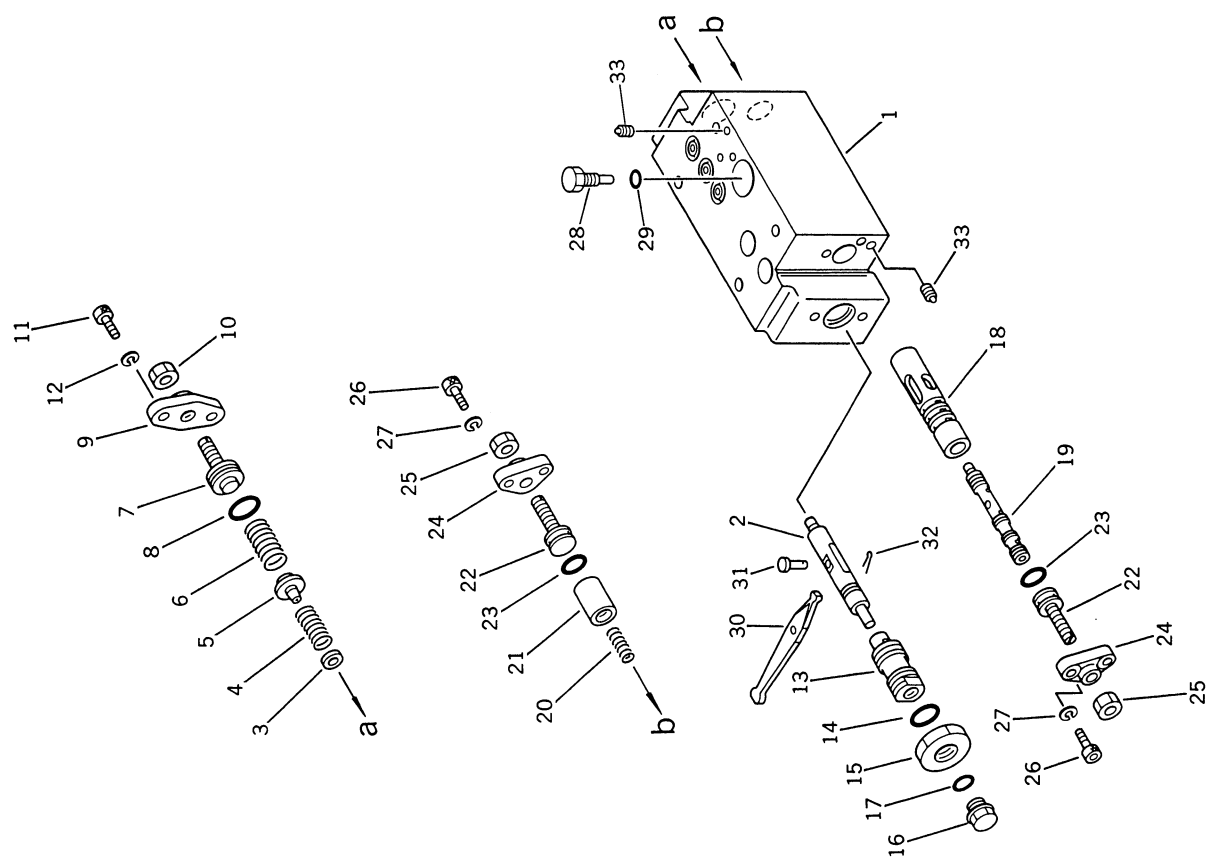


FIG NO. 6016

INDEX NO.	PART NO.	DESCRIPTION	Q'TY	SERIAL NO. PC150-3	SERIAL NO. PC150LC-3
26	(*01252-30616)	*** BOLT	4	3001-	3001-
27	(*01602-20619)	*** WASHER, SPRING	4	3001-	3001-
28	(*708-25-15260)	*** PLUG	1	3001-	3001-
29	(*07002-00823)	*** O-RING	1	3001-	3001-
30	(*708-25-15270)	*** ARM	1	3001-	3001-
31	(*04205-00514)	*** PIN	1	3001-	3001-
32	(*04050-01210)	*** PIN, COTTER	1	3001-	3001-
33	(*720-68-19740)	*** PLUG	7	3001-	3001-

FIG. 6017 CUT OFF AND NEGATIVE CONTROL VALVE, REAR

INDEX NO.	PART NO.	DESCRIPTION	Q'TY	SERIAL NO. PC150-3	SERIAL NO. PC150LC-3
	(708-25-20100)	HYDRAULIC PUMP ASSY (HPV71 + 71)	1	3001-	3001-
<p>THIS ASSEMBLY CONSISTS OF ALL PARTS SHOWN IN FIGS 6001 TO 6022.</p>					
	(708-25-26100)	• SERVO VALVE ASSY, REAR	1	3001-	3001-
<p>THIS ASSEMBLY CONSISTS OF ALL PARTS SHOWN IN FIGS. 6015 TO 6017.</p>					
	708-25-27100	•• CO AND NC VALVE ASSY	1	3001-	3001-
<p>PARTS WITH A STAR MARK ARE SUPPLIED SEPARATELY ONLY TO DESIGNATED DEALERS WHICH ARE EQUIPPED THE HYDRAULIC PUMP TESTER.</p>					
1	(*708-25-17110)	••• BODY	1	3001-	3001-
2	(*720-68-19740)	••• PLUG	15	3001-	3001-
3	(*708-25-17121)	••• PLUG	1	3001-	3001-
4	(*07000-02010)	••• O-RING	1	3001-	3001-
5	(*708-25-17131)	••• COVER	1	3001-	3001-
6	(*01580-10806)	••• NUT	1	3001-	3001-
7	(*708-25-17140)	••• SPOOL	2	3001-	3001-
8	(*708-25-17150)	••• SLEEVE	1	3001-	3001-
9	(*708-25-17160)	••• PISTON	1	3001-	3001-
10	(*708-25-17170)	••• COVER	1	3001-	3001-
11	(*07000-02014)	••• O-RING	1	3001-	3001-
12	(*708-25-17180)	••• SEAT	1	3001-	3001-
13	(*708-25-17190)	••• SPRING	1	3001-	3001-
14	(*708-25-17210)	••• SLEEVE	1	3001-	3001-
15	(*708-25-17220)	••• PISTON	1	3001-	3001-
16	(*07000-12012)	••• O-RING	2	3001-	3001-
17	(*07001-02012)	••• RING, BACK-UP	2	3001-	3001-
18	(*708-25-17240)	••• SEAT	1	3001-	3001-
19	(*708-25-17250)	••• SPRING	1	3001-	3001-
20	(*708-25-17260)	••• SEAT	1	3001-	3001-
21	(*708-25-17280)	••• COVER	1	3001-	3001-
22	(*07000-03028)	••• O-RING	1	3001-	3001-
23	(*708-25-17270)	••• PISTON	1	3001-	3001-
24	(*708-25-17290)	••• PLUG	1	3001-	3001-
25	(*07000-11009)	••• O-RING	1	3001-	3001-

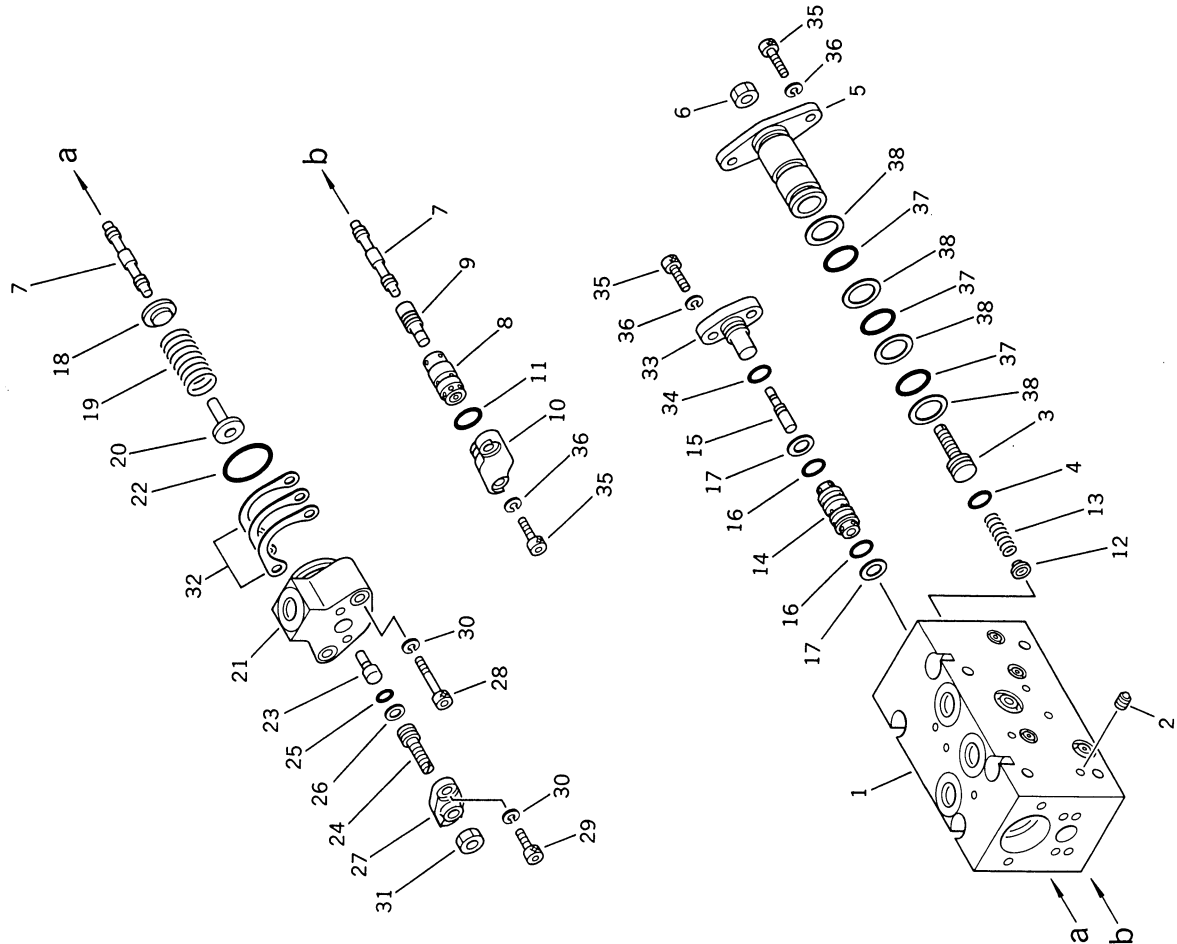


FIG. NO. 6017

INDEX NO.	PART NO.	DESCRIPTION	Q'TY	SERIAL NO. PC150-3	SERIAL NO. PC150LC-3
26	(#07001-01009)	*** RING, BACK-UP	1	3001-	3001-
27	(#708-25-17310)	*** COVER	1	3001-	3001-
28	(#01252-30630)	*** BOLT	2	3001-	3001-
29	(#01252-30616)	*** BOLT	2	3001-	3001-
30	(#01602-20619)	*** WASHER, SPRING	4	3001-	3001-
31	(#01590-10806)	*** NUT	1	3001-	3001-
32	(#708-25-17320)	*** SHIM, 0.10MM	1	3001-	3001-
32	(#708-25-17330)	*** SHIM, 0.20MM	2	3001-	3001-
32	(#708-25-17340)	*** SHIM, 0.50MM	2	3001-	3001-
33	(#708-25-17230)	*** COVER	1	3001-	3001-
34	(#07000-02012)	*** O-RING	1	3001-	3001-
35	(#01252-30616)	*** BOLT	6	3001-	3001-
36	(#01602-20619)	*** WASHER, SPRING	6	3001-	3001-
37	(#07000-12021)	*** O-RING	3	3001-	3001-
38	(#07001-02021)	*** RING, BACK-UP	4	3001-	3001-

FIG. 6018 RELIEF VALVE

FIG NO. 6018

INDEX NO.	PART NO.	DESCRIPTION	Q'TY	SERIAL NO. PC150-3	SERIAL NO. PC150LC-3
	(708-25-20100)	HYDRAULIC PUMP ASS'Y (HPV71 +71)	1	3001-	3001-
		<i>THIS ASSEMBLY CONSISTS OF ALL PARTS SHOWN IN FIGS 6001 TO 6022.</i>			
	708-23-14800	• RELIEF VALVE ASS'Y	1	3001-	3001-
		<i>PARTS WITH A STAR MARK ARE SUPPLIED SEPARATELY ONLY TO DESIGNATED DEALERS WHICH ARE EQUIPPED THE HYDRAULIC PUMP TESTER.</i>			
1	(*700-20-51210)	•• SLEEVE	1	3001-	3001-
2	(*700-20-51240)	•• RING	1	3001-	3001-
3	(*720-68-15810)	•• VALVE	1	3001-	3001-
4	(*700-20-51250)	•• SPRING	1	3001-	3001-
5	(*700-80-61190)	•• POPPET	1	3001-	3001-
6	(*720-68-15730)	•• SPRING	1	3001-	3001-
7	(*700-20-51340)	•• SCREW	1	3001-	3001-
8	07002-02434	•• O-RING	1	3001-	3001-
9	(*01583-11408)	•• NUT	1	3001-	3001-
10	(*07000-02011)	•• O-RING	1	3001-	3001-
11	700-22-11410	•• O-RING	1	3001-	3001-

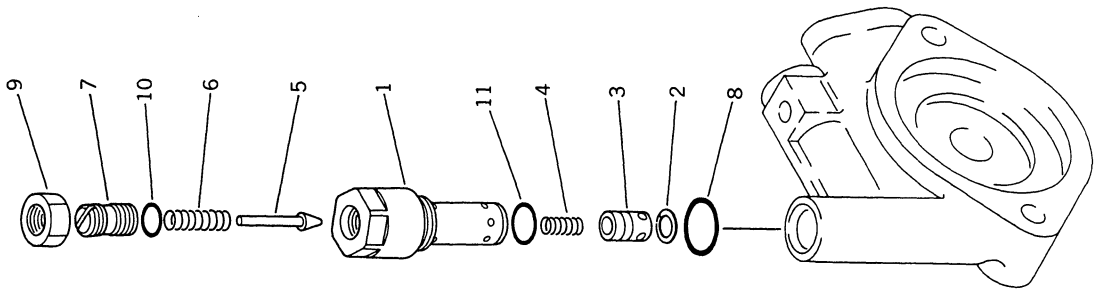


FIG. 6022 HYDRAULIC PUMP (EXCEPT JAPAN)

FIG NO. 6022

INDEX NO.	PART NO.	DESCRIPTION	Q'TY	SERIAL NO. PC150-3	SERIAL NO. PC150LC-3
	(708-25-20100)	HYDRAULIC PUMP ASSY	1	3001-	3001-
		<i>THIS ASSEMBLY CONSISTS OF ALL PARTS SHOWN IN FIGS 6001 TO 6023.</i>			
	704-24-28210	• PUMP ASSY	1	3001-	3001-
		<i>PARTS WITH A STAR MARK IN PARTS NUMBER COLUMN ARE SUPPLIED SEPARATELY ONLY TO DESIGNATED DEALERS WHICH ARE EQUIPPED THE HYDRAULIC PUMP TESTER.</i>			
1	(*704-28-28050)	•• BODY	1	3001-	3001-
2	704-28-02750	•• FILTER	1	3001-	3001-
3	704-28-02760	•• SCREW	1	3001-	3001-
4	07043-50312	•• PLUG	1	3001-	3001-
5	704-28-28450	•• GEAR, DRIVE	1	3001-	3001-
6	704-28-28550	•• GEAR, DRIVEN	1	3001-	3001-
7	04020-00820	•• PIN, DOWEL	2	3001-	3001-
8	(*704-28-02410)	•• HOUSING	1	3001-	3001-
9	01010-51240	•• BOLT	4	3001-	3001-
10	01602-21236	•• WASHER, SPRING	4	3001-	3001-

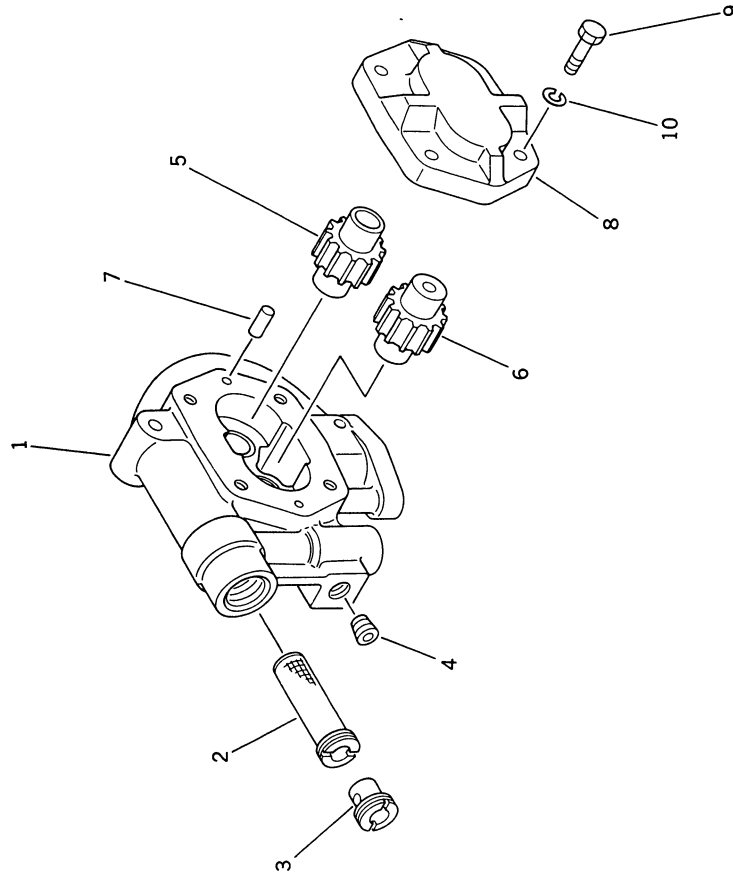
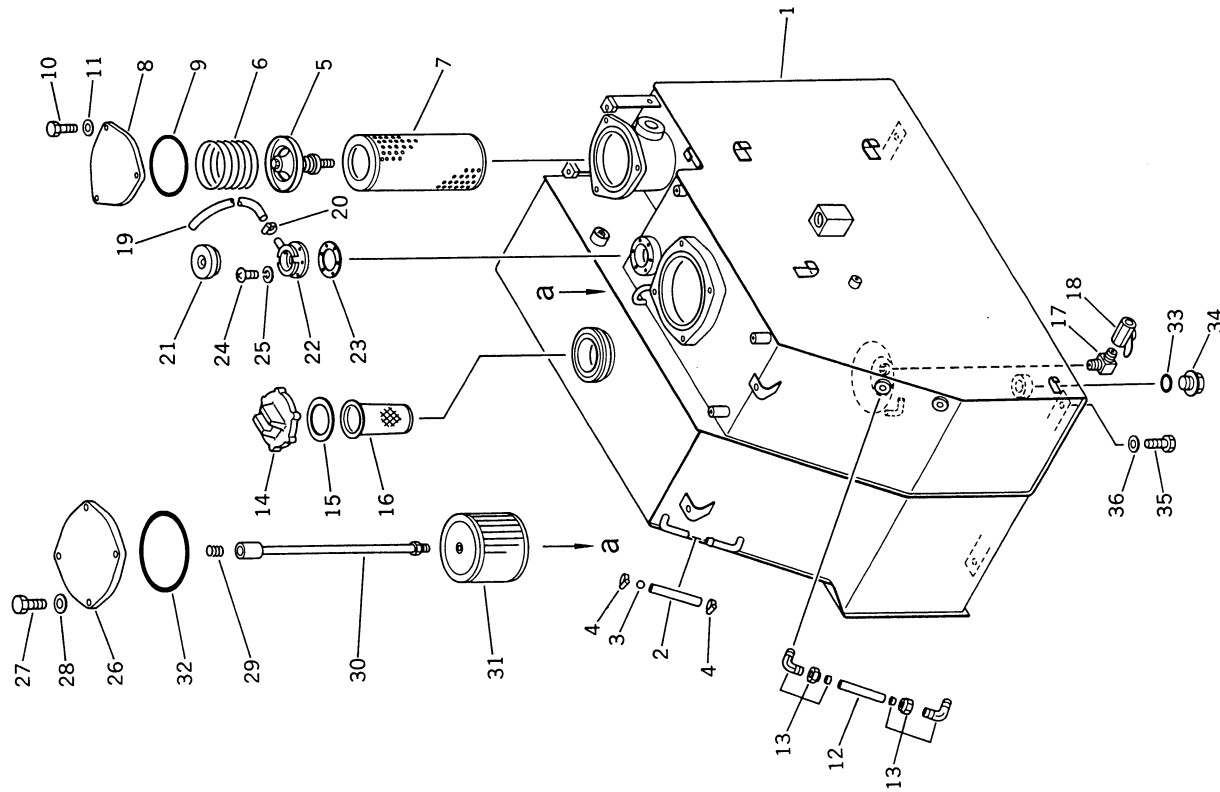


FIG. 6101 HYDRAULIC OIL AND FUEL TANK



INDEX NO.	PART NO.	DESCRIPTION	Q'TY	SERIAL NO. PC150-3	SERIAL NO. PC150LC-3
	21K-60-00012	TANK ASSY	1	3001-	3001-
1	21K-60-22110	• TANK	1	3001-	3001-
2	203-60-42180	• TUBE	1	3001-	3001-
3	201-04-21160	• BALL, FLOAT	1	3001-	3001-
4	07281-00197	• CLAMP	2	3001-	3001-
5	175-60-27300	• VALVE ASSY	1	3001-	3001-
6	175-60-27340	• SPRING	1	3001-	3001-
7	175-60-27380	• ELEMENT	1	3001-	3001-
8	203-60-31172	• COVER	1	3001-	3001-
9	07000-05155	• O-RING	1	3001-	3001-
10	01010-51025	• BOLT	3	3001-	3001-
11	01643-31032	• WASHER	3	3001-	3001-
12	203-60-31160	• TUBE	1	3001-	3001-
13	203-60-31100	• ELBOW ASSY	2	3001-	3001-
14	07050-21200	• CAP	1	3001-	3001-
14	07091-11200	• CAP (FOR VANDALISM) (OP)	1	3001-	3001-
15	07050-21202	• GASKET	1	3001-	3001-
16	07056-18416	• STRAINER	1	3001-	3001-
17	20D-68-11670	• ELBOW	1	3001-	3001-
18	07700-40240	• VALVE	1	3001-	3001-
19	203-60-12170	• TUBE	1	3001-	3001-
20	07280-01110	• CLAMP	1	3001-	3001-
21	201-60-12190	• CAP ASSY	1	3001-	3001-
22	201-60-12171	• FILLER, NECK	1	3001-	3001-
23	205-60-51460	• GASKET	1	3001-	3001-
24	01220-40516	• SCREW	6	3001-	3001-
25	01601-20513	• WASHER, SPRING	6	3001-	3001-
26	21K-60-11180	• COVER	1	3001-	3001-
27	01010-51025	• BOLT	4	3001-	3001-
28	01643-31032	• WASHER	4	3001-	3001-
29	12R-60-11230	• SPRING	1	3001-	3001-
30	203-60-42160	• ROD	1	3001-	3001-
31	21K-60-11190	• STRAINER	1	3001-	3001-
32	07000-05180	• O-RING	1	3001-	3001-
33	07002-03634	• O-RING	1	3001-	3001-

FIG NO. 6101

INDEX NO.	PART NO.	DESCRIPTION	QTY	SERIAL NO. PC150-3	SERIAL NO. PC150LC-3
34	07044-13620	• PLUG.....	1	3001-	3001-
35	01010-51435	BOLT.....	6	3001-	3001-
36	01643-31445	WASHER.....	6	3001-	3001-

FIG. 6201 CONTROL VALVE, L.H. (1/4) (FOR LONG LEVER CONTROL)

INDEX NO.	PART NO.	DESCRIPTION	QTY	SERIAL NO. PC150-3	SERIAL NO. PC150LC-3
	700-86-27000	CONTROL VALVE ASS'Y, L.H.	1	3001-	3001-
THIS ASSEMBLY CONSISTS OF ALL PARTS SHOWN IN FIGS. 6201 TO 6204.					
1	(*700-84-13123)	• BODY, VALVE	1	3001-	3001-
2	(*700-84-13131)	• BLOCK, VALVE	2	3001-	3001-
3	(*700-84-13151)	• BLOCK, VALVE	1	3001-	3001-
4	07000-13050	• O-RING	4	3001-	3001-
5	07000-03030	• O-RING	8	3001-	3001-
6	07000-01007	• O-RING	8	3001-	3001-
7	700-84-11330	• BRACKET	1	3001-	3001-
8	01010-51020	• BOLT	2	3001-	3001-
9	(*700-84-14570)	• SPOOL, SERVICE	1	3001-	3001-
10	(*700-84-14511)	• SPOOL, BOOM HIGH	1	3001-	3001-
11	(*700-84-14561)	• SPOOL, SWING	1	3001-	3001-
12	(*700-84-14590)	• SPOOL	1	3001-	3001-
13	700-84-11870	• JOINT	2	3001-	3001-
14	07002-11223	• O-RING	2	3001-	3001-
15	(*700-84-13910)	• SEAL	6	3001-	3001-
16	700-84-13891	• PLATE	6	3001-	3001-
17	01252-30612	• BOLT	6	3001-	3001-
18	700-84-11650	• SPRING	3	3001-	3001-
19	700-84-13711	• RETAINER	4	3001-	3001-
20	700-84-13721	• RETAINER	2	3001-	3001-
21	700-84-11641	• COLLAR	2	3001-	3001-
22	01643-30823	• WASHER	2	3001-	3001-
23	01252-30830	• BOLT	2	3001-	3001-
24	700-84-11881	• PLUG	1	3001-	3001-
25	07002-11223	• O-RING	1	3001-	3001-
26	700-84-11390	• COVER	3	3001-	3001-
27	01252-30625	• BOLT	6	3001-	3001-
28	700-84-13570	• SPRING	1	3001-	3001-
29	700-84-13870	• PLUG	1	3001-	3001-
30	07002-02434	• O-RING	1	3001-	3001-
31	700-84-13510	• NIPPLE	1	3001-	3001-
32	07000-02015	• O-RING	1	3001-	3001-

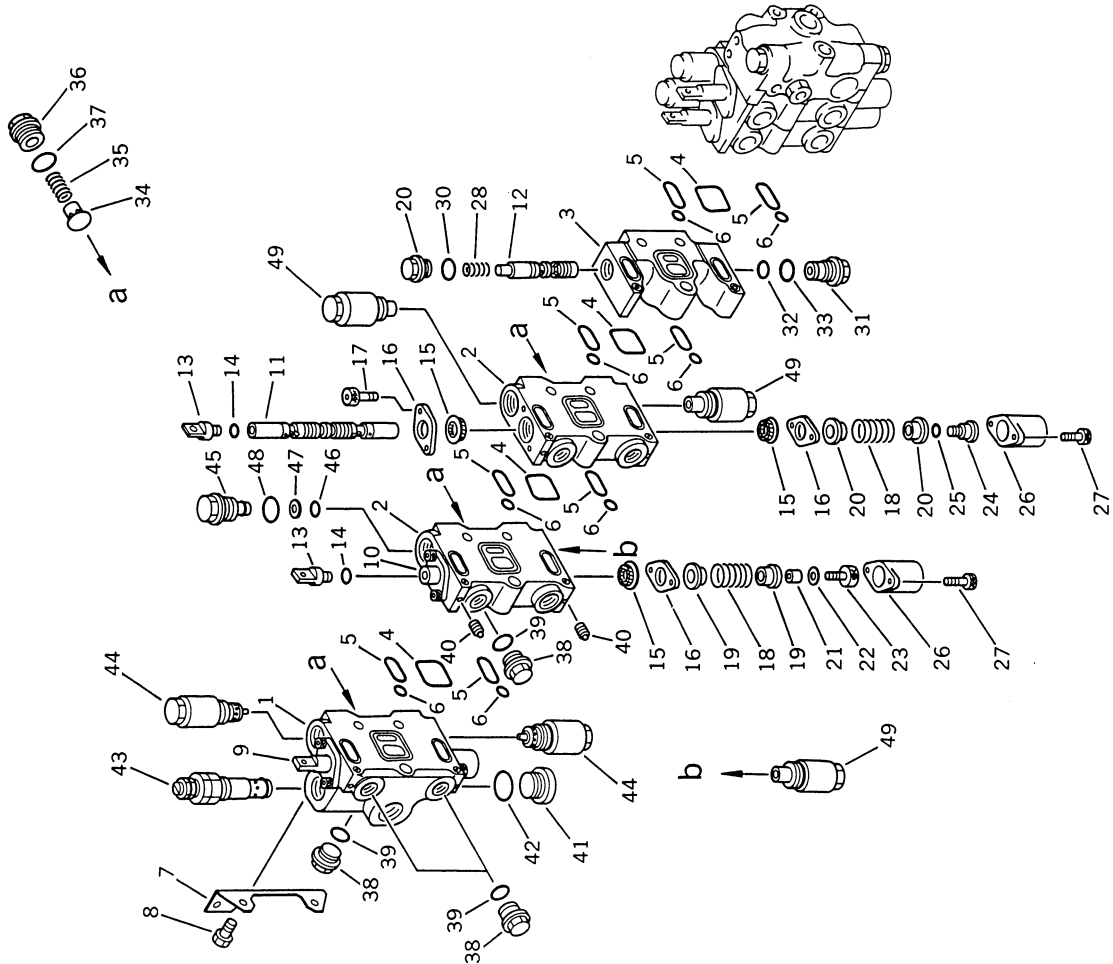
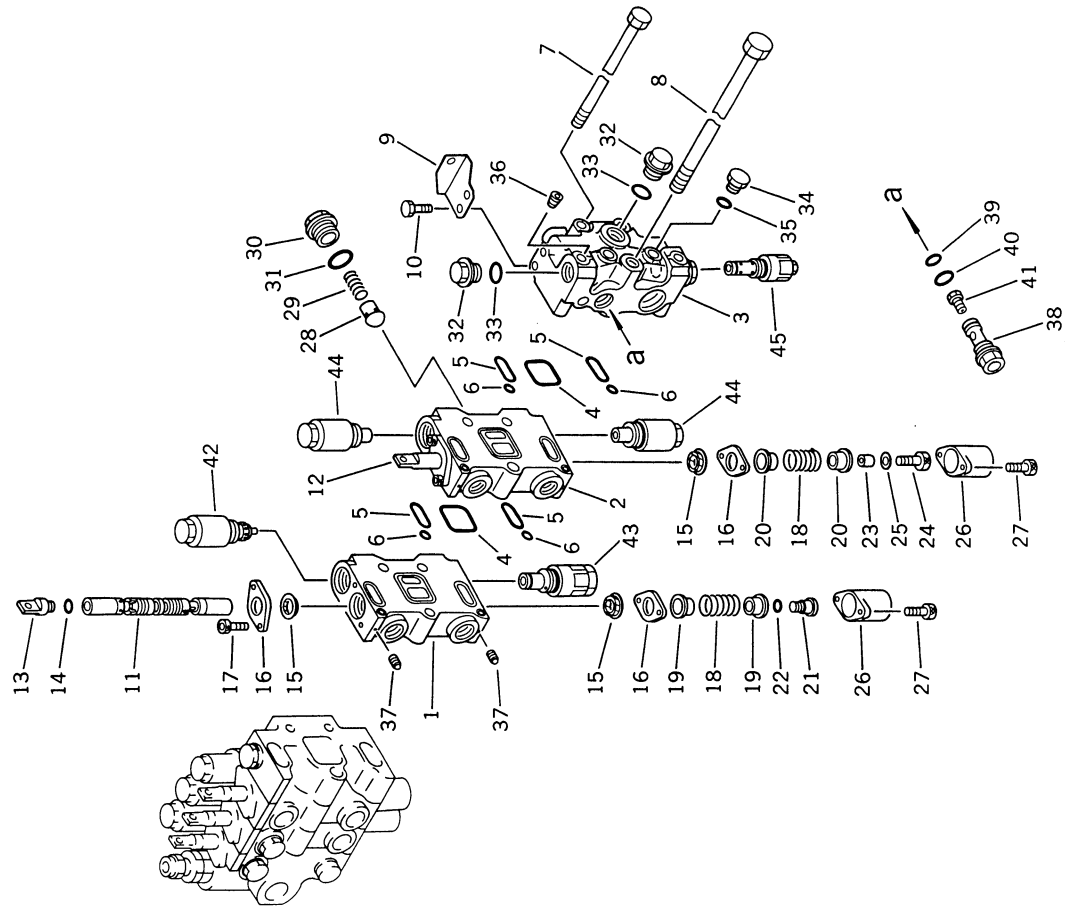


FIG NO. 6201

INDEX NO.	PART NO.	DESCRIPTION	QTY	SERIAL NO. PC150-3	SERIAL NO. PC150LC-3
33	07002-02434	• O-RING	1	3001-	3001-
34	700-42-31460	• VALVE	3	3001-	3001-
35	700-42-31470	• SPRING	3	3001-	3001-
36	700-84-11320	• PLUG	3	3001-	3001-
37	07002-13034	• O-RING	3	3001-	3001-
38	700-22-11370	• PLUG	4	3001-	3001-
39	07002-12434	• O-RING	4	3001-	3001-
40	706-86-51170	• PLUG	6	3001-	3001-
41	07040-13316	• PLUG	1	3001-	3001-
42	07002-13334	• O-RING	1	3001-	3001-
43	(700-87-56000)	• RELIEF VALVE ASS'Y	1	3001-	3001-
44	(709-70-51200)	• SUCTION AND SAFETY VALVE ASS'Y	2	3001-	3001-
45	700-84-13960	• PLUG	1	3001-	3001-
46	700-22-11410	• O-RING	1	3001-	3001-
47	700-80-64220	• RING, BACK-UP	1	3001-	3001-
48	07002-03034	• O-RING	1	3001-	3001-
49	(700-81-81000)	• SUCTION VALVE ASS'Y	3	3001-	3001-

FIG. 6202 CONTROL VALVE, L.H. (2/4) (FOR LONG LEVER CONTROL)



INDEX NO.	PART NO.	DESCRIPTION	QTY	SERIAL NO. PC150-3	SERIAL NO. PC150LC-3
	(700-86-27000)	CONTROL VALVE ASS'Y, L.H.	1	3001-	3001-
<i>THIS ASSEMBLY CONSISTS OF ALL PARTS SHOWN IN FIGS. 6201 TO 6204.</i>					
1	(*700-84-13131)	• BLOCK, VALVE	1	3001-	3001-
2	(*700-84-13231)	• BLOCK, VALVE	1	3001-	3001-
3	(*700-84-13280)	• COVER, VALVE	1	3001-	3001-
4	07000-13050	• O-RING	2	3001-	3001-
5	07000-03030	• O-RING	4	3001-	3001-
6	07000-01007	• O-RING	4	3001-	3001-
7	700-87-11110	• BOLT	2	3001-	3001-
8	700-87-11120	• BOLT	1	3001-	3001-
9	700-84-13830	• BRACKET	1	3001-	3001-
10	01010-51020	• BOLT	2	3001-	3001-
11	(*700-84-14531)	• SPOOL, ARM LOW	1	3001-	3001-
12	(*700-84-14581)	• SPOOL, L.H. TRAVEL	1	3001-	3001-
13	700-84-11870	• JOINT	1	3001-	3001-
14	07002-11223	• O-RING	2	3001-	3001-
15	(*700-84-13910)	• SEAL	4	3001-	3001-
16	700-84-13891	• PLATE	4	3001-	3001-
17	01252-30612	• BOLT	4	3001-	3001-
18	700-84-11650	• SPRING	2	3001-	3001-
19	700-84-13721	• RETAINER	2	3001-	3001-
20	700-84-13711	• RETAINER	2	3001-	3001-
21	700-84-11881	• PLUG	1	3001-	3001-
22	07002-11223	• O-RING	1	3001-	3001-
23	700-84-11641	• COLLAR	1	3001-	3001-
24	01252-30830	• BOLT	1	3001-	3001-
25	01643-30823	• WASHER	1	3001-	3001-
26	700-84-11390	• COVER	2	3001-	3001-
27	01252-30625	• BOLT	4	3001-	3001-
28	700-42-31460	• VALVE	1	3001-	3001-
29	700-42-31470	• SPRING	1	3001-	3001-
30	700-84-11320	• PLUG	1	3001-	3001-
31	07002-13034	• O-RING	1	3001-	3001-
32	700-22-11370	• PLUG	3	3001-	3001-

FIG NO. 6202

INDEX NO.	PART NO.	DESCRIPTION	Q'TY	SERIAL NO. PC150-3	SERIAL NO. PC150LC-3
33	07002-12434	• O-RING	3	3001-	3001-
34	07040-11409	• PLUG	2	3001-	3001-
35	07002-01423	• O-RING	2	3001-	3001-
36	07043-70108	• PLUG	1	3001-	3001-
37	706-86-51170	• PLUG	4	3001-	3001-
38	709-70-91300	• ORIFICE ASSY	1	3001-	3001-
38	700-93-12660	•• ORIFICE	1	3001-	3001-
39	709-70-91210	•• SENSOR	1	3001-	3001-
40	07000-02014	•• O-RING	1	3001-	3001-
41	07002-02434	•• O-RING	1	3001-	3001-
42	(709-70-61200)	• SUCTION AND SAFETY VALVE ASSY	1	3001-	3001-
43	(709-70-62100)	• SAFETY VALVE ASSY	1	3001-	3001-
44	(700-81-81000)	• SUCTION VALVE ASSY	2	3001-	3001-
45	(709-70-55100)	• RELIEF VALVE ASSY	1	3001-	3001-

FIG. 6203 CONTROL VALVE, L.H. (3/4) (FOR LONG LEVER CONTROL)

INDEX NO.	PART NO.	DESCRIPTION	QTY	SERIAL NO. PC150-3	SERIAL NO. PC150LC-3
	(700-86-27000)	CONTROL VALVE ASSY, L.H.	1	3001-	3001-
THIS ASSEMBLY CONSISTS OF ALL PARTS SHOWN IN FIGS. 6201 TO 6204.					
	700-87-56000	• RELIEF VALVE ASSY	1	3001-	3001-
1	(*700-80-51610)	•• SLEEVE	1	3001-	3001-
2	(*700-80-51380)	•• VALVE	1	3001-	3001-
3	700-80-51390	•• SPRING	1	3001-	3001-
4	700-80-51350	•• RING, SNAP	1	3001-	3001-
5	700-80-51340	•• SEAT	1	3001-	3001-
6	07000-22012	•• O-RING	1	3001-	3001-
7	07001-02012	•• RING, BACK-UP	1	3001-	3001-
8	720-68-15540	•• POPPET	1	3001-	3001-
9	720-68-15550	•• RETAINER	1	3001-	3001-
10	720-68-15560	•• SPRING	1	3001-	3001-
11	700-80-51360	•• HOLDER	1	3001-	3001-
12	07239-12410	•• NUT	1	3001-	3001-
13	07002-02434	•• O-RING	1	3001-	3001-
14	700-80-51630	•• SCREW	1	3001-	3001-
15	01582-11411	•• NUT	1	3001-	3001-
16	07000-02011	•• O-RING	1	3001-	3001-
17	07002-03334	•• O-RING	1	3001-	3001-
18	700-13-31161	•• O-RING	1	3001-	3001-
19	700-80-51190	•• RING, BACK-UP	1	3001-	3001-
20	709-70-51200	• SUCTION AND SAFETY VALVE ASSY	2	3001-	3001-
20	700-80-62310	•• SLEEVE	1	3001-	3001-
21	07002-03034	•• O-RING	1	3001-	3001-
22	(*700-80-62431)	•• VALVE	1	3001-	3001-
23	(*700-80-62350)	•• SEAL AND O-RING	1	3001-	3001-
24	(*700-80-62440)	•• POPPET	1	3001-	3001-
25	(*700-80-62390)	•• SPRING	1	3001-	3001-
26	(*700-80-62341)	•• PISTON	1	3001-	3001-
27	(*07000-12012)	•• O-RING	1	3001-	3001-
28	(*07001-02012)	•• RING, BACK-UP	1	3001-	3001-
29	(*700-80-62380)	•• O-RING	1	3001-	3001-
30	(*700-80-62370)	•• SEAL	1	3001-	3001-

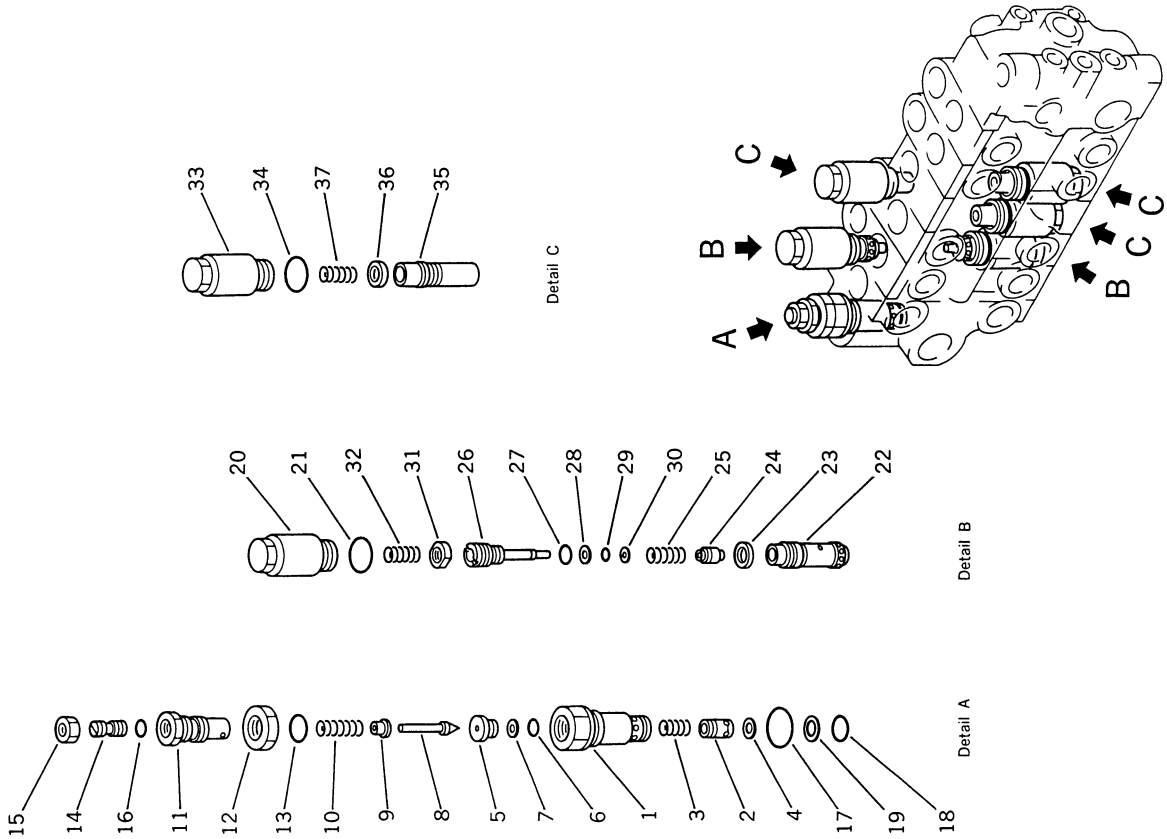


FIG. NO. 6203

INDEX NO.	PART NO.	DESCRIPTION	QTY	SERIAL NO. PC150-3	SERIAL NO. PC150LC-3
31	(*)700-80-62360	**NUT	1	3001-	3001-
32	700-80-62250	**SPRING	1	3001-	3001-
33	700-81-81000	*SUCTION VALVE ASSY.	3	3001-	3001-
33	(*)700-80-62310	**SLEEVE	1	3001-	3001-
34	07002-03034	**O-RING	1	3001-	3001-
35	(*)700-80-63320	**VALVE	1	3001-	3001-
36	(*)700-80-62350	**SEAL AND O-RING	1	3001-	3001-
37	700-80-62250	**SPRING	1	3001-	3001-

FIG. 6204 CONTROL VALVE, L.H. (4/4) (FOR LONG LEVER CONTROL)

INDEX NO.	PART NO.	DESCRIPTION	QTY	SERIAL NO. PC150-3	SERIAL NO. PC150LC-3
	(700-86-27000)	CONTROL VALVE ASSY, L.H.	1	3001-	3001-
<i>THIS ASSEMBLY CONSISTS OF ALL PARTS SHOWN IN FIGS. 6201 TO 6204.</i>					
	709-70-61200	• SUCTION AND SAFETY VALVE ASSY	1	3001-	3001-
1	700-80-62310	•• SLEEVE	1	3001-	3001-
2	07002-03034	•• O-RING	1	3001-	3001-
3	(*700-80-62431)	•• VALVE	1	3001-	3001-
4	(*700-80-62350)	•• SEAL AND O-RING	1	3001-	3001-
5	(*700-80-62440)	•• POPPET	1	3001-	3001-
6	(*700-80-62390)	•• SPRING	1	3001-	3001-
7	(*700-80-62341)	•• PISTON	1	3001-	3001-
8	(*07000-12012)	•• O-RING	1	3001-	3001-
9	(*07001-02012)	•• RING, BACK-UP	1	3001-	3001-
10	(*700-80-62380)	•• O-RING	1	3001-	3001-
11	(*700-80-62370)	•• SEAL	1	3001-	3001-
12	(*700-80-62360)	•• NUT	1	3001-	3001-
13	700-80-62250	•• SPRING	1	3001-	3001-
14	709-70-62100	• SAFETY VALVE ASSY	1	3001-	3001-
14	(*700-80-71160)	•• SLEEVE	1	3001-	3001-
15	(*700-80-62440)	•• POPPET	1	3001-	3001-
16	(*700-80-62390)	•• SPRING	1	3001-	3001-
17	(*700-80-71140)	•• PISTON	1	3001-	3001-
18	(*700-80-62380)	•• O-RING	1	3001-	3001-
19	(*700-80-62370)	•• SEAL	1	3001-	3001-
20	(*700-80-71151)	•• SCREW	1	3001-	3001-
21	(*07002-02434)	•• O-RING	1	3001-	3001-
22	(*01583-12414)	•• NUT	1	3001-	3001-
23	700-22-11410	•• O-RING	1	3001-	3001-
24	700-80-64220	•• RING, BACK-UP	1	3001-	3001-
25	07002-03034	•• O-RING	1	3001-	3001-
26	700-81-81000	• SUCTION VALVE ASSY	2	3001-	3001-
26	(*700-80-62310)	•• SLEEVE	1	3001-	3001-
27	07002-03034	•• O-RING	1	3001-	3001-
28	(*700-80-63320)	•• VALVE	1	3001-	3001-
29	(*700-80-62350)	•• SEAL AND O-RING	1	3001-	3001-

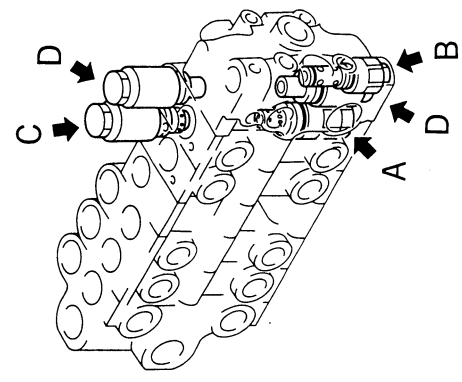
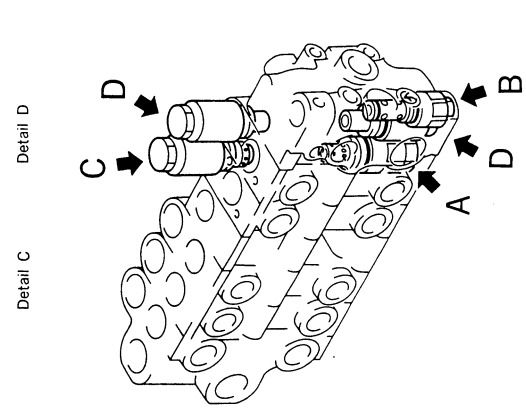
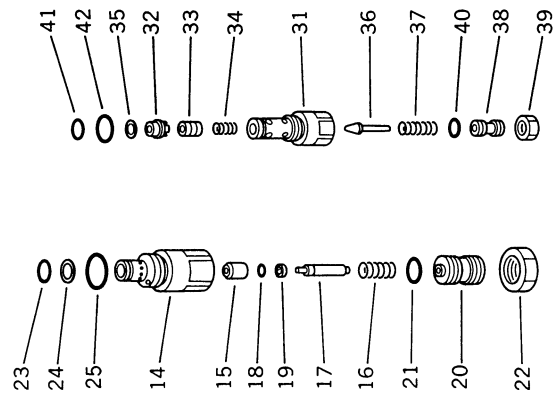
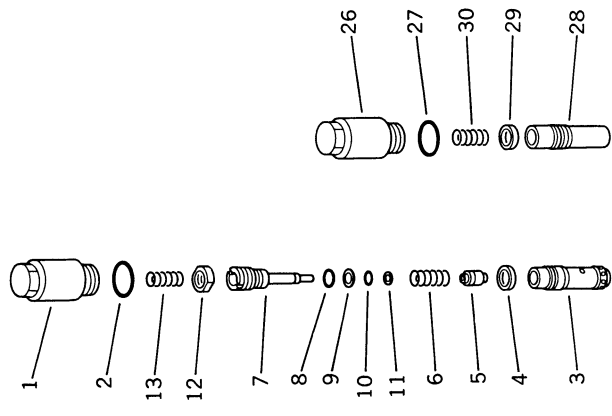
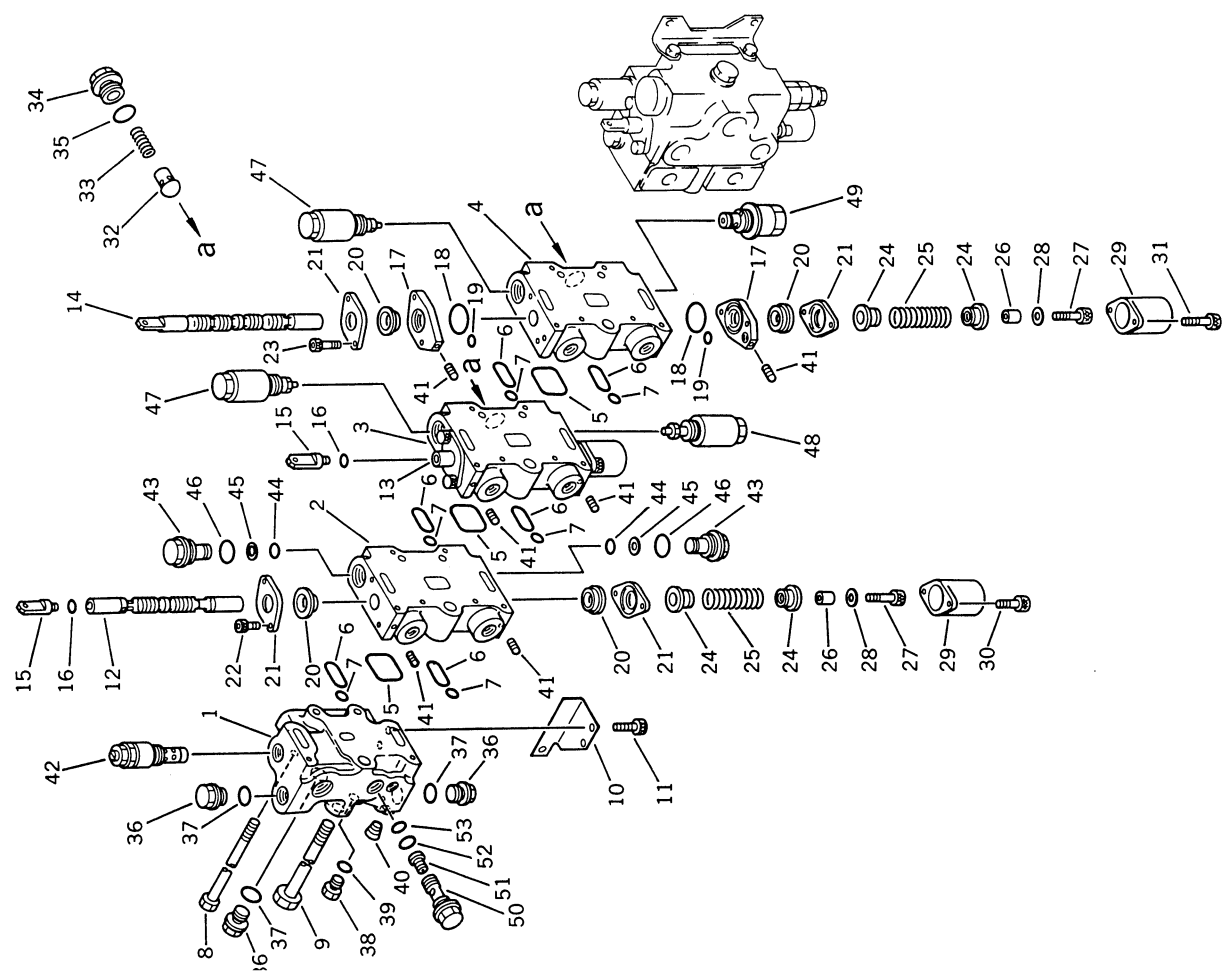


FIG NO. 6204

INDEX NO.	PART NO.	DESCRIPTION	QTY	SERIAL NO. PC150-3	SERIAL NO. PC150LC-3
30	700-80-62250	** SPRING	1	3001-	3001-
31	700-70-55100	* RELIEF VALVE ASSY	1	3001-	3001-
31	(*709-70-51110)	** SLEEVE	1	3001-	3001-
32	700-20-51540	** RETAINER	1	3001-	3001-
33	(*709-70-51120)	** VALVE	1	3001-	3001-
34	700-20-51610	** SPRING	1	3001-	3001-
35	700-20-51550	** RING, SNAP	1	3001-	3001-
36	700-80-61190	** POPPET	1	3001-	3001-
37	700-20-51580	** SPRING	1	3001-	3001-
38	700-20-51340	** SCREW	1	3001-	3001-
39	01582-11411	** NUT	1	3001-	3001-
40	07000-02011	** O-RING	1	3001-	3001-
41	700-22-11410	** O-RING	1	3001-	3001-
42	07002-02434	** O-RING	1	3001-	3001-

FIG. 6205 CONTROL VALVE, R.H. (1/4) (FOR LONG LEVER CONTROL)



INDEX NO.	PART NO.	DESCRIPTION	Q'TY	SERIAL NO. PC150-3	SERIAL NO. PC150LC-3
	700-85-28000	CONTROL VALVE ASS'Y, R.H.	1	3001-	3001-
THIS ASSEMBLY CONSISTS OF ALL PARTS SHOWN IN FIGS. 6205 TO 6208.					
1	(*700-84-13280)	BODY, VALVE	1	3001-	3001-
2	(*700-84-13231)	BLOCK, VALVE	1	3001-	3001-
3	(*700-84-13131)	BLOCK, VALVE	1	3001-	3001-
4	(*700-84-13290)	BLOCK, VALVE	1	3001-	3001-
5	07000-13050	O-RING	3	3001-	3001-
6	07000-03030	O-RING	6	3001-	3001-
7	07000-01007	O-RING	6	3001-	3001-
8	700-86-11112	BOLT	2	3001-	3001-
9	700-84-13220	BOLT	1	3001-	3001-
10	700-84-13480	BRACKET	1	3001-	3001-
11	01010-51020	BOLT	2	3001-	3001-
12	(*700-84-14541)	SPOOL ARM	1	3001-	3001-
13	(*700-84-14511)	SPOOL BOOM	1	3001-	3001-
14	(*700-84-14550)	SPOOL BUCKET	1	3001-	3001-
15	700-84-11870	JOINT	2	3001-	3001-
16	07002-11223	O-RING	2	3001-	3001-
17	700-84-13921	PLATE	2	3001-	3001-
18	700-84-11240	O-RING	2	3001-	3001-
19	07000-01007	O-RING	2	3001-	3001-
20	700-84-13910	SEAL	6	3001-	3001-
21	700-84-13891	PLATE	6	3001-	3001-
22	01252-30612	BOLT	4	3001-	3001-
23	01252-30625	BOLT	2	3001-	3001-
24	700-84-13711	RETAINER	6	3001-	3001-
25	700-84-11650	SPRING	3	3001-	3001-
26	700-84-11641	COLLAR	3	3001-	3001-
27	01252-30830	BOLT	3	3001-	3001-
28	01643-30823	WASHER	3	3001-	3001-
29	700-84-11390	COVER	3	3001-	3001-
30	01252-30625	BOLT	4	3001-	3001-
31	01252-30630	BOLT	2	3001-	3001-
32	700-42-31460	VALVE	2	3001-	3001-

FIG NO. 6205

INDEX NO.	PART NO.	DESCRIPTION	Q'TY	SERIAL NO. PC150-3	SERIAL NO. PC150LC-3
33	700-42-31470	• SPRING	2	3001-	3001-
34	700-84-11320	• PLUG	2	3001-	3001-
35	07002-13034	• O-RING	2	3001-	3001-
36	700-22-11370	• PLUG	3	3001-	3001-
37	07002-12434	• O-RING	3	3001-	3001-
38	07040-11409	• PLUG	2	3001-	3001-
39	07002-01423	• O-RING	2	3001-	3001-
40	07043-70108	• PLUG	1	3001-	3001-
41	706-86-51170	• PLUG	6	3001-	3001-
42	(709-70-55100)	• RELIEF VALVE ASS'Y	1	3001-	3001-
43	700-84-13960	• PLUG	2	3001-	3001-
44	700-22-11410	• O-RING	2	3001-	3001-
45	700-80-64220	• RING, BACK-UP	2	3001-	3001-
46	07002-03034	• O-RING	2	3001-	3001-
47	(709-70-61200)	• SUCTION AND SAFETY VALVE ASS'Y	2	3001-	3001-
48	(700-81-61001)	• SUCTION AND SAFETY VALVE ASS'Y	1	3001-	3001-
49	(700-81-77000)	• SAFETY VALVE ASS'Y	1	3001-	3001-
50	709-70-91300	• ORIFICE ASS'Y	1	3001-	3001-
50	700-93-12660	•• ORIFICE	1	3001-	3001-
51	709-70-91210	•• SENSOR	1	3001-	3001-
52	07002-02434	•• O-RING	1	3001-	3001-
53	07000-02014	•• O-RING	1	3001-	3001-

FIG. 6206 CONTROL VALVE, R.H. (2/4) (FOR LONG LEVER CONTROL)

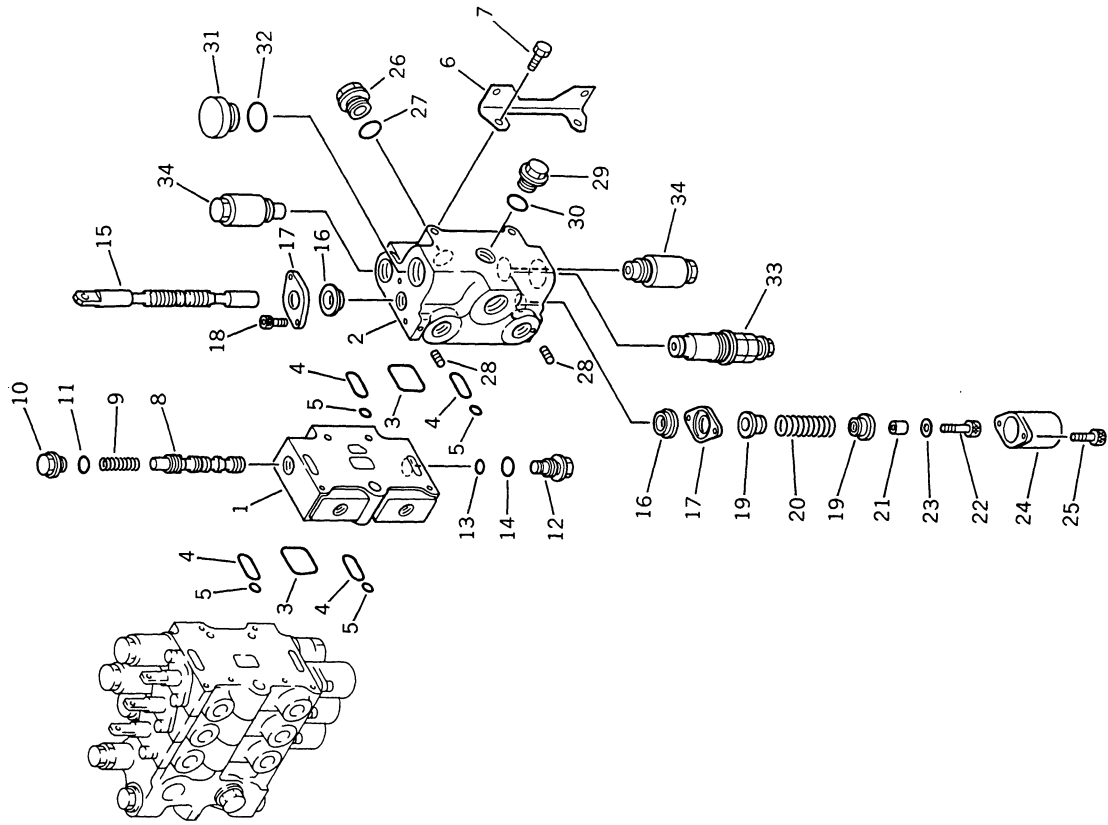


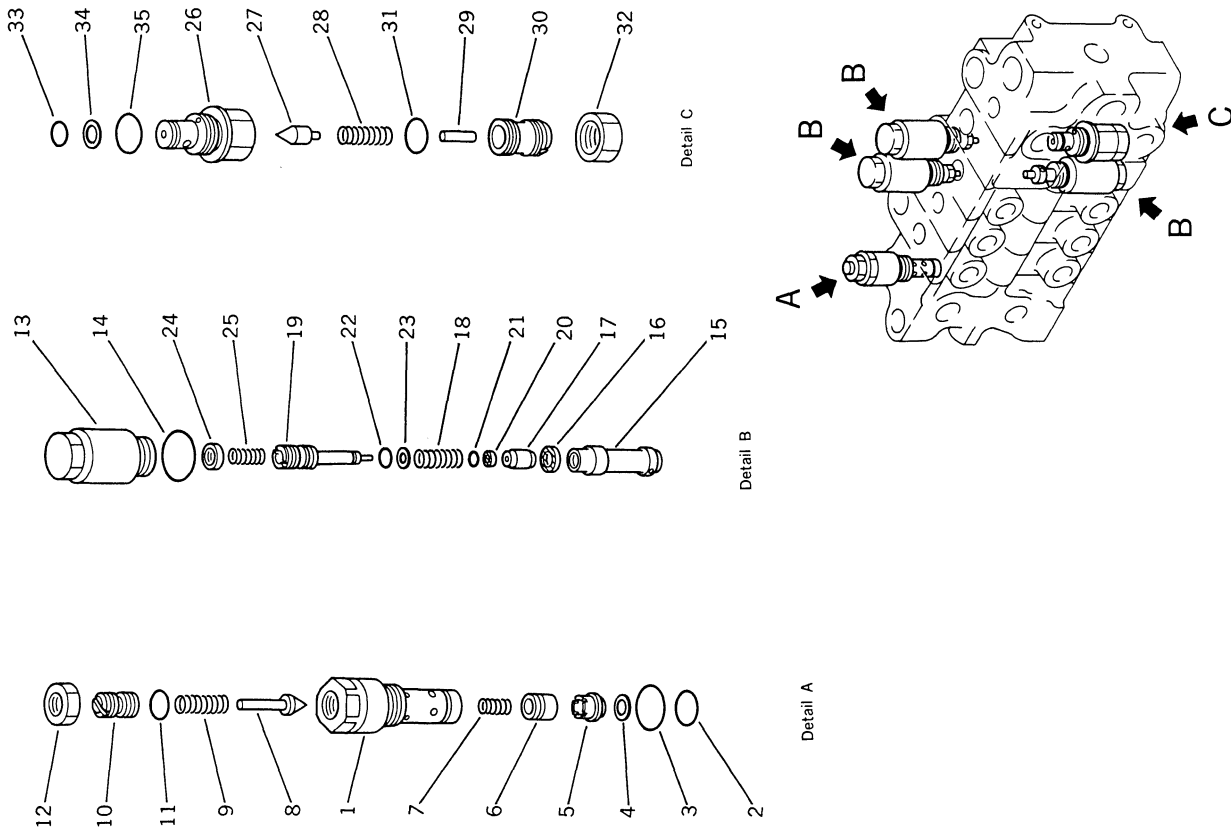
FIG NO. 6206

INDEX NO.	PART NO.	DESCRIPTION	QTY	SERIAL NO. PC150L-C-3	SERIAL NO. PC150L-C-3
	(700-85-28000)	CONTROL VALVE ASSY, R.H.	1	3001-	3001-
<i>THIS ASSEMBLY CONSISTS OF ALL PARTS SHOWN IN FIGS. 6205 TO 6208.</i>					
1	(*700-84-13141)	• BLOCK, VALVE	1	3001-	3001-
2	(*700-84-13123)	• BODY, VALVE	1	3001-	3001-
3	07000-13050	• O-RING	2	3001-	3001-
4	07000-03030	• O-RING	4	3001-	3001-
5	07000-01007	• O-RING	4	3001-	3001-
6	700-84-11330	• BRACKET	1	3001-	3001-
7	01010-51020	• BOLT	2	3001-	3001-
8	(*700-84-13930)	• SPOOL	1	3001-	3001-
9	700-84-13880	• SPRING	1	3001-	3001-
10	700-84-13870	• PLUG	1	3001-	3001-
11	07002-02434	• O-RING	1	3001-	3001-
12	700-84-13510	• NIPPLE	1	3001-	3001-
13	07000-02015	• O-RING	1	3001-	3001-
14	07002-02434	• O-RING	1	3001-	3001-
15	(*700-84-14581)	• SPOOL, R.H. TRAVEL	1	3001-	3001-
16	700-84-13910	• SEAL	2	3001-	3001-
17	700-84-13891	• PLATE	2	3001-	3001-
18	01252-30612	• BOLT	2	3001-	3001-
19	700-84-13711	• RETAINER	2	3001-	3001-
20	700-84-11650	• SPRING	1	3001-	3001-
21	700-84-11641	• COLLAR	1	3001-	3001-
22	01252-30830	• BOLT	1	3001-	3001-
23	01643-30823	• WASHER	1	3001-	3001-
24	700-84-11390	• COVER	1	3001-	3001-
25	01252-30625	• BOLT	2	3001-	3001-
26	700-84-11320	• PLUG	1	3001-	3001-
27	07002-13034	• O-RING	1	3001-	3001-
28	706-86-51170	• PLUG	2	3001-	3001-
29	700-22-11370	• PLUG	1	3001-	3001-
30	07002-12434	• O-RING	1	3001-	3001-
31	07040-13316	• PLUG	1	3001-	3001-
32	07002-13334	• O-RING	1	3001-	3001-

FIG NO. 6206

INDEX NO.	PART NO.	DESCRIPTION	QTY	SERIAL NO. PC150-3	SERIAL NO. PC150LC-3
33	(700-82-56000)	• RELIEF VALVE ASSY	1	3001-	3001-
34	(700-81-81000)	• SUCTION VALVE ASSY	2	3001-	3001-

FIG. 6207 CONTROL VALVE, R.H. (3/4) (FOR LONG LEVER CONTROL)

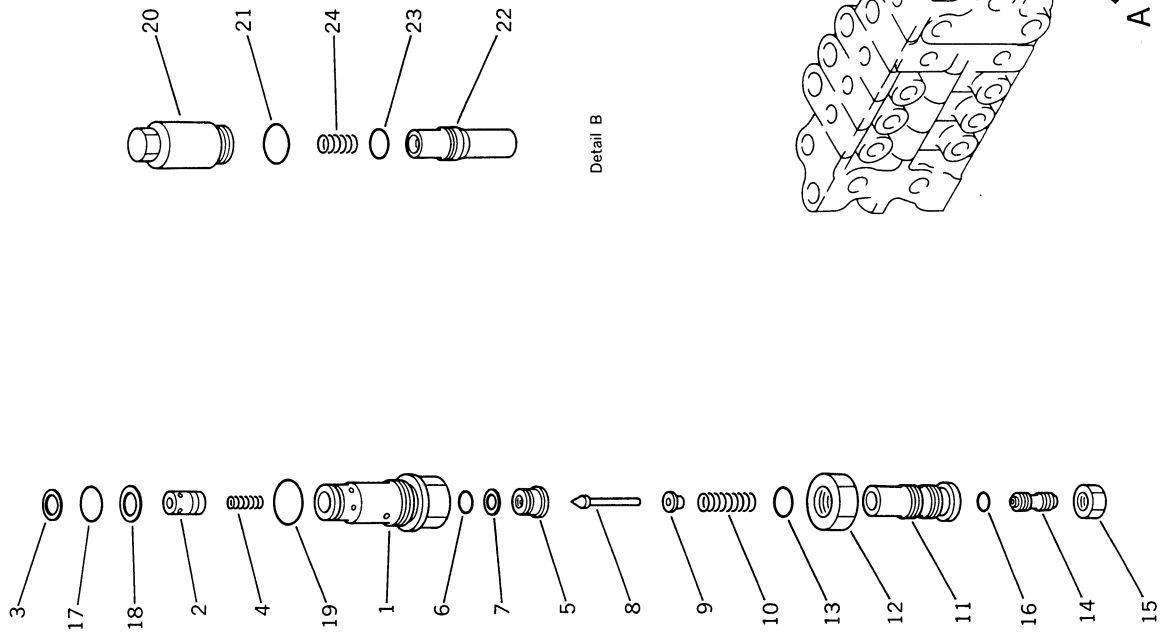


INDEX NO.	PART NO.	DESCRIPTION	Q'TY	SERIAL NO. PC150-3	SERIAL NO. PC150LC-3
	(700-85-28000)	CONTROL VALVE ASSY, R.H.	1	3001-	3001-
<i>THIS ASSEMBLY CONSISTS OF ALL PARTS SHOWN IN FIGS. 6205 TO 6208.</i>					
	709-70-55100	• RELIEF VALVE ASSY	2	3001-	3001-
1	(*709-70-51110)	•• SLEEVE	1	3001-	3001-
2	700-22-11410	•• O-RING	1	3001-	3001-
3	07002-02434	•• O-RING	1	3001-	3001-
4	700-20-51550	•• RING, SNAP	1	3001-	3001-
5	700-20-51540	•• RETAINER	1	3001-	3001-
6	(*709-70-51120)	•• VALVE	1	3001-	3001-
7	700-20-51610	•• SPRING	1	3001-	3001-
8	700-80-61190	•• POPPET	1	3001-	3001-
9	700-20-51580	•• SPRING	1	3001-	3001-
10	700-20-51340	•• SCREW	1	3001-	3001-
11	07000-02011	•• O-RING	1	3001-	3001-
12	01582-11411	•• NUT	1	3001-	3001-
13	709-70-61200	• SUCTION AND SAFETY VALVE ASSY	2	3001-	3001-
13	700-81-61001	• SUCTION AND SAFETY VALVE ASSY	1	3001-	3001-
13	700-80-62310	•• SLEEVE	1	3001-	3001-
14	07002-03034	•• O-RING	1	3001-	3001-
15	(*700-80-62431)	•• VALVE	1	3001-	3001-
16	(*700-80-62350)	•• SEAL AND O-RING	1	3001-	3001-
17	(*700-80-62440)	•• POPPET	1	3001-	3001-
18	(*700-80-62390)	•• SPRING	1	3001-	3001-
19	(*700-80-62341)	•• PISTON	1	3001-	3001-
20	(*700-80-62370)	•• SEAL	1	3001-	3001-
21	(*700-80-62380)	•• O-RING	1	3001-	3001-
22	(*07000-12012)	•• O-RING	1	3001-	3001-
23	(*07001-02012)	•• RING, BACK-UP	1	3001-	3001-
24	(*700-80-62360)	•• NUT	1	3001-	3001-
25	700-80-62250	•• SPRING	1	3001-	3001-
26	700-81-77000	• SAFETY VALVE ASSY	1	3001-	3001-
26	700-80-64180	•• SLEEVE	1	3001-	3001-
27	700-80-64120	•• POPPET	1	3001-	3001-
28	700-80-64210	•• SPRING	1	3001-	3001-

FIG NO. 6207

INDEX NO.	PART NO.	DESCRIPTION	Q'TY	SERIAL NO. PC150-3	SERIAL NO. PC150LC-3
29	04022-06030	** PIN	1	3001-	3001-
30	700-80-64190	** SCREW	1	3001-	3001-
31	07002-02434	** O-RING	1	3001-	3001-
32	01583-12414	** NUT	1	3001-	3001-
33	700-22-11410	** O-RING	1	3001-	3001-
34	700-80-64220	** RING, BACK-UP	1	3001-	3001-
35	07002-03034	** O-RING	1	3001-	3001-

FIG. 6208 CONTROL VALVE, R.H. (4/4) (FOR LONG LEVER CONTROL)



Detail A

Detail B

FIG NO. 6208

INDEX NO.	PART NO.	DESCRIPTION	QTY	SERIAL NO. PC150-3	SERIAL NO. PC150LC-3
	(700-85-28000)	CONTROL VALVE ASS'Y, R.H.	1	3001-	3001-
<i>THIS ASSEMBLY CONSISTS OF ALL PARTS SHOWN IN FIGS. 6205 TO 6208.</i>					
	700-87-56000	• RELIEF VALVE ASS'Y	1	3001-	3001-
1	(*700-80-51610)	•• SLEEVE	1	3001-	3001-
2	700-80-51380	•• VALVE	1	3001-	3001-
3	700-80-51350	•• RING, SNAP	1	3001-	3001-
4	700-80-51390	•• SPRING	1	3001-	3001-
5	700-80-51340	•• SEAT	1	3001-	3001-
6	07000-22012	•• O-RING	1	3001-	3001-
7	07001-02012	•• RING, BACK-UP	1	3001-	3001-
8	720-68-15540	•• POPPET	1	3001-	3001-
9	720-68-15550	•• RETAINER	1	3001-	3001-
10	720-68-15560	•• SPRING	1	3001-	3001-
11	700-80-51360	•• HOLDER	1	3001-	3001-
12	07239-12410	•• NUT	1	3001-	3001-
13	07002-02434	•• O-RING	1	3001-	3001-
14	700-80-51630	•• SCREW	1	3001-	3001-
15	01582-11411	•• NUT	1	3001-	3001-
16	07000-02011	•• O-RING	1	3001-	3001-
17	700-13-31161	•• O-RING	1	3001-	3001-
18	700-80-51190	•• RING, BACK-UP	1	3001-	3001-
19	07002-03334	•• O-RING	1	3001-	3001-
20	700-81-81000	• SUCTION VALVE ASS'Y	2	3001-	3001-
20	(*700-80-62310)	•• SLEEVE	1	3001-	3001-
21	07002-03034	•• O-RING	1	3001-	3001-
22	(*700-80-63320)	•• VALVE	1	3001-	3001-
23	(*700-80-62350)	•• SEAL AND O-RING	1	3001-	3001-
24	700-80-62250	•• SPRING	1	3001-	3001-

FIG. 6211 CONTROL VALVE, L.H. (1/4) (FOR WRIST CONTROL)

INDEX NO.	PART NO.	DESCRIPTION	QTY	SERIAL NO. PC150-3	SERIAL NO. PC150LC-3
	700-86-28000	CONTROL VALVE ASS'Y, L.H.	1	3001-	3001-
<i>THIS ASSEMBLY CONSISTS OF ALL PARTS SHOWN IN FIGS. 6211 TO 6214.</i>					
1	(*700-84-13123)	• BODY, VALVE	1	3001-	3001-
2	(*700-84-14130)	• BLOCK, VALVE	2	3001-	3001-
3	(*700-84-13151)	• BLOCK, VALVE	1	3001-	3001-
4	07000-03030	• O-RING	8	3001-	3001-
5	07000-13050	• O-RING	4	3001-	3001-
6	07000-01007	• O-RING	8	3001-	3001-
7	700-84-11330	• BRACKET	1	3001-	3001-
8	01010-51020	• BOLT	2	3001-	3001-
9	(*700-84-14570)	• SPOOL, SERVICE	1	3001-	3001-
10	(*700-84-14611)	• SPOOL, BOOM HIGH	1	3001-	3001-
11	(*700-84-14661)	• SPOOL, SWING	1	3001-	3001-
12	(*700-84-14590)	• SPOOL	1	3001-	3001-
13	700-84-13790	• JOINT	5	3001-	3001-
14	07002-11223	• O-RING	3	3001-	3001-
15	700-84-13891	• PLATE	2	3001-	3001-
16	700-84-13910	• SEAL	2	3001-	3001-
17	700-84-11650	• SPRING	1	3001-	3001-
18	700-84-13711	• RETAINER	2	3001-	3001-
19	700-84-11641	• COLLAR	1	3001-	3001-
20	01252-30830	• BOLT	1	3001-	3001-
21	01643-30823	• WASHER	1	3001-	3001-
22	700-84-11390	• COVER	1	3001-	3001-
23	700-84-13490	• PLATE	3	3001-	3001-
24	700-84-13781	• SPACER	4	3001-	3001-
25	700-84-13770	• SPRING	4	3001-	3001-
26	700-84-12510	• CASE	4	3001-	3001-
27	700-84-11240	• O-RING	7	3001-	3001-
28	01252-30612	• BOLT	2	3001-	3001-
29	01252-30625	• BOLT	8	3001-	3001-
30	01252-30616	• BOLT	2	3001-	3001-
31	700-84-13570	• SPRING	1	3001-	3001-
32	700-84-13870	• PLUG	1	3001-	3001-

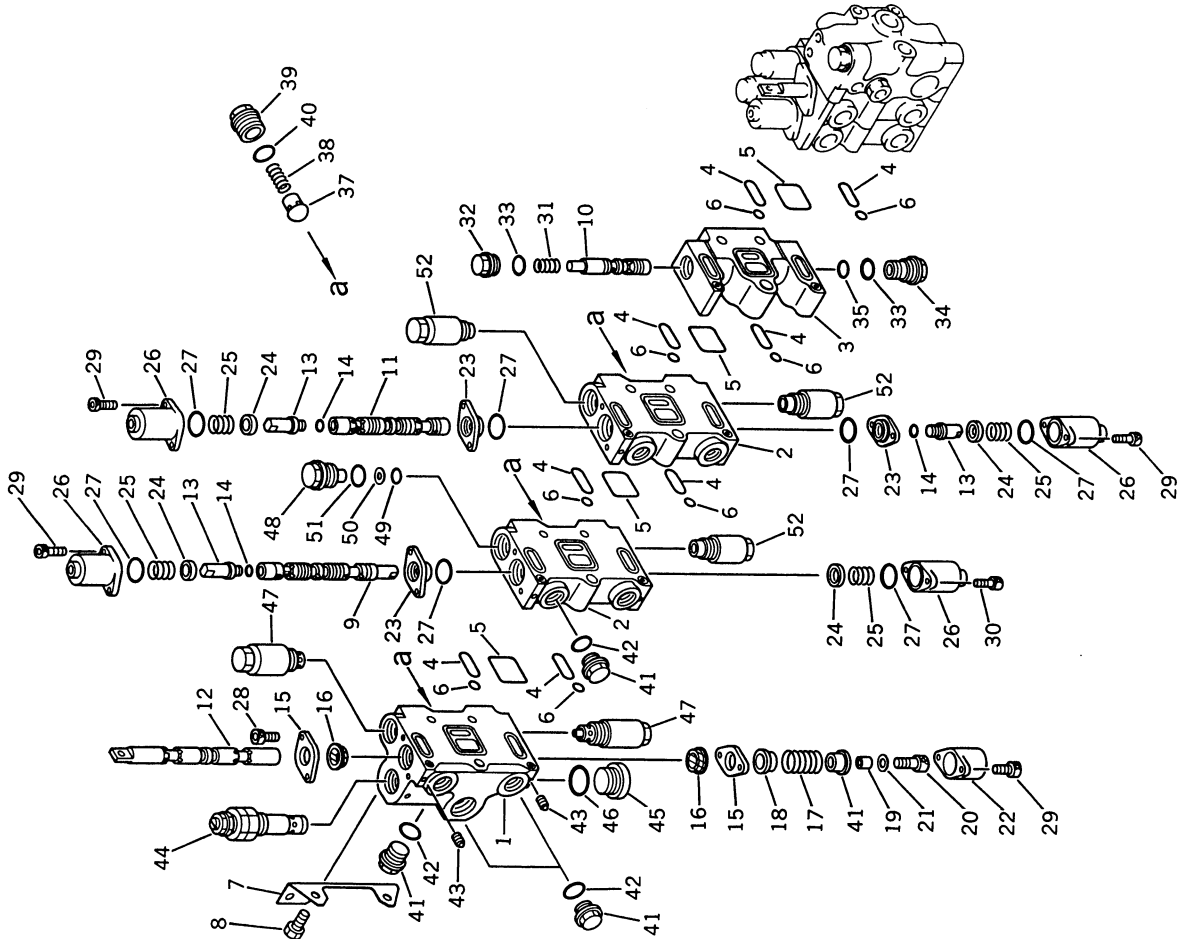


FIG NO. 6211

INDEX NO.	PART NO.	DESCRIPTION	Q'TY	SERIAL NO. PC150-3	SERIAL NO. PC150LC-3
33	07002-02434	• O-RING	1	3001-	3001-
34	700-84-13510	• NIPPLE	1	3001-	3001-
35	07000-02015	• O-RING	1	3001-	3001-
36	07002-02434	• O-RING	1	3001-	3001-
37	700-42-31460	• VALVE	3	3001-	3001-
38	700-42-31470	• SPRING	3	3001-	3001-
39	700-84-11320	• PLUG	3	3001-	3001-
40	07002-13034	• O-RING	3	3001-	3001-
41	700-22-11370	• PLUG	4	3001-	3001-
42	07002-12434	• O-RING	4	3001-	3001-
43	706-86-51170	• PLUG	2	3001-	3001-
44	(700-87-56000)	• RELIEF VALVE ASSY	1	3001-	3001-
45	07040-13316	• PLUG	1	3001-	3001-
46	07002-13334	• O-RING	1	3001-	3001-
47	(700-81-61200)	• SUCTION AND SAFETY VALVE ASSY	2	3001-	3001-
48	700-84-13960	• PLUG	1	3001-	3001-
49	700-22-11410	• O-RING	1	3001-	3001-
50	700-80-64220	• RING, BACK-UP	1	3001-	3001-
51	07002-03034	• O-RING	1	3001-	3001-
52	(700-81-81000)	• SUCTION VALVE ASSY	3	3001-	3001-

FIG. 6212 CONTROL VALVE, L.H. (2/4) (FOR WRIST CONTROL)

INDEX NO.	PART NO.	DESCRIPTION	QTY	SERIAL NO. PC150-3	SERIAL NO. PC150LC-3
	(700-86-28000)	CONTROL VALVE ASSY, L.H.	1	3001-	3001-
<i>THIS ASSEMBLY CONSISTS OF ALL PARTS SHOWN IN FIGS. 6211 TO 6214.</i>					
1	(*700-84-14130)	• BLOCK, VALVE	1	3001-	3001-
2	(*700-84-13231)	• BLOCK, VALVE	1	3001-	3001-
3	(*700-84-13280)	• COVER, VALVE	1	3001-	3001-
4	07000-03030	• O-RING	4	3001-	3001-
5	07000-13050	• O-RING	2	3001-	3001-
6	07000-01007	• O-RING	4	3001-	3001-
7	700-87-11110	• BOLT	2	3001-	3001-
8	700-87-11120	• BOLT	1	3001-	3001-
9	700-84-13830	• BRACKET	1	3001-	3001-
10	01010-51020	• BOLT	2	3001-	3001-
11	(*700-84-14631)	• SPOOL, ARM LOW	1	3001-	3001-
12	(*700-84-14581)	• SPOOL, L.H. TRAVEL	1	3001-	3001-
13	700-84-13790	• JOINT	2	3001-	3001-
14	07002-11223	• O-RING	2	3001-	3001-
15	700-84-13770	• SPRING	2	3001-	3001-
16	700-84-13490	• PLATE	2	3001-	3001-
17	700-84-13781	• SPACER	2	3001-	3001-
18	700-84-12510	• CASE	2	3001-	3001-
19	700-84-11240	• O-RING	4	3001-	3001-
20	01252-30625	• BOLT	4	3001-	3001-
21	700-84-13891	• PLATE	2	3001-	3001-
22	700-84-13910	• SEAL	2	3001-	3001-
23	700-84-11650	• SPRING	1	3001-	3001-
24	700-84-13711	• RETAINER	2	3001-	3001-
25	700-84-11641	• COLLAR	1	3001-	3001-
26	01252-30830	• BOLT	1	3001-	3001-
27	01643-30823	• WASHER	1	3001-	3001-
28	700-84-11390	• COVER	1	3001-	3001-
29	01252-30612	• BOLT	2	3001-	3001-
30	01252-30625	• BOLT	2	3001-	3001-
31	700-42-31460	• VALVE	1	3001-	3001-
32	700-42-31470	• SPRING	1	3001-	3001-

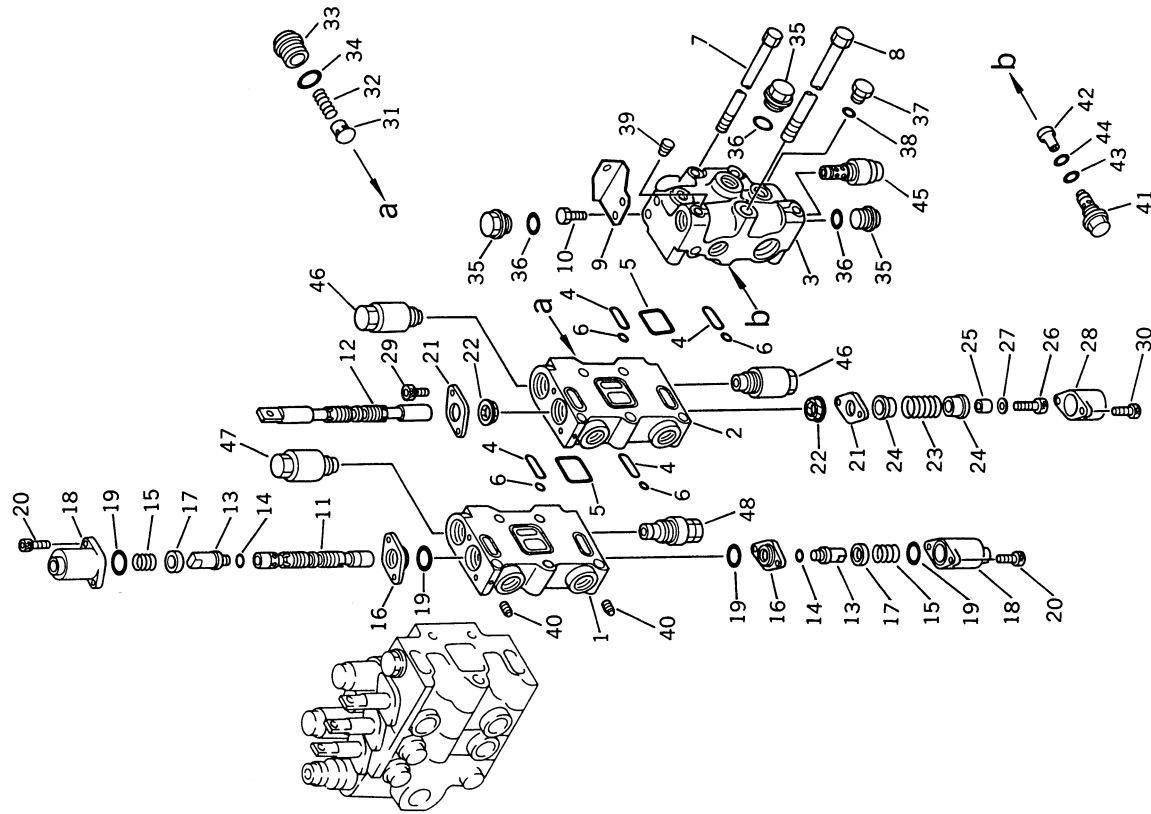


FIG NO. 6212

INDEX NO.	PART NO.	DESCRIPTION	Q'TY	SERIAL NO. PC150-3	SERIAL NO. PC150LC-3
33	700-84-11320	• PLUG	1	3001-	3001-
34	07002-13034	• O-RING	1	3001-	3001-
35	700-22-11370	• PLUG	3	3001-	3001-
36	07002-12434	• O-RING	3	3001-	3001-
37	07040-11409	• PLUG	2	3001-	3001-
38	07002-01423	• O-RING	2	3001-	3001-
39	07043-70108	• PLUG	1	3001-	3001-
40	706-86-51170	• PLUG	2	3001-	3001-
41	700-84-13860	• ORIFICE ASSY	1	3001-	3001-
41	700-93-12660	•• ORIFICE	1	3001-	3001-
42	709-70-91210	•• SENSOR	1	3001-	3001-
43	07000-02014	•• O-RING	1	3001-	3001-
44	07002-02434	•• O-RING	1	3001-	3001-
45	(709-70-55100)	• RELIEF VALVE ASS'Y	1	3001-	3001-
46	(700-81-81000)	• SUCTION VALVE ASS'Y	2	3001-	3001-
47	(709-70-61200)	• SUCTION AND SAFETY VALVE ASS'Y	1	3001-	3001-
48	(709-70-62100)	• SAFETY VALVE ASS'Y	1	3001-	3001-

FIG. 6213 CONTROL VALVE, L.H. (3/4) (FOR WRIST CONTROL)

INDEX NO.	PART NO.	DESCRIPTION	Q'TY	SERIAL NO. PC150-3	SERIAL NO. PC150LC-3
	(700-86-28000)	CONTROL VALVE ASS'Y, L.H.	1	3001-	3001-
THIS ASSEMBLY CONSISTS OF ALL PARTS SHOWN IN FIGS. 6211 TO 6214.					
1	700-87-56000	• RELIEF VALVE ASS'Y	1	3001-	3001-
	(*700-80-51610)	•• SLEEVE	1	3001-	3001-
2	700-13-31161	•• O-RING	1	3001-	3001-
3	700-80-51190	•• RING, BACK-UP	1	3001-	3001-
4	07002-03334	•• O-RING	1	3001-	3001-
5	700-80-51350	•• RING, SNAP	1	3001-	3001-
6	(*700-80-51380)	•• VALVE	1	3001-	3001-
7	700-80-51390	•• SPRING	1	3001-	3001-
8	700-80-51340	•• SEAT	1	3001-	3001-
9	07000-22012	•• O-RING	1	3001-	3001-
10	07001-02012	•• RING, BACK-UP	1	3001-	3001-
11	720-68-15540	•• POPPET	1	3001-	3001-
12	720-68-15560	•• SPRING	1	3001-	3001-
13	700-80-51360	•• HOLDER	1	3001-	3001-
14	07002-02434	•• O-RING	1	3001-	3001-
15	700-80-51630	•• SCREW	1	3001-	3001-
16	07000-02011	•• O-RING	1	3001-	3001-
17	07239-12410	•• NUT	1	3001-	3001-
18	01582-11411	•• NUT	1	3001-	3001-
19	720-68-15550	•• RETAINER	1	3001-	3001-
20	700-81-61200	•• SUCTION AND SAFETY VALVE ASSY	2	3001-	3001-
20	700-80-62310	•• SLEEVE	1	3001-	3001-
21	(*700-80-62431)	•• VALVE	1	3001-	3001-
22	(*700-80-62440)	•• POPPET	1	3001-	3001-
23	(*700-80-62341)	•• PISTON	1	3001-	3001-
24	(*700-80-62350)	•• SEAL AND O-RING	1	3001-	3001-
25	(*700-80-62360)	•• NUT	1	3001-	3001-
26	700-80-62250	•• SPRING	1	3001-	3001-
27	(*700-80-62370)	•• SEAL	1	3001-	3001-
28	(*700-80-62380)	•• O-RING	1	3001-	3001-
29	07002-03034	•• O-RING	1	3001-	3001-
30	(*07000-12012)	•• O-RING	1	3001-	3001-

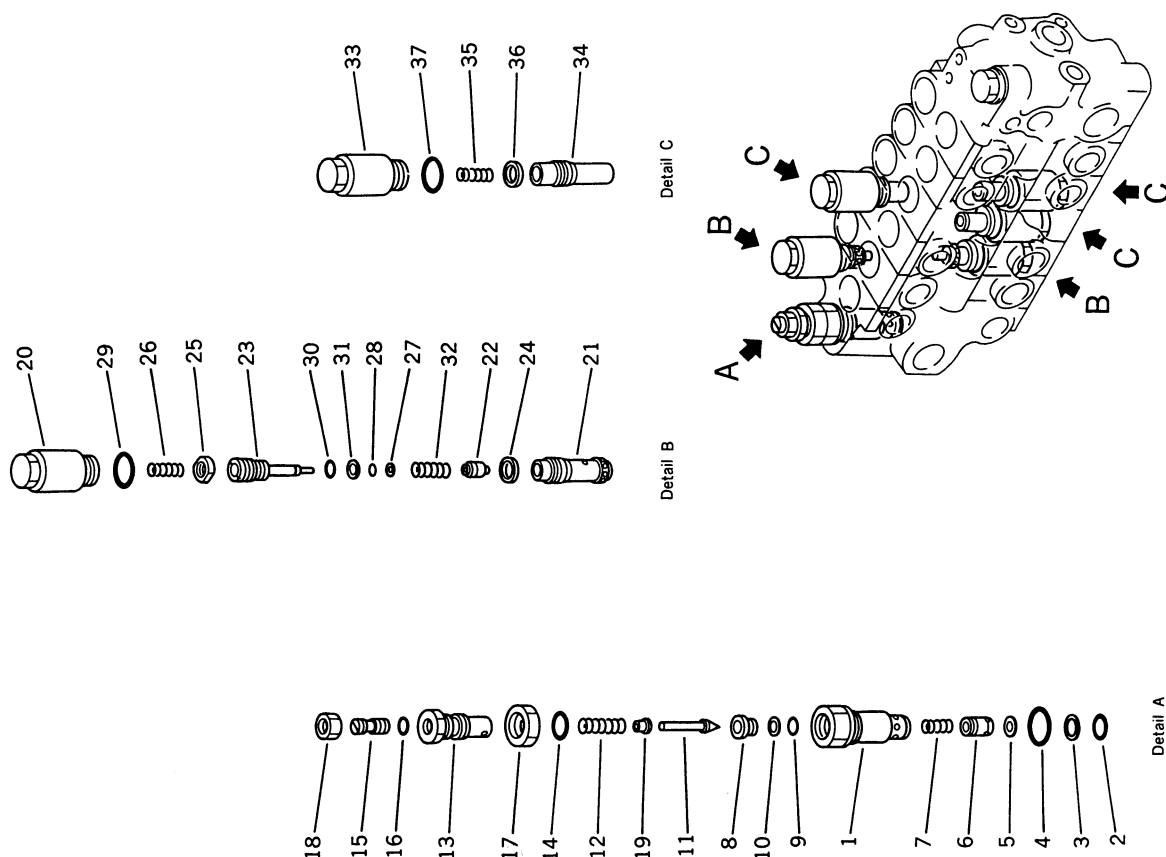
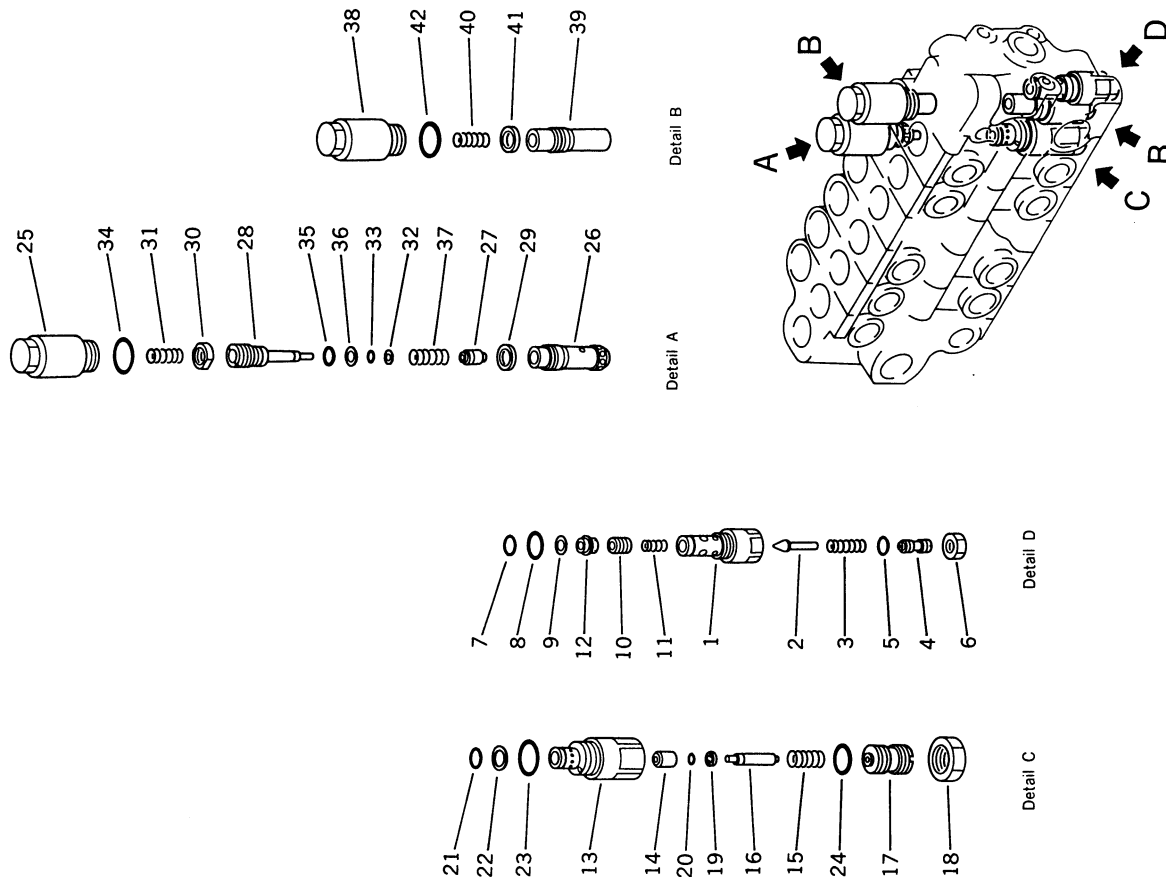


FIG NO. 6213

INDEX NO.	PART NO.	DESCRIPTION	QTY	SERIAL NO. PC150-3	SERIAL NO. PC150LC-3
31	(R7001-02012)	** RING, BACK-UP	1	3001-	3001-
32	(R700-80-62390)	** SPRING	1	3001-	3001-
33	700-81-81000	• SUCTION VALVE ASS'Y	3	3001-	3001-
33	(R700-80-62310)	** SLEEVE	1	3001-	3001-
34	(R700-80-63320)	** VALVE	1	3001-	3001-
35	700-80-62250	** SPRING	1	3001-	3001-
36	(R700-80-62350)	** SEAL AND O-RING	1	3001-	3001-
37	07002-03034	** O-RING	1	3001-	3001-

FIG. 6214 CONTROL VALVE, L.H. (4/4) (FOR WRIST CONTROL)



INDEX NO.	PART NO.	DESCRIPTION	Q'TY	SERIAL NO. PC150-3	SERIAL NO. PC150LC-3
	(700-86-28000)	CONTROL VALVE ASS'Y, L.H.	1	3001-	3001-
<i>THIS ASSEMBLY CONSISTS OF ALL PARTS SHOWN IN FIGS. 6211 TO 6214.</i>					
	709-70-55100	• RELIEF VALVE ASS'Y	1	3001-	3001-
1	(*709-70-51110)	•• SLEEVE	1	3001-	3001-
2	700-80-61190	•• POPPET	1	3001-	3001-
3	700-20-51580	•• SPRING	1	3001-	3001-
4	700-20-51340	•• SCREW	1	3001-	3001-
5	07000-02011	•• O-RING	1	3001-	3001-
6	01582-11411	•• NUT	1	3001-	3001-
7	700-22-11410	•• O-RING	1	3001-	3001-
8	07002-02434	•• O-RING	1	3001-	3001-
9	700-20-51550	•• RING	1	3001-	3001-
10	(*709-70-51120)	•• VALVE	1	3001-	3001-
11	700-20-51610	•• SPRING	1	3001-	3001-
12	700-20-51540	•• RETAINER	1	3001-	3001-
13	709-70-62100	• SAFETY VALVE ASS'Y	1	3001-	3001-
13	(*700-80-71160)	•• SLEEVE	1	3001-	3001-
14	(*700-80-62440)	•• POPPET	1	3001-	3001-
15	(*700-80-62350)	•• SPRING	1	3001-	3001-
16	(*700-80-71140)	•• PISTON	1	3001-	3001-
17	(*700-80-71151)	•• SCREW	1	3001-	3001-
18	(*01583-12414)	•• NUT	1	3001-	3001-
19	(*700-80-62370)	•• SEAL	1	3001-	3001-
20	(*700-80-62380)	•• O-RING	1	3001-	3001-
21	700-22-11410	•• O-RING	1	3001-	3001-
22	700-80-64220	•• RING, BACK-UP	1	3001-	3001-
23	07002-03034	•• O-RING	1	3001-	3001-
24	(*07002-02434)	•• O-RING	1	3001-	3001-
25	709-70-61200	• SUCTION AND SAFETY VALVE ASS'Y	1	3001-	3001-
25	700-80-62310	•• SLEEVE	1	3001-	3001-
26	(*700-80-62431)	•• VALVE	1	3001-	3001-
27	(*700-80-62440)	•• POPPET	1	3001-	3001-
28	(*700-80-62341)	•• PISTON	1	3001-	3001-
29	(*700-80-62350)	•• SEAL AND O-RING	1	3001-	3001-

FIG NO. 6214

INDEX NO.	PART NO.	DESCRIPTION	QTY	SERIAL NO. PC150-3	SERIAL NO. PC150LC-3
30	(*700-80-62360)	** NUT.....	1	3001-	3001-
31	700-80-62250	** SPRING.....	1	3001-	3001-
32	(*700-80-62370)	** SEAL.....	1	3001-	3001-
33	(*700-80-62380)	** O-RING.....	1	3001-	3001-
34	07002-03034	** O-RING.....	1	3001-	3001-
35	(*07000-12012)	** O-RING.....	1	3001-	3001-
36	(*07001-02012)	** RING, BACK-UP.....	1	3001-	3001-
37	(*700-80-62390)	** SPRING.....	1	3001-	3001-
38	700-81-81000	* SUCTION VALVE ASS'Y.....	2	3001-	3001-
38	(*700-80-62310)	** SLEEVE.....	1	3001-	3001-
39	(*700-80-63320)	** VALVE.....	1	3001-	3001-
40	700-80-62250	** SPRING.....	1	3001-	3001-
41	(*700-80-62350)	** SEAL AND O-RING.....	1	3001-	3001-
42	07002-03034	** O-RING.....	1	3001-	3001-

INDEX NO.	PART NO.	DESCRIPTION	Q'TY	SERIAL NO. PC150-3	3001 -
	700-85-29000	CONTROL VALVE ASS'Y, R.H.	1	3001 -	3001 -
THIS ASSEMBLY CONSISTS OF ALL PARTS SHOWN IN FIGS. 6215 TO 6218.					
1	(*700-84-13280)	• COVER VALVE	1	3001 -	3001 -
2	(*700-84-14120)	• BLOCK VALVE	1	3001 -	3001 -
3	(*700-84-14130)	• BLOCK VALVE	2	3001 -	3001 -
4	07000-13050	• O-RING	3	3001 -	3001 -
5	07000-03030	• O-RING	6	3001 -	3001 -
6	07000-01007	• O-RING	6	3001 -	3001 -
7	700-88-11112	• BOLT	2	3001 -	3001 -
8	700-84-13220	• BOLT	1	3001 -	3001 -
9	700-84-13480	• BRACKET	1	3001 -	3001 -
10	01010-51020	• BOLT	2	3001 -	3001 -
11	(*700-84-14641)	• SPOOL ARM	1	3001 -	3001 -
12	(*700-84-14611)	• SPOOL BOOM	1	3001 -	3001 -
13	(*700-84-14650)	• SPOOL BUCKET	1	3001 -	3001 -
14	700-84-13790	• JOINT	2	3001 -	3001 -
15	07002-11223	• O-RING	2	3001 -	3001 -
16	700-84-13490	• PLATE	2	3001 -	3001 -
17	700-84-13781	• RETAINER	6	3001 -	3001 -
18	700-84-13770	• SPRING	6	3001 -	3001 -
19	700-84-12510	• CASE	6	3001 -	3001 -
20	700-84-11240	• O-RING	8	3001 -	3001 -
21	01252-30625	• BOLT	4	3001 -	3001 -
22	01252-30616	• BOLT	8	3001 -	3001 -
23	700-42-31460	• VALVE	2	3001 -	3001 -
24	700-42-31470	• SPRING	2	3001 -	3001 -
25	700-84-11320	• PLUG	2	3001 -	3001 -
26	07002-13034	• O-RING	2	3001 -	3001 -
27	700-22-11370	• PLUG	3	3001 -	3001 -
28	07002-12434	• O-RING	3	3001 -	3001 -
29	07040-11409	• PLUG	2	3001 -	3001 -
30	07002-01423	• O-RING	2	3001 -	3001 -
31	07043-70108	• PLUG	1	3001 -	3001 -
32	(709-70-55100)	• RELIEF VALVE ASS'Y	1	3001 -	3001 -

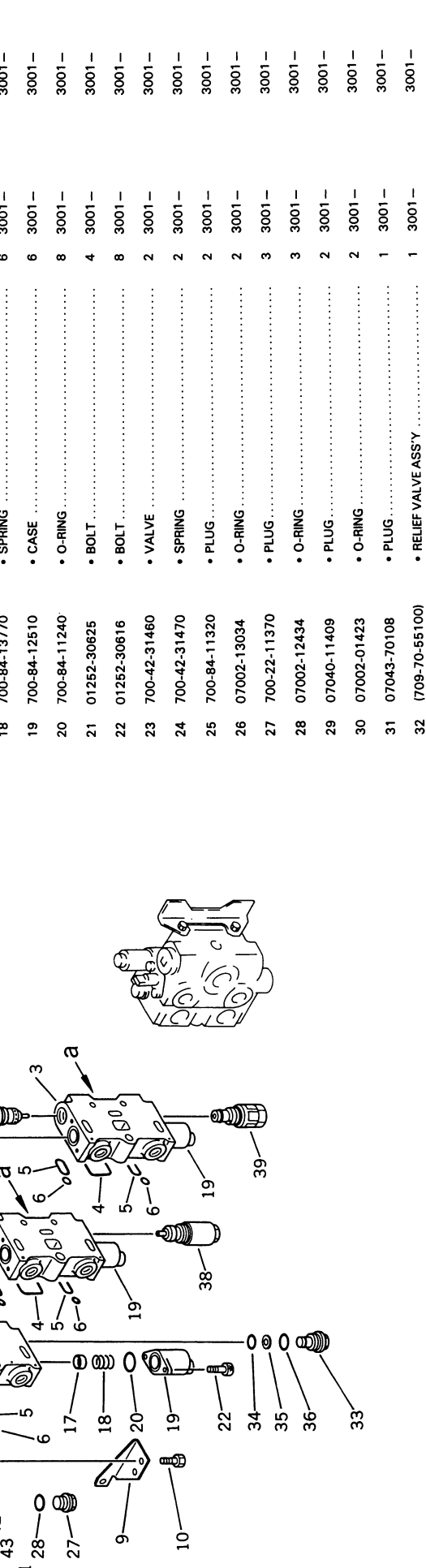
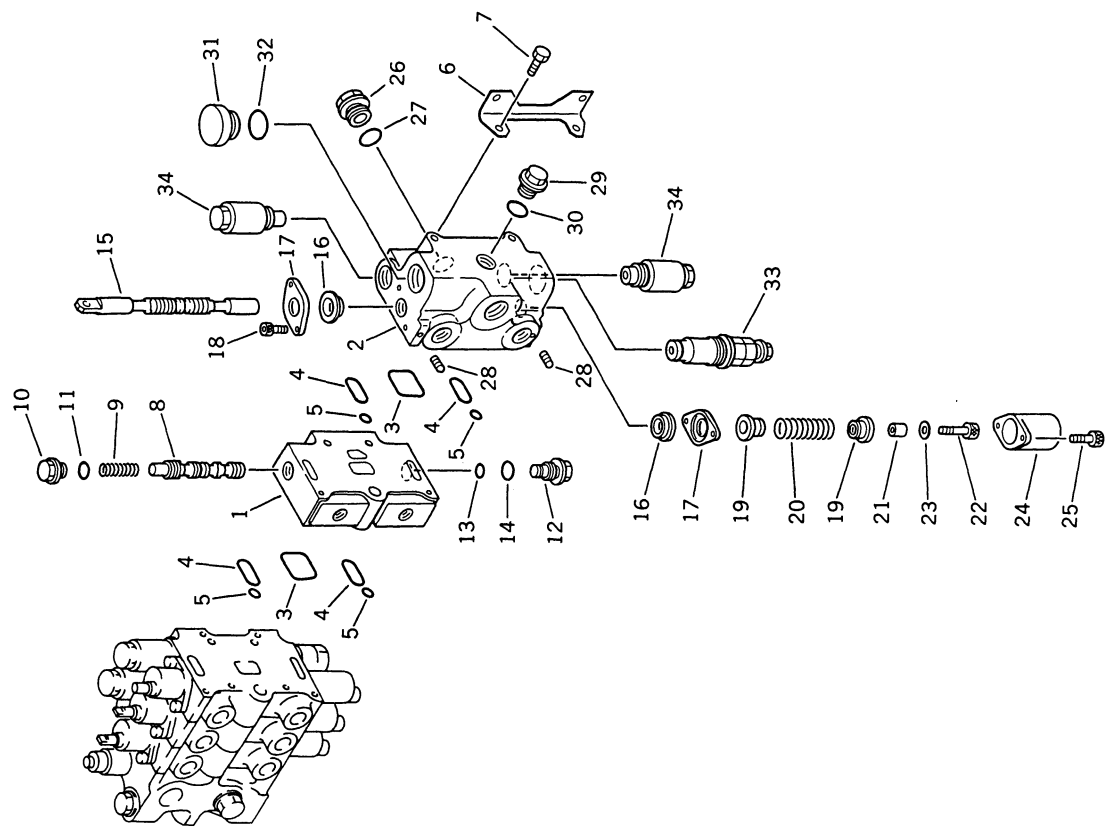


FIG. 6215 CONTROL VALVE, R.H. (1/4) (FOR WRIST CONTROL)

FIG NO. 6215

INDEX NO.	PART NO.	DESCRIPTION	QTY	SERIAL NO. PC150-3	SERIAL NO. PC150LC-3
33	700-84-13960	• PLUG.....	2	3001-	3001-
34	700-22-11410	• O-RING.....	2	3001-	3001-
35	700-80-64220	• RING, BACK-UP.....	2	3001-	3001-
36	07002-03034	• O-RING.....	2	3001-	3001-
37	(709-70-61200)	• SUCTION AND SAFETY VALVE ASSY.....	2	3001-	3001-
38	(700-81-61001)	• SUCTION AND SAFETY VALVE ASSY.....	1	3001-	3001-
39	(700-81-77000)	• SAFETY VALVE ASSY.....	1	3001-	3001-
40	709-70-91300	• ORIFICE ASSY.....	1	3001-	3001-
40	700-93-12660	•• ORIFICE.....	1	3001-	3001-
41	709-70-91210	•• SENSOR.....	1	3001-	3001-
42	07000-02014	•• O-RING.....	1	3001-	3001-
43	07002-02434	•• O-RING.....	1	3001-	3001-

FIG. 6216 CONTROL VALVE, R.H. (2/4) (FOR WRIST CONTROL)



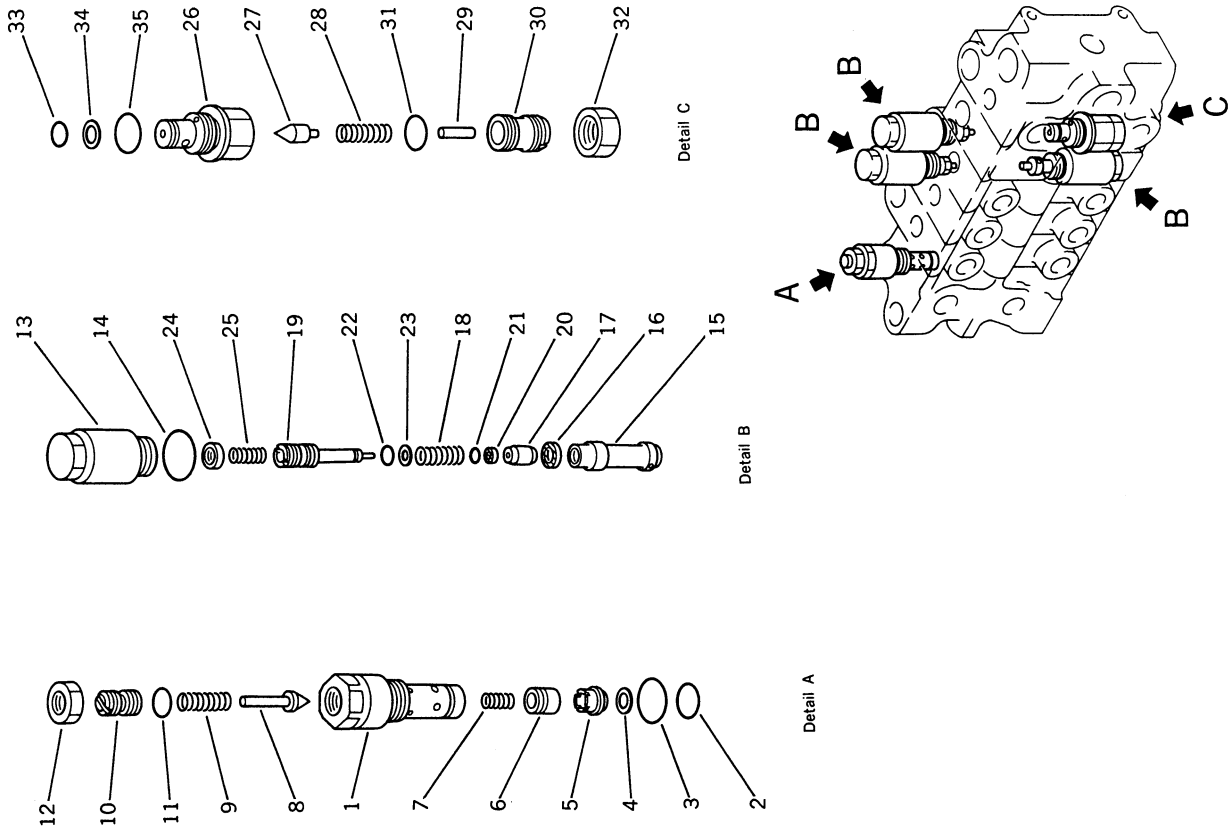
INDEX NO.	PART NO.	DESCRIPTION	Q'TY	SERIAL NO. PC150-3	SERIAL NO. PC150LC-3
-----------	----------	-------------	------	--------------------	----------------------

	(700-85-29000)	CONTROL VALVE ASS'Y, R.H.	1	3001-	3001-
<i>THIS ASSEMBLY CONSISTS OF ALL PARTS SHOWN IN FIGS. 6215 TO 6218.</i>					
1	(*700-84-13141)	• BLOCK, VALVE	1	3001-	3001-
2	(*700-84-13123)	• BODY, VALVE	1	3001-	3001-
3	07000-13050	• O-RING	2	3001-	3001-
4	07000-03030	• O-RING	4	3001-	3001-
5	07000-01007	• O-RING	4	3001-	3001-
6	700-84-11330	• BRACKET	1	3001-	3001-
7	01010-51020	• BOLT	2	3001-	3001-
8	(*700-84-13930)	• SPOOL	1	3001-	3001-
9	700-84-13880	• SPRING	1	3001-	3001-
10	700-84-13870	• PLUG	1	3001-	3001-
11	07002-02434	• O-RING	1	3001-	3001-
12	700-84-13510	• NIPPLE	1	3001-	3001-
13	07000-02015	• O-RING	1	3001-	3001-
14	07002-02434	• O-RING	1	3001-	3001-
15	(*700-84-14581)	• SPOOL, R.H. TRAVEL	1	3001-	3001-
16	700-84-13910	• SEAL	2	3001-	3001-
17	700-84-13891	• PLATE	2	3001-	3001-
18	01252-30612	• BOLT	2	3001-	3001-
19	700-84-13711	• RETAINER	2	3001-	3001-
20	700-84-11650	• SPRING	1	3001-	3001-
21	700-84-11641	• COLLAR	1	3001-	3001-
22	01252-30830	• BOLT	1	3001-	3001-
23	01643-30823	• WASHER	1	3001-	3001-
24	700-84-11390	• COVER	1	3001-	3001-
25	01252-30625	• BOLT	2	3001-	3001-
26	700-84-11320	• PLUG	1	3001-	3001-
27	07002-13034	• O-RING	1	3001-	3001-
28	706-86-51170	• PLUG	2	3001-	3001-
29	700-22-11370	• PLUG	1	3001-	3001-
30	07002-12434	• O-RING	1	3001-	3001-
31	07040-13316	• PLUG	1	3001-	3001-
32	07002-13334	• O-RING	1	3001-	3001-

FIG NO. 6216

INDEX NO.	PART NO.	DESCRIPTION	Q'TY	SERIAL NO. PC150-3	SERIAL NO. PC150LC-3
33	(700-82-56000)	• RELIEF VALVE ASS'Y	1	3001-	3001-
34	(700-81-81000)	• SUCTION VALVE ASSY	2	3001-	3001-

FIG. 6217 CONTROL VALVE, R.H. (3/4) (FOR WRIST CONTROL)

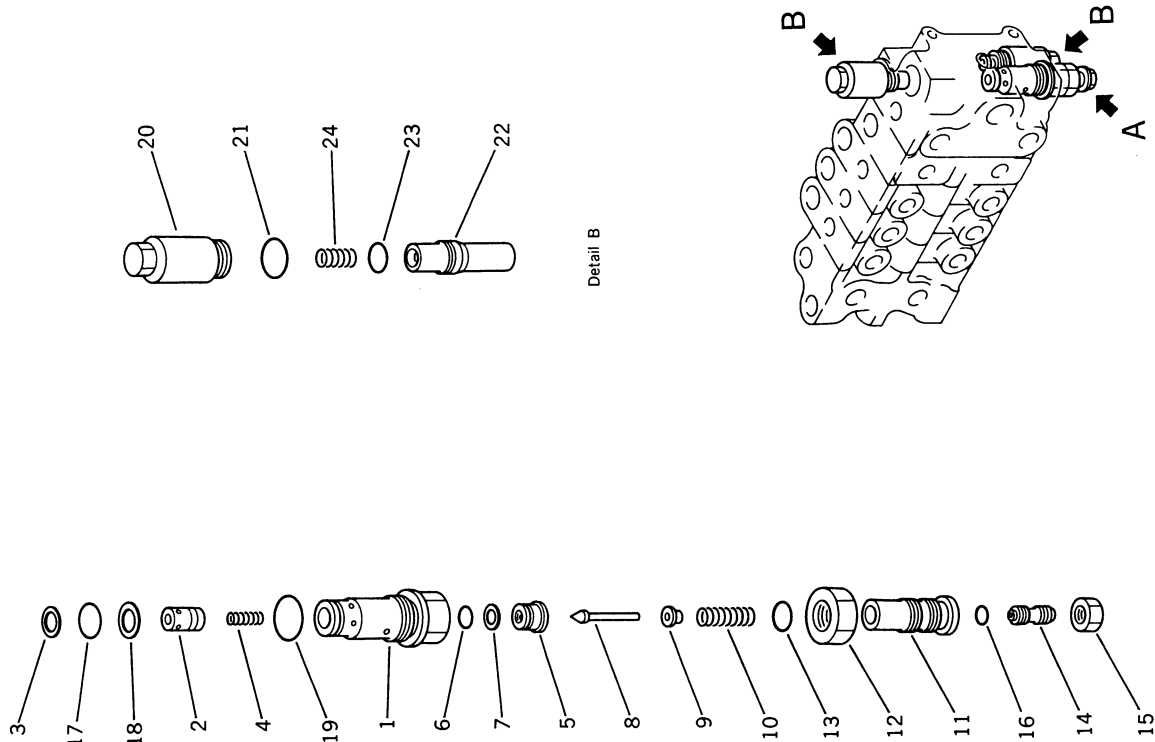


INDEX NO.	PART NO.	DESCRIPTION	Q'TY	SERIAL NO. PC150-3	SERIAL NO. PC150LC-3
	(700-85-29000)	CONTROL VALVE ASSY, R.H.	1	3001-	3001-
<i>THIS ASSEMBLY CONSISTS OF ALL PARTS SHOWN IN FIGS. 6215 TO 6218.</i>					
	709-70-55100	• RELIEF VALVE ASSY	2	3001-	3001-
1	(*700-70-51110)	•• SLEEVE	1	3001-	3001-
2	700-22-11410	•• O-RING	1	3001-	3001-
3	07002-02434	•• O-RING	1	3001-	3001-
4	700-20-51550	•• RING, SNAP	1	3001-	3001-
5	700-20-51540	•• RETAINER	1	3001-	3001-
6	(*709-70-51120)	•• VALVE	1	3001-	3001-
7	700-20-51610	•• SPRING	1	3001-	3001-
8	700-80-61190	•• POPPET	1	3001-	3001-
9	700-20-51580	•• SPRING	1	3001-	3001-
10	700-20-51340	•• SCREW	1	3001-	3001-
11	07000-02011	•• O-RING	1	3001-	3001-
12	01582-11411	•• NUT	1	3001-	3001-
13	709-70-61200	• SUCTION AND SAFETY VALVE ASSY	2	3001-	3001-
13	700-81-61001	• SUCTION AND SAFETY VALVE ASSY	1	3001-	3001-
13	700-80-62310	•• SLEEVE	1	3001-	3001-
14	07002-03034	•• O-RING	1	3001-	3001-
15	(*700-80-62431)	•• VALVE	1	3001-	3001-
16	(*700-80-62350)	•• SEAL AND O-RING	1	3001-	3001-
17	(*700-80-62440)	•• POPPET	1	3001-	3001-
18	(*700-80-62390)	•• SPRING	1	3001-	3001-
19	(*700-80-62341)	•• PISTON	1	3001-	3001-
20	(*700-80-62370)	•• SEAL	1	3001-	3001-
21	(*700-80-62380)	•• O-RING	1	3001-	3001-
22	(*07000-12012)	•• O-RING	1	3001-	3001-
23	(*07001-02012)	•• RING, BACK-UP	1	3001-	3001-
24	(*700-80-62360)	•• NUT	1	3001-	3001-
25	700-80-62250	•• SPRING	1	3001-	3001-
26	700-81-77000	• SAFETY VALVE ASSY	1	3001-	3001-
26	700-80-64180	•• SLEEVE	1	3001-	3001-
27	700-80-64120	•• POPPET	1	3001-	3001-
28	700-80-64210	•• SPRING	1	3001-	3001-

FIG NO. 6217

INDEX NO.	PART NO.	DESCRIPTION	QTY	SERIAL NO. PC150-3	SERIAL NO. PC150LC-3
29	04022-06030	** PIN	1	3001-	3001-
30	700-80-64190	** SCREW	1	3001-	3001-
31	07002-02434	** O-RING	1	3001-	3001-
32	01583-12414	** NUT	1	3001-	3001-
33	700-22-11410	** O-RING	1	3001-	3001-
34	700-80-64220	** RING, BACK-UP	1	3001-	3001-
35	07002-03034	** O-RING	1	3001-	3001-

FIG. 6218 CONTROL VALVE, R.H. (4/4) (FOR WRIST CONTROL)



Detail A

Detail B

INDEX NO.	PART NO.	DESCRIPTION	Q'TY	SERIAL NO. PC150-3	SERIAL NO. PC150LC-3
	(700-85-29000)	CONTROL VALVE ASS'Y, R.H.	1	3001-	3001-
THIS ASSEMBLY CONSISTS OF ALL PARTS SHOWN IN FIGS. 6215 TO 6218.					
	700-87-56000	• RELIEF VALVE ASS'Y	1	3001-	3001-
1	(*700-80-51610)	•• SLEEVE	1	3001-	3001-
2	700-80-51380	•• VALVE	1	3001-	3001-
3	700-80-51350	•• RING, SNAP	1	3001-	3001-
4	700-80-51390	•• SPRING	1	3001-	3001-
5	700-80-51340	•• SEAT	1	3001-	3001-
6	07000-22012	•• O-RING	1	3001-	3001-
7	07001-02012	•• RING, BACK-UP	1	3001-	3001-
8	720-68-15540	•• POPPET	1	3001-	3001-
9	720-68-15550	•• RETAINER	1	3001-	3001-
10	720-68-15560	•• SPRING	1	3001-	3001-
11	700-80-51360	•• HOLDER	1	3001-	3001-
12	07239-12410	•• NUT	1	3001-	3001-
13	07002-02434	•• O-RING	1	3001-	3001-
14	700-80-51630	•• SCREW	1	3001-	3001-
15	01582-11411	•• NUT	1	3001-	3001-
16	07000-02011	•• O-RING	1	3001-	3001-
17	700-13-31161	•• O-RING	1	3001-	3001-
18	700-80-51190	•• RING, BACK-UP	1	3001-	3001-
19	07002-03334	•• O-RING	1	3001-	3001-
20	700-81-81000	• SUCTION VALVE ASS'Y	2	3001-	3001-
20	(*700-80-62310)	•• SLEEVE	1	3001-	3001-
21	07002-03034	•• O-RING	1	3001-	3001-
22	(*700-80-63320)	•• VALVE	1	3001-	3001-
23	(*700-80-62350)	•• SEAL AND O-RING	1	3001-	3001-
24	700-80-62250	•• SPRING	1	3001-	3001-

FIG. 6231 SERVO VALVE (FOR LONG LEVER CONTROL)

INDEX NO.	PART NO.	DESCRIPTION	QTY	SERIAL NO. PC150-3	SERIAL NO. PC150LC-3
	702-18-11000	SERVO VALVE ASSY	1	3001-	3001-
1	702-18-11130	• BODY	1	3001-	3001-
2	702-18-11240	• SPOOL	1	3001-	3001-
3	702-18-11170	• SPOOL	1	3001-	3001-
4	702-18-11180	• PLUG	1	3001-	3001-
5	702-18-11160	• PISTON	1	3001-	3001-
6	702-18-11190	• JOINT	1	3001-	3001-
7	07002-01823	• O-RING	1	3001-	3001-
8	702-18-11140	• HOLDER	1	3001-	3001-
9	07000-03028	• O-RING	1	3001-	3001-
10	07000-03035	• O-RING	1	3001-	3001-
11	702-18-11270	• SPRING	1	3001-	3001-
12	702-18-11230	• RETAINER	1	3001-	3001-
13	702-18-11220	• RETAINER	1	3001-	3001-
14	702-18-11150	• SPACER	1	3001-	3001-
15	07000-03028	• O-RING	1	3001-	3001-
16	700-22-11252	• U-PACKING	1	3001-	3001-
17	700-22-11430	• COLLAR	1	3001-	3001-
18	700-22-11261	• SEAL DUST	1	3001-	3001-
19	702-18-11250	• PLATE	1	3001-	3001-
20	01010-50835	• BOLT	2	3001-	3001-
21	700-94-11710	• SEAL	1	3001-	3001-
22	702-18-11260	• PLATE	1	3001-	3001-
23	01010-50820	• BOLT	2	3001-	3001-

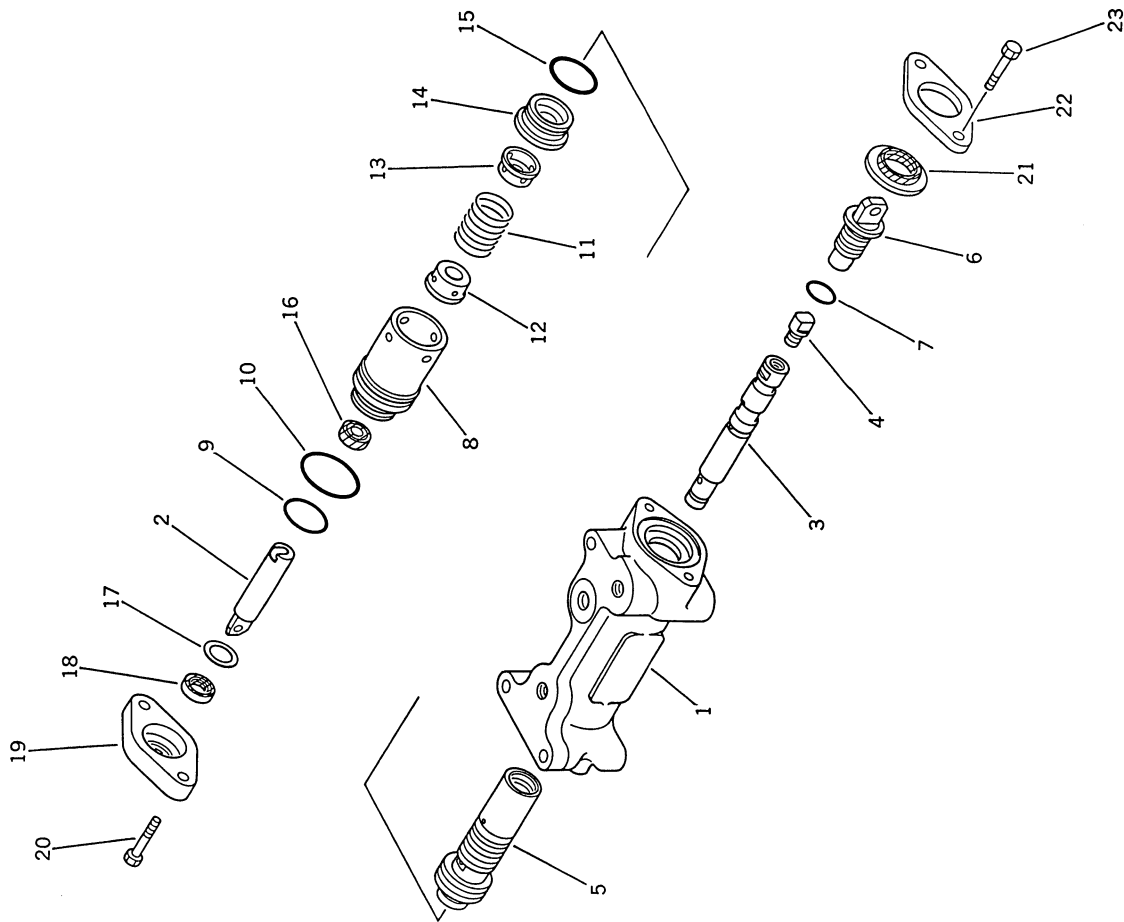


FIG. 6401 BOOM CYLINDER

FIG. NO. 6401

INDEX NO.	PART NO.	DESCRIPTION	QTY	SERIAL NO. PC150-3	SERIAL NO. PC150LC-3
	21K-63-56500	BOOM CYLINDER ASSY, L.H.	1	3001-	3001-
	21K-63-56600	BOOM CYLINDER ASSY, R.H.	1	3001-	3001-
	21K-63-56510	• CYLINDER SUB ASSY	1	3001-	3001-
1	21K-63-56540	•• CYLINDER	1	3001-	3001-
2	707-76-70040	•• BUSHING	1	3001-	3001-
3	07145-00070	•• SEAL, DUST	2	3001-	3001-
4	707-27-11371	•• HEAD, CYLINDER	1	3001-	3001-
5	07177-07530	•• BUSHING	1	3001-	3001-
6	707-51-75211	•• PACKING, ROD	1	3001-	3001-
7	144-63-94170	•• SEAL, DUST	1	3001-	3001-
8	07179-00097	•• RING, SNAP	1	3001-	3001-
9	07000-12105	•• O-RING	1	3001-	3001-
10	07146-02106	•• RING, BACK-UP	1	3001-	3001-
11	01010-81655	•• BOLT	12	3001-	3001-
12	21K-63-56520	•• ROD	1	3001-	3001-
13	707-76-70040	•• BUSHING	1	3001-	3001-
14	07145-00070	•• SEAL, DUST	2	3001-	3001-
15	707-36-11460	•• PISTON	1	3001-	3001-
16	707-44-11080	•• RING, PISTON	1	3001-	3001-
17	07155-01125	•• RING, WEAR	1	3001-	3001-
18	707-68-10580	•• NUT	1	3001-	3001-
19	07020-00675	• FITTING, GREASE	2	3001-	3001-
20	21K-63-56580	• TUBE, L.H.	1	3001-	3001-
20	21K-63-56580	• TUBE, R.H.	1	3001-	3001-
21	21K-63-56570	• TUBE, L.H.	1	3001-	3001-
21	21K-63-56670	• TUBE, R.H.	1	3001-	3001-
22	07000-13030	• O-RING	2	3001-	3001-
23	01010-50845	• BOLT	4	3001-	3001-
24	01010-50855	• BOLT	4	3001-	3001-
25	01602-20825	• WASHER, SPRING	8	3001-	3001-
26	707-88-99100	• BRACKET	1	3001-	3001-
27	707-88-99120	• BAND	1	3001-	3001-
28	01010-51035	• BOLT	2	3001-	3001-
29	01602-21030	• WASHER, SPRING	2	3001-	3001-
30	07283-22738	• CLIP	2	3001-	3001-

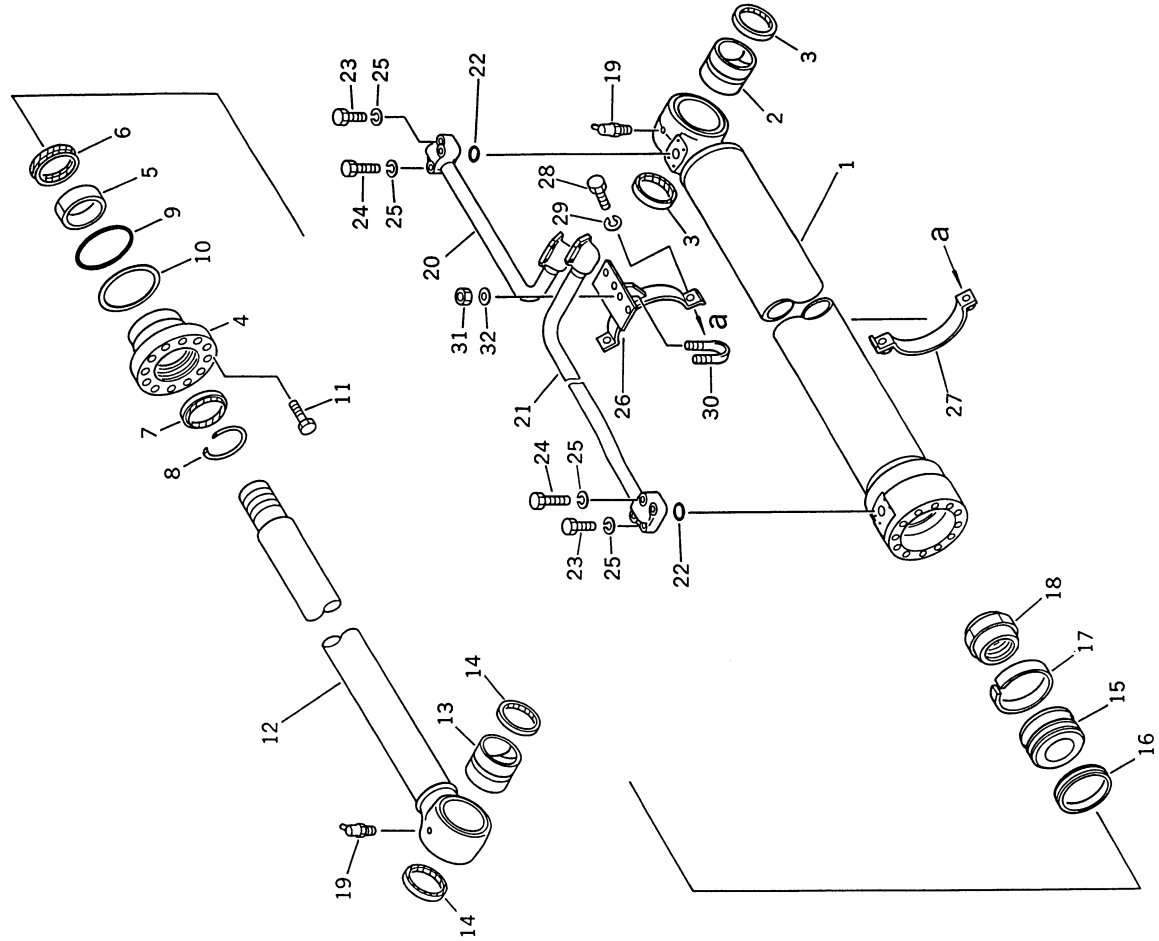


FIG NO. 6401

INDEX NO.	PART NO.	DESCRIPTION	QTY	SERIAL NO. PC150-3	SERIAL NO. PC150LC-3
31	01599-01011	• NUT	4	3001-	3001-
32	01643-31032	• WASHER	4	3001-	3001-

FIG. 6403 ARM CYLINDER

INDEX NO.	PART NO.	DESCRIPTION	QTY	SERIAL NO. PC150-3	SERIAL NO. PC150LC-3
	21K-63-66500	ARM CYLINDER ASS'Y	1	3001-	3001-
1	21K-63-66540	• CYLINDER	1	3001-	3001-
2	707-76-80010	• BUSHING	1	3001-	3001-
3	07145-00080	• SEAL, DUST	2	3001-	3001-
4	707-28-12370	• HEAD, CYLINDER	1	3001-	3001-
5	07177-08030	• BUSHING	1	3001-	3001-
6	707-51-80211	• PACKING, ROD	1	3001-	3001-
7	195-63-92190	• SEAL, DUST	1	3001-	3001-
8	07179-00103	• RING, SNAP	1	3001-	3001-
9	07000-12115	• O-RING	2	3001-	3001-
10	07146-02116	• RING, BACK-UP	2	3001-	3001-
11	01010-81655	• BOLT	12	3001-	3001-
12	21K-63-66520	• ROD	1	3001-	3001-
13	707-76-80010	• BUSHING	1	3001-	3001-
14	07145-00080	• SEAL, DUST	2	3001-	3001-
15	07020-00875	• FITTING, GREASE	1	3001-	3001-
16	707-71-50890	• PLUNGER	1	3001-	3001-
17	707-36-12360	• PISTON	1	3001-	3001-
18	707-44-12080	• RING, PISTON	1	3001-	3001-
19	07155-01230	• RING, WEAR	1	3001-	3001-
20	707-68-10580	• NUT	1	3001-	3001-
21	707-71-91250	• PLUNGER	1	3001-	3001-
22	04260-00635	• BALL	11	3001-	3001-
23	707-71-50220	• PLUNGER	1	3001-	3001-
24	21K-63-66570	• TUBE	1	3001-	3001-
25	07000-13030	• O-RING	1	3001-	3001-
26	01010-50845	• BOLT	2	3001-	3001-
27	01010-50855	• BOLT	2	3001-	3001-
28	01602-20825	• WASHER, SPRING	4	3001-	3001-
29	707-88-99280	• BAND	1	3001-	3001-
30	707-88-99250	• BAND	1	3001-	3001-
31	707-88-99240	• BAND	1	3001-	3001-
32	707-88-99290	• BAND	1	3001-	3001-
33	01010-51035	• BOLT	4	3001-	3001-
34	01602-21030	• WASHER, SPRING	4	3001-	3001-

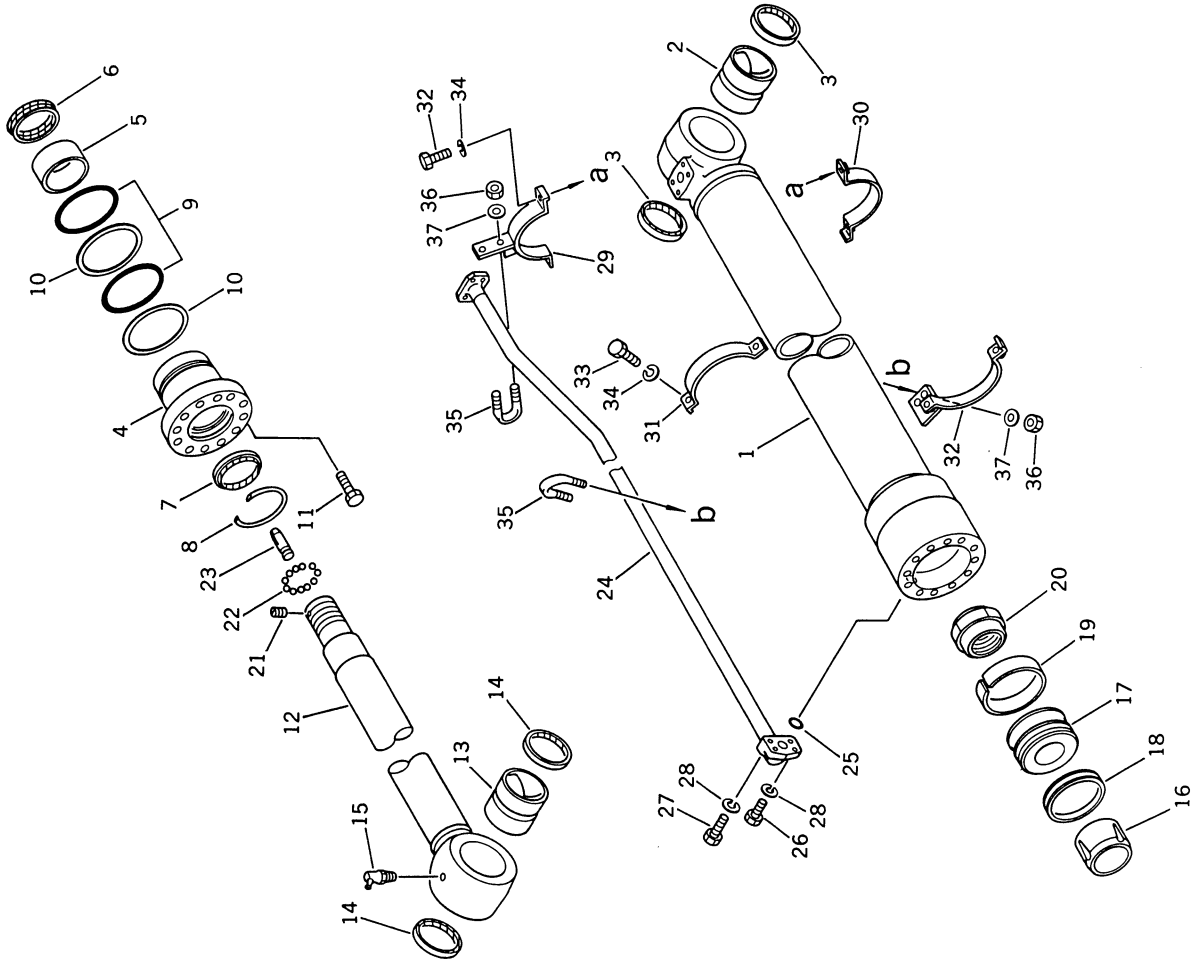


FIG NO. 6403

INDEX NO.	PART NO.	DESCRIPTION	Q'TY	SERIAL NO. PC150-3	SERIAL NO. PC150LC-3
35	07283-22738	• CLIP	2	3001-	3001-
36	01599-01011	• NUT	4	3001-	3001-
37	01643-31032	• WASHER	4	3001-	3001-

FIG. 6405 BUCKET CYLINDER

INDEX NO.	PART NO.	DESCRIPTION	Q'TY	SERIAL NO. PC150-3	SERIAL NO. PC150LC-3
	21K-63-76500	BUCKET CYLINDER ASS'Y	1	3001-	3001-
1	21K-63-76540	• CYLINDER	1	3001-	3001-
2	707-76-70040	• BUSHING	1	3001-	3001-
3	07145-00070	• SEAL, DUST	2	3001-	3001-
4	07020-00900	• FITTING, GREASE	1	3001-	3001-
5	707-27-10270	• HEAD, CYLINDER	1	3001-	3001-
6	07177-07030	• BUSHING	1	3001-	3001-
7	707-51-70211	• PACKING, ROD	1	3001-	3001-
8	144-63-95170	• SEAL, DUST	1	3001-	3001-
9	07179-00093	• RING, SNAP	1	3001-	3001-
10	07000-12095	• O-RING	1	3001-	3001-
11	07146-02096	• RING, BACK-UP	1	3001-	3001-
12	01010-81450	• BOLT	12	3001-	3001-
13	21K-63-76520	• ROD	1	3001-	3001-
14	707-76-70060	• BUSHING	1	3001-	3001-
15	21K-70-12180	• SEAL, DUST	2	3001-	3001-
16	07020-00000	• FITTING, GREASE	1	3001-	3001-
17	707-36-10360	• PISTON	1	3001-	3001-
18	707-44-10080	• RING, PISTON	1	3001-	3001-
19	07155-01025	• RING, WEAR	1	3001-	3001-
20	07165-15252	• NUT	1	3001-	3001-
21	21K-63-76580	• TUBE	1	3001-	3001-
22	21K-63-76570	• TUBE	1	3001-	3001-
23	07000-13025	• O-RING	2	3001-	3001-
24	01010-50845	• BOLT	2	3001-	3001-
25	01010-50855	• BOLT	2	3001-	3001-
26	01602-20825	• WASHER, SPRING	4	3001-	3001-
27	01010-50840	• BOLT	2	3001-	3001-
28	01010-50855	• BOLT	2	3001-	3001-
29	01602-20825	• WASHER, SPRING	4	3001-	3001-
30	707-88-99050	• BRACKET	1	3001-	3001-
31	707-88-99020	• BAND	1	3001-	3001-
32	707-88-99010	• BAND	1	3001-	3001-
33	707-88-99070	• BAND	1	3001-	3001-
34	01010-51035	• BOLT	4	3001-	3001-

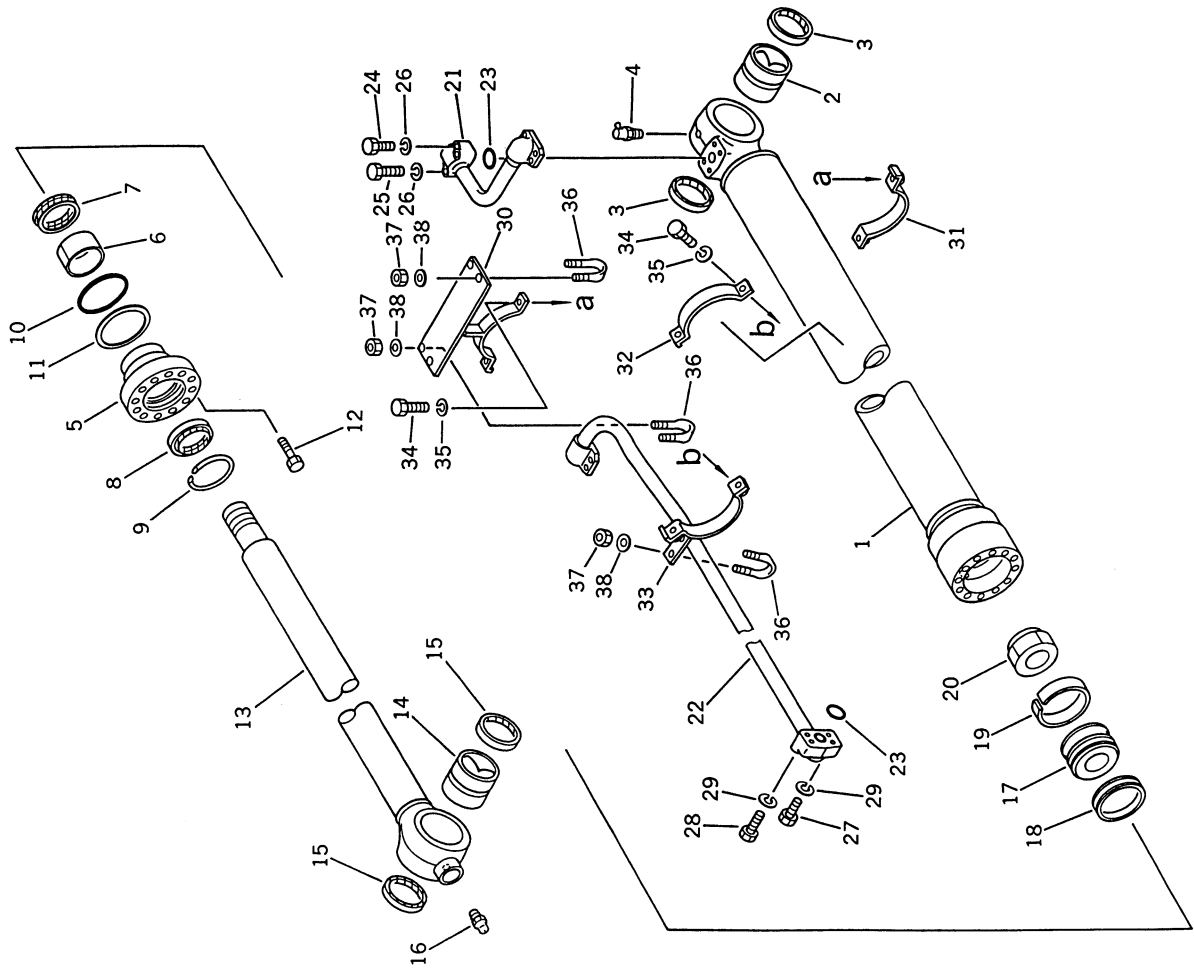


FIG NO. 6405

INDEX NO.	PART NO.	DESCRIPTION	QTY	SERIAL NO. PC150-3	SERIAL NO. PC150LC-3
35	01602-21030	• WASHER, SPRING	4	3001 -	3001 -
36	07283-22738	• CLIP	3	3001 -	3001 -
37	01599-01011	• NUT	6	3001 -	3001 -
38	01643-31032	• WASHER	6	3001 -	3001 -

FIG. 6501 HYDRAULIC PIPING (TANK TO PUMP)

INDEX NO.	PART NO.	DESCRIPTION	Q'TY	SERIAL NO. PC150-3	SERIAL NO. PC150LC-3
1	07260-27422	HOSE	1	3001-	3001-
2	07281-01029	CLAMP	4	3001-	3001-
3	21K-62-21111	TUBE	1	3001-	3001-
4	07000-02085	O-RING	1	3001-	3001-
5	01010-51235	BOLT	4	3001-	3001-
6	01643-31232	WASHER	4	3001-	3001-
7	07230-10628	NIPPLE	1	3001-	3001-
8	07002-02434	O-RING	1	3001-	3001-
9	21K-62-21160	TUBE	1	3001-	3001-
10	07000-03028	O-RING	1	3001-	3001-
11	01010-51035	BOLT	2	3001-	3001-
12	01643-31032	WASHER	2	3001-	3001-
13	07102-20606	HOSE	1	3001-	3001-
14	07232-20628	ELBOW	1	3001-	3001-
15	203-62-42640	ELBOW	1	3001-	3001-
16	07239-12410	NUT	2	3001-	3001-
17	07002-02434	O-RING	2	3001-	3001-
18	07822-00804	TUBE	1	3001-	3001-
19	07834-00817	ELBOW	2	3001-	3001-
20	07831-00813	SLEEVE	2	3001-	3001-
21	07832-00817	NUT	2	3001-	3001-
22	203-62-42590	BUSHING	1	3001-	3001-
23	07002-02434	O-RING	1	3001-	3001-
24	07000-05220	O-RING	1	3001-	3001-
25	01010-51650	BOLT	4	3001-	3001-
26	01643-31645	WASHER	4	3001-	3001-

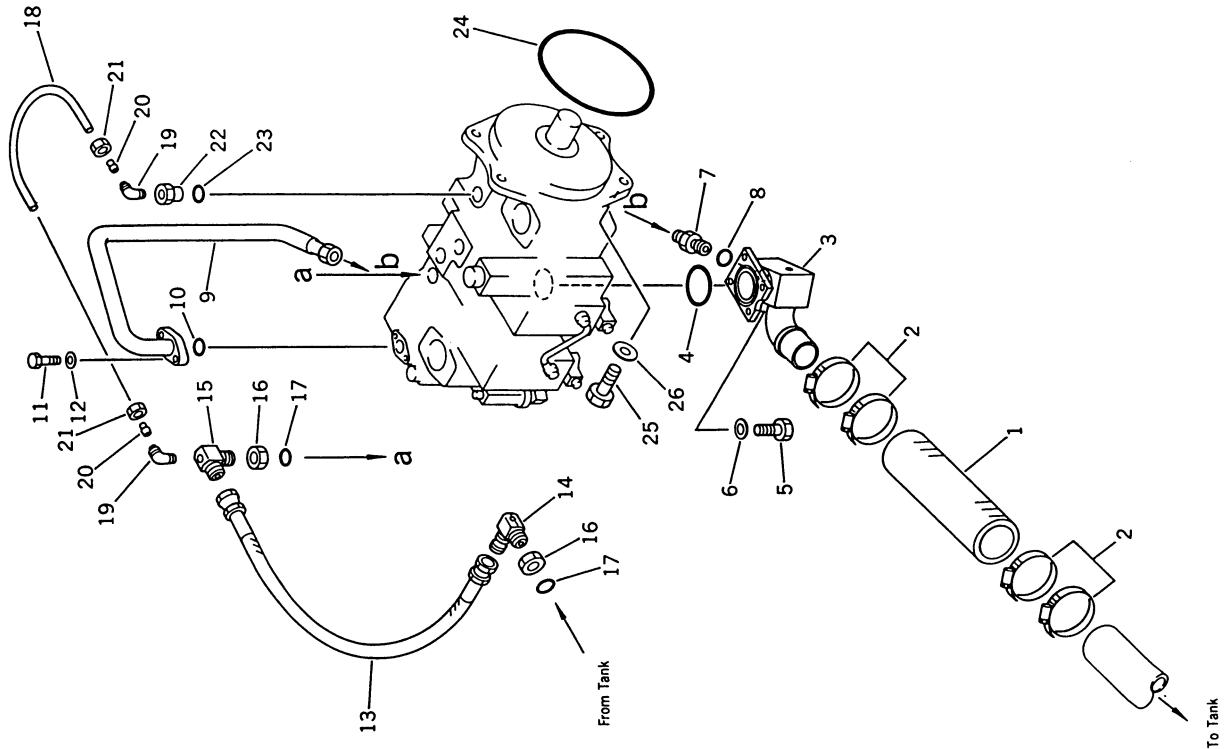


FIG. 6502 HYDRAULIC PIPING (PUMP TO VALVE)

INDEX NO.	PART NO.	DESCRIPTION	Q'TY	SERIAL NO. PC150-3	SERIAL NO. PC150LC-3
1	203-62-42980	HOSE	2	3001-	3001-
2	20G-62-15430	HOSE	2	3001-	3001-
3	07232-20210	ELBOW	4	3001-	3001-
4	07239-11408	NUT	4	3001-	3001-
5	07002-01423	O-RING	4	3001-	3001-
6	203-62-44750	ELBOW	4	3001-	3001-
7	07042-30108	PLUG	4	3001-	3001-
8	07239-11408	NUT	4	3001-	3001-
9	07002-01423	O-RING	4	3001-	3001-
10	07098-01011	HOSE	1	3001-	3001-
11	07098-01012	HOSE	1	3001-	3001-
12	07000-13032	O-RING	4	3001-	3001-
13	07371-31049	FLANGE SPLIT	8	3001-	3001-
14	07372-21035	BOLT	16	3001-	3001-
15	01643-51032	WASHER	16	3001-	3001-
16	21K-62-21610	ELBOW	1	3001-	3001-
17	21K-62-21141	ELBOW	1	3001-	3001-
18	07042-30108	PLUG	1	3001-	3001-
19	07002-13334	O-RING	2	3001-	3001-
20	21K-62-21560	BRACKET	1	3001-	3001-
21	20D-03-11241	CLIP	1	3001-	3001-
22	01010-51020	BOLT	1	3001-	3001-
23	01643-31032	WASHER	2	3001-	3001-
24	08034-00519	BAND	6	3001-	3001-

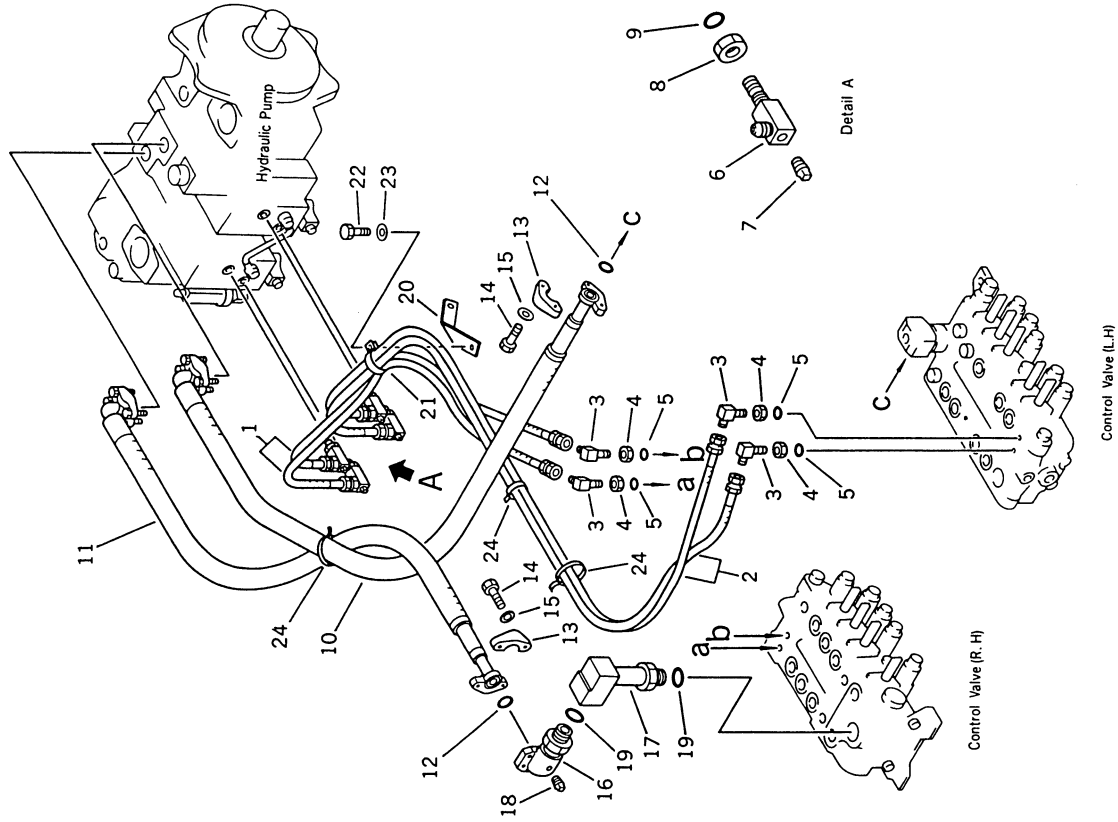
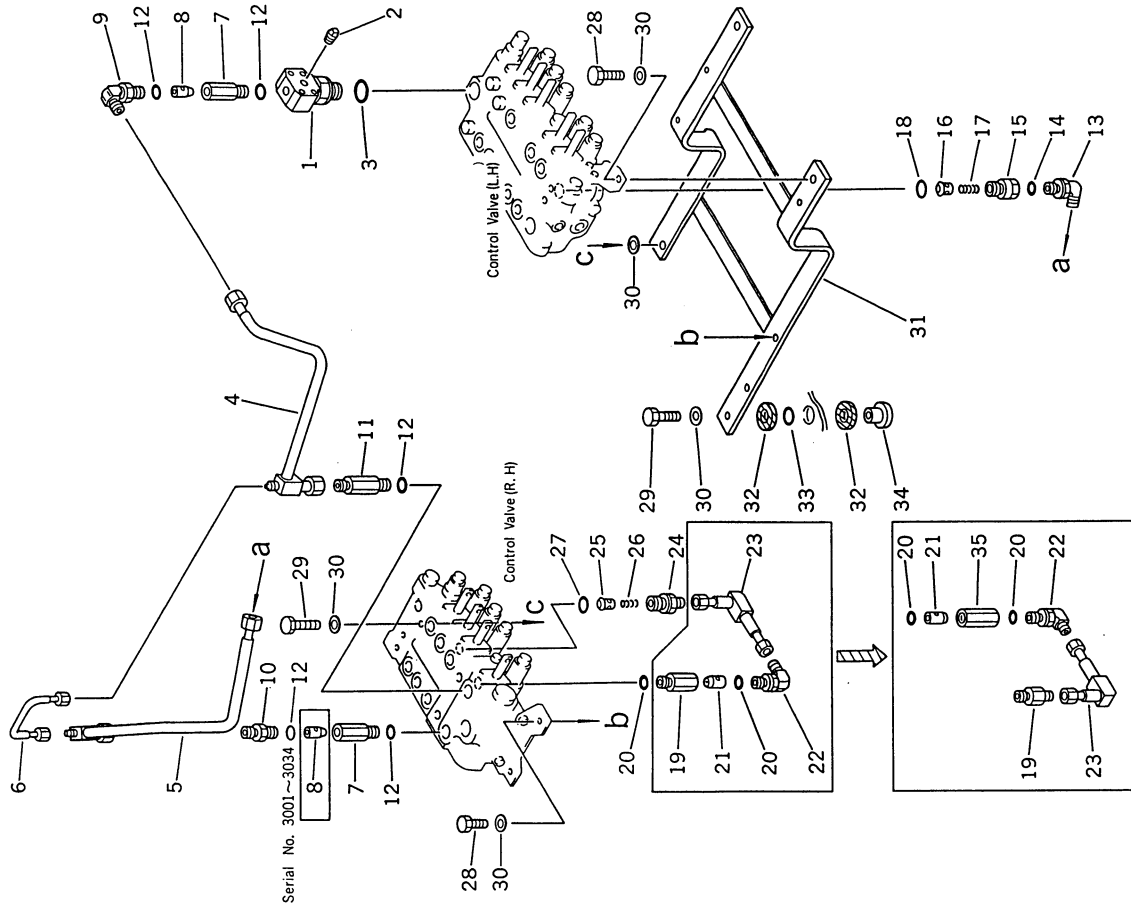


FIG. 6503 HYDRAULIC PIPING (VALVE TO VALVE)



INDEX NO.	PART NO.	DESCRIPTION	QTY	SERIAL NO. PC150-3	SERIAL NO. PC150LC-3
1	21K-62-21120	ELBOW.....	1	3001-	3001-
2	07042-30108	PLUG.....	1	3001-	3001-
3	07002-13334	O-RING.....	1	3001-	3001-
4	21K-62-21430	TUBE.....	1	3001-	3001-
5	21K-62-21440	TUBE.....	1	3001-	3001-
6	203-62-42691	TUBE.....	1	3001-	3001-
7	203-62-42710	BODY.....	2	3001-	3001-
8	203-62-42720	VALVE.....	2	3001-3034	3001-3034
8	203-62-42720	VALVE.....	1	3035-	3035-
9	07235-10422	ELBOW.....	1	3001-	3001-
10	07230-10422	NIPPLE.....	1	3001-	3001-
11	203-62-42510	NIPPLE.....	1	3001-	3001-
12	07002-12034	O-RING.....	5	3001-	3001-
13	203-62-42751	ELBOW.....	1	3001-	3001-
14	07002-12034	O-RING.....	1	3001-	3001-
15	203-62-42731	NIPPLE.....	1	3001-	3001-
16	203-62-42741	VALVE.....	1	3001-	3001-
17	700-42-31470	SPRING.....	1	3001-	3001-
18	07002-13034	O-RING.....	1	3001-	3001-
19	203-62-42710	BODY.....	1	3001-3276	3001-3276
19	203-62-43830	NIPPLE.....	1	3277-	3277-
20	07002-12034	O-RING.....	2	3001-3276	3001-3276
20	07002-12034	O-RING.....	3	3277-	3277-
21	203-62-42720	VALVE.....	1	3001-	3001-
22	07235-10315	ELBOW.....	1	3001-	3001-
23	21K-62-21730	TUBE.....	1	3001-	3001-
24	203-62-44174	NIPPLE.....	1	3001-3276	3001-3276
24	203-62-43840	NIPPLE.....	1	3277-	3277-
25	203-62-42741	VALVE.....	1	3001-	3001-
26	203-62-44811	SPRING.....	1	3001-	3001-
27	07002-13034	O-RING.....	1	3001-	3001-
28	01010-51225	BOLT.....	5	3001-	3001-
29	01010-51235	BOLT.....	4	3001-	3001-
30	01643-31232	WASHER.....	10	3001-	3001-
31	21K-62-21490	BRACKET.....	1	3001-	3001-

FIG NO. 6503

INDEX NO.	PART NO.	DESCRIPTION	Q'TY	SERIAL NO. PC150-3	SERIAL NO. PC150LC-3
32	203-62-42770	CUSHION	8	3001-	3001-
33	07000-03025	O-RING	4	3001-	3001-
34	203-62-42780	COLLAR	4	3001-	3001-
35	203-62-43850	BODY	1	3277-	3277-

FIG. 6504 HYDRAULIC PIPING (VALVE TO TANK AND OIL COOLER)

INDEX NO.	PART NO.	DESCRIPTION	Q'TY	SERIAL NO. PC150-3	SERIAL NO. PC150LC-3
1	203-62-44280	HOSE	1	3001-	3001-
2	203-62-44290	NIPPLE	1	3001-	3001-
3	21K-62-21471	TUBE	1	3001-	3001-
4	07230-11034	NIPPLE	1	3001-	3001-
5	07002-03334	O-RING	1	3001-	3001-
6	21K-62-21481	TUBE	1	3001-	3001-
7	21K-60-99976	POPPET	1	3001-	3001-
8	150-49-11560	SPRING	1	3001-	3001-
9	203-62-31660	PLUG	1	3001-	3001-
10	07002-03334	O-RING	1	3001-	3001-
11	07232-21034	ELBOW	1	3001-	3001-
12	07239-13320	NUT	1	3001-	3001-
13	07002-03334	O-RING	1	3001-	3001-
14	01010-51220	BOLT	1	3001-	3001-
15	01643-31232	WASHER	1	3001-	3001-
16	07102-21009	HOSE	2	3001-	3001-
17	21K-62-21513	TUBE	1	3001-	3001-
18	205-60-21590	POPPET	1	3001-	3001-
19	150-49-11560	SPRING	1	3001-	3001-
20	203-62-31660	PLUG	1	3001-	3001-
21	07002-03334	O-RING	1	3001-	3001-
22	01010-51025	BOLT	2	3001-	3001-
23	01643-31032	WASHER	2	3001-	3001-
24	21K-62-21740	HOSE	1	3001-	3001-
25	07102-21006	HOSE	1	3001-	3001-
26	07376-51034	PLUG	1	3001-	3001-
27	205-62-53780	COVER	1	3001-	3001-
28	08034-00823	BAND	2	3001-	3001-
29	21T-06-11950	CLIP	2	3001-	3001-
30	01010-51025	BOLT	2	3001-	3001-
31	01643-31032	WASHER	2	3001-	3001-
32	21K-62-21740	HOSE	1	3001-	3001-
33	07234-21034	ELBOW	1	3001-	3001-
34	07239-13320	NUT	1	3001-	3001-
35	07002-03334	O-RING	1	3001-	3001-

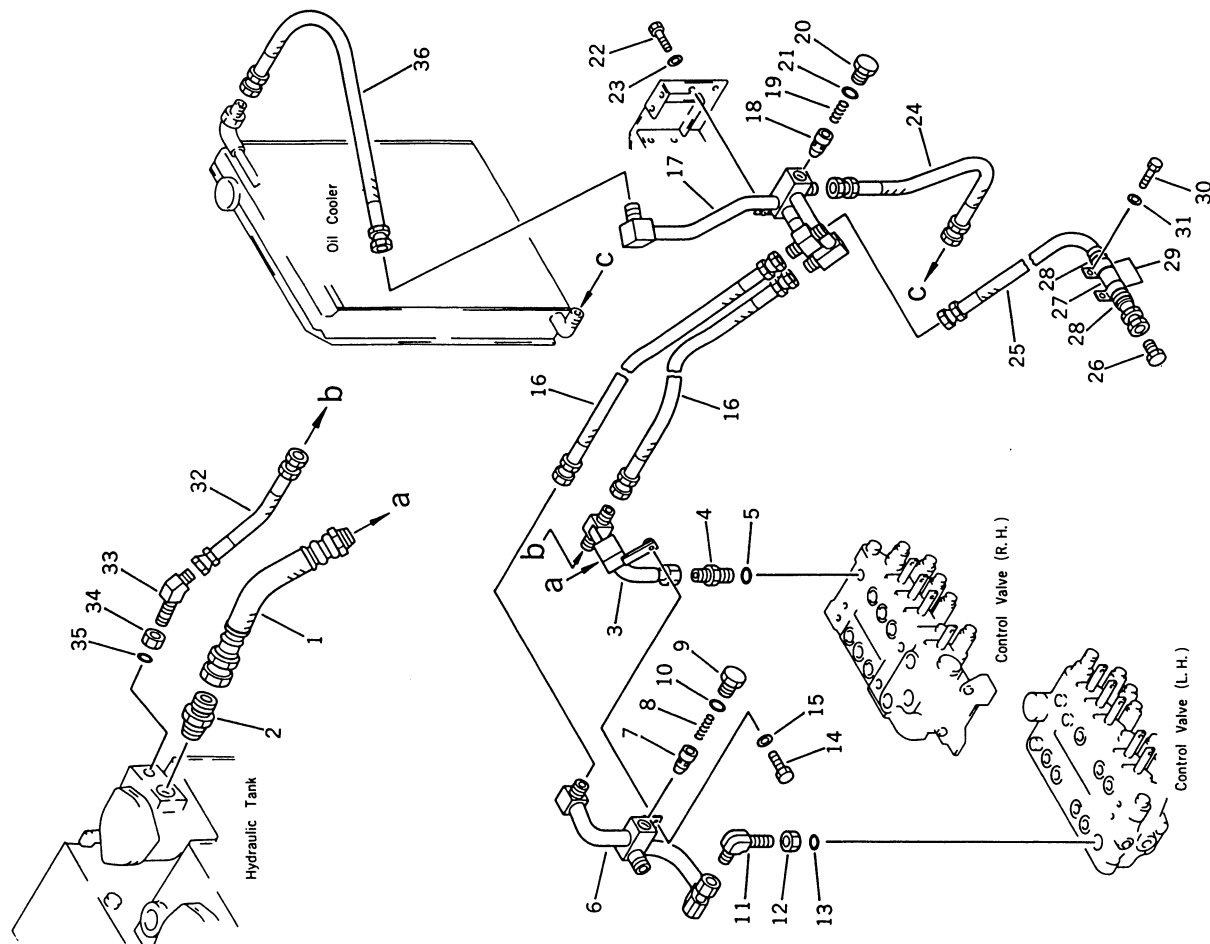


FIG NO. 6504

INDEX NO.	PART NO.	DESCRIPTION	Q'TY	SERIAL NO. PC150-3	SERIAL NO. PC150LC-3
36	07102-21008	HOSE	1	3001-	3001-

**FIG. 6505 HYDRAULIC PIPING (VALVE TO/FROM SOLENOID VALVE)
(WITH AUTO DECELERATION)
(WITH SWING MECHANICAL BRAKE)**

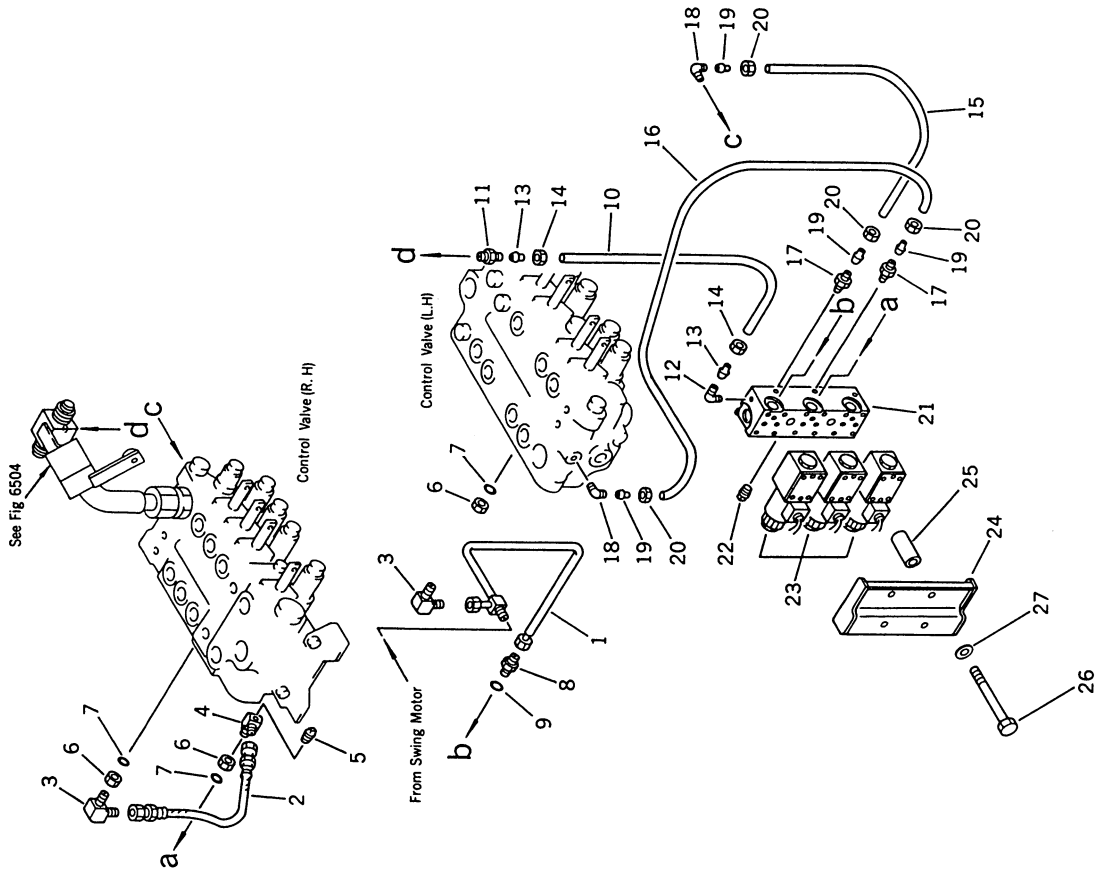
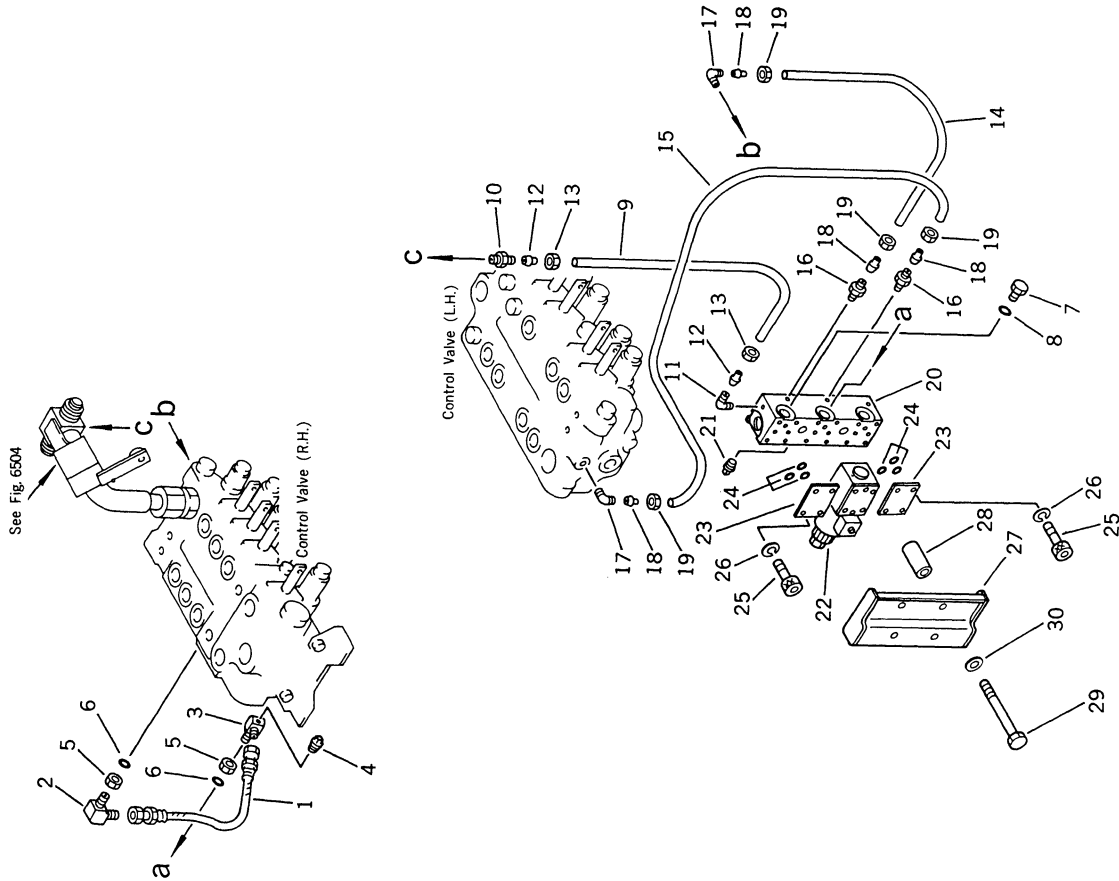


FIG NO. 6505

INDEX NO.	PART NO.	DESCRIPTION	Q'TY	SERIAL NO. PC150-3	SERIAL NO. PC150LC-3
1	21K-62-21540	TUBE.....	1	3001-	3001-
2	203-62-44120	HOSE.....	1	3001-	3001-
3	07232-20210	ELBOW.....	2	3001-	3001-
4	07231-20210	ELBOW.....	1	3001-	3001-
5	07042-00108	PLUG.....	1	3001-	3001-
6	07239-11408	NUT.....	3	3001-	3001-
7	07002-01423	O-RING.....	3	3001-	3001-
8	07230-10210	NIPPLE.....	1	3001-	3001-
9	07002-01423	O-RING.....	1	3001-	3001-
10	07822-00606	TUBE.....	1	3001-	3001-
11	07836-00613	CONNECTOR.....	1	3001-	3001-
12	07834-00613	ELBOW.....	1	3001-	3001-
13	07831-00612	SLEEVE.....	2	3001-	3001-
14	07832-00614	NUT.....	2	3001-	3001-
15	07822-00404	TUBE.....	1	3001-	3001-
16	07822-00409	TUBE.....	1	3001-	3001-
17	07836-00410	CONNECTOR.....	2	3001-	3001-
18	07834-00410	ELBOW.....	2	3001-	3001-
19	07831-00411	SLEEVE.....	4	3001-	3001-
20	07832-00410	NUT.....	4	3001-	3001-
21	203-62-41812	BLOCK.....	1	3001-	3001-
22	07042-30108	PLUG.....	4	3001-	3001-
23	21K-60-12301	SOLENOID VALVE ASSY.....	3	3001-	3001-
23	07000-11009	• O-RING.....	4	3001-	3001-
23	01252-40545	• BOLT.....	4	3001-	3001-
24	203-62-44490	COVER.....	1	3001-	3001-
25	203-62-44510	SPACER.....	2	3001-	3001-
26	01011-51235	BOLT.....	2	3001-	3001-
27	01643-31232	WASHER.....	2	3001-	3001-

**FIG. 6506 HYDRAULIC PIPING (VALVE TO/FROM SOLENOID VALVE)
(WITHOUT AUTO DECELERATION)
(WITHOUT SWING MECHANICAL BRAKE)**



INDEX NO.	PART NO.	DESCRIPTION	QTY	SERIAL NO. PC150-3	SERIAL NO. PC150LC-3
1	203-62-44120	HOSE	1	3001-	3001-
2	07232-20210	ELBOW	1	3001-	3001-
3	07231-20210	ELBOW	1	3001-	3001-
4	07042-00108	PLUG	1	3001-	3001-
5	07239-11408	NUT	2	3001-	3001-
6	07002-01423	O-RING	2	3001-	3001-
7	07040-11409	PLUG	1	3001-	3001-
8	07002-01423	O-RING	1	3001-	3001-
9	07822-00606	TUBE	1	3001-	3001-
10	07836-00613	CONNECTOR	1	3001-	3001-
11	07834-00613	ELBOW	1	3001-	3001-
12	07831-00612	SLEEVE	2	3001-	3001-
13	07832-00614	NUT	2	3001-	3001-
14	07822-00404	TUBE	1	3001-	3001-
15	07822-00409	TUBE	1	3001-	3001-
16	07836-00410	CONNECTOR	2	3001-	3001-
17	07834-00410	ELBOW	2	3001-	3001-
18	07831-00411	SLEEVE	4	3001-	3001-
19	07832-00410	NUT	4	3001-	3001-
20	203-62-41812	BLOCK	1	3001-	3001-
21	07042-10108	PLUG	4	3001-	3001-
22	21K-60-12301	SOLENOID VALVE ASSY	1	3001-	3001-
22	07000-11009	• O-RING	4	3001-	3001-
22	01252-40545	• BOLT	4	3001-	3001-
23	203-62-42960	COVER	2	3001-	3001-
24	07000-11009	O-RING	6	3001-	3001-
25	01252-40520	SCREW	8	3001-	3001-
26	01601-20513	WASHER, SPRING	8	3001-	3001-
27	203-62-44490	COVER	1	3001-	3001-
28	203-62-44510	SPACER	2	3001-	3001-
29	01011-51235	BOLT	2	3001-	3001-
30	01643-31232	WASHER	2	3001-	3001-

FIG. 6511 HYDRAULIC PIPING (VALVE TO BOOM CYLINDER)

INDEX NO.	PART NO.	DESCRIPTION	Q'TY	SERIAL NO. PC150-3	SERIAL NO. PC150LC-3
1	21K-62-21210	FLANGE	2	3001-	3001-
2	21K-62-21241	VALVE ASSY	1	3001-	3001-
2	(□)21K-62-21240	VALVE ASSY	1	(3001-3061)	(3001-3061)
2	21K-62-21250	• FLANGE	1	3001-	3001-
3	203-60-21250	• POPPET	1	3001-3061	3001-3061
3	21K-62-21780	• POPPET	1	3062-	3062-
4	203-60-21260	• SPRING	1	3001-	3001-
5	203-60-21270	• SEAT	1	3001-	3001-
6	04065-02212	• RING, BACK-UP	1	3001-	3001-
7	07002-12434	O-RING	3	3001-	3001-
8	21K-62-21322	TUBE	1	3001-	3001-
9	21K-62-21312	TUBE	1	3001-	3001-
10	21K-62-21332	TUBE	1	3001-	3001-
11	21K-62-21630	TUBE	1	3001-	3001-
12	07000-13030	O-RING	4	3001-	3001-
13	07000-13025	O-RING	1	3001-	3001-
14	01010-50830	BOLT	12	3001-	3001-
15	01010-50845	BOLT	4	3001-	3001-
16	01010-50840	BOLT	2	3001-	3001-
17	01010-50855	BOLT	2	3001-	3001-
18	01643-50823	WASHER	20	3001-	3001-
19	07371-30638	FLANGE, SPLIT	2	3001-	3001-
20	07099-00610	HOSE	4	3001-	3001-
21	07000-13025	O-RING	8	3001-	3001-
22	07371-30638	FLANGE, SPLIT	16	3001-	3001-
23	01010-50830	BOLT	32	3001-	3001-
24	01643-50823	WASHER	32	3001-	3001-
25	203-62-43380	CUSHION	4	3001-	3001-
26	203-62-43360	CLAMP	2	3001-	3001-
27	01010-51265	BOLT	2	3001-	3001-
28	01643-31232	WASHER	2	3001-	3001-
29	203-62-43380	CUSHION	2	3001-	3001-
30	203-62-43360	CLAMP	1	3001-	3001-
31	203-62-42321	PLATE	1	3001-	3001-
32	01010-51265	BOLT	1	3001-	3001-

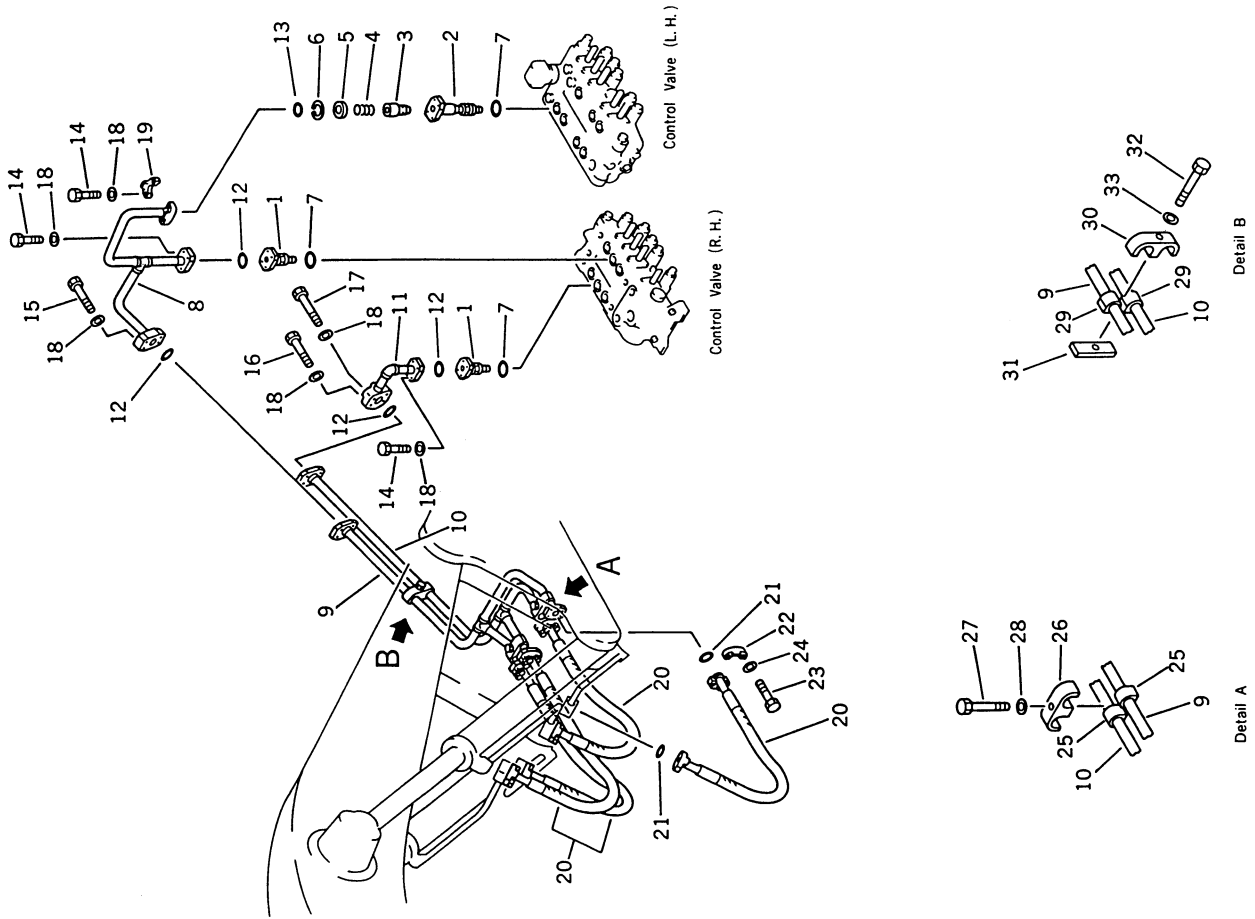
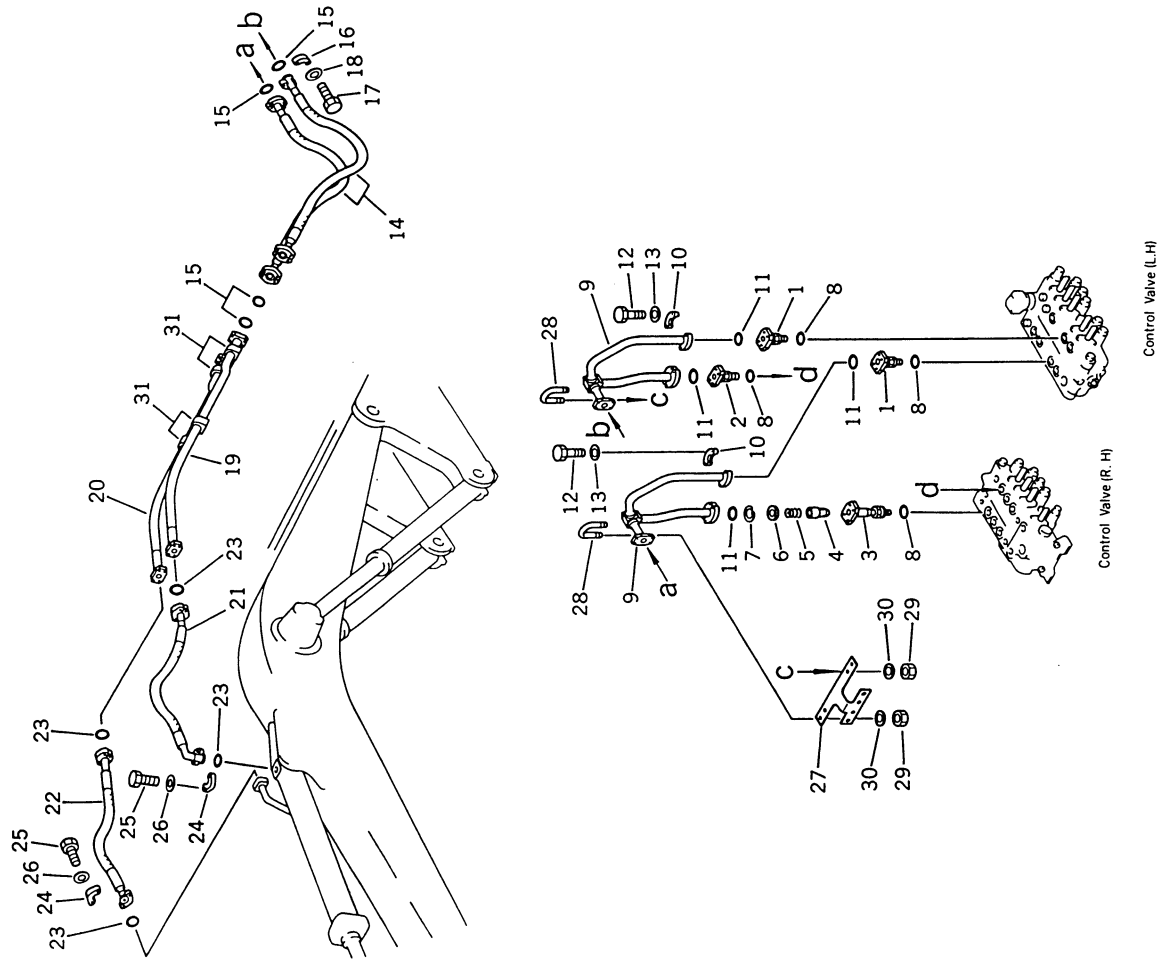


FIG NO. 6511

INDEX NO.	PART NO.	DESCRIPTION	QTY	SERIAL NO.	SERIAL NO.
33	01643-31232	WASHER	1	3001 -	3001 -
				PC150-3	PC150LC-3

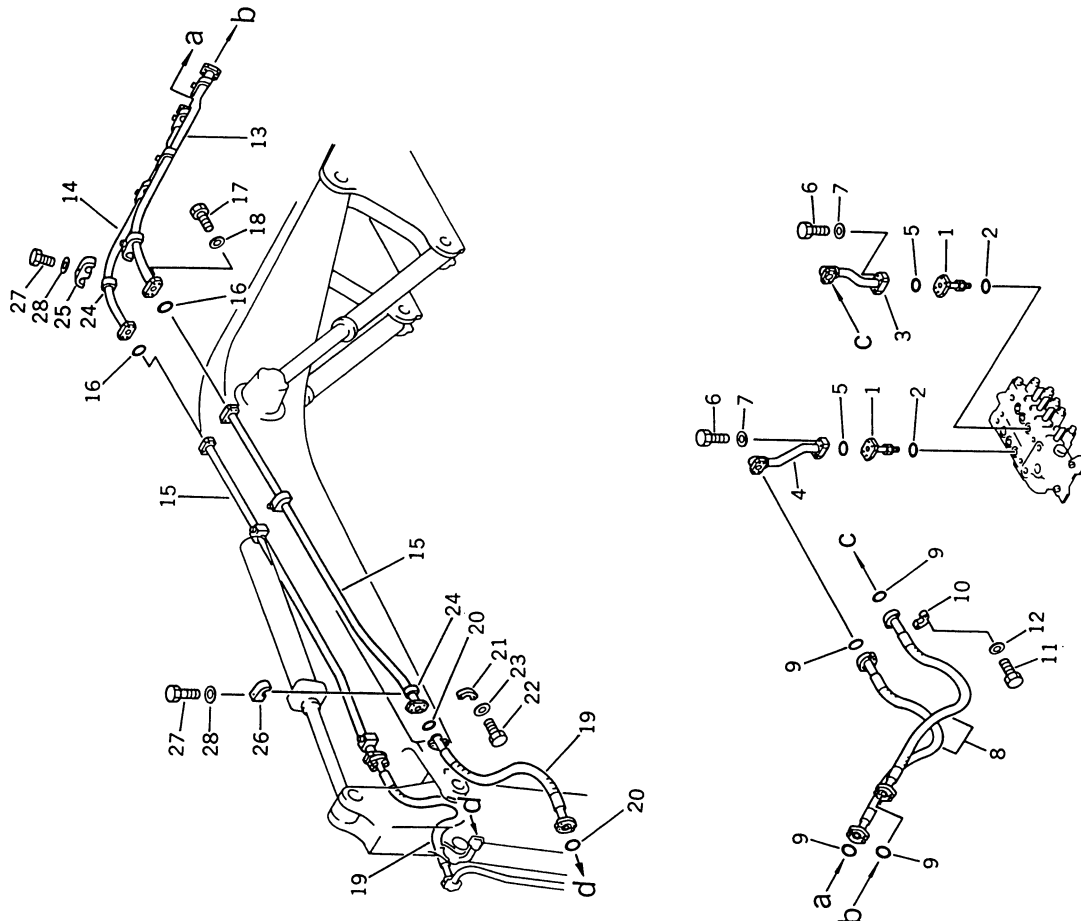
FIG. 6513 HYDRAULIC PIPING (VALVE TO ARM CYLINDER)



INDEX NO.	PART NO.	DESCRIPTION	QTY	SERIAL NO. PC150-3	SERIAL NO. PC150LC-3
1	21K-62-21231	FLANGE	2	3001-	3001-
2	21K-62-21220	FLANGE	1	3001-	3001-
3	21K-62-21241	VALVE ASSY	1	3001-	3001-
3	(21K-62-21240)	VALVE ASSY	1	(3001-3061)	(3001-3061)
3	21K-62-21250	• FLANGE	1	3001-	3001-
4	203-60-21250	• POPPET	1	3001-3061	3001-3061
4	21K-62-21780	• POPPET	1	3062-	3062-
5	203-60-21260	• SPRING	1	3001-	3001-
6	203-60-21270	• SEAT	1	3001-	3001-
7	04065-02212	• RING, SNAP	1	3001-	3001-
8	07002-12434	O-RING	4	3001-	3001-
9	21K-62-21362	TUBE	2	3001-	3001-
10	07371-30638	FLANGE, SPLIT	8	3001-	3001-
11	07000-13025	O-RING	4	3001-	3001-
12	01010-50830	BOLT	16	3001-	3001-
13	01643-50823	WASHER	16	3001-	3001-
14	07099-00612	HOSE	2	3001-	3001-
15	07000-13025	O-RING	4	3001-	3001-
16	07371-30638	FLANGE, SPLIT	8	3001-	3001-
17	01010-50830	BOLT	16	3001-	3001-
18	01643-50823	WASHER	16	3001-	3001-
19	21K-62-24240	TUBE	1	3001-	3001-
20	21K-62-24230	TUBE	1	3001-	3001-
21	07098-00609	HOSE	1	3001-	3001-
22	07099-00609	HOSE	1	3001-	3001-
23	07000-13025	O-RING	4	3001-	3001-
24	07371-30638	FLANGE, SPLIT	8	3001-	3001-
25	01010-50830	BOLT	16	3001-	3001-
26	01643-50823	WASHER	16	3001-	3001-
27	21K-62-21411	BRACKET	1	3001-	3001-
28	07283-22738	CLIP	2	3001-	3001-
29	01599-01011	NUT	4	3001-	3001-
30	01643-31032	WASHER	4	3001-	3001-
31	203-62-43410	CUSHION	4	3001-	3001-

FIG. 6515 HYDRAULIC PIPING (VALVE TO BUCKET CYLINDER)

INDEX NO.	PART NO.	DESCRIPTION	Q'TY	SERIAL NO. PC150-3	SERIAL NO. PC150LC-3
1	21K-62-21220	FLANGE	2	3001-	3001-
2	07002-12434	O-RING	2	3001-	3001-
3	21K-62-21370	TUBE	1	3001-	3001-
4	21K-62-21380	TUBE	1	3001-	3001-
5	07000-13030	O-RING	2	3001-	3001-
6	01010-50845	BOLT	8	3001-	3001-
7	01643-50823	WASHER	8	3001-	3001-
8	07099-00612	HOSE	2	3001-	3001-
9	07000-13025	O-RING	4	3001-	3001-
10	07371-30638	FLANGE, SPLIT	8	3001-	3001-
11	01010-50830	BOLT	16	3001-	3001-
12	01643-50823	WASHER	16	3001-	3001-
13	21K-62-24220	TUBE	1	3001-	3001-
14	21K-62-24210	TUBE	1	3001-	3001-
15	21K-62-24250	TUBE	2	3001-	3001-
16	07000-13030	O-RING	2	3001-	3001-
17	01010-50835	BOLT	8	3001-	3001-
18	01643-50823	WASHER	8	3001-	3001-
19	07099-20614	HOSE	2	3001-	3001-
20	07000-13025	O-RING	4	3001-	3001-
21	07371-30638	FLANGE, SPLIT	8	3001-	3001-
22	01010-50830	BOLT	16	3001-	3001-
23	01643-50823	WASHER	16	3001-	3001-
24	203-62-43410	CUSHION	12	3001-	3001-
25	203-62-43360	CLAMP	4	3001-	3001-
26	203-62-43370	CLAMP	4	3001-	3001-
27	01010-51270	BOLT	8	3001-	3001-
28	01643-31232	WASHER	8	3001-	3001-



WORK EQUIPMENT

CONTENTS

	FIG NO.	PAGE
BOOM	7001	414
LUBRICATION PIPING	7003	416
ARM	7005	418
LINK	7007	420
BUCKET 0.55M3 WIDTH 960MM (PC150)	7011	422
BUCKET 0.6M3 WIDTH 960MM (PC150LC)	7013	424
BOOM (FOR OVER LOAD WARNING DEVICE) (OP)	7051	426
BUCKET 0.55M3 WIDTH 850MM, WITH HOOK (PC150) (OP)	7101	428
(EXCEPT JAPAN)		
BUCKET 0.6M3 WIDTH 850MM, WITH HOOK (PC150LC) (OP)	7103	430
(EXCEPT JAPAN)		
BUCKET 0.5M3 WIDTH 900MM (OP)	7105	432
LIGHT WORK BUCKET (OP)	7107	434
LIGHT WORK BUCKET WITH HOOK (EXCEPT JAPAN) (OP)	7109	436
DITCH CLEANING BUCKET (OP)	7111	438
BUCKET 0.55M3 WIDTH 960MM (HORIZONTAL-PIN TYPE) (OP)	7113	440
LONG ARM (OP)	7311	442
SHORT ARM (OP)	7313	444
SUPER SHORT ARM (OP)	7315	446



FIG. 7001 BOOM

INDEX NO.	PART NO.	DESCRIPTION	Q'TY	SERIAL NO. PC150-3	SERIAL NO. PC150LC-3
	21K-70-00011	BOOM ASS'Y	1	3001-	3001-
1	(≠21K-70-21110)	• BOOM	1	3001-	3001-
2	21K-70-11481	• BUSHING	2	3001-	3001-
3	21K-70-11380	• SPACER	1	3001-	3001-
4	07145-00080	SEAL, DUST	2	3001-	3001-
5	07020-00900	FITTING, GREASE	2	3001-	3001-
6	21K-70-21160	PIN	1	3001-	3001-
7	205-70-51450	SPACER, 1.0MM	4	3001-	3001-
8	205-70-71310	PLATE	1	3001-	3001-
9	01010-51235	BOLT	2	3001-	3001-
10	01643-31232	WASHER	2	3001-	3001-
11	21K-70-21180	PIN	1	3001-	3001-
12	203-70-24170	SPACER, 1.0MM	2	3001-	3001-
13	21K-70-11410	PLATE	2	3001-	3001-
14	01019-11640	BOLT	2	3001-	3001-
15	01580-11613	NUT	4	3001-	3001-
16	21K-70-21170	PIN	1	3001-	3001-
17	205-70-51450	SPACER	2	3001-	3001-
18	205-70-66580	PLATE	1	3001-	3001-
19	01010-51230	BOLT	2	3001-	3001-
20	01643-31232	WASHER	2	3001-	3001-
21	21K-70-21190	PIN	1	3001-	3001-
22	205-70-51450	SPACER	1	3001-	3001-
23	205-70-71310	PLATE	1	3001-	3001-
24	01010-51235	BOLT	2	3001-	3001-
25	01643-31232	WASHER	2	3001-	3001-
26	21K-70-11170	PIN	2	3001-	3001-
27	203-70-11210	SPACER	6	3001-	3001-
28	205-70-66580	PLATE	2	3001-	3001-
29	01010-51230	BOLT	4	3001-	3001-
30	01643-31232	WASHER	4	3001-	3001-

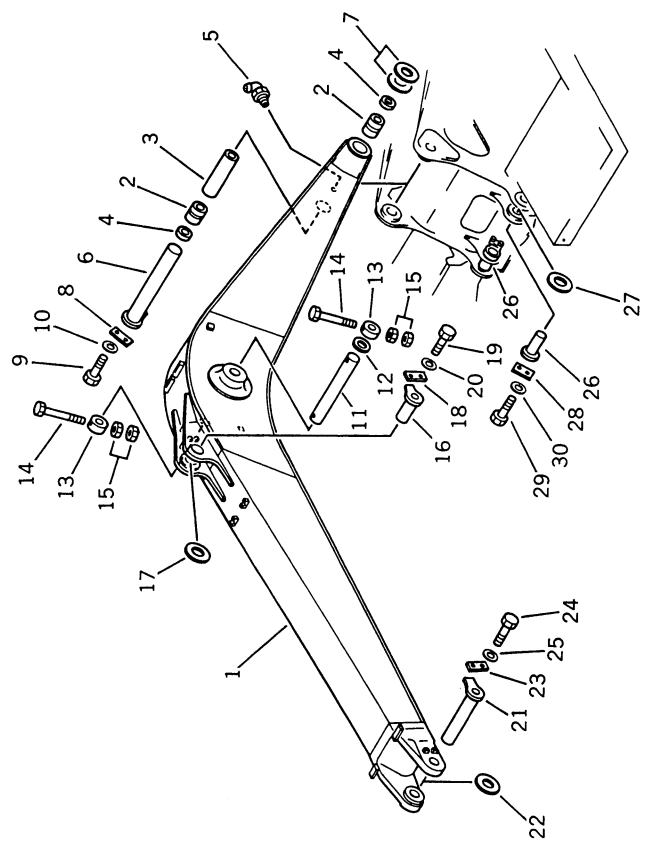


FIG. 7003 LUBRICATION PIPING

INDEX NO.	PART NO.	DESCRIPTION	Q'TY	SERIAL NO. PC150-3	SERIAL NO. PC150LC-3
1	21K-70-21530	TUBE, L.H.	1	3001-	3001-
2	21K-70-21510	TUBE, R.H.	1	3001-	3001-
3	21K-70-21520	TUBE, CENTER	1	3001-	3001-
4	07213-50813	NIPPLE	3	3001-	3001-
5	07020-00000	FITTING, GREASE	3	3001-	3001-
6	205-70-51370	HOSE	3	3001-	3001-
7	205-70-65780	ELBOW	3	3001-	3001-
8	205-70-51410	CLIP	2	3001-	3001-
9	01010-50612	BOLT	4	3001-	3001-
10	01602-20619	WASHER, SPRING	4	3001-	3001-
11	21T-62-25740	CLIP	3	3001-	3001-
12	01010-51020	BOLT	3	3001-	3001-
13	01643-31032	WASHER	3	3001-	3001-

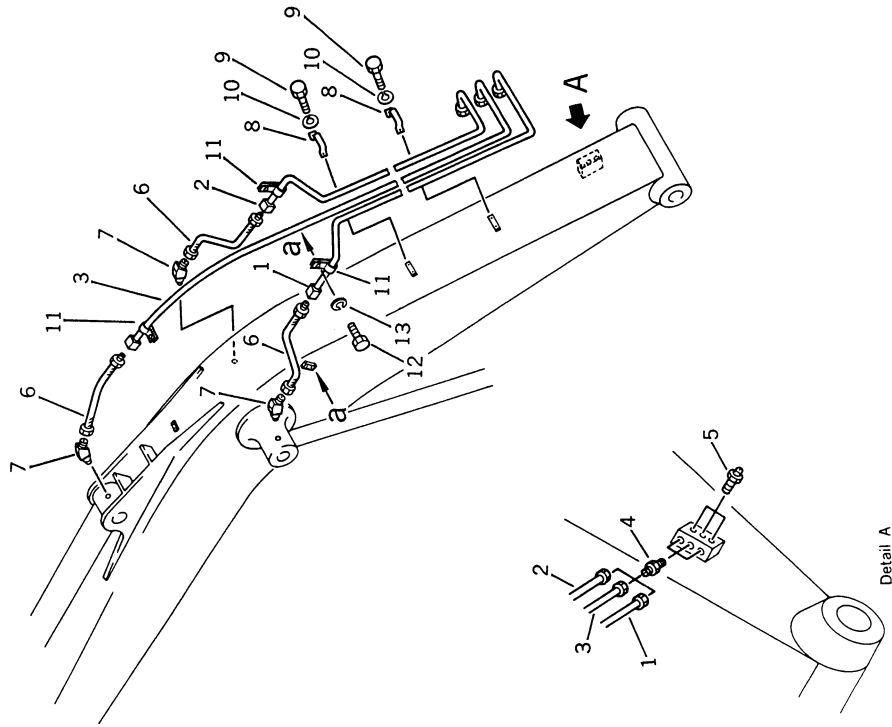


FIG. 7005 ARM

INDEX NO.	PART NO.	DESCRIPTION	Q'TY	SERIAL NO. PC150-3	SERIAL NO. PC150LC-3
	21K-70-00021	ARM ASSY	1	3001-	3001-
1	(*21K-70-22110)	• ARM	1	3001-	3001-
2	21K-70-12161	• BUSHING	2	3001-	3001-
3	21K-70-12170	• BUSHING	2	3001-	3001-
4	21K-70-22130	• BUSHING	2	3001-	3001-
5	07145-00080	SEAL, DUST	2	3001-	3001-
6	21K-70-12180	SEAL, DUST	4	3001-	3001-
7	07020-00900	FITTING, GREASE	1	3001-	3001-
8	07020-00000	FITTING, GREASE	1	3001-	3001-
9	21K-70-12151	PIN	1	3001-	3001-
10	203-70-24170	SPACER, 1.0MM	2	3001-	3001-
11	21K-70-22120	PIN	1	3001-	3001-
12	205-70-66580	PLATE	2	3001-	3001-
13	01010-51230	BOLT	4	3001-	3001-
14	01643-31232	WASHER	4	3001-	3001-

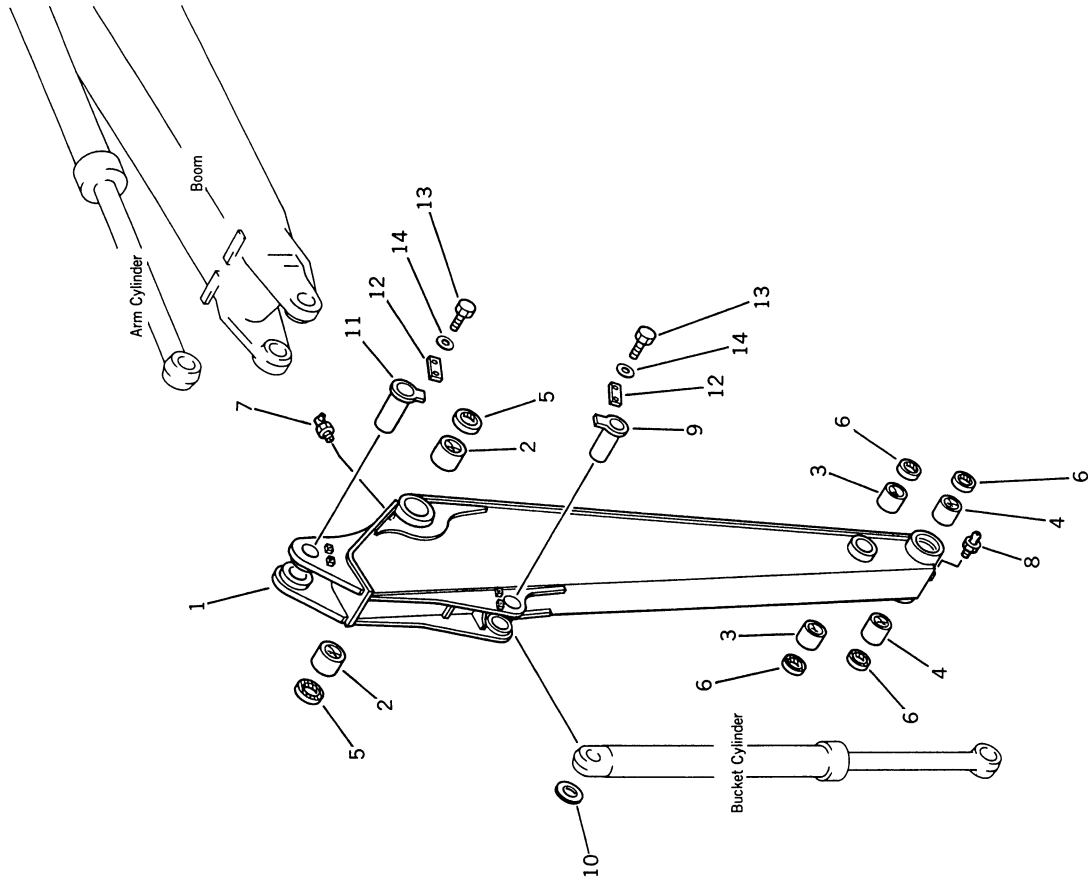


FIG. 7007 LINK

INDEX NO.	PART NO.	DESCRIPTION	QTY	SERIAL NO. PC150-3	SERIAL NO. PC150LC-3
	21K-70-00041	LINK ASSY	2	3001-	3001-
1	(#21K-70-23120)	• LINK	1	3001-	3001-
2	21K-70-13150	• BUSHING	2	3001-	3001-
3	21K-70-23130	SPACER	2	3001-	3001-
4	21K-70-12180	SEAL, DUST	8	3001-	3001-
5	07020-00000	FITTING, GREASE	4	3001-	3001-
6	21K-70-23210	LINK	1	3001-	3001-
7	21K-70-23110	LINK	1	3001-	3001-
8	21K-70-23140	PIN	2	3001-	3001-
9	21K-70-23190	PIN	1	3001-	3001-
10	21K-70-23220	PIN	1	3001-	3001-
11	07020-00000	FITTING, GREASE	1	3001-	3001-
12	203-70-24170	SPACER, 1.0MM	3	3001-	3001-
13	01011-51660	BOLT	1	3001-	3001-
14	01580-11613	NUT	2	3001-	3001-
15	01019-11640	BOLT	2	3001-	3001-
16	01580-11613	NUT	4	3001-	3001-
17	21K-70-23150	SPACER	1	3001-	3001-
18	21K-70-23180	SHIM	20	3001-	3001-
19	21K-70-23160	O-RING	2	3001-	3001-
20	01011-51690	BOLT	1	3001-	3001-
21	01580-11613	NUT	2	3001-	3001-
22	21K-70-23170	PLATE	1	3001-	3001-
23	01010-51665	BOLT	4	3001-	3001-
24	01643-31645	WASHER	4	3001-	3001-

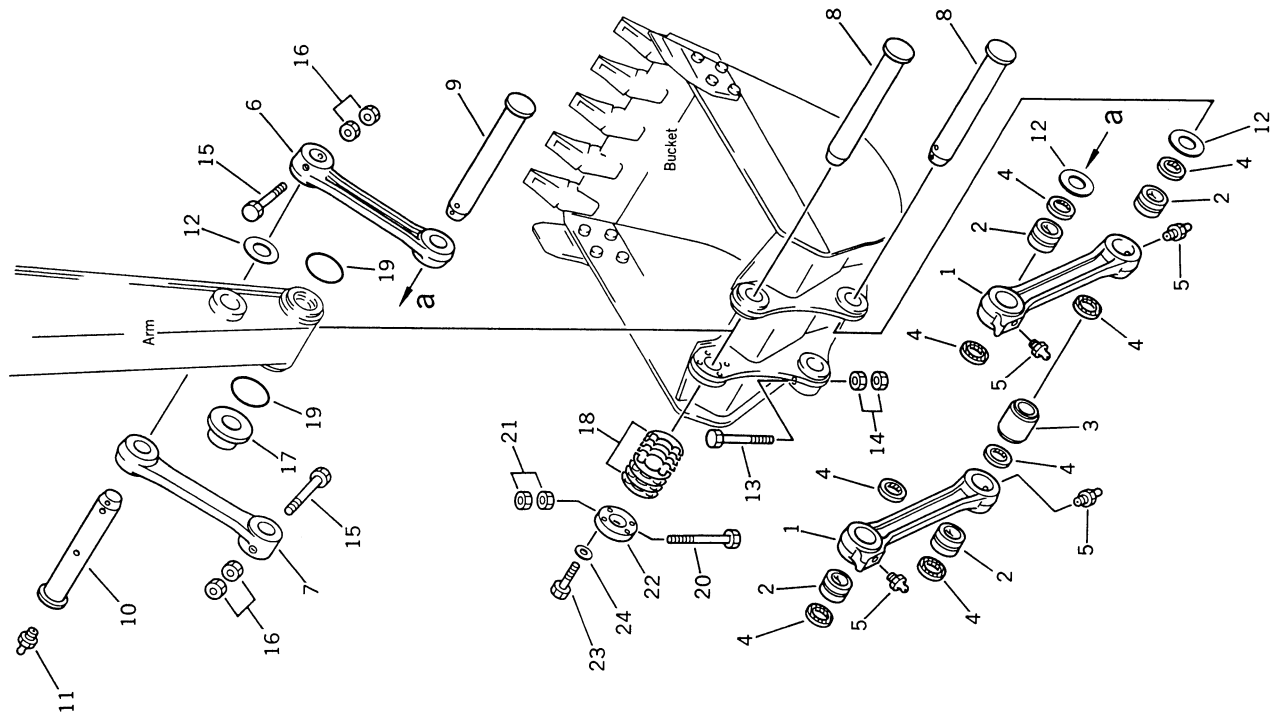


FIG. 7011 BUCKET 0.55M³ WIDTH 960MM (PC150)

INDEX NO.	PART NO.	DESCRIPTION	QTY	SERIAL NO. PC150-3	SERIAL NO. PC150LC-3
	21K-70-00100	BUCKET ASSY	1	3001-	
1	21K-70-24110	• BUCKET	1	3001-	
2	21K-70-24120	•• PLATE (WELDED)	1	3001-	
3	21K-70-24130	•• PLATE, L.H. (WELDED)	1	3001-	
4	21K-70-24140	•• PLATE, R.H. (WELDED)	1	3001-	
5	205-70-74261	•• ADAPTER (WELDED)	5	3001-	
6	205-70-74271	• TOOTH	5	3001-	
7	205-70-74280	• PIN	5	3001-	
8	205-70-74290	• LOCK	5	3001-	
9	203-70-43260	• CUTTER, L.H.	1	3001-	
10	203-70-43270	• CUTTER, R.H.	1	3001-	
11	01802-02262	• BOLT	8	3001-	
12	01803-02228	• NUT	8	3001-	

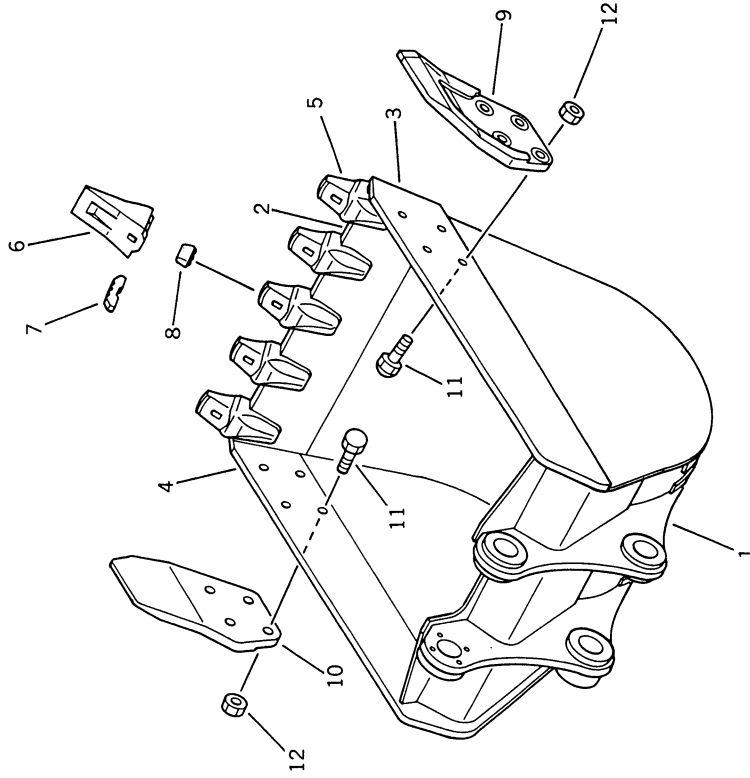


FIG. 7013 BUCKET 0.6M³ WIDTH 960MM (PC150LC)

INDEX NO.	PART NO.	DESCRIPTION	Q'TY	SERIAL NO. PC150-3	SERIAL NO. PC150LC-3
	21K-70-00110	BUCKET ASS'Y	1		3001-
1	21K-70-24210	• BUCKET	1		3001-
2	21K-70-24120	•• PLATE (WELDED)	1		3001-
3	21K-70-24130	•• PLATE, L.H. (WELDED)	1		3001-
4	21K-70-24140	•• PLATE, R.H. (WELDED)	1		3001-
5	205-70-74261	•• ADAPTER (WELDED)	5		3001-
6	205-70-74271	• TOOTH	5		3001-
7	205-70-74280	• PIN	5		3001-
8	205-70-74290	• LOCK	5		3001-
9	203-70-43260	• CUTTER, L.H.	1		3001-
10	203-70-43270	• CUTTER, R.H.	1		3001-
11	01802-02262	• BOLT	8		3001-
12	01803-02228	• NUT	8		3001-

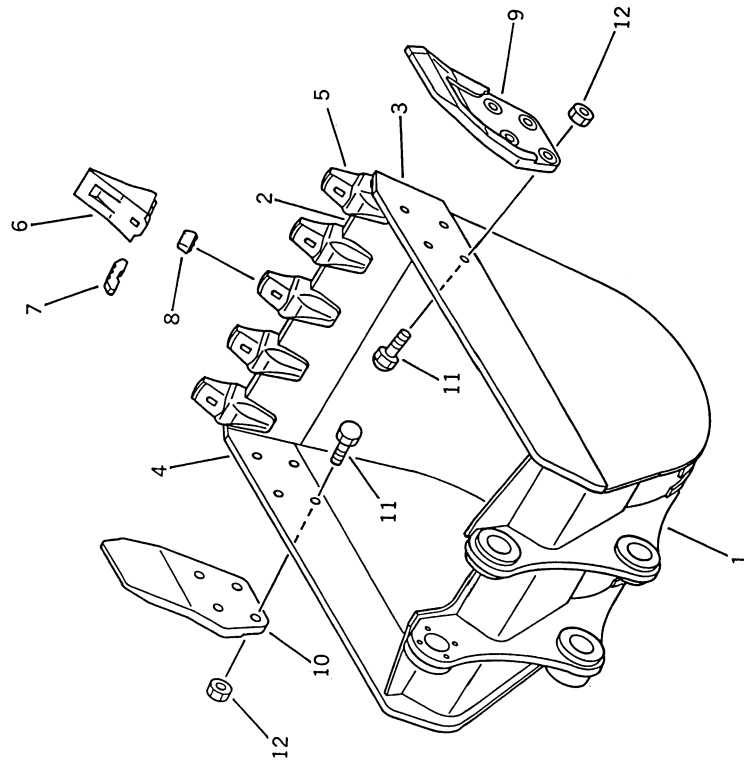


FIG. 7051 BOOM (FOR OVER LOAD WARNING DEVICE) (OP)

INDEX NO.	PART NO.	DESCRIPTION	Q'TY	SERIAL NO. PC150-3	SERIAL NO. PC150LC-3
1	21K-70-21330	BOOM (MODIFIED FROM 21K-70-21110)	1	3001-	3001-
2	21K-70-21320	PIN (MODIFIED FROM 21K-70-21160)	1	3001-	3001-

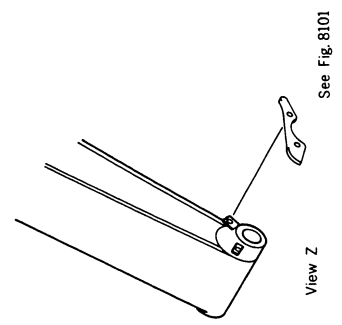
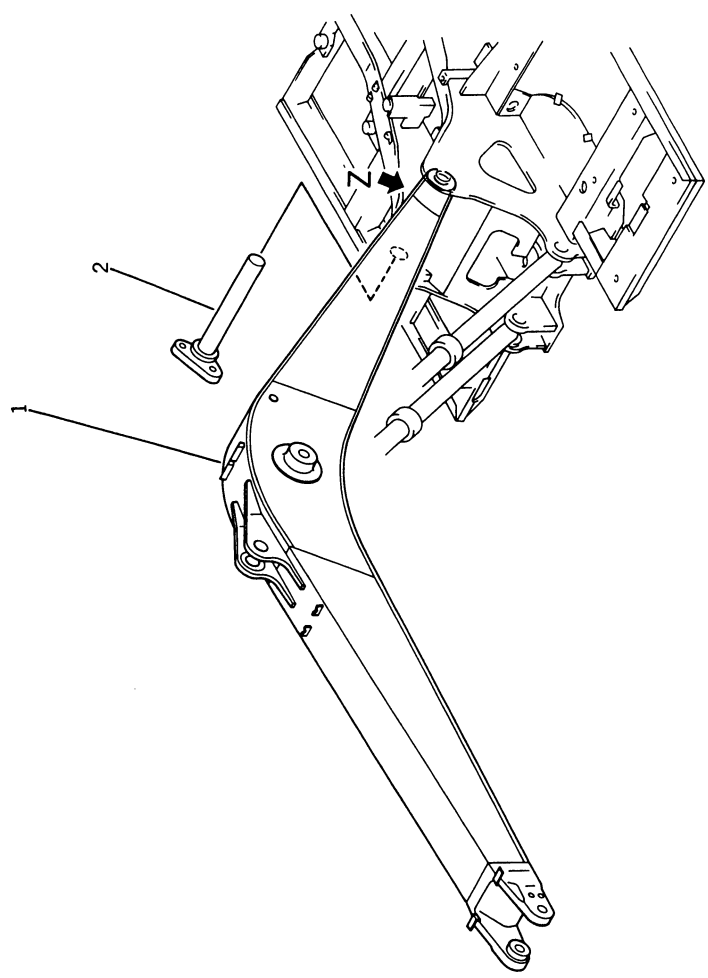


FIG. 7101 BUCKET 0.55M³ WIDTH 850MM WITH HOOK (PC150) (OP)
(EXCEPT JAPAN)

INDEX NO.	PART NO.	DESCRIPTION	Q'TY	SERIAL NO. PC150-3	SERIAL NO. PC150LC-3
	21K-70-00120	BUCKET ASSY	1	3001-	
1	21K-70-25110	• BUCKET (MODIFIED FROM 21K-70-24110)	1	3001-	
2	21K-70-24120	•• PLATE (WELDED)	1	3001-	
3	21K-70-24140	•• PLATE, L.H. (WELDED)	1	3001-	
4	21K-70-24130	•• PLATE, R.H. (WELDED)	1	3001-	
5	205-70-74261	• ADAPTER (WELDED)	4	3001-	
6	21K-70-14290	• HOOK (WELDED)	1	3001-	
7	205-70-74271	• TOOTH	4	3001-	
8	205-70-74280	• PIN	4	3001-	
9	205-70-74290	• LOCK	4	3001-	
10	203-70-43260	• CUTTER, L.H.	1	3001-	
11	203-70-43270	• CUTTER, R.H.	1	3001-	
12	01802-02262	• BOLT	8	3001-	
13	01803-02228	• NUT	8	3001-	

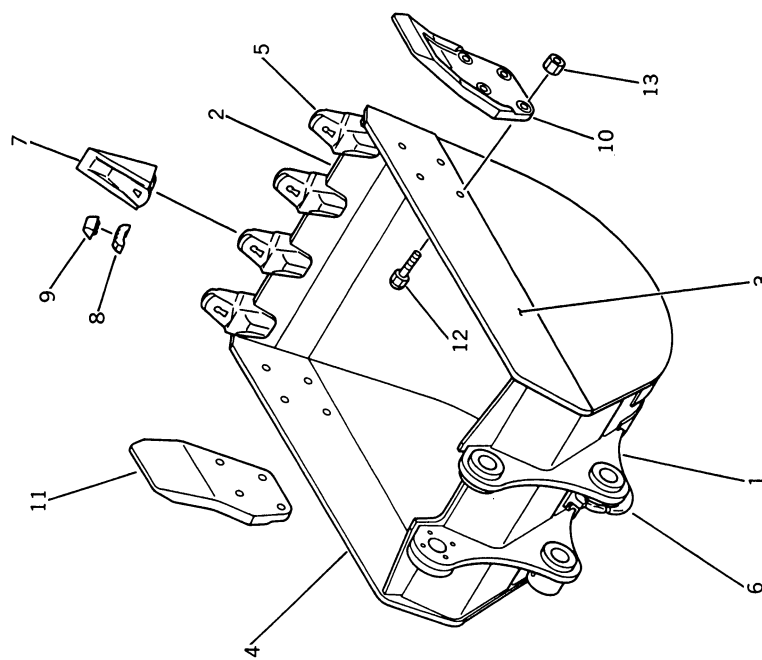


FIG. 7103 BUCKET 0.6M³ WIDTH 850MM WITH HOOK (PC150LC) (OP)
(EXCEPT JAPAN)

INDEX NO.	PART NO.	DESCRIPTION	Q'TY	SERIAL NO. PC150-3	SERIAL NO. PC150LC-3
	21K-70-00130	BUCKET ASS'Y	1		3001-
1	21K-70-25130	• BUCKET (MODIFIED FROM 21K-70-24210)	1		3001-
2	21K-70-24120	•• PLATE (WELDED)	1		3001-
3	21K-70-24140	•• PLATE, L.H. (WELDED)	1		3001-
4	21K-70-24130	•• PLATE, R.H. (WELDED)	1		3001-
5	205-70-74261	•• ADAPTER (WELDED)	4		3001-
6	21K-70-14290	• HOOK (WELDED)	1		3001-
7	205-70-74271	• TOOTH	4		3001-
8	205-70-74280	• PIN	4		3001-
9	205-70-74290	• LOCK	4		3001-
10	203-70-43260	• CUTTER, L.H.	1		3001-
11	203-70-43270	• CUTTER, R.H.	1		3001-
12	01802-02262	• BOLT	8		3001-
13	01803-02228	• NUT	8		3001-

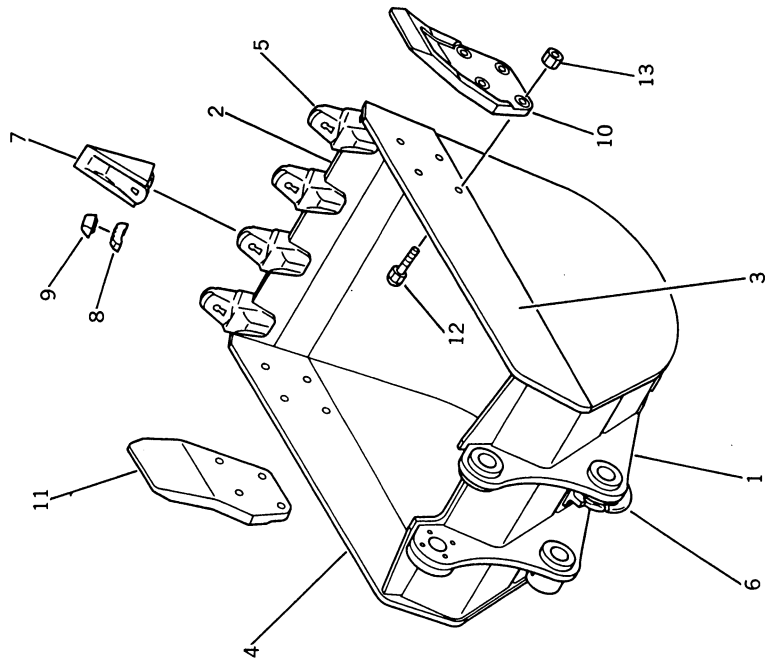


FIG. 7105 BUCKET 0.5M³ WIDTH 900MM (OP)

INDEX NO.	PART NO.	DESCRIPTION	QTY	SERIAL NO. PC150-3	SERIAL NO. PC150LC-3
	21K-926-0020	BUCKET ASSY	1	3001-	3001-
1	21K-926-2110	• BUCKET	1	3001-	3001-
2	21K-926-2120	•• PLATE (WELDED)	1	3001-	3001-
3	21K-70-74261	•• ADAPTER (WELDED)	4	3001-	3001-
4	205-70-74271	• TOOTH	4	3001-	3001-
5	205-70-74280	• PIN	4	3001-	3001-
6	205-70-74290	• LOCK	4	3001-	3001-
7	203-70-43260	• CUTTER, L.H.	1	3001-	3001-
8	203-70-43270	• CUTTER, R.H.	1	3001-	3001-
9	01802-02262	• BOLT	8	3001-	3001-
10	01803-02228	• NUT	8	3001-	3001-

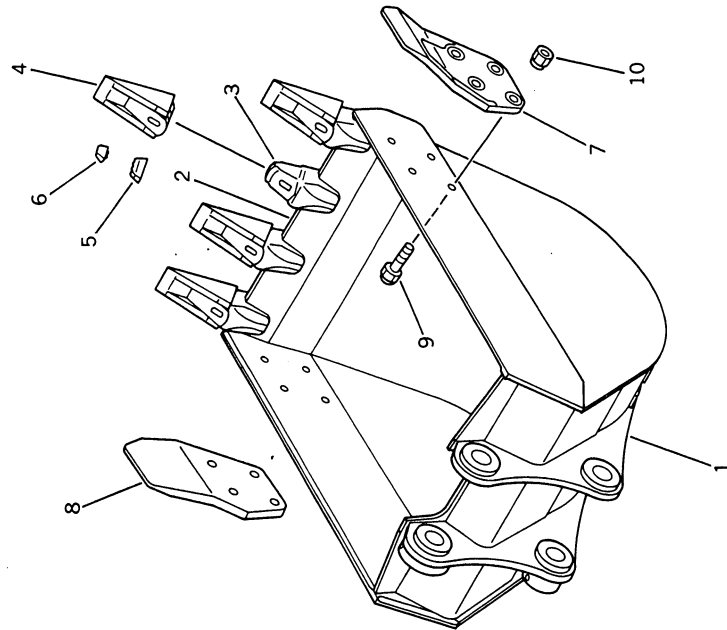


FIG. 7107 LIGHT WORK BUCKET (OP)

INDEX NO.	PART NO.	DESCRIPTION	QTY	SERIAL NO. PC150-3	SERIAL NO. PC150LC-3
	21K-920-0020	BUCKET ASS'Y	1	3001-	3001-
1	21K-920-2110	• BUCKET	1	3001-	3001-
2	21K-920-2120	•• PLATE (WELDED)	1	3001-	3001-
3	21K-920-2130	•• PLATE, L.H. (WELDED)	1	3001-	3001-
4	21K-920-2140	•• PLATE, R.H. (WELDED)	1	3001-	3001-
5	205-70-74261	•• ADAPTER (WELDED)	5	3001-	3001-
6	205-70-74271	• TOOTH	5	3001-	3001-
7	205-70-74280	• PIN	5	3001-	3001-
8	205-70-74290	• LOCK	5	3001-	3001-

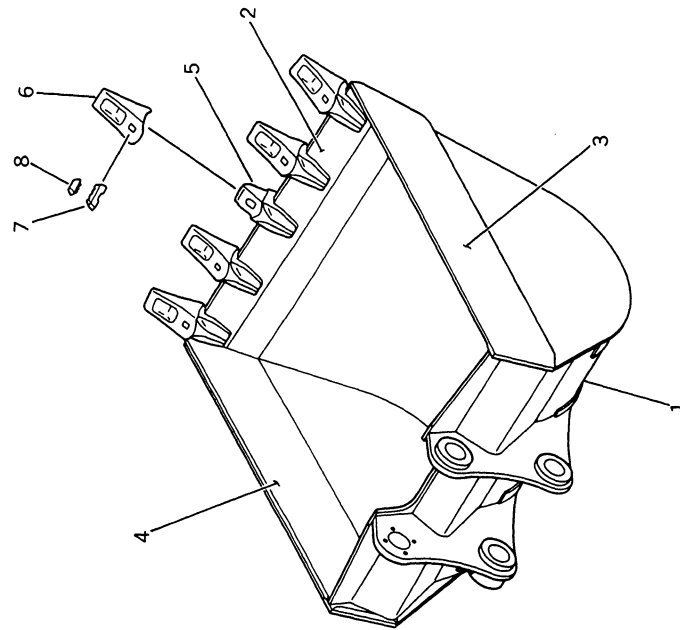


FIG. 7109 LIGHT WORK BUCKET WITH HOOK (OP) (EXCEPT JAPAN)

INDEX NO.	PART NO.	DESCRIPTION	QTY	SERIAL NO. PC150-3	SERIAL NO. PC150LC-3
	21K-920-0030	BUCKET ASSY	1	3001-	3001-
1	21K-920-2210	• BUCKET	1	3001-	3001-
2	21K-920-2120	•• PLATE (WELDED)	1	3001-	3001-
3	21K-920-2130	•• PLATE, L.H. (WELDED)	1	3001-	3001-
4	21K-920-2140	•• PLATE, R.H. (WELDED)	1	3001-	3001-
5	205-70-74261	•• ADAPTER (WELDED)	5	3001-	3001-
6	205-70-74271	• TOOTH	5	3001-	3001-
7	205-70-74280	• PIN	5	3001-	3001-
8	205-70-74290	• LOCK	5	3001-	3001-

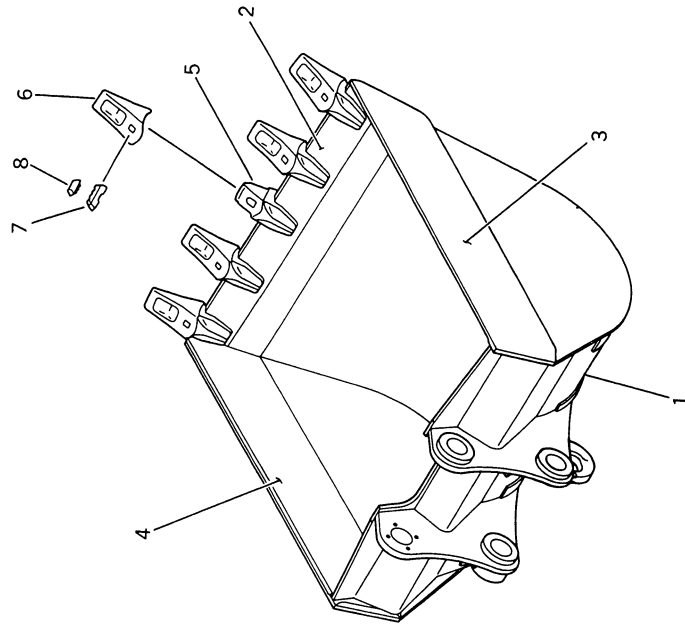


FIG. 7111 DITCH CLEANING BUCKET (OP)

INDEX NO.	PART NO.	DESCRIPTION	Q'TY	SERIAL NO. PC150-3	SERIAL NO. PC150LC-3
1	21K-938-2110	BUCKET	1	3001-	3001-
2	21K-938-2120	• PLATE (WELDED)	1	3001-	3001-
3	21K-938-2130	• PLATE, L.H. (WELDED)	1	3001-	3001-
4	21K-938-2140	• PLATE, R.H. (WELDED)	1	3001-	3001-

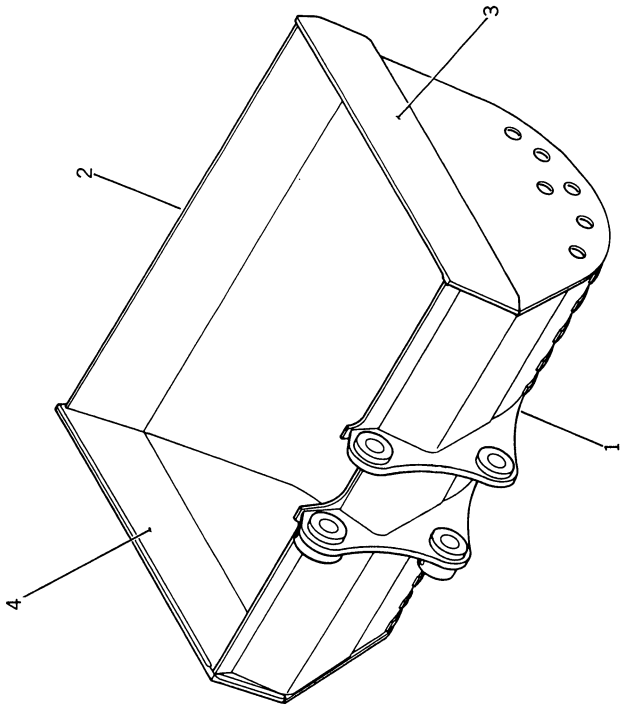


FIG. 7113 BUCKET 0.55M³ WIDTH 960MM (HORIZONTAL PIN TYPE) (OP)

INDEX NO.	PART NO.	DESCRIPTION	Q'TY	SERIAL NO. PC150-3	SERIAL NO. PC150LC-3
	21K-70-00160	BUCKET ASSY	1	3001-	3001-
1	21K-70-24150	• BUCKET	1	3001-	3001-
2	21K-70-24121	•• PLATE (WELDED)	1	3001-	3001-
3	21K-70-24131	•• PLATE, L.H. (WELDED)	1	3001-	3001-
4	21K-70-24141	•• PLATE, R.H. (WELDED)	1	3001-	3001-
5	205-939-7120	•• ADAPTER (WELDED)	5	3001-	3001-
6	205-70-19570	• TOOTH	5	3001-	3001-
7	09244-02496	• PIN	5	3001-	3001-
8	203-70-43280	• CUTTER, L.H.	1	3001-	3001-
9	203-70-43270	• PLATE, R.H. (WELDED)	1	3001-	3001-
10	01802-02262	• BOLT	8	3001-	3001-
11	01803-02228	• NUT	8	3001-	3001-

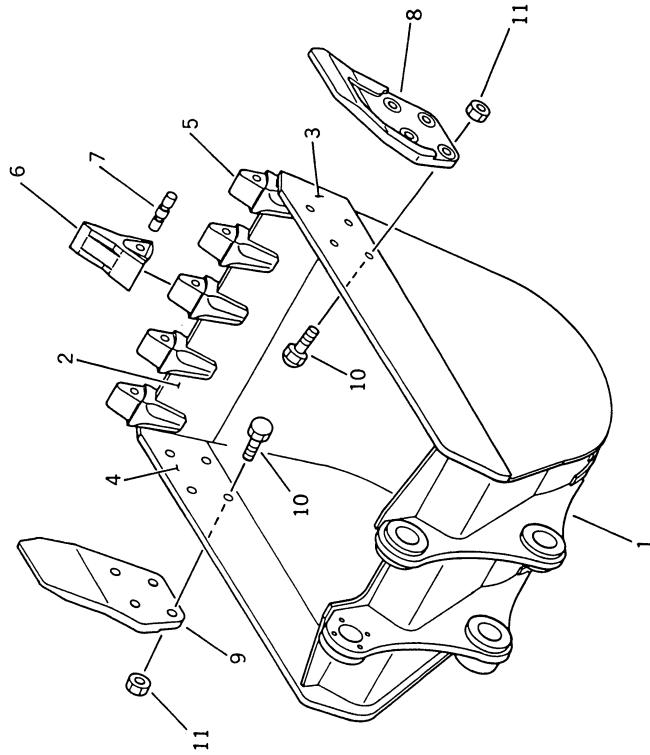


FIG. 7311 LONG ARM (OP)

INDEX NO.	PART NO.	DESCRIPTION	QTY	SERIAL NO. PC150-3	SERIAL NO. PC150LC-3
	21K-943-0020	LONG ARM ASSY	1	3001-	3001-
1	(*21K-943-2110)	• ARM	1	3001-	3001-
2	21K-70-12161	• BUSHING	2	3001-	3001-
3	21K-70-12170	• BUSHING	2	3001-	3001-
4	21K-70-22130	• BUSHING	2	3001-	3001-
5	07020-00900	• FITTING, GREASE	1	3001-	3001-
6	07020-00000	• FITTING, GREASE	1	3001-	3001-
7	07145-00080	SEAL, DUST	2	3001-	3001-
8	21K-70-12180	SEAL, DUST	4	3001-	3001-
9	07099-20617	HOSE	2	3001- •	3001- •
9	07099-20517	HOSE	2	• -	• -
10	07000-13025	O-RING	4	3001-	3001-
11	07371-30638	FLANGE, SPLIT	8	3001-	3001-
12	01010-50830	BOLT	16	3001-	3001-
13	01602-20825	WASHER, SPRING	16	3001-	3001-

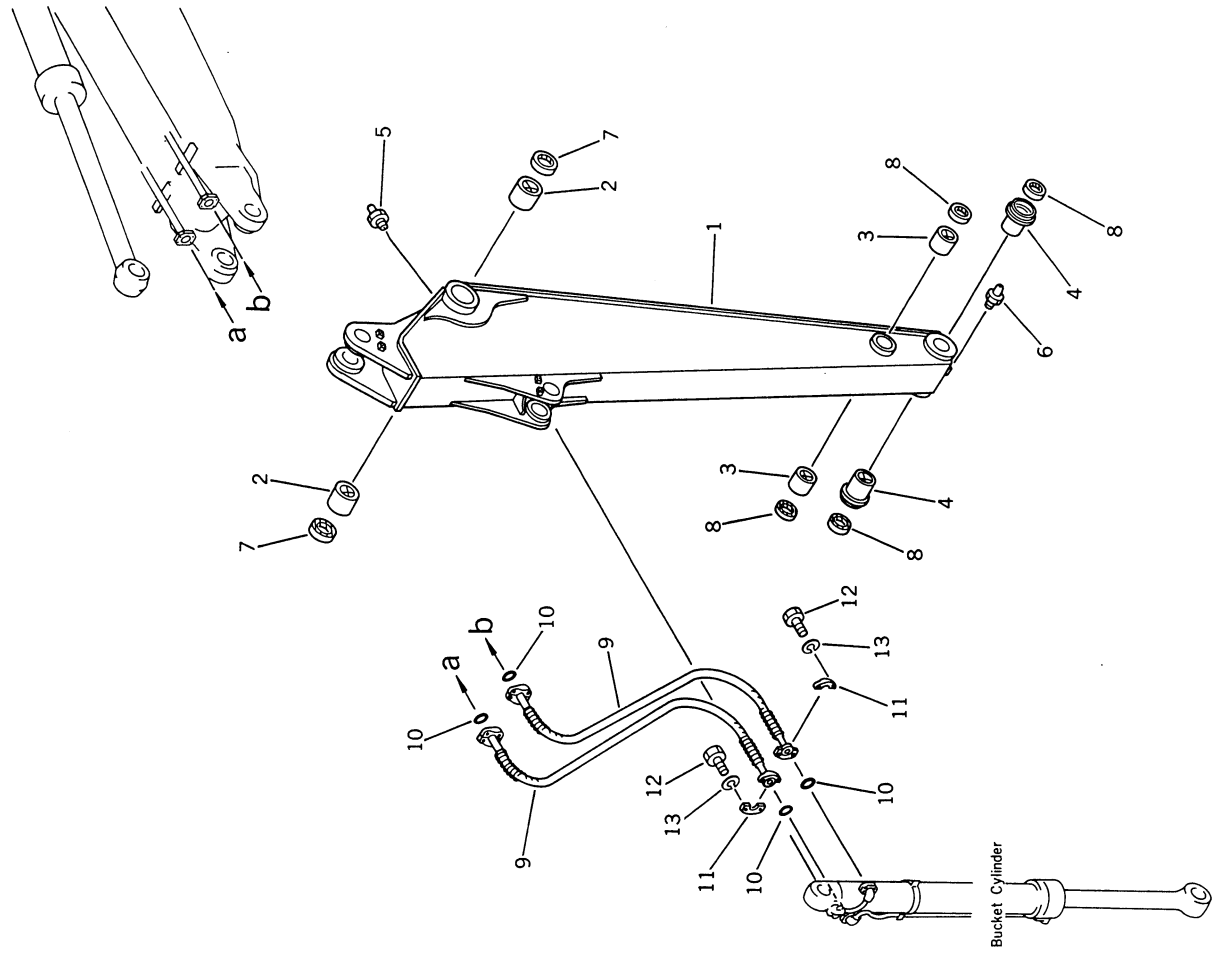


FIG. 7313 SHORT ARM (OP)

FIG NO. 7313

INDEX NO.	PART NO.	DESCRIPTION	Q'TY	SERIAL NO. PC150-3	SERIAL NO. PC150LC-3
	21K-945-0010	SHORT ARM ASSY	1	3001-	3001-
1	(*21K-945-2110)	• ARM	1	3001-	3001-
2	21K-70-12161	• BUSHING	2	3001-	3001-
3	21K-70-12170	• BUSHING	2	3001-	3001-
4	21K-70-22130	• BUSHING	2	3001-	3001-
5	07020-00900	• FITTING, GREASE	1	3001-	3001-
6	07020-00000	• FITTING, GREASE	1	3001-	3001-
7	07145-00080	SEAL, DUST	2	3001-	3001-
8	21K-70-12180	SEAL, DUST	4	3001-	3001-
9	07097-20613	HOSE	2	3001- •	3001- •
9	07097-20513	HOSE	2	• -	• -
10	07000-13025	O-RING	4	3001-	3001-
11	07371-30638	FLANGE, SPLIT	8	3001-	3001-
12	01010-50830	BOLT	16	3001-	3001-
13	01602-20825	WASHER, SPRING	16	3001-	3001-

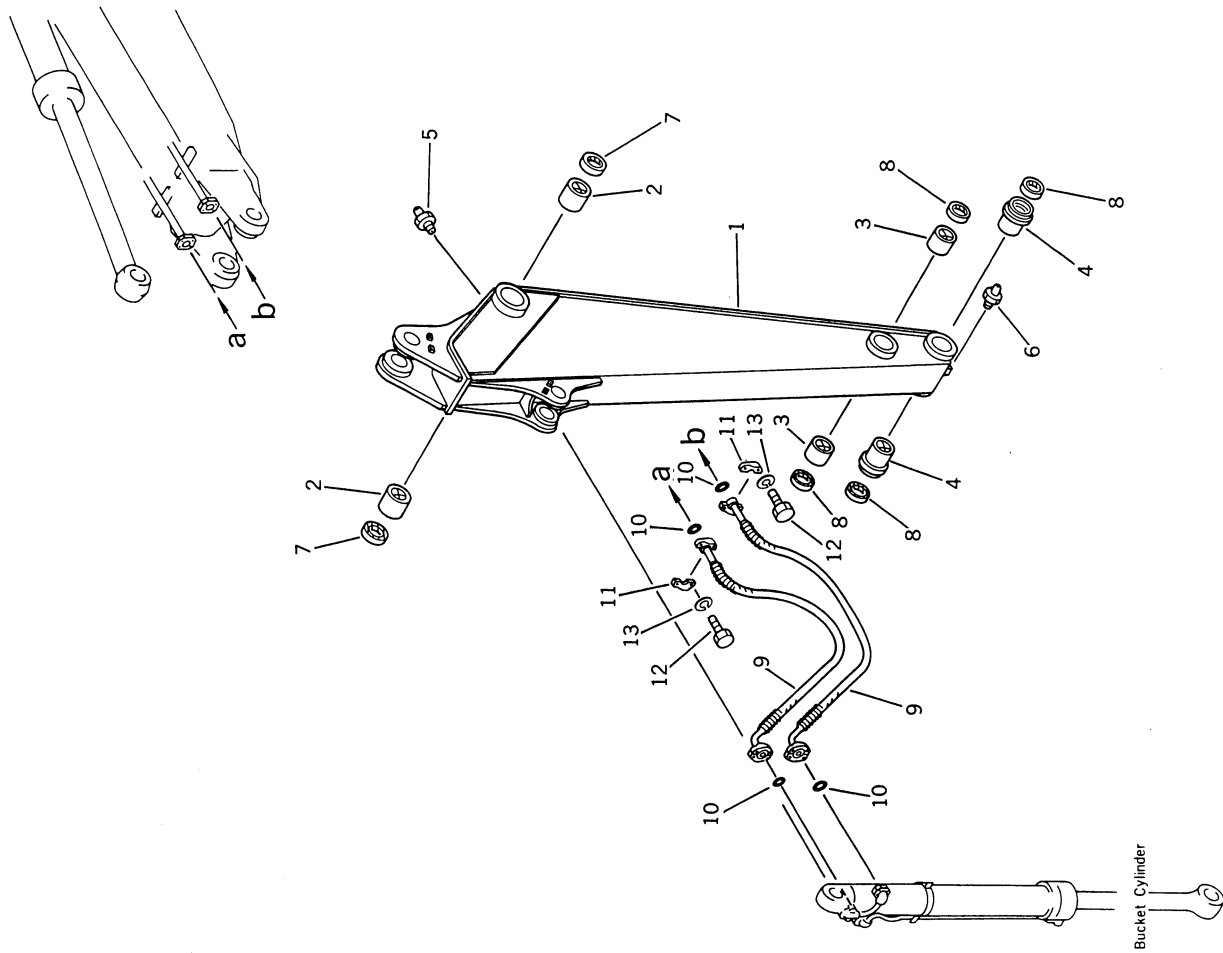
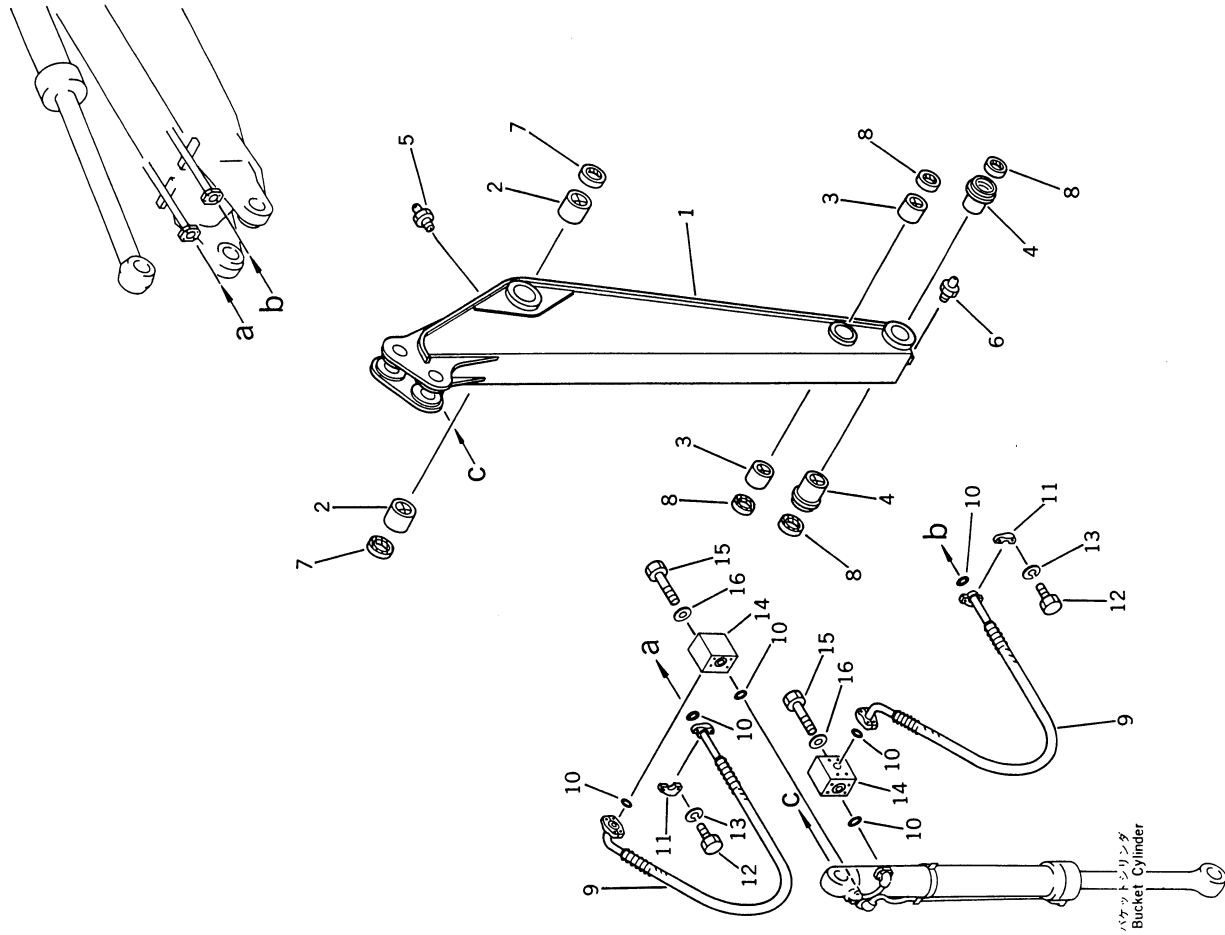


FIG. 7315 SUPPER SHORT ARM (OP)

INDEX NO.	PART NO.	DESCRIPTION	Q.TY	SERIAL NO. PC150-3	SERIAL NO. PC150LC-3
	21K-944-0010	SUPER SHORT ARM ASS'Y	1	3001-	3001-
1	(≠21K-944-2110)	• ARM	1	3001-	3001-
2	21K-70-12161	• BUSHING	2	3001-	3001-
3	21K-70-12170	• BUSHING	2	3001-	3001-
4	21K-70-22130	• BUSHING	2	3001-	3001-
5	07020-00900	• FITTING, GREASE	1	3001-	3001-
6	07020-00000	• FITTING, GREASE	1	3001-	3001-
7	07145-00080	SEAL, DUST	2	3001-	3001-
8	21K-70-12180	SEAL, DUST	4	3001-	3001-
9	07098-20613	HOSE	2	3001- •	3001- •
9	07098-20513	HOSE	2	• -	• -
10	07000-13025	O-RING	6	3001-	3001-
11	07371-30638	FLANGE, SPLIT	8	3001-	3001-
12	01010-50830	BOLT	16	3001-	3001-
13	01602-20825	WASHER, SPRING	16	3001-	3001-
14	21K-944-2120	BLOCK	2	3001- •	3001- •
14	21K-944-2121	BLOCK	2	• -	• -
15	01010-50870	BOLT	8	3001- •	3001- •
15	01010-50875	BOLT	8	• -	• -
16	01643-30823	WASHER	8	3001-	3001-



OPTIONAL PARTS

CONTENTS

	FIG. NO.	PAGE
HEAD GUARD	8001	450
FALLING OBJECTIVE PROTECTIVE STRUCTURE	8021	452
WINDOW WASHER	8031	454
WATER SEPARATOR	8051	456
PRE-FUEL FILTER	8071	458
ADDITIONAL HYDRAULIC CIRCUIT (1/2) (ATTACHMENT SIDE)	8081	460
ADDITIONAL HYDRAULIC CIRCUIT (2/2) (ATTACHMENT SIDE)	8083	464
ADDITIONAL HYDRAULIC CIRCUIT (CHASSIS SIDE)	8085	468
CONTROL LINKAGE (1/2) (ADDITIONAL HYDRAULIC CIRCUIT)	8087	472
CONTROL LINKAGE (2/2) (ADDITIONAL HYDRAULIC CIRCUIT)	8089	474
FLOOR FRAME (ADDITIONAL HYDRAULIC CIRCUIT) (FOR LONG LEVER)	8091	476
OVERLOAD WARNING DEVICE	8101	478
DELUXE SEAT (WITH ARM REST)	8111	480
DELUXE SEAT (WITHOUT ARM REST)	8112	482
AIR CONDITIONER PIPING (COOLING)	8901	484
AIR CONDITIONER PIPING (HEATING)	8903	486
AIR PIPING AND AIR CONDITIONER RELATED PARTS	8905	488
(FOR LONG LEVER CONTROL)		
AIR PIPING AND AIR CONDITIONER RELATED PARTS	8906	492
(FOR WRIST CONTROL)		
COMPRESSOR RELATED PARTS (AIR CONDITIONER)	8907	496
ELECTRICAL SYSTEM (AIR CONDITIONER)	8909	498
COOLING UNIT (AIR CONDITIONER)	8911	500
CONDENSER UNIT (AIR CONDITIONER)	8913	504
FREON GAS COMPRESSOR (AIR CONDITIONER)	8915	506
CONTROL UNIT (AIR CONDITIONER)	8917	508
CAR COOLER PIPING (1/2) (FOR LONG LEVER CONTROL)	8951	510
CAR COOLER PIPING (1/2) (FOR WRIST CONTROL)	8953	512
CAR COOLER PIPING (2/2)	8955	514
CAR COOLER RELATED PARTS	8957	518

FIG. 8001 HEAD GUARD

INDEX NO.	PART NO.	DESCRIPTION	Q'TY	SERIAL NO. PC150-3	SERIAL NO. PC150LC-3
1	205-954-7120	GUARD, HEAD	1	3001-	3001-
2	01010-51265	BOLT	8	3001-	3001-
3	01643-31232	WASHER	8	3001-	3001-
4	01572-21232	SEAT (WELDED TO OPERATOR'S CAB)	8	3001-	3001-
5	09660-20100	PLATE, SAFETY (LIMITED SUPPLY)	1	3001-	3001-
6	04418-13060	SCREW	4	3001-	3001-

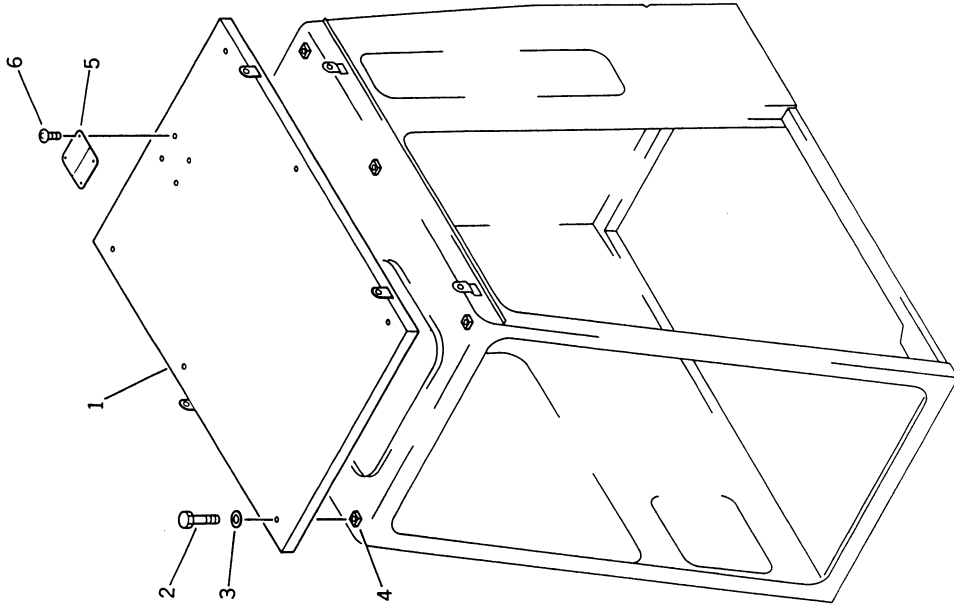


FIG. 8021 FALLING OBJECTIVE PROTECTIVE STRUCTURE

INDEX NO.	PART NO.	DESCRIPTION	Q'TY	SERIAL NO. PC150-3	SERIAL NO. PC150LC-3
1	205-956-1110	GUARD	1	3001-	3001-
2	203-956-4120	BRACKET	2	3001-	3001-
3	21K-956-2110	BRACKET	1	3001-	3001-
4	01010-51640	BOLT	32	3001-	3001-
5	01643-31645	WASHER	32	3001-	3001-
6	21K-54-28141	COVER	1	3001-	3001-
7	21K-46-24120	FRAME, REVOLVING (MODIFIED FROM 21K-46-21110)	1	3001-	3001-

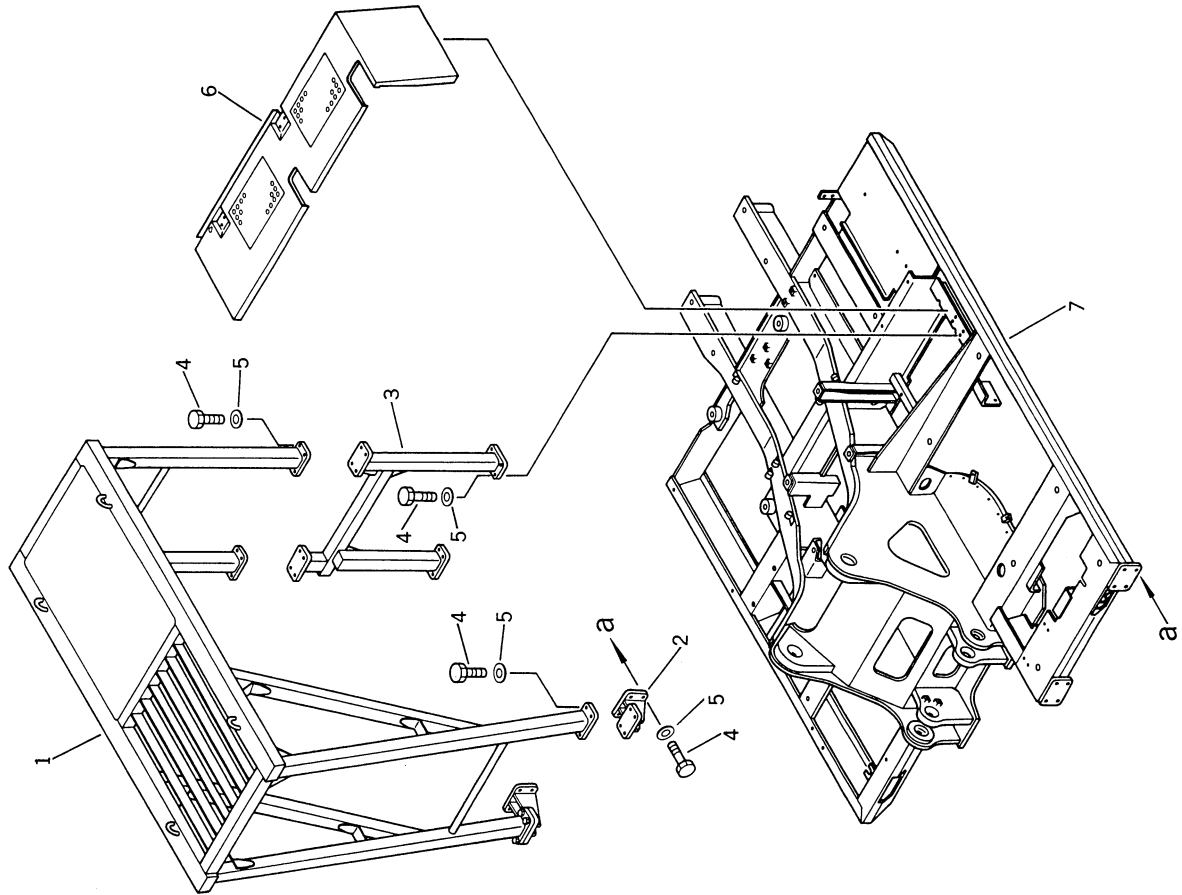


FIG. 8031 WINDOW WASHER

INDEX NO.	PART NO.	DESCRIPTION	QTY	SERIAL NO. PC150-3	SERIAL NO. PC150LC-3
1	205-06-71690	SWITCH, WINDOW WASHER	1	3001-	3001-
2	206-06-15230	TANK, WASHER	1	3001-	3001-
3	01010-50612	BOLT	2	3001-	3001-
4	01643-30623	WASHER	2	3001-	3001-
5	201-54-22890	GROMMET	1	3001-	3001-
6	205-06-71470	HOSE	1	3001-	3001-
7	205-06-61220	NOZZLE	1	3001-	3001-
8	205-06-71610	NUT	1	3001-	3001-
9	205-06-71590	BRACKET	1	3001-	3001-
10	01220-40412	SCREW	2	3001-	3001-
11	01601-20410	WASHER, SPRING	2	3001-	3001-

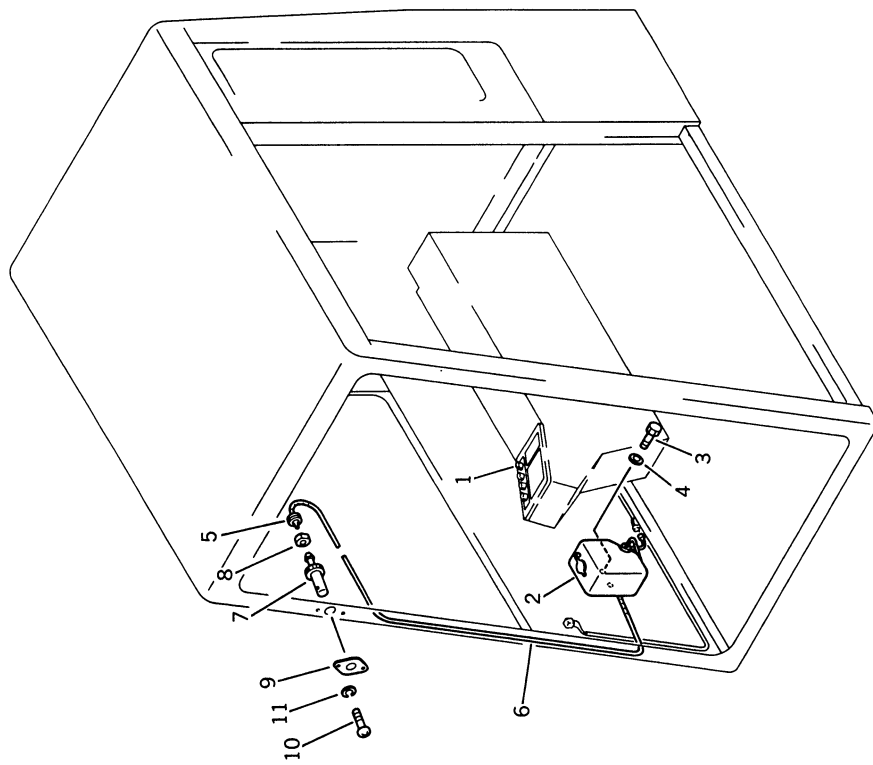


FIG. 8051 WATER SEPARATOR

INDEX NO.	PART NO.	DESCRIPTION	Q'TY	SERIAL NO. PC150-3	SERIAL NO. PC150LC-3
1	600-311-9800	WATER SEPARATOR ASSY	1	3001-	3001-
2	01010-30825	BOLT	2	3001-	3001-
3	01643-30823	WASHER	2	3001-	3001-
4	205-04-62150	JOINT	1	3001-	3001-
5	07206-31014	BOLT, JOINT	2	3001-	3001-
6	07005-01412	GASKET	4	3001-	3001-
7	07281-00197	CLAMP	2	3001-	3001-
8	205-04-62140	JOINT	1	3001-	3001-
9	205-04-62130	JOINT	1	3001-	3001-
10	07700-40240	VALVE	1	3001-	3001-
11	07288-01023	HOSE	1	3001-	3001-
12	07288-01020	HOSE	1	3001-	3001-
13	08036-01814	CLIP	2	3001-	3001-
14	01010-31220	BOLT	2	3001-	3001-
15	01643-31232	WASHER	2	3001-	3001-

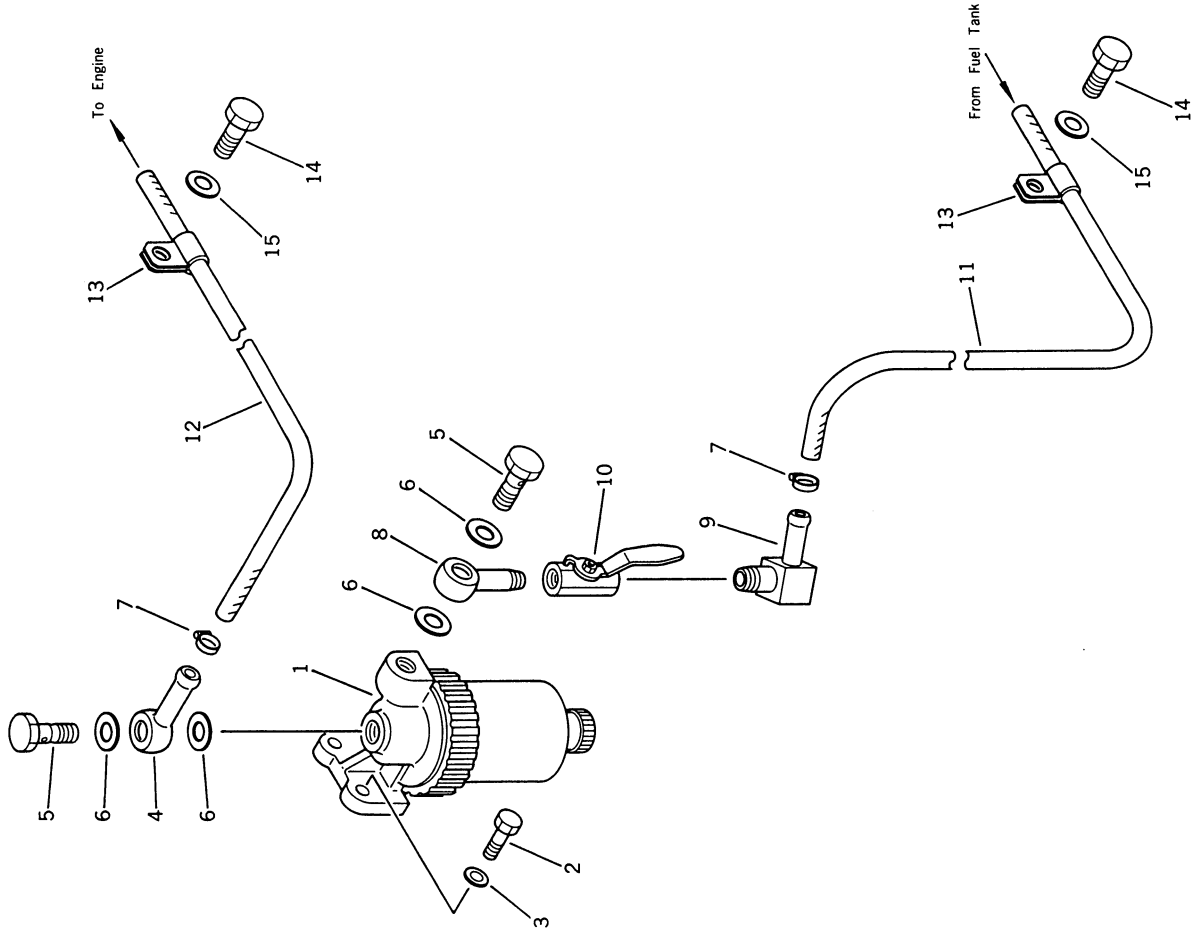


FIG. 8071 PRE-FUEL FILTER

INDEX NO.	PART NO.	DESCRIPTION	Q'TY	SERIAL NO. PC150-3	SERIAL NO. PC150LC-3
1	600-311-9500	FUEL FILTER	1	3001-	3001-
2	01010-50830	BOLT	2	3001-	3001-
3	01643-30823	WASHER	2	3001-	3001-
4	205-04-62150	JOINT	1	3001-	3001-
5	07206-31016	BOLT, JOINT	2	3001-	3001-
6	07005-01414	GASKET	4	3001-	3001-
7	07281-00197	CLAMP	2	3001-	3001-
8	205-04-62140	JOINT	1	3001-	3001-
9	205-04-62130	JOINT	1	3001-	3001-
10	07700-40240	VALVE	1	3001-	3001-
11	07288-01023	HOSE	1	3001-	3001-
12	07288-01020	HOSE	1	3001-	3001-
13	08036-01814	CLIP	2	3001-	3001-
14	01010-31220	BOLT	2	3001-	3001-
15	01643-31232	WASHER	2	3001-	3001-
16	203-04-31180	BRACKET	1	3001-	3001-
17	01010-50825	BOLT	2	3001-	3001-
18	01643-31232	WASHER	2	3001-	3001-
19	203-04-4110	BRACKET	1	3001-	3001-
20	01010-51225	BOLT	2	3001-	3001-
21	01643-31232	WASHER	2	3001-	3001-

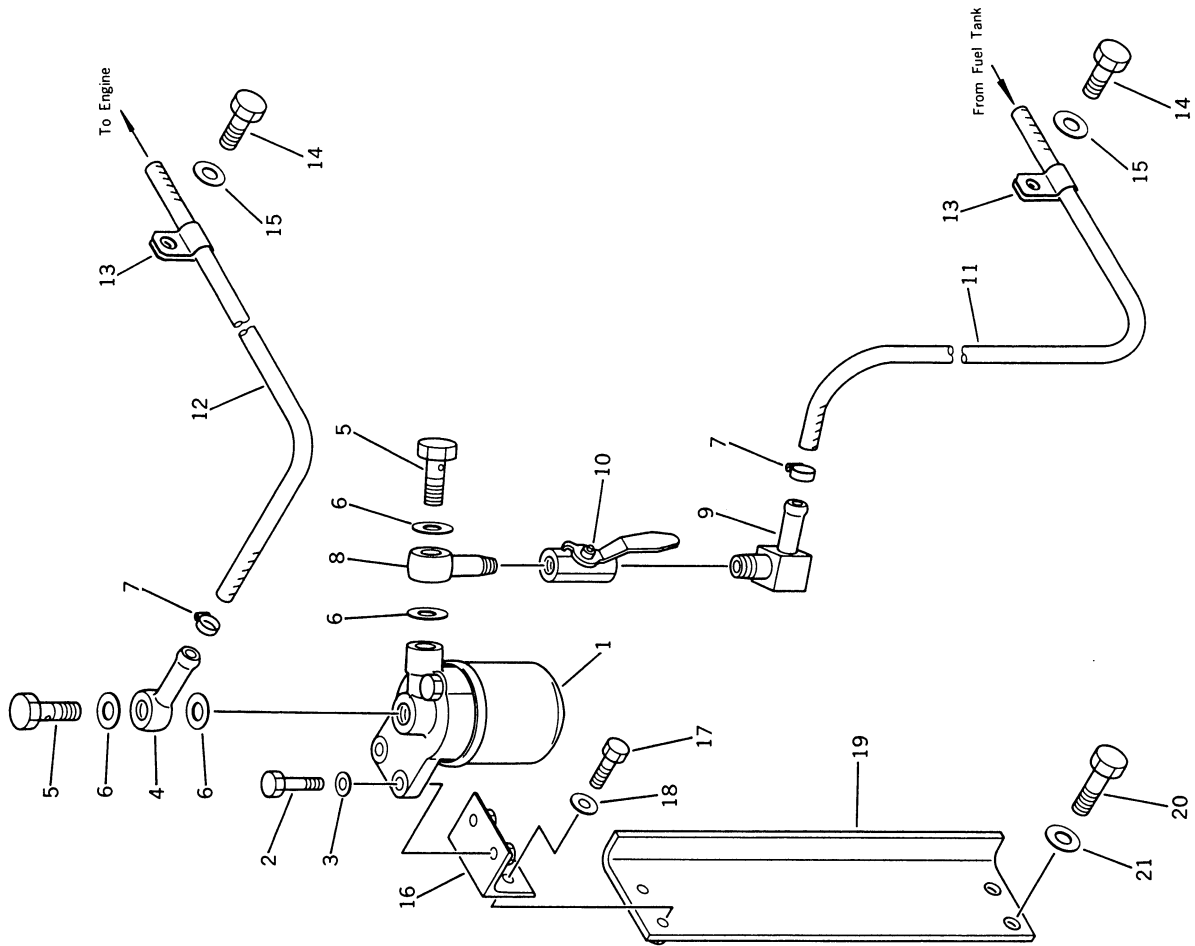
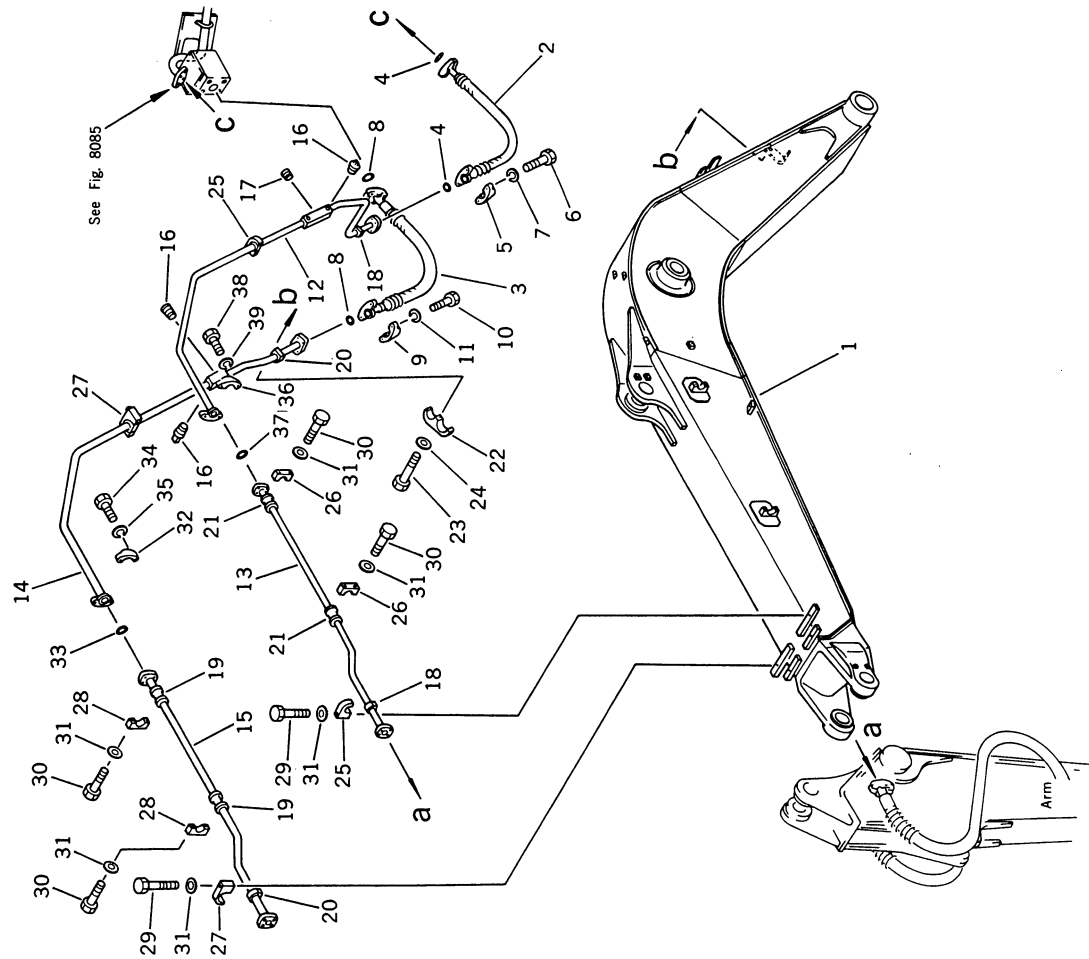


FIG. 8081 ADDITIONAL HYDRAULIC CIRCUIT (1/2) (ATTACHMENT SIDE)

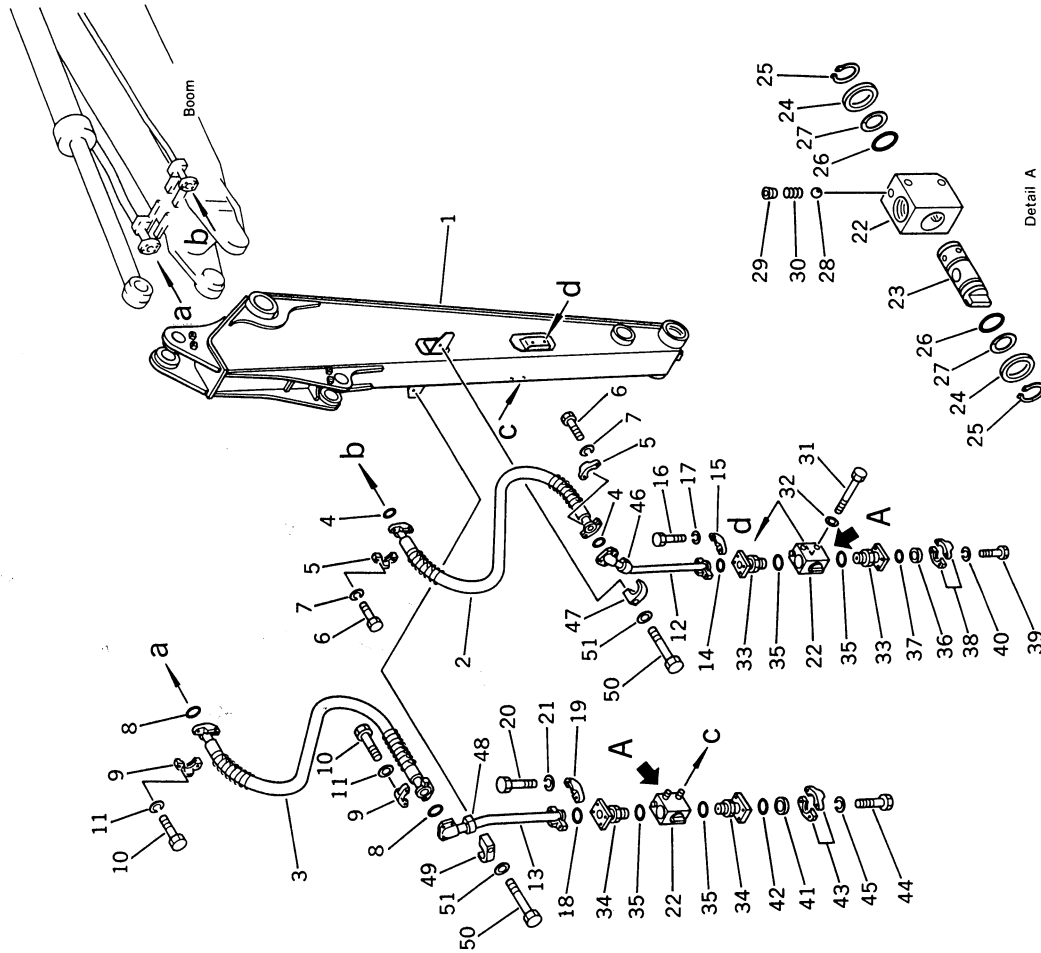


INDEX NO.	PART NO.	DESCRIPTION	Q'TY	SERIAL NO. PC150-3	SERIAL NO. PC150LC-3
1	21K-973-2110	BOOM (MODIFIED FROM 21K-70-21110)	1	3001-	3001-
2	07099-20612	HOSE	1	3001-	3001-
3	07097-21012	HOSE	1	3001-	3001-
4	07000-13025	O-RING	2	3001-	3001-
5	07371-30638	FLANGE, SPLIT	4	3001-	3001-
6	01010-50830	BOLT	8	3001-	3001-
7	01602-20825	WASHER, SPRING	8	3001-	3001-
8	07000-13032	O-RING	2	3001-	3001-
9	07371-31049	FLANGE, SPLIT	4	3001-	3001-
10	01010-51035	BOLT	8	3001-	3001-
11	01602-21030	WASHER, SPRING	8	3001-	3001-
12	21K-973-2220	TUBE	1	3001-	3001-
13	21K-973-2240	TUBE	1	3001-	3001-
14	21K-973-2210	TUBE	1	3001-	3001-
15	21K-973-2230	TUBE	1	3001-	3001-
16	07042-20108	PLUG	4	3001-	3001-
17	07043-00617	PLUG	2	3001-	3001-
18	203-62-43380	CUSHION	3	3001-	3001-
19	21K-973-1450	CUSHION	2	3001-	3001-
20	203-973-4390	CUSHION	3	3001-	3001-
21	21K-62-12250	CUSHION	2	3001-	3001-
22	203-973-4440	CLAMP	1	3001-	3001-
23	01010-51265	BOLT	1	3001-	3001-
24	01643-31232	WASHER	1	3001-	3001-
25	203-62-43370	CLAMP	2	3001-	3001-
26	21K-62-15340	CLAMP	2	3001-	3001-
27	203-973-4450	CLAMP	2	3001-	3001-
28	21K-973-1560	CLAMP	2	3001-	3001-
29	01010-51265	BOLT	4	3001-	3001-
30	01010-51260	BOLT	8	3001-	3001-
31	01643-31232	WASHER	12	3001-	3001-
32	07371-31049	FLANGE	2	3001-	3001-
33	07000-13032	O-RING	1	3001-	3001-
34	01010-51035	BOLT	4	3001-	3001-

FIG NO. 8081

INDEX NO.	PART NO.	DESCRIPTION	QTY	SERIAL NO. PC150-3	SERIAL NO. PC150LC-3
35	01602-21030	WASHER, SPRING	4	3001-	3001-
36	07371-30638	FLANGE	2	3001-	3001-
37	07000-13025	O-RING	1	3001-	3001-
38	01010-50830	BOLT	4	3001-	3001-
39	01602-20825	WASHER, SPRING	4	3001-	3001-

FIG. 8083 ADDITIONAL HYDRAULIC CIRCUIT (2/2) (ATTACHMENT SIDE)

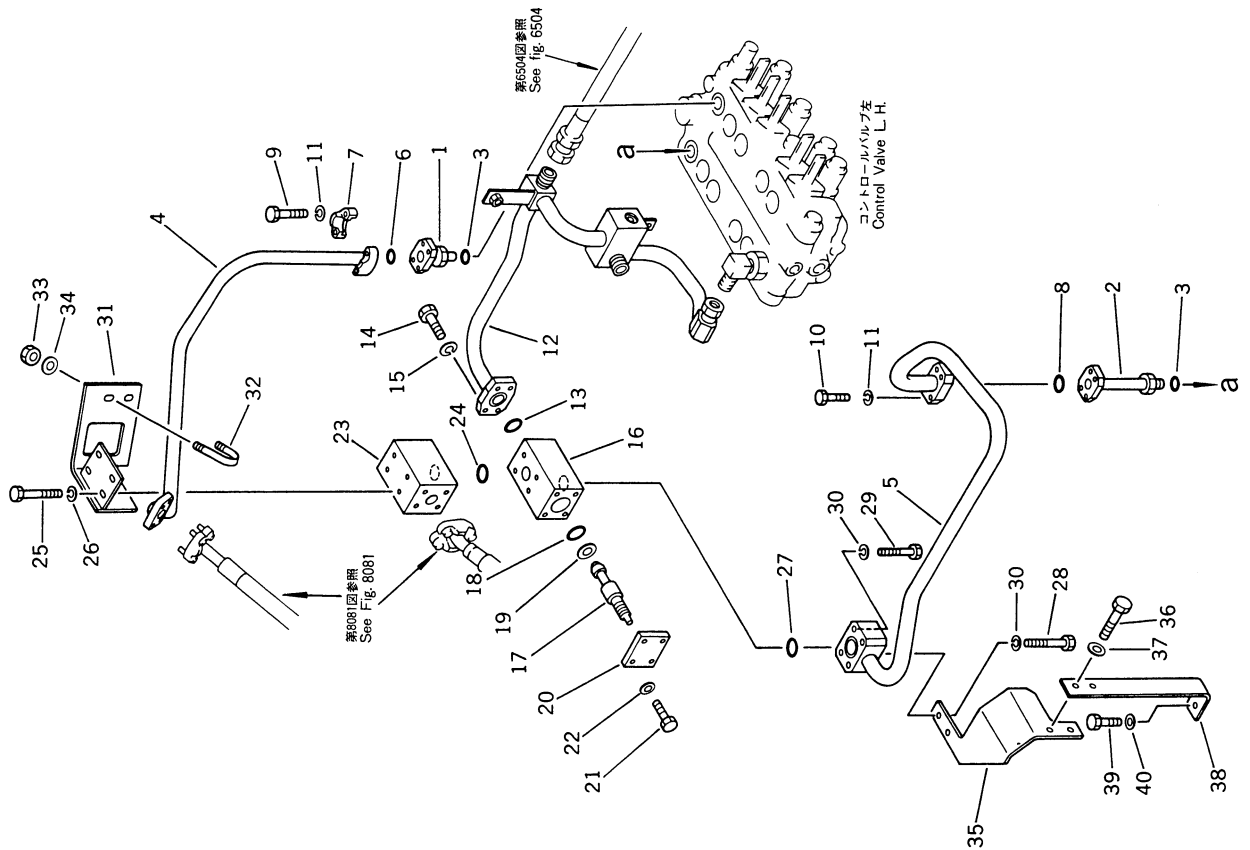


INDEX NO.	PART NO.	DESCRIPTION	Q'TY	SERIAL NO. PC150-3	SERIAL NO. PC150LC-3
1	21K-973-2120	ARM (MODIFIED FROM 21K-70-22110)	1	3001-	3001-
2	07099-20618	HOSE	1	3001-	3001-
3	07099-21018	HOSE	1	3001-	3001-
4	07000-13025	O-RING	2	3001-	3001-
5	07371-30638	FLANGE, SPLIT	4	3001-	3001-
6	01010-50830	BOLT	8	3001-	3001-
7	01602-20825	WASHER, SPRING	8	3001-	3001-
8	07000-13032	O-RING	2	3001-	3001-
9	07371-31049	FLANGE, SPLIT	4	3001-	3001-
10	01010-51035	BOLT	8	3001-	3001-
11	01602-21030	WASHER, SPRING	8	3001-	3001-
12	21K-973-2250	TUBE	1	3001-	3001-
13	203-973-4250	TUBE	1	3001-	3001-
14	07000-13025	O-RING	1	3001-	3001-
15	07371-30638	FLANGE, SPLIT	2	3001-	3001-
16	01010-50830	BOLT	4	3001-	3001-
17	01602-20825	WASHER, SPRING	4	3001-	3001-
18	07000-13032	O-RING	1	3001-	3001-
19	07371-31049	FLANGE, SPLIT	2	3001-	3001-
20	01010-51030	BOLT	4	3001-	3001-
21	01602-21030	WASHER, SPRING	4	3001-	3001-
22	203-973-3900	VALVE ASS'Y	2	3001-	3001-
22	203-973-3910	• BODY	1	3001-	3001-
23	203-973-3920	• SPOOL	1	3001-	3001-
24	131-60-16170	• WASHER	2	3001-	3001-
25	04064-03818	• RING, SNAP	2	3001-	3001-
26	07000-13032	• O-RING	2	3001-	3001-
27	07001-03032	• RING, BACK-UP	2	3001-	3001-
28	04260-00793	• BALL	1	3001-	3001-
29	07043-00108	• PLUG	1	3001-	3001-
30	236-10-12240	• SPRING	1	3001-	3001-
31	01010-51075	BOLT	4	3001-	3001-
32	01643-31032	WASHER	4	3001-	3001-
33	21K-973-2330	NIPPLE	2	3001-	3001-

FIG NO. 8083

INDEX NO.	PART NO.	DESCRIPTION	Q'TY	SERIAL NO. PC150-3	SERIAL NO. PC150LC-3
34	20D-62-11660	NIPPLE	2	3001-	3001-
35	07002-13334	O-RING	4	3001-	3001-
36	07378-10500	HEAD	1	3001-	3001-
37	07000-13022	O-RING	1	3001-	3001-
38	07371-30500	FLANGE, SPLIT	2	3001-	3001-
39	01010-50830	BOLT	4	3001-	3001-
40	01602-20825	WASHER, SPRING	4	3001-	3001-
41	07378-11000	HEAD	1	3001-	3001-
42	07000-13032	O-RING	1	3001-	3001-
43	07371-31049	FLANGE, SPLIT	2	3001-	3001-
44	01010-51035	BOLT	4	3001-	3001-
45	01602-21030	WASHER, SPRING	4	3001-	3001-
46	203-62-43380	CUSHION	1	3001-	3001-
47	203-62-43370	CLAMP	1	3001-	3001-
48	203-973-4390	CUSHION	1	3001-	3001-
49	203-973-4450	CLAMP	1	3001-	3001-
50	01010-51265	BOLT	2	3001-	3001-
51	01643-31232	WASHER	2	3001-	3001-

FIG. 8085 ADDITIONAL HYDRAULIC CIRCUIT (CHASSIS SIDE)



INDEX NO.	PART NO.	DESCRIPTION	QTY	SERIAL NO. PC150-3	SERIAL NO. PC150LC-3
1	21K-973-2310	FLANGE	1	3001-	3001-
2	21K-973-2320	FLANGE	1	3001-	3001-
3	07002-12434	O-RING	2	3001-	3001-
4	21K-973-2350	TUBE	1	3001-	3001-
5	21K-973-2341	TUBE	1	3001-	3001-
6	07000-13025	O-RING	1	3001-	3001-
7	07371-30638	FLANGE, SPLIT	2	3001-	3001-
8	07000-13030	O-RING	1	3001-	3001-
9	01010-50830	BOLT	4	3001-	3001-
10	01010-50845	BOLT	4	3001-	3001-
11	01602-20825	WASHER, SPRING	8	3001-	3001-
12	21K-973-2360	TUBE	1	3001-	3001-
12	21K-973-2361	TUBE	1	3001-	3001-
13	07000-13030	O-RING	1	3001-	3001-
14	01010-51030	BOLT	4	3001-	3001-
15	01602-21030	WASHER, SPRING	4	3001-	3001-
16	203-973-3800	VALVE ASSY	1	3001-	3001-
16	203-973-3810	• BODY	1	3001-	3001-
17	203-973-3820	• SPOOL	1	3001-	3001-
18	07000-13025	• O-RING	1	3001-	3001-
19	07001-03025	• RING, BACK-UP	1	3001-	3001-
20	20T-973-2640	• PLATE	1	3001-	3001-
21	01010-50820	• BOLT	4	3001-	3001-
22	01643-30823	• WASHER	4	3001-	3001-
23	203-973-4340	BLOCK	1	3001-	3001-
24	07000-13030	O-RING	1	3001-	3001-
25	01011-51000	BOLT	4	3001-	3001-
26	01602-21030	WASHER, SPRING	4	3001-	3001-
27	07000-13030	O-RING	1	3001-	3001-
28	01010-51070	BOLT	2	3001-	3001-
29	01010-51050	BOLT	2	3001-	3001-
30	01602-21030	WASHER, SPRING	4	3001-	3001-
31	21K-973-2410	BRACKET	1	3001-	3001-
32	07283-22738	CLIP	1	3001-	3001-
33	01599-01011	NUT	2	3001-	3001-

FIG. NO. 8085

INDEX NO.	PART NO.	DESCRIPTION	QTY	SERIAL NO. PC150-3	SERIAL NO. PC150LC-3
34	01643-31032	WASHER	2	3001-	3001-
35	21K-973-2391	BRACKET	1	3001-	3001-
36	01010-51030	BOLT	2	3001-	3001-
37	01643-31032	WASHER	2	3001-	3001-
38	21K-973-2380	BRACKET	1	3001-	3001-
39	01010-51245	BOLT	1	3001-	3001-
40	01643-31232	WASHER	1	3001-	3001-

FIG. 8087 CONTROL LINKAGE (1/2) (ADDITIONAL HYDRAULIC CIRCUIT)

INDEX NO.	PART NO.	DESCRIPTION	Q'TY	SERIAL NO. PC150-3	SERIAL NO. PC150LC-3
1	203-43-41712	PEDAL	1	3001-	3001-
2	203-43-41650	CAP	1	3001-	3001-
3	21K-973-2510	LEVER	1	3001-	3001-
4	07020-00900	FITTING, GREASE	1	3001-	3001-
5	06120-02016	BEARING, NEEDLE	2	3001-	3001-
6	06122-02004	SEAL, BEARING	2	3001-	3001-
7	203-43-43270	SHAFT	1	3001-	3001-
8	01643-32060	WASHER	1	3001-	3001-
9	04050-13030	PIN, COTTER	1	3001-	3001-
10	21K-973-2520	ROD	1	3001-	3001-
11	01508-21006	NUT, L.H. THREAD	1	3001-	3001-
12	04220-21040	YOKE	1	3001-	3001-
13	04205-11028	PIN	1	3001-	3001-
14	04050-13015	PIN, COTTER	1	3001-	3001-
15	01582-11008	NUT	1	3001-	3001-
16	04210-21040	YOKE	1	3001-	3001-
17	04205-11028	PIN	1	3001-	3001-
18	04050-13015	PIN, COTTER	1	3001-	3001-
19	21K-973-2530	LEVER	1	3001-	3001-
20	07020-00000	FITTING, GREASE	1	3001-	3001-
21	06120-02016	BEARING, NEEDLE	2	3001-	3001-
22	06122-02004	SEAL, BEARING	2	3001-	3001-

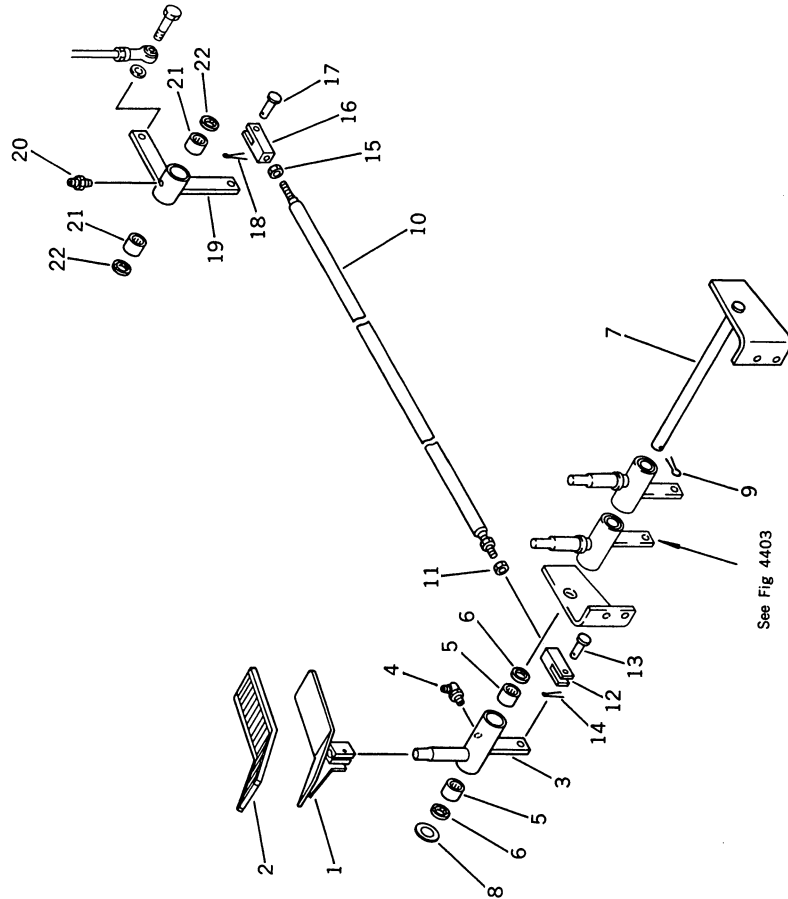
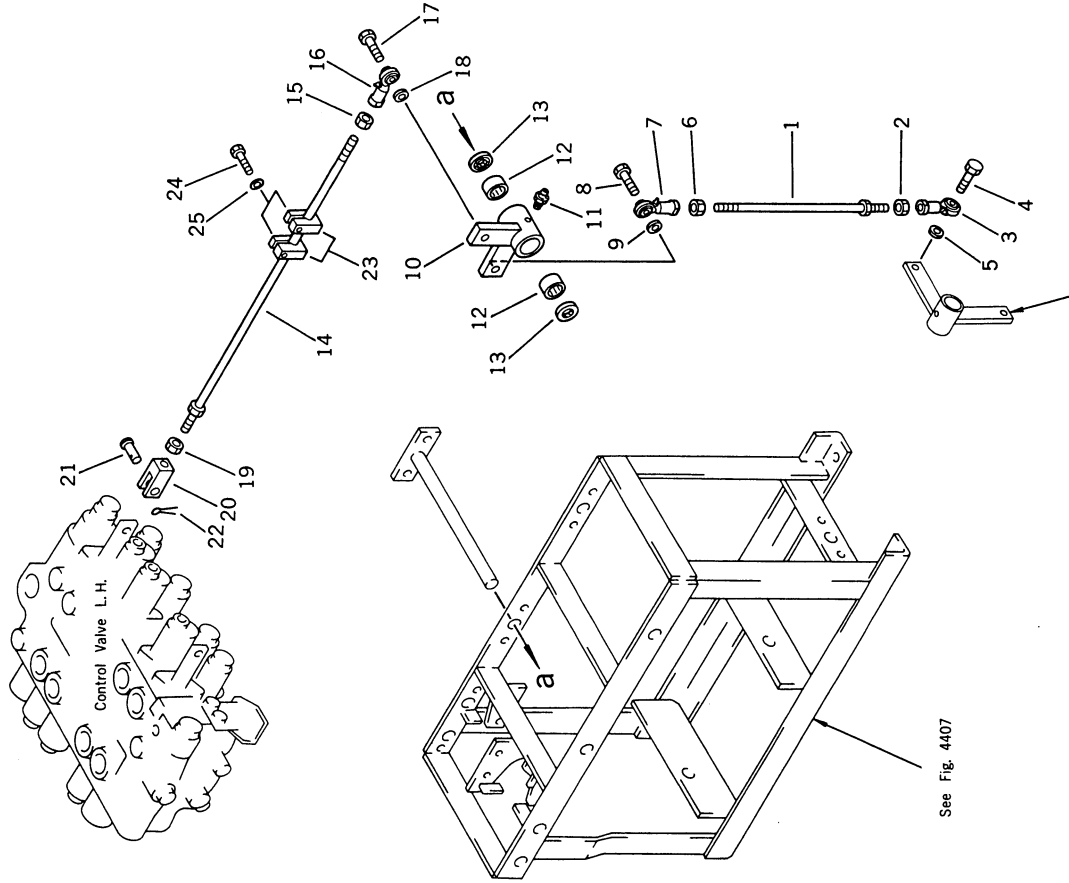


FIG. 8089 CONTROL LINKAGE (2/2) (ADDITIONAL HYDRAULIC CIRCUIT)

INDEX NO.	PART NO.	DESCRIPTION	Q'TY	SERIAL NO. PC150-3	SERIAL NO. PC150LC-3
1	04248-31028	ROD	1	3001-	3001-
2	01582-11008	NUT	1	3001-	3001-
3	04250-41056	END, ROD	1	3001-	3001-
4	01010-51030	BOLT	1	3001-	3001-
5	04254-01032	SPACER	1	3001-	3001-
6	01508-21006	NUT, L.H. THREAD	1	3001-	3001-
7	04250-61056	END, ROD, L.H. THREAD	1	3001-	3001-
8	01010-51030	BOLT	1	3001-	3001-
9	04254-01032	SPACER	1	3001-	3001-
10	203-43-41242	LEVER	1	3001-	3001-
11	07020-00900	FITTING, GREASE	1	3001-	3001-
12	06120-02016	BEARING, NEEDLE	2	3001-	3001-
13	06122-02004	SEAL, BEARING	2	3001-	3001-
14	04248-31032	ROD	1	3001-	3001-
15	01508-21006	NUT, L.H. THREAD	1	3001-	3001-
16	04250-61056	END, ROD, L.H. THREAD	1	3001-	3001-
17	01010-51030	BOLT	1	3001-	3001-
18	04254-01032	SPACER	1	3001-	3001-
19	01562-11008	NUT	1	3001-	3001-
20	20T-43-22210	YOKE	1	3001-	3001-
21	04205-10822	PIN	1	3001-	3001-
22	04050-12012	PIN, COTTER	1	3001-	3001-
23	203-43-42491	PLATE	2	3001-	3001-
24	01010-50830	BOLT	2	3001-	3001-
25	01643-30823	WASHER	2	3001-	3001-



See Fig. 4407

See Fig. 8087

**FIG. 8091 FLOOR FRAME (ADDITIONAL HYDRAULIC CIRCUIT)
(FOR LONG LEVER CONTROL)**

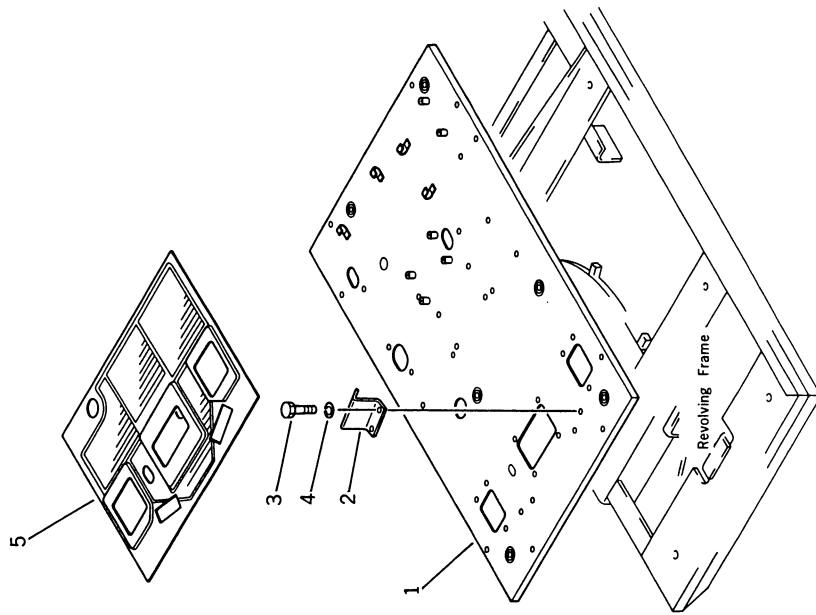


FIG. NO. 8091

INDEX NO.	PART NO.	DESCRIPTION	Q'TY	SERIAL NO. PC150-3	SERIAL NO. PC150LC-3
1	21K-973-2130	FRAME, FLOOR (MODIFIED FROM 21K-54-25110)	1	3001-	3001-
2	203-43-42572	BRACKET	1	3001-	3001-
3	01010-51030	BOLT	2	3001-	3001-
4	01602-21030	WASHER, SPRING	2	3001-	3001-
5	203-973-4160	MAT, FLOOR	1	3001-	3001-

FIG. 8101 OVER LOAD WARNING DEVICE

INDEX NO.	PART NO.	DESCRIPTION	Q'TY	SERIAL NO. PC150-3	SERIAL NO. PC150LC-3
1	21K-62-22530	TUBE	1	3001-	3001-
2	175-79-82550	ELBOW	1	3001-	3001-
3	07096-00205	HOSE	1	3001-	3001-
4	07238-00210	CONNECTOR	1	3001-	3001-
5	205-62-69250	VALVE	1	3001-	3001-
6	203-62-44690	ELBOW	1	3001-	3001-
7	01010-51020	BOLT	2	3001-	3001-
8	01643-31032	WASHER	2	3001-	3001-
9	07096-00207	HOSE	1	3001-	3001-
10	175-79-82560	ELBOW	1	3001-	3001-
11	205-62-69240	SWITCH, OVERLOAD	1	3001-	3001-
12	21K-62-22510	PLATE	1	3001-	3001-
13	01252-40616	BOLT	2	3001-	3001-
14	21K-62-22520	CAM	1	3001-	3001-
14	21K-62-22550	CAM	1	3001-	3001-
15	01010-51030	BOLT	4	3001-	3001-
16	01643-31032	WASHER	4	3001-	3001-
17	203-06-41770	WIRE ASSY	1	3001-	3001-

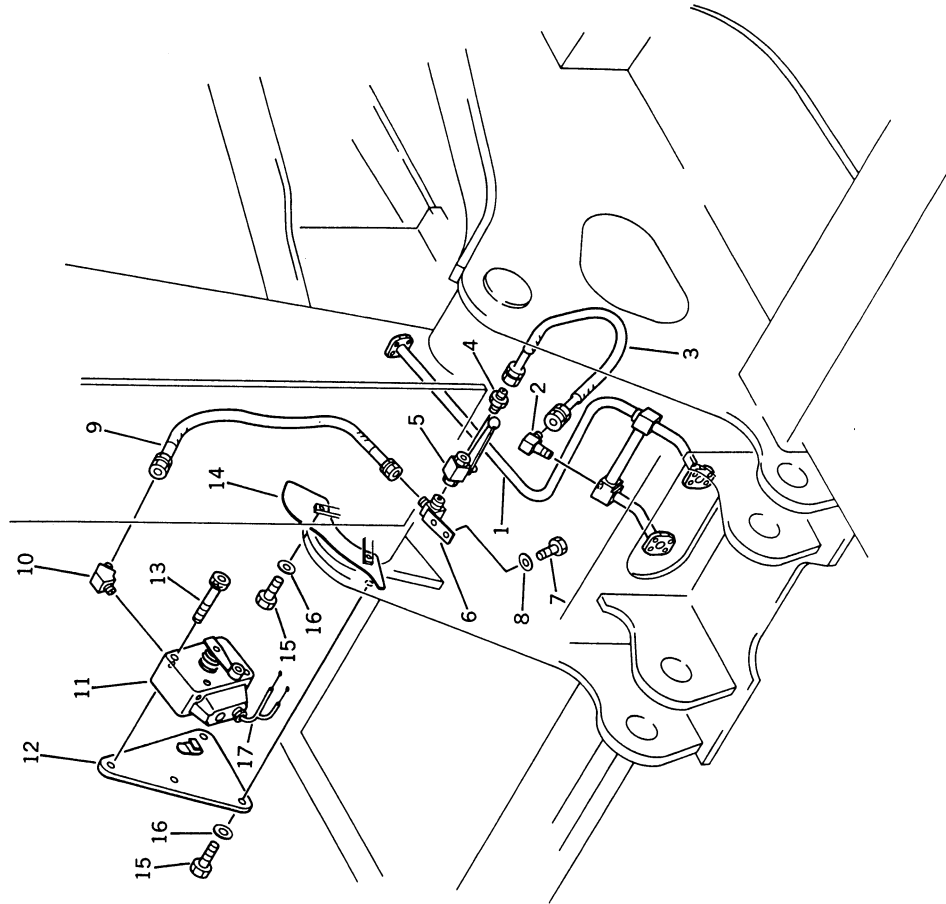


FIG. 8111 DELUXE SEAT (WITH ARM REST)

INDEX NO.	PART NO.	DESCRIPTION	QTY	SERIAL NO. PC150-3	SERIAL NO. PC150LC-3
	205-57-63400	SEAT ASSY	1	3001-	3001-
1	205-57-63550	• CUSHION, SEAT	1	3001-	3001-
2	205-57-63560	• CUSHION, BACK	1	3001-	3001-
3	205-57-63570	• HEAD REST ASSY	1	3001-	3001-
4	205-57-63630	• ADJUSTER ASSY	1	3001-	3001-
5	205-57-63640	• DAMPER ASSY	1	3001-	3001-
6	205-57-63650	• HANDLE	1	3001-	3001-
7	205-57-63660	• COVER	1	3001-	3001-
8	205-57-63580	• ARM REST KIT	1	3001-	3001-
8	205-57-63590	•• REST, ARM	2	3001-	3001-
9	205-57-63610	•• BRACKET, L.H.	1	3001-	3001-
10	205-57-63620	•• BRACKET, R.H.	1	3001-	3001-

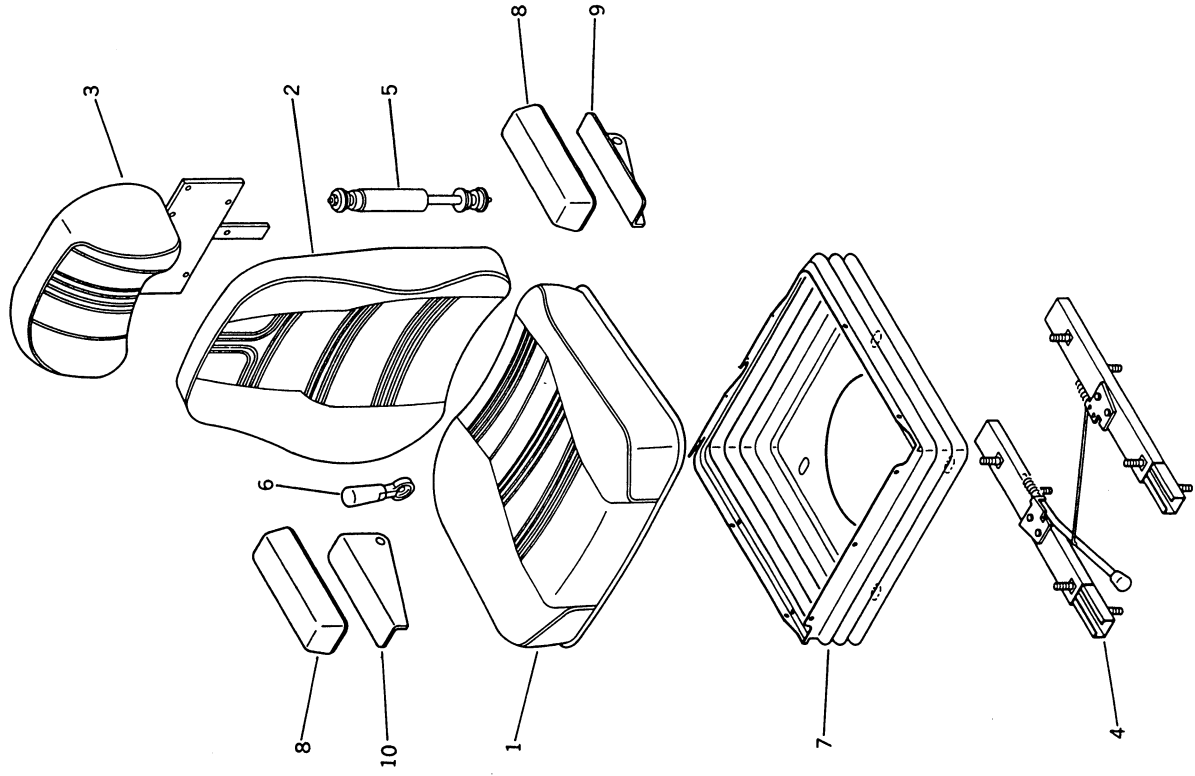
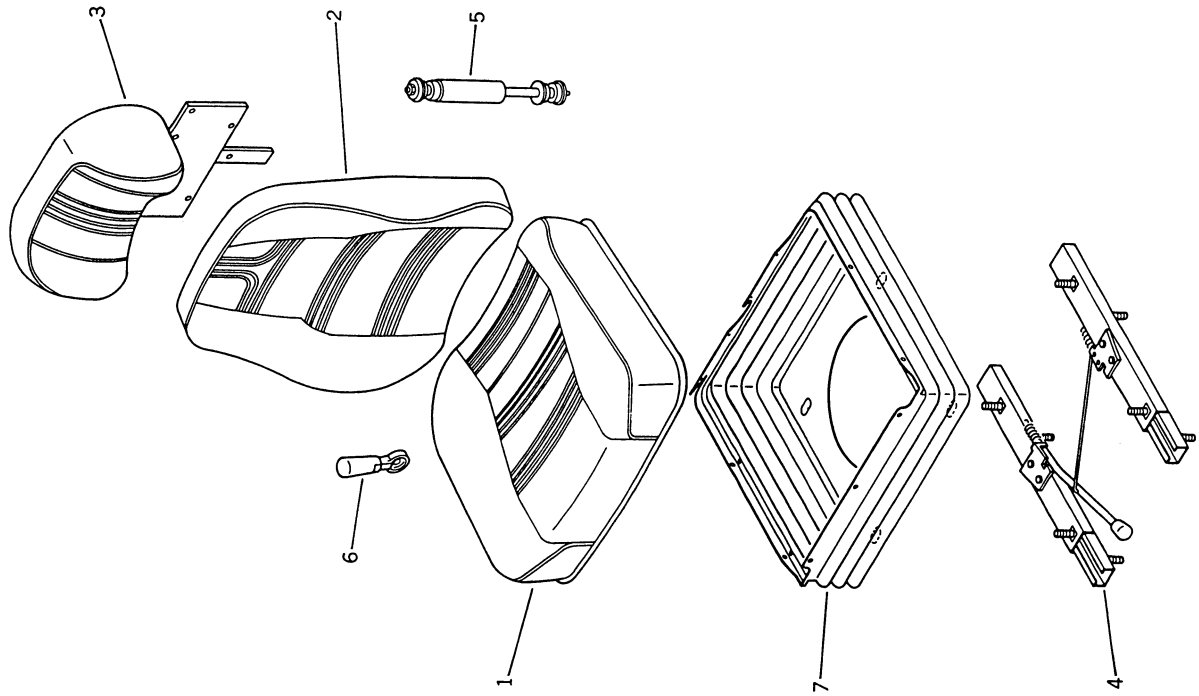


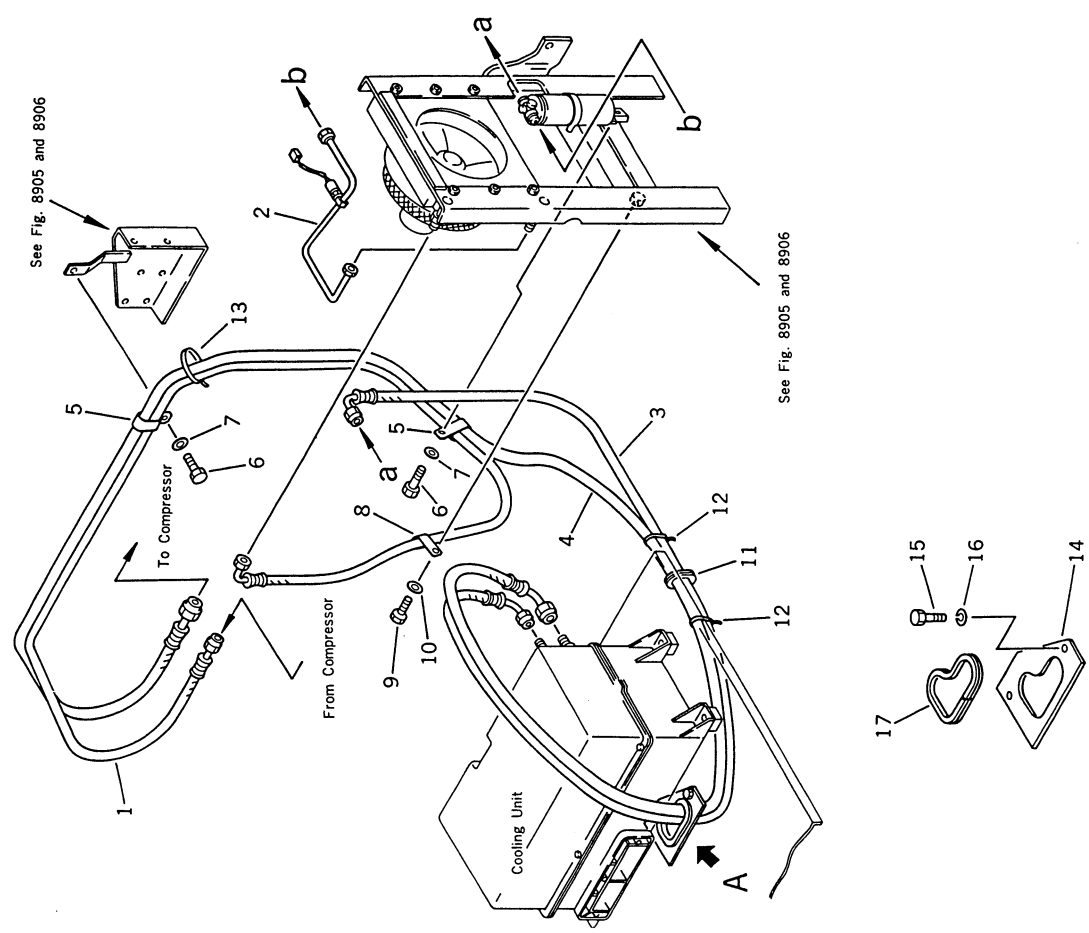
FIG. 8112 DELUXE SEAT (WITHOUT ARM REST)



INDEX NO.	PART NO.	DESCRIPTION	Q'TY	SERIAL NO. PC150-3	SERIAL NO. PC150LC-3
	205-57-71500	SEAT ASS'Y	1	3001 -	3001 -
1	205-57-63550	• CUSHION, SEAT	1	3001 -	3001 -
2	205-57-63560	• CUSHION, BACK	1	3001 -	3001 -
3	205-57-63570	• HEAD REST ASS'Y	1	3001 -	3001 -
4	205-57-63630	• ADJUSTER ASS'Y	1	3001 -	3001 -
5	205-57-63640	• DAMPER ASS'Y	1	3001 -	3001 -
6	205-57-63650	• HANDLE	1	3001 -	3001 -
7	205-57-63660	• COVER	1	3001 -	3001 -

FIG. 8901 AIR CONDITIONER PIPING (COOLING)

INDEX NO.	PART NO.	DESCRIPTION	QTY	SERIAL NO. PC150-3	SERIAL NO. PC150LC-3
1	21K-979-2150	HOSE	1	3001-	3001-
2	21K-979-2180	TUBE	1	3001-	3001-
3	21K-979-2160	HOSE	1	3001-	3001-
4	21K-979-2170	HOSE	1	3001-	3001-
5	176-911-4180	CLIP	2	3001-	3001-
6	01010-51020	BOLT	2	3001-	3001-
7	01643-31032	WASHER	2	3001-	3001-
8	08036-22514	CLIP	1	3001-	3001-
9	01010-51020	BOLT	1	3001-	3001-
10	01643-31032	WASHER	1	3001-	3001-
11	203-06-41550	GROMMET	1	3001-	3001-
12	08034-00519	BAND	3	3001-	3001-
13	08034-00536	BAND	1	3001-	3001-
14	205-979-1270	COVER	1	3001-	3001-
15	01010-50820	BOLT	2	3001-	3001-
16	01602-20825	WASHER, SPRING	2	3001-	3001-
17	205-979-1280	SEAL	1	3001-	3001-

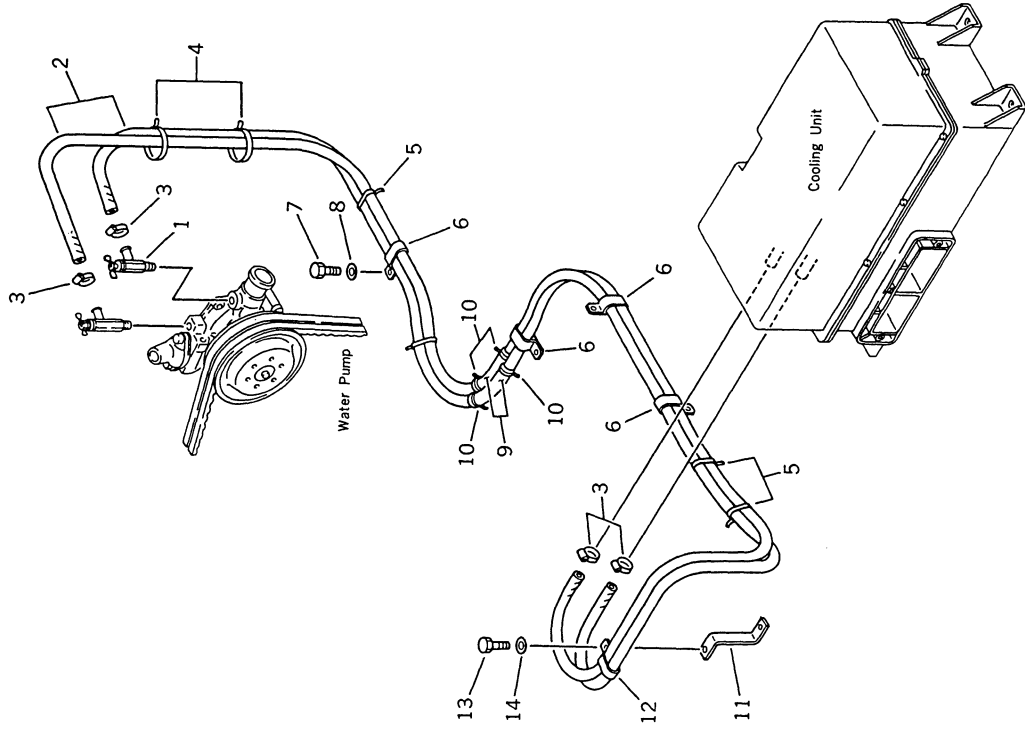


Detail A

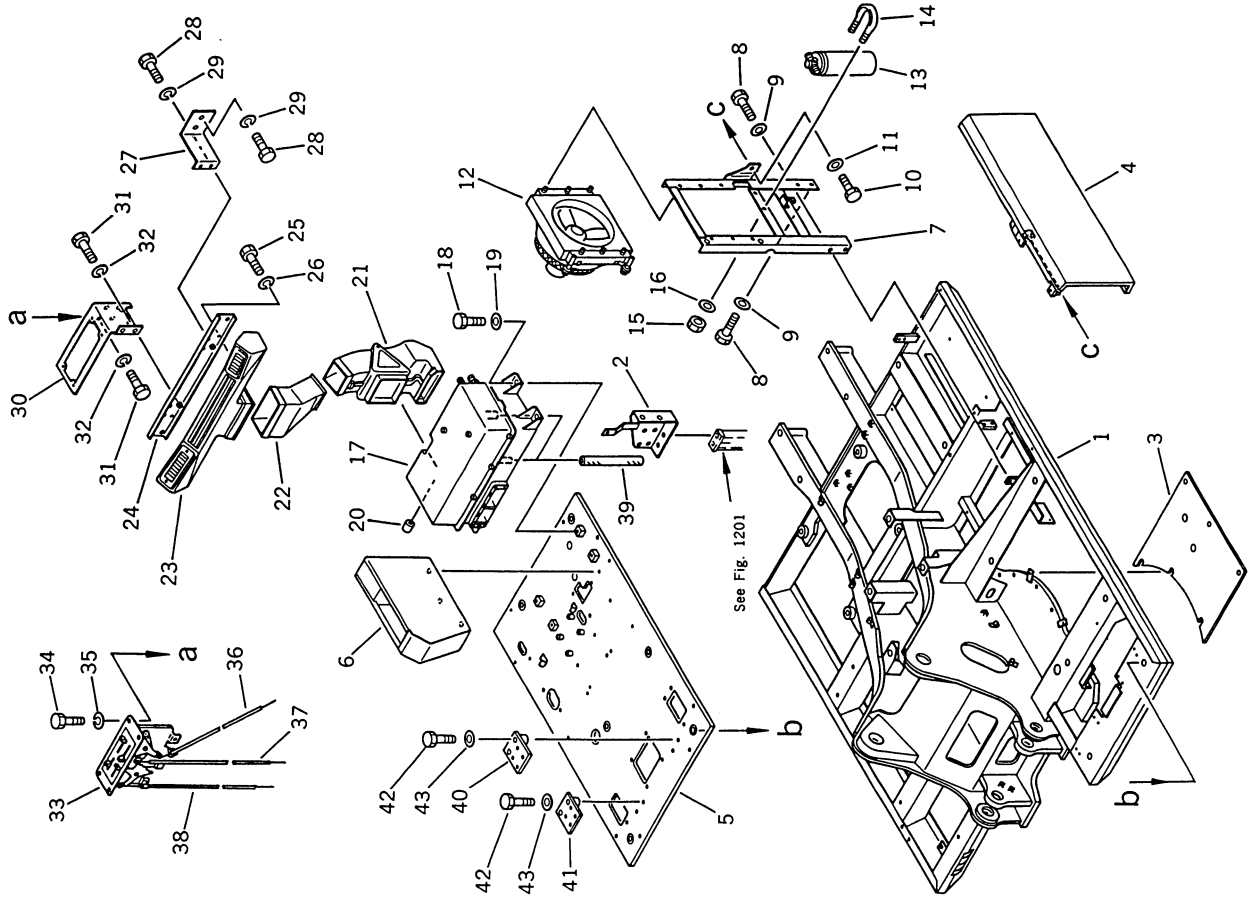
FIG. 8903 AIR CONDITIONER PIPING (HEATING)

FIG. NO. 8903

INDEX NO.	PART NO.	DESCRIPTION	Q'TY	SERIAL NO. PC150-3	SERIAL NO. PC150LC-3
1	203-977-4130	VALVE	1	3001-	3001-
2	09483-00438	HOSE	2	3001-	3001-
3	07281-00259	CLAMP	4	3001-	3001-
4	08034-00536	BAND	2	3001-	3001-
5	08034-00519	BAND	4	3001-	3001-
6	176-911-4170	CLIP	4	3001-	3001-
7	01010-51020	BOLT	4	3001-	3001-
8	01643-31032	WASHER	4	3001-	3001-
9	203-04-31230	COVER	2	3001-	3001-
10	08034-00519	BAND	4	3001-	3001-
11	21K-979-2280	BRACKET	1	3001-	3001-
12	176-911-4170	CLIP	1	3001-	3001-
13	01010-51020	BOLT	1	3001-	3001-
14	01643-31032	WASHER	1	3001-	3001-



**FIG. 8905 AIR PIPING AND AIR CONDITIONER RELATED PARTS
(FOR LONG LEVER CONTROL)**



INDEX NO.	PART NO.	DESCRIPTION	Q'TY	SERIAL NO. PC150-3	SERIAL NO. PC150LC-3
1	21K-979-2190	FRAME	1	3001-	3001-
2	21K-979-2210	BRACKET	1	3001-	3001-
3	21K-979-2220	COVER	1	3001-	3001-
4	21K-979-2230	COVER	1	3001-	3001-
5	21K-979-2240	FRAME FLOOR	1	3001-	3001-
6	21K-979-2260	BOX, L.H.	1	3001-	3001-
7	21K-979-2130	BRACKET	1	3001-	3001-
8	01010-51025	BOLT	4	3001-	3001-
9	01643-31032	WASHER	4	3001-	3001-
10	01010-51225	BOLT	1	3001-	3001-
11	01643-31232	WASHER	1	3001-	3001-
12	(205-979-6150)	CONDENSER ASSY (NIPPON DENSO PART NO. 047700-5870)	1	3001-	3001-
13	198-911-4610	RECEIVER, DRYER	1	3001-	3001-
14	205-979-1230	CLIP	1	3001-	3001-
15	01599-01011	NUT	2	3001-	3001-
16	01643-31032	WASHER	2	3001-	3001-
17	(205-979-6110)	COOLING UNIT (NIPPON DENSO PART NO. 145400-7030)	1	3001-	3001-
18	01010-51225	BOLT	4	3001-	3001-
19	01643-31232	WASHER	4	3001-	3001-
20	195-979-4160	BUSHING, CONTROL CABLE (NIPPON DENSO PART NO. 146625-0930)	3	3001-	3001-
21	205-979-6120	DUCT	1	3001-	3001-
22	205-979-6140	DUCT	1	3001-	3001-
23	205-979-6130	DUCT	1	3001-	3001-
24	205-979-6171	BRACKET	1	3001-	3001-
25	01010-50812	BOLT	4	3001-	3001-
26	01602-20825	WASHER, SPRING	4	3001-	3001-
27	205-979-1240	BRACKET	1	3001-	3001-
28	01010-50816	BOLT	4	3001-	3001-
29	01602-20825	WASHER, SPRING	4	3001-	3001-
30	205-979-1250	BRACKET	1	3001-	3001-
31	01010-50816	BOLT	6	3001-	3001-
32	01602-20825	WASHER, SPRING	6	3001-	3001-

FIG NO. 8905

INDEX NO.	PART NO.	DESCRIPTION	QTY	SERIAL NO. PC150-3	SERIAL NO. PC150LC-3
33	205-979-6160	CONTROL ASSY (NIPPON DENSO PART NO. 017710-3660)	1	3001-	3001-
34	01010-50816	BOLT	4	3001-	3001-
35	01602-20825	WASHER, SPRING	4	3001-	3001-
36	205-979-1150	CABLE, HEATER	1	3001-	3001-
37	205-979-1160	CABLE, COOLER	1	3001-	3001-
38	205-979-1170	CABLE, MODE	1	3001-	3001-
39	205-979-6350	HOSE, DRAIN	2	3001-	3001-
40	205-979-1310	BRACKET, L.H.	1	3001-	3001-
41	205-979-1320	BRACKET, R.H.	1	3001-	3001-
42	01010-51055	BOLT	4	3001-	3001-
43	01643-31032	BRACKET	4	3001-	3001-

FIG. 8906 AIR PIPING AND AIR CONDITIONER RELATED PARTS
(FOR WRIST CONTROL)

INDEX NO.	PART NO.	DESCRIPTION	Q'TY	SERIAL NO. PC150-3	SERIAL NO. PC150LC-3
1	21K-979-2190	FRAME	1	3001-	3001-
2	21K-979-2210	BRACKET	1	3001-	3001-
3	21K-979-2220	COVER	1	3001-	3001-
4	21K-979-2230	COVER	1	3001-	3001-
5	21K-979-2250	FRAME, FLOOR	1	3001-	3001-
6	21K-979-2270	BOX, L.H.	1	3001-	3001-
7	21K-979-2130	BRACKET	1	3001-	3001-
8	01010-51025	BOLT	4	3001-	3001-
9	01643-31032	WASHER	4	3001-	3001-
10	01010-51225	BOLT	1	3001-	3001-
11	01643-31232	WASHER	1	3001-	3001-
12	(205-979-6150)	CONDENSER ASS'Y (NIPPON DENSO PART NO. 047700-5870)	1	3001-	3001-
13	198-911-4610	RECEIVER DRYER	1	3001-	3001-
14	205-979-1230	CLIP	1	3001-	3001-
15	01599-01011	NUT	2	3001-	3001-
16	01643-31032	WASHER	2	3001-	3001-
17	(205-979-6110)	COOLING UNIT (NIPPON DENSO PART NO. 145400-7030)	1	3001-	3001-
18	01010-51225	BOLT	4	3001-	3001-
19	01643-31232	WASHER	4	3001-	3001-
20	195-979-4160	BUSHING, CONTROL CABLE (NIPPON DENSO PART NO. 146625-0930)	3	3001-	3001-
21	205-979-6120	DUCT	1	3001-	3001-
22	205-979-6140	DUCT	1	3001-	3001-
23	205-979-6130	DUCT	1	3001-	3001-
24	205-979-6171	BRACKET	1	3001-	3001-
25	01010-50812	BOLT	4	3001-	3001-
26	01602-20825	WASHER, SPRING	4	3001-	3001-
27	205-979-1240	BRACKET	1	3001-	3001-
28	01010-50816	BOLT	4	3001-	3001-
29	01602-20825	WASHER, SPRING	4	3001-	3001-
30	205-979-1250	BRACKET	1	3001-	3001-
31	01010-50816	BOLT	6	3001-	3001-
32	01602-20825	WASHER, SPRING	6	3001-	3001-

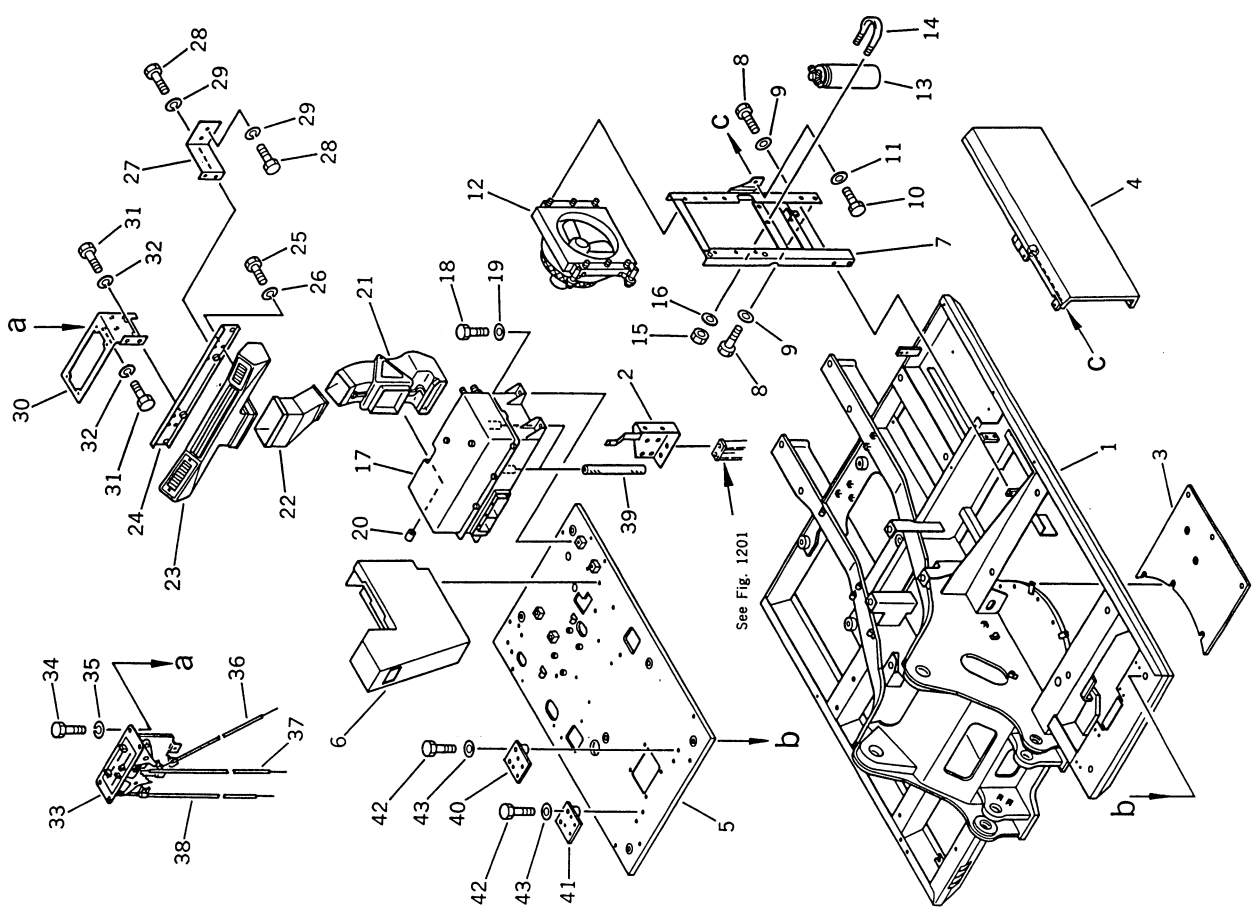


FIG NO. 8906

INDEX NO.	PART NO.	DESCRIPTION	Q'TY	SERIAL NO. PC150-3	SERIAL NO. PC150LC-3
33	(205-979-6160)	CONTROL ASS'Y (NIPPON DENSO PART NO. 017710-3660)	1	3001-	3001-
34	01010-50816	BOLT	4	3001-	3001-
35	01602-20825	WASHER, SPRING	4	3001-	3001-
36	205-979-1150	CABLE, HEATER	1	3001-	3001-
37	205-979-1160	CABLE, COOLER	1	3001-	3001-
38	205-979-1170	CABLE, MODE	1	3001-	3001-
39	205-979-6350	HOSE, DRAIN	2	3001-	3001-
40	205-979-1310	BRACKET, L.H.	1	3001-	3001-
41	205-979-1320	BRACKET, R.H.	1	3001-	3001-
42	01010-51055	BOLT	4	3001-	3001-
43	01643-31032	BRACKET	4	3001-	3001-

FIG. 8907 COMPRESSOR RELATED PARTS (AIR CONDITIONER)

INDEX NO.	PART NO.	DESCRIPTION	Q'TY	SERIAL NO. PC150-3	SERIAL NO. PC150LC-3
1	21K-979-2110	BRACKET	1	3001-	3001-
2	01010-51230	BOLT	2	3001-	3001-
3	01643-31232	BOLT	2	3001-	3001-
4	21K-979-2120	BRACKET	1	3001-	3001-
5	01580-11210	NUT	2	3001-	3001-
6	01643-31232	WASHER	2	3001-	3001-
7	(198-911-4500)	COMPRESSOR ASS'Y (NIPPONDENSO PART NO. 047100-8370)	1	3001-	3001-
8	01010-50825	BOLT	4	3001-	3001-
9	01602-20825	WASHER, SPRING	4	3001-	3001-
10	04120-21746	V-BELT	1	3001-	3001-

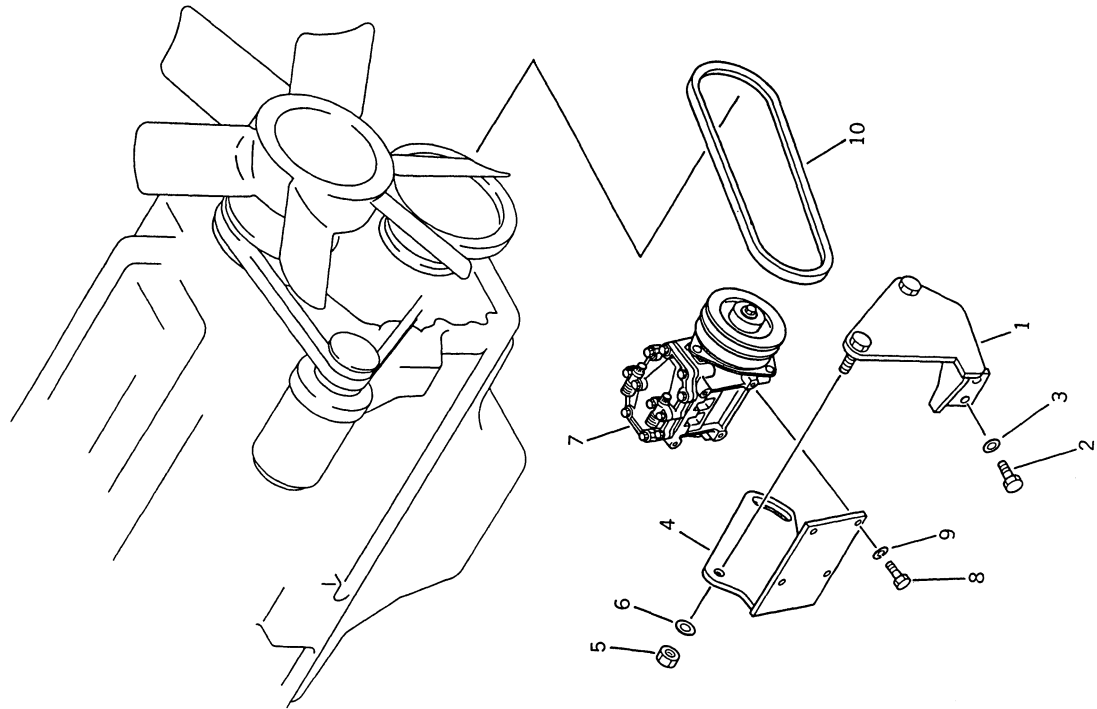


FIG. 8909 ELECTRICAL SYSTEM (AIR CONDITIONER)

FIG. NO. 8909

INDEX NO.	PART NO.	DESCRIPTION	Q'TY	SERIAL NO. PC150-3	SERIAL NO. PC150LC-3
1	205-979-1330	WIRE ASS'Y	1	3001 -	3001 -
2	205-979-6460	RELAY ASS'Y	2	3001 -	3001 -
3	01010-50816	BOLT	2	3001 -	3001 -
4	01602-20825	WASHER, SPRING	2	3001 -	3001 -
5	21K-979-2140	WIRE ASS'Y	1	3001 -	3001 -
6	08034-00519	BAND	3	3001 -	3001 -

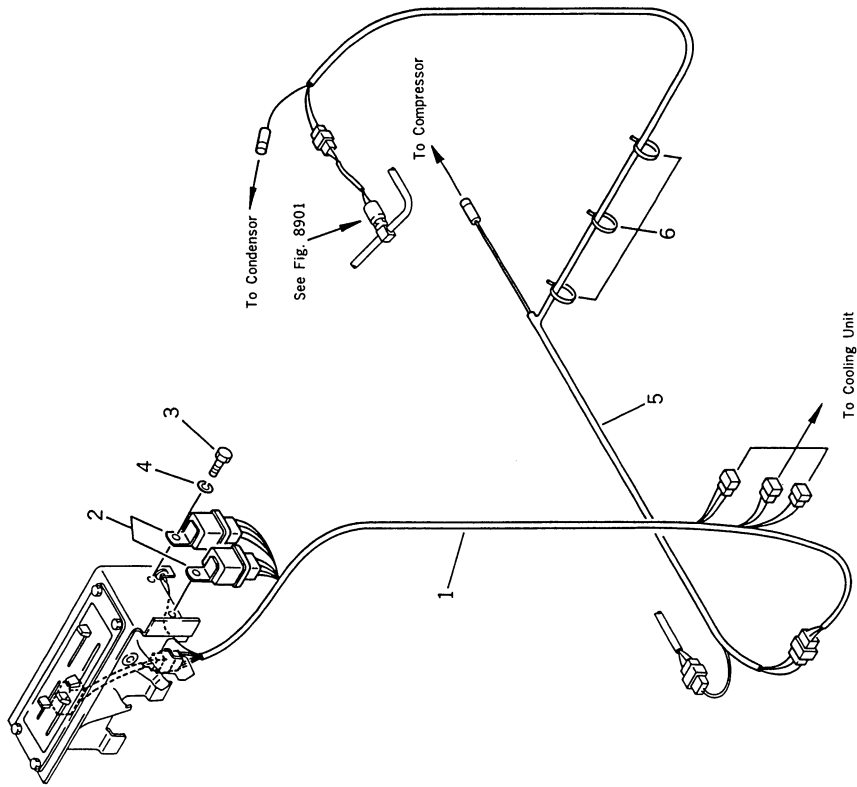


FIG. 8911 COOLING UNIT (AIR CONDITIONER)

INDEX NO.	PART NO.	DESCRIPTION	Q'TY	SERIAL NO. PC150-3	SERIAL NO. PC150LC-3
	205-979-6110	COOLING UNIT (NIPPON DENSO PART NO. 145400-7030)	1	3001-	3001-
1	205-979-7010	• CASE ASS'Y (NIPPON DENSO PART NO. 145420-3230)	1	3001-	3001-
2	205-979-7020	• CASE ASS'Y (NIPPON DENSO PART NO. 145420-3240)	1	3001-	3001-
3	205-979-7030	• UNIT ASS'Y (NIPPON DENSO PART NO. 116410-3550)	1	3001-	3001-
4	205-979-7040	• PIPE (NIPPON DENSO PART NO. 116424-4930)	1	3001-	3001-
5	205-979-7050	• EVAPORATOR (NIPPON DENSO PART NO. 047600-3390)	1	3001-	3001-
6	205-979-7060	• TUBE (NIPPON DENSO PART NO. 246190-8590)	1	3001-	3001-
7	205-979-7070	• VALVE (NIPPON DENSO PART NO. 047500-0600)	1	3001-	3001-
8	205-979-7080	• FILLER (NIPPON DENSO PART NO. 145520-0091)	1	3001-	3001-
9	205-979-7090	• THERMOSTAT (NIPPON DENSO PART NO. 113550-0360)	1	3001-	3001-
10	205-979-7100	• PACKING (NIPPON DENSO PART NO. 146639-7250)	1	3001-	3001-
11	205-979-7110	• HOLDER (NIPPON DENSO PART NO. 145511-0070)	1	3001-	3001-
12	205-979-7120	• VALVE (NIPPON DENSO PART NO. 113600-4540)	1	3001-	3001-
13	205-979-7130	• CLAMP (NIPPON DENSO PART NO. 116563-0520)	1	3001-	3001-
14	205-979-7140	• HOSE (NIPPON DENSO PART NO. 7052-200350)	2	3001-	3001-
15	205-979-7150	• CLAMP (NIPPON DENSO PART NO. 016360-1060)	2	3001-	3001-
16	205-979-7160	• CLAMP (NIPPON DENSO PART NO. 246680-2690)	1	3001-	3001-

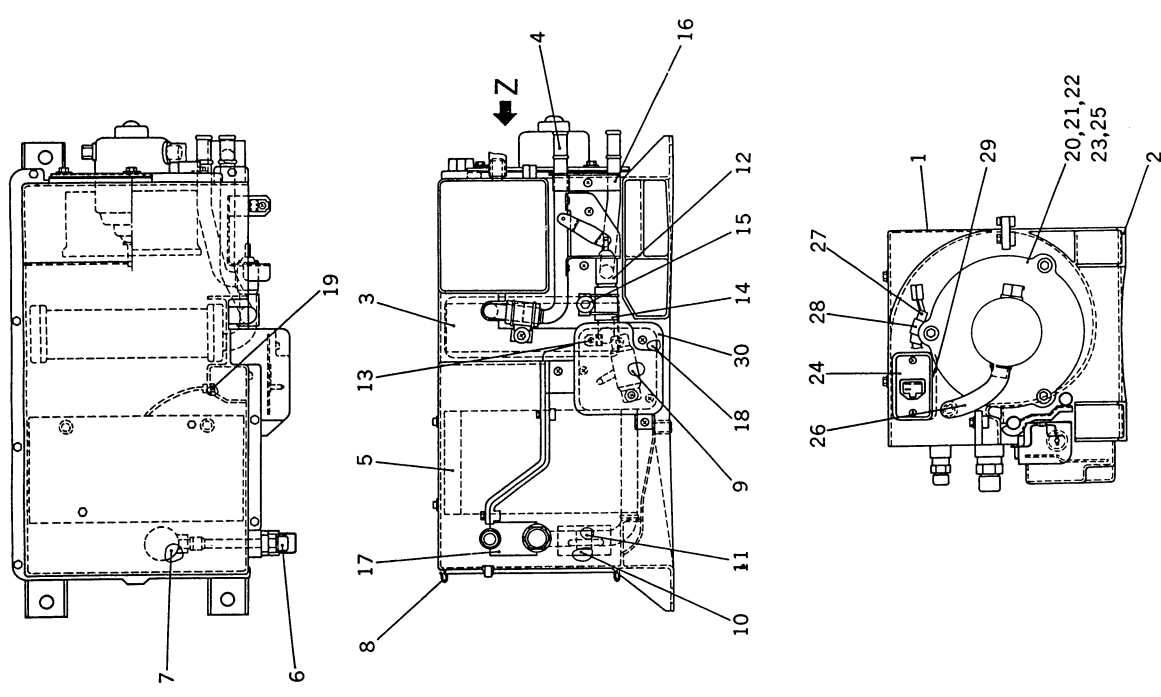


FIG NO. 8911

INDEX NO.	PART NO.	DESCRIPTION	Q'TY	SERIAL NO. PC150-3	SERIAL NO. PC150LC-3
17	205-979-7170	• PLATE (NIPPON DENSO PART NO. 146641-5120)	1	3001-	3001-
18	205-979-7180	• BRACKET (NIPPON DENSO PART NO. 246620-2240)	1	3001-	3001-
19	205-979-7190	• INSULATOR (NIPPON DENSO PART NO. 146212-4450)	1	3001-	3001-
20	205-979-7200	• FAN (NIPPON DENSO PART NO. 116221-0520)	1	3001-	3001-
21	205-979-7210	• NUT (NIPPON DENSO PART NO. 949056-2230)	1	3001-	3001-
22	205-979-7220	• WASHER (NIPPON DENSO PART NO. 949011-7650)	1	3001-	3001-
23	205-979-7230	• MOTOR ASSY (NIPPON DENSO PART NO. 162500-2590)	1	3001-	3001-
24	205-979-7240	• RESISTOR (NIPPON DENSO PART NO. 146820-2300)	1	3001-	3001-
25	205-979-7250	• PACKING (NIPPON DENSO PART NO. 146622-5070)	1	3001-	3001-
26	205-979-7260	• PIPE (NIPPON DENSO PART NO. 146651-1120)	1	3001-	3001-
27	205-979-7270	• WIRE (NIPPON DENSO PART NO. 146420-9200)	1	3001-	3001-
28	205-979-7280	• CLAMP (NIPPON DENSO PART NO. 146691-0730)	1	3001-	3001-
29	205-979-7290	• PLATE (NIPPON DENSO PART NO. 116621-3330)	1	3001-	3001-
30	205-979-7300	• COVER (NIPPON DENSO PART NO. 146371-4610)	1	3001-	3001-

FIG. 8913 CONDENSER UNIT (AIR CONDITIONER)

INDEX NO.	PART NO.	DESCRIPTION	Q'TY	SERIAL NO. PC150-3	SERIAL NO. PC150LC-3
	205-979-6150	CONDENSER ASSY (NIPPON DENSO PART NO. 047700-5870)	1	3001-	3001-
1	205-979-7550	• CORE (NIPPON DENSO PART NO. 047710-3130)	1	3001-	3001-
2	205-979-7560	• SHROUD (NIPPON DENSO PART NO. 146240-2032)	1	3001-	3001-
3	205-979-7570	• BRACKET (NIPPON DENSO PART NO. 047741-1320)	1	3001-	3001-
4	205-979-7580	• BRACKET (NIPPON DENSO PART NO. 047740-5110)	1	3001-	3001-
5	205-979-7590	• FAN ASSY (NIPPON DENSO PART NO. 022770-0211)	1	3001-	3001-
6	205-979-7600	• MOTOR ASSY (NIPPON DENSO PART NO. 162500-2030)	1	3001-	3001-
7	205-979-7610	• NUT (NIPPON DENSO PART NO. 949056-2230)	1	3001-	3001-
8	205-979-7620	• WASHER (NIPPON DENSO PART NO. 949011-3040)	1	3001-	3001-
9	205-979-7630	• CLAMP (NIPPON DENSO PART NO. 146680-9090)	2	3001-	3001-
10	205-979-7640	• SWITCH (NIPPON DENSO PART NO. 113440-0150)	1	3001-	3001-
11	205-979-7650	• RESISTOR (NIPPON DENSO PART NO. 146810-1470)	1	3001-	3001-
12	205-979-7660	• HARNESS ASSY (NIPPON DENSO PART NO. 146410-7530)	1	3001-	3001-

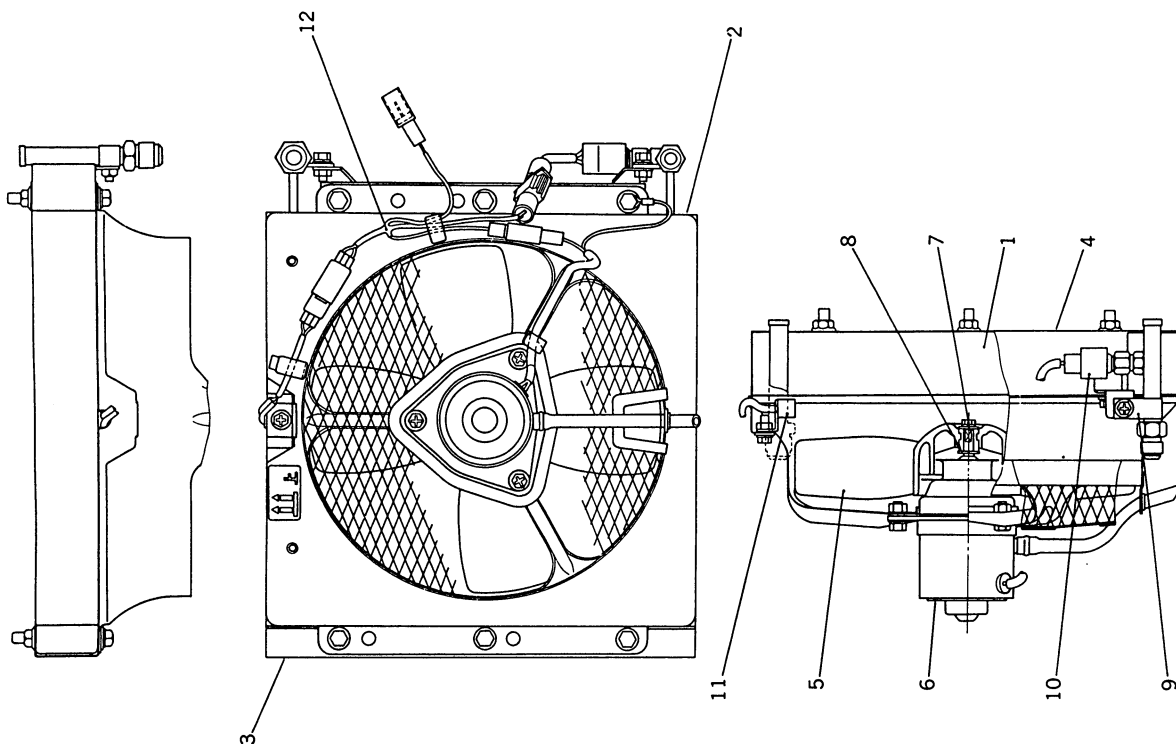


FIG. 8915 FREON GAS COMPRESSOR (AIR CONDITIONER)

INDEX NO.	PART NO.	DESCRIPTION	Q'TY	SERIAL NO. PC150-3	SERIAL NO. PC150LC-3
	198-911-4500	COMPRESSOR ASS'Y, PULLEY 130 (NIPPON DENSO PART NO. 047100-8370)	1	3001-	3001-
1	198-911-4740	• COMPRESSOR	1	3001-	3001-
2	145-Z79-6210	• CLUTCH ASS'Y	1	3001-	3001-
2	145-Z79-6220	•• STARTER	1	3001-	3001-
3	145-Z79-6230	••• ROTOR SUB ASS'Y	1	3001-	3001-
4	145-Z79-6260	•••• PULLEY SUB ASS'Y	1	3001-	3001-
5	145-Z79-6190	••••• BEARING	2	3001-	3001-
6	04065-05520	••••• RING, SNAP	1	3001-	3001-
7	145-Z79-6240	•• PLATE	1	3001-	3001-
8	145-Z79-6250	•• BOLT	1	3001-	3001-

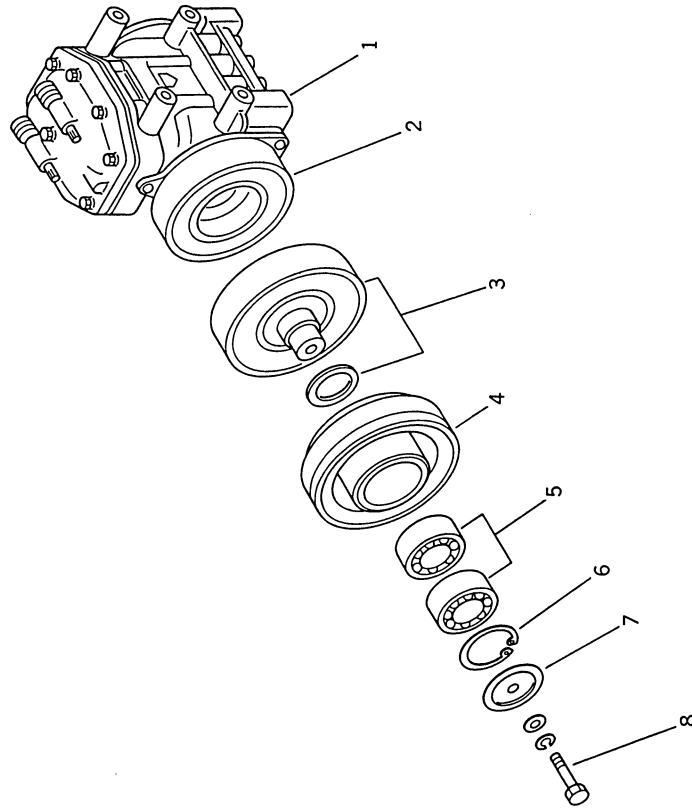


FIG. 8917 CONTROL UNIT (AIR CONDITIONER)

INDEX NO.	PART NO.	DESCRIPTION	Q'TY	SERIAL NO. PC150-3	SERIAL NO. PC150LC-3
	205-979-6160	CONTROL ASSY (NIPPON DENSO PART NO. 017710-3660)	1	3001-	3001-
1	205-979-7700	• SWITCH (NIPPON DENSO PART NO. 054000-5390)	1	3001-	3001-
2	205-979-7710	• ORNAMENT (NIPPON DENSO PART NO. 146741-2430)	1	3001-	3001-
3	205-979-7720	• KNOB (NIPPON DENSO PART NO. 017771-0260)	4	3001-	3001-
4	205-979-7730	• CLIP (NIPPON DENSO PART NO. 017773-0040)	4	3001-	3001-
5	205-979-7740	• CLAMP (NIPPON DENSO PART NO. 116563-0520)	3	3001-	3001-

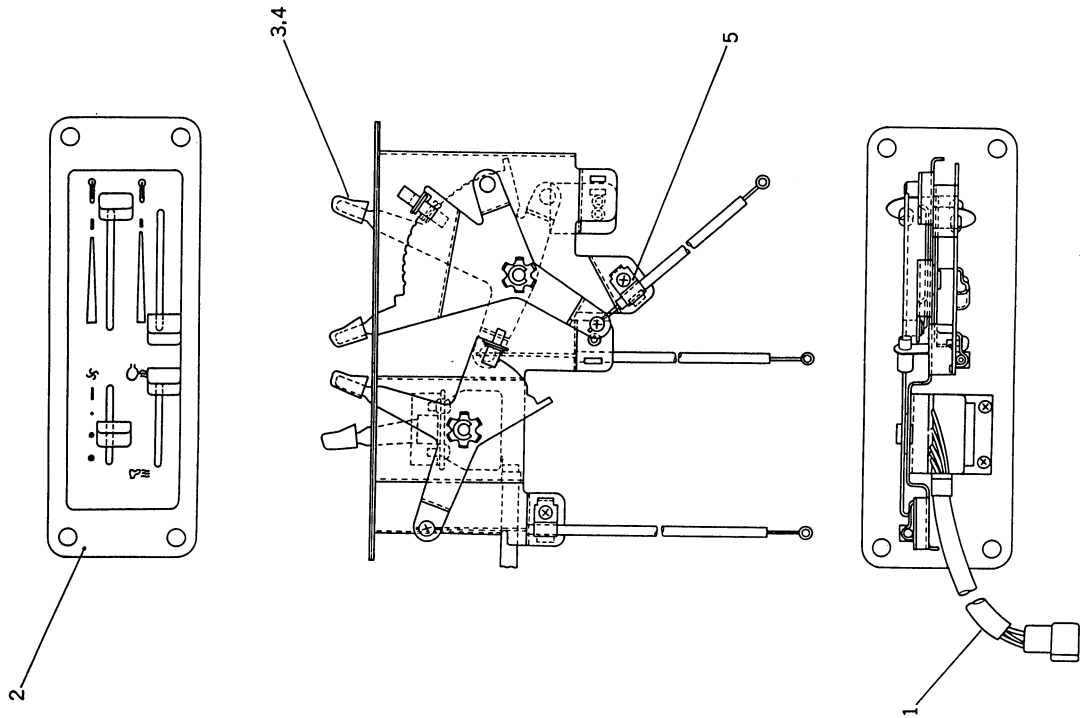


FIG. 8951 CAR COOLER PIPING (1/2) (FOR LONG LEVER CONTROL)

INDEX NO.	PART NO.	DESCRIPTION	Q'TY	SERIAL NO. PC150-3	SERIAL NO. PC150LC-3
1	205-981-5110	COOLING UNIT (DIESEL KIKIPART NO. 509623-4180)	1	3001-	3001-
2	203-978-4211	PLATE, L.H.	1	3001-	3001-
3	203-978-4191	PLATE, R.H.	1	3001-	3001-
4	01010-50825	BOLT	4	3001-	3001-
5	01602-20825	WASHER, SPRING	4	3001-	3001-
6	01010-51225	BOLT	4	3001-	3001-
7	01643-31232	WASHER	4	3001-	3001-
8	203-978-4121	PLATE	1	3001-	3001-
9	01580-10806	NUT	1	3001-	3001-
10	01602-20825	WASHER, SPRING	1	3001-	3001-
11	01010-51225	BOLT	1	3001-	3001-
12	01643-31232	WASHER	1	3001-	3001-
13	203-978-4380	HOSE, DRAIN (MODIFIED FROM 205-981-5170)	1	3001-	3001-
14	21K-978-2180	BOX, R.H. (MODIFIED FROM 21K-54-25170)	1	3001-	3001-
15	08037-03614	GROMMET	1	3001-	3001-
16	205-981-5150	PANEL ASS'Y (DIESEL KIKIPART NO. 509634-9700)	1	3001-	3001-
17	203-978-4271	BRACKET	1	3001-	3001-
18	01010-50812	BOLT	2	3001-	3001-
19	01643-30823	WASHER	2	3001-	3001-
20	203-978-4261	WIRE ASSY	1	3001-	3001-
21	08034-00519	BAND	1	3001-	3001-
22	21K-978-2170	FRAME FLOOR (MODIFIED FROM 21K-54-25511)	1	3001-	3001-
23	08037-03614	GROMMET	1	3001-	3001-
24	176-911-4160	GROMMET	1	3001-	3001-
25	21K-978-2190	FRAME (MODIFIED FROM 21K-46-21110)	1	3001-	3001-
26	21K-978-2110	COVER	1	3001-	3001-

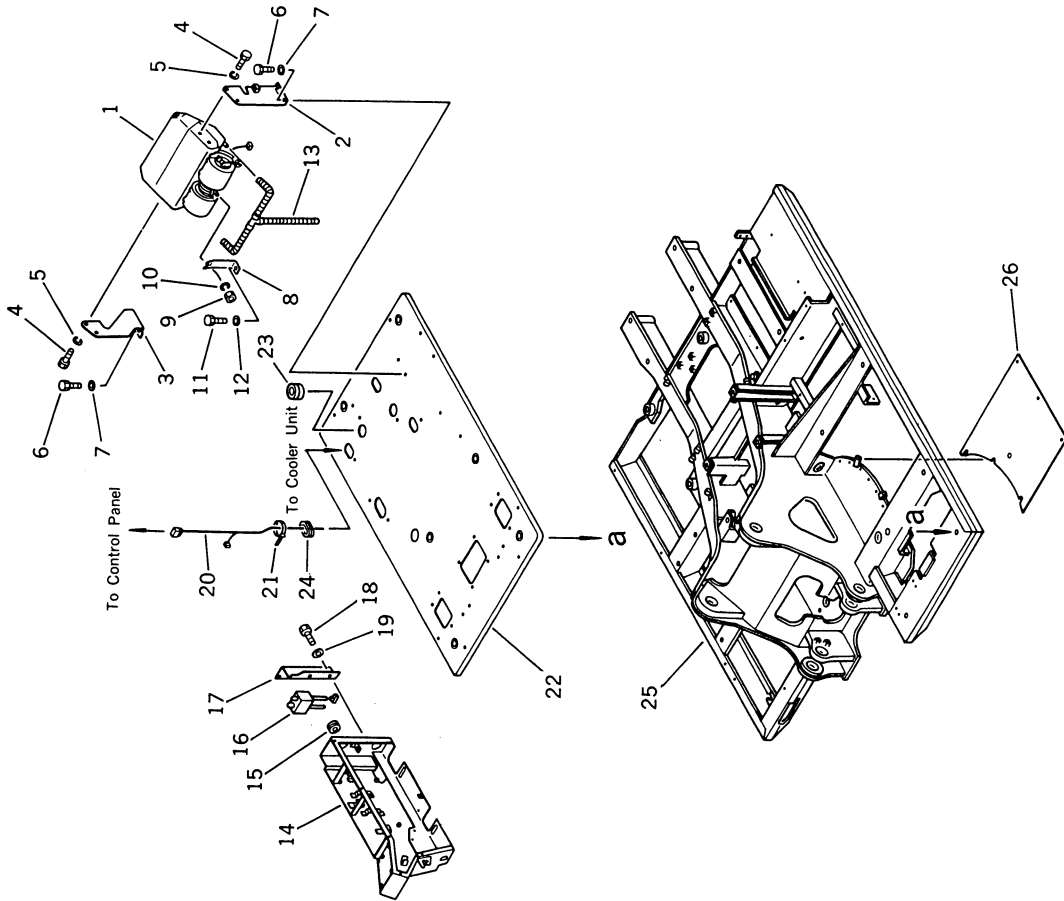
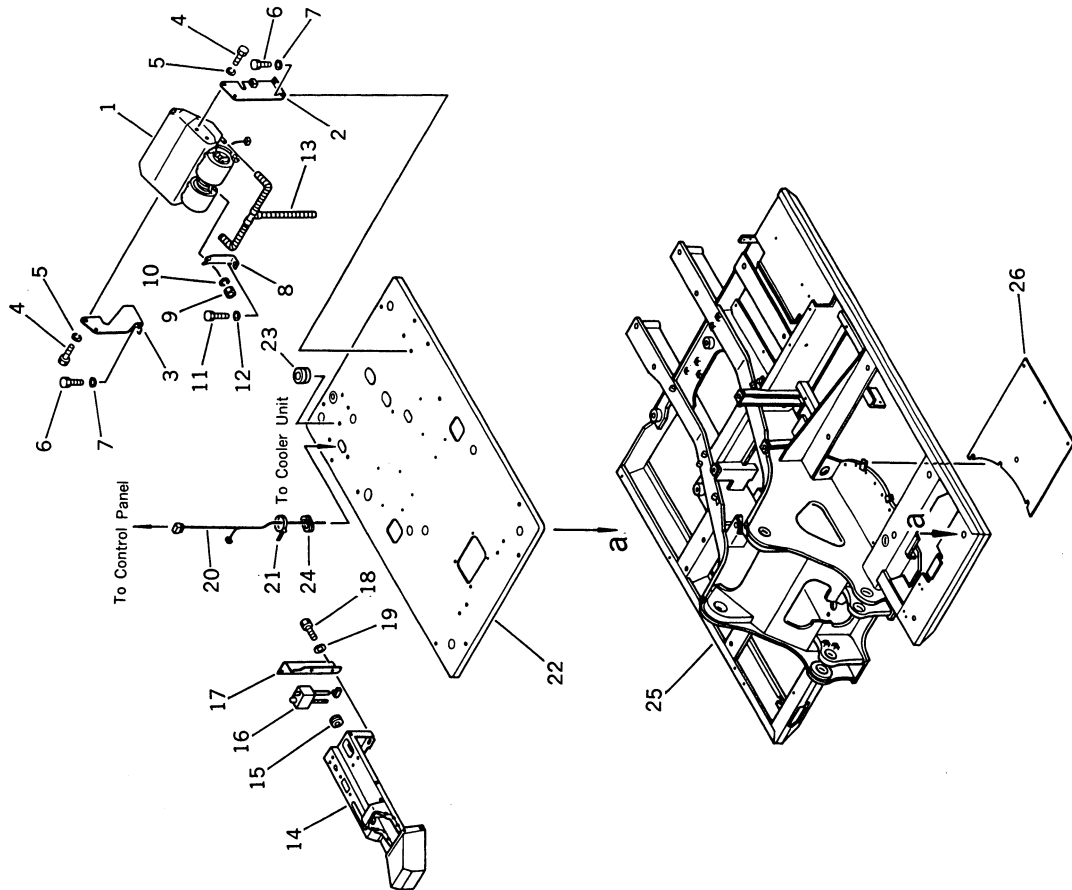


FIG. 8953 CAR COOLER PIPING (1/2) (FOR WRIST CONTROL)



INDEX NO.	PART NO.	DESCRIPTION	Q'TY	SERIAL NO. PC150-3	SERIAL NO. PC150LC-3
1	205-981-5110	COOLING UNIT (DIESEL KIKI PART NO. 509623-4180)	1	3001-	3001-
2	203-978-4211	PLATE, L.H.	1	3001-	3001-
3	203-978-4191	PLATE, R.H.	1	3001-	3001-
4	01010-50825	BOLT	4	3001-	3001-
5	01602-20825	WASHER, SPRING	4	3001-	3001-
6	01010-51225	BOLT	4	3001-	3001-
7	01643-31232	WASHER	4	3001-	3001-
8	203-978-4121	PLATE	1	3001-	3001-
9	01580-10806	NUT	1	3001-	3001-
10	01602-20825	WASHER, SPRING	1	3001-	3001-
11	01010-51225	BOLT	1	3001-	3001-
12	01643-31232	WASHER	1	3001-	3001-
13	203-978-4380	HOSE, DRAIN (MODIFIED FROM 205-981-5170)	1	3001-	3001-
14	203-978-4311	BOX, R.H. (MODIFIED FROM 203-54-41122)	1	3001-	3001-
15	08037-03614	GROMMET	1	3001-	3001-
16	205-981-5150	PANEL ASSY (DIESEL KIKI PART NO. 509634-9700)	1	3001-	3001-
17	203-978-4271	BRACKET	1	3001-	3001-
18	01010-50812	BOLT	2	3001-	3001-
19	01643-30823	WASHER	2	3001-	3001-
20	203-978-4261	WIRE ASS'Y	1	3001-	3001-
21	08034-00519	BAND	1	3001-	3001-
22	21K-978-2210	FRAME FLOOR (MODIFIED FROM 21K-54-25511)	1	3001-	3001-
23	08037-03614	GROMMET	1	3001-	3001-
24	176-911-4160	GROMMET	1	3001-	3001-
25	21K-978-2190	FRAME (MODIFIED FROM 21K-46-21110)	1	3001-	3001-
26	21K-978-2110	COVER	1	3001-	3001-

FIG. 8955 CAR COOLER PIPING (2/2)

INDEX NO.	PART NO.	DESCRIPTION	Q'TY	SERIAL NO. PC150-3	SERIAL NO. PC150LC-3
1	205-981-5130	COMPRESSOR ASSY (DIESEL KIKI PART NO. 509615-2460)	1	3001-	3001-
2	09488-20627	HOSE	1	3001-	3001-
3	203-04-31230	COVER	1	3001-	3001-
4	203-978-4340	CONDENSER ASSY (DIESEL KIKI PART NO. 509631-6950)	1	3001-	3001-
5	203-978-2120	BRACKET, L.H.	1	3001-	3001-
6	203-978-2130	BRACKET, R.H.	1	3001-	3001-
7	01010-50640	BOLT	5	3001-	3001-
8	01602-00619	WASHER, SPRING	5	3001-	3001-
9	01010-51030	BOLT	4	3001-	3001-
10	21K-978-2140	BRACKET, L.H. (MODIFIED FROM 21K-03-21560)	1	3001-	3001-
11	21K-978-2150	BRACKET, R.H.	1	3001-	3001-
12	01010-51025	BOLT	2	3001-	3001-
13	01643-31032	WASHER	2	3001-	3001-
14	09488-20626	HOSE	1	3001-	3001-
15	566-07-11240	RECEIVER DRYER ASSY	1	3001-	3001-
16	07283-26155	CLIP	1	3001-	3001-
17	01599-01011	NUT	2	3001-	3001-
18	01643-31032	WASHER	2	3001-	3001-
19	09488-20517	HOSE	1	3001-	3001-
20	08036-02514	CLIP	4	3001-	3001-
21	01010-51020	BOLT	4	3001-	3001-
22	01643-31032	WASHER	4	3001-	3001-
23	08036-02514	CLIP	1	3001-	3001-
24	01010-51020	BOLT	1	3001-	3001-
25	01643-31032	WASHER	1	3001-	3001-
26	205-981-5250	ELBOW	1	3001-	3001-
27	09488-20522	HOSE	1	3001-	3001-
28	08034-00519	BAND	3	3001-	3001-
29	176-911-4170	CLIP	3	3001-	3001-
30	01010-51020	BOLT	3	3001-	3001-
31	01643-31032	WASHER	3	3001-	3001-

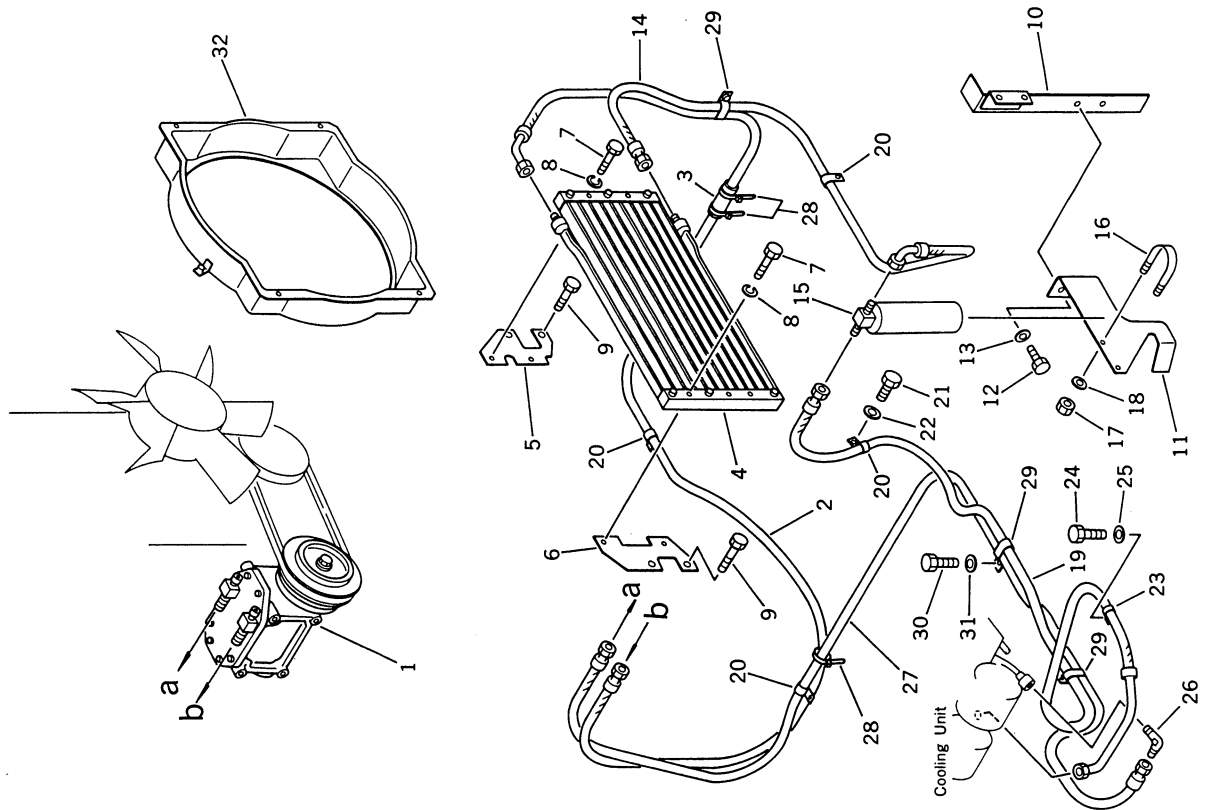
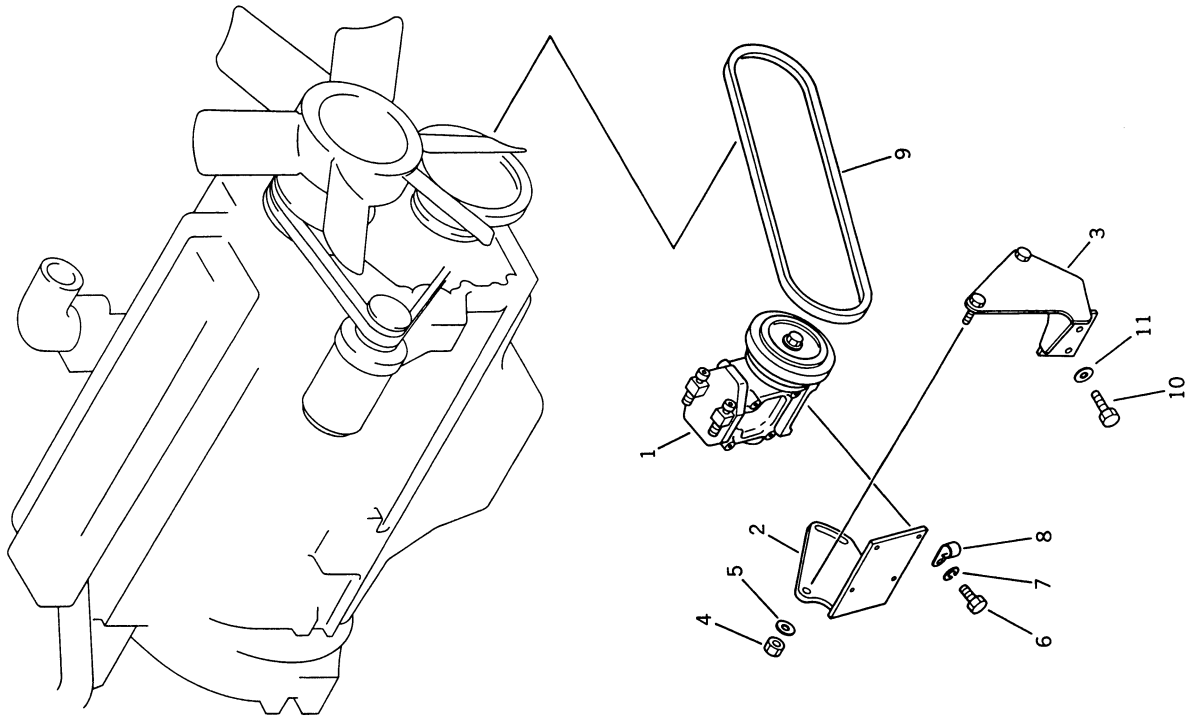


FIG NO. 8955

INDEX NO.	PART NO.	DESCRIPTION	QTY	SERIAL NO. PC150-3	SERIAL NO. PC150LC-3
32	203-978-4350	SHROUD (MODIFIED FROM 203-03-41131)	1	3001 -	3001 -

FIG. 8957 CAR COOLER RELATED PARTS

INDEX NO.	PART NO.	DESCRIPTION	Q'TY	SERIAL NO. PC150-3	SERIAL NO. PC150LC-3
1	(205-981-5130)	COMPRESSOR ASSY (DIESEL KIKI PART NO. 509615-2460)	1	3001-	3001-
2	203-978-4221	BRACKET	1	3001-	3001-
3	21K-978-2160	BRACKET	1	3001-	3001-
4	01580-11210	NUT	2	3001-	3001-
5	01643-31232	WASHER	2	3001-	3001-
6	01010-50825	BOLT	4	3001-	3001-
7	01602-20825	WASHER, SPRING	4	3001-	3001-
8	08036-10614	CLIP	1	3001-	3001-
9	04120-21746	V-VELT	1	3001-	3001-
10	01010-51235	BOLT	2	3001-	3001-
11	01643-31232	WASHER	2	3001-	3001-



OPTIONAL PARTS, MARK PLATE, TOOL AND KIT

CONTENTS

	FIG NO.	PAGE
INSTRUMENT PANEL (TBG SPEC.)	9001	522
ELECTRICAL SYSTEM (1/2) (TBG SPEC.)	9003	526
ELECTRICAL SYSTEM (2/2) (TBG SPEC.)	9004	528
TRACK FRAME (TBG SPEC.)	9006	530
WORK EQUIPMENT CONTROL LEVER (TBG SPEC.)	9008	532
TRAVEL CONTROL LEVER AND PEDAL (TBG SPEC.)	9010	534
REVOLVING FRAME (TBG SPEC.)	9012	538
MACHINERY COMPARTMENT (1/3) (TBG SPEC.)	9014	540
MACHINERY COMPARTMENT (2/3) (TBG SPEC.)	9015	544
MACHINERY COMPARTMENT (3/3) (TBG SPEC.)	9016	546
OPERATOR'S CAB (1/6) (TBG SPEC.)	9018	548
OPERATOR'S CAB (2/6) (TBG SPEC.)	9019	552
OPERATOR'S CAB (3/6) (TBG SPEC.)	9020	554
OPERATOR'S CAB (4/6) (TBG SPEC.)	9021	556
OPERATOR'S CAB (5/6) (TBG SPEC.)	9022	558
OPERATOR'S CAB (6/6) (TBG SPEC.)	9023	562
OPERATOR'S CAB, FLOOR FRAME (TBG SPEC.)	9025	566
OPERATOR'S SEAT (TBG SPEC.)	9027	570
HYDRAULIC OIL AND FUEL TANK (TBG SPEC.)	9029	572
BOOM (TBG SPEC.)	9031	576
OVER LOAD WARNING DEVICE (TBG SPEC.)	9033	578
MARKS AND PLATES (GERMAN-ENGLISH) (TBG SPEC.)	9035	580
MARKS AND PLATES (FOR LONG LEVER CONTROL) (ENGLISH) (EXCEPT JAPAN)	9902	588
MARKS AND PLATES (FOR WRIST CONTROL) (ENGLISH) (EXCEPT JAPAN)	9922	596
TOOL	9991	600

FIG. 9001 INSTRUMENT PANEL (TBG SPEC.)

INDEX NO.	PART NO.	DESCRIPTION	Q'TY	SERIAL NO. PC150-3	SERIAL NO. PC150LC-3
1	203-06-41750	WIRE ASS'Y	1	3001-	3001-
2	7881-21-1100	PANEL ASS'Y	1	3001-	3001-
3	01220-40616	SCREW	4	3001-	3001-
4	205-06-71311	SWITCH, MODE	1	3001-	3001-
5	205-06-71321	SWITCH, HEATER	1	3001-	3001-
6	205-06-71331	SWITCH, LAMP	1	3001-	3001-
7	205-06-71341	SWITCH, WIPER	1	3001-	3001-
8	201-06-21510	SWITCH, STARTING	1	3001-	3001-
9	203-06-41810	LAMP	1	3001-	3001-
9	08111-02430	• BULB, 3W	1	3001-	3001-
10	08147-22400	LAMP	1	3001-	3001-
10	08111-02430	• BULB, 3W	1	3001-	3001-
11	206-06-15110	RADIO	1	3001-	3001-
12	195-822-6151	LIGHTER	1	3001-	3001-
13	01220-40412	SCREW	2	3001-	3001-
14	01601-20410	WASHER, SPRING	2	3001-	3001-
15	203-06-41570	SWITCH, AUTO DECELERATION	1	3001-	3001-
16	203-06-41610	CAP	1	3001-	3001-
17	203-06-41570	SWITCH, PARKING BRAKE	1	3001-	3001-
18	203-06-41680	CAP	1	3001-	3001-
19	203-06-41540	BOX, FUSE	1	3001-	3001-
20	08040-04000	FUSE, 40A	1	3001-	3001-
20	08040-03000	FUSE, 30A	1	3001-	3001-
20	08040-02000	FUSE, 20A	1	3001-	3001-
20	08040-01000	FUSE, 10A	3	3001-	3001-
21	175-06-51210	BUZZER	1	3001-	3001-
22	01220-50612	SCREW	1	3001-	3001-
23	01602-20619	WASHER, SPRING	1	3001-	3001-
24	22W-06-13450	RELAY ASS'Y	1	3001-	3001-
25	01010-50612	BOLT	1	3001-	3001-
26	01602-20619	WASHER, SPRING	1	3001-	3001-
27	22W-06-13590	DIODE	2	3001-	3001-
28	7861-01-3000	CONTROLLER	1	3001-	3001-
29	01010-50612	BOLT	4	3001-	3001-
30	01602-20619	WASHER, SPRING	4	3001-	3001-

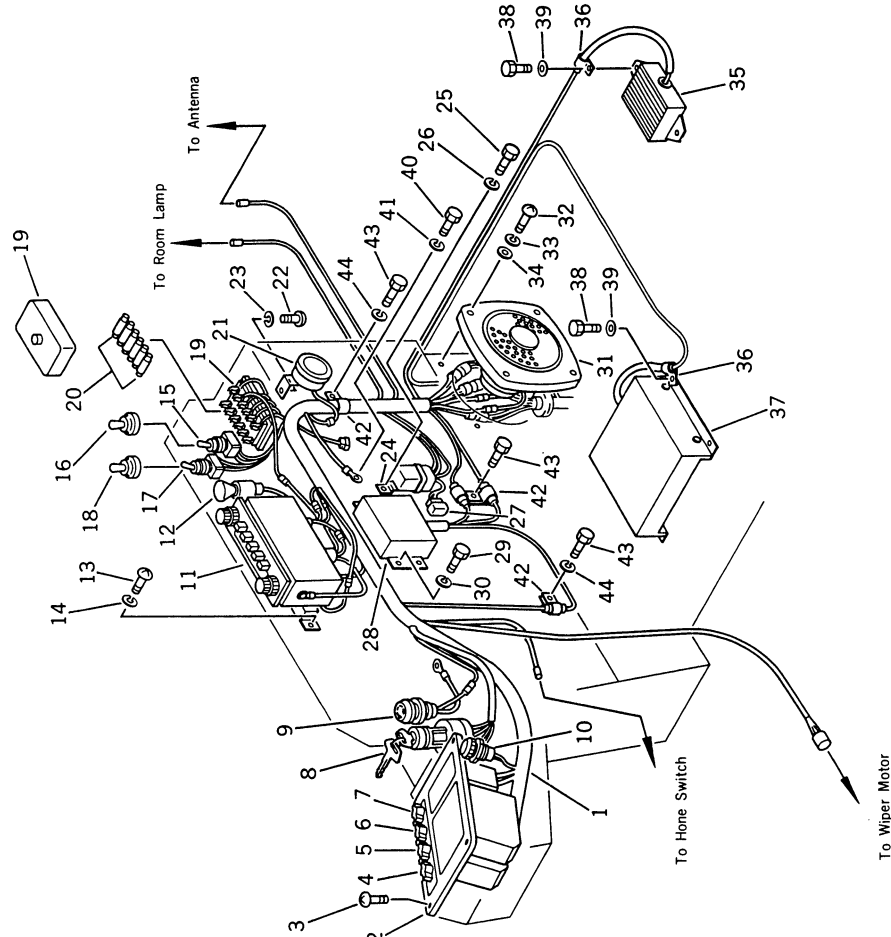


FIG NO. 9001

INDEX NO.	PART NO.	DESCRIPTION	Q'TY	SERIAL NO. PC150-3	SERIAL NO. PC150LC-3
31	206-06-15120	SPEAKER	1	3001-	3001-
32	01220-40420	SCREW	4	3001-	3001-
33	01601-20410	WASHER, SPRING	4	3001-	3001-
34	01641-20405	WASHER	4	3001-	3001-
35	203-06-41790	RESISTOR	1	3001-	3001-
36	08036-01814	CLIP	2	3001-	3001-
37	203-06-41281	CONTROL BOX ASSY	1	3001-	3001-
38	01010-50816	BOLT	6	3001-	3001-
39	01643-30823	WASHER	6	3001-	3001-
40	01010-50810	BOLT	1	3001-	3001-
41	01602-20619	WASHER, SPRING	1	3001-	3001-
42	08036-01814	CLIP	4	3001-	3001-
43	01010-51016	BOLT	3	3001-	3001-
44	01602-21030	WASHER, SPRING	2	3001-	3001-

FIG. 9003 ELECTRICAL SYSTEM (1/2) (TBG SPEC.)

INDEX NO.	PART NO.	DESCRIPTION	QTY	SERIAL NO. PC150-3	SERIAL NO. PC150LC-3
1	22W-06-12381	WORK LAMP ASSY	3	3001-	3001-
2	203-06-41130	BRACKET	1	3001-	3001-
3	01010-51430	BOLT	1	3001-	3001-
4	01643-31445	WASHER	1	3001-	3001-
5	08160-52400	HORN	2	3001-	3001-
6	01010-50816	BOLT	4	3001-	3001-
7	01602-20825	WASHER, SPRING	4	3001-	3001-
8	7861-99-4700	SENSOR, FUEL	1	3001-	3001-
9	07000-02085	O-RING	1	3001-	3001-
10	01010-51025	BOLT	4	3001-	3001-
11	01643-31032	WASHER	4	3001-	3001-
12	7861-99-4500	SENSOR, HYDRAULIC OIL	1	3001-	3001-
13	07002-23634	O-RING	1	3001-	3001-
14	22W-06-15860	SWITCH	3	3001-	3001-
15	01010-51035	BOLT	6	3001-	3001-
16	01643-31032	WASHER	6	3001-	3001-
17	7861-99-1300	SENSOR, OIL PRESSURE	1	3001-	3001-
18	203-06-41160	SENSOR, ENGINE OIL LEVEL	1	3001-	3001-
19	07000-63050	O-RING	1	3001-	3001-
20	01010-50816	BOLT	2	3001-	3001-
21	01602-20825	WASHER, SPRING	2	3001-	3001-
22	7861-99-3300	SENSOR, WATER TEMPERATURE	1	3001-	3001-

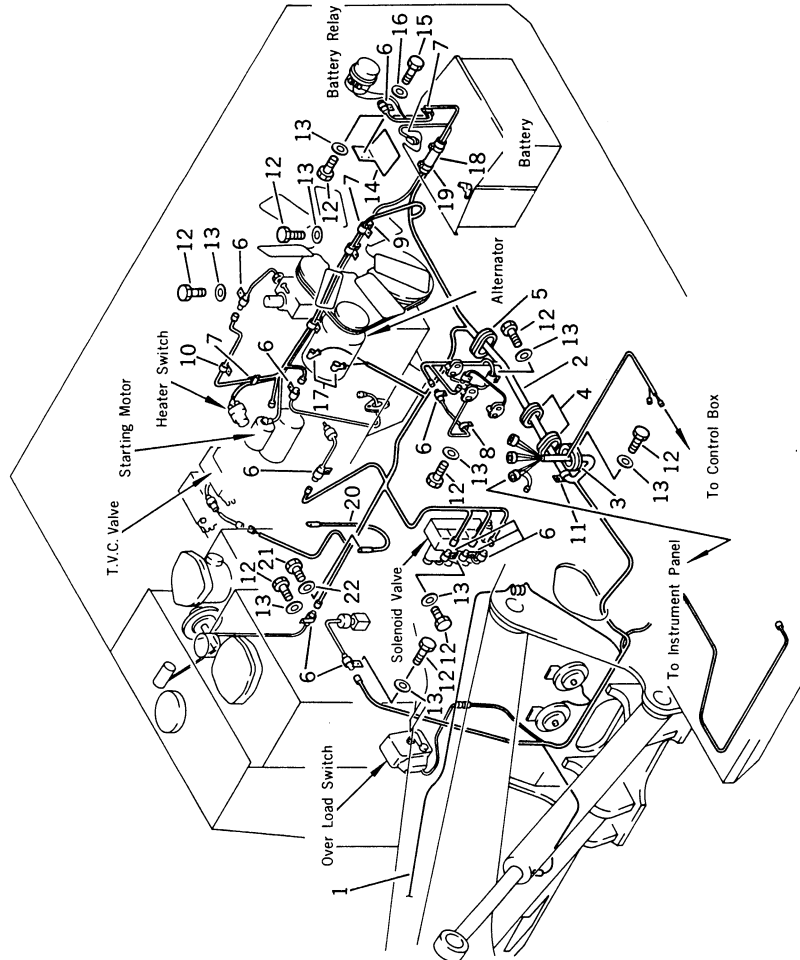
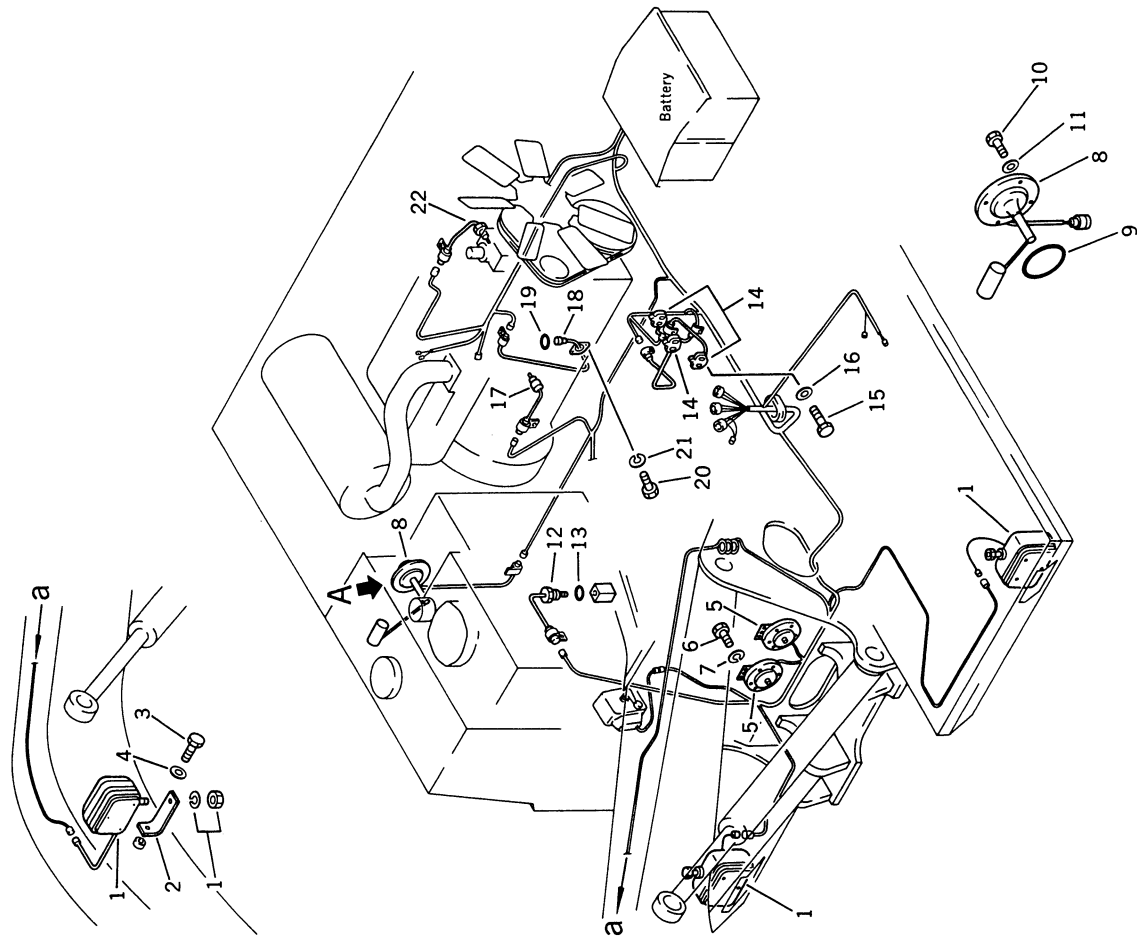


FIG. 9004 ELECTRICAL SYSTEM (2/2) (TBG SPEC.)

INDEX NO.	PART NO.	DESCRIPTION	Q'TY	SERIAL NO. PC150-3	SERIAL NO. PC150LC-3
1	21K-06-21120	WIRE	1	3001-	3001-
2	21K-06-24510	WIRE ASSY	1	3001-	3001-
3	176-911-4160	GROMMET	1	3001-	3001-
4	203-06-41550	GROMMET	2	3001-	3001-
5	150-952-7160	GROMMET	1	3001-	3001-
6	08036-01814	CLIP	12	3001-	3001-
7	08036-01414	CLIP	5	3001-	3001-
8	08036-10814	CLIP	1	3001-	3001-
9	08036-11214	CLIP	3	3001-	3001-
10	08036-10614	CLIP	1	3001-	3001-
11	08036-03014	CLIP	1	3001-	3001-
12	01010-51020	BOLT	16	3001-	3001-
13	01643-31032	WASHER	16	3001-	3001-
14	21K-06-21130	PLATE	1	3001-	3001-
15	01010-51020	BOLT	2	3001-	3001-
16	01643-31032	WASHER	2	3001-	3001-
17	08038-00519	CAP	4	3001-	3001-
18	203-04-31230	COVER	1	3001-	3001-
19	08038-00519	BAND	2	3001-	3001-
20	08028-12025	WIRE	1	3001-	3001-
21	01010-51016	BOLT	1	3001-	3001-
22	01643-31032	WASHER	1	3001-	3001-



Detail A

FIG. 9006 TRACK FRAME (TBG SPEC.)

INDEX NO.	PART NO.	DESCRIPTION	Q'TY	SERIAL NO. PC150-3	SERIAL NO. PC150LC-3
1	21K-30-21410	FRAME, TRACK	1	3001-	3001-
	21K-30-21510	FRAME, TRACK	1		3001-
2	21K-30-21430	STEP	4	3001-	3001-
3	01010-51230	BOLT	8	3001-	3001-
4	01643-31232	WASHER	8	3001-	3001-
5	21K-30-22120	COVER	1	3001-	3001-
6	20G-47-11381	SEAL	1	3001-	3001-
7	01010-51225	BOLT	8	3001-	3001-
8	01643-31232	WASHER	8	3001-	3001-
9	205-30-67650	COVER	1	3001-	3001-
10	01010-51225	BOLT	2	3001-	3001-
11	01643-31232	WASHER	2	3001-	3001-

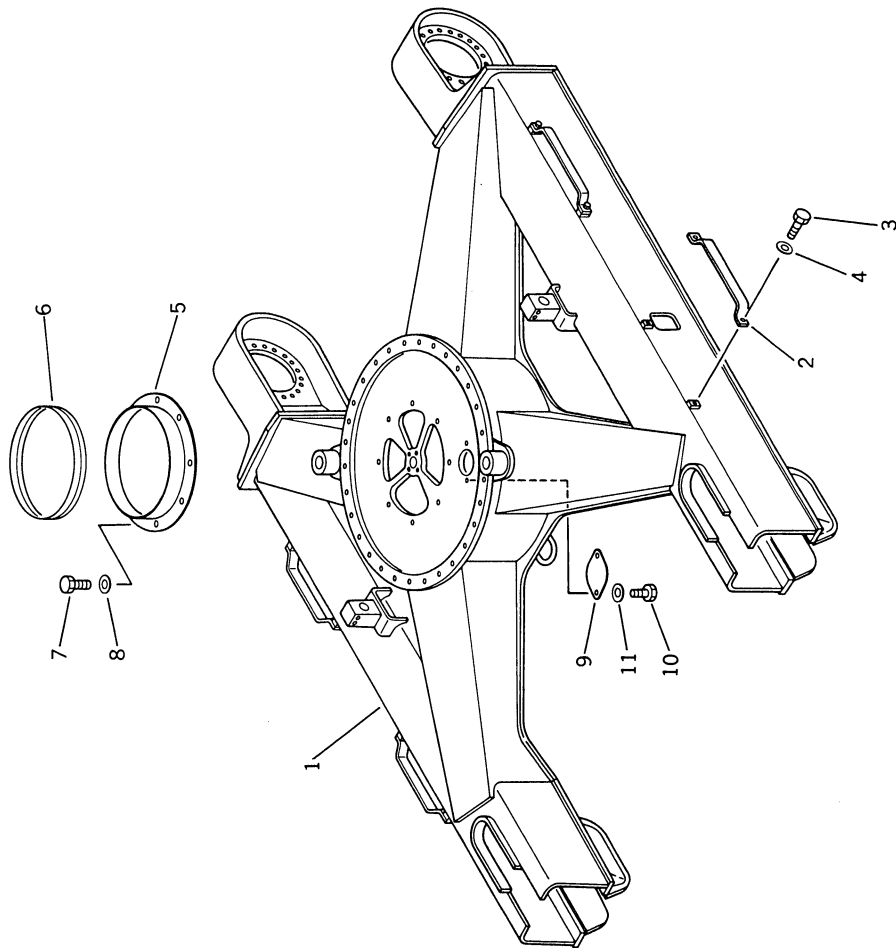


FIG. 9008 WORK EQUIPMENT CONTROL LEVER (TBG SPEC.)

INDEX NO.	PART NO.	DESCRIPTION	Q'TY	SERIAL NO. PC150-3	SERIAL NO. PC150LC-3
1	203-43-41433	LEVER, L.H.	1	3001-	3001-
2	203-43-41423	LEVER, R.H.	1	3001-	3001-
3	01010-50825	BOLT	2	3001-	3001-
4	01602-20825	WASHER, SPRING	2	3001-	3001-
5	203-43-43350	LEVER	1	3001-	3001-
6	203-43-43310	LEVER	1	3001-	3001-
7	04025-00524	PIN, SPRING	1	3001-	3001-
8	203-43-21370	SPRING	1	3001-	3001-
9	205-43-71222	BOOT	2	3001-	3001-
10	205-43-71891	COVER	4	3001-	3001-
11	205-43-71280	SCREW	12	3001-	3001-
12	20D-43-11370	KNOB	1	3001-	3001-
13	205-06-71360	SWITCH, HORN	1	3001-	3001-

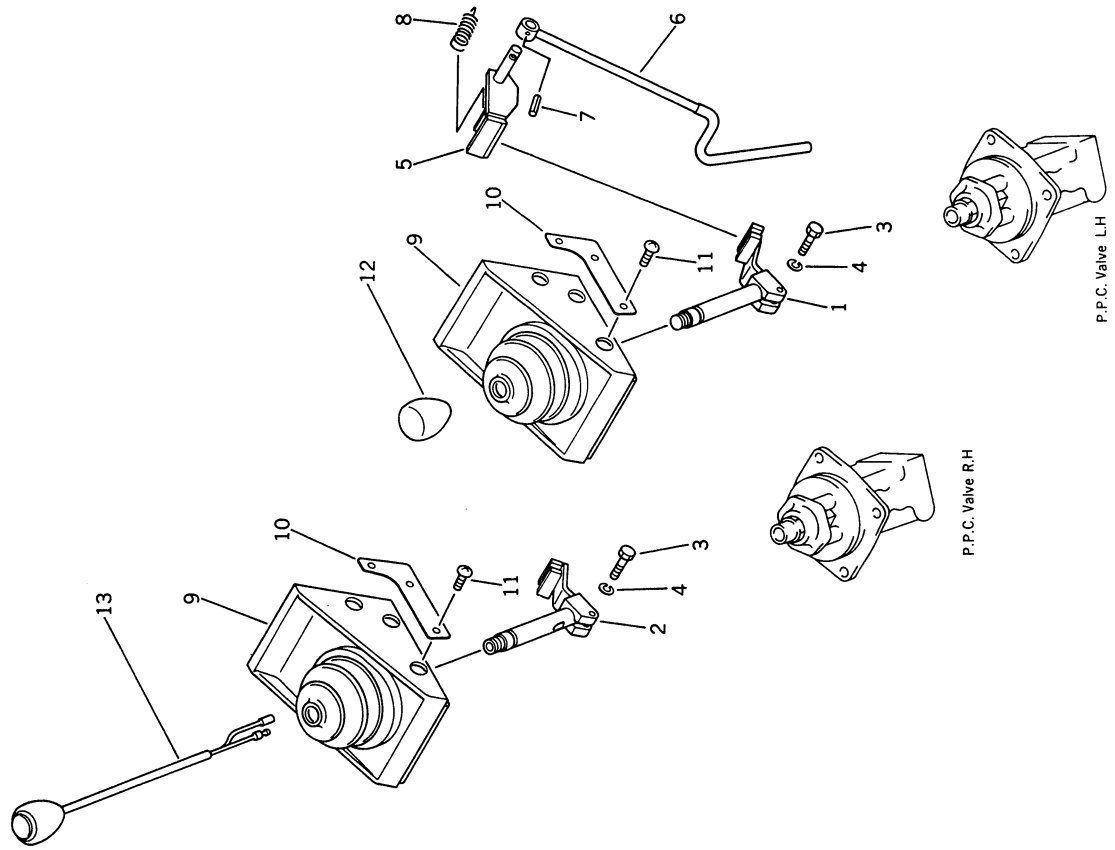
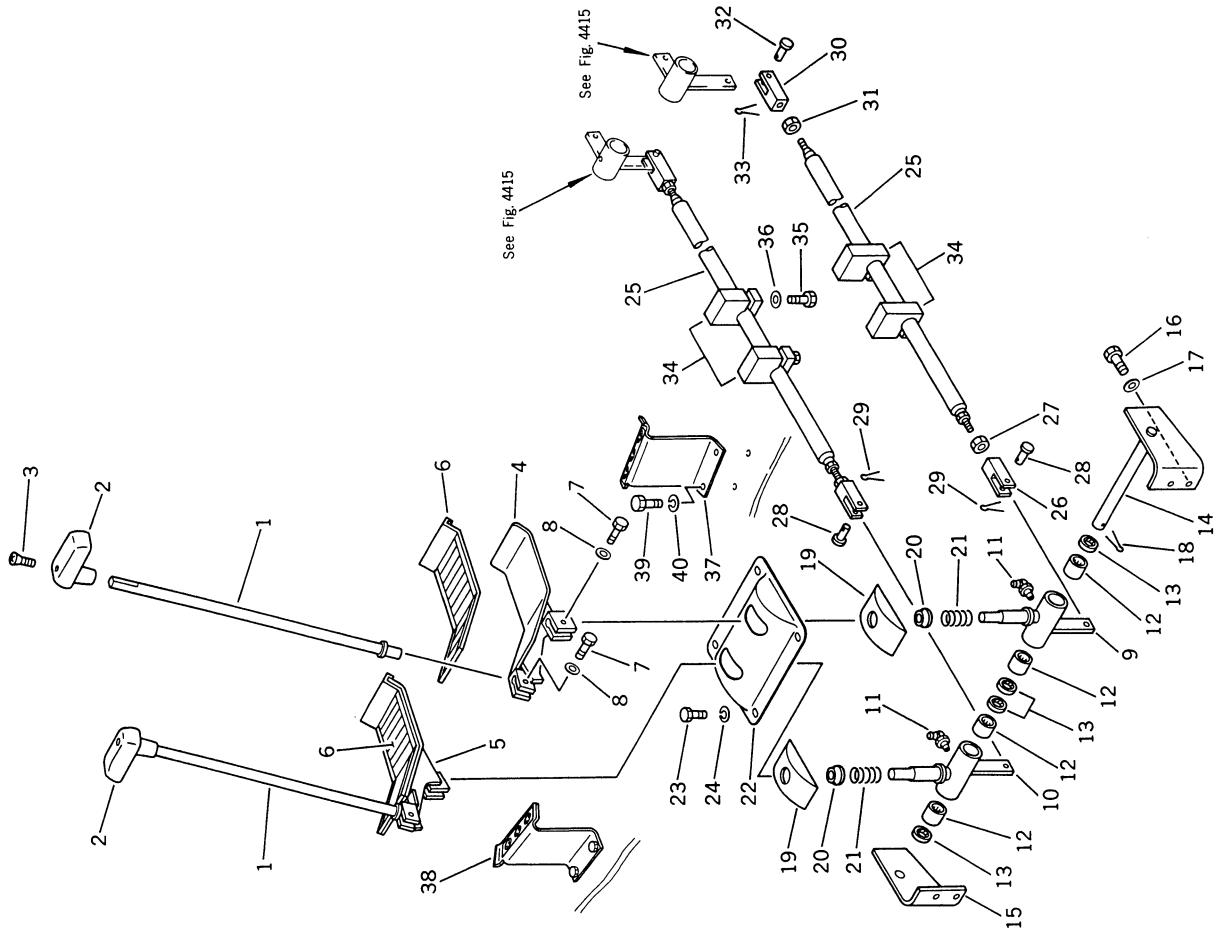


FIG. 9010 TRAVEL CONTROL LEVER AND PEDAL (TBG SPEC.)



INDEX NO.	PART NO.	DESCRIPTION	Q'TY	SERIAL NO. PC150-3	SERIAL NO. PC150LC-3
1	205-43-71871	LEVER.....	2	3001-	3001-
2	203-43-41340	KNOB.....	2	3001-	3001-
3	01225-40625	SCREW.....	2	3001-	3001-
4	203-43-41612	PEDAL, L.H.....	1	3001-	3001-
5	203-43-41592	PEDAL, R.H.....	1	3001-	3001-
6	205-43-71911	CAP, PEDAL.....	2	3001-	3001-
7	01010-50825	BOLT.....	4	3001-	3001-
8	01643-30823	WASHER.....	4	3001-	3001-
9	203-43-42373	LEVER, L.H.....	1	3001-	3001-
10	203-43-42671	LEVER, R.H.....	1	3001-	3001-
11	07020-00900	FITTING, GREASE.....	2	3001-	3001-
12	06120-02016	BEARING.....	4	3001-	3001-
13	06122-02004	SEAL, BEARING.....	4	3001-	3001-
14	203-43-42721	SHAFT.....	1	3001-	3001-
15	203-43-42731	BRACKET.....	1	3001-	3001-
16	01010-51030	BOLT.....	4	3001-	3001-
17	01643-31032	WASHER.....	4	3001-	3001-
18	04050-13030	PIN, COTTER.....	1	3001-	3001-
19	205-43-11230	COVER.....	2	3001-	3001-
20	203-43-41660	SPACER.....	2	3001-	3001-
21	09340-10130	SPRING.....	2	3001-	3001-
22	203-43-41541	COVER.....	1	3001-	3001-
23	01010-50820	BOLT.....	4	3001-	3001-
24	01602-20825	WASHER, SPRING.....	4	3001-	3001-
25	21K-43-21150	ROD.....	2	3001-	3001-
26	04220-21040	YOKE, L.H. THREAD.....	2	3001-	3001-
27	01508-21006	NUT, L.H. THREAD.....	2	3001-	3001-
28	04205-11028	PIN.....	2	3001-	3001-
29	04050-13015	PIN, COTTER.....	2	3001-	3001-
30	04210-21040	YOKE.....	2	3001-	3001-
31	01582-11008	NUT.....	2	3001-	3001-
32	04205-11028	PIN.....	2	3001-	3001-
33	04050-13015	PIN, COTTER.....	2	3001-	3001-
34	203-43-42750	PLATE.....	4	3001-	3001-
35	01010-51030	BOLT.....	4	3001-	3001-

FIG NO. 9010

INDEX NO.	PART NO.	DESCRIPTION	Q'TY	SERIAL NO. PC150-3	SERIAL NO. PC150LC-3
36	01643-31032	WASHER	4	3001-	3001-
37	203-43-43320	BRACKET, L.H.	1	3001-	3001-
38	203-43-43330	BRACKET, R.H.	1	3001-	3001-
39	01010-51030	BOLT	4	3001-	3001-
40	01602-21030	WASHER, SPRING	4	3001-	3001-

FIG. 9012 REVOLVING FRAME (TBG SPEC.)

INDEX NO.	PART NO.	DESCRIPTION	Q.TY	SERIAL NO. PC150-3	SERIAL NO. PC150LC-3
1	21K-46-24110	FRAME, REVOLVING	1	3001-	3001-
2	203-46-31131	COVER	1	3001-	3001-
3	203-46-31181	GASKET	1	3001-	3001-
4	01010-51230	BOLT	2	3001-	3001-
5	01643-31232	WASHER	2	3001-	3001-
6	21K-46-24130	WEIGHT, COUNTER	1	3001-	
6	21K-46-24140	WEIGHT, COUNTER	1		3001-
7	203-46-62160	BOLT	2	3001-	3001-
8	01643-32460	WASHER	2	3001-	3001-

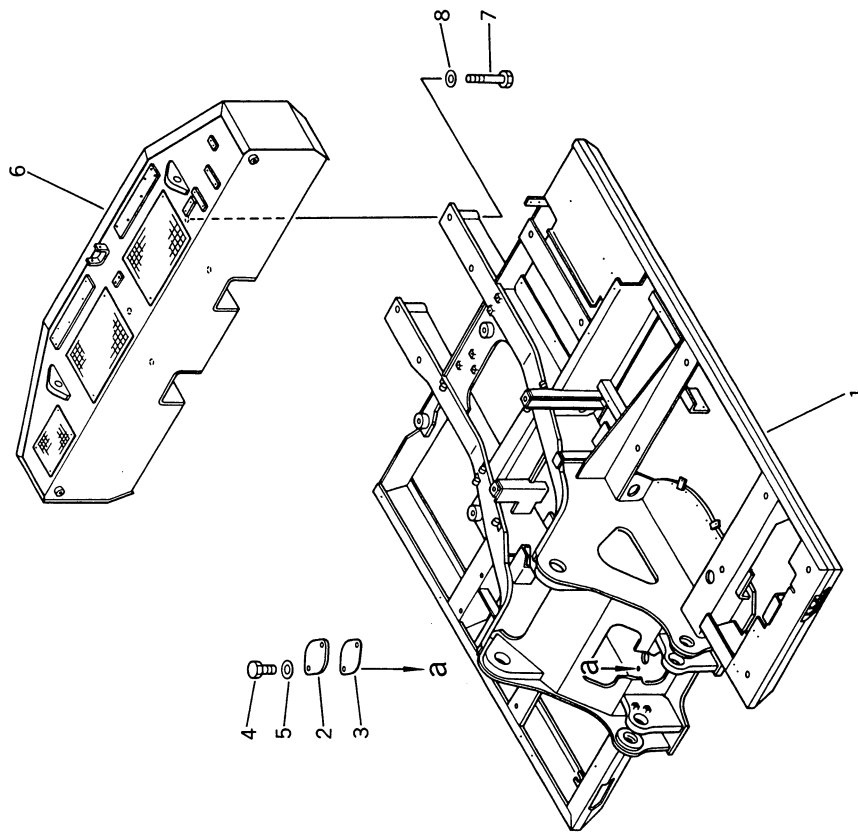
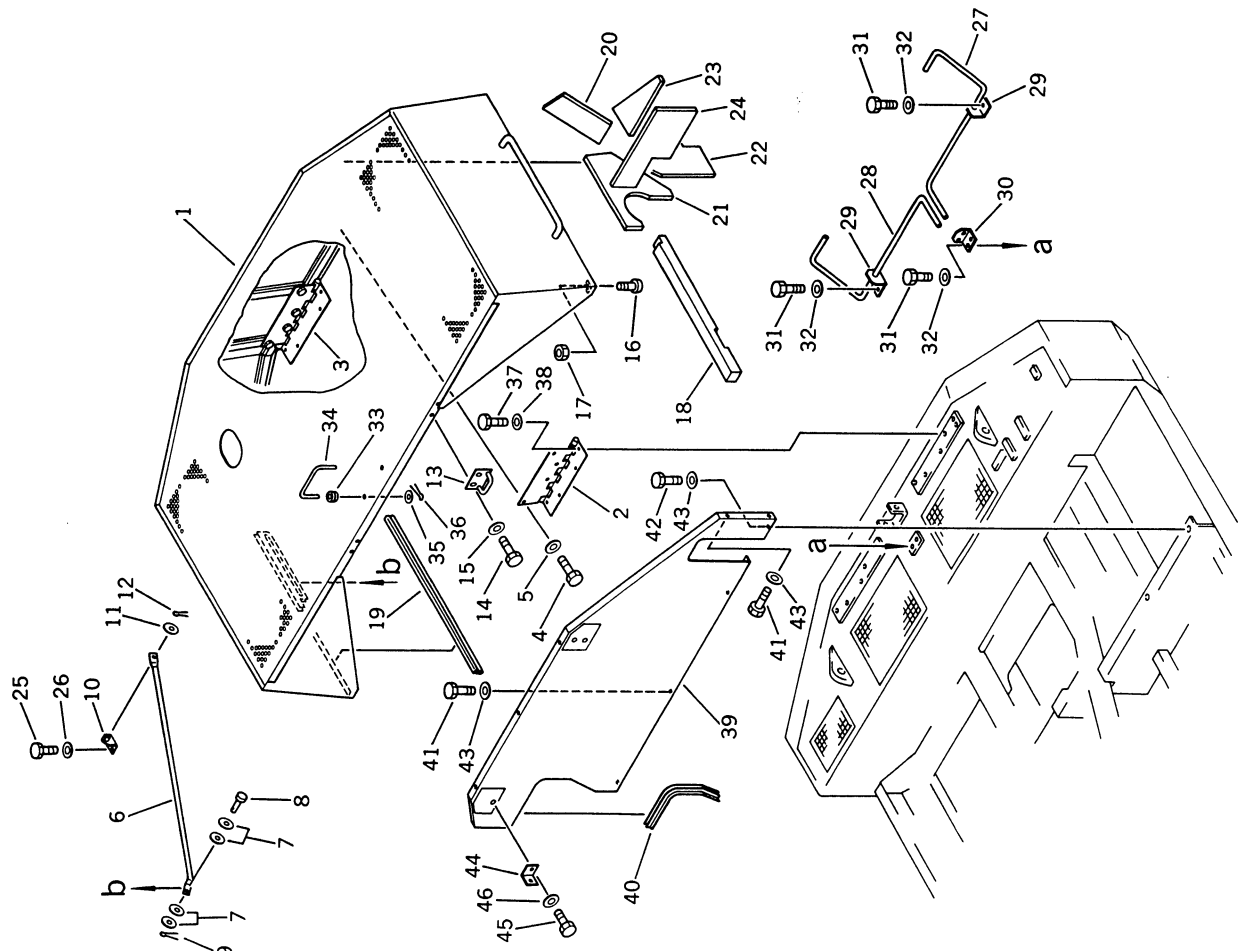


FIG. 9014 MACHINERY COMPARTMENT (1/3) (TBG SPEC.)

INDEX NO.	PART NO.	DESCRIPTION	Q'TY	SERIAL NO. PC150-3	SERIAL NO. PC150LC-3
	21K-54-00300	MACHINE CAB ASS'Y	1	3001-	3001-
1	(x2) 21K-54-28110	• HOOD	1	3001-	3001-
2	203-54-44950	• HINGE, L.H.	1	3001-	3001-
3	203-54-44960	• HINGE, R.H.	1	3001-	3001-
4	01010-51020	• BOLT	8	3001-	3001-
5	01643-31032	• WASHER	8	3001-	3001-
6	21K-54-26271	• STAY	1	3001-	3001-
7	175-54-88110	• WASHER	4	3001-	3001-
8	04205-11035	• PIN	1	3001-	3001-
9	04050-13020	• PIN, COTTER	1	3001-	3001-
10	21K-54-26280	• BRACKET	1	3001-	3001-
11	01641-21016	• WASHER	1	3001-	3001-
12	04050-13020	• PIN, COTTER	1	3001-	3001-
13	21K-54-26320	• BRACKET	2	3001-	3001-
14	01010-51025	• BOLT	4	3001-	3001-
15	01643-31032	• WASHER	4	3001-	3001-
16	201-54-21360	• CUSHION	2	3001-	3001-
17	01580-10504	• NUT	2	3001-	3001-
18	21K-54-26130	• SHEET	1	3001-	3001-
19	21K-54-26120	• TRIM	2	3001-	3001-
20	20G-54-11710	• SHEET	1	3001-	3001-
21	20G-54-11730	• SHEET	1	3001-	3001-
22	20G-54-11740	• SHEET	1	3001-	3001-
23	20G-54-11860	• SHEET	1	3001-	3001-
24	20G-54-11870	• SHEET	1	3001-	3001-
25	01010-51025	BOLT	2	3001-	3001-
26	01643-31032	WASHER	2	3001-	3001-
27	21K-54-26250	BAR, TORSION, L.H.	1	3001-	3001-
28	21K-54-26260	BAR, TORSION, R.H.	1	3001-	3001-
29	203-54-42270	PLATE	2	3001-	3001-
30	203-54-42280	PLATE	1	3001-	3001-
31	01010-51025	BOLT	6	3001-	3001-
32	01643-31032	WASHER	6	3001-	3001-
33	08037-01008	GROMMET	2	3001-	3001-
34	20G-54-11590	BAR	1	3001-	3001-

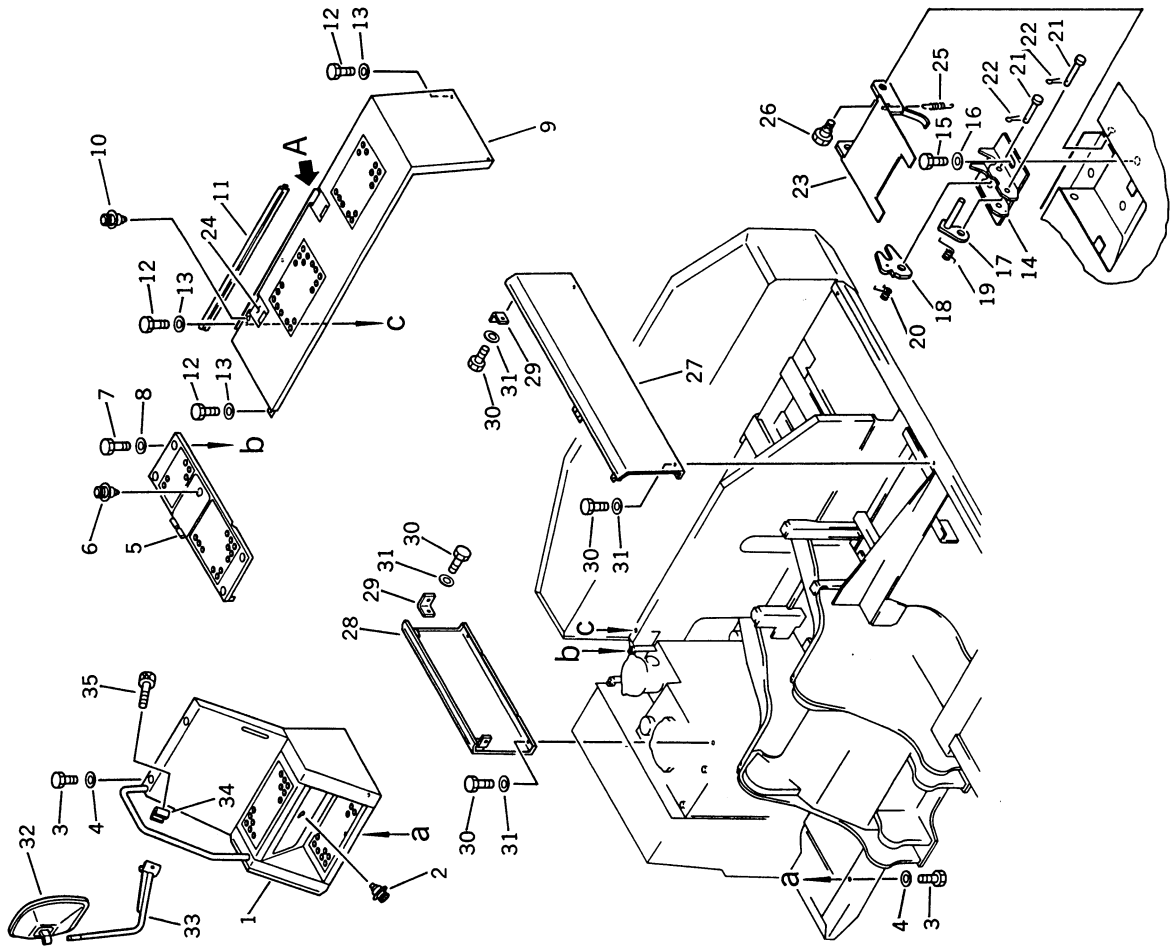


INDEX NO.	PART NO.	DESCRIPTION	Q'TY	SERIAL NO. PC150-3	SERIAL NO. PC150LC-3
35	01643-31032	WASHER	2	3001-	3001-
36	04050-12020	PIN, COTTER	2	3001-	3001-
37	01010-51020	BOLT	8	3001-	3001-
38	144-854-1890	WASHER	8	3001-	3001-
39	21K-54-26140	COVER	1	3001-	3001-
40	203-54-42840	TRIM	1	3001-	3001-
41	01010-51020	BOLT	4	3001-	3001-
42	01010-51025	BOLT	2	3001-	3001-
43	01643-31032	WASHER	6	3001-	3001-
44	203-54-42780	PLATE	1	3001-	3001-
45	01010-51020	BOLT	1	3001-	3001-
46	01643-31032	WASHER	1	3001-	3001-

FIG. 9015 MACHINERY COMPARTMENT (2/3) (TBG SPEC.)

FIG. NO. 9015

INDEX NO.	PART NO.	DESCRIPTION	Q'TY	SERIAL NO. PC150-3	SERIAL NO. PC150LC-3
1	21K-54-28120	COVER	1	3001-	3001-
2	205-60-71220	LOCK ASSY	1	3001-	3001-
3	01010-51020	BOLT	6	3001-	3001-
4	01643-31032	WASHER	6	3001-	3001-
5	21K-54-28130	COVER	1	3001-	3001-
6	205-60-71220	LOCK ASSY	1	3001-	3001-
7	01010-51020	BOLT	4	3001-	3001-
8	01643-31032	WASHER	4	3001-	3001-
9	21K-54-28150	COVER	1	3001-	3001-
10	205-60-71220	LOCK ASSY	1	3001-	3001-
11	09412-10092	SEAL	1	3001-	3001-
12	01010-51020	BOLT	6	3001-	3001-
13	01643-31032	WASHER	6	3001-	3001-
14	21K-54-26310	BRACKET	2	3001-	3001-
15	01010-51020	BOLT	4	3001-	3001-
16	01643-31032	WASHER	4	3001-	3001-
17	21K-54-26330	PLATE	2	3001-	3001-
18	21K-54-26340	LEVER	2	3001-	3001-
19	21K-54-26350	SPRING	2	3001-	3001-
20	21K-54-26360	SPRING	2	3001-	3001-
21	04205-11038	PIN	4	3001-	3001-
22	04050-13020	PIN, COTTER	4	3001-	3001-
23	21K-54-26291	COVER	1	3001-	3001-
24	21K-54-28540	COVER	1	3001-	3001-
25	21K-54-26380	SPRING	2	3001-	3001-
26	21K-54-26370	BOLT	4	3001-	3001-
27	21K-54-26160	COVER	1	3001-	3001-
28	21K-54-26170	COVER	1	3001-	3001-
29	203-54-42780	PLATE	3	3001-	3001-
30	01010-51020	BOLT	10	3001-	3001-
31	01643-31032	WASHER	10	3001-	3001-
32	01874-33023	MIRROR	1	3001-	3001-
33	203-54-42910	SUPPORT	1	3001-	3001-
34	207-54-17840	CLAMP	1	3001-	3001-
35	01252-41025	BOLT	2	3001-	3001-



Detail A

FIG. 9016 MACHINERY COMPARTMENT (3/3) (TBG SPEC.)

INDEX NO.	PART NO.	DESCRIPTION	Q'TY	SERIAL NO. PC150-3	SERIAL NO. PC150LC-3
1	21K-54-26240	COVER	1	3001-	3001-
2	201-54-26420	COVER	1	3001-	3001-
3	01010-51020	BOLT	11	3001-	3001-
4	01643-31032	WASHER	11	3001-	3001-
5	21K-54-26230	COVER	1	3001-	3001-
6	01010-51020	BOLT	5	3001-	3001-
7	01643-31032	WASHER	5	3001-	3001-
8	21K-54-26210	COVER	1	3001-	3001-
9	01010-51020	BOLT	5	3001-	3001-
10	01010-51035	BOLT	1	3001-	3001-
11	01643-31032	WASHER	6	3001-	3001-
12	21K-54-26220	COVER	1	3001-	3001-
13	01010-51020	BOLT	4	3001-	3001-
14	01643-31032	WASHER	4	3001-	3001-

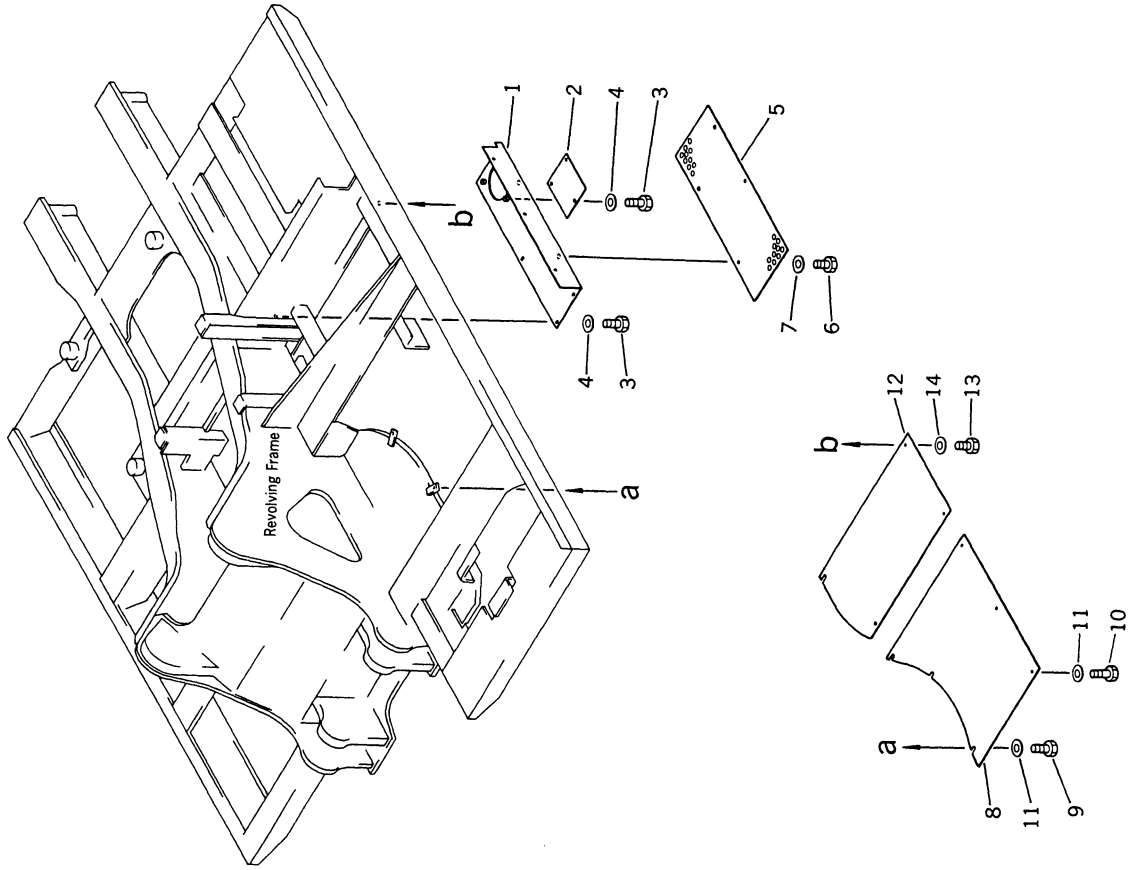


FIG. 9018 OPERATOR'S CAB (1/6) (TBG SPEC.)

INDEX NO.	PART NO.	DESCRIPTION	Q'TY	SERIAL NO. PC150-3	SERIAL NO. PC150LC-3
	203-54-00340	OPERATOR'S CAB ASSY	1	3001-	3001-
THIS ASSEMBLY CONSISTS OF ALL PARTS SHOWN IN FIGS 9018 TO 9023.					
1	203-54-43440	• CABIN	1	3001-	3001-
2	01010-51250	• BOLT	3	3001-	3001-
3	01010-51270	• BOLT	6	3001-	3001-
4	01643-31232	• WASHER	9	3001-	3001-
5	203-54-43410	• COVER	1	3001-	3001-
6	01010-50612	• BOLT	6	3001-	3001-
7	01643-30623	• WASHER	6	3001-	3001-
8	203-54-43460	• TRIM	1	3001-	3001-
9	205-54-72470	• LOCK ASSY	1	3001-	3001-
10	01010-50616	• BOLT	4	3001-	3001-
11	01643-30623	• WASHER	4	3001-	3001-
12	205-54-63650	• GAS SPRING ASSY	1	3001-	3001-
13	04205-10825	• PIN	2	3001-	3001-
14	04050-12012	• PIN, COTTER	2	3001-	3001-
15	203-54-43640	• BRACKET	1	3001-	3001-
16	01010-50816	• BOLT	2	3001-	3001-
17	01643-30823	• WASHER	2	3001-	3001-
18	205-54-72520	• BRACKET	1	3001-	3001-
19	01010-50616	• BOLT	2	3001-	3001-
20	01643-30623	• WASHER	2	3001-	3001-
21	203-54-43230	• GRIP	1	3001-	3001-
22	203-54-43430	• GRIP	1	3001-	3001-
23	01010-51025	• BOLT	4	3001-	3001-
24	01643-31032	• WASHER	4	3001-	3001-
25	09453-00002	• STOPPER	2	3001-	3001-
26	01580-11210	• NUT	2	3001-	3001-
27	205-06-62350	• ANTENNA	1	3001-	3001-
28	01220-40420	• SCREW	2	3001-	3001-
29	205-54-51250	• HANGER	1	3001-	3001-
30	01381-10420	• SCREW	2	3001-	3001-
31	203-06-41710	• WIRE	1	3001-	3001-
32	205-54-72710	• CLIP	6	3001-	3001-

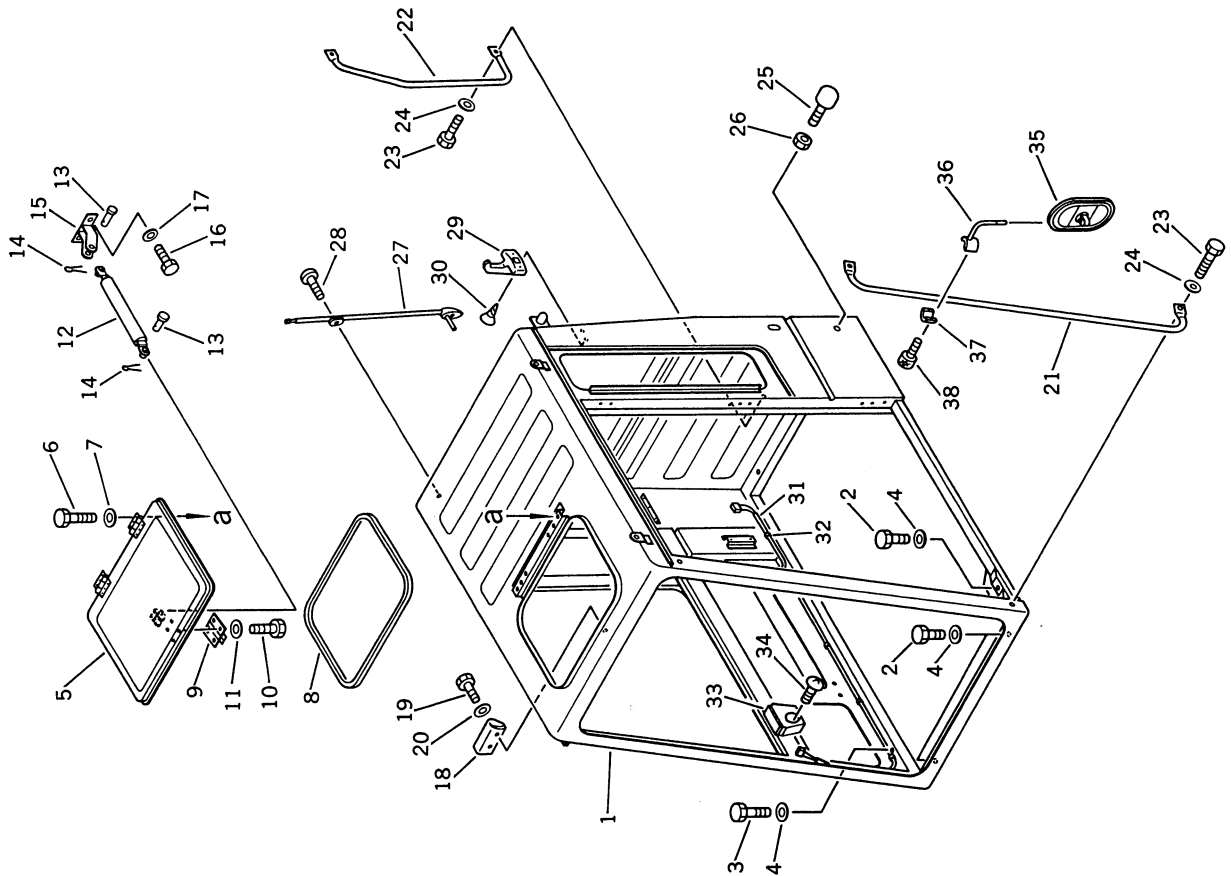


FIG NO. 9018

INDEX NO.	PART NO.	DESCRIPTION	Q'TY	SERIAL NO. PC150-3	SERIAL NO. PC150LC-3
33	203-54-43480	• ASH TRAY	1	3001-	3001-
34	01370-00510	• SCREW	3	3001-	3001-
35	01874-13116	MIRROR	1	3001-	3001-
36	205-54-77120	SUPPORT	1	3001-	3001-
37	207-54-17840	CLAMP	1	3001-	3001-
38	01252-41015	BOLT	2	3001-	3001-

FIG. 9019 OPERATOR'S CAB (2/6) (TBG SPEC.)

INDEX NO.	PART NO.	DESCRIPTION	Q'TY	SERIAL NO. PC150-3	SERIAL NO. PC150LC-3
	(203-54-00340)	OPERATOR'S CAB ASSY	1	3001-	3001-
<i>THIS ASSEMBLY CONSISTS OF ALL PARTS SHOWN IN FIGS 9018 TO 9023.</i>					
	20G-54-00030	• FRONT WINDOW ASSY	1	3001-	3001-
1	203-54-43470	•• WINDOW, FRONT	1	3001-	3001-
2	203-54-43650	•• PIN	2	3001-	3001-
3	205-54-66330	•• SPRING	2	3001-	3001-
4	01641-21016	•• WASHER	4	3001-	3001-
5	04050-13018	•• PIN, COTTER	2	3001-	3001-
6	203-54-43560	•• GLASS	1	3001-	3001-
7	203-54-43510	•• STRIP, WEATHER	1	3001-	3001-
8	203-54-43530	•• SEAL	1	3001-	3001-
9	566-54-24511	•• STRIKER	1	3001-	3001-
10	01224-40820	•• SCREW	3	3001-	3001-
11	205-54-72750	•• WASHER, LOCK	3	3001-	3001-
12	205-54-72590	•• ROLLER	4	3001-	3001-
13	203-06-41720	• WIPER MOTOR ASSY	1	3001-	3001-
14	01220-40516	• SCREW	2	3001-	3001-
15	01601-20513	• WASHER, SPRING	2	3001-	3001-
16	01641-20508	• WASHER	2	3001-	3001-
17	205-06-62230	• GROMMET	1	3001-	3001-
18	205-06-62270	• WASHER	2	3001-	3001-
19	205-06-62240	• COLLAR	1	3001-	3001-
20	205-06-62250	• NUT	2	3001-	3001-
21	205-06-71420	• ARM	1	3001-	3001-
22	205-06-62570	• BLADE	1	3001-	3001-
23	203-54-43520	• SEAL	1	3001-	3001-
24	203-54-43620	• GLASS ASSY	1	3001-	3001-
25	203-54-43570	• STRIP, WEATHER	1	3001-	3001-
26	09415-01008	• CAP	1	3001-	3001-
27	01220-40412	• SCREW	2	3001-	3001-
28	01601-20410	• WASHER, SPRING	2	3001-	3001-

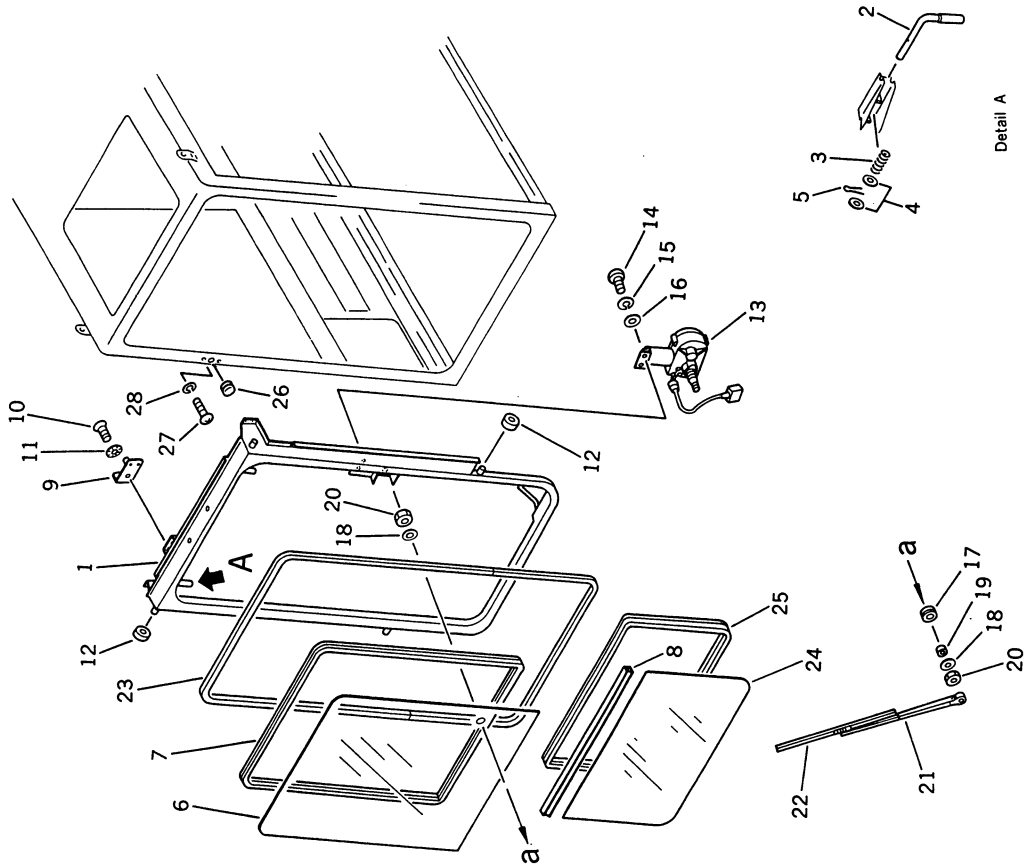


FIG. 9020 OPERATOR'S CAB (3/6) (TBG SPEC.)

INDEX NO.	PART NO.	DESCRIPTION	QTY	SERIAL NO. PC150-3	SERIAL NO. PC150LC-3
	(203-54-00340)	OPERATOR'S CAB ASS'Y	1	3001-	3001-
<i>THIS ASSEMBLY CONSISTS OF ALL PARTS SHOWN IN FIGS 9018 TO 9023.</i>					
1	203-54-43280	• LINING	1	3001-	3001-
2	203-54-43340	• LINING	1	3001-	3001-
3	203-54-43240	• FINISHER, L.H.	1	3001-	3001-
4	203-54-43250	• FINISHER, R.H.	1	3001-	3001-
5	203-54-43690	• FINISHER	2	3001-	3001-
6	203-54-43280	• FINISHER	3	3001-	3001-
7	203-54-43270	• FINISHER	1	3001-	3001-
8	01370-00412	• SCREW	24	3001-	3001-
9	203-54-43540	• TAIL, DOVE, L.H.	1	3001-	3001-
10	203-54-43550	• TAIL, DOVE, R.H.	1	3001-	3001-
11	01220-40625	• SCREW	4	3001-	3001-
12	01602-20619	• WASHER, SPRING	4	3001-	3001-
13	203-54-43290	• LOCK	2	3001-	3001-
14	01224-40820	• SCREW	4	3001-	3001-
15	205-54-72750	• WASHER, LOCK	4	3001-	3001-

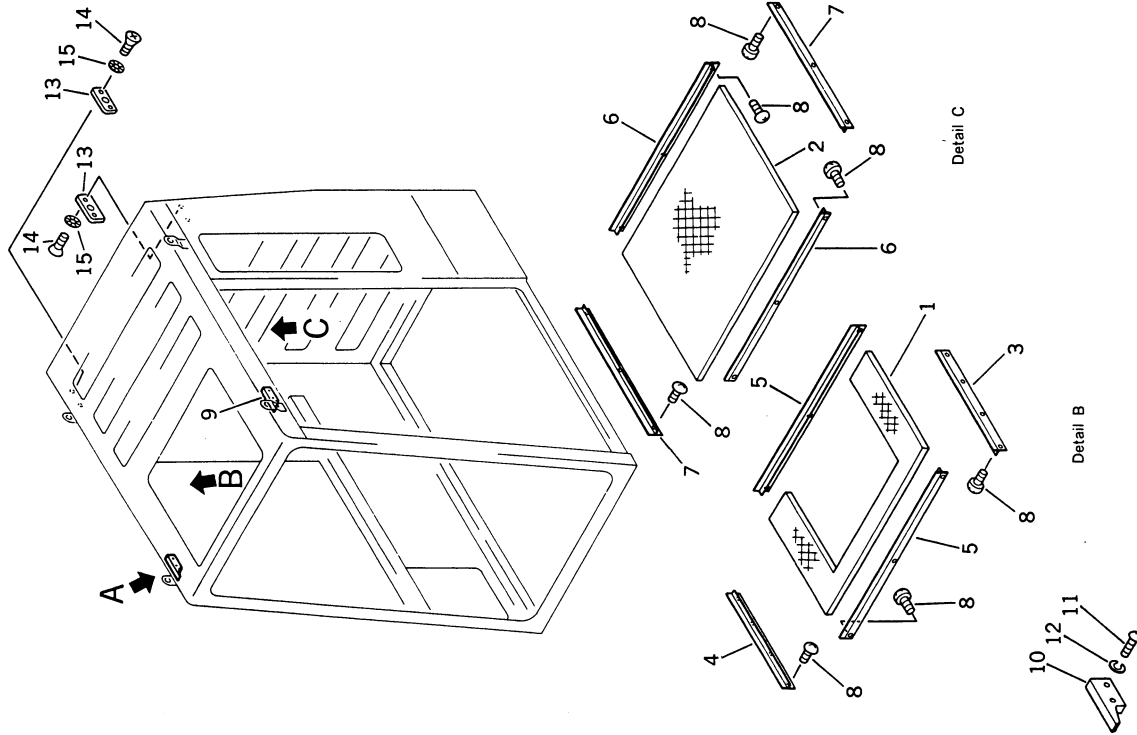


FIG. 9021 OPERATOR'S CAB (4/6) (TBG SPEC.)

INDEX NO.	PART NO.	DESCRIPTION	QTY	SERIAL NO. PC150-3	SERIAL NO. PC150LC-3
	(203-54-00340)	OPERATOR'S CAB ASSY	1	3001-	3001-
<i>THIS ASSEMBLY CONSISTS OF ALL PARTS SHOWN IN FIGS 9018 TO 9023.</i>					
1	203-54-43710	• WINDOW SASH ASSY	1	3001-	3001-
2	203-54-43660	• FINISHER	1	3001-	3001-
3	203-54-43680	• BRACKET	1	3001-	3001-
4	01010-50816	• BOLT	4	3001-	3001-
5	01643-30823	• WASHER	4	3001-	3001-
6	205-54-63310	• LOCK ASSY	1	3001-	3001-
7	01010-50820	• BOLT	2	3001-	3001-
8	01643-30823	• WASHER	2	3001-	3001-
9	205-54-71241	• GLASS	1	3001-	3001-
10	205-54-71531	• STRIP, WEATHER	1	3001-	3001-
11	20G-54-12150	• GLASS	1	3001-	3001-
12	203-54-43220	• STRIP, WEATHER	1	3001-	3001-
13	205-54-72671	• GLASS	1	3001-	3001-
14	205-54-72661	• STRIP, WEATHER	1	3001-	3001-
15	08141-02400	• LAMP	1	3001-	3001-
15	08116-02410	•• BULB	1	3001-	3001-
16	01220-40412	• SCREW	2	3001-	3001-
17	01601-20410	• WASHER, SPRING	2	3001-	3001-
18	01641-20405	• WASHER	2	3001-	3001-
19	205-06-71540	• WIRE	1	3001-	3001-
20	205-06-71550	• WIRE	1	3001-	3001-
21	205-54-72710	• CLIP	6	3001-	3001-
22	08037-01008	• GROMMET	4	3001-	3001-
23	22D-62-14560	• CLAMP	4	3001-	3001-
24	01010-50816	• BOLT	8	3001-	3001-
25	01643-30823	• WASHER	8	3001-	3001-

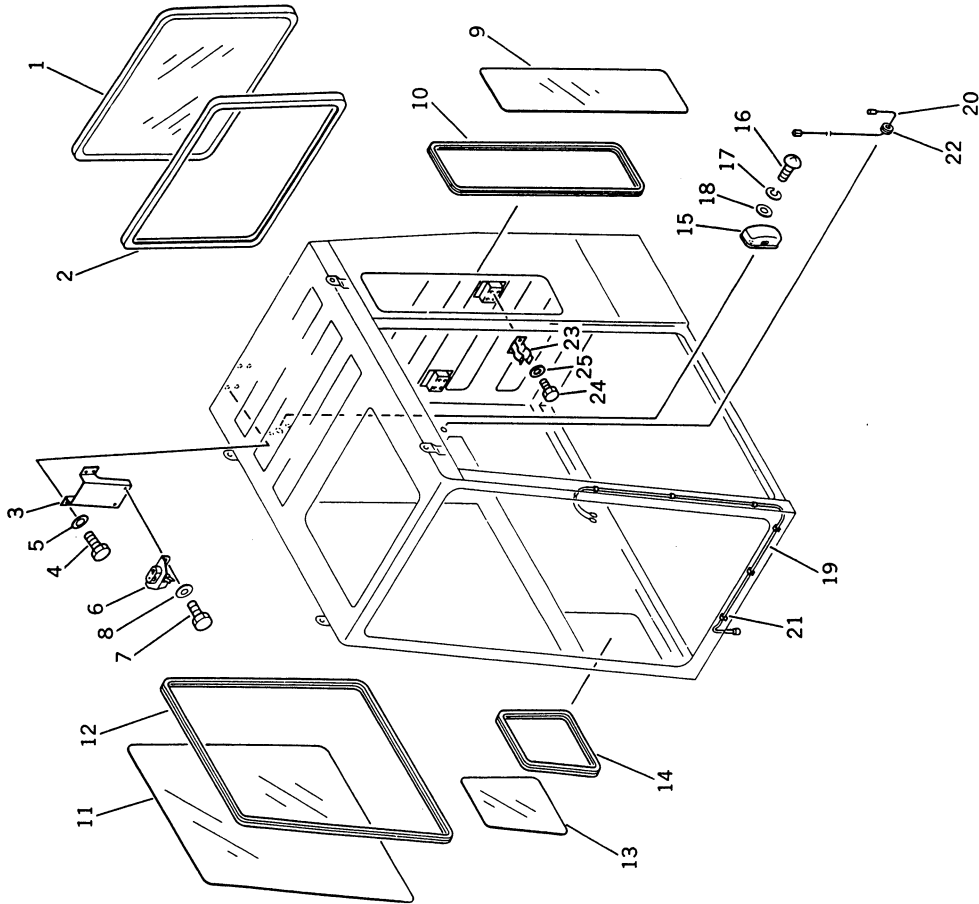
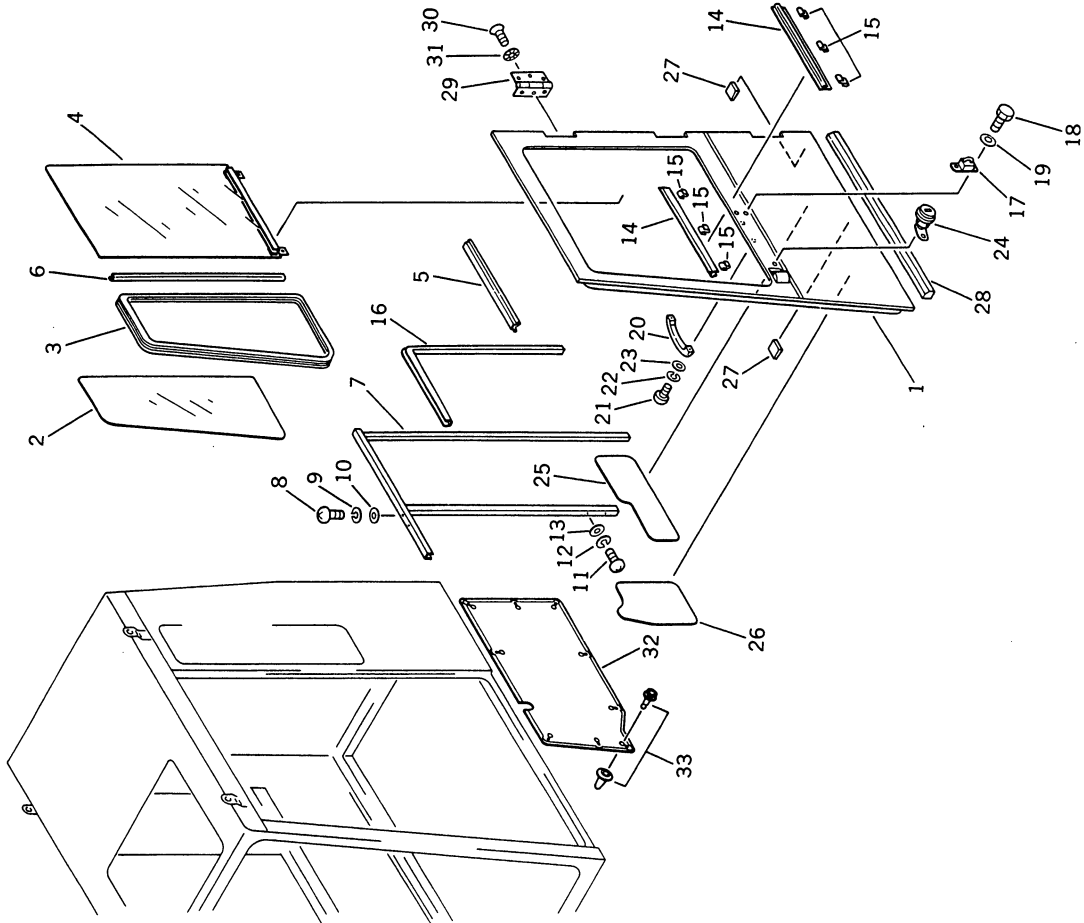


FIG. 9022 OPERATOR'S CAB (5/6) (TBG SPEC.)

INDEX NO.	PART NO.	DESCRIPTION	Q'TY	SERIAL NO. PC150-3	SERIAL NO. PC150LC-3
	(203-54-00340)	OPERATOR'S CAB ASSY	1	3001-	3001-
THIS ASSEMBLY CONSISTS OF ALL PARTS SHOWN IN FIGS 9018 TO 9023.					
	203-54-00150	• DOOR ASSY	1	3001-	3001-
THIS ASSEMBLY CONSISTS OF ALL PARTS SHOWN IN FIGS 9022 AND 9023.					
1	203-54-43450	•• DOOR	1	3001-	3001-
2	205-54-71252	•• GLASS	1	3001-	3001-
3	203-54-43580	•• STRIP, WEATHER	1	3001-	3001-
4	205-54-72252	•• GLASS ASSY	1	3001-	3001-
5	203-54-43720	•• SEAL	1	3001-	3001-
6	205-54-72231	•• SEAL	1	3001-	3001-
7	205-54-71651	•• DEVISION BAR ASSY	1	3001-	3001-
8	01220-40410	•• SCREW	2	3001-	3001-
9	01601-20410	•• WASHER, SPRING	2	3001-	3001-
10	01641-20405	•• WASHER	2	3001-	3001-
11	01220-40610	•• SCREW	2	3001-	3001-
12	01602-20619	•• WASHER, SPRING	2	3001-	3001-
13	01641-20608	•• WASHER	2	3001-	3001-
14	205-54-71581	•• SEAL	2	3001-	3001-
15	203-54-43630	•• CLIP	6	3001-	3001-
16	203-54-43790	•• TRIM	1	3001-	3001-
17	203-54-43670	•• BRACKET	1	3001-	3001-
18	01010-50820	•• BOLT	2	3001-	3001-
19	01643-30823	•• WASHER	2	3001-	3001-
20	205-54-72220	•• HANDLE	1	3001-	3001-
21	01220-40610	•• SCREW	2	3001-	3001-
22	01602-20619	•• WASHER, SPRING	2	3001-	3001-
23	01641-20608	•• WASHER	2	3001-	3001-
24	205-54-71641	•• LOCK ASSY	1	3001-	3001-
25	203-54-43360	•• SEAL	1	3001-	3001-
26	203-54-43350	•• SEAL	1	3001-	3001-
27	205-54-71910	•• STOPPER	2	3001-	3001-
28	203-54-43420	•• SHEET	1	3001-	3001-
29	205-54-72760	•• HINGE ASSY	3	3001-	3001-

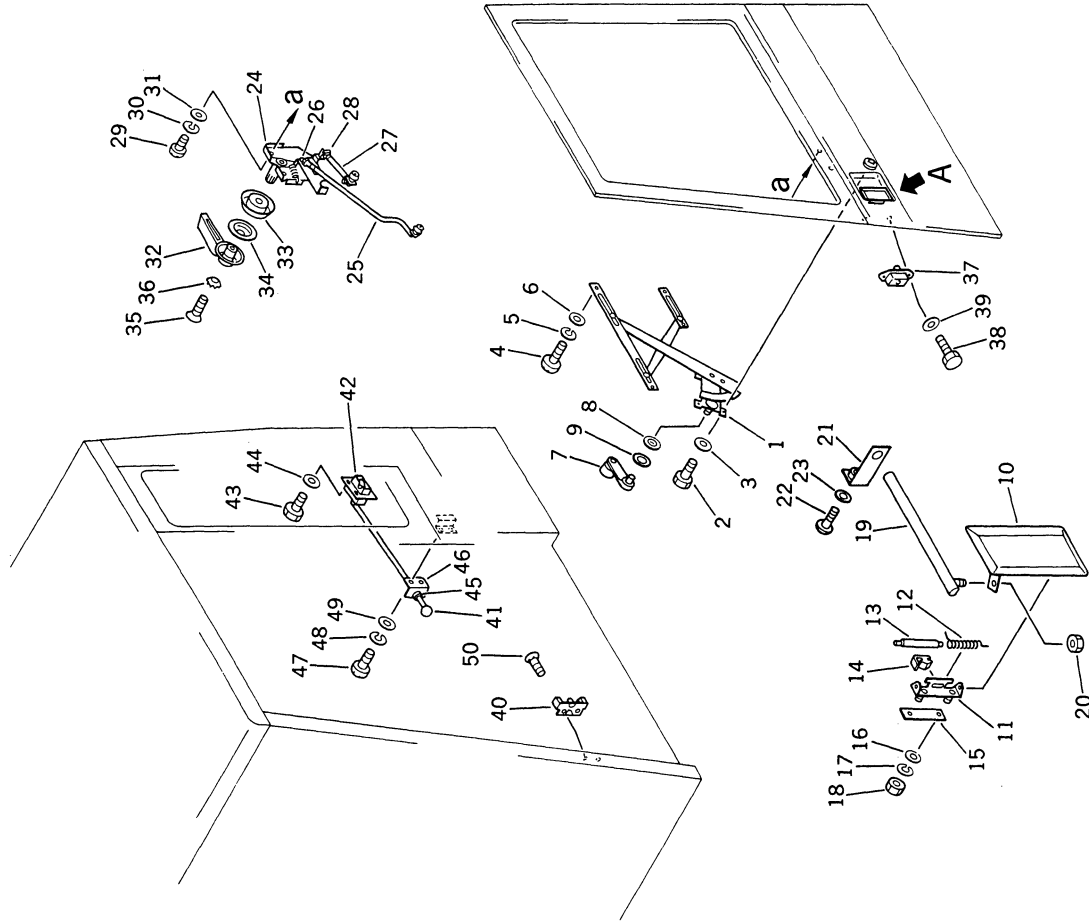


INDEX NO.	PART NO.	DESCRIPTION	Q'TY	SERIAL NO. PC150-3	SERIAL NO. PC150LC-3
30	01224-40830	•• SCREW	21	3001-	3001-
31	205-54-72750	•• WASHER, LOCK.....	21	3001-	3001-
32	203-54-41452	COVER	1	3001-	3001-
33	205-00-65310	CLIP ASSY	9	3001-	3001-

FIG. 9023 OPERATOR'S CAB (6/6) (TBG SPEC.)

FIG NO. 9023

INDEX NO.	PART NO.	DESCRIPTION	QTY	SERIAL NO. PC150-3	SERIAL NO. PC150LC-3
	(203-54-00340)	OPERATOR'S CAB ASSY	1	3001-	3001-
		<i>THIS ASSEMBLY CONSISTS OF ALL PARTS SHOWN IN FIGS 9018 TO 9023.</i>			
	(203-54-00150)	• DOOR ASSY	1	3001-	3001-
		<i>THIS ASSEMBLY CONSISTS OF ALL PARTS SHOWN IN FIGS 9022 AND 9023.</i>			
1	205-54-71631	•• REGULATOR ASSY	1	3001-	3001-
2	01010-50610	•• BOLT	6	3001-	3001-
3	01643-30623	•• WASHER	6	3001-	3001-
4	01220-40608	•• SCREW	2	3001-	3001-
5	01602-20619	•• WASHER, SPRING	2	3001-	3001-
6	01641-20608	•• WASHER	2	3001-	3001-
7	203-54-43310	•• HANDLE	1	3001-	3001-
8	203-54-43330	•• ESCUTCHEON	1	3001-	3001-
9	203-54-43740	•• SEAL, WATER	1	3001-	3001-
10	205-54-72101	•• HANDLE ASSY	1	3001-	3001-
10	205-54-72111	••• HANDLE	1	3001-	3001-
11	205-54-72121	••• BRACKET	1	3001-	3001-
12	205-54-72130	••• SPRING	1	3001-	3001-
13	205-54-72140	••• PIN	1	3001-	3001-
14	205-54-72150	••• CUSHION	1	3001-	3001-
15	205-54-72160	••• PACKING	1	3001-	3001-
16	01641-20608	•• WASHER	2	3001-	3001-
17	01602-20619	•• WASHER, SPRING	2	3001-	3001-
18	01580-10605	•• NUT	2	3001-	3001-
19	203-54-43370	•• ROD	1	3001-	3001-
20	203-54-43380	•• NUT	1	3001-	3001-
21	203-54-43730	•• GUIDE	1	3001-	3001-
22	01220-40616	•• SCREW	1	3001-	3001-
23	01643-30623	•• WASHER	1	3001-	3001-
24	205-54-71802	•• CONTROL ASSY	1	3001-	3001-
24	205-54-71811	••• REMOTE CONTROL ASSY	1	3001-	3001-
25	205-54-71822	••• ROD	1	3001-	3001-
26	205-54-71830	••• SNAP	2	3001-	3001-
27	205-54-71721	••• ROD	1	3001-	3001-



Detail A

FIG NO. 9023

INDEX NO.	PART NO.	DESCRIPTION	Q'TY	SERIAL NO. PC150-3	SERIAL NO. PC150LC-3
28	205-54-71840	••• SNAP	1	3001-	3001-
29	01220-40610	•• SCREW	2	3001-	3001-
30	01602-20619	•• WASHER, SPRING	2	3001-	3001-
31	01641-20608	•• WASHER	2	3001-	3001-
32	203-54-43320	•• HANDLE	1	3001-	3001-
33	566-54-24260	•• BASE	1	3001-	3001-
34	203-54-43330	•• ESCUTCHEON	1	3001-	3001-
35	01225-40510	•• SCREW	1	3001-	3001-
36	205-54-71880	•• WASHER, LOCK	1	3001-	3001-
37	205-54-71710	•• LOCK ASSY	1	3001-	3001-
38	01010-50616	•• BOLT	2	3001-	3001-
39	01643-30623	•• WASHER	2	3001-	3001-
40	205-54-71731	• STRIKER	1	3001-	3001-
41	205-54-72840	• KNOB	1	3001-	3001-
42	20G-54-12110	• LOCK ASSY	1	3001-	3001-
43	01010-50620	• BOLT	4	3001-	3001-
44	01643-30623	• WASHER	4	3001-	3001-
45	205-54-72830	• GROMMET	1	3001-	3001-
46	20G-54-12120	• BRACKET	1	3001-	3001-
47	01220-40620	• SCREW	2	3001-	3001-
48	01602-20619	• WASHER, SPRING	2	3001-	3001-
49	01641-20608	• WASHER	2	3001-	3001-
50	203-54-43590	• SCREW	2	3001-	3001-

FIG. 9025 OPERATOR'S CAB, FLOOR FRAME (TBG SPEC.)

FIG NO. 9025

INDEX NO.	PART NO.	DESCRIPTION	QTY	SERIAL NO. PC150-3	SERIAL NO. PC150LC-3
1	21K-54-25540	BOX, R.H.	1	3001-	3001-
2	08037-03016	GROMMET	1	3001-	3001-
3	08037-03614	GROMMET	1	3001-	3001-
4	01010-51225	BOLT	5	3001-	3001-
5	01643-31232	WASHER	5	3001-	3001-
6	21K-54-25580	BOX, L.H.	1	3001-	3001-
7	01010-51225	BOLT	2	3001-	3001-
8	01643-31232	WASHER	2	3001-	3001-
9	21K-54-25550	BRACKET	1	3001-	3001-
10	21K-54-25210	COVER	1	3001-	3001-
11	01010-51020	BOLT	2	3001-	3001-
12	01643-31032	WASHER	2	3001-	3001-
13	01010-51025	BOLT	4	3001-	3001-
14	01643-31032	WASHER	4	3001-	3001-
15	01010-51230	BOLT	4	3001-	3001-
16	01643-31232	WASHER	4	3001-	3001-
17	203-54-41192	COVER	1	3001-	3001-
18	01010-50612	BOLT	7	3001-	3001-
19	01602-20619	WASHER, SPRING	7	3001-	3001-
20	01640-20610	WASHER	7	3001-	3001-
21	203-54-41560	BOX, R.H.	1	3001-	3001-
22	203-54-41570	GROMMET	1	3001-	3001-
23	01010-50820	BOLT	3	3001-	3001-
24	01602-20825	WASHER, SPRING	3	3001-	3001-
25	01643-30823	WASHER	3	3001-	3001-
26	203-54-41172	CUSHION, R.H.	1	3001-	3001-
27	01010-50820	BOLT	4	3001-	3001-
28	01602-20825	WASHER, SPRING	4	3001-	3001-
29	203-54-41132	BOX, L.H.	1	3001-	3001-
30	01010-50820	BOLT	4	3001-	3001-
31	01602-20825	WASHER, SPRING	4	3001-	3001-
32	203-54-41182	CUSHION, L.H.	1	3001-	3001-
33	01010-50820	BOLT	2	3001-	3001-
34	01602-20825	WASHER, SPRING	2	3001-	3001-
35	203-54-41251	MAT, FLOOR	1	3001-	3001-

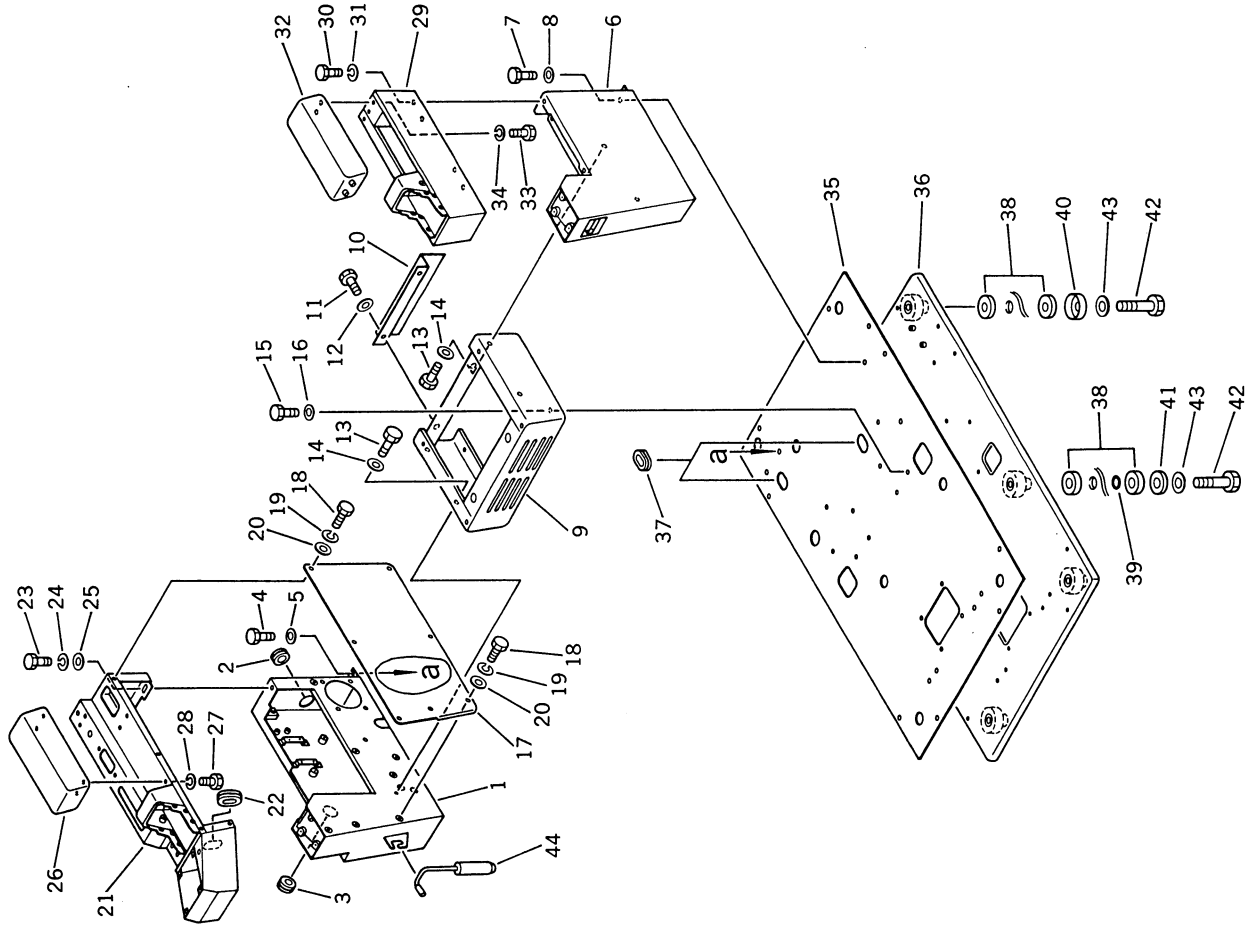
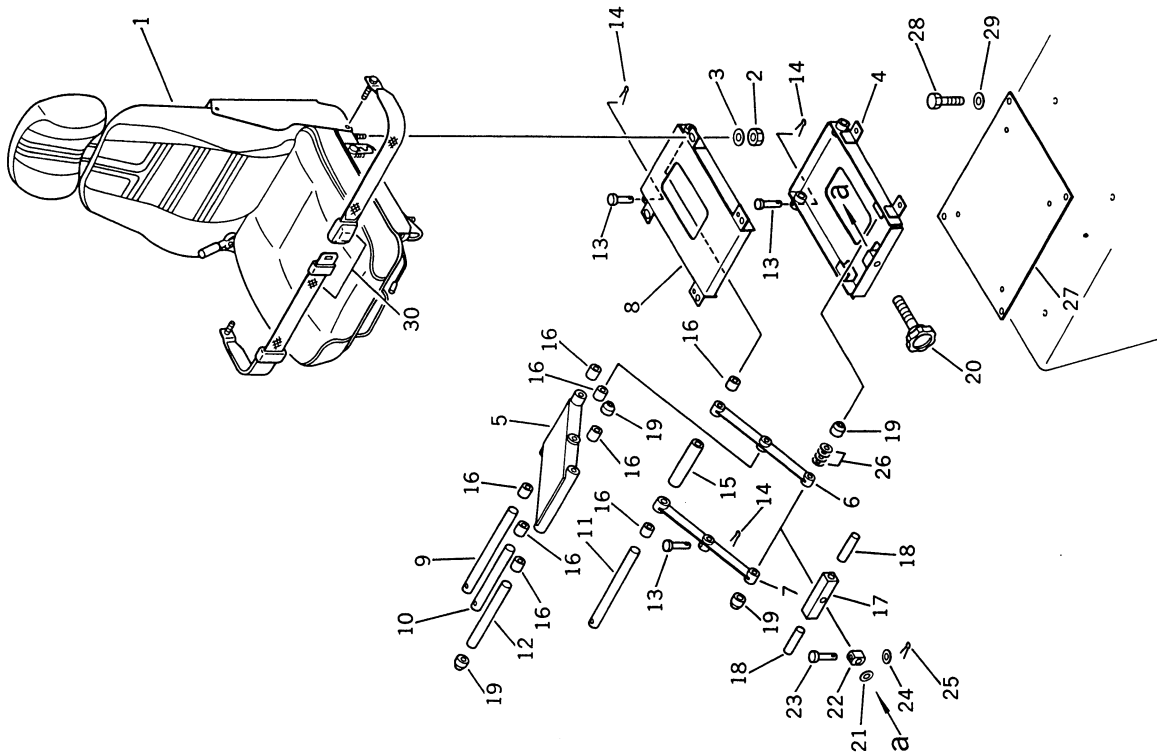


FIG NO. 9025

INDEX NO.	PART NO.	DESCRIPTION	Q'TY	SERIAL NO. PC150-3	SERIAL NO. PC150LC-3
36	21K-54-25511	FRAME, FLOOR	1	3001-	3001-
37	176-911-4160	GROMMET	2	3001-	3001-
38	203-54-21110	CUSHION	12	3001-	3001-
39	07000-03025	O-RING	1	3001-	3001-
40	201-54-21860	COLLAR	4	3001-	3001-
41	205-54-51950	PLATE	2	3001-	3001-
42	01010-51675	BOLT	6	3001-	3001-
43	01643-31645	WASHER	6	3001-	3001-
44	21K-54-25120	PIN	1	3001-	3001-

FIG. 9027 OPERATOR'S SEAT (TBG SPEC.)

INDEX NO.	PART NO.	DESCRIPTION	Q'TY	SERIAL NO. PC150-3	SERIAL NO. PC150LCC-3
1	21K-57-11100	SEAT ASSY	1	3001-	3001-
2	01580-10806	NUT	4	3001-	3001-
3	207-57-11260	WASHER	4	3001-	3001-
4	203-57-41101	STAND ASSY	1	3001-	3001-
4	203-57-41121	• BRACKET	1	3001-	3001-
5	203-57-41171	• LINK	1	3001-	3001-
6	203-57-41181	• LINK	1	3001-	3001-
7	203-57-41191	• LINK	1	3001-	3001-
8	203-57-41141	• BRACKET	1	3001-	3001-
9	205-57-63160	• PIN	1	3001-	3001-
10	205-57-63170	• PIN	1	3001-	3001-
11	205-57-63180	• PIN	1	3001-	3001-
12	205-57-63190	• PIN	1	3001-	3001-
13	207-57-11240	• PIN	4	3001-	3001-
14	04050-11610	• PIN, COTTER	4	3001-	3001-
15	205-57-72560	• COLLAR	1	3001-	3001-
16	203-57-21280	• BUSHING	10	3001-	3001-
17	205-57-72570	• BAR	1	3001-	3001-
18	207-57-11220	• PIN	2	3001-	3001-
19	203-57-21310	• ROLLER	4	3001-	3001-
20	203-57-41112	• KNOB	1	3001-	3001-
21	01643-31445	• WASHER	1	3001-	3001-
22	205-57-72580	• NUT	1	3001-	3001-
23	205-57-63250	• PIN	1	3001-	3001-
24	01641-20608	• WASHER	1	3001-	3001-
25	04050-11610	• PIN, COTTER	1	3001-	3001-
26	203-57-21320	• SHIM	20	3001-	3001-
27	203-57-41131	PLATE	1	3001-	3001-
28	01010-51230	BOLT	4	3001-	3001-
29	01643-31232	WASHER	4	3001-	3001-
30	205-57-62140	BELT SEAT	1	3001-	3001-



INDEX NO.	PART NO.	DESCRIPTION	QTY	SERIAL NO. PC150-3	SERIAL NO. PC150LC-3
	21K-60-00012	TANK ASSY	1	3001-	3001-
1	21K-60-22110	• TANK	1	3001-	3001-
2	203-60-42180	• TUBE	1	3001-	3001-
3	201-04-21160	• BALL, FLOAT	1	3001-	3001-
4	07281-00197	• CLAMP	2	3001-	3001-
5	175-60-27300	• VALVE ASSY	1	3001-	3001-
6	175-60-27340	• SPRING	1	3001-	3001-
7	175-60-27380	• ELEMENT	1	3001-	3001-
8	203-60-31172	• COVER	1	3001-	3001-
9	07000-05155	• O-RING	1	3001-	3001-
10	01010-51025	• BOLT	3	3001-	3001-
11	01643-31032	• WASHER	3	3001-	3001-
12	203-60-31160	• TUBE	1	3001-	3001-
13	203-60-31100	• ELBOW ASSY	2	3001-	3001-
14	07091-11200	• CAP	1	3001-	3001-
15	07050-21202	• GASKET	1	3001-	3001-
16	07056-18416	• STRAINER	1	3001-	3001-
17	20D-68-11670	• ELBOW	1	3001-	3001-
18	07700-40240	• VALVE	1	3001-	3001-
19	203-60-12170	• TUBE	1	3001-	3001-
20	07280-01110	• CLAMP	1	3001-	3001-
21	201-60-12190	• CAP ASSY	1	3001-	3001-
22	201-60-12171	• FILLER, NECK	1	3001-	3001-
23	205-60-51460	• GASKET	1	3001-	3001-
24	01220-40516	• SCREW	6	3001-	3001-
25	01601-20513	• WASHER, SPRING	6	3001-	3001-
26	21K-60-11180	• COVER	1	3001-	3001-
27	01010-51025	• BOLT	4	3001-	3001-
28	01643-31032	• WASHER	4	3001-	3001-
29	12R-60-11230	• SPRING	1	3001-	3001-
30	203-60-42160	• ROD	1	3001-	3001-
31	21K-60-11190	• STRAINER	1	3001-	3001-
32	07000-05180	• O-RING	1	3001-	3001-
33	07002-03634	• O-RING	1	3001-	3001-
34	07044-13620	• PLUG	1	3001-	3001-

FIG. 9029 HYDRAULIC OIL AND FUEL TANK (TBG SPEC.)

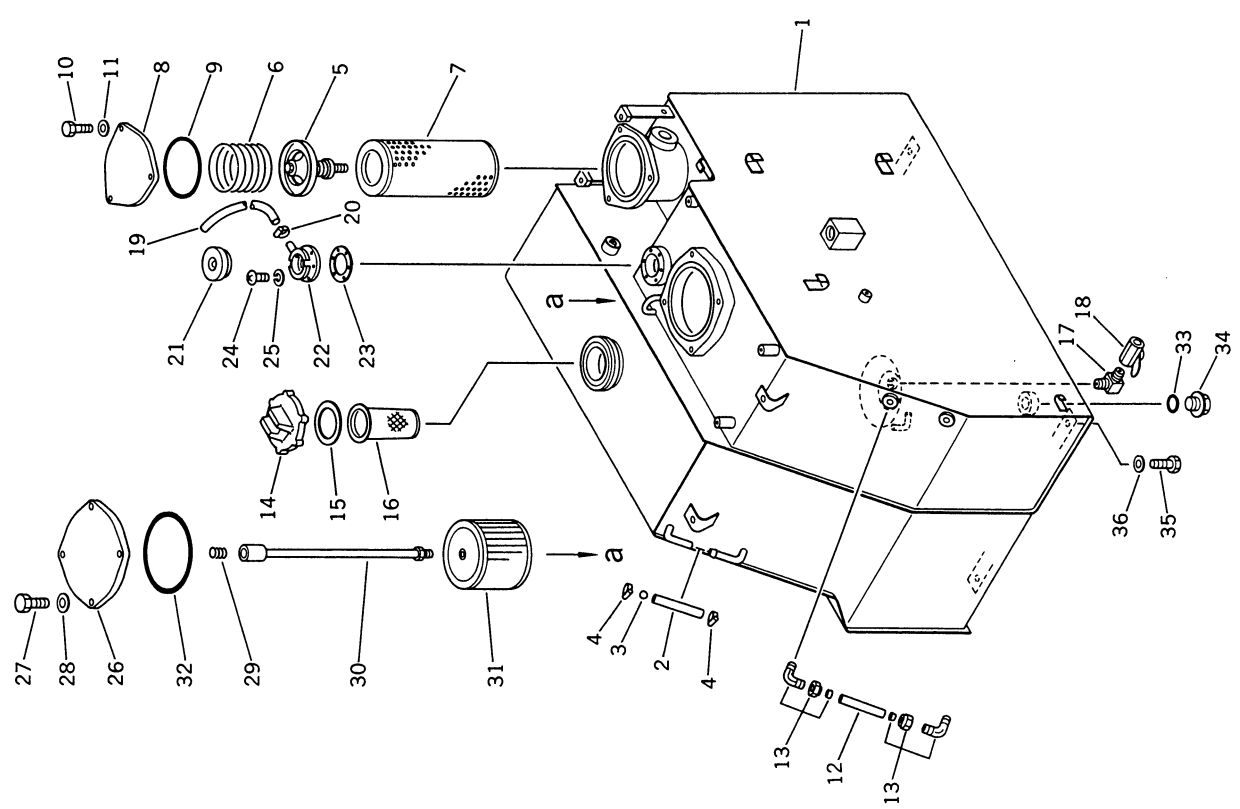


FIG NO. 9029

INDEX NO.	PART NO.	DESCRIPTION	QTY	SERIAL NO. PC150-3	SERIAL NO. PC150LC-3
35	01010-51435	BOLT	6	3001 -	3001 -
36	01643-31445	WASHER	6	3001 -	3001 -

FIG. 9031 BOOM (TBG SPEC.)

INDEX NO.	PART NO.	DESCRIPTION	QTY	SERIAL NO. PC150-3	SERIAL NO. PC150LC-3
	21K-70-00140	BOOM ASSY	1	3001-	3001-
1	(*)21K-70-21330	• BOOM	1	3001-	3001-
2	21K-70-11481	• BUSHING	2	3001-	3001-
3	21K-70-11380	• SPACER	1	3001-	3001-
4	07145-00080	SEAL, DUST	2	3001-	3001-
5	07020-00900	FITTING, GREASE	2	3001-	3001-
6	21K-70-21320	PIN	1	3001-	3001-
7	205-70-51450	SPACER, 1.0MM	4	3001-	3001-
8	205-70-71310	PLATE	1	3001-	3001-
9	01010-51235	BOLT	2	3001-	3001-
10	01643-31232	WASHER	2	3001-	3001-
11	21K-70-21180	PIN	1	3001-	3001-
12	203-70-24170	SPACER, 1.0MM	2	3001-	3001-
13	21K-70-11410	PLATE	2	3001-	3001-
14	01019-11640	BOLT	2	3001-	3001-
15	01580-11613	NUT	4	3001-	3001-
16	21K-70-21170	PIN	1	3001-	3001-
17	205-70-51450	SPACER	2	3001-	3001-
18	205-70-66580	PLATE	1	3001-	3001-
19	01010-51230	BOLT	2	3001-	3001-
20	01643-31232	WASHER	2	3001-	3001-
21	21K-70-21190	PIN	1	3001-	3001-
22	205-70-51450	SPACER	1	3001-	3001-
23	205-70-71310	PLATE	1	3001-	3001-
24	01010-51235	BOLT	2	3001-	3001-
25	01643-31232	WASHER	2	3001-	3001-
26	21K-70-11170	PIN	2	3001-	3001-
27	203-70-11210	SPACER	6	3001-	3001-
28	205-70-66580	PLATE	2	3001-	3001-
29	01010-51230	BOLT	4	3001-	3001-
30	01643-31232	WASHER	4	3001-	3001-

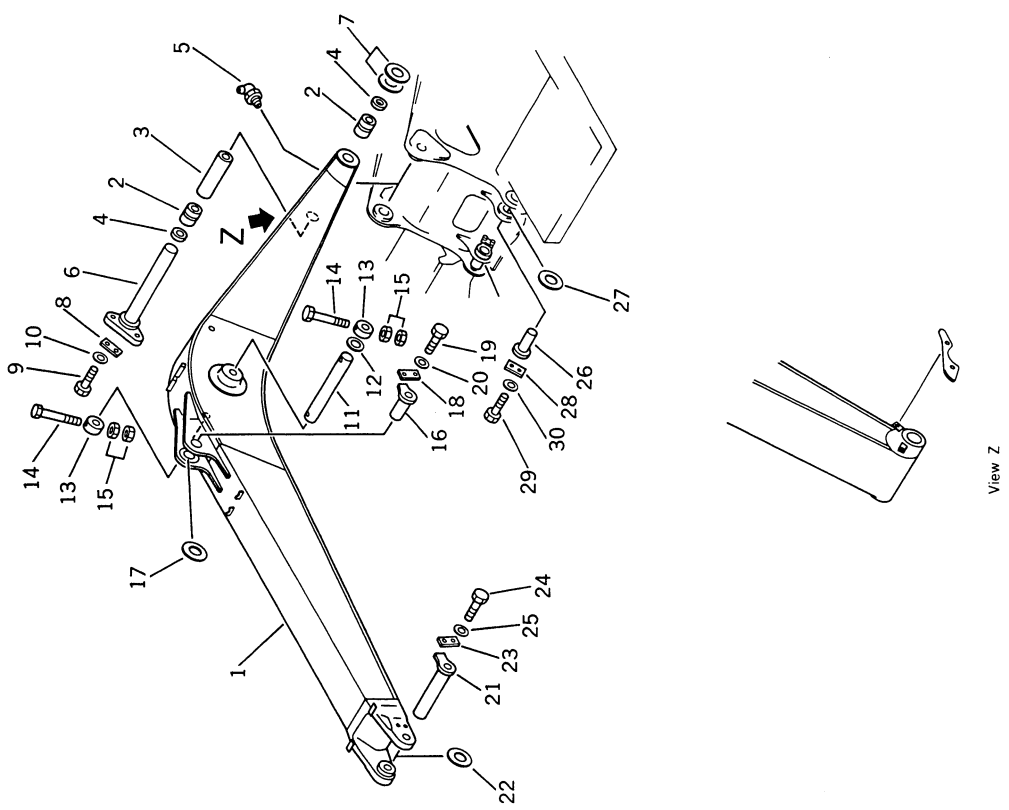


FIG. 9033 OVER LOAD WARNING DEVICE (TBG SPEC.)

FIG. NO. 9033

INDEX NO.	PART NO.	DESCRIPTION	Q'TY	SERIAL NO. PC150-3	SERIAL NO. PC150LC-3
1	21K-62-22530	TUBE	1	3001-	3001-
2	175-79-82550	ELBOW	1	3001-	3001-
3	07096-00205	HOSE	1	3001-	3001-
4	07238-00210	CONNECTOR	1	3001-	3001-
5	205-62-69250	VALVE	1	3001-	3001-
6	203-62-44690	ELBOW	1	3001-	3001-
7	01010-51020	BOLT	2	3001-	3001-
8	01643-31032	WASHER	2	3001-	3001-
9	07096-00207	HOSE	1	3001-	3001-
10	175-79-82560	ELBOW	1	3001-	3001-
11	205-62-69240	SWITCH, OVER LOAD	1	3001-	3001-
12	21K-62-22510	PLATE	1	3001-	3001-
13	01252-40616	BOLT	2	3001-	3001-
14	21K-62-22520	CAM	1	3001-	3001-
14	21K-62-22550	CAM	1	3001-	3001-
15	01010-51030	BOLT	4	3001-	3001-
16	01643-31032	WASHER	4	3001-	3001-
17	203-06-41770	WIRE ASSY	1	3001-	3001-

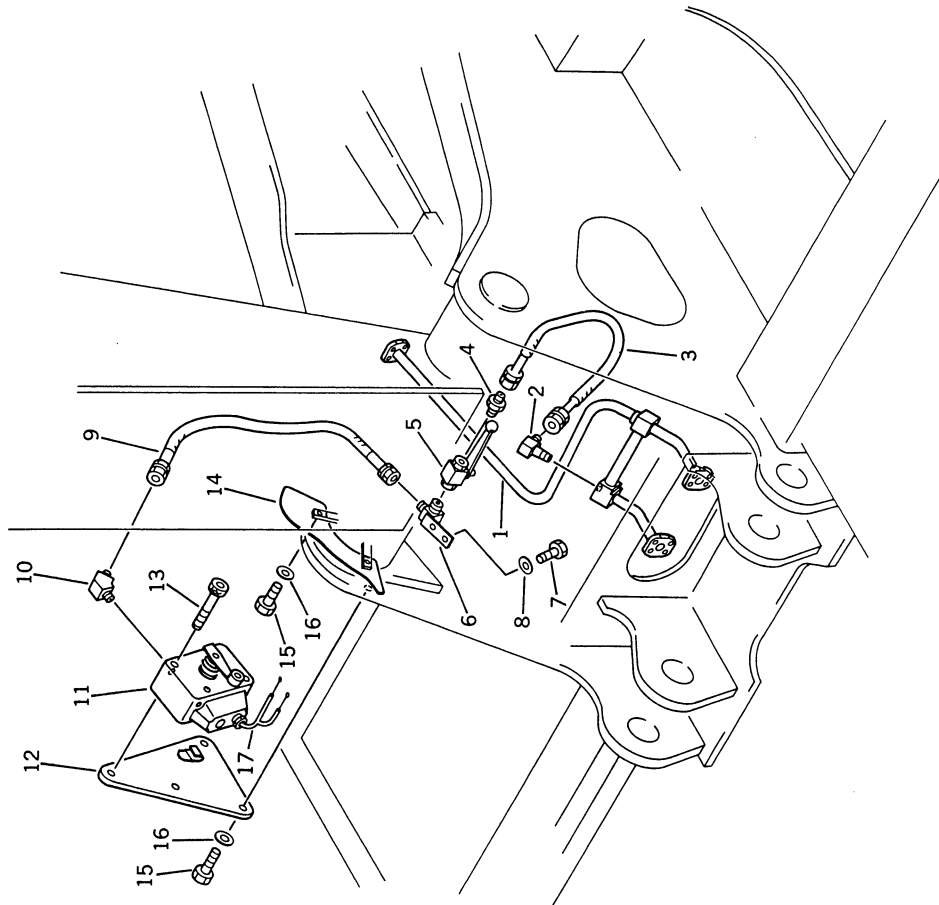
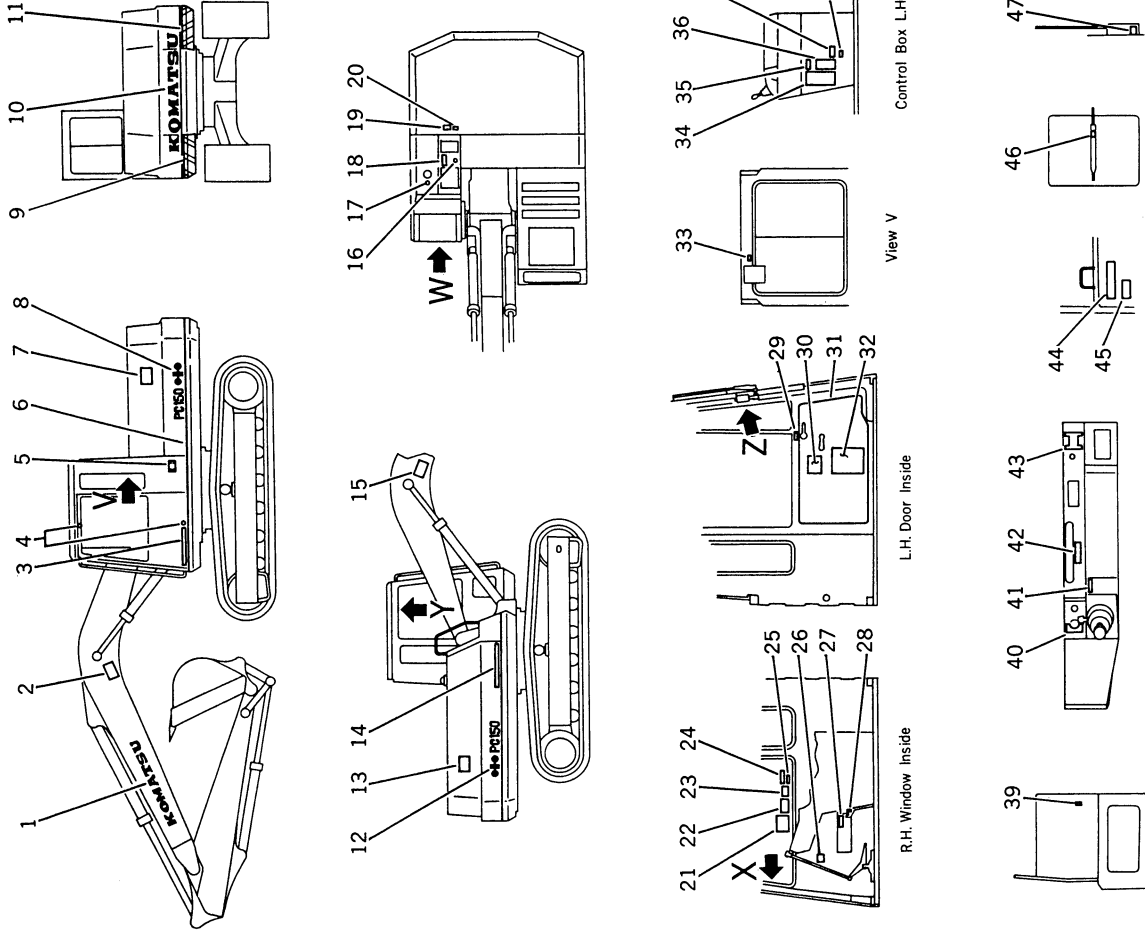


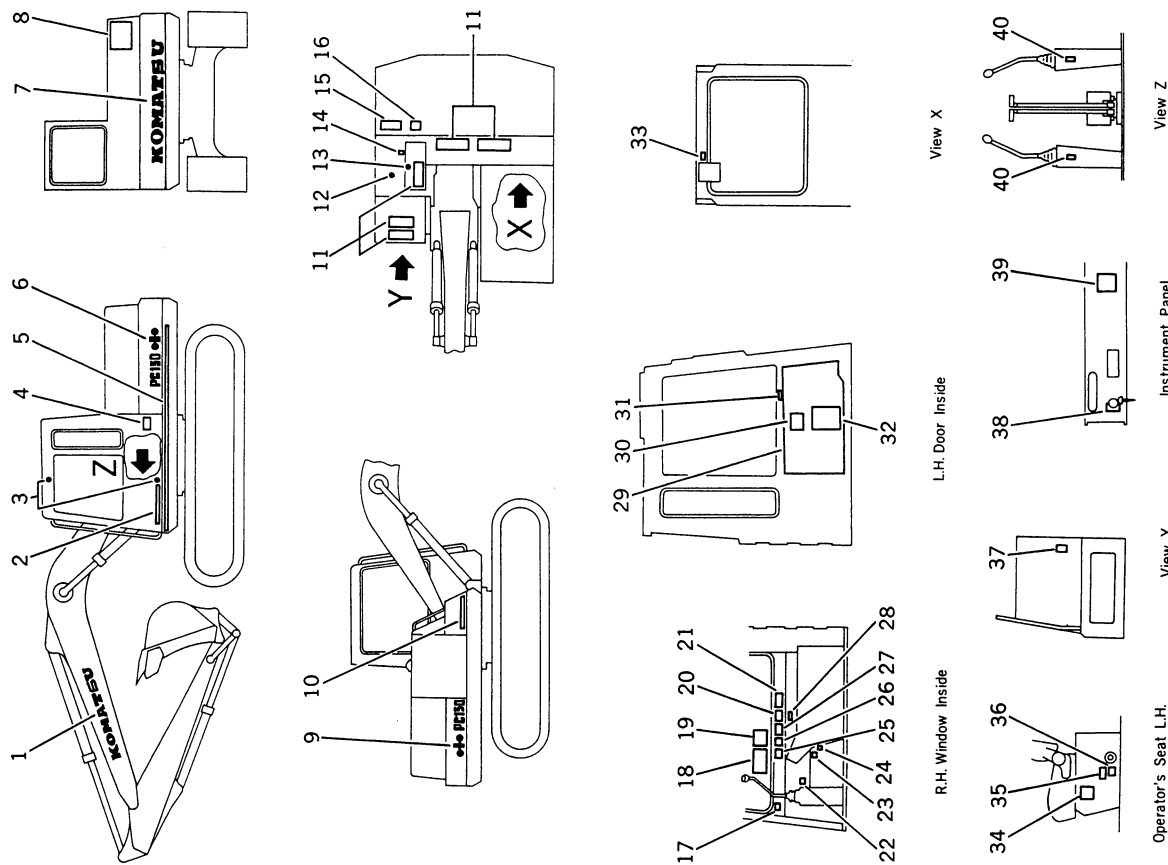
FIG. 9035 MARKS AND PLATES (GERMAN-ENGLISH) (TBG SPEC.)



INDEX NO.	PART NO.	DESCRIPTION	Q'TY	SERIAL NO. PC150-3	SERIAL NO. PC150LC-3
1	09690-01250	PLATE, NAME, KOMATSU	1	3001-	3001-
2	20T-98-22240	PLATE, CAUTION, KEEP OUT OF TURNING AREA	1	3001-	3001-
3	09690-10500	PLATE, NAME, KOMATSU	1	3001-	3001-
4	205-00-63770	PLATE, GUARD	2	3001-	3001-
5	09602-21643	PLATE, NAME	1	3001-	3001-
5	01220-60408	SCREW	4	3001-	3001-
5	01601-20410	WASHER, SPRING	4	3001-	3001-
6	142-54-16170	LINE, STRIPE	8	3001-	3001-
7	20T-98-22240	PLATE, CAUTION, KEEP OUT OF TURNING AREA	1	3001-	3001-
8	21K-00-21130	PLATE, MARK, PC150, L.H.	1	3001-	
8	21K-00-21160	PLATE, MARK, PC150LC, L.H.	1		3001-
9	203-00-41260	PLATE, ZEBRA MARK, L.H.	1	3001-	3001-
10	203-00-41130	PLATE, NAME, KOMATSU	1	3001-	3001-
11	203-00-41270	PLATE, ZEBRA MARK, R.H.	1	3001-	3001-
12	21K-00-21140	PLATE, MARK, PC150, R.H.	1	3001-	
12	21K-00-21170	PLATE, MARK, PC150LC, R.H.	1		3001-
13	20T-98-22240	PLATE, CAUTION, KEEP OUT OF TURNING AREA	1	3001-	3001-
14	09690-10500	PLATE, NAME, KOMATSU	1	3001-	3001-
15	20T-98-22240	PLATE, CAUTION, KEEP OUT OF TURNING AREA	1	3001-	3001-
16	09669-00003	PLATE, GAGE, HYDRAULIC TANK OIL	1	3001-	3001-
17	09669-00002	PLATE, CAUTION, FUEL	1	3001-	3001-
18	09653-02000	PLATE, CAUTION, HYDRAULIC TANK CAP	1	3001-	3001-
19	205-00-65290	PLATE, CAUTION	1	3001-	3001-
20	09668-02000	PLATE, CAUTION, RADIATOR CAP	1	3001-	3001-
21	205-00-75490	PLATE, OPERATING	1	3001-	3001-
22	205-00-13490	PLATE, CAUTION	1	3001-	3001-
23	205-00-13480	PLATE, CAUTION	1	3001-	3001-
24	09649-02001	PLATE, CAUTION	1	3001-	3001-
25	21K-54-27180	PLATE, CAUTION	1	3001-	3001-
26	207-00-13550	PLATE, CAUTION, WINDOW WASHER (OP)	1	3001-	3001-
27	09131-02000	PLATE, SAFETY, SWING LOCK LEVER	1	3001-	3001-

INDEX NO.	PART NO.	DESCRIPTION	QTY	SERIAL NO. PC150-3	SERIAL NO. PC150LC-3
28	09685-00002	PLATE, OPERATING, SWING LOCK LEVER	1	3001-	3001-
29	205-00-71340	PLATE, OPERATING, DOOR LOCK	1	3001-	3001-
30	207-00-13540	PLATE, SAFETY	1	3001-	3001-
31	21K-54-25150	COVER	1	3001-	3001-
32	21K-00-21190	CHART, OIL	1	3001-	3001-
33	207-00-13450	PLATE, CAUTION,	1	3001-	3001-
		INSPECTION AND MAINTENANCE			
34	21K-54-27170	PLATE, CAUTION	1	3001-	3001-
35	09651-02000	PLATE, SAFETY, BEFORE OPERATING	1	3001-	3001-
36	09173-02000	PLATE, SAFETY	1	3001-	3001-
37	20T-98-22330	PLATE, SAFETY	1	3001-	3001-
38	203-00-41180	PLATE, OPERATING	1	3001-	3001-
39	205-00-71380	PLATE, LEVEL GAUGE,	1	3001-	3001-
		HYDRAULIC OIL TANK			
40	09683-21060	PLATE, OPERATING	1	3001-	3001-
41	09685-00001	PLATE, OPERATING, SAFETY LOCK LEVER	1	3001-	3001-
42	362-54-17320	PLATE, OPERATING,	1	3001-	3001-
		FUEL CONTROL LEVER			
43	203-00-41321	PLATE, OPERATING	1	3001-	3001-
44	205-00-66110	PLATE, OPERATING	1	3001-	3001-
45	205-00-66170	PLATE, CAUTION, FOPS (OP)	1	3001-	3001-
46	207-00-13510	PLATE, CAUTION, GAS SPRING	1	3001-	3001-
47	207-00-13460	PLATE, CAUTION	1	3001-	3001-

FIG. 9902 MARKS AND PLATES (FOR LONG LEVER CONTROL) (ENGLISH)
(EXCEPT JAPAN)

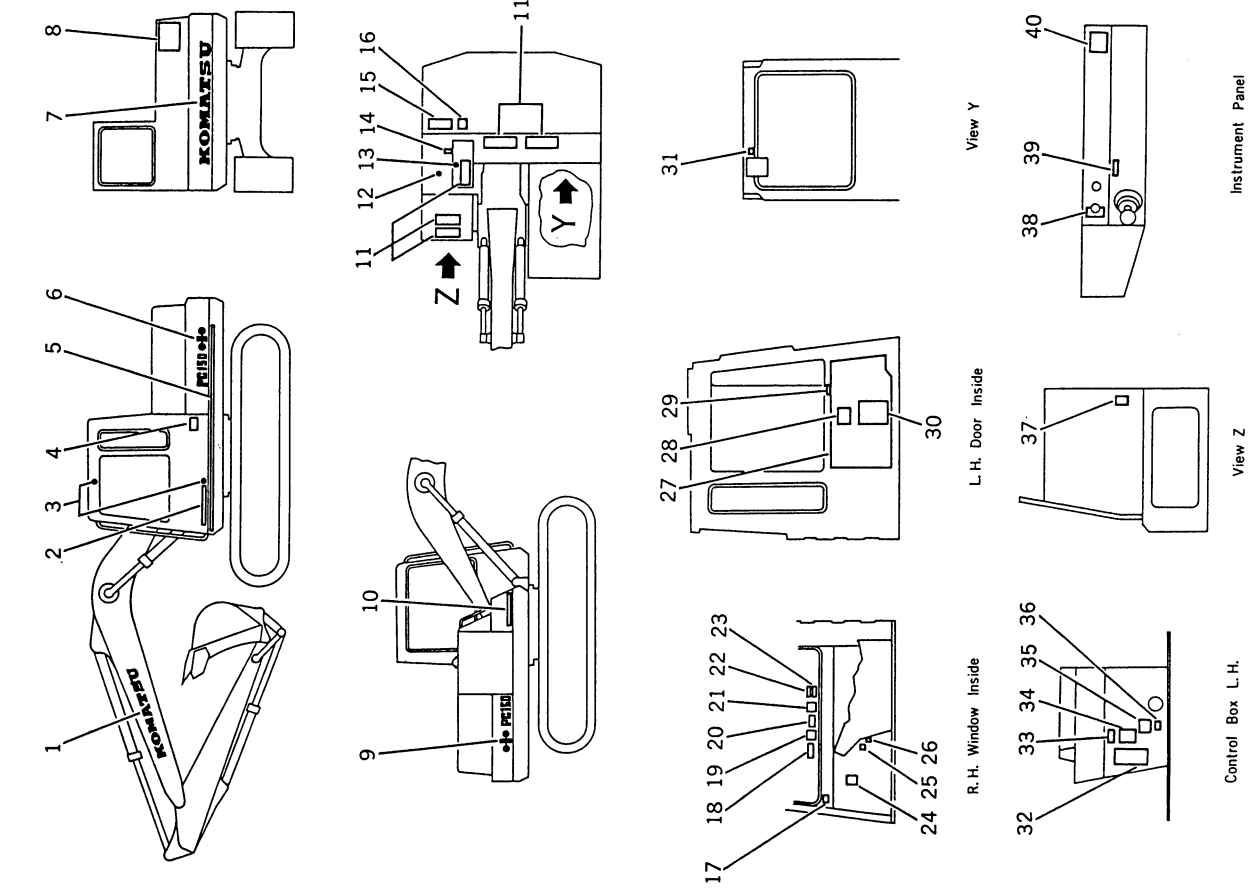


INDEX NO.	PART NO.	DESCRIPTION	QTY	SERIAL NO. PC150-3	SERIAL NO. PC150LC-3
1	09690-01250	PLATE, NAME, KOMATSU	1	3001-	3001-
2	09690-10500	PLATE, NAME, KOMATSU	1	3001-	3001-
3	205-00-63770	PLATE, GUARD	2	3001-	3001-
4	09602-01643	PLATE, NAME	1	3001-	3001-
4	01220-60408	SCREW	4	3001-	3001-
4	01601-20410	WASHER, SPRING	4	3001-	3001-
5	142-54-16170	LINE, STRIPE	8	3001-	3001-
6	21K-00-21130	PLATE, MARK, PC150, L.H.	1	3001-	
6	21K-00-21160	PLATE, MARK, PC150LC, L.H.	1	3001-	3001-
7	203-00-41130	PLATE, NAME, KOMATSU	1	3001-	3001-
8	09133-03000	PLATE, CAUTION, KEEP OUT OF TURNING AREA	1	3001-	3001-
9	21K-00-21140	PLATE, MARK, PC150, R.H.	1	3001-	
9	21K-00-21170	PLATE, MARK, PC150LC, R.H.	1	3001-	3001-
10	09690-10500	PLATE, NAME, KOMATSU	1	3001-	3001-
11	154-54-23260	SEAT, NONSKID	5	3001-	3001-
12	09669-00002	PLATE, CAUTION, FUEL	1	3001-	3001-
13	09669-00003	PLATE, GAGE, HYDRAULIC TANK OIL	1	3001-	3001-
14	09653-03000	PLATE, CAUTION, HYDRAULIC TANK CAP	1	3001-	3001-
15	205-00-65270	PLATE, CAUTION	1	3001-	3001-
16	09668-03000	PLATE, CAUTION, RADIATOR CAP	1	3001-	3001-
17	205-00-63360	PLATE, CAUTION	1	3001-	3001-
18	205-00-66110	PLATE, OPERATING	1	3001-	3001-
19	205-00-75340	PLATE, OPERATING	1	3001-	3001-
20	09649-03001	PLATE, CAUTION	1	3001-	3001-
21	205-00-63550	PLATE, CAUTION	1	3001-	3001-
22	205-00-63750	PLATE, CAUTION, WINDOW WASHER (OP)	1	3001-	3001-
23	09131-03000	PLATE, SAFETY, SWING LOCK LEVER	1	3001-	3001-
24	09685-00002	PLATE, OPERATING, SWING LOCK LEVER	1	3001-	3001-
25	205-00-63390	PLATE, CAUTION	1	3001-	3001-
26	09651-03000	PLATE, SAFETY, BEFORE OPERATING	1	3001-	3001-
27	09173-03000	PLATE, SAFETY, INSPECTION AND MAINTENANCE	1	3001-	3001-
28	203-00-31350	PLATE, CAUTION	1	3001-	3001-
29	21K-54-25140	COVER	1	3001-	3001-

FIG NO. 9902

INDEX NO.	PART NO.	DESCRIPTION	Q'TY	SERIAL NO. PC150-3	SERIAL NO. PC150LC-3
30	205-00-63340	PLATE, SAFETY	1	3001-	3001-
31	205-00-71340	PLATE, OPERATING, DOOR LOCK	1	3001-	3001-
32	21K-00-21180	CHART, OIL	1	3001-	3001-
33	205-00-63350	PLATE, CAUTION	1	3001-	3001-
34	203-00-31340	PLATE, CAUTION	1	3001-	3001-
35	09667-03000	PLATE, SAFETY	1	3001-	3001-
36	203-00-41180	PLATE, OPERATING	1	3001-	3001-
37	203-00-31120	PLATE, LEVEL GAUGE, HYDRAULIC OIL TANK	1	3001-	3001-
38	09683-30060	PLATE, OPERATING	1	3001-	3001-
39	203-00-41311	PLATE, OPERATING	1	3001-	3001-
40	09685-00001	PLATE, OPERATING, SAFETY LOCK LEVER	2	3001-	3001-

FIG. 9922 MARKS AND PLATES (FOR WRIST CONTROL) (ENGLISH)
(EXCEPT JAPAN)



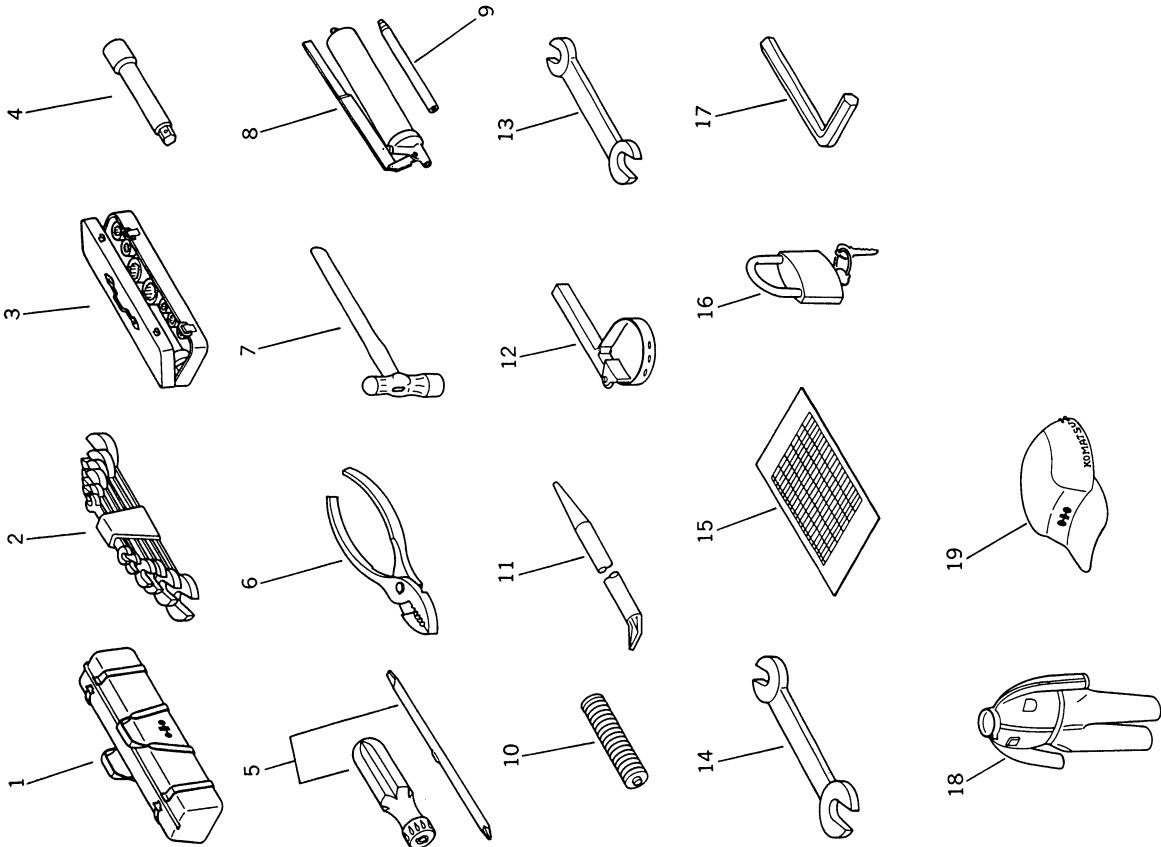
INDEX NO.	PART NO.	DESCRIPTION	QTY	SERIAL NO. PC150-3	SERIAL NO. PC150LC-3
1	09690-01250	PLATE, NAME, KOMATSU	1	3001-	3001-
2	09690-10500	PLATE, NAME, KOMATSU	1	3001-	3001-
3	205-00-63770	PLATE, GUARD	2	3001-	3001-
4	09602-01643	PLATE, NAME	1	3001-	3001-
4	01220-60408	SCREW	4	3001-	3001-
4	01601-20410	WASHER, SPRING	4	3001-	3001-
5	142-54-16170	LINE, STRIPE	8	3001-	3001-
6	21K-00-21130	PLATE, MARK, PC150, L.H.	1	3001-	3001-
6	21K-00-21160	PLATE, MARK, PC150LC, L.H.	1	3001-	3001-
7	203-00-41130	PLATE, NAME, KOMATSU	1	3001-	3001-
8	09133-03000	PLATE, CAUTION, KEEP OUT OF TURNING AREA	1	3001-	3001-
9	21K-00-21140	PLATE, MARK, PC150, R.H.	1	3001-	3001-
9	21K-00-21170	PLATE, MARK, PC150LC, R.H.	1	3001-	3001-
10	09690-10500	PLATE, NAME, KOMATSU	1	3001-	3001-
11	154-54-23260	SEAT, NONSKID	1	3001-	3001-
12	09669-00002	PLATE, CAUTION, FUEL	1	3001-	3001-
13	09669-00003	PLATE, GAGE, HYDRAULIC TANK OIL	1	3001-	3001-
14	09653-03000	PLATE, CAUTION, HYDRAULIC TANK CAP	1	3001-	3001-
15	205-00-65270	PLATE, CAUTION	1	3001-	3001-
16	09668-03000	PLATE, CAUTION, RADIATOR CAP	1	3001-	3001-
17	205-00-63360	PLATE, CAUTION	1	3001-	3001-
18	205-00-66110	PLATE, OPERATING	1	3001-	3001-
19	205-00-75340	PLATE, OPERATING	1	3001-	3001-
20	205-00-63550	PLATE, CAUTION	1	3001-	3001-
21	205-00-63390	PLATE, CAUTION	1	3001-	3001-
22	09649-03001	PLATE, CAUTION	1	3001-	3001-
23	203-00-31350	PLATE, CAUTION	1	3001-	3001-
24	205-00-63750	PLATE, CAUTION, WINDOW WASHER (OP)	1	3001-	3001-
25	09131-03000	PLATE, SAFETY, SWING LOCK LEVER	1	3001-	3001-
26	09685-00002	PLATE, OPERATING, SWING LOCK LEVER COVER	1	3001-	3001-
27	21K-54-25140	COVER	1	3001-	3001-
28	205-00-63340	PLATE, SAFETY	1	3001-	3001-
29	205-00-71340	PLATE, OPERATING, DOOR LOCK	1	3001-	3001-
30	21K-00-21180	CHART, OIL	1	3001-	3001-

FIG NO. 9922

INDEX NO.	PART NO.	DESCRIPTION	QTY	SERIAL NO. PC150-3	SERIAL NO. PC150LC-3
31	205-00-63350	PLATE, CAUTION, INSPECTION AND MAINTENANCE	1	3001-	3001-
32	203-00-31340	PLATE, CAUTION	1	3001-	3001-
33	09651-03000	PLATE, SAFETY, BEFORE OPERATING	1	3001-	3001-
34	09173-03000	PLATE, SAFETY	1	3001-	3001-
35	09667-03000	PLATE, SAFETY	1	3001-	3001-
36	203-00-41180	PLATE, OPERATING	1	3001-	3001-
37	203-00-31120	PLATE, LEVEL GAUGE, HYDRAULIC OIL TANK	1	3001-	3001-
38	09683-30060	PLATE, OPERATING	1	3001-	3001-
39	09685-00001	PLATE, OPERATING, SAFETY LOCK LEVER	1	3001-	3001-
40	203-00-41311	PLATE, OPERATING	1	3001-	3001-

FIG. 9991 TOOL

INDEX NO.	PART NO.	DESCRIPTION	QTY	SERIAL NO. PC150-3	SERIAL NO. PC150LC-3
1	09056-00513	BAG, TOOL	1	3001-	3001-
2	09000-30006	WRENCH SET	1	3001-	3001-
3	203-98-41110	SOCKET WRENCH SET	1	3001-	3001-
4	09022-00250	EXTENSION	1	3001-	3001-
5	09033-00190	DRIVER, SCREW	1	3001-	3001-
6	09036-00150	PLIERS	1	3001-	3001-
7	09039-00150	HAMMER	1	3001-	3001-
8	07952-80002	GREASE PUMP ASSY	1	3001-	3001-
8	07950-10450	• PUMP, GREASE	1	3001-	3001-
9	07951-21045	• NOZZLE	1	3001-	3001-
10	07950-90403	CARTRIDGE, GREASE	1	3001-	3001-
11	09055-00520	BAR, PINCH	1	3001-	3001-
12	09019-08035	WRENCH, FILTER	1	3001-	3001-
13	09002-03641	WRENCH	1	3001-	3001-
14	09001-05500	WRENCH	1	3001-	3001-
15	203-98-41120	TABLE, TOOL	1	3001-	3001-
16	09460-00000	LOCK, PAD	1	3001-	3001-
17	09007-01040	WRENCH	1	3001-	3001-
18	09980-20450	OVERALL	1	3001-	3001-
19	09982-20057	CAP, WORK	1	3001-	3001-



ENGINE NUMERICAL INDEX

CHASSIS NUMERICAL INDEX



