

PARTS BOOK

PC05-6F

HYDRAULIC EXCAVATOR

SERIAL NUMBERS PC05-6F - F10001 AND UP

FOREWORD

When ordering a part, please specify the model number, the engine serial number and the reading of the service meter.

For complete understanding, the parts list is written as follows:

Fig. number	Figure numbers are not continuous.
Description	"•" is put in front of the name of an assembly component and the item is entered next to the assembly. If a part marked with "•" is an assembly, its component is marked with "••".
Quantity	The number of pieces per set used for assembly is specified. For assembly or part group components, the number of pieces per assembly is specified.
Serial number	The engine or machine serial number in which the part is used.
Codes	The codes and part numbers specified in the "Part No." and "Part Name" columns represent the following:
	<input type="checkbox"/> The part specified in the line above is applicable instead of this part.
	<input checked="" type="checkbox"/> This part is applicable instead of the part specified in the line immediately above.
	◆ This part and the part specified in the line immediately above are interchangeable.
	⊗ This part is not supplied anymore. The part specified in the above line is supplied instead.
	■ The part specified in the "Part Name" column is applicable instead of this part if it is used as a set.
	▽ This part is not supplied anymore. The part specified in the "Part Name" column is supplied instead as a set.
	▲ Part supplied as semi-finished. It must be reworked before use.

Codes

☆	Supplied as a set rather than singly.
★	Supplied as a set rather than singly. It is supplied singly by specific dealers only.
⊙	Part group. This part is not considered a supply part.
===	The parts surrounded by this line are components of the part group specified above.
G-1, G-2	Part group numbers.
KIT	Kit components. For kit components, please refer to the service kit table.

This parts list specifies not only standard accessories but also optional parts and attachments.

To order a part, please contact your nearest Komatsu dealer.

AVANT-PROPOS

Lorsque vous passez une commande pour une pièce détachée, vous êtes prié de spécifier le numéro du modèle, le numéro de série du moteur et la lecture du compteur de service.

Pour une complète compréhension, la liste des pièces est écrite comme suit:

Numéro de Fig.	Les numéros des figures ne sont pas corrélatifs.
Description	“●” est placé avant le nom de la composante d’assemblage et l’élément est entré à côté de l’assemblage. Si la pièce marquée d’un “●” est un assemblage, ses composantes sont marquées d’un “●●”. Le nombre de pièces par jeu utilisé pour l’assemblage est spécifié. Pour l’assemblage ou groupe de pièces composantes, le nombre de pièces par assemblage est spécifié.
Quantité	Le numéro de série du moteur ou machine dans lequel la pièce est utilisée.
Numéro de série	Les codifications et numéros de pièce spécifiés dans les colonnes “No. de Pièce” et “Nom de Pièce” représentent le suivant:
Codifications	<p><input type="checkbox"/> La pièce spécifiée dans la ligne ci-dessus est applicable au lieu de cette pièce.</p> <p><input checked="" type="checkbox"/> Cette pièce est applicable au lieu de la pièce spécifiée dans la ligne immédiatement au-dessus.</p> <p><input checked="" type="checkbox"/> Cette pièce et la pièce spécifiée dans la ligne immédiatement au-dessus sont interchangeables.</p> <p><input checked="" type="checkbox"/> Cette pièce n’est plus fournie. A sa place, la pièce spécifiée dans la ligne ci-dessus est fournie.</p> <p><input checked="" type="checkbox"/> La pièce spécifiée dans la colonne “Nom de Pièce” est applicable à la place de cette pièce lorsque la pièce est utilisée comme un jeu.</p> <p><input type="checkbox"/> Cette pièce n’est plus fournie. La pièce spécifiée dans la colonne “Nom de Pièce” est fournie à sa place comme un jeu.</p> <p><input checked="" type="checkbox"/> Pièce fournie en semi-finition. Elle doit être usinée avant l’utilisation.</p>

Codifications

- ☆ Fourni comme un jeu plutôt qu’en unité.
- ★ Fourni comme un jeu plutôt qu’en unité.
Est fourni en unité seulement par des fournisseurs spécifiés.
- ⊙ Groupe de pièces. Cette pièce n’est pas considérée comme une pièce de fourniture.
- = = = Les pièces entourées de cette ligne sont composantes du groupe de pièces spécifié ci-dessus.
- G-1, G-2 Numéros de groupe de pièces.
- KIT Composants de trousse. Pour les composants de trousse, consultez la table des troussees de service.

Cette liste de pièces ne spécifie pas seulement les accessoires standard, mais aussi les pièces et accessoires en option.

Pour passer une commande de pièce, vous êtes prié de prendre contact avec votre fournisseur Komatsu le plus proche.

VORWORT

Bei der Bestellung von Teilen bitte die Modellnummer, die Seriennummer des Motors und den Stand des Betriebsstundenzählers angeben.

Um Fehler bei der Bestellung zu vermeiden, die folgenden Hinweise beachten:

Bild Nr. Die Bilder sind nicht fortlaufend nummeriert.

Beschreibung Jedes Bauteil ist mit "•" gekennzeichnet und hinter der entsprechenden Baugruppe aufgeführt. Ist die Baugruppe selbst mit "•" gekennzeichnet, sind die entsprechenden Bauteile mit "••" gekennzeichnet.

Menge Die Anzahl der Teile für einen Satz ist vorgegeben. Bei Baugruppen und Aggregaten ist die Anzahl der Teile für eine Baugruppe angegeben.

Serien-Nr. Die Serien-Nr. von Motor oder Maschine, in die das entsprechende Teil eingebaut wird.

Zeichen Die in den Spalten "Teile-Nr." und "Teile-Bezeichnung" verwendeten Zeichen haben folgende Bedeutung:

- Dieses Teil kann anstelle des oben aufgeführten Teils verwendet werden.
- Dieses Teil kann anstelle des in der vorangegangenen Zeile aufgeführten Teils verwendet werden.
- ◆ Dieses Teil ist mit dem in der vorangegangenen Zeile aufgeführten Teil austauschbar.
- ⊗ Dieses Teil kann nicht mehr geliefert werden. Es wird durch das oben aufgeführte Teil ersetzt.
- Dieses Teil kann durch das in der Spalte "Teilebezeichnung" aufgeführte Teil ersetzt werden, wenn das Teil zusammen mit anderen Teilen als Einheit verwendet wird.
- ▽ Dieses Teil kann nicht mehr geliefert werden. Stattdessen wird die in Spalte "Teile-Bezeichnung" aufgeführte Einheit geliefert.
- ▲ Dieses Teil wird im vorbearbeiteten Zustand geliefert und muß vor dem Einbau nachbearbeitet werden.

Zeichen

- ☆ Dieses Teil wird nicht als Einzelteil, sondern nur als Bausatz geliefert.
- ★ Dieses Teil wird nicht als Einzelteil, sondern nur als Bausatz geliefert und kann nur über bestimmte Händler als Einzelteil bezogen werden.
- ⊙ Baugruppe; wird nicht zu den Ersatzteilen gerechnet.
- === Die Teile innerhalb dieser Markierung gehören zur oben aufgeführten Baugruppe.
- G-1, G-2 Baugruppen-Nr.
- KIT Dieses Teil ist nur als Satz erhältlich. Siehe Auflistung der als Satz gelieferten Ersatzteile.

In dieser Ersatzteilliste ist das Standard und Sonderzubehör aufgeführt. Bestellungen nimmt Ihr zuständiger Komatsu-Händler entgegen.

PROLOGO

Cuando solicite una parte, sírvase especificar el número de modelo, el número de serie del motor y la lectura del serviciómetro.

Para un completo entendimiento, la lista de partes está redactada de la siguiente manera:

Número de fig. Los números de figura no son continuos.

Descripción "●" se coloca enfrente del nombre de un componente de conjunto y el ítem es ingresado luego al conjunto. Si una parte marcada con "●" es un conjunto, su componente está marcado con "●●".

Cantidad Se especifica el número de piezas por juego utilizadas para un conjunto. Se especifica para un conjunto o componentes de grupo de parte, el número de piezas por conjunto.

Número de serie El número de serie del motor o máquina en que se utiliza la parte.

Códigos Los códigos y números de parte especificados en las columnas "No. de Parte" y "Nombre de Parte" representan lo siguiente:

- La parte especificada en la línea anterior es aplicable en lugar de esta parte.
- Esta parte es aplicable en lugar de la parte especificada en la línea inmediatamente anterior.
- ◆ Esta parte y la parte especificada en la línea inmediatamente anterior son intercambiables.
- ☒ Esta parte se ha dejado de suministrar. En lugar de ésta, se suministra la parte especificada en la línea anterior.
- La parte especificada en la columna "Nombre de Parte" es aplicable en lugar de esta parte si se utiliza como un conjunto.
- ▽ Esta parte se ha dejado de suministrar. En lugar de ésta, se suministra la parte especificada en la columna "Nombre de Parte" como un conjunto.
- ▲ Parte suministrada como semi-terminada. Tiene que ser modificada antes del uso.

Códigos

- ☆ Suministrado como un conjunto en lugar de individualmente.
- ★ Suministrado como un conjunto en lugar de individualmente. Es suministrado individualmente por distribuidores específicos solamente.
- ⊕ Grupo de parte. Esta parte no es considerada una parte de suministro.
- == Las partes rodeadas por esta línea son componentes del grupo de partes especificado antes.
- G-1, G-2 Números de grupo de partes.
- KIT Componentes de juego. Para componentes de juego, sírvase referirse al cuadro de juego de servicio.

Esta lista de partes especifica no solamente accesorios normales sino también partes y accesorios opcionales.

Para solicitar una parte, sírvase comunicarse con su distribuidor Komatsu más cercano.

PREFÁCIO

Códigos

Para uma fácil compreensão, favor especificar o número do modelo, o número de série do motor e a leitura do medidor de serviço.

Para uma fácil compreensão, a lista de peças sobressalentes é indicada como segue:

Número do desenho

Os números dos desenhos nem sempre são contínuos.

Descrição

Todos os componentes e peças que compõem o conjunto levam o sinal "•" na frente do seu nome, e vêm discriminados em seguida ao nome do conjunto. Além disso, se o componente com o sinal "•" já fôr um conjunto, seus componentes vêm marcados com o sinal "••".

Quantidade

Está especificada a quantidade de componentes utilizados em um conjunto. Contudo, no caso de peças de montagem ou de grupo de peças, está especificada a quantidade de componentes por conjunto.

Número de série

Está especificado o número da série do motor ou da máquina no qual a peça sobressalente é usada.

Códigos

Os códigos e números de peças sobressalentes especificados na coluna do "Nome da Peça" e do "Nome de Peça" representa o seguinte:



Pode-se usar a peça especificada na linha acima, no lugar desta.



Esta peça pode ser usada no lugar da peça especificada na linha imediatamente acima.



Esta peça e aquela especificada na linha imediatamente acima são intercambiáveis.



Esta peça não é mais fornecida. No lugar desta, é fornecida a peça especificada na linha imediatamente acima.



A peça especificada na coluna de "Nome de Peça" pode ser utilizada no lugar desta, se aquela for usada como conjunto.



Esta peça não é mais fornecida. A peça especificada na coluna de "Nome da Peça" é fornecida no lugar desta, como conjunto.



Esta peça é fornecida como semi-acabada. Necessita de um trabalho adicional antes de sua utilização.

☆ Não é fornecida somente a peça, e sim em conjunto.

★ Não é fornecida somente a peça, e sim em conjunto. Porém, pode ser fornecida somente a revendedores especiais.

⊙ Especifica o grupo de peças. Estas peças não são consideradas peças de suprimento.

== As peças circundadas com esta linha são componentes do grupo de peças especificadas acima.

G-1, G-2 Número de grupo de peças.

KIT Componentes de "kits". Para peças que compõem o "kit", favor consultar a tabela de "kit" de serviço.

Esta lista de peças sobressalentes especifica não apenas os acessórios padrões e sim também, as peças opcionais e os pertences.

Para solicitar uma peça sobressalente, favor entrar em contato com o seu revendedor Komatsu mais próximo.

تقديم

رموز الدلالة

- ☒ هذه القطعة توقف تزويدها. ويتم تزويد القطعة المعنية في السطر السابق بدلا منها.
- القطعة المعنية في عمود "اسم القطعة" يمكن استخدامها بدلا من هذه القطعة إذا اشتملت كجموعه.
- ▼ هذه القطعة توقف تزويدها. والقطعة المعنية في عمود "اسم القطعة" مستخدمة بدلا منها كجموعه.
- △ يتم تزويد القطعة شبه منتهية الصنع. ويجب إنباء تصنيعها قبل الاستعمال.
- ☆ يتم تزويدها كجموعه وليس أفراديا.
- ★ يتم تزويدها كجموعه وليس أفراديا. يمكن تزويدها أفراديا بواسطة يائمين معينين فقط.
- ◎ مجموعه قطع. هذه القطعة لا تعتبر قطعة في التزويد.
- ==== القطع المحاطة بهذا الخط هي مكونات لجموعه القطع المعنية سابقا.
- G-1,G-2 أرقام مجموعات القطع.
- KIT أجزاء مكونه لطقم. يرجى الرجوع الى جدول طقم الخدمة.

هذه القائمة للقطع لا تحدد فقط الملحقات القياسية، بل أيضا القطع والبرقعات الاختيارية.
لطلب قطعة غيار، يرجى الاتصال بأقرب موزع لكوماتسو لديكم.

عند طلب قطع الغيار، يرجى تحديد رقم الموديل، رقم التسلسل للمحرك وقراءة عداد الخدمة.

ولفهم الكامل فان قائمة قطع الغيار كتبت كالتالي :

ارقام الأشكال ليس من الضروري ان تكون متسلسلة.

الوصف
توضع العلامة " " امام اسم الجزء من مجموعه وتدخل المادة بعد المجموعه. فإذا كانت قطعة الغيار ذات العلامة " " هي مجموعه أجزاء، فان مكوناتها يشار إليها بالعلامة "...".

الكمية
يحدد عدد القطع المستخدمة في التجميع بكل مجموعه. ومن أجل المجموعه أو الأجزاء المكونه لمجموعات، فانه يحدد عدد القطع لكل مجموعه.

رقم التسلسل
رقم تسلسل المحرك أو الماكينة التي تستعمل فيها القطعة.

رموز الدلالة
الرموز وأرقام القطع المحددة في أعمدة "رقم القطعة" و"اسم القطعة" هي كما يلي :

- ☐ القطعة المعنية في السطر السابق يمكن استخدامها بدلا من هذه القطعة.
- ☒ هذه القطعة يمكن استخدامها بدلا من القطعة المعنية في السطر السابق مباشرة.
- ◆ هذه القطعة والقطعة المعنية في السطر السابق مباشرة هما قابلتان للتبادل.

PC05-6F Serial No. F10001 and up ENGINE KC80462 Engine No. J30479T and up

CONTENTS

REFERENCE NUMBER TABLE

PC05-6F HYDRAULIC EXCAVATOR (KE) 20M-00-X6100 [Includes Tool and Spare Parts (fig. 9501, 9905)]
(TBG) 20M-00-X6200
(KAC) 20M-00-X6300

0. ENGINE			
01. CYLINDER HEAD	FIG. NO.	PAGE	
CYLINDER HEAD	0101	1- 2	
ROCKER SHAFT	0111	1- 4	
LUBRICATING OIL FILLER AND BREATHER	0115	1- 6	
EXHAUST MANIFOLD	0120	1- 8	
02. CYLINDER BLOCK			
CYLINDER BLOCK	0201	2- 2	
TIMING GEAR AND CAMSHAFT	0207	2- 4	
TIMING GEAR AND CAMSHAFT	0208	2- 6	
LUBRICATING OIL SUMP	0212	2- 8	
FLYWHEEL AND STARTER RING	0221	2-10	
CRANKSHAFT	0231	2-12	
CONROD AND PISTON	0237	2-14	
FRONT END DRIVE INPUT	0238	2-16	
GEAR DRIVE AUXILIARY DRIVE OPTIONS	0239	2-18	
03. LUBRICATING OIL SYSTEM			
LUBRICATING OIL PUMP	0301	3- 2	
LUBRICATING OIL FILTER AND INTEGRAL OIL COOLER	0310	3- 4	
04. FUEL SYSTEM			
FUEL INJECTION EQUIPMENT (DIESEL)	0402	4- 2	
ATOMISER	0425	4- 4	
LOW PRESSURE FUEL SYSTEM	0429	4- 6	
LOW PRESSURE FUEL SYSTEM	0433	4- 8	
FUEL INJECTION EQUIPMENT (DIESEL)	0451	4-10	
05. COOLING SYSTEM			
WATER PUMP, THERMOSTAT AND HEAT EXCHANGER	0503	5- 2	
06. ELECTRICAL SYSTEM			
ALTERNATOR AND GENERATOR	0601	6- 2	
STARTER MOTOR	0621	6- 4	
APPLICATION MISCELLANEOUS AND AUXILIAIRES	0633	6- 6	
ALTERNATOR AND GENERATOR	0641	6- 8	
STARTER MOTOR	0661	6-10	
COLD THROTTLE AND STOP CONTROLS	0665	6-12	
TACHOMETER AND HOUR CORDER	0666	6-14	
ENGINE LIFTING	0671	6-16	
09. GASKET KIT			
JOINTS AND GASKET - COMPLETE SERVICE KIT	0991	9- 2	
01. ENGINE RELATED PARTS AND ELECTRICAL SYSTEM			
BRACKET (SERIAL No. F10001 - F10488)	1001	1- 2	
BRACKET (SERIAL No. F15001)	1002	1- 4	
POWER TAKE OFF	1011	1- 6	
PIPE, EXHAUST	1102	1- 8	
AIR FILTER	1105	1-10	
AIR FILTER (TBG SPEC.)	1107	1-12	
RADIATOR	1201	1-14	
FUEL TANK AND PIPING	1302	1-16	
BATTERY	1401	1-18	
INSTRUMENT PANEL	1411	1-20	
INSTRUMENT PANEL (TBG SPEC.)	1413	1-22	
ELECTRICAL SYSTEM (INSTRUMENT PANEL LINE)	1501	1-24	
ELECTRICAL SYSTEM - CHASSIS LINE	1502	1-26	
02. SWING AND FINAL DRIVE			
CIRCLE SWING	2501	2- 2	
03. UNDER CARRIAGE			
TRACK FRAME (FOR STEEL TRACK SHOE)	3001	3- 2	
TRACK FRAME (FOR RUBBER SHOE)	3002	3- 4	
HYDRAULIC PIPING (TRAVEL MOTOR LINE)	3061	3- 6	

FRONT IDLER	3201	3- 8
RECOIL SPRING (FOR STEEL TRACK SHOE)	3211	3-10
RECOIL SPRING (FOR RUBBER SHOE)	3212	3-12
TRACK ROLLER	3301	3-14
SPROCKET	3351	3-16
TRACK SHOE (DOUBLE GROUSER)	3421	3-18
TRACK SHOE WITH HOLES	3423	3-20
RUBBER SHOE	3491	3-22

04. CONTROL SYSTEM AND REVOLVING FRAME

FUEL CONTROL LEVER	4001	4- 2
TRAVEL CONTROL LEVER	4102	4- 4
BOOM SWING CONTROL PEDAL	4205	4- 6
WORK EQUIPMENT CONTROL LEVER	4212	4- 8
BLADE CONTROL LEVER	4214	4-10
WORK EQUIPMENT LOCK LEVER	4300	4-12
WORK EQUIPMENT LOCK LEVER (TBG SPEC.)	4301	4-14
ATTACHMENT CONTROL PEDAL	4401	4-16
REVOLVING FRAME	4602	4-18

05. GUARD

MACHINE CAB	5001	5- 2
FLOOR - PLATE	5102	5- 4
CANOPY	5202	5- 6
OPERATOR'S SEAT	5702	5- 8
OPERATOR'S SEAT (TBG SPEC.)	5703	5-10

06. WORK EQUIPMENT CONTROL SYSTEM

HYDRAULIC TANK	6001	6- 2
7-SPOOL CONTROL VALVE (1/2)	6201	6- 4
7-SPOOL CONTROL VALVE (2/2)	6202	6- 6
CONTROL VALVE (FOR ATTACHMENT)	6211	6- 8
SELECTOR VALVE	6251	6-10
SWIVEL JOINT	6401	6-12
TRAVEL MOTOR (1/3)	6431	6-14
TRAVEL MOTOR (2/3)	6432	6-16
TRAVEL MOTOR (3/3)	6433	6-18
SWING MOTOR	6441	6-20

HYDRAULIC PIPING (SUCTION-RETURN LINE)	6502	6-22
HYDRAULIC PIPING (TRAVEL AND BLADE LINE)	6602	6-24
HYDRAULIC PIPING (SWING MOTOR AND BOOM SWING LINE)	6611	6-26
HYDRAULIC PIPING (BOOM ARM, BUCKET CYLINDER LINE)	6702	6-28
HYDRAULIC PIPING (THREE WAY VALVE)	6722	6-30
HYDRAULIC PIPING (FOR ATTACHMENT)	6726	6-32
HYDRAULIC PIPING (FOR ATTACHMENT) (WITH ADDITIONAL PUMP)	6730	6-34
BOOM OVERLOADING ALARM	6802	6-36

07. WORK EQUIPMENT

SWING BRACKET	7001	7- 2
BOOM	7003	7- 4
BOOM (TBG SPEC.)	7005	7- 6
HYDRAULIC PIPING: BOOM AND ARM - BUCKET	7101	7- 8
HYDRAULIC PIPING: BOOM AND ARM - BUCKET (TBG SPEC.)	7103	7-10
HYDRAULIC PIPING (ATTACHMENT LINE)	7122	7-12
HYDRAULIC PIPING (ATTACHMENT LINE) (TBG SPEC.)	7123	7-14
SWING CYLINDER (SERIAL No. F10001 - F10488)	7181	7-16
SWING CYLINDER (SERIAL No. F15001)	7182	7-18
SWING CYLINDER (SERIAL No. F10001 - F10488) (90° SWING CYLINDER, R.H.) (ONLY WITH CANOPY)	7183	7-20
SWING CYLINDER (SERIAL No. F15001) (90° SWING CYLINDER, R.H.) (ONLY WITH CANOPY)	7184	7-22
BOOM CYLINDER	7185	7-24
BOOM CYLINDER (OPTIONAL FOR MACHINE WITH CANOPY)	7187	7-26
ARM	7201	7-28
LONG ARM	7203	7-30
ARM CYLINDER	7381	7-32
BUCKET LINK	7401	7-34
BUCKET CYLINDER	7581	7-36
BUCKET (350 mm)	7600	7-38
BUCKET WITH HOOK (350 mm)	7601	7-40
BUCKET (250 mm)	7602	7-42
BUCKET WITH HOOK (250 mm)	7603	7-44
BLADE SUB GROUP	7701	7-46
HYDRAULIC PIPING (BLADE CYLINDER LINE)	7711	7-48
BLADE CYLINDER	7721	7-50

09. MARK PLATE, TOOL AND KIT	
MARKS AND PLATES (EUROPE)	9802 9- 2
MARKS AND PLATES (ITALIAN)	9804 9- 6
MARKS AND PLATES (GERMAN)	9810 9-10
MARKS AND PLATES (FRENCH)	9811 9-14
TOOL	9901 9-18
SPARE PARTS	9905 9-20

99. NUMERICAL INDEX	
NUMERICAL INDEX	1

CYLINDER HEAD

FIG. 0101 CYLINDER HEAD

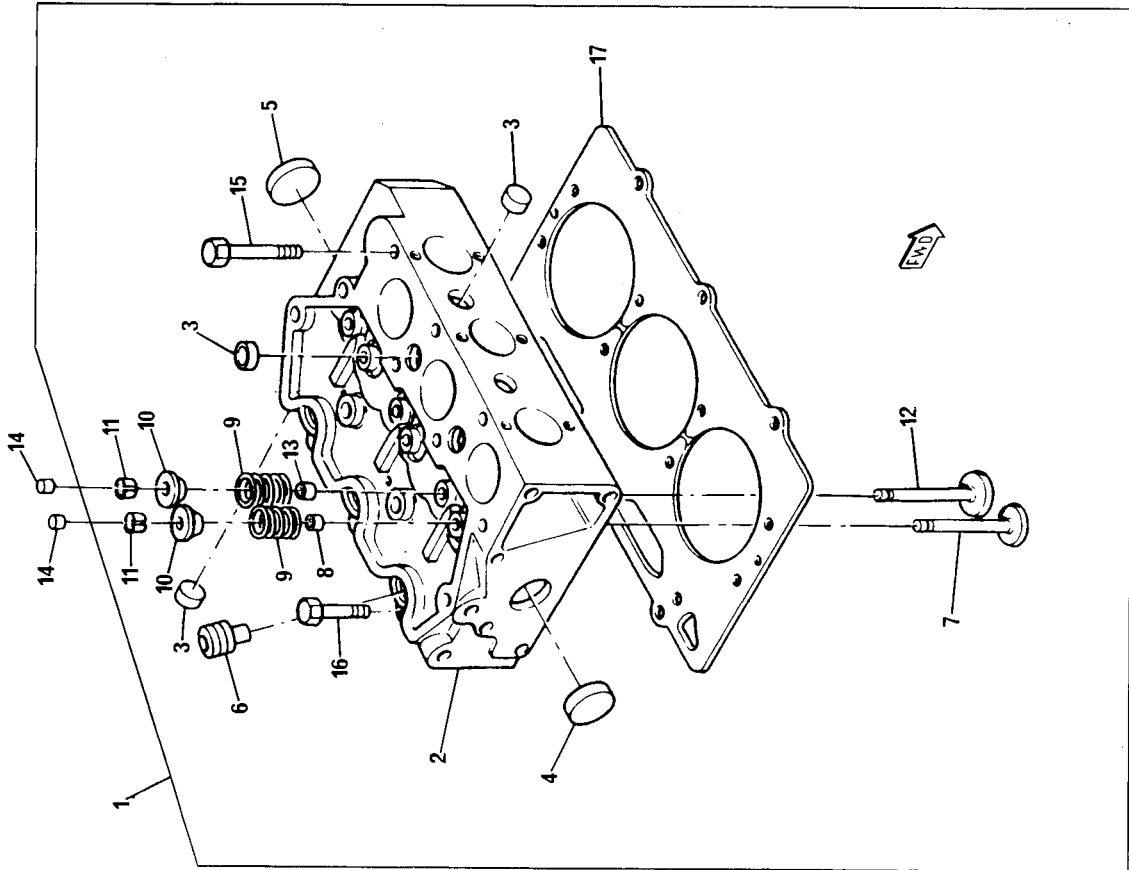


FIG. N° .0101

INDEX N°	PART N°	DESCRIPTION	Q.TY	SERIAL N° KC80462
-	PK871120102	ENGINE ASSY.	1	J30479T -
1	PK111086010	KIT, CYLINDER HEAD	1	J30479T -
2	PK111086010	CYLINDER HEAD	1	J30479T -
3	PK064200018	PLUG	6	J30479T -
4	PK064200015	PLUG	2	J30479T -
5	PK064200030	PLUG	2	J30479T -
6	PK111316260	INSERT	3	J30479T -
7	PK120166240	VALVE INLET	3	J30479T -
8	PK120406070	SEAL (KIT)	3	J30479T -
9	PK198216700	SPRING	6	J30479T -
10	PK120186080	CAP	6	J30479T -
11	PK120226070	COTTER	12	J30479T -
12	PK120176250	VALVE EXHAUST (KIT)	3	J30479T -
13	PK120406050	SEAL	3	J30479T -
14	PK120216040	CAP	6	J30479T -
15	PK111136230	SCREW	11	J30479T -
16	PK111136240	SCREW	3	J30479T -
17	PK111147240	GASKET (KIT)	1	J30479T -

FIG. 0111 ROCKER SHAFT

FIG. N° .0111

INDEX N°.	PART N°.	DESCRIPTION	Q.TY	SERIAL N°: KC80462
1	PK120336010	ROCKER SHAFT ASSY.	1	J30479T -
2	PK120316171	ROCKER SHAFT	1	J30479T -
3	PK064609006	PLUG	2	J30479T -
4	PK120366162	LEVER	3	J30479T -
5	PK120366152	LEVER	3	J30479T -
6	PK120346170	BRACKET	3	J30479T -
7	PK030300325	PIN	1	J30479T -
8	PK198216780	SPRING	2	J30479T -
9	PK199486220	ADJUSTING SCREW	6	J30479T -
10	PK020109076	NUT	6	J30479T -
11	PK012109177	STUD	3	J30479T -
12	PK023100008	NUT	3	J30479T -
13	PK120456201	ROD	6	J30479T -
14	PK120116100	TAPPET	6	J30479T -

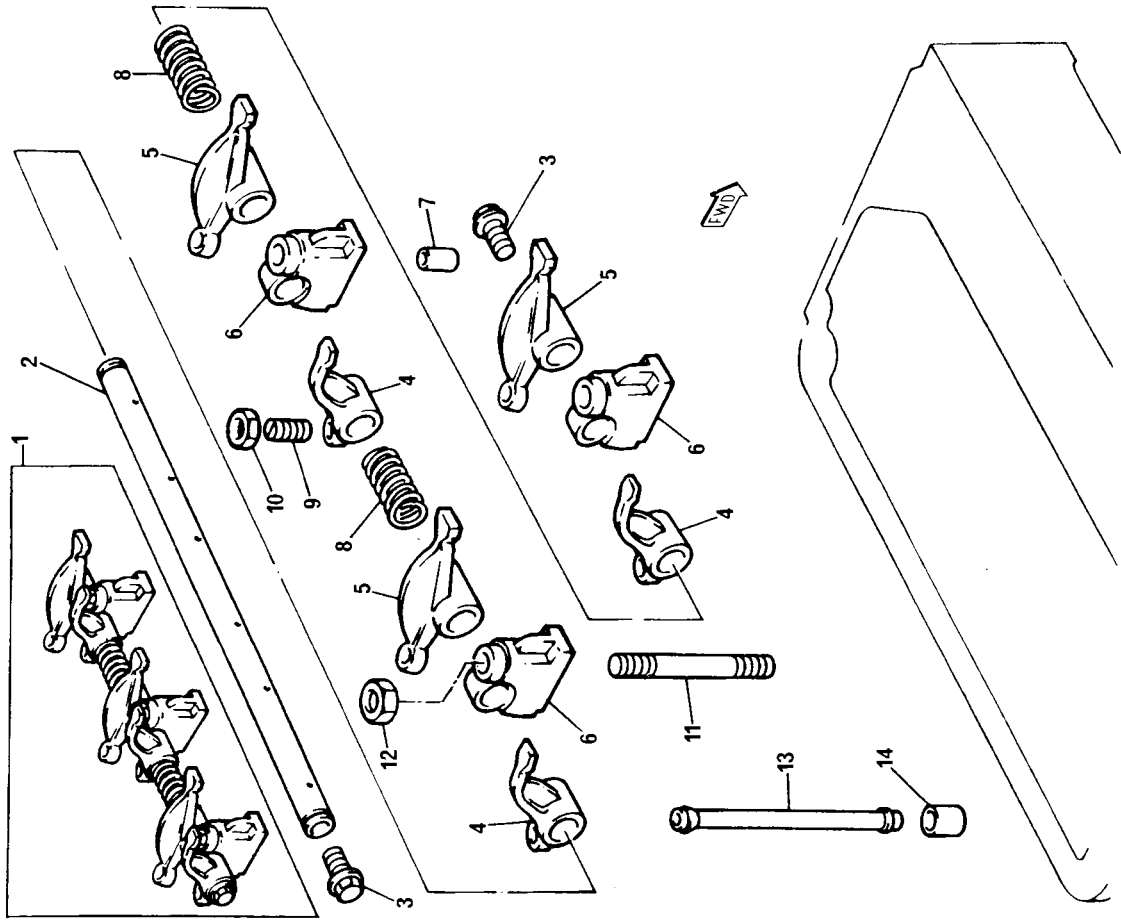


FIG. 0115 LUBRICATING OIL FILLER AND BREATHER

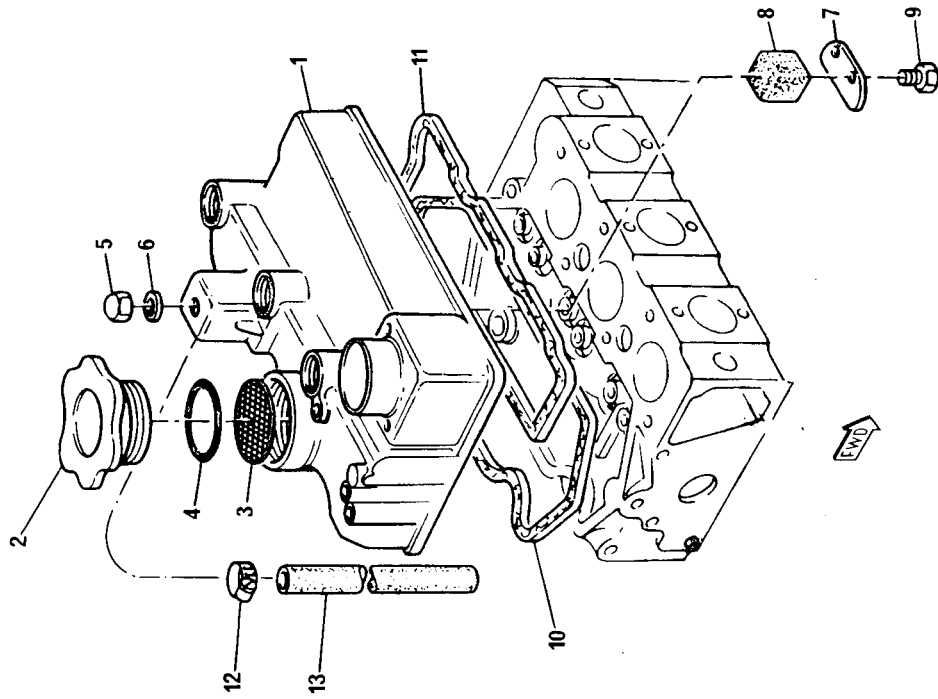


FIG. N° .:0115

INDEX N°.	PART N°.	DESCRIPTION	Q.TY	SERIAL N°.
1	PK111026431	COVER	1	J30479T -
2	PK198436010	CAP	1	J30479T -
3	*	PLATE	1	J30479T -
4	PK052100400	SEAL	1	J30479T -
5	PK024500008	NUT	3	J30479T -
6	PK198996060	WASHER	3	J30479T -
7	PK110666050	PLATE	1	J30479T -
8	PK110666060	GAUZE	1	J30479T -
9	PK011300612	BOLT	2	J30479T -
10	PK052109061	JOINT	1	(KIT)
11	PK111996271	JOINT	1	(KIT)
12	PK198346090	CLIP	1	J30479T -
13	PK068122560	HOSE	1	J30479T -

FIG. 0120 EXHAUST MANIFOLD

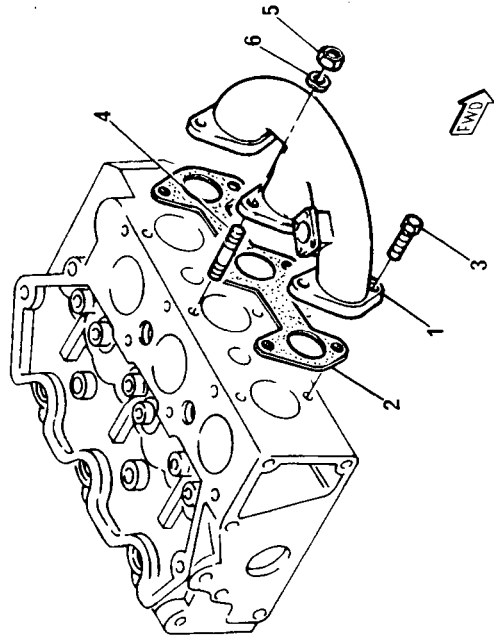


FIG. N° :0120

INDEX N°	PART N°	DESCRIPTION	Q.TY	SERIAL N° KC80462
1	PK135616342	EXHAUST MANIFOLD	1	J30479T -
2	PK135996541	JOINT (KIT)	1	J30479T -
3	PK011310625	SCREW	3	J30479T -
4	PK012110625	STUD	3	J30479T -
5	PK020100006	NUT	3	J30479T -
6	PK027100006	WASHER	3	J30479T -

CYLINDER BLOCK

FIG. 0201 CYLINDER BLOCK

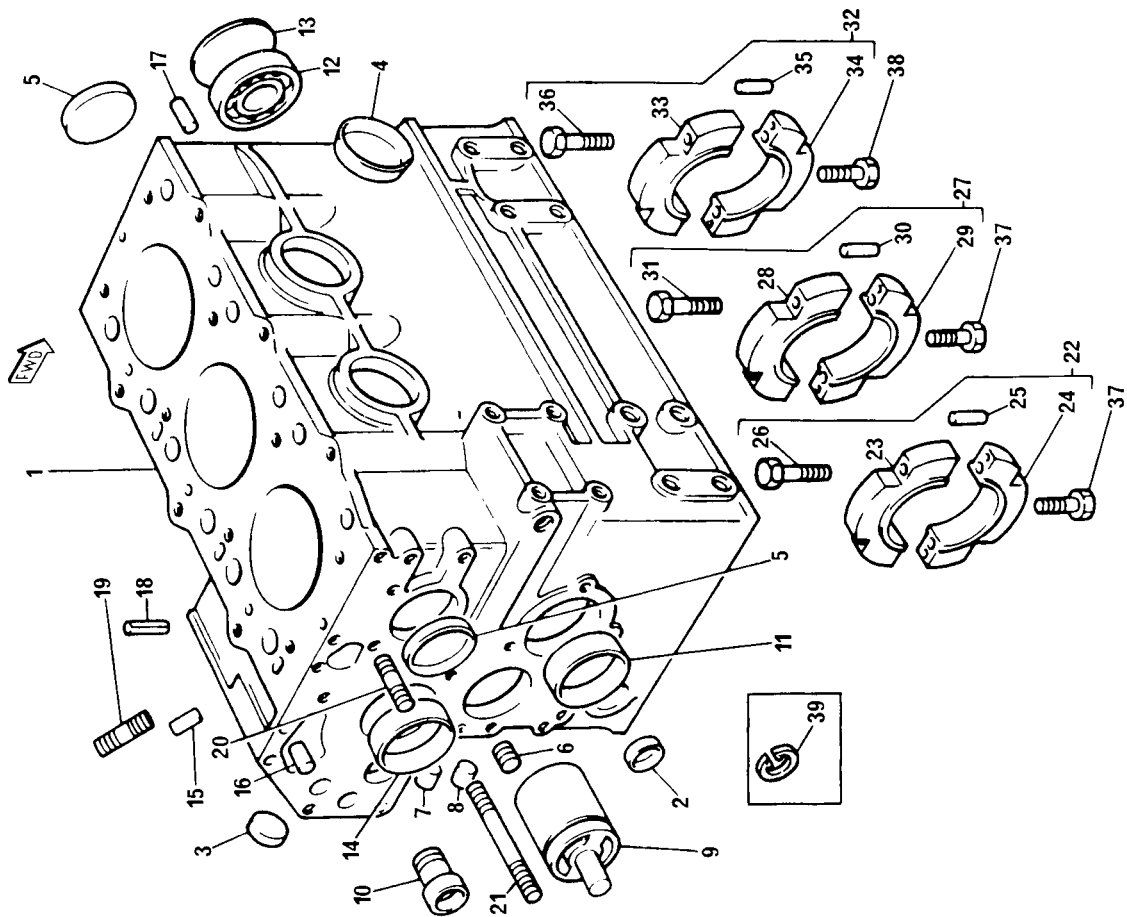


FIG. N° .:0201

INDEX N°.	PART N°.	DESCRIPTION	Q.TY	SERIAL N° . KC80462
1	PK110186010	KIT, CYLINDER BLOCK	1	J30479T -
2	PK064200015	. PLUG	1	J30479T -
3	PK064200025	. PLUG	1	J30479T -
4	PK064200035	. PLUG	2	J30479T -
5	PK064200040	. PLUG	2	J30479T -
6	PK198466050	. PLUG	1	J30479T -
7	PK198466030	. PLUG	4	J30479T -
8	PK198466010	. PLUG	4	J30479T -
9	PK165296140	. HUB	1	J30479T -
10	PK198517090	. BUSH	1	J30479T -
11	PK198517080	. BUSH (-) 0.25 mm	1	J30479T -
	PK198517084	. BUSH (-) 0.50 mm	AR	J30479T -
	PK198517087	. BUSH	AR	J30479T -
12	PK040106203	. BEARING	1	J30479T -
13	PK064100045	. PLUG	1	J30479T -
14	PK042303015	. BUSH	1	J30479T -
15	PK030500512	. DOWEL	2	J30479T -
16	PK030500616	. DOWEL	2	J30479T -
17	PK030501025	. DOWEL	2	J30479T -
18	PK030309005	. PIN	2	J30479T -
19	PK012100620	. STUD	2	J30479T -
20	PK012100635	. STUD	1	J30479T -
21	PK012100660	. STUD	1	J30479T -
22	PK110156111	. BEARING CAP	1	J30479T -
23	☆	. CAP	1	J30479T -
24	☆	. CAP	1	J30479T -
25	PK030500612	. DOWEL	2	J30479T -
26	PK010810840	. SCREW	2	J30479T -
27	PK110156121	. BEARING CAP	1	J30479T -
28	☆	. CAP	1	J30479T -
29	☆	. CAP	1	J30479T -
30	PK030500612	. DOWEL	2	J30479T -
31	PK010810840	. SCREW	2	J30479T -
32	PK110156131	. BEARING CAP	1	J30479T -
33	☆	. CAP	1	J30479T -
34	☆	. CAP	1	J30479T -
35	PK030500612	. DOWEL	2	J30479T -
36	PK010810840	. SCREW	2	J30479T -
37	PK011310850	. SCREW	1	J30479T -
38	PK010700845	. SCREW	2	J30479T -
39	PK036509005	. CIRCLIP	1	J30479T -

FIG. 0207 TIMING GEAR AND CAMSHAFT

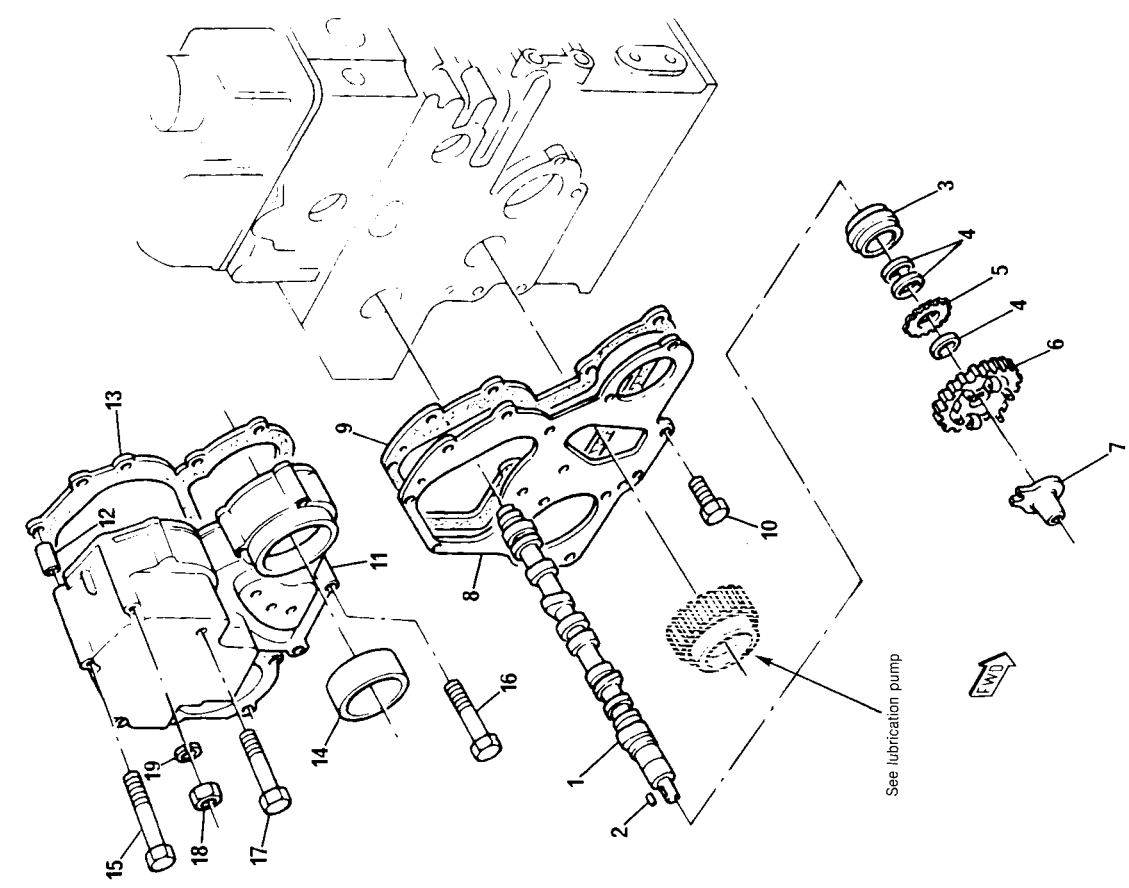


FIG. N° .0207

INDEX N°.	PART N°.	DESCRIPTION	Q.TY	SERIAL N° KC80462
1	PK120026090	CAMSHAFT	1	J30479T -
2	PK034100508	. KEY	1	J30479T -
3	PK040109048	. BEARING	1	J30479T -
4	PK199216230	. SPACER	3	J30479T -
5	PK120736081	. GEAR	1	J30479T -
6	PK120016001	. GEAR	1	J30479T -
7	PK125256120	. TAPPET	1	J30479T -
8	PK165166181	PLATE	1	J30479T -
9	PK165996300	JOINT (KIT)	1	J30479T -
10	PK011140612	SCREW	3	J30479T -
11	PK165106290	CASE	1	J30479T -
12	PK030300414	. PIN	1	J30479T -
13	PK165996310	JOINT (KIT)	1	J30479T -
14	PK198636090	SEAL	1	J30479T -
15	PK011300680	SCREW	2	J30479T -
16	PK011300640	SCREW	5	J30479T -
17	PK011300660	SCREW	4	J30479T -
18	PK020100006	NUT	1	J30479T -
19	PK027100006	WASHER	1	J30479T -

FIG. 0208 TIMING GEAR AND CAMSHAFT

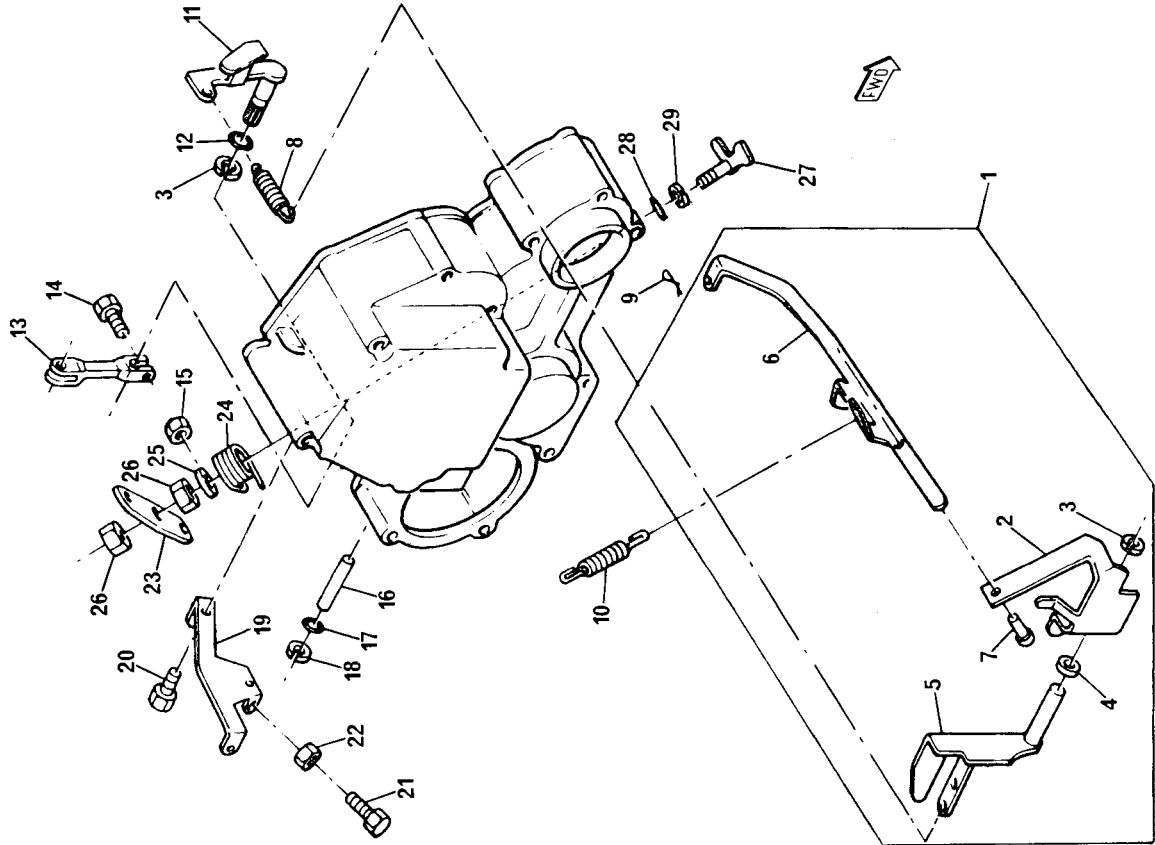


FIG. N° .:0208

INDEX N°.	PART N°.	DESCRIPTION	Q.TY	SERIAL N° KC80462
1	PK125046160	LEVER	1	J30479T -
2	☆	LEVER	1	J30479T -
3	PK036800008	CIRCLIP	2	J30479T -
4	PK026200010	WASHER	1	J30479T -
5	PK125406071	LEVER	1	J30479T -
6	☆	LINK	1	J30479T -
7	☆	PIN	1	J30479T -
8	PK198217200	SPRING	1	J30479T -
9	PK031100004	PIN	1	J30479T -
10	PK198216731	SPRING	1	J30479T -
11	PK125156170	ARM	1	J30479T -
12	PK052100070	O-RING	1	J30479T -
13	PK125416020	LEVER	1	J30479T -
14	PK010110630	SCREW	1	J30479T -
15	PK020100006	NUT	1	J30479T -
16	PK125116130	SHAFT	1	J30479T -
17	PK052100030	O-RING	1	J30479T -
18	PK036800005	CIRCLIP	1	J30479T -
19	PK125976120	STAY	1	J30479T -
20	PK011300616	SCREW	2	J30479T -
21	PK010109264	SCREW	2	J30479T -
22	PK023100006	NUT	2	J30479T -
23	PK125176071	LEVER	1	J30479T -
24	PK198216760	SPRING	1	J30479T -
25	PK026200008	WASHER	1	J30479T -
26	PK020300008	NUT	2	J30479T -
27	PK125156180	ARM	1	J30479T -
28	PK052100050	O-RING	1	J30479T -
29	PK036800006	CIRCLIP	1	J30479T -

FIG. 0212 LUBRICATING OIL SUMP

FIG. N° .:0212

INDEX N°.	PART N°.	DESCRIPTION	Q.TY	SERIAL N°.
1	PK110706850	SUMP	1	J30479T -
2	PK010401212	PLUG (EXCEPT TBG)	1	J30479T -
3	20M-01-R2071	PLUG (ONLY FOR TBG)	1	J30479T -
4	PK025100012	WASHER	1	J30479T -
5	PK010109235	SCREW	20	J30479T -
6	PK110996491	JOINT	1	J30479T -
7	PK140986480	PIPE	1	J30479T -
8	PK052109076	O-RING	1	J30479T -
9	PK140406270	STRAINER	1	J30479T -
10	PK011300612	BOLT	3	J30479T -
11	PK110756201	TUBE	1	J30479T -
12	PK052100100	O-RING	2	J30479T -
	PK198416371	DIPSTICK	1	J30479T -

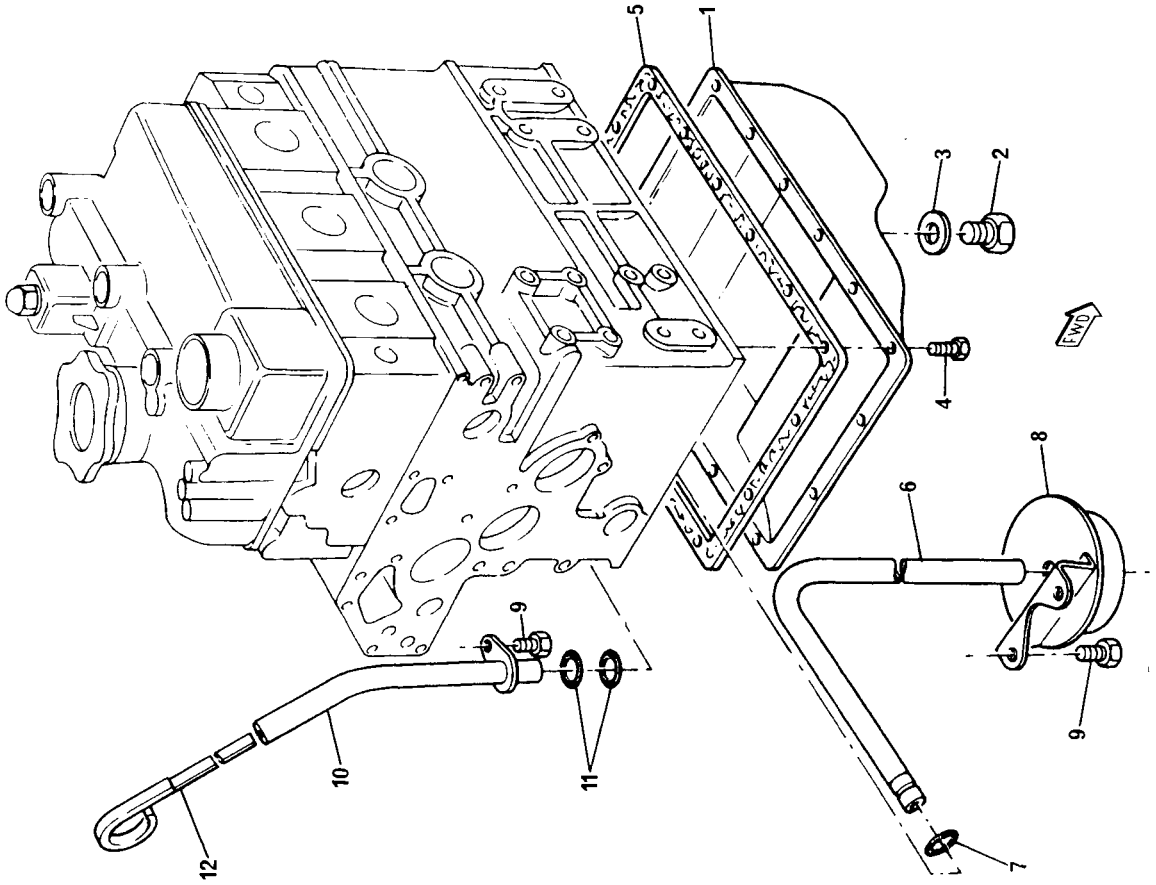


FIG. 0221 FLYWHEEL AND STARTER RING

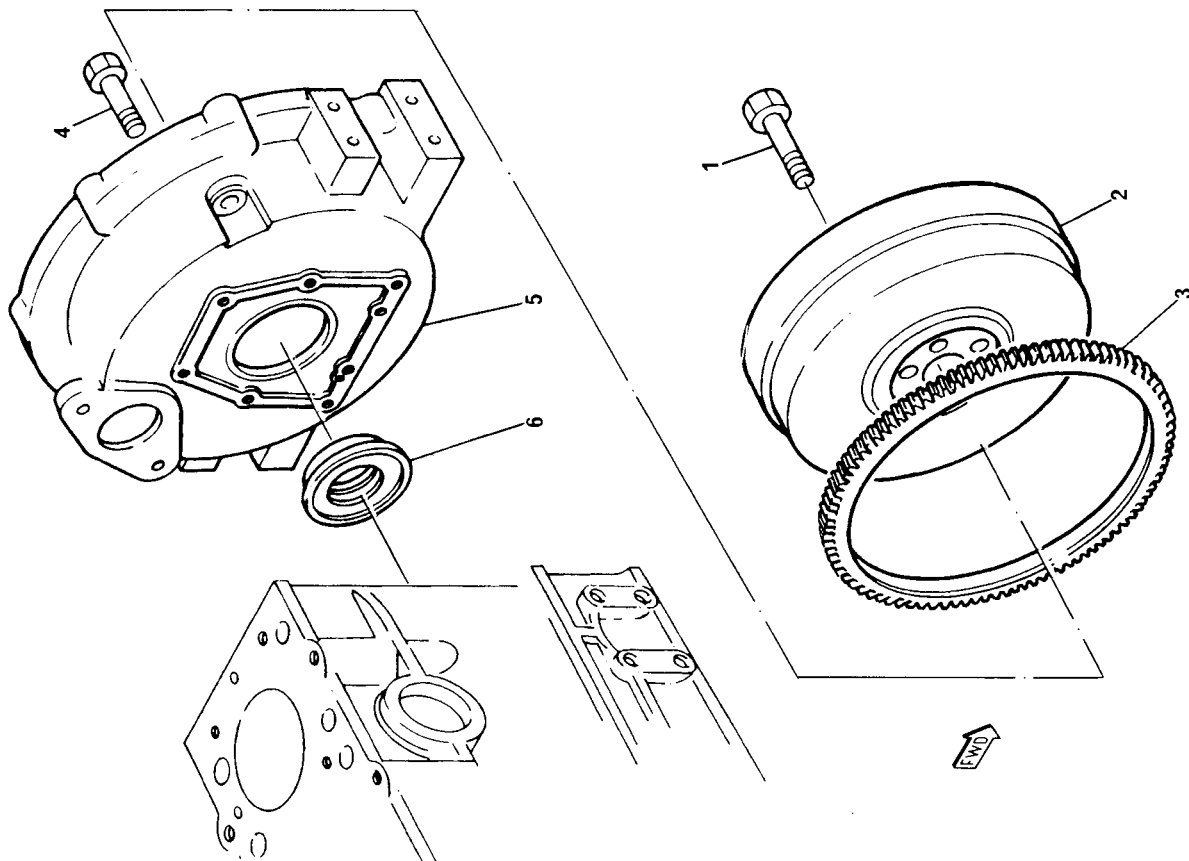


FIG. N° .0221

INDEX N°.	PART N°.	DESCRIPTION	Q.TY	SERIAL N°.
1	PK010109340	SCREW	6	J30479T -
2	PK115357230	FLYWHEEL	1	J30479T -
3	PK115376130	STARTER RING	1	J30479T -
4	PK010111020	SCREW	8	J30479T -
5	PK110446441	FLYWHEEL HOUSING	1	J30479T -
6	PK198636080	SEAL	1	J30479T -

FIG. 0231 CRANKSHAFT

FIG. N° .:0231

INDEX N°.	PART N°.	DESCRIPTION	Q.TY	SERIAL N°.
1	PK115236010	KIT, CRANKSHAFT	1	J30479T -
2	☆	CRANKSHAFT	1	J30479T -
3	PK115276180	GEAR	1	J30479T -
4	PK030509020	KEY	1	J30479T -
5	PK030300816	PIN	1	J30479T -
6	PK198586010	KIT, BEARING	1	J30479T -
	PK198586014	KIT, BEARING (-) 0.25 mm	AR	J30479T -
	PK198586017	KIT, BEARING (-) 0.50 mm	AR	J30479T -
7	PK198586020	KIT, BEARING	1	J30479T -
	PK198586024	KIT, BEARING (-) 0.25 mm	AR	J30479T -
	PK198586027	KIT, BEARING (-) 0.50 mm	AR	J30479T -
8	PK199266170	WASHER	2	J30479T -

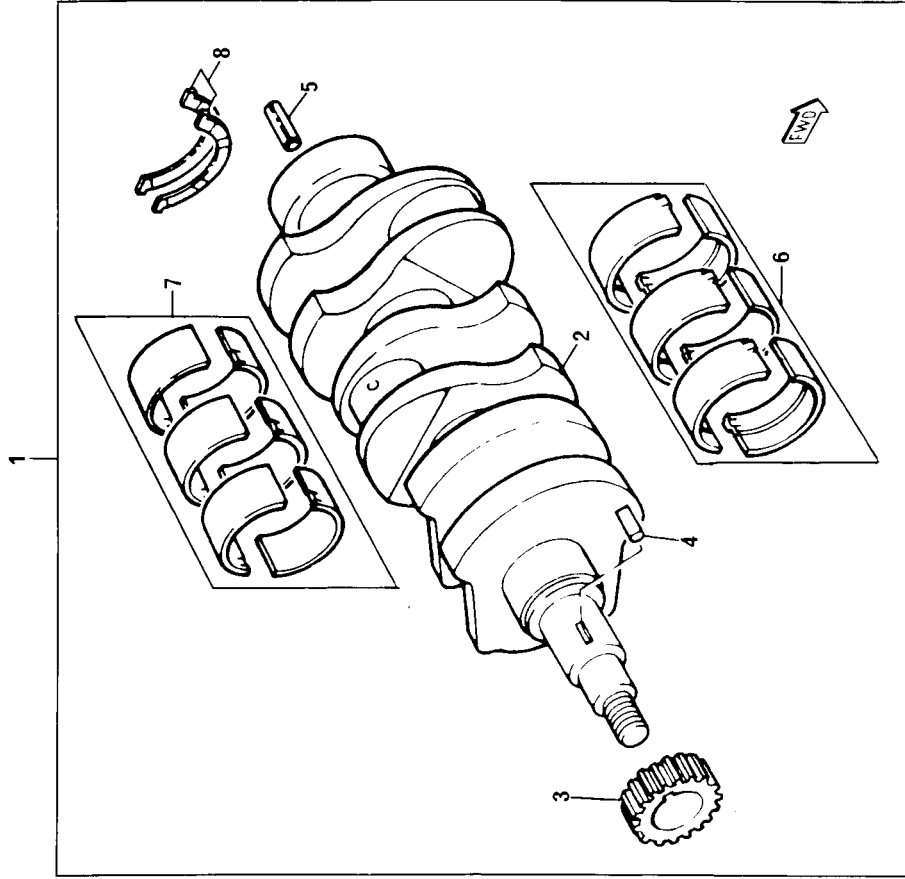


FIG. 0237 CONROD AND PISTON

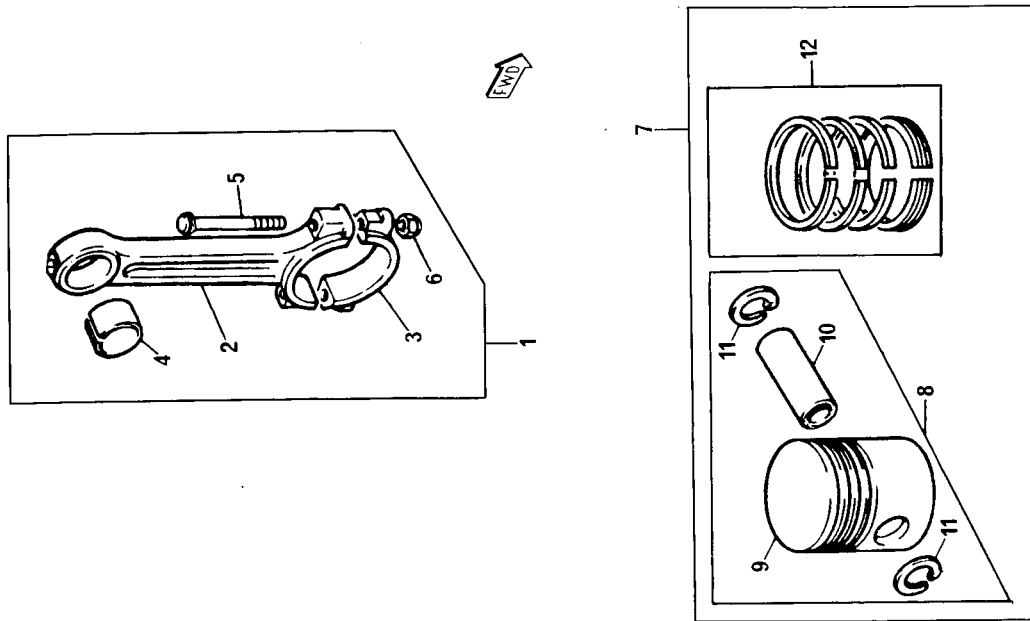


FIG. N° .:0237

INDEX N°.	PART N°.	DESCRIPTION	Q.TY	SERIAL N°.
1	PK115026191	KIT, CONROD	3	J30479T -
2	☆	. ROD	1	J30479T -
3	☆	. CAP	1	J30479T -
4	PK198517125	. BUSH	1	J30479T -
5	PK115176150	. SCREW	2	J30479T -
6	PK020109075	. NUT	2	J30479T -
7	PK115016501	KIT, PISTON	3	J30479T -
	PK115016505	KIT, PISTON (+) 0.5 mm	AR	J30479T -
	PK115016508	KIT, PISTON (+) 1.0 mm	AR	J30479T -
8	PK115016750	. KIT, PISTON	1	J30479T -
	PK115016754	. KIT, PISTON (+) 0.5 mm	1	J30479T -
	PK115016757	. KIT, PISTON (+) 1.0 mm	1	J30479T -
9	☆	. PISTON	1	J30479T -
10	PK115326231	. GUDGEON PIN	1	J30479T -
11	PK036500021	. CIRCLIP	2	J30479T -
12	PK115107191	. KIT, PISTON RING	1	J30479T -
	PK115107194	. KIT, PISTON RING (+) 0.5 mm	1	J30479T -
	PK115107196	. KIT, PISTON RING (+) 1.0 mm	1	J30479T -

FIG. 0238 FRONT END DRIVE INPUT

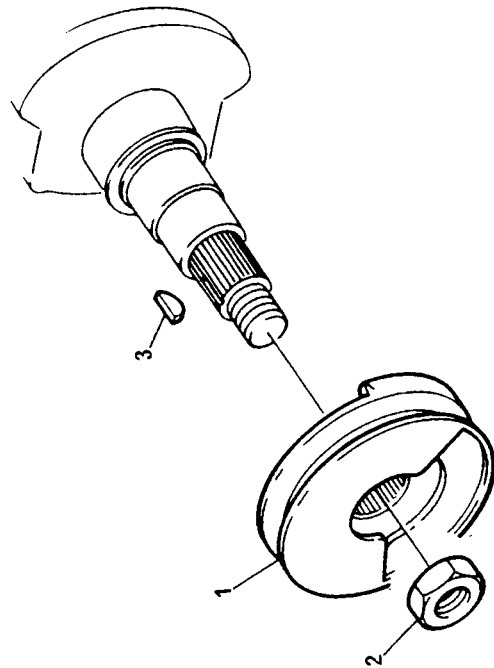


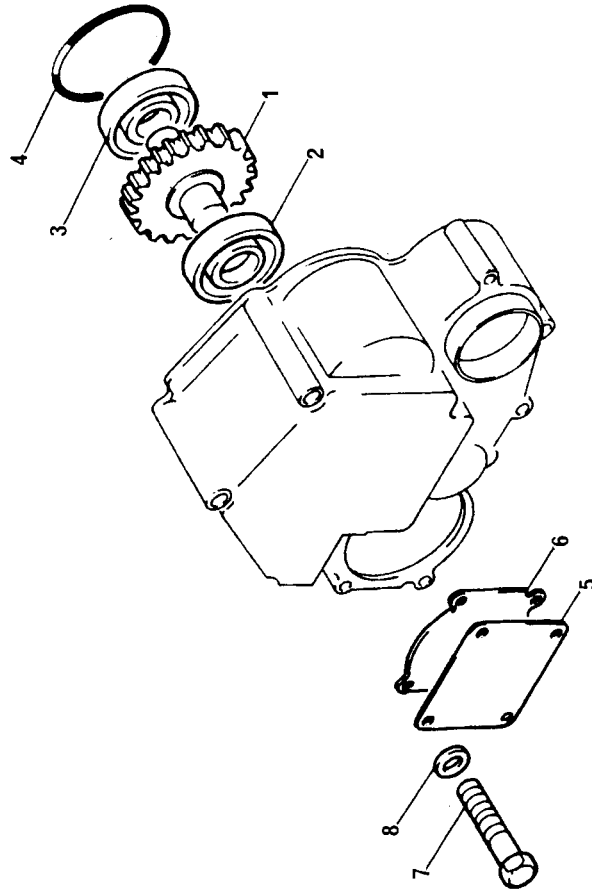
FIG. N° .0238

INDEX N°.	PART N°.	DESCRIPTION	Q.TY	SERIAL N°.
1	PK115396910	PULLEY	1	J30479T -
2	PK020800018	NUT	1	J30479T -
3	PK034100508	KEY	1	J30479T -

FIG. 0239 GEAR DRIVE AUXILIARY DRIVE OPTIONS

FIG. N° : 0239

INDEX N°.	PART N°.	DESCRIPTION	Q.TY	SERIAL N°: KC80462
1	PK340460130	GEAR	1	J30479T -
2	PK040106004	BEARING	1	J30479T -
3	PK040136004	BEARING	1	J30479T -
4	PK052300700	O-RING (KIT)	1	J30479T -
5	PK165206010	PLATE	1	J30479T -
6	PK165996110	JOINT (KIT)	1	J30479T -
7	PK011300860	SCREW	4	J30479T -
8	PK023100008	NUT	4	J30479T -



LUBRICATING OIL SYSTEM

FIG. 0301 LUBRICATING OIL PUMP

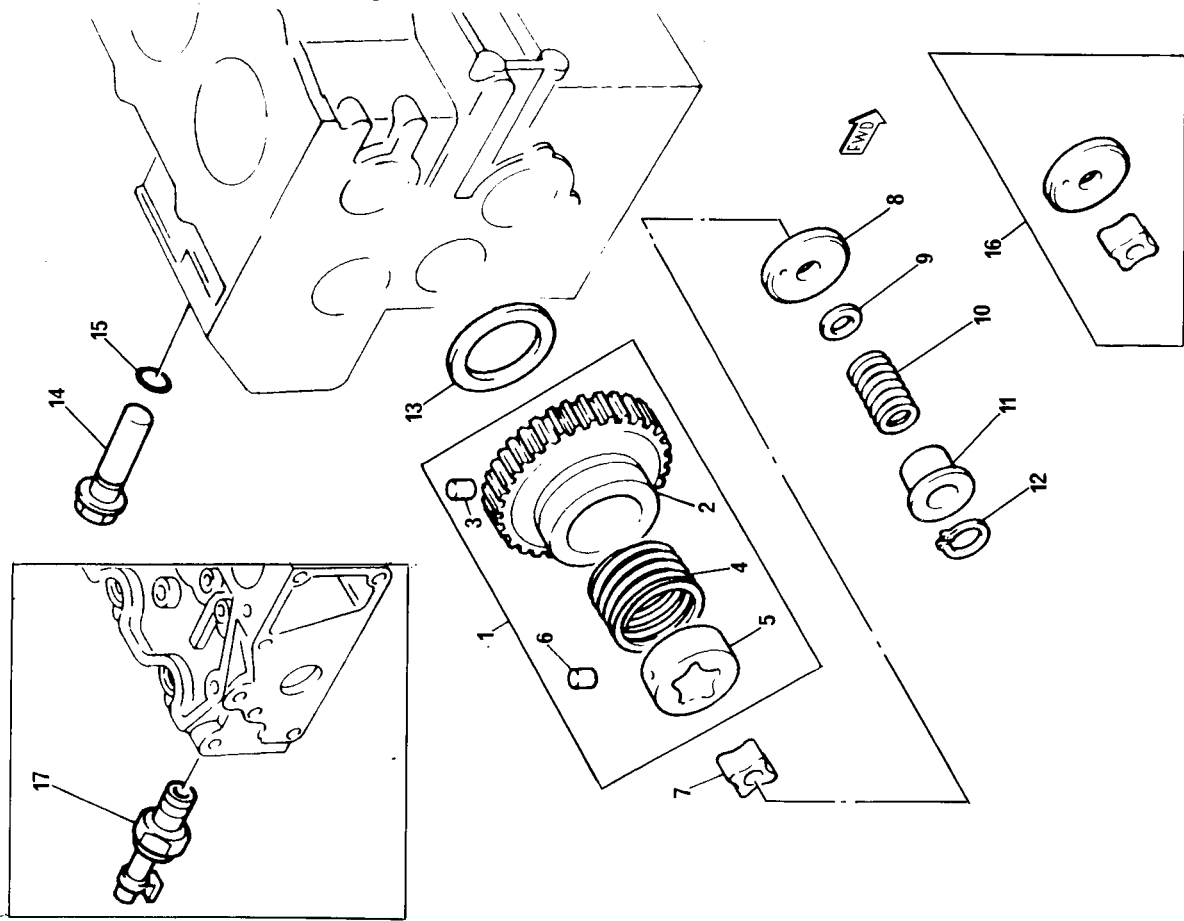


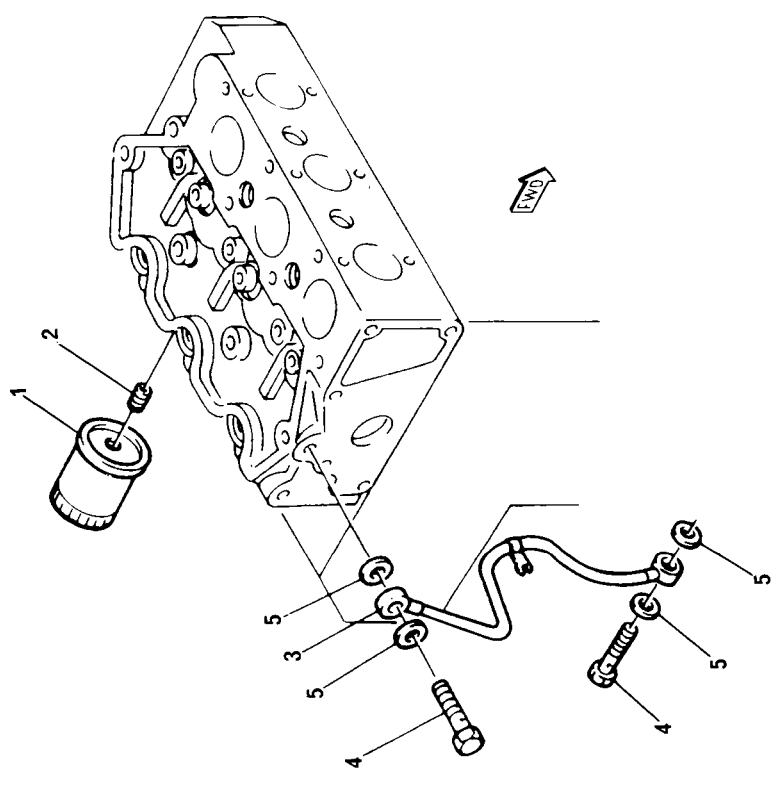
FIG. N° .0301

INDEX N°.	PART N°.	DESCRIPTION	Q.TY	SERIAL N°.
1	PK165026100	GEAR	1	J30479T -
2	PK165266180	GEAR	1	J30479T -
3	PK030509018	DOWEL	1	J30479T -
4	PK198216821	SPRING	1	J30479T -
5	PK140166160	VANE	1	J30479T -
6	PK198517290	BUSH	1	J30479T -
7	PK140166130	ROTOR	1	J30479T -
8	PK140116140	COVER	1	J30479T -
9	PK199286150	SHIM (+) 0.10 mm	AR	J30479T -
	PK199286160	SHIM (+) 0.15 mm	AR	J30479T -
	PK199286170	SHIM (+) 0.20 mm	AR	J30479T -
	PK199286180	SHIM (+) 0.50 mm	AR	J30479T -
10	PK198216720	SPRING	1	J30479T -
11	PK199236540	COLLAR	1	J30479T -
12	PK036800010	CIRCLIP	1	J30479T -
13	PK199266180	WASHER	1	J30479T -
14	PK140036111	VALVE	1	J30479T -
15	PK052100150	O-RING	1	J30479T -
16	PK140186010	KIT, REPAIR	AR	J30479T -
17	PK185246060	SWITCH	1	J30479T -

FIG. 0310 LUBRICATING OIL FILTER AND INTEGRAL OIL COOLER

FIG. N° .0310

INDEX N°.	PART N°.	DESCRIPTION	Q.TY	SERIAL N°.
1	PK140516190	OIL FILTER	1	J30479T -
2	PK140546020	CONNECTION	1	J30479T -
3	PK140606670	PIPE	1	J30479T -
4	PK198486780	BOLT	2	J30479T -
5	PK198996060	WASHER	4	J30479T -



FUEL SYSTEM

FIG. 0402 FUEL INJECTION EQUIPMENT (DIESEL)

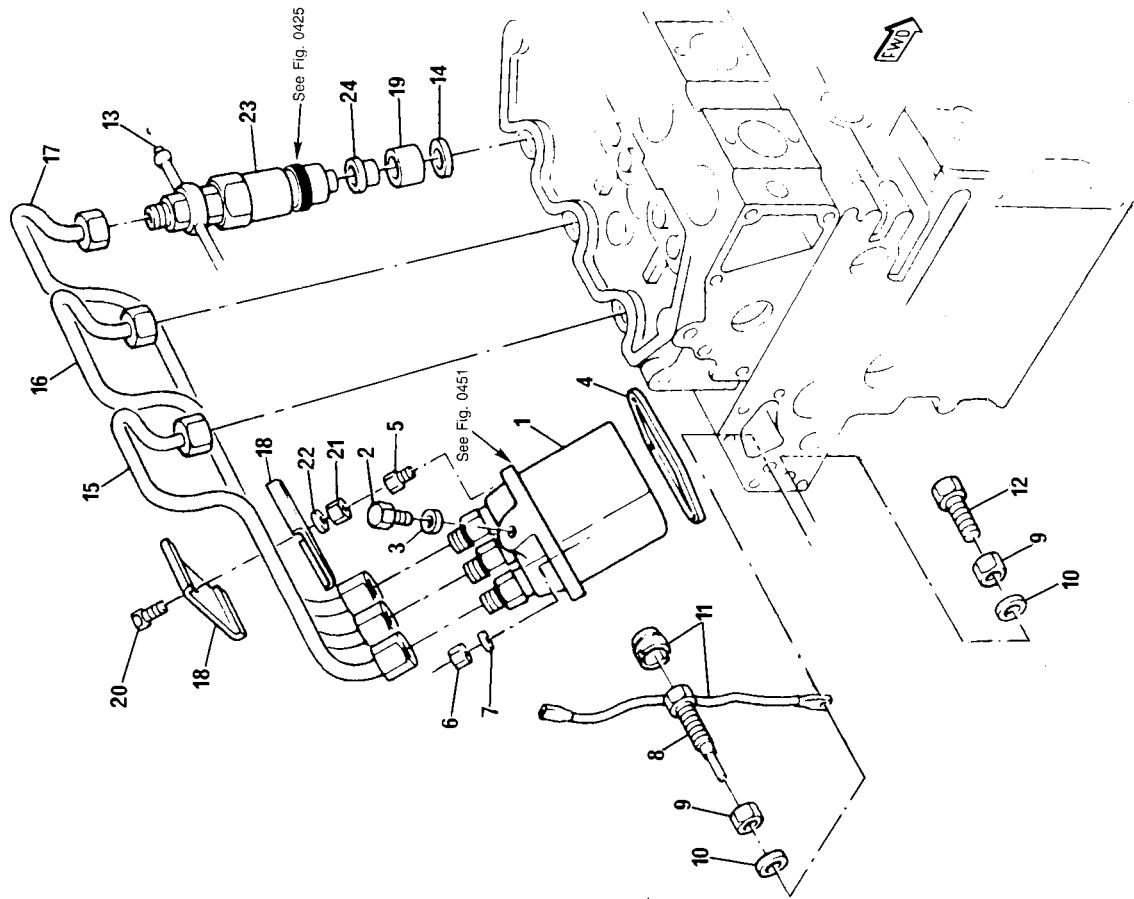


FIG. N° .:0402

INDEX N°.	PART N°.	DESCRIPTION	Q.TY	SERIAL N° KC80462
1	(PK131017310)	INJECTION PUMP (SEE FIG. 0451)	1	J30479T -
2	PK131236201	SCREW	1	J30479T -
3	PK025100006	WASHER	1	J30479T -
4	PK131437310	SHIM	AR	J30479T -
	PK131437320	SHIM	AR	J30479T -
	PK131437330	SHIM	AR	J30479T -
	PK131437340	SHIM	AR	J30479T -
5	PK011300620	SCREW	2	J30479T -
6	PK023100006	NUT	2	J30479T -
7	PK027109010	WASHER	2	J30479T -
8	PK131466060	SCREW	1	J30479T -
9	PK023109002	NUT	2	J30479T -
10	PK025100010	WASHER	2	J30479T -
11	PK198236030	WIRE	1	J30479T -
12	PK010109270	SCREW	1	J30479T -
13	PK131606150	LEAK-OFF PIPE	1	J30479T -
14	PK198996050	SEAL	3	J30479T -
15	PK131506650	INJECTION PIPE	1	J30479T -
16	PK131506660	INJECTION PIPE	1	J30479T -
17	PK131506670	INJECTION PIPE	1	J30479T -
18	PK199106020	DAMPER	4	J30479T -
19	PK111316260	INSERT	3	J30479T -
20	PK010100625	SCREW	2	J30479T -
21	PK020100006	NUT	2	J30479T -
22	PK027100006	WASHER	2	J30479T -
23	(PK131406330)	ATOMISER (SEE FIG. 0425)	3	J30479T -
24	PK111346020	CAP	3	J30479T -

FIG. 0425 ATOMISER

FIG. N° : 0425

INDEX N°.	PART N°.	DESCRIPTION	Q.TY	SERIAL N° : KC80462
1	PK131406330	ATOMISER ASSY.	1	J30479T -
2	PK131446008	ECROU	1	J30479T -
3	PK131426120	WASHER	1	J30479T -
4	PK131446054	BODY	1	J30479T -
5	PK131446011	GASKET	1	J30479T -
6	PK131446012	SPRING	1	J30479T -
7	PK131446013	PIN	1	J30479T -
8	PK131416140	SPACER	1	J30479T -
9	PK131446042	NOZZLE	1	J30479T -
10	PK131426130	NUT	1	J30479T -
11	PK131436540	WASHER (+) 1.00 mm	AR	J30479T -
	PK131436550	WASHER (+) 1.05 mm	AR	J30479T -
	PK131436560	WASHER (+) 1.10 mm	AR	J30479T -
	PK131436570	WASHER (+) 1.15 mm	AR	J30479T -
	PK131436580	WASHER (+) 1.20 mm	AR	J30479T -
	PK131436590	WASHER (+) 1.25 mm	AR	J30479T -
	PK131436600	WASHER (+) 1.30 mm	AR	J30479T -
	PK131436610	WASHER (+) 1.35 mm	AR	J30479T -
	PK131436620	WASHER (+) 1.40 mm	AR	J30479T -
	PK131436630	WASHER (+) 1.45 mm	AR	J30479T -
	PK131436640	WASHER (+) 1.50 mm	AR	J30479T -
	PK131436650	WASHER (+) 1.55 mm	AR	J30479T -
	PK131436660	WASHER (+) 1.60 mm	AR	J30479T -
	PK131436670	WASHER (+) 1.65 mm	AR	J30479T -
	PK131436680	WASHER (+) 1.70 mm	AR	J30479T -
	PK131436690	WASHER (+) 1.75 mm	AR	J30479T -
	PK131436700	WASHER (+) 1.80 mm	AR	J30479T -
	PK131436710	WASHER (+) 1.85 mm	AR	J30479T -
	PK131436720	WASHER (+) 1.90 mm	AR	J30479T -
	PK131436730	WASHER (+) 1.95 mm	AR	J30479T -

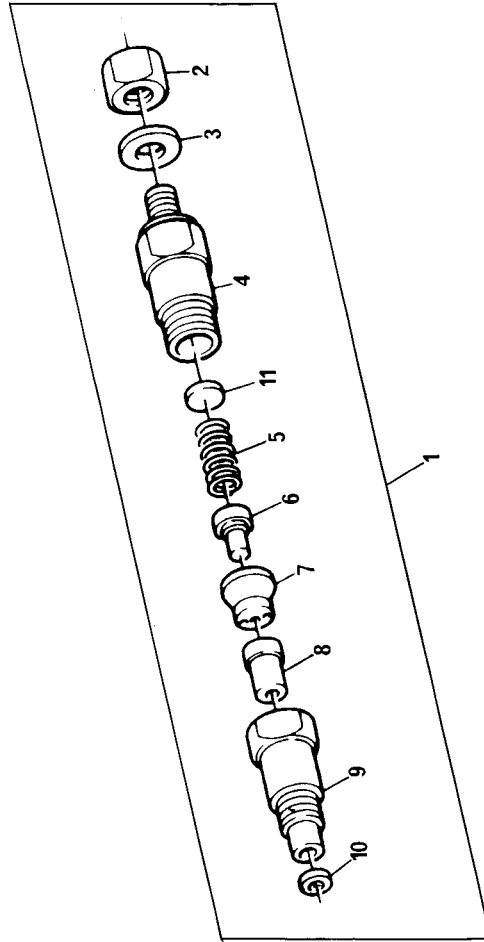


FIG. 0429 LOW PRESSURE FUEL SYSTEM

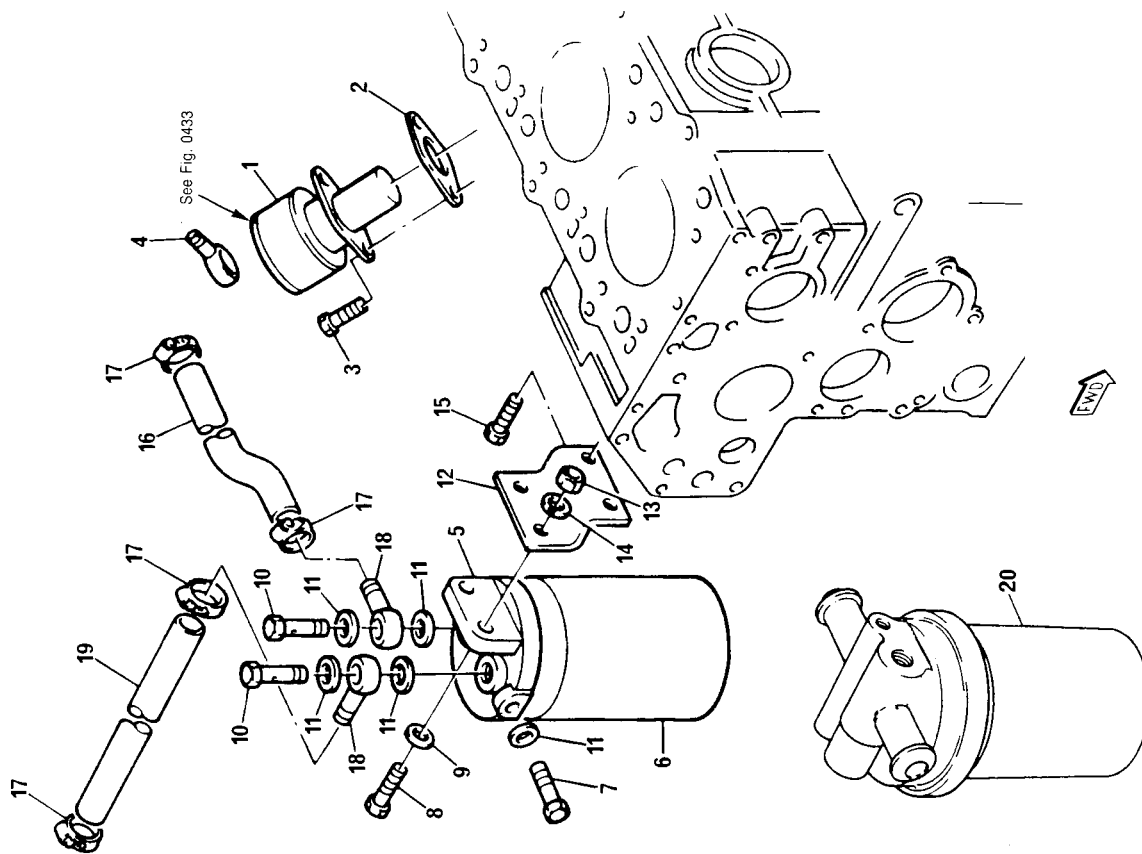


FIG. N°. :0429

INDEX N°.	PART N°.	DESCRIPTION	Q.TY	SERIAL N°.
1	(PK130506140)	LIFT PUMP (SEE FIG. 0433)	1	J30479T -
2	PK130996070	JOINT (KIT)	1	J30479T -
3	PK011300616	SCREW	2	J30479T -
4	PK198486840	CONNECTION	2	J30479T -
5	PK130306021	FILTER	1	J30479T -
6	PK130366020	ELEMENT	1	J30479T -
7	PK130396030	PLUG	1	J30479T -
8	PK010101035	SCREW	2	J30479T -
9	PK026100010	WASHER	2	J30479T -
10	PK130436011	BOLT	2	J30479T -
11	PK130326051	WASHER	5	J30479T -
12	PK130976200	BRACKET	1	J30479T -
13	PK020100010	NUT	2	J30479T -
14	PK027100010	WASHER	2	J30479T -
15	PK011310816	SCREW	2	J30479T -
16	PK068209084	HOSE	1	J30479T -
17	PK067100015	CLIP	4	J30479T -
18	PK131246090	CONNECTION	2	J30479T -
19	PK068209104	PIPE	1	J30479T -
20	PK130306180	WATER SEPARATOR	1	J30479T -

FIG. 0433 LOW PRESSURE FUEL SYSTEM

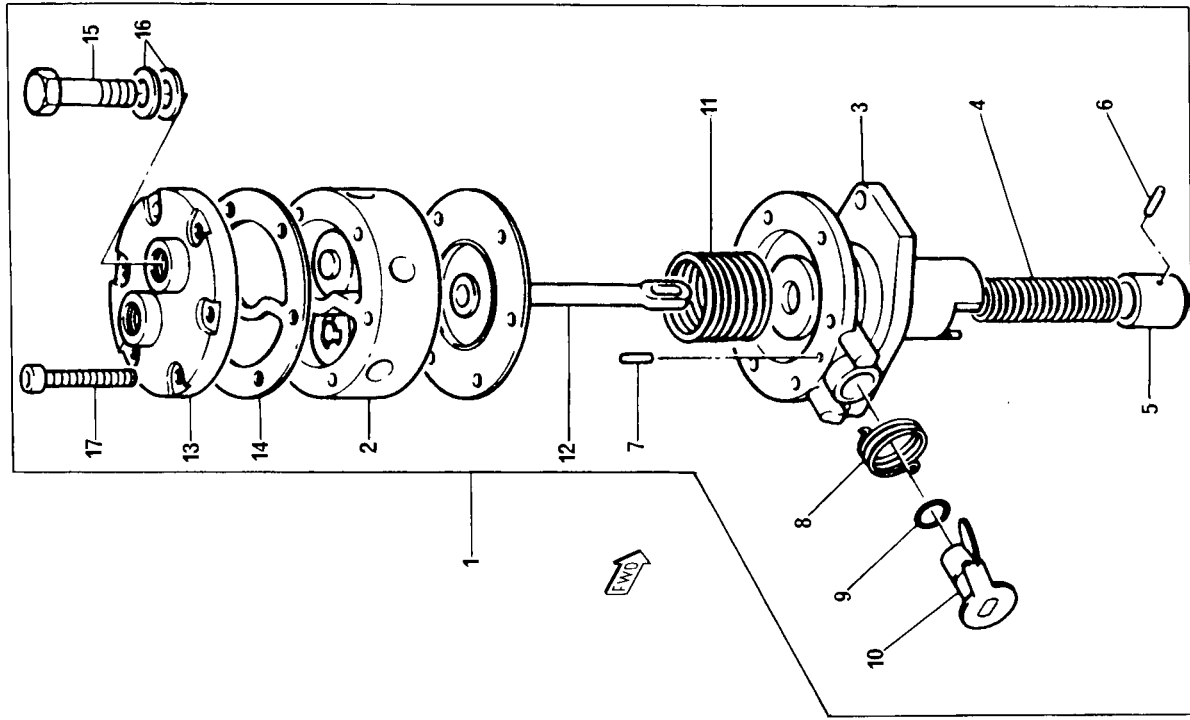


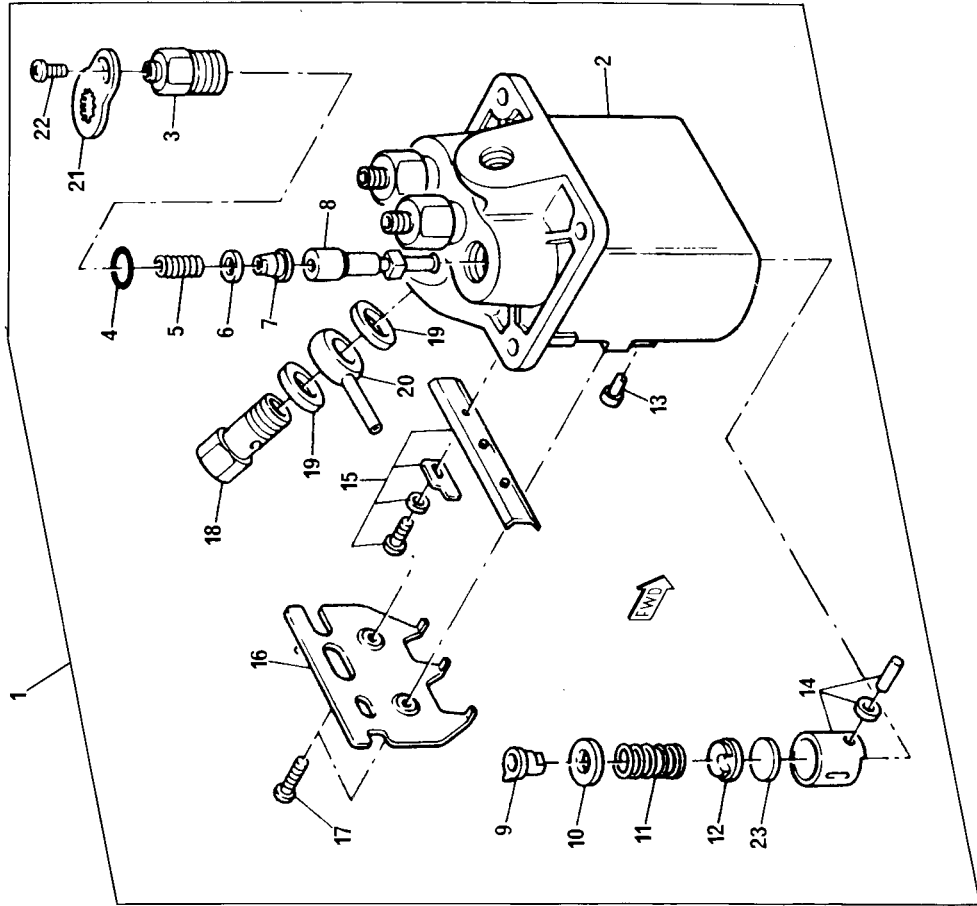
FIG. N° .0433

INDEX N°.	PART N°.	DESCRIPTION	Q. TY	SERIAL N° : KC80462
1	PK130506140	LIFT PUMP ASSY.	1	J30479T -
2	☆	· BODY	1	J30479T -
3	PK130516080	· BODY	1	J30479T -
4	PK130516081	· SPRING	1	J30479T -
5	PK130516082	· PLUNGER	1	J30479T -
6	PK130516085	· PIN	1	J30479T -
7	PK130516088	· PIN	1	J30479T -
8	PK130516083	· SPRING	1	J30479T -
9	PK131226180	· O-RING	1	J30479T -
10	PK130516086	· LEVER	1	J30479T -
11	PK130516087	· SPRING	1	J30479T -
12	PK130516084	· DIAPHRAGM	1	J30479T -
13	PK130516090	· CAP	1	J30479T -
14	PK130516089	· GASKET	1	J30479T -
15	PK130516092	· BOLT	2	J30479T -
16	PK130516069	· WASHER	4	J30479T -
17	PK130516091	· SCREW	6	J30479T -

FIG. 0451 FUEL INJECTION EQUIPMENT (DIESEL)

FIG. N° .0451

INDEX N°.	PART N°.	DESCRIPTION	Q.TY	SERIAL N°.
1	PK131017310	INJECTION PUMP ASSY.	1	J30479T -
2	PK131296665	HOUSING	1	J30479T -
3	PK131196120	HOLDER	3	J30479T -
4	PK131226170	O-RING	3	J30479T -
5	PK131176430	SPRING	3	J30479T -
6	PK131186100	GASKET	3	J30479T -
7	PK131156160	VALVE	3	J30479T -
8	PK131116390	ELEMENT	3	J30479T -
9	PK131296638	SLEEVE	3	J30479T -
10	PK131296620	SEAT	3	J30479T -
11	PK131176440	SPRING	3	J30479T -
12	PK131296621	SEAT	3	J30479T -
13	PK131296651	PIN	3	J30479T -
14	PK131256120	TAPPET	3	J30479T -
15	PK131296636	RACK	1	J30479T -
16	PK131296650	BRACKET	1	J30479T -
17	PK131136320	SCREW	2	J30479T -
18	PK131236190	BOLT	1	J30479T -
19	PK131426180	WASHER	2	J30479T -
20	PK131246130	NIPPLE	1	J30479T -
21	PK131296662	PLATE	3	J30479T -
22	PK131136330	SCREW	3	J30479T -
23	PK131296622	PLATE (+) 1.85 mm	AR	J30479T -
	PK131296623	PLATE (+) 1.90 mm	AR	J30479T -
	PK131296624	PLATE (+) 1.95 mm	AR	J30479T -
	PK131296625	PLATE (+) 2.00 mm	AR	J30479T -
	PK131296626	PLATE (+) 2.05 mm	AR	J30479T -
	PK131296627	PLATE (+) 2.10 mm	AR	J30479T -
	PK131296628	PLATE (+) 2.15 mm	AR	J30479T -
	PK131296629	PLATE (+) 2.20 mm	AR	J30479T -
	PK131296630	PLATE (+) 2.25 mm	AR	J30479T -
	PK131296631	PLATE (+) 2.30 mm	AR	J30479T -
	PK131296632	PLATE (+) 2.35 mm	AR	J30479T -
	PK131296633	PLATE (+) 2.40 mm	AR	J30479T -
	PK131296634	PLATE (+) 2.45 mm	AR	J30479T -
	PK131296635	PLATE (+) 2.50 mm	AR	J30479T -



COOLING SYSTEM

FIG. 0503 WATER PUMP, THERMOSTAT AND HEAT EXCHANGER

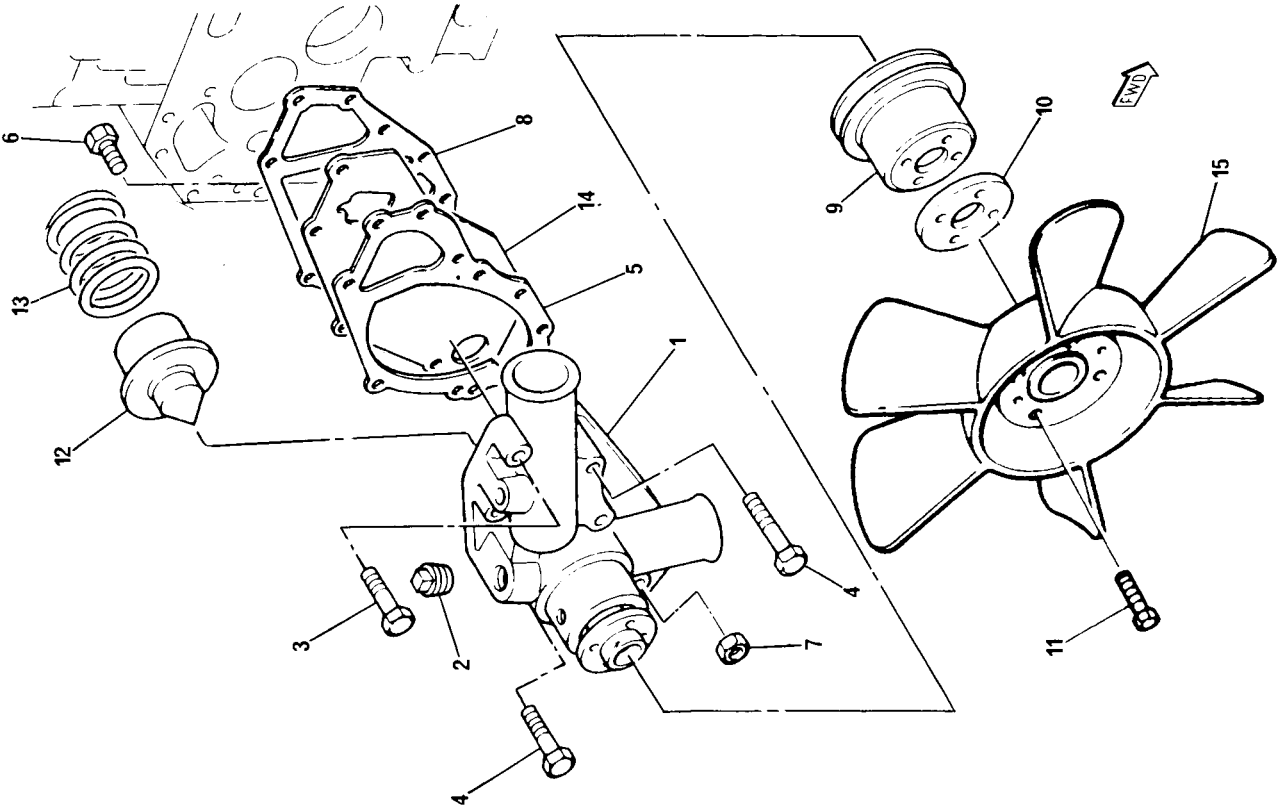


FIG. N° .:0503

INDEX N°.	PART N°.	DESCRIPTION	Q.TY	SERIAL N°.
1	PK145016471	WATER PUMP ASSY.	1	J30479T -
2	PK064500030	PLUG	2	J30479T -
3	PK011300660	SCREW	1	J30479T -
4	PK011300635	SCREW	4	J30479T -
5	PK145996280	JOINT (KIT)	1	J30479T -
6	PK011300616	SCREW	1	J30479T -
7	PK023100006	NUT (KIT)	1	J30479T -
8	PK145996270	JOINT	1	J30479T -
9	PK145336490	PULLEY	1	J30479T -
10	PK145386520	PLATE	1	J30479T -
11	PK011310614	SCREW	4	J30479T -
12	PK145206021	THERMOSTAT	1	J30479T -
13	PK198216790	SPRING	1	J30479T -
14	PK145146090	PLATE	1	J30479T -
15	PK145306460	FAN	1	J30479T -

ELECTRICAL SYSTEM

FIG. 0601 ALTERNATOR AND GENERATOR

FIG. N° .0601

INDEX N°.	PART N°.	DESCRIPTION	Q.TY	SERIAL N° KC80462
1	(PK185046160)	ALTERNATOR (SEE FIG. 0641)	1	J30479T -
2	PK011301035	SCREW	1	J30479T -
3	PK026100010	WASHER	1	J30479T -
4	PK185726370	LEVER	1	J30479T -
5	PK011310830	SCREW	1	J30479T -
6	PK026100008	WASHER	2	J30479T -
7	PK011300640	SCREW	2	J30479T -
8	PK080109049	BELT	1	J30479T -
9	PK011300645	SCREW	2	J30479T -

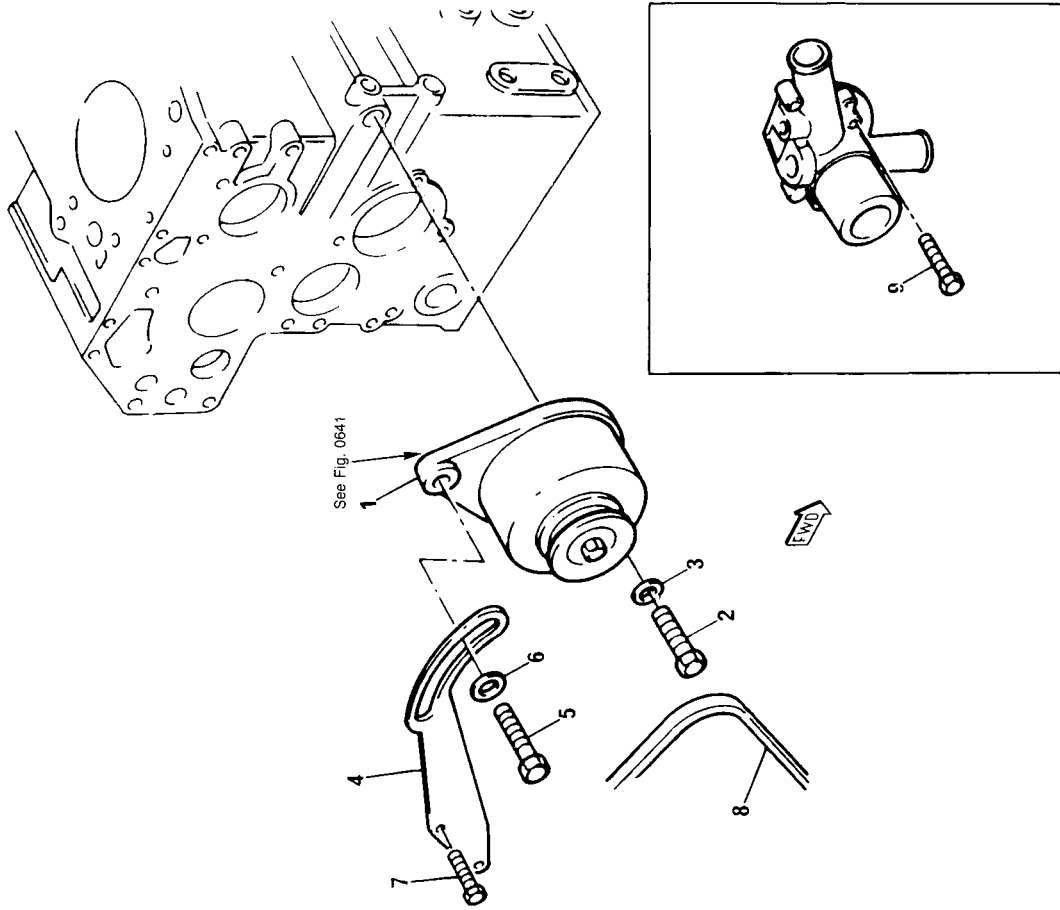
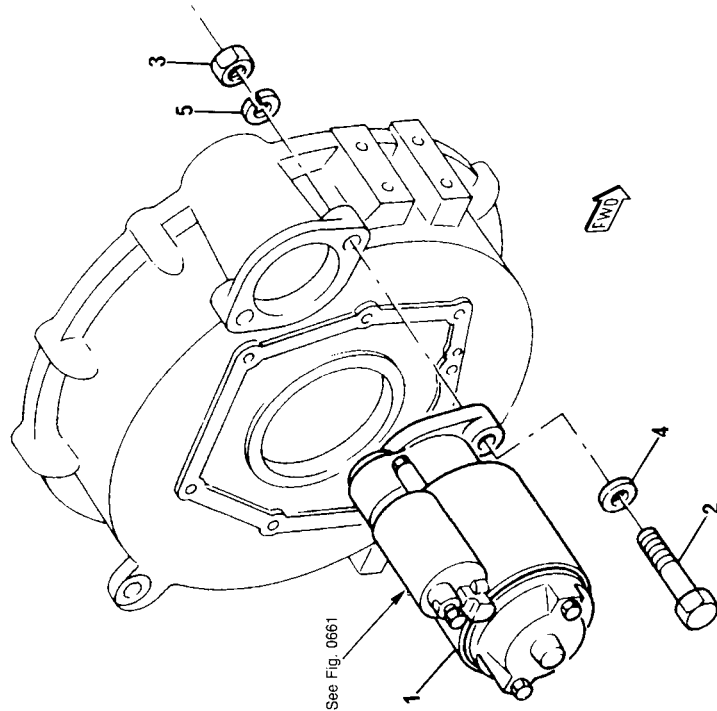


FIG. 0621 STARTER MOTOR



See Fig. 0661

FIG. N° .0621

INDEX N°	PART N°	DESCRIPTION	Q.TY	SERIAL N° KC80462
1	(PK185086321)	STARTER MOTOR (SEE FIG. 0661)	1	J30479T -
2	PK010101045	SCREW	2	J30479T -
3	PK020100010	NUT	2	J30479T -
4	PK026200010	WASHER	2	J30479T -
5	PK027100010	WASHER	2	J30479T -

FIG. 0633 APPLICATION MISCELLANEOUS AND AUXILIAIRES

FIG. N° .0633

INDEX N°.	PART N°.	DESCRIPTION	Q.TY	SERIAL N°.
1	PK314990013	JOINT	1	J30479T -
2	PK020100008	NUT	1	J30479T -
3	PK185516060	REGULATOR	1	J30479T -
4	PK314120070	FLANGE	1	J30479T -
5	PK011310825	SCREW	4	J30479T -
6	PK385620200	CONNECTION	2	J30479T -
7	PK385620010	CONNECTION	1	J30479T -
8	PK385620140	CONNECTION	1	J30479T -
9	PK385620270	CONNECTION	1	J30479T -

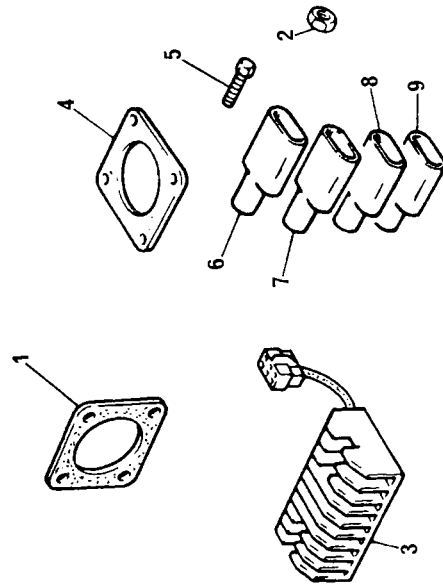


FIG. 0641 ALTERNATOR AND GENERATOR

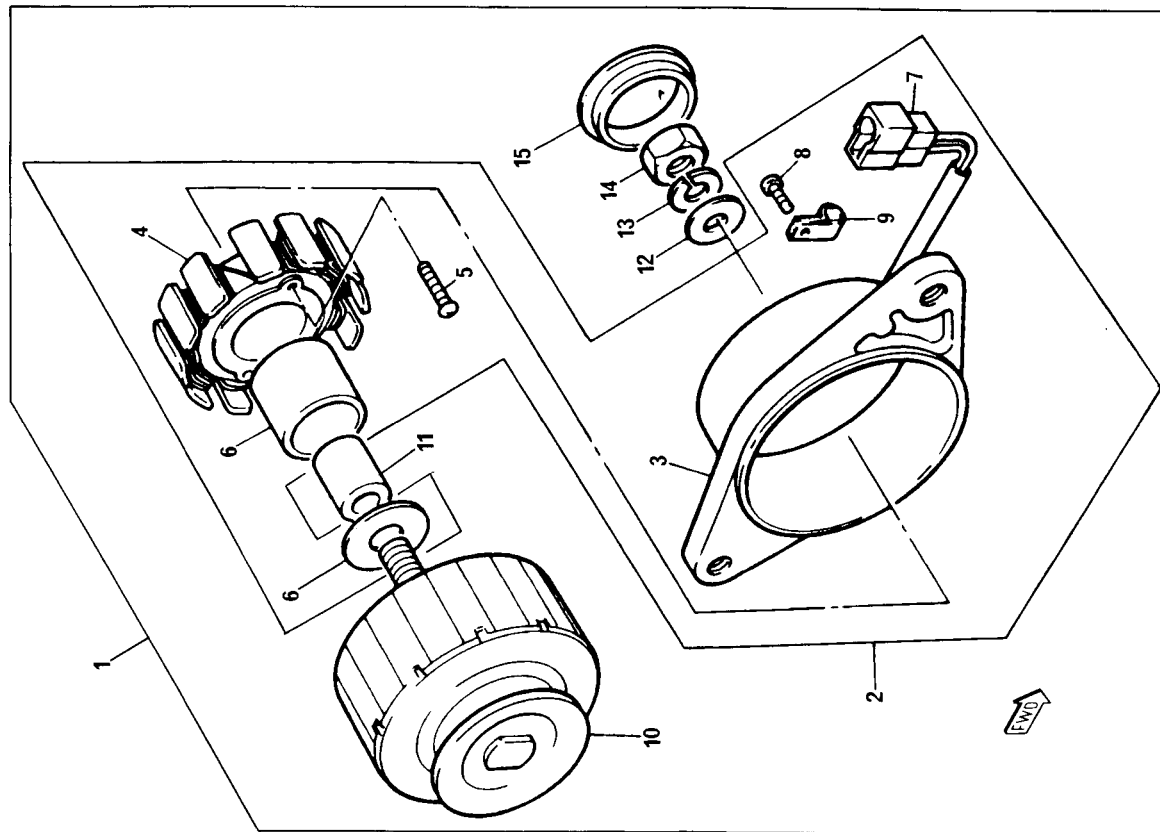
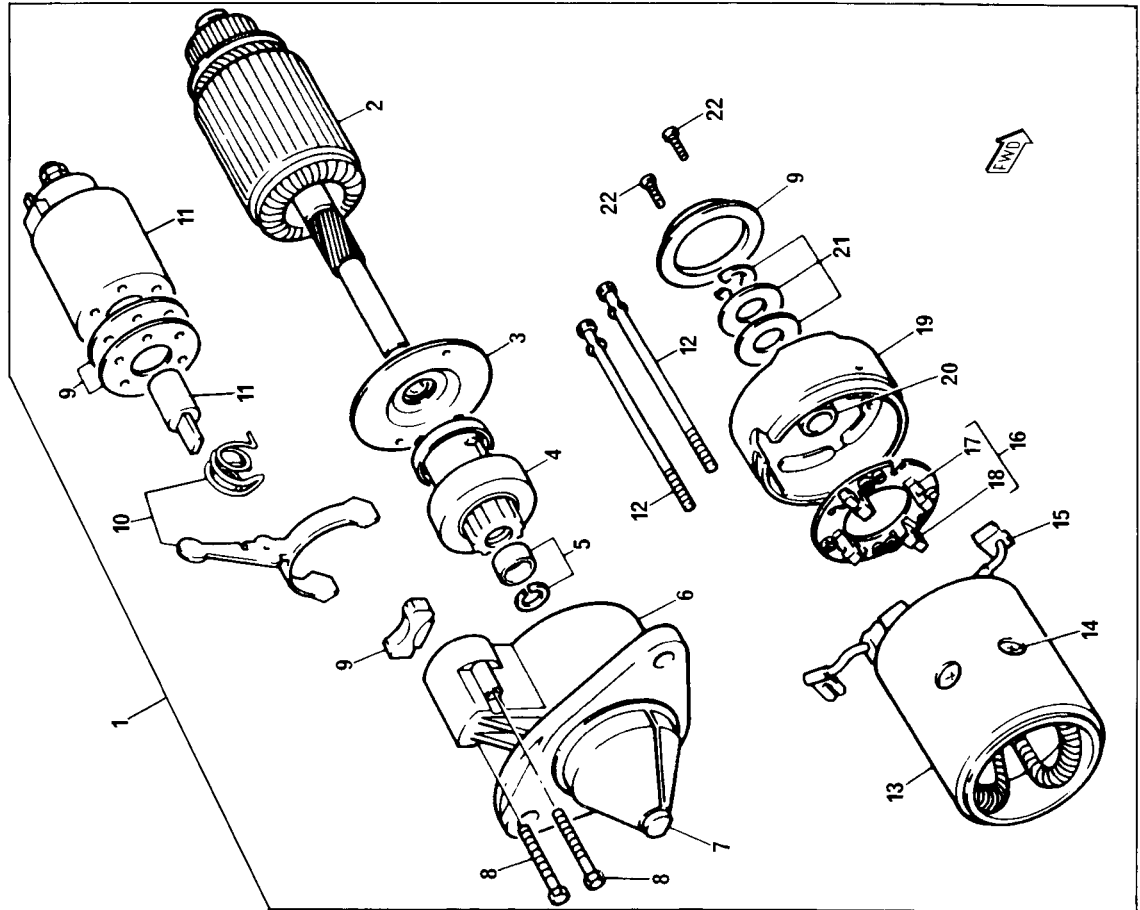


FIG. N° .:0641

INDEX N°	PART N°	DESCRIPTION	Q.TY	SERIAL N° KC80462
1	PK185046160	ALTERNATOR ASSY.	1	J30479T -
2	PK185446200	. PLATE	1	J30479T -
3	PK185716190	. PLATE	1	J30479T -
4	PK185446201	. STATOR	1	J30479T -
5	PK015140425	. SCREW	2	J30479T -
6	PK040126201	. BEARING	4	J30479T -
7	PK185446203	. CONNECTION	1	J30479T -
8	PK015140408	. SCREW	1	J30479T -
9	PK185446204	. CLAMP	1	J30479T -
10	PK185446199	. PULLEY	1	J30479T -
11	PK199236510	. COLLAR	1	J30479T -
12	PK026100010	. WASHER	1	J30479T -
13	PK027100010	. WASHER	1	J30479T -
14	PK020210010	. NUT	1	J30479T -
15	PK185446202	. CAP	1	J30479T -

FIG. N° .:0661

FIG. 0661 STARTER MOTOR



INDEX N°.	PART N°.	DESCRIPTION	Q.TY	SERIAL N° KC80462
1	PK185086321	STARTER MOTOR ASSY.	1	J30479T -
2	PK185846159	. ARMATURE	1	J30479T -
3	PK185846163	. PLATE	1	J30479T -
4	PK185866050	. GEAR	1	J30479T -
5	PK185846127	. PINION	1	J30479T -
6	PK185846454	. CASE	1	J30479T -
7	PK185846134	. BUSH	1	J30479T -
8	PK185846300	. BOLT	2	J30479T -
9	PK185846136	. COVER	3	J30479T -
10	PK185846165	. LEVER	1	J30479T -
11	PK185816180	. SWITCH	1	J30479T -
12	PK185846166	. BOLT	2	J30479T -
13	PK185846160	. COIL	1	J30479T -
14	PK185846161	. SCREW	4	J30479T -
15	PK185416130	. BRUSH	2	J30479T -
16	PK185416150	. HOLDER	1	J30479T -
17	PK185416141	. BRUSH	2	J30479T -
18	PK185846119	. SPRING	4	J30479T -
19	PK185846449	. COVER	1	J30479T -
20	PK185846131	. BUSH	1	J30479T -
21	PK185846126	. WASHER	1	J30479T -
22	PK015140412	. SCREW	2	J30479T -

FIG. 0665 COLD THROTTLE AND STOP CONTROLS

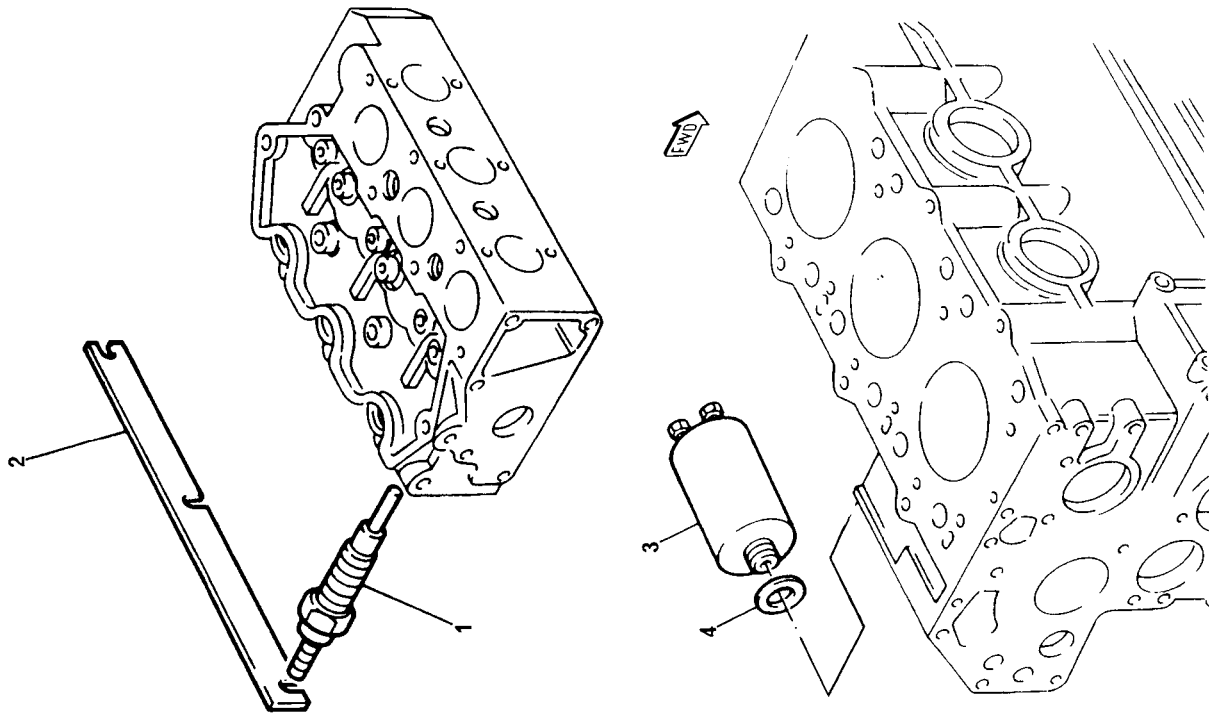


FIG. N° .:0665

INDEX N°.	PART N°.	DESCRIPTION	Q.TY	SERIAL N°.
1	PK185366060	HEATER	3	J30479T -
2	PK185376110	BAR	1	J30479T -
3	PK185206082	SOLENOID	1	J30479T -
4	PK025100016	WASHER	1	J30479T -

KC80462

6-13

KC80462

6-12

FIG. 0666 TACHOMETER AND HOUR CORDER

FIG. N° .0666

INDEX N°.	PART N°.	DESCRIPTION	Q.TY	SERIAL N°.
1	PK120076070	SHAFT	1	J30479T -
2	PK199566651	PLATE	1	J30479T -
3	PK011310612	SCREW	1	J30479T -
4	PK010700610	SCREW	1	J30479T -
5	PK199376230	CAP	1	J30479T -
6	PK120996060	SEAL	1	J30479T -
7	PK385720230	SENDER	1	J30479T -
8	PK198736120	COCK	1	J30479T -

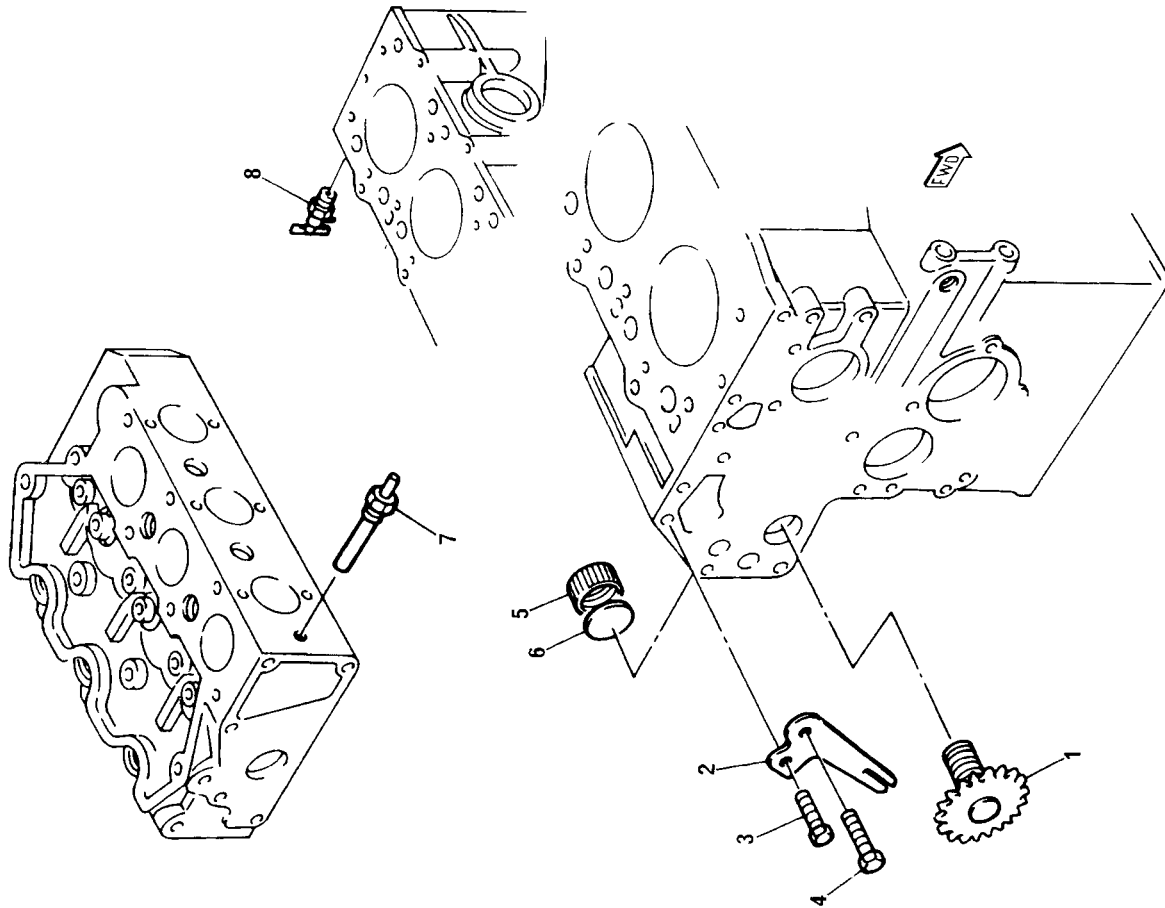


FIG. 0671 ENGINE LIFTING

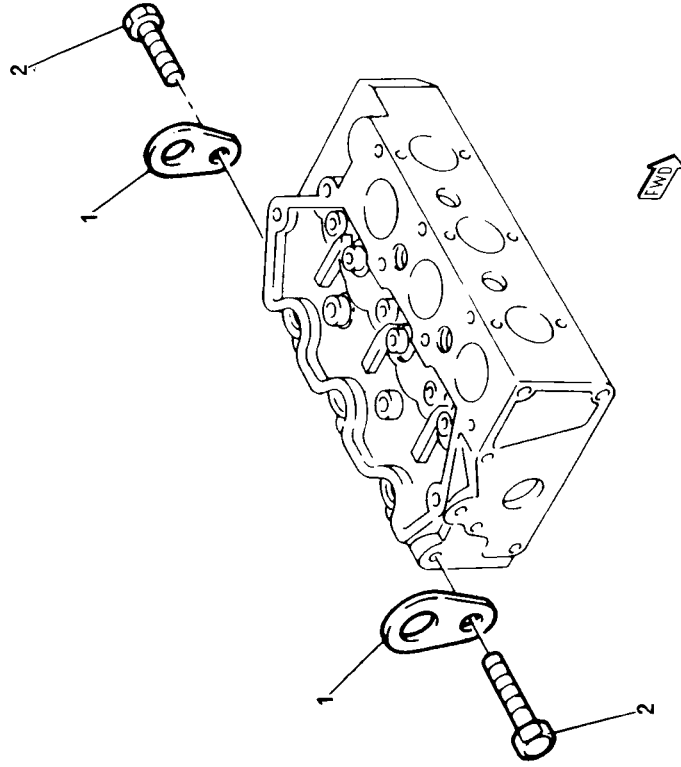


FIG. N° .0671

INDEX N°.	PART N°.	DESCRIPTION	Q.TY	SERIAL N° KC80462
1	PK195816200	PLATE	2	J30479T -
2	PK011310816	SCREW	2	J30479T -

GASKET KIT

FIG. 0991 JOINTS AND GASKET - COMPLETE SERVICE KIT

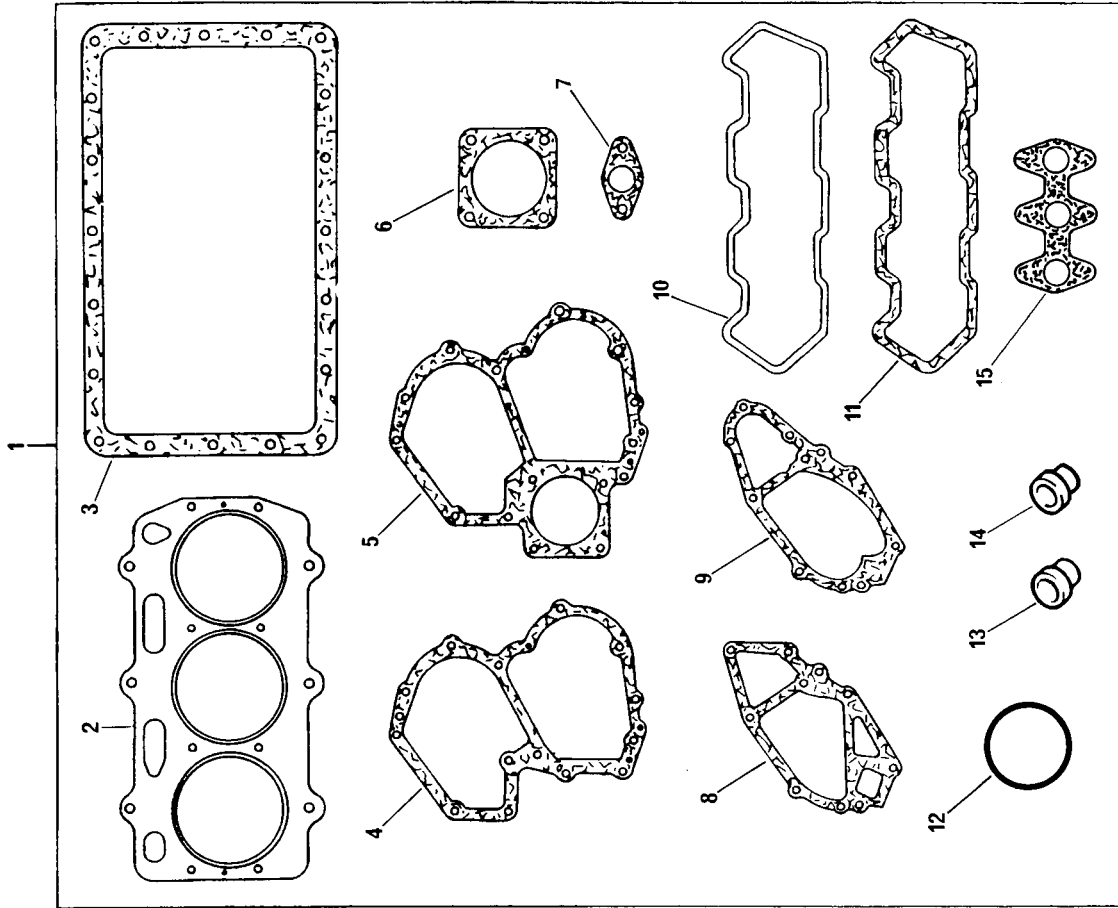


FIG. N° .0991

INDEX N°.	PART N°.	DESCRIPTION	Q.TY	SERIAL N° KC80462
1	PK195906600	KIT JOINT/GASKET	AR	J30479T -
2	PK111147240	GASKET	1	J30479T -
3	PK110996491	JOINT	1	J30479T -
4	PK165996300	JOINT	1	J30479T -
5	PK165996310	JOINT	1	J30479T -
6	PK165996110	JOINT	1	J30479T -
7	PK130996070	JOINT	1	J30479T -
8	PK145996280	JOINT	1	J30479T -
9	PK145996270	JOINT	1	J30479T -
10	PK052109061	JOINT	1	J30479T -
11	PK111996271	JOINT	1	J30479T -
12	PK052300700	O-RING	1	J30479T -
13	PK120406070	SEAL	3	J30479T -
14	PK120406050	SEAL	3	J30479T -
15	PK135996541	JOINT	1	J30479T -

ENGINE RELATED PARTS AND ELECTRICAL SYSTEM

FIG. 1001 BRACKET (SERIAL No. F10001 - F10488)

FIG. N° .:1001

INDEX N°.	PART N°.	DESCRIPTION	Q.TY	SERIAL N°.
1	20W-01-R2011	FRONT BRACKET	2	F10001 - F10488
2	20W-01-R2061	REAR BRACKET	2	F10001 - F10488
3	02010-70622	BOLT	6	F10001 - F10488
4	PZF802150510	WASHER, SPRING	6	F10001 - F10488
5	20M-01-68510	BOLT	8	F10001 - F10488
6	PZF802150512	WASHER, SPRING	8	F10001 - F10488
7	20M-01-R2081	REAR CUSHION	2	F10001 - F10488
8	PZF801852212	NUT	8	F10001 - F10488
9	01643-31232	WASHER	8	F10001 - F10488
10	20M-01-R2091	FRONT CUSHION	2	F10001 - F10488

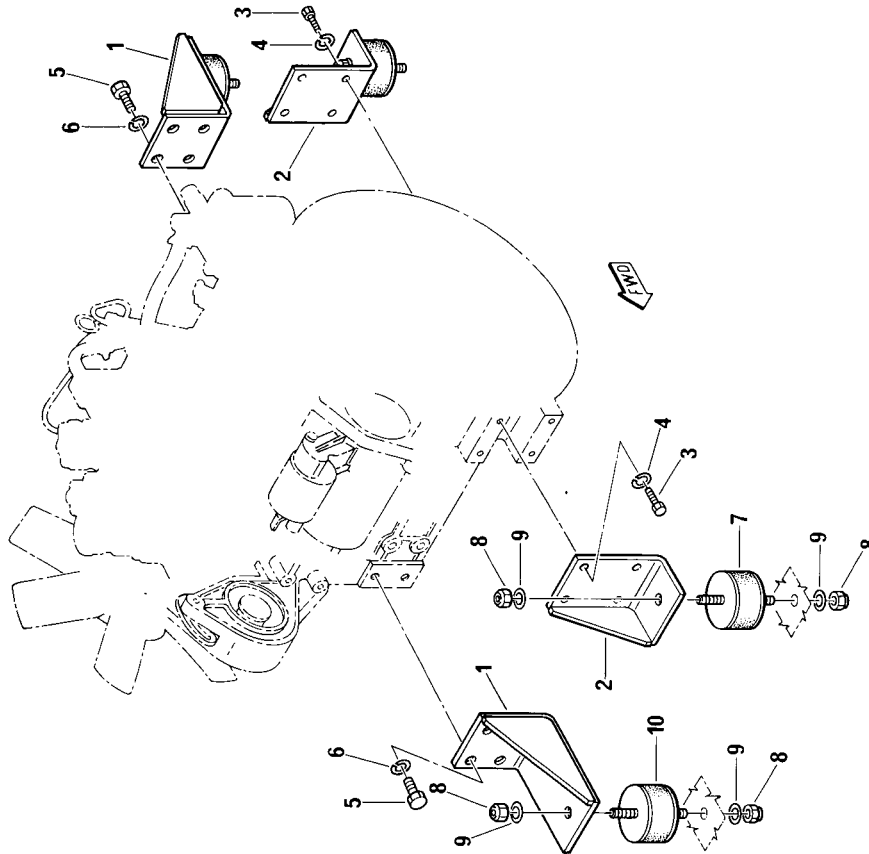


FIG. 1002 BRACKET (SERIAL No. F15001)

FIG. N° .:1002

INDEX N°.	PART N°.	DESCRIPTION	Q.TY	SERIAL N°.
1	20W-01-R2161	FRONT BRACKET, L.H.	1	F15001 -
2	20W-01-R2181	REAR BRACKET, L.H.	1	F15001 -
3	02010-70622	BOLT	6	F15001 -
4	PZF802150510	WASHER, SPRING	6	F15001 -
5	20M-01-68510	BOLT	8	F15001 -
6	PZF802150512	WASHER, SPRING	8	F15001 -
7	PZF808001046	CUSHION	4	F15001 -
8	01010-51230	BOLT	4	F15001 -
9	PZF802150512	WASHER, SPRING	4	F15001 -
10	01010-50820	BOLT	8	F15001 -
11	PZF802150508	WASHER, SPRING	8	F15001 -
12	PZF802070008	WASHER	8	F15001 -
13	20W-01-R2151	FRONT BRACKET, R.H.	1	F15001 -
14	20W-01-R2171	REAR BRACKET, R.H.	1	F15001 -

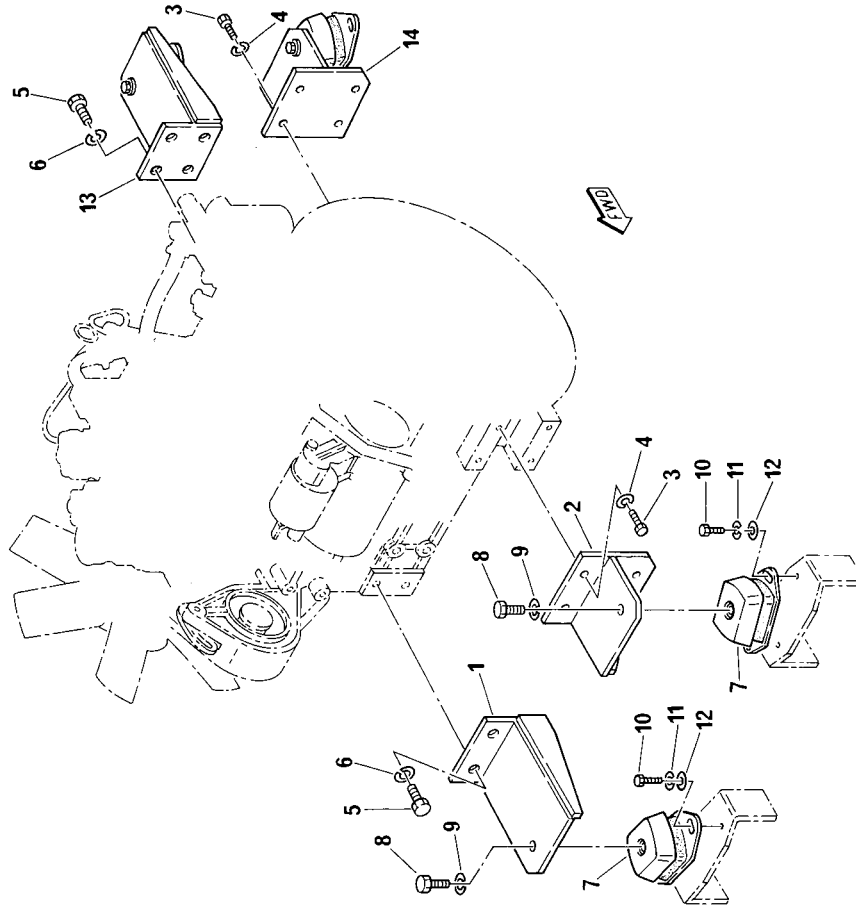


FIG. N°. :1011

FIG. 1011 POWER TAKE OFF

INDEX N°.	PART N°.	DESCRIPTION	Q.TY	SERIAL N° - PC05-6F
1	20N-01-R5001	COUPLING ASSY.	1	F10001 -
2	20W-01-R5011	COVER	1	F10001 -
3	02010-70622	BOLT	6	F10001 -
4	PZF802150510	WASHER, SPRING	8	F10001 -
5	01010-51030	BOLT	2	F10001 - F15275
	PZF801105546	BOLT	2	F15276 -
6	01643-31032	WASHER	2	F10001 -

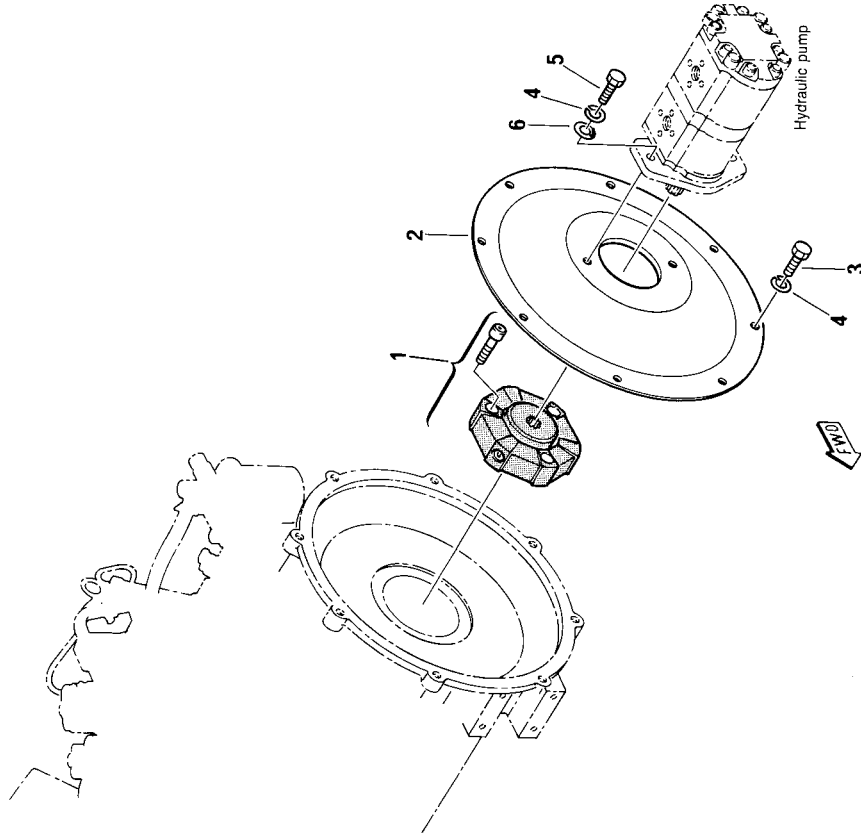


FIG. 1102 PIPE, EXHAUST

FIG. N°. 1102

INDEX N°.	PART N°.	DESCRIPTION	Q.TY	SERIAL N°.
1	20M-02-R1041	MUFFLER	1	F10001 -
2	20M-02-R1011	MUFFLER BRACKET	2	F10001 -
3	01010-50820	BOLT	4	F10001 -
4	PZF802150508	WASHER, SPRING	4	F10001 -
5	20M-02-R1051	HOSE	1	F10001 -
6	PZF802660074	CLAMP	2	F10001 -
7	20M-02-R1001	PIPE, EXHAUST	1	F10001 -
8	20M-02-R1021	BRACKET	1	F10001 -
9	20N-01-R1031	CLAMP	1	F10001 -
10	01010-51025	BOLT	2	F10001 -
11	PZF802150510	WASHER, SPRING	6	F10001 -
12	01580-11008	NUT	2	F10001 -
13	02010-70632	BOLT	4	F10001 -

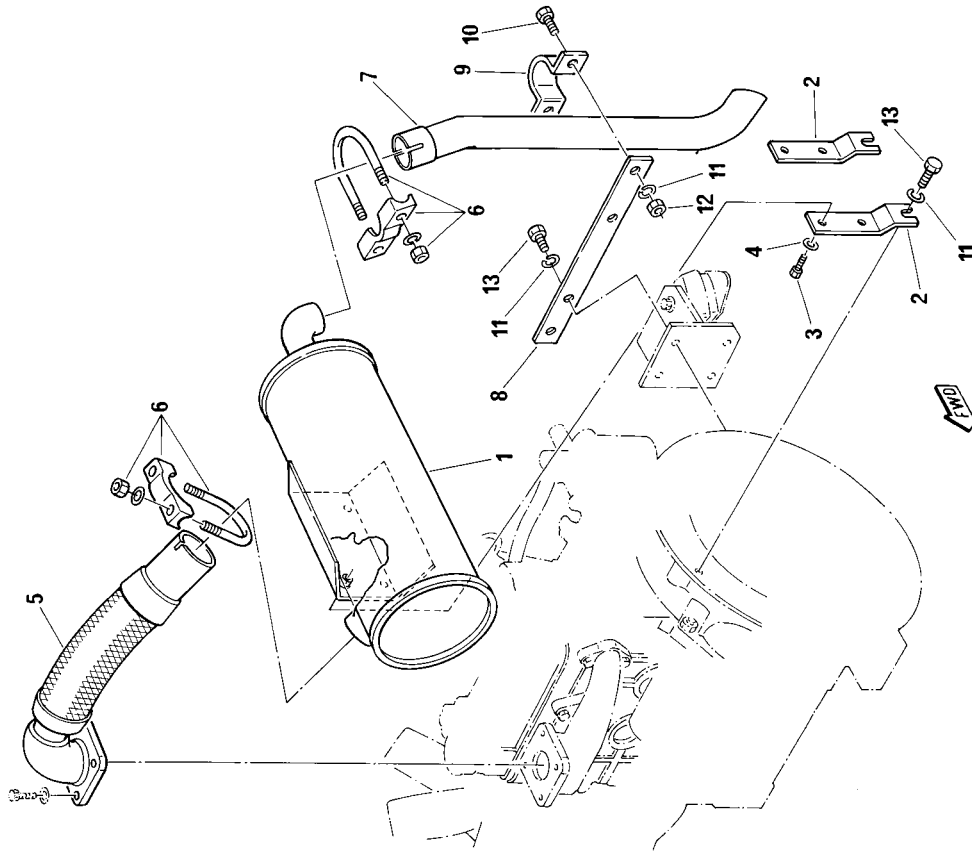


FIG. 1105 AIR FILTER

FIG. N° .:1105

INDEX N°.	PART N°.	DESCRIPTION	Q.TY	SERIAL N°.
1	20M-01-R3111	AIR FILTER ASSY.	1	F10001 -
2	20M-01-R3091	SEAL	1	F10001 -
3	20M-01-R3061	ELEMENT	1	F10001 -
4	20M-01-R3081	NUT	1	F10001 -
5	20M-01-R3071	BOLT, WING	1	F10001 -
6	20M-01-R3101	PLUG	1	F10001 -
7	PZF200514067	CLAMP	1	F10001 -
8	20L-02-R3201	BRACKET	1	F10001 -
9	01010-50816	BOLT	2	F10001 -
10	PZF802150508	WASHER, SPRING	4	F10001 -
11	PZF801014066	BOLT	2	F10001 - F10488
12	20M-01-R3021	HOSE	1	F15001 -
13	20M-01-R3221	HOSE	2	F15001 -
14	PZF802660176	CLAMP	1	F10001 -
15	20M-01-R3011	HOSE	2	F10001 -
16	PZF802660012	CLAMP	1	F10001 -
17	20M-01-R3211	PIPE	1	F15001 -
18	01010-50825	BOLT	1	F15001 -
	01643-30823	WASHER	1	F15001 -

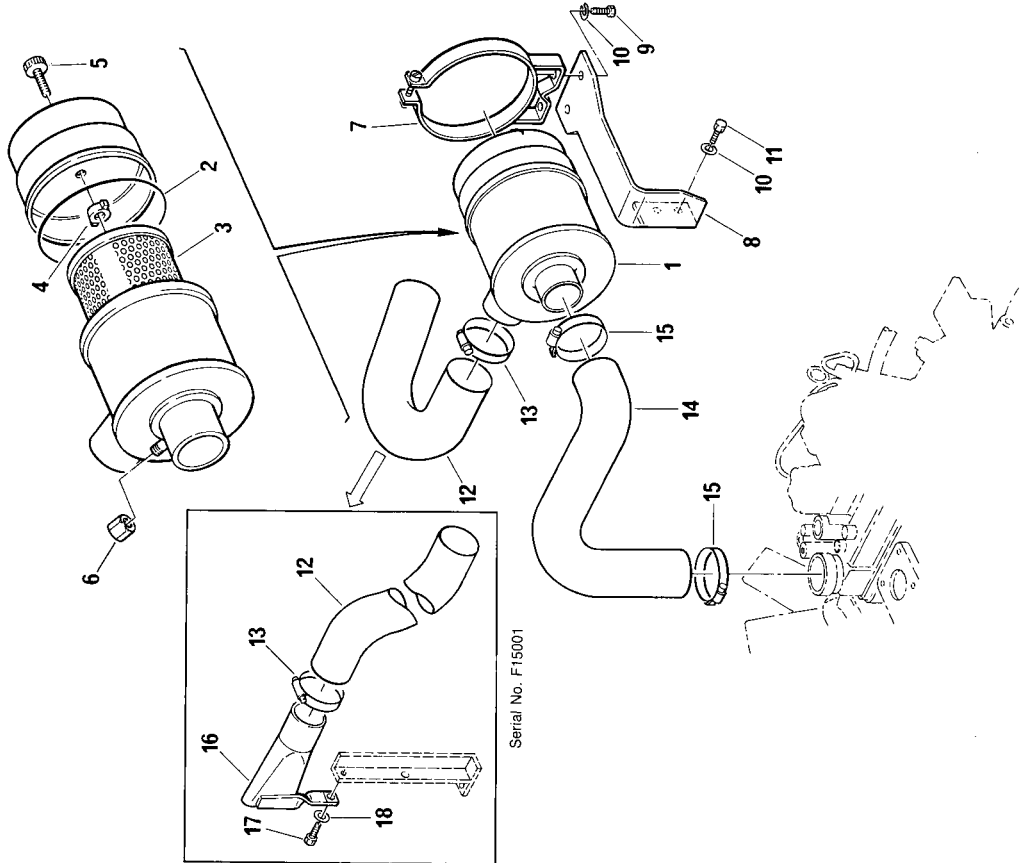
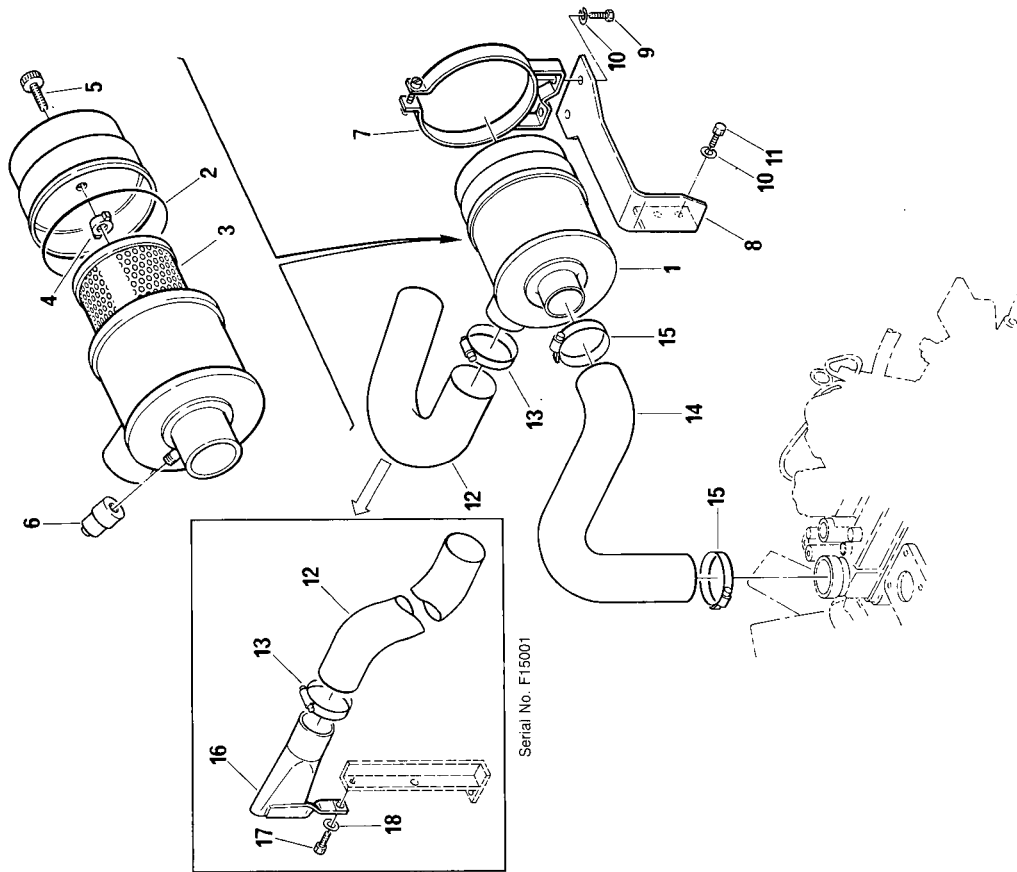


FIG. 1107 AIR FILTER (TBG SPEC.)

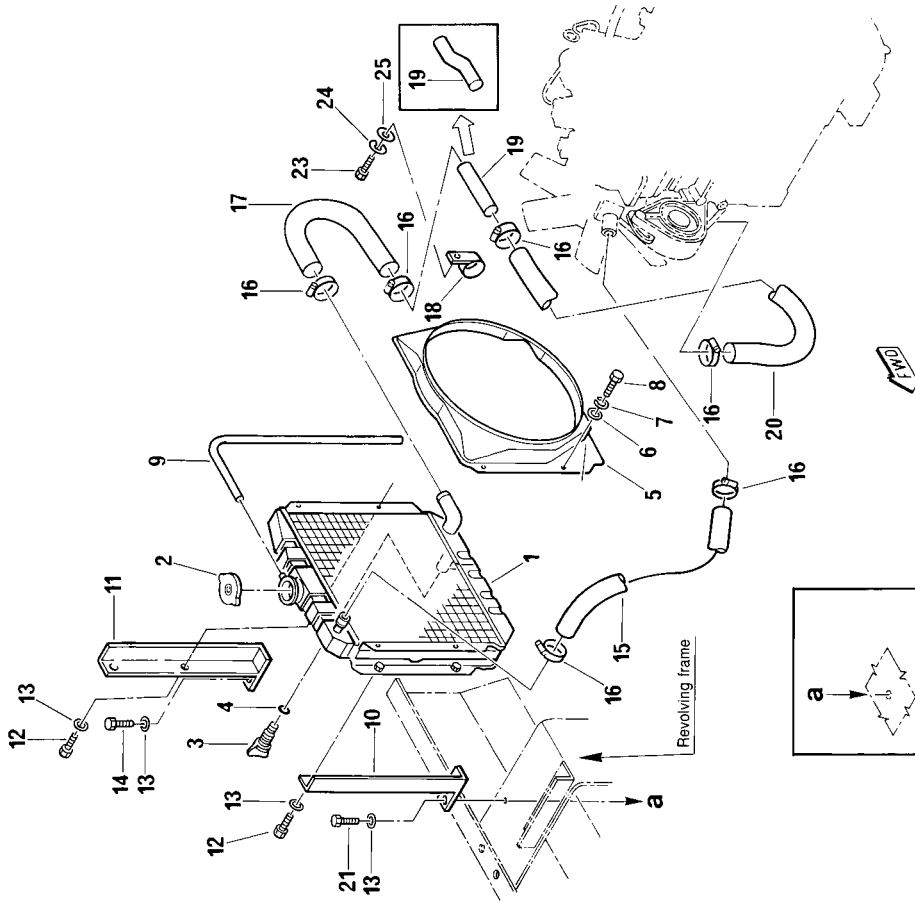


Serial No. F15001

FIG. N° :1107

INDEX N°.	PART N°.	DESCRIPTION	Q.TY	SERIAL N° : PC05-6F
1	20M-01-R3111	AIR FILTER ASSY.	1	F10001 -
2	20M-01-R3091	SEAL	1	F10001 -
3	20M-01-R3061	ELEMENT	1	F10001 -
4	20M-01-R3081	NUT	1	F10001 -
5	20M-01-R3071	BOLT, WING	1	F10001 -
6	600-18-R3121	STOPPAGE INDICATOR	1	F10001 -
7	PZF200514067	CLAMP	1	F10001 -
8	20L-02-R3201	BRACKET	1	F10001 -
9	01010-50816	BOLT	2	F10001 -
10	PZF802150508	WASHER, SPRING	4	F10001 -
11	PZF801014066	BOLT	2	F10001 -
12	20M-01-R3021	HOSE	1	F10001 - F10488
13	20M-01-R3221	HOSE	1	F15001 -
14	PZF802660176	CLAMP	2	F15001 -
15	20M-01-R3011	HOSE	1	F10001 -
16	PZF802660012	CLAMP	2	F10001 -
17	20M-01-R3211	PIPE	1	F15001 -
18	01010-50825	BOLT	1	F15001 -
	01643-30823	WASHER	1	F15001 -

FIG. 1201 RADIATOR



From serial n° F10001 to serial n° F15220

FIG. N° :1201

INDEX N°.	PART N°.	DESCRIPTION	Q.TY	SERIAL N° : PC05-6F
1	20N-03-48500	RADIATOR ASSY.	1	F10001 -
2	20M-03-11130	. CAP	1	F10001 -
3	20N-03-11181	. PLUG, DRAIN	1	F10001 -
4	07000-01007	. O-RING	1	F10001 -
5	20N-03-41120	. SHROUD	1	F10001 -
6	01643-30823	. WASHER	4	F10001 -
7	PZF802150508	. WASHER, SPRING	4	F10001 -
8	01010-50816	. BOLT	4	F10001 -
9	07270-00870	. HOSE	1	F10001 -
10	20M-03-R2001	FRONT BRACKET	1	F10001 -
11	20M-03-R2011	REAR BRACKET	1	F10001 -
12	01010-50820	BOLT	3	F10001 -
13	01643-30823	WASHER	6	F10001 - F15220
14	01643-30823	WASHER	5	F15221 -
15	01010-50825	BOLT	1	F10001 -
16	20M-03-R1031	UPPER HOSE	1	F10001 -
17	PZF802660007	CLAMP	6	F10001 -
18	20M-03-R1011	LOWER HOSE	1	F10001 -
19	PZF802660034	CLAMP	2	F10001 - F15220
20	PZF802660034	CLAMP	1	F15221 -
21	20M-03-R1041	HOSE	1	F10001 - F10488
22	20M-03-R1101	HOSE	1	F15001 -
23	20M-03-R1021	LOWER HOSE	1	F10001 -
24	01010-50840	BOLT	1	F10001 - F15220
25	01010-50825	BOLT	1	F15221 -
26	PZF801852208	NUT	1	F10001 - F15220
27	PZF801014551	BOLT	1	F10001 -
28	PZF802150506	WASHER, SPRING	1	F10001 -
29	01643-30823	WASHER	1	F10001 -

FIG. 1302 FUEL TANK AND PIPING

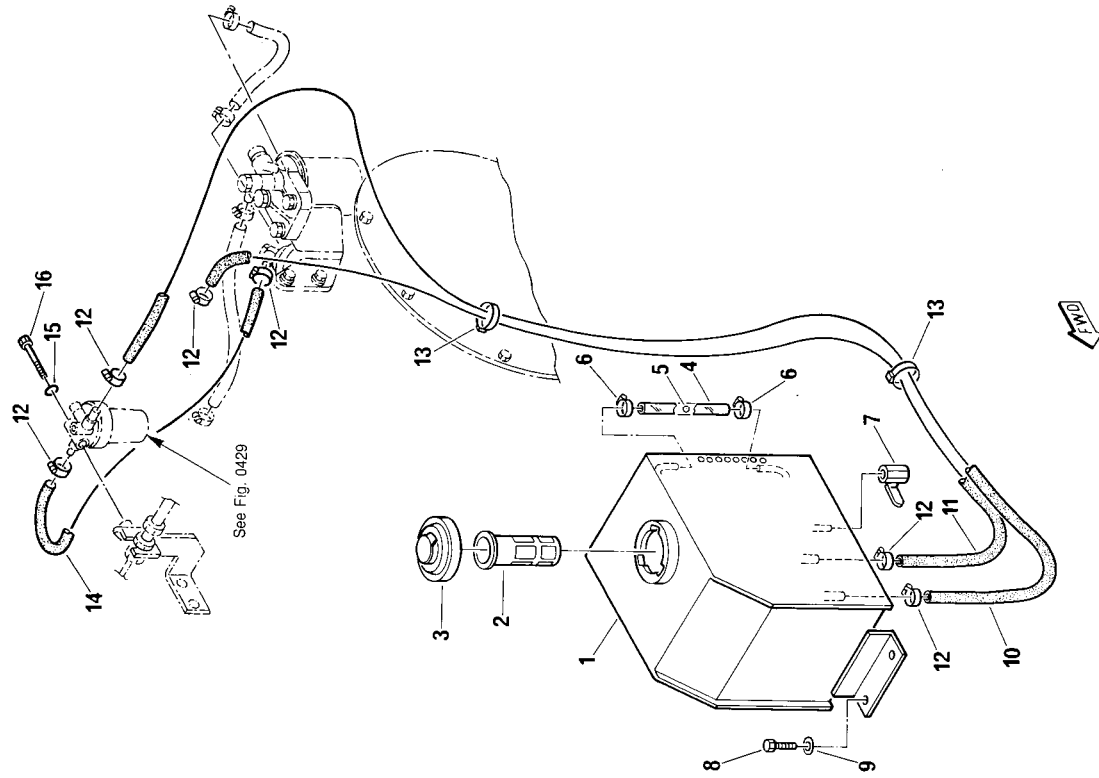


FIG. N° .:1302

INDEX N°	PART N°	DESCRIPTION	Q.TY	SERIAL N°: PC05-6F
1	20W-04-R1001	TANK	1	F10001 -
2	PZF848200022	FILTER	1	F10001 -
3	20Y-04-R1071	PLUG	1	F10001 -
4	PZF852951112	TUBE	1	F10001 -
5	20R-04-21210	BALL	1	F10001 -
6	PZF802660002	CLAMP	2	F10001 -
7	PZF500361465	COCK	1	F10001 -
8	01010-50820	BOLT	4	F10001 -
9	01643-30823	WASHER	4	F10001 -
10	20M-04-R2031	TUBE	1	F10001 -
11	20M-04-R2021	TUBE	1	F10001 -
12	PZF802660002	CLAMP	6	F10001 -
13	PZF885180004	CLAMP	2	F10001 -
14	20W-04-R2061	TUBE	1	F10001 -
15	01643-30823	WASHER	1	F10001 -
16	01010-50860	BOLT	1	F10001 -

FIG. 1401 BATTERY

FIG. N° .:1401

INDEX N°.	PART N°.	DESCRIPTION	Q.TY	SERIAL N°.
1	PZF885010014	BATTERY	1	F10001 -
2	Z7820-R2151	TERMINAL, L.H.	1	F10001 -
3	Z7820-R2161	TERMINAL, D.H.	1	F10001 -
4	20M-06-48410	HOLDER	1	F10001 -
5	20M-06-R3021	ROD	2	F10001 -
6	01580-10605	NUT	4	F10001 -
7	01643-30623	WASHER	2	F10001 -

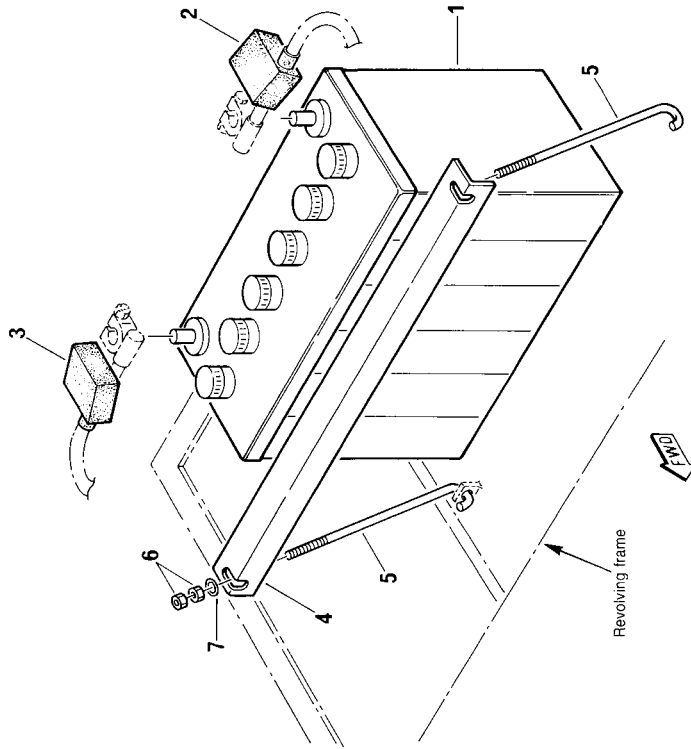


FIG. 1411 INSTRUMENT PANEL

FIG. N° .:1411

INDEX N°.	PART N°.	DESCRIPTION	Q.TY	SERIAL N°.
1	20W-06-R1251	INSTRUMENT PANEL	1	F10001 -
2	20N-06-R2121	METER, SERVICE	1	F10001 -
3	20N-06-R1351	SCREW	6	F10001 -
4	20M-06-R1151	WARNING LIGHT	4	F10001 -
5	20M-06-R1201	BULB	4	F10001 -
6	20M-06-R1161	WARNING PREHEATING	1	F10001 -
7	20M-06-R1171	WARNING TEMPERATURE	1	F10001 -
8	20M-06-R1181	WARNING OIL PRESSURE	1	F10001 -
9	20M-06-R1191	WARNING GENERATOR	1	F10001 -
10	20S-06-31130	SWITCH, STARTING	1	F10001 -
11	20R-06-R1221	BOX, FUSE	1	F10001 -
12	PZF885091006	FUSE 7.5A.	1	F10001 -
	PZF885091007	FUSE 10A.	4	F10001 -
	PZF885091008	FUSE 15A.	1	F10001 -
	PZF885091009	FUSE 30A.	2	F10001 -
13	20N-06-R1231	SWITCH, LAMP	1	F10001 -
14	20N-06-R1241	NUT	1	F10001 -
15	20M-06-R1211	PLUG	2	F10001 -

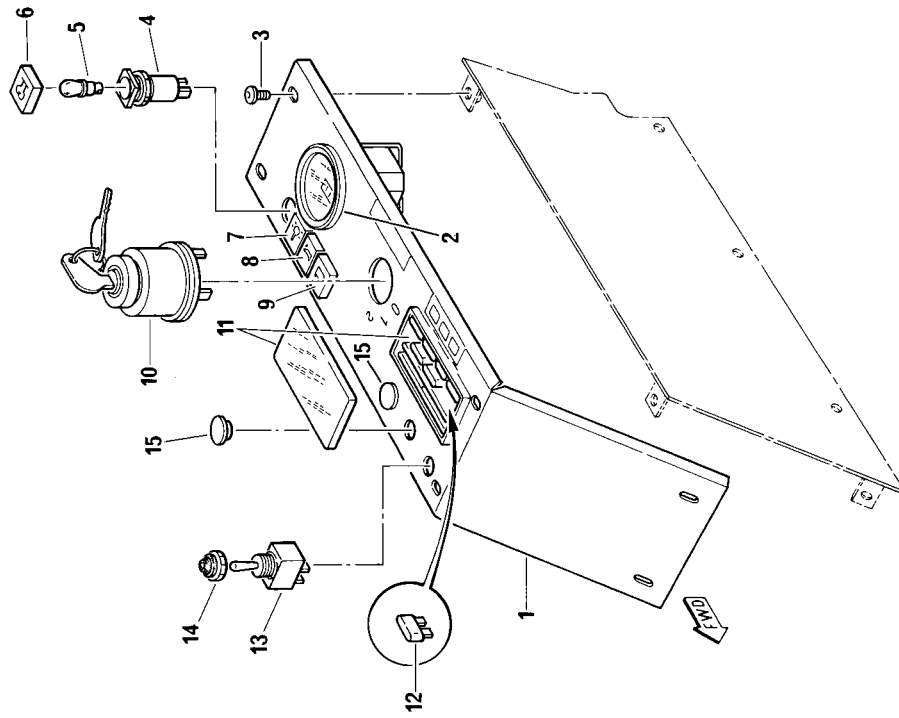


FIG. 1413 INSTRUMENT PANEL (TBG SPEC.)

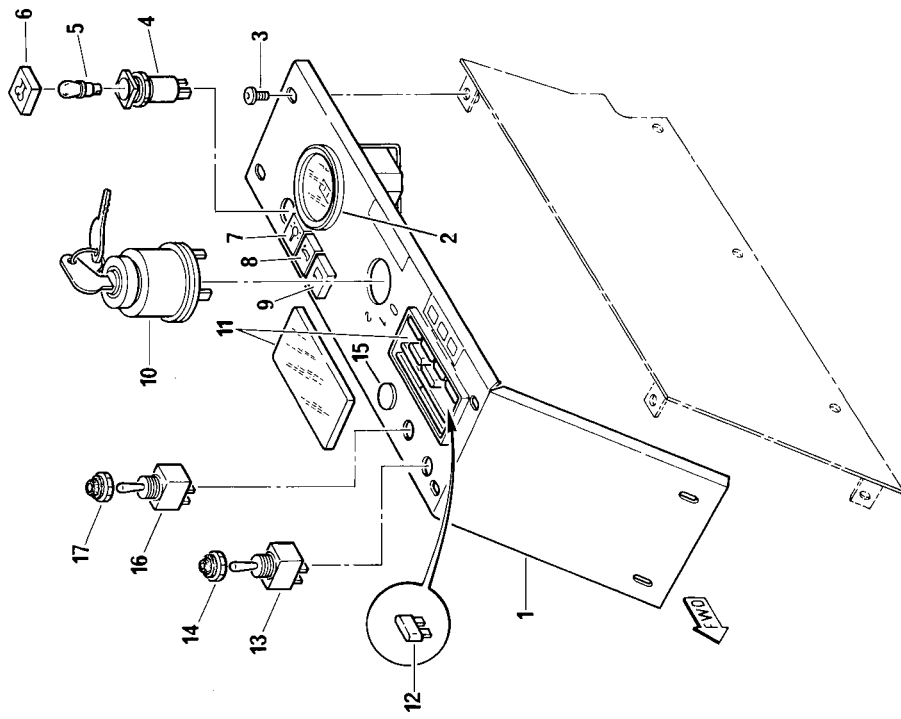


FIG. N° :1413

INDEX N°.	PART N°.	DESCRIPTION	Q.TY	SERIAL N°.
1	20W-06-R1251	INSTRUMENT PANEL	1	F10001
2	20N-06-R2121	METER, SERVICE	1	F10001
3	20N-06-R1351	SCREW	6	F10001
4	20M-06-R1151	WARNING LIGHT	4	F10001
5	20M-06-R1201	BULB	4	F10001
6	20M-06-R1161	WARNING PREHEATING	1	F10001
7	20M-06-R1171	WARNING TEMPERATURE	1	F10001
8	20M-06-R1181	WARNING OIL PRESSURE	1	F10001
9	20M-06-R1191	WARNING GENERATOR	1	F10001
10	20S-06-31130	SWITCH, STARTING	1	F10001
11	20R-06-R1221	BOX, FUSE	1	F10001
12	PZF885091006	FUSE 7.5A.	1	F10001
	PZF885091007	FUSE 10A.	4	F10001
	PZF885091008	FUSE 15A.	1	F10001
	PZF885091009	FUSE 30A.	2	F10001
13	20N-06-R1231	SWITCH, LAMP	1	F10001
14	20N-06-R1241	NUT	1	F10001
15	20M-06-R1211	PLUG	1	F10001
16	20N-06-R1231	SWITCH, HORN	1	F10001
17	20N-06-R1241	NUT	1	F10001

FIG. 1501 ELECTRICAL SYSTEM (INSTRUMENT PANEL LINE)

FIG. N° .:1501

INDEX N°.	PART N°.	DESCRIPTION	Q.TY	SERIAL N°.
1	20M-06-R1121	WIRE ASSY.	1	F10001 -
2	20M-06-48122	INSIDE PLATE	1	F10001 -
3	01643-30623	WASHER	6	F10001 -
4	01010-50610	BOLT	6	F10001 -
5	20W-06-R1081	OUTSIDE PLATE	1	F10001 -
6	20M-06-48150	PLATE	1	F10001 -
7	01643-30823	WASHER	4	F10001 -
8	01010-50816	BOLT	4	F10001 -
9	PK185516060	REGULATOR	1	F10001 -
10	PZF802150506	WASHER SPRING	2	F10001 -
11	PZF801014047	BOLT	2	F10001 -
12	PZF885411104	TIMER	1	F10001 -
13	PZF885070011	STARTING RELAY	1	F10001 -
14	PZF801370040	SELF-DRILLING SCREW	3	F10001 -
15	01641-20508	WASHER	3	F10001 -
16	PZF885411064	STARTING RELAY	1	F10201 -

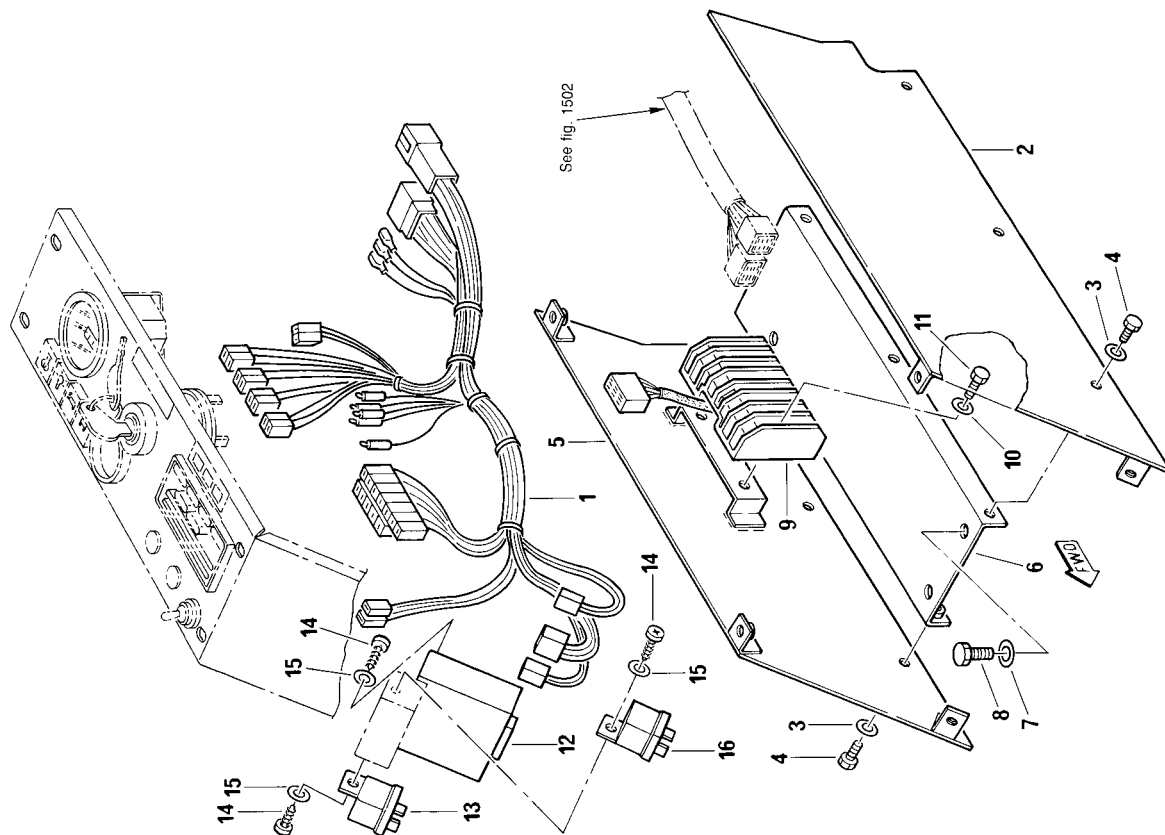


FIG. 1502 ELECTRICAL SYSTEM - CHASSIS LINE

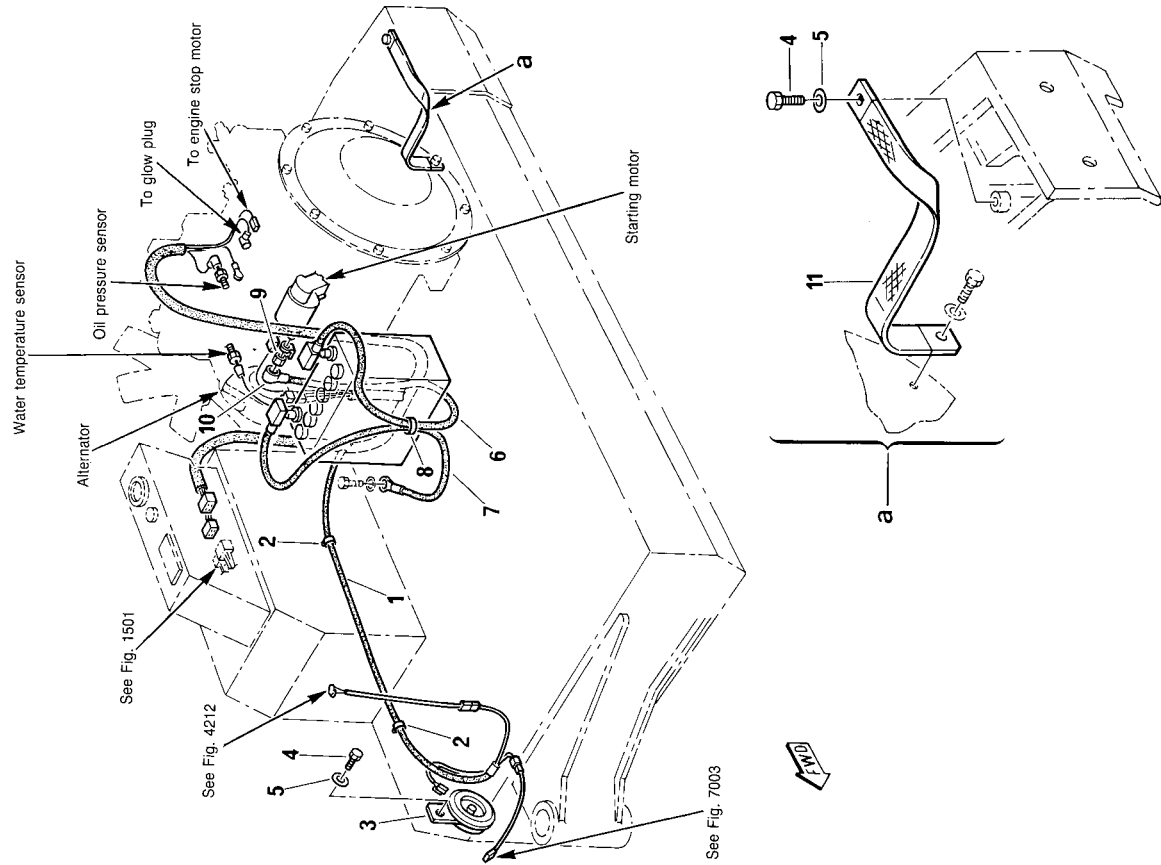


FIG. N° . :1502

INDEX N°.	PART N°.	DESCRIPTION	Q.TY	SERIAL N° PC05-6F
1	20M-06-R2091	WIRE ASSY.	1	F10001 -
2	PZF885180004	CLAMP	3	F10001 -
3	20N-06-R2131	HORN	1	F10001 -
4	01010-50816	BOLT	2	F10001 -
5	01643-30823	WASHER	2	F10001 -
6	20M-06-R2061	BATTERY WIRE (+)	1	F10001 -
7	20M-06-R2051	BATTERY WIRE (-)	1	F10001 -
8	PZF885180005	CLAMP	3	F10001 -
9	01580-10806	NUT	1	F10001 -
10	PZF885240002	TERMINAL CAP	1	F10001 -
11	20M-06-R2041	EARTH WIRE	1	F10001 -

SWING AND FINAL DRIVE

FIG. 2501 CIRCLE SWING

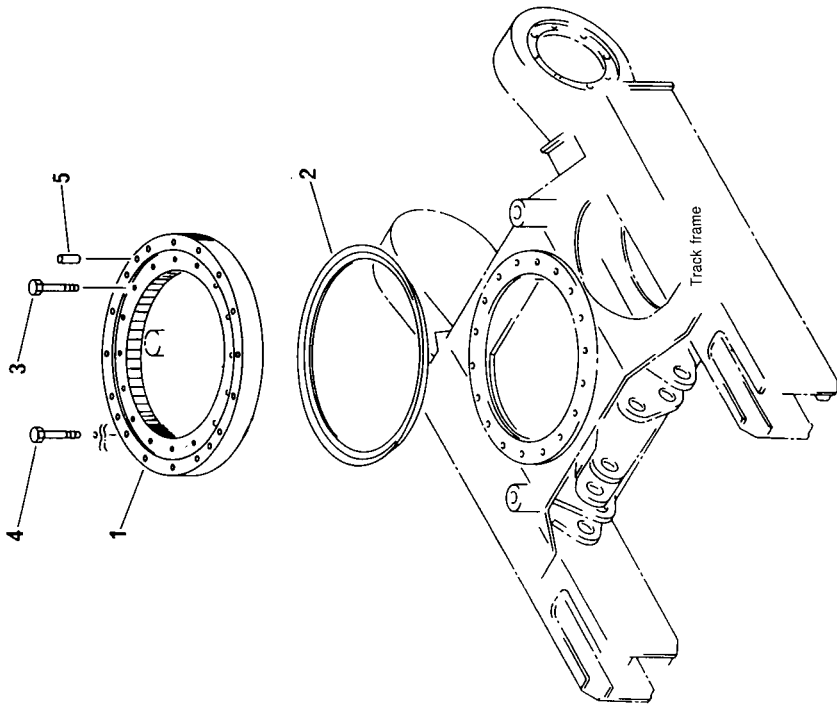


FIG. N° .2501

INDEX N°.	PART N°.	DESCRIPTION	Q.TY	SERIAL N°.
1	20M-25-R1021	CIRCLE, SWING	1	F10001 -
2	20M-25-R1011	SEAL	AR	F10001 -
3	01010-51050	BOLT	18	F10001 -
4	01010-51030	BOLT	13	F10001 -
5	PZF802540120	PIN, DOWEL	2	F10001 -

UNDER CARRIAGE

FIG. 3001 TRACK FRAME (FOR STEEL TRACK SHOE)

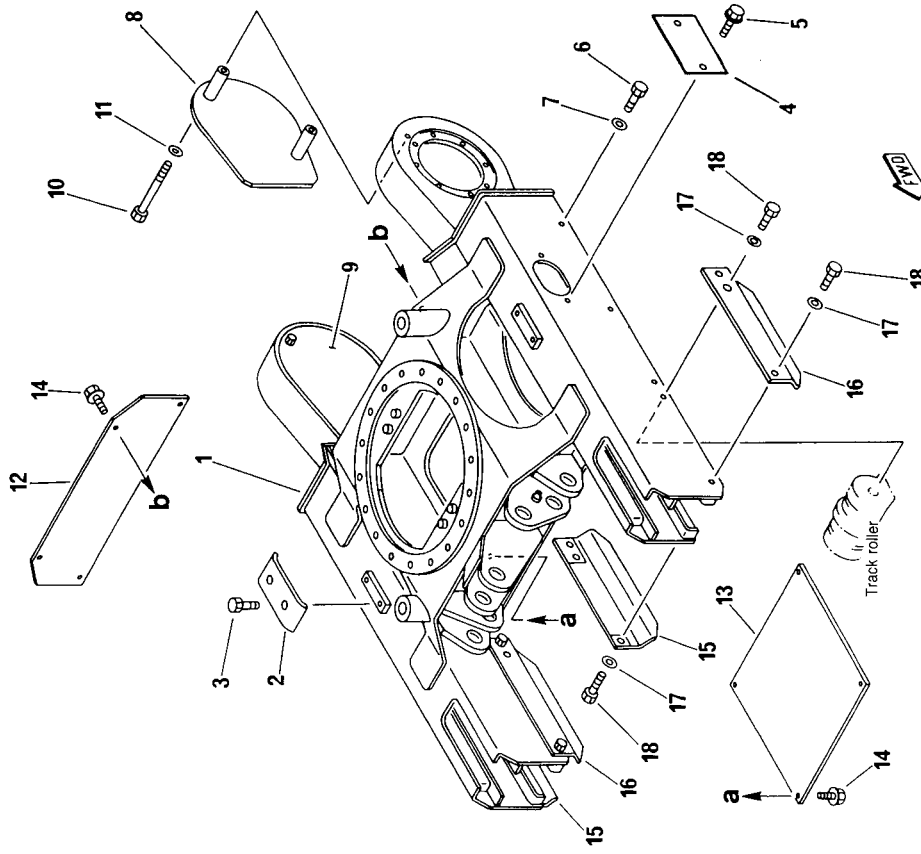


FIG. N° .3001

INDEX N°.	PART N°.	DESCRIPTION	Q.TY	SERIAL N°: PC05-6F
1	20W-30-11111	TRACK FRAME	1	F10001 -
2	20M-30-11830	PLATE	2	F10001 -
3	01010-51016	BOLT	4	F10001 -
4	20N-30-41240	COVER	2	F10001 -
5	01435-01020	BOLT	4	F10001 -
6	01010-51025	BOLT	4	F10001 -
7	01643-31032	WASHER	4	F10001 -
8	20M-30-48120	COVER, L.H.	1	F10001 -
9	20M-30-48130	COVER, R.H.	1	F10001 -
10	01010-50875	BOLT	4	F10001 -
11	01643-30823	WASHER	4	F10001 -
12	20W-30-11130	COVER	1	F10001 -
13	20M-30-31630	COVER	1	F10001 -
14	01435-00816	BOLT	8	F10001 -
15	20W-30-11820	GUARD, R.H.	2	F10001 -
16	20W-30-11810	GUARD, L.H.	2	F10001 -
17	01643-31032	WASHER	8	F10001 -
18	01010-51025	BOLT	8	F10001 -

FIG. 3002 TRACK FRAME (FOR RUBBER SHOE)

INDEX N°.	PART N°.	DESCRIPTION	Q.TY	SERIAL N°: PC05-6F
1	20W-30-11111	TRACK FRAME	1	F10001 -
2	20M-30-11830	PLATE	2	F10001 -
3	01010-51016	BOLT	4	F10001 -
4	20N-30-41240	COVER	2	F10001 -
5	01435-01020	BOLT	4	F10001 -
6	01010-51025	BOLT	12	F10001 -
7	01643-31032	WASHER	12	F10001 -
8	20M-30-48120	COVER, L.H.	1	F10001 -
9	20M-30-48130	COVER, R.H.	1	F10001 -
10	01010-50875	BOLT	4	F10001 -
11	01643-30823	WASHER	4	F10001 -
12	20W-30-11130	COVER	1	F10001 -
13	20M-30-31630	COVER	1	F10001 -
14	01435-00816	BOLT	8	F10001 -

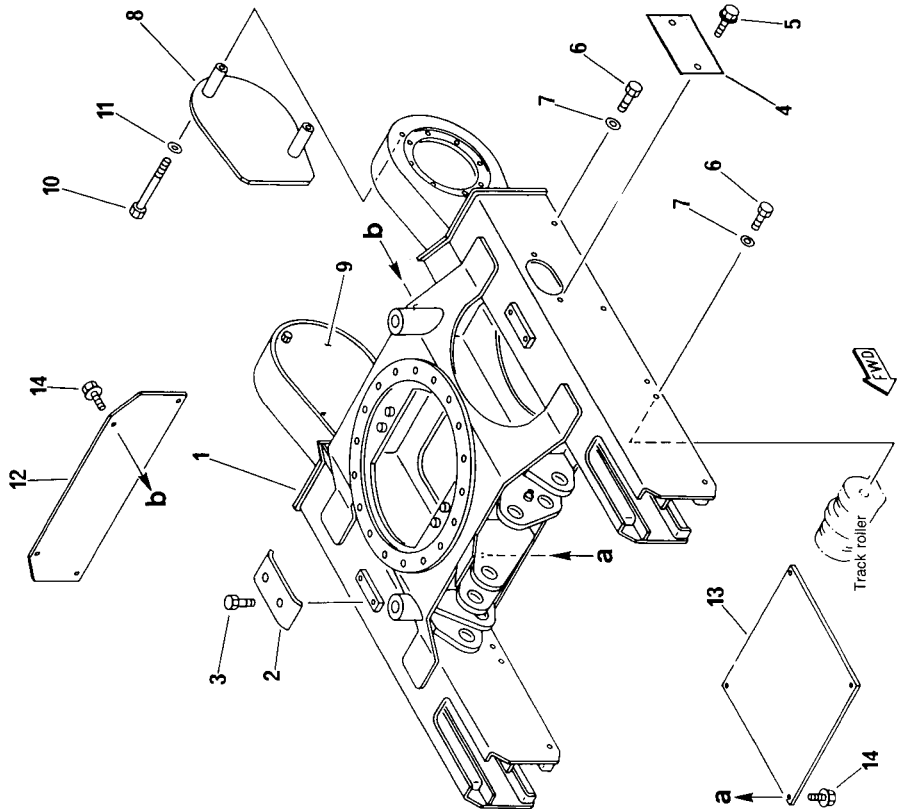


FIG. 3061 HYDRAULIC PIPING (TRAVEL MOTOR LINE)

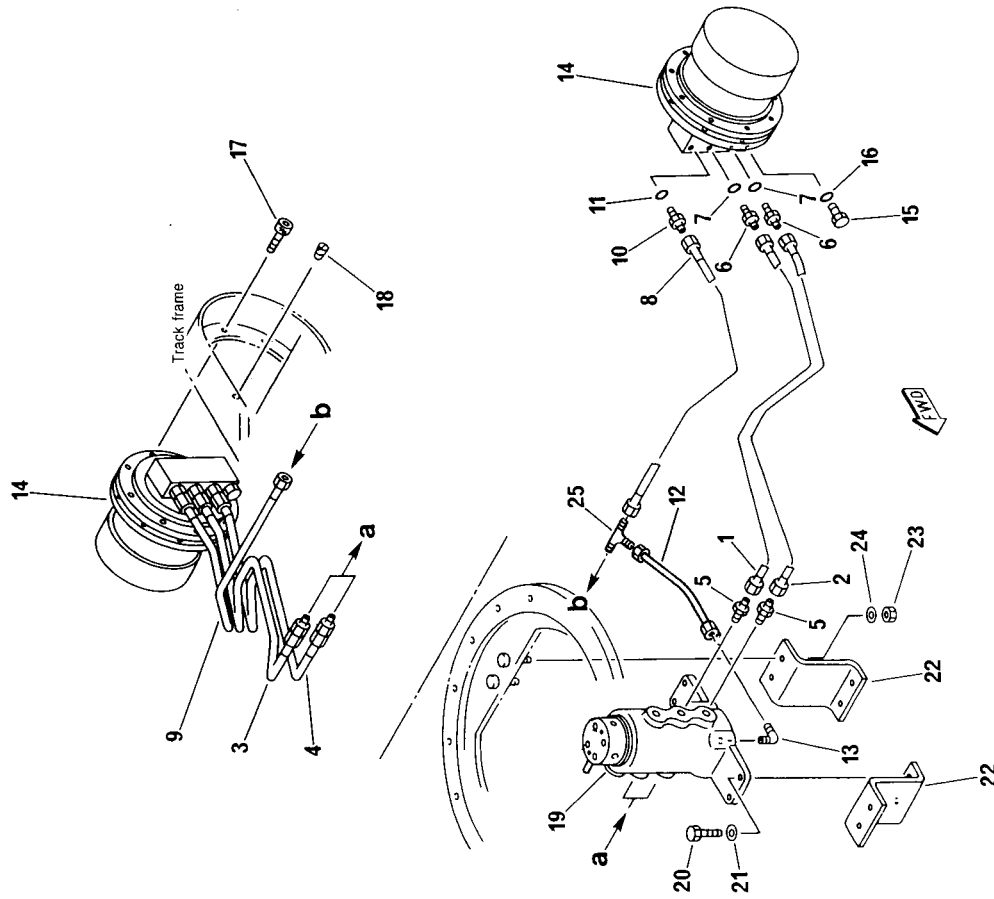


FIG. N° . :3061

INDEX N°.	PART N°.	DESCRIPTION	Q.TY	SERIAL N°.
1	20W-62-R1011	TUBE	1	F10001 -
2	20W-62-R1041	TUBE	1	F10001 -
3	20W-62-R1051	TUBE	1	F10001 -
4	20W-62-R1061	TUBE	1	F10001 -
5	20W-62-R1541	UNION	4	F10001 -
6	20W-62-R1521	UNION	4	F10001 -
7	PZF855051113	O-RING	1	F10001 -
8	20W-62-R1071	TUBE, L.H.	1	F10001 -
9	20W-62-R1081	TUBE, R.H.	1	F10001 -
10	20W-62-R1531	UNION	2	F10001 -
11	PZF855051111	O-RING	1	F10001 -
12	20W-62-R1091	TUBE	1	F10001 -
13	20M-62-R1551	ELBOW	1	F10001 -
14	(20M-60-40100)	TRAVEL MOTOR ASSY. (SEE FIG. 6431)	2	F10001 - F15502
	(20M-60-40101)	TRAVEL MOTOR ASSY. (SEE FIG. 6431)	2	F15503 -
15	20N-62-R1461	PLUG	2	F10001 -
16	PZF855021111	O-RING	2	F10001 -
17	01252-41025	BOLT	14	F10001 -
18	PZF500366044	PLUG	2	F10001 -
19	(703-05-12150)	SWIVEL JOINT ASSY. (SEE FIG. 6401)	1	F10001 -
20	01010-50825	BOLT	4	F10001 -
21	01643-30823	WASHER	4	F10001 -
22	20W-62-11220	BRACKET	2	F10001 -
23	01580-11008	NUT	4	F10001 -
24	01643-31032	WASHER	4	F10001 -
25	PZF500351510	UNION «T»	1	F10001 -

FIG. 3201 FRONT IDLER

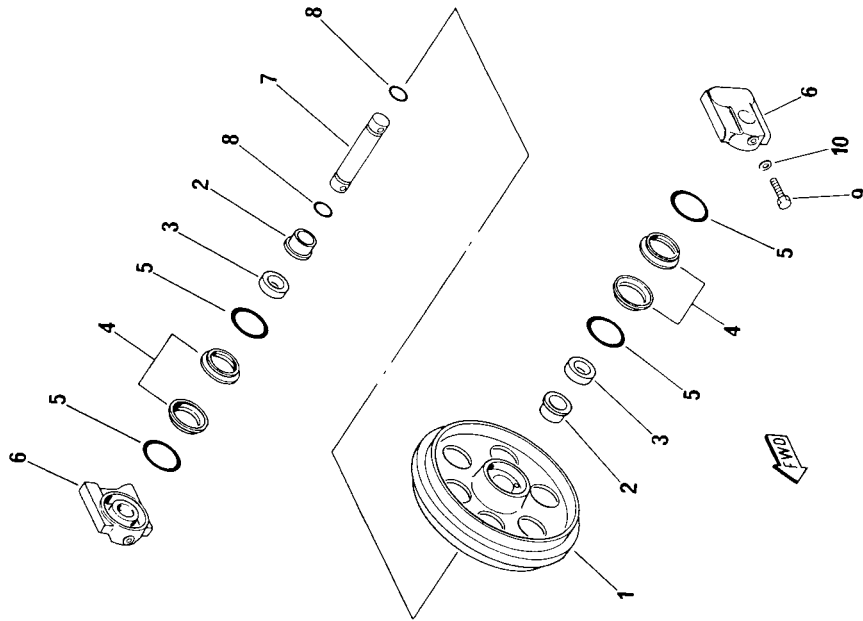


FIG. N° . :3201

INDEX N°.	PART N°.	DESCRIPTION	Q.TY	SERIAL N°.
—	20W-30-R2001	IDLER ASSY.	2	F10001 -
1	20M-30-R2011	. IDLER	1	F10001 -
2	20M-30-R2031	. BUSHING	2	F10001 -
3	20M-30-11140	. COLLAR	2	F10001 -
4	110-30-R2121	. FLOAT. SEAL ASSY.	2	F10001 -
5	110-30-R2051	. SEAL RING ASSY.	2	F10001 -
6	110-30-R2041	. O-RING	2	F10001 -
7	20M-30-11150	. SUPPORT	2	F10001 -
8	20M-30-31121	. SHAFT	1	F10001 -
9	PZF855021812	. O-RING	2	F10001 -
10	01090-50840	. BOLT	2	F10001 -
	01643-30823	. WASHER	2	F10001 -

FIG. 3211 RECOIL SPRING (FOR STEEL TRACK SHOE)

FIG. N° .:3211

INDEX N°.	PART N°.	DESCRIPTION	Q.TY	SERIAL N°. PC05-6F
1	20W-30-13110	BRACKET	2	F10001 -
2	20M-30-11330	SPRING, RECOIL	2	F10001 -
3	20W-30-13121	CYLINDER	2	F10001 -
4	PZF801802218	NUT	2	F10001 -
5	PZF802610072	PIN, COTTER	2	F10001 -
6	20M-30-31231	ROD	2	F10001 -
7	PZF855021217	O-RING	2	F10001 -
8	PZF855080217	RING, BACK-UP	2	F10001 -
9	20M-30-31250	SEAL, DUST	2	F10001 -
10	20M-30-31240	VALVE	2	F10001 -
11	PZF860020005	FITTING, GREASE	2	F10001 -
12	01010-51025	BOLT	8	F10001 -
13	01643-31032	WASHER	8	F10001 -

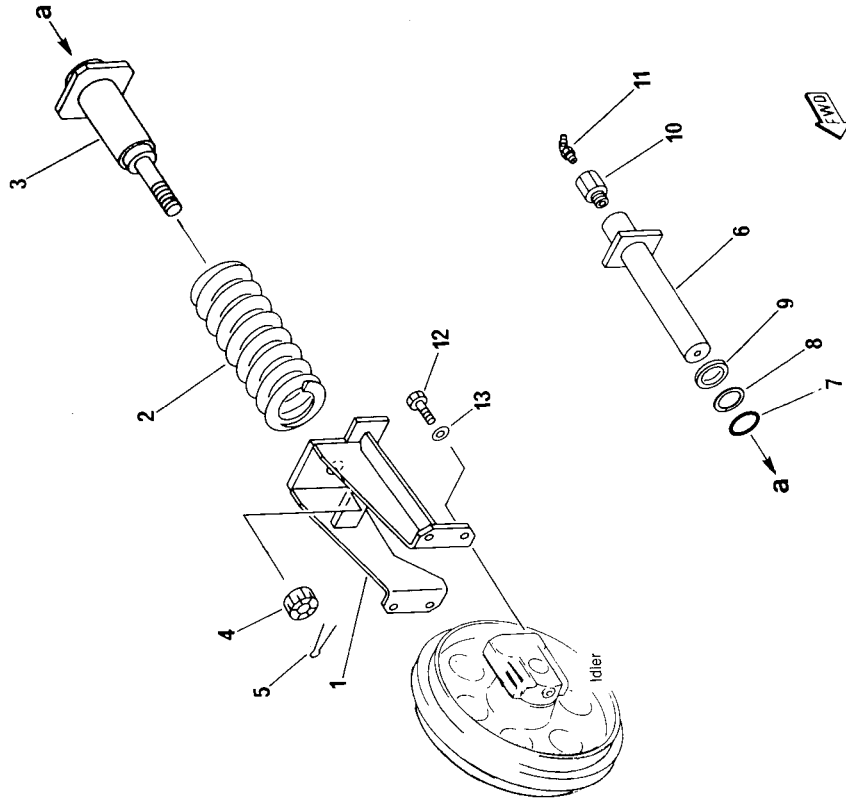


FIG. 3212 RECOIL SPRING (FOR RUBBER SHOE)

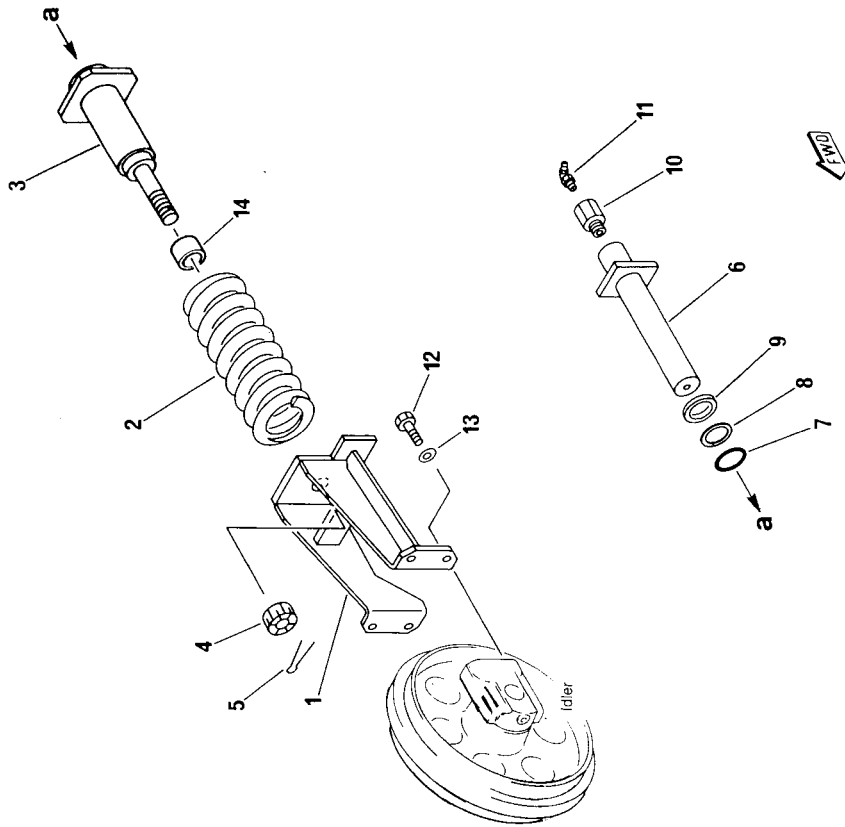


FIG. N° .3212

INDEX N°.	PART N°.	DESCRIPTION	Q.TY	SERIAL N°.
1	20W-30-13110	BRACKET	2	F10001 -
2	20M-30-11330	SPRING, RECOIL	2	F10001 -
3	20W-30-13121	CYLINDER	2	F10001 -
4	PZF801802218	NUT	2	F10001 -
5	PZF802610072	PIN, COTTER	2	F10001 -
6	20M-30-31231	ROD	2	F10001 -
7	PZF855021217	O-RING	2	F10001 -
8	PZF855080217	RING, BACK-UP	2	F10001 -
9	20M-30-31250	SEAL, DUST	2	F10001 -
10	20M-30-31240	VALVE	2	F10001 -
11	PZF860020005	FITTING, GREASE	2	F10001 -
12	01010-51025	BOLT	8	F10001 -
13	01643-31032	WASHER	8	F10001 -
14	20W-35-15120	SPACER	2	F10001 -

FIG. 3301 TRACK ROLLER

FIG. N° .:3301

INDEX N°.	PART N°.	DESCRIPTION	Q.TY	SERIAL N° . PC05-6F
—	20M-30-31301	TRACK ROLLER ASSY.	6	F10001 -
1	20M-30-31310	. ROLLER	1	F10001 -
2	20M-30-31130	. BUSHING	2	F10001 -
3	110-30-R2121	. FLOAT. SEAL ASSY.	2	F10001 -
4	110-30-R2051	. SEAL RING ASSY.	2	F10001 -
5	110-30-R2041	. O-RING	2	F10001 -
6	20M-30-31530	. COLLAR	2	F10001 -
7	20M-30-31321	. SHAFT	1	F10001 -
8	PZF855021812	. O-RING	2	F10001 -
8	20R-30-11270	. RING, SNAP	2	F10001 -

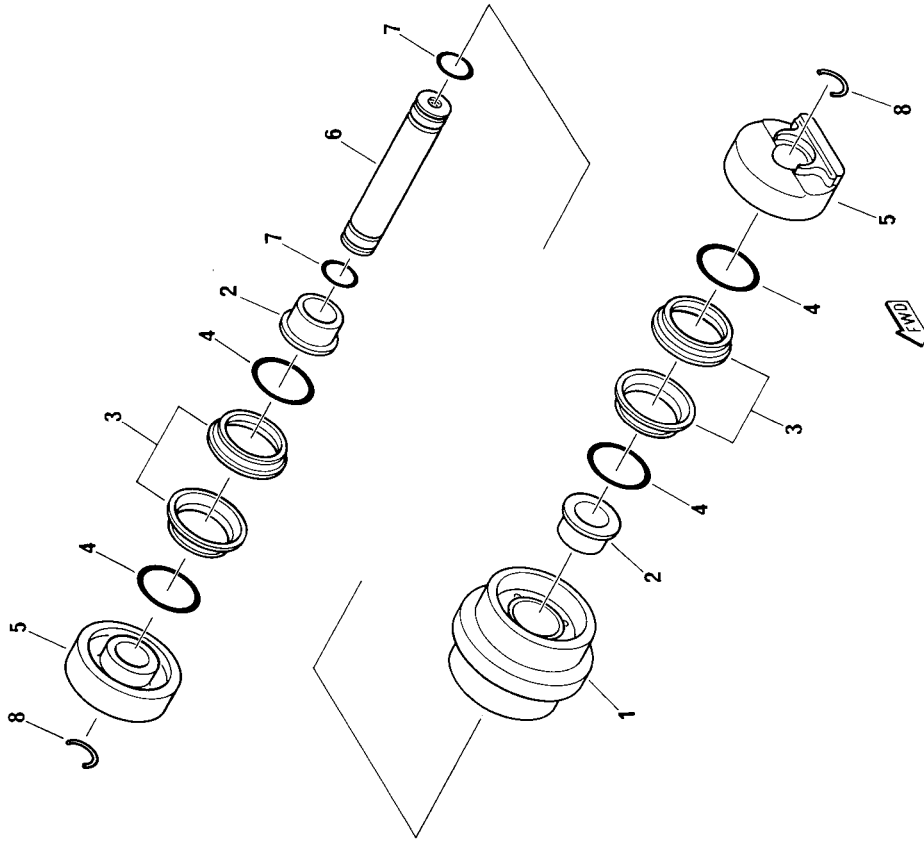


FIG. 3351 SPROCKET

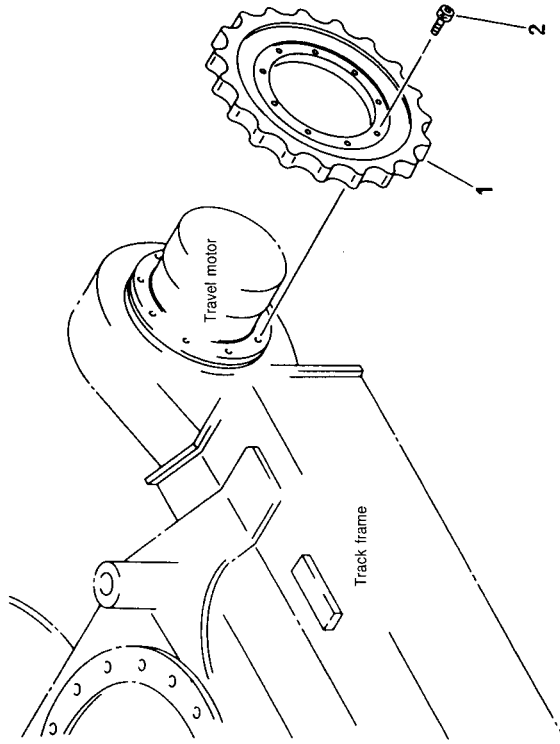


FIG. N° 3351

INDEX N°	PART N°	DESCRIPTION	Q.TY	SERIAL N°
1	20M-27-48111	SPROCKET	2	F10001 -
2	01252-41025	BOLT	18	F10001 -

FIG. 3421 TRACK SHOE (DOUBLE GROUSER)

FIG. N° .3421

INDEX N°.	PART N°.	DESCRIPTION	Q.TY	SERIAL N°.
—	20W-32-11000	TRACK SHOE ASSY.	2	F10001 -
1	20W-32-11110	SHOE, ASSY.	31	F10001 -
2	20M-32-11140	BUSHING	1	F10001 -
3	20M-32-11160	PIN	31	F10001 -
4	20W-32-11210	SHOE ASSY., MASTER	1	F10001 -
5	20M-32-11140	BUSHING	1	F10001 -
6	20M-32-11240	PIN, MASTER	1	F10001 -
7	20M-32-11250	PIN, LOCK	1	F10001 -

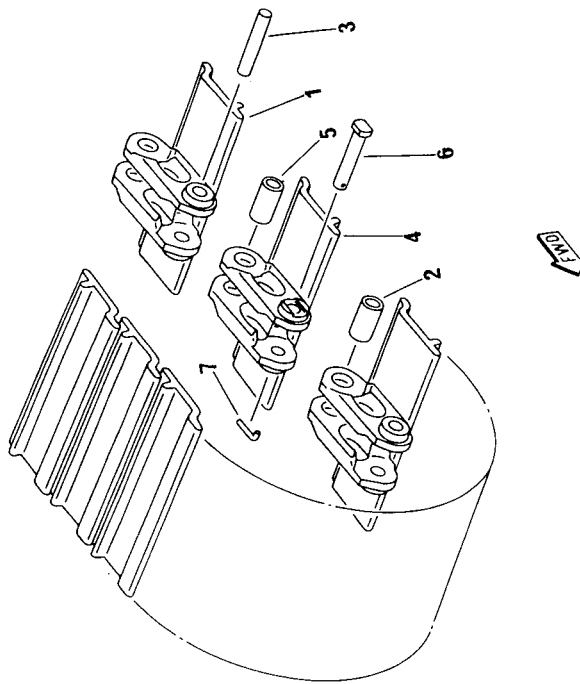


FIG. 3423 TRACK SHOE WITH HOLES

FIG. N° .:3423

INDEX N°	PART N°	DESCRIPTION	Q.TY	SERIAL N°
—	20M-32-13000	TRACK SHOE ASSY.	2	F10001 -
1	20M-32-13110	SHOE ASSY., REGULAR	31	F10001 -
2	20M-32-11140	BUSHING	1	F10001 -
3	20M-32-11160	PIN, REGULAR	31	F10001 -
4	20M-32-13210	SHOE ASSY., MASTER	1	F10001 -
5	20M-32-11140	BUSHING	1	F10001 -
6	20M-32-11240	PIN, MASTER	1	F10001 -
7	20M-32-11250	PIN, LOCK	1	F10001 -

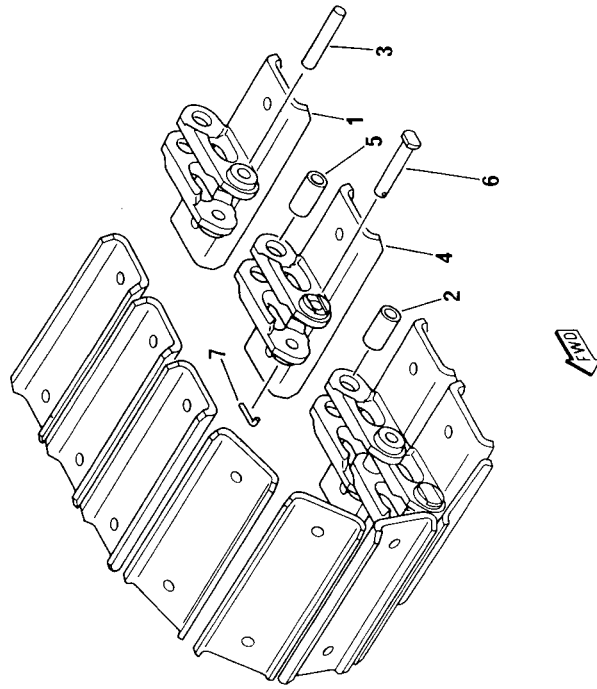


FIG. 3491 RUBBER SHOE

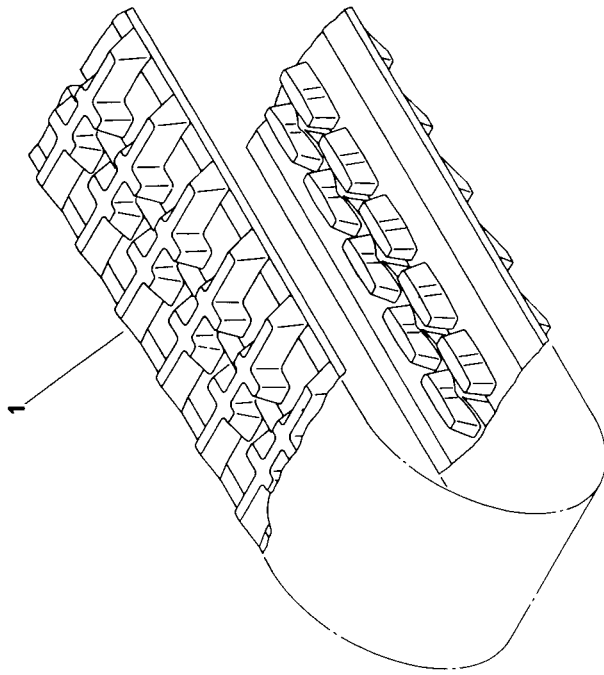


FIG. N° .:3491

INDEX N°.	PART N°.	DESCRIPTION	Q.TY	SERIAL N°.
1	20W-35-15111	RUBBER SHOE ASSY.	2	F10001 -

CONTROL SYSTEM AND REVOLVING FRAME

FIG. 4001 FUEL CONTROL LEVER

FIG. N° :4001

INDEX N°.	PART N°.	DESCRIPTION	Q.TY	SERIAL N°.
1	20M-43-R5071	LEVER	1	F10001 -
2	PZF801160125	BOLT	4	F10001 -
3	PZF802725016	BOLT	1	F10001 -
4	20M-43-R5051	WIRE	1	F10001 -
5	01010-50625	BOLT	1	F10001 -
6	01580-10605	NUT	1	F10001 -
7	PZF885180005	CLAMP	1	F10001 -
8	PZF883000082	REGULATOR	1	F10001 -
9	20N-43-R5011	BRACKET	1	F10001 -
10	20M-43-R5141	BOLT	1	F10001 -
11	PZF500610566	SPRING	1	F10001 -
12	PZF883000101	SLEEVE	1	F10001 -
13	01010-50870	BOLT	2	F10001 -

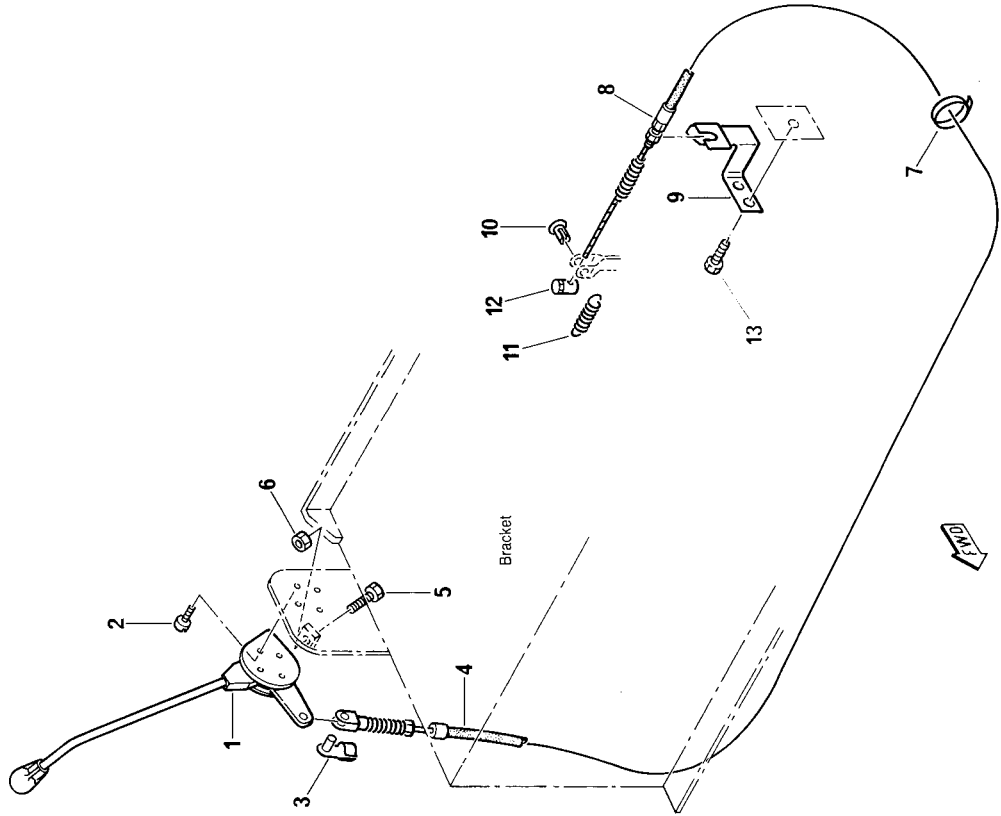


FIG. 4102 TRAVEL CONTROL LEVER

FIG. N° :4102

INDEX N°	PART N°	DESCRIPTION	Q.TY	SERIAL N°
1	20M-43-R1051	LEVER, L.H.	1	F10001 -
2	20M-43-R1081	LEVER, D.H.	1	F10001 -
3	195-43-R1091	BEARING	4	F10001 -
4	203-43-41910	KNOB	2	F10001 -
5	20W-43-11210	ROD	2	F10001 -
6	20M-43-48271	YOKE	2	F10001 -
7	01580-10806	NUT	2	F10001 -
8	20W-43-11220	YOKE, L.H. THREAD	2	F10001 -
9	01508-20805	NUT, L.H. THREAD	2	F10001 -
10	PZF500611649	PIN	2	F10001 -
11	PZF802610040	PIN, COTTER	2	F10001 -
12	PZF500611648	PIN	2	F10001 -
13	PZF802610010	PIN, SNAP	2	F10001 -
14	20M-43-48131	BRACKET, L.H.	1	F10001 -
15	20M-43-68120	BRACKET, R.H.	1	F10001 -
16	20N-43-R4111	BEARING	2	F10001 -
17	01010-50816	BOLT	4	F10001 -
18	01643-30823	WASHER	4	F10001 -
19	PZF805630027	BUSHING	4	F10001 -
20	PZF805630021	BUSHING	4	F10001 -
21	PZF802040032	WASHER	2	F10001 -
22	01010-50825	BOLT	4	F10001 -
23	01643-30823	WASHER	4	F10001 -
24	20W-43-11111	PLATE	1	F10001 -
25	01010-50835	BOLT	6	F10001 -
26	01643-30823	WASHER	6	F10001 -

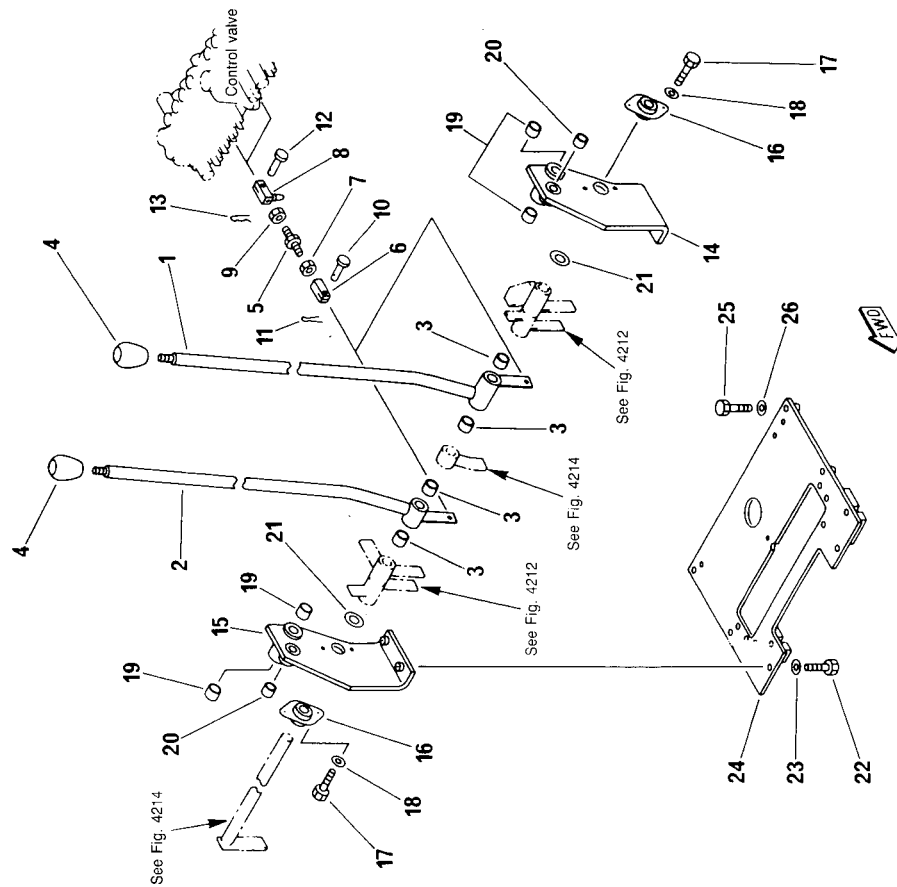


FIG. 4205 BOOM SWING CONTROL PEDAL

FIG. N° :4205

INDEX N°	PART N°	DESCRIPTION	Q.TY	SERIAL N°
1	20M-43-48811	PEDAL	1	F10001 -
2	20M-43-48820	LEVER	1	F10001 -
3	PZF802510223	PIN, SPRING	1	F10001 -
4	PZF805630027	BUSHING	2	F10001 -
5	20M-43-39720	YOKE	1	F10001 -
6	PZF500611653	PIN	2	F10001 -
7	PZF802610010	PIN, SNAP	2	F10001 -
8	01016-50835	BOLT	2	F10001 -
9	01580-10806	NUT	2	F10001 -

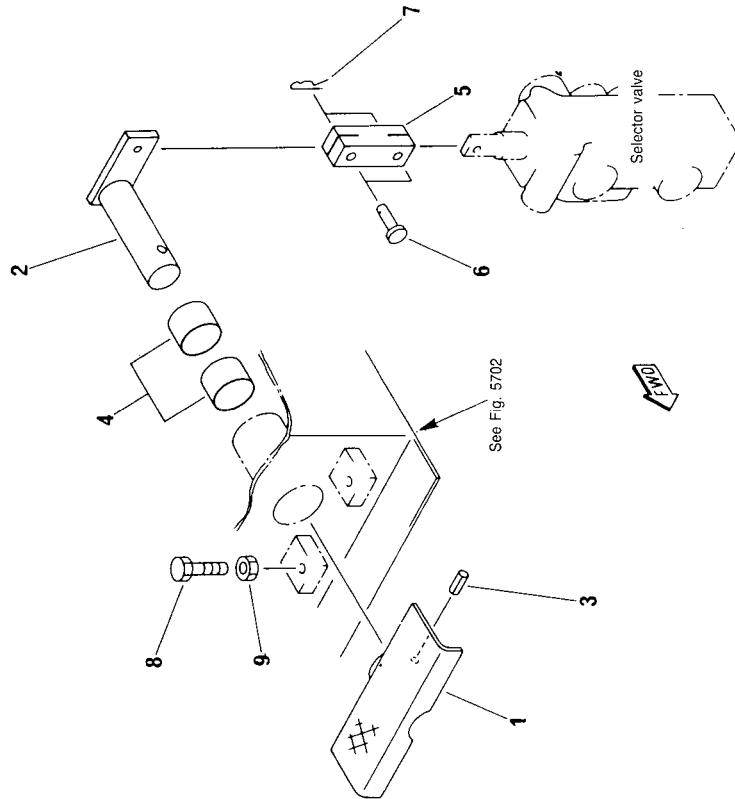


FIG. 4212 WORK EQUIPMENT CONTROL LEVER

FIG. N° :4212

INDEX N°.	PART N°.	DESCRIPTION	Q.TY	SERIAL N° PC05-6F
1	20W-43-12113	LEVER, L.H.	1	F10001 -
2	20W-43-12123	LEVER, R.H.	1	F10001 -
3	203-43-41910	KNOB, LEVER L.H.	1	F10001 -
4	203-06-R2291	KNOB, LEVER R.H.	1	F10001 -
5	20M-43-R2051	LEVER	2	F10001 -
6	PZF802070020	WASHER	2	F10001 -
7	PZF802250020	RING, SNAP	2	F10001 -
8	20T-43-11310	PIN	2	F10001 -
9	PZF802610055	PIN, COTTER	2	F10001 -
10	20M-43-06140	LEVER	4	F10001 -
11	PZF500611647	PIN	4	F10001 -
12	PZF802610040	PIN, COTTER	8	F10001 -
13	20M-43-06160	LEVER, L.H.	1	F10001 -
14	20M-43-06180	LEVER, R.H.	1	F10001 -
15	195-43-R1091	BEARING	8	F10001 -
16	20T-43-R2331	JOINT	2	F10001 -
17	01643-31032	WASHER	4	F10001 -
18	20T-43-R2341	END, ROD	2	F10001 -
19	01580-11008	NUT	2	F10001 -
20	01010-51030	SCREW	2	F10001 -
21	20M-43-06150	LEVER, L.H.	1	F10001 -
22	20M-43-06170	LEVER, R.H.	1	F10001 -
23	20W-43-11210	ROD	4	F10001 -
24	20M-43-48271	YOKE	4	F10001 -
25	01580-10806	NUT	4	F10001 -
26	20W-43-11220	YOKE, THREAD	4	F10001 -
27	01508-20805	NUT, L.H.	4	F10001 -
28	PZF500611649	PIN	4	F10001 -
29	PZF500611648	PIN	4	F10001 -
30	PZF802610010	PIN, COTTER	4	F10001 -

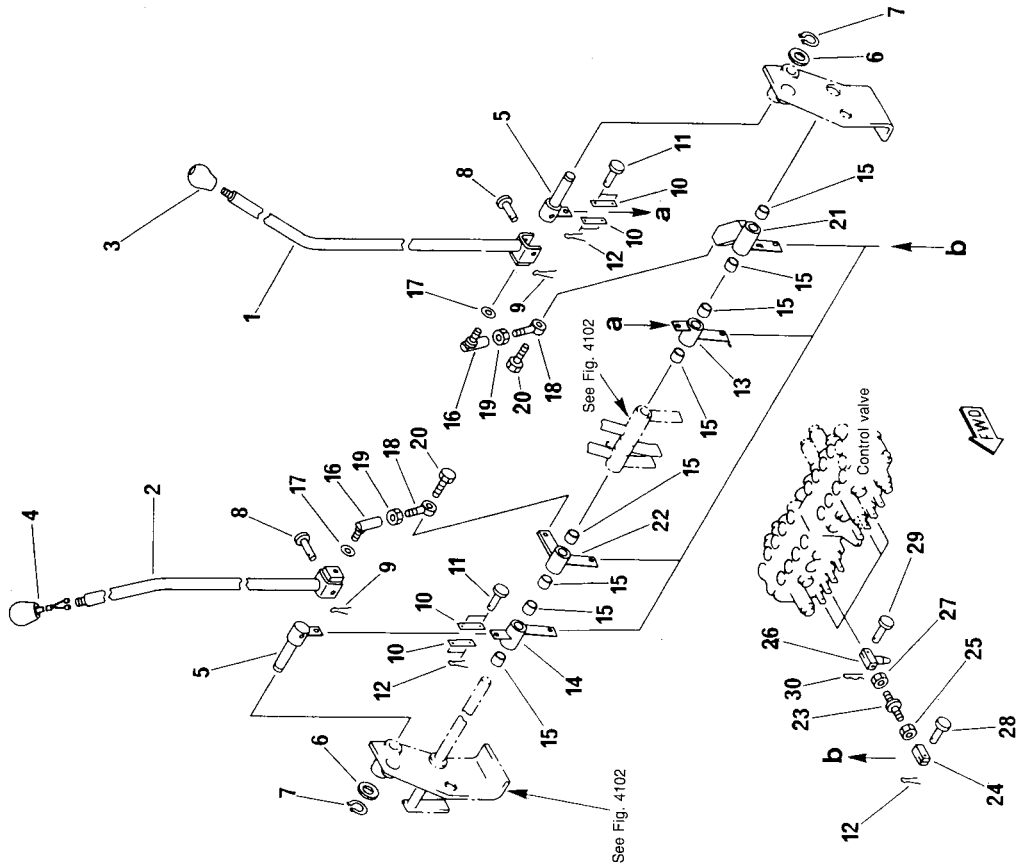


FIG. 4214 BLADE CONTROL LEVER

FIG. N° .:4214

INDEX N°.	PART N°.	DESCRIPTION	Q.TY	SERIAL N°.
1	20W-43-14110	LEVER	1	F10001-
2	203-43-41910	KNOB	1	F10001-
3	20M-43-48651	LEVER	1	F10001-
4	PZF802510223	PIN, SPRING	1	F10001-
5	PZF805630027	BUSHING	2	F10001-
6	20M-43-48520	ROD	1	F10001-
7	PZF802720033	YOKE	1	F10001-
8	01580-10806	NUT	1	F10001-
9	PZF500611649	PIN	3	F10001-
10	PZF802610040	PIN, COTTER	3	F10001-
11	20M-43-48621	LEVER	1	F10001-
12	PZF805630027	BUSHING	2	F10001-
13	20M-43-48631	SPACER	1	F10001-
14	20M-43-48611	BRACKET	1	F10001-
15	20M-43-48641	PIN	1	F10001-
16	01010-50820	BOLT	3	F10001-
17	01643-30823	WASHER	3	F10001-
18	20S-43-31270	BUCKLE, TURN	1	F10001-
19	20W-43-13170	ROD	1	F10001-
20	01508-41006	NUT, L.H. THREAD	1	F10001-
21	PZF200496196	ROD	1	F10001-
22	PZF801713209	NUT	1	F10001-
23	PZF500611650	PIN	2	F10001-
24	PZF802610055	PIN, COTTER	2	F10001-
25	20M-43-67410	SHAFT	1	F10001-
26	20M-43-67420	LEVER	1	F10001-
27	PZF802510223	PIN, SPRING	1	F10001-
28	20W-43-11210	ROD	1	F10001-
29	20M-43-48271	YOKE	1	F10001-
30	01580-10806	NUT	1	F10001-
31	20W-43-11220	YOKE	1	F10001-
32	01508-20805	NUT, L.H.	1	F10001-
33	PZF500611648	PIN	1	F10001-
34	PZF802610010	PIN, COTTER	1	F10001-

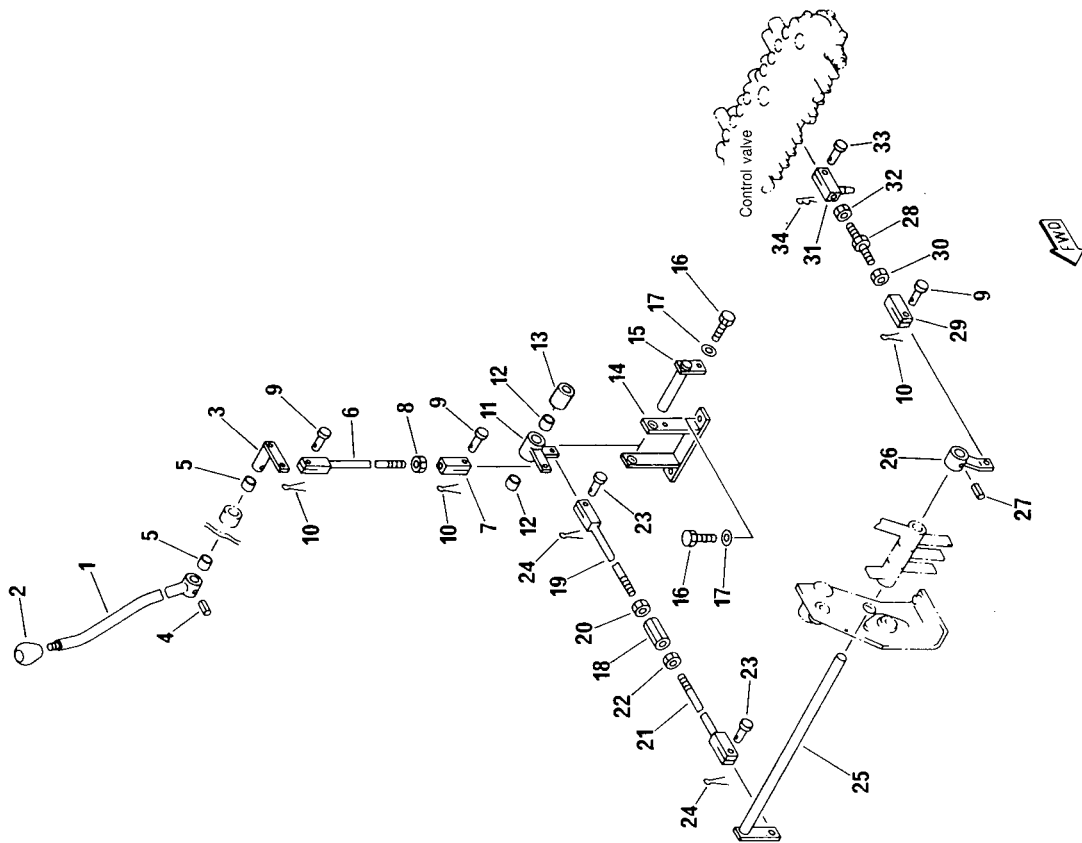


FIG. 4300 WORK EQUIPMENT LOCK LEVER

FIG. N° . 4300

INDEX N°	PART N°	DESCRIPTION	Q.TY	SERIAL N°
1	20M-43-48493	LEVER	1	F10001 -
2	PZF802640722	KNOB	1	F10001 -
3	20M-43-48412	PIN	1	F10001 -
4	01252-40820	BOLT	1	F10001 -
5	20W-43-12520	LEVER	1	F10001 -
6	PZF804040009	SPRING	1	F10001 -
7	PZF802610040	PIN, SNAP	2	F10001 -
8	01643-30623	WASHER	2	F10001 -
9	20M-43-48510	BUSHING	1	F10001 -
10	20W-43-12510	LEVER	1	F10001 -
11	PZF802510197	PIN, SPRING	3	F10001 -
12	PZF500022801	ROD	1	F10001 -
13	20W-43-12530	YOKE	1	F10001 -
14	PZF802720032	YOKE	1	F10001 -
15	01580-10806	NUT	2	F10001 -
16	PZF500611647	PIN	1	F10001 -
17	01643-30823	WASHER	1	F10001 -
18	PZF500611649	PIN, COTTER	1	F10001 -
19	PZF802610040	PIN, COTTER	2	F10001 -
20	20W-43-12570	LEVER	1	F10001 -
21	195-61-R2281	BEARING	2	F10001 -
22	20W-43-12550	BRACKET, R.H.	1	F10001 -
23	20W-43-12560	BRACKET, L.H.	1	F10001 -
24	01010-50820	BOLT	4	F10001 -
25	01643-30823	WASHER	4	F10001 -

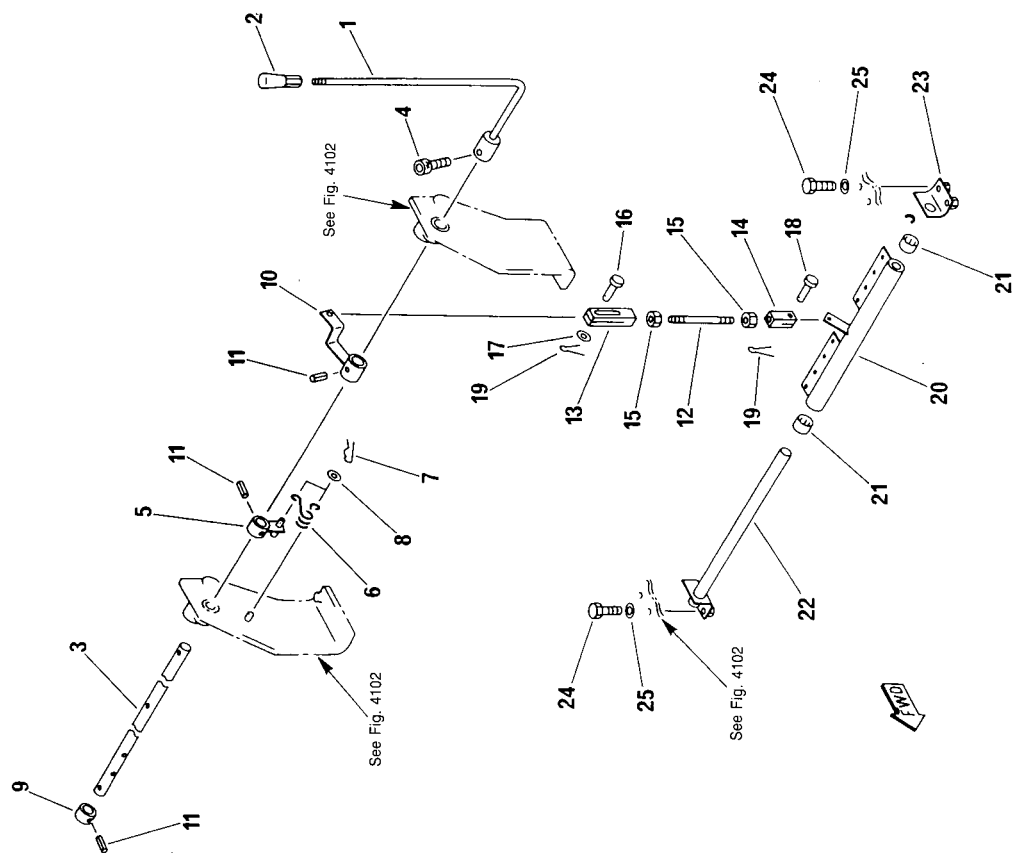


FIG. 4301 WORK EQUIPMENT LOCK LEVER (TBG SPEC.)

FIG. N° :4301

INDEX N°.	PART N°.	DESCRIPTION	Q.TY	SERIAL N°.
1	20M-43-48493	LEVER	1	F10001-
2	PZF802640722	KNOB	2	F10001-
3	20M-43-48412	PIN	1	F10001-
4	01252-40820	BOLT	2	F10001-
5	20W-43-12520	LEVER	1	F10001-
6	PZF804040009	SPRING	1	F10001-
7	PZF802610040	PIN, SNAP	2	F10001-
8	01643-30623	WASHER	2	F10001-
9	20M-43-48510	BUSHING	1	F10001-
10	20W-43-12510	LEVER	1	F10001-
11	PZF802510197	PIN, SPRING	3	F10001-
12	PZF500022801	ROD	1	F10001-
13	20W-43-12530	YOKE	1	F10001-
14	PZF802720032	YOKE	1	F10001-
15	01580-10806	NUT	2	F10001-
16	PZF500611647	PIN	1	F10001-
17	01643-30823	WASHER	1	F10001-
18	PZF500611649	PIN	1	F10001-
19	PZF802610040	PIN, COTTER	2	F10001-
20	20W-43-12570	LEVER	1	F10001-
21	195-61-R2281	BEARING	2	F10001-
22	20W-43-12550	BRACKET, R.H.	1	F10001-
23	20W-43-12560	BRACKET, L.H.	1	F10001-
24	01010-50820	BOLT	4	F10001-
25	01643-30823	WASHER	4	F10001-
26	20M-43-R2321	LEVER, R.H.	1	F10001-

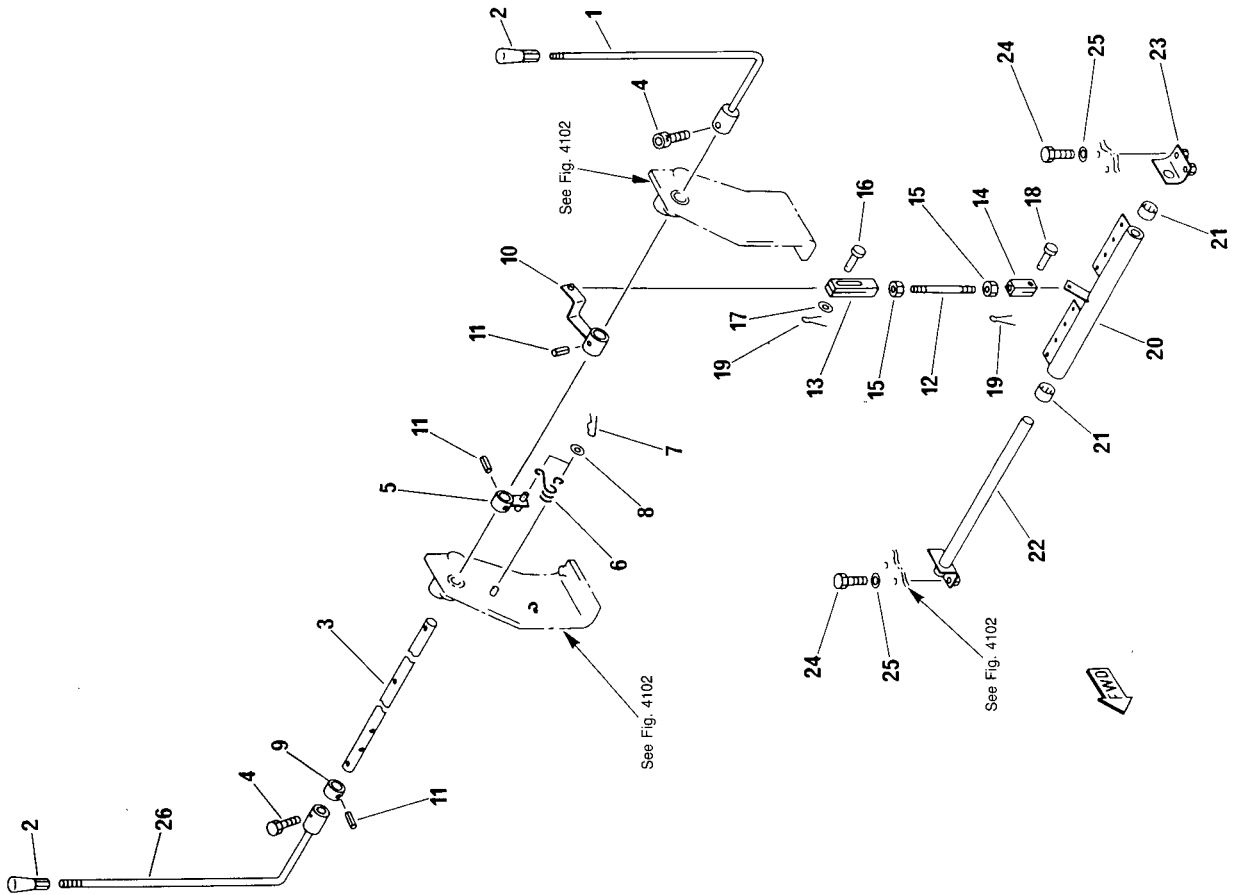


FIG. 4401 ATTACHMENT CONTROL PEDAL

FIG. N° .:4401

INDEX N°.	PART N°.	DESCRIPTION	Q.TY	SERIAL N° - PC05-6F
1	20M-973-5340	PEDAL	1	F10001 - F15220
2	20M-43-R6121	PEDAL	1	F15221 -
3	PZF805630021	BUSHING	2	F10001 -
4	20M-973-5350	PIN	1	F10001 -
5	01010-50816	BOLT	1	F10001 -
6	01643-30823	WASHER	1	F10001 -
7	20M-973-4390	YOKE	1	F10001 -
8	PZF500611649	PIN	2	F10001 -
9	PZF802620095	PIN, COTTER	2	F10001 -
10	20M-973-5360	LEVER	1	F10001 -
11	20M-973-5370	LEVER	1	F10001 -
12	PZF802510193	PIN, SPRING	1	F10001 -
13	PZF200496197	ROD	1	F10001 -
14	01508-20805	NUT, L.H. THREAD	1	F10001 -
15	PZF805850209	END, ROD L.H. THREAD	1	F10001 -
16	PZF802040025	WASHER	1	F10001 -
17	20M-43-R6091	SPACER	1	F10001 -
18	01580-10806	NUT	1	F10001 -
19	20M-973-R051	YOKE	1	F10001 -
20	PZF500611668	PIN	1	F10001 -
21	PZF802610010	PIN	1	F10001 -
22	20M-54-67210	FLOOR, L.H.	1	F10001 - F10488
23	20M-54-R1141	FLOOR, L.H.	1	F15001 -
24	20M-973-R111	FLOOR, R.H.	1	F10001 - F10488
25	20M-973-R131	FLOOR, R.H.	1	F15001 -
26	PZF805630021	BUSHING	2	F10001 -
27	01010-50835	BOLT	2	F10001 -
28	01580-10806	NUT	2	F10001 -
29	01435-00816	BOLT	7	F10001 -
30	01010-50830	BOLT	1	F10001 -

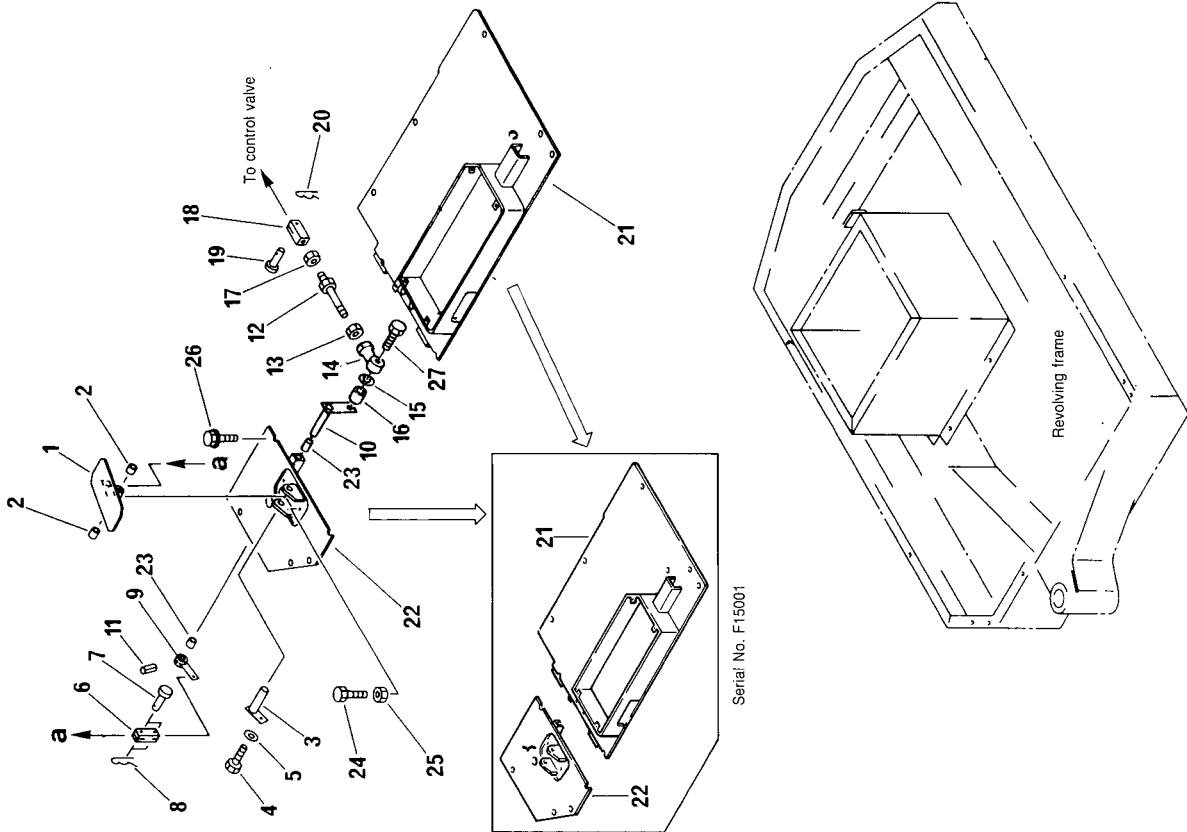
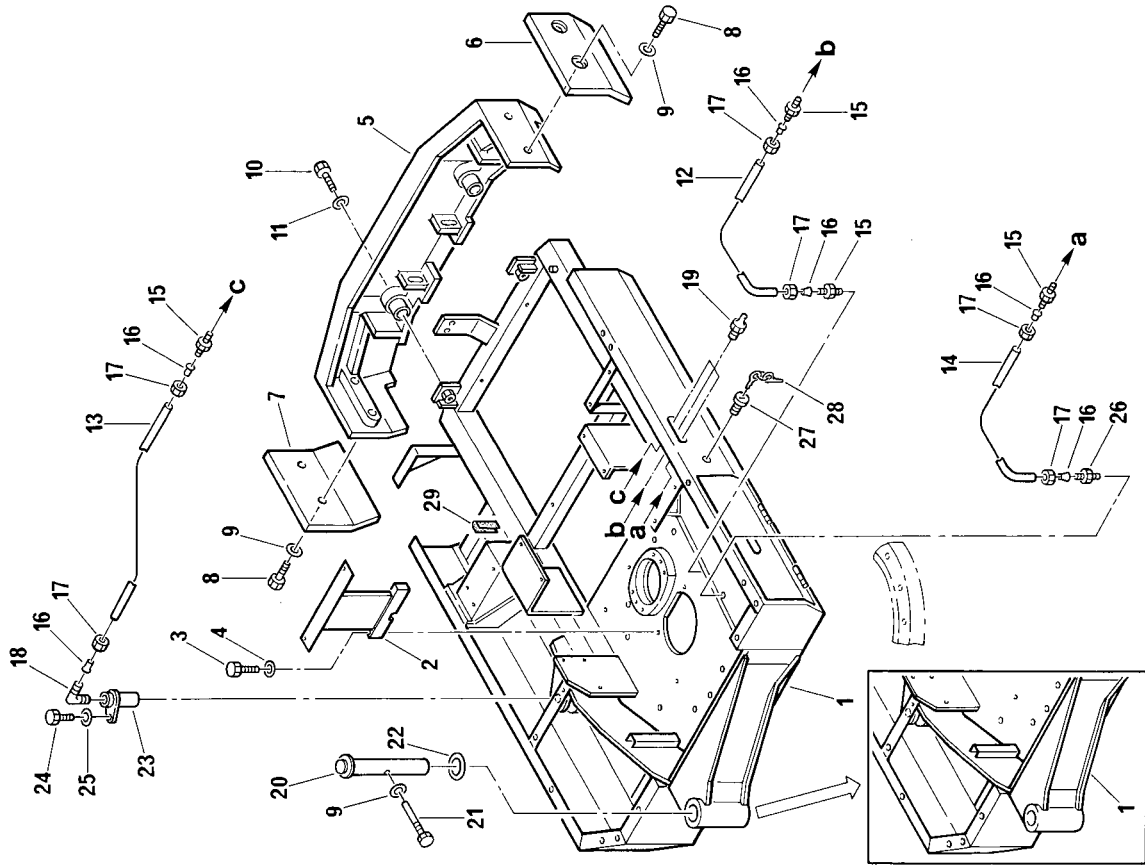


FIG. 4602 REVOLVING FRAME



Serial No. F15001

FIG. N° .:4602

INDEX N°.	PART N°.	DESCRIPTION	Q.TY	SERIAL N°.
1	20M-46-R1001	FRAME REVOLVING	1	F10001 - F10488
2	20M-46-R1781	FRAME REVOLVING STOPPER	1	F15001 -
3	20M-46-48310	BOLT	1	F10001 -
4	01010-50855	WASHER	2	F10001 -
5	01643-30823	WEIGHT	2	F10001 -
6	20M-46-62110	PROTECTOR, L.H.	1	F10001 -
7	20M-46-68120	PROTECTOR, R.H.	1	F10001 -
8	20M-46-68130	BOLT	4	F10001 -
9	01010-51225	WASHER	5	F10001 -
10	01643-31232	BOLT	2	F10001 -
11	01010-51470	WASHER	2	F10001 -
12	01643-31445	TUBE	1	F10001 -
13	20M-46-R1631	TUBE	1	F10001 -
14	20N-46-R1611	TUBE	1	F10001 -
15	20M-46-R1631	TUBE	1	F10001 -
16	20R-46-R1591	CONNECTOR	4	F10001 -
17	PZF500362601	SLEEVE	6	F10001 -
18	PZF200364909	NUT	6	F10001 -
19	20R-46-R1601	ELBOW	1	F10001 -
20	PZF860010009	FITTING, GREASE	3	F10001 -
21	20M-70-48211	PIN	1	F10001 -
22	20M-70-34150	BOLT	1	F10001 -
23	20M-70-14120	PLATE	1	F10001 -
24	20W-70-11210	PIN	1	F10001 -
25	01010-51020	BOLT	1	F10001 -
26	01643-31032	WASHER	1	F10001 -
27	20N-46-R1621	CONNECTOR	1	F10001 -
28	20N-54-R2231	LOCK	1	F10001 -
29	PZF816212433	KEY	1	F10001 -
	PZF855710058	SEAL	AR	F10001 -

GUARD

FIG. 5001 MACHINE CAB

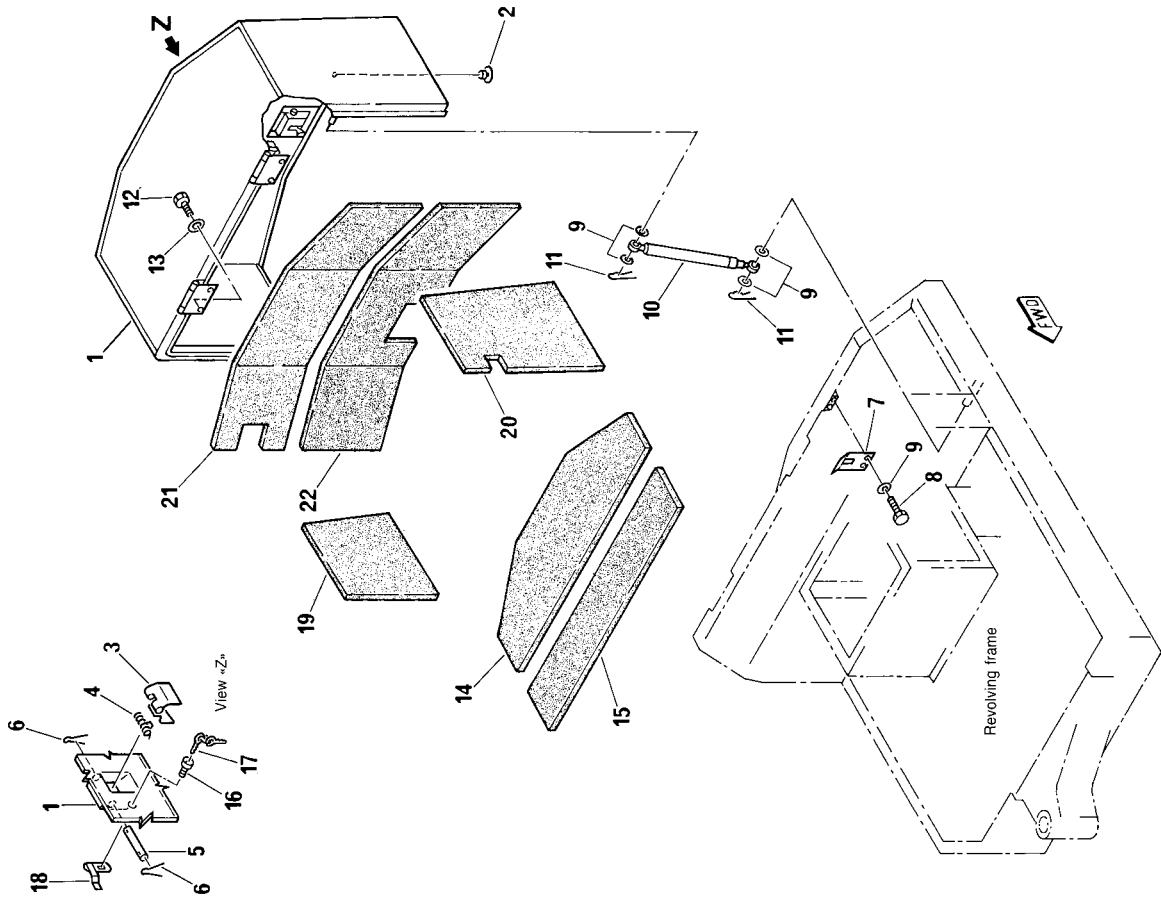


FIG. N° .:5001

INDEX N°.	PART N°.	DESCRIPTION	Q.TY	SERIAL N°.
1	20W-54-R2011	HOOD	1	F10001 -
2	20W-54-12210	STOPPER	2	F10001 -
3	20S-54-R2061	LEVER	1	F10001 -
4	20T-54-26430	SPRING	1	F10001 -
5	20S-54-21460	PIN	1	F10001 -
6	PZF802610055	PIN, COTTER	2	F10001 -
7	20W-54-12220	LOCK	1	F10001 -
8	01010-50825	BOLT	2	F10001 -
9	01643-30823	WASHER	8	F10001 -
10	20M-54-R2101	SPRING	1	F10001 -
11	PZF802610027	PIN, SNAP	2	F10001 -
12	01010-51025	BOLT	4	F10001 -
13	01643-31032	WASHER	4	F10001 -
14	20W-54-12131	SHEET	1	F10001 -
15	20W-54-12141	SHEET	1	F10001 -
16	20N-54-R2231	LOCK	1	F10001 -
17	PZF816212433	DOUBLE KEY	1	F10001 -
18	20R-54-R2151	STRIKER LOCK	1	F10001 -
19	20M-54-R2191	SHEET	1	F15001 -
20	20M-54-R2181	SHEET	1	F15001 -
21	20M-54-R2201	SHEET	1	F15001 -
22	20M-54-R2211	SHEET	1	F15001 -

FIG. 5102 FLOOR - PLATE

FIG. N° :5102

INDEX N°	PART N°	DESCRIPTION	Q.TY	SERIAL N° PC05-6F
1	20M-54-R1091	COVER	1	F10001 -
2	01010-51030	BOLT	4	F10001 -
3	01643-31032	WASHER	8	F10001 -
4	01435-00816	BOLT	4	F10001 -
5	250-15-41180	PIN	1	F10001 -
6	20W-54-R1031	COVER	1	F10001 -
7	20M-54-48231	RUBBER	1	F10001 -
8	20M-54-48241	PLATE	1	F10001 -
9	PZF801370065	SCREW	4	F10001 -
10	01641-20508	WASHER	2	F10001 -
11	PZF802660015	CLAMP	2	F10001 -
12	20M-54-48252	BOOT	2	F10001 -
13	20W-54-11130	STAY	1	F10001 -
14	01010-51025	BOLT	4	F10001 -
15	20M-973-6750	SHEET	1	F10001 -
16	20M-54-R1161	SHEET	1	F15001 -
17	20M-54-R1151	SHEET	1	F15001 -
18	PZF885410048	RUBBER	2	F15201 -

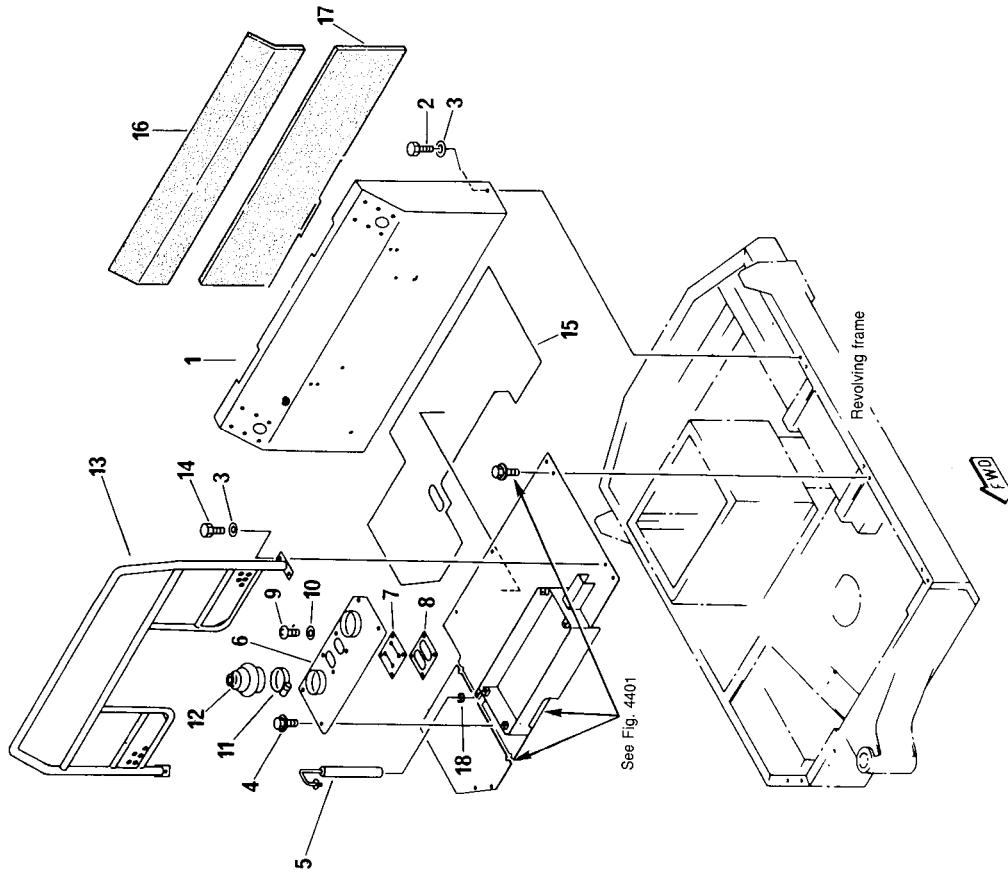


FIG. 5202 CANOPY

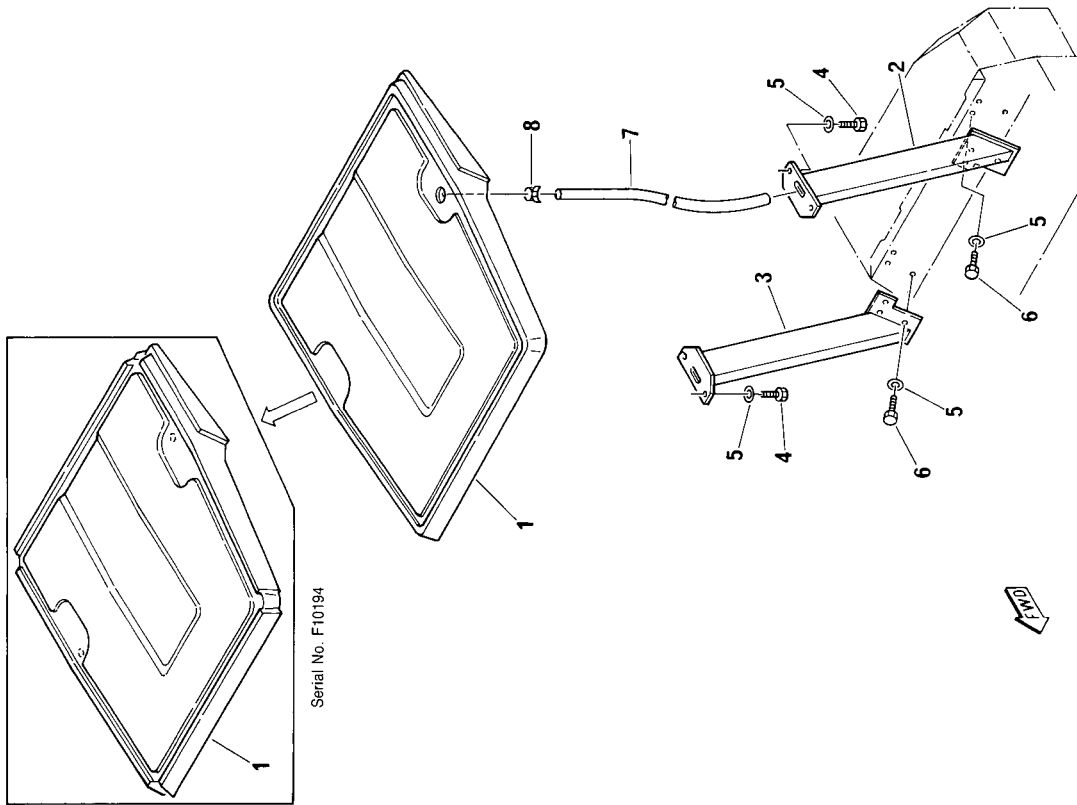


FIG. N° .:5202

INDEX N°.	PART N°.	DESCRIPTION	Q.TY	SERIAL N°. PC05-6F
1	20S-54-R3031	ROOF ASSY.	1	F10001 - F10193
2	20S-54-33111	ROOF ASSY.	1	F10194 -
3	20M-54-44111	POLE, L.H.	1	F10001 -
4	20M-54-44121	POLE, R.H.	1	F10001 -
5	01010-51030	BOLT	4	F10001 -
6	01643-31032	WASHER	10	F10001 -
7	01010-51035	BOLT	6	F10001 -
8	PZF852951118	HOSE	1	F10001 - F10193
	PZF802660110	CLIP	1	F10001 - F10193

FIG. 5702 OPERATOR'S SEAT

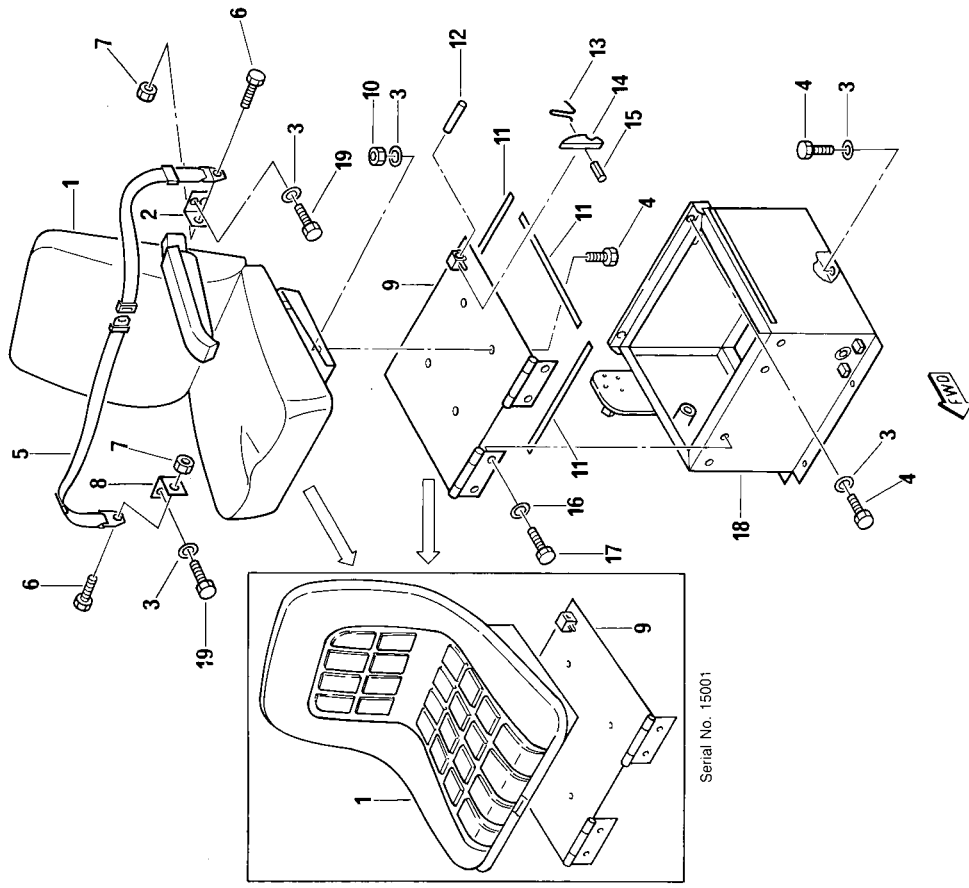
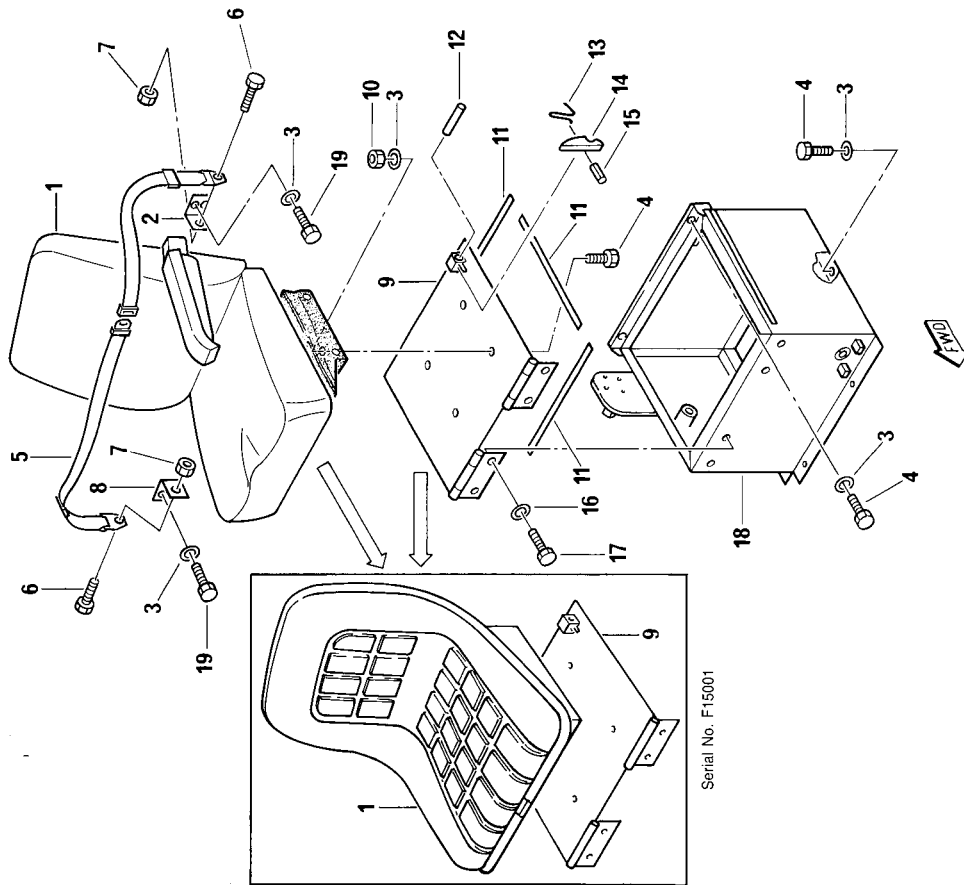


FIG. N° 5702

INDEX N°.	PART N°.	DESCRIPTION	Q.TY	SERIAL N°: PC05-6F
1	20M-57-R1171	SEAT	1	F10001 - F10488
	20M-57-R1241	SEAT	1	F15001 -
2	20M-57-R2041	BRACKET, L.H.	1	F10001 -
3	01643-30823	WASHER	14	F10001 -
4	01010-50820	BOLT	10	F10001 -
5	20N-57-R1101	SEAT BELT ASSY.	1	F10001 -
6	PZF801050037	BOLT	2	F10001 -
7	PZF801730002	NUT	2	F10001 -
8	20M-57-R2051	BRACKET, R.H.	1	F10001 - F10488
9	20M-57-R1051	BRACKET	1	F15001 -
	20M-57-R1251	BRACKET	1	F10001 -
10	01580-00806	NUT	4	F10001 -
11	20M-57-48331	SEAL, DUST	4	F10001 -
12	111-86-19545	PIN	1	F10001 -
13	111-86-19535	SPRING	1	F10001 -
14	20M-57-19250	HOOK	1	F10001 -
15	PZF802510115	PIN, SPRING	1	F10001 -
16	01643-31032	WASHER	4	F10001 -
17	01010-51020	BOLT	4	F10001 -
18	20M-57-R1061	BRACKET	1	F10001 -
19	01010-50825	BOLT	4	F10001 -

FIG. 5703 OPERATOR'S SEAT (TBG SPEC.)



Serial No. F15001

FIG. N° :5703

INDEX N°.	PART N°.	DESCRIPTION	Q.TY	SERIAL N° : PC05-6F
1	20M-57-R1161	SEAT	1	F10001 - F10488
2	20M-57-R1241	SEAT	1	F15001 -
3	20M-57-R2041	BRACKET, L.H.	1	F10001 -
4	01643-30823	WASHER	14	F10001 -
5	01010-50820	BOLT	10	F10001 -
6	20N-57-R1101	SEAT BELT ASSY.	1	F10001 -
7	PZF801050037	BOLT	2	F10001 -
8	PZF801730002	NUT	2	F10001 -
9	20M-57-R2051	BRACKET, R.H.	1	F10001 -
10	20M-57-R1051	BRACKET	1	F10001 - F10488
11	20M-57-R1251	BRACKET	1	F15001 -
12	01580-00806	NUT	4	F10001 -
13	20M-57-48331	SEAL, DUST	4	F10001 -
14	111-86-19545	PIN	1	F10001 -
15	111-86-19535	SPRING	1	F10001 -
16	20M-57-19250	HOOK	1	F10001 -
17	PZF802510115	PIN, SPRING	1	F10001 -
18	01643-31032	WASHER	4	F10001 -
19	01010-51020	BOLT	4	F10001 -
20	20M-57-R1061	BRACKET	1	F10001 -
21	01010-50825	BOLT	4	F10001 -

WORK EQUIPMENT CONTROL SYSTEM

FIG. 6001 HYDRAULIC TANK

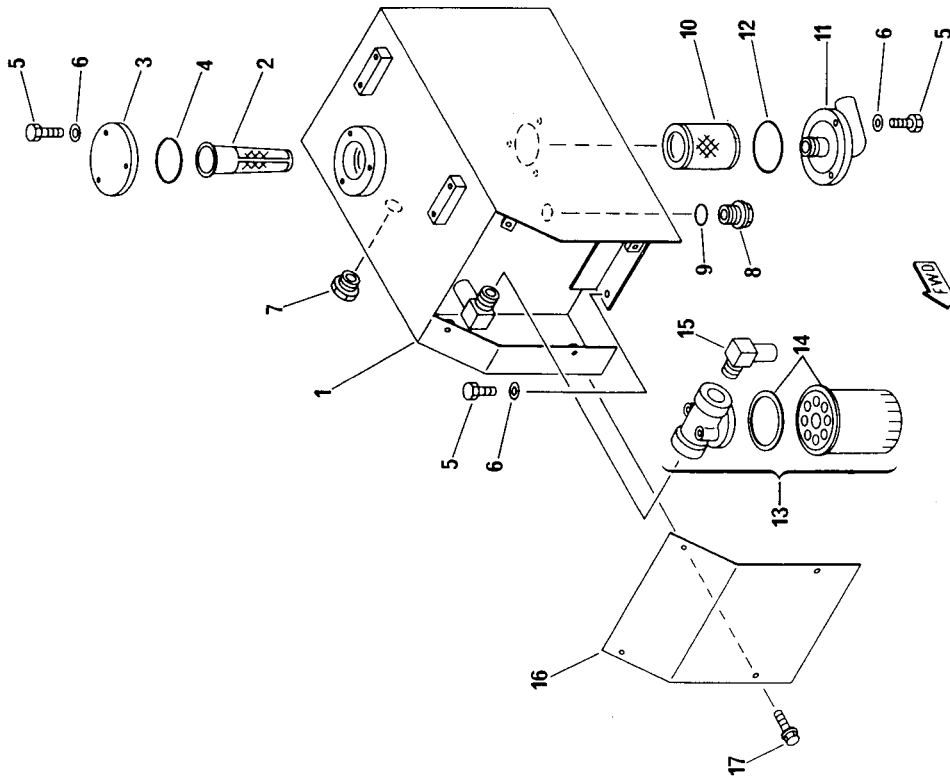
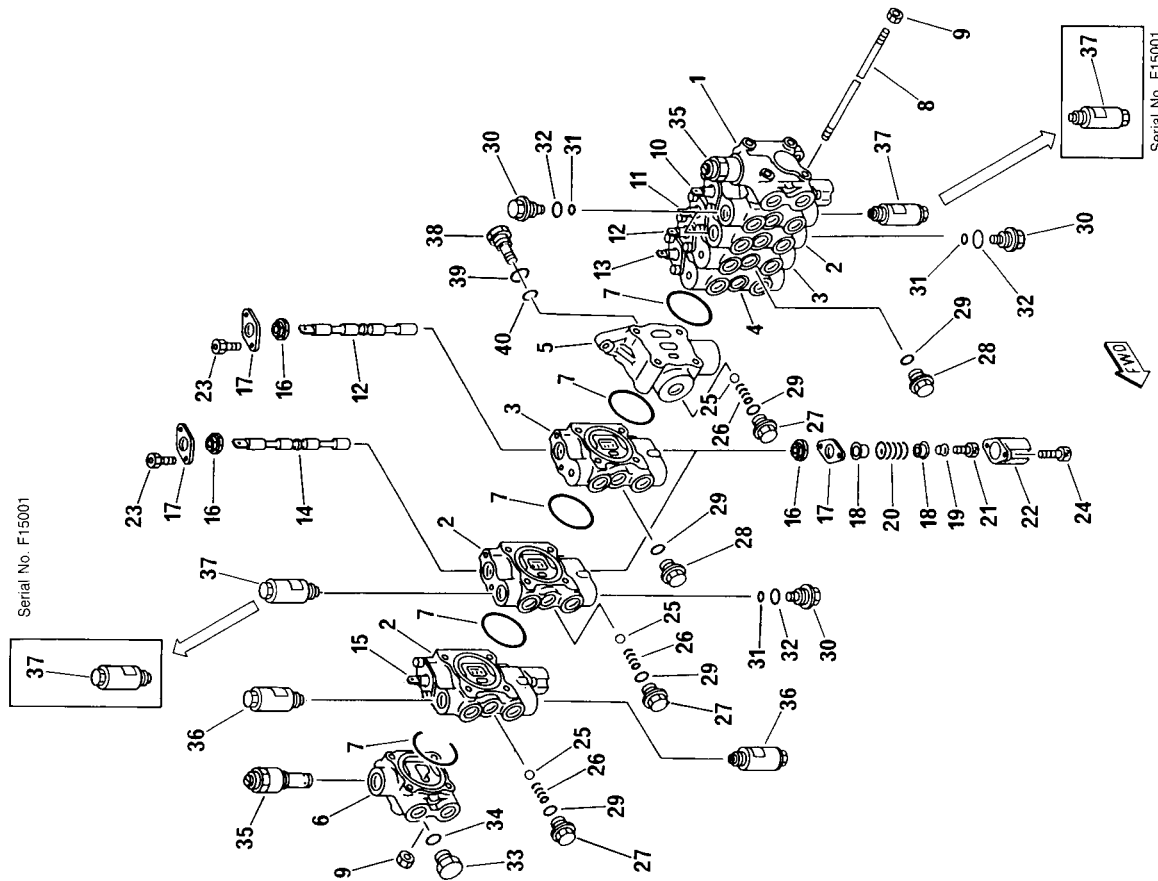


FIG. N° .6001

INDEX N°.	PART N°.	DESCRIPTION	Q.TY	SERIAL N° PC05-6F
1	20M-60-R1001	TANK, HYDRAULIC	1	F10001 -
2	PZF848200023	STRAINER	1	F10001 -
3	20M-60-48120	FLANGE	1	F10001 -
4	PZF855021229	O-RING	1	F10001 -
5	01010-50820	BOLT	10	F10001 -
6	01643-30823	WASHER	10	F10001 -
7	20N-60-R1131	GAUGE	1	F10001 -
8	PZF500366041	PLUG	1	F10001 -
9	PZF855021211	O-RING	1	F10001 -
10	20M-60-R1041	STRAINER	1	F10001 -
11	20M-60-31211	FLANGE	1	F10001 -
12	PZF855021232	O-RING	1	F10001 -
13	20M-60-R1101	OIL FILTER ASSY.	1	F10001 -
14	20M-60-R1151	CARTRIDGE ASSY.	1	F10001 -
15	20M-60-R1051	ELBOW	1	F10001 -
16	20M-60-48130	COVER	1	F10001 -
17	01435-00816	BOLT	4	F10001 -

FIG. 6201 7-SPOOL CONTROL VALVE (1/2)



Serial No. F15001

Serial No. F15001

FIG. N° .6201

INDEX N°.	PART N°.	DESCRIPTION	Q.TY	SERIAL N°.
—	709-37-11900	VALVE ASSY.	1	F10001 - F10488
1	709-37-12400	VALVE ASSY.	1	F15001 -
2	☆	BLOCK	1	F10001 -
3	☆	BLOCK	4	F10001 -
4	☆	BLOCK	2	F10001 -
5	☆	BLOCK	1	F10001 -
6	☆	BLOCK	1	F10001 -
7	07000-12055	O-RING	1	F10001 -
8	709-37-11510	STUD	9	F10001 -
9	01580-10806	NUT	4	F10001 -
10	☆	SPOOL, BOOM	8	F10001 -
11	☆	SPOOL BUCKET	1	F10001 -
12	☆	SPOOL, TRAVEL	1	F10001 -
13	☆	SPOOL, BLADE	2	F10001 -
14	☆	SPOOL, ARM	1	F10001 -
15	☆	SPOOL, SWING	1	F10001 -
16	709-32-11530	SEAL, DUST	14	F10001 -
17	709-32-11540	PLATE	14	F10001 -
18	709-32-11550	RETAINER	14	F10001 -
19	709-32-11560	COLLAR	7	F10001 -
20	709-32-11580	SPRING	7	F10001 -
21	01252-30620	BOLT	7	F10001 -
22	709-32-11570	COVER	7	F10001 -
23	01252-30610	BOLT	14	F10001 -
24	01252-30616	BOLT	14	F10001 -
25	04260-01270	BALL	6	F10001 -
26	709-32-11820	SPRING	6	F10001 -
27	709-32-11810	PLUG	6	F10001 -
28	709-32-11930	PLUG	2	F10001 -
29	07002-11823	O-RING	8	F10001 -
30	709-32-11830	PLUG	4	F10001 -
31	709-32-11840	O-RING	4	F10001 -
32	07002-02034	O-RING	4	F10001 -
33	07040-12012	PLUG	1	F10001 -
34	07002-02034	O-RING	1	F10001 -
35	700-28-54000	VALVE ASSY., MAIN RELIEF	2	F10001 -
36	709-30-62801	VALVE ASSY., SUCTION AND SAFETY -	2	F10001 -
37	709-30-62201	VALVE ASSY., SUCTION AND SAFETY -	2	F10001 - F10488
	709-30-62301	VALVE ASSY., SUCTION AND SAFETY	2	F15001 -
38	709-32-11860	PLUG	1	F10001 -
39	PZF855021211	O-RING	1	F10001 -
40	PZF855021015	O-RING	1	F10001 -

FIG. 6202 7-SPOOL CONTROL VALVE (2/2)

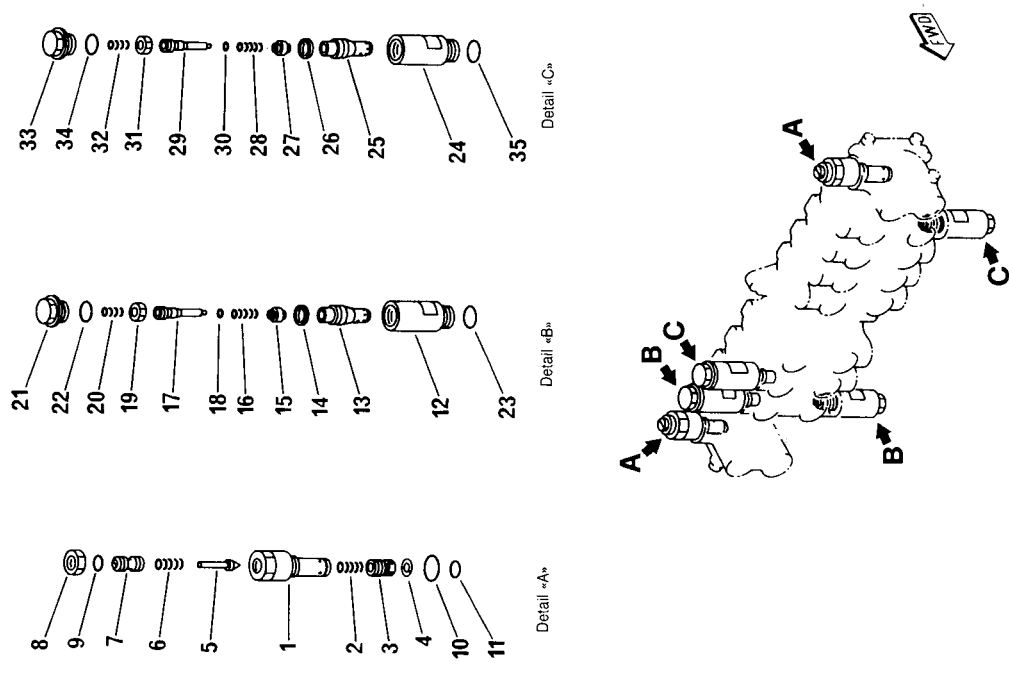


FIG. N° .6202

INDEX N°.	PART N°.	DESCRIPTION	Q.TY	SERIAL N°.
—	709-37-11900	VALVE ASSY.	1	F10001 - F10488
	709-37-12400	VALVE ASSY.	1	F15001 -
	700-28-54000	VALVE ASSY., MAIN RELIEF	2	F10001 -
1	☆	· SLEEVE	1	F10001 -
2	700-20-51430	· SPRING	1	F10001 -
3	☆	· VALVE	1	F10001 -
4	700-20-51240	· RING	1	F10001 -
5	700-80-61190	· POPPET	1	F10001 -
6	700-20-51350	· SPRING	1	F10001 -
7	700-20-51340	· BOLT	1	F10001 -
8	01583-11408	· NUT	1	F10001 -
9	07000-02011	· O-RING	1	F10001 -
10	700-22-11410	· O-RING	1	F10001 -
11	07002-02434	· O-RING	1	F10001 -
	709-30-62801	VALVE ASSY., SUCTION AND SAFETY	2	F10001 -
12	709-30-62110	· SLEEVE	1	F10001 -
13	☆	· VALVE	1	F10001 -
14	☆	· SEAL	1	F10001 -
15	☆	· POPPET	1	F10001 -
16	☆	· SPRING	1	F10001 -
17	☆	· PISTON	1	F10001 -
18	☆	· O-RING	1	F10001 -
19	☆	· NUT	1	F10001 -
20	700-20-62170	· SPRING	1	F10001 -
21	709-30-62150	· PLUG	1	F10001 -
22	07002-12034	· O-RING	1	F10001 -
23	07002-02034	· O-RING	1	F10001 -
	709-30-62201	VALVE ASSY., SUCTION AND SAFETY	2	F10001 - F10488
	709-30-62301	VALVE ASSY., SUCTION AND SAFETY	2	F15001 -
24	709-30-62110	· SLEEVE	1	F10001 -
25	☆	· VALVE	1	F10001 -
26	☆	· SEAL	1	F10001 -
27	☆	· POPPET	1	F10001 -
28	☆	· SPRING	1	F10001 -
29	☆	· PISTON	1	F10001 -
30	☆	· O-RING	1	F10001 -
31	☆	· NUT	1	F10001 -
32	700-20-62170	· SPRING	1	F10001 -
33	709-30-62150	· PLUG	1	F10001 -
34	07002-12034	· O-RING	1	F10001 -
35	07002-02034	· O-RING	1	F10001 -

FIG. 6211 CONTROL VALVE (FOR ATTACHMENT)

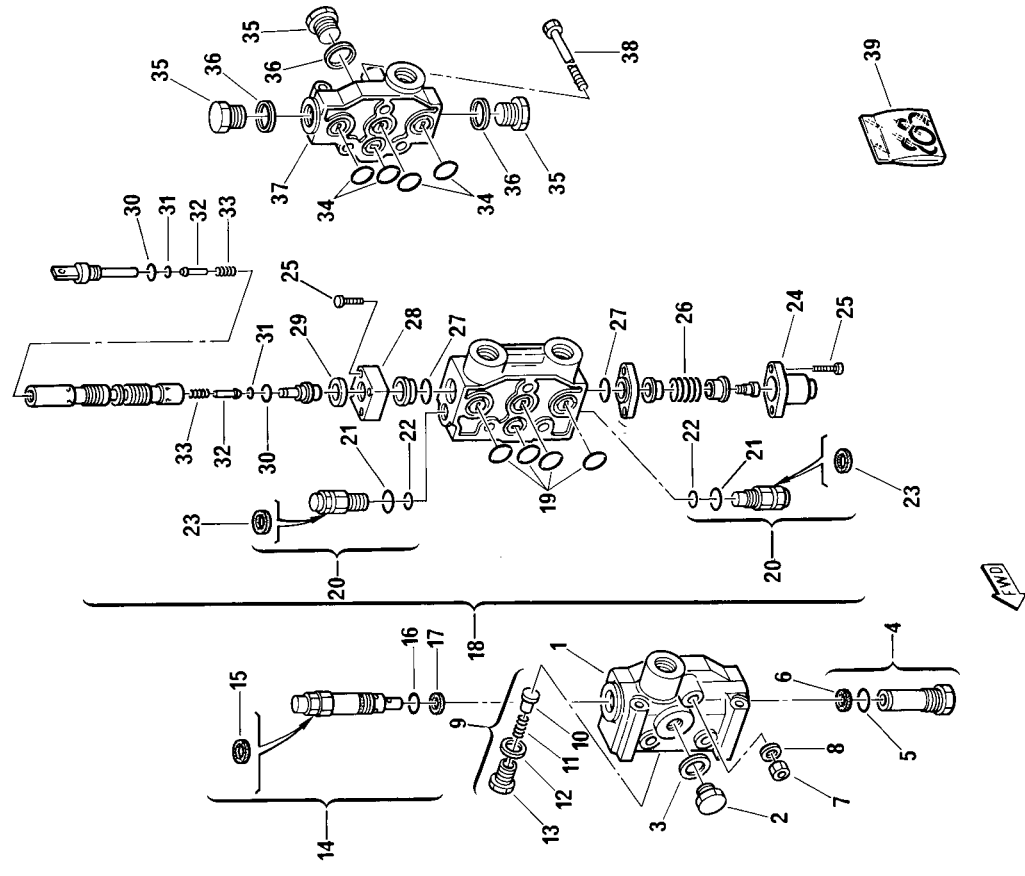


FIG. N° .6211

INDEX N°.	PART N°.	DESCRIPTION	Q.TY	SERIAL N°.
—	709-31-R7081	DISTRIBUTOR ASSY.	1	F10001-
1	PZF844100286	. BLOCK	1	F10001-
2	PZF844100297	. PLUG	1	F10001-
3	PZF802090218	. SEAL	1	F10001-
4	PZF844100285	. PLUG	1	F10001-
5	PZF855021018	. O-RING	1	F10001-
6	PZF802090212	. SEAL	1	F10001-
7	PZF801703208	. NUT	3	F10001-
8	PZF802150508	. WASHER	3	F10001-
9	PZF844100284	. VALVE ASSY.	1	F10001-
10	PZF844100254	. VALVE	1	F10001-
11	PZF844100255	. SPRING	1	F10001-
12	PZF855150037	. SEAL	1	F10001-
13	PZF844100041	. PLUG	1	F10001-
14	PZF844100282	. VALVE ASSY.	1	F10001-
15	PZF802090209	. SEAL	1	F10001-
16	PZF844100257	. O-RING	1	F10001-
17	PZF802090214	. SEAL	1	F10001-
18	PZF844100287	. ELEMENT ASSY.	1	F10001-
19	PZF855021018	. O-RING	4	F10001-
20	PZF844100281	. VALVE ASSY.	2	F10001-
21	PZF855021806	. O-RING	1	F10001-
22	PZF855021011	. O-RING	1	F10001-
23	PZF802090212	. SEAL	1	F10001-
24	PZF844100293	. COVER	1	F10001-
25	PZF801220193	. BOLT	6	F10001-
26	PZF844100292	. SPRING	1	F10001-
27	PZF855021115	. O-RING	2	F10001-
28	PZF844100291	. BRACKET	1	F10001-
29	PZF855350024	. SEAL	1	F10001-
30	PZF844100290	. O-RING	2	F10001-
31	PZF855021009	. O-RING	2	F10001-
32	PZF844100288	. PISTON	2	F10001-
33	PZF844100289	. SPRING	2	F10001-
34	PZF855021018	. O-RING	4	F10001-
35	PZF844100295	. PLUG	3	F10001-
36	PZF802090222	. SEAL	3	F10001-
37	PZF844100294	. DRAIN BLOCK	1	F10001-
38	PZF801014809	. BOLT	3	F10001-
39	PZF844100283	. SET OF SEALS	1	F10001-

FIG. 6251 SELECTOR VALVE

FIG. N°. :6251

INDEX N°.	PART N°.	DESCRIPTION	Q.TY	SERIAL N°.
—	20M-60-39400	SELECTOR VALVE	1	F10001 -
1	☆	· BODY	1	F10001 -
2	☆	· SPOOL	1	F10001 -
3	20M-60-39430	· COVER	1	F10001 -
4	20M-60-39440	· PLUG	1	F10001 -
5	20M-60-39450	· FILTER	1	F10001 -
6	20M-60-39460	· SPRING	1	F10001 -
7	07000-12011	· O-RING	1	F10001 -
8	07000-02012	· O-RING	2	F10001 -
9	01252-30614	· BOLT	4	F10001 -
10	04064-01210	· RING, SNAP	1	F10001 -
11	20M-60-39470	· BALL	1	F10001 -

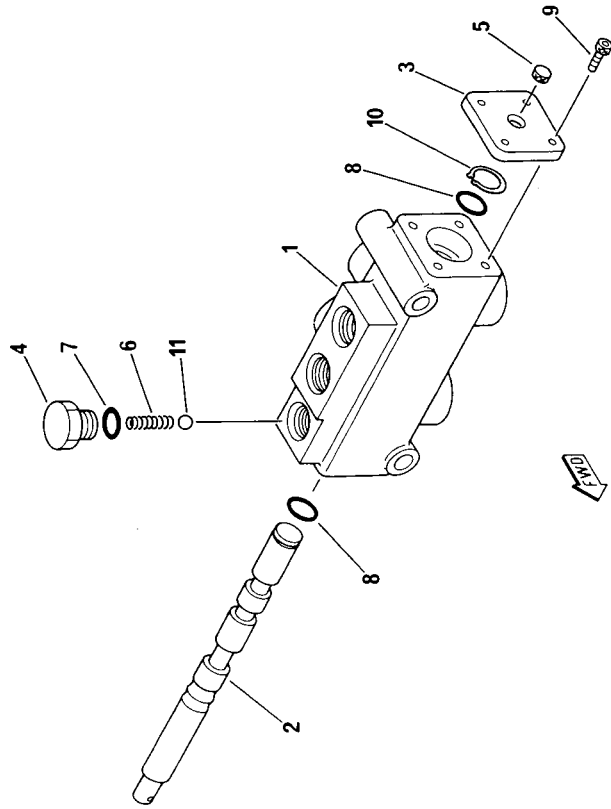


FIG. 6401 SWIVEL JOINT

FIG. N° .6401

INDEX N°.	PART N°.	DESCRIPTION	Q.TY	SERIAL N°.
—	703-05-12150	SWIVEL JOINT ASSY.	1	F10001 -
1	703-05-91140	ROTOR	1	F10001 -
2	PZF855661166	O-RING	7	F10001 -
3	PZF855661236	O-RING	1	F10001 -
4	703-05-92140	SHAFT	1	F10001 -
5	07043-20108	PLUG	3	F10001 -
6	703-05-98160	PIN	1	F10001 -
7	703-05-98140	SEAL, DUST	1	F10001 -
8	703-05-94120	RING	1	F10001 -
9	04064-05020	RING, SNAP	1	F10001 -
10	703-05-93140	PLATE	1	F10001 -
11	703-05-98150	O-RING	1	F10001 -
12	01252-30825	BOLT	4	F10001 -

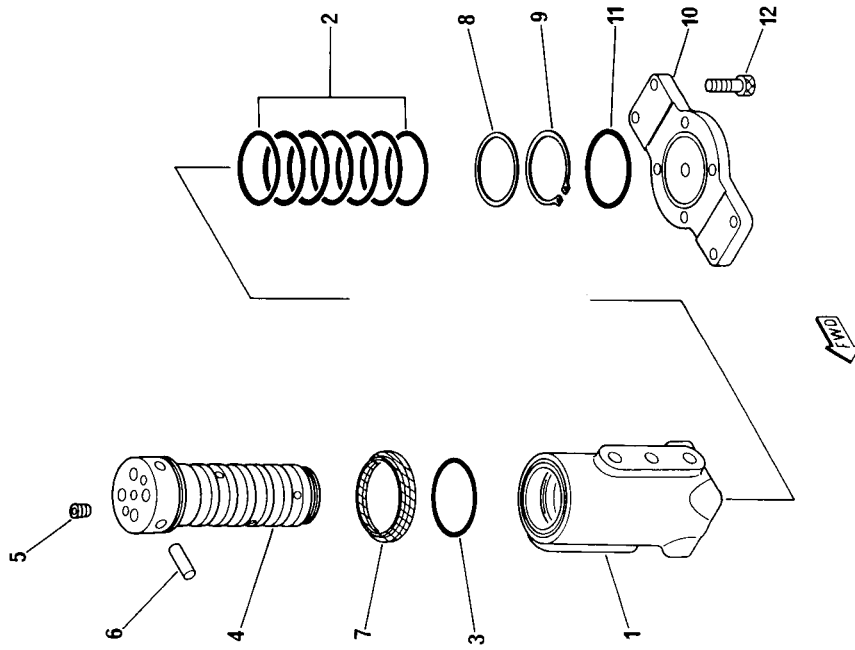


FIG. 6431 TRAVEL MOTOR (1/3)

FIG. N° . :6431

INDEX N°.	PART N°.	DESCRIPTION	Q.TY	SERIAL N° PC05-6F
—	20M-60-40100	TRAVEL MOTOR ASSY.	2	F10001 - F15502
1	20M-60-40101	TRAVEL MOTOR ASSY.	2	F15503 -
2	☆	. BODY	1	F10001 -
3	20W-60-12420	. BEARING	2	F10001 -
4	☆	. RING, SNAP	1	F10001 -
5	☆	. RING, SNAP	1	F10001 -
6	☆	. RING, SEAL	1	F10001 -
7	20W-60-12410	. O-RING	1	F10001 -
8	☆	. FLOATING SEAL ASSY.	1	F10001 -
9	☆	. GEAR	4	F10001 -
10	☆	. NEEDLE	52	F10001 -
11	☆	. WASHER, THRUST	8	F10001 -
12	20W-60-12300	. RING, SNAP	4	F10001 -
13	FUCHC-1-2-1475	. CARRIER ASSY.	1	F10001 - F15502
14	☆	. CARRIER ASSY.	1	F15503 -
15	☆	. CARRIER	1	F10001 -
16	☆	. PIN	3	F10001 -
17	☆	. PIN, SPRING	3	F10001 -
18	☆	. GEAR	3	F10001 -
19	☆	. NEEDLE	39	F10001 -
20	☆	. WASHER, THRUST	6	F10001 -
21	20W-60-12380	. RING, SNAP	3	F10001 -
22	☆	. GEAR	1	F10001 -
23	20N-60-31740	. RING, SNAP	1	F10001 -
24	☆	. COLLAR, THRUST	1	F10001 -
25	20M-60-25370	. GEAR	1	F10001 -
26	☆	. COVER	1	F10001 -
27	☆	. PLUG	3	F10001 -
	☆	. O-RING	1	F10001 -
	☆	. RING, SNAP	1	F10001 -

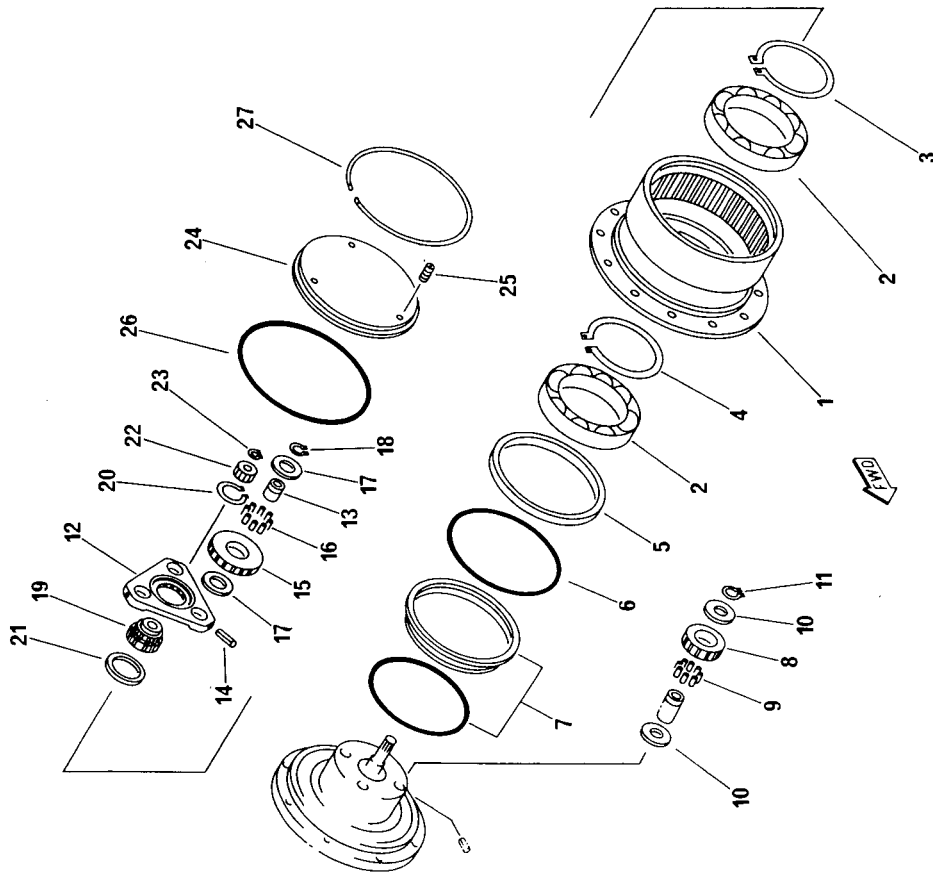


FIG. 6432 TRAVEL MOTOR (2/3)

FIG. N° .6432

INDEX N°	PART N°	DESCRIPTION	Q.TY	SERIAL N°
—	20M-60-40100	TRAVEL MOTOR ASSY.	2	F10001 - F15502
—	20M-60-40101	TRAVEL MOTOR ASSY.	2	F15503 -
—	20M-60-40200	MOTOR AND VALVE A.	1	F10001 -
1	☆	BODY	1	F10001 -
2	☆	PIN	4	F10001 -
3	04025-00312	PIN, SPRING	4	F10001 -
4	☆	SHAFT	1	F10001 -
5	20W-60-12740	BEARING	1	F10001 -
6	☆	SEAL OIL	1	F10001 -
7	☆	RING BACK-UP	1	F10001 -
8	☆	BARREL, CYLINDER	1	F10001 -
9	☆	PIN	3	F10001 -
10	☆	HOLDER, SHOE	1	F10001 -
11	☆	HOLDER, BARREL	1	F10001 -
12	☆	PISTON	9	F10001 -
13	☆	SHOE	9	F10001 -
14	☆	PLATE, SWASH	1	F10001 -
15	20W-60-12770	PIN	1	F10001 -
16	☆	SPRING	1	F10001 -
17	☆	RETAINER	2	F10001 -
18	04065-02812	RING	1	F10001 -
19	☆	PLATE, VALVE	1	F10001 -
20	20W-60-12750	BEARING	1	F10001 -
21	☆	O-RING	1	F10001 -

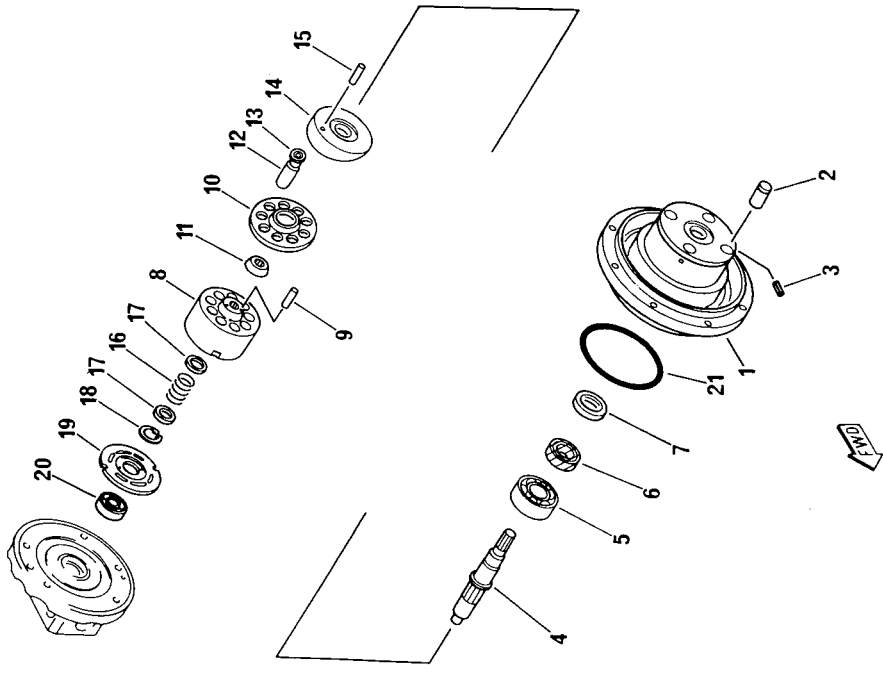


FIG. 6433 TRAVEL MOTOR (3/3)

FIG. N° .6433

INDEX N°.	PART N°.	DESCRIPTION	Q.TY	SERIAL N°.
—	20M-60-40100	TRAVEL MOTOR ASSY.	2	F10001 - F15502
	20M-60-40101	TRAVEL MOTOR ASSY.	2	F15503 -
	20M-60-40200	MOTOR AND VALVE A.	1	F10001 -
1	☆	· · · BODY	1	F10001 -
2	☆	· · · PLUG	2	F10001 -
3	04025-00512	· · · PIN, SPRING	1	F10001 -
4	20W-60-12780	· · · PIN	1	F10001 -
5	☆	· · · SPOOL	1	F10001 -
6	☆	· · · POPPET	2	F10001 -
7	☆	· · · SPRING	2	F10001 -
8	☆	· · · GUIDE, SPRING	2	F10001 -
9	☆	· · · O-RING (K2)	2	F10001 -
10	☆	· · · RING	2	F10001 -
11	☆	· · · SPRING	2	F10001 -
12	☆	· · · PLUG	2	F10001 -
13	☆	· · · O-RING (K2)	2	F10001 -
14	01252-40820	· · · BOLT	6	F10001 -
K1	20W-60-12100	SEAL KIT	1	F10001 -
	20W-60-12200	· · · REDUCT. GEAR KIT	1	F10001 -
K2	20W-60-12700	· · · VALVE KIT	1	F10001 -

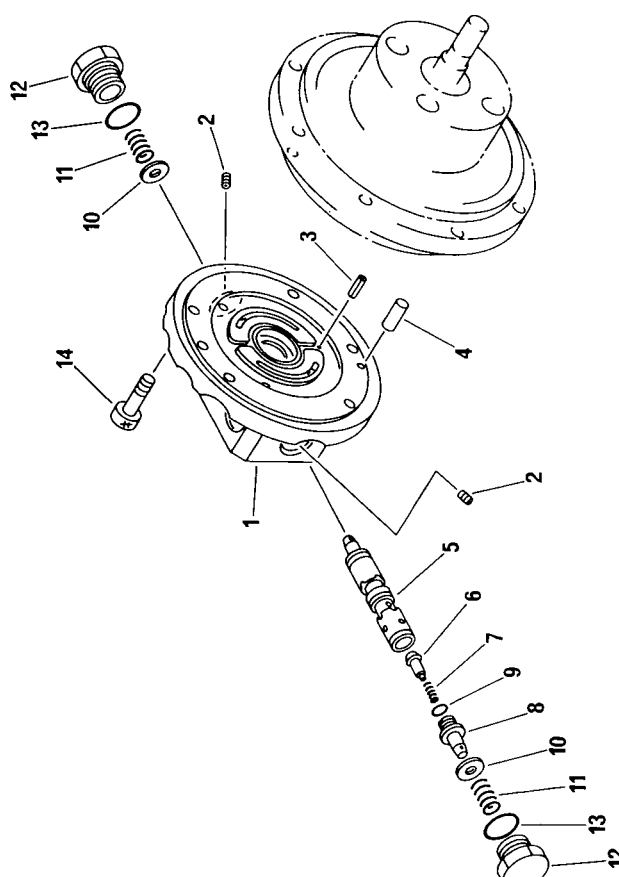


FIG. 6441 SWING MOTOR

FIG. N°.: 6441

INDEX N°.	PART N°.	DESCRIPTION	Q.TY	SERIAL N° PC05-6F
1	20M-60-63000	SWING MOTOR ASSY.	1	F10001 -
2	20M-60-63100	SWING MOTOR A.	1	F10001 -
3	20N-60-16120	RING, DUST	3	F10001 -
4	20N-60-16170	RING, SEAL	1	F10001 -
5	20N-60-16140	SEAL, OIL	3	F10001 -
6	20M-60-16150	SEAL, OUTER	1	F10001 -
7	20M-60-26190	SEAL, INNER	1	F10001 -
8	20N-60-16220	O-RING	2	F10001 -
9	20N-60-16210	O-RING	1	F10001 -
10	20M-60-63110	RING	1	F10001 -
11	20M-60-63120	RING, BACK-UP	1	F10001 -
	20M-60-26240	O-RING	1	F10001 -

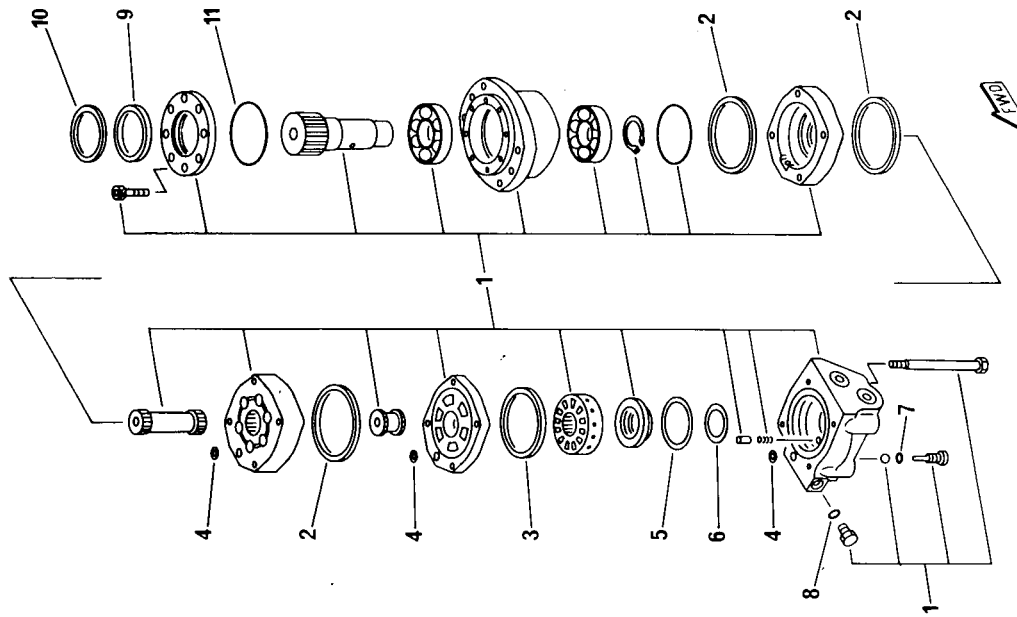
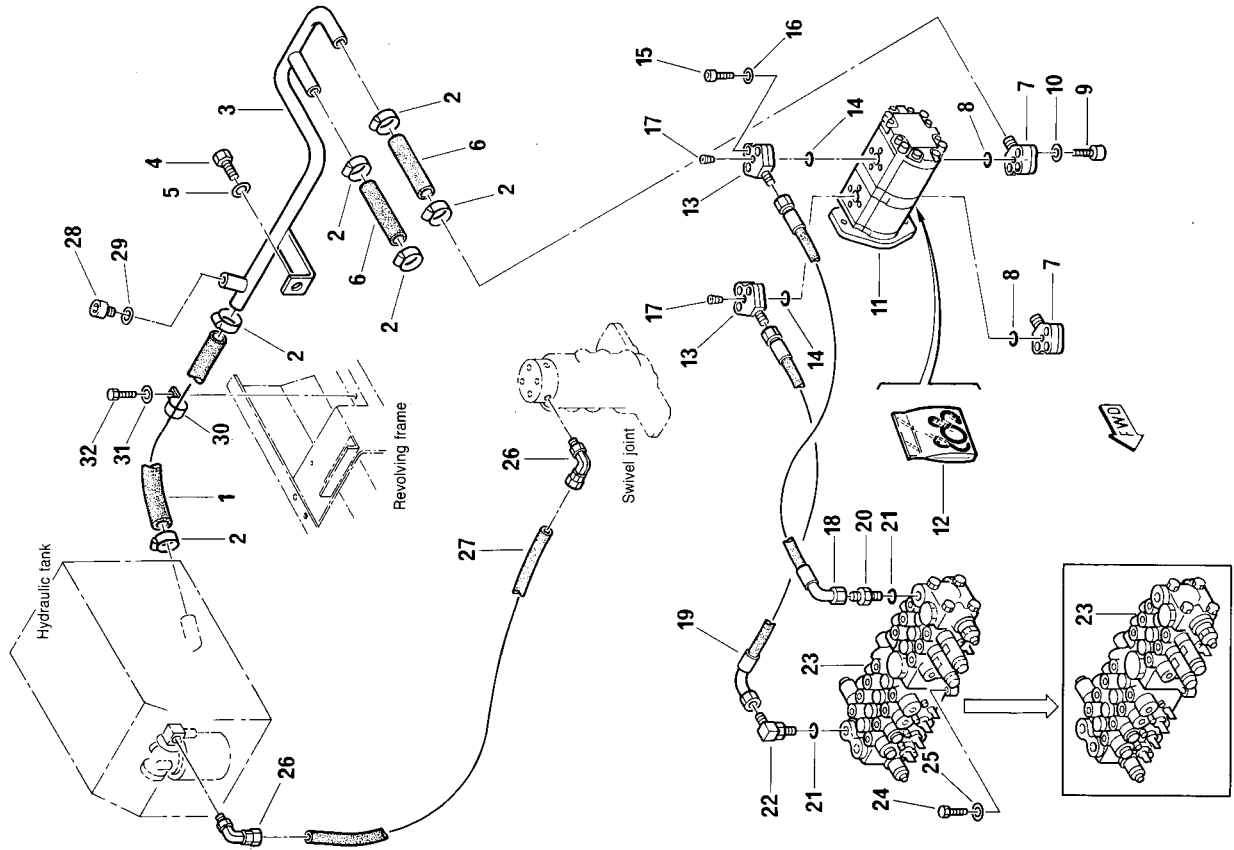


FIG. 6502 HYDRAULIC PIPING (SUCTION-RETURN LINE)



Serial No. F15001

FIG. N° .6502

INDEX N°.	PART N°.	DESCRIPTION	Q.TY	SERIAL N°.
1	PZF852930104	HOSE	1	F10001 - F15235
2	PZF392155014	HOSE	1	F15236 -
3	PZF802660004	CLAMP	6	F10001 -
4	20M-62-R2421	TUBE	1	F10001 -
5	20M-01-68510	BOLT	1	F10001 -
6	PZF802150512	WASHER	1	F10001 -
7	PZF852930102	HOSE	2	F10001 -
8	20M-62-R1421	FLANGE 90°	2	F10001 -
9	PZF855021814	O-RING	2	F10001 -
10	01252-40630	BOLT	6	F10001 -
11	PZF802130008	WASHER	6	F10001 -
12	705-41-R2431	PUMP	1	F10001 -
13	PZF840250005	. SET OF SEALS	1	F10001 -
14	20M-62-R1431	FLANGE 90°	2	F10001 -
15	PZF855021809	O-RING	2	F10001 -
16	01252-40830	BOLT	6	F10001 -
17	PZF802130006	WASHER	6	F10001 -
18	PZF500365402	PLUG	2	F10001 -
19	20W-62-R2011	HOSE	1	F10001 -
20	20W-62-R2451	HOSE	1	F10001 -
21	20W-62-R1581	CONNECTOR	1	F10001 -
22	PZF855661168	O-RING	2	F10001 -
23	20W-62-R1571 (709-37-11900)	ELBOW	1	F10001 -
	(709-37-12400)	7-SPOOL CONTROL VALVE (SEE FIG. 6201)	1	F15001 -
24	01010-50830	BOLT	3	F10001 -
25	01643-30823	WASHER	6	F10001 -
26	PZF500368180	ELBOW	2	F10001 -
27	PZF852951102	TUBE	1	F10001 -
28	PZF500365603	PLUG	1	F10001 -
29	PZF802090014	SEAL	1	F10001 -
30	PZF802660034	CLAMP	1	F15221 -
31	01643-30823	WASHER	1	F15221 -
32	01010-50816	BOLT	1	F15221 -

FIG. 6602 HYDRAULIC PIPING (TRAVEL AND BLADE LINE)

FIG. N° .6602

INDEX N°.	PART N°.	DESCRIPTION	Q.TY	SERIAL N°.
1	20L-62-R2221	HOSE	2	F10001 -
2	20W-62-R2241	HOSE	1	F10001 -
3	20M-62-R2251	HOSE	2	F10001 -
4	20W-62-R2231	HOSE	1	F10001 -
5	20W-62-R1561	CONNECTOR	6	F10001 -
6	PZF855670004	O-RING	1	F10001 -
7	20W-62-R1541	CONNECTOR	4	F10001 -
8	20M-62-R1551	ELBOW	2	F10001 -

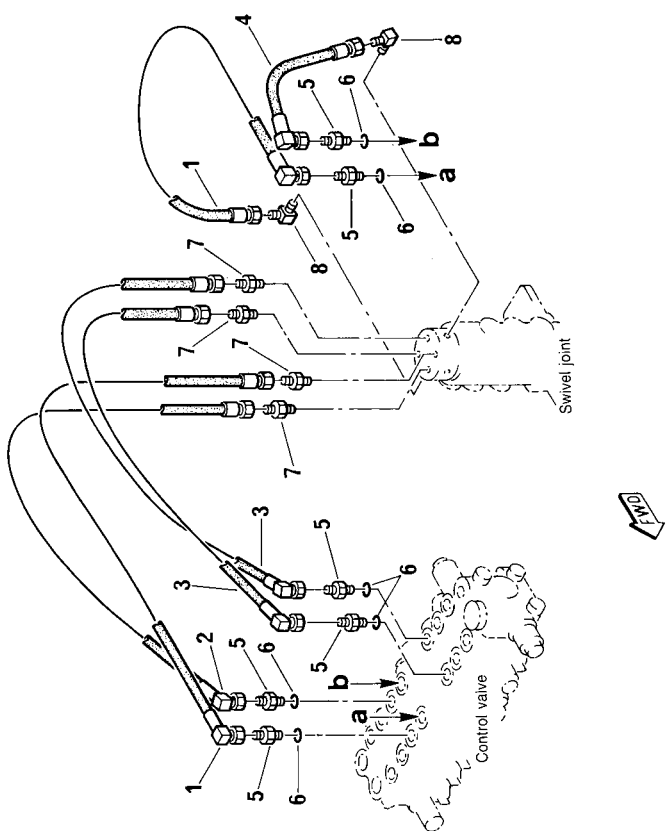


FIG. 6611 HYDRAULIC PIPING (SWING MOTOR AND BOOM SWING LINE)

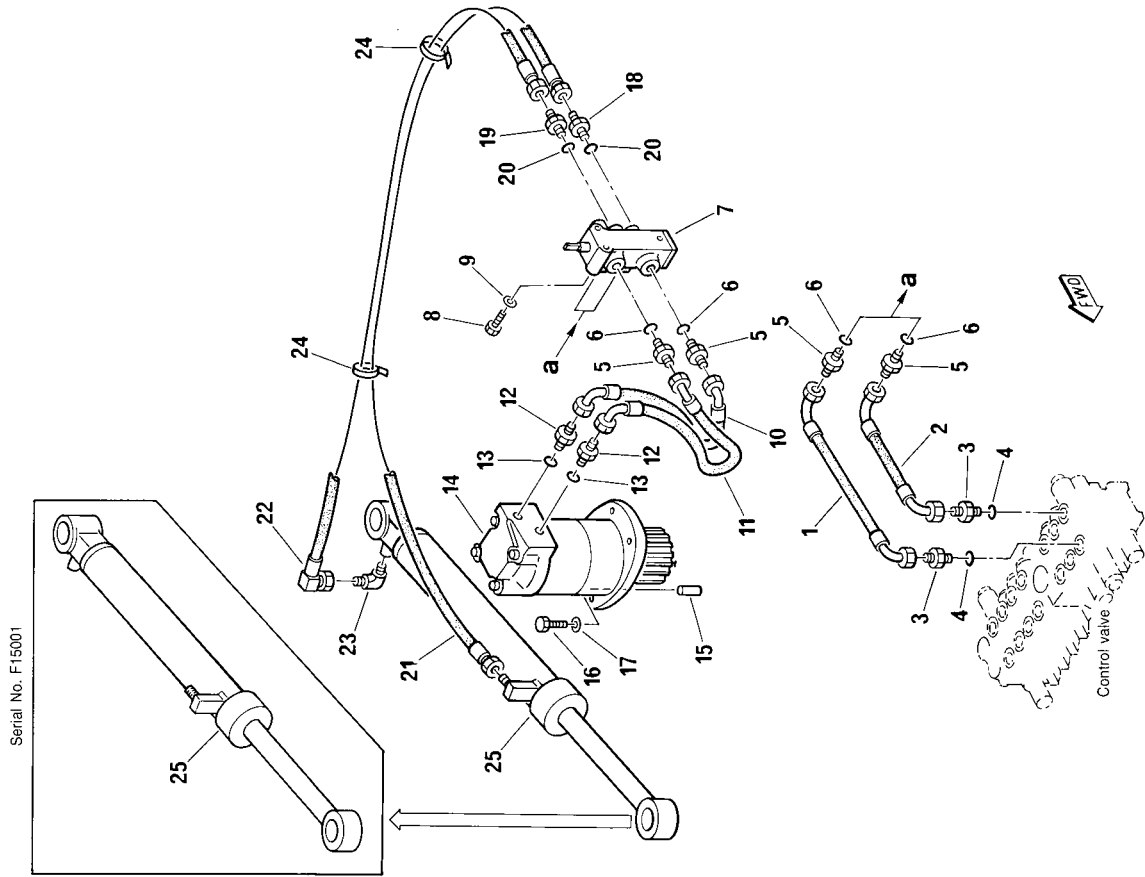


FIG. N^o. :6611

INDEX N ^o .	PART N ^o .	DESCRIPTION	Q.TY	SERIAL N ^o . PC05-6F
1	20M-62-R2171	HOSE	1	F10001 -
2	20M-62-R2181	HOSE	1	F10001 -
3	20W-62-R1561	CONNECTOR	2	F10001 -
4	PZF855670004	O-RING	1	F10001 -
5	20M-62-R1401	CONNECTOR	4	F10001 - F15630
6	PZF500355155	CONNECTOR	4	F15631 -
7	PZF855051111	O-RING	1	F10001 - F15630
8	PZF855670006	O-RING	1	F15631 -
9	(20M-60-39400)	VALVE ASSY. (SEE FIG. 6251)	1	F10001 -
10	01010-50860	BOLT	2	F10001 -
11	01643-30823	WASHER	2	F10001 -
12	20M-62-R2371	HOSE	1	F10001 -
13	20M-62-R2381	HOSE	1	F10001 -
14	20M-62-R1451	CONNECTOR	2	F10001 - F15537
15	20M-62-R2751	CONNECTOR	2	F15538 -
16	PZF855051617	O-RING	1	F10001 - F15537
17	PZF855670017	O-RING	1	F15538 -
18	(20M-60-63000)	SWING MOTOR ASSY. (SEE FIG. 6441)	1	F10001 -
19	20M-26-31150	PIN, DOWEL	2	F10001 -
20	01010-51040	BOLT	4	F10001 -
21	01643-31032	WASHER	4	F10001 -
22	20M-62-R2331	CONNECTOR	1	F10001 -
23	20M-62-R2341	CONNECTOR	1	F10001 -
24	PZF855051111	O-RING	2	F10001 - F15630
25	PZF855670006	O-RING	2	F15631 -
	20N-62-R2401	HOSE	1	F10001 -
	20M-62-R2351	HOSE	1	F10001 -
	20M-62-R2361	ELBOW	1	F10001 -
	PZF885180005	BAND	2	F10001 -
	(707-00-R4311)	SWING CYLIND. ASSY. (SEE FIG. 7181)	1	F10001 - F10488
	(707-00-R4491)	SWING CYLIND. ASSY. (SEE FIG. 7181)	1	F15001 -
	(707-00-R4461)	90° SWING CYLIND. ASSY., R.H. (ONLY WITH CANOPY) (SEE FIG. 7183)	1	F10001 - F10488
	(707-00-R4541)	90° SWING CYLIND. ASSY., R.H. (ONLY WITH CANOPY) (SEE FIG. 7183)	1	F15001 -

FIG. 6702 HYDRAULIC PIPING (BOOM ARM, BUCKET CYLINDER LINE)

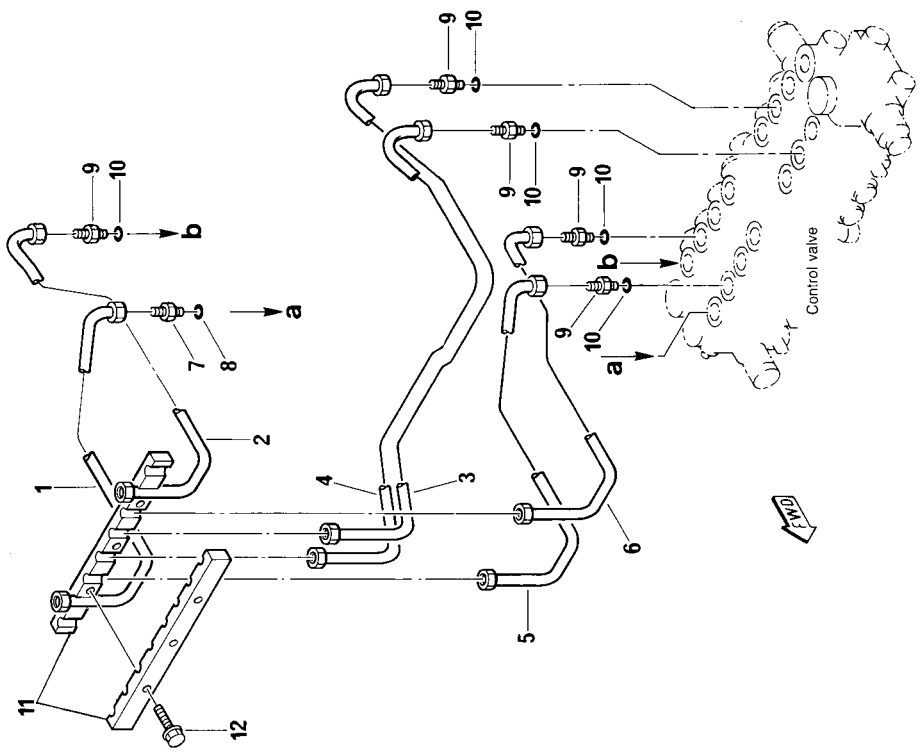


FIG. N° 6702

INDEX N°.	PART N°.	DESCRIPTION	Q.TY	SERIAL N° PC05-6F
1	20W-62-R2261	TUBE	1	F10001 -
2	20W-62-R2271	TUBE	1	F10001 -
3	20W-62-R2291	TUBE	1	F10001 -
4	20W-62-R2281	TUBE	1	F10001 -
5	20W-62-R2301	TUBE	1	F10001 -
6	20W-62-R2311	TUBE	1	F10001 -
7	20M-62-R2081	CONNECTOR	1	F10001 -
8	PZF855670004	O-RING	1	F10001 -
9	20W-62-R1561	CONNECTOR	5	F10001 -
10	PZF855670004	O-RING	1	F10001 -
11	20M-973-R101	CLAMP	1	F10001 -
12	01435-00825	BOLT	3	F10001 -

FIG. 6722 HYDRAULIC PIPING (THREE WAY VALVE)

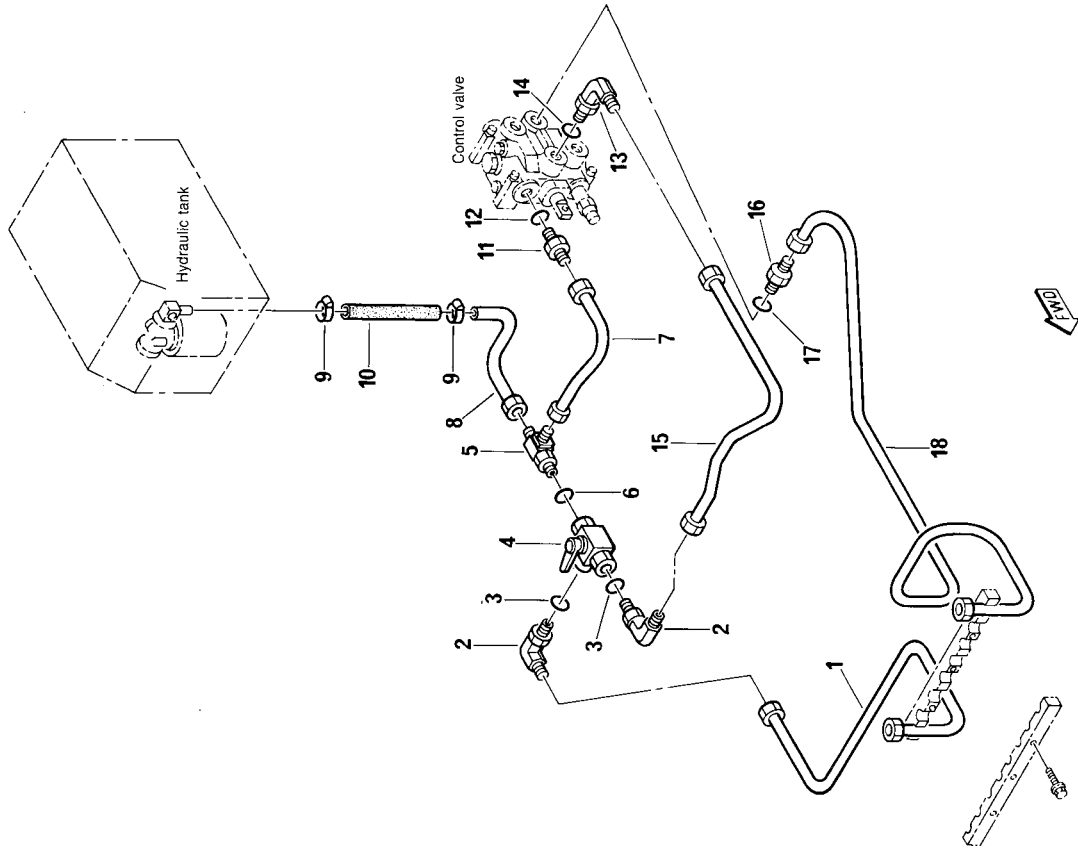


FIG. N° .:6722

INDEX N°.	PART N°.	DESCRIPTION	Q.TY	SERIAL N°.
1	20M-973-R061	TUBE	1	F10001 -
2	20M-973-R271	ELBOW	2	F10001 -
3	PZF855051617	O-RING	1	F10001 -
4	20M-973-R041	THREE WAY VALVE	1	F10001 -
5	20M-973-R171	«T» CONNECTOR	1	F10001 -
6	PZF855051617	O-RING	1	F10001 -
7	20M-62-R4021	TUBE	1	F10001 -
8	20M-973-R081	TUBE	1	F10001 -
9	PZF802660004	CLAMP	2	F10001 -
10	PZF862930101	SLEEVE	1	F10001 -
11	780-53-R7091	CONNECTOR	1	F10001 -
12	PZF855051116	O-RING	1	F10001 -
13	20N-62-R1491	ELBOW	1	F10001 -
14	PZF855051616	O-RING	1	F10001 -
15	20M-973-R021	TUBE	1	F10001 -
16	20N-62-R1481	CONNECTOR	1	F10001 -
17	PZF855051616	O-RING	1	F10001 -
18	20M-973-R031	TUBE	1	F10001 -

FIG. 6726 HYDRAULIC PIPING (FOR ATTACHMENT)

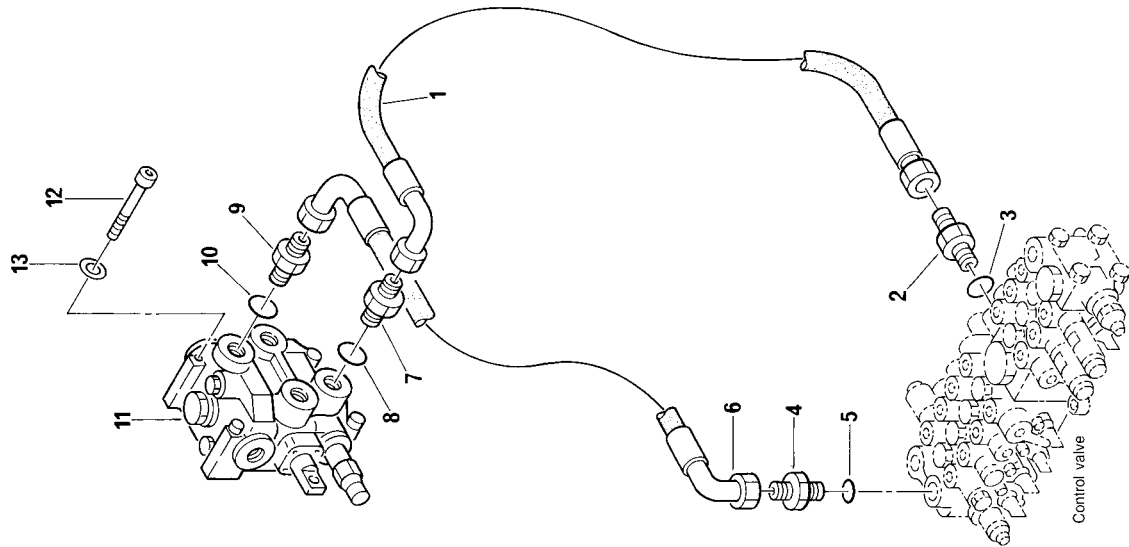


FIG. N° .:6726

INDEX N°.	PART N°.	DESCRIPTION	Q.TY	SERIAL N°.
1	20M-973-R071	HOSE	1	F10001 -
2	20W-62-R1581	CONNECTOR	1	F10001 -
3	PZF855661168	O-RING	1	F10001 -
4	20M-62-R1441	CONNECTOR	1	F10001 -
5	PZF855661168	O-RING	1	F10001 -
6	20M-62-R8091	HOSE	1	F10001 -
7	20N-62-R1431	CONNECTOR	1	F10001 -
8	PZF855051616	O-RING	1	F10001 -
9	PZF50038764	CONNECTOR	1	F10001 -
10	PZF855051116	O-RING	1	F10001 -
11	709-31-R7081	DISTRIBUTOR ASSY.	1	F10001 -
12	PZF801105240	BOLT	3	F10001 -
13	01643-30623	WASHER	3	F10001 -

FIG. 6730 HYDRAULIC PIPING (FOR ATTACHMENT) (WITH ADDITIONAL PUMP)

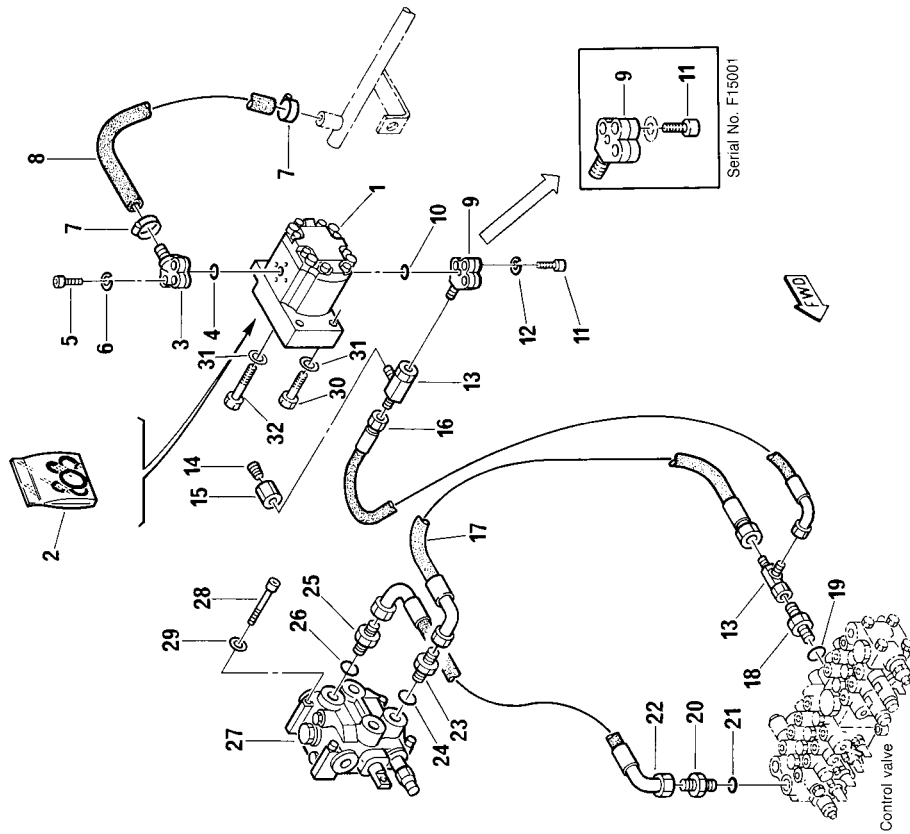


FIG. N° :6730

INDEX N°.	PART N°.	DESCRIPTION	Q.TY	SERIAL N°.
1	20M-62-R0081	HYDRAULIC PUMP	1	F10001 -
2	PZF840250004	SET OF PUMP SEALS	1	F10001 -
3	20M-62-R1421	FLANGE 90°	1	F10001 -
4	PZF855021814	O-RING	1	F10001 -
5	01252-40830	BOLT	3	F10001 -
6	PZF802130008	WASHER	3	F10001 -
7	PZF802660004	CLAMP	2	F10001 -
8	PZF852930107	SLEEVE	1	F10001 -
9	Z8731-R1591	FLANGE 90°	1	F10001 - F10488
10	Z8731-R2091	FLANGE 90°	1	F15001 -
11	PZF801105117	BOLT	1	F10001 - F10488
12	01252-40635	BOLT	3	F15001 -
13	PZF802130006	WASHER, SPRING	3	F10001 -
14	PZF500355913	«T» CONNECTOR	2	F10001 -
15	PZF500365402	PLUG	1	F10001 -
16	PZF500359253	CONNECTOR	1	F10001 -
17	20M-973-R011	HOSE	1	F10001 -
18	20W-62-R1581	CONNECTOR	1	F10001 -
19	PZF855661168	O-RING	1	F10001 -
20	20M-62-R1441	CONNECTOR	1	F10001 -
21	PZF855661168	O-RING	1	F10001 -
22	20M-62-R8091	HOSE	1	F10001 -
23	20N-62-R1431	CONNECTOR	1	F10001 -
24	PZF855051616	O-RING	1	F10001 -
25	PZF500358764	CONNECTOR	1	F10001 -
26	PZF855051116	O-RING	1	F10001 -
27	709-31-R7081	DISTRIBUTOR ASSY.	1	F10001 -
28	PZF801105240	BOLT	3	F10001 -
29	01643-30623	WASHER	3	F10001 -
30	PZF801018080	BOLT	2	F10001 -
31	PZF802150508	WASHER, SPRING	4	F10001 -
32	PZF801018550	BOLT	2	F10001 -

FIG. 6802 BOOM OVERLOADING ALARM

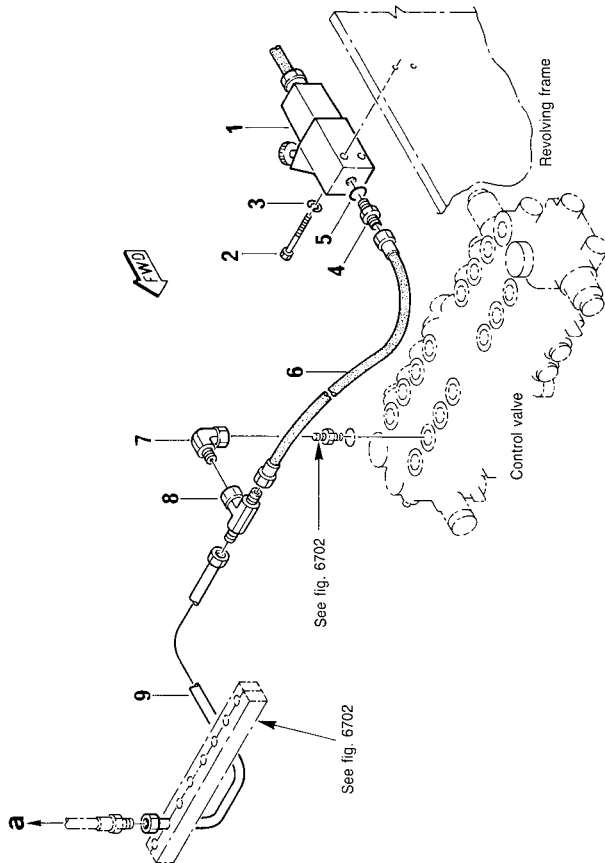
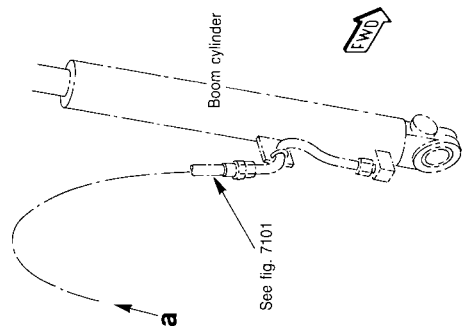


FIG. N° .6802

INDEX N°.	PART N°.	DESCRIPTION	Q.TY	SERIAL N°.
1	20S-60-13120	VALVE	1	F10001 -
2	PZF801014035	BOLT	2	F10001 -
3	01641-20508	WASHER	2	F10001 -
4	20W-62-R1531	CONNECTOR	1	F10001 -
5	PZF855051111	O-RING	1	F10001 -
6	20W-62-R2611	HOSE	1	F10001 -
7	PZF500355608	ELBOW	1	F10001 -
8	PZF500352002	CONNECTOR «T»	1	F10001 -
9	20W-62-R2621	PIPE	1	F10001 -

WORK EQUIPMENT

FIG. 7001 SWING BRACKET

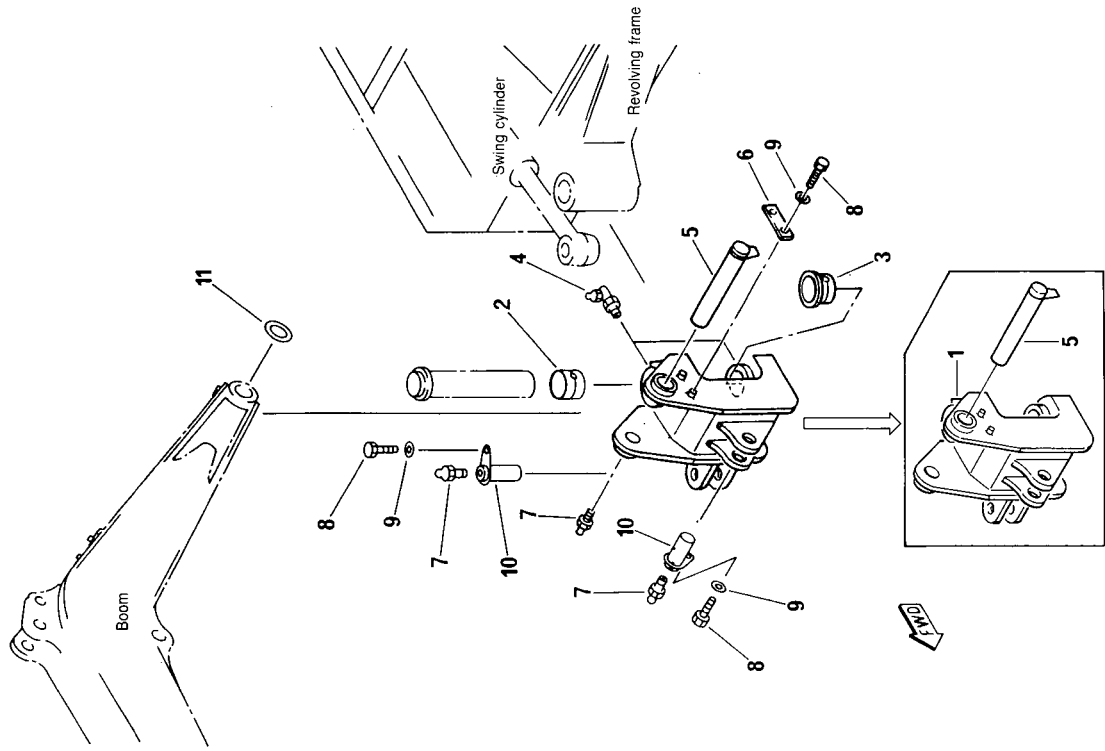


FIG. N° .:7001

INDEX N°.	PART N°.	DESCRIPTION	Q.TY	SERIAL N°.
1	20M-70-61112	SWING BRACKET	1	F10001 - F10488
2	20M-70-R1121	SWING BRACKET	1	F15001 -
3	PZF500217352	BUSHING	1	F10001 -
4	20W-70-11131	BUSHING	1	F10001 -
5	PZF860030005	FITTING, GREASE	2	F10001 -
6	20M-70-61220	PIN	1	F10001 - F10488
7	20M-70-R1131	PIN	1	F15001 -
8	20M-70-61120	PLATE	1	F10001 -
9	PZF860010009	FITTING, GREASE	3	F10001 -
10	01010-51020	BOLT	4	F10001 -
11	01643-31032	WASHER	4	F10001 -
	20M-70-11231	PIN	2	F10001 -
	20N-70-11280	SPACER	AR	F10001 -

FIG. 7003 BOOM

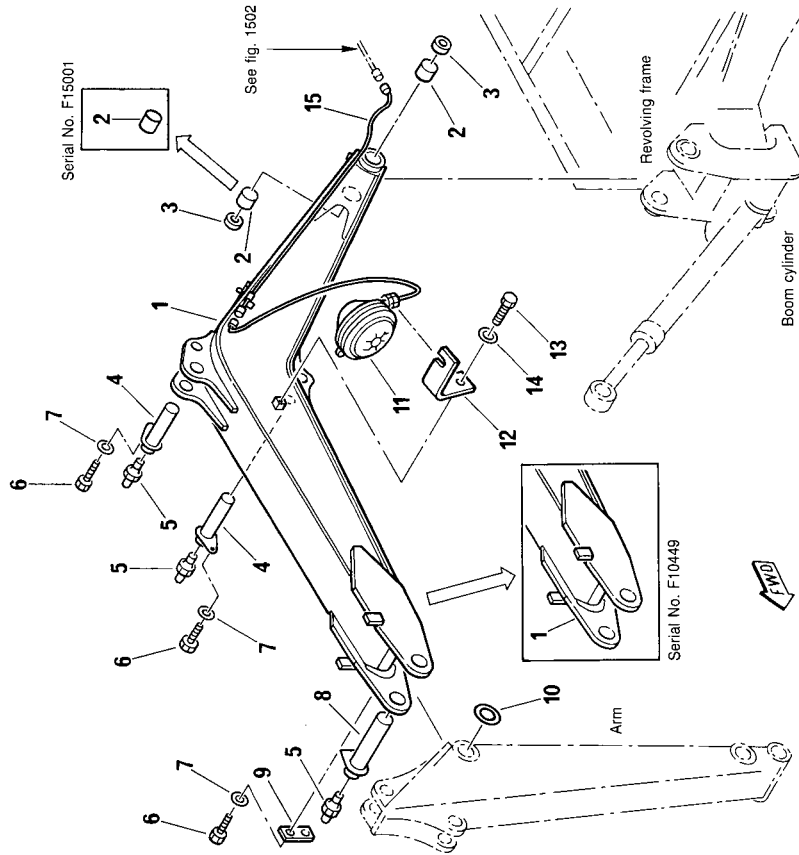


FIG. N° 7003

INDEX N°.	PART N°.	DESCRIPTION	Q.TY	SERIAL N°.
1	20M-70-R2011	BOOM	1	F10001 - F10448
	20M-70-R2012	BOOM	1	F10449 -
2	PZF500217300	BUSHING	2	F10001 - F10488
	PZF390615003	BUSHING	2	F15001 -
3	PZF855661150	SEAL	2	F10001 -
4	20M-70-11231	PIN	2	F10001 -
5	PZF860010009	FITTING, GREASE	3	F10001 -
6	01010-51020	BOLT	4	F10001 -
7	01643-31032	WASHER	4	F10001 -
8	20M-70-61240	PIN	1	F10001 -
9	20M-70-61120	BRACKET	1	F10001 -
10	20N-70-11280	SPACER	AR	F10001 -
11	PZF885111087	LAMP ASSY.	1	F10001 -
	PZF885141134	BULB	1	F10001 -
	PZF885141133	LENS	1	F10001 -
12	20M-06-R2011	BRACKET	1	F10001 -
13	01010-51020	BOLT	1	F10001 -
14	01643-31032	WASHER	1	F10001 -
15	20W-06-R2031	WIRE ASSY.	1	F10001 -

FIG. 7005 BOOM (TBG SPEC.)

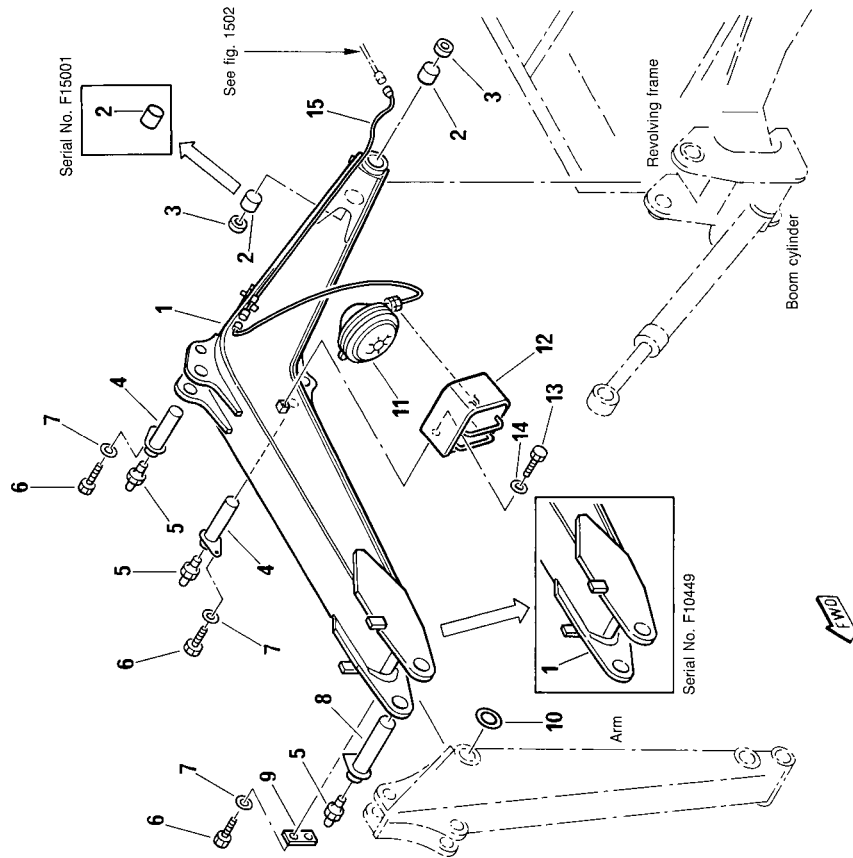
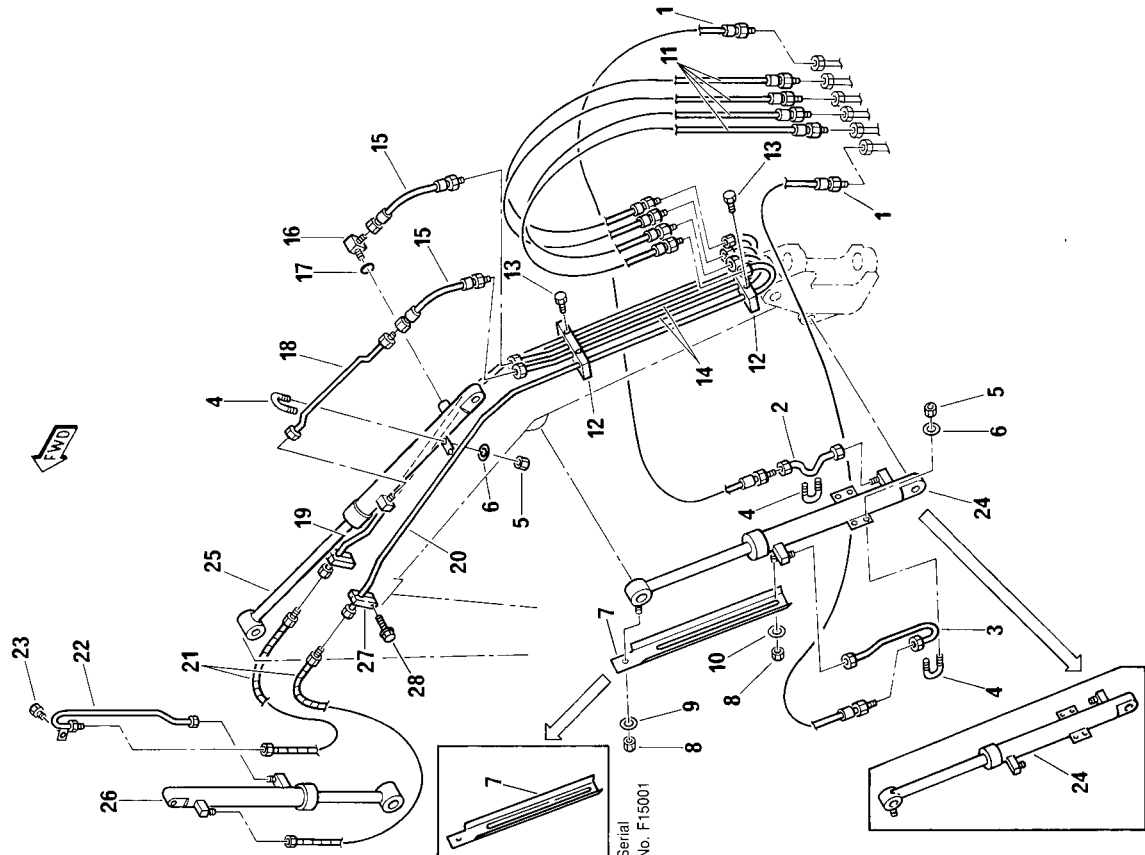


FIG. N° .7005

INDEX N°.	PART N°.	DESCRIPTION	Q.TY	SERIAL N°.
1	20M-70-R2011	BOOM	1	F10001 - F10448
2	20M-70-R2012	BOOM	1	F10449 -
3	PZF500217300	BUSHING	2	F10001 - F10488
4	PZF390615003	BUSHING	2	F15001 -
5	PZF855661150	SEAL	2	F10001 -
6	20M-70-11231	PIN	2	F10001 -
7	PZF860010009	FITTING, GREASE	3	F10001 -
8	01010-51020	BOLT	4	F10001 -
9	01643-31032	WASHER	4	F10001 -
10	20M-70-61240	PIN	1	F10001 -
11	20M-70-61120	BRACKET	1	F10001 -
12	20N-70-11280	SPACER	AR	F10001 -
13	PZF885111087	LAMP ASSY.	1	F10001 -
14	PZF885141134	BULB	1	F10001 -
15	PZF885141133	LENS	1	F10001 -
16	20M-06-R2171	BRACKET	1	F10001 -
17	01010-51020	BOLT	1	F10001 -
18	01643-31032	WASHER	1	F10001 -
19	20W-06-R2031	WIRE ASSY.	1	F10001 -

FIG. 7101 HYDRAULIC PIPING: BOOM AND ARM - BUCKET



Serial No. F15001

FIG. N° .:7101

INDEX N°.	PART N°.	DESCRIPTION	Q.TY	SERIAL N°.
1	20W-62-R3171	HOSE	2	F10001 -
2	20M-62-R3051	TUBE	1	F10001 -
3	20M-62-R3101	TUBE	1	F10001 -
4	PZF500022878	CLIP	3	F10001 -
5	PZF801852206	NUT	6	F10001 -
6	01643-30623	WASHER	6	F10001 -
7	20M-62-48711	PLATE	1	F10001 - F10488
8	20M-62-R3321	PLATE	1	F15001 -
9	01580-10806	NUT	2	F10001 -
10	01643-30823	WASHER	1	F10001 -
11	01643-31032	WASHER	1	F10001 -
12	20W-62-R2411	HOSE	4	F10001 -
13	PZF200399179	CLAMP	2	F10001 -
14	01435-00820	BOLT	6	F10001 -
15	20W-62-R3031	TUBE	2	F10001 -
16	20M-62-R3111	HOSE	2	F10001 -
17	PZF5000368155	ELBOW	1	F10001 -
18	PZF855051111	O-RING	1	F10001 -
19	20M-62-R3291	TUBE	1	F10001 -
20	20W-62-R3011	TUBE	1	F10001 -
21	20M-62-R3021	TUBE	1	F10001 -
22	20M-62-R3161	HOSE	2	F10001 -
23	20M-62-R3151	HOSE	1	F10001 -
24	01435-00816 (707-00-R1011)	BOLT	1	F10001 -
		BOOM CYLINDER (SEE FIG. 7185)	1	F10001 - F10488
	(707-00-R1181)	BOOM CYLINDER (SEE FIG. 7185)	1	F15001 -
	(707-00-R1161)	BOOM CYLINDER (SEE FIG. 7185)	1	F10001 -
25	(707-00-R2281)	BOOM CYLINDER (OPTIONAL FOR MACHINE WITH CANOPY) (SEE FIG. 7187)	1	F10001 -
26	(707-00-R3201)	ARM CYLINDER (SEE FIG. 7381)	1	F10001 -
27	PZF200390824	CYLINDER ASSY. BUCKET (SEE FIG. 7581)	2	F10449 -
28	01435-00825	CLAMP BOLT	2	F10449 -

PC05-6F

7- 9

PC05-6F

7- 8

FIG. 7103 HYDRAULIC PIPING: BOOM AND ARM - BUCKET (TBG SPEC.)

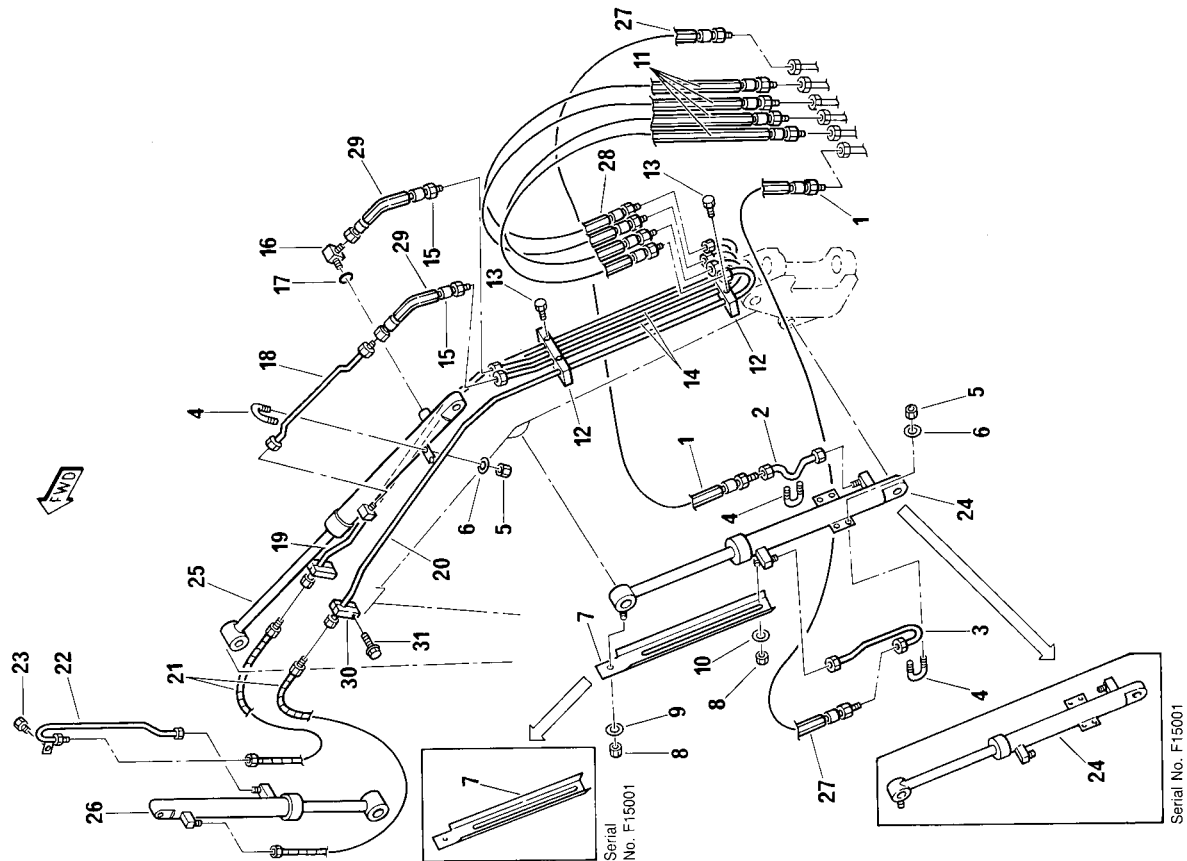


FIG. N° .:7103

INDEX N°.	PART N°.	DESCRIPTION	Q.TY	SERIAL N°.
1	20W-62-R3171	HOSE	2	F10001 -
2	20M-62-R3051	TUBE	1	F10001 -
3	20M-62-R3101	TUBE	1	F10001 -
4	PZF500022878	CLIP	3	F10001 -
5	PZF801852206	NUT	6	F10001 -
6	01643-30623	WASHER	6	F10001 -
7	20M-62-48711	PLATE	1	F10001 - F10488
8	20M-62-R3321	PLATE	1	F15001 -
9	01580-10806	NUT	2	F10001 -
10	01643-30823	WASHER	1	F10001 -
11	01643-31032	WASHER	1	F10001 -
12	20W-62-R2411	HOSE	4	F10001 -
13	PZF200399179	CLAMP	2	F10001 -
14	01435-00820	BOLT	6	F10001 -
15	20W-62-R3031	TUBE	2	F10001 -
16	20M-62-R3111	HOSE	2	F10001 -
17	PZF500358155	ELBOW	1	F10001 -
18	PZF85051111	O-RING	1	F10001 -
19	20M-62-R3291	TUBE	1	F10001 -
20	20W-62-R3011	TUBE	1	F10001 -
21	20M-62-R3021	TUBE	1	F10001 -
22	20M-62-R3161	HOSE	2	F10001 -
23	20M-62-R3151	TUBE	1	F10001 -
24	01435-00816 (707-00-R1011)	BOLT	1	F10001 - F10488
	(707-00-R1181)	BOOM CYLINDER (SEE FIG. 7185)	1	F15001 -
	(707-00-R1161)	BOOM CYLINDER (SEE FIG. 7185)	1	F10001 -
	(707-00-R2281)	BOOM CYLINDER (OPTIONAL FOR MACHINE WITH CANOPY)	1	F10001 -
25	(707-00-R2281)	ARM CYLINDER (SEE FIG. 7187)	1	F10001 -
26	(707-00-R3201)	BUCKET CYLINDER ASSY. (SEE FIG. 7381)	1	F10001 -
27	20M-62-R2481	PLATE	2	F10001 -
28	20M-62-R2471	PLATE	4	F10001 -
29	20M-62-R2461	PLATE	2	F10001 -
30	PZF200390824	CLAMP	2	F10449 -
31	01435-00825	BOLT	2	F10449 -

FIG. 7122 HYDRAULIC PIPING (ATTACHMENT LINE)

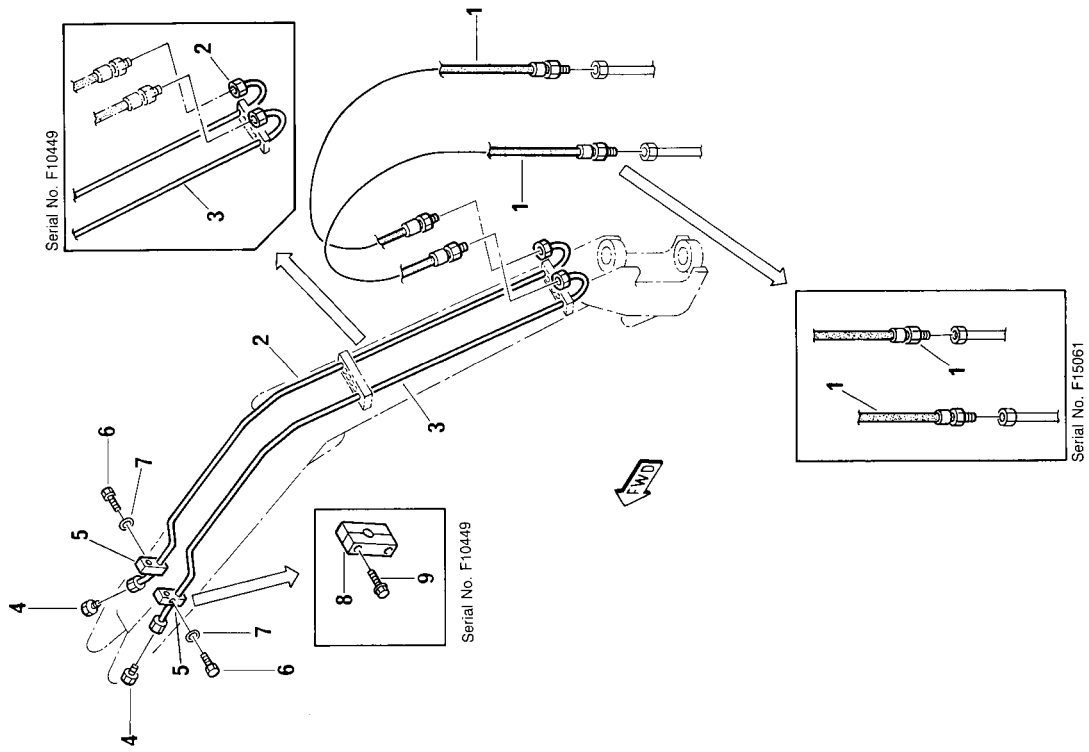


FIG. N° :7122

INDEX N°.	PART N°.	DESCRIPTION	Q.TY	SERIAL N°.
1	20M-62-R9011 PZF392057019	HOSE	2	F10001 - F15060 F15061 -
2	20M-973-R141	HOSE	2	F10001 - F10448
3	20M-973-R151	TUBE	1	F10449 -
4	20M-973-R091	TUBE	1	F10001 - F10448
5	20M-973-R161	TUBE	1	F10449 -
6	20M-973-R121	TUBE	1	F10001 -
7	PZF200391746	PLUG	2	F10001 - F10448
8	01010-50825	CLAMP	2	F10001 - F10448
9	01643-30823	BOLT	2	F10001 - F10448
	20M-70-R2231	WASHER	2	F10449 -
	01435-00830	CLAMP	2	F10449 -
		BOLT	4	F10449 -

FIG. 7123 HYDRAULIC PIPING (ATTACHMENT LINE) (TBG SPEC.)

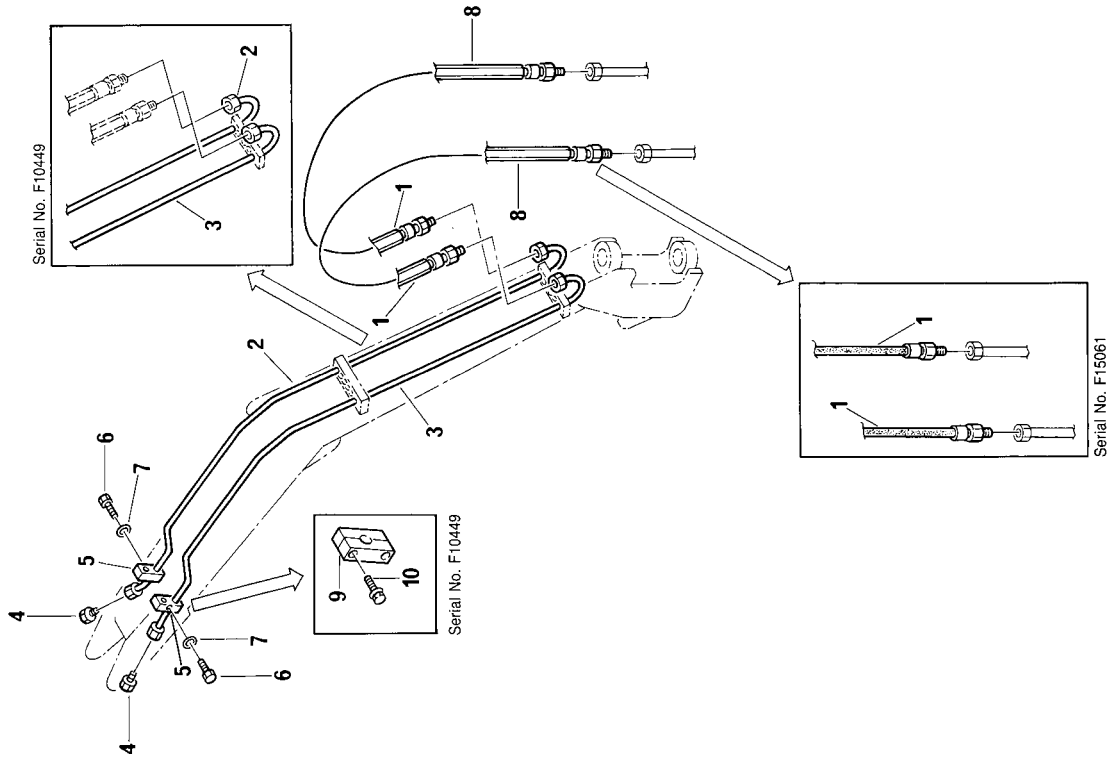


FIG. N° 7123

INDEX N°.	PART N°.	DESCRIPTION	Q.TY	SERIAL N°.
1	20M-62-R9011 PZF392057019	HOSE	2	F10001 - F15060
2	20M-973-R141 20M-973-R151	HOSE TUBE	2 1	F15061 - F10001 - F10448
3	20M-973-R081 20M-973-R161	TUBE TUBE	1 1	F10449 - F10001 - F10448
4	20M-973-R121	TUBE	1	F10449 -
5	PZF200391746	PLUG	2	F10001 -
6	01010-50825	CLAMP	2	F10001 - F10448
7	01643-30823	BOLT	2	F10001 - F10448
8	20M-62-R2491	WASHER	2	F10001 -
9	20M-70-R2231	PLATE	2	F10001 -
10	01435-00830	CLAMP BOLT	2 4	F10449 - F10449 -

FIG. 7181 SWING CYLINDER (SERIAL No. F10001 - F10488)

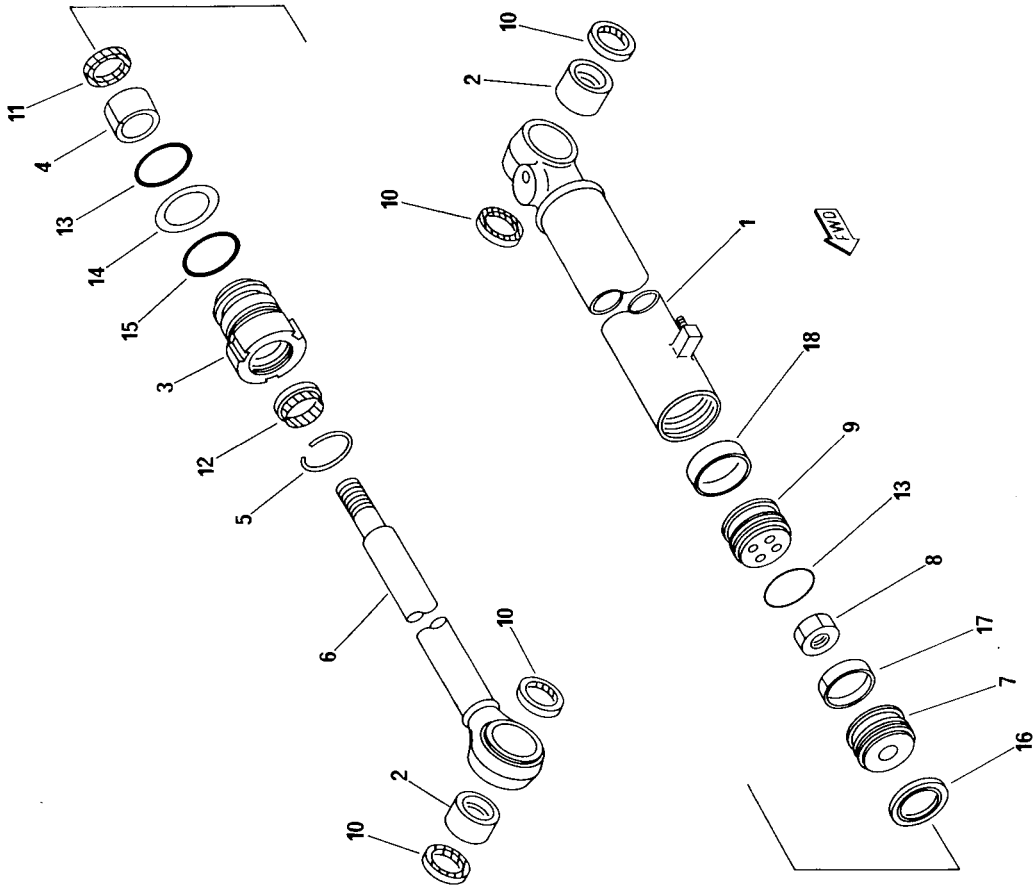


FIG. N° . :7181

INDEX N°.	PART N°.	DESCRIPTION	Q.TY	SERIAL N° . PC05-6F
—	707-00-R4311	SWING CYLINDER ASSY.	1	F10001 - F10488
1	707-63-R4321	. CYLINDER	1	F10001 - F10488
2	PZF500217302	. BUSHING	2	F10001 - F10488
3	707-29-50910	. HEAD, CYLINDER	1	F10001 - F10488
4	PZF500466130	. BUSHING, ROD	1	F10001 - F10488
5	PZF855661161	. RING	1	F10001 - F10488
6	707-58-30690	. ROD, PISTON	1	F10001 - F10488
7	707-36-50560	. PISTON	1	F10001 - F10488
8	PZF801920111	. NUT	1	F10001 - F10488
9	707-81-50160	. SPACER	1	F10001 - F10488
10	PZF855661243	. GASKET SET	1	F10001 - F10488
11	☆	. . SEAL, DUST	4	F10001 - F10488
12	☆	. . PACKING, DUST	1	F10001 - F10488
13	☆	. . SEAL, SNAP	1	F10001 - F10488
14	☆	. . O-RING	2	F10001 - F10488
15	☆	. . RING, BACK-UP	1	F10001 - F10488
16	☆	. . O-RING	1	F10001 - F10488
17	☆	. . RING, PISTON	1	F10001 - F10488
18	☆	. . RING, WEAR	1	F10001 - F10488
	☆	. . RING, WEAR	1	F10001 - F10488

FIG. 7182 SWING CYLINDER (SERIAL No. F15001)

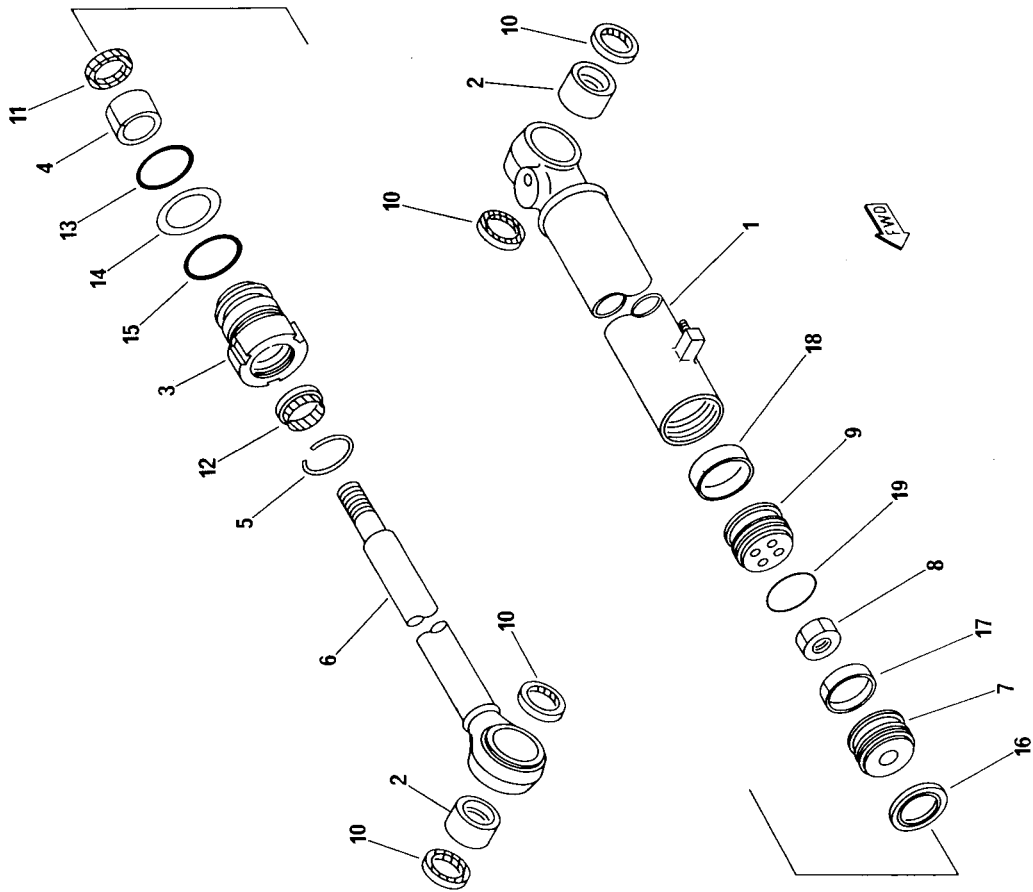


FIG. N° .:7182

INDEX N°.	PART N°.	DESCRIPTION	Q.TY	SERIAL N°.
—	707-00-R4491	SWING CYLINDER ASSY.	1	F15001 -
1	707-11-R4511	· CYLINDER	1	F15001 -
2	PZF500217302	· BUSHING	2	F15001 -
3	707-29-R4501	· HEAD, CYLINDER	1	F15001 -
4	PZF500466130	· BUSHING, ROD	1	F15001 -
5	PZF855661161	· RING	1	F15001 -
6	707-58-30690	· ROD, PISTON	1	F15001 -
7	707-36-60040	· PISTON	1	F15001 -
8	PZF801920111	· NUT	1	F15001 -
9	PZF855661245	· SPACER	1	F15001 -
10	☆	· GASKET SET	1	F15001 -
11	☆	· SEAL, DUST	4	F15001 -
12	☆	· PACKING, DUST	1	F15001 -
13	☆	· SEAL, SNAP	1	F15001 -
14	☆	· O-RING	1	F15001 -
15	☆	· RING, BACK-UP	1	F15001 -
16	☆	· O-RING	1	F15001 -
17	☆	· RING, PISTON	1	F15001 -
18	☆	· RING, WEAR	1	F15001 -
19	☆	· RING, WEAR	1	F15001 -
	☆	· O-RING	1	F15001 -

FIG. 7183 SWING CYLINDER (SERIAL No. F10001 - F10488)
(90° SWING CYLINDER, R.H.) (ONLY WITH CANOPY)

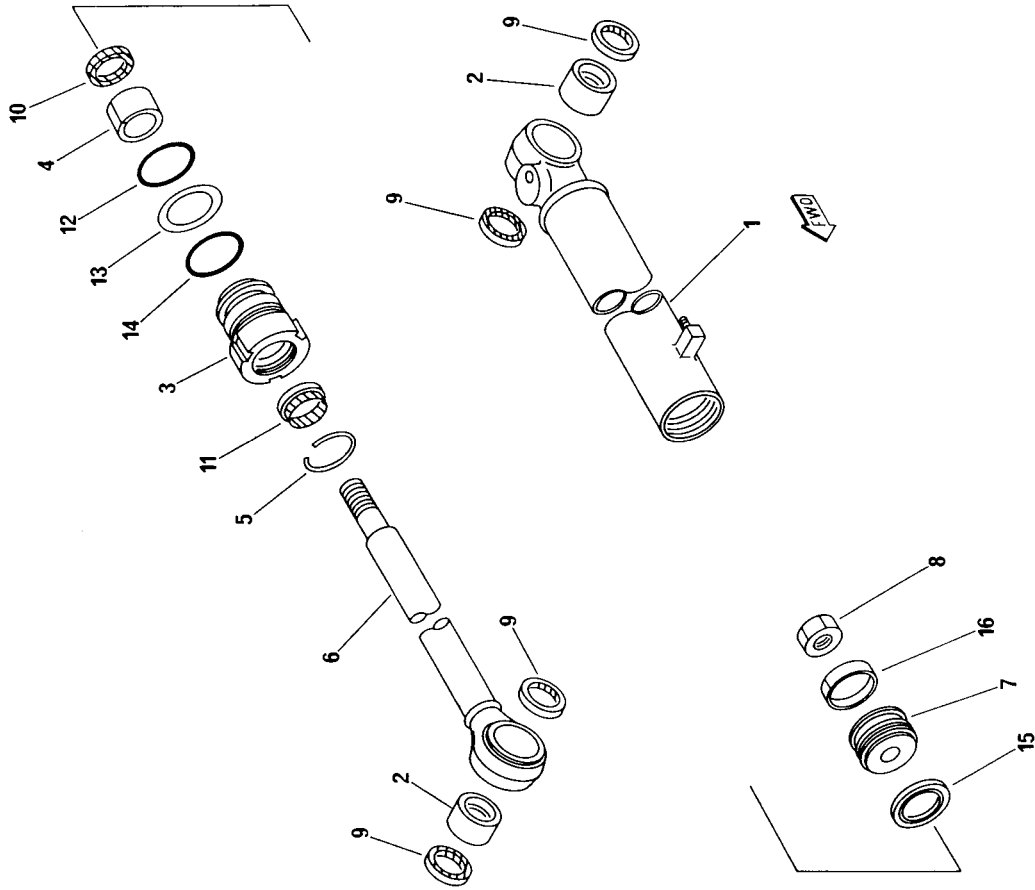


FIG. N° .:7183

INDEX N°	PART N°	DESCRIPTION	Q.TY	SERIAL N°
—	707-00-R4461	SWING CYLINDER ASSY.	1	F10001 - F10488
1	707-63-R4321	. CYLINDER	1	F10001 - F10488
2	PZF500217302	. BUSHING	2	F10001 - F10488
3	707-29-50910	. HEAD, CYLINDER	1	F10001 - F10488
4	PZF500466130	. BUSHING, ROD	1	F10001 - F10488
5	PZF855661161	. RING	1	F10001 - F10488
6	707-58-30690	. ROD, PISTON	1	F10001 - F10488
7	707-36-50560	. PISTON	1	F10001 - F10488
8	PZF801920111	. NUT	1	F10001 - F10488
9	☆	. GASKET SET	1	F10001 - F10488
10	☆	. SEAL, DUST	4	F10001 - F10488
11	☆	. PACKING, DUST	1	F10001 - F10488
12	☆	. SEAL, SNAP	1	F10001 - F10488
13	☆	. O-RING	1	F10001 - F10488
14	☆	. RING, BACK-UP	1	F10001 - F10488
15	☆	. O-RING	1	F10001 - F10488
16	☆	. RING, PISTON	1	F10001 - F10488
	☆	. RING, WEAR	1	F10001 - F10488

FIG. 7184 SWING CYLINDER (SERIAL No. F15001)
(90° SWING CYLINDER, R.H.) (ONLY WITH CANOPY)

FIG. N° .7184

INDEX N°.	PART N°.	DESCRIPTION	Q.TY	SERIAL N° PC05-6F
—	707-00-R4541	SWING CYLINDER ASSY.	1	F15001 -
1	707-11-R4511	· CYLINDER	1	F15001 -
2	PZF500217302	· BUSHING	2	F15001 -
3	707-29-R4501	· HEAD, CYLINDER	1	F15001 -
4	PZF500466130	· BUSHING, ROD	1	F15001 -
5	PZF855661161	· RING	1	F15001 -
6	707-58-30690	· ROD, PISTON	1	F15001 -
7	707-36-60040	· PISTON	1	F15001 -
8	PZF801920111	· NUT	1	F15001 -
9	PZF855661246	· GASKET SET	1	F15001 -
10	☆	· SEAL, DUST	4	F15001 -
11	☆	· PACKING, DUST	1	F15001 -
12	☆	· SEAL, SNAP	1	F15001 -
13	☆	· O-RING	1	F15001 -
14	☆	· RING, BACK-UP	1	F15001 -
15	☆	· O-RING	1	F15001 -
16	☆	· RING, PISTON	1	F15001 -
		· RING, WEAR	1	F15001 -

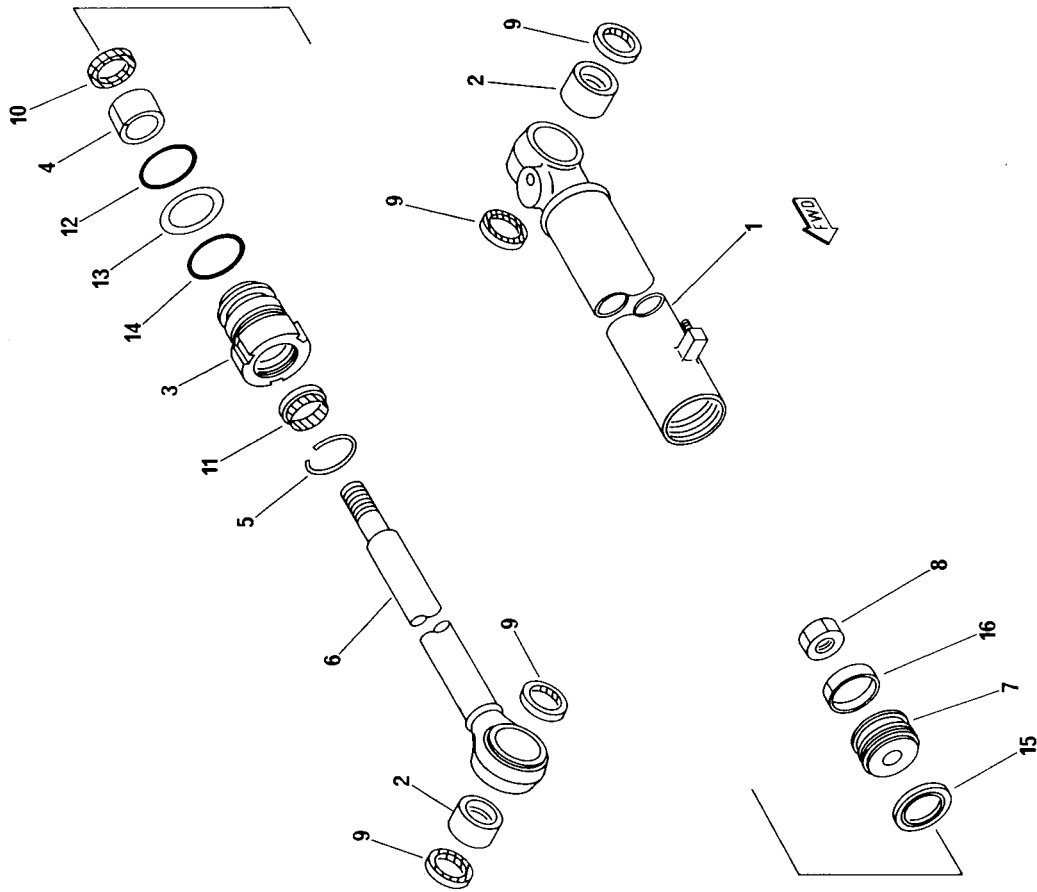


FIG. 7185 BOOM CYLINDER

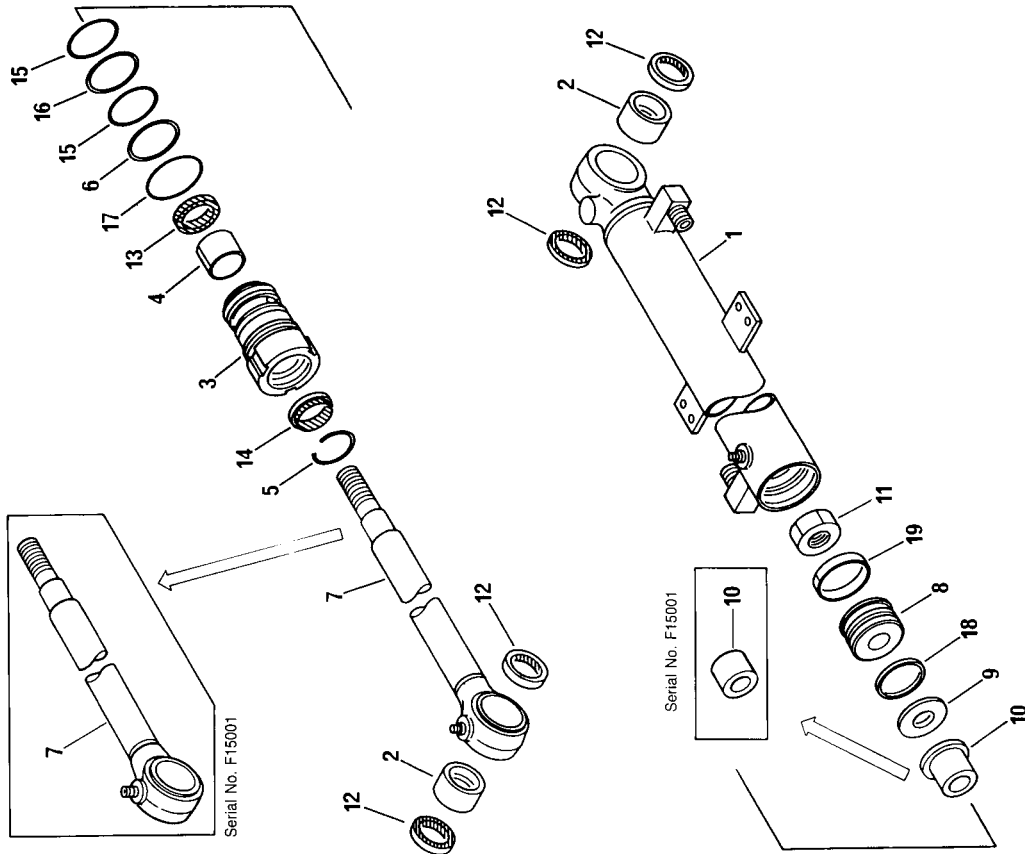


FIG. N° .:7185

INDEX N°.	PART N°.	DESCRIPTION	Q.TY	SERIAL N° . PC05-6F
—	707-00-R1011	BOOM CYLINDER ASSY.	1	F10001 - F10488
1	707-00-R1181	BOOM CYLINDER ASSY.	1	F15001 -
2	707-11-R1021	CYLINDER	1	F10001 -
3	PZF500217302	BUSHING	2	F10001 -
4	707-29-50130	HEAD, CYLINDER	1	F10001 -
5	PZF500466130	BUSHING	1	F10001 -
6	PZF855661161	RING, SNAP	1	F10001 -
7	PZF855661136	RING, BACK-UP	1	F10001 - F10488
8	707-58-30520	ROD, PISTON	1	F10001 -
9	707-58-R1191	ROD, PISTON	1	F15001 -
10	707-36-50530	PISTON	1	F10001 -
11	707-40-50060	RETAINER	1	F10001 -
12	707-81-50151	COLLAR	1	F10001 - F10488
13	707-71-R1201	COLLAR	1	F15001 -
14	PZF801920110	NUT	1	F10001 -
15	PZF855661242	GASKET SET	1	F10001 -
16	☆	SEAL, DUST	4	F10001 -
17	☆	PACKING, ROD	1	F10001 -
18	☆	SEAL, DUST	1	F10001 -
19	☆	O-RING	2	F10001 -
	☆	RING, BACK-UP	1	F10001 -
	☆	O-RING	1	F10001 -
	☆	RING, PISTON	1	F10001 -
	☆	RING, WEAR	1	F10001 -

FIG. 7187 BOOM CYLINDER (OPTIONAL FOR MACHINE WITH CANOPY)

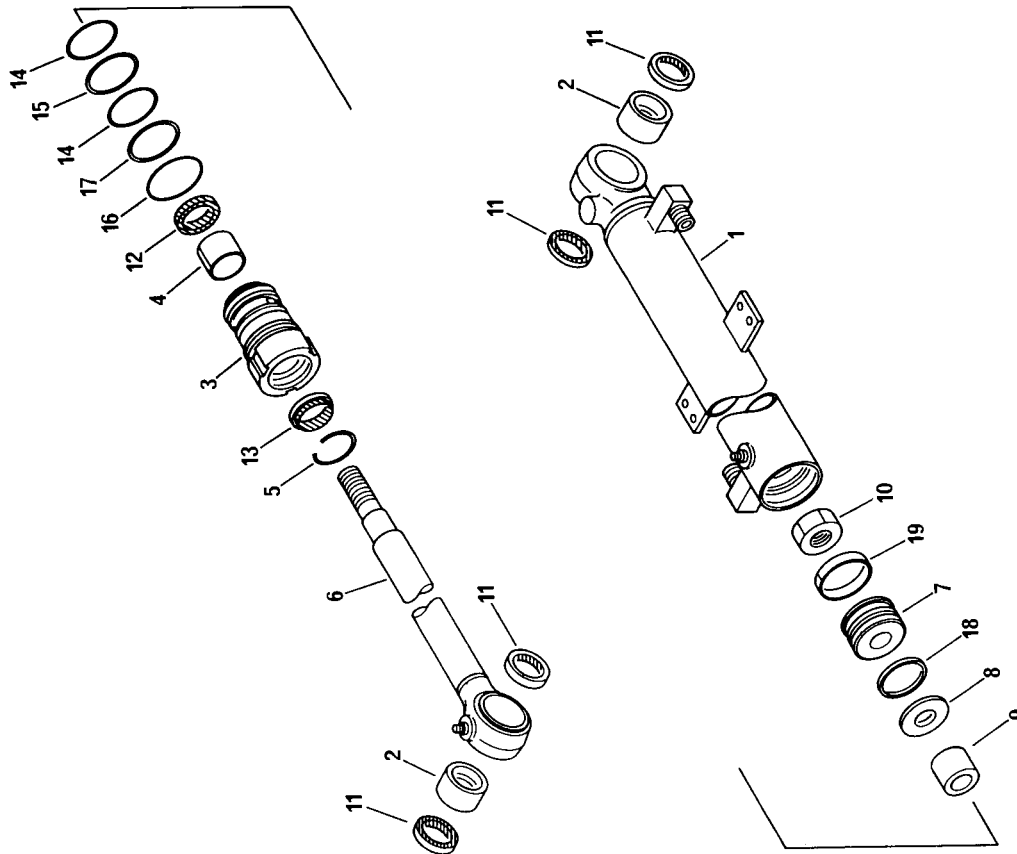


FIG. N° .7187

INDEX N°.	PART N°.	DESCRIPTION	Q.TY	SERIAL N°.
—	707-90-R1161	BOOM CYLINDER ASSY.	1	F10001 -
1	707-11-R1021	. CYLINDER	1	F10001 -
2	PZF500217302	. BUSHING	2	F10001 -
3	707-29-50130	. HEAD, CYLINDER	1	F10001 -
4	PZF500466130	. BUSHING	1	F10001 -
5	PZF855661161	. RING, SNAP	1	F10001 -
6	707-58-30520	. ROD, PISTON	1	F10001 -
7	707-36-50530	. PISTON	1	F10001 -
8	707-71-R1201	. RETAINER	1	F10001 -
9	707-71-R1201	. COLLAR	1	F10001 -
10	PZF801920110	. NUT	1	F10001 -
	PZF855661242	. GASKET SET	1	F10001 -
11	☆	. SEAL, DUST	4	F10001 -
12	☆	. PACKING, ROD	1	F10001 -
13	☆	. SEAL, DUST	1	F10001 -
14	☆	. O-RING	2	F10001 -
15	☆	. RING, BACK-UP	1	F10001 -
16	☆	. O-RING	1	F10001 -
17	☆	. RING, BACK-UP	1	F10001 -
18	☆	. RING, PISTON	1	F10001 -
19	☆	. RING, WEAR	1	F10001 -

FIG. 7201 ARM

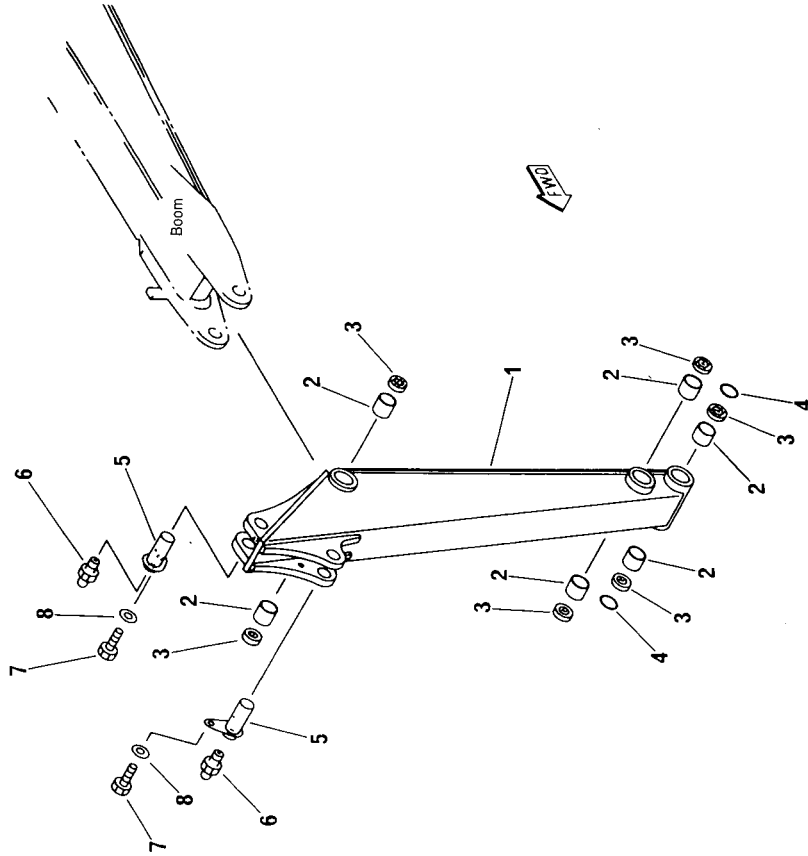


FIG. N°. 7201

INDEX N°.	PART N°.	DESCRIPTION	Q.TY.	SERIAL N°.
1	20M-70-63110	ARM ASSY.	1	F10001 -
2	PZF500217300	BUSHING	6	F10001 -
3	PZF855661150	SEAL, DUST	6	F10001 -
4	20D-14-R3161	O-RING	2	F10001 -
5	20M-70-11231	PIN	2	F10001 -
6	PZF860010009	FITTING, GREASE	2	F10001 -
7	01010-51020	BOLT	2	F10001 -
8	01643-31032	WASHER	2	F10001 -

FIG. 7203 LONG ARM

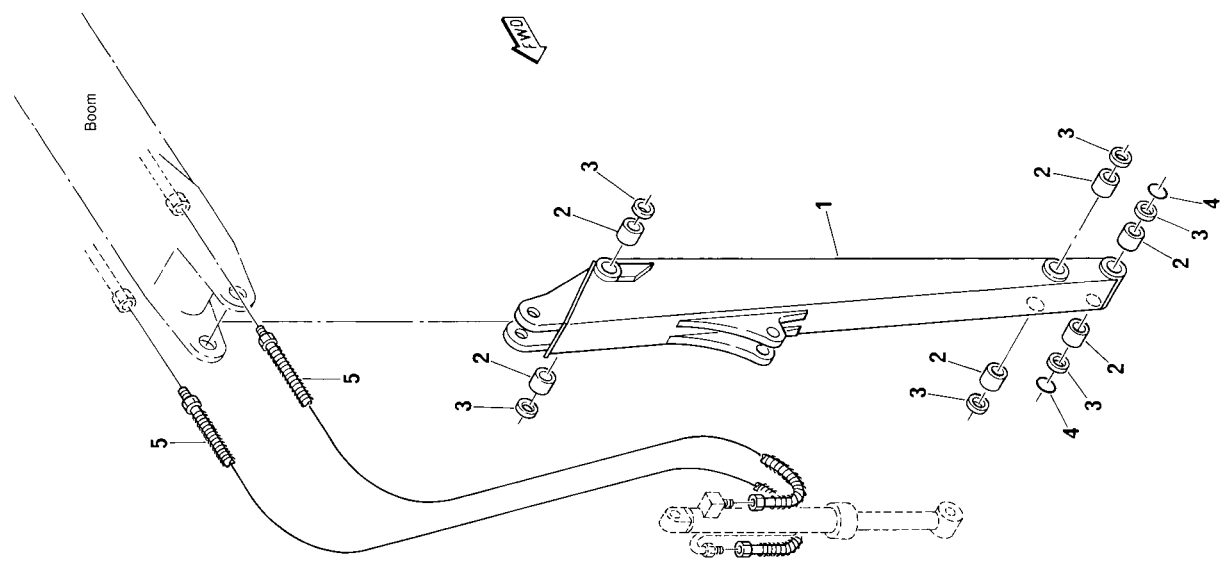


FIG. N° . :7203

INDEX N°.	PART N°.	DESCRIPTION	Q.TY	SERIAL N°.
1	20M-943-6110	ARM ASSY.	1	F10001 -
2	PZF500217300	BUSHING	6	F10001 -
3	PZF855661150	SEAL, DUST	6	F10001 -
4	20D-14-R3161	O-RING	2	F10001 -
5	20M-943-R301	HOSE	2	F10001 -

FIG. 7381 ARM CYLINDER

FIG. N° .:7381

INDEX N°.	PART N°.	DESCRIPTION	Q.TY	SERIAL N°.
—	707-00-R2281	ARM CYLINDER ASSY.	1	F10001 -
1	707-63-R2211	. CYLINDER	1	F10001 -
2	PZF500217302	. BUSHING	2	F10001 -
3	707-29-50910	. HEAD, CYLINDER	1	F10001 -
4	PZF500466130	. BUSHING	1	F10001 -
5	PZF855661161	. RING, SNAP	1	F10001 -
6	707-58-30670	. ROD, PISTON	1	F10001 -
7	707-36-50560	. PISTON	1	F10001 -
8	PZF801920111	. NUT	1	F10001 -
	PZF855661247	. GASKET SET	1	F10001 -
9	☆	. . SEAL, DUST	4	F10001 -
10	☆	. . SEAL, DUST	1	F10001 -
11	☆	. . SEAL, DUST	1	F10001 -
12	☆	. . O-RING	1	F10001 -
13	☆	. . RING, BACK-UP	1	F10001 -
14	☆	. . O-RING	1	F10001 -
15	☆	. . RING, PISTON	1	F10001 -
16	☆	. . RING, WEAR	1	F10001 -

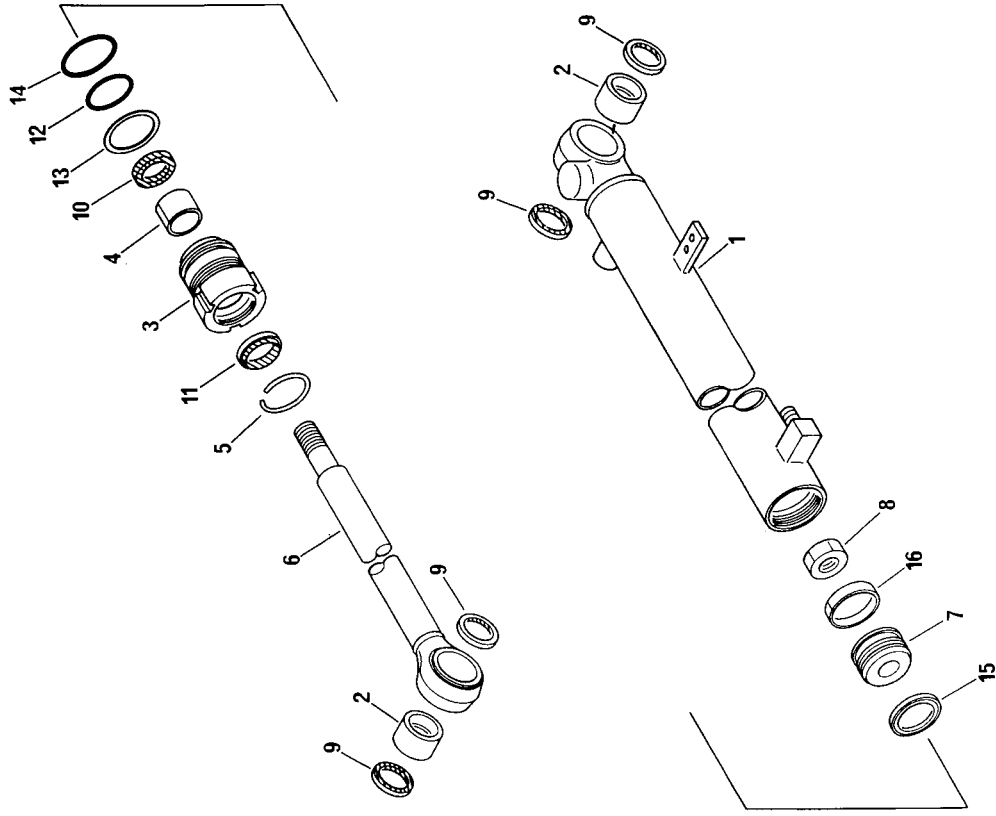


FIG. 7401 BUCKET LINK

FIG. N° .:7401

INDEX N°	PART N°	DESCRIPTION	Q.TY	SERIAL N°
1	20M-70-48180	LINK, L.H.	1	F10001 -
2	20M-70-48170	LINK, R.H.	1	F10001 -
3	20M-70-11251	PIN	1	F10001 -
4	20M-70-11262	PIN	1	F10001 -
5	PZF860010009	FITTING, GREASE	4	F10001 -
6	PZF500014884	LOCK PLATE	2	F10001 -
7	01010-51020	BOLT	4	F10001 -
8	01643-31032	WASHER	4	F10001 -
9	20M-70-48160	LINK	2	F10001 -
10	PZF500217300	BUSHING	4	F10001 -
11	PZF855661150	SEAL, DUST	8	F10001 -
12	20N-70-11280	SPACER	AR	F10001 -
13	20M-70-11270	PIN	2	F10001 -
14	01010-51070	BOLT	2	F10001 -
15	01580-11008	NUT	4	F10001 -

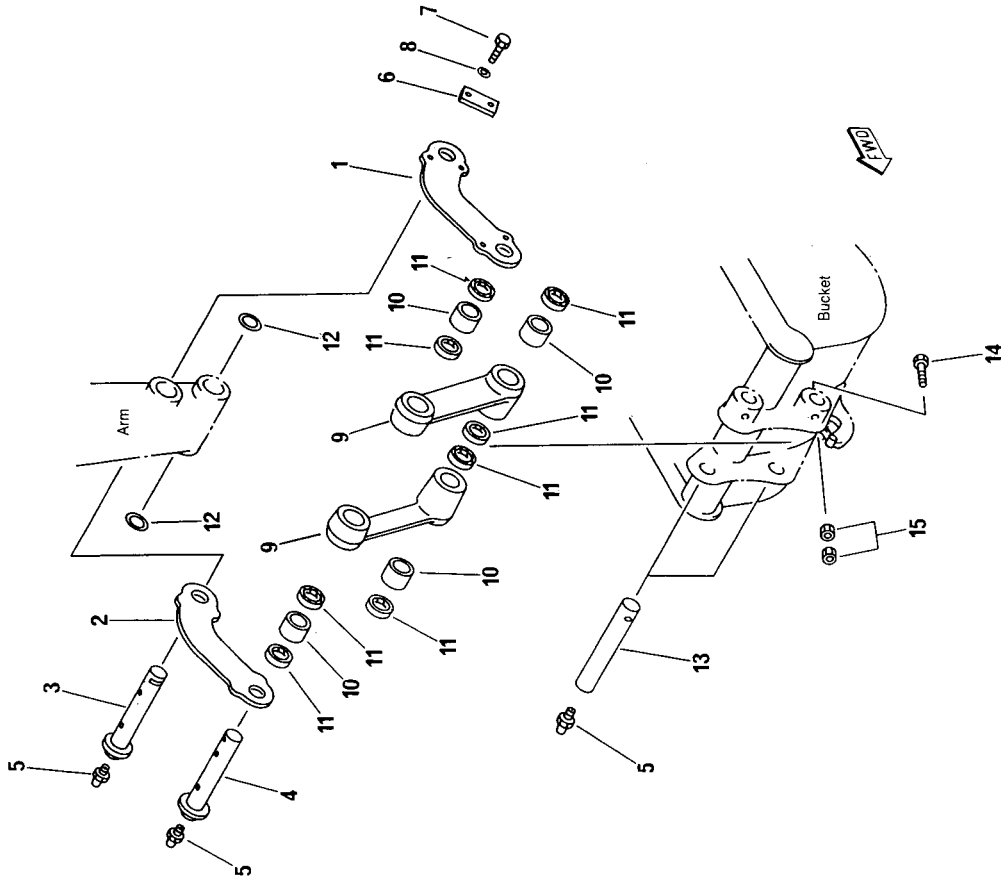


FIG. 7581 BUCKET CYLINDER

FIG. N° .:7581

INDEX N°.	PART N°.	DESCRIPTION	Q. TY	SERIAL N°.
—	707-00-R3201	BUCKET CYLINDER ASSY.	1	F10001 -
1	707-63-R3291	. CYLINDER	1	F10001 -
2	PZF500217302	. BUSHING	2	F10001 -
3	707-29-50910	. HEAD, CYLINDER	1	F10001 -
4	PZF500466130	. BUSHING	1	F10001 -
5	PZF855661161	. RING, SNAP	1	F10001 -
6	707-58-30680	. ROD	1	F10001 -
7	707-36-50560	. PISTON	1	F10001 -
8	PZF801920111	. NUT	1	F10001 -
	PZF855661247	. GASKET SET	1	F10001 -
9	☆	. SEAL, DUST	4	F10001 -
10	☆	. SEAL, DUST	1	F10001 -
11	☆	. SEAL, DUST	1	F10001 -
12	☆	. O-RING	1	F10001 -
13	☆	. RING, BACK-UP	1	F10001 -
14	☆	. O-RING	1	F10001 -
15	☆	. RING, PISTON	1	F10001 -
16	☆	. RING, WEAR	1	F10001 -

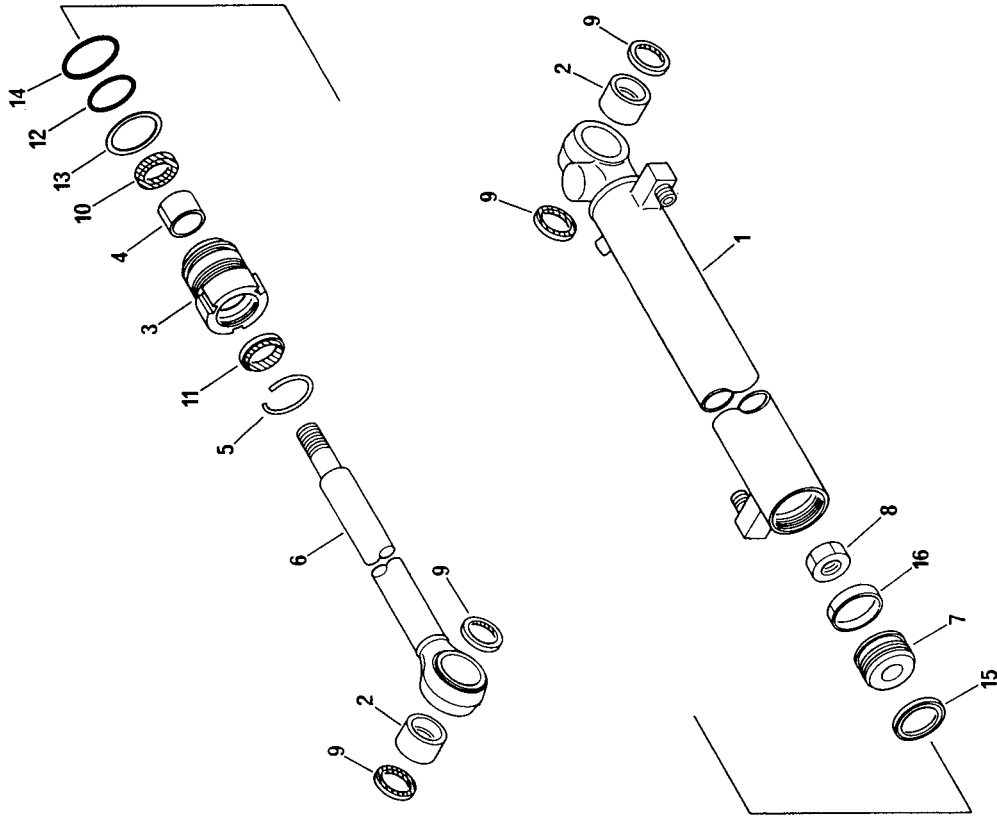


FIG. 7600 BUCKET (350 mm)

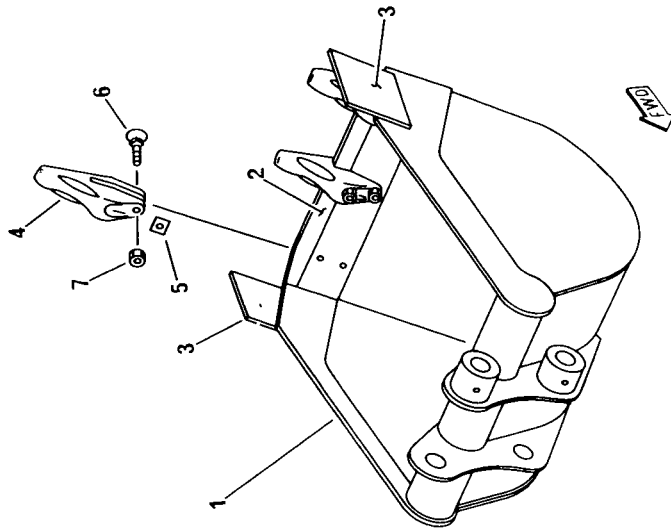


FIG. N° .7600

INDEX N°.	PART N°.	DESCRIPTION	Q.TY	SERIAL N° PC05-6F
1	20M-70-R5011	BUCKET ASSY.	1	F10001 -
2	20M-70-R5171	EDGE (WELDED)	1	F10001 -
3	20W-70-15140	EDGE SIDE (WELDED)	2	F10001 -
4	20W-70-R5141	TOOTH	3	F10001 -
5	20W-70-15150	SHIM	AR	F10001 -
6	01010-51240	BOLT	6	F10001 -
7	01580-11210	NUT	6	F10001 -

FIG. 7601 BUCKET WITH HOOK (350 mm)

FIG. N° :7601

INDEX N°.	PART N°.	DESCRIPTION	Q.TY	SERIAL N°: PC05-6F
1	20M-70-R5241	BUCKET ASSY. WITH HOOK	1	F10001 -
2	20N-70-39280	LEVER	1	F10001 -
3	20M-70-R5171	EDGE (WELDED)	1	F10001 -
4	20W-70-15140	EDGE SIDE (WELDED)	2	F10001 -
5	20W-70-R5141	TOOTH	3	F10001 -
6	20W-70-15150	SHIM	AR	F10001 -
7	01010-51240	BOLT	6	F10001 -
8	01580-11210	NUT	6	F10001 -

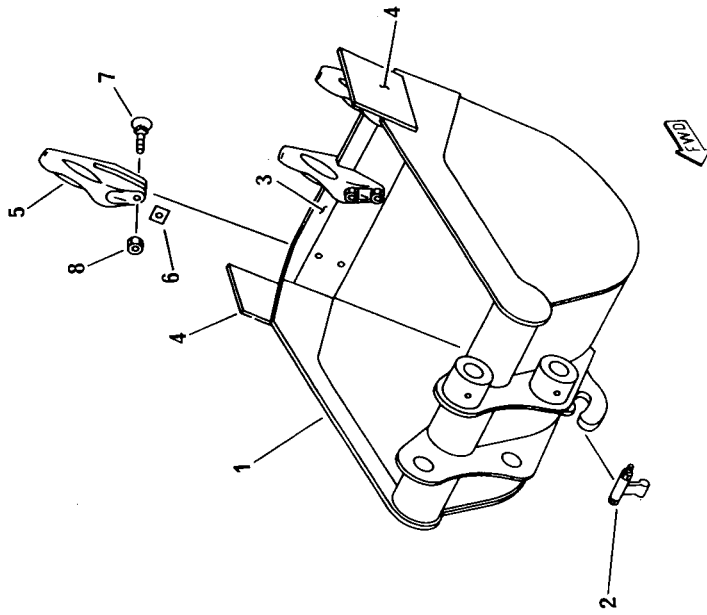


FIG. 7602 BUCKET (250 mm)

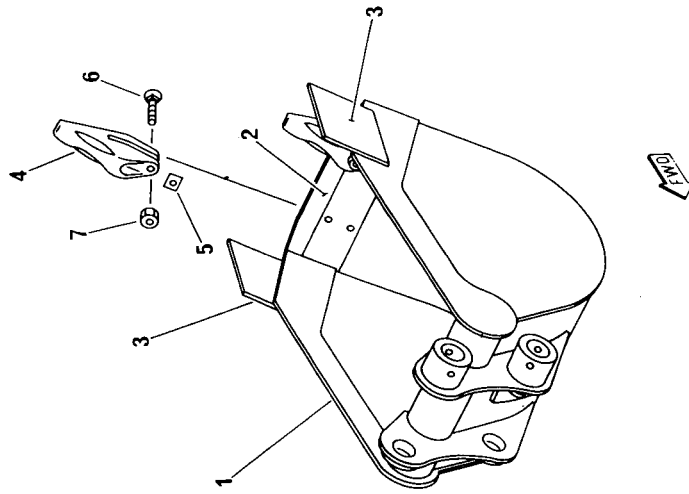


FIG. N° 7602

INDEX N°.	PART N°.	DESCRIPTION	Q.TY	SERIAL N°.
1	20M-70-R5221	BUCKET ASSY.	1	F10001 -
2	20M-70-R5231	EDGE (WELDED)	1	F10001 -
3	20W-70-15140	EDGE SIDE (WELDED)	2	F10001 -
4	20W-70-R5141	TOOTH	2	F10001 -
5	20W-70-15150	SHIM	AR	F10001 -
6	01010-51240	BOLT	4	F10001 -
7	01580-11210	NUT	4	F10001 -

FIG. 7603 BUCKET WITH HOOK (250 mm)

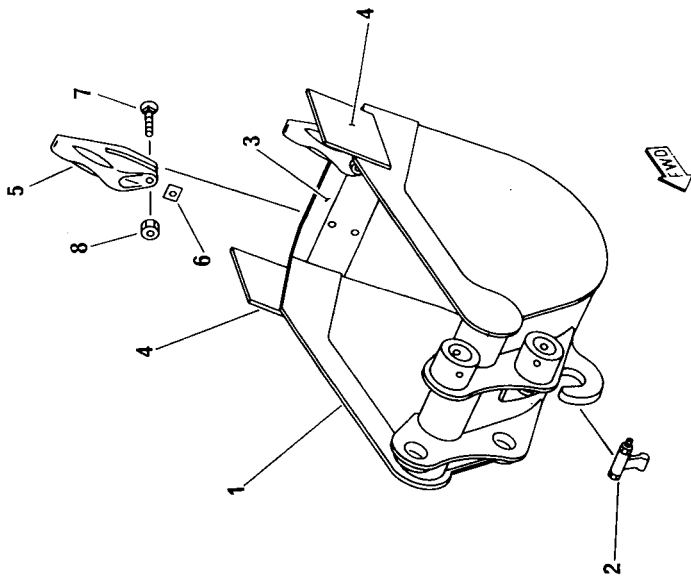


FIG. N° . :7603

INDEX N°.	PART N°.	DESCRIPTION	Q.TY	SERIAL N°.
1	20M-70-R5251	BUCKET ASSY. WITH HOOK	1	F10001 -
2	20N-70-39280	LEVER	1	F10001 -
3	20M-70-R5231	EDGE (WELDED)	1	F10001 -
4	20W-70-15140	EDGE SIDE (WELDED)	2	F10001 -
5	20W-70-R5141	TOOTH	2	F10001 -
6	20W-70-15150	SHIM	AR	F10001 -
7	01010-51240	BOLT	4	F10001 -
8	01580-11210	NUT	4	F10001 -

FIG. 7701 BLADE SUB GROUP

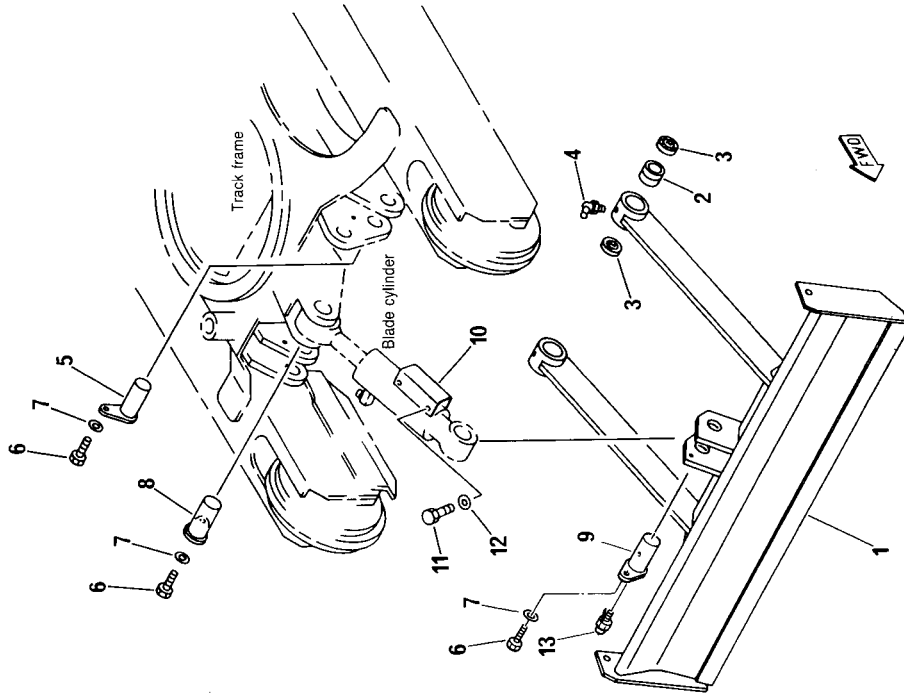


FIG. N° :7701

INDEX N°	PART N°	DESCRIPTION	Q.TY	SERIAL N°
1	20W-71-11111	BLADE ASSY.	1	F10001 -
2	PZF500217350	BUSHING	2	F10001 -
3	PZF855661150	SEAL, DUST	4	F10001 -
4	PZF860020005	FITTING, GREASE	2	F10001 -
5	20M-71-31120	PIN	2	F10001 -
6	01010-51020	BOLT	4	F10001 -
7	01643-31032	WASHER	4	F10001 -
8	20M-71-31130	PIN	1	F10001 -
9	20M-71-31140	PIN	1	F10001 -
10	20M-71-48121	COVER	1	F10001 -
11	01010-50816	BOLT	4	F10001 -
12	01643-30823	WASHER	4	F10001 -
13	PZF860010009	FITTING, GREASE	1	F10001 -

FIG. 7711 HYDRAULIC PIPING (BLADE CYLINDER LINE)

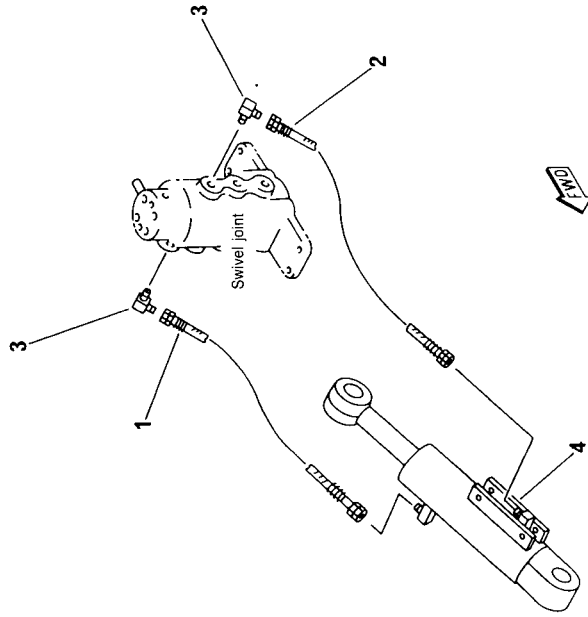


FIG. N° .:7711

INDEX N°.	PART N°.	DESCRIPTION	Q.TY	SERIAL N°.
1	20M-62-R1151	HOSE	1	F10001 -
2	20M-62-R1161	HOSE	1	F10001 -
3	20M-62-R1551	ELBOW	2	F10001 -
4	(707-00-R5361)	BLADE CYLINDER ASSY. (SEE FIG. 7721)	1	F10001 -

FIG. 7721 BLADE CYLINDER

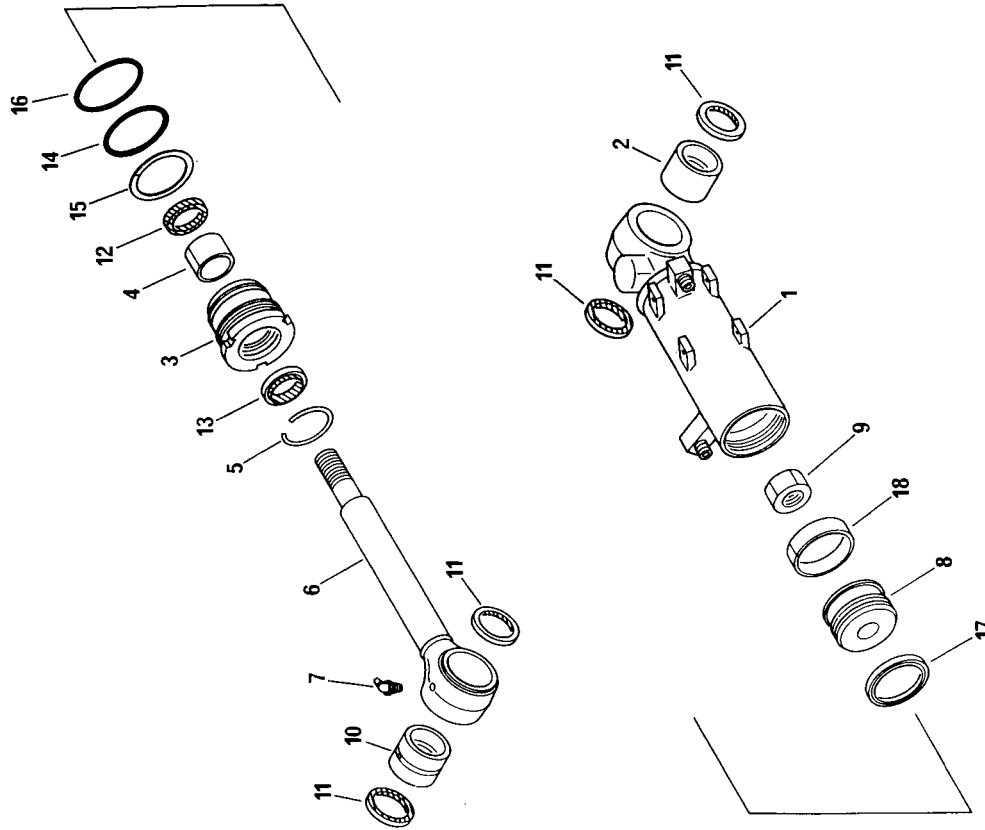


FIG. N° .:7721

INDEX N°.	PART N°.	DESCRIPTION	Q.TY	SERIAL N°.
—	707-00-R5361	BLADE CYLINDER ASSY.	1	F10001 -
1	707-63-R5371	. CYLINDER	1	F10001 -
2	PZF500217301	. BUSHING	1	F10001 -
3	707-29-60990	. HEAD, CYLINDER	1	F10001 -
4	PZF500466130	. BUSHING	1	F10001 -
5	PZF855661161	. RING, SNAP	1	F10001 -
6	707-58-30530	. ROD, PISTON	1	F10001 -
7	PZF860020005	. FITTING, GREASE	1	F10001 -
8	707-36-60040	. PISTON	1	F10001 -
9	PZF801920111	. NUT	1	F10001 -
10	PZF500217351	. BUSHING	1	F10001 -
	PZF855661248	. GASKET SET	1	F10001 -
11	☆	. SEAL, DUST	4	F10001 -
12	☆	. PACKING, ROD	1	F10001 -
13	☆	. PACKING, ROD	1	F10001 -
14	☆	. O-RING	1	F10001 -
15	☆	. RING, BACK-UP	1	F10001 -
16	☆	. O-RING	1	F10001 -
17	☆	. RING, PISTON	1	F10001 -
18	☆	. RING, WEAR	1	F10001 -

MARK PLATE, TOOL AND KIT

FIG. 9802 MARKS AND PLATES (EUROPE)

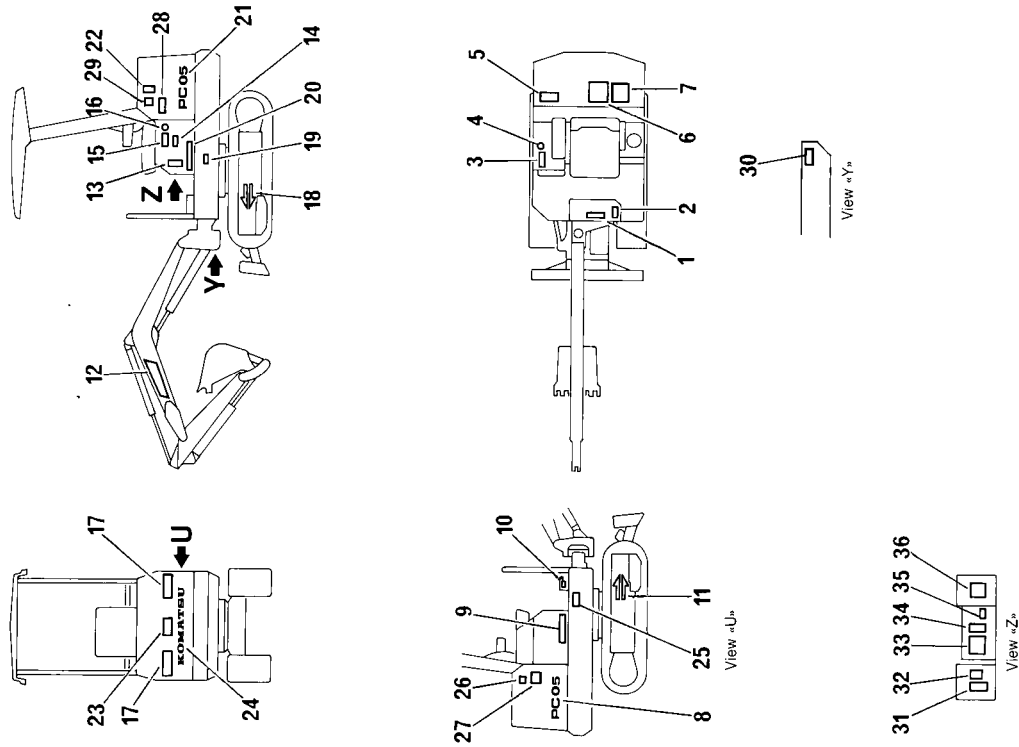


FIG. N° .:9802

INDEX N°.	PART N°.	DESCRIPTION	Q.TY	SERIAL N°.
1	20M-98-48110	PLATE, OPERATING WORK EQUIPMENT CONTROL	1	F10001 -
2	09685-00001	PLATE, LEVER LOCK	1	F10001 -
3	201-98-29340	PLATE, INSTRUCTION HYDRAULIC OIL	1	F10001 -
4	09669-00003	PLATE, CAUTION, HYDRAULIC TANK	1	F10001 -
5	20M-98-23120	PLATE, CAUTION, AIR CLEANER	1	F10001 -
6	20M-98-R1081	CHART, OIL	1	F10001 -
7	20T-98-19120	PLATE, CAUTION	1	F10001 -
8	20M-98-62570	PLATE, MARK, PC05	1	F10001 -
9	20W-98-12510	PLATE, MARK, SYMBOL	1	F10001 -
10	09685-00002	PLATE, OPERATING SWING LOCK LEVER	1	F10001 -
11	20M-98-48250	PLATE, MARK, ARROW	1	F10001 -
12	20M-98-48240	PLATE, MARK, KOMATSU	1	F10001 -
13	09696-10080	PLATE, NOISES AT OPERATOR'S EARS	1	F10001 -
14	09652-21101	PLATE, CAUTION FUEL TANK WATER DRAIN	1	F10001 -
15	09101-02000	PLATE, INSTRUCTION, FUEL	1	F10001 -
16	09669-00002	PLATE, CAUTION, FUEL TANK	1	F10001 -
17	20M-98-48260	PLATE, CAUTION, TURNING AREA	2	F10001 -
18	20M-98-48250	PLATE, MARK, ARROW	1	F10001 -
19	20N-98-48160	PLATE, OPERATING, LUBRICATION	1	F10001 -
20	20W-98-12520	PLATE, MARK, SYMBOL	1	F10001 -
21	20M-98-62570	PLATE, MARK, PC05	1	F10001 -
22	09696-00094	PLATE, SURROUNDING NOISES	1	F10001 -
23	09667-03000	PLATE, SAFETY, ENGINE COVER	1	F10001 -
24	09690-50560	PLATE, MARK, KOMATSU	1	F10001 -
25	20M-98-R6211	PLATE, OPERATING, 3 WAY VALVE	1	F10001 -
26	09668-02000	PLATE, CAUTION, RADIATOR CAP	1	F10001 -
27	09650-21103	PLATE, CAUTION RADIATOR WATER LEVEL	1	F10001 -
28	20N-98-39340	PLATE, CAUTION ENGINE OIL FILTER	1	F10001 -
29	20S-98-12120	PLATE, CAUTION, FUEL FILTER	1	F10001 -
30	PZF816212468	PLATE, NAME, (LIMITED SUPPLY)	1	F10001 -
—	PZF801570027	SCREW	4	F10001 -
31	09653-02000	PLATE, SAFETY, HYDRAULIC CAP	1	F10001 -
32	201-98-29350	PLATE, HYDRAULIC OIL FILTER	1	F10001 -
33	09651-02000	PLATE, SAFETY BEFORE OPERATING MACHINE	1	F10001 -
34	09173-02000	PLATE, SAFETY INSPECTION AND MAINTENANCE	1	F10001 -

FIG. N° : 9802

INDEX N°.	PART N°.	DESCRIPTION	Q.TY	SERIAL N°: PC05-6F
35	20M-98-48130	PLATE, OPERATING BOOM SWING AND SWING SELECT	1	F10001 -
36	09132-02000	PLATE, SAFETY STARTING AND LEAVING SEAT	1	F10001 -

FIG. 9804 MARKS AND PLATES (ITALIAN)

FIG. N° .9804

INDEX N°.	PART N°.	DESCRIPTION	Q.TY	SERIAL N°.
1	20M-98-48110	PLATE, OPERATING WORK EQUIPMENT CONTROL	1	F10001 -
2	09685-00001	PLATE, LEVER LOCK	1	F10001 -
3	20M-98-R6151	PLATE, INSTRUCTION HYDRAULIC OIL	1	F10001 -
4	09669-00003	PLATE, CAUTION, HYDRAULIC TANK	1	F10001 -
5	20M-98-38460	PLATE, CAUTION, AIR CLEANER	1	F10001 -
6	20M-98-R1391	CHART, OIL	1	F10001 -
7	20M-98-R1781	PLATE, CAUTION	1	F10001 -
8	20M-98-62570	PLATE, MARK, PC05	1	F10001 -
9	20W-98-12510	PLATE, MARK, SYMBOL	1	F10001 -
10	09685-00002	PLATE, OPERATING SWING LOCK LEVER	1	F10001 -
11	20M-98-48250	PLATE, MARK, ARROW	1	F10001 -
12	20M-98-48240	PLATE, MARK, KOMATSU	1	F10001 -
13	09696-10080	PLATE, NOISES AT OPERATOR'S EARS	1	F10001 -
14	PZF816212476	PLATE, CAUTION FUEL TANK WATER DRAIN	1	F10001 -
15	PZF816212480	PLATE, INSTRUCTION, FUEL	1	F10001 -
16	09669-00002	PLATE, CAUTION, FUEL TANK	1	F10001 -
17	20M-98-48730	PLATE, CAUTION, TURNING AREA	2	F10001 -
18	20M-98-48250	PLATE, MARK, ARROW	1	F10001 -
19	20M-98-R1411	PLATE, OPERATING, LUBRICATION	1	F10001 -
20	20W-98-12520	PLATE, MARK, SYMBOL	1	F10001 -
21	20M-98-62570	PLATE, MARK, PC05	1	F10001 -
22	09696-00094	PLATE, SURROUNDING NOISES	1	F10001 -
23	PZF816212473	PLATE, SAFETY, ENGINE COVER	1	F10001 -
24	09690-50560	PLATE, MARK, KOMATSU	1	F10001 -
25	20M-98-R6211	PLATE, OPERATING, 3 WAY VALVE	1	F10001 -
26	PZF816212471	PLATE, CAUTION, RADIATOR CAP	1	F10001 -
27	PZF816212472	PLATE, CAUTION RADIATOR WATER LEVEL	1	F10001 -
28	20M-98-38430	PLATE, CAUTION ENGINE OIL FILTER	1	F10001 -
29	20M-98-R6141	PLATE, CAUTION, FUEL FILTER	1	F10001 -
30	PZF816212466	PLATE, NAME, (LIMITED SUPPLY) SCREW	4	F10001 -
31	PZF801570027	PLATE, SAFETY, HYDRAULIC CAP	1	F10001 -
32	20M-98-R1851	PLATE, HYDRAULIC OIL FILTER	1	F10001 -
33	PZF816212478	PLATE, SAFETY BEFORE OPERATING MACHINE	1	F10001 -
34	PZF816212479	PLATE, SAFETY INSPECTION AND MAINTENANCE	1	F10001 -

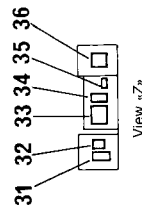
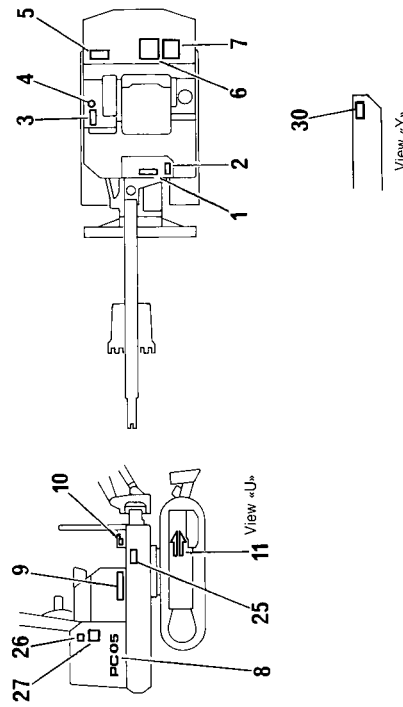
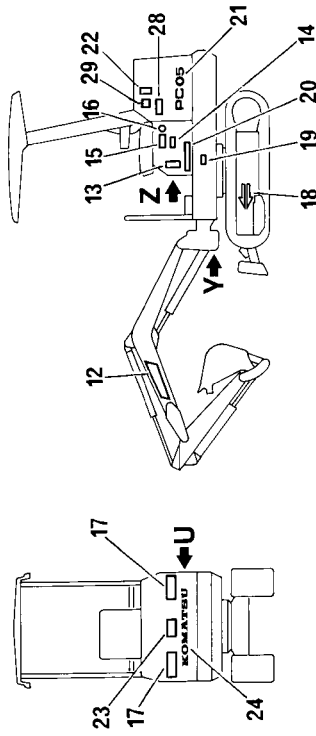


FIG. N° :9804

INDEX N°.	PART N°.	DESCRIPTION	Q.TY	SERIAL N°.
35	20M-98-48130	PLATE, OPERATING BOOM SWING AND SWING SELECT	1	F10001 -
36	PZF816212477	PLATE, SAFETY STARTING AND LEAVING SEAT	1	F10001 -

FIG. 9810 MARKS AND PLATES (GERMAN)

FIG. N° : 9810

INDEX N°.	PART N°.	DESCRIPTION	Q.TY	SERIAL N°.
1	20M-98-48110	PLATE, OPERATING WORK EQUIPMENT CONTROL	1	F10001 -
2	20M-98-22210	PLATE, CAUTION BEFORE OPERATING MACHINE	2	F10001 -
3	09685-00001	PLATE, LEVER LOCK	1	F10001 -
4	201-98-29340	PLATE, INSTRUCTION HYDRAULIC OIL	1	F10001 -
5	09669-00003	PLATE, CAUTION, HYDRAULIC TANK	1	F10001 -
6	20M-98-R1241	PLATE, LIFTING CAPACITY WITH BLADE	1	F10001 -
7	20M-98-23130	PLATE, CAUTION AIR CLEANER	1	F10001 -
8	20M-98-R1251	PLATE, LIFTING CAPACITY W/O BLADE	1	F10001 -
9	20M-98-R1181	CHART, OIL	1	F10001 -
10	20T-98-19350	PLATE, CAUTION	1	F10001 -
11	20M-98-62570	PLATE, MARK, PC05	1	F10001 -
12	20W-98-12510	PLATE, MARK, SYMBOL	1	F10001 -
13	20M-98-R6211	PLATE, THREE WAY VALVE	1	F10001 -
14	09685-00002	PLATE, OPERATING SWING LOCK LEVER	1	F10001 -
15	20M-98-48250	PLATE, MARK, ARROW	1	F10001 -
16	20M-98-48240	PLATE, MARK, KOMATSU	1	F10001 -
17	09696-10080	PLATE, NOISES AT OPERATOR'S EARS	1	F10001 -
18	09652-21101	PLATE, CAUTION FUEL TANK WATER DRAIN	1	F10001 -
19	09101-02000	PLATE, INSTRUCTION, FUEL	1	F10001 -
20	09669-00002	PLATE, CAUTION, FUEL TANK	1	F10001 -
21	09696-00094	PLATE, SURROUNDING NOISES	1	F10001 -
22	20M-98-48250	PLATE, MARK, ARROW	1	F10001 -
23	20N-98-48460	PLATE, INSTRUCTION, LUBRICATION	1	F10001 -
24	20W-98-12520	PLATE, MARK, SYMBOL	1	F10001 -
25	20M-98-62570	PLATE, MARK, PC05	1	F10001 -
26	20M-98-49150	PLATE, CAUTION, TURNING AREA	1	F10001 -
27	20T-98-22330	PLATE, OPERATING, ENGINE COVER	1	F10001 -
28	09690-50560	PLATE, MARK, KOMATSU	1	F10001 -
29	20M-98-69230	PLATE, L.H.	1	F10001 -
30	20M-98-49150	PLATE, CAUTION, TURNING AREA	1	F10001 -
31	20M-98-69240	PLATE, R.H.	1	F10001 -
32	20M-98-49110	PLATE, OPERATING, SELECTOR	1	F10001 -
33	09668-02000	PLATE, CAUTION, RADIATOR CAP	1	F10001 -
34	09650-21103	PLATE, CAUTION RADIATOR WATER LEVEL	1	F10001 -

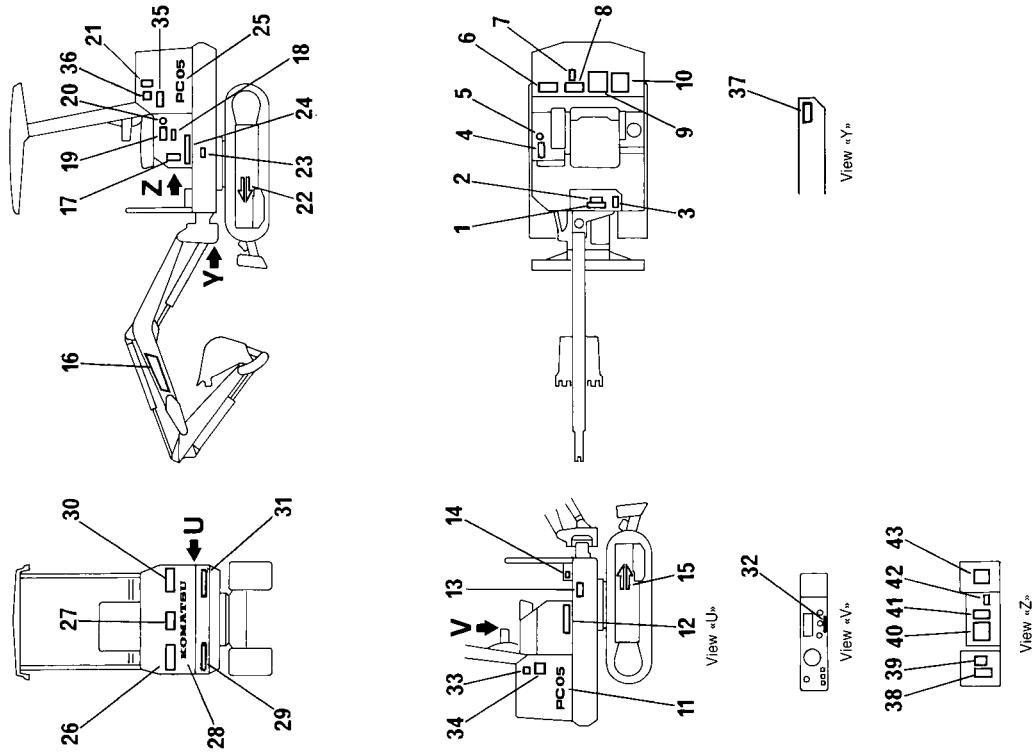


FIG. N° : 9810

INDEX N°.	PART N°.	DESCRIPTION	Q.TY	SERIAL N°.
35	20T-98-22230	PLATE, CAUTION ENGINE OIL FILTER	1	F10001 -
36	20S-98-12120	PLATE, CAUTION, FUEL FILTER	1	F10001 -
37	PZF816212465	PLATE, NAME, (LIMITED SUPPLY)	1	F10001 -
—	PZF801570027	SCREW	4	F10001 -
38	09653-02000	PLATE, SAFETY, HYDRAULIC CAP	1	F10001 -
39	201-98-29350	PLATE, HYDRAULIC OIL FILTER	1	F10001 -
40	09651-02000	PLATE, SAFETY BEFORE OPERATING MACHINE	1	F10001 -
41	09173-02000	PLATE, SAFETY INSPECTION AND MAINTENANCE	1	F10001 -
42	20M-98-48130	PLATE, OPERATING BOOM SWING AND SWING SELECT	1	F10001 -
43	09132-02000	PLATE, SAFETY STATING AND LEAVING SEAT	1	F10001 -

FIG. 9811 MARKS AND PLATES (FRENCH)

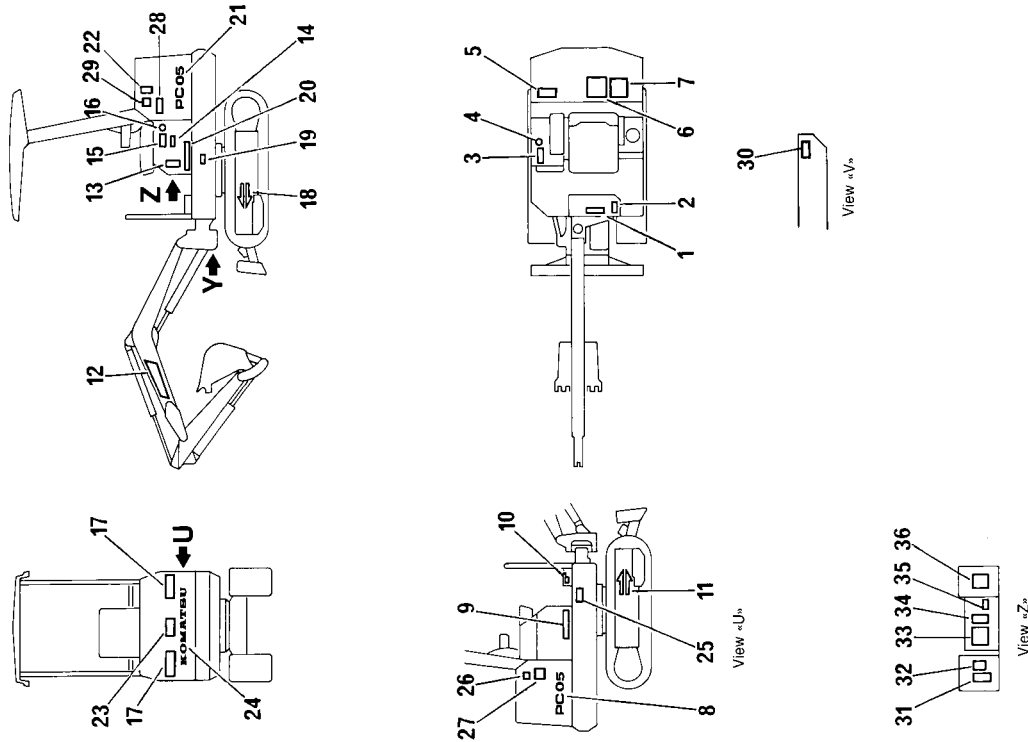


FIG. N° 9811

INDEX N°	PART N°	DESCRIPTION	Q.TY	SERIAL N° PC05-6F
1	20M-98-48110	PLATE, OPERATING WORK EQUIPMENT CONTROL	1	F10001 -
2	09685-00001	PLATE, LEVER LOCK	1	F10001 -
3	20M-98-R6151	PLATE, INSTRUCTION HYDRAULIC OIL	1	F10001 -
4	09669-00003	PLATE, CAUTION, HYDRAULIC TANK	1	F10001 -
5	20M-98-R6171	PLATE, CAUTION, AIR CLEANER	1	F10001 -
6	20M-98-R6181	CHART, OIL	1	F10001 -
7	20M-98-R1781	PLATE, CAUTION	1	F10001 -
8	20M-98-62570	PLATE, MARK, PC05	1	F10001 -
9	20W-98-12510	PLATE, MARK, SYMBOL	1	F10001 -
10	09685-00002	PLATE, OPERATING SWING LOCK LEVER	1	F10001 -
11	20M-98-48250	PLATE, MARK, ARROW	1	F10001 -
12	20M-98-48240	PLATE, MARK, KOMATSU	1	F10001 -
13	09696-10080	PLATE, NOISES AT OPERATOR'S EARS	1	F10001 -
14	PZF816212476	PLATE, CAUTION FUEL TANK WATER DRAIN	1	F10001 -
15	PZF816212480	PLATE, INSTRUCTION, FUEL	1	F10001 -
16	09669-00002	PLATE, CAUTION, FUEL TANK	1	F10001 -
17	20M-98-48530	PLATE, CAUTION, TURNING AREA	2	F10001 -
18	20M-98-48250	PLATE, MARK, ARROW	1	F10001 -
19	20M-98-R1861	PLATE, OPERATING, LUBRICATION	1	F10001 -
20	20W-98-12520	PLATE, MARK, SYMBOL	1	F10001 -
21	20M-98-62570	PLATE, MARK, PC05	1	F10001 -
22	09696-00094	PLATE, SURROUNDING NOISES	1	F10001 -
23	PZF816212473	PLATE, SAFETY, ENGINE COVER	1	F10001 -
24	09690-50560	PLATE, MARK, KOMATSU	1	F10001 -
25	20M-98-R6211	PLATE, OPERATING, 3 WAY VALVE	1	F10001 -
26	PZF816212471	PLATE, CAUTION, RADIATOR, CAP	1	F10001 -
27	PZF816212472	PLATE, CAUTION RADIATOR WATER LEVEL	1	F10001 -
28	20M-98-R6161	PLATE, CAUTION ENGINE OIL FILTER	1	F10001 -
29	20M-98-R6141	PLATE, CAUTION, FUEL FILTER	1	F10001 -
30	PZF816212467	PLATE, NAME, (LIMITED SUPPLY) SCREW	4	F10001 -
31	PZF816212475	PLATE, SAFETY, HYDRAULIC CAP	1	F10001 -
32	20M-98-R1851	PLATE, HYDRAULIC OIL FILTER	1	F10001 -
33	PZF816212478	PLATE, SAFETY BEFORE OPERATING MACHINE	1	F10001 -
34	PZF816212479	PLATE, SAFETY INSPECTION AND MAINTENANCE	1	F10001 -

FIG. N° .9811

INDEX N°	PART N°	DESCRIPTION	Q.TY	SERIAL N°
35	20M-98-48130	PLATE, OPERATING BOOM SWING AND SWING SELECT	1	F10001 -
36	PZF816212477	PLATE, SAFETY STARTING AND LEAVING SEAT	1	F10001 -

FIG. 9901 TOOL

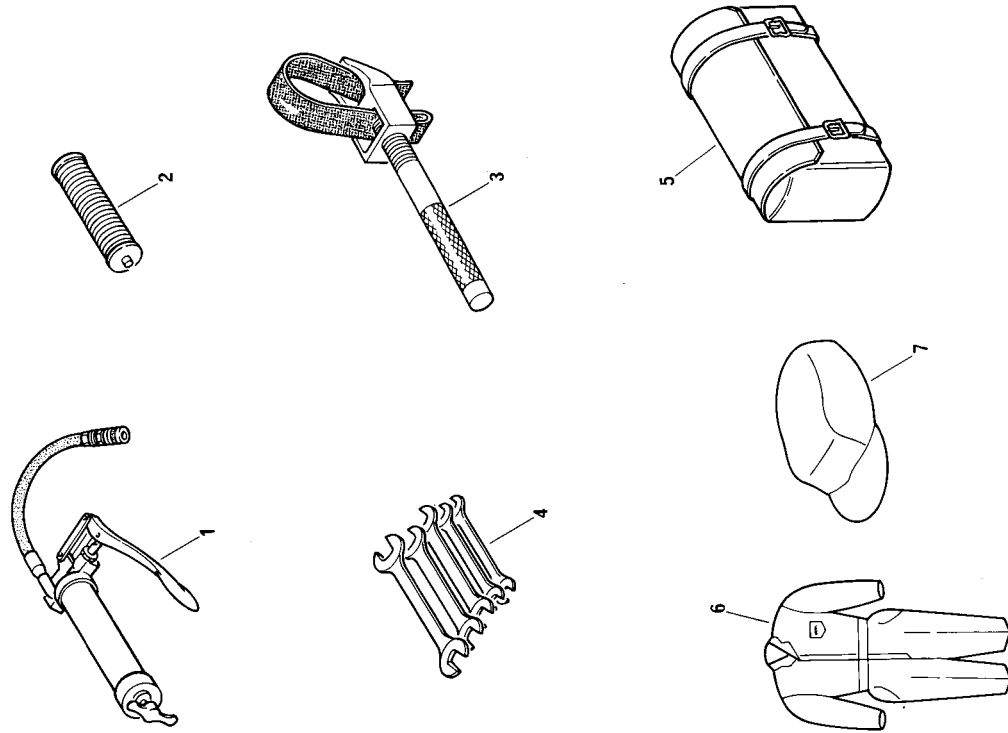


FIG. N° 9901

INDEX N°.	PART N°.	DESCRIPTION	Q.TY	SERIAL N°.
1	PZF823001135	GREASE PUMP ASSY.	1	F10001 -
2	PZF823001249	. CARTRIDGE, GREASE	1	F10001 -
3	PZF823001143	WRENCH, FILTER	1	F10001 -
4	PZF823000052	WRENCH, SET	1	F10001 -
5	20M-98-R2081	BOX, TOOL	1	F10001 -
6	PZF823001246	OVERALL	1	F10001 -
7	PZF823001248	CAP	1	F10001 -

FIG. 9905 SPARE PARTS

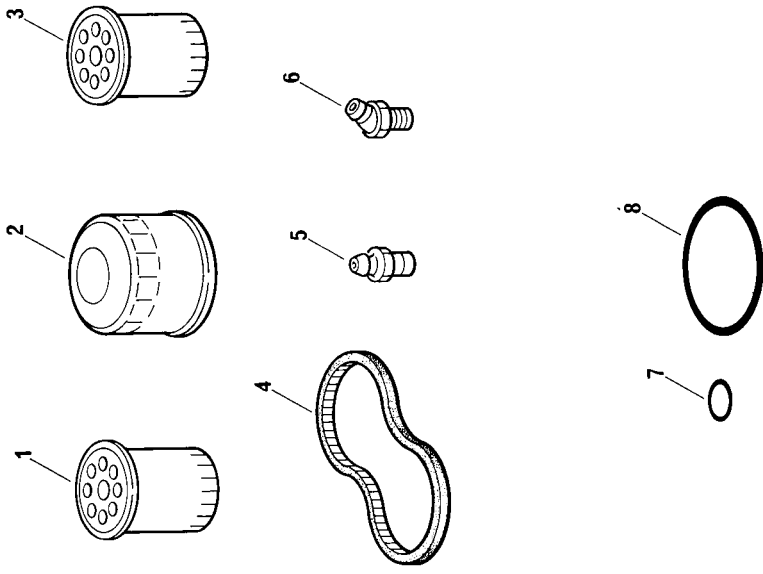


FIG. N° .:9905

INDEX N°.	PART N°.	DESCRIPTION	Q.TY	SERIAL N°.
1	20M-60-R1151	CARTRIDGE HYDRAULIC FILTER	1	F10001 -
2	PK140516190	CARTRIDGE ENGINE OIL FILTER	1	F10001 -
3	PK130366020	ENGINE FUEL FILTER	1	F10001 -
4	PK080109049	V-BELT, COOLING FAN	1	F10001 -
5	PZF860010009	FITTING GREASE	4	F10001 -
6	PZF860020005	FITTING GREASE	4	F10001 -
7	PZF855021211	O-RING, HYDRAULIC TANK DRAIN	1	F10001 -
8	PZF855021232	O-RING, HYDRAULIC FILTER	1	F10001 -

FIG. 9991 KIT

K1	PZF855661243	CYLINDER HEAD GASKET SET
K2	PZF855661245	CYLINDER HEAD GASKET SET
K3	PZF855661244	CYLINDER HEAD GASKET SET
K4	PZF855661246	CYLINDER HEAD GASKET SET
K5	PZF855661242	CYLINDER HEAD GASKET SET
K6	PZF855661247	CYLINDER HEAD GASKET SET
K7	PZF855661248	CYLINDER HEAD GASKET SET

FIG. N° .:9991

INDEX N°.	PART N°.	DESCRIPTION	Q.TY	SERIAL N° . PC05-6F
K1	PZF855661243	GASKET SET	1	F10001 - F10488
	PZF855661150	. SEAL, DUST	4	F10001 - F10488
	PZF855661135	. PACKING, DUST	1	F10001 - F10488
	PZF855661134	. SEAL, SNAP	1	F10001 - F10488
	PZF855661165	. O-RING	2	F10001 - F10488
	PZF855661136	. RING, BACK-UP	1	F10001 - F10488
	PZF855661164	. O-RING	1	F10001 - F10488
	PZF855661191	. RING, PISTON	1	F10001 - F10488
	PZF855661192	. RING, WEAR	1	F10001 - F10488
	PZF855661156	. RING, WEAR	1	F10001 - F10488
	PZF855661245	GASKET SET	1	F15001 - F15001 -
	PZF855661150	. SEAL, DUST	4	F15001 -
	PZF855661135	. PACKING, DUST	1	F15001 -
	PZF855661134	. SEAL, SNAP	1	F15001 -
K2	PZF855661166	. O-RING	1	F15001 -
	PZF855661157	. RING, BACK-UP	1	F15001 -
	PZF855661236	. O-RING	1	F15001 -
	PZF855661138	. RING, PISTON	1	F15001 -
	PZF855661139	. RING, WEAR	1	F15001 -
	PZF855661241	. RING, WEAR	1	F15001 -
	PZF855661166	. O-RING	1	F15001 -
	PZF855661157	. RING, BACK-UP	1	F15001 -
	PZF855661236	. O-RING	1	F15001 -
	PZF855661138	. RING, PISTON	1	F15001 -
	PZF855661139	. RING, WEAR	1	F15001 -
	PZF855661241	. RING, WEAR	1	F15001 -
	PZF855661166	. O-RING	1	F15001 -
	PZF855661157	. RING, BACK-UP	1	F15001 -
K3	PZF855661244	GASKET SET	1	F10001 - F10488
	PZF855661150	. SEAL, DUST	4	F10001 - F10488
	PZF855661135	. PACKING, DUST	1	F10001 - F10488
	PZF855661134	. SEAL, SNAP	1	F10001 - F10488
	PZF855661165	. O-RING	1	F10001 - F10488
	PZF855661136	. RING, BACK-UP	1	F10001 - F10488
	PZF855661164	. O-RING	1	F10001 - F10488
	PZF855661191	. RING, PISTON	1	F10001 - F10488
	PZF855661192	. RING, WEAR	1	F10001 - F10488
	PZF855661246	GASKET SET	1	F10001 - F10488
	PZF855661150	. SEAL, DUST	4	F15001 -
	PZF855661135	. PACKING, DUST	1	F15001 -
	PZF855661134	. SEAL, SNAP	1	F15001 -
	PZF855661166	. O-RING	1	F15001 -
K4	PZF855661157	. RING, BACK-UP	1	F15001 -
	PZF855661236	. O-RING	1	F15001 -
	PZF855661138	. RING, PISTON	1	F15001 -
	PZF855661139	. RING, WEAR	1	F15001 -
	PZF855661242	GASKET SET	1	F10001 - F10488
	PZF855661150	. SEAL, DUST	4	F15001 -
	PZF855661135	. PACKING, DUST	1	F15001 -
	PZF855661134	. SEAL, SNAP	1	F15001 -
	PZF855661166	. O-RING	1	F15001 -
	PZF855661157	. RING, BACK-UP	1	F15001 -
	PZF855661236	. O-RING	1	F15001 -
	PZF855661138	. RING, PISTON	1	F15001 -
	PZF855661139	. RING, WEAR	1	F15001 -
	PZF855661242	GASKET SET	1	F10001 - F10488
K5	PZF855661150	. SEAL, DUST	4	F10001 - F10488
	PZF855661135	. PACKING, ROD	1	F10001 -
	PZF855661134	. SEAL, DUST	1	F10001 -
	PZF855661165	. O-RING	2	F10001 -
	PZF855661136	. RING, BACK-UP	1	F10001 -
	PZF855661164	. O-RING	1	F10001 -

FIG. N° .:9991

NUMERICAL INDEX

INDEX N°.	PART N°.	DESCRIPTION	Q.TY	SERIAL N°.	
K6	PZF855661191	. RING, PISTON	1	F10001 -	
	PZF855661192	. RING, WEAR	1	F10001 -	
	PZF855661247	GASKET SET	1	F10001 -	
	PZF855661150	. SEAL, DUST	4	F10001 -	
	PZF855661135	. SEAL, DUST	1	F10001 -	
	PZF855661134	. SEAL, DUST	1	F10001 -	
	PZF855661165	. O-RING	1	F10001 -	
	PZF855661136	. RING, BACK-UP	1	F10001 -	
	PZF855661164	. O-RING	1	F10001 -	
	PZF855661191	. RING, PISTON	1	F10001 -	
	PZF855661192	. RING, WEAR	1	F10001 -	
	PZF855661248	GASKET SET	1	F10001 -	
	PZF855661151	. SEAL, DUST	4	F10001 -	
	PZF855661135	. PACKING, ROD	1	F10001 -	
K7	PZF855661134	. PACKING, ROD	1	F10001 -	
	PZF855661166	. O-RING	1	F10001 -	
	PZF855661157	. RING, BACK-UP	1	F10001 -	
	PZF855661236	. O-RING	1	F10001 -	
	PZF855661138	. RING, PISTON	1	F10001 -	
	PZF855661139	. RING, WEAR	1	F10001 -	

