

Инструкция по эксплуатации и техобслуживанию

D275A-5

БУЛЬДОЗЕР

СЕРИЙНЫЙ НОМЕР 25001 и выше

— < ПРЕДУПРЕЖДЕНИЕ —

Эксплуатация этой машины без учета правил техники безопасности может стать причиной серьезной травмы или гибели. Операторы и специалисты по техобслуживанию должны прочитать данную инструкцию, прежде чем работать на этой машине или проводить ее техобслуживание. Данную инструкцию следует хранить недалеко от машины в качестве справочного пособия, и все специалисты, имеющие доступ к машине, должны иметь возможность периодически читать эту инструкцию.

ПРИМЕЧАНИЕ

Фирма Комацу издает Инструкции по эксплуатации и техобслуживанию на ряде иностранных языков. Если Вам понадобится инструкция по эксплуатации и техобслуживанию на иностранном языке, то обращайтесь к местному дистрибьютору.

KOMATSU

ПРЕДИСЛОВИЕ

КАЛИФОРНИЯ

Заявление 65 - Предупреждение

Согласно законодательным нормам штата Калифорния выхлопные газы дизельного двигателя и некоторые их составляющие являются причиной возникновения онкологических заболеваний, врожденных дефектов и других отклонений в репродуктивной системе.

КАЛИФОРНИЯ

Заявление 65 - Предупреждение

Клеммы аккумуляторных батарей, контакты и соответствующие принадлежности содержат свинец и его соединения. Указанные химикаты известны в штате Калифорния как канцерогенные, а также вызывающие врожденные дефекты и другие отклонения в репродуктивной системе.

Мойте руки после контакта с этими веществами.

ПРЕДИСЛОВИЕ

В этой инструкции приведены правила и способы, которые помогут Вам обеспечить безопасную и эффективную эксплуатацию данной машины. Причиной большинства аварий является несоблюдение основных правил техники безопасности при эксплуатации и техобслуживании машин. Аварий можно избежать, если заранее предвидеть условия, которые могут привести к опасным ситуациям при эксплуатации и техобслуживании машин.

< ПРЕДУПРЕЖДЕНИЕ

Операторы и персонал по техобслуживанию до начала эксплуатации или техобслуживания машины всегда должны сделать следующее:

- Обязательно прочитать и понять данную инструкцию, прежде чем работать на машине или обслуживать ее.
- Прочитать указания по технике безопасности, приведенные в данной инструкции, и предупредительные таблички, установленные на машине, и убедиться в полном понимании их содержания.

Храните эту Инструкцию по эксплуатации и техобслуживанию в специально отведенном для этого месте, указанном на рисунке внизу. Все специалисты, имеющие отношение к данной машине, должны периодически читать ее.

В случае невозможности пользования данной инструкцией вследствие ее утери или загрязнения незамедлительно обратитесь к фирме Комацу или ее дистрибьютору за новой инструкцией.

Если машина переходит к новому владельцу, обязательно передайте ему данную инструкцию по эксплуатации вместе с машиной.

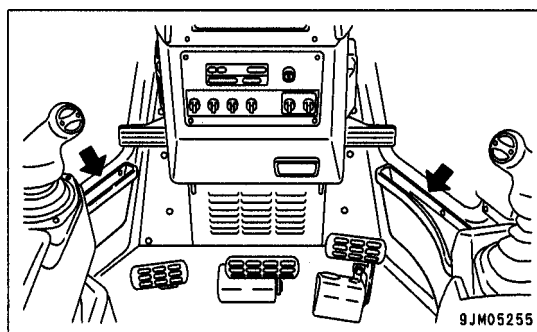
Данная машина сконструирована и изготовлена в соответствии со стандартами и правилами Японии. Правила и стандарты в других странах могут отличаться от принятых в Японии. При использовании машины в другой стране перед началом работы на машине необходимо проконсультироваться с дистрибьютором фирмы Комацу.

В данной инструкции приняты международные единицы измерения (Си).

Для справки единицы массы, приведенные в предыдущих инструкциях, указаны в скобках ().

Место хранения Инструкции по эксплуатации и техобслуживанию:

Место для хранения инструкции:
внутренние карманы правой и левой двери



ИНФОРМАЦИЯ ПО ТЕХНИКЕ БЕЗОПАСНОСТИ

Для обеспечения безопасной эксплуатации машины в данной инструкции приведены меры предосторожности, обеспечивающие безопасность, а на машине прикреплены предупредительные таблички, указывающие на возможные опасные ситуации и предлагающие способы предотвращения подобных ситуаций.

Предупредительные слова

Нижеперечисленные предупредительные слова используются для информирования о потенциально опасной ситуации, которая может привести к травмам или к повреждению машины.

В данной инструкции и на табличках на машине для выражения степени потенциальной опасности используются следующие предупредительные слова:

< ОПАСНО

Это слово указывает на ситуацию, связанную с непосредственной угрозой, которая, если ее не предотвратить, приведет к смертельному исходу или серьезным травмам. Это слово следует применять только в отношении чрезвычайно опасных ситуаций.

< ПРЕДУПРЕЖДЕНИЕ

Это слово указывает на ситуацию, связанную с потенциальной угрозой, которая, если ее не предотвратить, может привести к смертельному исходу или серьезным травмам.

< ВНИМАНИЕ

Это слово указывает на ситуацию, связанную с потенциальной угрозой, которая, если ее не предотвратить, может привести к незначительным травмам или травмам средней тяжести. Оно может использоваться в качестве предостережения против использования опасных приемов работы.

Пример сообщения по технике безопасности с использованием предупредительного слова

< ПРЕДУПРЕЖДЕНИЕ

Во избежание заедания незаблокированных рычагов управления опустите рабочее оборудование на грунт и переместите РЫЧАГ БЛОКИРОВКИ (расположенный рядом с сиденьем) в положение ЗАБЛОКИРОВАНО, перед тем как встать с сиденья оператора.

Внезапное самопроизвольное передвижение машины может привести к серьезным травмам или смертельному исходу.

Другие предупредительные слова

В дополнение к вышеуказанным словам для обозначения мер предосторожности, которым необходимо следовать, чтобы защитить машину, а также для передачи полезной информации используются приведенные ниже предупредительные слова.

ПРИМЕЧАНИЕ

Это слово используется для обозначения мер предосторожности, которые надо принимать, чтобы избежать действий, которые могут привести к сокращению срока службы машины.

ПРИМЕЧАНИЯ

Этим словом обозначается дополнительная полезная информация.

Предупредительные таблички

Предупредительные таблички установлены на машине для того, чтобы при выполнении рабочих операций или операций по техобслуживанию машины предупредить оператора или обслуживающий персонал о ситуациях, связанных с опасностью.

На данной машине для указания безопасных приемов работы используются “Предупредительные таблички со словами” и “Предупредительные таблички с пиктограммами”.

Пример предупредительной таблички со словами



Номер по каталогу

Предупредительная табличка с пиктограммой

На предупредительных пиктограммах для обозначения степени опасности ситуации используется рисунок, соответствующий предупредительному слову. В таких пиктограммах по технике безопасности используются рисунки, предназначенные для того, чтобы постоянно предупреждать оператора или специалиста по техобслуживанию о степени и характере опасности.

(Предлагаемая машина сконструирована с учетом требований Акционерного общества "Японская промышленная ассоциация изготовителей строительных машин". Предупреждающие таблички унифицированы и основаны на утвержденных Ассоциацией стандартах).



Номер по каталогу

Фирма Комацу не может предвидеть все обстоятельства, представляющие потенциальную опасность при эксплуатации и техобслуживании. Следовательно, информация по технике безопасности, приведенная в данной инструкции и на табличках на машине, не может включать все возможные меры предосторожности.

В случае применения методики или совершения действий, не рекомендованных или не разрешенных в данной инструкции, Вы обязаны принять необходимые меры, чтобы гарантировать безопасность.

Ни при каких обстоятельствах Вы не должны выполнять на машине запрещенные данной инструкцией операции.

Пояснения, величины и рисунки, приведенные в данной инструкции, были подготовлены на основе последней информации, имевшейся на тот момент. Непрерывное совершенствование конструкции машины может привести к изменениям деталей, которые могут быть не отражены в данной инструкции. За последней информацией о машине или по вопросам, касающимся информации, приведенной в данной инструкции, просим обращаться к фирме Комацу или ее дистрибьютору.

Номера, обведенные кружком на иллюстрациях, соответствуют номерам в скобках () в тексте. (Например: 1 → (1))

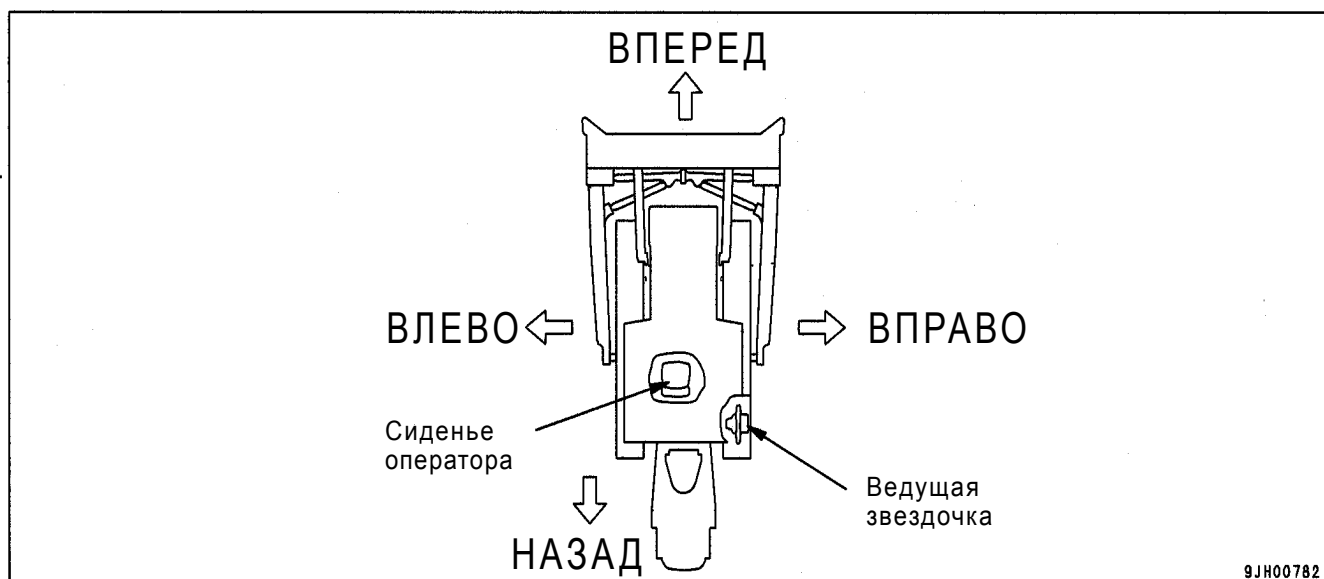
ОБЩИЕ СВЕДЕНИЯ О МАШИНЕ

Рассматриваемая здесь машина предназначена для проведения следующих работ:

- Планировка грунта
- Резание твердого или мерзлого грунта
- Лесоповал, корчевка пней
- Толкание
- Рыхление

Более подробная информация о характере производимых работ помещена в разделе "Работы, выполняемые бульдозером" (стр. 3-119).

НАПРАВЛЕНИЯ ПЕРЕДВИЖЕНИЯ МАШИНЫ



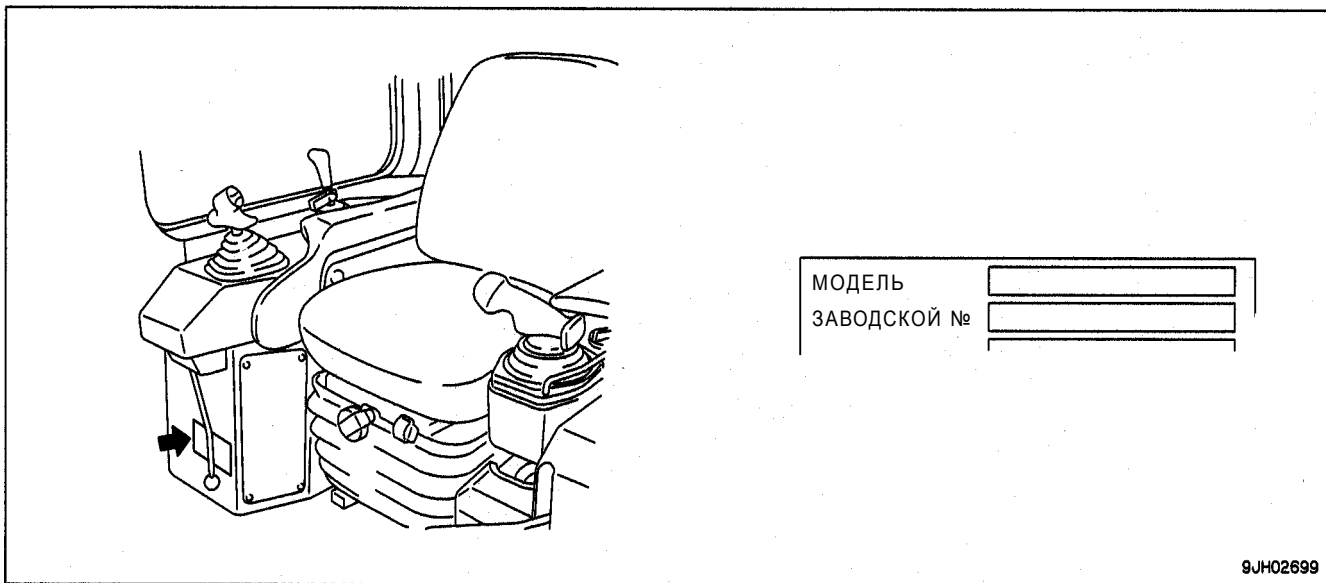
В данной инструкции понятия "вперед", "назад", "влево" и "вправо" даны по отношению к направлению передвижения машины, если смотреть из кабины оператора при условии, что кабина оператора обращена передней частью по ходу движения.

О КОНТАКТАХ С СЕРВИСНЫМИ СЛУЖБАМИ

При необходимости проведения техобслуживания машины или заказа запчастей просим обращаться в Центры продаж и обслуживания фирмы Комацу. При этом необходимо сообщить следующие данные.

МЕСТО КРЕПЛЕНИЯ ТАБЛИЧКИ С УКАЗАНИЕМ ЗАВОДСКОГО НОМЕРА МАШИНЫ

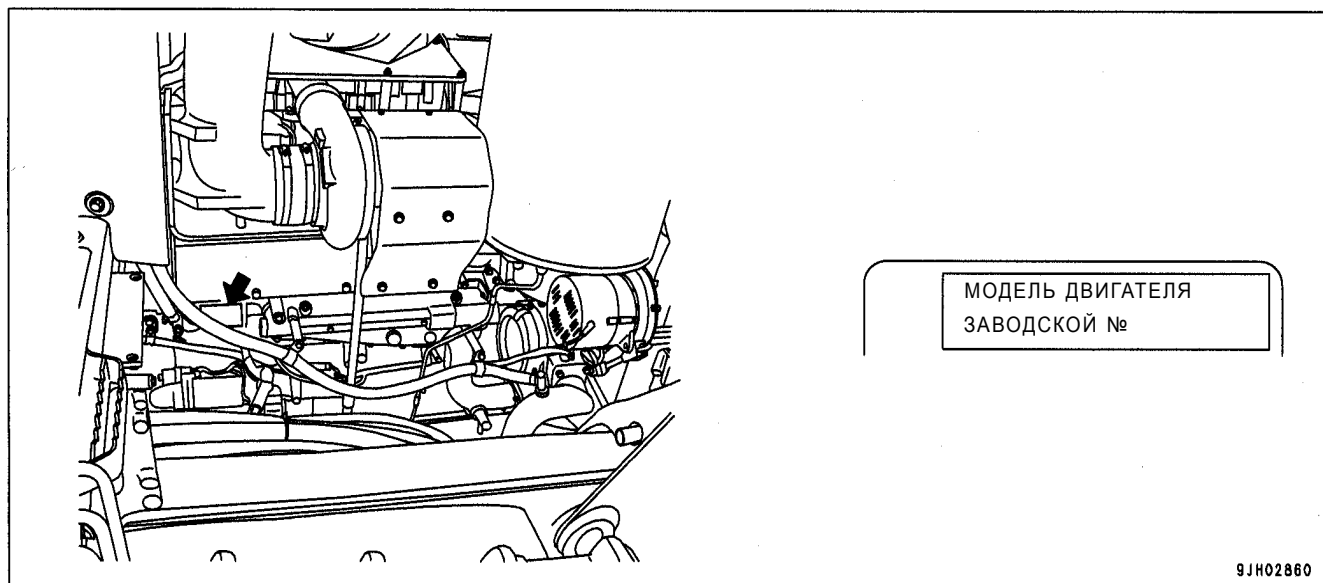
Табличка расположена на правой панели сиденья оператора, в ее передней нижней части.



МЕСТО КРЕПЛЕНИЯ ТАБЛИЧКИ С УКАЗАНИЕМ СЕРИЙНОГО НОМЕРА ДВИГАТЕЛЯ

Табличка расположена на тыльной стороне выхлопного коллектора, на левой стороне двигателя (если смотреть со стороны вентилятора).

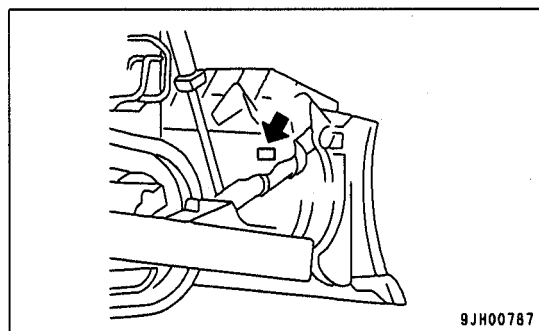
(Вспомогательная табличка EPA расположена на монтажном кронштейне между отделителем воды и масляным фильтром двигателя с правой стороны под капотом двигателя.)



EPA: Environmental Protection Agency
(Агентство по охране окружающей среды США)

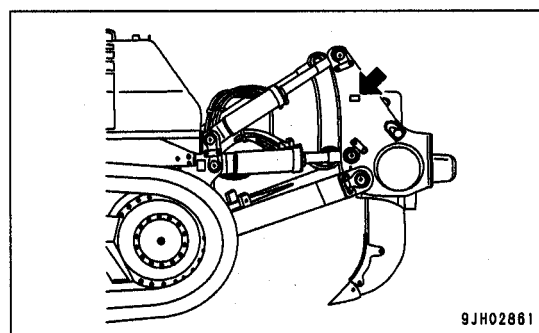
МЕСТО КРЕПЛЕНИЯ ТАБЛИЧКИ С УКАЗАНИЕМ СЕРИЙНОГО НОМЕРА ОТВАЛА

В правом верхнем углу с тыльной стороны отвала.



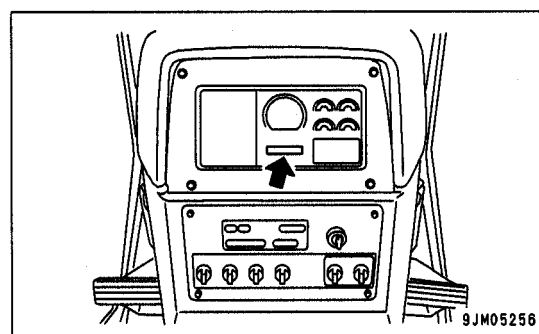
МЕСТО КРЕПЛЕНИЯ ТАБЛИЧКИ С УКАЗАНИЕМ СЕРИЙНОГО НОМЕРА РЫХЛИТЕЛЯ

На левой стороне балки рыхлителя.



МЕСТОНАХОЖДЕНИЕ СЧЕТЧИКА МОТОЧАСОВ

Счетчик расположен на контрольной панели машины.



**ТАБЛИЦА ДЛЯ ЗАПИСИ ЗАВОДСКИХ НОМЕРОВ
И НАИМЕНОВАНИЯ ДИСТРИБЬЮТОРА**

Серийный № машины:	
Заводской № двигателя:	
Наименование дистрибьютора:	
Адрес:	-----

Обслуживающий персонал машины:	-----
Телефон/Факс:	-----

СОДЕРЖАНИЕ

Предисловие	1- 1
Предисловие	1- 2
Информация по технике безопасности	1- 3
Общие сведения о машине	1- 5
Направления передвижения машины	1- 5
О контактах с сервисными службами	1- 6
Место крепления таблички с указанием заводского номера машины	1- 6
Место крепления таблички с указанием серийного номера двигателя	1- 6
Место крепления таблички с указанием серийного номера отвала	1- 7
Место крепления таблички с указанием серийного номера рыхлителя	1- 7
Местонахождение счетчика моточасов	1- 7
Таблица для записи заводских номеров и наименования дистрибьютора	1- 8
Содержание	1- 9
Техника безопасности	2- 1
Содержание	2- 2
Таблички с предупредительными надписями	2- 4
Расположение табличек с предупредительными надписями	2- 4
Таблички с предупредительными надписями	2- 5
Информация по технике безопасности	2- 8
Меры предосторожности при эксплуатации машины	2- 16
Меры предосторожности при запуске двигателя	2- 16
После запуска двигателя	2- 18
Транспортировка	2- 22
Аккумуляторная батарея	2- 23
Буксировка	2- 25
Меры предосторожности при техобслуживании	2- 26
Эксплуатация	3- 1
Названия компонентов	3- 2
Общий вид машины	3- 2
Общий вид органов управления и контрольно-измерительных приборов	3- 3
Пояснения к компонентам	3- 5
Контрольная панель	3- 5
Включатели	3- 33
Рычаги и педали управления	3- 35
Регулировка рабочего хода рычага управления рыхлителем	3- 41
Разъемы для подключения электрооборудования	3- 42
Блок предохранителей	3- 43
Плавкие вставки	3- 46
Фиксатор двери в открытом положении	3- 47
Фиксатор бокового стекла в приоткрытом положении	3- 47
Карманы для хранения инструкции	3- 48
Пепельница	3- 48
Ящик для инструментов	3- 48
Работа отопителя	3- 49
Эксплуатация гидроаккумулятора	3- 53
Эксплуатация вентилятора охлаждения двигателя	3- 54
Обращение с боковыми крышками моторного отсека, утеплительного кожуха двигателя и жалюзи радиатора (дополнительное оборудование)	3- 55
Обращение с проверочной лампой	3- 56
Эксплуатация встроенного подогревателя	3- 57

Эксплуатация дополнительного обогревателя кабины (во время предпускового подогрева).....	3- 67
Эксплуатация переносного подогревателя	3- 68
Эксплуатация	3- 70
Проверка перед запуском двигателя	3- 70
Запуск двигателя	3- 88
Операции и проверки после запуска двигателя	3- 93
Остановка двигателя	3-103
Проверка после остановки двигателя	3-103
Трогание машины с места	3-104
Остановка машины	3-106
Переключение передач	3-107
Переключение передач	3-110
Поворот машины	3-112
Меры предосторожности при эксплуатации	3-114
Стоянка машины	3-116
Контрольно-проверочные операции после окончания работ	3-118
Запирание замков	3-118
Работы, выполняемые бульдозером	3-119
Толкание	3-120
Порядок управления машиной во время рыхления	3-123
Регулировка рабочего оборудования	3-127
Меры для увеличения срока службы ходовой части	3-130
Транспортировка	3-132
Средство транспортировки	3-132
Погрузка, разгрузка	3-133
Меры предосторожности при погрузке, строповка машины	3-133
Порядок строповки машины	3-134
Меры предосторожности при транспортировке машины	3-135
Передвижение по дорогам	3-135
Снятие кабины	3-135
Установка кабины	3-136
Работа при низкой температуре окружающего воздуха	3-137
Меры предосторожности во время работы при низкой температуре	3-137
Аккумуляторная батарея	3-138
После холодной погоды	3-139
Консервация	3-140
Перед консервацией	3-140
Во время консервации	3-140
После консервации	3-140
Диагностика неисправностей	3-141
Если в машине закончилось топливо	3-141
Порядок стравливания воздуха	3-141
Буксировка машины	3-142
Если аккумуляторная батарея разряжена	3-143
Прочие неисправности	3-147
Техобслуживание	4- 1
Меры предосторожности при техобслуживании	4- 2
Общие сведения о техобслуживании	4- 5
Общие сведения о масле, топливе и охлаждающей жидкости	4- 5
Общие сведения об электрооборудовании	4- 8
Перечень быстроизнашивающихся деталей	4- 9

Таблица расходных компонентов	4- 9
Использование топлива, охлаждающей жидкости и смазочных материалов в зависимости от температуры окружающего воздуха	4- 10
Нормативные моменты затяжки болтов и гаек	4- 14
Таблица моментов затяжки	4- 14
Периодическая замена ответственных деталей	4- 15
Перечень ответственных деталей	4- 16
Проверка и техобслуживание	4- 17
Периодичность техобслуживания	4- 17
Порядок проведения работ	4- 19
Техобслуживание через первые 250 моточасов (только для первого техобслуживания новой машины)	4- 19
При необходимости	4- 20
Предпусковая проверка (осуществляется перед началом работ)	4- 40
Техобслуживание через каждые 250 моточасов	4- 41
Техобслуживание через каждые 500 моточасов	4- 50
Техобслуживание через каждые 1000 моточасов	4- 54
Техобслуживание через каждые 2000 моточасов	4- 58
Техобслуживание через каждые 4000 моточасов	4- 65
Техобслуживание через каждые 8000 моточасов	4- 69
Технические характеристики	5- 1
Технические характеристики	5- 2
Приобретаемые отдельно приспособления, рабочее оборудование	6- 1
Общие меры предосторожности	6- 2
Меры предосторожности, связанные с правилами техники безопасности	6- 2
Выбор гусеничных цепей	6- 3
Выбор гусеничных цепей	6- 3
Порядок выбора зуба рыхлителя	6- 4
Порядок выбора зуба рыхлителя	6- 4
Крышка с замком	6- 5
Открытие и закрытие крышки, запирающейся на замок	6- 5
Алфавитный указатель	7- 1

ТЕХНИКА БЕЗОПАСНОСТИ

< ПРЕДУПРЕЖДЕНИЕ

Убедитесь в том, что Вы полностью понимаете все положения данной инструкции, а также меры предосторожности, которые относятся к обеспечению безопасной эксплуатации машины. В процессе эксплуатации и при проведении техобслуживания строго соблюдайте эти меры предосторожности.

СОДЕРЖАНИЕ

Таблички с предупредительными надписями	2- 4
Расположение табличек с предупредительными надписями	2- 4
Таблички с предупредительными надписями	2- 5
Информация по технике безопасности	
Правила техники безопасности	2- 8
Действия при обнаружении неисправностей	2- 8
Спецодежда и индивидуальные средства защиты	2- 8
Огнетушитель и аптечка первой помощи	2- 8
Приспособления, обеспечивающие безопасность работы	2- 8
Содержание машины в чистоте	2- 9
Содержание кабины оператора в чистоте	2- 9
Блокировки оборудования перед тем, как покинуть сиденье оператора	2- 9
При посадке в машину и высадке из нее пользуйтесь поручнем и ступенями	2-10
Посадка и высадка	2-10
Не допускается перевозка людей на навесном оборудовании	2-10
Предотвращение ожогов	2-11
Предотвращение пожара	2-11
Действия при пожаре	2-12
Меры предосторожности при использовании конструкции ROPS (конструкции защиты от опрокидывания)	2-12
Меры предосторожности при установке рабочего оборудования	2-13
Меры предосторожности, связанные с остеклением кабины	2-13
Несанкционированные модификации	2-13
Техника безопасности на рабочей площадке	2-13
Эксплуатация на сыпучем грунте	2-13
Меры предосторожности при работе вблизи линий электропередач	2-13
Обеспечение хорошей обзорности	2-14
Вентиляция закрытых помещений	2-14
Подаваемые сигнальщиком сигналы и знаки	2-15
Предотвращение опасного воздействия асбестовой пыли	2-15

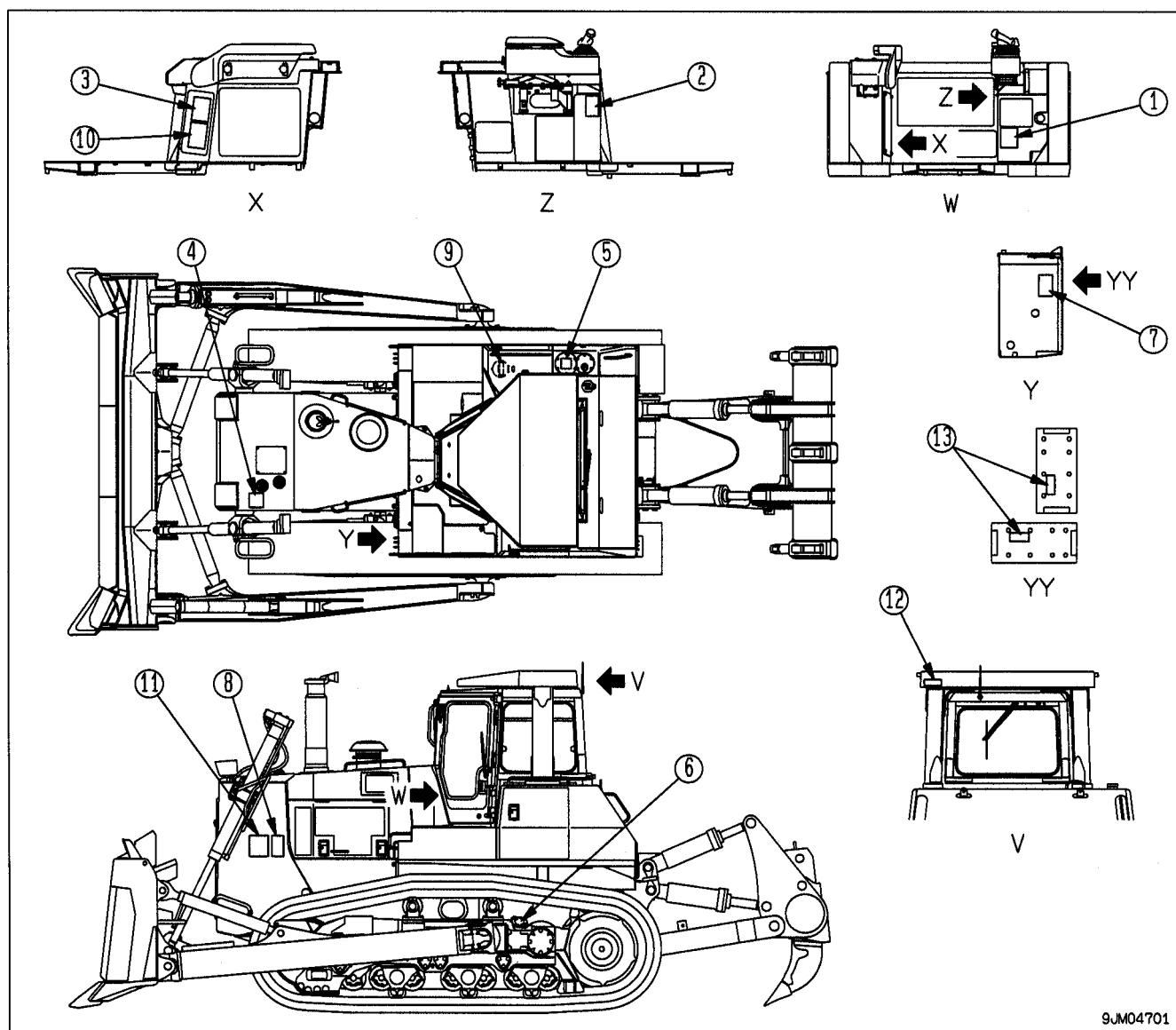
Меры предосторожности при эксплуатации машины	2-16
Перед запуском двигателя	2-16
Предпусковая проверка и регулировка	2-16
Меры предосторожности при запуске двигателя	2-16
Меры предосторожности в холодный период	2-17
После запуска двигателя	2-18
Проверки после запуска двигателя	2-18
Меры предосторожности при трогании с места	2-18
Меры предосторожности при передвижении машины	2-19
Меры предосторожности при передвижении по склонам	2-20
Профилактика возникновения аварийных ситуаций	2-20
Правила использования тормоза	2-20
Управление машиной на снегу	2-20
Стоянка машины	2-21
Транспортировка	2-22
Меры предосторожности при транспортировке	2-22
Аккумуляторная батарея	2-23
Меры предосторожности при работе с аккумуляторной батареей	2-23
Запуск двигателя при помощи пусковых кабелей	2-24
Буксировка	2-25
При буксировке	2-25
Меры предосторожности при техобслуживании	2-26
Предупреждающая табличка	2-26
Содержание рабочего места в чистоте и порядке	2-26
Назначение старшего, если Вы работаете группой	2-26
Остановка двигателя перед проведением проверки и техобслуживания	2-27
При работающем двигателе техобслуживание следует производить двум рабочим	2-28
Соответствующие инструменты	2-28
Аккумуляторная батарея	2-29
Присутствие посторонних в зоне проведения работ запрещено	2-29
Рабочее оборудование	2-29
Меры предосторожности при проведении работ под машиной и ее рабочим оборудованием	2-29
Шум	2-29
Меры предосторожности при работе с кувалдой	2-30
Сварочные работы	2-30
Снятие клемм аккумуляторной батареи	2-30
Меры предосторожности при использовании консистентной смазки под высоким давлением для регулировки натяжения гусеничных цепей	2-30
Запрещается снимать пружинные амортизаторы	2-30
Правила техники безопасности при работе с маслом, находящимся под высоким давлением	2-31
Меры предосторожности при работе с топливной системой	2-31
Обращение со шлангами высокого давления	2-31
Меры предосторожности, связанные с высоким напряжением	2-31
Отходы	2-32
Техобслуживание кондиционера	2-32
Сжатый воздух	2-32
Периодическая замена ответственных деталей	2-32

ТАБЛИЧКИ С ПРЕДУПРЕДИТЕЛЬНЫМИ НАДПИСЯМИ

В данном разделе приведены правила использования в машине табличек с предупредительными надписями.

- Убедитесь в том, что Вы точно знаете правильное местоположение табличек с предупредительными надписями, представляете опасные последствия нарушения предупреждения и знаете, какие меры предосторожности необходимо принять, чтобы избежать опасности.
- Для того, чтобы содержание табличек с предупредительными надписями можно было прочесть и правильно понять, располагайте их в соответствующем месте и содержите в чистоте. При очистке нельзя использовать органические растворители или бензин. Это может привести к отклеиванию табличек.
- В случае повреждения, утери или стирания надписи на предупредительной табличке необходимо ее заменить.
Номера по каталогу предупредительных табличек проверьте по данной инструкции или на самих табличках и закажите новые таблички у дистрибьютора фирмы Комацу.
- Кроме табличек с предупредительными надписями, приведенных ниже, имеются также и другие таблички; обращайтесь аналогичным образом и с ними.

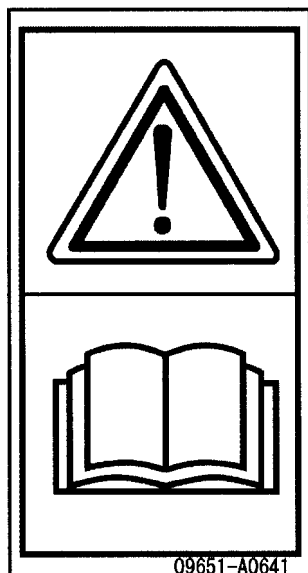
РАСПОЛОЖЕНИЕ ТАБЛИЧЕК С ПРЕДУПРЕДИТЕЛЬНЫМИ НАДПИСЯМИ



9JM04701

ТАБЛИЧКИ С ПРЕДУПРЕДИТЕЛЬНЫМИ НАДПИСЯМИ

1. Меры предосторожности перед запуском (09651-A0641)



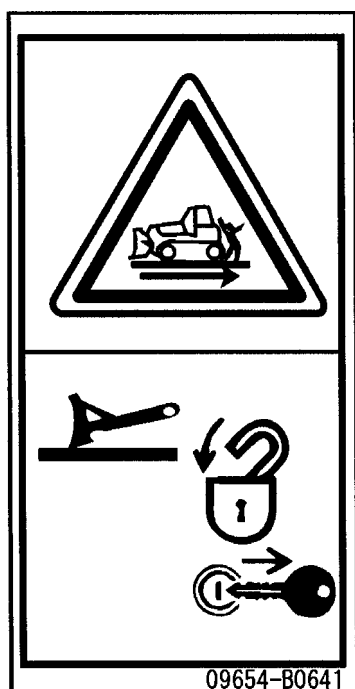
Предупреждение!

Прочитайте Инструкцию по эксплуатации и техобслуживанию до начала эксплуатации, техобслуживания, разборки, сборки или транспортировки машины.

2. Меры предосторожности при передвижении задним ходом (09802-14000)

ВМР
ВМР
ВМР

3. Перед тем, как покинуть сиденье оператора (09654-B0641)



Существует опасность того, что машина может неожиданно тронуться с места и наехать на стоящего поблизости человека.

Выходя из машины, всегда полностью опускайте рабочее оборудование на грунт, устанавливайте рычаги управления в положение ЗАБЛОКИРОВАНО, останавливайте двигатель, вынимайте ключ и уносите его с собой.

4. Меры предосторожности при высокой температуре охлаждающей жидкости (09653-A0481)



Никогда не снимайте крышку, пока сохраняется рабочая (высокая) температура двигателя. Струя жидкости или горячее масло могут выплеснуться из радиатора или гидробака и привести к травме и/или ожогу.

Никогда не снимайте крышку радиатора или маслосливной горловины гидробака, пока охлаждающая жидкость или масло гидросистемы сохраняют высокую температуру.

5. Меры предосторожности при высокой температуре масла (09653-A0481)



Никогда не снимайте крышку, пока сохраняется рабочая (высокая) температура двигателя. Струя жидкости или горячее масло могут выплеснуться из радиатора или гидробака и привести к травме и/или ожогу.

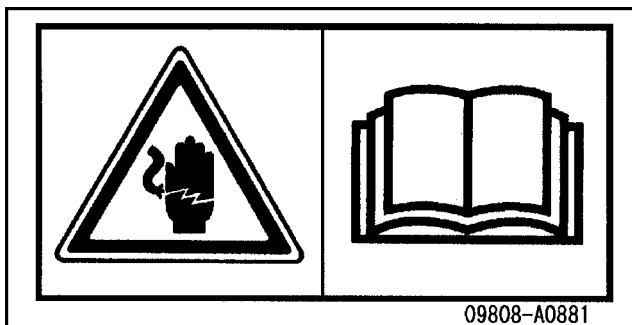
Никогда не снимайте крышку радиатора или маслосливной горловины гидробака, пока охлаждающая жидкость или масло гидросистемы сохраняют высокую температуру.

6. Меры предосторожности при регулировке натяжения гусениц (195-98-22991)

Табличка с правилами техники безопасности расположена на внутренней стороне крышки регулировочного отверстия гусеницы.



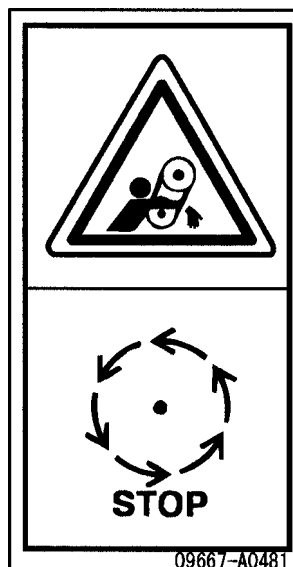
7. Меры предосторожности при обращении с кабелем аккумуляторной батареи (09808-A0881)



Существует опасность удара током при работе с электропроводкой.

Прочтите инструкцию по эксплуатации и техобслуживанию и обращайтесь с электропроводкой правильно.

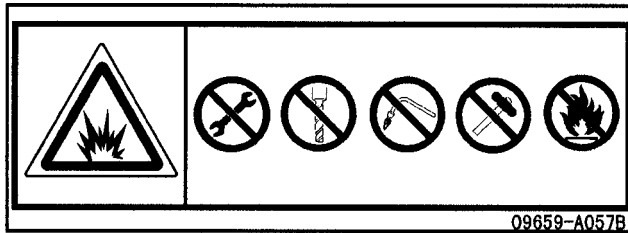
8. Меры предосторожности при работающем двигателе (09667-A0481)



Существует опасность защемления вращающимися деталями машины и получения травмы.

При проведении проверки и техобслуживания полностью останавливайте вращающиеся детали машины.

9. Меры предосторожности при обращении с гидроаккумулятором (09659-A057B)



Существует опасность взрыва, что приведет к травме.

Не допускается разборка гидроаккумулятора, высверливание в нем отверстий, резка, сварка, удары и кантование, а также размещение гидроаккумулятора вблизи открытого огня.

10. Меры предосторожности при использовании ремня безопасности (приобретается дополнительно) (195-98-13180)

ВНИМАНИЕ

- ПРИ ЭКСПЛУАТАЦИИ МАШИНЫ ВСЕГДА ПОЛЬЗУЙТЕСЬ РЕМНЯМИ БЕЗОПАСНОСТИ
- ВСЕГДА ПРОВЕРЯЙТЕ СОСТОЯНИЕ РЕМНЯ БЕЗОПАСНОСТИ, ФИКСИРУЮЩИХ КРОНШТЕЙНОВ И БОЛТОВ ЗАТЯГИВАНИЯ.
- ОТРЕГУЛИРУЙТЕ СИДЕНЬЕ ТАКИМ ОБРАЗОМ, ЧТОБЫ МОЖНО БЫЛО ПОЛНОСТЬЮ ВЫЖАТЬ ПЕДАЛЬ ТОРМОЗА, ОТКИНУВШИСЬ НА СПИНКУ СИДЕНЬЯ.
- ПОСЛЕ РЕГУЛИРОВКИ СИДЕНЬЯ ПО ВЫСОТЕ И В ГОРИЗОНТАЛЬНОМ НАПРАВЛЕНИИ ПРИКРЕПИТЕ РЕМЕНЬ БЕЗОПАСНОСТИ ПЕРЕД ТЕМ, КАК СЕСТЬ НА СИДЕНЬЕ ОПЕРАТОРА.

195-98-12940

11. Знак "Не подходите близко к машине" (09806-B1683)



Существует опасность удара и получения травмы при приближении к передвигающейся машине.

Не подходите близко к машине.

12. Меры предосторожности при использовании конструкции ROPS (09620-40200)

КОМАТСУ

КОНСТРУКЦИЯ ЗАЩИТЫ ОПЕРАТОРА ПРИ ОПРОКИДЫВАНИИ (ROPS)
 КОНСТРУКЦИЯ ЗАЩИТЫ ОПЕРАТОРА ПРИ ОПРОКИДЫВАНИИ ДАННОЙ МАШИНЫ
 СООТВЕТСТВУЕТ СЛЕДУЮЩИМ СТАНДАРТАМ (ИЛИ РЕКОМЕНДОВАННЫМ ПРАВИЛАМ
 ЭКСПЛУАТАЦИИ)
 МЕЖДУНАРОДНЫЙ СТАНДАРТ: ISO 3471 (ROPS) И ISO 3449 (FOPS)
 СТАНДАРТ США: SAE J [] SAE J []

МОДЕЛЬ [] МАШИНЫ [] СЕР. № [] МАКС. МАССА []

< ПРЕДУПРЕЖДЕНИЕ

- Внесение изменений в конструкцию ROPS может ослабить ее. Перед внесением изменений проконсультируйтесь с дистрибьютором фирмы Комацу.
- Защитные возможности конструкции ROPS могут уменьшиться в случае ее повреждения или деформации при опрокидывании машины.
- Обязательно пристегивайтесь ремнем безопасности во время передвижения.

Komatsu Ltd. Japan 2-3-6 Akasaka, Minato-ku, Tokio, Japan 09620-30200

ИНФОРМАЦИЯ ПО ТЕХНИКЕ БЕЗОПАСНОСТИ

ПРАВИЛА ТЕХНИКИ БЕЗОПАСНОСТИ

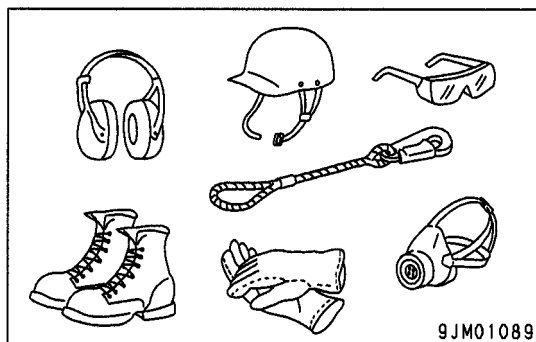
- Только специально обученный и имеющий допуск персонал может производить эксплуатацию и техобслуживание машины.
- Соблюдайте все правила техники безопасности, меры предосторожности и положения инструкций при осуществлении эксплуатации и техобслуживания машины.
- Если Вы находитесь в состоянии алкогольного опьянения или приняли лекарство, то Ваши способности к безопасному управлению и ремонту машины могут значительно снизиться, что приведет к созданию опасной ситуации для Вас и другого персонала, находящегося на рабочей площадке.
- При работе вместе с другим оператором или лицом, ответственным за организацию движения на рабочей площадке, убедитесь в том, что весь персонал правильно понимает подаваемые рукой сигналы.

ДЕЙСТВИЯ ПРИ ОБНАРУЖЕНИИ НЕИСПРАВНОСТЕЙ

Если Вы обнаружили неисправность в работе машины при ее эксплуатации или техобслуживании (шум, вибрацию, запах, неполадки в работе измерительных приборов, дым, утечку масла и т.д., а также любую индикацию неисправности на предупреждающих устройствах или блоке системы контроля), то сообщите об этом ответственному лицу и предпримите все необходимые действия. Не эксплуатируйте машину до устранения неисправности.

СПЕЦОДЕЖДА И ИНДИВИДУАЛЬНЫЕ СРЕДСТВА ЗАЩИТЫ

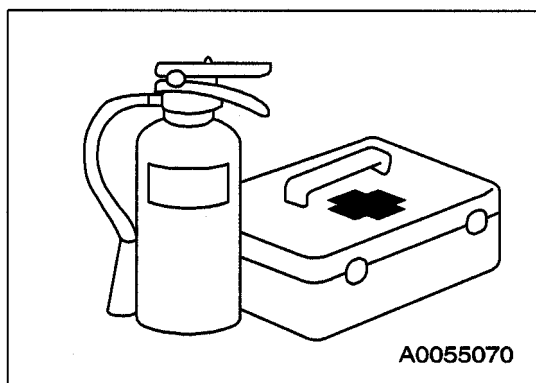
- Не надевайте свободную одежду и аксессуары. Существует опасность того, что они могут попасть в рычаги управления или другие выступающие детали.
- Если у Вас длинные волосы, выступающие из-под защитной каски, то они могут зацепиться за детали машины, поэтому уберите волосы под каску и следите за тем, чтобы они не зацепились за детали.
- Всегда надевайте каску и защитную обувь. Если характер выполняемой работы требует этого, то наденьте защитные очки, маску, перчатки, защитные наушники и ремень безопасности при эксплуатации или техобслуживании машины.
- Убедитесь в исправности защитного оборудования перед его использованием.



ОГнетушитель и аптечка первой помощи

Всегда соблюдайте указанные ниже меры предосторожности, чтобы подготовиться к необходимым действиям в случае травмы или пожара.

- Убедитесь в наличии огнетушителей и прочитайте надписи на них для того, чтобы знать, как ими пользоваться в аварийной ситуации.
- Осуществляйте периодическую проверку и техобслуживание огнетушителей для того, чтобы ими можно было воспользоваться в любое время.
- Обеспечьте наличие аптечки первой помощи в специально отведенных местах хранения. Периодически проверяйте содержимое аптечки и при необходимости добавляйте компоненты.

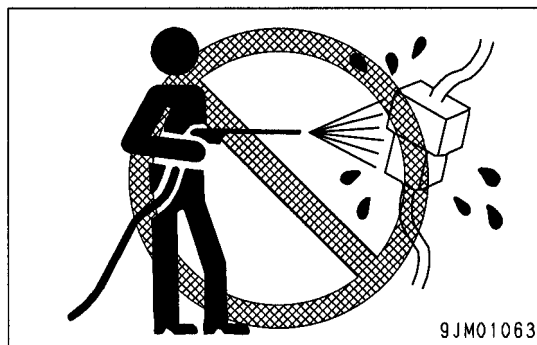


ПРИСПОСОБЛЕНИЯ, ОБЕСПЕЧИВАЮЩИЕ БЕЗОПАСНОСТЬ РАБОТЫ

- Убедитесь в том, что все защитные ограждения и крышки установлены в соответствующих местах. Немедленно отремонтируйте их в случае повреждения.
- Научитесь правильно использовать приспособления, обеспечивающие безопасность работы, и применяйте полученные знания на практике.
- Никогда не снимайте приспособления, обеспечивающие безопасность работы. Всегда содержите их в исправном состоянии.

СОДЕРЖАНИЕ МАШИНЫ В ЧИСТОТЕ

- Попадание воды на электрооборудование опасно и может привести к его неисправности и нарушениям в работе. Не используйте воду или пар для очистки электрооборудования (датчиков, разъемов).
- Если при проведении проверки и техобслуживания поверхность машины загрязнена, то Вы можете поскользнуться и упасть, пыль или грязь могут попасть в глаза. Всегда содержите машину в чистоте.

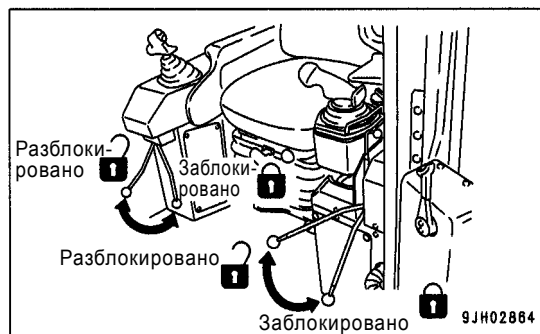


СОДЕРЖАНИЕ КАБИНЫ ОПЕРАТОРА В ЧИСТОТЕ

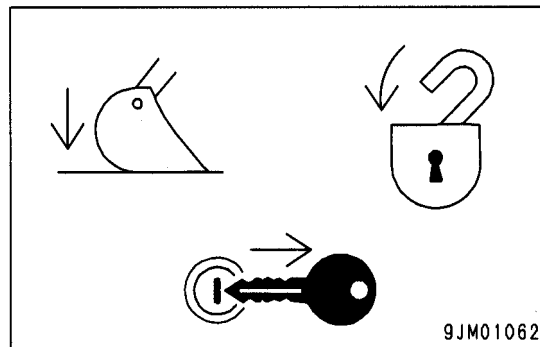
- Всегда очищайте подошвы ботинок от грязи или масла перед тем, как войти в кабину оператора. Если при нажатии на педаль Ваши ботинки грязные или в масле, то нога может соскользнуть, что может привести к серьезному несчастному случаю.
- Не оставляйте детали или инструменты, разбросанными по кабине оператора.
- Не прикрепляйте присоски на стекло окна. Присоски действуют как линзы и могут вызвать возгорание.
- Не пользуйтесь сотовыми телефонами внутри кабины оператора при передвижении машины или при выполнении рабочих операций.
- Никогда не приносите в кабину оператора предметы, представляющие опасность, например, легко воспламеняющиеся или взрывоопасные вещества.

БЛОКИРОВКА ОБОРУДОВАНИЯ ПЕРЕД ТЕМ, КАК ПОКИНУТЬ СИДЕНЬЕ ОПЕРАТОРА

- Прежде чем встать с сиденья оператора, чтобы отрегулировать сиденье оператора, опустите рабочее оборудование на грунт, установите рычаг блокировки и рычаг стояночного тормоза в положение ЗАБЛОКИРОВАНО, затем остановите двигатель. Случайное прикосновение к рычагам управления может привести к самопроизвольному движению машины, что чревато серьезными негативными последствиями.



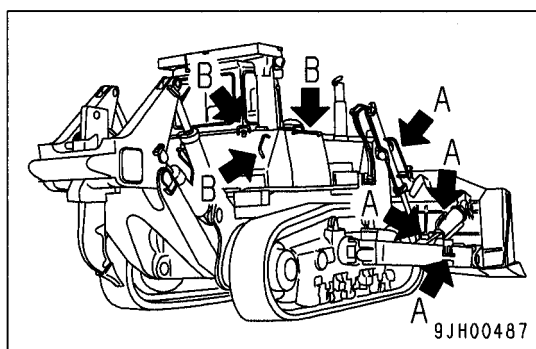
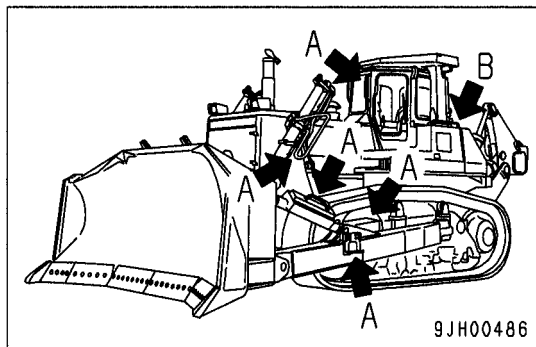
- Прежде чем покинуть машину, опустите рабочее оборудование на грунт, надежно установите рычаг блокировки и рычаг стояночного тормоза в положение ЗАБЛОКИРОВАНО, затем остановите двигатель. Заблокируйте ключом все оборудование. Всегда забирайте ключ с собой и храните в специально предназначенном для этого месте.



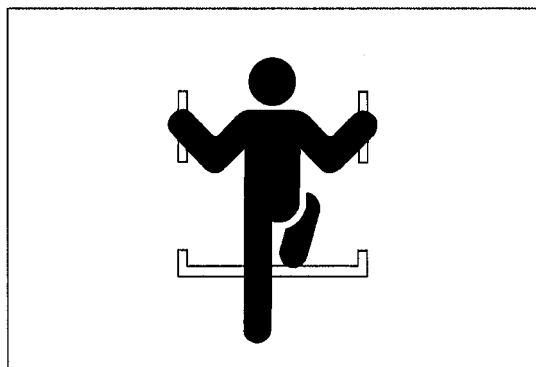
ПРИ ПОСАДКЕ В МАШИНУ И ВЫСАДКЕ ИЗ НЕЕ ПОЛЬЗУЙТЕСЬ ПОРУЧНЕМ И СТУПЕНЯМИ

Во избежание чреватых серьезными травмами поскользываний и падений, поднимаясь в машину и спускаясь с нее, строго соблюдайте следующие правила.

- Поднимаясь в машину и спускаясь с нее, пользуйтесь поручнями и ступенями (обозначены на рисунке стрелками с буквой А). Поручнями, обозначенными на рисунке стрелками с буквой В, для подъема и в машину и спуска из нее пользоваться не допускается. Эти поручни должны использоваться при перемещении по гусенице во время контрольно-измерительных и работ по техобслуживанию, проводимых под боковой крышкой, а также при заправке гидравлического и топливного баков.
- Не следует запрыгивать на машину и спрыгивать с нее. Посадка и высадка из движущейся машины категорически не допускается, поскольку может явиться причиной серьезной травмы.



- В целях безопасности и для обеспечения надежной опоры всегда находите лицом к машине и сохраняйте контакт с перилами и ступенями в трех точках (обе ноги и одна рука или обе руки и одна нога).
- Поднимаясь в машину и спускаясь с нее, не используйте в качестве опоры рычаги управления и рычаги блокировки.
- Никогда не залезайте на капот двигателя или крышки машины в местах, не оборудованных пластинами противоскольжения.
- Перед тем как подняться на машину или спуститься с нее, обязательно проверьте поручни и ступени (в том числе участок гусеничной ленты, на который будете наступать), при необходимости очистите их от следов масла и грязи и предпримите другие действия, предотвращающие скольжение при посадке и высадке. При наличии повреждений поручней и ступеней отремонтируйте их, плотно затяните ослабленные болты.
- Не поднимайтесь на машину и не спускайтесь с нее с инструментами в руках.



ПОСАДКА И ВЫСАДКА

- Никогда не запрыгивайте в машину и не спрыгивайте с нее. Никогда не садитесь в машину и не выходите из нее на ходу.
- Если машина начала самопроизвольное передвижение без оператора в кабине, то не пытайтесь запрыгнуть в нее для того, чтобы остановить.

НЕ ДОПУСКАЕТСЯ ПЕРЕВОЗКА ЛЮДЕЙ НА НАВЕСНОМ ОБОРУДОВАНИИ

Категорически не допускается перевозка людей на навесном оборудовании. Это может стать причиной их падения и, как следствие, серьезной травмы.

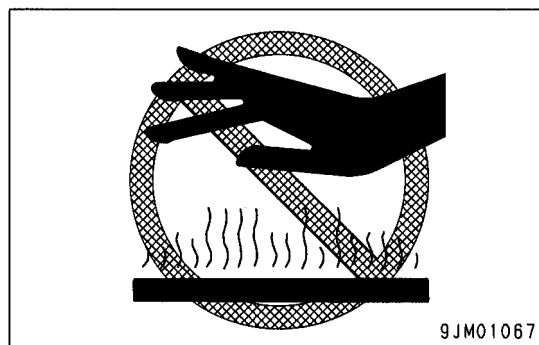
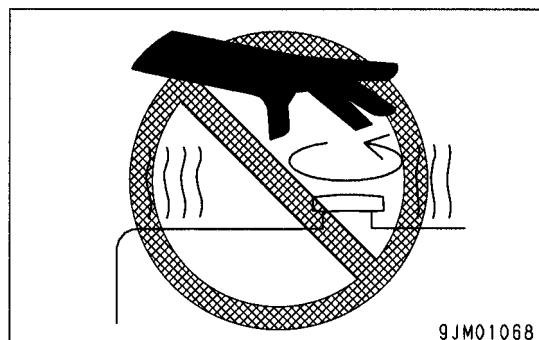
ПРЕДОТВРАЩЕНИЕ ОЖОГОВ

Горячая охлаждающая жидкость

- При проверке и сливе охлаждающей жидкости во избежание получения ожогов горячей охлаждающей жидкостью или паром подождите, пока охлаждающая жидкость остынет до температуры, позволяющей дотронуться рукой до крышки радиатора. Ослабляйте крышку медленно для того, чтобы сбросить давление внутри радиатора.

Горячее масло

- При проверке или сливе масла во избежание получения ожогов горячим маслом или деталями подождите, пока масло остынет до температуры, позволяющей дотронуться до крышки рукой. Даже если масло остыло, ослабляйте крышку медленно для того, чтобы сбросить внутреннее давление перед снятием крышки.

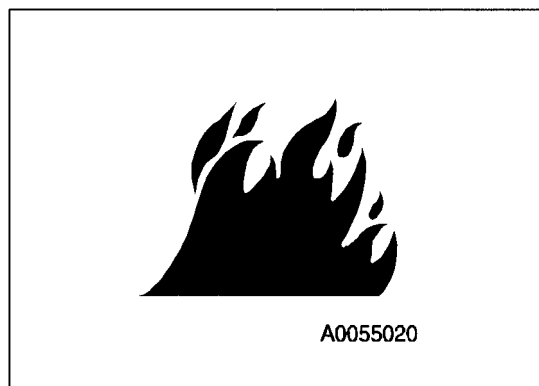


ПРЕДОТВРАЩЕНИЕ ПОЖАРА

Пожар, вызванный возгоранием топлива или масла

Топливо, масло, антифриз и жидкость стеклоомывателя легко воспламеняются и могут представлять опасность. Во избежание пожара соблюдайте следующие правила.

- Не курите и не подносите любые источники огня к топливу или маслу.
- Остановите двигатель перед заправкой.
- Не выходите из машины при заправке топливом или маслом.
- Плотнo затягивайте крышки заливных горловин топлива и масла.
- Не разбрызгивайте топливо на раскаленные поверхности или детали электрооборудования.
- Заливайте и храните масло и топливо только в хорошо проветриваемых местах.
- Храните топливо и масло в специально отведенном месте и не допускайте туда посторонних.
- После заправки машины топливом или маслом удалите пролитое топливо или масло.
- Перед началом проведения шлифовальных или сварочных работ на шасси поместите все огнеопасные материалы в безопасное место.
- Используйте только невоспламеняющееся масло для промывки деталей. Дизельное топливо и бензин легко воспламеняются, поэтому не используйте их.
- Для обеспечения безопасности на рабочем месте складывайте всю замасленную ветошь и другие огнеопасные материалы в специальный контейнер.
- Не используйте сварочный аппарат или газовый резак для разрезания трубопроводов или труб, если в них находятся огнеопасные жидкости.



Пожар, вызванный скоплением огнеопасных материалов

Удалите все сухие листья, стружки, обрывки бумаги, пыль, а также другие огнеопасные материалы, скопившиеся возле двигателя, выпускного коллектора, глушителя, аккумуляторной батареи или попавшие в нижние защитные ограждения.

- **Возгорание электропроводки**

Короткое замыкание в электрических системах может привести к пожару.

- Всегда содержите в чистоте разъемы электрических проводов и надежно закрепляйте их.
- Проверяйте электропроводку каждый день для выявления повреждений и ослабленных контактов. Затягивайте все ослабленные разъемы и хомуты электропроводов. Ремонтируйте или заменяйте поврежденную электропроводку.

- **Возгорание в гидросистеме**

Убедитесь в том, что все шланги, зажимы труб, ограждения и подушки надежно зафиксированы. Их ослабление может вызвать вибрацию и трение о другие детали во время эксплуатации. Это может привести к повреждению шлангов и выбросу масла под высоким давлением и стать причиной возгорания, а следовательно, серьезных травм и повреждения оборудования.

- **Взрывы, причиной которых может стать осветительное оборудование**

- При проверке топлива, масла, электролита аккумуляторной батареи, жидкости стеклоомывателя или охлаждающей жидкости используйте только взрывобезопасную осветительную аппаратуру. Если Вы не используете взрывобезопасное оборудование, то это повышает риск возникновения взрыва и может стать причиной серьезных травм и повреждений.
- Если для освещения Вы используете электропитание машины, то следуйте правилам настоящей инструкции.

ДЕЙСТВИЯ ПРИ ПОЖАРЕ

В случае возникновения пожара покиньте машину следующим образом.

- Переведите пусковой выключатель в положение OFF и остановите двигатель.
- Пользуйтесь перилами и ступенями для спуска с машины.

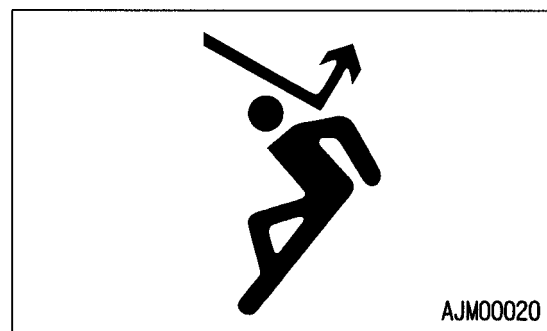
МЕРЫ ПРЕДОСТОРОЖНОСТИ ПРИ ИСПОЛЬЗОВАНИИ КОНСТРУКЦИИ ROPS (КОНСТРУКЦИИ ЗАЩИТЫ ОТ ОПРОКИДЫВАНИЯ)

Устанавливайте конструкцию ROPS при выполнении работ в местах, где существует опасность падения камней, например, на рудниках и в карьерах, или в местах, где существует опасность опрокидывания.

- Если машина оборудована конструкцией ROPS, то не снимайте конструкцию при эксплуатации машины.
- ROPS служит для защиты оператора в случае опрокидывания машины. Она рассчитана не только на восприятие нагрузки в случае опрокидывания машины, но также и на поглощение энергии удара.
- В случае модификации прочность конструкции ROPS может значительно уменьшиться. Перед проведением любой модификации проконсультируйтесь с дистрибьютором фирмы Комацу.

- Если конструкция ROPS повреждена или деформирована падающими предметами или в результате опрокидывания, то ее прочность уменьшится, и она не будет выполнять свои функции надлежащим образом. В таких случаях всегда обращайтесь к дистрибьютору фирмы Комацу за консультацией относительно метода ремонта.

Даже если на машине установлена конструкция ROPS, во время выполнения работ всегда пристегивайте ремень безопасности. В противном случае она не сможет обеспечить надлежащую защиту.



МЕРЫ ПРЕДОСТОРОЖНОСТИ ПРИ УСТАНОВКЕ РАБОЧЕГО ОБОРУДОВАНИЯ

- При установке дополнительно приобретаемых деталей или рабочего оборудования могут возникнуть проблемы, связанные с безопасностью или с юридическими ограничениями, поэтому всегда обращайтесь по этим вопросам к дистрибьютору фирмы Комацу.
- Фирма Комацу не несет ответственности за различные травмы, аварии и неисправности машины, являющиеся результатом применения несанкционированного рабочего оборудования или деталей.
- При установке и использовании дополнительно приобретаемого оборудования изучите инструкцию по эксплуатации рабочего оборудования, а также относящиеся к нему рекомендации настоящей инструкции.

МЕРЫ ПРЕДОСТОРОЖНОСТИ, СВЯЗАННЫЕ С ОСТЕКЛЕНИЕМ КАБИНЫ

При повреждении стекла кабины со стороны рабочего оборудования возникает опасность непосредственного физического контакта рабочего оборудования и оператора. В этом случае необходимо остановить работу до тех пор, пока стекло не будет заменено.

НЕСАНКЦИОНИРОВАННЫЕ МОДИФИКАЦИИ

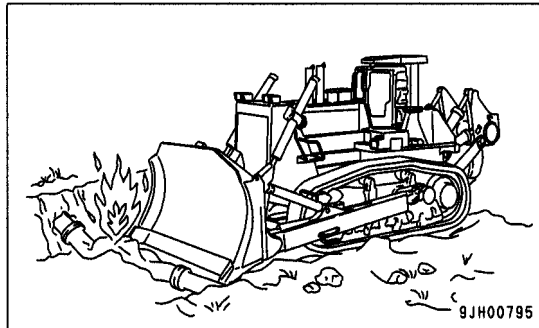
Любая модификация, произведенная без санкции фирмы Комацу, может явиться причиной возникновения опасной ситуации. Прежде чем приступить к модификации, проконсультируйтесь с дистрибьютором фирмы Комацу.

- Фирма Комацу не несет ответственности за любые травмы, несчастные случаи, повреждения оборудования, явившиеся следствием внесения модификаций, несанкционированных фирмой Комацу.

ТЕХНИКА БЕЗОПАСНОСТИ НА РАБОЧЕЙ ПЛОЩАДКЕ

Перед началом эксплуатации тщательно осмотрите участок для выявления необычных условий, представляющих потенциальную опасность.

- Будьте осторожны при проведении работ неподалеку от легковоспламеняющихся предметов, таких как соломенные крыши, сухие листья или сухая трава, так как они могут стать причиной пожара.
- Осмотрите территорию и состояние грунта на рабочей площадке и выберите наиболее безопасный способ выполнения работ. Не проводите работы в местах возможного возникновения оползней или обвалов горных пород.
- Если под зоной рабочей площадки проложены водопроводы, газопроводы или линии электропередачи высокого напряжения, то свяжитесь с предприятиями коммунального хозяйства и определите их точное расположение. Будьте осторожны для того, чтобы не повредить коммуникации.
- Примите необходимые меры для того, чтобы не допустить проникновения посторонних лиц на территорию рабочей площадки.
- В частности, при проведении работ на дорогах в целях обеспечения безопасности транспорта и пешеходов, прибегайте к помощи регулировщика, устанавливайте ограждения.
- При передвижении или эксплуатации машины на мелководье или слабом грунте определяйте форму и состояние коренной породы, а также глубину и скорость потока воды до начала выполнения работ.



ЭКСПЛУАТАЦИЯ НА СЫПУЧЕМ ГРУНТЕ

- Не подъезжайте на машине и не эксплуатируйте ее в непосредственной близости от краев обрывов, свесов и глубоких котлованов. На этих участках грунт может оказаться слабым. Обвал грунта под тяжестью или в результате вибрации машины может привести к ее падению или опрокидыванию. Помните, что после сильного ливня, землетрясения или проведения взрывных работ грунт на подобных участках слабый.
- При работе на насыпях или рядом с вырытыми котлованами грунт может обвалиться под массой машины или вследствие ее вибрации. Перед началом работ убедитесь в том, что грунт твердый, и примите необходимые меры во избежание возможного опрокидывания или падения машины.

МЕРЫ ПРЕДОСТОРОЖНОСТИ ПРИ РАБОТЕ ВБЛИЗИ ЛИНИЙ ЭЛЕКТРОПЕРЕДАЧИ

Не подъезжайте к кабелям высокого напряжения и не эксплуатируйте машину в непосредственной близости от них. Это может привести к удару электрическим током и вызвать серьезные травмы или повредить оборудование. Если на территории рабочей площадки необходимо подъехать к месту расположения электрических кабелей, то выполните следующие действия.

- Перед началом работ в непосредственной близости от электрических кабелей проинформируйте об этом персонал местной энергокомпании и попросите их предпринять все необходимые действия.

- Даже приближение к кабелям высокого напряжения может привести к удару электрическим током и в результате вызвать ожоги или привести к смертельному исходу. Всегда соблюдайте безопасное расстояние (см. таблицу справа) между машиной и электрическим кабелем. Перед началом работ проконсультируйтесь у персонала местной энергокомпании по вопросам безопасности при проведении работ.
- Чтобы быть готовым к возможной аварийной ситуации, надевайте резиновую обувь и перчатки. Положите резиновый коврик поверх сиденья оператора и будьте осторожны - не прикасайтесь к шасси незащищенной частью тела.
- Назначьте сигнальщика для подачи предупредительных сигналов при слишком близком приближении машины к электрическим кабелям.
- Не разрешайте никому приближаться к машине при выполнении работ вблизи кабелей высокого напряжения.
- Если машина подъехала слишком близко или ее поверхность соприкоснулась с электрическим кабелем, то во избежание удара электрическим током оператор не должен покидать кабину до тех пор, пока электричество не будет отключено. Никто не должен приближаться к машине.

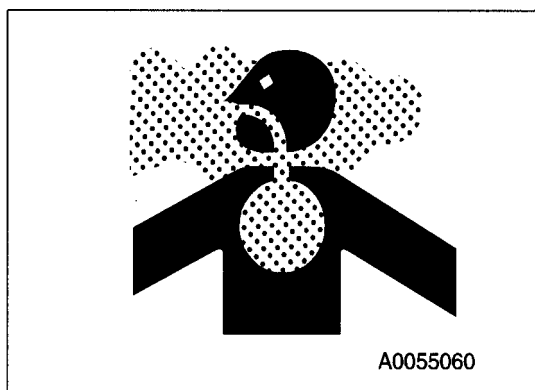
	Напряжение	Мин. безопасное расстояние
Низкое напряжение	100 В - 200 В	2 м
	6600 В	2 м
Очень высокое напряжение	22000 В	3 м
	66000 В	4 м
	154000 В	5 м
	187000 В	6 м
	275000 В	7 м
	500000 В	11 м

ОБЕСПЕЧЕНИЕ ХОРОШЕЙ ОБЗОРНОСТИ

- Проверьте, нет ли посторонних лиц или препятствий вокруг машины, и убедитесь в том, что условия на рабочей площадке обеспечивают безопасное передвижение и эксплуатацию машины. Всегда выполняйте следующие действия.
 - Установите сигнальщика, если сзади машины есть участки, обзор которых затруднен.
 - Выполняя работы на участках с плохой освещенностью, включите установленные на машине рабочие фары и передние фары и при необходимости установите на рабочей площадке дополнительное освещение.
 - Прекращайте работу при плохой видимости, например, во время тумана, снегопада, дождя или пыльных бурь.

ВЕНТИЛЯЦИЯ ЗАКРЫТЫХ ПОМЕЩЕНИЙ

При запуске двигателя внутри закрытого помещения или во время работы с топливом, промывочным маслом или с краской открывайте двери и окна для того, чтобы обеспечить достаточную вентиляцию и избежать отравления газом.



ПОДАВАЕМЫЕ СИГНАЛЬЩИКОМ СИГНАЛЫ И ЗНАКИ

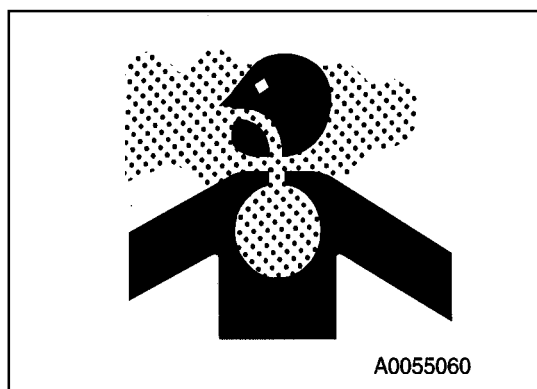
- Установите знаки предупреждения об обочинах дороги и слабом грунте. При плохой видимости установите сигнальщика, если это необходимо. Операторы должны обращать особое внимание на знаки и следовать указаниям сигнальщика.
- Сигналы подаются только одним сигнальщиком.
- Перед началом работ убедитесь в том, что все рабочие правильно понимают значения сигналов и знаков.

ПРЕДОТВРАЩЕНИЕ ОПАСНОГО ДЕЙСТВИЯ АСБЕСТОВОЙ ПЫЛИ

Вдыхание находящейся в воздухе асбестовой пыли может вызвать заболевание раком. Опасность вдыхания асбестовой пыли на рабочей площадке возникает при проведении работ по сносу зданий или при работах с промышленными отходами. Всегда соблюдайте следующие правила.

- При очистке разбрызгивайте воду для того, чтобы пыль не поднималась.
Не используйте для очистки сжатый воздух.
- Всегда эксплуатируйте машину с подветренной стороны, если существует опасность наличия асбестовой пыли в воздухе.
Все рабочие должны пользоваться респираторами установленного образца.
- Не разрешайте посторонним лицам приближаться к месту проведения работ.
- Всегда выполняйте правила и предписания по выполнению работ на рабочих площадках, а также требования по защите окружающей среды.

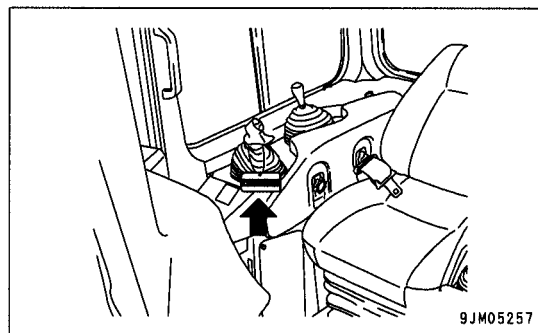
При изготовлении машин асбест не используется, но поддельные детали могут содержать асбест, поэтому используйте только детали, изготовленные на фирме Комацу.



МЕРЫ ПРЕДОСТОРОЖНОСТИ ПРИ ЭКСПЛУАТАЦИИ МАШИНЫ

ПЕРЕД ЗАПУСКОМ ДВИГАТЕЛЯ

Если на рычаге управления рабочим оборудованием установлена предупреждающая табличка, то не запускайте двигатель и не дотрагивайтесь до рычагов.



ПРЕДПУСКОВАЯ ПРОВЕРКА И РЕГУЛИРОВКА

Ежедневно в начале рабочего дня выполняйте следующие проверки перед запуском двигателя.

- Убедитесь в отсутствии горючих и легковоспламеняющихся материалов вблизи двигателя и аккумуляторной батареи, очистите от загрязнений стекла кабины, зеркала, ступеньки и поручни.
- Очистите от грязи стекла приборов наружного освещения и световой сигнализации, убедитесь в том, что они функционируют нормально.
- Проверьте уровень охлаждающей жидкости, уровень топлива и уровень масла в масляном поддоне двигателя; проверьте, не засорен ли воздухоочиститель и не повреждена ли электропроводка.
- Установите сиденье оператора в наиболее удобное для выполнения рабочих операций положение и убедитесь в том, что ремень безопасности и крепежные хомуты не повреждены и не изношены.
- Убедитесь в том, что контрольно-измерительные приборы работают нормально и убедитесь в том, что рычаги управления находятся в нейтральном положении.
- Убедитесь, что рычаг блокировки и рычаг стояночного тормоза находятся в заблокированном состоянии.
- Отрегулируйте зеркала заднего вида для обеспечения оптимальной видимости на рабочем месте оператора. Подробнее см. раздел "Регулировка зеркала заднего вида" (стр. 3-83).
- Убедитесь в том, что на машине, под машиной и около нее нет посторонних лиц или препятствий.

МЕРЫ ПРЕДОСТОРОЖНОСТИ ПРИ ЗАПУСКЕ ДВИГАТЕЛЯ

- При запуске двигателя подайте звуковой сигнал в качестве предупреждения.
- Запускайте двигатель и эксплуатируйте машину, только если Вы находитесь на сиденье оператора.
- Не разрешайте никому, кроме оператора, управлять машиной.
- Не производите запуск двигателя путем закорачивания пусковой цепи стартера. В этом случае появляется опасность возгорания.

МЕРЫ ПРЕДОСТОРОЖНОСТИ В ХОЛОДНЫЙ ПЕРИОД

- Хорошо прогрейте двигатель. Если не прогреть хорошо машину до введения в работу рычагов управления, то реакция машины на их перемещение будет замедленной, что может стать причиной неожиданных аварий.
- Если электролит аккумуляторной батареи замерз, то не заряжайте аккумуляторную батарею и не запускайте двигатель при помощи другого источника питания. Это может вызвать возгорание аккумуляторной батареи.

Перед зарядкой или запуском двигателя при помощи другого источника питания обеспечьте оттаивание электролита аккумуляторной батареи и убедитесь в том, что электролит не замерз и отсутствует его утечка.

ПРИМЕЧАНИЕ

В особо холодный период (30°C и ниже) не пользуйтесь пусковым выключателем до тех пор, пока кабина достаточно не прогрелась.

Скачок тока, потребляемого электрооборудованием, может вызвать ошибочное срабатывание или повреждение панели монитора и контроллера.

Перед тем как задействовать пусковой выключатель, обязательно прогрейте кабину.

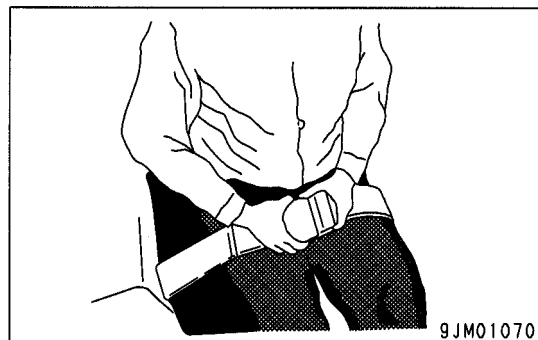
Об отоплении кабины см. раздел "ЗАПУСК ДВИГАТЕЛЯ В ОСОБО ХОЛОДНЫЙ ПЕРИОД" (стр. 3-96).

ПОСЛЕ ЗАПУСКА ДВИГАТЕЛЯ

ПРОВЕРКИ ПОСЛЕ ЗАПУСКА ДВИГАТЕЛЯ

При проведении проверок установите машину на широкой ровной площадке, на которой отсутствуют препятствия, и выполняйте операции медленно. Не допускайте, чтобы кто-либо находился вблизи машины.

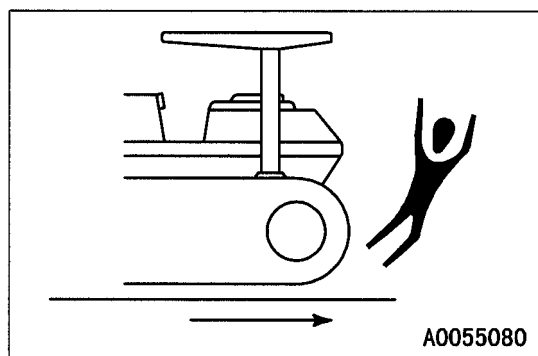
- Всегда пристегивайте ремень безопасности (если имеется).
- Проверьте состояние рабочего оборудования, ходовой части, тормозов и т. д.
- Проверьте, нет ли каких-либо посторонних звуков во время работы машины, вибрации, перегрева, запахов, исправны ли контрольно-измерительные приборы; убедитесь также в отсутствии утечек масла и топлива.
- При обнаружении какой-либо неисправности немедленно произведите ремонт.



МЕРЫ ПРЕДОСТОРОЖНОСТИ ПРИ ТРОГАНИИ С МЕСТА

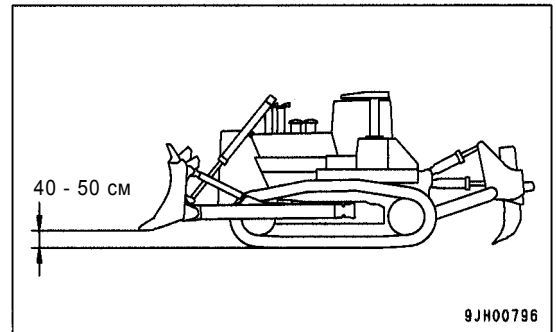
- Перед троганием с места еще раз убедитесь в том, что вокруг машины нет людей и препятствий.
 - Перед троганием с места в качестве предупреждения подайте звуковой сигнал.
 - Управление машиной производите только с сиденья оператора.
 - Никому, кроме оператора, не разрешается ехать на машине.
 - Проверьте исправность работы звукового сигнала заднего хода.
 - Дверь и окно со стороны сиденья оператора должны быть надежно зафиксированы в открытом или закрытом положении.
- Если есть опасность попадания в кабину и на сиденье оператора посторонних предметов – обязательно закройте дверь и окно.
- При наличии непросматриваемой ("мертвой") зоны позади машины прибегайте к помощи регулировщика. Передвигайтесь медленно, будьте внимательны, чтобы не допустить столкновения.

Выполняйте вышеперечисленные меры предосторожности, даже если машина оборудована зеркалами заднего вида.

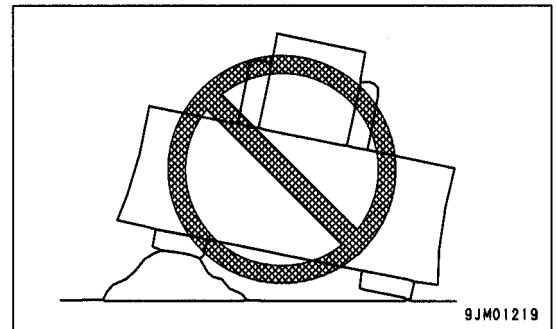


МЕРЫ ПРЕДОСТОРОЖНОСТИ ПРИ ПЕРЕДВИЖЕНИИ МАШИНЫ

- При передвижении никогда не поворачивайте пусковой выключатель в положение OFF. Опасно, если двигатель остановится во время передвижения машины, потому что управление рулевым механизмом будет затруднено. Если двигатель остановился, то немедленно выжмите педаль тормоза, чтобы остановить машину.
- При движении по ровной поверхности нижняя кромка отвала должна быть на высоте 40 - 50 см от грунта.
- Чтобы машина не перевернулась, передвигайтесь по неровному грунту на низкой скорости и не производите резких поворотов. Рабочее оборудование может зацепиться за поверхность грунта и вызвать потерю устойчивости машины, или может повредить машину и сооружения, расположенные на рабочей площадке.



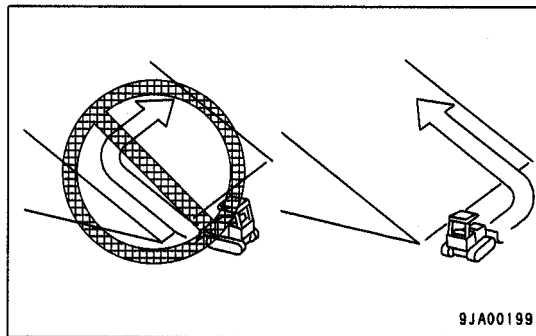
- Старайтесь объезжать препятствия стороной. Если это невозможно, опустите отвал почти до уровня грунта и снизьте скорость до минимальной. Уровень боковой устойчивости машины гораздо ниже ее устойчивости по продольной оси. В этой связи, избегайте препятствий, преодоление которых вызовет повышенный боковой крен машины.
- При передвижении или выполнении рабочих операций всегда соблюдайте безопасную дистанцию до людей, других машин или сооружений для того, чтобы избежать столкновения с ними.
- Прежде чем начать передвижение по мосту или иным сооружениям убедитесь в том, что они достаточно прочные и выдержат массу машины. При движении по дорогам общего пользования предварительно проконсультируйтесь с организациями, в ведении которых они находятся, и строго следуйте полученным указаниям.
- При работе в туннелях, в зданиях, под мостами, под линиями электропередачи или в других местах с ограниченной высотой выполняйте рабочие операции медленно и будьте чрезвычайно осторожны для того, чтобы не задеть машиной или рабочим оборудованием другие сооружения.
- Старайтесь не приближаться к краю оврагов и траншей. При выполнении работ, связанных с их засыпкой, рекомендуется сгрузить грунт, не доезжая до края, затем выгрузить еще один отвал грунта. После этого, толкая второй отвал, ссыпайте в овраг или траншею грунт из первого отвала.
- Имейте в виду, что после сброса грунта в овраг или траншею, а также после преодоления верхней точки при передвижении в гору, центр тяжести машины резко смещается, поэтому снижайте в таких ситуациях скорость.
- При работе с нагрузкой только на одну сторону отвала имейте в виду возможность вибрации задней части машины.



МЕРЫ ПРЕДОСТОРОЖНОСТИ ПРИ ПЕРЕДВИЖЕНИИ ПО СКЛОНАМ

Во избежание опрокидывания или бокового скольжения машины всегда выполняйте следующие действия.

- Поддерживайте нижнюю кромку отвала на высоте 20 - 30 см от поверхности грунта. При возникновении чрезвычайных обстоятельств в целях экстренной остановки машины быстро опустите отвал на грунт. При необходимости пользуйтесь также тормозами и переключением на пониженные передачи.
- Всегда передвигайтесь по прямой вверх или вниз по склону. Передвижение под углом или поперек склона очень опасно.
- Не совершайте на склонах маневры, связанные с изменением направления передвижения. Если возникнет необходимость объехать препятствие, спуститесь на ровную поверхность и вновь начните подъем по прямой в объезд препятствия.
- Передвигайтесь по траве, опавшим листьям или влажным стальным пластинам на низкой скорости. Даже при передвижении по пологому склону существует вероятность бокового скольжения машины.
- При передвижении вниз по склону никогда не устанавливайте рычаг управления рабочим оборудованием и коробку передач в нейтральное положение. Не использовать торможение двигателем очень опасно. Перед началом передвижения под уклон всегда устанавливайте коробку передач на низкую передачу.
- При передвижении вниз по склону передвигайтесь медленно.



ПРОФИЛАКТИКА ВОЗНИКНОВЕНИЯ АВАРИЙНЫХ СИТУАЦИЙ

- При проведении работ вблизи оврагов, траншей или обочин будьте готовы при наступлении чрезвычайных обстоятельств экстренно покинуть место работы. Для этого располагайте машину таким образом, чтобы гусеницы находились перпендикулярно обочине, а ведущая звездочка – на максимальном расстоянии от нее.
- При эксплуатации машины для предупреждения аварийных ситуаций, связанных с опрокидыванием машины и повреждением рабочего оборудования, не допускайте превышения обусловленных конструкцией параметров, таких как предел устойчивости и максимальная нагрузка.

ПРАВИЛА ИСПОЛЬЗОВАНИЯ ТОРМОЗА

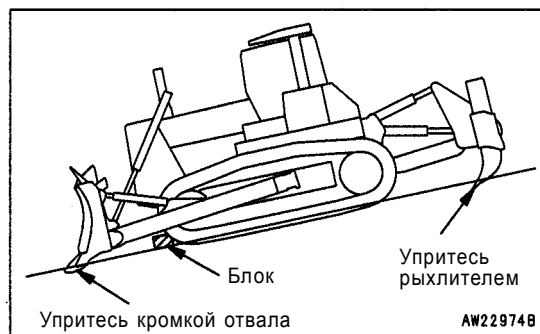
- Держите ногу на педали тормоза только при использовании тормоза. В противном случае тормозная система будет постоянно включена. Это приведет к чрезмерному нагреванию тормоза и сбоям в работе.
- Без необходимости не нажимайте многократно педаль тормоза. При перегретом тормозе тормозящее действие может отсутствовать тогда, когда это будет необходимо.
- При передвижении вниз по склону используйте торможение двигателем.

УПРАВЛЕНИЕ МАШИНОЙ НА СНЕГУ

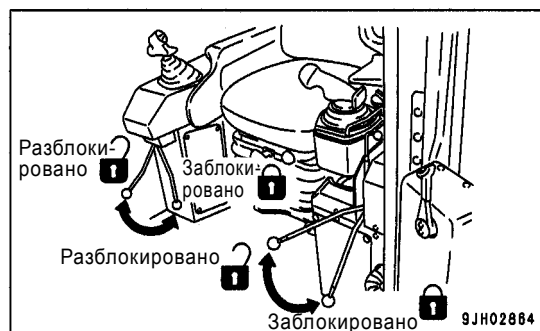
- Покрытые снегом или обледенелые поверхности очень скользкие, поэтому будьте особенно осторожны при передвижении и эксплуатации машины и резко не вводите рычаги в работу. Даже небольшой склон может стать причиной бокового скольжения машины, поэтому будьте особенно осторожны при работе на склонах.
- По мере повышения окружающей температуры и оттаивания обледеневший грунт становится мягче, и возрастает опасность опрокидывания машины или ее застревания в грунте.
- Если машина заедет в глубокий снег, то она может опрокинуться или провалиться в снег. Будьте осторожны, чтобы не съехать с обочины и не увязнуть в сугробе.
- При очистке от снега обочина дороги и предметы, расположенные за дорогой, засыпаются снегом и не видны. Машина может опрокинуться или наехать на занесенные снегом предметы, поэтому будьте особенно осторожны при эксплуатации машины.
- При передвижении по заснеженному склону никогда не используйте внезапное торможение. Снижайте скорость и, используя торможение двигателем, одновременно применяйте ножной тормоз в прерывистом режиме (несколько раз нажмите на педаль тормоза).

СТОЯНКА МАШИНЫ

- Для стоянки необходимо выбирать площадку с ровным и твердым покрытием. Избегайте мест, в которых возможно осыпание грунта, падение камней, погружение машины в воду. Отвал при стоянке должен быть опущен на грунт.
- В случае, если стоянки на склоне избежать не удастся, примите меры к предотвращению самопроизвольного движения машины: пользуйтесь блокировкой и стояночным тормозом, убедитесь, что рабочее оборудование плотно соприкасается с грунтом.



- Покидая машину, установите рычаг стояночного тормоза и рычаг блокировки в положение ЗАБЛОКИРОВАНО и остановите двигатель. Кроме того, закройте все замки и положите ключ в специально отведенное для него место.
 Положение для транспортировки : см. раздел ТРАНСПОРТИРОВКА (стр. 3 - 116)
 Положение для консервации : см. раздел КОНСЕРВАЦИЯ (стр. 3 - 118)
- Обязательно закрывайте дверь кабины.



ТРАНСПОРТИРОВКА

В соответствии с действующим законодательством (Закон о дорогах и транспорте и т. д.) данная машина может относиться к категории средств, транспортировка которых осуществляется в разобранном состоянии. В случае необходимости транспортировки машины обратитесь в сервисный центр фирмы Комацу.

МЕРЫ ПРЕДОСТОРОЖНОСТИ ПРИ ТРАНСПОРТИРОВКЕ

При транспортировке строго соблюдайте следующие правила.

- Имейте в виду, что масса и габариты машины во многом зависят от установленного на ней рабочего оборудования. Перед транспортировкой тщательно уточните габариты и массу машины.
- Перед транспортировкой убедитесь в том, что все мосты и другие инженерные сооружения по пути следования пригодны для прохождения трейлера с соответствующей нагрузкой. При транспортировке по дорогам общего пользования предварительно проконсультируйтесь с организациями, в ведении которых находятся дороги по пути следования.
- Более подробно порядок транспортировки см. в разделе "Транспортировка" (стр. 3-132).

АККУМУЛЯТОРНАЯ БАТАРЕЯ

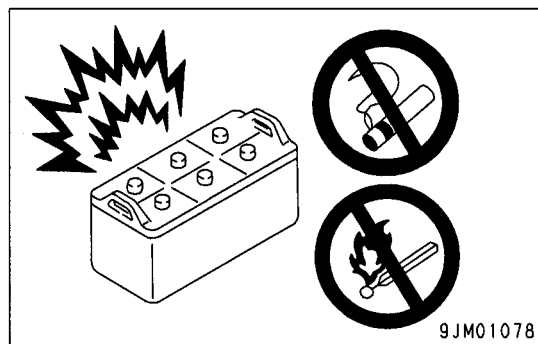
МЕРЫ ПРЕДОСТОРОЖНОСТИ ПРИ РАБОТЕ С АККУМУЛЯТОРНОЙ БАТАРЕЕЙ

Аккумуляторный электролит содержит серную кислоту, и аккумуляторные батареи выделяют легковоспламеняемый водород, который может взорваться. Неправильное обращение может привести к серьезным травмам или пожару. Поэтому всегда соблюдайте следующие меры предосторожности.

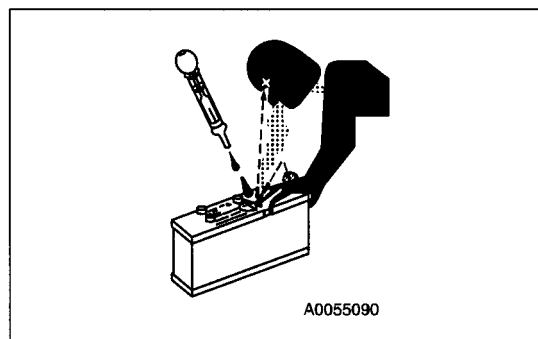
- Не используйте и не заряжайте аккумуляторную батарею, если уровень аккумуляторного электролита ниже метки НИЖНИЙ УРОВЕНЬ. Это может привести к взрыву. Периодически проверяйте уровень аккумуляторного электролита и добавляйте дистиллированную воду для того, чтобы уровень электролита соответствовал метке ВЕРХНИЙ УРОВЕНЬ.

Порядок контроля уровня электролита в аккумуляторной батарее подробно рассматривается в разделе "Проверка уровня электролита в аккумуляторной батарее" (стр. 4-44).

- При работе с аккумуляторными батареями всегда надевайте защитные очки и резиновые перчатки.
- Никогда не курите и не подносите какие-либо источники огня к аккумуляторной батарее.



- Если Вы пролили кислоту на одежду или кожу, то немедленно промойте это место большим количеством воды.
- При попадании кислоты в глаза немедленно промойте их большим количеством воды и обратитесь к врачу.



- Прежде чем приступить к работе с аккумуляторными батареями, установите пусковой выключатель в положение OFF.

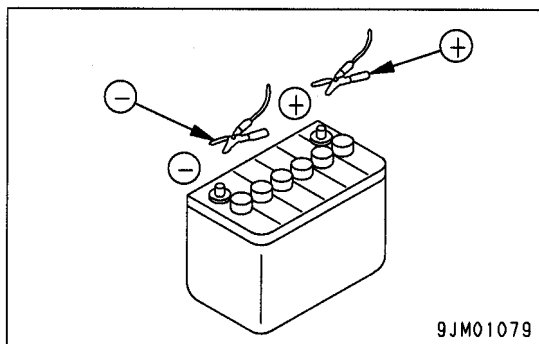
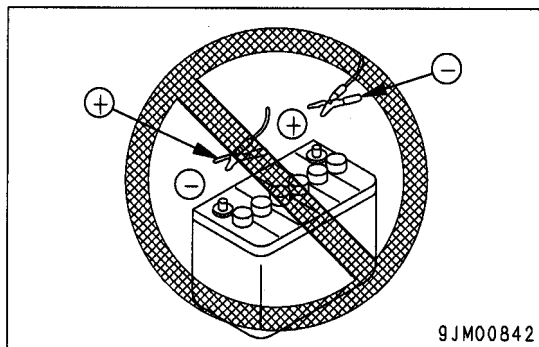
Так как существует опасность образования искр, всегда выполняйте следующие действия.

- Не допускайте короткого замыкания клемм аккумуляторной батареи вследствие случайного соприкосновения с инструментами или другими металлическими предметами. Не оставляйте инструменты или другие металлические предметы около аккумуляторной батареи.
- При снятии аккумуляторной батареи всегда отсоединяйте сначала отрицательную (-) клемму (заземление), при установке аккумуляторной батареи сначала подсоединяйте положительную (+) клемму, а потом клемму заземления.
- Плотно затягивайте клеммы аккумуляторной батареи.
- Во время зарядки аккумуляторной батареи выделяется легковоспламеняемый водород, поэтому снимите аккумуляторную батарею с шасси, отнесите в хорошо проветриваемое место и снимите крышки клемм аккумуляторной батареи перед ее зарядкой.
- Плотно затяните крышки клемм аккумуляторной батареи.
- Надежно установите аккумуляторную батарею в специально предназначенное для этого место.

ЗАПУСК ДВИГАТЕЛЯ ПРИ ПОМОЩИ ПУСКОВЫХ КАБЕЛЕЙ

Ошибка при подсоединении пусковых кабелей может вызвать взрыв аккумуляторной батареи, поэтому всегда действуйте следующим образом.

- Операцию по запуску при помощи пусковых кабелей осуществляйте двумя рабочими (один рабочий должен находиться на сиденье оператора, другой - работать с аккумуляторной батареей).
- При осуществлении запуска при помощи другой машины расположите машины таким образом, чтобы они не соприкасались.
- При подсоединении пусковых кабелей поверните пусковые выключатели в положение OFF как на исправной, так и на неисправной машине. При подсоединении источника питания машина может начать передвижение.
- Устанавливая пусковые кабели, в первую очередь подсоедините положительный (+) кабель. При снятии пусковых кабелей отсоедините сначала отрицательный (-) кабель (кабель заземления).
- При отсоединении пусковых кабелей будьте осторожны и не допускайте соприкосновения зажимов пусковых кабелей друг с другом или с другими частями машины.
- Всегда надевайте защитные очки и резиновые перчатки, запуская двигатель при помощи пусковых кабелей.
- При подсоединении исправной машины к неисправной при помощи пусковых кабелей напряжение аккумуляторных батарей исправной и неисправной машин должно быть одинаковым.
- Более подробно о процедуре запуска при помощи пусковых кабелей см. раздел "Запуск двигателя при помощи пусковых кабелей" (стр. 3-143), глава "Эксплуатация".

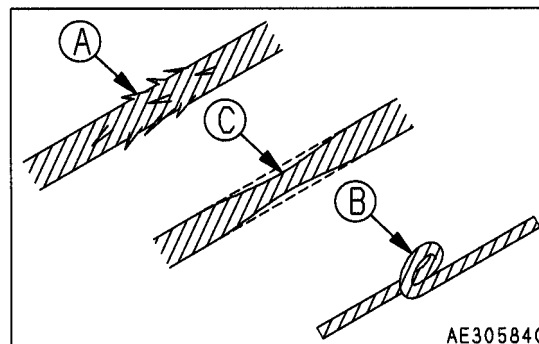
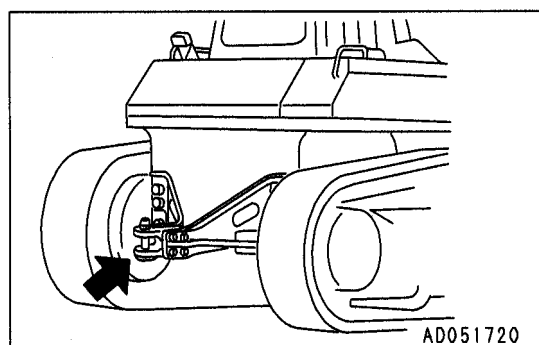
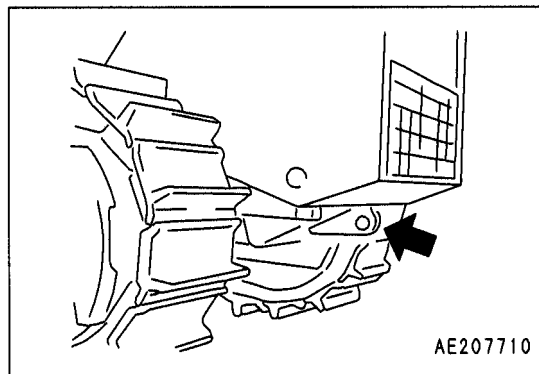


БУКСИРОВКА

ПРИ БУКСИРОВКЕ

Поскольку неправильный выбор троса, ошибки в методах строповки и контроля представляют опасность для жизни и здоровья людей, следует строго придерживаться следующих правил.

- Не применяйте методы буксировки, отличные от приведенных в настоящей инструкции. Порядок буксировки подробно изложен в разделе "Способы буксировки" (стр. 3-142).
- При работе с тросом всегда надевайте кожаные рукавицы.
- При бригадной подготовке к буксировке схема буксировки должна быть согласована заранее.
- В случае буксировки данной машины с помощью другой на данной машине необходимо выключить двигатель и затем отключить тормоза.
- В случае, если движение данной машины своим ходом невозможно, ее буксировка осуществляется также после отключения тормозной системы. Относительно отключения тормозов обратитесь в сервисный центр фирмы Комацу.
- Буксировка по наклонной плоскости является опасной, поэтому выбирайте маршрут по наиболее пологим склонам.
- При осуществлении буксировки никогда не становитесь между буксирующей и буксируемой машинами.
- Не сидите верхом на стропах и буксировочных тросах.
- При буксировке неисправной машины пользуйтесь буксировочным тросом с запасом прочности из расчета на полный вес неисправной машины.
- Буксировочные узлы тягача и объекта буксировки должны находиться на одной прямой, друг напротив друга.
- Буксировку можно начинать после устранения провисания буксировочного троса.
- При вытаскивании с помощью данной машины пользуйтесь буксировочным крюком.
- Пользоваться буксировочным крюком следует и в том случае, если машина зарылась в грунт: его следует откопать. Допустимая масса буксировки: 37500 кг
- Никогда не используйте трос, у которого повреждены пряди (А), есть места с уменьшенным диаметром (В) или перегибы (С). При буксировке такой трос может оборваться.



МЕРЫ ПРЕДОСТОРОЖНОСТИ ПРИ ТЕХОБСЛУЖИВАНИИ

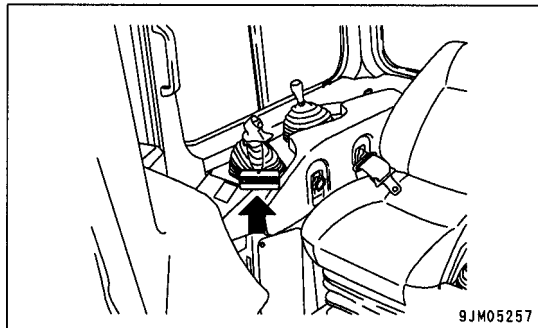
ПРЕДУПРЕЖДАЮЩАЯ ТАБЛИЧКА

- Всегда устанавливайте предупреждающую табличку РАБОТАТЬ ЗАПРЕЩЕНО на рычаг переключения скоростного диапазона в кабине оператора для того, чтобы предупредить другой персонал о проведении Вами обслуживания или техобслуживания машины. Прикрепите на машину дополнительные предупреждающие таблички, если это необходимо.

Предупреждающая табличка, номер по каталогу 09963-03001

Предупреждающую табличку рекомендуется хранить в специальном отделении вместе с инструкцией по эксплуатации.

- Если кто-либо другой запустит двигатель, дотронется или введет в работу рычаг управления рабочим оборудованием во время проведения Вами обслуживания или техобслуживания, то это может привести к серьезным травмам.



СОДЕРЖАНИЕ РАБОЧЕГО МЕСТА В ЧИСТОТЕ И ПОРЯДКЕ

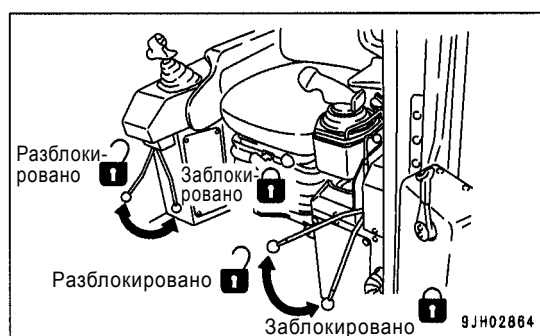
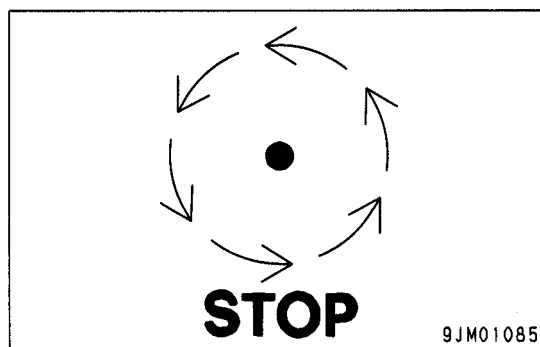
- Не оставляйте на рабочем месте молотки или другие инструменты. Удаляйте консистентную смазку, масло и другие вещества, из-за которых Вы можете поскользнуться. Всегда содержите рабочее место в чистоте и порядке, это позволит Вам безопасно работать. Если рабочее место не поддерживается в чистоте и порядке, то Вы можете споткнуться, поскользнуться или упасть и получить травму.

НАЗНАЧЕНИЕ СТАРШЕГО, ЕСЛИ ВЫ РАБОТАЕТЕ ГРУППОЙ

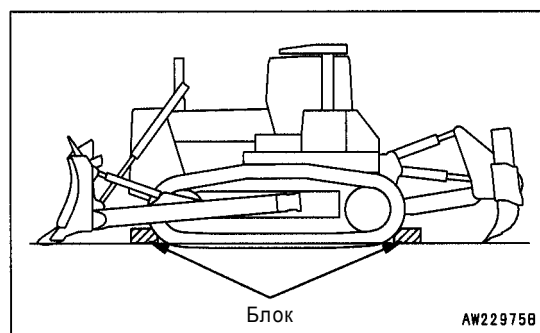
- При ремонте машины или снятии и установке рабочего оборудования назначьте старшего и выполняйте его указания во время выполнения работ.

ОСТАНОВКА ДВИГАТЕЛЯ ПЕРЕД ПРОВЕДЕНИЕМ ПРОВЕРКИ И ТЕХОБСЛУЖИВАНИЯ

- Остановите машину на ровной горизонтальной площадке.
- Выберите площадку, на которой нет угрозы обвалов горных пород, оползней или затоплений.
- Опустите рабочее оборудование на грунт и остановите двигатель.
- Поднимите и опустите рычаг управления рабочим оборудованием 2-3 раза, чтобы стравить остаточное давление в гидравлической системе. Приведите рычаг стояночного тормоза и рычаг блокировки в положение ЗАБЛОКИРОВАНО.



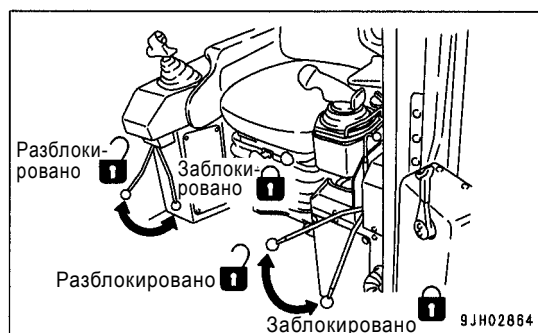
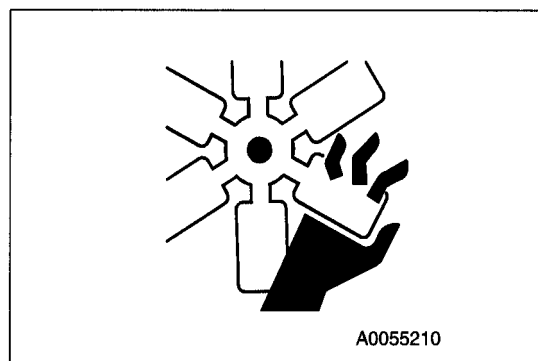
- Для блокировки гусеничной цепи воспользуйтесь тормозными башмаками.



ПРИ РАБОТАЮЩЕМ ДВИГАТЕЛЕ ТЕХОБСЛУЖИВАНИЕ СЛЕДУЕТ ПРОИЗВОДИТЬ ДВУМ РАБОЧИМ

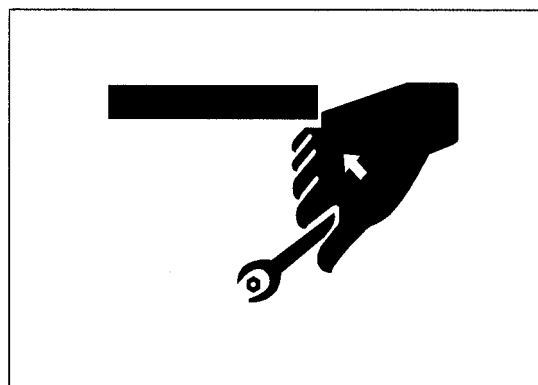
Во избежание травм не производите техобслуживание при работающем двигателе. Если техобслуживание необходимо выполнить при работающем двигателе, то проведите его не менее чем двумя рабочими следующим образом.

- Один рабочий должен все время находиться на сиденье оператора и быть готовым в любой момент остановить двигатель. Все рабочие должны поддерживать связь друг с другом.
- Установите рычаг блокировки в положение ЗАБЛОКИРОВАНО.
Установите рычаг стояночного тормоза в положение ЗАБЛОКИРОВАНО и включите стояночный тормоз.
- Не дотрагивайтесь до рычагов управления. Если необходимо ввести в работу какой-либо рычаг управления, то всегда подавайте сигнал другим рабочим, чтобы предупредить их и чтобы они могли отойти в безопасное место.
- Будьте предельно осторожны при выполнении работ вблизи вентилятора, ремня вентилятора или других вращающихся деталей, чтобы не попасть в эти детали.
- Никогда не роняйте и не вставляйте инструменты или другие предметы в вентилятор или ремень вентилятора. Детали могут сломаться или отлететь.



СООТВЕТСТВУЮЩИЕ ИНСТРУМЕНТЫ

Применяйте только соответствующие инструменты и убедитесь в том, что Вы их правильно используете. Использование сломанных, низкокачественных, поврежденных или самодельных инструментов, а также использование инструментов не по назначению может привести к серьезным травмам персонала.



АККУМУЛЯТОРНАЯ БАТАРЕЯ

- Данная машина относится к категории механизмов, оборудованных гидравлическими аккумуляторами. Если даже через некоторое время после остановки двигателя опустить рычаг управления рабочим оборудованием, то оно опустится под действием собственной тяжести. После остановки двигателя необходимо привести рычаг стояночного тормоза и рычаг блокировки в положение ЗАБЛОКИРОВАНО.
- При стравливании давления из гидравлической системы рабочего оборудования машины соблюдайте правила, изложенные в разделе "Эксплуатация гидроаккумулятора". Подробно порядок стравливания давления рассматривается в разделе "Эксплуатация гидроаккумулятора" (стр. 3-53).

Аккумуляторная батарея заряжена азотом под высоким давлением. Несоблюдение методики работы с аккумуляторной батареей может явиться причиной взрыва, который приведет к серьезным травмам или повреждениям машины. По этой причине всегда соблюдайте следующие меры предосторожности:

- Не разбирайте аккумуляторную батарею.
- Не подносите к ней пламя и не бросайте ее в огонь.
- Не просверливайте в ней отверстия, не сваривайте ее и не подносите к ней газовый резак.
- Не колотите, не переворачивайте и не подвергайте ее ударам.
- При утилизации батареи необходимо предварительно выпустить газ. По вопросу выполнения этой работы обращайтесь к дистрибьютору фирмы Комацу.



ПРИСУТВИЕ ПОСТОРОННИХ В ЗОНЕ ПРОВЕДЕНИЯ РАБОТ ЗАПРЕЩЕНО

Не позволяйте посторонним лицам приближаться к зоне проведения работ. В случае служебной необходимости можно воспользоваться помощью наблюдателя.

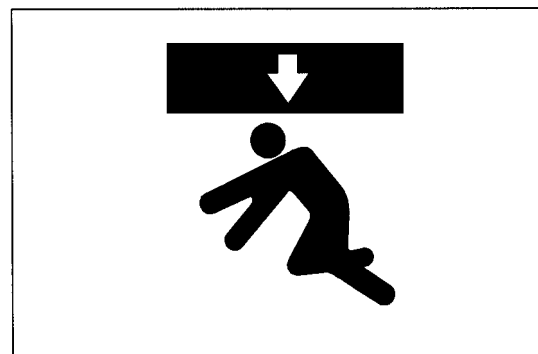
РАБОЧЕЕ ОБОРУДОВАНИЕ

- Назначьте старшего, перед тем как снимать или устанавливать рабочее оборудование.
- Обеспечьте устойчивое положение снятых с машины приспособлений во избежание их падения. Примите меры во избежание проникновения посторонних лиц в зону их хранения.



МЕРЫ ПРЕДОСТОРОЖНОСТИ ПРИ ПРОВЕДЕНИИ РАБОТ ПОД МАШИНОЙ И ЕЕ РАБОЧИМ ОБОРУДОВАНИЕМ

- Если возникнет необходимость в проведении контрольных или работ по техобслуживанию под машиной или ее рабочим оборудованием, установите ее на прочные, выдерживающие соответствующую нагрузку опоры и подставки.
- Проверка работы гусеничной цепи. Когда машина находится в неустойчивом состоянии, опираясь на рабочее оборудование, это крайне опасно, поскольку машина или рабочее оборудование может упасть в результате разрыва шланга или по причине нечаянного прикосновения к одному из рычагов управления. Находиться в такой ситуации под машиной или рабочим оборудованием категорически не допускается.



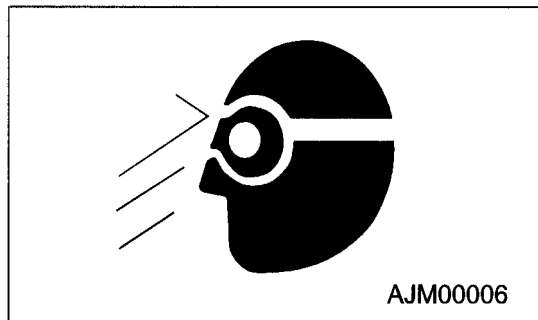
ШУМ

Слишком сильный шум машины может вызвать временное или постоянное снижение слуха. Если во время выполнения работ по техобслуживанию двигателя Вы подвергаетесь воздействию шума в течение длительного времени, то используйте наушники или затычки для ушей.

МЕРЫ ПРЕДОСТОРОЖНОСТИ ПРИ РАБОТЕ С КУВАЛДОЙ

Работа с кувалдой может привести к вылету обрабатываемых деталей или металлических сколов, образовавшихся в результате ударов по ним.

- Помните, что удары кувалдой (при работе со шкворнями, зубьями звездочек, подшипниками и т. д.) приводят к разлету металлических сколов и чреваты другими травмоопасными последствиями. Пользуйтесь специальными очками, перчатками и другими защитными приспособлениями.
- При вбивании шкворней и зубьев с помощью кувалды могут пострадать также находящиеся рядом люди. Следите, чтобы вблизи места проведения работ с кувалдой не находились люди.
- При сильном ударе по шкворню он может вылететь и нанести травму находящимся поблизости людям.



СВАРОЧНЫЕ РАБОТЫ

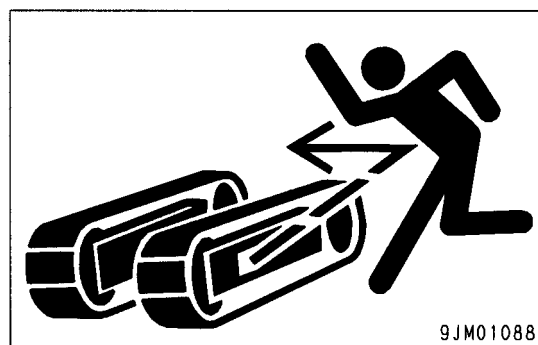
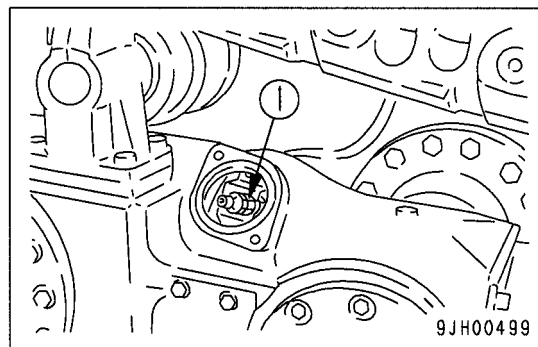
Сварочные операции всегда должны выполняться квалифицированным сварщиком в месте, оснащенном соответствующим оборудованием. При выполнении сварочных работ существует опасность возгорания или удара электрическим током, поэтому никогда не разрешайте выполнять эти работы неквалифицированному персоналу.

СНЯТИЕ КЛЕММ АККУМУЛЯТОРНОЙ БАТАРЕИ

При ремонте электрической системы или при выполнении электросварки снимите отрицательную (-) клемму с аккумуляторной батареи для того, чтобы обесточить систему.

МЕРЫ ПРЕДОСТОРОЖНОСТИ ПРИ ИСПОЛЬЗОВАНИИ КОНСИСТЕНТНОЙ СМАЗКИ ПОД ВЫСОКИМ ДАВЛЕНИЕМ ДЛЯ РЕГУЛИРОВКИ НАТЯЖЕНИЯ ГУСЕНИЧНЫХ ЦЕПЕЙ

- Консистентная смазка нагнетается в систему регулировки натяжения гусеничных цепей под высоким давлением. При несоблюдении установленных для данной операции правил может соскочить штуцер для удаления смазки (1), что может привести к серьезной травме.
- При ослаблении крепления штуцера для удаления смазки (1) с целью ослабления натяжения гусеницы, откручивайте его не более чем на один оборот. Откручивать штуцер следует медленно, без спешки.
- Не приближайте лицо, руки, ноги и другие части тела к штуцеру для удаления смазки (1).



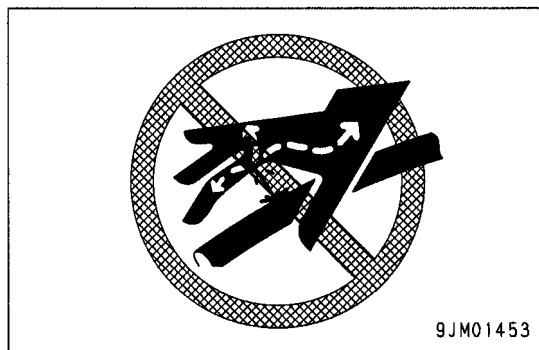
ЗАПРЕЩАЕТСЯ СНИМАТЬ ПРУЖИННЫЕ АМОРТИЗАТОРЫ

Ни в коем случае не допускается снятие пружинных амортизаторов, предназначенных для поглощения колебаний натяжных колес. Амортизатор в сборе имеет в своем составе мощную пружину, вылет которой в результате неквалифицированных действий может стать причиной серьезной травмы. В случае необходимости снятия пружинного амортизатора обращайтесь сервисный центр фирмы Комацу.

ПРАВИЛА ТЕХНИКИ БЕЗОПАСНОСТИ ПРИ РАБОТЕ С МАСЛОМ, НАХОДЯЩИМСЯ ПОД ВЫСОКИМ ДАВЛЕНИЕМ

Гидросистема всегда находится под действием внутреннего давления. При проверке или замене трубопроводов и шлангов убедитесь в том, что давление в гидравлическом контуре сброшено. Если контур все еще находится под давлением, то это может привести к серьезным травмам или повреждениям, поэтому всегда поступайте следующим образом.

- При выполнении проверки или техобслуживания всегда сбрасывайте давление перед началом работ. Не выполняйте проверку и замену деталей, если контур находится под давлением.
- При наличии утечки из трубопроводов или шлангов прилегающая зона будет влажной. В этом случае осмотрите трубопроводы и шланги для выявления в них трещин, а также вздутий на шлангах. При проверке пользуйтесь защитными очками и кожаными перчатками.
- Масло под высоким давлением, вытекающее через небольшие отверстия, может попасть на кожу, а также стать причиной слепоты при прямом попадании в глаза. Если на Вас попала струя масла под высоким давлением и повредила кожу или глаза, то промойте поврежденный участок чистой водой и немедленно обратитесь к врачу для получения медицинской помощи.



МЕРЫ ПРЕДОСТОРОЖНОСТИ ПРИ РАБОТЕ С ТОПЛИВНОЙ СИСТЕМОЙ

Во время работы двигателя в топливной системе машины создается высокое давление. При проведении контрольных и работ по техобслуживанию, связанных с топливной системой, необходимо дождаться падения давления, то есть приступить к проведению контрольных и работ по техобслуживанию в топливной системе не ранее чем через 30 секунд после остановки двигателя.

ОБРАЩЕНИЕ СО ШЛАНГАМИ ВЫСОКОГО ДАВЛЕНИЯ

- Утечка масла или топлива из шлангов высокого давления может привести к возгоранию или неисправной работе, что может стать причиной серьезных травм или возгорания. При обнаружении ослабленных болтов прекратите работу и затяните их до нормативного момента затяжки. При обнаружении поврежденных шлангов немедленно прекратите работу и свяжитесь с дистрибьютором фирмы Комацу.

Замените шланг при обнаружении любой из следующих неисправностей.

- Фитинг гидросистемы поврежден или протекает.
- Покрытие изношено или повреждено, или проволочный армирующий слой оголен.
- Покрытие вздулось в некоторых местах.
- Подвижная часть перекручена или сдавлена.
- Посторонние примеси в покрытии.

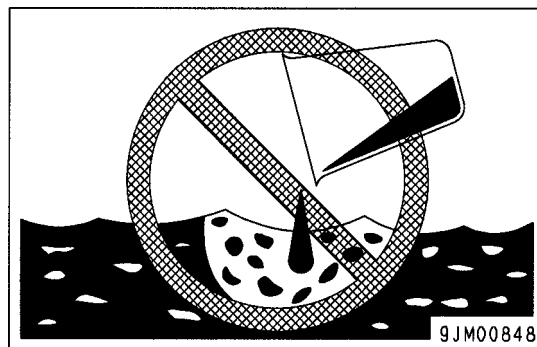
МЕРЫ ПРЕДОСТОРОЖНОСТИ, СВЯЗАННЫЕ С ВЫСОКИМ НАПРЯЖЕНИЕМ

- Поскольку во время работы двигателя и сразу после его остановки в контроллер двигателя и на форсунку подается высокое напряжение, существует опасность поражения электрическим током. Ни в коем случае не касайтесь форсунки и контроллера двигателя. В случае необходимости проведения работ, связанных с форсункой или контроллером двигателя, обращайтесь в сервисный центр фирмы Комацу.

ОТХОДЫ

Во избежание загрязнения окружающей среды особое внимание уделяйте способу утилизации отходов.

- Масло из машины всегда сливайте в емкости. Никогда не сливайте масло непосредственно на грунт или в канализационную систему, реки, море или озера.
- При утилизации опасных веществ и предметов, таких как масло, топливо, охлаждающая жидкость, растворители, фильтры, аккумуляторные батареи соблюдайте требования соответствующих законов и правил.
- При утилизации машины, оборудованной кондиционером, соблюдайте требования утилизации фреона. Фреон следует передать организации, уполномоченной утилизировать вещества этой категории.



ТЕХОБСЛУЖИВАНИЕ КОНДИЦИОНЕРА

- Попадание хладагента кондиционера в глаза может вызвать слепоту, на кожу - обморожение. Никогда не дотрагивайтесь до хладагента.
- При проведении техобслуживания кондиционера будьте внимательны, не допускайте выброса хладагента в атмосферу. Хладагент (R134a) считается одним из веществ, провоцирующих глобальное потепление.

СЖАТЫЙ ВОЗДУХ

- Частицы, разлетающиеся при выполнении очистки сжатым воздухом, могут привести к серьезным травмам.
- При очистке элементов или радиатора сжатым воздухом всегда пользуйтесь защитными очками, маской, перчатками и другими защитными приспособлениями.

ПЕРИОДИЧЕСКАЯ ЗАМЕНА ОТВЕТСТВЕННЫХ ДЕТАЛЕЙ

- Для обеспечения безопасной эксплуатации машины в течение длительного времени необходимо доливать масло и проводить обслуживание и техобслуживание в соответствии с установленной периодичностью. Для обеспечения дополнительной безопасности компоненты, непосредственно связанные с обеспечением безопасной работы, такие как шланги и ремни безопасности, должны заменяться в соответствии с установленной периодичностью. Более подробно о замене ответственных деталей см. раздел "Периодическая замена ответственных деталей" (стр. 4-15).
- Свойства материала, из которого изготовлены эти компоненты, с течением времени изменяются, многократное использование приводит к ухудшению свойств, износу и усталости материала. В результате может произойти сбой в работе этих компонентов, который явится причиной серьезных травм или повреждения оборудования. Трудно определить оставшийся срок службы этих компонентов, исходя только из внешнего осмотра или субъективных ощущений в процессе эксплуатации, поэтому всегда заменяйте их в соответствии с установленной периодичностью.
- При обнаружении неисправностей замените или отремонтируйте ответственные детали, не дожидаясь установленного срока.

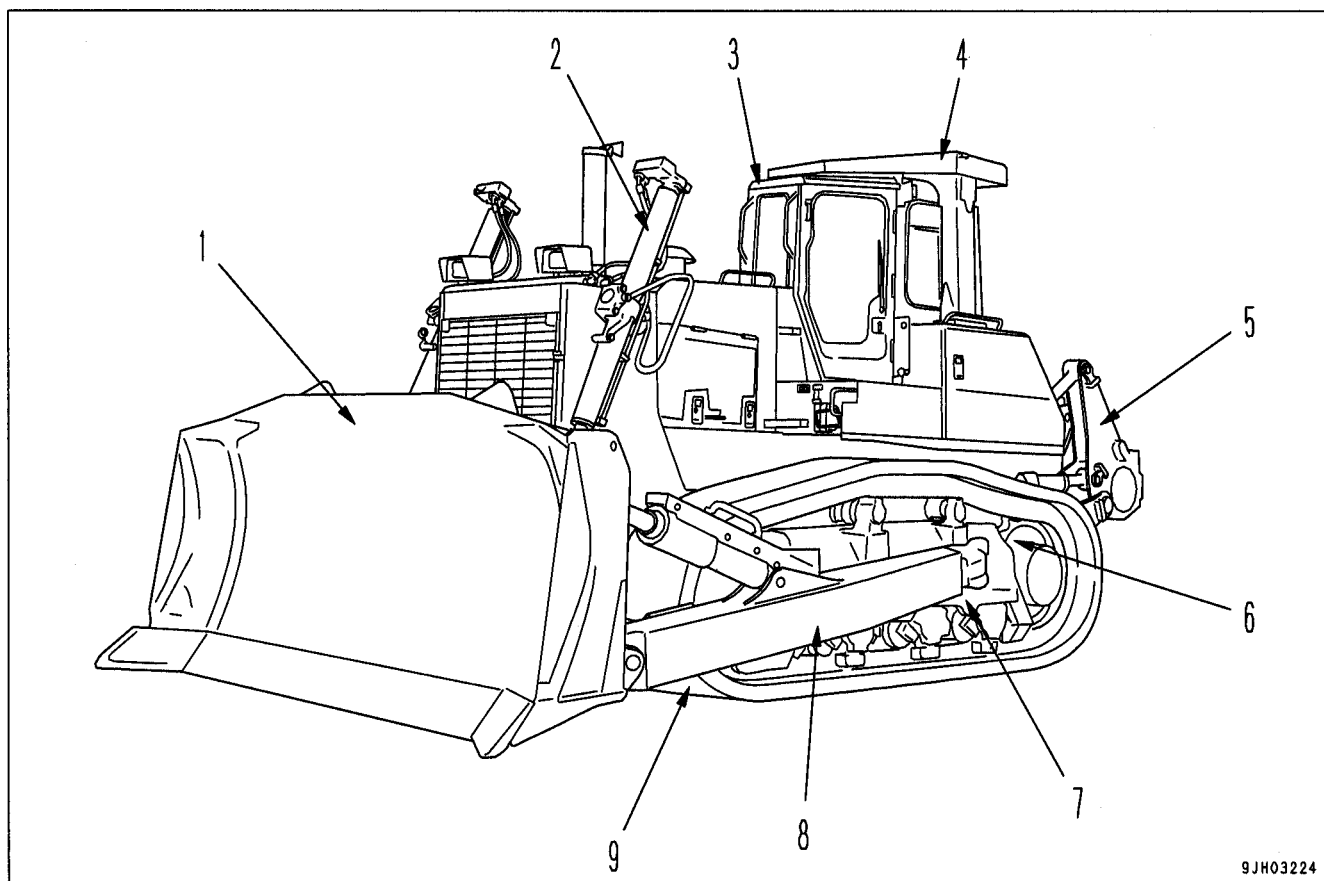
ЭКСПЛУАТАЦИЯ

< ПРЕДУПРЕЖДЕНИЕ

Прежде чем перейти к этому разделу, удостоверьтесь, что Вы прочитали и поняли раздел ТЕХНИКА БЕЗОПАСНОСТИ.

НАЗВАНИЯ КОМПОНЕНТОВ

ОБЩИЙ ВИД МАШИНЫ

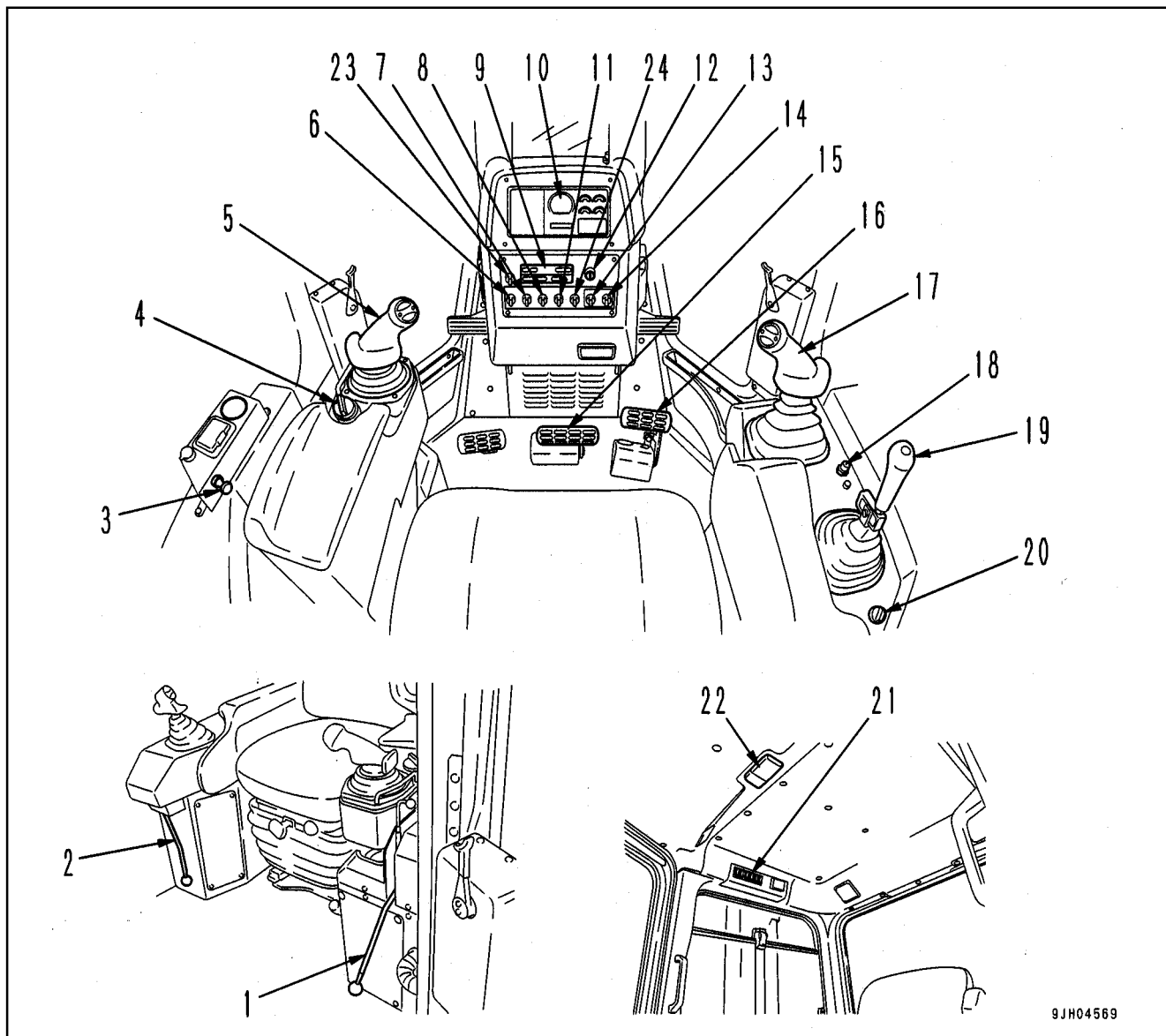


9JH03224

- (1) Отвал
- (2) Подъемный цилиндр
- (3) Кабина
- (4) ROPS
- (5) Рыхлитель

- (6) Ведущая звездочка
- (7) Рама гусеничной тележки
- (8) Рама отвала
- (9) Гусеничная цепь

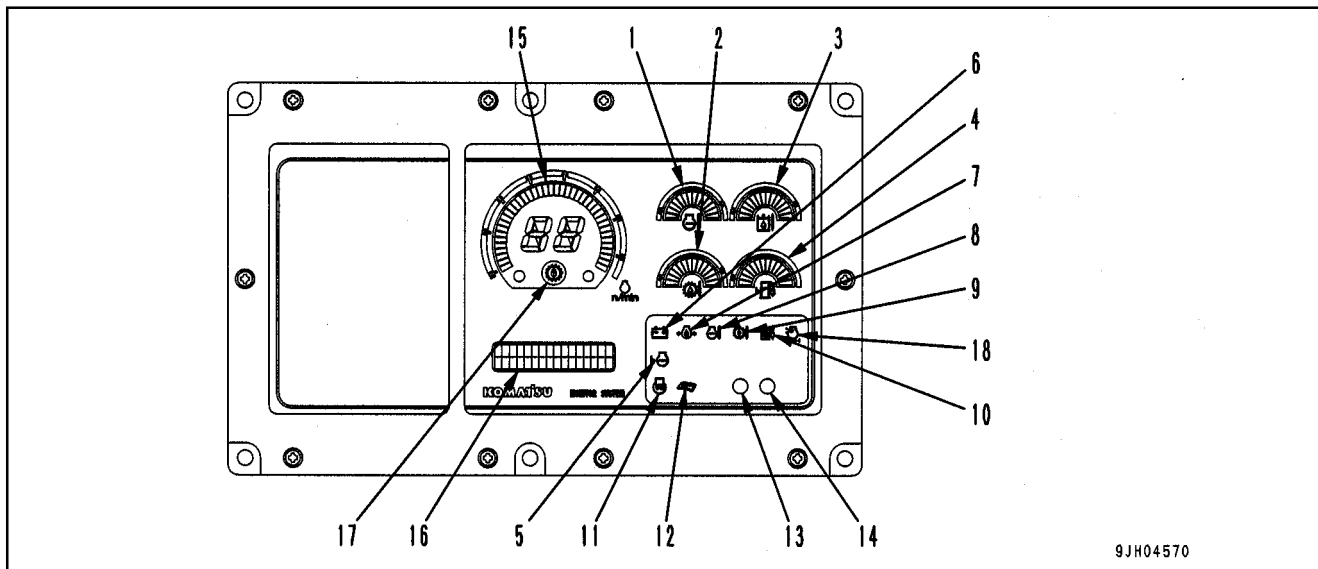
ОБЩИЙ ВИД ОРГАНОВ УПРАВЛЕНИЯ И КОНТРОЛЬНО-ИЗМЕРИТЕЛЬНЫХ ПРИБОРОВ



9JH04569

- | | |
|--|---|
| <ul style="list-style-type: none"> (1) Рычаг стояночного тормоза (2) Блокировочный рычаг (3) Прикуриватель (4) Рычаг управления подачей топлива (5) Рычаг скоростного диапазона и направления передвижения (6) Включатель дополнительного отопителя (7) Включатель переднего и рабочего освещения (8) Включатель заднего освещения (9) Панель управления отопителем (10) Дисплей А (скорость, обороты двигателя) (11) Включатель автоматического понижения передачи (12) Пусковой включатель (13) Включатель системы информации | <ul style="list-style-type: none"> (14) Включатель отмены сигнала зуммера (15) Панель управления тормозами (16) Панель управления замедлением (17) Рычаг управления отвалом (18) Включатель звукового сигнала (19) Рычаг управления рыхлителем (20) Включатель съемника пальца (дополнительное оборудование) (21) Включатель стеклоочистителя (22) Лампа освещения кабины (23) Переключатель выбора режима предпускового подогрева и предварительной смазки (24) Включатель блокировки (дополнительное оборудование) |
|--|---|

ПАНЕЛЬ УПРАВЛЕНИЯ



- | | |
|--|--|
| <ul style="list-style-type: none"> (1) Указатель температуры охлаждающей жидкости двигателя (2) Указатель температуры масла в системе силовой передачи (3) Указатель температуры рабочей жидкости (4) Указатель уровня топлива (5) Контрольная лампа уровня охлаждающей жидкости в радиаторе (6) Контрольная лампа зарядки (7) Контрольная лампа давления масла в двигателе (8) Контрольная лампа температуры охлаждающей жидкости двигателя (9) Указатель температуры масла в системе силовой передачи | <ul style="list-style-type: none"> (10) Контрольная лампа температуры рабочей жидкости (11) Лампа-индикатор работы пускового подогревателя (12) Контрольная лампа техобслуживания (13) Лампа аварийного оповещения (14) Индикаторная лампа периодической замены масла/фильтров (15) Дисплей А (скорость, обороты двигателя) (16) Дисплей В (многофункциональная) (17) Индикаторная лампа перекоса (двойной/одинарный) (18) Контрольная лампа блокировки (дополнительное оборудование) (19) Контрольная лампа состояния воздухоочистителя двигателя |
|--|--|

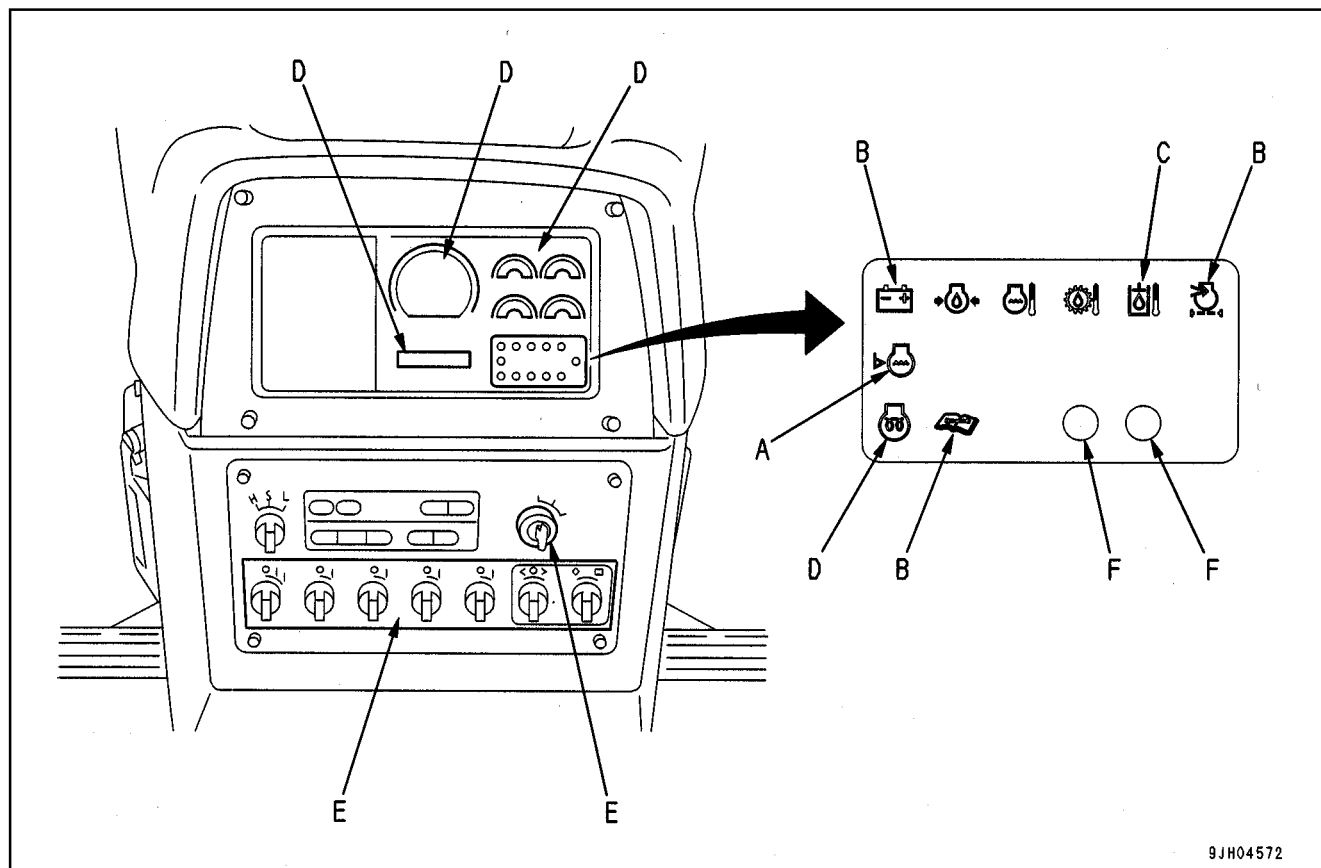
9JH04570

ПОЯСНЕНИЯ К КОМПОНЕНТАМ

Ниже приведены пояснения к органам управления машиной.

Для правильного и безопасного управления, а также в целях упрощения процесса управления очень важно твердо усвоить правила пользования всеми компонентами, а также запомнить предназначение контрольных сигналов.

КОНТРОЛЬНАЯ ПАНЕЛЬ



9JH04572

A : Основные пункты для контроля
 B : Средства сигнализации
 C : Группа экстренного оповещения

D : Дисплей показаний контрольно-измерительных приборов
 E : Выключатели
 F : Лампы

Группа ламп проверки А (см. раздел "Группа ламп проверки", стр. 3-8).

Отображаются наиболее важные параметры и объекты проверки из числа тех, что подлежат контролю перед каждым запуском двигателя.

При обнаружении несоответствия начинает мигать контрольная лампа.

ПРИМЕЧАНИЕ

Штатная проверка не ограничивается снятием показаний монитора. Обязательно изучите раздел "Проверка перед запуском двигателя" (стр. 3-70) и осуществляйте проверку в соответствии с ним.

ГРУППА ЛАМП ПРЕДУПРЕЖДЕНИЯ В (стр. 3-10 Лампы предупреждения)

< ПРЕДУПРЕЖДЕНИЕ

Если начнет мигать любая из контрольных ламп, то немедленно устраните соответствующую неисправность.

При возникновении неисправности во время работы двигателя начнет мигать соответствующая контрольная лампа, информируя о месте неисправности.

При возникновении нештатной ситуации контрольная лампа начинает мигать.

ГРУППА ЛАМП ПРЕДУПРЕЖДЕНИЯ С (стр. 3-12 Лампы аварийной сигнализации)

< ПРЕДУПРЕЖДЕНИЕ

Если контрольная лампа начинает мигать, следует немедленно остановить двигатель или перевести его в режим низких холостых оборотов и предпринять следующие меры.

При возникновении неисправности во время работы двигателя начнет мигать соответствующая контрольная лампа и одновременно будет раздаваться прерывистый зуммер предупреждения.

Даже если контрольная лампа мигает, машина может работать, но неисправность необходимо устранить как можно быстрее.

Дисплей показаний контрольно-измерительных приборов D (см. раздел "Дисплей показаний контрольно-измерительных приборов", стр. 3-14) состоит из следующих компонентов: лампа-индикатор работы пускового подогревателя, указатель температуры масла в системе силовой передачи, указатель температуры охлаждающей жидкости двигателя, указатель температуры рабочей жидкости, указатель уровня топлива, индикаторная лампа перекоса (двойной/одинарный), дисплей А (скорость), дисплей В (многофункциональный) и контрольная лампа блокировки.

К выключателям Е (см. раздел "Выключатели", стр. 3-33) относятся: пусковой выключатель, выключатель отмены сигнала зуммера, выключатель переднего и рабочего освещения, выключатель автоматического понижения передачи, выключатель системы информации, выключатель дополнительного отопителя, выключатель блокировки (дополнительное оборудование) и переключатель выбора режима предпускового подогрева и предварительной смазки.

К лампам F (см. раздел "Лампы", стр. 3-22) относятся лампа аварийного оповещения и индикаторная лампа периодической замены масла/фильтров.

ГРУППА ЛАМП ПРОВЕРКИ (ПРОВЕРКА ПРОИЗВОДИТСЯ ПЕРЕД ЗАПУСКОМ ДВИГАТЕЛЯ)

ПРИМЕЧАНИЕ

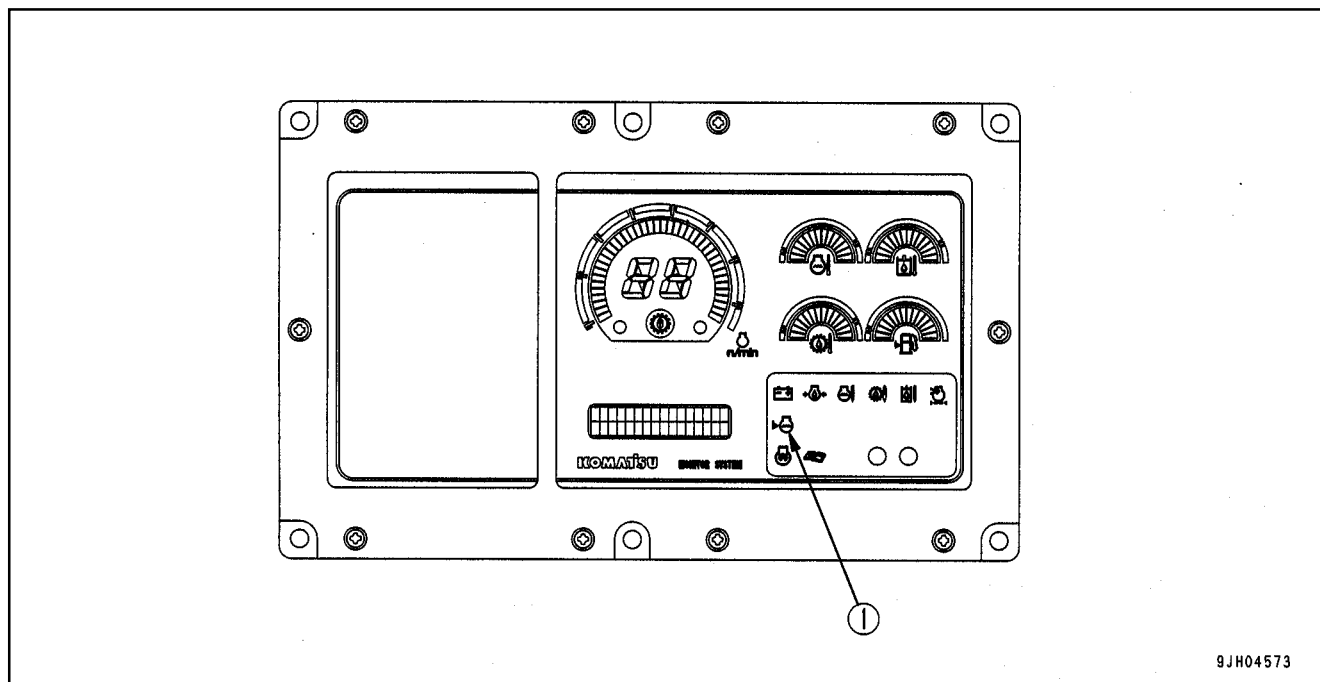
- При выполнении предпусковых проверок не полагайтесь только на показания контрольных ламп. Для выполнения проверок изучите пункты периодического техобслуживания (стр. 3-70) и раздел ЭКСПЛУАТАЦИЯ.
- Установите машину на ровной горизонтальной площадке и проверьте контрольные лампы.
- Убедитесь в том, что после поворота пускового выключателя в положение ON данные контрольные лампы загораются приблизительно на 2 секунды. Если какая-либо контрольная лампа не загорелась, то обратитесь к дистрибьютору фирмы Комацу по вопросу ее проверки.

ДОПОЛНИТЕЛЬНЫЕ ПОЯСНЕНИЯ

- При переводе пускового выключателя в положение ON перед запуском двигателя срабатывают контрольные лампы (2 сек.), лампа аварийного оповещения (2 сек.) и зуммер (2 сек.).
- Возможность проверки контрольных ламп восстанавливается, если после остановки двигателя прошло не менее 5 секунд.

Перед запуском двигателя осуществляется индикация основных параметров и объектов контроля в составе штатной проверки.

При возникновении нештатной ситуации соответствующие контрольные лампы начинают мигать.

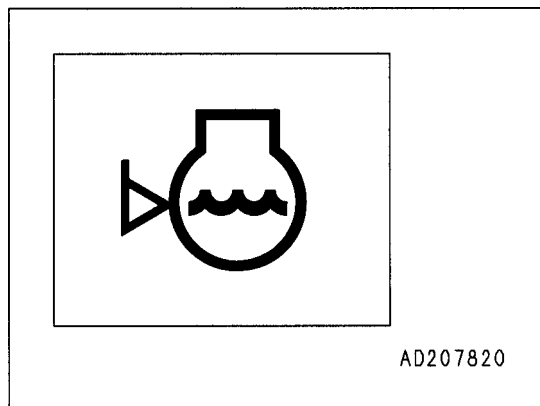


А (1) Уровень охлаждающей жидкости в радиаторе

**КОНТРОЛЬНАЯ ЛАМПА УРОВНЯ ОХЛАЖДАЮЩЕЙ
ЖИДКОСТИ В РАДИАТОРЕ**

Эта лампа сигнализирует о снижении уровня охлаждающей жидкости в основном или вспомогательном радиаторе.

Если лампа мигает, необходимо проверить уровень охлаждающей жидкости в основном и вспомогательном радиаторе и долить при необходимости.



ГРУППА ЛАМП ПРЕДУПРЕЖДЕНИЯ (ЛАМПЫ ПРЕДУПРЕЖДЕНИЯ)

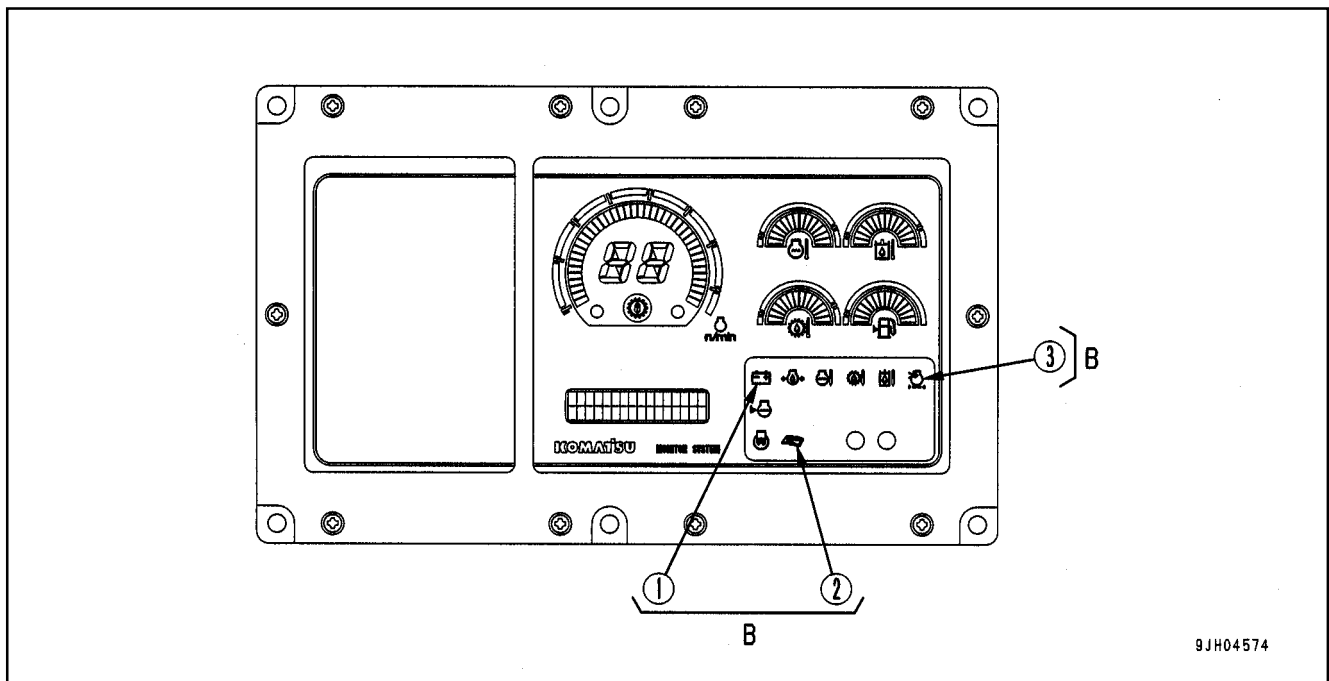
< ПРЕДУПРЕЖДЕНИЕ

Если начнет мигать данная контрольная лампа, то немедленно устраните соответствующую неисправность.

ПРИМЕЧАНИЕ

- Установите машину на ровной горизонтальной площадке и проверьте контрольные лампы.
- Убедитесь в том, что после поворота пускового выключателя в положение ON данные контрольные лампы загораются приблизительно на 2 секунды. Если какая-либо контрольная лампа не загорелась, то обратитесь к дистрибьютору фирмы Комацу по вопросу ее проверки.

Часть параметров контролируется после запуска двигателя. При обнаружении отклонения от нормы на монитор выводится соответствующее сообщение и начинает мигать контрольная лампа, сигнализируя о неисправности.



В (1) Контрольная лампа зарядки
В (2) Контрольная лампа техобслуживания

В (3) Контрольная лампа указателя запыленности фильтра

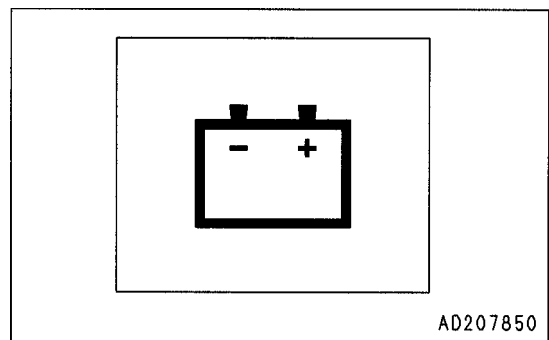
КОНТРОЛЬНАЯ ЛАМПА ЗАРЯДКИ АККУМУЛЯТОРА

Эта лампа (1) начинает мигать, если аккумуляторная батарея не заряжается должным образом во время работы двигателя.

При повороте пускового выключателя в положение ON лампа загорится, но при повышении частоты вращения двигателя она должна погаснуть (стр. 3-147).

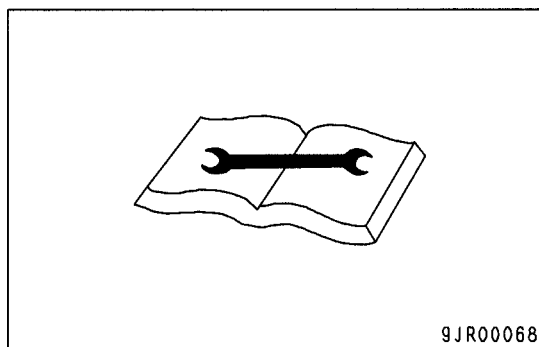
ДОПОЛНИТЕЛЬНОЕ ПОЯСНЕНИЕ

Лампа может кратковременно загораться при запуске и остановке двигателя, когда пусковой выключатель находится в положении ON. Такая ситуация не является отклонением от нормы.



КОНТРОЛЬНАЯ ЛАМПА ТЕХОБСЛУЖИВАНИЯ

Эта лампа (2) начинает мигать, когда превышен период замены масляного фильтра. Необходимо перевести дисплей В в режим "техобслуживание" (см. стр. 3-16), проверить соответствующий фильтр или масло и при необходимости заменить.

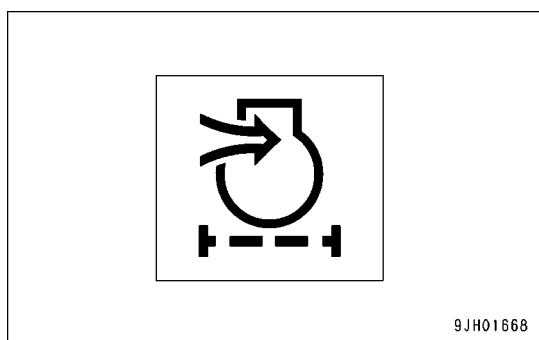
**КОНТРОЛЬНАЯ ЛАМПА СОСТОЯНИЯ ВОЗДУХООЧИСТИТЕЛЯ**

Эта лампа (3) сообщает о том, что забился фильтрующий элемент воздухоочистителя.

Если лампа гаснет во время работы машины состояние элемента не выходит за пределы нормы.

Если лампа горит во время работы машины, необходимо срочно заменить элемент. После очистки воздухоочистителя убедитесь в том, что контрольная лампа погасла.

Внутри моторного отсека, с левой стороны, на кронштейне воздухоочистителя расположен указатель запыленности воздушного фильтра. Он, так же как и контрольная лампа, предназначен для проверки состояния воздухоочистителя. Порядок контроля с помощью указателя запыленности описан в разделе "Проверка индикатора запыленности".



ГРУППА ЛАМП ПРЕДУПРЕЖДЕНИЯ (ЛАМПЫ ПРЕДУПРЕЖДЕНИЯ)

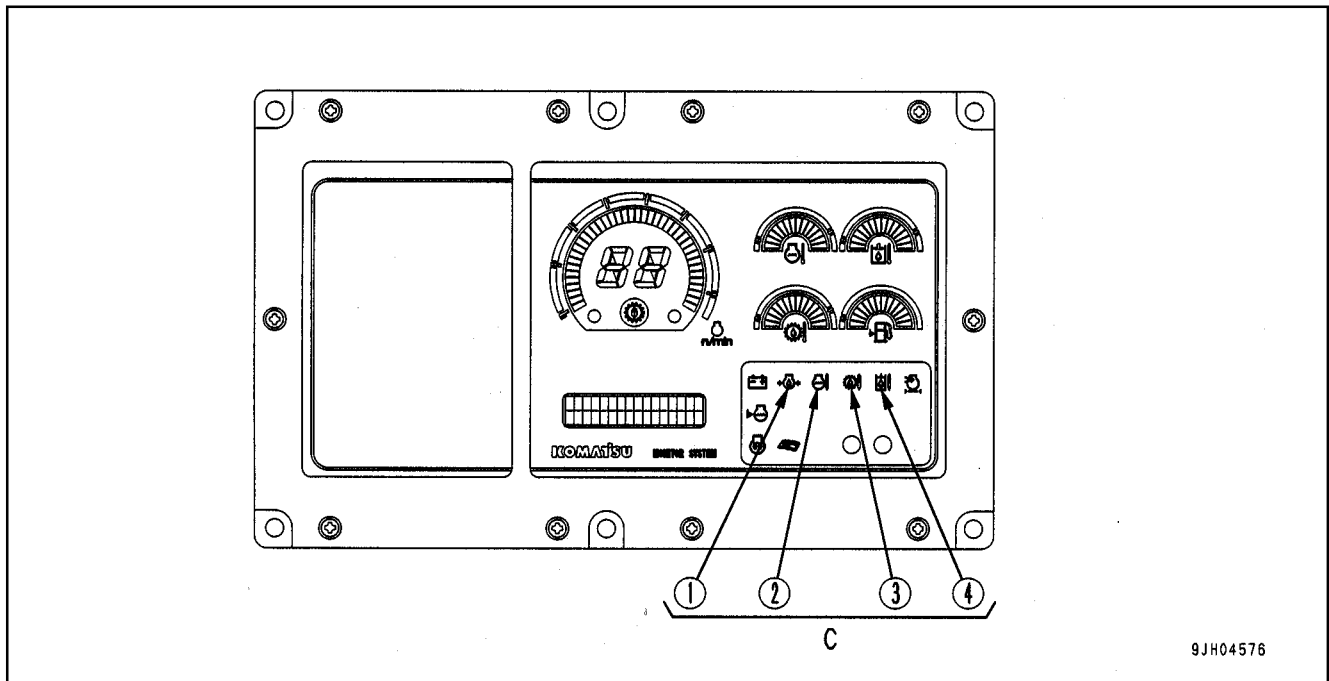
< ПРЕДУПРЕЖДЕНИЕ

Если начнет мигать любая из контрольных ламп, то остановите двигатель или дайте ему поработать на низких холостых оборотах, и немедленно устраните соответствующую неисправность.

ПРИМЕЧАНИЕ

- Установите машину на ровной горизонтальной площадке и проверьте контрольные лампы.
- Убедитесь в том, что после поворота пускового выключателя в положение ON данные контрольные лампы загораются приблизительно на 2 секунды. Если какая-либо контрольная лампа не загорелась, то обратитесь к дистрибьютору фирмы Комацу по вопросу ее проверки.

Часть параметров контролируется во время работы двигателя. При обнаружении отклонения от нормы раздается сигнал зуммера и начинает мигать контрольная лампа, сигнализируя о неисправности.



- С (1) Контрольная лампа давления масла в двигателе
 С (2) Контрольная лампа температуры охлаждающей жидкости двигателя

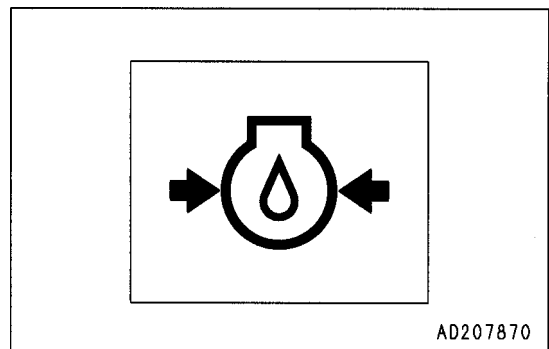
- С (3) Контрольная лампа температуры масла в системе силовой передачи
 С (4) Контрольная лампа температуры рабочей жидкости

КОНТРОЛЬНАЯ ЛАМПА ДАВЛЕНИЯ МАСЛА В ДВИГАТЕЛЕ

Эта контрольная лампа предупреждает о падении давления смазочного масла в двигателе. Если она начинает мигать, необходимо остановить и проверить двигатель.

ДОПОЛНИТЕЛЬНОЕ ПОЯСНЕНИЕ

Сигнал зуммера может раздаться сразу после замены моторного масла. Такое явление не является отклонением от нормы.

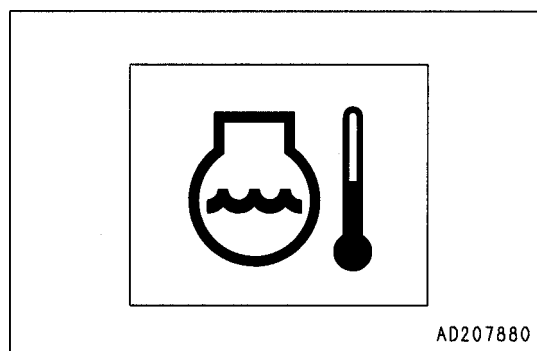


AD207870

**КОНТРОЛЬНАЯ ЛАМПА ТЕМПЕРАТУРЫ
ОХЛАЖДАЮЩЕЙ ЖИДКОСТИ ДВИГАТЕЛЯ**

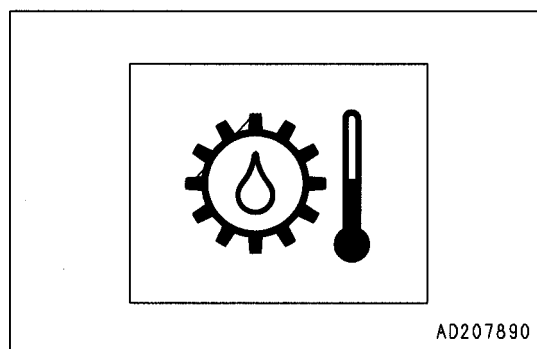
Эта контрольная лампа (2) предупреждает о повышении температуры охлаждающей жидкости двигателя.

Если контрольная лампа начинает мигать, то остановите машину и дайте двигателю поработать на низких холостых оборотах до тех пор, пока не загорится зеленый сектор шкалы указателя температуры охлаждающей жидкости.

**КОНТРОЛЬНАЯ ЛАМПА ТЕМПЕРАТУРЫ МАСЛА
В СИСТЕМЕ СИЛОВОЙ ПЕРЕДАЧИ**

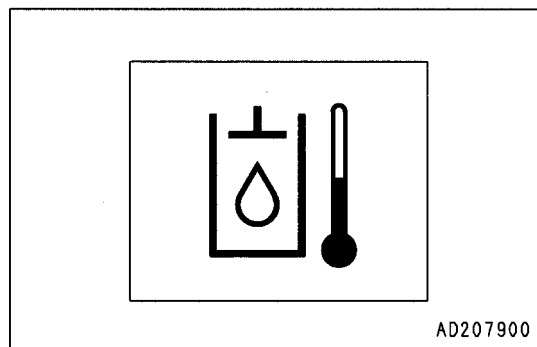
Эта контрольная лампа (3) предупреждает о повышении температуры масла на выходе гидротрансформатора.

Если контрольная лампа начинает мигать, то остановите машину и дайте двигателю поработать на низких холостых оборотах до тех пор, пока не загорится зеленый сектор шкалы указателя температуры масла в системе силовой передачи.

**КОНТРОЛЬНАЯ ЛАМПА ТЕМПЕРАТУРЫ МАСЛА
ГИДРОСИСТЕМЫ**

Эта контрольная лампа (4) предупреждает о повышении температуры масла в гидросистеме.

Если контрольная лампа начинает мигать, то остановите машину и дайте двигателю поработать на низких холостых оборотах до тех пор, пока температура масла не упадет.

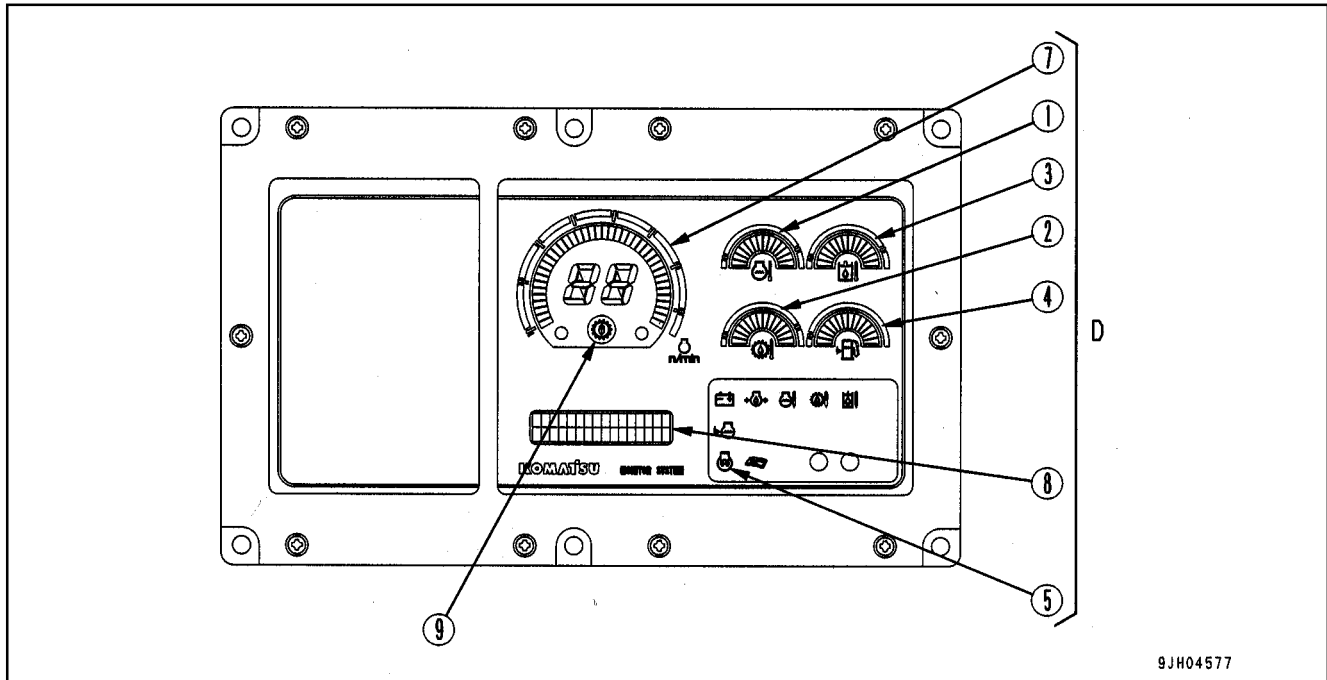


ДИСПЛЕЙ ПОКАЗАНИЙ КОНТРОЛЬНО-ИЗМЕРИТЕЛЬНЫХ ПРИБОРОВ

ПРИМЕЧАНИЕ

Перед запуском двигателя поверните пусковой выключатель в положение ON и убедитесь, в исправности измерительных приборов и указателей температуры охлаждающей жидкости двигателя, температуры масла в системе силовой передачи и уровня топлива.

При обнаружении неисправности обратитесь в сервисный центр фирмы Комацу.



9JH04577

D (1) Указатель температуры охлаждающей жидкости двигателя

D (2) Указатель температуры масла в системе силовой передачи

D (3) Указатель температуры рабочей жидкости

D (4) Указатель уровня топлива

D (5) Лампа-индикатор работы предпускового подогревателя

D (7) Дисплей A (скорость, обороты двигателя)

D (8) Дисплей B (многофункциональная)

D (9) Контрольная лампа блокировки гидротрансформатора (дополнительное оборудование)

УКАЗАТЕЛЬ ТЕМПЕРАТУРЫ ОХЛАЖДАЮЩЕЙ ЖИДКОСТИ

Этот указатель (1) показывает температуру охлаждающей жидкости.

При нормальной температуре во время работы горит зеленая зона шкалы (B).

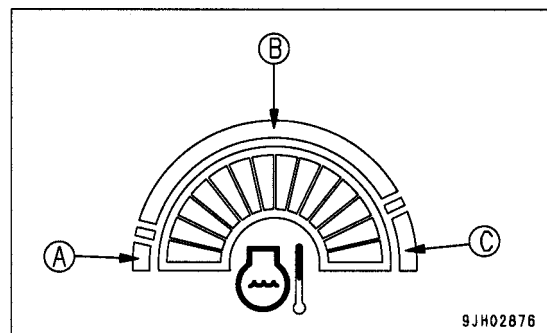
Если во время работы машины загорается красная зона шкалы (C), необходимо с помощью регулятора подачи топлива снизить обороты до 3/4 от полных и дождаться возврата температуры охлаждающей жидкости в зеленую зону (B).

Если во время работы машины загорается красная зона (B), начинает мигать контрольная лампа температуры охлаждающей жидкости и срабатывает зуммер предупреждения, то необходимо остановить машину, установить низкие холостые обороты и дождаться возврата температуры охлаждающей жидкости в зеленую зону (B).

(A) : Белая зона

(B) : Зеленая зона

(C) : Красная зона



9JH02876

ПРИМЕЧАНИЕ

Если температура охлаждающей жидкости часто переходит в красную зону, проверьте, не засорился ли радиатор.

УКАЗАТЕЛЬ ТЕМПЕРАТУРЫ МАСЛА В СИСТЕМЕ СИЛОВОЙ ПЕРЕДАЧИ

Этот указатель (2) показывает температуру масла на выходе из гидротрансформатора.

Если во время работы машины светится зеленая зона указателя (В), температура находится в норме.

Если во время работы машины светится красная зона указателя (С), следует уменьшить обороты до 3/4 от полных с помощью регулятора подачи топлива, и снизить нагрузку до возвращения температуры масла в зеленую зону (В).

Если во время работы машины светится красная зона указателя (С) и одновременно горит контрольная лампа температуры масла в системе силовой передачи и раздается сигнал зуммера, остановите машину и переведите двигатель в режим низких холостых оборотов до возвращения температуры в зеленую зону (В).

(А) : Белая зона

(В) : Зеленая зона

(С) : Красная зона

ПРИМЕЧАНИЕ

Если температура масла в системе силовой передачи часто переходит в красную зону, снизьте во время работы передачу на одну ступень с целью уменьшения нагрузки на силовую передачу.

УКАЗАТЕЛЬ ТЕМПЕРАТУРЫ РАБОЧЕЙ ЖИДКОСТИ

Этот указатель (3) показывает температуру рабочей жидкости.

Если во время работы машины светится зеленая зона указателя (В), температура рабочей жидкости находится в норме.

Если во время работы машины светится красная зона указателя (С), следует уменьшить обороты до 3/4 от полных с помощью регулятора подачи топлива, и снизить нагрузку до возвращения температуры масла в зеленую зону (В).

(А) : Белая зона

(В) : Зеленая зона

(С) : Красная зона

УКАЗАТЕЛЬ УРОВНЯ ТОПЛИВА

Этот указатель (4) показывает количество топлива в баке

Если во время работы машины светится зеленая зона указателя (В), уровень топлива находится в норме.

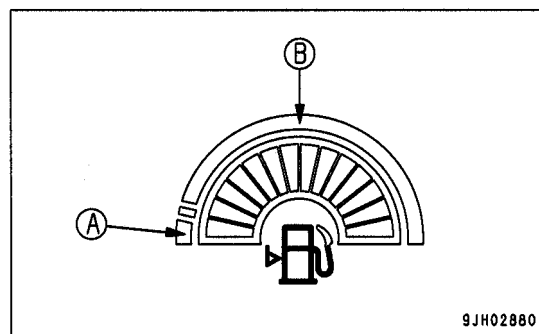
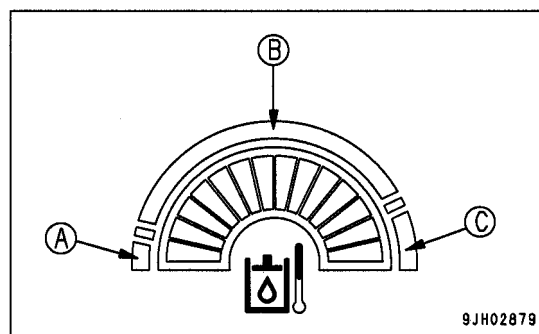
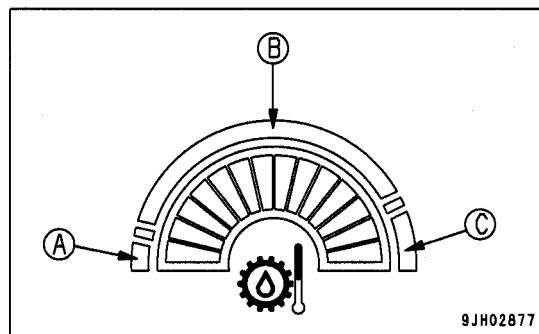
Если во время работы машины светится красная зона указателя (С), требуется дозаправка машины. В противном случае обороты двигателя станут нестабильными, что может привести к сбоям в показаниях приборов.

(А) : Красная зона

(В) : Зеленая зона

ДОПОЛНИТЕЛЬНЫЕ ПОЯСНЕНИЯ

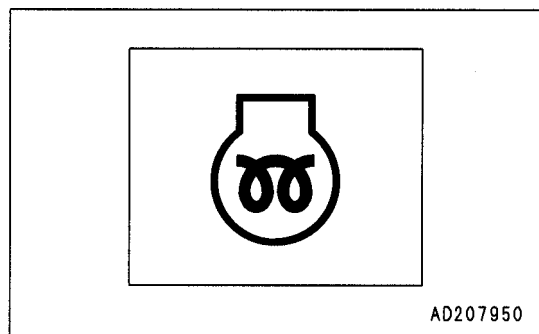
- Между показаниями прибора и остатком топлива нет пропорциональной зависимости.
- Когда горит только красная зона (А) это означает, что в баке осталось не более 90 л топлива.



КОНТРОЛЬНАЯ ЛАМПА ПРЕПУСКОВОГО ПОДОГРЕВА

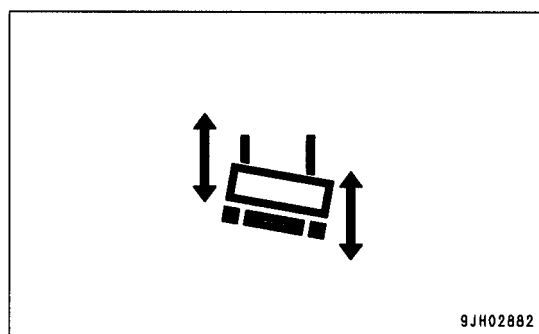
Эта лампа (5) отображает процесс предпускового подогрева двигателя с помощью электрического подогревателя в холодный период.

При запуске двигателя контроллер двигателя определяет температуру охлаждающей жидкости и, если она окажется слишком низкой, автоматически включает предпусковой подогрев.



(Для спецификации с двойным переключением)

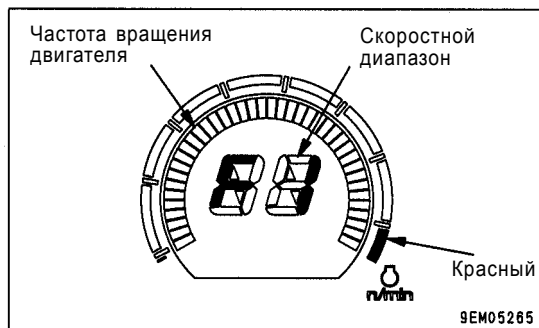
Эта лампа (6) загорается зеленым цветом, когда переключатель режима переключения (двойной/одинарный) на рычаге управления рабочим оборудованием установлен в положение "двойной".



ДИСПЛЕЙ А (СКОРОСТЬ, ОБОРОТЫ ДВИГАТЕЛЯ)

Этот указатель (7) показывает выбранную скорость машины и обороты двигателя.

- Например, при включении первой передней передачи на индикаторе отображается F1, а при включении первой задней - R1.
- Круговая шкала показывает обороты двигателя. Если во время эксплуатации машины загорается красная зона, необходимо снизить обороты двигателя и эксплуатировать машину при оборотах двигателя в зеленом диапазоне.



ДИСПЛЕЙ В (МНОГОФУНКЦИОНАЛЬНЫЙ)

- Этот двухстрочный монитор (8) отображает различные данные о состоянии машины. Содержание сообщений может быть различным в зависимости от положения информационного переключателя и выключателя отмены сигнала зуммера.

(1) Режим эксплуатации (по умолчанию)

Используйте этот режим во время работы машины.

ДОПОЛНИТЕЛЬНЫЕ ПОЯСНЕНИЯ

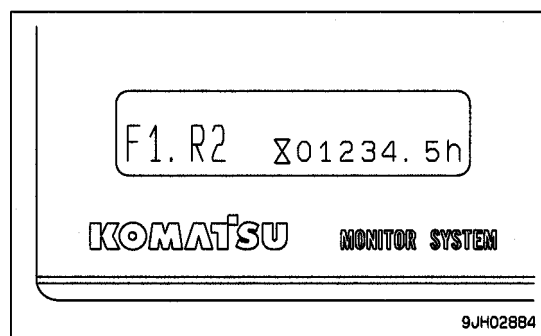
При переводе пускового выключателя из положения OFF в положение ON многофункциональный дисплей устанавливается в режим работы.

В левой части монитора отображается режим переключения передач, установленный с помощью функции ВЫБОРА РЕЖИМА ПЕРЕКЛЮЧЕНИЯ ПЕРЕДАЧ (см. стр. 3-108).

В правом нижнем углу монитора отображается суммарное время работы машины (пользуйтесь функцией счетчика моточасов для установки таймеров периодического техобслуживания). Счетчик моточасов работает при включенном двигателе, даже если машина не производит фактической работы. Если после запуска двигателя рядом со счетчиком загорается пиктограмма песочных часов, это означает, что счетчик работает.

Показания счетчика увеличиваются на единицу каждый час работы машины, безотносительно к оборотам двигателя.

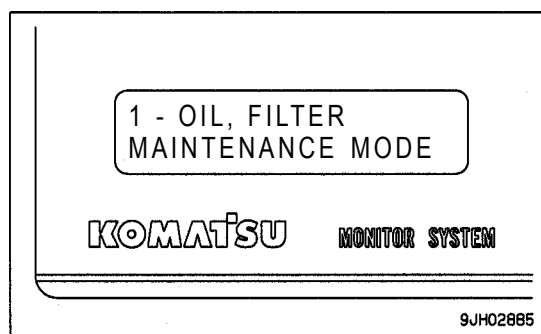
В случае неисправности в верхней строке монитора высвечивается код неисправности. В этом случае требуется принять соответствующие меры (см. раздел "Неисправности" стр. 3-147).



(2) Режим техобслуживания

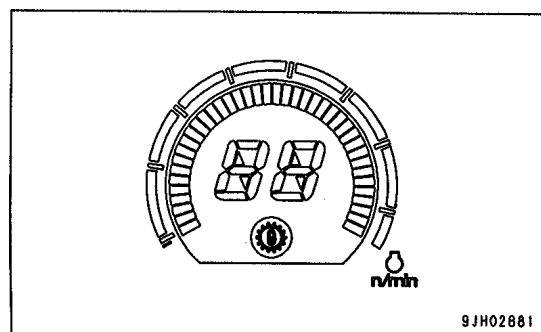
Если переключатель отмены сигнала зуммера перевести в положение \diamond и удерживать в течение 2,5 сек. и более, то экран переключится в режим техобслуживания.

Подробно эта функция описана в разделе "Многофункциональный дисплей В" (стр. 3-24).

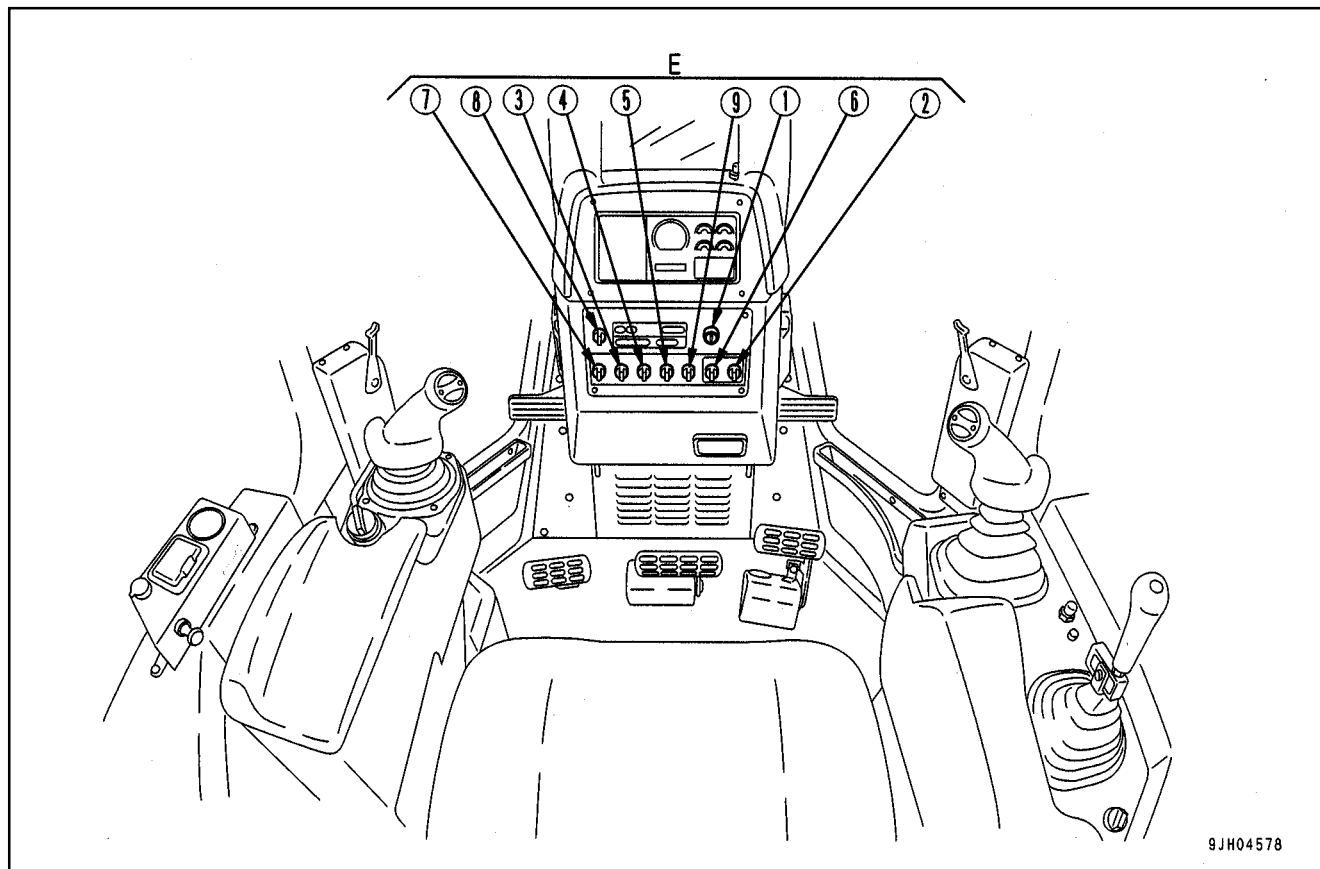


КОНТРОЛЬНАЯ ЛАМПА БЛОКИРОВКИ ГИДРОТРАНСФОРМАТОРА

Эта лампа (9) загорается при включении автоматической блокировки гидротрансформатора в результате перевода переключателя блокировки в положение ON, то есть при переключении на непосредственный привод.



ВКЛЮЧАТЕЛИ



9JH04578

Е (1) Пусковой включатель
 Е (2) Выключатель отмены сигнала зуммера
 Е (3) Включатель переднего и рабочего освещения
 Е (4) Включатель заднего освещения
 Е (5) Включатель автоматического понижения скорости

Е (6) Включатель информационной системы
 Е (7) Включатель дополнительного обогревателя (дополнительное оборудование)
 Е (8) Переключатель выбора режима предварительного нагрева и смазки
 Е (9) Переключатель блокировки гидротрансформатора

ПУСКОВОЙ ВКЛЮЧАТЕЛЬ

Применяется для запуска двигателя.

Положение OFF (ВЫКЛ)

В этом положении можно вставить или вынуть пусковой ключ.
 В этом положении электрические цепи не включаются.

Положение ON (ВКЛ)

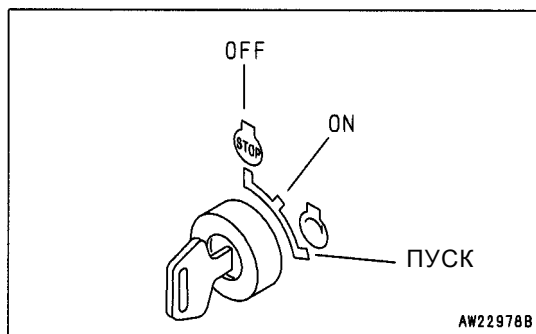
На цепи зарядки и электрооборудования подается электрический ток.

После запуска двигателя пусковой включатель остается в этом положении, не следует переводить его в положение OFF.

Положение START (ПУСК)

Положение запуска двигателя.

После того как двигатель запущен, не трогайте включатель. Он автоматически переходит в положение ON.



AW22978B

ПРИМЕЧАНИЕ

В особо холодный период (30°C и ниже) не включайте пусковой выключатель до тех пор, пока кабина достаточно не прогрелась.

Бросок тока, потребляемого бортовым электрооборудованием, может вызвать ошибочное срабатывание или повреждение панели монитора и контроллера.

Перед тем как задействовать пусковой выключатель, обязательно прогрейте кабину.

Об отоплении кабины см. раздел "Эксплуатация дополнительного отопителя кабины во время предпускового подогрева".

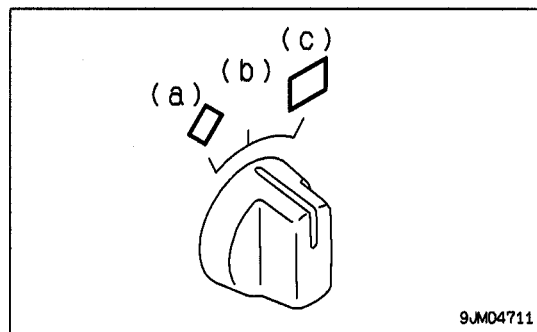
ВЫКЛЮЧАТЕЛЬ ОТМЕНЫ СИГНАЛА ЗУММЕРА

Поворот этого выключателя (2) влево или вправо останавливает сигнал зуммера.

Когда дисплей находится в режиме обслуживания, это выключатель служит для перемещения курсора вправо или влево.

Положение ◊: Отмена

Положение □: Выбор



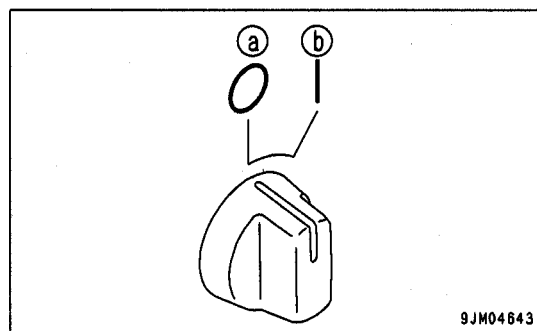
9JM04711

ВКЛЮЧАТЕЛЬ ПЕРЕДНЕГО И РАБОЧЕГО ОСВЕЩЕНИЯ

С помощью этого выключателя (3) зажигаются передние фары, лампы рабочего освещения на левом и правом передних крыльях, а также включается подсветка панели управления.

Положение (a) OFF: Выключено

Положение (b) ON: Включено



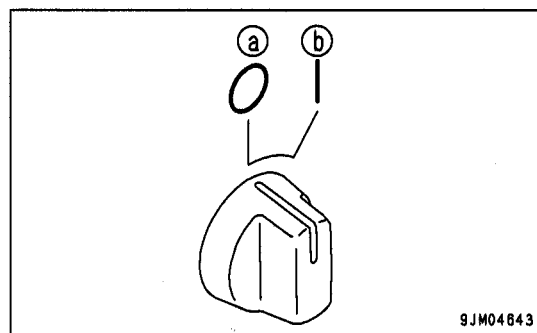
9JM04643

ВКЛЮЧАТЕЛЬ ЗАДНЕГО ОСВЕЩЕНИЯ

С помощью этого выключателя (4) зажигаются задние фары.

Положение (a) OFF: Выключено

Положение (b) ON: Включено



9JM04643

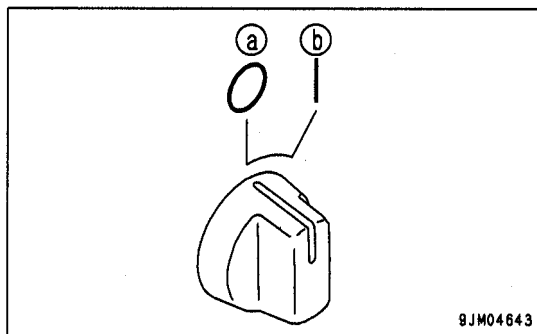
ВКЛЮЧАТЕЛЬ АВТОМАТИЧЕСКОГО ПОНИЖЕНИЯ СКОРОСТИ

При повороте этого выключателя (5) вправо в случае снижения скорости передвижения машины под воздействием нагрузки, происходит автоматическое переключение передачи на пониженную.

Положение (a) OFF : Автоматическое переключение отключено

Положение (b) ON : Автоматическое переключение включено

Подробнее см. раздел "Автоматическое понижение скорости" (стр. 3-109).

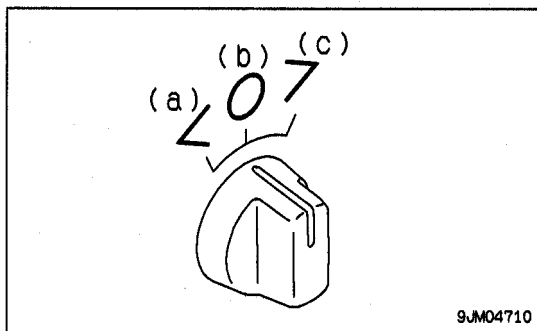


ВКЛЮЧАТЕЛЬ ИНФОРМАЦИОННОЙ СИСТЕМЫ

С помощью этого выключателя (6) осуществляется переключение режимов дисплея, а также перемещение курсора в режиме техобслуживания

Положение < : Перемещение курсора влево

Положение > : Перемещение курсора вправо



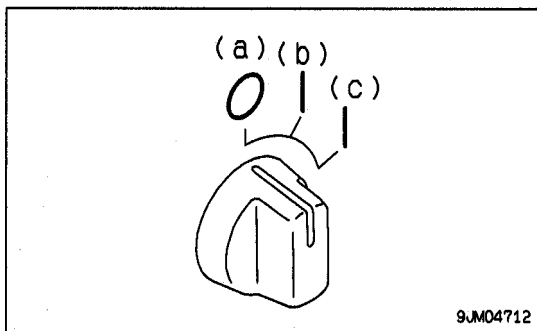
ВКЛЮЧАТЕЛЬ ДОПОЛНИТЕЛЬНОГО ОБОГРЕВАТЕЛЯ

С помощью этого выключателя (7) осуществляется управление водяным обогревателем.

Положение (a) : Обогреватель выключен (OFF)

Положение (b) : Обогреватель включен на низкую скорость (ON)

Положение (c) : Обогреватель включен на высокую скорость (ON)



ПЕРЕКЛЮЧАТЕЛЬ РЕЖИМОВ ПРЕДВАРИТЕЛЬНОГО ОБОГРЕВА КАБИНЫ И ПРЕДВАРИТЕЛЬНОЙ СМАЗКИ ДВИГАТЕЛЯ

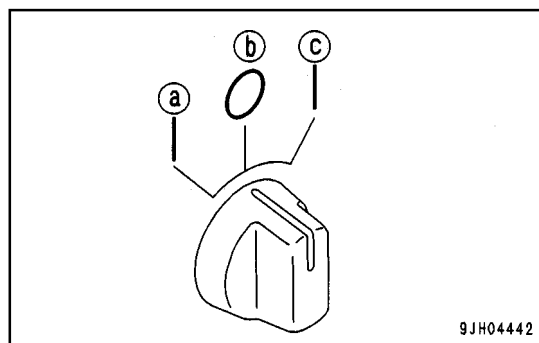
С помощью этого переключателя (8) осуществляется включение электрической цепи дополнительного обогревателя кабины, а также запускается предварительная смазка двигателя перед запуском.

Применяется во время предпускового подогрева охлаждающей жидкости в особо холодный период (-20°C - 40°C), а также при предварительной смазке двигателя.

Положение (а)

Постоянная подача напряжения на дополнительный обогреватель кабины

Используется в тех случаях, когда бортовой подогреватель охлаждающей жидкости задействован для отопления кабины. При постоянной подаче напряжения на дополнительный обогреватель кабины отопление кабины возможно и в том случае, когда пусковой включатель находится в положении OFF (все электрооборудование машины обесточено). Данная функция направлена на предотвращение ошибочного срабатывания и повреждения контроллеров и мониторов панели управления при особо низких температурах.



9JH04442

Положение (b): нормальное

Положение (с)

Запуск с предварительной смазкой

Когда переключатель находится в положении (с), то при повороте пускового включателя в положение ПУСК осуществляется запуск двигателя с предварительной смазкой. Двигатель запускается автоматически через 10 секунд после завершения предварительной смазки. Если во время предварительной смазки вернуть переключатель в положение (b), то процесс смазки будет прерван и произойдет немедленный запуск двигателя.

ПРИМЕЧАНИЕ

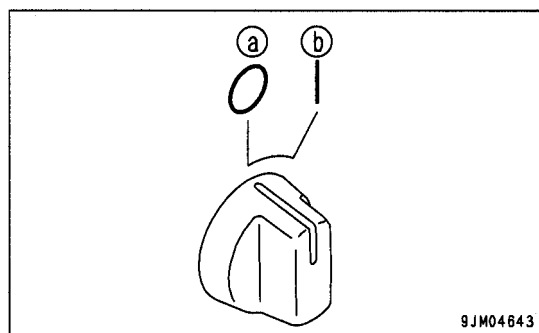
Не допускайте присутствия людей в моторном отсеке во время предварительной смазки.

ВКЛЮЧАТЕЛЬ БЛОКИРОВКИ ГИДРОТРАНСФОРМАТОРА

Этот включатель (9) используется в тех случаях, когда требуется повышенная мощность (например, при утрамбовывании рыхлого грунта). В зависимости от нагрузки осуществляется выбор между непосредственным приводом или приводом через гидротрансформатор.

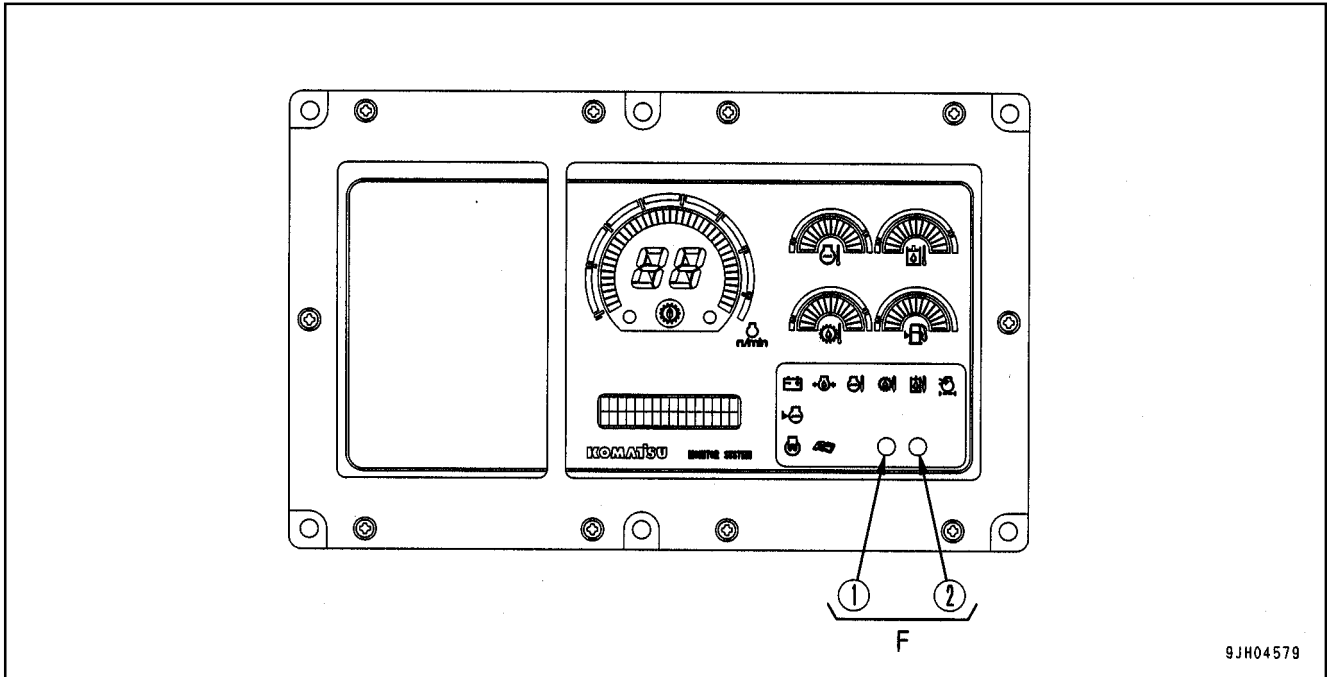
Положение (а) (OFF): Привод через гидротрансформатор

Положение (b) (ON): В зависимости от нагрузки автоматически выбирается привод через гидротрансформатор или непосредственный привод.



9JM04643

ЛАМПЫ - ИНДИКАТОРЫ



F (1) Лампа экстренного оповещения

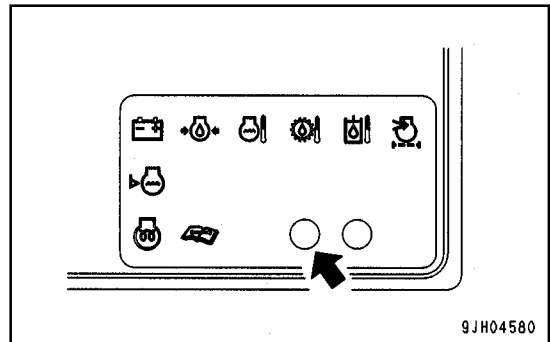
F (2) Лампа периодической замены масла и фильтров

ЛАМПА ЭКСТРЕННОГО ОПОВЕЩЕНИЯ

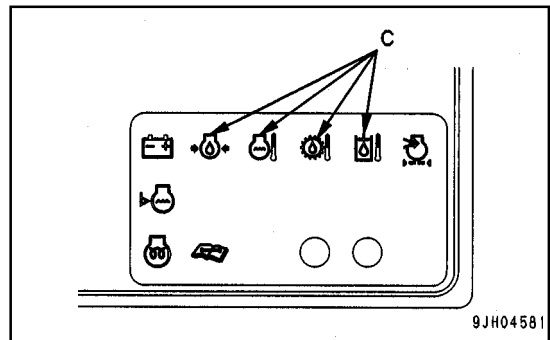
ПРИМЕЧАНИЕ

Как только раздается сигнал зуммера, немедленно остановите работу и выполните соответствующую проверку или техобслуживание.

Эта лампа (1) начинает мигать одновременно с предупреждающими лампами групп В CAUTION или С CAUTION на мониторе машины, а также в случае неисправностей в электронной системе контроля. Если лампа мигает, уточните неисправность по дисплею. Если мигает предупреждающая лампа группы С CAUTION, одновременно раздается прерывистый сигнал зуммера.



9JH04580



9JH04581

ПОРЯДОК РАБОТЫ С ДИСПЛЕЕМ В (МНОГОФУНКЦИОНАЛЬНЫМ)

РЕЖИМЫ И УПРАВЛЕНИЕ

- Дисплей В (1) имеет следующие 4 режима индикации (на рисунке справа показано обычное состояние дисплея перед выбором режимов):

Режим техобслуживания:

Отображает периоды замены масла и масляных фильтров

Вспомогательный режим PM Clinic:

Отображает обороты двигателя и давление масла в гидросистеме рабочего оборудования.

Режим индикации кодов неисправностей:

Отображает коды неисправностей, поступающие от электронных систем управления

Режим регулировки:

Служит для настройки яркости дисплея и других параметров

- Каждый из четырех режимов может иметь различные варианты исполнения (подпункты). Пояснения по этим вариантам см. в следующих разделах:

Работа в режиме техобслуживания (стр. 3-26)

Работа во вспомогательном режиме PM Clinic (стр. 3-28)

Работа в режиме индикации кодов неисправностей (стр. 3-29)

Работа в режиме регулировки (стр. 3-30)

- Оперирование каждым из 4 режимов производится с помощью информационного переключателя (2) и выключателем отмены сигнала зуммера (3), находящимися на панели управления напротив сиденья оператора.

Как только оператор убирает руку с выключателя, он автоматически возвращается в среднее положение, как показано на рисунке справа.

Положения выключателей имеют следующие функции:

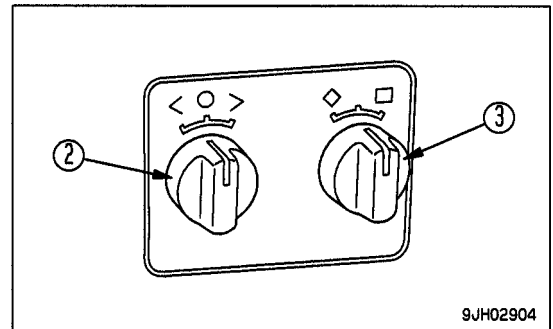
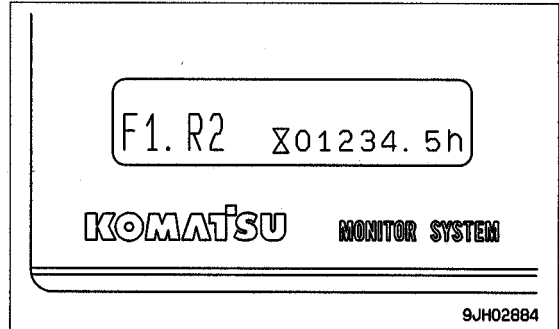
< : Прокрутка режима влево

> : Прокрутка режима вправо

◇ : Выбор режима

□ : Отмена режима

- С помощью информационного переключателя (2) (положения <, >) прокрутка 4 режимов осуществляется в следующем порядке: режим техобслуживания ← → вспомогательный режим PM Clinic ← → режим индикации кодов неисправностей ← → режим регулировки ← → режим техобслуживания.
- Переход от начального экрана к прокрутке режимов осуществляется с помощью выключателя отмены сигнала зуммера (3). Если перевести его в положение ◇ и удерживать в течение 2,5 секунд, на экране высветится режим техобслуживания. Если затем повернуть информационный переключатель (2) в положение >, высветится вспомогательный режим PM Clinic, а если в положение < - режим регулировки.
- Поворот выключателя отмены сигнала зуммера (3) в положение □ из любого режима возвращает монитор к начальному экрану.



ВЫБОР РЕЖИМА

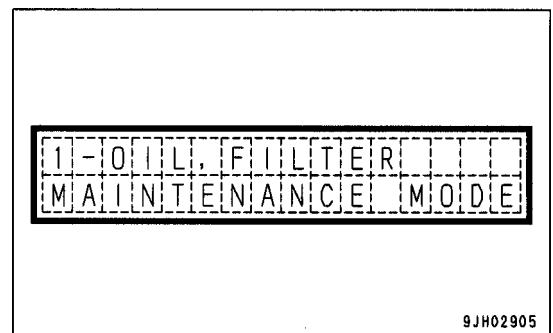
1. При переходе от обычного (начального) экрана к пользовательскому режиму сначала высвечивается режим техобслуживания. Выполняя следующие действия, можно переключать экраны, как показано ниже:

Положение > : к вспомогательному режиму PM Clinic

Положение < : к режиму регулировки

Положение □ : к начальному экрану

Положение ◇ : к выбору режима техобслуживания



2. На рисунке справа показан экран вспомогательного режима PM Clinic.

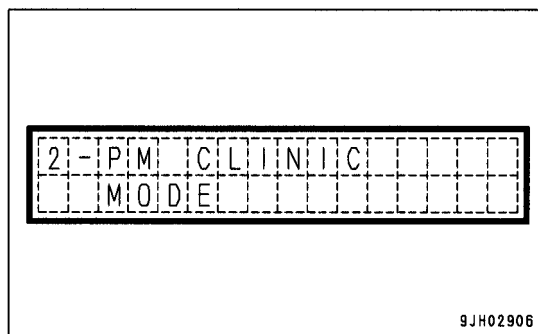
Аналогичным образом, выполняя следующие действия, можно переключать экраны, как показано ниже:

Положение > : к режиму индикации кодов неисправностей

Положение < : к режиму техобслуживания

Положение □ : к начальному экрану

Положение ◇ : к выбору вспомогательного режима PM Clinic



3. На рисунке справа показан экран режима индикации кодов неисправностей.

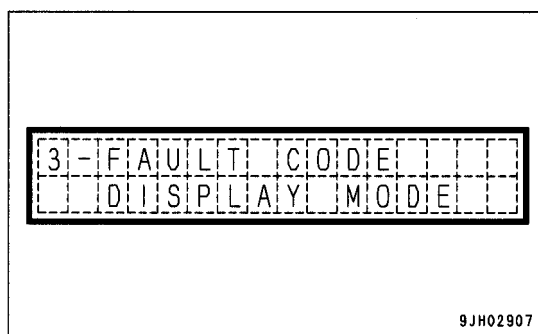
Аналогичным образом, выполняя следующие действия, можно переключать экраны, как показано ниже:

Положение > : к режиму регулировки

Положение < : к вспомогательному режиму PM Clinic

Положение □ : к начальному экрану

Положение ◇ : к выбору режима регулировки



4. На рисунке справа показан экран режима регулировки.

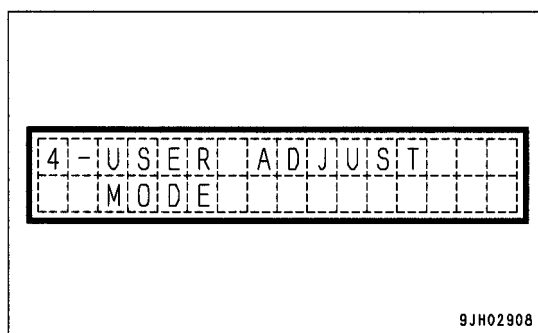
Аналогичным образом, выполняя следующие действия, можно переключать экраны, как показано ниже:

Положение > : к режиму техобслуживания

Положение < : к режиму индикации кодов неисправностей

Положение □ : к начальному экрану

Положение ◇ : к выбору режима регулировки



РАБОТА В РЕЖИМЕ ТЕХОБСЛУЖИВАНИЯ

ПРИМЕЧАНИЕ

Данная функция является ориентировочной. Если в ходе ежедневных проверок обнаружится загрязнение масла или фильтров, следует немедленно произвести замену.

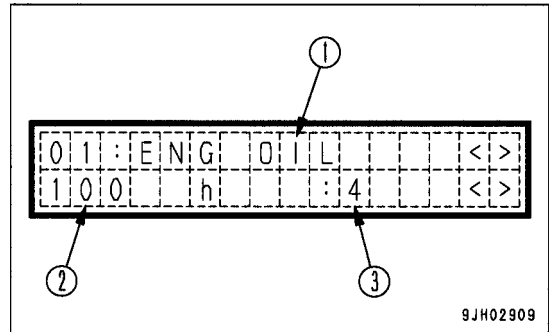
При замене контроллера или панели монитора таймер, как правило, не функционирует. Для установки таймера обращайтесь в сервисный центр фирмы Комацу.

В режиме техобслуживания на мониторе отображаются периоды замены масла и масляных фильтров.

Содержание сообщений таково:

- (1) Объект замены
- (2) Время, оставшееся до замены
- (3) Количество замен, произведенных до сих пор

Поворачивая информационный переключатель вправо или влево (положения < и >) можно прокручивать следующие объекты замены:



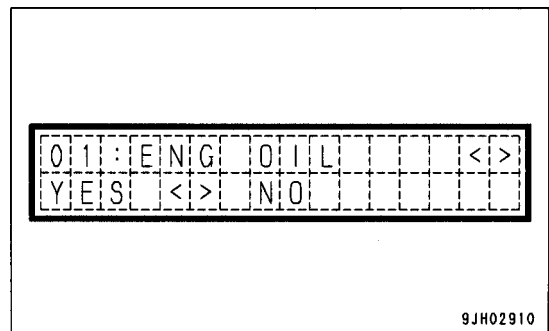
	Показания монитора	Объект замены	Первичная замена (моточасы)	Вторичная и последующие замены (моточасы)
1.	ENG. OIL	Моторное масло	250	250
2.	ENG. FLT	Фильтр моторного масла	250	250
3.	BYPS. FLT	Перепускной фильтр	0	0
4.	FUEL. FLT	Топливный фильтр	250	500
5.	CORR. FLT	Предохранитель от коррозии	1000	1000
6.	P/L. OIL	Масло силовой передачи	250	1000
7.	P/L. FLT	Фильтр силовой передачи	250	500
8.	HYD. OIL	Рабочая жидкость	250	2000
9.	HYD. FLT	Фильтр рабочей жидкости	250	2000
10.	DAMP. OIL	Демпферное масло	2000	2000
11.	F/D OIL	Масло конечной передачи	250	2000

После замены масла или фильтра выберите соответствующий объект замены и поставьте выключатель отмены сигнала зуммера в положение ◊.

Появится запрос: "Вывести журнал замен?"

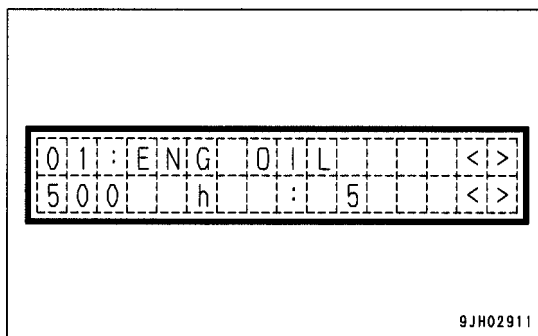
С помощью информационного переключателя выберите YES и поставьте выключатель отмены сигнала зуммера в положение ◊. Количество замен увеличится на 1, время, оставшееся до следующей замены, обновится, и индикаторная лампа периодической замены масла/фильтров погаснет.

Если контрольная лампа техобслуживания после этого не погаснет, проверьте прочие объекты замены.



ДОПОЛНИТЕЛЬНОЕ ПОЯСНЕНИЕ

Для того чтобы вернуться в предыдущее меню, поставьте выключатель отмены сигнала зуммера в положение .



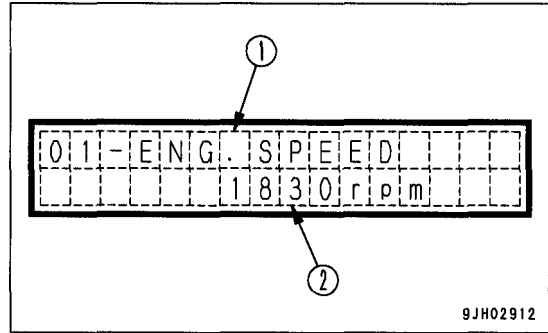
РАБОТА ВО ВСПОМОГАТЕЛЬНОМ РЕЖИМЕ PM CLINIC

< ПРЕДУПРЕЖДЕНИЕ

В случае проведения измерений при действующем рабочем оборудовании или включенной коробки передач, примите максимальные меры безопасности.

Вспомогательный режим PM Clinic позволяет вывести на дисплей В обороты двигателя, давление рабочей жидкости и т. д.

В верхней строке (1) отображается измеряемый параметр, в нижней (2) - измеренное значение.



Возможно измерение 6 параметров (см. таблицу ниже).

Прокрутка параметров осуществляется с помощью переключателя (положения < и >).

Показания монитора	Параметр	Результат измерения
01-ENG. SPEED	Частота вращения двигателя	Частота вращения двигателя (об/мин)
02-BOOST PRESSURE	Давление наддува	Давление (кПа)
03-HYD. PUMP PRES	Давление рабочей жидкости	Давление (МПа)
04-BATTERY VOLT	Напряжение аккумулятора	Напряжение (мВ)

ДОПОЛНИТЕЛЬНЫЕ ПОЯСНЕНИЯ

- При измерении некоторых параметров, например, частота вращения двигателя, цифры могут быстро меняться, что затрудняет считывание значения. Поворотом выключателя отмены сигнала зуммера в положение \diamond можно зафиксировать мгновенное значение параметра.
- Для того чтобы выйти из этого режима, следует еще раз повернуть выключатель отмены сигнала зуммера в положение \diamond .
Для возврата в предыдущее меню поставьте выключатель отмены сигнала зуммера в положение \square .

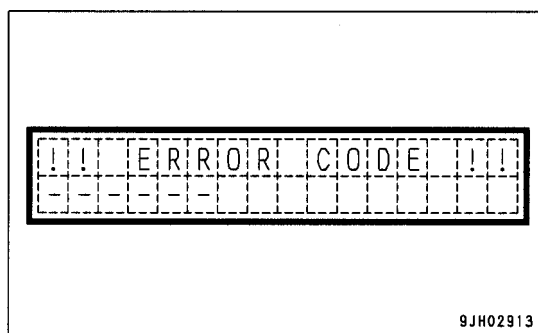
РАБОТА В РЕЖИМЕ ИНДИКАЦИИ КОДОВ НЕИСПРАВНОСТЕЙ

ПРИМЕЧАНИЕ

Необходимо помнить, что коды ошибок поступают на монитор только от электронных систем контроля, поэтому если оператор заметит какие-либо отклонения в работе машины, он должен немедленно остановить машину и провести соответствующую проверку даже при отсутствии сообщения о неисправности на мониторе.

На основании обработки сигналов (разрывы и замыкания в цепях датчиков) система диагностики отображает на информационной панели В неисправность и неисправный узел в виде шестизначного кода. Этот код следует сообщить при обращении в сервисный центр фирмы Комацу.

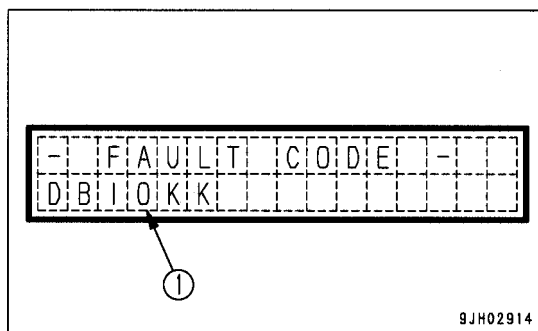
Если система диагностики не может определить состояние машины, появляется сообщение, приведенное на рисунке справа.



Система позволяет диагностировать до 20 неисправностей одновременно.

В случае множественных неисправностей код каждой из них отображается на мониторе в течение 2 секунд, затем высвечивается следующий.

Прокрутка кодов повторяется циклически.



ДОПОЛНИТЕЛЬНОЕ ПОЯСНЕНИЕ

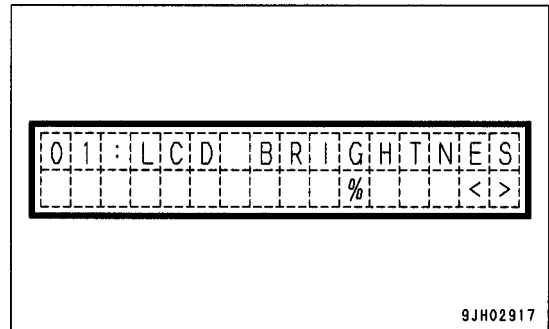
Для возврата в предыдущее меню поставьте выключатель отмены сигнала зуммера в положение .

РАБОТА В РЕЖИМЕ РЕГУЛИРОВКИ

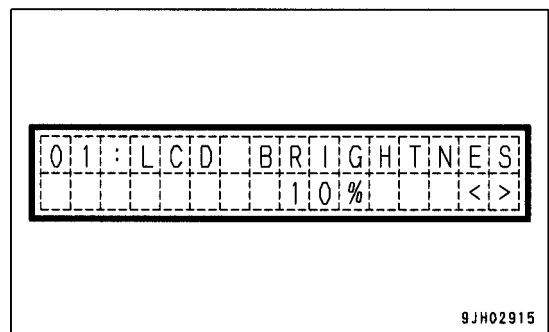
Режим регулировки позволяет усиливать и ослаблять яркость подсветки дисплея, настраивать контрастность жидкокристаллического экрана, устанавливать максимальную скорость вращения вентилятора охлаждения и производить очистку засорившейся решетки радиатора.

Все эти функции отображаются на дисплее В.

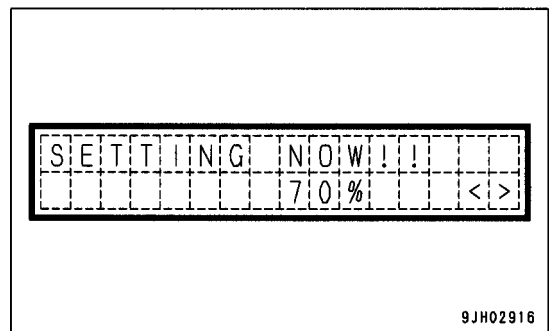
1. Настройка яркости подсветки жидкокристаллических панелей контрольно-измерительных приборов
 На рисунке справа показан экран перехода к настройке яркости подсветки жидкокристаллических панелей.
 Если, находясь в этом экране, повернуть выключатель отмены сигнала зуммера в положение \diamond , то экран перейдет в режим регулировки яркости.



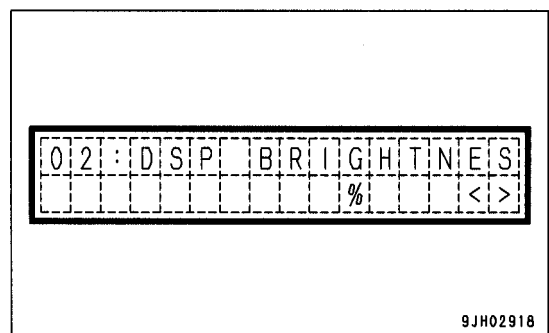
Яркость регулируется с помощью переключателя. Большее число процентов соответствует увеличению яркости, меньшее - уменьшению.
 Положение > : Увеличение количества процентов
 Положение < : Уменьшение количества процентов



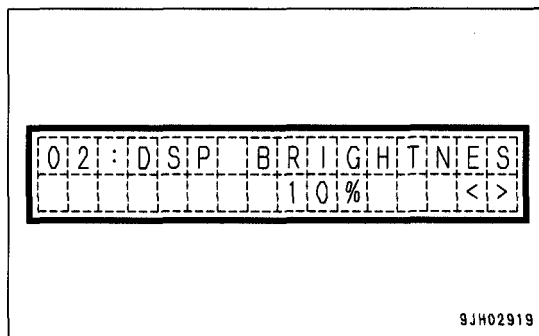
Поворот выключателя отмены сигнала зуммера в положение \diamond устанавливает выбранное значение яркости подсветки.



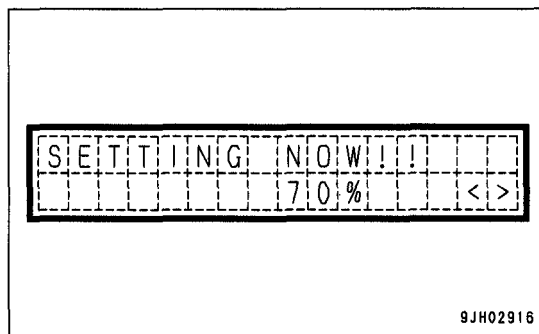
2. Регулировка яркости подсветки дисплея сообщений
 На рисунке справа показан экран перехода к настройке яркости подсветки дисплея сообщений. Если, находясь в этом экране, повернуть выключатель отмены сигнала зуммера в положение \diamond , то экран перейдет в режим регулировки яркости.



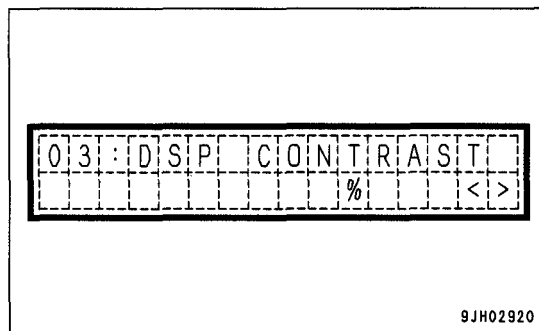
Яркость регулируется с помощью переключателя. Больше число процентов соответствует увеличению яркости, меньшее – уменьшению.
 Положение > : Увеличение количества процентов
 Положение < : Уменьшение количества процентов



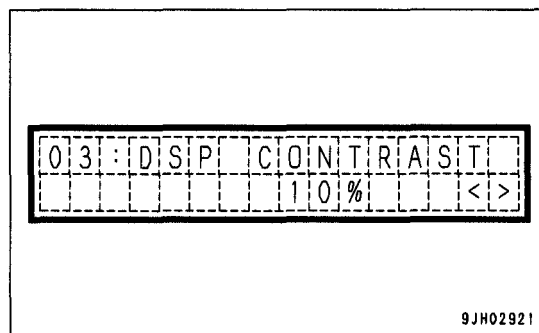
Поворот выключателя отмены сигнала зуммера в положение ◊ устанавливает выбранное значение яркости подсветки дисплея сообщений.



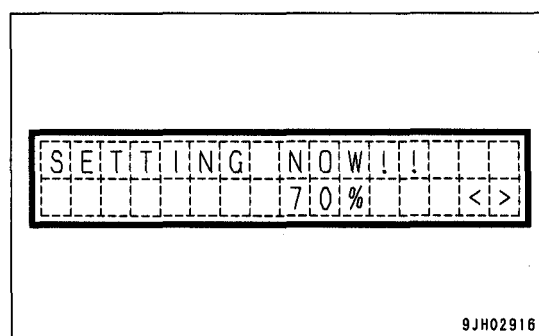
3. Регулировка контрастности жидкокристаллической панели дисплея сообщений
 На рисунке справа показан экран перехода к настройке контрастности жидкокристаллической панели дисплея сообщений. Если, находясь в этом экране, повернуть выключатель отмены сигнала зуммера в положение ◊, то экран перейдет в режим регулировки контрастности.



Контрастность регулируется с помощью переключателя. Больше число процентов соответствует увеличению контрастности, меньшее – уменьшению.
 Положение > : Увеличение количества процентов
 Положение < : Уменьшение количества процентов



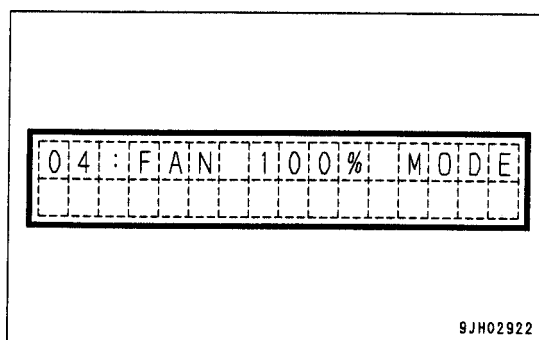
Поворот выключателя отмены сигнала зуммера в положение ◊ устанавливает выбранное значение контрастности жидкокристаллической панели дисплея сообщений.



4. Режим установки максимальной скорости вращения вентилятора

На рисунке справа показан режим установки максимальной скорости вращения вентилятора. Если, находясь в этом экране, повернуть выключатель отмены сигнала зуммера в положение \diamond , то скорость вращения вентилятора охлаждения будет установлена на максимум.

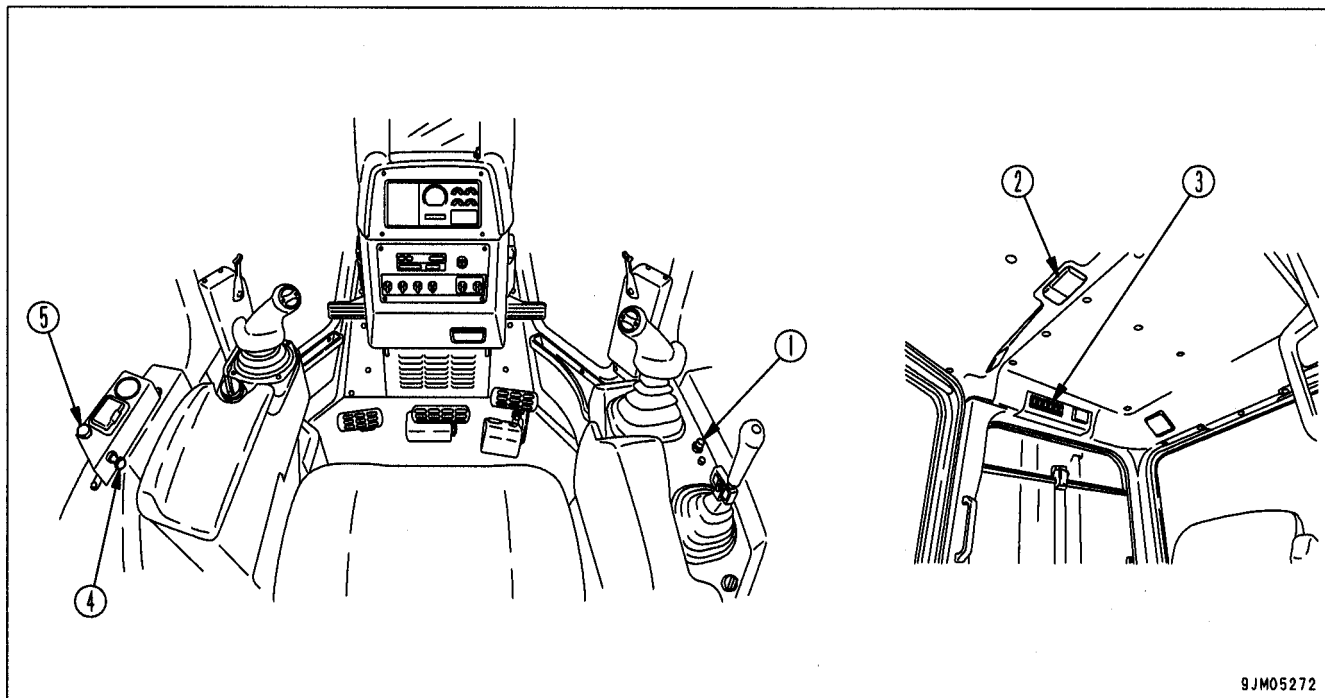
Данный режим действует только тогда, когда экран выглядит так, как показано на рисунке справа. При переходе к другим экранам режим возвращается в нормальное состояние.



ДОПОЛНИТЕЛЬНЫЕ ПОЯСНЕНИЯ

- Яркость подсветки информационных панелей меняется в зависимости от того, включено переднее освещение или нет. Если войти в режим регулировки яркости при включенном переднем освещении, то будет производиться регулировка для случая, когда переднее освещение включено. Аналогичным образом, если войти в режим регулировки яркости при выключенном переднем освещении, то будет производиться регулировка для случая, когда переднее освещение выключено.
- Для возврата в предыдущее меню поставьте выключатель отмены сигнала зуммера в положение \square .

ВКЛЮЧАТЕЛИ

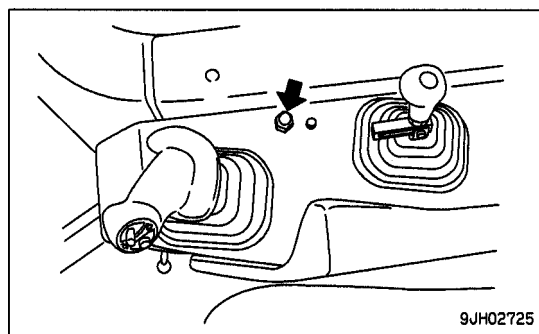


9JM05272

- (1) Включатель звукового сигнала
- (2) Включатель плафона освещения кабины
- (3) Включатель стеклоочистителей
- (4) Прикуриватель
- (5) Разъем для подключения дополнительного электрооборудования

ВКЛЮЧАТЕЛЬ ЗВУКОВОГО СИГНАЛА

Данный включатель (1) расположен справа от сиденья оператора позади рычага управления отвалом. При нажатии кнопки включателя раздается звуковой сигнал.



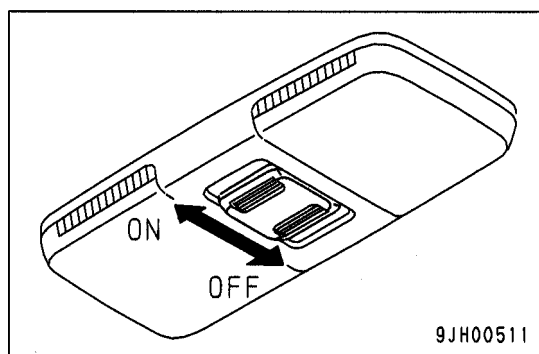
9JH02725

ВКЛЮЧАТЕЛЬ ПЛАФОНА ОСВЕЩЕНИЯ КАБИНЫ

Включает плафон (2) освещения кабины.

Положение ON : Лампа загорается

Положение OFF : Лампа гаснет



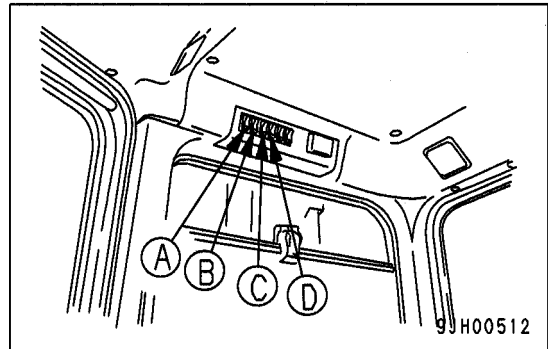
9JH00511

ВКЛЮЧАТЕЛЬ СТЕКЛООЧИСТИТЕЛЕЙ

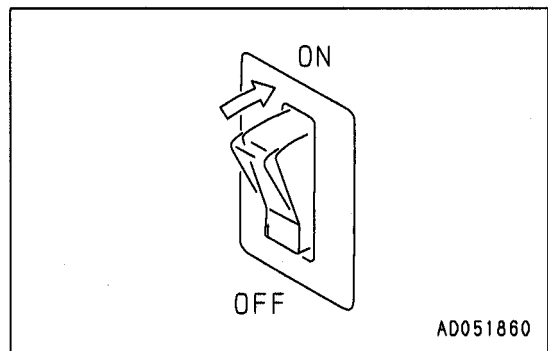
Включает стеклоочистители.

Стеклоочистители очищают:

- (А) Заднее стекло
- (В) Правую дверь
- (С) Левую дверь
- (Д) Ветровое стекло



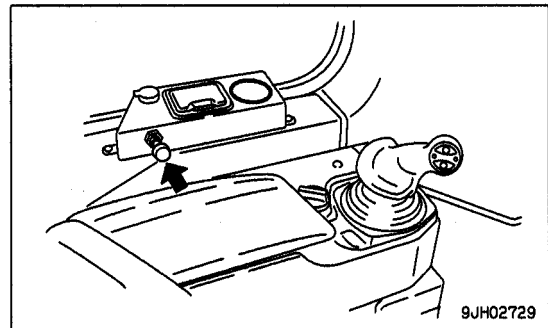
При повороте в положение ON стеклоочистители начинают работать.

**ПРИКУРИВАТЕЛЬ**

Используйте прикуриватель (4) для зажигания сигарет.

Через несколько секунд после нажатия он возвращается в исходное положение и готов к использованию.

Гнездо прикуривателя можно использовать в качестве электрической розетки.

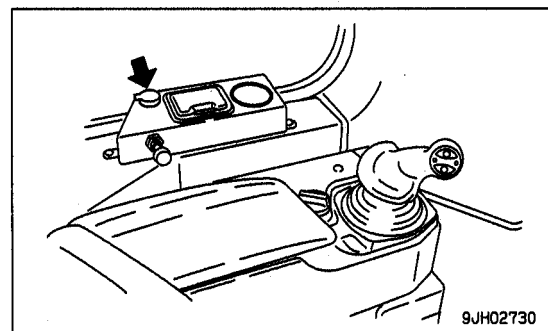
**ПРИМЕЧАНИЕ**

Прикуриватель рассчитан на напряжение 24 В. Не используйте гнездо прикуривателя в качестве источника электроэнергии для приборов, рассчитанных на 12 В, так как это может привести к выходу их из строя.

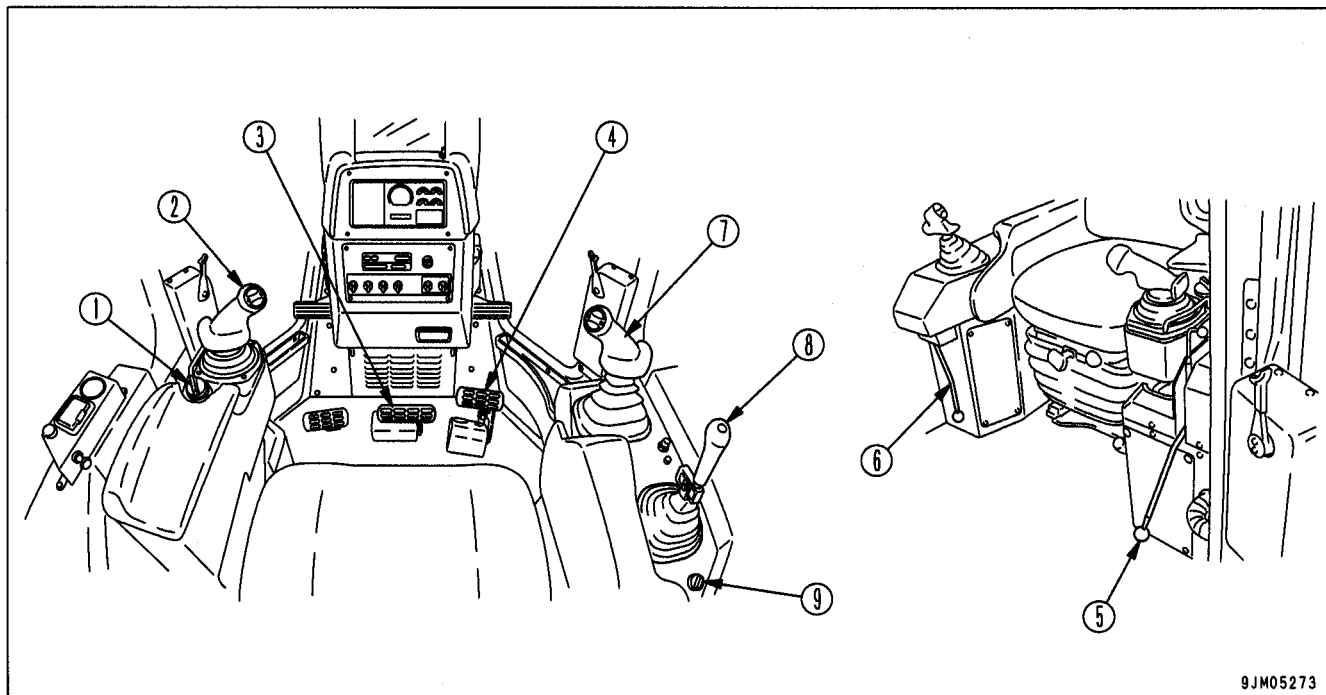
Мощность прикуривателя 120 Вт (24 В x 5 А).

**РАЗЪЕМ ДЛЯ ПОДКЛЮЧЕНИЯ
ДОПОЛНИТЕЛЬНОГО ЭЛЕКТРООБОРУДОВАНИЯ**

Данный разъем (5) предназначен для подключения электрооборудования, рассчитанного на напряжение 12 В (радиоприемник и т. д.).



РЫЧАГИ И ПЕДАЛИ УПРАВЛЕНИЯ



9JM05273

- | | |
|--|---------------------------------------|
| (1) Регулятор подачи топлива | (6) Рычаг блокировки |
| (2) Рычаг скоростного диапазона и направления передвижения | (7) Рычаг управления отвалом |
| (3) Педаль тормоза | (8) Рычаг управления рыхлителем |
| (4) Педаль замедления хода | (9) Ручка управления съемником пальца |
| (5) Рычаг стояночного тормоза | |

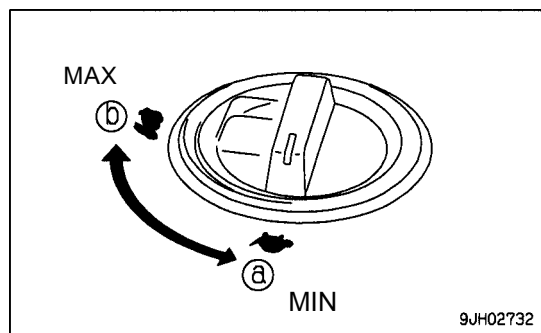
РЕГУЛЯТОР ПОДАЧИ ТОПЛИВА

Данный регулятор используется для управления частотой вращения и выходной мощностью двигателя.

- (a) Положение низких холостых оборотов (MIN):
Регулятор повернут против часовой стрелки до отказа.
- (b) Положение полных оборотов (MAX):
Регулятор повернут по часовой стрелке до отказа.

ДОПОЛНИТЕЛЬНОЕ ПОЯСНЕНИЕ

При остановке двигателя переведите пусковой выключатель в положение OFF.



9JM02732

РЫЧАГ СКОРОСТНОГО ДИАПАЗОНА И НАПРАВЛЕНИЯ ПЕРЕДВИЖЕНИЯ

(Рычаг PCCS)

С помощью данного рычага (2) осуществляется переключение направления передвижения от передвижения передним ходом к передвижению задним ходом и наоборот, осуществляются повороты, а также развороты на месте.

ДОПОЛНИТЕЛЬНОЕ ПОЯСНЕНИЕ

PCCS: Palm Command Control System (электронная система рулевого управления)

- **Переключение направления передвижения от передвижения передним ходом к передвижению задним ходом и наоборот**

Положение (а): передвижение вперед

Положение (b): передвижение назад

Положение N: нейтральное положение

При подаче рычага от себя машина движется вперед, при подаче на себя – задним ходом.

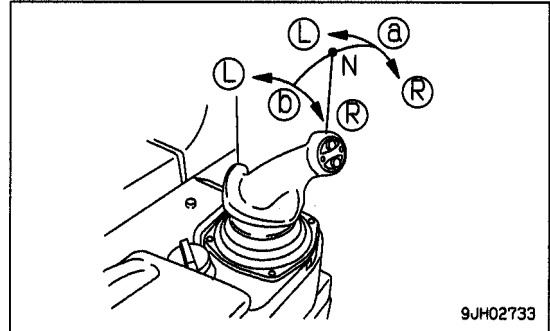
- **Выполнение поворотов**

Положение (L): поворот налево

Положение (R): поворот направо

Если при выдвинутом вперед (назад) рычаге его дополнительно наклонить вправо (влево), машина начнет поворачивать в соответствующем направлении. Плавность поворота зависит от угла наклона рычага.

Если рычаг наклонить вправо или влево до отказа, радиус поворота будет минимальным.



9JH02733

ДОПОЛНИТЕЛЬНОЕ ПОЯСНЕНИЕ

- Если в процессе выполнения поворота отпустить рычаг, то он вернется в положение (а) или (b).

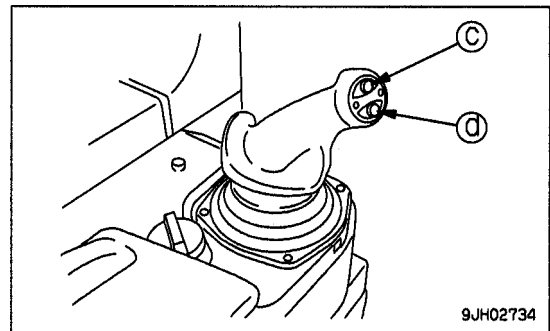
- **Переключение передач**

Переключение передач осуществляется нажатием кнопок (с) и (d), когда рычаг скоростного диапазона и направления передвижения находится в положении переднего или заднего хода.

Верхняя кнопка (с) : одно нажатие повышает передачу на 1 ступень

Нижняя кнопка (d) : одно нажатие понижает передачу на 1 ступень

Максимально допустимые скорости передвижения на каждой передаче указаны в разделе "Технические характеристики" (стр. 5-2).



9JH02734

ДОПОЛНИТЕЛЬНЫЕ ПОЯСНЕНИЯ

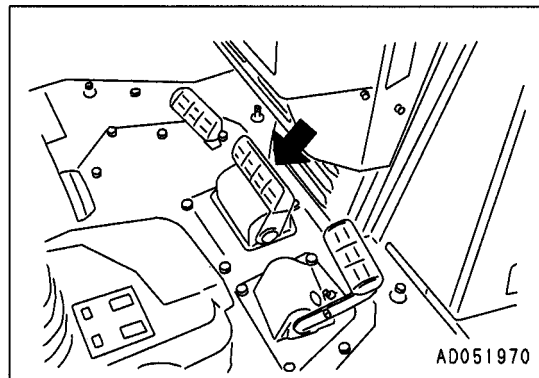
- При переключении передач показания информационной панели меняются в зависимости от выбранной передачи.
 - <ПРИМЕР> Среднее положение : на дисплее отображается "N"
 - Передний ход, вторая передача : на дисплее отображается "F2"
 - Задний ход, третья передача : на дисплее отображается "R3"
 - Рычаг стояночного тормоза заблокирован: отображается "P"
- Переключение передач в соответствии с выбранным режимом переключения передач подробно рассматривается в разделе "Переключение передач" (стр. 3-107). Выбор режима переключения передач производите, установив рычаг в нейтральное положение (N).

ПЕДАЛЬ ТОРМОЗА

< ПРЕДУПРЕЖДЕНИЕ

Без необходимости не ставьте ногу на эту педаль.

Чтобы включить правый и левый тормоз, нажмите эту педаль (3).

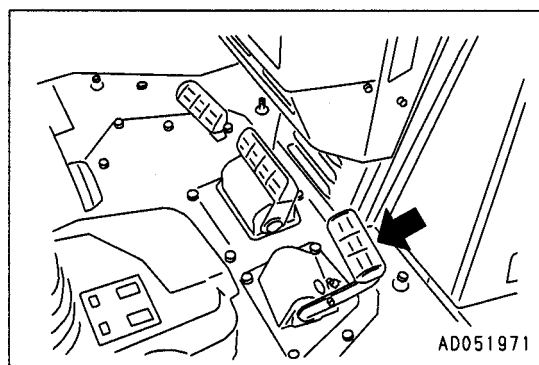


ПЕДАЛЬ ЗАМЕДЛЕНИЯ ХОДА

< ПРЕДУПРЕЖДЕНИЕ

- Без необходимости не ставьте ногу на эту педаль.
- По окончании подъема на склон или при выгрузке грунта с крутого обрыва резкая потеря нагрузки приводит к внезапному увеличению частоты вращения двигателя. Во избежание этого нажмите педаль замедления хода, чтобы уменьшить скорость передвижения машины.

Эта педаль (4) используется для уменьшения частоты вращения двигателя. Нажимайте на эту педаль при необходимости переключить направление движения с переднего на задний ход, а также при намерении остановить машину.



ДОПОЛНИТЕЛЬНОЕ ПОЯСНЕНИЕ

При нажатии на педаль замедления хода может возникнуть некий необычный звук, однако он не является признаком какого-либо отрицательного влияния на качество и срок службы машины.

РЫЧАГ СТОЯНОЧНОГО ТОРМОЗА

< ПРЕДУПРЕЖДЕНИЕ

При установке машины на стоянку обязательно заблокируйте рычаг стояночного тормоза.

Данный рычаг (5) предназначен для управления стояночным тормозом.

ДОПОЛНИТЕЛЬНЫЕ ПОЯСНЕНИЯ

- Блокирование рычага стояночного тормоза производите после перевода рычага скоростного диапазона и направления движения в положение N (нейтраль).
- Если в момент запуска двигателя рычаг стояночного тормоза не находится в положении ЗАБЛОКИРОВАНО, то срабатывает концевой выключатель и запуск двигателя оказывается невозможным.



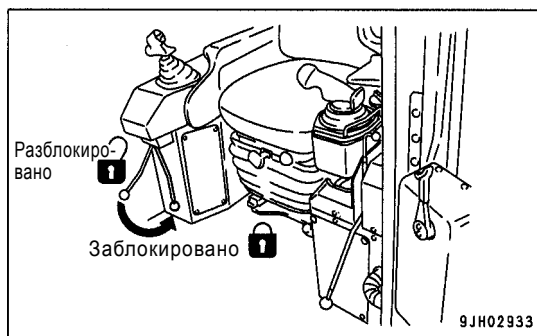
РЫЧАГ БЛОКИРОВКИ

< ПРЕДУПРЕЖДЕНИЕ

- Покидая кабину оператора, непременно устанавливайте рычаг блокировки в положение **ЗАБЛОКИРОВАНО**.

Случайное прикосновение к незаблокированным рычагам управления отвалом и рыхлителем может привести к срабатыванию рабочего оборудования и, как следствие, к серьезной травме.

- До тех пор, пока рычаг блокировки не установлен в положение **ЗАБЛОКИРОВАНО** рабочее оборудование не является надежно зафиксированным. Убедитесь в том, что рычаг надежно зафиксирован в показанном на рисунке положении.
- При установке машины на стоянку или при выполнении техобслуживания обязательно опустите отвал и рыхлитель на грунт, после чего установите рычаг блокировки в положение **ЗАБЛОКИРОВАНО**.



Данный рычаг (6) предназначен для блокировки отвала и рыхлителя.

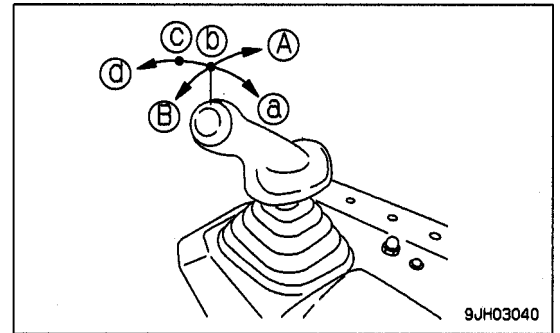
При перемещении рычага в положение **ЗАБЛОКИРОВАНО** функции перекоса, подъема, опускания и плавающего положения отвала блокируются.

ДОПОЛНИТЕЛЬНОЕ ПОЯСНЕНИЕ

При запуске двигателя в целях обеспечения безопасности обязательно устанавливайте рычаг блокировки в положение **ЗАБЛОКИРОВАНО**.

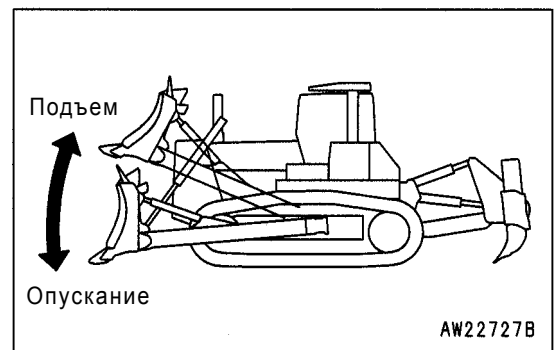
РЫЧАГ УПРАВЛЕНИЯ ОТВАЛОМ

Данный рычаг (7) используется для управления отвалом.
Для бульдозера с одинарным перекосом



осуществляется подъем и перекос отвала.

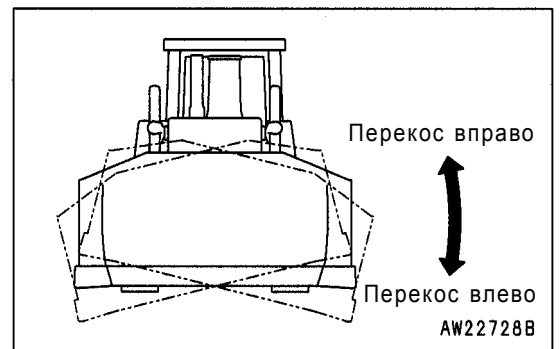
- Операция подъема отвала
- (a) подъем
- (b) удержание : отвал останавливается и удерживается на уровне, на котором был прекращен подъем.
- (c) опускание
- (d) плавающий режим : отвал будет свободно перемещаться под воздействием внешних сил.



ДОПОЛНИТЕЛЬНОЕ ПОЯСНЕНИЕ

Если отпустить находящийся в плавающем режиме рычаг, то в положение удержания он автоматически не возвращается, поэтому рычаг необходимо переместить обратно вручную.

- Управление перекосом
- (A) перекос вправо
- (B) перекос влево

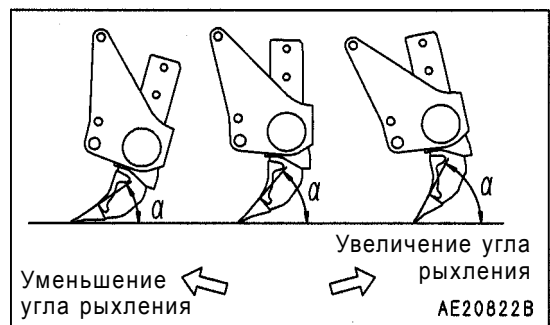
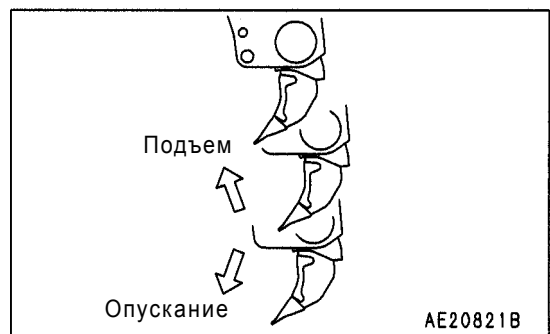
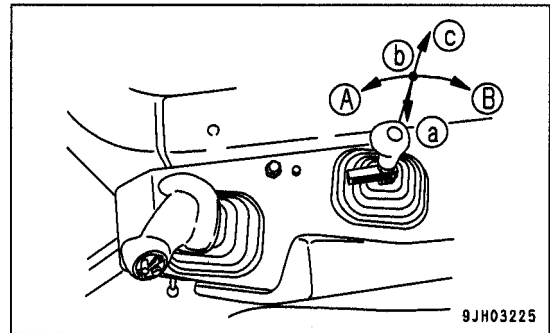


РЫЧАГ УПРАВЛЕНИЯ РЫХЛИТЕЛЕМ

(Для сменного рыхлителя)

Данный рычаг (8) предназначен для управления рыхлителем.

- (a) подъем
- (b) удержание : рыхлитель останавливается и удерживается на уровне, на котором был прекращен подъем.
- (c) опускание
- (A) уменьшение угла наклона зуба : угол наклона зуба (α) уменьшается
- (B) увеличение угла наклона зуба : угол наклона зуба (α) увеличивается



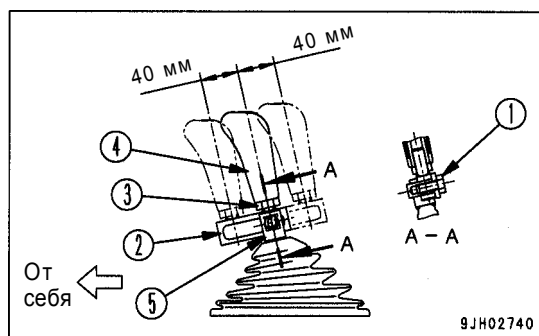
РЕГУЛИРОВКА РАБОЧЕГО ХОДА РЫЧАГА УПРАВЛЕНИЯ РЫХЛИТЕЛЕМ

(Диапазон рабочего хода ± 40 мм)

Имеется возможность оптимальной эргономической настройки рычага в соответствии с индивидуальными особенностями оператора. Порядок настройки следующий:

- Настройка рабочего хода рычага в диапазоне от среднего положения до 40 мм на себя
 1. Ослабьте с помощью гаечного ключа фиксирующий болт (1).
 2. Установите рычаг (2) в оптимальное положение.
 3. Затяните с помощью гаечного ключа фиксирующий болт (1) – рычаг (2) будет зафиксирован в выбранном положении.

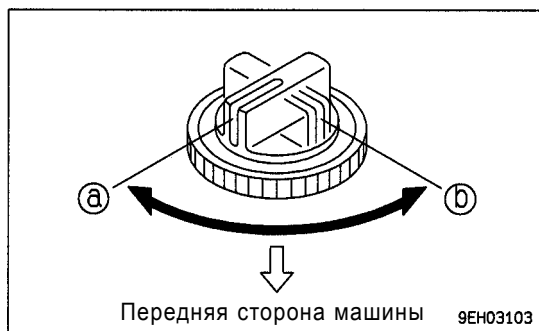
- Настройка рабочего хода рычага в диапазоне от среднего положения до 40 мм от себя
 1. Отверните фиксирующий болт (1).
 2. Снимите рычаг (2) и разверните его на 180°.
 3. Установите рычаг (2) на рычаг (5) и выберите оптимальное положение.
 4. Затяните с помощью гаечного ключа фиксирующий болт (1) – рычаг (2) будет зафиксирован в выбранном положении.
 5. Ослабьте гайку (3).
 6. Разверните рукоятку (4) на 180°.
 7. Затяните гайку (3).



РУЧКА УПРАВЛЕНИЯ СЪЕМНИКОМ ПАЛЬЦА (ДОПОЛНИТЕЛЬНОЕ ОБОРУДОВАНИЕ)

Данная ручка (9) предназначена для управления съемником пальца.

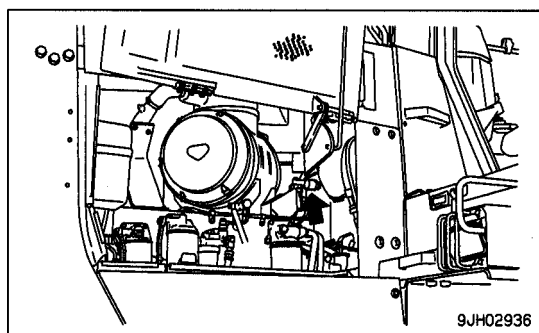
- (a) извлечение: извлечение пальца
 (b) вставка : установка пальца



ИНДИКАТОР ЗАПЫЛЕННОСТИ

Это устройство расположено на кронштейне воздухоочистителя в моторном отсеке и предназначено для оповещения в случае засорения фильтрующего элемента воздухоочистителя.

Порядок очистки фильтрующего элемента подробно рассматривается в разделе "Проверка, очистка и замена воздухоочистителя" (стр. 4-24).



РАЗЪЕМЫ ДЛЯ ПОДКЛЮЧЕНИЯ ЭЛЕКТРООБОРУДОВАНИЯ

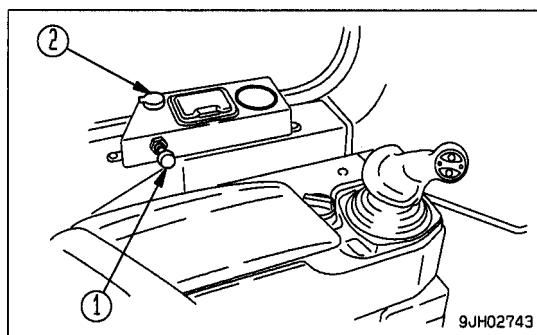
Электроприборы с напряжением 24 В можно подключать к гнезду прикуривателя (1), а с напряжением 12 В - к разъему для подключения дополнительного электрооборудования (2).

ПРИМЕЧАНИЕ

Прикуриватель рассчитан на напряжение 24 В. Не используйте гнездо прикуривателя в качестве источника напряжения для электроприборов, рассчитанных на 12 В.

Гнездо прикуривателя рассчитано на мощность 120 Вт (24 В x 5 А)

Разъем для подключения дополнительного электрооборудования рассчитан на мощность 60 Вт (12 В x 5 А).



БЛОК ПРЕДОХРАНИТЕЛЕЙ

ПРИМЕЧАНИЕ

Перед заменой плавкого предохранителя обязательно отключите пусковой выключатель.

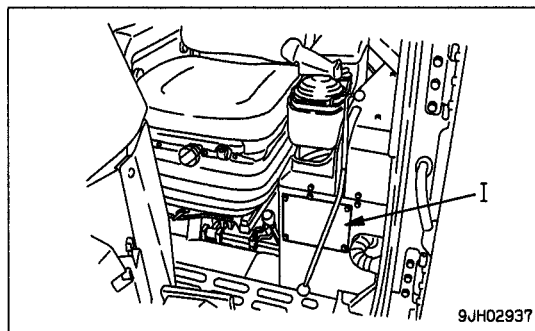
Плавкие предохранители предназначены для защиты электрооборудования и электропроводки от перегрузки.

При обнаружении коррозии или белого порошка на плавких предохранителях, либо при утере или ослабленном креплении их в держателях замените предохранители новыми.

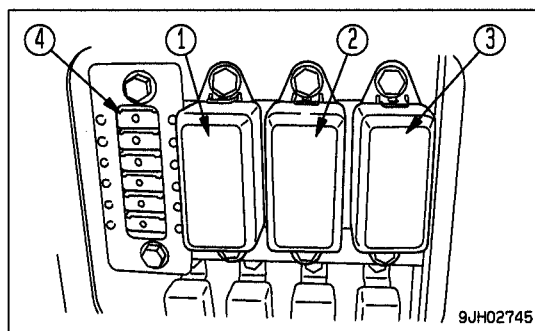
Для замены используйте плавкие предохранители, рассчитанные на такой же номинальный ток.

- Расположение блока предохранителей в машине

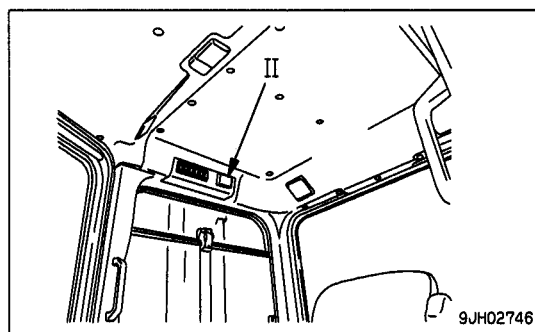
Доступ к блоку предохранителей осуществляется путем открытия крышки, расположенной слева под сиденьем оператора.



- (1) Блок плавких предохранителей FS1
- (2) Блок плавких предохранителей FS2
- (3) Блок плавких предохранителей FS4
- (4) Выключатель-автомат

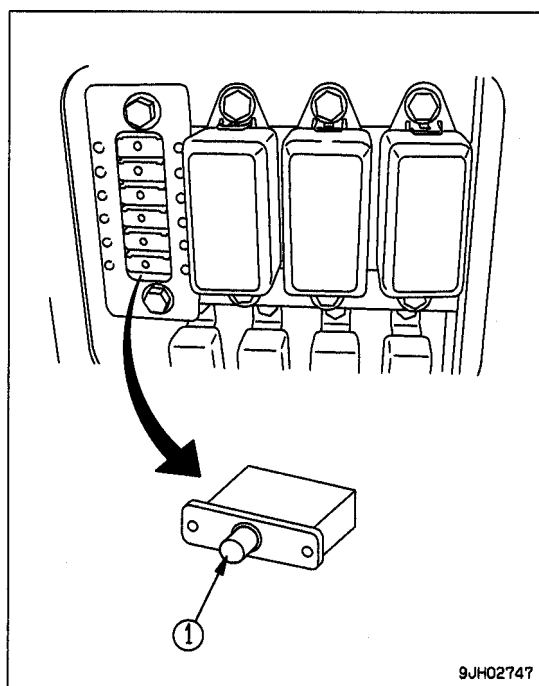


- Для машины, оборудованной кабиной:
Блок предохранителей II находится под потолком кабины



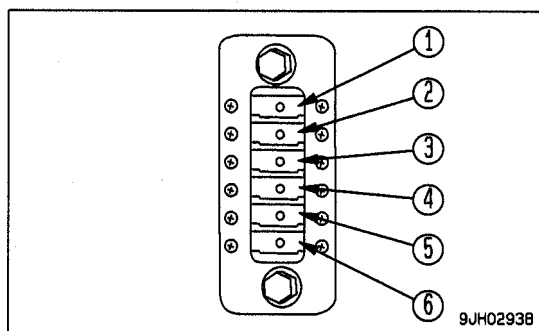
ВЫКЛЮЧАТЕЛЬ-АВТОМАТ

- Если при повороте пускового выключателя в положение ON запуск двигателя не происходит, откройте кожух и проверьте выключатель-автомат.
- Выключатель-автомат срабатывает при превышении номинального тока, предохраняя электрооборудование и проводку от повреждения.
- Для возврата сработавшего выключателя-автомата в нормальное положение нажмите кнопку (1). Если электрические цепи работают в нормальном режиме, нормальное положение кнопки выключателя-автомата – нажатое. Если после нажатия кнопки выскакивает обратно, проверьте электрические цепи.



9JH02747

№	Номинальный ток	Наименование цепи
(1)	20 А	Контроллер рулевого управления
(2)	20 А	Дисплей
(3)	20 А	Контроллер трансмиссии
(4)	20 А	Кондиционер
(5)	20 А	Переднее освещение
(6)	20 А	Пусковой выключатель



9JH0293B

ДОПОЛНИТЕЛЬНОЕ ПОЯСНЕНИЕ

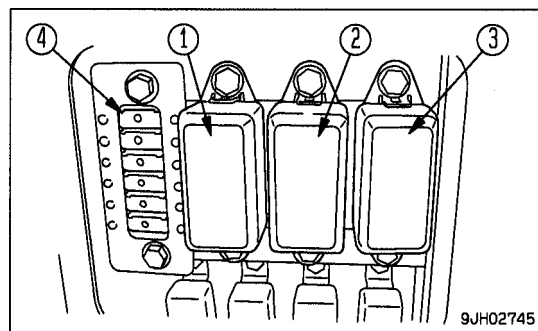
Выключатель-автомат предназначен для защиты цепей, через которые проходит ток большой силы. Его назначение аналогично плавкому предохранителю и состоит в защите электрооборудования и проводки, однако, в отличие от предохранителя, который после срабатывания подлежит замене, выключатель-автомат предназначен для многократного использования.

НОМИНАЛЬНЫЙ ТОК ПЛАВКИХ ПРЕДОХРАНИТЕЛЕЙ И ЗАЩИЩАЕМЫЕ ИМИ ЦЕПИ

БЛОК ПЛАВКИХ ПРЕДОХРАНИТЕЛЕЙ I

(1) Блок плавких предохранителей FS1

№	Номинальный ток	Наименование цепи
1	20 A	
2	20 A	Электропитание кабины
3	10 A	Резерв
4	10 A	Резерв
5	20 A	Электропитание VHMS



(2) Блок плавких предохранителей FS2

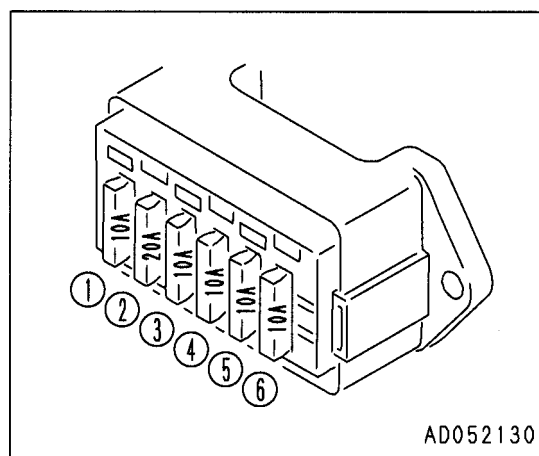
№	Номинальный ток	Наименование цепи
1	20 A	Дополнительное оборудование (1)
2	20 A	Электропитание топливного насоса высокого давления
3	20 A	Дополнительное оборудование (пол кабины)
4	20 A	Рабочее освещение
5	20 A	Заднее освещение

(3) Блок плавких предохранителей FS4

№	Номинальный ток	Наименование цепи
1	20 A	Резервная сигнализация
2	20 A	Дополнительное оборудование (2)
3	20 A	VHMS
4	20 A	Пусковой нагреватель
5	20 A	ACC

БЛОК ПЛАВКИХ ПРЕДОХРАНИТЕЛЕЙ II

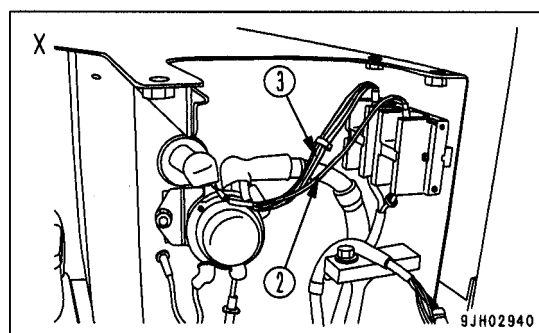
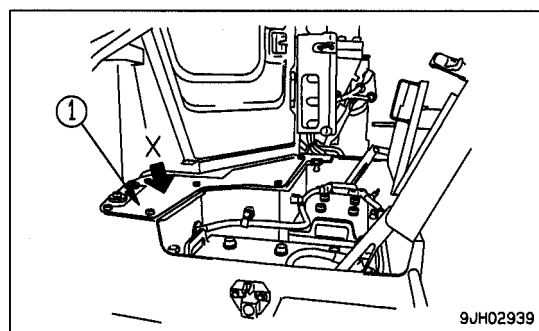
№	Номинальный ток	Наименование цепи
(1)	10 А	Запись (память) радиопрограмм
(2)	20 А	Радиоприемник, лампочки, прикуриватель
(3)	10 А	Очиститель заднего стекла
(4)	10 А	Очиститель стекла правой двери
(5)	10 А	Очиститель ветрового стекла
(6)	10 А	Очиститель стекла левой двери

**ПЛАВКИЕ ВСТАВКИ**

Если при повороте пускового включателя в положение ON двигатель не заводится, возможной причиной может явиться срабатывание плавких вставок электропроводки (2) и (3). Снимите крышку (1) сбоку кожуха аккумуляторной батареи, находящейся с левой стороны машины, проверьте и замените при необходимости плавкие вставки.

Номинальный ток вставки (2): 32 А

Номинальный ток вставки (3): 96 А

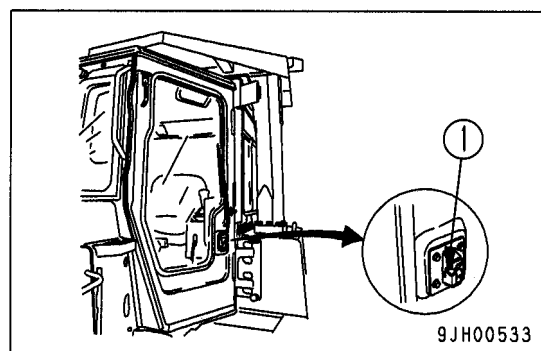
**ДОПОЛНИТЕЛЬНОЕ ПОЯСНЕНИЕ**

Плавкие вставки – своего рода крупные плавкие предохранители, которые устанавливаются в электрические цепи и защищают их от выхода из строя в случае протекания через них электрического тока большой мощности. Принцип работы аналогичен обычным плавким предохранителям.

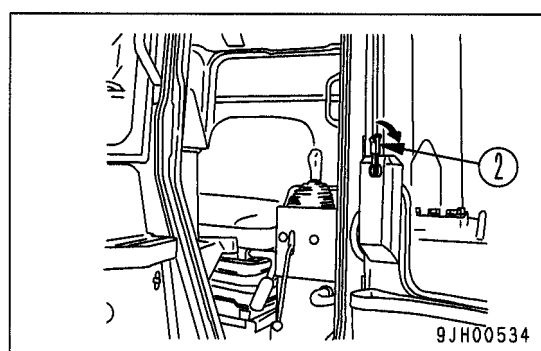
ФИКСАТОР ДВЕРИ В ОТКРЫТОМ ПОЛОЖЕНИИ

Используется при необходимости держать дверь открытой.

1. Крепится к ограничителю двери (1) и фиксируется на нем.



2. При необходимости отключить фиксатор потяните на себя расположенную внутри кабины ручку (2), и фиксатор снимется.



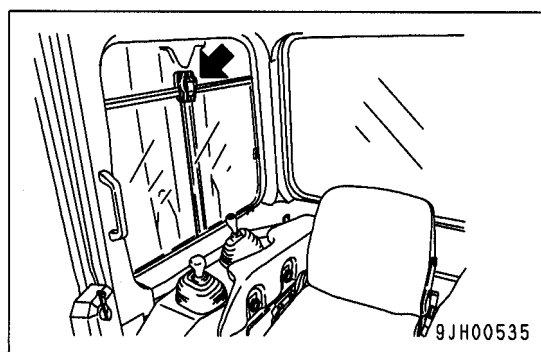
ПРИМЕЧАНИЕ

- При фиксации двери убедитесь в том, что она надежно зафиксирована в ограничителе.
- Во избежание поломки при движении и производстве работ держите дверь в закрытом положении.
- Проверьте прочность фиксации двери: при непрочной фиксации она может самопроизвольно закрыться под действием вибрации.

ФИКСАТОР БОКОВОГО СТЕКЛА В ПРИОТКРЫТОМ ПОЛОЖЕНИИ

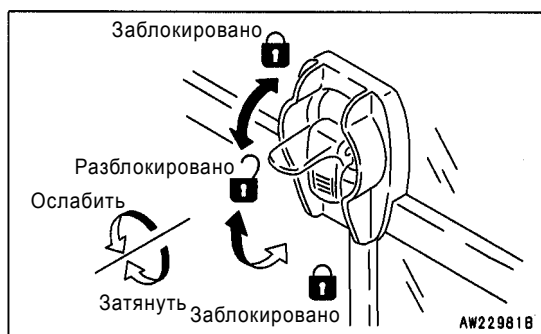
Используется для предотвращения дребезжания стекла в открытом положении.

- Окно можно открывать и закрывать, переведя рычажок в положение "Открыто".
- Стекло фиксируется при переводе рычажка в положение "Закрыто" (предусмотрено два положения "Закрыто" при нахождении рычажка вверх и вниз).
- Если фиксация стекла ненадежна, переведите его в положение "Открыто" и укрепите фиксацию путем вращения рычажка по часовой стрелке.
- При намерении ослабить фиксацию стекла вращайте рычажок против часовой стрелки.



ПРИМЕЧАНИЕ

Во избежание поломки при передвижении и производстве работ держите стекло в закрытом положении.

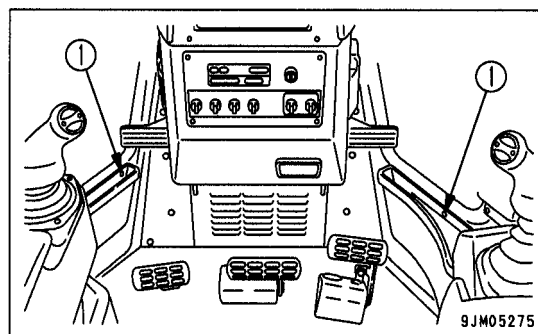


КАРМАНЫ ДЛЯ ХРАНЕНИЯ ИНСТРУКЦИИ

Расположены на правой и левой дверках внутри кабины оператора. Наряду с инструкцией в них можно хранить другие необходимые вещи.

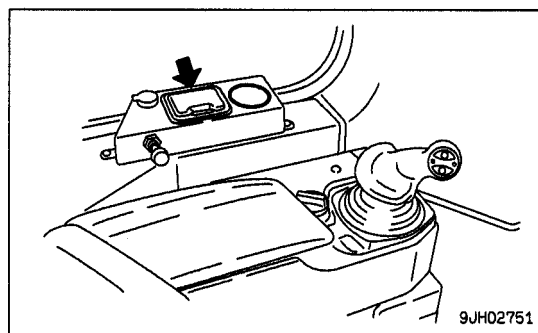
Не рекомендуется класть в карманы инструменты и другие тяжелые предметы.

В случае загрязнения отстегните 3 застёжки (1) кармана и постирайте их.



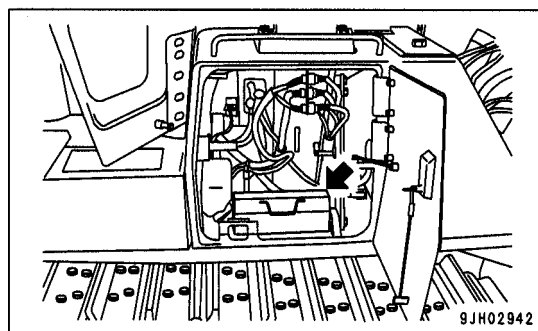
ПЕПЕЛЬНИЦА

Расположена слева от сиденья водителя. Тщательно гасите сигареты в пепельнице.



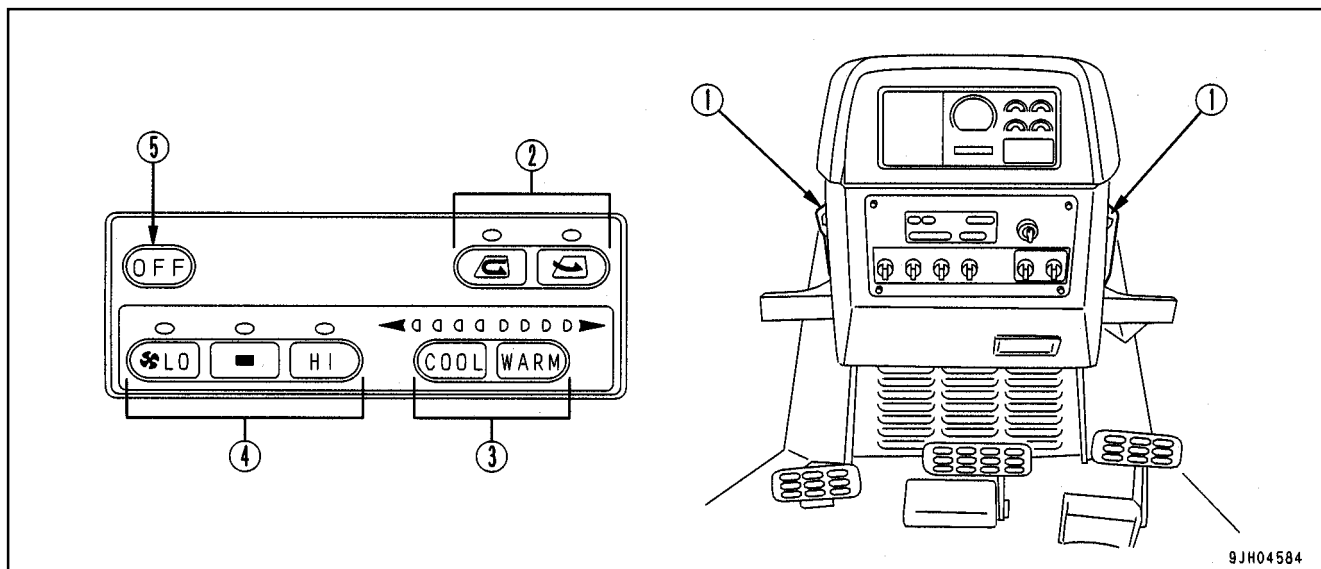
ЯЩИК ДЛЯ ИНСТРУМЕНТОВ

Расположен с внутренней стороны левого крыла машины. Служит для хранения инструментов.



РАБОТА ОТОПИТЕЛЯ

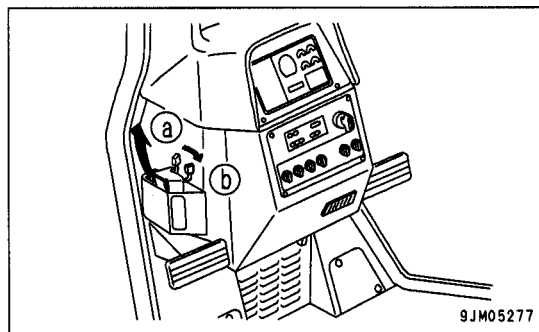
НАИМЕНОВАНИЯ КОМПОНЕНТОВ ПАНЕЛИ УПРАВЛЕНИЯ



- (1) Рычаг направления подачи воздуха
- (2) Переключатель забора воздуха (из кабины или снаружи)
- (3) Регулятор температуры воздуха
- (4) Переключатель режимов работы вентилятора
- (5) Основной выключатель

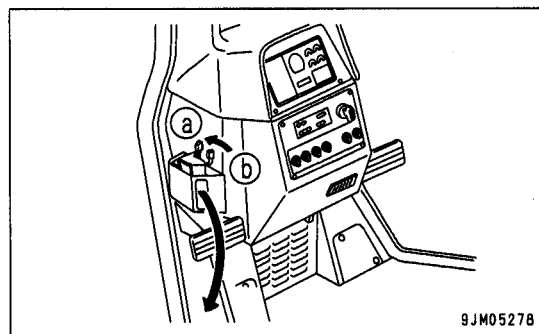
РЫЧАГ НАПРАВЛЕНИЯ ПОДАЧИ ВОЗДУХА (ПОДАЧА СТРУИ ВОЗДУХА В ВЕРХНЮЮ ЧАСТЬ КАБИНЫ)

При переводе рычага (1) в положение (b) (на себя) струя воздуха направляется в верхнюю часть кабины. Этот режим используется в летний период для подачи холодного воздуха.



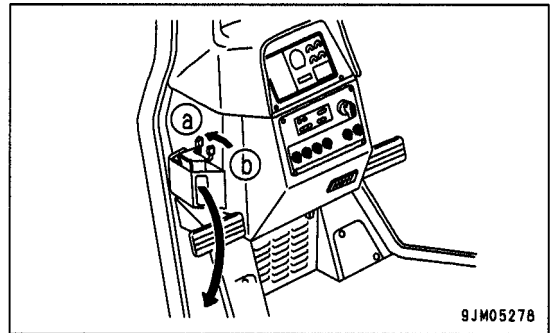
РЫЧАГ НАПРАВЛЕНИЯ ПОДАЧИ ВОЗДУХА (ПОДАЧА СТРУИ ВОЗДУХА В НИЖНЮЮ ЧАСТЬ КАБИНЫ)

При переводе рычага (1) в положение (a) (от себя) струя воздуха направляется в нижнюю часть кабины. Этот режим используется в зимний период для подачи теплого воздуха.



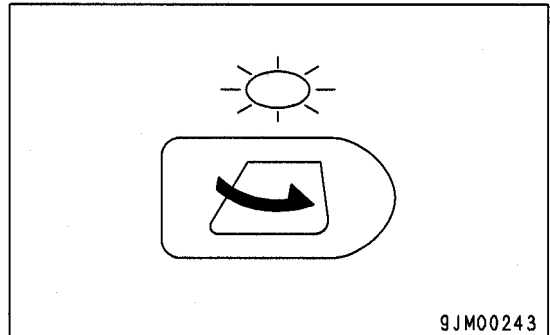
**ПЕРЕКЛЮЧАТЕЛЬ ЗАБОРА ВОЗДУХА
(РЕЦИРКУЛЯЦИЯ ВНУТРИ КАБИНЫ)**

При нажатии рычага (1) в положение (а) воздух от кондиционера направляется под ноги оператора. Этот режим используется для отопления в зимний период.



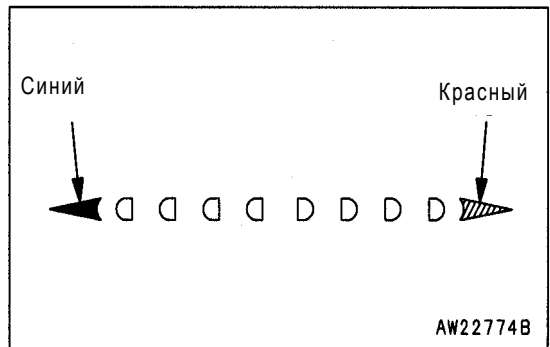
**ПЕРЕКЛЮЧАТЕЛЬ ЗАБОРА ВОЗДУХА
(ПОДАЧА ВОЗДУХА СНАРУЖИ)**

При нажатии рычага (2) происходит охлаждение кабины воздухом снаружи. Этот режим используется для проветривания кабины, а также для устранения запотевания стекол. Это обычный (нормальный) режим забора воздуха.



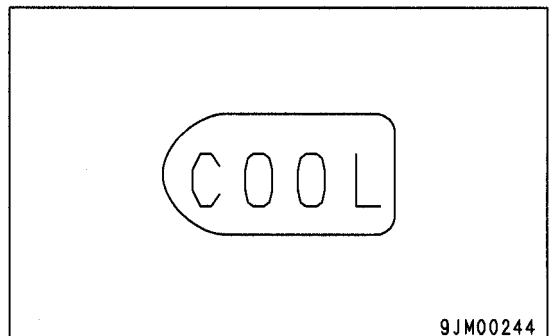
УКАЗАТЕЛЬ ТЕМПЕРАТУРЫ

Синяя зона обозначает низкую температуру, красная – высокую.
Шкала имеет 7 делений.



РЕГУЛЯТОР ТЕМПЕРАТУРЫ ВОЗДУХА (ХОЛОД)

Этот регулятор (3) предназначен для снижения температуры воздуха.
Для снижения температуры обдува нажмите на кнопку.
По мере нажатия указатель будет смещаться в синюю зону шкалы.

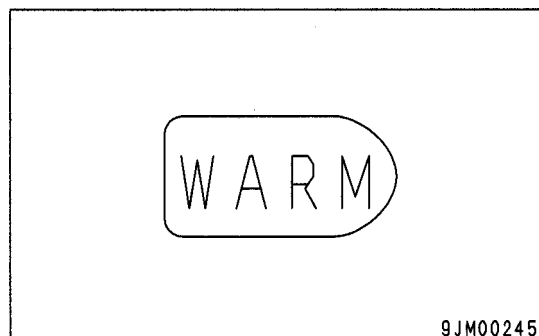


РЕГУЛЯТОР ТЕМПЕРАТУРЫ ВОЗДУХА (ТЕПЛО)

Этот регулятор (3) предназначен для снижения температуры воздуха.

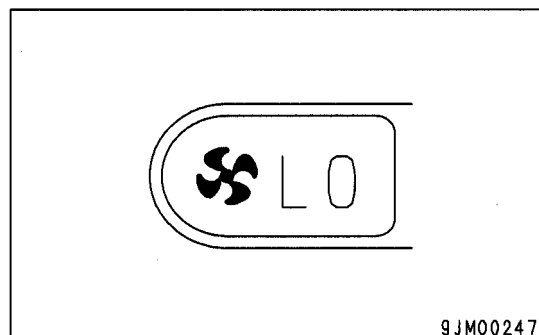
Для повышения температуры обдува нажмите на кнопку.

По мере нажатия указатель будет смещаться в красную зону шкалы.

**ПЕРЕКЛЮЧАТЕЛЬ РЕЖИМОВ РАБОТЫ ВЕНТИЛЯТОРА (НИЗКАЯ СКОРОСТЬ)**

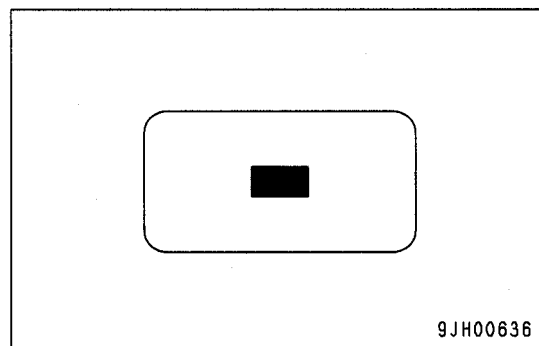
Этот переключатель (4) предназначен для регулировки интенсивности потока воздуха от кондиционера.

Устанавливает минимальную интенсивность потока из трех возможных положений.

**ПЕРЕКЛЮЧАТЕЛЬ РЕЖИМОВ РАБОТЫ ВЕНТИЛЯТОРА (СРЕДНЯЯ СКОРОСТЬ)**

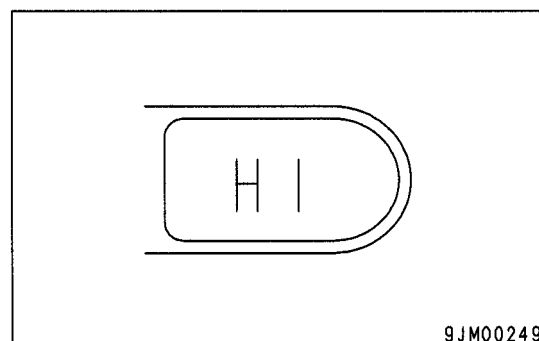
Этот переключатель (4) предназначен для регулировки интенсивности потока воздуха от кондиционера.

Устанавливает среднюю интенсивность потока из трех возможных положений.

**ПЕРЕКЛЮЧАТЕЛЬ РЕЖИМОВ РАБОТЫ ВЕНТИЛЯТОРА (ВЫСОКАЯ СКОРОСТЬ)**

Этот переключатель (4) предназначен для регулировки интенсивности потока воздуха от кондиционера.

Устанавливает максимальную интенсивность потока из трех возможных положений.

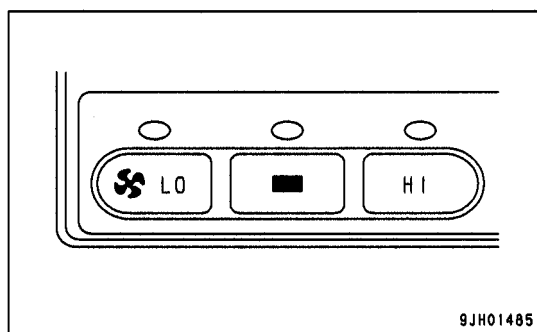
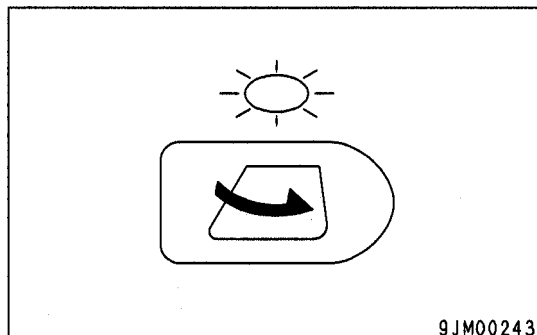


ВЫКЛЮЧАТЕЛЬ ВЕНТИЛЯТОРА

Данный выключатель (5) используется, когда необходимо отключить функцию вентилятора.

ДОПОЛНИТЕЛЬНОЕ ПОЯСНЕНИЕ

В режиме подачи в кабину наружного воздуха давление в кабине повышается, что препятствует попаданию в нее пыли. Если нет необходимости в обогреве или охлаждении кабины, установите переключатель режимов работы вентилятора в удобное для Вас положение, и тем самым воспрепятствуйте попаданию пыли в кабину.



ОЧИСТКА ВОЗДУШНОГО ФИЛЬТРА

При засорении фильтра заборника внутреннего и наружного воздуха эффективность обогрева и охлаждения кабины снижается.

Раз в неделю очищайте фильтр с помощью сжатого воздуха. Порядок очистки см. в разделе "При необходимости" (стр. 4-20).

ЭКСПЛУАТАЦИЯ ГИДРОАККУМУЛЯТОРА

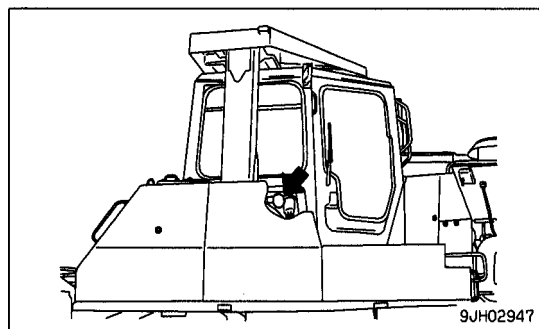
< ПРЕДУПРЕЖДЕНИЕ

Данная машина относится к категории механизмов, оборудованных гидравлическими аккумуляторами. Если даже через некоторое время после остановки двигателя опустить рычаг управления рабочим оборудованием, то оно опустится под действием собственной массы. После остановки двигателя необходимо привести рычаг стояночного тормоза и рычаг блокировки в положение **ЗАБЛОКИРОВАНО**.

В гидроаккумуляторе содержится азот под высоким давлением, и неправильная эксплуатация гидроаккумулятора может привести к взрыву, который грозит серьезными травмами. При эксплуатации гидроаккумулятора соблюдайте следующие правила:

- В гидропроводах управления рабочим оборудованием давление сбрасывается не полностью. Во время работ по снятию узлов гидросистемы не стойте там, где может произойти выброс струи масла.
- Ослабляйте болты медленно, не спеша.
- Не разбирайте гидроаккумулятор.
- Не помещайте в огонь и не приближайте к открытому огню.
- Не допускается резка, сварка, и высверливание отверстий в гидроаккумуляторе.
- Не допускайте кантования, ударов, столкновений.
- При утилизации необходимо стравить находящийся внутри газ. Обращайтесь в сервисный центр фирмы Комацу.

Гидроаккумулятор представляет собой устройство, предназначенное для накопления и сохранения давления в системе рабочего оборудования. Рабочее оборудование машины, снабженной гидроаккумулятором, действует еще некоторое время после остановки двигателя. Поэтому, если передвинуть рычаг управления рабочим оборудованием в сторону опускания, то возможно самопроизвольное опускание рабочего оборудования под воздействием собственной массы. Расположение гидроаккумулятора показано на рисунке справа.



ПОРЯДОК СТРАВЛИВАНИЯ ДАВЛЕНИЯ ИЗ СИСТЕМЫ РАБОЧЕГО ОБОРУДОВАНИЯ МАШИНЫ, СНАБЖЕННОЙ ГИДРОАККУМУЛЯТОРОМ

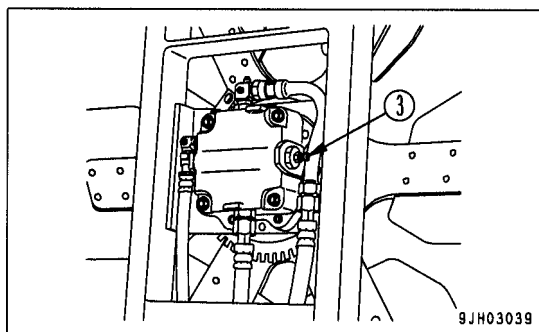
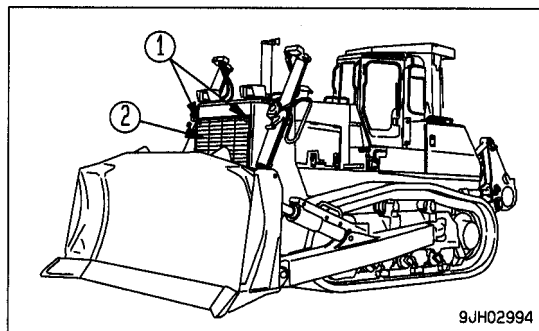
1. Опустите рабочее оборудование и заглушите двигатель.
2. Подайте рычаг управления рабочим оборудованием на всю длину рабочего хода вперед, назад, влево и вправо.
3. Однако, поскольку и эта мера не гарантирует полного стравливания давления, при снятии рабочего оборудования отворачивайте болты медленно, без спешки, и не стойте в направлении возможного выброса масла.

ЭКСПЛУАТАЦИЯ ВЕНТИЛЯТОРА ОХЛАЖДЕНИЯ ДВИГАТЕЛЯ**< ПРЕДУПРЕЖДЕНИЕ**

Проверку и очистку вентилятора производите после остановки двигателя и убедившись в неподвижности вентилятора. Перед запуском вентилятора закройте решетку радиатора и исключите возможность контакта с вращающимся вентилятором.

При запуске вентилятора охлаждения двигателя в холодный период выполняйте следующие операции.

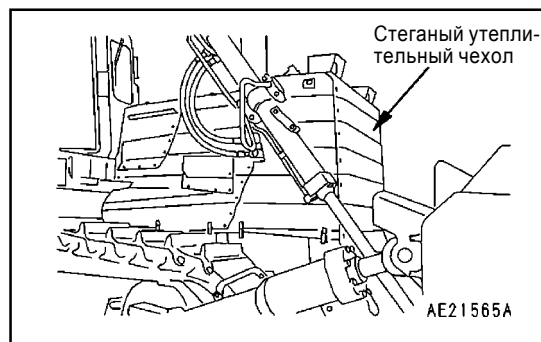
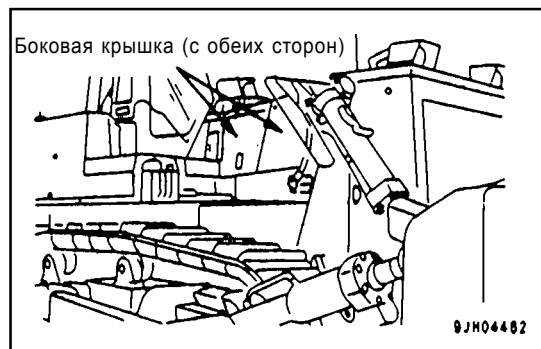
- 1) Выверните болты (1), расположенные в четырех углах решетки радиатора (2) и откройте ее.
- 2) Заверните болт реверса (3) мотора привода вентилятора до упора (10 мм).
- 3) Закройте решетку радиатора (2) и затяните болты (1).
- 4) Запустите двигатель, обеспечив вращение вентилятора в противоположную сторону.

**ДОПОЛНИТЕЛЬНЫЕ ПОЯСНЕНИЯ**

- Эксплуатация в режиме всасывания при температуре ниже -30°C оказывает на отопитель и аккумуляторную батарею термостатическое воздействие.
- В случае отсутствия зимнего топлива рекомендуется использовать режим всасывания при температуре ниже -15°C во избежание засорения топливопроводов отложениями парафина.

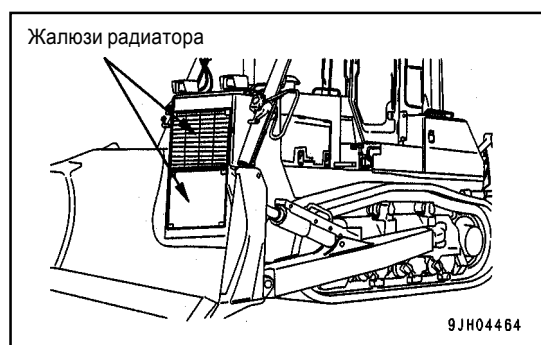
ОБРАЩЕНИЕ С БОКОВЫМИ КРЫШКАМИ МОТОРНОГО ОТСЕКА, УТЕПЛИТЕЛЬНОГО КОЖУХА ДВИГАТЕЛЯ И ЖАЛЮЗИ РАДИАТОРА (ДОПОЛНИТЕЛЬНОЕ ОБОРУДОВАНИЕ)

Снятие боковых крышек моторного отсека, утеплительного кожуха двигателя и жалюзи радиатора выполняйте следующим образом.



ПРИМЕЧАНИЕ

Жалюзи радиатора состоят из двух половин – верхней и нижней. Устанавливайте и снимайте обе половины одновременно. Не эксплуатируйте жалюзи только с одной половиной.



ОБРАЩЕНИЕ С БОКОВОЙ КРЫШКОЙ ДВИГАТЕЛЯ, СТЕГАНЫМ УТЕПЛИТЕЛЬНЫМ ЧЕХЛОМ, ЖАЛЮЗИ РАДИАТОРА (ОПЦИИ)

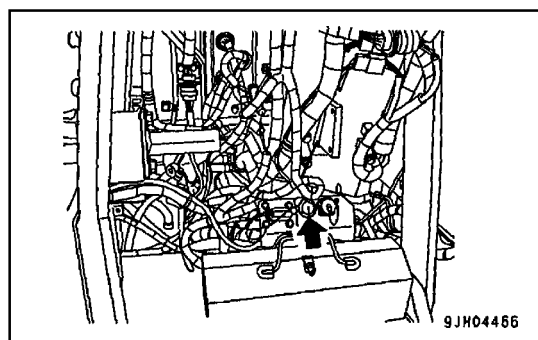
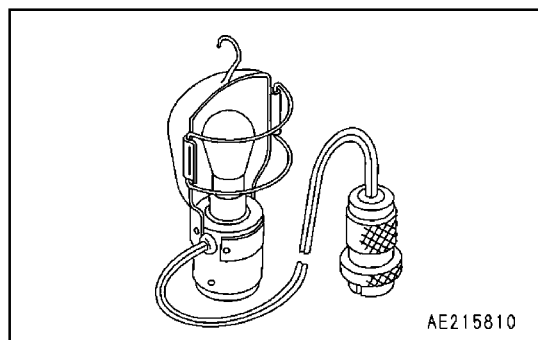
В принципе установка и снятие боковой крышки двигателя, стеганого утеплительного чехла и жалюзи радиатора осуществляется в соответствии с таблицей температурных условий, приведенной ниже для справки, однако конкретные нормативы для реальных условий можно определить с учетом режима и района эксплуатации. Кроме того, если индикация указателей температуры масла в двигателе и силовой передаче, а также температуры охлаждающей жидкости приближается к красному диапазону, то обязательно снимите используемые средства утепления двигателя.

	Температура окружающего воздуха (°C)										
	-50	-40	-30	-20	-10	0	10	20	30	40	
Боковая крышка двигателя	Уста- новить					Снять					
Стеганый утеплительный чехол	Уста- новить		Снять			Снять					
Жалюзи радиатора	Уста- новить		Снять			Снять					

ОБРАЩЕНИЕ С ПРОВЕРОЧНОЙ ЛАМПОЙ

Используйте переносную проверочную лампу во время проверок во внутренних отсеках машины.

- Разъем для подключения переносной лампы расположен на внутренней стороне левого крыла.
- Не используйте разъем для подключения другого электрооборудования, кроме проверочной лампы.



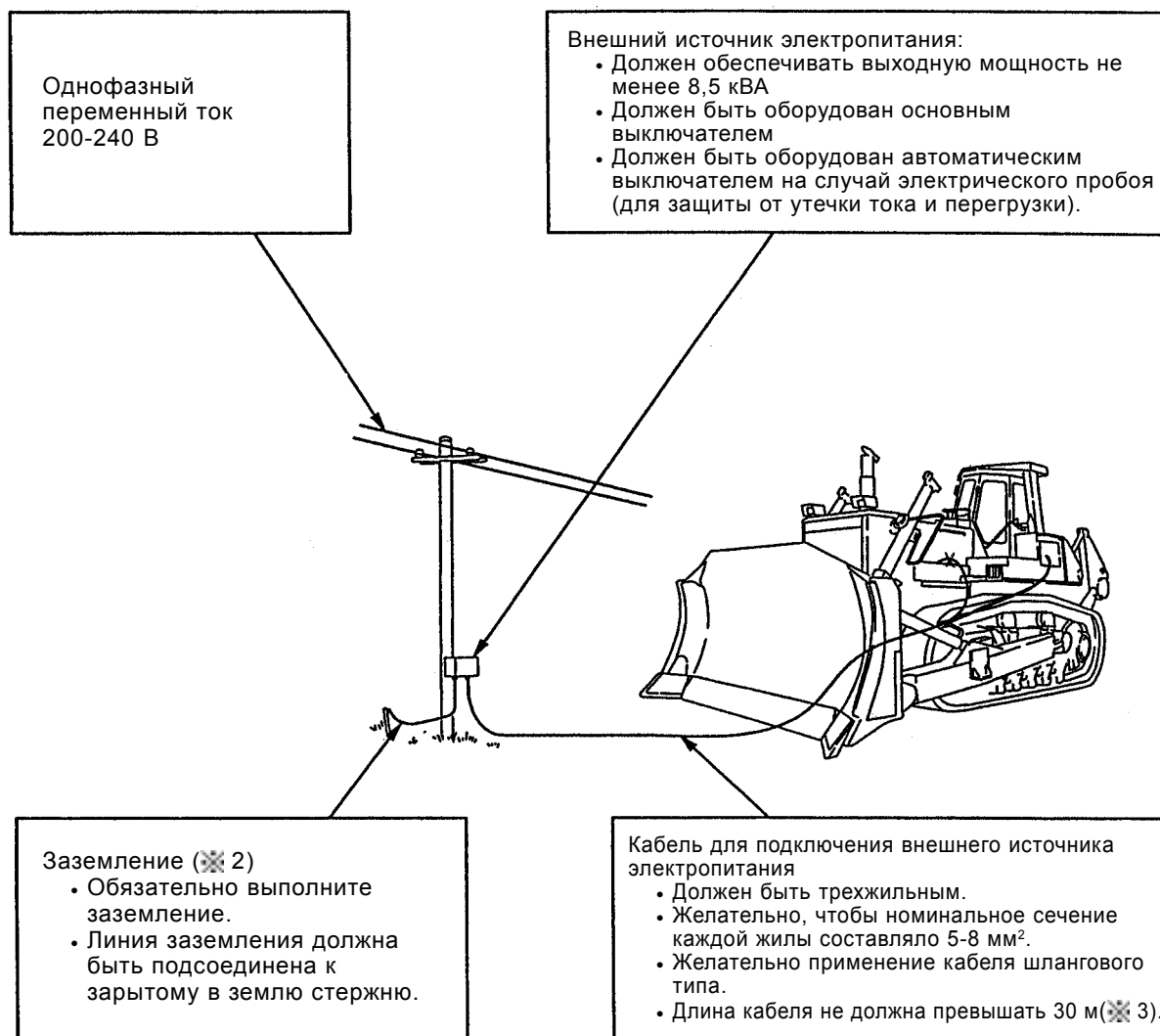
ЭКСПЛУАТАЦИЯ ВНЕШНЕГО ЭЛЕКТРИЧЕСКОГО ПРЕДПУСКОВОГО ПОДОГРЕВАТЕЛЯ ДВИГАТЕЛЯ (ДОПОЛНИТЕЛЬНОЕ ОБОРУДОВАНИЕ)

Данный подогреватель представляет собой устройство для облегчения запуска двигателя, используемое в холодное время года, когда температура опускается ниже -20°C , а также в тех случаях, когда пуск двигателя затруднен даже при температуре окружающего воздуха выше -20°C .

Принцип работы подогревателя состоит в подогреве жидкости в системе охлаждения двигателя, масла в поддоне картера двигателя и в поддоне силовой передачи с использованием внешней сети электропитания (однофазным переменным током напряжением от 200 до 240 В).

ПОРЯДОК УСТАНОВКИ ВНЕШНЕГО ИСТОЧНИКА ЭЛЕКТРОПИТАНИЯ

1. В случае применения данного подогревателя требуется внешний источник электропитания. Подробнее об этом см. п. 3.
2. Необходимо, чтобы пользователь подготовил кабель для подключения внешнего источника электропитания к токоприемнику машины. Порядок подготовки или изготовления кабеля см. в п. 4.
3. Кабель для подключения внешнего источника электропитания представляет собой провод для соединения внешнего (местного) источника питания переменного тока с токоприемником (входным разъемом) машины. Эксплуатация подогревателя возможна после обеспечения электрического соединения между источником электропитания и разъемом машины.



AE21566A

ДОПОЛНИТЕЛЬНЫЕ ПОЯСНЕНИЯ

- ※ 1 : Автоматический выключатель предусматривается на случай электрического пробоя на корпус машины для защиты людей от поражения током.
- ※ 2 : Заземление требуется по той же причине.
- ※ 3 : Из соображений предотвращения падения напряжения.

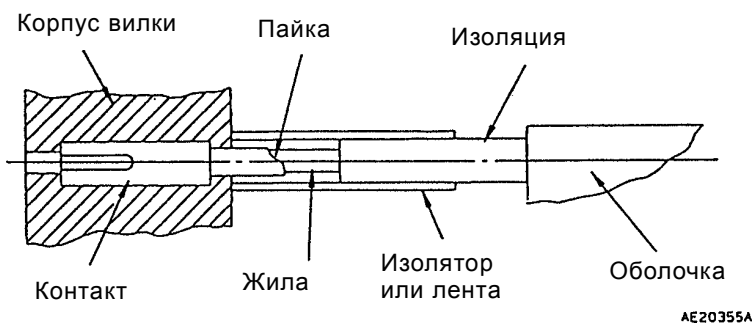
4. Подготовка (изготовление) кабеля для подключения внешнего источника электропитания.

Кабель для подключения внешнего источника электропитания изготавливается на месте в соответствии с местными условиями, однако при этом должны соблюдаться следующие требования:

- (1) Следует подготовить трехжильный шланговый кабель в хлоропреновой оболочке.
 - Номинальное сечение каждой жилы должно составлять 5-8 мм².
 - Кабель должен выдерживать ток напряжением 3000 В в течение 1 минуты.
 - Длина кабеля не должна превышать 30 м в целях предотвращения падения напряжения.
- (2) К концу со стороны подключения к машине кабеля подсоедините штепсельную вилку (номер детали 175-06-37871, поставляется вместе с машиной).
 - Вилка имеет три контакта, каждый из которых соответствующим образом отмаркирован. К каждому контакту подсоединяют соответствующую жилу кабеля.
 - Соединение жил кабеля с контактами производится с помощью пайки.
 - Места пайки защищают резиновыми изоляторами или изоляционной лентой во избежание соприкосновения проводников и короткого замыкания.

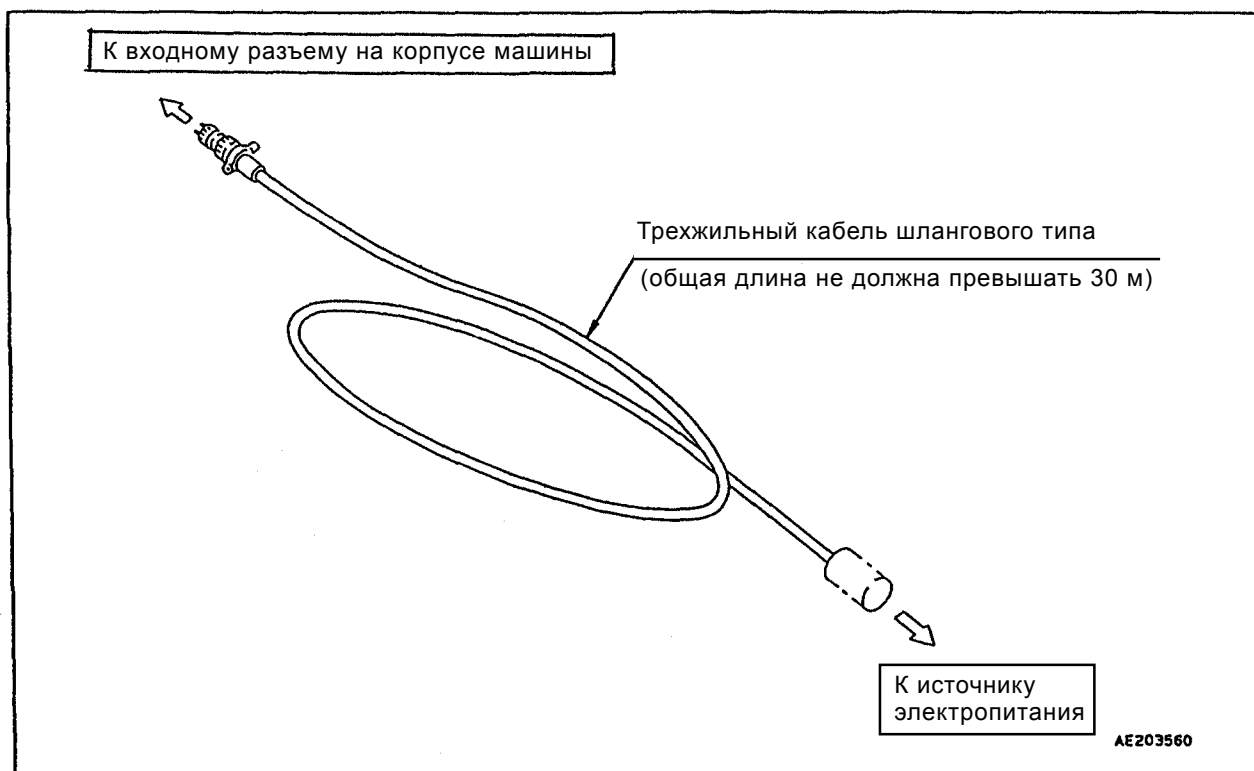


Маркировка контакта	Подсоединяемая жила
А	Линия заземления
В	Линия питания
С	Линия питания



- Следует обязательно применять вилку указанного типа (номер детали 175-06-37871). Вилки других типов не следует использовать для подключения внешнего источника электропитания.

- (3) Противоположный конец кабеля следует подготовить таким образом, чтобы он мог быть подключен к внешнему источнику электропитания.



5. Установка источника электропитания.

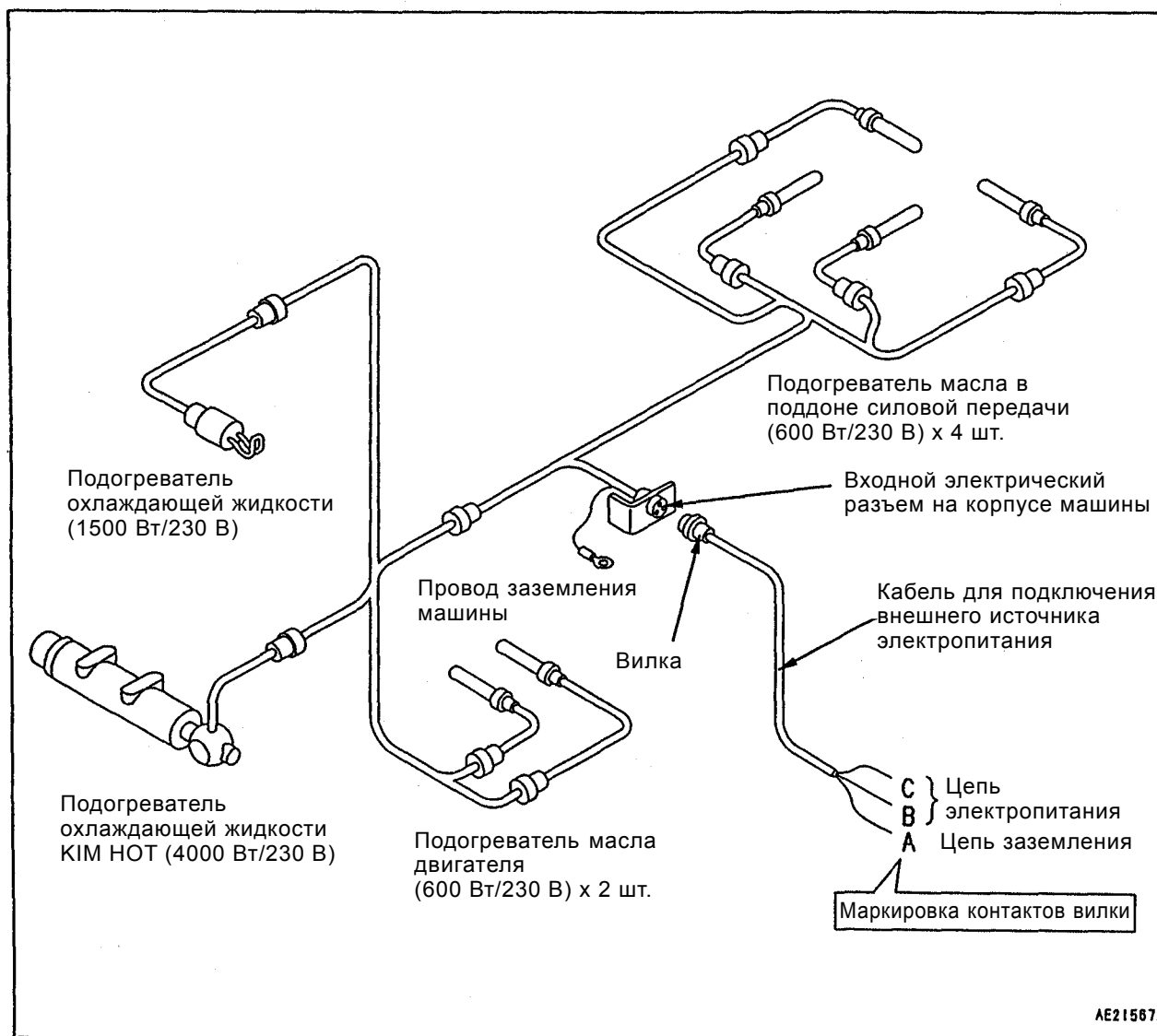
< ПРЕДУПРЕЖДЕНИЕ

Источник электропитания должен устанавливаться в порядке и в соответствии с нормами, определенными действующим законодательством, правилами и положениями, действующими на месте эксплуатации машины, и выполняться лицом или организацией, имеющей соответствующее разрешение.

- (1) Для эксплуатации данного подогревателя необходим внешний источник электропитания. Источник электропитания предназначен для питания подогревателя переменным током, поступающим от подстанции или генератора, и конструктивно должен быть рассчитан на простое и удобное подключение кабеля.
- (2) Форму, габариты и порядок монтажа пользователь определяет самостоятельно, однако приведенные ниже технические требования должны быть соблюдены. Необходимо помнить, что на самой машине нет выключателей и защитных устройств.

- Технические требования к источнику электропитания
 - Тип энергоснабжения: однофазный переменный ток
 - Выходное напряжение 200 - 240 вольт (В)
 - Выходная мощность: 8,5 киловольт-ампер (кВА)
 - Наличие основного выключателя
 - Наличие защитного автоматического выключателя
 - Наличие цепи заземления

- Принципиальная и общая схема электрических соединений (для справки)
 - Общая схема соединений предпускового подогревателя, работающего от внешнего источника электропитания



- Принципиальная схема соединений предпускового подогревателя двигателя, работающего от внешнего источника электропитания (для справки при проведении работ, рассмотренных выше).

ПОРЯДОК ЭКСПЛУАТАЦИИ

Данный подогреватель предназначен для облегчения запуска двигателя в холодное время года, когда температура опускается ниже -20°C , а также в тех случаях, когда запуск двигателя затруднен даже при температуре окружающего воздуха выше -20°C .

ПРИМЕЧАНИЕ

Порядок применения масел см. в разделе 20 "Применение топлива, охлаждающей жидкости и смазочных масел в зависимости от температуры окружающего воздуха".

ПОРЯДОК РАБОТЫ

< ПРЕДУПРЕЖДЕНИЕ

- Опустите рабочее оборудование на грунт.
- Корпус подогревателя и расположенные рядом детали необходимо очистить от масла и топлива.
- Из моторного отсека удалите скопившиеся опавшие листья и другие горючие и воспламеняющиеся материалы.
- Убедитесь в том, что уровни смазочного масла и охлаждающей жидкости двигателя соответствуют норме.
- Перед включением системы проверьте целостность изоляции проводов и кабелей, при обнаружении повреждений отремонтируйте или замените их.

< ПРЕДУПРЕЖДЕНИЕ

- Ни в коем случае не подключайте кабель после того, как система включена (выключатель находится в положении ON), так как это связано с большой опасностью.
- Перед включением системы (установка выключателя положение ON) убедитесь в надежности подключения заземления.

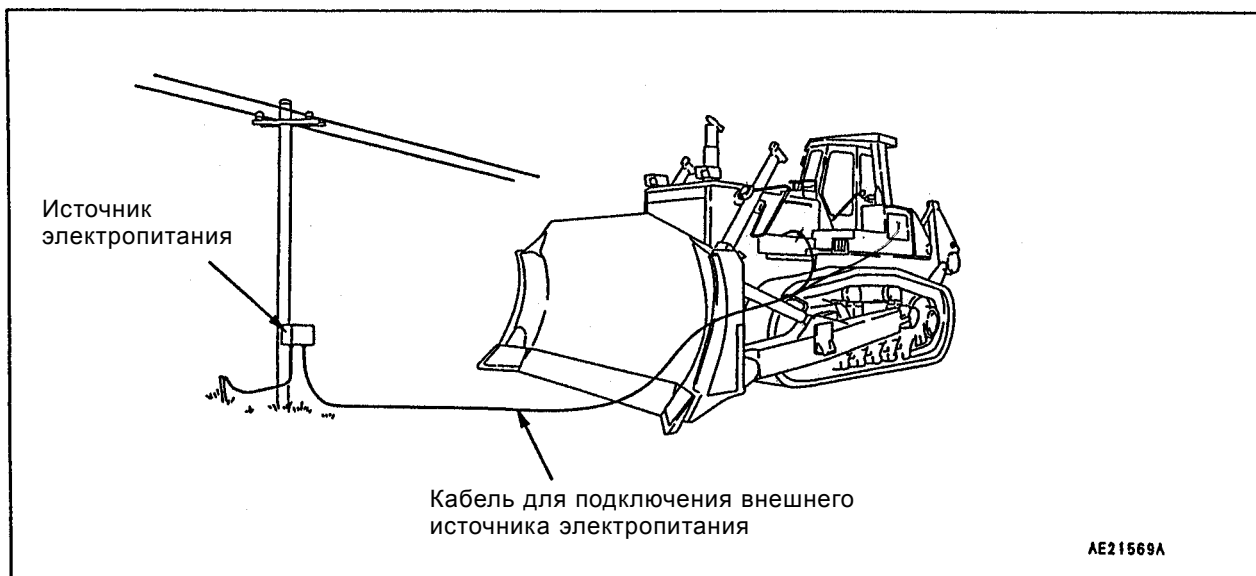
1. Если после окончания работы машину планируется запускать с помощью подогревателя, устанавливайте машину на стоянку вблизи источника электропитания, то есть в пределах досягаемости кабеля для подключения внешнего источника электропитания.

ПРИМЕЧАНИЕ

- Устанавливайте машину на стоянку на ровной площадке.
- Примите меры к предотвращению примерзания башмаков гусениц к поверхности.
- Укрытие машины с помощью тента способствует облегчению запуска двигателя.

2. За несколько часов до запуска включите подогреватель и обеспечьте подогрев масла в поддоне картера и охлаждающей жидкости двигателя. Порядок включения:

(1) Подсоедините внешний источник питания к входному разъему машины с помощью кабеля. Входной разъем расположен на внутренней стороне крыла с левой стороны машины.



(2) Подачу напряжения осуществляйте с помощью основного выключателя (рубильника) источника электропитания или замыкающего выключателя (если установлен).

- Ни в коем случае не подключайте кабель после того, как система включена (выключатель находится в положении ON), так как это связано с большой опасностью.
- Перед включением системы (установка выключателя положение ON) убедитесь в надежности подключения заземления.

3. Продолжительность включения подогревателя колеблется в зависимости от температуры окружающего воздуха и типа применяемого масла.

Температура воздуха	Тип масла	Минимальная продолжительность включения
- 30°C	SAE 10W	Свыше 3 ч.
-30°C	SAE #30	Свыше 4 ч.

- Если температура окружающего воздуха опускается ниже -15°C, можно поддерживать двигатель в прогретом состоянии, подключая подогреватель сразу после остановки двигателя.
- В помещенной выше таблице приведены общепринятые данные. Если район эксплуатации машины характеризуется особыми климатическими условиями, то целесообразно найти нормы эксплуатации, отвечающие таким климатическим условиям, и пользоваться ими в качестве стандарта.
- Подробнее см. пункт "Эксплуатация подогревателя в холодный период".

ПРИМЕЧАНИЕ

- Прогрев машины при температуре окружающего воздуха ниже 0°C следует осуществлять в соответствии с пунктом "Запуск двигателя в холодный период".
 - Не включайте подогреватель при температуре окружающего воздуха выше 0°C. В противном случае масло будет перегреваться и быстро терять рабочие характеристики.
 - В случае остановки двигателя на 2 часа и более при температуре -20°C и ниже применяйте данный подогреватель для поддержания двигателя в прогретом состоянии.
4. По окончании подогрева отключите подогреватель с помощью выключателя, отсоедините кабель от источника электропитания и тщательно заверните защитный колпачок на входном разъеме машины.
 5. Запустите двигатель.

ПРИМЕЧАНИЕ

Не запускайте двигатель во время работы подогревателя. Запускайте двигатель только после отключения подогревателя. Запуск двигателя при включенном подогревателе может привести к выходу из строя нагревателя охлаждающей жидкости.

ЭКСПЛУАТАЦИЯ ВСТРОЕННОГО ПОДОГРЕВАТЕЛЯ

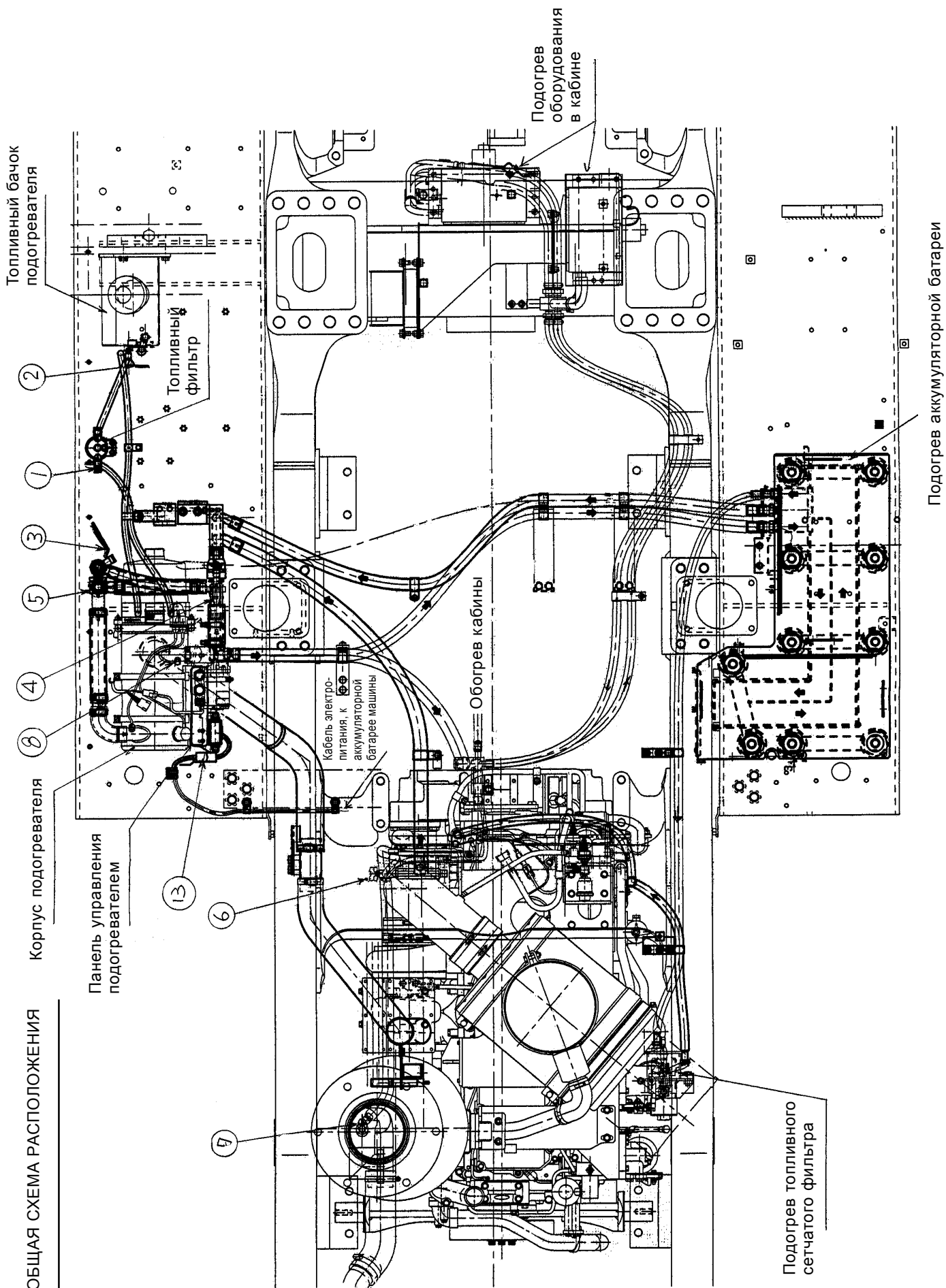
Данная машина оборудована встроенным водяным подогревателем Thermo 300 фирмы Webasto, который можно использовать для предпускового подогрева. Подогреватель подключен к системам охлаждения и электропитания машины, однако работает независимо от двигателя. Подогрев осуществляется ракетным способом, температура охлаждающей жидкости контролируется с помощью датчиков, на основании чего осуществляется управление подогревателем.

Подогреватель осуществляет нагрев и циркуляцию охлаждающей жидкости, а также отогревает двигатель, аккумуляторную батарею, кабину и сетчатый топливный фильтр. Поток горячего воздуха отогревает масло в поддоне картера двигателя.

Отогревание масла в поддоне силовой передачи производится потоком горячего воздуха от переносного подогревателя. Подробнее об этом см. в разделе о переносном подогревателе.

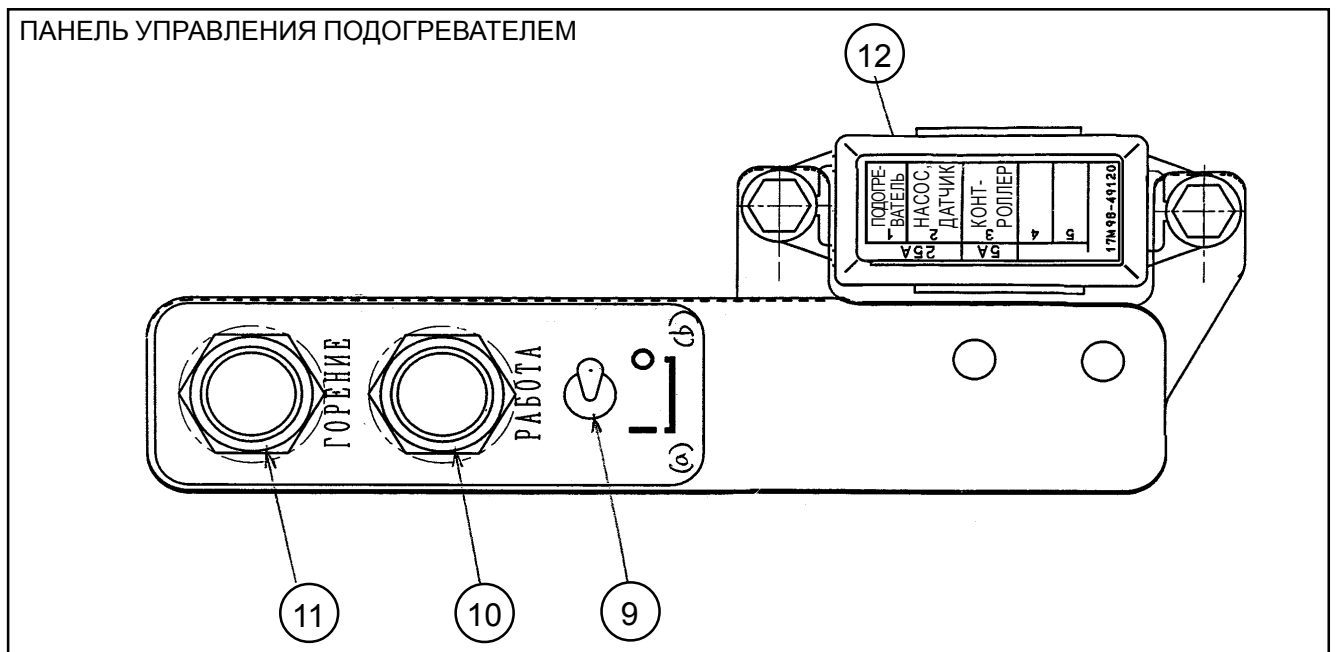
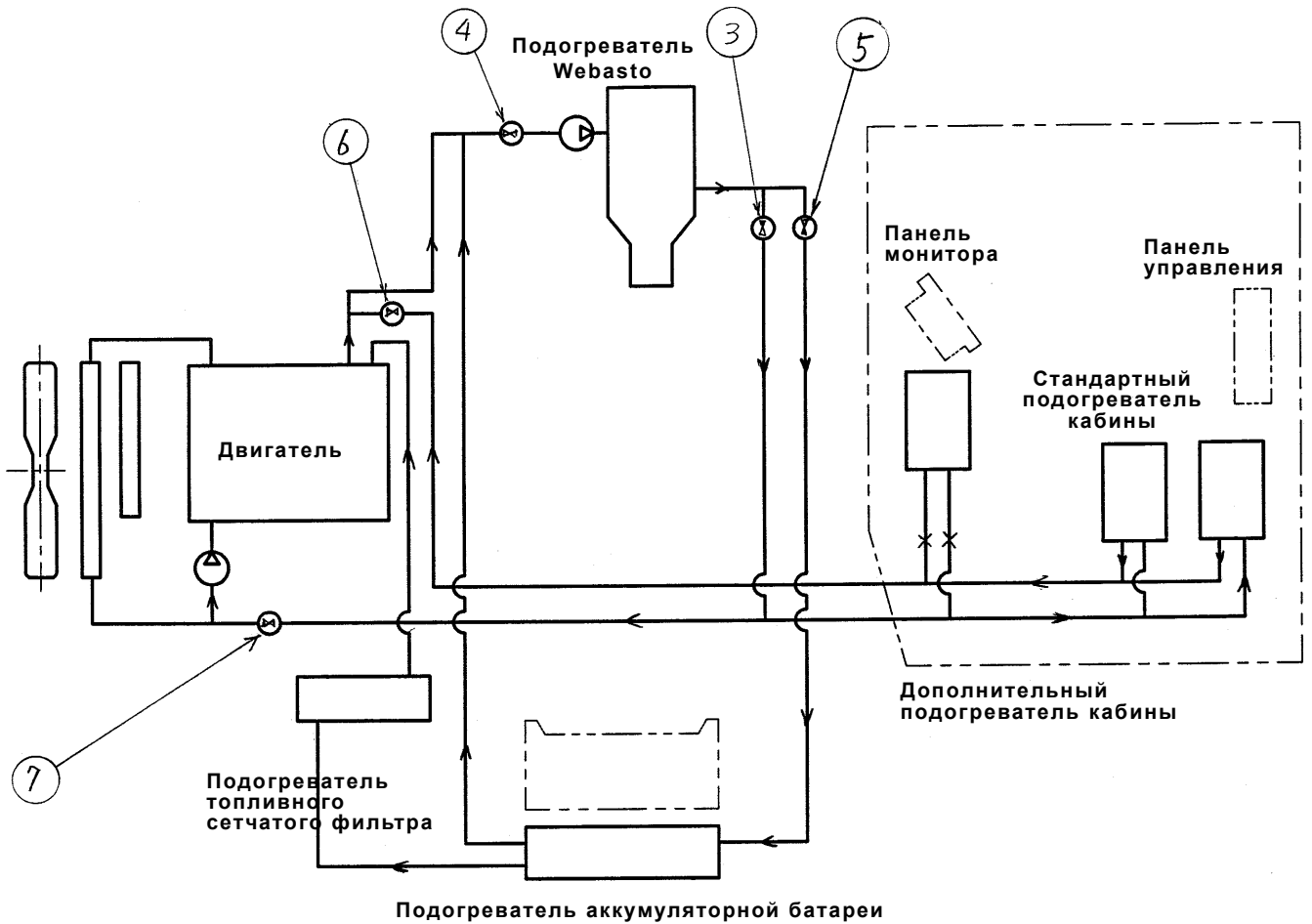
СПЕЦИФИКАЦИЯ ПОДОГРЕВАТЕЛЯ

Наименование		Подогреватель охлаждающей жидкости	
Модель		THERMO 300. 034	
Номер по каталогу		88722B	
Тип		Форсуночный подогреватель с прямым впрыском топлива	
Теплотворная способность	Водная	кВт (ккал/ч)	30 (26000)
	Воздушная	кВт (ккал/ч)	3,5 (3000)
Применяемое топливо		Дизельное топливо, керосин	
Расход топлива		кг/ч	3,3
Номинальное напряжение		В	24
Диапазон рабочего напряжения		В	20 - 28
Номинальная потребляемая мощность (без учета водяного насоса)		Вт	110
Допустимый диапазон температур (работа) (подогреватель, блок управления, водяной насос)		°С	-40 - +85
Допустимый диапазон температур (хранение)		°С	-50 - +110
Максимально допустимое давление воды		бар	Макс. 2,0
Емкость теплообменника (водяная рубашка)		л	1,8
Минимальная емкость системы охлаждения		л	Мин. 10
Содержание CO ₂ в выхлопе (при номинальном напряжении)		% к объему	10,5±0,5 (на высоте 500 мм над уровнем моря)
Водяной насос		U4814	
Подача охлаждающей жидкости		л/ч	5200 (при 0,15 бар)
Номинальное напряжение		В	24
Диапазон рабочего напряжения		В	20 - 28
Номинальная потребляемая мощность		Вт	104



ОБЩАЯ СХЕМА РАСПОЛОЖЕНИЯ

ГИДРАВЛИЧЕСКАЯ СХЕМА ПОДОГРЕВАТЕЛЯ ОХЛАЖДАЮЩЕЙ ЖИДКОСТИ

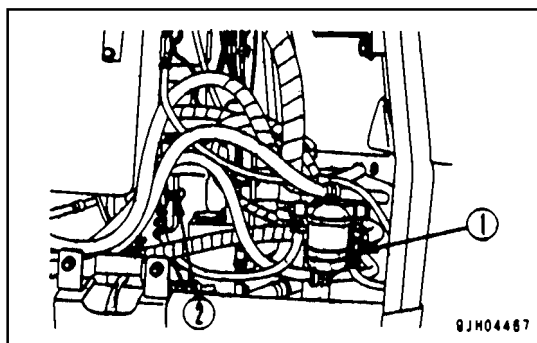


ПОЯСНЕНИЯ К КОМПОНЕНТАМ

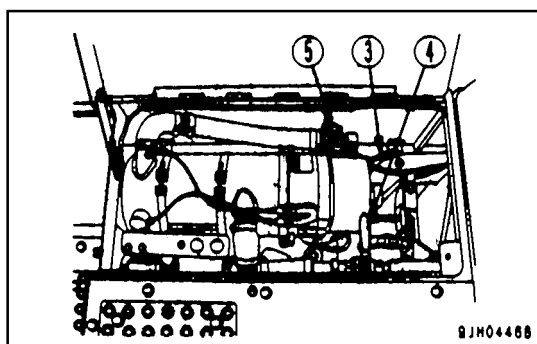
1. Топливный кран (на выходе фильтра)
2. Топливный кран (на выходе топливного бака)

ПРИМЕЧАНИЕ

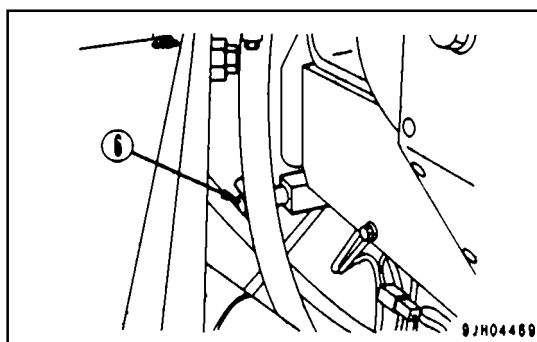
Топливные краны должны быть открыты только тогда, когда подогреватель используется. Все остальное время они должны находиться в положении "закрыто".



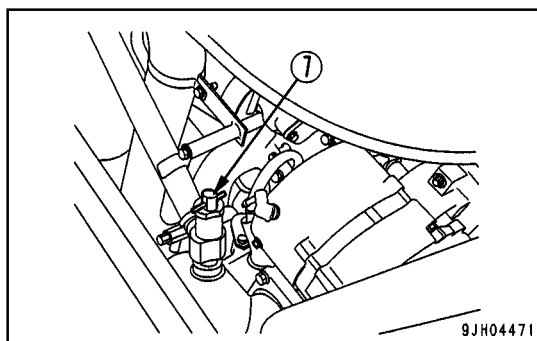
3. Выходной кран горячей воды от подогревателя (обогрев двигателя, кабины)
4. Входной кран горячей воды (к подогревателю)
5. Выходной кран горячей воды от подогревателя (обогрев аккумуляторной батареи)



6. Кран горячей воды к блоку цилиндров двигателя



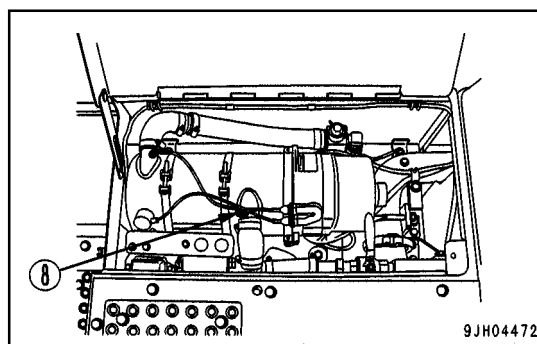
7. Кран подогрева системы охлаждения двигателя



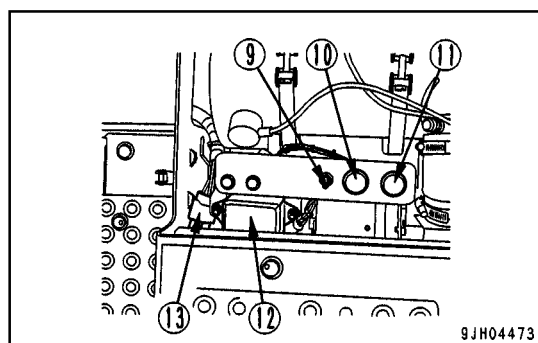
- Таблица положения выходных кранов горячей воды

		Зима		Лето
		Подогрев (используется ракетный подогреватель)	Эксплуатация машины	Эксплуатация машины (без подогрева кабины)
3	Выходной кран подогревателя (обогрев двигателя, кабины)	Открыт	Закрыт	Закрыт
4	Входной кран подогревателя	Открыт	Закрыт	Закрыт
5	Выходной кран подогревателя (обогрев аккумуляторной батареи)	Открыт	Открыт	Закрыт
6	Кран горячей воды к блоку цилиндров двигателя	Открыт	Открыт	Закрыт
7	Кран подогрева системы охлаждения двигателя	Открыт	Открыт	Закрыт

8. Клапан стравливания воздуха из системы обогрева
- Перед запуском подогревателя выпустите воздух из системы с помощью данного клапана.



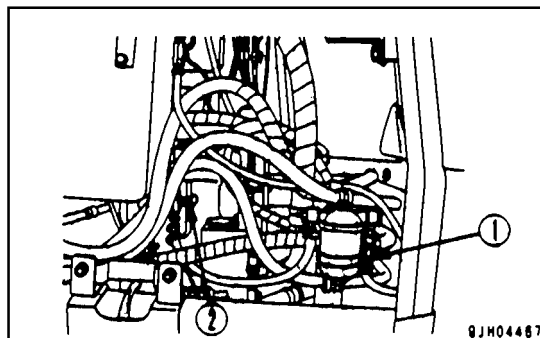
9. Включатель подогревателя
С помощью данного выключателя производится запуск и остановка подогревателя.
Положение ON (a): Подогреватель включен
Положение OFF (b): Подогреватель выключен
10. Индикаторная лампа работы подогревателя (зеленая)
- Загорается при установке выключателя в положение ON
 - В случае неисправности подогревателя не загорается. (Подробнее см. раздел "Коды неисправностей").
11. Индикаторная лампа горения топлива (желтая)
- Загорается, когда происходит сжигание топлива (работает форсунка).
12. Блок предохранителей подогревателя
- Защищает электрооборудование и электрические соединения подогревателя от повреждения.
 - При замене предохранителя устанавливайте новый такого же номинала.
13. Электрический разъем подогревателя
- При замене предохранителей, снятии подогревателя и т.д. отсоединяйте электрический разъем подогревателя.



ПОРЯДОК РАБОТЫ

Подогреватель установлен на крыле машины с правой стороны. Откройте крышку на правом крыле машины и выполните следующие действия.

1. Подготовка к эксплуатации
 - 1) Открытие/закрытие топливной системы
 - (1) Откройте краны подачи топлива (1) и (2).

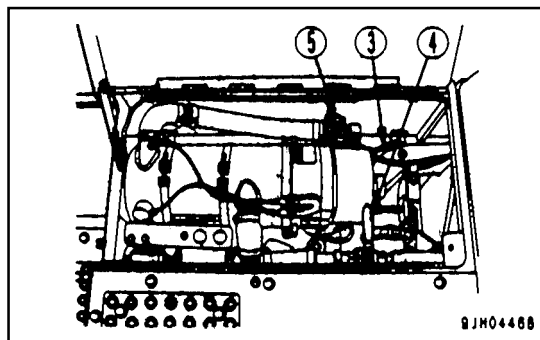


ПРИМЕЧАНИЕ

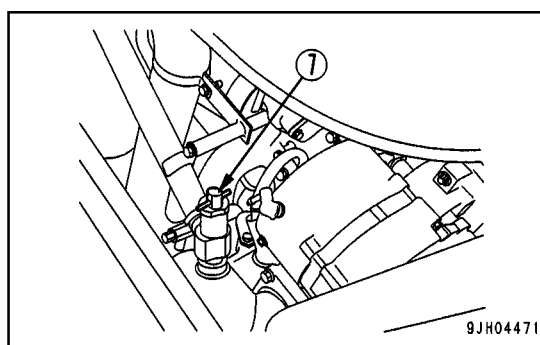
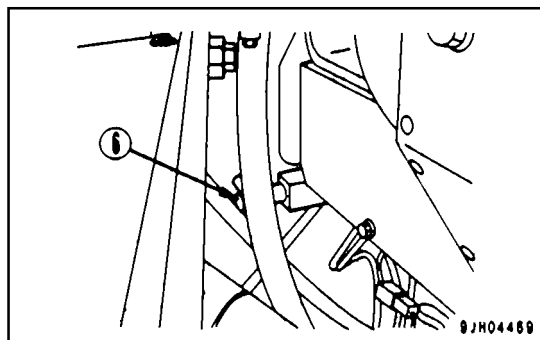
Краны подачи топлива открываются только на время подогрева. В остальное время они должны быть закрыты.

- 2) Открытие/закрытие системы охлаждения

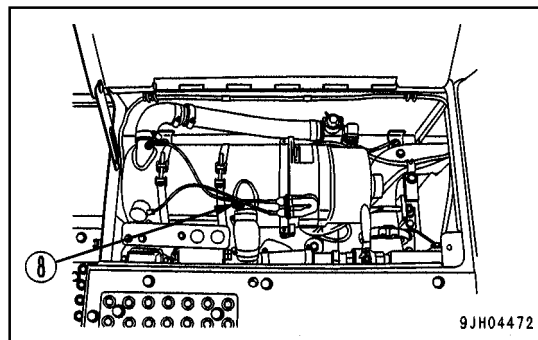
(1) Откройте выходной (3) и возвратный (4) краны горячей воды подогревателя.



(2) Убедитесь в том, что выходной кран отопителя (5) и входные краны на двигателе (6) и (7) открыты. Если они закрыты, то откройте их.



(3) Ослабьте клапан стравливания воздуха, расположенный в верхней части подогревателя, и выпустите воздух из системы охлаждения.



ПРИМЕЧАНИЕ

- В связи с опасностью отравления и удушья не используйте подогреватель в закрытом помещении – гараже, ангаре и т. д., не оборудованном системой вытяжки выхлопных газов.
- В связи с опасностью взрыва, находясь на заправке или на складе горюче-смазочных материалов, обязательно устанавливайте пусковой выключатель в положение OFF.
- Перед запуском убедитесь в отсутствии утечек в системах подачи топлива и воды.
- Периодически очищайте корпус подогревателя, выхлопной трубопровод, внутреннюю поверхность кожуха масляного поддона и рядом расположенные детали от скапливающихся легко воспламеняющихся и горючих материалов.

2. Запуск подогревателя

Подогреватель запускается с помощью выключателя (9), расположенного на панели управления.

1) Установите выключатель в положение ON.

- После установки выключателя в положение ON должна загореться индикаторная лампа работы подогревателя (зеленая). После этого начинают работать вентилятор наддува, топливный насос, водяной насос и устройство подогрева блока форсунок.
- Через 12 секунд после перевода выключателя в положение ON срабатывает высоковольтная система зажигания. Через 1 секунду после этого открывается электромагнитный клапан топливного насоса, топливо выпрыскивается через форсунки и происходит зажигание.
- После того как зажигание произошло, загорается индикаторная лампа горения топлива (желтая).

Сразу после того, как начался процесс горения топлива, рекомендуется включить дополнительный обогреватель кабины. (Об эксплуатации дополнительного обогревателя кабины во время предварительного подогрева см. инструкцию по эксплуатации дополнительного обогревателя).

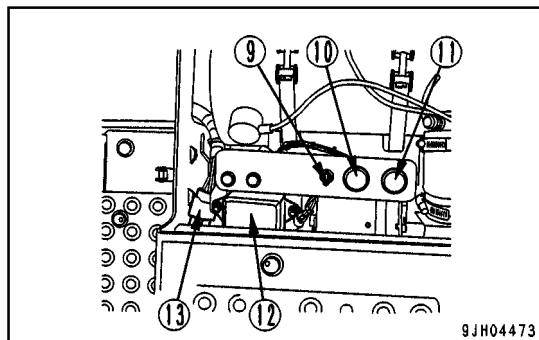
3. Эксплуатация подогревателя

- После того как температура охлаждающей жидкости достигнет заданной температуры, для поддержания этой температуры производят периодическое отключение и повторное включение форсунок. (Отключайте подачу топлива при температуре охлаждающей жидкости 85°C и включайте вновь при температуре 75°C).
- Когда подача топлива отключается, индикаторная лампа горения топлива (желтая) гаснет.

4. Выключение подогревателя

1) Установите выключатель в положение OFF.

- При установке выключателя в положение OFF процесс горения топлива прекращается. Индикаторные лампы работы и горения топлива гаснут, начинается процесс завершающей продувки системы. Вентилятор нагнетателя и водяной насос работают еще некоторое время в целях охлаждения подогревателя (завершающая продувка), однако через 120 секунд они автоматически останавливаются.

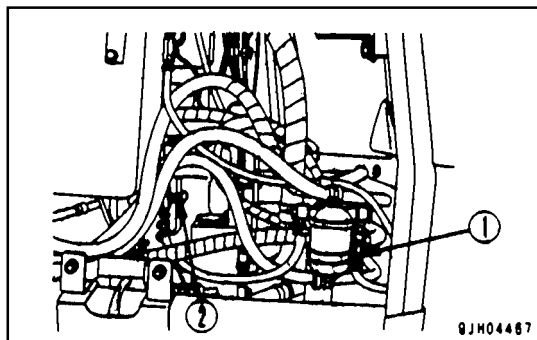


5. После выключения подогревателя
После выключения подогревателя выполните следующие действия:

- 1) Закрытие/открытие топливной системы
 - (1) Закройте краны подачи топлива нагревателя (1) и (2).

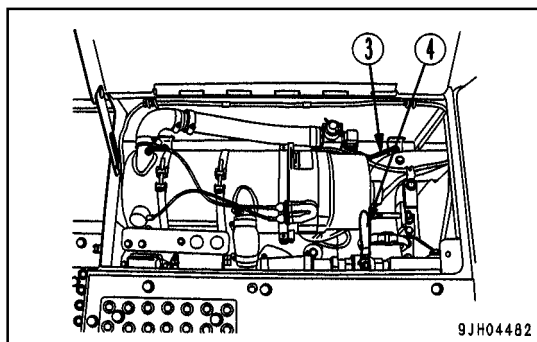
ПРИМЕЧАНИЕ

Краны подачи топлива открываются только на время подогрева. В остальное время они должны быть закрыты.



- 2) Открытие/закрытие системы охлаждения.

- (1) Закройте выходной (3) и возвратный (4) краны горячей воды подогревателя.



- 3) Выключите дополнительный обогреватель кабины (Об эксплуатации дополнительного обогревателя кабины во время предварительного подогрева см. инструкцию по эксплуатации дополнительного обогревателя).

После выполнения нижеследующих действий двигатель готов к запуску.

Проверка подогревателя

- Порядок проверки подогревателя изложен далее. Проверка осуществляется, когда подогреватель установлен на машине.
- Раз в год (перед началом сезона эксплуатации подогревателя) проводите регулярную проверку.
- Порядок и содержание проверки см. в заводской инструкции, а также на следующей странице.

ПРОВЕРКА ПОДОГРЕВАТЕЛЯ

ВВЕДЕНИЕ

В данном разделе рассматривается порядок проверки подогревателя, установленного на машину.

ПЕРЕД ПРОВЕРКОЙ

Перед проверкой обязательно отсоедините кабель, соединяющий подогреватель с аккумуляторной батареей. Однако следует помнить, что отключение не должно производиться в процессе работы подогревателя или во время завершающей продувки, иначе возможен перегрев системы.

В случае необходимости проведения серьезного ремонта снимите подогреватель. Затем, после проверки системы охлаждения, залейте воду, смешанную с незамерзающей жидкостью согласно инструкции изготовителя машины. После заливки выпустите воздух из системы.

ВАЖНЫЕ МОМЕНТЫ, КАСАЮЩИЕСЯ ПРОВЕРКИ

ВНИМАНИЕ!

Следите за тем, чтобы температура вокруг подогревателя ни при каких обстоятельствах (например, во время покраски машины) не превышала 110°C.

ВАЖНЫЕ МОМЕНТЫ, КАСАЮЩИЕСЯ ПРОБНОГО ЗАПУСКА

ПРЕДУПРЕЖДЕНИЕ

Не используйте подогреватель в закрытом помещении – гараже, ангаре и т. д., не оборудованном системой вытяжки выхлопных газов.

СОДЕРЖАНИЕ ПРОВЕРКИ

Для обеспечения надежной работы функций подогревателя выполняйте следующую проверку.

- Проверяйте состояние воздухозаборника и выходного отверстия наддува и по мере необходимости очищайте их.
- В период, когда подогреватель не используется, раз в 4 недели проводите 10-минутный профилактический запуск подогревателя, предварительно заглушив двигатель. Это поможет избежать отказов при наступлении холодного сезона.
- После замены охлаждающей жидкости в машине выпустите воздух из системы охлаждения, и также проведите стравливание воздуха из систем нагревателя и водяного насоса.

- При снижении уровня охлаждающей жидкости долейте ее согласно инструкции изготовителя машины.
- Для предупреждения неисправностей, по крайней мере, раз в год (при использовании низкокачественного топлива - чаще) проводите замену топливного фильтра или фильтрующего элемента, а также сетчатого фильтра топливного насоса.
- Раз в 5 лет осуществляйте замену топливного насоса. При появлении признаков загрязнения заменяйте насос раньше, не дожидаясь срока замены.
- Периодически приглашайте сервисного инженера Webasto для проверки подогревателя (по крайней мере, перед наступлением холодного сезона) (См. Приложение А "Периодическая проверка").

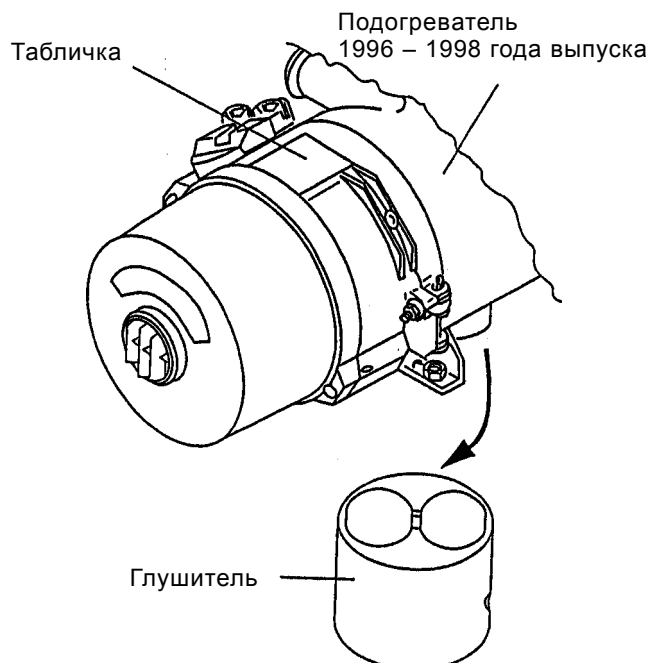
ПРОВЕРКА И УСТАНОВКА ГЛУШИТЕЛЯ (ДЛЯ ПОДОГРЕВАТЕЛЕЙ 1996 – 1998 ГОДА ВЫПУСКА)

ВНИМАНИЕ!

Если глушитель уже закреплен с помощью винтов, рассматриваемая ниже проверка не требуется.

ПОЯСНЕНИЕ

Поскольку существует опасность расшатывания и разрушения глушителей, выпущенных в 1996 – 1998 гг., выясните, какой глушитель установлен на Вашей машине. (Для этого изучите табличку на корпусе подогревателя, на которой обозначен год выпуска).



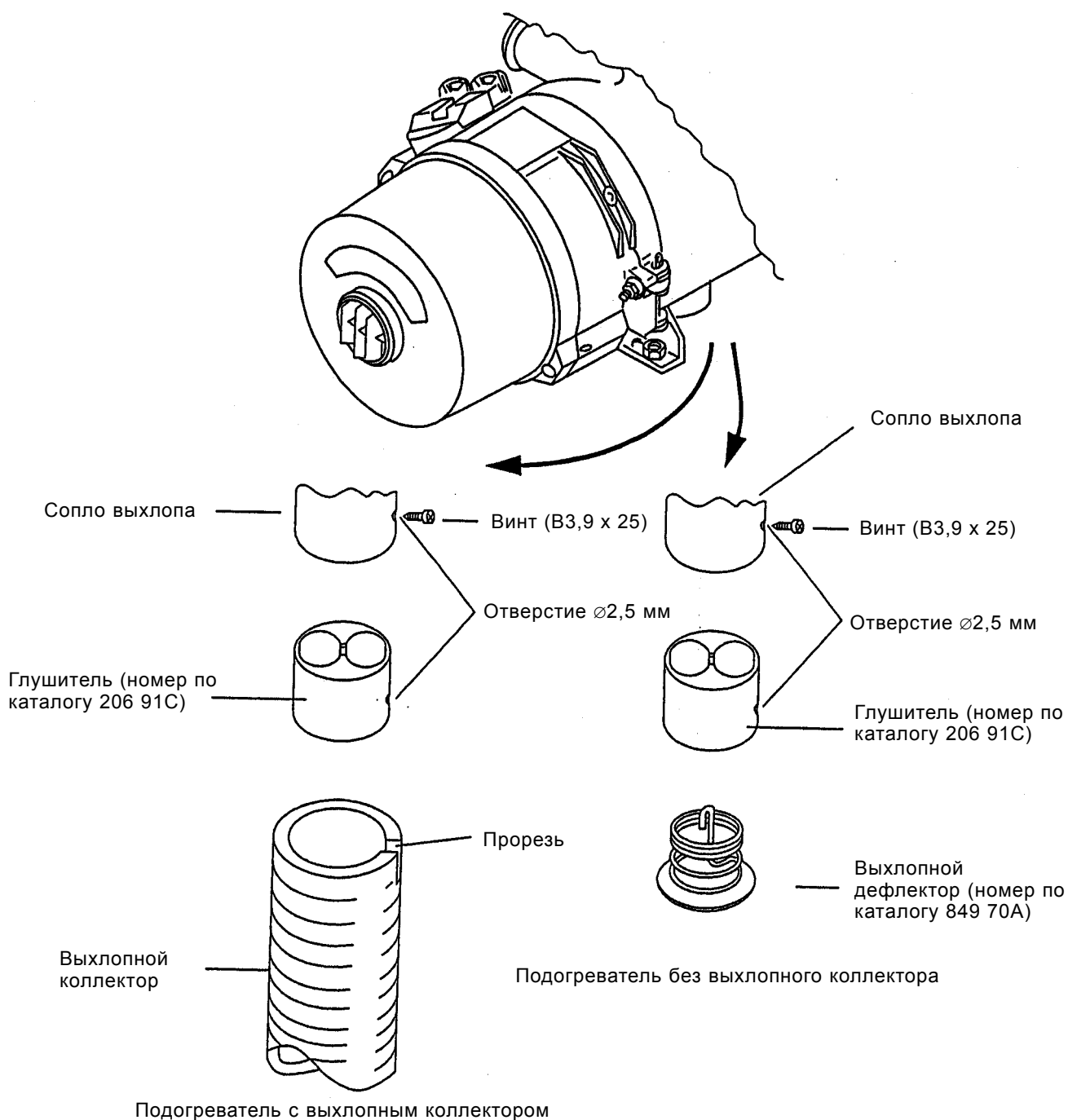
ПРОВЕРКА И УСТАНОВКА

ВНИМАНИЕ!

Глушитель необходимо зафиксировать с помощью винтов. В выхлопном сопле и в глушителе следует просверлить отверстия (2,5 мм) и закрепить с помощью винта (см. рисунок внизу).

1. Убедитесь в наличии или отсутствии глушителя. При необходимости снимите выхлопное сопло.
2. Если глушитель обнаружен, закрепите его винтом, как указано выше.

3. Если выхлопное сопло не содержит глушителя, проверьте другие части. Если глушитель обнаружен, установите и закрепите его винтом, как указано выше.
4. Если глушитель обнаружить не удалось, закажите его поставку у фирмы Webasto (бесплатно). Номер по каталогу 206 91С. После получения установите глушитель, и закрепите его винтом, как указано выше.
5. Если подогреватель не оборудован выхлопным коллектором, зафиксируйте глушитель винтом, как указано выше. В этом случае требуется установка выхлопного дефлектора (номер по каталогу 849 70А).



ОТКРЫТИЕ И ЗАКРЫТИЕ ФОРСУНОЧНОЙ ГОЛОВКИ

Предупреждение

Генератор электропитания высокого напряжения производит ток высокого напряжения. Перед открытием головки форсунки отсоедините соединитель. Выполнение работ при подключенном соединителе грозит получением тяжелых травм. После закрытия форсуночной головки вновь подключите соединитель.

ВНИМАНИЕ!

Обслуживание подогревателя несложно. После того как форсуночная головка открыта, проверьте следующие компоненты:

- Топливный насос
- Электромагнитный клапан
- Генератор электропитания высокого напряжения
- Свеча зажигания
- Датчик пламени
- Камера сгорания
- Система предварительного подогрева блока форсунок (если установлен)

Для безопасного открывания форсуночной головки отключите электропровода выключателя перегрева (термореле) и датчика температуры воды.

ОТКРЫТИЕ И СНЯТИЕ ФОРСУНОЧНОЙ ГОЛОВКИ

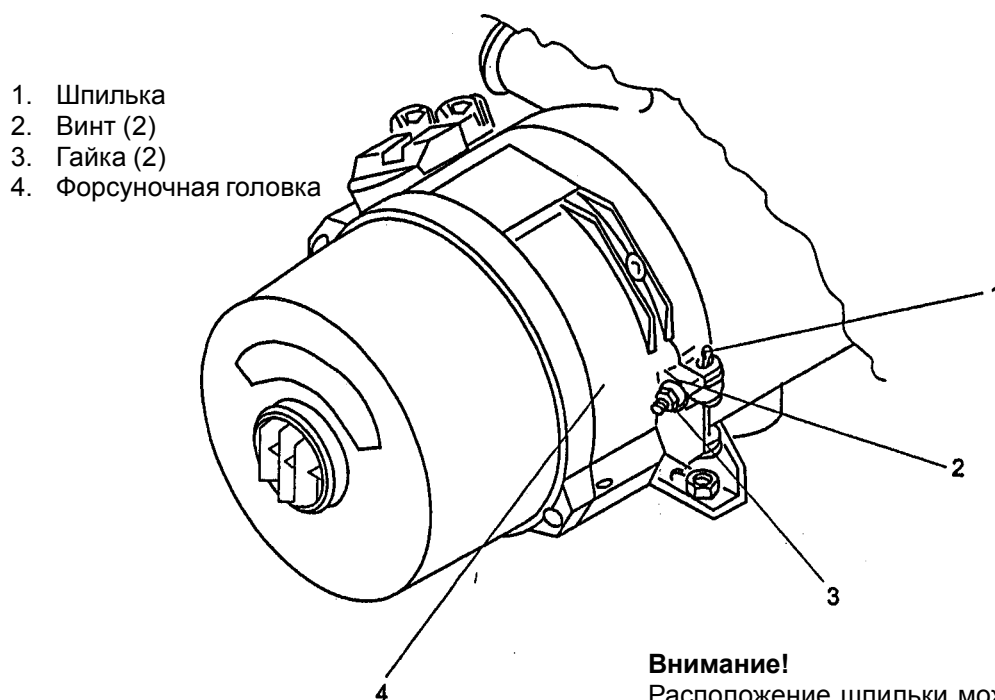
1. Отключите электропровода выключателя перегрева и датчика температуры воды.
2. Ослабьте гайку (поз. 3 на рис. 01)
3. Выверните винт (2).
4. Откройте форсуночную головку (4).
5. Если есть необходимость снятия форсуночной головки, извлеките шпильку (1).

УСТАНОВКА И ЗАКРЫТИЕ ФОРСУНОЧНОЙ ГОЛОВКИ

1. Если есть необходимость установки форсуночной головки (поз. 4 на рис. 01), вставьте на место шпильку (1).
2. Закройте форсуночную головку (4).
3. Заверните винт (2) до упора и зафиксируйте его гайкой (3).
4. Затяните гайку (3) с усилием 7,5 Нм + 1 Нм.
5. Подключите электропровода выключателя перегрева (термореле) и датчика температуры воды.

ВНИМАНИЕ!

Соблюдайте правильность отключения и подключения электропроводов, обращайте внимание на цвет провода.



Внимание!

Расположение шпильки может быть зеркальным в зависимости от направления выходного отверстия форсуночной головки.

Рис. 01. Открытие/закрытие форсуночной головки

ПОДОГРЕВАТЕЛЬ: ПЕРИОДИЧЕСКАЯ ПРОВЕРКА

Проводите периодическую проверку подогревателя по крайней мере раз в год перед началом отопительного сезона (периодом усиленной эксплуатации подогревателя).

Проверка/обслуживание	На что обратить внимание	Результат проверки		Результаты измерений, замечания
		ОК	Отр.	
1. Электрические соединения а) Отсоедините электропровода и проверьте разъемы. Проверьте, не окислились ли контакты, после выполнения п. 6 обработайте контакты специальным реактивом и подсоедините провода. б) Проверьте, не окислились ли предохранители, измерьте сопротивление.	Применяйте соответствующий реактив для обработки контактов (пример: реактив для обработки контактов, номер по каталогу 101322).	<input type="checkbox"/>	<input type="checkbox"/>	
2. Теплообменник а) Проверьте, нет ли черных следов горения топлива (локальный перегрев). б) Проверьте, нет ли следов утечек. в) Очистите внутренние и внешние части подогревателя.	При необходимости установите причину возникновения перегрева (пример: система охлаждения). Проверьте выключатель перегрева.	<input type="checkbox"/>	<input type="checkbox"/>	
3. Топливная система а) Убедитесь в отсутствии утечек в трубопроводах подачи топлива и их соединениях. б) Замените фильтрующий элемент и прокладку в фильтре. в) Откройте блокирующий кран (если установлен). г) Проверьте состояние топливного насоса. д) Замените сетчатый топливный фильтр и прокладку топливного фильтра.	Убедитесь в герметичности соединений системы подачи и возврата топлива. Затяните соединения и хомуты шлангов. Раз в 5 лет производите замену топливного насоса	<input type="checkbox"/>	<input type="checkbox"/>	
4. Форсуночная головка а) Проверьте, нет ли посторонних предметов в воздухозаборнике наддува. б) Проверьте, нет ли натеков топлива под кожухом, образовавшихся вследствие утечек. в) Протрите стекло датчика пламени. г) Проверьте состояние свечи зажигания. д) Замените форсунку	Если изоляция деформирована или повреждена, произведите замену. При наличии большого количества копоти сократите период замены топливного фильтра.	<input type="checkbox"/>	<input type="checkbox"/>	
5. Система выпуска выхлопных газов а) Проверьте состояние выхлопного коллектора, при необходимости очистите его. б) Снимите камеру сгорания с теплообменника, проверьте, нет ли повреждений или загрязнений, при необходимости очистите или замените. в) Установите камеру сгорания и форсуночную головку. Убедитесь в правильности их установки на теплообменник. г) Подключите электропровода.		<input type="checkbox"/>	<input type="checkbox"/>	
6. Система охлаждения а) Очистите водяной фильтр (если установлен). б) Откройте блокирующий кран (если установлен)		<input type="checkbox"/>	<input type="checkbox"/>	
7. Проверка рабочих функций а) Откройте блокирующий клапан возвратной системы (если установлен). б) Проверьте функции подогревателя. в) Проверьте цвет дыма во время завершающей продувки. При необходимости замените форсунку.	Через 10 минут и более работы подогревателя в режиме отопления.	<input type="checkbox"/>	<input type="checkbox"/>	

ДИАГНОСТИКА НЕИСПРАВНОСТЕЙ (ПОДРОБНЕЕ СМ. ЗАВОДСКУЮ ИНСТРУКЦИЮ)

ПОИСК И УСТРАНЕНИЕ НЕИСПРАВНОСТЕЙ

В случае отказа проверьте состояние электрических соединений и предохранителей.
Если таким образом устранить причину отказа не удалось, проконсультируйтесь с авторизованным дилером Webasto.
В зависимости от особенностей отказа после остановки подогревателя цифровой код неисправности сообщается с помощью индикаторной лампы работы подогревателя. Такая функция имеется на всех подогревателях, оборудованных контроллерами 1572D. Эти цифровые коды неисправностей позволят Вашему авторизованному дилеру Webasto идентифицировать возникшую неисправность.

Подогреватель автоматически отключается

Причина	Способ устранения
Сгорание не произошло при запуске	Ненадолго выключите подогреватель и затем включите снова один раз
Пламя погасло во время работы подогревателя	Ненадолго выключите подогреватель и затем включите снова один раз
Подогреватель отключается вследствие перегрева, вызванного недостатком/отсутствием охлаждающей жидкости	Долейте охлаждающую жидкость и нажмите кнопку ограничителя температуры
Недостаточное напряжение аккумулятора батареи машины	Зарядите аккумуляторную батарею. Ненадолго выключите подогреватель и затем включите снова один раз
Засорен воздушный наддува и/или выхлопной коллектор	Проверьте проходимость воздушного наддува и выхлопного коллектора

Индикация кодов неисправностей

Все подогреватели, оборудованные контроллером 1572D и цифровым таймером, имеют функцию вывода кода неисправности на экран цифрового таймера в момент отказа.

Вывод кодов неисправностей на экран стандартного или комбинированного цифрового таймера

Замечание:

В подогревателях, запускаемых с помощью выключателя, цифровой код неисправности сообщается с помощью индикаторной лампы работы после остановки подогревателя. После серии коротких импульсов, состоящей из 5 сигналов и сообщающей об обнаружении неисправности, следует серия длинных импульсов, количество которых соответствует цифровому коду определенной неисправности:

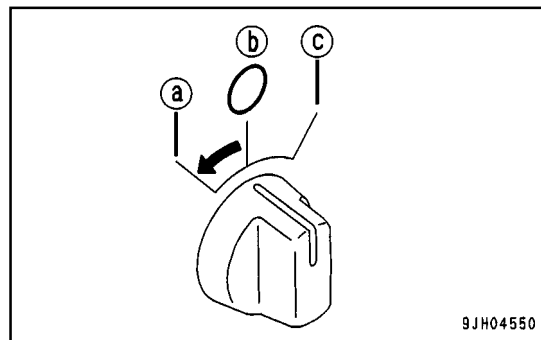
F 01	Подогреватель не запускается
F 02	Нет пламени
F 03	Недостаточное напряжение
F 04	Паразитное пламя обнаружено в предпусковой период или после остановки подогревателя
F 05	Неисправен датчик пламени
F 06	Неисправен датчик температуры
F 07	Неисправен электромагнитный клапан
F 08	Неисправен мотор вентилятора
F 09	Неисправен циркуляционный насос
F 10	Неисправен ограничитель температуры/защита от перегрева
F 11	Неисправен трансмиттер свечи зажигания
F 12	Диагностика невозможна вследствие множественных отказов или повторяющегося отсутствия пламени

ЭКСПЛУАТАЦИЯ ДОПОЛНИТЕЛЬНОГО ОБОГРЕВАТЕЛЯ КАБИНЫ (ВО ВРЕМЯ ПРЕДПУСКОВОГО ПОДОГРЕВА)

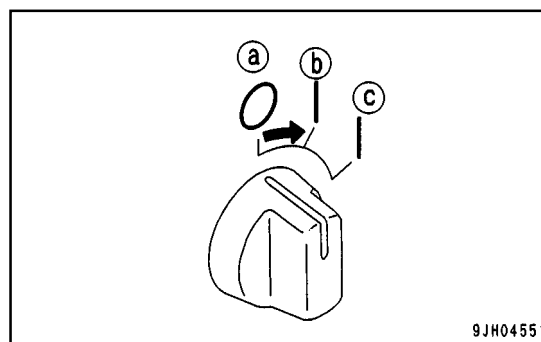
Одновременно с запуском установленного на машине подогревателя системы охлаждения включите отопление кабины, выполнив следующие действия.

ЭКСПЛУАТАЦИЯ ОБОГРЕВАТЕЛЯ (ВО ВРЕМЯ ПРЕДПУСКОВОГО ПОДОГРЕВА)

1. Установите переключатель режимов предварительного нагрева и предварительной смазки в положение (a).



2. Установите включатель дополнительного обогревателя кабины в положение Lo (b).



В результате выполнения этих операций обогрев кабины включится, когда пусковой включатель находится в положении OFF (т. е. система электропитания машины отключена). Осуществляя предпусковой подогрев машины, обязательно выполняйте указанные действия и включайте пусковой включатель только после окончания подогрева.

После окончания предпускового подогрева установите включатель дополнительного обогревателя кабины в положение OFF (a), а переключатель режимов предварительного подогрева и предварительной смазки установите обратно в положение (b).

ДОПОЛНИТЕЛЬНОЕ ПОЯСНЕНИЕ

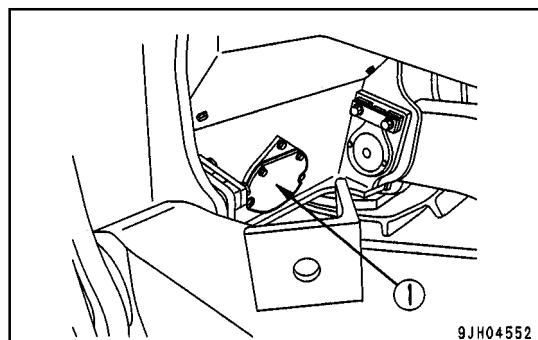
Данные действия направлены на предотвращение ошибочного срабатывания и повреждения контроллеров и информационных панелей при особо низких температурах и обеспечивают предварительный подогрев находящихся в кабине контроллеров и информационных панелей перед включением системы электропитания.

Кроме того, в результате данных действий обеспечивается отопление кабины к моменту запуска двигателя.

ЭКСПЛУАТАЦИЯ ПЕРЕНОСНОГО ПОДОГРЕВАТЕЛЯ

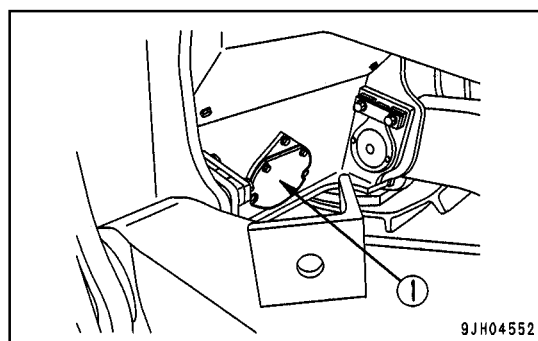
Предварительный подогрев масляного поддона силовой передачи данной машины осуществляется с помощью потока горячего воздуха (выхлопных газов) от переносного подогревателя форсуночного типа. Эффективный подогрев масляного поддона силовой передачи достигается за счет использования канала подачи горячего воздуха, воздухозаборник которого расположен на задней части рамы машины. Одновременно с предварительным подогревом двигателя, аккумуляторной батареи, кабины и топливного сетчатого фильтра осуществляйте также подогрев масляного поддона силовой передачи в указанном ниже порядке.

1. Установите переносной подогреватель форсуночного типа (Mikuni 300HK), топливный бак подогревателя и аккумуляторную батарею (источник электропитания) на устойчивой поверхности позади машины.
2. Снимите крышку (1) с задней стенки рамы.

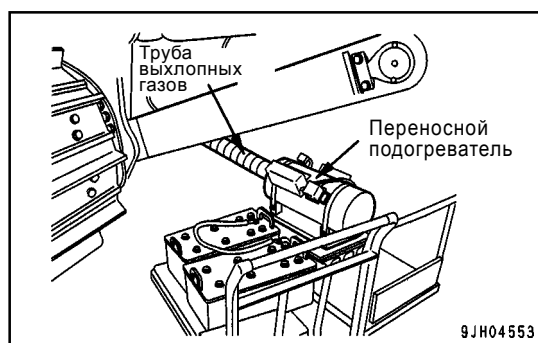


ПОДГОТОВКА ПОДОГРЕВАТЕЛЯ

1. Установите переносной подогреватель форсуночного типа (Mikuni 300HK), топливный бак подогревателя и аккумуляторную батарею (источник электропитания) на устойчивой поверхности позади машины.
2. Снимите крышку (1) с задней стенки рамы.



3. Соедините подогреватель с воздухозаборником на задней стенке рамы с помощью жаропрочного выхлопного коллектора (внутренний $\varnothing 130$ мм, длина - 2 м).



ПОДОГРЕВ

- Одновременно с предварительным подогревом двигателя, аккумуляторной батареи, кабины и топливного сетчатого фильтра осуществляйте также подогрев масляного поддона силовой передачи.
- Время предварительного подогрева зависит от температуры окружающей среды и соответствует времени подогрева с помощью подогревателя, установленного на машине. (При температуре -40°C время подогрева 120 мин.), однако, если район эксплуатации машины характеризуется особыми климатическими условиями, то целесообразно найти нормы эксплуатации, отвечающие таким климатическим условиям, и пользоваться ими в качестве стандарта.

ПРИМЕЧАНИЕ

- Следите за тем, чтобы внутри рамы не скапливались горючие и легковоспламеняющиеся материалы, периодически проверяйте и при необходимости очищайте внутреннее пространство рамы.
- Не используйте подогреватель в закрытых помещениях

В случае применения подогревателя местного производства:

- Применяйте низкотемпературный подогреватель ракетного типа, соответствующий классу Mikuni 300HK (теплоотдача 30000 ккал/ч, температура на выходе - 250°C).
- Не применяйте высокотемпературные подогреватели (свыше 250°C) из соображений пожарной безопасности.

ЭКСПЛУАТАЦИЯ

ПРОВЕРКА ПЕРЕД ЗАПУСКОМ ДВИГАТЕЛЯ

ПРОВЕРКА ОБХОДОМ

Перед запуском двигателя осмотрите машину и пространство под машиной и убедитесь в отсутствии ослабленных гаек или болтов, утечки масла, топлива и охлаждающей жидкости, а также проверьте состояние рабочего оборудования и гидросистемы.

Кроме того, убедитесь в отсутствии ослабленных креплений электропроводки, люфтов и скопления пыли в местах, температура которых достигает высокого значения.

< ПРЕДУПРЕЖДЕНИЕ

- Утечка масла или топлива, скопление воспламеняющихся материалов вокруг высокотемпературных деталей, таких как глушитель двигателя или турбонагнетатель, могут стать причиной пожара.
- Тщательно проверьте эти точки и при обнаружении какой-либо неисправности отремонтируйте их или обратитесь к дистрибьютору фирмы Комацу.

Если перед началом проверки машина находится в наклонном положении, сначала расположите машину горизонтально, и затем приступайте к проверке.

Прежде чем запускать двигатель осмотрите грунт площадки вокруг машины и под ней, убедитесь в отсутствии ослабленных болтов и гаек, подтекания масла, топлива и охлаждающей жидкости, а также проверьте состояние рабочего оборудования и компонентов гидросистемы. Кроме того, проверьте плотность затяжки электрических соединений и убедитесь в отсутствии скоплений пыли на нагреваемых деталях.

Каждый день перед запуском двигателя обязательно выполняйте проверочные операции, описанные в данном разделе.

1. Проверка рабочего оборудования, гидроцилиндров, систем рычагов и тяг, шлангов на повреждения, износ, люфты
Проверьте рабочее оборудование, гидроцилиндры, системы рычагов, тяг и шланги на отсутствие трещин, чрезмерного износа или люфта. При обнаружении какой-либо неисправности устраните ее.
2. Удалите грязь и пыль с двигателя, аккумуляторной батареи и радиатора
Проверьте, не скопилась ли грязь или пыль на машине или радиаторе. Проверьте также, не скопились ли воспламеняющиеся материалы (засохшие листья, веточки, трава и др.) на аккумуляторной батарее или высокотемпературных деталях двигателя, таких как глушитель двигателя или турбонагнетатель. Удалите всю грязь и воспламеняющиеся материалы.
3. Убедитесь в отсутствии утечки охлаждающей жидкости или масла из двигателя
Убедитесь в отсутствии утечки масла из двигателя или охлаждающей жидкости из системы охлаждения двигателя. При обнаружении неисправности устраните ее.
4. Проверка картера коробки передач, корпуса редуктора (включая корпус конической шестерни), картер муфты рулевого механизма, картера конечной передачи, гидробака, шлангов и соединений на утечку масла
Убедитесь в отсутствии утечки масла. При обнаружении неисправности отремонтируйте место утечки. Проверьте, нет ли утечки масла из-под крышки. Проверьте грунт на следы утечки масла.
5. Проверьте ходовую часть (гусеницы, звездочку, направляющее колесо, ограждение) на повреждения, износ, ослабленные болты или утечку масла из роликов
При обнаружении повреждений, износа или утечки масла устраните неисправность и затяните все болты.
6. Проверка состояния поручней, крепления болтов
При выявлении дефектов ликвидируйте их. При необходимости затяните болты.
7. Проверка состояния контрольно-измерительных приборов и ламп, крепления болтов
Проверьте, не повреждены ли дисплеи, контрольно-измерительные приборы и лампы. При необходимости замените их. Удалите с их поверхности загрязнения.

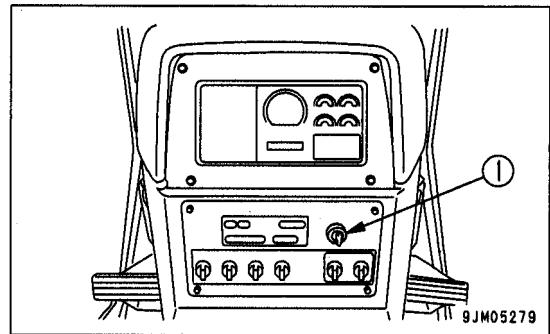
8. Проверьте ремень безопасности и зажимы крепления
Убедитесь в отсутствии неисправностей ремня безопасности или зажимов крепления. При обнаружении любого повреждения замените старые детали новыми.

ПРОВЕРКА РАБОТОСПОСОБНОСТИ (ПРОВЕРКА ПЕРЕД НАЧАЛОМ РАБОТЫ)

Рассматриваемую ниже проверку проводите ежедневно перед запуском двигателя, достаточно одной проверки перед началом работы.

ПРОВЕРКА РАБОТОСПОСОБНОСТИ МОНИТОРА

1. Поверните пусковой включатель (1) в положение ON.
2. Убедитесь в том, что высветились все элементы монитора и контрольно-измерительные приборы (продолжительность горения около 2 секунд) и в том, что зазвучал контрольный зуммер (продолжительность звучания около 2 секунд).

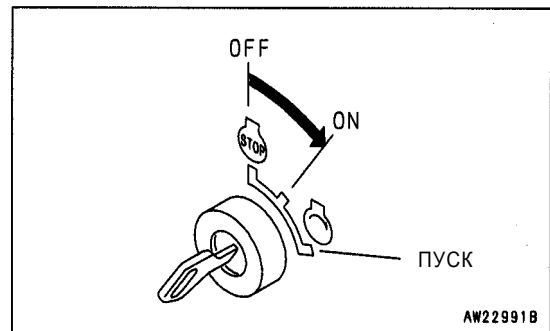


ДОПОЛНИТЕЛЬНОЕ ПОЯСНЕНИЕ

Если монитор не высветился, монитор неисправен или произошел обрыв электропроводки. Обратитесь в сервисный центр фирмы Комацу.

ПРИМЕЧАНИЕ

Проверка работоспособности не ограничивается проверкой монитора. Подробнее см. следующие далее разделы проверки работоспособности.

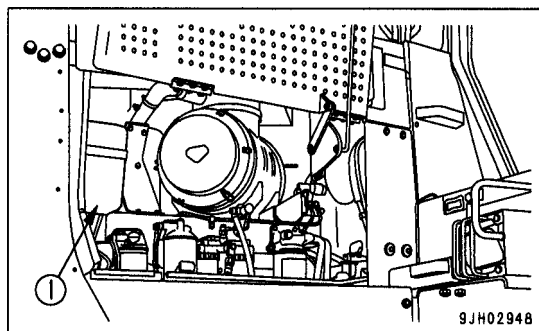


ПРОВЕРКА УРОВНЯ И ДОЛИВ ОХЛАЖДАЮЩЕЙ ЖИДКОСТИ

< ПРЕДУПРЕЖДЕНИЕ

- Не открывайте без необходимости крышку радиатора. Проверяйте уровень жидкости на холодном двигателе по расширительному бачку системы охлаждения.
- Не снимайте крышку радиатора при неостывшем двигателе, горячая жидкость может выплеснуться из заливной горловины. Снимайте крышку только после того, как двигатель остынет, медленно поворачивая ее и стравливая избыточное давление в радиаторе.

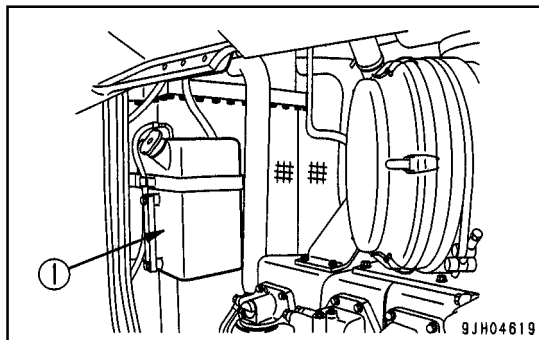
1. Откройте левый боковой кожух двигателя и проверьте по расширительному бачку системы охлаждения (1) уровень охлаждающей жидкости. Поверхность жидкости в бачке должна находиться между метками "FULL" и "LOW". Если уровень жидкости ниже нормы, добавьте охлаждающую жидкость в расширительный бачок (1) и доведите ее уровень до метки "FULL".



ДОПОЛНИТЕЛЬНОЕ ПОЯСНЕНИЕ

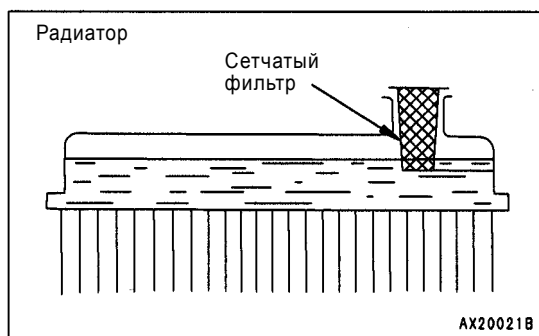
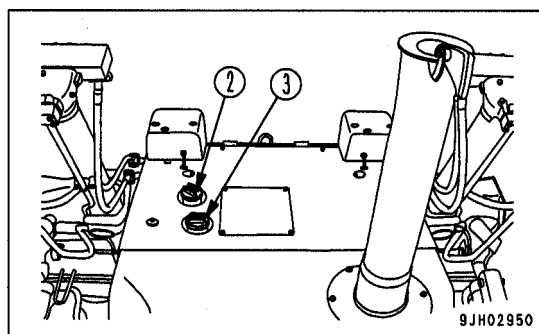
Охлаждающая жидкость может выливаться из сливного шланга расширительного бачка. Это нормальное явление, которое связано с наличием в системе охлаждения избыточного количества жидкости.

2. После долива жидкости плотно заверните крышку расширительного бачка.



3. Если расширительный бачок пуст, определите место утечки охлаждающей жидкости, снимите крышки (2) основного и (3) вспомогательного радиаторов, проверьте, закрывает ли уровень жидкости поверхность сетчатых фильтров и при необходимости долейте жидкость.

4. После долива закройте боковой кожух двигателя.



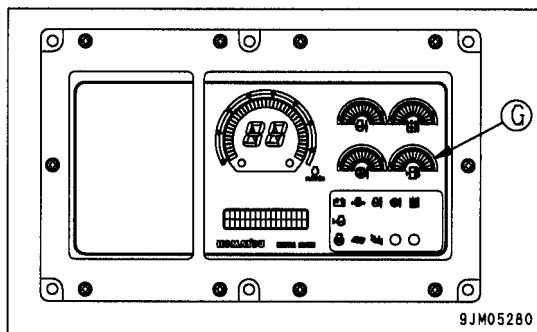
ПРОВЕРКА УРОВНЯ ОХЛАЖДАЮЩЕЙ ЖИДКОСТИ, ДОЛИВ ЖИДКОСТИ

< ПРЕДУПРЕЖДЕНИЕ

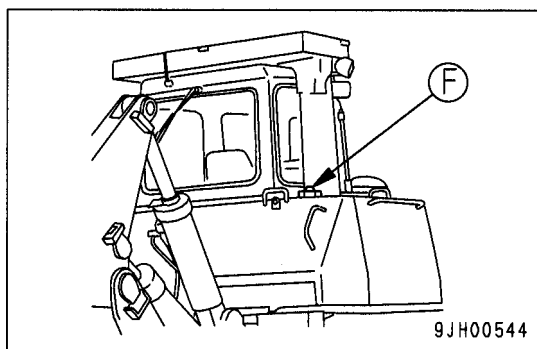
Не открывайте крышку радиатора, пока охлаждающая жидкость горячая. Горячая охлаждающая жидкость может выплеснуться.

Перед снятием крышки подождите, пока температура охлаждающей жидкости снизится и, медленно ослабляя крышку, сбросьте давление в радиаторе, затем снимите крышку.

1. Поверните пусковой выключатель в положение ON и проверьте степень заполнения топливного бака по указателю уровня топлива (G) на информационной панели. После проверки верните пусковой выключатель в положение OFF.

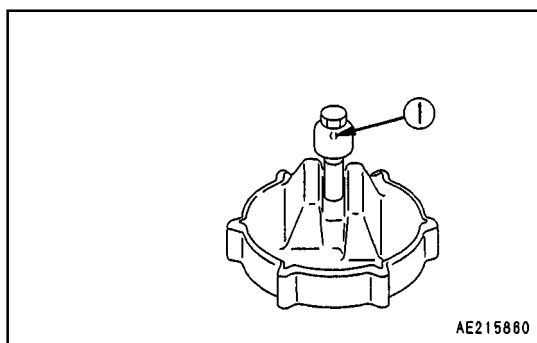


2. Если бак не полон, откройте крышку заливной горловины топливного бака (F) и долейте топливо до верхнего уровня бака. Уровень масла проверяйте с помощью масляного щупа, находящегося в заливной горловине.
3. После долива масла плотно заверните крышку. Емкость топливного бака – 840 л



ДОПОЛНИТЕЛЬНЫЕ ПОЯСНЕНИЯ

- При проведении работ на склоне особенно следите за заполнением топливного бака во избежание подсосывания воздуха в двигатель.
- Поскольку имеется опасность понижения давления в топливном баке из-за засорения сапуна (1) на крышке бака, и как следствие, не поступления топлива к двигателю, периодически очищайте сапун.

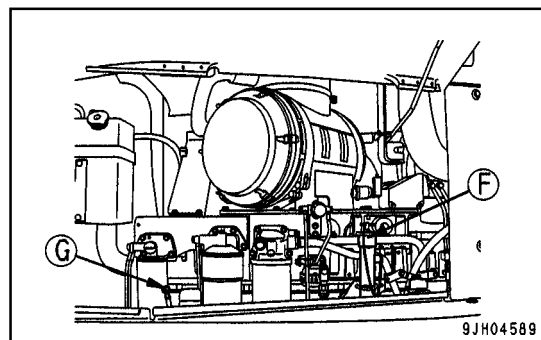


ПРОВЕРКА УРОВНЯ МАСЛА В ПОДДОНЕ КАРТЕРА ДВИГАТЕЛЯ, ДОЛИВ МАСЛА

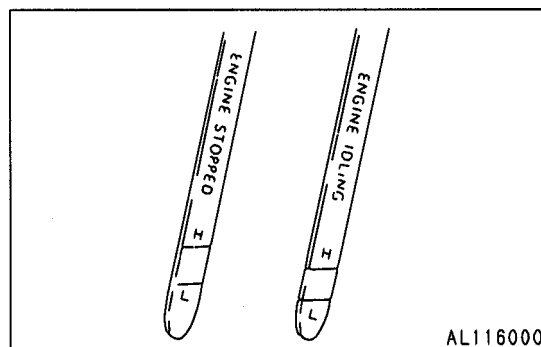
< ПРЕДУПРЕЖДЕНИЕ

После остановки двигателя детали машины и масло остаются горячими. Избегайте ожогов. Приступайте к работе, дождавшись снижения температуры.

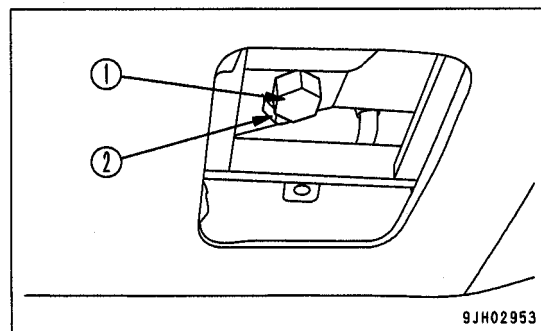
1. Откройте боковую крышку двигателя с правой задней стороны машины.
2. Извлеките масломерный щуп (G) и сотрите с него масло тканью.
3. Вставьте масломерный щуп (G) до отказа в маслозаливную трубку, а затем снова выньте его.



4. Уровень масла должен находиться между метками (H) (верхний) и L (нижний) масломерного щупа (G), расположенными со стороны выштампованной надписи "ENGINE STOPPED" (Двигатель остановлен). Если уровень ниже метки L, то долейте моторное масло через маслозаливную горловину (F).



5. Если уровень масла выше метки (H), то слейте излишек масла через сливную пробку (1), сливной клапан (2), а затем еще раз проверьте уровень масла.
6. При правильном уровне масла плотно затяните крышку маслозаливной горловины и закройте боковую крышку двигателя.



ПРИМЕЧАНИЕ

- При проверке уровня масла после работы двигателя подождите не менее 15 минут после остановки двигателя, затем выполните проверку.
- Если машина установлена под углом, то перед проверкой установите ее горизонтально.
- При доливе топлива извлеките масломерный щуп, чтобы выпустить воздух из картера двигателя.
- На обеих сторонах щупа имеются метки уровня масла для двух различных состояний двигателя: "Двигатель остановлен" (ENGINE STOPPED) и "Холостые обороты" (ENGINE IDLING).

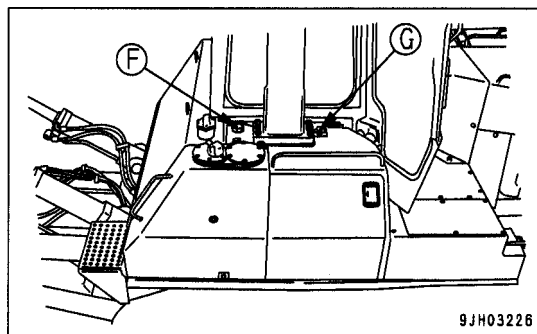
Проверка уровня масла допускается и во время работы двигателя на холостых оборотах, однако при этом необходимо выполнение следующих требований:

- Указатель температуры охлаждающей жидкости двигателя должен находиться в зеленой зоне.
- При измерении уровня масла должна использоваться метка "Холостые обороты" (ENGINE IDLING) на измерительном щупе.

ПРОВЕРКА УРОВНЯ И ДОЛИВ МАСЛА В КАРТЕР СИЛОВОЙ ПЕРЕДАЧИ

1. Извлеките маслоизмерительный щуп (G) и вытрите ветошью следы масла на нем.
2. Вновь опустите щуп (G) в маслоизмерительную трубку картера, задвиньте его до упора и снова вытащите.
3. Уровень масла должен находиться в пределах между метками (H) и (L) маслоизмерительного щупа (G). Если уровень масла ниже метки (L), долейте масло через заливную горловину (F).

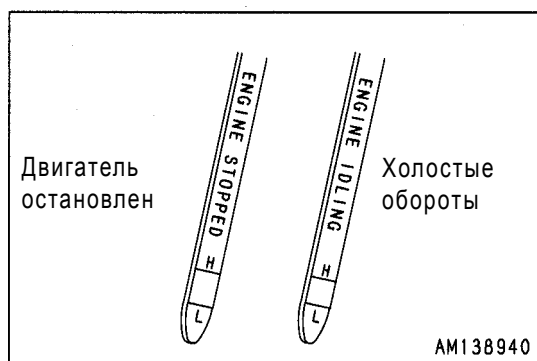
На обеих сторонах маслоизмерительного щупа имеются метки уровня масла для двух различных состояний двигателя: "Двигатель остановлен, масло холодное" (COLD STOP) и "Холостые обороты, масло разогрето" (HOT IDLE).



9JH03226

ДОПОЛНИТЕЛЬНОЕ ПОЯСНЕНИЕ

При замере уровня масла перед началом работы на холодном двигателе руководствуйтесь меткой "COLD STOP". При замере уровня масла после окончания работы, когда масло в системе силовой передачи разогрето, используйте метку "HOT IDLE" на другой стороне маслоизмерительного щупа.

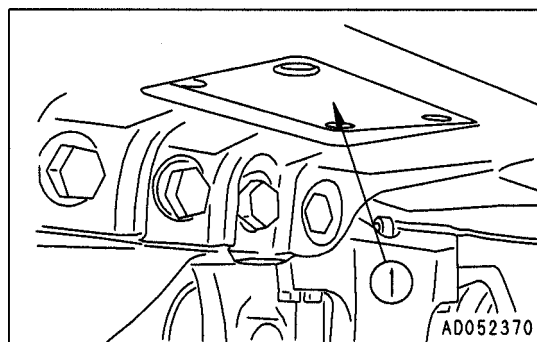


AM138940

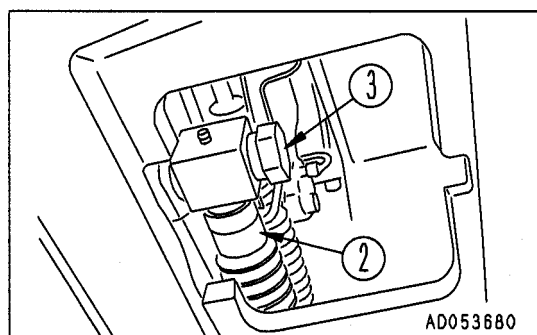
4. Если уровень масла выше метки (H), снимите сливную крышку (1) с левой стороны нижней стенки картера силовой передачи, ослабьте сливную пробку (2), слейте излишек масла и вновь проверьте его уровень.
5. Убедившись в том, что уровень масла в норме, плотно заверните крышку заливной горловины.

ДОПОЛНИТЕЛЬНОЕ ПОЯСНЕНИЕ

При проверке уровня масла машина должна находиться в горизонтальном положении.



AD052370



AD053680

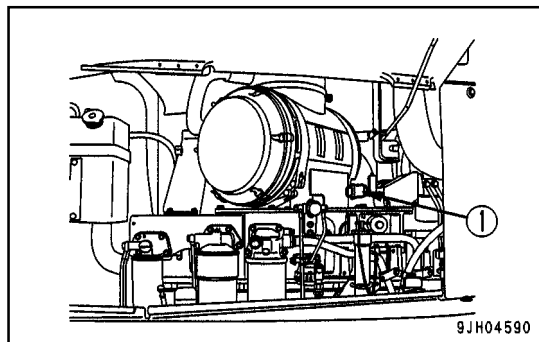
ПРОВЕРКА РАБОТЫ ТОРМОЗОВ

Нажмите педаль тормоза во время передвижения машины и убедитесь, что машина останавливается.

ПРОВЕРКА ИНДИКАТОРА ЗАПЫЛЕННОСТИ ФИЛЬТРА

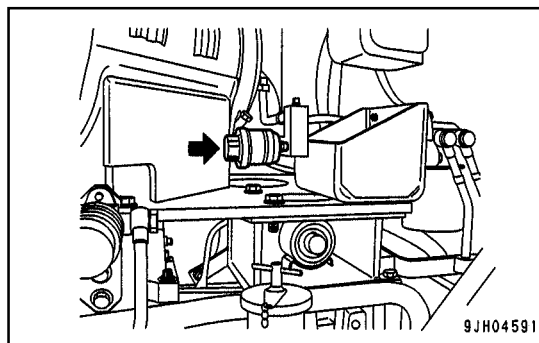
1. Убедитесь в том, что внутренний желтый указатель (1) запыленности не совместился с красной зоной.
2. Если внутренний желтый указатель запыленности совместился с красной зоной, то следует незамедлительно очистить или заменить фильтрующий элемент.

О порядке очистки более подробно см. в разделе "Проверка, очистка и замена воздухоочистителя" (стр. 4-24).



3. После проверки, очистки и замены нажмите кнопку воздухоочистителя (1), чтобы вернуть желтый указатель в исходное положение.

- Указатель запыленности рекомендуется заменить заблаговременно, до того, как его показания невозможно будет прочесть из-за старения резины либо в результате воздействия неблагоприятных условий (прямые солнечные лучи, песчаная/пыльная местность и т.д.).



ПРОВЕРКА УРОВНЯ И ДОЛИВ РАБОЧЕЙ ЖИДКОСТИ В ГИДРОБАК

< ПРЕДУПРЕЖДЕНИЕ

- Поскольку существует опасность выброса масла при отворачивании крышки заливной горловины, следует заглушить двигатель, дождаться снижения температуры масла, и лишь затем снять крышку заливной горловины, медленно отворачивая ее и стравливая остаточное давление.
- Если уровень масла выше отметки (Н), то после остановки двигателя и остывания масла выверните сливную пробку (Р), ослабьте сливной клапан (1) и слейте излишек масла.

1. Опустите отвал на грунт, заглушите двигатель и через 5 минут после остановки двигателя проверьте уровень масла с помощью маслоизмерительного окошка (G). Уровень масла в норме, если он находится в пределах между метками (Н) и (L).

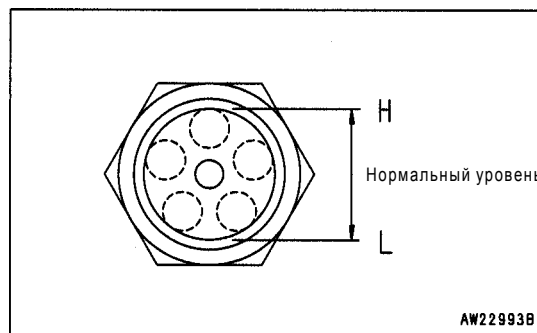
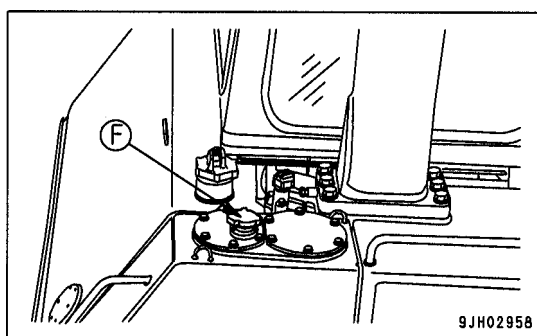
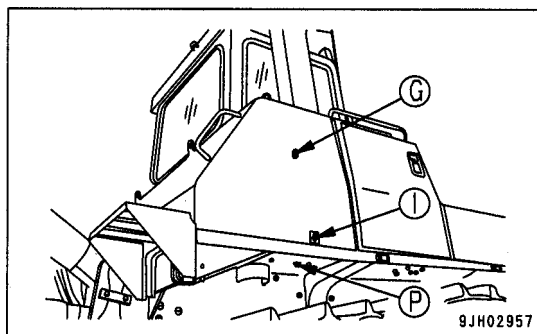
ПРИМЕЧАНИЕ

Не допускайте перелива масла (превышения метки (Н)). Это может явиться причиной повреждения гидросистемы и выплескивания масла.

2. Если уровень масла ниже метки (L), долейте моторное масло через заливную горловину (F).

ДОПОЛНИТЕЛЬНОЕ ПОЯСНЕНИЕ

При проверке уровня масла машина должна находиться в горизонтальном положении.



ПРОВЕРКА ЭЛЕКТРОПРОВОДКИ

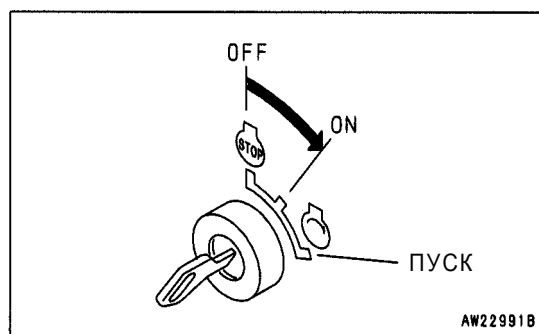
< ПРЕДУПРЕЖДЕНИЕ

- Если плавкие предохранители часто перегорают, либо при обнаружении следов короткого замыкания в электропроводке установите причину неисправности, устраните ее или обратитесь в сервисный центр или фирмы Комацу.
- Поддерживайте верхнюю часть аккумуляторной батареи в чистоте, проверяйте состояние отверстий в крышках банок аккумуляторной батареи и удаляйте загрязнения. При необходимости промывайте крышки водой.

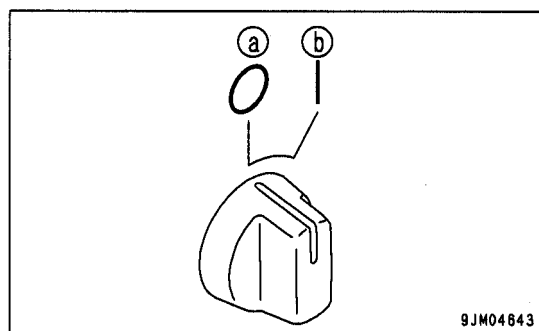
Проверьте плавкие предохранители на наличие повреждений, убедитесь, что их номинал соответствует рекомендованному. Проверьте, нет ли в электропроводке разрывов или следов короткого замыкания, не повреждена ли изоляция проводов. Убедитесь, что клеммы затянуты, при необходимости затяните их. Особо тщательно проверьте проводку аккумуляторной батареи, стартера, генератора и других узлов. Обязательно убедитесь в отсутствии скоплений горючих и легковоспламеняющихся материалов вблизи аккумуляторной батареи, и при необходимости произведите очистку.

ПРОВЕРКА СОСТОЯНИЯ ОСВЕТИТЕЛЬНЫХ ПРИБОРОВ

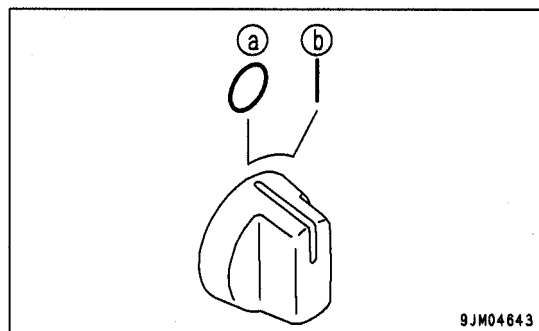
1. Поверните пусковой выключатель в положение ON.



2. Установите выключатель переднего и рабочего освещения в положение ON (a) и убедитесь в том, что оно работает.

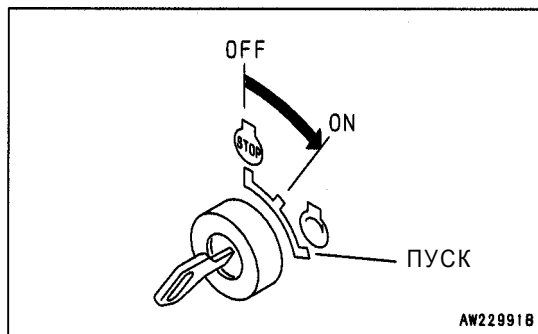


3. Установите выключатель заднего освещения в положение ON (a) и убедитесь в том, что лампы, расположенные на правом и левом защитных щитках, работают. Если какой-либо из приборов освещения не горит, то вероятнее всего перегорела лампа или произошел обрыв проводки. В этом случае обращайтесь в сервисный центр фирмы Комацу.

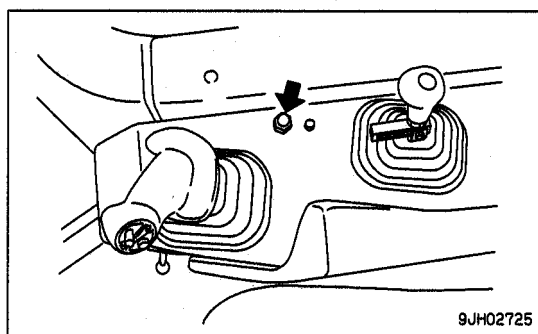


ПРОВЕРКА ЗВУКОВОГО СИГНАЛА

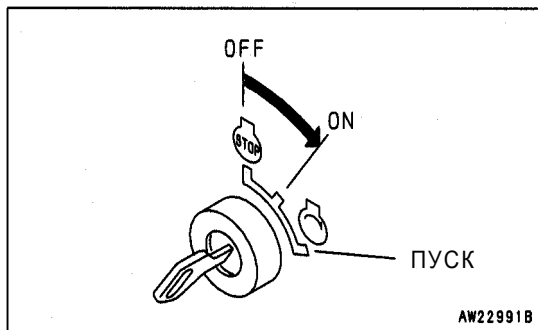
1. Поставьте пусковой включатель в положение ON.



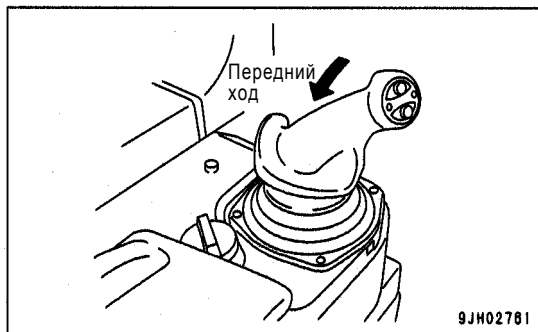
2. Нажмите на кнопку звукового сигнала и убедитесь, что он работает.

**ПРОВЕРКА РАБОТЫ СИГНАЛА ДВИЖЕНИЯ ЗАДНИМ ХОДОМ**

1. Запустите двигатель, и в режиме холостых оборотов нажмите педаль тормоза до упора и освободите рычаг стояночного тормоза.



2. Удерживая педаль тормоза в нажатом до упора состоянии, переведите рычаг переключения скоростного диапазона и направления передвижения в положение "Задний ход". Должен раздаваться сигнал зуммера. Сигнал зуммера не должен прекращаться до тех пор, пока рычаг переключения скоростного диапазона и направления передвижения не будет переведен в нейтральное положение или положение "Передний ход".
3. Убедившись в срабатывании зуммера, быстро переведите рычаг переключения скоростного диапазона и направления передвижения в нейтральное положение или положение "Передний ход", заблокируйте рычаг стояночного тормоза и отпустите педаль тормоза.



РЕГУЛИРОВОЧНЫЕ РАБОТЫ

РЕГУЛИРОВКА СИДЕНЬЯ ОПЕРАТОРА

< ПРЕДУПРЕЖДЕНИЕ

- Перед началом работы и при смене оператора отрегулируйте сиденье оператора.
- Отрегулируйте сиденье таким образом, чтобы можно было полностью нажать педаль тормоза, откинувшись на спинку сиденья.

(А) РЕГУЛИРОВКА СИДЕНЬЯ В ПРОДОЛЬНОМ НАПРАВЛЕНИИ
Потяните рукоятку (1) вверх, установите сиденье в желаемое положение, затем отпустите рукоятку.

Регулировка в продольном направлении: 200 мм (10 положений)

(В) РЕГУЛИРОВКА НАГРУЗКИ НА СИДЕНЬЕ

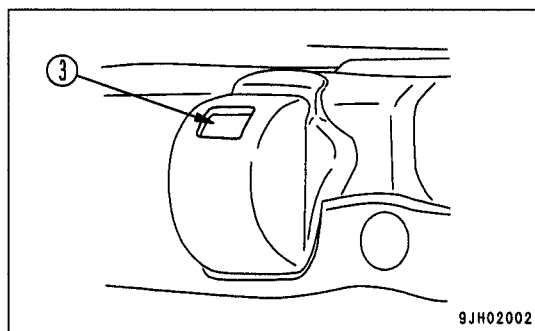
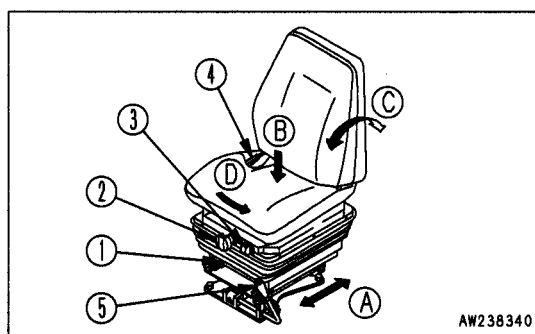
- Поворачивая регулировочную рукоятку (2) в нижней части сиденья установите нагрузку на сиденье таким образом, чтобы индикатор (3) находился в зеленом диапазоне. Настройка сиденья по высоте осуществляется также с помощью регулировочной рукоятки (2), однако таким образом, чтобы индикатор находился в пределах зеленого диапазона.
- Регулировка сиденья по высоте осуществляется следующим образом: вращая регулировочную рукоятку по часовой стрелке (если смотреть, находясь на сиденье оператора), высоту сиденья поднимают, а вращая рукоятку против часовой стрелки – опускают.

Диапазон регулировки в продольном направлении

: 75 мм, бесступенчатый

Диапазон регулировки нагрузки

: 50 - 130 кг



(С) РЕГУЛИРОВКА УГЛА НАКЛОНА СПИНКИ

ПРИМЕЧАНИЕ

Откидывая спинку сиденья назад, убедитесь в наличии достаточного пространства позади нее и установите спинку в желаемое положение.

Потяните рычаг (4) на себя, установите спинку сиденья в такое положение, при котором удобно работать, затем отпустите рычаг.

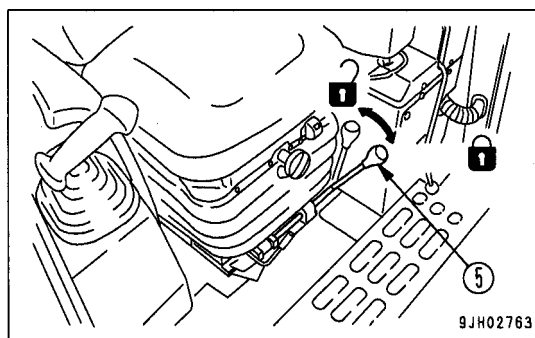
(D) РЕГУЛИРОВКА УГЛА ПОВОРОТА СИДЕНЬЯ

Вытянув рычаг (5), и сняв таким образом блокировку поворота сиденья, можно вручную повернуть сиденье на 15° вправо. После этого рычаг блокировки поворота возвращают в исходное положение и фиксируют сиденье под данным углом поворота.

- Возможность такой регулировки сиденья (поворот вправо) предусмотрена для облегчения работы с рыхлителем.

ДОПОЛНИТЕЛЬНОЕ ПОЯСНЕНИЕ

При регулировке угла поворота сиденья вокруг вертикальной оси автоматически меняется расположение рычага переключения скоростного диапазона и направления передвижения.



ИСПОЛЬЗОВАНИЕ РЕМНЕЙ БЕЗОПАСНОСТИ

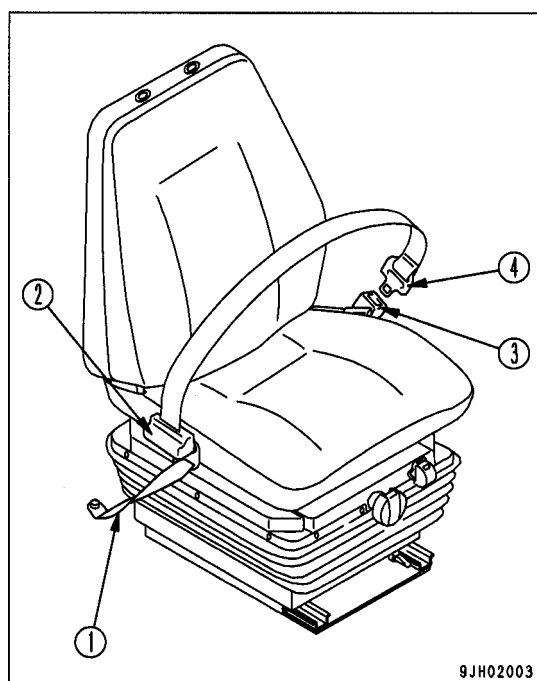
В машинах, оборудованных системой ROPS (защита оператора при опрокидывании машины), использование ремней безопасности обязательно.

< ПРЕДУПРЕЖДЕНИЕ

- Перед тем, как пристегнуть ремни, проверьте их состояние, а также состояние кронштейнов крепления ремней. При обнаружении следов износа и потертостей замените ремни.
- Даже при отсутствии видимых дефектов ремни подлежат замене раз в три года.
- Перед началом работы отрегулируйте натяжение ремней.
- В процессе работы ремни обязательно должны быть пристегнуты.
- Не допускайте перекручивания ленты ремней при их использовании.

ПРИСТЕГИВАНИЕ И ОТСТЕГИВАНИЕ РЕМНЕЙ

1. Сядьте на сиденье, утопите до упора педаль тормоза, отрегулируйте положение спинки сиденья так, чтобы ремни можно было плотно пристегнуть, прислонившись спиной к спинке сиденья.
2. После того как регулировка сиденья закончена, отрегулируйте натяжение ремней (1). Установите и отрегулируйте натяжение ремня до того, как сядете на сиденье.
3. Сядьте на сиденье, возьмите в руку язычок пряжки (4), выступающий из натяжного барабана (2) и плавно вытяните из него ленту ремня на длину, достаточную для того, чтобы охватить нижнюю часть туловища.
4. Вставьте язычок (4) в пряжку (3) до щелчка. Лента ремня должна плотно охватить нижнюю часть туловища и частично втянуться обратно в натяжной барабан (2). В этом положении барабан блокируется, и дальше лента из него извлекаться не должна.
Убедитесь в том, что лента ровно, не перекручиваясь, охватывает нижнюю часть туловища.



9JH02003

ДОПОЛНИТЕЛЬНОЕ ПОЯСНЕНИЕ

Если лента оказалась заблокированной до того, как Вы вставили язычок ремня в пряжку, верните ремень на всю длину обратно в натяжной барабан и повторите описанные выше действия.

5. Попробуйте потянуть ленту с тем, чтобы окончательно убедиться в надежности блокировки.
6. Для отстегивания ремня нажмите на красную кнопку, расположенную на пряжке (3).

Лента ремня автоматически втянется в барабан.

Проверьте, не ослабли ли болты крепления крепежных элементов ремня безопасности к корпусу машины, и при необходимости затяните их.

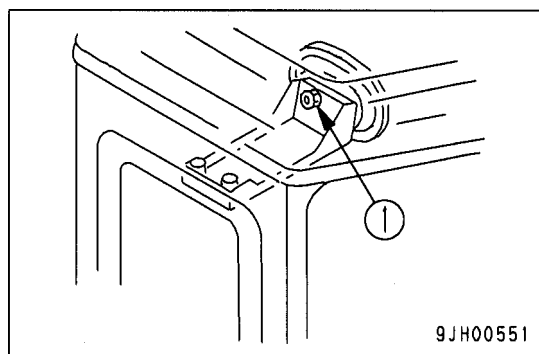
Момент затяжки крепежных болтов $2,5 \pm 0,5$ кгм.

При длительной эксплуатации на ремне могут появиться внешние повреждения, дефекты ткани и т. д., крепежные элементы могут быть повреждены или деформированы. В этом случае следует заменить ремень.

РЕГУЛИРОВКА ЗЕРКАЛА ЗАДНЕГО ВИДА

Ослабьте фиксирующую гайку (1) и, находясь на сиденье оператора, настройте зеркало таким образом, чтобы обеспечить наилучший обзор.

Настройте зеркало так, чтобы было видно людей, находящихся как позади справа, так и позади слева от машины.



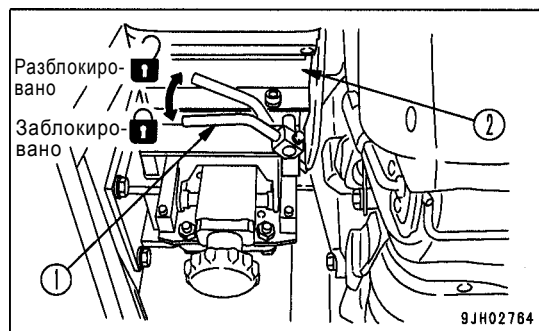
9JH00551

РЕГУЛИРОВКА РЫЧАГА ПЕРЕКЛЮЧЕНИЯ СКОРОСТНОГО ДИАПАЗОНА И НАПРАВЛЕНИЯ ПЕРЕДВИЖЕНИЯ (РЫЧАГ PCCS)**< ПРЕДУПРЕЖДЕНИЕ**

После перемещения колодки (2) в целях регулировки рычага (1) переключения скоростного диапазона и направления передвижения, при фиксировании колодки с помощью рычага блокировки убедитесь, что он надежно утоплен в прорезь и находится в положении **ЗАБЛОКИРОВАНО**. Если рычаг находится в неполностью заблокированном положении, то во время работы рычагом переключения скоростного диапазона и направления передвижения может произойти самопроизвольное передвижение машины, что грозит серьезной аварией и тяжелыми травмами.

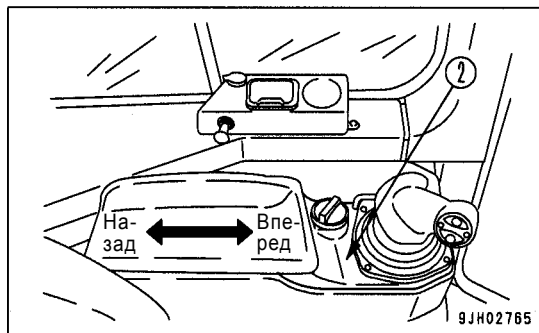
Для рычага переключения скоростного диапазона и направления передвижения (рычага PCCS) предусмотрена возможность регулировки: 10-ступенчатое перемещение вдоль продольной оси в пределах 100 мм. Находясь на сиденье оператора, отрегулируйте рычаг, установив его в наиболее удобное для себя положение.

1. Вытяните рычаг блокировки (1), находящийся позади колодки (2), расположенной слева от сиденья оператора, переведя тем самым рычаг в положение **РАЗБЛОКИРОВАНО**.



9JH02784

2. При вытянутом блокировочном рычаге (1) перемещайте колонку управления (2) вдоль продольной оси, свободной рукой ухватившись за ее переднюю часть, и направляя вперед или назад. Рычаг переключения скоростного диапазона и направления передвижения будет перемещаться вместе с колонкой.
3. Перемещая колодку (1), остановите ее на наиболее удобной для Вас ступени (при переходе на каждую ступень раздается характерный щелчок) и уберите руку с вытянутого рычага блокировки (1). Рычаг блокировки автоматически вернется в положение **ЗАБЛОКИРОВАНО**.



9JH02785

ДОПОЛНИТЕЛЬНОЕ ПОЯСНЕНИЕ

PCCS : Palm Command Control System
(Электронная система управления)

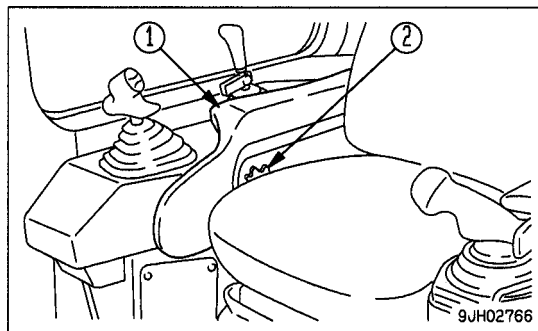
РЕГУЛИРОВКА ПОДЛОКОТНИКОВ

Регулировка высоты подлокотников, находящихся справа и слева от сиденья оператора, выполняется следующим образом. После того как завершена регулировка сиденья, установите подлокотники на наиболее удобную для Вас высоту.

РЕГУЛИРОВКА ПРАВОГО ПОДЛОКОТНИКА

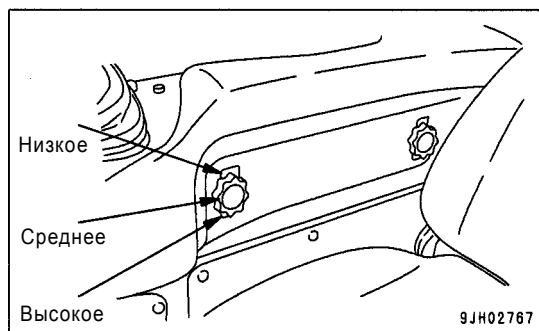
Подлокотник (1), находящийся справа от сиденья оператора, имеет три степени регулировки высоты: среднее (стандартное) положение, и положения на 30 мм ниже и на 30 мм выше стандартного.

1. Ослабьте фиксаторы (2) (2 шт.).



2. Подав подлокотник вперед, установите его в одно из положений: высокое, среднее или низкое.

3. Затяните фиксаторы (2).



РЕГУЛИРОВКА ЛЕВОГО ПОДЛОКОТНИКА

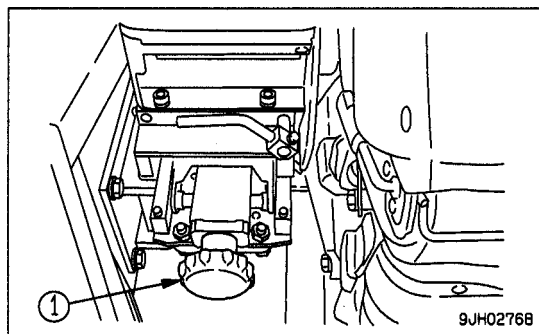
Высота подлокотника, находящегося слева от сиденья оператора, может быть отрегулирована двумя способами.

1. Одновременная регулировка высоты подлокотника и колонки управления

Предусмотрена бесступенчатая регулировка высоты на 50 мм вверх и 50 мм вниз от среднего (стандартного) положения.

При такой регулировке одновременно происходит перемещение рычага переключения скоростного диапазона и направления передвижения.

Настройте высоту, вращая регулировочную рукоятку (1). Вращением рукоятки по часовой стрелке (вправо) достигается подъем, а против часовой стрелки (влево) – опускание подлокотника и колонки.

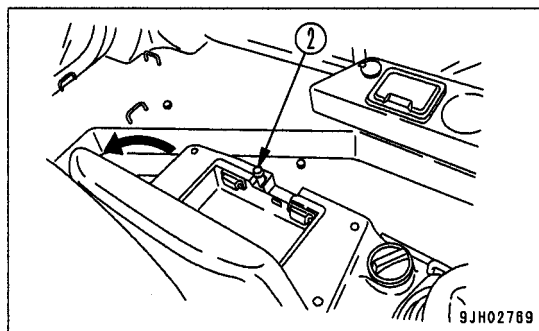


2. Независимая регулировка высоты подлокотника

Предусмотрена бесступенчатая регулировка высоты поверхности подлокотника относительно поверхности колонки управления в пределах до 36 мм вверх.

При такой регулировке одновременное перемещение рычага переключения скоростного диапазона и направления передвижения не происходит.

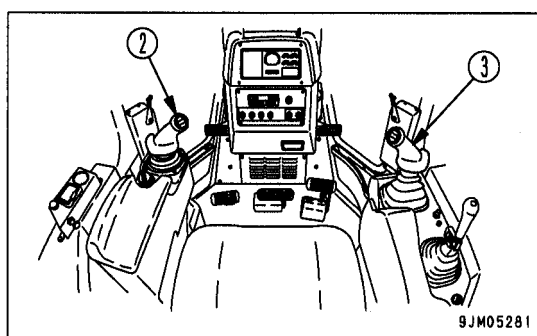
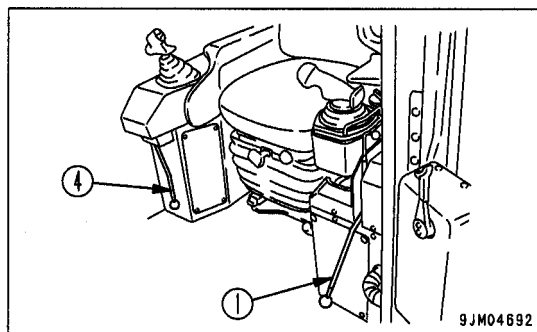
Откройте подлокотник и вращайте регулировочную рукоятку (2) против часовой стрелки (влево). Подлокотник будет перемещаться вверх. Настроив высоту наиболее удобным для себя образом, закройте подлокотник.



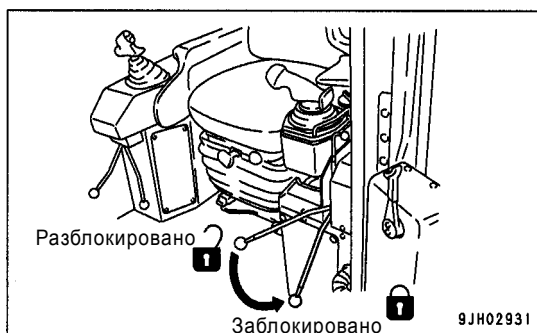
ОПЕРАЦИИ И ПРОВЕРКИ ПЕРЕД ЗАПУСКОМ ДВИГАТЕЛЯ

< ПРЕДУПРЕЖДЕНИЕ

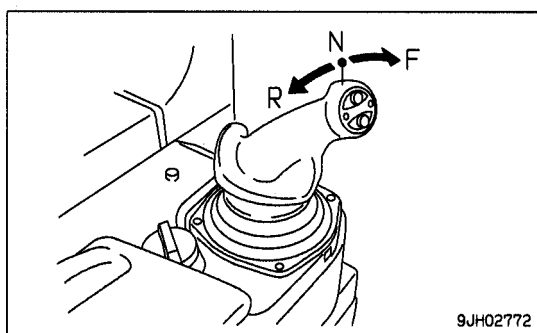
- Перед запуском двигателя убедитесь, что рычаг стояночного тормоза (1) и рычаг блокировки (4) находятся в положении ЗАБЛОКИРОВАНО. Случайное прикосновение к рычагам управления рабочим оборудованием во время запуска двигателя может вызвать незапланированное движение рабочего оборудования, что грозит серьезной аварией и тяжелыми травмами.
- Перед тем как покинуть кабину, независимо от того, заглушен двигатель или продолжает работать, обязательно установите рычаг стояночного тормоза (1) и рычаг блокировки в положение ЗАБЛОКИРОВАНО.



1. Убедитесь в том, что рычаг стояночного тормоза (1) заблокирован рычагом блокировки тормоза. Если он не установлен в положение ЗАБЛОКИРОВАНО, то запуск двигателя не возможен.



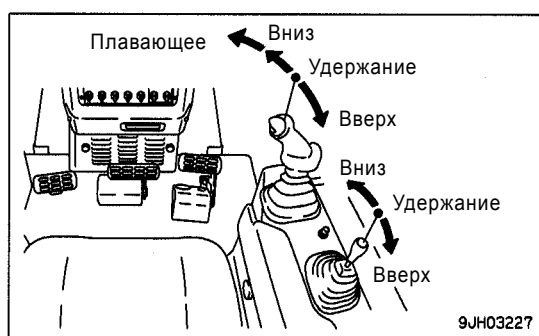
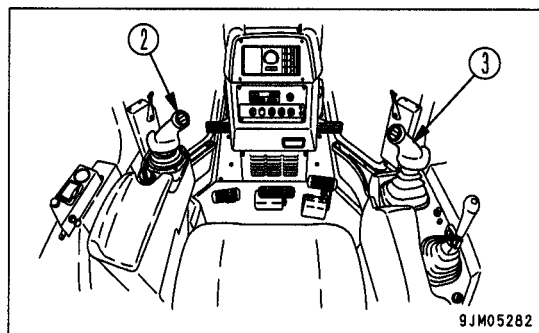
2. Убедитесь в том, что рычаг рулевого управления (2) установлен в положение N (нейтраль) и заблокирован рычагом блокировки.

**ДОПОЛНИТЕЛЬНОЕ ПОЯСНЕНИЕ**

Если рычаг переключения скоростного диапазона и направления передвижения (2) не установлен в положение N (нейтраль), то запуск двигателя невозможен.

Если рычаг переключения скоростного диапазона и направления передвижения (2) установлен в положение переднего или заднего хода, то на дисплее А мигает буква P.

3. Убедитесь, что отвал опущен на грунт, а рычаг управления отвалом (3) находится в положении "Удержание".



4. Убедитесь в том, что рыхлитель опущен на грунт.
 5. Убедитесь в том, что рычаг блокировки (4) находится в положении ЗАБЛОКИРОВАНО.
 При переводе рычага блокировки (4) положение ЗАБЛОКИРОВАНО рычаг управления отвалом, даже если находится в положении "Плавающее", возвращается в нейтральное положение (N).

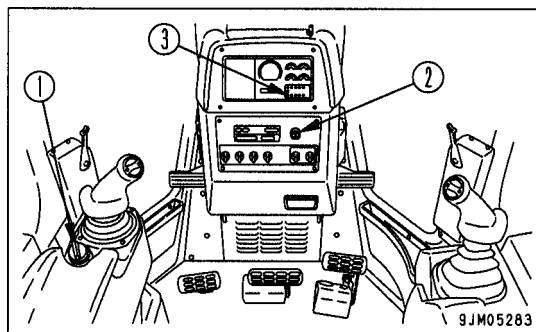


ЗАПУСК ДВИГАТЕЛЯ

НОРМАЛЬНЫЙ ЗАПУСК

< ПРЕДУПРЕЖДЕНИЕ

- Запуск двигателя осуществляйте, только находясь на сиденье оператора.
- Не допускайте запуска двигателя при помощи закорачивания стартера, поскольку это грозит серьезной аварией и тяжелыми травмами.
- Перед запуском двигателя убедитесь в том, что вокруг машины нет людей и препятствий, затем подайте звуковой сигнал и запустите двигатель.
- Выхлопные газы вредны для здоровья. Помните об этом и принимайте необходимые меры для вентиляции при запуске двигателя в закрытых помещениях.



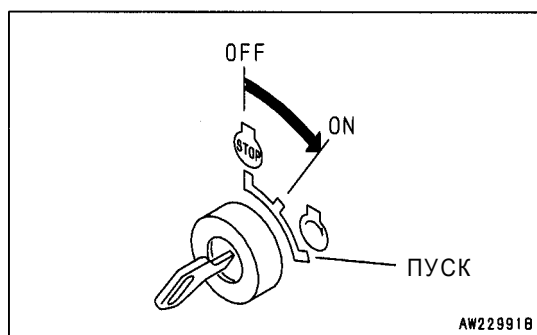
ПРИМЕЧАНИЕ

- Не оставляйте пусковой выключатель в положении ПУСК более 20 секунд. Если двигатель не начинает работать, то подождите не менее 2 минут, прежде чем повторить попытку запуска.
- Перед запуском двигателя убедитесь, что рычаг управления подачей топлива находится в положении MIN.
- В данной машине для защиты турбокомпрессора установлен турбопротектор. В случае запуска двигателя в холодную погоду обороты двигателя не будут изменяться в течение нескольких секунд после запуска двигателя даже при вращении рычага управления подачей топлива (1).
- Запуск двигателя, когда рычаг управления подачей топлива находится в положении, близком к полным оборотам, может привести к перегрузке и повреждению деталей двигателя. Во избежание этого устанавливайте низкие обороты.

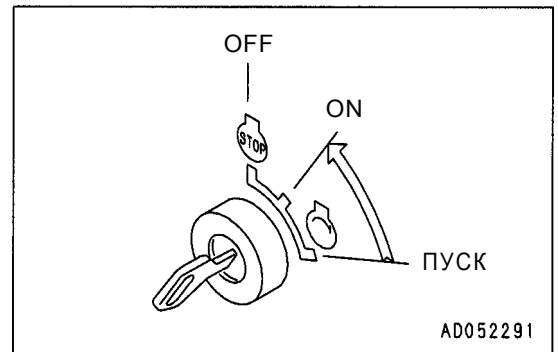
1. Установите рычаг управления подачей топлива (1) в положение низких холостых оборотов.



2. Вставьте ключ в пусковой выключатель (2) и поверните ключ в положение ПУСК. Двигатель начнет работать.



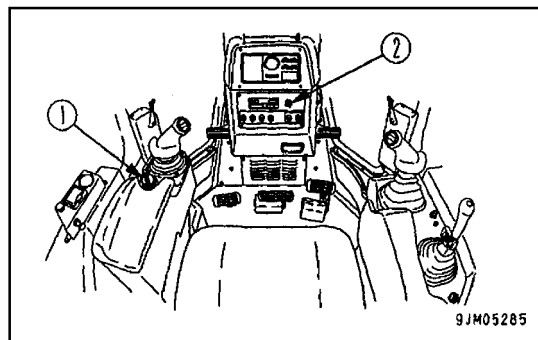
3. Как только произойдет запуск двигателя, отпустите ключ в пусковом выключателе (2). Ключ автоматически вернется в положение ON.



ЗАПУСК В ХОЛОДНУЮ ПОГОДУ

< ПРЕДУПРЕЖДЕНИЕ

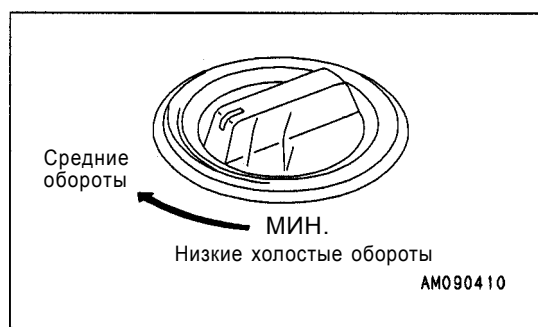
- Запуск двигателя осуществляйте, только находясь на сиденье оператора.
- Не допускайте запуска двигателя закорачиванием стартера, поскольку это грозит серьезной аварией и тяжелыми травмами.
- Прежде чем трогать машину с места убедитесь в том, что возле нее нет людей или каких-либо препятствий, а также подайте предупреждающий звуковой сигнал.
- Никогда не используйте жидкость для облегчения запуска холодного двигателя, поскольку она может явиться причиной взрыва.
- Выхлопные газы вредны для здоровья. Помните об этом и принимайте необходимые меры для вентиляции при запуске двигателя в закрытых помещениях.



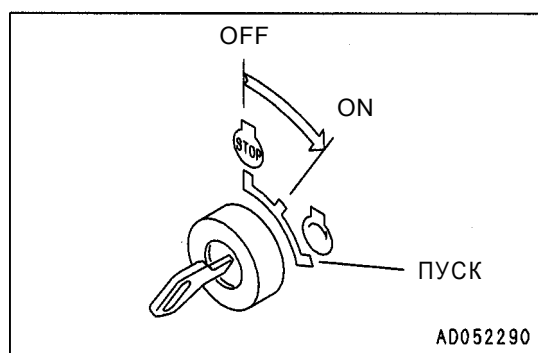
ПРИМЕЧАНИЕ

- Не оставляйте пусковой выключатель в положении ПУСК более 20 секунд. Если двигатель не начинает работать, то подождите не менее 2 минут, прежде чем повторить попытку запуска.
- Перед запуском двигателя убедитесь, что рычаг управления подачей топлива находится в положении MIN.
- В данной машине для защиты турбоагнетателя установлен турбопротектор. В случае запуска двигателя в холодную погоду обороты двигателя не будут изменяться в течение нескольких секунд после запуска двигателя даже при вращении рычага управления подачей топлива (1).
- Запуск двигателя, когда рычаг управления подачей топлива находится в положении, близком к полным оборотам, может привести к перегрузке и повреждению деталей двигателя. Во избежание этого устанавливайте низкие обороты.

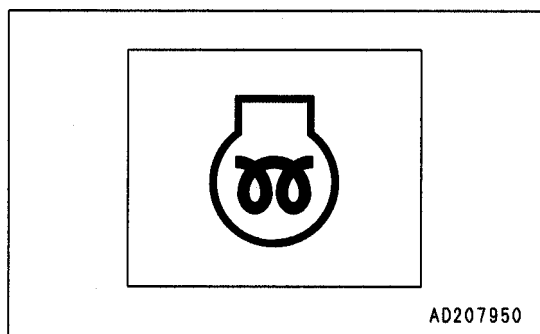
1. Переведите рычаг управления подачей топлива (1) в среднее положение между положениями низких холостых оборотов и полной частотой вращения.



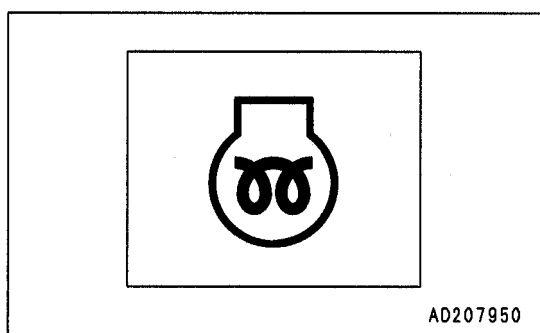
2. Установите пусковой выключатель в положение ON.



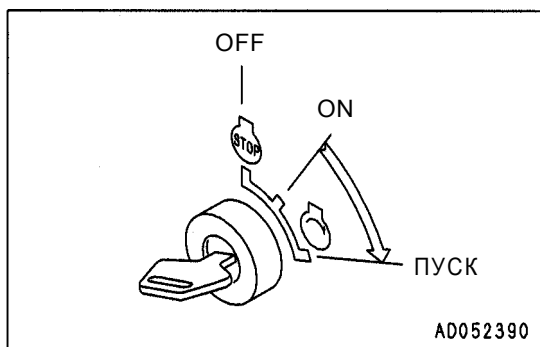
3. Убедитесь в том, что на дисплее загорелась контрольная лампа подогрева (3).



4. Не предпринимайте никаких действий до тех пор, пока контрольная лампа подогрева (3) не погаснет.

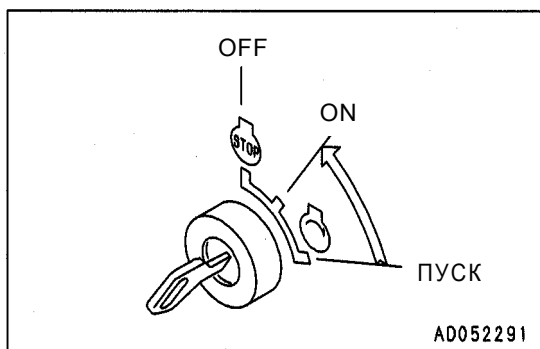


5. После того как контрольная лампа подогрева (3) погаснет, поверните пусковой выключатель (2) в положение ПУСК и запустите двигатель. Период горения контрольной лампы подогрева (3) зависит от температуры окружающего воздуха, его значения приведены в таблице ниже.



Температура окружающего воздуха	Период горения лампы
-5°C - -10°C	20 - 27 секунд
-10°C - -20°C	27 - 40 секунд
-20°C - -30°C	40 секунд

6. Как только произойдет запуск двигателя, отпустите ключ в пусковом выключателе (2). Ключ автоматически вернется в положение ON.



ДОПОЛНИТЕЛЬНЫЕ ПОЯСНЕНИЯ

Сразу после запуска установите двигатель в режим холостых оборотов, снимите ногу с педали замедления и не оперируйте рабочим оборудованием.

Приблизительное время прогона на холостых оборотах:

- В холодный период: не менее 15 секунд
- При первом запуске после замены масла и масляного фильтра: 20 секунд

7. После того как обороты двигателя стабилизируются, верните рычаг управления подачей топлива в положение "Низкие холостые обороты" и переходите к прогреву машины на холостых оборотах.

ДОПОЛНИТЕЛЬНЫЕ ПОЯСНЕНИЯ

- Независимо от температуры окружающего воздуха, при повороте при повороте ключа пускового выключателя (2) из положения OFF влево загорается контрольная лампа подогрева (3) и происходит предварительный подогрев (и продолжается до тех пор, пока пусковой выключатель (2) остается в этом положении).

Период подогрева в зависимости от температуры см. в таблице, помещенной в п. 5.

- Во время подогрева горит контрольная лампа подогрева (3), сообщая о том, что производится подогрев.

Через 36 секунд непрерывного свечения лампа начинает мигать и еще через 16 секунд гаснет. Как только лампа погаснет, прекратите подогрев.

- Если в результате перечисленных действий двигатель не заведется, подождите 2 минуты и затем повторите пункты 3 и 4.
- Зависимость времени срабатывания турбопротектора от температуры охлаждающей жидкости двигателя приведена ниже.

Если в указанные интервалы поворачивать рычаг управления подачей топлива, обороты двигателя изменяться не будут.

ДОПОЛНИТЕЛЬНЫЕ ПОЯСНЕНИЯ

- Зависимость времени срабатывания турбопротектора от температуры охлаждающей жидкости двигателя приведена ниже.

Если в указанные интервалы поворачивать рычаг управления подачей топлива, обороты двигателя изменяться не будут.

Температура охлаждающей жидкости	Интервал срабатывания турбопротектора (секунд)
Выше +10°C	0
+10°C - -10°C	Изменяется в пределах 0 - 5
Ниже -10°C	5

- Вследствие срабатывания турбопротектора в холодный период первые несколько секунд после запуска двигателя частота вращения двигателя удерживается в пределах 1000 об/мин. Затем обороты двигателя можно будет изменять с помощью рычага управления подачей топлива.

ОПЕРАЦИИ И ПРОВЕРКИ ПОСЛЕ ЗАПУСКА ДВИГАТЕЛЯ

< ПРЕДУПРЕЖДЕНИЕ

- **Аварийная остановка**
В случае неправильной работы или неисправности поверните ключ пускового выключателя в положение OFF.
- Если задействовать рабочее оборудование без достаточного прогрева машины, то реакция рабочего оборудования на перемещение рычагов управления будет замедленной, и перемещение рабочего оборудования может не вполне соответствовать намерениям оператора, поэтому всегда выполняйте операцию прогрева. В частности, в местности с холодным климатом обязательно полностью проводите операцию прогрева.

ОБКАТКА НОВОЙ МАШИНЫ

< ПРЕДУПРЕЖДЕНИЕ

Перед отправкой с завода машина фирмы Комацу прошла тщательную регулировку и испытания. Тем не менее, работа машины в тяжелых условиях в начальный период эксплуатации может отрицательно сказаться на эксплуатационных характеристиках и привести к сокращению срока службы машины.

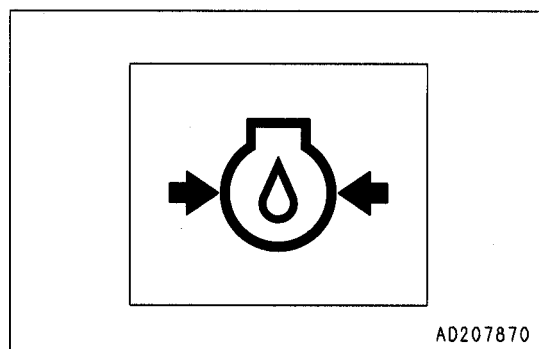
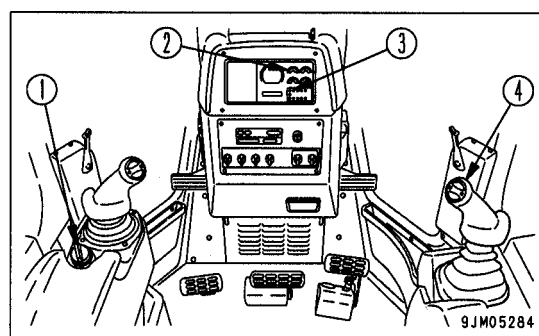
В течение первых 100 моточасов (по счетчику моточасов) обязательно проводите обкатку машины. При проведении обкатки соблюдайте меры предосторожности, приведенные в данной инструкции.

- Первые 15 секунд после запуска двигатель должен работать в холостом режиме. В этот период не трогайте рычаги управления и рычаг управления подачей топлива.
- Первые пять минут после запуска машину следует прогревать на холостых оборотах.
- Избегайте операций с большой нагрузкой или на высокой скорости.
- Избегайте рывков при трогании с места, резкого разгона, резких поворотов и остановок машины, за исключением аварийных ситуаций.

ПРОГРЕВ МАШИНЫ

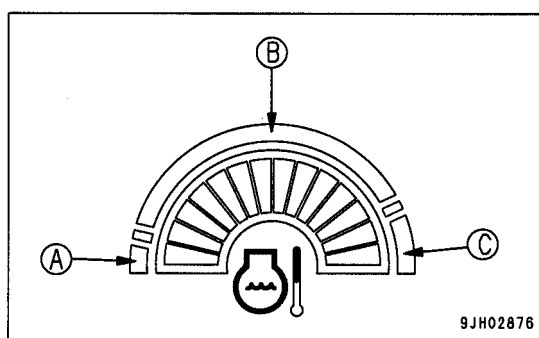
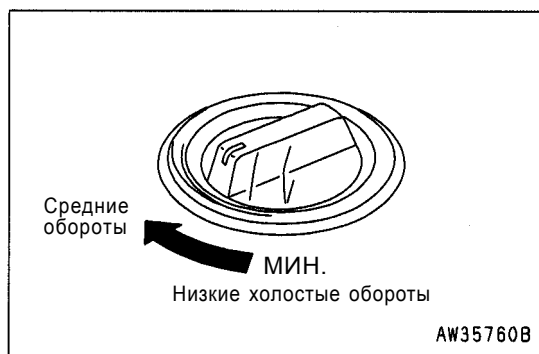
ПРИМЕЧАНИЕ

- Не начинайте работу до тех пор, пока рабочая жидкость не прогреется, избегайте резких движений рычагами управления. Продолжайте прогрев машины до тех пор, пока указатель температуры рабочей жидкости не войдет в зеленую зону. Это увеличит срок службы машины.
Не допускайте резкого повышения оборотов двигателя, пока он не прогреется.
- Не рекомендуется работать без нагрузки на низких или повышенных холостых оборотах более 20 минут. Помимо того, что это оказывает негативное влияние на окружающую среду, это также отрицательно сказывается на компонентах двигателя и турбонагнетателя. В случае необходимости работы на холостых оборотах периодически работайте под нагрузкой или устанавливайте средние обороты двигателя.
- Если начинает мигать предупреждающая лампа давления масла в двигателе (3) и раздаваться прерывистый сигнал зуммера, остановите двигатель и выполните проверку.



1. Переместите рычаг управления подачей топлива (1) и дайте двигателю поработать со средней частотой вращения около 5 минут для прогрева.
2. По завершении прогрева убедитесь в том, что контрольно-измерительные приборы и лампы предупреждения работают нормально.
При обнаружении неисправности устраните ее.
Дайте двигателю поработать при небольшой нагрузке до тех пор, пока индикация указателя (2) температуры охлаждающей жидкости двигателя не перейдет в зеленую зону.

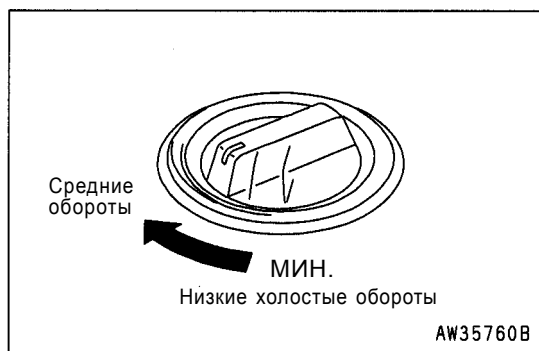
- (A) : Белая зона
- (B) : Зеленая зона
- (C) : Красная зона



3. Убедитесь в том, что выхлопные газы имеют нормальный цвет, посторонние шумы и вибрация отсутствуют. При обнаружении любой неисправности устраните ее.

ПРОГРЕВ ПРИ ПОНИЖЕННОЙ ТЕМПЕРАТУРЕ ВОЗДУХА (0°C - -20°C)

1. Установите рычаг управления подачей топлива в среднее положение между низкими холостыми и высокими оборотами, и прогревайте двигатель в течение 10 минут без нагрузки на средних оборотах.



2. С помощью рычага управления отвалом (4) поднимите отвал в максимально высокое положение и оставьте в нем на 10 минут, после чего прерывистыми движениями опустите.

3. Несколько раз поработайте всеми цилиндрами отвала и рыхлителя.

Если температура гидравлического масла рабочего оборудования не поднялась до нормы, сказывается некоторое запаздывание систем рулевого управления и рабочего оборудования.

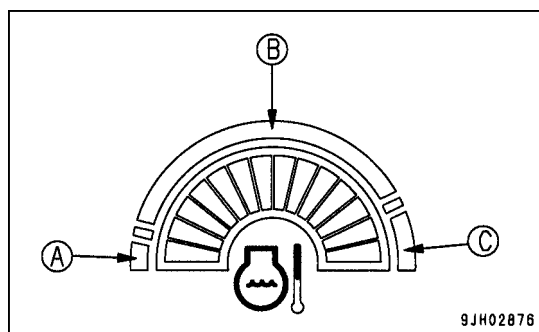
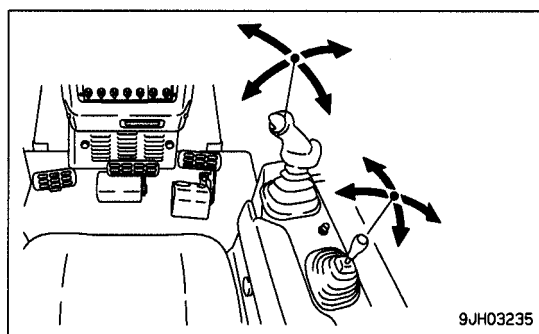
4. После завершения прогрева проверьте показания всех контрольно-измерительных приборов и контрольных ламп. При обнаружении нештатной ситуации произведите ремонт или обслуживание.

Работайте с небольшой нагрузкой до тех пор, пока указатель температуры охлаждающей жидкости двигателя (2) не достигнет зеленой зоны (В).

(А) : Белая зона

(В) : Зеленая зона

(С) : Красная зона



ДОПОЛНИТЕЛЬНОЕ ПОЯСНЕНИЕ

Если масло в системе силовой передачи не достигло необходимой температуры, увеличьте время хода перед переключением на максимальную частоту вращения.

5. Проверьте, нет ли посторонних звуков, вибраций, необычного цвета выхлопных газов и т. д. При необходимости обращайтесь в сервисный центр фирмы Комatsu.

ЗАПУСК ДВИГАТЕЛЯ В ОСОБО ХОЛОДНЫЙ ПЕРИОД

(При температуре окружающего воздуха -20°C - -40°C с использованием системы предпускового подогрева)

1. Предварительный подогрев с помощью пускового подогревателя

- Используйте пусковой подогреватель для подогрева охлаждающей жидкости, масла двигателя и масла в поддоне силовой передачи, когда температура окружающего воздуха опускается ниже -20°C , а также в других случаях и при более высокой температуре, когда запуск двигателя затруднен, соблюдая при этом правила запуска двигателя в особо холодный период.
- При использовании пускового подогревателя запуск машины возможен без применения пусковых устройств (ленточный подогреватель и т. д.).
- Предпусковой подогрев можно производить двумя способами: (1) поддержание необходимой температуры для запуска машины на следующее утро с помощью подогревателя, работающего от внешнего источника электропитания и (2) подогрев путем временного включения установленного на машине либо переносного пускового подогревателя, работающего на жидком топливе.
- Рекомендуется подготовить запасной источник электроэнергии на случай снижения емкости аккумуляторной батареи машины.
Запуск двигателя возможен также с помощью внешней аккумуляторной батареи путем подключения ее к разъему внешнего источника питания стартера, находящемуся на внутренней стороне левого защитного щитка.
- Подробнее об эксплуатации разъема электропитания стартера от внешнего источника см. в соответствующем разделе.

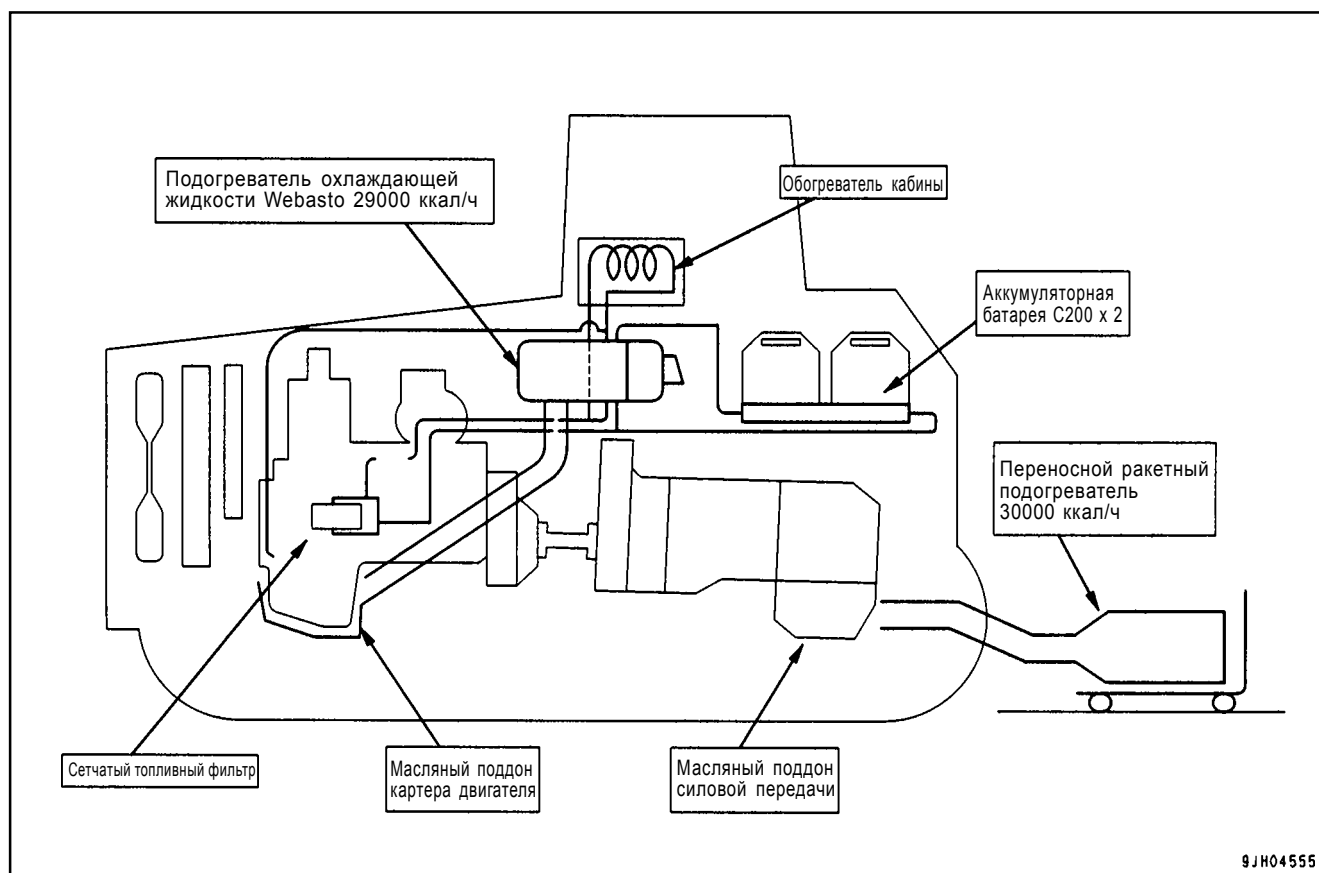
1) При использовании подогревателя, работающего от внешнего источника питания

- Используйте этот тип подогрева при ежедневном графике работ и при наличии внешнего источника электропитания. Оставляя электроподогреватель (подогрев масла в поддоне двигателя, блока цилиндров двигателя и масла в поддоне силовой передачи) включенным с момента остановки двигателя накануне вплоть до запуска двигателя на следующее утро, Вы обеспечиваете поддержание необходимой температуры в системе смазки и охлаждения двигателя, а также в масляном поддоне силовой передачи.
- Подробнее об эксплуатации электрического подогревателя, работающего от внешнего источника питания. см. в соответствующем разделе.
- Перед остановкой двигателя на ночь доведите температуры охлаждающей жидкости двигателя, масла в системе силовой передачи и рабочей жидкости до рабочих диапазонов.

ПРИМЕЧАНИЕ

- **Не применяйте электроподогреватель при температуре окружающего воздуха выше 0°C , поскольку это приводит к быстрому износу смазочного масла и сокращает срок его службы.**
- Если в силу особенностей местных климатических условий температура в кабине к моменту запуска двигателя на следующее утро опускается ниже -30°C , запустите примерно на 30 минут установленный на машине подогреватель охлаждающей жидкости и прогрейте пространство внутри кабины с помощью дополнительного отопителя.
- Эксплуатация электрического подогревателя при работающем двигателе приводит к тому, что к теплу, выделяемому самим двигателем, добавляется тепло, вырабатываемое подогревателем, что вызывает перегрев охлаждающей жидкости и смазочного масла, поэтому перед тем, как запустить двигатель, обязательно отключайте подачу электроэнергии.
- При подключении электрического подогревателя обязательно выполните заземление машины.

2) При использовании подогревателя, работающего на жидком топливе



9JH04555

Используется подогреватель рабочей жидкости, установленный на машине, или переносной ракетный подогреватель.

- Подогреватель рабочей жидкости, установленный на машине

Повышает температуру и обеспечивает циркуляцию охлаждающей жидкости, подогревает двигатель, аккумуляторную батарею, кабину, сетчатый топливный фильтр.

Струей горячего воздуха (выхлопных газов) отогревает масляный поддон картера двигателя.

(Отопление кабины осуществляется за счет использования дополнительного обогревателя кабины).

- Переносной ракетный подогреватель

Струей горячего воздуха (выхлопных газов) отогревает масляный поддон силовой передачи.

Порядок эксплуатации подогревателя рабочей жидкости, установленного на машине, дополнительного отопителя кабины в режиме предпускового подогрева, а также переносного ракетного подогревателя см. в соответствующем разделе.

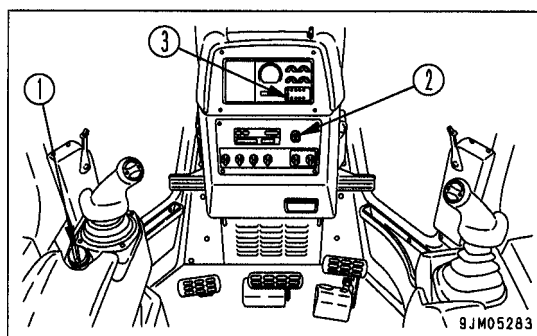
Стандартное время подогрева в зависимости от температуры окружающего воздуха приведено в помещенной ниже таблице. Если район эксплуатации машины характеризуется особыми климатическими условиями, то целесообразно найти нормы эксплуатации, отвечающие таким климатическим условиям, и пользоваться ими в качестве стандарта.

Время подогрева для подогревателя, работающего на жидком топливе	
Температура окружающего воздуха	Тип моторного масла
-20°C	Не требуется
-30°C	60 минут
-40°C	120 минут

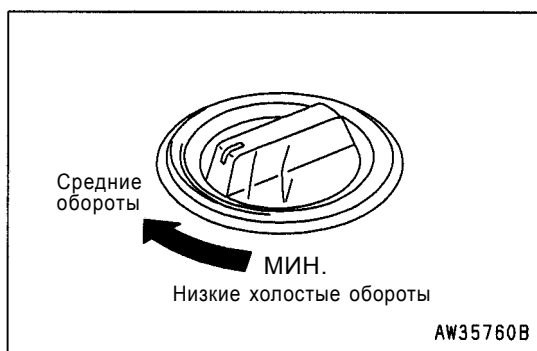
2. ЗАПУСК ДВИГАТЕЛЯ С ИСПОЛЬЗОВАНИЕМ ПОДОГРЕВАТЕЛЯ

ПРИМЕЧАНИЕ

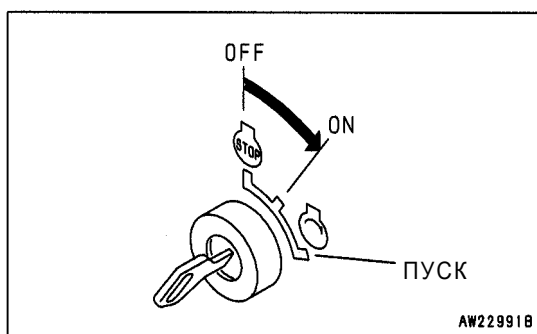
- Не прокручивайте стартер непрерывно в течение долгого времени (20 секунд и более). Если двигатель запустить не удалось, подождите 2 минуты и повторите операцию, начиная с пункта 2.
- Перед запуском двигателя убедитесь, что рычаг управления подачей топлива находится в положении низких холостых оборотов (MIN).
- Данная машина оборудована турбопротектором – устройством защиты турбонагнетателя. В холодный период первые несколько секунд после запуска двигателя машина не реагирует на изменение положения рычага управления подачей топлива (1).
- Запуск двигателя, когда рукоятка управления подачей топлива находится в положении, близком к полным оборотам, может привести к перегрузке и повреждению деталей двигателя. Во избежание этого устанавливайте низкие обороты.



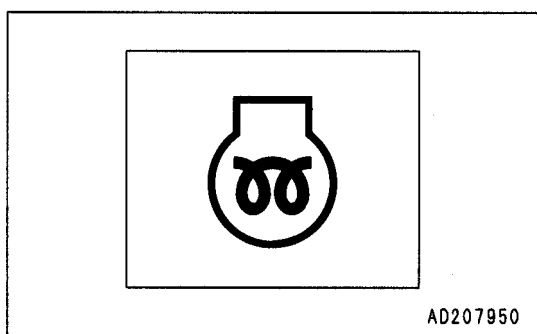
1. Установите рычаг (1) управления подачей топлива в положение, близкое к низким холостым оборотам.



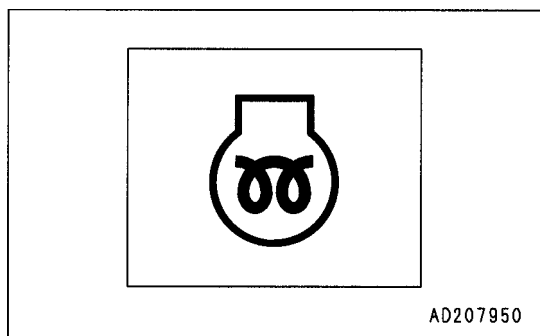
2. Поверните ключ пускового включателя (2) в положение ON.



3. Убедитесь, что на дисплее зажглась контрольная лампа подогрева (3).

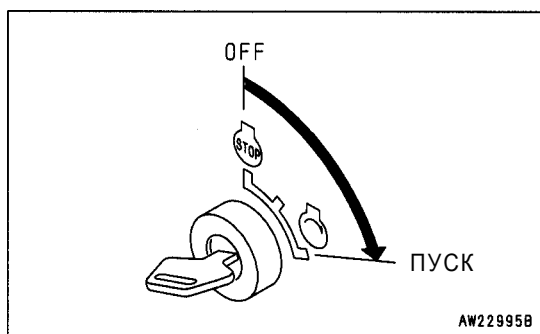
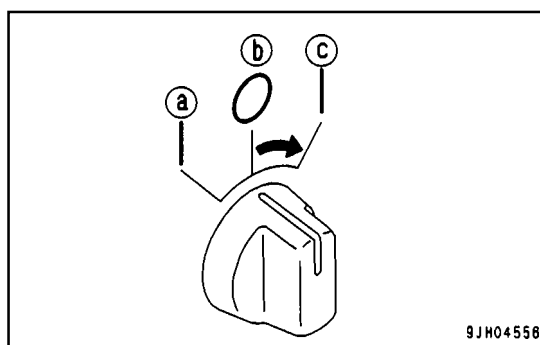


4. Не предпринимайте никаких действий до тех пор, пока контрольная лампа подогрева (3) не погаснет.



5. После того как погаснет контрольная лампа подогрева (3), установив и удерживая переключатель режимов предварительного обогрева кабины и предварительной смазки двигателя в положении (С), поверните пусковой выключатель (2) в положение ПУСК и запустите двигатель. Через 10 секунд после осуществления предварительной смазки (поворот коленчатого вала без впрыска топлива) двигатель автоматически заведется.

Если во время осуществления предварительной смазки вернуть переключатель в положение (b), то процесс предварительной смазки будет прерван и произойдет запуск двигателя.

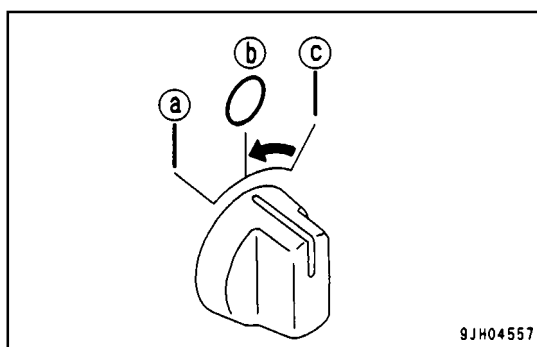
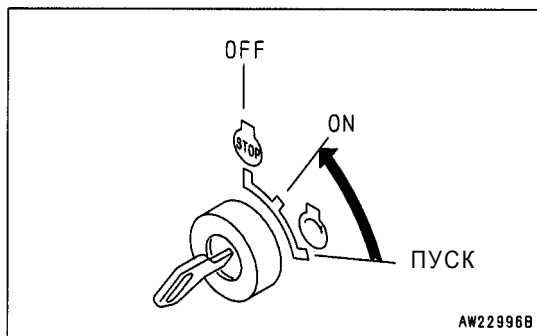


6. После того как запуск двигателя произведен, отпустите ключ пускового включателя (2), и он автоматически возвратится в положение ON.

ПРИМЕЧАНИЕ

НЕ ДОПУСКАЙТЕ ПРИСУТСТВИЯ ЛЮДЕЙ ВОЗЛЕ МОТОРНОГО ОТСЕКА ВО ВРЕМЯ ПРЕДВАРИТЕЛЬНОЙ СМАЗКИ.

7. После того как запуск двигателя произведен, отпустите переключатель режимов предварительного обогрева кабины и предварительной смазки двигателя и он автоматически возвратится в положение (b).



Время горения контрольной лампы подогрева зависит от температуры окружающего воздуха и изменяется следующим образом:

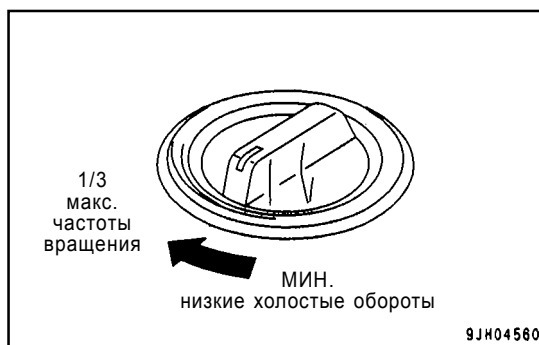
Температура окружающего воздуха	Время горения лампы
-5°C - -10°C	20 - 27 секунд
-10°C - -20°C	27 - 40 секунд
-20°C - -30°C	40 секунд

В случае использования подогревателя на жидком топливе, если машина достаточно прогрета перед запуском двигателя, контрольная лампа подогрева не загорается, независимо от температуры окружающего воздуха.

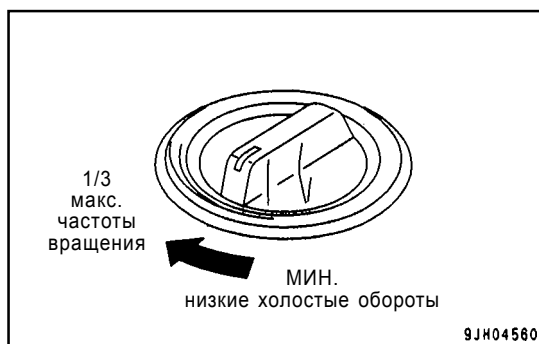
3. УПРАВЛЕНИЕ МАШИНОЙ ПОСЛЕ ЗАПУСКА ДВИГАТЕЛЯ. ПРОВЕРОЧНЫЕ ОПЕРАЦИИ

(В случае применения подогревателя на жидком топливе или подогревателя, работающего от внешнего источника электроэнергии)

- Сразу после запуска оставьте двигатель работать приблизительно на 1000 об/мин. без нагрузки до тех пор, пока работа двигателя не стабилизируется (около 4 минут).
- 1. Установите рычаг управления подачей топлива в положение низких холостых оборотов и дайте двигателю поработать без нагрузки (около 4 минут).

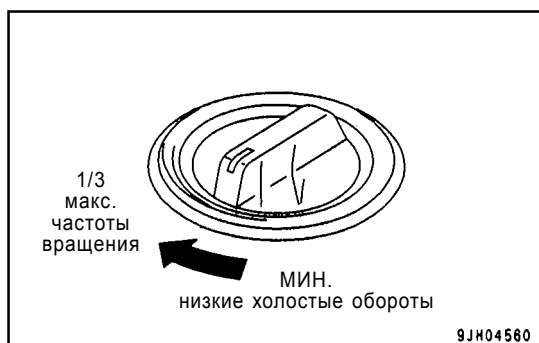


- 2. Поверните рукоятку управления подачей топлива приблизительно на 1/3 доведя частоту вращения двигателя до 1200 об/мин. и оставьте работать без нагрузки (около 15 минут).



- 3. При частоте вращения двигателя около 1200 об/мин. произведите несколько манипуляций рычагом скоростного диапазона и направления движения (вправо-влево), рычагом управления отвалом (вверх-вниз) и несколько раз нажмите и отпустите педаль тормоза. Затем переведите двигатель в режим низких холостых оборотов и проверьте функцию передвижения машины, устанавливая рычаг скоростного диапазона и направления передвижения в положение переднего и заднего хода на каждой из скоростей. Если машина не трогается с места, повторите операцию.

- 4. Поверните рычаг управления подачей топлива в среднее положение и переведите двигатель в режим средних оборотов (около 1500 об/мин.) и, нажав педаль тормоза и установив рычаг скоростного диапазона и направления передвижения на третью передачу (F3) переднего хода, задайте режим пробуксовки гидротрансформатора (около 2 минут).



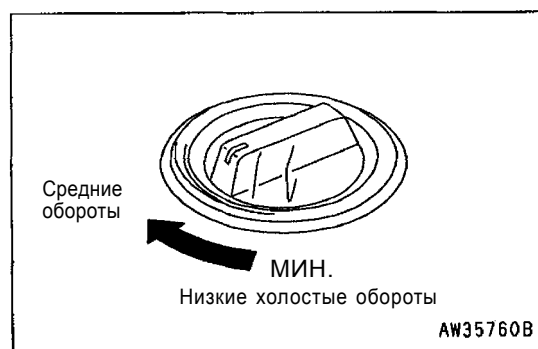
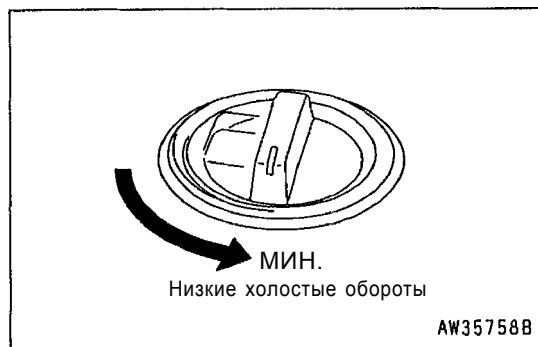
Порядок работы в режиме пробуксовки гидротрансформатора описан ниже.

ПОРЯДОК РАБОТЫ В РЕЖИМЕ ПРОБУКСОВКИ ГИДРОТРАНСФОРМАТОРА

- 1) Установите рычаг управления подачей топлива в положение низких холостых оборотов.
- 2) Нажав педаль тормоза до упора, и освободив рычаг стояночного тормоза, переведите рычаг скоростного диапазона и направления передвижения в положение третьей передачи переднего хода.
 - Переходите к следующей операции только после того как убедитесь, что в верхней части дисплея высветилось "F3".
 - Удерживайте рулевое управление в среднем положении (прямо).
- 3) Нажмите педаль замедления и поднимите частоту вращения двигателя до 1500 об/мин.
- 4) Постепенно отпускайте педаль замедления – двигатель перейдет в режим пробуксовки гидротрансформатора.

ПРИМЕЧАНИЕ

Когда педаль тормоза удерживается в нажатом положении, в целях обеспечения безопасности не убирайте правую ногу с педали замедления до окончания операции.



- 5) После окончания прогона двигателя в режиме пробуксовки гидротрансформатора верните рычаг скоростного диапазона и направления передвижения в нейтральное положение.
5. После того как стрелки указателей температуры масла в системе силовой передачи и охлаждающей жидкости двигателя сдвинутся с места, поверните рычаг управления подачей топлива в положение полных оборотов и оставьте двигатель работать без нагрузки (около 5 минут).
6. Установив среднюю частоту вращения двигателя (около 1500 об/мин.), поработайте рычагом управления отвалом (вверх-вниз), затем максимально поднимите отвал и удерживайте в течение 10 минут, после чего прерывистыми движениями опустите. В заключение несколько раз поработайте всеми цилиндрами отвала и рыхлителя.
7. Когда указатели температуры масла в системе силовой передачи и охлаждающей жидкости двигателя войдут в зеленую зону, прогрев машины завершен.
8. После завершения прогрева проверьте показания всех контрольно-измерительных приборов и контрольных ламп.
9. Проверьте, нет ли посторонних звуков, вибраций, необычного цвета выхлопных газов и т. д.

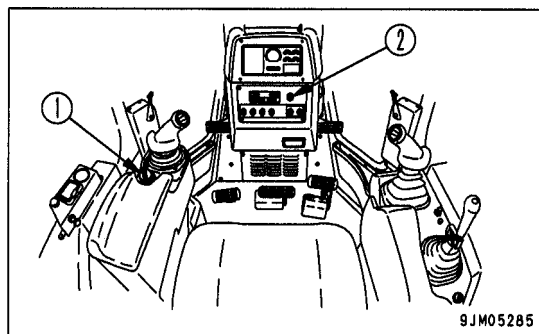
ОСТАНОВКА ДВИГАТЕЛЯ

ПРИМЕЧАНИЕ

При резкой остановке двигателя без предварительного охлаждения срок его службы может значительно сократиться. Поэтому не производите резкую остановку двигателя, за исключением аварийных ситуаций.

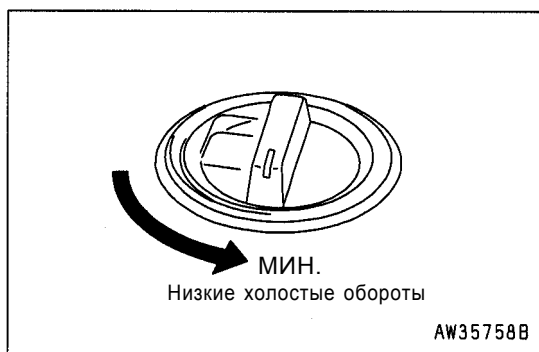
В частности, если двигатель перегрет, то дайте двигателю поработать на средних оборотах, чтобы он постепенно охладился, затем остановите двигатель.

1. Установите рычаг управления подачей топлива (1) в положение низких холостых оборотов и дайте двигателю поработать на низких холостых оборотах около 5 минут для его постепенного охлаждения.



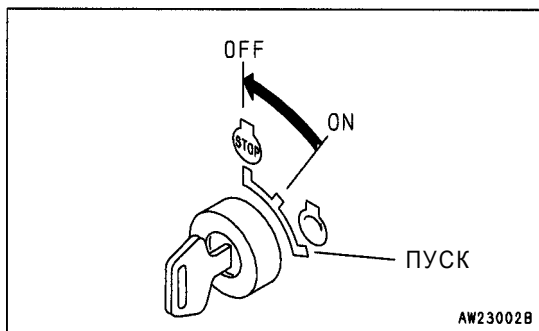
9JM05285

2. Поверните ключ пускового включателя (2) в положение OFF и остановите двигатель.



AW35758B

3. Выньте ключ из пускового включателя (2).



AW23002B

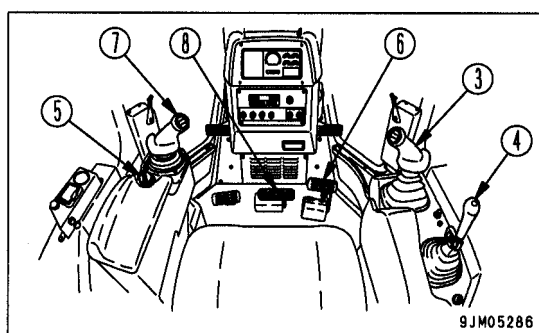
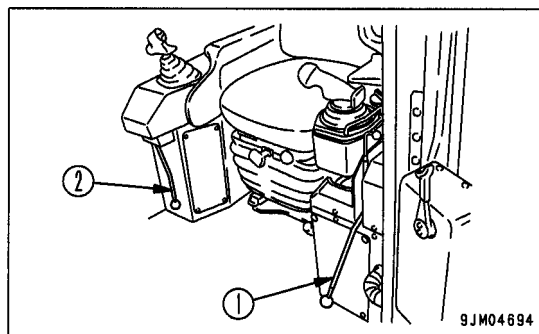
ПРОВЕРКА ПОСЛЕ ОСТАНОВКИ ДВИГАТЕЛЯ

1. Обойдите машину и проверьте рабочее оборудование, внешний вид машины и ходовую часть, проверьте также, нет ли утечки масла или охлаждающей жидкости. При обнаружении неисправностей устраните их.
2. Заполните топливный бак топливом.
3. Проверьте, нет ли в отделении двигателя бумаги или каких-либо инородных предметов. Во избежание пожара удалите из отделения двигателя бумагу и инородные предметы.
4. Удалите грязь, прилипшую к ходовой части.

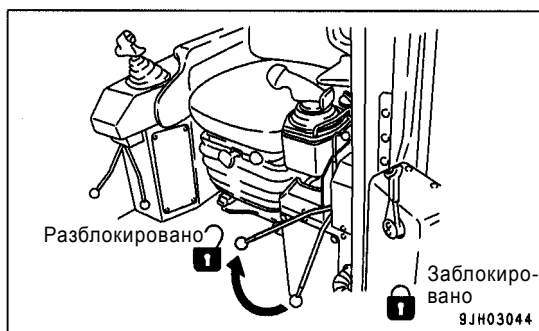
ТРОГАНИЕ МАШИНЫ С МЕСТА

< ПРЕДУПРЕЖДЕНИЕ

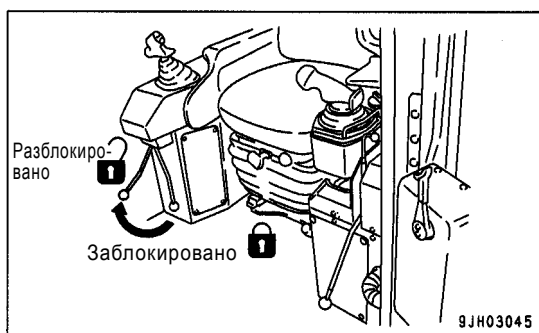
- Перед началом передвижения убедитесь в том, что ничто не препятствует передвижению машины, затем подайте звуковой сигнал.
Не допускайте приближения людей к машине.
Устраните все препятствия, находящиеся на пути передвижения машины.
Позади машины имеется непросматриваемая зона, поэтому будьте особенно осторожны при передвижении задним ходом.
- При начале передвижения на склоне всегда удерживайте педаль тормоза (1) нажатой даже после выключения рычага блокировки (8) тормоза.
- При трогании с места вверх по крутому склону поверните рычаг управления подачей топлива (5) до отказа в положение полных оборотов. Удерживая педаль тормоза (8) и педаль замедления хода (6) нажатыми, подайте рычаг скоростного диапазона и направления передвижения (7) из среднего положения (N) вперед и постепенно отпускайте педаль тормоза. Для повышения скорости передвижения постепенно отпускайте педаль замедления (6).



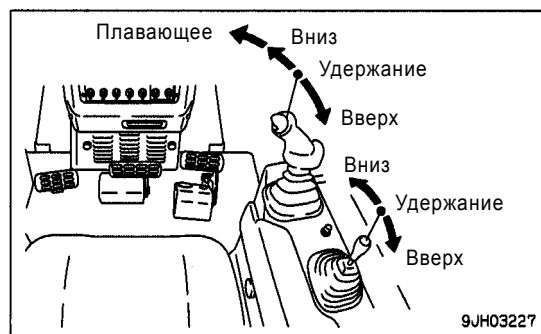
1. Переключите рычаг стояночного тормоза (1) в положение РАЗБЛОКИРОВАНО.



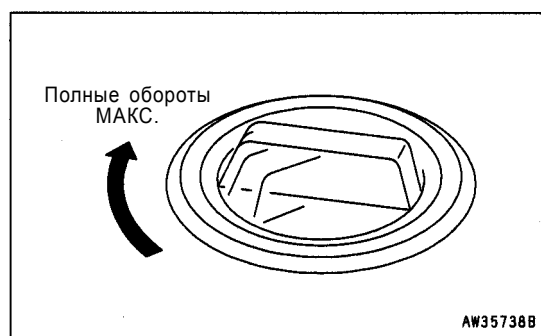
2. Переключите рычаг (2) блокировки рычага управления отвалом (3) и рычага управления рыхлителем (4) в положение РАЗБЛОКИРОВАНО.



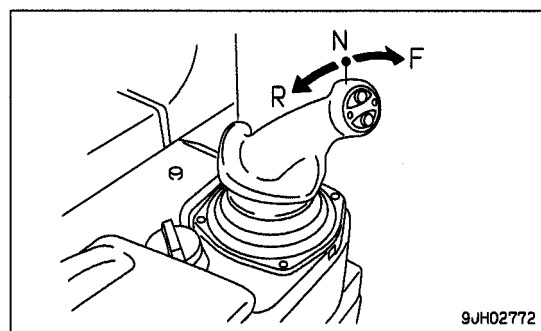
3. С помощью рычага управления отвалом (3) и рычага управления рыхлителем (4) поднимите отвал на уровень 40 - 50 см от поверхности грунта, а рыхлитель – в максимально высокое положение.



4. Установив рукоятку управления подачей топлива (5) в положение полных оборотов, поднимите частоту вращения двигателя, и нажмите педаль замедления (6) до упора.



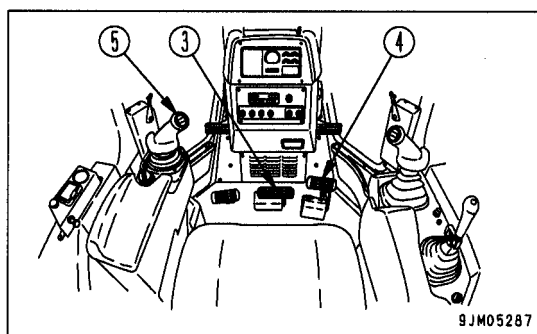
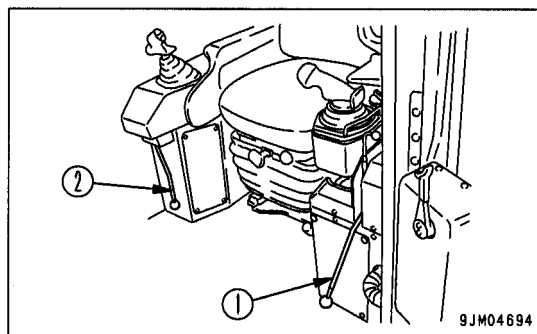
5. Установите рычаг скоростного диапазона и направления передвижения (7) в положение F (передний ход) или R (задний ход) постепенно отпускайте педаль замедления (6).



ОСТАНОВКА МАШИНЫ

< ПРЕДУПРЕЖДЕНИЕ

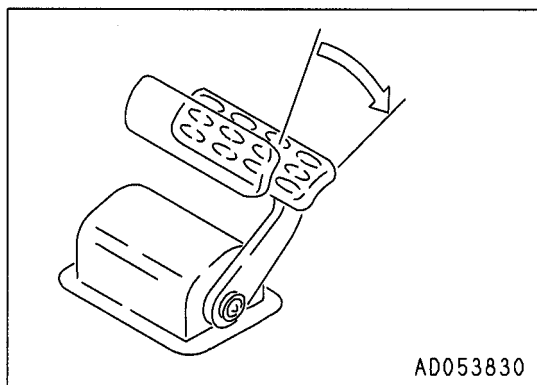
- Избегайте резкой остановки машины. Перед остановкой машины обеспечьте достаточно большое пространство вокруг нее.
- Перед остановкой машины выберите ровную твердую площадку, избегайте опасных мест. В случае вынужденной стоянки машины на склоне установите рычаг стояночного тормоза в положение ЗАБЛОКИРОВАНО и подложите блоки под гусеницы. В качестве дополнительной меры по обеспечению безопасности уприте машину ковшом в грунт.
- При случайном прикосновении к рычагу управления рабочим оборудованием может внезапно произойти перемещение рабочего оборудования, что приведет к серьезной аварии. Перед тем как покинуть кабину оператора, всегда надежно устанавливайте рычаг блокировки в положение ЗАБЛОКИРОВАНО.



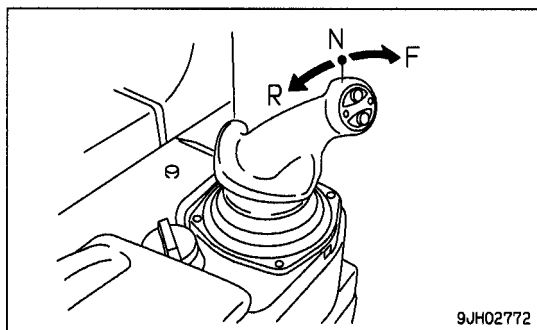
1. Нажмите педаль тормоза (3) и начните торможение.

ПРИМЕЧАНИЕ

В случае нажатия на педаль тормоза при высоких оборотах двигателя или при передвижении на большой скорости возможно проскальзывание тормозных дисков, о чем свидетельствует характерный звук. Нажимая на педаль тормоза, снижайте скорость и сбрасывайте обороты двигателя нажатием на педаль замедления (4).



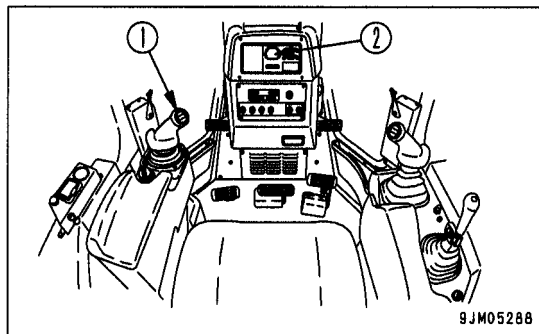
2. Поставьте рычаг скоростного диапазона и направления передвижения (5) в нейтральное положение (N).



ПЕРЕКЛЮЧЕНИЕ ПЕРЕДАЧ

Переключение передач возможно во время передвижения, нет необходимости останавливать машину для переключения передач.

1. Переключайте передачи с помощью рычага скоростного диапазона и направления передвижения (1).

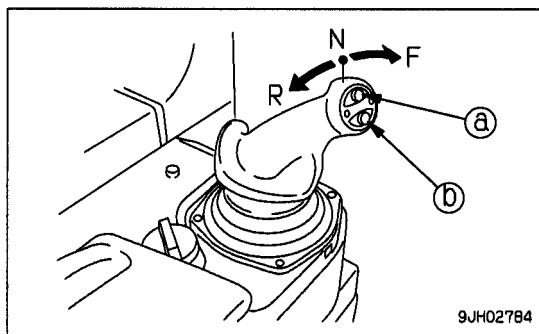


ПОРЯДОК ПЕРЕКЛЮЧЕНИЯ ПЕРЕДАЧ

Переключение передач осуществляется путем нажатия кнопок а и б в то время как рычаг скоростного диапазона и направления передвижения (1) находится в положении переднего или заднего хода.

Верхняя кнопка (а): Одно нажатие повышает передачу на одну ступень

Нижняя кнопка (б): Одно нажатие понижет передачу на одну ступень



- Подача рычага вперед из нейтрального положения (N) приводит машину в движение вперед и устанавливает первую передачу переднего хода (F1).
 Однократное нажатие на верхнюю кнопку при движении на передаче F1 переключает передачу на F2.
 Однократное нажатие на верхнюю кнопку при движении на передаче F2 переключает передачу на F3.
 Однократное нажатие на нижнюю кнопку при движении на передаче F3 переключает передачу на F2.
 Однократное нажатие на нижнюю кнопку при движении на передаче F2 переключает передачу на F1.
- Подача рычага назад из нейтрального положения (N) приводит машину в движение назад и устанавливает первую передачу заднего хода (R1).
 Однократное нажатие на верхнюю кнопку при движении на передаче R1 переключает передачу на R2.
 Однократное нажатие на верхнюю кнопку при движении на передаче R2 переключает передачу на R3.
 Однократное нажатие на нижнюю кнопку при движении на передаче R3 переключает передачу на R2.
 Однократное нажатие на нижнюю кнопку при движении на передаче R2 переключает передачу на R1.

Максимальные значения скоростей при передвижении на каждой из передач см. в разделе "Технические характеристики" (стр. 5-2).

ДОПОЛНИТЕЛЬНОЕ ПОЯСНЕНИЕ

В зависимости от включенной передачи меняются показания индикатора на дисплее.

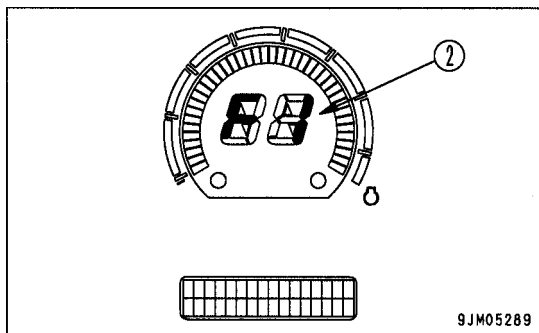
Например:

Нейтраль : На дисплее А (2) высвечивается N

2-я передняя передача : На дисплее А (2) высвечивается F2

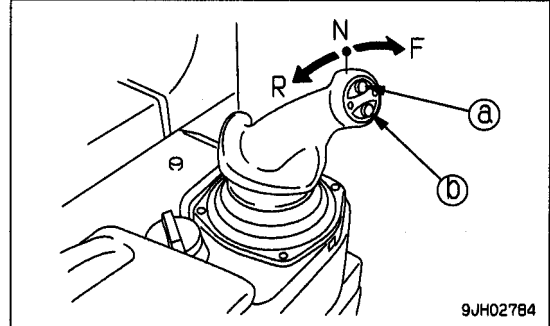
3-я задняя передача : На дисплее А (2) высвечивается R3

При заблокированном рычаге стояночного тормоза высвечивается "P".

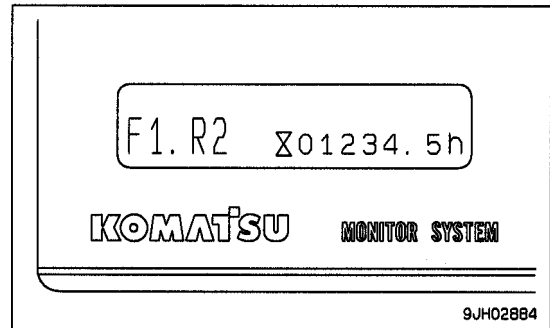


ПЕРЕКЛЮЧЕНИЕ ПЕРЕДАЧ В ЗАВИСИМОСТИ ОТ ВЫБРАННОГО РЕЖИМА ПЕРЕКЛЮЧЕНИЯ

- Под выбором режима переключения подразумевается предварительная установка желаемой передачи заблаговременно, когда рычаг переключения передач находится в нейтральном положении (N).
- Режим переключения передач выбирается путем нажатия верхней кнопки (a) или нижней кнопки (b) в то время как рычаг скоростного диапазона и направления передвижения находится в нейтральном положении (N).



- Выбранный режим переключения передач отображается на дисплее В (многофункциональном). Режим переключения передач "F1-R1" (заводская установка по умолчанию)



- Порядок установки режима "F1-R2"
Для установления режима "F1-R2" нажмите один раз верхнюю кнопку на рычаге скоростного диапазона и направления передвижения. При последующей подаче рычага скоростного диапазона и направления передвижения вперед (передний ход) будет включена передача F1. При подаче рычага скоростного диапазона и направления передвижения назад (задний ход) передача автоматически переключится по схеме "R1 → R2".
- Порядок установки режима "F2-R2"
Для установления режима "F2-R2" нажмите один раз верхнюю кнопку на рычаге скоростного диапазона и направления передвижения. При последующей подаче рычага скоростного диапазона и направления передвижения вперед (передний ход) будет включена передача F2. При подаче рычага скоростного диапазона и направления передвижения назад (задний ход) передача автоматически переключится по схеме "R1 → R2".

ДОПОЛНИТЕЛЬНОЕ ПОЯСНЕНИЕ

Ручное переключение передач при нажатии верхней или нижней кнопок остается возможным и имеет больший приоритет по отношению к автоматическому, независимо от выбранного режима переключения, будь то "F1-R1", "F1-R2" или "F2-R2".

Например:

Если задан режим переключения передач "F1-R2", то при подаче вперед рычага скоростного диапазона и направления передвижения (передний ход) происходит переключение передачи на F1, однако если в этом положении рычага один раз нажать на верхнюю кнопку (a), передача переключится на F2, а при повторном нажатии – на F3. Однократное нажатие на нижнюю кнопку (b) при передвижении на передаче F3 понизит передачу до F2, а повторное – до F1. Аналогичным образом, при подаче рычага назад (задний ход) произойдет автоматическое переключение передач по схеме "R1 → R2", однако при однократном нажатии верхней кнопки (a) поданного назад рычага произойдет переключение передачи на R3, а при однократном нажатии на нижнюю кнопку (b) – переключение на передачу R1.

Тем не менее, при этом режим переключения передач по схеме "F1 → R2" сохраняется неизменным. Если рычаг скоростного диапазона и направления передвижения вернуть в нейтральное положение (N) и снова подать вперед (передний ход), включится передача F1, а при подаче рычага назад (задний ход) произойдет автоматическое переключение передач по заданной схеме "R1 → R2".

ДОПОЛНИТЕЛЬНОЕ ПОЯСНЕНИЕ

Схема "F1-R1" является заводской установкой по умолчанию.

После поворота пускового выключателя в положение OFF режим переключения передач возвращается к первоначальной схеме "F1-R1".

ПОНИЖЕНИЕ ПЕРЕДАЧИ

Если во время передвижения под влиянием условий нагрузки приходится снижать скорость, происходит автоматическое переключение передачи на пониженную.

Эта функция включается путем установки выключателя автоматического понижения передачи (2), находящегося на панели управления напротив сиденья оператора, в положение (b).

Положение OFF (a) : Автоматическое понижение передачи отключено

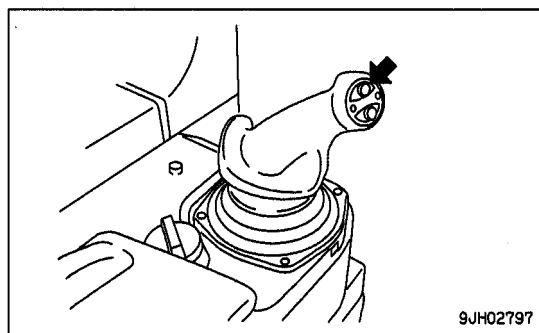
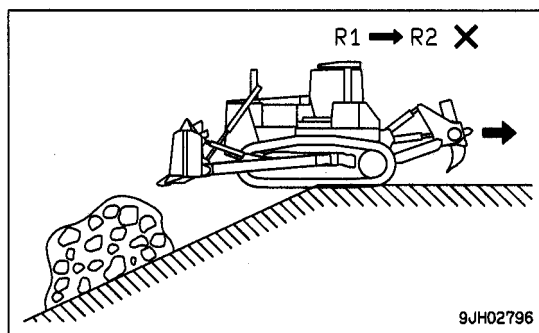
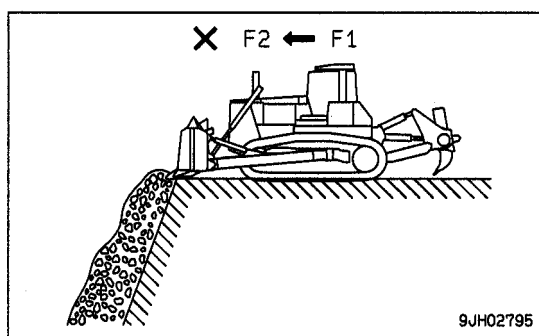
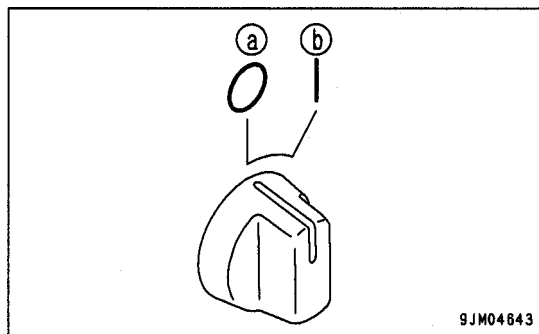
Положение ON (b) : Автоматическое понижение передачи включено

Передачи автоматически понижаются по схемам "F2 → F1", "F3 → F2", "R2 → R1" и "R3 → R2".

ДОПОЛНИТЕЛЬНОЕ ПОЯСНЕНИЕ

- В целях безопасности не пользуйтесь функцией повышения передачи, когда включена система автоматического понижения передач.

- При необходимости повышения передачи переключите ее вручную, подав рычаг скоростного диапазона и направления передвижения вперед и нажав верхнюю кнопку.



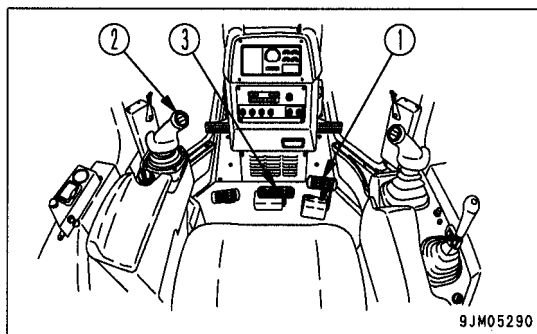
ПЕРЕКЛЮЧЕНИЕ ПЕРЕДАЧ

< ПРЕДУПРЕЖДЕНИЕ

Перед тем как переключить направление передвижения машины, убедитесь в безопасности совершаемого маневра.

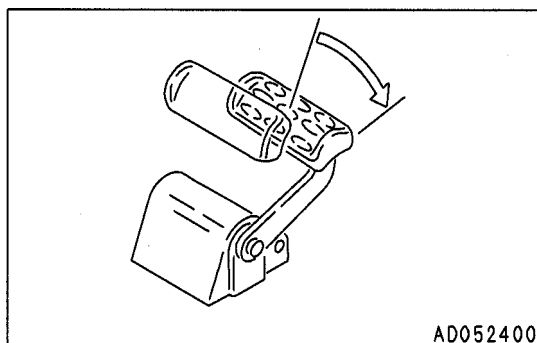
< ПРЕДУПРЕЖДЕНИЕ

Переключение между передним и задним ходом в принципе можно осуществлять, не останавливая машины, однако, в интересах обеспечения безопасности, из соображений комфорта оператора, а также в интересах продления срока службы коробки передач не рекомендуется переключать направление движения машины на полном ходу. Следует сначала нажать на педаль замедления хода и снизить обороты двигателя, а затем переключить направление передвижения между передним и задним ходом.



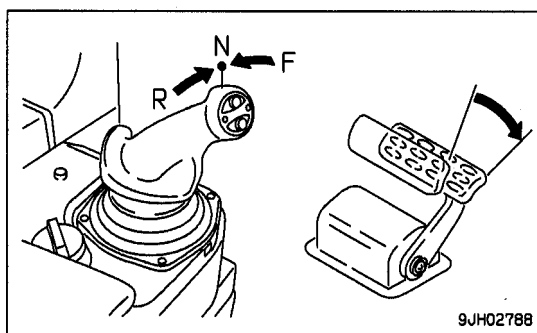
9JH05290

1. Нажмите педаль управления замедлителем оборотов (1) для снижения частоты вращения двигателя.



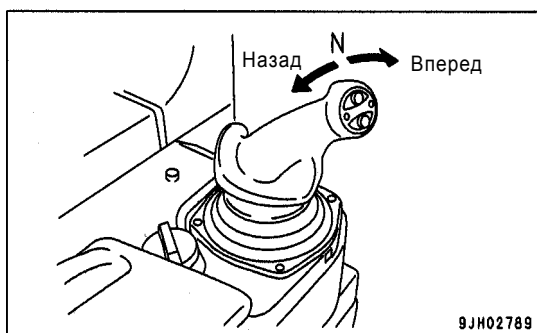
AD052400

2. Верните рычаг скоростного диапазона и направления передвижения (2) в нейтральное положение (N), сбросьте скорость и, нажав на педаль тормоза (3), остановите машину.



9JH02788

3. Выжав педаль замедления (1) установите рычаг скоростного диапазона и направления передвижения (2) в желаемое положение.

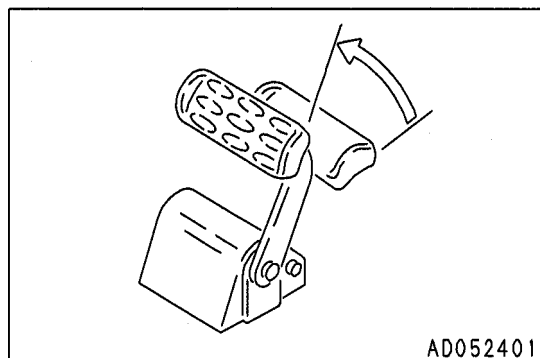


9JH02789

- Отпустите педаль управления замедлителем оборотов двигателя (1) для повышения частоты вращения двигателя.

ДОПОЛНИТЕЛЬНОЕ ПОЯСНЕНИЕ

Если рычаг скоростного диапазона и направления передвижения (2) подается назад, то раздается предупредительный сигнал.



AD052401

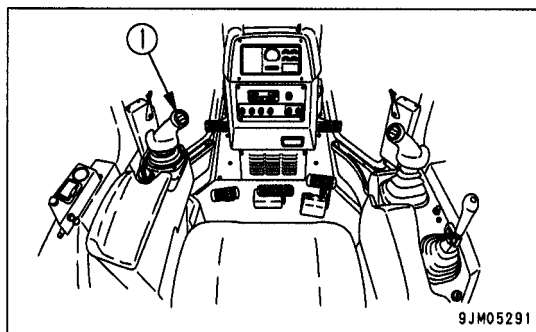
ПОВОРОТ МАШИНЫ

< ПРЕДУПРЕЖДЕНИЕ

- По возможности избегайте поворотов машины на склонах. Может возникнуть боковое скольжение машины. Будьте особенно осторожны на мягком и глинистом грунте.
- Никогда не выполняйте разворот на месте на высокой скорости.

НОРМАЛЬНЫЙ ПОВОРОТ

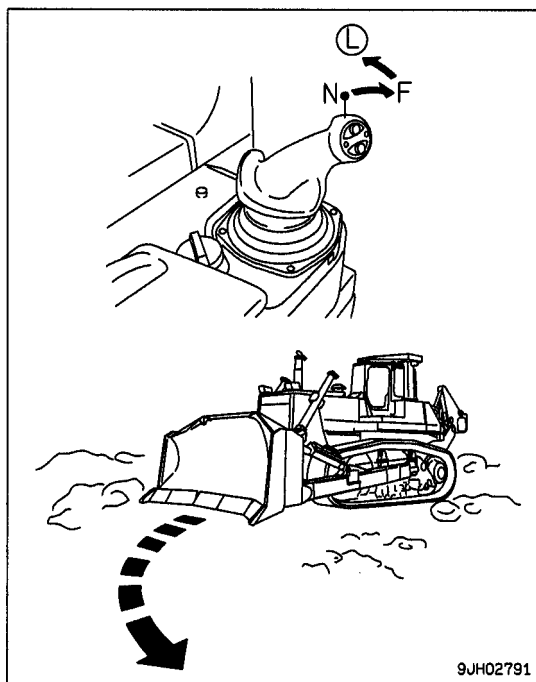
Для поворота машины в процессе передвижения поверните рычаг рулевого управления (1) в сторону поворота.



ПЛАВНЫЙ ПОВОРОТ ВЛЕВО ПРИ ПЕРЕДВИЖЕНИИ ПЕРЕДНИМ ХОДОМ

Переведите левый рычаг рулевого управления назад на половину хода (до фиксированного положения). Муфта рулевого механизма расцепится и позволит машине плавно повернуть влево.

Для совершения плавного поворота вправо подайте рычаг скоростного диапазона и направления передвижения вперед и отклоните его на половину хода вправо. Поворот при передвижении задним ходом осуществляется аналогичным образом.



ПОВОРОТ ПРИ ПЕРЕДВИЖЕНИИ ПО СКЛОНУ

При движении вниз на крутых склонах, по которым машина может передвигаться под действием собственного веса, или на склонах, где машину может подталкивать буксируемое ею устройство, машина может начать передвигаться "противоходом".

ДОПОЛНИТЕЛЬНОЕ ПОЯСНЕНИЕ

Под противоходом подразумевается ситуация, когда при операции "поворот вправо (влево)" машина начинает поворачивать в сторону, противоположную выполняемой операции (соответственно влево или вправо).

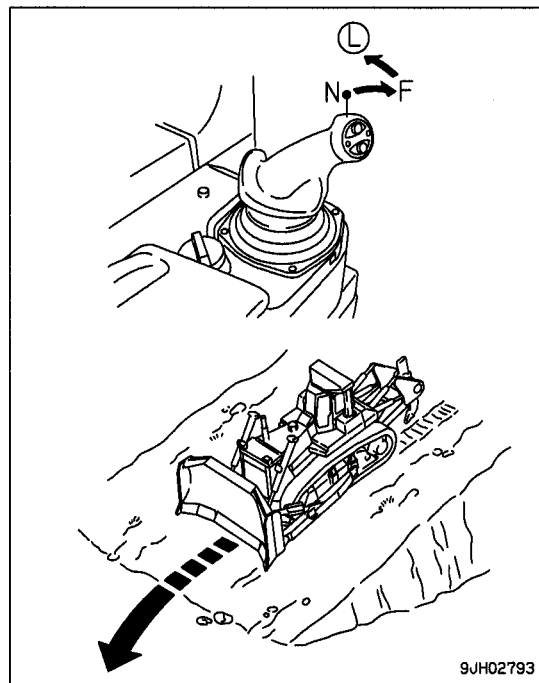
**ПЛАВНЫЙ ПОВОРОТ ВЛЕВО ПРИ ДВИЖЕНИИ
ПЕРЕДНИМ ХОДОМ**

Передвиньте рычаг скоростного диапазона и направления передвижения (1) вперед и наклоните его на половину хода влево (L). Машина плавно повернет влево.

ДОПОЛНИТЕЛЬНОЕ ПОЯСНЕНИЕ

Для плавного поворота влево в процессе передвижения передним ходом подайте вперед рычаг скоростного диапазона и направления передвижения (1) и наклоните его на половину хода вправо (R).

Поворот при передвижении задним ходом осуществляется аналогичным образом.



9JH02793

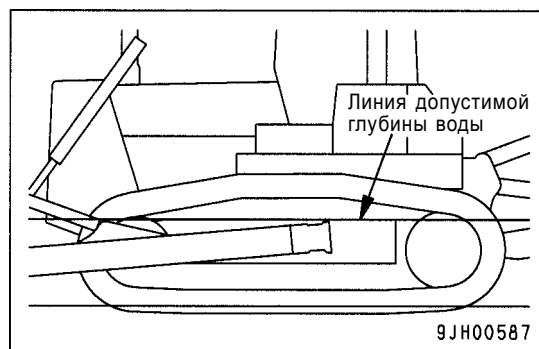
МЕРЫ ПРЕДОСТОРОЖНОСТИ ПРИ ЭКСПЛУАТАЦИИ

ОБРАЩАЙТЕ ВНИМАНИЕ НА КОНТРОЛЬНО-ИЗМЕРИТЕЛЬНЫЕ ПРИБОРЫ

Если загорается красный диапазон на указателе температуры масла в системе силовой передачи при эксплуатации машины, то уменьшите нагрузку и подождите снижения температуры.

ДОПУСТИМАЯ ГЛУБИНА ВОДЫ

При работе в воде следите за тем, чтобы верхняя часть гусеничной тележки машины оставалась над поверхностью воды. При попадании вентилятора радиатора в воду вентилятор может сломаться, поэтому особенно будьте внимательны при передвижении машины передним ходом вниз по склону.



МЕРЫ ПРЕДОСТОРОЖНОСТИ ПРИ ПЕРЕДВИЖЕНИИ ВВЕРХ И ВНИЗ ПО СКЛОНУ

МЕТОД ИСПОЛЬЗОВАНИЯ ПЕДАЛИ ЗАМЕДЛИТЕЛЯ ОБОРОТОВ ДВИГАТЕЛЯ

Если при передвижении вверх по склону нажать педаль замедлителя оборотов двигателя, то частота вращения двигателя упадет и способность машины преодолевать подъем снизится. При этом машина может остановиться и двигатель заглохнуть.

ИСПОЛЬЗОВАНИЕ ДВИГАТЕЛЯ В КАЧЕСТВЕ ТОРМОЗА

При передвижении вниз по склону установите рычаг переключения скоростного диапазона в положение низкой скорости, дайте двигателю поработать с низкой частотой вращения и используйте его как тормоз. Не устанавливайте рычаг скоростного диапазона и направления передвижения в нейтральное положение (N).

При передвижении машины по склону, крутизна которого превышает 15°, передвигайтесь на передаче F1 или R1.

ТОРМОЖЕНИЕ ПРИ ПЕРЕДВИЖЕНИИ ВНИЗ ПО СКЛОНУ

При передвижении вниз по склону с использованием торможения двигателем следите за тем, чтобы двигатель не "ушел вразнос", по мере необходимости компенсируйте торможение нажатием педали тормоза. Помните, то работа двигателя "вразнос" является причиной неисправностей.

МЕРЫ ПРЕДОСТОРОЖНОСТИ ПРИ РАБОТЕ НА СКЛОНАХ

СЛЕДИТЕ ЗА УРОВНЕМ ТОПЛИВА

Если при работе на склоне уровень топлива в топливном баке становится низким, то двигатель может начать всасывать воздух, так как машина расположена под углом и раскачивается. Это может привести к остановке двигателя, поэтому не допускайте большого снижения уровня топлива в топливном баке.

СЛЕДИТЕ ЗА УРОВНЕМ МАСЛА

При работе на склоне, имеющем угол более 20°, доливайте масло до уровня Н (верхний).

МЕРЫ ПРЕДОСТОРОЖНОСТИ ПРИ ОСТАНОВКЕ ДВИГАТЕЛЯ НА СКЛОНЕ

Если во время работы на склоне двигатель заглох, немедленно нажмите педаль тормоза и убедитесь в полной остановке машины.

МЕРЫ ПРЕДОСТОРОЖНОСТИ ПРИ ОПЕРИРОВАНИИ ТОРМОЗАМИ

Избегайте перечисленных ниже действий, поскольку они являются причиной быстрого выхода машины из строя.

- Резкое торможение во время передвижения на полной скорости
- Оперирование тормозами при полных оборотах двигателя на первой передаче (F1, R1) (состояние пробуксовки гидротрансформатора).

ДОПОЛНИТЕЛЬНОЕ ПОЯСНЕНИЕ

Нажимайте педаль тормоза только после сброса оборотов двигателя с помощью педали замедления.

ПЕРЕДВИЖЕНИЕ С ОТКРЫТОЙ ДВЕРЬЮ НЕДОПУСТИМО

В процессе движения и работы дверь кабины должна быть закрыта.

Под воздействием сильных вибраций или в результате столкновения с препятствием она может сломаться.

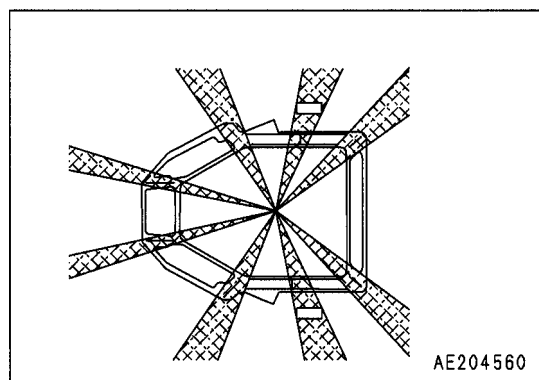
ЗАПРЕЩАЕТСЯ ПЕРЕОБОРУДОВАНИЕ СТЕКОЛ КАБИНЫ, ПРИВОДЯЩЕЕ К УХУДШЕНИЮ ОБЗОРА

- В целях обеспечения безопасности запрещается крепить к стеклам кабины какие-либо предметы.
- В интересах обеспечения безопасности поддерживайте стекла кабины в чистом состоянии.

НЕСУЩИЕ ОПОРЫ КАБИНЫ И ЭЛЕМЕНТЫ КОНСТРУКЦИИ ROPS ОГРАНИЧИВАЮТ ОБЗОР И СОЗДАЮТ НЕПРОСМАТРИВАЕМЫЕ ЗОНЫ

< ПРЕДУПРЕЖДЕНИЕ

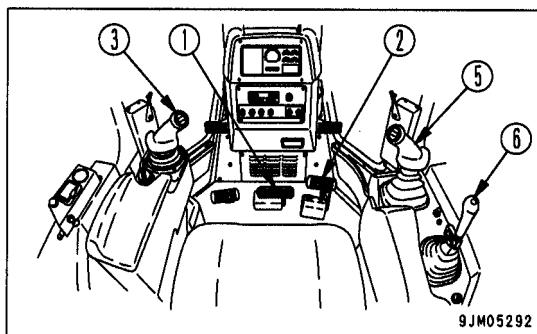
Несущие опоры кабины, а также элементы конструкции ROPS (система защиты водителя при опрокидывании машины) ограничивают обзор и создают непросматриваемые зоны. В связи с этим при передвижении постоянно следите за отсутствием поблизости людей или препятствий.



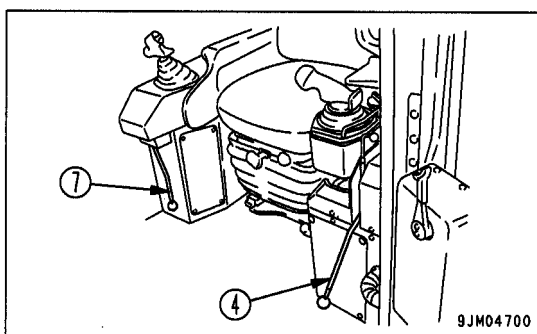
СТОЯНКА МАШИНЫ

< ПРЕДУПРЕЖДЕНИЕ

- Избегайте резкой остановки машины. Перед остановкой машины обеспечьте достаточно большое пространство вокруг нее.
- Перед остановкой машины выберите ровную твердую площадку, избегайте опасных мест. В случае вынужденной стоянки машины на склоне установите рычаг стояночного тормоза (4) в положение ЗАБЛОКИРОВАНО и подложите блоки под гусеницы. В качестве дополнительной меры по обеспечению безопасности уприте машину рабочим оборудованием в грунт.
- При случайном прикосновении к рычагу управления рабочим оборудованием может внезапно произойти перемещение рабочего оборудования, что приведет к серьезной аварии. Перед тем как покинуть кабину оператора, всегда надежно устанавливайте рычаг (7) блокировки в положение ЗАБЛОКИРОВАНО.



9JM05292

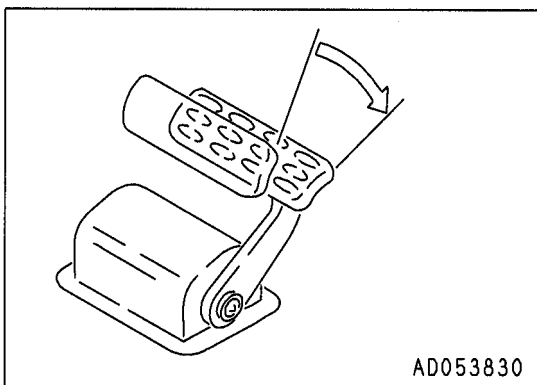


9JM04700

1. Произведите торможение, нажав на педаль тормоза (1).

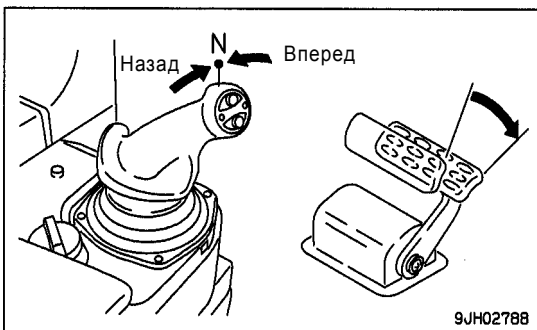
ПРИМЕЧАНИЕ

В случае нажатия на педаль тормоза во время передвижения на большой скорости или при высоких оборотах двигателя приводит к проскальзыванию тормозных дисков, о чем свидетельствует характерный звук. При торможении снизьте скорость передвижения и сбросьте обороты двигателя нажатием на педаль замедления хода (2).



AD053830

2. Установите рычаг скоростного диапазона и направления передвижения (3) в нейтральное положение (N) и включите 1-ю передачу.

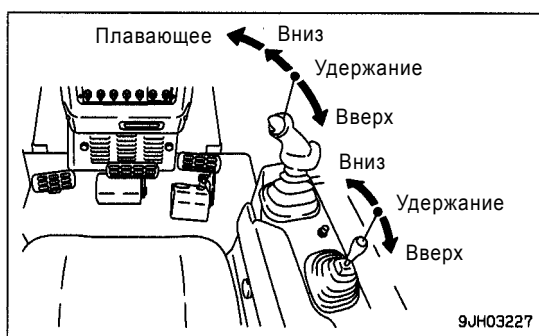


9JH02788

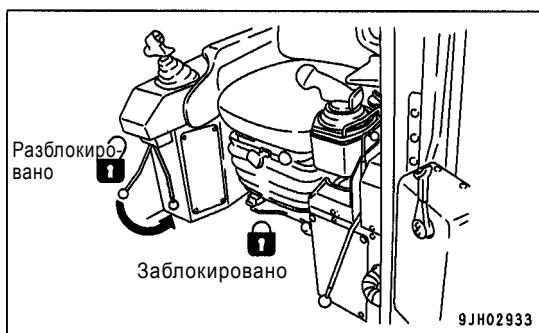
3. Наклоните рычаг стояночного тормоза (4) и заблокируйте тормоз.



4. Опустите рычаг управления отвалом (5) и рычаг управления рыхлителем (6) таким образом, чтобы отвал и рыхлитель касались поверхности грунта.
 5. Установите рычаг управления отвалом (5) и рычаг управления рыхлителем (6) в положение "Удержание".

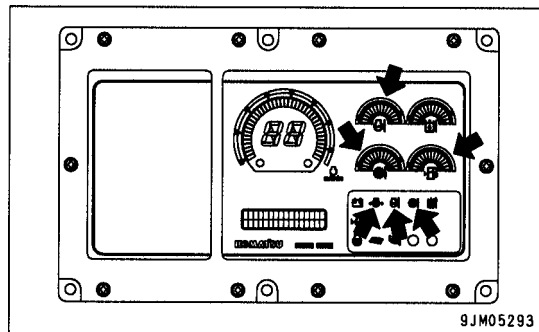


6. Заблокируйте рычаг управления отвалом (5) и рычаг управления рыхлителем (6) с помощью рычага блокировки (7).



КОНТРОЛЬНО-ПРОВЕРОЧНЫЕ ОПЕРАЦИИ ПОСЛЕ ОКОНЧАНИЯ РАБОТ

Проверьте с помощью контрольно-измерительных приборов и контрольных ламп температуру охлаждающей жидкости, давление масла в двигателе, уровень топлива и температуру масла в системе силовой передачи.

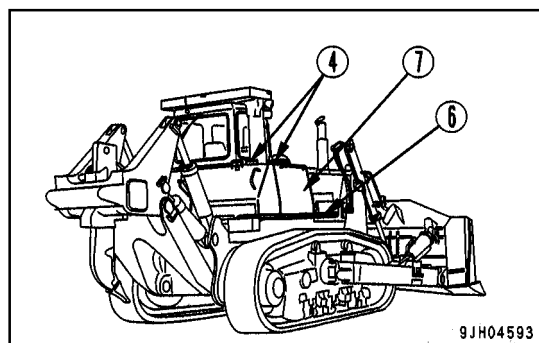
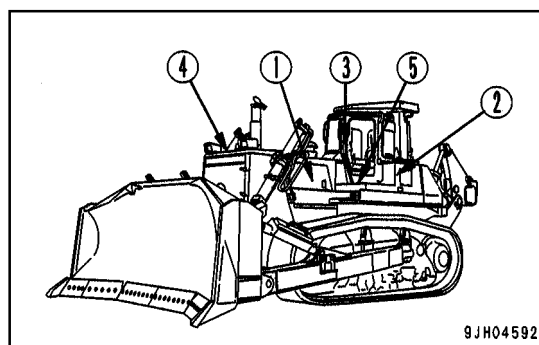


ЗАПИРАНИЕ ЗАМКОВ

Для предотвращения актов вандализма необходимо запереть на ключ следующие замки.

Замки, запирающиеся с помощью пускового ключа:

- Правый и левый боковые кожухи двигателя (1) (1 замок слева, 1 замок справа)
- Контрольная крышка ящика электрооборудования (слева) (2)
- Ручка двери кабины (3)
- Оборудованные замками крышки заливных горловин (4) (дополнительное оборудование):
 - Крышка заливной горловины радиатора
 - Крышка заливной горловины топливного бака
 - Крышка заливной горловины бака рабочей жидкости
 - Крышка маслозаливной горловины системы силовой передачи
- Контрольная крышка аккумуляторной батареи (5)
- Контрольная крышка установленного на машине подогревателя (6)
- Контрольная крышка топливного бака установленного на машине подогревателя (7)



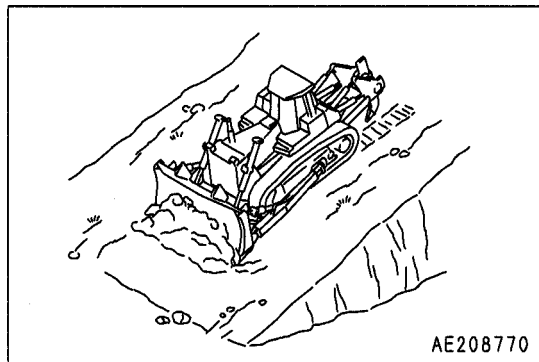
РАБОТЫ, ВЫПОЛНЯЕМЫЕ БУЛЬДОЗЕРОМ

В дополнение к перечисленным ниже работам возможно дальнейшее расширение области применения бульдозера за счет использования различных приспособлений.

РАБОТА В РЕЖИМЕ БУЛЬДОЗЕРА

Бульдозер срезает и транспортирует грунт в прямом направлении.

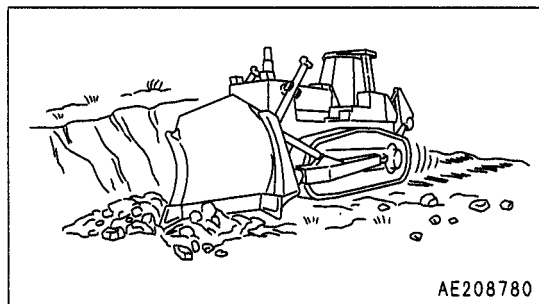
При бульдозерных работах на склоне наиболее эффективно начинать работу с вершины склона.



РЕЗАНИЕ ТВЕРДОГО И МЕРЗЛОГО ГРУНТА, РЫТЬЕ ТРАНШЕЙ

Работы по резанию грунта и рытью траншей на твердом, мерзлом грунте выполняйте с наклонным отвалом. Резание грунта наклонным или поворотным отвалом может быть эффективным даже на твердом грунте.

Для повышения эффективности работы на твердых грунтах используйте рыхлитель.



ВАЛКА ДЕРЕВЬЕВ, УДАЛЕНИЕ ПНЕЙ

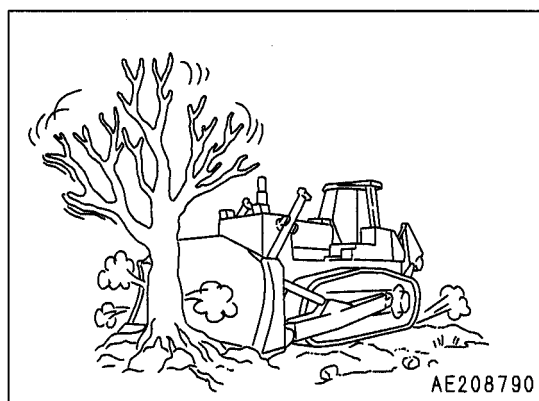
ПРИМЕЧАНИЕ

Не производите валку деревьев или удаление пней, наклоня или поворачивая отвал.

Для валки деревьев диаметром 10 - 30 см высоко поднимите отвал и надавите на дерево 2 или 3 раза, чтобы свалить его.

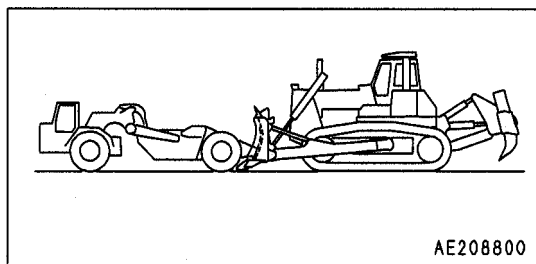
Затем подайте машину назад и введите угол отвала в грунт для срезания и подкапывания корней.

При выполнении этих работ не производите удары по дереву на высокой скорости, чтобы свалить его.



ТОЛКАНИЕ

- При использовании машины для толкания обязательно оборудуйте ее толкательной плитой.
- Перед соприкосновением с объектом толкания сбросьте скорость с помощью педали замедления хода и осуществите контакт машины с объектом толкания плавно и осторожно. После того как контакт произошел, постепенно повышайте скорость и осуществляйте толкание на полной мощности.



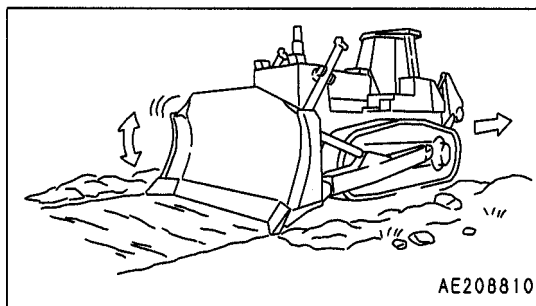
AE208800

ВЫРАВНИВАНИЕ ГРУНТА

ПРИМЕЧАНИЕ

Избегайте выравнивания на скальных или каменных грунтах, это может повредить отвал.

Для выравнивания образовавшейся в результате перемещения грунта поверхности выемки или насыпи рекомендуются следующие действия. Наберите полный отвал грунта и двигайтесь вперед, поднимая и опуская отвал с небольшой амплитудой, в результате чего грунт из отвала будет постепенно высыпаться. Для окончательного выравнивания (засыпание колеи, следов гусениц и мелких неровностей) установите отвал в плавающее положение и начните передвижение задним ходом на низкой скорости, перемещая отвал по поверхности грунта.

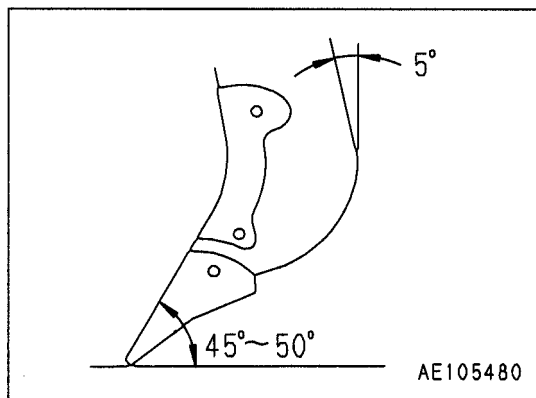


AE208810

ТЕХНОЛОГИЯ ЭФФЕКТИВНОГО РЫХЛЕНИЯ

ЭФФЕКТИВНОЕ ИСПОЛЬЗОВАНИЕ РЫХЛИТЕЛЯ

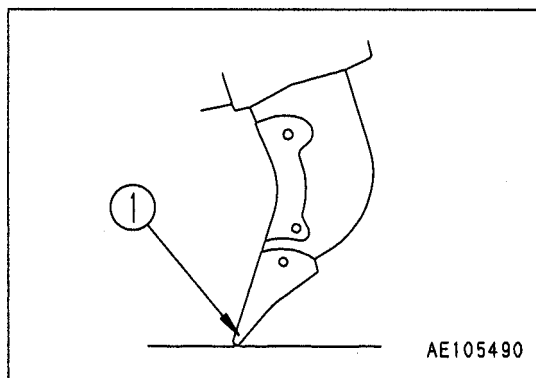
- Оптимальным является такой угол наклона рыхлителя, когда стойка рыхлителя отклонена назад в пределах 5° относительно перпендикуляра к земной поверхности (т. е. угол рыхления составляет $45^\circ - 50^\circ$).
- При рыхлении сравнительно мягких скальных пород (упругая волна не более 1500 м/с) стойка рыхлителя также может быть отклонена назад.
- Фиксирование стойки рыхлителя в отклоненном назад положении при рыхлении сравнительно твердых скальных пород приводит к быстрому износу коронки рыхлителя (1) и потере функции самозатачивания.
- Если во время рыхления валуны или скальное основание вызывают пробуксовывание гусениц машины, используйте цилиндр перекоса. В этом случае (напр. при выворачивании валуна) не переключайте передачи, а двигайтесь вперед на фиксированной скорости (F1 или F2).



AE105480

ДОПОЛНИТЕЛЬНЫЕ ПОЯСНЕНИЯ

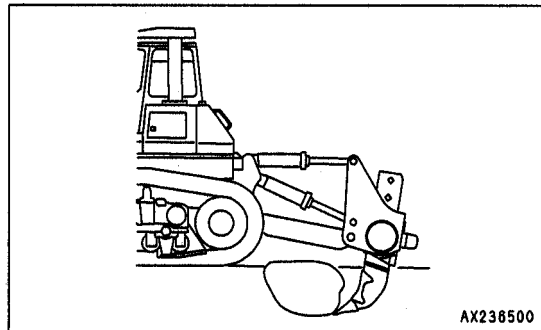
- При выворачивании валунов и рыхлении скального основания рычаг скоростного диапазона и направления передвижения не должен переключаться в нейтральное положение, иначе реакция цилиндра перекоса подаст машину назад, поэтому обязательно двигайтесь на постоянно включенной передней передаче.
- Для эффективного использования рыхлителя чрезвычайно важным является правильный подбор коронок рыхлителя в зависимости от типа разрыхляемого грунта. Подробнее о подборе коронок рыхлителя в зависимости от типа грунта см. в разделе "Порядок подбора зубьев рыхлителя" (стр. 6-4).



AE105490

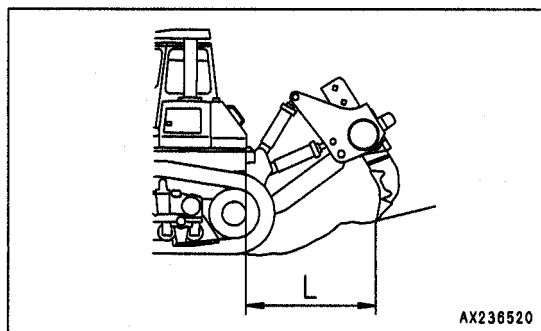
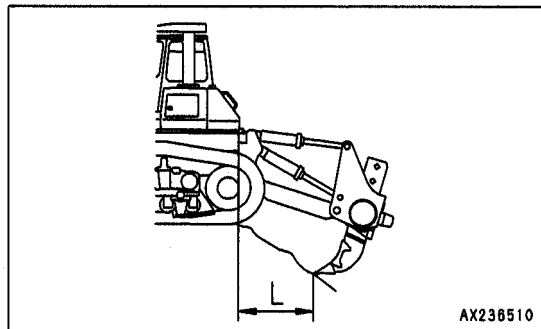
ВЫВОРАЧИВАНИЕ ВАЛУНОВ И СКАЛЬНЫХ ОСНОВАНИЙ

Если во время рыхления валун или скальное основание замедляют скорость машины, используйте цилиндр перекоса для их выворачивания.



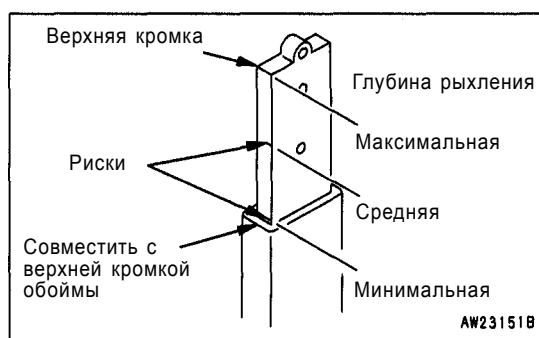
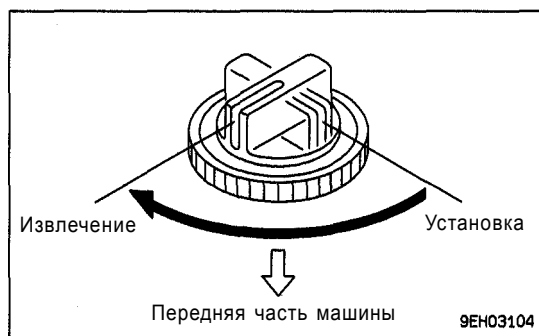
РАБОТА НА СКЛОНАХ

Если используется рыхлитель с регулируемым углом рыхления, выберите оптимальное расстояние L с помощью изменения длины цилиндра перекоса.



ИСПОЛЬЗОВАНИЕ СЪЕМНИКА ПАЛЬЦА

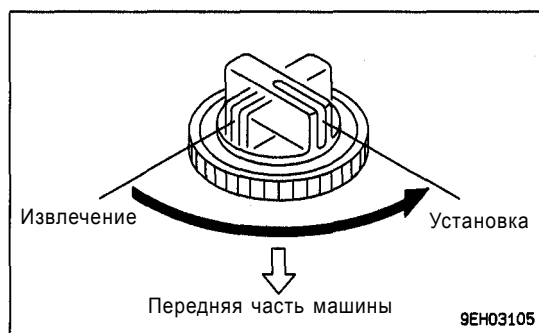
1. Остановите машину на безопасном месте и опустите стойку рыхлителя до контакта с поверхностью грунта.
2. Установите переключатель съемника пальца в положение "Извлечение" и извлеките установочный палец.
3. Поднимая (опуская) рыхлитель, выберите желаемое положение стойки рыхлителя.



4. Оперирруя переключателем съемника пальца, установите монтажный палец.
При несовпадении пальца и установочного отверстия в стойке рыхлителя поставьте переключатель съемника пальца в положение "Установка" и медленно поднимайте (опускайте) рыхлитель.

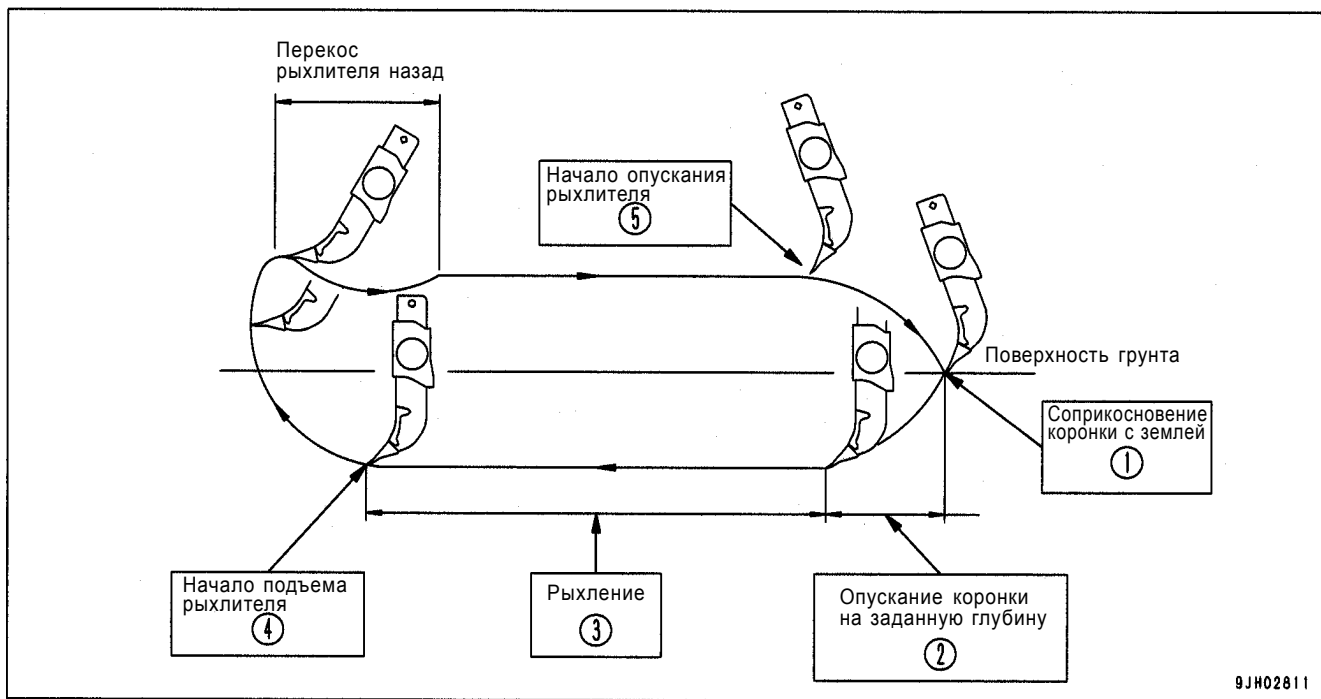
ДОПОЛНИТЕЛЬНОЕ ПОЯСНЕНИЕ

В случае установки пальца в самое высокое отверстие (максимальная глубина рыхления) используйте протектор для защиты стойки рыхлителя от износа.



ПОРЯДОК УПРАВЛЕНИЯ МАШИНОЙ ВО ВРЕМЯ РЫХЛЕНИЯ

ОСНОВНЫЕ ОПЕРАЦИИ УПРАВЛЕНИЯ



9JH02811

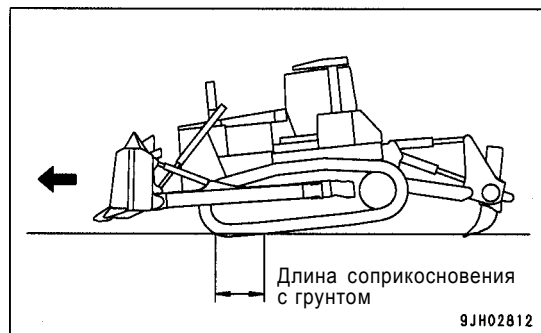
ХОД СТОЙКИ РЫХЛИТЕЛЯ

Выполняйте операцию рыхления таким образом, чтобы стойка рыхлителя двигалась в соответствии со схемой, помещенной выше.

- (1) Отклоните рыхлитель назад с помощью цилиндра перекаса, опустите коронку рыхлителя на грунт в точке начала рыхления и поднимите заднюю часть машины.
- (2) Сбросьте обороты двигателя, нажимая на педаль замедления хода, включите передачу F1 и, управляя цилиндром перекаса, введите коронку рыхлителя в грунт на необходимую глубину.
- (3) После того как зуб рыхлителя достигнет заданной глубины рыхления, установите полные обороты двигателя.
Производите операцию рыхления, сохраняя стойку рыхлителя в наклоненном положении.
Если при наклоненной стойке рыхлителя происходит разгрузка гидросистемы, уменьшите глубину рыхления, переместив рыхлитель с помощью пальца на одно установочное отверстие вниз.
- (4) После окончания рыхления извлеките рыхлитель из грунта, продолжая передвижение вперед, после чего начинайте передвигаться задним ходом.
- (5) Во время передвижения задним ходом отклоните рыхлитель назад с помощью цилиндра перекаса и по мере приближения к точке начала рыхления начинайте опускать коронку рыхлителя на грунт.

ДОПОЛНИТЕЛЬНЫЕ ПОЯСНЕНИЯ

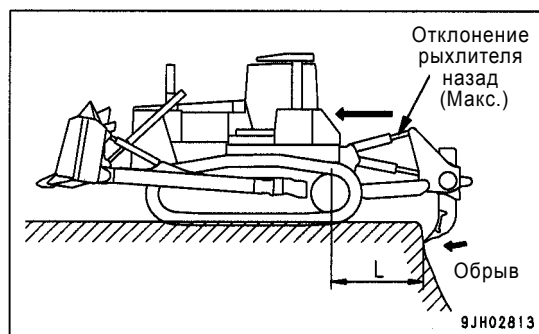
- Если рыхление производится, когда задняя часть машины приподнята, то вследствие уменьшения тягового усилия рыхление оказывается низкоэффективным.
- Фиксированная глубина рыхления исключает появление неровностей при работе в режиме бульдозера и повышает ее эффективность.



9JH02812

РЫХЛЕНИЕ ОТ КРАЯ ОБРЫВА

- Если рыхление начинается от края обрыва, отклоните рыхлитель назад, чтобы обеспечить максимальную длину вылета рыхлителя (L).
- Держа педаль замедления хода нажатой, медленно подайте машину вперед, и после того как зуб рыхлителя коснется края обрыва, наклоните рыхлитель в рабочее положение.



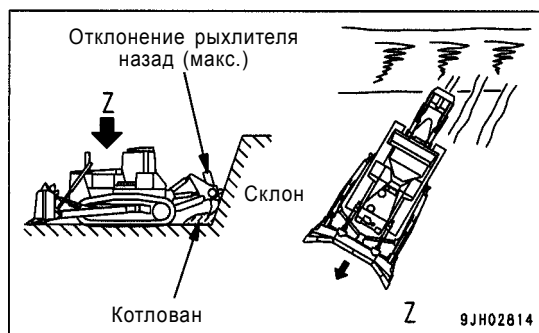
РЫХЛЕНИЕ ОТ КРАЯ СКЛОНА

(для однозубого рыхлителя)

- Осуществляя рыхление от края склона, установите небольшой угол наклона рыхлителя назад, и если вдоль края склона остается непрорыхленная область, начните рыхление под углом к границе склона.

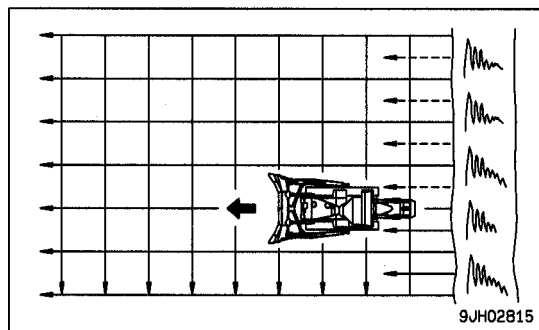
ДОПОЛНИТЕЛЬНОЕ ПОЯСНЕНИЕ

В случае применения многозубого рыхлителя начинайте рыхление перпендикулярно границе склона.

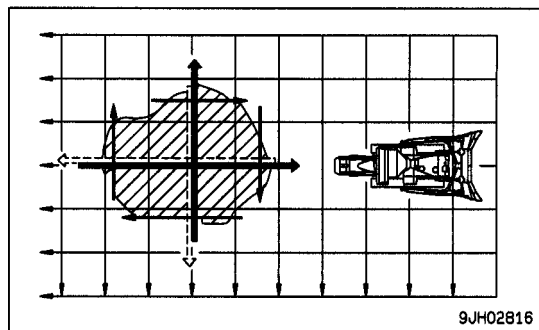


ПЕРЕКРЕСТНОЕ РЫХЛЕНИЕ

- Если при работе на местности с твердым скальным основанием не удастся разрыхлить грунт и вывернуть валуны за один проход, то осуществите повторное рыхление перпендикулярно первому проходу.
- При работе вблизи обрыва, там, где не удастся применить перекрестное рыхление, рекомендуется уменьшить интервал между проходами.



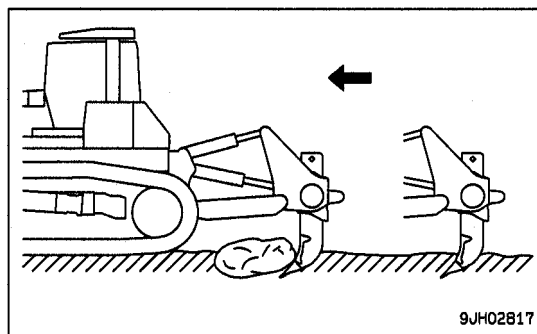
- Если во время рыхления встречается область с породой повышенной твердости, выполните повторный проход в направлении, обратном первоначальному проходу. Если и в этом случае разрыхлить породу не удастся, выполняйте рыхление по краям этой области, постепенно сокращая ее площадь.
- При целенаправленном разрыхлении твердого участка эффективность рыхления повышается, если положение рыхлителя сориентировано относительно именно данного участка.



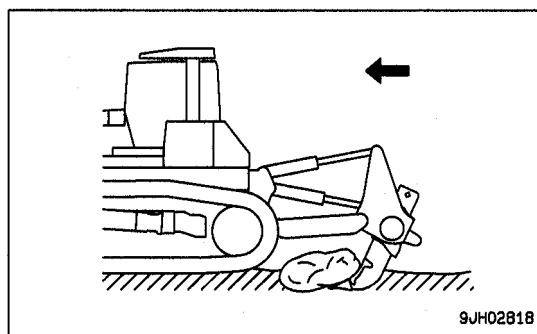
ВЫВОРАЧИВАНИЕ ВАЛУНОВ

Если во время рыхления встречаются не поддающиеся раздроблению валуны, вызывающие пробуксовывание гусениц машины, рекомендуется следующий порядок выворачивания валунов:

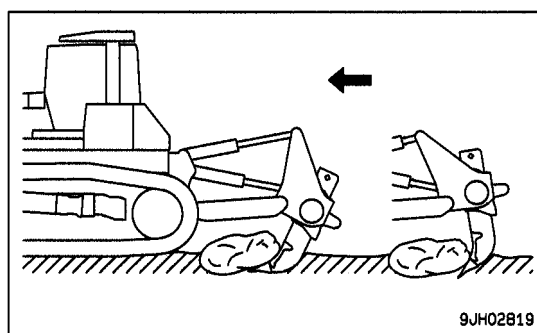
1. Нажатием на педаль замедления хода снижайте обороты двигателя до тех пор, пока пробуксовка гусениц не прекратится.



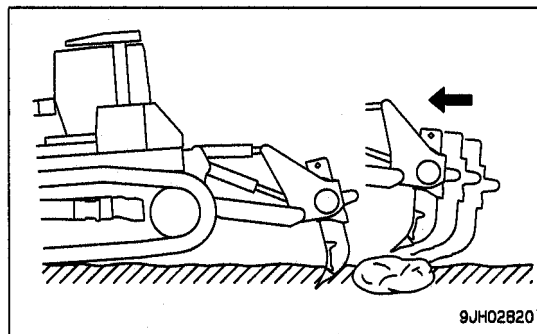
2. Регулируя наклон с помощью рычага управления рыхлителем, разбейте или выверните валун.



3. Если разбить или вывернуть валун путем изменения наклона рыхлителя не удастся, подайте машину чуть вперед, одновременно отклоняя стойку рыхлителя назад, после чего снова попытайтесь вывернуть или разбить валун, оперируя наклоном рыхлителя.

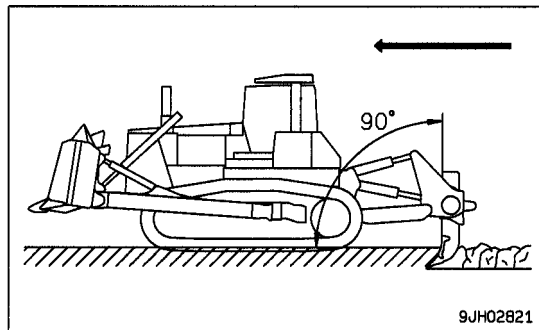


4. Если повторение операции 3 не позволяет разбить или вывернуть валун, то подайте машину назад приблизительно на 10 см, поднимите рыхлитель, после чего включите передний ход и, миновав не поддающийся рыхлению (выворачиванию) валун, продолжите рыхление.

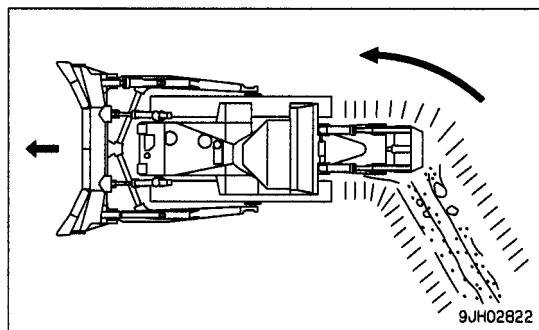


МЕРЫ ПРЕДОСТОРОЖНОСТИ ВО ВРЕМЯ РЫХЛЕНИЯ

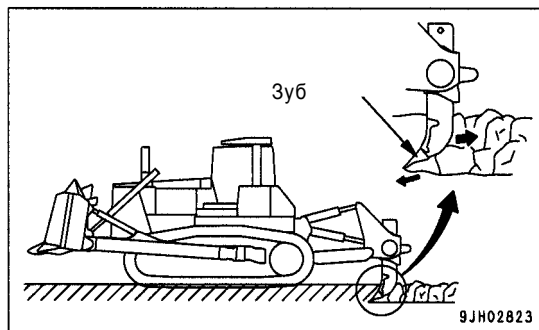
- Соблюдайте угол рыхления, опускайте рыхлитель таким образом, чтобы верхняя часть стойки рыхлителя сохраняла вертикальное положение.
- Не допускайте рыхления при отклоненной назад стойке рыхлителя в течение долгого времени.



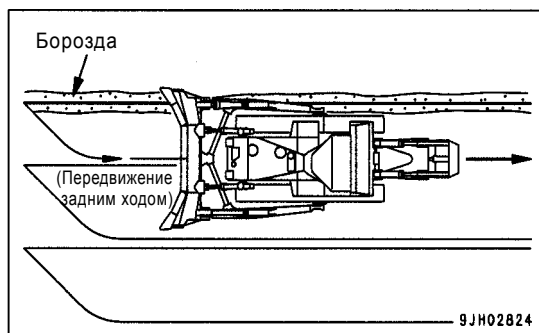
- Изменение направления передвижения во время рыхления служит причиной повреждения стойки рыхлителя. Изменяйте направление передвижения только после извлечения рыхлителя из грунта.



- Не допускайте передвижения машины задним ходом, если зуб рыхлителя погружена в грунт: это может привести к обрыву установочного пальца и потере зуба. При остановке машины слегка отклоните стойку рыхлителя назад, после чего медленно поднимите рыхлитель.



- Если разбитые в результате рыхления части породы оказались сравнительно велики, то при передвижении назад внимательно следите, чтобы на пути передвижения не попадались крупные камни, выбирайте по возможности ровные участки для движения.



РЕГУЛИРОВКА РАБОЧЕГО ОБОРУДОВАНИЯ

< ПРЕДУПРЕЖДЕНИЕ

Будьте осторожны! Случайное включение рабочего оборудования во время регулировки может привести к опасным последствиям.

Надежно зафиксируйте отвал, заглушите двигатель, поставьте рычаги блокировки в положение ЗАБЛОКИРОВАНО.

РЕГУЛИРОВКА ОТВАЛА

РЕГУЛИРОВКА ПЕРЕКОСА ОТВАЛА НА БУЛЬДОЗЕРЕ С ПЕРЕКАШИВАЕМЫМ ОТВАЛОМ
ПРИМЕЧАНИЕ

Максимальная величина перекоса 1000 мм.

Не допускайте выхода величины перекоса за пределы 1000 мм.

В случае превышения максимальной величины перекоса все узлы машины подвергнутся перегрузке, и машина выйдет из строя.

Значения перекоса отвала, получаемые при задействовании рычага управления отвалом, следующие:

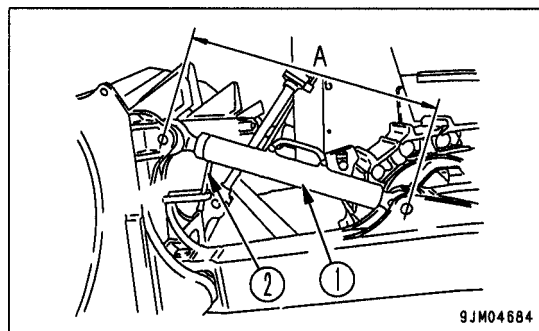
Влево : не менее 570 мм

Вправо: не менее 570 мм

Для получения более высокого значения перекоса необходимо выполнить следующие действия.

Вращением раскоса (1) при помощи регулировочной рукоятки (2) и изменяя длину раскоса (А) установите желаемую величину перекоса в пределах до 1000 мм.

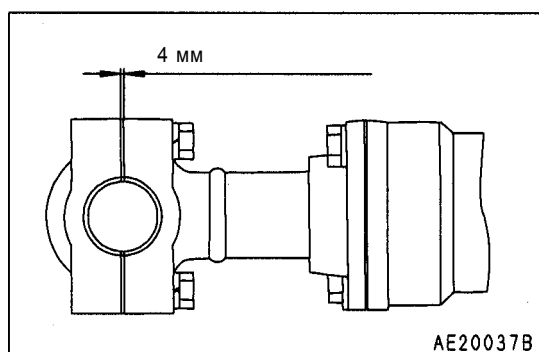
- Нормативное значение расстояния между шарнирами (А) – 1460 мм.

РЕГУЛИРОВКА ПРОКЛАДОК КРЫШКИ ЦИЛИНДРА
ОТВАЛА

Установите нормативную толщину прокладок в крышке цилиндра отвала – 4 мм.

По мере износа шарового соединения крышки и цилиндра удаляйте прокладки.

Оптимальная величина зазора – 0,2 - 0,5 мм.



РЕГУЛИРОВКА ОТВАЛА

< ПРЕДУПРЕЖДЕНИЕ

Регулировка отвала осуществляется при включенном двигателе, когда один человек находится на сиденье оператора, а второй выполняет работы по регулировке. При этом оба должны быть внимательны по отношению друг к другу и соблюдать меры предосторожности.

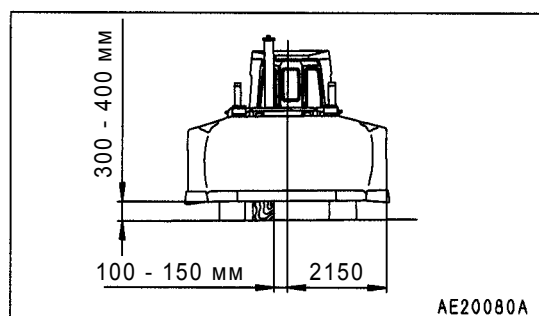
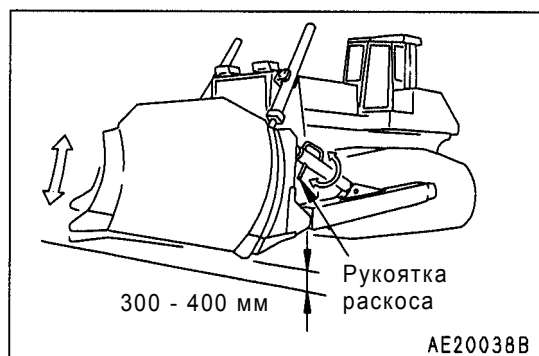
Запустите двигатель и, осуществляя тонкую настройку перекоса и подъема отвала, выберите положение, при котором поворот раскоса с помощью регулировочной рукоятки происходит без затруднений.

- Затягивание раскосов

Процедуру затягивания раскосов можно упростить, если положить отвал на деревянный брус.

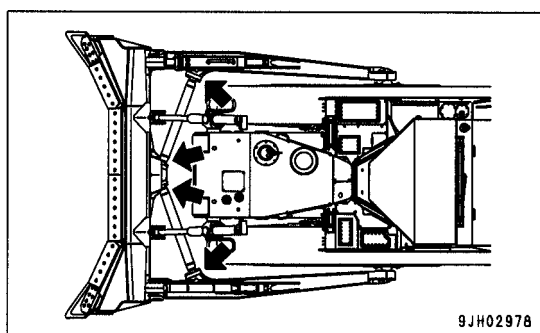
ДОПОЛНИТЕЛЬНОЕ ПОЯСНЕНИЕ

Поскольку в результате данной операции отвал переходит в состояние перекоса, постепенно поворачивать раскос становится все тяжелее. Переведите отвал из состояния перекоса снова в горизонтальное положение и повторите описанную выше операцию вращения рукоятки раскоса.

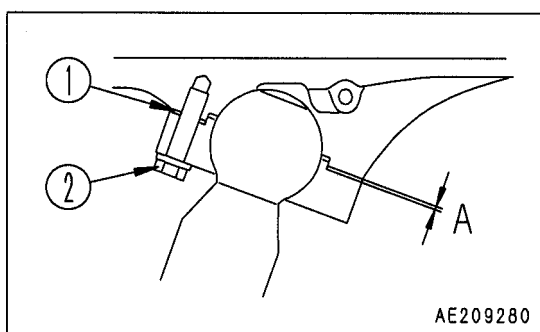


ПОРЯДОК РЕГУЛИРОВКИ ПРОКЛАДОК

Отрегулируйте люфт шаровых соединений (4 шт.) вдоль оси (направление показано стрелками) таким образом, чтобы он не превышал 1 мм.



1. Снимите прокладку (1), затяните болт (2) и устраните люфт шарового соединения.
2. Замерьте зазор А и отверните болт (2).
3. Установите прокладки таким образом, чтобы их толщина составляла $A + 0 - 1$ мм и затяните болт (2).
4. Убедитесь в нормальной работе шарового соединения при затянутых болтах.



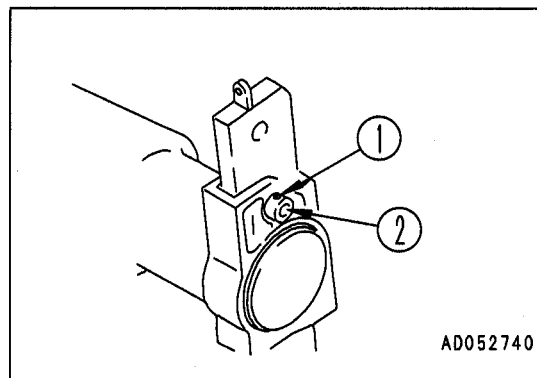
РЕГУЛИРОВКА РЫХЛИТЕЛЯ

РЕГУЛИРОВКА ГЛУБИНЫ РЫХЛЕНИЯ

На стойке рыхлителя имеются установочные отверстия для пальца, каждое из которых соответствует определенной глубине рыхления, однако старайтесь обычно устанавливать рыхлитель на самое нижнее отверстие и пользоваться верхними только в случае необходимости глубокого рыхления.

Подробнее об изменении глубины рыхления см. в разделе "Использование съемника пальца" (стр. 3-122).

1. Приставьте заостренную проставку к пальцу (1) и выколтите ее с помощью молотка на противоположную сторону.
2. Извлеките палец (2) и поменяйте установочное отверстие на желаемое.
3. Установите палец (1) на место, сначала от руки, затем с помощью молотка.
 - Палец является цельной деталью, поэтому устанавливать ее необходимо сначала руками, сколько позволяет ход, и лишь затем досылать молотком.
 - Для машин, оборудованных гигантским рыхлителем, см. раздел "Использование съемника пальца" рабочего оборудования (стр. 3-122).



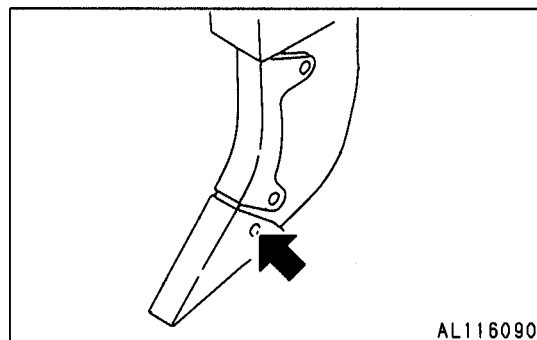
ЗАМЕНА ЗУБА И ПРОТЕКТОРА

В целях сохранения стойки рыхлителя производите замену коронок и протекторов по мере износа.

Приставьте заостренную проставку к отверстию, отмеченному стрелкой, и выколтите палец с помощью молотка на противоположную сторону.

ДОПОЛНИТЕЛЬНОЕ ПОЯСНЕНИЕ

Палец является цельной деталью, поэтому устанавливать ее необходимо сначала от руки, сколько позволяет ход, и лишь затем досылать молотком.

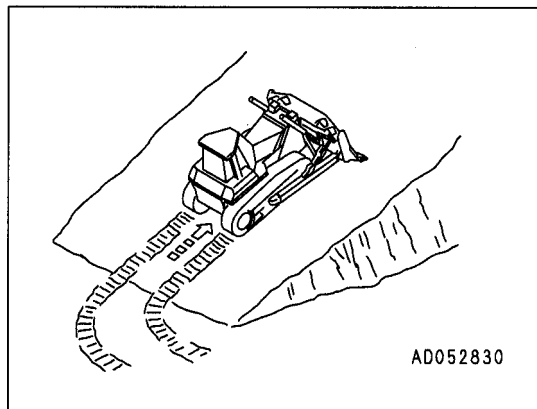


МЕРЫ ДЛЯ УВЕЛИЧЕНИЯ СРОКА СЛУЖБЫ ХОДОВОЙ ЧАСТИ

Срок службы ходовой части в значительной степени зависит от методов эксплуатации, проверки и техобслуживания. Для максимально эффективной эксплуатации запомните следующие рекомендации.

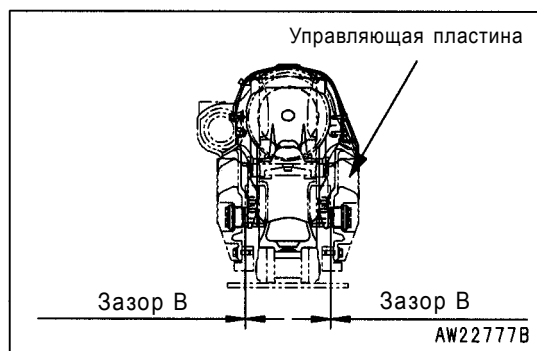
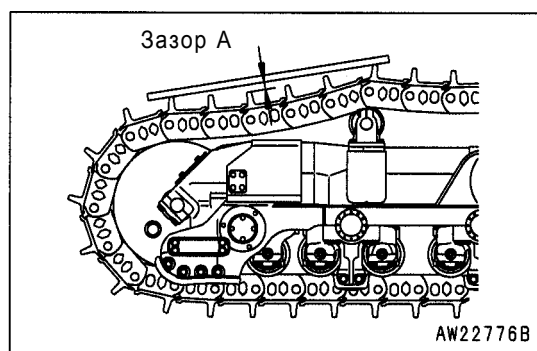
МЕТОД ЭКСПЛУАТАЦИИ

- Выбирайте гусеничные цепи, наиболее подходящие для данного типа грунта.
При выборе гусеничной цепи проконсультируйтесь с дистрибьютором фирмы Комацу.
- Не допускайте проскальзывания гусеницы при работе. При проскальзывании гусеницы уменьшайте нагрузку на отвал до прекращения проскальзывания.
- Не допускайте резкого старта, ускорения или остановки, чрезмерно высокой (без необходимости) скорости и резких поворотов.
- По мере возможности машина должна выполнять рабочие операции по прямой линии. При выполнении поворотов не допускайте наклона машины на одну сторону, чтобы обеспечить правильное выполнение рабочих операций при повороте в обоих направлениях. Производите повороты с максимально возможным радиусом.
- Перед началом работы очистите участок от валунов и препятствий, чтобы машине не пришлось передвигаться по ним.
- На склоне машина должна работать вдоль склона. Не работайте поперек склона. При остановке машины на склоне передняя часть машины должна быть обращена в сторону вершины склона.
- Когда при резании грунта грунт смещается наклонно влево или вправо, не продолжайте работу с наклонно расположенной машиной. Верните машину обратно на ровный грунт и начните резание грунта еще раз.
- Не выполняйте на машине работы, превышающие ее эксплуатационные возможности. К таким работам относятся случаи, при которых направляющее колесо или звездочка расцепляются с грунтом при столкновении машины с препятствием, что увеличивает нагрузку на машину при выполнении бульдозерных работ и работ по рыхлению.



ПРОВЕРКА И РЕГУЛИРОВКА

- Правильно отрегулируйте натяжение гусениц.
Натяжение необходимо измерять по зазору А, показанному на рисунке, который в этой точке должен обычно составлять 20 - 30 мм. На скалистом грунте слегка подтяните гусеницы.
На глинистых и песчаных почвах слегка ослабьте их (процедуры проверки и регулировки см. в разделе ПРОВЕРКА НАТЯЖЕНИЯ ГУСЕНИЦ (стр. 4-26)).
- Проверьте ролики направляющего колеса на утечки масла, а также на ослабленные болты и гайки. При обнаружении любой неисправности немедленно устраните ее.
- Проверьте зазор между направляющей пластиной направляющего колеса и рамой гусеничной тележки. Если зазор В увеличен, то направляющее колесо может смещаться вбок, в результате чего гусеницы могут соскочить (процедуры проверки и регулировки см. в разделе ПРОВЕРКА НАТЯЖЕНИЯ ГУСЕНИЦ (стр. 4-26)).



ПРОВЕРКА И РЕМОНТ

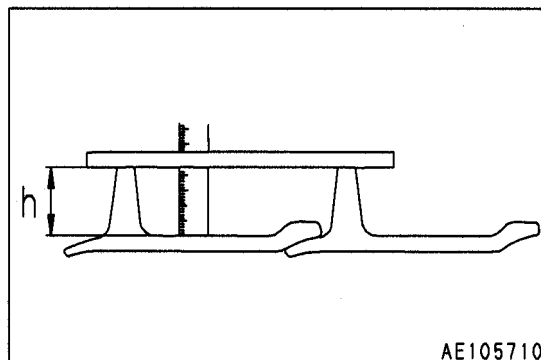
Частые проверки и незамедлительно выполненный ремонт сокращают расходы на ремонт. Следующие пункты проверок служат руководством для техобслуживания каждого узла ходовой части. При достижении машиной ремонтного предела и предела срока службы выполняйте периодические проверки и обращайтесь к дистрибьютору фирмы Комацу.

ИЗМЕРЕНИЕ ВЫСОТЫ ГРУНТОЗАЦЕПА

После определения провисания гусеничной цепи измерьте высоту в центре башмака, как указано ниже.

Стандартная высота (h): 88 мм

Ремонтный предел : 30 мм



AE105710

ИЗМЕРЕНИЕ НАРУЖНОГО ДИАМЕТРА ОПОРНОГО КАТКА

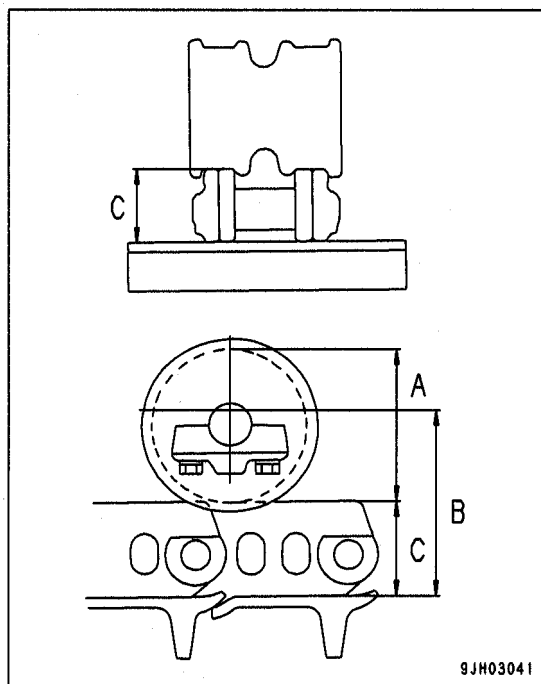
1. Измерьте высоту (размер C) дорожки звена гусеницы.
2. Остановите машину в том положении, при котором дорожка звена, размер C которой полностью измерен, соприкасается с дорожкой ролика. Затем измерьте размер B.
3. Вычислите наружный диаметр дорожки (размер A):

$$A = (B - C) \times 2$$

Стандартный размер (A) 255 мм

Ремонтный предел 185 мм (одинарный ролик)

195 мм (двойной ролик)



9JH03041

ТРАНСПОРТИРОВКА

При транспортировке машины соблюдайте все соответствующие законы и правила и обеспечивайте безопасность транспортировки.

СРЕДСТВО ТРАНСПОРТИРОВКИ

Для транспортировки машины рекомендуется использовать трейлер.

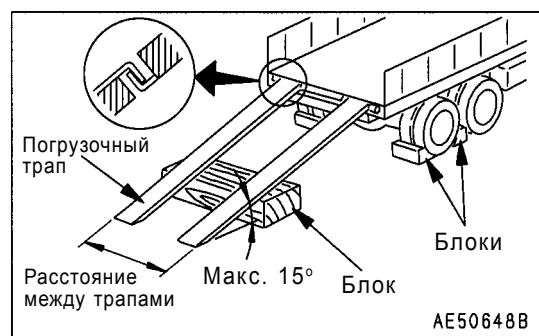
ПОГРУЗКА, РАЗГРУЗКА

< ПРЕДУПРЕЖДЕНИЕ

- Убедитесь в том, что погрузочный трап имеет достаточную длину, ширину и толщину для обеспечения безопасной погрузки и разгрузки машины. Если трап имеет заметный прогиб, то необходимо усилить трап при помощи блоков и т.п.
- При погрузке и разгрузке машины ставьте трейлер на стоянку на ровном твердом дорожном полотне. Сохраняйте достаточно большое расстояние между машиной и обочиной дороги.
- Удалите грязь с ходовой части во избежание бокового скольжения машины на склонах. Убедитесь в том, что поверхности трапов чистые и на них нет жира, масла, льда и сыпучих материалов.
- Никогда не изменяйте направление передвижения на трапах. В случае вынужденного изменения направления передвижения отведите машину с трапов, скорректируйте направление, а затем снова заезжайте на трапы.

При погрузке и разгрузке машины обязательно используйте трапы или платформу и выполняйте операции следующим образом.

1. Включите тормоза трейлера и подложите блоки под колеса во избежание самопроизвольного передвижения трейлера. Затем зафиксируйте трапы на одной линии с осями трейлера и машины. Убедитесь в том, что оба трапа размещены параллельно друг к другу и не имеют разности высот.
2. Определите направление трапа, а затем медленно подайте машину на погрузку или разгрузку.
3. Правильно погрузите машину в соответствующее место в трейлере.



МЕРЫ ПРЕДОСТОРОЖНОСТИ ПРИ ПОГРУЗКЕ, СТРОПОВКА МАШИНЫ

После погрузки машины на заданное место закрепите ее, как указано ниже.

1. Медленно опустите рабочее оборудование.
2. Надежно заблокируйте все рычаги управления рычагом блокировки.
3. Установите рычаг стояночного тормоза в положение ЗАБЛОКИРОВАНО.
4. Установите рычаг управления подачей топлива в положение ОСТАНОВКА и остановите двигатель. Затем поверните пусковой выключатель в положение OFF и извлеките ключ.
5. Заблокируйте дверь, левую и правую крышки двигателя и крышку аккумуляторной батареи.
6. Подложите блоки спереди и сзади гусениц и закрепите машину при помощи цепей или троса с достаточным запасом прочности, чтобы не допустить перемещения машины при транспортировке. Обращайте особое внимание на то, чтобы машина не скользила вбок.

ПОРЯДОК СТРОПОВКИ МАШИНЫ

< ПРЕДУПРЕЖДЕНИЕ

- Запрещается поднимать машину с сидящим в ней оператором.
- Используемые для строповки тросы должны иметь достаточный для подъема машины запас прочности.
- При подъеме машины допускается использование лишь изображенного на рисунках ниже способа строповки. Использование иных способов строповки сопряжено с риском нарушения равновесия машины.
- При подъеме машины следите за соблюдением центра тяжести: машина должна находиться в горизонтальном положении.

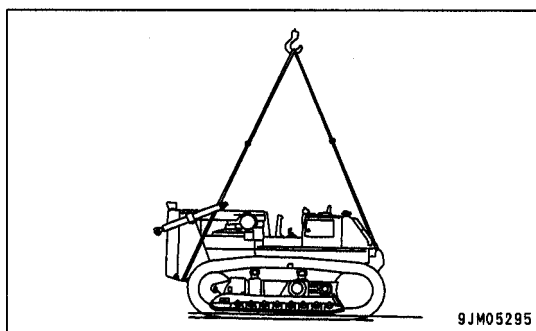
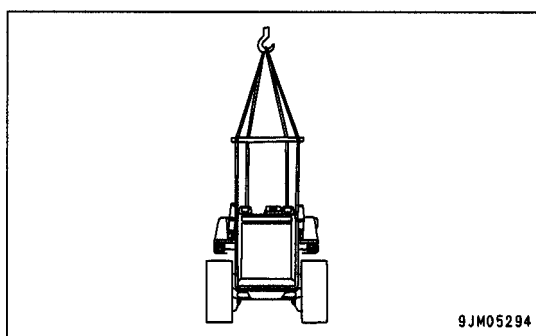
Установите машину на ровной площадке и производите подъем в следующем порядке.

1. Заглушите двигатель, переведите рычаг стояночного тормоза в положение ЗАБЛОКИРОВАНО.
2. Осуществляйте строповку так, как показано на рисунках.

ПРИМЕЧАНИЕ

Предлагаемый способ строповки допустим лишь для подъема машин стандартной комплектации. Для машин с закрепленным на них дополнительным оборудованием необходимо использовать иные способы строповки. Необходимую консультацию по этому вопросу можно получить в Центре продаж и обслуживания фирмы Комацу.

Данные о массе машины помещены в разделе "Технические характеристики" (стр. 5 - 2).

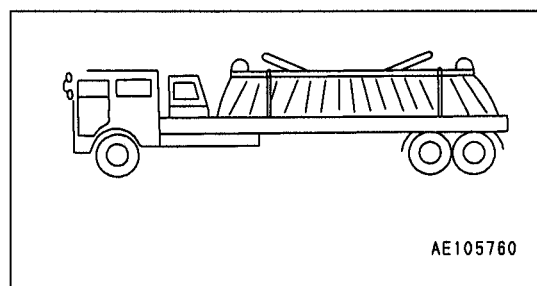
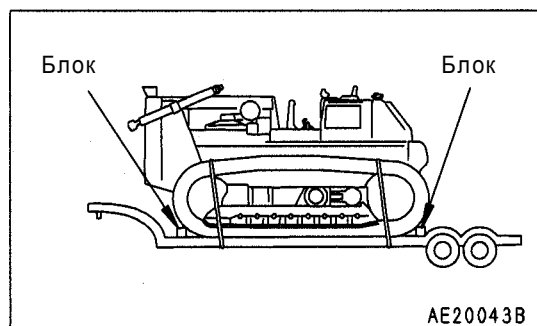


МЕРЫ ПРЕДОСТОРОЖНОСТИ ПРИ ТРАНСПОРТИРОВКЕ МАШИНЫ

< ПРЕДУПРЕЖДЕНИЕ

Определите маршрут транспортировки машины, принимая во внимание ширину, высоту и массу машины.

Транспортировка машины регламентируется соответствующими законами и правилами, за консультацией по которым обращайтесь в сервисный центр фирмы Комацу.



ПЕРЕДВИЖЕНИЕ ПО ДОРОГАМ

- Во избежание повреждения дорожного полотна при передвижении по дорогам с твердым покрытием на машине должны быть гладкие гусеницы. При передвижении на короткое расстояние подкладывайте под гусеницы защитные маты. Берегите дорожное покрытие.

ДОПОЛНИТЕЛЬНОЕ ПОЯСНЕНИЕ

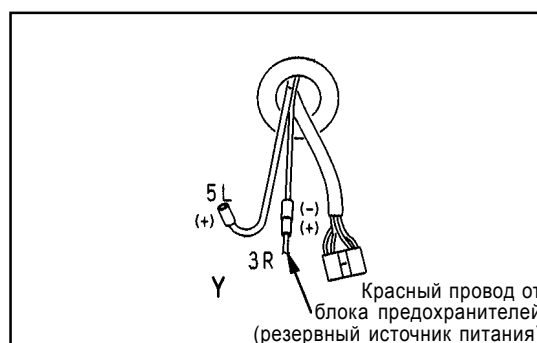
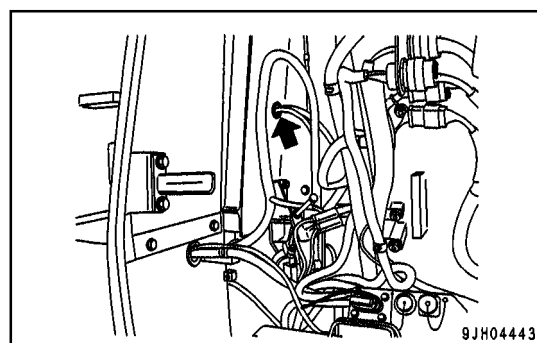
Имейте в виду, что в жаркое время года асфальтовое покрытие становится мягким.

СНЯТИЕ КАБИНЫ

(для машин, оборудованных кабиной)

В случае необходимости снятия кабины в связи с особенностями условий транспортировки приступайте к снятию кабины после отсоединения электрических разъемов кабины.

1. Протолкните внутрь кабины проходные изолирующие втулки в отверстиях кожуха машины.
2. Отключите электрические провода от разъемов (2 одножильных провода и 1 четырехполюсный разъем).
 - Перед снятием кабины уточните зазоры между кабиной и каждым из рычагов (рычаг скоростного диапазона и направления передвижения и т. д.) и используйте эти значения для справки при установке кабины в дальнейшем.



УСТАНОВКА КАБИНЫ

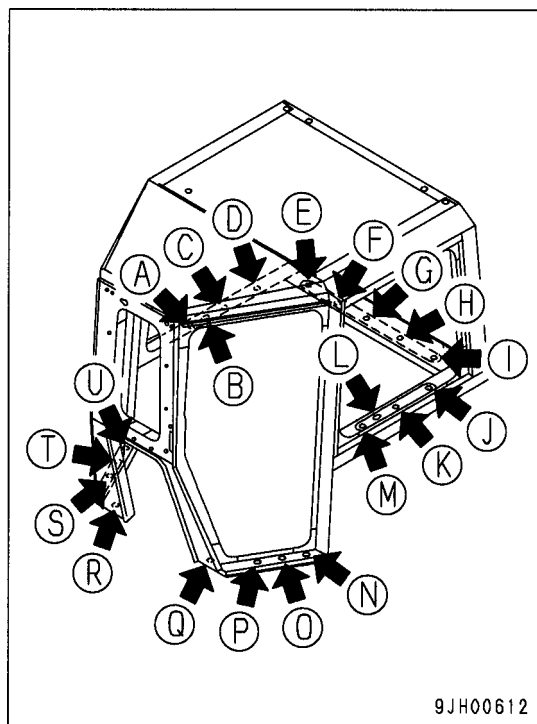
(для машин, оборудованных кабиной)

Подсоедините и установите все детали в порядке, обратном операции снятия.

Установите ранее снятые компоненты.

1. Медленно опустите кабину на пол.
2. Совместите кабину с рамой пола, затем установите болты и шайбы (A) - (U).
Не затягивайте болты полностью. Затяните их на 3 - 4 оборота.
3. Полностью затяните болты (N) - (U).
Затягивание производите в следующем порядке: (N) (U) (Q) (R) (O) (T) (P) (S).
4. Полностью затяните болты (A) - (M).

Если у Вас возникли вопросы, связанные со снятием и установкой кабины, обращайтесь за консультацией в сервисный центр фирмы Комацу.



9JH00612

РАБОТА ПРИ НИЗКОЙ ТЕМПЕРАТУРЕ ОКРУЖАЮЩЕГО ВОЗДУХА

МЕРЫ ПРЕДОСТОРОЖНОСТИ ВО ВРЕМЯ РАБОТЫ ПРИ НИЗКОЙ ТЕМПЕРАТУРЕ

При низкой температуре запуск двигателя становится затрудненным, охлаждающая жидкость в двигателе может замерзнуть, поэтому поступайте следующим образом.

ТОПЛИВО И СМАЗОЧНЫЕ МАТЕРИАЛЫ

- Для всех компонентов используйте топливо и смазочные материалы с низкой вязкостью. Более подробно о вязкости см. раздел ИСПОЛЬЗОВАНИЕ ТОПЛИВА, ОХЛАЖДАЮЩЕЙ ЖИДКОСТИ И СМАЗОЧНЫХ МАТЕРИАЛОВ В ЗАВИСИМОСТИ ОТ ТЕМПЕРАТУРЫ ОКРУЖАЮЩЕГО ВОЗДУХА (стр. 4-10).

ОХЛАЖДАЮЩАЯ ЖИДКОСТЬ

< ПРЕДУПРЕЖДЕНИЕ

- Антифриз относится к категории опасных жидкостей. Не допускайте его попадания в глаза и на кожу. Если это случится, тщательно промойте пораженные места чистой водой и обратитесь к врачу.
- При замене антифриза или ремонте радиатора может произойти выброс антифриза под давлением. Рекомендуем поручать эти и другие работы специалистам. Подробности можно получить в Центрах продаж и обслуживания фирмы Комацу. Антифриз является экологически вредной жидкостью, поэтому не сливайте его на землю, не выливайте в сточные воды.
- Антифриз является воспламеняющейся жидкостью, поэтому держите его на безопасном удалении от открытого пламени, не курите при работе с ним.

ПРИМЕЧАНИЕ

Не применяйте антифриз на основе метанола, этанола или пропанола.

Более подробно о порядке замены охлаждающей жидкости и о плотности антифриза более подробно см. в разделе "Очистка внутренней полости системы охлаждения двигателя" (стр. 4-20).

Пользуйтесь всепогодными антифризами (Permanent antifreeze) на этиленгликолевой основе с антикоррозионными (Corrosion inhibitor), противовспенивающими (Antifoam agent) и другими присадками. Антифриз должен соответствовать указанным ниже стандартам. При наличии вопросов относительно марки и состава антифриза обращайтесь к поставщикам.

Стандарты, которым должен соответствовать антифриз:

- SAE J1034
- ФЕДЕРАЛЬНЫЙ СТАНДАРТ 0-A-548D

ДОПОЛНИТЕЛЬНОЕ ПОЯСНЕНИЕ

В местностях, где приобрести всепогодный антифриз на этиленгликолевой основе не представляется возможным, допускается использование антифриза на этиленгликолевой основе без антикоррозионной присадки (разовая заливка только на зимний период), однако это повлечет за собой необходимость менять охлаждающую жидкость 2 раза в год (весной и осенью). В этой связи использование всепогодного антифриза представляется более предпочтительным.

АККУМУЛЯТОРНАЯ БАТАРЕЯ

< ПРЕДУПРЕЖДЕНИЕ

- Во избежание взрыва газа не подносите к аккумуляторной батарее источники огня и образования искр.
- Электролит аккумуляторной батареи очень опасен. Если он попал в глаза или на кожу, смойте его большим количеством воды и обратитесь к врачу.
- Электролит растворяет лакокрасочные покрытия. При попадании его на кузов машины немедленно промойте водой загрязненные места.
- При замерзании электролита не пытайтесь зарядить аккумуляторную батарею или запустить двигатель от внешнего источника электропитания. Это может привести к взрыву.
- Электролит является экологически вредной жидкостью, поэтому не сливайте его на землю и не выливайте в сточные воды.

При понижении температуры окружающего воздуха уменьшается и емкость аккумуляторной батареи. Если степень заряженности батареи невелика, то электролит может замерзнуть. Уровень зарядки аккумуляторной батареи поддерживайте на уровне, близком к 100%, при этом изолируйте батарею от воздействия низкой температуры для того, чтобы машина могла легко запуститься на следующий рабочий день. Измерьте плотность электролита и вычислите уровень зарядки по следующей таблице.

Температура электролита (°C)	20	0	-10	-20
100	1,28	1,29	1,30	1,31
90	1,26	1,27	1,28	1,29
80	1,24	1,25	1,26	1,27
75	1,23	1,24	1,25	1,26

При необходимости долива дистиллированной воды делайте это утром перед началом работы во избежание замерзания электролита.

ПО ОКОНЧАНИИ ЭКСПЛУАТАЦИИ

< ПРЕДУПРЕЖДЕНИЕ

Находиться вблизи гусениц во время пробуксовки опасно, не приближайтесь к гусеницам.

Для предотвращения замерзания грязи, воды, ходовой части и обеспечения возможности трогания машины с места на следующий рабочий день обязательно соблюдайте нижеприведенные меры предосторожности.

- Полностью удалите грязь и воду с корпуса машины. Это необходимо для того, чтобы не допустить повреждения уплотнений в результате попадания содержащейся в грязи воды и мусора внутрь уплотнений и их последующего замерзания.
- Остановите машину на твердой и сухой площадке. Если это невозможно, то остановите машину на деревянных щитах.
- Если работы производятся в грязи или в воде, удалите воду с ходовой части машины с целью увеличения ее срока службы.
- Поскольку емкость аккумуляторной батареи значительно снижается при низкой температуре окружающего воздуха, то накройте батарею или снимите ее с машины на ночь, перенеся в теплое место, а утром установите аккумуляторную батарею обратно.

ПОСЛЕ ХОЛОДНОЙ ПОГОДЫ

Если со сменой времени года погода становится теплее, проделайте следующие операции.

- Смените топливо и масло, залейте топливо и масло рекомендуемой вязкости. Подробнее о вязкостных свойствах горюче-смазочных материалов см. в разделе ИСПОЛЬЗОВАНИЕ ТОПЛИВА, ОХЛАЖДАЮЩЕЙ ЖИДКОСТИ И СМАЗОЧНЫХ МАТЕРИАЛОВ В ЗАВИСИМОСТИ ОТ ТЕМПЕРАТУРЫ ОКРУЖАЮЩЕГО ВОЗДУХА (стр. 4-10).
- Если Вы вынуждены пользоваться антифризом AF-PT (предназначен для использования в течение одной зимы), слейте его полностью, тщательно промойте систему охлаждения и залейте в нее воду.
- Когда отпадает необходимость в использовании вспомогательного устройства для автоматического запуска двигателя (ленточный подогреватель), т. е. температура окружающего воздуха поднимается выше 15°C, обязательно закройте топливный клапан подогревателя.

КОНСЕРВАЦИЯ

ПЕРЕД КОНСЕРВАЦИЕЙ

При консервации машины на длительный срок выполните следующие операции.

- После промывки и просушки всех деталей установите машину в сухое помещение. Никогда не оставляйте ее на открытом воздухе.

Если машину необходимо оставить на улице, то установите ее на бетонной площадке с хорошим водостоком и накройте брезентом или аналогичным материалом.

- Полностью заполните топливный бак топливом, нанесите смазку и замените масло перед консервацией.
- На металлические поверхности штоков гидроцилиндров и регулирующие штоки направляющего колеса нанесите тонким слоем консистентную смазку.
- Отсоедините отрицательные клеммы от аккумуляторной батареи и накройте ее либо снимите ее с машины для отдельного хранения.
- Система охлаждения залита чистым супер-хладагентом Комацу (AF-ACL), поэтому если температура хранения не опускается ниже -10°C , никаких специальных изменений не требуется.

При температуре ниже -10°C отрегулируйте плотность хладагента, руководствуясь разделом ОЧИСТКА ВНУТРЕННЕЙ ПОЛОСТИ СИСТЕМЫ ОХЛАЖДЕНИЯ ДВИГАТЕЛЯ (стр. 4-20)

- Установите рычаги управления в нейтральное положение, а рычаг блокировки и рычаг блокировки стояночного тормоза в положение ЗАБЛОКИРОВАНО, затем переместите регулятор управления подачей топлива в положение низких холостых оборотов.

ВО ВРЕМЯ КОНСЕРВАЦИИ

< ПРЕДУПРЕЖДЕНИЕ

В случае необходимости принятия мер по антикоррозийной обработке машины внутри помещения откройте двери и окна для хорошей вентиляции и защиты от отравления газом.

Раз в месяц запускайте двигатель и передвигайте машину на небольшое расстояние для того, чтобы пленка свежего масла покрыла поверхности подвижных деталей и узлов. Одновременно с этим произведите подзарядку батареи.

Перед началом работы с рабочим оборудованием удалите консистентную смазку со штока поршня гидроцилиндра.

ПОСЛЕ КОНСЕРВАЦИИ

ПРИМЕЧАНИЕ

Если машина ставится на консервацию без ежемесячного осуществления мер по антикоррозийной обработке, то обращайтесь к дистрибьютору фирмы Комацу по вопросу обслуживания.

При снятии машины с консервации проделайте следующие операции.

- Очистите штоки гидроцилиндра от консистентной смазки.
- Долейте масло и смажьте все детали консистентной смазкой.
- При длительной консервации атмосферная влага попадает в масло и смешивается с ним. Перед запуском двигателя и после его остановки проверяйте качество масла во всех системах машины. При обнаружении в нем влаги полностью смените масло.

ДИАГНОСТИКА НЕИСПРАВНОСТЕЙ

ЕСЛИ В МАШИНЕ ЗАКОНЧИЛОСЬ ТОПЛИВО

< ПРЕДУПРЕЖДЕНИЕ

При отворачивании заглушки для стравливания воздуха (2) в верхней части топливного фильтра или сапуна (4) топливного насоса топливо может выплеснуться под действием остаточного давления в системе. Будьте внимательны, отворачивайте заглушку и сапун аккуратно, не торопясь.

Запуск двигателя, после того как в нем закончилось топливо, осуществляйте только после заправки машины, залив чистое топливо в патрон топливного фильтра и выпустив воздух из топливной системы.

ПОРЯДОК СТРАВЛИВАНИЯ ВОЗДУХА

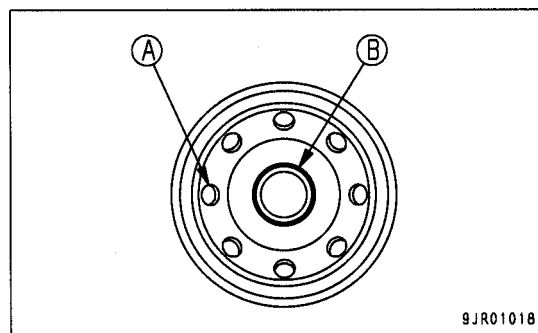
1. Снимите патрон топливного фильтра и установите на место после заливки чистого топлива в корпус фильтра.

ПРИМЕЧАНИЕ

- В применяемой на данной машине системе впрыска топлива "Коммон рэйл" (общая магистраль высокого давления) используются более точные компоненты, чем обычный насос высокого давления, и форсунки предыдущих моделей, поэтому попадание посторонних частиц может вывести их из строя. Во время проведения проверки и техобслуживания требуется уделять больше внимания соблюдению чистоты, чем в случае с традиционной топливной системой. При обнаружении грязи на каком-либо компоненте тщательно промойте его чистым топливом.
- При отсутствии чистого топлива стравите воздух из системы при помощи топливоподкачивающего насоса (3), не извлекая патрон топливного фильтра.

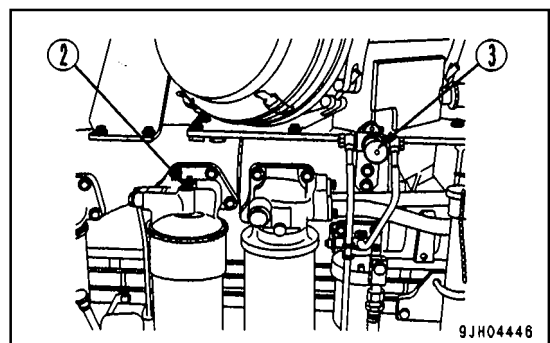
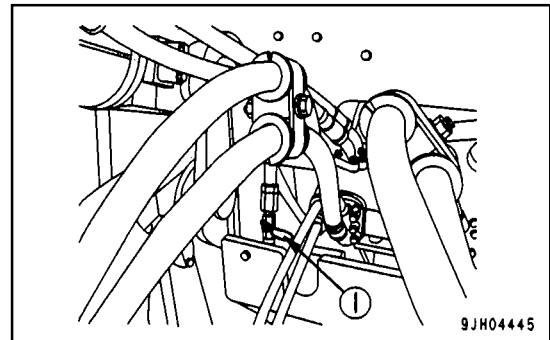
ПРИМЕЧАНИЕ

- Будьте внимательны, заправляйте машину только чистым топливом, не допускайте попадания в топливную систему посторонних частиц. В первую очередь избегайте попадания примесей в центральную часть (В), которая относится к зоне повышенной чистоты.
- Для заливки топлива используйте 8 небольших отверстий (А), относящихся к "грязной" зоне.



2. Ослабьте заглушку для стравливания воздуха (2) в верхней части головки топливного фильтра и откройте запорный кран (1) в нижней части топливного бака.
3. Ослабьте кнопку прокачки топливоподающего насоса (3) и прокачайте топливо до тех пор, пока не убедитесь, что оно начинает вытекать из заглушки для стравливания воздуха (2). После этого затяните заглушку.

Момент затяжки: 0,8 - 1 кгм.

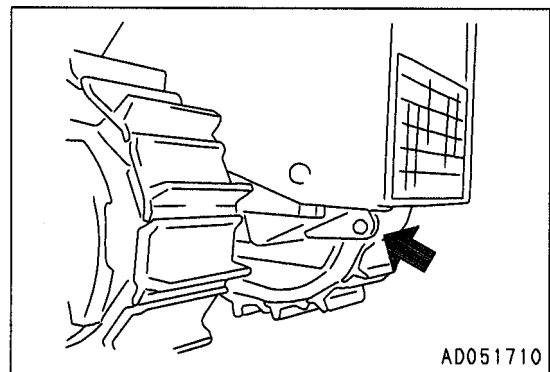


4. Утопите кнопку прокачки топливоподающего насоса (3) и затяните ее.
5. Если в результате полностью удалить воздух из системы не удалось, повторите операцию, начиная с п. 3.
6. При обычном запуске двигателя поверните пусковой выключатель в положение ПУСК. Двигатель заведется.

БУКСИРОВКА МАШИНЫ

< ПРЕДУПРЕЖДЕНИЕ

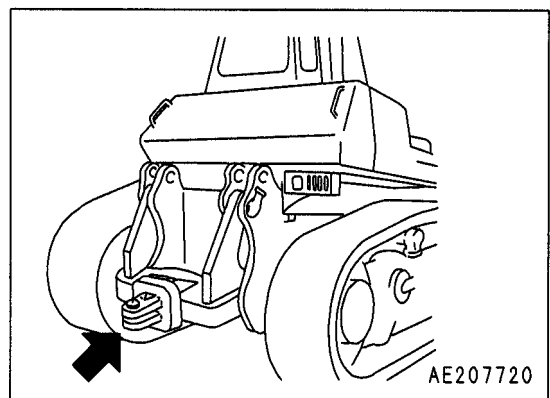
- При буксировке машины используйте трос достаточной прочности, соответствующий массе буксируемой машины.
- При использовании буксирного крюка необходимо всегда использовать серьгу.
- Необходимо установить трос горизонтально и под прямым углом к раме гусеничной тележки.
- Медленно приведите машину в движение.



Если машина застряла в грязи и не может выехать из нее собственным ходом либо если тяговое усилие машины используется для буксировки тяжелого предмета, то прикрепляйте стальные тросы к буксирному крюку, как показано на рисунке справа, либо, если на машине имеется тяговый брус, то при буксировке прикрепите трос к пальцу тягового бруса.

ПРИМЕЧАНИЕ

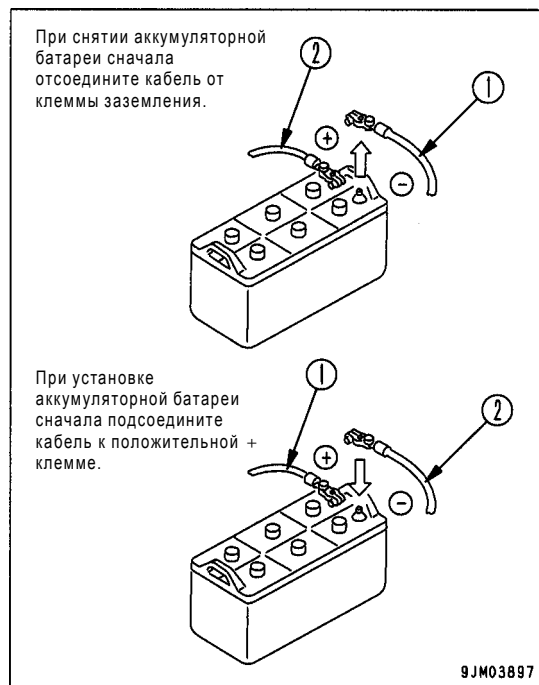
Допустимая масса буксировки – 37500 кг.
Не допускайте превышения указанной массы при выполнении буксировочных работ.



ЕСЛИ АККУМУЛЯТОРНАЯ БАТАРЕЯ РАЗРЯЖЕНА

< ПРЕДУПРЕЖДЕНИЕ

- При проверке аккумуляторной батареи остановите двигатель и перед запуском двигателя переведите пусковой выключатель в положение OFF.
- Аккумуляторная батарея выделяет газообразный водород, поэтому появляется опасность взрыва. Не курите рядом с батареей, а также не выполняйте операции, вызывающие искрение.
- Электролит аккумуляторной батареи представляет собой разбавленную серную кислоту, которая агрессивно воздействует на одежду и кожу. При попадании электролита на одежду или кожу немедленно промойте это место большим количеством воды. При попадании в глаза промойте их пресной водой и обратитесь к врачу.
- При работе с аккумуляторной батареей пользуйтесь защитными очками и резиновыми перчатками.
- При снятии аккумуляторной батареи сначала отсоедините кабель от клеммы заземления (обычно отрицательной (-) клеммы). При установке батареи сначала подсоедините кабель к положительной (+) клемме. Если прикосновение какого-либо инструмента замкнет на массу кабель положительной клеммы, то это может вызвать искрение.
- При ослабленном креплении клемм появляется опасность искрения, которое может привести к взрыву. При установке клемм плотно затяните их.
- При снятии и установке батареи строго соблюдайте полярность подключения положительной (+) и отрицательной (-) клемм.

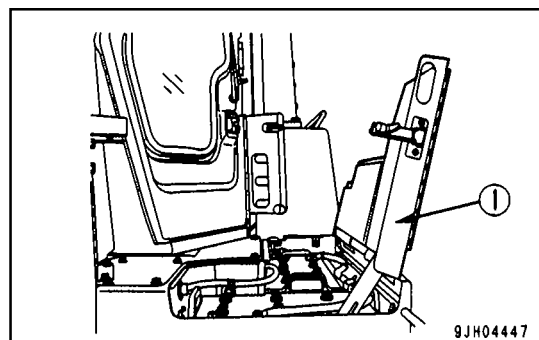


ЗАПУСК ДВИГАТЕЛЯ ПРИ ПОМОЩИ ПУСКОВЫХ КАБЕЛЕЙ

При запуске двигателя при помощи пусковых кабелей поступайте следующим образом.

СНЯТИЕ И УСТАНОВКА КАБЕЛЕЙ АККУМУЛЯТОРНОЙ БАТАРЕИ

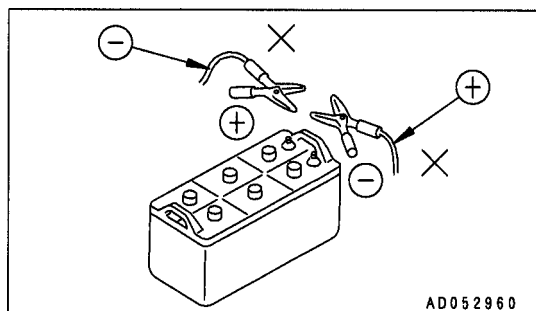
1. Откройте крышку (1) аккумуляторной батареи.
2. При снятии батареи сначала отсоедините клемму "масса" (клемма заземления, как правило – отрицательная (-) клемма).
Если прикосновение какого-либо инструмента замкнет на массу кабель положительной клеммы, то это может вызвать искрение.
Ослабьте гайки крепления наконечников кабеля и отсоедините кабели от батареи.
3. При креплении батареи кабель заземления устанавливается в последнюю очередь. Наденьте отверстия наконечников кабеля на клеммы батареи и надежно затяните гайки.
Момент затяжки: 1,0 - 2,0 кгм
4. Закройте крышку (1) аккумуляторной батареи.



**МЕРЫ ПРЕДОСТОРОЖНОСТИ
ПРИ ПОДСОЕДИНЕНИИ И ОТСОЕДИНЕНИИ
ПУСКОВЫХ КАБЕЛЕЙ**

< ПРЕДУПРЕЖДЕНИЕ

- При подсоединении пусковых кабелей никогда не допускайте касания к положительной (+) и отрицательной (-) клеммам.
- При запуске двигателя при помощи пусковых кабелей всегда надевайте защитные очки и резиновые перчатки.
- Будьте внимательны, чтобы исправная машина не соприкасалась с неисправной. Это позволит исключить образование искр рядом с аккумуляторной батареей, которые способны воспламенить газообразный водород, выделяющийся из нее.
- Не допускайте ошибок при подсоединении пусковых кабелей. В последнюю очередь производится подсоединение к блоку двигателя неисправной машины, но при этом могут появиться искры, поэтому выполняйте подсоединение как можно дальше от аккумуляторной батареи.
- При отсоединении пусковых кабелей не допускайте касания их зажимов друг к другу и к "массе" машины.



ПРИМЕЧАНИЕ

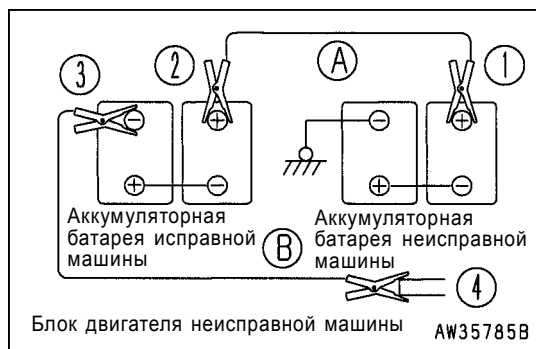
- Размер пускового кабеля и его зажима должен соответствовать размеру аккумуляторной батареи.
- Емкость аккумуляторной батареи исправной машины должна быть равной емкости батареи той машины, запуск двигателя которой производится.
- Проверьте кабели и зажимы на отсутствие повреждений и коррозии.
- Убедитесь в том, что кабели и зажимы надежно подсоединены.
- Рычаги блокировки и рычаги стояночного тормоза обеих машин должны находиться в положении **ЗАБЛОКИРОВАНО**.
- Остальные рычаги и прочие органы управления должны находиться в нейтральном положении.

ПОДСОЕДИНЕНИЕ ПУСКОВЫХ КАБЕЛЕЙ

Подсоедините пусковые кабели в той последовательности, как указано ниже и как показано на рисунке.

Подсоедините пусковые кабели в порядке номеров, указанных на схеме.

1. Убедитесь в том, что пусковые выключатели исправной и неисправной машин находятся в положении OFF.
2. Один зажим пускового кабеля (A) подсоедините к положительной (+) клемме батареи неисправной машины.
3. Другой зажим пускового кабеля (A) подсоедините к положительной (+) клемме батареи исправной машины.
4. Один зажим пускового кабеля (B) подсоедините к отрицательной (-) клемме батареи исправной машины.
5. Другой зажим пускового кабеля (B) подсоедините к блоку двигателя неисправной машины.



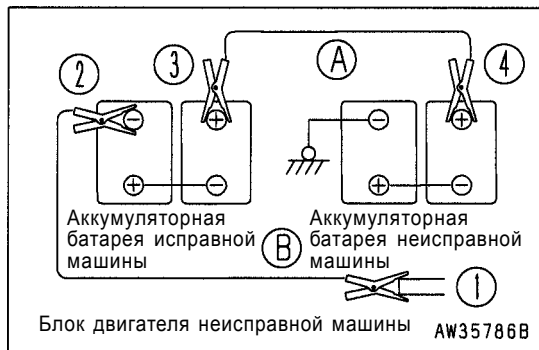
ЗАПУСК ДВИГАТЕЛЯ

1. Убедитесь в том, что зажимы жестко соединены с клеммами аккумуляторной батареи.
2. Запустите двигатель нормально работающей машины и дайте ему поработать на высоких холостых оборотах.
3. Установите пусковой выключатель неисправной машины в положение ПУСК и запустите двигатель. Если двигатель не запускается, то выждите 2 минуты и произведите повторный запуск.

ОТСОЕДИНЕНИЕ ПУСКОВЫХ КАБЕЛЕЙ

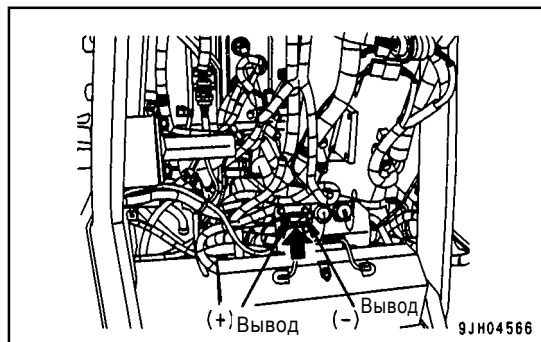
После запуска двигателя отсоедините пусковые кабели в порядке, обратном подсоединению.

1. Снимите один зажим пускового кабеля (B) от блока двигателя неисправной машины.
2. Снимите другой зажим пускового кабеля (B) с отрицательной (-) клеммы батареи исправной машины.
3. Снимите один зажим пускового кабеля (A) с положительной (+) клеммы исправной машины.
4. Снимите другой зажим пускового кабеля (A) с положительной (+) клеммы батареи неисправной машины.



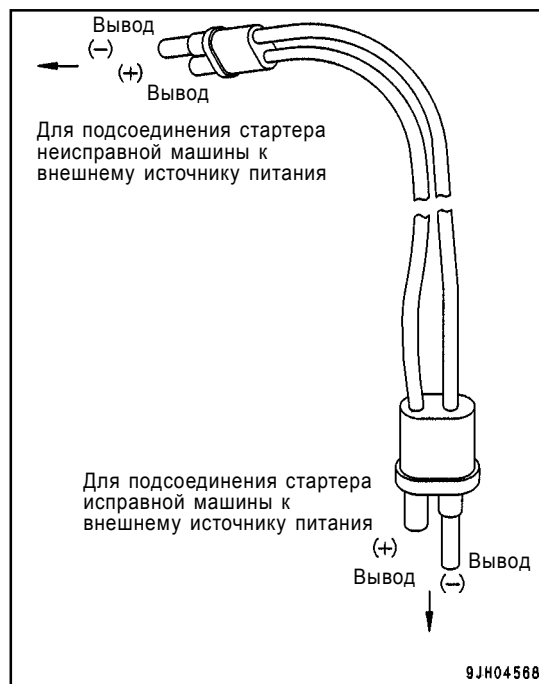
ПРИ ИСПОЛЬЗОВАНИИ РАЗЪЕМА ДЛЯ ПОДКЛЮЧЕНИЯ СТАРТЕРА К ВНЕШНЕМУ ИСТОЧНИКУ ЭЛЕКТРОПИТАНИЯ

Данная машина оборудована разъемом для подключения стартера к внешнему источнику электропитания. Этот разъем стандартного типа можно использовать при запуске двигателя при помощи пусковых кабелей.



ПОДКЛЮЧЕНИЕ ПУСКОВОГО КАБЕЛЯ

1. Подключите пусковой кабель к разъему для подключения стартера к внешнему источнику электропитания на машине с разряженной батареей.
2. Противоположный конец кабеля подключите к разъему для подключения стартера к внешнему источнику электропитания от исправной машины.



ЗАПУСК ДВИГАТЕЛЯ

1. Запустите двигатель исправной машины, установите полные обороты двигателя.
2. Поверните пусковой включатель машины с разряженной батареей в положение ПУСК и запустите двигатель.
Если двигатель не запустится, через 2 минуты повторите запуск.

ОТСОЕДИНЕНИЕ ПУСКОВОГО КАБЕЛЯ

- После запуска двигателя отсоедините пусковой кабель в порядке, обратном подключению.
1. Отсоедините пусковой кабель от исправной машины.
 2. Отсоедините противоположный конец кабеля от машины с разряженной батареей.

ПРОЧИЕ НЕИСПРАВНОСТИ

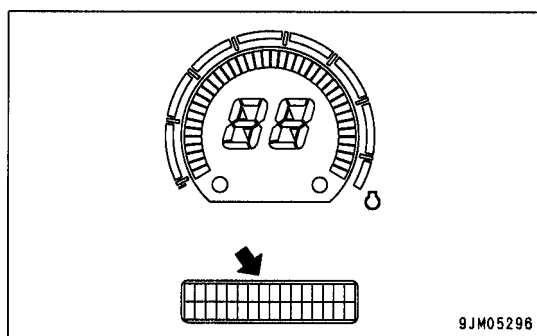
ЭЛЕКТРООБОРУДОВАНИЕ

- (): При выполнении данных работ обязательно обращайтесь к дистрибьютору фирмы Комацу.
- В случае неисправностей или их причин, не указанных в нижеприведенной таблице, по вопросу ремонта обращайтесь к дистрибьютору фирмы Комацу.

Неисправность	Основные причины	Способ устранения
Лампа горит неярко даже при работе двигателя на высоких оборотах	<ul style="list-style-type: none"> • Неисправна электропроводка 	<ul style="list-style-type: none"> • Проверьте, отремонтируйте ослабленное крепление клемм и обрывы • Проверьте предохранители в блоке предохранителей и светодиоды) • Отрегулируйте натяжение ремня вентилятора
Лампа мигает во время работы двигателя	<ul style="list-style-type: none"> • Неправильно отрегулировано натяжение ремня вентилятора 	<ul style="list-style-type: none"> • Более подробно см. раздел ТЕХОБСЛУЖИВАНИЕ ЧЕРЕЗ КАЖДЫЕ 250 МОТОЧАСОВ
Контрольная лампа зарядки аккумуляторной батареи не гаснет, даже когда двигатель работает	<ul style="list-style-type: none"> • Неисправен генератор • Неисправна электропроводка 	<ul style="list-style-type: none"> • Замените) • Проверьте, отремонтируйте диоды, предохранители в блоке предохранителей)
Из генератора переменного тока раздается посторонний шум	<ul style="list-style-type: none"> • Неисправен генератор 	<ul style="list-style-type: none"> • Замените)
Стартер не работает при установке пускового выключателя в положение ON	<ul style="list-style-type: none"> • Неисправна электропроводка • Недостаточная заряженность батареи 	<ul style="list-style-type: none"> • Проверьте, отремонтируйте) • Подзарядите
Ведущая шестерня стартера многократно входит и выходит из зацепления	<ul style="list-style-type: none"> • Недостаточная заряженность аккумуляторной батареи 	<ul style="list-style-type: none"> • Подзарядите
Стартер с трудом поворачивает коленвал двигателя	<ul style="list-style-type: none"> • Недостаточная заряженность аккумуляторной батареи • Неисправен стартер 	<ul style="list-style-type: none"> • Подзарядите • Замените)
Стартер выключается до запуска двигателя	<ul style="list-style-type: none"> • Неисправна электропроводка • Недостаточная заряженность аккумуляторной батареи 	<ul style="list-style-type: none"> • Проверьте, отремонтируйте) • Подзарядите
Не загорается индикаторная лампа пускового подогревателя (При температуре охлаждающей жидкости двигателя свыше 20°C – нормальное явление)	<ul style="list-style-type: none"> • Неисправна электропроводка • Неисправность таймера • Неисправность монитора • Обрыв электропроводки свечи зажигания) 	<ul style="list-style-type: none"> • Проверьте, отремонтируйте) • Замените) • Замените) • Замените)
Плохо работает обогреватель кабины	<ul style="list-style-type: none"> • Неисправен предохранитель • Слабый заряд аккумуляторной батареи • Неисправен выключатель подогревателя • Неисправен выключатель нагнетателя 	<ul style="list-style-type: none"> • Проверьте, отремонтируйте) • Подзарядите аккумуляторную батарею • Замените выключатель кондиционера) • Замените выключатель нагнетателя) • Замените)
Не работает наклон отвала (для машин, имеющих функцию двойного перекоса отвала)	<ul style="list-style-type: none"> • Неисправна электропроводка • Неисправен выключатель • Неисправен электромагнитный клапан 	<ul style="list-style-type: none"> • Проверьте, отремонтируйте) • Замените) • Замените)

ДИСПЛЕЙ

Коды неисправностей, отображающиеся на информационном дисплее В (многофункционального) см. в таблице ниже.



Код неисправности	Характер неисправности	Способ индикации неисправности	Способ устранения
E01	<ul style="list-style-type: none"> • Не работает двойной переключатель отвала 	Отображается также на счетчике моточасов (поочередно)	Автоматические функции и часть прочих функций неактивны, однако проведение работ возможно. Для устранения неисправности обратитесь в Сервисный центр фирмы Комацу.
E02	<ul style="list-style-type: none"> • Плохо работает ограничитель переключения передач • Не происходит понижение и повышение передач • Не работает наклон отвала 	Отображается также на счетчике моточасов (поочередно), мигает контрольная лампа и раздается сигнал зуммера. Остановите двигатель	Если после остановки и повторного запуска двигателя функция ограничения восстановится, можно продолжать работу. Однако при проведении работ соблюдайте осторожность. Для устранения неисправности обратитесь в Сервисный центр фирмы Комацу.
E03+CALL	<ul style="list-style-type: none"> • Не включается выбранная передача • Не устанавливаются полные обороты двигателя • Резкий удар при переключении передач • Ухудшается маневренность • Резкий удар при торможении • Неисправность датчика температуры охлаждающей жидкости двигателя 	Отображается также на счетчике моточасов (поочередно), мигает контрольная лампа и раздается сигнал зуммера	Остановите машину в безопасном месте и обратитесь в Сервисный центр фирмы Комацу.
E04+CALL	<ul style="list-style-type: none"> • Невозможно управление двигателем • Невозможно передвижение • Машина останавливается 	Отображается также на счетчике моточасов (поочередно), мигает контрольная лампа и раздается сигнал зуммера	Немедленно остановите машину и обратитесь в сервисный центр фирмы Комацу

ШАССИ

- (): При выполнении данных работ обязательно обращайтесь к дистрибьютору фирмы Комацу.
- В случае неисправностей или их причин, не указанных в нижеприведенной таблице, по вопросу ремонта обращайтесь к дистрибьютору фирмы Комацу.

Неисправность	Основные причины	Способ устранения
Не повышается давление масла в гидротрансформаторе	<ul style="list-style-type: none"> • Попадание воздуха или утечка масла, вызванные повреждением, неправильной затяжкой маслопровода, соединения трубы • Износ, задиры шестеренчатого насоса • Недостаток масла в картере коробки передач • Засорился сетчатый фильтр в картере коробки передач 	<ul style="list-style-type: none"> • Проверьте, отремонтируйте (• Проверьте, замените) • Долейте масло до нормативного уровня • Произведите очистку в соответствии с разделом "Техобслуживание через каждые 500 моточасов"
Гидротрансформатор перегревается	<ul style="list-style-type: none"> • Ослаблен ремень вентилятора • Высокая температура охлаждающей жидкости в двигателе • Засорился маслоохладитель • Слишком низкое давление масла • Недостаточный расход масла из-за износа шестеренчатого насоса 	<ul style="list-style-type: none"> • Замените ремень • См. относящийся к двигателю раздел (• Очистите или замените) • См. пункт "Не поднимается давление масла в гидротрансформаторе" (• Замените шестеренчатый насос)
Указатель температуры масла в гидротрансформаторе не работает	<ul style="list-style-type: none"> • Неисправен указатель температуры масла • Плохой контакт проводов 	<ul style="list-style-type: none"> (• Замените указатель температуры масла) (• Проверьте, отремонтируйте)
Недостаточное тяговое усилие (скорость передвижения не повышается)	<ul style="list-style-type: none"> • Недостаточная мощность двигателя • Низкое давление масла в гидротрансформаторе 	<ul style="list-style-type: none"> • См. относящийся к двигателю раздел • См. выше
Машина не передвигается даже при установке рычага переключения скоростного диапазона в необходимое положение	<ul style="list-style-type: none"> • Недостаточно масла в картере силовой передачи • Не повышается давление трансмиссионного масла • Неисправность проводки рычага • Заблокирован рычаг стояночного тормоза 	<ul style="list-style-type: none"> • Долейте масло до необходимого уровня, руководствуясь инструкцией по проверке машины • См. "Не повышается давление масла в гидротрансформаторе" (• Проверьте, замените) • Переведите в положение РАЗБЛОКИРОВАНО
При перемещении рычага рулевого управления на одну сторону машина не поворачивает и движется прямолинейно	<ul style="list-style-type: none"> • Не работает тормоз на стороне перемещения рычага • Заблокирован рычаг стояночного тормоза • Неисправность проводки рычага • Неисправен клапан поворота 	<ul style="list-style-type: none"> (• Отрегулируйте тягу и давление тормоза) • Переведите в положение РАЗБЛОКИРОВАНО • (Проверьте, отремонтируйте) • (Проверьте, замените)
При нажатии тормозной педали машина не останавливается	<ul style="list-style-type: none"> • Неправильная регулировка тормоза 	<ul style="list-style-type: none"> (• Отрегулируйте тягу) (• Отрегулируйте давление тормоза)
Гусеницы соскакивают	<ul style="list-style-type: none"> • Слишком слабо натянуты гусеницы 	<ul style="list-style-type: none"> • Отрегулируйте натяжение гусениц при необходимости
Чрезмерный износ звездочек	<ul style="list-style-type: none"> • Слишком слабо или слишком сильно натянуты гусеницы 	<ul style="list-style-type: none"> • Отрегулируйте натяжение гусениц при необходимости
Отвал поднимается медленно или вообще не поднимается (либо медленно срабатывает переключатель отвала)	<ul style="list-style-type: none"> • Недостаточное количество масла в гидросистеме • Неисправен гидронасос • Заблокирован рычаг блокировки рабочего оборудования 	<ul style="list-style-type: none"> • Долейте масло в соответствии с разделом "Техобслуживание через каждые 250 моточасов" • Проверьте • Установите рычаг в положение РАЗБЛОКИРОВАНО

Неисправность	Основные причины	Способ устранения
Рыхлитель движется медленно либо вообще не движется	<ul style="list-style-type: none"> • Недостаточное количество масла в гидросистеме • Неисправен гидронасос • Заблокирован рычаг блокировки рабочего оборудования 	<ul style="list-style-type: none"> • Долейте масло в соответствии с разделом "Техобслуживание через каждые 250 моточасов" • Проверьте • Установите рычаг в положение РАЗБЛОКИРОВАНО
Недостаточное усилие на рыхлителе	<ul style="list-style-type: none"> • Утечка масла из гидросистемы 	<ul style="list-style-type: none"> (• Проверьте плотность затяжки гидравлических соединений)

ДВИГАТЕЛЬ

- (): При выполнении данных работ обязательно обращайтесь к дистрибьютору фирмы Комацу.
- В случае неисправностей или их причин, не указанных в нижеприведенной таблице, по вопросу ремонта обращайтесь к дистрибьютору фирмы Комацу.

Неисправность	Основные причины	Способ устранения
После завершения прогрева и увеличения частоты вращения двигателя контрольная лампа давления масла в двигателе продолжает гореть	<ul style="list-style-type: none"> • Низкий уровень масла в поддоне картера двигателя (подсасывание воздуха) • Засорен патрон масляного фильтра • Слабая затяжка фитингов маслопроводов, утечка масла из поврежденных деталей двигателя • Неисправна контрольная лампа 	<ul style="list-style-type: none"> • Долейте масло до нормативного уровня. См. раздел ПРЕДПУСКОВАЯ ПРОВЕРКА • Замените масляный фильтр. См. раздел ТЕХОБСЛУЖИВАНИЕ ЧЕРЕЗ КАЖДЫЕ 500 МОТОЧАСОВ (• Проверьте, отремонтируйте) (• Замените лампу)
Из верхней части радиатора выходит пар (срабатывает клапан давления)	<ul style="list-style-type: none"> • Низкий уровень охлаждающей воды, утечка жидкости • Загрязнения или окалина в системе охлаждения • Загрязнены или повреждены охлаждающие ребра радиатора • Неисправен термостат • Неплотно завинчена крышка заливной горловины радиатора (во время работы на большой высоте) • Неисправен указатель уровня охлаждающей жидкости 	<ul style="list-style-type: none"> • Долейте охлаждающую жидкость, отремонтируйте. См. раздел ПРЕДПУСКОВАЯ ПРОВЕРКА • Замените охлаждающую жидкость, очистите систему охлаждения. См. раздел ПРИ НЕОБХОДИМОСТИ • Очистите или отремонтируйте. См. раздел ПРИ НЕОБХОДИМОСТИ (• Замените термостат) • Затяните крышку или замените прокладку (• Замените указатель уровня охлаждающей жидкости)
Указатель температуры охлаждающей жидкости находится в красной зоне	<ul style="list-style-type: none"> • Недостаточный уровень топлива • Воздух в топливной системе • Неисправен топливный насос высокого давления или топливная форсунка • Стартер с трудом проворачивает коленвал двигателя • Плохая компрессия 	<ul style="list-style-type: none"> • Долейте топливо. См. раздел ПРЕДПУСКОВАЯ ПРОВЕРКА • Отремонтируйте место, в котором происходит подсасывание воздуха. (• Замените насос или форсунку) • См. раздел ЭЛЕКТРООБОРУДОВАНИЕ (• Отремонтируйте клапанный зазор)
Двигатель не запускается при проворачивании стартера	<ul style="list-style-type: none"> • Повышенный уровень масла в масляном поддоне картера • Несоответствующая марка топлива 	<ul style="list-style-type: none"> • Долейте масло до нормативного уровня. См. раздел ПРЕДПУСКОВАЯ ПРОВЕРКА • Залейте рекомендуемое топливо
Выхлопные газы имеют белый или голубой цвет	<ul style="list-style-type: none"> • Засорен фильтрующий элемент воздухоочистителя • Неисправна форсунка • Плохая компрессия • Неисправен нагнетатель 	<ul style="list-style-type: none"> • Очистите или замените. См. раздел ПРИ НЕОБХОДИМОСТИ (• Замените форсунку) (• См. пункт о плохой компрессии) (• Промойте или замените нагнетатель)
Выхлопные газы периодически становятся черными	<ul style="list-style-type: none"> • Неисправна форсунка • Недостаток топлива (воздух в топливной системе) 	<ul style="list-style-type: none"> (• Замените форсунку) • Долейте топливо
При работе двигателя периодически раздается звук подсасывания воздуха	<ul style="list-style-type: none"> • Низкое качество используемого топлива • Перегрев находится в красной зоне • Внутреннее повреждение глушителя • Чрезмерный клапанный зазор 	<ul style="list-style-type: none"> • Залейте рекомендуемое топливо • См. выше пункт "Указатель температуры охлаждающей жидкости в красной зоне" (• Замените глушитель) (• Отрегулируйте клапанный зазор)
На мониторе отображается код неисправности	Обращайтесь в сервисный центр фирмы Комацу.	
Раздается аварийный сигнал зуммера		
Внезапно падает мощность двигателя (переход в режим снижения номинальных характеристик)		

ТЕХОБСЛУЖИВАНИЕ

< ПРЕДУПРЕЖДЕНИЕ

Перед ознакомлением с этой главой внимательно изучите главу "Техника безопасности" и руководствуйтесь изложенными там рекомендациями.

МЕРЫ ПРЕДОСТОРОЖНОСТИ ПРИ ТЕХОБСЛУЖИВАНИИ

Не выполняйте проверку и техобслуживание, не указанные в настоящей инструкции.

Перед началом проверки и техобслуживания остановите машину на ровной горизонтальной площадке.

ПРОВЕРКА ПО СЧЕТЧИКУ МОТОЧАСОВ

Ежедневно проверяйте показания счетчика моточасов для своевременного проведения необходимого техобслуживания.

ФИРМЕННЫЕ ДЕТАЛИ КОМАЦУ (РАСХОДНЫЕ ДЕТАЛИ)

В качестве деталей для замены используйте фирменные детали Комацу, указанные в каталоге деталей.

ФИРМЕННЫЕ МАСЛА КОМАЦУ (РАСХОДНЫЕ ДЕТАЛИ)

Используйте фирменное масло и консистентную смазку Комацу. Выбирайте масло и консистентную смазку, которые имеют вязкость, соответствующую температуре окружающего воздуха.

ИСПОЛЬЗУЙТЕ ТОЛЬКО ЧИСТОЕ МАСЛО И КОНСИСТЕНТНУЮ СМАЗКУ

Используйте чистое масло и консистентную смазку. Содержите емкости с ними в чистоте. Не допускайте попадания посторонних материалов в масло и консистентную смазку.

СЛИВ МАСЛА И ПРОВЕРКА ФИЛЬТРА

После замены масла и масляного фильтра проверяйте состояние использованного фильтра. При наличии в нем значительного количества металлических частиц и посторонних примесей обязательно поставьте в известность ответственного за данную машину и примите меры к выявлению причин попадания посторонних примесей в масло.

СЕТЧАТЫЙ ТОПЛИВНЫЙ ФИЛЬТР

Если машина оснащена сетчатым топливным фильтром, то не снимайте его во время заправки топливом.

МЕРЫ ПРЕДОСТОРОЖНОСТИ ПРИ ПРОВЕДЕНИИ РЕМОНТНЫХ ОПЕРАЦИЙ С ИСПОЛЬЗОВАНИЕМ СВАРКИ

- Отключите электрическую сеть машины (путем отключения пускового выключателя).
- Не применяйте непрерывно напряжение свыше 200 В.
- Заземление должно быть не дальше 1 метра от сварочного аппарата. Помните, что близкое расположение заземления рядом с контрольно-измерительными приборами и разъемами может стать причиной выхода их из строя.
- При проведении работ не располагайте сварочный аппарат так, чтобы между ним и заземлением находились уплотнения, подшипники и т.д.
Искры от сварочного аппарата могут повредить уплотнения.
- Не устанавливайте заземление на соединительные части рабочего оборудования и гидроцилиндры.
Искры от сварочного аппарата могут повредить гальваническое напыление и т.д.

НЕ ДОПУСКАЙТЕ ПАДЕНИЯ ВНУТРЬ МАШИНЫ РАЗЛИЧНЫХ ПРЕДМЕТОВ

- При проведении проверочных и заправочных операций не допускайте падения в заливные горловины и отверстия под контрольными крышками гаек, болтов, инструментов и других предметов.
Это может привести к повреждению механизмов, нештатной работе узлов машины. Непременнo извлекайте случайно упавшие предметы.
- Не храните в карманах спецодежды посторонние предметы, за исключением необходимых для работы инструментов.

ЗАПЫЛЕННЫЕ РАБОЧИЕ ПЛОЩАДКИ

При работе на запыленных рабочих площадках выполните следующие операции.

- Тщательно проверяйте состояние воздушного фильтра с помощью индикатора запыленности.
Чаще меняйте фильтрующий элемент воздушного фильтра.
- Чаще очищайте теплообменный элемент радиатора во избежание засорения.
- Чаще очищайте и заменяйте топливный фильтр.
- Очищайте компоненты электрооборудования, в частности, стартер и генератор, во избежание скопления пыли.
- При проверке уровня масла и его замене подберите для машины место, где нет пыли. Не допускайте попадания грязи в систему смазки.

МЕРЫ ПРОТИВОПОЖАРНОЙ БЕЗОПАСНОСТИ

Для очистки деталей используйте неогнеопасное очищающее средство или газойль. Не подносите к газойлю открытое пламя или горящие сигареты.

ФИКСАЦИЯ ПРОВЕРОЧНОЙ КРЫШКИ

При проведении работ с открытой проверочной крышкой предварительно надежно зафиксируйте ее фиксирующим стержнем. В противном случае при сильном порыве ветра крышка может внезапно закрыться и нанести травму.

УДАЛЕНИЕ ВОЗДУХА ИЗ ГИДРОСИСТЕМЫ

После ремонта, замены, отсоединения узлов и соединительных шлангов необходимо удалить воздух из гидросистемы. Порядок стравливания воздуха см. в соответствующем разделе.

МЕРЫ ПРЕДОСТОРОЖНОСТИ ПРИ ПОДСОЕДИНЕНИИ ГИДРАВЛИЧЕСКИХ ШЛАНГОВ

- При отсоединении шлангов удалите уплотнения (прокладки и уплотнительные кольца, если они предусмотрены), зачистите поверхности соединяемых частей и замените уплотнения на новые. При подсоединении шлангов не забывайте устанавливать шайбы и прокладки.
- Не перекручивайте шланги, не изгибайте их, уменьшая их сечение. Это может привести к ощутимому сокращению срока службы шлангов.

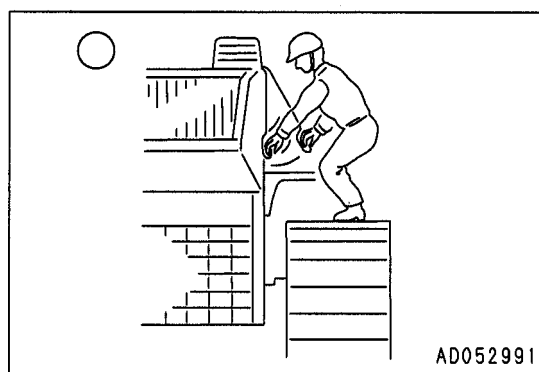
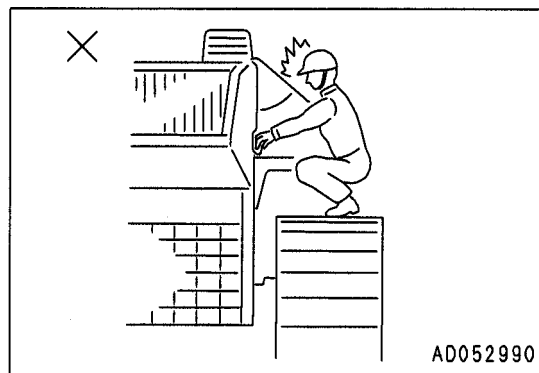
ПРОВЕРОЧНЫЕ ОПЕРАЦИИ ПОСЛЕ ЗАВЕРШЕНИЯ РАБОТ ПО ТЕХОБСЛУЖИВАНИЮ

По завершении работ по техобслуживанию необходимо выполнить ряд проверочных операций, о которых сказано ниже. Несоблюдение этого требования может привести к травмам.

- Проверочные операции по завершении работ (двигатель остановлен)
 - Убедитесь в том, что осуществлены предусмотренные все работы по техобслуживанию машины.
 - Убедитесь в том, что в процессе техобслуживания не было совершено ошибочных действий.
 - Проверьте, не упали ли инструменты или детали внутрь машины. Особо опасно, если они застрянут внутри механизмов или между тягами рычагов.
 - Проверьте, не подтекает ли масло, охлаждающая жидкость. Убедитесь в том, что все болты тщательно затянуты.
- Проверочные операции при запуске двигателя
 - Строго соблюдайте правила техники безопасности, изложенные в разделе "Применение надлежащего инструмента" (стр. 2 - 28).
 - Проверьте, нормально ли работают все узлы и механизмы, подвергнутые осмотру и техобслуживанию.
 - Увеличьте обороты двигателя, проверьте, нет ли утечки топлива, масла.

МЕРЫ ПРЕДОСТОРОЖНОСТИ ПРИ ОТКРЫТИИ И ЗАКРЫТИИ КРЫШКИ ДВИГАТЕЛЯ

- При открытии боковой крышки двигателя, находясь на гусенице машины, открывайте крышку осторожно, без спешки, из положения стоя, надавливая большими пальцами обеих рук на крышку и одновременно поднимая ее вверх.



ОБЩИЕ СВЕДЕНИЯ О ТЕХОБСЛУЖИВАНИИ

ОБЩИЕ СВЕДЕНИЯ О МАСЛЕ, ТОПЛИВЕ И ОХЛАЖДАЮЩЕЙ ЖИДКОСТИ

МАСЛО

- Масло используется в двигателе и рабочем оборудовании в чрезвычайно тяжелых условиях (в условиях высокой температуры и высокого давления) и со временем теряет свои свойства. Всегда применяйте масло, марка и температура эксплуатации которого соответствует указанным в Инструкции по эксплуатации и техобслуживанию. Даже если масло не загрязнено, всегда заменяйте его через установленный промежуток времени.
- Масло в машине аналогично крови в человеческом организме, поэтому обращайтесь с ним осторожно, чтобы не допустить попадания в него любых примесей (воды, частиц металла, примесей и т.д.). Подавляющее большинство неисправностей машины обусловлено попаданием в масло таких посторонних примесей. При хранении или доливе масла особое внимание уделяйте предотвращению попадания в него посторонних примесей.
- Никогда не смешивайте масла разных марок и сортов.
- Всегда добавляйте установленное количество масла. И избыток масла, и его недостаток может явиться причиной возникновения неисправностей.
- Если масло в рабочем оборудовании потеряло прозрачность, то, вероятно, в гидросистему попала вода или воздух. В подобных случаях обращайтесь к дистрибьютору фирмы Комацу.
- При замене масла заменяйте и соответствующие фильтры.
- Рекомендуется периодически проводить анализ масла для проверки технического состояния машины. По вопросу проведения данной процедуры обращайтесь к дистрибьютору фирмы Комацу.
- При отгрузке с завода-изготовителя гидросистема машины заполняется маслом SAE10WCD. Смешивание рабочей жидкости с остатками масла в гидравлических компонентах (шлангах, цилиндрах и т. д.) неисправностей не вызывает.

ТОПЛИВО

- Топливный насос является прецизионным устройством, и если в топливе содержится вода или грязь, то насос не может работать нормально.
- При хранении или доливе топлива особое внимание уделяйте предотвращению попадания в него посторонних примесей.
- Всегда применяйте топливо, указанное в Инструкции по эксплуатации и техобслуживанию. Топливо может замерзнуть в зависимости от температуры при эксплуатации (в частности, при температуре ниже -15°C), поэтому его необходимо заменить топливом, соответствующим температуре.
- Для предотвращения конденсации влаги, присутствующей в воздухе, и образования конденсата внутри топливного бака обязательно заполняйте топливный бак по окончании каждого рабочего дня.
- Перед запуском двигателя или через 10 минут после долива топлива слейте осадок и водяной отстой из топливного бака.
- Когда топливо в двигателе закончилось или когда фильтры заменены, необходимо выпустить воздух из топливной системы.

ОХЛАЖДАЮЩАЯ ЖИДКОСТЬ

- Речная вода содержит большое количество кальция и прочих примесей, поэтому при ее использовании в двигателе и радиаторе будет образовываться накипь, что приведет к ухудшению теплообмена и перегреву.
Не используйте в качестве охлаждающей жидкости непригодную для питья воду.
- В случае применения антифриза обязательно соблюдайте меры предосторожности, приведенные в Инструкции по эксплуатации и техобслуживанию.
- Машины Комацу отгружаются с завода заправленными охлаждающей жидкостью с фирменным антифризом.
Этот антифриз предохраняет систему охлаждения двигателя от коррозии.
Антифриз может эксплуатироваться непрерывно в течение двух лет или в течение 4000 моточасов. Следовательно, его можно применять даже в районах с жарким климатом.
- Антифриз легко воспламеняется, поэтому будьте внимательны и не подносите к нему открытое пламя.
- Соотношение смеси антифриза и воды колеблется в зависимости от температуры окружающего воздуха.
Более подробно о соотношении смеси см. стр. 4-20 ОЧИСТКА ВНУТРЕННЕЙ ПОЛОСТИ СИСТЕМЫ ОХЛАЖДЕНИЯ ДВИГАТЕЛЯ.
- Если двигатель перегрелся, то подождите, пока он остынет, и только потом долейте охлаждающую жидкость.
- Если уровень охлаждающей жидкости низкий, то это вызовет перегрев двигателя, а также коррозию под действием воздуха, присутствующего в жидкости.

КОНСИСТЕНТНАЯ СМАЗКА

- Консистентная смазка применяется для предотвращения скручивания и появления шума в соединениях.
- Смазочные пресс-масленки, не указанные в разделе техобслуживание, используются при капремонте, поэтому их не нужно смазывать консистентной смазкой.
Если детали стали тугими после длительной эксплуатации, то смажьте их консистентной смазкой.
- При смазывании вытирайте всю старую смазку, выходящую наружу. Особенно тщательно вытирайте старую смазку в местах, где песок и грязь в смазке могут вызвать износ вращающихся деталей.

АНАЛИЗ МАСЛА

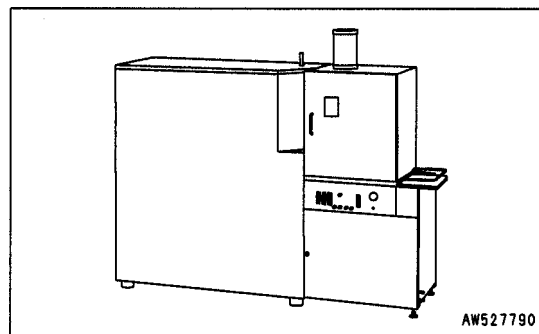
Анализ масла – это предоставляемая фирмой Комацу услуга, предусматривающая регулярный отбор определенного количества масла для анализа его состава. Анализ помогает быстро выявить степень износа ходовой части, определить требующие повышенного внимания компоненты, и заблаговременно предотвратить возможность выхода машины из строя и ее преждевременный износ.

Нами накоплен богатый опыт, подготовлена обширная база данных, которые позволяют точно определить состояние Вашей машины и дать точные рекомендации по уходу за ней.

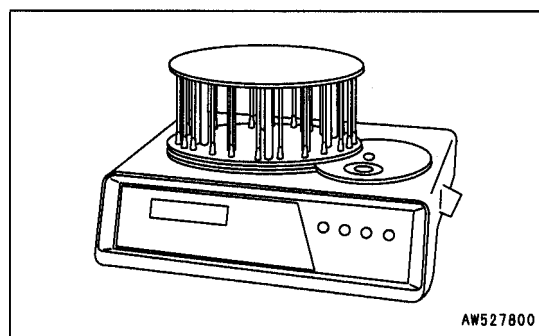
В стоимость услуги входят лишь реальные затраты, чем объясняется ее невысокая стоимость. По завершении анализа Вам сразу будет представлен письменный отчет с его результатами, в котором будут содержаться и упомянутые выше рекомендации. Предлагаем воспользоваться этой услугой.

АНАЛИЗ МАСЛА

- Измерение концентрации металлических частиц износа
При помощи новейшего анализатора масла (ICP) можно произвести измерение степени концентрации частиц износа стали, меди и др.



- Измерение количества частиц стали
При помощи прибора для проведения измерений по индексу PQ можно обнаруживать частицы размером не менее 5 микрон, что позволяет обнаружить неисправность на ранней стадии.



- Прочие анализы
Можно производить также измерение количества воды в масле, плотность антифриза, количества примесей в топливе, вязкости, а также другие виды анализа, позволяющие производить диагностику технического состояния машины с высокой степенью точности.

ОТБОР ПРОБ МАСЛА

- ПЕРИОДИЧНОСТЬ ОТБОРА МАСЛА
- Каждые 250 моточасов: двигатель
- Каждые 500 моточасов: во всех остальных узлах и агрегатах
- РЕКОМЕНДАЦИИ ОТНОСИТЕЛЬНО ПОРЯДКА ОТБОРА МАСЛА
 - Производите отбор проб только тщательно размешанного масла.
 - При отборе масла соблюдайте установленную периодичность.
 - Не производите отбор масла в дождливые и ветреные дни, чтобы не допустить попадания в пробы воды и пыли.

Более подробную информацию о лабораториях фирмы Комацу можно получить в ближайшем Центре продаж и техобслуживания.

ХРАНЕНИЕ ГОРЮЧЕ-СМАЗОЧНЫХ МАТЕРИАЛОВ

- Храните горюче-смазочные материалы (ГСМ) в помещении, исключающем попадание в них воды, пыли и других загрязнений.
- Если предполагается хранить ГСМ в стальных бочках продолжительное время, то установите эти бочки в горизонтальное положение таким образом, чтобы пробка наливной горловины бочки находилась ниже уровня поверхности залитой жидкости (чтобы не допустить попадания внутрь влаги). При вынужденном хранении бочек с ГСМ под открытым небом накройте их водонепроницаемой тканью и сообразуясь с обстановкой примите иные меры предосторожности.
- Чтобы избежать ухудшения эксплуатационных характеристик ГСМ из-за слишком длительного хранения, используйте в первую очередь те бочки, которые были залиты раньше остальных.

ФИЛЬТРЫ

- Фильтры - это крайне важные детали. Они служат для предохранения ответственных деталей оборудования и компонентов от попадания в них посторонних примесей, присутствующих в топливной и воздушной системах.
Периодически заменяйте все фильтры новыми. Подробнее об этом см. Инструкцию по эксплуатации и техобслуживанию.
- При работе машины в тяжелых условиях чаще заменяйте фильтры в зависимости от видов применяемых масел и топлива (содержания серы).
- Никогда не очищайте фильтры (с патронами) для повторного их использования. Всегда заменяйте их новыми.
При замене масляных фильтров убедитесь в том, что в старых фильтрах не застряли металлические частицы. При обнаружении таких частиц обращайтесь к дистрибьютору Комацу.
- Не вскрывайте пакеты запасных фильтров до начала их использования.
- Всегда используйте фирменные фильтры Комацу.

ОБЩИЕ СВЕДЕНИЯ ОБ ЭЛЕКТРООБОРУДОВАНИИ

- Если электропроводка намочена или повреждена изоляция, то возникает утечка тока, а это может привести к возникновению опасной неисправности в машине.
- Техобслуживание электросистемы включает в себя проверку натяжения ремня вентилятора, проверку ремня на повреждение или износ и проверку уровня электролита в аккумуляторной батарее.
- Никогда не снимайте и не разбирайте компоненты электрооборудования, установленные в машине.
- Никогда не устанавливайте компоненты электрооборудования, не рекомендованные фирмой Комацу.
- При мойке машины или в дождь внимательно оберегайте электрооборудование от попадания в него воды.
- При работе на морском берегу тщательно очищайте электрооборудование для защиты его от коррозии.
- Никогда не подключайте к дополнительному источнику питания плавкие предохранители, пусковой выключатель и реле аккумуляторной батареи.

ПЕРЕЧЕНЬ БЫСТРОИЗНАШИВАЮЩИХСЯ ДЕТАЛЕЙ

Изнашивающиеся детали, такие как фильтрующие элементы, элементы воздухоочистителя, режущая кромка на болтах и т.д. необходимо заменять во время проведения периодического техобслуживания или до потери ими абразивной стойкости.

Правильно заменяйте быстроизнашивающиеся детали для экономичного использования машины.

Для замены используйте высококачественные фирменные детали Комацу.

При заказе компонентов сообщайте в сервисный центр фирмы Комацу серийный номер вашей машины и уточняйте номера по каталогу необходимых вам компонентов.

ТАБЛИЦА РАСХОДНЫХ КОМПОНЕНТОВ

Одновременно необходимо заменять и детали, указанные в скобках.

Узел или агрегат	Номер по каталогу	Наименование компонента	Масса	Кол-во	Период замены
Масляный фильтр двигателя	600-211-1340	Фильтрующий элемент	— —	1	Через каждые 250 моточасов
Фильтр коробки передач	07063-01100 (07000-52130)	Фильтрующий элемент (уплотнительное кольцо)	— —	1 (1)	Через каждые 500 моточасов
Фильтр смазки коробки передач	07063-01100 (07000-52130)	Фильтрующий элемент (уплотнительное кольцо)	— —	1 (1)	
Фильтрующий элемент сапуна гидробака	20Y-60-21470	Фильтрующий элемент	— —	1	
Топливный фильтр	600-311-7152	Патрон	— —	1	
Основной предохранитель от коррозии	600-411-1581	Патрон	— —	1	Через каждые 1000 моточасов
Вспомогательный предохранитель от коррозии	600-411-1561	Патрон	— —	1	
Фильтр рабочей жидкости	20Y-60-31121 (07000-55195)	Фильтрующий элемент (уплотнительное кольцо)	— —	1 (2)	Через каждые 2000 моточасов
Воздухоочиститель	600-185-6100	Фильтрующий элемент в сборе	— —	1	— —
	600-185-6110	Внешний фильтрующий элемент в сборе	— —	1	— —
Отвал	195-71-11654	Режущая кромка	— —	1	— —
	17M-71-21550 (195-71-52280)	Режущая кромка (Болт)	— —	2 (21)	
	(0163-22460)	(Шайба)	— —	(21)	
	(17M-71-21530)	(Гайка)	— —	(21)	
	17M-71-21930	(Угловой нож) (левый)	— —	1	
	17M-71-21940 (195-71-52280)	(Угловой нож) (правый) (Болт)	— —	1 (14)	
	(0163-22460)	(Шайба)	— —	(14)	
	(17M-71-21530)	(Гайка)	— —	(14)	
Рыхлитель (регулируемый многозубый рыхлитель)	17M-78-21330	Протектор	— —	3	— —
	195-78-21331	Коронка	— —	3	
	(09244-02508)	(Палец)	— —	(9)	
Рыхлитель (регулируемый однозубый рыхлитель)	195-78-21580	Протектор	— —	1	— —
	195-78-21331	Коронка	— —	1	
	(09244-02508)	(Палец)	— —	(3)	

ПРИМЕЧАНИЕ

Будьте осторожны при работе с компонентами, масса которых превышает 25 кг.

ИСПОЛЬЗОВАНИЕ ТОПЛИВА, ОХЛАЖДАЮЩЕЙ ЖИДКОСТИ И СМАЗОЧНЫХ МАТЕРИАЛОВ В ЗАВИСИМОСТИ ОТ ТЕМПЕРАТУРЫ ОКРУЖАЮЩЕГО ВОЗДУХА

■ : При запуске двигателя с использованием предпускового подогревателя

Емкость	Вид жидкости	Температура окружающего воздуха									Объем	
		-58 -50	-40 -40	-22 -30	-4 -20	14 -10	32 0	50 10	68 20	86 30	104°F 40°C	Номинальный
Масляный поддон двигателя	Моторное масло							SAE 30			55 л	52 л
		■			SAE 10W							
		■						SAE 10W-30				
		■						SAE 15W-40				
Картер силовой передачи	Моторное масло							SAE 30			150 л	100 л
		■			SAE 10W							
Картер демпфера	Моторное масло							SAE 30			1,5 л	1,5 л
		■						SAE 10 W				
Ось тележки с каждой стороны	Моторное масло							SAE 30 CD			10 л	10 л
Гидросистема	Моторное масло							SAE 10W			270 л	130 л
								SAE 10W-30				
								SAE 15W-40				
		■						SHC5W-30				
		■			HO15							
Картер бортовой передачи	Моторное масло							SAE 30			38 л	38 л
		■						SHC5W-30				
Топливный бак	Дизельное топливо							ASTM D975 №2			840 л	—
			■			ASTM D975 №1						
Направляющ. колесо	Шестереночное масло							HT-65			0,85 л	←
Опорный каток								HT-65			0,80 л	←
Поддерж. каток								HT-65			0,65 л	←
Палец опорно-поворотного устр-ва тележки								HT-65			0,67 л	←
Механизм натяжения	Смазка							NLGI, №2			—	—
Система охлаждения	Основная							Долейте антифриз (AF-NAL)			110 л	—
	Дополнительная							Долейте антифриз (AF-NAL)				

**ИСПОЛЬЗОВАНИЕ ТОПЛИВА, ОХЛАЖДАЮЩЕЙ ЖИДКОСТИ
И СМАЗОЧНЫХ МАТЕРИАЛОВ В ЗАВИСИМОСТИ
ОТ ТЕМПЕРАТУРЫ ОКРУЖАЮЩЕГО ВОЗДУХА**

ТЕХОБСЛУЖИВАНИЕ

	Масляный поддон картера двигателя	Поддон силовой передачи (включая трансмиссию, гидротрансформатор и корпус конической шестерни)	Корпус демпфера	Картер конечной передачи	Гидро-система	Топливный бак	Система охлаждения	
							Основной контур	Вспомогат. контур
Номинальная емкость (л)	55	150	1,5	Левый и правый, по 38	270	840	110	20
Номинальная емкость (л)	52	100	1,5	Левый и правый, по 38	130	—	—	—

ДОПОЛНИТЕЛЬНЫЕ ПОЯСНЕНИЯ

- При содержании серы в топливе не более 0,5% заменяйте масло в поддоне с периодичностью технического обслуживания, указанного в этой инструкции. Заменяйте масло согласно приведенной ниже таблице, если содержание серы в топливе превышает 0,5%.
- При запуске двигателя при температуре воздуха ниже 0°C обязательно используйте моторное масло марки SAE10W, SAE10W-30 и SAE15W-40 несмотря на то, что в дневное время температура воздуха может повышаться до 10°C или выше.
- Используйте масло CD по классификации API как моторное масло и, если используется масло CC по классификации API или масло по классификации API, уменьшите периодичность смены моторного масла до половины.
- Допускается использование смеси односортного масла и многосортного (SAE10W-30 и SAE15W-40) при условии соответствия односортного масла температурам, приведенным в таблице.
- Рекомендуем использовать фирменное масло Комацу, проверенное и специально предназначенное для двигателей и гидравлического оборудования.

Номинальная емкость: общее количество масла, включая масло в компонентах и трубопроводах.

Дозаправочная емкость: количество масла, требуемое при дозаправке системы во время штатных проверок и техобслуживания.

ASTM: Американское общество по испытанию материалов

SAE: Общество автотракторных инженеров

API: Американский нефтяной институт

Содержание серы в топливе, %	Периодичность смены масла в поддоне картера двигателя
0,5 - 1,0	1/2 нормальной периодичности
свыше 1,0	1/4 нормальной периодичности

**ИСПОЛЬЗОВАНИЕ ТОПЛИВА, ОХЛАЖДАЮЩЕЙ ЖИДКОСТИ
И СМАЗОЧНЫХ МАТЕРИАЛОВ В ЗАВИСИМОСТИ
ОТ ТЕМПЕРАТУРЫ ОКРУЖАЮЩЕГО ВОЗДУХА**

ТЕХОБСЛУЖИВАНИЕ

№	Поставщик	Моторное масло [CD или CE] SAE10W, 30, 40 10W30, 15W40	Трансмиссионное масло [GL-4 или GL-5] SAE80, 90, 140	Консистентная смазка [на литиевой основе] NLGI № 2	Охлаждающая жидкость с содержанием всесезонного антифриза [на основе этиленгликоля]
1	KOMATSU	EO10-CD EO30-CD EO10-30CD	GO90 GO140	G2-LI G2-LI-S	AF-ACL AF-PTL AF-PT (Зимний, од- носезонного типа)
2	AGIP	Diesel sigma S Super dieselmulti- grade	Rotra MP	GR MU/EP	-
3	AMOCO	*Amoco 300	Универсальное трансмиссионное масло	Консистентная смазка RYKON premium	-
4	ARCO	*Arcofleet S3 plus	Агро HD трансмиссионное масло	Litholine HEP 2	-
5	BP	Vanellus C3	Трансмиссионное масло EP	Energrease LS-EP2	Антифриз
6	CALTEX	*RPM delo 400	Universal thuban	Универсальная смазка Marfak all purpose	Охлаждающая жидкость для двигателя AF
7	CASTROL	*Turbomax *RX super CRD	EP EPX Нуроу	MS3 Spheerol EPL2	Антифриз
8	CHEVRON	*Delo 400	Универсальное трансмиссионное масло	Сверхдолговечная консистентная смазка Ultra-duty grease	-
9	CONOCO	*Fleet motor oil	Универсальное трансмиссионное масло	Super-sta grease	-
10	ELF	Multiperformance	-	Tranself EP	
11	EXXON (ESSO)	Essolube D3 *Essolube XD-3 *Essolube XD-3 Extra	Трансмиссионное масло GP Трансмиссионное масло GX	Beacon EP2	Охлаждающая жид- кость всесезонного типа
12	GULF	Сверхдолговечное моторное масло	Универсальное трансмиссионное масло	Gulfcrown EP2	Охлаждающая жидкость и антифриз
13	MOBIL	Delvac 1300 *Delvac super	Mobilube GX Mobilube HD	Mobilux EP2 Mobilgrease 77	-

**ИСПОЛЬЗОВАНИЕ ТОПЛИВА, ОХЛАЖДАЮЩЕЙ ЖИДКОСТИ
И СМАЗОЧНЫХ МАТЕРИАЛОВ В ЗАВИСИМОСТИ
ОТ ТЕМПЕРАТУРЫ ОКРУЖАЮЩЕГО ВОЗДУХА**

ТЕХОБСЛУЖИВАНИЕ

№	Поставщик	Моторное масло [CD или CE] SAE10W, 30, 40 10W30, 15W40 (Масло марки 15W40, помеченное *, относится к стандарту CE)	Транмиссионное масло [GL-4 или GL-5] SAE80, 90, 140	Консистентная смазка [на литиевой основе] NLGI № 2	Охлаждающая жидкость с содержанием всесезонного антифриза [на основе этиленгликоля]
14	PENNZOIL	*Supreme duty fleet motor oil	Multi-purpose 4092 Multi-purpose 4140	Multi-purpose white grease 705	Антифриз и летняя охлаждающая жидкость
15	PETROFINA	FINA kappa TD	FINA potonic N	FINA marson EPL2	FINA tamidor
16	SHELL	Rimula X	Spirax EP	Alvania EP grease	-
17	SUN	-	Sunoco GL5 gear oil	Sunoco ultra prestige	Антифриз и летняя охлаждающая жид- кость Sunoco
18	TEXACO	*Ursa super plus	Multigear	Multifak EP2	Антифриз и охлаж- дающая жидкость Code 2055
19	TOTAL	Rubia S *Rubia X	Total EP Total transmission	Multis EP2	Антигель/ Антифриз
20	UNION	*Guardol	MP gear lube LS	Unoba EP	-
21	VEEDOL	*Turbostar *Diesel star	Multigear Multigear B	-	Антифриз

НОРМАТИВНЫЕ МОМЕНТЫ ЗАТЯЖКИ БОЛТОВ И ГАЕК

ТАБЛИЦА МОМЕНТОВ ЗАТЯЖКИ

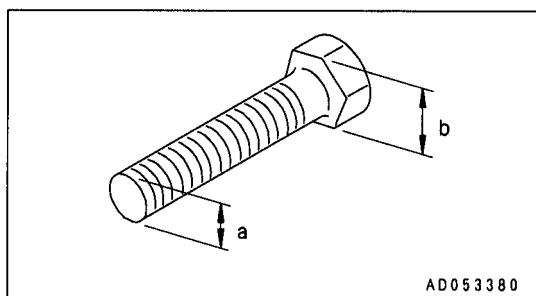
< ПРЕДУПРЕЖДЕНИЕ

Неправильный момент затяжки может стать причиной повреждения сочлененных деталей либо их ненадежного соединения. И то и другое может привести к поломке машины, нештатной работе ее узлов. Строго соблюдайте указания относительно моментов затяжки.

Если не оговорено иначе, то затягивайте болты и гайки с метрической резьбой с моментами затяжки, указанными ниже в таблице.

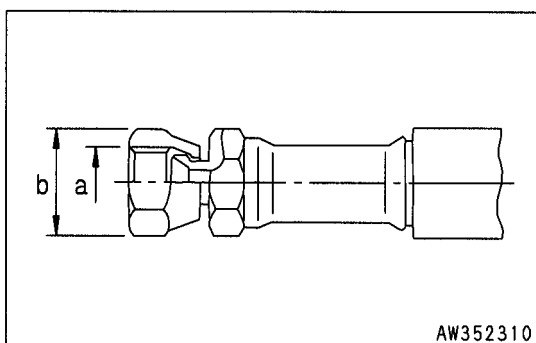
При необходимости замены болтов или гаек всегда применяйте фирменные детали Комацу того же размера, что и детали, подлежащие замене.

Диаметр резьбы болтов (мм)	Размер под ключ (мм)	Момент затяжки, кгм	
		Требуемая величина момента затяжки	Допустимый диапазон величин момента затяжки
6	10	1,35	1,2 - 1,5
8	13	3,2	2,8 - 3,5
10	17	6,7	6,0 - 7,5
12	19	11,5	10,0 - 12,5
14	22	18,0	16,0 - 20,0
16	24	28,5	25,0 - 31,5
18	27	39,0	35,0 - 43,5
20	30	56,0	50,0 - 62,0
22	32	76,0	67,5 - 84,5
24	36	94,5	84,0 - 105,0
27	41	135,0	120,0 - 150,0
30	46	175,0	155,0 - 195,0
33	50	225,0	200,0 - 250,0
36	55	280,0	250,0 - 310,0
39	60	335,0	295,0 - 370,0



Затягивайте шланги с моментом, указанным в нижеприведенной таблице.

Типоразмер резьбы (a)	Размер под ключ (b), мм	Момент затяжки, кгм	
		Требуемая величина момента затяжки	Допустимый диапазон величин момента затяжки
9/16 –18UNF	19	4,5	3,5 – 6,5
11/16 –16UN	22	7,5	5,5 – 9,5
13/16 –16UN	27	10,5	8,5 – 13,5
1 –14UNS	32	16,0	13,0 – 19,0
1-3/16 –12UN	36	22,0	18,0 – 25,0



ПЕРИОДИЧЕСКАЯ ЗАМЕНА ОТВЕТСТВЕННЫХ ДЕТАЛЕЙ

Для обеспечения безопасности во всех случаях управления или вождения машины пользователь должен всегда выполнять периодическое техобслуживание. Кроме того, для дальнейшего повышения безопасности пользователь должен также производить периодическую замену деталей, указанных в нижеприведенной таблице. Эти детали имеют непосредственное отношение к обеспечению безопасности и предотвращению возгорания.

Некоторые из этих деталей изготовлены из материалов, свойства которых со временем изменяются, другие же легко изнашиваются. Поскольку при обычном периодическом техосмотре трудно определить состояние этих деталей, они подлежат замене через определенное время независимо от их технического состояния. Это необходимо для постоянного обеспечения их полной работоспособности.

В случае, если неисправность этих деталей проявляется еще до наступления срока их замены, то их необходимо немедленно отремонтировать или заменить.

При обнаружении таких признаков старения хомутов шланга, как деформация или растрескивание замените их новыми вместе со шлангами.

При замене шлангов всегда заменяйте уплотнительные кольца, прокладки и другие подобные детали.

По вопросу замены ответственных деталей обращайтесь к дистрибьютору фирмы Комацу.

При проведении периодических проверок проверяйте состояние гидравлических и топливных шлангов согласно приведенной ниже таблице.

Вид работ	Объекты проверки
Предпусковая проверка	Утечки в местах крепления и зажима топливных и гидравлических шлангов
Ежемесячная проверка	Утечки в местах крепления и зажима топливных и гидравлических шлангов Повреждения топливных и гидравлических шлангов (трещины, потертости, обрывы)
Ежегодная проверка	Утечки в местах крепления и зажима топливных и гидравлических шлангов Перехлест, разрушение, старение, изгиб, повреждения (трещины, потертости, обрывы) топливных и гидравлических шлангов

ПЕРЕЧЕНЬ ОТВЕТСТВЕННЫХ ДЕТАЛЕЙ

№	Ответственные детали, подлежащие периодической замене.	Кол-во	Периодичность замены
1	Топливный шланг (от топливного бака к топливному сетчатому фильтру)	1	Через каждые 2 года или через каждые 4000 моточасов, в зависимости от того, что наступит раньше
2	Топливный шланг (от топливного сетчатого фильтра к ручному подкачивающему насосу)	1	
3	Топливный шланг (от ручного подкачивающего насоса к топливному насосу высокого давления)	1	
4	Топливный шланг (от топливного насоса высокого давления к топливному фильтру)	2	
5	Топливный шланг (от возвратного сливного отверстия к топливному баку)	1	
6	Топливный шланг (от топливного насоса высокого давления к топливному баку)	1	
7	Шланг между маслоохладителем гидротрансформатора и силовой передачей в сборе	2	
8	Шланг между насосом силовой передачей и фильтром трансмиссии/рулевого управления	2	
9	Шланг между фильтром трансмиссии силовой передачей в сборе	1	
10	Шланг между фильтром рулевого управления и силовой передачей в сборе	1	
11	Шланг проверки давления в силовой передаче в сборе	1	
12	Шланг между насосом силовой передачи и картером рулевого механизма	2	
13	Шланг между картером трансмиссии и картером рулевого механизма	1	
14	Шланг между картером трансмиссии и трансмиссией	1	
15	Шланг между перепускным клапаном маслоохладителя и маслоохладителем рабочей жидкости	2	
16	Шланг между насосом вентилятора и промежуточной трубкой	1	
17	Шланг между отсечным патрубком и мотором вентилятора	2	
18	Шланг между мотором вентилятора и гидробаком	4	
19	Шланг между автоматическим клапаном понижения давления и стопорным клапаном РРС	2	
20	Шланг между стопорным клапаном РРС и стопорным РРС клапаном отвала	1	
21	Шланг между стопорным клапаном РРС и РРС клапаном рыхлителя	1	
22	Шланг между РРС клапаном отвала и клапаном рабочего оборудования	4	
23	Шланг между РРС клапаном рыхлителя и клапаном рабочего оборудования	4	
24	Шланг между РРС клапаном отвала и гидробаком	1	
25	Шланг между РРС клапаном рыхлителя и гидробаком	1	
26	Шланг между насосом рабочего оборудования и клапаном рабочего оборудования	3	
27	Шланг между клапаном рабочего оборудования и блоком остановки рыхлителя	4	
28	Шланг между клапаном рабочего оборудования и гидробаком	1	
29	Шланг между промежуточным блоком рыхлителя и гидробаком	8	
30	Промежуточный шланг между клапаном рабочего оборудования и механизмом перекоса отвала	4	
31	Шланг между клапаном рабочего оборудования и промежуточной трубкой отвала	2	
32	Промежуточный шланг между механизмом отвала и распределительным блоком отвала	2	
33	Шланг между верхней частью ограждения радиатора и подъемным цилиндром	2	
34	Топливный шланг установленного на машине пускового подогревателя (между подогревателем и топливным баком)	1	
35	Топливный шланг установленного на машине пускового подогревателя (между подогревателем и топливным фильтром)	1	
36	Топливный шланг установленного на машине пускового подогревателя (между подогревателем и топливным фильтром)	1	
37	Ремень безопасности	1	

ПРОВЕРКА И ТЕХОБСЛУЖИВАНИЕ

ПЕРИОДИЧНОСТЬ ТЕХОБСЛУЖИВАНИЯ

ТЕХОБСЛУЖИВАНИЕ ЧЕРЕЗ ПЕРВЫЕ 250 МОТОЧАСОВ (ТОЛЬКО ДЛЯ ПЕРВОГО ТЕХОБСЛУЖИВАНИЯ НОВОЙ МАШИНЫ)

Замена масла в поддоне картера двигателя, замена масляного фильтра двигателя	4- 49
Замена фильтрующих элементов в фильтре силовой передачи и в фильтре смазочного масла картера рулевого управления	4- 52
Замена масла в картере муфты рулевого механизма (включая картер коробки передач и картер гидротрансформатора), очистка сетчатого фильтра	4- 54
Замена рабочей жидкости в гидробаке, замена фильтрующего элемента рабочей жидкости и промывка сетчатого фильтра гидробака	4- 58
Замена масла в картере конечной передачи	4- 60

ПРИ НЕОБХОДИМОСТИ (ТЕХОБСЛУЖИВАНИЕ, ВЫПОЛНЯЕМОЕ ПРИ НЕОБХОДИМОСТИ)

Очистка внутренней полости системы охлаждения двигателя	4- 20
Проверка, очистка и замена фильтрующего элемента воздухоочистителя	4- 24
Проверка натяжения гусениц	4- 26
Проверка и затяжка болтов башмака гусеницы	4- 28
Регулировка зазора направляющего колеса	4- 29
Переворачивание и замена режущей кромки и угловых ножей отвала	4- 30
Очистка и проверка пластин радиатора	4- 31
Промывка сетчатого фильтра заливной горловины топливного бака	4- 32
Слив конденсата и осадка из топливного бака	4- 32
Очистка сапуна картера рулевого управления	4- 32
Очистка и проверка пластин маслоохладителя рабочей жидкости	4- 32
Проверка уровня масла в узлах ходовой части	4- 33
Очистка фильтров обогревателя (фильтр наружного воздуха и фильтр внутреннего воздуха)	4- 34
Смазка дверных петель	4- 34
Проверка состояния механизма блокировки двери	4- 34
Проверка состояния дверного замка	4- 35
Замена амортизирующей прокладки двери	4- 35
Замена щеток стеклоочистителя	4- 36
Выпуск воздуха из гидросистемы	4- 37
Проверка электрического подогревателя	4- 38
Смазка	4- 38

ПРЕДПУСКОВАЯ ПРОВЕРКА (ОСУЩЕСТВЛЯЕТСЯ ПЕРЕД НАЧАЛОМ РАБОТ)

ТЕХОБСЛУЖИВАНИЕ ЧЕРЕЗ КАЖДЫЕ 250 МОТОЧАСОВ

Смазка	4- 41
Проверка и регулировка натяжения ремня привода генератора	4- 43
Проверка уровня электролита в аккумуляторной батарее	4- 44
Проверка работоспособности тормозов	4- 47
Проверка уровня и долив масла в демпферах	4- 48
Замена масла в поддоне картера двигателя, замена масляного фильтра двигателя	4- 49

ТЕХОБСЛУЖИВАНИЕ ЧЕРЕЗ КАЖДЫЕ 500 МОТОЧАСОВ

Замена патрона топливного фильтра	4- 50
Замена фильтрующих элементов в фильтре силовой передачи и в фильтре смазочного масла картера рулевого управления	4- 52
Проверка уровня и долив масла в картер конечной передачи	4- 53
Замена фильтрующего элемента сапуна гидробака	4- 53

ТЕХОБСЛУЖИВАНИЕ ЧЕРЕЗ КАЖДЫЕ 1000 МОТОЧАСОВ

Замена масла в картере муфты рулевого механизма (включая картер коробки передач и картер гидротрансформатора), очистка сетчатого фильтра	4- 54
Проверка и очистка топливного сетчатого фильтра	4- 56
Проверка затяжки болтов крепления конструкции ROPS	4- 56
Замена фильтрующего элемента предохранителя от коррозии	4- 57
Проверка крепления конструкции турбоагнетателя	4- 57

ТЕХОБСЛУЖИВАНИЕ ЧЕРЕЗ КАЖДЫЕ 2000 МОТОЧАСОВ

Замена рабочей жидкости в гидробаке, замена фильтрующего элемента рабочей жидкости и промывка сетчатого фильтра гидробака	4- 58
Замена масла в картере конечной передачи	4- 60
Замена масла в демпферах и промывка сапуна демпфера	4- 61
Проверка уровня и долив масла в поворотном подшипнике	4- 62
Проверка уровня и долив масла в корпус вспомогательного цилиндра и натяжной пружины	4- 63
Промывка фильтрующего элемента сапуна двигателя	4- 63
Проверка генератора и стартера	4- 63
Промывка и проверка турбоагнетателя	4- 64
Проверка люфта ротора турбоагнетателя	4- 64
Проверка, регулировка клапанного зазора двигателя	4- 64

ТЕХОБСЛУЖИВАНИЕ ЧЕРЕЗ КАЖДЫЕ 4000 МОТОЧАСОВ

Проверка водяного насоса	4- 65
Проверка демпфера крутильных колебаний	4- 65
Проверка крепления зажимов высокого давления и резиновых уплотнений на двигателе	4- 65
Проверка крепления защитных колпачков и упругости резины в системе подачи топлива	4- 67
Проверка основной рамы и рабочего оборудования (отвал, рыхлитель)	4- 68

ТЕХОБСЛУЖИВАНИЕ ЧЕРЕЗ КАЖДЫЕ 8000 МОТОЧАСОВ

Замена зажимов на трубопроводах высокого давления двигателя	4- 69
Замена защитных колпачков в системе подачи топлива	4- 69

ПОРЯДОК ПРОВЕДЕНИЯ РАБОТ

ТЕХОБСЛУЖИВАНИЕ ЧЕРЕЗ ПЕРВЫЕ 250 МОТОЧАСОВ (ТОЛЬКО ДЛЯ ПЕРВОГО ТЕХОБСЛУЖИВАНИЯ НОВОЙ МАШИНЫ)

Во время первого техобслуживания через первые 250 моточасов с момента начала работ выполните следующие операции.

- Замена масла в поддоне картера двигателя, замена масляного фильтра двигателя
- Замена фильтрующих элементов в фильтре силовой передачи и в фильтре смазочного масла картера рулевого управления
- Замена масла в картере муфты рулевого механизма (включая картер коробки передач и картер гидротрансформатора), очистка сетчатого фильтра
- Замена рабочей жидкости в гидробаке, замена фильтрующего элемента рабочей жидкости и промывка сетчатого фильтра гидробака
- Замена масла в картере конечной передачи

Порядок проведения работ см. в разделах о техобслуживании через каждые 250, 500, 1000 и 2000 моточасов.

ПРИ НЕОБХОДИМОСТИ

ОЧИСТКА ВНУТРЕННЕЙ ПОЛОСТИ СИСТЕМЫ ОХЛАЖДЕНИЯ ДВИГАТЕЛЯ

< ПРЕДУПРЕЖДЕНИЕ

- Некоторое время после остановки двигателя охлаждающая жидкость остается горячей и может вызвать ожоги. Дайте двигателю остыть до слива жидкости.
- Очистка внутренней полости системы охлаждения двигателя осуществляется при работающем двигателе. При вставании с сиденья оператора и выходе из кабины предварительно переводите рычаг блокировки и рычаг стояночного тормоза в положение **ЗАБЛОКИРОВАНО**.
- Рекомендации по вопросу о запуске двигателя изложены в разделах "Проверка перед запуском двигателя" (стр. 3-70) и "Запуск двигателя" (стр. 3-88).
- Ни в коем случае не приближайтесь к вентилятору, находящемуся в передней части машины, при работающем двигателе: есть опасность получения травмы.

Очистите внутреннюю полость системы охлаждения двигателя, замените охлаждающую жидкость и предохранитель от коррозии согласно рекомендациям в нижеприведенной таблице.

Тип охлаждающей жидкости	Очистка внутренней полости системы охлаждения двигателя и замена охлаждающей жидкости	Замена предохранителя от коррозии
Всесезонный антифриз	Ежегодно (осенью) или через каждые 2000 моточасов в зависимости от того, что наступит раньше	Через каждые 1000 моточасов при очистке внутренней полости системы охлаждения и при замене охлаждающей жидкости
Односезонный антифриз, содержащий этиленгликоль (зимний, односезонного типа)	Через каждые 6 месяцев (весной и осенью) (Антифриз необходимо слить весной и долить осенью)	
Если антифриз не используется	Через каждые 6 месяцев или через каждые 1000 моточасов в зависимости от того, что наступит раньше	

Перед очисткой системы охлаждения и заменой охлаждающей жидкости установите машину на ровную площадку.

Пользуйтесь всесезонными антифризами (Permanent antifreeze).

Если приобретение всесезонного антифриза не представляется возможным, допускается использование антифриза на этиленгликолевой основе.

Антифризы категории "Супер" (AF-ACL) помимо того, что не замерзают при низких температурах, также обладают антикоррозийными свойствами.

Соотношение антифриза "Супер" с охлаждающей жидкостью зависит от температуры окружающего воздуха. Вместе с тем, для достижения антикоррозионного эффекта необходимо поддерживать уровень содержания антифриза не ниже 30%.

Для определения соотношения хладагента (антифриза) и охлаждающей жидкости ориентируйтесь на самую низкую температуру воздуха за прошедшие годы и смешивайте их в указанных в приведенной ниже таблице пропорциях.

Рекомендуется составлять смесь, ориентированную на температуру воздуха, которая на 10°С ниже минимальной за предшествующие годы.

Соотношение при смешивании воды и антифриза

		Минимальная температура воздуха (°C)								
		Выше -10	-15	-20	-25	-30	-35	-40	-45	-50
Объем смеси (л)	Объем антифриза	39,0	46,7	53,2	59,7	65,0	70,2	75,4	79,3	83,2
	Объем воды	91,0	83,3	76,8	70,3	65,0	59,8	54,6	50,7	46,8

< ПРЕДУПРЕЖДЕНИЕ

Антифриз является легковоспламеняющейся жидкостью. Обращение с ним требует осторожности. Антифриз ядовит. При снятии сливной пробки не допускайте разлива смеси. При попадании смеси в глаза промойте его большим количеством воды и немедленно обратитесь к врачу.

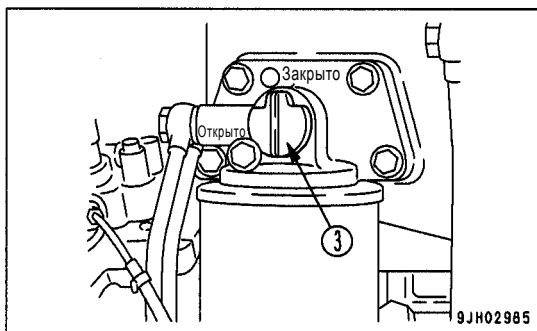
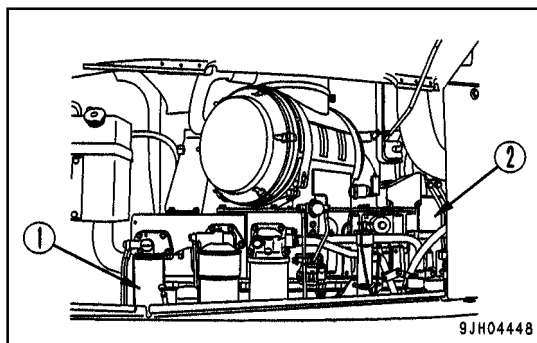
В качестве охлаждающей жидкости используйте водопроводную воду. В случае ее отсутствия и вынужденного использования речной, колодезной и другой воды проконсультируйтесь со специалистами Центра продаж и обслуживания фирмы Комацу.

Для проверки состава смеси рекомендуется использовать ареометр для антифриза.

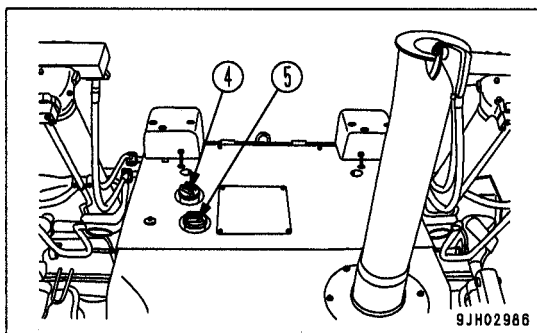
< ПРЕДУПРЕЖДЕНИЕ

Будьте осторожны, не облейте охлаждающей жидкостью при отворачивании сливной заглушки.

1. Остановите двигатель и после полного остывания охлаждающей жидкости закройте клапан (3) предохранителя от коррозии (1) и вспомогательного предохранителя от коррозии (2) (поверните ручку до положения **Закрыто**).



2. Медленно поверните крышку (4) основного радиатора и крышку (5) вспомогательного радиатора, чтобы снять их.

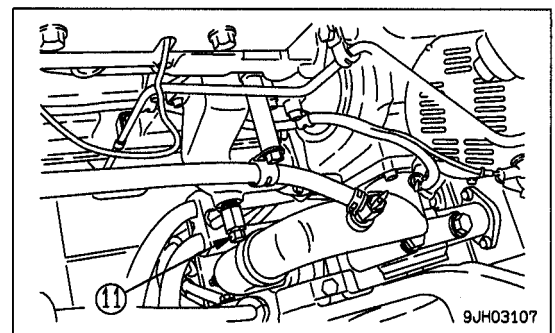
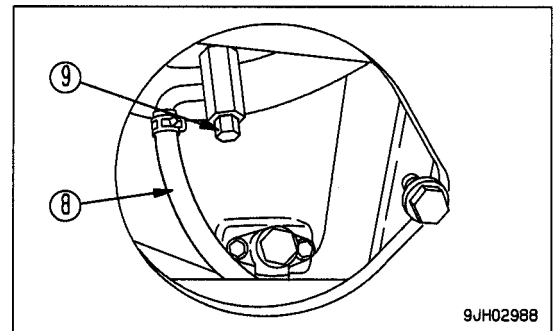
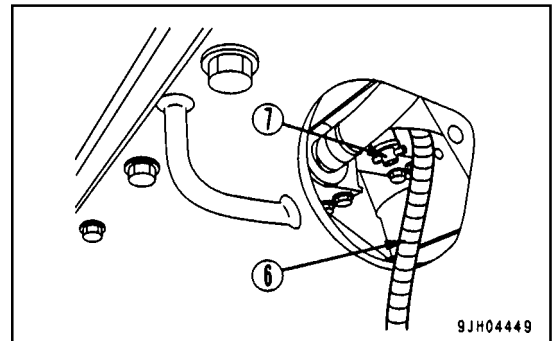


3. Подготовьте емкость для слива охлаждающей жидкости, вытяните шланг основного радиатора (6), расположенного справа в нижней части машины, откройте сливной краник (7) и слейте охлаждающую жидкость.

Вспомогательный радиатор расположен слева в нижней части машины. Аналогично вышеописанной процедуре вытяните сливной шланг (8), откройте сливной краник (9) и слейте охлаждающую жидкость.
4. Откройте сливной краник (11) трубопровода водяного насоса, расположенный справа двигателя, и слейте охлаждающую жидкость.
5. После слива охлаждающей жидкости закройте сливные краники (7), (9) и (11) и залейте водопроводную воду.
6. После того, как вода заполнит радиаторы, откройте сливные краники (7), (9) и (11), запустите двигатель и установите его на низкие холостые обороты. Дайте двигателю поработать на этих оборотах 10 минут, промыв таким образом систему.

Во время промывки обеспечивайте заполненное состояние радиаторов, с этой целью подливайте в радиаторы такое же количество воды, которое вытекает из системы. При наливании воды проследите, чтобы используемый для подливания воды шланг не выскочил из наливной горловины радиатора.
7. После завершения промывки остановите двигатель, дайте воде полностью стечь, закройте сливные краники (7), (9) и (11).
8. После промывки водой осуществите промывку моющим средством.
9. После завершения промывки откройте сливные краники (7), (9) и (11), дайте воде полностью стечь, закройте сливные краники и залейте водопроводную воду до уровня немного ниже наливной горловины.
10. Когда вода почти достигнет отверстия водоналивной горловины, откройте сливные краники (7), (9) и (11), запустите двигатель, дайте двигателю поработать на низких холостых оборотах и продолжайте пропускать воду через систему до тех пор, пока из нее не начнет вытекать чистая прозрачная вода.

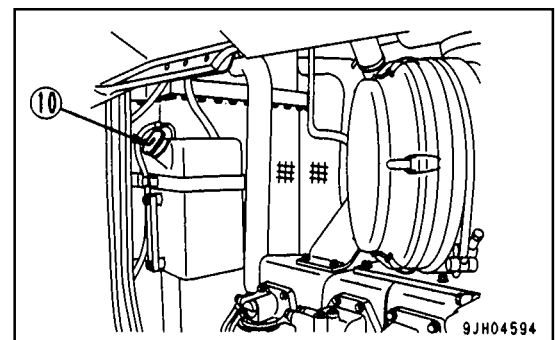
При этом отрегулируйте интенсивность заполнения системы водой и слива воды из нее таким образом, чтобы радиатор всегда оставался заполненным.



11. Как только начнет вытекать чистая прозрачная вода, остановите двигатель, дайте воде полностью стечь, закройте сливные краники (7), (9) и (11).
12. Замените фильтрующий элемент предохранителя от коррозии и откройте краники (3).

Более подробно о порядке замены предохранителя от коррозии см. раздел "Замена фильтрующего элемента предохранителя от коррозии" (стр. 4-57).
13. Заливайте охлаждающую жидкость до тех пор, пока она не начнет вытекать из водоналивной горловины.
14. Чтобы выпустить воздух из охлаждающей жидкости, дайте двигателю поработать в течение 5 минут на низких холостых оборотах, затем еще 5 минут на высоких холостых оборотах.

(При этом крышку радиатора следует снять.)
15. Снимите крышку в верхней части расширительного бака (10) охлаждающей жидкости и налейте воду до предписанного уровня, руководствуясь указаниями раздела "Проверка уровня, долив охлаждающей жидкости" (стр. 3-73).
16. Остановив двигатель, выждите прилб. 3 минуты, затем залейте водопроводную воду до уровня немного ниже наливной горловины и заверните крышку (4) основного радиатора.



ПРОВЕРКА, ОЧИСТКА И ЗАМЕНА ФИЛЬТРУЮЩЕГО ЭЛЕМЕНТА ВОЗДУХООЧИСТИТЕЛЯ

< ПРЕДУПРЕЖДЕНИЕ

- Никогда не очищайте и не заменяйте фильтрующий элемент воздухоочистителя при работающем двигателе.
- Если при очистке фильтрующего элемента используется сжатый воздух, то надевайте защитные очки, чтобы защитить глаза.

ПРОВЕРКА

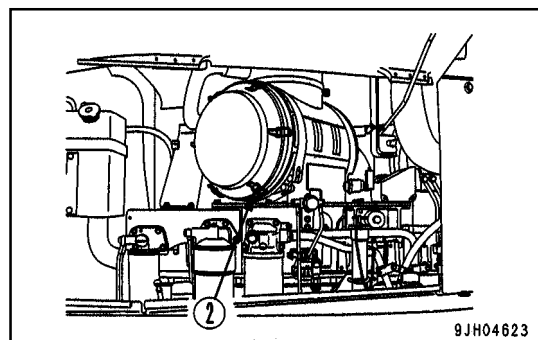
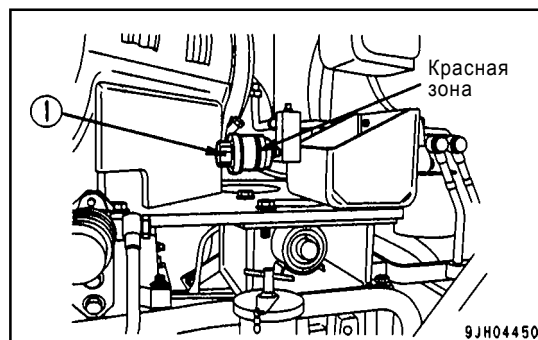
Если желтый указательный столбик индикатора запыленности (1) соприкасается с красной зоной, очистите фильтрующий элемент. После очистки фильтрующего элемента нажмите на кнопку индикатора запыленности и верните желтый указательный столбик в исходное положение.

ПРИМЕЧАНИЕ

Не следует чистить фильтрующий элемент воздухоочистителя до тех пор, пока указательный столбик не коснется красной зоны.

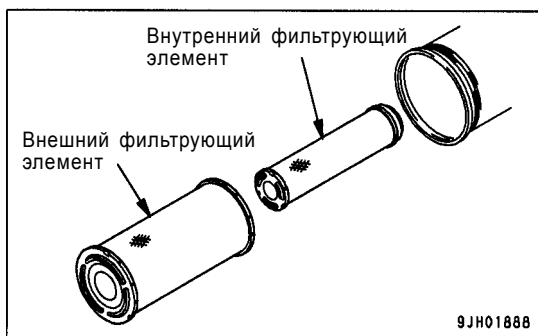
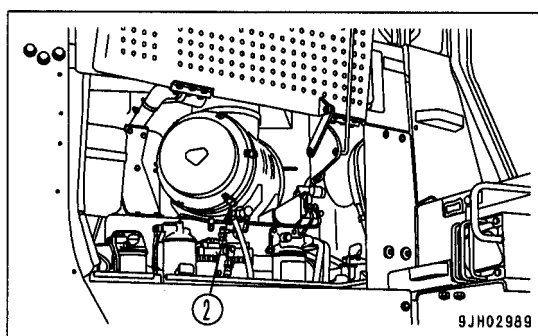
Несоблюдение этого правила и частая очистка фильтрующего элемента ухудшит его функциональные характеристики.

Кроме того, учащаются случаи попадания осевшей на воздухоочистителе пыли во внутренний фильтрующий элемент.



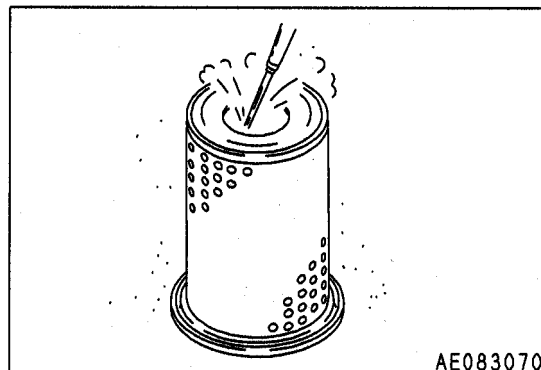
ОЧИСТКА ИЛИ ЗАМЕНА НАРУЖНОГО ФИЛЬТРУЮЩЕГО ЭЛЕМЕНТА

1. Отсоедините зажимы (2) в 6 местах, снимите защитную крышку и извлеките внешний фильтрующий элемент.
2. Очистите изнутри элемент воздухоочистителя и пылезастытную крышку.



3. Направьте сухой сжатый воздух (под давлением менее 7 кг/см^2) на элемент изнутри вдоль его складок, затем направьте воздух снаружи вдоль складок элемента, а затем снова изнутри.

- 1) Удаляйте по одной прокладке после каждой очистки элемента.
- 2) Если сразу после очистки желтый указательный столбик касается красной зоны, замените элемент в сборе.
- 3) Если сразу после очистки наружного элемента на указателе запыленности фильтра появляется красный столбик, то следует заменить и внутренний, и наружный элементы, даже если наружный элемент очищали менее 6 раз.



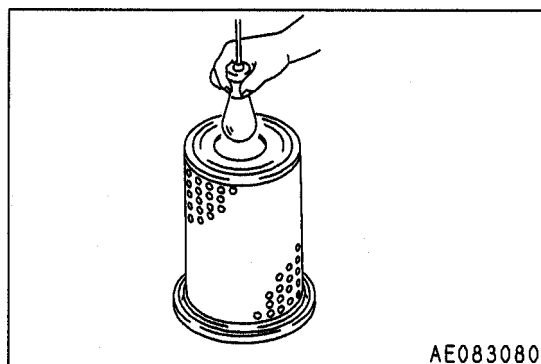
ПРИМЕЧАНИЕ

Если при проверке элемента, прошедшего очистку и просушку, при помощи электролампы обнаруживаются небольшие отверстия или истершиеся части, то замените элемент новым.

При очистке элемента избегайте ударов по нему.

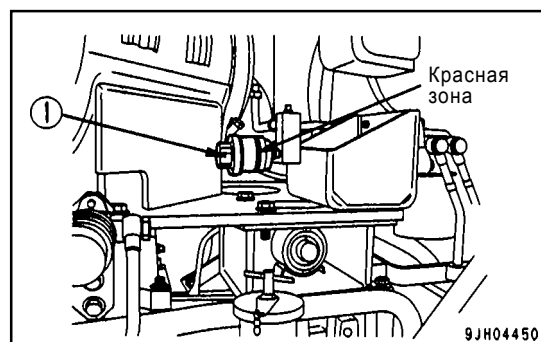
Не используйте элемент с поврежденными складками, с поврежденной прокладкой или уплотнением.

4. Установите очищенный элемент и крышку.



ЗАМЕНА ВНУТРЕННЕГО ЭЛЕМЕНТА

1. Сначала снимите крышку и наружный элемент, а затем снимите внутренний элемент.
2. Для предотвращения попадания внутрь пыли накройте воздушный патрубок (с выпускной стороны) чистой тканью или пленкой.
3. Очистите внутреннюю полость корпуса воздухоочистителя, затем снимите покрытие, установленное в пункте 2.
4. Установите в воздушный патрубок новый внутренний элемент и затяните его гайками. Не очищайте и не устанавливайте повторно внутренний элемент.
5. Установите наружный элемент и крышку.
6. После замены фильтрующего элемента нажмите на кнопку индикатора запыленности и верните желтый указательный столбик в исходное положение.



ПРОВЕРКА НАТЯЖЕНИЯ ГУСЕНИЦ

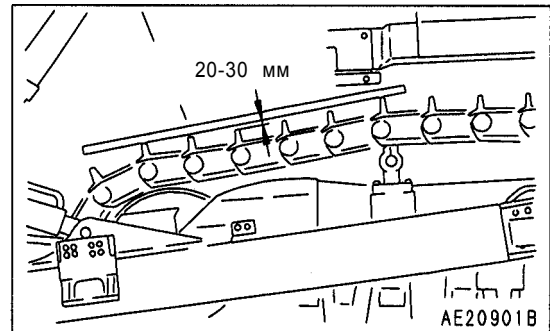
Износ пальцев и втулок ходовой части изменяется в зависимости от условий работы и свойств грунта. Поэтому необходимо постоянно проверять натяжение гусениц в целях поддержания нормативного натяжения.

Производите проверку и регулировку в рабочих условиях (производите измерения на рабочей площадке вместе с налипшей на гусеницу грязью).

ПРОВЕРКА

Остановите машину на ровной горизонтальной площадке (остановка с коробкой передач в положении ПЕРЕДНЕГО хода без включения тормоза). Затем положите прямой брус на башмаки между поддерживающим катком и направляющим колесом, как показано на рисунке, и измерьте зазор между брусом и средней частью грунтозацепа. При нормативном натяжении зазор должен составлять 20-30 мм.

Если натяжение не соответствует нормативному значению, то отрегулируйте его приведенным ниже способом.

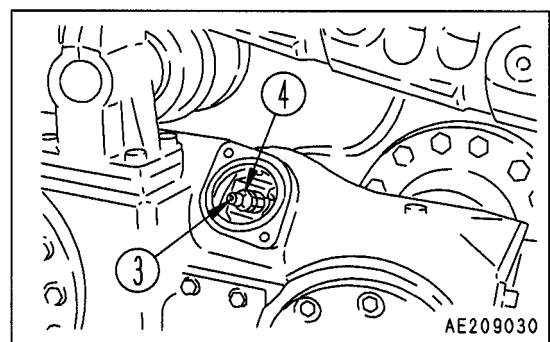
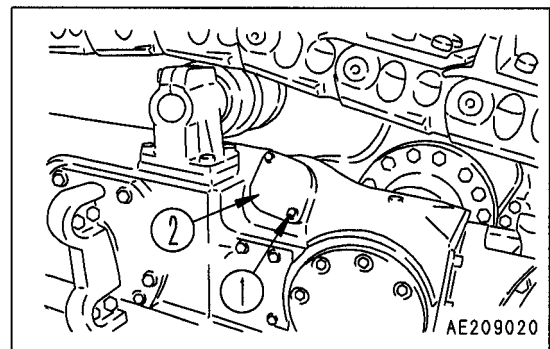


РЕГУЛИРОВКА

< ПРЕДУПРЕЖДЕНИЕ

Консистентная смазка внутри регулирующего механизма находится под высоким давлением. Выходящая из штуцера (4) смазка под давлением может попасть на кожу и вызвать травму или смерть. По этой причине не ослабляйте штуцер (4) более чем на один оборот. Не ослабляйте никакие другие детали, кроме штуцера (4). Не приближайте лицо к пресс-масленке.

Если при этой процедуре натяжение гусеницы не ослабло, то обратитесь к дистрибьютору Комацу.



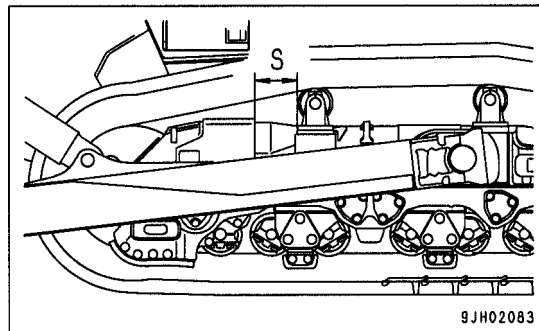
УВЕЛИЧЕНИЕ НАТЯЖЕНИЯ ГУСЕНИЦ

1. Отверните болт (1) в двух местах и снимите крышку (2).

ПРИМЕЧАНИЕ

- При снятии крышки (2) не допускайте попадания внутрь грязи и пыли.
 - На обратной стороне крышки (2) расположен предохранительный клапан. При снятии крышки будьте внимательны, не повредите предохранительный клапан.
2. Закачайте консистентную смазку нагнетателем через пресс-масленку (3).
 3. Чтобы проверить правильность натяжения, подайте машину назад и вперед.
 4. Вновь проверьте натяжение, и если оно не в норме, то отрегулируйте его еще раз.

5. Продолжайте закачивать консистентную смазку до тех пор, пока величина S не станет равной 475 мм. Если натяжение остается слабым, то это означает чрезмерный износ пальца и втулки. Поэтому их необходимо перевернуть или заменить. Обратитесь по этому вопросу к дистрибьютору фирмы Комацу.



ОСЛАБЛЕНИЕ НАТЯЖЕНИЯ ГУСЕНИЦ

< ПРЕДУПРЕЖДЕНИЕ

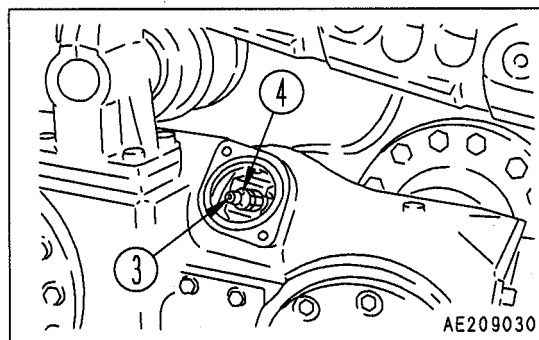
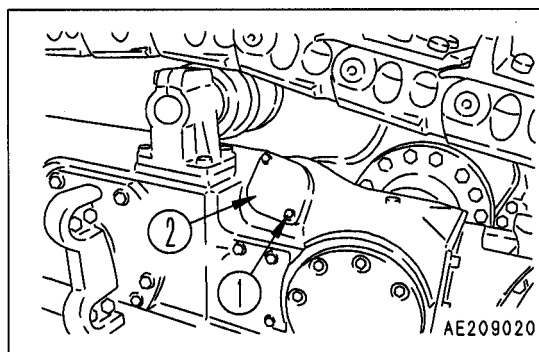
Крайне опасно выпускать консистентную смазку иным способом, чем приведенным ниже. Если натяжение гусеницы при этой процедуре не ослабевает, то обратитесь к дистрибьютору фирмы Комацу.

1. Отверните болт (1) в двух местах и снимите крышку (2).

ПРИМЕЧАНИЕ

- При снятии крышки (2) не допускайте попадания внутрь грязи и пыли.
- На обратной стороне крышки (2) расположен предохранительный клапан. При снятии крышки будьте внимательны, не повредите предохранительный клапан.

2. Постепенно ослабьте штуцер (4), чтобы выпустить консистентную смазку.
3. Поверните штуцер (4) максимум на один оборот.
4. Если смазка не вытекает равномерно, то подайте машину на короткое расстояние назад и вперед.
5. Затяните штуцер (4).
6. Для проверки правильности натяжения подайте машину назад и вперед.
7. Проверьте снова натяжение гусеницы, и если натяжение не в норме, то отрегулируйте его вновь.



РАЗВОРАЧИВАНИЕ ГУСЕНИЦЫ**< ПРЕДУПРЕЖДЕНИЕ**

При разворачивании гусеницы может возникнуть чрезвычайно опасная ситуация.

Если в результате выполнения всех операций, изложенных в разделе "Ослабление натяжения гусениц" (стр. 4-27), ослабить натяжение гусеницы не удалось, обратитесь в сервисный центр фирмы Комацу.

ПРОВЕРКА И ЗАТЯЖКА БОЛТОВ БАШМАКА ГУСЕНИЦЫ

При работе машины с ослабленными болтами 1 башмака гусеницы может произойти их разрушение, поэтому немедленно затягивайте любые ослабленные болты.

Метод затяжки (болта башмака)

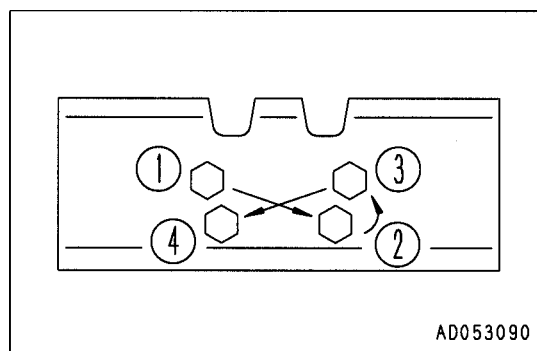
1. Вначале затяните с усилием 50 ± 5 кгм, затем убедитесь в том, что гайка и башмак плотно соприкасаются с контактной поверхностью звена.
2. После проверки дотяните на $180^\circ \pm 10^\circ$.

Метод затяжки

1. Вначале затяните с усилием 50 ± 5 кгм, затем убедитесь в том, контактные поверхности звена плотно соприкасаются друг с другом.
2. После проверки затяните дополнительно на $180^\circ \pm 10^\circ$.

Порядок затяжки

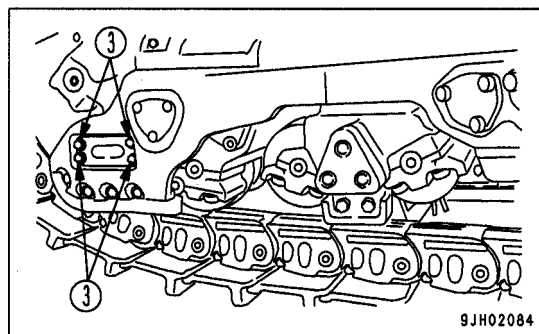
Затяните болты в последовательности, показанной на схеме справа.



РЕГУЛИРОВКА ЗАЗОРА НАПРАВЛЯЮЩЕГО КОЛЕСА

Направляющее колесо под действием внешней силы смещается вперед и назад. При этом происходит износ боковой направляющей (1), а также верхней и нижней направляющих пластин (2).

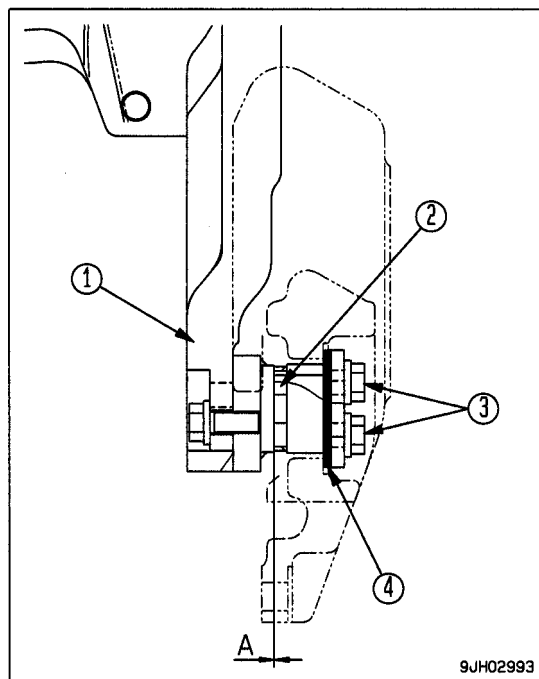
При большом износе этих деталей направляющее колесо будет смещаться вбок или отклоняться под углом, что может привести к соскакиванию гусеницы или к ее неравномерному износу. Для предотвращения этого произведите следующие регулировки.

**РЕГУЛИРОВКА В БОКОВЫХ НАПРАВЛЕНИЯХ**

1. Переместите машину на 8 - 12 м по плоской поверхности, затем измерьте зазор А (4 точки: слева, справа, изнутри и снаружи) между рамой гусеничной тележки и направляющими пластинами (1).
2. Если зазор А превышает 3 мм, то ослабьте болт (3) и снимите прокладку (4) для регулировки зазора с одной стороны в пределах 0,5 мм.

ДОПОЛНИТЕЛЬНОЕ ПОЯСНЕНИЕ

Прокладки имеются двух видов: толщиной 0,5 мм и 1,0 мм.



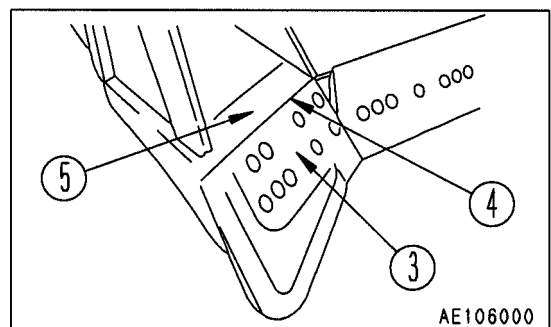
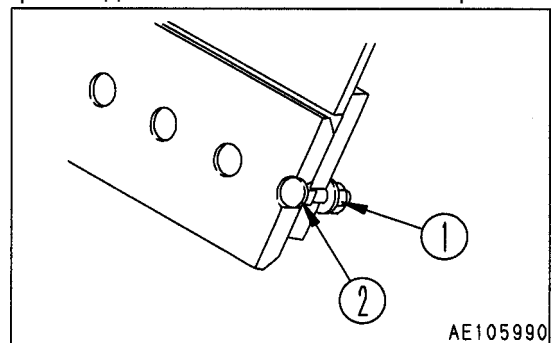
ПЕРЕВОРАЧИВАНИЕ И ЗАМЕНА УГЛОВЫХ НОЖЕЙ ОТВАЛА И РЕЖУЩЕЙ КРОМКИ НА БОЛТАХ

< ПРЕДУПРЕЖДЕНИЕ

Чрезвычайно опасно, если во время переворачивания и замены режущей кромки и углового ножа отвала рабочее оборудование начнет перемещаться. Установите рабочее оборудование в устойчивое положение, затем остановите двигатель и надежно заблокируйте рычагом блокировки рычаг управления отвалом.

Переверните или замените угловой нож отвала и режущую кромку, пока процесс износа не перешел на кромку отвала.

1. Поднимите отвал на необходимую высоту и во избежание падения отвала установите под раму блок.
2. Установите рычаг блокировки в положение ЗАБЛОКИРОВАНО.
Если изношены обе стороны кромки, то замените ее на новую.
Если износ дошел до контактной поверхности, то сначала произведите ее восстановительный ремонт.
3. Ослабьте гайку (1), извлеките болт (2), снимите режущую кромку и угловой нож и очистите их установочную поверхность.
4. Переверните режущую кромку и угловой нож или замените на новые и установите их.
Если болт (1) или гайка (2) повреждены, замените также и их.
5. После установки режущей кромки на отвал и временной затяжки болтов опустите отвал 3 - 5 раз на мягкий или твердый грунт и убедитесь, что болты (2) установлены прочно и не имеют люфта. После этого затяните болты с надлежащим усилием.
При установке угловых ножей (3) затягивайте болты таким образом, чтобы верхний край углового ножа (4) плотно прилегал к стопору (5).
Момент затяжки: 153 ± 16 кгм.
6. Через несколько часов работы повторно затяните установочные гайки.

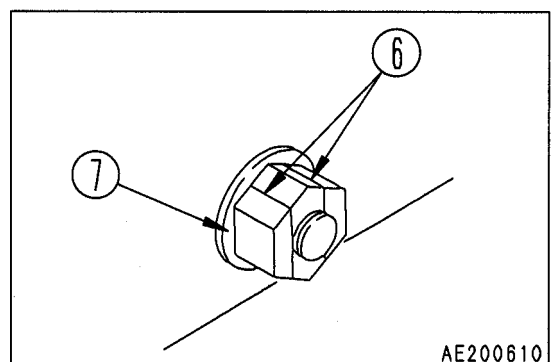


ДОПОЛНИТЕЛЬНЫЕ ПОЯСНЕНИЯ

Использование вспомогательного динамометрического ключа с длинной рукояткой упростит работу.

Срезание приржавевших гаек сваркой осуществляйте от двух прилежащих граней (6).

Не повредите установочную поверхность (7). Если установочная поверхность повреждена – устраните повреждение. Также следите за тем, чтобы на установочную поверхность не попадали частицы расплавленного металла.



ОЧИСТКА И ПРОВЕРКА ПЛАСТИН РАДИАТОРА

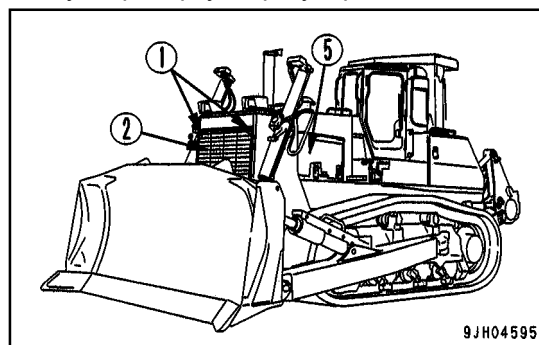
< ПРЕДУПРЕЖДЕНИЕ

Проводите очистку и проверку пластин радиатора, обязательно заглушив двигатель и убедившись в неподвижности вентилятора.

Перед запуском вентилятора обязательно закройте решетку радиатора и примите меры к тому, чтобы исключить возможность контакта с вращающимися лопастями вентилятора.

Если между пластинами радиатора забились грязь, очистите и проверьте их состояние. При работе на участках с высоким уровнем запыленности проводите такого рода очистку и проверку на регулярной основе.

1. Отверните болты (1) (всего 4 болта) и откройте решетку радиатора (2).



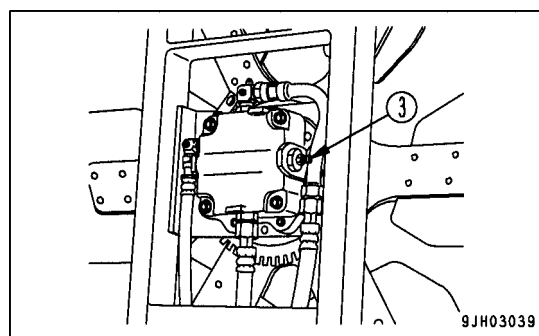
2. Удалите при помощи сжатого воздуха застрявшие между пластинами грязь, мусор, листья и т. д. Вместо сжатого воздуха можно использовать струю воды или пара.

ДОПОЛНИТЕЛЬНЫЕ ПОЯСНЕНИЯ

Проверьте состояние резиновых шлангов. Если в шлангах появились трещины или следы износа, замените их. Проверьте состояние крепежных хомутов.

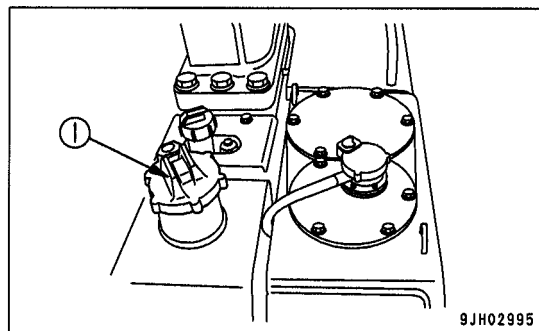
Очистку пластин, находящихся между основным и вспомогательным радиаторами, осуществляйте при помощи реверсного вращения вентилятора, изменив направление потока охлаждающего воздуха.

- 1) Отверните болты (1) (всего 4 болта) и откройте решетку радиатора (2).
 - 2) Для переключения направления вращения радиатора заверните регулировочный винт (3) реверсного клапана до упора (ход 10 мм).
 - 3) Закройте решетку радиатора (2) и затяните болты (1).
 - 4) Закройте боковые (правую и левую) крышки двигателя (5).
 - 5) Запустите двигатель с реверсным вращением вентилятора.
 - 6) После окончания очистки установите регулировочный винт реверсного клапана в исходное положение.
- Очистку пространства между основным и вспомогательным радиатором осуществляйте через контрольные окошки по обеим сторонам ограждения радиатора.
- 7) Снимите крышки с контрольных окошек, расположенных с обеих сторон ограждения радиатора (4).
 - 8) Удалите при помощи сжатого воздуха застрявшие между пластинами грязь, мусор, листья и т. д. Вместо сжатого воздуха можно использовать струю воды или пара.



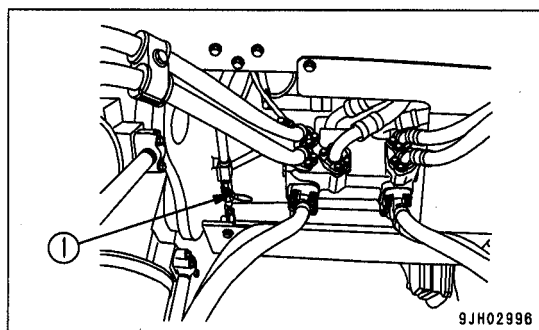
ПРОМЫВКА СЕТЧАТОГО ФИЛЬТРА ЗАЛИВНОЙ ГОРЛОВИНЫ ТОПЛИВНОГО БАКА

Промойте сетчатый фильтр в случае загрязнения. Снимите крышку заливной горловины топливного бака (1), извлеките сетчатый фильтр, промойте в керосине и установите на место.



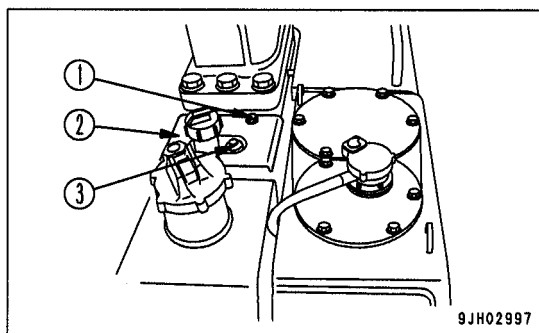
СЛИВ КОНДЕНСАТА И ОСАДКА ИЗ ТОПЛИВНОГО БАКА

Проводите после длительных перерывов в работе или после затяжных дождей. Откройте кран (1) в нижней части топливного бака и слейте скопившийся на дне осадок или конденсат.



ОЧИСТКА САПУНА КАРТЕРА РУЛЕВОГО УПРАВЛЕНИЯ

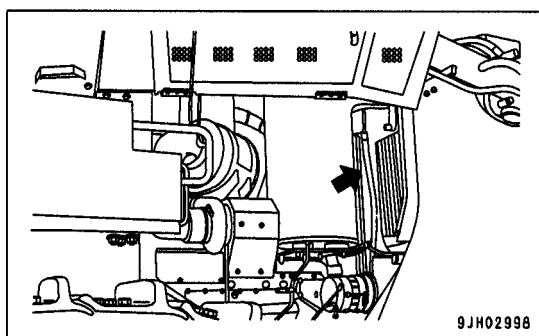
1. Откройте заднюю крышку.
2. Выверните болт (1) и снимите крышку (2).
3. Снимите расположенный возле гидробака сапун (3), очистите его от налипших загрязнений, затем промойте его керосином или промывочным маслом.



ОЧИСТКА, ПРОВЕРКА РЕБЕР МАСЛООХЛАДИТЕЛЯ ГИДРОСИСТЕМЫ

Ребра маслоохладителя гидросистемы засоряются, поэтому рекомендуется периодически очищать и осматривать их.

1. Откройте правую смотровую крышку.
2. Очистите ребра маслоохладителя гидросистемы сжатым воздухом от грязи, засорений и листьев. Вместо сжатого воздуха можно использовать струю пара или воды.

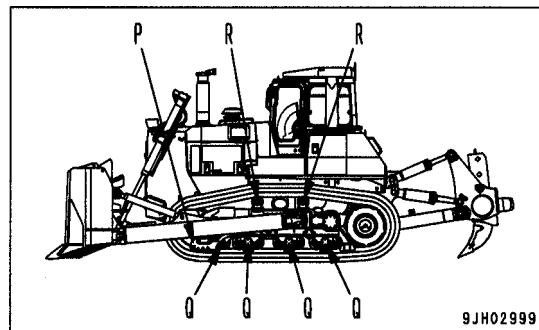


ДОПОЛНИТЕЛЬНОЕ ПОЯСНЕНИЕ

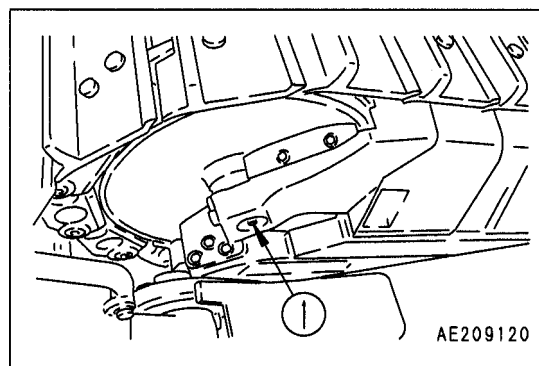
Проверьте резиновые шланги, и при обнаружении на них трещин либо слабых мест замените их. Кроме того, проверьте плотность затяжки хомутов шлангов.

ПРОВЕРКА УРОВНЯ МАСЛА В УЗЛАХ ХОДОВОЙ ЧАСТИ

Установите машину на ровной площадке и проверьте уровень масла в натяжном колесе (узел Р), поддерживающих катках (узлы R) и опорных катках (узлы Q).

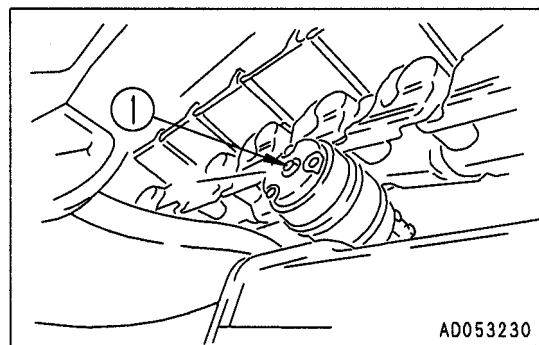
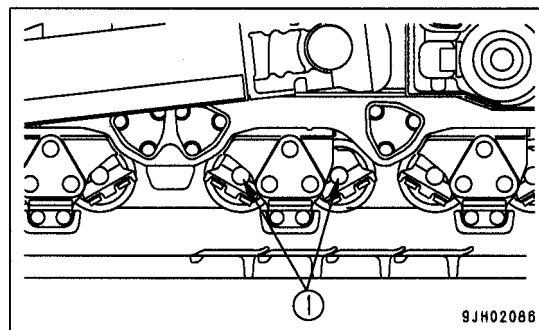


1. Медленно отворачивайте уплотнительный болт (1). Если на резьбе выступит смазка, уровень масла в проверяемом узле соответствует норме.
2. Если даже после полного отворачивания болта смазка не появляется, то уровень масла недостаточен. Обратитесь за консультацией в сервисный центр Комацу.



ДОПОЛНИТЕЛЬНОЕ ПОЯСНЕНИЕ

Болты крепления уплотнений (1) на осях гусеничных тележек имеются как с внутренней, так и с наружной стороны.



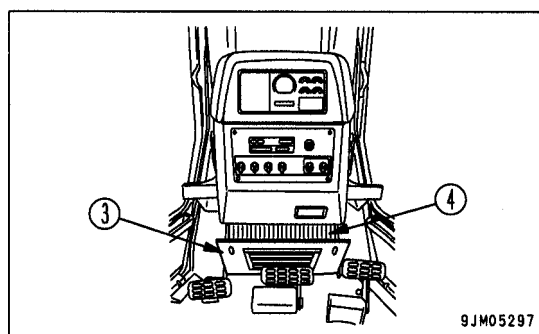
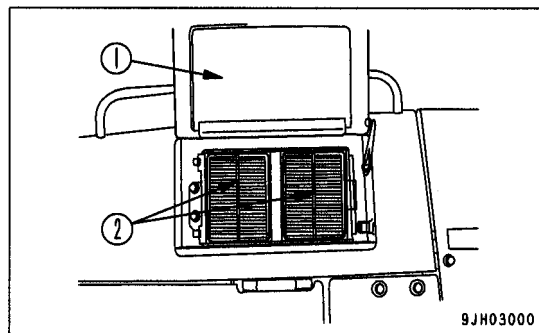
ОЧИСТКА ФИЛЬТРОВ ОБОГРЕВАТЕЛЯ (ФИЛЬТР НАРУЖНОГО ВОЗДУХА И ФИЛЬТР ВНУТРЕННЕГО ВОЗДУХА)

В случае загрязнения воздушных фильтров обогревателя (налипание масла, грязи) произведите их очистку.

1. Откройте крышку (1) контрольного отверстия в верхней части левого кожуха радиатора и снимите фильтр наружного воздуха (2).
2. Откройте крышку (3) контрольного отверстия передней панели и снимите фильтр внутреннего воздуха (4), потянув его вверх.
3. Произведите очистку фильтров (2) и (4) с помощью струи сжатого воздуха.

В случае сильного загрязнения фильтра маслом допускается промывка фильтра с помощью нейтрального моющего средства.

Устанавливайте промытый фильтр на место только после полного высыхания.



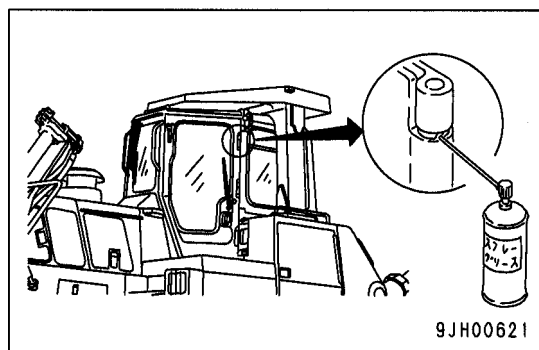
ДОПОЛНИТЕЛЬНОЕ ПОЯСНЕНИЕ

Если загрязнение фильтра не удается удалить ни сжатым воздухом, ни промывкой, замените фильтр на новый.

СМАЗКА ДВЕРНЫХ ПЕТЕЛЬ

Если при открытии и закрытии двери слышится скрип, необходимо обработать петлю антифрикционным аэрозолем. Струя аэрозоля направляется на имеющуюся в петле прорезь, в которой установлена прокладка.

В случае износа прокладки замените петлю.



ПРОВЕРКА СОСТОЯНИЯ МЕХАНИЗМА БЛОКИРОВКИ ДВЕРИ

< ПРЕДУПРЕЖДЕНИЕ

Случайное трогание машины с места во время проведения проверки опасно.

Заглушите двигатель и надежно установите рычаг стояночного тормоза в положение **ЗАБЛОКИРОВАНО**.



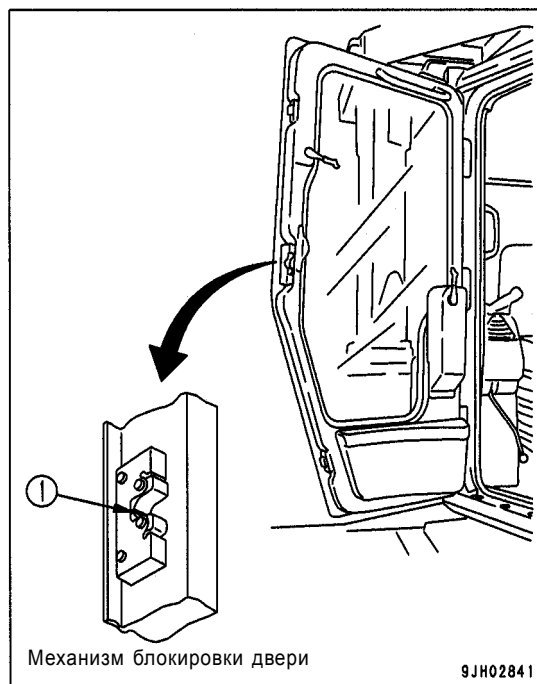
ПРОВЕРКА

Установите механизм блокировки двери в положение ОТКРЫТО и проверьте количество консистентной смазки внутри механизма.

Если смазки нет или ее недостаточно, добавьте смазку внутрь механизма блокировки через прорезь (1).

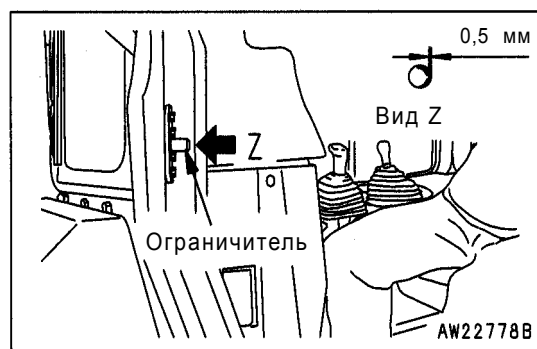
ДОПОЛНИТЕЛЬНОЕ ПОЯСНЕНИЕ

В случае отсутствия смазки внутри механизма блокировки двери работа механизма ухудшится в результате скопившейся внутри него пыли, и дверная ручка будет нажиматься с усилием.

**ПРОВЕРКА СОСТОЯНИЯ ДВЕРНОГО УПОРА**

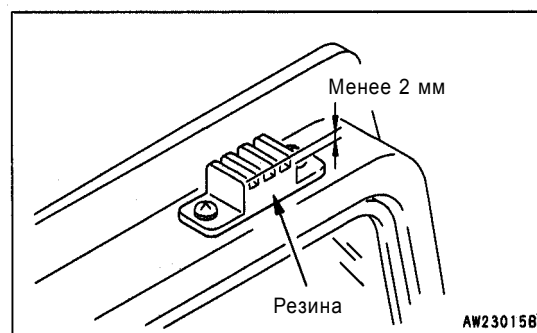
Если износ дверного упора превышает 0,5 мм, замените дверной упор.

Продолжение эксплуатации изношенного упора приведет к увеличению свободного хода двери и может вызвать выход из строя дверного замка и петель.

**ЗАМЕНА АМОРТИЗИРУЮЩЕЙ ПРОКЛАДКИ ДВЕРИ**

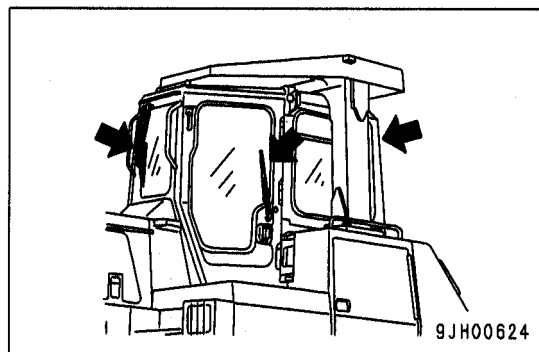
Если глубина пазов резиновой амортизирующей прокладки двери станет менее 2 мм, замените ее.

Амортизирующие прокладки установлены в четырех местах: вверху и внизу на каждой из дверей (правой и левой).



ЗАМЕНА ЩЕТОК СТЕКЛООЧИСТИТЕЛЯ

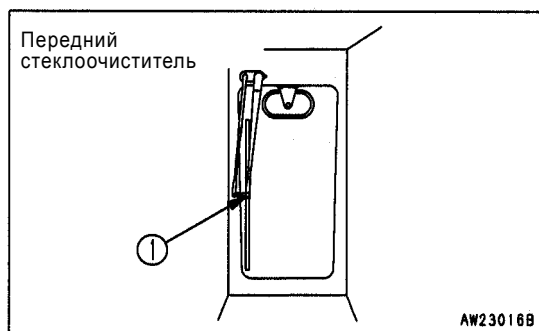
По мере износа чистящие свойства щеток ухудшаются. Своевременно меняйте щетки.



ПОРЯДОК ЗАМЕНЫ

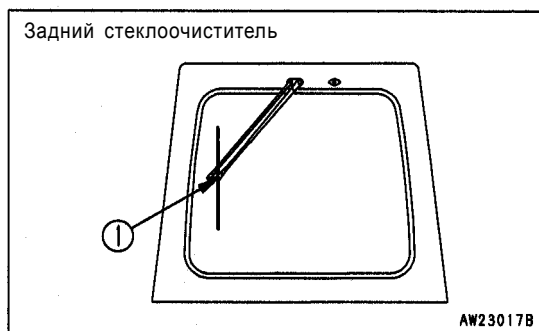
СТЕКЛООЧИСТИТЕЛЬ ВЕТРОВОГО СТЕКЛА

1. Отверните винт (1).
Снимите щетку.
2. Установите новую щетку и плотно затяните винт (1).



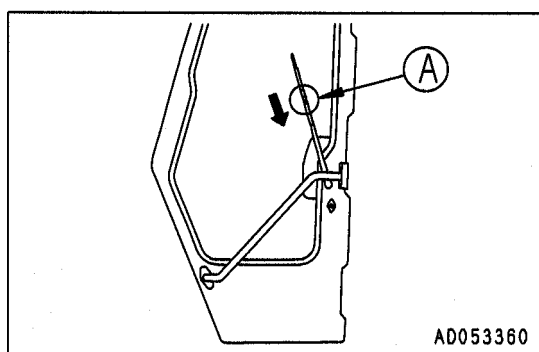
СТЕКЛООЧИСТИТЕЛЬ ЗАДНЕГО СТЕКЛА

1. Снимите кольцо (1).
Снимите щетку.
2. Установите новую щетку и надежно установите кольцо (1).



ПРИ НАЛИЧИИ СТЕКЛООЧИСТИТЕЛЕЙ НА СТЕКЛАХ ДВЕРЕЙ

1. Дверные щетки крепятся на крючках в части "А" (см. рисунок). Для снятия щетки потяните ее в указанном стрелкой направлении.
2. Установите новую щетку, надежно закрепив ее на крючке.



ВЫПУСК ВОЗДУХА ИЗ ГИДРОСИСТЕМЫ

См. раздел "Операции проверки после запуска двигателя" (стр. 3-93).

См. также главу "Эксплуатация", поскольку для выполнения этой операции понадобится запустить двигатель и задействовать отвал.

ПРИМЕЧАНИЕ

В самом начале не допускайте работу двигателя на повышенных оборотах и выдвижение цилиндров до конца хода, поскольку это может привести к повреждению уплотнений штока цилиндров попавшими туда пузырьками воздуха.

1. Выпуск воздуха из гидроцилиндров

- 1) Установите двигатель на низкие холостые обороты и 4 - 5 раз выдвиньте и втяните шток каждого гидроцилиндра, не допуская его выдвижения до конца хода (останавливайте его припл. за 100 мм до конца хода).
- 2) Далее выдвиньте и втяните шток каждого гидроцилиндра до конца хода 3 - 4 раза.
- 3) После этого дополнительно выдвиньте и втяните шток каждого гидроцилиндра до конца хода 4 - 5 раз, чтобы полностью удалить воздуха из гидроцилиндров.

ПРОВЕРКА ЭЛЕКТРИЧЕСКОГО ПОДОГРЕВАТЕЛЯ

Проверяйте электрический подогреватель раз в год, перед началом холодного сезона.

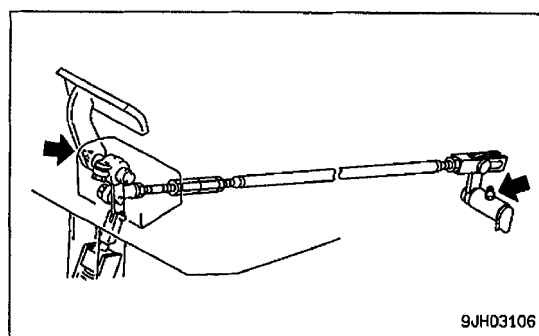
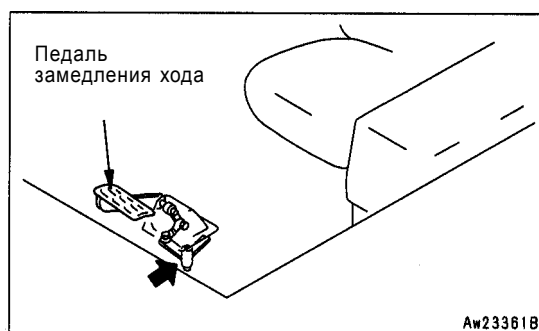
Снимите электрический подогреватель с впускного коллектора двигателя. Убедитесь в отсутствии загрязнений и обрывов проводки.

При проверке или установке электрического подогревателя заменяйте прокладки на новые.

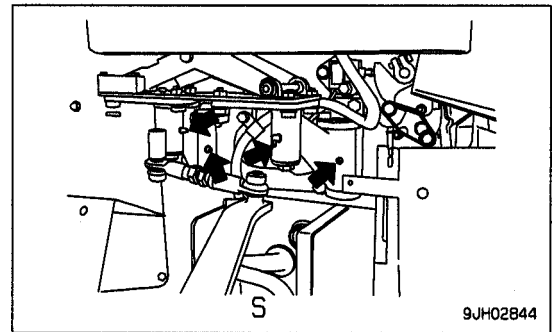
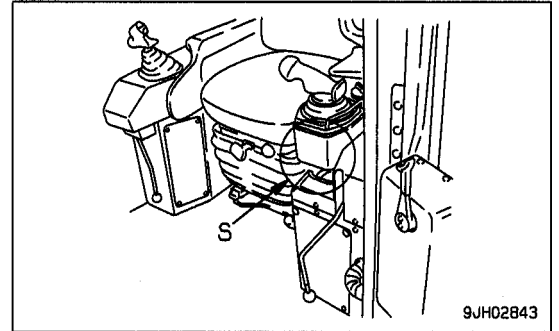
СМАЗКА

1. Опустите рабочее оборудование на грунт и заглушите двигатель.
2. При помощи нагнетателя закачайте консистентную смазку в пресс-масленки, указанные стрелками.
3. После окончания операции аккуратно удалите вытесненную старую смазку.

Управление подачей топлива (в 3-х местах)



Поворотные тяги рычага скоростного диапазона и направления передвижения (в 4-х местах)



ПРЕДПУСКОВАЯ ПРОВЕРКА (ОСУЩЕСТВЛЯЕТСЯ ПЕРЕД НАЧАЛОМ РАБОТ)

В отношении каждого из перечисленных ниже пунктов руководствуйтесь рекомендациями раздела "Проверка работоспособности (проверка перед началом работы)" (стр. 3 - 72) главы "Эксплуатация".

- Проверка мониторов (дисплеев) машины
- Проверка уровня охлаждающей жидкости и ее долив
- Проверка уровня топлива и его долив
- Проверка уровня масла в поддоне картера двигателя и его долив
- Проверка уровня масла в картере силовой передачи и его долив
- Проверка работы тормозов
- Проверка индикатора запыленности
- Проверка уровня рабочей жидкости в гидробаке и ее долив
- Проверка электропроводки
- Проверка фар
- Проверка звукового сигнала
- Проверка предупредительной сигнализации
- Проверка износа и повреждений ремней безопасности
- Регулировка зеркал
- Регулировка рычага скоростного диапазона и направления передвижения
- Регулировка подлокотников

ТЕХОБСЛУЖИВАНИЕ ЧЕРЕЗ КАЖДЫЕ 250 МОТОЧАСОВ

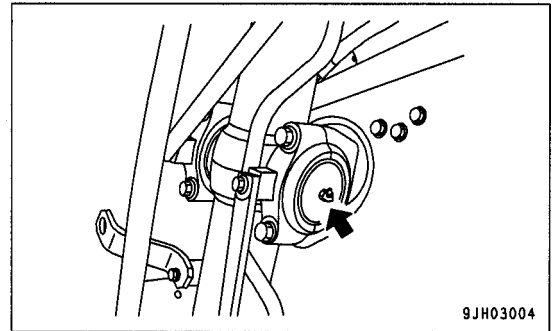
СМАЗКА

1. Опустите рабочее оборудование на грунт, затем остановите двигатель.
2. При помощи нагнетателя консистентной смазки закачайте консистентную смазку через пресс-масленки, отмеченные стрелками.
3. После смазывания удалите следы старой смазки, которая была вытеснена наружу.

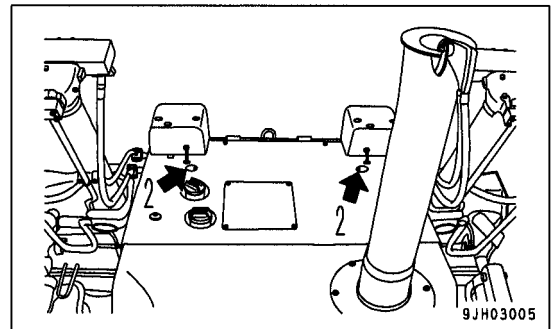
(1) Опорная вилка цилиндра подъема отвала (в 4-х точках)

ДОПОЛНИТЕЛЬНОЕ ПОЯСНЕНИЕ

Расположены с внутренней и с наружной стороны на правом и левом цилиндрах.

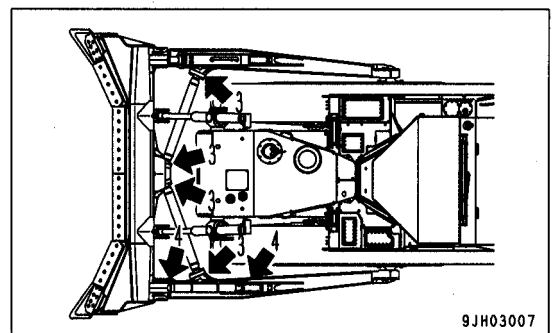
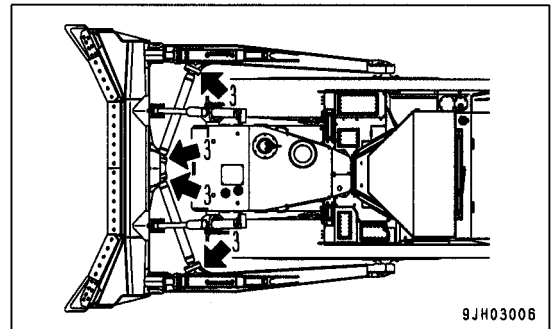


(2) Опорный вал цилиндра подъема отвала (в 2-х точках)



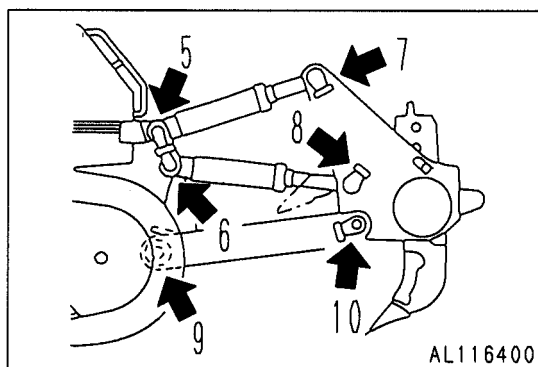
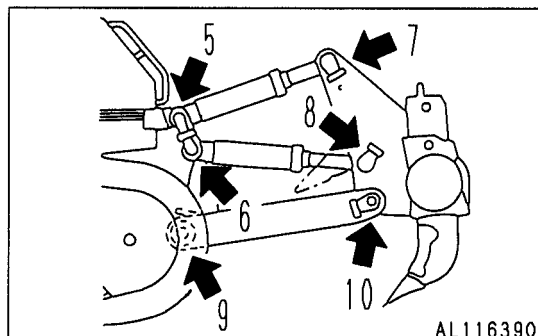
(3) Шаровые соединения раскосов отвала (в 3-х точках)

(4) Винт раскоса (в 2-х точках)

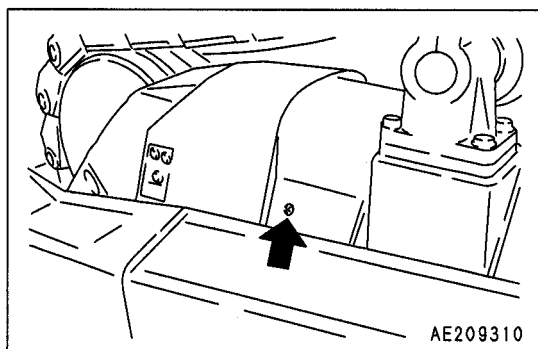


- (5) Нижний палец цилиндра наклона рыхлителя (в 2-х точках)
- (6) Нижний палец цилиндра подъема рыхлителя (в 2-х точках)
- (7) Палец на конце штока цилиндра наклона рыхлителя (в 2-х точках)
- (8) Палец на конце штока цилиндра подъема рыхлителя (в 2-х точках)
- (9) Палец звена отвала (передний) (в 2-х точках)
- (10) Палец звена отвала (задний) (в 2-х точках)

На рисунках справа показан однозубый рыхлитель (опция)

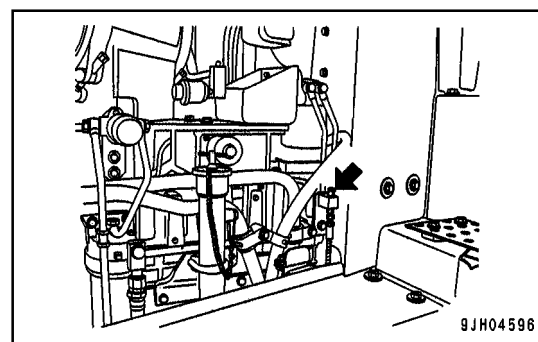


- (11) Боковой палец балансирного бруса (в 2-х точках)



- (12) Подвеска (центральный палец балансирного бруса) (в 1-й точке)

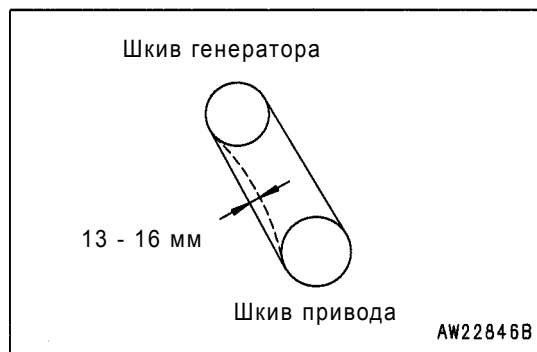
1. Смазку подвески (центральный палец балансирного бруса) осуществляйте через указанную стрелкой пресс-масленку, находящуюся под правым боковым кожухом двигателя.
2. При шприцевании пресс-масленок нажимайте на рычаг нагнетателя 3 - 5 раз.



ПРОВЕРКА И РЕГУЛИРОВКА НАТЯЖЕНИЯ РЕМНЯ ПРИВОДА ГЕНЕРАТОРА

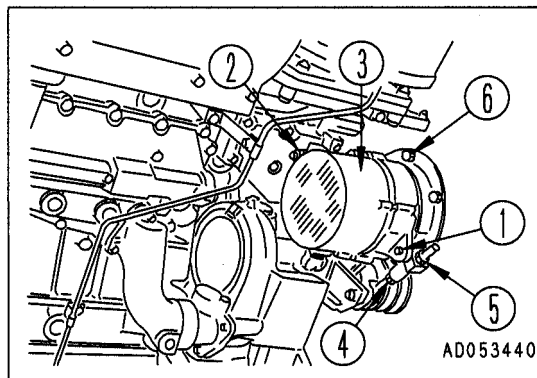
ПРОВЕРКА

Прогиб ремня должен составлять примерно 13 - 16 мм, если нажать большим пальцем с усилием около 10 кг в точке, расположенной посередине между шкивом генератора и шкивом привода.



РЕГУЛИРОВКА

1. Ослабьте установочные болты (6) (в 2-х местах) и снимите крышку.
2. Ослабьте болты и гайки (1), (2), (5) и отрегулируйте натяжение ремня, поворачивая гайку (4).
3. По окончании регулировки затяните болты и гайки (1), (2), (5) и зафиксируйте генератор (3).
4. Установите крышку, снятую в п. 1.
Убедитесь в том, что крышки не соприкасаются с вращающимися частями генератора.



ДОПОЛНИТЕЛЬНЫЕ ПОЯСНЕНИЯ

- Проверяйте шкивы на отсутствие износа, повреждения канавок, и в особенности следите за посадкой клинового ремня в канавку шкива.
- В случае обнаружения неисправности рекомендуем обратиться в сервисный центр фирмы Комацу по вопросу замены шкива.
- При невозможности регулировки натяжения клинового ремня, появлении на нем трещин и повреждений замените ремень.
- Отжимая генератор в ходе регулировки натяжения клинового ремня, не рекомендуется упираться в генератор ломиком – подложите между ним и генератором деревянный брусок.
- В случае замены клинового ремня через 1 час работы двигателя проведите повторную проверку и регулировку.

ПРОВЕРКА УРОВНЯ ЭЛЕКТРОЛИТА АККУМУЛЯТОРНОЙ БАТАРЕИ

Выполняйте эту проверку до начала эксплуатации машины.

< ПРЕДУПРЕЖДЕНИЕ

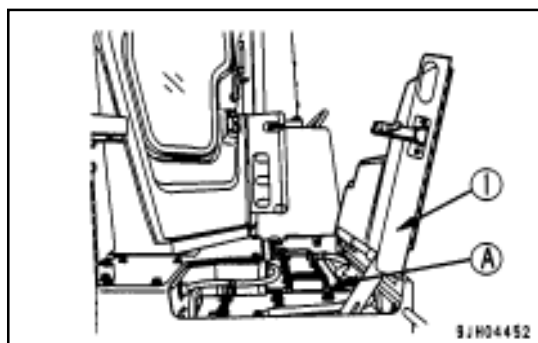
- Не эксплуатируйте машину, если уровень электролита в аккумуляторной батарее ниже минимальной отметки (UPPER LEVEL). Это влечет за собой не только ухудшение ее свойств и сокращение продолжительности срока службы, но может также привести к взрыву.
- Во избежание взрыва газа не подносите к аккумуляторной батарее источники огня и искр.
- Аккумуляторный электролит представляет опасность. При попадании электролита в глаза или на кожу смойте его большим количеством воды и обратитесь к врачу.
- Не заливайте электролит выше максимальной отметки (LOWER LEVEL). Вытекший электролит вреден для окрашенных поверхностей и вызывает коррозию металла.

ПРИМЕЧАНИЕ

При доливе дистиллированной воды в холодную погоду делайте это утром перед началом работы во избежание замерзания электролита.

Проверяйте уровень электролита не реже одного раза в месяц, руководствуясь следующими рекомендациями.

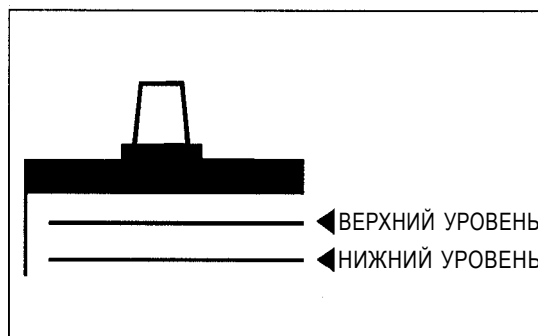
Откройте крышку (1), расположенную на левой стороне корпуса машины. Аккумуляторная батарея находится в области (A).



ПРОВЕРКА УРОВНЯ ЭЛЕКТРОЛИТА С БОКОВОЙ ЧАСТИ АККУМУЛЯТОРНОЙ БАТАРЕИ

Если проверка уровня электролита возможна с боковой части аккумуляторной батареи, осуществляйте ее следующим образом.

1. Очистите влажной тряпкой место на корпусе батареи, где расположены отметки уровня электролита. Убедитесь в том, что уровень электролита находится между отметками **ВЕРХНИЙ УРОВЕНЬ** и **НИЖНИЙ УРОВЕНЬ**. При очистке корпуса батареи сухой тряпкой возникает опасность появления статического электрического заряда, который может стать причиной взрыва батареи.

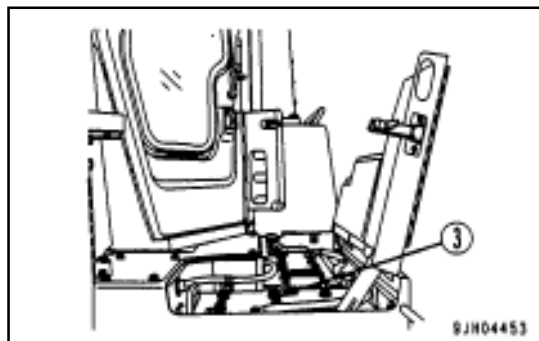


2. Если уровень электролита ниже средней линии между отметками "UPPER LEVEL" и "LOWER LEVEL", откройте колпачок (3) и долейте дистиллированную воду (например, имеющуюся в продаже воду для добавки в электролит).
3. После долива дистиллированной воды плотно закройте колпачок (3).

ДОПОЛНИТЕЛЬНОЕ ПОЯСНЕНИЕ

Если при доливе дистиллированной воды уровень электролита превысил максимальный, удалите излишек электролита с помощью пипетки, "груши" и т.д. После удаления лишнего электролита нейтрализуйте ее с помощью бикарбоната натрия или аналогичного состава и вылейте, разбавив в значительном количестве воды.

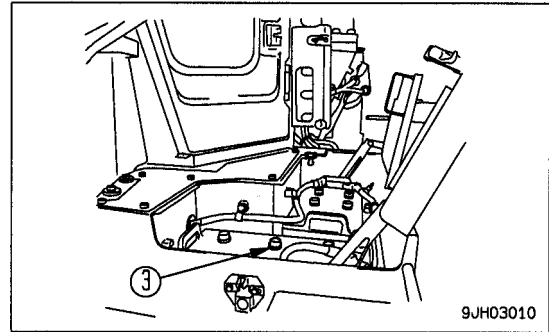
Консультацию по вопросам утилизации излишков электролита можно получить в Центре продаж и обслуживания фирмы Комацу или у изготовителя аккумуляторной батареи.



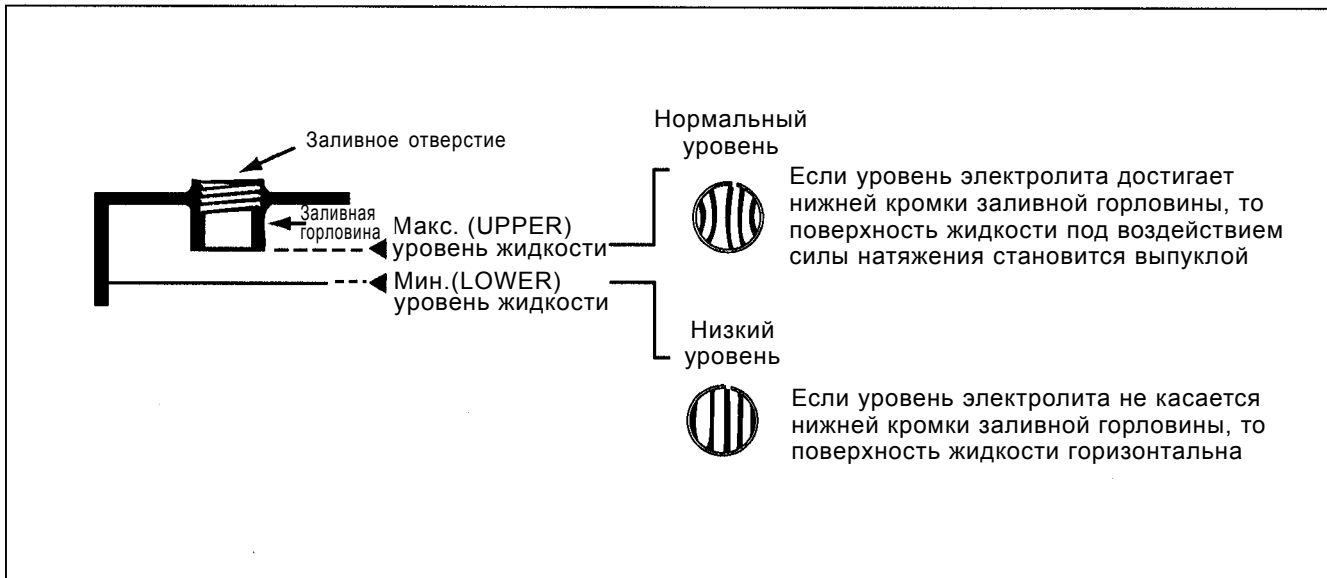
ЕСЛИ ПРОВЕРКА УРОВНЯ ЭЛЕКТРОЛИТА С БОКОВОЙ ЧАСТИ АККУМУЛЯТОРНОЙ БАТАРЕИ НЕВОЗМОЖНА

Если проверка уровня электролита с боковой части аккумуляторной батареи невозможна либо в ее боковой части отсутствует отметка "UPPER LEVEL", поступите следующим образом.

1. Снимите расположенный на верхней панели батареи колпачок (3), загляните в отверстие для залива жидкости и проверьте уровень электролита. Если уровень жидкости не достигает нижней кромки заливной горловины, немедленно долейте дистиллированную воду (например, имеющуюся в продаже воду для добавки в электролит). Нижняя кромка заливной горловины соответствует максимальному (UPPER LEVEL) уровню электролита.



Проверяйте уровень электролита по нижней части заливной кромки, руководствуясь пояснениями на рисунке, приведенном ниже



2. После доливки плотно заверните крышку (3).

ДОПОЛНИТЕЛЬНОЕ ПОЯСНЕНИЕ

Если при доливке дистиллированной воды уровень электролита превысил максимальный, удалите излишек электролита с помощью пипетки, "груши" и т.д. После удаления лишнего электролита нейтрализуйте ее с помощью бикарбоната натрия или аналогичного состава и вылейте, разбавив в значительном количестве воды.

Консультацию по вопросам утилизации излишков электролита можно получить в Центре продаж и обслуживания фирмы Комацу или у изготовителя аккумуляторной батареи.

ПРОВЕРКА ЭЛЕКТРОЛИТА С ПОМОЩЬЮ АРЕОМЕТРА

Если имеется возможность проверить уровень электролита с помощью ареометра и аналогичных устройств, руководствуйтесь указаниями, помещенными в прилагаемых к ним инструкциях.

ПРОВЕРКА РАБОТОСПОСОБНОСТИ ТОРМОЗОВ

< ПРЕДУПРЕЖДЕНИЕ

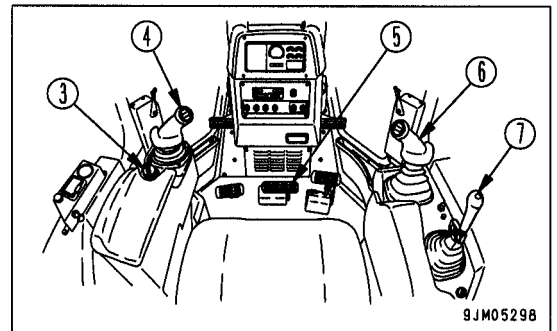
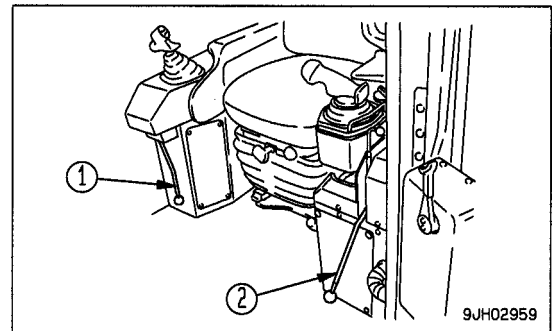
В случае если в результате данной проверки машина придет в движение, немедленно обратитесь в сервисный центр фирмы Комацу по вопросу ремонта.

ПРИМЕЧАНИЕ

Ни в коем случае не устанавливайте рычаг скоростного диапазона и направления передвижения на первую передачу. Это может привести к выходу машины из строя.

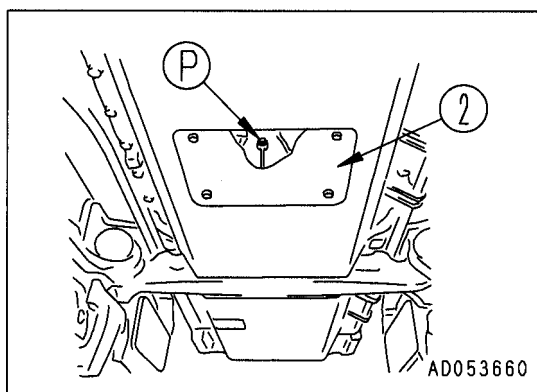
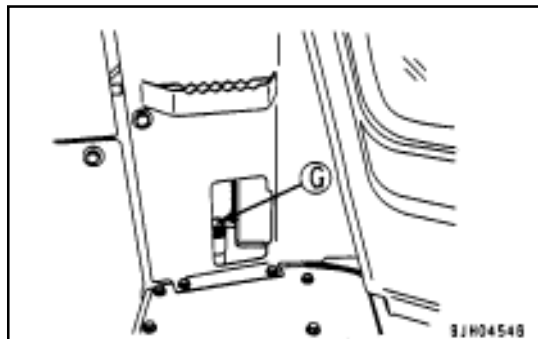
Перед запуском двигателя убедитесь в безопасности пространства вблизи машины, после чего выполните следующие операции.

1. Запустите двигатель.
2. После того как двигатель запущен и прогрет, установите рычаг управления подачей топлива (3) в положение низких оборотов.
3. Разблокируйте рычаг блокировки (1) и поднимите рабочее оборудование с помощью рычага управления отвалом (6) и рычага управления рыхлителем (7). Оставьте рычаг блокировки в положении РАЗБЛОКИРОВАНО.
4. Разблокируйте рычаг стояночного тормоза (2).
5. Нажмите на педаль тормоза (5), подайте рычаг скоростного диапазона и направления передвижения вперед и, с помощью кнопки повышения передач, включите вторую передачу.
6. Постепенно повышайте обороты двигателя до полных с помощью рычага управления подачей топлива (3) (при нажатой педали тормоза).
7. Если в результате выполненных действий машина не трогается с места, тормоза работают исправно.



ПРОВЕРКА УРОВНЯ И ДОЛИВ МАСЛА В ДЕМПФЕРАХ

1. Откройте контрольное окошко позади левой крышки двигателя.
2. Извлеките масломерный щуп (G) и удалите с него следы масла с помощью ветоши.
3. Вставьте щуп (G) в маслозаливную горловину и извлеките снова.
4. Уровень масла в норме, если он находится между метками Н - L масломерного щупа (G).
Если уровень масла ниже метки L, долейте масло через маслозаливную горловину.
5. Если уровень масла выше отметки Н, откройте контрольную крышку (2) в центральной части картера силовой передачи и слейте излишек масла, отвернув сливную пробку (P) (обнаружится, если смотреть через контрольное окошко в сторону передней части машины), после чего вновь проверьте уровень масла.



ДОПОЛНИТЕЛЬНЫЕ ПОЯСНЕНИЯ

- Проверяйте уровень масла при заглушенном двигателе.
- Если машина наклонена, переставьте ее перед проверкой уровня масла на ровную площадку.

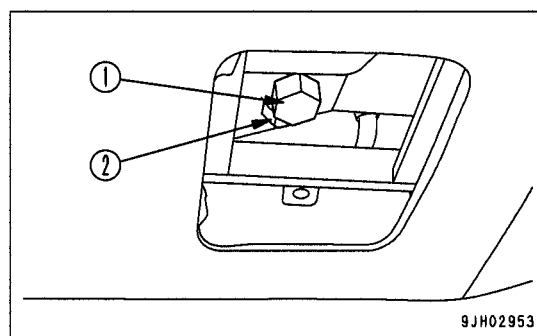
ЗАМЕНА МАСЛА В ПОДДОНЕ КАРТЕРА ДВИГАТЕЛЯ, ЗАМЕНА МАСЛЯНОГО ФИЛЬТРА ДВИГАТЕЛЯ

(Включая фильтрующий элемент перепускного фильтра двигателя)

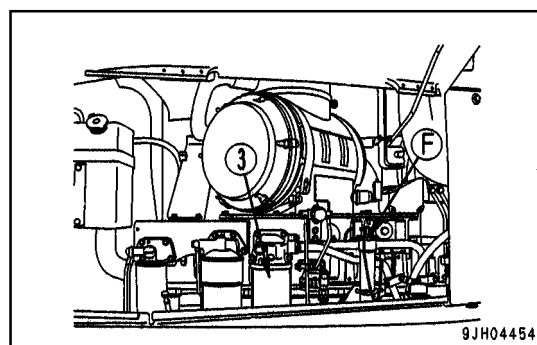
< ПРЕДУПРЕЖДЕНИЕ

После остановки двигателя узлы машины остаются горячими, поэтому меняйте масло после того, как двигатель остынет.

- Требуемое для замены количество масла: 52 л
 - В работе используется торцевой ключ и ключ для фильтра.
1. Поставьте под переднюю левую часть машины емкость для слива отработанного масла.
 2. Отверните сливную пробку (1), медленно откройте сливной клапан (2) и слейте масло, избегая попадания масла на кожу и одежду.
Будьте внимательны, поскольку чрезмерное открытие сливного клапана (2) может привести к деформации его стопорного пальца.
Момент затяжки сливной пробки (1): 7 ± 1 кгм
Момент затяжки сливного клапана (2): $6,5 \pm 1,5$ кгм
 3. Проверьте слитое масло. При обнаружении чрезмерного количества металлических и прочих примесей обратитесь в сервисный центр фирмы Комацу.
 4. Закройте сливной клапан (2), установите сливную пробку (1) на прежнее место и затяните ее.
 5. С помощью ключа для фильтра вращайте масляный фильтр двигателя влево.
 6. Очистите держатель фильтра, залейте масло в новый фильтр, смажьте поверхность прокладки и резьбу моторным маслом (можно тонким слоем консистентной смазки) и установите фильтр на место.
 7. После того, как поверхность прокладки соприкоснется с держателем фильтра, заверните фильтр еще на $3/4 - 1$ оборот.
 8. После замены фильтра залейте моторное масло через маслоналивную горловину (F) до тех пор, пока его уровень не достигнет промежутка между метками H и L масломерного щупа.
 9. Запустите двигатель, дайте ему некоторое время поработать на холостых оборотах, затем заглушите двигатель и, руководствуясь рекомендациями, изложенными в разделе "Проверка уровня и долив масла в поддон картера двигателя" (стр. 3-75), убедитесь в том, что уровень масла находится в промежутке между метками H и L масломерного щупа.
Меняйте моторное масло и масляный фильтр двигателя через каждые 6 месяцев даже в том случае, если наработка за этот период не составила 250 моточасов.
Аналогичным образом меняйте моторное масло и масляный фильтр двигателя через каждые 250 моточасов, даже в том случае, если период замены не составил 6 месяцев.



9JH02953



9JH04454

ТЕХОБСЛУЖИВАНИЕ ЧЕРЕЗ КАЖДЫЕ 500 МОТОЧАСОВ

Одновременно следует проводить техобслуживание через каждые 250 моточасов.

ЗАМЕНА ПАТРОНА ТОПЛИВНОГО ФИЛЬТРА

Подготовьте ключ для фильтра и емкость для слива топлива.

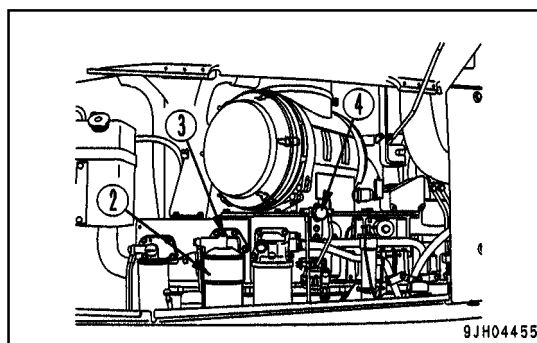
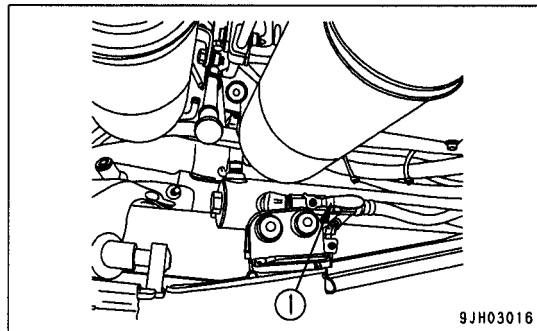
< ПРЕДУПРЕЖДЕНИЕ

- Сразу после прекращения работы машины двигатель находится в нагретом состоянии. Поэтому перед заменой фильтра подождите, пока двигатель остынет.
- Нельзя подносить источники огня и искр к топливу.
- Стравливая воздух из системы, избегайте выброса топлива: это может стать причиной пожара.

ПРИМЕЧАНИЕ

- Поставляемый с машиной фильтрующий элемент является фирменным фильтром Комацу, обладающий высокоэффективными фильтрующими свойствами. При замене обязательно используйте фирменные запчасти Комацу.
- Применяемая на данной машине система впрыска топлива "Коммон рэйл" имеет более тонкую конструкцию в отличие от применявшихся ранее топливного насоса высокого давления и форсунок. Применение нефирменного фильтрующего элемента может привести к попаданию в систему посторонних частиц и повреждению системы впрыска. Ни в коем случае не используйте нефирменные запчасти.
- При проверке и настройке топливной системы будьте более внимательны, чем при проверке топливных систем прежних моделей, не допускайте попадания в нее посторонних частиц. Если же попадание пыли ли грязи все же произошло, промойте загрязненный компонент с помощью топлива.

1. Установите емкость для сливаемого топлива под патрон топливного фильтра.
2. Закройте кран (1) на сетчатом топливном фильтре.
3. Снимите сливную пробку в основании фильтра и слейте топливо.
После слива установите сливную заглушку на место и затяните ее.
4. При помощи ключа для фильтра поверните патрон (2) фильтра против часовой стрелки и снимите его.
5. Очистите держатель фильтра, после чего заполните новый патрон фильтра чистым топливом, нанесите моторное масло на поверхность прокладки, а затем установите фильтр на держателе фильтра.
6. При установке фильтра затягивайте его до тех пор, пока поверхность прокладки не соприкоснется с держателем фильтра, затем затяните фильтр еще приблизительно на 3/4 - 1 оборот.
При перетяжке патрона фильтра прокладку можно повредить, что приведет к утечке топлива. При недотяжке также будет возникать утечка топлива через прокладку, поэтому затяжку следует всегда производить правильно.
7. Откройте клапан (1) и ослабьте пробку для стравливания воздуха (3).
8. Ослабьте ручной привод питательного насоса (4), затем при помощи этого привода подкачивайте и выпускайте топливо до тех пор, пока вместе с топливом из воздуховыпускной пробки (3) не перестанут выходить пузырьки воздуха.
9. Затяните пробку для стравливания воздуха (3), прижмите и зафиксируйте ручку топливоподкачивающего насоса (4).
10. После замены патрона фильтра запустите двигатель и убедитесь в отсутствии утечек масла через прокладку фильтра.



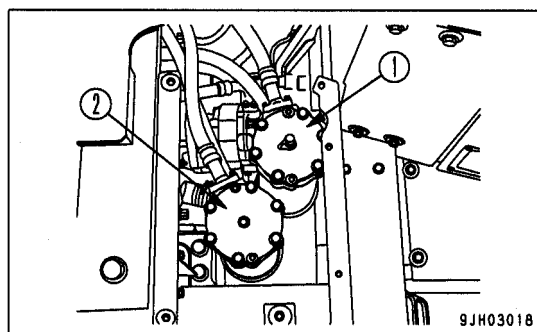
ДОПОЛНИТЕЛЬНОЕ ПОЯСНЕНИЕ

Если производится замена только фильтрующего элемента, достаточно выпустить воздух из головки фильтра, однако в случае отсоединения топливных шлангов потребуются стравливание воздуха также через стравливающий клапан насоса высокого давления.

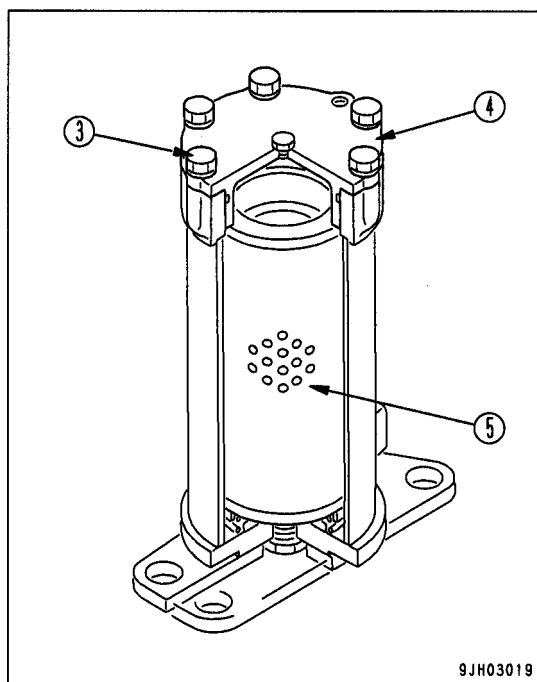
ЗАМЕНА ФИЛЬТРУЮЩИХ ЭЛЕМЕНТОВ В ФИЛЬТРЕ СИЛОВОЙ ПЕРЕДАЧИ И В ФИЛЬТРЕ СМАЗОЧНОГО МАСЛА КАРТЕРА РУЛЕВОГО УПРАВЛЕНИЯ**< ПРЕДУПРЕЖДЕНИЕ**

Перед тем, как открыть корпус фильтра, нажмите несколько раз на педаль тормоза для того, чтобы сбросить давление и заблокируйте ее. Если в фильтре сохраняется остаточное давление, имеется опасность выброса масла.

1. Снимите крышку над правым защитным щитком машины.
(1) Фильтр силовой передачи
(2) Фильтр смазочного масла картера рулевого управления



2. Отверните болты (3), поднимите крышку (4) и извлеките фильтрующий элемент (5).
3. Очистите внутреннюю поверхность корпуса и снятые детали и установите новый фильтрующий элемент. Одновременно произведите замену уплотнительных колец.

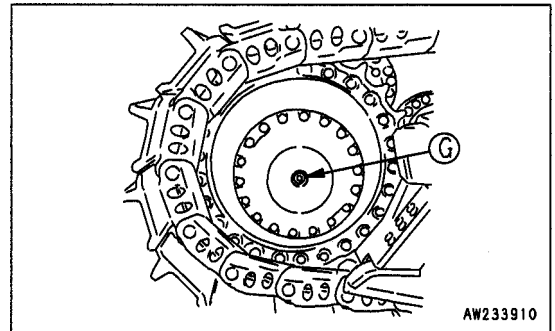


ПРОВЕРКА УРОВНЯ И ДОЛИВ МАСЛА В КАРТЕР КОНЕЧНОЙ ПЕРЕДАЧИ

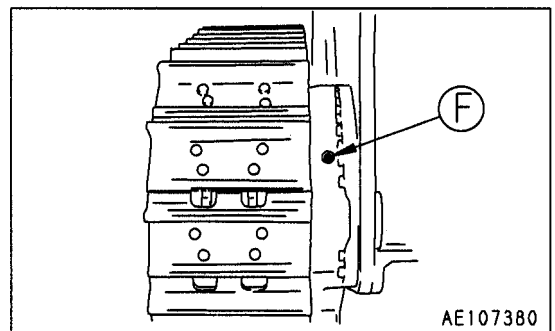
< ПРЕДУПРЕЖДЕНИЕ

Поскольку имеется опасность выброса масла под действием остаточного давления, сбрасывайте давление, отворачивая заглушку постепенно и находясь при этом в стороне от вероятной траектории выброса.

1. Остановите машину на горизонтальной поверхности.
2. Снимите крышку масломерного отверстия (G). Если уровень масла достигает нижней части отверстия пробки, значит его уровень нормальный.



3. Если уровень масла низкий, то долейте моторное или трансмиссионное масло его через заливную горловину (F). Тщательно очистите заливную горловину (F) и поверхность вокруг нее от песка и грязи, не допускайте их попадания внутрь горловины.



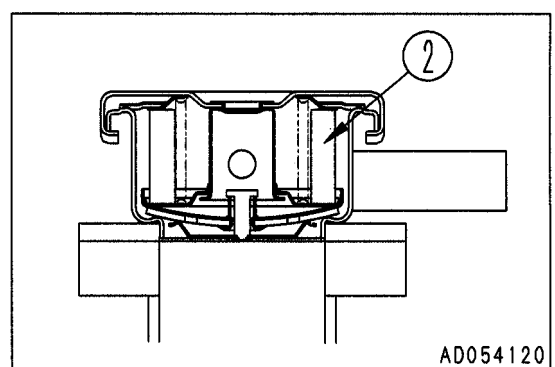
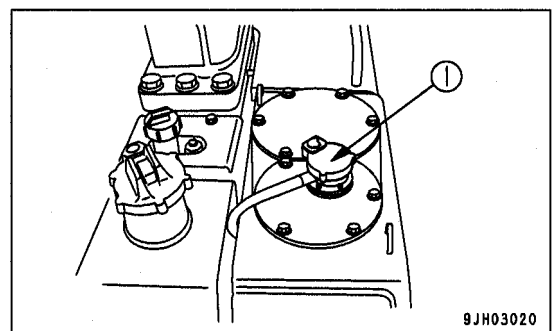
ЗАМЕНА ФИЛЬТРУЮЩЕГО ЭЛЕМЕНТА САПУНА ГИДРОБАКА

< ПРЕДУПРЕЖДЕНИЕ

Осуществляйте операцию после того, как масло остынет.

Снимайте крышку сапуна (1) аккуратно, медленно поворачивая ее и стравливая остаточное давление.

1. Снимите крышку сапуна (1) в верхней части гидробака.
2. Замените фильтрующий элемент (2), находящийся внутри крышки.



ТЕХОБСЛУЖИВАНИЕ ЧЕРЕЗ КАЖДЫЕ 1000 МОТОЧАСОВ

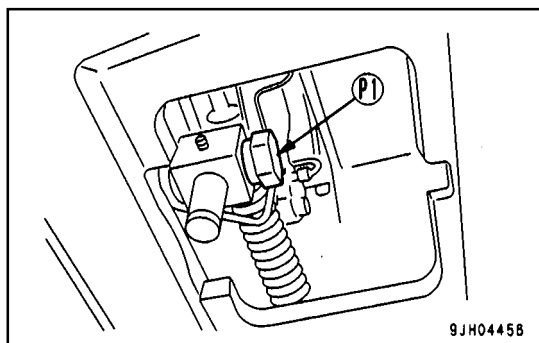
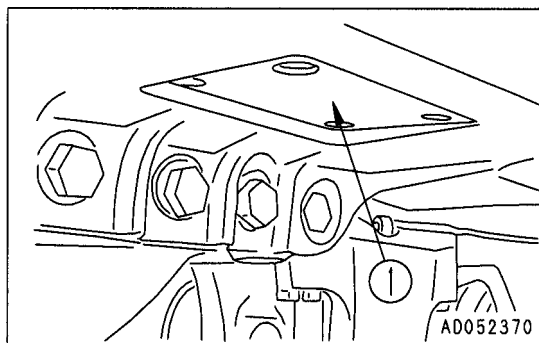
Одновременно следует проводить техобслуживание через каждые 250 и 500 моточасов.

ЗАМЕНА МАСЛА В КАРТЕРЕ МУФТЫ РУЛЕВОГО МЕХАНИЗМА (ВКЛЮЧАЯ КАРТЕР КОРОБКИ ПЕРЕДАЧ И КАРТЕР ГИДРОТРАНСФОРМАТОРА), ОЧИСТКА СЕТЧАТОГО ФИЛЬТРА**< ПРЕДУПРЕЖДЕНИЕ**

- После остановки детали машины и масло сохраняют высокую температуру. Во избежание ожогов перед началом работ рекомендуется дождаться, пока температура не понизится.
- Нижний щиток относится к числу тяжелых компонентов машины, поэтому запрещается проводить работы непосредственно под ним. При отворачивании болта (5) расположитесь позади щитка с тем, чтобы при появлении опасности была возможность избежать ее.

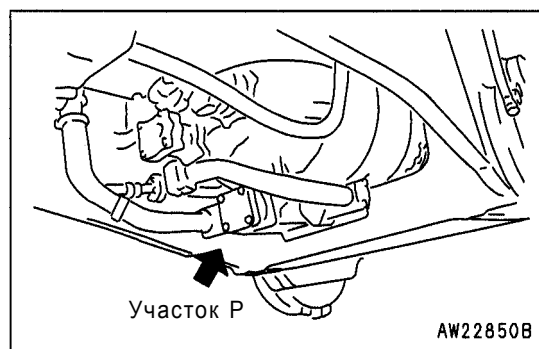
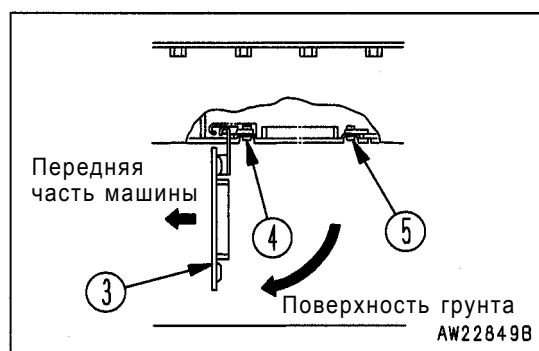
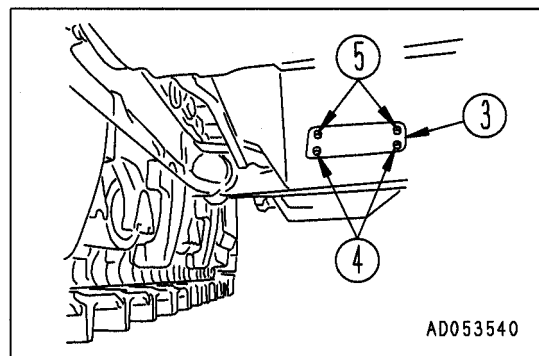
• Емкость для слива масла: 100 л

1. Снимите сливную крышку (1), расположенную в левой части нижней стенки картера силовой передачи, ослабьте крепление сливной пробки (P1) и слейте масло. После слива масла заверните пробку (P1). Не снимайте сливную пробку (P1).

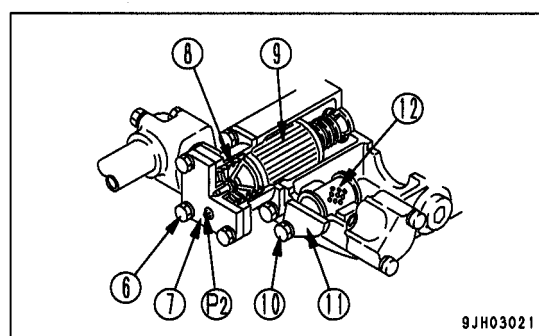


2. Снимите контрольную крышку нижнего щитка, находящуюся в нижней задней части машины. Порядок действий при этом должен быть следующим.

- 1) Отверните болты (4) (всего 2 болта) в передней части машины.
- 2) Поддерживая крышку (3), постепенно отворачивайте болты (5) (всего 2 болта) в задней части машины (будьте внимательны, при этом может вылиться скопившаяся дождевая вода).
- 3) Постепенно опуская крышку (3), откройте ее (передняя часть крышки повернется на петлях). В верхней части откроется доступ к сетчатому фильтру участка Р.



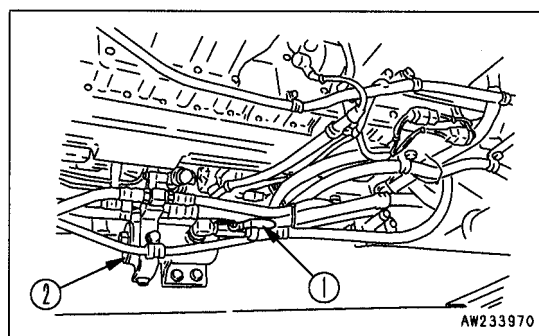
3. Отверните сливную пробку (P2), находящуюся на крышке сетчатого фильтра, и слейте масло из системы маслопроводов (около 4 л).
4. Ослабьте болт крепления сетчатого фильтра силовой передачи (6) и снимите крышку (7).
5. Отсоедините пружину (8) и извлеките сетчатый фильтр (9).
6. Очистите сетчатый фильтр (9) от налипших на него загрязнений и промойте его в чистом бензине или в промышленном масле. Одновременно промойте внутреннюю полость корпуса и другие отсоединенные детали.
7. Ослабьте болт крепления сетчатого фильтра топливopодкачивающего насоса (10) и снимите крышку (11).
8. Извлеките сетчатый фильтр (12).
9. Очистите сетчатый фильтр (12) от налипших на него загрязнений и промойте его в чистом бензине или в промышленном масле. Одновременно промойте внутреннюю полость корпуса и другие отсоединенные детали.
10. Установите фильтры на прежнее место.
11. Замените фильтрующий элемент масляного фильтра силовой передачи, руководствуясь инструкциями раздела "Замена фильтрующих элементов в фильтре силовой передачи и в фильтре смазочного масла картера рулевого управления" (стр. 4-52).



12. Залейте моторное масло через заливную горловину (F) до необходимого уровня.
13. После заливки проверьте уровень масла, руководствуясь рекомендациями раздела "Проверка уровня и долив масла в картер силовой передачи" (стр. 3-76). Убедитесь в том, что уровень масла соответствует норме. В случае поломки пружины или фильтра замените их.

ПРОВЕРКА И ОЧИСТКА СЕТЧАТОГО ТОПЛИВНОГО ФИЛЬТРА

1. Закройте клапан (1).
2. Снимите крышку (2) и промойте сетчатый фильтр и корпус сетчатого фильтра.
Сетчатый фильтр составляет единый узел с крышкой (2).
3. После проверки и очистки установите сетчатый фильтр на место и затяните крышку (2).
4. После того как сетчатый фильтр установлен на место, откройте клапан (1).



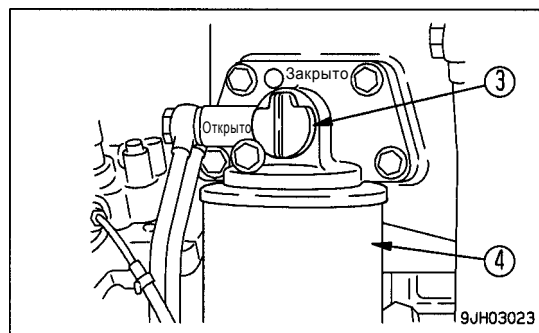
ПРОВЕРКА ЗАТЯЖКИ БОЛТОВ КОНСТРУКЦИИ ROPS

Проверьте, не ослаблены, не повреждены ли болты крепления конструкции ROPS. В случае обнаружения неплотной затяжки, затяните болты с усилием 120 - 150 кгм. Если болты повреждены, замените их фирменными болтами Комацу.

ЗАМЕНА ФИЛЬТРУЮЩЕГО ЭЛЕМЕНТА ПРЕДОХРАНИТЕЛЯ ОТ КОРРОЗИИ**< ПРЕДУПРЕЖДЕНИЕ**

Поскольку после завершения работы двигателя все детали имеют высокую температуру, никогда не пытайтесь заменять фильтрующий элемент сразу после остановки двигателя. Обязательно подождите, пока двигатель и другие детали охладятся.

- Емкость для сливаемой охлаждающей жидкости
 - Ключ для фильтра
1. Поверните кран (4) на основном (1) и вспомогательном (2) предохранителях от коррозии в положение ЗАКРЫТО до упора.
 2. Установите емкость для сбора охлаждающей жидкости под фильтрующим элементом.
 3. При помощи ключа фильтра снимите фильтрующий элемент (4).
 4. Очистите держатель фильтра, нанесите на резьбу и уплотнительную поверхность нового фильтрующего элемента тонкий слой моторного масла, затем установите фильтрующий элемент.
 5. Устанавливайте фильтрующий элемент таким образом, чтобы поверхность прокладки соприкоснулась с уплотнительной поверхностью держателя фильтра, затем затяните дополнительно на 2/3 оборота.
Если фильтрующий элемент затянуть слишком сильно, то можно повредить прокладку, что приведет к утечке охлаждающей жидкости; если он будет затянут слабо, то утечка охлаждающей жидкости будет возникать через зазор в прокладке. Во избежание этих неисправностей всегда затягивайте фильтрующий элемент до нормативного момента затяжки.
 6. Поверните кран (3) на каждом из патронов в положение ОТКРЫТО до упора.
 7. После замены фильтрующего элемента запустите двигатель и убедитесь в отсутствии утечки из-под уплотнительной поверхности фильтра. При обнаружении утечки проверьте плотность затяжки фильтрующего элемента.

**ПРОВЕРКА КРЕПЛЕНИЯ КОНСТРУКЦИИ ТУРБОНАГНЕТАТЕЛЯ**

По вопросам проверки крепления конструкции турбонагнетателя обращайтесь в сервисный центр фирмы Комацу.

ТЕХОБСЛУЖИВАНИЕ ЧЕРЕЗ КАЖДЫЕ 2000 МОТОЧАСОВ

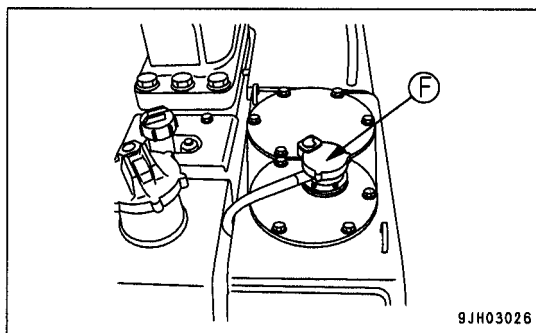
Одновременно следует проводить техобслуживание через каждые 250, 500 и 1000 моточасов.

ЗАМЕНА РАБОЧЕЙ ЖИДКОСТИ В ГИДРОБАКЕ, ЗАМЕНА ФИЛЬТРУЮЩЕГО ЭЛЕМЕНТА РАБОЧЕЙ ЖИДКОСТИ И ПРОМЫВКА СЕТЧАТОГО ФИЛЬТРА ГИДРОБАКА**< ПРЕДУПРЕЖДЕНИЕ**

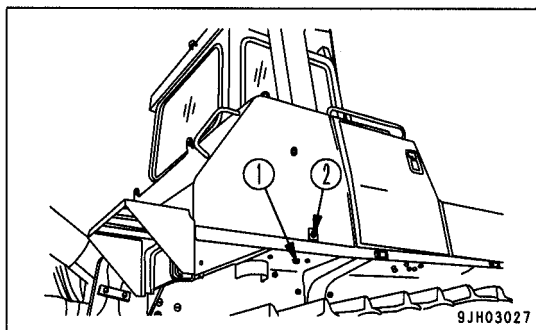
- После остановки детали машины и масло сохраняют высокую температуру. Во избежание ожогов перед началом работ рекомендуется дождаться, пока температура не понизится.
- Во избежание выброса масла крышку маслосливной горловины следует отворачивать постепенно с тем, чтобы сбросить внутреннее давление.

- **Емкость для слива масла: 130 л**

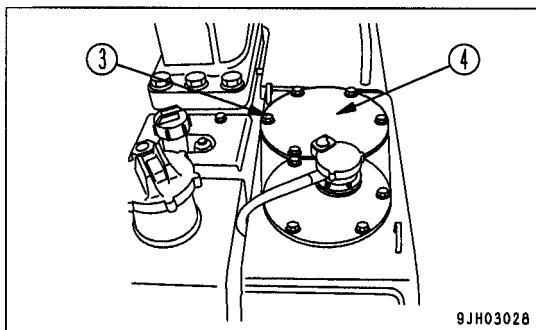
1. Опустите отвал и рыхлитель на грунт, убедитесь в том, что они надежно лежат на грунте, и заглушите двигатель. После этого медленно отворачивая крышку маслосливной горловины (F), сбросьте внутреннее давление и затем снимите крышку.



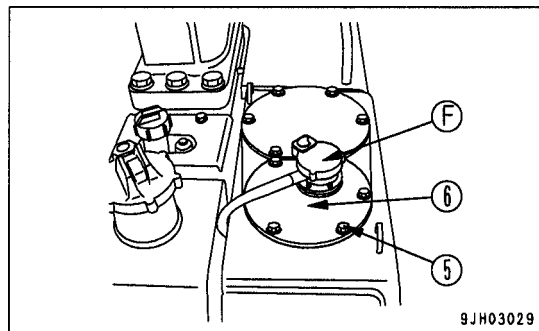
2. Отверните расположенную в нижней части гидробака сливную пробку (1), ослабьте сливной клапан (2) и слейте масло. После этого заверните сливной клапан (2) и сливную пробку (1). Ослабляя сливную пробку (1), будьте осторожны во избежание попадания масла на одежду и кожу.



3. Отверните болты (3), снимите крышку (4) и извлеките находящийся под ней фильтрующий элемент.
4. Очистите внутреннюю полость корпуса и снятые детали и установите новый фильтрующий элемент.



5. Отверните болты (5), снимите крышку (6) и извлеките находящийся под ней сетчатый фильтр.
6. Промойте сетчатый фильтр в чистом бензине или в промывочном масле.
7. Установите сетчатый фильтр на место.
8. Залейте моторное масло через заливную горловину (F) до необходимого уровня.
9. После того как масло залито, убедитесь в том, что уровень масла соответствует норме, руководствуясь инструкциями, помещенными в разделе "Проверка уровня и долив масла в гидробак" (стр. 3-78).



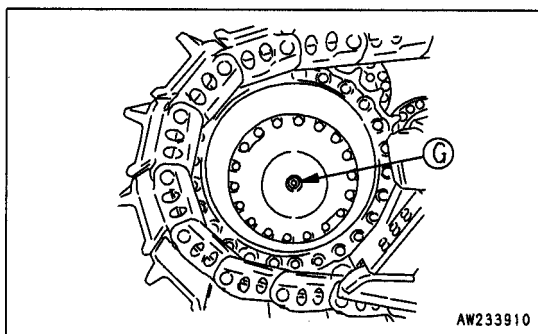
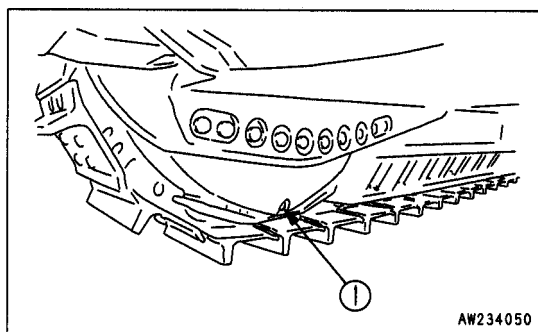
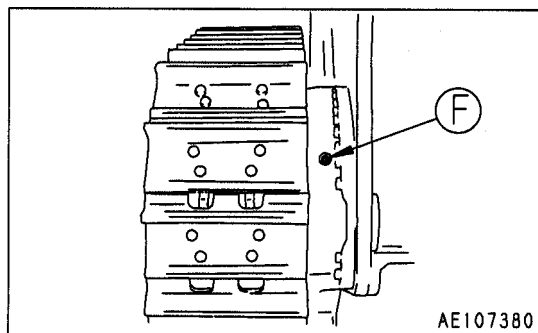
ЗАМЕНА МАСЛА В КАРТЕРЕ КОНЕЧНОЙ ПЕРЕДАЧИ

< ПРЕДУПРЕЖДЕНИЕ

- Сразу после завершения работы машины масло имеет высокую температуру. Прежде чем заменять масло, подождите, пока оно остынет.
- Поскольку имеется опасность выброса масла под действием остаточного давления, сбрасывайте давление, отворачивая заглушку постепенно и находясь при этом в стороне от вероятной траектории выброса.

• **Емкость для слива масла: 40 л**

1. Отверните сливную пробку (1) заливной горловины (F) и пробку масломерного отверстия (G) и слейте масло. Тщательно очистите заливную горловину (F) и поверхность вокруг нее от песка и грязи, не допускайте их попадания внутрь горловины.
2. После того как слив масла завершен, установите сливную пробку (1) на место.
3. Отверните пробку масломерного отверстия (G) и залейте трансмиссионное масло через заливную горловину (F) до установленного уровня масломерного отверстия (G). После долива масла установите пробку на место.



ЗАМЕНА МАСЛА В ДЕМПФЕРАХ И ПРОМЫВКА САПУНА ДЕМПФЕРА

< ПРЕДУПРЕЖДЕНИЕ

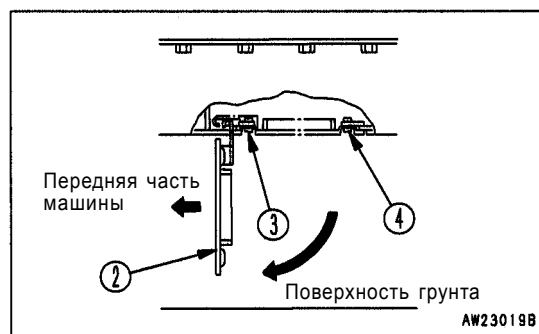
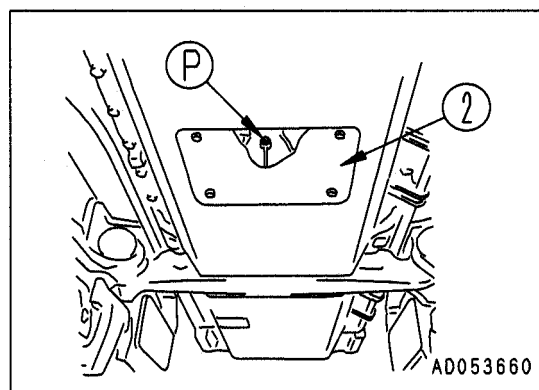
- После остановки детали машины и масло сохраняют высокую температуру. Во избежание ожогов перед началом работ рекомендуется дождаться, пока температура не понизится.
- Нижний щиток относится к числу тяжелых компонентов машины, поэтому запрещается проводить работы непосредственно под ним. При отворачивании болта (4) расположитесь позади щитка с тем, чтобы при появлении опасности была возможность избежать ее.

- Емкость для слива масла: 1,5 л

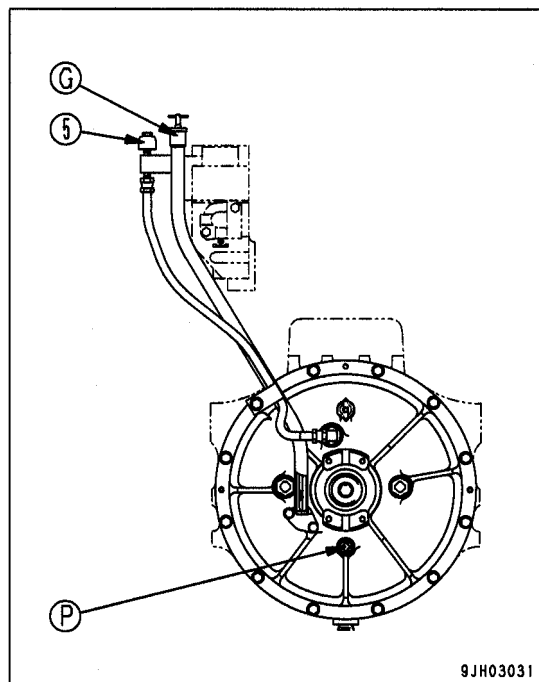
1. Снимите левую крышку двигателя и откройте заднее контрольное окошко.

2. Снимите нижний щиток (2), находящийся в нижней задней части машины. Порядок действий при этом должен быть следующим.

- 1) Отверните болты (3) (всего 2 болта) в передней части машины.
- 2) Поддерживая крышку (1), постепенно отворачивайте болты (4) (всего 2 болта) в задней части машины (будьте внимательны, при этом может вылиться скопившаяся дождевая вода).
- 3) Постепенно опуская крышку (2), откройте ее. Впереди откроется доступ к сливной пробке (P).

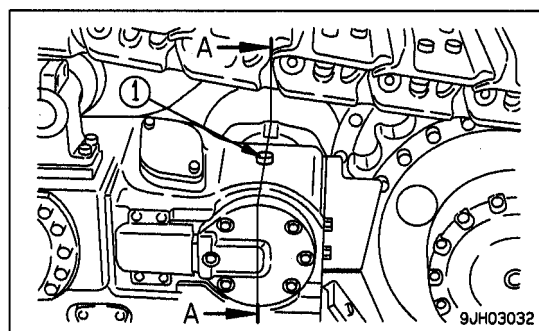


3. Извлеките масломерный щуп (G), отверните сливную пробку (P) и слейте масло. После окончания слива масла затяните сливную пробку (P).
4. Залейте моторное масло через трубку масломерного щупа (G). После того как масло залито, установите масломерный щуп (G) на место.
5. Удалите скопившуюся на сапуне (5) грязь и пыль и промойте его в чистом бензине или промывочном масле. Если промыть сапун полностью не удастся, замените его на новый.
6. Установите нижний щиток (2) на место и закройте левую крышку двигателя.

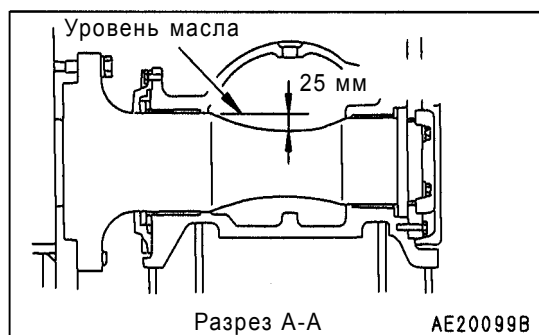


ПРОВЕРКА УРОВНЯ И ДОЛИВ МАСЛА В ПОВОРОТНОМ ПОДШИПНИКЕ

1. Отверните пробку (1).
Отворачивая пробку (1), не допускайте попадания внутрь частиц грязи и пыли.

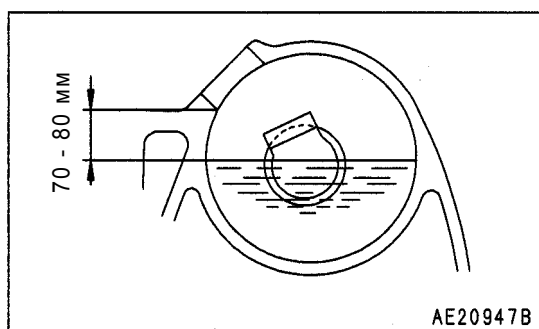
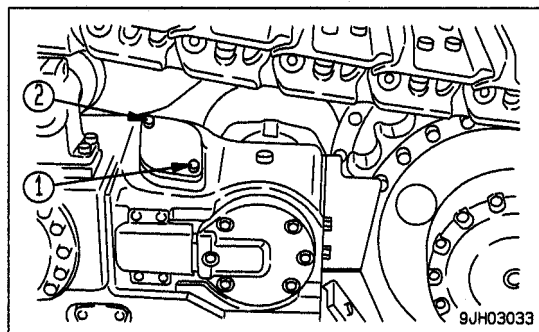


2. Убедитесь, соответствует ли уровень масла показанному на рисунке. Если нет, долейте моторное масло (используется SAE30CD, независимо от температуры окружающего воздуха) через отверстие пробки (1).



ПРОВЕРКА УРОВНЯ И ДОЛИВ МАСЛА В КОРПУС ВСПОМОГАТЕЛЬНОГО ЦИЛИНДРА И НАТЯЖНОЙ ПРУЖИНЫ

1. Отверните болт (1) и снимите крышку (2).
Снимая крышку, не допускайте попадания внутрь частиц грязи и пыли.
2. Ослабьте пробку, чтобы сбросить давление.
Вставьте линейку и убедитесь что уровень масла находится на расстоянии 90 - 110 мм от верхней стенки смазочного цилиндра.
Если уровень окажется ниже, добавьте моторное масло.

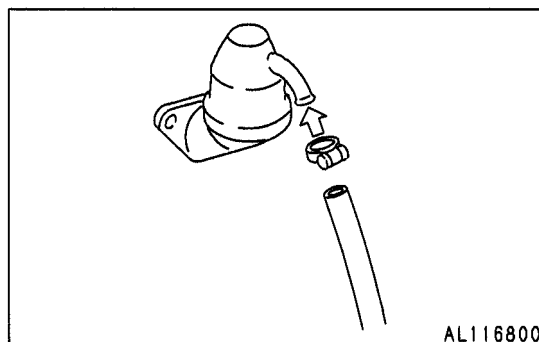
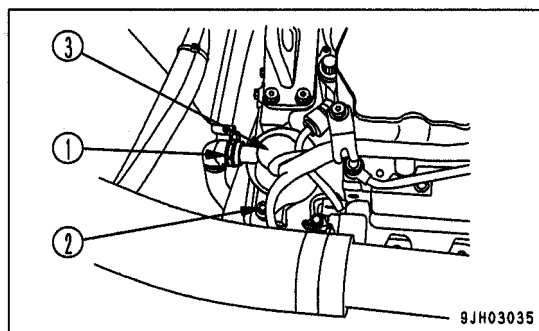


ПРОМЫВКА ФИЛЬТРУЮЩЕГО ЭЛЕМЕНТА САПУНА ДВИГАТЕЛЯ

1. Ослабьте зажим (1) и отсоедините шланг
2. Отверните болт (2) и снимите сапун (3).
3. Промойте сапун чистым керосином или промывочным маслом и просушите с помощью струи сжатого воздуха.
4. Проверьте шланг сапуна. При обнаружении внутри шланга масла или посторонних частиц замените шланг на новый.

ДОПОЛНИТЕЛЬНОЕ ПОЯСНЕНИЕ

Фильтрующий элемент сапуна двигателя расположен в передней части верхней стенки двигателя (позади радиатора).



ПРОВЕРКА ГЕНЕРАТОРА, СТАРТЕРА

Если щетки износились либо в подшипниках нет консистентной смазки, то по вопросу проверки или ремонта обращайтесь к дистрибьютору фирмы Комацу.

Если двигатель запускается часто, то следует выполнять проверку через каждые 1000 моточасов.

ОЧИСТКА, ПРОВЕРКА ТУРБОНАГНЕТАТЕЛЯ

По вопросу очистки и проверки обращайтесь к дистрибьютору фирмы Комацу.

ПРОВЕРКА ЛЮФТА РОТОРА ТУРБОНАГНЕТАТЕЛЯ

Для проверки люфта ротора турбонагнетателя обращайтесь к дистрибьютору фирмы Комацу.

ПРОВЕРКА, РЕГУЛИРОВКА КЛАПАННОГО ЗАЗОРА ДВИГАТЕЛЯ

По вопросу проверки и регулировки обращайтесь к дистрибьютору фирмы Комацу.

ТЕХОБСЛУЖИВАНИЕ ЧЕРЕЗ КАЖДЫЕ 4000 МОТОЧАСОВ

Одновременно следует выполнять техобслуживание через каждые 250, 500, 1000 и 2000 моточасов.

ПРОВЕРКА ВОДЯНОГО НАСОСА

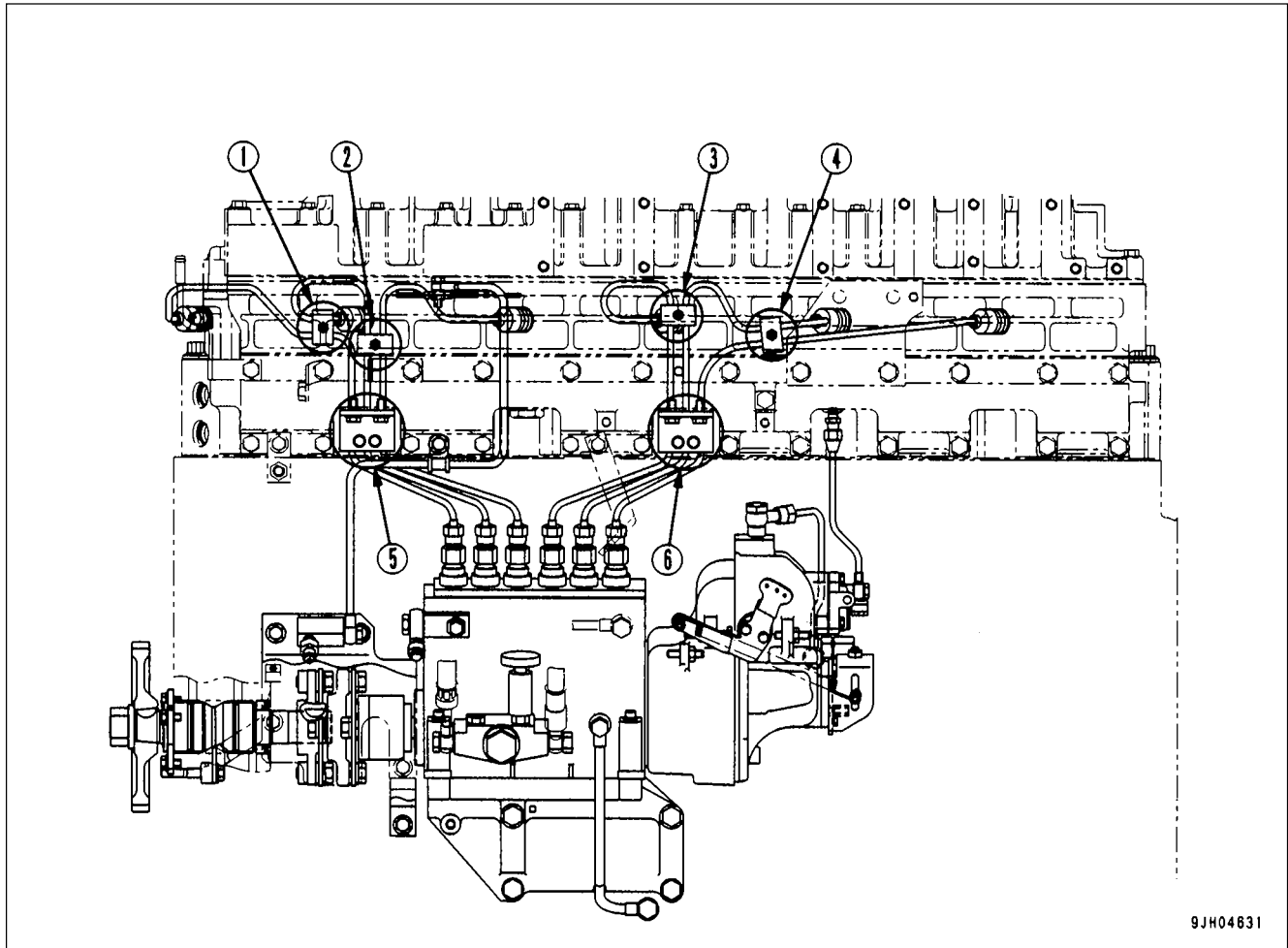
Убедитесь в отсутствии люфта шкива, утечек масла или воды и засорения сливного отверстия. Если обнаружена какая-либо неисправность, то обратитесь к дистрибьютору фирмы Комацу для разборки и ремонта или замены деталей.

ПРОВЕРКА ДЕМПФЕРА КРУТИЛЬНЫХ КОЛЕБАНИЙ

Проверьте, не понижен ли уровень жидкости демпфера, нет ли вмятин и отслоений. При обнаружении неисправностей обращайтесь в сервисный центр фирмы Комацу.

ПРОВЕРКА КРЕПЛЕНИЯ ЗАЖИМОВ ВЫСОКОГО ДАВЛЕНИЯ И РЕЗИНОВЫХ УПЛОТНЕНИЙ НА ДВИГАТЕЛЕ

Проверьте затяжку болтов на зажимах трубопроводов высокого давления (позиции (1) - (6) на рисунке, помещенном на следующей странице) и упругость резиновых уплотнений (визуально и наощупь). При обнаружении неисправностей обращайтесь в сервисный центр фирмы Комацу.



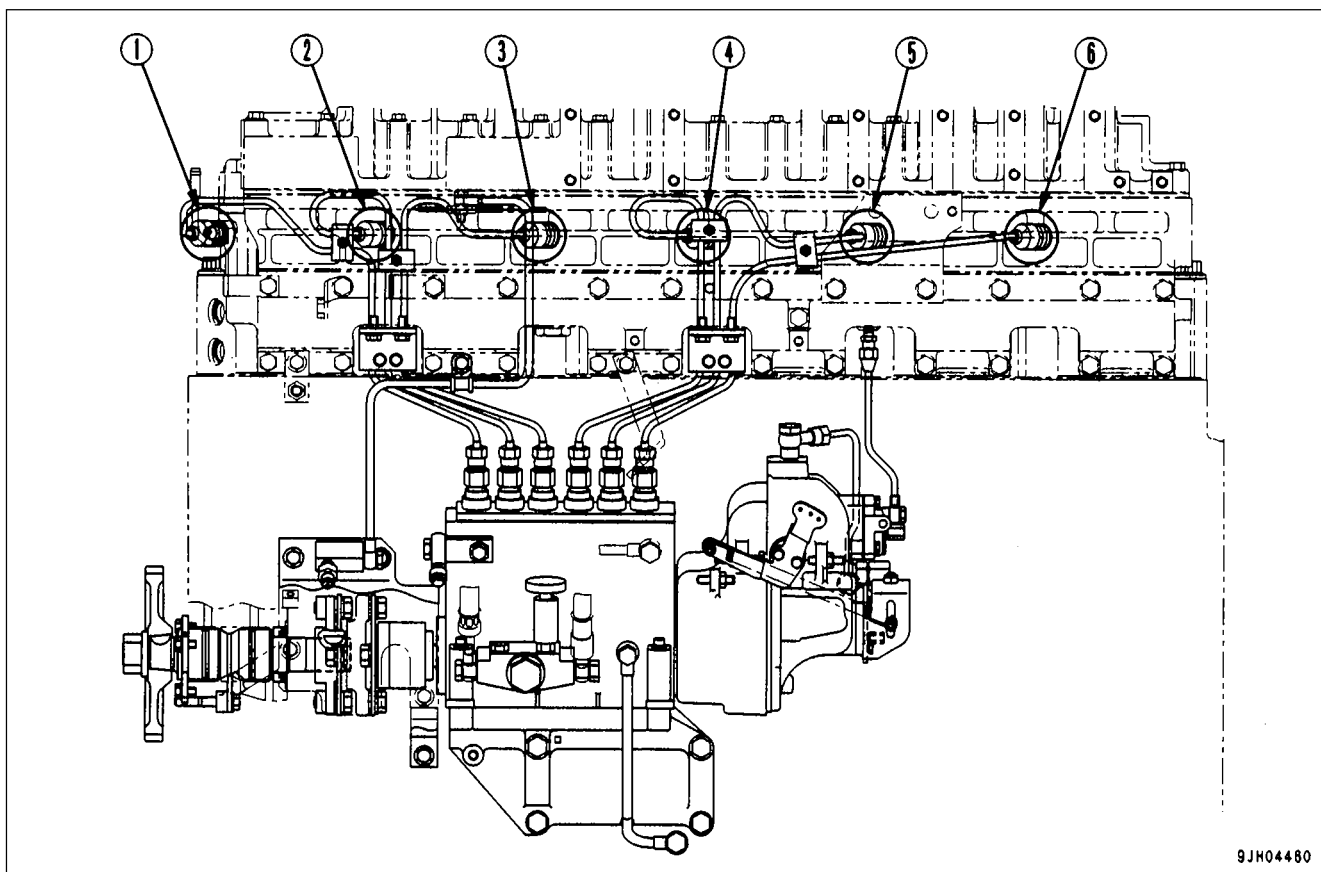
9JH04631

ПРИМЕЧАНИЕ

Продолжение эксплуатации двигателя при незатянутых болтах, выпавших или потерявших упругость резиновых уплотнениях может привести к износу и повреждению соединений трубопроводов высокого давления в результате вибрации. Обязательно убедитесь в том, что зажимы трубопроводов высокого давления установлены надлежащим образом.

ПРОВЕРКА КРЕПЛЕНИЯ ЗАЩИТНЫХ КОЛПАЧКОВ И УПРУГОСТИ РЕЗИНЫ В СИСТЕМЕ ПОДАЧИ ТОПЛИВА

Защитные колпачки (1) - (6) предназначены для предотвращения возможных утечек топлива, которое, попав на нагретые до высокой температуры части двигателя, может стать причиной пожара. Проверьте визуально и наощупь: не выпали ли колпачки, не развинчены ли установочные болты, не потеряла ли резина упругих свойств. В случае обнаружения неисправностей потребуется замена. Обратитесь в сервисный центр фирмы Комatsu.



9JH04480

ПРОВЕРКА ОСНОВНОЙ РАМЫ И РАБОЧЕГО ОБОРУДОВАНИЯ (ОТВАЛ, РЫХЛИТЕЛЬ)

Осуществляйте проверку через первые 4000 моточасов и далее через каждые 1000 моточасов.

- Подготовка

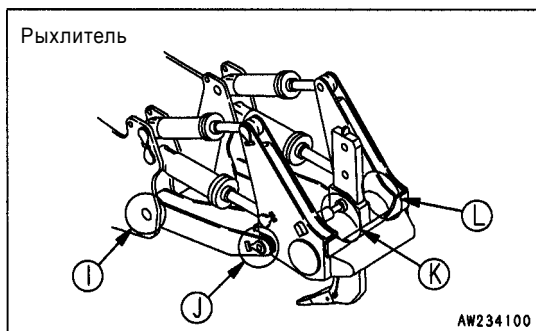
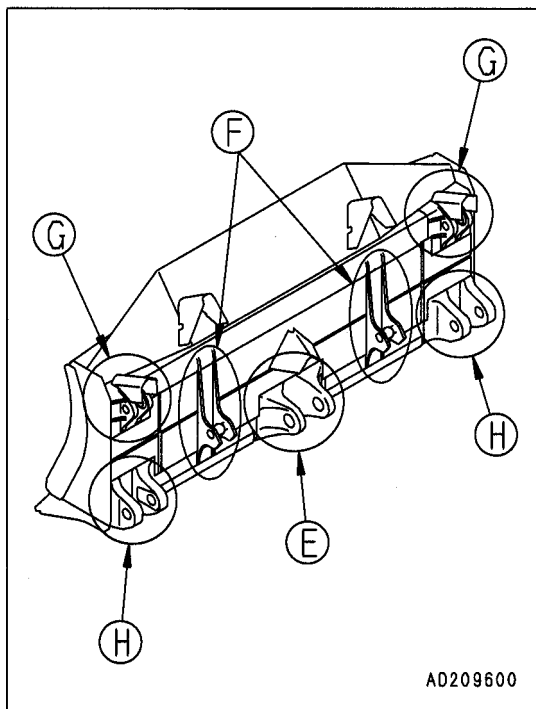
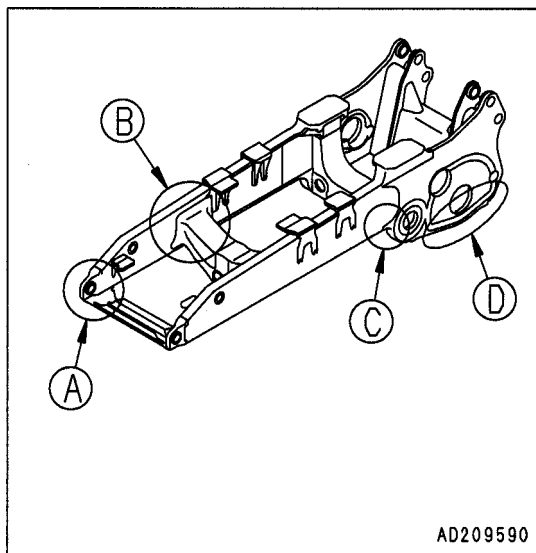
Удалите грязь с каждого объекта проверки на раме и на рабочем оборудовании (позиции (A) - (L)) для упрощения процедуры проверки.

- Визуальная проверка

Тщательно проверьте состояние сварных соединений и основного металла в литых деталях (позиции (A) - (L)) и убедитесь в отсутствии повреждений.

Если обнаружены трещины или иные повреждения, то отремонтируйте их.

О порядке ремонта проконсультируйтесь в Центре продаж и обслуживания фирмы Комацу.



ТЕХОБСЛУЖИВАНИЕ ЧЕРЕЗ КАЖДЫЕ 8000 МОТОЧАСОВ

Проводится одновременно с техобслуживанием через каждые 10, 100, 250, 500, 1000, 2000 и 4000 моточасов.

ЗАМЕНА ЗАЖИМОВ НА ТРУБОПРОВОДАХ ВЫСОКОГО ДАВЛЕНИЯ ДВИГАТЕЛЯ

По вопросам замены зажимов на трубопроводах высокого давления двигателя обращайтесь в сервисный центр фирмы Комацу.

ЗАМЕНА ЗАЩИТНЫХ КОЛПАЧКОВ В СИСТЕМЕ ПОДАЧИ ТОПЛИВА

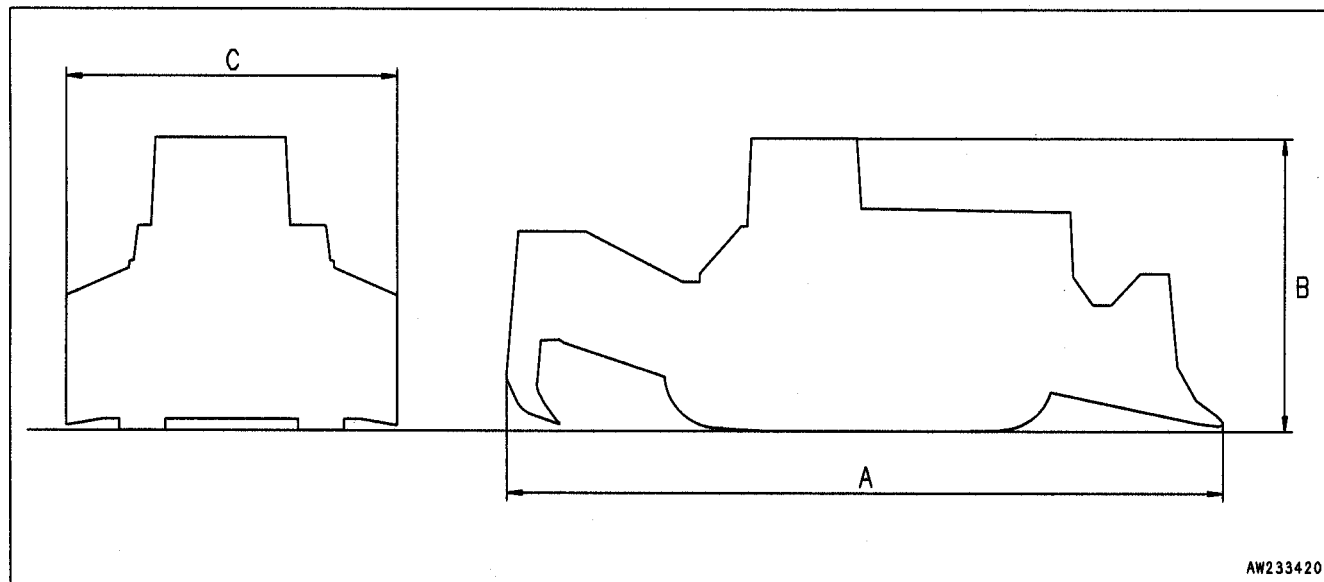
По вопросам замены защитных колпачков в системе подачи топлива обращайтесь в сервисный центр фирмы Комацу.

ТЕХНИЧЕСКИЕ ХАРАКТЕРИСТИКИ

ТЕХНИЧЕСКИЕ ХАРАКТЕРИСТИКИ

Наименование характеристики	Единица измерения	D275A-5	
		Полусферический отвал с гидроперекосом	Сферический отвал с гидроперекосом
Эксплуатационная масса (без оператора)	кг	50840 (*1)	51865 (*2)
Масса отвала в сборе (включая цилиндры)	кг	6750	7676
Масса рыхлителя в сборе	кг	4462 (многозубый рыхлитель)	4600 (однозубый рыхлитель)
Модель двигателя	-	Дизельный двигатель Комatsu SDA6D140E	
Номинальная мощность двигателя	л.с./об/мин.	410 / 2000	
A Длина	мм	8905	9625
B Высота	мм	3985	
C Ширина	мм	4300	
Скорость передвижения (1-я/2-я/3-я передачи)	Передний ход	3,8/6,7/11,2	
	Задний ход	4,9/8,7/14,9	

- *1 : Полусферический перекашиваемый отвал, многозубый рыхлитель, кабина ROPS, подогреватель.
 *2 : Сферический перекашиваемый отвал, однозубый рыхлитель, кабина ROPS, подогреватель.



ПРИБРЕТАЕМЫЕ ОТДЕЛЬНО ПРИСПОСОБЛЕНИЯ, РАБОЧЕЕ ОБОРУДОВАНИЕ

< ПРЕДУПРЕЖДЕНИЕ

Перед чтением данной главы внимательно ознакомьтесь с главой "Техника безопасности".

ОБЩИЕ МЕРЫ ПРЕДОСТОРОЖНОСТИ

МЕРЫ ПРЕДОСТОРОЖНОСТИ, СВЯЗАННЫЕ С ПРАВИЛАМИ ТЕХНИКИ БЕЗОПАСНОСТИ

Установка рабочего оборудования и дополнительно приобретаемых приспособлений, не санкционированных фирмой Комацу, может не только сократить срок службы машины, но и создать проблему, связанную с безопасностью работы.

Прежде чем устанавливать рабочее оборудование, не указанное в данной инструкции по эксплуатации и техобслуживанию, проконсультируйтесь с дистрибьютором фирмы Комацу.

В противном случае фирма Комацу не несет никакой ответственности за аварии и неисправности.

< ПРЕДУПРЕЖДЕНИЕ

Общие меры предосторожности

- Перед началом эксплуатации дополнительного оборудования внимательно изучите прилагаемые к нему инструкции. При утрате прилагаемой инструкции обязательно закажите ее копию у производителя оборудования.
- Непреднамеренное включение дополнительного оборудования может привести к серьезным травмам. Не держите ногу на педали, если Вы не пользуетесь соответствующим оборудованием.

Меры предосторожности при операциях снятия и установки

При снятии и установке рабочих приспособлений выполняйте перечисленные ниже меры предосторожности и предусмотренные правила техники безопасности.

- Выполняйте операции по снятию и установке на ровной горизонтальной поверхности.
- Если работу выполняют двое и более рабочих, то договоритесь об используемых сигналах и руководствуйтесь ими во время работы.
- Для подъема тяжелых материалов (более 25 кг) используйте кран.
- Для снятия тяжелых деталей вначале обеспечьте опору детали, затем снимите деталь. Для подъема тяжелых деталей используйте кран и всегда обращайтесь пристальное внимание на положение центра тяжести.
- Выполнять рабочие операции при подвешенном грузе очень опасно. Обязательно разместите груз на стенде и убедитесь в том, что он установлен безопасно.
- При снятии и установке рабочих приспособлений убедитесь в том, что они находятся в устойчивом состоянии и не упадут.
- Никогда не стойте под грузом, закрепленным на кране. Обязательно отходите в безопасное место.

ПРИМЕЧАНИЕ

Для работы на кране требуется специальная квалификация.

Никогда не допускайте к управлению краном рабочего, не имеющего необходимой квалификации.

ВЫБОР ГУСЕНИЧНЫХ ЦЕПЕЙ

ВЫБОР ГУСЕНИЧНЫХ ЦЕПЕЙ

Выбирайте гусеничные цепи в соответствии с характером производимых работ.

ПОРЯДОК ВЫБОРА ГУСЕНИЧНЫХ ЦЕПЕЙ

При установке гусеничных цепей с шириной, превышающей необходимую, повышается нагрузка на гусеницы, что, в свою очередь, приводит к таким неисправностям, как деформация башмака, трещина звена, обрыв и выпадение пальца, раскручивание установочных болтов.

Категория	Область применения	Место проведения работ	Ширина гусеничной цепи
А	Каменистый/обычный грунт	Используются на строительных работах широкого профиля, на стройплощадках, разравнивании щебня и т. д. Особых ограничений по применению нет.	610 мм
В	Обычный грунт	Основное назначение – земляные работы, такие как скреперные работы типа подготовки площадок для гольфа, работы по перемещению грунта, работа на угольных разрезах и т. д.	610 мм
С	Мягкий грунт	Используется на таких грунтах, где вязнут гусеницы категории "В". Не используйте гусеницы этой категории на грунтах, где возможно точечное давление на гусеницы обломков скальных пород.	710 мм

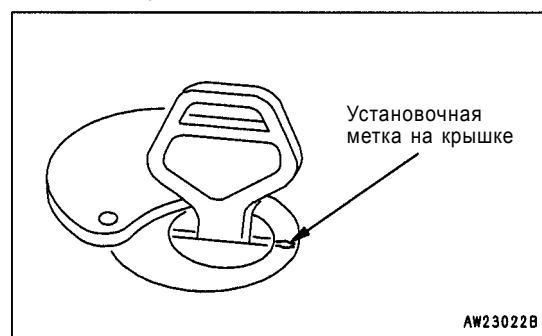
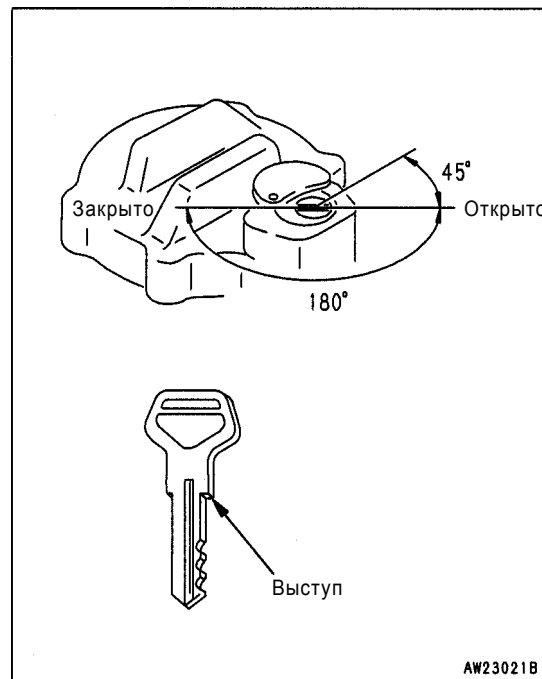
КРЫШКА С ЗАМКОМ

ОТКРЫВАНИЕ И ЗАКРЫВАНИЕ КРЫШКИ, ЗАПИРАЮЩЕЙСЯ НА ЗАМОК

Крышки с замком установлены на водозаливной горловине радиатора, заливной горловине топливного бака, маслозаливной горловине картера силовой передачи и маслозаливной горловине гидробака. Крышки открываются и закрываются следующим образом.

ДЛЯ ОТКРЫВАНИЯ КРЫШКИ

1. Вставьте ключ. Прежде чем повернуть его, убедитесь в том, что он вошел в замок полностью. Если повернуть ключ, который частично вставлен в замок, то ключ может сломаться.
2. Поверните ключ по часовой стрелке, чтобы совместить установочную метку на крышке с канавкой ротора, затем медленно поверните крышку. Если раздается щелчок, значит, замок открылся и крышку можно снять.



ДЛЯ ЗАКРЫВАНИЯ КРЫШКИ

1. Установите крышку на место.
2. Поверните ключ по часовой стрелке и извлеките ключ.

АЛФАВИТНЫЙ УКАЗАТЕЛЬ

Б		М	
Безопасная эксплуатация машины	1- 5	Масло, топливо, охлаждающая	
Блок предохранителей	3- 43	жидкость - общие сведения	4- 5
Болты, гайки - нормативные моменты		Очистка масла	4- 5
затяжки	4- 14	Меры предосторожности	
В		при техобслуживании	2- 26
Включатели	3- 33	Меры предосторожности при управлении	
Г		машиной	2- 16
Гидроаккумулятор, эксплуатация	3- 53	Аккумуляторная батарея	2- 23
Гусеничные цепи, выбор	6- 3	Буксировка	2- 25
Выбор гусеничных цепей	6- 3	Перед запуском двигателя	2- 16
Д		После запуска двигателя	2- 18
Двигатель, запуск	3- 88	Транспортировка	2- 22
Двигатель, операции и проверки после		Меры предосторожности	
запуска	3- 93	при эксплуатации	3-114
Двигатель, остановка	3-103	Н	
Двигатель, проверка и регулировка перед		Названия компонентов	3- 2
запуском	3- 70	Нормативные моменты затяжки болтов	
Двигатель, проверка после остановки	3-103	и гаек	4- 14
Двигатель, табличка с номером		О	
и ее расположение	1- 8	Общие меры предосторожности	6- 2
Диагностика неисправностей	3-141	Меры предосторожности, связанные	
Буксировка машины	3-142	с правилами техники безопасности	6- 2
Отсутствие топлива	3-141	Общие сведения о машине	1- 7
Прочие неисправности	3-147	Общий вид машины	3- 2
Разрядка аккумуляторной батареи ...	3-143	Органы управления, общий вид	3- 3
З		Остановка машины	3-106
Заводской номер, табличка с номером		Отвал, табличка с номером	
и ее расположение	1- 8	и ее расположение	1- 9
Запираемые крышки, использование	6- 5	П	
Запираемые крышки	6- 5	Пелельница	3- 48
Запирание замков	3-118	Передвижение передним и задним ходом,	
И		повороты	1- 7
Индикатор запыленности	3- 41	Передвижение по дорогам	3-135
Информация по технике безопасности ...	2- 8	Переключение направления передвижения	
Использование электрооборудования	4- 8	машины	3-110
К		Переключение передач	3-107
Кабина, снятие	3-135	Перечень быстроизнашивающихся	
Кабина, установка	3-136	деталей	4- 9
Карманы для хранения инструкции	3- 48	Перечень ответственных деталей	4- 16
Контакты с сервисными службами	1- 8	Периодическая замена ответственных	
Контрольная панель	3- 5	деталей	4- 15
Контрольно-проверочные операции после		Плавкие вставки	3- 46
окончания работ	3-118	Поворот машины	3-112
		Погрузка, разгрузка	3-133
		Порядок выбора зуба рыхлителя	6- 4
		Порядок выбора зуба рыхлителя	6- 4

Порядок проведения работ	4- 19	Таблички с предупредительными	
При необходимости	4- 20	надписями	2- 4
Порядок строповки машины	3-134	Предупреждающие таблички,	
Порядок управления машиной во время		расположение	2- 4
рыхления	3-123	Таблички с предупредительными	
Пояснения к компонентам	3- 5	надписями	2- 5
Правила техники безопасности,		Технические характеристики	5- 2
содержание	2- 2	Технология эффективного рыхления	3-120
Предисловие	1- 2	Техобслуживание,	
Предпусковая проверка		меры предосторожности	4- 2
(перед началом работ)	4- 40	Техобслуживание, общие сведения	4- 5
Техобслуживание через каждые		Топливо, охлаждающая жидкость	
1000 моточасов	4- 54	и смазочные материалы,	
Техобслуживание через каждые		использование в зависимости	
2000 моточасов	4- 58	от температуры	4- 10
Техобслуживание через каждые		Транспортировка	3-132
250 моточасов	4- 41	Транспортировка,	
Техобслуживание через каждые		меры предосторожности	3-135
4000 моточасов	4- 65	Трогание машины с места	3-104
Техобслуживание через каждые			
500 моточасов	4- 50	Ф	
Техобслуживание через каждые		Фиксатор бокового стекла в приоткрытом	
8000 моточасов	4- 69	положении	3- 47
Техобслуживание через первые		Фиксатор двери в открытом положении	3- 47
250 моточасов (только для первого			
техобслуживания новой машины)	4- 19	Х	
Проверка и техобслуживание	4- 17	Ходовая часть, продление срока	
		службы	3-130
		Эксплуатация машины	3- 70
Р			
Работа при низкой температуре		Я	
окружающего воздуха	3-137	Ящик для инструментов	3- 48
По окончании эксплуатации	3-138		
Меры предосторожности во время			
работы при низкой температуре	3-137		
После холодной погоды	3-139		
Работы, выполняемые бульдозером	3-119		
Разъемы для подключения			
электрооборудования	3- 42		
Регулировка рабочего оборудования	3-127		
Рыхлитель, табличка с номером			
и ее расположение	1- 9		
Рычаги и педали управления	3- 35		
С			
Смазочные материалы, применение			
в зависимости от температуры	4- 10		
Средство транспортировки	3-132		
Стоянка машины	3-116		
Счетчик моточасов, расположение	1- 9		
Т			
Таблица для записи заводских номеров			
и наименования дистрибьютора	1- 10		
Таблица расходных компонентов	4- 9		

БУЛЬДОЗЕР D275A-5

Код документа SRAM049500

KOMATSU