

ПОГРУЗЧИК КОЛЕСНЫЙ

**РУКОВОДСТВО ПО
ЭКСПЛУАТАЦИИ И
ОБСЛУЖИВАНИЮ**

HL780-7A



HYUNDAI

СОДЕРЖАНИЕ

1. СОВЕТЫ ПО ТЕХНИКЕ БЕЗОПАСНОСТИ

1. Перед началом работы	1-1
2. Во время работы машины	1-5
3. Во время проведения технического обслуживания	1-14
4. Парковка	1-18

2. ТЕХНИЧЕСКИЕ ХАРАКТЕРИСТИКИ

1. Основные элементы	2-1
2. Технические характеристики	2-2
3. Вес элементов	2-5
4. Технические характеристики основных элементов	2-6

3. УСТРОЙСТВА УПРАВЛЕНИЯ

1. Устройства кабины	3-1
2. Панель дисплеев	3-2
3. Переключатели	3-13
4. Рычаги и педали	3-18
5. Кондиционер и отопитель	3-20
6. Другие устройства	3-23

4. РАБОТА

1. Рекомендации для новой машины	4-1
2. Проверка перед запуском двигателя	4-2
3. Запуск и остановка двигателя	4-3
4. Прогрев	4-6
5. Управление рабочим оборудованием	4-7
6. Передвижение машины	4-8
7. Метод эффективной работы	4-13
8. Регулировка рабочего оборудования	4-20
9. Работа на стройплощадках с особыми условиями	4-22
10. Хранение	4-24

5. ТРАНСПОРТИРОВКА

- | | |
|--|-----|
| 1. Движение по дорогам | 5-1 |
| 2. Подготовка к транспортировке | 5-2 |
| 3. Погрузка машины | 5-3 |
| 4. Крепление машины | 5-4 |
| 5. Погрузка и разгрузка при помощи крана | 5-6 |
| 6. Буксировка | 5-7 |

6. ТЕХНИЧЕСКОЕ ОБСЛУЖИВАНИЕ

- | | |
|---|------|
| 1. Инструкции по проведению | 6-1 |
| 2. Моменты затяжки | 6-5 |
| 3. Требования к применяемым топливу, охлаждающей жидкости и смазкам | 6-8 |
| 4. Перечень параметров, проверяемых при техническом обслуживании | 6-10 |
| 5. Карта технического обслуживания | 6-13 |
| 6. Инструкция по проведению обслуживания | 6-15 |
| 7. Электросистема | 6-46 |
| 8. Кондиционер и отопитель | 6-49 |

7. РУКОВОДСТВО ПО УСТРАНЕНИЮ НЕИСПРАВНОСТЕЙ

- | | |
|-------------------|-----|
| 1. Двигатель | 7-1 |
| 2. Электросистема | 7-2 |
| 3. Трансмиссия | 7-3 |
| 4. Гидросистема | 7-4 |

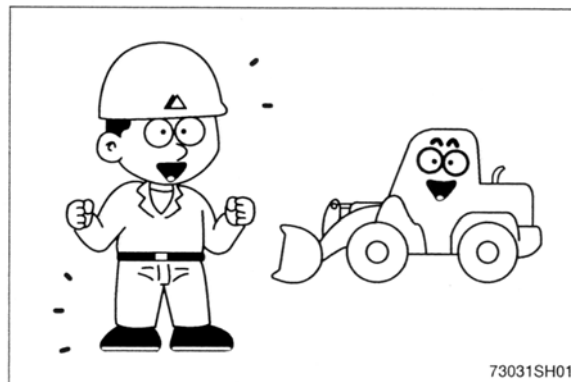
1. СОВЕТЫ ПО ТЕХНИКЕ БЕЗОПАСНОСТИ

1. ПЕРЕД НАЧАЛОМ РАБОТЫ

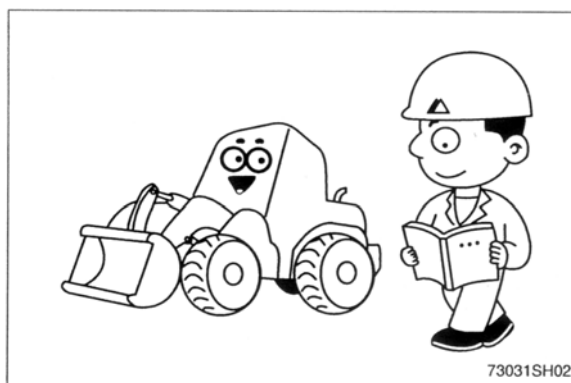
В первую очередь думайте о безопасности.

В особой ситуации носите защитную одежду, включая безопасную каску, защитные ботинки, защитные перчатки, защитные очки и устройства для защиты органов слуха в зависимости от конкретных условий работы.

Почти все несчастные случаи происходят из-за пренебрежения простыми и основополагающими правилами техники безопасности.

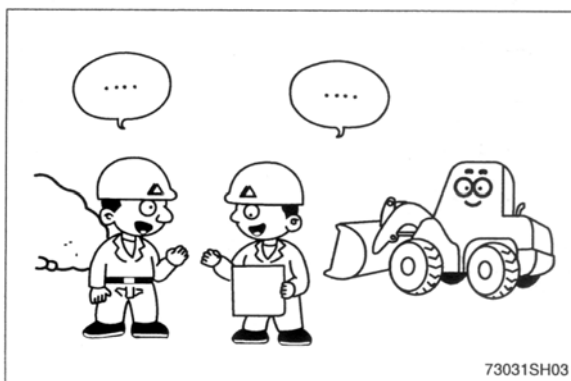


Перед началом работы убедитесь в том, что Вы действительно правильно поняли положение настоящего руководства.

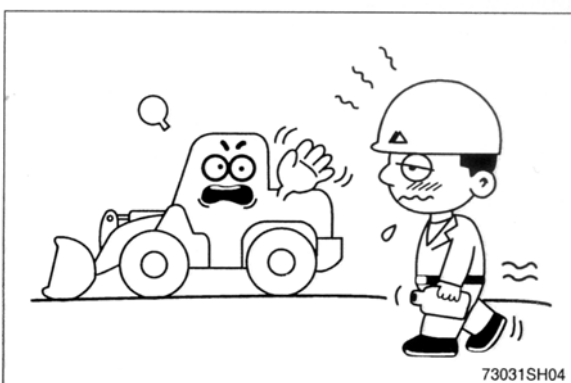


Полностью осознайте детали и процесс в целом по выполнению строительных работ еще до того, как Вы приступили к работе.

Если Вы найдете какую-либо опасную операцию в технологическом процессе, посоветуйтесь с руководителем работ относительно превентивных мер безопасности еще до начала работы на погрузчике.

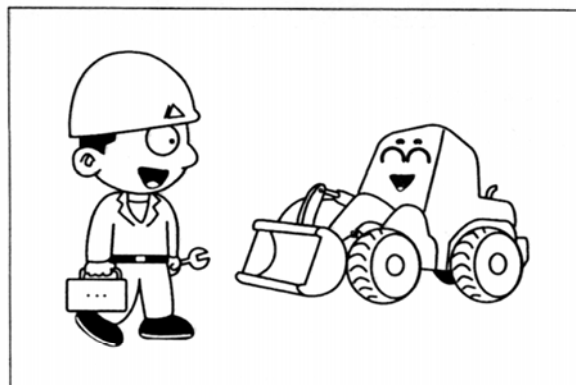


Не работайте на погрузчике в состоянии усталости или после употребления алкогольных напитков или наркотиков.



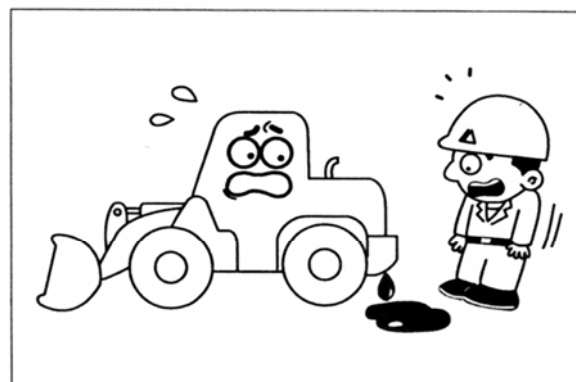
Проводите ежедневный контрольный осмотр в соответствии с настоящим руководством.

Отремонтируйте поврежденные детали и затяните ослабившиеся болты.



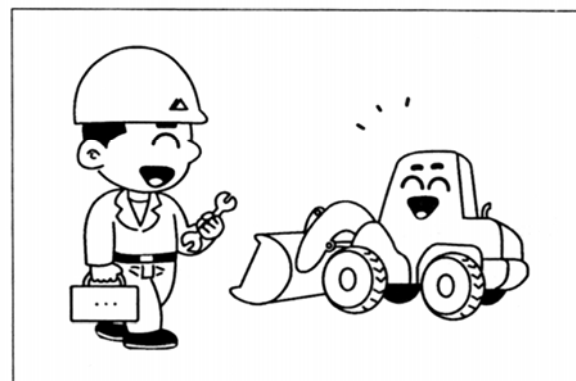
Проверяйте наличие утечек моторного масла, рабочей жидкости, топлива и охлаждающей жидкости.

Содержите машину в чистоте, регулярно очищайте машину от грязи и мойте ее.

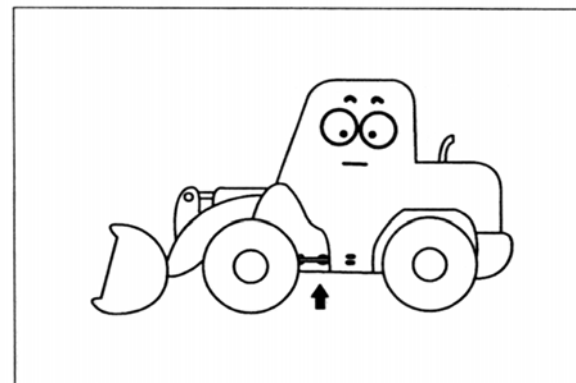


Не работайте на машине, если она требует ремонта.

Приступайте к работе после полного завершения ремонтных работ.



Перед работой машины убедитесь в том, что блокировочный палец безопасности удален с машины.



ПРЕДОСТЕРЕЖЕНИЯ ПО УСТАНОВКЕ РАБОЧЕГО ОБОРУДОВАНИЯ

В случае установки дополнительного оборудования или рабочих органов внимательно изучите раздел настоящего руководства, касающийся рабочих органов, а также инструкцию по самим рабочим органам и правилам их установки.

Не пользуйтесь рабочие органы, которые не одобрены фирмой «ХЕНДАЙ» или ее местным дистрибьютором. Использование таких органов может создать проблемы в отношении безопасности, а также существенно ухудшить работоспособность погрузчика и уменьшить срок его службы.

За несчастные случаи, травмы и поломки машины, возникшие вследствие установки в нее несогласованных с «ХЕНДАЙ» рабочих органов или другого дополнительного оборудования, фирма «ХЕНДАЙ» ответственности не несет.

ПРАВИЛА БЕЗОПАСНОСТИ

Управлять машиной и обслуживать ее разрешается только обученному и аттестованному персоналу.

При эксплуатации и проведении технического обслуживания машины следуйте всем правилам безопасности, предостережениям и инструкциям.

При работе с другим оператором или регулировщиком на стройплощадке убедитесь, что весь персонал понимает используемые им команды и жесты.

МЕРЫ И СРЕДСТВА ПРЕДОСТОРОЖНОСТИ

Убедитесь в том, что все направляющие и крышки находятся в должном положении.

Если направляющие и крышки повреждены, отремонтируйте или замените их.

Используйте должным образом такие средства пассивной безопасности, как замковые устройства и ремни безопасности.

Никогда не выбрасывайте средства безопасности.

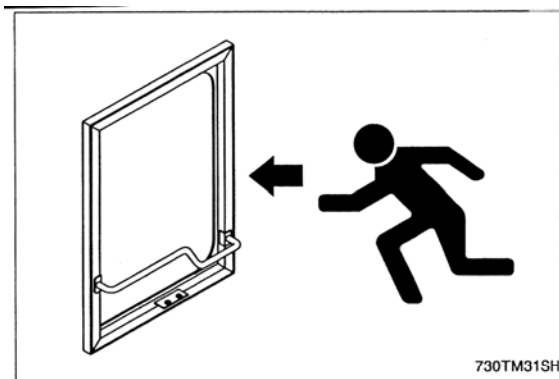
Всегда содержите их в полном работоспособном состоянии.

Неправильное использование или не использование средств безопасности может привести к серьезным травмам или даже смерти.

ЗАПАСНЫЙ ВЫХОД

Боковое правое окно кабины служит также запасным выходом.

Используйте молоток для того, чтобы разбить лобовое стекло кабины, только в экстренных случаях.



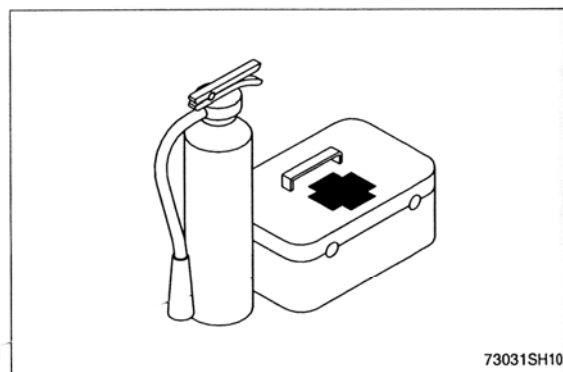
ОГНЕГУШИТЕЛЬ И АПТЕЧКА ПЕРВОЙ МЕДИЦИНСКОЙ ПОМОЩИ

Убедитесь в наличии огнетушителей и в том, что Вы умеете ими пользоваться в случае возгорания.

Убедитесь в наличии аптечки первой медицинской помощи в установленном для нее месте.

Убедитесь в том, что Вы знаете последовательность Ваших действий в случае возгорания.

Убедитесь в том, что у вас имеются контактные телефон лиц, с которыми нужно связаться в экстренных случаях.



НЕСАНКЦИОНИРОВАННАЯ МОДИФИКАЦИЯ

Любое изменение конструкции, произведенное без согласования и одобрения фирмой «ХЕНДАЙ» может создать опасности.

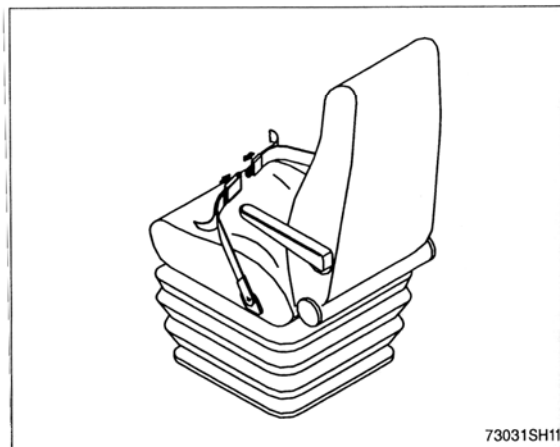
Перед изменением конструкции проведите консультации с местным дистрибьютором фирмы «ХЕНДАЙ». «ХЕНДАЙ» не несет ответственности за несчастные случаи и повреждения машины, возникшие в случае несогласованного изменения конструкции.

РЕМЕНЬ БЕЗОПАСНОСТИ

Проверьте состояние ремня безопасности и мест его креплений перед началом работы на машине.

Заменяйте ремень безопасности новым как минимум через каждые три года вне зависимости от его состояния и внешнего вида.

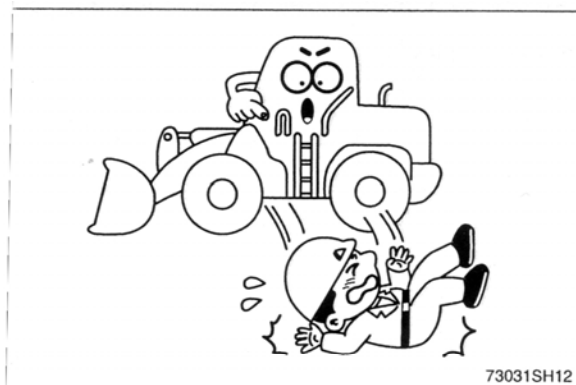
При работе на машине всегда пристегивайтесь ремнем безопасности.



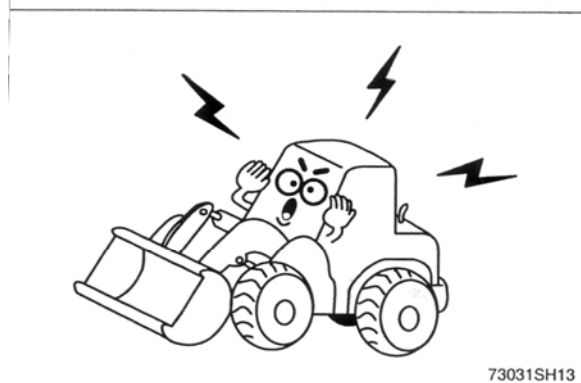
2. ВО ВРЕМЯ РАБОТЫ МАШИНЫ

Пользуйтесь поручнями и подножкой при залезании на погрузчик и при выходе из него.

Не запрыгивайте на и не спрыгивайте с погрузчика.

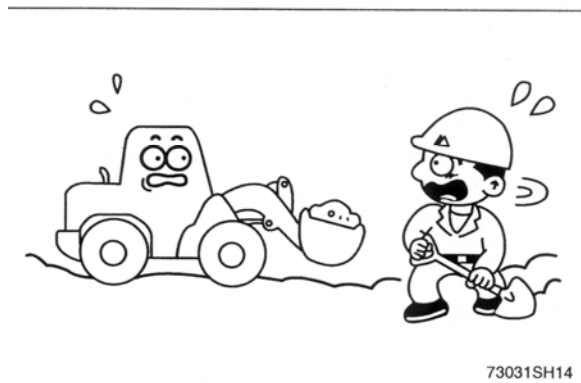


Перед началом работы подайте звуковой сигнал для предупреждения близстоящего персонала о начале работы машины.



Внимательно управляйте погрузчиком, обращая внимание на отсутствие персонала, людей и других объектов внутри рабочей зоны.

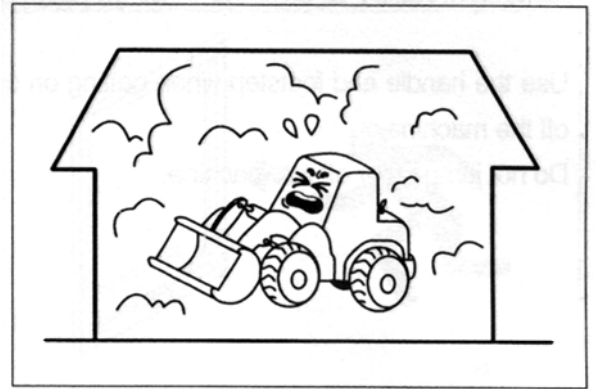
При необходимости установите защитные ограждения рабочей зоны.



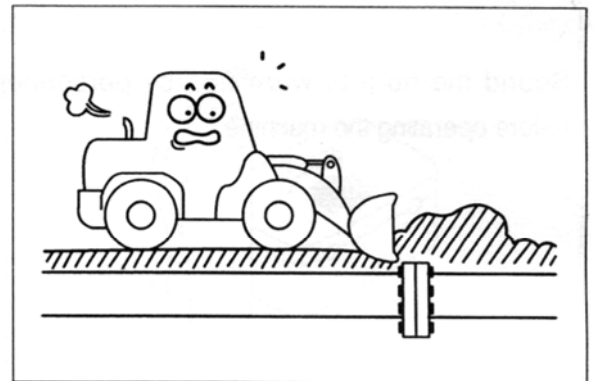
При использовании рабочего оборудования внимательно следите за стройплощадкой.



При работе в замкнутых объемах обеспечьте необходимую вентиляцию с целью предотвращения опасности отравления оператора выхлопными газами двигателя.



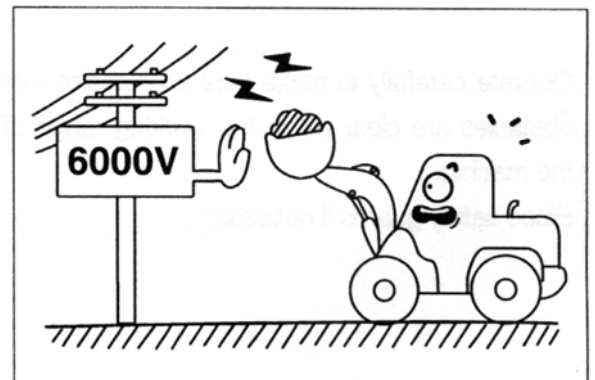
Проверьте расположение подземных коммуникаций газопроводов и водопроводов и обеспечьте должную их и свою безопасность перед выполнением работ и при работе.



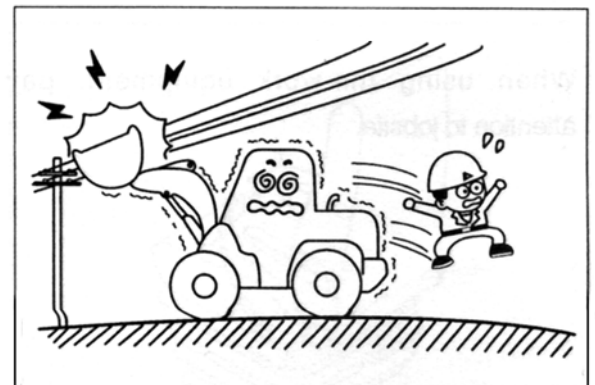
Работа вблизи линий электропередач очень опасна.

Проводите работы на следующем безопасном расстоянии, приведенном ниже:

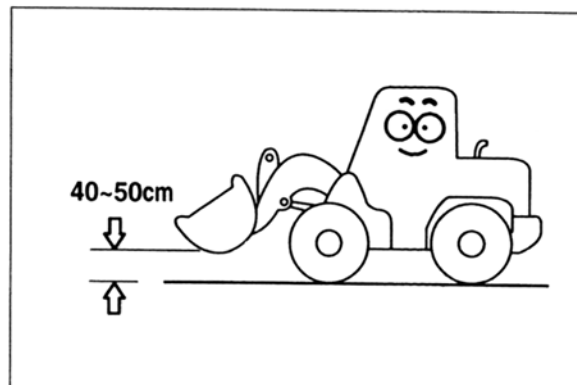
Напряжение, кВ	Миним. безопасное расстояние, м
6,6	3
33,0	4
66,0	5
154,0	8
275,0	10



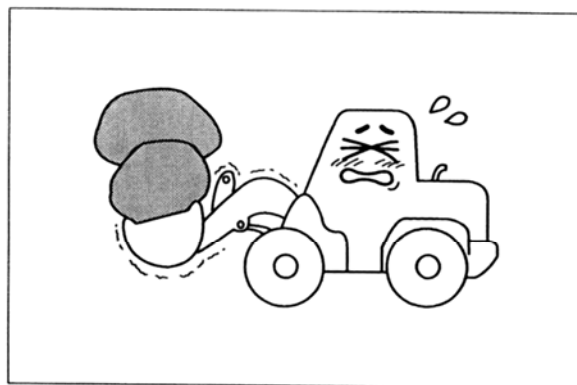
Если машина коснется высоковольтного провода, оставайтесь сидеть на своем рабочем месте в кабине и предупредите персонал о том, чтобы никто не дотрагивался до погрузчика до отключения тока в линии электропередачи. Оператору необходимо покинуть рабочее место с погрузчика, соприкасающегося с линией электропередачи, следует выпрыгнуть из кабины, избегая контакта с металлоконструкцией.



При движении по дорогам ковш должен быть поднят на высоту 40-50 см над уровнем земли. Не передвигайтесь по дорогам с загруженным ковшом.

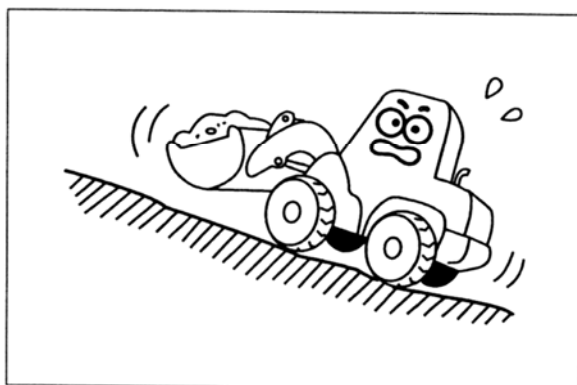


Избегайте резких поворотов и торможений при загруженном ковше. Перегруз ковша опасен. Убедитесь в том, что вес груза в ковше не превышает допустимой величины.

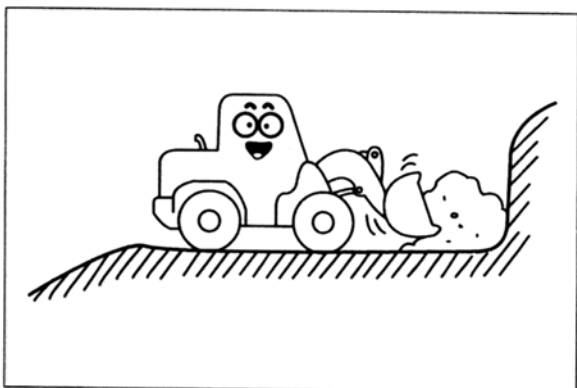


Работа на уклонах опасна.

Избегайте проведения работ на уклонах более 10 градусов.

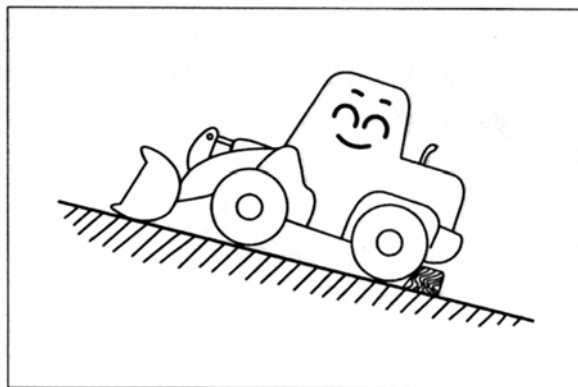


При необходимости работы на уклонах приступайте к ней лишь после формирования плоской площадки.

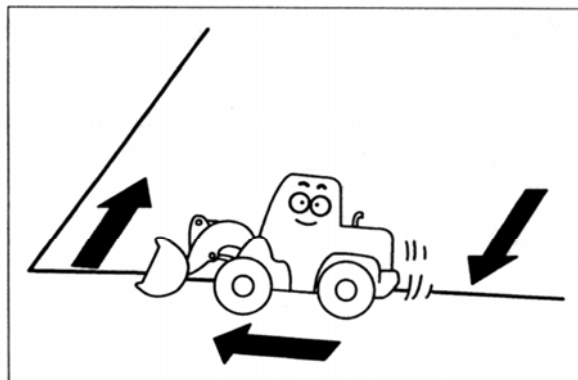


Избегайте остановок и стоянок на уклонах.

При остановках опустите ковш на землю и заблокируйте колеса.

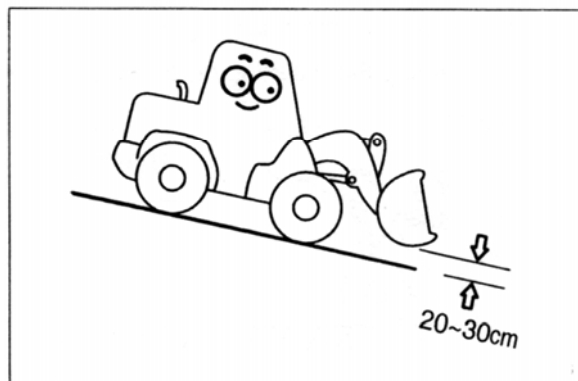


На уклонах избегайте перемещения погрузчика в поперечном направлении, так как это может привести к его переворачиванию или соскальзыванию.



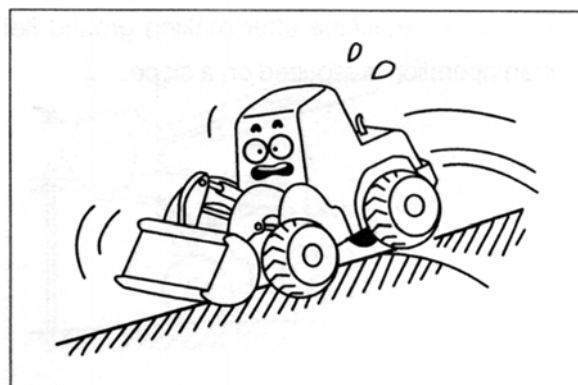
Движение на уклонах опасно.

При движении вниз по уклону необходимо двигаться медленно и поддерживать ковш на высоте 20-30 см над уровнем земли, чтобы в экстренном случае использовать его как аварийный тормоз.



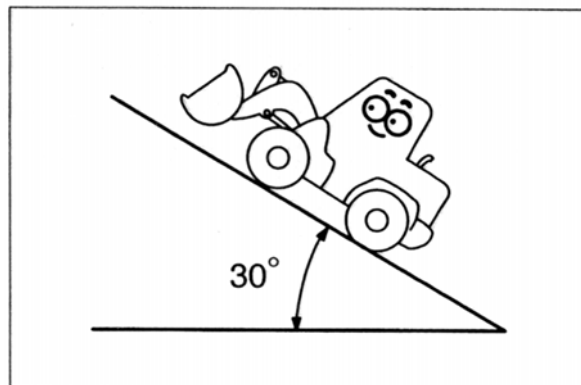
Изменять направление движения погрузчика при движении на уклоне опасно.

В случае крайней необходимости изменения направления движения осуществляйте поворот на плоском участке с твердым грунтом.

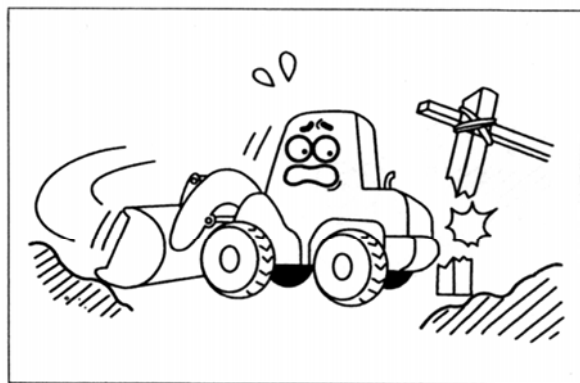


Двигатель нормально работает на уклонах, не превышающих 30 градусов.

Ни при каких условиях не работайте на уклонах, превышающих эту величину.



Наблюдайте за препятствиями. Будьте особенно внимательными при поворотах и разворотах машины, обеспечивая необходимый зазор до препятствия.



Работайте на машине с установленными средствами защиты от опрокидывания (ROPS) и от попадания падающих предметов (FOPS).

После аварии никогда не производите ремонт средств защиты от опрокидывания (ROPS).

Отремонтированные средства защиты не обеспечивают первоначальные показатели защиты оператора.

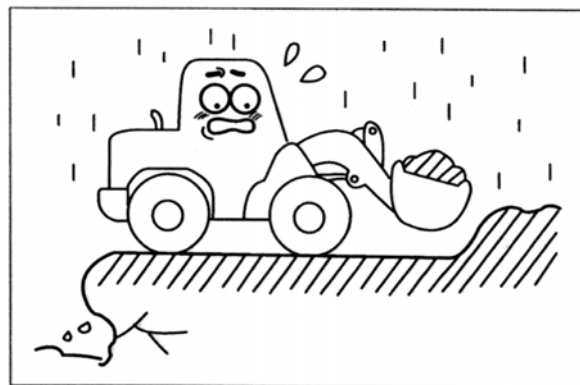
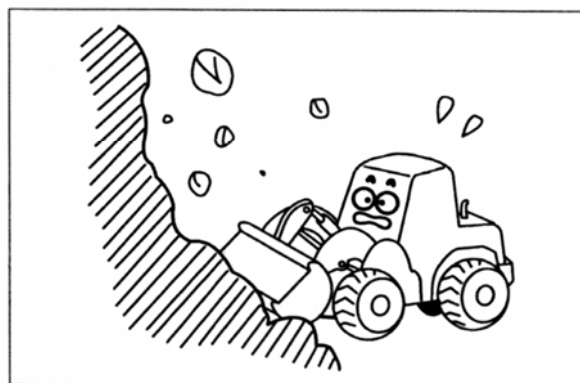
Применяемая кабина испытана и одобрена как защитная в соответствии со стандартами FOPS и ROPS.

Соответствует: ISO 3471/3449/3164

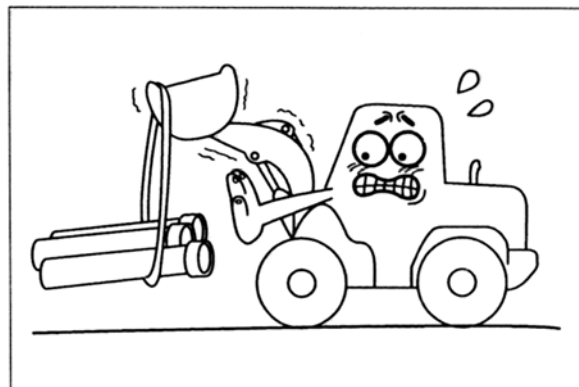
SAE J1040/J231/J397

Избегайте работ на крутых обрывах, утесах и слабых грунтах, где есть опасность опрокидывания.

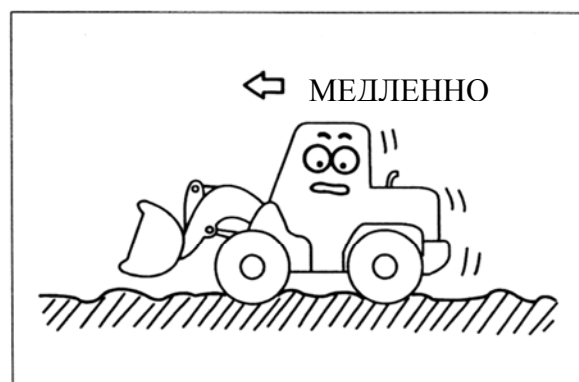
Примите необходимые меры предосторожности при работе после дождя или на мокром грунте, так как грунт может быть недостаточном твердым.



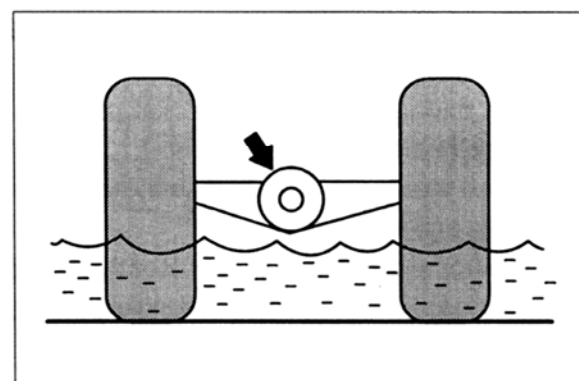
Данная машина предназначена только для выполнения экскавационных и погрузочных работ. Не используйте ее для перетаскивания материалов. В отличие от крана погрузчик не оснащен устройствами, необходимыми для безопасного перемещения материалов.



Замедлите ход при переезде через препятствие или при движении по неровной дороге.



При работе в воде или пересечении отмелей проверьте состояние грунта под водой, а также глубину и скорость течения воды, и лишь после этого приступайте к работе, постоянно следя, чтобы уровень воды не был выше уровня корпуса редуктора моста.

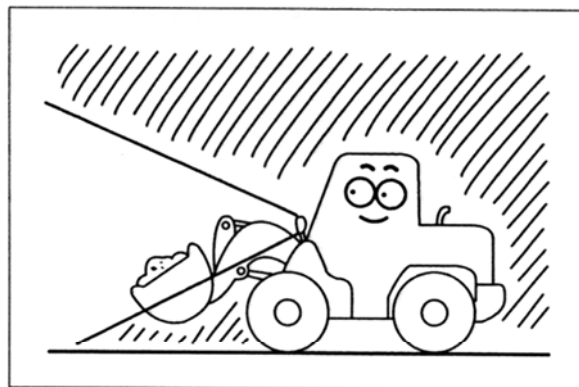


Категорически запрещается находиться кому-либо около центра вращения.

В случае поворота возможно травмирование людей, находящихся рядом с центром вращения.



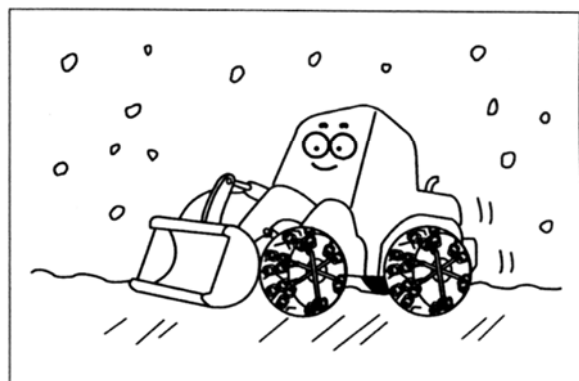
В темное время суток или на неосвещенных стройплощадках используйте фары.



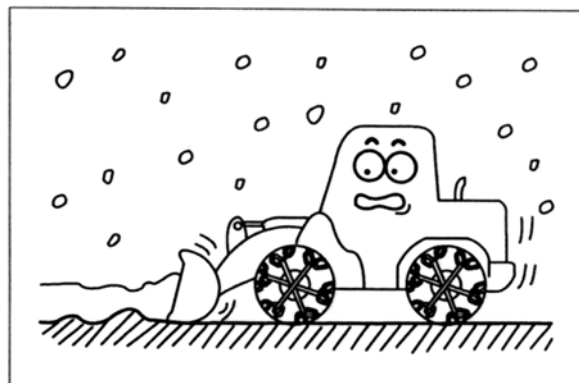
Будьте внимательны в условиях недостаточной видимости, вызванных облачностью, снегом или дождем.



При движении по или работе на заснеженной или обледенелой дороге установите на колеса погрузчика цепи противоскольжения, и при работе избегайте резких троганий с места, торможений и поворотов.

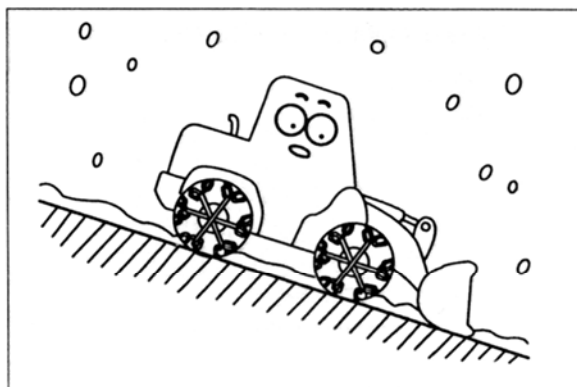


При использовании машины для уборки снега остерегайтесь скрытых посторонних предметов и препятствий.

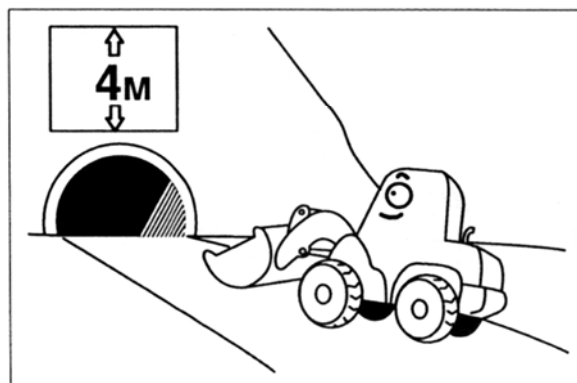


Будьте осторожны при передвижении по обледенелой поверхности.

Держите ковш как можно ниже к поверхности земли.



Будьте осторожны при проезде через места с ограниченной высотой, таких как туннели, проезды и места с подвешенным сверху кабелем.



ВХОД И ВЫХОД ИЗ ПОГРУЗЧИКА

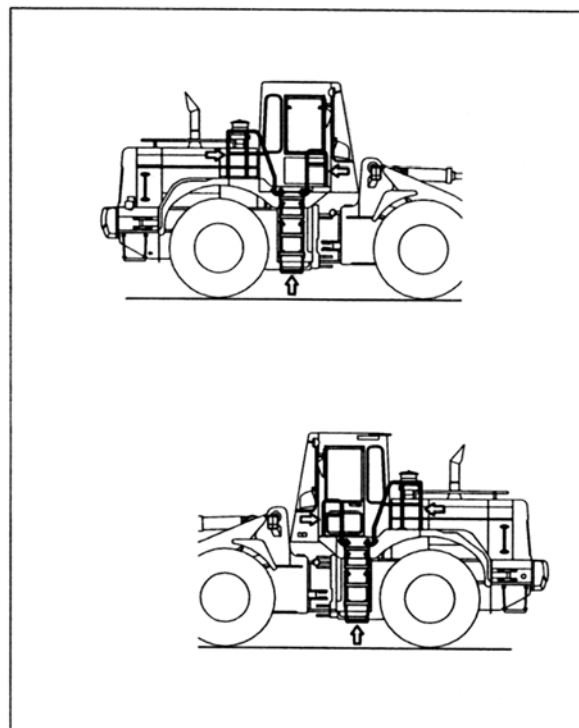
Никогда не запрыгивайте на и не спрыгивайте с машины. Никогда не влезайте на и не слезайте с движущейся машины.

При залезании на и слезании с машины всегда смотрите на машину и используйте поручни и подножки.

Не держитесь за рычаги управления при входе и выходе из кабины погрузчика.

Обеспечьте свою безопасность благодаря постоянному контакту рук и ног с поручнями и опорными ступенями как минимум в трех точках.

Всегда немедленно удаляйте масло и грязь с поручней и опорных ступеней. Всегда содержите эти опорные элементы в чистоте. В случае их повреждения необходимо их отремонтировать и затянуть ослабленные крепежные болты.



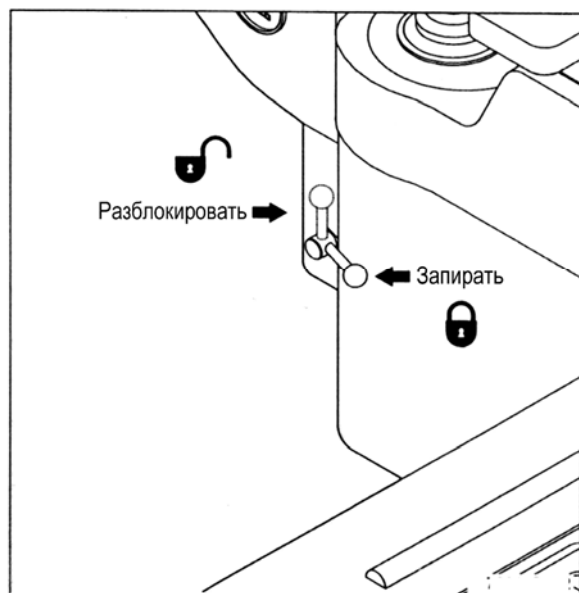
При проведении контрольного осмотра или технического обслуживания при открытых элементах ограждений будьте внимательны, чтобы не получить травму от этих открытых элементов.



ВСЕГДА ПОЛЬЗУЙТЕСЬ УСТРОЙСТВОМ БЛОКИРОВКИ ПРИ ПОКИДАНИИ СИДЕНЬЯ ОПЕРАТОРА

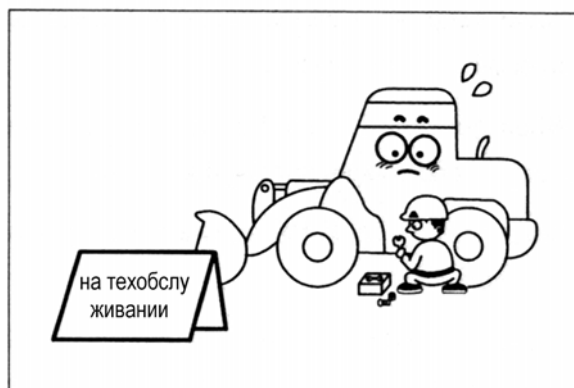
При вставании с сиденья оператора всегда надежно устанавливайте рычаг замкового устройства «ЗАБЛОКИРОВАНО». Если Вы случайно коснетесь рычага управления погрузчиком, когда замковое устройство не зафиксировано в положении «ЗАБЛОКИРОВАНО», то рабочее оборудование может внезапно прийти в движение и вызвать серьезные повреждения или травмы.

При покидании машины полностью опустите рабочее оборудование на землю, установите замковое устройство в положение «ЗАКРЫТО», а затем заглушите двигатель и запирайте ключом все оборудование. Всегда имейте этот ключ при себе.



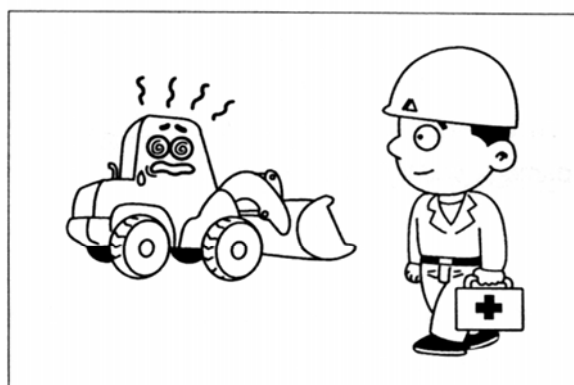
3. ВО ВРЕМЯ ПРОВЕДЕНИЯ ТЕХНИЧЕСКОГО ОБСЛУЖИВАНИЯ

Во время проведения технического обслуживания не позволяйте кому-либо из неавторизованного персонала находиться рядом с машиной. Обращайте внимание на окружающих лиц.



Немедленно остановите двигатель при обнаружении каких-либо неисправностей машины.

Немедленно выясните причину неисправности, как-то вибрация, перегрев или неисправность прибора, а затем устраните эту неисправность.



Припаркуйте машину на плоской площадке и отключите двигатель для проведения инспекции и ремонтных работ. Поставьте соответствующую табличку рядом с машиной, показывающую, что машина находится в неработоспособном состоянии (Уберите из машины ключ зажигания). Во время проведения работ по техническому обслуживанию необходимо быть особенно внимательным. Могут потребоваться дополнительные ограждения и средства защиты при обслуживании отдельных деталей и узлов.

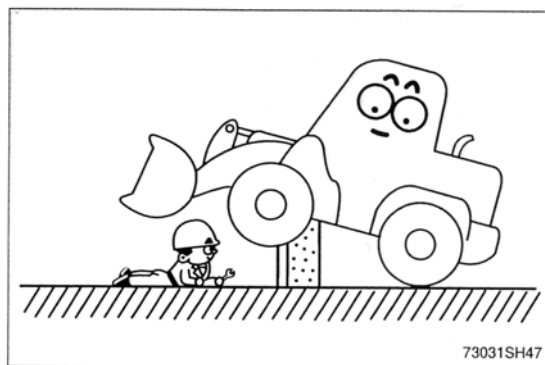


Не снимайте крышку радиатора с горячего двигателя. Открывайте крышку после того, как двигатель охладится ниже 50°C (112°F). в противном случае Вы можете получить травму от брызг или пара горячей охлаждающей жидкости.



Не производите работ под машиной.

При выполнении работ под машиной, ковшем или рычажным механизмом при поднятом ковше необходимо установить под ковш и/или рычажный механизм надежные опоры.

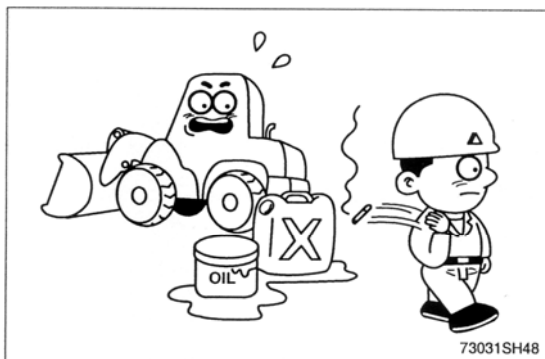


Топливо и масло – горючие жидкости.

Храните их в сухом прохладном месте, вдали от открытого огня.

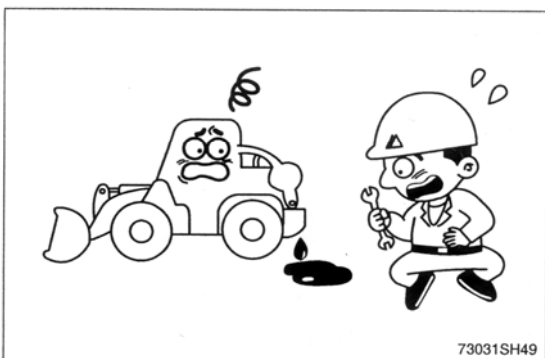
Не производите заправку машины топливом во время курения или когда вблизи имеются искры или открытый огонь.

Всегда производите заправку при неработающем двигателе.



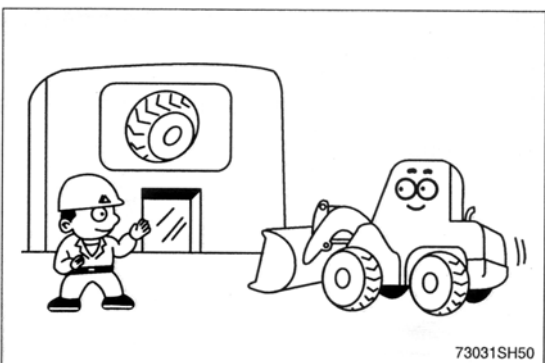
Разлитые масла и смазки представляют опасность.

Всегда содержите машину в чистоте и удаляйте и вытирайте вытекшие эксплуатационные жидкости.



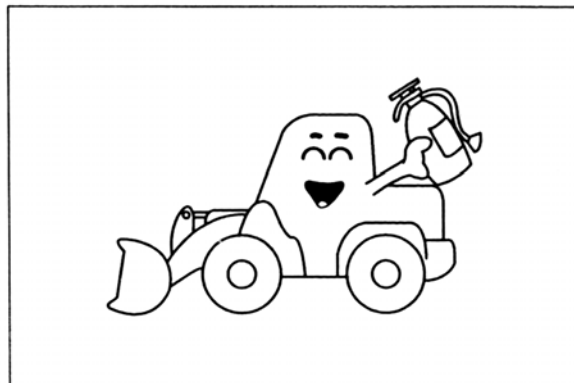
Разбортировка, ремонт и дальнейшая бортировка шин требует специальных навыков и оборудования.

В случае необходимости в таких работах обратитесь к специалистам.



Подготовьтесь к возможности возгорания.

Держите огнетушитель наготове в работоспособном состоянии и имейте номер телефона охраны рядом с телефонным аппаратом.

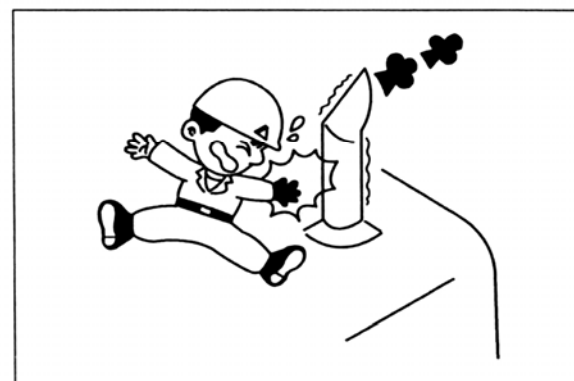


При проверке и обслуживании моторного отсека при открытом боковом люке будьте внимательны.

Не открывайте двери отсека двигателя при работающем двигателе.

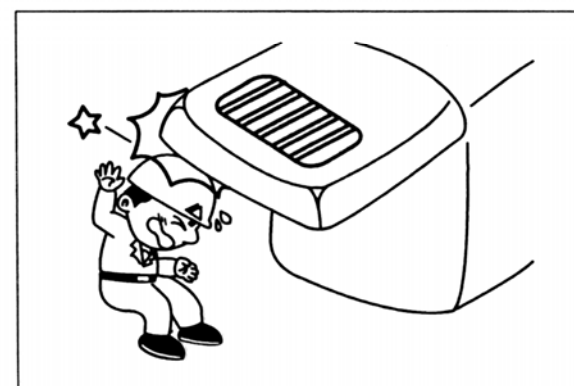


Не дотрагивайтесь до выхлопной трубы, так как это может привести к серьезному ожогу.

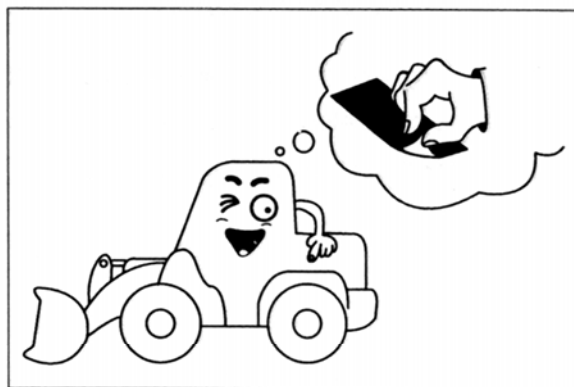


При необходимости открытия бокового люка, установите под него опорную стойку.

При этом будьте внимательны, обращая внимание на внешние и природные силы, такие как например, сильный ветер.



Необходимо заменить покрытие защиты от скольжения, если оно износилось или стерлось.



СОДЕРЖИТЕ МАШИНУ В ЧИСТОТЕ

Разлитые масла, смазки или другие эксплуатационные жидкости, разбросанные инструмент и оставленные сломанные детали представляют потенциальную опасность, так как из-за них Вы можете поскользнуться или зацепиться за посторонний предмет.

Всегда содержите вашу машину сухой и чистой.

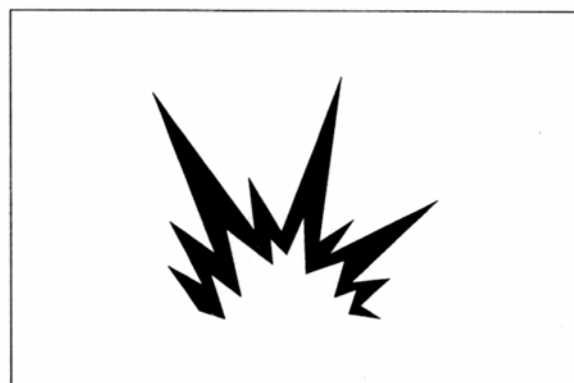
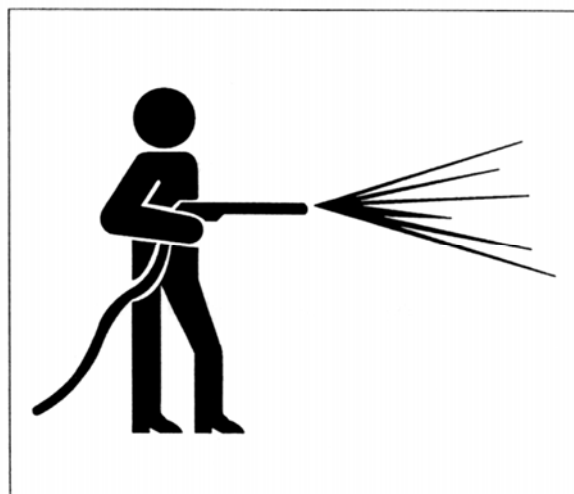
При попадании воды в электросистему имеется потенциальная опасность того, что машина не будет работать или работать в непредсказуемом режиме.

Не используйте воду или пар для чистки сенсоров, проводников и соединений, а также внутри кабины оператора.

ИСПОЛЬЗОВАНИЕ ШИН

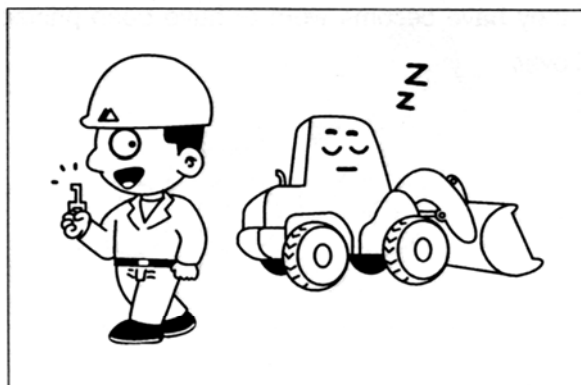
Если применяемые шины используются в условиях, отличных от заданных, они могут перегреться и разорваться или прорезаться и разорваться под действием острых камней на грубых дорожных покрытиях. Это может привести к серьезным повреждениям или травмам.

Для обеспечения безопасности содержите шины в должном состоянии: см.стр.6-33, 6-34.

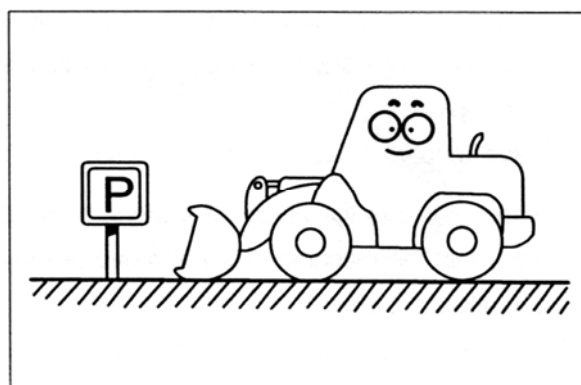


4. ПАРКОВКА

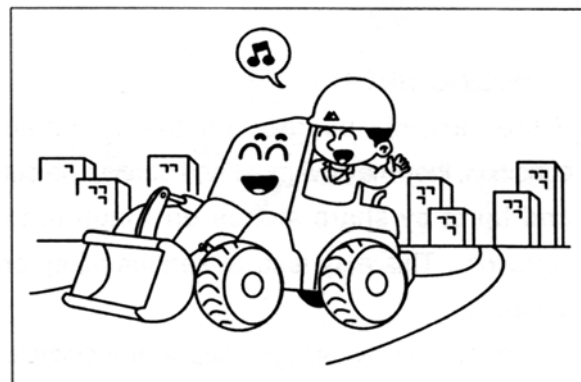
При покидании машины на месте парковки опустите ковш непосредственно на землю и переведите рычаг безопасности в положение парковки, а затем вытащите ключ.
Надежно закройте дверь кабины.



Паркуйте машину на плоском и безопасном месте.

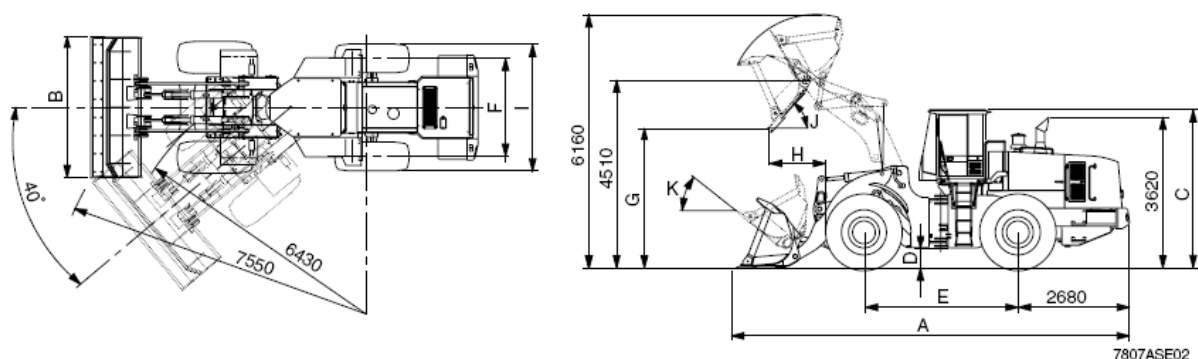


Мы надеемся, что соблюдая все вышеуказанные правила безопасности, Вы сможете легко и безопасно работать на погрузчике.
Для безопасной эксплуатации, соблюдайте все правила техники безопасности.



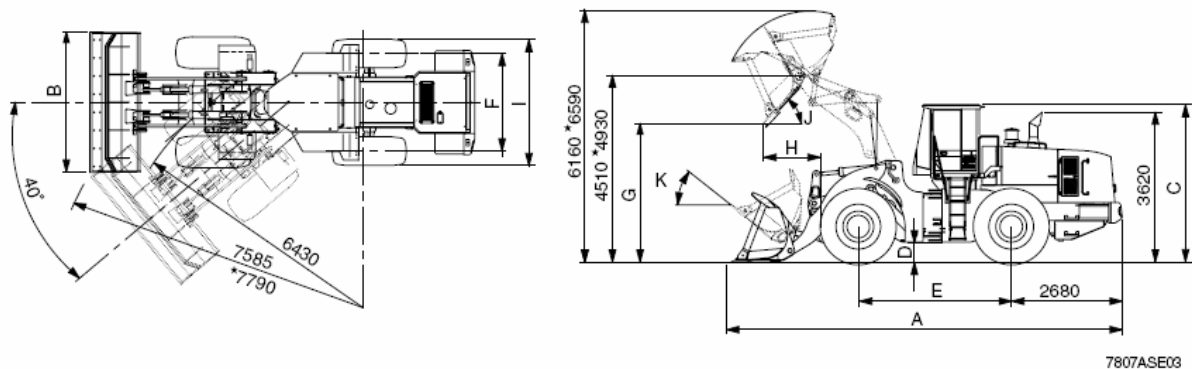
2. ТЕХНИЧЕСКИЕ ХАРАКТЕРИСТИКИ

1) С КОВШОМ БЕЗ ЗУБЬЕВ И РЕЖУЩЕЙ КРОМКИ



Наименование		Значение		
		Единицы измерения		
Эксплуатационная масса		кг	29300	
Емкость ковша	без шапки	м ³	4,1	
	с шапкой		4,8	
Габаритная длина	A	мм	9325	
Габаритная ширина	B		3450	
Габаритная высота	C		3805	
Дорожный просвет	D		475	
Колесная база	E		3700	
Колея	F		2440	
Расстояние от земли до ковша в положении выгрузки	G		3385	
Вылет при выгрузке	H		1330	
Ширина по шинам	I		3220	
Угол выгрузки	J		град.	47
Угол поворота ковша назад	K			48
Время цикла	Подъем (с грузом)	секунды	6,4	
	Разгрузка (с грузом)		1,4	
	Опускание (без груза)		3	
Максимальная скорость движения		км/ч	33,9	
Тормозной путь		м	12	
Минимальный радиус поворота			6,43	
Величина преодолеваемого уклона		град.	30	
Скорость движения	Вперед	км/час	Первая	6,2
			Вторая	14,4
			Третья	17,5
			Четвертая	33,9
	Назад		Первая	6,2
			Вторая	11,4
Третья		23,6		

2) КОВШ С РЕЖУЩЕЙ КРОМКОЙ НА БОЛТАХ

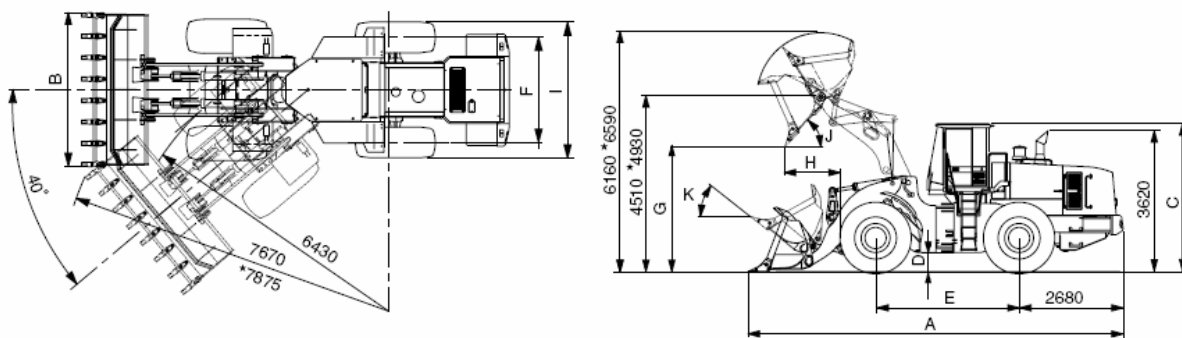


7807ASE03

Наименование		Единицы измерения	Значение	
Эксплуатационная масса		кг	29300	
Емкость ковша	без шапки	м ³	4,3	
	с шапкой		5,1	
Габаритная длина	A	мм	9440/9930*	
Габаритная ширина	B		3450	
Габаритная высота	C		3805	
Дорожный просвет	D		475	
Колесная база	E		3700	
Колея	F		2440	
Расстояние от земли до ковша в положении выгрузки	G		3300/3720*	
Вылет при выгрузке	H		1365/1430*	
Ширина по шинам	I		3220	
Угол выгрузки	J		град.	47
Угол поворота ковша назад	K			48/49*
Время цикла	Подъем (с грузом)		6,4	
	Разгрузка (с грузом)		1,4	
	Опускание (без груза)		3	
Максимальная скорость движения		км/ч	33,9	
Тормозной путь		м	12	
Минимальный радиус поворота			6,43	
Величина преодолеваемого уклона		град.	30	
Скорость движения	Вперед	Первая	6,2	
		Вторая	11,4	
		Третья	17,5	
		Четвертая	33,9	
	Назад	Первая	6,2	
		Вторая	11,4	
Третья		23,6		

*: HL780XTD-7A

3) КОВШ С ЗУБЬЯМИ



7807ASE04

Наименование		Единицы измерения	Значение
Эксплуатационная масса		кг	29300/30000*
Емкость ковша	без шапки	м ³	4,1
	с шапкой		4,8
Габаритная длина	A	мм	9600/10140*
Габаритная ширина	B		3500
Габаритная высота	C		3805
Дорожный просвет	D		475
Колесная база	E		3700
Колея	F		2440
Расстояние от земли до ковша в положении выгрузки	G		3140/3565*
Вылет при выгрузке	H		1485/1545*
Ширина по шинам	I		3220
Угол выгрузки	J		град.
Угол поворота ковша назад	K	48/49*	
Время цикла	Подъем (с грузом)	сек.	6,4
	Разгрузка (с грузом)		1,4
	Опускание (без груза)		3
Максимальная скорость движения		км/ч	33,9
Тормозной путь		м	12
Минимальный радиус поворота			6,43
Величина преодолеваемого уклона		град.	30
Скорость движения	Вперед	км/ч	Первая
			Вторая
			Третья
			Четвертая
	Назад		Первая
			Вторая
Третья			

*: HL780XTD-7A

3. ВЕС ЭЛЕМЕНТОВ

Наименование	кг
Передняя рама в сборе	2714
Задняя рама в сборе	3531
Переднее крыло (LH+RH)	74
Противовес	1300
Кабина	1030
Двигатель в сборе	984
Коробка передач	835
Приводной вал (передняя передача)	14
Приводной вал (центр)	44
Приводной вал (задняя передача)	46
Передний мост (включая дифференциал)	1550
Задний мост (включая дифференциал)	1550
Шина	430
Гидравлический бак в сборе	253
Топливный бак	509
Главный насос в сборе	37
Насос тормозного контура в сборе	24
Главный распределитель	95
Усилитель потока	29
Стрела	2095
Рычажный механизм ковша в сборе	263
Рычаг (толкатель)	55
Ковш емкостью 5,1 куб. м, с болтом на режущей кромке	2590
Ковш емкостью 4,8 куб. м, с зубьями	2460
Ковш емкостью 4,7 куб. м, без зубьев и режущей кромки	2250
Гидроцилиндр стрелы в сборе	290
Гидроцилиндр ковша в сборе	130
Гидроцилиндр рулевого механизма в сборе	60
Сиденье	40
Аккумулятор	55

4. ТЕХНИЧЕСКИЕ ХАРАКТЕРИСТИКИ ОСНОВНЫХ ЭЛЕМЕНТОВ

1) ДВИГАТЕЛЬ

Показатель	Характеристика
Модель	Cummins модели QSM 11-C
Тип	4-х тактный дизель с турбонаддувом
Тип управления	Электронное
Способ охлаждения	С водяным охлаждением
Число и расположение цилиндров	Рядный, 6-ти цилиндровый
Порядок работы цилиндров	1-5-3-6-2-4
Тип камеры сгорания	Прямой впрыск
Диаметр и ход цилиндров	125x147 мм
Рабочий объем цилиндра	10800 куб. см
Степень сжатия	16,3 : 1
Номинальная мощность	340 л.с. при 2000 об/мин
Максимальный крутящий момент при 1400 об/мин	171 кгс·м
Объем масла в поддоне двигателя	38 л
Сухой вес	984 кг
Максим. обороты холостого хода	2130±50 об/мин
Миним. обороты холостого хода	800±50 об/мин
Удельный расход топлива	162 г/л.с х ч
Стартер	Delco Remy 42MT (24B)
Генератор	Delco Remy 22SI (24B-70A)
Аккумулятор	2 x 12В x 200А·ч

2) ГЛАВНЫЙ НАСОС (+НАСОС ТОРМОЗНОЙ СИСТЕМЫ)

Показатель	Характеристика	
	Главный насос	Насос тормозной системы
Тип	Сдвоенный насос нерегулируемый	
Производительность	113,5 см ³ /об	15,9 см ³ /об
Максимальное рабочее давление	210 кг/кв.см	150 кг/кв.см
Номинальный расход масла	212 л/мин	30 л/мин
Номинальная частота вращения	2000 об/мин	

3) НАСОС СИСТЕМЫ РУЛЕВОГО УПРАВЛЕНИЯ И ПРИВОДА ВЕНТИЛЯТОРА

Показатель	Характеристика	
	Насос системы рулевого управления	Насос привода вентилятора
Тип	Сдвоенный насос нерегулируемый	
Производительность	137,5 см ³ /об	24,9 см ³ /об
Максимальное рабочее давление	210 кг/кв.см	140 кг/кв.см
Номинальная подача масла	270 л/мин	49 л/мин
Номинальная частота вращения	2000 об/мин	

4) ГЛАВНЫЙ РАСПРЕДЕЛИТЕЛЬ

Показатель	Характеристика
Тип	2-золотниковый
Способ работы	Гидравлический управляемый
Давление настройки главного предохранительного клапана	210 кг/см ²
Давление перегрузочного клапана (стрела и ковш)	240 кг/см ²

5) ГИДРОРАСПРЕДЕЛИТЕЛЬ ДЖОЙСТИКА

Показатель		Характеристика
Тип		клапан понижения давления
Рабочее давление	Минимальное	5,8 кг/см ²
	Максимальное	24 кг/см ²
Ход за одну операцию	На рычаге	75 мм

6) ГИДРОЦИЛИНДРЫ

Показатель		Характеристика
Цилиндр стрелы	Диам. цил. x Диам.штока x Ход	Ø200 x Ø110 x 863 мм
Цилиндр ковша	Диам. цил. x Диам.штока x Ход	Ø160 x Ø80 x 580 мм
Цилиндр поворота	Диам. цил. x Диам.штока x Ход	Ø110 x Ø55 x 480 мм

7) УСТРОЙСТВА ДЛЯ ПЕРЕДАЧИ ДИНАМИЧЕСКОЙ МОЩНОСТИ

Наименование		Характеристика	
Трансмиссия	Модель	ZF 4WG310	
	Тип	Гидротрансформатор	Однофазный, одноступенчатый
		Коробка передач	Автоматическое переключение передач
	Переключение передач	4 передачи вперед и 3 передачи назад	
	Регулировка	Электрическая, одним рычагом, автоматическое снижение скорости со 2 на 1 передачу (выбирается оператором)	
Мосты	Приводные устройства	Привод на 4 колеса	
	Передний	Фиксированного расположения	
	Задний	Угол отклонения 13 град. от оси	
Колеса	Шины	29,5-25, 22PR (L3)	
Тормоза	Рабочие	На 4 колесах, дисковые мокрого типа, полностью гидравлические	
	Стояночные	Пружинные, с гидравлическим растормаживанием на передней оси	
Рулевое управление	Тип	Полностью гидравлическое, шарнирно-сочлененная рама	
	Угол поворота	40 град. влево и вправо, соответственно	

3. УСТРОЙСТВА УПРАВЛЕНИЯ

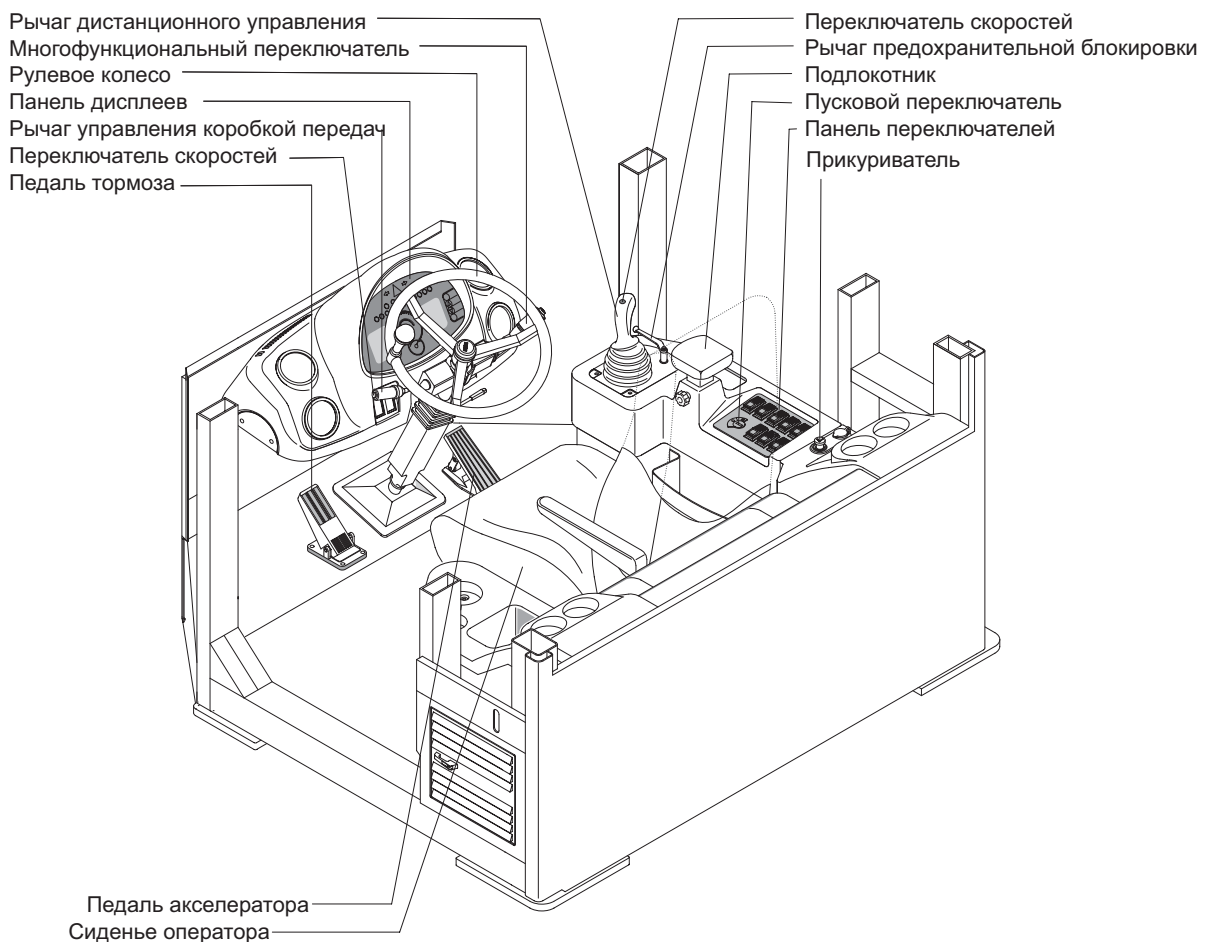
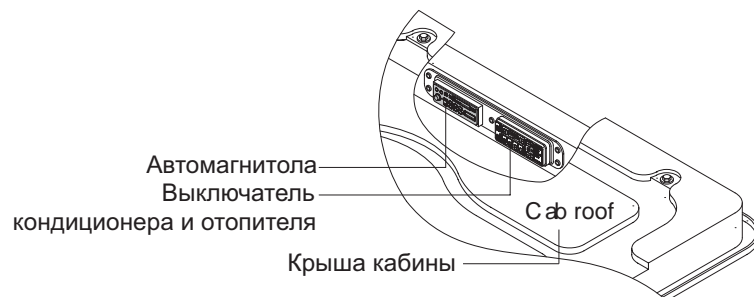
1. УСТРОЙСТВА КАБИНЫ

1) Эргономичная конструкция пульта управления и подвеска сиденья обеспечивают комфорт оператору при выполнении работ.

2) ЭЛЕКТРОННАЯ ОТОБРАЖАЮЩАЯ СИСТЕМА

(1) Централизованная электронная отображающая система позволяет оператору увидеть одним взглядом состояние и условия работы машины.

(2) Она оснащена сигнальной системой безопасности для раннего обнаружения неисправностей машины и оповещения о них оператора.

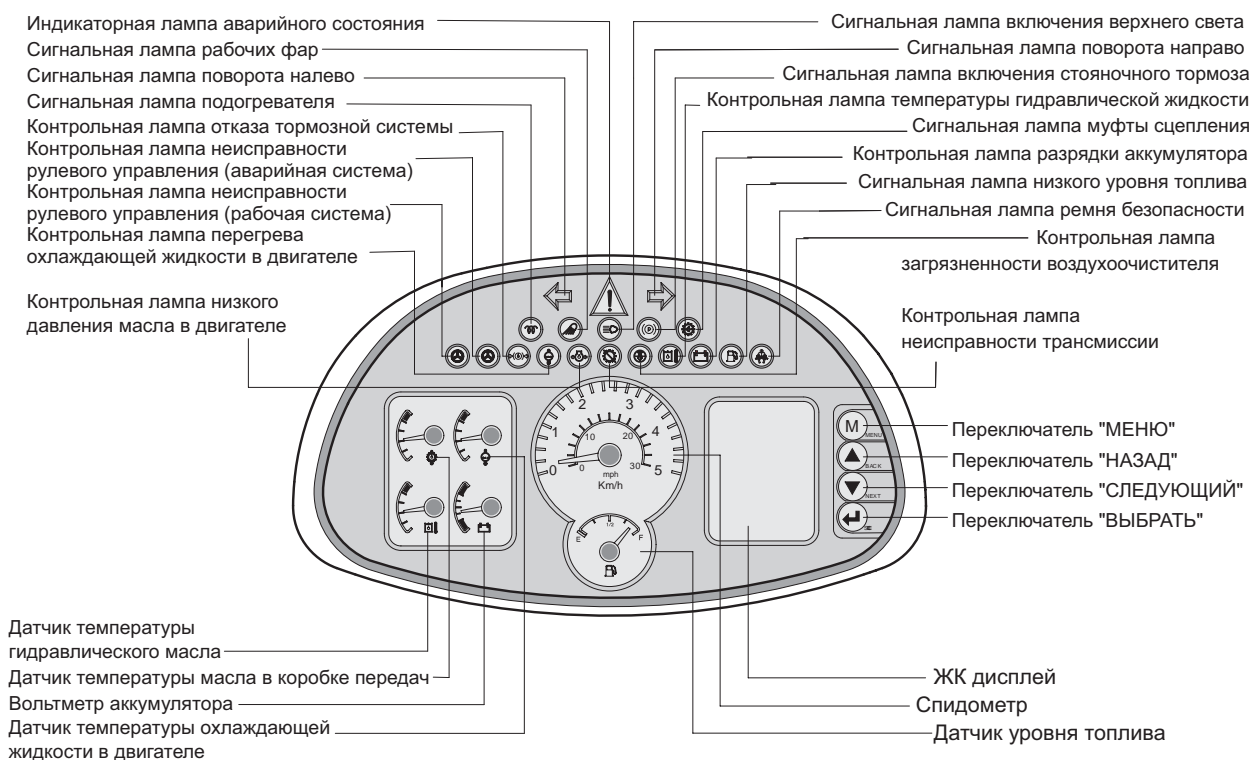


2. ПАНЕЛЬ ДИСПЛЕЕВ

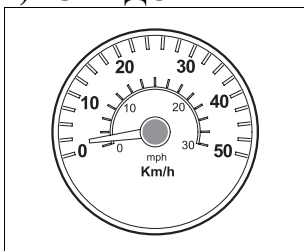
На панели расположены датчики, которые функционируют, как будет отмечено ниже, с целью предупреждения оператора о ненормальной работе машины, а также о времени проведения определенных работ и состоянии машины в целом.

- Датчики: отображают состояние работы машины.
 - Контрольные лампы: отображают о неисправности в машине (Красные).
 - Сигнальные лампы: отображают состояние работы машины (Зеленые).
- ✳ **Монитор, установленный на данной машине, отображает не все показатели и условия работы машины.**

Ежедневный контрольный осмотр следует выполнять в соответствии с рекомендациями Части 6 «Техническое обслуживание»

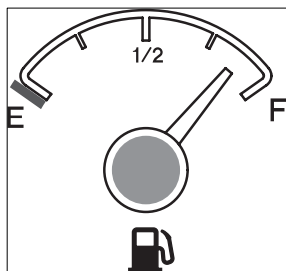


1) СПИДОМЕТР



(1) Спидометр показывает скорость передвижения машины в милях в час и километрах в час.

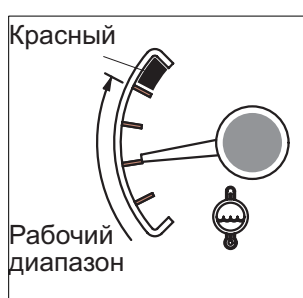
2) ДАТЧИК УРОВНЯ ТОПЛИВА



- (1) Этот индикатор показывает количество топлива в топливном баке.
- (2) Заполните бак топливом, когда стрелка приблизится к точке E, заправляйте бак так скоро, как это возможно, чтобы избежать вытекания топлива.

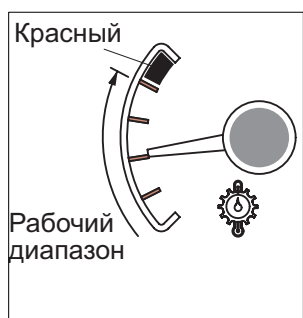
✳Если показатель датчика ниже точки E, даже если машина заправлена, проверьте электропроводку, так как причиной таких показаний датчика может быть плохой электрический контакт в системе или в датчике.

3) ДАТЧИК ТЕМПЕРАТУРЫ ОХЛАЖДАЮЩЕЙ ЖИДКОСТИ ДВИГАТЕЛЯ



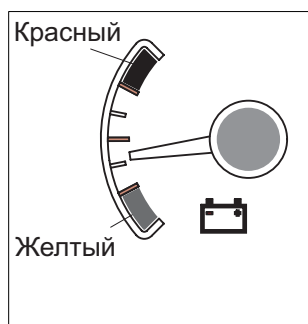
- (1) Он показывает температуру охладителя.
 - Красный диапазон: Выше 104°C (219°F)
- (2) Продолжайте поддерживать двигатель в режиме холостого хода, пока стрелка не вернется в рабочую зону.
- (3) Если стрелка находится в красной зоне, ОТКЛЮЧИТЕ двигатель, проверьте радиатор и двигатель.

4) ДАТЧИК ТЕМПЕРАТУРЫ МАСЛА В КОРОБКЕ ПЕРЕДАЧ



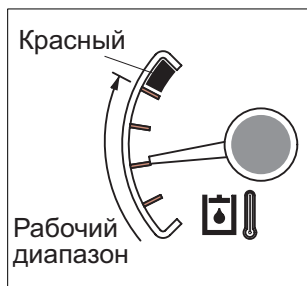
- (1) Этот индикатор показывает температуру масла в коробке передач.
 - Красный диапазон: Выше 107°C (225°F)
- (2) Продолжайте поддерживать двигатель в режиме холостого хода, пока стрелка не вернется в рабочую зону.
- (3) Если стрелка находится в красном диапазоне, это означает перегрев масла в гидротрансформаторе. Внимательно следите за тем, чтобы стрелка не попала в красный диапазон.

5) ВОЛЬТМЕТР АККУМУЛЯТОРА



- (1) Этот индикатор показывает напряжение в системе подзарядки во время работы двигателя.
- (2) Если стрелка находится ниже уровня 24В (желтый диапазон), это означает, что аккумулятор разряжен. Если стрелка находится выше 30В (красный диапазон), недопустимо высокое напряжение может повредить генератор. Проверьте систему зарядки в обоих случаях.

6) ДАТЧИК ТЕМПЕРАТУРЫ ГИДРАВЛИЧЕСКОГО МАСЛА



(1) Этот индикатор показывает температуру гидравлического масла.

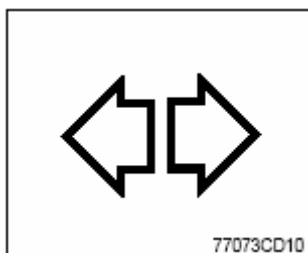
- Красный диапазон: Выше 105°C (221°F)
- (2) Продолжайте поддерживать двигатель в режиме холостого хода, пока стрелка не вернется в рабочую зону.
- (3) Если стрелка находится в красном диапазоне, необходимо снизить нагрузку на систему. Если стрелка продолжает указывать на красный диапазон, остановите машину и выясните причину неисправности.

7) ИНДИКАТОРНАЯ ЛАМПА АВАРИЙНОГО СОСТОЯНИЯ



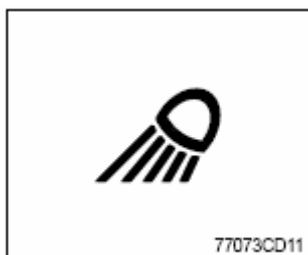
- (1) Эта лампа загорается, когда загораются все контрольные лампы или отображаются все коды неисправностей.
- (2) При включении этой лампы как можно скорее проверьте машину и устраните неисправности.

8) СИГНАЛЬНЫЕ ЛАМПЫ ПОВОРОТА



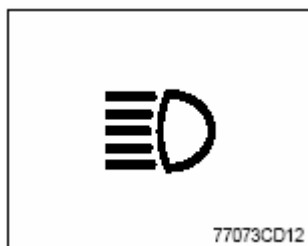
- (1) Эта лампа мигает при включении рычага поворота.

9) СИГНАЛЬНАЯ ЛАМПА РАБОЧИХ ФАР



- (1) Эта лампа ЗАГОРАЕТСЯ при нажатии выключателя рабочих фар.

10) СИГНАЛЬНАЯ ЛАМПА ВКЛЮЧЕНИЯ ВЕРХНЕГО СВЕТА



- (1) При освещении пути машины вверх работает эта лампа.
- (2) Эта лампа ВКЛЮЧАЕТСЯ при работе реостата, напр., при встрече другой машины.

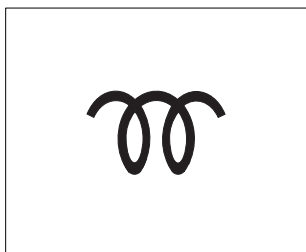
11) СИГНАЛЬНАЯ ЛАМПА ВКЛЮЧЕНИЯ СТОЯНОЧНОГО ТОРМОЗА



(1) При включении стояночного тормоза эта лампа загорает

※ **Перед началом движения убедитесь, что эта лампа НЕ ГОРИТ.**

12) СИГНАЛЬНАЯ ЛАМПА ПОДОГРЕВАТЕЛЯ

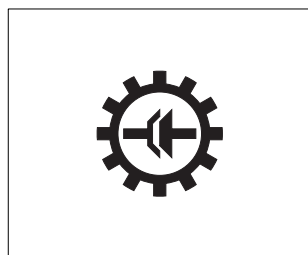


(1) Эта лампа загорается, когда пусковой переключатель поворачивается по часовой стрелке в позицию ВКЛ. (ON). Световой сигнал отключится приблизительно через 15-45 сек., в зависимости от прогрева двигателя, указывая на то, что подогрев закончен.

(2) После выключения лампы начинайте запуск двигателя.

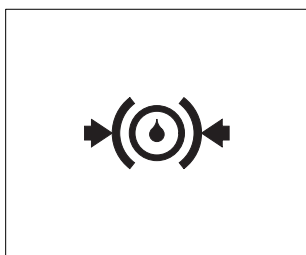
※ **См. стр. 4-4.**

13) СИГНАЛЬНАЯ ЛАМПА МУФТЫ СЦЕПЛЕНИЯ



(1) При нажатии выключателя разъединения муфты сцепления лампа загорается.

14) КОНТРОЛЬНАЯ ЛАМПА ОТКАЗА ТОРМОЗНОЙ СИСТЕМЫ

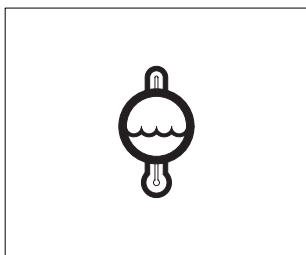


(1) Эта лампа загорается при падении давления рабочей жидкости в рабочей тормозной системе ниже допустимого уровня.

(2) При включении этой лампы заглушите двигатель и определите причину ее загорания.

※ **Не работайте на погрузчике до тех пор, пока неисправность не будет устранена.**

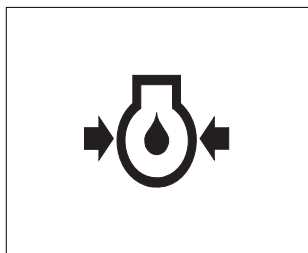
15) КОНТРОЛЬНАЯ ЛАМПА ПЕРЕГРЕВА ОХЛАЖДАЮЩЕЙ ЖИДКОСТИ В ДВИГАТЕЛЕ



(1) Эта лампа загорается, когда температура охлаждающей жидкости превышает нормальную (104°C, 219° F).

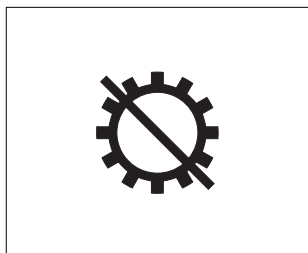
(2) Проверьте систему охлаждения при включении лампы.

16) КОНТРОЛЬНАЯ ЛАМПА НИЗКОГО ДАВЛЕНИЯ МАСЛА В ДВИГАТЕЛЕ



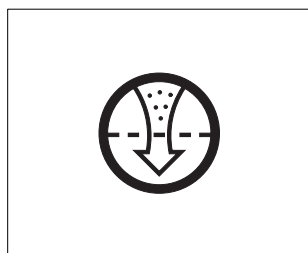
- (1) Включение этой лампы при запуске двигателя означает низкое давление масла в двигателе.
- (2) При включении этой лампы при работе немедленно заглушите двигатель. Проверьте уровень масла.

17) КОНТРОЛЬНАЯ ЛАМПА НЕИСПРАВНОСТИ ТРАНСМИССИИ



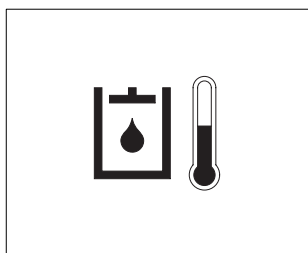
- (1) Эта лампа загорается и ЖК дисплей показывает коды неисправностей при возникновении неисправности в коробке передач.
- (2) Немедленно отгоните машину в удобное место. Заглушите двигатель. Выясните причину неисправности.
 - ※ **Проконсультируйтесь с дилером HUYNDAI на предмет причины неисправности.**
 - ※ **Не работайте на погрузчике до тех пор, пока неисправность не будет устранена.**

18) КОНТРОЛЬНАЯ ЛАМПА ЗАГРЯЗНЕННОСТИ ВОЗДУХООЧИСТИТЕЛЯ



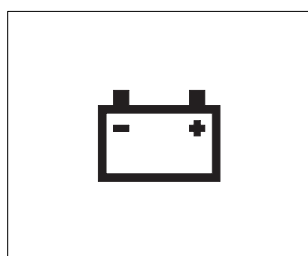
- (1) Эта лампа загорается при разряжении воздуха вследствие загрязнения фильтра воздухоочистителя.
- (2) При включении лампы проверьте фильтр и прочистите или замените его.

19) КОНТРОЛЬНАЯ ЛАМПА ТЕМПЕРАТУРЫ РАБОЧЕЙ ЖИДКОСТИ



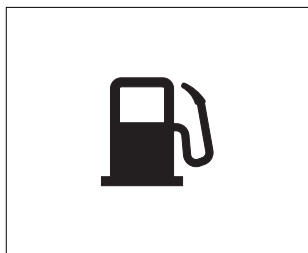
- (1) Эта лампа загорается одновременно с сигналом зуммера при температуре жидкости выше 105°C (221°F).
- (2) При включении лампы проверьте уровень рабочей жидкости.
- (3) Проверьте, нет ли грязи между маслоохладителем и радиатором.

20) КОНТРОЛЬНАЯ ЛАМПА РАЗРЯДКИ АККУМУЛЯТОРНОЙ БАТАРЕИ



- (1) Эта лампа загорается при пуске двигателя и гаснет после его запуска.
- (2) При включении этой лампы во время работы двигателя проверьте контур зарядки аккумулятора.

21) СИГНАЛЬНАЯ ЛАМПА НИЗКОГО УРОВНЯ ТОПЛИВА



(1) Немедленно заполните бак топливом , если эта лампа загорелась.

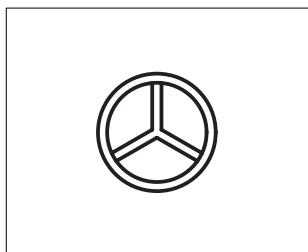
22) СИГНАЛЬНАЯ ЛАМПА РЕМНЯ БЕЗОПАСНОСТИ



(1) Эта лампа загорается в первые 5 секунд после запуска двигателя.

23) КОНТРОЛЬНАЯ ЛАМПА НЕИСПРАВНОСТИ РУЛЕВОГО УПРАВЛЕНИЯ

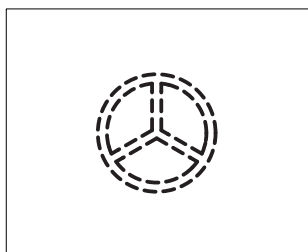
(опция)



1) Рабочая система

Эта лампа указывает на неисправность рабочей системы управления. Если индикатор загорается и подается аварийный звуковой сигнал, немедленно отведите машину на подходящую стоянку и остановите ее. Заглушите двигатель и определите причину неисправности.

✳ Не работайте на погрузчике до тех пор, пока неисправность не будет устранена.



2) Аварийная система

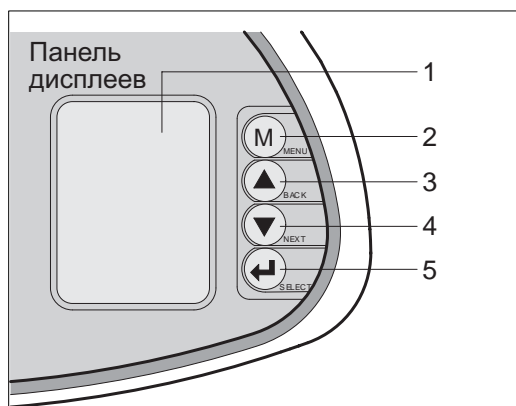
Эта лампа указывает на активацию аварийной системы управления.

✳ Немедленно отведите машину на подходящую стоянку и остановите двигатель.

✳ Аварийная система управления может быть протестирована вручную.

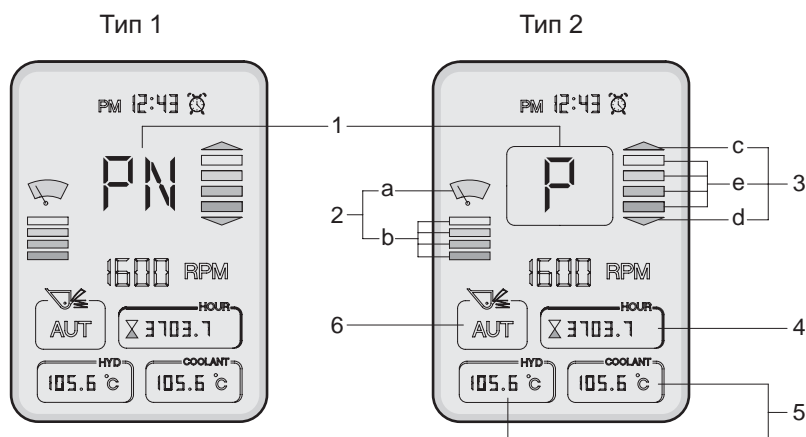
См. стр. 3-16.

1) Жидкокристаллический дисплей



- 1 (□) ЖК дисплей
- 2 (M) МЕНЮ
 - Отобразить главное меню
 - Вернуться на рабочий дисплей
- 3 (▲) BACK (НАЗАД)
 - Вернуться в предыдущее меню
- 4 (▼) NEXT (СЛЕДУЮЩИЙ)
 - Перейти к следующему меню выбора
- 5 (◀▶) SELECT (ВЫБРАТЬ)
 - Подтверждение выбранного действия

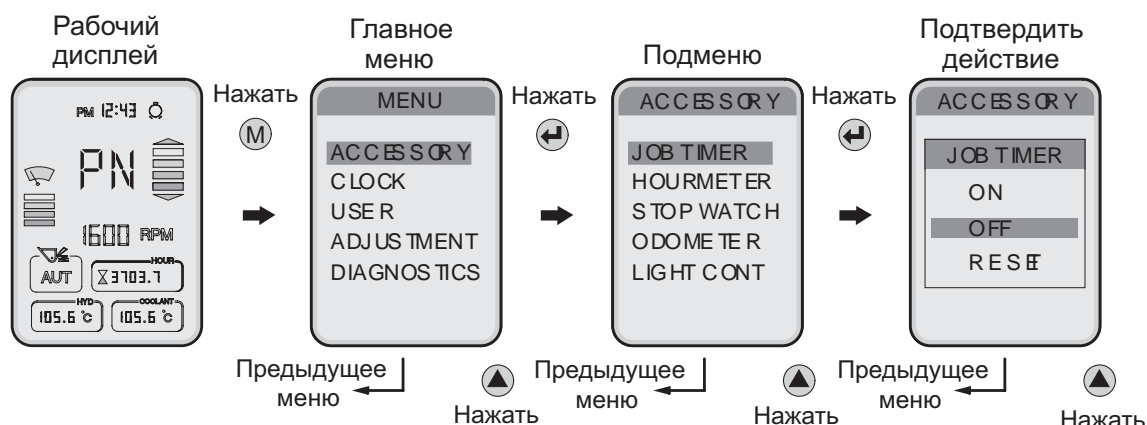
(1) Рабочий дисплей



№	Символ	Значение	Пометки
1	▽△□	Вперед, назад, нейтральное положение	ЖК дисплей, тип 1
	F, R, N	Вперед, назад, нейтральное положение	ЖК дисплей, тип 2
	1, 2, 3, 4	Действующая в данный момент передача	Выбранная передача в полуавтоматическом режиме
	P	Активный режим стояночного тормоза	-
2	a	Прерывистая работа стеклоочистителя	-
	b	При прерывистой работе указывается интервал времени работы	-
3	c, d	Передвижение вверх-вниз	c: Вперед, d: Обратно
	e	Предварительно выбранная передача	-
4		Счетчик моточасов	Отображает общее количество моточасов
5		Температура охлаждающей жидкости двигателя	Отображается в соответствии с выбранным объектом
6 (опция)	AUT	Режим регулирования плавности хода включен	Переключатель регулирования плавности хода в положении AUTO (АВТО), см.стр. 3-16
	ON	Режим регулирования плавности хода включен	Переключатель регулирования плавности хода в положении ON (ВКЛ.), см.стр. 3-16
	OFF	Режим регулирования плавности хода отключен	Переключатель регулирования плавности хода в положении MIDDLE (СРЕДН), см.стр. 3-16

※Режимы дисплеев как типа 1, так и типа 2 могут быть изменены по выбору оператора

(2) Карта дисплеев




Основная группа	Подгруппа		Значение	Отображение на дисплее
ACCESSORY (Вспомогательное устройство)	Job timer (Таймер задания)		Измеряет время задания Нажмите : ВКЛ. или ВЫКЛ. дисплей	
	Stop watch (Секундомер)		Измеряет время в секундах Нажмите : Start(Старт) Нажмите снова: Stop	-
	Odometer (Одометр)	Latest (За последнее время)	Пройденная за последнее время дистанция	
		Total (Общее)	Общая дистанция	
	Light control (Контроль подсветки дисплея)		Контроль подсветки ЖК дисплея Яркость: ,	-
CLOCK (Часы)	Time set (Установка времени)		После выбора 12-ти или 24-часового режима отображается данное время Ввод: , ; установка:	PM 12:43
	Clock ON/OFF (Часы ВКЛ./ВЫКЛ.)		: Часы покажут ВКЛ. или ВЫКЛ.	
	Alarm (Будильник)	1	Установка будильника. Есть возможность установить 3 будильника. Выключение будильника: или выключателем зуммера	
2				
3				
USER (Оператор)	Alternate idle (Смена холостого хода)		Автоматически увеличивает скорость вращения от холостого до 1200 об./мин. для прогрева двигателя	-
	Auto 1/2 (Автоматич. режимы 1/2)	Режим 1 (1-4 скорости)	Автоматически устанавливаются передачи с 1-ой по 4-ую.	-
		Режим 2 (2-4 скорости)	Автоматически устанавливаются передачи со 2-ой по 4-ую.	-
	Quick shift Быстрое переключение	Режим 1 (Вниз/вверх)	Одно нажатие: переключение вниз; следующее нажатие: переключение вверх	-
		Режим 2 (Вниз/вверх)	Каждое нажатие переключает передачи в меньшую сторону на одну позицию	-
	Aux-sw (Внеш. переключатели)	Автовывбор	ON: Автоматическое управление трансмиссией OFF: Полуавтоматическое управление трансмиссией	
Муфта сцепления			ON: Активирована OFF: Разомкнута	-



Главная группа	Подгруппа		Значение	Показания на дисплее
Настраиваемая функция	Unit (Единица измерения)		Дисплей выбирает между метрической системой и дюймами/футами/милями.	
	Wiper intermittence (Прерывистая работа стеклоочистителя)		При периодической работе стеклоочистителя на дисплее регулируется время его работы	
	Alternate RPM (Изменение количества оборотов двигателя в минуту)		Регулировка количества оборотов двигателя в минуту в холостом режиме. Нажмите , для увеличения/снижения оборотов пошагово на 25 об/мин. за каждое нажатие.	
	Pulse (Импульс)		Нажмите : Импульсное изменение	
	АЕВ		Контроль интервала вращения дисков в трансмиссии	
	ENG/KOR		English: Дисплей на английском языке Korean: Дисплей на корейском языке	
	Display 1 / 2 (Дисплей 1 / 2)		Тип 1: отображает символы. Тип 2: отображает буквы.	
Диагностика	Machine (Машина)	Код неисправности	Отображает коды неисправностей. См. стр. 3-11	
		Монитор	Показывает температуру гидравлической жидкости и напряжение аккумуляторной батареи	
	Engine (Двигатель)	Код неисправности	Отображает коды неисправностей. См. стр. 3-11	
		Монитор	Показывает температуру охлаждающей жидкости в двигателе и давление масла. Нажмите : Дисплей ВКЛ.(ON) или ВЫКЛ.(OFF)	
	Transmission (Трансмиссия)	Код неисправности	Отображает коды неисправностей. См. стр. 3-11	
		Монитор	Показывает температуру трансмиссионного масла	

(3) Коды неисправностей

При выборе меню «код неисправности» отображаются все коды неисправностей, которые обозначают состояния отклонения от нормы в настоящее время.



Для выхода из окна объяснения неисправностей, нажмите клавишу .

(для выхода в исходное меню, нажмите , ).

В случае отсутствия неполадок индикатор покажет **No fault**.

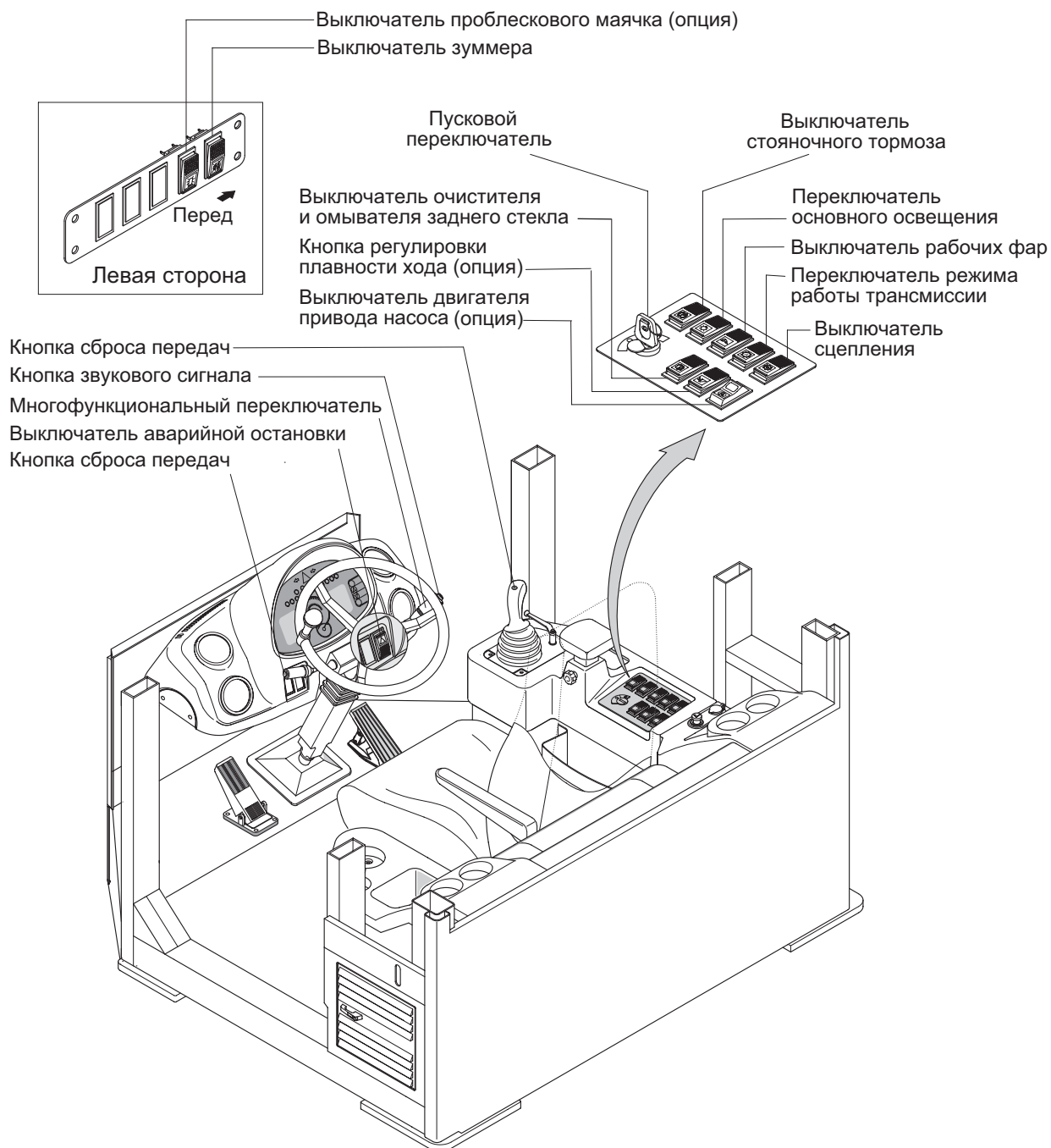
Описание	Код	Значение	Пометки
Электро-система	010	Низкое напряжение входного сигнала	Ниже 18В
	011	Высокое напряжение входного сигнала	Выше 38В
	012	Низкое напряжение генератора	Ниже 5В
	013	Высокое напряжение генератора	Выше 36В
	014	Контур зуммера разомкнут или замкнут на землю	
	015	Контур зуммера замкнут на «+»	
	016	Реле стеклоочистителя разомкнуто или замкнуто на землю	
	017	Реле стеклоочистителя замкнуто на «+»	
Гидравлическая система	020	Датчик температуры гидравлического масла разомкнут или замкнут на «+»	
	021	Датчик температуры гидравлического масла замкнут на землю	
Система двигателя	030	Датчик уровня топлива разомкнут или замкнут на «+»	
	031	Датчик уровня топлива замкнут на землю	
	032	Аварийное реле разомкнуто или замкнуто на землю	Предупреждение о перезапуске
	033	Аварийное реле замкнуто на «+»	Предупреждение о перезапуске
	034	Ведущий ventиль охлаждающего вентилятора разомкнут или замкнут на землю	
	035	Ведущий ventиль охлаждающего вентилятора замкнут на «+»	
Система Т/М	050	Подача питания к переключателю автоматического выбора- обрыв или замкнут на «+»	
	051	Подача питания к переключателю автоматического выбора - заземление	
	052	Подача питания к выключающей муфте - обрыв или замкнут на «+»	
	053	Подача питания к выключающей муфте - заземление	
Система управления	060	Реле аварийного управления разомкнуто или замкнуто на землю	Опция
	061	Реле аварийного управления замкнуто на «+»	Опция
Связь	070	Ошибка связи в MCU	
	071	Ошибка связи в TCU	
	072	Ошибка связи в ЕСМ	
Прочие	080	Слабый выходной сигнал спидометра (из трансмиссионного устройства управления)	
	081	Ошибка памяти в машинном устройстве управления	
	082	Ошибка часов в машинном устройстве управления	
	083	Ошибка батарейки часов в машинном устройстве управления	
	084	Ошибка памяти монитора	

MCU- контроллер управления машиной;TCU- контроллер управления трансмиссией; ЕСМ -модуль управления двигателем

4) Предупредительные сигналы трансмиссии

Символ	Значение	Пометки
LF, LR	Слабое исходное сцепление	
F/R/✱/ ✱мигание	Направление F или R выбирается, когда скорость турбины слишком высока, ПРЕДУПРЕДИТЕЛЬНОЕ сцепление включается, если скорость турбины падает	
NN	Не нейтральный, ждущий «нейтраль» после включения питания или серьезной неполадки	Для включения сцепления вначале передвиньте селектор переключения передач в нейтральную позицию и затем снова в позицию F или R
*N	Температура масла слишком низка, ни одна передача не доступна	Прогреть двигатель/трансмиссию
**	Температура масла слишком низка, только одна передача доступна	Прогреть двигатель/трансмиссию
WS	Предупредительный сигнал температуры сборника	Изменения передачи/направления на данный момент показываются во время хода; в «нейтрالي» они отображаются только при отсутствии неполадок
WR	Предупредительный сигнал температуры замедлителя	Изменения передачи/направления на данный момент показываются во время хода; в «нейтрالي» они отображаются только при отсутствии неполадок
WT	Предупредительный сигнал температуры гидротрансформатора	Изменения передачи/направления на данный момент показываются во время хода; в «нейтрالي» они отображаются только при отсутствии неполадок
WE	Предупреждение о высокой скорости двигателя	Изменения передачи/направления на данный момент показываются во время хода; в «нейтрالي» они отображаются только при отсутствии неполадок

3. ПЕРЕКЛЮЧАТЕЛИ



1) ПУСКОВОЙ ПЕРЕКЛЮЧАТЕЛЬ

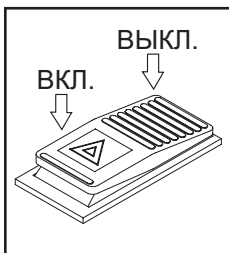


(1) Имеется 3 положения: ВЫКЛ.(OFF), ВКЛ.(ON) и СТАРТ (START)

- – ВЫКЛ : Все электрические цепи отключены.
- ВКЛ : Все системы машины функционируют.
- ⊗ – СТАРТ : Используется при пуске двигателя. После запуска сразу же отпустите ключ.

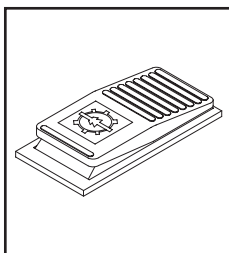
※ При работающем двигателе ключ зажигания должен находиться в положении ВКЛ (ON). Это позволяет поддерживать нормальное функционирование электрической и гидравлической систем и избежать серьезных повреждений машины.

2) ВЫКЛЮЧАТЕЛЬ АВАРИЙНОЙ ОСТАНОВКИ



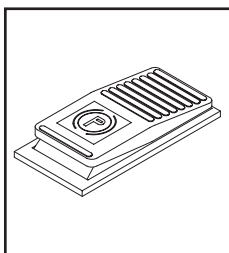
- 1) Используется при парковке и в случаях аварийной остановки машины.
* Если выключатель оставить во включенном положении на длительное время, то это может привести к разрядке аккумулятора.

3) ВЫКЛЮЧАТЕЛЬ СЦЕПЛЕНИЯ



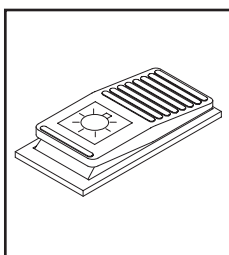
- (1) При нажатом выключателе происходит отключение сцепления при нажатии на тормоз.
* Старайтесь не использовать этот выключатель при движении на уклонах.
(2) При неисправности данного выключателя можно управлять сцеплением, используя ЖК дисплей.

4) ВЫКЛЮЧАТЕЛЬ СТОЯНОЧНОГО ТОРМОЗА



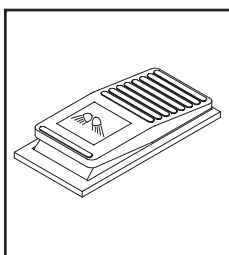
- (1) При нажатии на выключатель включается стояночный тормоз, и на панели приборов загорается соответствующая контрольная лампа.
* При перемещении рычага переключения передач убедитесь, что стояночный тормоз отключен. При управлении машиной при включенном стояночном тормозе происходит перегрев тормозной системы, что может привести к ее выходу из строя.

5) ПЕРЕКЛЮЧАТЕЛЬ ОСНОВНОГО ОСВЕЩЕНИЯ



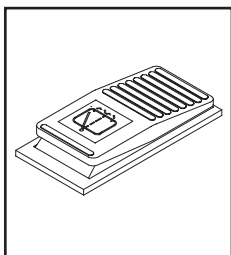
- (1) Используется для включения габаритных огней и фар в 2 этапа:
- Первый этап : Включение габаритных огней и лампы подсветки дисплея. Включается также индикаторная лампа на выключателе.
- Второй этап : Включение фар.

6) ВЫКЛЮЧАТЕЛЬ РАБОЧИХ ФАР



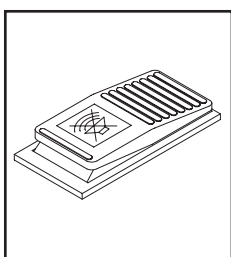
- (1) Этот выключатель используется для включения передних и задних рабочих фар в 2 этапа:
- Первый этап : Включение передних рабочих фар, расположенных на кабине.
- Второй этап : Включение задних рабочих фар, расположенных на капоте.

7) ВЫКЛЮЧАТЕЛЬ ОМЫВАТЕЛЯ И ОЧИСТИТЕЛЯ ЗАДНЕГО СТЕКЛА



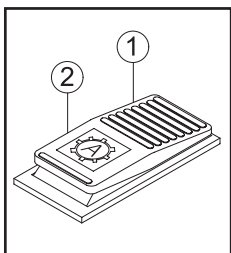
- (1) Используется для привода очистителя и омывателя заднего стекла в 2 этапа:
- Первый этап : Работает очиститель
 - Второй этап : Подается омывающая жидкость, а задний стеклоочиститель работает лишь при нажатии. При отпускании выключателя он возвращается в первое положение.

8) ВЫКЛЮЧАТЕЛЬ ЗУММЕРА



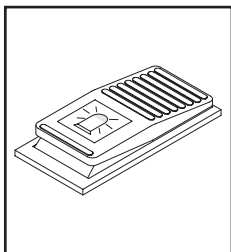
- (1) Если у машины имеется неисправность, то на дисплее загорается красная лампочка, а зуммер подает звуковой сигнал.
- В этом случае при нажатии на выключатель сигнал зуммера отключается.
- Выясните причину срабатывания сигнала.
- (2) Если после отключения сигнала зуммера красная лампочка горит, дождитесь, пока она погаснет.
- Если красная лампочка не гаснет, остановите двигатель и проверьте ту систему, на неисправность которой указывает эта лампа.

9) ПЕРЕКЛЮЧАТЕЛЬ РЕЖИМА РАБОТЫ ТРАНСМИССИИ



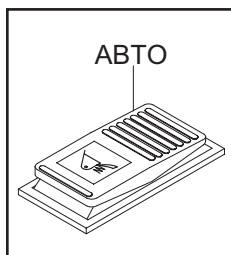
- (1) Ручной режим (1)**
Нажатием верха кнопки переключателя функции изменения передач выполняются в ручном режиме. Оператор выбирает необходимую скорость и необходимое направление в ручном режиме используя рычаги переключения механизма.
- (2) Автоматический режим (2)**
Нажатием низа кнопки переключателя функции изменения передач выполняются в автоматическом режиме. Для перевода в автоматический режим включайте кнопку только перед переключением рычага выбора направления.

10) ВЫКЛЮЧАТЕЛЬ ПРОБЛЕСКОВОГО МАЯЧКА (опция)



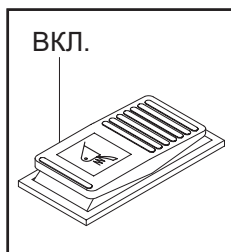
- (1) При нажатии на этот выключатель включается вращающийся проблесковый маячок на кабине.

11) КНОПКА РЕГУЛИРОВКИ ПЛАВНОСТИ ХОДА (опция)



(1) Позиция AUTO (АВТОМАТИЧЕСКАЯ)

Нажмите на верх этой кнопки для включения автоматической регулировки плавности хода. Контроль скорости автоматически включится, если скорость машины превысит запрограммированную скорость приблизительно на 9,5 км/ч. Автоматическая регулировка плавности хода выключится при режиме малой скорости 8 км/ч.



(2) Позиция ON (ВКЛ.)

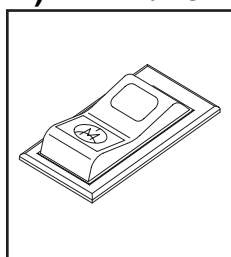
Нажмите на низ этой кнопки для включения контроля за превышаемой скоростью.



(3) Позиция MIDDLE (СРЕДНЯЯ)

Нажмите эту кнопку для отключения системы контроля скорости.

12) ПЕРЕКЛЮЧАТЕЛЬ ДВИГАТЕЛЯ ПРИВОДА НАСОСА (опция)



(1) Аварийная система рулевого управления может быть протестирована вручную. Нажмите этот переключатель, чтобы определить, работают ли аварийное рулевое управление и контрольная лампа аварийного рулевого управления.

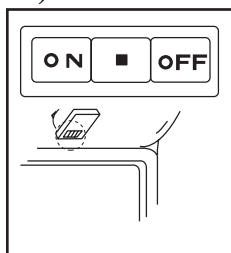
(2) При нажатии этой кнопки включится аварийный двигатель привода насоса и загорится контрольная лампа рулевого управления. Если контрольная лампа аварийной системы рулевого управления не загорается, не работайте на погрузчике.

13) КНОПКА ЗВУКОВОГО СИГНАЛА



(1) При нажатии на эту кнопку, расположенную в центре рулевого колеса, происходит подача звукового сигнала

14) ВЫКЛЮЧАТЕЛЬ ОСВЕЩЕНИЯ КАБИНЫ



(1) Включает и выключает лампу освещения кабины.

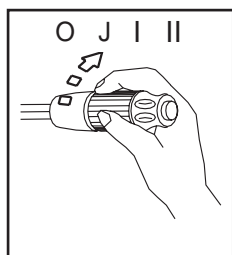
15) КНОПКА СБРОСА ПЕРЕДАЧ



(1) Не разрешается включать данную кнопку при включенной первой передаче. Нажмите и отпустите кнопку. Автоматически включится первая передача, обеспечивая в то же время защиту двигателя от работы "вразнос".

16) МНОГОФУНКЦИОНАЛЬНЫЙ ПЕРЕКЛЮЧАТЕЛЬ

(1) Переключатель очистителя и омывателя лобового стекла



- ① Когда переключатель находится в положении J, очиститель работает в прерывающемся режиме.
- ② Когда переключатель находится в положении I или II, очиститель работает в непрерывном режиме.
- ③ При нажатии кнопки на торце рычага происходит подача омывающей жидкости, и очиститель производит 2-3 движения по очистке лобового стекла.

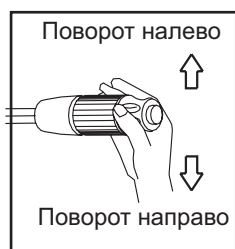
✳ **Проверьте количество омывающей жидкости в бачке омывателя. Если уровень недостаточен (LOW), долейте специальную жидкость для омывания стекол (зимой или в холодную погоду) или воду. Емкость бачка омывателя – 1 литр.**

(2) Регулятор направления света



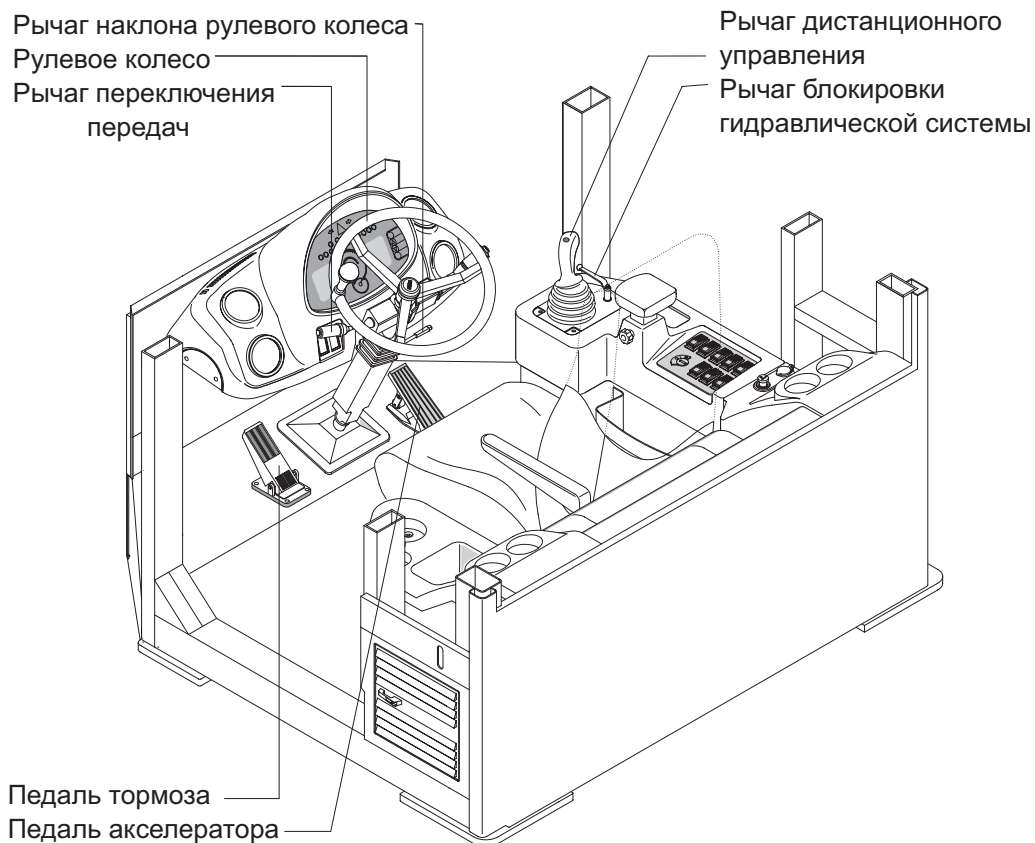
- ① Этот переключатель используется для изменения направления света фар.
- ② Положение переключателя.
 - Верхнее: Мигание, например для обгона.
 - Среднее: Включение ближнего света фар.
 - Нижнее: Включение дальнего света фар.
- ③ Если Вы отпустите переключатель в верхнем положении, то он автоматически возвратится в среднее положение.

(3) Выключатель сигналов поворота

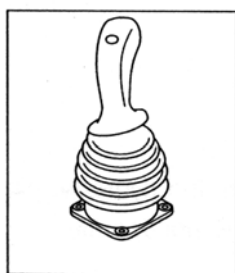


- ① Переключатель используется для предупреждения других участников движения и окружающих об изменении направления движения.
- ② Для сигнализации поворота налево подтяните рычаг вверх, а для поворота направо – вниз.

4. РЫЧАГИ И ПЕДАЛИ

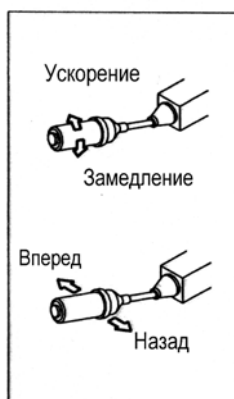


1) РЫЧАГ ДИСТАНЦИОННОГО УПРАВЛЕНИЯ



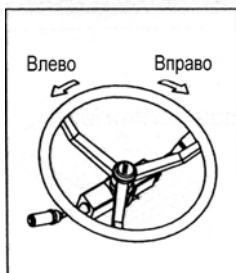
- (1) Этот джойстик используется для управления стрелой и ковшом.
- (2) Для детальной информации обратитесь к странице 4-7 Раздела 4 «Управление рабочим оборудованием».

2) РЫЧАГ ПЕРЕКЛЮЧЕНИЯ ПЕРЕДАЧ



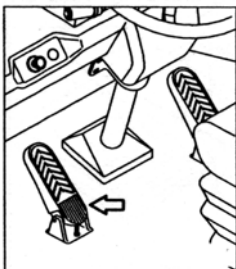
- (1) Этот рычаг используется для выбора требуемой передачи - четырех передних и три задние.
- (2) Если отжать рычаг вперед, то машина будет двигаться вперед, а если потянуть на себя – то назад.
- (3) При вращении рычага вперед передача машины увеличивается, а при вращении назад – уменьшается.

3) РУЛЕВОЕ КОЛЕСО



- (1) Два гидроцилиндра, расположенных в центре машины, выполняют функцию рулевого управления.
- (2) Если рулевое колесо повернуть налево, то машина будет поворачивать налево, а если рулевое колесо повернуть направо, то и машина будет поворачивать направо.

4) ПЕДАЛЬ ТОРМОЗА

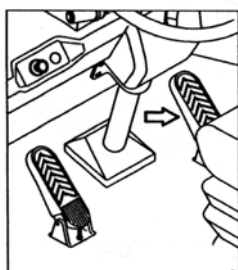


- (1) При нажатии на педаль возникает тормозное усилие, и машина останавливается.
- (2) Для отключения трансмиссии нажмите выключатель сцепления и нажмите на педаль.

⚠ Если выключатель сцепления не будет нажат, то даже при нажатии на педаль тормоза, трансмиссия не отключится.

※ При работе машины не держите ногу на педали тормоза без крайней необходимости, так как это приводит к преждевременному износу тормозного диска.

5) ПЕДАЛЬ АКСЕЛЕРАТОРА



- (1) Эта педаль управляет частотой оборотов двигателя.
Частота оборотов двигателя увеличивается пропорционально силе нажатия на эту педаль.
- (2) Если педаль не нажата, то частота оборотов двигателя соответствует малым оборотам холостого хода.

6) РЫЧАГ БЛОКИРОВКИ ГИДРОСИСТЕМЫ



- (1) При установке рычага в положение «БЛОКИРОВАНО» (LOCK) перекрывается гидросистема управления рабочим оборудованием, и тем самым оно блокируется.

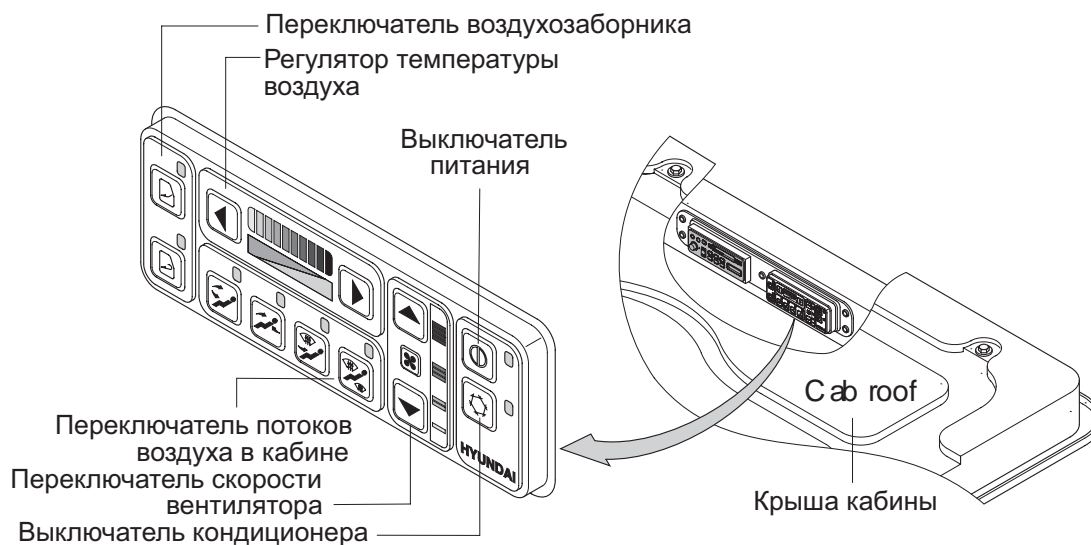
7) РЫЧАГ НАКЛОНА РУЛЕВОГО КОЛЕСА



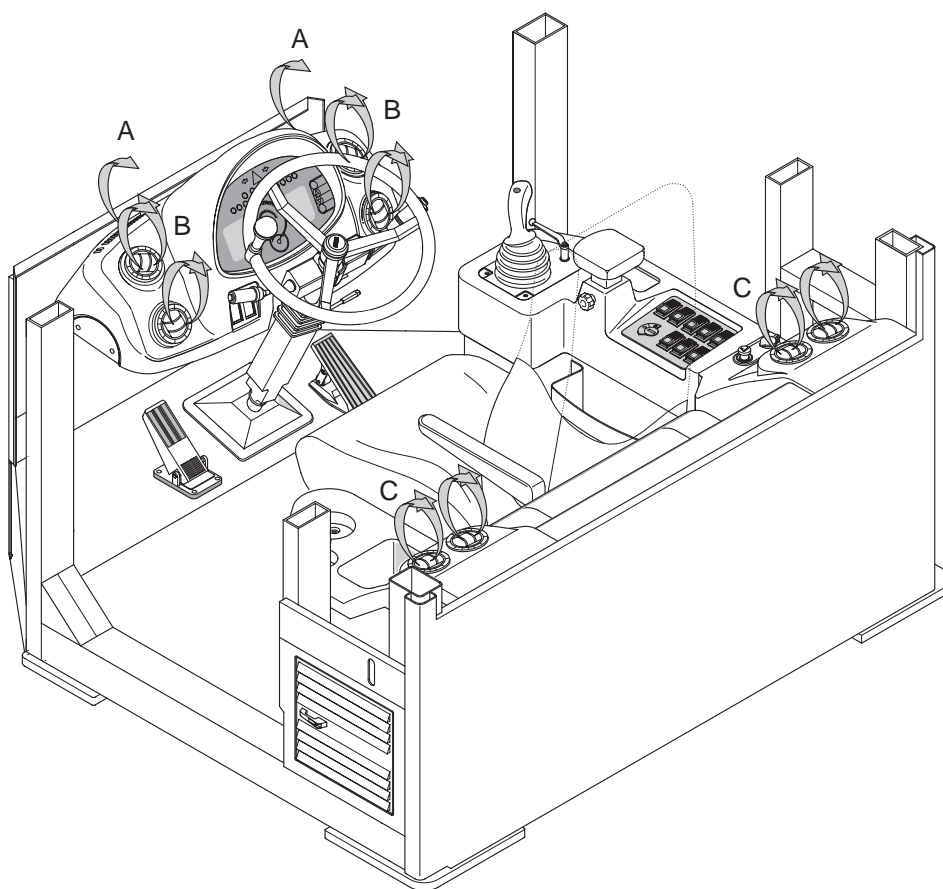
- (1) Рулевое колесо можно наклонить, опуская этот рычаг.
- (2) Рулевое колесо можно выдвинуть, поднимая этот рычаг

5. КОНДИЦИОНЕР И ОТОПИТЕЛЬ

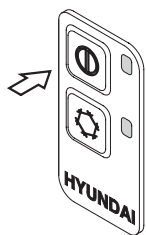
Кондиционер и отопитель предназначены для создания комфортных условий оператору в кабине вне зависимости от температуры окружающей среды.



• РАСПОЛОЖЕНИЕ ВОЗДУШНЫХ КАНАЛОВ



1) ВЫКЛЮЧАТЕЛЬ ПИТАНИЯ



- (1) Этот выключатель одновременно включает (ON) или выключает (OFF) систему и светодиодный дисплей.
- (2) Значения настроек по умолчанию

Функция	Кондиционер	Скорость вентилятора	Темпер.	Потоки воздуха в кабине	Забор воздуха
Значение	OFF (ВЫКЛ.)	1	Максим. холод	В лицо	Рециркуляция

2) ВЫКЛЮЧАТЕЛЬ КОНДИЦИОНЕРА



- (1) Этот выключатель одновременно включает (ON) или выключает (OFF) компрессор и светодиодный дисплей.
- (2) В соответствии с температурой испарителя компрессор включается или выключается автоматически, не изменяя показания дисплея.

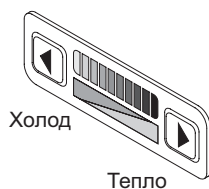
※ Кондиционер удаляет испарения и откачивает влагу через сливной шланг. В случае, если вакуумный клапан сливного шланга имеет неисправность, влага может попадать в кабину. В этом случае замените вакуумный клапан.

3) ПЕРЕКЛЮЧАТЕЛЬ СКОРОСТИ ВЕНТИЛЯТОРА



- (1) Переключатель вентилятора имеет 4 скорости.
- (2) Нажатие первой и четвертой скорости сопровождается пятью звуковыми сигналами.

4) РЕГУЛЯТОР ТЕМПЕРАТУРЫ ВОЗДУХА

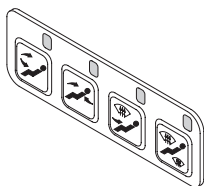


- (1) Регулятор имеет 9 положений температуры воздуха от максимального холода до максимального тепла, которые выбираются последовательным пошаговым переключением вверх или вниз.
- (2) Положения максимального холода и максимального тепла сопровождаются пятью звуковыми сигналами.
- (3) Для положений максимального холода и максимального тепла лучшими являются следующие настройки:

Температура	Кондиционер	Скорость вентилятора	Потоки воздуха в кабине	Забор воздуха
Макс. охлаждение	ON (ВКЛ.)	4	Верхние (в лицо)	Рециркуляция
Макс. отопление	OFF (ВЫКЛ.)	3	Нижние	Свежий воздух

5) ПЕРЕКЛЮЧАТЕЛЬ ПОТОКОВ ВОЗДУХА В КАБИНЕ

(1) Существует 4 положения воздушных потоков



Позиция переключателя		Режим			
Потоки воздуха	A			●	●
	B	●	●	●	
	C		●		●

- (2) При работе антиобледенителя забор воздуха производится в режиме FRESH (Свежий воздух) и включается кондиционер.
 (3) При обогреве (от 5 режима до «Максим. Обогрева ») кондиционер не включится.

6) ПЕРЕКЛЮЧАТЕЛЬ ВОЗДУХОЗАБОРНИКА

(1) Имеется возможность изменять метод забора воздуха.



1. Свежий воздух

Поглощение свежего воздуха снаружи кабины, не нарушая герметизацию кабины.

※ Периодически проверяйте фильтр воздухозаборника свежего воздуха для эффективной работы последнего.

2. Рециркуляция

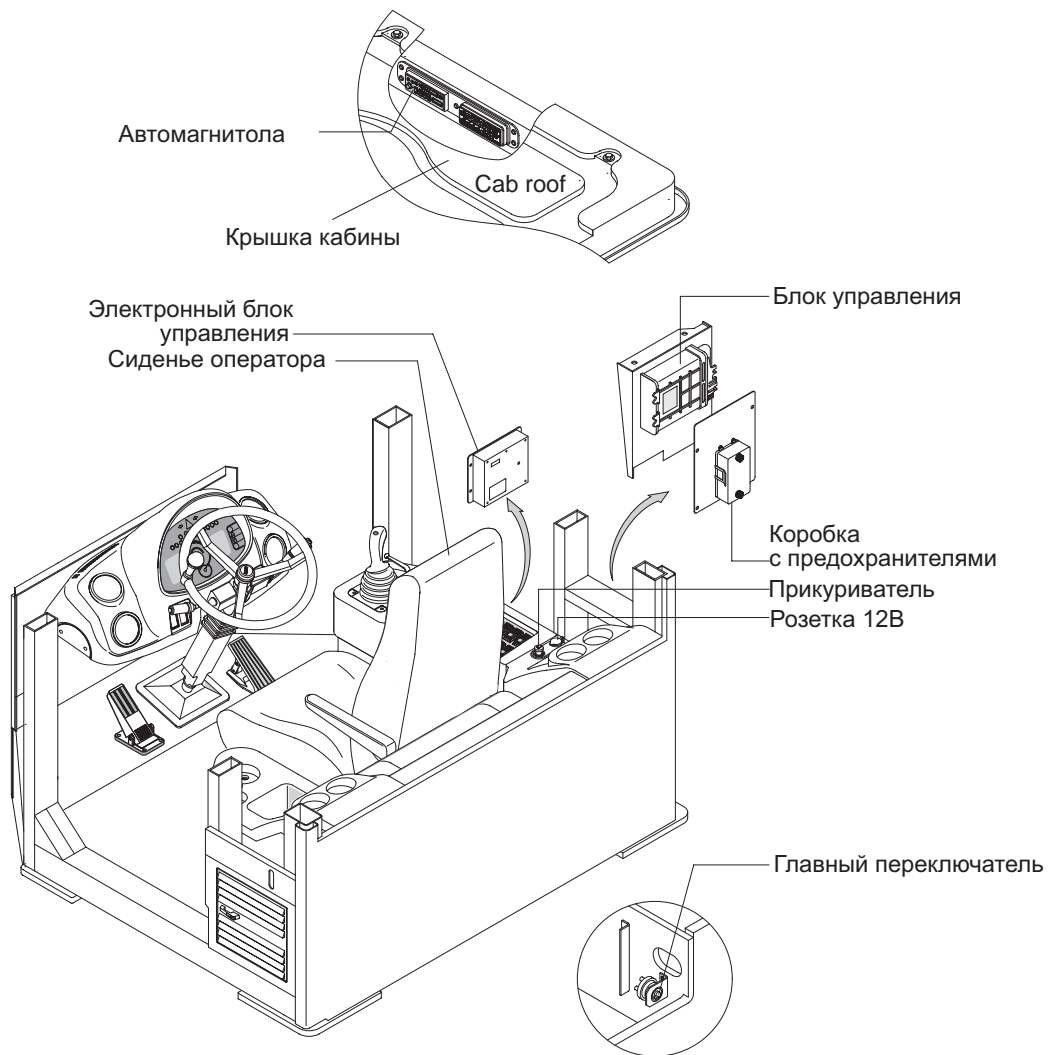
Происходит циркулирование подогретого или охлажденного воздуха внутри кабины, что повышает эффективность работы.

※ Время от времени меняйте воздух в кабине, если вы долгое время используете рециркуляцию.

※ Периодически проверяйте фильтр рециркуляции для эффективной работы воздухозаборника.

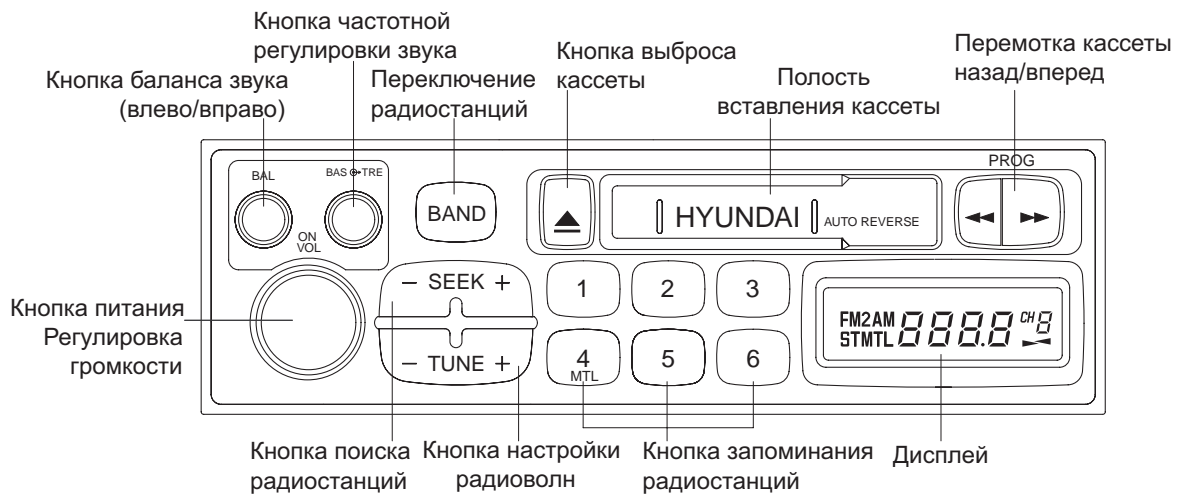
(2) Функция рециркуляции действует только при ВЫКЛЮЧЕННОЙ системе машины, но может быть изменена в любое время по необходимости.

6. ДРУГИЕ УСТРОЙСТВА

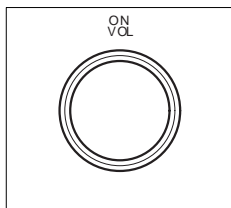


1) АВТОМАГНИТОЛА

Для комфортной работы оператора в кабине имеется высококачественная аудиосистема.

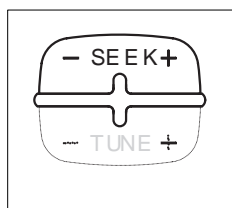


(1) Кнопка питания и регулировки громкости



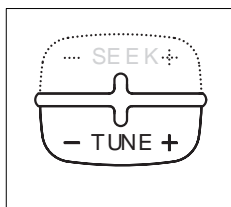
- ① При повороте этого выключателя вправо включается магнитола, а затем усиливается звук.
- ② При повороте выключателя влево звук будет ослабевать, а затем магнитола выключится.

(2) Кнопка поиска радиостанций



- ① При нажатии этой кнопки радио автоматически останавливается на следующей частоте радиовещания.

(3) Кнопка настройки радиоволн



- ① При нажатии кнопки «+» выбираются каналы с более высокой частотой.
- ② При нажатии кнопки «-» выбираются каналы с более низкой частотой.

1. Общие

АМ диапазон: изменяется через 9 кГц от 531 до 1602 кГц.

FM диапазон: изменяется через 0,1 кГц от 87,5 до 108,0 кГц.

2. Америка

АМ диапазон: изменяется через 10 кГц от 530 до 1710 кГц.

FM диапазон: изменяется через 0,2 кГц от 87,9 до 107,9 кГц.

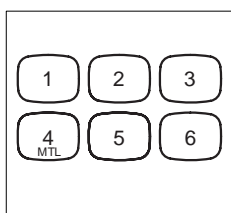
3. Европа

LW диапазон: изменяется через 9 кГц от 153 до 279 кГц.

MW диапазон: изменяется через 9 кГц от 522 до 1620 кГц.

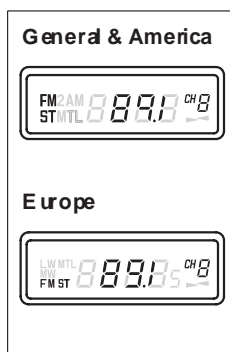
FM диапазон: изменяется через 0,05 кГц от 87,5 до 108,0 кГц

(4) Кнопки запоминания радиостанций



- ① Посредством нажатия этих кнопок Вы можете сразу же без поиска включить канал, который хранится в памяти этой кнопки.
- ② Как запомнить радиоканалы в памяти.
 - Вы можете запомнить по 6 каналов в каждом из АМ и FM диапазонов.
 - Для запоминания канала в памяти держите соответствующую кнопку нажатой более 2-х секунд.

(5) Дисплей



① Общие частоты и Америка

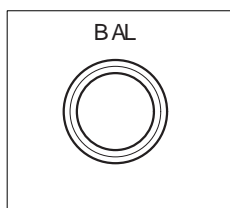
Когда радио включено, на дисплее отображаются: стерео (ST), AM, FM, FM2, MTL и частота работающей в данный момент радиостанции.

② Европа

Когда радио включено, на дисплее отображаются: стерео (ST), LW, MW, FM, FM2, MTL и частота работающей в данный момент радиостанции.

③ Когда работает магнитофон, на дисплее высвечиваются индикаторные стрелки ◀ , ▶ .

(6) Кнопка баланса звука (влево/вправо)

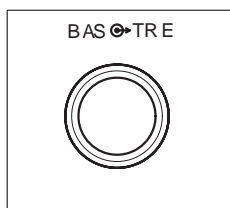


① После нажатия на кнопку она отщелкивается и может вращаться.

Сила звука на правой и левой колонках будет регулироваться при повороте кнопки влево – вправо.

② После регулировки нажмите на кнопку снова для фиксации настройки.

(7) Кнопка частотной регулировки звука



① Низкие частоты (BASS)

После нажатия на кнопку она отщелкивается и может вращаться.

При вращении кнопки вправо низкие частоты звука увеличиваются, влево – уменьшаются.

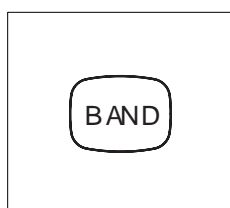
② Высокие частоты (TREBLE)

Вы можете изменять высокие частоты отжатием кнопки на себя.

При вращении кнопки вправо высокие частоты звука увеличиваются, влево – уменьшаются.

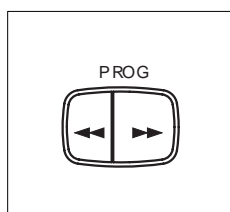
③ После регулировки нажмите на кнопку снова для фиксации настройки.

(8) Переключение радиостанций



① При нажатии этой кнопки включается радио, и можно слушать передачи в AM и FM диапазонах.

(9) Перемотка кассеты назад/вперед



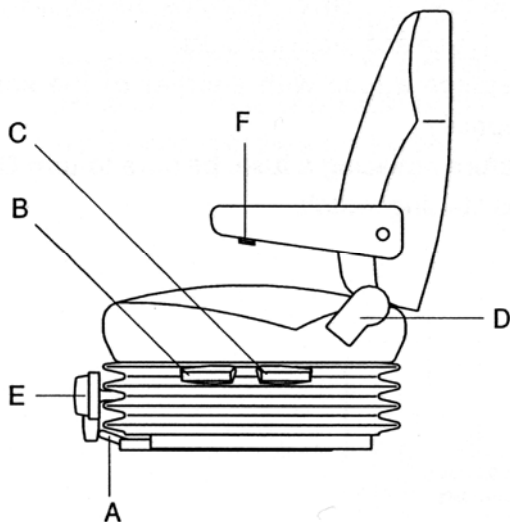
① При однократном нажатии этой кнопки во время проигрывания кассеты направление движения пленки изменится на противоположное.

② При нажатии одной из этих кнопок кассетная лента будет перематываться вперед или назад, а если в это время Вы нажмете другую кнопку – включится режим воспроизведения.

2) СИДЕНЬЕ

Для удобства работы оператора сиденье регулируется и принимает положение в соответствии с контурами тела оператора.

Удобная поза оператора позволяет снизить его усталость при длительной работе и повысить эффективность работы.



(1) Регулировка вперед-назад

- ① Подтяните рычаг А для перемещения сиденья вперед или назад.
- ② Сиденье может перемещаться вперед-назад в пределах 200 мм (8 дюймов) и фиксироваться в 10 положениях.

(2) Регулировка вверх-вниз

- ① Подтяните рычаги В и С для перемещения сиденья вверх или вниз.
- ② Боковая регулировка вперед-назад может выполняться только при наклоне на одну сторону посредством рычагов В или С соответственно.

(3) Регулировка наклона

Подтяните за рычаг D для регулировки наклона спинки сиденья.

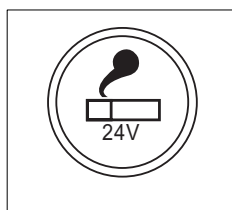
(4) Регулировка подлокотников

Эта операция производится путем поворота рукояти F вправо или влево.

(5) Регулировка подушки (E)

Отрегулируйте положение подушки рукояткой в соответствии с весом оператора

3) ПРИКУРИВАТЕЛЬ



(1) Им можно пользоваться при нахождении ключа зажигания в положении ВКЛ.

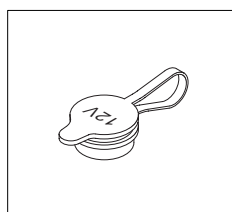
(2) Прикуриватель можно использовать, когда он выскочит из своего гнезда через небольшой промежуток времени после того, как на него нажали.

※ **Сервисное гнездо**

Гнездо прикуривателя можно использовать в аварийных случаях. Не используйте прикуриватели более 24В, 100Вт.

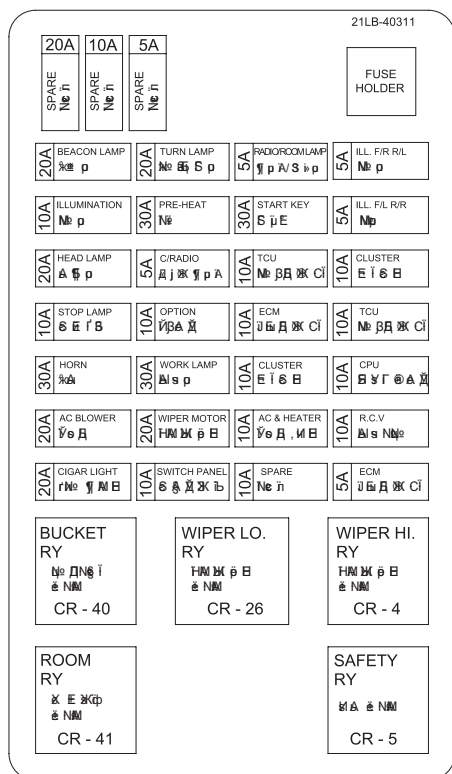
Не используйте потребители, работающие от напряжения более 24 В и имеющие мощность более 100 Вт.

4) РОЗЕТКА 12В (Опция)



(1) Используйте напряжение 12 Вольт по необходимости (не выше 12В, 30Вт.)

5) КОРОБКА С ПРЕДОХРАНИТЕЛЯМИ



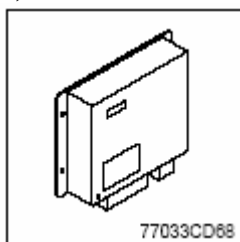
(1) Предохранители защищают электрические устройства и соединения от перегорания.

(2) На крышке коробки предохранителей нанесена информация о силе тока для каждого предохранителя и защищаемом им контуре.

✳️ **Заменяйте предохранители аналогичными по силе тока.**

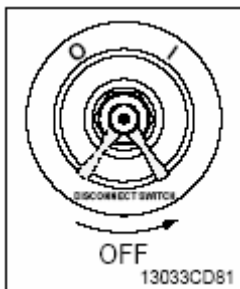
⚠️ **Перед заменой предохранителя убедитесь в том, что ключ зажигания находится в положении ВЫКЛ.**

6) ЭЛЕКТРОННЫЙ БЛОК УПРАВЛЕНИЯ



(1) Он состоит из электронных компонентов и управляет всеми лампами и зуммерами на панели контрольных дисплеев в соответствии с электронными сигналами, поступающими от сенсоров переключателей, модулей управления трансмиссией и двигателем (ECM, TCU) и от сенсоров датчиков гидравлического давления.

7) ГЛАВНЫЙ ПЕРЕКЛЮЧАТЕЛЬ



(1) Этот переключатель служит для полного отключения всей электросистемы (в задней части машины, где противовес).

(2) **I** : Сохраняется соединение аккумулятора с общей электросистемой.

O : Аккумулятор отсоединен от общей электросистемы.

✳️ **Никогда не ставьте переключатель в позицию O (OFF) – ВЫКЛ. при работающем двигателе, иначе можно повредить двигатель и электросистему.**

1. РЕКОМЕНДАЦИИ ДЛЯ НОВОЙ МАШИНЫ

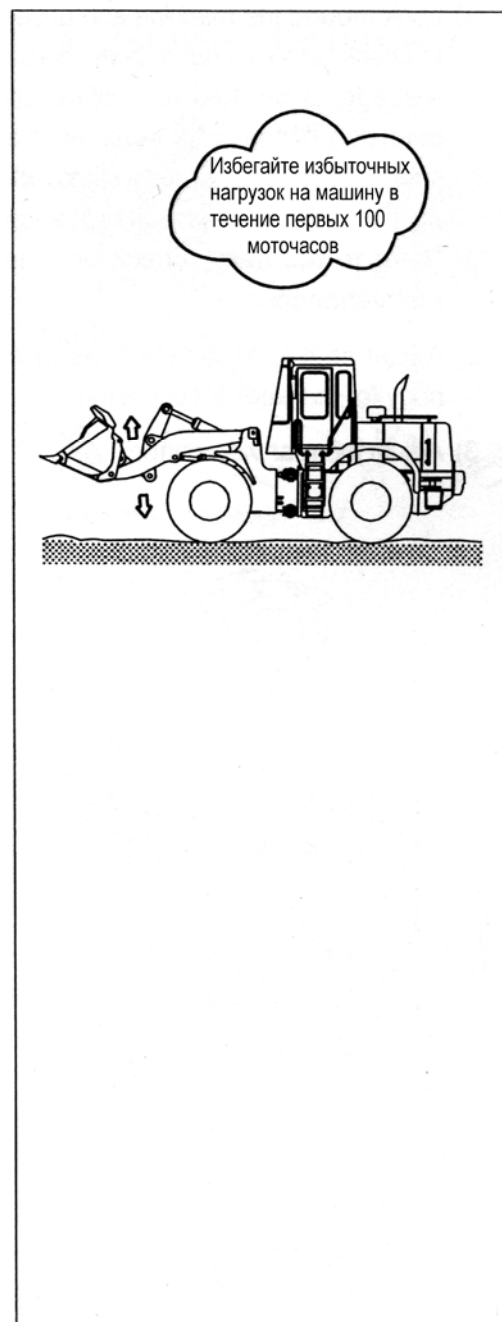
- 1) Для достижения заложенных технических характеристик погрузчик должен отработать приблизительно 100 моточасов.
- 2) Производите работы на машине в соответствии с приведенными ниже 3 ступенями и избегайте избыточных нагрузок на машину в течение первых 100 моточасов.

Моточасы	Нагрузка
До 10 часов	Приблизительно 60%
До 100 часов	Приблизительно 80%
После 100 часов	100%

✳ Избыточные нагрузки могут ухудшить заложенные технические характеристики машины и уменьшить ее срок службы.

- 3) Будьте особенно внимательны во время первых 100 моточасов работы погрузчика.
 - (1) Ежедневно проверяйте уровень и наличие утечек охлаждающей жидкости, моторного масла, гидравлической жидкости и топлива.
 - (2) Регулярно проверяйте наличие смазки и добавляйте ее. Ежедневно смазывайте все точки смазки.
 - (3) Затягивайте крепежные болты.
 - (4) Полностью прогревайте машину перед работой.
 - (5) Время от времени проверяйте во время работы функционирование датчиков.
 - (6) Следите за правильностью работы машины при выполнении операций на всех режимах.
- 4) **Замените следующие элементы после первых 50 часов работы.**

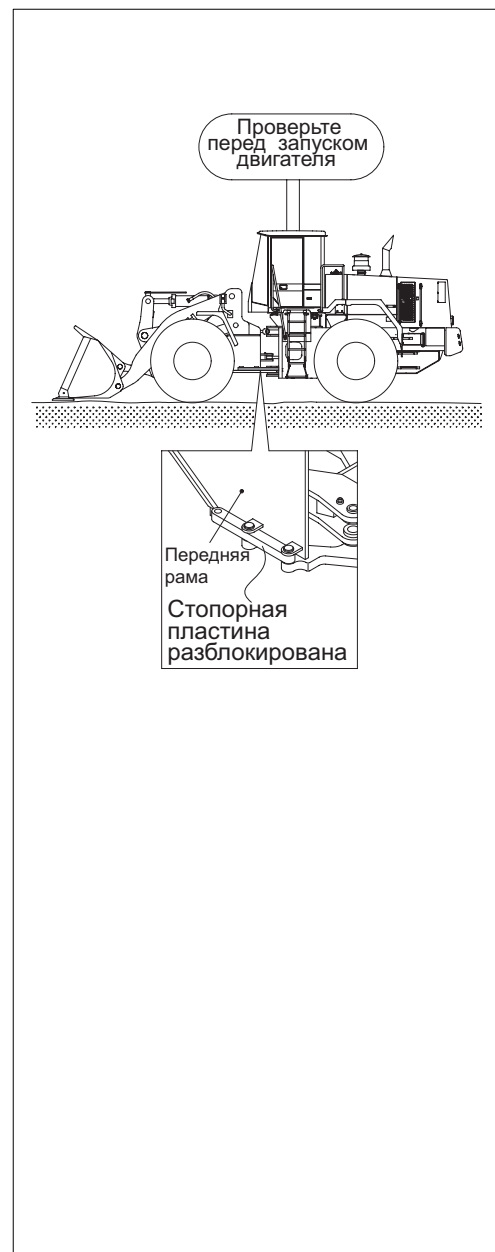
Элемент	Обслуживание
Масло в двигателе	Заменить
Фильтр системы смазки двигателя	



2. ПРОВЕРКА ПЕРЕД ЗАПУСКОМ ДВИГАТЕЛЯ

- 1) Удостоверьтесь, что стопорная пластина рулевой рамы находится в разблокированной позиции.
✳ Необходимо снять стопорную пластину рулевой рамы, чтобы управлять машиной.
- 2) Осмотрите машину вокруг и снизу на предмет наличия ослабившихся или утерянных болтов крепления или гаек, наличия грязи, утечек масла, топлива или охлаждающей жидкости, а также проверьте состояние рабочего оборудования и гидросистемы. Проверьте также ослабленные провода и наличие пыли в местах, подверженных высоким температурам.
✳ Для более детальной информации обратитесь к Разделу 6 настоящего руководства «Техническое обслуживание» в части ежедневного контрольного осмотра.
- 3) Отрегулируйте положение сиденья оператора для удобной работы.
- 4) Убедитесь, что погрузчик снабжен адекватным для работы освещением. Проверьте все осветительные приборы.
- 5) Отрегулируйте положение зеркала заднего вида.
- 6) Перед запуском двигателя, а особенно перед началом движения, убедитесь, что вблизи машины нет людей. Также удостоверьтесь, что никого нет на машине, под ней и вблизи от нее.

⚠ Если вы видите предупредительный ярлык, прикрепленный к пусковому переключателю или рычагам, не запускайте двигатель. Также не трогайте рычаги.



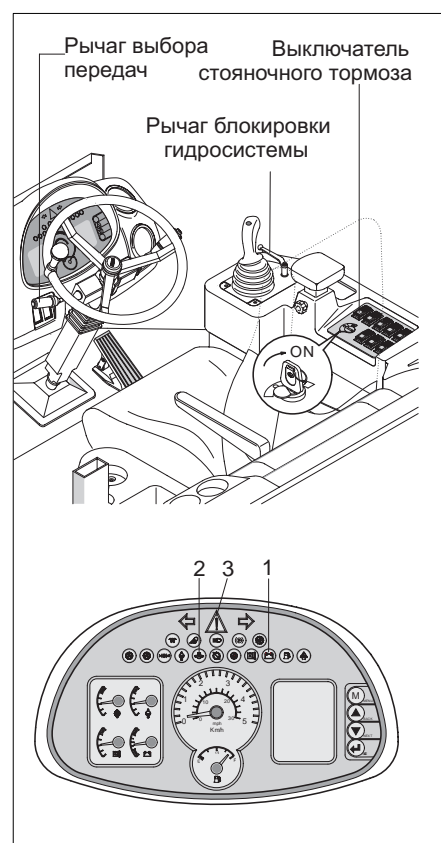
3. ЗАПУСК И ОСТАНОВКА ДВИГАТЕЛЯ

1) ПРОВЕРКА ИНДИКАТОРНЫХ ЛАМП

- (1) Проверьте, находится ли выключатель стояночного тормоза во включенном положении (ON).
- (2) Проверьте, находится ли рычаг выбора передач в нейтральном положении.
- (3) Проверьте, находится ли рычаг блокировки гидросистемы в положении «блокировка».
- (4) Поверните ключ стартера в положение ВКЛ. (ON) и проверьте следующее:
 - ① Все ли лампочки горят после 3-х секундного сигнала зуммера.

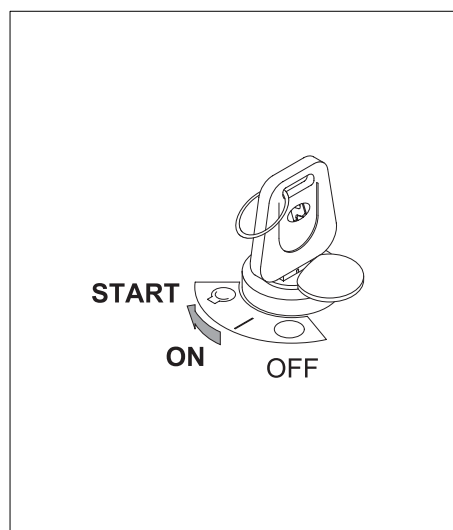
✳ Если лампы не горят, или зуммер не гудит, проверьте соединения проводов.

 - ② Через 3 секунды все лампы погаснут кроме следующих:
 - лампа разрядки аккумуляторной батареи (1)
 - лампа низкого давления масла в системе смазки двигателя (2)
 - контрольная лампа аварийного состояния



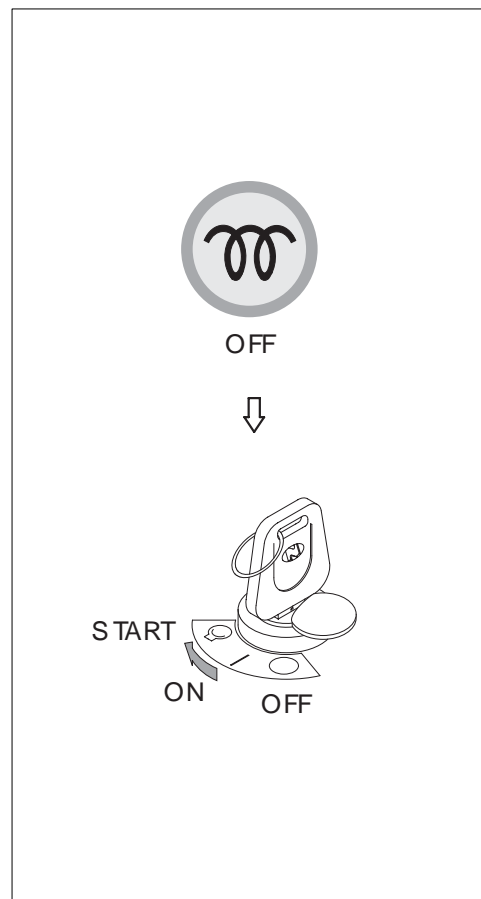
2) ЗАПУСК ДВИГАТЕЛЯ (при нормальной температуре)

- ✳ Подайте звуковой сигнал для оповещения окружающих после того, как вы осмотрели рабочую зону на предмет наличия в ней людей и препятствий.
- (1) Поверните ключ зажигания в положение «СТАРТ» и запустите двигатель.
- ✳ Если двигатель не запускается, дайте стартеру остыть в течение около 2 минут перед тем, как включить стартер снова.
- (2) Немедленно отпустите ключ после запуска двигателя во избежание повреждения мотора стартера.



3) ЗАПУСК ДВИГАТЕЛЯ В ХОЛОДНУЮ ПОГОДУ

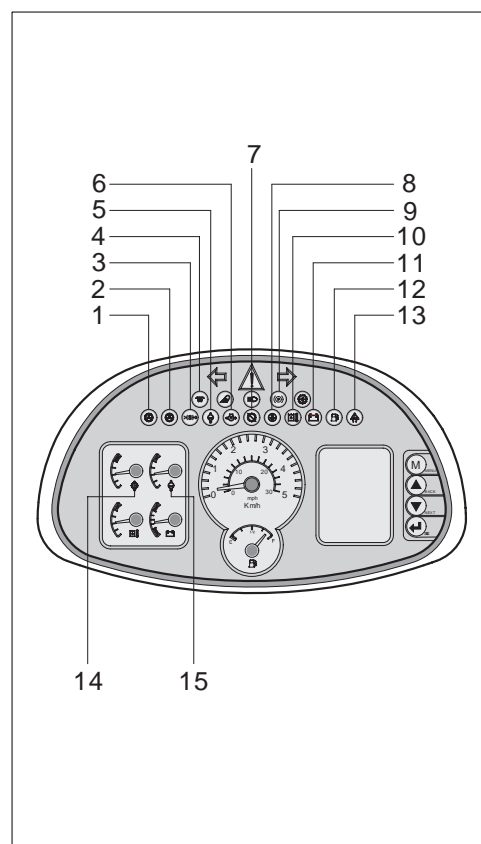
- ✳ **Подайте звуковой сигнал для оповещения окружающих после того, как вы осмотрели рабочую зону на предмет наличия в ней людей и препятствий.**
 - ✳ **Замените масло в двигателе и топливо в соответствии с рекомендациями, приведенными на стр. 6-9.**
 - ✳ **Добавьте в охлаждающую жидкость антифриз в соответствии с окружающей температурой.**
- (1) Проверьте, находится ли выключатель стояночного тормоза во включенном положении и заблокированным.
 - (2) Проверьте, находится ли рычаг выбора передач в нейтральном положении.
 - (3) Проверьте, находится ли рычаг блокировки гидросистемы в положении «блокировка».
 - (4) Включите пусковой переключатель и подождите, пока сигнальная лампа подогревателя отключится.
 - (5) Немедленно отпустите ключ после запуска двигателя. Пусковой переключатель автоматически возвратится в положение «ВКЛ».



4) КОНТРОЛЬ ПОСЛЕ ЗАПУСКА ДВИГАТЕЛЯ

После запуска двигателя проверьте и убедитесь в следующем:

- (1) В норме ли уровень рабочей жидкости в баке?
 - (2) Имеются ли утечки масла или воды?
 - (3) Все ли контрольные лампы (1-13) погасли?
 - (4) После прогрева двигателя проверьте следующее:
 - ① Находятся ли показания индикатора (14) датчика температуры охлаждающей жидкости в двигателе в зеленой зоне?
 - ② Находятся ли показания индикатора (15) датчика температуры масла в коробке передач в зеленой зоне?
 - ③ Нормален ли шум работающего двигателя, и нормален ли цвет выхлопных газов?
 - ④ В норме ли шум и вибрация?
- ✳ **Не следует резко увеличивать частоту оборотов двигателя непосредственно после запуска, так как это может привести к повреждению двигателя и системы турбонаддува.**
 - ✳ **Если имеются неисправности на контрольной панели, немедленно остановите двигатель и устраните неисправность.**



5) ЗАПУСК ТРАНСМИССИИ В ХОЛОДНУЮ ПОГОДУ

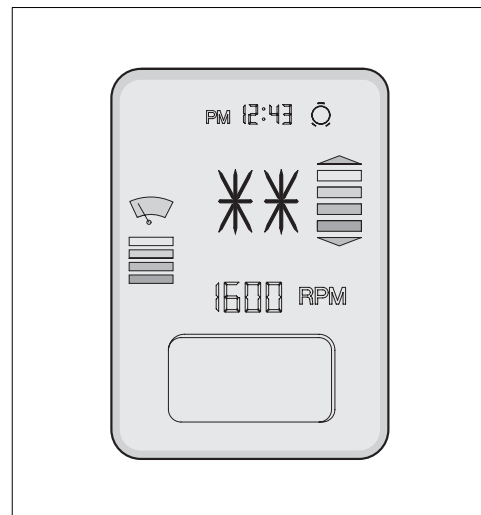
(1) Трансмиссию следует прогревать в течение нескольких минут, если температура масла в контуре ниже -12°C .

(2) Из нейтрального положения нужно постепенно увеличивать скорость двигателя.

(3) Пока не достигнута нужная температура масла, электронная система управления поддерживает нейтральную передачу. Дисплей показывает фазу холодного запуска.

- Показания на дисплее: * *

(4) Выход из нейтрального положения и полное функционирование машины возможны только после исчезновения этих показаний дисплея.



6) ДЛЯ ОСТАНОВКИ ДВИГАТЕЛЯ

※ Если двигатель останавливается внезапно без охлаждения, то его срок службы может существенно сократиться. Поэтому внезапно не останавливайте двигатель за исключением экстренных случаев.

※ В частности, если двигатель перегрет, не останавливайте его внезапно, а дайте ему поработать на средних оборотах для обеспечения постепенного охлаждения, и только после этого заглушите двигатель.

- (1) Переведите рычаг выбора передач в нейтральное положение.
- (2) Включите стояночный тормоз.
- (3) Дайте поработать двигателю в течение 5 минут на низких оборотах холостого хода.
- (4) Поверните ключ стартера в положение ВЫКЛ (OFF).
- (5) С целью исключения использования погрузчика другими лицами, вытащите ключ стартера из замка и переместите рычаг безопасности в положение блокировки.
- (6) Заприте дверь кабины



4. ПРОГРЕВ

※ Наиболее оптимальная температура для рабочей жидкости гидросистемы составляет 50°C (112°F).

При внезапном начале работы машины при температуре масла ниже 25°C (77°F) возможны серьезные поломки в гидросистеме. Температуру гидравлического масла необходимо поднять по крайней мере до 25°C(77°F).

- 1) Дайте поработать двигателю на низких оборотах холостого хода в течение 5 минут.
- 2) Увеличьте обороты двигателя и дайте ему поработать на средних оборотах.
- 3) Переведите рычаг блокировки гидросистемы в положение «СВОБОДНО».
- 4) Медленно поднимите стрелу и выдвиньте гидроцилиндр ковша до конца хода, до срабатывания сброса давления клапаном в гидросистеме.

※ Не допускайте работу клапана гидросистемы более 30 секунд.

- 5) Втяните гидроцилиндр ковша до конца хода, до срабатывания сброса давления клапаном в гидросистеме.

※ Не допускайте работу клапана гидросистемы более 30 секунд.

- 6) Повторите процедуры по пунктам 4)-5) несколько раз, пока не завершится прогрев рабочей жидкости.



5. УПРАВЛЕНИЕ РАБОЧИМ ОБОРУДОВАНИЕМ

✳ **Убедитесь в работоспособности рычага управления и рабочего оборудования.**

- 1) Рычаг управления служит для управления стрелой и ковшом.
- 2) Когда Вы отпускаете этот рычаг, он автоматически возвращается в нейтральное положение.
- 3) Когда джойстик установлен на плавающее положение стрелы, подъем стрелы с остановкой и выравнивание ковша, то по завершению этих функций, он возвращается в нейтральное положение.

✳ **Рычаг управления**



Опускание стрелы (1)

Отожмите рычаг управления вперед.



Подъем стрелы (2)

Тяните рычаг управления на себя.



Поворот ковша к погрузчику (3)

Передвиньте рычаг управления влево.



Разгрузка ковша (4)

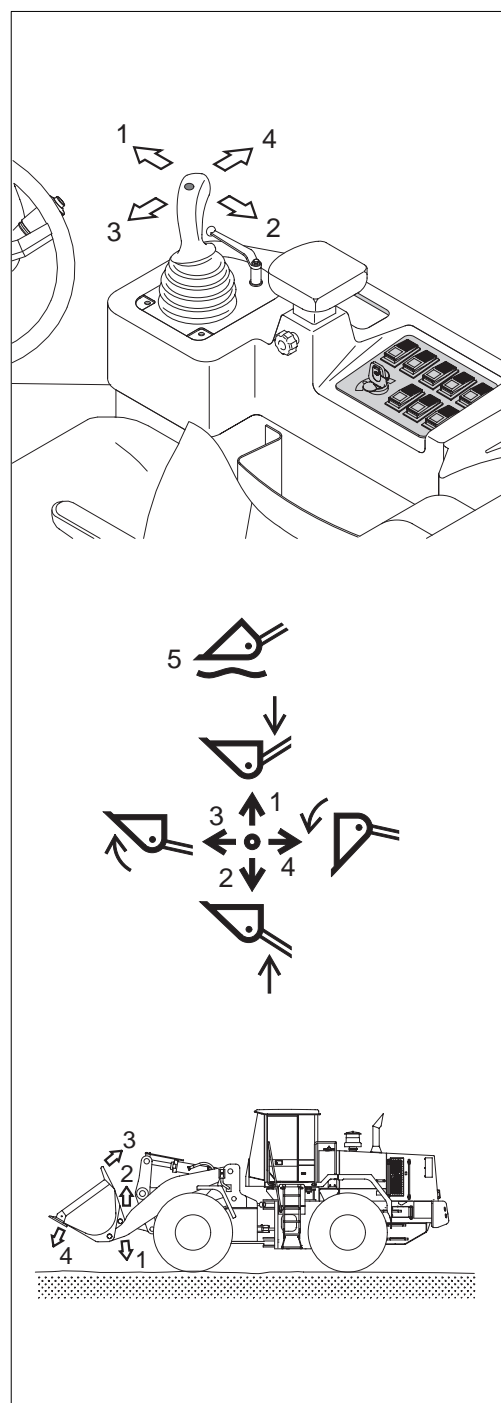
Передвиньте рычаг управления вправо для выгрузки содержимого ковша.



Плавающее положение стрелы (5)

Отожмите рычаг управления вперед до упора.

При этом стрела опустится до земли и будет работать в плавающем положении в соответствии с поверхностью почвы.

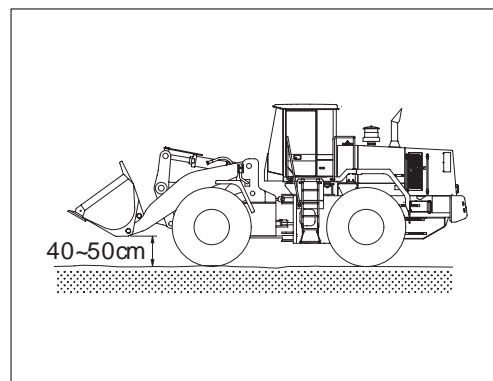


6. ПЕРЕДВИЖЕНИЕ МАШИНЫ

1) ОСНОВНЫЕ ОПЕРАЦИИ

(1) Транспортное положение

Поднимите стрелу так, чтобы ковш находился на высоте 40-50 см от земли.



(2) Движение

Когда после запуска двигателя операция по прогреву рабочей жидкости завершена, осуществляйте движение машины следующим образом:

- ① Переведите рычаг безопасности в положение «СВОБОДНО».
- ② Отключите стояночный тормоз.
- ③ Переведите рычаг электронного управления трансмиссией в первое положение для движения вперед или назад и плавно нажмите на педаль акселератора для начала движения погрузчика с места.



(3) Изменение направления и скорости движения

① Селектор передач размещается на левой стороне рулевой колонки.

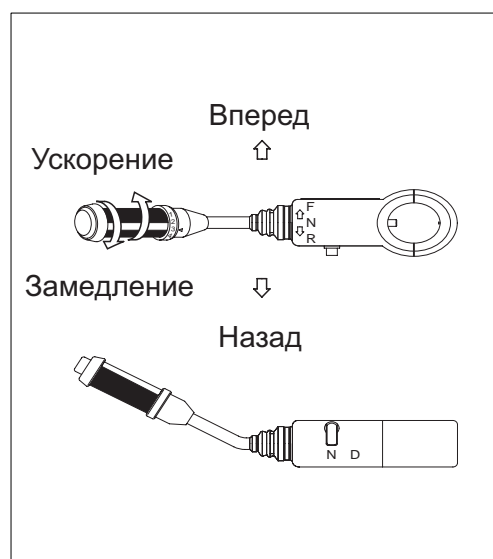
① Выбор позиций (скоростей) от 1 до 4 производится круговым движением. Выбор направления движения Вперед (Forward -F) – Нейтральное (Neutral-N) – Назад (Reverse-R) осуществляется наклоном рычага выбора передач.

① Нейтральная позиция (блокировка) существует для предотвращения непредвиденного отката машины.

- Позиция N: Рычаг переключения передач заблокирован

- Позиция D: Движение

При выполнении операций копания или выгрузки управляйте погрузчиком на первой или второй передаче.



※ При передвижении на высших передачах не производите резких замедлений с помощью рычага, а используйте тормозную педаль для торможения машины.

※ Перед изменением направления движения убедитесь в том, что в выбранном Вами направлении отсутствуют препятствия движению машины.

※ Не изменяйте направление движения машины на высоких скоростях.

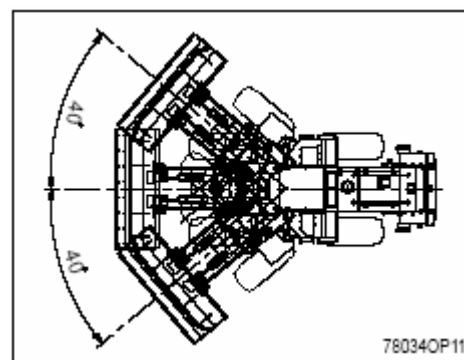
(4) Поворот машины

-Поворот погрузчика производите поворотом рулевого колеса в соответствующем направлении.

-Вы можете осуществлять поворот машины влево или вправо на угол 40 градусов в обе стороны.

※ Не осуществляйте резких поворотов машины при движении на большой скорости и избегайте поворотов при движении на уклонах.

▲ Рулевое управление не функционирует при неработающем двигателе.



(5) Меры безопасности при движении

- При включении контрольной лампы на панели приборов переведите рычаг управления трансмиссией в нейтральное положение и остановите машину. Дайте двигателю поработать на низких оборотах холостого хода, а затем заглушите двигатель. После этого выясните причину неисправности.

-Будьте осторожны! При управлении машиной во время кратковременного снижения нагрузки скорость машины может резко возрасть.

-По неровному грунту движения машины осуществляйте на малой скорости.

(6) Остановка машины

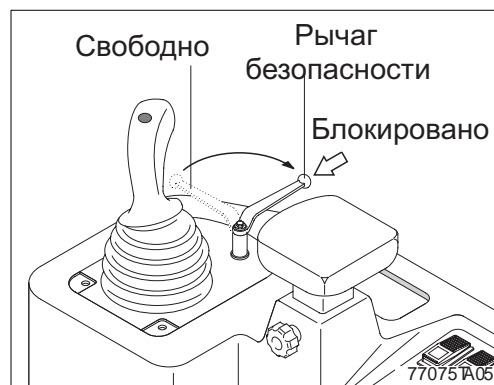
- Для остановки машины нажмите на педаль тормоза
- Переведите рычаг переключения передач в нейтральное положение
- Включите стояночный тормоз с помощью переключателя.



- Опустите ковш на поверхность земли.



- Переведите рычаг блокировки гидросистемы в положение «блокировано».
- ※ Заблокируйте колеса при парковке на уклонах.



(7) Остановка двигателя

✳ Если двигатель внезапно остановить до того, как он достаточно охладится, его срок службы может существенно уменьшиться. Избегайте резких остановок двигателя, за исключением экстренных ситуаций.

✳ При перегреве двигателя не останавливайте его мгновенно. Дайте ему поработать на средних оборотах, чтобы он охладился, а затем заглушите.

- ① Проверьте, находится ли выключатель стояночного тормоза в блокированном положении.
- ② Проверьте, находится ли рычаг переключения передач в нейтральном положении.
- ③ Проверьте, находится ли рычаг блокировки гидросистемы в положении «блокировка» (LOCK).
- ④ Дайте двигателю поработать на малых оборотах без управления рабочим оборудованием в течение 5 минут.

Поверните ключ зажигания в положение «ВЫКЛ» (OFF), после чего вытащите ключ из замка зажигания.

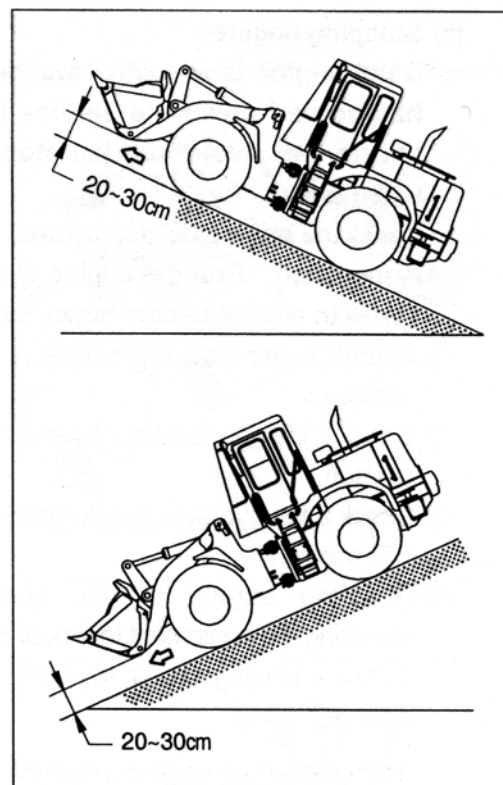
(8) Проверки после остановки двигателя

- ① Проверьте наличие утечек масла и воды, состояние рабочего оборудования и внешний вид машины.
- ② Долейте топлива в топливный бак.
- ③ Удалите грязь и посторонние предметы, попавшие в отсек двигателя и приставшие к машине.



2) ДВИЖЕНИЕ НА УКЛОНАХ

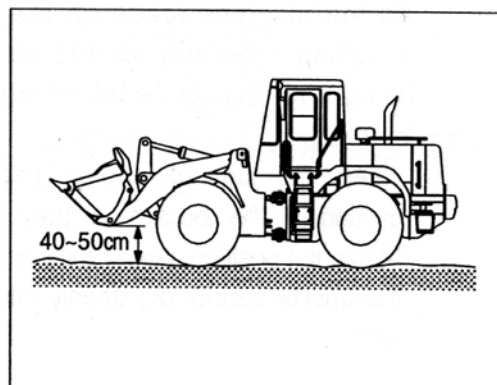
- (1) Никогда не осуществляйте движение вниз по уклону на нейтральной передаче.
 - (2) Опустите ковш на высоту 20-30 см (1 фут) от поверхности земли, чтобы в экстренных случаях его можно было использовать в целях торможения.
 - (3) Если машина начинает скользить или терять устойчивость, немедленно опустите ковш и затормозите движение машины.
 - (4) При парковке на уклонах используйте ковш в качестве тормоза и положите опоры под колеса для предотвращения скольжения.
- ※ **Погрузчик не может эффективно передвигаться по уклону при низкой температуре рабочей жидкости. Перед движением на уклонах произведите прогрев рабочей жидкости в гидросистеме.**
 - ※ **Будьте осторожны при работе на уклонах, так как при этом возможна потеря устойчивости машины и ее опрокидывание.**



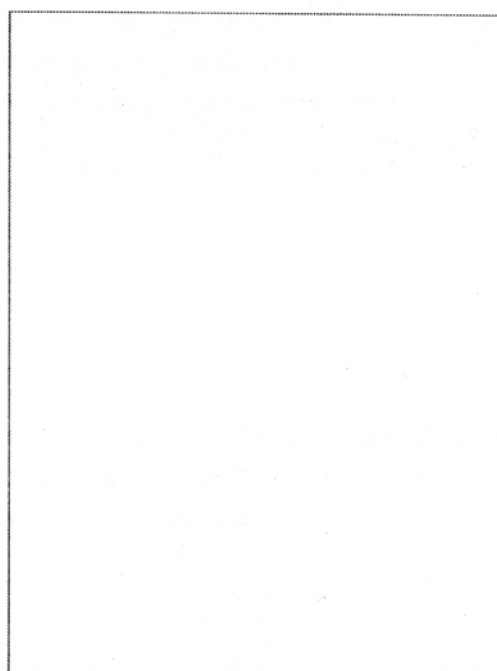
7. МЕТОД ЭФФЕКТИВНОЙ РАБОТЫ

1) ОБЩИЕ ПОЛОЖЕНИЯ

- (1) Поднимите ковш на 40-50 см над поверхностью земли для обеспечения безопасности и создания хорошей обзорности.



- (2) Очистите стройплощадку и выровняйте ее.
- (3) Будьте внимательны. Не прилагайте излишней силы к ковшу.
- (4) При подъеме тяжелых объектов используйте зубья ковша или болт на режущей кромке.
- (5) При выполнении операций по выгрузке материалов из ковша переведите рычаг управления в положение «ВЫГРУЗКА» (DUMP), а затем в предыдущее положение. Повторяйте эту процедуру до завершения процесса выгрузки.
- (6) Располагайте погрузчик задней частью к ветру, чтобы пыль и грязь не попадали в двигатель.
- (7) Проверьте, правильный ли ковш Вы выбрали для данного вида работ. Если емкость выбранного ковша превышает установленную для данного погрузчика, то срок службы машины может существенно сократиться.

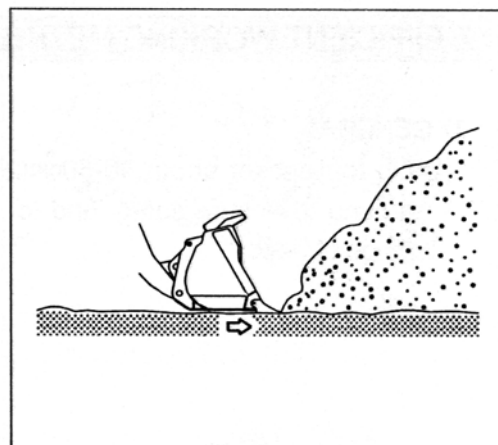


2) ЭКСКАВАЦИОННЫЕ РАБОТЫ

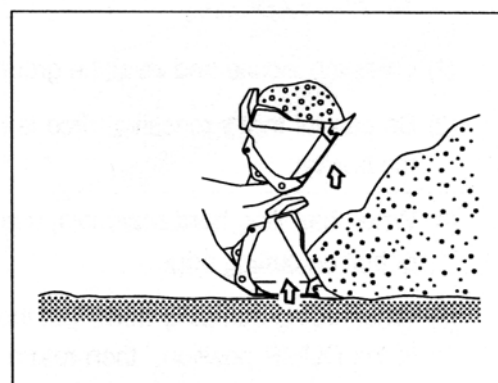
(1) Работа по перегрузке материала

Поскольку загрузка ковша машины происходит в процессе движения погрузчика, его колеса могут проскальзывать при большом сопротивлении. В этом случае слегка приподнимите ковш с целью уменьшения сопротивления.

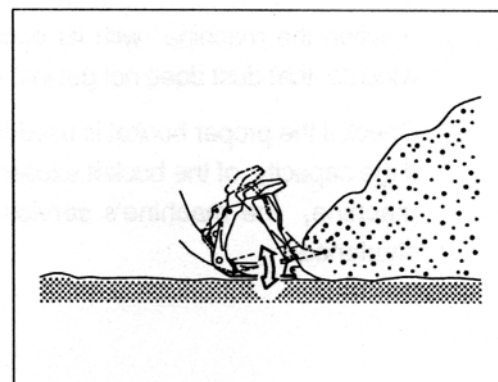
- ① Держите ковш параллельно поверхности грунта (если ковш установлен в негоризонтальное положение, то может уменьшиться полезная мощность машины, и ковш не сможет глубоко проникать в кучу с перегружаемым материалом).



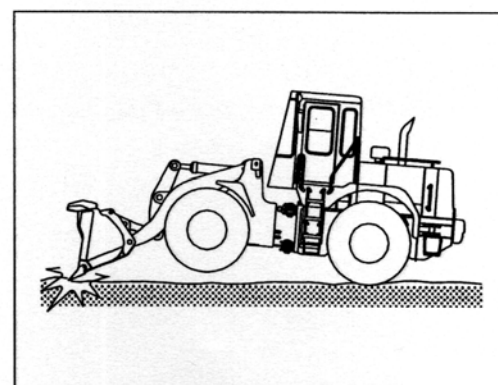
- ② Когда ковш внедрился в кучу достаточно глубоко, продвиньте машину вперед, опуская рычаг управления. Затем рычагом управления поверните ковш в сторону погрузчика с целью максимального заполнения ковша грунтом.



- ③ Когда внедрить ковш в кучу с материалом довольно трудно, поработайте рычагом управления ковшом вперед-назад, что вызовет разрыхление перегружаемого материала зубьями ковша, перемещающимися вверх-вниз, и облегчит процесс проникновения ковша в кучу с перегружаемым материалом.



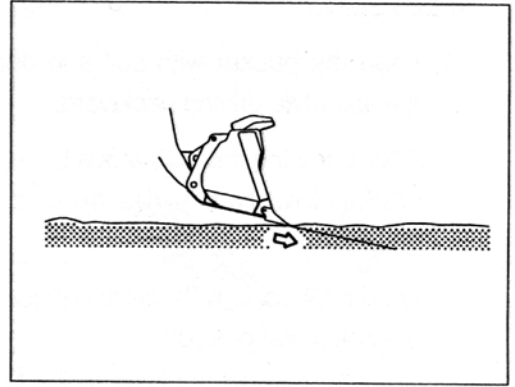
- ✳ Если погрузчик работает с оторванными от поверхности земли передними колесами, его тяговая сила уменьшится, и к задним колесам будет приложена большая нагрузка. Избегайте работы в таком положении.



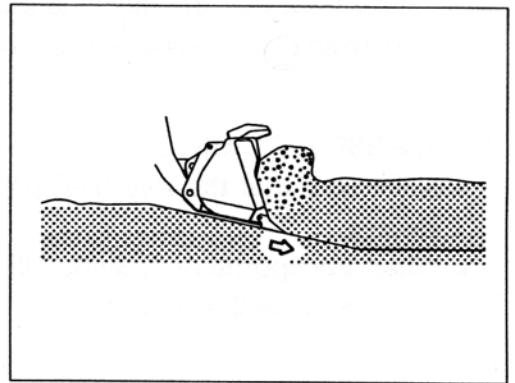
(2) Копание на уровне земли.

Продвигайте погрузчик вперед со слегка опущенным ковшом. Убедитесь, что ковш равномерно загружается с обеих сторон.

① Медленно опускайте режущую кромку ковша.

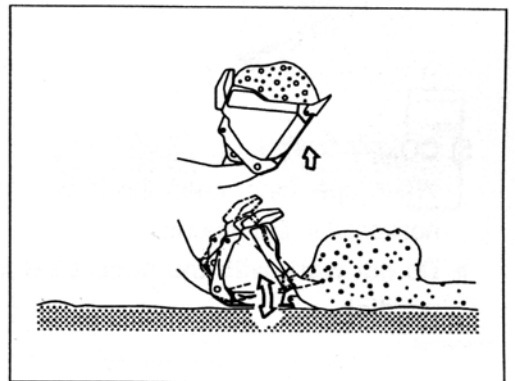


② Продвигайте погрузчик вперед и поднимайте ковш с помощью рычага управления ковшом, что обеспечит процесс выкапывания грунта.



③ Продвигайте погрузчик вперед, контролируя глубину копания с помощью рычага управления.

- ✘ Не внедряйте ковш слишком глубоко и слишком резко в грунт во избежание повреждения его тяговой силой.
- ✘ Используйте только тот ковш, который годится для выполнения данных работ.
- ✘ При копании не допускайте приложения силы копания только к одной стороне ковша.



3) ВЫРАВНИВАНИЕ (ПОДСЫПКА)

- (1) Загрузите ковш грунтом и постепенно высыпайте его из ковша по мере движения погрузчика назад.
- (2) После выгрузки грунта двигайтесь назад с ковшом, опущенным на уровень грунта для выравнивания поверхности.
- (3) Загрузите ковш грунтом и расположите ковш в горизонтальном положении.

Затем переведите рычаг управления в положение «Опускание стрелы» (BOOM FLOAT) и двигайтесь вперед.

- ※ **Имейте в виду, что выполнение работ по выравниванию (подсыпке) требует движения погрузчика задним ходом.**

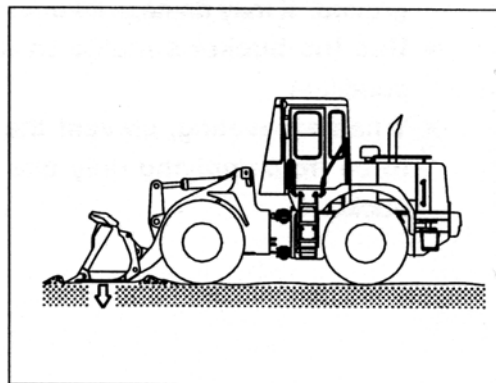
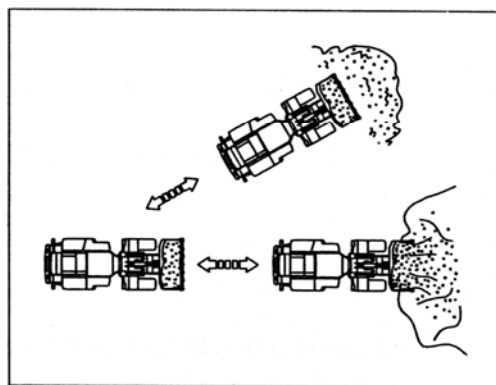
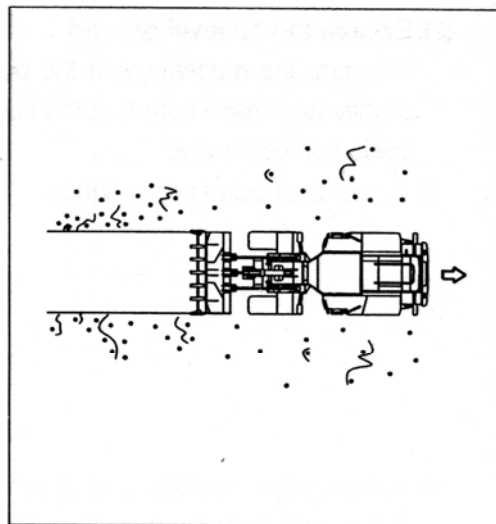
4) ТРАНСПОРТИРОВАНИЕ ГРУЗА

- ※ **Убедитесь в том, что путь, по которому движется погрузчик с материалом, всегда свободен.**
- ※ **При транспортировке материала поднимите ковш на высоту 40-50 см над поверхностью земли.**

5) УПЛОТНЕНИЕ ГРУНТА

При выполнении этой операции дно ковша должно быть горизонтальным по отношению к поверхности земли.

- ※ **Не проводите работ по уплотнению грунта при нахождении ковша в положении «ВЫГРУЗКА» (DUMP).**

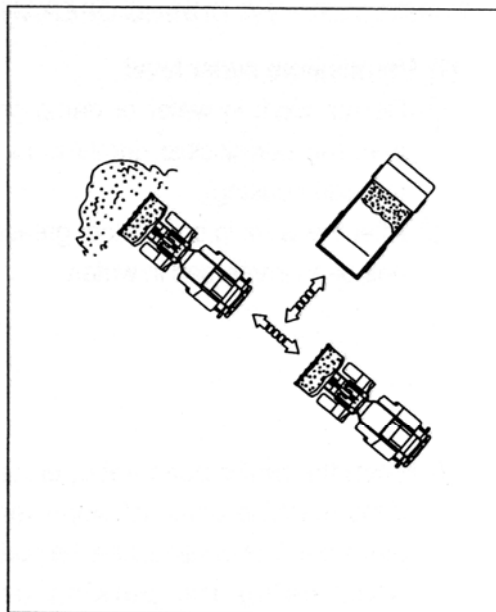


6) ПОГРУЗКА

Максимальная эффективность работы достигается в случае, если в соответствии с условиями стройплощадки сократить до минимума угол поворота погрузчика и расстояние до самосвала.

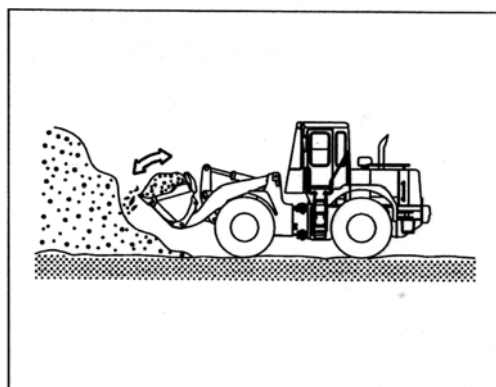
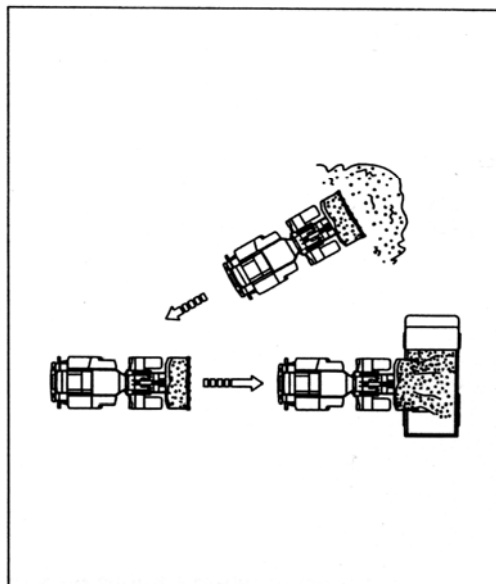
(1) I - метод

- ① После загрузки материала в ковш двигайтесь задним ходом. Расположите самосвал, в который будет производиться загрузка грунта, между кучей с материалом и погрузчиком.
 - ② Этот способ загрузки материала в самосвал является наиболее быстрым и наиболее эффективным.
- ※ **Поверхность стройплощадки всегда должна быть выровнена. Не производите резких поворотов и торможений при движении с поднятой стрелой.**



(2) V - метод

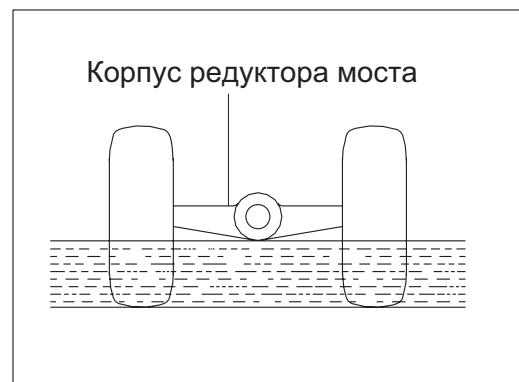
- ① Припаркуйте грузовик под углом 60 градусов к погрузчику. После заполнения ковша погрузчика материалом двигайтесь на погрузчике задним ходом и располагайте его под соответствующим углом к самосвалу, а затем загружайте материал в самосвал.
- ② Располагайте погрузчик таким образом, чтобы грунт мог разгружаться в середину самосвала. Если длина самосвала больше, чем 2 ширины ковша погрузчика, начинайте загрузку самосвала спереди и затем постепенно загружайте самосвал до его задней части.
- ③ Перемещайте рычаг управления вправо и производите выгрузку грунта в самосвал.
- ④ Встряхните ковш для выгрузки материала, прилипшего к внутренней поверхности ковша. Перемещайте рычаг управления ковшом влево-вправо, а затем остановите ковш.
- ⑤ Встряхните ковш перед установкой его в положение «ВЫГРУЗКА» для того, чтобы загружаемый материал однородно распределялся внутри ковша. Эта операция поможет предотвратить прилипание грунта к внутренней поверхности ковша при его переводе в положение «ВЫГРУЗКА».



7) МЕРЫ БЕЗОПАСНОСТИ ПРИ РАБОТЕ

(1) Допустимый уровень воды

- ① Не работайте в воде или в дамбах, если уровень воды превышает допустимый (до нижней части корпуса редуктора моста).
- ② После завершения работы смажьте части погрузчика, которые были погружены в воду.



(2) Когда не работают тормоза

- ① Если машина не останавливается даже при нажатии на педаль тормоза, используйте стояночный тормоз.
- ※ После использования стояночного тормоза в качестве аварийного обратитесь к дилеру фирмы **HYUNDAI** на предмет проверки всей тормозной системы.



(3) Меры безопасности при движении на уклонах

- ① При совершении поворотов на уклонах опустите рабочее оборудование с целью снижения высоты центра тяжести машины. По возможности избегайте поворотов на уклонах.

② При движении по уклону вниз.

- а. Если слишком часто использовать рабочую тормозную систему для притормаживания во время движения вниз по уклону, то она может перегреться и выйти из строя. Поэтому для притормаживания следует перевести рычаг управления трансмиссией в положение соответствующее движению на низкой передаче, и производить торможение двигателем.
- б. Если имеет место несоответствие между скоростью движения погрузчика и установленной передачей, то возможен перегрев масла в гидротрансформаторе. Установите рычаг переключения передач в положение 1 скорости с целью понижения температуры масла.
- в. Если датчик температуры не переходит в зеленый диапазон даже при движении на первой передаче, остановите машину и переведите рычаг переключения передач в нейтральное положение. Дайте двигателю поработать на средних оборотах до тех пор, пока показания датчика не перейдут в зеленый диапазон.

③ При остановке двигателя

При остановке двигателя на уклоне, немедленно включите стояночный тормоз и опустите рабочее оборудование на землю.

(4) Меры безопасности при движении

Не проезжайте большие расстояния на высокой скорости. Это может привести к перегреву шин и вызвать их преждевременный износ. Если необходимо проехать большое расстояние на высокой скорости, соблюдайте следующие правила.

- ① Следуйте правилам эксплуатации данной машины для обеспечения безопасности.
- ② Перед поездкой проведите контрольный осмотр машины
- ③ Поскольку оптимальное давление воздуха в шинах и оптимальная скорость движения различны для различных шин и дорожных условий, обратитесь к дилеру фирмы HYUNDAI или дистрибьютору шин за консультацией.
- ④ Перед началом движения проверьте давление воздуха в шинах.
- ⑤ Через час после начала движения сделайте остановку на 30 минут с целью проверки состояния шин и других элементов погрузчика, а также уровня масла и охлаждающей жидкости.
- ⑤ Производите движение с пустым ковшом.

8. РЕГУЛИРОВКА РАБОЧЕГО ОБОРУДОВАНИЯ.

Положение ковша может регулироваться по высоте специальным устройством подъема стрелы.

- ⚠ Припаркуйте погрузчик на ровной поверхности и заблокируйте колеса во избежание внезапного движения машины.**
- ⚠ Нажмите на выключатель стояночного тормоза.**
- ⚠ Зафиксируйте переднюю и заднюю рамы с помощью блокировочной пластины безопасности.**
- ⚠ Не производите никаких работ под рабочим оборудованием.**

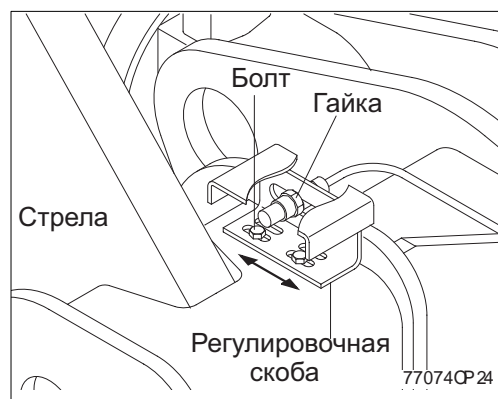
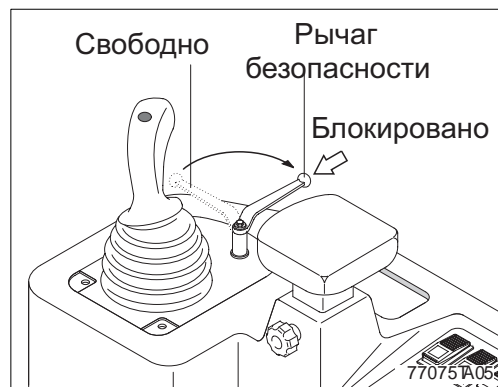
1) РЕГУЛИРОВКА ПОЛОЖЕНИЯ ПОДЪЕМА СТРЕЛЫ

(1) Запустите двигатель. Поднимите стрелу на желаемую высоту, зафиксируйте рычаг управления стрелой, а затем заглушите двигатель.

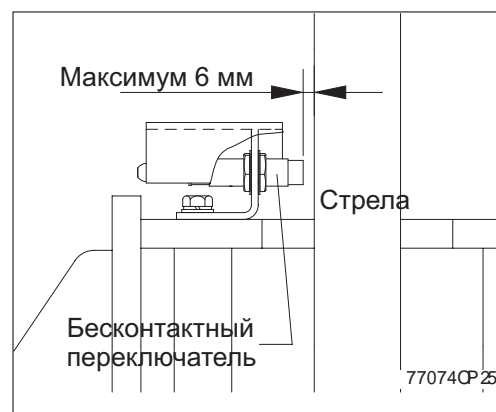
- ⚠ Будьте осторожны, остерегайтесь падения рабочего оборудования**
- ⚠ С подъемом стрелы необходимо снабдить стрелу и рычажный механизм соответствующей опорой.**

(2) Установите рычаг безопасности в положение «БЛОКИРОВКА» (LOCK).

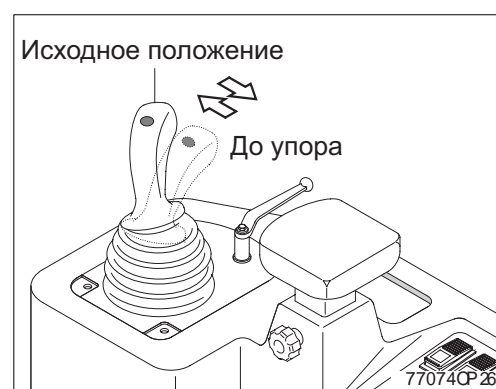
(3) Ослабьте болты (или гайки). Сдвиньте регулировочную пластину (или) таким образом, чтобы стрела совпадала с центром поверхности бесконтактного переключателя. Затем затяните болты (или гайки).



- (4) Ослабьте гайки так, чтобы зазор между регулировочной скобой стрелы и штырем бесконтактного переключателя составлял не более 6 мм.

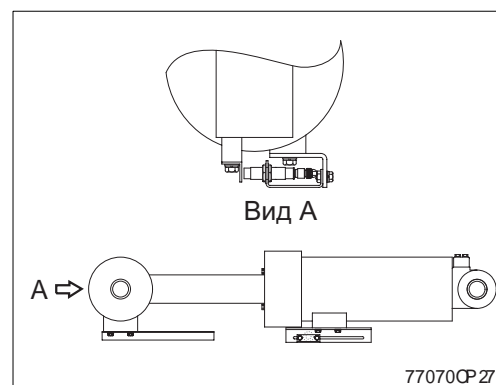


- (5) После регулировки стрелы в желаемом положении запустите двигатель. Затем поднимите ковш на желаемую высоту с помощью рычага управления. Убедитесь, что рычаг управления автоматически возвращается в исходное положение.



2) ВЫРАВНИВАТЕЛЬ КОВША

- (1) Угол копания ковша погрузчика можно установить параллельно поверхности земли с помощью данного устройства.



9. РАБОТА НА СТРОЙПЛОЩАДКАХ С ОСОБЫМИ УСЛОВИЯМИ.

1) РАБОТА НА МАШИНЕ В ХОЛОДНУЮ ПОГОДУ

- (1) Применяйте топливо и моторное масло, соответствующие погодным условиям.
- (2) Добавьте в систему охлаждения необходимый антифриз в нужной пропорции.
- (3) Обратитесь к разделу «Запуск двигателя в холодную погоду».

Запустите двигатель и увеличьте по времени процедуру прогрева систем машины.

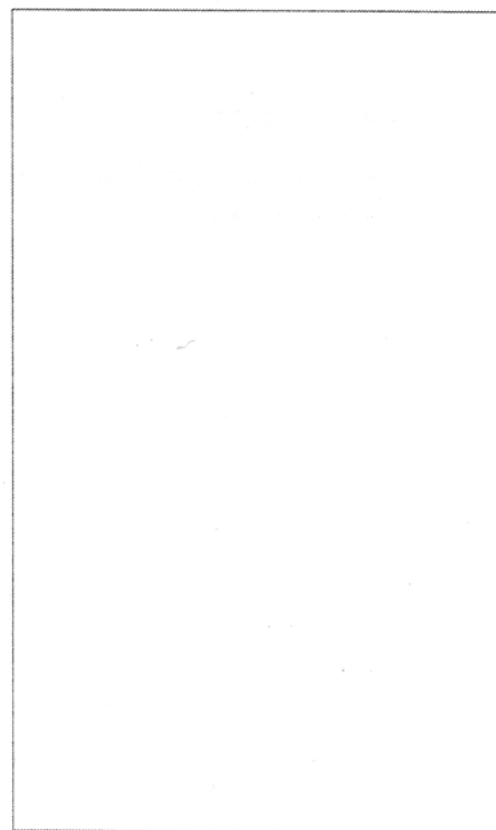
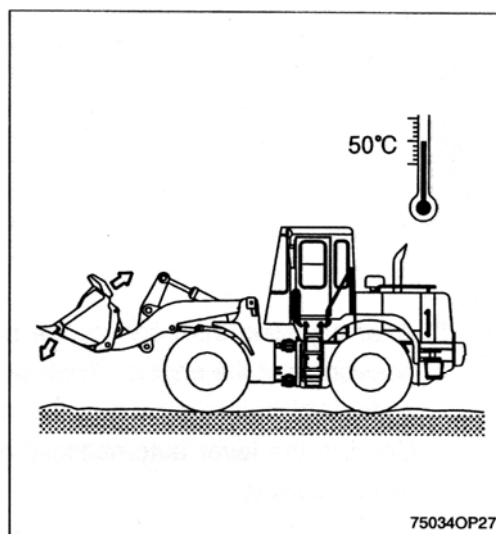
- (4) Убедитесь в открытии крана отопителя при необходимости его использования.
- (5) Всегда поддерживайте аккумуляторную батарею полностью заряженной.

✳ **Разряженные аккумуляторные батареи подвержены более легкому замерзанию по сравнению с полностью заряженными.**

- (6) Очищайте машину и производите ее парковку на деревянных подставках.

2) РАБОТА НА ПЕСЧАНЫХ ИЛИ ПЫЛЬНЫХ СТРОЙПЛОЩАДКАХ

- (1) Чаще проверяйте состояние фильтрующего элемента воздушного фильтра. Прочищайте или заменяйте фильтрующий элемент более часто, если загорается контрольная лампа и одновременно с ней раздаются сигналы зуммера, несмотря на периодичность смены фильтра.
- (2) Чаще проверяйте радиатор и держите ребра охлаждения в чистоте.
- (3) Предотвращайте попадание песка и пыли в топливный бак и гидробак во время заправки.
- (4) Предотвращайте попадание песка и пыли в гидросистему путем плотного закрытия сапуна крышки гидробака. Чаще заменяйте фильтры гидравлической жидкости.
- (5) Всегда содержите все узлы и точки смазки, такие как оси, пальцы и втулки, в чистом и смазанном виде.
- (6) Если фильтры кондиционера и отопителя засорятся, то это приведет к уменьшению эффективности работы кондиционера и отопителя. Очищайте или заменяйте фильтрующие элементы более часто.



3) РАБОТА НА МОРСКОМ ШЕЛЬФЕ

- (1) Предотвращайте попадание соли путем надежного затягивания крышек, краников и болтов во всех элементах конструкции машины.
- (2) Вымойте машину после выполнения работы с целью удаления остатков соли. Обратите особое внимание на элементы электросистемы и электропроводку, а также на гидроцилиндры в целях предотвращения коррозии.
- (3) Контрольный осмотр и смазка должны проводиться более часто.

Замените старую консистентную смазку в подшипниковых узлах, которые были погружены под воду в течение длительного времени, достаточным количеством новой консистентной смазки.

10. ХРАНЕНИЕ.

При длительном хранении погрузчика в течение 1 месяца и более с целью сохранения работоспособности машины необходимо провести следующие работы.

1) ОЧИСТКА МАШИНЫ

Очистить машину от пыли и грязи.

Смажьте все узлы смазки.

2) ТОЧКИ СМАЗКИ КАЖДОГО ЭЛЕМЕНТА

Замените все масло.

- ※ **Будьте особенно внимательны при вводе машины в эксплуатацию после хранения.**

Во время хранения возможны утечки масла.

Применяйте консистентные смазки с антикоррозионными присадками для смазки выступающих частей штоков гидроцилиндров и в местах, легко подверженных коррозии.

3) АККУМУЛЯТОРНАЯ БАТАРЕЯ

Снимите провод с отрицательной клеммы (масса) аккумуляторной батареи или снимите батарею с машины.

4) ГЛАВНЫЙ ВЫКЛЮЧАТЕЛЬ (Опция)

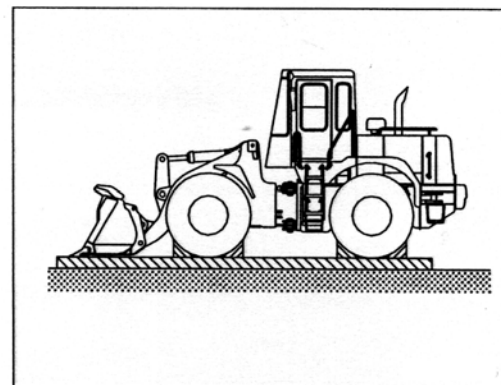
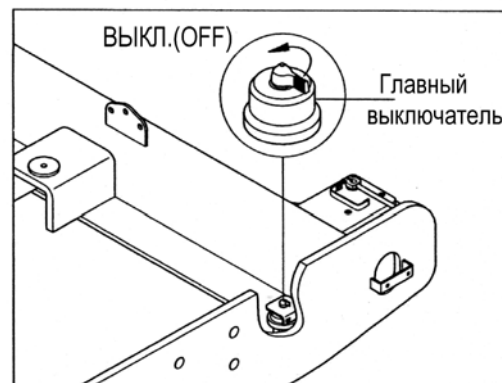
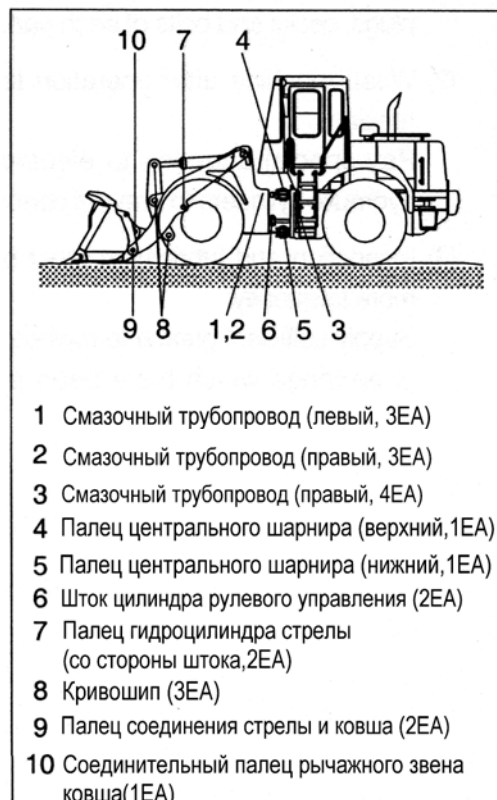
Храните машину, повернув главный выключатель, расположенный на задней раме, в положение ВЫКЛ.

- 5) Убедитесь в том, что в радиатор залит антифриз с антикоррозионной присадкой.

6) ЗАЩИТА ОТ ПЫЛИ И ВЛАГИ

Содержите машину в сухости. Установите деревянные опоры под машину при ее хранении.

- ※ **Смажьте и закройте выступающие части штоков поршней гидроцилиндров.**
- ※ **Опустите ковш на землю и подставьте опоры под колеса.**



7) ВО ВРЕМЯ ХРАНЕНИЯ

Раз в месяц запускайте двигатель и осуществляйте движения рабочего оборудования, а также перемещение машины с целью смазки всех узлов машины.

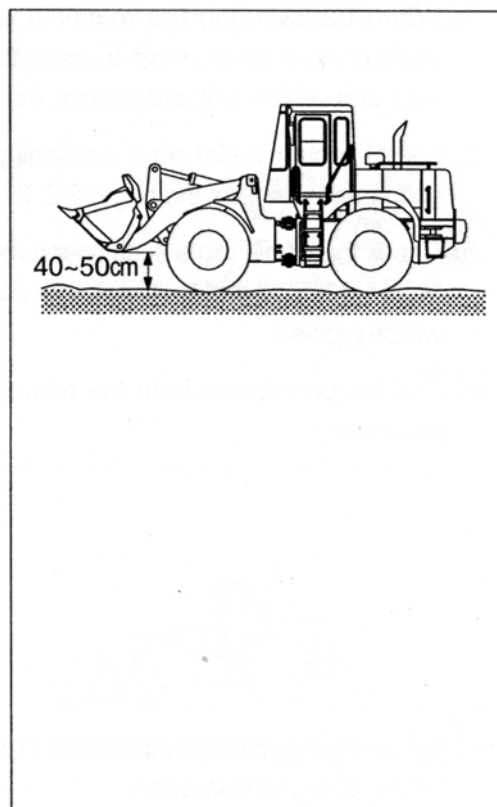
- ※ При запуске двигателя проверьте уровень моторного масла и охлаждающей жидкости.
- ※ Очистите штоки поршней гидроцилиндров от антикоррозионной смазки.
- ※ Проведите такие рабочие движения машины, как перемещение и поворот, а также выполните движения элементов рабочего оборудования (стрела, ковш) с целью обеспечения достаточной смазки всех функциональных элементов машины.



1. ДВИЖЕНИЕ ПО ДОРОГАМ

При необходимости движения по дорогам собственным ходом соблюдайте следующие правила.

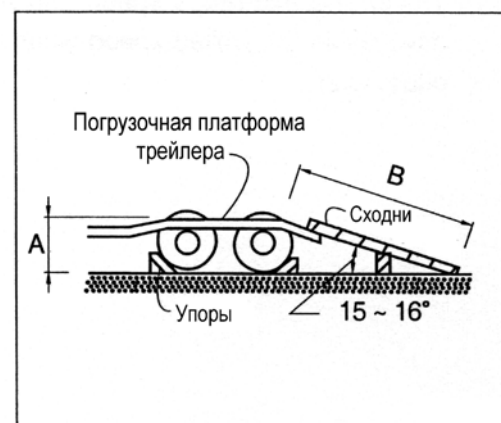
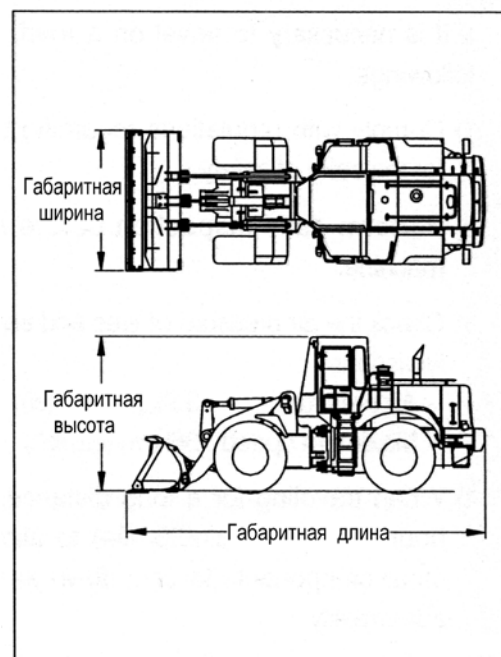
- 1) Следуйте правилам эксплуатации данной машины для обеспечения безопасности.
- 2) Перед запуском двигателя проведите контрольный осмотр машины.
- 3) Перед началом движения проверьте давление воздуха в шинах и выясните скоростные ограничения.
 - Давление воздуха в шинах: $3,3 \text{ кг/см}^2$
 - Максимальная скорость: 33,9 км/час
- 4) При движении на длинные расстояния производите остановку погрузчика каждый час или через каждые 40 км, чтобы дать возможность шинам охладиться, и проверить состояние элементов и систем машины.
- 5) Производите движение с пустым ковшом.
- 6) Производите движение на средней скорости, соответствующей данной передаче. При движении по дорогам общего назначения обращайтесь внимание на установленные ограничения скорости.



2. ПОДГОТОВКА К ТРАНСПОРТИРОВКЕ

- 1) При транспортировке машины необходимо соблюдать правила дорожного движения, законы о передвижении транспортных средств и ограничения, вводимые на транспортировку определенных видов техники.
- 2) Убедитесь, что охлаждающая система снабжена соответствующим антифризом, если вы переезжаете в холодный климат.
- 3) Выберите соответствующий трейлер после уточнения веса и размеров погрузчика на страницах 2-2, 2-3, 2-4 Раздела 2 настоящего руководства «Технические характеристики».
- 4) Проверьте маршрут движения, по которому будет производиться транспортировка погрузчика, на предмет ширины дорог, высоты мостов, ограничения полной массы и т.д.
- 5) При необходимости получите необходимые разрешения на следование по данному маршруту от соответствующих организаций.
- 6) Подготовьте сходни для безопасной погрузки погрузчика на трейлер в соответствии с приведенной ниже таблицей и рисунком.

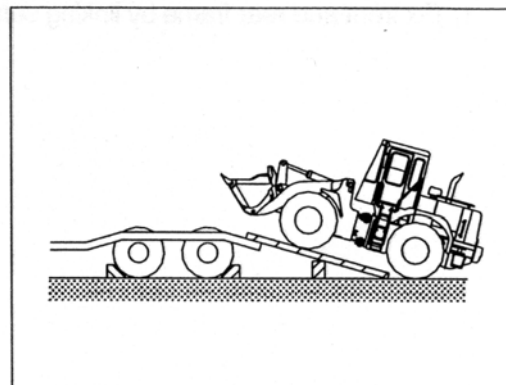
A	B
1.0	3.65-3.85
1.1	4.00-4.25
1.2	4.35-4.60
1.3	4.75-5.00
1.4	5.10-5.40
1.5	5.50-5.75



3. ПОГРУЗКА МАШИНЫ

- 1) Погрузку и разгрузку машины производите на ровном плоском участке земли.
- 2) Используйте сходни достаточной длины, ширины, толщины, а также соответствующего угла наклона.
- 3) Передвигайтесь на погрузчике по сходням медленно и осторожно.

Не изменяйте направление движения погрузчика, когда он движется по сходням.

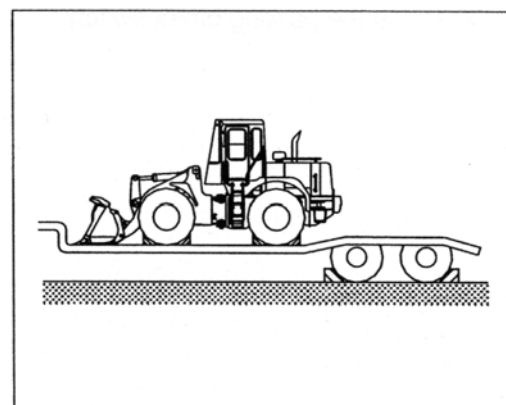


- 4) Выполните следующие действия после погрузки машины на трейлер.
 - (1) Аккуратно и плавно опустите рабочее оборудование, когда погрузчик займет требуемое положение на трейлере.

✳ Подложите прямоугольный брус под гидроцилиндр ковша для предотвращения его повреждения во время транспортировки.

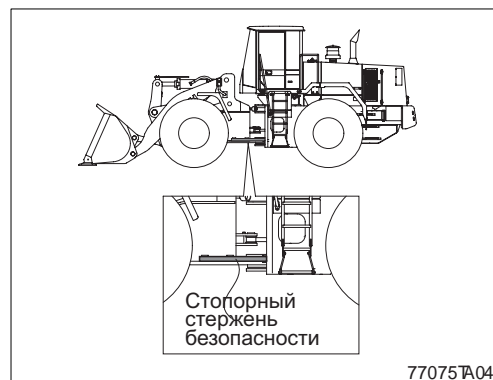
⚠ При погрузке не управляйте никакими механизмами погрузчика за исключением тех, которые обеспечивают процесс погрузки.

⚠ Держите равновесие.

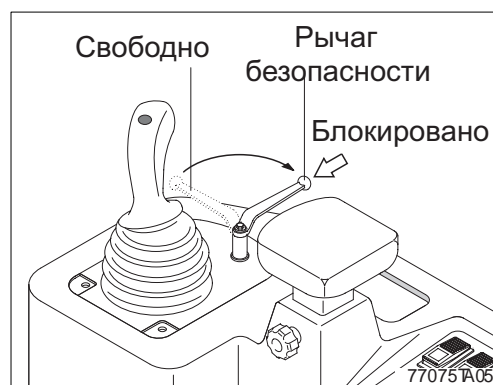


4. КРЕПЛЕНИЕ МАШИНЫ

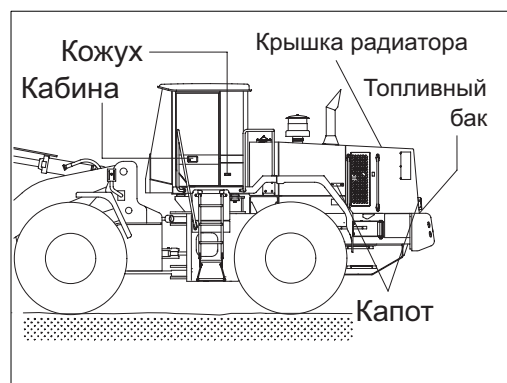
- 1) Установите блокировочный палец безопасности для блокировки передней и задней рам.
- 2) Включите стояночный тормоз с помощью выключателя.



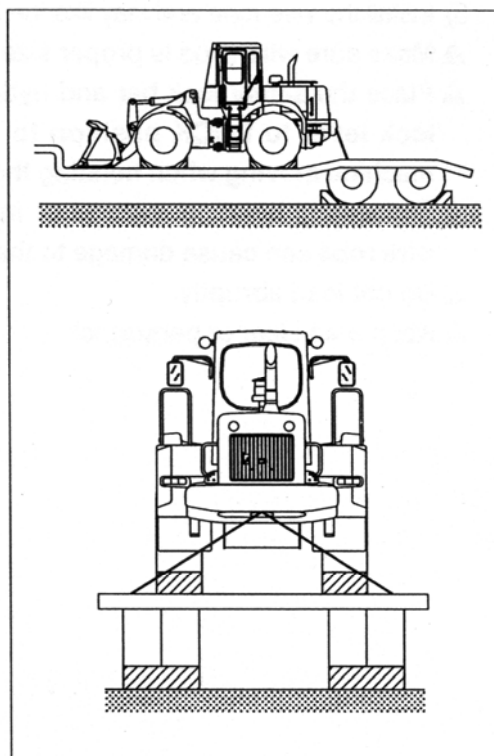
- 3) Установите рычаг безопасности в положение «БЛОКИРОВКА» для исключения возможности срабатывания гидросистемы.
- 4) Заглушите двигатель, поверните ключ зажигания в положение «ВЫКЛ» и вытащите ключ из замка зажигания.



- 5) Надежно закройте все замки.



- 6) Во избежании поворотов, перемещения погрузчика вперед, назад, вправо и влево во время его транспортировки на трейлере подложите деревянные упорные бруски под колеса и надежно закрепите их с помощью тросов или цепей.



5. ПОГРУЗКА И РАЗГРУЗКА С ПОМОЩЬЮ КРАНА

- 1) Уточните вес, ширину и высоту машины согласно Разделу 2 «Технические характеристики» перед тем, как Вы собираетесь производить погрузку машины краном.
- 2) Используйте длинный трос и стойки для обеспечения зазоров с целью исключения соприкосновения подъемных элементов с металлоконструкцией погрузчика.
- 3) В местах соприкосновения тросов с металлоконструкцией погрузчика установите резиновые прокладки.
- 4) Установите кран на место работы.
- 5) Установите стойки и трос, как показано на рисунке.

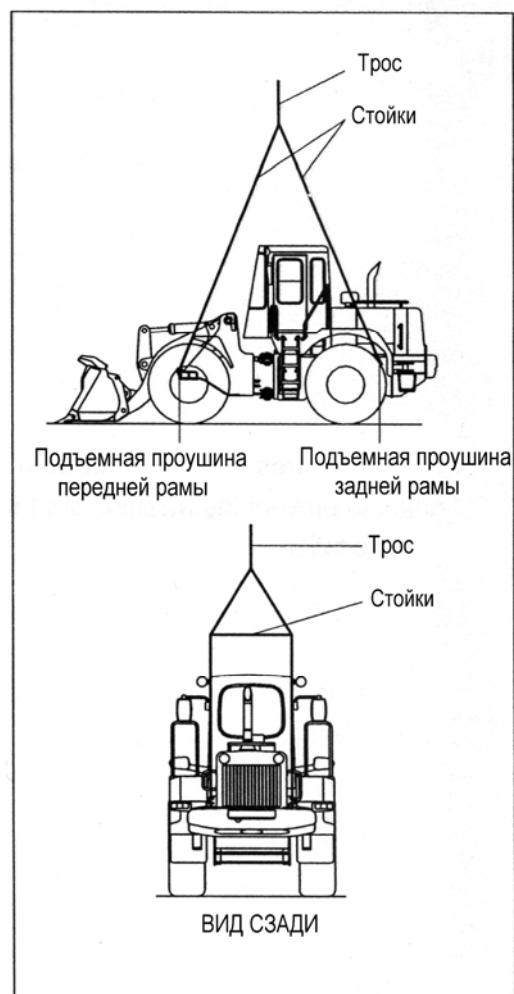
⚠ Убедитесь, что Вы правильно выбрали длину троса.

⚠ С целью предотвращения перемещения машины и ее элементов при погрузке установите блокировочный рычаг безопасности передней и задней рам и переведите рычаг безопасности в положение «БЛОКИРОВКА».

⚠ Неправильный подъем или неправильная установка тросов может привести к повреждению машины.

⚠ Не производите погрузку очень быстро.

⚠ Очистите рабочую зону от персонала.



6. БУКСИРОВКА ПОГРУЗЧИКА

Неправильная буксировка машины может привести к случаям травм или смертным случаям среди персонала.

Блокируйте систему машины во избежание самопроизвольного движения машины до отпущания тормоза. Если она не заблокирована, то может легко прийти в движение.

Не производите буксировку данной машины за исключением крайней необходимости в аварийных ситуациях. При необходимости буксировки придерживайтесь следующих правил.

1) ОБЩИЕ ПРАВИЛА

- (1) Цилиндр стояночного тормоза погрузчика срабатывает от силы пружины, а растормаживание происходит за счет давления жидкости.

При неработающем двигателе стояночный тормоз будет включен для остановки машины.

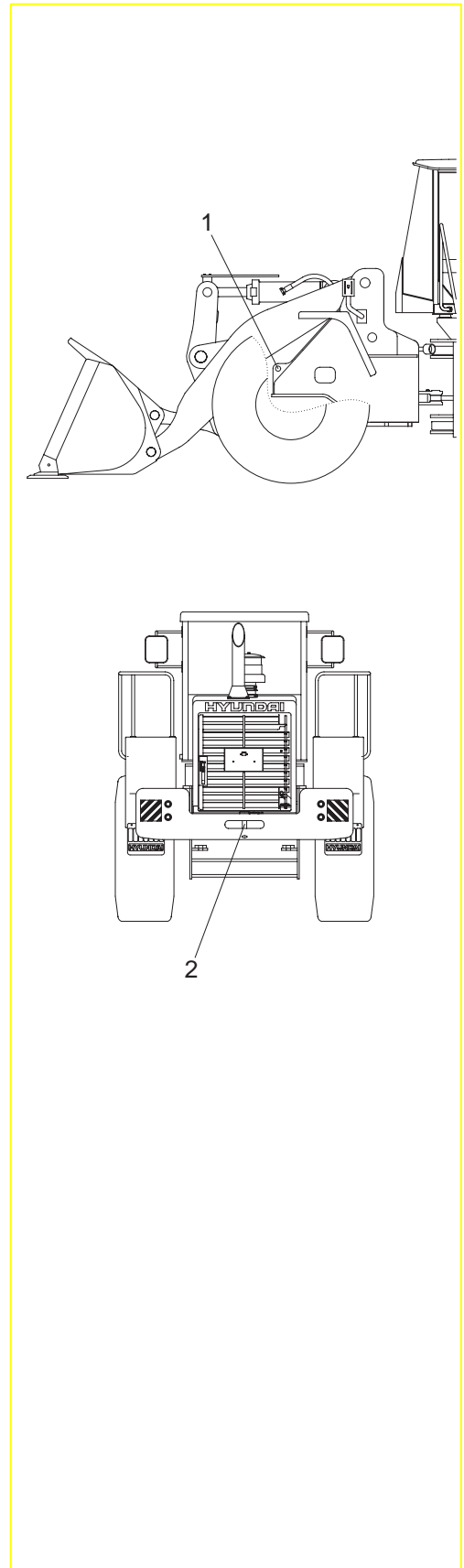
- (2) Когда погрузчик буксируется для ремонта на небольшое расстояние, скорость буксировки не должна превышать 2 км/час (1,2 миль/час). Для перевозки погрузчика на большие расстояния используйте трейлер.
- (3) Если у буксируемого погрузчика неисправны тормоза и рулевое управление, то для его транспортировки используйте трейлер.

▲ Будьте осторожны при буксировке.

▲ Будьте осторожны при буксировке погрузчика с неисправными тормозами, так как его тормозная система не работает

(4) При буксировке машины за переднюю часть прикрепите трос к буксировочным петлям передней рамы погрузчика (1). При буксировке машины за заднюю часть прикрепите трос к буксировочному штырю (2).

(5) Не используйте цепь для буксировки неисправного погрузчика. Она может разорваться и покалечить персонал. Используйте проволоочный трос с петлями или кольцами на концах. В безопасное место поставьте наблюдателя за процессом буксировки. При необходимости он сможет остановить этот процесс. Процесс буксировки должен быть прекращен, если трос начинает разрываться или развязываться. Также остановите буксировку, если буксировочная машина не сдвигает с места буксируемый погрузчик.



- (6) Угол между тросом и поверхностью земли должен быть минимальным и не должен превышать 30 градусов в натянутом положении.
- (7) Слишком быстрая буксировка может привести к перетяжке троса или буксировочного стержня и, как следствие, к их разрыву. Более эффективна плавная и ровная буксировка.
- (8) Нормальным является одинаковый вес буксирующей машины и неисправного погрузчика. Удостоверьтесь, что буксирующая машина имеет достаточную тормозную способность, достаточный вес и достаточную мощность. Оператор буксирующей машины должен быть способен контролировать обе машины и расстояние между ними.
- (9) Если Вы буксируете неисправный погрузчик по уклону, Вы должны обеспечить процесс хорошим управлением и торможением. Для этого могут потребоваться как буксирующая машина большей мощности, так и дополнительные машины, прикрепленные к задней части неисправного погрузчика. Это позволит контролировать ход погрузчика.
- (10) Требования к буксировке зависят от ее условий и не могут быть полностью перечислены. Для буксировки на ровных поверхностях достаточна машина с минимальными техническими характеристиками. Буксировка по наклонной плоскости или по неровной поверхности должна производиться машиной с максимальной мощностью и хорошими другими характеристиками.
- (11) Любая буксируемая машина должна снабжаться тормозной системой, управляемой из кабины оператора.

Проконсультируйтесь у дилера HYUNDAI на предмет оборудования, необходимого для буксировки неисправного погрузчика.

2) БУКСИРОВКА ПРИ РАБОТАЮЩЕМ ДВИГАТЕЛЕ

- (1) При работающем двигателе и работоспособной трансмиссии или рулевом управлении **допускается буксировка погрузчика только на небольшие расстояния.**

Например, чтобы вытащить машину из грязи или перетащить ее на обочину дороги.

- (2) Оператор буксируемого погрузчика должен поворачивать рулевое колесо в сторону движения буксируемой машины.

3) БУКСИРОВКА ПРИ НЕРАБОТАЮЩЕМ ДВИГАТЕЛЕ

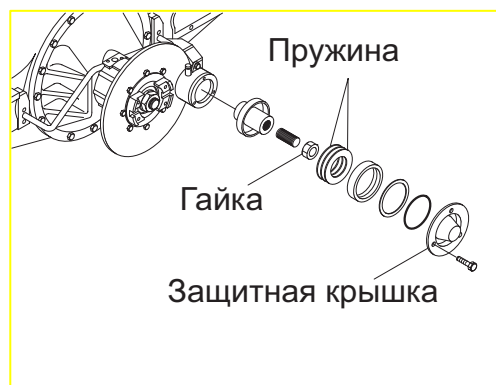
Для буксировки погрузчика с неработающим двигателем придерживайтесь следующих правил и последовательности.

(1) Отсоедините передний и задний приводные валы.

(2) Отсоедините цилиндр рулевого управления, так как рулевая система не функционирует.

Даже если рабочая тормозная система в порядке, торможение погрузчика происходит лишь за счет тормозов колес. Поскольку гидроусилитель не работает, то для торможения необходима большая сила, чем она создается простым нажатием на тормозную педаль.

(3) Стояночный тормоз приводится в действие пружиной, а растормаживание осуществляется давлением рабочей жидкости. При неработающем двигателе стояночный тормоз будет включен, поэтому для его растормаживания вам необходимо вручную его разжать. Снимите защитную крышку и ослабьте гайку.



(4) Надежно прикрепите буксировочный трос к буксирующей машине и буксируемому погрузчику

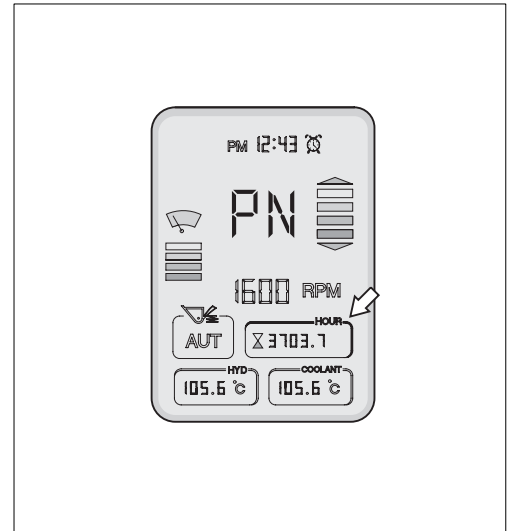
Всегда располагайте буксирующую машину спереди, а буксируемую – сзади по ходу движения.

6. ТЕХНИЧЕСКОЕ ОБСЛУЖИВАНИЕ

1. ИНСТРУКЦИИ ПО ПРОВЕДЕНИЮ

1) ПЕРИОДИЧНОСТЬ ТЕХНИЧЕСКОГО ОБСЛУЖИВАНИЯ

- (1) Следует проверять исправность машины и проводить ее обслуживание в соответствии с периодичностью, описанной на стр. 6-11, основываясь на показаниях счетчика моточасов, расположенного на контрольной панели.
- (2) Уменьшайте интервалы между контрольными проверками и обслуживанием в зависимости от условий эксплуатации машины (напр, при работе в запыленных зонах, в карьерах, на морском шельфе и др.)
- (3) Проводите весь комплекс работ по техническому обслуживанию при обслуживании, включая операции, включенные в предыдущие графики. Например, при 250 моточасах одновременно проводите операции по техническому обслуживанию, соответствующие каждому 250 моточасам, каждым 100 моточасам и ежедневному техническому обслуживанию.



2) ПРАВИЛА БЕЗОПАСНОСТИ

- (1) Приступайте к выполнению технического обслуживания только после полного изучения конструкции машины.
- (2) Монитор, установленный на данной машине, полностью не гарантирует отображение всех параметров машины. Ежедневный контрольный осмотр и техническое обслуживание следует проводить в соответствии с Разделом 6 настоящего руководства "ТЕХНИЧЕСКОЕ ОБСЛУЖИВАНИЕ".
- (3) Двигатель и гидроаппаратура отрегулированы на заводе-изготовителе. Не допускайте неавторизованный для проведения этих работ персонал к этим агрегатам.
- (4) Если Вы не знаете, как обслуживать какое-либо устройство, обратитесь к местному дилеру фирмы HYUNDAI.
- (5) Сливайте использованное масло и охлаждающую жидкость в закрытые емкости и храните их как промышленные отходы в соответствии с действующими нормами и правилами.

2) ПРАВИЛЬНОСТЬ ПРОВЕДЕНИЯ ТЕХНИЧЕСКОГО ОБСЛУЖИВАНИЯ

(1) Замена и ремонт вышедших из строя деталей и агрегатов.

Необходимо регулярно заменять изнашивающиеся и загрязняемые (засоряемые) детали, такие как зубья ковша, режущая кромка ковша, фильтры и т.д.

(2) Используйте оригинальные детали.

(3) Используйте рекомендуемые масла.

(4) Удалите пыль и воду вокруг заливного отверстия масляного бака перед заливкой масла.

(5) Для замены масла слейте его после прогрева.

(6) Не проводите ремонтных работ при работающем двигателе.

При доливке масла заглушите двигатель.

(7) Перед работой с гидросистемой необходимо сбросить из нее давление путем открытия сапуна.

(8) Убедитесь, что после проведения технического обслуживания, дисплей находится в работоспособном состоянии.

(9) Для более детальной информации по техническому обслуживанию обращайтесь к местному дилеру фирмы HYUNDAI.

✘ **Перед тем, как начать техническое обслуживание, убедитесь, что Вы полностью поняли положения Раздела 1 "Правила техники безопасности".**

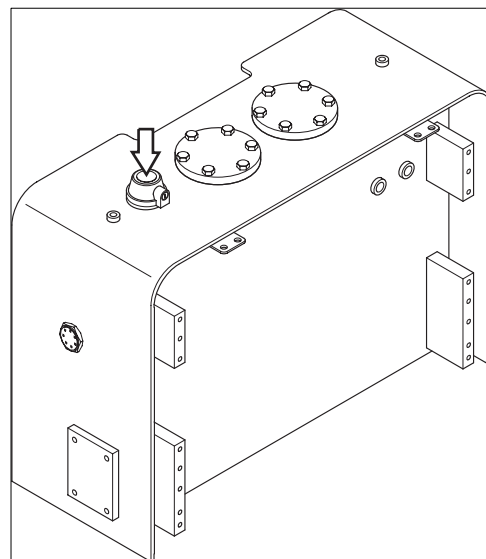
3) СБРОС ДАВЛЕНИЯ В ГИДРОСИСТЕМЕ

✘ Струя масла может привести к несчастному случаю при снятии крышек или ослаблении креплений шлангов непосредственно после работы машины, так как масло в гидросистеме машины находится под высоким давлением. Перед ремонтом элементов гидросистемы убедитесь в том, что Вы сбросили давление из нее.

(1) Установите погрузчик в положение парковки и заглушите двигатель.



(2) Сбросьте давление в гидробаке путем ослабления воздушного сапуна.



4) МЕРЫ БЕЗОПАСНОСТИ ПРИ УСТАНОВКЕ ШЛАНГОВ И ТРУБОПРОВОДОВ

(1) Будьте особенно внимательны при проверке мест соединений шлангов и труб с функциональными элементами гидросистемы на предмет наличия повреждений.

Избегайте загрязнения соединительных мест.

(2) После очистки шлангов, труб и присоединительных мест функциональных элементов гидросистемы произведите необходимые соединения.

(3) Используйте оригинальные комплектующие.

(4) Не присоединяйте шланги, когда они находятся в скрученном или перегнутом состоянии.

(5) Производите затяжку соединений в соответствии с приведенными моментами затяжки.

5) ПЕРИОДИЧЕСКАЯ ЗАМЕНА ДЕТАЛЕЙ, ОБЕСПЕЧИВАЮЩИХ БЕЗОПАСНОСТЬ

(1) К таким деталям относятся те, для которых оператор путем наружного осмотра не может определить оставшийся срок службы.

(2) Необходимо отремонтировать или заменить следующие детали при их неисправности, даже в том случае, если срок их замены еще не наступил.

Заменяемые детали	Периодичность
Топливный шланг (Двигатель - топливный бак)	Каждые 2 года
Рукав системы рулевого управления	
Уплотнительные кольца и манжеты гидроцилиндра рулевого управления	
Рукава тормозной системы	
Поршень и уплотнения главного цилиндра	

✘ **1. Заменяйте уплотнительные кольца и прокладки при замене шлангов.**

✘ **2. Если хомут шланга треснул, то при проверке и замене шланга замените и хомут.**

2.МОМЕТЫ ЗАТЯЖКИ

Используйте нижеприведенные таблицы для соединений с неуказанными моментами затяжки.

1) БОЛТЫ И ГАЙКИ

(1) Крупная резьба

Размер болта	8T		10T	
	кгс*м	фунт-сила*фут	кгс*м	фунт-сила*фут
M 6 x 1.0	0.85-1.25	6.15-9.04	1.14-1.74	8.2-12.6
M 8 x 1.25	2.0 - 3.0	14.5-21.7	2.73-4.12	19.7-29.8
M10 x 1.5	4.0 - 6.0	28.9-43.4	5.5 - 8.3	39.8-60
M12 x 1.75	7.4-11.2	53.5-79.5	9.8-15.8	71-114
M14 x 2.0	12.2-16.6	88.2-120	16.7-22.5	121-167
M16 x 2.0	18.6-25.2	135-182	25.2 - 34.2	182-247
M18 x 2.5	25.8 - 35.0	187-253	35.1 -47.5	254-343
M20 x 2.5	36.2 - 49.0	262-354	49.2 - 66.6	356-482
M22 x 2.5	48.3 - 63.3	350-457	65.8 - 98.0	476-709
M24 x 3.0	62.5 - 84.5	452-611	85.0-115	615-832
M30 x 3.5	124-168	898-1214	169-229	1223-1655
M36 x 4.0	174-236	1261-1703	250-310	1808-2242

(2) Мелкая резьба

Размер болта	8T		10T	
	кгс*м	фунт-сила*фут	кгс*м	фунт-сила*фут
M 8 x 1.0	2.17-3.37	15.7-24.3	3.04 - 4.44	22.0-32.0
M10 x 1.25	4.46 - 6.66	32.3-48.2	5.93 - 8.93	42.9-64.6
M12 x 1.25	7.78-11.58	76.3-83.7	10.6-16.0	76.6-115
M14 x 1.5	13.3-18.1	96.2-130	17.9-24.1	130-174
M16 x 1.5	19.9-26.9	144-194	26.6 - 36.0	193-260
M18 x 1.5	28.6 - 43.6	207-315	38.4 - 52.0	278-376
M20 x 1.5	40.0 - 54.0	289-390	53.4 - 72.2	386-522
M22 x 1.5	52.7-71.3	381-515	70.7 - 95.7	512-692
M24 x 2.0	67.9-91.9	491-664	90.9 - 123	658-890
M30 x 2.0	137-185	990-1338	182-248	1314-1795
M36 x 3.0	192-260	1389-1879	262 - 354	1893-2561

2) ТРУБКИ И ГИДРАВЛИЧЕСКИЕ РУКАВА

Размер резьбы	Размер под ключ (мм)	Момент	
		кгс*м	фунт-сила*фут
1/4"	19	3	21.7
3/8"	22	4	28.9
1/2"	27	5	36.2
3/4"	36	12	86.8
1"	41	14	101

3) ФИТИНГИ

Размер резьбы	Размер под ключ, мм	Момент	
		кгс*м	фунт-сила*фут
1/4"	19	4	28.9
3/8"	22	5	36.2
1/2"	27	6	43.4
3/4"	36	13	94.0
1"	41	15	109

4) МОМЕНТЫ ЗАТЯЖКИ ОСНОВНЫХ КОМПОНЕНТОВ

№	Наименование		Размер болта	Момент затяжки
				кгс·м
1	Двигатель	Болты крепления двигателя (6 шт.)	M24 x 2.20	100±15
2		Болты крепления двигателя (задний кронштейн 8 шт.)	M12 x 1.75	10.7±2.1
3		Болты крепления двигателя(передн. кронштейн 8 шт.)	M16 x 2.0	19.4±3.0
4		Болты крепления радиатора	M16 x 2.0	29.7±4.5
5		Болты крепления топливного бака	M16 x 2.0	29.7±4.5
6		Болты крепления воздухоочистителя	M12 x 1.75	12.3±2.5
7	Гидросистема	Болты крепления корпуса главного насоса	M16 x 2.0	29.7±4.5
8		Болты крепления главного распределителя	M12 x 1.75	12.8±3.0
9		Болты крепления рулевого распределителя	M10 x 1.5	6.9 ±1.4
10		Болты крепления клапана приоритета	M10 x 1.5	6.9 ±1.4
11		Болты крепления тормозного клапана	M8 x 1.25	2.5±0.5
12		Болты крепления насоса тормозного контура	M10 x 1.5	6.9 ±1.4
13		Болты крепления отсечного клапана	M12 x 1.75	12.8±3.0
14		Болты крепления рычага управления	M6 x 1.0	1.1±0.2
15		Болты крепления главного блока питания	M8 x 1.25	2.5±0.5
16		Предохранительный клапан	M8 x 1.25	2.5±0.5
17	Болты крепления гидробака	M20 x 2.5	69±9.0	
18	Силовая передача	Болты крепления коробки передач	M20 x 2.5	46.3±7.0
19		Болты крепления корпуса гидротрансформатора	M10 x1.5	4.6±0.7
20		Болты и гайки крепления переднего моста	M30 x 2.0	199±29.9
21		Болты и гайки крепления и опоры заднего моста	M36 x 3.0	308±46.2
22		Гайки крепления колес	M22 x 1.5	79±2.5
23		Болты крепления карданного вала	1/2-20UNF	15.5±0.5
24	Другое	Болты крепления противовеса	M30 x 3.5	199±29.9
25		Болты крепления сиденья оператора	M8 x 1.25	3.4±0.8
26		Болты крепления защищенной от опрокидывания кабины	M27 x 2.0	124

3. ТРЕБОВАНИЯ К ПРИМЕНЯЕМЫМ ТОПЛИВУ, ОХЛАЖДАЮЩЕЙ ЖИДКОСТИ И СМАЗКАМ

1) НОВАЯ МАШИНА

Новая машина заправлена следующими эксплуатационными жидкостями.

Описание	Характеристика
Моторное масло	SAE 15W-40 (API CH-4)
Рабочая жидкость гидросистемы – гидравлическое масло	ISO VG46
Масло для гидропередачи	SAE 15W-40
Трансмиссионное масло	SAE 80W-90LS (API GL-5)
Консистентная смазка	NLGI 2 на основе лития
Топливо	ASTM D975-№2
Охлаждающая жидкость	Смесь антифриза на основе этиленгликоля 50% и 50% воды

- SAE - Общество Автомобильных Инженеров
- API - Американский Институт Нефти
- ISO - Международная Организация по Стандартизации
- NLGI- Национальный Институт Масел и Смазок
- ASTM- Американское Общество Испытаний и Материалов

1) РЕКОМЕНДУЕМЫЕ МАСЛА

Используйте только масла, приведенные ниже, или их заменители. Не смешивайте масла различных марок.

Расположение	Вид жидкости	Емкость литры	Температура окружающего воздуха, °С						
			-20	-10	0	10	20	30	40
Поддон картера двигателя	Моторное масло	38							
			SAE 30						
			SAE 10W						
			SAE 10W-30						
			SAE 15W-40						
Гидротрансформатор	Масло	43	SAE 10W-30						
			SAE 15W-40						
Бак гидросистемы	Гидравлическое масло	Бак: 210	ISO VG 32						
			ISO VG 46						
		Система: 340	ISO VG 68						
Мосты	Масло	Пер.: 60 Задн.: 60	SAE 80W-90LS/API GL-5						
Топливный бак	Дизельное топливо	470	ASTM D975 № 1						
			ASTM D975 № 2						
Ниппель для консистентной смазки	Консистентная смазка	По необходимости	NLGI № 1						
			NLGI № 2						
Радиатор	Смесь антифриза и воды 50 : 50	65	Постоянного типа на основе этиленгликоля						

4. ПЕРЕЧЕНЬ ПАРАМЕТРОВ, ПРОВЕРЯЕМЫХ ПРИ ТЕХНИЧЕСКОМ ОБСЛУЖИВАНИИ

Периодическое техническое обслуживание является необходимой процедурой, обеспечивающей безотказную и эффективную работу погрузчика. Для уменьшения ваших расходов, связанных с машиной, и увеличения ее срока службы придерживайтесь периодичности технического обслуживания, описанной ниже.

1) ОБСЛУЖИВАНИЕ ЧЕРЕЗ КАЖДЫЕ 10 МОТОЧАСОВ РАБОТЫ

Проверяемый параметр	Обслуживание	Страница
Уровень топлива в баке (топливный бак)	Проверить, залить	6-24
Уровень рабочей жидкости	Проверить, долить	6-30
Уровень масла в двигателе	Проверить, долить	6-15
Уровень масла в гидropередаче	Проверить, долить	6-36
Уровень охлаждающей жидкости в радиаторе	Проверить, долить	6-17
Элемент воздухоочистителя	Проверить, очистить	6-24
Шины, давление воздуха	Проверить, подкачать	6-33,34
Уровень электролита в аккумуляторной батарее	Проверить, долить	6-46
Контрольные лампы	Проверить, протереть	6-46

2) ОБСЛУЖИВАНИЕ ПОСЛЕ ПЕРВЫХ 50 МОТОЧАСОВ РАБОТЫ

Проверяемый параметр	Обслуживание	Страница
Моторное масло	Заменить	6-16,17
Фильтр моторного масла	Заменить	6-15,16,17
Колеса (болты крепления ступиц)	Проверить, затянуть	6-33,34
Оси сочленений	Проверить, смазать	6-44
Ось центрального шарнира	Проверить, смазать	6-41
Оси цилиндров рулевого управления	Проверить, смазать	6-41
Ось опорная заднего моста	Смазать	6-41

3) ОБСЛУЖИВАНИЕ ЧЕРЕЗ КАЖДЫЕ 50 МОТОЧАСОВ РАБОТЫ

Проверяемый параметр	Обслуживание	Страница
Шины, давление воздуха	Проверить, подкачать	6-33,34
Оси сочленений	Смазать	6-41
Карданные валы	Смазать	6-41
Внешний фильтр кондиционера и обогревателя	Проверить, очистить	6-49

4) ОБСЛУЖИВАНИЕ ПОСЛЕ ПЕРВЫХ 100 МОТОЧАСОВ РАБОТЫ

Проверяемый параметр	Обслуживание	Страница
Масло в гидропередаче	Сменить	6-36,37
Фильтроэлемент масла в гидропередаче	Заменить	6-36,37

5) ОБСЛУЖИВАНИЕ ПОСЛЕ ПЕРВЫХ 200 МОТОЧАСОВ РАБОТЫ

Проверяемый параметр	Обслуживание	Страница
Масло в мостах	Сменить	6-39,40

6) ОБСЛУЖИВАНИЕ ЧЕРЕЗ КАЖДЫЕ 250 МОТОЧАСОВ РАБОТЫ

Проверяемый параметр	Обслуживание	Страница
Топливный бак (вода, конденсат)	Слить	6-24
Фильтроэлемент воздухоочистителя	Очистить	6-24
Уровень электролита в аккумуляторе	Проверить, добавить	6-46
Уровень масла в мостах	Проверить, добавить	6-38,39
Фильтроэлемент сапуна гидробака	Заменить	6-30
Натяжение ремня вентилятора	Проверить, подогнать	6-22,23
Фильтроэлемент пилотной линии	Заменить	6-31
Фильтроэлемент в сливной линии гидросистемы	Заменить	6-31
Фильтр тормозной линии	Очистить	6-32
Фильтр воздушный кабины	Очистить	6-49

8) ОБСЛУЖИВАНИЕ ЧЕРЕЗ КАЖДЫЕ 500 МОТОЧАСОВ РАБОТЫ

Проверяемый параметр	Обслуживание	Страница
Моторное масло	Заменить	6-15,16,17
Фильтроэлемент топливный	Заменить	6-25
Фильтр моторного масла	Заменить	6-15,16,17
Антикоррозийный элемент	Заменить	6-28,29
Пластина радиатора	Проверить, очистить	6-21
Воздушный фильтр	Очистить	6-24

9) ОБСЛУЖИВАНИЕ ЧЕРЕЗ КАЖДЫЕ 1000 МОТОЧАСОВ РАБОТЫ

Проверяемый параметр	Обслуживание	Страница
Масло в гидропередаче	Заменить	6-36,37
Фильтроэлемент масла гидропередачи	Заменить	6-36,37
Ось центрального шарнира	Заменить	6-41

10) ОБСЛУЖИВАНИЕ ЧЕРЕЗ КАЖДЫЕ 1500 МОТОЧАСОВ РАБОТЫ

Проверяемый параметр	Обслуживание	Страница
Масло в редукторах мостов	Заменить	6-39,40

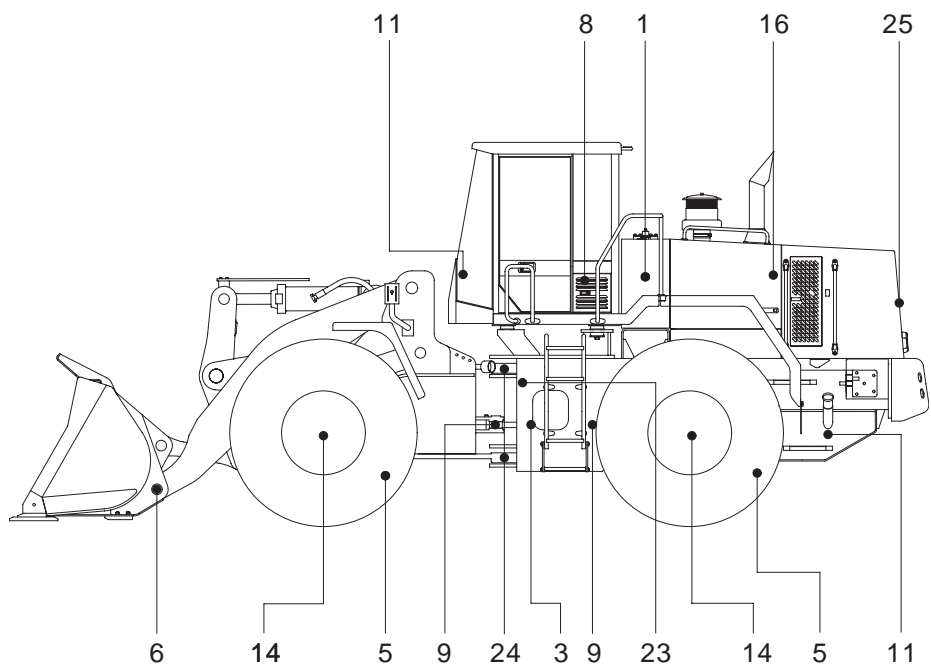
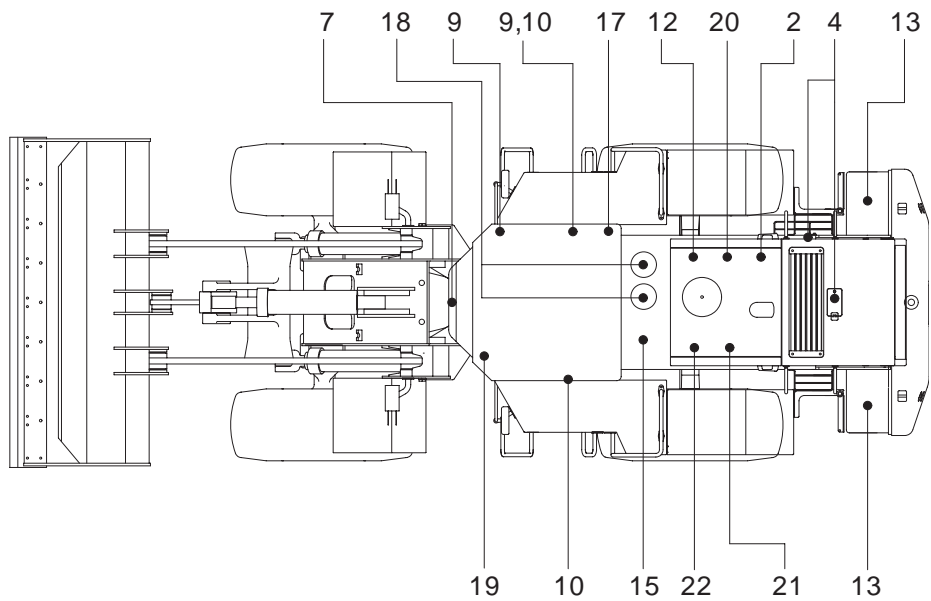
11) ОБСЛУЖИВАНИЕ ЧЕРЕЗ КАЖДЫЕ 2000 МОТОЧАСОВ РАБОТЫ

Проверяемый параметр	Обслуживание	Страница
Гидравлическое масло	Заменить	6-30
Охлаждающая жидкость в радиаторе	Заменить	6-18,19,20

12) ОБСЛУЖИВАНИЕ ПО НЕОБХОДИМОСТИ

Проверяемый параметр	Обслуживание	Страница
Фильтроэлемент воздухоочистителя	Проверить, очистить, заменить	6-24
Ремень безопасности	Заменить	6-21
Ребра охлаждения радиатора	Проверить, очистить	6-21
Зубья и режущая кромка ковша	Заменить	6-42,43
Шины (гайки бортовой передачи)	Проверить, подтянуть	6-33,34
Шины	Проверить, заменить	6-33,34,35
Джойстик управления	Смазать	6-32
Кондиционер и обогреватель - Внешний фильтр	Проверить, очистить, заменить	6-49
- Внутренний фильтр	Проверить, очистить, заменить	6-49,50

5. КАРТА ТЕХНИЧЕСКОГО ОБСЛУЖИВАНИЯ



Внимание

1. Интервалы между обслуживанием определяются по показаниям счетчика моточасов.
2. Номер каждой позиции показывает точку смазки на машине.
3. При заливке масла заглушите двигатель и не пользуйтесь открытым огнем.
4. Для других деталей пользуйтесь настоящим руководством.

Интервал обслуживания	№	Описание	Действия по обслуживанию	Символ	Объем, л	Кол-во точек
Каждые 10 моточасов или ежедневно	1	Уровень рабочей жидкости	Проверить, долить	ГМ	340	1
	2	Уровень масла в двигателе	Проверить, долить	ММ	38	1
	3	Уровень масла в гидropередаче	Проверить, долить	ММ	43	1
	4	Уровень охлаждающей жидкости радиатора	Проверить, долить	ОЖ	65	1
Каждые 50 моточасов или еженедельно	5	Шины, давление воздуха	Проверить, накачать			4
	6	Оси сочленений	Смазать	КС		13
	7	Карданный вал (центр)	Смазать	КС		1
	8	Фильтр воздухоочистителя кабины	Проверить, очистить			1
	9	Пальцы поворотных цилиндр.	Смазать	КС		4
Каждые 250 моточасов	11	Топливный бак (вода, отложения)	Слить			1
	12	Элемент воздухоочистителя	Очистить			1
	13	Уровень электролита в аккумуляторе	Проверить, добавить			2
	14	Уровень масла в мостах	Проверить, долить	ТМ	60	6
	15	Элемент сапуна гидробака	Заменить			1
	16	Натяжение ремня	Проверить, отрегулировать.			2
	17	Фильтроэлемент линии управления	Заменить			1
	18	Фильтроэлемент сливной линии гидросистемы	Заменить			2
	19	Фильтр тормозной линии	Проверить, очистить			1
Каждые 500 моточасов	2	Масло в двигателе	Заменить	ММ	38	1
	12	Воздушные фильтра	Продуть			2
	20	Фильтроэлемент топливный	Заменить			1
	21	Фильтроэлемент масла в двигателе	Заменить			1
	22	Антикоррозийный элемент	Заменить			1
Каждые 1000 моточасов	3	Масло в гидротрансформаторе	Заменить	ММ	43	1
	23	Фильтроэлемент масла в гидротрансформаторе	Заменить			2
	24	Ось опорная центрального шарнира	Заменить	КС		2
Каждые 1500 моточасов	14	Масло в мостах	Заменить	ТМ	120	6
Каждые 1500 моточасов	1	Гидравлическое масло	Заменить	ГМ	340	1
	4	Охлаждающая жидкость радиатора	Заменить	ОЖ	65	1
По необходимости	8	Фильтр воздухоочистителя кабины	Заменить			1
	5	Шины (гайки бортовой передачи)	Проверка, подтяжка			4
	12	Элемент воздухоочистителя	Очистить, заменить			1
	16	Ремень безопасности	Заменить			2
	25	Ячейки охладителя	Проверить, очистить			1

* Обозначение жидкостей символами

Рекомендуемые для применения эксплуатационные жидкости смотрите в спецификации

- ММ: моторное масло
- ГМ: гидравлическое масло
- ОЖ: охлаждающая жидкость
- ТМ: трансмиссионное масло
- КС: консистентная смазка

6. ИНСТРУКЦИЯ ПО ПРОВЕДЕНИЮ ОБСЛУЖИВАНИЯ

1) ПРОВЕРКА УРОВНЯ МАСЛА В ДВИГАТЕЛЕ

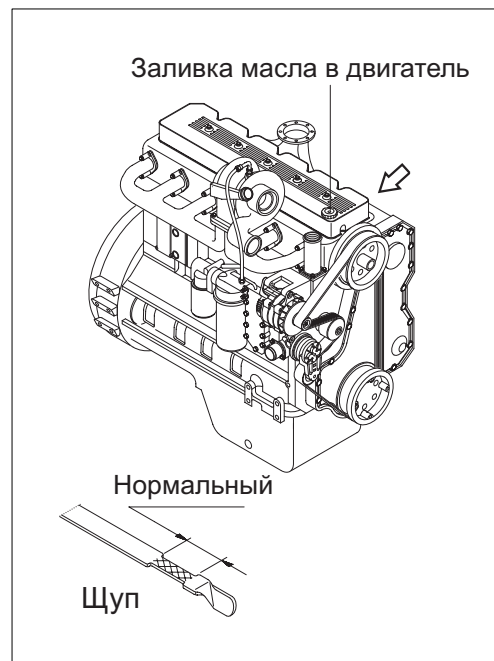
Перед запуском двигателя на погрузчике, установите его на плоский ровный участок, проверьте уровень масла.

- (1) Вытащите масляный щуп и протрите его чистой ветошью.
- (2) Проверить уровень моторного масла путем полного вставления щупа в свое место и вытаскивания его снова.
- (3) Если уровень масла недостаточен, необходимо долить моторного масла, а затем проверить его уровень снова.

※ При загрязнении или засорении масла необходимо его заменить, несмотря на инструкции по интервалам замены моторного масла.

※ При проверке уровня моторного масла после остановки двигателя, делайте это спустя 15 минут.

⚠ При уровне моторного масла ниже нормы работа на погрузчике запрещается.



2) ЗАМЕНА МАСЛА В ДВИГАТЕЛЕ И МАСЛЯНОГО ФИЛЬТРА

(1) Прогревайте двигатель, пока температура охлаждающей жидкости не достигнет 60 град.С. Заглушите двигатель.

(2) Отверните сливную пробку масляного картера двигателя и слейте масло.

※ Для отвертывания пробки используйте торцевой ключ на 27 мм.

* В качестве резервуара для сливаемого масла можно использовать поддон емкостью 30 л.

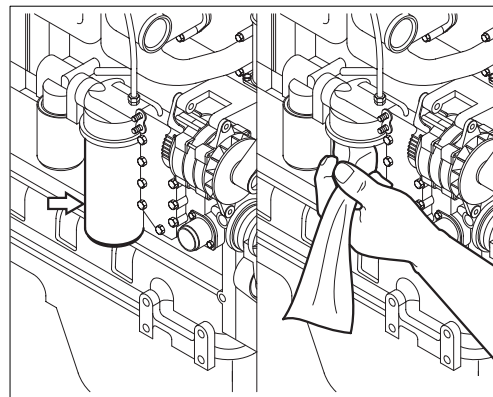


(3) Очистите поверхность головки фильтра.

(4) Снимите масляный фильтр с помощью гаечного ключа.

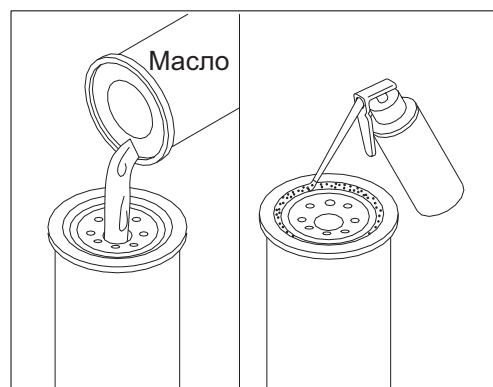
(5) Очистите посадочную поверхность, где расположена прокладка.

※ Уплотнительное кольцо может приклеиться к головке масляного фильтра. Удостоверьтесь, что оно снято.



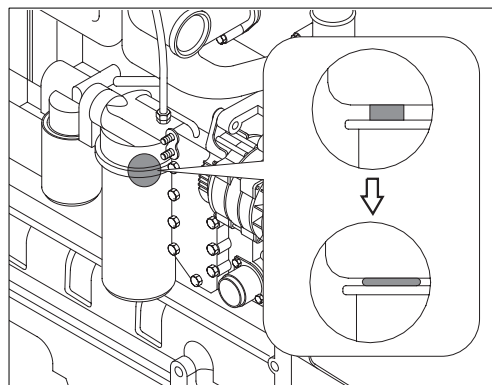
(6) Перед установкой фильтров нанесите тонкий слой смазки на прокладку посадочной поверхности фильтров.

※ Заполните фильтры новым смазочным маслом.



(7) Установите насадку на головку фильтра.

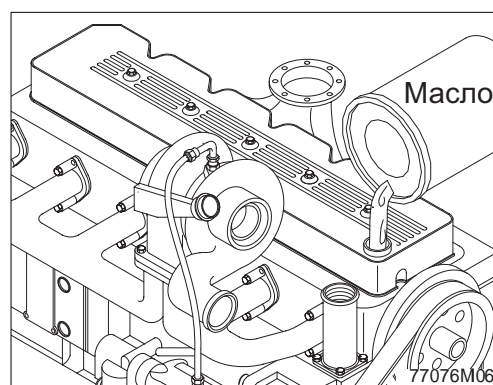
※ Перетягивание фильтров при их установке может вызвать повреждение резьбы и уплотнений.



(7) Прочистите и осмотрите резьбу сливной пробки и поверхность уплотнений. Замените сливную пробку, если обнаружены повреждения. Установите ее и крепко затяните.

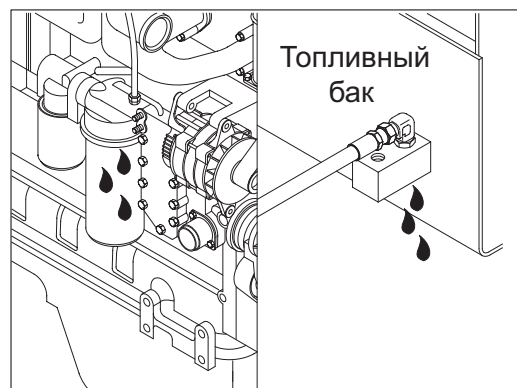


(9) Заполните двигатель необходимым количеством чистого моторного масла.
- Количество: 20 л.



- (10) Дайте поработать двигателю на малых оборотах холостого хода, и проверьте наличие утечек через места соединений масляных фильтров и через сливную пробку. Заглушите двигатель и проверьте щупом уровень моторного масла. После остановки двигателя выждите 15 минут до проверки, чтобы масло успело стечь в масляный картер.

✳ Не переполняйте двигатель маслом.



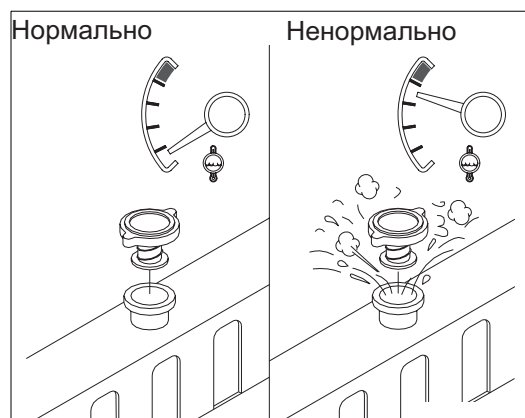
3) ПРОВЕРКА УРОВНЯ ОХЛАЖДАЮЩЕЙ ЖИДКОСТИ

- (1) Проверяйте количество охлаждающей жидкости по визуальному указателю.
- (2) Если уровень охлаждающей жидкости недостаточен, добавьте смесь антифриза и воды.
- (3) Нормальное количество жидкости на визуальном указателе – его середина.
- (4) При повреждении прокладки крышки радиатора замените ее.



⚠ На горячем двигателе охлаждающая жидкость может выплеснуться из радиатора при снятии крышки. Снимайте крышку радиатора только после того, как двигатель достаточно охладился (температура охлаждающей жидкости ниже 50 град.С.

⚠ Не добавляйте холодную охлаждающую жидкость в горячий двигатель; это может повредить литые части двигателя. Дайте двигателю охладиться до температуры ниже 50 град.С.



4) ПРОМЫВКА РАДИАТОРА И ЗАМЕНА ОХЛАЖДАЮЩЕЙ ЖИДКОСТИ

(1) Замена охлаждающей жидкости

⚠ Избегайте продолжительного или частого контакта антифриза с поверхностью кожи. Такой контакт может вызвать кожные заболевания и другие болезни.

При контакте кожи с антифризом и промывочными жидкостями промойте эти части тела большим количеством чистой воды.

Беречь от детей

✳ **Защита окружающей среды: Правила хранения и утилизации слитого антифриза могут регламентироваться федеральными и местными законами и инструкциями.**

Слив и утилизацию антифриза производите на специальных площадках или в специальных гаражах, где имеются специальные емкости для его слива.

В случае сомнения обратитесь к местным органам на предмет правил хранения и утилизации антифриза.

⚠ Дождитесь, пока температура охлаждающей жидкости упадет ниже 50 °С и лишь после этого снимите крышку радиатора. Игнорирование этого правила может привести к ожогам горячей струей охлаждающей жидкости из радиатора.

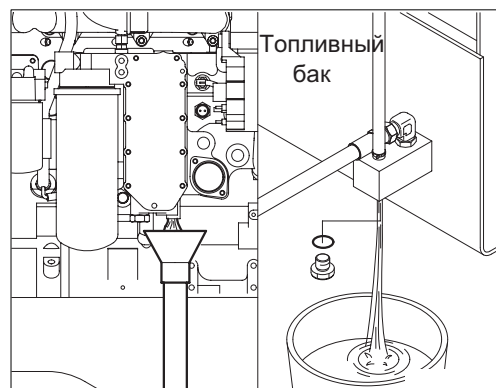
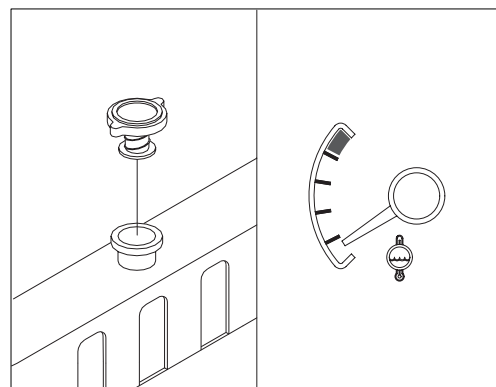
Слейте охлаждающую жидкость из системы охлаждения путем открытия сливного крана на радиаторе и снятия пробки в нижней части. Для сбора охлаждающей жидкости может использоваться поддон емкостью 60 литров.

(2) Промывка системы охлаждения

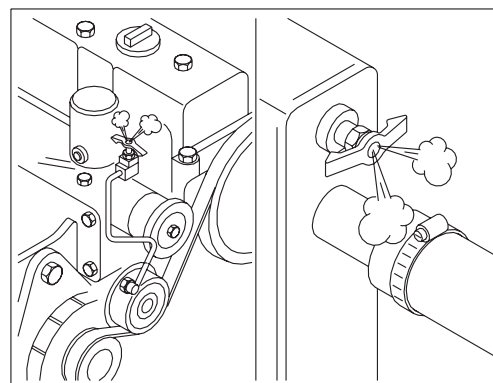
① Заполните систему охлаждения содовым раствором с чистой водой или другим аналогичным раствором.

✳ **Используйте растворы следующей концентрации: 0,5 кг соды на 23 литра воды.**

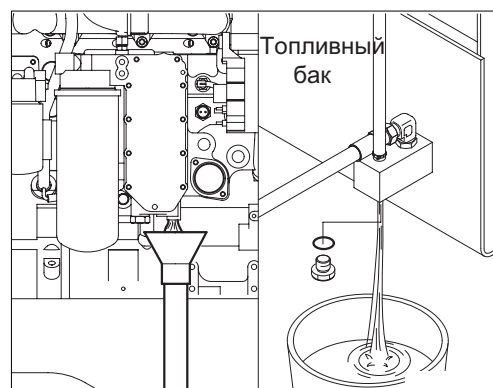
✳ **Не устанавливайте крышку радиатора. Для очистки системы охлаждения двигатель должен поработать без крышки.**



- ✳ **Во время заливки промывочной жидкости воздух должен выходить через воздушные каналы. Воздух выходит к верхнему баку радиатора через воздушный клапан, расположенный в верхней и передней частях крышки цилиндра. Для двигателей со вторичным охладителем существует дополнительное вентилирование. Откройте вентиляционный кран.**



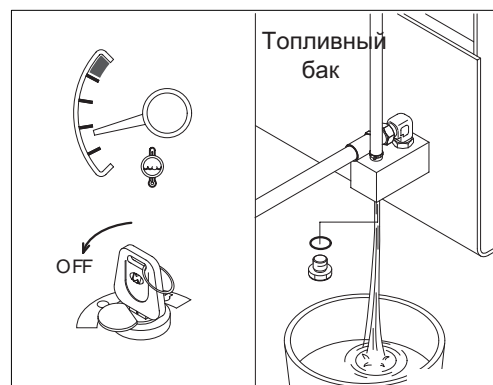
- ② Дайте поработать двигателю в течение 5 минут при температуре промывочной жидкости выше 80 град. С. Заглушите двигатель и слейте промывочную жидкость из системы охлаждения.



- ③ Заполните систему охлаждения чистой водой.
- ✳ **Убедитесь в том, что вентиляционные каналы для выпуска воздуха открыты. Это необходимо, чтобы избежать воздушных пробок и полностью заполнить систему охлаждения.**
- ✳ **Не устанавливайте крышку радиатора или новый фильтр охлаждающей жидкости.**

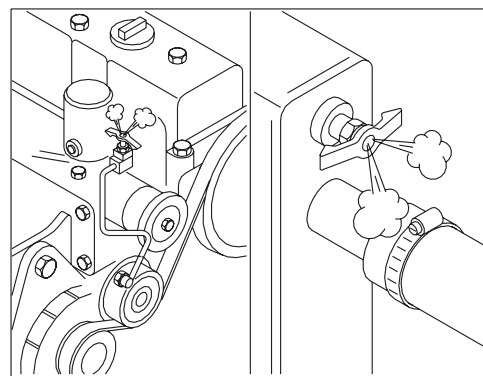


- ④ Дайте поработать двигателю в течение 5 минут при температуре охлаждающей жидкости выше 80 °С. Заглушите двигатель и слейте воду из системы охлаждения.
- ✳ **Если сливаемая вода загрязнена, операцию по промывке системы охлаждения повторяйте до тех пор, пока сливаемая вода не будет чистой.**



(3) Заливка системы охлаждения охлаждающей жидкостью

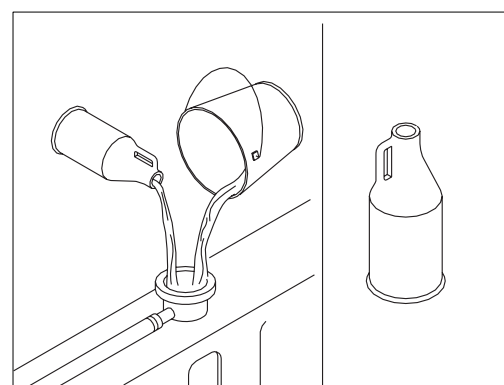
✳ Система должна заполняться постепенно во избежание воздушных пробок. Во время заливки воздух из системы охлаждения должен выходить через вентиляционные каналы. Убедитесь, что воздушный кран вторичного охладителя двигателя открыт. Выждите 2-3 минуты, чтобы воздух вышел полностью. Затем добавьте охлаждающую жидкость до требуемого уровня.



① Используйте в качестве охлаждающей жидкости для системы охлаждения смесь, состоящую из 50% воды и 50% антифриза на этиленгликолевой основе.

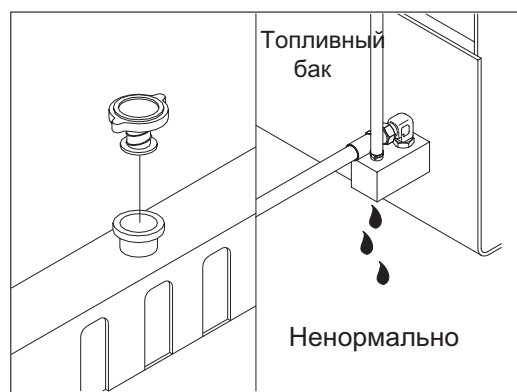
✳ Емкость системы охлаждения (только двигатель): 9 литров.

✳ Для защиты элементов системы охлаждения от коррозии влейте в систему необходимое количество ингибитора коррозии DCA4.



② Установите крышку радиатора. Дайте поработать двигателю до тех пор, пока температура охлаждающей жидкости достигнет 80 °С и убедитесь в отсутствии утечек.

Снова проверьте уровень охлаждающей жидкости. Убедитесь, что система охлаждения полностью заправлена.



5) ОЧИСТКА РАДИАТОРА И МАСЛООХЛАДИТЕЛЯ

Проверьте и при необходимости очистите и высушите внешние поверхности радиатора и маслоохладителя. После работы в пыльных условиях очистку радиатора производите более часто.

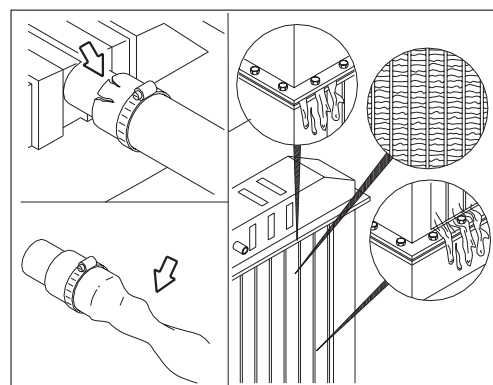
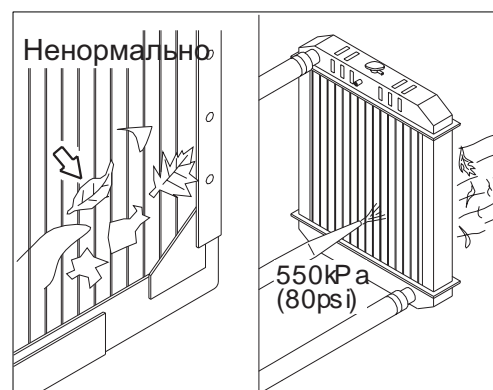
- (1) Произведите визуальный контроль радиатора на предмет засорения ребер охлаждения.
- (2) Под давлением 550 кПа (80 фунтов/кв. дюйм) сжатым воздухом очистите ребра охлаждения радиатора от пыли и грязи.

Поток воздуха направляйте в сторону, противоположную потоку воздуха, создаваемому вентилятором.

- (3) Визуально проверьте ребра охлаждения радиатора на предмет погнутости и поломок.

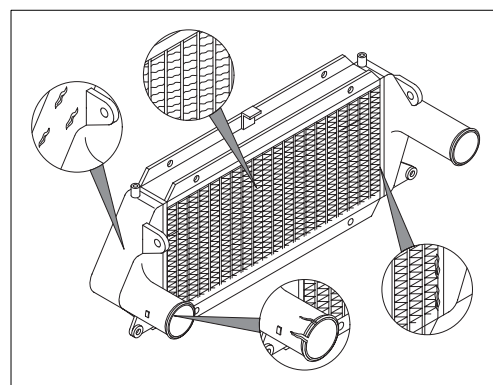
*** В случае необходимости замены радиатора из-за погнутости или повреждения его ребер охлаждения, процедуру замены радиатора проводите в соответствии с инструкцией изготовителя по его замене.**

- (4) Визуально убедитесь в отсутствии утечек охлаждающей жидкости через корпус и прокладки радиатора.



6) ПРОВЕРКА ВЕНТИЛЯТОРА СИСТЕМЫ ОХЛАЖДЕНИЯ

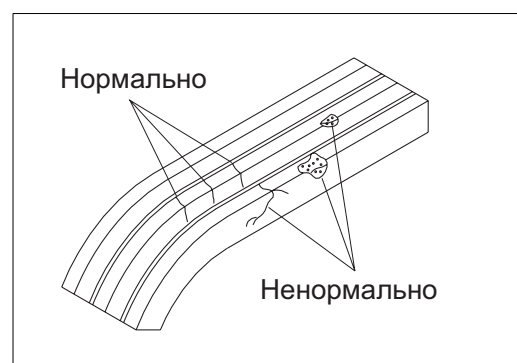
Проверьте вентилятор системы охлаждения на наличие загрязнений и мусора, мешающих работе лопастей. При наличии повреждений свяжитесь с дистрибьютором HYUNDAI.



7) ПРОВЕРКА РЕМНЕЙ ПЕРЕДАЧИ

Ежедневно осматривайте ремни и проверяйте их на наличие трещин. Поперечные (по ширине ремня) трещины допустимы.

Недопустимо наличие продольных трещин (по длине ремня). Замените протертые ремни или ремни с поврежденной материей.



8) ПРОВЕРКА ВЕНТИЛЯТОРА СИСТЕМЫ ОХЛАЖДЕНИЯ

⚠ Повреждение лопастей вентилятора может привести к травмам персонала.

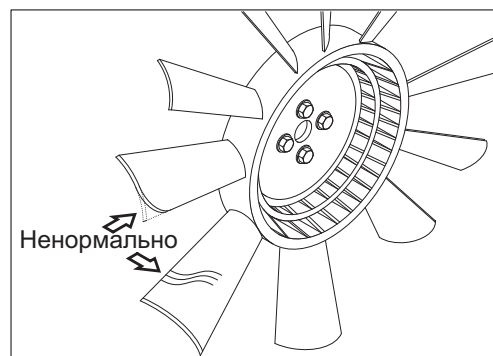
Никогда не тяните за вентилятор и не прикладываете усилий к нему. Это может привести к поломке лопастей вентилятора и вызвать отказ в его работе.

※ Проворачивайте коленчатый вал, воздействуя на приводную шестерню двигателя.

※ Ежедневно необходимо проводить визуальный контрольный осмотр состояния вентилятора.

Проверку проводите на наличие трещин, ослабления заклепок, погнутость или ослабление крепления лопастей.

При осмотре убедитесь, что вентилятор надежно закреплен. При необходимости подтяните винты крепления. При любых повреждениях вентилятора замените его.

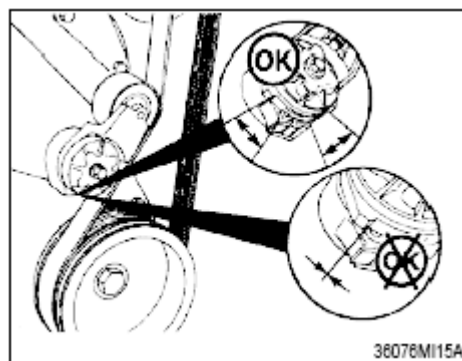


9) НАТЯЖНОЕ УСТРОЙСТВО РЕМЕННОГО ПРИВОДА, АВТОМАТИЧЕСКАЯ РЕГУЛИРОВКА

(1) Каждые 1000 часов, или ежегодно, осматривайте автоматическое натяжное устройство ременного привода.

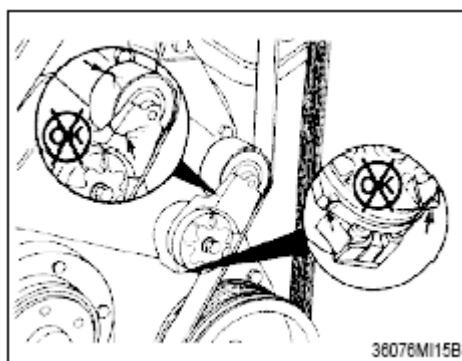
При выключенном двигателе удостоверьтесь, что ни верхний ни нижний упоры плеча натяжного устройства не касаются литой втулки корпуса натяжного устройства.

Если это случается, ремень генератора нужно заменить.

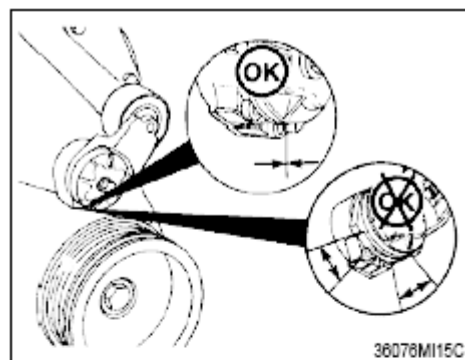


(2) Проверьте ролики и корпус натяжного устройства на наличие трещин. Устройство необходимо заменить, если трещины обнаружены. Обратитесь в уполномоченный ремонтный сервис компании Cummins.

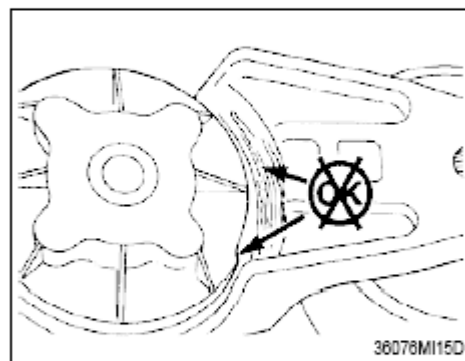
Проверьте натяжное устройство на наличие прилипшей грязи. Для очистки натяжного устройства снимите его и подвергните паровой обработке.



- (3) Удостоверьтесь, что нижний упор плеча натяжного устройства касается литой втулки нижнего упора плеча в корпусе натяжного устройства. Если они не касаются друг друга, натяжное устройство нужно заменить.



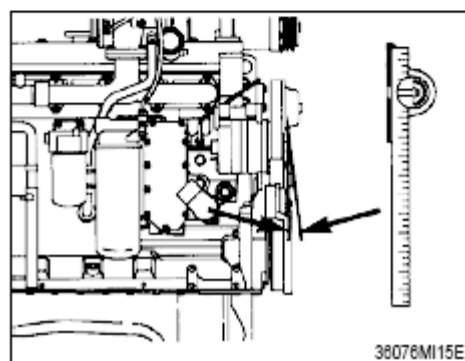
- (4) Убедитесь, что поворотное плечо натяжного устройства не касается стационарного основания с вращательным перемещением. Если очевидно, что обе эти зоны касаются друг друга, это означает, что втулка трубки рычага повреждена, и натяжное устройство должно быть заменено.



- (5) Если в изношенном натяжном устройстве с зазорами ремень соскакивает с ролика, это указывает на отклонение ролика от оси вращения.

※ **Максимальное отклонение ролика должно быть не более 3 градусов. Отклонение можно измерить поверочной линейкой или инклинометром.**

- (6) Установите ремень.



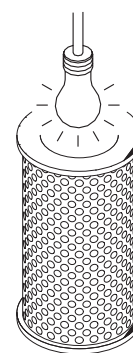
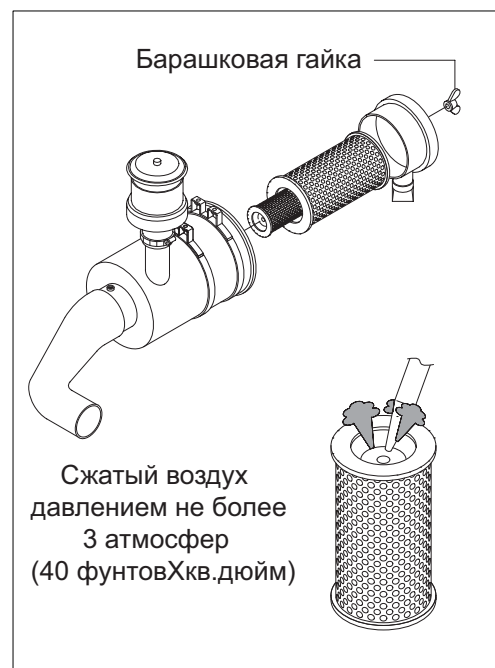
10) ОЧИСТКА ВОЗДУХООЧИСТИТЕЛЯ

(1) Основной рабочий элемент

- Ослабьте барашковую гайку и снимите фильтрующий элемент.
 - Прочистите внутреннюю полость корпуса воздухоочистителя.
 - Очистите элемент фильтра путем продувки сжатым воздухом. Удалите грязь внутри фильтрующего элемента потоком сжатого воздуха под давлением $3 \text{ кгс} \cdot \text{см}^2$, направляемых и спереди и сзади элемента.
 - Проверьте помещением лампочки внутрь элемента фильтра, нет ли у него трещин или других повреждений.
 - Вставьте фильтрующий элемент в корпус воздухоочистителя и затяните барашковую гайку.
- ✳ **Обязательно замените фильтрующий элемент новым через 4 промывки.**

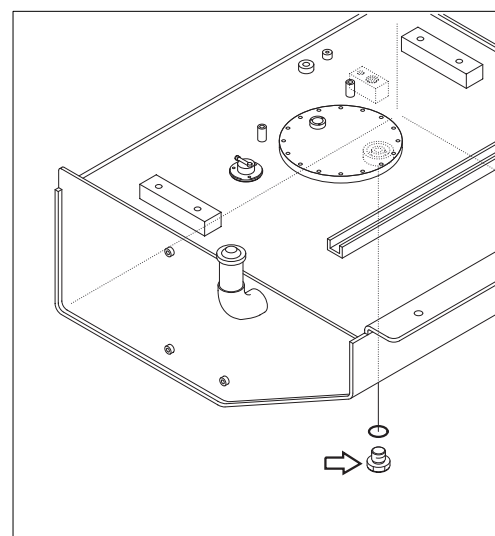
(2) Запасной элемент

- ✳ **Замените запасной элемент, когда основной рабочий элемент был очищен 4 раза.**
- ✳ **Никогда не пытайтесь очищать запасной элемент и использовать его повторно.**



11) ТОПЛИВНЫЙ БАК

- (1) Для работы погрузчика полностью заправьте топливом топливный бак для уменьшения количества образуемого водного конденсата. Проверьте уровень топлива по датчику перед началом работы машины.
 - (2) Слейте воду и конденсат топлива в топливном баке через сливной краник.
- ✳ **Убедитесь в том, что крышка топливного фильтра находится в закрытом положении.**
 - ✳ **Снимите фильтрующий элемент топливного бака и, если он загрязнен, очистите его.**
- При заправке топливом заглушите двигатель**
- ⚠ Запрещается производить заправку топливом в непосредственной близости от открытого огня и других источников тепловой энергии.**



12) ЗАМЕНА ТОПЛИВНОГО ФИЛЬТРА

(1) Отсоедините жгут проводов от датчика уровня воды.

(2) Очистите поверхность вокруг головки фильтра, снимите фильтр и очистите посадочную поверхность под прокладку.

✳ Размер гаечного ключа: 75-85 мм (3.0-3.3 дюйма)

⚠ Убедитесь, что уплотнительное кольцо не приклеилось к головке фильтра. При необходимости снимите уплотнительное кольцо с помощью отвертки.

(3) Установите датчик уровня воды в новый топливный фильтр.

⚠ Данный двигатель имеет систему низкого давления, которая продувает воздух из топливной системы.

Не переполняйте топливный фильтр, это может привести к повреждению топливного насоса.

(4) Смажьте уплотнительное кольцо чистым смазочным маслом.

(5) Установите фильтрующий элемент на головку фильтра. Поверните на $\frac{3}{4}$ оборота.

✳ Механическая перетяжка может вызвать трещины или повреждения уплотнительной прокладки фильтрующего элемента.

(6) Соедините жгут проводов и датчика уровня воды.

После запуска двигателя проверьте, есть ли утечки в соединениях.

СЕПАРАТОР ВОДЫ В ТОПЛИВНОЙ СИСТЕМЕ

⚠ Вода может содержать токсичные и канцерогенные вещества.

⚠ Сливайте воду/топливо в контейнер и далее слейте в надлежащее место в соответствии с местными правилами охраны окружающей среды.

(1) Ежедневно сливайте из сепаратора воду и отстой топлива .

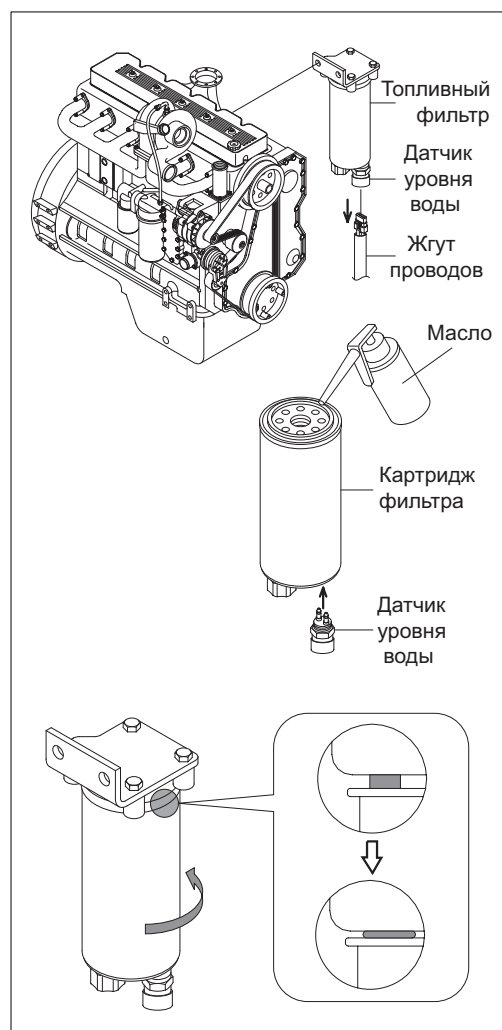
(2) Заглушите двигатель.

(3) Отверните сливной клапан.

(4) Держите сливной клапан открытым, пока жидкость не вытечет в сливную трубу.

(5) Сливайте жидкость в резервуар фильтра, пока не появится чистое топливо.

✳ Слив воды производите в случае, если на панели дисплеев загорается сигнальная лампа и дисплей показывает код неисправности № 418.

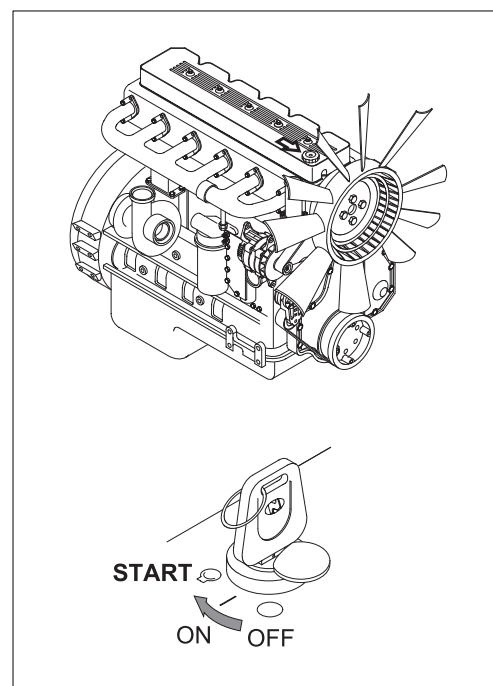


13) ПРОКАЧКА ТОПЛИВНОЙ СИСТЕМЫ

(1) Наличие воздуха в топливе

① Фитинг прокачки воздуха в топливной системе позволяет отводить воздух в процессе замены подводящих компонентов. Снятие и замена трубопровода высокого давления не требует дополнительной откачки воздуха для запуска двигателя.

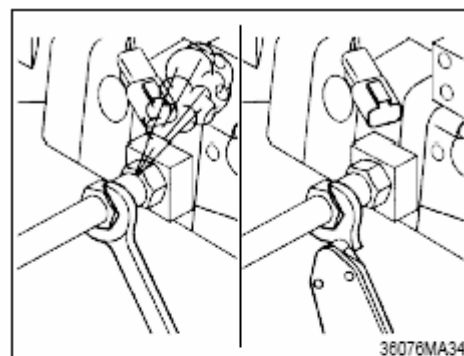
Топливный насос создаст высокое давление топлива при запуске двигателя и продует воздух под высоким давлением через форсунки.



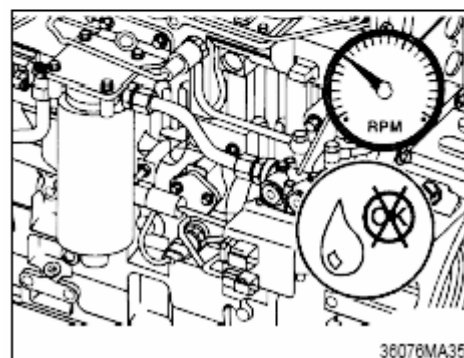
✳ Если очень большое количество воздуха попало в систему, она нуждается в продувке.

② Ослабьте соединение топливного трубопровода с насосом.

Используйте электрический насос топливного давления, пока не выйдет весь воздух. Затем затяните винт прокачки.



③ Места выхода воздуха в трубопроводах из насоса давления в топливный насос могут быть локализованы путем работы насосом давления или кнопкой переключателя для создания давления в топливной системе. Проверьте все трубы, соединения и топливный фильтр на отсутствие внешних утечек топлива.

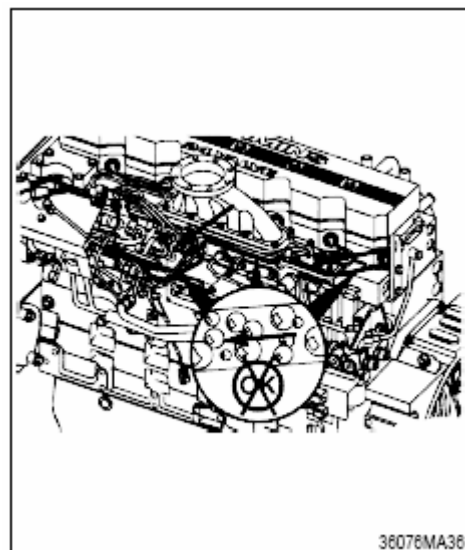


④ Открытая форсунка также может втянуть рабочий газ назад в насос, и в сливной трубе появится воздух. Если двигатель работает с перебоями, разомкните форсунки всех трубопроводов на конце насоса. Запустите двигатель и осмотрите трубопроводы. Если Вы замечаете, что газ проходит назад в трубу, это означает, что форсунка постоянно открыта.

✳ Используйте 2 вида гаечных ключей для ослабления затяжек трубопроводов топливного насоса – один для держания нагнетательного клапана, второй для ослабления затяжки.

✳ Размер ключей: 19 мм.

✳ Момент затяжки: 2,45 кгс*м (18 фунт-сила*фут)



(2) Прокачка трубопроводов высокого давления

⚠ Давление топлива в трубопроводах высокого давления настолько высоко, что струя топлива может прорвать кожный покров оператора и вызвать серьезные травмы.

① Ослабьте фитинги форсунок и проверните двигатель, чтобы попавший в систему воздух вышел из трубопроводов. Затяните фитинги.

✳ Размер ключа: 19 мм.

✳ Момент затяжки: 3,9 кгс*м (28 фунт-сила*фут)

② Запустите двигатель и поочередно один за одним прокачайте трубопроводы высокого давления до тех пор, пока двигатель не станет работать плавно.

⚠ Не продувайте систему с большим количеством топлива, так как топливо может пролиться на выпускной коллектор, тем самым создав огнеопасную ситуацию.

Неправильно



13) АНТИКОРРОЗИЙНЫЙ ЭЛЕМЕНТ (ФИЛЬТР ОХЛАДИТЕЛЬНОЙ СИСТЕМЫ)

(1) Отключите клапан-отсекатель (OFF), повернув переключатель в горизонтальное положение, как на рисунке.

⚠ Не снимайте крышку радиатора, пока температура не станет ниже 50 град.С (122 град.Ф). Снимите крышку охладительной системы радиатора и закройте клапан-отсекатель перед тем, как снять гидрофильтр. В противном случае выплеск подогретой охлаждающей жидкости может нанести травмы персоналу.

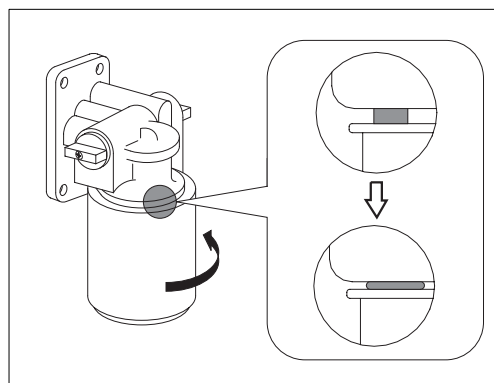
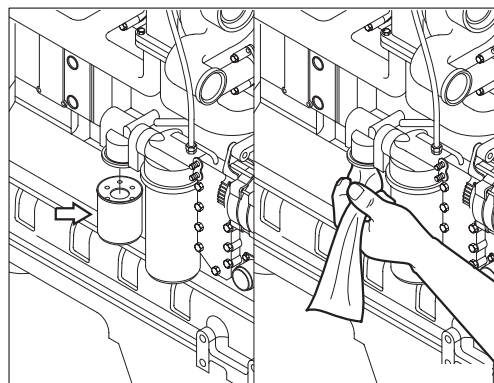
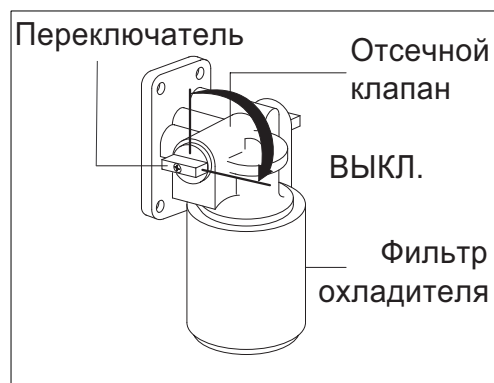
(2) Снимите и отложите фильтр охладительной системы. Очистите поверхность прокладки.

(3) Нанесите тонкий слой смазочного масла на поверхность прокладки перед установкой нового фильтра охладительной системы.

⚠ Будьте осторожны, чтобы масло не попало в фильтр, иначе оно повредит DCA.

(4) Установите новый фильтр и затяните уплотнительное кольцо на корпусе фильтра. Затяните фильтр на 1/2-3/4 поворота.

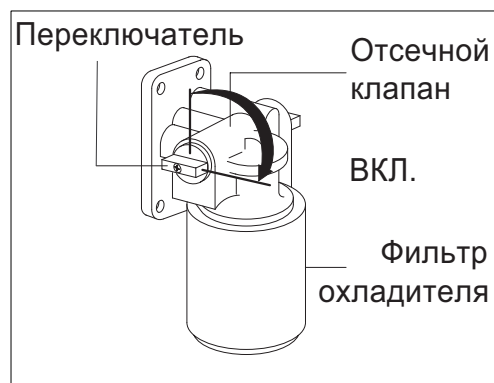
⚠ Чрезмерно большой затягивающий момент может повредить резьбу фильтра или повредить корпус фильтра..



- (5) Поверните клапан на корпусе фильтра в положение ВКЛ.(ON) – откройте канал системы охлаждения.

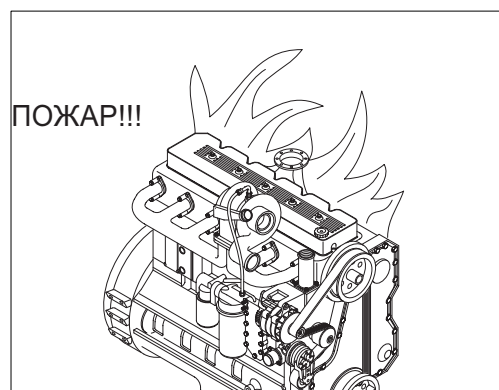
※ Краник на корпусе фильтра должен быть при работе в положении ВКЛ (ON), чтобы предотвратить повреждение двигателя!

- (6) Установите крышку радиатора.
(7) Запускайте постепенно двигатель до температуры 80 град.С (176 град.Ф). Проверьте, нет ли утечек охлаждающей жидкости.



15) УТЕЧКИ ТОПЛИВА

⚠ Будьте внимательны, обращая внимание на чистоту топливных шлангов, форсунок, топливного фильтра и других элементов топливной системы, поскольку утечки топлива из этих элементов могут привести к возгоранию.



16) ПРОВЕРКА УРОВНЯ РАБОЧЕЙ ЖИДКОСТИ

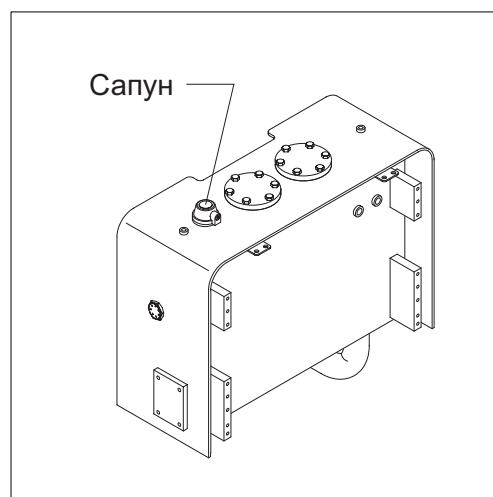
- (1) Опустите ковш на грунт, как показано на рисунке справа. Заглушите двигатель и подождите в течение 5 минут.
(2) Проверьте уровень рабочей жидкости по уровнемеру на гидробаке.
(3) Уровень масла должен находиться посередине.

※ Доливайте рабочую жидкость по требованию.



17) ДОЛИВКА РАБОЧЕЙ ЖИДКОСТИ

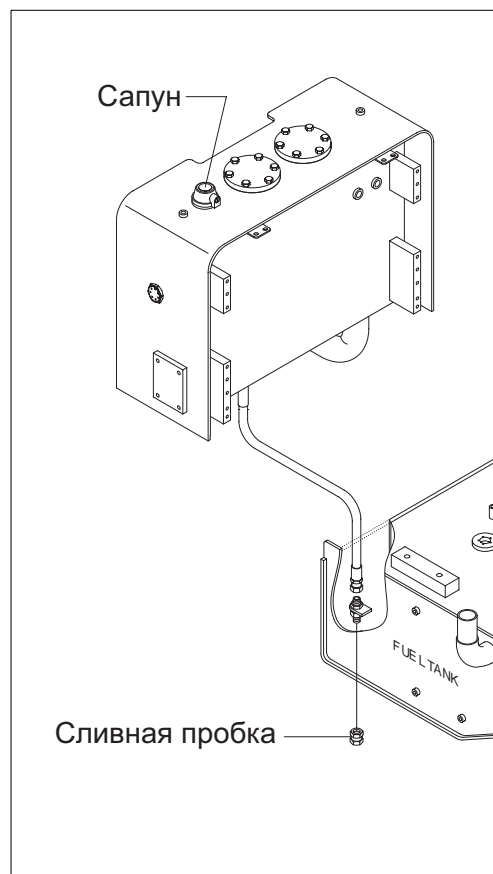
- (1) Остановите двигатель для проверки уровня рабочей жидкости.
- (2) Сбросьте давление из гидросистемы путем ослабления крышки воздушного сапуна в верхней части крышки бака.
- (3) Снимите воздушный сапун с крышки бака с рабочей жидкостью и долейте масло в бак до требуемого уровня.
- (4) После заливки запустите двигатель и поработайте рычагом управления рабочим оборудованием несколько раз.
- (5) После остановки двигателя проверьте уровень рабочей жидкости.



18) ЗАМЕНА РАБОЧЕЙ ЖИДКОСТИ

- (1) Опустите ковш на землю и максимально выдвиньте гидроцилиндр ковша.
- (2) Удалите давление из гидросистемы путем ослабления воздушного сапуна, расположенного в верхней части бака с рабочей жидкостью.
- (3) Подготовьте соответствующую емкость для слива рабочей жидкости.
- (4) Для слива рабочей жидкости ослабьте сливную пробку на дне бака с рабочей жидкостью.
- (5) Залейте установленный объем рабочей жидкости.
- (6) Установите воздушный сапун в рабочее положение.
- (7) Запустите двигатель и производите непрерывную работу. Осуществите сброс воздуха из гидросистемы путем перемещения рычага управления на полный ход.

✳ Масло не должно содержать пузырьков воздуха, иначе воздух попадет в гидравлическую систему. Осмотрите всасывающие шланги и их зажимы.

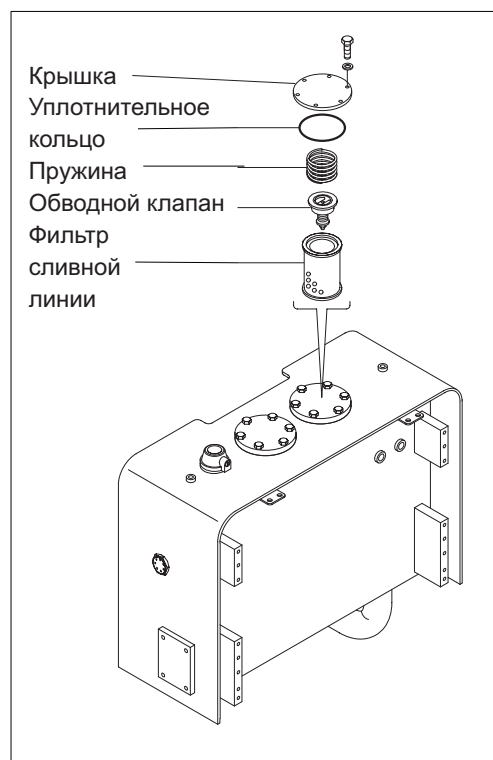


19) ОЧИСТКА И ЗАМЕНА ФИЛЬТРА СЛИВНОЙ ЛИНИИ

Очистку и замену производите следующим образом.

- (1) Снимите верхнюю крышку бака с рабочей жидкостью.
- (2) Снимите пружину, обводной клапан и фильтр сливной линии с бака с рабочей жидкостью.
- (3) Замените фильтрующий элемент новым и соберите пружину и обводной клапан после очистки.
- (4) Установите крышку бака с рабочей жидкостью.

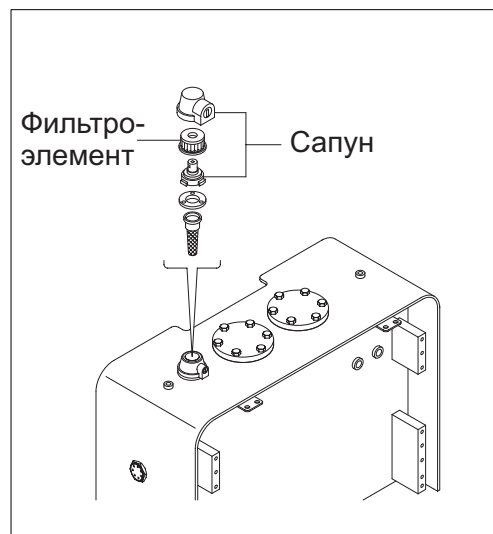
✳ Момент затяжки: $6,9 \pm 1,4$ кгс*м



20) ЗАМЕНА ЭЛЕМЕНТА В ВОЗДУШНОМ САПУНЕ

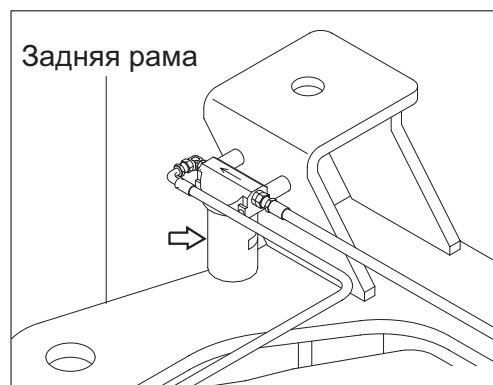
- (1) Откройте крышку сапуна в верхней части бака с рабочей жидкостью и сбросьте избыточное давление.
- (2) Ослабьте болт крепление воздушного сапуна.
- (3) Снимите крышку и вытащите фильтрующий элемент.
- (4) Замените фильтрующий элемент и уплотнительное кольцо новыми.
- (5) Смажьте уплотнительное кольцо. Производите сборку в порядке, обратном разборке.

- Момент затяжки: 0,7- 0,9 кгс*м



21) ЗАМЕНА ФИЛЬТРА В ПИЛОТНОЙ ЛИНИИ

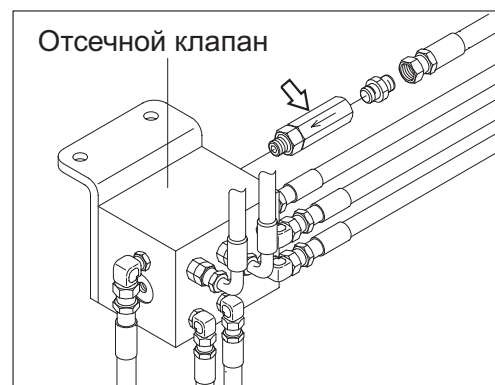
- (1) Ослабьте стакан фильтра за гайку, расположенную в корпусе фильтра.
- (2) Вытащите фильтрующий элемент и произведите очистку корпуса фильтра.
- (3) Установите новый фильтрующий элемент и затяните, обратив внимание на момент затяжки.



22) ОЧИСТКА ФИЛЬТРА В ТОРМОЗНОМ КОНТУРЕ

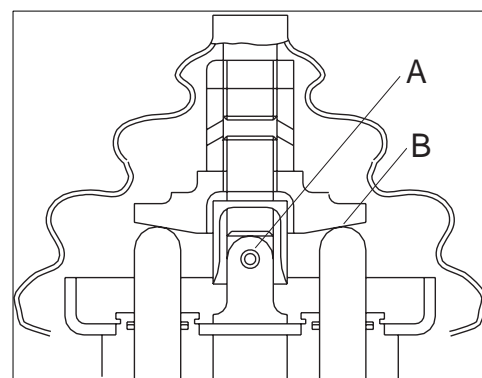
- (1) Удалите фильтрующий сетчатый элемент из корпуса фильтра.
- (2) Промойте элемент очищающим маслом
- (3) Установите элемент назад и затяните установленным моментом затяжки.

- Момент затяжки: 6-8 кгс*м



23) СМАЗКА ДЖОЙСТИКА УПРАВЛЕНИЯ

Удалите все кожухи и произведите смазку консистентной смазкой шарнирное соединение А и движущихся частей В.



24) ДАВЛЕНИЕ В ШИНАХ

- (1) Неправильное давление в шинах является главным фактором, приводящим к их выходу из строя. Недостаточное давление в шине приводит к повреждению внутреннего каркаса шины. Постоянно повторяющиеся изгибы повреждают или ломают каркас шины. Избыточное давление в шине также приводит к преждевременному ее износу.

Рекомендуемые давления в шинах (для холодных шин)

Размер шины	Давление воздуха
26.5x25,20PR (L3)	3,5 атм (50 фунтXкв.дюйм)

- (3) Непрерывная эксплуатация машины приводит к нагреву шин и увеличению давления воздуха в них. Это явление принято во внимание при проектировании шин. Не пытайтесь сбросить нормально увеличивающееся давление в шинах, так как при этом шины могут потрескаться или оказаться избыточно надутыми.

- (4) Тремя основными причинами, вызывающими избыточный нагрев шин и избыточное давление в них, являются: недостаточное давление воздуха в шинах, избыточная нагрузка на шины и слишком высокая скорость движения машины. С целью поддержания шин в хорошем состоянии избегайте избыточной нагрузки на шины и перемещения с высокими скоростями.

⚠ Не накачивайте шины с использованием горючих газов и спиртовых инжекторов.

Это может привести к взрыву и травмированию оператора.

⚠ Накачивайте шины до давления, рекомендованного их изготовителем, и периодически проверяйте их состояние на предмет давления воздуха и износа.

⚠ При замене накаченной шины не стойте рядом с ней.

※ Проверку состояния шин и давления в них проводите при нормальной температуре шин и незагруженной машине.



⚠ Не устанавливайте неисправные элементы на колеса.

⚠ При снятии замковых устройств и накачке шин в целях безопасности используйте страховочные тросы или цепи. Никогда не накачивайте шины без установленных на место замковых устройств.

✳ При движении избегайте следующего:

- ① Наезд шин на край дороги или камни при погрузочно-разгрузочных работах.
- ② Проскальзывание шин при работе машины.
- ③ Слишком резкое трогание машины с места.
- ④ При попадании масла, консистентной смазки или топлива на шины необходимо шины очистить от этих реагентов. В противном случае это может вызвать деформацию шин.

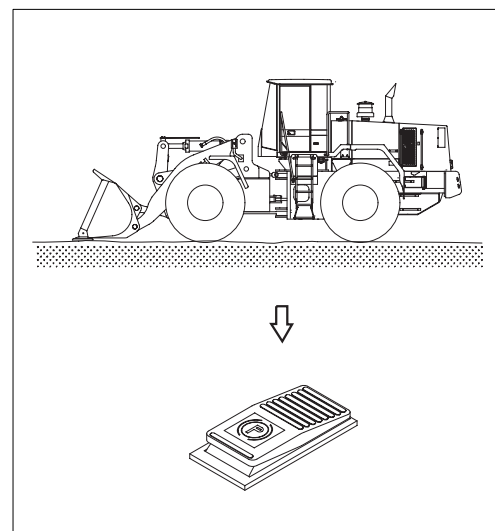
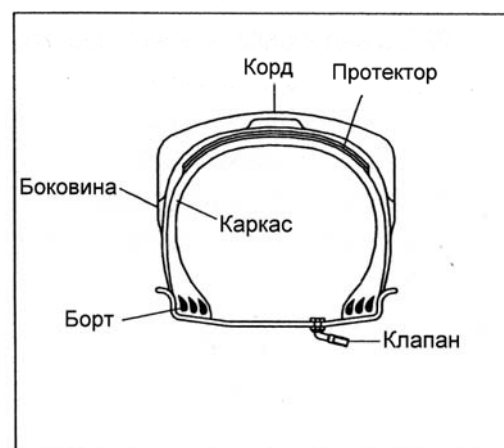
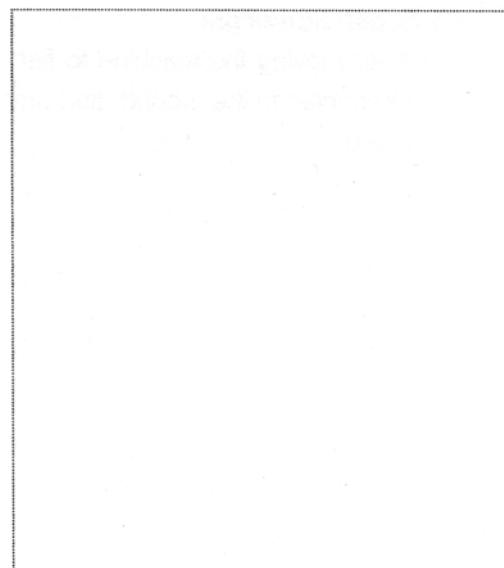
25) ЗАМЕНА ШИН

(1) Шины, которые подлежат замене

- ① Шины с разорванным или погнутым бортом
- ② Шины, с износом свыше 1/4 пролета каркаса.
- ③ Шины, у которых повреждение каркаса превышает 1/3 от ширины.
- ④ Шины с расслаивающейся структурой.
- ⑤ Шины, имеющие радиальные повреждения или трещины около каркаса.
- ⑥ Шины, которые считаются непригодными для использования в силу их деформации или повреждения.

(2) Снятие шины

- ① После установки машины на плоскую площадку опустите ковш на грунт и включите стояночный тормоз.



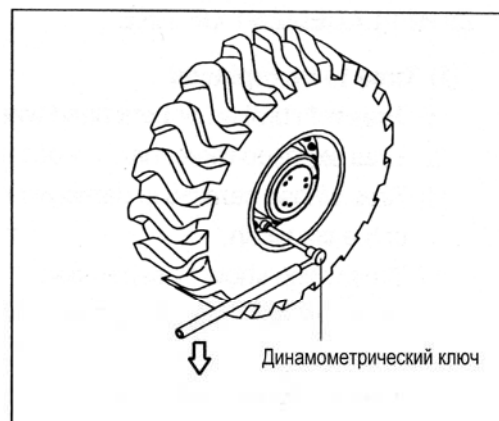
- ② Слегка ослабьте все гайки крепления колеса.

Инструменты: Головка 30 мм

Динамометрический ключ

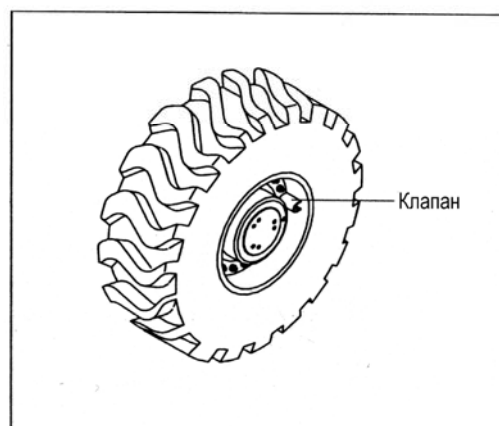
Удлинительный рычаг

- ③ Поднимите погрузчик при помощи домкрата
④ Отверните все гайки крепления колеса и снимите шину



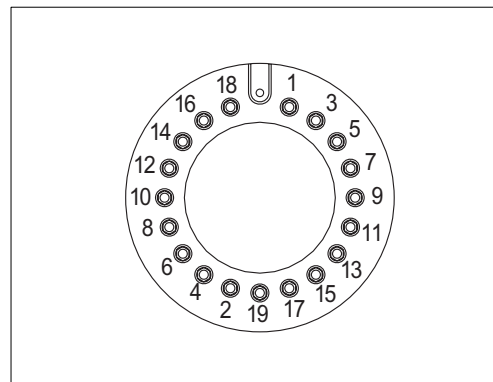
(3) Направление установки шины

- ① При установке шины необходимо, чтобы клапан был снаружи от нее.



(4) Установка новой шины

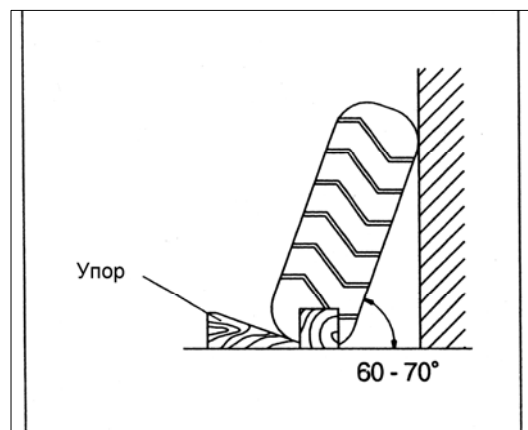
- ① Слегка затяните гайки в порядке, как показано на рисунке.
② После установки шины опустите домкрат.
③ Затяните гайки в соответствии с приведенным моментом затяжки.
- Момент затяжки: $79 \pm 2,5$ кгс*м
(571 ± 18.1 фунт-сила*фут)



26) ХРАНЕНИЕ ШИН ПОСЛЕ ИХ СНЯТИЯ

Возьмите себе за основное правило хранить шины в складском помещении, куда ограничен доступ посторонних лиц. Если шины хранятся на открытом воздухе, всегда возводите забор или ограждение вокруг них и установите надпись "НЕТ ВХОДА" или другие предупреждающие надписи или сигнальные средства, которые были бы понятны даже малолетним детям. Поставьте шину на поверхность земли и надежно заблокируйте ее так, чтобы исключить возможность качения или переворота шины.

Если шина перевернется, немедленно отходите в сторону от нее. Шины для строительно-дорожных машин очень тяжелые, поэтому попытка поднять ее может привести к травме персонала.



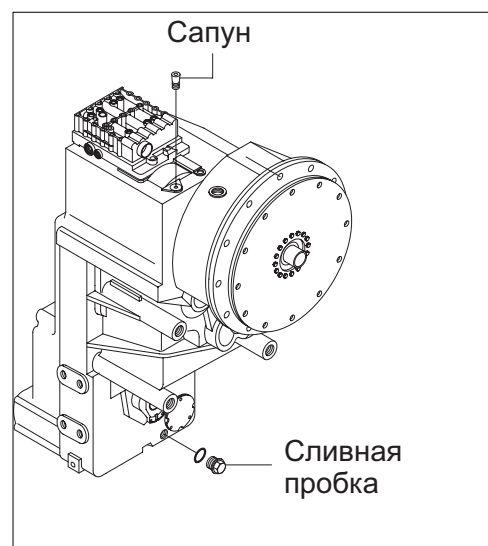
27) ПРОВЕРКА УРОВНЯ МАСЛА В ГИДРОПЕРЕДАЧЕ

- (1) Уровень масла в гидropередаче должен проверяться еженедельно следующим образом.
- (2) Установите машину на плоский участок земли.
- (3) Установите передачи в нейтральную позицию.
- (4) Не прогретый двигатель должен поработать 2-3 минуты. При этом датчик уровня масла должен показывать выше отметки "COLD"
(ХОЛОДНО).
- (5) Измеряйте уровень масла при рабочей температуре трансмиссии (около 80-90 град.С).
- (6) В режиме холостого хода.
- (7) Ослабьте затяжку датчика уровня масла поворотом против часовой стрелки, снимите и прочистите его.
- (8) Вставьте медленно датчик уровня масла в трубку уровня масла до упора и снова вытащите.
- (9) Датчик уровня масла должен при этом показывать диапазон HOT (ГОРЯЧО).
- (10) Вставьте датчик уровня масла и заверните его по часовой стрелке.

⚠ При проверке нажмите переключатель стояночного тормоза и зафиксируйте переднюю и заднюю рамы стопорным пальцем безопасности.

28) ЗАМЕНА МАСЛА И ФИЛЬТРУЮЩЕГО ЭЛЕМЕНТА В ГИДРОПЕРЕДАЧЕ

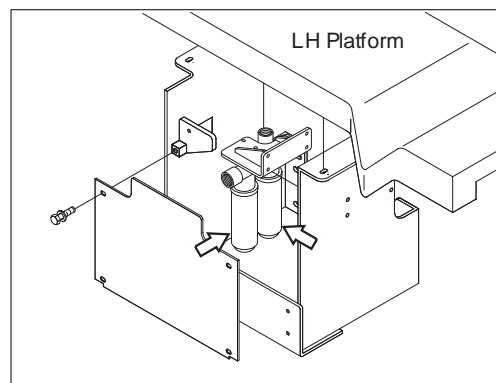
- (1) Дайте двигателю поработать несколько минут для прогрева масла в гидropередаче.
- (2) Установите машину на плоский участок земли. Опустите ковш на землю и с помощью рычага управления слегка придавите его в землю.
- (3) Включите переключатель стояночного тормоза и заглушите двигатель.
- (4) Откройте воздушный сапун для сброса внутреннего давления воздуха.
- (5) Удалите сливную пробку для слива масла.



(6) Снимите элемент масляного фильтра.

Распорядитесь использованным масляным фильтром соответствующим образом.

(7) Очистите посадочное место под прокладку головки фильтра. Уберите части старой прокладки.



(8) Перед установкой головки фильтра нанесите тонкий слой консистентной смазки на посадочную поверхность под прокладку головки фильтра.

(9) Установите новый фильтроэлемент гидропередачи. Вверните фильтр до его стыковки с уплотнительной поверхностью и затяните на 1/2- 1/3 оборота.



(10) Установите сливную пробку гидропередачи после ее очистки.

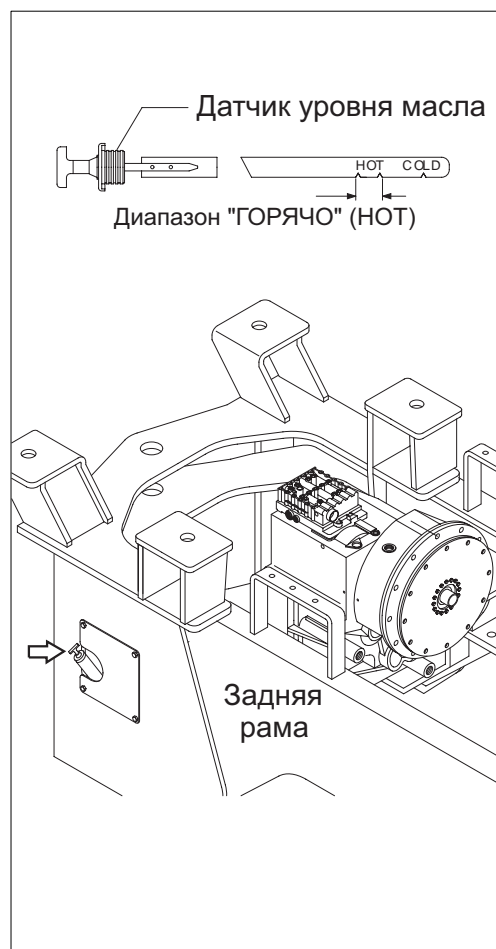
(11) Залейте масло через заливное отверстие и проверьте его уровень.

(12) Подходящее количество масла – 55 литров (14,5 амер. галлонов).

⚠ Поскольку после работы машины температура масла высока, дождитесь падения температуры масла в гидропередаче.

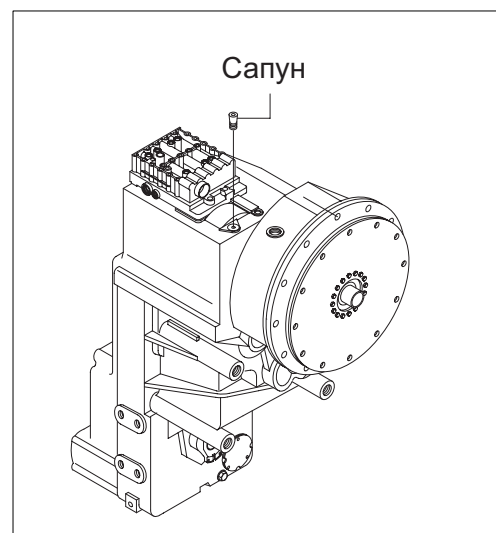
⚠ Очень важно уделять внимание абсолютной чистоте масла и фильтра.

В любом случае застревание грязи отражается на датчике уровня топлива.



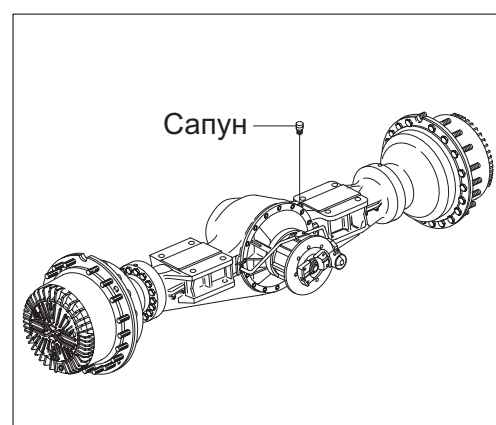
29) ОЧИСТКА ВОЗДУШНОГО САПУНА ГИДРОПЕРЕДАЧЕ

- (1) Удалите пыль и грязь вокруг воздушного сапуна.
- (2) Снимите воздушный сапун и промойте его чистым маслом.

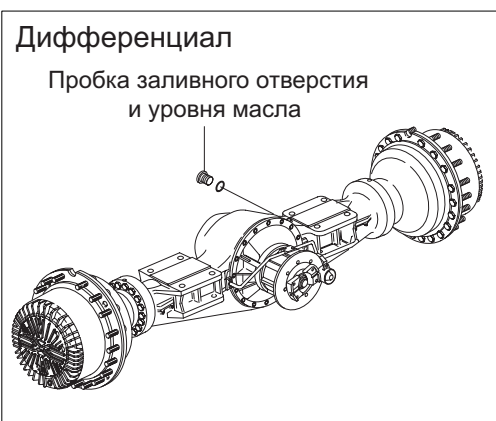


30) ПРОВЕРКА УРОВНЯ МАСЛА И ЕГО ДОЛИВКА В МОСТЫ

- (1) Установите машину на плоский участок земли.
- (2) Откройте сапун моста с целью сброса внутреннего давления воздуха.



- (3) Снимите пробку и проверьте уровень масла. Если уровень масла по отверстию пробки, то он считается нормальным.



- (4) Если уровень масла ниже отверстия пробки, добавьте масло через отверстие пробки.

⚠ При проверке активируйте стояночный тормоз и зафиксируйте переднюю и заднюю рамы стопорным пальцем безопасности.

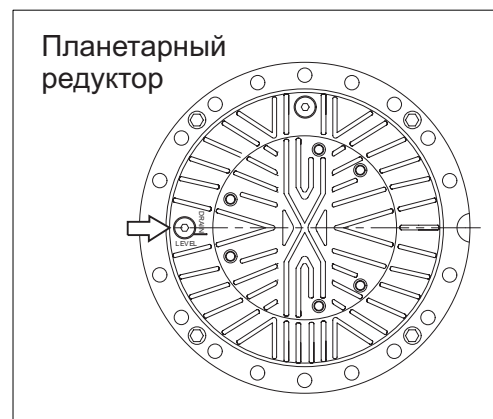
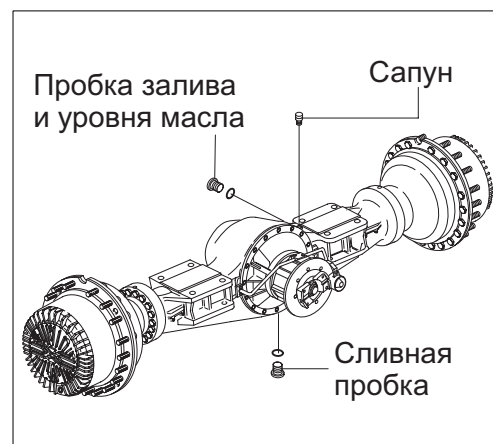
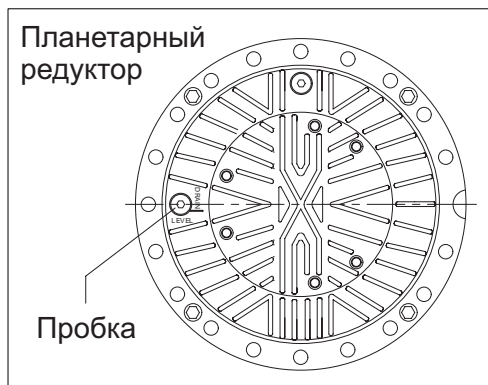
⚠ Поскольку после работы машины температура масла высока, дождитесь падения температуры масла в гидropередаче.

- ✳ Устанавливайте пробку планетарного редуктора параллельно поверхности земли.

31) ЗАМЕНА МАСЛА В МОСТАХ

- (1) Установите емкость под сливное отверстие, чтобы слить масло.
 - (2) Откройте сапун моста с целью сброса внутреннего давления воздуха.
 - (3) Слейте масло из дифференциала
 - ① Отверните пробку контрольного (заливного) отверстия, а затем отверните пробку сливного отверстия для слива масла.
 - ② Очистите сливную пробку и установите ее обратно.
 - (4) Слейте масло из планетарного редуктора
 - ① Слив масла производите за счет отворачивания сливной пробки.
- ✳ Сливная пробка должна быть в нижней части редуктора.

- (5) После слива масла установите пробку планетарного редуктора параллельно поверхности земли.



(6) Залейте масло в редуктор дифференциала и планетарный редуктор.

- Объем заливаемого масла

Передний мост: 78 л(20,6 галлонов США).

Задний мост : 53 л(14,0 галлонов США).

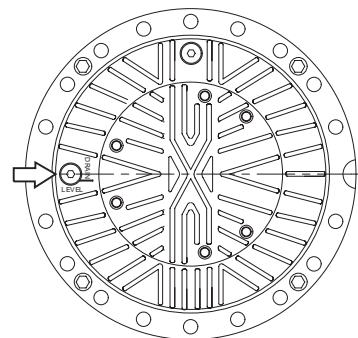
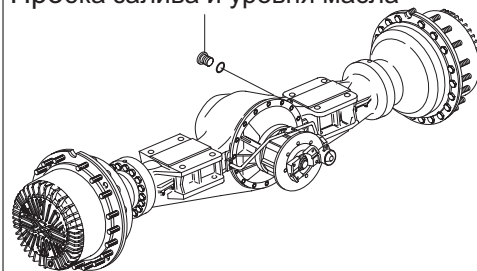
(7) Заливайте масло до тех пор, пока оно не станет вытекать через контрольные отверстия, после чего установите пробки.

⚠ Поскольку после работы машины температура масла высока, дождитесь падения температуры масла в мостах.

✳ Если при работе погрузчика необходимо часто использовать тормоза, то замену масла в мостах проводите более часто.

Планетарный редуктор

Пробка залива и уровня масла

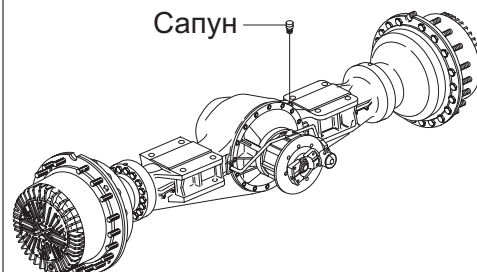


32) ОЧИСТКА САПУНА МОСТА

(1) Удалите пыль и грязь вокруг сапуна.

(2) Снимите сапун и промойте его чистым маслом.

Сапун



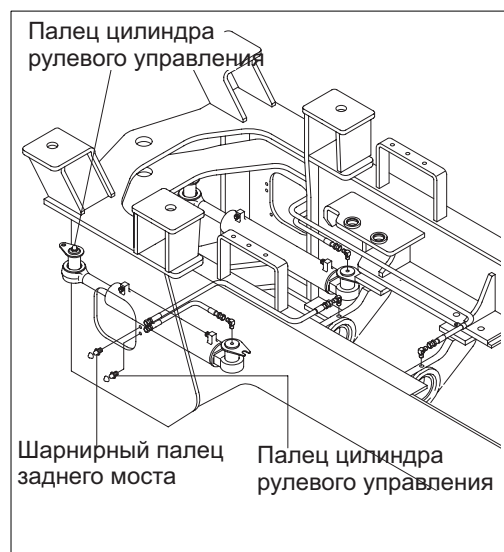
33) СМАЗКА

- (1) Смазку проводите через пресс-масленки с помощью смазочного пистолета.
- (2) После смазки удалите оставшуюся на поверхностях консистентную смазку.

⚠ Активируйте стояночный тормоз во включенное положение с помощью выключателя и зафиксируйте переднюю и заднюю рамы с помощью блокировочного пальца безопасности.

⚠ Установите рабочее оборудование в устойчивое положение и проверните рычаг безопасности в положение "БЛОКИРОВКА".

- (3) Шарнирная ось заднего моста: 2 шт.
- (4) Ось цилиндра рулевого управления: 4 шт.



- (5) Передний приводной вал: 1 шт.
- (6) Центральная шарнирная ось: 2 шт.



34) ЗАМЕНА БОЛТА НА РЕЖУЩЕЙ КРОМКЕ КОВША

(1) Сроки замены

Производите замену режущей кромки ковша до того, как ее износ достигнет поверхности ковша.

(2) Инструкция по замене

⚠ Убедитесь, что рабочее оборудование неподвижно, во время проведения процедуры замены режущей кромки ковша.

Установите рабочее оборудование в устойчивое положение, переведите рычаг безопасности в положение "БЛОКИРОВКА" и заглушите двигатель.

① Поднимите ковш на должную высоту и установите под него страховочные опоры, чтобы исключить падение ковша.

② Ослабьте болты и гайки крепления режущей кромки, а затем снимите режущую кромку.

③ Очистите контактную поверхность.

④ Разверните режущую кромку и установите ее на ковш.

✳ Если изношены обе стороны режущей кромки, то замените режущую кромку новой.

✳ Если контактная поверхность режущей кромки ковша изнашивалась, отремонтируйте контактную поверхность.

⑤ Поочередно затяните болты и гайки крепления режущей кромки к ковшу.

- Момент затяжки: $77 \pm 11,6$ кгс*м

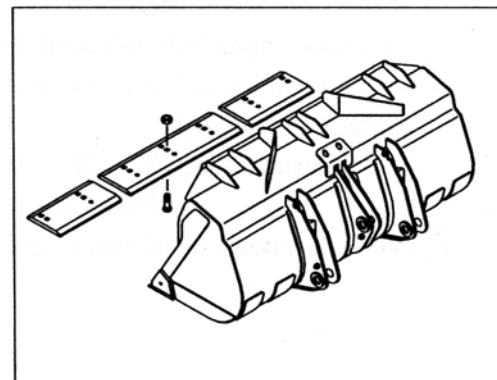
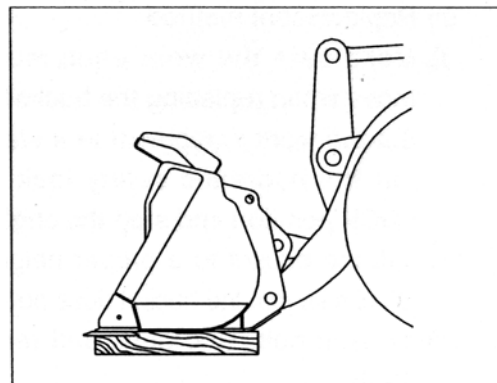
(557 ± 84 фунт-сила*фут) .

⑥ Через несколько часов работы подтяните крепежные болты и гайки.

35) ЗАМЕНА ЗУБЬЕВ КОВША

(1) Сроки замены

Производите замену зубьев ковша до того, как их износ достигнет поверхности самого ковша.



(2) Инструкции по замене

⚠ Убедитесь, что рабочее оборудование неподвижно, во время проведения процедуры замены зубьев ковша. Установите рабочее оборудование в устойчивое положение, переведите рычаг безопасности в положение "БЛОКИРОВКА" и заглушите двигатель.

- ① Поднимите ковш на необходимую высоту и установите под него страховочные опоры, чтобы исключить падение ковша.
- ② Ослабьте болты и гайки крепления зубьев, а затем снимите зубья.
- ③ Очистите контактную поверхность.

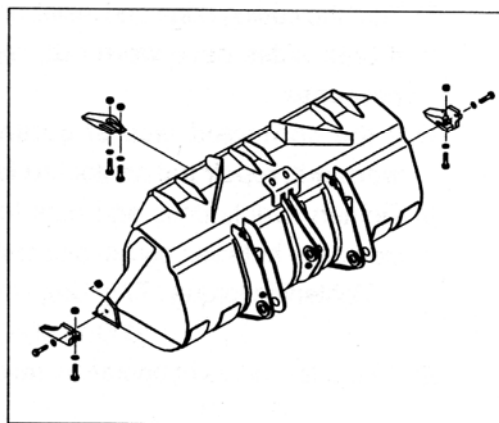
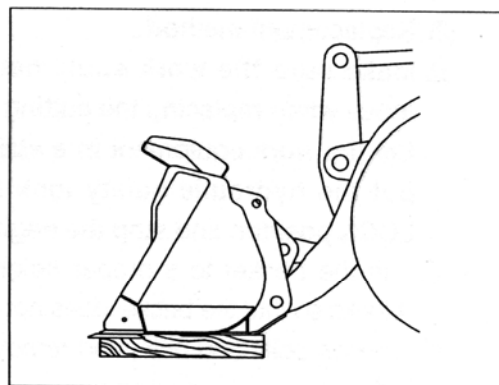
✳ Если контактная поверхность зубьев ковша износилась, отремонтируйте контактную поверхность.

- ④ Установите новые зубья на ковш, а затем затяните крепежные болты и гайки.

- Момент затяжки: $77 \pm 11,6$ кгс*м

(557 ± 84 фунт-сила*фут) .

- ⑤ Через несколько часов работы подтяните крепежные болты и гайки.



36) ТЕХНИЧЕСКОЕ ОБСЛУЖИВАНИЕ РАБОЧЕГО ОБОРУДОВАНИЯ

(1) Производите смазку каждой оси рабочего оборудования. Производите подачу консистентной смазки через пресс-масленки в соответствии с интервалами смазки

№	Описание	Кол-во точек
A	Ось гидроцилиндра ковша (со стороны передней рамы)	1
B	Правая ось гидроцилиндра стрелы (со стороны передней рамы)	1
C	Правая соединительная ось стрела- передняя рама	1
D	Левая соединительная ось стрела- передняя рама	1
E	Левая ось гидроцилиндра стрелы (со стороны передней рамы)	1
F	Соединительная ось стрелы и гидроцилиндра стрелы	2
G	Соединительная ось гидроцилиндра ковша и рычага	1
H	Соединительная ось стрела-рычаг	1
I	Соединительная ось рычаг-толкатель ковша	1
J	Соединительная ось ковш- толкатель ковша	2
K	Соединительная ось стрелы и ковша	2

※ Уменьшайте интервалы смазки при работе в воде или запыленных условиях.

(2) Проверьте состояние осей и втулок рабочего оборудования на наличие износа и истирания.

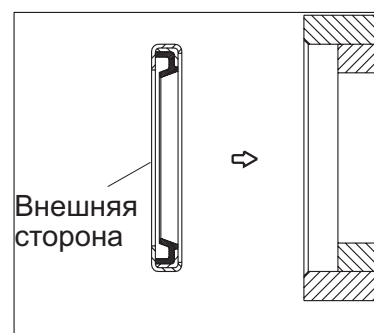
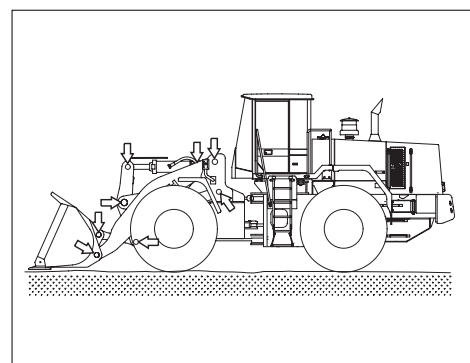
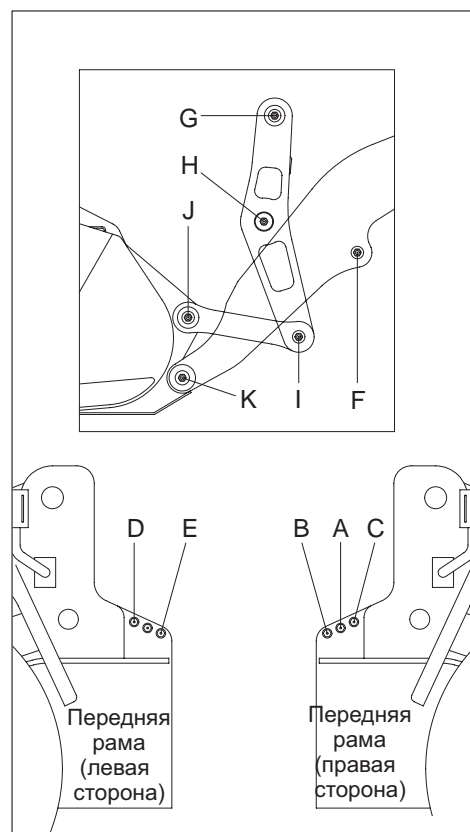
(3) Проверьте стрелу и рычаг на наличие механических повреждений.

(4) На вращающихся элементах рабочего оборудования установлены пылезащитные уплотнения с целью увеличения смазочных интервалов.

※ При замене уплотнений устанавливайте их выступами наружу.

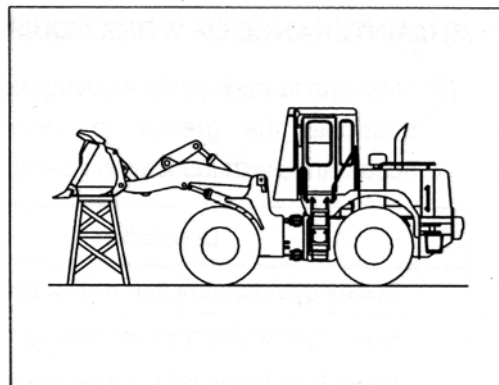
※ Если они установлены неправильно, будет иметь место быстрый износ пальцев и втулок, а также повышенный шум и вибрации при работе машины.

※ Убедитесь, что уплотнения и грязесъемники не имеют механических повреждений или деформаций.



37) ОПОРЫ ПОД РАБОЧЕЕ ОБОРУДОВАНИЕ

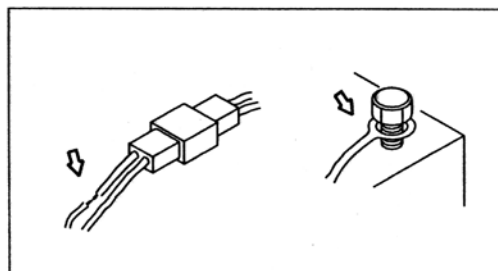
При проведении работ по проверке состояния и обслуживанию поднятого рабочего оборудования установите подставки под рабочее оборудование для предотвращения его опускания. Кроме того установите рычаги управления рабочим оборудованием в положение удержания рабочего оборудования на месте и зафиксируйте их в этом положении с помощью стопорных устройств.



7. ЭЛЕКТРОСИСТЕМА

1) ПРОВОДА, ДАТЧИКИ

Регулярно проверяйте состояние электропроводки и датчиков. При обнаружении отсутствия контакта или неисправностей произведите необходимые ремонтные работы.



2) АККУМУЛЯТОРНАЯ БАТАРЕЯ

⚠ При открытии крышки аккумуляторного ящика для проверки и обслуживания аккумуляторной батареи убедитесь в том, что крышка надежно закреплена. В противном случае при падении крышка может травмировать оператора или лицо, проводящее проверку или обслуживание аккумуляторной батареи.

(1) Проверка и ремонт

- ① Проверьте уровень электролита в аккумуляторной батарее. При необходимости долейте дистиллированную воду до требуемого уровня.
- ② Промойте клеммы горячей водой при их загрязнении, а затем покройте слоем смазки.

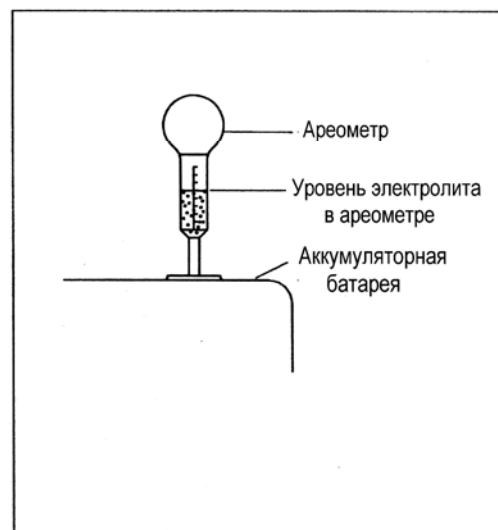
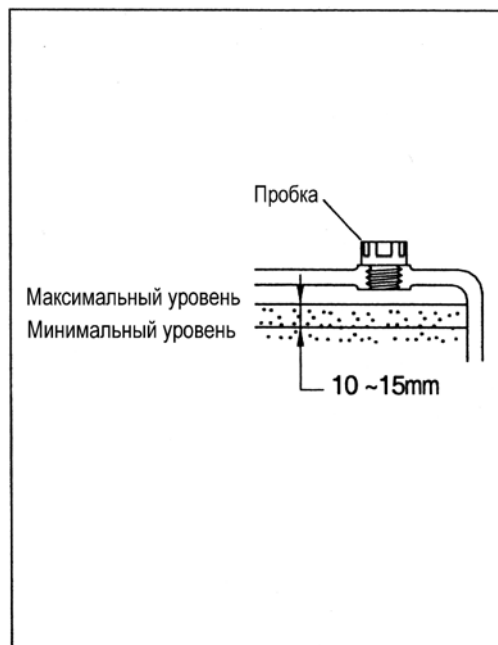
⚠ Не допускайте попадания электролита на одежду и кожу, так электролит является кислотой. Будьте осторожны, не допуская попадание электролита в глаза. При попадании электролита в глаза промойте их под струей чистой воды и обратитесь к врачу.

✳ Не допускайте открытого огня и искр вблизи аккумуляторной батареи.

(2) Плотность электролита в аккумуляторной батарее

О степени заряженности аккумуляторной батареи можно судить по плотности электролита в ней. Проверьте степень заряженности аккумулятора в соответствии с приведенной ниже таблицей.

Температура \ Степень заряженности	20°C	10°C	-10°C
100%	1,26	1,27	1,28
90%	1,24	1,25	1,26
80%	1,22	1,23	1,24



(3) Порядок снятия проводов с аккумуляторной батареи

Сперва снимайте с аккумуляторной батареи провод, идущий на "массу" (клемма "-"). При подсоединении проводов массовый провод подсоединяйте в последнюю очередь.

※ **Обращайте внимание на полярность клемм.**

3) ЗАПУСК ДВИГАТЕЛЯ С ПОМОЩЬЮ "ПРИКУРИВАНИЯ"

При запуске двигателя посредством "прикуривания" придерживайтесь следующей последовательности действий.

(1) Подсоединение проводов

※ **Используйте для запуска аккумуляторную батарею той же емкости, что и на погрузчике.**

① Присоедините красный провод между положительными клеммами разряженной и действующей аккумуляторными батареями.

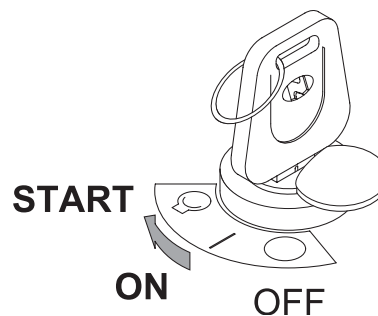
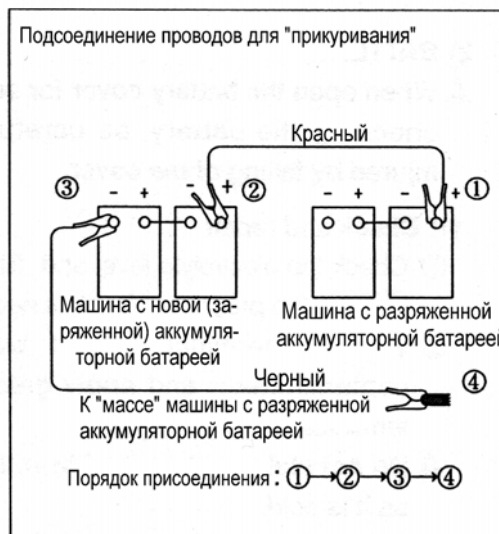
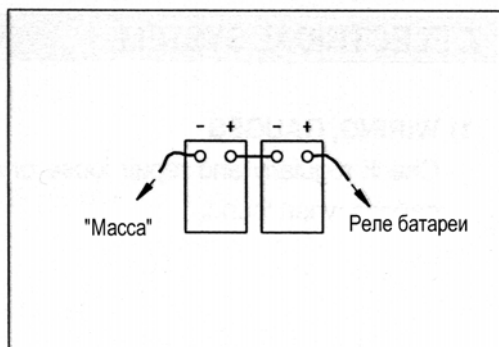
② Присоедините черный провод между отрицательными клеммами разряженной и действующей аккумуляторными батареями.

※ **Обеспечьте хороший контакт проводов с клеммами батарей. По окончании соединения проводов проскочит искра.**

(2) Запуск двигателя

① Запустите двигатель с помощью стартового переключателя.

② Если двигатель не завелся с первой попытки, повторите его запуск через 2 минуты.



(3) Снятие проводов "прикуривания"

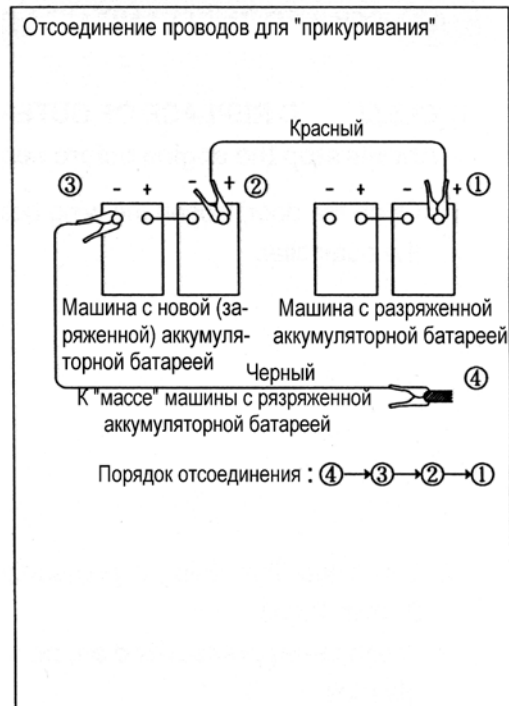
- ① Снимите черный провод.
- ② Снимите красный провод, соединяющий плюсовые (+) клеммы.
- ③ Дайте поработать двигателю на высоких оборотах холостого хода до тех пор, пока генератор полностью не зарядит разряженную аккумуляторную батарею.

⚠ При работе, а также зарядке аккумуляторной батареи выделяется взрывоопасный газ. Не допускайте открытого огня или искр вблизи аккумуляторной батареи.

※ Производите зарядку аккумуляторных батарей в хорошо вентилируемом месте.

※ Установите машину на грунт или бетон. Не производите зарядки аккумуляторной батареи при нахождении погрузчика на металлическом основании.

※ Не соединяйте положительную клемму (+) с отрицательной клеммой (-) при "прикуривании", так это приведет к короткому замыканию.

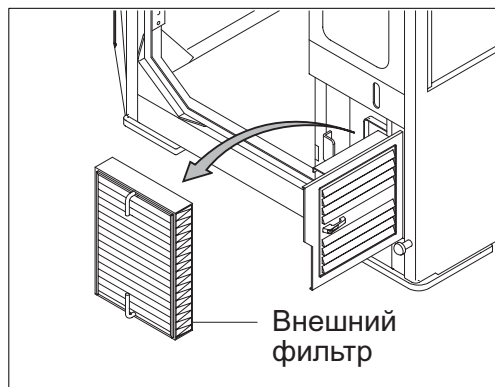


8. КОНДИЦИОНЕР И ОТОПИТЕЛЬ

1) ОЧИСТКА И ЗАМЕНА ВНЕШНЕГО ФИЛЬТРА

※ Перед обслуживанием кондиционера всегда выключайте двигатель.

(1) Откройте дверь отсека, ослабьте крепежные винты и вытащите внешний фильтр.



(2) Очистите фильтр потоком сжатого воздуха под давлением не более 2 атмосферы.

⚠ При применении потока сжатого воздуха пользуйтесь защитными очками.

(3) После очистки проверьте состояние фильтра. Если он имеет повреждения или сильно загрязнен, фильтр замените новым.

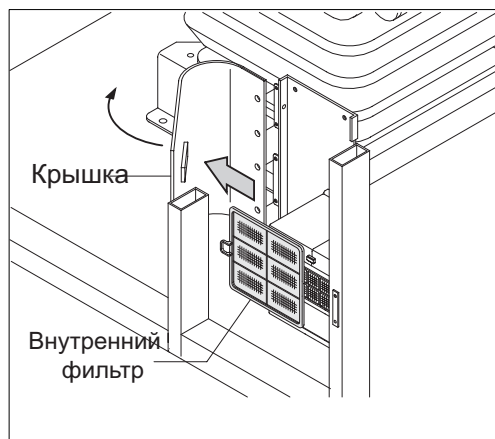


2) ОЧИСТКА И ЗАМЕНА ВНУТРЕННЕГО ФИЛЬТРА

※ Перед обслуживанием кондиционера всегда выключайте двигатель.

(1) Ослабьте крепежные винты и снимите крышку.

(2) Вытащите внутренний фильтр



(3) Очистите внутренний фильтр потоком сжатого воздуха под давлением не более 2 атмосфер или промойте его водой.

⚠ При применении потока сжатого воздуха пользуйтесь защитными очками.

(4) После очистки проверьте состояние фильтра. Если он имеет повреждения или сильно загрязнен, фильтр замените новым.

※ Высушите фильтр после промывки его водой.



3) МЕРЫ БЕЗОПАСНОСТИ ПРИ ПОЛЬЗОВАНИИ КОНДИЦИОНЕРОМ

(1) При использовании кондиционера в течение длительного времени открывайте окно через каждый час.

(2) Старайтесь не переохладить кабину.

(3) Кабина считается нормально кондиционированной, если оператор чувствует прохладу попадая в кабину с улицы (температура воздуха в кабине должна быть на 5 градусов ниже температуры окружающего воздуха).

(4) При кондиционировании изменяйте направление потоков воздуха.

4) СЕЗОННАЯ ПРОВЕРКА

Обратитесь в сервисный центр с целью пополнения охлаждающей жидкости в кондиционере или проведения других видов обслуживания кондиционера, чтобы не ухудшилась эффективность его работы.

5) ВНЕСЕЗОННАЯ ПРОВЕРКА

Включайте кондиционер 2-3 раза в месяц на несколько минут с целью сохранения масляной пленки в компрессоре.

7. РУКОВОДСТВО ПО УСТРАНЕНИЮ НЕИСПРАВНОСТЕЙ

1. ДВИГАТЕЛЬ

Настоящее руководство не может осветить все возможные неисправности, однако в нем описаны наиболее часто встречающиеся из них, а также методы их устранения.

Неисправность	Способ устранения
Лампа низкого давления масла в двигателе не гаснет после запуска двигателя.	<ul style="list-style-type: none">- Долить масла до требуемого уровня- Заменить масляный фильтр- Проверить утечки масла из соединений
Из верхней части радиатора (клапан давления) выходит пар. Датчик температуры охлаждающей жидкости находится в красном диапазоне.	<ul style="list-style-type: none">- Долейте охлаждающую жидкость и проверьте систему охлаждения на наличие утечек- Отрегулируйте натяжение ремня вентилятора- Промойте систему охлаждения- Очистите или отремонтируйте ребра радиатора- Проверьте термостат- Проверьте датчик температуры охлаждающей жидкости двигателя- Плотно затяните крышку радиатора или замените прокладку под ней.
При повороте стартера двигатель не запускается	<ul style="list-style-type: none">- Проведите ремонт мест подсоса воздуха в систему питания- Проверьте топливный насос или форсунки
Выхлопные газы белого или синего цвета	<ul style="list-style-type: none">- Отрегулируйте зазор в клапанах
Выхлопные газы периодически имеют черный цвет	<ul style="list-style-type: none">- Отрегулируйте уровень масла в соответствии с установленным- Залейте топливо соответствующей марки- Очистите или замените фильтроэлемент воздухоочистителя- Проверьте форсунки
Шум нормальной работы двигателя самопроизвольно изменяется на чихающий.	<ul style="list-style-type: none">- Проверьте компрессию в цилиндрах- Проверьте или замените устройство турбонаддува
Необычный шум в камере сгорания или механические шумы	<ul style="list-style-type: none">- Проверьте форсунки- Проверьте топливный насос- Проверьте топливо на соответствие- Проверьте, нет ли перегрева- Проверьте глушитель- Отрегулируйте зазор в клапанах

2. ЭЛЕКТРОСИСТЕМА

Неисправность	Способ устранения
<p>Показания вольтметра нестабильны, хотя двигатель работает на постоянных оборотах. Лампы не горят ярко даже при работе двигателя на высоких оборотах. Лампы мигают при работе двигателя.</p>	<ul style="list-style-type: none">- Проверьте электропроводку на предмет отсутствия контактов или короткого замыкания- Отрегулируйте натяжение ремня вентилятора
<p>Показания вольтметра не изменяются при увеличении частоты вращения двигателя</p>	<ul style="list-style-type: none">- Проверьте генератор- Проверьте и устраните неисправности в электропроводке
<p>Стартер не проворачивается при повороте ключа в положение ВКЛ (ON)</p>	<ul style="list-style-type: none">- Проверьте и устраните неисправности в электропроводке- Зарядите аккумуляторную батарею- Проверьте замок зажигания- Проверьте выключатель реле аккумуляторной батареи- Установите рычаг переключения передач в нейтральное положение
<p>Стартер очень слабо проворачивает двигатель</p>	<ul style="list-style-type: none">- Зарядите аккумуляторную батарею- Проверьте стартер
<p>Периодически нарушается контакт в зацеплении стартера перед запуском двигателя</p>	<ul style="list-style-type: none">- Проверьте и устраните неисправности в электропроводке- Зарядите аккумуляторную батарею
<p>Лампа низкого давления масла в двигателе не горит при неработающем двигателе при установке ключа зажигания в положение ВКЛ (ON)</p>	<ul style="list-style-type: none">- Проверьте контрольную лампу- Проверьте выключатель лампы давления масла
<p>Лампа зарядки аккумуляторной батареи не горит при неработающем двигателе при установке ключа зажигания в положение ВКЛ (ON)</p>	<ul style="list-style-type: none">- Проверьте контрольную лампу- Проверьте и устраните неисправности в электропроводке

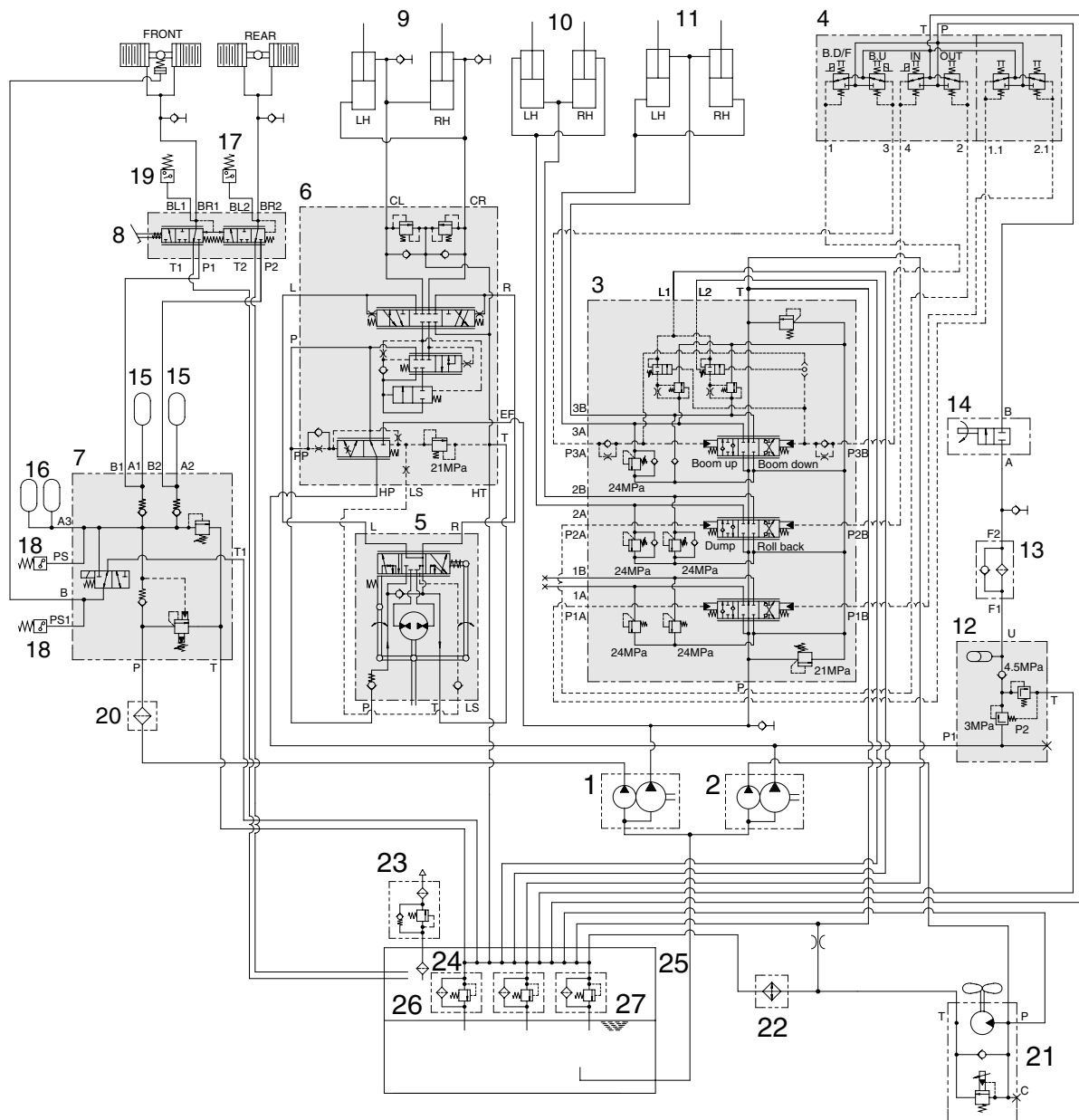
3. ТРАНСМИССИЯ

Неисправность	Способ устранения
Двигатель работает, машина не двигается	<ul style="list-style-type: none"> - Отпустите стояночный тормоз - Правильно устанавливайте рычаг управления трансмиссией - Долейте масла в гидropередаче до требуемого уровня
Даже при полностью открытой дроссельной заслонке машина движется медленно и теряет мощность	<ul style="list-style-type: none"> - Долейте масла в гидropередаче до требуемого уровня - Разберите и очистите элемент фильтра очистки масла в гидropередаче.
Масло в гидropередаче перегревается	<ul style="list-style-type: none"> - Долейте масла в гидropередачу до требуемого уровня или слейте избыточное масло. - Используйте соответствующую передачу. - Уменьшите время работы гидropередачи на одной передаче. - Проверьте двигатель
Возникают ненормальные шумы	<ul style="list-style-type: none"> - Долейте масла в гидropередачу до требуемого уровня. - Долейте масла в редукторы мостов до требуемого уровня.
Тормоза не работают при нажатии на тормозную педаль	<ul style="list-style-type: none"> - Увеличьте давление в тормозной системе до заданной величины. - Добавьте тормозной жидкости. - Прокачайте тормозную систему
Тормоза подтормаживают	<ul style="list-style-type: none"> - Очистите сапун и прокачайте тормозную систему
Тормоза проскальзывают	<ul style="list-style-type: none"> - Увеличьте давление тормозной жидкости до заданной величины
Тормоза работают неэффективно	<ul style="list-style-type: none"> - Отрегулируйте рычажные звенья - Очистите тормозные накладки - Замените пружину в гидроцилиндре тормозной системы - Отрегулируйте положение или замените тормозную прокладку
Рулевое колесо тяжело управляется	<ul style="list-style-type: none"> - Отремонтируйте или замените насос - Отремонтируйте, очистите и перенастройте предохранительный клапан. - Смажьте соединения и подшипники рулевой системы - Проверьте крепление рулевой колонки
Рулевое колесо поворачивается само собой	<ul style="list-style-type: none"> - Замените тарельчатые пружины
Недостаточная управляемость	<ul style="list-style-type: none"> - Проверьте или замените насос
Невозможно повернуть рулевое колесо в положение для движения по прямой	<ul style="list-style-type: none"> - Очистите клапан и золотник - Замените тарельчатые пружины

4. ГИДРОСИСТЕМА

Неисправность	Способ устранения
Ковш теряет подъемную мощность. Скорость поднятия ковша слишком мала	<ul style="list-style-type: none">- Проверьте уровень рабочей жидкости и при необходимости долейте рабочую жидкость до требуемого уровня.- Замените фильтр в баке с рабочей жидкостью.
Пузырьки в рабочей жидкости	<ul style="list-style-type: none">- Замените рабочую жидкость на рекомендуемую- При необходимости добавьте рабочей жидкости до требуемого уровня
Давление рабочей жидкости слишком мало	<ul style="list-style-type: none">- Прокачайте трубопровод с рабочей жидкостью- Добавьте рабочей жидкости и прокачайте систему
Вибрация гидроцилиндров при работе	<ul style="list-style-type: none">- Добавьте рабочей жидкости до требуемого уровня

2. HYDRAULIC CIRCUIT



7807AWE01

- | | | | | | |
|---|--------------------------|----|-------------------|----|-----------------|
| 1 | Main pump(+Brake pump) | 10 | Bucket cylinder | 19 | Pressure switch |
| 2 | Steering pump(+Fan pump) | 11 | Boom cylinder | 20 | Line filter |
| 3 | Main control valve | 12 | Pilot supply unit | 21 | Fan drive motor |
| 4 | Remote control valve | 13 | Line filter | 22 | Oil cooler |
| 5 | Steering unit | 14 | Safety valve | 23 | Air breather |
| 6 | Flow amplifier | 15 | Accumulator | 24 | Strainer |
| 7 | Cut off valve | 16 | Accumulator | 25 | Hydraulic tank |
| 8 | Brake valve | 17 | Pressure switch | 26 | Return filter |
| 9 | Steering cylinder | 18 | Pressure switch | 27 | Bypass valve |

GROUP 2 ELECTRICAL CIRCUIT

