

ГИДРАВЛИЧЕСКИЙ ЭКСКАВАТОР

РУКОВОДСТВО ПО
ЭКСПЛУАТАЦИИ И
ОБСЛУЖИВАНИЮ

Robex

320LC-7



HYUNDAI

СОДЕРЖАНИЕ

Введение	0-1
Перед техническим обслуживанием машины	0-2
Одобрено Содружеством Европейских государств	0-3
Таблица для внесения серийного номера и дистрибьютора	0-4
Знаки безопасности	0-5
Руководство к данной инструкции	0-14
1. СОВЕТЫ ПО ТЕХНИКЕ БЕЗОПАСНОСТИ	
1. Перед началом работы	1-1
2. Во время работы машины	1-6
3. Во время проведения технического обслуживания	1-13
4. Парковка	1-16
2. ТЕХНИЧЕСКИЕ ХАРАКТЕРИСТИКИ	
1. Основные элементы	2-1
2. Технические характеристики	2-2
3. Рабочий диапазон	2-6
4. Вес элементов	2-9
5. Грузоподъемность	2-12
6. Руководство по выбору ковша	2-22
7. Ходовая тележка	2-24
8. Технические характеристики основных элементов	2-26
9. Рекомендуемые масла	2-30
3. УСТРОЙСТВА УПРАВЛЕНИЯ	
1. Устройства кабины	3-1
2. Панель дисплеев и сенсорных переключателей	3-2
3. Переключатели	3-9
4. Рычаги и педали	3-14
5. Кондиционер и отопитель	3-17
6. Другие устройства	3-20

4. РАБОТА

1. Рекомендации для новой машины	4-1
2. Проверка перед запуском двигателя	4-2
3. Запуск и остановка двигателя	4-3
4. Система выбора режимов работы	4-7
5. Управление рабочим оборудованием	4-13
6. Передвижение машины	4-14
7. Метод эффективной работы	4-17
8. Работа на стройплощадках с особыми условиями	4-21
9. Обычная работа экскаватора	4-23
10. Опускание рабочего оборудования	4-24
11. Хранение	4-25
12. Схема управления машиной с помощью джойстиков	4-27
13. Подключение контура гидравлической системы	4-28

5. ТРАНСПОРТИРОВКА

1. Подготовка к транспортировке	5-1
2. Габаритные размеры и вес	5-2
3. Погрузка машины	5-6
4. Крепление машины	5-8
5. Погрузка и разгрузка при помощи крана	5-9

6. ТЕХНИЧЕСКОЕ ОБСЛУЖИВАНИЕ

1. Инструкции по проведению	6-1
2. Моменты затяжки	6-6
3. Требования к применяемым топливу, охлаждающей жидкости и смазкам	6-9
4. Перечень параметров, проверяемых при техническом обслуживании	6-11
5. Карта технического обслуживания	6-16
6. Инструкция по проведению обслуживания	6-18
7. Электросистема	6-39
8. Кондиционер и отопитель	6-42

7. РУКОВОДСТВО ПО УСТРАНЕНИЮ НЕИСПРАВНОСТЕЙ

1. Двигатель	7-1
2. Электросистема	7-2
3. Другие	7-3

8. ГИДРАВЛИЧЕСКИЙ МОЛОТ И БЫСТРЫЙ ФИКСАТОР

- | | |
|---|-----|
| 1. Выбор гидравлического молота | 8-1 |
| 2. Конфигурация гидравлических контуров | 8-2 |
| 3. Техническое обслуживание | 8-3 |
| 4. Правила безопасности при работе гидромолотом | 8-4 |
| 5. Быстрый фиксатор | 8-6 |

ВВЕДЕНИЕ

Инструкция содержит ряд указаний и рекомендаций по безопасности, относящихся к вождению, погрузо-разгрузочным операциям, смазке, техническому обслуживанию, осмотру и монтажу колесного экскаватора.

Инструкция должна способствовать безопасному техническому обслуживанию и улучшать работу машины.

Храните эту инструкцию поблизости и способствуйте периодическому чтению инструкции персоналом.

В случае продажи машины, убедитесь в том, что Вы передали инструкцию новому владельцу.

Данная машина соответствует указаниям ЕС «89/392/ЕЕС».

1. Перед тем как работать на машине **прочтите и усвойте** настоящую инструкцию.

Настоящая инструкция для оператора может содержать информацию о навесном оборудовании и дополнительном оборудовании, которое отсутствует в Вашем регионе. Пожалуйста, обратитесь с запросом и за консультацией по этим изделиям к Вашему местному дистрибьютору HYUNDAI.

Неправильная работа и техническое обслуживание данной машины могут представлять опасность и стать причиной серьезных травм и даже смерти.

Некоторые действия при работе и техническом обслуживании машины могут стать причиной несчастного случая, если они не выполняются по методу, описанному в данной инструкции.

Некоторые операции и меры предосторожности, представленные в данной инструкции, используются только для определенных целей при применении машины.

Если Вы используете машину в каких либо не предназначенных для этого целях, которые особым образом не запрещены, Вы должны быть уверены, что это безопасно для Вас и для окружающих. Ни при каких обстоятельствах ни Вы, ни другие лица не должны использовать машину в запрещенных целях, как описано в данной инструкции.

2. Перед работой на машине осмотрите **рабочую** площадку и **следуйте** рекомендациям по безопасности в разделе **Инструкции по безопасности**.

3. При замене деталей пользуйтесь **оригинальными запасными частями HYUNDAI**.

Мы настоятельно указываем на то, что Hyundai не несет никакой ответственности за неисправности, ставшие результатом использования неоригинальных деталей или неквалифицированного ремонта.

В таких случаях HYUNDAI не несет ответственности ни за какие повреждения.

Совершенствование конструкции данной машины может привести к изменениям в деталях, которые могут быть не отражены в данной инструкции. Обращайтесь в HYUNDAI или к вашему дистрибьютору HYUNDAI за последней информацией по Вашей машине или с вопросами, касающимися информации, представленной в данной инструкции.

ПЕРЕД ТЕХНИЧЕСКИМ ОБСЛУЖИВАНИЕМ МАШИНЫ

Обязанностью владельца и всего персонала, занимающегося техническим обслуживанием и ремонтом, является избежание несчастных случаев и травм, правильно производя техническое обслуживание и ремонт.

Также обязанностью владельца и всего персонала, занимающегося техническим ремонтом и обслуживанием, является избегать несчастные случаи и серьезные травмы при техническом обслуживании машины.

Никто не должен производить техническое обслуживание или пытаться ремонтировать машину без соответствующей подготовки и контроля.

Весь персонал, занимающийся техническим ремонтом и обслуживанием, должен быть тщательно ознакомлен с установленными схемами и мерами предосторожности, содержащимися в данной инструкции.

Весь персонал должен также знать о федеральных, государственных, областных или местных законах или правилах, относящихся к применению и техническому обслуживанию строительного оборудования.

Схемы, установленные в данной инструкции, не заменяют никаких требований, установленных федеральным, государственным, областным или местным законодательством.

Компания HYUNDAI не может предвидеть все возможные обстоятельства или внешние условия, при которых эта машина может быть использована или производиться ее техническое обслуживание.

Весь персонал должен быть готов к потенциальным опасностям.

Работайте в пределах Вашего уровня подготовки и квалификации.

Обратитесь к Вашему руководителю, если у Вас возникают сомнения по поводу выполнения определенного задания. Не пытайтесь сделать слишком много и слишком быстро.

Исходите из здравого смысла.

TIER II: Экскаватор с сертифицированным двигателем с нормированием состава газовых выбросов.

ОДОБРЕНО СОДРУЖЕСТВОМ ЕВРОПЕЙСКИХ ГОСУДАРСТВ

- Уровень шума (EN474-1 ANNEX 4.10 и 2000/14/ЕС) соответствует следующим показателям:

LWA: 106 дБ (только Европейский Союз)

LPA: 73 дБ

- Показатели вибрации сиденья оператора ниже стандартных показателей (EN474-1 ANNEX 4.3.1.3)

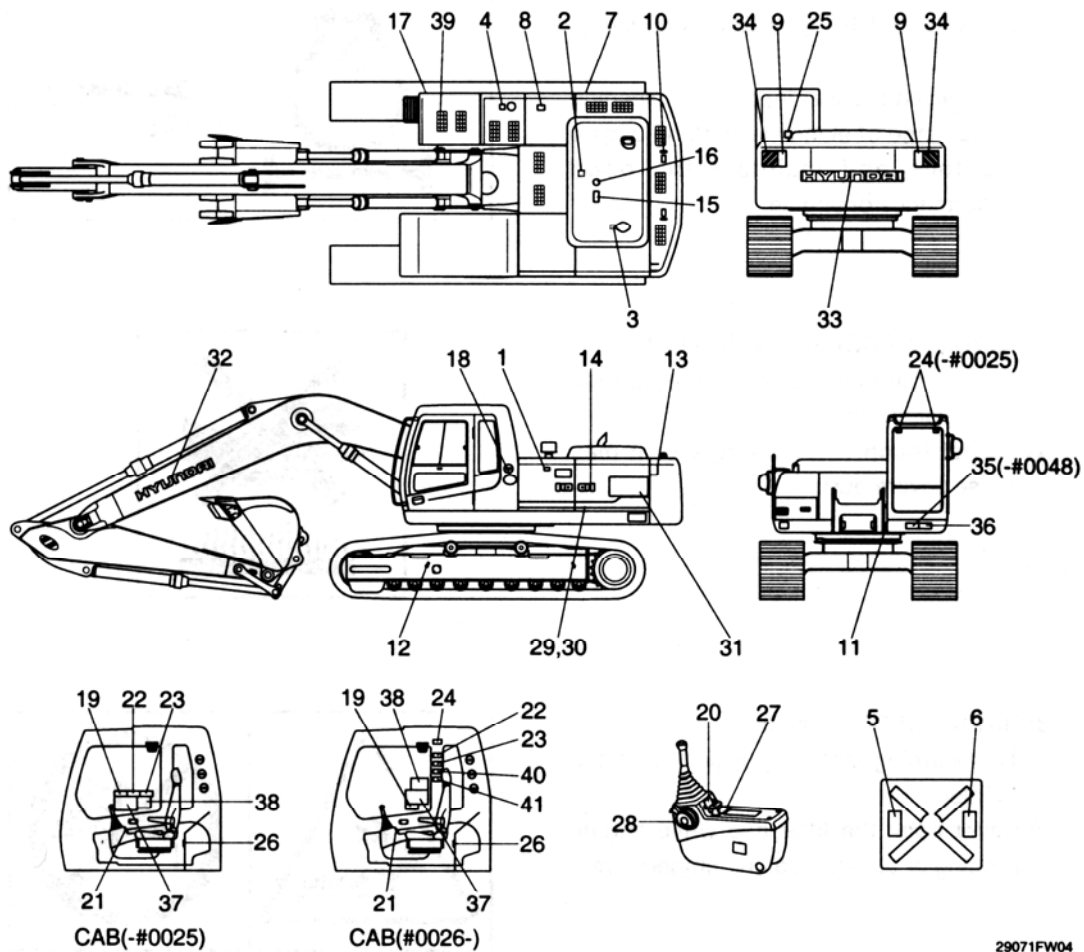
ТАБЛИЦА ДЛЯ ВНЕСЕНИЯ СЕРИЙНОГО НОМЕРА И ДИСТРИБЬЮТОРА

Серийный номер машины	
Серийный номер двигателя	
Год выпуска	
Производитель	Hyundai Heavy Industries co., Ltd.
Адрес	1 Chonha-Dong, Dong-Ku Ulsan The Republic of Korea
Дистрибьютор в США	Hyundai Heavy Industries U.S.A, Inc
Адрес	955 Estes Avenue EIK Grove village IL, 60001 U.S.A
Дистрибьютор в Европе	Hyundai Heavy Industries Europe N. V.
Адрес	Vossendal 11 2240 Geel Belgium
Дилер	МИНИТЭКС
Адрес	ул. Солдата Корзуна 1/1 198260, Санкт-Петербург Россия тел /812/ 438-49-93 факс /812/ 438-49-94

ЗНАКИ БЕЗОПАСНОСТИ

1. Расположение

Всегда обращайтесь внимание на чистоту этих знаков-табличек. В случае утери или повреждения какого-либо из них прикрепите снова или замените новым.



- 1) Фильтр воздухоочистителя
- 2) Корпус турбокомпрессора
- 3) Корпус радиатора
- 4) Заправка топливом
- 5) Коррозия аккумулятора
- 6) Взрыв аккумулятора
- 7) Уровень гидравлического масла
- 8) Смазка гидравлическим маслом
- 9) Остерегайтесь! Не стойте близко!
- 10) Подъемная петля
- 11) Пластина с названием фирмы и модели машины
- 12) Идеограмма погрузки экскаватора
- 13) Не стойте близко к боковой стороне!
- 14) Стой неподвижно

- 15) Осторожно с двигателем! Опасность пореза конечностей
- 16) Не вставляйте на капот двигателя
- 17) Транспортировка
- 18) Двигатель с низким уровнем газовых выбросов
- 19) Контрольная идеограмма
- 20) Контрольная идеограмма (левая сторона)
- 21) Контрольная идеограмма (правая сторона)
- 22) Руководство по эксплуатации
- 23) Максимальная высота
- 24) Безопасность лобового стекла
- 25) Безопасность заднего стекла
- 26) Фильтр кондиционера
- 27) Наклонение коробки пульта управления
- 28) Рычаг безопасности

- 29) Название модели (левая сторона)
- 30) Название модели (правая сторона)
- 31) Логотип (ROBEX)
- 32) Торговая марка HYUNDAI (на стреле)
- 33) Торговая марка HYUNDAI (на противовесе)
- 34) Освободите от персонала рабочую зону
- 35) Уровень шума LPA
- 36) Уровень шума LWA
- 37) Инструкция по эксплуатации
- 38) Схема подъема машины
- 39) Гусеничный ход
- 40) Столкновение
- 41) Блокировка фиксатора

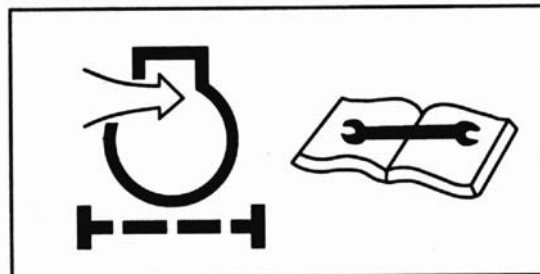
2. Описание

На корпусе машины имеется несколько специальных предупредительных знаков. Пожалуйста, выучите наизусть значения данных предупредительных знаков. Если какой-либо из предупредительных знаков поврежден или отсутствует, замените его новым.

1) ФИЛЬТР ВОЗДУХООЧИСТИТЕЛЯ (знак 1)

Этот предупредительный знак расположен на корпусе воздухоочистителя.

✳ Периодический и тщательный осмотр, очистка и замена элементов продлевают срок службы двигателя и способствуют качеству его работы.



21070FW01

2) КОРПУС ТУРБОКОМПРЕССОРА (знак 2)

Этот предупредительный знак расположен на корпусе турбокомпрессора.

⚠ Не касайтесь корпуса турбокомпрессора. Это может причинить сильный ожог.



21070FW02

3) КОРПУС РАДИАТОРА (знак 3)

Этот предупредительный знак расположен на радиаторе.

⚠ Никогда не открывайте пробку заливной горловины при работающем двигателе или при высокой температуре охлаждающей жидкости.

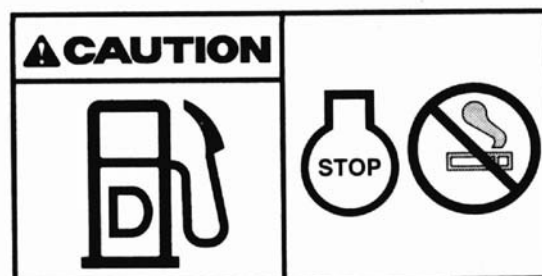


14070FW03

4) ЗАПРАВКА ТОПЛИВОМ(знак 4)

Этот предупредительный знак расположен на правой стороне горловины заправки топливом.

⚠ Заглушите двигатель перед заправкой топливом. Заправку производите на безопасном расстоянии от огня.



21070FW04

5) КОРРОЗИЯ АККУМУЛЯТОРА

(знак 5)

Этот предупредительный знак расположен на корпусе аккумулятора

▲ Электролит содержит серную кислоту и может причинить серьезные ожоги. Избегайте его попадания на кожу, с глаза или на одежду. В случае попадания промойте большим количеством воды и немедленно обратитесь к врачу.

✳ Поддерживайте электролит на рекомендуемом уровне. Добавляйте дистиллированную воду в аккумуляторную батарею только при включении и никогда при отключении двигателя.

Поддержание электролита на должном уровне позволяет избегать всасывания газов батареями, так как меньшее количество пространства выделяет эти газы.



21070FW05

6) ВЗРЫВ АККУМУЛЯТОРА

(знак 6)

Этот предупредительный знак расположен на корпусе аккумулятора

▲ Проверку аккумулятора производите вдали от открытого огня и любых дымящихся предметов.

▲ Не используйте спички, зажигалки или горелки вблизи аккумуляторной батареи, так как она может выделять взрывоопасный газ.

▲ Не разрешайте неспециалистам заряжать аккумулятор или пользоваться кабелями трансформатора.



21070FW06

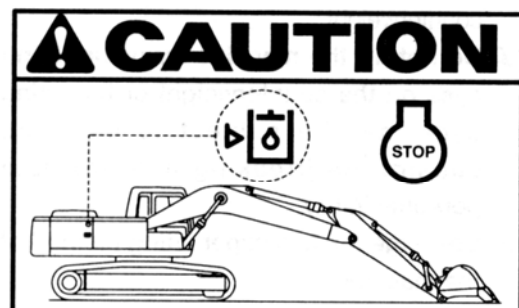
7) УРОВЕНЬ ГИДРАВЛИЧЕСКОГО МАСЛА (знак 7)

Предупредительный знак расположен на левой стороне датчика уровня гидравлического масла.

▲ Опустите ковш на землю, когда вы обслуживаете гидравлическую систему.

✳ Проверьте уровень масла по датчику.

✳ Долейте рекомендованный вид гидравлического масла до нужного уровня, если это необходимо.



21070FW07

8) СМАЗКА ГИДРАВЛИЧЕСКИМ МАСЛОМ (знак 8)

Этот предупредительный знак расположен на правой стороне воздушного сапуна.

※ Не смешивайте масла разных сортов.

▲ Никогда не открывайте пробку заливной горловины при работающем двигателе или при высокой температуре охлаждающей жидкости.

▲ Медленно отверните колпачок и выпустите внутреннее давление



14070FW08

9) ОСТЕРЕГАЙТЕСЬ! НЕ СТОЙТЕ БЛИЗКО! (знак 9)

Этот предупредительный знак расположен на противовесе.

▲ Во избежание серьезных травм и смерти не стойте в радиусе поворота машины.

▲ Не стирайте и не отклеивайте эту наклейку с машины.



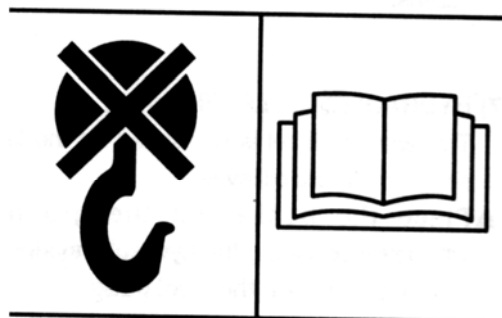
21070FW28

10) ПОДЪЕМНАЯ ПЕТЛЯ (знак 10)

Этот предупредительный знак расположен на противовесе.

▲ Не поднимайте машину за подъемные петли на противовесе. Перегрузка подъемных петель приведет к их поломке и к возможным травмам персонала.

※ Подходящий метод подъема экскаватора описан на с. 5-7.



21070FW10

11) НЕ СТОЙТЕ БЛИЗКО К БОКОВОЙ ЧАСТИ ЭКСКАВАТОРА!

(знак 13)

Предупредительный знак расположен на боковом крыле противовеса.

- ▲ Во избежание серьезных травм и смерти не стойте в радиусе поворота машины.
- ▲ Не стирайте и не отклеивайте эту наклейку с машины.



21070FW13

12) СТОЙ НЕПОДВИЖНО! (знак 14)

Предупредительный знак расположен на боковой части корпуса.

- ▲ Убедитесь, что машина стоит неподвижно при открытии дверцы.
- ▲ Осторожно, открытая дверца может захлопнуться под действием внешней или природной силы (напр., сильный ветер).

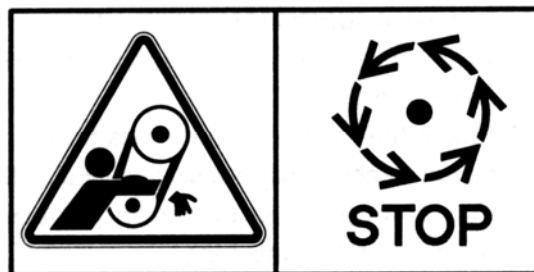


21070FW14

13) ОСТОРОЖНО С ДВИГАТЕЛЕМ! ОПАСНОСТЬ ПОРЕЗА КОНЕЧНОСТЕЙ (знак 15)

Предупредительный знак расположен на капоте двигателя.

- ▲ Не открывайте капот двигателя во время его работы.
- ▲ Не трогайте выхлопную трубу, это может причинить сильный ожог.



21070FW15

14) НЕ ВСТАВАЙТЕ НА КАПОТ ДВИГАТЕЛЯ (знак 16)

Предупредительный знак расположен на капоте двигателя.

△ Не вставляйте на капот двигателя.



15) ТРАНСПОРТИРОВКА (знак 17)

Предупредительный знак расположен на правой стороне верхней рамы.

▲ Перед транспортировкой экскаватора изучите данное руководство, прикрепите проволоочным тросом рукоять стрелы и гусеницы к платформе трейлера.

※ Детали транспортировки см. на с. 5-6



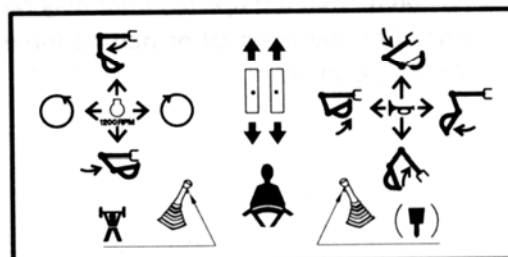
16) КОНТРОЛЬНАЯ ИДЕОГРАММА (знак 19)

Предупредительный знак расположен на правом стекле кабины оператора.

▲ Проверьте, соответствует ли схема управления машиной данной схеме на этой наклейке. Если они не совпадают перед работой на экскаваторе замените наклейку.

▲ Несовпадение схемы управления машиной и схемы на наклейке может привести к травмам или смерти.

※ Обращайтесь за детальной информацией на с. 4-13.



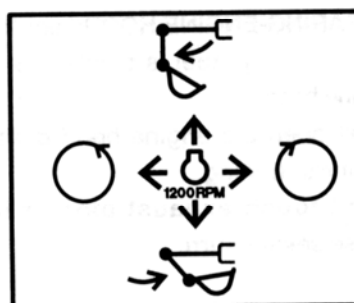
17) КОНТРОЛЬНАЯ ИДЕОГРАММА (ЛЕВАЯ СТОРОНА) (знак 20)

Предупредительный знак расположен на левой стороне коробки пульта управления.

▲ Проверьте, соответствует ли схема управления машиной данной схеме на этой наклейке. Если они не совпадают перед работой на экскаваторе замените наклейку.

▲ Несовпадение схемы управления машиной и схемы на наклейке может привести к травмам или смерти.

※ Обращайтесь за детальной информацией на с. 4-13.



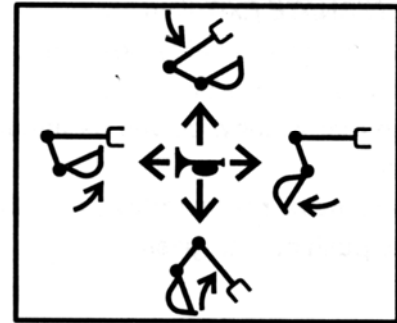
18) КОНТРОЛЬНАЯ ИДЕОГРАММА (ПРАВАЯ СТОРОНА) (знак 21)

Предупредительный знак расположен на правой стороне коробки управления.

▲ Проверьте, соответствует ли схема управления машиной данной схеме на этой наклейке. Если они не совпадают, перед работой на экскаваторе замените наклейку.

▲ Несовпадение схемы управления машиной и схемы на наклейке может привести к травмам или смерти.

※ Обратитесь за детальной информацией на с. 4-13.

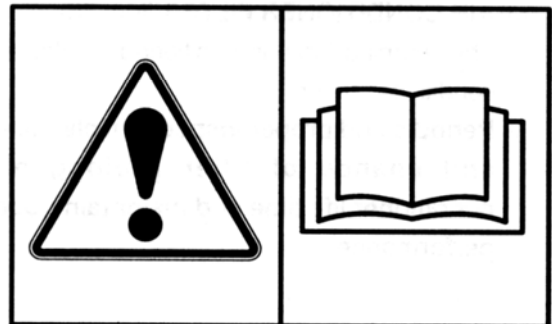


21070FW21

19) РУКОВОДСТВО ПО ЭКСПЛУАТАЦИИ (знак 22)

Предупредительный знак расположен на правой стороне стекла кабины оператора.

▲ Подробно изучите руководство по эксплуатации перед началом работы на экскаваторе.

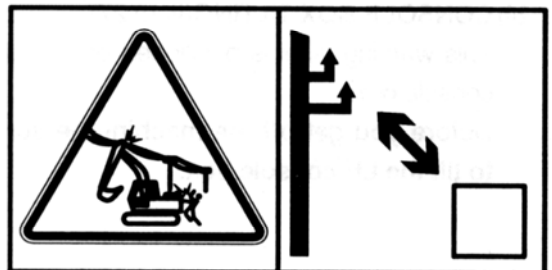


21070FW22

20) МАКСИМАЛЬНАЯ ВЫСОТА (знак 23)

Данный предупредительный знак расположен на правой стороне стекла кабины оператора.

▲ Контакт машины с линиями электропередачи может стать причиной серьезных травм или смерти. В результате простого нахождения машины в зоне линий электропередачи оператор может получить электрический шок. Минимальная дистанция должна соблюдаться в зависимости от напряжения в линии (см. с. 1-7)

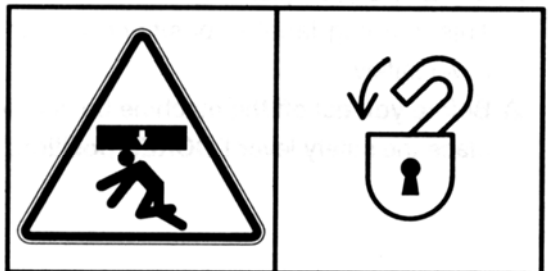


21070FW23

21) БЕЗОПАСНОСТЬ ЛОБОВОГО СТЕКЛА (знак 24)

Предупредительный знак расположен на внутренней стороне лобового стекла.

▲ Будьте внимательны, лобовое стекло может быть внезапно закрыто на замок.

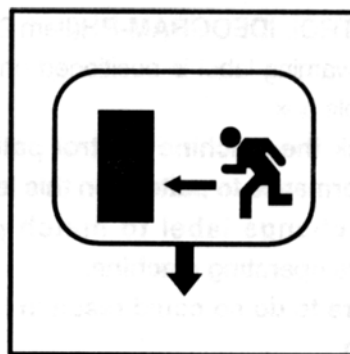


21070FW24

22) ЗАПАСНЫЙ ВЫХОД (знак 25)

Предупредительный знак расположен на внутренней стороне заднего стекла.

- ✳ Заднее стекло может служить запасным выходом.
- ✳ Чтобы снять заднее стекло, дерните за кольцо и выдавите стекло.

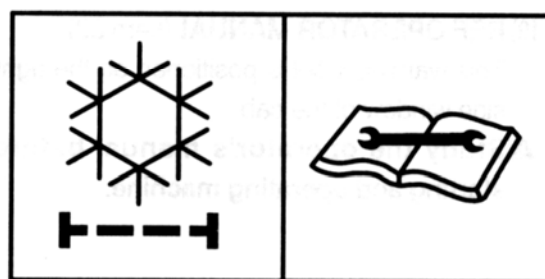


21070FW24 >5

23) ФИЛЬТР КОНДИЦИОНЕРА (знак 26)

Предупредительный знак расположен на корпусе кондиционера.

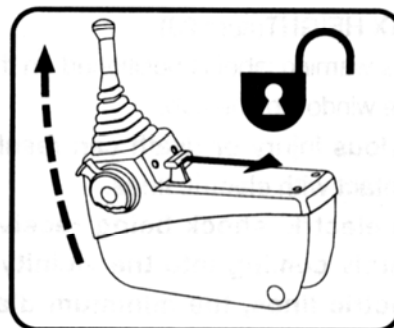
- ✳ Периодический и тщательный осмотр, очистка и замена фильтра продлевает срок службы кондиционера и способствует качеству его работы.



21070FW26

24) НАКЛОНЕНИЕ КОРОБКИ ПУЛЬТА УПРАВЛЕНИЯ (знак 27)

- ✳ Перед выходом из машины убедитесь, что наклонили левую коробку управления.

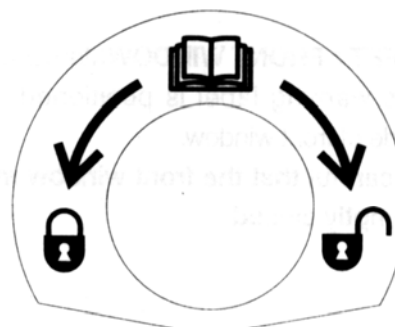


21070FW27

25) РЫЧАГ БЕЗОПАСНОСТИ (знак 28)

Предупредительный знак расположен на корпусе рычага безопасности.

- ▲ Перед выходом из машины убедитесь, что поставили рычаг безопасности в положение «БЛОКИРОВАНО».



21070FW28

26) СВОБОДНАЯ ОТ ПЕРСОНАЛА РАБОЧАЯ ЗОНА (знак 34)

Предупредительный знак расположен не противовесе.

- ▲ Во избежание серьезных травм и смерти не стойте в радиусе поворота машины.
- ▲ Не стирайте и не отклеивайте эту наклейку с машины.



21070FW34

27) СТОЛКНОВЕНИЕ (знак 40)

Предупредительный знак расположен на правом окне кабины оператора.

- ▲ Будьте осторожны, работая в экскаваторе, снабженным быстрым фиксатором или удлинительями.
- ▲ Ковш может удариться о кабину или стрелу, о цилиндры стрелы, если приближается к ним.

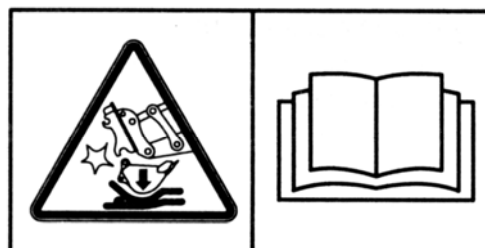


14070FW62

28) БЛОКИРОВКА ФИКСАТОРА (знак 41)

Предупредительный знак расположен на правом окне кабины оператора.

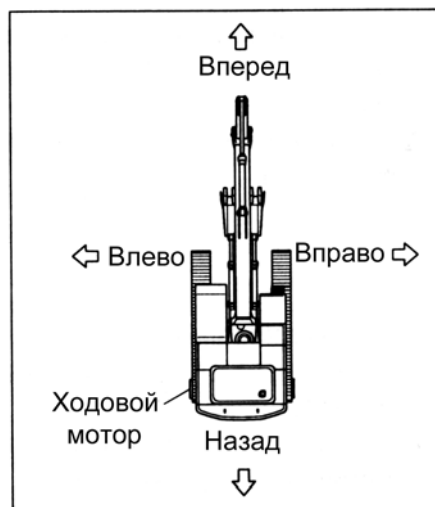
- ▲ Сорвавшийся ковш может причинить серьезные травмы или смерть.
- ▲ Работа на экскаваторе с незаблокированным переключателем быстрого фиксатора или без блокировочного стержня безопасности в двигающемся крюке может быть причиной срыва ковша.



14070FW60

1. НАПРАВЛЕНИЕ ХОДА

В данном руководстве направление хода экскаватора обозначается «вперед», «назад», «вправо» и «влево» по стандарту, где мотор находится в задней части машины и машина движется в обычном направлении.



2. СЕРИЙНЫЙ НОМЕР

Если вы заказываете детали экскаватора или машина неисправна, сообщите следующее:

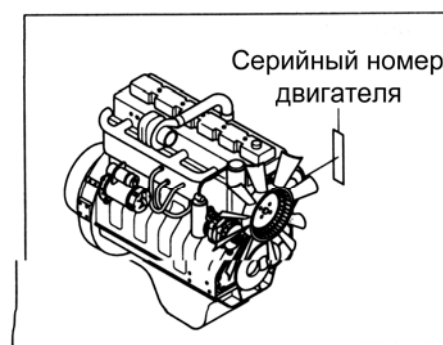
1) Серийный номер машины.

Он находится справа в нижней части кабины оператора.



2) Серийный номер двигателя.

Он представляет собой цифры, указанные на пластине на двигателе.



3. СИМВОЛЫ

▲ Означает важные меры безопасности

△ Указывает на причины серьезных повреждений машине или окружающей среде.

※ Важная информация для оператора.

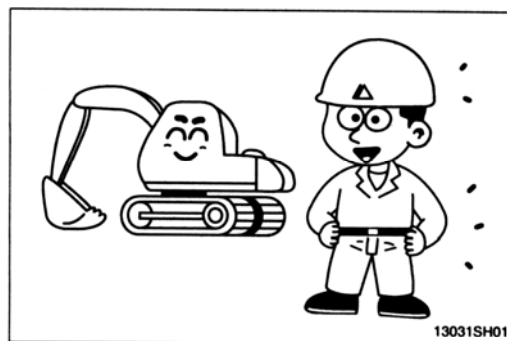
1. СОВЕТЫ ПО ТЕХНИКЕ БЕЗОПАСНОСТИ

1. ПЕРЕД НАЧАЛОМ РАБОТЫ

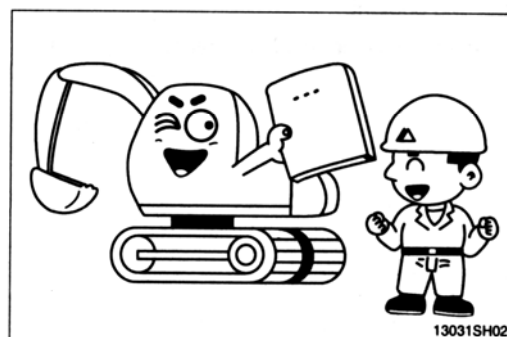
В первую очередь думайте о безопасности.

В особой ситуации носите защитную одежду, включая безопасную каску, защитные ботинки, защитные перчатки, защитные очки и устройства для защиты органов слуха в зависимости от конкретных условий работы.

Почти все несчастные случаи происходят из-за пренебрежения простыми и основополагающими правилами техники безопасности.

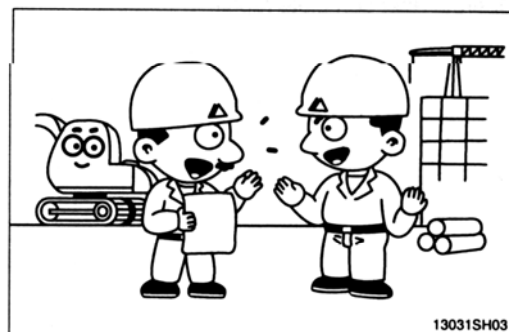


Перед началом работы убедитесь в том, что Вы действительно правильно поняли положения настоящего руководства.

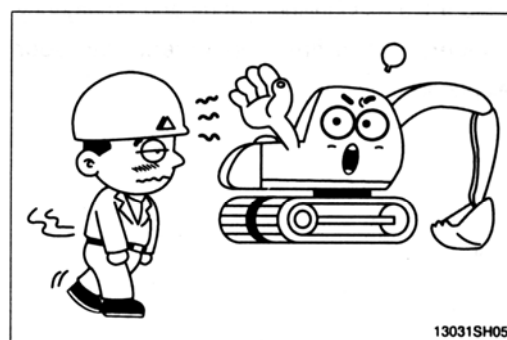


Полностью осознайте детали и процесс в целом по выполнению строительных работ еще до того, как Вы приступили к работе.

Если Вы найдете какую-либо опасную операцию в технологическом процессе, посоветуйтесь с руководителем работ относительно превентивных мер безопасности еще до начала работы на машине.

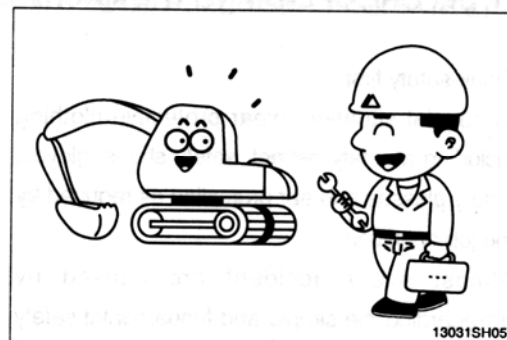


Не работайте на погрузчике в состоянии усталости или после употребления алкогольных напитков или наркотиков.



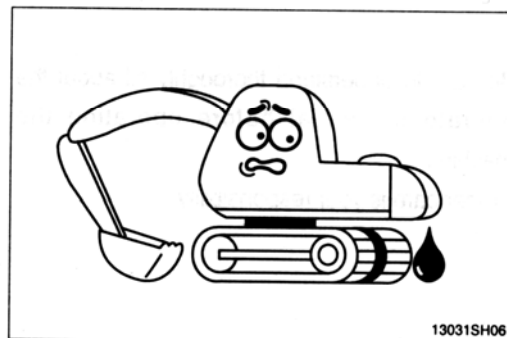
Проводите ежедневный контрольный осмотр в соответствии с настоящим руководством.

Отремонтируйте поврежденные детали и затяните ослабившиеся болты.



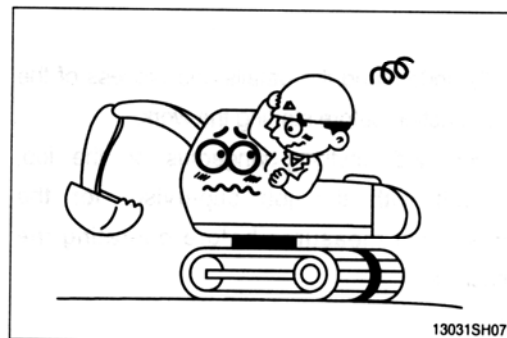
Проверяйте наличие утечек моторного масла, рабочей жидкости, топлива и охлаждающей жидкости.

Содержите машину в чистоте, регулярно очищайте машину от грязи и мойте ее.



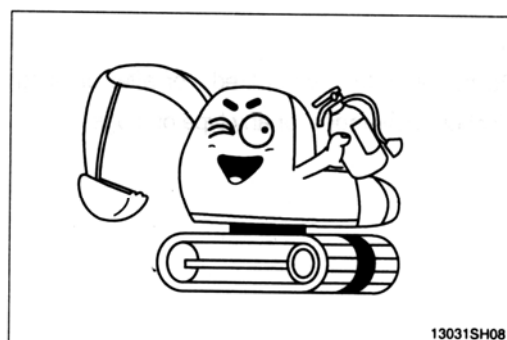
Не работайте на машине, если она требует ремонта.

Приступайте к работе после полного завершения ремонтных работ.



Будьте готовы к устранению возможного пожара.

Держите огнетушитель под рукой, а номера пожарных служб – рядом с телефоном.



ЗАЩИТА ОТ ПАДАЮЩИХ ИЛИ ЛЕТАЩИХ ОБЪЕКТОВ

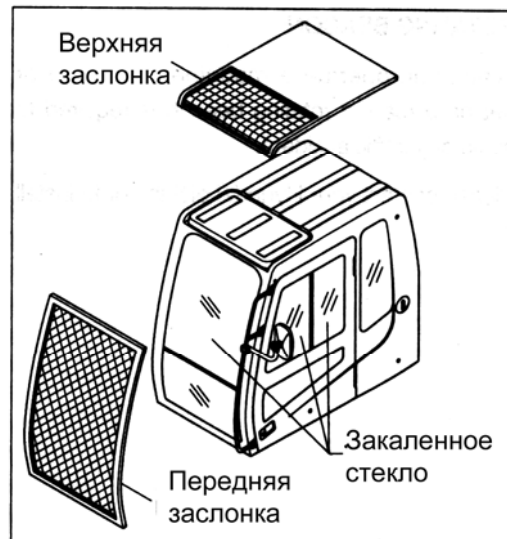
Если есть опасность для оператора от падающих или летящих объектов, установите защитные заслонки для защиты оператора в подобных ситуациях.

Убедитесь, что замок лобового стекла закрыт.

Перед началом работы.

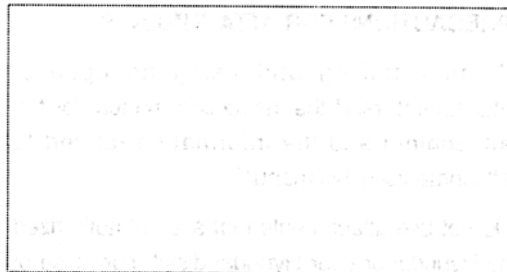
Удостоверьтесь, что персонал, за исключением оператора, находится вдали от зоны падающих или летящих объектов.

Пожалуйста, свяжитесь с дистрибьютором HYUNDAI в Европе, если вы нуждаетесь в верхней и передней защитных заслонках и FOPS (защитный барьер от летящих объектов).



НЕСАНКЦИОНИРОВАННАЯ МОДИФИКАЦИЯ

Любые изменения в машине, сделанные без разрешения фирмы HYUNDAI, могут стать причиной опасности. Проконсультируйтесь у дистрибьютора HYUNDAI перед тем, как произвести модификации в системе машины. Фирма HYUNDAI не несет ответственность за травмы или ущерб, причиненные в результате несанкционированных модификаций в системе экскаватора.

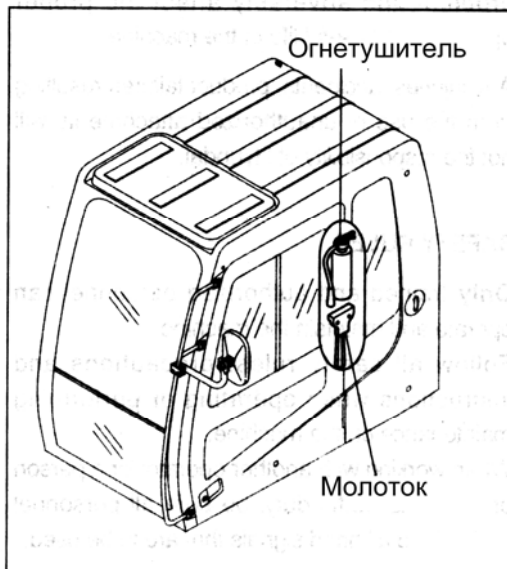


ПОДГОТОВКА К АВАРИЙНОЙ СИТУАЦИИ

Только в случае аварийной ситуации разбейте лобовое стекло находящимся в кабине молотком и аккуратно выйдите.

Обязательно имейте в кабине огнетушитель и аптечку первой помощи и используйте их при возгорании или несчастных случаях.

Убедитесь, что вы знаете номера телефонов людей, способных помочь вам в аварийной ситуации.



ПРОБЛЕСКОВЫЙ МАЯК

При работе на дорогах или возле дороги включение проблескового маяка позволяет избежать дорожно-транспортных происшествий.

Для установки проблескового маяка на вашу машину, пожалуйста, обратитесь к дистрибьютору HYUNDAI.

МЕРЫ БЕЗОПАСНОСТИ ПРИ УСТАНОВКЕ И ИСПОЛЬЗОВАНИИ ДОПОЛНИТЕЛЬНОГО РАБОЧЕГО ОБОРУДОВАНИЯ

Перед установкой и использованием факультативного дополнительного рабочего оборудования прочитайте соответствующий раздел руководства по эксплуатации и всю информацию в руководстве, относящуюся к данному рабочему оборудованию.

Не устанавливайте дополнительное рабочее оборудование, неразрешенное фирмой HYUNDAI или вашим дистрибьютором HYUNDAI. Установка несанкционированного оборудования может создать угрозу безопасности или неблагоприятно повлиять на ход работы экскаватора и даже сократить срок службы машины.

Фирма HYUNDAI не несет ответственности за травмы, несчастные случаи, повреждения, нанесенные использованием несанкционированного дополнительного рабочего оборудования.



ПРАВИЛА БЕЗОПАСНОСТИ

Только опытный и уполномоченный персонал может работать на экскаваторе и технически его обслуживать. Следуйте всем правилам безопасности, мерам предосторожности и инструкциям при работе на машине и ее техническом обслуживании.

Работая с напарником или другим персоналом на рабочей площадке, удостоверьтесь, что весь этот персонал понимает ручные сигналы, подаваемые на рабочей площадке.

ДЕТАЛИ ОБЕСПЕЧЕНИЯ БЕЗОПАСНОСТИ

Удостоверьтесь, что все защитные решетки и заслонки стоят на нужном месте. Почините их в случае повреждения.

Используйте должным образом такие детали обеспечения безопасности, как блокировочный стержень и ремень безопасности.

Никогда не снимайте детали обеспечения безопасности.

Всегда содержите их в хорошем рабочем состоянии.

Неумелое использование деталей обеспечения безопасности может стать причиной травм или смерти.

Схема управления машиной см. 16)

Утверждение № 65 штата Калифорния

Согласно законам в штате Калифорния компоненты выхлопных газов дизельного двигателя могут быть причиной раковых заболеваний, дефектов у новорожденных или нанесения ущерба рождаемости.

Клеммы и полюса аккумуляторных батарей и соответствующие аксессуары содержат свинец и его соединения.

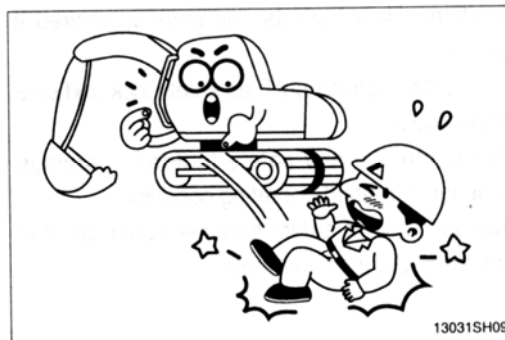
**МОЙТЕ РУКИ ПОСЛЕ ОБСЛУЖИВАНИЯ
СООТВЕТСТВУЮЩИХ ДЕТАЛЕЙ!**



2. ВО ВРЕМЯ РАБОТЫ МАШИНЫ

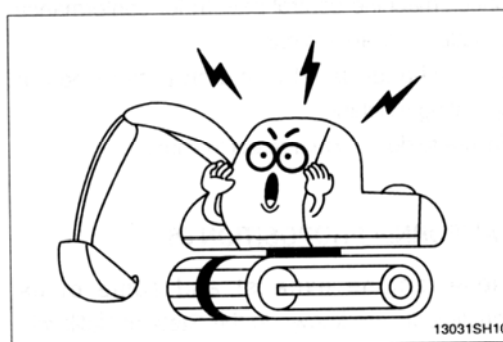
Пользуйтесь поручнями и подножкой при залезании на экскаватор и при выходе из него.

Не запрыгивайте на экскаватор и не спрыгивайте с него.



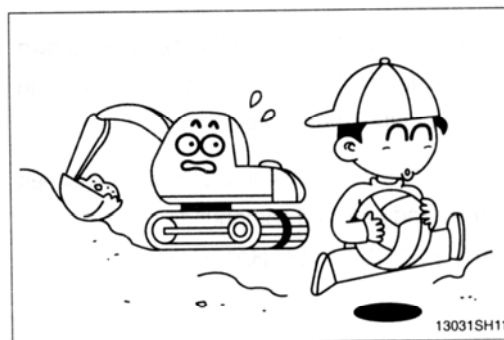
Перед началом работы подайте звуковой сигнал для предупреждения близстоящего персонала о начале работы машины.

Для лучшей видимости очистите стекла от посторонних материалов, напр., от обледенения.

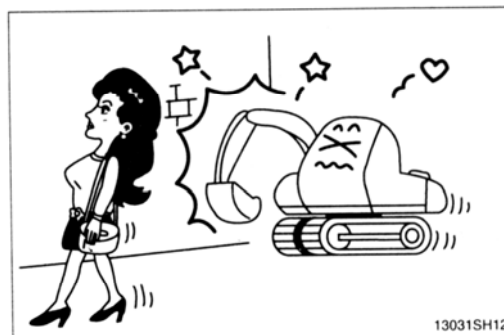


Внимательно управляйте экскаватором, обращая внимание на отсутствие персонала, людей и других объектов внутри рабочей зоны.

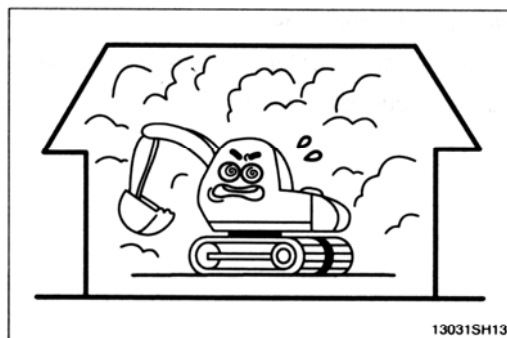
При необходимости установите защитные ограждения рабочей зоны.



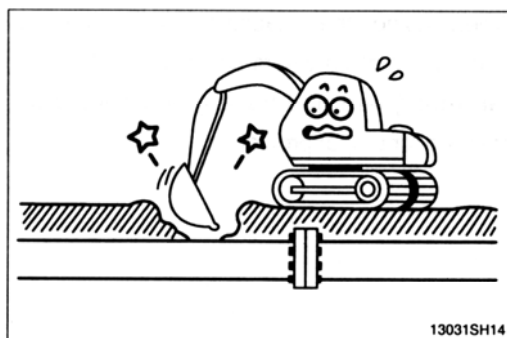
При использовании рабочего оборудования внимательно следите за стройплощадкой.



При работе в закрытом месте обеспечьте необходимую вентиляцию, чтобы избежать опасности отравления оператора выхлопными газами двигателя.



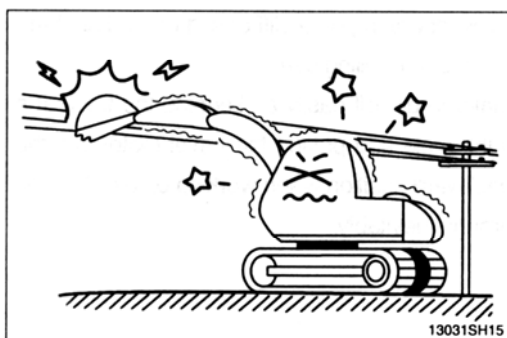
Проверьте расположение подземных коммуникаций газопроводов и водопроводов и обеспечьте должную их и свою безопасность перед выполнением работ и при работе.



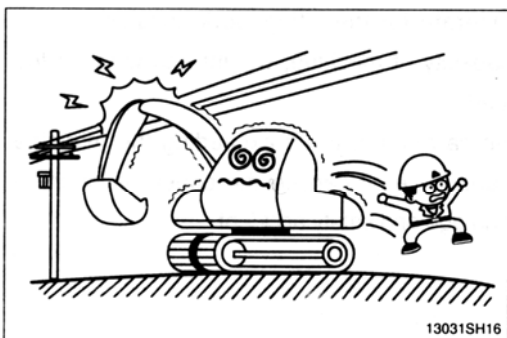
Работа вблизи линий электропередач очень опасна.

Проводите работы на следующем безопасном расстоянии, приведенном ниже:

Напряжение, кВ	Миним. безопасное расстояние, м
6,6	3
33,0	4
66,0	5
154,0	8
275,0	10

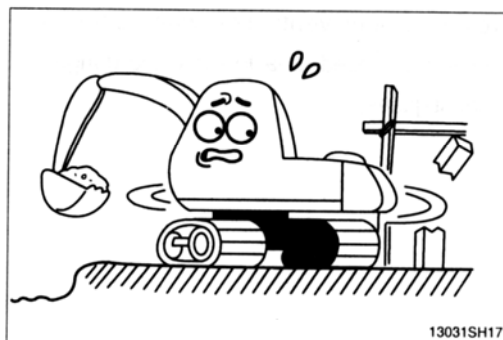


Если машина коснется высоковольтного провода, оставайтесь сидеть на своем рабочем месте в кабине и предупредите персонал о том, чтобы никто не касался экскаватора до отключения тока в линии электропередачи. Выпрыгивайте из кабины, избегая контакта с металлоконструкцией.

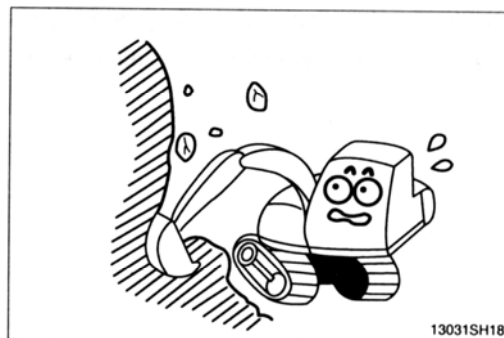


Помните о помехах.

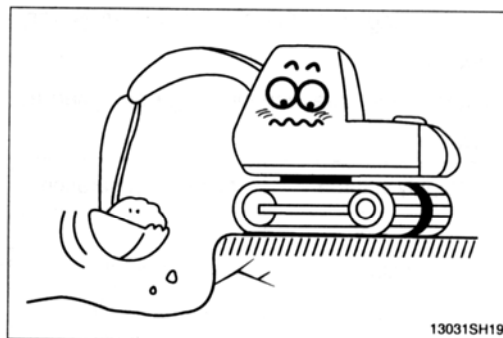
Будьте особенно осторожны, и следите за свободным пространством возле машины при вращении.



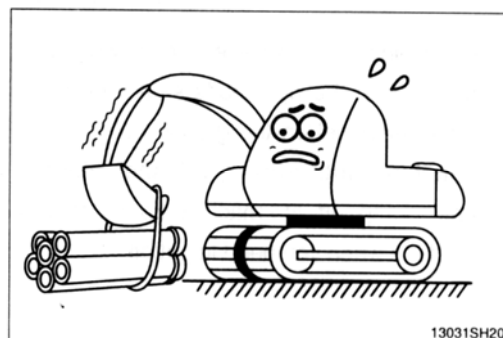
При работе машины с гидромолотом или при работе в местах, где возможно падение камней, для соответствующей защиты необходимо обеспечить ограждение крыши и защиту головы.



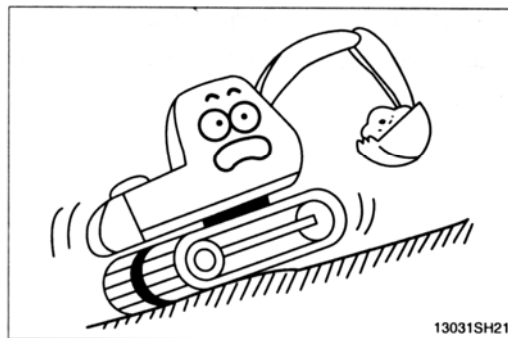
Избегайте работ на уступе или на мягком грунте, поскольку существует опасность опрокинуться. Если работа на уступе или на мягком грунте неизбежна, установите экскаватор под правильным углом так, чтобы можно было легко выбраться из машины. Приводные колеса необходимо располагать в стороне, противоположной от места копания.



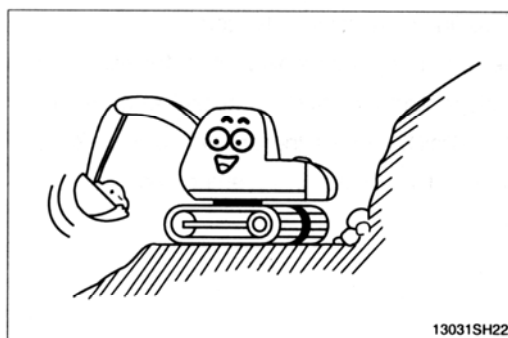
При подъемных работах учитывайте мощность машины, вес и ширину груза. Старайтесь не перегружать машину, так как это может вызвать повреждение машины или несчастный случай.



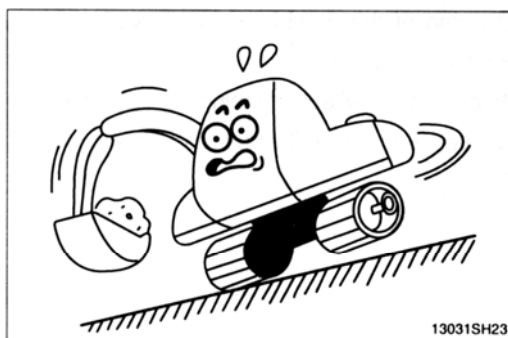
Работа на склонах опасна.
Избегайте проведения работ на уклоне свыше 10°.



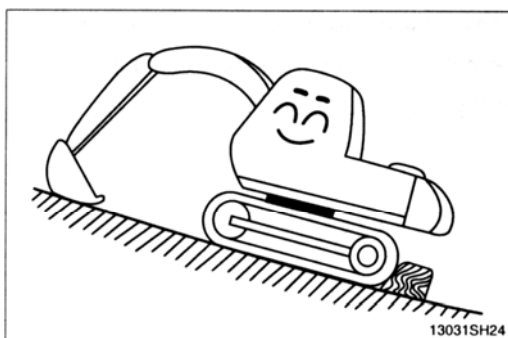
При необходимости работы на уклоне, приступайте к ней только после того, как подготовите горизонтальную поверхность.



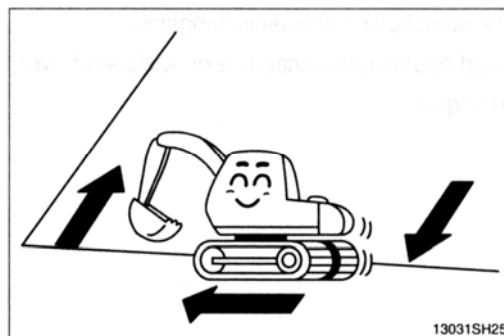
Вращение на уклоне грозит опрокидыванием.
Не выполняйте вращение машины с заполненным ковшом на уклонах, так как это может привести к потере устойчивости.



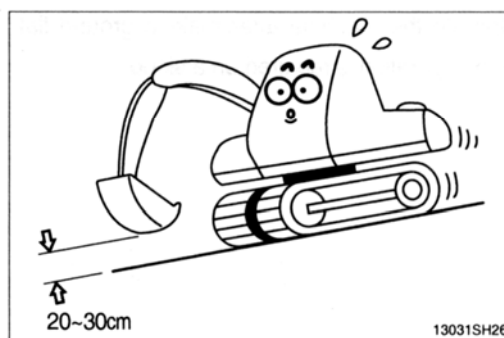
Старайтесь не оставлять машину на склонах.
При необходимости парковки опустите ковш на землю и заблокируйте колеса.



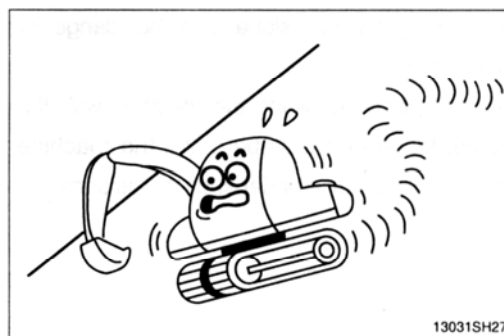
Избегайте езды в поперечном направлении на уклоне, так как это может стать причиной опрокидывания или соскальзывания.



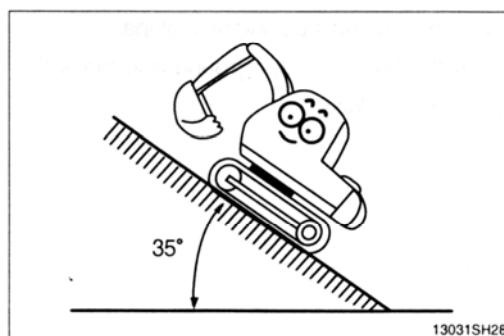
Перемещение по склону опасно. При езде вниз по склону убедитесь, что управляете медленно и держите ковш на высоте 20-30 см над землей для того, чтобы он мог быть использован в качестве тормоза в аварийных ситуациях.



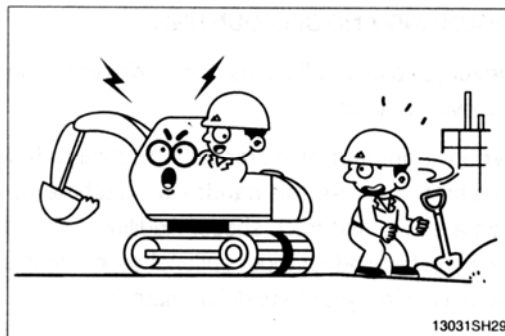
Опасны повороты машины при езде по склону. Если требуется смена направления движения, поворачивайте машину на горизонтальной поверхности и на твердом грунте.



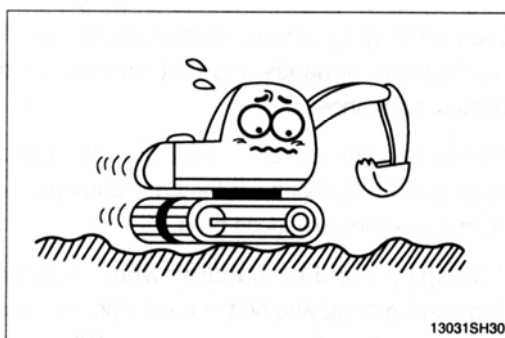
Предел угла наклона двигателя составляет 35°. Ни в коем случае не работайте под углом, превышающим предельный угол наклона двигателя.



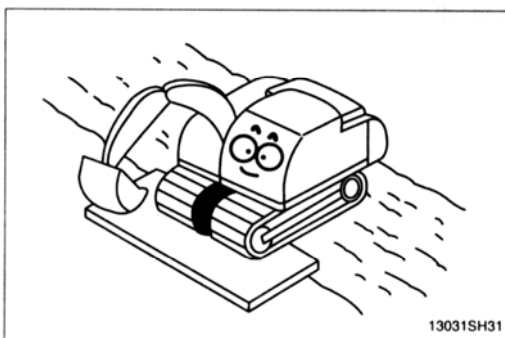
Перед движением машины дайте звуковой сигнал для того, чтобы предупредить персонал, находящийся поблизости.



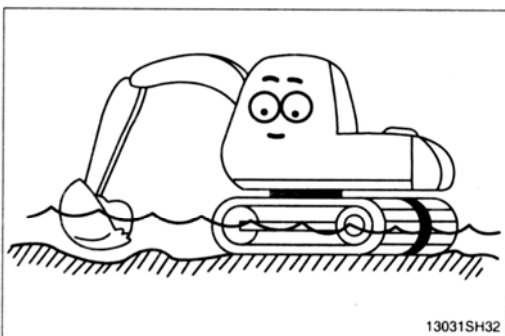
Снижайте скорость при езде по неровностям.



При работах на мягких грунтах помещайте настилы или деревянные панели под гусеницы для предотвращения увязания экскаватора.



При работе в воде или при переезде мелких водоемов проверьте состояние грунта на дне, глубину и скорость течения воды, а затем следите, чтобы уровень воды не превышал высоты несущего катка.



ПОСАДКА НА ЭКСКАВАТОР И ВЫХОД ИЗ ЭКСКАВАТОРА

Никогда не запрыгивайте и не спрыгивайте с экскаватора.

Садитесь на экскаватор и сходите с экскаватора всегда лицом к нему. При этом используйте поручни, ступеньки на экскаваторе и гусеничной раме, гусеничные траки.

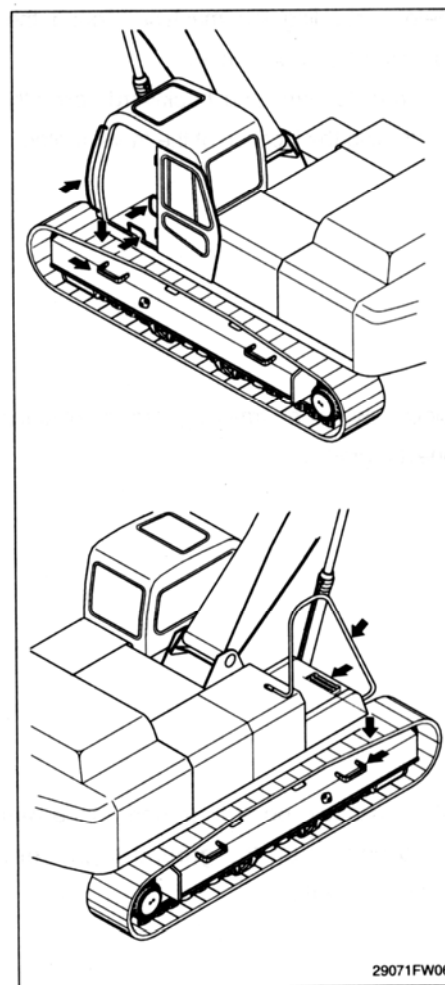
Дополнительную ступеньку можно установить, если машина имеет широкие траки. В этом случае свяжитесь с дистрибьютором HYUNDAI.

Не держитесь за рычаги управления при посадке на экскаватор или выхода из экскаватора.

Для безопасности опирайтесь как минимум на три точки (руки, ноги), используя поручни, ступеньки или гусеничные траки.

Всегда очищайте поручни, ступеньки и гусеничные траки от масла или грязи. Если они повреждены, почините их и затяните все ослабившиеся болты.

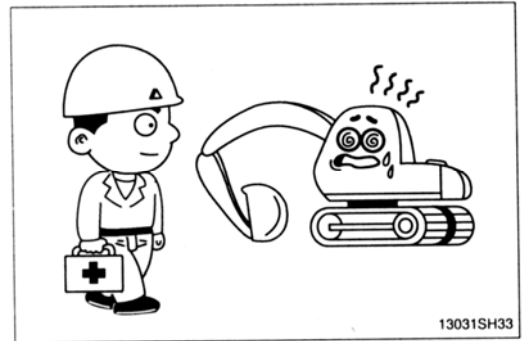
Если при посадке или сходе с экскаватора Вы держитесь за ручку дверцы, откройте дверцу и надежно закрепите ее в открытом положении. В противном случае дверца может внезапно двинуться, и Вы потеряете равновесие и упадете.



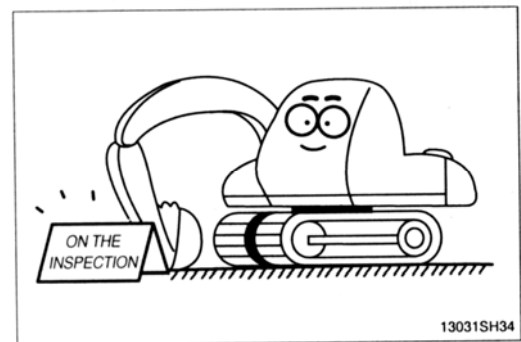
3. ВО ВРЕМЯ ПРОВЕДЕНИЯ ТЕХНИЧЕСКОГО ОБСЛУЖИВАНИЯ

Немедленно остановите двигатель при обнаружении каких-либо неисправностей машины.

Немедленно выясните причину неисправности, как-то вибрация, перегрев или неисправность прибора, а затем устраните эту неисправность.



Припаркуйте машину на плоской площадке и отключите двигатель для проведения инспекции и ремонтных работ. Поставьте соответствующую табличку рядом с машиной, показывающую, что машина находится в неработоспособном состоянии (Уберите из машины ключ зажигания). Во время проведения работ по техническому обслуживанию необходимо быть особенно внимательным. Могут потребоваться дополнительные ограждения и средства защиты при обслуживании отдельных деталей и узлов.

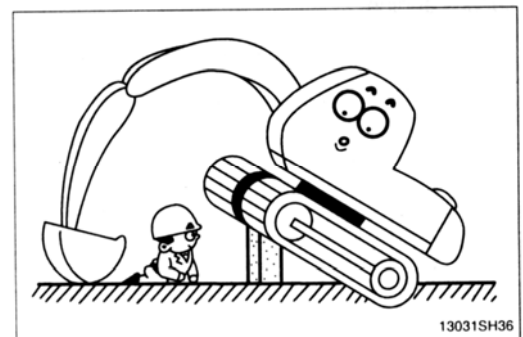


Не снимайте крышку радиатора с горячего двигателя. Открывайте крышку после того, как двигатель охладится ниже 50°C. В противном случае, Вы можете получить травму от брызг или пара горячей охлаждающей жидкости.



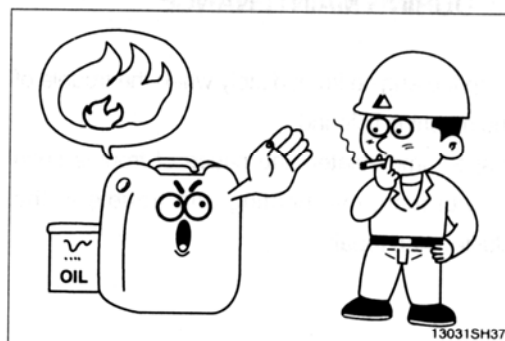
Не производите работ под машиной.

При выполнении работ под машиной, ковшом или рычажным механизмом при поднятом ковше необходимо установить под ковш и/или рычажный механизм надежные опоры.

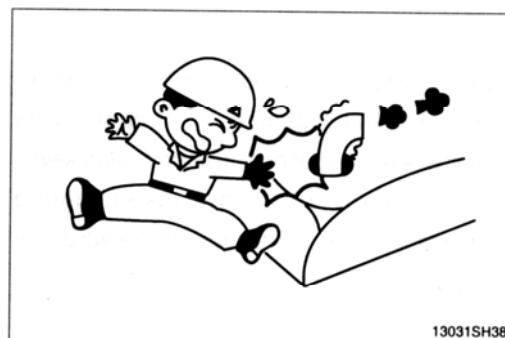


Топливо и масло – горючие жидкости.

Храните их в сухом прохладном месте, вдали от открытого огня.



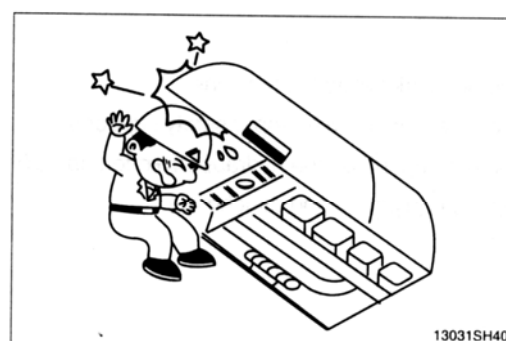
Не дотрагивайтесь до выхлопной трубы, так как это может привести к серьезному ожогу.



Не открывайте капот двигателя при работающем двигателе.



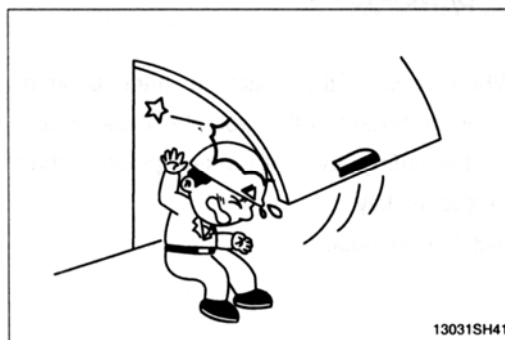
При техническом осмотре двигателя будьте осторожны, чтобы не удариться о края крышки.



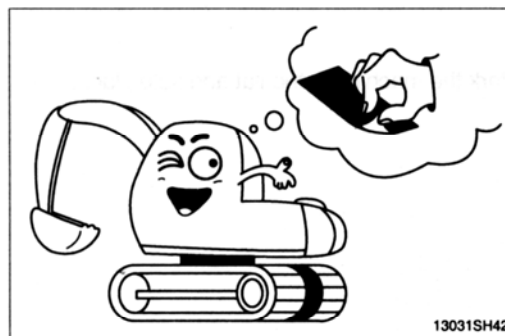
Будьте осторожны, так как переднее окно может быстро закрыться.

Убедитесь, что опора стоит прочно при открытой боковой двери.

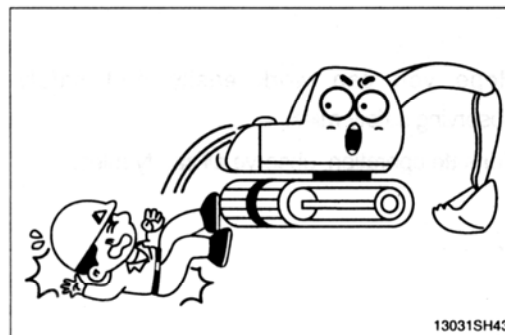
Будьте осторожны, так как открытая боковая дверь может быть закрыта внешней силой, такой как сильный ветер.



Наклейки противоскольжения должны быть заменены в случае их износа или утери.



Когда Вы работаете на верхней раме, производя техническое обслуживание двигателя и/ или других компонентов, будьте осторожны, чтобы не поскользнуться и не упасть.



ГАЗ ПОД ВЫСОКИМ ДАВЛЕНИЕМ

В машине содержится газ под высоким давлением.

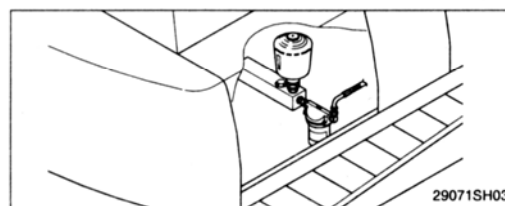
Чтобы избежать взрыва и травм персонала, не приближайтесь к огню, не производите рядом с машиной работ по сварке и сверлению.

Сбросьте давление перед сливом жидкостей.

ПОДЪЕМНЫЕ УШКИ МОГУТ СЛОМАТЬСЯ

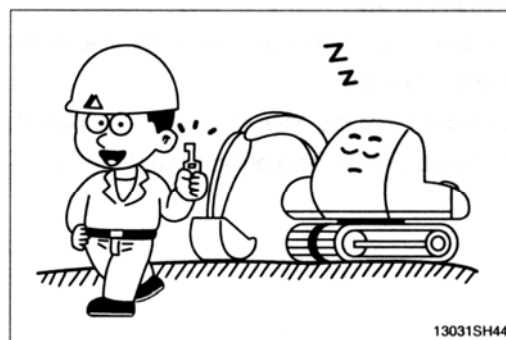
При подъеме бака, содержащего жидкость, подъемные ушки или бак могут повредиться и привести к травматическим случаям персонала.

Перед подъемом бака слейте из него всю жидкость.

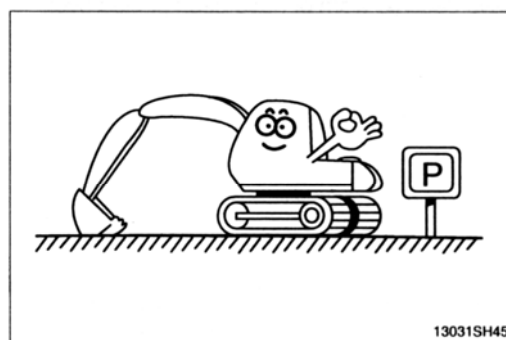


4. ПАРКОВКА

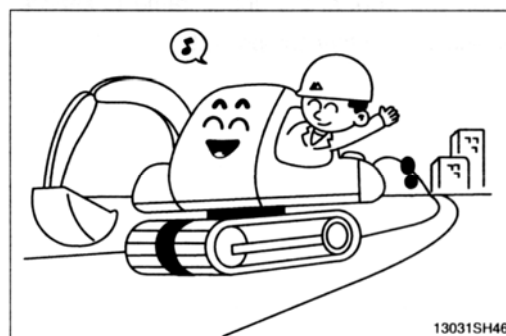
Оставляя машину на месте парковки, опустите ковш полностью на землю и переведите рычаг безопасности в положение парковки, а затем вытащите ключ. Надежно закройте дверь кабины.



Паркуйте машину на плоском и безопасном месте.

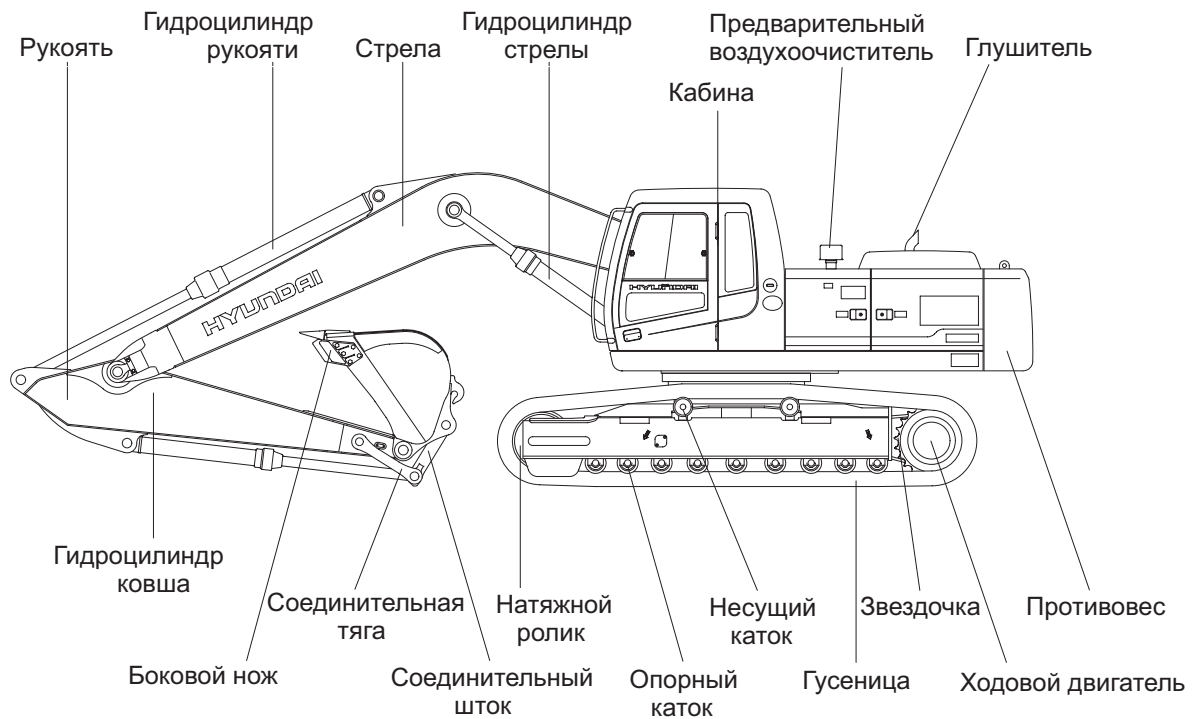
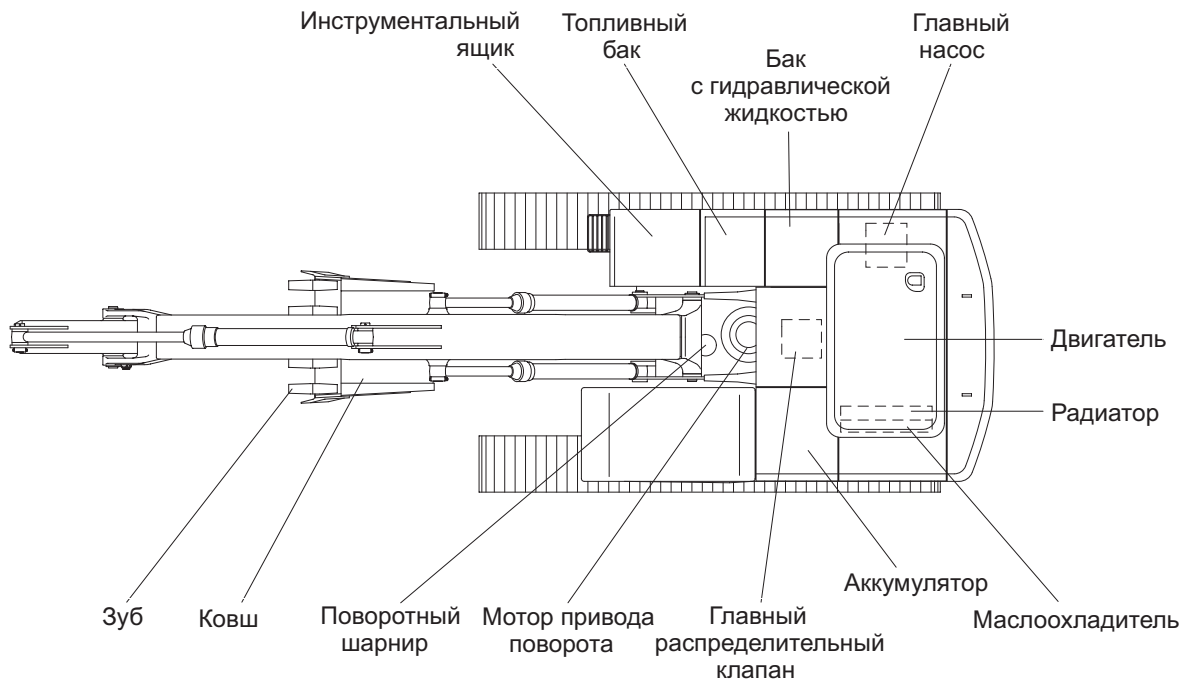


Мы надеемся, что соблюдая все вышеуказанные правила безопасности, Вы сможете легко и безопасно работать на данной машине. Для безопасной эксплуатации, соблюдайте все правила техники безопасности.



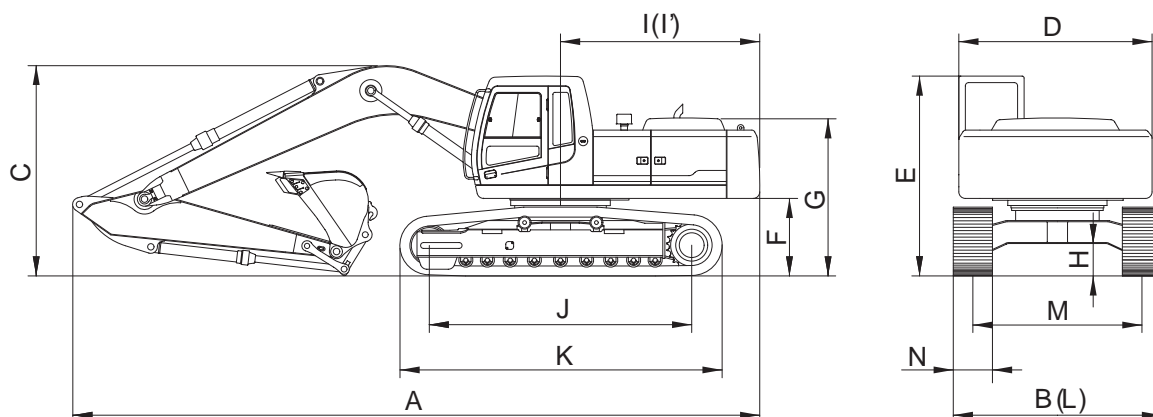
2. ТЕХНИЧЕСКИЕ ХАРАКТЕРИСТИКИ

1. ОСНОВНЫЕ ЭЛЕМЕНТЫ



2. ТЕХНИЧЕСКИЕ ХАРАКТЕРИСТИКИ

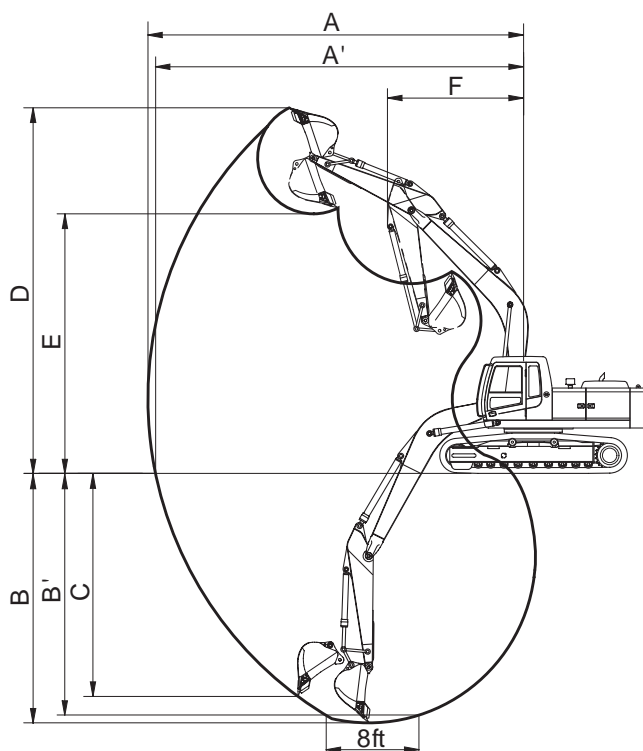
1) Модель R320LC-7



Наименование		Ед. изм.	Значение
Рабочий вес		кг	32200
Вместимость стандартного ковша (по стандартам PCSA)		м ³	1.44
Габаритная длина	A	мм	10980
Габаритная ширина с траком 600 мм	B		3280
Габаритная высота	C		3380
Ширина верхней части конструкции	D		2980
Высота кабины	E		3110
Расстояние противовеса от земли	F		1215
Высота до крышки двигателя	G		2580
Минимальный дорожный просвет	H		500
Размер задней части	I		3265
Радиус поворота заднего края	I'		3330
Расстояние между осями	J		4030
Длина ходовой тележки	K		4940
Ширина ходовой тележки	L		3280
Расстояние между центрами гусениц	M		2680
Ширина гусениц, стандарт	N	600	
Скорость хода	Низкая	км/час	3.2
	Высокая		5.4
Скорость поворота		об/мин	9.1
Способность преодолевать подъем		Град(%)	35 (70)
Давление на грунт (гусеница 600 мм)		кг/см ²	0.62

3. РАБОЧИЙ ДИАПАЗОН

1) Модель R320LC-7



Наименование		Стрела 6,45 м				Стрела 6,15 м
		Рукоять 2,2 м	Рукоять 2,5 м	Рукоять 3,2 м	Рукоять 4,05 м	Рукоять 4,05 м
Максимальный радиус копания, мм	A	10330	10550	11140	11950	10020
Максимальный радиус копания на уровне земли, мм	A'	10110	10330	10940	11760	9800
Максимальная глубина копания, мм	B	6370	6710	7370	8220	6160
Максимальная глубина копания (уровень в 2,5 м), мм	B'	6160	6470	7210	8080	5950
Максимальная глубина копания вертикальной стенки, мм	C	5980	5920	6360	7260	5710
Максимальная высота копания, мм	D	10220	10170	10310	10710	9940
Максимальная высота разгрузки, мм	E	7050	7050	7240	7360	6780
Минимальный радиус поворота, мм	F	4700	4500	4470	4470	4520
Усилие копания на ковше, кН	SAE	177,5 [193,6]	177,5 [193,6]	177,5 [193,6]	177,5 [193,6]	177,5 [193,6]
	ISO	198,1 [216,1]	198,1 [216,1]	198,1 [216,1]	198,1 [216,1]	198,1 [216,1]
Усилие копания на рукояти, кН	SAE	185,3 [202,2]	168,7 [184]	132,4 [144,4]	112,8 [123]	185,3 [202,2]
	ISO	191,2 [208,6]	174,6 [190,4]	136,3 [148,7]	115,7 [126,2]	191,2 [208,6]


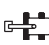
[]: при форсировке


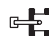

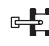

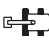




4. ВЕС ЭЛЕМЕНТОВ

Элемент	Масса, кг
Верхняя конструкция в сборе	14520
Сварной узел главной рамы	2680
Двигатель в сборе	590
Главный насос в сборе	180
Главный распределитель в сборе	200
Мотор привода поворота в сборе	310
Бак гидравлической жидкости в сборе	230
Топливный бак в сборе	210
Противовес	6200
Кабина в сборе	310
Радиатор в сборе	280
Ходовая тележка в сборе	3970
Сварной узел ходовой тележки	11500
Поворотная опора	410
Ходовой двигатель в сборе	390
Поворотный круг	50
Натяжитель с пружиной обратного хода	210
Натяжитель	250
Шестерня	80
Ведущий каток	40
Опорный каток	60
Гусеница в сборе (стандартный тройной грунтозацеп 600 мм)	1860
Рабочее оборудование передней части машины в сборе (6,45 м стрела, 3,2 м рукоять, ковш 1,44 м ³ по PCSA)	6110
Стрела 6,45 м в сборе	2590
Рукоять 3,2 м в сборе	1140
Ковш 1,44 м ³ по PCSA	1110
Гидроцилиндр стрелы в сборе	280
Гидроцилиндр рукояти в сборе	380
Гидроцилиндр ковша в сборе	270
Рычаг ковша в сборе	370

5. ГРУЗОПОДЪЕМНОСТЬ

(1) Стрела 6,45 м, рукоять 3,2 м, оснащен ковшем 1,44 м³ (по PCSA) и траками 600 мм с тройными грунтозацепами.

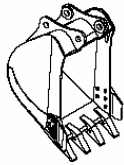
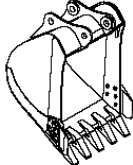
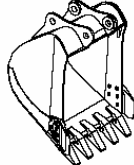
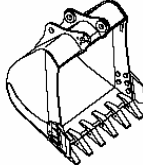
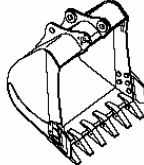
 : Допустимое значение спереди  : Допустимое значение сбоку или при 360 град.

Высота при загрузке		Радиус загрузки								При максимальной досягаемости		
		3.0м		4.5м		6.0м		7.5м		Грузо-подъемность		Досыгаемость
												м
7.5м	кг									*6910	5680	7,69
6.0м	кг					*7760	*7760	*7460	5770	*6960	4510	8,61
4.5м	кг			*11210	*11210	*8910	*8260	*7850	5630	6180	3920	9,16
3.0м	кг			*14450	12090	*10390	7760	*8500	5400	5810	3650	9,39
1.5м	кг			*16730	11300	*11700	7330	8250	5180	5780	3610	9,35
Уровень	кг			*17390	11020	*11570	7070	8080	5030	6090	3800	9,02
-1.5м	кг	*16010	*16010	*16940	11010	*11480	7000	8040	5000	6900	4330	8,37
-3.0м	кг	*21280	*21280	*15440	11200	*11470	7100			*7700	5530	7,29
-4.5м	кг	*16550	*16550	*12170	11630							

- Примечание
1. Грузоподъемности обоснованы SAE J1097 и ISO 10567.
 2. Грузоподъемность серии Robex не превышает 75% от опрокидывающего груза, при установке машины на плотном грунте или 87% мощности гидравлики.
 3. Точкой загрузки является крюк, находящийся на задней стороне ковша.
 4. *указывает на груз, ограниченный мощностью гидравлики.

6. РУКОВОДСТВО ПО ВЫБОРУ КОВША

1) ОБЫЧНЫЙ КОВШ

				
Вместимость ковша 0,90 м ³ по PCSA	Вместимость ковша 1,14 м ³ по PCSA	※Вместимость ковша 1,44 м ³ по PCSA	Вместимость ковша 1,74 м ³ по PCSA	Вместимость ковша 2,10 м ³ по PCSA

Вместимость, м ³		Ширина, мм		Вес, кг	Рекомендация				Стрела 6,15 м
					Стрела 6,45 м				
Шапка по PCSA	Шапка по SECE	Без режущей кромки	С режущей кромкой		Рукоять				
					2,2 м	2,5 м	3,2 м	4,05 м	2,2 м
1,15	0,80	950	1070	870					
1,14	1,0	1440	1260	980					
※ 1,44	1,25	1380	1500	1110					
1,74	1,5	1610	1730	1230					
2,10	1,8	1900	2020	1370					

※ : Стандартный ковш



Применимо для материалов с плотностью 2000кгс/м³ или менее.

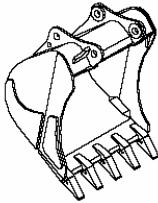
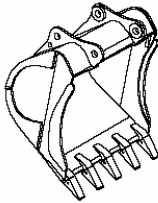


Применимо для материалов с плотностью 1600 кгс/м³ или менее.



Применимо для материалов с плотностью 1100 кгс/м³ или менее.

2) КОВШИ ДЛЯ РАБОТ НА СКАЛИСТЫХ ПОЧВАХ И ТЯЖЕЛЫХ УСЛОВИЙ

	
◆ Вместимость ковша 1,44 м³ по PCSA	● Вместимость ковша 1,44 м³ по PCSA

Вместимость, м ³		Ширина, мм		Вес, кг	Рекомендация				Стрела 6,15 м
					Стрела 6,45 м				
Шапка по PCSA	Шапка по СЕСЕ	Без режущей кромки	С режущей кромкой		Рукоять				
					2,2 м	2,5 м	3,2 м	4,05 м	2,5 м
◆ 1,44	1,25	1380	-	1380					
● 1,25	1,25	1380	-	1390					

◆ : Ковш для тяжелых условий

● : Ковш для работ на скалистых почвах

Применимо для материалов с плотностью 2000кгс/м³ или менее.

Применимо для материалов с плотностью 1600 кгс/м³ или менее.

7. ХОДОВАЯ ТЕЛЕЖКА

1) ГУСЕНИЦЫ

Центральная рама ходовой тележки типа X-leg является цельносварной с усиленными прямоугольными секциями. Данный дизайн включает в себя траки с сухими соединениями, смазанные ролики, натяжные катки, звездочки, гидравлически регулируемые траки с поглощающими ударами пружинами и тракторные траки гусеничного типа с тройными грунтозацепами.

2) ТИПЫ ТРАКОВ

Модель	Параметры		Тройной грунтозацеп			
						
R320LC-7	Ширина	мм	600	700	800	900
	Полный вес	кг	32200	32800	33200	33600
	Удел. давление на грунт	кг/см ²	0,62	0,54	0,48	0,43
	Полная ширина	мм	3280	3380	3480	3580

3) КОЛИЧЕСТВО КАТКОВ И ТРАКОВ С КАЖДОЙ СТОРОНЫ

Наименование	Количество на сторону
Ведущие катки	2
Опорные катки	9
Гусеничные траки	51

4) МЕТОД ВЫБОРА ГУСЕНИЧНОГО ТРАКА

В соответствии с рабочими условиями на экскаваторе необходимо подобрать подходящие гусеничные траки.

Метод выбора траков

Выберите категорию почвы из **таблицы 2**, затем используйте **таблицу 1** для выбора трака. Широкие траки (категории В и С) могут использоваться не на всех видах земной поверхности. Перед использованием широких траков изучите меры предосторожности, затем тщательно изучите рабочие условия, чтобы определить, подходит ли этот вид траков.

Выберите наиболее узкие траки для достижения требуемой проходимости и удельного давления на грунт. Использование траков более широких, чем рекомендовано, станет причиной непредвиденных трудностей, таких как искривление траков, трещины в звеньях, поломка оси, ослабление болтов в траках и прочее.

※ Таблица 1

Гусеничный трак	Особенности	Категория траков
600 мм с тройным грунтозацепом	Стандарт	А
700 мм с тройным грунтозацепом	Опция	В
800 мм с тройным грунтозацепом	Опция	С
900 мм с тройным грунтозацепом	Опция	С

※ Таблица 2

Категория траков	Использование	Меры предосторожности
А	Скалистые почвы, поймы рек, обычная почва.	<ul style="list-style-type: none"> • На неровных поверхностях с большими препятствиями (валуны, поваленные деревья) поддерживайте малую скорость.
В	Обычная почва, мягкая почва.	<ul style="list-style-type: none"> • Этот вид траков не может использоваться на неровных поверхностях с большими препятствиями (валуны, поваленные деревья). • Высокую скорость включайте только на ровной поверхности. • Если невозможно переехать препятствия, поддерживайте малую скорость.
С	Очень мягкая почва (болотистая почва)	<ul style="list-style-type: none"> • Используйте этот вид траков только при условии, если машина вязнет в почве и невозможно использовать траки категории А или В. • Этот вид траков не может использоваться на неровных поверхностях с большими препятствиями (валуны, поваленные деревья). • Высокую скорость включайте только на ровной поверхности. • Если невозможно переехать препятствия, поддерживайте малую скорость.

8. ТЕХНИЧЕСКИЕ ХАРАКТЕРИСТИКИ ОСНОВНЫХ КОМПОНЕНТОВ

1) ДВИГАТЕЛЬ

Наименование	Технические характеристики
Модель	Cummins QSC8.3-C
Тип	Четырехтактный дизельный двигатель с турбонаддувом
Способ охлаждения	Жидкостное охлаждение
Количество цилиндров и их расположение	6 цилиндров в один ряд
Порядок зажигания	1-5-3-6-2-4
Тип камеры сгорания	Прямого впрыска
Диаметр цилиндра и ход	114×135мм
Рабочий объем цилиндров (за один ход поршня)	8300 куб. см
Степень сжатия	18:1
Номинальная мощность, л.с. по SAE J1995 (см. идентификационную табличку)	259 л.с. при 1750 об./мин
Максимальный крутящий момент	124.3 кгс·м при 1300 об./мин
Объем масла в двигателе	25,5 л
Сухой вес	588 кг
Максимальная частота вращения двигателя (в холостом режиме)	1900±50 об./мин
Минимальная частота вращения двигателя (в холостом режиме)	850±50 об./мин
Расход топлива, теоретический	158,8 г/л.с.·ч при 1750 об./мин
Пусковой двигатель	Delco Remy 39MT(24В-7,2кВт)
Генератор	Delco Remy 24В-50А
Аккумуляторная батарея	2 × 12В х 160Ач

**** : Модели с двигателем TIER II.**

2) ГЛАВНЫЙ НАСОС

Наименование	Технические характеристики
Тип	Регулируемый тандемный аксиально-поршневой
Производительность	2 × 148,6 см ³ /об.
Максимальное давление	330 кгс · м [360 кгс · м]
Номинальная подача масла	2 × 260 л/мин
Номинальная скорость вращения	1750 об./мин

[]: при форсировке

3) ШЕСТЕРЕНЧАТЫЙ НАСОС

Наименование	Технические характеристики
Тип	Одноступенчатый нерегулируемый
Производительность	15 см ³ /об.
Максимальное давление	35 кгс/см ²
Номинальный расход масла	27 л/мин

4) ГЛАВНЫЙ РАСПРЕДЕЛИТЕЛЬНЫЙ КЛАПАН

Наименование	Технические характеристики
Тип	9-золотниковый
Принцип включения	Гидравлическое управление
Давление настройки главного предохранительного клапана	330 кгс/см ² (360 кгс/см ²)
Максимальное давление предохранительного клапана	390 кгс/см ²

[]: при форсировке

5) ГИДРОМОТОР ПОВОРОТА

Наименование	Технические характеристики
Тип	Аксиально-поршневой гидромотор
Производительность	169,4 см ³ /об
Давление настройки клапана	265 кгс/см ²
Тормозная система	Автоматическая, пружинная с гидравлическим управлением.
Тормозной момент	70 кгс*м
Давление разжимания тормоза	26 кгс/см ²
Тип редуктора	Двухступенчатый планетарный
Скорость вращения	9,1 об./мин

6) ХОДОВОЙ ДВИГАТЕЛЬ

Наименование	Технические характеристики
Тип	Регулируемый аксиально-поршневой гидромотор
Максимальное давление	330 кгс/см ²
Рабочий объем (макс.-миним.)	160 - 120 см ³ /об.
Тип редуктора	Трехступенчатый планетарный
Тормозная система	Автоматическая, пружинная с гидравлическим управлением.
Давление разжимания тормоза	15,7 кгс/см ²
Тормозной момент	78,8 кгс·м

7) РАСПРЕДЕЛИТЕЛЬ УПРАВЛЕНИЯ

Наименование		Технические характеристики	
Тип		Тип снижения давления	
Рабочее давление	Минимум	6,5 кгс/см ²	
	Максимум	26 кгс/см ²	
Рабочий ход	Рычаг	61 мм	
	Педаль	123 мм	

8) ГИДРОЦИЛИНДРЫ

Наименование		Технические характеристики	
Цилиндр стрелы	Ø поршня × Ø штока × ход	Ø 150 × Ø 105 × 1480 мм	
	Амортизатор	Только на выдвижение	
Цилиндр рукояти	Ø поршня × Ø штока × ход	Ø 160 × Ø 110 × 1685 мм	
	Амортизатор	Выдвижение и втягивание	
Цилиндр ковша	Ø поршня × Ø штока × ход	Ø 140 × Ø 100 × 1285 мм	
	Амортизатор	Только на выдвижение	

※ Обесцвечивание штока цилиндра может произойти, если восстановительная жидкость, повышающая коэффициент трения, была добавлена к смазке и попала на поверхность штока.

※ Обесцвечивание не причиняет никакого ущерба качеству работы цилиндра.

9) ГУСЕНИЦЫ

Наименование		Ширина, мм	Удельное давление на грунт, кгс/см ²	Кол-во звеньев	Общая ширина, мм
R320LC-7	Стандарт	600	0,62	48	3280
	Опция	700	0,54	48	3380
		800	0,48	48	3480
		900	0,43	48	3580

10) КОВШ

Наименование		Вместимость		Кол-во зубьев	Ширина	
		По PCSA, м ³	По СЕСЕ, м ³		Без боковой режущей кромки, мм	С боковой режущей кромкой, мм
R360LC-7	Стандарт	1,44	1,25	5	1380	1500
	Опция	0,90	0,80	3	950	1070
		1,14	1,00	4	1140	1260
		1,74	1,50	5	1610	1730
		2,1	1,80	5	1900	2020
		◆ 1,44	1,25	6	1380	-
		● 1,44	1,25	6	1380	-

◆ : Ковш для тяжелых работ

● : Ковш для работ на скалистых почвах

9. РЕКОМЕНДУЕМЫЕ МАСЛА

Используйте только масла, приведенные ниже, или их заменители.

Не смешивайте масла различных марок.

Расположение	Вид жидкости	Емкость, л.	Температура окружающего воздуха, °С						
			-20	-10	0	10	20	30	40
Поддон картера двигателя	Моторное масло	25	SAE 30						
			SAE 10W						
			SAE 10W-30						
			SAE 15W-40						
Поворотный редуктор	Трансмиссионное масло	7,0	SAE 85W-140						
Конечная передача		11,0 x 2							
Бак гидросистемы	Гидравлическое масло	Бак: 210 Система: 320	ISO VG 32						
			ISO VG 46						
			ISO VG 68						
Топливный бак	Дизельное топливо	480	ASTM D975 №1						
			ASTM D975 №2						
Ниппель для консистентной смазки	Консистентная смазка	По необходимости	NLGI №1						
			NLGI №2						
Радиатор (расширительный бак)	Смесь антифриза и воды 50:50	45	Постоянного типа на основе этиленгликоля						

- SAE - Общество Автомобильных Инженеров
- API - Американский Институт Нефти
- ISO - Международная Организация по Стандартизации
- NLGI- Национальный Институт Масел и Смазок
- ASTM- Американское Общество Испытаний и Материалов

3. УСТРОЙСТВА УПРАВЛЕНИЯ

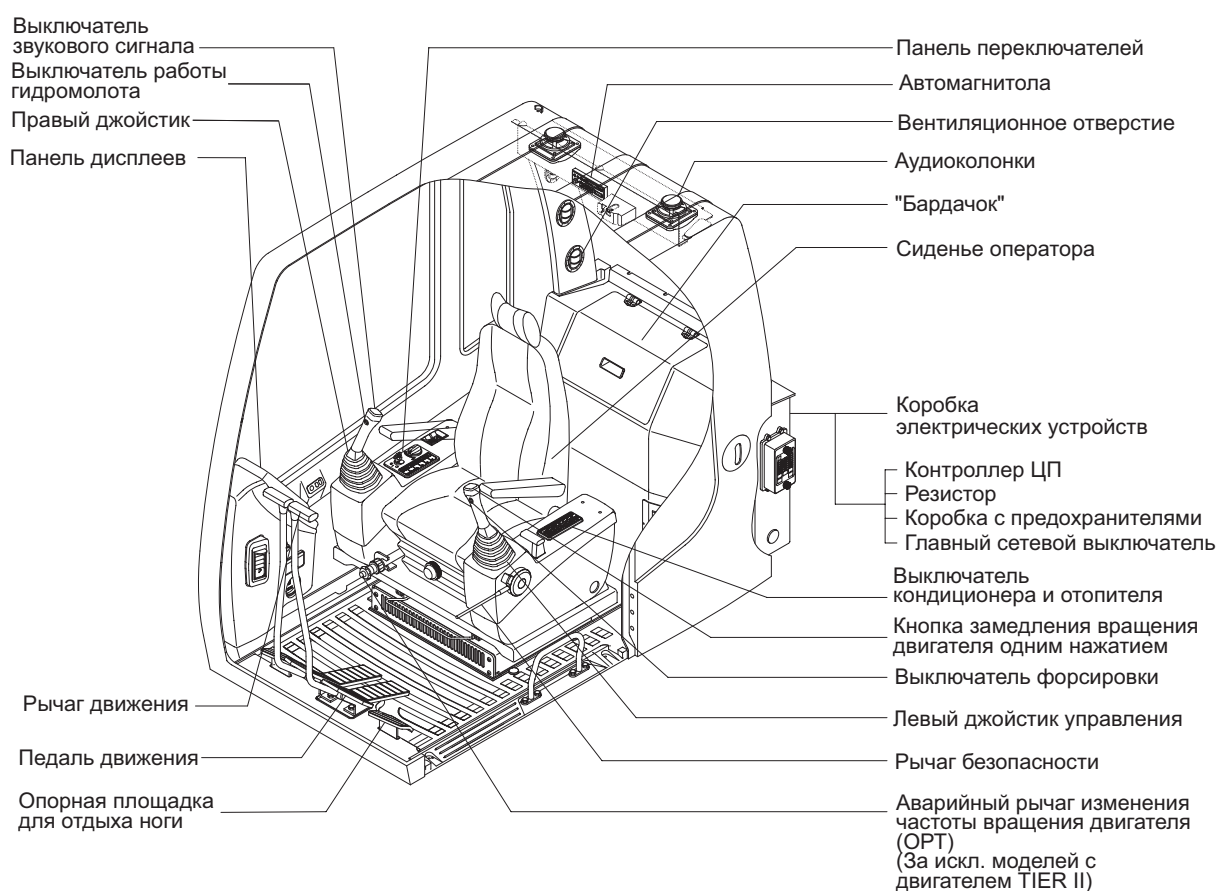
1. УСТРОЙСТВА КАБИНЫ

1) Эргономичная конструкция пульта управления и подвеска сиденья обеспечивают комфорт оператору при выполнении работ.

2) ЭЛЕКТРОННАЯ ОТОБРАЖАЮЩАЯ СИСТЕМА

(1) Централизованная электронная отображающая система позволяет оператору увидеть одним взглядом состояние и условия работы машины.

(2) Она оснащена сигнальной системой безопасности для раннего обнаружения неисправностей машины и оповещения о них оператора.



2. ПАНЕЛЬ ДИСПЛЕЕВ И СЕНСОРНЫХ ПЕРЕКЛЮЧАТЕЛЕЙ

① Панель отображающих датчиков и ламп

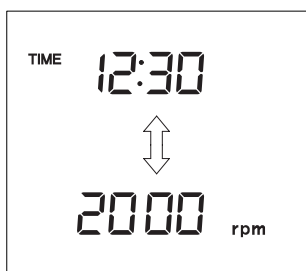
На панели расположены датчики, которые функционируют, как будет отмечено ниже, с целью предупреждения оператора о ненормальной работе машины, а также о времени проведения определенных работ и состоянии машины в целом.

- Датчики: отображают состояние работы машины.
 - Контрольные лампы: отображают о неисправности в машине (Красные).
 - Сигнальные лампы: отображают состояние работы машины (Желтые).
- ※ **Монитор, установленный на данной машине, отображает не все показатели и условия работы машины. Ежедневный контрольный осмотр следует выполнять в соответствии с рекомендациями Части 6 «Техническое обслуживание».**
- ※ **Если монитор показывает сигнальное предупреждение, немедленно определите неполадку и выполните требуемое действие по ее устранению.**



- ※ **В случае какой-либо неисправности в машине контрольная лампа загорается и слышен звуковой сигнал зуммера. В этом случае нажмите выключатель зуммера, и звуковой сигнал прекратится. Но контрольная лампа будет гореть до тех пор, пока неисправность не будет устранена.**

1) ОТОБРАЖАЮЩИЙ ДИСПЛЕЙ




(1) Этот индикатор показывает текущее время и информацию о машине: скорость вращения двигателя, температуру охлаждающей и гидравлической жидкостей, давление гидравлической жидкости в двигателе, а также коды неисправностей.


✳ См. подробную информацию на с. 4-11.

2) ДАТЧИК УРОВНЯ ТОПЛИВА



(1) Этот индикатор показывает количество топлива в топливном баке.

(2) Заполните бак топливом, если мигает белый диапазон или лампочка .

✳Если белый диапазон или лампочка  датчика светятся, даже если машина заправлена, проверьте электропроводку, так как причиной таких показаний датчика может быть плохой электрический контакт в системе или в датчике.

3) ДАТЧИК ТЕМПЕРАТУРЫ ГИДРАВЛИЧЕСКОГО МАСЛА



(1) Этот индикатор показывает температуру гидравлического масла.

- Белый диапазон: Ниже 30°C
- Зеленый диапазон: 30-105°C
- Красный диапазон: Выше 105°C

(2) Зеленый диапазон светится при рабочем состоянии.

(3) Перед работой на машине продолжайте поддерживать двигатель на малых оборотах холостого хода, пока не загорится зеленый диапазон.

(4) Если высвечивается красный диапазон, необходимо снизить нагрузку на систему. Если датчик продолжает показывать красный диапазон, остановите машину и выясните причину неисправности.

4) ДАТЧИК ТЕМПЕРАТУРЫ ОХЛАЖДАЮЩЕЙ ЖИДКОСТИ ДВИГАТЕЛЯ



(1) Он показывает температуру охладителя.

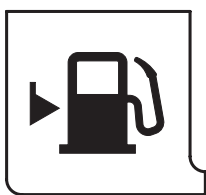
- Белый диапазон: Ниже 30°C
- Зеленый диапазон: 30-105°C
- Красный диапазон: Выше 105°C

(2) Зеленый диапазон светится при рабочем состоянии.

(3) Перед работой на машине продолжайте поддерживать двигатель на малых оборотах холостого хода, пока не загорится зеленый диапазон.

(4) Если стрелка находится в красной зоне, ОТКЛЮЧИТЕ двигатель, проверьте радиатор и двигатель.

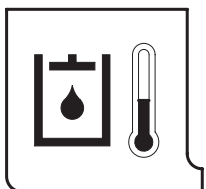
5) КОНТРОЛЬНАЯ ЛАМПА НИЗКОГО УРОВНЯ ТОПЛИВА



(1) Эта лампа мигает и звучит сигнал зуммера, если уровень топлива менее 40 л.

(2) Немедленно заполните бак топливом, если эта лампа мигает.

6) КОНТРОЛЬНАЯ ЛАМПА ТЕМПЕРАТУРЫ РАБОЧЕЙ ЖИДКОСТИ

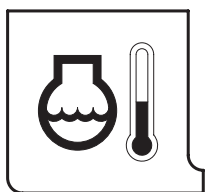


(1) Эта лампа загорается одновременно с сигналом зуммера при температуре гидравлической жидкости выше 105°C.

(2) При включении лампы проверьте уровень рабочей жидкости.

(3) Проверьте, нет ли грязи между маслоохладителем и радиатором.

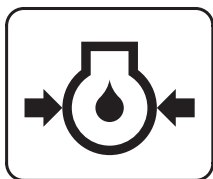
7) КОНТРОЛЬНАЯ ЛАМПА ПЕРЕГРЕВА ОХЛАЖДАЮЩЕЙ ЖИДКОСТИ В ДВИГАТЕЛЕ



(1) Эта лампа мигает и звучит сигнал зуммера, когда температура охлаждающей жидкости превышает нормальную - 110°C.

(2) Проверьте систему охлаждения при включении лампы.

8) КОНТРОЛЬНАЯ ЛАМПА НИЗКОГО ДАВЛЕНИЯ МАСЛА В ДВИГАТЕЛЕ



(1) После запуска двигателя эта лампа мигает и звучит сигнал зуммера, если в двигателе низкое давление масла.

(2) При включении этой лампы при работе немедленно заглушите двигатель. Проверьте уровень масла.

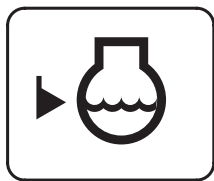
9) КОНТРОЛЬНАЯ ЛАМПА ЗАГРЯЗНЕННОСТИ ВОЗДУХООЧИСТИТЕЛЯ



(1) Эта лампа мигает при разряжении воздуха вследствие загрязнения фильтра воздухоочистителя.

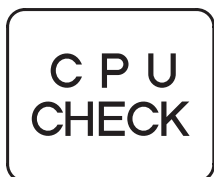
(2) При мигании лампы проверьте фильтр и прочистите или замените его.

10) КОНТРОЛЬНАЯ ЛАМПА НИЗКОГО УРОВНЯ ОХЛАДИТЕЛЯ



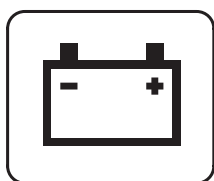
- (1) Эта лампа мигает и звучит сигнал зуммера, если уровень охладителя в баке радиатора ниже самого низкого допустимого уровня (LOW).
- (2) Проверьте бак радиатора при мигании этой лампы.

11) КОНТРОЛЬНАЯ ЛАМПА ДИАГНОСТИКИ КОНТРОЛЛЕРА ЦЕНТРАЛЬНОГО ПРОЦЕССОРА (ЦП)



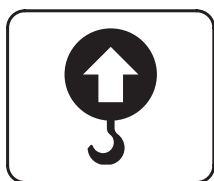
- (1) Эта лампа мигает и звучит сигнал зуммера, если есть проблема связи с контроллером ЦП.
- (2) При мигании этой лампы все остальные контрольные лампы на панели дисплеев будут отключены.

12) КОНТРОЛЬНАЯ ЛАМПА РАЗРЯДКИ АККУМУЛЯТОРНОЙ БАТАРЕИ



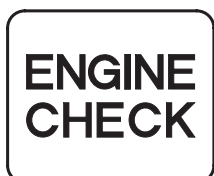
- (1) Эта лампа мигает и звучит сигнал зуммера при включении пускового переключателя и гаснет после запуска двигателя.
- (2) При включении этой лампы во время работы двигателя проверьте контур зарядки аккумулятора.

13) КОНТРОЛЬНАЯ ЛАМПА ПЕРЕГРУЗКИ МАШИНЫ



- (1) Когда машина перегружена и выключатель перегрузки находится в положении ВКЛ., мигает эта лампа.

14) ЛАМПА САМОДИАГНОСТИКИ ДВИГАТЕЛЯ (только в машинах с двигателем TIER II)



- (1) Эта лампа мигает и звучит сигнал зуммера при нарушении связи между контроллером ЦП и электронным блоком управления двигателем.
- (2) Проверьте линию связи между ними.

15) СИГНАЛЬНАЯ ЛАМПА ФОРСИРОВКИ



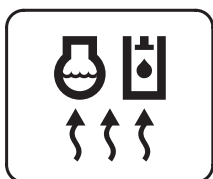
(1) Эта лампа загорается при нажатии выключателя форсировки на левом рычаге управления.

16) СИГНАЛЬНАЯ ЛАМПА ЗАМЕДЛЕНИЯ ВРАЩЕНИЯ ДВИГАТЕЛЯ ОДНИМ НАЖАТИЕМ



(1) Эта лампа загорается при работе системы автозамедления или включении кнопки замедления вращения двигателя на левом рычаге управления.

17) СИГНАЛЬНАЯ ЛАМПА ПРОГРЕВА ОХЛАЖДАЮЩЕЙ ЖИДКОСТИ ДВИГАТЕЛЯ



(1) Эта лампа загорается при температуре охлаждающей жидкости ниже 30°C.
(2) Автоматический нагрев отключается при достижении охлаждающей жидкостью температуры 30°C или если с момента запуска двигателя прошло 10 минут.

18) СИГНАЛЬНАЯ ЛАМПА ПОДОГРЕВАТЕЛЯ

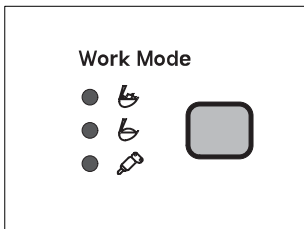


(1) Эта лампа загорается при активации функции подогрева в холодную погоду.
(2) Запустите двигатель, когда эта лампа погаснет.

2) ПАНЕЛЬ СЕНСОРНЫХ ПЕРЕКЛЮЧАТЕЛЕЙ






(1) Переключатель режимов работы (Work mode)



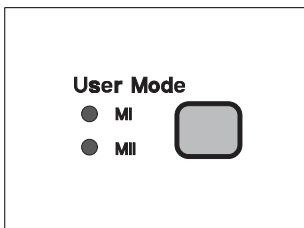
① Этот переключатель служит для выбора режима работы экскаватора. Обычный режим работа, режим тяжелой работы и режим работы гидромолота.

Нажимая этот переключатель, Вы можете выбрать один из следующих режимов:

-  : Режим тяжелой работы
-  : Режим обычной работы
-  : Режим работы гидромолота

※ Детальную информацию см. на с. 4-7

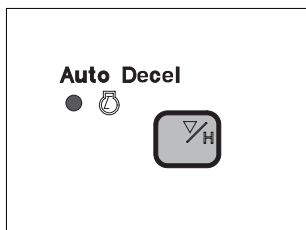
(2) Переключатель режимов пользователя (User mode)



① Этот переключатель служит для выбора установок пользователя. Данным переключателем Вы можете изменять мощность двигателя и насоса и заносить данные установки в память как режимы М I и М II по Вашему выбору.

※ Детальную информацию см. на с. 4-7

(3) Переключатель автоматического замедления (Auto Decel)



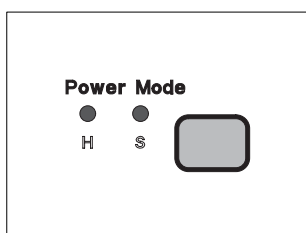
① Он используется для включения функции автозамедления. При этом скорость двигателя автоматически снижается при нахождении всех рычагов и педалей в нейтральной позиции и происходит экономия топлива.

- Лампочка горит(ON): Функция автоматического замедления включена.

- Лампочка не горит(OFF): Функция автоматического замедления отменена, так что скорость двигателя будет увеличиваться до ранее установленного показателя.

② При работе функции автоматического замедления горит сигнальная лампа замедления вращения двигателя на панели дисплеев.

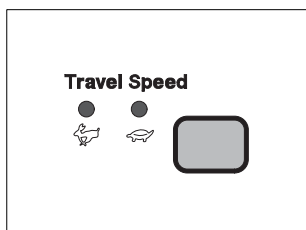
(4) Переключатель режимов нагрузки (Power mode)



① При нажатии на этот переключатель ()загорается лампочка выбранного режима нагрузки.

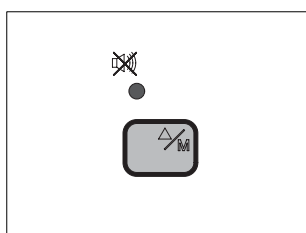
- H: Режим повышенной нагрузки
- S: Режим стандартной нагрузки

(5) Переключатель контроля скорости движения (Travel Speed)



① Этот переключатель контролирует скорость движения. Выбирая высокую скорость (символ «Кролик») – нажать переключатель один раз, выбирая низкую скорость (символ «Черепашка») – нажать еще раз.

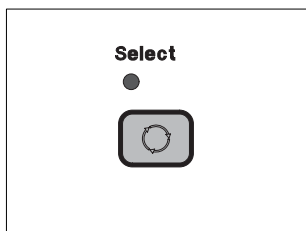
(6) Выключатель звукового сигнала зуммера



① При включении пускового переключателя обычно в течение 2 секунд звучит сигнал зуммера. В это время происходит ламповая диагностика.

② Если в машине имеется неисправность, загорается красная лампочка и зуммер издает звуковой сигнал. В таком случае нажмите этот выключатель, и зуммер отключится. Но красная лампочка будет продолжать гореть до тех пор, пока неисправность не будет устранена.

(7) Переключатель выбора (Select)



① Этот переключатель служит для выбора функции, отображаемой на дисплее.

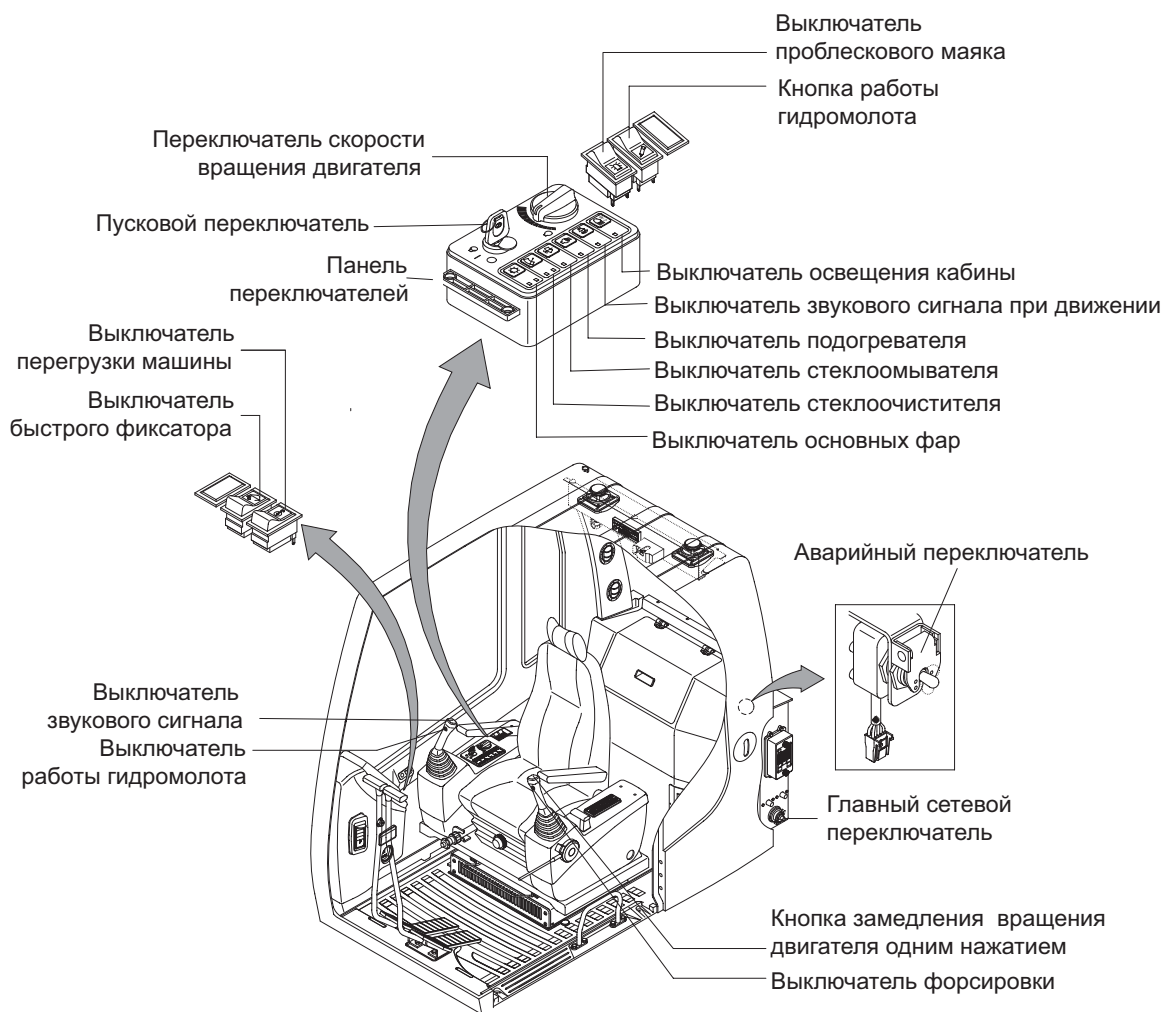
※ См. информацию на с. 4-11.

② Держите этот переключатель нажатым в течение 3 секунд, и Вы сможете установить текущее время следующим образом.

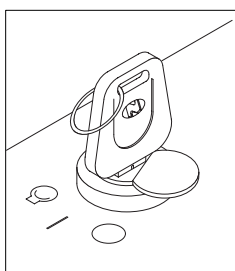
- Часы – переключателем автозамедления ()
- Минуты – выключателем звукового сигнала зуммера ().

③ После того, как Вы установите время, нажмите еще раз на переключатель Select. Вы вернетесь к отображению часов.

3. ПЕРЕКЛЮЧАТЕЛИ



1) ПУСКОВОЙ ПЕРЕКЛЮЧАТЕЛЬ

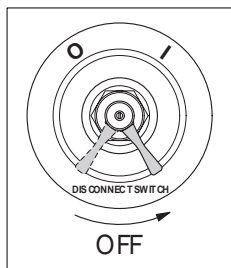


(1) Имеется 3 положения: ВЫКЛ.(OFF), ВКЛ.(ON) и СТАРТ (START)

- – ВЫКЛ : Все электрические цепи отключены.
- ВКЛ : Все системы машины функционируют.
- — СТАРТ : Используется при пуске двигателя. После запуска сразу же отпустите ключ.

✳ При работающем двигателе ключ зажигания должен находиться в положении ВКЛ (ON). Это позволяет поддерживать нормальное функционирование электрической и гидравлической систем и избежать серьезных повреждений машины.

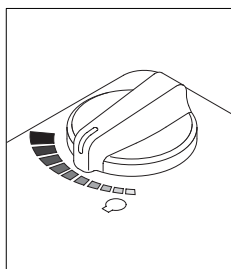
2) ГЛАВНЫЙ СЕТЕВОЙ ПЕРЕКЛЮЧАТЕЛЬ



- (1) Этот переключатель используется для выключения всей электросистемы целиком.
- (2) I : аккумулятор подключен к электросистеме
O : аккумулятор отключен

✳ Никогда не ставьте главный сетевой переключатель в положение O (ВЫКЛ) при работающем двигателе. В результате этого можно повредить двигатель и электросистему.

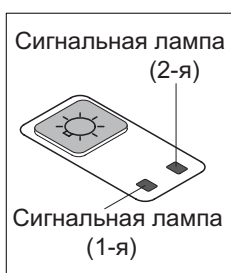
3) ПЕРЕКЛЮЧАТЕЛЬ СКОРОСТИ ВРАЩЕНИЯ ДВИГАТЕЛЯ



- (1) Имеется 10 установок: от 1 до 10.
 - 1 – низкие обороты
 - 10 – высокие обороты

Поворачивая переключатель Accel dial вправо, Вы увеличиваете скорость двигателя, поворачивая влево – уменьшаете.

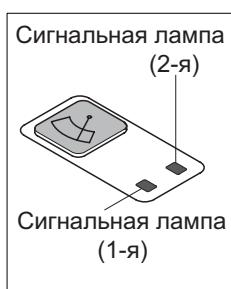
4) ПЕРЕКЛЮЧАТЕЛЬ ОСНОВНОГО ОСВЕЩЕНИЯ



- (1) Этот переключатель используется для включения фар и рабочего освещения в 2-х положениях.

- Первая ступень: Включение фар.
- Вторая ступень: Включение рабочего освещения.

5) ВЫКЛЮЧАТЕЛЬ СТЕКЛООЧИСТИТЕЛЯ



- (1) Этот выключатель используется для привода очистителя стекла в 2-х положениях.

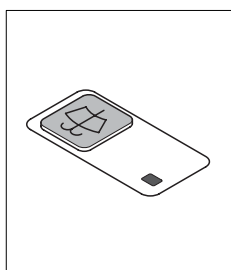
Первое положение: Прерывистая работа.

Второе положение: Постоянная медленная работа.

✳ Мотор стеклоочистителя не работает, если передняя скользящая дверца открыта.

✳ Если мотор стеклоочистителя не работает при включенном стеклоочистителе, немедленно отключите выключатель и определите причину неполадки. Если выключатель оставить во включенном положении (ON), можно повредить мотор стеклоочистителя.

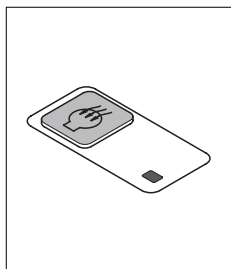
6) ВЫКЛЮЧАТЕЛЬ СТЕКЛООМЫВАТЕЛЯ



- (1) Жидкость стеклоомывателя подается и стеклоочистители работают только при нажатии этой кнопки.

- (2) При включенном выключателе стеклоомывателя загорается индикаторная лампа.

7) ВЫКЛЮЧАТЕЛЬ ПОДОГРЕВАТЕЛЯ



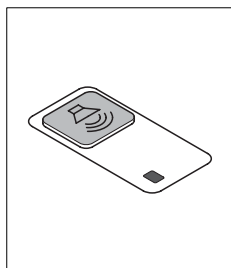
(1) Этот выключатель используется при запуске двигателя в холодную погоду.

При его нажатии в цилиндры двигателя впрыскивается жидкость, облегчающая запуск двигателя.

(2) Индикаторная лампа в нижней части выключателя загорается при его нажатии.

✳ Никогда не держите этот выключатель нажатым более 30 сек, это может повредить соленоид электрического вентиля.

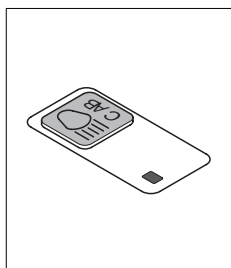
8) ВЫКЛЮЧАТЕЛЬ ЗВУКОВОГО СИГНАЛА ПРИ ДВИЖЕНИИ (опция)



(1) Этот выключатель используется для подачи сигнала окружающим о начале движения машины вперед или назад.

(2) При нажатии на этот выключатель звуковой сигнал подается только при движении машины.

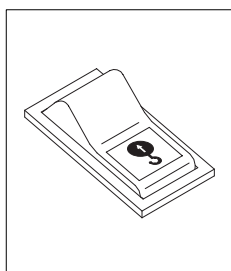
9) ВЫКЛЮЧАТЕЛЬ ЛАМПЫ ОСВЕЩЕНИЯ КАБИНЫ



(1) При открывании двери кабины зажигается лампа освещения кабины; при закрывании – эта лампа гаснет.

(2) Лампа освещения кабины может включаться и выключаться специальным выключателем.

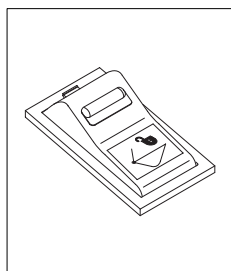
10) ВЫКЛЮЧАТЕЛЬ ПЕРЕГРУЗКИ МАШИНЫ



(1) При нажатии данного выключателя зуммер издает звуковой сигнал и загорается контрольная лампа перегрузки в том случае, если машина перегружена.

(2) При выключении этой кнопки зуммер молчит и контрольная лампа отключается.

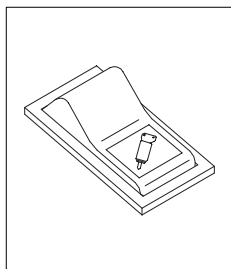
11) ВЫКЛЮЧАТЕЛЬ БЫСТРОГО ФИКСАТОРА (опция)



(1) Этот выключатель служит для того, чтобы зацепить или отцепить подвижный крюк быстрого фиксатора.

✳ Смотрите подробную информацию на стр. 8-6.

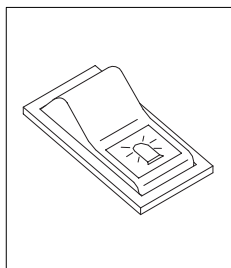
12) КНОПКА ВЫБОРА РАБОТЫ ГИДРОМОЛОТА



(1) Эта кнопка выбирает работу гидромолота.

✳ Гидромолот работает только при нажатой данной кнопке.

13) ВЫКЛЮЧАТЕЛЬ ПРОБЛЕСКОВОГО МАЯКА (опция)



(1) При нажатии на этот выключатель включается вращающийся проблесковый маяк на кабине.

(2) Индикаторная лампа в нижней части выключателя загорается при его нажатии.

14) ВЫКЛЮЧАТЕЛЬ ЗВУКОВОГО СИГНАЛА



(1) Этот выключатель расположен в верхней части правого джойстика управления.

При его нажатии издается звуковой сигнал.

15) КНОПКА ВКЛЮЧЕНИЯ РАБОТЫ ГИДРОМОЛОТА



(1) При нажатии этой кнопки гидромолот работает, только если на панели переключателей включена кнопка выбора работы гидромолота.

16) КНОПКА ЗАМЕДЛЕНИЯ ВРАЩЕНИЯ ДВИГАТЕЛЯ ОДНИМ НАЖАТИЕМ



- (1) Эта кнопка используется для быстрого включения функции замедления вращения двигателя.
- (2) Скорость двигателя возрастает до ранее установленной после повторного нажатия этой кнопки.

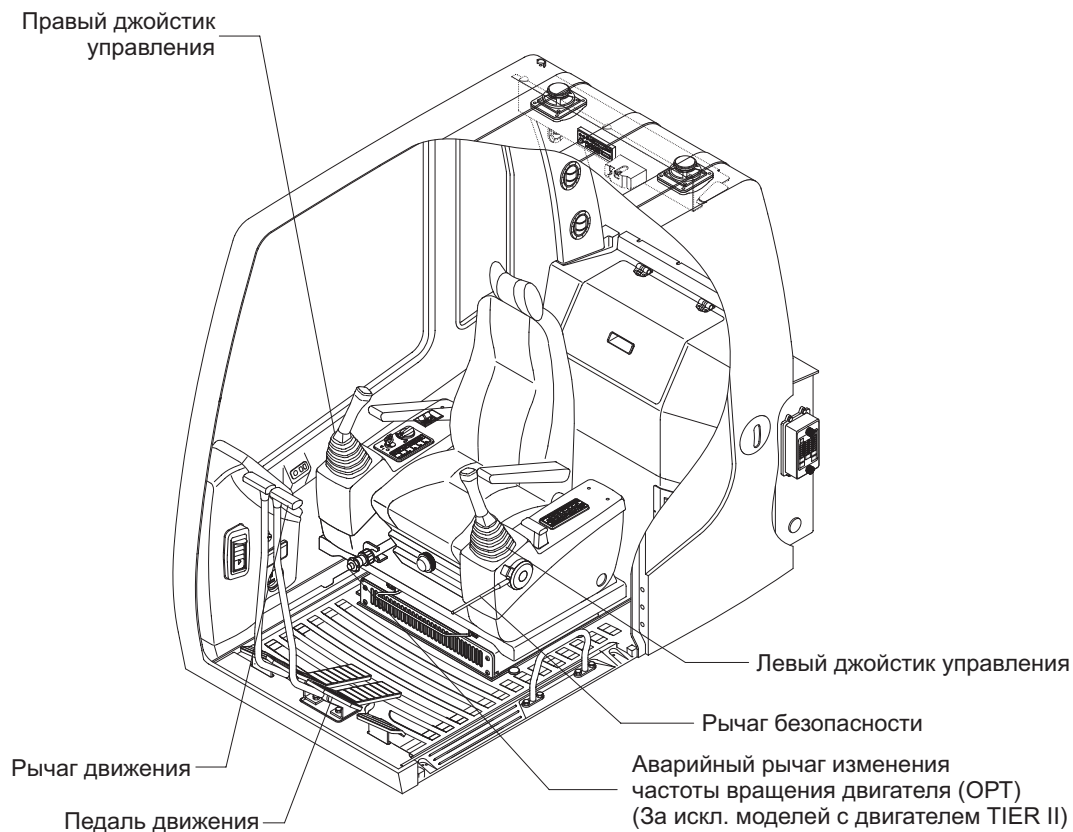
17) ВЫКЛЮЧАТЕЛЬ ФОРСИРОВКИ



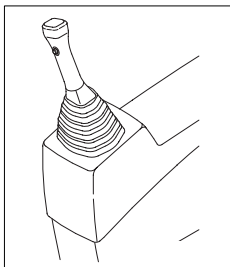
- (1) Этот выключатель активирует максимальную мощность. При его нажатии мощность, передаваемая от гидронасоса рабочему оборудованию, возрастает приблизительно на 10% в течение 8 секунд.
- (2) Через 8 секунд форсировка отключается автоматически, даже если выключатель находится в нажатом положении.

✳ Не использовать для грузоподъемных работ.

4. РЫЧАГИ И ПЕДАЛИ

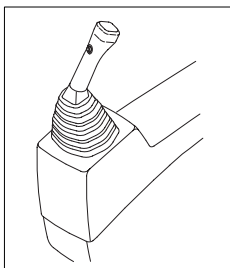


1) ЛЕВЫЙ ДЖОЙСТИК УПРАВЛЕНИЯ



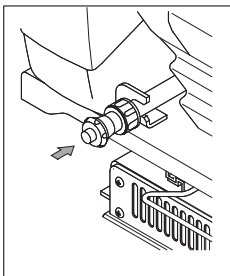
- (1) Этот джойстик используется для управления поворотным кругом и рукоятью.
- (2) Для детальной информации обратитесь к Разделу 4 «Управление рабочим оборудованием».

2) ПРАВЫЙ ДЖОЙСТИК УПРАВЛЕНИЯ



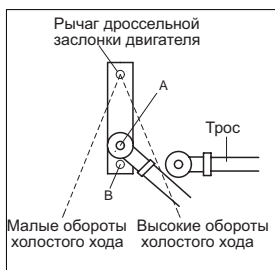
- (1) Этот джойстик используется для управления стрелой и ковшом.
- (2) Для детальной информации обратитесь к Разделу 4 «Управление рабочим оборудованием».

3) АВАРИЙНЫЙ РЫЧАГ ИЗМЕНЕНИЯ ЧАСТОТЫ ВРАЩЕНИЯ ДВИГАТЕЛЯ (опция, за искл. TIER II)



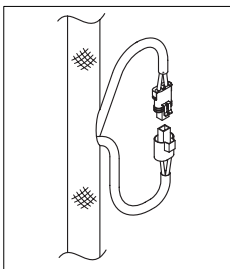
- (1) Этот рычаг используется для увеличения или уменьшения частоты вращения двигателя при неисправностях контроллера. Для пользования этим рычагом переключите аварийный выключатель в положение «АВАРИЙНЫЙ».
- (2) Нажмите кнопку и вытягивайте рычаг на себя для увеличения частоты вращения или задвигайте от себя – для уменьшения, пока не установите требуемые Вам обороты двигателя.
Для остановки двигателя поверните ключ в положение «ВЫКЛ.» и задвиньте аварийный рычаг до конца в нижнее положение.

*СПОСОБ КРЕПЛЕНИЯ АВАРИЙНОГО РЫЧАГА ИЗМЕНЕНИЯ ЧАСТОТЫ ВРАЩЕНИЯ (опция, за искл. TIER II)



- (1) Откройте капот двигателя и отсоедините тягу от рычага дроссельной заслонки в точке А.
- (2) Присоедините трос аварийного рычага к рычагу дроссельной заслонки в точке В.

4) РАЗЪЕМ АВАРИЙНОГО ЗАПУСКА ДВИГАТЕЛЯ



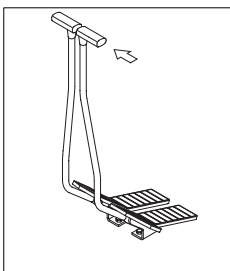
- (1) Если контроллер ЦП снят, двигатель не запускается.
 - (2) Для запуска двигателя перед этим соедините разъемы CN-92 А и В.
- ✳ Не соединяйте эти разъемы при наличии в машине контроллера ЦП.

5) РЫЧАГ БЕЗОПАСНОСТИ



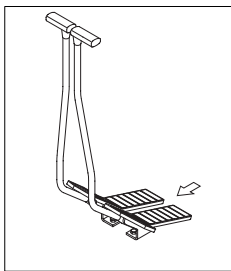
- (1) При установке рычага в положение «БЛОКИРОВАНО» все педали и рычаги управления заблокированы.
✳ При выходе из кабины убедитесь, что рычаг безопасности переведен в положение «БЛОКИРОВАНО».
- (2) При установке рычага в положение «СВОБОДНО» все педали и рычаги управления деблокированы, и экскаватор может выполнять работу.
✳ Не держитесь за рычаг безопасности, если Вы садитесь на экскаватор или сходите с него.

6) РЫЧАГ ДВИЖЕНИЯ



- (1) Этот рычаг смонтирован на педали движения и используется для управления движением машины с помощью рук.
Принцип работы рычага аналогичен принципу работы педали движения.
- (2) Для более детальной информации обратитесь к Разделу 4 «Движение машины».

7) ПЕДАЛЬ ДВИЖЕНИЯ



- (1) Эта педаль используется для движения машины вперед или назад.
- (2) Если нажата левая педаль, будет двигаться левая гусеница. Если нажата правая педаль, будет двигаться правая гусеница.
- (3) Для более детальной информации обратитесь к Разделу 4 «Движение машины».

8) РЫЧАГ РЕГУЛИРОВКИ ПОЛОЖЕНИЯ СИДЕНЬЯ И ПУЛЬТА УПРАВЛЕНИЯ

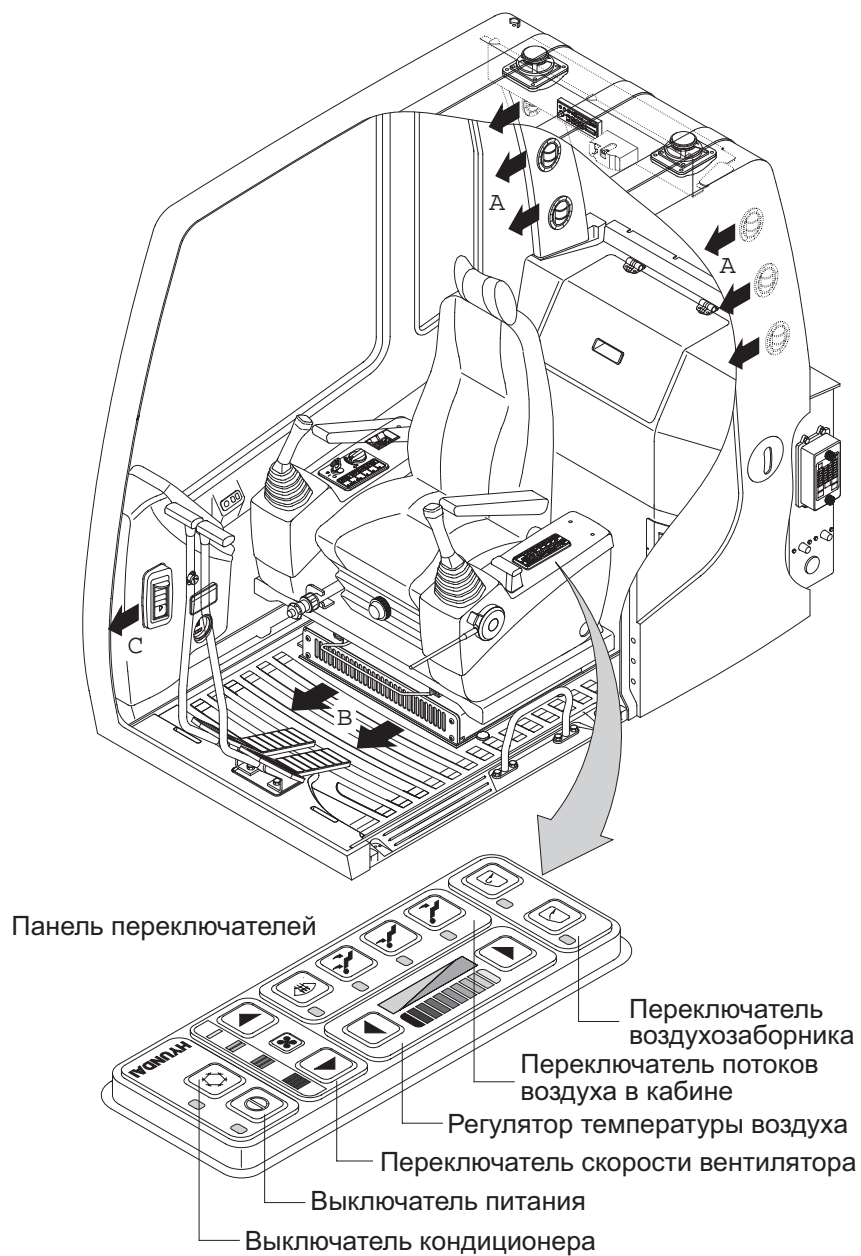


- (1) Этот рычаг используется для перемещения сиденья оператора и пульта управления в наиболее удобное для оператора положение.
- (2) Потяните за рычаг для регулировки «вперед-назад» в пределах 220 мм.

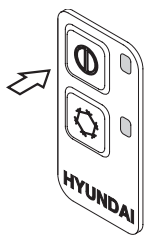
5. КОНДИЦИОНЕР И ОТОПИТЕЛЬ

Кондиционер и отопитель предназначены для создания комфортных условий оператору в кабине вне зависимости от температуры окружающей среды.

- РАСПОЛОЖЕНИЕ ВОЗДУШНЫХ КАНАЛОВ



1) ВЫКЛЮЧАТЕЛЬ ПИТАНИЯ



- (1) Этот выключатель одновременно включает (ON) или выключает (OFF) систему и светодиодный дисплей.
- (2) Значения настроек по умолчанию

Функция	Кондиционер	Скорость вентилятора	Темпер.	Потоки воздуха в кабине	Забор воздуха
Значение	OFF (ВЫКЛ.)	1	Максим. холод	Уровень головы	Рециркуляция

2) ВЫКЛЮЧАТЕЛЬ КОНДИЦИОНЕРА (КОМПРЕССОРА)



- (1) Этот выключатель одновременно включает (ON) или выключает (OFF) компрессор и светодиодный дисплей.
- (2) В соответствии с температурой испарителя компрессор включается или выключается автоматически, не изменяя показания дисплея.

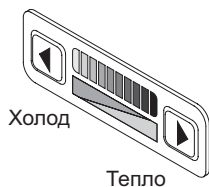
※ Кондиционер удаляет испарения и откачивает влагу через сливной шланг. В случае, если вакуумный клапан сливного шланга имеет неисправность, влага может попадать в кабину. В этом случае замените вакуумный клапан.

3) ПЕРЕКЛЮЧАТЕЛЬ СКОРОСТИ ВЕНТИЛЯТОРА



- (1) Переключатель вентилятора имеет 4 скорости.
- (2) Нажатие первой и четвертой скорости сопровождается пятью звуковыми сигналами.

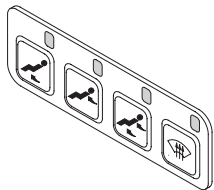
4) РЕГУЛЯТОР ТЕМПЕРАТУРЫ ВОЗДУХА



- (1) Регулятор имеет 9 положений температуры воздуха от максимального холода до максимального тепла, которые выбираются последовательным пошаговым переключением вверх или вниз.
- (2) Положения максимального холода и максимального тепла сопровождаются пятью звуковыми сигналами.
- (3) Для положений максимального холода и максимального тепла лучшими являются следующие настройки:

Температура	Кондиционер	Скорость вентилятора	Потоки воздуха в кабине	Забор воздуха
Макс. охлаждение	ON (ВКЛ.)	4	Уровень головы	Рециркуляция
Макс. отопление	OFF (ВЫКЛ.)	3	В ноги	Свежий воздух

5) ПЕРЕКЛЮЧАТЕЛЬ ПОТОКОВ ВОЗДУХА В КАБИНЕ



(1) Существует 4 положения воздушных потоков

Позиция переключателя		Режим			
Потоки воздуха	A		•	•	
	B	•		•	•
	C				•

(2) При работе антиобледенителя забор воздуха производится в режиме FRESH (Свежий воздух) и включается кондиционер.

(3) При обогреве (от 5 режима до «Максим. Обогрева ») кондиционер не включится.

6) ПЕРЕКЛЮЧАТЕЛЬ ВОЗДУХОЗАБОРНИКА



(1) Имеется возможность изменять метод забора воздуха.

1. Свежий воздух

Поглощение свежего воздуха снаружи кабины, не нарушая герметизацию кабины.

✳ **Периодически проверяйте фильтр воздухозаборника свежего воздуха для эффективной работы последнего.**

2. Рециркуляция

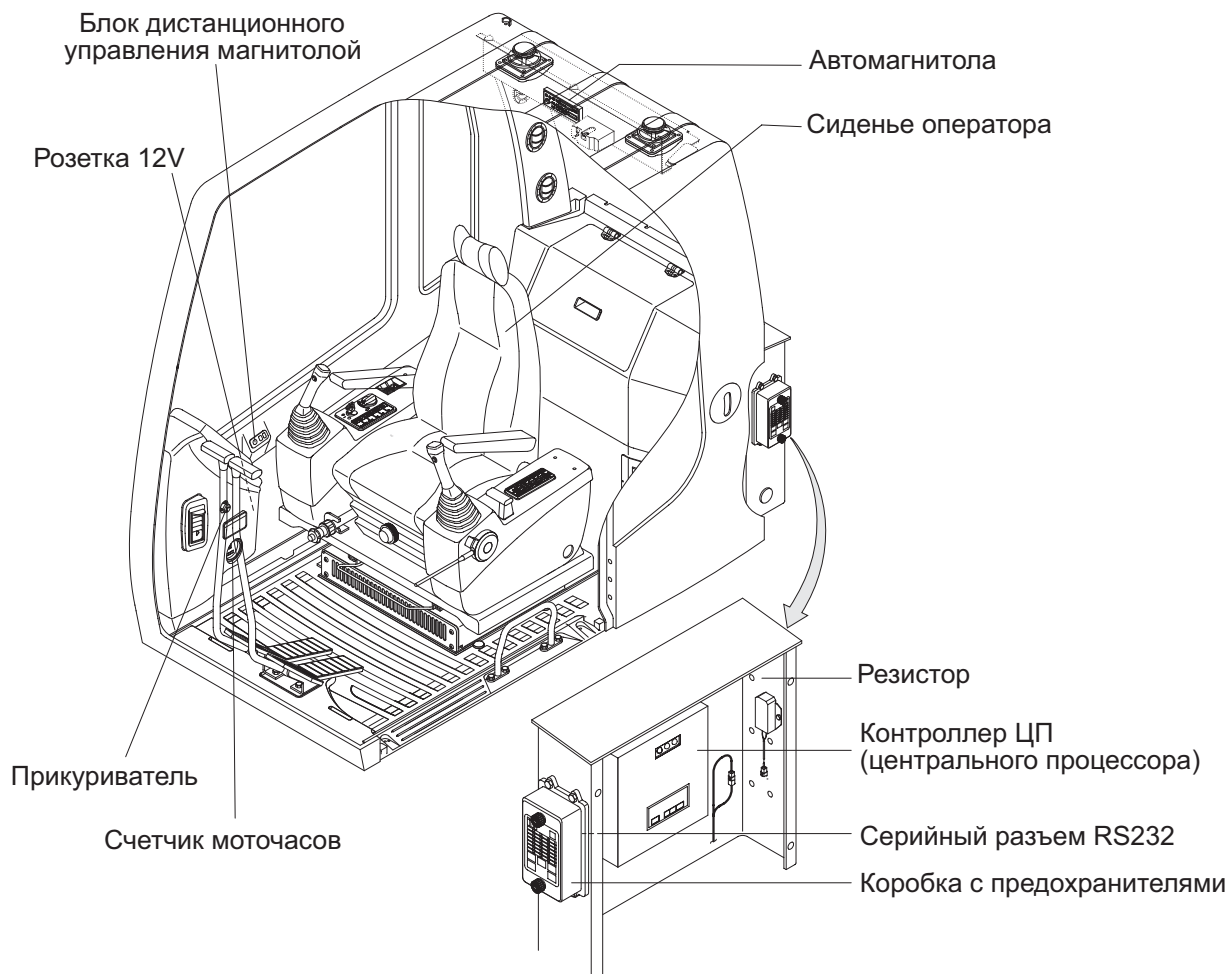
Происходит циркулирование подогретого или охлажденного воздуха внутри кабины, что повышает эффективность работы.

✳ **Время от времени меняйте воздух в кабине, если вы долгое время используете рециркуляцию.**

✳ **Периодически проверяйте фильтр рециркуляции для эффективной работы воздухозаборника.**

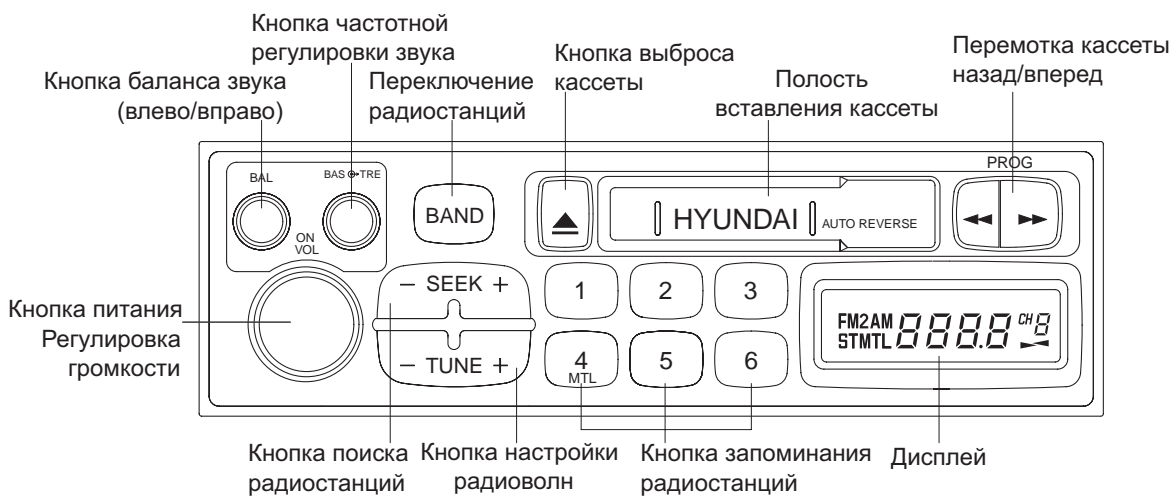
(2) Функция рециркуляции действует только при **ВЫКЛЮЧЕННОЙ** системе машины, но может быть изменена в любое время по необходимости.

6. ДРУГИЕ УСТРОЙСТВА

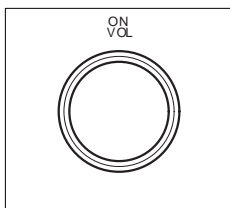


1) АВТОМАГНИТОЛА

Для комфортной работы оператора в кабине имеется высококачественная аудиосистема.



1) Кнопка питания и регулировки громкости

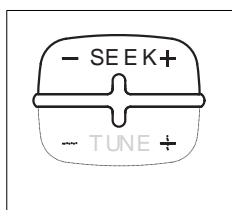


① При повороте этого выключателя вправо включается магнитола, а затем усиливается звук.

② При повороте выключателя влево звук будет ослабевать, а затем магнитола выключится.

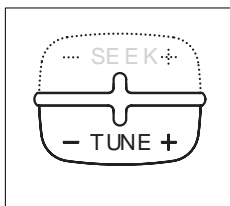
✳ **Регулятор громкости звука магнитолы не работает во время нахождения в позиции ON ручки питания на блоке дистанционного управления.**

2) Кнопка поиска радиостанций



① При нажатии этой кнопки радио автоматически останавливается на следующей частоте радиовещания.

3) Кнопка настройки радиоволн



① При нажатии кнопки «+» выбираются каналы с более высокой частотой.

② При нажатии кнопки «-» выбираются каналы с более низкой частотой.

1. Общие

АМ диапазон: изменяется через 9 кГц от 531 до 1602 кГц.

FM диапазон: изменяется через 0,1 кГц от 87,5 до 108,0 кГц.

2. Америка

АМ диапазон: изменяется через 10 кГц от 530 до 1710 кГц.

FM диапазон: изменяется через 0,2 кГц от 87,9 до 107,9 кГц.

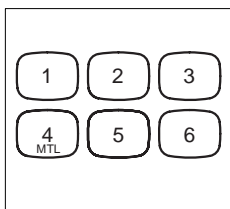
3. Европа

LW диапазон: изменяется через 9 кГц от 153 до 279 кГц.

MW диапазон: изменяется через 9 кГц от 522 до 1620 кГц.

FM диапазон: изменяется через 0,05 кГц от 87,5 до 108,0 кГц

4) Кнопки запоминания радиостанций



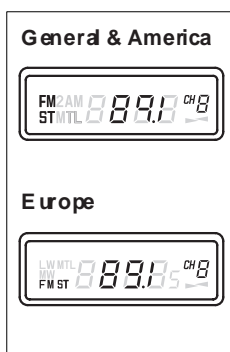
① Посредством нажатия этих кнопок Вы можете сразу же без поиска включить канал, который хранится в памяти этой кнопки.

② Как запомнить радиоканалы в памяти.

- Вы можете запомнить по 6 каналов в каждом из АМ и FM диапазонов.

- Для запоминания канала в памяти держите соответствующую кнопку нажатой более 2-х секунд.

5) Дисплей



① Общие частоты и Америка

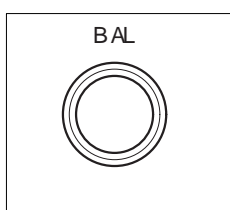
Когда радио включено, на дисплее отображаются: стерео (ST), AM, FM, FM2, MTL и частота работающей в данный момент радиостанции.

② Европа

Когда радио включено, на дисплее отображаются: стерео (ST), LW, MW, FM, FM2, MTL и частота работающей в данный момент радиостанции.

③ Когда работает магнитофон, на дисплее высвечиваются индикаторные стрелки ◀ , ▶ .

6) Кнопка баланса звука (влево/вправо)

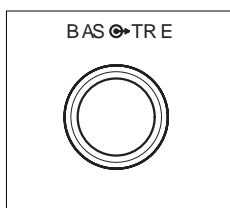


① После нажатия на кнопку она отщелкивается и может вращаться.

Сила звука на правой и левой колонках будет регулироваться при повороте кнопки влево – вправо.

② После регулировки нажмите на кнопку снова для фиксации настройки.

7) Кнопка частотной регулировки звука



① Низкие частоты (BASS)

После нажатия на кнопку она отщелкивается и может вращаться.

При вращении кнопки вправо низкие частоты звука увеличиваются, влево – уменьшаются.

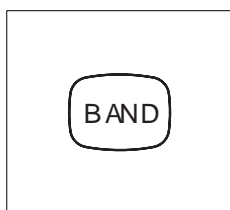
② Высокие частоты (TREBLE)

Вы можете изменять высокие частоты отжатием кнопки на себя.

При вращении кнопки вправо высокие частоты звука увеличиваются, влево – уменьшаются.

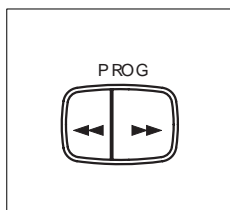
③ После регулировки нажмите на кнопку снова для фиксации настройки.

8) Переключение радиостанций



① При нажатии этой кнопки включается радио, и можно слушать передачи в AM и FM диапазонах.

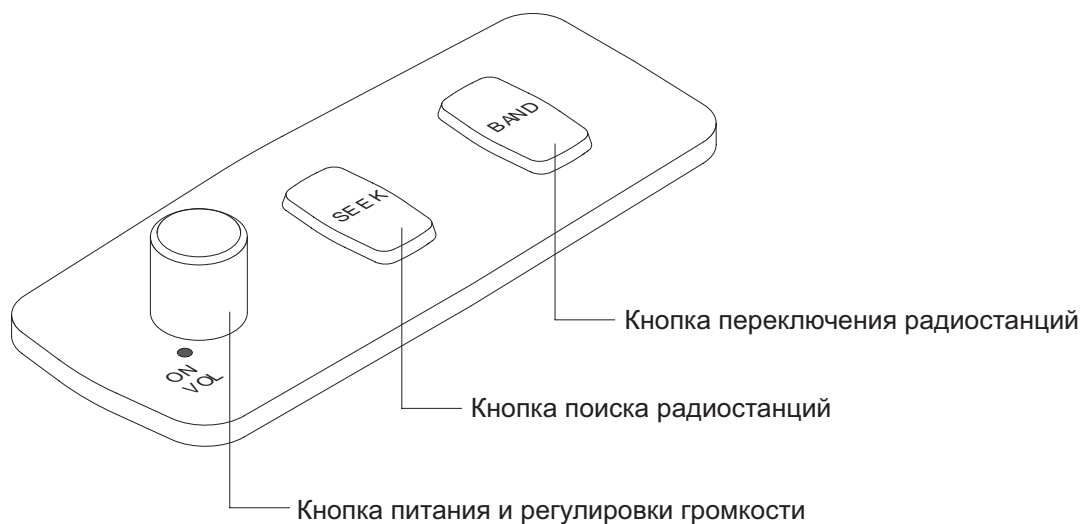
9) Перемотка кассеты назад/вперед



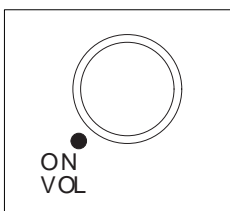
① При однократном нажатии этой кнопки во время проигрывания кассеты направление движения пленки изменится на противоположное.

② При нажатии одной из этих кнопок кассетная лента будет перематываться вперед или назад, а если в это время Вы нажмете другую кнопку – включится режим воспроизведения.

2) БЛОК ДИСТАНЦИОННОГО УПРАВЛЕНИЯ МАГНИТОЛОЙ



1) Кнопка питания и регулировки громкости



① При повороте этого выключателя вправо включается магнитола, а затем усиливается звук.

② При повороте выключателя влево звук будет ослабевать, а затем магнитола выключится.

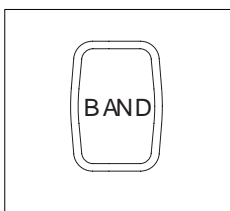
✳ Этот регулятор не работает во время нахождения в позиции ON ручки питания на панели магнитолы.

2) Кнопка поиска радиостанций



① При нажатии этой кнопки радио автоматически останавливается на следующей частоте радиовещания.

3) Переключение радиостанций

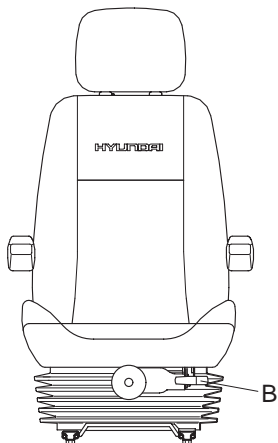


① При нажатии этой кнопки включается радио, и можно слушать передачи в AM и FM диапазонах.

3) СИДЕНЬЕ

Для удобства работы оператора сиденье регулируется и принимает положение в соответствии с контурами тела оператора.

Удобная поза оператора позволяет снизить его усталость при длительной работе и повысить эффективность работы.

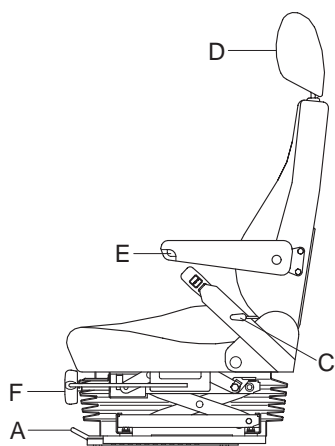


(1) Регулировка вперед-назад (А)

- ① Подтяните рычаг А для перемещения сиденья вперед или назад.
- ② Сиденье может перемещаться вперед-назад в пределах 170 мм и фиксироваться в 9 положениях.

(2) Регулировка вверх-вниз (В)

- ① Подтяните рычаг В для перемещения сиденья вверх или вниз.
- ② Боковая регулировка вперед-назад может выполняться только при наклоне на одну сторону посредством рычага В.



(3) Регулировка наклона (С)

Подтяните за рычаг С для регулировки наклона спинки сиденья.

(4) Регулировка подлокотников (Е)

Эта операция производится путем поворота рукояти Е вправо или влево.

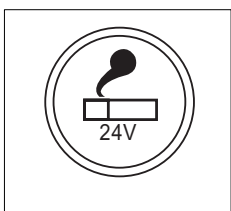
(5) Регулировка подушечки для головы (В)

Она регулируется вверх-вниз по желанию оператора

(6) Регулировка подушки сиденья (F)

Регулируется положение подушки рукояткой в соответствии с весом оператора

4) ПРИКУРИВАТЕЛЬ

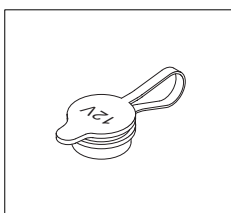


- (1) Им можно пользоваться при нахождении ключа зажигания в положении ВКЛ.
- (2) Прикуриватель можно использовать, когда он выскочит из своего гнезда через небольшой промежуток времени после того, как на него нажали.

※ Сервисное гнездо

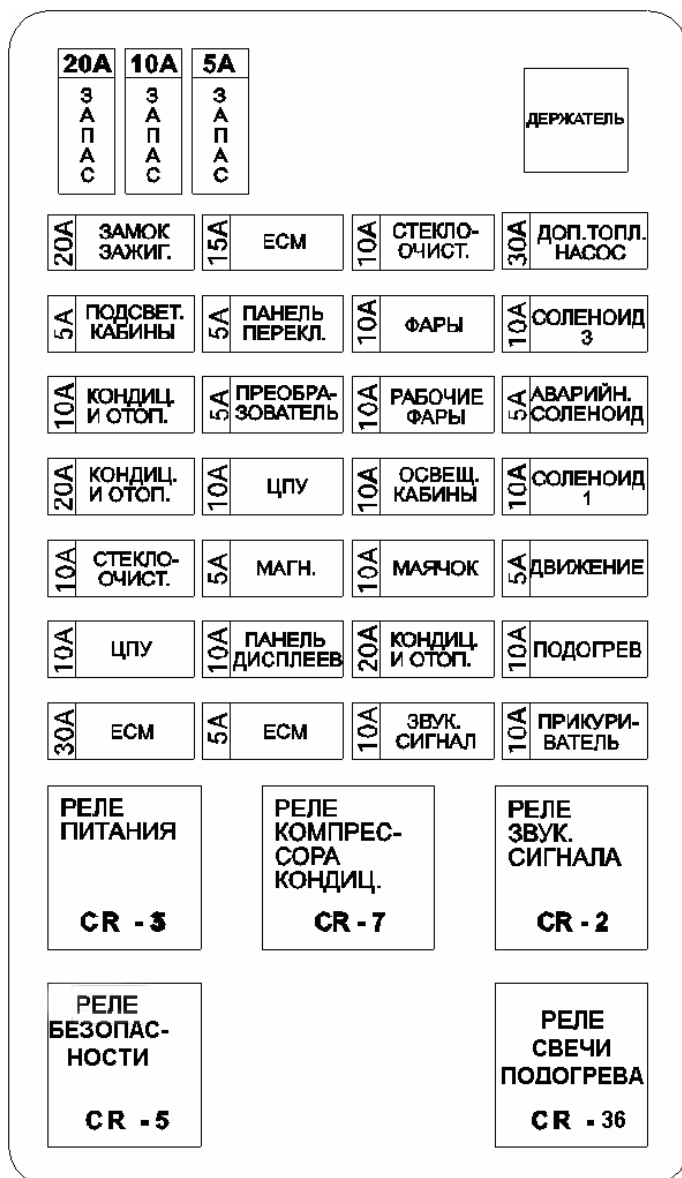
Гнездо прикуривателя можно использовать в аварийных случаях. Не используйте прикуриватели более 24В, 100Вт.

5) РОЗЕТКА 12В (Опция)



- (1) Используйте напряжение 12 Вольт по необходимости (не выше 12В, 30Вт.)

6) КОРОБКА ПРЕДОХРАНИТЕЛЕЙ



(1) Предохранители защищают электрические устройства и соединения от перегорания.

(2) На крышке коробки предохранителей нанесена информация о силе тока для каждого предохранителя и защищаемом им контуре.

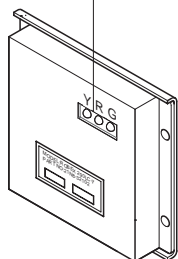
※Заменяйте предохранители аналогичными по силе тока.

※Если предохранитель сгорает периодически – установите и устраните причину после второй замены.

⚠ Перед заменой предохранителя убедитесь в том, что ключ зажигания находится в положении ВЫКЛ.

7) КОНТРОЛЛЕР ЦЕНТРАЛЬНОГО ПРОЦЕССОРА

Светодиодные
лампочки

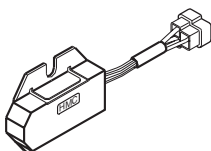


- (1) Для согласования крутящего момента двигателя с крутящим моментом гидронасоса, контроллер центрального процессора регулирует давление на выходе из клапана EPPR (Electro-Proportional Pressure Reducer – клапан пропорционального понижения давления), что обеспечивает управление производительностью насоса при падении скорости вращения двигателя в соответствии с различными установленными режимами его работы.
- (2) Три светодиодные лампы на контроллере центрального процессора показывают следующее:

Светодиодная лампа	Неисправность	Метод устранения
“G” в положении ВКЛ.	Отсутствует	—
“G” и “R” в положении ВКЛ.	Неисправность в центральном процессоре или оперативной памяти.	<ul style="list-style-type: none"> • Замените контроллер.
“G” и “Y” в положении ВКЛ.	Проблема в последовательной соединительной линии.	<ul style="list-style-type: none"> • Проверьте, не разорваны ли соединительные линии данных между контроллером и панелью приборов.
Все три светодиодные лампы выключены	Неисправность связана с подачей напряжения к центральному процессору.	<ul style="list-style-type: none"> • Проверьте, не отсоединен ли шнур подачи напряжения (24В, заземлен) контроллеру. • Проверьте предохранитель.

G: зеленый, R: красный, Y: желтый

8) АВАРИЙНЫЙ РЕЗИСТОР (опция)

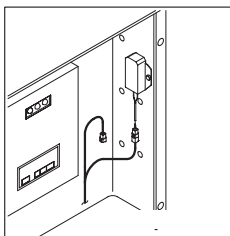


- (1) Этот резистор используется при работе аварийным рычагом изменения частоты вращения двигателя. Он подключается к электропроводке (CN-47) в случае отказа контроллера центрального процессора.

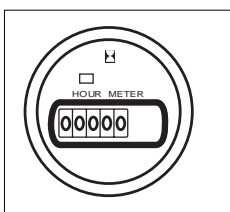
✳ **В этом случае машина функционирует в режиме, соответствующем режиму S.**

- (2) Резистор должен быть отключен всегда, когда контроллер центрального процессора работает нормально.

✳ **Никогда не подключайте этот резистор к электропроводке (CN-47), если контроллер центрального процессора в нормальном рабочем состоянии.**

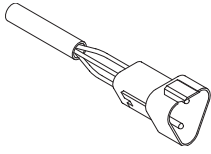


9) СЧЕТЧИК МОТОЧАСОВ



- (1) Этот счетчик показывает общее количество моточасов, отработанных машиной.
- (2) При работе машины всегда следите за работоспособностью счетчика. Проводите осмотр и техническое обслуживание экскаватора в соответствии с количеством отработанных моточасов, как указано в Разделе 6, Техническое обслуживание.

10) ПОСЛЕДОВАТЕЛЬНЫЙ РАЗЪЕМ RS232



(1) Контроллер центрального процессора получает данные о работе машины от главного бортового компьютера через разъем RS232.

11) ВЕРХНЕЕ ЛОБОВОЕ СТЕКЛО



(1) Чтобы открыть верхнее лобовое стекло, выполните следующие действия:

- ① Отодвиньте обе задвижки.
- ② Возьмитесь за обе ручки на нижней и верхней частях рамы верхнего лобового стекла и вытолкните стекло по направлению кверху.
- ③ Возьмитесь за обе ручки на нижней и верхней частях рамы верхнего лобового стекла, поставьте стекло в первоначальную позицию до стыковки с автоматической задвижкой (2), передвиньте рычажки обеих задвижек в блокирующую позицию. Нажмите рычажки по направлению к задней части кабины для блокирования верхнего лобового стекла в данном положении.



(2) Чтобы закрыть верхнее лобовое стекло, выполните следующие действия:

- ① Поверните рычажок автоматической задвижки (2) в соответствии с направлением стрелки, тем самым отодвинув задвижку.
- ② Произведите вышеуказанные действия 1-3 в обратном порядке, чтобы закрыть верхнее лобовое стекло.

1. РЕКОМЕНДАЦИИ ДЛЯ НОВОЙ МАШИНЫ

- 1) Для достижения заложенных технических характеристик экскаватор должен отработать приблизительно 100 моточасов.
- 2) Производите работы на машине в соответствии с приведенными ниже 3 ступенями и избегайте избыточных нагрузок на машину в течение первых 100 моточасов.

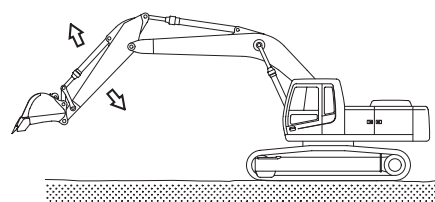
Моточасы	Нагрузка
До 10 часов	Приблизительно 60%
До 100 часов	Приблизительно 80%
После 100 часов	100%

✳ Избыточные нагрузки могут ухудшить заложенные технические характеристики машины и уменьшить ее срок службы.

- 3) Будьте особенно внимательны во время первых 100 моточасов работы экскаватора.
 - (1) Ежедневно проверяйте уровень и наличие утечек охлаждающей жидкости, моторного масла, гидравлической жидкости и топлива.
 - (2) Регулярно проверяйте наличие смазки и добавляйте ее. Ежедневно смазывайте все точки смазки.
 - (3) Затягивайте крепежные болты.
 - (4) Полностью прогревайте машину перед работой.
 - (5) Время от времени проверяйте во время работы функционирование датчиков.
 - (6) Следите за правильностью работы машины при выполнении операций на всех режимах.
- 4) **Замените следующие элементы после первых 50 часов работы.**

Элемент	Обслуживание
Масло в двигателе	Заменить
Фильтр системы смазки двигателя	
Элемент фильтра сливной линии гидросистемы с рабочей жидкостью	
Элемент фильтра сливной магистрали из гидробака с рабочей жидкостью	
Фильтрующие элементы в контурах	
Топливный фильтр	

Избегайте избыточных нагрузок на машину в течение первых 100 моточасов

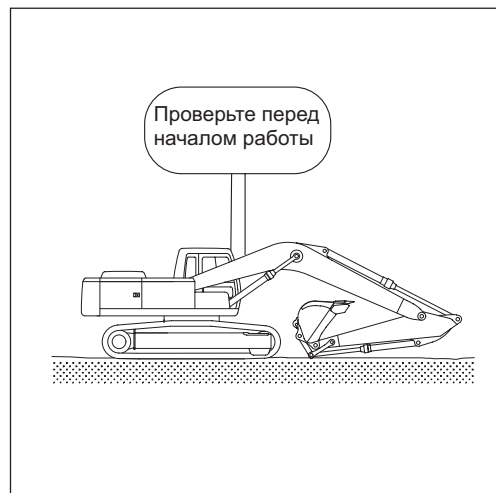


2. ПРОВЕРКА ПЕРЕД ЗАПУСКОМ ДВИГАТЕЛЯ

- 1) Осмотрите машину вокруг и снизу на предмет наличия ослабившихся или утерянных болтов крепления или гаек, наличия грязи, утечек масла, топлива или охлаждающей жидкости, а также проверьте состояние рабочего оборудования и гидросистемы. Проверьте также ослабленные провода и наличие пыли в местах, подверженных высоким температурам.

※ Для более детальной информации обратитесь к Разделу 6 настоящего руководства «Техническое обслуживание» в части ежедневного контрольного осмотра.

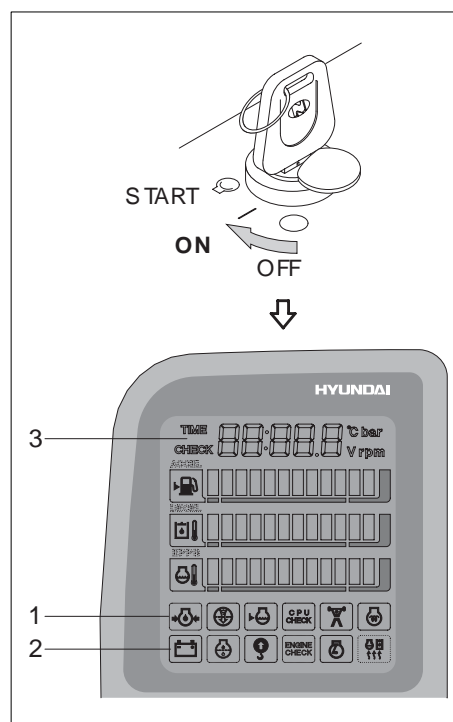
- 2) Отрегулируйте положение сиденья оператора для удобной работы.
- 3) Отрегулируйте положение зеркала заднего вида.



3. ЗАПУСК И ОСТАНОВКА ДВИГАТЕЛЯ

1) ПРОВЕРКА ИНДИКАТОРНЫХ ЛАМП

- (1) Проверьте, все ли рычаги управления стоят в нейтральном положении.
- (2) Поверните ключ стартера в положение ВКЛ. (ON) и проверьте следующее:
 - ① Все ли лампочки горят после 2-хсекундного сигнала зуммера.
 - ② После ламповой проверки версия программы панели дисплеев **CL : 1.4** будет отображена на **Отображающем мониторе-Monitoring display (3)** в течении 5 сек., затем панель дисплеев вернется к исходным показаниям.
 - ③ После этого все контрольные и сигнальные лампы погаснут, кроме следующих:
 - контрольная лампа разрядки аккумулятора (2)
 - лампа низкого давления масла в двигателе (1)



2) ЗАПУСК ДВИГАТЕЛЯ (при нормальной температуре)

- ※ Подайте звуковой сигнал для оповещения окружающих после того, как вы осмотрели рабочую зону на предмет наличия в ней людей и препятствий.
- (1) Поверните ключ зажигания в положение «СТАРТ» и запустите двигатель.
 - ※ Если двигатель не запускается, дайте стартеру остыть в течение около 2 минут перед тем, как включить стартер снова.
 - (2) Немедленно отпустите ключ после запуска двигателя во избежание повреждения мотора стартера.



3) ЗАПУСК ДВИГАТЕЛЯ В ХОЛОДНУЮ ПОГОДУ

※ Подайте звуковой сигнал для оповещения окружающих после того, как вы осмотрели рабочую зону на предмет наличия в ней людей и препятствий.

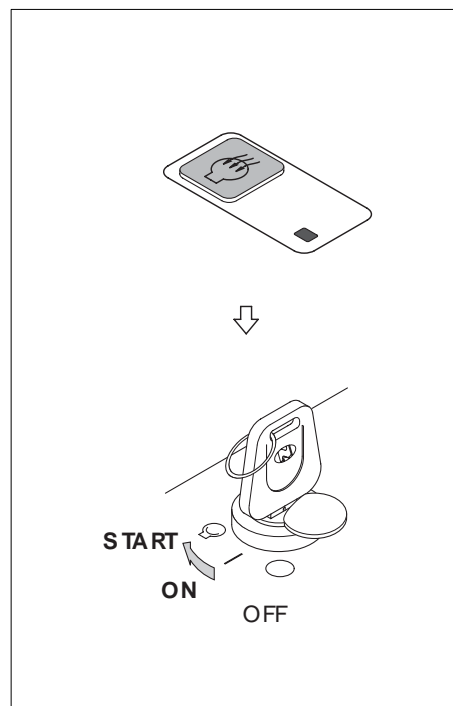
※ Замените масло в двигателе и топливо в соответствии с рекомендациями, приведенными на стр. 2-16.

※ Добавьте в охлаждающую жидкость антифриз в соответствии с окружающей температурой.

- (1) Проверьте, все ли рычаги стоят в нейтральной позиции
- (2) Впрысните эфир, нажав выключатель подогрева
- (3) После впрыска эфира запустите двигатель, повернув пусковой переключатель к указателю START.

※ Если двигатель не запускается, дайте стартеру охладиться в течение 2 минут, затем попытайтесь снова запустить двигатель.

- (4) Немедленно отпустите ключ после запуска двигателя.
- (5) Операция прогрева машины выполняется автоматически.



ЗАПУСК ДВИГАТЕЛЯ В ХОЛОДНУЮ ПОГОДУ

(двигатель TIER II)

※ Подайте звуковой сигнал для оповещения окружающих после того, как вы осмотрели рабочую зону на предмет наличия в ней людей и препятствий.

※ Замените масло в двигателе и топливо в соответствии с рекомендациями, приведенными на стр. 2-16.

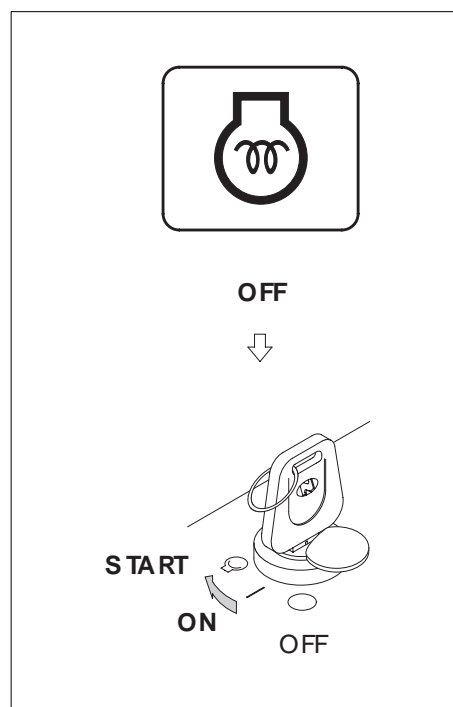
※ Добавьте в охлаждающую жидкость антифриз в соответствии с окружающей температурой.

- (1) Проверьте, все ли рычаги стоят в нейтральной позиции.
- (2) Поверните пусковой переключатель до указателя ON и подождите, пока не отключится сигнальная лампа подогрева (OFF).
- (3) Запустите двигатель, повернув пусковой переключатель к указателю START после отключения сигнальной лампы подогрева.

※ При необходимости используйте выключатель подогрева.

※ Если двигатель не запускается, дайте стартеру охладиться в течение 2 минут, затем попытайтесь снова запустить двигатель.

- (4) Немедленно отпустите ключ после запуска двигателя.
- (5) Операция прогрева машины выполняется автоматически.



4) КОНТРОЛЬ ПОСЛЕ ЗАПУСКА ДВИГАТЕЛЯ

После запуска двигателя проверьте и убедитесь в следующем:

- (1) В норме ли уровень рабочей жидкости в баке?
- (2) Имеются ли утечки масла или воды?
- (3) Все ли контрольные лампы (1-7) погасли?
- (4) Находятся ли показания индикатора датчика температуры воды (8) и температуры гидравлической жидкости (9) в зеленой зоне?
- (5) Нормален ли шум работающего двигателя, и нормален ли цвет выхлопных газов?
- (6) В норме ли шум и вибрация?

✳ **Не следует резко увеличивать частоту оборотов двигателя непосредственно после запуска, так как это может привести к повреждению двигателя и системы турбонадува.**

✳ **Если имеются неисправности на контрольной панели, немедленно остановите двигатель и устраните неисправность.**

5) ПРОГРЕВ ДВИГАТЕЛЯ

✳ **Наиболее оптимальная температура для рабочей жидкости гидросистемы составляет 50°C. При внезапном начале работы машины при температуре масла ниже 25°C возможны серьезные поломки в гидросистеме. Температуру гидравлического масла необходимо поднять по крайней мере до 25°C.**

- (1) Дайте поработать двигателю на низких оборотах холостого хода в течение 5 минут.
- (2) Увеличьте обороты двигателя и дайте ему поработать на средних оборотах.
- (3) Поработайте рычагом управления ковшом в течение 5 минут.

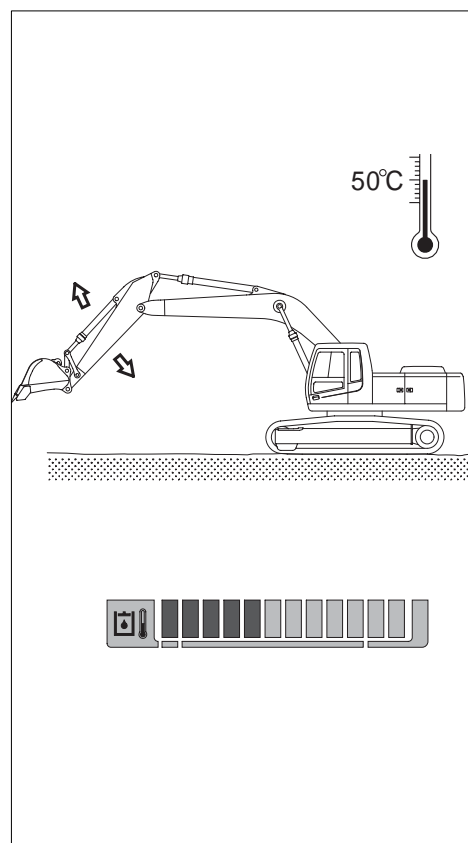
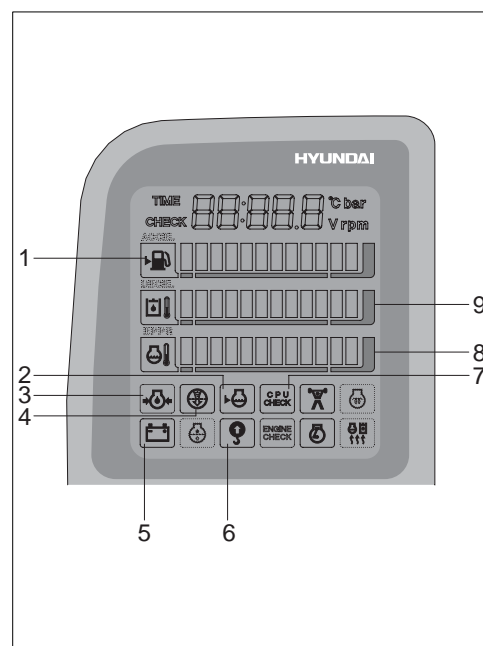
✳ **Не работайте ничем, кроме рычага управления ковшом.**

- (4) Дайте поработать двигателю на высоких оборотах и поработайте в это время рычагами управления ковшом и рукоятью в течение 5-10 минут.

✳ **Не работайте ничем, кроме рычагов управления ковшом и рукоятью.**

- (5) Операция по прогреву рабочей жидкости в гидросистеме будет завершена после того, как Вы несколько раз поуправляете всеми гидроцилиндрами, а также механизмами поворота платформы и движения экскаватора.

✳ **Увеличивайте продолжительность процедуры прогрева при эксплуатации машины зимой.**

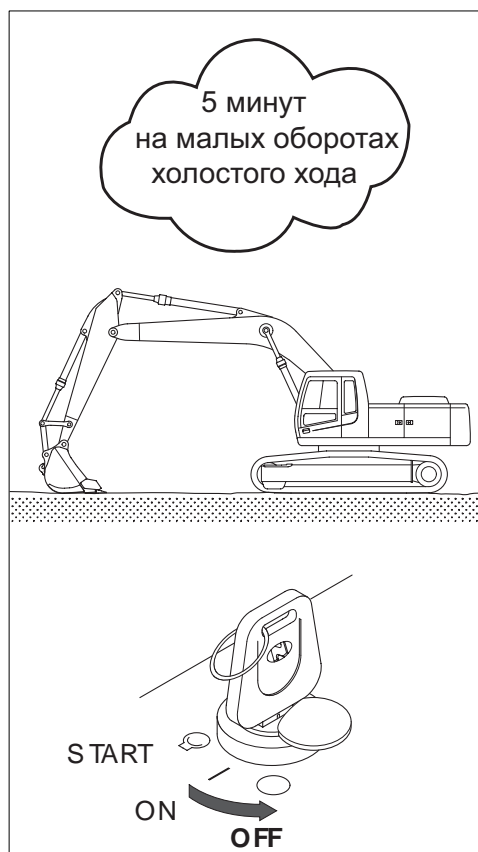


6) ДЛЯ ОСТАНОВКИ ДВИГАТЕЛЯ

✳ Если двигатель останавливается внезапно без охлаждения, то его срок службы может существенно сократиться. Поэтому внезапно не останавливайте двигатель за исключением экстренных случаев.

✳ В частности, если двигатель перегрет, не останавливайте его внезапно, а дайте ему поработать на средних оборотах для обеспечения постепенного охлаждения, и только после этого заглушите двигатель.

- (1) Опустите ковш на землю, а затем переведите все рычаги управления в нейтральное положение.
- (2) Дайте поработать двигателю в течение 5 минут на низких оборотах холостого хода.
- (3) Поверните ключ стартера в положение ВЫКЛ (OFF).
- (4) С целью исключения использования экскаватора другими лицами, вытащите ключ стартера из замка и переместите рычаг безопасности в положение блокировки (LOCK).
- (5) Заприте дверь кабины



4. СИСТЕМА ВЫБОРА РЕЖИМОВ РАБОТЫ

(1) СТРУКТУРА СИСТЕМЫ CAPO

CAPO (Computer Aided Power Optimization) – это название компьютерной системы выбора режимов работы машины, разработанной фирмой HYUNDAI для оптимизации работы экскаватора.

(1) Режимы работы

Три рабочих режима можно выбрать для оптимальной скорости работы машины.

- **Режим тяжелой работы**

Главный соленоид стрелы активируется для повышения скорости движения стрелы.

- **Режим обычной работы**

При повороте ключа зажигания этот режим выбирается автоматически. При этом скорость поворота выше, чем в режиме тяжелой работы.

- **Режим работы гидромолота**

В этом режиме активируется максимальная подача соленоида и подача насоса приводит в рабочее движение гидромолот.

(2) Режимы нагрузки

Режимы нагрузки созданы для работ с различной нагрузкой и объединяют высокую работоспособность со снижением потребления топлива.

- Режим H: высокая нагрузка
- Режим S: стандартная нагрузка

(3) Режимы пользователя

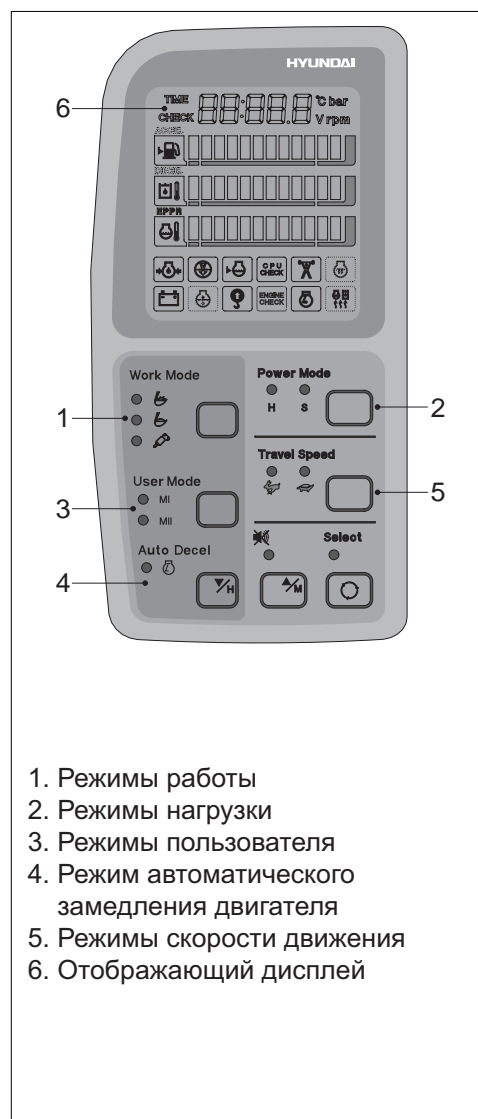
Используя два варианта установок – M I и M II, вы можете изменять мощность работы двигателя и насоса и занести их в память по вашему усмотрению.

- M I: режим I в памяти
- M II: режим II в памяти

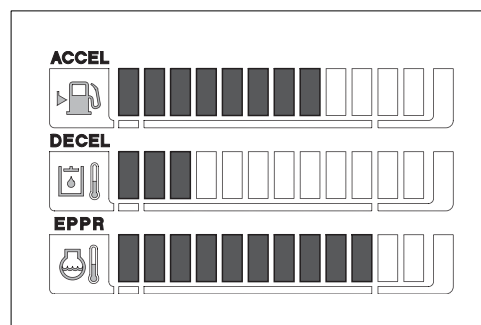
Как изменять установки в памяти

① Каждый режим в памяти имеет исходные установленные данные: средний уровень максимальной скорости двигателя, автоматическое замедление оборотов двигателя (об./мин) и давление клапана EPPR на входе.

При выборе режимов M I или M II они отображаются на панели дисплеев.



1. Режимы работы
2. Режимы нагрузки
3. Режимы пользователя
4. Режим автоматического замедления двигателя
5. Режимы скорости движения
6. Отображающий дисплей



② Для изменения высоких оборотов двигателя нажмите одновременно переключатель режимов пользователя (USER Mode) и выбор (Select). После этого индикатор ACCEL (Ускорение) мигает с интервалами 0,5 сек.

- Нажатием ▲ или ▼ вы увеличиваете или уменьшаете количество сегментов ■ на дисплее.

③ Чтобы изменить количество оборотов замедления двигателя, нажмите переключатель режимов пользователя (USER Mode) и переключатель выбора (Select) еще раз. После этого индикатор Decel (Замедление) мигает с интервалами 0,5 сек

- Нажатием ▲ или ▼ вы увеличиваете или уменьшаете количество сегментов ■ на дисплее.

④ Для изменения давления клапана EPPR нажмите переключатель режимов пользователя (USER Mode) и переключатель выбора (Select) еще раз. После этого индикатор EPPR мигает в с интервалами 0,5 сек.

- Нажатием ▲ или ▼ вы увеличиваете или уменьшаете количество сегментов ■ на дисплее.

- **Количество сегментов ■ на дисплее и соответствие с установками параметров**

Кол-во сегментов (■)	Скорость ACCEL без нагрузки (об/мин)	Скорость DECEL без нагрузки (об/мин)	Ток EPPR (мА)
1	Высокие – 900	Холостые (900)	150
2	Высокие --800	950	200
3	Высокие –700	1000	250
4	Высокие – 600	1050	300
5	Высокие –500	Скорость при сбросе (1100)	350
6	Высокие –400	1150	400
7	Высокие –300	1200	450
8	Высокие –200	1250	500
9	Высокие –100	1300	550
10	Высокие полные	1350	600

⑤ Для введения в память окончательных установок еще раз нажмите USER Mode и Select.

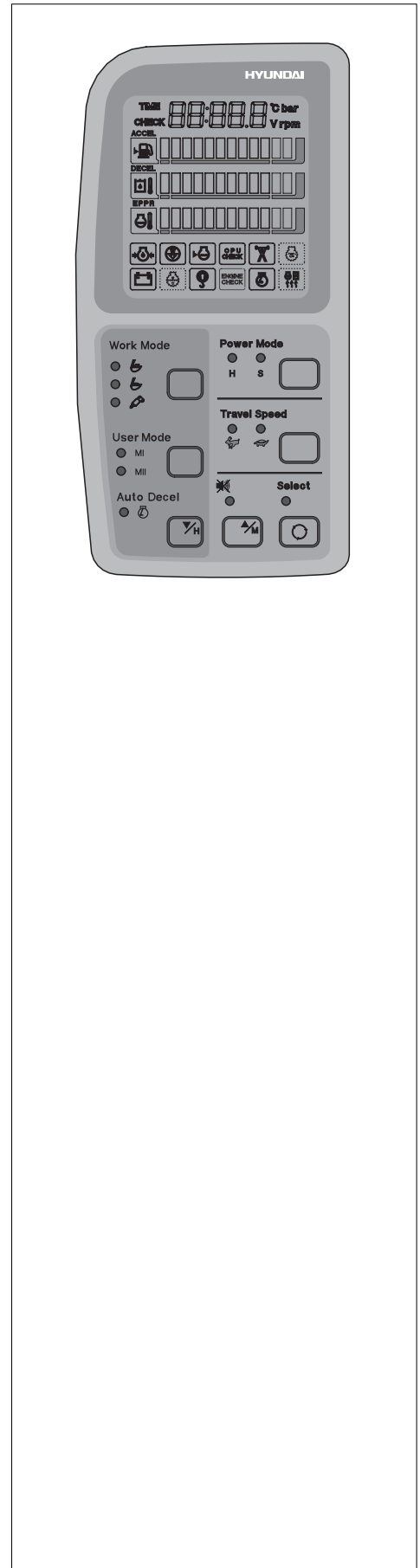
(4) Режим автоматического замедления вращения двигателя (Auto decel)

Позволяет быстро замедлить вращение двигателя.

(5) Режим скорости движения

 : низкая скорость движения

 : высокая скорость движения



(6) Отображающая система

Информация о состоянии работы машины считывается контроллером центрального процессора и отображается на дисплее.

✳ См. подробную информацию на с. 4-11

(7) Система самодиагностики

-Неполадки в системе SAPO, произошедшие в результате неисправности электрических устройств, а также в результате размыкания контактов и короткого замыкания, обнаруживаются контроллером центрального процессора CPU и отображаются на дисплее в виде кодов неисправностей (2 цифры).

-Если двигатель имеет проблемы или неисправности, контроллер двигателя ESM сделает диагностику и выведет на дисплей коды неисправности (3 цифры).

(8) Система “анти-рестарт” (против повторного запуска)

Эта система защищает стартер от случайного повторного запуска при уже работающем двигателе.

(2) КАК РАБОТАТЬ С СИСТЕМОЙ ВЫБОРА РЕЖИМОВ

(1) Когда ключ запуска двигателя повернут в положение ВКЛ.

① Когда ключ запуска двигателя повернут в положение ВКЛ., все лампы загораются и через 5 сек. автоматически гаснут. Только контрольная лампа зарядки аккумулятора и контрольная лампа давления масла в двигателе будут гореть до включения двигателя.

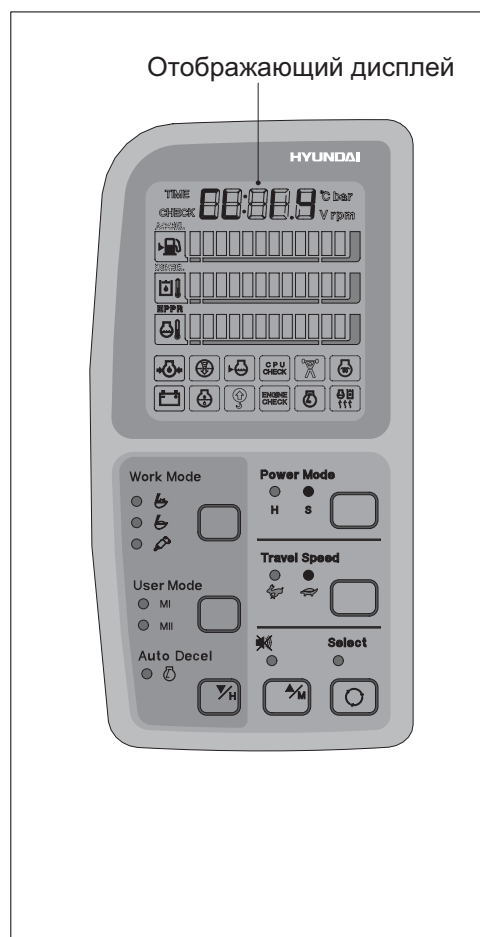
② После ламповой диагностики табличка **CL : 1.4** (версия программы панели дисплеев) высветится в течение 2 сек. на отображающем дисплее.

③ После этого панель дисплеев возвращается к установкам, заданным по умолчанию. При этом включены:

- количество оборотов двигателя,
- контрольная лампа зарядки аккумулятора,
- контрольная лампа давления масла в двигателе, а также включен
- режим S,
- режим автозамедления (Auto decel)
- низкая скорость движения (значок «черепаха»).

④ При этих установках по умолчанию может выполняться функция самодиагностики, включающая обнаружение неполадок в электросистеме.

(1) См. подробную информацию на с. 4-11.



(2) После запуска двигателя

① Когда двигатель уже работает, три лампы включены как показано ниже.

Режим		Статус
Режим работы		Вкл.(ON)
Режим нагрузки	S	Вкл. (ON)
Режим движения	Low (низкая скорость )	Вкл. (ON)
Режим автозамедления		Вкл. (ON)

- В этих условиях тахометр показывает холостые обороты двигателя – 900 ± 100 об/мин

- Если температура охлаждающей жидкости ниже 30°C , в течение 10 сек. скорость вращения двигателя возрастает до 1100 ± 100 об/мин. Это происходит автоматически для прогрева двигателя машины.

- После 2-3 минут вы можете выбрать любой режим в зависимости от требуемой работы.

② Функция самодиагностики точно также может выполняться, так как ключ старта находится в положении ВКЛ.

※ См. подробную информацию на с. 4-11

(3) ВЫБОР РЕЖИМА НАГРУЗКИ

(1) Режим S

Переключатель скорости вращения двигателя Accel dial стоит в режиме 10; режим автозамедления отключен, режим S выбран.

Об./мин	Эффект
1750±50	Та же мощность, что и у машины, не имеющей этих режимов

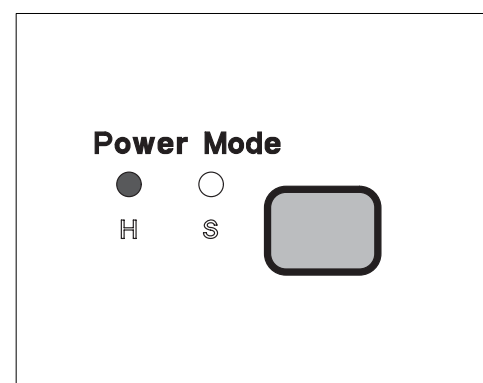
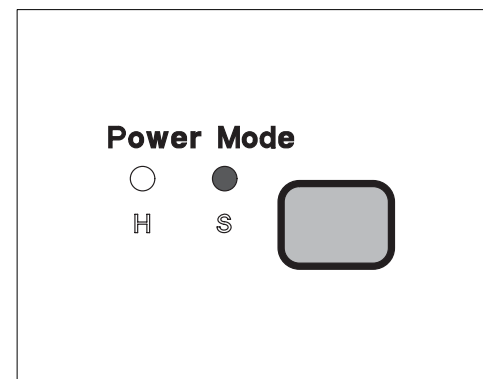
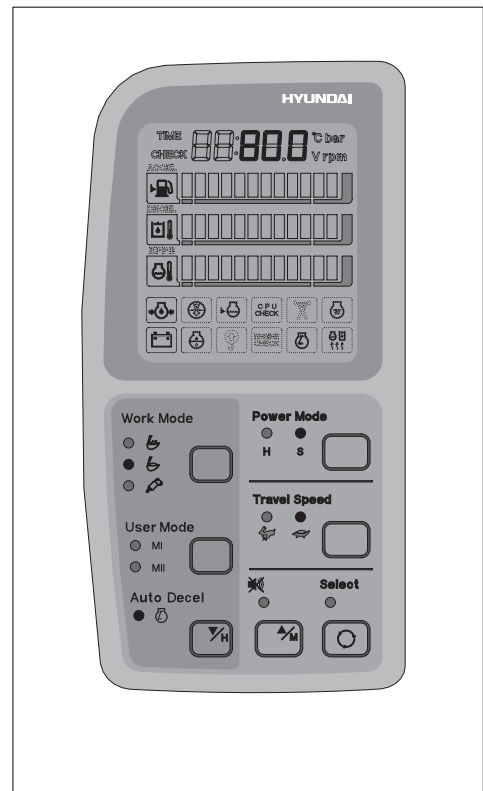
※ Когда переключатель скорости вращения двигателя Accel dial стоит в режиме ниже 9 единиц, одна единица переключателя снижает скорость вращения двигателя примерно на 100 об./мин.

(2) Режим H

Переключатель скорости вращения двигателя Accel dial стоит в режиме 10; режим автозамедления отключен, режим H выбран.

Об./мин	Эффект
1850±50	Приблизительно 110% мощности и скорости по сравнению с режимом S или машиной, не имеющей этих режимов

※ Когда переключатель скорости вращения двигателя Accel dial стоит в режиме ниже 9 единиц, одна единица переключателя снижает скорость вращения двигателя примерно на 100 об./мин.



4) ОТОБРАЖАЮЩИЙ ДИСПЛЕЙ

Информация о состоянии работы машины считывается контроллером центрального процессора и может отображаться на панели дисплеев, когда оператор выбирает режим отображения нажатием переключателя **SELECT** или кнопки **BUZZER STOP** на панели дисплеев как показано ниже.

Группа отображения	Как выбрать режим отображения		Наименование	Что показывает панель дисплеев	
	Выбор группы показателей	Выбор режима отображения			
Группа 0 (по умолчанию)	<p>Путь 1: Ключ зажигания в позиции ON или START.</p> <p>Путь 2: Нажмите выключатель автотормоза Auto Decel при нажатии BUZZER STOP в группах 1-4</p>	Исходное положение	Скорость двигателя, об/мин	800 rpm	
		Нажать SELECT 1 раз	Время	TIME 12:30	
		Нажать SELECT 2 раза	Изменение силы давления (клапан EPPR)	EP: 10 bar	
		Нажать SELECT 3 раза	Модель и версия программы ЦП	29: 14	
		Нажать SELECT 3 раза	Модель и версия программы ЦП	29: 5.2	
		SELECT 4 раза	Опция (только если установлен датчик давления)	Давление в линии первого насоса	P1: 100 bar
		SELECT 5 раз		Давление в линии второго насоса	P2: 200 bar
		SELECT 6 раз		Давление пилотной линии	P3: 30 bar
Группа 1 (Напряжение, температура, давление EPPR, версия программы)	<p>Нажать SELECT один раз, одновременно нажимая BUZZER STOP.</p> <p>В этой группе светодиодная лампочка переключателя SELECT горит (ON)</p>	Исходное	Напряжение зарядки аккумулятора (В)	6:24.8 v	
		Нажать SELECT 1 раз	Напряжение потенциометра (В)	Pd: 2.5 v	
		Нажать SELECT 2 раза	Напряжение переключателя скоростей (В)	dL: 3.8 v	
		Нажать SELECT 3 раза	Температура гидравлического масла (°C)	Hd: 50 °C	
		Нажать SELECT 4 раза	Температура охлаждающей жидкости (°C)	Ct: 85 °C	
		*Нажать SELECT 5 раз	Внешнее давление (кПа)	AP: 100	
Группа 2 (Коды неисправностей)	<p>Нажать SELECT два раза, одновременно нажимая BUZZER STOP.</p> <p>В этой группе светодиодная лампочка выключателя звукового сигнала зуммера (BUZZER STOP мигает)</p>	Исходное	Текущая неисправность	CHECK Er: 03	
		Нажать SELECT 1 раз	Записанная в память неисправность (только при включенном ключе)	TIME Er: 03	
		Нажать ▼ и SELECT одновременно	Стереть записанную в память неисправность (только при включенном ключе зажигания)	TIME Er: 00	

Группа отображения	Как выбрать режим отображения		Наименование	Что показывает панель дисплеев
	Выбор группы показателей	Выбор режима отображения		
Группа 3 (ввод переключателя)	Нажать SELECT три раза, одновременно нажимая BUZZER STOP. В этой группе светодиодная лампочка кнопки SELECT мигает с интервалом 0,5 сек.	Исходное	Плавный переключатель работы насоса	PP: on or off
		SELECT 1 раз	Переключатель давления системы автозамедления	dP: on or off
		SELECT 2 раза	Переключатель подъема напряжения	Pb: on or off
		SELECT 3 раза	Переключатель давления моторного масла	oP: on or off
		SELECT 4 раза	Переключатель замедления вращения двигателя одним нажатием	od: on or off
		SELECT 5 раз	Выключатель аварийного сигнала при движении	br: on or off
		SELECT 6 раз	Выключатель подогревателя	PH: on or off
Группа 4 (отдача)	Нажать SELECT 4 раза, одновременно нажимая BUZZER STOP. В этой группе светодиодная лампочка кнопки SELECT мигает с интервалом 1 сек.	Исходное	Счетчик моточасов	Ho: on or off
		SELECT 1 раз	Нейтральное реле (реле «анти-рестарт»)	nr: on or off
		SELECT 2 раза	Соленоид скорости движения	tS: on or off
		SELECT 3 раза	Соленоид форсировки (2-позиционный клапан сброса)	PS: on or off
		SELECT 4 раза	Клапан циклической работы стрелы	bS: on or off
		SELECT 5 раз	Сигнализация во время движения	Al: on or off
		SELECT 6 раз	Соленоид наивысшей подачи давления в гидросистеме	FS: on or off
		SELECT 7 раз	Реле системы подогрева	PA: on or off

※ Одно нажатие кнопки SELECT одновременно с BUZZER STOP переключает группы отображения в следующем порядке.

Напр., Группа 0 → 1 → 2 → 3 → 4 → 0

on – Включен, **off** – выключен

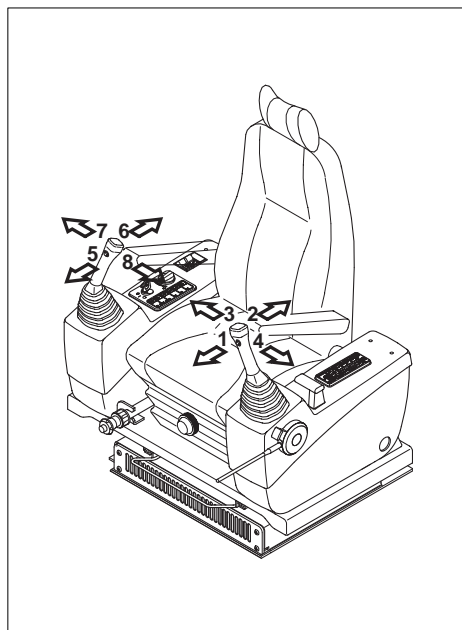
* Только машина с двигателем TIER II

5. УПРАВЛЕНИЕ РАБОЧИМ ОБОРУДОВАНИЕМ

※ Убедитесь в работоспособности рычагов управления и рабочего оборудования.

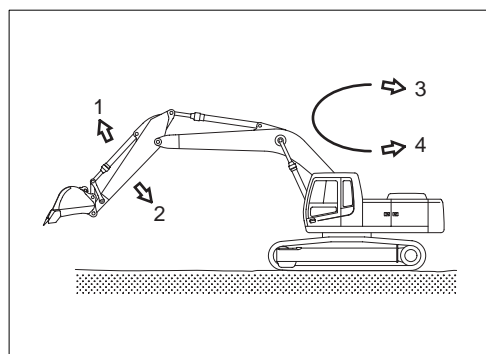
- 1) Левый джойстик управления служит для управления рукоятью и поворота платформы.
- 2) Правый джойстик управления служит для управления стрелой и ковшом.
- 3) Когда Вы отпускаете джойстик управления, он автоматически возвращается в нейтральное положение.

※ При управлении поворотом платформы принимайте во внимание расстояние, дополнительно проходящее поворотной платформой вследствие ее инерции.



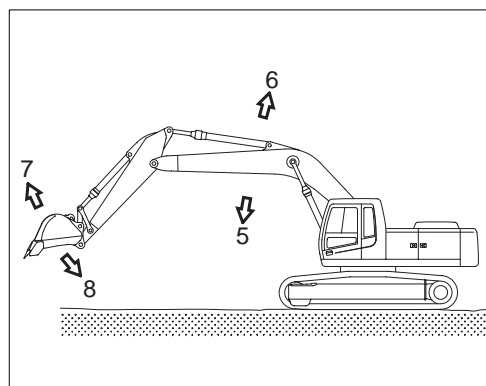
※ Левый джойстик управления

1. Поворот рукояти в сторону от экскаватора (по часовой стрелке).
2. Поворот рукояти в сторону к экскаватору (против часовой стрелки).
3. Вращение поворотной платформы направо (по часовой стрелке).
4. Вращение поворотной платформы налево (против часовой стрелки).



※ Правый джойстик управления

5. Опускание стрелы.
6. Подъем стрелы.
7. Поворот ковша от экскаватора (по часовой стрелке).
8. Поворот ковша к экскаватору (против часовой стрелки).



6. ПЕРЕДВИЖЕНИЕ МАШИНЫ

1) ОСНОВНЫЕ ОПЕРАЦИИ

(1) Транспортное положение

Это положение, при котором двигатель перемещения расположен сзади, а рабочее оборудование спереди от экскаватора.

▲ Будьте осторожны, так как при повороте платформы на 180° направление движения изменяется на противоположное.

(2) Осуществление движения

Перемещение машины осуществляется с помощью либо рычага, либо педали движения.

✳ Не следует двигаться непрерывно в течение длительного времени.

✳ Уменьшите обороты двигателя и двигайтесь с малой скоростью при перемещении по неровной поверхности.

(3) Движение вперед и назад

Когда левый и правый рычаги или педали нажаты одновременно, экскаватор будет двигаться вперед или назад.

✳ Скорость движения определяется ходом нажатых педалей или рычагов движения, а направление движения – направлением воздействия (вперед или назад) на рычаг или педаль движения.

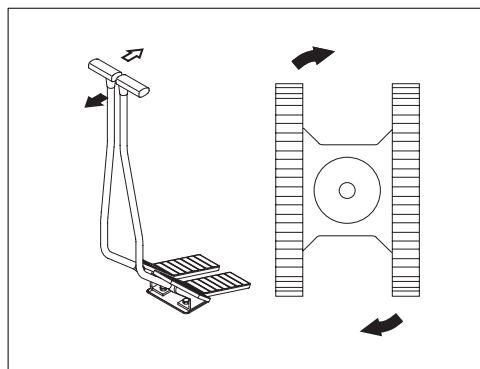
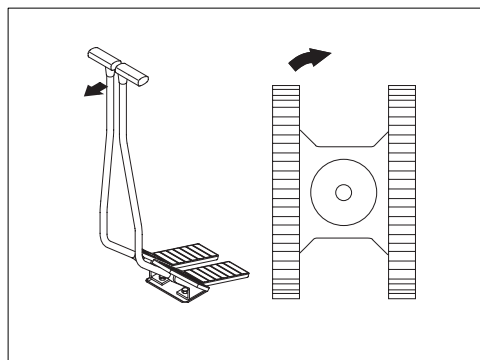
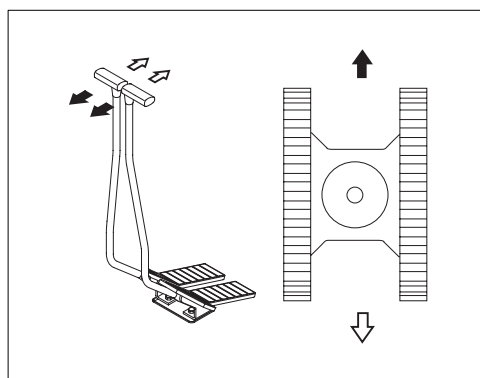
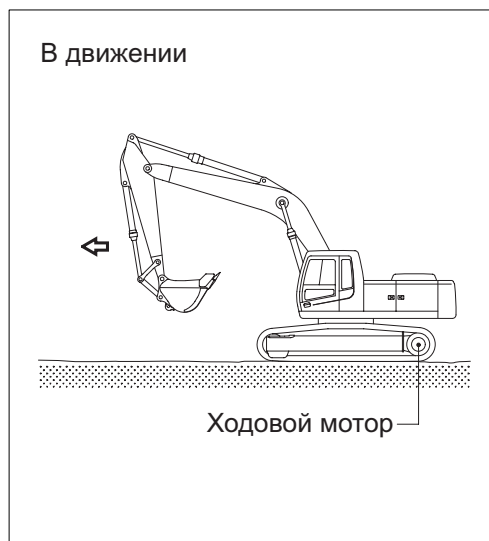
(4) Поворот экскаватора

При нажатии на один рычаг или педаль происходит изменение направления движения экскаватора за счет вращения только одной гусеницы.

(5) Разворот на месте

Этот режим применяется для изменения направления движения от первоначального места благодаря вращению левой и правой гусениц в противоположные стороны.

Это достигается одновременным нажатием на левый и правый рычаги или педали в разные стороны.



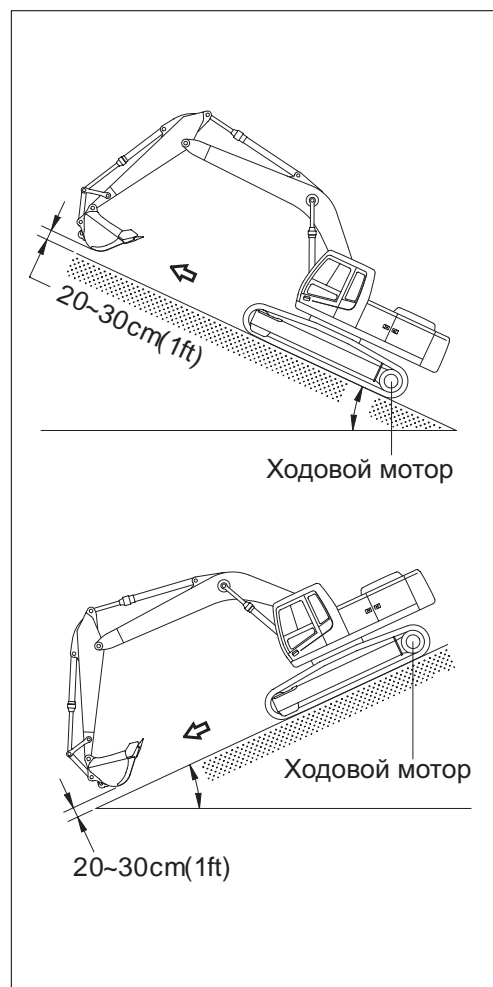
2) ДВИЖЕНИЕ НА УКЛОНАХ

- (1) Убедитесь в правильном положении рычагов движения и транспортного двигателя.
- (2) Опустите ковш на высоту 20-30 см от поверхности земли, чтобы в экстренных случаях его можно было использовать в целях торможения.
- (3) Если машина начинает скользить или терять устойчивость, немедленно опустите ковш и затормозите движение машины.
- (4) При парковке на уклонах используйте ковш в качестве тормоза и положите опоры под колеса для предотвращения скольжения.

✳ **Экскаватор не может эффективно передвигаться по уклону при низкой температуре рабочей жидкости. Перед движением на уклонах произведите прогрев рабочей жидкости в гидросистеме.**

⚠ **Будьте осторожны при работе на уклонах, так как при этом возможна потеря устойчивости машины и ее опрокидывание.**

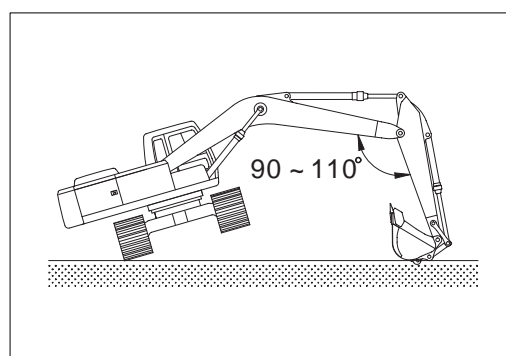
⚠ **При движении на уклонах удостоверьтесь, что переключатель скорости движения находится в положении МАЛАЯ (LOW- символ черепахи).**



3) ДВИЖЕНИЕ ПО МЯГКОМУ ГРУНТУ

✳ **По возможности избегайте работы на мягких грунтах.**

- (1) Двигайтесь вперед до тех пор, пока машина может двигаться собственным ходом.
- (2) Будьте осторожны, чтобы машина не засела слишком глубоко на мягком грунте, где ее буксирование невозможно.
- (3) Когда движение машины своим ходом невозможно, опустите ковш и используйте стрелу и рукоять для вытаскивания машины. Одновременно работайте стрелой, рукоятью и рычагами движения с целью предотвращения увязания машины.



4) БУКСИРОВКА МАШИНЫ

Когда экскаватор не может двигаться собственным ходом, производите буксировку следующим образом.

(1) Буксируйте экскаватор с помощью другой машины после прикрепления троса к раме буксируемого экскаватора, как показано на рисунке справа.

(2) Зацепите буксируемый трос за раму буксируемого экскаватора и подложите опоры под каждую ветвь троса с целью предотвращения поломок.

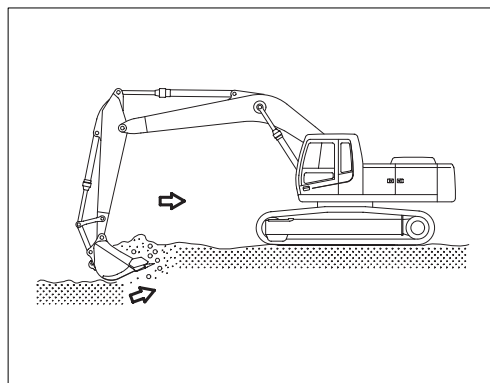
✳ **Никогда не производите буксировку экскаватора с использованием только буксирного отверстия, так как это может привести к поломкам машины.**

⚠ **Убедитесь, что никто из персонала не находится рядом с буксирным тросом.**



7. МЕТОД ЭФФЕКТИВНОЙ РАБОТЫ

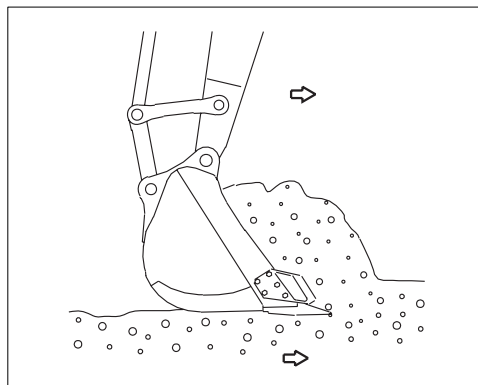
- 1) Производите операции копания с помощью рукояти.
Используйте тянущее усилие на рукояти для копания, а при необходимости используйте его совместно с усилием копания на ковше.



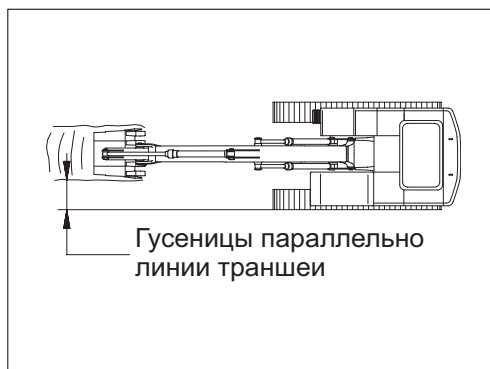
- 2) Начало и конец операции по подъему или опусканию стрелы проводите плавно. Резкие остановки, особенно при опускании в начале и конце стрелы, могут привести к поломке машины.



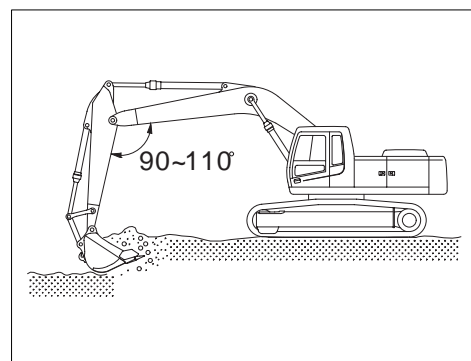
- 3) Сопротивление копанию и износ зубьев ковша могут быть уменьшены путем расположения зубьев ковша в направлении копания.



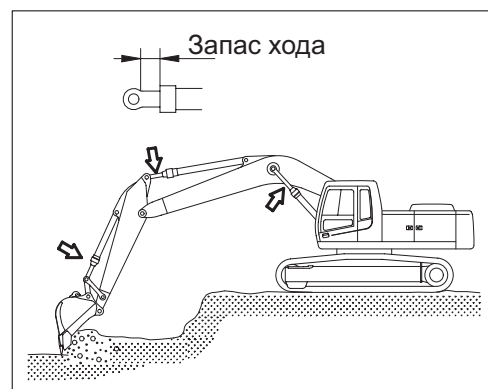
- 4) Установите гусеницы экскаватора параллельно линии выкапываемой траншеи. Не поворачивайте поворотную платформу во время копания.



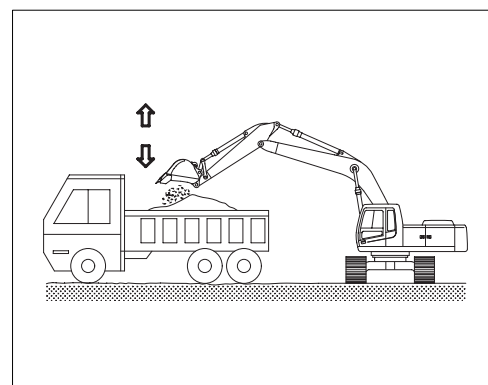
- 5) Копайте не торопясь, сохраняя угол между стрелой и рукоятью в диапазоне 90-110 град. При необходимости в максимальном усилии копания.



- 6) При работе машины оставляйте небольшие безопасные зазоры для хода гидроцилиндров с целью исключения повреждения гидроцилиндров.

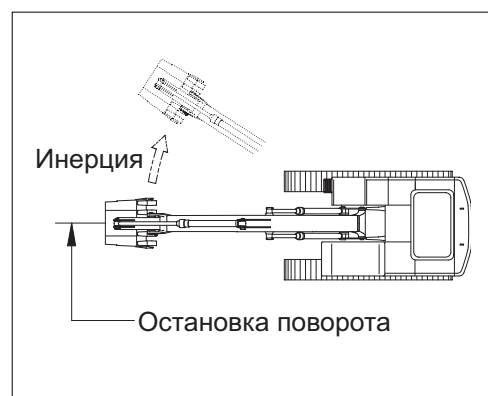


- 7) При разгрузке грунта из ковша держите рукоять в горизонтальном положении, а ковш в положении выгрузки. В случае трудностей при выгрузке грунта из ковша воздействуйте на рычаг управления ковшом 2-3 раза.



- ✳ При выгрузке грунта не производите ударов зубьями ковша.

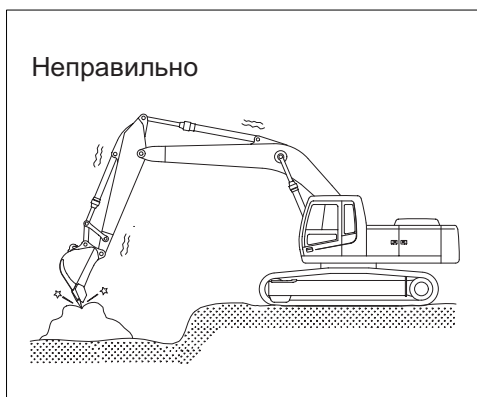
- 8) При остановке вращения поворотной платформы принимайте во внимание силы инерции, которые дополнительно поворачивают поворотный круг после возвращения рычага управления вращением в нейтральное положение.



- 9) Не используйте силу веса рабочего оборудования, предназначенного для копания, для забивания в грунт свайных элементов.
Машина может повредиться в результате удара.



- 10) Не используйте ковш для разрушения твердых кусков породы, таких как бетон или камень.
Это может привести к поломке зубьев, пальцев или погнуть стрелу.



- 11) **НИКОГДА НЕ ПРОИЗВОДИТЕ ОПЕРАЦИЙ, ВЫПОЛНЕНИЕ КОТОРЫХ ПРЕВОСХОДИТ ТЕХНИЧЕСКИЕ ВОЗМОЖНОСТИ МАШИНЫ.**

Выполнение подобных операций может привести к несчастному случаю или поломке машины.

Грузоподъемные операции проводите в пределах установленной для конкретных условий грузоподъемности машины.

Никогда не проводите операций, которые могут нанести вред машине, как-то: при перегрузках или при излишних ударных нагрузках.

Никогда не передвигайтесь с поднятым грузом.

В случае, если Вам необходимо установить устройство, сигнализирующее о перегрузках при выполнении грузоподъемных работ, обратитесь к местному дистрибьютору фирмы HYUNDAI.



12) КОВШ С КРЮКОМ

При выполнении грузоподъемных операций необходим специальный ковш с подъемным крюком.

Следующие операции выполнять запрещено:

- Подъем грузов при зацеплении строповочного троса за зуб ковша.
- Подъем грузов при зацеплении строповочного троса непосредственно за стрелу или рукоять.

При выполнении грузоподъемных операций надежно зацепите строповочный трос за подъемный крюк ковша.

При выполнении грузоподъемных операций никогда не поднимайте и не опускайте людей.

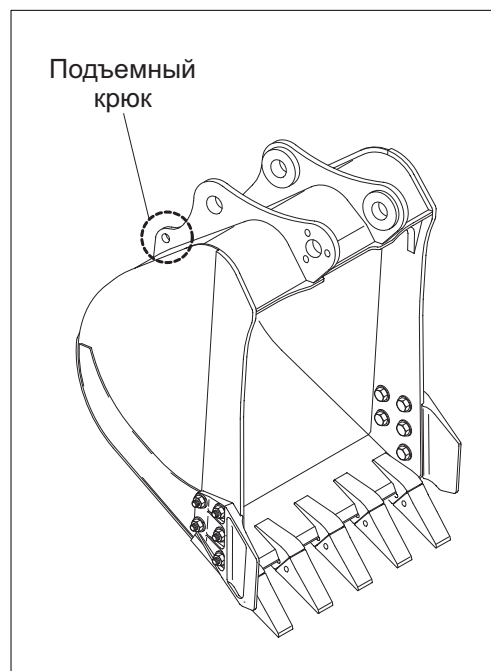
В силу опасности возможного падения или вываливания груза никому из рабочего персонала не разрешается находиться в границах рабочей зоны.

Перед выполнением грузоподъемных работ определите человека, кто будет руководить этими операциями.

Всегда следуйте его инструкциям при выполнении грузоподъемных работ.

- Выполняйте все операции по его указанию.
- Назначьте сигнальщика.
Выполняйте работы по сигналам и командам сигнальщика.

Никогда не покидайте рабочее место оператора при поднятом грузе.



8. РАБОТА НА СТРОЙПЛОЩАДКАХ С ОСОБЫМИ УСЛОВИЯМИ.

1) РАБОТА НА МАШИНЕ В ХОЛОДНУЮ ПОГОДУ

- (1) Применяйте топливо и моторное масло, соответствующие погодным условиям.
- (2) Добавьте в систему охлаждения необходимый антифриз в нужной пропорции.
- (3) Обратитесь к разделу «Запуск двигателя в холодную погоду».

Запустите двигатель и увеличьте по времени процедуру прогрева систем машины.

- (4) Убедитесь в открытии крана отопителя при необходимости его использования.
- (5) Всегда поддерживайте аккумуляторную батарею полностью заряженной.

※ Разряженные аккумуляторные батареи подвержены более легкому замерзанию по сравнению с полностью заряженными.

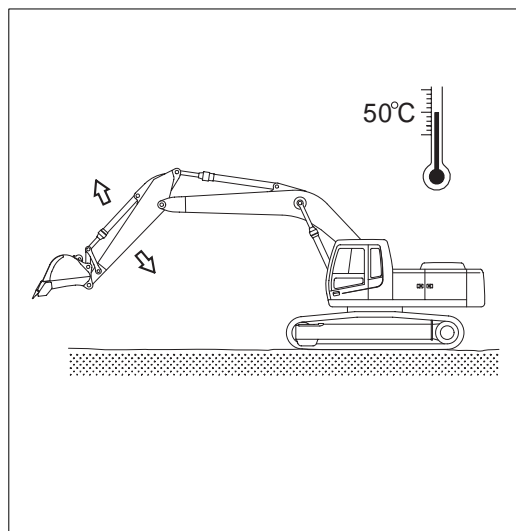
- (6) Очищайте машину и производите ее парковку на деревянных подставках.

2) РАБОТА НА ПЕСЧАНЫХ ИЛИ ПЫЛЬНЫХ СТРОЙПЛОЩАДКАХ

- (1) Чаще проверяйте состояние фильтрующего элемента воздушного фильтра. Прочищайте или заменяйте фильтрующий элемент более часто, если загорается контрольная лампа и одновременно с ней раздаются сигналы зуммера, несмотря на периодичность смены фильтра.

※ После 6 раз очистки внутренних и внешних элементов фильтра замените их.

- (2) Чаще проверяйте радиатор и держите ребра охлаждения в чистоте.
- (3) Предотвращайте попадание песка и пыли в топливный бак и гидробак во время заправки.
- (4) Предотвращайте попадание песка и пыли в гидросистему путем плотного закрытия сапуна крышки гидробака. Чаще заменяйте фильтры гидравлической жидкости.
- (5) Всегда содержите все узлы и точки смазки, такие как пальцы и втулки, в чистом и смазанном виде.
- (6) Если фильтры кондиционера и отопителя засорятся, то это приведет к уменьшению эффективности работы кондиционера и отопителя. Очищайте или заменяйте фильтрующие элементы более часто.



3) РАБОТА НА МОРСКОМ ШЕЛЬФЕ

- (1) Предотвращайте попадание соли путем надежного затягивания крышек, краников и болтов во всех элементах конструкции машины.
- (2) Вымойте машину после выполнения работы с целью удаления остатков соли.

Обратите особое внимание на элементы электросистемы и электропроводку, а также на гидроцилиндры в целях предотвращения коррозии.

- (3) Контрольный осмотр и смазка должны проводиться более часто.

Замените старую консистентную смазку в подшипниковых узлах, которые были погружены под воду в течение длительного времени, достаточным количеством новой консистентной смазки.

9. ОБЫЧНАЯ РАБОТА ЭКСКАВАТОРА

В силу конструктивных особенностей гидравлического экскаватора с ним во время работы может произойти следующее:

- 1) При вращении рукояти в сторону экскаватора рукоять останавливается на короткий момент времени в точке X, показанной на рисунке, а затем восстанавливает скорость своего прохождения точки X.

Причина этого явления в том, что скорость движения рукояти вследствие своего собственного веса быстрее, чем скорость потока рабочей жидкости в цилиндре.

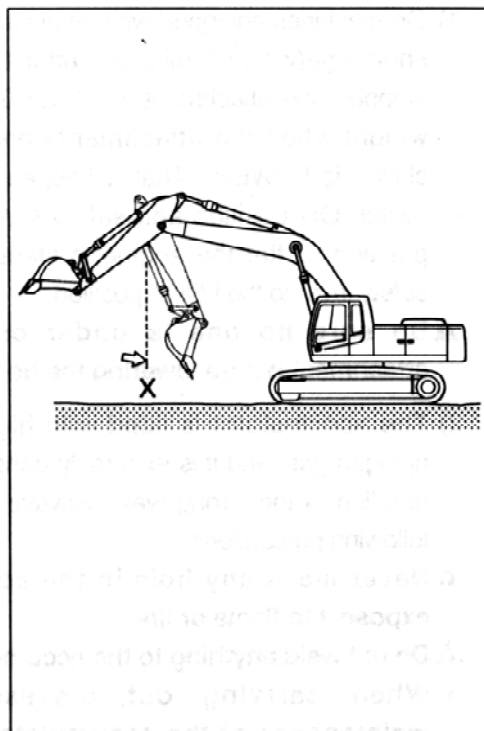
- 2) При опускании стрелы слышится непрерывный звук.

Это обусловлено потоком рабочей жидкости в клапанной системе.

- 3) Движения при перегрузках будут сопровождаться звуком, производимыми редукционными клапанами, установленными для защиты элементов гидросистемы от перегрузок.

- 4) При начале или остановке поворота поворотной платформы может быть слышен шум около поворотного мотора.

Этот шум возникает вследствие срабатывания тормозного клапана поворотного мотора.



10. ОПУСКАНИЕ РАБОЧЕГО ОБОРУДОВАНИЯ (при остановленном двигателе)

1) На экскаваторах, оснащенных пневмогидроаккумулятором, в течение короткого промежутка времени (2 минуты) после остановки двигателя рабочее оборудование будет опускаться под действием своего собственного веса, если рычаг управления рабочим оборудованием будет переведен в положение «ОПУСКАНИЕ» (LOWER). Этот процесс опускания произойдет лишь в том случае, если замок зажигания находится в положении ВКЛ.(ON), а рычаг безопасности – в положении «РАЗБЛОКИРОВАНО» (UNLOCK).

После остановки двигателя переведите рычаг безопасности в положение «БЛОКИРОВАНО» (LOCK).

▲ Перед опусканием стрелы удостоверьтесь, что никто не стоит под или рядом с оборудованием.

2) Аккумулятор заполнен газообразным азотом под высоким давлением и является исключительно опасным устройством, если он собран или смонтирован неправильно. Всегда выполняйте следующие правила:

▲ Никогда не пытайтесь сделать отверстие в аккумуляторе и не подвергайте аккумулятор воздействию открытого огня и горячего потока воздуха.

▲ Ничего не приваривайте к аккумулятору.

※ При выполнении разборки или технического обслуживания аккумулятора, а также при его очистке необходимо удалить сжатый газ из аккумулятора. Для этой операции необходим специальный клапан для выпуска воздуха, поэтому в случае необходимости проведения этих работ обратитесь к местному дистрибьютору фирмы HYUNDAI.



11. ХРАНЕНИЕ

При длительном хранении погрузчика в течение 1 месяца и более с целью сохранения работоспособности машины необходимо провести следующие работы.

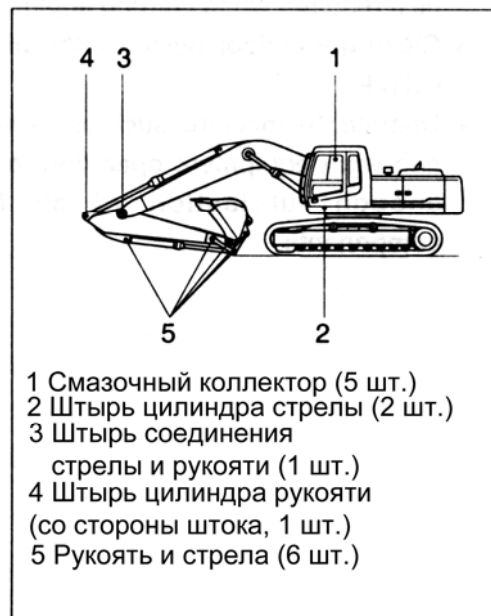
1) ОЧИСТКА МАШИНЫ

Очистить машину от пыли и грязи. Проверить и отрегулировать гусеницы. Смазать все узлы смазки.

2) ТОЧКИ СМАЗКИ КАЖДОГО ЭЛЕМЕНТА

Заменить все масло.

- ※ Будьте особенно внимательны при вводе машины в эксплуатацию после хранения. Во время хранения возможны утечки масла. Применяйте консистентные смазки с антикоррозионными присадками для смазки выступающих частей штоков гидроцилиндров и в местах, легко подверженных коррозии.



3) ГЛАВНЫЙ СЕТЕВОЙ ПЕРЕКЛЮЧАТЕЛЬ

Выключите главный сетевой переключатель в коробке электроустройств и поставьте машину на хранение.

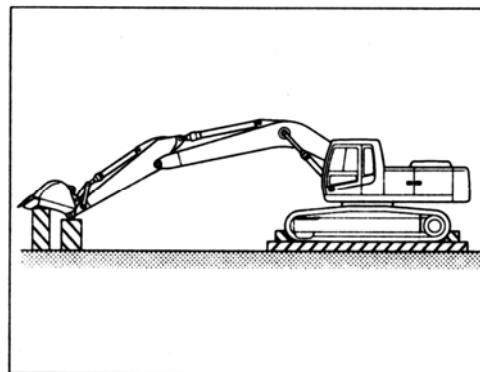
- 4) Убедитесь в том, что в радиатор залит антифриз с антикоррозионной присадкой.



5) ЗАЩИТА ОТ ПЫЛИ И ВЛАГИ

Содержите машину в сухости. Установите деревянные опоры под машину при ее хранении.

- ※ Смажьте и закройте выступающие части штоков поршней гидроцилиндров.
- ※ Опустите ковш на землю и подставьте опоры под ковш и гусеницы, а также упоры под гусеницы.



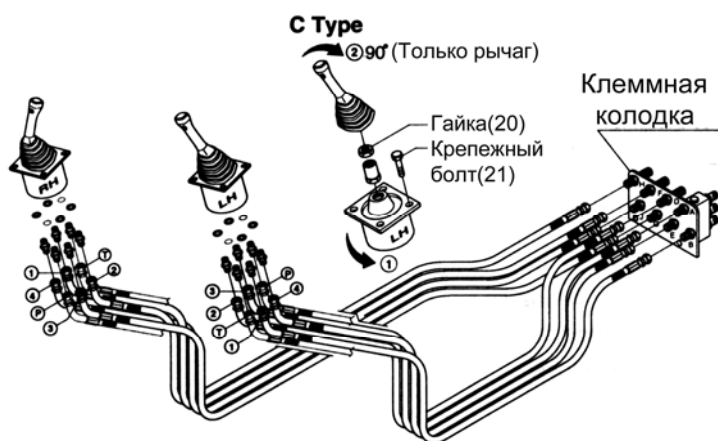
6) ВО ВРЕМЯ ХРАНЕНИЯ

Раз в месяц запускайте двигатель и осуществляйте движения рабочего оборудования, а также перемещение машины с целью смазки всех узлов машины.

- ※ При запуске двигателя проверьте уровень моторного масла и охлаждающей жидкости.
- ※ Очистите штоки поршней гидроцилиндров от антикоррозионной смазки.
- ※ Проведите такие рабочие движения машины, как передвижение, вращение поворотной платформы, а также выполните движения элементов рабочего оборудования, чтобы убедиться в достаточной смазке всех функциональных элементов машины.



12. СХЕМА УПРАВЛЕНИЯ МАШИНОЙ С ПОМОЩЬЮ ДЖОЙСТИКОВ

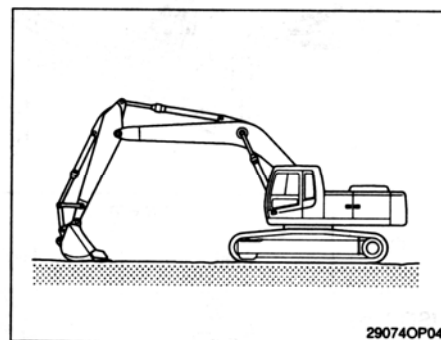


✳ Каждый раз, когда в данной схеме управления машиной происходят изменения, производите такие же изменения на табличке схемы управления в кабине. Схема на табличке **ОБЯЗАТЕЛЬНО** должна совпадать с настоящей схемой управления машиной.

Схема	Работа джойстиками		Функция управления	Соединение шлангов(Порт)			
	Левый джойстик	Правый джойстик		Джойстик	Изменение порта		
					От	На	
Тип ISO HYUNDAI			1	Рукоять - от экскаватора	②	D	-
			2	Рукоять - к экскаватору	④	E	-
			3	Поворот платформы вправо	③	A	-
			4	Поворот платформы влево	①	B	-
			5	Опускание стрелы	④	J	-
			6	Подъем стрелы	②	H	-
			7	Ковш - от экскаватора	①	F	-
			8	Ковш - к экскаватору	③	G	-
Тип А			1	Опускание стрелы	②	D	J
			2	Подъем стрелы	④	E	H
			3	Поворот платформы вправо	③	A	-
			4	Поворот платформы влево	①	B	-
			5	Рукоять - от экскаватора	④	J	D
			6	Рукоять - к экскаватору	②	H	E
			7	Ковш - от экскаватора	①	F	-
			8	Ковш - к экскаватору	③	G	-
Тип В			1	Опускание стрелы	②	D	J
			2	Подъем стрелы	④	E	H
			3	Ковш - к экскаватору	③	A	G
			4	Ковш - от экскаватора	①	B	F
			5	Рукоять - от экскаватора	④	J	D
			6	Рукоять - к экскаватору	②	H	E
			7	Поворот платформы вправо	①	F	A
			8	Поворот платформы влево	③	G	B
Тип С			Влево	① Ослабьте крепежный болт рычага управления(21) и поверните всю систему джойстика на 90° против часовой стрелки; затем установите. ② Чтобы поместить джойстик управления в правильное положение, отверните гайку(20) и поверните только джойстик на 90° по часовой стрелке.			
			Вправо	То же, что и в типе ISO.			

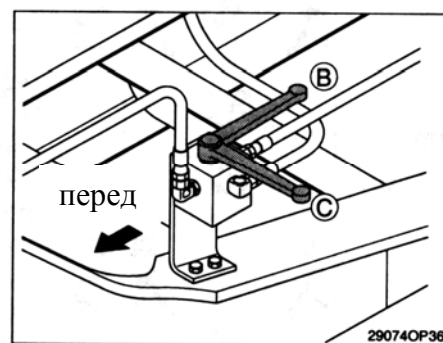
13. ПОДКЛЮЧЕНИЕ КОНТУРА ГИДРАВЛИЧЕСКОЙ СИСТЕМЫ

- 1) Комбинированный контур гидравлической системы имеет возможность производить однократное или двукратное действие.
- 2) Трехлинейный гидрораспределитель может выбрать либо контур гидравлической системы однократного действия, либо контур двукратного действия.
- 3) Перед выбором режима гидроподдачи контура гидравлической системы установите экскаватор в положение, как показано на рисунке. Заглушите двигатель.
- 4) Используйте ручной рычаг для поворота трехпутевого гидрораспределителя. Удостоверьтесь, что Вы повернули распределитель до упора.



(1) Однонаправленный поток (гидравлический молот).
Установите рычаг параллельно трубам (B).

(2) Двухнаправленный поток (работа грейферным ковшом или вертикальный вруб ковша).
Установите рычаг перпендикулярно трубам (C).

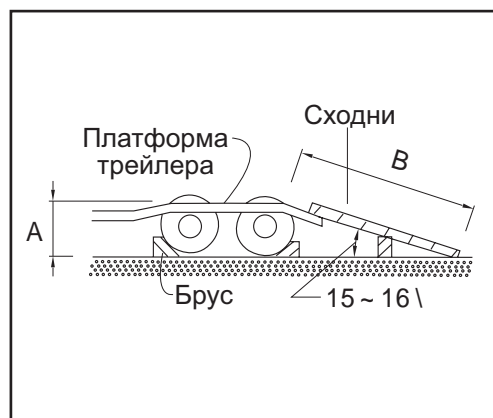
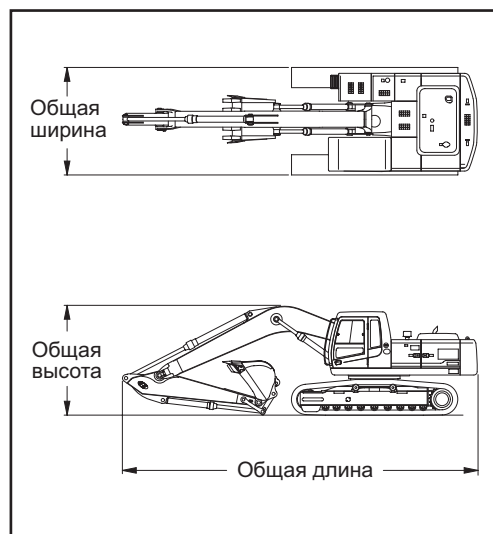


5. ТРАНСПОРТИРОВКА

1. ПОДГОТОВКА К ТРАНСПОРТИРОВКЕ

- 1) При транспортировке машины необходимо соблюдать правила дорожного движения, законы о передвижении транспортных средств и ограничения, вводимые на транспортировку определенных видов техники.
- 2) Выберите соответствующий трейлер после уточнения веса и габаритных размеров экскаватора по Разделу 2 настоящего руководства «Технические характеристики».
- 3) Проверьте маршрут движения, по которому будет производиться транспортировка экскаватора, на предмет ширины дорог, высоты мостов, ограничения полной массы и т.д.
- 4) При необходимости получите необходимые разрешения на следование по данному маршруту от соответствующих организаций.
- 5) Подготовьте трейлер подходящей мощности для транспортировки экскаватора.
- 6) Подготовьте сходни для безопасной погрузки экскаватора на трейлер в соответствии с приведенной ниже таблицей и рисунком.

A	B
1.0	3.65-3.85
1.1	4.00-4.25
1.2	4.35-4.60
1.3	4.75-5.00
1.4	5.10-5.40
1.5	5.50-5.75



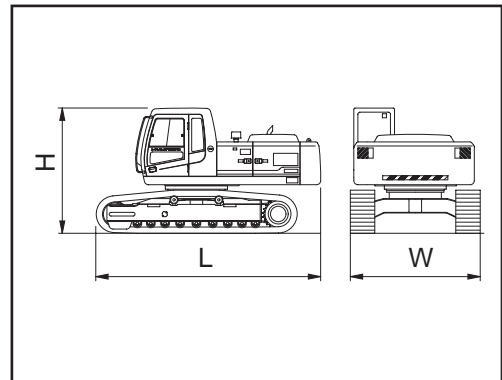
2. ГАБАРИТНЫЕ РАЗМЕРЫ И ВЕС

1) Модель R320LC-7

(1) МАШИНА В ЦЕЛОМ

Символ	Описание	Единицы измерения	Значение
L	Длина	мм	5730
H	Высота	мм	3110
W	Ширина	мм	3280
Wt	Вес	кг	26200

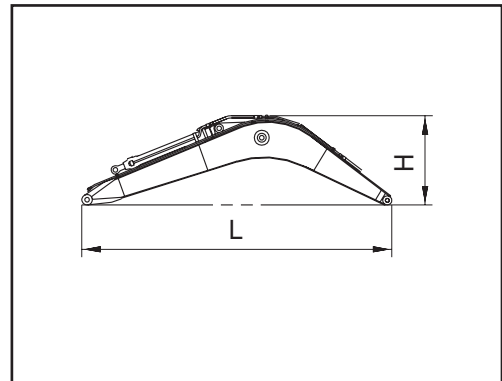
※ Гусеницы 600 мм с тройными грунтозацепами и противовесом 6200 кг.



(2) СТРЕЛА В СБОРЕ

Символ	Описание	Единицы измерения	Значение
L	Длина	мм	6670
H	Высота	мм	1680
W	Ширина	мм	710
Wt	Вес	кг	3210

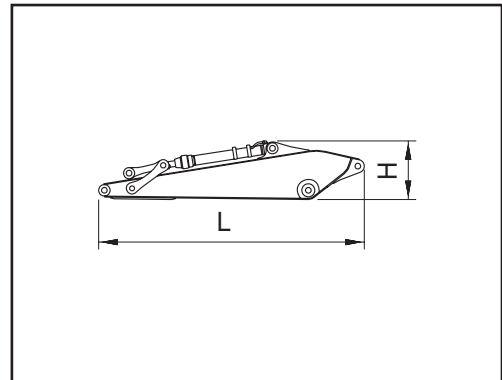
※ Стрела 6,5 м с гидроцилиндром рукояти (включая систему труб и пальцы)



(3) РУКОЯТЬ В СБОРЕ

Символ	Описание	Единицы измерения	Значение
L	Длина	мм	4340
H	Высота	мм	980
W	Ширина	мм	590
Wt	Вес	кг	1790

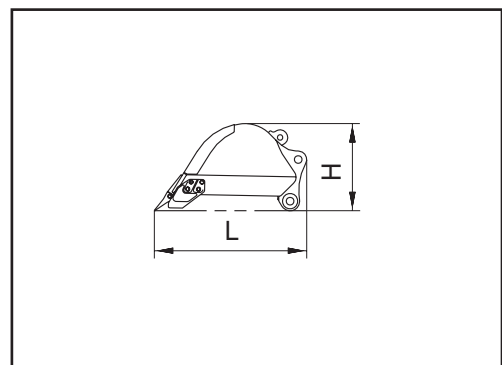
※ Рукоять 3,2 м с гидроцилиндром ковша (включая рычажный механизм и пальцы)



(4) КОВШ В СБОРЕ

Символ	Описание	Единицы измерения	Значение
L	Длина	мм	1840
H	Высота	мм	1130
W	Ширина	мм	1500
Wt	Вес	кг	1100

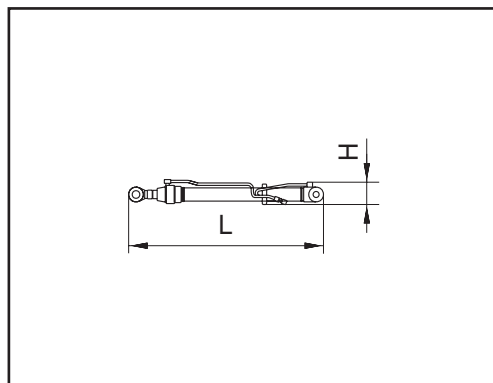
※ Ковш 1,62 м³ по стандарту PCSA (включая зубья и боковые режущие кромки).



(5) ГИДРОЦИЛИНДР СТРЕЛЫ

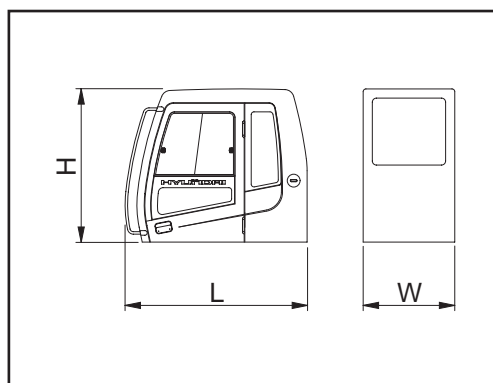
Символ	Описание	Единицы измерения	Значение
L	Длина	мм	2305
H	Высота	мм	276
W	Ширина	мм	420
Wt	Вес	кг	560

※ Включая трубопроводы



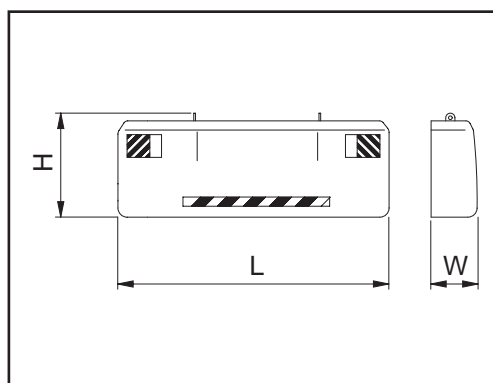
(6) КАБИНА ОПЕРАТОРА В СБОРЕ

Символ	Описание	Единицы измерения	Значение
L	Длина	мм	1962
H	Высота	мм	1676
W	Ширина	мм	1288
Wt	Вес	кг	310



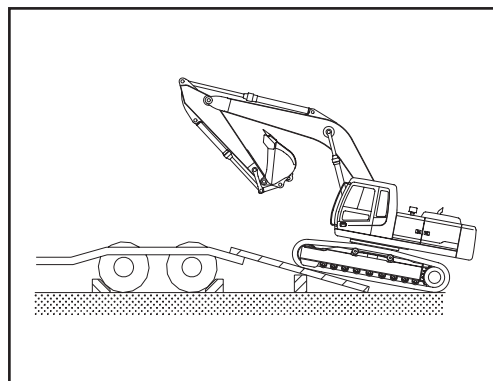
(7) ПРОТИВОВЕС

Символ	Описание	Единицы измерения	Значение
L	Длина	мм	2980
H	Высота	мм	1145
W	Ширина	мм	590
Wt	Вес	кг	6200

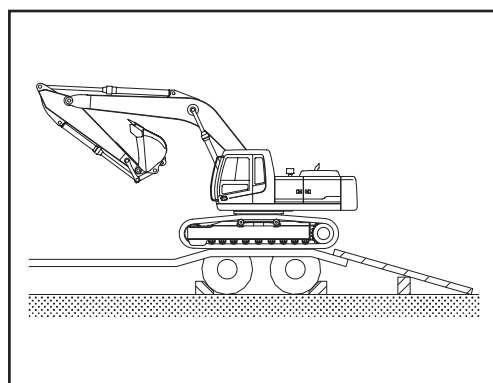


3. ПОГРУЗКА МАШИНЫ

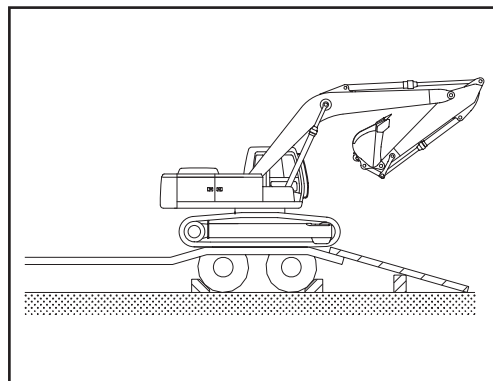
- 1) Погрузку и разгрузку машины производите на ровном плоском участке земли.
- 2) Используйте сходни достаточной длины, ширины и толщины, а также соответствующего угла наклона.
- 3) Установите рычаг безопасности экскаватора в положение блокировки (LOCK) перед его креплением на платформе трейлера. Убедитесь в том, что экскаватор установлен параллельно платформе трейлера.
Транспортный двигатель экскаватора должен находиться сзади при погрузке экскаватора в трейлер и спереди – при его разгрузке.



- 4) Выполните следующие действия после погрузки экскаватора в трейлер.
 - (1) Остановите процесс погрузки, когда экскаватор будет расположен горизонтально с задними колесами трейлера.



- (2) После поворота платформы на 180 градусов установите рычаг блокировки вращения поворотного круга в положение блокировки (LOCK).



(3) Плавно и аккуратно опустите рабочее оборудование после занятия экскаватором транспортного положения.

✳ Подложите прямоугольный деревянный брус под гидроцилиндр ковша с целью предотвращения его повреждения во время транспортировки.

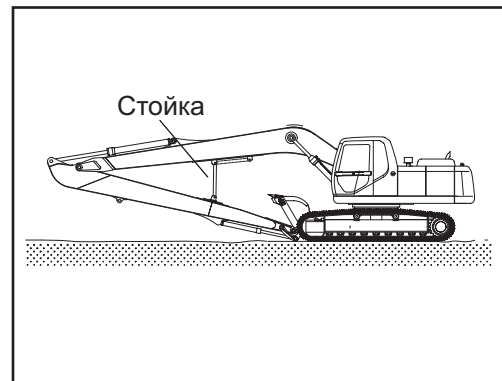
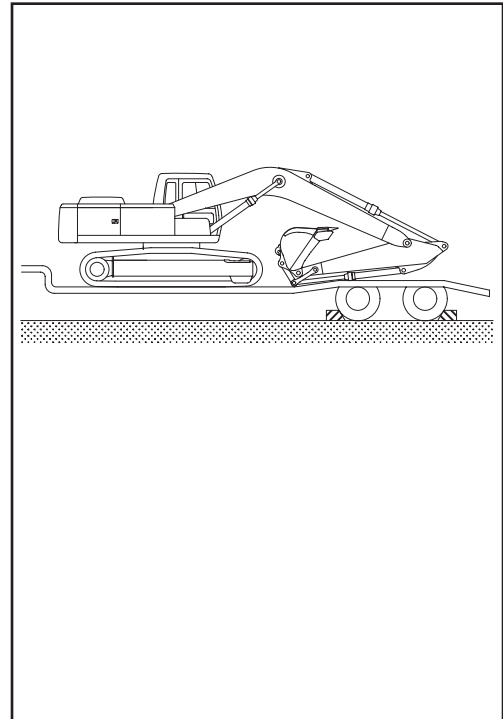
⚠ Убедитесь, что во время погрузки и разгрузки экскаватора переключатель транспортной скорости экскаватора стоит в положении «МАЛАЯ» (LOW), что соответствует символу черепахи.

⚠ Избегайте использовать рабочее оборудование для способствования процессу погрузки-разгрузки, так как это очень опасно.

⚠ При погрузке не управляйте еще каким-либо механизмом или устройством.

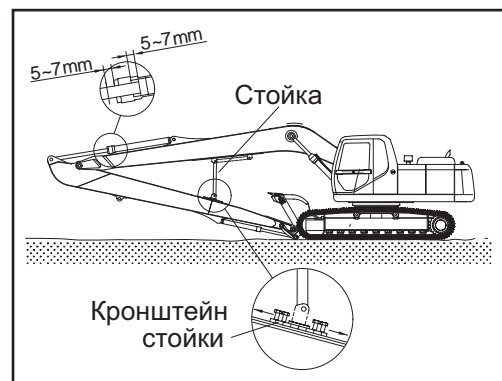
⚠ Будьте внимательны на границах платформы трейлера, так как невнимательность может привести к потере равновесия как погружаемого экскаватора, так и трейлера в целом.

⚠ При транспортировке или передвижении экскаватора с длинной стрелой стрела и рукоять должны быть скреплены с помощью стойки.



5) Метод крепления кронштейна стойки

- (1) Выпустите цилиндр рукояти на максимальную длину.
- (2) Отметьте на штоке расстояние 5-7 см от конца полости трубки.
- (3) Втяните цилиндр рукояти до этой отметки.
- (4) Отрегулируйте кронштейн стойки и затем зафиксируйте стойку в нужном положении.

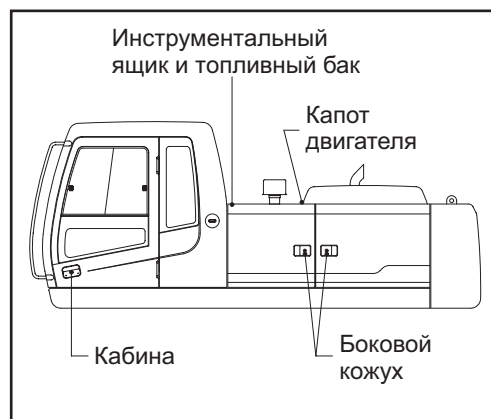


4. КРЕПЛЕНИЕ МАШИНЫ

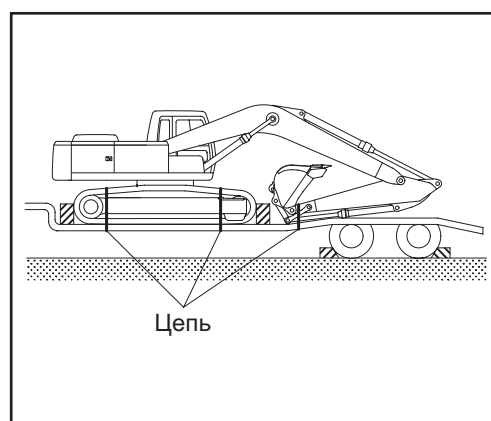
- 1) Опустите рабочее оборудование на погрузочную платформу трейлера.
- 2) Установите рычаг безопасности в положение вращения блокировки (LOCK).
- 3) Выключите все выключатели (положение OFF) и вытащите ключ из замка.



- 4) Замкните все замки.



- 5) С целью предотвращения перемещения машины вперед, назад, вправо и влево во время транспортировки на трейлере подложите деревянные бруски под гусеницы и надежно укрепите их с помощью тросов.



5. ПОГРУЗКА И РАЗГРУЗКА С ПОМОЩЬЮ КРАНА

- 1) Уточните вес, длину, ширину и высоту машины согласно Разделу 2 «Технические характеристики» перед погрузкой машины краном.
- 2) Используйте проволочный трос и стойки обеспечения зазоров с целью исключения соприкосновения строповочных элементов с экскаватором.
- 3) В местах соприкосновения тросов с конструкцией экскаватора установите резиновые прокладки.
- 4) Установите кран в должное место.
- 5) Установите стойки и трос, как показано на рисунке.

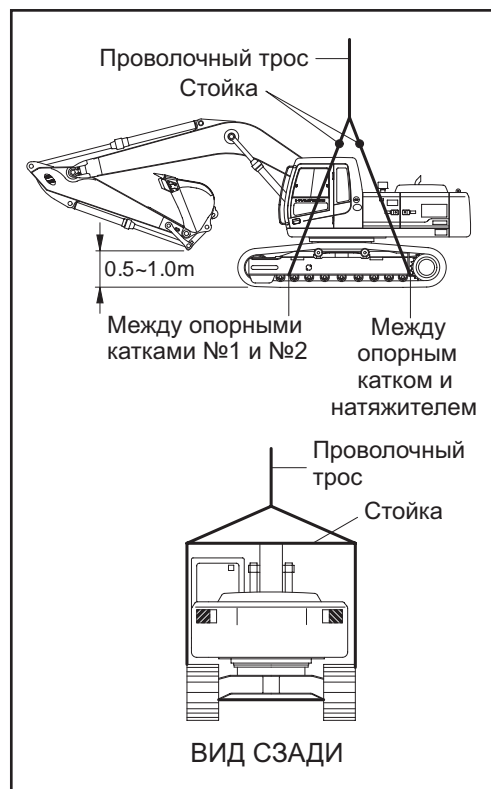
⚠ Убедитесь, правильно ли Вы выбрали длину троса.

⚠ Установите рычаг безопасности и рычаг блокировки вращения поворотного круга в положение блокировки (LOCK) с целью предотвращения перемещения машины и ее элементов при погрузке.

⚠ Неправильная строповка или установка тросов может привести к повреждению машины.

⚠ Не производите погрузку очень быстро.

⚠ Очистите рабочую зону от персонала.



6. ТЕХНИЧЕСКОЕ ОБСЛУЖИВАНИЕ

1. ИНСТРУКЦИИ ПО ПРОВЕДЕНИЮ

1) ПЕРИОДИЧНОСТЬ ТЕХНИЧЕСКОГО ОБСЛУЖИВАНИЯ

- (1) Следует проверять исправность машины и проводить ее обслуживание в соответствии с периодичностью, описанной на стр. 6-11, основываясь на показаниях счетчика моточасов, расположенного на контрольной панели.
- (2) Уменьшайте интервалы между контрольными проверками и обслуживанием в зависимости от условий эксплуатации машины (напр, при работе в запыленных зонах, в карьерах, на морском шельфе и др.)
- (3) Проводите весь комплекс работ по техническому обслуживанию при обслуживании, включая операции, включенные в предыдущие графики. Например, при 100 моточасах одновременно проводите операции по техническому обслуживанию, соответствующие каждому 100 моточасам, каждым 50 моточасам и ежедневному техническому обслуживанию.



21076MA01

2) ПРАВИЛА БЕЗОПАСНОСТИ

- (1) Приступайте к выполнению технического обслуживания только после полного изучения конструкции машины.
- (2) Монитор, установленный на данной машине, полностью не гарантирует отображение всех параметров машины. Ежедневный контрольный осмотр и техническое обслуживание следует проводить в соответствии с Разделом 4 настоящего руководства "ТЕХНИЧЕСКОЕ ОБСЛУЖИВАНИЕ".
- (3) Двигатель и гидроаппаратура отрегулированы на заводе-изготовителе. Не допускайте неавторизованный для проведения этих работ персонал к этим агрегатам.
- (4) Если Вы не знаете, как обслуживать какое-либо устройство, обратитесь к местному дилеру фирмы HYUNDAI.
- (5) Сливайте использованное масло и охлаждающую жидкость в закрытые емкости и храните их как промышленные отходы в соответствии с действующими нормами и правилами.

3) ПРАВИЛЬНОСТЬ ПРОВЕДЕНИЯ ТЕХНИЧЕСКОГО ОБСЛУЖИВАНИЯ

(1) Замена и ремонт вышедших из строя деталей и агрегатов.

Необходимо регулярно заменять изнашивающиеся и загрязняемые (засоряемые) детали, такие как зубья ковша, режущая кромка ковша, фильтры и т.д.

(2) Используйте оригинальные детали.

(3) Используйте рекомендуемые масла.

(4) Удалите пыль и воду вокруг заливного отверстия масляного бака перед заливкой масла.

(5) Для замены масла слейте его после прогрева.

(6) Не проводите ремонтных работ при работающем двигателе.

При доливке масла заглушите двигатель.

(7) Перед ремонтом гидросистемы необходимо сбросить из нее давление.

(8) Убедитесь, что после проведения технического обслуживания, дисплей находится в работоспособном состоянии.

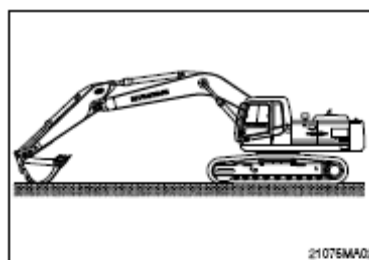
(9) Для более детальной информации по техническому обслуживанию обращайтесь к местному дилеру фирмы HYUNDAI.

※Перед тем, как начать техническое обслуживание, убедитесь, что Вы полностью поняли положения Раздела 1 "Правила техники безопасности".

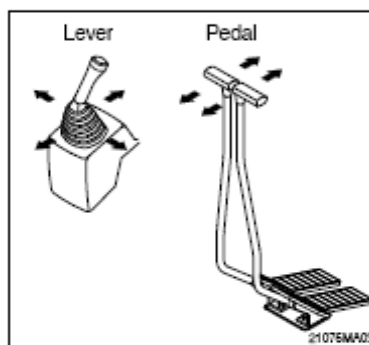
4) СБРОС ДАВЛЕНИЯ В ГИДРОСИСТЕМЕ

※ Струя масла может привести к несчастному случаю при снятии крышек или ослаблении креплений шлангов непосредственно после работы машины, так как масло в гидросистеме машины находится под высоким давлением. Перед ремонтом элементов гидросистемы убедитесь в том, что Вы сбросили давление из нее.

(1) Установите экскаватор в положение парковки и заглушите двигатель.

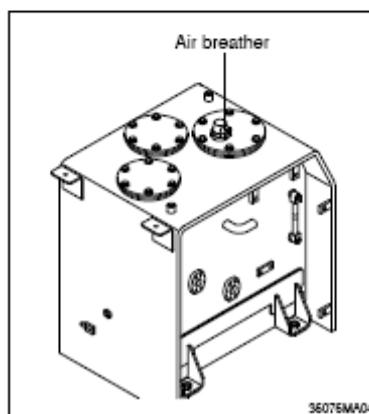


(2) Для сброса давления в цепи управления установите рычаг безопасности до отказа в положение его отключения и установите рукояти управления и педали до отказа в положение вперед, назад, влево и вправо



※ При этом не произойдет полного снятия давления, поэтому при обслуживании гидравлических компонентов следует медленно отсоединять компоненты и не стоять в том направлении, куда может пролиться масло.

(3) Сбросьте давление в баке, ослабив пробку сапуна.



5) МЕРЫ БЕЗОПАСНОСТИ ПРИ УСТАНОВКЕ ШЛАНГОВ И ТРУБОПРОВОДОВ

- (1) Убедитесь в том, что соединительные узлы шлангов, труб и рабочих органов не повреждены. Избегайте загрязнения соединительных мест.
- (2) После очистки шлангов, труб и соединительные узлы функциональных элементов произведите необходимые соединения.
- (3) Используйте оригинальные комплектующие.
- (4) Не присоединяйте шланги, когда они находятся в скрученном или перегнутом состоянии.
- (5) Производите затяжку соединений в соответствии с приведенными моментами затяжки.

6) ПЕРИОДИЧЕСКАЯ ЗАМЕНА ДЕТАЛЕЙ, ОБЕСПЕЧИВАЮЩИХ БЕЗОПАСНОСТЬ

- (1) Для безопасной продолжительной эксплуатации машины периодически проводите техническое обслуживание.

Тем не менее, рекомендуется регулярная замена деталей безопасности не только с позиции соблюдения условий безопасности, но и для обеспечения удовлетворительной работы машины.

- (2) Эти детали могут стать причиной угрозы жизни и материалам, поскольку с течением времени изменяется качество материала - изнашивание, разжижение и при повторяющемся использовании накапливается усталость материала.

Это такие детали, об оставшемся сроке службы которых оператор не может судить по результатам внешнего осмотра.

- (3) Если в таких деталях обнаружены какие-либо аномалии, следует отремонтировать или заменить их независимо от рекомендуемой периодичности замены.

Периодическая замена деталей безопасности		Периодичность	
Двигатель	Топливный шланг (бак-двигатель)	Каждые 2 года	
	Шланг отопительного устройства (отопитель – двигатель)		
Гидро-система	Главная магистраль	Каждые 2 года	
	Всасывающий шланг насоса		
	Рукав на выходе насоса		
	Рукав линии поворота		
	Рабочее оборудование	Рукав линии цилиндра стрелы	Каждые 2 года
		Рукав линии цилиндра рукояти	
Рукав линии цилиндра ковша			

- ※ 1. Заменяйте уплотнительные кольца и прокладки при замене шлангов.
- ※ 2. Если хомут шланга треснул, то при проверке и замене шланга замените и хомут.

2.МОМЕНТЫ ЗАТЯЖКИ

Используйте нижеприведенные таблицы для соединений с неуказанными моментами затяжки.

1) БОЛТЫ И ГАЙКИ

(1) Крупная резьба

Размер болта	8Т	10Т
	кгс·м	кгс·м
М 6 × 1,0	0,85~1,25	1,14 - 1,74
М 8 × 1,25	2,0-3,0	2,7 - 4,1
М10 × 1,5	4,0-6,0	5,5 - 8,3
М12 × 1,75	7,4 - 11,2	9,8 - 15,8
М14 × 2,0	12,2 - 16,6	16,7 - 22,5
М16 × 2,0	18,6 - 25,2	25,2 - 34,2
М18 × 2,0	25,8 - 35,0	35,1 - 47,5
М20 × 2,5	36,2 - 49,0	49,2 - 66,6
М22 × 2,5	48,3 - 63,3	65,8 - 98,0
М24 × 3,0	62,5 - 84,5	85,0 - 115
М30 × 3,0	124 - 168	169 - 229
М36 × 4,0	174 - 236	250 - 310

(2) Мелкая резьба

Размер болта	8Т	10Т
	кгс·м	кгс·м
М 8 × 1,0	2,2 - 3,4	3,0 - 4,4
М10 × 1,2	4,5 - 6,7	5,9 - 8,9
М12 × 1,25	7,8 - 11,6	10,6 - 16,0
М14 × 1,5	13,3 - 18,1	17,9 - 24,1
М16 × 1,5	19,9 - 26,9	26,6 - 36,0
М18 × 1,5	28,6 - 43,6	38,4 - 52,0
М20 × 1,5	40,0 - 54,0	53,4 - 72,2
М22 × 1,5	52,7 - 71,3	70,7 - 95,7
М24 × 2,0	67,9 - 91,9	90,9 - 123
М30 × 2,0	137 - 185	182 - 248
М36 × 3,0	192 - 260	262 - 354

2) ТРУБКИ И ГИДРАВЛИЧЕСКИЕ РУКАВА

Размер резьбы	Размер под ключ, мм	Момент
		кгс·м
1/4"	19	3
3/8"	22	4
1/2"	27	5
3/4"	36	12
1"	41	14

3) ФИТИНГИ

Размер резьбы	Размер под ключ, мм	Момент
		кгс*м
1/4"	19	4
3/8"	22	5
1/2"	27	6
3/4"	36	13
1"	41	15

4) МОМЕНТЫ ЗАТЯЖКИ ОСНОВНЫХ КОМПОНЕНТОВ

№	Наименование		Размер болта	Момент затяжки
				КГС·М
1	Двигатель	Болты и гайки крепления двигателя	M24 × 3,0	90 ± 7,0
4		Болты крепления радиатора	M16 × 2,0	22 ± 1,0
5		Стяжные болты крепления	M20 × 2,5	46,5 ± 2,5
6		Болты крепления корпуса главного насоса	M10 × 1,5	2,8 ± 0,3
7	Гидросистема	Стяжные болты крепления главного насоса	M20 × 2,5	42 ± 4,5
8		Болты крепления главного распределителя	M16 × 2,0	19,5 ± 1,3
9		Болты крепления топливного бака	M20 × 2,5	46 ± 5,0
10		Болты крепления гидробака	M20 × 2,5	46 ± 5,0
11		Болты и гайки крепления поворотного круга	M12 × 1,75	12,3 ± 1,3
12	Силовая передача	Болты крепления поворотного мотора	M24 × 3,0	100 ± 10
13		Болты крепления верхней части поворотного шарнира	M24 × 3,0	97,8 ± 10
14		Болты крепления нижней части поворотного шарнира	M24 × 3,0	97,8 ± 10
15		Болты крепления ходового мотора	M20 × 2,5	43,8 ± 4
16		Болты крепления звездочки	M20 × 2,5	51 ± 4,0
17	Ходовая часть	Болты и гайки крепления несущего катка	M16 × 2,0	29,7 ± 4,4
18		Болты крепления опорного катка	M22 × 2,5	77,4 ± 11
19		Болты крепления цилиндра натяжения гусеницы	M16 × 2,0	29,7 ± 4,0
20		Болты и гайки крепления звеньев гусеницы	3/4-16UNF	78 ± 3,0
21		Болты крепления направляющей для гусеницы	M22 × 2,5	77,4 ± 11
22	Другое	Болты крепления противовеса	M36 × 3,0	308 ± 46
23		Болты крепления кабины	M12 × 1,75	12,8 ± 3,0
24		Болты крепления сиденья оператора	M 8 × 1,25	4,05 ± 0,8

※ Детальную информацию о моментах затяжки компонентов двигателя и гидравлической системы смотрите руководство по техническому обслуживанию двигателя и инструкцию по эксплуатации экскаватора.

3. ТРЕБОВАНИЯ К ПРИМЕНЯЕМЫМ ТОПЛИВУ, ОХЛАЖДАЮЩЕЙ ЖИДКОСТИ И СМАЗКАМ

1) НОВАЯ МАШИНА

Новая машина заправлена следующими эксплуатационными жидкостями.

Описание	Характеристика
Моторное масло	SAE 15W-40 (не ниже API CF-4)
Рабочая жидкость гидросистемы – гидравлическое масло	ISO VG 46 (SAE 10W)
Редукторы поворотного и транспортного моторов	SAE 85W-140 (API GL-5)
Консистентная смазка	NLGI №2 на основе лития
Топливо	ASTM D975-№2
Охлаждающая жидкость	Смесь антифриза на основе этиленгликоля 50% и 50% воды

- SAE - Общество Автомобильных Инженеров
- API - Американский нефтяной институт
- ISO - Международная Организация по Стандартизации
- NLGI- Национальный институт пластичных смазочных материалов (США)
- ASTM- Американское общество по испытанию материалов

2) РЕКОМЕНДУЕМЫЕ МАСЛА

Используйте только масла, приведенные ниже, или их заменители.

Не смешивайте масла различных марок.

Расположение	Вид жидкости	Емкость, л	Температура окружающего воздуха, °С					
			-20	-10	0	10	20	30
Поддон картера двигателя	Моторное масло	25	SAE 30					
			SAE 10W					
			SAE 10W-30					
			SAE 15W-40					
Поворотный редуктор	Трансмиссионное масло	7,0	SAE 85W-140					
Конечная передача		11,0 x 2						
Бак гидросистемы	Гидравлическое масло	Бак: 210 Система: 320	ISO VG 32					
			ISO VG 46					
			ISO VG 68					
Топливный бак	Дизельное топливо	480	ASTM D975 №1					
			ASTM D975 №2					
Ниппель для консистентной смазки	Консистентная смазка	По необходимости	NLGI №1					
			NLGI №2					
Радиатор (расширительный бак)	Смесь антифриза и воды 50:50	45	Постоянного типа на основе этиленгликоля					

- SAE - Общество Автомобильных Инженеров
- API - Американский Институт Нефти
- ISO - Международная Организация по Стандартизации
- NLGI- Национальный институт пластичных смазочных материалов (США)
- ASTM- Американское общество по испытанию материалов

4. ПЕРЕЧЕНЬ ПАРАМЕТРОВ, ПРОВЕРЯЕМЫХ ПРИ ТЕХНИЧЕСКОМ ОБСЛУЖИВАНИИ

1) ЕЖЕДНЕВНОЕ ОБСЛУЖИВАНИЕ ПЕРЕД РАБОТОЙ

Проверяемый параметр	Обслуживание	Страница
Визуальный осмотр		
Топливный бак	Проверить, заправить	6-29
Уровень гидравлического масла	Проверить, долить	6-33
Уровень масла в двигателе	Проверить, долить	6-18
Уровень охлаждающей жидкости	Проверить, долить	6-21
Панель управления и сигнальные лампы	Проверить, очистить	6-43
Сепаратор воды	Проверить, слить	6-30
Натяжение ремня вентилятора	Проверить, отрегулировать	6-27

2) ОБСЛУЖИВАНИЕ КАЖДЫЕ 50 МОТОЧАСОВ РАБОТЫ

Проверяемый параметр	Обслуживание	Страница
Топливный бак	Слить	6-29
Натяжение гусениц	Проверить, отрегулировать	6-38
Подшипник поворотного круга	Смазать	6-36
Масло редуктора поворота	Проверить, долить	6-36
Точки смазки осей и втулок	Смазать	6-42
- Поршневая полость гидроцилиндра стрелы		
- Основание стрелы		
- Цапфа гильзы гидроцилиндра стрелы		
- Цапфа гильзы гидроцилиндра рукояти		
- Штоковая полость гидроцилиндра рукояти		
- Соединение стрелы с рукоятью		
- Цапфа гильзы гидроцилиндра ковша		
- Штоковая полость гидроцилиндра ковша		
- Соединение рукояти с ковшом		
- Соединение рукояти ковша и тяги		
- Тяга управления ковшом		

3) ОБСЛУЖИВАНИЕ ПОСЛЕ ПЕРВЫХ 50 МОТОЧАСОВ РАБОТЫ

Проверяемый параметр	Обслуживание	Страница
Моторное масло	Сменить	6-18, 19
Фильтр моторного масла	Заменить	6-18, 19
Фильтр пилотной линии	Заменить	6-35
Сливной гидравлический фильтр	Заменить	6-34
Картридж сливного фильтра	Заменить	6-35
Топливный фильтр	Заменить	6-30
Болты и гайки:	Проверить, затянуть	6-8
- болты крепления звездочек		
- болты крепления ходового гидромотора		
- болты крепления гидромотора поворота		
- болты крепления подшипника поворота		
- болты крепления двигателя		
- болты крепления противовеса		
- стопорные болты поворотных шарниров		
- болты и гайки крепления траков гусениц		
- болты крепления гидравлического насоса		

Обслуживание вышеуказанных объектов проводите только на новой машине, а после этого придерживайтесь обычной периодичности технического обслуживания.

4) ОБСЛУЖИВАНИЕ КАЖДЫЕ 100 МОТОЧАСОВ РАБОТЫ

Проверяемый параметр	Обслуживание	Страница
* Сливной фильтр	Заменить	6-34
* Фильтр пилотной линии	Заменить	6-35
* Элемент сапуна гидравлического бака	Заменить	6-35
* Картридж сливного фильтра	Заменить	6-35

* При непрерывной работе гидравлического молота замените эти 4 фильтра.

5) ОБСЛУЖИВАНИЕ КАЖДЫЕ 250 МОТОЧАСОВ РАБОТЫ

Проверяемый параметр	Обслуживание	Страница
* Моторное масло	Сменить	6-18, 19
* Фильтр моторного масла	Заменить	6-18, 19
Электролит аккумуляторной батареи	Проверить, долить	6-39
Сливной фильтр гидравлического масла	Заменить	6-30
Картридж сливного фильтра	Заменить	6-31
* Смазочное масло редуктора поворота	Сменить	6-32
** Трансмиссионное масло редуктора поворота	Сменить	6-32
Фильтр пилотной линии	Заменить	6-31
Элемент сапуна гидравлического бака	Заменить	6-31
Болты и гайки	Проверить, затянуть	6-8
- болты крепления звездочек		
- болты крепления ходового гидромотора		
- болты крепления гидромотора поворота		
- болты крепления подшипника поворота		
- болты крепления двигателя		
- болты крепления противовеса		
- стопорные болты поворотных шарниров		
- болты и гайки крепления траков гусениц		
- болты крепления гидравлического насоса		

* При использовании топлива с высоким содержанием серы (более 0,5 %) или при использовании моторного масла низкого качества сократите интервал между обслуживанием.

** Смените масло после первых 250 часов работы.

6) ОБСЛУЖИВАНИЕ КАЖДЫЕ 500 МОТОЧАСОВ РАБОТЫ

Проверяемый параметр	Обслуживание	Страница
Моторное масло (TIER II)	Сменить	6-18, 19
Фильтр моторного масла (TIER II)	Заменить	6-18, 19
Радиатор и ребра вентилятора	Осмотреть, очистить	6-23
* Элемент воздухоочистителя	Сменить	6-25
Топливный фильтр	Заменить	6-26
Масло ходовых редукторов	Проверить, долить	6-33
** Масло ходовых редукторов	Сменить	6-33

* Очистите рабочий фильтроэлемент только после первых 500 моточасов работы или при сигнале контрольной лампы воздухоочистителя.

** Смените масло после первых 500 часов работы.

7) ОБСЛУЖИВАНИЕ КАЖДЫЕ 1000 МОТОЧАСОВ РАБОТЫ

Проверяемый параметр	Обслуживание	Страница
Масло ходовых редукторов	Сменить	6-33
Масло редуктора поворота	Сменить	6-32
Смазочное масло редуктора поворота	Долить	6-32
Смазочное масло в передачах и шестернях механизма поворота	Сменить	6-33

8) ОБСЛУЖИВАНИЕ ЧЕРЕЗ КАЖДЫЕ 2000 ЧАСОВ РАБОТЫ

Проверяемый параметр	Обслуживание	Страница
Бак гидравлической системы:		
- * Гидравлическое масло	Сменить	6-29
- Сетчатый фильтр всасывающей линии	Проверить, очистить	6-30
Охлаждающая жидкость	Сменить	6-20, 21,22,23

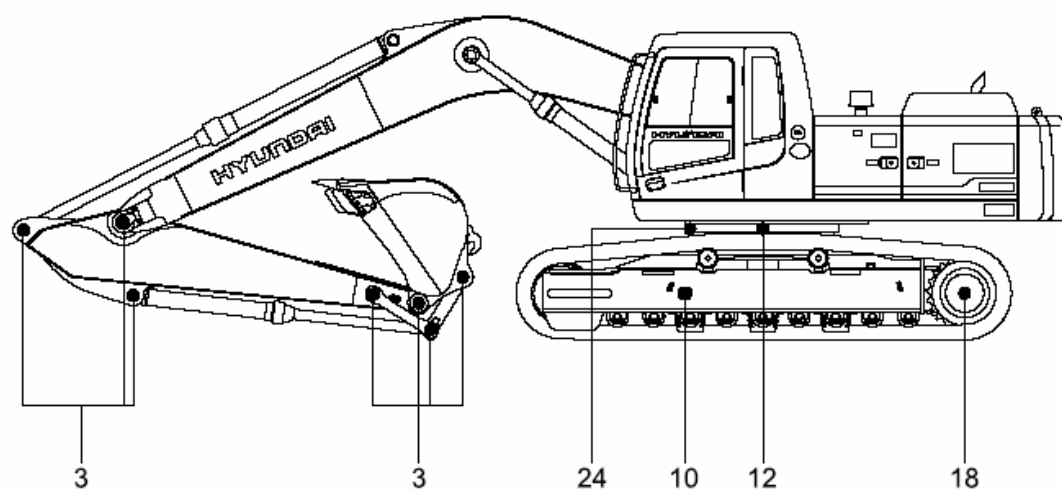
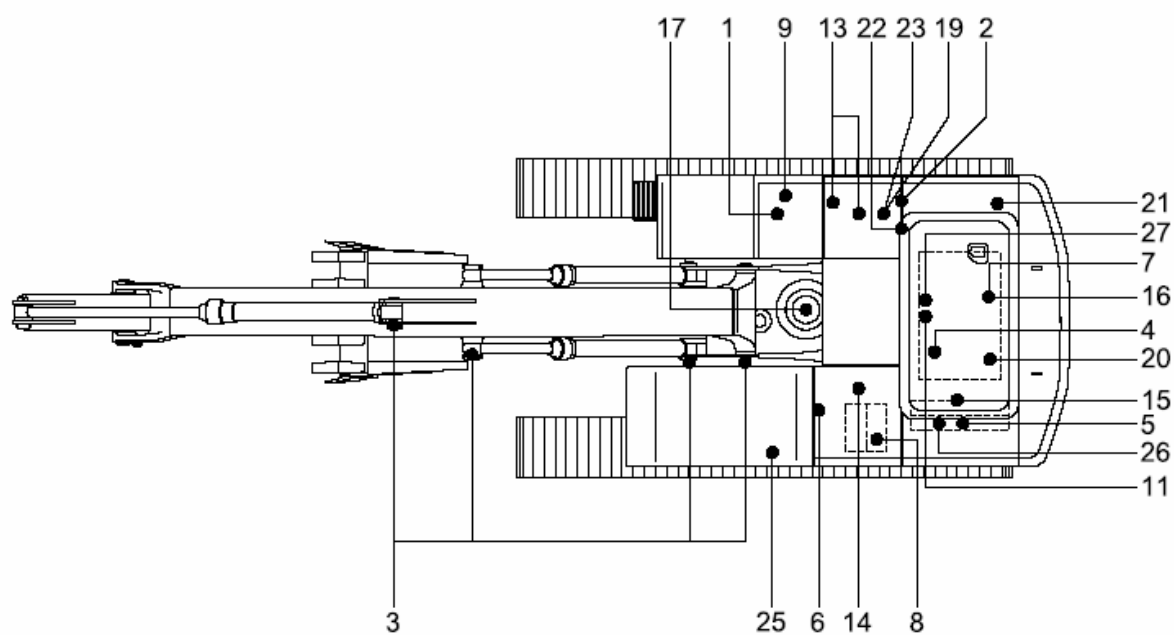
*** Заменяйте масло после каждых 600 часов непрерывной работы гидравлического молота!**

9) ОБСЛУЖИВАНИЕ ПО МЕРЕ НЕОБХОДИМОСТИ

При обнаружении каких-либо неполадок в машине необходимо провести обслуживание соответствующих объектов по системам.

Проверяемый параметр	Обслуживание	Страница
Топливная система: <ul style="list-style-type: none">- Топливный бак- Сепаратор воды- Топливный фильтр	Слить или очистить Слить или заменить Заменить	6-25 6-26 6-26
Система смазки двигателя: <ul style="list-style-type: none">- Моторное масло- Фильтр моторного масла	Сменить Заменить	6-18, 19 6-18, 19
Система охлаждения двигателя: <ul style="list-style-type: none">- Охлаждающая жидкость- Радиатор	Долить или сменить Очистить или промыть	6-20, 21, 22, 23 6-20, 21, 22, 23
Воздушная система двигателя: <ul style="list-style-type: none">- Фильтроэлемент воздухоочистителя	Заменить	6-25
Гидравлическая система: <ul style="list-style-type: none">- Масло гидравлической системы- Фильтр сливных магистралей- Фильтр сливной линии- Фильтр пилотной линии- Фильтроэлемент сапуна- Сетчатый фильтр на всасывающей линии	Долить или сменить Заменить Заменить Заменить Заменить Очистить	6-29 6-30 6-31 6-31 6-31 6-30
Ходовая тележка: <ul style="list-style-type: none">- Натяжение гусениц	Проверить, отрегулировать	6-34
Ковш: <ul style="list-style-type: none">- Зубья- Боковая режущая кромка- Рычажный механизм- Ковш в сборе	Заменить Заменить Отрегулировать Заменить	6-36 6-36 6-37 6-35
Кондиционер и отопитель: <ul style="list-style-type: none">- Фильтр забора свежего воздуха- Фильтр рециркуляции воздуха	Очистить, заменить Очистить	6-42 6-43

5. КАРТА ТЕХНИЧЕСКОГО ОБСЛУЖИВАНИЯ



36078M105

Внимание

1. Интервалы между обслуживанием определяются по показаниям счетчика моточасов.
2. Номер каждой позиции показывает точку смазки на машине.
3. При заливке масла заглушите двигатель и не пользуйтесь открытым огнем.
4. Для других деталей пользуйтесь настоящим руководством.

Периодичность	№	Описание	Вид обслуживания	Обозн. смазки	Емк., л	Точка смазки
10 часов или ежедневно	1	Топливный бак	Проверить, долить	ДТ	520	1
	2	Уровень масла в гидросистеме	Проверить, долить	ГЖ	230	1
	4	Уровень моторного масла	Проверить, долить	ММ	26,5	1
	5	Охлаждающая жидкость радиатора	Проверить, долить	ОЖ	45	1
	6	Сигнальные лампы панели управления	Проверить, очистить	-	-	1
	7	Водоотделитель (сепаратор)	Слить	-	-	2
	50 часов или один раз в неделю	3	Рабочее оборудование (оси и втулки)	Смазать	КС	-
9		Сетчатый фильтр топливного бака	Проверить, очистить	-	-	1
10		Натяжение гусениц	Проверить, отрегулировать	КС	-	2
12		Смазка подшипника поворотного круга	Проверить, добавить	КС	-	3
17		Уровень масла в редукторе поворота	Проверить, долить	МТ	6	1
250 часов	8	Аккумулятор (электролит)	Проверить, долить	-	-	2
	13	Сливной фильтр гидросистемы	Заменить	-	-	1
	21	Элемент фильтра пилотной линии	Заменить	-	-	1
	22	Фильтр гидравлич. линии слива	Заменить	-	-	2
	23	Элемент сапуна гидробака	Заменить	-	-	1
	26	Система охлаждения впускного воздуха	Проверить, отремонтировать	-	-	1
500 часов	4	Моторное масло	Сменить	ММ	26,5	1
	11	Фильтр моторного масла	Заменить	-	-	1
	14	Фильтроэлемент воздухоочистителя	Очистить	-	-	2
	15	Радиатор и лопасти вентилятора	Проверить, очистить	-	-	1
	16	Топливный фильтр	Заменить	-	-	2
	18	Редуктор бортовой передачи	Проверить, долить	МТ	7	2
	27	Топливный водоотделитель	Заменить	-	-	1
1000 часов	17	Масло редуктора поворота	Сменить	МТ	6	1
	18	Редуктор бортовой передачи	Заменить	МТ	11	2
	20	Натяжение ремня и его состояние	Проверить, отремонтировать	-	-	1
	24	Поворотная передача и шестерня	Заменить	КС	12,8	1
2000 часов	2	Масло в баке гидросистемы	Заменить	ГЖ	230	1
	5	Охлаждающая жидкость радиатора	Заменить	ОЖ	45	1
	19	Сетчатый фильтр на всасывающей линии гидросистемы	Проверить, очистить	-	-	1
По требованию	25	Фильтры кондиционера	Проверить, очистить	-	-	2

※ Обозначение жидкостей символами

Рекомендуемые для применения эксплуатационные жидкости смотрите в спецификации

ДТ : Дизельное топливо

МГ : Масло гидросистемы

КС : Консистентная смазка

МТ: Трансмиссионное масло

ОЖ : Охлаждающая жидкость

ММ : Моторное масло

6. ИНСТРУКЦИЯ ПО ПРОВЕДЕНИЮ ОБСЛУЖИВАНИЯ

1) ПРОВЕРКА УРОВНЯ МАСЛА В ДВИГАТЕЛЕ

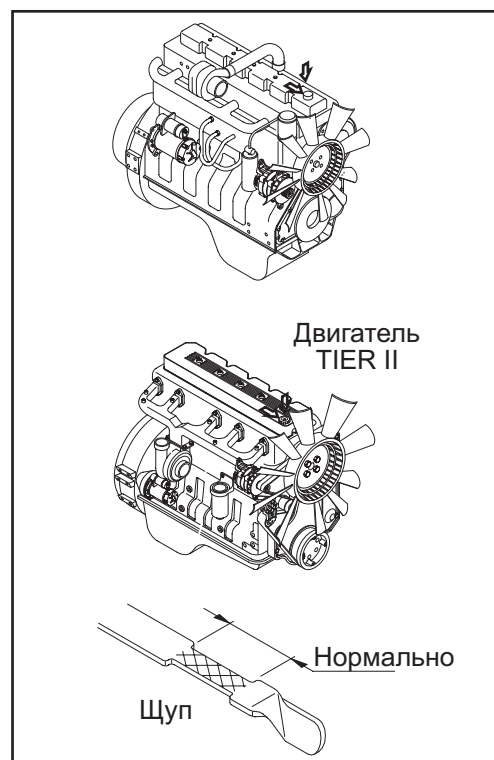
Проверка уровня масла производится перед запуском двигателя, когда машина стоит на ровной площадке.

- (1) Вытащите щуп уровня масла и вытрите его чистой ветошью.
- (2) Проверьте уровень масла, погружая щуп до отказа в отверстие и вытаскивая его снова.
- (3) Если уровень масла низкий (LOW), добавьте масла и проверьте его уровень еще раз.

※ При загрязнении или засорении масла необходимо его заменить, несмотря на инструкции по интервалам замены моторного масла.

※ При проверке уровня моторного масла после остановки двигателя, делайте это спустя 15 минут.

⚠ При уровне моторного масла ниже нормы работа на машине запрещается.



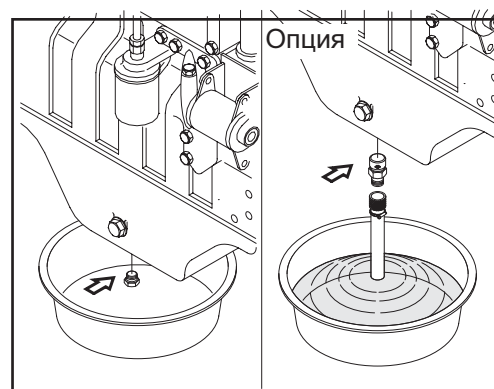
2) ЗАМЕНА МАСЛА В ДВИГАТЕЛЕ И МАСЛЯНОГО ФИЛЬТРА

- (1) Прогрейте двигатель.

- (2) Отверните заглушку и слейте масло.

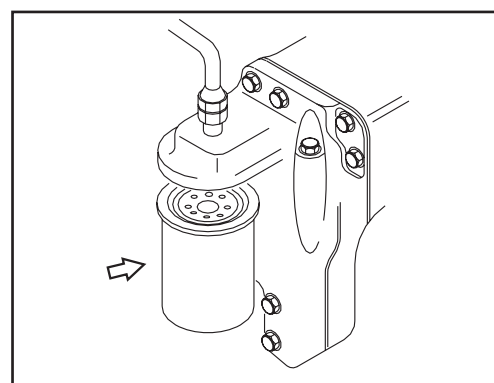
- Размер штуцера: 1/2 – 3/8 мм.

※ Для слива подойдет лоток емкостью 25 литров.



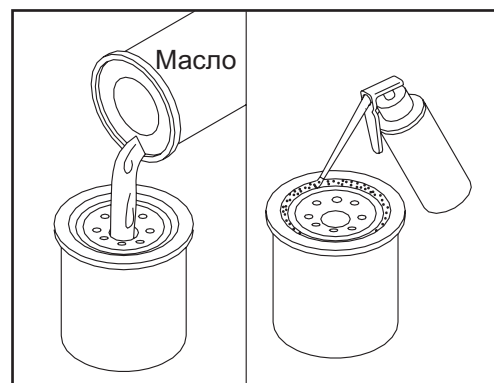
- (3) Очистите поверхность вокруг головки фильтра, выньте фильтр и очистите поверхность уплотнения.

- Размер ключа: 90-95 мм.



(4) Перед установкой фильтра нанесите на уплотнительную поверхность тонкий слой смазочного масла.

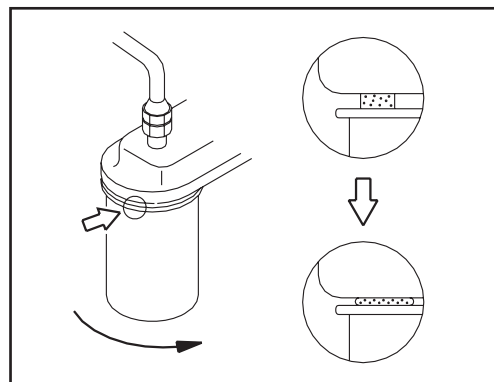
※ Заполните фильтр чистым смазочным маслом.



(5) Установите фильтр в головку фильтра.

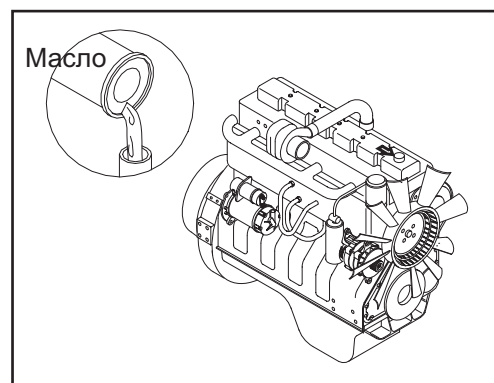
※ Чрезмерная затяжка фильтра может смять резьбу или повредить уплотнение элемента фильтра.

- Устанавливайте фильтр в соответствии с правилами, установленными производителем фильтра.



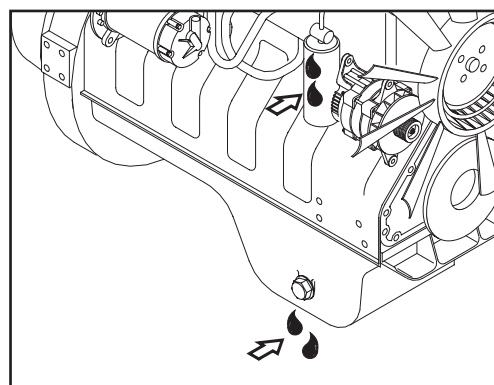
(6) Заполните двигатель чистым маслом до нужного уровня.

- Количество: 26,5 л



(7) Дайте двигателю поработать на низких оборотах и убедитесь в отсутствии утечек через фильтр и сливную пробку.

Выключите двигатель и проверьте уровень масла при помощи щупа. Перед проверкой дайте маслу стечь в поддон в течение 15 минут.



3) ЗАМЕНА ФИЛЬТРА СИСТЕМЫ ОАЖДЕНИЯ

(1) Поверните краник в положение Закрыто, установив рычажок крана вертикально

⚠ Не снимайте крышку радиатора, пока температура не станет ниже 50 град.С (122 град.Ф). Снимите крышку охладительной системы радиатора и закройте клапан-отсекатель перед тем, как снять гидрофильтр. В противном случае выплеск подогретой охлаждающей жидкости может нанести травмы персоналу.

(2) Снимите и отложите фильтр охладительной системы.
Очистите поверхность прокладки.

(3) Нанесите тонкий слой смазочного масла на поверхность прокладки перед установкой нового фильтра охладительной системы.

⚠ Будьте осторожны, чтобы масло не попало в фильтр, иначе оно повредит DCA.

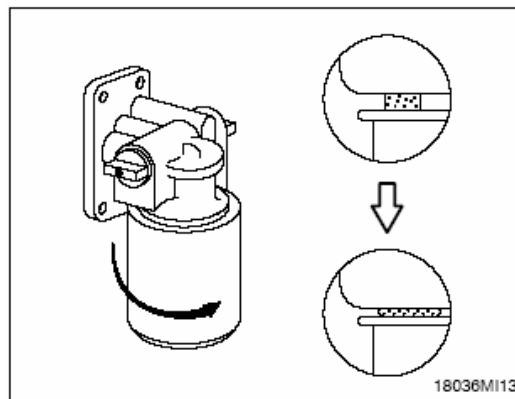
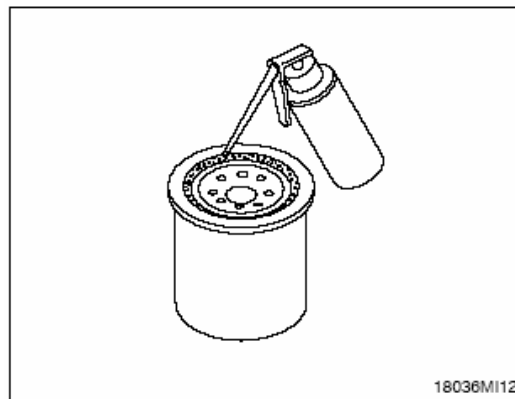
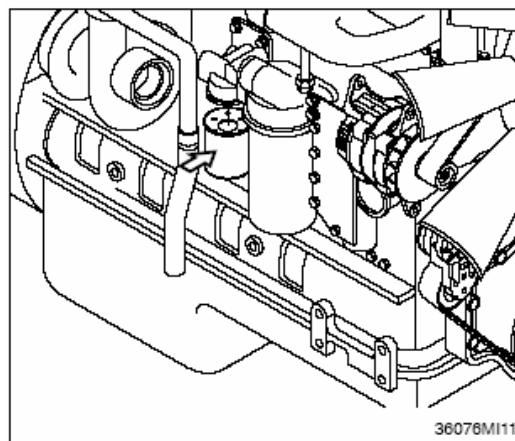
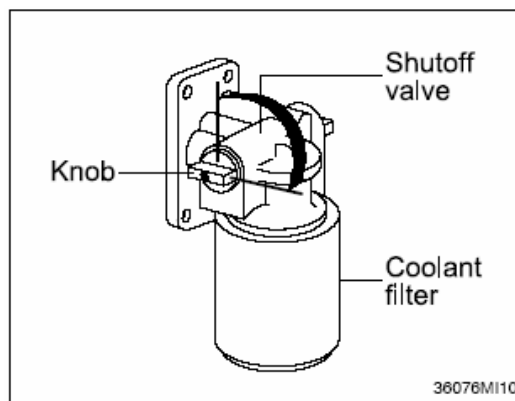
(4) Установите новый фильтр и затяните уплотнительное кольцо на корпусе фильтра.
Затяните фильтр на 1/2-3/4 поворота.

⚠ Чрезмерно большой затягивающий момент может повредить резьбу фильтра или повредить корпус фильтра..

(5) Поверните клапан на корпусе фильтра в положение ВКЛ.(ON) – откройте канал системы охлаждения.

※ Краник на корпусе фильтра должен быть при работе в положении ВКЛ (ON), чтобы предотвратить повреждение двигателя!

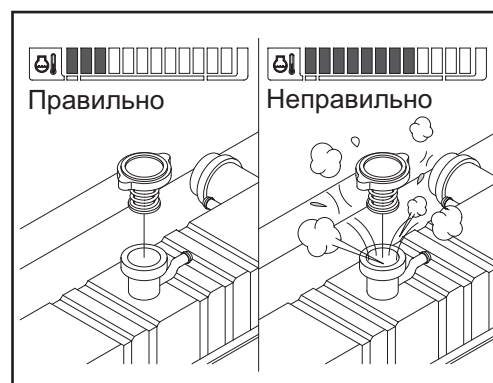
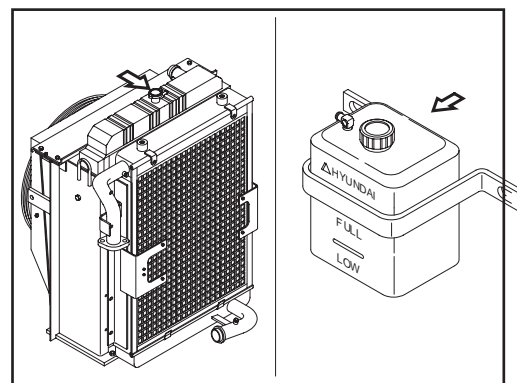
(6) Установите крышку радиатора.
Запускайте постепенно двигатель до температуры 80 град.С. Проверьте, нет ли утечек охлаждающей жидкости.



4) ПРОВЕРКА УРОВНЯ ОХЛАЖДАЮЩЕЙ ЖИДКОСТИ

- (1) Проверьте, находится ли уровень охлаждающей жидкости в резервуаре между отметками FULL (Полный) и LOW (Малое количество).
- (2) Если уровень охлаждающей жидкости недостаточен, снимите пробку поддона и добавьте смесь антифриза воды.
- (3) Если уровень охлаждающей жидкости ниже уровня LOW, снимите крышку радиатора и удостоверьтесь, что поддон пуст.
- (4) При повреждении прокладки крышки радиатора замените ее.

⚠ На горячем двигателе охлаждающая жидкость может выплеснуться из радиатора при снятии крышки. Снимайте крышку радиатора только после того, как двигатель достаточно охладился (температура охлаждающей жидкости ниже 50°C).



4) ПРОМЫВКА РАДИАТОРА И ЗАМЕНА ОХЛАЖДАЮЩЕЙ ЖИДКОСТИ

(1) Замена охлаждающей жидкости

⚠ Избегайте продолжительного или частого контакта антифриза с поверхностью кожи. Такой контакт может вызвать кожные заболевания и другие болезни.

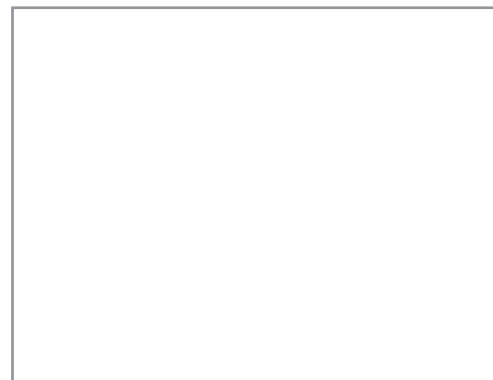
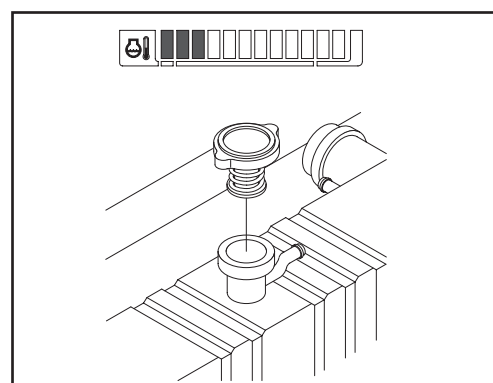
При контакте кожи с антифризом и промывочными жидкостями промойте эти части тела большим количеством чистой воды.

Беречь от детей

※ Защита окружающей среды: Правила хранения и утилизации слитого антифриза могут регламентироваться федеральными и местными законами и инструкциями.

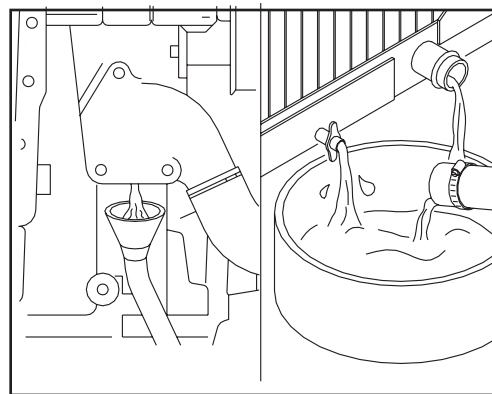
Слив и утилизацию антифриза производите на специальных площадках или в специальных гаражах, где имеются специальные емкости для его слива.

В случае сомнения обратитесь к местным органам на предмет правил хранения и утилизации антифриза.



- ⚠** Дождитесь, пока температура охлаждающей жидкости упадет ниже 50°C и лишь после этого снимите крышку радиатора. Игнорирование этого правила может привести к ожогам горячей струей охлаждающей жидкости из радиатора.

Слейте охлаждающую жидкость из системы охлаждения путем открытия сливного крана на радиаторе и снятия заглушки в нижней части входного трубопровода. Для сбора охлаждающей жидкости может использоваться поддон емкостью 45 литров.

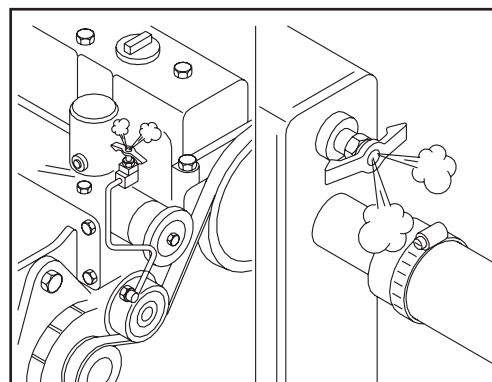


(2) Промывка системы охлаждения

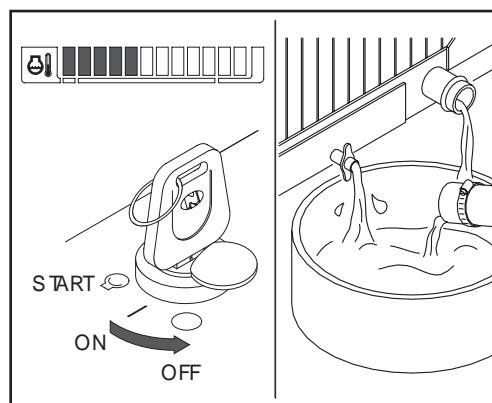
- ① Заполните систему охлаждения содовым раствором с чистой водой или другим аналогичным раствором.
- ✳ Используйте растворы следующей концентрации: 0,5 кг соды на 23 литра воды.
 - ✳ Не устанавливайте крышку радиатора. Для очистки системы охлаждения двигатель должен поработать без крышки.



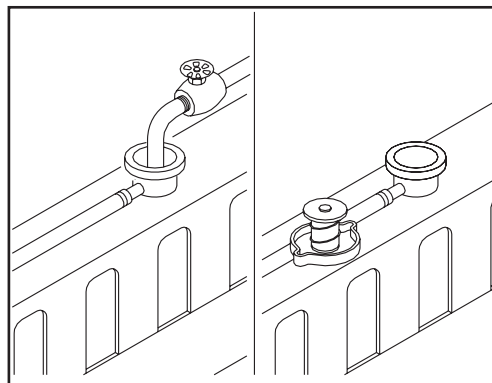
- ✳ Во время заливки промывочной жидкости воздух должен выходить через воздушные каналы. Откройте вентиляционный кран двигателя. Система должна заполняться постепенно во избежание воздушных пробок. Выждите 2-3 минуты, чтобы воздух вышел полностью. Затем добавьте охлаждающую жидкость до требуемого уровня.



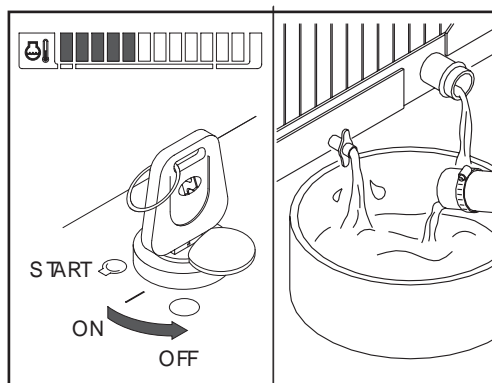
- ② Дайте поработать двигателю в течение 5 минут при температуре промывочной жидкости выше 80 °С. Заглушите двигатель и слейте промывочную жидкость из системы охлаждения.



- ③ Заполните систему охлаждения чистой водой.
- ✳ Убедитесь в том, что вентиляционные каналы для выпуска воздуха открыты и воздух полностью вышел из двигателя и радиатора.. Это необходимо, чтобы полностью заполнить систему охлаждения.
- ✳ Не устанавливайте крышку радиатора или новый фильтр охлаждающей жидкости.

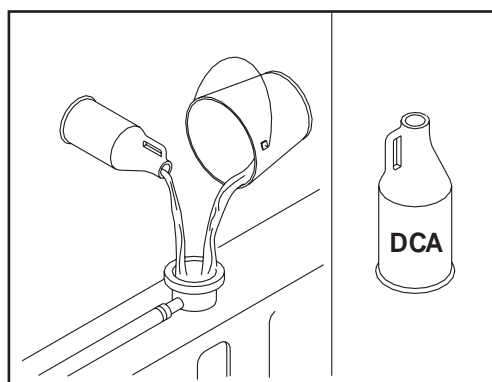


- ④ Дайте поработать двигателю в течение 5 минут при температуре охлаждающей жидкости выше 80°C. Заглушите двигатель и слейте воду из системы охлаждения.
- ✳ Если сливаемая вода загрязнена, операцию по промывке системы охлаждения повторяйте до тех пор, пока сливаемая вода не будет чистой.



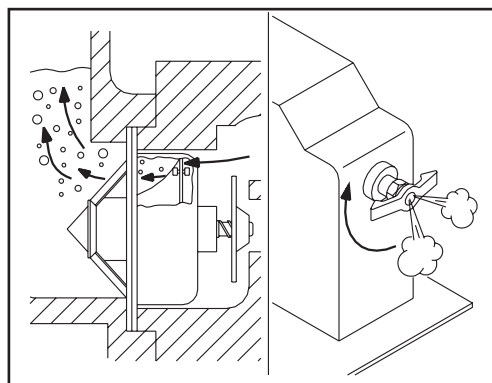
(3) Заливка системы охлаждения охлаждающей жидкостью

- ① Используйте в качестве охлаждающей жидкости для системы охлаждения смесь, состоящую из 50% воды и 50% антифриза на этиленгликолевой основе.
Емкость системы охлаждения (только двигатель): 10,4 л
- ✳ Для защиты элементов системы охлаждения от коррозии влейте в систему необходимое количество ингибитора коррозии DCA4.



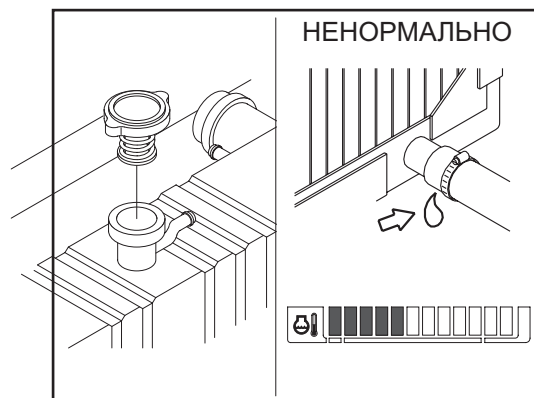
- ② Максимальный объем заполнения данной системы охлаждения составляет 19 л/мин

- ✳ Не превышайте этот уровень.
- ✳ Система должна заполняться постепенно во избежание воздушных пробок. Во время заливки воздух из системы охлаждения должен выходить через вентиляционные каналы. Убедитесь, что воздушный кран вторичного охладителя двигателя открыт. Затем добавьте охлаждающую жидкость до требуемого уровня.



- ③ Установите крышку радиатора. Дайте поработать двигателю до тех пор, пока температура охлаждающей жидкости достигнет 80°C и убедитесь в отсутствии утечек.

Снова проверьте уровень охлаждающей жидкости. Убедитесь, что система охлаждения полностью заправлена.



6) ОЧИСТКА РАДИАТОРА И МАСЛООХЛАДИТЕЛЯ

Проверьте и при необходимости очистите и высушите внешние поверхности радиатора и маслоохладителя. После работы в пыльных условиях очистку радиатора производите более часто.

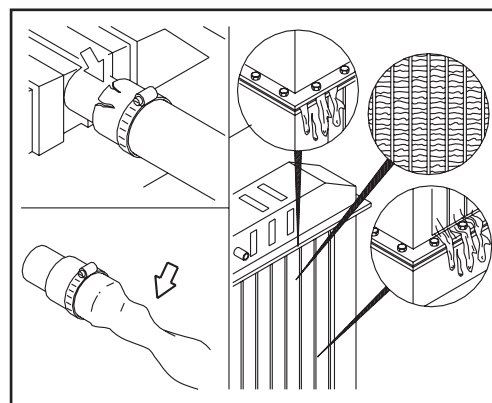
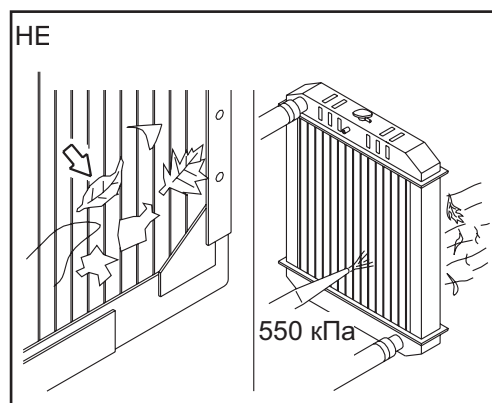
- (1) Произведите визуальный контроль радиатора на предмет засорения ребер охлаждения.
- (2) Под давлением 550 кПа сжатым воздухом очистите ребра охлаждения радиатора от пыли и грязи.

Поток воздуха направляйте в сторону, противоположную потоку воздуха, создаваемому вентилятором.

- (3) Визуально проверьте ребра охлаждения радиатора на предмет погнутости и поломок.

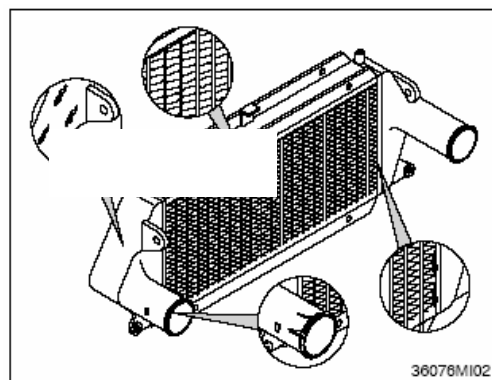
✳ **В случае необходимости замены радиатора из-за погнутости или повреждения его ребер охлаждения, процедуру замены радиатора проводите в соответствии с инструкцией изготовителя по его замене.**

- (4) Визуально убедитесь в отсутствии утечек охлаждающей жидкости через корпус и прокладки радиатора.



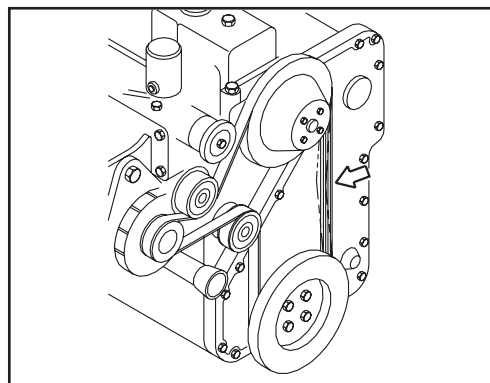
7) ПРОВЕРКА И ОЧИСТКА СИСТЕМЫ ПРЕДВАРИТЕЛЬНОГО ОХЛАЖДЕНИЯ ВОЗДУХА

Проверьте и при необходимости очистите и высушите внешние поверхности радиатора. При обнаружении повреждений обратитесь в службу технической поддержки для устранения дефектов.

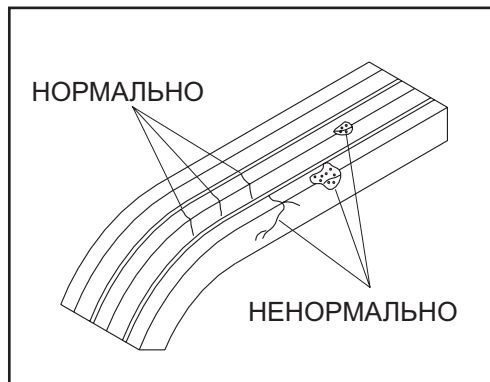


8) НАТЯЖЕНИЕ РЕМНЯ ВЕНТИЛЯТОРА

- (1) Измеряйте провисание ремня на самом длинном отрезке натяжения ремня.
- Максимально допустимое провисание: 9,5-12,7 мм.



- (2) смотрите ремни передачи на наличие повреждений.



- a. Осмотрите ремень передачи, подшипник натяжения и ступицу вентилятора.

9) ПРОВЕРКА ВЕНТИЛЯТОРА СИСТЕМЫ ОХЛАЖДЕНИЯ

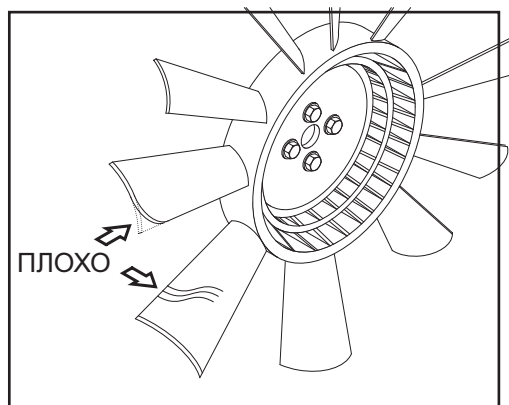
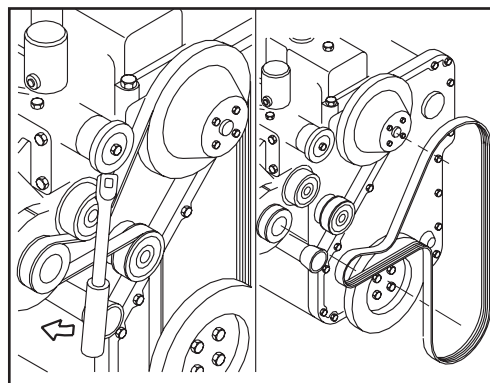
⚠ Повреждение лопастей вентилятора может привести к травмам персонала. **Никогда не тяните за вентилятор и не прикладываете усилий к нему. Это может привести к поломке лопастей вентилятора и вызвать отказ в его работе.**

✳ Проворачивайте коленчатый вал, воздействуя на приводную шестерню двигателя.

✳ Ежедневно необходимо проводить визуальный контрольный осмотр состояния вентилятора.

Проверку проводите на наличие трещин, ослабления заклепок, погнутость или ослабление крепления лопастей.

При осмотре убедитесь, что вентилятор надежно закреплен. При необходимости подтяните винты крепления. При любых повреждениях вентилятора замените его.



10) НАТЯЖНОЕ УСТРОЙСТВО РЕМЕННОГО ПРИВОДА, АВТОМАТИЧЕСКАЯ РЕГУЛИРОВКА

(1) Каждые 1000 часов, или ежегодно, осматривайте автоматическое натяжное устройство ременного привода.

При выключенном двигателе удостоверьтесь, что ни верхний ни нижний упоры плеча натяжного устройства не касаются литой втулки корпуса натяжного устройства.

Если это случается, ремень генератора нужно заменить.

(2) Проверьте ролики и корпус натяжного устройства на наличие трещин. Устройство необходимо заменить, если трещины обнаружены. Обратитесь в уполномоченный ремонтный сервис компании Cummins.

Проверьте натяжное устройство на наличие прилипшей грязи. Для очистки натяжного устройства снимите его и подвергните паровой обработке.

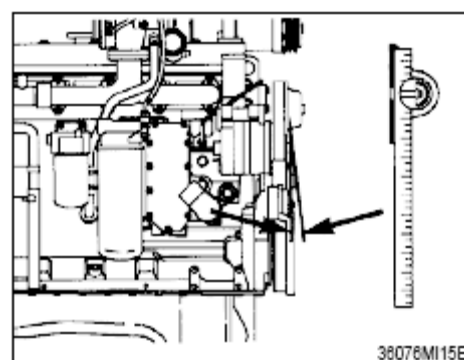
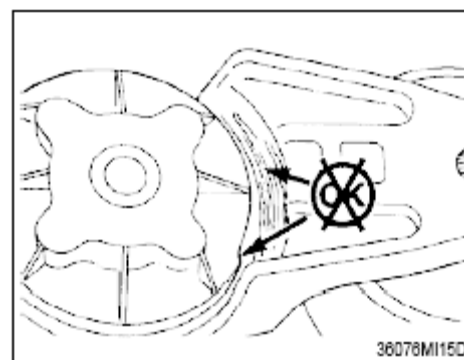
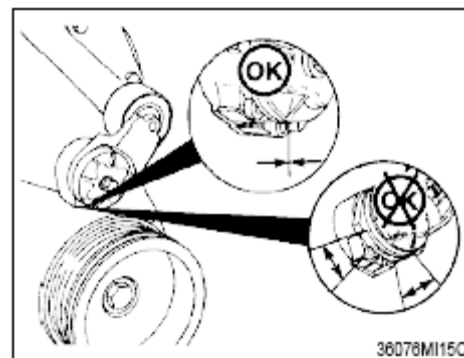
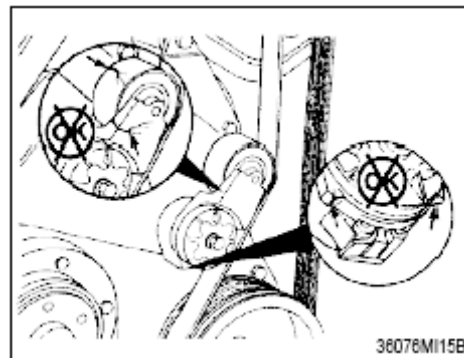
(3) Удостоверьтесь, что нижний упор плеча натяжного устройства касается литой втулки нижнего упора плеча в корпусе натяжного устройства. Если они не касаются друг друга, натяжное устройство нужно заменить.

(4) Убедитесь, что поворотное плечо натяжного устройства не касается стационарного основания с вращательным перемещением. Если очевидно, что обе эти зоны касаются друг друга, это означает, что втулка трубки рычага повреждена, и натяжное устройство должно быть заменено.

(5) Если в изношенном натяжном устройстве с зазорами ремень соскакивает с ролика, это указывает на отклонение ролика от оси вращения.

✳ Максимальное отклонение ролика должно быть не более 3 градусов. Отклонение можно измерить поверочной линейкой или инклинометром.

(6) Установите ремень.



11) ОЧИСТКА ВОЗДУХООЧИСТИТЕЛЯ

(1) Рабочий элемент

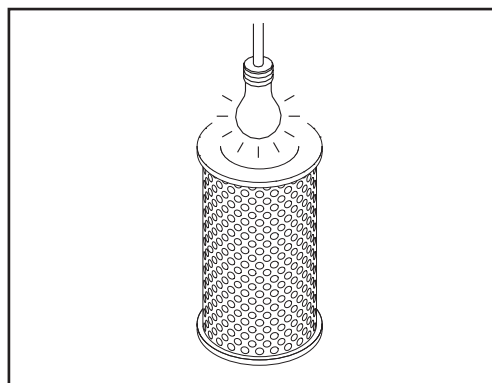
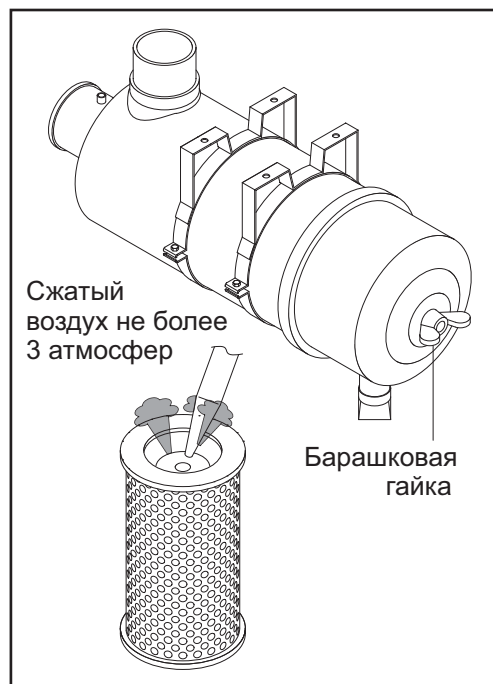
- ① Ослабьте барашковую гайку и снимите фильтрующий элемент.
- ② Прочистите внутреннюю полость корпуса воздухоочистителя.
- ③ Очистите элемент фильтра путем продувки сжатым воздухом. Удалите грязь внутри фильтрующего элемента потоком сжатого воздуха под давлением не более 3 кгс*см² (не более 3 атмосфер), направляемых и спереди и сзади элемента.
- ④ Проверьте помещением лампочки внутрь элемента фильтра, нет ли у него трещин или других повреждений.
- ⑤ Вставьте фильтрующий элемент в корпус воздухоочистителя и затяните барашковую гайку.

✳ **Заменяйте фильтрующий элемент новым через 4 промывки.**

(2) Запасной элемент

✳ **Заменяйте запасной элемент только тогда, когда рабочий элемент был промыт 4 раза.**

✳ **Никогда не пытайтесь промыть запасной элемент и использовать его повторно.**

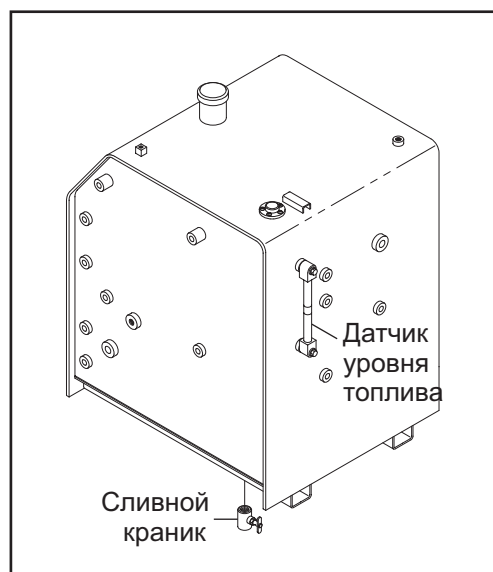


12) ТОПЛИВНЫЙ БАК

- (1) Для работы погрузчика полностью заправьте топливом топливный бак для уменьшения количества образуемого водного конденсата. Проверьте уровень топлива по датчику перед началом работы машины.
 - (2) Слейте воду и конденсат топлива в топливном баке через сливной краник.
- ✳ **Убедитесь в том, что крышка топливного фильтра находится в закрытом положении.**
- ✳ **Снимите фильтрующий элемент топливного бака и, если он загрязнен, очистите его.**

При заправке топливом заглушите двигатель

⚠ Запрещается производить заправку топливом в непосредственной близости от открытого огня и других источников тепловой энергии.



13) ЗАМЕНА ТОПЛИВНОГО ФИЛЬТРА

(1) Отсоедините жгут проводов от датчика уровня воды.

(2) Очистите поверхность вокруг головки фильтра, снимите фильтр и очистите посадочную поверхность под прокладку.

※ Размер гаечного ключа: 75-85 мм (3.0-3.3 дюйма)



Убедитесь, что уплотнительное кольцо не приклеилось к головке фильтра. При необходимости снимите уплотнительное кольцо с помощью отвертки.

(3) Установите датчик уровня воды в новый топливный фильтр.



Данный двигатель имеет систему низкого давления, которая продувает воздух из топливной системы.

Не переполняйте топливный фильтр, это может привести к повреждению топливного насоса.

(4) Смажьте уплотнительное кольцо чистым смазочным маслом.

(5) Установите фильтрующий элемент на головку фильтра. Поверните на $\frac{3}{4}$ оборота.

※ Механическая перетяжка может вызвать трещины или повреждения уплотнительной прокладки фильтрующего элемента.

(6) Соедините жгут проводов и датчика уровня воды.

После запуска двигателя проверьте, есть ли утечки в соединениях.



СЕПАРАТОР ВОДЫ В ТОПЛИВНОЙ СИСТЕМЕ

⚠ Вода может содержать токсичные и канцерогенные вещества.

⚠ Сливайте воду/топливо в контейнер и далее слийте в надлежащее место в соответствии с местными правилами охраны окружающей среды.

(1) Ежедневно сливайте из сепаратора воду и отстой топлива .

(2) Заглушите двигатель.

(3) Отверните сливной клапан.

(4) Держите сливной клапан открытым, пока жидкость не вытечет в сливную трубу.

(5) Сливайте жидкость в резервуар фильтра, пока не появится чистое топливо.

※ Слив воды производите в случае, если на панели дисплеев загорается сигнальная лампа и дисплей показывает код неисправности № 418.

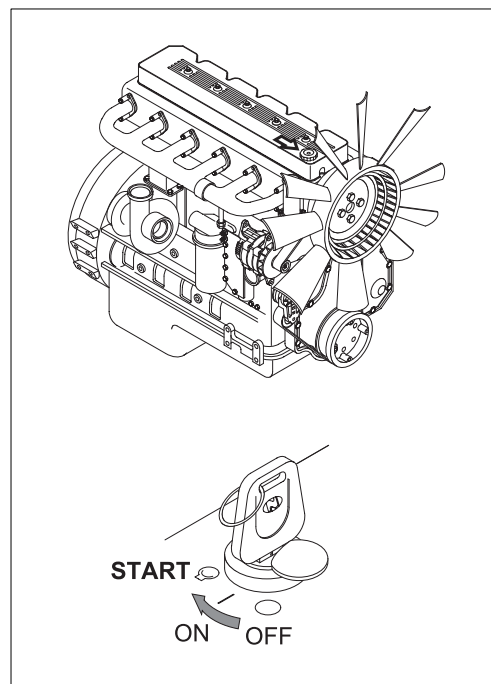


14) ПРОКАЧКА ТОПЛИВНОЙ СИСТЕМЫ

(1) Наличие воздуха в топливе

① Фитинг прокачки воздуха в топливной системе позволяет отводить воздух в процессе замены подводящих компонентов. Снятие и замена трубопровода высокого давления не требует дополнительной откачки воздуха для запуска двигателя.

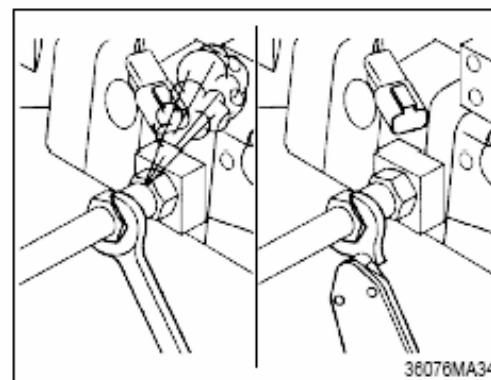
Топливный насос создаст высокое давление топлива при запуске двигателя и продует воздух под высоким давлением через форсунки.



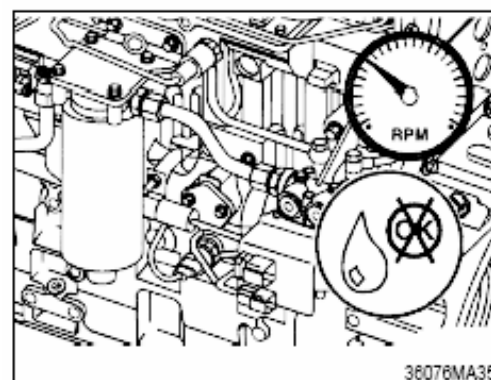
✳ Если очень большое количество воздуха попало в систему, она нуждается в продувке.

② Ослабьте соединение топливного трубопровода с насосом.

Используйте электрический насос топливного давления, пока не выйдет весь воздух. Затем затяните винт прокачки.



③ Места выхода воздуха в трубопроводах из насоса давления в топливный насос могут быть локализованы путем работы насосом давления или кнопкой переключателя для создания давления в топливной системе. Проверьте все трубы, соединения и топливный фильтр на отсутствие внешних утечек топлива.



④ Открытая форсунка также может втянуть рабочий газ назад в насос, и в сливной трубе появится воздух.

Если двигатель работает с перебоями, разомкните форсунки всех трубопроводов на конце насоса. Запустите двигатель и осмотрите трубопроводы. Если Вы замечаете, что газ проходит назад в трубу, это означает, что форсунка постоянно открыта.

✳ Используйте 2 вида гаечных ключей для ослабления затяжек трубопроводов топливного насоса – один для держания нагнетательного клапана, второй для ослабления затяжки.

✳ Размер ключей: 19 мм.

✳ Момент затяжки: 2,45 кгс*м

(2) Прокатка трубопроводов высокого давления

⚠ Давление топлива в трубопроводах высокого давления настолько высоко, что струя топлива может прорвать кожный покров оператора и вызвать серьезные травмы.

① Ослабьте фитинги форсунок и проверните двигатель, чтобы попавший в систему воздух вышел из трубопроводов. Затяните фитинги.

✳ Размер ключа: 19 мм.

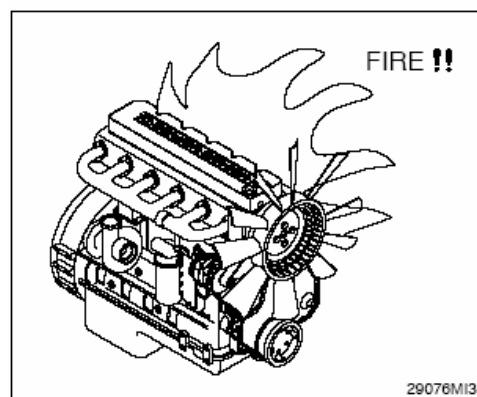
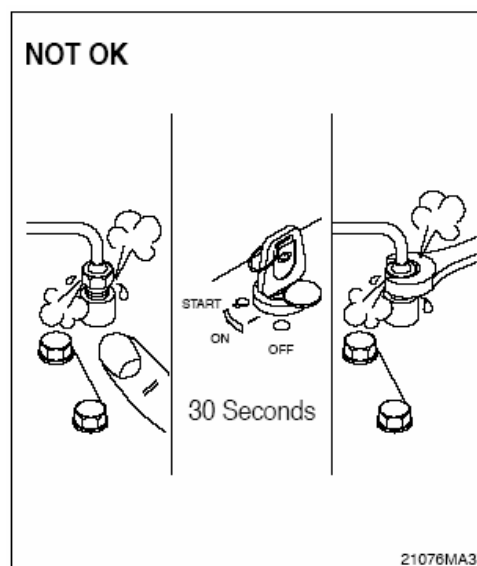
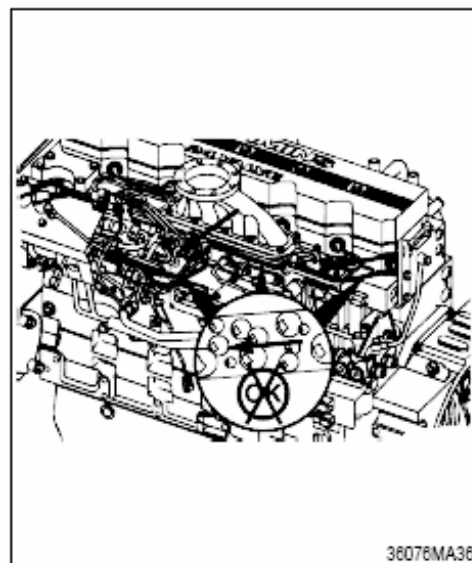
✳ Момент затяжки: 3,9 кгс*м (28 фунт-сила*фут)

② Запустите двигатель и поочередно один за одним прокачайте трубопроводы высокого давления до тех пор, пока двигатель не станет работать плавно.

⚠ Не продувайте систему с большим количеством топлива, так как топливо может пролиться на выпускной коллектор, тем самым создав огнеопасную ситуацию.

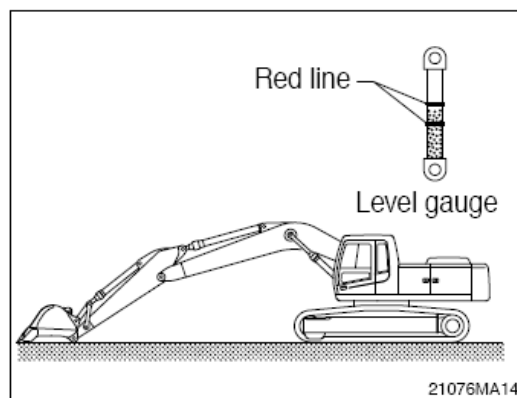
15 УТЕЧКИ ТОПЛИВА

⚠ Будьте внимательны, обращая внимание на чистоту топливных шлангов, форсунок, топливного фильтра и других элементов топливной системы, поскольку утечки топлива из этих элементов могут привести к возгоранию.



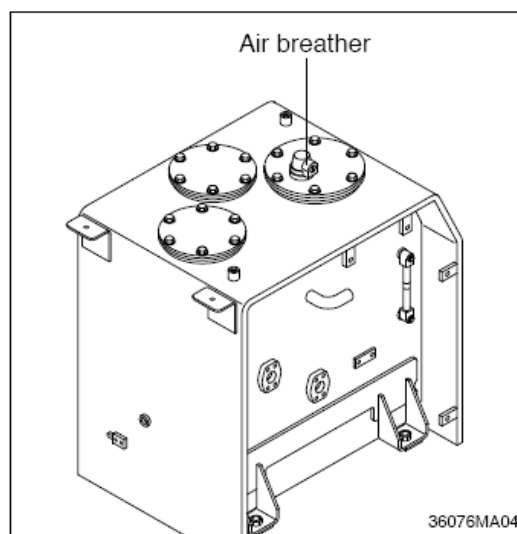
16 ПРОВЕРКА УРОВНЯ МАСЛА В ГИДРАВЛИЧЕСКОЙ СИСТЕМЕ

- (1) После втягивания цилиндров рукояти и ковша остановите двигатель. Опустите стрелу и установите ковш на землю на ровной площадке, как показано на рисунке.
- (2) Проверьте уровень масла по уровнемеру бака гидравлической системы.
- (3) При нормальном уровне масло находится между красными линиями.



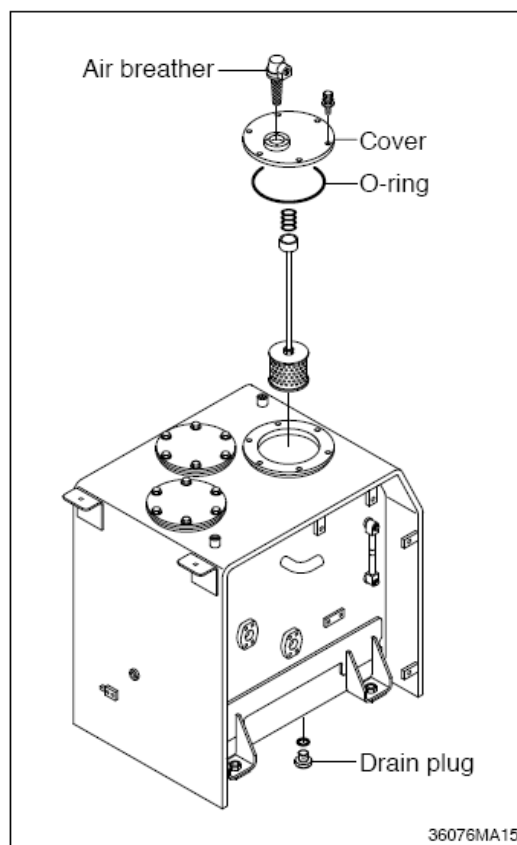
17 ДОЛИВКА МАСЛА В ГИДРАВЛИЧЕСКУЮ СИСТЕМУ

- (1) Остановите двигатель в положении как для проверки уровня в баке.
- (2) Стравите давление, ослабив крышку сапуна и нажав на верхушку сапуна.
- (3) Снимите крышку в верхней части масляного бака.
- Момент затяжки: $1,44 \pm 0,3$ кгс*м
- (4) После заливки масла запустите двигатель и несколько раз произведите манипуляции с рабочим оборудованием.
- (5) Проверьте уровень масла после остановки двигателя в положении проверки уровня.



18 ЗАМЕНА МАСЛА В ГИДРАВЛИЧЕСКОЙ СИСТЕМЕ

- (1) Опустите ковш на землю, втянув штоки цилиндров рукояти и ковша максимально.
- (2) Стравите давление, ослабив крышку сапуна и нажав на верхушку сапуна.
- (3) Снимите крышку в верхней части масляного бака.
- Момент затяжки: $6,9 \pm 1,4$ кгс*м
- (4) Подготовьте соответствующий контейнер.
- (5) Для слива масла отверните сливную пробку в днище масляного бака.
- (6) Залейте нужное количество рекомендуемого масла.
- (7) Установите сапун на место.
- (8) **Выпустите воздух из гидравлического насоса, немного отвернув заглушку в верхней части гидравлического насоса.**
- (9) Включите двигатель и дайте ему поработать некоторое время. Выпустите воздух из системы, передвигая каждый джойстик на полный ход до отказа.



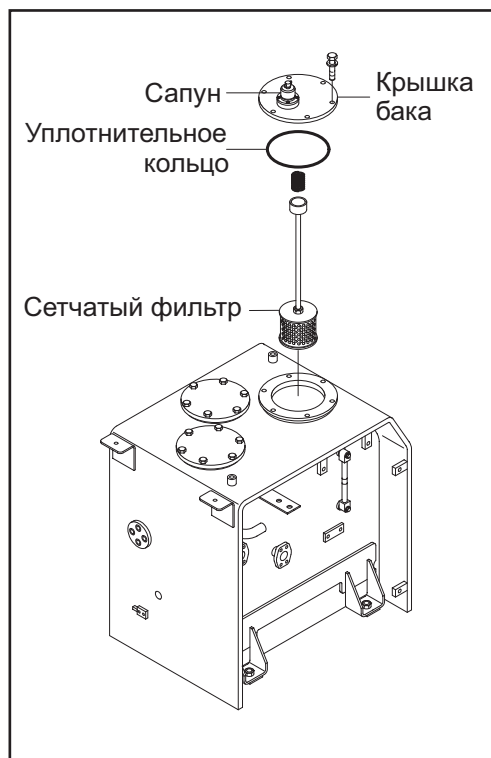
19 ОЧИСТКА СЕТЧАТОГО ФИЛЬТРА НА ВСАСЫВАЮЩЕЙ ЛИНИИ

Необходимо чистить сетчатый фильтр всасывающей линии, соблюдая нижеприведенные инструкции и учитывая действия при заливке масла.

- (1) Снимите крышку в верхней части гидробака.
- Момент затяжки: $6,9 \pm 1,4$ кгс·м
- (2) Выньте сетчатый фильтр из бака.
- (3) Для очистки промойте сетчатый фильтр бензином или маслом для химической чистки.
- (4) Замените сетчатый фильтр, если он поврежден.
- (5) Произведите сборку в обратном порядке.

Не забудьте установить новое уплотнительное кольцо в масляный бак.

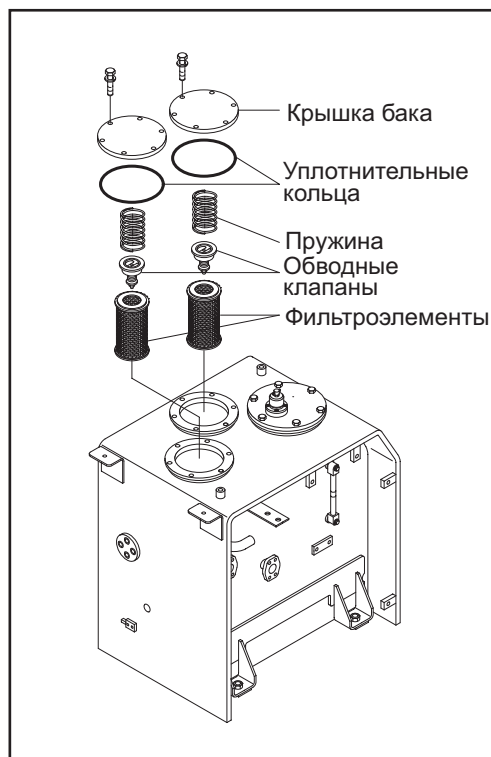
✳ Отвинчивайте болты крышки медленно, т.к. при снятии крышка может выскочить под действием пружины.



18) ЗАМЕНА ФИЛЬТРА В СЛИВНОЙ ЛИНИИ

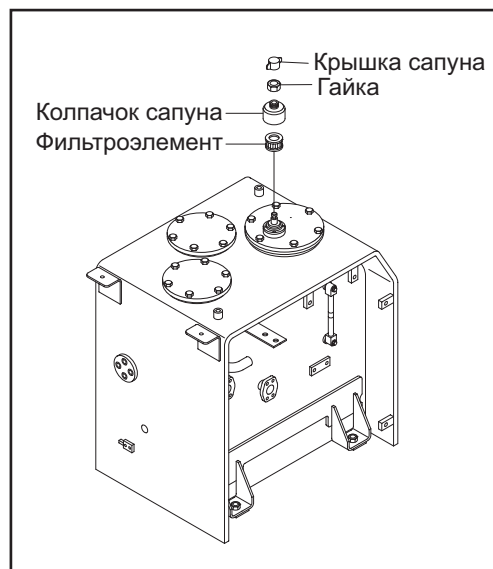
Замену производите следующим образом, обращая внимание на меры предосторожности при выполнении этих операций.

- (1) Снимите верхнюю крышку бака с рабочей жидкостью.
Момент затяжки: $6,9 \pm 1,4$ кгс·м.
- (2) Снимите пружину, обводной клапан и фильтр сливной линии в баке с рабочей жидкостью.
- (3) Замените фильтрующий элемент новым.



21) ЗАМЕНА ФИЛЬТРОЭЛЕМЕНТА В САПУНЕ БАКА С РАБОЧЕЙ ЖИДКОСТЬЮ

- (1) Отверните крышку сапуна в верхней части бака с рабочей жидкостью и сбросьте избыточное давление, нажав на верхнюю часть сапуна.
- (2) Ослабьте гайку крепления воздушного сапуна и снимите колпачок.
- (3) Вытащите фильтрующий элемент.
- (4) Замените фильтрующий элемент новым.
- (5) Производите сборку в обратном порядке.



22) ЗАМЕНА СЛИВНОГО ФИЛЬТРА

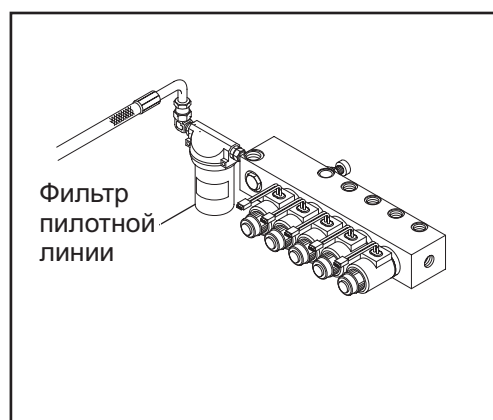
Очистите пыль и грязь вокруг фильтра и замените фильтрующий элемент новым.

- ✳ После того как уплотнитель картриджа соприкоснется с корпусом, произведите затяжку на 2/3 оборота.
- ✳ Произведите замену картриджа после первых 50 моточасов работы. Далее производите замену через каждые 250 моточасов работы.



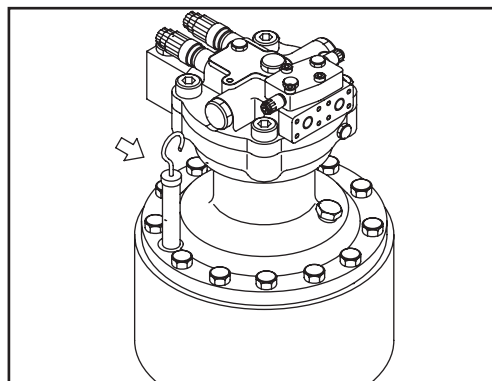
23) ЗАМЕНА ФИЛЬТРА В ПИЛОТНОЙ ЛИНИИ

- (1) Ослабьте гайку, расположенную на корпусе фильтра
 - (2) Вытащите фильтрующий элемент и произведите очистку корпуса фильтра.
 - (3) Установите новый фильтрующий элемент и затяните гайку в соответствии с заданным моментом затяжки.
- ✳ Произведите замену картриджа после первых 50 моточасов работы. Далее производите замену через каждые 250 моточасов работы.



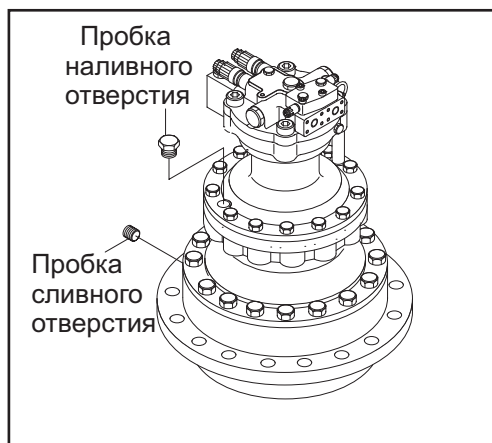
24) ПРОВЕРКА УРОВНЯ МАСЛА В РЕДУКТОРЕ МОТОРА ПОВОРОТНОГО КРУГА

- (1) Вытащите щуп и очистите его.
- (2) Снова вставьте щуп.
- (3) Вытащите щуп снова и определите уровень масла. При недостаточном уровне масла долейте его.



25) ЗАМЕНА МАСЛА В РЕДУКТОРЕ МОТОРА ПОВОРОТНОГО КРУГА

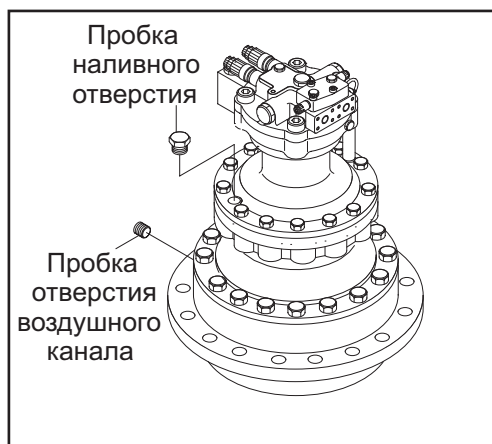
- (1) Повысьте температуру масла в редукторе поворотного круга путем вращения поворотной платформы перед заменой масла в редукторе и установите машину в положение парковки на плоском участке.
- (2) Ослабьте пробку сливного отверстия.
- (3) Производите слив масла в соответствующую емкость.
- (4) Промойте сливную пробку и установите ее через уплотнительную прокладку. Залейте требуемый объем рекомендованного масла.
– Объем масла: 7 л



26) СМАЗКА ПОДШИПНИКА ВЫХОДНОГО ВАЛА РЕДУКТОРА

- (1) Снимите пробку воздушного канала.
- (2) Снимите пробку наливного отверстия смазочного масла и на это место установите фитинг смазки.
- (3) Заполняйте масло NLGI №2 с помощью шприца для смазки до тех пор, пока новое масло не начнет вытекать из отверстия воздушного канала.

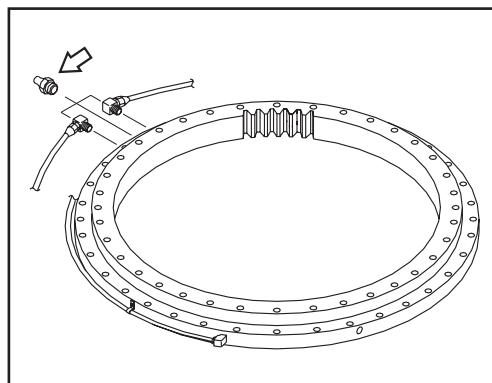
✳ Производите подобную смазку через каждые 1000 моточасов.



27) СМАЗКА ПОДШИПНИКА ПОВОРОТНОГО КРУГА

- (1) Смазку производите через 3 фитинга.

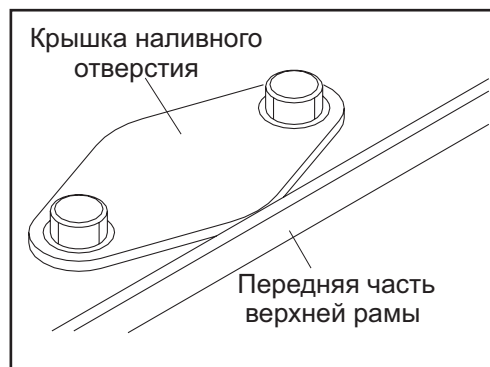
✳ Смазку производите через каждые 50 моточасов.



28) ЗАЦЕПЛЕНИЕ И ШЕСТЕРНЯ ПОВОРОТНОГО КРУГА

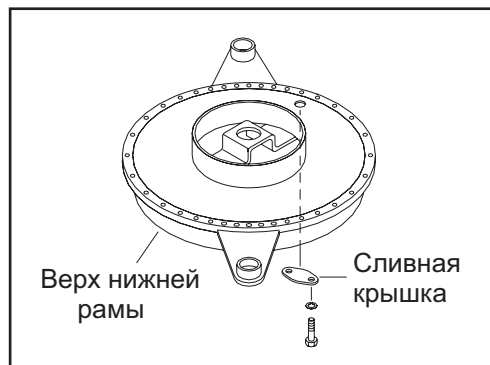
(1) Слив старого масла

- ① Снимите нижнюю крышку нижней рамы.
- ② Снимите сливную крышку нижней рамы.
- ③ Снимите крышку наливного отверстия верхней рамы.
- ④ Произведите полный поворот (на 360°) поворотной платформы несколько раз.



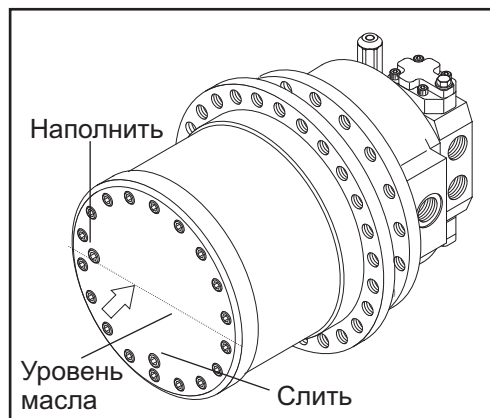
(2) Заправка нового масла

- ① Установите сливную крышку.
 - ② Залейте новое масло.
 - ③ Установите заливную крышку.
- Объем масла: 10,4 кг



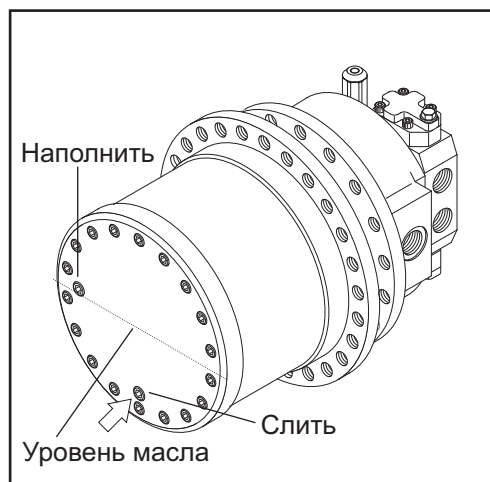
29) ПРОВЕРКА УРОВНЯ МАСЛА В РЕДУКТОРЕ ХОДОВОГО МОТОРА

- (1) Переместите машину на плоский участок, когда сливная пробка транспортного мотора находится в нижнем положении.
- (2) Ослабьте контрольную пробку и проверьте уровень масла в транспортном моторе.
Если уровень масла соответствует уровню отверстия, то оно считается нормальным.
Если уровень масла недостаточен, долейте соответствующего масла.



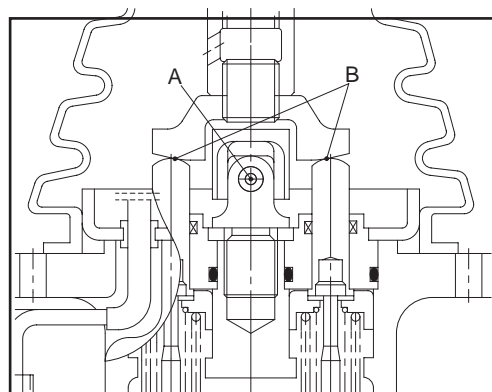
30) ЗАМЕНА МАСЛА В РЕДУКТОРЕ ХОДОВОГО МОТОРА

- (1) Прежде всего увеличьте температуру масла путем передвижения машины.
- (2) Остановите экскаватор, когда сливная пробка транспортного мотора окажется в нижнем положении.
- (3) Ослабьте контрольную пробку, а затем сливную пробку.
- (4) Слейте масло в соответствующую емкость.
- (5) Заверните сливную пробку, а затем залейте соответствующий объем масла через заливное отверстие.
- (6) Затяните контрольную пробку и произведите медленное перемещение экскаватора с целью контроля утечек масла.



31) СМАЗКА ДЖОЙСТИКА УПРАВЛЕНИЯ

Удалите все кожухи и при помощи шприца произведите смазку консистентной смазкой шарнирного соединения (А) и движущихся частей (В).



32) РЕГУЛИРОВКА НАТЯЖЕНИЯ ГУСЕНИЦ

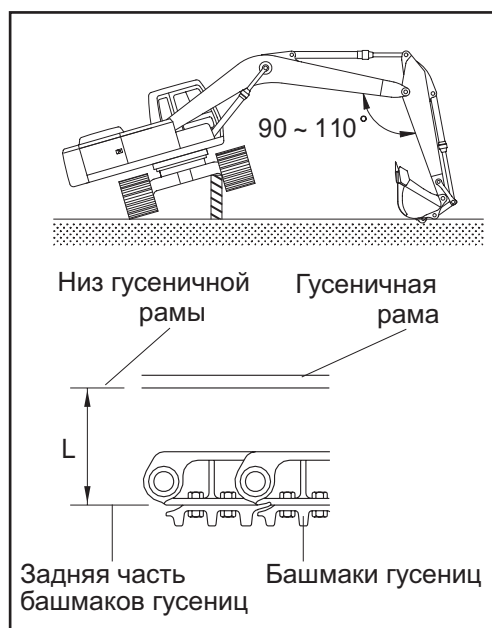
※ Для продления срока службы гусениц в целом необходимо производить правильную регулировку натяжения гусениц.

※ Износ пальцев и втулок ходовой части зависит от условий работы экскаватора и свойств грунта.

Поэтому необходимо периодически проверять натяжение гусениц и поддерживать его на должном уровне.

- (1) Поднимите ходовую часть с помощью стрелы и рукояти.
- (2) Замерьте расстояние между нижней частью гусеничной рамы и башмаками гусениц.

※ Перед замером удалите грязь посредством вращения гусениц.



- (3) При избыточном натяжении удалите смазку через ниппели, а при недостаточном – добавьте смазки.

⚠ Выброс консистентной смазки под сильным давлением может стать причиной несчастного случая или даже смерти.

⚠ При ослаблении ниппелей не отворачивайте их более чем на один оборот, поскольку существует возможность выбрасывания пружины из ниппеля вследствие высокого давления изнутри.

※ После удаления смазки медленно проверните гусеницы вперед и назад.

※ Если натяжение гусениц недостаточно, даже после заправки смазкой до максимального уровня, замените пальцы и втулки, поскольку они сильно износились.

Состояние поверхности	Длина
Общие грунты	360-390 мм
Болотистые	390-430 мм
Песок, грязь и т.п.	около 430 мм

33) ЗАМЕНА КОВША

△ Когда Вы наносите удар молотком по соединительному пальцу, металлические частицы могут оторваться от поверхности и вызвать серьезные травмы, особенно при попадании в глаза. Поэтому при выполнении таких работ необходимо всегда надевать защитные очки, каску, рукавицы и другие защитные средства.

※ После снятия ковша положите его в устойчивое положение.

※ При выполнении совместных работ убедитесь в том, что Ваши сигналы понятны другим, и Ваша совместная работа отвечает требованиям безопасности.

(1) Опустите ковш на землю, как это показано на рисунке справа.

(2) Установите рычаг безопасности в положение блокировки (LOCK) и заглушите двигатель.

(3) Снимите стопорные болты (1) и гайки (2), а затем вытащите пальцы (3 и 4) и снимите ковш.

※ При снятии пальцев расположите ковш таким образом, чтобы он имел слабый контакт с землей.

※ Если ковш опустить на землю резко, то в силу возросшего сопротивления удалить пальцы будет довольно трудно.

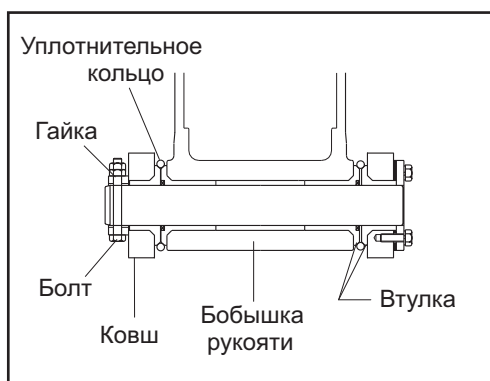
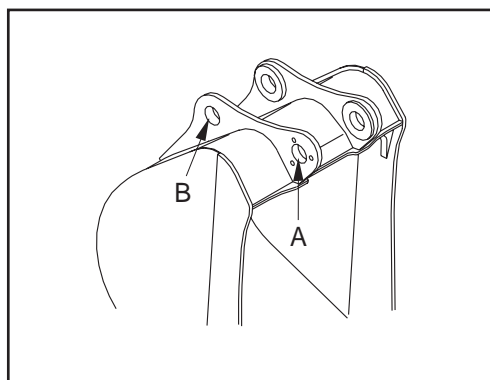
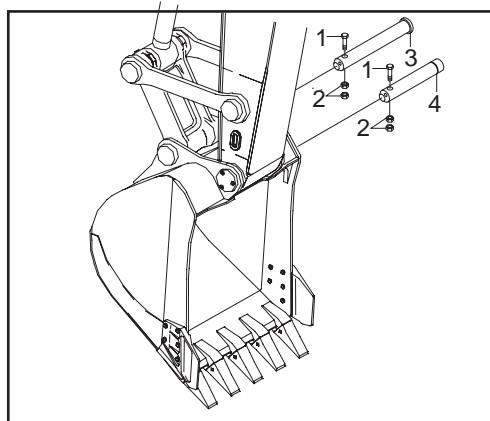
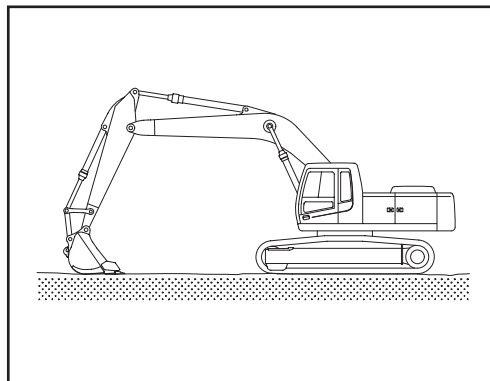
※ После снятия пальцев убедитесь в том, что они не загрязнены песком, пылью, и что уплотнения втулок с обеих сторон ковша не имеют повреждений.

(4) Расположите рукоять вдоль отверстий (А), а рычажный механизм ковша вдоль отверстий (В), затем смажьте их смазкой и установите пальцы (3, 4).

※ При установке ковша можно легко повредить уплотнительные кольца, поэтому расположите их на бобышке ковша, как это показано на рисунке.

После установки пальцев переместите уплотнительные кольца на свои места в соответствующие канавки.

(5) Установите стопорные болты (1) и гайки (2) для каждого пальца, а затем смажьте пальцы.



34) ЗАМЕНА ЗУБЬЕВ КОВША

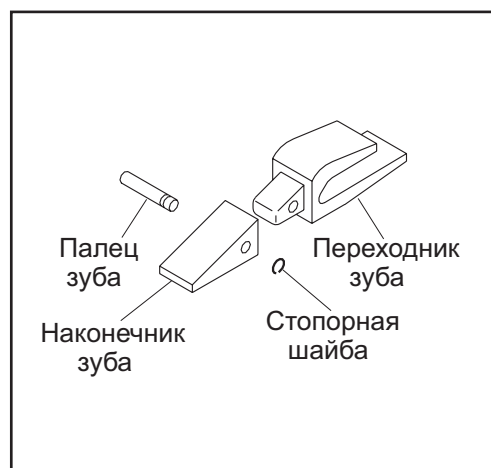
(1) Сроки замены

- ① Проверьте величину износа, как показано на рисунке и замените зубья до того, как начнется процесс износа переходника.
- ② При чрезмерной эксплуатации, когда изношен переходник зуба, замена зубьев может оказаться невозможной.



(2) Инструкции по замене

- ① Удалите палец посредством удара пробойником или молотком, не допуская повреждения стопорной шайбы.
- ② Удалите пыль и грязь с поверхности зуба при помощи ножа.
- ③ Установите стопорную шайбу в соответствующее положение, после чего присоедините наконечник зуба к переходнику.
- ④ Вставьте соединительный палец до попадания стопорной шайбы в ее канавку на пальце.



⚠ Падение ковша может причинить серьезные травмы.

⚠ Заблокируйте ковш во время замены наконечников зубьев или боковых режущих кромок

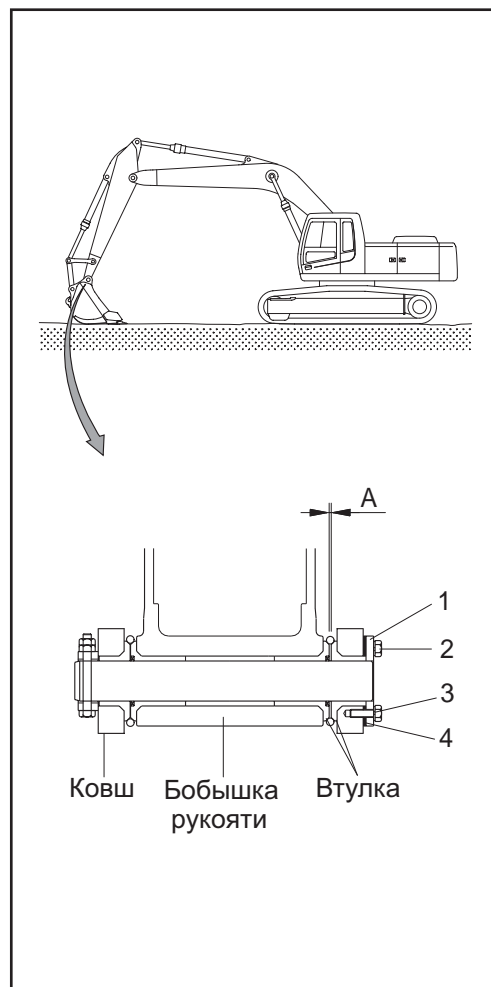
35) РЕГУЛИРОВКА ЗАЗОРА КОВША

- (1) Опустите ковш на землю, как это показано на рисунке справа.
- (2) Поверните поворотную платформу влево и удерживайте бобышку рукояти в контакте с ковшом.
- (3) Установите рычаг безопасности в положение блокировки (LOCK) и заглушите двигатель.
- (4) Замерьте зазор А между ковшом и бобышкой рукояти. Эта величина является полным зазором.

(5) Регулировка

- ① Ослабьте болт 2 и снимите шайбу 3, пластину 1 и прокладку 4.
- ② Измените величину зазора с помощью регулировочных прокладок.
- ③ Сборку деталей производите в порядке, обратном процессу разборки.
 - Момент затяжки: $29,6 \pm 3,2$ кгс*м
 - Нормальный зазор: 0,5-1 мм

✳ Если положение ковша правильно не отрегулировано, то во время работы экскаватора возможно появление шумов и вибраций, а также повреждение уплотнительных колец, соединительного пальца и втулки.

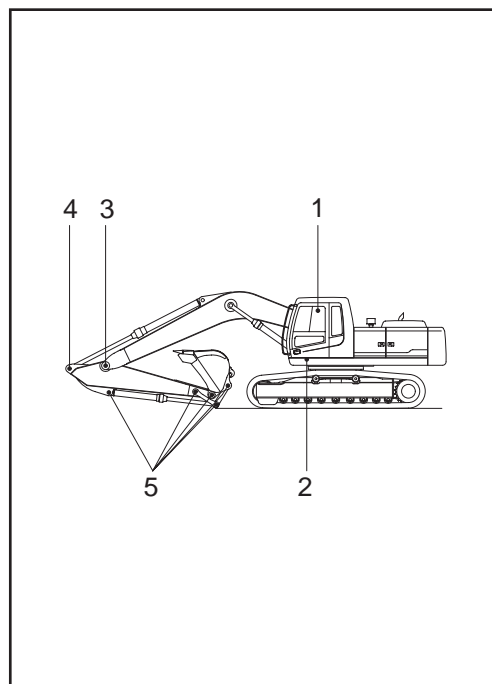


34) СМАЗКА СОЕДИНИТЕЛЬНЫХ ПАЛЬЦЕВ И ВТУЛОК

(1) Производите смазку каждого пальца рабочего оборудования.

Производите подачу консистентной смазки через пресс-масленки в соответствии с интервалами смазки.

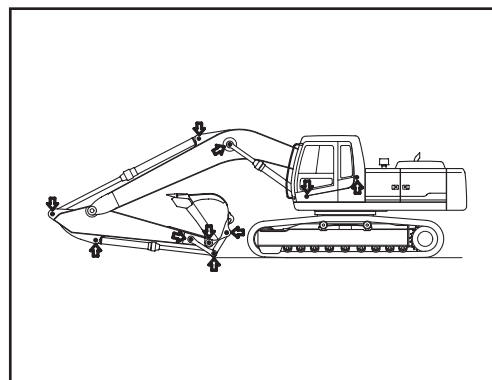
№	Описание	Количество точек смазки
1	Смазочный трубопровод стрелы	5
2	Палец гидроцилиндра стрелы	2
3	Палец соединения стрелы и рукояти	2
4	Палец гидроцилиндра рукояти (со стороны штока)	1
5	Палец гидроцилиндра ковша (со стороны штока)	2
	Рычажный механизм ковша (управляющий шток)	3
	Палец соединения рукояти и ковша	1
	Палец соединения рукояти и рычажного механизма	1



※ Уменьшайте интервалы смазки при работе в воде или в запыленных условиях.

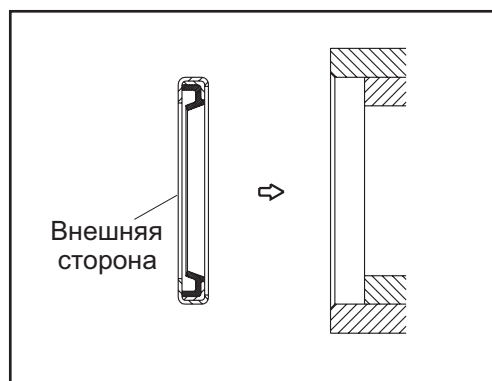
(2) На вращающихся элементах рабочего оборудования установлены грязесъемники с целью увеличения смазочных интервалов.

※ При замене грязесъемников устанавливайте их выступами наружу.



※ Если они установлены неправильно, будет иметь место быстрый износ пальцев и втулок, а также повышенный шум и вибрации при работе экскаватора.

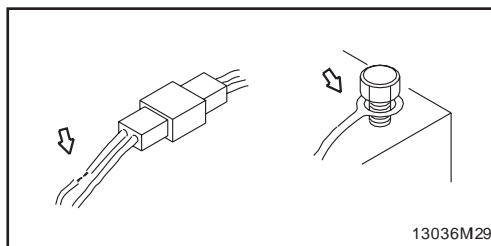
※ Производите установку уплотнений в направлении, показанном на рисунке справа. Для замены уплотнений используйте пластмассовый молоток.



7. ЭЛЕКТРОСИСТЕМА

1) ПРОВОДА, ДАТЧИКИ

Регулярно проверяйте состояние электропроводки и датчиков. При обнаружении отсутствия контакта или неисправностей произведите необходимые ремонтные работы.



2) АККУМУЛЯТОРНАЯ БАТАРЕЯ

(1) Проверка и ремонт

① Проверьте уровень электролита в аккумуляторной батарее. При необходимости долейте дистиллированную воду до требуемого уровня.

② Промойте клеммы горячей водой при их загрязнении, а затем покройте слоем смазки.

⚠ Не допускайте попадания электролита на одежду и кожу, так как электролит является кислотой.

Будьте осторожны, не допуская попадание электролита в глаза. При попадании электролита в глаза промойте их под струей чистой воды и обратитесь к врачу.

✳ Не допускайте открытого огня и искр вблизи аккумуляторной батареи.

(2) Плотность электролита в аккумуляторной батарее

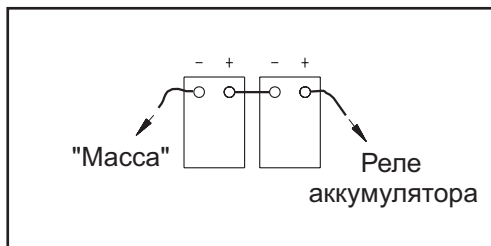
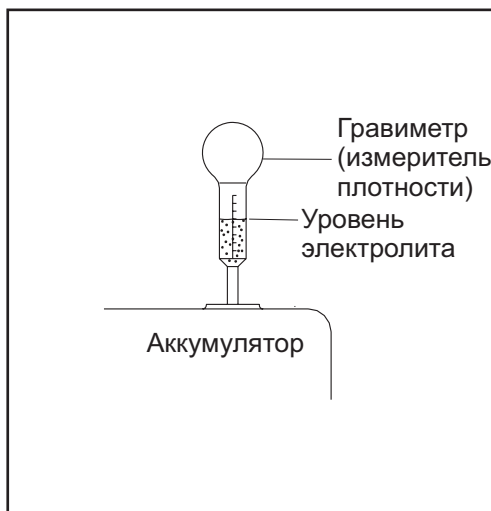
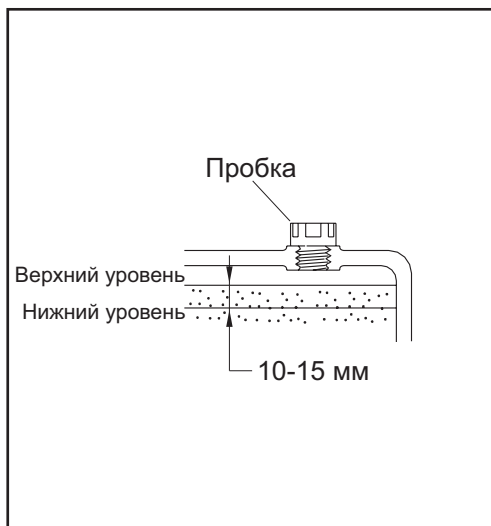
О степени заряженности аккумуляторной батареи можно судить по плотности электролита в ней.

Проверяйте степень заряженности аккумулятора в соответствии с приведенной ниже таблицей.

Температура \ Степень заряженности	20°C	10°C	-10°C
100%	1,26	1,27	1,28
90%	1,24	1,25	1,26
80%	1,22	1,23	1,24
75%	1,21	1,22	1,23

(3) Порядок снятия проводов с аккумуляторной батареи

Сперва снимайте с аккумуляторной батареи провод, идущий на "массу" (клемма "-"). При подсоединении проводов массовый провод подсоединяйте в последнюю очередь.



3) ЗАПУСК ДВИГАТЕЛЯ С ПОМОЩЬЮ "ПРИКУРИВАНИЯ"

При запуске двигателя посредством "прикуривания" придерживайтесь следующей последовательности действий.

(1) Подсоединение проводов

※ Используйте для запуска аккумуляторную батарею той же емкости, что и на заволакуемом экскаваторе.

① Присоедините красный провод к положительным клеммам разряженной и действующей аккумуляторных батарей.

② Присоедините черный провод к отрицательным клеммам разряженной и действующей аккумуляторных батарей.

※ Обеспечьте хороший контакт проводов с клеммами батарей. По окончании соединения проводов проскочит искра.

(2) Запуск двигателя

① Запустите двигатель с помощью стартового переключателя.

② Если двигатель не завелся с первой попытки, повторите его запуск через 2 минуты.

(3) Снятие проводов "прикуривания"

① Снимите черный провод.

② Снимите красный провод, соединяющий плюсовые (+) клеммы.

③ Дайте поработать двигателю на высоких оборотах холостого хода до тех пор, пока генератор полностью не зарядит разряженную аккумуляторную батарею.

⚠ При работе, а также зарядке аккумуляторной батареи выделяется взрывоопасный газ. Не допускайте открытого огня или искр вблизи аккумуляторной батареи.

※ Производите зарядку аккумуляторных батарей в хорошо вентилируемом месте.

※ Установите машину на грунт или бетон. Не производите зарядки аккумуляторной батареи при нахождении погрузчика на металлическом основании.

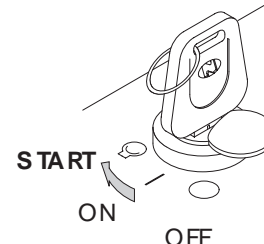
※ Не соединяйте положительную клемму (+) с отрицательной клеммой (-) при "прикуривании", так это приведет к короткому замыканию.

Порядок подсоединения проводов

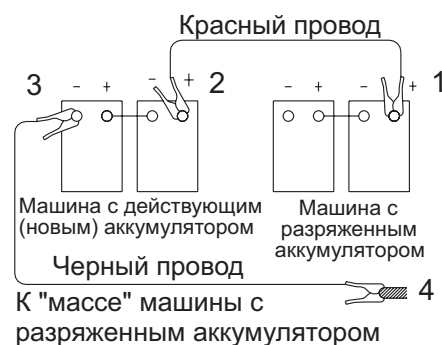


Порядок присоединения:

1 → 2 → 3 → 4

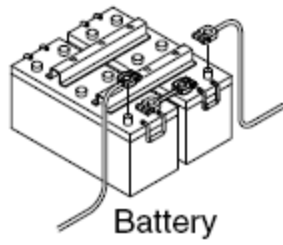
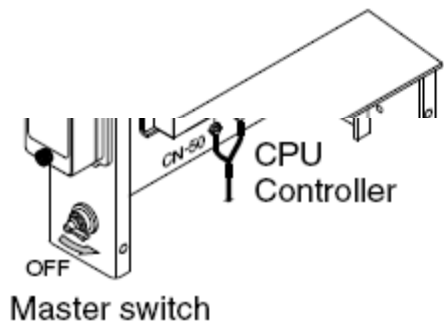


Порядок отсоединения проводов

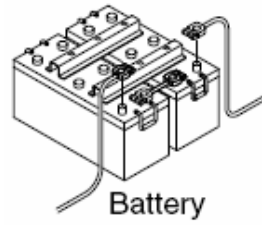
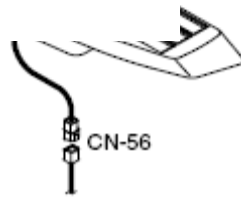
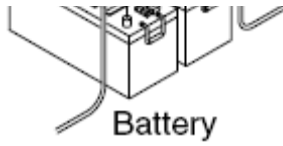
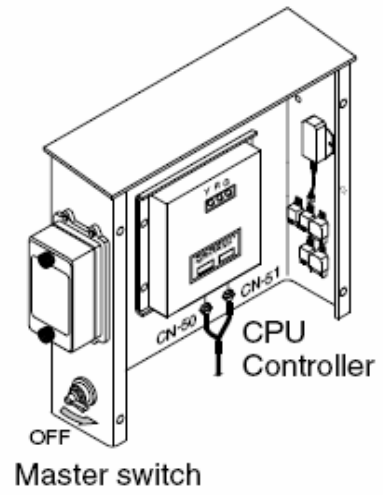


Порядок отсоединения:

4 → 3 → 2 → 1



і
рону
ЧНЫМ
er

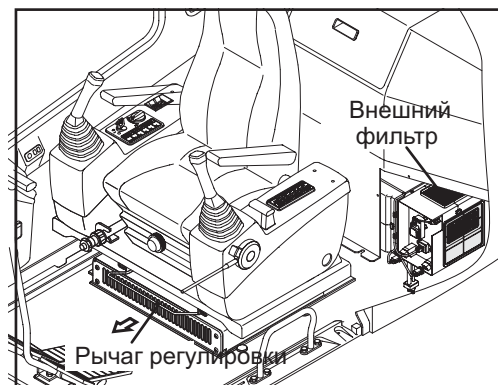


8. КОНДИЦИОНЕР И ОТОПИТЕЛЬ

1) ОЧИСТКА И ЗАМЕНА ВНЕШНЕГО ФИЛЬТРА

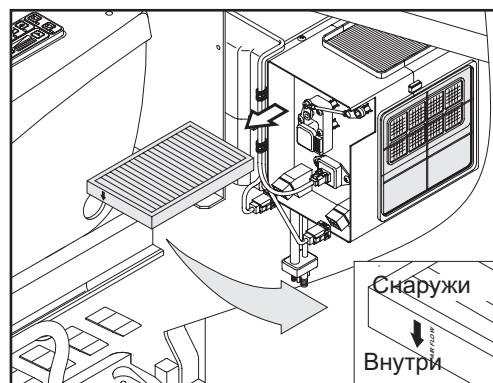
✳ **Перед обслуживанием кондиционера всегда выключайте двигатель.**

- (1) Рычагом регулировки отодвиньте сиденье и пульт управления в соответствии со стрелкой на рисунке.



- (2) Выньте внешний фильтр.

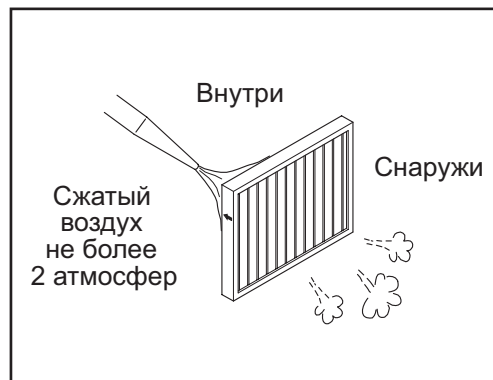
✳ **При установке фильтра внимание, не перепутайте направление фильтра.**



- (3) Очистите фильтр потоком сжатого воздуха под давлением не более 2 атмосфер.

⚠ При применении потока сжатого воздуха пользуйтесь защитными очками.

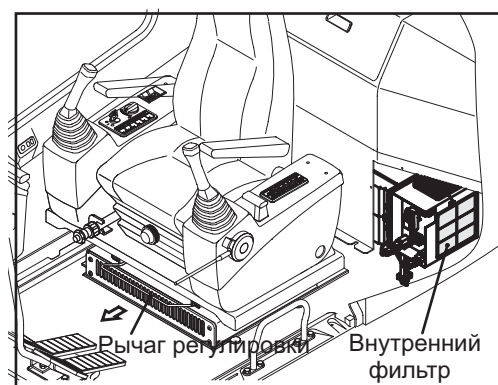
- (4) После очистки проверьте состояние фильтра. Если он имеет повреждения или сильно загрязнен, фильтр замените новым.



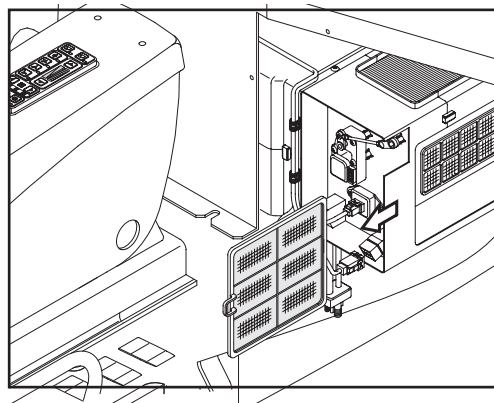
2) ОЧИСТКА И ЗАМЕНА ВНУТРЕННЕГО ФИЛЬТРА

✳ **Перед обслуживанием кондиционера всегда выключайте двигатель.**

- (1) Рычагом регулировки отодвиньте сиденье и пульт управления в соответствии со стрелкой на рисунке.



- (2) Снимите внутренний фильтр.



- (3) Очистите внутренний фильтр потоком сжатого воздуха под давлением не более 2 атмосфер или промойте его водой.

⚠ При применении потока сжатого воздуха пользуйтесь защитными очками.

✳ Высушите фильтр после промывки водой.

- (4) После очистки проверьте состояние фильтра. Если он имеет повреждения или сильно загрязнен, фильтр замените новым.



3) МЕРЫ ПРЕДОСТОРОЖНОСТИ ПРИ ПОЛЬЗОВАНИИ КОНДИЦИОНЕРОМ

✳ Высушите фильтр после промывки его водой.

- (1) При использовании кондиционера в течение длительного времени открывайте окно через каждый час.
- (2) Старайтесь не переохладить кабину.
- (3) Кабина считается нормально кондиционированной, если оператор чувствует прохладу попадая в кабину с улицы (температура воздуха в кабине должна быть на 5 градусов ниже температуры окружающего воздуха).
- (4) При кондиционировании изменяйте направление потоков воздуха.

4) СЕЗОННАЯ ПРОВЕРКА

Обратитесь в сервисный центр с целью пополнения охлаждающей жидкости в кондиционере или проведения других видов обслуживания кондиционера, чтобы не ухудшилась эффективность его работы.

5) ВНЕСЕЗОННАЯ ПРОВЕРКА

- (5) Включайте кондиционер 2-3 раза в месяц на несколько минут с целью сохранения масляной пленки в компрессоре.

7. РУКОВОДСТВО ПО УСТРАНЕНИЮ НЕИСПРАВНОСТЕЙ

1. ДВИГАТЕЛЬ

Настоящее руководство не может осветить все возможные неисправности, однако в нем описаны наиболее часто встречающиеся из них, а также методы их устранения.

Неисправность	Способ устранения
Лампа низкого давления масла в двигателе не гаснет после запуска двигателя.	<ul style="list-style-type: none">- Долить масла до требуемого уровня- Заменить картридж масляного фильтра- Проверить утечки масла из шланга и соединений- Заменить датчик
Из верхней части радиатора (клапан давления) выходит пар. Контрольная лампа недостаточного уровня охлаждающей жидкости горит.	<ul style="list-style-type: none">- Долейте охлаждающую жидкость и проверьте систему охлаждения на наличие утечек- Отрегулируйте натяжение ремня вентилятора- Промойте систему охлаждения изнутри- Очистите или отремонтируйте ребра радиатора- Проверьте термостат- Проверьте датчик температуры охлаждающей жидкости двигателя- Плотно затяните крышку радиатора или замените прокладку под ней.- Замените датчик
При повороте стартера двигатель не запускается	<ul style="list-style-type: none">- Залейте топливо- Проведите ремонт мест подсоса воздуха в топливную систему- Проверьте топливный насос или форсунки- Проверьте зазор в клапанах- Проверьте компрессию в цилиндрах
Выхлопные газы белого или синего цвета	<ul style="list-style-type: none">- Отрегулируйте количество топлива- Залейте соответствующее топливо
Выхлопные газы периодически имеют черный цвет	<ul style="list-style-type: none">- Очистите или замените элемент воздушного фильтра- Проверьте жиклеры- Проверьте компрессию в цилиндрах- Очистите или замените устройство турбонаддува
Шум нормальной работы двигателя самопроизвольно изменяется на чихающий.	<ul style="list-style-type: none">- Проверьте жиклеры
Необычный шум в камере сгорания или механические шумы	<ul style="list-style-type: none">- Проверьте марку топлива на соответствие- Проверьте, нет ли перегрева- Проверьте глушитель- Отрегулируйте зазор в клапанах

2. ЭЛЕКТРОСИСТЕМА

Неисправность	Способ устранения
<p>Показания вольтметра нестабильны, хотя двигатель работает на постоянных оборотах. Лампы не горят ярко даже при работе двигателя на высоких оборотах. Лампы мигают при работе двигателя.</p>	<ul style="list-style-type: none"> - Проверьте электропроводку на предмет отсутствия контактов или короткого замыкания - Отрегулируйте натяжение ремня вентилятора
<p>Показания вольтметра не изменяются при увеличении частоты вращения двигателя</p>	<ul style="list-style-type: none"> - Проверьте генератор - Проверьте и устраните неисправности в электропроводке
<p>Генератор издает необычный шум</p>	<ul style="list-style-type: none"> - Проверьте генератор
<p>Стартер не проворачивается при повороте ключа в положение ВКЛ (ON)</p>	<ul style="list-style-type: none"> - Проверьте и устраните неисправности в электропроводке - Зарядите аккумуляторную батарею - Проверьте стартер - Проверьте реле безопасности
<p>Периодически нарушается контакт в зацеплении стартера перед запуском двигателя</p>	<ul style="list-style-type: none"> - Зарядите аккумуляторную батарею - Проверьте реле безопасности
<p>Стартер очень слабо проворачивает двигатель</p>	<ul style="list-style-type: none"> - Зарядите аккумуляторную батарею - Проверьте стартер
<p>Происходит расцепление стартера до того, как двигатель запустится</p>	<ul style="list-style-type: none"> - Проверьте и устраните неисправности в электропроводке - Зарядите аккумулятор
<p>Лампа нагрева двигателя не загорается</p>	<ul style="list-style-type: none"> - Проверьте и устраните неисправности в электропроводке - Проверьте датчик
<p>Лампа низкого давления масла в двигателе не горит при неработающем двигателе и нахождении ключа зажигания в положении ВКЛ (ON)</p>	<ul style="list-style-type: none"> - Проверьте датчик - Проверьте выключатель лампы давления масла
<p>Контрольная лампа разрядки аккумулятора не загорается при неработающем двигателе и нахождении ключа зажигания в положении ВКЛ (ON)</p>	<ul style="list-style-type: none"> - Проверьте датчик - Проверьте и устраните неисправности в электропроводке

3. ДРУГИЕ НЕИСПРАВНОСТИ

Неисправность	Способ устранения
Гусеницы проскальзывают на месте. Избыточный износ звездочки	- Отрегулируйте натяжение гусениц
Ковш либо поднимается слишком медленно, либо не поднимается вообще	- Добавьте рабочей жидкости до требуемого уровня
Слишком малая скорость передвижения, вращения поворотного круга, перемещения стрелы, рукояти и ковша	- Добавьте рабочей жидкости до требуемого уровня
Насос издает необычный шум	- Очистите фильтрующий элемент гидробака
Избыточное повышение температуры рабочей жидкости	- Очистите маслоохладитель - Отрегулируйте натяжение ремня вентилятора - Добавьте рабочей жидкости до требуемого уровня

8. ГИДРАВЛИЧЕСКИЙ МОЛОТ И БЫСТРЫЙ ФИКСАТОР

1. ВЫБОР ГИДРАВЛИЧЕСКОГО МОЛОТА

- 1) Ознакомьтесь с настоящим руководством и выберите гидромолот, соответствующий техническим характеристикам машины.
- 2) Для обеспечения заложенных характеристик проведите тщательный выбор, принимая во внимание расход рабочей жидкости, давление и силу удара.
- 3) При использовании гидромолота с базовой машиной проконсультируйтесь с местным дилером фирмы «HYUNDAI» для уточнения деталей.

2. КОНФИГУРАЦИЯ ГИДРАВЛИЧЕСКИХ КОНТУРОВ

- 1) Для подключения гидромолота к гидрролинии используйте дополнительную секцию главного распределительного клапана.
- 2) Установите требуемое давление для гидромолота на клапане сливной линии.
- 3) Давление в гидросистеме экскаватора ROBEX 290LC-7 составляет 330 кгс*м.

4) Регулировка потока рабочей жидкости

(1) Выберите режим работы гидромолота из рабочих режимов. По умолчанию поток рабочей жидкости – 220 л/мин при 1900 об/мин. Для изменения этих параметров используйте переключатель скорости вращения двигателя Accel dial.

(2) Если давление рабочей жидкости не контролируется должным образом, то в результате увеличения силы удара или частоты ударов гидромолота возможно уменьшение срока службы гидромолота и экскаватора в целом.

5) В напорной и сливной линиях гидромолота следует использовать гидроаккумуляторы. При отсутствии гидроаккумуляторов возможны повреждения гидросистемы из-за пульсаций рабочей жидкости в напорной линии.

6) Не подсоединяйте сливную линию гидромолота к главному золотнику. Подсоединение проводите к сливной линии перед маслоохладителем.

7) Не подсоединяйте сливную линию гидромолота к сливным линиям мотора поворота поворотной платформы, транспортного мотора или насоса, так как такое подсоединение может вызвать повреждение этих устройств.

8) Для управления пилотом может использоваться либо соленоидный клапан, либо педаль.

9) Одна из секций главного управляющего золотника должна быть соединена с баком.

10) Выбирайте размер трубопроводов, исходя из действующих давлений.

11) Для трубопроводов следует использовать трубки без регулировочных прокладок. В качестве рукавов высокого давления и уплотнений следует применять оригинальные, производства фирмы «HYUNDAI», или эквивалентные им.

12) Приварите кронштейн для скобы с трубопроводами высокого давления во избежание их повреждения.

Поток рабочей жидкости в соответствии с оборотами двигателя.

Вращение двигателя об/мин	Поток л/мин
1750	221
1650	208
1550	196
1450	183

※ При давлении слива 200 кгс/см²

3. ТЕХНИЧЕСКОЕ ОБСЛУЖИВАНИЕ

1) ТЕХНИЧЕСКОЕ ОБСЛУЖИВАНИЕ РАБОЧЕЙ ЖИДКОСТИ И ФИЛЬТРА

- (1) При работе экскаватора с гидромолотом рабочая жидкость загрязняется довольно быстро.
- (2) Поэтому без сравнительно частого технического обслуживания машина может быстро выйти из строя.
- (3) Для увеличения срока службы экскаватора проверяйте и заменяйте рабочую жидкость и особенно 4 типа фильтрующих элементов.
- (4) При работе экскаватора с гидромолотом в течение непродолжительного времени замену рабочей жидкости и фильтрующих элементов производите в соответствии с приведенной справа таблицей.

2) СБРОС ДАВЛЕНИЯ В КОНТУРЕ ГИДРОМОЛОТА

По окончании работы гидромолота заглушите двигатель и нажмите на педаль или выключатель гидромолота с целью сброса давления из контура гидромолота. Если после этих действий давление полностью не сбросится, то это означает, что срок службы диафрагмы в гидроаккумуляторе сокращается.

- 3) Будьте особенно внимательны на предмет предотвращения засорения рабочей жидкости пылью, песком и другими включениями. При попадании посторонних частиц в рабочую жидкость движущие части насоса будут подвержены избыточному износу, что вызовет уменьшение срока службы насоса или его поломку.

- 4) При работе с гидромолотом, вследствие вибрационных нагрузок, возможно самоотвинчивание болтов и гаек крепления. Поэтому необходимо периодически их проверять и подтягивать.

Интервал обслуживания (моточасы)

Тип рабочего оборудования	Нагрузка	Рабочая жидкость	Фильтрующий элемент
Ковш	100%	2000	250
Гидромолот	100%	600	100

• Заменяйте следующие фильтры одновременно

- Фильтр в сливной линии гидросистемы
- Фильтр в пилотной линии
- Фильтрующий элемент воздушного сапуна гидробака
- Картридж сливного фильтра гидробака

Схема замены фильтров в гидромолоте

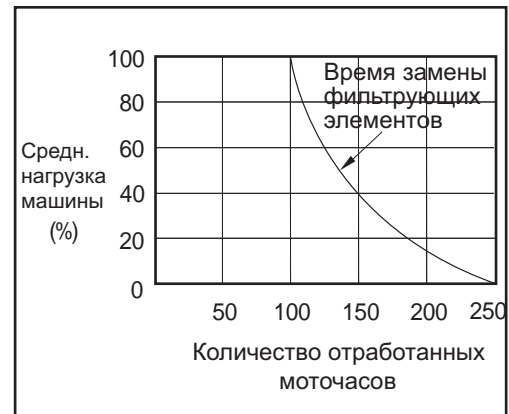
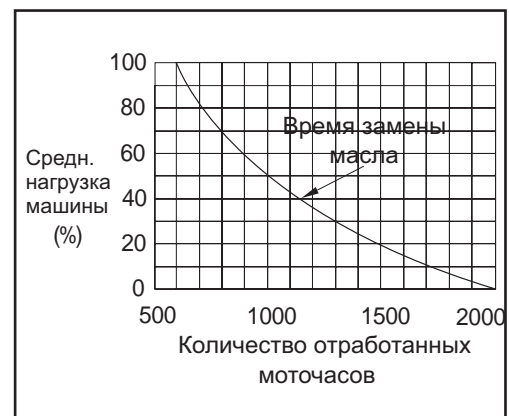


Схема замены масла в гидромолоте



4. ПРАВИЛА БЕЗОПАСНОСТИ ПРИ РАБОТЕ ГИДРОМОЛОТОМ

1) НЕ РАЗБИВАЙТЕ КАМНИ ИЛИ КУСКИ ТВЕРДОЙ ПОРОДЫ ПРИ ОПУСКАНИИ ГИДРОМОЛОТА

Поскольку вес гидромолота больше, чем вес ковша, им необходимо управлять медленнее. При слишком быстром опускании гидромолота можно повредить рабочее оборудование.



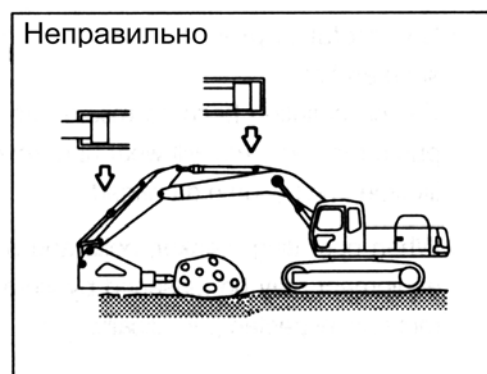
2) НЕ РАБОТАЙТЕ ГИДРОМОЛОТОМ ВО ВРЕМЯ ВРАЩЕНИЯ ПОВОРОТНОГО КРУГА И НЕ ПРИМЕНЯЙТЕ ЕГО ДЛЯ ПЕРЕМЕЩЕНИЯ КАМНЕЙ И ДРУГИХ КУСКОВ ТВЕРДОЙ ПОРОДЫ.

При этом может произойти повреждение рабочего оборудования или механизма поворота.



3) ПРИ ИСПОЛЬЗОВАНИИ ГИДРОМОЛОТА НЕ РАБОТАЙТЕ ГИДРОЦИЛИНДРАМИ НА ПОЛНОМ ХОДУ. СОБЛЮДАЙТЕ ЗАЗОР МЕЖДУ ПОРШНЕМ ГИДРОЦИЛИНДРА И ЕГО СТЕНКОЙ НЕ МЕНЕЕ 100 ММ.

Работа гидромолотом на полных ходах гидроцилиндров может вызвать их повреждение.



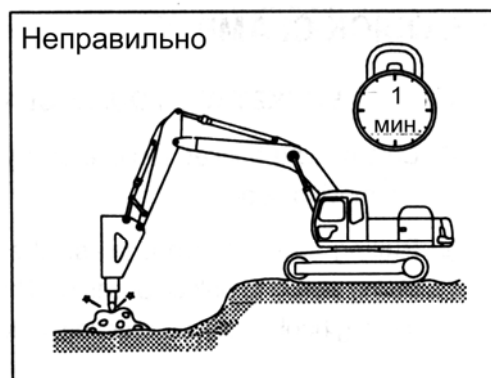
4) ЕСЛИ ИМЕЕТ МЕСТО ИЗБЫТОЧНАЯ ВИБРАЦИЯ РУКАВОВ ВЫСОКОГО ДАВЛЕНИЯ

Постоянная вибрация рукавов высокого давления отрицательно скажется на техническом состоянии машины, а именно приведет к ослаблению болтов, утечкам масла, повреждениям насосного трубопровода и т. д.



5) ПРОДОЛЖИТЕЛЬНОСТЬ НЕПРЕРЫВНОЙ РАБОТЫ ГИДРОМОЛОТОМ ПРИ ФИКСИРОВАННОМ ПОЛОЖЕНИИ СТРЕЛЫ И РУКОЯТИ – НЕ БОЛЕЕ ОДНОЙ МИНУТЫ

При превышении этого предела происходит повышение температуры рабочей жидкости, а также повреждаются аккумулятор и уплотнения.



6) ПРИ НАНЕСЕНИИ УДАРОВ ГИДРОМОЛОТОМ НЕ ПЕРЕМЕЩАЙТЕ МАШИНУ ИЛИ САМ ГИДРОМОЛОТ

Не изменяйте положение гидромолота во время нанесения им ударов.

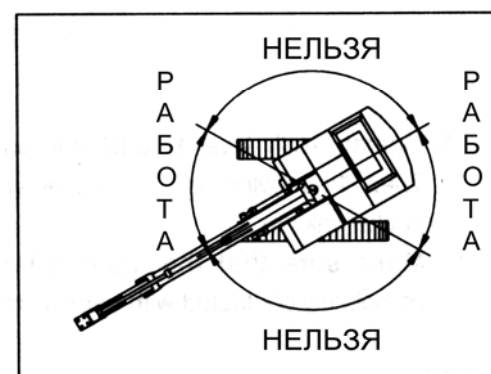
Это может привести к повреждению рабочего оборудования и механизма поворота.



7) НЕ РАБОТАЙТЕ ГИДРОМОЛОТОМ В ПОВЕРНУТОМ ПОЛОЖЕНИИ

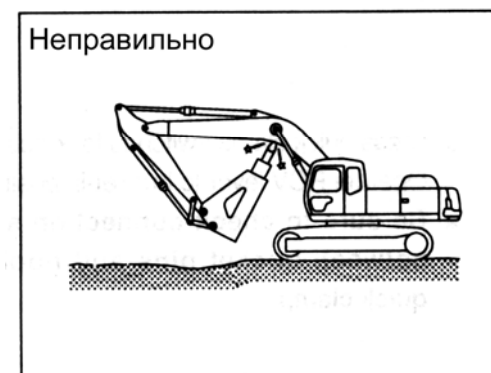
Не работайте гидромолотом в повернутом положении поворотной платформы экскаватора.

Это вызывает стяжку гусеничных колодок и утечки масла в катках.



8) БУДЬТЕ ВНИМАТЕЛЬНЫ, ЧТОБЫ НЕ ПОВРЕДИТЬ СТРЕЛУ РАБОЧИМ ОРГАНОМ ГИДРОМОЛОТА

При работе гидромолотом будьте внимательны при воздействии на рычаг управления рукоятью и ковшом.



5. БЫСТРЫЙ ФИКСАТОР

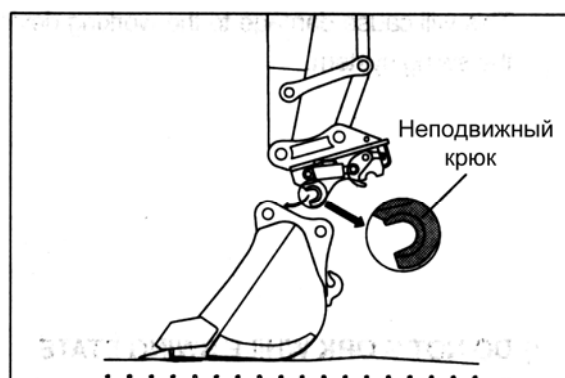
1) КРЕПЛЕНИЕ КОВША С ПОМОЩЬЮ БЫСТРОГО ФИКСАТОРА

(1) Перед операцией по креплению ковша снимите блокировочный палец безопасности с подвижного крюка.

(2) Передвинув рычажок безопасности, нажмите выключатель быстрого фиксатора, тем самым разблокировав его. Таким образом подвижный крюк помещается в свободное положение.



(3) Поместив рукоять над ковшом, насадите неподвижный крюк быстрого фиксатора на стержень ковша.



(4) Джойстиком управления поместите ковш в положение «внутрь», т. е. по направлению к экскаватору. Тем самым Вы фиксируете подвижный крюк на соединительном стержне ковша. Проверьте, надежно ли фиксированы подвижный крюк и соединительный стержень ковша.

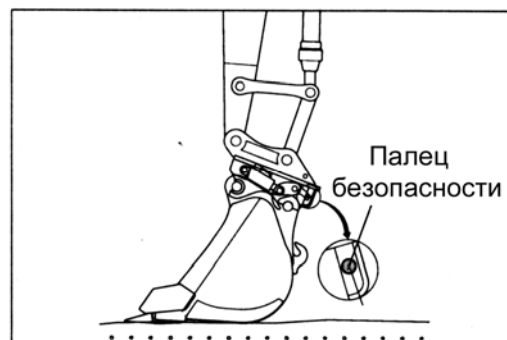


(5) Заблокируйте выключатель быстрого фиксатора. Джойстиком управления поместите ковш в положение «вперед», т. е. по направлению к экскаватору.

✳ Проверьте соединения между стержнями ковша и крюками быстрого фиксатора.



(6) После проверки соединения между стержнями ковша и крюками быстрого фиксатора переместите палец безопасности подвижного крюка в заблокированное положение.



2) СНЯТИЕ КОВША С БЫСТРОГО ФИКСАТОРА

Процедура по снятию ковша обратна процедуре по его закреплению.

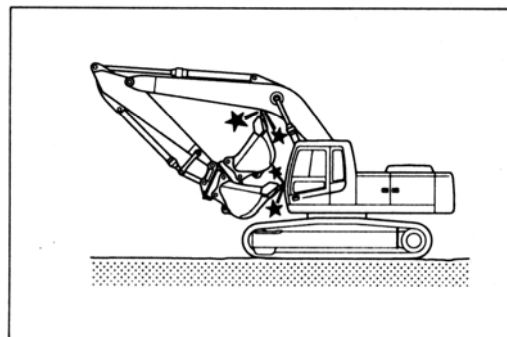
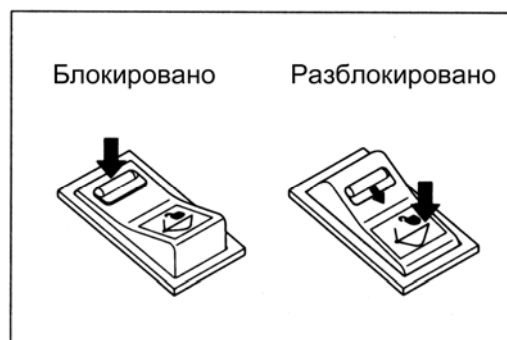
3) МЕРЫ ПРЕДОСТОРОЖНОСТИ ПРИ ИСПОЛЬЗОВАНИИ БЫСТРОГО ФИКСАТОРА

▲ При работе на экскаваторе с быстрым фиксатором удостоверьтесь, что выключатель быстрого фиксатора находится в заблокированном положении, а палец безопасности подвижного крюка также заблокирован.

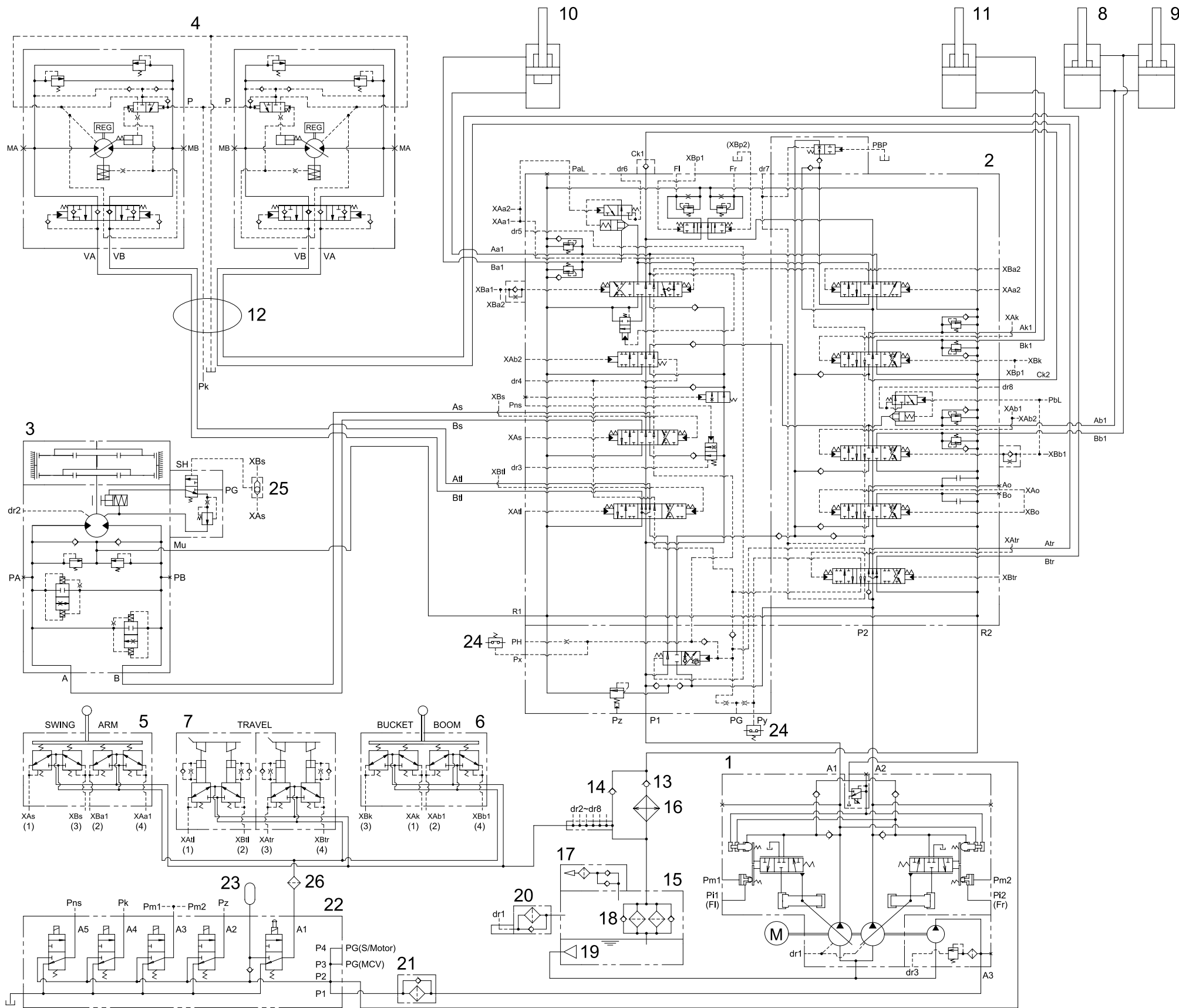
▲ При работе на экскаваторе с быстрым фиксатором и с разблокированными выключателем быстрого фиксатора и пальцем безопасности подвижного крюка ковш может соскочить и стать причиной несчастного случая.

▲ Результатом несчастного случая может быть серьезная травма или смерть. Ковш может удариться о кабину, стрелу или цилиндры стрелы и повредить их.

※ Фирма HYUNDAI не несет ответственности за травмы или ущерб, нанесенные в случае, если палец безопасности не зафиксирован должным образом.



GROUP 1 HYDRAULIC CIRCUIT



- 1 Main pump
- 2 Main control valve
- 3 Swing motor
- 4 Travel motor
- 5 RCV lever(LH)
- 6 RCV lever(RH)
- 7 RCV pedal
- 8 Boom cylinder(LH)
- 9 Boom cylinder(RH)
- 10 Arm cylinder
- 11 Bucket cylinder
- 12 Turning joint
- 13 Check valve
- 14 Check valve
- 15 Hydraulic tank
- 16 Oil cooler
- 17 Air breather
- 18 Bypass valve
- 19 Strainer
- 20 Spin filter
- 21 Line filter
- 22 Solenoid valve
- 23 Accumulator
- 24 Pressure switch
- 25 Shuttle valve
- 26 Last guard filter

R32073HC01

