

# 머 리 말

먼저 귀하께서 당사 제품을 이용해 주신데 대하여 깊은 감사를 드립니다.

본 부품카다로그는 2004년 7월부터 생산, 판매되는 차량들(노부스, LHD, 내수차량)에 해당하는 샤시장치 부품 목록입니다.

위 차량들의 부품이 필요하실 때에는 본 부품카다로그에 수록된 해당 부품번호를 찾아 신청해 주시면 가까운 당사 지정부품 대리점 및 정비공장에서 안전하고 만족스러운 순정부품을 신속하게 구입하실 수 있습니다.

혹시, 엔진 장치나 구동 장치에 대한 부품 구입을 원하실 때에는 해당 엔진편 부품카다로그 또는 구동편 부품카다로그를 참고하시길 바랍니다.

본 책자에 대한 의문 사항이나, 내용상의 오류를 발견하였을 경우 당사(전화.063-469-3248)로 문의해 주시면 감사하겠습니다.

아울러, 양해말씀 드릴 것은 본 책자의 부품 중 제품 향상으로 사전 통보없이 부품이 변경될 수 있음을 알려드립니다.

본 부품카다로그가 귀하의 신속하고 안전한 순정부품 구입에 도움이 되시길 바랍니다.

2007. 2

타타대우상용차 주식회사  
TATADAEWOO Commercial Vehicle Co., Ltd.



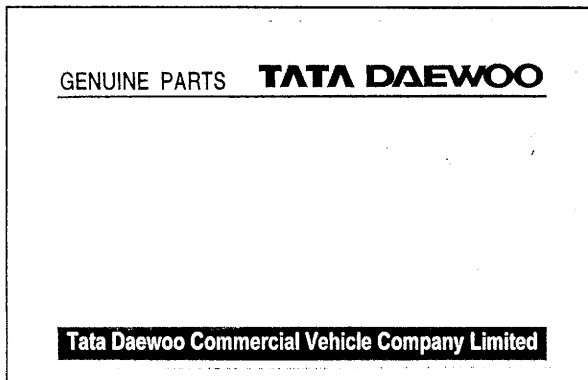


■ 타타대우 상용차 순정부품 안내  
Introduction of TATADAEWOO Genuine Parts

당사 순정부품은 전국에 분포되어 있는 지정 부품  
대리점이나 정비 공장에서 구입할 수 있습니다.  
아래의 상표는 해당 부품이 당사에서 출하된  
순정부품임을 나타냅니다.



<상표 1>



<상표 2>

# 목 차

	머리말 INTRODUCTION	
	<ul style="list-style-type: none"> <li>■ 카다로그 사용법/카다로그 구성</li> <li>■ 차량식별번호 VIN NO.</li> </ul>	
	색 인(그림/품번/품명) INDEX(Figure/Part Number/Part Name)	9
1	엔진 ENGINE	99
2	엔진 서브 ENGINE SUB	103
3	동력전달장치(구동) POWER TRAIN	183
4	샤시 장치 CHASSIS	207
5	바디 (차체) BIW	365
6	외장 EXTERIOR	403
7	내장 INTERIOR	431
8	전장 ELECTRONICS	487
9	특장 및 기타 SPECIAL EQUIPMENT	541



## ■ 카다로그 사용법

부품 정보 검색에 도움을 주고자, 본 카다로그에는 그룹번호, 품명(한글/영어), 품번, 그림에 대한 색인이 포함되어 있으니 충분히 활용하시길 바랍니다. 사용 방법에 대한 이해를 돕고자 기정보를 통해 알아보는 방법을 제시하였으니 참고하십시오.

1. 부품의 장착위치를 알고 있는 경우  
: 그림 색인에서 해당 그림 확인 → 그림 번호 확인 → 부품정보 확인
2. 부품이 속해 있는 대그룹을 알고 있는 경우  
: 그룹번호 색인에서 그룹번호/페이지 확인 → 부품정보 확인
3. 해당 부품의 품번을 알고 있는 경우  
: 품번 색인에서 그림번호/지시번호 확인 → 부품정보 확인
4. 해당 부품의 품명을 알고 있는 경우  
: 품명 색인(한글/영어)에서 그림번호/지시번호 확인 → 부품정보 확인

### ※ 동일한 지시번호에 여러 개의 부품이 있을 때 구분 방법

1. 보조지시번호에 구분되는 문자/숫자가 있는지 확인
2. 장착방향(L/R) 확인
3. 부품이 어떤 차종에 적용이 되는지 확인
4. 부품의 적용 시기가 언제인지 확인
5. 사용조건코드가 확인하려는 차량과 일치하는지 확인(코드내용은 부록의 옵션코드안내 참고)
6. 비교란에 구분되는 지시가 있는지 확인
7. 상기 1~6까지 적용해도 구분이 가지 않는 경우 부품기술과로 문의함.

## ■ 카다로그 구성

① Fig. C2120 엔진 마운팅(2)-DV11 ② ENGINE MOUNTING(2)-DV11																
차종구분 ③ A=DL08,B=DV11,C=GED8,D=GE12,E=CUMMINS																
④ [ 지시번호 ] 품 번	A	B	C	D	E	F	G	H	I	J	K	L	⑤ 수 량 / 시 작 / 종 료	⑥ 적용 시기	⑦ 사 용 조 건	⑧ 비 고
	⑨ 인 설 레 이 션	⑩ 스 페 이 서 튜브	⑪ 엔진 마운팅	⑫ 프론트	⑬ 적용 시기	⑭ 사 용 조 건	⑮ 비 고									
⑯ P3211300580	X												4		INSULATION-ENG MTG FRT ⑮	
P3211801291	X												2	-0400.28	SPACER TUBE-ENG MTG FRT	L=62.5mm
P3211801292	X												2	0400.25 -		L=73mm

### ① 그림 번호(Fig No.)

첫번째 자리 숫자는 대그룹을 나타내고, 다음의 세자리는 보조 그룹을 나타냅니다.

Ex > 2110

2: 엔진 서브 그룹      110: 엔진 서스펜션

### ② 그림 이름(Fig Name)

대그룹에 속해 있는 보조 그룹의 그룹 명칭을 나타냅니다. 이는 한글과 영어로 되어 있습니다.

③ 지시 번호(Key No.)

지시 번호는 그림 위에 표시된 숫자와 일치하며, 지시번호 [A]는 그림의 전체 부품을, [99]는 그림에는 표시되지 않은 참조 부품을 나타냅니다.

④ 보조 지시 번호(Sub Key No.)

동일한 지시 번호에서 그림으로서 구분이 필요한 부품에는 지시번호 외에 보조로 구분 문자/숫자를 추가하였습니다.

⑤ 품 번(Part No.)

그림의 지시번호에 해당하는 부품의 고유 번호입니다. 품번의 맨 앞자리 문자(P,I,M)는 부품의 소스(내수,도입,내제)를 나타내며, "N.P.N"이라고 표기된 부품은 독립적으로 공급되지 않으며, 품번을 갖추지 못한 부품입니다.

⑥ 품 명(Part Name)

부품의 명칭과 용도를 나타내며, 한글과 영문으로 표기됩니다.

⑦ 적용차종(Series)

지시번호에 해당하는 부품이 어느 차종에 적용되는지를 표시하는 란입니다. 적용되는 경우 "X" 로 표시됩니다. A~M까지 해당되는 차종이 다르므로, 페이지 아래쪽의 [차종구분]란을 확인바랍니다.

⑧ 좌/우(L/R)

부품의 장착위치를 나타냅니다. 차량진행 방향에서 왼쪽(L)오른쪽(R)을 나타내고, B는 양쪽에 다 장착된다는 것을 나타낸다.

⑨ 수 량(Q'ty)

보조 그룹 내에서 소요되는 수량을 나타낸다. 수량은 일반적으로 숫자로 나타내나 혹 아래의 기호에 의하여 공급단위가 표시되기도 한다.

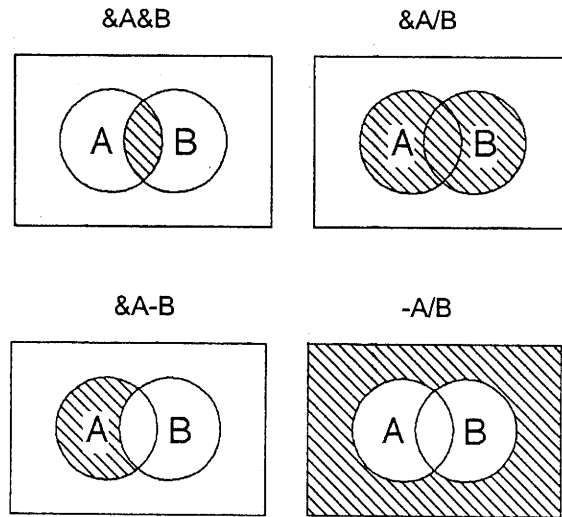
AR: 주문 수량에 따라 공급함.

⑩ 사용 조건(Exclusive)

부품의 사용 조건(OPTION, SPEC 설명)에 의해 해당차종에 따라서 제한적으로 적용됨을 표시합니다.

EX> 옵션 기호

& : ~와 동시적용	- : ~는 미적용(제외)	/ : ~또는
-------------	----------------	---------



**⑪ 호환성(Interchangeable)**

품번이 변경되었을 때 변경전의 부품(구 부품)과 변경후의 부품(신 부품)간의 호환 여부를 표시하며, 호환성 기호는 변경후의 부품(신 부품)에 표기됩니다.

※ 호환성 기호

Y: 신, 구 부품은 서로 호환 가능함. (대체 사용 가능)

N: 신, 구 부품은 서로 호환 불가능함. (대체 사용 불가)

O: 신 부품은 구 부품 대신 사용할 수 있으나, 구 부품은 신 부품 대신 사용할 수 없음.

T: 신 부품은 타 부품과 함께하여 구 부품 대신 사용할 수 있음.

R: 신 부품은 수정 후 구 부품 대신 사용할 수 있음.

**⑫ 적용 시기(Applied)**

부품이 해당차종에 언제 사용되었는지를 나타냅니다. 적용 시작시기와 종료 시기는 년월일(yymmdd) 또는 년월(yymm)으로 표기하였습니다.

Ex> FROM 061201~ : 2006년 12월 1일부터 적용된 부품

FROM 0612~ : 2006년 12월부터 적용된 부품.

**⑬ 공급 여부(Service parts)**

부품이 AS로 공급이 가능한지를 표시하며, "N"으로 표시되는 부품은 자체적으로 공급이 불가능합니다. 이 경우 그 부품이 포함되어 있는 어셈블리나 키트를 참고하시길 바랍니다.

**⑭ 비 고(Remark)**

특수 사항이나 부품 관련 정보를 보충하는 란입니다.

Ex> INCL.1~12 : 1번에서 12번까지의 부품이 포함되어 있음.

Ref. 0123 : 업체번호 및 참고번호가 0123임.

## TRUCK 차량 식별 번호(V.I.N)

차량 식별 번호(V.I.N)에는 소유하신 차량에 대한 제반사항이 포함되어 있으므로, 당 차량에 대한 보수용 부품 주문시 제시하시면 정확한 부품 번호를 확인하실 수 있습니다.

<b>K</b>	<b>L</b>	<b>4</b>	<b>V</b>	<b>3</b>	<b>T</b>	<b>N</b>	<b>F</b>	<b>2</b>	<b>6</b>	<b>K</b>	<b>000001</b>
①	②	③	④	⑤	⑥	⑦	⑧	⑨	⑩	⑪	⑫

### ※차량 식별 번호의 위치

- 운전석 도어 하단에 부착되어 있는 차량 제원표 스티커에 표기됩니다.
- 샤시 프레임 우측 앞쪽에 각인됩니다.
- 소유하고 계신 차량 등록증 상단에 표기되어 있습니다.

#### ① 국적 표시

K: 대한민국

#### ② 제작사

L: 타타대우상용차

#### ③ 자동차 종별 구분

3: 일반 대형 트럭

4: 트랙터/트레일러

#### ④ 차량 총중량(구동방식)

E: 15~16톤(4X2)

F: 17~18톤(4X2)

K: 26~30톤(4X2)

M: 36~40톤(4X2,6X4,8X4)

N: 41~43톤(8X4)

P: 44~45톤(10X4)

V: 51~55톤

#### ⑤ 축간 거리 구분(mm)

2: 2500<WB≤3800

3: 3800<WB≤4500

4: 4500<WB≤4650

6: 5250<WB≤5750

7: 5750<WB≤6000

8: 6000<WB≤6900

9: 6900<WB

#### ⑥ 용도별 구분

C: 표준 카고

A: 카고 VAR1

B: 카고 VAR2

K: 카고 VAR3

L: 카고 VAR4

D: 표준 덤프

E: 덤프 VAR1

M: 믹서

P: 풀 카고

T: 6X4 트랙터

#### ⑦ 엔진 모델

J: DL08(250/90)

K: DL08(300/115)

L: DL08(320/135)

P: DV11(345/145)

R: DV11(380/160)

S: DV11(420/187)

U: GE08TI

G: GE12TI

N: ISM-420(CUMMINS)

W: ISM-385(CUMMINS)

#### ⑧ 기타 장치

F: 일반 G: 보기리프트

#### ⑨ 확인 사항

1: 기본 차량 2~9: 유사 차량

A~Z: 특장 차량

#### ⑩ 제작년도 구분

1~7: 2001~2007년도

#### ⑪ 제작 공장 위치

K: 군산공장

#### ⑫ 제작 일련 번호

000001: 양산 첫번째 차량

## ■ 적용차종 (카고) : 45차종

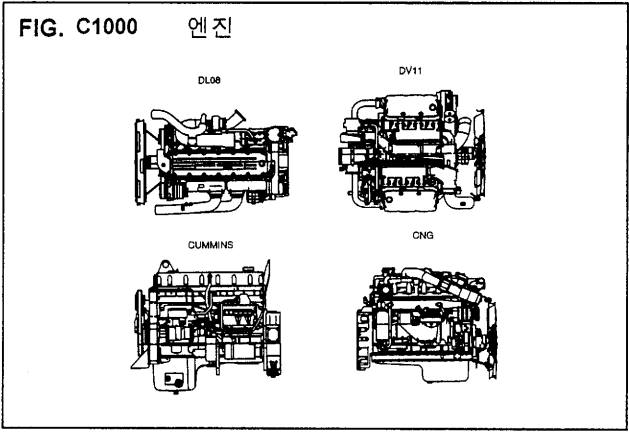
구분	차종코드	차종 명칭	엔진타입	구동 방식	차종코드	차종 명칭	엔진타입	구동 방식
카고	F3CJF	8.5톤 카고,단축	DL08(250)	4X2	K9ARF	11.5톤 카고,장축	DV11(380)	6X4
	F4CJF	8.5톤 카고,표준	DL08(250)	4X2	K9ALF	11.5톤 카고,장축,저마력	DL08(320)	6X4
	F4CKF	8.5톤 카고,표준	DL08(300)	4X2	K9CRF	15.5톤 카고,장축	DV11(380)	6X4
	F4CLF	8.5톤 카고,표준	DL08(320)	4X2	K9KRF	14톤 카고,장축	DV11(380)	6X4
	F4CUF	8톤 카고,표준,가스차	GE08TI	4X2	K9BPF	6X2 카고	DV11(345)	6X2
	F7CJF	8.5톤 카고,장축	DL08(250)	4X2	V8PNF	6X4 풀 카고	CUMMINS(420)	6X4
	F7CKF	8.5톤 카고,장축	DL08(300)	4X2	V8PSF	6X4 풀 카고	DV11(420)	6X4
	F8CJF	8톤 카고,장축	DL08(250)	4X2	M8BSF	24톤 카고,후3축,단축	DV11(420)	1X3
	F8CKF	8톤 카고,장축	DL08(300)	4X2	M7APF	22.5톤 카고,후3축,초단축	DV11(345)	1X3
	E8AJF	7톤 카고,초장축	DL08(250)	4X2	M8BPF	24톤 카고,후3축,단축	DV11(345)	1X3
	F8AJF	8톤 카고,초장축	DL08(250)	4X2	M8BNF	23.5톤 카고,후3축,단축	CUMMINS(420)	1X3
	F8AKF	8톤 카고,초장축	DL08(300)	4X2	M8APF	21톤 카고,후3축,단축	DV11(345)	1X3
	K7CRF	16톤 카고,단축	DV11(380)	6X4	M9KNF	22.5톤 카고,후3축	CUMMINS(420)	1X3
	K7CLF	16톤 카고,단축,저마력	DL08(320)	6X4	M9KSF	22.5톤 카고,후3축,장축	DV11(420)	1X3
	K8ARF	16.5톤 카고,표준	DV11(380)	6X4	M9LSF	22.5톤 카고,후3축,초장축	DV11(420)	1X3
	K8CRF	16톤 카고,표준	DV11(380)	6X4	M9LNF	22.5톤 카고,후3축,초장축	CUMMINS(420)	1X3
	K8CLF	16톤 카고,표준,저마력	DL08(320)	6X4	M9ASF	19.5톤 카고,단축	DV11(420)	8X4
	K8LNF	17톤 카고,표준	CUMMINS(420)	6X4	M9ANF	19.5톤 카고	CUMMINS(420)	8X4
	K9CWF	15.5톤 카고,장축	CUMMINS(385)	6X4	M9CSF	19톤 카고,장축	DV11(420)	8X4
	K7CWF	15.5톤 카고,단축	CUMMINS(385)	6X4	M9CNF	19톤 카고	CUMMINS(420)	8X4
	K8CWF	15.5톤 카고,표준	CUMMINS(385)	6X4	P9CSF	25톤 카고	DV11(420)	10X4
K8CGF	11톤 카고,표준,가스차	GE12TI	6X4	P9CNF	25톤 카고	CUMMINS(420)	10X4	
K9AWF	11.5톤 카고,장축	CUMMINS(385)	6X4					





# 그림 색인

## 1 엔진 ENGINE



## 2 엔진 서브

## ENGINE SUB

FIG. C2110 엔진 마운팅(1)-DL08,CNG

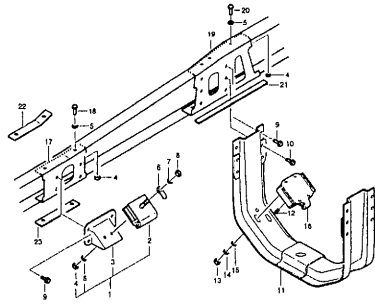


FIG. C2120 엔진 마운팅(2)-DV11

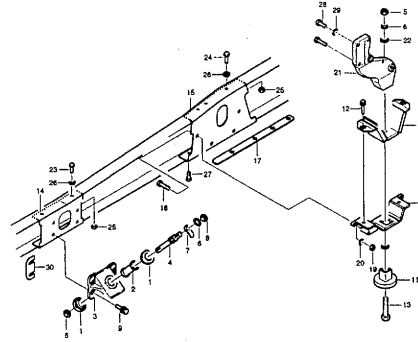


FIG. C2130 엔진 마운팅(3)-커민스

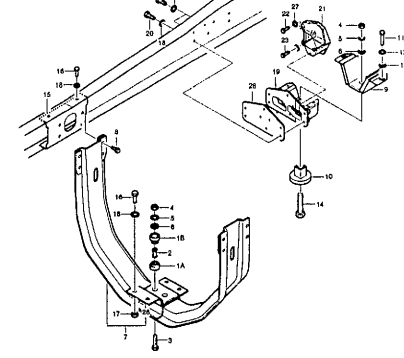


FIG. C2210 엔진 컨트롤

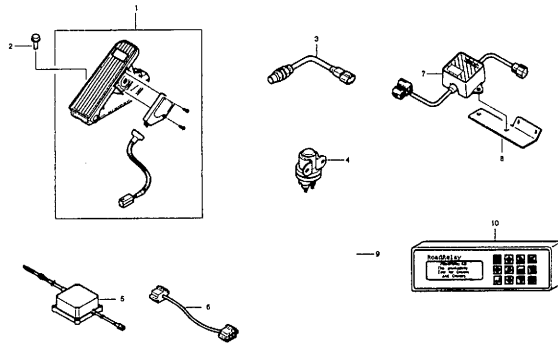


FIG. C2220 저온 시동 장치(커민스)

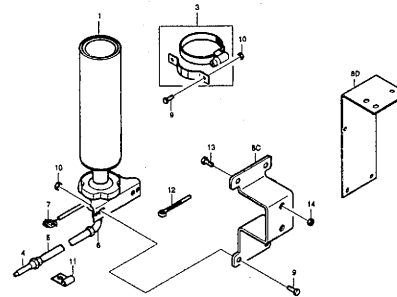


FIG. C2230 CNG 전자제어유니트

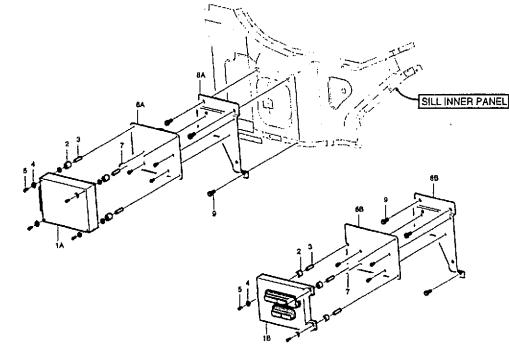


FIG. C2410 에어 인테이크 덕트

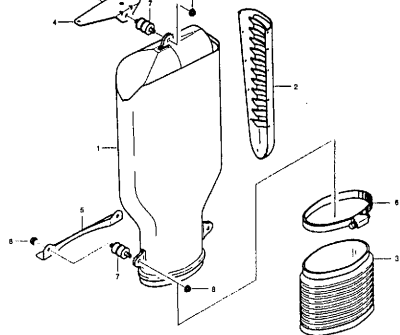


FIG. C2420 에어 클리너(1)-두산인프라코어 엔

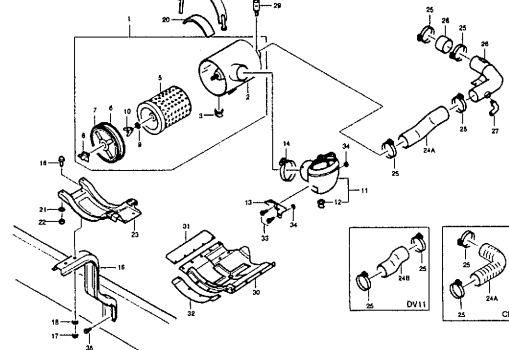
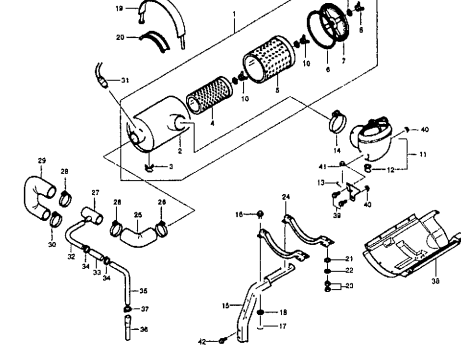


FIG. C2421 에어 클리너(2)-커민스 엔진



## 2 엔진 서브

## ENGINE SUB

FIG. C2450 배기 파이프(1)-앞1축차량

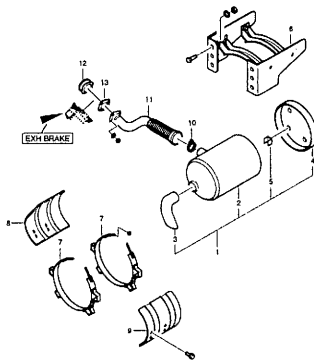


FIG. C2452 배기 파이프(3)-앞2축차량;DV11

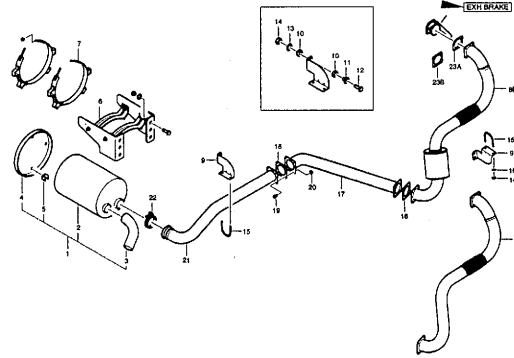


FIG. C2453 배기 파이프(4)-앞2축차량

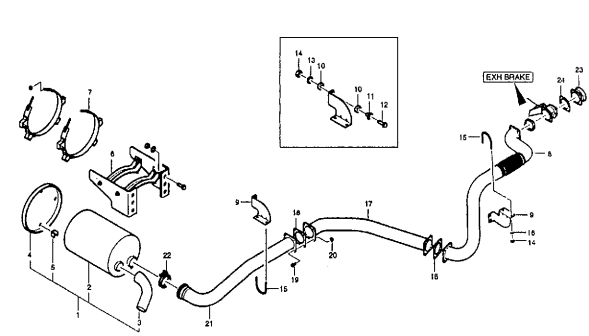


FIG. C2454 배기 파이프(5)-8톤 카고,CNG

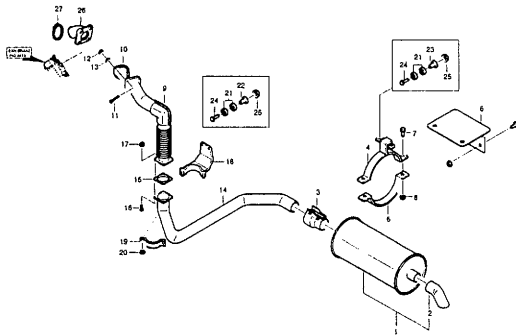


FIG. C2455 배기 파이프(6)-11톤 카고,CNG

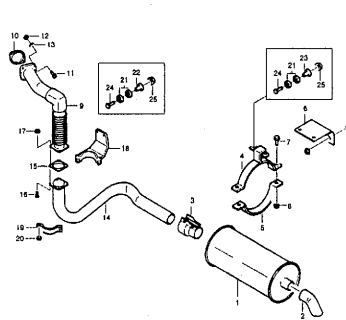


FIG. C2510 노이즈 커버

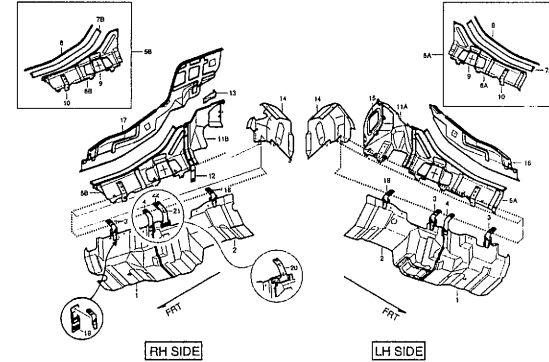


FIG. C2511 노이즈 커버(2)-CNG

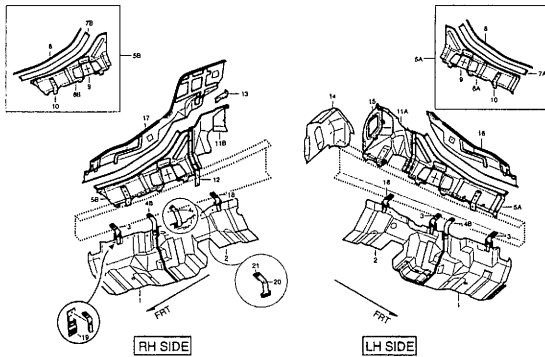


FIG. C2512 노이즈 커버

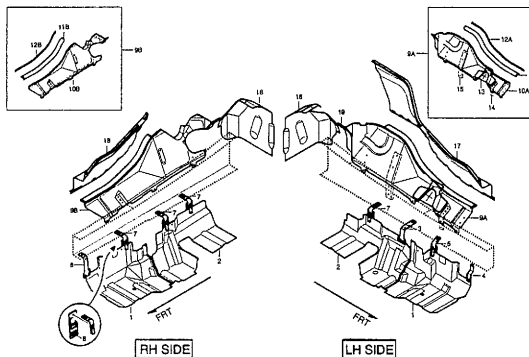
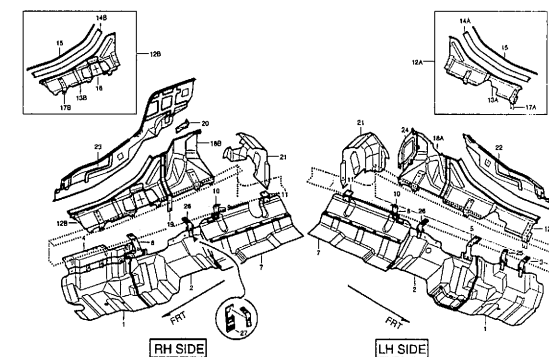


FIG. C2517 노이즈 커버(8)-19톤/19.5톤/25톤



## 2 엔진 서브

## ENGINE SUB

FIG. C2518 노이즈 커버(9)-19톤/19.5톤/25톤

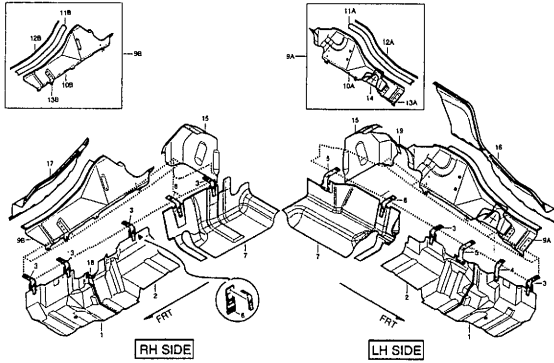


FIG. C2610 쿨링 모듈(1)-DL08/CNG;수동변속

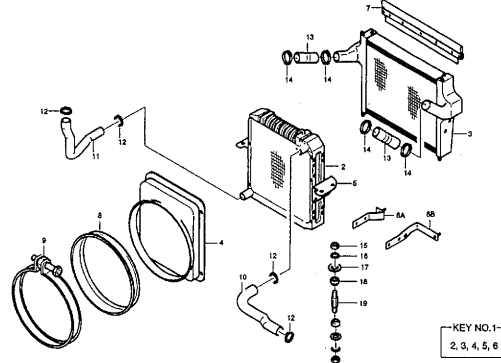


FIG. C2611 쿨링 모듈(2)-DV11

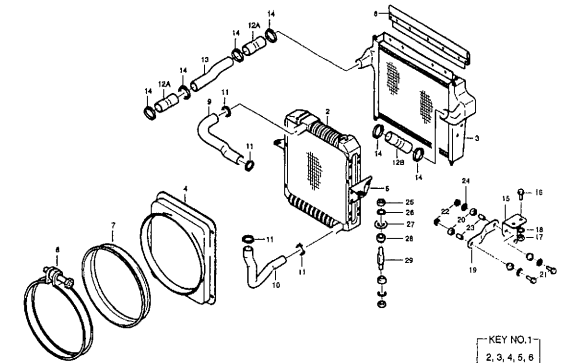


FIG. C2612 쿨링 모듈(3)-커민스 엔진

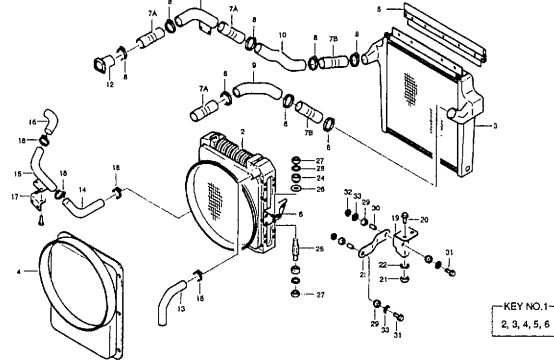


FIG. C2621 쿨링 팬 마운팅(커민스 엔진)

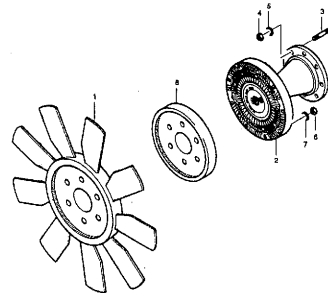


FIG. C2660 리저버 탱크(1)-두산인프라코어 엔

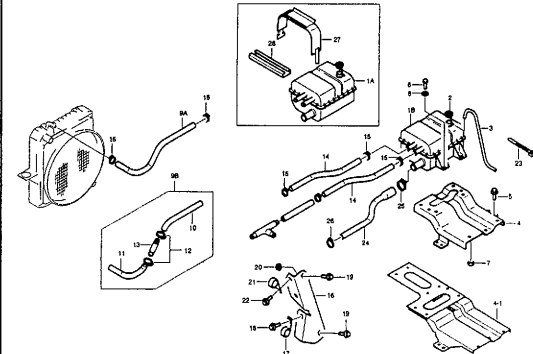


FIG. C2661 리저버 탱크(2)-커민스 엔진

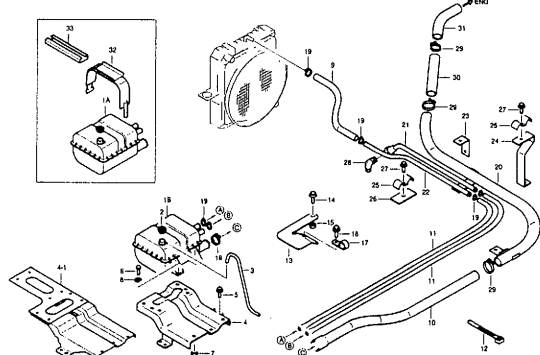


FIG. C2711 CNG 퓨얼 탱크(1)

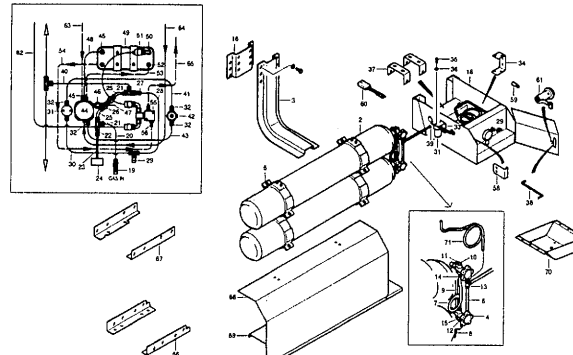
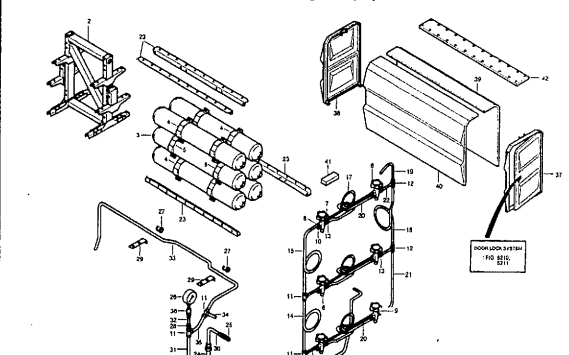


FIG. C2712 CNG 퓨얼 탱크(2)



## 2 엔진 서브

## ENGINE SUB

FIG. C2721 사각 알루미늄 퓨얼 탱크

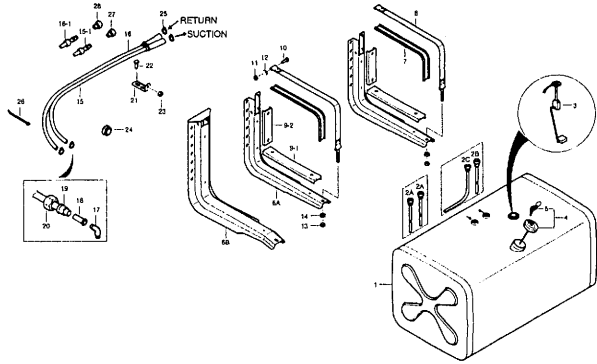


FIG. C2910 오일 필러 튜브(1)-DL08/GE08T엔

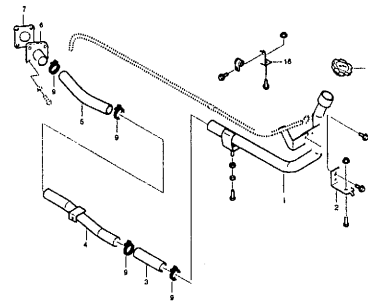


FIG. C2911 오일 필러 튜브(2)-DV11엔진

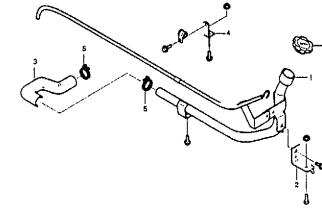


FIG. C2912 오일 필러 튜브(3)-GE12T엔진

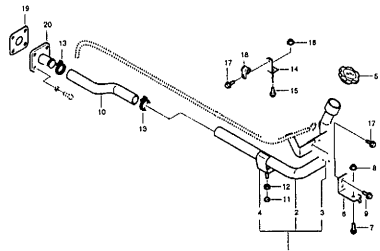


FIG. C2913 오일 필러 튜브(4)-커민스엔진

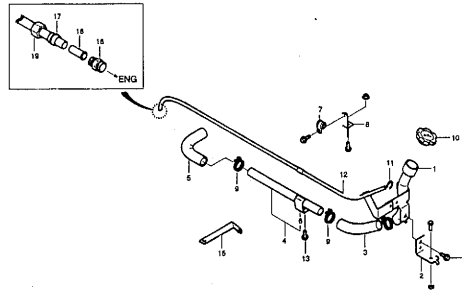


FIG. C2920 벨트 드라이브(커민스엔진)

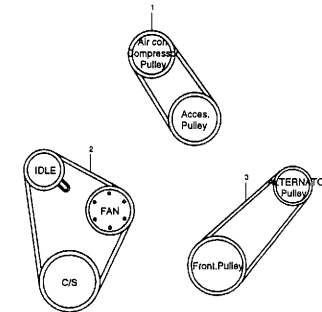


FIG. C2930 알터네이터 마운팅(커민스엔진)

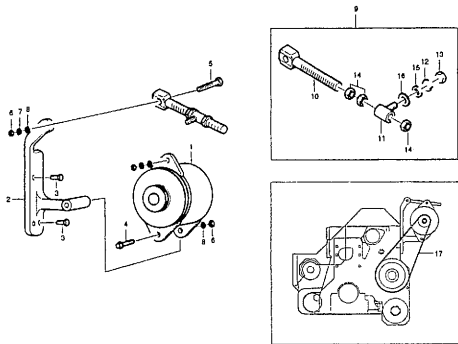
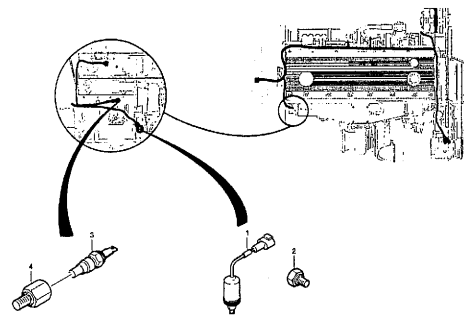


FIG. C2940 센서(커민스엔진)



### 3 동력전달장치 POWER TRAIN

FIG. C3110 클러치

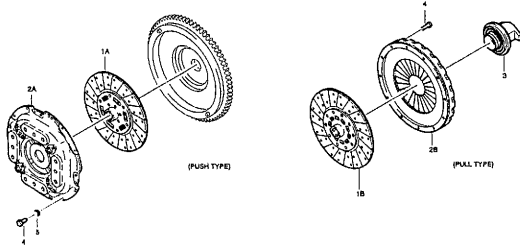


FIG. C3120 클러치 컨트롤(페달)

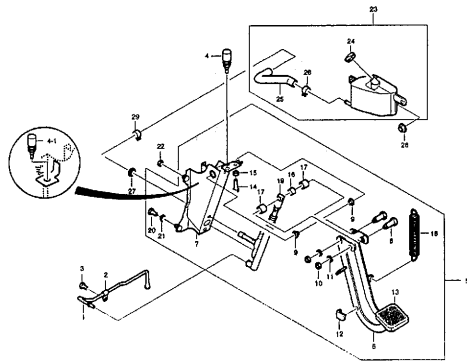


FIG. C3130 클러치 오일 파이프

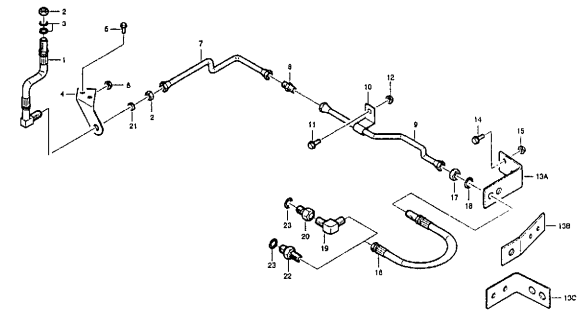


FIG. C3510 체인지 레버(1)-수동 미션

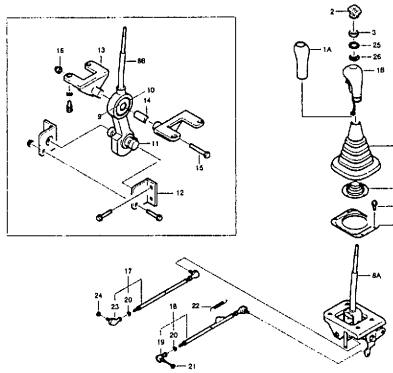


FIG. C3511 체인지 레버(2)-오토 미션(제트에프)

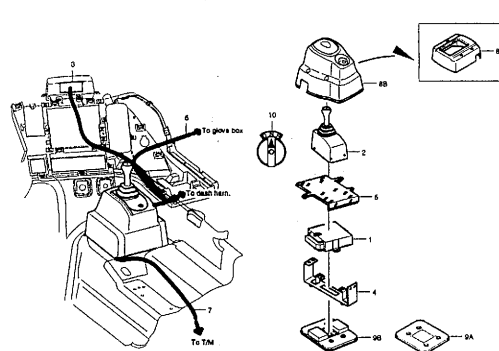


FIG. C3512 체인지 레버(3)-오토 미션(엘리슨)

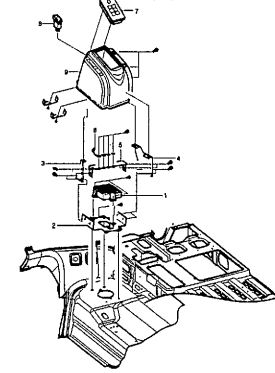


FIG. C3520 트랜스미션 컨트롤로드(1)-2 링크

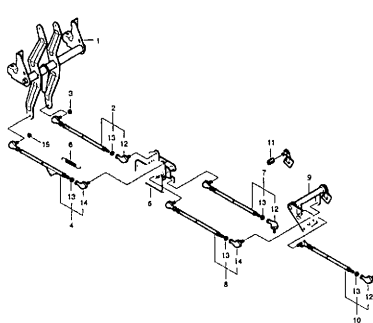


FIG. C3521 트랜스미션 컨트롤로드(2)-텔레스

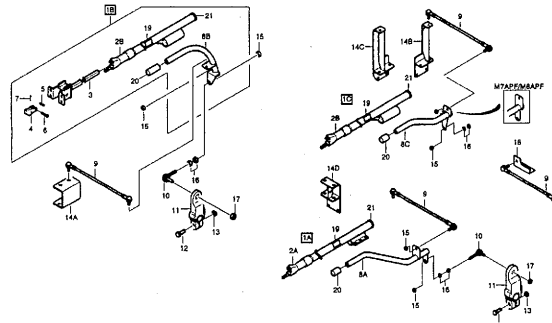
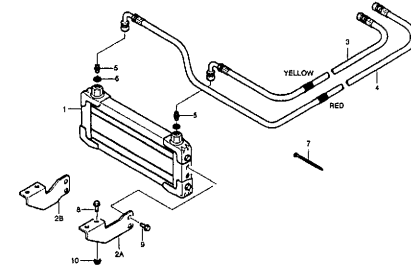


FIG. C3540 트랜스미션 오일 쿨러(1)-T14S10



### 3 동력전달장치 POWER TRAIN

FIG. C3541 트랜스미션 오일 쿨러

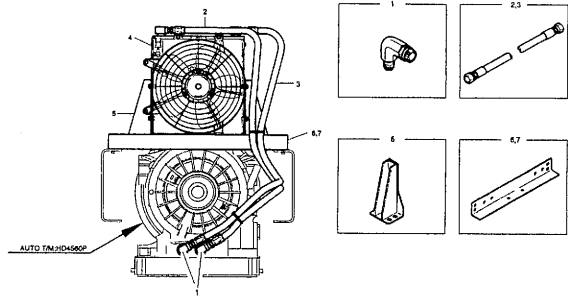
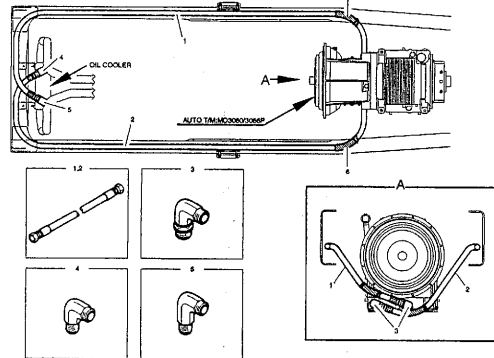


FIG. C3542 트랜스미션 오일 쿨러



# 4 차시 장치

# CHASSIS

FIG. C4110 크로스 멤버

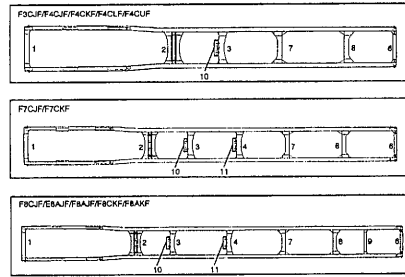


FIG. C4210 프론트 서스펜션

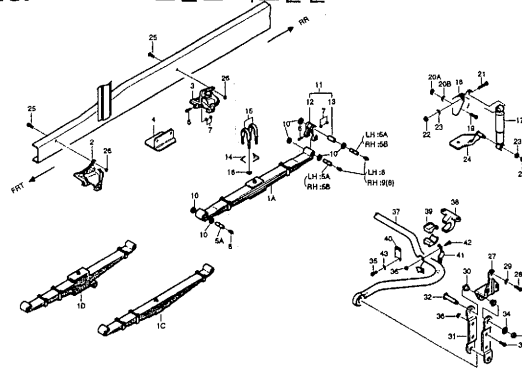


FIG. C4214 프론트 서스펜션 (5)-8X4/10X4차량

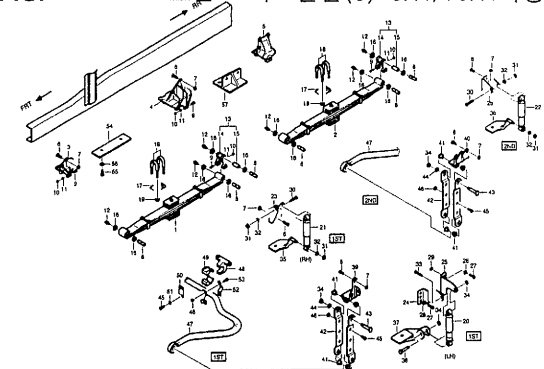


FIG. C4215 프론트 서스펜션 (6)-8X4/10X4차량

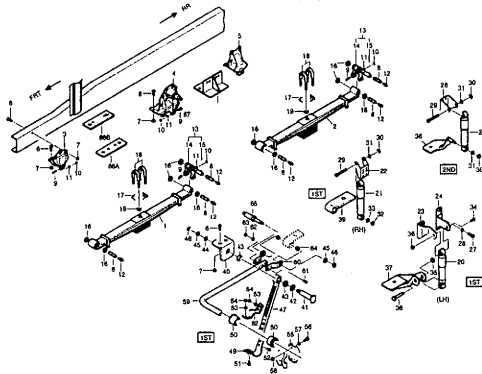


FIG. C4220 리어 서스펜션 (1)-4X2/6X2차량

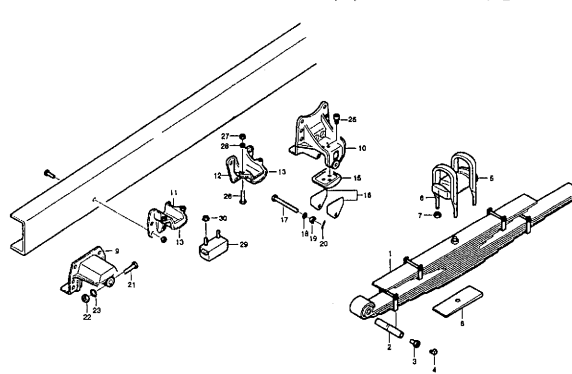


FIG. C4221 리어 서스펜션

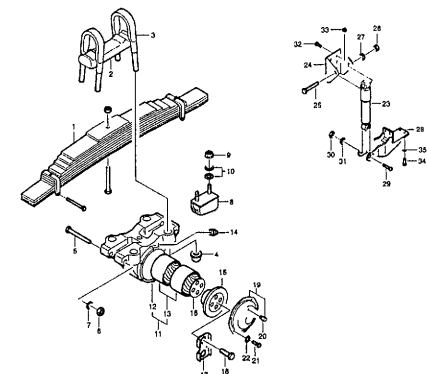


FIG. C4222 리어 서스펜션

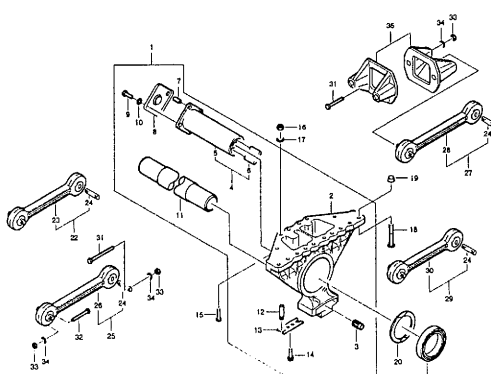


FIG. C4300 프론트 액슬 (1)-6.5톤/7.5톤

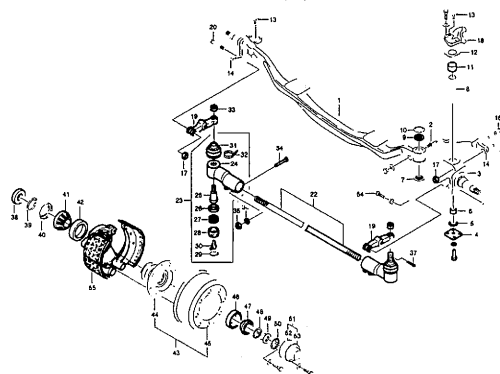
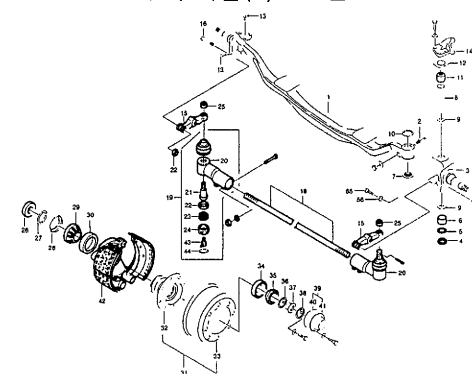


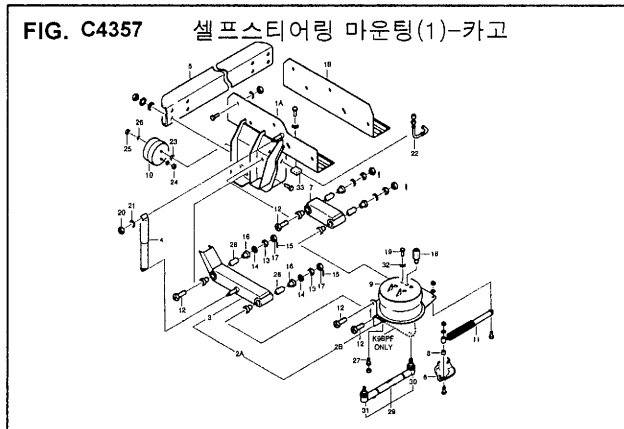
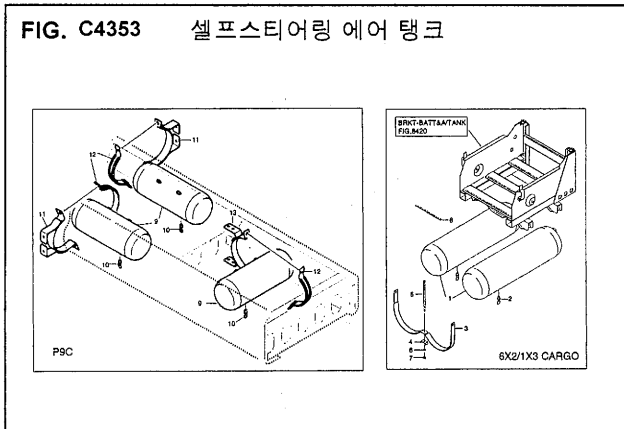
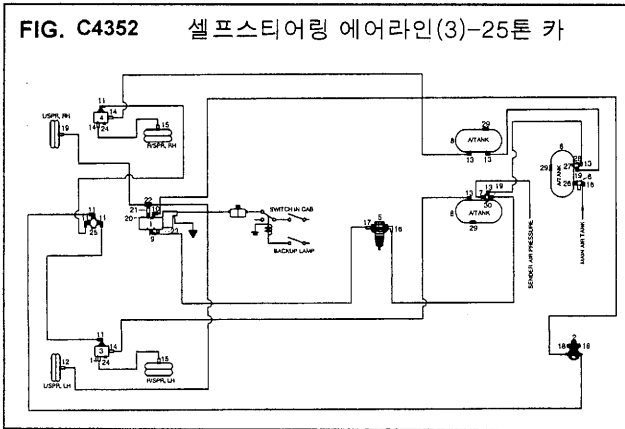
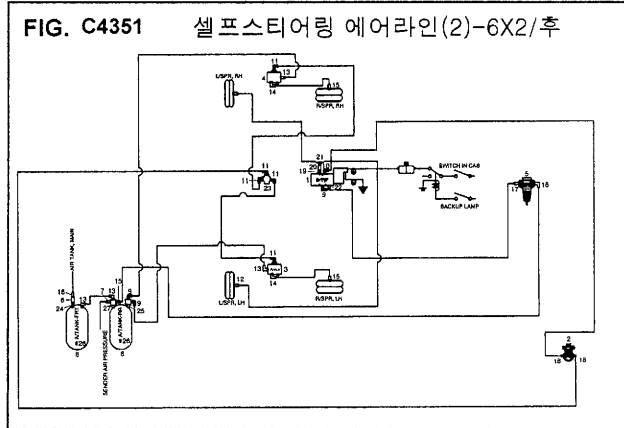
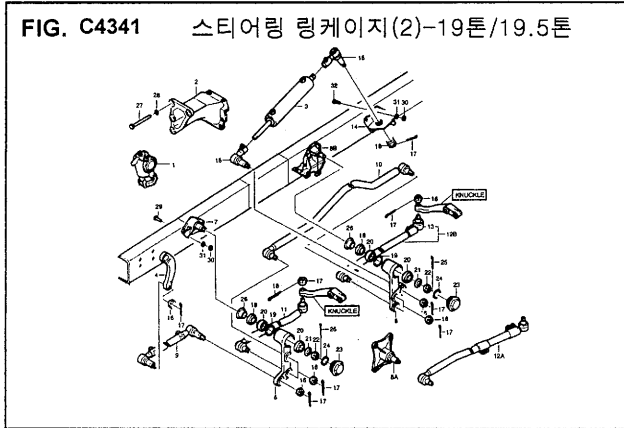
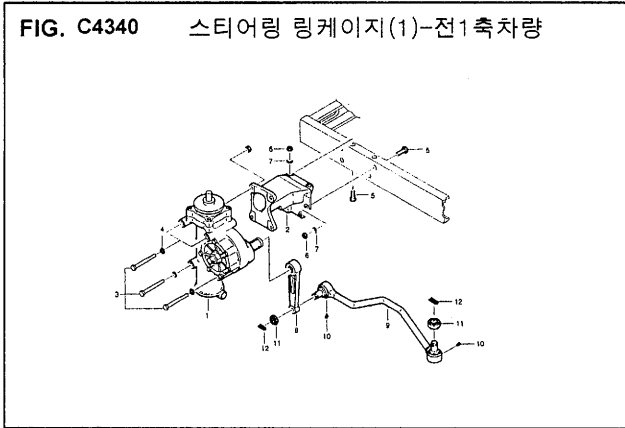
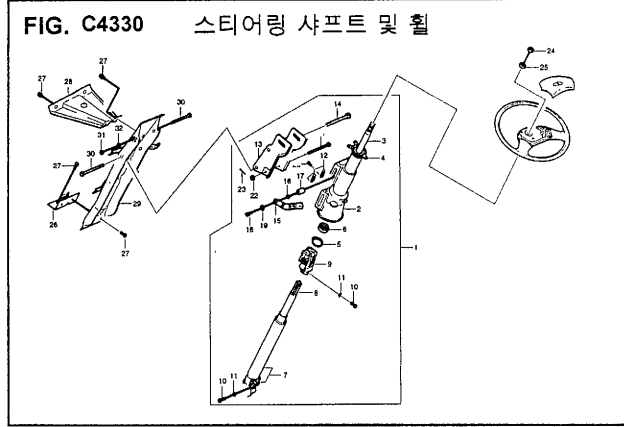
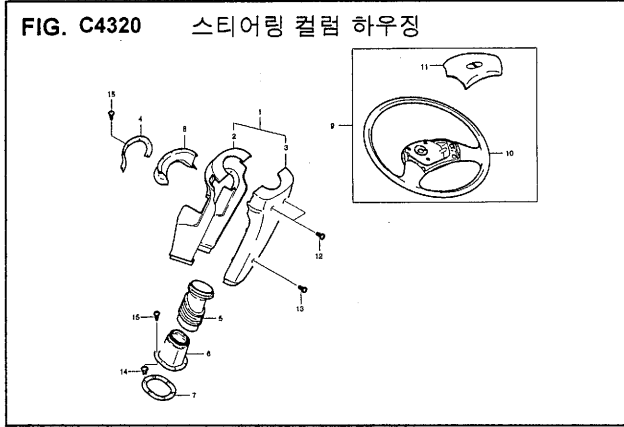
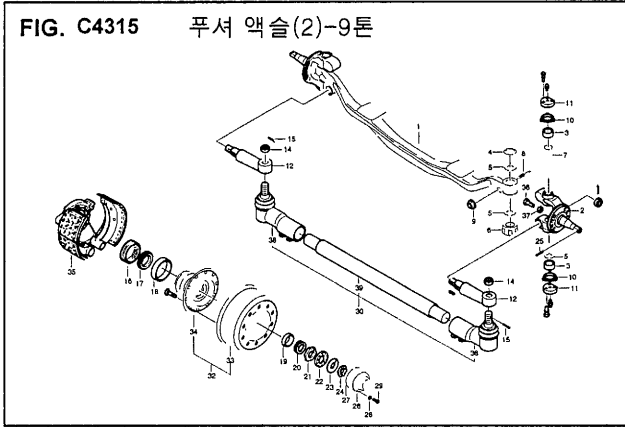
FIG. C4310 후서 액슬 (1)-7.5톤





# 4 차시 장치

# CHASSIS



# 4 샤시 장치 CHASSIS

FIG. C4360 파워스티어링 파이핑(1)-DL08;수

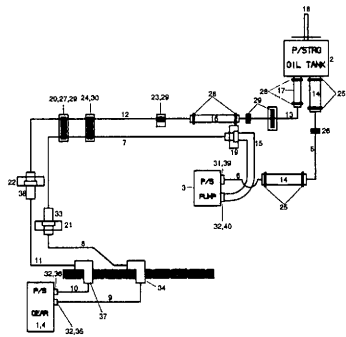


FIG. C4361 파워스티어링 파이핑(2)-6X4/후

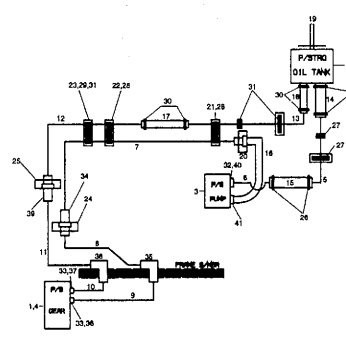


FIG. C4362 파워스티어링 파이핑(3)-6X4/후

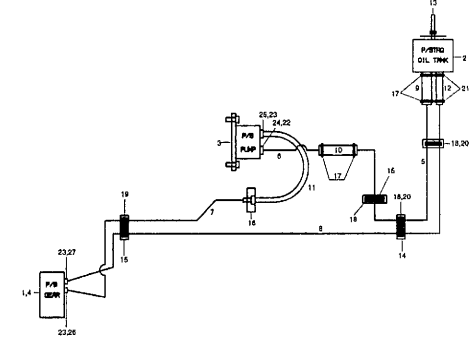


FIG. C4367 파워스티어링 파이핑(8)-19~25톤

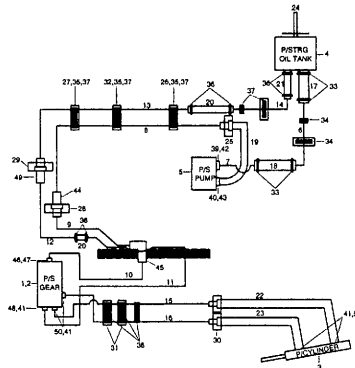


FIG. C4368 파워스티어링 파이핑(9)-19~25톤

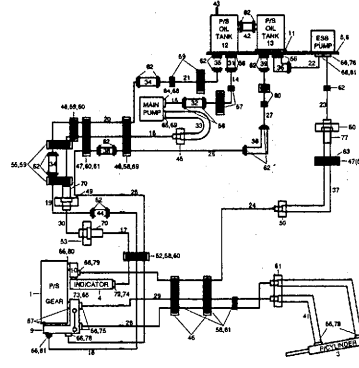


FIG. C4369 파워스티어링 파이핑(10)-19~25톤

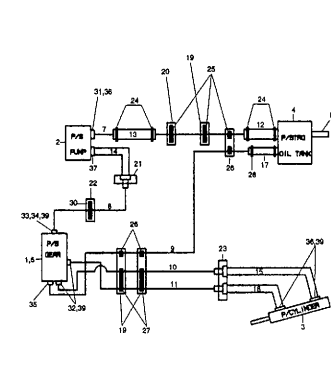


FIG. C4370 파워스티어링 파이핑(11)-19~25톤

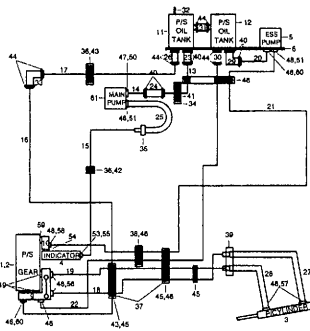


FIG. C4371 파워스티어링 파이핑(12)-8톤 표준

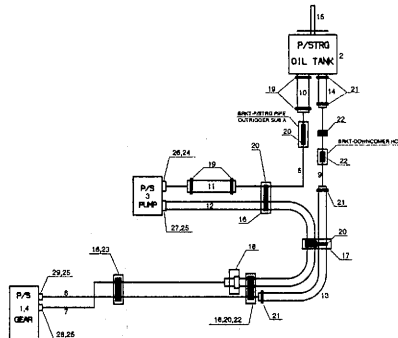
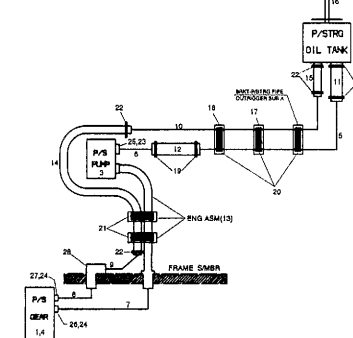


FIG. C4372 파워스티어링 파이핑(13)-11톤 표준



# 4 차시 장치 CHASSIS

FIG. C4373 파워스티어링 파이핑(14)-DL08;오

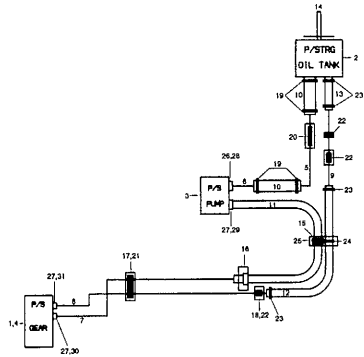


FIG. C4380 파워스티어링 오일 탱크

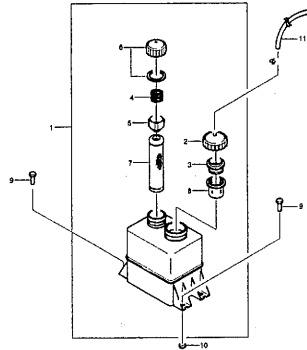


FIG. C4410 로드 휠

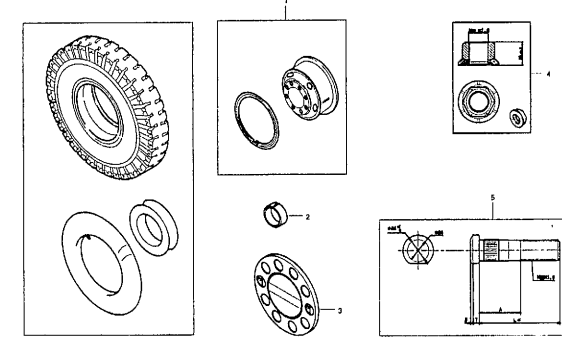


FIG. C4420 스페어 타이어 캐리어

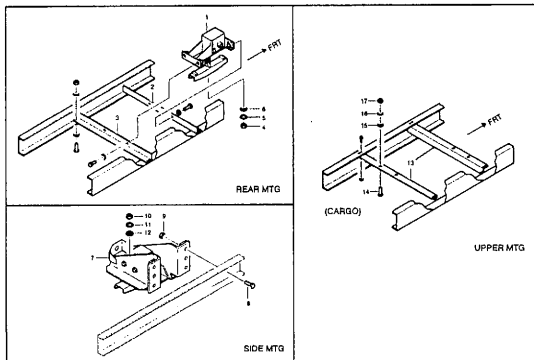


FIG. C4510 프론트 브레이크 시스템

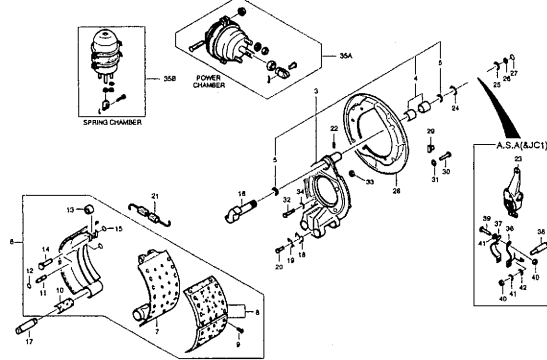


FIG. C4512 프론트 브레이크 시스템(3)-7.5톤

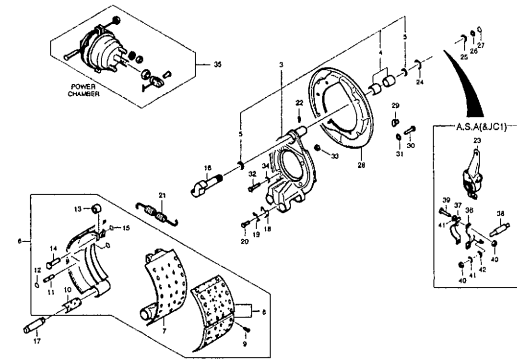


FIG. C4513 프론트 브레이크 시스템(4)-9톤 푸

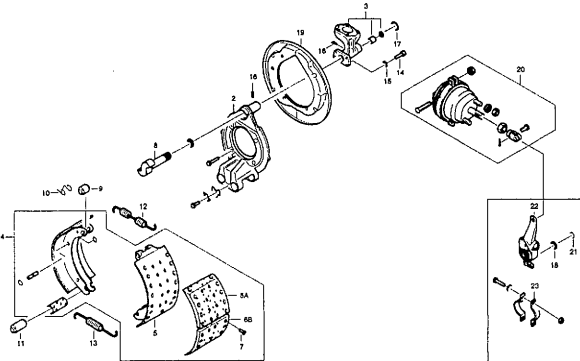


FIG. C4520 리어 브레이크 시스템(1)

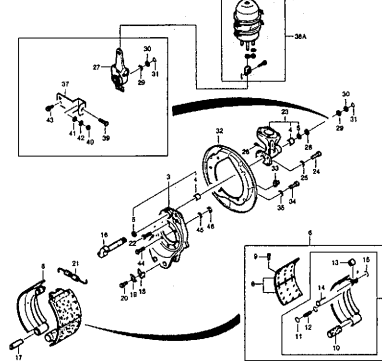
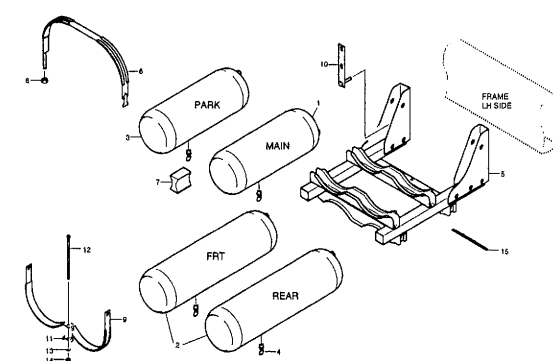


FIG. C4640 브레이크 에어탱크 마운팅



# 4 차시 장치 CHASSIS

FIG. C4641 브레이크 에어탱크 마운팅

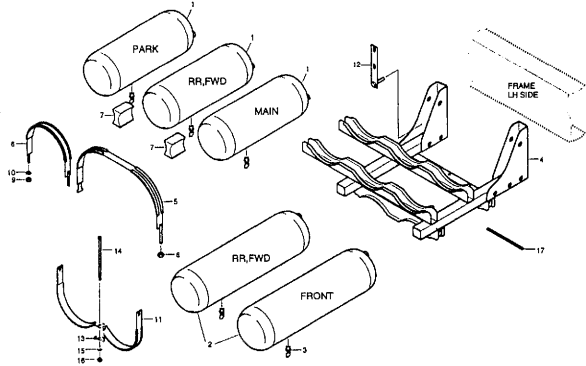


FIG. C4644 브레이크 에어탱크 마운팅(6)-19톤

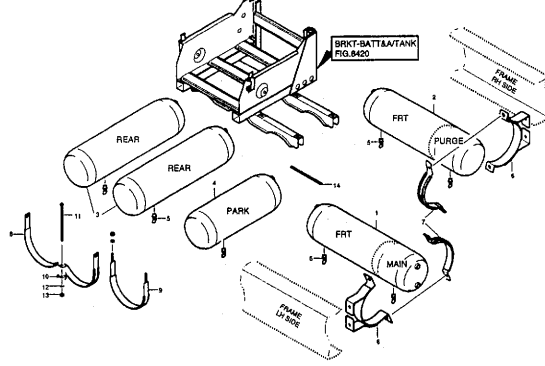


FIG. C4646 브레이크 에어탱크 마운팅

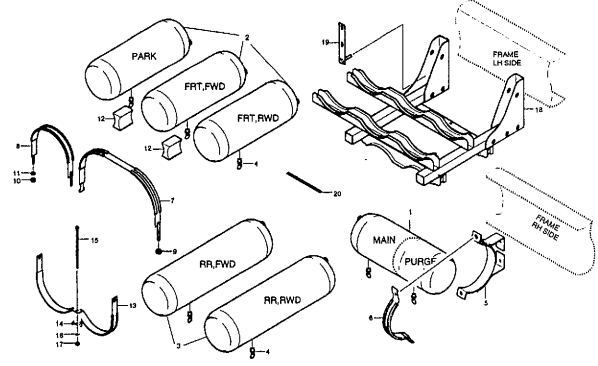


FIG. C4647 브레이크 에어탱크 마운팅(9)-19톤

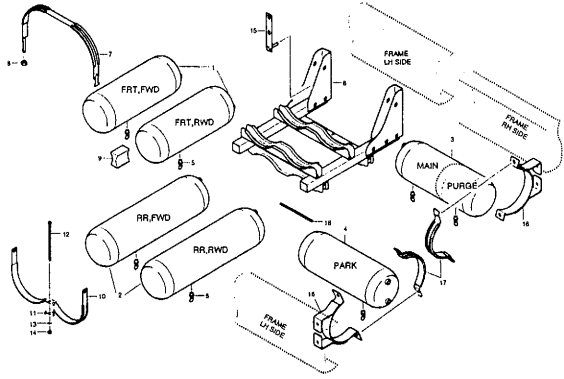


FIG. C4648 브레이크 에어탱크 마운팅

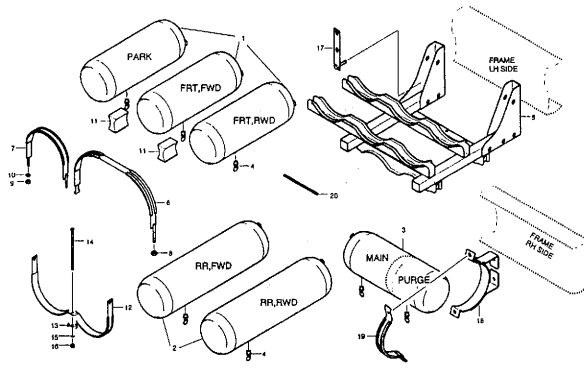


FIG. C4670 ABS & ASR

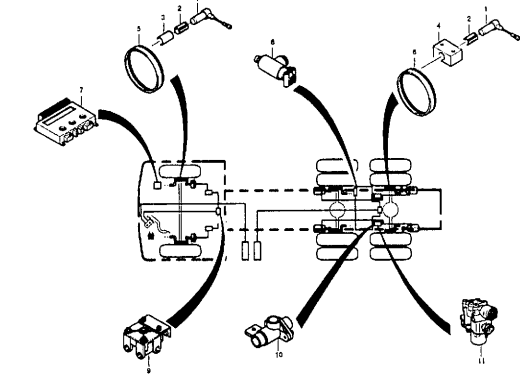


FIG. C4680 브레이크 관련 부품

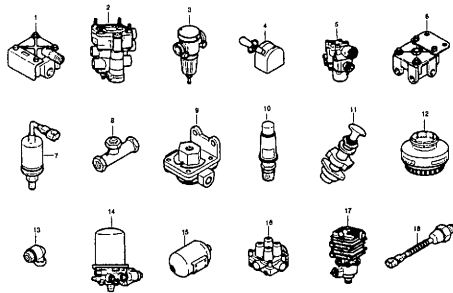


FIG. C4810 보조 브레이크(배기브레이크)

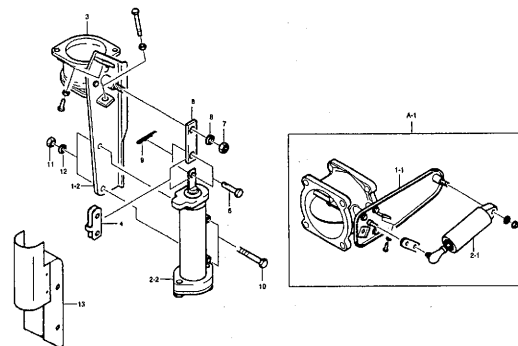
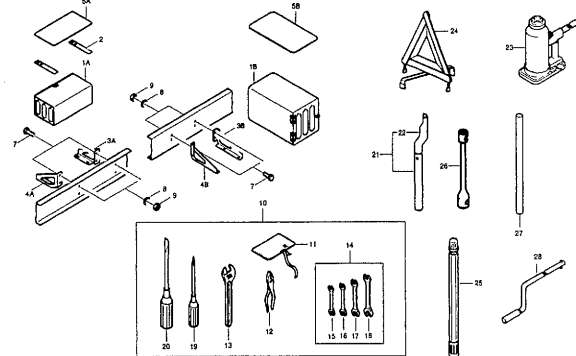
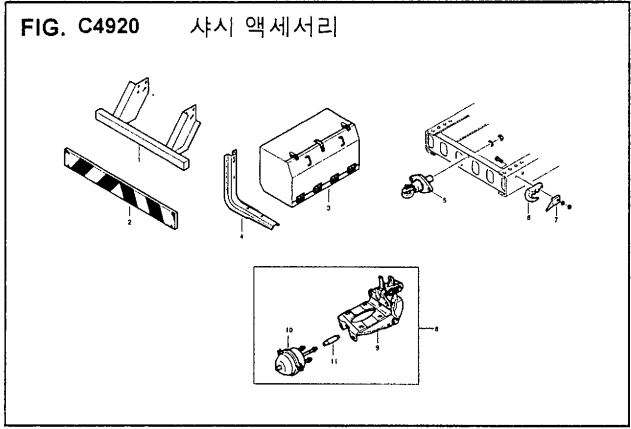


FIG. C4910 공구 세트 & 박스

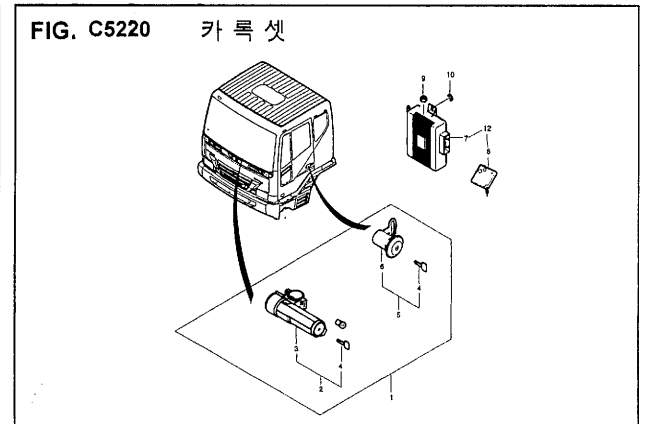
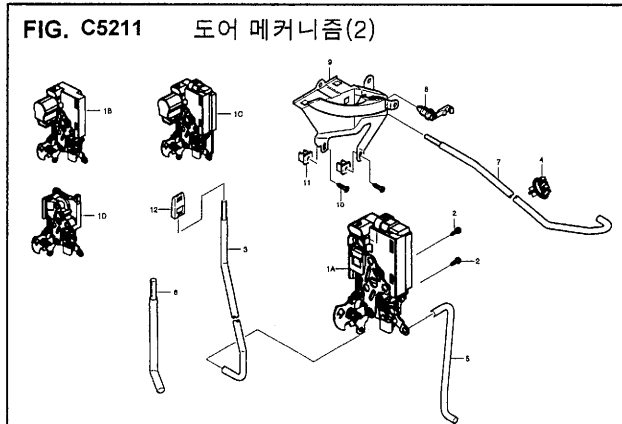
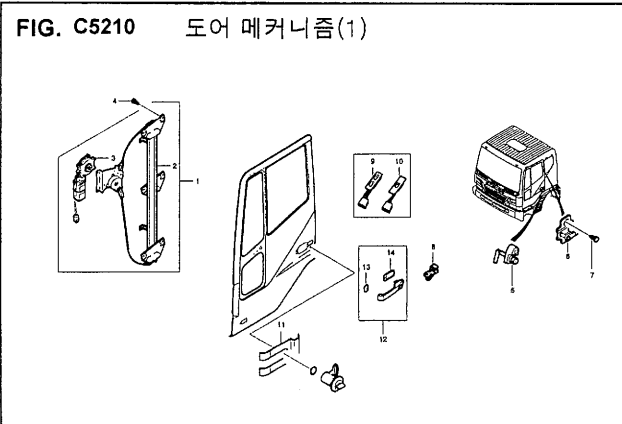
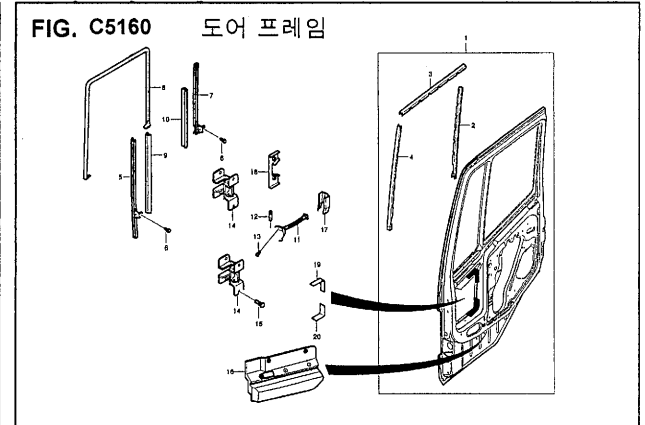
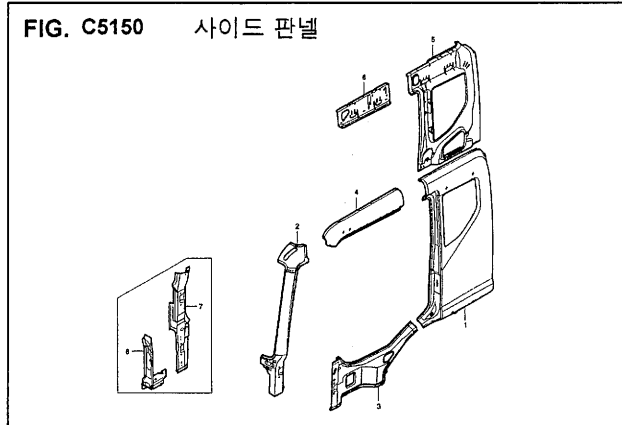
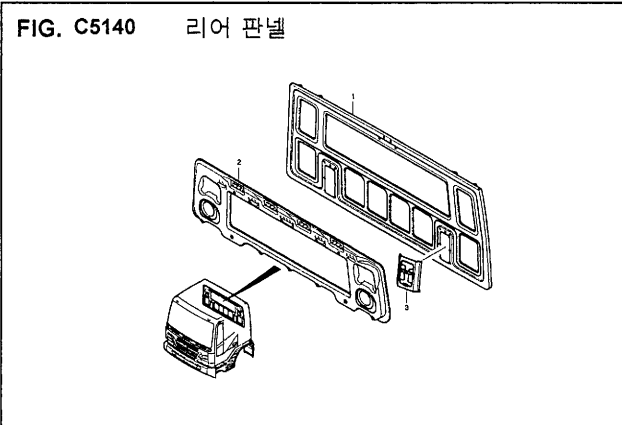
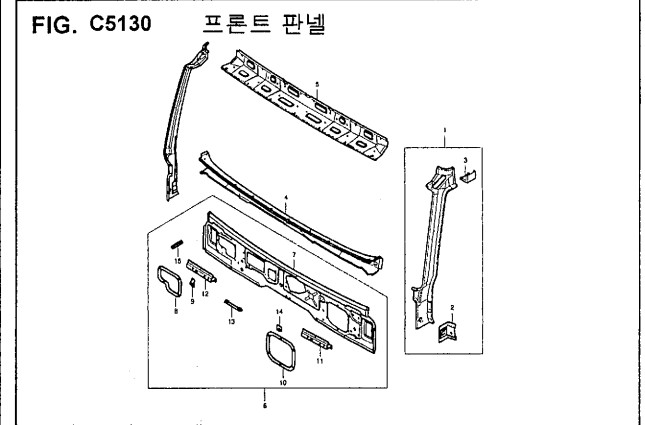
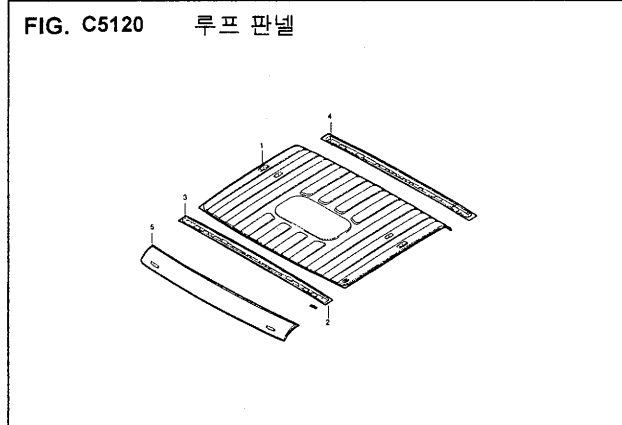
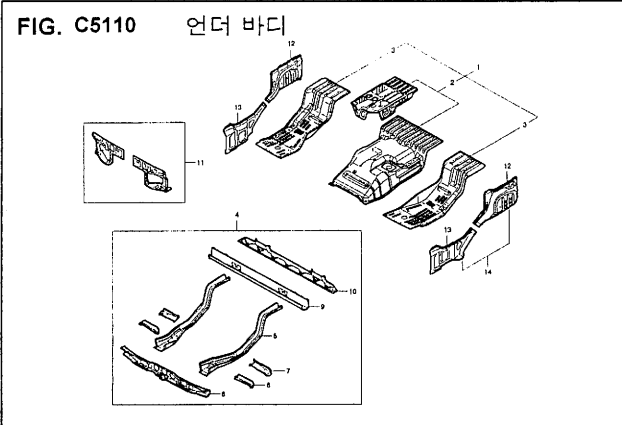


# 4 샤시 장치

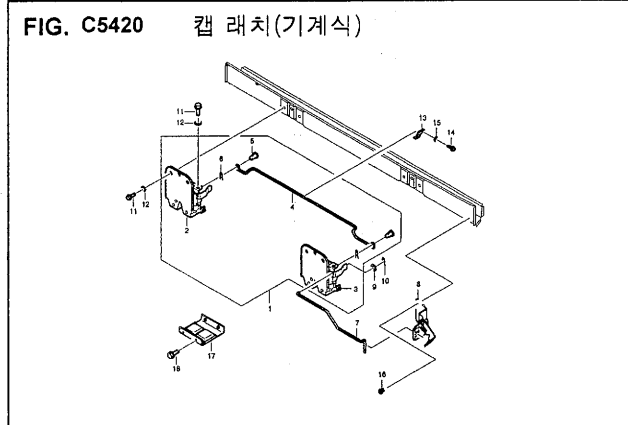
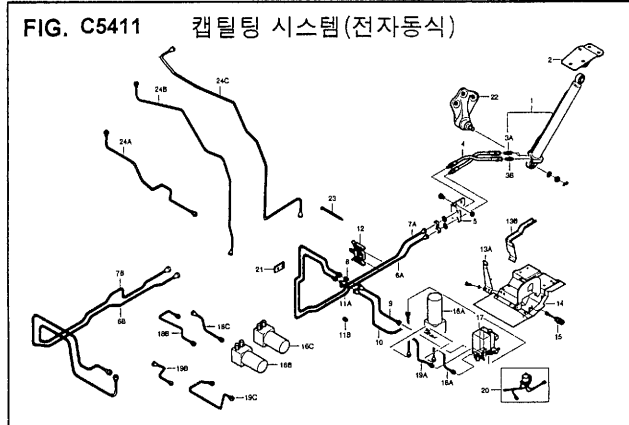
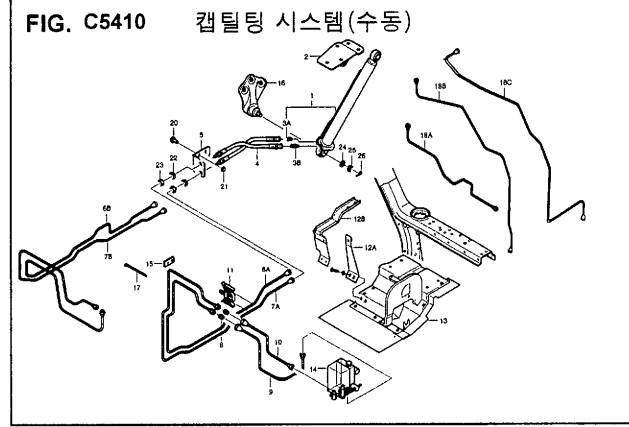
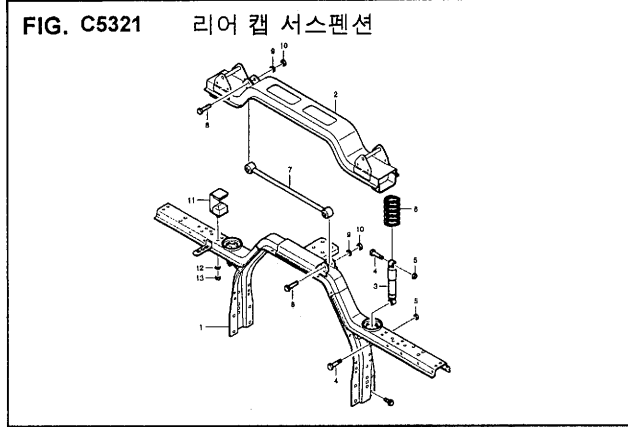
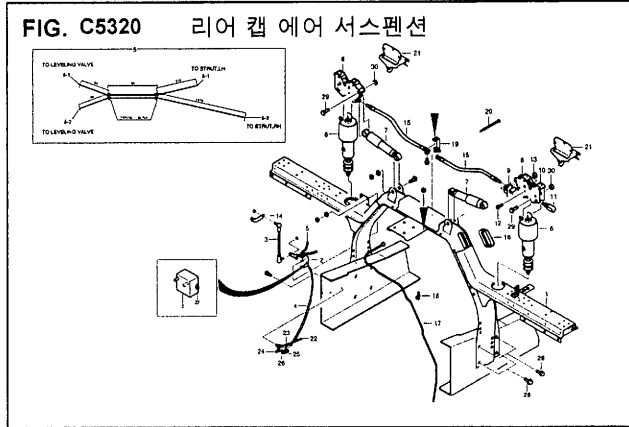
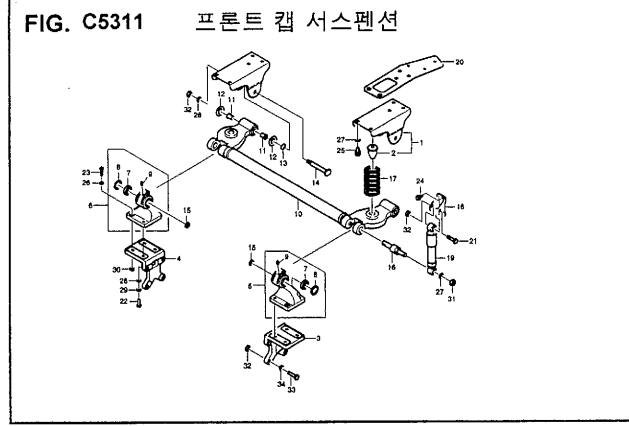
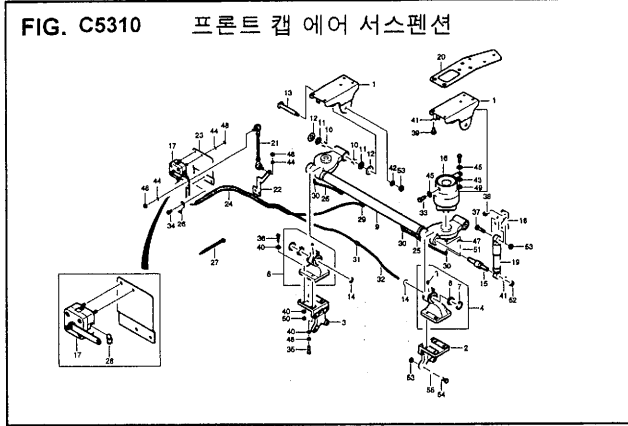
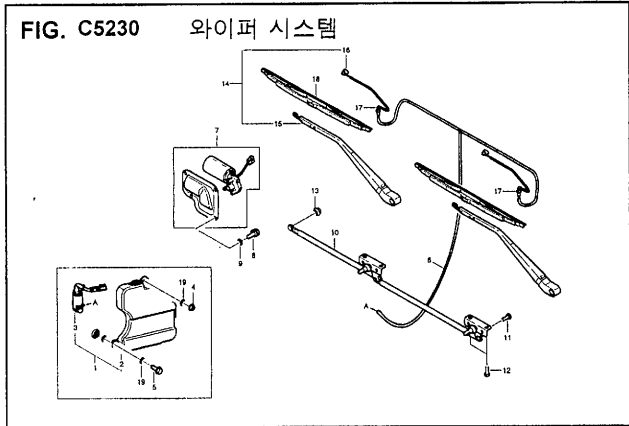
# CHASSIS



# 5 바디(차체) BIW

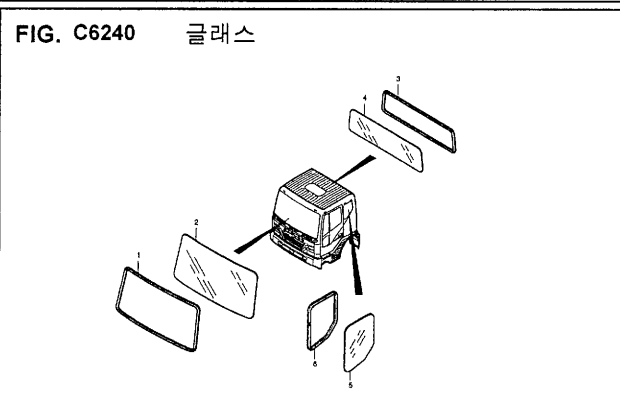
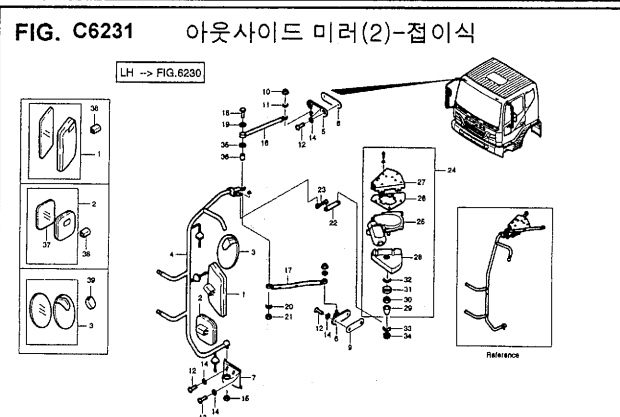
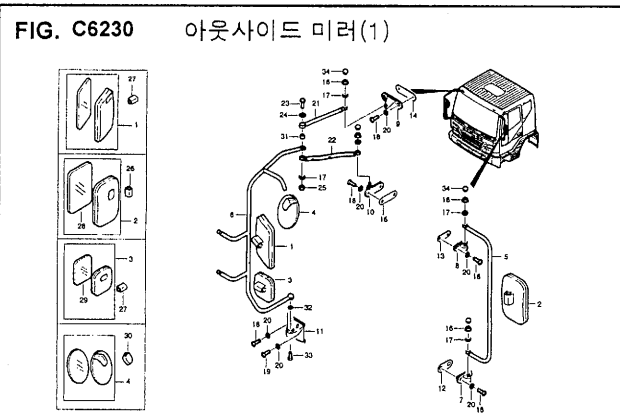
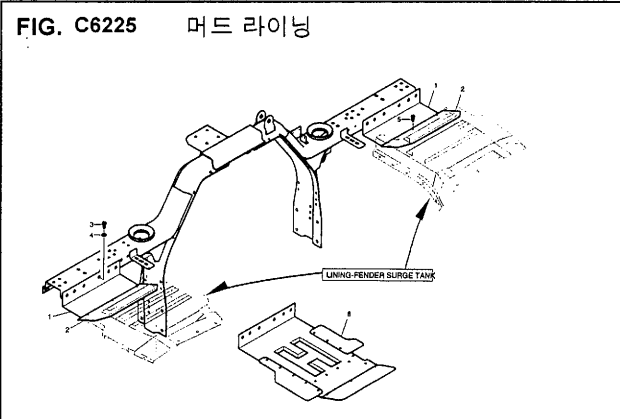
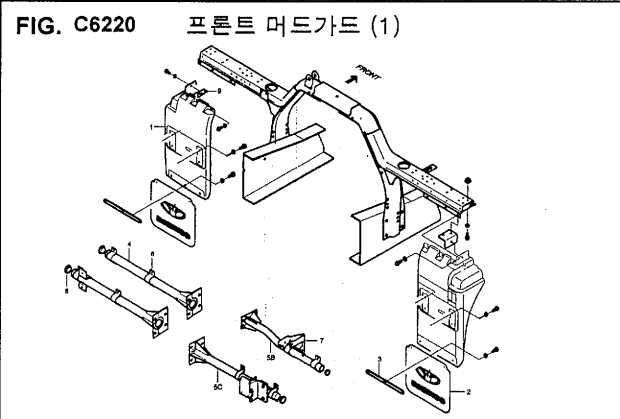
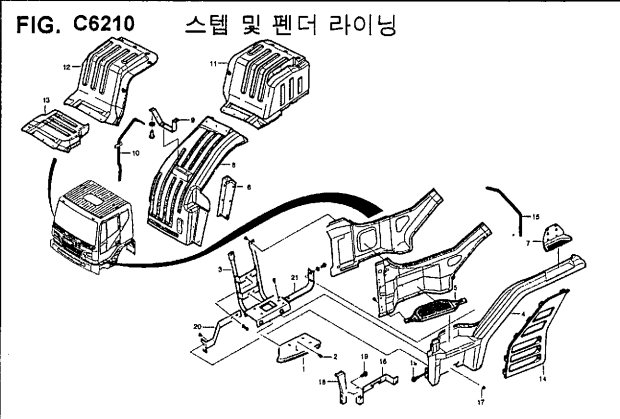
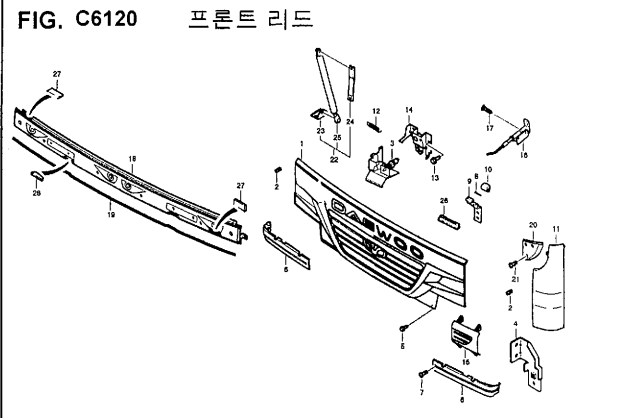
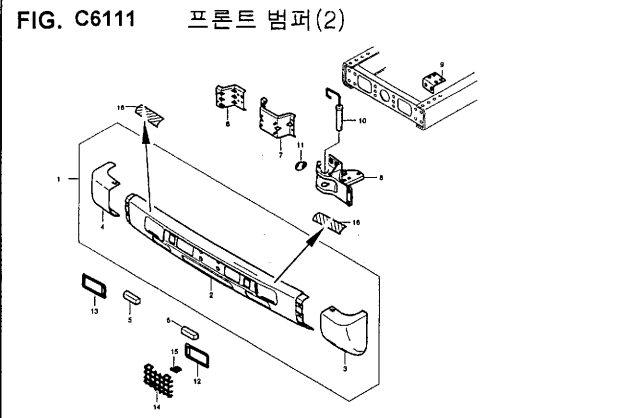
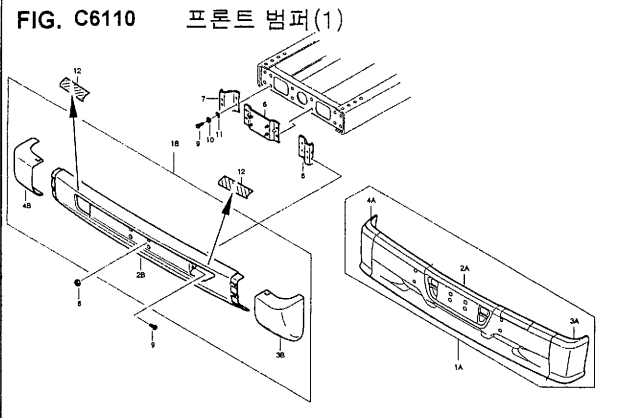


# 5 바디(차체) BIW



# 6 외장

# EXTERIOR





# 6 외장

# EXTERIOR

FIG. C6250 도어 글래스

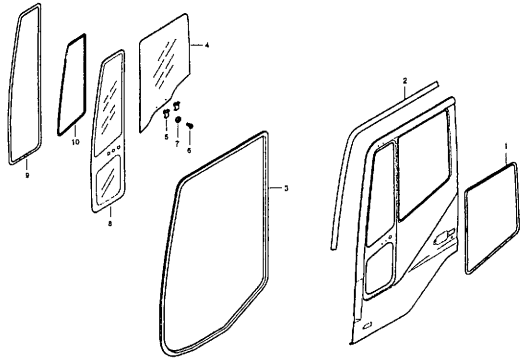


FIG. C6310 익스터널 선바이저

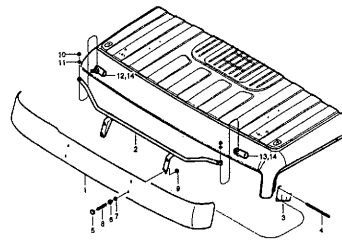


FIG. C6320 어시스트 핸들

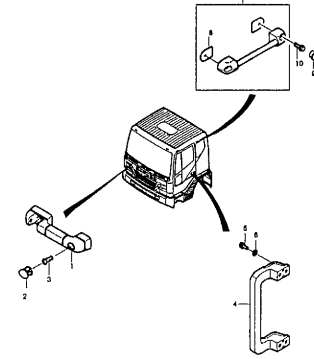
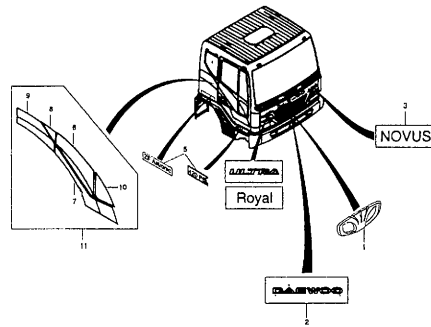
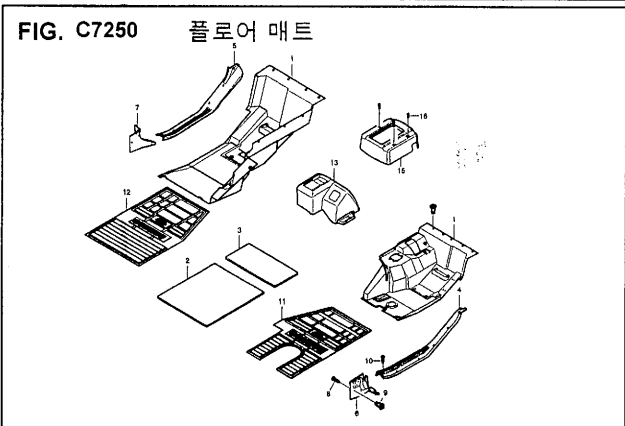
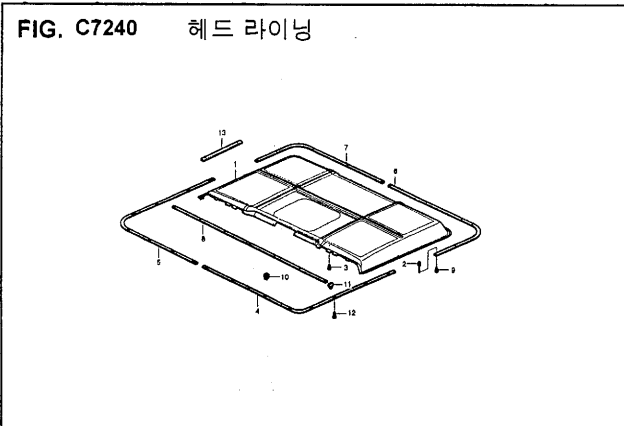
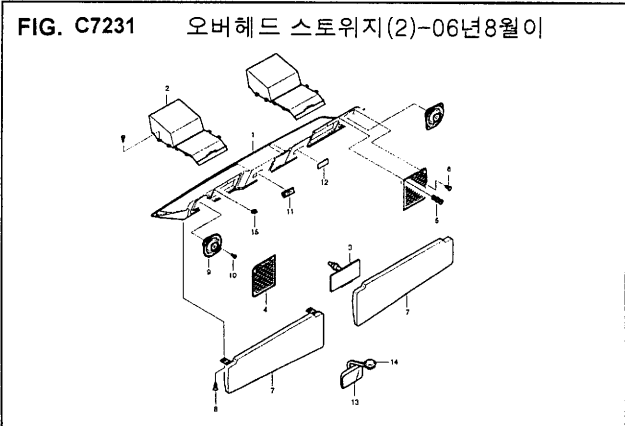
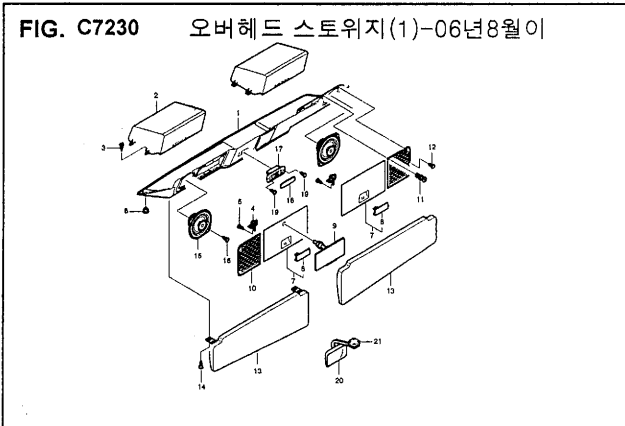
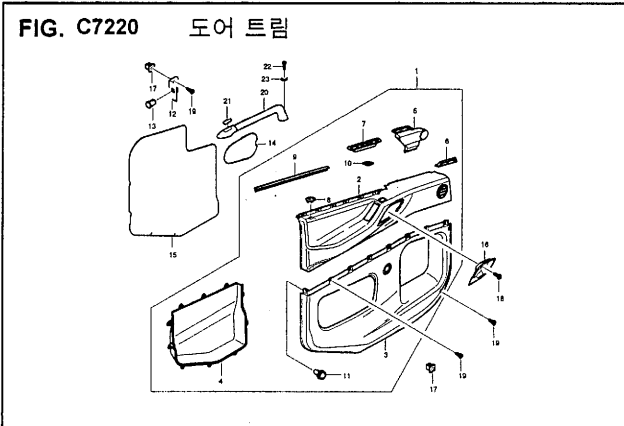
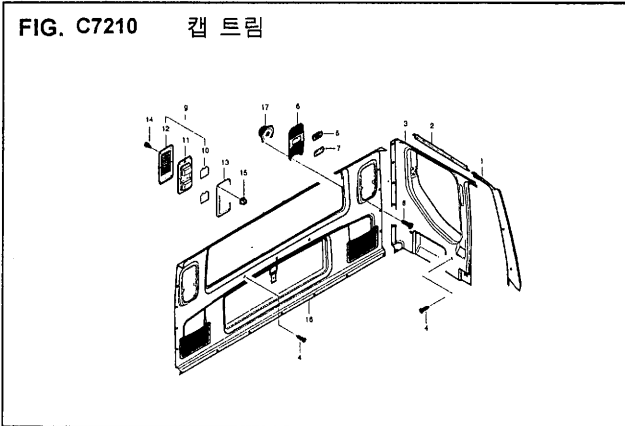
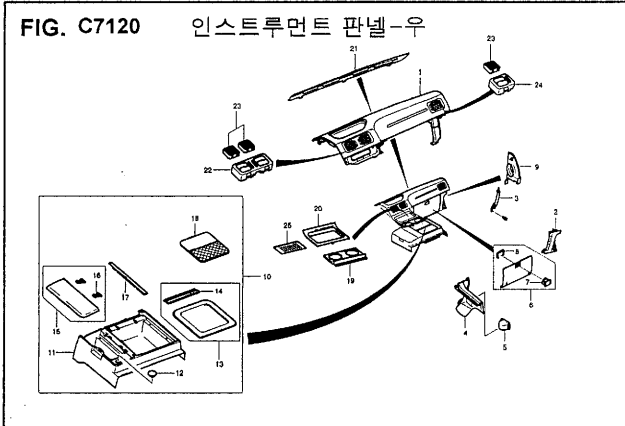
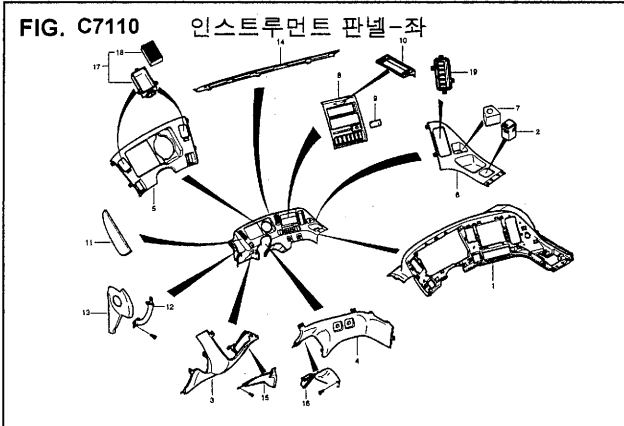
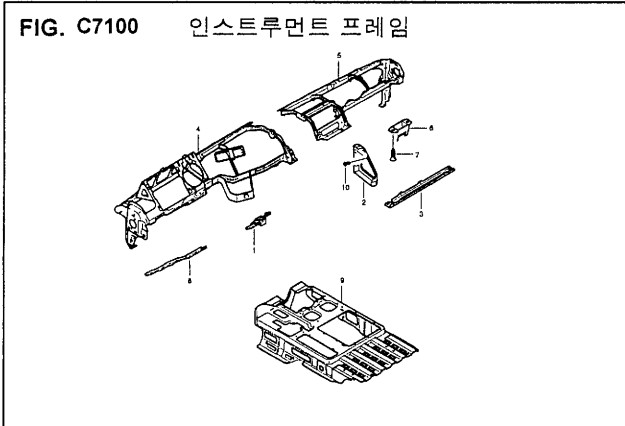


FIG. C6330 엠블렘 및 데칼 및 레터링



# 7 내장

# INTERIOR



# 7 내장

# INTERIOR

FIG. C7310 드라이버 시트(서스펜션 제외)

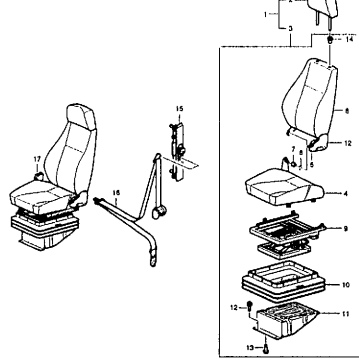


FIG. C7311 드라이버 시트(에어 서스펜션)

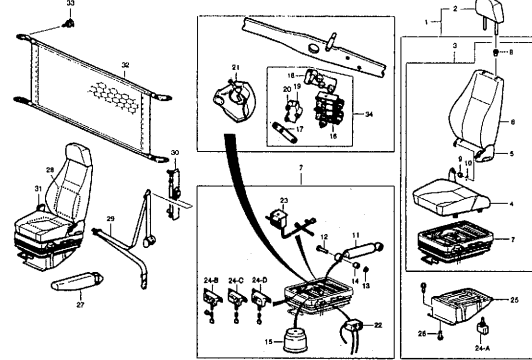


FIG. C7320 어시스트 시트 & 베드

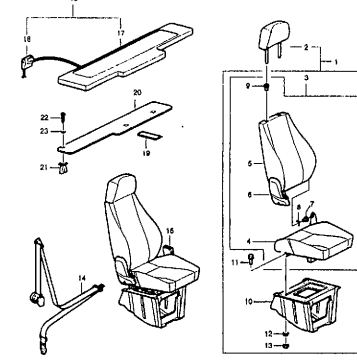


FIG. C7410 엔진 후드 인슐레이션

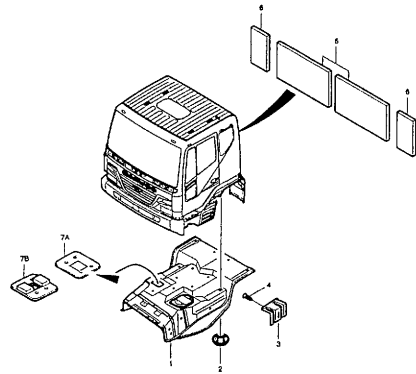


FIG. C7600 쿨링 및 블로어 유닛

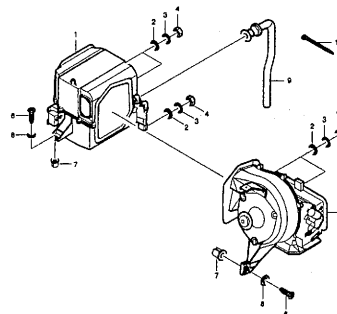


FIG. C7610 에어 콘(1)-DL08

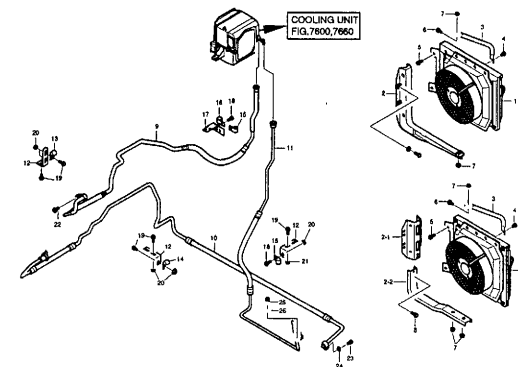


FIG. C7611 에어 콘(2)-DV11

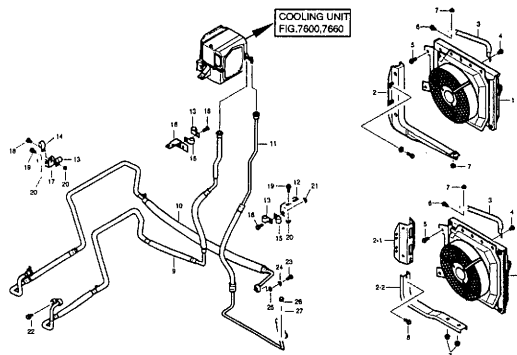


FIG. C7612 에어 콘(3)-GE08T1

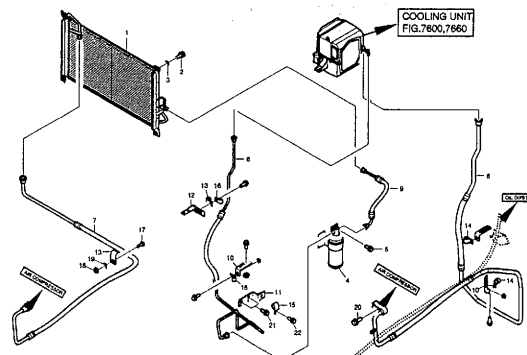
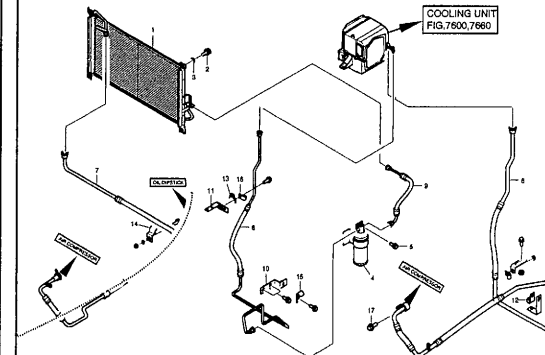
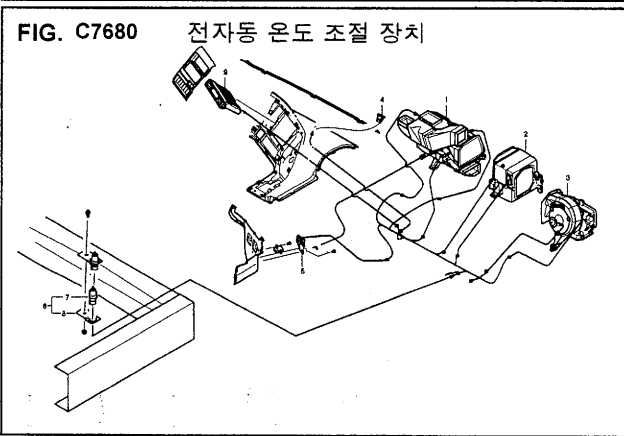
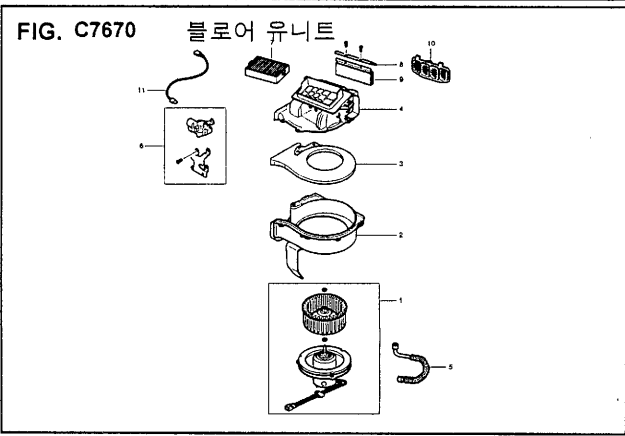
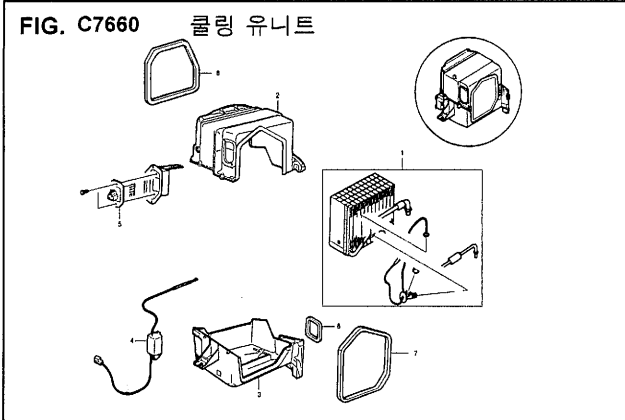
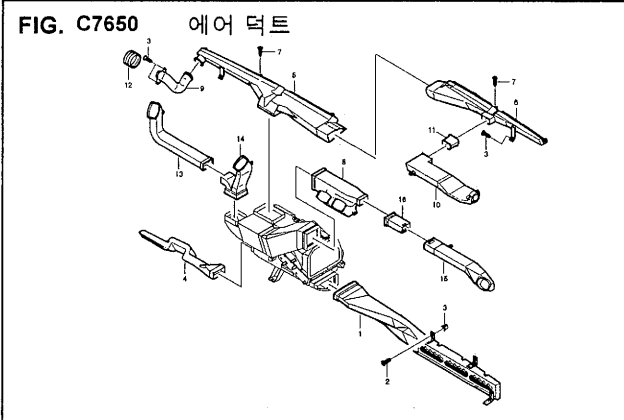
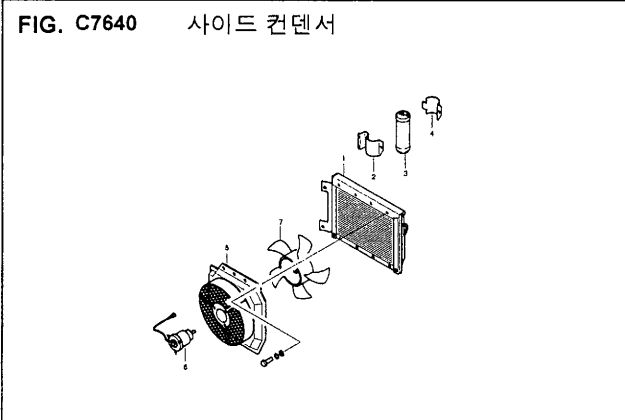
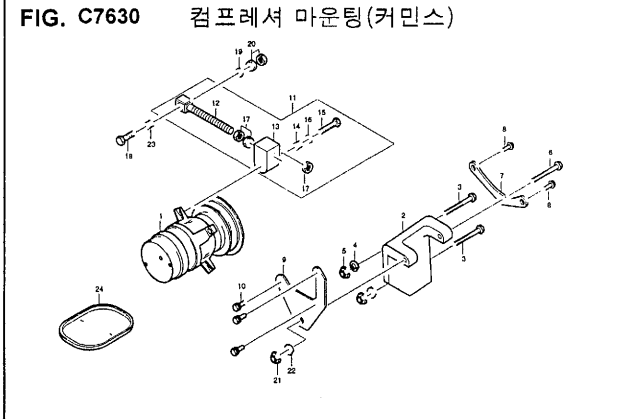
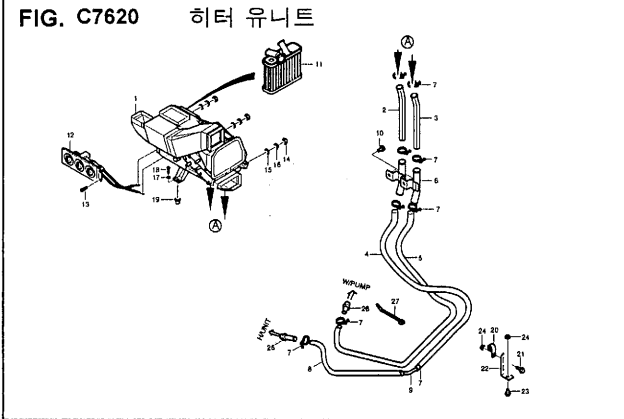
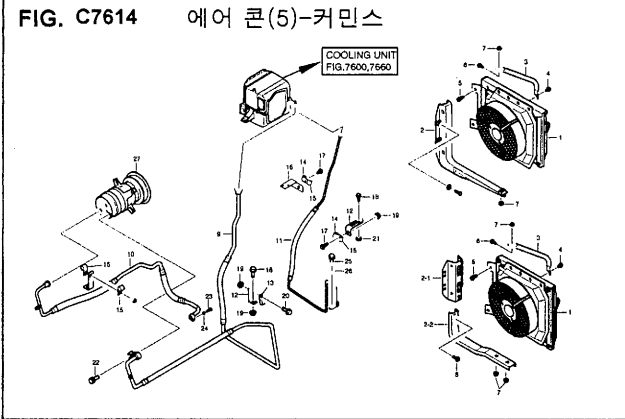


FIG. C7613 에어 콘(4)-GE12T1



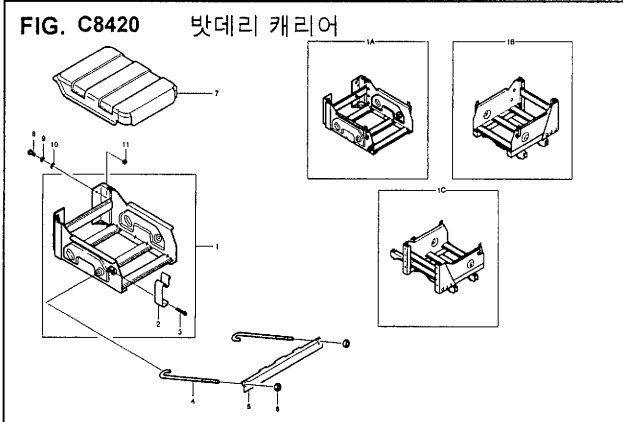
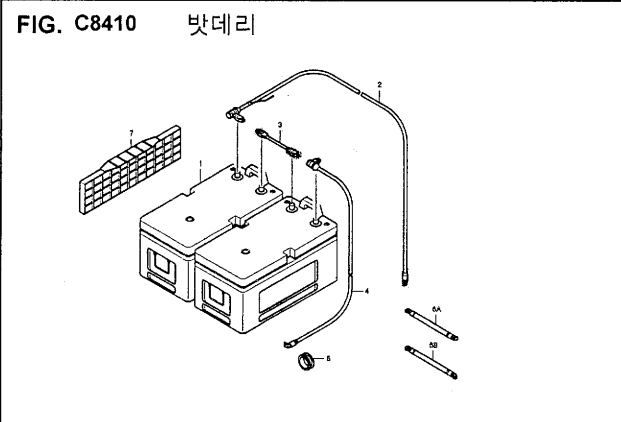
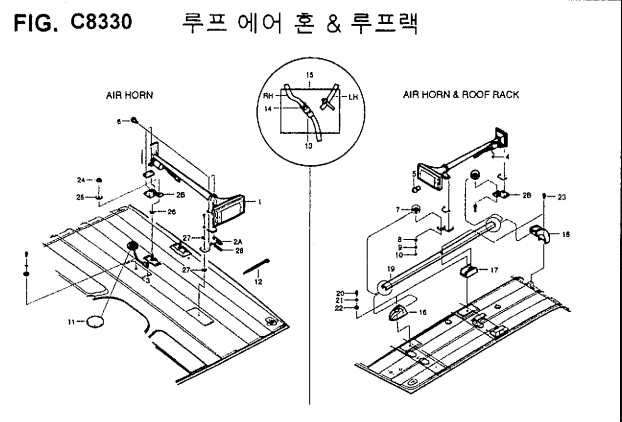
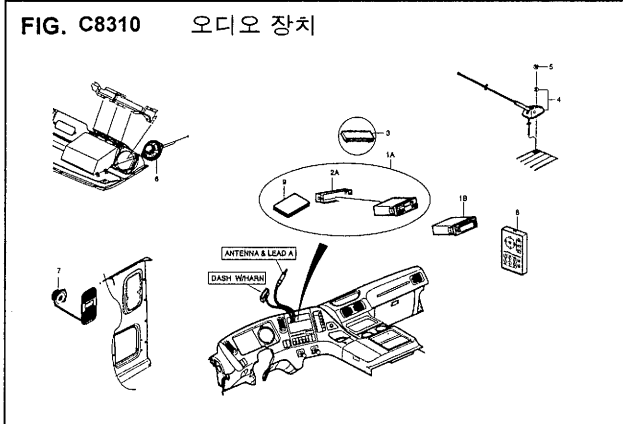
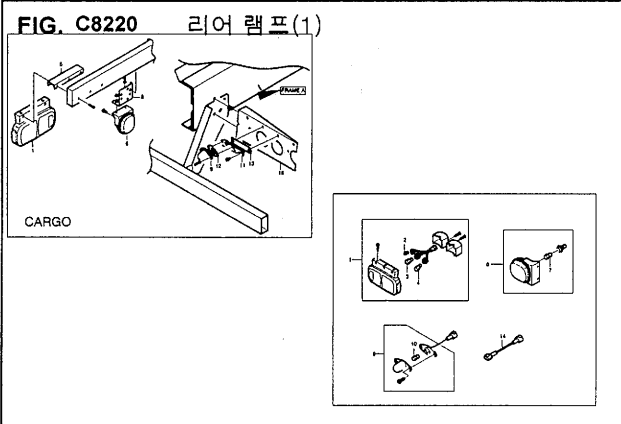
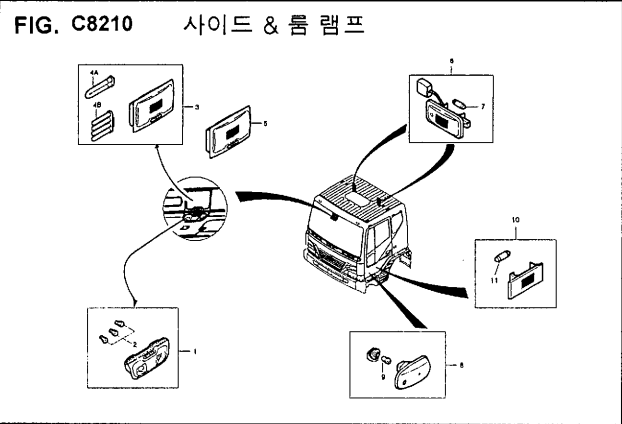
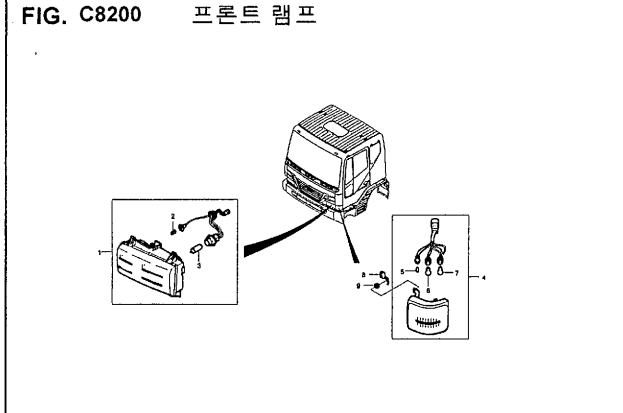
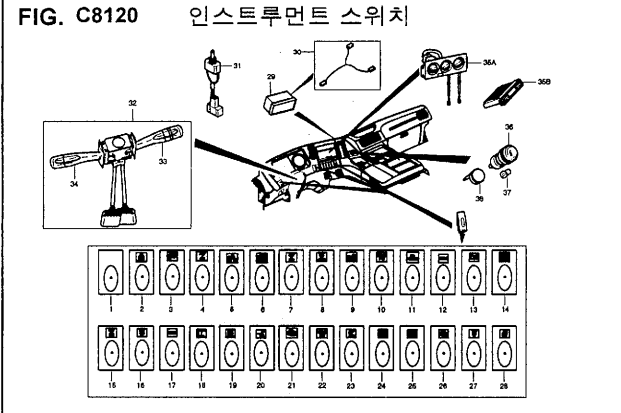
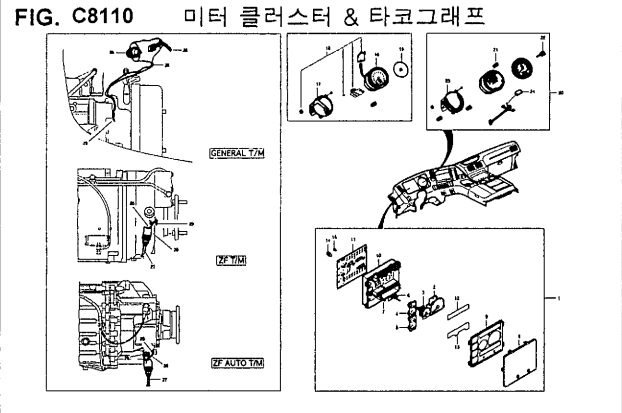
# 7 내장

# INTERIOR



# 8 전장

# ELECTRONICS



# 8 전장

# ELECTRONICS

FIG. C8490 전장 기타품

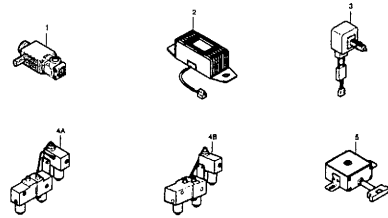


FIG. C8510 와이어링 하네스(루프/엔진/도어)

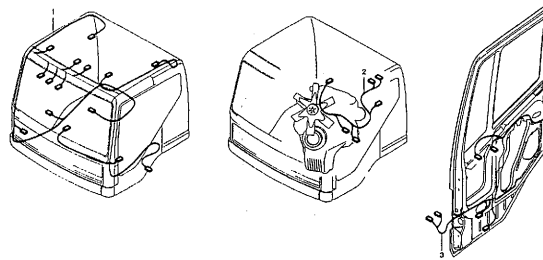


FIG. C8520 와이어링 하네스(대쉬/프레임)

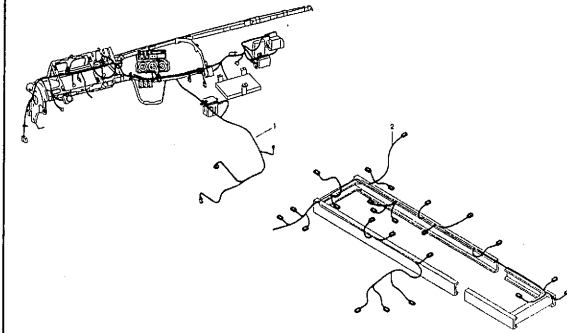


FIG. C8530 보조 퓨즈 박스

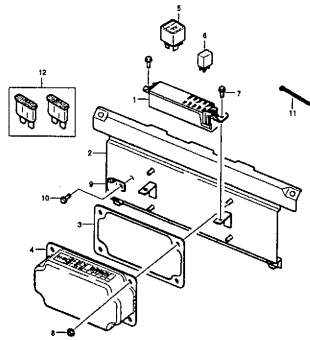


FIG. C8540 퓨즈 및 릴레이 박스

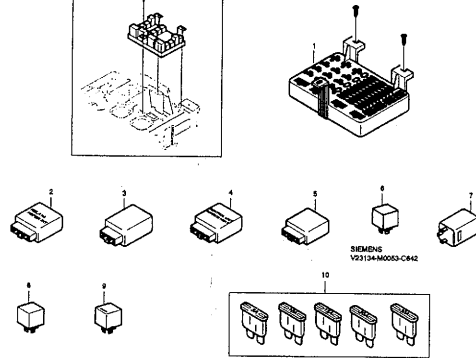
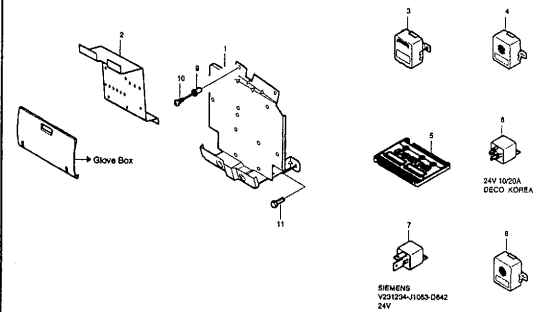


FIG. C8550 일렉트릭 모듈



# 9 특장 및 기타 SPECIAL

FIG. C9100 카고 데크

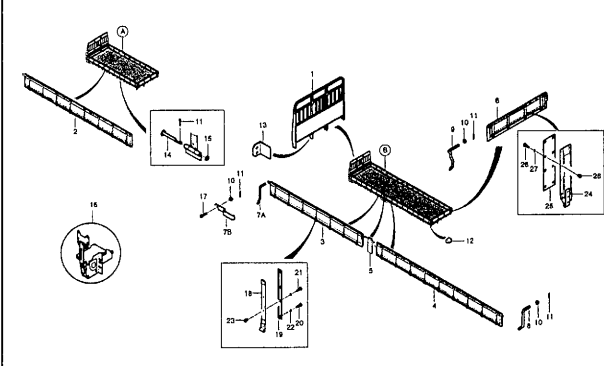
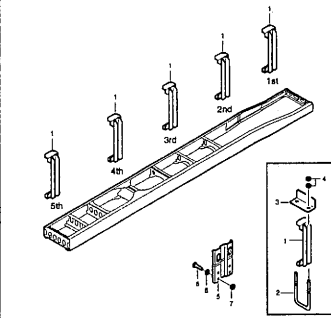


FIG. C9110 카고 데크 마운팅



	BLOCK(way:1) 19MM XXXXX				
	1st	2nd	3rd	4th	5th
F3C	00740	00740			
F4C	00740	00740	00740		
F5C	00740	00740	00740	00740	
F6A	00740	00740	00740		
K7C		00260	00260		
K8C		00260	00260	00260	
K9A		00260	00260	00260	
K9C		00260	00260	00260	
K9R		00260			
V9P		00260	00260	00260	
M9K	00260		00260	00260	
M9L	00260		00260	00260	
M9C		00260	00260	00260	
P9C		00260	00260	00260	

FIG. C9120 펜더(카고)

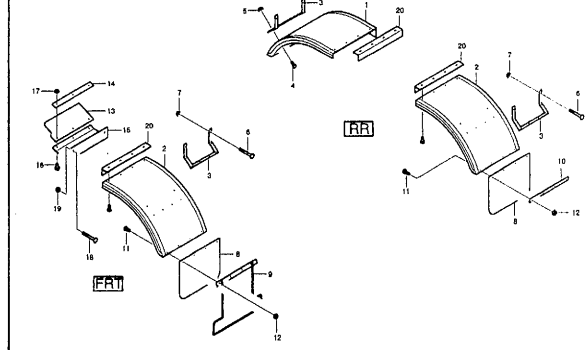
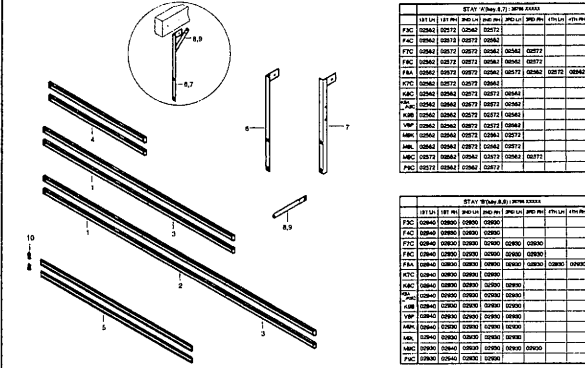


FIG. C9130 사이드 프로텍터(카고)



STAY (3Way, 2.7) 20MM XXXXX									
1st(L)	1st(R)	2nd(L)	2nd(R)	3rd(L)	3rd(R)	4th(L)	4th(R)	5th(L)	5th(R)
F3C	02642	02642	02672						
F4C	02642	02672	02672	02642					
F5C	02642	02672	02672	02642	02672				
F6C	02642	02672	02672	02642	02672	02672			
F7A	02642	02672	02642	02672	02642	02672	02642		
F7C	02642	02672	02642	02672	02642	02672	02642		
F8C	02642	02642	02672	02672	02642				
F9A	02642	02642	02672	02672	02642				
F9C	02642	02642	02672	02672	02642				
F9B	02642	02642	02672	02672	02642				
F9P	02642	02642	02672	02672	02642				
M9K	02642	02642	02672	02642	02672				
M9L	02642	02642	02672	02642	02672				
M9C	02672	02642	02642	02672	02642	02672			
F9C	02672	02642	02642	02672	02642				

STAY (3Way, 2.7) 20MM XXXXX									
1st(L)	1st(R)	2nd(L)	2nd(R)	3rd(L)	3rd(R)	4th(L)	4th(R)	5th(L)	5th(R)
F3C	02640	02640	02640	02640					
F4C	02640	02640	02640	02640	02640				
F5C	02640	02640	02640	02640	02640	02640			
F6A	02640	02640	02640	02640	02640	02640	02640		
F7C	02640	02640	02640	02640	02640	02640	02640		
F8C	02640	02640	02640	02640	02640	02640	02640		
F9A	02640	02640	02640	02640	02640	02640	02640	02640	
F9C	02640	02640	02640	02640	02640	02640	02640	02640	
F9B	02640	02640	02640	02640	02640	02640	02640	02640	
F9P	02640	02640	02640	02640	02640	02640	02640	02640	
M9K	02640	02640	02640	02640	02640	02640	02640	02640	
M9L	02640	02640	02640	02640	02640	02640	02640	02640	
M9C	02640	02640	02640	02640	02640	02640	02640	02640	
F9C	02640	02640	02640	02640	02640	02640	02640	02640	

FIG. C9140 레터링(카고)

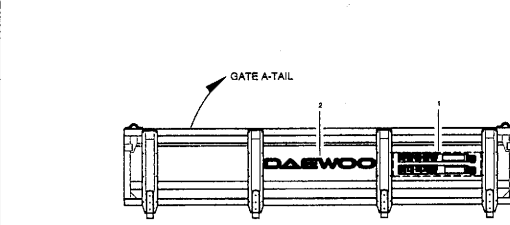


FIG. C9500 암롤 유니트(CNG)

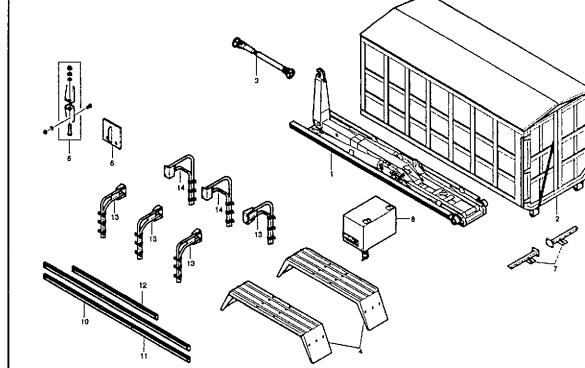


FIG. C9510 압축 전개차 유니트(CNG)

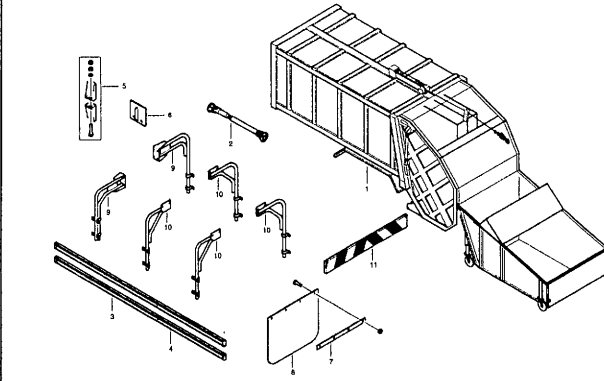
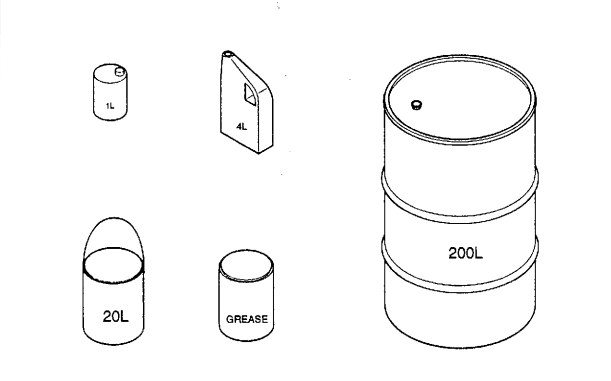


FIG. C9900 오일 및 그리스







# 품번(PART NO.) 색인

1308200690 ~

품 번	그림 번호	지시 번호	품 번	그림 번호	지시 번호	품 번	그림 번호	지시 번호	품 번	그림 번호	지시 번호	품 번	그림 번호	지시 번호	품 번	그림 번호	지시 번호
I3082006900	C3521	13	I3267300110	C2660	15	I3414100670	C4910	26	I3454204430	C4520	27	N.P.N	C4371	03	P3081000162	C4353	05
I3083000600		12		C2661	19	I3423001490	C4222	19	I3454204440				C4372			C4640	12
I3089800740	C4360	28		C2721	25	I3423009740		18	I3485101381	C5310	17			13		C4641	14
	C4361	30	I3267300160	C2610	12	I3423010450			I3485101780				C4373	03		C4644	11
	C4362	21		C2611	11	I3423010470		19	I3485603640	C5320	02		C4670	04		C4646	15
	C4367	36		C2612	18	I3433101540	C4341	01	I3551100530	C6310	01		C8530	12		C4647	12
	C4368	62	I3267300310	C2421	30		C4367		I3647100090	C5160	12		C8540	10		C4648	14
	C4369	28		C2611	14		C4368		I3712502880	C6330	05	P100040	C2220	06	P3081000230	C7320	11
	C4370	44		C2612	08		C4369		I3712502900			P15003700	C4357	01	P3081000320	C2120	28
	C4371	21	I3267300430	C2610	14		C4370		I3821100240	C8110	19	P15003800				C2130	22
	C4372	22	I3286800010	C2210	10	I3433300300	C4362	03	I3821100350		16	P15003900		02	P3081000340		23
	C4373	23		C8120	29	I3433300370	C4369	02	I3821101300		18	P15004000			P3081000390	C2711	35
I3104400130	C1000	03	I3351101210	C3521	10		C4370	61	I3821101400		17	P15004100		03	P3081000410	C6230	33
I3104400160			I3351101230	C3510	09	I3441000510	C4910	25	I3871300030	C8540	09	P15004200			P3081000510	C7630	06
I3104400170			I3351409130	C3521	17	I3441001070	C4410	01	I3871300060	C8530	06	P15004400		07	P3081000520	C2930	04
I3245801380	C2450	10	I3414100011	C4910	28	I3441001080			I3871300070	C8540		P15024000		01	P3081000600	C7630	18
	C2452	22	I3414100040		11	I3441001430			I3877700170	C3511	03	P15025000			P3081000650	C4210	21
	C2453		I3414100050		12	I3443100600		03	I3877700190		02	P15026000		02		C4214	30
I3245804460	C2454	03	I3414100060		13	I3443100640		04	I3877700520	C3512	01	P15027000				C4215	29
	C2455		I3414100080		27	I3443100790			I3877700550		07	P15028000		03	P3081000690	C2130	03
I3245804680	C2450	10	I3414100090		14	I3454100840	C4510	23	I3877700580		01	P15029000			P3081001070	C2452	12
	C2452	22	I3414100100		15		C4512		I3877700590			P15031000		07		C2611	21
	C2453		I3414100110		16	I3454100850	C4510		I3877700600	C3511		P20362	C2220	04		C2612	31
I3245804690	C2454	27	I3414100120		17		C4512		I3877700610		02	P300179		03	P3081001090	C5320	12
I3246001520		01	I3414100130		18	I3454105220	C4513	22	I3877700620		10	P3081000082	C2454	11	P3081001180	C6310	04
	C2455		I3414100150		19	I3454105230		23	N.P.N	C4360	03		C2455		P3081001250	C3510	15
I3265000250	C2621	02	I3414100160		20	I3454203040	C4520	27		C4361		P3081000154	C2912	07	P3081001320	C3110	04
I3267300110	C2660	12	I3414100600		10	I3454203050				C4367	05		C5160	15	P3082000051	C5410	23

품 번	그림 번호	지시 번호	품 번	그림 번호	지시 번호	품 번	그림 번호	지시 번호	품 번	그림 번호	지시 번호	품 번	그림 번호	지시 번호	품 번	그림 번호	지시 번호
P3082000070	C4341	22	P3088500040	C7613	16	P3088500200	C8200	09	P3089800042	C4369	24	P3102100080	C1000	01	P3130000210	C2661	23
P3082000101	C3120	28	P3088500050	C7614	15	P3088500230	C4320	14	P3089800050	C4370	40	P3102100090	C1000	01	P3130000221		24
P3082000561	C6310	09		C4360	27	P3088500280	C7210	15		C4371	19	P3102100110			P3130000232		21
	C2454	12		C4361	29	C7610	16	C4372			P3102100130	P3157000280			C2910	02	
P3082000580	C2455		C4368	61	C7612	14	C4373		P3102100140		C2911						
	C4210	16	C4369	27	C7613	13	C4360	33	P3102100150		C2912	06					
	C4214	19	C4360	29	C4373	25	C4361	34	P3102100160		C2913	02					
P3083000030	C4215		C4361	31	C7620	20	C4368	77	P3102100170		C2910						
	C4320	15	C4362	20	C2712	27	C4360	38	P3102100180	P3157000281	C2910						
	C7100	07	C4367	35	P3088500360	C7240	03	C4361	39	P3102100190		C2911					
P3083000070	C7650	02	C4368	60	P3088500360	C7240	03	C4367	44	P3102100200		C2912	06				
	C7250	14	C4370	42	P3088500450	C7613	14	C4367	44	P3102100200		C2913	02				
	P3083000140	C7220	11	C4371	22	P3088500500	C6225	05	C4368	70	P3102100220	P3157000351	C2911	04			
P3083000253	C7250	16	C4373		P3088500500DB	C7210	04	P3089800080	C4367	49	P3102100230		C2910				
P3083000260	C7240	12	C7610	14		C6225	05	P3089800371	C7620	07	P3102100240	P3157000410	C2912	02			
P3083000282	C6120	21	C7611	13		C7220	13	P3089800630	C2230	04	P3102100250	P3157000501	C2910	10			
P3083000292	C7250	08	C7614	14	P3088500500SB	C7210	04	P3089800720	C5230	19	P3102100260		C2911	06			
	C7320	22	C4360	26	P3088500540	C7650	03	P3095000090	C6230	28	P3102100270		C2912	05			
	P3083000402	C7410	04	C4361	27	C8550	09	P3095000120	C6231	37	P3102100280		C2913	10			
P3083000410	C7230	19	C4362	18	P3088500560	C7230	11	P3096000010	C5220	02	P3102100290		C2910	05			
	C7240	09	C4367	34	C7231	05	P3096000020		05	P3102100300	P3157000540	C2910	07				
	P3083000420	C6120	07	C4368	57	P3088500560LB	C7230	11	P3096000030		P3102100350	P3157000550	C2912	19			
P3083000440	C5210		C4369	25	P3088500600	C7231	05	P3102000010	C1000	02	P3102100360		C2913				
P3083000460	C6230	20	C4370	41		C7230	12	P3102000020			P3102100370	P3157000760	C2913				
	C6231	14	C4371	20		C7231	06	P3102000030			P3102100380	P3157000770		17			
	C8330	21	C4373		C7240	03	P3102000040			P3102100390	P3157000780		18				
P3083000470	C6230	18	C7610	13	P3088500600LB	C7230	12	P3102000060			P3102100400	P3157000800	C2910	08			
	C6231	12	C7611	14	C7231	06	P3102000070			P3102100420		C2912	14				
	P3083000520	C5160	06	C7612	13	P3088500610	C2220	11	P3102000080		P3102100430		C2913	08			
P3083000541	C5210	04	C8530	09	P3088500620	C7210	04	P3102000120			P3102100440	P3157001100	C2910	05			
	P3083000550	C6210	02	C4360	30	P3088500620SB			P3102000130		P3102100450		C2912	10			
		C5211	02	C4361	28	P3088500630	C5211		P3102000140		P3102100460	P3157001111	C2910	06			
P3083100050	C9100	15	C4362	19	P3089700030	C9120	06	P3102000150		P3102100470		C2912	20				
P3083100060		22	C4370	46			18	P3102000160		P3102100480	P3157001150	C2910	03				
P3083100070		27	C4371	23	P3089700060	C5420	06	P3102000170		P3102100490	P3157001402	C2913	12				
P3083500090	C2120	04	C4373	21	P3089700131	C9100	23	P3102000220		P3102200010	P3157001451		16				
P3084000080	C7220	10	C4367	38	P3089700141		28	P3102000230		P3102200020	P3157001460		06				
P3085600010	C5130	15	C4368	58	P3089700310		17	P3102000240		P3102200030	P3157001500		03				
P3086000101	C6220	08	C4369	29	P3089700320		20	P3102000250		P3102200040	P3157001510		04				
P3087100010	C9100	14	C4370	45	P3089700330		21	P3102000260		P3102200050	P3157001520	C2910					
P3088500011	C5410	11	C4370	45	P3089700340		26	P3102000270		P3102200060	P3157001540	C2913	11				
	C5411	12	C7240	02	P3089800042	C4360	25	P3102000280		P3102200070	P3157001590	C2911	03				
	P3088500040	C7610	15	C5211	11	C4361	26	P3102000360		P3102200080	P3157001730	C2910	05				
P3088500040	C7611		C7220	17		C4362	17	P3102000370		P3106100050	P3157001830	C2912	03				
	C7612	16	C7250	09		C4367	33	P3102000380		P3107100050	P3157001840	C2911	01				
			C7320	21		C4368	56	P3102000390		P3130000061	P3157001850	C2910					
										P3130000171	P3157001860	C2913					

품 번	그림 번호	지시 번호	품 번	그림 번호	지시 번호	품 번	그림 번호	지시 번호	품 번	그림 번호	지시 번호	품 번	그림 번호	지시 번호	품 번	그림 번호	지시 번호
P3157001870	C2912	01	P3211801420	C2120	14	P3241600720	C2420	11	P3244100650	C2421	35	P3245802454	C2455	05	P3247601070	C4810	A
P3157001900	C2911	03	P3211801430			P3241600741		13	P3244100660		36	P3245802750	C2454	04	P3247601090		02
P3184000040	C2220	02	P3215000175	C2110	11	P3241600764	C2410	A	P3244101050		27		C2455		P3247601100		01
P3184000060		01	P3215300374		16	P3241600870	C2421	28	P3244800032	C2420	25	P3245803071	C2450		P3247601120		A
P3184000081		05	P3215300384			P3241600880	C2420	14	P3244800060	C2421	26		C2452		P3247601140		
P3184000082			P3215300730			P3241800120	C2410	05	P3244800070		14		C2453		P3249800300	C2450	13
P3184000083			P3215300740			P3241800170	C2230	02	P3245102630	C2452	17	P3245803850	C2452	07		C2452	23
P3184000510		07	P3215300752	C2120	11	P3241800180		03		C2453			C2453		P3249800373	C2450	13
P3185000010	C2230	06		C2130	10	P3241800194	C2410	04	P3245102670	C2455	14	P3245803951	C2452	06		C2452	23
P3185000030		01	P3215300780	C2120		P3241800202			P3245102970	C2454			C2453			C2453	24
P3185000040		05	P3215300800			P3241800210		05	P3245300951	C2450	03	P3245803980	C2450	07		C2454	10
P3185000050		06		C2130	09	P3241800241		07		C2452		P3245804221		09		C2455	
P3185000060		01	P3215802281		21	P3243000111	C2420	01		C2453		P3245804231		08	P3249800382	C2452	18
P3211000101	C2130	26	P3215802283			P3243000229	C2421		P3245300962	C2450		P3245804241		09		C2453	
P3211000111		07	P3215802291			P3243100142	C2420	06	P3245301031	C2452	21	P3245804251		08	P3249800441	C2452	10
P3211200032	C2120	03	P3215802293			P3243100180		09		C2453		P3245804350	C2452	09		C2453	
P3211200033			P3215802304		19		C2421		P3245301090	C2455	02		C2453			C2517	
P3211200070		30	P3215802305			P3243100384	C2420	07	P3245301120	C2452	21	P3245804420	C2450	06	P3249800451	C2454	23
P3211200080			P3215802314			P3243100413		08		C2453		P3245804450	C2455			C2455	
P3211300271	C2110	02	P3215802315				C2421		P3245301160	C2454	02	P3245804700	C2454	04	P3249800461	C2452	11
P3211300281		01	P3215802410	C2120	16	P3243100421	C2420	10	P3245502544	C2450	12	P3245804710		05		C2453	
P3211300360		02	P3215802411				C2421			C2453	23	P3245804750		06		C2454	22
P3211300380		01	P3215802520		21	P3243100470		06	P3245502611	C2455	09	P3246000977	C2452	02		C2455	
P3211300570	C2130		P3215802530			P3243100533		02	P3245502711	C2450	11		C2453		P3249800511	C2454	15
P3211300580	C2120		P3215802580	C2110	19	P3243100553		07	P3245502721			P3246001045	C2452	01		C2455	
	C2130		P3215802590		21	P3243100641	C2420	02	P3245502741	C2452	08		C2453		P3249800710	C2454	21
P3211800072	C2110	06	P3215802600		19	P3243500204	C2421	05	P3245502852	C2450	11	P3246001442	C2450			C2455	
	C2120	07	P3215802631	C2120	17	P3243500234		04	P3245502861			P3246001452		02	P3251001112	C2510	
P3211800354	C2110	03	P3215802632			P3243500630	C2420	05	P3245502921	C2453	08	P3246001461		01		C2511	20
P3211800374		17	P3215802640	C2130	28	P3243700040		03	P3245502931			P3246001471		02		C2512	03
P3211800384			P3215802650				C2421		P3245502941	C2450	11	P3246001501				C2517	05
P3211800491		03	P3215802661	C2120	15	P3243800136	C2420	23	P3245502951			P3246001511		01		C2518	
P3211800501		17	P3215802671			P3243800142		19	P3245503180	C2452	08	P3247600225	C4810	A	P3251001691	C2512	06
P3211800670	C2130	02	P3215802790	C2110	19	P3243800156		15	P3245503181			P3247600243		03	P3251001960	C2518	04
P3211800811	C2110	17	P3215802800			P3243800181		20	P3245503291	C2454	26	P3247600330		06	P3251002190	C2512	
P3211800820		22	P3221100142	C2210	01	P3243800201	C2421	24	P3245503430		09	P3247600340		04	P3251002240	C2510	20
P3211800830		23	P3221800113	C2913	15	P3243800222		19	P3245800141		19	P3247600350		05		C2517	06
P3211801042	C2120	14	P3241600170	C2420	12	P3243800230		20		C2455		P3247600360		09	P3251002283		04
P3211801052				C2421		P3243800450		15	P3245800532	C2454	18	P3247600412		01	P3251002300	C2510	
P3211801210	C2110	17	P3241600462	C2410	03	P3244100023	C2420	24		C2455		P3247600420		13		C2511	
P3211801220			P3241600550		06	P3244100430	C2421	29	P3245800981	C2452	15	P3247600430		02	P3251002550	C2510	03
P3211801291	C2120	02	P3241600652	C2421	13	P3244100451		25		C2453		P3247600910		A		C2511	
P3211801292			P3241600661		11	P3244100540		27	P3245801731	C2450	05	P3247600911				C2512	07
P3211801341	C2130	15	P3241600698	C2410	A	P3244100550	C2420	26		C2452		P3247600920				C2517	03
P3211801351			P3241600703		01	P3244100560		28		C2453		P3247600921				C2518	
P3211801360		02	P3241600712		02	P3244100610		24	P3245802454	C2454		P3247601050			P3251002620	C2510	19

품번	그림번호	지시번호	품번	그림번호	지시번호	품번	그림번호	지시번호	품번	그림번호	지시번호	품번	그림번호	지시번호	품번	그림번호	지시번호
P3251002620	C2511	19	P3251700481	C2510	09	P3251900654	C2517	21	P3261101100	C2611	06	P3267100310	C2612	13	P3267500691	C4371	15
	C2512	08		C2511	09	P3251900932	C2510	14	P3261101270	C2610		P3267100370		14		C4372	16
	C2517	27		C2512	13	P3251900971	C2518	15	P3261800360		07	P3267100380		16		C4373	14
	C2518	06		C2517	16	P3251901080	C2510	14	P3261801080		18	P3267100391		15		C4380	11
P3251002630			C2518	14		C2511			C2611	28	P3267101050		17	P3267500731	C2660	14	
P3251002650	C2512	05	P3251700504	C2421	38	P3251901090	C2512	16		C2612	24	P3267101210	C2611	09	P3267500742		16
	C2517	25	P3251700750	C2512	12	P3251901440			P3261801100	C2610	17	P3267101220		10	P3267500820	C2661	17
P3251002662	C2512	01		C2518		P3252100110	C2518	07		C2611	27	P3267101230	C2610		P3267500931	C2421	34
P3251002690	C2518	02	P3251700760	C2512		P3252100120				C2612	26	P3267101250				C2661	29
P3251002730	C2510	18		C2518		P3252900072	C2512	14	P3261801120	C2611	23	P3267101370		11		C2910	09
	C2511		P3251700770	C2512	11		C2517	17		C2612	30	P3267101710	C2611	10		C2911	05
	C2517	26		C2518		P3252900093	C2518	13	P3261801130	C2611	19	P3267300011	C2610	13		C2912	13
			P3251700780	C2512		P3252900101	C2510	12		C2612	23	P3267300320	C2612	07		C2913	09
P3251002750	C2511			C2518			C2511		P3262100180	C2610	04	P3267300330	C2611	12	P3267501040	C2660	11
	C2510	01		C2518			C2517	19	P3262100200	C2612		P3267300380			P3267501051		09
	C2511		P3251700800	C2420	31		C2517	19	P3262100200	C2612			C2612	07	P3267501180		21
	C2511	02	P3251701201	C2517	18	P3252900124	C2510	13	P3262700032	C2610	08			09	P3267501211	C2661	13
P3251002771	C2510		P3251701460			C2511		P3262700054		09	P3267300501	C2610	13		C2661	13	
P3251002780	C2517	01	P3251701620			C2517	20	P3262700091	C2611	08	P3267300511			P3267501870	C2660	09	
P3251002791		02	P3251701673	C2518	10	P3252900321		11	P3262700110		20	P3267300580	C2611	12	P3267501901	C2612	12
P3251003000	C2512		P3251701701		09	P3252900370		08		C2612	29	P3267300581			P3267501910		09
P3251003010	C2511	04	P3251701830	C2517	18	P3252900390		09	P3262700164		07	P3267300582			P3267501920		10
P3251003020		02	P3251701900	C2510	05	P3252900530	C2512	15	P3263000292	C2612	03		C2612	07	P3267502032		11
P3251003070	C2517	01		C2511		P3252900760	C2518	13	P3263000300	C2611	04	P3267300590	C2611	12	P3267502040	C2661	09
P3251003081	C2510		P3251701910	C2510	06	P3252900900	C2510	10	P3263000312		03	P3267300591			P3267502130	C2611	13
P3251500151	C2512	17		C2511			C2511		P3263000362	C2610		P3267300650	C2612	07	P3267502131		
	C2518	16	P3251701920	C2510	05		C2517	17	P3263000450	C2611	04	P3267300660			P3267502141	C2660	09
	C2512	18		C2511		P3252900960	C2518	08	P3265000291	C2621	03	P3267300690	C2610	13	P3267502150		14
	C2518	17		C2517	12	P3261000412	C2612	01	P3265000341		08	P3267300700			P3267502200		
P3251500272	C2510	16	P3251701930	C2510	06	P3261000782	C2611		P3265000350		01	P3267300730	C2612	07	P3267502291		09
	C2511			C2511		P3261000792	C2610		P3265000450		08	P3267300740			P3267502301	C2611	15
	C2517	22		C2517	13	P3261001011	C2611		P3266100680	C2660	02	P3267300750			C2612	19	
	C2510	17	P3251701960		12	P3261001160	C2610			C2661		P3267500152	C2660	26	P3267502310	C2660	14
P3251500282	C2511		P3251701970		13	P3261100150	C2612	02	P3266100920	C2660	01	P3267500162		25	P3267502520	C2612	09
	C2517	23	P3251701980	C2510	15	P3261100200	C2611	05	P3266100930	C2661			C2661	18	P3267502610		10
	C2420	30	P3251701990		11		C2612	06	P3266101100	C2660		P3267500280	C2660	17	P3267502620		11
	C2510	08		C2511		P3261100221	C2610		P3266101110			P3267500656		10	P3268800055	C2660	24
P3251700114	C2511		P3251702011	C2510		P3261100231			P3266101120	C2661		P3267500673	C2661	11	P3268800112	C2661	10
	C2517	15	P3251702060	C2517	24	P3261100320	C2611	05	P3266800293	C2660	04	P3267500691	C2660	03	P3268800123		20
	C2420	32	P3251702072	C2512	09		C2612	06		C2661			C2661		P3268800180	C2420	27
	C2510	07	P3251702080			P3261100450	C2610	05	P3266800401		32		C4360	18	C2421	32	
P3251700391	C2511		P3251702092		10	P3261100460			P3266800411	C2660	27		C4361	19	C2661	31	
	C2517	14	P3251702100			P3261100790	C2611	06	P3266800430		28		C4362	13	P3268800190	C2421	33
	C2510	07	P3251702170	C2518			C2612	05		C2661	33		C4362	13	C2421	33	
	C2511		P3251702180		09	P3261100880	C2610	02	P3266800510	C2660	04		C4367	24	C2661	30	
P3251700400	C2517	14	P3251702200	C2511	11	P3261100890	C2611			C2661			C4368	43	P3268800251	C2421	37
	C2511	15	P3251900541	C2517	07	P3261101080				C2661			C4369	18	P3268800590	C2660	24
									P3267100188	C2610	11		C4370	32	P3268800620		

품번	그림번호	지시번호	품번	그림번호	지시번호	품번	그림번호	지시번호	품번	그림번호	지시번호	품번	그림번호	지시번호	품번	그림번호	지시번호
P3268800630	C2660	24	P3276101621	C2711	68	P3277404270	C2711	55	P3277406060	C2721	15	P3277408820	C2721	16	P3315101042	C3120	17
P3271000570	C2711	02	P3276101691	C2712	01	P3277404280		29	P3277406080		16	P3277408840		16	P3315111021		08
	C2712	03	P3276101692			P3277404290		19	P3277406140		15	P3277408860		15	P3315111042		18
P3271000680	C2711	02	P3276101701		02		C2712	25	P3277406160		16	P3277409420		15	P3315111123		06
	C2712	03	P3276101720	C2711	16	P3277404300	C2711	62	P3277407060		15	P3277409430		15	P3315111133		
P3271000810	C2721	01	P3276101730	C2712	37	P3277404310		51	P3277407070		16	P3277409440		16	P3315111140		13
P3271000820			P3276101790		38	P3277404320		64	P3277407150	C2711	57	P3277409450		19	P3315811062		07
P3271000830			P3276101830	C2711	01	P3277404330		50	P3277407160	C2712	19	P3284000040	C2220	08	P3315811072		
P3271000840	C2711	02	P3276101831			P3277404340	C2712	36	P3277407210	C2721	15	P3284000050		15	P3316101310		19
	C2712	03	P3276101840		67	P3277404350	C2711	14	P3277407220		16	P3288576	C2920	02	P3317100220		99
P3271000860	C2721	01	P3276101850					32	P3277407250		15	P3312000180	C3110	01	P3317100230		
P3271000870			P3276101960	C2721	06		C2712	07	P3277407280		16	P3312000190			P3318101019		23
P3271000890			P3276102420			P3277404360	C2711	11	P3277407300		11	P3312000240			P3318101020		27
P3271000920			P3276200042	C2711	18		C2712	10	P3277407330	C2711	08	P3312000280			P3318101031		25
P3271000930			P3276200180		70	P3277404370	C2711		P3277407340		15	P3312000290			P3318101040		29
P3271000950			P3276200220	C2721	09		C2712	09	P3277407360	C2721		P3312000310			P3318101070		26
P3271100660	C2711	04	P3276300130		07	P3277404380	C2711	12	P3277407361			P3312000340			P3318101522		24
	C2712	06	P3276400130		08		C2712	08	P3277407370		16	P3312000360			P3318400680	C3130	07
P3271100710	C2721	02	P3277403980	C2711	65	P3277404390	C2711	45	P3277407371			P3312000400			P3318400700		09
P3271100890			P3277403990		54	P3277404400	C2712	12	P3277407400	C2712	30	P3312001011			P3318400710		
P3271100900			P3277404000		53	P3277404410	C2711	13	P3277407410		31	P3312001032			P3318400730		
P3271700043		04	P3277404010		63			21	P3277407421		32	P3313100132		02	P3318400780		
P3271700080		05	P3277404020		40		C2712	11	P3277407430		33	P3313100133			P3318400790		
P3275300200	C2660	13	P3277404030		25	P3277404430	C2711	31	P3277407440		34	P3313100191			P3318400800		
P3275700301	C2721	27		C2712	35	P3277404460		52	P3277407461		29	P3313100200			P3318400810		
P3275700310		28	P3277404040	C2711	48	P3277404470		56	P3277407490	C2711	06	P3313100211			P3318400920		
P3276100480	C2712	05	P3277404050		20	P3277404480		26	P3277407500		71	P3313100251			P3318400970		
P3276100510	C2711	33	P3277404060		23		C2712	24	P3277407540	C2721	15	P3313100261			P3318401050		10
P3276100670		37	P3277404070		30	P3277404490	C2711	27	P3277407550		16	P3313100300			P3318401232	C3120	01
P3276100680		34	P3277404080		41	P3277404500		22	P3277407580		15	P3313100320			P3318401410	C3130	09
P3276100690		03	P3277404090		43		C2712	28	P3277407590		16	P3313100350			P3318600100		01
P3276100810	C2712	23	P3277404100		28	P3277404510	C2711	46	P3277407780		15	P3313101110			P3318601050		23
P3276100811			P3277404110	C2712	14	P3277404520		14	P3277407790		16	P3313101113			P3318601071		16
P3276100831		40	P3277404120		16		C2712	13	P3277407860		15	P3313101114			P3318601100		
P3276100832			P3277404130		15	P3277404530	C2711	39	P3277407870		16	P3314100014		03	P3318601130		
P3276100920	C2711	05	P3277404140	C2711	71	P3277404780	C2712	22	P3277407980	C2712	19	P3314100015			P3318601150		
	C2712	04	P3277404150	C2712	17	P3277404790		20	P3277407990		34	P3314100061			P3318601170		19
P3276101010		39	P3277404170	C2711	07	P3277404800		21	P3277408000	C2711	06	P3314100062			P3318601181		20
P3276101011			P3277404180		47	P3277405620	C2721	15	P3277408620	C2721	16	P3314100110			P3318601300		22
P3276101030	C2711	69	P3277404190		09	P3277405630		16	P3277408640			P3314100120			P3318601390		16
P3276101221		58	P3277404220	C2712	18	P3277405660		15	P3277408660			P3314100130			P3318601410		
P3276101230		38	P3277404230	C2711	44	P3277405670		16	P3277408680			P3315001106	C3120	05	P3319800030		13
P3276101471		17	P3277404240		42	P3277405741		15	P3277408720			P3315001116			P3319800100		
P3276101541		66	P3277404250		49	P3277405751		16	P3277408740			P3315101010		09	P3319801040		04
P3276101551			P3277404260		24	P3277405901		15	P3277408760			P3315101020		12	P3319801070		13
P3276101590	C2712	42		C2712	26	P3277405921		16	P3277408780			P3315101030		16	P3319801131		

품 번	그림 번호	지시 번호	품 번	그림 번호	지시 번호	품 번	그림 번호	지시 번호	품 번	그림 번호	지시 번호	품 번	그림 번호	지시 번호	품 번	그림 번호	지시 번호
P3329100541	C2661	25	P3351102790	C3521	01	P3351301042	C3521	19	P3351500700	C3510	19	P3351503060	C3520	10	P3381004044	C4300	A
P3329101151	C3120	99	P3351102791			P3351301050				C3520	14	P3351503070	C3521	09	P3381004083	C4310	
P3329102440	C3540	01	P3351102792			P3351301051			P3351500710	C3510	23	P3351503090			P3381004103		
P3329102570		05	P3351102800			P3351301052				C3520	12	P3351503100			P3381004314	C4300	
P3329102580		02	P3351102801			P3351301060		21	P3351500720	C3510	23	P3351503120			P3381004334		
P3329102650			P3351102802			P3351301080	C8490	01		C3520	12	P3351503350			P3381004490		
P3329103211		03	P3351102803			P3351301090			P3351500730	C3510	20	P3358101540	C8110	29	P3381004500		
P3329103374	C3521	14	P3351102820			P3351301140	C3541	02		C3520	13	P3358101600		28	P3381004510		
P3329103630	C3541	04	P3351102910			P3351301150		03	P3351501701		08	P3364801171	C4110	10	P3381004520		
P3329103900	C3542	03	P3351102911			P3351301360	C3521	20	P3351501731		10	P3364801640			P3381004530	C4310	
P3329103910		04	P3351103210			P3351301380		19	P3351501810					11	P3381004540		
P3329103960		05	P3351103250			P3351301390			P3351501950	C3521	09	P3364801650			P3381004571	C4315	
P3329104390	C3541	01	P3351103260			P3351301631	C8490	01	P3351501980	C3520	10	P3364801660		10	P3381004580	C4300	
P3329104600		05	P3351103280			P3351301640			P3351502001	C3521	09	P3364801670			P3381004590		
P3329104610		06	P3351103380			P3351401270	C3521	04	P3351502011					11	P3381004600		
P3329104620		07	P3351103420	C3510	08	P3351401670	C3510	11	P3351502030	C3520	08	P3364801820		10	P3381005590		
P3329104751	C3540	04	P3351103450	C3521	01	P3351402760		12	P3351502090			P3364801830		11	P3381005600		
P3329105141	C3521	14	P3351300054	C3510	05	P3351402770			P3351502100	C3521	09	P3364801840		10	P3381005610		
P3329105150			P3351300110		22	P3351403220	C3521	03	P3351502130	C3520	10	P3364801890		11	P3381005620		
P3329105210	C3540	03		C3520	06	P3351403230			P3351502140			P3364801900			P3381005650		
P3329105230		04	P3351300120	C3510	22	P3351403291		02	P3351502150			P3364801910		10	P3381005660		
P3329105390	C3542	01		C3520	06	P3351403301		08	P3351502170			P3364801920		11	P3381005670		
P3329105400		02	P3351300202	C3510	04	P3351403331			P3351502350	C3510	23	P3364801930		10	P3381005680		
P3329105520	C3521	11	P3351300202DB			P3351403342				C3520	12	P3364801940			P3381005690		
P3329105790			P3351300214			P3351403362			P3351502360	C3510	23	P3364801950		12	P3381005700		
P3329105870		14	P3351300214DB			P3351403501		02		C3520	12	P3364801970		10	P3381005710		
P3330000022	C3511	05	P3351300410		01	P3351403920		08	P3351502370	C3510	19	P3364801980			P3381005720		
P3351100421	C3521	18	P3351300410DB			P3351403960				C3520	14	P3364801990			P3384100170	C4315	02
P3351100592	C3520	09	P3351300421			P3351403970			P3351502380	C3510	19	P3364802000			P3384100180		
P3351100593			P3351300421DB			P3351403990				C3520	14			11	P3384100300	C4300	03
P3351100714		01	P3351300441		02	P3351404080			P3351502550	C3510	18	P3364802010		10	P3384100310		
P3351100715			P3351300441DB			P3351404190			P3351502560			P3364802050			P3384100320		
P3351100716			P3351300450			P3351407710	C3520	11	P3351502580	C3520	04	P3364802100			P3384100330		
P3351100721		05	P3351300450DB			P3351407882	C5310	26	P3351502590			P3364802170				C4310	
P3351100722			P3351300510			P3351408861	C3521	04	P3351502620		10	P3364802180			P3384100340		
P3351101042	C3510	08	P3351300510DB			P3351408870		05	P3351502640					11	P3384100350	C4300	99
P3351101043			P3351300550			P3351500011	C3510	17	P3351502700			P3364802190			P3384100360		
P3351101221		14	P3351300550DB			P3351500031	C3520	07	P3351502710			P3364802290		10	P3384100370		
P3351101350		13	P3351300910		06	P3351500052	C3510	18	P3351502800		08	P3364802340			P3384100380		
P3351101360			P3351300920		02	P3351500121	C3520	10	P3351502870			P3364802730		11	P3384100440	C4315	
P3351102570		08	P3351300920DB			P3351500301	C3510	18	P3351502880			P3364802750			P3384100450		
P3351102750	C3520	09	P3351300930			P3351500421	C3520	02	P3351502890			P3381003594	C4300	A	P3387100030	C4300	07
P3351102751			P3351300930DB			P3351500501		04	P3351502940		10	P3381003605				C4310	
P3351102770	C3521	01	P3351301031	C3521	20	P3351500511			P3351503000	C3510	17	P3381003813			P3387100050	C4315	17
P3351102771			P3351301040		19	P3351500690	C3510	19	P3351503010	C3520	02	P3381003823			P3387100060		18
P3351102772			P3351301041				C3520	14	P3351503030		07	P3381003834	C4315		P3387100080	C4300	46

품 번	그림 번호	지시 번호	품 번	그림 번호	지시 번호	품 번	그림 번호	지시 번호	품 번	그림 번호	지시 번호	품 번	그림 번호	지시 번호	품 번	그림 번호	지시 번호
P3387100080	C4310	34	P3389800201	C4300	09	P3389800950	C4315	37	P3412109671	C4110	04	P3414302041	C9130	10	P3421300324	C4341	08
P3387100090	C4300	47		C4310		P3389800960		11	P3412109681		13	P3414400173	C4920	02	P3421300340	C4215	
	C4310	35	P3389800211	C4300		P3389800970		36	P3412109990		03		C9510	11	P3421300341	C4210	05
P3387100110	C4300	42		C4310		P3411200032	C4214	57	P3412110010			P3414400400	C2510	22	P3421300350	C4214	17
P3387100120		41	P3389800221	C4300			C4215	67	P3412110031				C2511	21	P3421300370	C4210	13
P3387100140	C4341	20		C4310		P3411200033			P3412110421			P3414400441	C4920	01		C4214	15
P3387100160	C4315	19	P3389800231	C4300		P3411200052		66			04	P3421104461	C4215			C4215	
P3387100170		20		C4310		P3411200111			P3412110430		03	P3421104470			P3421300450	C4210	
P3387100190	C4300	41	P3389800241	C4300		P3411200180	C4214	54	P3412110531		01	P3421104480		01		C4215	18
	C4310	29		C4310		P3411200190	C4210	04	P3412110552		03	P3421104490		02	P3421300540	C4214	
P3387100200	C4300	42	P3389800251	C4300		P3411300030	C4920	06	P3412110640		04	P3421104790	C4210	01	P3421300570	C4210	15
	C4310	30		C4310		P3411300193		07	P3412110970		03	P3421104800	C4214		P3421300620		14
P3387100210	C4315	06	P3389800261	C4300		P3411300211		08	P3412110980			P3421104810		02		C4215	17
P3387100220	C4300	42		C4310		P3411300220		09			04	P3421104840	C4210	01	P3421300670		25
P3387100230		41	P3389800271	C4300		P3411300410		11	P3412110990			P3421104850	C4214		P3421300850	C4214	18
P3387100240		46		C4310		P3411300420	C6111	08	P3412111180		03	P3421104860		02		C4215	
P3387100250		47	P3389800300	C4300	54	P3411300430		09	P3412111310			P3421105970	C4210	01	P3421300870		44
P3387500020		12	P3389800310			P3412101377	C4110	06	P3412111390			P3421106290			P3421301540		65
	C4310		P3389800640			P3412105875			P3412111400		04	P3421106300			P3421301551	C4210	03
P3387500040	C4300	10		C4310	28			09	P3412111950		03	P3421106670	C4215		P3421301561		
	C4310		P3389800650	C4300	38	P3412107955		01	P3412111960		04	P3421106680		02	P3421301650		02
	C4315	04		C4310	26	P3412107992		03	P3412300010	C4920	05	P3421107020	C4210	01	P3421301681	C4214	03
P3388100091	C4300	01	P3389800660	C4300	39	P3412108032		04	P3413000243	C4420	01	P3421107030			P3421301691		04
	C4310			C4310	27	P3412108043		03	P3413000382		07	P3421107650			P3421301701		
P3388100101	C4300		P3389800670	C4315	13	P3412108053			P3413200071		02	P3421107660			P3421301711		05
P3388100112	C4315		P3389800700		27			04	P3413200081		03	P3421107890			P3421301741	C4221	28
P3388100131	C4300		P3389800710		26	P3412108093		07	P3413200580		13	P3421107900			P3421301751		
P3389800010		02	P3389800731		07	P3412108104		08	P3414000137	C4910	01	P3421300030		10	P3421301820		24
	C4310		P3389800740		03	P3412108113		07	P3414000171		02		C4214	16	P3421301851	C4210	03
P3389800050	C4300	48	P3389800750		08	P3412108124		08	P3414000191		05		C4215		P3421301861		
	C4310	36	P3389800800		21	P3412108182		05	P3414000223		01	P3421300103	C4210	12	P3421301920	C4221	29
P3389800060	C4300	49	P3389800810		22	P3412108865		02	P3414000241		05	P3421300104	C4214	14	P3421301930	C4210	05
	C4310	37	P3389800820		23	P3412108915		01	P3414000381	C4920	03		C4215		P3421301990	C4215	65
P3389800070	C4300	50	P3389800830		24	P3412108995		02	P3414000390		04	P3421300124		05	P3421302010		05
	C4310	38	P3389800850		05	P3412109214		06	P3414000400	C4910	03	P3421300154	C4210	11	P3421302500	C4214	08
P3389800090	C4300	52	P3389800860			P3412109303		03	P3414000410		04		C4214	13		C4215	
	C4310	40	P3389800870			P3412109411		06	P3414000420		03		C4215		P3421302510	C4210	05
P3389800110	C4300		P3389800900	C4300	06	P3412109432		03	P3414000430		04	P3421300182		03	P3421302520		
P3389800120		39		C4310		P3412109442		04	P3414000450		03	P3421300200	C4210	15	P3421302540		02
P3389800130		38	P3389800910	C4300	11	P3412109472		03	P3414000460		04		C4215	18	P3421302550		03
P3389800140		53		C4310		P3412109482		04	P3414100280		23	P3421300225		04	P3421302560		
	C4310	41	P3389800920	C4300	04	P3412109492			P3414100290			P3421300250		08	P3421302570		
P3389800170	C4300	51		C4310		P3412109562		03	P3414100371		21	P3421300251	C4214		P3421302580		
	C4310	39	P3389800930	C4300	05	P3412109581		04	P3414100431	C6111	10		C4215		P3421302590		11
P3389800181	C4300	08		C4310		P3412109650		03	P3414100470	C4910	22	P3421300292		03		C4214	13
	C4310			C4315	10	P3412109661			P3414100640		24	P3421300324		04		C4215	

품 번	그림 번호	지시 번호	품 번	그림 번호	지시 번호	품 번	그림 번호	지시 번호	품 번	그림 번호	지시 번호	품 번	그림 번호	지시 번호	품 번	그림 번호	지시 번호
P3421302600	C4210	12	P3423000590	C4220	16	P3423006230	C4222	22	P3423006970	C4222	29	P3423008860	C4222	27	P3423009210	C4222	30
	C4214	14	P3423000720	C4222	09			29	P3423006980		22	P3423008870			P3423009340		23
	C4215		P3423000750		15	P3423006240		23			29	P3423008880		28			26
P3421302610		03	P3423000852	C4221	08			30	P3423006990		22	P3423008930		22	P3423009350		22
P3421302620			P3423000862			P3423006260		22			29			25			25
P3421302640		04	P3423000871		04			29	P3423007000		22			29	P3423009360		22
P3421302650		05	P3423000980	C4222		P3423006270		23			29	P3423008940		22			25
P3421302660	C4214	03	P3423000990		05			30	P3423007010		22			25	P3423009410	C4220	11
P3421302670		04	P3423001240	C4221		P3423006290		22			29			29	P3423009420		12
P3421302680					25			29	P3423007020		22	P3423008950		23	P3423010170	C4221	
P3421302690		05	P3423001292	C4222	24	P3423006300		23			29			26	P3423010180		11
P3421302870	C4215	04	P3423001321	C4220	17			30	P3423007030		25			30	P3423100052		03
P3421800242		40	P3423001340		08	P3423006320		22			29	P3423008960		25	P3423100131	C4220	06
P3421800262			P3423001350		29			29	P3423007040		22			29	P3423100761		01
P3421800270		39	P3423001370		05	P3423006330		23			25	P3423008970		25	P3423102590		
P3421800280			P3423001412	C4222	01			30			29			29	P3423103370	C4221	
P3421800300	C4210	31	P3423001430	C4221	16	P3423006350		22	P3423007050		25	P3423008980		26	P3423103381		
	C4214	42	P3423001441		02			29			29			30	P3423103710	C4220	
P3421800320	C4210	27	P3423001450		15	P3423006360		23	P3423007060		25	P3423009020		22	P3423104061	C4221	
	C4214	39	P3423001461		17			30	P3423007210	C4220	08			25	P3423104170		
P3421800340	C4210	40	P3423001472		18	P3423006380		22	P3423007220		22	P3423009030		22	P3423105160		
	C4214	50	P3423001501	C4222	02			29	P3423007530	C4222	22			25	P3423105170		
P3421800350	C4210	38	P3423001530	C4221	20	P3423006390		23	P3423007540		23	P3423009040		23	P3423105180		
	C4214	48	P3423001560		08			30	P3423007550		23			26	P3423105190		
P3421800390		40	P3423001570			P3423006410		25	P3423007550		15	P3423009050		25	P3423106180	C4220	
P3421800410		42	P3423001630	C4222	31			29	P3423008010		27	P3423009060		25	P3423106200		
P3421800530	C4210	30	P3423001640	C2120	13	P3423006420		26	P3423008030		26	P3423009070		26	P3424000111	C4215	21
	C4214	41		C2130	03			30	P3423008040		28	P3423009080	C4220	02	P3424000150		20
P3421800570	C4210	37		C4222	32	P3423006440		22	P3423008050		35	P3423009090		03	P3424000890	C4210	17
	C4214	47	P3423001650		33			25	P3423008120		27	P3423009100	C4222	27		C4214	21
P3421800580	C4210	39	P3423001660	C4221	13			29	P3423008160		29	P3423009110		27		C4215	
	C4214	49	P3423003840	C4220	08	P3423006450		23	P3423008170		28	P3423009120		28	P3424000900	C4214	22
P3421800590	C4210	41	P3423004380	C4221	19			26	P3423008180		09	P3423009130		27	P3424000910	C4221	23
	C4214	52	P3423004920	C4222	24			30	P3423008191	C4220	10	P3423009140			P3424000930	C4214	20
P3421800620	C4210	32	P3423005360		21	P3423006470		25	P3423008200	C4222	27	P3423009150		28		C4215	
	C4214	43	P3423005630		08			29	P3423008200		25	P3423009160		25	P3424000950	C4221	23
P3423000020	C4222	06	P3423005990		22	P3423006480		26	P3423008390		28			29	P3424000960	C4210	17
P3423000041		20	P3423006000		23			30	P3423008410		27	P3423009170		25	P3424001030		
P3423000050		03	P3423006020		22	P3423006500		25	P3423008440		29			29	P3424100111	C4215	38
P3423000120		11	P3423006030		23	P3423006510		26	P3423008450		28	P3423009180		26	P3424100121		
P3423000170		12	P3423006080		22	P3423006890		22	P3423008460		27			30	P3424100130		26
P3423000180		13	P3423006090		23	P3423006900		23	P3423008460		27	P3423009190		22	P3424100262		23
P3423000220	C4220	05	P3423006110		22	P3423006920		23	P3423008580		28			22	P3424100280		24
P3423000420		13	P3423006120		23	P3423006930		23	P3423008590		27	P3423009190		29	P3424100390		37
P3423000480	C4222	07	P3423006200		22	P3423006960		22	P3423008600		27			22	P3424100533		41
P3423000570	C4220	15	P3423006210		23	P3423006970		23	P3423008620		29	P3423009200		29	P3424100550		47
									P3423008630		28			23	P3424100760		37
									P3423008640								



품번	그림번호	지시번호	품번	그림번호	지시번호	품번	그림번호	지시번호	품번	그림번호	지시번호	품번	그림번호	지시번호	품번	그림번호	지시번호
P3424100860	C4215	64	P3431010320BK	C4320	04	P3433000280	C6225	06	P3433400122	C4380	06	P3434104000	C4361	09	P3434105190	C4367	16
P3424100870		59	P3431100013		10	P3433000290	C4368	08	P3433400131		07		C4372	07	P3434105230	C4370	13
P3424100880		48	P3431100013BK				C6225	06	P3433400140		08	P3434104010	C4360	08	P3434105270		21
P3424100890		49	P3431100092		11	P3433000350	C2660	04	P3433400183	C4360	02		C4361		P3434105280		22
P3424100900		50	P3431100092BK				C4368	06		C4361		P3434104020	C4360	10	P3434105290		18
P3424100950		55	P3431100270		10	P3433000360	C2661	04		C4362			C4361		P3434105300		19
P3424100980		43	P3431100270BK				C4370	06		C4367	04		C4372	08	P3434105312	C4368	16
P3424101040		60	P3431300032	C4330	30	P3433000370	C4368	09		C4369		P3434104043	C4361	05	P3434105362		21
P3424101050		42	P3431300080		05		C4370			C4371	02		C4367	06	P3434105370		23
P3424101180	C4210	18	P3431300100		08		C8490	04		C4372			C4368	14	P3434105381		24
	C4214	23	P3431300140		09	P3433100191	C4341	02		C4373		P3434104321	C4360	05	P3434105391		25
	C4215	25	P3431300150		10		C4367			C4380	01	P3434104341		07	P3434105400		26
P3424101190	C4210	24	P3431300186		01		C4368		P3433400193		02	P3434104531		12	P3434105410		27
	C4214	35	P3431300193		02		C4369	05	P3433400350	C4368	12	P3434104570	C4362	05	P3434105420		28
		36	P3431300201		03		C4370	02		C4370	11	P3434104580		07	P3434105431		29
	C4215	38	P3431300211		04	P3433100220	C4341	27		C4380	01	P3434104591		08	P3434105440		28
P3424101200	C4210	24	P3431300223		13	P3433101280		03	P3433400370		02	P3434104601	C4361	07	P3434105450		29
	C4214	36	P3431300231		07		C4367		P3433400380	C4368	13	P3434104611		12	P3434105460	C4367	15
	C4215	38	P3431300250				C4368			C4370	12	P3434104622		13	P3434105470		16
P3424101210	C4214	37	P3431300263		01		C4369			C4380	01	P3434104663	C4367	08	P3434105530	C4368	30
	C4215		P3431400010		06		C4370		P3433400391		03	P3434104670		09	P3434105540	C4370	17
P3424101220	C4214	24	P3431500010		12	P3433101420	C4340	01	P3433400420	C4360	02	P3434104680		10	P3434105650		18
P3424101230		25	P3431500020		14		C4360			C4361		P3434104691		11	P3434105660		19
P3424101240		26	P3431500030		15		C4361			C4362		P3434104700		12	P3434105670		15
P3425002310	C4215		P3431500080		19		C4362			C4367	04	P3434104711		13	P3434105680		16
	C4351	24	P3431500090		18		C4371			C4369		P3434104722		14	P3434105690	C4368	17
	C4352	26	P3431500100		20		C4372			C4371	02	P3434104870	C4368	22	P3434105700		19
P3431000013	C4320	09	P3431500110		21		C4373			C4372			C4370	20	P3434105710		20
P3431000013BK			P3431500120		22	P3433101440	C4340	03		C4373		P3434104943	C4369	06	P3434105720		18
P3431000110	C4330	24	P3431500130		23	P3433101550		02		C4380	01	P3434104951		08	P3434105750	C4369	10
P3431000132	C4320	01	P3431500140		16		C4360	04	P3433400430	C4368	12	P3434104973		09	P3434105760		11
P3431000142		03	P3431500150		17		C4361			C4370	11	P3434105000	C4360	13	P3434105800	C4368	18
P3431000142BK			P3433000011	C4368	06		C4362			C4380	01	P3434105010	C4372	05	P3434105810	C4370	16
P3431000150		09	P3433000043	C4370			C4371		P3434100981	C4360	06	P3434105020		09	P3434106020	C4371	05
P3431000150BK			P3433000052	C4368	10		C4372			C4361		P3434105030		10	P3434106030		07
P3431010033		08		C4370			C4373			C4362		P3434105070	C4367	15	P3434106040		08
P3431010033BK			P3433000061	C4368	09	P3433101571	C4368			C4369	07	P3434105080		16	P3434106070	C4362	05
P3431010217		02		C4370			C4370			C4370	14	P3434105090	C4373	07	P3434106080		07
P3431010217BK				C8490	04	P3433101590	C4341	03		C4371	06	P3434105100		08	P3434106150	C4367	15
P3431010232		05	P3433000073	C4368	08		C4367			C4373		P3434105110	C4371	09	P3434106160		
P3431010232BK			P3433000083				C4368		P3434101342	C4367	07		C4373		P3434106170		16
P3431010241		07		C4370			C4369			C4368	15	P3434105120		05	P3434106180		
P3431010241BK			P3433000153	C4368	07		C4370		P3434102130	C4372	06	P3434105130	C4369	10	P3434106190	C4370	18
P3431010251		06	P3433000213	C4370		P3433400091	C4380		P3434103950	C4360	11	P3434105140		11	P3434106210		19
P3431010251BK			P3433000250	C4368	11	P3433400100		04		C4361		P3434105170	C4367	10	P3434106360	C4367	06
P3431010320		04	P3433000280	C4370	08	P3433400110		05	P3434104000	C4360	09	P3434105180		15	C4368		14

품 번	그림 번호	지시 번호	품 번	그림 번호	지시 번호	품 번	그림 번호	지시 번호	품 번	그림 번호	지시 번호	품 번	그림 번호	지시 번호	품 번	그림 번호	지시 번호
P3434106370	C4361	05	P3434301650	C4368	39	P3434401060	C4367	31	P3434500192	C4362	25	P3434500870	C4352	18	P3435002870	C4341	05
P3434300300	C4367	23		C4370	30	P3434401220	C4360	23		C4368	76	P3434500890	C4368	67	P3435002880		06
	C4368	41	P3434301690	C4368	36		C4361	22		C4369	37		C4370	49	P3435002950		07
	C4369	17		C4370	29		C4367	32		C4370	51	P3434501000	C4367	47	P3435002980		09
	C4370	28	P3434301700	C4368	37		C4368	47		C4371	27		C4368	72	P3435003002		11
P3434300390	C4371	11	P3434301750	C4367	22			54		C4373	29		C4369	34	P3435003020	C4357	29
	C4372	12		C4368	40		C4369	20	P3434500210	C4360	31		C4370	53	P3435003252	C4340	08
P3434300424		14		C4369	16		C4370	34		C4361	32	P3434600040	C4341	24	P3435003262		09
P3434300524	C4360	16		C4370	27	P3434401260	C4371	17		C4362	22	P3434600050		18	P3435003280	C4341	08
P3434300594	C4362	09	P3434301760	C4371	13		C4373	15		C4369	38	P3435000183		12	P3435003291		12
	C4369	12		C4373	12	P3434401270	C4360	21		C4370	47	P3435000221	C4300	14	P3435003302		10
	C4370	23	P3434301770	C4370	26		C4361	24		C4371	24	P3435000260	C4341		P3435003324	C4357	A
	C4371	10	P3434301780		31		C4362	16		C4372	23	P3435000271	C4310	15	P3435003364		
	C4372	11	P3434301790	C4368	42		C4370	35		C4373	26	P3435000281			P3435003420	C4351	06
P3434300654	C4360	17	P3434301820		44		C4371	18	P3434500220	C4360	32	P3435000380	C4357	18		C4352	
	C4361	18		C4370	33	P3434401280	C4367	28		C4361	33	P3435000390	C4341	07	P3435003541	C4341	04
	C4371	14	P3434301830	C4369	14		C4368	49		C4362	23	P3435000400		05	P3435003582	C4357	A
	C4372	15		C4370	25		C4373	16		C4367	41	P3435000410		06	P3435003592		
	C4373	13	P3434301860	C4371	12	P3434500161	C4360	35		C4368	66	P3435000420	C4357	08	P3435003600		05
P3434300663	C4360	15	P3434400070	C4372	20		C4361	36		C4369	39	P3435000440		11	P3435003620	C4341	14
	C4361	16	P3434400170		21		C4362	26		C4370	48	P3435000510	C4341	10	P3435003700		04
	C4367	19	P3434400320	C4360	20		C4368	79		C4371	25	P3435000520		11	P3435003741	C4357	A
	C4368	33		C4361	23		C4370	58		C4372	24	P3435000543		09	P3435003751		
P3434301300	C4362	10		C4367	27		C4371	28		C4373	27	P3435000750	C4300	19	P3435003890	C4367	50
P3434301340	C4361	15	P3434400390	C4361	21		C4372	26	P3434500233	C4367	42	P3435000760			P3435003900		46
P3434301360	C4360	14		C4367	26		C4373	30		C4368	68	P3435000771			P3435004010	C4368	80
	C4361			C4368	46	P3434500171	C4360	36	P3434500240	C4367	40	P3435000781				C4370	59
	C4367	17		C4370	38		C4361	37		C4368	65	P3435000790			P3435004050	C4357	06
		18	P3434400490	C4368	50		C4362	27	P3434500250	C4367	39		C4310	15	P3435004060		
	C4368	31	P3434400501	C4360	22		C4367	51		C4368	64	P3435000800	C4300	19	P3435004070		
		32		C4361	25		C4368	78	P3434500262	C4367	50		C4310	15	P3435004080		05
	C4369	13		C4368	45		C4369	36		C4368	75	P3435000880	C4341		P3435004190	C4368	73
	C4370	24			53		C4370	57		C4369	32		C4357	30		C4370	54
	C4373	10	P3434400562	C4372	17		C4371	29		C4370	56	P3435001200	C4351	21	P3435004210	C4368	74
P3434301371	C4367	21	P3434400570	C4369	21		C4372	27	P3434500272	C4367	46		C4352	22		C4370	55
	C4368	35	P3434400601	C4372	18		C4373	31		C4369	33	P3435001210	C4351		P3435004240	C4300	14
P3434301380	C4362	11	P3434400720	C4367	25	P3434500182	C4360	39	P3434500302	C4367	43		C4352	23	P3435004470	C4351	20
	C4373		P3434400781	C4360	19		C4361	40		C4368	69	P3435002280	C4315	30		C4352	21
P3434301400	C4367	18		C4361	20		C4362	24	P3434500341	C4367	48	P3435002370	C4351	01	P3435004780	C4351	02
	C4368	32	P3434400840	C4367	30		C4369	31		C4368	81		C4352			C4352	
P3434301540	C4361	17		C4368	51		C4370	50		C4370	60	P3435002390	C4315	12	P3435200060	C4340	10
	C4368	38		C4369	23		C4371	26	P3434500610	C4360	37	P3435002400			P3435200071	C4300	15
P3434301601	C4367	20		C4370	39		C4372	25		C4361	38	P3435002610	C4300	21	P3435200270	C4340	11
	C4368	34	P3434400850	C4368	48		C4373	28		C4367	45	P3435002640			P3435200400	C4341	13
P3434301640	C4369	15	P3434400970	C4360	24	P3434500192	C4360	40		C4372	28		C4310	17	P3435200410		
P3434301650	C4362	12	P3434401011	C4367	29		C4361	41	P3434500870	C4351	18	P3435002650	C4300	21	P3435200450	C4310	25

품번	그림번호	지시번호	품번	그림번호	지시번호	품번	그림번호	지시번호	품번	그림번호	지시번호	품번	그림번호	지시번호	품번	그림번호	지시번호
P3435200450	C4341	16	P3435202280	C4300	28	P3453100200	C4510	19	P3454100030	C4510	32	P3454101580	C4513	09	P3454104250	C4315	35
P3435200470	C4300	31		C4310	24		C4512			C4512		P3454101630		10		C4513	01
P3435200510		32	P3435202290	C4300	33		C4520		P3454100100	C4520	04	P3454101640		11	P3454104260	C4315	35
P3435200521		16	P3435202300		29	P3453100504	C4300	43	P3454100110	C4510	05	P3454102460		12		C4513	01
P3435200530		20		C4310	43	P3453100514				C4512		P3454102470		13	P3454104270		04
	C4310	16	P3435202310	C4300	30	P3453100552	C4315	34		C4520		P3454102500		05	P3454104280		06
P3435200541	C4300	17		C4310	44	P3453100680		33	P3454100390	C4510	07	P3454102550		17	P3454104290		
P3435200561		16	P3435202320	C4300	34	P3453100704		32	P3454100400		13	P3454102560		18	P3454104401	C4300	43
P3435200600	C4341	19	P3435202330		35	P3453100730	C4510	09		C4512		P3454102680	C4510	02		C4310	31
P3435200610		23	P3435202340		36		C4512		P3454100410	C4510	14	P3454102690			P3454104411	C4300	43
P3435200620		26	P3435202350	C4315	39		C4513	07		C4512		P3454102700		03	P3454104480	C4510	02
P3435200650		21	P3435202640	C4300	22		C4520	09	P3454100420	C4510	15	P3454103580			P3454104490		
P3435200700		13	P3435202660			P3453100803	C4300	43		C4512		P3454103610		16	P3454104500		06
P3435200750	C4357	04		C4310	18		C4310	31		C4520			C4512		P3454104510		08
P3435201040		31	P3435202670	C4300	22	P3453100813	C4300	43	P3454100440	C4510	11	P3454103620	C4510			C4512	
P3435201250		27	P3435202700	C4357	33	P3453100822		44	P3454100460		21		C4512		P3454104640	C4300	55
P3435201410		02	P3435202940		28		C4310	32	P3454100522		08	P3454103630	C4510	01		C4510	01
P3435201810			P3435203090		01	P3453100832	C4300	44		C4512		P3454103640			P3454104650	C4300	55
P3435201820		07	P3435203100			P3453100994		43	P3454100591	C4510	28	P3454103750	C4513	14		C4510	01
P3435201840		20	P3435203280		09	P3453101002		45		C4512		P3454103820	C4510	02	P3454104680	C4300	55
P3435201850		21	P3435203290		10		C4310	33	P3454100683	C4510	06		C4512			C4310	42
P3435201860		25	P3435203510			P3453101011	C4300	44	P3454100780		24	P3454103830	C4510			C4510	01
P3435201870		23	P3435203520		09	P3453101024		43		C4512			C4512			C4512	
P3435201880		24	P3441000753	C4410	01	P3453101031		44		C4520	28	P3454103860	C4510	03	P3454104690	C4300	55
P3435201890		32	P3441001041			P3453101111	C4315	32	P3454100921	C4510	36		C4512			C4310	42
P3435201900		19	P3441001130			P3453200040	C4520	10		C4512		P3454103870	C4510			C4510	01
P3435201930		22	P3441001140			P3453200170		17	P3454100931	C4510			C4512			C4512	
P3435201940			P3441001150			P3453200430	C4510	29		C4512		P3454103911	C4510	01	P3454104700	C4510	02
P3435202180	C4315	14	P3441001160				C4512		P3454100941	C4510	37		C4512			C4512	
P3435202190	C4357	12	P3441001250				C4520	33		C4512		P3454103921	C4510		P3454104710	C4510	
P3435202210	C4300	23	P3441001440			P3453200540	C4513	15	P3454100950	C4510	38		C4512			C4512	
	C4310	19	P3443100580		05	P3453300631	C4352	28		C4512		P3454103970	C4510	21	P3454104720	C4510	06
	C4315	38	P3443100650		02	P3453301970	C4680	09	P3454101010	C4510	04		C4512			C4512	
P3435202220	C4300	23	P3443100690		05	P3453301980	C4670	10		C4512		P3454103980	C4513	19	P3454104730	C4510	
	C4310	19	P3443100720			P3453302010	C4351	26	P3454101080	C4510	25	P3454103990				C4512	
	C4315	38	P3443100730				C4352	29		C4512		P3454104000				C4300	43
P3435202230	C4300	24	P3453100050	C4510	12		C4353	02		C4520	29	P3454104031	C4510	06	P3454105260		
	C4310	20		C4512				10	P3454101090	C4510	26		C4512		P3454105270		
P3435202240	C4300	24		C4520	11		C4640	04		C4512		P3454104041	C4510		P3454105280		
	C4310	20	P3453100100	C4510	10		C4641	03		C4520	30		C4512		P3454105290		
P3435202250	C4300	25		C4512			C4644	05	P3454101251	C4513	02	P3454104051	C4510	07	P3454200510	C4520	07
	C4310	21	P3453100170	C4510	17		C4646	04	P3454101261				C4512		P3454200520		13
P3435202260	C4300	26		C4512			C4647	05	P3454101270		03	P3454104061	C4510		P3454200590		21
	C4310	22	P3453100190	C4510	18		C4648	04	P3454101280				C4512		P3454200640		41
P3435202270	C4300	27		C4512		P3453401300	C4670	11	P3454101300		08	P3454104071	C4510	11	P3454200662		08
	C4310	23		C4520		P3453401310		08	P3454101310				C4512		P3454200753		06
															P3454200780		12

품번	그림번호	지시번호	품번	그림번호	지시번호	품번	그림번호	지시번호	품번	그림번호	지시번호	품번	그림번호	지시번호	품번	그림번호	지시번호
P3454200790	C4520	14	P3454300441	C4644	08	P3454302840	C4353	08	P3454303520	C4644	01	P3454402680	C7250	15	P3473702260	C2660	23
P3454200800		22		C4646	13		C4640	15	P3454303530		02	P3454402680DB	C3512	09		C2661	12
P3454200840		25	P3454300450	C4353	04		C4641	17	P3454303540	C4352	08		C7250	15		C2721	26
P3454201000		24		C4640	11		C4644	14		C4353	09	P3454402700	C4680	17		C4368	63
P3454201030				C4641	13		C4646	20	P3454303550	C4640	01	P3454402730	C3511	08		C4373	24
P3454201641		03		C4644	10		C4647	18		C4641			C7250	15		C5310	27
P3454201651				C4646	14		C4648	20		C4646	02	P3454402730DB	C3511	08		C5320	20
P3454201960		35		C4647	11	P3454302960	C4640	06		C4647	01		C7250	15		C5410	17
P3454202380		16		C4648	13		C4641	05		C4648		P3454402880	C4680	17		C5411	23
P3454202770			P3454300621	C4644	07		C4646	07	P3454303560	C4646		P3454601630	C4300	18		C7600	10
P3454203100		23		C4646	06		C4647			C4647	03		C4310	14		C8330	12
P3454203110			P3454300641	C4644			C4648	06		C4648		P3454601640	C4300	18		C8530	11
P3454203140		01		C4646	05	P3454302970	C4641		P3454303920	C4644	02		C4310	14	P3473702270	C2721	26
P3454203150			P3454302050	C4641	04		C4644	09	P3454303930	C4646	01	P3454601650	C4510	35		C7620	27
P3454203220		02	P3454302232	C4353	13		C4646	08		C4647	03		C4512		P3473702310	C3540	07
P3454203230			P3454302520	C4640	03		C4648	07		C4648			C4513	20		C7620	27
P3454203931		32		C4647	04	P3454302980	C4353	03	P3454401390	C4680	02	P3454601660	C4510	35	P3473703091	C4670	03
P3454203941			P3454302530	C4640	02		C4640	09	P3454401480		12		C4512		P3473703120		05
P3454204350		01		C4641			C4641	11	P3454401643		15		C4513	20	P3473703491		
P3454204360				C4644	03		C4644	08	P3454402010		14	P3454601940	C4520	34	P3473703500		06
P3454204370		02		C4646			C4646	13	P3454402120		16	P3454601950			P3473703510		02
P3454204380				C4647	02		C4647	10	P3454402240	C4351	03	P3454601980	C4920	10	P3474500021	C2661	26
P3454204390		23		C4648			C4648	12		C4352		P3454602040	C4520	34	P3474500980	C5320	16
P3454204400			P3454302542	C4644	01	P3454303000	C4353			C4670	09	P3454602050			P3474700040	C2721	20
P3454205190		06	P3454302552		02		C4644	07	P3454402270	C4680	06	P3454602100	C4510	35	P3474700050		
P3454205200		08	P3454302560		04		C4646	06	P3454402280			P3454602110			P3474700090		19
P3454205330		01	P3454302630	C4640	01		C4647	17	P3454402322		11	P3454602120	C4300	18	P3474700100		
P3454205340				C4641			C4648	19	P3454402360	C4351	04	P3454602130			P3474700140		18
P3454205350		02		C4646	02	P3454303030	C4353	11		C4352		P3473300381	C2721	24	P3474700150		
P3454205360				C4647	01		C4644	06		C4670	09		C8410	05	P3474700170	C5310	56
P3454205410		01		C4648			C4646	05	P3454402370	C4680	08	P3473401880	C8330	13	P3474700190	C5320	24
P3454205420			P3454302670	C4640	05		C4647	16	P3454402430		14	P3473401920		14	P3474700240	C4351	12
P3454205430		02	P3454302680		10		C4648	18	P3454402440	C4351	05	P3473402660	C3542	06		C4352	
P3454205440				C4641	12	P3454303200	C4640	05		C4352		P3473702121	C2721	21	P3474700250	C4351	14
P3454300293	C4640	06		C4646	19		C4647	06		C4680	03		C4362	15		C4352	
	C4641	05		C4647	15	P3454303490	C4640	03	P3454402510		01		C4368	55	P3474700290	C5310	29
	C4646	07		C4648	17		C4647	04	P3454402520		04		C4369	19		C5320	25
P3454300320	C4352	24	P3454302700	C4641	06	P3454303500	C4644		P3454402530				C4370	37	P3474700330	C5310	30
P3454300410	C4640	07		C4644	09	P3454303510	C4351	08	P3454402540	C3511	08		C4371	16	P3474700340	C2721	17
	C4641			C4646	08		C4353	01		C7250	15		C4373	18	P3474700370		
	C4646	12	P3454302710		01		C4640	02	P3454402540DB	C3511	08		C7610	12		C4352	19
	C4647	09		C4647	03		C4641			C7250	15		C7611		P3474700380	C4351	13
	C4648	11		C4648			C4644	03	P3454402580		13		C7612	10		C4352	
P3454300441	C4353	03	P3454302780	C4641	04		C4646		P3454402580DB				C7614	12	P3474700620	C5320	23
	C4640	09		C4646	18		C4647	02	P3454402600	C4680	10		C7620	22	P3474700690	C4351	15
	C4641	11		C4648	05		C4648		P3454402680	C3512	09	P3473702260	C2220	12		C4352	

품번	그림번호	지시번호	품번	그림번호	지시번호	품번	그림번호	지시번호	품번	그림번호	지시번호	품번	그림번호	지시번호	품번	그림번호	지시번호
P3474700740	C4351	11	P3485100950	C5311	18	P3485603231	C5321	A	P3487301022	C6220	05	P3487402430	C5410	07	P3487500991	C5410	18
	C4352		P3485101080	C5310	20	P3485603261		01	P3487301030		07		C5411	06		C5411	24
P3474700750	C4351	10		C5311		P3485603290	C5320	14	P3487301031			P3487402440	C5410		P3487501001	C5320	17
	C4352		P3485101321	C5310	04	P3485603491		01	P3487301040	C5411	17		C5411	07		C5410	18
P3474700790	C4351	09		C5311	05	P3485603511			P3487301050	C5410	14	P3487402450		10		C5411	24
	C4352		P3485101330		06	P3485603660		03	P3487301080	C5411	17	P3487402460	C5410	06	P3487501010	C5420	01
P3474702270	C5310	31	P3485101400	C5310	23	P3485603701		01	P3487301090		16		C5411	07	P3487501020		02
P3474702370	C4351	16	P3485101412		21	P3485603721			P3487301130			P3487402470	C5410		P3487501030		03
	C4352		P3485101434		09	P3485603770	C5310	28	P3487301160		17		C5411	06	P3487501050		17
P3474703010	C4362	14	P3485101435				C5320	27	P3487301180		16	P3487402480	C5320	19	P3487501060	C5320	
	C4373	17	P3485101483		24	P3485603810		04	P3487301190			P3487402490	C5411	07		C5410	18
P3474703140	C4351		P3485101550		12	P3485603820	C5310	32	P3487310072	C6220	04	P3487402530				C5411	24
	C4352			C5311	13		C5320	22	P3487310160		06	P3487402540	C5410		P3487510361	C5420	05
P3474703490	C4368	52	P3485101560		01	P3485603830		05	P3487310235		05		C5411	06	P3510000390	C5110	01
	C4369	22	P3485101572	C5310		P3485610582	C5321	07	P3487400032	C5410		P3487402550	C5410		P3510000401		A
	C4370	36	P3485101573			P3485700031	C5320	06		C5411			C5411	07	P3510000500		01
P3474703961	C3540	06	P3485101620		02	P3485710013	C5321		P3487400123	C5320	15	P3487402560	C5410		P3510000510		A
P3474704030	C4352	27		C5311	03	P3485800030	C5320	07		C5410	04		C5411	06	P3511100161		03
P3474704080	C4351	25	P3485101630	C5310		P3487100252	C5410	16		C5411		P3487402610		10	P3511100171		
P3474704100		23		C5311	04		C5411	22	P3487400391		18	P3487402620		07	P3511100483		13
	C4352	25	P3485101690	C5310	02	P3487100270	C5410	02	P3487400421		19	P3487402630	C5410		P3511100600		
	C5320	26		C5311	03		C5411		P3487400432		18		C5411	06	P3511100800		03
P3474704320	C2721	17	P3485101700	C5310		P3487200072	C5410	01	P3487400441	C5410	09	P3487402640	C5410		P3511110102		14
P3474705350	C4368	54		C5311	04		C5411			C5411	10		C5411	07	P3511110120		
P3474705660	C4351	27	P3485101760	C5310	24	P3487200080	C5410		P3487400451	C5410		P3487500033	C5420	08	P3511200491		02
	C4352	30	P3485101790		21		C5411			C5411	09	P3487500181		07	P3517010018		04
P3474705950	C4680	13	P3485101791			P3487200101			P3487400471	C5410	08	P3487500190		04	P3517110016		05
P3474706030	C4351	19	P3485101792			P3487200250	C5410	03		C5411		P3487500211		13	P3517110023		
	C4352	20	P3485101840	C5311	10		C5411				11	P3487500260		07	P3517110300		09
P3485100121	C5310	11	P3485101960	C5310	22	P3487200310	C5410		P3487400491	C5410	15	P3487500280		08	P3517200280		07
	C5311	12	P3485101970		05		C5411			C5411	21	P3487500320		17	P3517200290		
P3485100132	C5310	10	P3485210014	C5311	17	P3487300170		20	P3487400610		19	P3487500331		01	P3517210071	C5310	18
	C5311	11	P3485300040		19	P3487300210	C5410	12	P3487400620		18	P3487500341		02		C5311	
P3485100232		02		C5321	03		C5411	13	P3487400630	C5410	09	P3487500351		03	P3517210191	C5110	10
P3485100421	C5310	07	P3485300051	C5310	19	P3487300340		20		C5411	10	P3487500771	C5320	10	P3517210614		06
	C5311	08	P3485600173	C5321	11	P3487300762		17	P3487400640	C5410		P3487500781		21	P3517210654		08
P3485100430	C5310	14	P3485600823		02	P3487300791	C5410	13		C5411	09	P3487500930		09	P3527600040	C7410	03
	C5311	15	P3485600863				C5411	14	P3487400990		11	P3487500941		08	P3527600051		02
P3485100444	C5310		P3485602772		A	P3487300801	C5410	13	P3487402190		18	P3487500961			P3527600091		07
	C5311	16	P3485602792			P3487300841		14	P3487402300		19	P3487500970	C5410	18	P3527600130	C3512	10
P3485100451	C5310	13	P3485602903			P3487300890		12	P3487402381		10		C5411	24		C7410	07
	C5311	14	P3485602982		01		C5411	13	P3487402390	C5410	07	P3487500980	C5410	18	P3527600160		01
P3485100470	C5310	06	P3485603002			P3487300920		16		C5411	06		C5411	24	P3527600170		
	C5311	07	P3485603073			P3487301000			P3487402400	C5410		P3487500990	C5410	18	P3530010010	C5130	A
P3485100692	C5310	16	P3485603201		19	P3487301020				C5411	07		C5411	24	P3531001235		04
P3485100903	C5311	10		C2512		P3487301021	C6220	05	P3487402420		19	P3487500991	C5320	17	P3531002062		14
				C2518													

품 번	그림 번호	지시 번호	품 번	그림 번호	지시 번호	품 번	그림 번호	지시 번호	품 번	그림 번호	지시 번호	품 번	그림 번호	지시 번호	품 번	그림 번호	지시 번호
P3531002144	C5130	06	P3541100322	C6210	08	P3541101980	C6210	11	P3610000015	C5160	01	P3617800031	C7220	04	P3651000275BK	C7110	02
P3531002311	C4330	29	P3541100411		09	P3541101990			P3610000025			P3617800031SB			P3651000425	C7100	05
P3531002332	C5110	11	P3541100462		13	P3541100069		08	P3611000490	C6230	07	P3617810023		15	P3651000465	C7110	06
P3531002341			P3541100501		14	P3541100079		11	P36110000500		08	P3617810092		14	P3651000465BK		
P3531002411	C5130	07	P3541100511			P3541100089		12	P3611010154		07	P3641100521	C5211	01	P3651000465MT		
P3531010200		09	P3541100585		12	P3541110601		13	P3611010165		08	P3641100531			P3651000465WD		
P3531010411		10	P3541100640	C6225	02	P3541110701		11	P3612000620	C5160	17	P3641100561			P3651001151	C7100	01
P3531010422		13	P3541100691	C6210	18	P3550000190	C5120	A	P3612000630			P3641100571			P3651001172		02
P3531010442		08	P3541100712	C6120	15	P3551100151		05	P3612010194		18	P3641100600	C5210	08	P3651001961	C7110	01
P3531010550	C4330	26	P3541100712AW			P3551100510	C6310	03	P3612010204			P3641100611	C5211	01	P3651001961DB		
P3531010571		28	P3541100712GS			P3551100520			P3614000050	C6250	01	P3641100621			P3651002301	C7120	03
P3536010049	C6120	19	P3541100712OR			P3551100542		02	P3614000080			P3642100211	C5210	06	P3651002301DB		
P3541000631		16	P3541100712SP			P3551100733	C5120	01	P3614000204	C5160	08	P3642200172	C5211		P3651002321	C7110	12
P3541000671		26	P3541100781	C6210	08	P3551100740		03	P3614000214			P3642200191		05	P3651002321DB		
P3541000770		28	P3541100791			P3551100750		04	P3614000221		09	P3642200201			P3651002420		09
P3541000790	C2712	41	P3541100801			P3551110310		02	P3614000231		10	P3642210080		12	P3651002420BK		
	C6120	27	P3541100812	C6120	15	P3551200010	C5130	05	P3614000352		05	P3642210120	C7220	08	P3651002420MT		
	C8330	28	P3541100812AW			P3561010100	C5140	A	P3614000362			P3642210120DB			P3651002420WD		
P3541000830	C6120	18	P3541100812GS			P3561100350		02	P3614000371		07	P3642310017	C5210	12	P3651002680		08
P3541001040		01	P3541100812OR			P3561110088		01	P3614000382			P3642310027			P3651002680BK		
P3541001040AW			P3541100812SP			P3561110190		03	P3614010091		03	P3642310100		13	P3651002680MT		
P3541001040GN			P3541100821	C6210	08	P3570010012	C5150	A	P3614010100			P3642310110		14	P3651002680WD		
P3541001040GS			P3541101170		04	P3570010020			P3614010132		04	P3642310130	C2711	61	P3651002691		01
P3541001040IV			P3541101180			P3572100170		01	P3614010142				C5220	06	P3651002691DB		
P3541001040OR			P3541101191			P3572100180			P3614010172		02	P3642310140			P3651002701		
P3541001040SP			P3541101230		10	P3572110073		02	P3614010182			P3642400181	C5211	08	P3651002701DB		
P3541001281		22	P3541101240			P3572110082			P3617000140		19	P3642400215		07	P3651002840		10
P3541001290		25	P3541101280			P3572110218		03	P3617000150		20	P3642400225			P3651002840BK		
P3541010022		23	P3541101290			P3572110223				C8330	15	P3642400230		03	P3651002840MT		
P3541010031		24	P3541101550	C6120	11	P3572110240		04	P3617000302	C7220	02	P3642400240			P3651002840WD		
P3541010300		02	P3541101550AW			P3572110252			P3617000302DB			P3642410013		09	P3651002860	C7100	03
P3541010332	C5130	11	P3541101550GN			P3572110336		07	P3617000322			P3642410023			P3651002880	C7120	18
P3541010342		12	P3541101550GS			P3572110344			P3617000322DB			P3642410023			P3651002880DB		
P3541010492	C6120	09	P3541101550IV			P3572110392	C5130	02	P3617000431		09	P3642410023DB			P3651002930	C7110	05
P3541010502			P3541101550OR			P3572110402			P3617000440		01	P3642410082	C7220	16	P3651002930BK		
P3541010640		12	P3541101550SP			P3572110631	C5110	12	P3617000440DB			P3642410082DB			P3651002930MT		
P3541010785		20	P3541101560			P3572110641			P3617000470			P3642410092			P3651002930WD		
P3541010813		14	P3541101560AW			P3572110732	C5130	03	P3617000470DB			P3642410092DB			P3651002950	C7100	04
P3541010878		03	P3541101560GN			P3572110754	C5150	08	P3617000510		03	P3644000220	C5210	01	P3651010093	C7110	07
P3541100241	C6210	15	P3541101560GS			P3572110764			P3617000510SB			P3644000380			P3651010093BK		
P3541100251			P3541101560IV			P3572210093		06	P3617000530			P3644000390		02	P3651010180	C7120	20
P3541100275	C6120	06	P3541101560OR			P3572210101			P3617000530SB			P3644000400			P3651010180DB		
P3541100275BK			P3541101560SP			P3572410011		05	P3617010231		12	P3647100019	C5160	14	P3651010414	C7110	11
P3541100285			P3541101760	C6210	16	P3572410020			P3617100010	C5160	16	P36471100110			P3651010414BK		
P3541100285BK			P3541101770			P3573210037	C5130	01	P3617800021	C7220	04	P3647110056		11	P3651010414MT		
P3541100312	C6210	08	P3541101780		08	P3573210043			P3617800021SB			P3651000275	C7110	02	P3651010414WD		

품 번	그림 번호	지시 번호	품 번	그림 번호	지시 번호	품 번	그림 번호	지시 번호	품 번	그림 번호	지시 번호	품 번	그림 번호	지시 번호	품 번	그림 번호	지시 번호
P3651010425	C7100	09	P3654000126	C7110	04	P3661000931	C6110	04	P3677002583SP	C9100	A	P3677002702AW	C9100	A	P3677407571	C9100	04
P3651010444	C7120		P3654000126DB			P3661000931AW			P3677002593			P3677002702JD			P3677407581		
P3651010444DB			P3654000170		03	P3661000931IV			P3677002593AW			P3677002702SP			P3677407591		03
P3651010453	C7110	08	P3654000170DB			P3661000931OR			P3677002593JD			P3677002712			P3677407601		
P3651010453BK			P3654010055		15	P3661000981	C6111		P3677002593SP			P3677002712AW			P3677407611		04
P3651010453MT			P3654010055DB			P3661000981AW			P3677002602			P3677002712JD			P3677407621		
P3651010453WD			P3654010074	C7120	02	P3661000981GS			P3677002602AW			P3677002712SP			P3677407631		03
P3651010560		13	P3654010074DB			P3661000981IV			P3677002602JD			P3677002723			P3677407641		
P3651010560DB			P3654011185	C7110	04	P3661000981OR			P3677002602SP			P3677002723AW			P3677407651		04
P3651010951	C7100	08	P3654011185DB			P3661001040GN	C6110	01	P3677002612			P3677002723JD			P3677407661		
P3651011410		02	P3654011212		16	P3661001042			P3677002612AW			P3677002723SP			P3677407671		03
P3651014224	C7110	01	P3654011212DB			P3661001042AW			P3677002612JD			P3677002732			P3677407681		
P3651014224DB			P3661000290	C6110	02	P3661001042IV			P3677002612SP			P3677002732AW			P3677407691		04
P3651014240	C7120		P3661000290AW			P3661001042OR			P3677002622			P3677002732JD			P3677407701		
P3651014240DB			P3661000290GN			P3661001111		05	P3677002622AW			P3677002732SP			P3677407711		03
P3652300040		08	P3661000290IV			P3661001134		06	P3677002622JD			P3677002742			P3677407721		
P3652300240		13	P3661000290OR			P3661001164		07	P3677002622SP			P3677002742AW			P3677407731		04
P3652300240DB			P3661000381	C6111		P3661001210		01	P3677002632			P3677002742JD			P3677407741		
P3652300250		10	P3661000381AW			P3661001210AW			P3677002632AW			P3677002742SP			P3677407751		
P3652300250BK			P3661000381GS			P3661001210GN			P3677002632JD			P3677002752			P3677407761		
P3652300250MT			P3661000381IV			P3661001210GS			P3677002632SP			P3677002752AW			P3677407771		
P3652300250WD			P3661000381OR			P3661001220GN		02	P3677002642			P3677002752JD			P3677407781		
P3652310206		19	P3661000430GN	C6110	03	P3661001222			P3677002642AW			P3677002752SP			P3677407791		03
P3652310206DB			P3661000431			P3661001222AW			P3677002642JD			P3677002762			P3677407801		
P3652310248		15	P3661000431AW			P3661001222GS			P3677002642SP			P3677002762AW			P3677407811		04
P3652310248BK			P3661000431IV			P3661001230GN		03	P3677002652			P3677002762JD			P3677407821		
P3652310248MT			P3661000431OR			P3661001231			P3677002652AW			P3677002762SP			P3677407831		03
P3652310248WD			P3661000623	C6111	07	P3661001231AW			P3677002652JD			P3677002772			P3677407841		
P3652310274		04	P3661000681		12	P3661001231GS			P3677002652SP			P3677002772AW			P3677407851		04
P3652310274DB			P3661000691		13	P3661001240GN		04	P3677002662			P3677002772JD			P3677407861		
P3652310292	C7100	06	P3661000723		05	P3661001241			P3677002662AW			P3677002772SP			P3677407871		03
P3652310313	C7120	17	P3661000783		06	P3661001241AW			P3677002662JD			P3677002782			P3677407881		
P3652310313BK			P3661000790		14	P3661001241GS			P3677002662SP			P3677002782AW			P3677407891		04
P3652310313MT			P3661000810		11	P3661010072		12	P3677002672			P3677002782JD			P3677407901		
P3652310313WD			P3661000822		15			16	P3677002672AW	C6111		P3677002782SP			P3677407911		03
P3652310332		16	P3661000834		01	P3677002563	C9100	A	P3677002672JD			P3677101960		13	P3677407921		
P3652310352		14	P3661000834AW			P3677002563AW			P3677002672SP			P3677102101		01	P3677407931		04
P3652310440		05	P3661000834GS			P3677002563JD			P3677002682			P3677102111			P3677407941		
P3652310440DB			P3661000834IV			P3677002563SP			P3677002682AW			P3677406780		16	P3677407951		03
P3652310840		11	P3661000834OR			P3677002573			P3677002682JD			P3677406780AW			P3677407961		
P3652310840DB			P3661000921		03	P3677002573AW			P3677002682SP			P3677406780JD			P3677407971		04
P3652310960		12	P3661000921AW			P3677002573JD			P3677002692			P3677406780SP			P3677407981		
P3652310960DB			P3661000921GS			P3677002573SP			P3677002692AW			P3677407531		03	P3677407991		03
P3653100062		06	P3661000921IV			P3677002583			P3677002692JD			P3677407541		04	P3677408001		
P3653100062DB			P3661000921OR			P3677002583AW			P3677002692SP			P3677407551			P3677408011		04
P3653500030		07	P3661000930GN	C6110	04	P3677002583JD			P3677002702			P3677407561		03	P3677408021		

품 번	그림 번호	지시 번호	품 번	그림 번호	지시 번호	품 번	그림 번호	지시 번호	품 번	그림 번호	지시 번호	품 번	그림 번호	지시 번호	품 번	그림 번호	지시 번호
P3677408031	C9100	02	P3677502050BK	C9140	01	P3677502380BK	C9140	01	P3677700810	C9100	07	P3678602630	C9130	03	P3684100410	C9500	03
P3677408041			P3677502060			P3677502390			P3677700820		08	P3678602640		01		C9510	02
P3677500142		05	P3677502060BK			P3677502390BK			P3677700830				C9500	10	P3686800071	C9500	05
P3677500194		06	P3677502070			P3677502400			P3677700840		09		C9510	03		C9510	
P3677500440	C9140	02	P3677502070BK			P3677502400BK			P3677700850			P3678602650	C9130		P3686800260	C9110	01
P3677500440BK			P3677502080			P3677502410			P3677701560		07	P3678602660			P3686800630	C9500	06
P3677500453	C9100	06	P3677502080BK			P3677502410BK			P3678500081	C9120	10	P3678602670				C9510	
P3677501710	C9140	01	P3677502090			P3677502420				C9510	07	P3678602680		02	P3686800740	C9110	01
P3677501710BK			P3677502090BK			P3677502420BK			P3678500204	C9120	08	P3678602690		03	P3712500870	C6330	04
P3677501720			P3677502100			P3677502430				C9510		P3678602700		05	P3712500880		
P3677501720BK			P3677502100BK			P3677502430BK			P3678500241	C9120	13	P3678602710		03	P3712501350		02
P3677501730			P3677502110			P3677502440			P3678500250		14	P3678602720			P3712501360		
P3677501730BK			P3677502110BK			P3677502440BK			P3678500261	C6225	01	P3678602730			P3712501380		05
P3677501740			P3677502120			P3677502450				C9120	15		C9500	11	P3712501390		
P3677501740BK			P3677502120BK			P3677502450BK			P3678500841		20		C9510	04	P3712501520		
P3677501750			P3677502130			P3677502460			P3678500850		09	P3678602740	C9130	05	P3712501530		
P3677501750BK			P3677502130BK			P3677502460BK			P3678500950		03	P3678602760		03	P3712501600		04
P3677501770			P3677502140			P3677502470			P3678500950AW			P3678602770		05	P3712501610		05
P3677501770BK			P3677502140BK			P3677502470BK			P3678500950JD			P3678602780		03	P3712501620		
P3677501780			P3677502150			P3677502480			P3678500950SP			P3678602790			P3712501940		
P3677501780BK			P3677502150BK			P3677502480BK			P3678500951			P3678602800		05	P3712501950		
P3677501790			P3677502160			P3677502490			P3678500951AW			P3678602810		03	P3712501960		
P3677501790BK			P3677502160BK			P3677502490BK			P3678500951JD			P3678602820			P3712501970		
P3677501800			P3677502170			P3677502500			P3678500951SP			P3678602830		05	P3712502051		01
P3677501800BK			P3677502170BK			P3677502500BK			P3678501200		01	P3678602930		08	P3712502060		05
P3677501810			P3677502280			P3677502510			P3678501200AW			P3678602940		09	P3712502070		
P3677501810BK			P3677502280BK			P3677502510BK			P3678501200SP			P3678603010		04	P3712502080		
P3677501830			P3677502290			P3677502520			P3678501210		02	P3678603020			P3712502090		
P3677501830BK			P3677502290BK			P3677502520BK			P3678501210AW			P3678603030			P3712502100		
P3677501840			P3677502300			P3677502530			P3678501210SP			P3678603040			P3712502110		
P3677501840BK			P3677502300BK			P3677502530BK			P3678501400		01	P3678603050			P3712502120		
P3677501980			P3677502310			P3677502540			P3678501410		02	P3678603060			P3712502130		
P3677501980BK			P3677502310BK			P3677502540BK			P3678602140	C9500	12	P3678603070			P3712502171		01
P3677501990			P3677502320			P3677502550			P3678602351	C8330	07	P3678603110		05	P3712502180		05
P3677501990BK			P3677502320BK			P3677502550BK			P3678602370	C9130	05	P3678603120			P3712502190		
P3677502000			P3677502330			P3677502560			P3678602390			P3678603130			P3712502200		08
P3677502000BK			P3677502330BK			P3677502560BK			P3678602411			P3678603140			P3712502210		
P3677502010			P3677502340			P3677502570			P3678602420			P3678603150			P3712502220		09
P3677502010BK			P3677502340BK			P3677502570BK			P3678602440			P3678603160			P3712502230		
P3677502020			P3677502350			P3677502580			P3678602470			P3678701330	C9110	01	P3712502240		06
P3677502020BK			P3677502350BK			P3677502580BK			P3678602520			P3678701340		05	P3712502250		
P3677502030			P3677502360			P3677600061	C9100	19	P3678602540		04	P3678701360		02	P3712502260		07
P3677502030BK			P3677502360BK			P3677600071		25	P3678602550		05	P3678701370			P3712502270		
P3677502040			P3677502370			P3677600211		18	P3678602560		06	P3678701470		03	P3712502280		10
P3677502040BK			P3677502370BK			P3677600221		24	P3678602570		07	P3678701490		01	P3712502290		
P3677502050			P3677502380			P3677700780		07	P3678602620		01	P3678800321	C9100	12	P3712502410		03



품번	그림번호	지시번호	품번	그림번호	지시번호	품번	그림번호	지시번호	품번	그림번호	지시번호	품번	그림번호	지시번호	품번	그림번호	지시번호
P3712502440	C6330	11	P3721100670SB	C7210	03	P3722410163SB	C7230	02	P3724101270	C7250	12	P3730003550	C7311	01	P3735000520BK	C7311	25
P3712502450			P3721410013		01	P3722410204		08	P3724101270MN			P3730003551			P3735000590BK	C7320	10
P3712502480		03	P3721410013SB			P3722410204LB			P3724101353	C7311	32	P3730003560			P3735000590BK		
P3712502920		05	P3721410023			P3722410383		07	P3724101410		33	P3730003561			P3735000601		
P3712502930			P3721410023SB			P3722410383LB			P3724101431	C7250	01	P3730003570		03	P3735000601BK		
P3714100046	C6210	06	P3721410031		02	P3722410400	C7231	01	P3724101431SB			P3730003571			P3735000610	C7311	27
P3714100056			P3721410031SB			P3722410400LB			P3724101441			P3730003580			P3735000620		
P3714100160		21	P3721410041			P3723100080	C7240	06	P3724101441SB			P3730003581			P3738000251		02
P3714100210		03	P3721410041SB			P3723100100		07	P3724101481		02	P3730003640		01		C7320	
P3714100220		21	P3721600070		16	P3723100110		08	P3724101491		03	P3730003650			P3738000330	C7311	
P3714100230		20	P3721600070SB			P3723100130		04	P3724110073		10	P3730003660				C7320	
P3714100240			P3721600071			P3723100140		05	P3724110402		11	P3730003670			P3738000340	C7310	
P3714100340		03	P3721600071SB			P3723110015		08	P3724110412		12	P3730003680				C7311	
P3714100440		01	P3721600072			P3723110026		06	P3730001943	C7311	03	P3730003690		03		C7320	
P3714100450			P3721600072SB			P3723110102		13	P3730002471	C7320		P3730003700			P3738600025		20
P3714100460		05	P3721600120			P3723110145		07	P3730002610	C7311	01	P3730003710			P3738600180		19
P3714100470			P3721600120SB			P3723110150		11	P3730002611			P3730003720			P3738600430		17
P3714110016		01	P3721610050		12	P3723110160		10	P3730002612			P3730003730			P3738600621		16
P3714110025		05	P3721610061		10	P3723300050	C7230	13	P3730002613			P3731000441		04	P3738600621PA		
P3714110054		07	P3721610071		11		C7231	07	P3730002620			P3731000451	C7320		P3738600631		
P3714110064			P3721610082		09	P3723300050LB	C7230	13	P3730002621			P3731000751	C7311		P3738600631PC		
P3714110232		01	P3721610101		13		C7231	07	P3730002622			P3731000760			P3738600651		
P3714110240		05	P3722100030	C7240	01	P3723310025	C7230	13	P3730002780			P3731000810	C7310		P3738600651PC		
P3714500055	C6320	07	P3722100030LB				C7231	07	P3730002941	C7320		P3731000830	C7320		P3738600670		18
P3714500300		09	P3722110036			P3723310025LB	C7230	13	P3730002951			P3731000840			P3741000040	C7310	10
P3714500324		08	P3722110036LB				C7231	07	P3730002990			P3731000881	C7311		P3741000040BK		
P3714510031		01	P3722400171	C7230	10	P3723500071	C7220		P3730003050			P3733000401		06	P3741000172	C7311	07
P3714510091	C6120	08		C7231	04	P3723500071DB			P3730003090	C7311	03	P3733000411	C7320	05	P3741000191		
P3714510101		10	P3722400171LB	C7230	10	P3723500082		20	P3730003091			P3733000781	C7311	06	P3741000211		
P3714510180	C6320	02		C7231	04	P3723500082DB			P3730003092			P3733000790			P3741000220		
P3715110013	C6220	01	P3722400380	C7230	07	P3723500112		21	P3730003093			P3733000840	C7310		P3741000230		
P3715110025			P3722400380LB			P3723500112DB			P3730003100			P3733000860	C7320	05	P3741000240		
P3715110040		03	P3722400401		04	P3723500120	C6320	04	P3730003101			P3733000870			P374100010	C7320	06
P3715110054		02	P3722400431		01	P3723500120DB			P3730003102			P3733000911	C7311	06	P374100040	C7310	05
P3715110102		09	P3722400431LB			P3723510103	C7220	06	P3730003221	C7310	01	P3735000040		14		C7311	
P3716100010	C8330	16	P3722400441			P3723510103SB			P3730003241		03			08	P374100050	C7310	12
P3716100040		17	P3722400441LB			P3724100204	C7250	04	P3730003280	C7320				09	P374100050DB		
P3716100070		18	P3722400491			P3724100204DB			P3730003290			P3735000040DB	C7310	14	P374100060		07
P3716100090		19	P3722400491LB			P3724100214		05	P3730003370	C7311	01			08		C7311	09
P3721100550	C7210	03	P3722400540	C7231		P3724100214DB			P3730003371					09		C7320	07
P3721100550SB			P3722400540LB			P3724100224		06	P3730003372			P3735000270	C7311	27	P3741700042		11
P3721100630			P3722400570		15	P3724100224DB			P3730003373			P3735000373		28	P3741700060		14
P3721100630SB			P3722400570LB			P3724100234		07	P3730003390		03	P3735000390		24	P3741700080		16
P3721100660			P3722400580		02	P3724100234DB			P3730003391			P3735000520	C7310	11	P3741700240		15
P3721100660SB			P3722400580LB			P3724101261		11	P3730003392				C7311	25	P3741700300		11
P3721100670			P3722410163	C7230		P3724101261MN			P3730003393			P3735000520BK	C7310	11	P3741700310		14

품 번	그림 번호	지시 번호	품 번	그림 번호	지시 번호	품 번	그림 번호	지시 번호	품 번	그림 번호	지시 번호	품 번	그림 번호	지시 번호	품 번	그림 번호	지시 번호
P3741700341	C7311	23	P3757000130	C6310	07	P3761500340	C6231	06	P3785600203	C5230	16	P3811400641	C8520	01	P3811401670	C3511	06
P3741700381		24	P3757000230		06		C6310	12	P3785800012		17	P3811400650			C8510	04	
P3741700391			P3757000240		05	P3761500360	C6230	11	P3785900080		07	P3811400651			P3812400010		01
P3741700401			P3761000800	C6230	26	P3761500380	C6231	07	P3791000031	C5210	03	P3811400780			P3812400050		
P3741700480		17	P3761000810		27	P3761700012		25	P3791000041		25	P3811400781			P3812400060		
P3741700490		18		C6231	38	P3761700020		29	P3792000032	C2230	08	P3811400790			P3812400130	C7231	99
P3741700500		19	P3761000820	C6230	30	P3761700030		30	P3792000033			P3811400791			P3813400010	C8510	03
P3741700510		20		C6231	39	P3761700040		31	P3794300010	C4368	05	P3811400800			P3813400011		
P3741700520		21	P3761000840	C6230	02	P3761700050		32		C4370		P3811400801			P3813400030		
P3741700580		34	P3761000970		01	P3761700060		27	P3794300021	C8490		P3811400840	99		P3813400031		
P3742100011	C7310	09		C6231		P3761700071		28	P3794300030	C4368	04	P3811400850			P3813400070		
P3742700020	C7311	22	P3761001040	C6230	03	P3761700080		26		C4370		P3811400860			P3813400071		
P3742700020BK				C6231	02	P3761700091		22	P3794300050	C4368	05	P3811400910		01	P3813400090		
P3745200041	C7310	16	P3761001140	C6230	04	P3761700100		23		C4370		P3811400911			P3813400091		
	C7311	29		C6231	03	P3761700112		24	P3811301361	C8520	99	P3811400920			P3814400012		02
	C7320	14	P3761300220	C6230	34	P3761900071	C6230	15	P3811301480			P3811400921			P3814400022		
P3745200061	C7310	16	P3761300262		21		C6231	09	P3811301540	C8120	30	P3811400931			P3814400032		
	C7311	29	P3761300273		22		C6310	14		C8520	99	P3811400940			P3814400042		
P3745400010	C7310	15	P3761300595		05	P3761900081	C6230	08	P3811301560			P3811400941			P3814400043		
	C7311	30	P3761300900		31		C6231	08	P3811302490			P3811400990	99		P3814400052		
P3745600062	C7310	17		C6231	36		C6310	14	P3811302500			P3811401000			P3814400053		
	C7311	31	P3761300910	C6230	06	P3765000070	C7230	09	P3811302510			P3811401010			P3814400062		
P3746000064	C7310	17	P3761300920				C7231	03	P3811302520			P3811401050		01	P3814400063		
	C7311	31	P3761301071	C6231	16	P3765000080	C7230	21	P3811400071		01	P3811401060			P3814400072		
P3746000074	C7320	15	P3761301081		17		C7231	14	P3811400081			P3811401070			P3814400073		
P3751110030	C6240	02	P3761301110		04	P3765000080BK	C7230	21	P3811400091		99	P3811401080			P3814400074		
P3751210012		04	P3761301140	C6230	31		C7231	14	P3811400191			P3811401090			P3814400083		
P3751300070		05		C6231	36	P3765000090	C7230	20	P3811400201			P3811401101			P3814400085		
P3751300080			P3761301150		35		C7231	13	P3811400211			P3811401142	C3511	06	P3814400122		
P3752100060	C6250	08	P3761500045	C6230	10	P3765000090BK	C7230	20	P3811400320		99	P3811401150	C8520	01	P3814400123		
P3752100070				C6231	06		C7231	13	P3811400340			P3811401160			P3814400124		
P3752100091		05		C6310	13	P3779010050	C7410	05	P3811400390		01	P3811401170		99	P3814400132		
P3752100122		02	P3761500075	C6230	09	P3779010070		06	P3811400400			P3811401180			P3814400133		
P3752100132				C6231	05	P3781100672	C5230	13	P3811400410		99	P3811401190		01	P3814400134		
P3752110154		04	P3761500130	C6230	10	P3781100705		10	P3811400430		01	P3811401330			P3814400135		
P3752110164				C6231	06	P3781300013		14	P3811400440		99	P3811401341	C8510	04	P3814400260		
P3754000040	C6240	06		C6310	12	P3781300026		15	P3811400450		01	P3811401350	C8520	01	P3814400490		
P3754000115		03	P3761500150	C6230	32	P3781400100		18	P3811400460			P3811401360			P3814400500		
P3754010015	C6250	09	P3761500201		11	P3785000014		06	P3811400590		99	P3811401370			P3814400510		
P3754010174		10	P3761500300	C6231	07	P3785000070			P3811400610		01	P3811401380			P3815104600	C8220	14
P3754010184			P3761500320	C6230	10	P3785100031		03	P3811400611			P3811401390	C8510	04	P3815306091	C5411	99
P3754010190	C6230	12		C6231	06	P3785100040		02	P3811400620			P3811401410	C8520	01	P3815306100	C8520	
P3754010200		13		C6310	13	P3785100050		01	P3811400621			P3811401420			P3815306100	C5411	
P3754110013	C6240	01	P3761500330	C6230	09	P3785100120			P3811400630			P3811401560			P3815306240	C8520	
P3755100080	C6250	03		C6231	05	P3785100130		02	P3811400631			P3811401600			P3815306290		
P3755100090			P3761500340	C6230	10	P3785300010		20	P3811400640			P3811401660				C8110	26

품번	그림번호	지시번호	품번	그림번호	지시번호	품번	그림번호	지시번호	품번	그림번호	지시번호	품번	그림번호	지시번호	품번	그림번호	지시번호
P3815306290	C8520	99	P3815400892	C8520	02	P3815401430	C8520	02	P3815401821	C8520	02	P3815402051	C8520	02	P3815402520	C8520	02
P3815306310	C8110	27	P3815400902			P3815401440			P3815401830			P3815402060			P3815402521		
	C8520	99	P3815400912			P3815401450			P3815401831			P3815402061			P3815402522		
P3815306320			P3815400922			P3815401460			P3815401840			P3815402070			P3815402530		
P3815306321			P3815400992			P3815401470			P3815401841			P3815402071			P3815402531		
P3815306530			P3815401002			P3815401480			P3815401850			P3815402080			P3815402532		
P3815306531			P3815401030			P3815401490			P3815401851			P3815402081			P3815402540		
P3815307010			P3815401040			P3815401500			P3815401860			P3815402090			P3815402541		
P3815307020			P3815401050			P3815401510			P3815401861			P3815402091			P3815402542		
P3815308710			P3815401060			P3815401520			P3815401870			P3815402092			P3815402550		
P3815400010		02	P3815401070			P3815401530			P3815401871			P3815402100			P3815402551		
P3815400020			P3815401080			P3815401540			P3815401880			P3815402101			P3815402552		
P3815400030			P3815401090			P3815401550			P3815401881			P3815402102			P3815402560		
P3815400031			P3815401100			P3815401560			P3815401890			P3815402110			P3815402561		
P3815400040			P3815401110			P3815401580			P3815401891			P3815402111			P3815402562		
P3815400041			P3815401120			P3815401590			P3815401900			P3815402112			P3815402570		
P3815400071			P3815401130			P3815401600			P3815401902			P3815402120			P3815402571		
P3815400081			P3815401140			P3815401610			P3815401910			P3815402121			P3815402572		
P3815400090			P3815401150			P3815401650			P3815401912			P3815402122			P3815402580		
P3815400100			P3815401160			P3815401660			P3815401920			P3815402140			P3815402581		
P3815400110			P3815401170			P3815401680		99	P3815401922			P3815402411			P3815402582		
P3815400120			P3815401180			P3815401700		02	P3815401930			P3815402420			P3815402590		
P3815400130			P3815401190			P3815401701			P3815401931			P3815402421			P3815402591		
P3815400140			P3815401200			P3815401710			P3815401940			P3815402430			P3815402592		
P3815400170			P3815401210			P3815401711			P3815401941			P3815402431			P3815402600		
P3815400180			P3815401220			P3815401720			P3815401950			P3815402440			P3815402601		
P3815400210			P3815401230			P3815401721			P3815401951			P3815402441			P3815402602		
P3815400220			P3815401240			P3815401730			P3815401960			P3815402450			P3815402610		
P3815400231			P3815401250			P3815401731			P3815401961			P3815402451			P3815402611		
P3815400241			P3815401251			P3815401740			P3815401970			P3815402460			P3815402612		
P3815400250			P3815401260			P3815401741			P3815401971			P3815402461			P3815402620		
P3815400260			P3815401261			P3815401750			P3815401980			P3815402470			P3815402621		
P3815400270			P3815401270			P3815401751			P3815401981			P3815402471			P3815402622		
P3815400280			P3815401280			P3815401760			P3815401990			P3815402472			P3815402630		
P3815400730			P3815401290	C2210	06	P3815401761			P3815401991			P3815402480			P3815402631		
P3815400740			P3815401301	C8520	02	P3815401770			P3815402000			P3815402481			P3815402640		
P3815400750			P3815401311			P3815401771			P3815402001			P3815402482			P3815402641		
P3815400760			P3815401321			P3815401780			P3815402010			P3815402490			P3815402650		
P3815400770			P3815401331			P3815401781			P3815402011			P3815402491			P3815402651		
P3815400780			P3815401360			P3815401790			P3815402020			P3815402492			P3815402660		
P3815400790			P3815401370			P3815401791			P3815402021			P3815402500			P3815402661		
P3815400800			P3815401380			P3815401800			P3815402030			P3815402501			P3815402670		
P3815400810			P3815401390			P3815401801			P3815402031			P3815402502			P3815402671		
P3815400820			P3815401400			P3815401810			P3815402040			P3815402510			P3815402680		
P3815400830			P3815401410			P3815401811			P3815402041			P3815402511			P3815402681		
P3815400840			P3815401420			P3815401820			P3815402050			P3815402512			P3815402690		

품 번	그림 번호	지시 번호	품 번	그림 번호	지시 번호	품 번	그림 번호	지시 번호	품 번	그림 번호	지시 번호	품 번	그림 번호	지시 번호	품 번	그림 번호	지시 번호
P3815402691	C8520	02	P3815402891	C8520	02	P3815403090	C8520	02	P3815403571	C8520	02	P3815403782	C8520	02	P3815403914	C8520	02
P3815402700			P3815402892			P3815403091			P3815403572			P3815403790			P3815404090		
P3815402701			P3815402900			P3815403100			P3815403580			P3815403791			P3815404091		
P3815402710			P3815402901			P3815403101			P3815403581			P3815403792			P3815404100		
P3815402711			P3815402902			P3815403110			P3815403582			P3815403800			P3815404101		
P3815402720			P3815402910			P3815403111			P3815403583			P3815403801			P3815404160		99
P3815402721			P3815402911			P3815403112			P3815403590			P3815403802			P3815404220		02
P3815402730			P3815402912			P3815403120			P3815403591			P3815403810			P3815404230		
P3815402731			P3815402920			P3815403130			P3815403592			P3815403811			P3815404240		
P3815402740			P3815402921			P3815403131			P3815403593			P3815403812			P3815404250		
P3815402741			P3815402922			P3815403132			P3815403600			P3815403820			P3815404260		
P3815402750			P3815402930			P3815403140		99	P3815403601			P3815403821			P3815404270		
P3815402751			P3815402931			P3815403150			P3815403610			P3815403822			P3815404280		
P3815402760			P3815402932			P3815403160		02	P3815403611			P3815403830			P3815404290		
P3815402761			P3815402933			P3815403170			P3815403620			P3815403831			P3815404320		
P3815402770			P3815402940			P3815403180			P3815403621			P3815403832			P3815404321		
P3815402771			P3815402941			P3815403190			P3815403622			P3815403841			P3815404330		
P3815402780			P3815402942			P3815403200			P3815403630			P3815403842			P3815404331		
P3815402781			P3815402943			P3815403201			P3815403631			P3815403843			P3815404341	C8510	04
P3815402790			P3815402950			P3815403210			P3815403632			P3815403851			P3815404350	C8520	02
P3815402791			P3815402951			P3815403211			P3815403640			P3815403852			P3815404360		
P3815402800			P3815402952			P3815403220			P3815403641			P3815403853			P3815404370		
P3815402801			P3815402960			P3815403221			P3815403650			P3815403861			P3815404380		
P3815402810			P3815402961			P3815403230			P3815403651			P3815403862			P3815404390		
P3815402811			P3815402962			P3815403231			P3815403660			P3815403863			P3815404400		
P3815402820			P3815402970			P3815403240		99	P3815403661			P3815403871			P3815404410		99
P3815402821			P3815402971			P3815403481	C3511	07	P3815403662			P3815403872			P3815404420	C8510	04
P3815402830			P3815402973				C8510	04	P3815403670			P3815403873			P3815404430		
P3815402831			P3815402980				C8520	02	P3815403671			P3815403880			P3815404440		
P3815402832			P3815402981			P3815403520			P3815403672			P3815403881			P3815404450		
P3815402840			P3815402982			P3815403521			P3815403672			P3815403882			P3815408240	C8520	02
P3815402841			P3815402983			P3815403522			P3815403720			P3815403883			P3815408250		
P3815402842			P3815402990			P3815403530			P3815403721			P3815403884			P3815408260		
P3815402850			P3815403000			P3815403531			P3815403730			P3815403889			P3815408270		
P3815402851			P3815403010			P3815403532			P3815403731			P3815403890			P3815408290		
P3815402852			P3815403011			P3815403540			P3815403740			P3815403891			P3815408300		
P3815402860			P3815403020			P3815403541			P3815403741			P3815403892			P3815408310		
P3815402861			P3815403021			P3815403542			P3815403742			P3815403893			P3815408320		
P3815402862			P3815403030			P3815403543			P3815403750			P3815403894			P3815408330		
P3815402870			P3815403040			P3815403550			P3815403751			P3815403900			P3815408340		
P3815402871			P3815403050			P3815403551			P3815403752			P3815403901			P3815408350		
P3815402872			P3815403060			P3815403552			P3815403760			P3815403902			P3815408360		
P3815402880			P3815403070			P3815403553			P3815403761			P3815403903			P3815408370		
P3815402881			P3815403071			P3815403560			P3815403770			P3815403904			P3815408380		
P3815402882			P3815403080			P3815403561			P3815403771			P3815403911			P3815408390		
P3815402890			P3815403081			P3815403562			P3815403780			P3815403912			P3815408400		
						P3815403570			P3815403781			P3815403913					

품번	그림번호	지시번호	품번	그림번호	지시번호	품번	그림번호	지시번호	품번	그림번호	지시번호	품번	그림번호	지시번호	품번	그림번호	지시번호
P3815408450	C8520	02	P3820001622	C8110	01	P3832000109	C8200	04	P3837700113	C8210	03	P3846100380	C8330	22	P3855700221	C8120	10
P3815408460			P3820001623			P3832000119			P3837700113LB					26	P3855700221BK		
P3815408470			P3820001630		13	P3832000310		08	P3837700200		05			27	P3855700240		11
P3815408480			P3820001640			P3832000320			P3837700200LB			P3846100390		03	P3855700240BK		
P3815408490			P3820001642			P3832000400	C8220	03	P3837900011		10	P3846100400			P3855700250	C3512	08
P3815408500			P3820001643			P3832000500	C8200	06	P3837900020		11	P3846300072	C8550	08		C8120	12
P3815408510			P3820001652		01	P3832000600		05	P3841100200		12	P3846300090		04	P3855700250BK	C3512	08
P3815408520			P3820001661				C8220	02		C7231	03	P3847100101		36		C8120	12
P3817100101	C8540	01	P3820001662			P3832000900	C8200	07	P3841100200BK		03	P3847100130	C8120	38	P3855700270	C8120	13
P3817100513	C8530	04	P3820001670				C8220	04	P3841100200LB		12	P3847100140		37	P3855700350		14
P3817100513BK			P3820001680			P3832010032	C6120		P3841100330		01	P3847100200		36	P3855700350BK		
P3817100521		03	P3821000241		11	P3832010042			P3841100370		08	P3847100230		38	P3855700360		15
P3817100810	C8550	02	P3821000260			P3833100200	C8210	02	P3841100370BK			P3848100023	C7230	17	P3855700360BK		
P3817400090	C8530	01	P3821000300					09	P3841100380		09	P3848100023LB			P3855700370		16
P3817400100			P3821000310				C8220	10	P3841100400		01	P3848100032		18	P3855700370BK		
P3817400130			P3821000311			P3834000140		05	P3841100430			P3848100040	C7231	11	P3855700380		17
P3817400171	C8550	99	P3821000320			P3834000280		01	P3841100450		08	P3848100040LB			P3855700380BK		
P3817400250	C7120	25	P3821000321			P3834000290			P3841100460		09	P3851000010	C5220	03	P3855700391	C7110	19
P3819103201	C2721	24	P3821000322			P3835100011		06	P3841100470			P3851000020		01	P3855700391BK		
P3819103402			P3821000330			P3835100021			P3841400014		04	P3851000040			P3855700410	C8120	18
P3820000060	C8110	07	P3821000332			P3835100030			P3841400250		05	P3852300200		04	P3855700410BK		
P3820000070		08	P3821000333			P3835100213		08	P3841700020	C8490	02	P3853000016	C8120	32	P3855700420		19
P3820000080		09	P3821000341			P3835100910		07	P3841900020	C8310		P3853000016BK			P3855700420BK		
P3820000091		10	P3821000342			P3835300020		12	P3841900030			P3853100013		34	P3855700430		20
P3820000130		14	P3821000370			P3835300030		13	P3841900040			P3853100013BK			P3855700430BK		
P3820000150			P3821100421		20	P3835300050		11	P3844100051		06	P3853300013		33	P3855700440		21
P3820000190		15	P3821100430		21	P3835300170		09	P3844100060			P3853300013BK			P3855700440BK		
P3820000230			P3821100440		22	P3835300180			P3844100070		07	P3854700070	C8490	03	P3855700460		22
P3820000770		06	P3821100470		20	P3835300190		11	P3844100110		15	P3855300020	C5210	05	P3855700460BK		
P3820001371		01	P3821100510		21	P3835300213		15		C7231	09	P3855300020BK			P3855700480		23
P3820001381			P3821100530		23	P3836000105	C8210	08		C8310	06	P3855700031	C8120	02	P3855700480BK		
P3820001401			P3821100550		24	P3837100111		01	P3844100120		17	P3855700031BK			P3855700490		24
P3820001431			P3821300081		02	P3837100111LB				C8310	07	P3855700040		03	P3855700490BK		
P3820001460			P3821300101			P3837500010	C7210	05	P3844100141			P3855700040BK			P3855700520		25
P3820001470		12	P3821300120				C8210	06	P3845100010			P3855700080	C5220	05	P3855700520BK		
P3820001480			P3821300130			P3837500010SB	C7210	05	P3845100060			P3855700080BK			P3855700540		26
P3820001511		13	P3821500051		05		C8210	06	P3845100070		08	P3855700090		06	P3855700540BK		
P3820001520			P3821500070			P3837500020		07	P3845100100		12	P3855700090BK			P3855700550		27
P3820001550		01	P3821500100			P3837500030	C7210	05	P3845200010		08	P3855700102		01	P3855700550BK		
P3820001560			P3821500110				C8210	06	P3845300010		11	P3855700102BK			P3855700580		28
P3820001561			P3822100023		03	P3837500030SB	C7210	05	P3846100101			P3855700110		07	P3855700580BK		
P3820001570			P3822300040		04		C8210	06	P3846100120	C8330	05	P3855700110BK			P3856100061	C5210	09
P3820001580			P3831000100	C8200	03	P3837700030		03	P3846100200		01	P3855700140		08	P3856100061DB		
P3820001581			P3831000160		02	P3837700030LB			P3846100290		04	P3855700140BK			P3856100071		10
P3820001582			P3831000552		01	P3837700040		04	P3846100360		02	P3855700151		09	P3856100071DB		
P3820001620			P3831000562			P3837700100			P3846100370			P3855700151BK			P3858900011	C3120	04

품번	그림번호	지시번호	품번	그림번호	지시번호	품번	그림번호	지시번호	품번	그림번호	지시번호	품번	그림번호	지시번호	품번	그림번호	지시번호
P3861100091	C2210	03	P3877700660	C3511	04	P3883100680	C8410	02	P3894000151	C7670	A	P3894501341	C2930	02	P3895600150	C7611	01
P3861100101	C5411	15	P3877700670		05	P3883100700			P3894100010		04	P3894501372	C7630			C7614	
P3862000060	C4351	07	P3878200030	C8110	25	P3883500314		04	P3894100020		02	P3894501380	C2920	03		C7640	A
	C4352		P3878300280	C2930	01	P3883502000		06	P3894100030		03		C2930	17	P3895600151	C7610	01
	C4680		P3878300290			P3883502010			P3894200010		01	P3894501433	C7620	04		C7611	
P3863100080	C2420	29	P3878300360			P3883700315		03	P3894300020		06	P3894501445		05		C7614	
	C2421	31	P3878300370			P3891700140	C7611	17	P3894400010		05	P3894501446				C7640	A
P3863500060	C4680	18	P3878500010	C2940		P3891700160	C7620	06	P3894500100		10	P3894501450	C7630	23	P3895600152	C7610	01
P3863500070			P3878700101		03	P3891700300	C7600	07	P3894500190	C7620	05	P3894501530	C7620	26		C7611	
P3863500080			P3878900011		04		C7620	19	P3894500270		02	P3894501540	C7611	09		C7614	
P3868500050	C5320	11	P3878900030		02	P3891700351	C7612	11	P3894500280		03	P3894501550		10		C7640	A
P3869200140	C8120	31	P3879500090	C4670	07		C7613	10	P3894500292		04	P3894501560	C7620	04	P3895600200	C7610	02
P3871100012	C8540	07		C8550	05	P3891700423	C7620	06	P3894500300		05	P3894501561				C7611	
P3871300100	C8550		P3879500150	C4670	07	P3891700442		09	P3894500440	C7630	14	P3894501570	C7610	09		C7614	
P3871300160	C8540	08		C8550	05	P3891700450	C7630	07	P3894500452		10	P3894501571			P3895600340	C7110	18
		09	P3879500240	C4670	07	P3891700460		09		C2930	12	P3894501572				C7120	23
P3871300170	C8530	05		C8550	05	P3891700510	C7620	25	P3894500461		13	P3894501590	C7620	05	P3895600340DB	C7110	18
P3871300180	C3512	06	P3879500290	C4670	01	P3893000029	C7600	01	P3894500511	C2518	18	P3894501592				C7120	23
	C4680	05	P3879900160	C8550			C7660	A	P3894500580	C7620	05	P3894501600		04	P3895600400	C7640	01
	C8550	06	P3881100032	C8410			C7680	02	P3894500710	C7610	17	P3894501601			P3895600401		
P3871300190	C8540	08	P3882000230	C8420	05	P3893000141				C7611	16	P3894501620	C7610	10	P3895600410		02
P3872100020		03		C8530	02	P3893000142				C7612	12	P3894501621			P3895600420		03
P3872700021		02	P3882000403	C8420	07	P3893000143				C7613	11	P3894501622			P3895600430		04
P3873300111	C2210	04	P3882000403BK			P3893000144				C7614	16	P3894501720			P3895600440		05
P3874200010	C2711	59	P3882000404			P3893100011	C7660			C7612	07	P3894501721			P3895600450		06
P3874200020		60	P3882000404BK			P3893100021		03	P3894500774	C7612	07	P3894501722			P3895600460		07
P3874500270	C2721	03	P3882000421		01	P3893200011		01	P3894500812	C7620	04	P3894502000	C2930	02	P3895700012	C7612	04
P3874600020	C8540	05	P3882000451		04	P3893300010		04	P3894500871	C7614	09	P3894502230	C7613	08		C7613	
P3874800030	C8550	03	P3882000540		01	P3893400152	C7600	09	P3894500872			P3894502300	C7612	06			
P3875000012	C8540	04	P3882000551		02	P3893400181	C7660	05	P3894500873			P3894502310		08	P3895700231	C7630	12
P3877000040	C2210	07	P3882000870		02	P3893400210	C7670	07	P3894500882		10	P3894502480	C2930	10	P3895800027	C7620	
P3877000041			P3882000920		01	P3893400593	C7612	09	P3894500923	C7610	11	P3894600010	C7670	08		C8120	35
P3877000080		08			05		C7613			C7614		P3894700010		09	P3895800027BK	C7620	12
P3877000081				C8530	02	P3893400709		06	P3894500931	C7630		P3894800010		11		C8120	35
P3877000150	C2230		P3882500011	C8410	07	P3893400865		07	P3894500932			P3895600027	C7612	01	P3895800170	C7680	05
P3877100020	C2210	05	P3883100292		02	P3893500011	C7660	06	P3894500961	C7614	27		C7613		P3895800180		04
P3877100030			P3883100352			P3893500020		07		C7630	01	P3895600060	C7610		P3895800190		07
P3877100030		09	P3883100463			P3893500030		08	P3894500992	C7610	11		C7611		P3895800230		02
P3877700180	C3511	01	P3883100472			P3894000052	C7620	01		C7611			C7614		P3895800240		09
P3877700431		04	P3883100512			P3894000053			P3894500993				C7640	A		C8120	35
P3877700440		09	P3883100522			P3894000070		11	P3894501270	C2930		P3895600130	C7610	02	P3895800240BK	C7680	09
	C3512	10	P3883100542			P3894000080	C7680	03	P3894501280		09		C7611			C8120	35
	C7410	07	P3883100580			P3894000081			P3894501281				C7614		P3895800261	C7680	08
P3877700530	C3512	02	P3883100590			P3894000091		01	P3894501291	C7620	08	P3895600140	C7610		P3895800311		06
P3877700540		05	P3883100610			P3894000092			P3894501292				C7611		P3896110045	C7650	08
P3877700560		03	P3883100650			P3894000110			P3894501310	C2920	01		C7614		P3896110092		15
P3877700570		04	P3883100660			P3894000151	C7600	05		C7630	24	P3895600150	C7610	01	P3896110103		16

품번	그림번호	지시번호	품번	그림번호	지시번호	품번	그림번호	지시번호	품번	그림번호	지시번호	품번	그림번호	지시번호	품번	그림번호	지시번호
P3896110114	C7650	14	P3921003640	C9500	09	P9019608200	C5420	18	P9020410600	C4810	10	P9051108250	C2661	14	P9051210600	C2454	24
P3896110123		13	P3921003650		13	P9019708160	C4520	40	P9020508450	C7311	12		C3130	11		C2455	
P3896110134		05	P3921003660		14	P9019708200	C2230	09	P9020510250	C4210	42			14	P9070344200	C7210	14
P3896110151		06	P3921003680		08		C4330	27		C4214	53		C4380	09	P9070656160	C5211	10
P3896110213		09	P3921003690		07		C5230	12		C4215	56		C8330	20		C6250	06
P3896110224		10	P3921003700				C7310	13	P9020510300	C6110	09	P9051108350	C4380	09		C7600	
P3896400011	C7220	05	P45012400	C4357	12		C7610	05	P9020510350	C4210	35	P9051206180	C7612	17		C7620	18
P3896400021			P45012500		18		C7611			C4214	45			22	P9070664140	C7230	03
P3896410044	C7120	22	P45012600		16		C7614		P9020510408	C5310	35		C7614	20	P9070665200	C7210	08
P3896410044DB			P45012700		17	P9019708208	C7311	26		C5311	22		C7620	10		C7220	18
P3896410044MT			P54011400		04		C8330	23	P9020510508	C5310	36		C9120	16		C7620	13
P3896410044WD			P54014700		22		C8530	10		C5311	23	P9051206200	C3510	07	P9081125220	C5420	10
P3896410071	C7650	12	P9010410550	C2452	12	P9019910350	C2930	03	P9023510280	C3110	04		C8330	06	P9081130180	C3521	07
P3896410094		11		C2453			C7610	22	P9029810800				C9120	11	P9081130280	C4220	20
P3896610015		04	P9014610605	C7630	15		C7611		P9030945160	C7230	14	P9051208200	C2421	16		C5410	26
P3896610028		01	P9019006160	C5310	34		C7612	20		C7231	08		C3540	09	P9081130450	C8420	03
P3897100060	C7120	21		C7610	04		C7613	17	P9034906200	C7220	22		C6225	03	P9081140300	C9100	11
P3897100060DB				C7611			C7614	22	P9034908200	C5310	33		C6320	10	P9081140500	C4300	37
P3897110091	C7110	14		C7614			C7630	08		C6320	03		C7610	08		C4315	31
P3897110091DB			P9019006200	C5420	14	P9020406400	C2230	05	P9034948450	C6230	19		C7611		P9081150400	C4300	37
P3897310024	C7120	24		C6120	05	P9020408160	C4221	21		C6231	13		C7614			C4340	12
P3897310024DB			P9019008250	C2210	02		C4315	29	P9039004160	C4320			C7620	21		C4341	17
P3897310024MT			P9019008280	C7612		P9020408200	C2912	09		C7230	05	P9051208208	C2220	09	P9081150550	C4315	15
P3897310024WD				C7613			C2913	14	P9039205120	C5160	13		C2912	17	P9081150800		25
P3897310051	C7110	17	P9019010160	C4222	14		C4510	39	P9039206200	C5230	11	P9051208300	C2721	22	P9081160550	C4341	
P3897310051DB			P9019010200	C2913	13		C4512			C6120	17		C2912	15	P9082240600	C3521	06
P3897310061			P9019106250	C5230	08		C4520	36	P9051106100	C5420	16		C5410	20	P9090310060	C5310	08
P3897310061DB				C6320	05	P9020408250	C3130	05	P9051106140	C2230	07		C7610	06		C5311	09
P3897810016	C7210	06		C7610	25		C7610	18		C2661	27			19	P9090310100	C4210	08
P3897810016SB				C7611	26		C7611			C6120	13		C7611	06		C4214	12
P3897810026				C7614	25		C7614	17		C6210	19			19		C4215	
P3897810026SB			P9019108250	C7630	10	P9020408280	C2660	06		C7100	10		C7612	05		C4220	04
P3897910020		07	P9019110300	C2660	05		C2661			C7620				21		C4221	14
P3897910020SB				C2661		P9020408300	C3120	14	P9051106180	C5230	05		C7613	05	P9090311100	C4210	09
P3898000102	C7610	03		C5310	38	P9020408350	C2611	16		C8530	07		C7614	06		C4220	25
	C7611			C5311	24		C2612	20	P9051108140	C3120	03			18		C4221	14
	C7614		P9019112300	C2120	12		C7610	23		C8550	11		C7620	23		C4510	22
P3911001072	C9500	04		C5420	11		C7611		P9051108200	C2420	33	P9051210200	C2420	16		C4512	
P3911001752			P9019112400	C5310	39		C7614			C2421	39	P9051210300		35		C4513	16
P3921003360		02		C5311	25	P9020410160	C3120	20			41		C2454	07		C4520	26
P3921003371		01	P9019414300	C2110	09		C4510			C2660	18		C2455		P9090312100	C4300	13
P3921003550	C9510	A	P9019414350		12			30			22		C3540	08		C4310	
P3921003560		01		C2120	09			20		C2661	16	P9051210450	C2611	21	P9091104060	C5310	48
P3921003570		09		C5320	28			30		C4380	09		C2612	31		C7600	04
P3921003580		10	P9019414400	C2110	10			20		C9120	04		C6230	23		C7620	14
P3921003630	C9500	A		C2130	08	P9020410400	C4220	26	P9051108250	C2660	19		C6231	18	P9091104080	C2611	17

품 번	그림 번호	지시 번호	품 번	그림 번호	지시 번호	품 번	그림 번호	지시 번호	품 번	그림 번호	지시 번호	품 번	그림 번호	지시 번호	품 번	그림 번호	지시 번호			
P9091104080	C2612	21	P9091151080	C3120	22	P9091152100	C3540	10	P9091315160	C4210	33	P9091505120	C5410	22	P9091506140	C2130	18			
	C2621	06		C4380	10		C4315	09		C4214	34		C7630	04		C4221	35			
	C4810	07		C4641	09		C4641	08		C4215	36			19		C4340	07			
	C7320	13		C4646	10		C5310	50			44		P9091505140	C3130		18	C4341	31		
	C8330	10		C4648	09		C5311	30			03					21	C4520	42		
	P9091104100	C2452		14	C7610		07	C7630		21			16			C4210	20	C5310	55	
		C2453					20	C9120		07	P9091505080		C2611	18			29	C5311	34	
		C2621		04	C7611		07			19				22			C4214	56	P9091506160	C2120
		C3120		10			20	P9091152108		C6230	16			07		C4220	23			29
		C4215		58	C7614		07			C6231	10			36		C2711	08	C4910	08	C2130
C4810		11		19		34		22	C4221	09	C8420	09	C4420	16						
P9091104220		C5310	51	C7620	24	C6310	10		41	P9091505160	C4510	62	P9091506180	C2110	07					
		P9091105080		49	C8420	06	C2930	13			12	C4512		05	C2120	06				
C7311			13	C9120	05	C2660	07		38		12	C2130	05							
P9091105100			C2420	22	P9091151088 P9091151100	C8530	08	C2661			08	C4810	08	C4510	34	C4222	17			
	C2421		23	C2410			C3510	21		45		32	C4512	34						
	C2912		11	C2454			C3520	15		12		12	C5321	09	C4340	04				
	C3510		03			20	C5320	13		24	P9091505200	C4215	33	P9091506200	C4341	28				
	C5321		13			25	C7610	21					45		P9091506240	C4222	10			
	C6230		25	C2455		08	C7611					23	P9091512080	C4315		28				
	C6231		21			20	C7614					32		P9091512200	C4330	25				
	P9091105120		C7630	20			25	P9091304100	C3510	24	P9091505100	C2420	21			C4215	31	P9091605060	C6250	07
		P9091105220	C4221	06		C2611	22		C3520	03			C2421			C4221	07		C7610	26
	P9091114080		C3120	15		C2612	32		C4210	36			C2621	05			27	C7611	27	
C4510		40	C2912	08	C4214	46			C2912	12			31	C7614	26					
P9091114220	C4512		C4220	30	P9091314100	C3510	16			C2930				C5310	47	P9091605080	C6225	04		
	C4520	37	C4221	09		C3521	15			05		P9091506100	C2452	13	C7611		25			
	P9091114220	C4210	22	C4640		08	C4220		27				11		C2453		P9091605100	C2421	22	
		C4214	31	C4641			C6231		15					C3120	21	C2930		15		
	C4215	30	C4646	09		C4214	29						C4510	31	C3510	25	C4220	28		
	C4221	26	C4647	08		C5310	52		P9091314120	C4214		29	C4512			C4210	43	P9091605120	C2930	08
	P9091123100	C3510	20	C4648			C5311	31			12	C4810	12		C4214	51	P9091605140		C8420	10
		C3520	13	C6110			C4210	20	P9091315140	C4210	20	C5321			C4215	57		C9110	08	
	P9091151060	C5230	04	C2912		16		26			17		C6230			C5310	46	P9091605160	C2721	12
		C7612	18	C3130		06		07			11		C6231			C5311	29		C4420	11
P9091151080	C8330	24		15		54		20				33	P9091506120	C6110	10	P9091606060	C5420	15		
	C9120	12	C4353	07	C4221	33					11			C2130	12		C7220	23		
	P9091151080		17	C4640	14	C4420	09					C6310			C2454	13	C7600	08		
		C2220	10	C4641	16	C5310	53	P9091505120		C2130	25	C7630	22		C2455		C7620	17		
	C2420	34	C4644	13	C5311	32				07		25		C2610	16	P9091606120	C2130	13		
	C2421	17	C4646	17	C5320	30						25		C2611	26		C5310	41		
		40	C4647	14	C5321	05						11		C2612	28	C5311	27			
	C2660	20	C4648	16	C9110	07					28		C4330	32	C5420	12				
	C2661	15	C5410	21	P9091315160	C2721	11					28	P9091506140	C2110	05	P9091606160	C4420	06		
	C2721	23	C2420	17			13					11			14		P9091607050	C7320	23	
														26	P9091607060	C5230	09			



품 번	그림 번호	지시 번호	품 번	그림 번호	지시 번호	품 번	그림 번호	지시 번호	품 번	그림 번호	지시 번호	품 번	그림 번호	지시 번호	품 번	그림 번호	지시 번호
P9091607060	C6320	06	P9091648100	C2611	24	P9910516800	C4215	61	P9920614400	C4214	06	P9991105140	C4341	30	PS990000501	C9900	03
	C7600	02		C2612	33	P9910614450	C2120	27		C4215			C4520	43	PS990000601		04
	C7612	19		C4353	06		C4210	25		C4221	34		C8420	11	PS990000701		06
	C7620	15		C4640	13		C4214	06		C4341	32	P9991105160	C2120	19	PS990000801		07
	C8330	25		C4641	15		C4215		P9934905300	C6310	08		C4215	63			
P9091607080	C2421	18		C4644	12		C4221	32	P9935035160	C7230	16		C4420	04			
	C5220	10		C4646	16		C4341	29		C7231	10			17			
	C5230	19		C4647	13		C4420	08		C7650	07	P9991105180	C2120	05			
	C7612	03		C4648	15		C9110	06	P9941512630	C2610	19		C2130	04			
	C7613		P9091800380	C4510	27	P9910614500	C4214	55		C2611	29		C4222	16			
P9091607100	C2930	16		C4512			C4340	05		C2612	25	P9991114140	C3130	02			
	C3510	26		C4513	21		C4341	29	P9951212300	C2421	42			17			
	C4221	10		C4520	31	P9910614550	C2130	20	P9951212350	C2452	19		C3521	16			
	C5310	40	P9091801420	C3510	10		C5310	37		C2453			C4910	09			
	C5311	26	P9091854080	C7310	08			54		C2454	16	P9991114160	C9100	10			
	C5420	09		C7311	10		C5311	21		C2455		P9991115160	C4420				
	C7630	16		C7320	08			33	P9972084100	C4320	12		C5321				
P9091645080	C2660	08	P9092230080	C3130			C5320	29	P9972085160	C7220	19	P9991128240	C4220	07			
	C2661		P9092252120	C4360	34		C5321	04		C8550	10	P9991152120	C2452	20			
	C4641	10		C4361	35	P9910616000	C2721	10		C5220	09		C2453				
	C4646	11	P9095245350	C5320	18		C4214	38	P9991104050	C4210	07		C2454	17			
	C4648	10	P9095248350	C3120	02		C4215	35	P9991104120	C4214	10		C2455				
	C5310	43	P9095252350	C2912	18	P9910616500	C2120	18		C4215		P9991165140	C4220	19			
	C8330	08		C2913	07	P9910616550	C4420	14	P9991104140	C2110	13		C5410	25			
P9091645100	C6230	24		C4369	30	P9910616900	C4214	33		C2220	14	PA1205P1108	C4315	16			
	C6231	19		C7612	15		C4215	34		C2930		PAC109918	C4357	15			
P9091645140	C3130	03		C7613		P9910618900	C2130	14		C7630	17	PBA181479		27			
	C4215	53	P9095258320	C4368	59	P9920512250		11	P9991104160	C4510	33	PBE112060		19			
	C4220	18		C7613	12	P9920512350	C4214	27		C4512		PCA112271		20			
	C5310	42		C7614	13		C4215			C9100	10	PCA113074		13			
	C5311	28	P9095258350	C4367	37	P9920512500	C2130	24	P9991104180	C2110	08	PCD111269		23			
P9091646080	C4510	42		C4369	26	P9920514350	C4215	06		C2120		PCD121060		25			
	C4512			C4370	43		C4910	07		C9110	04	PCD122066		24			
	C4520	39	P9096110035	C5310	25	P9920514450	C8420	08	P9991104200	C4215	32	PCE003036		14			
P9091646100	C2452	16	P9096706046	C5320	05	P9920614300	C4215	51			46	PCF131418		26			
	C2453		P9096706122			P9920614350	C2110	18	P9991105120	C2610	15	PCF132210		21			
	C6110	11	P9675114321	C5210	11			20		C2611	25	PS990000102	C9900	01			
P9091646180	C2120	22	P9910512750	C2930	05		C2120	23		C2612	27	PS990000103					
	C2130	06		C4210	06			24		C2930	06	PS990000104					
P9091647140	C2110	15		C4214	09		C4210	19		C4330	31	PS990000105					
	C5410	24		C4215		P9920614400	C2110	18		C7630	05	PS990000201		05			
P9091647160	C2721	14	P9910512800	C7630	03			20	P9991105140	C2110	04	PS990000302		02			
	C4210	34	P9910514650	C4210	25		C2130	16		C2120	25	PS990000303					
	C4214	44		C4215	52		C2220	13		C2130	17	PS990000305					
	C4420	15	P9910514700	C4220	21		C4210	25		C4220	22	PS990000401					
P9091648100	C2420	18	P9910516700	C5321	08			28		C4340	06	PS990000402					



# 품명(한글) 색인

'A' 필라 어셈블리-인너 ~

품명	그림번호	지시번호	품명	그림번호	지시번호	품명	그림번호	지시번호	품명	그림번호	지시번호
'A' 필라 어셈블리-인너	C5130	01	가스켓	C4368	66	가이드-커튼 레일	C7240	13	고무 호스-리턴	C4368	39
1단 릴레이 어셈블리	C3520			C4369	38	가이드-컨택팅 로드	C5420			C4369	15
2단 릴레이 어셈블리		05			39	가이드-헤드 레스트	C7310	14		C4370	26
3/4" 아답터	C2711	50		C4370	47		C7311	08			30
4-서킷 프로텍션 밸브	C4680	16			48		C7320	09		C4371	13
가스 레귤레이터 어셈블리	C2711	44		C4371	24	게이터-오토 미션	C3511	08			14
가스 록오프 밸브 어셈블리		42			25		C3512	09		C4372	
가스 필터		31		C4372	23	게이터-오토미션	C7250	15		C4373	12
가스 호스 어셈블리(L=2400)		62			24	게이터-핸드브레이크밸브		13			13
가스 호스 어셈블리(L=540)		51		C4373	26	게이트 어셈블리-사이드	C9100	02	고무 호스-리턴(1)	C4360	16
가스켓	C2452	18			27	게이트 어셈블리-사이드,리어		04		C4361	17
	C2453		가스켓 리어-핸들 도어 아우터	C5210	14	게이트 어셈블리-사이드,프론트		03		C4368	38
	C2454	15	가스켓 프론트-핸들 도어 아우터		13	게이트 어셈블리-테일		06	고무 호스-리턴(2)		34
	C2455		가스켓-배기 브레이크 사이드	C2454	10	고무 호스-달리버리	C4360	15			44
	C3130	23		C2455			C4361	16		C4370	33
	C3540	06	가스켓-배기브레이크 사이드	C2450	13		C4362	11		C4372	15
	C4360	31		C2452	23		C4368	33	고무 호스-석션(1)	C4360	14
		32		C2453	24		C4369	14		C4361	
	C4361		가스켓-배플 벤틸레이션 리어	C7210	13		C4370	25		C4362	09
		33	가스켓-보조 손잡이 사이드	C6320	08		C4371	12		C4368	31
	C4362	22	가스켓-보조퓨즈박스	C8530	03		C4372	13		C4369	12
		23	가스켓-오일 필터	C2910	07		C4373	11			13
	C4367	39		C2912	19	고무 호스-달리버리(2)	C4368	37		C4370	23
		40	가스켓-ESS	C4368	67	고무 호스-리턴	C4360	17			24
		41		C4370	49		C4361	18		C4371	10
	C4368	64	가이드 로드 어셈-티엠	C3521	09		C4362	12		C4372	11
		65	가이드 튜브-오일 디스틱	C2913	12		C4368	35		C4373	10

품 명	그림 번호	지시 번호	품 명	그림 번호	지시 번호	품 명	그림 번호	지시 번호	품 명	그림 번호	지시 번호
고무 호스-석션(2)	C4361	15	그리스 너플	C4210	09	나일론 튜브 어셈블리-D6,L2780	C5320	22	노이즈 커버-로워	C2518	10
	C4362	10		C4214	12	나일론 튜브 어셈블리-D6,L880		04	노이즈 커버-로워 프론트	C2517	13
	C4368	32		C4215		나일론 튜브 어셈-D6,L2780	C5310	32	노이즈 커버-로워,리어,아우트보드	C2510	15
	C4371	11		C4221	14	너플	C4300	03		C2511	
	C4372	12		C4300	13		C4310			C2517	24
고무 호스-석션(3)	C4368	36			30	너플 암	C4300	14	노이즈 커버-언더,리어	C2512	02
	C4370	29		C4310	13	너플 어셈블리-6.5톤		99		C2518	
고무 호스-에어 클리너 아웃렛	C2421	25			44	너플 어셈블리-9톤	C4315		노이즈 커버-언더,사이드	C2517	04
고무 호스-탱크	C4368	42		C4510	22	너플-9톤		02	노이즈커버,어퍼	C2518	16
	C4370	31		C4512		너트	C4222	33			17
고무 호스-파워실린더(1)	C4368	40		C5310	08		C4315	37	노즐 어셈블리-윈드실드 와셔	C5230	16
	C4369	16		C5311	09		C6231	30	니플 베어링 어셈	C3510	11
	C4370	27	그리스 너플	C4220	04	너트-1/2	C2913	19	니플 어셈블리	C4367	47
고무 호스-파워실린더(2)	C4368	41			25	너트-12	C2721	20		C4368	72
	C4369	17		C4513	16	너트-15				C4369	34
	C4370	28		C4520	26	너트-스티어링 휠 고정 M20X1.5	C4330	24		C4370	53
고무호스-틸리버리	C4367	19	그릴 어셈블리-벤틸레이션 조수석	C7120	22	너트-슬롯	C4341	16	니플-3웨이,피티1/2,2-피티3/8	C4351	25
고무호스-리턴		21			24	너트-어드저스트	C4315	21	니플-4웨이,2-피티1/2,3/8,1/4	C4352	27
고무호스-리턴(2)		20	그릴 어셈-에어 벤틸레이션 드라이버	C7110	17	너트-육각 M12X1.25	C4300	35	니플-4웨이,NPTF1/8	C4351	
고무호스-석션(1)		17	그릴-도어 에어 벤트 프론트 로워	C7220	06	너트-틸트 레버	C4300	16		C4352	30
고무호스-석션(2)		18	그릴-도어 에어 벤트 프론트 어퍼		07	너트-플랜지 M22X1.5	C4214	19	니플-그리스	C4340	10
고무호스-파워실린더(1)		22	그릴-백 판넬	C7210	06	노브 어셈블리	C3510	01	니플-캡 틸트 실린더	C5411	03
고무호스-파워실린더(2)		23	그릴-벤틸레이션,리어		12	노이즈 커버 어셈블리-로워	C2512	09	니플-캡 틸트 실린더 위		
그로멧	C3120	27	글래스 런 리어,로워	C5160	10		C2518		니플-파워 스티어링	C4360	35
	C6310	07	글래스 런 어셈블리-어퍼		08	노이즈 커버 어셈블리-로워 프론트	C2517	12			36
그로멧-스크류	C5211	11	글래스 런 프론트,로워		09	노이즈 커버 어셈블리-어퍼	C2510	16		C4361	
	C7220	17	글래스 어셈-리어 언더 뷰 미러	C6231	37			17			37
	C7250	09	글래스 어셈블리-리어 언더 뷰 미러	C6230	29		C2511	16		C4362	26
	C7320	21	글래스 어셈블리-오스람,메인		28			17			27
	C7650	03	글래스 홀더-채널	C6250	05		C2517	22		C4367	51
	C8200	09	글래스-도어		04			23		C4368	78
	C8550		글래스-백 윈도우	C6240		노이즈 커버 어셈블리-언더,리어	C2510	02			79
그로멧-슬롯 80X40	C5320	16	글래스-오케이 윈도우	C6250	08		C2511			C4369	36
그로멧-체크 홀	C4510	29	글래스-윈드실드	C6240	02	노이즈 커버 어셈블리-언더,프론트	C2510	01		C4370	57
	C4512		글래스-쿼터 윈도우		05		C2511				58
	C4520	33	글로브 박스 컴플리트	C7120	06		C2512			C4371	28
그로멧-파이프	C2711	39	나일론 와셔	C6230	20		C2518				29
그로멧-D25,T15	C2721	24		C6231	14	노이즈 커버 어셈-언더,리어	C2517	02		C4372	26
그로멧-D30,T15				C8330	21	노이즈 커버 어셈-언더,프론트		01			27
그로멧-D40,T8			나일론 튜브	C5310	25	노이즈 커버,어퍼	C2512	17		C4373	30
	C8410	05		C5320	05			18			31
그리스	C9900	07	나일론 튜브 어셈-레벨링밸브,피봇 로워	C5310	24	노이즈 커버-로워		10	니플-캡 틸트 실린더	C5410	03
그리스 너플	C4210	08	나일론 튜브 어셈블리-레벨링밸브,스프릿	C5320	05		C2518		니플-캡 틸트 실린더,업		

품명	그림번호	지시번호	품명	그림번호	지시번호	품명	그림번호	지시번호	품명	그림번호	지시번호
다운컴마 파이프 어셈-위터필름	C2420	27	덮개-핸들 도어 인너	C7220	16	디스텐스 튜브	C2454	22	러버 밴드-에어 클리너 마운팅	C2421	20
	C2421	32	데칼-도어 로워	C6330	07			23	러버 부쉬	C4215	43
다운컴머 파이프 어셈블리	C2661	20	데칼-도어 어퍼		06		C2455	22		C4222	24
다운컴머 파이프 어셈-위터필름		31	데칼-오케이 글래스		10			23	러버 실	C2510	07
다운컴머 호스-서지 탱크	C2660	24	데칼-운전석(A/S용 키트)		11	디스텐스 튜브-라디에이터 로워 마운팅	C2611			C2511	
	C2661	10	데칼-조수석(A/S용 키트)				C2612	30		C2512	11
다이아프램-벤틸레이션, 리어	C7210		데칼-쿼터 로워		09	디스텐스 피스-덕트 마운팅	C2230	03		C2517	14
대기 감지기	C7680	07	데칼-쿼터 어퍼		08	디스플레이	C3511			C2518	11
대기 감지기 조립품		06	도어 레귤레이터 서브 어셈블리-전기	C5210	02	디지털 클락-알람제외	C7230	17	러버 실-스티어링 컬럼 하우징	C4320	08
댐퍼-와이퍼 패널 센터	C2712	41	도어 레귤레이터 어셈블리-전기식		01		C7231	11	러버 캡	C6231	29
	C6120	27	도어 록 유니트 어셈블리	C5211		디퍼렌셜 컨트롤 밸브 ASR	C4670	08	러버 플레이트, 리어	C2420	32
	C8330	28	도어 보조 손잡이 어셈블리-엔트리	C7220	20	디포지트 박스-트립 패드 도어	C7220	04	러버 플레이트-속 업소버	C2510	09
더블 체크 밸브	C4368	10	도어 신발장	C5160	16	라디에이터 어셈블리	C2610	02		C2511	
	C4370		도어 어셈블리		01		C2611			C2512	13
	C4670		도어 어셈블리-블로어	C7670	09		C2612			C2517	16
더스트 실	C5230	13	도어 어셈-오버 헤드 스토우지	C7230	07	라이닝-리어	C4520	08	러버 플레이트-속 업소버	C2518	14
더스트 커버	C4300	31	듀얼 릴레이 밸브	C4680	01	라이닝-리어, 203			러버 호스	C2711	64
	C5310	07	드라이버-스크류	C4910	20	라이닝-앵커, 178	C4513	06	러버 호스-에어 클리너 아웃렛	C2420	24
	C5311	08	드라이브 샤프트 어셈블리	C9500	03	라이닝-캠, 178			러버 호스-터보 차저	C2421	29
더스트 커버 어셈블리	C4513	19		C9510	02	라이닝-펜더, 리어	C6210	11	러버-페달 스톱	C3120	12
더스트 커버 어셈블리-프론트	C4510	28	드래그 링크 어셈블리	C4340	09			12	러버-행거 어셈블리	C2510	19
	C4512		드레인 밸브-에어 인테이크	C2420	12	라이닝-펜더, 서지 탱크		13		C2511	
더스트 커버-로워	C4513	19	드레인 밸브-에어 인테이크	C2421		라이닝-펜더, 프론트		08		C2512	08
	C4520	32	드레인 콕 어셈블리	C4351	26	라이닝-프론트	C4510			C2517	27
더스트 커버-어퍼	C4513	19		C4352	29		C4512			C2518	06
	C4520	32		C4353	02	라이닝-프론트, 155	C4510		러버	C4910	22
덕트 어셈블리-에어 인테이크	C2410	A			10		C4512		러버 어셈블리-틸트	C4330	15
덕트-에어 인테이크		01		C4640	04	래치-오버 헤드 스토우지	C7230		러버-록	C3521	04
덕팅 어셈블리-디프로스터	C7650	05		C4641	03	램프 어셈블리-도어 사이드	C8210		러버-배기 브레이크	C4810	06
		06		C4644	05	램프 어셈블리-라이센스 플레이트	C8220	09	레벨링 밸브 어셈블리-서스펜션	C5310	17
덕팅 어셈블리-디프로스터 도어		09		C4646	04	램프 어셈블리-라지 롱(10W)	C8210	03	레벨링 밸브 어셈블리-캠 서스펜션, 리어	C5320	02
덕팅 어셈블리-디프로스터 도어 1번		10		C4647	05	램프 어셈블리-라지 롱(27W)			레인지 셀렉터	C3511	
덕팅 어셈블리-뿔		01		C4648	04	램프 어셈블리-룸 빛 스폿		01	레인포스 어셈블리-도어 힌지	C5160	18
		04	드레인 호스 어셈블리	C7600	09	램프 어셈블리-리딩	C7210	05	레인포스 어셈블리-브레이크	C5130	10
덕팅 어셈블리-프레쉬 에어 드라이버		13	드롭 암	C4340	08		C8210	06	레인포스 어셈블리-핸들 어시스트		11
		14	드리븐 플레이트 어셈블리	C3110	01	램프 어셈블리-리어 컴비네이션	C8220	01			12
덕팅-도어 에어 벤트	C7220	05	디스크 휠 어셈블리-11.75X22.5	C4410		램프 어셈블리-무드	C7210	05	레인포스 어셈-와이퍼 모터 마운팅		08
덕팅-디프로스터 도어 2번	C7650	11	디스크 휠 어셈블리-22.5X9.0				C8210	06	레인포스 어셈-와이퍼 피콕 마운팅		13
덕팅-프레쉬 에어 패스 1번		15	디스크 휠 어셈블리-7.5VX20			램프 어셈블리-백업	C8220		레인포스 어셈-'A'필라 핸들 마운팅		02
덕팅-프레쉬 에어 패스 2번		16	디스크 휠 어셈블리-8.25X22.5			램프 어셈블리-스텝	C8210	10	레인포스-백 패널 아웃터 어셈	C5140	03
덕팅-프레쉬 에어, 센터		08	디스크-셀프 스티어	C4357	08	램프 어셈블리-프론트 컴비네이션	C8200	04	레인포스-'A'필러	C5150	07
덕팅-플렉시블, I/P:도어		12	디스텐스 튜브	C2452	11	램프 어셈블리-헤드 빛 포그		01	레일 루프 사이드 어셈블리-인너		06
덮개-리모트 록	C7220	08		C2453		러버 밴드-에어 클리너 마운팅	C2420	20	레일 루프 사이드-아웃터		04

품명	그림번호	지시번호	품명	그림번호	지시번호	품명	그림번호	지시번호	품명	그림번호	지시번호
레지스텐스 어셈블리	C7660	05	로드-리드 록, 컨트롤 박스	C2711	38	리모콘-카오디오	C8310	08	릴레이 밸브	C4670	09
레터링-250PS	C6330		로드-스테빌라이저	C4210	31	리모콘-카오디오(MP3)				C4680	06
레터링-300PS				C4214	42	리바운드 링-엔진 마운팅 리어	C2120	11	릴레이 암 브라켓-엑셀 포함	C4341	08
레터링-320PS			로드-푸쉬	C4920	11	리바운드 링-엔진 마운팅, 리어	C2130	10	릴레이 암-베어링 캡 포함		06
레터링-340PS			로워 판넬 어셈블리-센터 콘솔, 조수석	C7120	04	리벳-라이닝	C4513	07	릴레이 어셈-1M, 1T	C8550	
레터링-345PS			로워 판넬 어셈블리-조수석		02		C4520	09	릴레이 어셈블리-1M, 1T	C8540	08
레터링-380PS			로터리 스위치-오토 미션	C3511	10	리벳-리플렉티브 슈트	C6310	04	릴레이 어셈블리-1M, 1T(브라켓 포함)	C3512	06
레터링-420PS			록 너트 엘보우	C4367	46	리벳-슈 & 라이닝	C4510	09		C4680	05
레터링-대우	C9140	02			50		C4512		릴레이 어셈블리-마이크로	C8530	06
레터링-로고, 대우	C6330		록 너트 유니온-M18	C4368	80	리셋터클 어셈블리-CNG	C2711	19	릴레이 어셈블리-배기브레이크	C8540	08
레터링-로알		04		C4370	59		C2712	25	릴레이 어셈블리-와이퍼(간헐)		02
레터링-수퍼 디럭스			록 너트 M12X1.5	C2454	12	리시버 드라이어	C7640	03	릴레이 어셈블리-와이퍼(고/저속)		09
레터링-울트라				C2455		리시버 드라이어 어셈블리	C7612	04	릴레이 어셈-파워(70A)	C8550	07
레터링-중량	C9140	01	록 링	C4315	22		C7613		릴레이-1M, 1T(4P)	C8530	05
레터링-ALLISON AUTO	C6330	05	록 어셈블리-굴로브 박스	C7120	07	리시버 어셈블리-키리스 엔트리	C5220	07	릴레이-스타터	C2210	04
레터링-CUMMINS(385PS)			록 어셈블리-프론트 리드	C6120	14	리어 바디 어셈블리	C9100	A	릴레이-캡 필터	C5411	20
레터링-CUMMINS(415PS)			록 와셔	C4315	23	리인포스먼트-브라켓 컨덴서	C7610	02	릴레이-후진등(TYCO)	C8540	06
레터링-NOVUS		03	록 와셔-베어링 너트	C4300	50		C7611		릴리스 베어링 어셈블리	C3110	03
레터링-ZF ASTRONIC		05		C4310	38		C7614		릴리즈 케이블 어셈블리-프론트리드	C6120	16
렌즈	C8110		록 와셔-프론트 허브 베어링	C4300	48	리인포스-토윅 축 마운팅 어퍼	C6111	09	링	C4341	26
렌즈-디지털 클락	C7230	18		C4310	36	리저버 어셈블리-클러치	C3120	23	링-더스트 커버	C4300	32
렌치 멩키-250 MM	C4910	13	록 캡	C4341	23	리클라이닝 디바이스	C7310	05	링크 로드 어셈블리-1단	C4341	11
렌치-휠 너트		26	록 플레이트	C4221	17		C7311		링크 로드 어셈블리-2단		12
로드 릴레이 어셈블리	C2210	10		C4920	07	리턴 스프링	C3120	18	링크-모터 피봇	C6231	22
로드 릴레이 어셈블리(IV)	C8120	29	록 플레이트-노크 핀	C4222	13		C3510	22	링크-배기 브레이크	C4810	04
로드 스테빌라이저-프론트	C4215	47	록 플레이트-엔진 마운팅 프론트	C2120	07		C3520	06	링크-롤 조인트	C6231	23
로드 아이 클램프 어셈블리	C4357	06	록 플레이트-엔진 마운팅, 프론트	C2110	06	리턴 스프링-리어	C4520	21	링-휠 스테드	C4410	02
로드 어셈블리-1단 섀프트	C3520	04	록킹 너트	C3521	17	리턴 스프링-프론트	C4510		마그네틱 밸브 어셈블리-3/2	C8490	01
로드 어셈블리-1단 슈프트		02	혼지 멤버 어셈블리	C5110	05		C4512		마스크	C8110	09
로드 어셈블리-2단 섀프트		08	롤러-캡	C4510	13	리테이너 어셈-커버	C3510	06	마스터 실린더 어셈-클러치	C3120	19
로드 어셈블리-2단 슈프트		07		C4512		리테이너-롤러	C4513	10	마스터 키	C8110	22
로드 어셈블리-레벨링 밸브, 리어	C5320	03	롱 메일 엘보우	C4513	09	리테이너-스테빌라이저	C4210	41	마운팅 플레이트 'G'	C9500	06
로드 어셈블리-레벨링 밸브, 프론트	C5310	21		C4520	13		C4214	52		C9510	
로드 어셈블리-아우터	C3521	02	루프 컴플리트 어셈블리	C3542	05	리테이너-스테빌라이저 로드	C4215	55	매뉴얼-오디오	C8310	09
로드 어셈블리-아이들러 슈프트	C3520	10	루프 컴플리트 어셈블리	C5120	A	리프 스프링 어셈블리-리어	C4220	01	매뉴얼-오디오&핸즈프리카트		
로드 어셈블리-인너	C3521	03	루프 판넬 어셈블리-프론트, 아우터		05	리프 스프링 어셈블리-트러니언 리어	C4221		매뉴얼-카 오디오(MP3)		
로드 어셈블리-체인지 레버 섀프트	C3510	18	룸 미러 어셈블리	C7230	20	리프 스프링 어셈블리-프론트	C4210		매트-센터 콘솔	C7250	02
로드 어셈블리-체인지 레버 슈프트		17		C7231	13	릴레이 로드 어셈블리	C4341	10			03
로드 컴플리트-텔레스코픽	C3521	01	리듀서 1/2 - 1/4	C2711	22	릴레이 밸브	C4351	03	매트-플로어		01
로드-록, 리모트 도어 인너	C5211	03		C2712	28			04	머드 가드-프론트	C6220	
로드-록, 키 실린더 도어 아우터		05	리듀서 1/2 - 3/8	C2711	27		C4352	03	머드 라이닝 어셈블리-ESS	C6225	06
로드-록, 핸들 도어 아우터		06	리듀서-에어 시트	C8330	14			04	머드 라이닝 어셈-에어클리너	C2421	38
로드-록, 핸들 도어 인너		07	리드-실	C8110	29		C4670	09	머드 라이닝 어셈-ESS	C4368	08

품 명	그림 번호	지시 번호	품 명	그림 번호	지시 번호	품 명	그림 번호	지시 번호	품 명	그림 번호	지시 번호
머드 라이닝 어셈-ESS	C4368	08	메일 컨넥터 12-R1/2	C4352	14	바디 어셈블리-서지 탱크	C2660	01	백 커버 어셈블리-엔진	C2518	15
	C4370		메일 컨넥터 12-R3/8	C4351	12		C2661		밴드 어셈블리-에어 클리너 마운팅	C2420	19
머드 라이닝-에어클리너	C2420	30			15	바디 어셈블리-스티어링 휠	C4320	10		C2421	
머드 플랩-리어 바디	C9120	08		C4352	12	바디-배기 브레이크	C4810	03	밴드 어셈블리-에어 탱크	C4644	07
	C9510				15	바디-에어클리너	C2420	02		C4646	06
머드 플랩-프론트 머드 가드	C6220	02	메일 컨넥터 6-R1/4	C5310	56		C2421		밴드 어셈블리-에어 탱크, 통	C4640	
머드 플랩-프론트 펜더 1단	C9120	13	메일 컨넥터-3/4 유니	C2913	16	박스 어셈블리-암 롤(11톤)	C9500			C4641	05
머신 스크류-휠 헤드	C6230	18	메탈로 부시-서스펜션, 리어	C5310	10	반사경 어셈블리	C4920			C4646	07
	C6231	12	메탈로 부시-프론트 캡 서스펜션, 리어	C5311	11		C9510	11		C4647	
머신 스크류-M6X1.0	C5211	02	멤버 어셈블리-가스 탱크, 로워	C2711	03	반사경 어셈블리-경고 트러	C4910	24		C4648	06
머플러-피터3/8	C4351	22	멤버 어셈블리-가스 탱크, 어퍼	C2712	02	빋데리 어셈블리-MF	C8410	01	밴드 어셈블리-에어 탱크, 숏	C4641	
	C4352	23	멤버 어셈블리-리어 캡 서스펜션	C5320	01	배기 브레이크 어셈블리	C4810	A		C4648	07
메인 프린트드 서킷 보드 어셈블리	C8110	11		C5321		배기 사이렌서 어셈블리	C2450	02	밴드 클램프	C2420	14
메일 런 티 12-R3/8	C4351	21	멤버 어셈블리-엔진 마운팅, 프론트	C2130	07		C2452			C2421	
	C4352	22	멤버 어셈블리-엔진 마운팅, 리어	C2110	11		C2453				26
메일 엘보우	C3542	04	멤버-에어클리너 서포트	C2420	23	배기 사이렌서 컴플리트	C2452	01			28
메일 엘보우 10-R1/4	C5310	30		C2421	24		C2453		밴드 클램프-고우 호스	C4368	62
메일 엘보우 10-R3/8	C2721	17	모듈 A	C2712	01		C2454			C4370	44
메일 엘보우 12-M22	C4351	16	모듈 B	C2711			C2455		밴드 클램프-러버 실	C2410	06
	C4352		모듈 C		17	배기 파이프, 리어	C2452	21	밴드 클램프-러버 호스	C4360	28
메일 엘보우 12-R1/2	C4351	13	모터 액츄에이터 어셈블리-블로어	C7670	06		C2453			C4361	30
	C4352		모터 어셈블리-미러 프레임	C6231	24	배기 파이프, 엔진	C2450	12		C4362	21
메일 엘보우 12-R3/8	C2721	17	모터 어셈블리-비상 조향장치	C4368	05		C2453	23		C4367	36
	C4351	09		C4370			C2454	26		C4369	28
	C4352		모터 어셈블리-윈드실드 와셔 탱크	C5230	03	배기 파이프, 테일	C2450	03		C4371	21
		19	모터 어셈블리-윈드실드 와이퍼		07		C2452			C4372	22
메일 엘보우 15-R3/8	C2721	17	모터 어셈블리-컨덴서	C7640	06		C2453			C4373	23
메일 엘보우 6-R1/4	C5310	29	모터 어셈블리-파워 윈도우	C5210	03		C2454	02	밴드 클램프-배기파이프	C2454	03
	C5320	25	모터 어셈-이머전시 스티어링	C4368	05		C2455			C2455	
메일 엘보우 8-NPT1/4	C4351	18		C4370		배기 파이프, 프론트	C2452	17	밴드 클램프-씨에이씨 호스	C2421	30
	C4352		롤딩 어셈-쿼터 윈도우, 인너	C6240	06		C2453		밴드 클램프-오버플로우 호스	C2660	12
메일 엘보우 8-R1/4	C4351	11	미러 어셈블리-리어 뷰	C6230	01		C2454	14			15
	C4352				02		C2455			C2661	19
메일 엘보우 8-R3/8	C4351	10		C6231	01	배기 파이프, 플렉시블	C2450	11		C2721	25
	C4352		미러 어셈블리-리어 언더 뷰	C6230	03		C2452	08	밴드 클램프-워터 호스	C2610	12
메일 엘보우-에어 벤트 파이프	C2661	28		C6231	02		C2453				14
메일 커넥터 6-R1/4	C5320	23	미러 어셈블리-프론트 언더 뷰	C6230	04		C2454	09		C2611	11
메일 커넥터 8-R1/4		24		C6231	03		C2455			C2612	18
메일 컨넥터	C2711	12	미러-인사이드 어셈블리	C7230	09	배플-리어 밴탈레이션	C7210	11	밴드 클램프-차지 에어 클러 호스	C2611	14
	C2712	08		C7231	03	백 커버 어셈블리-엔진	C2510	14	밴드 클램프-차지 에어 클러 호스	C2612	08
메일 컨넥터 12-M22	C4351	17	미터 클러스터 컴플리트	C8110	01		C2511		밴드 클립	C2220	12
	C4352		바디 사이드 컴플리트	C5150	A		C2512	16		C2660	23
메일 컨넥터 12-R1/2	C4351	14	바디 어셈블리-서지 탱크	C2660	01		C2517	21		C2661	12

품 명	그림 번호	지시 번호	품 명	그림 번호	지시 번호	품 명	그림 번호	지시 번호	품 명	그림 번호	지시 번호
밴드 클립	C2721	26	벌브-24V,5W	C8220	02	볼 조인트 M8X1.25	C3520	14	부쉬-샤클	C4210	13
	C3540	07	벌브-24V.21/5W	C8330	05	볼트	C4300	15		C4214	15
	C4368	63	벌브-T10 소켓포함	C8110	14		C4357	12	부쉬-스테빌라이저	C4215	50
	C4373	24	벌브-T5 소켓포함 24V,2W		15		C4510	32			64
	C5310	27	벌크헤드 피메일 컨넥터	C2712	36		C4512		부쉬-캠 샤프트	C4520	04
	C5320	20	베드 어셈블리	C7320	16		C4510		부쉬-클러치 페달	C3120	16
	C5410	17	베어링	C3510	09	볼트 M8X1.25	C7320	11	부쉬-킹핀	C4315	03
	C5411	23	베어링 너트-프론트 허브	C4300	49	볼트-가스 필터 마운팅	C2711	35	부스터 어셈블리-클러치(오토 105)	C3120	99
	C7600	10		C4310	37	볼트-너클 암 고정	C4300	16	부스터 어셈블리-클러치(오토 90)		
	C7620	27	베어링 너트-프론트 휠	C4315	24	볼트-리어 스프링 브라켓	C4220	17	부스터 어셈블리-클러치(와브코)		
	C8330	12	베어링 볼트-리어	C5310	13	볼트-배기 브레이크 고정	C2454	11	부시 미러-프레임	C6230	31
	C2450	07		C5311	14		C2455		부시:샤클	C4215	15
	C2452		베어링 볼트-프론트	C5310	15	볼트-사이드 플레이트 샤프트	C4221	18	부시-미러 프레임	C6231	36
	C2453			C5311	16	볼트-스토퍼, 너클	C4300	54	부시-브레이크 슈 프론트	C4510	10
	밴드-사이렌서 마운팅	C2660	27	베어링-볼	C4330	06	볼트-앵커 브라켓	C4520	22		C4512
밴드-서지 탭크	C2661	32	베어링-스러스트 롤러	C4300	07	볼트-와셔 포함 M10X1.25	C2912	07	부시-속 업소버	C7311	14
밴드-서지 탭크	C8530	11		C4310	03	볼트-와셔 포함 M10X1.25	C5160	15	부시-스테빌라이저;액슬	C4210	39
밴드 클립	C4330	12	베이스 플레이트 어셈-첫번째 스텝	C6210	03	볼트-육각	C4300	34		C4214	49
벌브 익스텐션 리어-인너	C4910	25	베이스 플레이트-첫번째 스텝,6번		21	볼트-챔버 브라켓	C4513	14	부시-스테빌라이저;프레임	C4210	30
벌브 피팅	C2220	06	베이케이터 벌브	C2420	03	볼트-챔버 브라켓 A	C4520	24		C4214	41
벌브-그리스 이스케이프	C4221	20		C2421		볼트-챔버 브라켓 B			부시-체인지 레버	C3510	14
버클 어셈블리-운전석	C7310	17	베즐-프론트 범퍼	C6111	12	볼트-컬럼 고정	C4330	30	부시-캠 샤프트	C4510	04
	C7311	31			13	볼트-타이 로드 암 고정	C4300	20		C4512	
버클 어셈블리-조수석	C7320	15	베지 비너클 어셈블리-센터 먼슬	C7110	07		C4310	16	부시-킹핀 50	C4300	11
버클 어셈블리-록킹 도어	C5211	12	베지-비너클 스위치		09	볼트-토오크 로드 고정	C2120	13		C4310	
버퍼 후드	C6120	02	벤틸레이션 어셈블리-리어	C7210			C4222	31	부시-킹핀 62	C4300	06
벌브	C8120	37	벌브	C7670	03		32		C4310		
벌브 체크 스위치 어셈블리	C8110	07	벌브,브이,리브드	C2920	02	볼트-토크 로드 고정 M18X1.5	C2130	03	부시-힌지	C7310	07
벌브 캡/T10		14	보드-슬립 베드	C7320	20	볼트-트러니언 브라켓 고정	C4222	15		C7311	09
벌브 캡/T5		15	보조 손잡이 어셈블리-사이드	C6320	07	볼트-트러니언 샤프트 고정		09		C7320	07
벌브-24V 12W	C8210	02	보조 손잡이-엔트리		04	볼트-틸트	C4330	14	부싱 피봇	C4357	28
		09	보조 손잡이-프론트 리드		01	볼트-틸트 센터		21	부싱-프론트 액슬	C4670	03
	C8220	10	볼 밸브 어셈블리-CNG	C2711	29	볼트-파워 스티어링 기어 고정	C4340	03	부저	C8550	04
		03	볼 스타드	C4300	25		C4341	27	부트-스티어링 컬럼	C4320	05
벌브-24V 25W	C8210	04		C4310	21	볼트-피봇	C3120	08	부트-아웃터	C3510	04
벌브-24V,10W		07	볼 시트	C3520	11	볼트-핸들,프론트	C9100	17	부트-인너		05
		11		C4300	26	볼트-M10X1.25X12	C4330	18	브라켓 어셈-루프 랙,센터	C8330	17
벌브-24V,21W	C8220	07		C4310	22	볼트-M10X1.25X35		10	브라켓 어셈-루프 랙,프론트		16
벌브-24V,25/10W	C8200		볼 조인트	C3521	10	볼트-M6X1.0X20		20	브라켓 어셈-베이스 플레이트	C6210	20
	C8220	04	볼 조인트 M10X1.25	C3510	23	부동액	C9900	05	브라켓 어셈블리;용접 볼트	C4640	10
벌브-24V,25W(호박색)	C8200	06		C3520	12	부쉬	C4221	13		C4641	12
벌브-24V,27W	C8210	04	볼 조인트 M8X1.25	C3510	19	부쉬-릴레이 레버	C3120	09		C4646	19
벌브-24V,5W	C8200	05		C3520	14	부쉬-브레이크 슈 리어	C4520	10		C4647	15



품 명	그림 번호	지시 번호	품 명	그림 번호	지시 번호	품 명	그림 번호	지시 번호	품 명	그림 번호	지시 번호
브라켓 어셈블리;용접 볼트	C4648	17	브라켓 어셈블리-에어 탱크,메인	C4644	06	브라켓 어셈-D.1 램프 마운팅	C6120	04	브라켓-노이즈커버 로워 'B'	C2518	13
브라켓 어셈블리-가스 탱크 마운팅	C2711	05		C4646	05	브라켓-1단 범퍼, 바운드	C4215	66	브라켓-노이즈커버 로워 'D'		
	C2712	04		C4647	16	브라켓-1단 범퍼,바운드	C4214	54	브라켓-노이즈커버 로워 'E'	C2510	10
		05		C4648	18	브라켓-2단 범퍼, 바운드	C4215	67		C2511	
브라켓 어셈블리-라이닝 펜더 프론트	C6210	09	브라켓 어셈블리-에어 탱크,파킹	C4353	13	브라켓-2단 범퍼,바운드	C4214	57		C2517	17
브라켓 어셈블리-리어 속업소버,로워	C4221	28	브라켓 어셈블리-에어 혼,리어	C8330	02	브라켓-2단 속업소버,로워	C4215	38	브라켓-노이즈커버 컨택트	C2510	20
브라켓 어셈블리-릴레이 & 유닛	C8550	02	브라켓 어셈블리-에어 혼,프론트			브라켓-2단 속업소버,어퍼	C4214	26		C2517	06
브라켓 어셈블리-미러 브랜치 로워	C6230	11	브라켓 어셈블리-엔진 스톱 모터	C2230	08		C4215		브라켓-노이즈커버, 언더, 리어	C2510	04
	C6231	07	브라켓 어셈블리-오토 미션 릴레이	C3512	05	브라켓-2단 스프링, 리어	C4214	05		C2511	
브라켓 어셈블리-뱃데리	C8420	01	브라켓 어셈블리-오토 미션 셀렉터	C3511			C4215		브라켓-노이즈커버, 언더, 센터	C2510	21
브라켓 어셈블리-뱃데리 & 에어탱크			브라켓 어셈블리-오토 미션 이시유	C3512	02	브라켓-가스 스테이 로어	C6120	24		C2511	20
브라켓 어셈블리-배기 브레이크	C4810		브라켓 어셈블리-오토 미션 일렉트릭모듈	C3511	04	브라켓-가스 스테이 어퍼		23		C2517	05
브라켓 어셈블리-사이드 프론트 범퍼	C6110	06	브라켓 어셈블리-인버터	C2230	08	브라켓-가스 필터	C2711	33		C2518	
		07	브라켓 어셈블리-캡버	C4513	03	브라켓-가이드 로드	C3521	14	브라켓-노이즈커버,티엘	C2517	08
브라켓 어셈블리-사이렌서 마운팅	C2450	06	브라켓 어셈블리-캡 래치,3웨이	C5320	19	브라켓-가이드 로드 어셈					09
	C2452		브라켓 어셈블리-캡 틸트 실린더 위	C5410	02	브라켓-나일론 튜브,E1	C7610	12	브라켓-노이즈커버,티엘 언더		11
	C2453		브라켓 어셈블리-캡 틸트 실린더,어퍼				C7614		브라켓-다운컴머 호스	C2660	16
브라켓 어셈블리-센터 프론트 범퍼	C6110	05	브라켓 어셈블리-캡 틸트 파이프		15	브라켓-나일론 튜브,E1	C2721	21		C2661	13
브라켓 어셈블리-셀렉터/게이터	C3512	03		C5411	21		C4362	15	브라켓-대기 감지기	C7680	08
		04	브라켓 어셈블리-캡 틸트 펌프	C5410	13		C4368	55	브라켓-덕트 마운팅,로워	C2410	05
브라켓 어셈블리-스로틀 인버터	C2210	08		C5411	14		C4369	19	브라켓-덕트 마운팅,어퍼		04
브라켓 어셈블리-스페이 타이어 캐리어	C4420	07		C6220	07		C4370	37	브라켓-디지털 타코그래프	C8110	23
브라켓 어셈블리-스프링캡버	C4520	23	브라켓 어셈블리-컨트롤밸브박스	C2711	18		C4371	16	브라켓-라디에이터 스테이 마운팅	C2611	15
브라켓 어셈블리-센서지 이시유	C2230	06	브라켓 어셈블리-쿠션 러버,리어 캡서스펜	C5321	11		C4373	18		C2612	19
브라켓 어셈블리-앵커	C4513	02	브라켓 어셈블리-클러치 페달	C3120	07		C7611	12	브라켓-라이센스 플레이트 램프	C8220	11
브라켓 어셈블리-어퍼 커버 서포트	C2712	23	브라켓 어셈블리-키리스 엔트리	C5220	11		C7612	10	브라켓-레벨링 밸브, 리어, 어퍼	C5320	14
브라켓 어셈블리-언더커버 리어,행거	C2510	18	브라켓 어셈블리-티엘 커버,행거	C2518	08		C7620	22	브라켓-로드,레벨링 밸브	C5310	22
	C2511		브라켓 어셈블리-펜더	C6210	06	브라켓-나일론 튜브,E2	C4362	14	브라켓-록 오프 밸브 마운팅	C2711	34
	C2517	26	브라켓 어셈블리-프론트 머드 가드	C6220	03		C4373	17	브라켓-루프 랙, 리어	C8330	18
브라켓 어셈블리-언더커버 프론트	C2512	06	브라켓 어셈블리-프론트 범퍼	C6111	06	브라켓-나일론 튜브,E6	C4368	52	브라켓-리드 록,컨트롤 박스	C2711	58
브라켓 어셈블리-언더커버 프론트,행거		05	브라켓 어셈블리-핸드 펌프 서포트	C5410	12		C4369	22	브라켓-리시버 드라이어	C7640	02
	C2517			C5411	13		C4370	36	브라켓-리어 속업소버,어퍼	C4221	24
브라켓 어셈블리-언더커버 프론트,'A'	C2512	04	브라켓 어셈-서포트 프론트 머드가드	C6220	06	브라켓-노 플레이트	C8220	15	브라켓-리어 스프링,리어	C4220	10
브라켓 어셈블리-언더커버,프론트	C2518		브라켓 어셈-스티어링 킴림 마운팅	C4330	26	브라켓-노이즈 커버, 언더, 센터	C2512	03	브라켓-리어 스프링,프론트		09
브라켓 어셈블리-언더커버,행거	C2510	03	브라켓 어셈-오일필러 튜브,리어	C2912	04	브라켓-노이즈커버 로어 컨넥터	C2510	12	브라켓-리어 컴비 램프	C8220	05
	C2511		브라켓 어셈-오일필러 튜브,프론트		03		C2511		브라켓-리어 파이프 고정	C2452	09
	C2512	07	브라켓 어셈-파워스티어링 오일탱크	C2660	04		C2517	19	브라켓-리어 파이프 픽스	C2453	
	C2517	03		C4368	06	브라켓-노이즈커버 로워	C2512	15	브라켓-리저버 호스	C5310	26
	C2518			C4370		브라켓-노이즈커버 로워 리어	C2510	13	브라켓-리퀴드 'B' 마운팅	C7612	11
브라켓 어셈블리-에어 탱크	C4641	04	브라켓 어셈-프로펠라사프트 마운팅	C4110	10		C2511			C7613	10
	C4646	18			11		C2517	20	브라켓-멤버 어퍼 마운팅	C2711	66
	C4648	05			12	브라켓-노이즈커버 로워 'A'	C2512	14	브라켓-미러 마운팅,로워	C6230	07
브라켓 어셈블리-에어 탱크,메인	C4353	11	브라켓 어셈-프론트 머드가드 엔드	C6220	09		C2517	17	브라켓-미러 마운팅,어퍼		08

품명	그림번호	지시번호	품명	그림번호	지시번호	품명	그림번호	지시번호	품명	그림번호	지시번호
브라켓-미러 서브 스테이 'A'	C6230	10	브라켓-스티어링 기어	C4360	04	브라켓-오일 딥스틱,프레임	C2911	04	브라켓-클립,엔진 사이드	C4368	54
	C6231	06		C4361			C2912	14		C4222	35
	C6310	12		C4362			C2913	08		C4910	04
브라켓-미러 서브 스테이 'B'		13		C4367	02	브라켓-오일 클러	C3541	05	브라켓-롤 박스,리어		03
	C6230	09		C4368		브라켓-오일 클러 어셈블리	C3540	02	브라켓-티엠 탑	C3521	18
	C6231	05		C4369	05	브라켓-오일 클러,프레임,리어	C3541	07	브라켓-파워 미러 모터	C6231	27
브라켓-배기 플렉시블	C2454	18		C4370	02	브라켓-오일 클러,프레임,프론트		06	브라켓-파워 실린더	C4341	14
	C2455			C4371	04	브라켓-오일 필러 튜브,리어	C2913		브라켓-파워스티어링 파이프	C4360	19
브라켓-백 업 램프	C8220	08		C4372		브라켓-오일필러튜브,프론트	C2910	02			20
브라켓-범퍼,바운드	C4210	04		C4373			C2911				21
브라켓-사이렌서 마운팅	C2454	06	브라켓-스페어 타이어 캐리어,리어	C4420	03		C2912	06			22
브라켓-사이렌서 마운팅 프론트	C2455		브라켓-스페어 타이어 캐리어,프론트		02		C2913	02			23
브라켓-서지 탱크	C2660	04	브라켓-스페어 타이어,리어		13	브라켓-오토슬랙,리어,어퍼	C4520	35			24
브라켓-서포트,프론트,로워	C2661		브라켓-스페이스서 퓨얼 탱크	C2711	16	브라켓-오토슬랙,프론트,로워	C4510	36		C4361	20
	C5310	02	브라켓-스프링첵버,프론트	C4300	18		C4512				21
		03		C4310	14	브라켓-오토슬랙,프론트,어퍼	C4510	37			22
브라켓-서포트,프론트,어퍼	C5311		브라켓-알루미늄 퓨얼 탱크 200L	C2721	06		C4512				23
		04	브라켓-알루미늄 퓨얼 탱크 400L			브라켓-오토슬랙어저스트	C4513	23			24
	C5310		브라켓-알터네이터	C2930	02	브라켓-워터 파이프 고정	C2612	17			25
브라켓-속 업소버,로워		05	브라켓-에어 벤트 파이프,리어	C2661	24	브라켓-유니온	C4367	29		C4362	16
		06	브라켓-에어 벤트 파이프,프론트		23	브라켓-익스터널 선바이저 사이드	C6310	03		C4367	25
	C4210	24	브라켓-에어 클리너 마운팅	C2420	15	브라켓-인슐레이션 엔진 후드	C7410				26
브라켓-속 업소버,어퍼	C4214	35	브라켓-에어 탱크	C2421		브라켓-인터미디에이트 스프링	C4215	04			27
		36		C4640	05	브라켓-인터미디에이트,스프링	C4214				28
		37	브라켓-에어 탱크 리어,로워	C4647	06	브라켓-인테이크 엘보우	C2420	13			30
브라켓-속 업소버,어퍼	C4215			C2512	19		C2421				31
	C4214	23	브라켓-에어 탱크,메인	C2518		브라켓-체인지 레버	C3510	12			32
	C4215	25		C4644	06	브라켓-체인지 레버 마운팅		13		C4368	45
브라켓-속 업소버,어퍼,리어	C4215			C4646	05	브라켓-캡 릴트 실린더,로워	C5410	16			46
	C4214		브라켓-에테르 실린더	C2220	08		C5411	22			47
	C4215	24	브라켓-엑셀 케이블,라디에이터	C2913	15	브라켓-캡 릴트 호스	C5410	05			48
브라켓-속 업소버,어퍼,프론트	C4214		브라켓-엔진 마운팅 리어	C2120			C5411				49
	C4215	23	브라켓-엔진 마운팅 리어,로워		16	브라켓-커버 박스	C4920	04			50
	C4210	18	브라켓-엔진 마운팅 리어,프레임	C2110	19	브라켓-컨덴서	C7610	02			51
브라켓-스테빌라이저 2단;프레임	C4214	40	브라켓-엔진 마운팅 리어,플라이휠	C2120	21		C7611				53
브라켓-스테빌라이저;액슬	C4215	39	브라켓-엔진 마운팅 프론트	C2110	03		C7614				54
브라켓-스테빌라이저;프레임		40	브라켓-엔진 마운팅,리어,로워	C2130	19	브라켓-컨덴서 마운팅	C2610	06		C4369	20
브라켓-스테빌라이저;액슬	C4210	38	브라켓-엔진 마운팅,프론트,프레임		15	브라켓-컴프레셔	C7630	02			21
브라켓-스테빌라이저;프레임	C4214	48	브라켓-엔진 마운팅,플라이휠 하우징		21	브라켓-컴프레셔 리어 홀더		09			23
	C4210	27	브라켓-엔진마운팅 프론트,프레임	C2110	17	브라켓-컴프레셔 마운팅 프론트 로워		07		C4370	34
	C4214	39		C2120	14	브라켓-콤비 램프	C9500				35
브라켓-스티어링 기어	C4340	02	브라켓-열 교환기	C2711	37	브라켓-콤비 스위치	C4330	04			38
	C4341		브라켓-오일 딥스틱,프레임	C2910	08	브라켓-클립	C2661	26			39

품 명	그림 번호	지시 번호	품 명	그림 번호	지시 번호	품 명	그림 번호	지시 번호	품 명	그림 번호	지시 번호
브라켓-파워스티어링 파이프	C4371	17	브레이크 어셈블리-프론트,155	C4510	02	사이드 커버-로워 리어	C2511	11	서브하네스-타코그래프,대쉬	C8520	99
		18		C4512			C2517	18	서브하네스-트레일러 ABS		
	C4372	17	브레이크 어셈블리-프론트,178	C4513	01	사이드 커버-로워 프론트	C2510	06	서브하네스-파워 슈프트		
		18	브레이크 컴플리트-리어,오토솔랙	C4520			C2511		서브하네스-ABS 이싸유		
	C4373	15	브레이크 컴플리트-프론트,오토솔랙	C4300	55		C2517	13	서브하네스-AMP 4핀(2)		
		16		C4310	42	사이드 프로텍터-마운팅	C9500	09	서브하네스-ZF미션 스피도센서		
브라켓-파이프 마운팅	C2712	29		C4510	01	사이드 플레이트-샤프트	C4221	15	서포트 2단-펜더	C6210	15
브라켓-펜더	C9120	20		C4512		사이렌서-벨브,이그저스트	C4680	12	서포트 멤버 어셈블리-플로어 리어	C5110	07
브라켓-프레온 호스 마운팅	C2610	06	브레이크액	C9900	04	샤클 어셈블리	C4210	11	서포트 멤버 어셈블리-플로어 프론트		06
브라켓-프레온 호스 'B'	C7614	16	블랭크 판넬-백 판넬,그릴	C7210	07		C4214	13	서포트 브라켓 어셈-아이피 프레임	C7100	02
브라켓-프레온 'B'	C7610	17	플로어 어셈블리	C7670	01		C4215		서포트 어셈블리-운전석	C7310	11
	C7611	16	플로어 유니트 어셈블리	C7600	05	샤클-스프링	C4210	12		C7311	25
	C7612	12		C7670	A		C4214	14	서포트 어셈블리-조수석 시트	C7320	10
	C7613	11	플로어 유니트 어셈블리-전자동	C7680	03		C4215		서포트 어셈블리-펜더	C6210	18
브라켓-프레온 'C'	C2518	18	블록-U 볼트	C9110	01	샤프트 어셈블리-스티어링 컬럼	C4330	03	서포트 어셈블리-프론트 머드가드	C6220	04
브라켓-프론트 레벨링 밸브,어퍼	C5310	23	블링커 유니트(방향지시등)	C8540	07	샤프트 어셈블리-트러니언	C4222	04			05
브라켓-프론트 스프링,리어	C4210	03	비너클 스위치 어셈블리	C7110	08	샤프트 핀	C3521	06	서포트 어셈-파워스티어링 탱크	C4368	07
브라켓-프론트 스프링,프론트		02	비너클 어셈블리		05	샤프트-블로어	C7670	08		C4370	
	C4214	03	비너클 어셈블리-센터 콘솔		06	샤프트-트러니언	C4222	05	서포트-가드 포스트	C9100	13
	C4215		비널 호스-서지 탱크	C2660	03	서브 어셈-와이퍼판넬 센터	C6120	18	서포트-엔진마운팅 프론트,프레임	C2120	03
브라켓-프론트 인너 하네스 마운팅	C5130	09		C2661		서브 하네스-디지털 클락	C7231	99	선 센서	C7680	04
브라켓-프론트 캡 서스펜션 댐퍼	C5310	18	비널 호스-서지탱크	C4360	18	서브 하네스-로드 릴레이	C8120	30	선바이저	C7230	13
	C5311			C4361	19	서브 하네스-에어 혼,루프	C8330	03		C7231	07
브라켓-프론트 컴비 램프	C8200	08		C4362	13	서브 하네스-캡 릴트	C5411	99	세이-6	C2711	14
브라켓-플렉시블 호스	C3130	04		C4367	24	서브 하네스-캡 릴트(동진)					32
		13		C4368	43	서브 하네스-핸드 스톱	C2210	06		C2712	07
브라켓-호스 파츠 마운팅	C7611	17		C4369	18	서브 하네스-혼,그라운드	C8330	04	세이-8	C2711	45
브라켓-히트실드	C2450	05		C4370	32	서브하네스-다이노시스	C8520	99	세이프티 록 어셈블리-캡 래치	C5420	08
	C2452			C4371	15	서브하네스-로드 릴레이			세이프티 밸브 어셈블리	C4680	10
	C2453			C4372	16	서브하네스-비상조향장치(ESS)			세트 브라켓 어셈블리-첫번째	C9500	05
브라켓-'A' 필라 트림, 어퍼	C5130	03		C4373	14	서브하네스-스텝3,대쉬				C9510	
브라켓-ABS 센서	C4670	04		C4380	11	서브하네스-스텝3,프레임			센터 어셈블리-에어 프레저	C4351	07
브라켓-'E'	C7220	12	비-메일 컨넥터	C2711	14	서브하네스-스페셜 유니트				C4352	
브레이크	C9110	05		C2712	13	서브하네스-스피도센서				C4680	
브레이크-스티어링 컬럼 마운팅	C4330	28	비-메일 컨넥터 1/2-20	C2711	15	서브하네스-스피도센서,풍성			센터-오일 압력	C2940	01
브레이크 드럼-프론트 155	C4300	45	비-유니온 티 1/2	C2712	12	서브하네스-엔진 리모트 컨트롤			센서 부시	C4670	02
	C4310	33	사이드 도어 어셈블리-멤버 어퍼		37	서브하네스-오토 그리저,대쉬			센서 어셈블리-프론트,리어 액슬		01
브레이크 드럼-프론트 178	C4315		사이드 커버 어셈블리-로워 프론트	C2510	05	서브하네스-오토 그리저,프레임			센서-냉각 온도	C2940	03
브레이크 어셈블리,178		35		C2511		서브하네스-워킹 램프 스위치			센서-N.G.T.P	C2711	59
브레이크 어셈블리-리어,203	C4520	02		C2517	12	서브하네스-전자동온도조절장치			센서-N.G.T.T		60
브레이크 어셈블리-프론트	C4510		사이드 커버 어셈블리-멤버 어퍼	C2712	38	서브하네스-캡 릴트(동진)			센터 브라켓 어셈블리-프론트 범퍼	C6111	07
	C4512		사이드 커버-로워 리어	C2510	11	서브하네스-캡 릴트(AP)			센터럴 유니트-오토 도어	C8540	05
브레이크 어셈블리-프론트,155	C4510			C2511		서브하네스-컨센			셀렉터 어셈블리-리모트 푸쉬 버튼	C3512	07

품명	그림번호	지시번호	품명	그림번호	지시번호	품명	그림번호	지시번호	품명	그림번호	지시번호	
선택트로우 밸브	C4680	08	슈 어셈블리	C4513	05	스위치 어셈블리-캡 록	C5320	11	스크류 리벳	C6225	05	
선택 스티어 어셈블리	C4357	A	슈 어셈블리-리어	C4520	07	스위치 어셈블리-캡 밀트	C5411	15		C7210	04	
스켓,2-피티3/8	C4351	20	슈 어셈블리-프론트	C4510		스위치 어셈블리-파워 윈도우(운전석)	C5210	09		C7220	13	
	C4352	21	슈 어셈블리-프론트,리드			스위치 어셈블리-파워 윈도우(조수석)		10	스크류 리벳 M5X0.8	C7230	11	
솔레노이드 밸브: TVF	C4351	01		C4512		스위치 어셈블리-홀드	C3512	08		C7231	05	
	C4352		슈 어셈블리-프론트,트레일	C4510		스위치 어셈블리-MR 시트	C7311	24	스크류 휠 헤드 M6X1.0	C5160	06	
솔레노이드 밸브-파워 스티어링	C8490	04		C4512		스위치 어셈-안개등	C8120	03	스크류 M5X10	C7250	14	
솔레노이드 밸브-파워스티어링	C4368	09	스냅 링	C3510	10	스위치 어셈-에어컨		25	스크류 M8X1.25	C6120	21	
	C4370			C4330	05	스위치 어셈-엔진 프로텍트		11	스크류-머신휠 헤드M5X0.8	C7240	12	
속 업소버	C4210	17		C4510	12	스위치 어셈-와이퍼 이그저스트해저드		33	스크류-셀프 태핑	C7250	10	
	C4214	20			27	스위치 어셈-워킹 램프		05	스크류-와셔 포함	C7410	04	
		21		C4512	12	스위치 어셈-저온 시동		18	스크류-와셔 포함 휠 헤드 M8X1.25	C6210	17	
		22			27	스위치 어셈-캡 밀트		20	스크류-와셔 포함 P/HD M6X1.0	C6120	07	
	C4215	20		C4513	21	스위치 어셈-컴비네이션		32	스크류-와셔포함 M6X1.0	C7250	16	
		21		C4520	11	스위치 어셈-크루이즈 모드(+)		14	스크류-와셔포함 M8	C5210	07	
속 업소버;리어	C4221	23			31	스위치 어셈-크루즈 오프		22	스크류-탑 팬 헤드	C7230	19	
속 업소버-시트 서스펜션	C7311	11	스냅 링-롤러 핀	C4510	15	스위치 어셈-크루즈 피티오		10	스크류-탑 휠 헤드	C7250	08	
		18		C4512		스위치 어셈-턴 메인 라이트		34	스크류-탑 M5X16	C4320	15	
속 업소버-캡 서스펜션	C5311	19		C4520		스위치 어셈-토글(2P)		31		C7650	02	
	C5321	03	스냅 링-타입 'E'	C7310	08	스위치 어셈-피티오		23	스크류-휠 헤드 M6X1.0	C5210	04	
속 업소버-캡 서스펜션,프론트	C5310	19		C7311	10	스위치 어셈-피티오(오토티엠)		24	스크류-M5X16	C7100	07	
속 업소버	C4357	04			17	스위치 어셈-핀볼 홀		27	스크류M8X1.25	C6210	02	
속 업소버-캡 서스펜션,래치	C5320	07		C7320	08	스위치 어셈-홀드		12	스크린-인테이크 덕트	C2410		
수동 밸브 어셈블리-CNG	C2711	04	스냅 링-프론트 허브	C4300	39	스위치 어셈-ASR 트랙션		19	스터	C4510	38	
	C2712	06		C4310	27	스위치 어셈-CNG		13	스터드 볼트 'F' 타입	C2610	19	
쉬라우드 어셈블리	C2610	04	스냅 핀	C4810	09	스위치 어셈-RES/INC(-)		02		C2611	29	
	C2611			C5420	06	스위치 어셈-RESUME(+)		17		C2612	25	
	C2612		스러스트 와셔	C4222	20	스위치 어셈-SET/DEC(-)		08	스터드 볼트-100mm	C4410	05	
	C7640	05	스위치 어셈-다이노시스	C8120	28	스위치 어셈-SET/DEC(+)		16	스터드 볼트-120mm			
쉬프트 레버 어셈블리	C3521	11	스위치 어셈-다이노시스(-)		21	스위치 어셈-SET/INC(+)		15	스터드 볼트-84mm			
슈 & 라이닝 어셈블리-프론트	C4510	06	스위치 어셈-다이노시스(+)		26	스퀘어 넥-볼트	C9100	20	스터드 볼트-95mm			
슈 & 라이닝 어셈블리-프론트,155			스위치 어셈-더미 액슬 다운		09			21	스터드 볼트-슬랙 어저스터	C4510	38	
슈 & 라이닝 어셈블리-프론트,리드			스위치 어셈-디퍼렌셜 록,앞/뒤		07			26		C4512		
	C4512		스위치 어셈-미러 열선		06			C9120	06	스터드 볼트-엔진 마운팅 프론트	C2120	04
슈 & 라이닝 어셈블리-프론트,리드,155	C4510		스위치 어셈-블랭크 커버		01			18	스터드 볼트-휠 클러치 마운팅	C2621	03	
	C4512		스위치 어셈블리-도어	C5210	05	스크류 그로멧	C4320	14	스테빌라이저 바	C4210	37	
슈 & 라이닝 어셈블리-프론트,트레일	C4510		스위치 어셈블리-로우 프레저	C4680	18		C7210	15		C4214	47	
	C4512		스위치 어셈블리-서브 스타터	C2210	03		C7230	06	스테빌라이저 바,프론트	C4215	59	
슈 & 라이닝 어셈블리-프론트,트레일,155	C4510		스위치 어셈블리-스톱 램프	C8490			C7240	02	스테빌라이저 어셈블리-리어 캡서스펜션	C5321	07	
	C4512		스위치 어셈블리-시트 히팅	C7311	24		C7600	07	스테이 '1'-사이드 프로텍터	C9510	09	
슈 및 라이닝 어셈블리-리어	C4520		스위치 어셈블리-에어클리너	C2420	29		C7620	19	스테이 '1'-프로텍터	C9500	13	
슈 및 라이닝 어셈블리-리어,203				C2421	31	스크류 드라이버 어셈블리	C4910		스테이 '2'-사이드 프로텍터	C9510	10	
슈 및 라이닝 어셈블리-프론트,178	C4513	04	스위치 어셈블리-엑셀,클러치	C3120	04	스크류 리벳	C6225	05	스테이 '2'-프로텍터	C9500	14	

품 명	그림 번호	지시 번호	품 명	그림 번호	지시 번호	품 명	그림 번호	지시 번호	품 명	그림 번호	지시 번호
스테이 어셈블리-라디에이터 로워	C2611	19	스트라이커 어셈블리-프론트 리드	C6120	03	스페이서-멤버,어퍼	C2130	26	스플리트 핀	C3521	07
스테이 어셈블리-펜더	C6210	16	스트라이커 플레이트-글로브 박스	C7100	06	스페이서-서포트 파워스티어링 탱크	C4368	11		C4220	20
스테이 어셈블리-프론트 리드	C6120	22	스트랩 어셈블리-400L 알루미늄 탱크	C2721	08	스페이서-에어 탱크	C4640	07		C4300	37
스테이 'A1'	C9130	06	스트러트 컴플리트-서포트 포함	C4330	29		C4641			C4315	15
스테이 'A2'		07	스트럿 어셈블리-캠 에어 서스펜션,리어	C5320	06		C4646	12			25
스테이 'B1'		08	스트레이너	C4380	08		C4647	09			31
스테이 'B2'		09	스트레이트 스프레드 엘보우	C3541	01		C4648	11		C4330	23
스테이-라디에이터 로워 고정	C2612	23		C3542	03	스페이서-엔진 마운팅 리어	C2110	21		C4340	12
스테이-룸 미러	C7230	21	스트립-사이드케이트,한지,인사이드	C9100	19		C2120	17		C4341	17
	C7231	14	스트립-테일게이트,한지,인사이드		25		C2130	28			25
스테이-머드 플랩	C9120	10	스티어링 록 어셈블리	C5220	03	스페이서-엔진 마운팅 프론트,로워	C2110	23		C5410	26
	C9510	07	스티어링 록 어셈블리-키 포함		02	스페이서-엔진 마운팅 프론트,서포트	C2120	30		C5420	10
스테이-머드 플랩 1단	C9120	14	스티어링 컬럼 어셈블리	C4330	01	스페이서-엔진 마운팅 프론트,어퍼	C2110	22		C8420	03
스테이-머드 플랩,프론트		09	스티어링 휠 컴플리트	C4320	09	스페이서-캠 샤프트	C4513	18		C9100	11
스테이-캠 사이드	C6230	21	스티커-유니트 & 릴레이	C8550	99	스페이서-컴 프레서	C7630	23	스피드 센서 어셈블리(8P)	C8110	25
스테이-캠 프론트		22	스티커-퓨즈와 릴레이	C7120	25	스페이서-클러치 페달	C3120	17	스피커 그릴 어셈블리-프론트	C7230	10
스테이-펜더	C9120	03	스틸 파이프	C4357	22	스페이서-틸트	C4330			C7231	04
스테이-프론트 리드	C6120	25	스퍼너 10X12	C4910	16	스페이서-프론트 캠 서스펜션	C5311	20	스피커 어셈블리-2웨이,리어	C8310	07
스테이-프론트 펜더 1단	C6225	01	스퍼너 14X17		17	스페이서-프론트 캠서스펜션	C5310		스피커 어셈블리-2웨이,프론트		06
	C9120	15	스퍼너 19 X 22		18	스페이서-휠 클러치 마운팅	C2621	08	스피커 어셈블리-스테레오,리어	C7210	17
스텝 플레이트 어셈블리-쿼터 판넬	C6210	07	스퍼너 7 X 8		15	스페이서-MF 배터리	C8410	07	스피커 어셈블리-스테레오,프론트	C7230	15
스텝 플레이트-캠 1단		01	스퍼너 세트		14	스프링	C4300	27		C7231	09
스텝 플레이트-캠 2단		05	스퍼어 타이어 캐리어 어셈블리	C4420	01		C4310	23		C8310	06
스텝-범퍼 프론트	C6110	12	스페이서	C5310	14		C4380	04	스피커 어셈블리-스테레오,리어		07
	C6111	16		C5311	15	스프링 댐퍼	C4357	11	슬롯 너트	C4300	33
스토리지 박스 어셈-오버헤드 스토리지	C7231	02	스페이서 "A"-에어 탱크	C4353	08	스프링 시트-부쉬 불포함	C4221	12		C4310	25
스토리지 박스-오버 헤드 스토리지	C7230			C4640	15	스프링 시트-부쉬 포함		11		C4330	22
스토웨이 지 리드 어셈블리-운전석	C7120	15		C4641	17	스프링 와셔		21		C4340	11
스토웨이 지 리드 어셈블리-조수석		13		C4644	14			26		C4341	22
스토웨이 지 박스 어셈블리-센터 콘솔		11		C4646	20			32	슬롯 너트 M14X1.5	C4220	19
스토웨이 지 박스 컴플리트		10		C4647	18		C4513	15		C5410	25
스토퍼 링	C4300	29		C4648	20		C4520	25	슬리브	C6310	06
	C4310	43	스페이서 링	C4341	19	스프링 챔버,2430	C4510	35	슬리브-1/2	C2913	17
스토퍼 볼트	C4315	36	스페이서 튜브-엔진 마운팅,프론트	C2130	02	스프링 챔버,3030	C4520	34	슬리브-12	C2721	19
스토퍼-리어 서브 스프링	C4220	12	스페이서 튜브-엔진마운팅,프론트	C2120		스프링 홀더	C4380	05	슬리브-15		
스토퍼-범퍼,프론트 캠 서스펜션	C5311	02	스페이서 'A'-캠 샤프트	C4510	25	스프링-레버,프론트 리드	C6120	12	시가 라이터 어셈블리	C8120	36
스토퍼-셀프 스티어링	C4357	33		C4512		스프링-리어 캠 서스펜션	C5321	06	시가라이터 소켓-벌브 제외		38
스토퍼-캠 래치	C5320	10		C4520	29	스프링-릴리스	C3521	05	시가라이터 소켓-벌브 포함		
스토퍼-프론트 서브 스프링	C4220	11	스페이서 'B'-캠 샤프트	C4510	26	스프링-슈 & 리턴 'A'	C4513	12	시트 & 암 서포트 어셈블리	C4357	02
스토퍼-프론트 축	C6111			C4512		스프링-슈 & 리턴 'B'		13	시트 메카니즘 어셈블리-운전석	C7311	07
스톤 가드-헤드램프		14		C4520	30	스프링-프론트 캠 서스펜션	C5311	17	시트 백 어셈블리-운전석	C7310	06
스트라이커 어셈블리-도어	C5210	06	스페이서-리어 프로텍터	C2510	22	스플라인 샤프트	C4330	08		C7311	
스트라이커 어셈블리-캠 래치	C5320	21		C2511	21	스플리트 슬리브	C5160	12	시트 백 어셈블리-조수석	C7320	05

품명	그림번호	지시번호	품명	그림번호	지시번호	품명	그림번호	지시번호	품명	그림번호	지시번호
시트 어셈블리	C4357	02	스러스트 부시-프론트 캡서스펜션,리어	C5311	13	압력 제한 밸브	C4680	03	에어 탱크 어셈블리-메인,퍼지	C4648	03
시트 어셈블리-운전석	C7310	03	스러스트 와셔	C4300	09	압축 진개차 유닛 컴플리트	C9510	A	에어 탱크 어셈블리-파킹	C4644	04
	C7311			C4310		액세서리 키트	C8110	18	에어 탱크 어셈블리-푸셔	C4353	09
시트 어셈블리-조수석	C7320			C4315	05	액슬 오일	C9900	02	에어 탱크 어셈블리-프론트,리어		01
시트 컴플리트-운전석	C7310	01	씨에이씨 호스-고온	C2610	13	엘리슨 오토변속기 오일				C4640	02
	C7311			C2611	12	앵커 브라켓 어셈블리-리어	C4520	03		C4641	
시트 컴플리트-조수석	C7320			C2612	07	앵커 브라켓 어셈블리-프론트	C4510			C4644	03
시트 쿠션 어셈블리-운전석	C7310	04	씨에이씨 호스-저온	C2610	13		C4512			C4646	
	C7311			C2611	12	앵커-카고 네트	C7311	33		C4647	02
시트 쿠션 어셈블리-조수석	C7320			C2612	07	어댑터	C4357	18		C4648	
실 어셈블리-도어 세컨더리	C6250	02	실	C6231	32	어댑터-냉각 센서	C2940	04	에어 탱크 어셈블리-프론트&퍼지	C4644	
실 어셈블리-인테이크 덕트	C2410	03	실링 와셔-에어혼	C8330	22	어댑터-오일압력 센더		02	에어 프레저 게이지	C8110	03
실- 와이퍼 패널 센터	C6120	28			26	어드저스트 클립-인사이드 도어	C5211	08	에어 프레저 레귤레이터	C2711	57
실 인너 어셈블리	C5110	14			27	어시스트 그립 어셈블리-엔트리	C7110	12	에어 프로텍터-라디에이터 어퍼	C2612	05
실 인너 어셈블리-리어		12	아답터-M14, PT1/4	C3130	20		C7120	03	에어 프로텍터-라디에이터,어퍼	C2610	07
실 인너 어셈블리-프론트		13	아웃사이드 몰딩	C6250	01	어퍼 패널-조수석		01		C2611	06
실린더 어셈-도어록,키 불포함	C2711	61	아이 볼트	C7630	12	언더 바디 컴플리트	C5110	A	에어 필터 어셈블리	C7670	07
실린더 어셈블리	C4810	02	아이 볼트 블록		13	언더 커버 어셈블리-체인지 레버	C7410	07	에어 호스		05
실린더 어셈블리-도어 록,키 불포함	C5220	06	아이 볼트 블록 슬리브		14	언더 커버 어셈-체인지 레버	C3511	09	에어백 라이드	C4357	09
실린더 어셈블리-도어 록,키 포함		05	아이 볼트 블록-알터네이터	C2930	11		C3512	10	에어백 리프트		10
실린더 어셈블리-캡 밀트	C5410	01	아이 볼트 앳세어-알터네이터		09	언더 프레임 어셈블리	C5110	04	에어스프링 어셈블리-시트 서스펜션	C7311	15
	C5411		아이 볼트 앳세어-컴프레서	C7630	11	에어 드라이어	C4680	14	에어-온도 게이지	C8110	04
실린더 클램프 어셈블리	C2220	03	아이 볼트-알터네이터	C2930	10	에어 밸브	C7311	16	에어탱크 어셈블리-푸셔	C4352	08
실-미러 마운팅,로워	C6230	12	아이들 로드 어셈블리	C4341	09	에어 밸브 어셈블리-운전석 시트		34	에어탱크 어셈-프론트,리어	C4351	
실-미러 마운팅,어퍼		13	아이들 암 브라켓-액슬 포함		07	에어 벤트 파이프-라디에이터	C2661	22	에터마이저	C2220	04
실-브라켓	C6310	14	아이들 암-베어링 컵 포함		05	에어 벤트 파이프-엔진		21	엑세스 패널 어셈-드라이버	C7110	15
실-브라켓 아웃사이드 미러 'A'	C6230	15	아이들러 어셈블리	C3520	09	에어 돌출-럼버 서스펜션	C7311	22			16
	C6231	09	아이솔레이터-인테이크 덕트	C2230	02	에어 스프링 어셈블리-서스펜션	C5310	16	엑스마스 트리 클립	C7240	03
실-브라켓 아웃사이드 미러 'B'	C6230	14		C2410	07	에어 클리너 어셈블리-더블	C2421	01	엑추에이팅 로드-캡 래치	C5420	07
	C6231	08	아이퍼 프레임 어셈-로워,위	C7100	03	에어 클리너 어셈블리-싱글	C2420		엔드 바디 어셈블리	C4357	30
실-스티어링 컬럼:플로어	C4320	07	안테나 & 리드 어셈블리	C8310	04	에어 탱크 밴드 어셈블리-숏	C4644	09			31
실-아웃터	C5150	03	알루미늄 디스크 휠 어셈블리-11.75X22.5	C4410	01	에어 탱크 어셈블리-리어	C4646	08	엔드 바디 어셈블리-링크로드	C4341	13
실-오케이 윈도우 덤퍼 어퍼	C6250	10	알루미늄 디스크 휠 어셈블리-8.25X22.5				C4640	03	엔드 바디 어셈블리-파워 실린더		15
실-유니트 아웃	C7660	08	알루미늄 디스크 휠 어셈블리-9.0X22.5				C4647	04	엔드 바디-타이 로드	C4300	24
실-유니트 인		07	알터네이터 어셈블리-60A	C2930		에어 탱크 어셈블리-메인	C4640	01		C4310	20
실-유니트 패널		06	알터네이터 어셈블리-80A				C4641		엔드 캡 어셈블리	C7110	13
실-프론트 리드 힌지	C6120	26	암 레스트 어셈블리-운전석	C7311	27		C4646	02		C7120	09
실	C4220	16	암 홀 유니트 컴플리트 어셈블리	C9500	A		C4647	01	엔드 커튼 레일	C7240	11
실-사이드 플레이트 샤프트	C4221		암 서포트 어셈블리	C4357	03		C4648		엔드 피스-사이드 프로텍터	C9130	10
써모스탯-CNG	C2711	55	암 어셈블리		07	에어 탱크 어셈블리-메인&프론트	C4644		엔드 피스-스테이 커버	C6230	34
써모스테이	C7660	04	압력 게이지-CNG	C2711	24	에어 탱크 어셈블리-메인,퍼지	C4646		엔진 어셈블리-DL08(250)	C1000	01
스러스트 베어링	C4315	06	압력 제한 밸브	C4351	05		C4647	03	엔진 어셈블리-DL08(300)		
스러스트 부시-프론트 캡서스펜션,리어	C5310	12		C4352			C4648		엔진 어셈블리-DL08(320)		

품명	그림번호	지시번호	품명	그림번호	지시번호	품명	그림번호	지시번호	품명	그림번호	지시번호
엔진 어셈블리-DV11(345)	C1000	02	오일 롤러-오토 미션	C3541	04	오일 파이프-리턴(3)	C4360	13	오일 호스 어셈블리-미션 아웃	C3541	03
엔진 어셈블리-DV11(380)			오일 파이프-달리버리	C4360	09		C4361		오일 호스 어셈블리-미션 인		02
엔진 어셈블리-DV11(420)				C4361			C4367		오토 슬랙 어저스터	C4513	22
엔진 어셈블리-GE08TI		04		C4362	07		C4368	20	오토 슬랙 어저스터 어셈블리	C4520	27
엔진 어셈블리-GE12TI				C4368	30	오일 파이프-리턴(4)	C4367	14	오토 슬랙 어저스터-프론트	C4510	23
엔진 어셈블리-ISME 385		03		C4369	08		C4368	21		C4512	
엔진 어셈블리-ISME 420				C4370	15	오일 파이프-리턴(5)		25	와셔	C2420	09
엔진 오일(노부스)	C9900	01		C4371	07	오일 파이프-리턴(6)		26		C2421	
엔진 오일(커민스)				C4372		오일 파이프-리턴(7)		27		C4341	21
엔진 오일(CNG)				C4373		오일 파이프-리턴,ESS	C4370	22		C6230	32
엔진 후드 어셈블리	C5110	02	오일 파이프-달리버리(1)	C4360		오일 파이프-석션	C4360	06	와셔(E 타입)	C4215	42
엘리먼트 어셈블리-아웃터	C2420	05		C4361			C4361		와셔-게이트 힌지 핀	C9100	15
	C2421			C4367	08		C4362		와셔-라디에이터 마운팅	C2610	17
엘리먼트 어셈블리-인너		04		C4368	16		C4369	07		C2611	27
엘보우 어셈블리-에어 인테이크	C2420	11	오일 파이프-달리버리(2)	C4360	08		C4370	14		C2612	26
	C2421			C4361			C4371	06	와셔-미러 프레임	C6231	35
엘보우-엔진 인테이크	C2612	12		C4367	09		C4372	05	와셔-스페셜, 리어	C5310	11
엘보우-M16, PT1/4	C3130	19		C4368	17		C4373		와셔-스페셜, 리어	C5311	12
엘블램-프론트 리드	C6330	01	오일 파이프-달리버리(3)	C4367	10			06	와셔-스프링	C4300	36
연결 파이프-에어클리너	C2420	26		C4368	23	오일 파이프-석션(1)	C4360	05	와셔-스프링 핀	C4210	10
연결 호스-파이프		28	오일 파이프-달리버리(4)		24		C4361			C4214	16
윌 교환기	C2711	49	오일 파이프-달리버리,ESS	C4370	21		C4362			C4215	
오-링	C4341	24	오일 파이프-리턴	C4360	10		C4367	06	와셔-앵커 핀 록	C4510	19
오-링	C4300	05		C4361			C4368	14		C4512	
	C4310			C4362	08		C4369	06		C4520	
	C4315	10		C4369	09		C4370	13	와셔-틸트 플레이트	C4330	
오버 헤드 스토리지 어셈	C7230	01		C4370	17		C4371	05	와이어 클램프(지름 140)	C2420	25
	C7231			C4372	08	오일 파이프-석션(2)	C4367	07	와이어링 서브하네스-라이센스램프	C8220	14
오수 박스 어셈블리-암 볼	C9500	08		C4373			C4368	15	와이어링 서브하네스-릴레이&유닛	C8520	99
오일 디스틱 어셈블리	C2913	11	오일 파이프-리턴(1)	C4360	11		C4372	06	와이어링 서브하네스-스피드센서	C8110	26
오일 세퍼레이터 어셈블리	C4680	17		C4361		오일 파이프-석션(3)	C4368	22	와이어링 서브하네스-ZF 미션 센서		27
오일 실	C4222	21		C4367			C4370	20	와이어링 센트럴 1	C3511	06
	C4510	05		C4368	18	오일 파이프-파워실린더(1)	C4367	15		C8510	04
	C4512			C4370	16		C4368	28	와이어링 센트럴 2	C3511	07
	C4520			C4371	08		C4369	10		C8510	04
오일 실-킹핀	C4315	04		C4372	09		C4370	18	와이어링 센트럴-티엠		
오일 실-프론트 허브	C4300	38	오일 파이프-리턴(2)	C4360	12	오일 파이프-파워실린더(2)	C4367	16	와이어링 하네스-대쉬	C8520	01
	C4310	26		C4361			C4368	29	와이어링 하네스-도어	C8510	03
오일 실	C4315	16		C4367			C4369	11	와이어링 하네스-루프		01
오일 실-킹핀	C4300	10		C4368	19		C4370	19	와이어링 하네스-엔진		02
	C4310			C4371	09	오일 필터 튜브	C2912	02	와이어링 하네스-티엠, 두번째		04
오일 잭 어셈블리	C4910	23		C4372	10	오일 필터, 리어	C2913	04	와이어링 하네스-티엠, 첫번째		
오일 롤러 어셈블리-트랜스미션	C3540	01		C4373	09	오일 필터, 프론트		01	와이어링 하네스-프레임	C8520	02

품 명	그림 번호	지시 번호	품 명	그림 번호	지시 번호	품 명	그림 번호	지시 번호	품 명	그림 번호	지시 번호
와이어-실	C8110	28	유니온 커넥터 6-6	C5310	31	육각 볼트	C4357	27	인슐레이션-백 판넬,사이드	C7410	06
와이퍼 링크 어셈블리	C5230	10	유니온 커넥터 8	C8330	13	육각 볼트 3/8-16UNC		19	인슐레이션-백 판넬,센터		05
와이퍼 블레이드 어셈블리		18	유니온 티 1/2	C2711		육각 볼트 M10X1.25	C3510	15	인슐레이션-엔진 마운팅 리어	C2110	16
와이퍼 암 서브 어셈블리		15			21		C6230	33		C2120	10
와이퍼 암 어셈블리		14		C2712	11	육각 볼트 M10X1.5	C3110	04	인슐레이션-엔진 마운팅 프론트	C2110	02
와이퍼 판넬	C6120	20	유니온-2웨이	C3130	08	육각 볼트 M12X1.25	C7630	18		C2120	01
와이퍼(실)	C4341	18	유니온-스트레이트 튜브	C4360	33	육각 볼트 M14X1.5	C4520	41	인슐레이션-엔진 마운팅,리어	C2130	09
오크 어셈블리-2단	C4330	09			38	육각 볼트 M16X2.0	C2120	28	인슐레이션-엔진 마운팅,프론트		01
오크 튜브 어셈블리		07		C4361	34		C2130	22	인슐레이션-엔진 후드	C7410	
웅집 스타드 M5X0.8	C5130	15			39			23	인카 센터	C7680	05
워터 바리어 슈트-도어	C7220			C4367	44	육각 볼트 M18X1.5		03	인터미디에이트 브라켓-액슬 포함	C4215	04
워터 타이트 폼-도어 로워	C8330				49	육각 볼트 M22X1.5	C4210	21		C4341	08
워터 타이트 폼-도어,로워	C5160	20		C4368	70		C4214	30	일렉트릭 모듈	C3511	01
워터 타이트 폼-도어,어퍼		19			77		C4215	29	일렉트릭 모듈 어셈블리		
워터 파이프 어셈-라디에이터 아웃렛	C2612	15	유니온-엘보우	C4360	34		C4221		일렉트릭 펌프 어셈블리-캡 탈트	C5411	16
워터 프루프 슈트-도어	C7220	14			37	육각 볼트 M6X1.0	C2230	05	일루미네이션 컨트롤 어셈블리	C8110	06
워터 호스-라디에이터 아웃렛	C2610	11		C4361	35	육각 볼트 M8X1.25	C4353		임펄스 링-리어 액슬	C4670	
	C2611	10			38		C4640	12	임펄스 링-프론트 액슬		05
워터 호스-라디에이터 아웃렛,엔진	C2612	16		C4367	45		C4641	14	재말이 어셈블리-조수석	C7120	
워터 호스-라디에이터 인렛	C2610	10		C4372	28		C4644	11	재말이-운전석	C7110	02
	C2611	09	유니온-M30,M22	C4368	73		C4646	15	저온 시동 장치 키트 컴플리트	C2220	
	C2612	13		C4370	54		C4647	12	저온 실린더		01
워터 호스-라디에이터 아웃렛,라디에이터		14	유니트 어셈블리-비상 조향 장치	C8490	05		C4648	14	전기식 타코그래프 어셈블리	C8110	16
워터 호스-히터 아웃렛 'A'	C7620	05	유니트 어셈블리-암 볼	C9500	01		C5320	12	전기식 타코그래프 어셈블리-디지털		20
워터 호스-히터 아웃렛 'B'		03	유니트 어셈블리-암축 전개차	C9510			C7311	20	전기식 타코그래프 어셈블리-블랙 박스		
워터 호스-히터 인렛 'A'		04	유압식 실린더 어셈블리-캡 래치	C5320	09	육각 스크류	C3521	12	전자 제어 유니트-ABS	C4670	07
워터 호스-히터 인렛 'B'		02	유압식 캡 래치 어셈블리		08	육각 플랜지 너트 M5X0.8	C6310	09	전자 제어 유니트-ABS,와브코		
워터 호스-히터 인렛 'C'		08	유압작동유(덱프호이스트)	C9900	06	이거저스트 사이렌서 컴플리트	C2450	01	전자 제어 유니트-ABS/ASR		
웨더 스트립 어셈블리-도어,인너	C7220	09	육각 너트	C3521	13	이베퍼레이터 어셈블리	C7660		조인트 볼트 M18X1.5	C4360	40
웨더 스트립-와이퍼 판넬	C6120	19		C4357		이씨유	C2230			C4361	41
웨더스트립 어셈블리-도어 오프닝	C6250	03			20	이씨유 어셈-엔진(DL08/DV11)	C2210	09		C4362	25
웨더스트립-백 윈도우	C6240		육각 너트 1/2-13UNC		25	이씨유-씨엔지	C2230	01		C4368	76
웨더스트립-오케이 윈도우	C6250	09	육각 너트 1/2-20UNF		23	이씨유-ABS(4S/4M) 와브코	C8550	05		C4369	37
웨더스트립-윈드실드	C6240	01	육각 너트 3/4-16UNF		24	이씨유-ABS(D-버전,4S/4M)				C4370	51
휠 너트-에어클리너	C2420	08	육각 너트 M10X1.25	C3510	20	이씨유-ABS/ASR(E-버전)				C4371	27
	C2421			C3520	13	익스터널 선바이저	C6310	01		C4373	29
휠 너트-엘리먼트	C2420	10	육각 너트 M12X1.0	C5410	23	인버터 어셈블리-스로틀 페달	C2210	07	조인트 볼트 M26X1.5	C4360	39
	C2421		육각 너트 M8X1.25	C7310	21	인서트 어셈블리-아웃터 노즐	C7110	18		C4361	40
유니온 3웨이,3-피티 1/4	C4351	23	육각 너트-너클 암 고정	C4300	17		C7120	23		C4362	24
	C4352	25	육각 볼트	C4221	05	인서트-1/2	C2913	18		C4369	31
	C5320	26			25	인서트-12	C2721			C4370	50
유니온 엘보우	C4368	74		C4357	12	인서트-15				C4371	26
유니온 엘보우-M30,M22	C4370	55			27	인슐 어셈-엔진 마운팅 프론트	C2110	01		C4372	25



품명	그림번호	지시번호	품명	그림번호	지시번호	품명	그림번호	지시번호	품명	그림번호	지시번호
조인트 볼트 M26X1.5	C4373	28	캐스터 플레이트-리어 스프링	C4220	08	커버-릴레이	C5411	20	컨넥터-펌프	C4368	69
조인트 볼트 M33X2	C4367	42	캐슬 너트	C4357	17	커버-메커니즘	C7310	10	컨넥터-M14 X M16	C3130	22
	C4368	68	캐슬 너트-타이 로드 압	C4315	14	커버-모터 로워	C6231	28	컨넥터-M22, 피티 1/2	C4351	24
조인트 볼트-달리버리	C4367	46	캡 샤프트-프론트, S	C4510	16	커버-밧데리	C8420	07		C4352	26
	C4369	33		C4512		커버-보조 손잡이 사이드	C6320	09	컨넥팅 로드 어셈블리-캡 래치	C5420	04
조인트 볼트-리턴	C4367	48	캡	C4380	02	커버-브레이크 실린더	C4810	13	컨넥터-2웨이, 2-피티3/8	C4351	19
		50		C6231	31	커버-비나클 백 어셈블리	C7110	01	컨덴서 어셈블리	C7612	01
	C4368	75		C6310	05	커버-에어클리너 프론트	C2420	07		C7613	
		81	캡 너트	C9100	23		C2421			C7640	
	C4369	32			28	커버-오토 티엠 디스플레이	C7110	10	컨덴서 어셈블리 컴플리트		A
	C4370	56	캡 래치 어셈블리	C5420	02	커버-킹핀	C4300	04	컨덴서 컴플리트 어셈블리	C7610	01
		60			03		C4310			C7611	
차임 벨 어셈블리	C8550	08	캡 래치 컴플리트-캡 릴트		01		C4315	11		C7614	
차징 밸브	C4351	06	캡 서스펜션 컴플리트-리어	C5321	A	커버-트러너언 샤프트	C4222	08		C7640	A
	C4352		캡 어셈블리	C4380	06	커버-페달 패드	C3120	13	컨트롤 밸브	C4351	02
찬널-셀프 스티어	C4357	05	캡 어셈블리-서지 탱크	C2660	02	커버-허브 베어링 인너	C4300	40		C4352	
채널 어셈-도어 글래스, 프론트 로워	C5160			C2661			C4310	28	컨트롤 밸브-트레일러	C4680	
채널 어셈블리-도어 글래스, 리어 로워		07	캡 컴플리트-리어	C5140	A	커버-휠	C2610	08	컨트롤 유니트-듀얼 윈 터치	C8550	03
채널-도어 글래스, 리어 어퍼		02	캡 릴트 레버	C4910	21		C2611	07	컨트롤 유니트-미러 히트	C8540	04
채널-도어 글래스, 어퍼		03	캡-도어 어시스트 그림	C7220		커버-CNG 탱크, 멤버 어퍼 탑	C2712	42	컨트롤 유니트-오토 미션	C3512	01
채널-도어 글래스, 프론트 어퍼		04	캡-리어 스프링 핀	C4220	03	커버-CNG 탱크, 로워	C2711	68	컨트롤러 어셈블리-MR 시트	C7311	23
차지 에어 쿨러 어셈블리	C2610	03	캡-보조 손잡이, 프론트 리드	C6320	02	커버-CNG 탱크, 멤버 어퍼 리어	C2712	40	컨트롤러 유니트-베드	C7320	18
	C2611		캡-스토웨이리지 박스	C7120	12	커튼 레일 어셈블리-리어	C7240	06	컬럼 브라켓	C4330	13
	C2612		캡-아우터, 리어	C5140	01	커튼 레일 어셈블리-센터		08	컴프레서 어셈블리-커민스	C7614	27
차지 에어 쿨러 호스	C2611	12	캡-오일 필러 튜브	C2910	10	커튼 레일-리어		07	컴프레서 어셈블리-커민스	C7630	01
차지 에어 쿨러 호스(L=130)	C2612	07		C2911	06	커튼 레일-프론트		04	캡-허브 베어링 아우터	C4300	46
차지 에어 쿨러 호스(L=153)				C2912	05			05		C4310	34
차트(7일)	C8110	19		C2913	10	커플러	C5410	08	캡-허브 베어링 인너	C4300	42
체인지 레버 어셈블리	C3510	08	캡-오일, 팩킹 포함	C3120	24		C5411			C4310	30
체크 밸브 어셈블리-CNG	C2711	26	캡-인너, 리어	C5140	02			11		C4315	18
	C2712	24	캡-허브	C4300	53	컨넥션 어셈블리-윈드 실드 와서 호스	C5230	17	캡-허브 베어링, 아우터		20
체크 밸브-엘로우	C4680	13		C4310	41	컨넥션 파이프-씨에이씨 아웃렛, 씨에이씨	C2612	10	케이블-밧데리(-)	C8410	04
체크 밸브-오버플로우 호스	C2660		커넥터(암프)	C2220	07	컨넥션 파이프-씨에이씨 아웃렛, 엔진		11	케이블-밧데리(+)와 밧데리(-)		03
체크 암 어셈블리	C5160	11	커러게이트 튜브	C3542	06	컨넥션 파이프-씨에이씨 인렛		09	케이블-배터리, 스타터		02
카 록 세트 어셈블리	C5220	01	커버 박스 어셈블리	C4920	03	컨넥션 파이프-에어 클리너	C2421	27	케이블-어스(40SQ)		06
카 오디오	C8310		커버 어셈블리-보조퓨즈박스	C8530	04	컨넥션 파이프-차지 에어 쿨러 인렛	C2611	13	케이스	C8110	10
카 오디오(MP3 플레이어 포함)			커버 어셈블리-스프링 시트	C4221	19	컨넥터 파이프-씨씨브이	C2421	35	케이스 튜브 어셈-스티어링 샤프트	C4330	02
카고 넷 어셈블리-시트	C7311	32	커버 어셈블리-CNG 컨트롤 박스, 로워	C2711	70	컨넥터 호스-씨씨브이		36	케이스-블로어, 로어	C7670	
칼라	C4222	19	커버 어셈-스토웨이리지 박스 리드	C7120	18	컨넥터-2웨이, 2-피티3/8	C4352	20	케이스-블로어, 어퍼		04
칼라-캡 샤프트	C4510	24	커버 어셈-CNG 탱크, 멤버 어퍼 프론트	C2712	39	컨넥터-오일 쿨러 어셈블리	C3540	05	케이스-쿨러, 로워	C7660	03
	C4512		커버-라지 록 램프	C8210	05	컨넥터-쿨러 호스	C2711	52	케이스-쿨러, 어퍼		02
	C4513	17	커버-러버 실	C4320	04			56	코너 베인 어셈블리	C6120	11
	C4520	28	커버-리플라이닝, 시트	C7310	12	컨넥터-펌프	C4367	43	코퍼 와서	C4357	16

품명	그림번호	지시번호	품명	그림번호	지시번호	품명	그림번호	지시번호	품명	그림번호	지시번호
코퍼 핀	C4357	15	클립리지 밸브	C4680	09	클램프-러버 호스	C4369	24	클립-밧데리 커버	C8420	02
콕-히터	C7620	25	크로스 멤버 어셈-리어스프링, 뒤	C4110	08		C4371	19	클립-스톤 가드	C6111	15
		26	크로스 멤버 어셈-리어스프링, 앞		07		C4372		클립-엑스 마스크 트리	C7230	12
핀-테이퍼 롤러 베어링	C4341	20			13		C4373			C7231	06
핀-허브 베어링 아웃터	C4300	47	크로스 멤버 어셈블리-1단		01		C7620	07	클립-와셔 호스	C5230	20
	C4310	35	크로스 멤버 어셈블리-2단		02	클램프-리시버 드라이버	C7640	04	클립-원 터치	C5410	11
핀-허브 베어링 인너	C4300	41	크로스 멤버 어셈블리-3단		03	클램프-사이렌서 마운팅, 로워	C2454	05		C5411	12
	C4310	29	크로스 멤버 어셈블리-4단		04		C2455		클립-인슐레이션 엔진 후드	C7410	02
핀-허브 베어링, 아웃터	C4315	19	크로스 멤버 어셈블리-끝		06	클램프-사이렌서 마운팅, 어퍼	C2454	04	클립-클러치 오일 파이프	C3130	10
핀-허브 베어링, 인너		17			09		C2455		클립-타입 A3	C3120	02
쿠션 고무	C2452	10	크로스 멤버 어셈블리-투프, 리어	C5120	04	클램프-속 업소버, 로워	C4215	60		C5320	18
	C2453		크로스 멤버 어셈블리-투프, 프론트		03	클램프-에어 탱크	C4353	03	클립-'A' 타입	C4362	
쿠션 고무-로드 인너	C3521	19	크로스 멤버 어셈블리-리어	C5110	09		C4640	09			20
쿠션 러버	C2454	21	크로스 멤버 어셈블리-리어 캡 서스펜션	C5321	02		C4641	11		C4368	57
	C2455		크로스 멤버 어셈블리-센터	C4110	05		C4644	08			60
	C2517	10	크로스 멤버 어셈블리-프론트, 로워	C5110	08		C4646	13		C4370	41
	C4220	29	크로스 멤버 어셈블리-프론트, 인너	C5130	04	클램프-와이어	C2660	25			42
	C9100	12	클램프 어셈블리-에어 탱크, 로워	C4353	03			26		C7610	13
쿠션 러버-라디에이터 마운팅	C2610	18		C4640	09		C2661	18			14
	C2611	28		C4641	11			29			15
	C2612	24		C4644	08		C2910	09		C7611	13
쿠션 러버-로드 아웃터	C3521	20		C4646	13		C2911	05			14
쿠션 러버-리어	C4221	08		C4647	10		C2912	13			15
쿠션 러버-휠 가이드	C2611	20		C4648	12		C2913	09		C7612	13
	C2612	29	클램프 어셈블리-에어 탱크, 메인	C4353		클램프-와이어(지름=36)	C2421	37			16
쿠션 어셈블리-캡 래치	C5420	17		C4644	07	클램프-와이어(지름=42)		34		C7613	
쿠션 플레이트-롤 박스	C4910	05		C4646	06	클램프-플렉시블 파이프	C2454	19		C8530	09
클램프 호스 'A'	C2711	63		C4647	17		C2455		클립-'A' 타입	C7614	14
클램프 호스 'B'		53		C4648	19	클램프-호스	C3120	26			15
클램프 호스 'C'		54	클램프 어셈블리-휠 커버	C2610	09			29	클립-A3	C2912	18
클램프 호스 'D'		65		C2611	08	클러치 오일 파이프 어셈블리		01		C2913	07
클링 모듈	C2610	01	클램프 플레이트	C4210	14	클러치 오일 파이프-플렉시블:2웨이	C3130	07	클립-'A3' 타입	C4368	59
	C2611			C4214	17	클러치 파이프-2웨이:플렉시블		09		C4370	43
	C2612			C4215		클로우저-리어 크로스 멤버	C5110	10	클립-A3 타입(D12)	C7612	15
클링 모듈 마운팅 브라켓	C2610	05	클램프, 스테일라이저		48	클립 어셈-'A' 타입	C4360	27		C7613	
	C2611				49		C4361	29	클립-A3 타입(D19)	C4367	37
	C2612	06	클램프-가이드 튜브	C2712	27		C4368	61		C4369	26
클링 유닛 어셈블리	C7600	01	클램프-고무 호스	C4368	56	클립 A-타입	C2220	11		C7613	12
	C7660	A		C4370	40	클립-다운컴퍼 호스	C2660	17		C7614	13
클링 유닛 어셈블리-전자동	C7680	02	클램프-러버 호스	C4360	25			21	클립-A3(D12)	C4369	30
클링 휠 어셈블리	C2621	01		C4361	26		C2661	17	클립-'A' 타입	C4360	26
쿼터 패널 어셈블리-인너	C5150	05		C4362	17	클립-록, 리드, 글로브 박스	C7120	08			29
쿼터 패널-아웃터		01		C4367	33	클립-리턴 실린더 록	C5210	11		C4361	27

품명	그림번호	지시번호	품명	그림번호	지시번호	품명	그림번호	지시번호	품명	그림번호	지시번호
클립-'A'타입	C4361	31	타이 로드 암	C4310	15	토오크 로드	C4222	28	파워 스티어링 오일 탱크 어셈블리	C4361	02
	C4367	34	타이 로드 어셈블리-1644	C4315	30			30		C4362	
		35	타이 로드 어셈블리-1769	C4300	21	토오크 로드 어셈블리(뒤쪽 밑)		29		C4367	04
	C4369	25	타이 로드 어셈블리-1786			토오크 로드 어셈블리(뒤쪽 위)		27		C4368	12
		27	타이 로드 어셈블리-1806			토오크 로드 어셈블리(앞쪽 밑)		25			13
	C4371	20		C4310	17	토오크 로드 어셈블리(앞쪽 위)		22		C4369	04
		22	타이 로드 엔드 어셈블리	C4300	23	토영 축	C6111	08		C4370	11
	C4373	20		C4310	19	롤 박스 어셈블리	C4910	01			12
		22	타이로드	C4315	39	롤 백		11		C4371	02
			타이로드 암		12	롤 세트		10		C4372	
클립-'B' 타입	C4362	19	타이로드 암		38	류빙-1/8인치	C2220	05		C4380	01
	C4368	58	타이로드 엔드 어셈블리			트랜스퍼 어셈블리-키리스 엔트리	C5220	08	파워 스티어링 펌프	C4360	03
	C4370	45	타이머 어셈블리-도어 홀 램프	C8540	03	트러니언 브라켓	C4222	02		C4361	
클립-'B'타입		46	타코미터 어셈블리	C8110	02	트러니언 브라켓 어셈블리		01		C4362	
	C4360	30	탈 스크류	C7220	11	트림 패드 어셈블리-도어	C7220	03		C4367	05
	C4361	28	탑핑 스크류-팬 헤드	C7240	09	트림 패드-도어,로워		02		C4369	02
	C4367	38	탑핑 스크류-첸 헤드	C7320	22	트림 패드-도어,어퍼		02		C4370	61
	C4369	29	탱크 어셈블리-윈드실드 와셔,모터	C5230	01	트림-리어 쿼터 판넬	C7210	03		C4371	03
	C4371	23	탱크-윈드실드 와셔 탱크			트림-백 판넬		16		C4372	
	C4373	21	형 어셈블리	C7310	16	트림-사이드 레일 어셈블리		02		C4373	
		25		C7311	29	트림-'A' 필라 로워	C7250	06	파워 실린더 어셈블리	C4341	
클립-C10X10	C2661	25		C7310	16		07		C4367		
클립-'C'타입	C4372	20	형 어셈블리-운전석	C7311	29	트림-'A' 필라 어셈블리	C7210	01		C4368	
		21		C5310	06	티엠-언더 커버,어셈블리	C2517	07		C4369	
클립-'F' 타입	C7610	16		C5311	07		C2518		C4370		
	C7612	14	테이퍼 홀러 베어링	C4214	01	파워 게이트 어셈블리	C9100	16	파워 챔버,24	C4510	35
	C7613	13		C4215		파워 미러-모터	C6231	25		C4512	
		14	테이퍼 리프 스프링 어셈블리-1단	C4214	02	파워 스티어링 기어 어셈블리	C4340	01		C4513	20
클립-'F'타입	C4373	25	테이퍼 리프 스프링 어셈블리-2단	C4215			C4341		C4920	10	
	키 록 캡 어셈블리-알루미늄	C2721	04	C4215	01		C4360		C7680	02	
키 볼트-킹 핀	C4300	02	테이퍼 리프 스프링 어셈블리-프론트	C4210	01		C4361		C8210	10	
	C4310	04	테이퍼 핀-숫	C4315	08		C4362		C4357	07	
키 어셈블리	C5220	04	텐서너	C4353	04		C4367		C2911	01	
	키리스 엔트리 어셈블리		12	C4640	11		C4368		C2912		
키-타이 로드 암	C4315	13		C4641	13		C4369		C2910	04	
	킥킹 플레이트	C7250	04		C4644	10		C4370			01
		05		C4646	14		C4371		C5411	24	
킹 핀	C4300	08		C4647	11		C4372		C5320	17	
	C4310			C4648	13		C4373		C3521	08	
킹핀	C4315	07	텐션 로드	C8420	04		C9900	03		C2721	02
	타이 로드	C4300	22	토글 스위치	C7311	24	파워 스티어링 오일				
타이 로드 암	C4310	18	토오크 로드	C4222	23	파워 스티어링 오일 탱크 어셈	C4373	02	파이프 어셈블리-퓨얼 탱크,리턴		
	C4300	19			26	파워 스티어링 오일 탱크 어셈블리	C4360		파이프 어셈블리-퓨얼 탱크,석션		
	C4310	15			28		C4361		파이프 어셈-캡 딜트	C5410	18

품 명	그림 번호	지시 번호	품 명	그림 번호	지시 번호	품 명	그림 번호	지시 번호	품 명	그림 번호	지시 번호
파이프 어셈-캠 율트 펌프,업1	C5411	10	파이프-트러너인 브라켓	C4222	11	팩킹-허브 캡	C4310	40	퓨즈	C8540	10
파이프 어셈-캠 율트,다운,펌프		06	파이프-호스 커넥터	C7620	09	팬-컨덴서	C7640	07	퓨즈 & 릴레이 박스		01
파이프 어셈-캠 율트,다운1			파이프-VT 1/2 업:다운,멤버 어퍼	C2712	18	맷치	C2510	08	퓨즈 박스 리드 어셈블리	C7120	20
파이프 어셈-캠 율트,다운2		09	파이프-VT 1/2 인터 탱크,멤버 로워	C2711	09		C2511		퓨즈 박스 어셈블리-보조퓨즈박스	C8530	01
파이프 어셈-캠 율트,석션		18	파이프-VT 1/2 인터 탱크,멤버 어퍼	C2712	20		C2512	12	퓨즈-디지털 타코그래프	C8110	24
파이프 어셈-캠 율트,업1		07	파이프-VT 1/2 티:아웃		19		C2517	15	프레온 호스-디스차지 'A'	C7612	07
파이프 어셈-캠 율트,업2		10	파이프-VT 1/2 티:탱크,멤버 어퍼		22		C2518	12		C7613	
파이프 어셈-캠 율트,일렉트릭		19	파이프-VT 1/2 티2:탱크6,멤버 어퍼		21	퍼지 탱크 어셈블리	C4680	15	프레온 호스-디스차지 'A+C'	C7610	10
파이프 어셈-캠 율트 업 펌프		07	파이프-VT 1/2" 히트프로텍터	C2711	47	페달 어셈블리 컴플리트-클러치	C3120	05		C7611	
파이프 어셈-캠 율트,다운,다운1,실린더	C5410		파이프-VT 3/8 밸브-아웃		08	페달 어셈블리-클러치		06		C7614	
파이프 어셈-캠 율트,다운,펌프,실린더			파킹 밸브	C4680	11	페달 어셈-전자식,비접촉식	C2210	01	프레온 호스-리퀴드 'A'	C7612	09
파이프 어셈-캠 율트,다운2		10	판넬 어셈블리-센터 콘솔	C7120	19	팬더 어셈블리	C6210	04		C7613	
파이프 어셈-캠 율트,업,업1,실린더		06	판넬 어셈블리-프론트 램프 마운팅	C5110	11	팬더 어셈블리-리어	C9120	02	프레온 호스-리퀴드 'B'	C7610	11
파이프 어셈-캠 율트,업,펌프,실린더			판넬-계기판 스위치	C7110	19	팬더 어셈블리-프론트		01		C7611	
파이프 어셈-캠 율트,업2		09	판넬-로워 운전석		03	팬더-리어	C9500	04		C7612	08
파이프-1/2 리셉터클:티2,컨트롤박스	C2711	20			04	팬더-애드 윈	C6210	14		C7613	
파이프-1/2 컨트롤밸브:티1		25	판넬-루프 아웃터	C5120	01	펄 와셔 M6	C2230	04		C7614	11
파이프-1/2 티:탱크1,멤버 로워		06	패드 어셈블리-혼	C4320	11	포스트 어셈블리-센터	C9100	05	프레온 호스-석션 'A+B'	C7611	09
파이프-1/2 티1:탱크1,멤버 어퍼	C2712	16	패드-라이센스 램프	C8220	12	폴딩 디바이스-조수석	C7320	06		C7612	06
파이프-1/2 티1:티2,멤버 어퍼		14	패드-라이센스 램프 브라켓		13	플리 브이-벨트	C2920	01		C7613	
파이프-1/2 티2:탱크5,멤버 어퍼		15	패드-리어 스프링	C4220	05			03		C7614	09
파이프-1/2" 리셉터클~체크 밸브		30			15			17	프레온 호스-석션 'A+B'	C7610	
파이프-1/2" 체크 밸브:티1,컨트롤B		35		C4221	02		C7630	24	프레임 마운팅-리시버	C8310	02
파이프-1/2" 체크 밸브~티1		31	패드-보드	C7320	19	폼 씰-모터 커버	C6231	26	프레임 마운팅-리시버(MP3)		
파이프-1/2" 탱크~티2		34	패드-서브 스프링	C4220	13	푸셔 액슬 어셈블리-7.5톤	C4310	A	프레임 스테이-캠 사이드	C6231	16
파이프-1/2" 티:티1, 멤버 어퍼	C2711	71	패시어 엔드 캡 어셈블리	C7110	11	푸셔 액슬 어셈블리-9톤	C4315		프레임 스테이-캠 프론트		17
파이프-1/2" 티2~엘로우	C2712	33	패치 어셈블리-위터탱크 마운팅 어퍼	C5130	14	푸시 너트	C7220	10	프레임 어셈-가드	C9100	01
파이프-1/2"티~티1,컨트롤 박스	C2711	40	패치-멤버 어퍼	C2711	67	퓨얼 라인 어셈블리-리턴	C2721	16	프레임 어셈-미러,패시저 접이식	C6231	04
파이프-1/2"히트프로텍터		48	패치-채널 도어 글래스 리어 로워	C5160	17	퓨얼 라인 어셈블리-석션		15	프레임 어셈블리-미러,운전석	C6230	05
파이프-1/4 게이지:티2,컨트롤 박스		23	패치-툴 박스	C4910	02	퓨얼 라인 어셈블리-석션:필터			프레임 어셈블리-미러,조수석		06
파이프-1/4" 게이지~티1	C2712	32	패킹-에어쿨러너 커버	C2420	06	퓨얼 센더 어셈블리-알루미늄 사각탱크		03	프레임 어셈블리-익스터널 선바이저	C6310	02
파이프-3/8 볼밸브:가스필터	C2711	30		C2421		퓨얼 컨넥터-엔진,리턴		28	프레임 어셈블리-인스트루먼트 판넬	C7100	04
파이프-3/8 인터 탱크,멤버 로워		07	패턴-16 스피드	C3510	02	퓨얼 컨넥터-엔진,석션		27			05
파이프-3/8 인터 탱크,멤버 어퍼	C2712	17	패턴-5 스피드			퓨얼 탱크 어셈블리-알루미늄,200리터		01	프레임 어셈-아이피 로워,뒤,1		01
파이프-3/8 티1:볼밸브	C2711	28	패턴-6 스피드			퓨얼 탱크 어셈블리-알루미늄,300리터			프레임 어셈-아이피 로워,뒤,2		08
파이프-3/8"가스필터~복오프밸브		41	팩킹	C4380	03	퓨얼 탱크 어셈블리-알루미늄,400리터			프레임 어셈-아이피,센터콘솔		09
파이프-3/8"복오프~히트프로텍터		43	팩킹:킹 핀 커버	C4310	12	퓨얼 탱크 캡 키		05	프레저 게이지-CNG	C2712	26
파이프-루프 랙	C8330	19	팩킹-브라켓 투 탱크	C2721	09	퓨얼 탱크,CNG	C2711	02	프레저 컨트롤 밸브	C4670	11
파이프-스테이	C7610	03	팩킹-서지탱크 밴드	C2660	28		C2712	03	프레저 플레이트 어셈블리	C3110	02
	C7611			C2661	33	퓨얼-볼트 게이지	C8110	05	프로텍터 어셈블리-리어	C4920	01
	C7614		팩킹-스트랩 투 탱크	C2721	07	퓨얼-에어 게이지			프로텍터 어셈블리-밧데리	C8530	02
파이프-오일 필터,오일 팬	C2910	06	팩킹-킹 핀 커버	C4300	12	퓨얼-오일 게이지(비메모리)			프로텍터 어셈블리-배터리	C8420	05
	C2912	20	팩킹-허브 캡		52	퓨즈	C8530	12	프로텍터 어셈블리-프론트 범퍼	C6111	

품명	그림 번호	지시 번호	품명	그림 번호	지시 번호	품명	그림 번호	지시 번호	품명	그림 번호	지시 번호
프로텍터 어셈-CNG 실린더, 로워	C2711	69	플랜지 볼트 M10X1.25	C2612	31	피콧암 어셈블리-프론트 캡서스펜션, 어퍼	C5310	01	하우징 캡, 프론트	C6230	30
프로텍터-사이드	C9130	04		C7630	06		C5311			C6231	39
프로텍터-사이드 리어	C9500	11	플랜지 볼트 M12X1.25	C2930	04	피터먼 암	C4341	04	하우징-스티어링 컬럼 로워	C4320	06
	C9510	04	플랜지-너트 M22X1.5	C4215	19	핀:속 업소버	C4215	65	하우징-스티어링 컬럼 어퍼, 리어		03
프로텍터-사이드 프론트	C9500	10	플랜지-너트 M27X3.0	C4221	04	핀-게이트 힌지	C9100	14	하우징-스티어링 컬럼 어퍼, 프론트		02
		12	플러그	C4300	28	핀-너크, 트러너인 브라켓	C4222	03	하이트 어저스터	C7310	15
	C9510	03		C4310	24	핀-롤러	C4510	14		C7311	30
프로텍터-사이드, 리어	C9130		플러그 1/2-20	C2711	11		C4512		하이트 어저스터 어셈블리-운전석	C7310	09
프로텍터-사이드, 미들		02		C2712	10		C4520		할로겐 밸브-70W (H3)	C8200	02
프로텍터-사이드, 알루미늄		05	플러그 9/16-18	C2711		핀-리어 스프링	C4220	02	할로겐 밸브-75/70W (H4)		03
프로텍터-사이드, 프론트		01		C2712	09	핀-배기 브레이크	C4810	05	핸드 브레이크 밸브	C4680	04
프론트 리드 컴플리트	C6120		플러그-로드 아우터	C3521	21	핀-슈 리턴 스프링	C4510	11	핸드 스톱 어셈블리-엔진 리모트	C2210	05
프론트 범퍼 어셈블리	C6110		플러그-안테나	C8310	05		C4512		핸드 펌프 어셈블리-캡 탈트	C5410	14
	C6111		플러그-오버헤드 스토리지	C7231	15		C4520	12		C5411	17
프론트 범퍼 어셈블리-사이드	C6110	03	플러그-류브	C6220	08	핀-스테빌라이저	C4210	32	핸들 어셈블리-도어 인사이드	C5210	09
		04	플러그-피터1/2	C4352	24		C4214	43	핸들 어셈블리-도어, 아우터	C5210	12
	C6111	03	플러그-피터1/4		28		C4215	41	핸들-렌치	C4910	27
		04	플레이트 어셈블리-라디오 안테나	C5120	02	핀-스트레이트	C4222	12	핸들-사이드 게이트 리어 래치	C9100	08
프론트 범퍼 어셈블리-센터	C6110	02	플레이트 어셈블리-일렉트릭 모듈	C8550	01	핀-앵커	C4510	17	핸들-사이드 게이트 프론트 래치		07
	C6111		플레이트-머드 라이닝	C6225	02		C4512		핸들-스페어 타이어 캐리어	C4910	28
프론트 범퍼-사이드	C6110	03	플레이트-머드 라이닝, 프론트	C2420	31		C4513	11	핸들-데일 게이트 래치	C9100	09
		04	플레이트-스테빌라이저	C4210	40		C4520	17	허브 & 드럼 어셈블리-프론트, 178	C4315	32
프론트 액슬 범	C4300	01		C4214	50	핀-컨벡팅 로드	C5420	10	허브 및 드럼 어셈블리-프론트 155	C4300	43
프론트 액슬 범-7.5톤	C4310		플레이트-앵커 핀 록	C4214	18	핀-토윙 축	C6111	05		C4310	31
프론트 액슬 범-9톤	C4315			C4512		핀-트러너인 샤프트 고정	C4222	07	허브 캡	C4315	26
프론트 액슬 어셈블리-6.5톤	C4300	A		C4520		핀롤 축 어셈블리	C4920	08	허브 캡 가스켓		27
프론트 액슬 어셈블리-7.5톤			플레이트-'U' 볼트	C9110	03	핀롤 축 어셈블리-서브		09	허브 캡-팩킹 포함	C4300	51
프론트 오나먼트	C6120	15	플레인 와셔	C4215	44	핀롤 축-2.5톤		05		C4310	39
프론트 컴플리트 어셈블리	C5130	A		C4357	14	핀-프론트 스프링	C4210		허브, 프론트, 178	C4315	34
프론트 클로저 어셈블리	C6120	06		C5230	19		C4214	08	허브-커버	C4410	03
프론트 판넬 어셈블리-인너	C5130			C9100	22		C4215		허브-프론트	C4300	44
프론트 판넬-인너		07			27	핀-플레이트, 샤프트	C4222	06		C4310	32
프론트 헤더-인너		05	플렉시블 호스-아웃렛	C3542	02	필라 어셈-'A'필러 레인포스	C5150	08	허브 핀	C4222	18
플라이어-200 MM	C4910	12	플렉시블 호스-인렛		01	필터 어셈블리	C4380	07	헤드라이닝 어셈블리	C7240	01
플렉시블 호스 어셈-클러치 오일	C3130	16	플로어 판넬 어셈블리	C5110			C7670	10	헤드레스트 어셈블리	C7310	02
플렉시블 호스-클러치 오일		01	플로어 판넬 어셈블리-사이드		03	필터 'A'	C8110	12		C7311	
플렉시블 호스-트랜스미션 아웃	C3540	04	플로우 인디케이터	C4368	04	필터 'B'		13		C7320	
플렉시블 호스-트랜스미션 인		03		C4370			C7670	11	호스 어셈블리-윈드쉴드 와셔	C5230	06
		04	피니셔 어셈블리-디프로스터	C7110	14		C4357	01	호스 어셈블리-캡 탈트	C5320	15
플랜지 너트 M22X1.5	C4210	16		C7120	21		C4320			C5410	04
플랜지 너트 M5X0.8	C3120	28	피니셔 어셈블리-센터 콘솔		17	하우징 캡	C6230	26		C5411	
플랜지 볼트 M10X1.25	C2452	12	피콧암 어셈블리-서스펜션, 로워	C5310	09			27	호스 어셈-오일 필터 튜브	C2913	03
	C2611	21	피콧암 어셈블리-프론트 캡서스펜션, 로워	C5311	10		C6231	38	호스-다운컴퍼 파이프	C2421	33

품 명	그림 번호	지시 번호	품 명	그림 번호	지시 번호	품 명	그림 번호	지시 번호	품 명	그림 번호	지시 번호
호스-다운컴머 파이프	C2661	30	헌지 커버-어시스트 핸들 프론트리드	C6120	10						
호스-리저버	C3120	25	헌지 핀-어시스트 핸들 프론트		08						
호스-오버플로우,리어	C2660	14	헌지-사이드게이트 메일 NO.2	C9100	18						
	C2661	11	헌지-스토웨이 지 리드,문전석	C7120	16						
호스-오버플로우,프론트	C2660	09	헌지-스토웨이 지 리드,조수석		14						
	C2661		힐 매트-플로어	C7250	11						
	C2660	11			12						
호스-오버플로우,프론트 라디에이터			'A' 필라 어셈블리-아웃터	C5150	02						
호스-오버플로우,프론트 엔진		10	B-피메일 컨넥터	C2711	46						
호스-오일 필터 튜브	C2910	03	D6 콕 엘로우 커넥터	C5310	28						
		05		C5320	27						
	C2911	03		C8490	02						
	C2912	10	DC-DC 컨버터	C7620	12						
호스-오일 필터,리어	C2913	05	HVAC 조절 스위치 어셈블리	C7680	09						
호스-인터쿨러	C2610	13	HVAC 조절 스위치 어셈블리-전자동	C8120	35						
훈 어셈블리-에어,루프	C8330	01	HVAC(공기조화) 조절 스위치 어셈블리								
훈 커버-리시버	C7231	12	HVAC(공기조화) 조절 스위치 어셈-전자동	C8110	21						
		03	IC 메모리 팩	C7311	11						
훈 커버-에어 훈,루프	C8330	11	MR 댐퍼 어셈블리-시트		19						
홀더-로드	C5210	08		C4513	08						
	C5211	04	S-캠 샤프트	C4520	16						
홀더-사이드 프로텍터	C8330	07	S-캠 샤프트,리어	C5411	11						
홀더-커튼	C7240	10	T 커플러-캠 틸트	C9110	02						
홀더-타코그래프	C8110	17	U 볼트	C4220	06						
축	C4920	06	U 볼트-리어 스프링	C4221	03						
첸 클러치 어셈블리-S710	C2621	02		C2452	15						
휠 너트	C4410	04	U 볼트-배기,센터	C2453							
휠 어드저스터먼트 로드 어셈블리	C4357	29		C4210							
히터 유닛 어셈블리	C7620	01	U 볼트-프론트 스프링	C4214	18						
히터 유닛 어셈블리-전자동	C7680			C4215							
히터 코어 어셈블리-팩킹 포함				C9110	01						
히터 호스 컨넥터 어셈블리	C7620	06	U 볼트-샤시 프레임	C2450	10						
히터코어 어셈-위터밸브불포함		11	V-밴드 클램프	C2452	22						
히트실드,리어	C2450	09		C2453							
히트실드,엔드		04		C2454	27						
	C2452			C9900	02						
	C2453		ZF변속기 오일								
히트실드,프론트	C2450	08									
히팅 매트 어셈블리	C7311	28									
히팅 엘리먼트-베드	C7320	17									
헌지 메일 어셈블리-데일 게이트	C9100	24									
헌지 어셈블리-도어	C5160	14									
헌지 어셈블리-오버 헤드 스토위지	C7230	04									
헌지 어셈블리-프론트 리드	C6120	09									

# 품명(영문) 색인

1ST RELAY A ~

품명	그림 번호	지시 번호	품명	그림 번호	지시 번호	품명	그림 번호	지시 번호	품명	그림 번호	지시 번호
1ST RELAY A	C3520	01	AIR SPRING-LIFT	C4357	10	ARM SUPPORT ASS'Y	C4357	03	BALL JOINT M8X1.25	C3510	19
2ND RELAY A		05	AIR SPRING-RIDE		09	ASHTRAY A-DRIVER	C7110	02		C3520	14
3/4" ADAPTER	C2711	50	AIR TANK BAND A-SHORT	C4644		ASHTRAY A-PASSENGER	C7120	05	BALL SEAT		11
'A' PLR A-INR	C5130	01		C4646	08	ASSIST GRIP A-ENTRY	C7110	12		C4300	26
'A' PLR A-OTR	C5150	02	AIR VALVE	C7311	16		C7120	03		C4310	22
A/CLNR A-DOUBLE ELEM	C2421	01	AIR VALVE A-DRIVER SEAT		34	ASSIST HANDLE A-SIDE	C6320	07	BALL STUD	C4300	25
A/CLNR A-SINGLE ELEM	C2420		AIR VENT PIPE-ENG	C2661	21	ASSIST HANDLE-ENTRY		04		C4310	21
ACCESS PNL A-DRIVER	C7110	15	AIR VENT PIPE-RAD		22	ASSIST HANDLE-FRT LID		01	BALL VALVE ASM-CNG	C2711	29
		16	AIR-TEMP GAUGE	C8110	04	ATOMIZER	C2220	04	BAND A-A/TANK, LONG	C4640	06
ACCESSORY KIT	C8110	18	AL DISC WHEEL 11.75X22.5	C4410	01	AUTO SLACK ADJUSTER	C4513	22		C4641	05
ACTUATING ROD-CAB LATCH	C5420	07	AL DISC WHEEL 8.25X22.5			AUTO SLACK ADJUSTER A	C4520	27		C4646	07
ADAPTER-COOLANT SENSOR	C2940	04	AL DISC WHEEL 8.25X22.5;RF			AUTO SLACK ADJUSTER-FRT	C4510	23		C4647	
ADAPTER-M14, PT1/4	C3130	20	AL DISC WHEEL 9.0X22.5				C4512			C4648	06
ADAPTER-OIL PRESS SENDER	C2940	02	ALLISON AUTO T/M OIL	C9900	02	AXLE OIL	C9900	02	BAND A-A/TANK, SHORT	C4641	
ADAPTOR	C4357	18	ALTERNATOR A-60A	C2930	01	BACK COVER A-ENGINE	C2510	14		C4648	07
ADJUST CLIP-I/S DOOR	C5211	08	ALTERNATOR A-80A				C2511		BAND A-AIR CLEANER MTG	C2420	19
AIR BLOCK-LUMBER SUPT	C7311	22	AMBIENT SENSOR	C7680	07		C2512	16		C2421	
AIR DRYER	C4680	14	AMBIENT SENSOR ASS'Y		06		C2517	21	BAND A-AIR TANK	C4644	07
AIR FILTER ASM	C7670	07	ANCHOR BRACKET A-FRT	C4510	03		C2518	15		C4646	06
AIR HOSE		05		C4512		BADGE BINNACLE A-CTR CONSOLE	C7110	07	BAND CLAMP	C2420	14
AIR PRESS GAUGE	C8110	03	ANCHOR BRACKET A-RR	C4520		BADGE-BINNACLE SWITCH		09		C2421	
AIR PRESSURE REGULATOR	C2711	57	ANCHOR-CARGO NET	C7311	33	BAFFLE-REAR VENTILATION	C7210	11			26
AIR PROTECTOR-RAD UPR	C2612	05	ANTENNA & LEAD A	C8310	04	BALANCE SPRING	C4330	10			28
AIR PROTECTOR-RAD, UPR	C2610	07	ANTIFREEZER	C9900	05	BALL JOINT	C3521	10	BAND CLAMP-CAC HOSE		30
	C2611	06	ARM ASS'Y	C4357	07	BALL JOINT M10X1.25	C3510	23		C2611	14
AIR SPRING A-FRT CAB SUSP	C5310	16	ARM REST A-DRIVER	C7311	27		C3520	12		C2612	08
AIR SPRING A-SEAT SUSP	C7311	15	ARM ROLL UNIT COMPL A	C9500	A	BALL JOINT M8X1.25	C3510	19	BAND CLAMP-EXH PIPE	C2454	03

품 명	그림 번호	지시 번호	품 명	그림 번호	지시 번호	품 명	그림 번호	지시 번호	품 명	그림 번호	지시 번호
BAND CLAMP-EXH PIPE	C2455	03	BEARING	C3510	09	BOLT-ANCHOR BRKT	C4520	22	BRACKET A-FRT MUD GUARD	C6220	03
BAND CLAMP-OVERFLOW HOSE	C2660	12	BEARING BOLT-FRT	C5310	15	BOLT-CHAMBER BRKT	C4513	14	BRACKET A-HAND PUMP SUPPORT	C5410	12
		15		C5311	16	BOLT-CHAMBER BRKT A	C4520	24	BRACKET A-S/CHAMBER	C4520	23
	C2661	19	BEARING BOLT-RR	C5310	13	BOLT-CHAMBER BRKT B			BRACKET A-STEERING COLUMN MTG	C4330	26
	C2721	25		C5311	14	BOLT-COLUMN FIX	C4330	30	BRACKET-2ND SHOCK ABSORBER,UPR	C4214	
BAND CLAMP-RUBBER HOSE	C4360	28	BEARING NUT-FRT HUB	C4300	49	BOLT-EXHAUST BRAKE FIX	C2454	11	BRACKET-A.S.A, FRT, LWR	C4510	36
	C4361	30		C4310	37		C2455			C4512	
	C4362	21	BEARING-BALL	C4330	06	BOLT-GAS FILTER MTG	C2711	35	BRACKET-A.S.A, FRT, UPR	C4510	37
	C4367	36	BEARING-THRUST ROLLER	C4300	07	BOLT-HANDLE,FRT	C9100	17		C4512	
	C4368	62		C4310		BOLT-KNUCKLE ARM FIX	C4300	16	BRACKET-A.S.A,RR,UPR	C4520	35
	C4369	28	BED A	C7320	16	BOLT-M10X1.25X12	C4330	18	BRACKET-CAB TILT HOSE	C5411	05
	C4370	44	BELLMOUTH	C7670	03	BOLT-M10X1.25X35		10	BRACKET-FENDER	C9120	20
	C4371	21	BELT,V,RIBBED	C2920	02	BOLT-M6X1.0X20		20	BRACKET-LIQUID 'B' MTG	C7612	11
	C4372	22	BEZEL-FRT BUMPER	C6111	12	BOLT-P/STRG GEAR FIX	C4340	03	BRACKET-NYLON TUBE,E1	C2721	21
	C4373	23			13		C4341	27	BRACKET-POWER CYLINDER	C4341	14
BAND CLAMP-RUBBER SEAL	C2410	06	B-FEMALE CONNECTOR	C2711	46	BOLT-PIVOT	C3120	08	BRACKET-REAR SPRING,FRT	C4220	09
BAND CLAMP-WATER HOSE	C2610	12	BINNACLE A	C7110	05	BOLT-RR SPRING BRKT	C4220	17	BRACKET-REAR SPRING,RR		10
		14	BINNACLE A-CTR CONSOLE		06	BOLT-SIDE PLATE SHAFT	C4221	18	BRACKET-SHOCK ABSORBER,LWR	C4214	35
	C2611	11	BINNACLE SWITCH A		08	BOLT-STOPPER,KNU	C4300	54			36
	C2612	18	BLANK PANEL-BACK PANEL,GRILLE	C7210	07	BOLT-TIE ROD ARM FIX		20			37
BAND CLIP	C2220	12	BLINKER UNIT	C8540			C4310	16	BRACKET-SHOCK ABSORBER,UPR		23
	C2660	23	BLOCK-U BOLT	C9110	01	BOLT-TILT	C4330	14	BRACKET-SHOCK ABSORBER,UPR,FRT		24
	C2661	12	BLOWER A	C7670		BOLT-TILT CTR		21	BRACKET-SHOCK ABSORBER,UPR,RR		25
	C2721	26	BLOWER UNIT A	C7600	05	BOLT-TORQUE ROD FIX	C2120	13	BRACKET-SPARE TIRE CARRIER,FRT	C4420	02
	C3540	07		C7670	A		C4222	31	BRACKET-SPARE TIRE CARRIER,RR		03
	C4368	63	BLOWER UNIT A-F.A.T.C	C7680	03			32	BRACKET-SPARE TIRE,RR		13
	C4373	24	B-MALE CONNECTOR	C2711	14	BOLT-TORQUE ROD FIX M18X1.5	C2130	03	BRACKET-TORQUE ROD	C4222	35
	C5310	27		C2712	13	BOLT-TRUN BRKT FIX	C4222	15	BRAKE A-FRT	C4510	02
	C5320	20	B-MALE CONNECTOR 1/2-20	C2711	15	BOLT-TRUNNION SHAFT FIX		09		C4512	
	C5410	17	BOARD-SLEEP BED	C7320	20	BOLT-W/WASHER M10X1.25	C2912	07	BRAKE A-FRT,155	C4510	
	C5411	23	BODY A-STEERING WHEEL	C4320	10		C5160	15		C4512	
	C7600	10	BODY A-SURGE TANK	C2660	01	BOOSTER A-CLUTCH(AUTO 105)	C3120	99	BRAKE A-FRT,178	C4315	35
	C7620	27		C2661		BOOSTER A-CLUTCH(AUTO 90)				C4513	01
	C8330	12	BODY SIDE COMPLETE	C5150	A	BOOSTER A-CLUTCH(WABCO)			BRAKE A-RR,203	C4520	02
	C8530	11	BODY A/CLNR	C2420	02	BOOT-INNER	C3510	05	BRAKE CPL A-RR,A.S.A		01
BAND-S/TANK	C2661	32		C2421		BOOT-OUTER		04	BRAKE CPL-FRT, A.S.A	C4300	55
BAND-SIL MTG	C2450	07	BODY-EXH BRAKE	C4810	03	BOOT-STEERING COLUMN	C4320	05		C4310	42
	C2452		BOLT	C4300	15	BOX A-ARM ROLL(11TON)	C9500	02	BRAKE CPL-FRT,AUTO SLACK	C4510	01
	C2453				34	BRACE	C9110	05		C4512	
BAND-SURGE TANK	C2660	27		C4357	12	BRACE-STEERING COLUMN MTG	C4330	28	BRAKE DRUM-FRT 155	C4300	45
BASE PLATE A-1ST STEP	C6210	03		C4510	32	BRACKET A-ANCHOR	C4513	02		C4310	33
BASE PLATE-1ST STEP,NO.6		21		C4512		BRACKET A-CAB TILT PUMP	C5410	13	BRAKE DRUM-FRT,178	C4315	
BATTERY A-MF	C8410	01	BOLT M8X1.25	C7320	11	BRACKET A-CHAMBER	C4513	03	BRAKE SOLUTION	C9900	04



품 명	그림 번호	지시 번호	품 명	그림 번호	지시 번호	품 명	그림 번호	지시 번호	품 명	그림 번호	지시 번호
BRG NUT-FRT WHL	C4315	24	BRKT A-INVERTER	C2230	08	BRKT A-U/CVR FRT,HANGER	C2517	25	BRKT-CLIP,ENG SIDE	C4368	54
BRKT A-A/TANK,MAIN	C4353	11	BRKT A-KEYLESS ENTRY	C5220	11	BRKT A-U/CVR RR,HANGER	C2510	18	BRKT-COMB LAMP	C9500	07
	C4644	06	BRKT A-LINING FENDER FRT	C6210	09		C2511		BRKT-COMBI SW	C4330	04
	C4646	05	BRKT A-MIR BRANCH LWR	C6231	07		C2517	26	BRKT-COMP	C7630	02
	C4647	16	BRKT A-MIRROR BRANCH LWR	C6230	11	BRKT A-U/CVR,HANGER	C2510	03	BRKT-COMPRESSOR MTG FRT LWR		07
	C4648	18	BRKT A-OIL FILLER TUBE,FRT	C2912	03		C2511		BRKT-COMPRESSOR RR HOLDER		09
BRKT A-A/TANK,PARK	C4353	13	BRKT A-OIL FILLER TUBE,RR		04		C2517		BRKT-CONDENSER	C7610	02
BRKT A-AIR HORN,FRT	C8330	02	BRKT A-P/SHAFT MTG(3RD C/MBR)	C4110	10		C2518			C7611	
BRKT A-AIR HORN,RR			BRKT A-P/SHAFT MTG(4TH C/MBR)		11	BRKT A-UPR COVER SUPT	C2712	23		C7614	
BRKT A-AIR TANK	C4641	04	BRKT A-P/SHAFT MTG(5TH C/MBR)		12	BRKT-1ST BUMPER,BOUND	C4214	54	BRKT-CONDENSER MTG	C2610	06
	C4646	18	BRKT A-RELAY & UNIT	C8550	02		C4215	66	BRKT-COVER BOX	C4920	04
	C4648	05	BRKT A-ROOF RACK,CTR	C8330	17	BRKT-2ND BUMPER,BOUND	C4214	57	BRKT-DIGITAL TACHOGRAPH	C8110	23
BRKT A-AUTO T/M ECU	C3512	02	BRKT A-ROOF RACK,FRT		16		C4215	67	BRKT-DOWNCOMER HOSE	C2660	16
BRKT A-AUTO T/M E-MODULE	C3511	04	BRKT A-RR S/ABS,LWR	C4221	28	BRKT-2ND S/ABS,LWR		38		C2661	13
BRKT A-AUTO T/M RELAY	C3512	05	BRKT A-SELECTOR/GATER	C3512	03	BRKT-2ND S/ABS,UPR		26	BRKT-DUCT MTG,LWR	C2410	05
BRKT A-AUTO T/M SELECTOR	C3511				04	BRKT-2ND SPRING,RR	C4214	05	BRKT-DUCT MTG,UPR		04
BRKT A-BASE PLATE,LH	C6210	20	BRKT A-SIDE FRT BUMPER	C6110	06		C4215		BRKT-'E'	C7220	12
BRKT A-BASE PLATE,RH					07	BRKT-'A' PLR TRIM, UPR	C5130	03	BRKT-ENG MTG FRT	C2110	03
BRKT A-BATT & A/TANK	C8420	01	BRKT A-SIL MTG	C2450	06	BRKT-A.S.A	C4513	23	BRKT-ENG MTG FRT,FRAME		17
BRKT A-BATTERY				C2452		BRKT-A/TANK	C4640	05		C2120	14
BRKT A-CAB LATCH,3WAY	C5320	19		C2453			C4647	06	BRKT-ENG MTG RR,F/W HSG		21
BRKT A-CAB TILT CYL,UPR	C5410	02	BRKT ASM; WELD BOLT	C4640	10	BRKT-ABS SENSOR	C4670	04	BRKT-ENG MTG RR,FRAME	C2110	19
	C5411			C4641	12	BRKT-ACCEL CABLE,RAD	C2913	15		C2120	15
BRKT A-CAB TILT PIPE	C5410	15		C4646	19	BRKT-AIR CLEANER MTG	C2420		BRKT-ENG MTG RR,LOWER		16
	C5411	21		C4647	15		C2421		BRKT-ENG MTG,F/W HSG	C2130	21
BRKT A-CAB TILT PUMP		14		C4648	17	BRKT-AIR TANK RR,LWR	C2512	19	BRKT-ENG MTG,FRT,FRAME		15
	C6220	07	BRKT ASM-P/S OIL TANK	C2660	04		C2518		BRKT-ENG MTG,RR,LWR		19
BRKT A-CLUTCH PEDAL	C3120			C2661		BRKT-AIR TANK,MAIN	C4644	06	BRKT-ETHER CYLINDER	C2220	08
BRKT A-CNG CTRL VLV BOX	C2711	18		C4368	06		C4646	05	BRKT-EXH FLEX	C2454	18
BRKT A-CNG ECU	C2230	06		C4370		BRKT-AIR VENT PIPE,FRT	C2661	23		C2455	
BRKT A-CNG ECU,OH2.0			BRKT ASM-S/TIRE CARRIER	C4420	07	BRKT-AIR VENT PIPE,RR		24	BRKT-EXT SUNVISOR SIDE	C6310	03
BRKT A-CTR FRT BUMPER	C6110	05	BRKT A-SUPPORT FRT M/GUARD	C6220	06	BRKT-AL FUEL TANK 200L	C2721	06	BRKT-FLEX HOSE	C3130	04
BRKT A-CUSHION RUBBER,RR C/SUSP	C5321	11	BRKT A-SUPT FRT C/SUSP UPR	C5311	05	BRKT-AL FUEL TANK 400L					13
BRKT A-D.I LAMP MTG	C6120	04			06	BRKT-ALTERNATOR	C2930	02	BRKT-FREON 'C'	C2518	18
BRKT A-ENG STOP MOTOR	C2230	08	BRKT A-SUPT FRT CAB SUSP,UPR	C5310	04	BRKT-AMBIENT SENSOR	C7680	08	BRKT-FREON 'B'	C7610	17
BRKT A-EXH BRAKE	C4810	01			05	BRKT-BACK UP LAMP	C8220			C7611	16
BRKT A-FENDER	C6210	06	BRKT A-T/M CVR,HANGER	C2518	08	BRKT-BUMPER,BOUND	C4210	04		C7612	12
BRKT A-FRT BUMPER	C6111		BRKT A-THROTTLE INVERTER	C2210		BRKT-CAB TILT CYL,LWR	C5410	16		C7613	11
BRKT A-FRT M/GUARD END	C6220	09	BRKT A-U/COVER FRT,'A'	C2512	04		C5411	22	BRKT-FREON HOSE 'B'	C7614	16
BRKT A-GAS TANK MTG	C2711	05	BRKT A-U/COVER FRT,HANGER		05	BRKT-CAB TILT HOSE	C5410	05	BRKT-FREON HOSE MTG	C2610	06
	C2712	04	BRKT A-U/COVER,FRT		06	BRKT-CHANGE LEVER	C3510	12	BRKT-FRT CAB SUSP DAMPER	C5310	18
		05	BRKT A-U/COVER,HANGER		07	BRKT-CHANGE LEVER MTG		13		C5311	
BRKT A-HAND PUMP SUPPORT	C5411	13	BRKT A-U/CVR FRT	C2518	04	BRKT-CLIP	C2661	26	BRKT-FRT COMB LAMP	C8200	08

품명	그림 번호	지시 번호	품명	그림 번호	지시 번호	품명	그림 번호	지시 번호	품명	그림 번호	지시 번호
BRKT-FRT INNER HARNESS MTG	C5130	09	BRKT-N/COVER LWR 'D'	C2518	13	BRKT-OIL FILLER TUBE,FRT	C2910	02	BRKT-P/S PIPE	C4371	18
BRKT-FRT LEVELING VLV,UPR	C5310	23	BRKT-N/COVER LWR 'E'	C2510	10		C2911			C4372	17
BRKT-FRT SPRING,FRT	C4210	02		C2511			C2912	06			18
	C4214	03		C2517	17		C2913	02		C4373	15
	C4215		BRKT-N/COVER LWR RR	C2510	13	BRKT-OIL FILLER TUBE,RR		06			16
BRKT-FRT SPRING,RR	C4210			C2511		BRKT-P/M MOTOR	C6231	27	BRKT-PIPE MTG	C2712	29
BRKT-GAS FILTER	C2711	33		C2517	20	BRKT-P/S PIPE	C4360	19	BRKT-RAD STAY MTG	C2611	15
BRKT-GAS STAY LWR	C6120	24	BRKT-N/COVER,T/M		08			20		C2612	19
BRKT-GAS STAY UPR		23			09			21	BRKT-REAR COMB LAMP	C8220	05
BRKT-GUIDE ROD A	C3521	14	BRKT-N/COVER,T/M UNDER		11			22	BRKT-RECIVER DRYER	C7640	02
BRKT-HEAT EXCHANGER	C2711	37	BRKT-N/COVER,UNDER,CTR	C2510	21			23	BRKT-RESERVOIR HOSE	C5310	26
BRKT-HEATSHIELD	C2450	05		C2517	05			24	BRKT-ROD LEVELING VLV		22
	C2452		BRKT-N/COVER,UNDER,RR	C2510	04		C4361	20	BRKT-ROOF RACK,RR	C8330	18
	C2453			C2511				21	BRKT-RR PIPE FIX	C2452	09
BRKT-HOSE PARTS MTG	C7611	17	BRKT-N/CVR,UNDER,CTR		20			22		C2453	
BRKT-INSULATION ENG HOOD	C7410	03		C2512	03			23	BRKT-RR S/ABS,UPR	C4221	24
BRKT-INT ELBOW	C2420	13		C2518	05			24	BRKT-S/ABS UPR,RR	C4215	
BRKT-INTAKE ELBOW	C2421		BRKT-NO PLATE	C8220	15			25	BRKT-S/ABS,LWR	C4210	
BRKT-INTERMEDIATE SPRING	C4215	04	BRKT-NYLON TUBE,E1	C4362			C4362	16		C4215	37
BRKT-INTERMEDIATE,SPRING	C4214			C4368	55		C4367	25	BRKT-S/ABS,UPR	C4210	18
BRKT-L/OFF VLV MTG	C2711	34		C4369	19			26		C4215	25
BRKT-L/VALVE,RR,UPR	C5320	14		C4370	37			27	BRKT-S/ABS,UPR,FRT		23
BRKT-LICE PLATE LAMP	C8220	11		C4371	16			28	BRKT-SIL MTG	C2454	06
BRKT-LID LOCK,CTRL BOX	C2711	58		C4373	18			30		C2455	
BRKT-LIQUID 'B' MTG	C7613	10		C7610	12			31	BRKT-SPACER FUEL TANK	C2711	16
BRKT-MBR UPR MTG	C2711	66		C7611				32	BRKT-SPRING CHAMBER,FRT	C4300	18
BRKT-MIR SUB STAY 'A'	C6231	06		C7612	10		C4368	45		C4310	14
BRKT-MIR SUB STAY 'B'		05		C7614	12			46	BRKT-STABILIZER 2ND;FRAME	C4214	40
BRKT-MIRROR MTG,LWR	C6230	07		C7620	22			47	BRKT-STABILIZER:AXLE	C4210	38
BRKT-MIRROR MTG,UPR		08	BRKT-NYLON TUBE,E2	C4362	14			48		C4215	39
BRKT-MIRROR SUB STAY 'A'		10		C4373	17			49	BRKT-STABILIZER:FRAME		40
	C6310	12	BRKT-NYLON TUBE,E6	C4368	52			50	BRKT-STABILIZER:AXLE	C4214	48
		13		C4369	22			51	BRKT-STABILIZER:FRAME	C4210	27
BRKT-MIRROR SUB STAY 'B'	C6230	09		C4370	36			53		C4214	39
BRKT-N/COVER CONNECT	C2510	20	BRKT-O/COOLER,FRM,FRT	C3541	06			54	BRKT-STEERING GEAR	C4340	02
	C2517	06	BRKT-O/COOLER,FRM,RR		07		C4369	20		C4341	
BRKT-N/COVER LWR	C2512	15	BRKT-OIL COOLER		05			21	BRKT-STRG GEAR	C4360	04
BRKT-N/COVER LWR 'A'		14	BRKT-OIL COOLER A	C3540	02			23		C4361	
	C2517	17	BRKT-OIL DIP STICK,FRAME	C2910	08		C4370	34		C4362	
BRKT-N/COVER LWR 'B'	C2518	13		C2911	04			35		C4367	02
BRKT-N/COVER LWR CONNECTOR	C2510	12		C2912	14			38		C4368	
	C2511			C2913	08			39		C4369	05
	C2517	19	BRKT-OIL FILLER TUBE,FRT	C2910	02		C4371	17		C4370	02

품명	그림 번호	지시 번호	품명	그림 번호	지시 번호	품명	그림 번호	지시 번호	품명	그림 번호	지시 번호
BRKT-STRG GEAR	C4371	04	BUSH:SHACKLE	C4215	15	C/MBR A-FRT,LWR	C5110	08	CAP A-S/TANK	C2661	02
	C4372		BUSH-BRAKE SHOE FRT	C4510	10	C/MBR A-ROOF,FRT	C5120	03	CAP NUT	C9100	23
	C4373			C4512		C/MBR A-ROOF,RR		04			28
BRKT-SUPT,FRT CAB SUSP LWR	C5310	02	BUSH-BRAKE SHOE RR	C4520		C/MBR A-RR	C5110	09	CAP-DOOR ASSIST GRIP	C7220	21
		03	BUSH-CAM SHAFT	C4510	04	C/MBR ASM-1ST	C4110	01	CAP-HANDLE ASSIST,FRT LID	C6320	02
	C5311			C4512		C/MBR ASM-2ND		02	CAP-HUB	C4300	53
		04		C4520		C/MBR ASM-3RD		03		C4310	41
BRKT-SURGE TANK	C2660		BUSH-CHANGE LEVER	C3510	14	C/MBR ASM-4TH			CAP-OIL FILLER TUBE	C2910	10
	C2661		BUSH-CLUTCH PEDAL	C3120	16			04		C2911	06
BRKT-T/M TOP	C3521	18	BUSH-HINGE	C7310	07	C/MBR ASM-CTR		05		C2912	05
BRKT-TOOL BOX,FRT	C4910	03		C7311	09	C/MBR ASM-END		06		C2913	10
BRKT-TOOL BOX,RR		04		C7320	07			09	CAP-OIL,W/PACKING	C3120	24
BRKT-UNION	C4367	29	BUSHING PIVOT	C4357	28	C/MBR ASM-R/S,FRT		07	CAP-RR SPRING PIN	C4220	03
BRKT-WATER PIPE ASM FIX	C2612	17	BUSHING-FRT AXLE	C4670	03			13	CAP-STWG BOX	C7120	12
BUCKLE A-ASSIST	C7320	15	BUSH-KING PIN	C4315		C/MBR ASM-R/S,RR		08	CAR AUDIO	C8310	01
BUCKLE A-DRIVER	C7310	17	BUSH-KING PIN 50	C4300	11	C/MBR A-'U' END		06	CAR AUDIO A(VDO)		
	C7311	31		C4310		C/MODULE MTG BRKT	C2611	05	CAR AUDIO WITH MP3 PLAYER		
BUFFER HOOD	C6120	02	BUSH-KING PIN 62	C4300	06		C2612	06	CAR LOCK SET A	C5220	
BULB	C8120	37		C4310		C/MODULE MTG BRKT,LH	C2610	05	CAR LOCK SET A	C7311	32
BULB CAP/T10	C8110	14	BUSH-MIR FRAME	C6231	36	C/MODULE MTG BRKT,RR			CARGO NET A-SEAT DR/ASSIST	C8110	10
BULB CAP/T5		15	BUSH-RELAY LEVER	C3120	09	C/OIL PIPE A-2W:FLEX	C3130	09	CASE	C4330	02
BULB CHECK S/W ASM		07	BUSH-S/ABS	C7311	14	C/OIL PIPE A-FLEX:2W		07	CASE TUBE A-STEERING SHAFT	C7670	
BULB-10W	C8210	04	BUSH-SHACKLE	C4210	13	C/OIL PIPE A-M/C:FLEX	C3120	01	CASE-BWR,LOWER		04
BULB-24V 12W		02		C4214	15	CAB CPT-RR	C5140	A	CASE-BWR,UPPER	C7660	03
		09	BUSH-STABILIZER	C4215	50	CAB LATCH A	C5420	02	CASE-COOLER,LWR		02
	C8220	10			64			03	CASE-COOLER,UPR	C4220	08
BULB-24V,10W	C8210	07	BUSH-STABILIZER;AXLE	C4210	39	CAB LATCH COMPLETE-CAB TILT		01	CASTER PLATE-RR SPRING	C4315	14
		11		C4214	49	CAB SUSPENSION COMPLETE-REAR	C5321	A	CASTLE NUT-TIE ROD ARM	C4357	17
BULB-24V,21W	C8220	07	BUSH-STABILIZER;FRAME	C4210	30	CAB TILT LEVER	C4910	21	CASTLE-NUT	C8540	05
BULB-24V,25/10W	C8200			C4214	41	CAB-INR,RR	C5140	02	CENTRAL UNIT-AUTO DOOR	C3510	08
	C8220	04	BUTTON A-LOCKING DOOR	C5211	12	CABLE-BATT TO STARTER	C8410		CHANGE LEVER A	C5160	05
BULB-24V,25W		03	BUZZER	C8550	04	CABLE-BATT(-)		04	CHANNEL A-D/GLASS,FRT LWR		07
BULB-24V,25W (AMBER)	C8200	06	C.A.C HOSE(L=130)	C2611	12	CABLE-BATT(+) TO BATT(-)		03	CHANNEL-D/GLASS,FRT UPR		04
BULB-24V,5W		05		C2612	07	CABLE-EARTH(40SQ)		06	CHANNEL-D/GLASS,RR UPR		02
	C8220	02	C.A.C HOSE(L=153)			CAB-OTR,RR	C5140	01	CHANNEL-D/GLASS,UPR		03
BULB-24V.21/5W	C8330	05	C.A.C HOSE(L=165)	C2611	12	CAC A	C2612	03	CHANNEL-SELF STEER	C4357	05
BULB-27W	C8210	04	C.A.C HOSE-COLD SIDE(L=153)	C2612	07	CAM SHAFT-FRT,S	C4510	16	CHANNEL-SHIFT	C2610	03
BULB-T10 W/SOCKET	C8110	14	C.A.C HOSE-COLD SIDE(L=165)	C2611	12		C4512		CHARGE AIR COOLER A	C2611	
BULB-T5 W/SOCKET 24V,2W		15	C.A.C HOSE-COLD SIDE(L=280)	C2610	13	CAP	C4380	02	CHARGING VALVE	C4351	06
BULKHEAD FEMALE CONNECTOR	C2712	36	C.A.C HOSE-HOT SIDE(L=153)	C2611	12		C6231	31		C4352	
B-UNION TEE 1/2		12		C2612	07		C6310	05	CHARTS(7DAYS)	C8110	19
BUSH	C4221	13	C.A.C HOSE-HOT SIDE(L=280)	C2610	13	CAP A	C4380	06	CHECK ARM A	C5160	11
BUSH MIR-FRAME	C6230	31	C/MBR A-FRT,INR	C5130	04	CAP A-S/TANK	C2660	02	CHECK VALVE ASM-CNG	C2711	26

품명	그림 번호	지시 번호	품명	그림 번호	지시 번호	품명	그림 번호	지시 번호	품명	그림 번호	지시 번호
CHECK VALVE ASM-CNG	C2712	24	CLAMP-RUBBER HOSE	C4372	19	CLIP-'A' TYPE	C7611	13	CLIP-INSULATION ENG HOOD	C7410	02
CHECK VALVE-ELBOW	C4680	13		C4373				14	CLIP-LOCK,LID,GLOVE BOX	C7120	08
CHECK VALVE-OVERFLOW HOSE	C2660			C7620	07			15	CLIP-O/FLOW HOSE FIX	C2660	21
CHIME BELL A	C8550	08	CLAMP-S/ABS,LWR	C4215	60		C7612	13	CLIP-ONE TOUCH	C5410	11
CIGAR LIGHTER A	C8120	36	CLAMP-SIL MTG,LWR	C2454	05			16		C5411	12
CLAMP A-A/TANK,LWR	C4353	03		C2455			C7613		CLIP-RETURN CYL LOCK	C5210	11
	C4640	09	CLAMP-SIL MTG,UPR	C2454	04		C7614	14	CLIP-STONE GUARD	C6111	15
	C4641	11		C2455				15	CLIP-TYPE A3	C3120	02
	C4644	08	CLAMP-WIRE	C2661	29		C8530	09		C5320	20
	C4646	13		C2910	09	CLIP-A3 TYPE(D19)	C4367	37	CLIP-WASHER HOSE	C5230	20
	C4647	10		C2911	05		C4368	59	CLOSER-RR C/MBR	C5110	10
	C4648	12		C2912	13		C4369	26	COCK-HEATER	C7620	25
CLAMP A-A/TANK,MAIN	C4353			C2913	09		C4370	43			26
	C4644	07	CLAMP-WIRE (D=40)	C2660	26		C7613	12	COLLAR	C4222	19
	C4646	06	CLAMP-WIRE (D=46)		25		C7614	13	COLLAR-CAM SHAFT	C4510	24
	C4647	17		C2661	18	CLIP-A3(D12)	C2912	18		C4512	
	C4648	19	CLAMP-WIRE(D=36)	C2421	37		C2913	07		C4513	17
CLAMP A-FAN COVER	C2610	09	CLAMP-WIRE(D=42)		34		C4369	30		C4520	28
	C2611	08	CLIP A-'A' TYPE	C4360	27		C7612	15	COLUMN BRACKET	C4330	13
CLAMP PLATE	C4210	14		C4361	29		C7613		COMPRESSOR A-CUMMINS	C7614	27
	C4214	17		C4368	61	CLIP-'B' TYPE	C4360	30		C7630	01
	C4215			C4369	27		C4361	28	CONDENSER A	C7612	
CLAMP,STABILIZER		48	CLIP A-TYPE	C2220	11		C4362	19		C7613	
		49	CLIP-'A' TYPE	C4360	26		C4367	38	CONDENSER A-PFC	C7640	
CLAMP-A/TANK	C4353	03			29		C4368	58	CONDENSER ASM COMPLETE		A
	C4640	09		C4361	27		C4369	29	CONDENSER COMPLETE ASM	C7610	01
	C4641	11			31		C4370	45		C7611	
	C4644	08		C4362	18			46		C7614	
	C4646	13			20		C4371	23		C7640	A
CLAMP-FLEX PIPE	C2454	19		C4367	34		C4373	21	CONE-HUB BRG,INR	C4300	41
	C2455				35	CLIP-BATTERY COVER	C8420	02		C4310	29
CLAMP-GUIDE TUBE	C2712	27		C4368	57	CLIP-'C' TYPE	C4372	20		C4315	17
CLAMP-HOSE	C3120	26			60			21	CONE-HUB BRG,OTR	C4300	47
		29		C4369	25	CLIP-C10X10	C2661	25		C4310	35
CLAMP-RECIVER DRYER	C7640	04		C4370	41	CLIP-CLUTCH OIL PIPE	C3130	10		C4315	19
CLAMP-RUBBER HOSE	C4360	25			42	CLIP-DOWNCOMER HOSE	C2660	17	CONE-TAPER ROLLER BEARING	C4341	20
	C4361	26		C4371	20		C2661		CONN A-W/SHIELD WASHER HOSE	C5230	17
	C4362	17			22	CLIP-'F' TYPE	C4373	25		C2421	36
	C4367	33		C4373	20		C7610	16	CONN HOSE-PIPE	C2420	28
	C4368	56			22		C7612	14	CONN PIPE-A/CLNR		26
	C4369	24		C7610	13		C7613	13	CONN PIPE-AIR CLEANER	C2421	27
	C4370	40			14			14	CONN PIPE-CAC INLET	C2611	13
	C4371	19			15		C7620	20		C2612	09

품 명	그림 번호	지시 번호	품 명	그림 번호	지시 번호	품 명	그림 번호	지시 번호	품 명	그림 번호	지시 번호
CONN PIPE-CAC INLET	C2612	09	COVER A-CNG CTRL BOX,LWR	C2711	70	CUSH RUB-RAD MTG	C2610	18	DISC WHEEL A-7.5VX20:WP10S	C4410	01
CONN PIPE-CAC OUTLET,CAC		10	COVER A-CNG TANK,MBR UPR FRT	C2712	39		C2611	28	DISC WHEEL A-8.25X22.5:WP		
CONN PIPE-CAC OUTLET,ENG		11	COVER A-SPRING SEAT	C4221	19	CUSHION A-CAB LATCH	C5420	17	DISC WHEEL A-9.0X22.5:LZ		
CONN PIPE-CCV	C2421	35	COVER A-STOWAGE BOX LID	C7120	18	CUSHION PLATE-T/BOX	C4910	05	DISC WHEEL A-9.0X22.5:KL		
CONN ROD A-CAB LATCH	C5420	04	COVER BOX A	C4920	03	CUSHION RUBBER	C2452	10	DISC WHEEL A-9.0X22.5:WP		
CONNECTOR (AMP)	C2220	07	COVER-AIR CLEANER FRT	C2420	07		C2453		DISK-SELF STEER	C4357	08
CONNECTOR-2W,2-PT3/8	C4351	19		C2421			C2454	21	DISPLAY	C3511	03
	C4352	20	COVER-ASSIST HDL SIDE	C6320	09		C2455		DIST PIECE-DUCT MTG	C2230	
CONNECTOR-COOLANT HOSE	C2711	52	COVER-AUTO T/M DISPLAY	C7110	10		C2517	10	DIST TUBE	C2452	11
		56	COVER-BATTERY	C8420	07		C4220	29		C2453	
CONNECTOR-M14 X M16	C3130	22	COVER-BINNACLE BACK A	C7110	01		C9100	12		C2454	22
CONNECTOR-M22,PT 1/2	C4351	24	COVER-BRAKE CYLINDER	C4810	13	CUSHION RUBBER-F/GUIDE	C2611	20			23
	C4352	26	COVER-CNG TANK,LWR	C2711	68		C2612	29		C2455	22
CONNECTOR-OIL COOLER A	C3540	05	COVER-CNG TANK,M/UPR TOP	C2712	42	CUSHION RUBBER-RAD MTG		24			23
CONNECTOR-PUMP	C4367	43	COVER-CNG TANK,MBR UPR,RR		40	CUSHION RUBBER-ROD INNER	C3521	19	DIST TUBE-RAD LWR MTG	C2611	
	C4368	69	COVER-FAN	C2610	08	CUSHION RUBBER-ROD OUTER		20		C2612	30
CONTROL UNIT-AUTO T/M	C3512	01		C2611	07	CUSHION RUBBER-RR	C4221	08	DOOR A	C5160	01
CONTROL UNIT-DUAL ONE TOUCH	C8550	03	COVER-HUB BEARING,INR	C4300	40	CYL A-DOOR LOCK,W/KEY	C5220	05	DOOR A-BWR	C7670	09
CONTROL UNIT-MIRROR HEAT	C8540	04		C4310	28	CYL A-DOOR LOCK,W/O KEY	C2711	61	DOOR A-OVERHEAD STOWAGE	C7230	07
CONTROL VALVE	C4351	02	COVER-KING PIN	C4300	04		C5220	06	DOOR ASSIST GRIP A-ENTRY	C7220	20
	C4352			C4310		CYL CLAMP A	C2220	03	DOOR LOCK UNIT A	C5211	01
CONTROL VALVE-TRAILER	C4680			C4315	11	CYLINDER A	C4810	02	DOOR REG A-ELEC	C5210	
CONTROLLER A-MR SEAT	C7311	23	COVER-LARGE ROOM LAMP	C8210	05	CYLINDER A-CAB TILT	C5410	01	DOOR REG SUB A-ELEC		02
CONTROLLER UNIT-BED	C7320	18	COVER-MECHANISM	C7310	10		C5411		DOOR SKIRT LH	C5160	16
COOLANT HOSE 'A'	C2711	63	COVER-MOTOR LWR	C6231	28	D6 QUICK ELBOW CONNECTOR	C5310	28	DOUBLE CHECK VALVE	C4368	10
COOLANT HOSE 'B'		53	COVER-PEDAL PAD	C3120	13		C5320	27		C4370	
COOLANT HOSE 'C'		54	COVER-RECLINER,SEAT	C7310	12	DAMPER-WIPER PNL CTR	C2712	41	DOUBLE CHECK VLV	C4670	
COOLANT HOSE 'D'		65	COVER-RELAY	C5411	20		C6120	27	DOWNCOMER HOSE-S/TANK	C2660	24
COOLING FAN ASM(704)	C2621	01	COVER-RUBBER SEAL	C4320	04		C8330	28		C2661	10
COOLING MODULE	C2610		COVER-TRUNNION SHAFT	C4222	08	DC-DC CONVERTER	C8490	02	DOWNCOMER PIPE A		20
	C2611		CROSS MEMBER A-RR CAB SUSP	C5321	02	DECAL-ASSIST,RH	C6330	11	DOWNCOMER PIPE A-W/PUMP	C2420	27
	C2612		CTR BRKT A-FRT BUMPER	C6111	07	DECAL-DOOR LWR		07		C2421	32
COOLING UNIT A	C7600		CUP-HUB BRG INR.	C4315	18	DECAL-DOOR UPR		06		C2661	31
	C7660	A	CUP-HUB BRG,INR	C4300	42	DECAL-DRIVER,LH		11	DRAG LINK A	C4340	09
COOLING UNIT A-F.A.T.C	C7680	02		C4310	30	DECAL-OK GLASS		10	DRAIN COCK A	C4351	26
COPPER PIN	C4357	15	CUP-HUB BRG,OTR	C4300	46	DECAL-QTR LOWER		09		C4352	29
COPPER WASHER		16		C4310	34	DECAL-QTR UPPER		08		C4353	02
CORNER VANE A	C6120	11		C4315	20	DEPOSIT BOX-TRIM PAD DOOR	C7220	04			10
CORRUGATE-TUBE	C3542	06	CURTAIN RAIL A-CTR	C7240	08	DIAPHRAGM-VENT,RR	C7210	10		C4640	04
COUPLER	C5410	08	CURTAIN RAIL A-RR		06	DIFF CONTROL VLV ASR	C4670	08		C4641	03
	C5411		CURTAIN RAIL-FRT		04	DIGITAL CLOCK-W/O ALARM	C7230	17		C4644	05
		11			05		C7231	11		C4646	04
COVER A-AUXILIARY FUSE BOX	C8530	04	CURTAIN RAIL-RR		07	DISC WHEEL A-11.75X22.5:LZ	C4410	01		C4647	05

품명	그림 번호	지시 번호	품명	그림 번호	지시 번호	품명	그림 번호	지시 번호	품명	그림 번호	지시 번호
DRAIN COCK A	C4648	04	ECU-ABS/ASR(E-VER)	C8550	05	ESCUTCHEON-REMOTE LOCK	C7220	08	F/HOSE-T/M IN	C3540	03
DRAIN HOSE A	C7600	09	ECU-CNG	C2230	01	ETHER CYLINDER	C2220	01			04
DRAIN VALVE-AIR INT	C2420	12	ECU-OH 2.0			ETHER START KIT COMPL		02	F/HOSE-T/M OUT		
DRAIN VALVE-AIR INTAKE	C2421		ELBOW A-AIR INT	C2420	11	EVAP A-Y,W/EXP V/V	C7660	01	FACIA END CAP A	C7110	11
DRIVE SHAFT A	C9500	03	ELBOW A-AIR INTAKE	C2421		EXH BRAKE A	C4810	A	FAN CLUTCH A-S710	C2621	02
	C9510	02	ELBOW-ENGINE INTAKE	C2612	12	EXH PIPE,ENG	C2450	12	FAN-COND	C7640	07
DRIVEN PLATE A	C3110	01	ELBOW-M16, PT1/4	C3130	19		C2453	23	FENDER A	C6210	04
DRIVER-SCREW+/:150MM	C4910	20	ELEC TACHOGRAPH A	C8110	16		C2454	26	FENDER ASM-FRT	C9120	01
DROP ARM	C4340	08	ELEC TACHOGRAPH A-BK BOX		20	EXH PIPE,FLEX	C2450	11	FENDER ASM-RR		02
DUAL RELAY VALVE	C4680	01	ELEC TACHOGRAPH A-DIGITAL				C2452	08	FENDER-ADD ONE	C6210	14
DUCT A-AIR INTAKE	C2410	A	ELECTRIC PUMP A-CAB TILT	C5411	16		C2453		FENDER-RR	C9500	04
DUCT-AIR INTAKE		01	ELECTRIC MODULE	C3511	01		C2454	09	FILLER ASM-'A'PLR REINF	C5150	08
DUCTING A-DEFROSTER	C7650	05	ELECTRIC MODULE ASM				C2455		FILTER A	C4380	07
		06	ELEMENT A-INNER	C2421	04	EXH PIPE,FRT	C2452	17	FILTER 'A'	C8110	12
DUCTING A-DEFROSTER DOOR		09	ELEMENT A-OTR	C2420	05		C2453		FILTER A-REC	C7670	10
DUCTING A-DEFROSTER DOOR NO.1		10	ELEMENT A-OUTER	C2421			C2454	14	FILTER 'B'	C8110	13
DUCTING A-FOOTWELL		01	EMBLEM-FRT LID	C6330	01		C2455		FINISHER A-C/CNSL STWG BOX	C7120	17
		04	END BODY	C4300	24	EXH PIPE,RR	C2452	21	FINISHER A-DEFROST	C7110	14
DUCTING A-FRESH A/DRIVER		13		C4310	20		C2453			C7120	21
		14	END BODY A-LINK ROD	C4341	13	EXH PIPE,TAIL	C2450	03	FIXED AXLE ASM-7.5T	C4310	A
DUCTING-A FRESH A/PASS NO.1		15	END BODY A-POWER CYLINDER		15		C2452		FIXED PUSHER AXLE ASM	C4357	
DUCTING-DEFROST DOOR NO.2		11	END BODY ASM-I/ROD,RR	C4357	31		C2453		FLANGE BOLT M10X1.25	C2452	12
DUCTING-DOOR AIR VENT	C7220	05	END BODY ASM-P/CYL		30		C2454	02		C2811	21
DUCTING-FLEXIBLE,I/P TO DR	C7650	12	END CAP A	C7110	13		C2455			C2612	31
DUCTING-FRESH AIR PASS NO.2		16		C7120	09	EXH SIL A	C2450			C7630	06
DUCTING-FRESH AIR,CTR		08	END CURTAIN RAIL	C7240	11		C2452		FLANGE BOLT M12X1.25	C2930	04
DUST COVER	C4300	31	END PIECE-S/PROTECTOR	C9130	10		C2453		FLANGE NUT M22X1.5	C4210	16
	C5310	07	END PIECE-STAY COVER	C6230	34	EXH SIL COMPL	C2450	01	FLANGE NUT M5X0.8	C3120	28
	C5311	08	ENG A-DL08(250)	C1000	01		C2452		FLANGE-NUT M22X1.5	C4215	19
DUST COVER A	C4513	19	ENG A-DL08(300)				C2453		FLANGE-NUT M27X3.0	C4221	04
DUST COVER A-FRT	C4510	28	ENG A-DL08(320)				C2454		FLEX HOSE A-C/OIL	C3130	16
	C4512		ENG A-DV11(345)		02		C2455		FLEX HOSE-CLUTCH OIL		01
DUST COVER-LWR	C4513	19	ENG A-DV11(380)			EXTERNAL SUNVISOR	C6310		FLOOR PNL A	C5110	
	C4520	32	ENG A-DV11(420)			EYE BOLT	C7630	12	FLOOR PNL A-SIDE		03
DUST COVER-UPR	C4513	19	ENG A-GE08TI		04	EYE BOLT ASSY-ALTERNATOR	C2930	09	FLOW INDICATOR	C4368	04
	C4520	32	ENG A-GE12TI			EYE BOLT ASSY-COMP	C7630	11		C4370	
DUST SEAL	C5230	13	ENG A-ISME 385		03	EYE BOLT BLOCK SLEEVE		14	FOAM SEAL-MOTOR CVR	C6231	26
ECU A-ENGINE(DL/DV11)	C2210	09	ENG A-ISME 420			EYE BOLT BLOCK-ALT	C2930	11	FOLDING DEVICE-ASSIT	C7320	06
ECU-ABS(4S/4M)	C4670	07	ENG HOOD A	C5110	02		C7630	13	FOUR CIRCUIT PROTECTION VLV	C4680	06
ECU-ABS(4S/4M) WABCO			ENGINE OIL(CNG)	C9900	01	EYE BOLT-ALT	C2930	10	FRAME A-EXT SUNVISOR	C6310	02
	C8550	05	ENGINE OIL(CUMMINS)			F/HOSE-INLET	C3542	01	FRAME A-GUARD	C9100	01
ECU-ABS(D-VER,4S/4M)			ENGINE OIL(NOVUS)			F/HOSE-OUTLET		02	FRAME A-I/P	C7100	04
ECU-ABS/ASR(E-VER)	C4670	07	ESCUTCHEON-HDL DR INR	C7220	16	F/HOSE-T/M IN	C3540	03			05

품명	그림 번호	지시 번호	품명	그림 번호	지시 번호	품명	그림 번호	지시 번호	품명	그림 번호	지시 번호
FRAME A-I/P LWR, RR NO1	C7100	01	FRONT BUMPER-SIDE	C6110	04	GASKET	C2454	15	GATE ASM-TAIL	C9100	06
FRAME A-I/P LWR, RR NO2		08	FRONT CLOSER A	C6120	06		C2455		GLASS A-OSRVM, MAIN	C6230	28
FRAME A-I/P, CTR CONSOLE		09	FRONT ORNAMENT		15		C3130	23	GLASS A-RR UND VIEW MIR	C6231	37
FRAME A-MIR PASS FOLDABLE	C6231	04	FRT COMPLETE A	C5130	A		C3540	06	GLASS A-RR UNDER VIEW MIRROR	C6230	29
FRAME A-MIRROR, DRIVER	C6230	05	FRT HEADER-INR		05		C4360	31	GLASS HOLDER-CHANNEL	C6250	05
FRAME A-MIRROR, PASSENGER		06	FRT LID COMPLETE	C6120	01			32	GLASS RUN A-UPR	C5160	08
FRAME MOUNTING-RECEIVER	C8310	02	FRT PNL A-INR	C5130	06		C4361		GLASS RUN FRT, LWR		09
FRAME MOUNTING-RECEIVER(MP3)			FRT PNL-INR		07			33	GLASS RUN RR, LWR		10
FRAME STAY-CAB FRT	C6231	17	FUEL CONNECTOR-ENG, RETURN	C2721	28		C4362	22	GLASS-BACK WINDOW	C6240	04
FRAME STAY-CAB SIDE		16	FUEL CONNECTOR-ENG, SUCTION		27			23	GLASS-DOOR	C6250	
FREON HOSE-DISCH 'A'	C7612	07	FUEL LINE A-RETURN		16		C4367	39	GLASS-OK WINDOW		08
	C7613		FUEL LINE A-SUCTION		15			40	GLASS-QTR WINDOW	C6240	05
FREON HOSE-DISCH 'A+C'	C7610	10	FUEL LINE A-SUCTION TO FILTER					41	GLASS-WINDSHIELD		02
	C7611		FUEL SENDER A-AL TANK(REC)		03		C4368	64	GLOVE BOX COMPLETE	C7120	06
	C7614		FUEL TANK A-AL, 200L		01			65	GREASE	C9900	07
FREON HOSE-LIQUID 'A'	C7612	09	FUEL TANK A-AL, 300L					66	GREASE NIPPLE	C4210	08
	C7613		FUEL TANK A-AL, 400L				C4369	38			09
FREON HOSE-LIQUID 'B'	C7610	11	FUEL TANK CAP KEY		05			39		C4214	12
	C7611		FUEL TANK, CNG	C2711	02		C4370	47		C4215	
	C7612	08		C2712	03			48		C4220	04
	C7613		FUEL TANK, CNG-115L	C2711	02		C4371	24			25
	C7614	11		C2712	03			25		C4221	14
FREON HOSE-SUCTION 'A+B'	C7610	09	FUEL-AIR GAUGE	C8110	05		C4372	23		C4300	13
	C7611		FUEL-OIL GAUGE(NONMEMORY)					24			30
	C7612	06	FUEL-VOLT GAUGE				C4373	26		C4310	13
	C7613		FUSE	C8530	12			27			44
	C7614	09		C8540	10	GASKET FRT-HANDLE DR OTR	C5210	13		C4510	22
FRONT AXLE ASM-6.5T	C4300	A	FUSE & RELAY BOX		01	GASKET RR-HANDLE DR OTR		14		C4512	
FRONT AXLE ASM-7.5T			FUSE BOX A-AUXILIARY	C8530		GASKET-ASSIST HANDLE SIDE	C6320	08		C4513	16
FRONT AXLE-7.5T, 6.5DEG		01	FUSE BOX LID A	C7120	20	GASKET-AUXILIARY FUSE BOX	C8530	03		C4520	26
	C4310		FUSE-DIGITAL TACHOGRAPH	C8110	24	GASKET-BAFFLE VENT RR	C7210	13		C5310	08
FRONT AXLE-880, 6.5DEG	C4300		GAITER A-AUTO T/M	C3511	08	GASKET-ESS	C4368	67		C5311	09
FRONT AXLE-910, 6.5DEG			GAITER-AUTO T/M				C4370	49	GRILLE A-AIR VENTILATION DRIVER	C7110	17
FRONT AXLE-9TON	C4315			C3512	09	GASKET-EXH BRAKE SIDE	C2450	13	GRILLE A-VENT PASS UPR CTR	C7120	22
FRONT BUMPER A-CTR	C6110	02		C7250	15		C2452	23	GRILLE A-VENT PASS UPR PNL		24
	C6111		GAITER-H.B.V		13		C2453	24	GRILLE-BACK PANEL	C7210	06
FRONT BUMPER A-SIDE	C6110	03	GAS FILTER	C2711	31	GASKET-EXHAUST BRAKE SIDE	C2454	10	GRILLE-DOOR A/V FRT LWR	C7220	
		04	GAS HOSE A-FUEL(L=2400)		62		C2455		GRILLE-DOOR A/V FRT UPR		07
	C6111	03	GAS HOSE ASM(L=540)		51	GASKET-OIL FILLER	C2910	07	GRILLE-VENTILATION, RR	C7210	12
		04	GAS LOCKOFF VALVE ASM		42		C2912	19	GROMMET	C3120	27
FRONT BUMPER ASM	C6110	01	GAS REGULATOR ASM		44	GATE A-SIDE	C9100	02		C6310	07
	C6111		GASKET	C2452	18	GATE A-SIDE, FRT		03	GROMMET-CHECK HOLE	C4510	29
FRONT BUMPER-SIDE	C6110	03		C2453		GATE A-SIDE, RR		04		C4512	

품명	그림 번호	지시 번호	품명	그림 번호	지시 번호	품명	그림 번호	지시 번호	품명	그림 번호	지시 번호
GROMMET-CHECK HOLE	C4520	33	HEATER HOSE CONNECTOR ASM	C7620	06	HEX NUT	C3521	13	HOSE-OVERFLOW,FRT	C2660	09
GROMMET-D25,T15	C2721	24	HEATER UNIT A		01	HEX NUT 1/2-13UNC	C4357	25		C2661	
GROMMET-D30,T15			HEATER UNIT A-F.A.T.C	C7680		HEX NUT 1/2-20UNF		23	HOSE-OVERFLOW,FRT ENG	C2660	10
GROMMET-D40, T8	C8410	05	HEATING ELEMENT-BED	C7320	17	HEX NUT 3/4-16UNF		24	HOSE-OVERFLOW,FRT RAD		11
GROMMET-D40,T8	C2721	24	HEATING MAT ASM	C7311	28	HEX NUT M10X1.25	C3510	20	HOSE-OVERFLOW,RR		14
GROMMET-PIPE	C2711	39	HEATSHIELD,END	C2450	04		C3520	13		C2661	11
GROMMET-SCREW	C5211	11		C2452		HEX NUT M12X1.0	C5410	23	HOSE-RESERVOIR	C3120	25
	C7220	17		C2453		HEX NUT-KNUCKLE ARM FIX	C4300	17	HOUSING ASS'Y	C4357	01
	C7250	09	HEATSHIELD,FRT	C2450	08	HEX SCREW	C3521	12	HOUSING A-STEERING COLUMN UPR	C4320	
	C7320	21	HEATSHIELD,RR		09	HEX-NUT	C4357	13	HOUSING CAP	C6230	26
	C7650	03	HEEL MAT-FLOOR	C7250	11			20			27
	C8200	09			12	HINGE A-DOOR	C5160	14		C6231	38
	C8550		HEIGHT ADJ A-DRIVER	C7310	09	HINGE A-FRT LID	C6120	09	HOUSING CAP,FRT	C6230	30
GROMMET-SLOT 80X40	C5320	16	HEIGHT ADJUSTER		15	HINGE A-OVERHEAD STWG DOOR	C7230	04		C6231	39
GUIDE PLATE	C7311	17		C7311	30	HINGE COVER-ASSIST HANDLE FRT LID	C6120	10	HOUSING-STEERING COLUMN LWR	C4320	06
GUIDE ROD A-T/M	C3521	09	HEX BOLT	C4221	05	HINGE MALE A-TAIL GATE	C9100	24	HOUSING-STEERING COLUMN UPR,FRT		02
GUIDE TUBE-OIL DIPSTICK	C2913	12			25	HINGE PIN-ASSIST HANDLE FRT	C6120	08	HOUSING-STEERING COLUMN UPR,RR		03
GUIDE-CONN ROD	C5420	13		C4357	12	HINGE-S/G MALE NO.2	C9100	18	HUB & DRUM A-FRT 155	C4300	43
GUIDE-CURTAIN RAIL	C7240				27	HINGE-STOWAGE LID,DRIVER	C7120	16		C4310	31
GUIDE-H/RST	C7320	09	HEX BOLT 3/8-16UNC		19	HINGE-STOWAGE LID,PASSENGER		14	HUB & DRUM A-FRT,178	C4315	32
GUIDE-HEAD REST	C7310	14	HEX BOLT M10X1.25	C3510	15	HOLDER-CURTAIN	C7240	10	HUB CAP		26
	C7311	08		C6230	33	HOLDER-ROD	C5210	08	HUB CAP GASKET		27
H/CORE A-W/PACKING	C7680	01	HEX BOLT M10X1.5	C3110	04		C5211	04	HUB CAP-W/PACKING	C4300	51
HALOGEN BULB-70W(H3)	C8200	02	HEX BOLT M12X1.75	C7630	18	HOLDER-S/PROTR	C8330	07		C4310	39
HALOGEN BULB-75/70W (H4)		03	HEX BOLT M14X1.5	C4520	41	HOLDER-TACHOGRAPH	C8110	17	HUB-COVER	C4410	03
HAND BRAKE VALVE	C4680	04	HEX BOLT M16X2.0	C2130	22	HOLE COVER-AIR HORN,ROOF	C8330	11	HUB-FRT	C4300	44
HAND PUMP A-CAB TILT	C5410	14			23	HOLE COVER-RECEIVER	C7231	12		C4310	32
	C5411	17	HEX BOLT M18X1.5		03		C8310	03	HUB-FRT,178	C4315	34
HAND THROTTLE A-ENG REMOTE	C2210	05	HEX BOLT M22X1.5	C4210	21	HOOK	C4920	06	HUCK PIN	C4222	18
HANDLE A-DOOR INSIDE	C5211	09		C4214	30	HORN A-AIR,ROOF	C8330	01	HVAC CONTROL SW A	C7620	12
HANDLE A-DOOR,OTR	C5210	12		C4215	29	HOSE A-CAB TILT	C5320	15		C8120	35
HANDLE-S/G FRT LATCH	C9100	07		C4221			C5410	04	HVAC CONTROL SW A-F.A.T.C	C7680	09
HANDLE-S/G RR LATCH		08	HEX BOLT M6X1.0	C2230	05		C5411			C8120	35
HANDLE-S/TIRE CARRIER	C4910	28	HEX BOLT M8X1.25	C4353		HOSE A-OIL FILLER TUBE	C2913	03	HYD CAB LATCH A	C5320	08
HANDLE-TAIL GATE LATCH	C9100	09		C4640	12	HOSE A-WINDSHIELD WASHER	C5230	06	HYD CYLINDER A-CAB LATCH		09
HANDLE-WRENCH	C4910	27		C4641	14	HOSE-DOWNCOMER PIPE	C2421	33	HYDRALIC PUMP OIL	C9900	06
HARNES-BWR M/ACT	C7670	11		C4644	11		C2661	30	I/P FRAME A-LWR, RR	C7100	03
HEADLINING A	C7240	01		C4646	15	HOSE-INTERCOOLER	C2610	13	IC MEMORY PACK	C8110	21
HEADREST A	C7310	02		C4647	12	HOSE-OIL FILLER TUBE	C2910	03	IC MEMORY PACK(B.X)		
	C7311			C4648	14			05	IDLE ARM BRKT-W/AXLE	C4341	07
	C7320			C5320	12		C2911	03	IDLE ARM-W/BEARING CUP		05
HEAT EXCHANGER	C2711	49	HEX FLANGE NUT M5X0.8	C6310	09		C2912	10	IDLE ROD A		09
HEATER CORE A-W/O WATER VALVE	C7620	11	HEX HEAD BOLT M16X2.0	C2120	28	HOSE-OIL FILLER,RR	C2913	05	IDLER A	C3520	



품 명	그림 번호	지시 번호	품 명	그림 번호	지시 번호	품 명	그림 번호	지시 번호	품 명	그림 번호	지시 번호
ILLUMINATION CONT A	C8110	06	JOINT BOLT-DELIVERY	C4369	33	LEAD-SEAL	C8110	29	LINK ROD A-2ND	C4341	12
IMPULSE RING-FRT AXLE	C4670	05	JOINT BOLT-RETURN	C4367	48	LEAF SPRING A-FRT	C4210	01	LINK-BALL JOINT	C6231	23
IMPULSE RING-RR AXLE		06			50	LEAF SPRING A-RR	C4220		LINK-EXH BRAKE	C4810	04
INCAR SENSOR	C7680	05		C4368	75	LEAF SPRING A-TRUNNION RR	C4221		LINK-MOTOR PIVOT	C6231	22
INSERT A-OUTER NOZZLE	C7110	18			81	LENS	C8110	08	LOCK A-FRT LID	C6120	04
	C7120	23		C4369	32	LENS-DIGITAL CLOCK	C7230	18	LOCK A-GLOVE BOX	C7120	07
INSERT-1/2	C2913	18		C4370	56	LETTERING-250PS	C6330	05	LOCK CAP	C4341	23
INSERT-12	C2721				60	LETTERING-300PS			LOCK NUT ELBOW-M18,M22	C4367	50
INSERT-15			KEY A	C5220	04	LETTERING-320PS			LOCK NUT ELBOW-M18,PT1/4		46
INSL-ENG MTG RR	C2120	10	KEY BOLT-KING PIN	C4300	02	LETTERING-340PS			LOCK NUT M12X1.5	C2454	12
INSL-ENG MTG,FRT	C2130	01		C4310		LETTERING-345PS				C2455	
INSL-ENG MTG,RR		09	KEY LOCK CAP A-AL	C2721	04	LETTERING-380PS			LOCK NUT UNION-M18	C4368	80
INSULATION A-ENG MTG FRT	C2110	01	KEYLESS ENTRY ASM	C5220	12	LETTERING-420PS				C4370	59
INSULATION-BACK PANEL,CTR	C7410	05	KEY-TIE ROD ARM	C4315	13	LETTERING-ALLISON AUTO			LOCK PLATE	C4221	17
INSULATION-BACK PANEL,SIDE		06	KICKING PLATE	C7250	04	LETTERING-CUMMINS(385PS)				C4920	07
INSULATION-ENG HOOD		01			05	LETTERING-CUMMINS(415PS)			LOCK PLATE-ENG MTG FRT	C2120	
INSULATION-ENG MTG FRT	C2110	02	KING PIN	C4300	08	LETTERING-DAEWOO	C9140	02	LOCK PLATE-ENG MTG, FRT	C2110	06
	C2120	01		C4310		LETTERING-LOGO,DAEWOO	C6330		LOCK PLATE-KNOCK PIN	C4222	13
INSULATION-ENG MTG RR	C2110	16		C4315	07	LETTERING-NOVUS		03	LOCK RING	C4315	22
INTERMEDIATE BRACKET-W/AXLE	C4341	08	KNOB A	C3510	01	LETTERING-PAYLOAD	C9140	01	LOCK WASHER		23
INTERMEDIATE BRKT-W/AXLE	C4215	04	KNUCKLE ARM	C4300	14	LETTERING-ROYAL	C6330	04	LOCK WASHER-BRG NUT	C4300	50
INVERTER A-THROTTLE PEDAL	C2210	07	KNUCKLE ASM-6.5TON		99	LETTERING-SUPER DLX,FRT				C4310	38
ISOLATOR-INT DUCT	C2230	02	KNUCKLE ASM-9TON	C4315		LETTERING-ULTRA,FRT			LOCK WASHER-FRT HUB BRG	C4300	48
	C2410	07	KNUCKLE-6.5DEG	C4300	03	LETTERING-ZF ASTRONIC		05		C4310	36
JOINT BOLT M18X1.5	C4360	40		C4310		LEVELING VALVE A-C/SUSP RR	C5320	02	LOCKING NUT	C3521	17
	C4361	41	KNUCKLE-9TON	C4315	02	LEVELING VLV A-C/SUSP FRT	C5310	17	LONG MALE ELBOW	C3542	05
	C4362	25	L/RING-C/L W/O,BULB SOCKET	C8120	38	LEVER	C4910	22	LONGI MBR A	C5110	
	C4368	76	L/RING-C/L,W/BULB			LEVER A-TILT	C4330	15	LOWER PNL A-CTR CNSL PASS	C7120	04
	C4369	37	LAMP A-BACK UP	C8220	06	LEVER-EXH BRAKE	C4810	06	LOWER PNL A-DRIVER	C7110	
	C4370	51	LAMP A-DOOR SIDE	C8210	08	LEVER-LOCK	C3521	04	LOWER PNL A-PASSENGER	C7120	02
	C4371	27	LAMP A-FRT COMBINATION	C8200	04	LINING-ANCHOR,178	C4513	06	LOWER PNL-DRIVER	C7110	03
	C4373	29	LAMP A-HEAD & FOG		01	LINING-CAM,178			M/ACT A-BWR	C7670	06
JOINT BOLT M26X1.5	C4360	39	LAMP A-LARGE ROOM(10W)	C8210	03	LINING-FENDER,FRT	C6210	08	M/LINING A-A/CLNR	C2421	38
	C4361	40	LAMP A-LARGE ROOM(27W)			LINING-FENDER,RR		11	M/LINING-A/CLNR	C2420	30
	C4362	24	LAMP A-LICENSE PLATE	C8220	09			12	M/SCREW-M6X1.0	C5211	02
	C4369	31	LAMP A-MOOD	C7210	05	LINING-FENDER,SURGE TANK		13	MACHINE SCREW-P/HD	C6230	18
	C4370	50		C8210	06	LINING-FRT	C4510	08		C6231	12
	C4371	26	LAMP A-READING	C7210	05		C4512		MAGNETIC VALVE A-3/2	C8490	01
	C4372	25		C8210	06	LINING-FRT,155	C4510		MAIN PCB ASM	C8110	11
	C4373	28	LAMP A-REAR COMBINATION	C8220	01		C4512		MALE CONNECTOR	C2711	12
JOINT BOLT M33X2	C4367	42	LAMP A-ROOM & SPOT	C8210		LINING-RR	C4520			C2712	08
	C4368	68	LAMP A-STEP		10	LINING-RR,203			MALE CONNECTOR 12-M22	C4351	17
JOINT BOLT-DELIVERY	C4367	46	LATCH-OVERHEAD STOWAGE DOOR	C7230	08	LINK ROD A-1ST	C4341	11		C4352	

품 명	그림 번호	지시 번호	품 명	그림 번호	지시 번호	품 명	그림 번호	지시 번호	품 명	그림 번호	지시 번호
MALE CONNECTOR 12-R1/2	C4351	14	MAT-FLOOR	C7250	01	MUD LINING ASM-ESS	C4368	08	NIPPLE-POWER STRG	C4362	27
	C4352		MBR A-ENG MTG,FRT	C2130	07		C4370			C4367	51
MALE CONNECTOR 12-R3/8	C4351	12	MBR A-ENG MTG,RR	C2110	11		C6225	06		C4368	78
		15	MBR A-GAS TANK,LWR	C2711	03	MUFFLER-PT3/8	C4351	22			79
	C4352	12	MBR A-GAS TANK,UPR	C2712	02		C4352	23		C4369	36
		15	MEMBER A-REAR CAB SUSPENSION	C5321	01	N/COVER A-UNDER,FRT	C2510	01		C4370	57
MALE CONNECTOR 6-R1/4	C5310	56	MEMBER A-RR CAB SUSPENSION	C5320			C2511				58
	C5320	23	MEMBER-AIR CLEANER SUPPORT	C2420	23		C2512			C4371	28
MALE CONNECTOR 8-R1/4		24		C2421	24		C2517				29
MALE CONNECTOR-3/4 UNI	C2913	16	METALO BUSH-FRT C/SUSP,RR	C5310	10		C2518			C4372	26
MALE ELBOW	C3542	04	METALO BUSH-FRT CAB SUSP,RR	C5311	11	N/COVER A-UNDER,RR	C2510	02			27
MALE ELBOW 10-R 1/4	C5310	30	METER COMPLETE-CLUSTER	C8110	01		C2511			C4373	30
MALE ELBOW 10-R3/8	C2721	17	MIRROR A-FRT UNDER VIEW	C6230	04		C2517				31
MALE ELBOW 12-M22	C4351	16		C6231	03	N/COVER,UPR	C2512	17	NOISE COVER A-LWR	C2512	09
	C4352		MIRROR A-RR UNDER VIEW	C6230				18		C2518	
MALE ELBOW 12-R1/2	C4351	13		C6231	02		C2518	16	NOISE COVER A-LWR FRT	C2517	12
	C4352		MIRROR A-RR VIEW	C6230	01			17	NOISE COVER A-UPR	C2510	16
MALE ELBOW 12-R3/8	C2721	17			02	N/COVER-LWR,RR,OUTBD	C2510	15			17
	C4351	09		C6231	01		C2511			C2511	16
	C4352		MIRROR-INSIDE ASM	C7230	09		C2517	24			17
		19		C7231	03	N/COVER-UNDER,RR	C2512	02		C2517	22
MALE ELBOW 15-R3/8	C2721	17	MODULE A	C2712	01		C2518				23
MALE ELBOW 6-R 1/4	C5310	29	MODULE B	C2711		N/COVER-UNDER,SIDE	C2517	04	NOISE COVER-LWR	C2512	10
	C5320	25	MODULE C		17	N/TUBE A-LEV VLV PIVOT LWR	C5310	24		C2518	
MALE ELBOW 8-NPT1/4	C4351	18	MOTOR A-CONDENSER	C7640	06	NEEDLE BEARING ASM	C3510	11	NOISE COVER-LWR FRT	C2517	13
	C4352		MOTOR A-EMER STRG	C4368	05	NIPPLE A	C4367	47	NOZZLE A-WINDSHIELD WASHER	C5230	16
MALE ELBOW 8-R1/4	C4351	11		C4370			C4368	72	NUT	C4222	33
	C4352		MOTOR A-MIR FRAME	C6231	24		C4369	34		C4300	35
MALE ELBOW 8-R3/8	C4351	10	MOTOR A-P/WINDOW	C5210	03		C4370	53		C4315	37
	C4352		MOTOR A-WINDSHIELD WASHER TANK	C5230		NIPPLE-3W,PT1/2,2-PT3/8	C4351	25		C6231	30
MALE ELBOW-AIR VENT PIPE	C2661	28	MOTOR A-WINDSHIELD WIPER		07	NIPPLE-4W,2-PT1/2,3/8,1/4	C4352	27	NUT-1/2	C2913	19
MALE RUN TEE 12-R3/8	C4351	21	MOULDING A-QTR WINDOW,INR	C6240	06	NIPPLE-4W,NPTF1/8	C4351		NUT-12	C2721	20
	C4352	22	MOUNTING PLATE 'G'	C9500			C4352	30	NUT-15		
MANUAL VALVE ASM-CNG	C2711	04		C9510		NIPPLE-CAB TILT CYLINDER	C5410	03	NUT-ADJ	C4315	21
	C2712	06	MOVING ADJUSTER	C7311	21		C5411		NUT-FLANGE M22X1.5	C4214	19
MANUAL-AUDIO & HFK	C8310	09	MR DAMPER A-SEAT		11	NIPPLE-CAB TILT CYLINDER UP			NUT-SLOT	C4341	16
MANUAL-AUDIO(VDO-K)			MT'G PLATE		18	NIPPLE-CAB TILT CYLINDER,UP	C5410		NUT-STRG WHEEL FIX M20X1.5	C4330	24
MANUAL-CAR AUDIO(MP3)			MUD FLAP-FRT FENDER 1ST	C9120	13	NIPPLE-GREASE	C4340	10	NUT-TILT LEVER		16
MASK	C8110		MUD FLAP-FRT MUD GUARD	C6220	02	NIPPLE-POWER STRG	C4360	35	NYLON TUBE	C5310	25
MASTER CYL A-CLUTCH	C3120	19	MUD FLAP-RR BODY	C9120	08			36		C5320	05
MASTER KEY	C8110	22		C9510			C4361		NYLON TUBE A-D6,L2780	C5310	32
MAT-CRT CONSOLS	C7250	02	MUD GUARD-FRT	C6220	01			37		C5320	22
		03	MUD LINING ASM-ESS	C4368	08		C4362	26	NYLON TUBE A-D6,L880		04

품명	그림 번호	지시 번호	품명	그림 번호	지시 번호	품명	그림 번호	지시 번호	품명	그림 번호	지시 번호
NYLON TUBE A-LEVELING VLV,STRUT	C5320	05	P/S OIL PIPE-DELIVERY(1)	C4367	08	P/S OIL PIPE-RETURN(4)	C4368	21	PACKING-HUB CAP	C4300	52
NYLON WASHER	C6230	20		C4368	16	P/S OIL PIPE-RETURN(5)		25		C4310	40
	C6231	14	P/S OIL PIPE-DELIVERY(2)	C4360	08	P/S OIL PIPE-RETURN(6)		26	PACKING-KING PIN COVER	C4300	12
	C8330	21		C4367	09	P/S OIL PIPE-RETURN(7)		27		C4310	
O RING	C4341	24		C4368	17	P/S OIL PIPE-RETURN,ESS	C4370	22	PACKING-S/TANK BAND	C2660	28
OIL COOLER A-T/M	C3540	01	P/S OIL PIPE-DELIVERY(3)	C4367	10	P/S OIL PIPE-SUCTION	C4360	06		C2661	33
OIL COOLER-AUTO T/M	C3541	04		C4368	23		C4361		PACKING-STRAP TO TANK	C2721	07
OIL DIPSTICK ASM	C2913	11	P/S OIL PIPE-DELIVERY(4)		24		C4362		PAD A-HORN	C4320	11
OIL FILLER TUBE	C2912	02	P/S OIL PIPE-DELIVERY,ESS	C4370	21		C4369	07	PAD-BOARD	C7320	19
OIL FILLER,FRT	C2913	01	P/S OIL PIPE-P/CYL(1)	C4367	15		C4370	14	PAD-LICE LAMP	C8220	12
OIL FILLER,RR		04		C4368	28		C4371	06	PAD-LICE LAMP BRKT		13
OIL HOSE ASM-T/M IN	C3541	02		C4369	10		C4372	05	PAD-RR SPRING	C4220	05
OIL HOSE ASM-T/M OUT		03		C4370	18		C4373				15
OIL JACK A	C4910	23	P/S OIL PIPE-P/CYL(2)	C4367	16			06		C4221	02
OIL SEAL	C4222	21		C4368	29	P/S OIL PIPE-SUCTION (1)	C4361	05	PAD-SUB SPRING	C4220	13
	C4315	16		C4369	11		C4362		PANEL A-CTR CONSOLE CTR	C7120	19
	C4510	05		C4370	19	P/S OIL PIPE-SUCTION(1)	C4360		PANEL-FACIA SW	C7110	
	C4512		P/S OIL PIPE-RETURN	C4360	10		C4367	06	PARKING VALVE	C4680	11
	C4520			C4361			C4368	14	PATCH	C2510	08
OIL SEAL-FRT HUB	C4300	38		C4362	08		C4369	06		C2511	
	C4310	26		C4369	09		C4370	13		C2512	12
OIL SEAL-KING PIN	C4300	10		C4370	17		C4371	05		C2517	15
	C4310			C4372	08	P/S OIL PIPE-SUCTION(2)	C4367	07		C2518	12
	C4315	04		C4373			C4368	15	PATCH A-W/TANK MTG UPR	C5130	14
OIL SEPARATOR A	C4680	17	P/S OIL PIPE-RETURN (1)	C4361	11		C4372	06	PATCH-CHNL D/GLS RR LWR	C5160	17
O-RING	C4300	05	P/S OIL PIPE-RETURN (2)		12	P/S OIL PIPE-SUCTION(3)	C4368	22	PATCH-MBR UPR	C2711	67
	C4310			C4373	09		C4370	20	PATCH-TOOL BOX	C4910	02
	C4315	10	P/S OIL PIPE-RETURN (3)	C4361	13	P/STRG OIL TANK A	C4360	02	PATTERN-16 SPEED	C3510	
OUTSIDE MOULDING	C6250	01	P/S OIL PIPE-RETURN(1)	C4360	11		C4361		PATTERN-5 SPEED		
OVERHEAD STOWAGE A	C7230			C4367			C4362		PATTERN-6 SPEED		
	C7231			C4368	18		C4367	04	PEDAL A CPL-CLUTCH	C3120	05
P/S OIL PIPE-DELIVERY	C4360	09		C4370	16		C4368	12	PEDAL A-CLUTCH		06
	C4361			C4371	08			13	PEDAL A-ELEC,CONTACTLESS	C2210	01
	C4362	07		C4372	09		C4369	04	PIN:S/ABS	C4215	65
	C4368	30	P/S OIL PIPE-RETURN(2)	C4360	12		C4370	11	PIN-ANCHOR	C4510	17
	C4369	08		C4367				12		C4512	
	C4370	15		C4368	19		C4371	02		C4513	11
	C4371	07		C4371	09		C4372			C4520	17
	C4372			C4372	10		C4373		PIN-CONNECTING ROD	C5420	05
	C4373		P/S OIL PIPE-RETURN(3)	C4360	13	PACKING	C4380	03	PIN-EXH BRAKE	C4810	
P/S OIL PIPE-DELIVERY (1)	C4361			C4367		PACKING-AIR CLEANER COVER	C2420	06	PIN-FRT SPRING	C4210	
P/S OIL PIPE-DELIVERY (2)		08		C4368	20		C2421			C4214	08
P/S OIL PIPE-DELIVERY(1)	C4360	07	P/S OIL PIPE-RETURN(4)	C4367	14	PACKING-BRKT TO TANK	C2721	09		C4215	

품 명	그림 번호	지시 번호	품 명	그림 번호	지시 번호	품 명	그림 번호	지시 번호	품 명	그림 번호	지시 번호
PIN-FRT SPRING	C4215	08	PIPE A-OIL FILLER	C2911	01	PITMAN ARM	C4341	04	POWER CHAMBER,24	C4513	20
PIN-GATE HINGE	C9100	14	PIPE A-OIL FILLER,1ST	C2910		PIVOT ARM A-FRT C/SUSP LWR	C5310	09		C4920	10
PIN-KNOCK,TRUNNION BRACKET	C4222	03	PIPE A-OIL FILLER,2ND		04	PIVOT ARM A-FRT CAB SUSP,LWR	C5311	10	POWER CYLINDER A	C4341	03
PIN-PLATE,SHAFT		06	PIPE A-SELF STEER	C4357	07	PIVOT ARM A-FRT CAB SUSP,UPR	C5310	01		C4368	
PIN-ROLLER	C4510	14	PIPE ASM-OIL FILLER	C2912	01		C5311			C4370	
	C4512		PIPE-1/2 C/VLV:TEE1,CTRL B	C2711	25	PLAIN WASHER	C4215	44	POWER CYLINDER ASM	C4367	
	C4520			C2712	35		C4357	14		C4369	
PIN-RR SPRING	C4220	02	PIPE-1/2 REC:TEE2,CTRL BX	C2711	20		C5230	19	POWER GATE A	C9100	16
PIN-SHOE RETURN SPRING	C4510	11	PIPE-1/2 TEE:TEE1,MBR UPR		71		C9100	22	POWER MIR-MOTOR	C6231	25
	C4512		PIPE-1/2 TEE:TNK1,MBR LWR		06			27	POWER STEERING GEAR A	C4340	01
	C4520	12	PIPE-1/2 TEE1:TEE2,MBR UPR	C2712	14	PLAIN WASHER M6	C2230	04		C4341	
PIN-STABILIZER	C4210	32	PIPE-1/2 TEE1:TNK1,MBR UPR		16	PLATE A-RADIO ANTENNA	C5120	02		C4360	
	C4214	43	PIPE-1/2 TEE2:TNK5,MBR UPR		15	PLATE ASM-ELEC MODULE	C8550	01		C4361	
	C4215	41	PIPE-1/2" CHK VLV~TEE1,M/A		31	PLATE-ANCHOR PIN LOCK	C4510	18		C4362	
PIN-STRAIGHT	C4222	12	PIPE-1/2" REC~CHK VLV,M/A		30		C4512			C4367	
PINTLE HOOK A	C4920	08	PIPE-1/2" TEE2~ELBOW,M/A		33		C4520			C4368	
PINTLE HOOK A-SUB		09	PIPE-1/2" TNK~TEE2,M/A		34	PLATE-M/LINING,FRT	C2420	31		C4369	
PINTLE HOOK-2.5TON		05	PIPE-1/2"HPR~H/EXC.CTRL BOX	C2711	48	PLATE-MUD LINING	C6225	02		C4370	
PIN-TOWING HOOK	C6111	10	PIPE-1/2"TEE~TEE1.CTRL BOX		40	PLATE-STABILIZER	C4210	40		C4371	
PIN-TRUN SHAFT FIX	C4222	07	PIPE-1/4 GAUGE:TEE2,CTRL BX		23		C4214	50		C4372	
PIPE A-C/TILT DN DN1,CYL	C5410		PIPE-1/4" GAUGE~TEE1,M/A	C2712	32	PLATE-'U' BOLT	C9110	03		C4373	
PIPE A-C/TILT DN DOWN1,CYL	C5411	06	PIPE-3/8 B/VLV:G/FILT,CTRL	C2711	30	PLIER-200 MM	C4910	12	POWER STEERING OIL	C9900	03
PIPE A-C/TILT DN PUMP,CYL	C5410	07	PIPE-3/8 INTER TNK,MBR LWR		07	PLUG	C4300	28	POWER STEERING OIL TANK A	C4380	01
PIPE A-C/TILT UP PUMP,CYL		06	PIPE-3/8 INTER TNK,MBR UPR	C2712	17		C4310	24	POWER STEERING PUMP	C4360	03
	C5411	07	PIPE-3/8 TEE1:B/VLV,CTRL B	C2711	28	PLUG 1/2-20	C2711	11		C4361	
PIPE A-C/TILT UP PUMP,UP1		10	PIPE-3/8"G/FILT~L/OFF.CTRL BOX		41		C2712	10		C4362	
PIPE A-C/TILT UP UP1,CYL	C5410	06	PIPE-3/8"L/OFF~HPR.CTRL BOX		43	PLUG 9/16-18	C2711			C4367	05
	C5411	07	PIPE-HOSE CONNECTOR	C7620	09		C2712	09		C4369	02
PIPE A-CAB LATCH	C5320	17	PIPE-OIL FILLER,OIL PAN	C2910	06	PLUG PT1/4	C4352	28		C4370	61
	C5410	18		C2912	20	PLUG-ANTENNA	C8310	05		C4371	03
	C5411	24	PIPE-ROOF RACK	C8330	19	PLUG-O/H STWG	C7231	15		C4372	
PIPE A-CAB TILT,DOWN,PUMP,CYL		06	PIPE-STAY	C7610	03	PLUG-PT 1/2	C4352	24		C4373	
PIPE A-CAB TILT,DOWN2	C5410	10		C7611		PLUG-ROD OUTER	C3521	21	POWER TR A-W/SEAL	C7680	02
	C5411	09		C7614		PLUG-TUBE	C6220	08	PRESSURE CONTROL VALVE	C4670	11
PIPE A-CAB TILT,ELECTRIC		19	PIPE-TRUNNION BRACKET	C4222	11	PNL A-FRT LAMP MTG	C5110	11	PRESSURE GAUGE-CNG	C2711	24
PIPE A-CAB TILT,SUCTION		18	PIPE-VT 1/2 INT TNK,MBR LWR	C2711	09	POLY V-BELT	C2920	01		C2712	26
PIPE A-CAB TILT,UP2	C5410	09	PIPE-VT 1/2 INTER TNK,M/UPR	C2712	20		C7630	24	PRESSURE LIMITING VALVE	C4351	05
	C5411	10	PIPE-VT 1/2 TEE:OUT		19	POLY V-BELT(6PK)	C2920	03		C4352	
PIPE A-CONNECTION	C3521	08	PIPE-VT 1/2 TEE:TNK,M/UPR		22		C2930	17		C4680	03
PIPE A-FUEL TANK	C2721	02	PIPE-VT 1/2 TEE2:TNK6,M/UPR		21	POST ASM-CENTER	C9100	05	PRESSURE PLATE A	C3110	02
PIPE A-FUEL TANK,RETURN			PIPE-VT 1/2 UP:DN,MBR UPR		18	POWER CHAMBER,24	C4510	35	PROTECTOR A-BATTERY	C8420	05
PIPE A-FUEL TANK,SUCTION			PIPE-VT 1/2"HPR PRD~OUT	C2711	47		C4512			C8530	02
PIPE A-L/FENDER FRT	C6210	10	PIPE-VT 3/8" VLV~OUT		08		C4513	20	PROTECTOR A-CNG CYL,LWR	C2711	69

품 명	그림 번호	지시 번호	품 명	그림 번호	지시 번호	품 명	그림 번호	지시 번호	품 명	그림 번호	지시 번호
PROTECTOR A-FRT BUMPER	C6111	05	REFUSE COMPACTOR UNIT COMPL A	C9510	A	RESISTANCE A	C7660	05	ROD-STABILIZER	C4214	42
PROTECTOR A-RR	C4920	01	REINF A-'A' PLR HANDLE MTG	C5130	02	RETAINER ASM-COVER	C3510	06	ROLLER	C7311	20
PROTECTOR-SIDE	C9130	04	REINF A-BRAKE VLV MTG		10	RETAINER-ROLLER	C4513	10	ROLLER-CAM	C4510	13
PROTECTOR-SIDE FRT	C9500	10	REINF A-DOOR HINGE	C5160	18	RETAINER-STAB ROD	C4215	55		C4512	
		12	REINF A-HDL ASST,FRT LID	C5130	11	RETAINER-STABILIZER	C4210	41		C4513	09
	C9510	03			12		C4214	52		C4520	13
PROTECTOR-SIDE RR	C9500	11	REINF A-W/MTR MTG		08	RETURN SPRING	C3120	18	ROOF COMPLETE A	C5120	A
	C9510	04	REINF A-W/PIVOT MTG		13		C3510	22	ROOF PNL A-FRT,OTR		05
	C9130	05	REINF-'A' PLR	C5150	07		C3520	06	ROOF PNL-OTR		01
PROTECTOR-SIDE,AL		01	REINF-BACK PNL OTR A	C5140	03	RETURN SPRING-FRT	C4510	21	ROOM MIRROR ASM	C7230	20
PROTECTOR-SIDE,FRT		02	REINF-BRKT CONDENSER	C7610	02		C4512			C7231	13
PROTECTOR-SIDE,MID		03		C7611		RETURN SPRING-RR	C4520		ROTARY SWITCH-AUTO T/M	C3511	10
PROTECTOR-SIDE,RR		03		C7614		RING	C4341	26	RUBBER BAND-A/CLNR MTG	C2420	20
PURGE TANK A	C4680	15			09	RING-DUST COVER	C4300	32		C2421	
PUSH NUT	C7220	10	REINF-TOWING HOOK MTG UPR	C6111	09	RING-WHEEL STUD	C4410	02	RUBBER BUSH	C4215	43
PUSHER AXLE ASM-7.5T	C4310	A	RELAY	C7311	19	RIVET-LINING	C4513	07		C4222	24
PUSHER AXLE ASM-9TON	C4315		RELAY A-1M,1T	C8540	08		C4520	09	RUBBER CAP	C6231	29
QTR PNL A-INR	C5150	05			09	RIVET-REFLECTIVE SHEET	C6310	04	RUBBER HOSE(L=2050)	C2711	64
QTR PNL-OTR		01	RELAY A-1M,1T(12V)		08	RIVET-SHOE & LINING	C4510	09	RUBBER HOSE-A/CLNR OUTLET	C2420	24
QUICK RELEASE VALVE	C4680	09	RELAY A-1M,1T(W/BRKT)	C3512	06		C4512			C2421	25
RADIATOR A	C2610	02		C8550	06	ROAD RELAY A(IV)	C2210	10	RUBBER HOSE-DELIVERY	C4360	15
	C2611			C8530			C8120	29		C4361	16
	C2612		RELAY A-MICRO	C8540	09	ROD A-1ST SELECT	C3520	04		C4362	11
RAIL ROOF SIDE A-INR	C5150	06	RELAY A-MINI(BOSCH)	C8550	07	ROD A-1ST SHIFT		02		C4367	19
RAIL ROOF SIDE A-OTR		04	RELAY A-POWER(70A)	C8550	07	ROD A-2ND SELECT		08		C4368	33
RANGE SELECTOR	C3511	02	RELAY ARM BRKT-W/AXLE	C4341	08	ROD A-2ND SHIFT		07		C4369	14
REAR BODY A	C9100	A	RELAY ARM-W/BEARING CUP		06	ROD A-CHANGE LEVER SELECT	C3510	18		C4370	25
REBOUND RING-ENG MTG RR	C2120	11	RELAY A-TWIN MAKE CONTACT	C8540		ROD A-CHANGE LEVER SHIFT		17		C4371	12
REBOUND RING-ENG MTG,RR	C2130	10	RELAY A-WIPER INT		02	ROD A-IDLER SHIFT	C3520	10		C4372	13
RECEIVER A-KEYLESS ENTRY	C5220	07	RELAY ROD A	C4341	10	ROD A-INNER	C3521	03		C4373	11
RECEIVER DRYER	C7640	03	RELAY VALVE	C4351	03	ROD A-LEVELING VLV FRT	C5310	21	RUBBER HOSE-DELIVERY(2)	C4368	37
RECEIVER DRYER A	C7612	04			04	ROD A-LEVELING VLV,RR	C5320	03	RUBBER HOSE-P/CYL(1)	C4367	22
	C7613				04	ROD A-OUTER	C3521	02		C4368	40
RECEPTACLE ASM-CNG	C2711	19		C4670	09	ROD CPT-TELESCOPIC		01		C4369	16
	C2712	25		C4680	06	ROD EYE CLAMP A	C4357	06		C4370	27
RECLINING DEVICE	C7310	05		C8530	05	ROD STABILIZER-FRT	C4215	47	RUBBER HOSE-P/CYL(2)	C4367	23
	C7311		RELAY-1M,1T(4P)	C5411	20	ROD-LID LOCK,CTRL BOX	C2711	38		C4368	41
REDUCER 1/2 - 1/4	C2711	22	RELAY-CAB TILT	C2210	04	ROD-LOCK,HANDLE DOOR INR	C5211	07		C4369	17
	C2712	28	RELAY-STARTER	C3110	03	ROD-LOCK,HANDLE DOOR OTR		06		C4370	28
REDUCER 1/2 - 3/8	C2711	27	RELEASE BEARING A	C6120	16	ROD-LOCK,KEY CYL DOOR OTR		05	RUBBER HOSE-RETURN	C4360	17
REDUCER-AIR SEAT	C8330	14	RELEASE CABLE A-FRT LID	C8310	08	ROD-LOCK,REMOTE DOOR INR		03		C4361	18
REFLECTOR A	C4920	02	REMOTE CONTROL-CAR AUDIO			ROD-PUSH	C4920	11		C4362	12
	C9510	11	REMOTE CONTROL-CAR AUDIO(MP3)			ROD-STABILIZER	C4210	31		C4367	21
REFLECTOR A-WARNING TRI	C4910	24	RESERVOIR A-CLUTCH	C3120	23						

품 명	그림 번호	지시 번호	품 명	그림 번호	지시 번호	품 명	그림 번호	지시 번호	품 명	그림 번호	지시 번호
RUBBER HOSE-RETURN	C4368	35	RUBBER PLATE-S/ABS	C2511	09	SCREW-MACH PAN HD M5X0.8	C7240	12	SEAT COMPLETE-DRIVER	C7310	01
		39		C2512	13	SCREW-PAN HD M6X1.0	C5210	04		C7311	
	C4369	15		C2517	16	SCREW-S/TAP M5X16	C4320	15	SEAT CUSHION A-ASSIST	C7320	04
	C4370	26		C2518	14		C7100	07	SEAT CUSHION A-DRIVER	C7310	
		30	RUBBER SEAL	C2510	07	SCREW-SELF TAPPING	C7250	10		C7311	
	C4371	13		C2511		SCREW-TAP M5X16	C7650	02	SEAT MECHANISM A-DRIVER		07
		14		C2512	11	SCREW-TAP PAN HD	C7230	19	SELECT LOW VALVE	C4680	08
	C4372			C2517	14	SCREW-W/WASHER	C7410	04	SELECTOR A-REMOTE P/BUTTON	C3512	07
	C4373	12		C2518	11	SCREW-W/WASHER M8	C5210	07	SELF STEER A	C4357	A
		13	RUBBER SEAL-STRG COLUMN HSG	C4320	08	SCREW-W/WASHER P/HD M6X1.0	C6120		SENDER A-AIR PRESSURE(2P)	C4351	07
RUBBER HOSE-RETURN (1)	C4361	17	RUBBER-HANGER A	C2510	19		C7250	16		C4352	
RUBBER HOSE-RETURN(1)	C4360	16		C2511		SCRIVET	C6225	05		C4680	
	C4368	38		C2512	08		C7210	04	SENDER-OIL PRESSURE	C2940	01
RUBBER HOSE-RETURN(2)	C4367	20		C2517	27	SEAL	C6231	32	SENSOR A-FRT,RR AXLE	C4670	
	C4368	34		C2518	06	SEAL A-DOOR SECONDARY	C6250	02	SENSOR BUSH		02
		44	RUBBER-PEDAL STOP	C3120	12	SEAL A-INT DUCT	C2410	03	SENSOR-COOLANT TEMP	C2940	03
	C4370	33	S/ABS-CAB SUSP	C5311	19	SEAL-BRKT O/SIDE MIR 'A'	C6230	15	SENSOR-N.G.T.P	C2711	59
	C4372	15	S/ABS-CAB SUSP,FRT	C5310			C6231	09	SENSOR-N.G.T.T		60
RUBBER HOSE-SUCTION(1)	C4360	14	S/ABS-SEAT SUSP	C7311	11		C6310	14	SET BRKT A-NO.1	C9500	05
	C4361		SAE-6	C2711	14	SEAL-BRKT O/SIDE MIR 'B'	C6230			C9510	
	C4362	09			32		C6231	08	SEWAGE BOX A-A/ROLL	C9500	08
	C4367	17		C2712	07		C6310	14	SHACKLE A	C4210	11
	C4368	31	SAE-8	C2711	45	SEAL-FRT LID HINGE	C6120	26		C4214	13
	C4369	12	SAFETY LOCK A-CAB LATCH	C5420	08	SEALING WASHER-AIR HORN	C8330	22		C4215	
		13	SAFETY VALVE A	C4680	10			26	SHACKLE-SPRING	C4210	12
	C4370	23	S-CAM SHAFT	C4513	08			27		C4214	14
		24	S-CAM SHAFT,RR	C4520	16	SEAL-MIRROR MTG,LWR	C6230	12		C4215	
	C4371	10	SCREEN-INT DUCT	C2410	02	SEAL-MIRROR MTG,UPR		13	SHAFT A-STEERING COLUMN	C4330	03
	C4372	11	SCREW DRIVER A	C4910	19	SEAL-OK WINDOW DAM UPR	C6250	10	SHAFT A-TRUNNION	C4222	04
	C4373	10	SCREW GROMMET	C4320	14	SEAL-STRG COL TO FLOOR	C4320	07	SHAFT PIN	C3521	06
RUBBER HOSE-SUCTION(2)	C4361	15		C7210	15	SEAL-UNIT IN	C7660		SHAFT-BLOWER	C7670	08
	C4362	10		C7230	06	SEAL-UNIT OUT		08	SHAFT-TRUNNION	C4222	05
	C4367	18		C7240	02	SEAL-UNIT PANEL		06	SHIFT LEVER A	C3521	11
	C4368	32		C7600	07	SEAL-WIPER PANEL CTR	C6120	28	SHIM	C4220	16
	C4371	11	SCREW M5X10	C7250	14	SEAT & ARM SUPPORT ASS'Y	C4357	02	SHIM-SIDE PLATE SHAFT	C4221	
	C4372	12	SCREW M8X1.25	C6120	21	SEAT A-ASSIST	C7320	03	SHOCK ABSORBER-CAB SUSPENSION	C5321	03
RUBBER HOSE-SUCTION(3)	C4368	36	SCREW P/HD W/WASHER M8X1.25	C6210	02	SEAT A-DRIVER	C7310		SHOCK ABSORBER	C4210	17
	C4370	29			17		C7311			C4214	20
RUBBER HOSE-T/C	C2421		SCREW PAN HD M6X1.0	C5160	06	SEAT ASS'Y	C4357	02			21
RUBBER HOSE-TANK	C4368	42	SCREW RIVET	C7220	13	SEAT BACK A-ASSIST	C7320	05			22
	C4370	31	SCREW RIVET M5X0.8	C7230	11	SEAT BACK A-DRIVER	C7310	06		C4215	20
RUBBER PLATE,RR	C2420	32		C7231	05		C7311				21
RUBBER PLATE-S/ABS	C2510	09	SCREW-GROMMET	C7620	19	SEAT COMPLETE-ASSIST	C7320	01		C4357	04

품명	그림 번호	지시 번호	품명	그림 번호	지시 번호	품명	그림 번호	지시 번호	품명	그림 번호	지시 번호
SHOCK ABSORBER;RR	C4221	23	SILL-OTR PNL	C5150	03	SPACER "A"-AIR TANK	C4644	14	SPEAKER A-2WAY,RR	C8310	07
SHOCK ABSORBER-C/SUSP,LATCH	C5320	07	SLEEVE	C6310	06		C4646	20	SPEAKER A-STEREO,FRT	C7230	15
SHOE & LINING A-FRT	C4510	06	SLEEVE-1/2	C2913	17		C4647	18		C7231	09
SHOE & LINING A-FRT,155			SLEEVE-12	C2721	19		C4648	20		C8310	06
SHOE & LINING A-FRT,178	C4513	04	SLEEVE-15			SPACER 'A'-CAM SHAFT	C4510	25	SPEAKER A-STEREO,RR	C7210	17
SHOE & LINING A-FRT,LEAD	C4510	06	SLOT NUT	C4330	22		C4512	25	SPEAKER A-STEREO-RR	C8310	07
	C4512			C4340	11		C4520	29	SPEAKER GRILLE A-FRT	C7230	10
SHOE & LINING A-FRT,LEAD,155	C4510			C4341	22	SPACER 'B'-CAM SHAFT	C4510	26		C7231	04
	C4512		SLOTTED NUT	C4300	33		C4512		SPEED SENSOR A(8P)	C8110	25
SHOE & LINING A-FRT,TRAIL	C4510			C4310	25		C4520	30	SPLINE SHAFT	C4330	08
	C4512		SLOTTED NUT M14X1.5	C4220	19	SPACER RING	C4341	19	SPLIT PIN	C3521	07
SHOE & LINING A-FRT,TRAIL,155	C4510			C5410	25	SPACER TUBE-ENG MTG FRT	C2120	02		C4220	20
	C4512		SNAP PIN	C4810	09	SPACER TUBE-ENG MTG,FRT	C2130			C4300	37
SHOE & LINING A-RR	C4520			C5420	06	SPACER-AIR TANK	C4640	07		C4315	15
SHOE & LINING A-RR,203			SNAP RING	C3510	10		C4641				25
SHOE A-FRT	C4510	07		C4330	05		C4646	12			31
SHOE A-FRT,LEAD				C4510	12		C4647	09		C4330	23
	C4512				27		C4648	11		C4340	12
SHOE A-FRT,TRAIL	C4510			C4512	12	SPACER-CAM SHAFT	C4513	18		C4341	17
	C4512				27	SPACER-CLUTCH PEDAL	C3120	17			25
SHOE A-RR	C4520			C4513	21	SPACER-COMP	C7630	23		C5410	26
SHOE ASM	C4513	05		C4520	11	SPACER-ENG MTG FRT,LWR	C2110			C5420	10
SHROUD A	C2610	04			31	SPACER-ENG MTG FRT,SUPPORT	C2120	30		C8420	03
	C2611		SNAP RING-HUB	C4300	39	SPACER-ENG MTG FRT,UPR	C2110	22		C9100	11
	C2612			C4310	27	SPACER-ENG MTG RR		21	SPLIT SLEEVE	C5160	12
	C7640	05	SNAP RING-ROLLER PIN	C4510	15		C2130	28	SPRING	C4300	27
SIDE COVER A-LWR FRT	C2510			C4512		SPACER-ENG MTG RR FRAME	C2120	17		C4310	23
	C2511			C4520		SPACER-F/CLUTCH MTG	C2621	08		C4380	04
	C2517	12	SNAP RING-TYPE 'E'	C7310	08	SPACER-FRT CAB SUSP	C5310	20	SPRING CHAMBER,2430	C4510	35
SIDE COVER A-MBR UPR	C2712	38		C7311	10		C5311		SPRING CHAMBER,3030	C4520	34
SIDE COVER-LWR FRT	C2510	06		C7320	08	SPACER-MBR,UPR	C2130	26	SPRING DAMPER A	C4357	11
	C2511		SOCKET,2-PT3/8	C4351	20	SPACER-MF BATTERY	C8410	07	SPRING HOLDER	C4380	05
	C2517	13		C4352	21	SPACER-RR PROTECTOR	C2510	22	SPRING SEAT-W/BUSH	C4221	11
SIDE COVER-LWR RR	C2510	11	SOLENOID VALVE:TVF	C4351	01		C2511	21	SPRING SEAT-WO/BUSH		12
	C2511			C4352		SPACER-SUPPORT P/S TANK	C4368	11	SPRING WASHER	C4300	36
	C2517	18	SOLENOID VALVE-P/STRG	C4368	09	SPACER-TILT	C4330	17		C4357	21
SIDE DOOR A-MBR UPR	C2712	37		C4370		SPANNER 10 X 12	C4910	16			26
SIDE PLATE-SHAFT	C4221	15		C8490	04	SPANNER 14 X 17		17			32
SIDE PROTECTOR-MTG	C9500	09	SPACER	C5310	14	SPANNER 19 X 22		18		C4513	15
SILENCER-VALVE,EXH	C4680	12		C5311	15	SPANNER 7 X 8		15		C4520	25
SILL INR A	C5110	14	SPACER "A"-AIR TANK	C4353	08	SPANNER SET		14	SPRING-FRT CAB SUSP	C5311	17
SILL INR A-FRT		13		C4640	15	SPARE TIRE CARRIER A	C4420	01	SPRING-LEVER, FRT LID	C6120	12
SILL INR A-RR		12		C4641	17	SPEAKER A-2WAY,FRT	C8310	06	SPRING-RELEASE	C3521	05

품 명	그림 번호	지시 번호	품 명	그림 번호	지시 번호	품 명	그림 번호	지시 번호	품 명	그림 번호	지시 번호
SPRING-RR CAB SUSPENSION	C5321	06	STEP PLATE-CAB 2ND	C6210	05	STS AIR TANK A-FRT,RR	C4647	02	SUB HARNESS-STEP3,DASH	C8520	99
SPRING-SHOE & RETURN 'A'	C4513	12	STEP-BUMPER FRT	C6110	12		C4648		SUB HARNESS-STEP3,FRAME		
SPRING-SHOE & RETURN 'B'		13		C6111	16	STS AIR TANK A-MAIN	C4640	01	SUB HARNESS-TRAILER ABS		
SQUARE NECK-BOLT	C9100	20	STICKER-FUSE & RELAY	C7120	25		C4641		SUB HARNESS-WORKING LAMP SW		
		21	STICKER-UNIT & RELAY	C8550	99		C4646	02	SUB HARN-FATC		
		26	STONE GUARD-H/LAMP	C6111	14		C4647	01	SUB HARN-HAND THROTTLE	C2210	06
	C9120	06	STOPPER BOLT	C4315	36		C4648		SUB HARN-HORN,GND	C8330	04
		18	STOPPER BOLT-M6X1.0	C2230	05	STS AIR TANK A-MAIN & FRT	C4644		SUB HARN-ROAD RELAY	C8120	30
STABILIZER A-RR CAB SUSPENSION	C5321	07	STOPPER RING	C4300	29	STS AIR TANK A-MAIN,PURGE	C4646			C8520	99
STABILIZER BAR	C4210	37		C4310	43		C4647	03	SUB HARN-TACHOGRAPH,DASH		
	C4214	47	STOPPER-BUMPER,FRT CAB SUSP	C5311	02		C4648		SUN SENSOR	C7680	04
STABILIZER BAR,FRT	C4215	59	STOPPER-CAB LATCH	C5320	10	STS AIR TANK A-PARK	C4644	04	SUNVISOR	C7230	13
STAY '1'-PROTECTOR	C9500	13	STOPPER-FRT HOOK	C6111	11	STS AIR TANK A-PUSHER	C4353	09		C7231	07
STAY '1'-S/PROTECTOR	C9510	09	STOPPER-FRT SUB SPRING	C4220		STS AIR TANK A-REAR	C4640	03	SUPPORT A-ASSIST SEAT	C7320	10
STAY '2'-PROTECTOR	C9500	14	STOPPER-RR SUB SPRING		12		C4647	04	SUPPORT A-DRIVER	C7310	11
STAY '2'-S/PROTECTOR	C9510	10	STOPPER-SELF STEER	C4357	33	STUD BOLT 'F' TYPE	C2610	19		C7311	25
STAY 'A1'	C9130	06	STORAGE BOX A-O/H STWG	C7231	02		C2611	29	SUPPORT A-FENDER	C6210	18
STAY 'A2'		07	STORAGE BOX-O/H STWG SIDE	C7230			C2612	25	SUPPORT A-FRT MUD GUARD	C6220	04
STAY A-FENDER	C6210	16	STOWAGE BOX A-CTR CONSOLE	C7120	11	STUD BOLT-100MM	C4410	05			05
STAY A-FRT LID	C6120	22	STOWAGE BOX COMPLETE		10	STUD BOLT-120MM			SUPPORT ASM-P/S TANK	C4368	07
STAY A-RAD LWR FIX	C2611	19	STOWAGE LID A-DRIVER		15	STUD BOLT-84MM				C4370	
STAY 'B1'	C9130	08	STOWAGE LID A-PASSENGER		13	STUD BOLT-95MM			SUPPORT BRACKET A-I/P FRAME	C7100	02
STAY 'B2'		09	STRAIGHT THREAD ELBOW	C3541	01	STUD BOLT-ENG MTG FRT	C2120	04	SUPPORT NO.2 -FENDER	C6210	15
STAY-CAB FRT	C6230	22		C3542	03	STUD BOLT-F/CLUTCH MTG	C2621	03	SUPPORT-ENG MTG FRT, FRAME	C2120	03
STAY-CAB SIDE		21	STRAINER	C4380	08	STUD BOLT-SLACK ADJUSTER	C4510	38	SUPPORT-GUARD POST	C9100	13
STAY-FENDER	C9120	03	STRAP ASM-400L AL TANK	C2721			C4512		SUPT MBR A-FLR FRT	C5110	06
STAY-FRT FENDER 1ST	C6225	01	STRIKER A-CAB LATCH	C5320	21	SUB A-WIPER PNL CTR	C6120	18	SUPT MBR A-FLR RR		07
	C9120	15	STRIKER A-DOOR	C5210	06	SUB HARN-AIR HORN,ROOF	C8330	03	SWITCH A-ACCEL,CLUTCH	C3120	04
STAY-FRT LID	C6120	25	STRIKER A-FRT LID	C6120	03	SUB HARN-CAB TILT (AP)	C5411	99	SWITCH A-AIR CLEANER	C2420	29
STAY-MUD FLAP	C9120	10	STRIKER PLATE-GLOVE BOX	C7100	06	SUB HARN-CAB TILT(DONG JIN)				C2421	31
	C9510	07	STRIP-S/G,HINGE,INSIDE	C9100	19	SUB HARN-DIGITAL CLOCK	C7231		SWITCH A-AIR CON	C8120	25
STAY-MUD FLAP 1ST	C9120	14	STRIP-T/GATE HINGE INSIDE		25	SUB HARNESS-ABS ECU	C8520		SWITCH A-ASR TRACTION		19
STAY-MUD FLAP,FRT		09	STRUT A-CAB AIR SUSP,RR	C5320	06	SUB HARNESS-AMP 4PIN (2)			SWITCH A-BLANK COVER		01
STAY-RAD LWR FIX	C2612	23	STRUT COMP-W/SUPPORT	C4330	29	SUB HARNESS-AUTO GREASER,DASH			SWITCH A-CAB LOCK	C5320	11
STAY-ROOM MIRROR	C7230	21	STS A/TANK A-FRT,RR	C4351	08	SUB HARNESS-AUTO GREASER,FRAME			SWITCH A-CAB TILT	C8120	20
	C7231	14	STS A/TANK ASM-PUSHER	C4352		SUB HARNESS-CAB TILT (AP)			SWITCH A-CAB TILT(P.B.S)	C5411	15
STEEL PIPE	C4357	22	STS AIR TANK A-FRT & PURGE	C4644	02	SUB HARNESS-CAB TILT(DONGJIN)			SWITCH A-CNG	C8120	13
STEERING COLUMN A	C4330	01	STS AIR TANK A-FRT,RR	C4353	01	SUB HARNESS-CONSEP			SWITCH A-COLD START		18
STEERING LOCK A	C5220	03		C4640	02	SUB HARNESS-DIAGNOSIS			SWITCH A-COMBINATION		32
STEERING LOCK A-W/KEY		02		C4641		SUB HARNESS-ENG REMOTE CTRL			SWITCH A-CRUISE MODE(+)		14
STEERING WHEEL COMPLETE	C4320	09		C4644	03	SUB HARNESS-ESS			SWITCH A-CRUISE OFF(+)		22
STEP PLATE A-QTR PANEL	C6210	07		C4646		SUB HARNESS-POWER SHIFT			SWITCH A-CRUISE PTO		10
STEP PLATE-CAB 1ST		01		C4647	02	SUB HARNESS-SPECIAL UNIT(1SM)			SWITCH A-DIAGNOSIS		28



품 명	그림 번호	지시 번호	품 명	그림 번호	지시 번호	품 명	그림 번호	지시 번호	품 명	그림 번호	지시 번호
SWITCH A-DIAGNOSIS(-)	C8120	21	TAPER ROLLER BEARING	C5311	07	TONGUE A	C7311	29	TORQUE ROD A(L=528)	C4222	29
SWITCH A-DIAGNOSIS(+)		26	TAPPING SCREW M5	C7210	08		C7320	14	TORQUE ROD A(L=531)		25
SWITCH A-DIFF LOCK,F/R		07		C7220	18	TONGUE A-DRIVER	C7310	16			29
SWITCH A-DOOR CONTACT	C5210	05		C7620	13		C7311	29	TORQUE ROD A(L=533)		25
SWITCH A-DUMMY AXLE DOWN	C8120	09	TAPPING SCREW-P/HD,FLANGE	C7220	19	TOOL BAG	C4910	11			29
SWITCH A-ENG PROTECT		11		C8550	10	TOOL BOX A		01	TORQUE ROD A(L=536)		25
SWITCH A-FOG LAMP		03	TAPPING SCREW-PAN HD	C7240	09	TOOL SET		10			29
SWITCH A-HEAT SEAT	C7311	24	TAPPING SCREW-PAN HEAD	C7250	08	TORQUE ROD	C4222	23	TORQUE ROD A(L=539)		25
SWITCH A-HOLD	C3512	08		C7320	22			26	TORQUE ROD A(L=541)		
	C8120	12	TENSION ROD	C8420	04			28	TORQUE ROD A(L=612)		27
SWITCH A-LOW PRESS	C4680	18	TENSIONER	C4353				30	TORQUE ROD A(L=615)		
SWITCH A-MIRROR HEATED	C8120	06		C4640	11	TORQUE ROD A(L=476)		22	TORQUE ROD A(L=618)		
SWITCH A-MR SEAT	C7311	24		C4641	13	TORQUE ROD A(L=480)			TORQUE ROD A(L=621)		
SWITCH A-PINTLE HOOK	C8120	27		C4644	10	TORQUE ROD A(L=487)			TORQUE ROD A(L=626)		
SWITCH A-POWER WINDOW(ASSIST)	C5210	10		C4646	14	TORQUE ROD A(L=490)			TORQUE ROD A(L=629)		
SWITCH A-POWER WINDOW(DRVER)		09		C4647	11	TORQUE ROD A(L=496)			TORQUE ROD A(L=632)		
SWITCH A-PTO	C8120	23		C4648	13	TORQUE ROD A(L=499)			TORQUE ROD A(L=635)		
SWITCH A-PTO(AUTO TM)		24	THERMASTAT-CNG	C2711	55	TORQUE ROD A(L=502)			TORQUE ROD A(L=638)		
SWITCH A-RES/INC(-)		02	THERMOSTAY	C7660	04			29	TOWING HOOK	C6111	08
SWITCH A-RESUME(+)		17	THRUST BEARING	C4315	06	TORQUE ROD A(L=505)		22	TRANS A-KEYLESS ENTRY	C5220	
SWITCH A-SET/DEC(-)		08	THRUST BUSH-FRT C/SUSP,RR	C5310	12			29	TRIM A-QTR PANEL	C7210	03
SWITCH A-SET/DEC(+)		16	THRUST BUSH-FRT CAB SUSP,RR	C5311	13	TORQUE ROD A(L=508)		22	TRIM PAD A-DOOR	C7220	01
SWITCH A-SET/INC(+)		15	THRUST WASHER	C4222	20			29	TRIM PAD-DOOR,LWR		03
SWITCH A-STOP LAMP	C8490	03		C4300	09	TORQUE ROD A(L=510)		22	TRIM PAD-DOOR,UPR		02
SWITCH A-SUB STARTER	C2210			C4310				29	TRIM-'A' PILLAR A	C7210	01
SWITCH A-TOGGLE(2P)	C8120	31		C4315	05	TORQUE ROD A(L=512)		22	TRIM-'A' PILLAR LWR	C7250	06
SWITCH A-TURN MAIN LIGHT		34	TIE ROD	C4300	22			29			07
SWITCH A-WIPER EXHAUST HAZARD		33		C4310	18	TORQUE ROD A(L=515)		22	TRIM-BACK PANEL	C7210	16
SWITCH A-WORKING LAMP		05		C4315	39			29	TRIM-SIDE RAIL A		02
T COUPLER-CAB TILT	C5411	11	TIE ROD ARM	C4300	19	TORQUE ROD A(L=518)		22	TRUNNION BRACKET	C4222	
T/M-U/COVER,A	C2518	07		C4310	15			29	TRUNNION BRACKET A		01
T/M-UNDER COVER,A	C2517			C4315	12	TORQUE ROD A(L=520)		22	TUBING-1/8 INCH	C2220	05
TACHOMETER A	C8110	02	TIE ROD ASM-1644		30			25	U BLOCK-CHASSIS FRAME	C9110	01
TANK A-W/S WASHER,W/MOTOR	C5230	01	TIE ROD ASM-1769	C4300	21			29	U BOLT		02
TANK-W/S WASHER TANK		02	TIE ROD ASM-1786			TORQUE ROD A(L=522)		25	U BOLT-EXH,CTR	C2452	15
TAP SCREW	C7220	11	TIE ROD ASM-1806					29		C2453	
TAPER LEAF SPRING A-1ST	C4214	01		C4310	17	TORQUE ROD A(L=524)		22	U BOLT-FRT SPRING	C4210	
	C4215			C4300	23			25		C4214	18
TAPER LEAF SPRING A-2ND	C4214	02	TIE ROD END A	C4310	19	TORQUE ROD A(L=526)		22		C4215	
	C4215			C4315	38			25	U BOLT-RR SPRING	C4220	06
TAPER LEAF SPRING A-FRT	C4210	01	TIMER A-DOOR ROOM LAMP	C8540	03	TORQUE ROD A(L=528)		22		C4221	03
TAPER PIN-SHORT	C4315	08	TOGGLE SWITCH	C7311	24			25	UNDER BODY COMPLETE	C5110	A
TAPER ROLLER BEARING	C5310	06	TONGUE A	C7310	16			29	UNDER COVER A-CHG LEVER	C7410	07

품 명	그림 번호	지시 번호	품 명	그림 번호	지시 번호	품 명	그림 번호	지시 번호	품 명	그림 번호	지시 번호
UNDER CVR A-CHG LEVER	C3511	09	VENT A-RR	C7210	09	WATER HOSE-HTR INLET 'B'	C7620	02	WIRING HARNESS-DOOR	C8510	03
	C3512	10	VINYL HOSE-S/TANK	C2660	03	WATER HOSE-HTR INLET 'C'		08	WIRING HARNESS-ENGINE		02
UNDER FRAME A	C5110	04		C2661		WATER HOSE-HTR OUTLET 'A'		05	WIRING HARNESS-FRAME	C8520	
UNION 3W,3-PT 1/4	C4351	23		C4360	18	WATER HOSE-HTR OUTLET 'B'		03	WIRING HARNESS-ROOF	C8510	01
	C4352	25		C4361	19	WATER HOSE-RAD INLET	C2610	10	WIRING HARNESS-T/M,1ST		04
	C5320	26		C4362	13		C2611	09	WIRING HARNESS-T/M,2ND		
UNION CONNECTOR 6-6	C5310	31		C4367	24		C2612	13	WRENCH MONKEY-250 MM	C4910	13
UNION CONNECTOR 8	C8330	13		C4368	43	WATER HOSE-RAD OUTLET	C2610	11	WRENCH-WHEEL NUT		26
UNION ELBOW M30,M22	C4368	74		C4369	18		C2611	10	X-MASS TREE CLIP	C7230	12
UNION ELBOW-M30,M22	C4370	55		C4370	32	WATER HOSE-RAD OUTLET,ENG	C2612	16		C7231	06
UNION TEE 1/2	C2711	13		C4371	15	WATER HOSE-RAD OUTLET,RAD		14		C7240	03
		21		C4372	16	WATER PIPE A-RAD OUTLET		15	YOKE A-2ND	C4330	09
	C2712	11		C4373	14	WATER PROOF SHEET-DOOR	C7220	14	YOKE TUBE A		07
UNION-2W	C3130	08	VINYL HOSE-SURGE TANK	C4380	11	WATER TIGHT FORM-DOOR LWR	C8330	15	ZF T/M OIL	C9900	02
UNION-ELBOW	C4360	34	W/H SUB-LICENSE LAMP	C8220	14	WATER TIGHT FORM-DOOR,LWR	C5160	20			
		37	W/HARN SUB-RELAY & UNIT	C8520	99	WATER TIGHT FORM-DOOR,UPR		19			
	C4361	35	W/HARN SUB-SPEED SENSOR,EHWA			WAVE WASH-MIR FRAME	C6231	35			
		38	W/HARN SUB-SPEED SENSOR,PS			WEATHERSTRIP A-DOOR OPENING	C6250	03			
	C4367	45	W/HARN SUB-ZF T/M SENSOR			WEATHERSTRIP-BACK WINDOW	C6240				
	C4372	28	W/HARN SUB-ZF T/M SENSOR,PS	C8110	26	WEATHERSTRIP-OK WINDOW	C6250	09			
UNION-M30,M22	C4368	73	W/HARN SUB-ZF T/M SENSOR		27	WEATHERSTRIP-WINDSHIELD	C6240	01			
	C4370	54	W/STRIP A-WIPER PNL	C6120	19	WELD STUD M5X0.8	C5130	15			
UNION-STRAIGHT LONG	C4360	33	W/STRIP-DOOR,INR	C7220	09	WHEEL ADJUSTMENT ROD ASM	C4357	29			
		38	WASHER	C2420		WHEEL NUT	C4410	04			
	C4361	34		C2421		WHEEL NUT M22X1.5					
		39		C4341	21	WING NUT-AIR CLEANER	C2420	08			
	C4367	44		C6230	32		C2421				
		49	WASHER(E TYPE)	C4215	42	WING NUT-ELEMENT	C2420	10			
	C4368	70	WASHER-ANCHOR PIN LOCK	C4510	19		C2421				
		77		C4512		WIPER ARM A	C5230	14			
UNIT A-ARM ROLL	C9500	01		C4520		WIPER ARM SUB A		15			
UNIT A-EMER STRG	C8490	05	WASHER-GATE HINGE PIN	C9100	15	WIPER BLADE A		18			
UNIT A-R/COMPACTOR,19.3CBM	C9510	01	WASHER-RAD MTG	C2610	17	WIPER LINK A		10			
UPR PNL-PASSENGER	C7120			C2611	27	WIPER PNL	C6120	20			
VACATER VALVE	C2420	03		C2612	26	WIPER(SEAL)	C4341	18			
	C2421		WASHER-SPECIAL,RR	C5310	11	WIRE CLAMP PA1140	C2420	25			
VALVE EXTENSION RR-INR	C4910	25		C5311	12	WIRE-SEAL	C8110	28			
VALVE FITTING	C2220	06	WASHER-SPRING PIN	C4210	10	WIRING CENTRAL 1	C3511	06			
VALVE-GREASE ESCAPE	C4221	20		C4214	16		C8510	04			
V-BAND CLAMP	C2450	10		C4215		WIRING CENTRAL 2	C3511	07			
	C2452	22	WASHER-TILT PLATE	C4330	19		C8510	04			
	C2453		WATER BARRIER SHEET-DOOR	C7220	15	WIRING CENTRAL-T/M					
	C2454	27	WATER HOSE-HTR INLET 'A'	C7620	04	WIRING HARNESS-DASH	C8520	01			

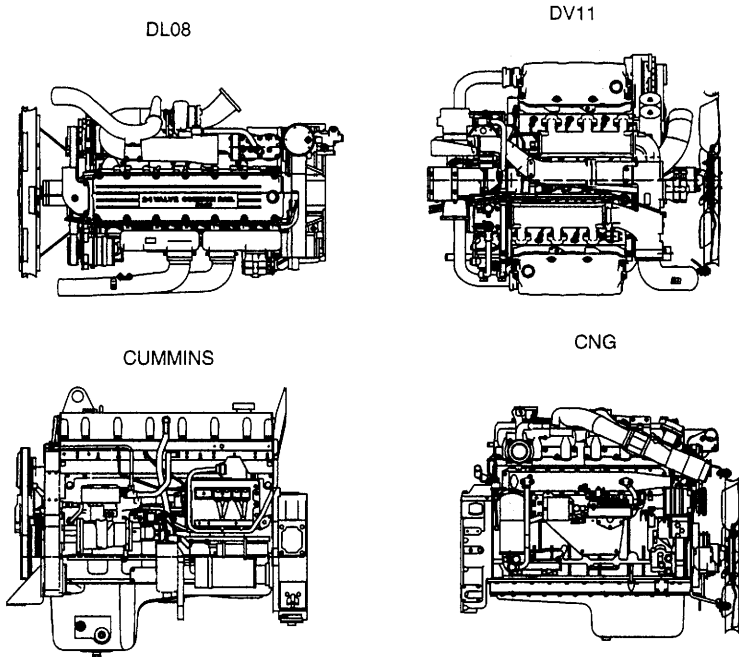
1

엔진  
ENGINE

C1000 엔진  
ENGINE



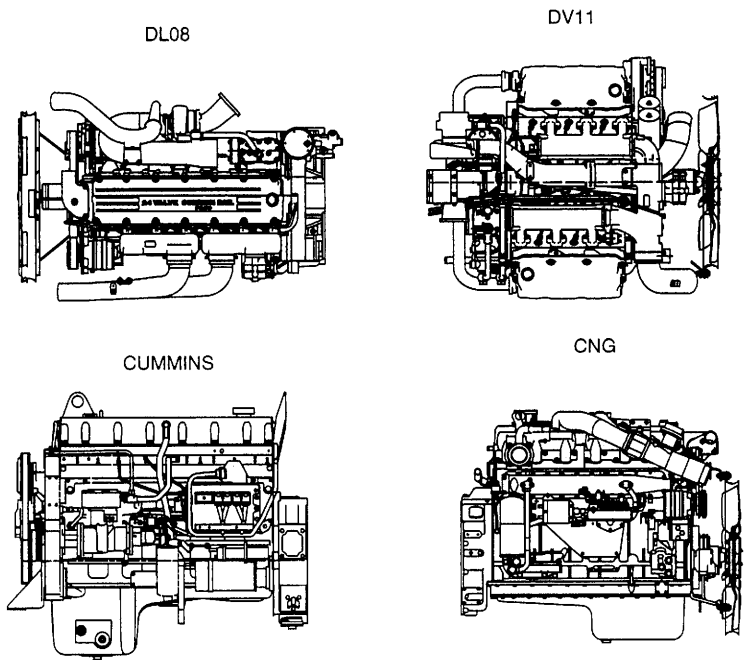
Fig. C1000 엔진 ENGINE



[ 지시번호 ] 품 번	A B C D E F G H I J K L M													수 L / R	적용 시기		사용조건	비고	
	시작	종료																	
[ 01 ] 엔진 어셈블리-DL08(250)																ENG A-DL08(250)			
P3102100180	X														1	엔진브레이크,알터네이터(60A),수동T/M			
P3102100250	X														1	엔진브레이크,알터네이터(80A),수동T/M			
P3102100080	X														1	배기브레이크,알터네이터(60A),수동T/M			
P3102100260	X														1	배기브레이크,알터네이터(80A),수동T/M			
P3102100360	X														1	엔진브레이크,알터네이터(80A),오토T/M			
P3102100140	X														1	엔진브레이크,알터네이터(80A),오토T/M			
P3102100350	X														1	배기브레이크,알터네이터(60A),오토T/M			
P3102100130	X														1	배기브레이크,알터네이터(80A),오토T/M			
엔진 어셈블리-DL08(300)																ENG A-DL08(300)			
P3102100270	X														1	엔진브레이크,알터네이터(60A),수동T/M			
P3102100190	X														1	엔진브레이크,알터네이터(80A),수동T/M			
P3102100220	X														1	엔진브레이크,알터네이터(80A),수동T/M,PTO(풀라이휠)			
P3102100280	X														1	배기브레이크,알터네이터(60A),수동T/M			
P3102100090	X														1	배기브레이크,알터네이터(80A),수동T/M			
P3102100170	X														1	배기브레이크,알터네이터(80A),수동T/M,PTO(풀라이휠)			
P3102100440	X														1	배기브레이크,알터네이터(60A),오토T/M			
P3102100420	X														1	배기브레이크,알터네이터(80A),오토T/M			
P3102100480	X														1	배기브레이크,알터네이터(60A),오토T/M,PTO(풀라이휠)			
P3102100460	X														1	배기브레이크,알터네이터(80A),오토T/M,PTO(풀라이휠)			
P3102100450	X														1	엔진브레이크,알터네이터(60A),오토T/M			
P3102100430	X														1	엔진브레이크,알터네이터(80A),오토T/M			
P3102100490	X														1	엔진브레이크,알터네이터(60A),오토T/M,PTO(풀라이휠)			
P3102100470	X														1	엔진브레이크,알터네이터(80A),오토T/M,PTO(풀라이휠)			
엔진 어셈블리-DL08(320)																ENG A-DL08(320)			
P3102100110	X														1	배기브레이크,알터네이터(60A),수동T/M			
P3102100370	X														1	배기브레이크,알터네이터(60A),오토T/M			
P3102100390	X														1	배기브레이크,알터네이터(80A),오토T/M,PTO(풀라이휠)			
P3102100300	X														1	배기브레이크,알터네이터(80A),수동T/M			

A=DL08(250),B=DL08(300),C=DL08(320),D=DV11(345),E=DV11(380),F=DV11(420),G=GE08,H=GE12,I=CUMMINS(420),J=CUMMINS(385)

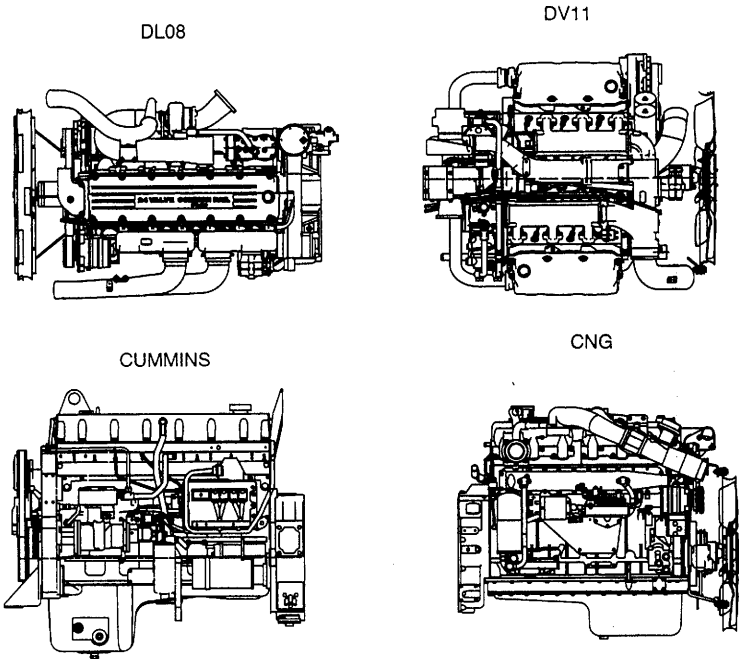
Fig. C1000 엔진 ENGINE



[ 지시번호 ] 품 번	A B C D E F G H I J K L M													수 량 L / R	적용 시기		사용 조건	비 고		
	시작		종료																	
<b>[ 01 ] 엔진 어셈블리-DL08(320)</b>																ENG A-DL08(320)				
P3102100150	X															1			배기브레이크,알터네이터(80A),오 도T/M	
P3102100230	X															1			배기브레이크,알터네이터(80A),오 도T/M,PTO(플라이휠)	
P3102100200	X															1			엔진브레이크,알터네이터(60A),수 동T/M	
P3102100380	X															1			엔진브레이크,알터네이터(60A),오 도T/M	
P3102100400	X															1			엔진브레이크,알터네이터(60A),오 도T/M,PTO(플라이휠)	
P3102100290	X															1			엔진브레이크,알터네이터(80A),수 동T/M	
P3102100160	X															1			엔진브레이크,알터네이터(80A),오 도T/M	
P3102100240	X															1			엔진브레이크,알터네이터(80A),오 도T/M,PTO(플라이휠)	
<b>[ 02 ] 엔진 어셈블리-DV11(345)</b>																ENG A-DV11(345)				
P3102000010	X															1			배기브레이크,알터네이터(60A)	
P3102000150	X															1			배기브레이크,알터네이터(80A)	
P3102000280	X															1			엔진브레이크,알터네이터(60A)	
P3102000140	X															1			엔진브레이크,알터네이터(80A)	
<b>엔진 어셈블리-DV11(380)</b>																ENG A-DV11(380)				
P3102000020	X															1			배기브레이크,알터네이터(60A),수 동T/M(PTO없음)	
P3102000170	X															1			배기브레이크,알터네이터(80A),수 동T/M(PTO없음)	
P3102000080	X															1			엔진브레이크,알터네이터(60A),수 동T/M(PTO없음)	
P3102000160	X															1			엔진브레이크,알터네이터(80A),수 동T/M(PTO없음)	
P3102000230	X															1			배기브레이크,알터네이터 (60A),PTO(플라이휠)	K7CRF
P3102000130	X															1			배기브레이크,알터네이터 (80A),PTO(플라이휠)	K7CRF
P3102000220	X															1			엔진브레이크,알터네이터 (60A),PTO(플라이휠)	K7CRF
P3102000120	X															1			엔진브레이크,알터네이터 (80A),PTO(플라이휠)	K7CRF
P3102000360	X															1			배기브레이크,알터네이터(60A),알 리슨오도T/M	K8CRF
P3102000390	X															1			배기브레이크,알터네이터(80A),알 리슨오도T/M	K8CRF
P3102000370	X															1			엔진브레이크,알터네이터(60A),알 리슨오도T/M	K8CRF
P3102000380	X															1			엔진브레이크,알터네이터(80A),알 리슨오도T/M	K8CRF
P3102200010	X															1			엔진브레이크,알터네이터 (60A),ZF오도T/M(PTO없음)	K7C,K8C,K9A
P3102200020	X															1			엔진브레이크,알터네이터 (80A),ZF오도T/M(PTO없음)	K7C,K8C,K9A

A=DL08(250),B=DL08(300),C=DL08(320),D=DV11(345),E=DV11(380),F=DV11(420),G=GE08,H=GE12,I=CUMMINS(420),J=CUMMINS(385)

Fig. C1000 엔진 ENGINE



[ 지시번호 ] 품 번	A B C D E F G H I J K L M													수 량	L / R	적용 시기		사용 조건	비 고	
	시 작	종 료																		
<b>[ 02 ] 엔진 어셈블리-DV11(380)</b>																				
P3102200030		X														1			ENG A-DV11(380) 배기브레이크,알터네이터 (60A),ZF오토T/M(PTO없음)	K7C,K8C,K9A
P3102200040		X														1			배기브레이크,알터네이터 (80A),ZF오토T/M(PTO없음)	K7C,K8C,K9A
<b>엔진 어셈블리-DV11(420)</b>																				
P3102000260			X													1			엔진브레이크,알터네이터(60A),엘리슨오토T/M	V8P
P3102000060			X													1			엔진브레이크,알터네이터(80A),엘리슨오토T/M	V8P
P3102000270			X													1			엔진브레이크,알터네이터(60A),엘리슨오토T/M	M9A
P3102000070			X													1			엔진브레이크,알터네이터(80A),엘리슨오토T/M	M9A
P3102000030			X													1			엔진브레이크,알터네이터(60A),수동T/M	V8P/M8B/M9K/M9L
P3102000240			X													1			엔진브레이크,알터네이터(80A),수동T/M	V8P/M8B/M9K/M9L
P3102200050			X													1			엔진브레이크,알터네이터(60A),ZF오토T/M	V8P/M9K/M9L
P3102200060			X													1			엔진브레이크,알터네이터(80A),ZF오토T/M	V8P/M9K/M9L
P3102000040			X													1			엔진브레이크,알터네이터(60A),수동T/M	M9A/M9C/P9C
P3102000250			X													1			엔진브레이크,알터네이터(80A),수동T/M	M9A/M9C/P9C
P3102200070			X													1			엔진브레이크,알터네이터(60A),ZF오토T/M	M9A/M9C/P9C
P3102200080			X													1			엔진브레이크,알터네이터(80A),ZF오토T/M	M9A/M9C/P9C
<b>[ 03 ] 엔진 어셈블리-ISME 420</b>																				
I3104400130								X								1			ENG A-ISME 420 &엔진브레이크.	
<b>엔진 어셈블리-ISME 385</b>																				
I3104400160									X							1			ENG A-ISME 385 &엔진브레이크.	
I3104400170										X						1			&배기브레이크.	
<b>[ 04 ] 엔진 어셈블리-GE12TI</b>																				
P3106100050									X							1			ENG A-GE12TI	
<b>엔진 어셈블리-GE08TI</b>																				
P3107100050								X								1			ENG A-GE08TI	

A=DL08(250),B=DL08(300),C=DL08(320),D=DV11(345),E=DV11(380),F=DV11(420),G=GE08,H=GE12,I=CUMMINS(420),J=CUMMINS(385)

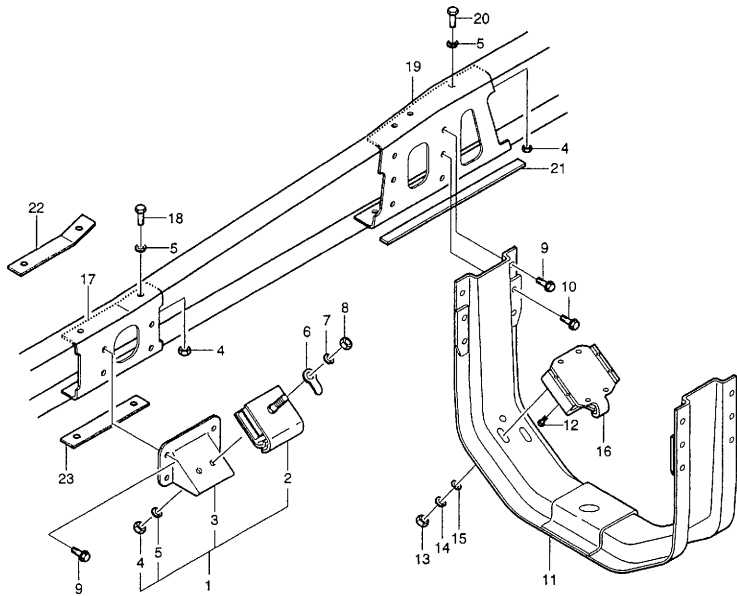
## 2

엔진 서브  
ENGINE SUB

C2110	엔진 마운팅(1)-DL08,CNG ENGINE MOUNTING(1)-DL08,CNG	C2512	노이즈 커버(3)-CUMMINS(8X4/10X4제외) NOISE COVER(3)-CUMMINS	C2920	벨트 드라이브(커민스엔진) BELT DRIVE(CUMMINS)
C2120	엔진 마운팅(2)-DV11 ENGINE MOUNTING(2)-DV11	C2517	노이즈 커버(8)-19톤/19.5톤/25톤 카고(DV11) NOISE COVER(8)-M9A/M9C/P9CSF	C2930	알터네이터 마운팅(커민스엔진) ALTERNATOR MTG(CUMMINS)
C2130	엔진 마운팅(3)-커민스 ENGINE MOUNTING(3)-CUMMINS	C2518	노이즈 커버(9)-19톤/19.5톤/25톤 카고 NOISE COVER(9)-M9A/M9C/P9CNF	C2940	센서(커민스엔진) SENSOR(CUMMINS)
C2210	엔진 컨트롤 ENGINE CONTROL	C2610	쿨링 모듈(1)-DL08/CNG;수동변속기 COOLING MODULE(1)-DL08/CNG		
C2220	저온 시동 장치(커민스) ETHER START(CUMMINS)	C2611	쿨링 모듈(2)-DV11 COOLING MODULE(2)-DV11		
C2230	CNG 전자제어유닛 CNG ECU	C2612	쿨링 모듈(3)-커민스 엔진 COOLING MODULE(3)-CUMMINS		
C2410	에어 인테이크 덕트 AIR INTAKE DUCT	C2621	쿨링 팬 마운팅(커민스 엔진) COOLING FAN MTG(CUMMINS)		
C2420	에어 클리너(1)-두산인프라코어 엔진 AIR CLEANER(1)	C2660	리저버 탱크(1)-두산인프라코어 엔진 RESERVOIR TANK(1)-DOOSAN		
C2421	에어 클리너(2)-커민스 엔진 AIR CLEANER(2)	C2661	리저버 탱크(2)-커민스 엔진 RESERVOIR TANK(2)-CUMMINS		
C2450	배기 파이프(1)-앞1축차량 EXHAUST PIPE(1)	C2711	CNG 퓨얼 탱크(1) CNG FUEL TANK(1)		
C2452	배기 파이프(3)-앞2축차량;DV11 EXHAUST PIPE(3)	C2712	CNG 퓨얼 탱크(2) CNG FUEL TANK(2)		
C2453	배기 파이프(4)-앞2축차량;CUMMINS EXHAUST PIPE(4)	C2721	사각 알루미늄 퓨얼 탱크 AL FUEL TANK-REC		
C2454	배기 파이프(5)-8톤 카고,CNG EXHAUST PIPE(5)	C2910	오일 필러 튜브(1)-DL08/GE08TI엔진 OIL FILLER TUBE(1)-DL08/GE08TI		
C2455	배기 파이프(6)-11톤 카고,CNG EXHAUST PIPE(6)	C2911	오일 필러 튜브(2)-DV11엔진 OIL FILLER TUBE(2)-DV11		
C2510	노이즈 커버(1)-DL08/DV11(8X4/10X4제외) NOISE COVER(1)-DL08/DV11	C2912	오일 필러 튜브(3)-GE12TI엔진 OIL FILLER TUBE(3)-GE12TI		
C2511	노이즈 커버(2)-CNG NOISE COVER(2)-CNG	C2913	오일 필러 튜브(4)-커민스엔진 OIL FILLER TUBE(4)-CUMMINS		

Fig. C2110

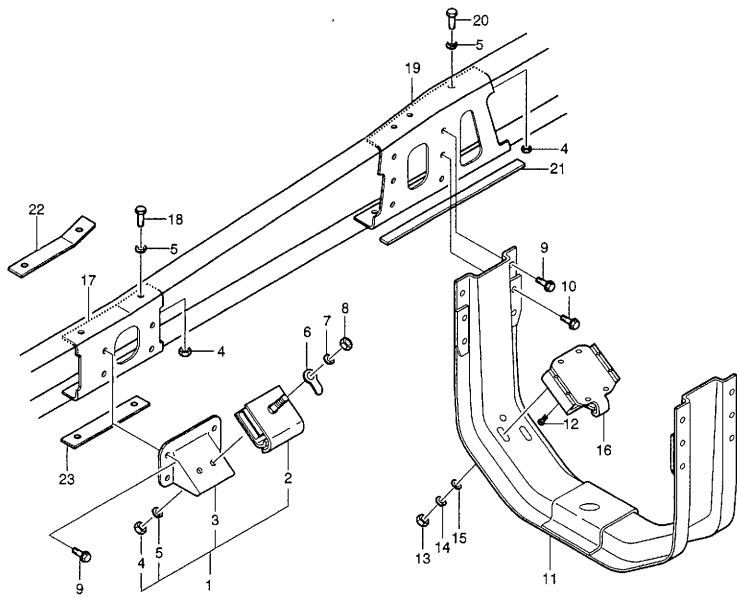
엔진 마운팅(1)-DL08,CNG  
ENGINE MOUNTING(1)-DL08,CNG



차종구분	[ 지시번호 ] 품 번	적용 시기													수 L / R	적용 시기		사 용 조 건	비 고		
		A	B	C	D	E	F	G	H	I	J	K	L	M		시 작	종 료				
	[ 01 ] 인슐 어셈-엔진 마운팅 프론트																			INSULATION A-ENG MTG FRT	
	P3211300281	X	X															2			
	P3211300380			X														2	040813 ~		
	[ 02 ] 인슐레이션-엔진 마운팅 프론트																			INSULATION-ENG MTG FRT	
	P3211300271	X	X															2			
	P3211300360			X														2	040813 ~		
	[ 03 ] 브라켓-엔진 마운팅 프론트																			BRKT-ENG MTG FRT	
	P3211800491	X	X															2			
	P3211800354			X														2			
	[ 04 ] 육각 너트 M14X1.5																			HEX NUT M14X1.5	
	P9991105140	X	X	X														AR			
	[ 05 ] 스프링 와셔																			SPRING WASHER	
	P9091506140	X	X	X														AR			
	[ 06 ] 록 플레이트-엔진 마운팅, 프론트																			LOCK PLATE-ENG MTG, FRT	
	P3211800072	X	X	X														2			
	[ 07 ] 스프링 와셔																			SPRING WASHER	
	P9091506180	X	X	X														2			
	[ 08 ] 육각 너트 M18X1.5																			HEX NUT M18X1.5	
	P9991104180	X	X	X														2			
	[ 09 ] 볼트-와셔포함 M14X1.5																			BOLT-W/WASHER M14X1.5	
	P9019414300	X	X	X														12			
	[ 10 ] 볼트-와셔포함 M14X1.5																			BOLT-W/WASHER M14X1.5	
	P9019414400	X	X	X														8			
	[ 11 ] 멤버 어셈블리-엔진 마운팅, 리어																			MBR A-ENG MTG, RR	
	P3215000175	X	X	X														1			
	[ 12 ] 볼트-와셔포함 M14X1.5																			BOLT-W/WASHER M14X1.5	
	P9019414350	X	X															8			
	[ 13 ] 육각 너트 M14X1.5																			HEX NUT M14X1.5	
	P9991104140	X	X	X														4			
	[ 14 ] 스프링 와셔																			SPRING WASHER	
	P9091506140	X	X	X														4			
	[ 15 ] 플레인 와셔																			PLAIN WASHER	

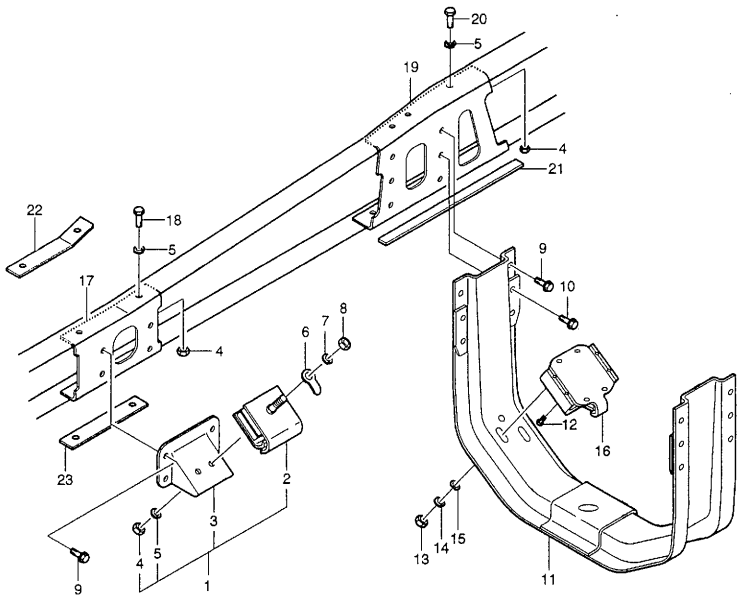


**Fig. C2110** 엔진 마운팅(1)-DL08,CNG  
ENGINE MOUNTING(1)-DL08,CNG



[지시번호] 품번	A B C D E F G H I J K L M													수 량 L / R	적용 시기		사용조건	비고	
	시작		종료																
[ 15 ] 플레인 와셔 P9091647140	X	X													4			PLAIN WASHER	
[ 16 ] 인슐레이션-엔진 마운팅 리어 P3215300374	X	X													1 L			INSULATION-ENG MTG RR	
P3215300730			X												1 L	040813 ~			
P3215300384	X	X													1 R				
P3215300740			X												1 R	040813 ~			
[ 17 ] 브래킷-엔진 마운팅 프론트 프레임 P3211801210	X														1 L			BRKT-ENG MTG FRT, FRAME	
P3211800501		X													1 L				
P3211800374			X												1 L				
P3211801220	X														1 R				
P3211800811		X													1 R				
P3211800384			X												1 R				
[ 18 ] 육각 볼트 M14X1.5 P9920614350	X														8			HEX BOLT M14X1.5	
P9920614400		X													4				
[ 19 ] 브래킷-엔진 마운팅 리어 프레임 P3215802580	X	X													1 L			BRKT-ENG MTG RR, FRAME	4X2차량
P3215802790	X	X													1 L				6X4차량
P3215802600	X	X													1 R				4X2차량
P3215802800	X	X													1 R				6X4차량
[ 20 ] 육각 볼트 M14X1.5 P9920614350	X	X													6			HEX BOLT M14X1.5	
P9920614400	X	X													4				
P9920614350		X													8				
[ 21 ] 스페이서-엔진 마운팅 리어 P3215802590	X	X													2			SPACER-ENG MTG RR	
[ 22 ] 스페이서-엔진 마운팅 프론트, 어퍼 P3211800820		X	X												2 B			SPACER-ENG MTG FRT, UPR	

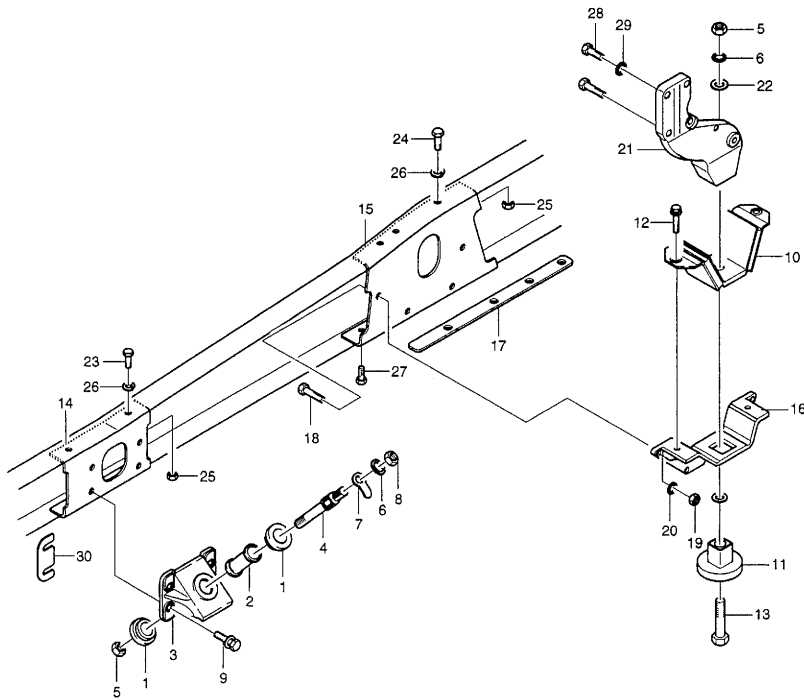
**Fig. C2110** 엔진 마운팅(1)-DL08,CNG  
ENGINE MOUNTING(1)-DL08,CNG



[ 지시번호 ] 품 번	A	B	C	D	E	F	G	H	I	J	K	L	M	수 량	L / R	적용 시기		사용 조건	비 고
																시 작	종 료		
[ 23 ] P3211800830																		SPACER-ENG MTG FRT,LWR	
	XX																		

A=DL08,B=DV11,C=GE08,D=GE12,E=CUMMINS

**Fig. C2120** 엔진 마운팅(2)-DV11  
ENGINE MOUNTING(2)-DV11

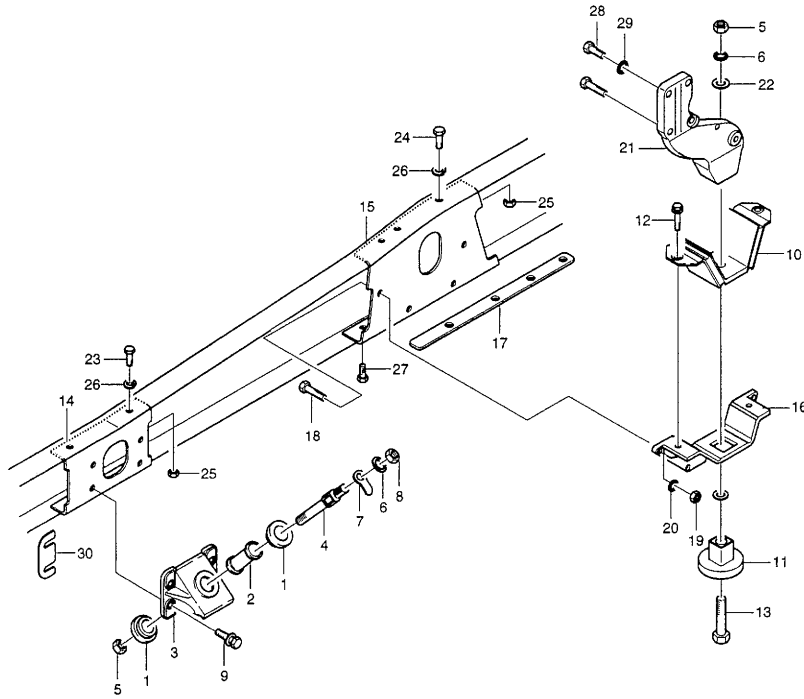


[ 지시번호 ] 품 번	A B C D E F G H I J K L M													수 량	L / R	적용 시기		사용조건	비고	
	시작		종료																	
[ 01 ] 인슐레이션-엔진 마운팅 프론트 P3211300580	X														4				INSULATION-ENG MTG FRT	
[ 02 ] 스페이서 튜브-엔진마운팅 프론트 P3211801291	X														2			-040824	SPACER TUBE-ENG MTG FRT	L=82.5mm
P3211801292	X														2			040825 ~		L=79mm
[ 03 ] 서포트-엔진마운팅 프론트 프레임 P3211200032	X														2			-050725	SUPPORT-ENG MTG FRT, FRAME	
P3211200033	X														2			050726 ~		
[ 04 ] 스투드 볼트-엔진 마운팅 프론트 P3083500090	X														2				STUD BOLT-ENG MTG FRT	
[ 05 ] 육각 너트 M18X1.5 P9991105180	X														AR				HEX NUT M18X1.5	
[ 06 ] 스프링 와셔 P9091506180	X														AR				SPRING WASHER	
[ 07 ] 록 플레이트-엔진 마운팅 프론트 P3211800072	X														2				LOCK PLATE-ENG MTG FRT	
[ 08 ] 육각 너트 M18X1.5 P9991104180	X														2				HEX NUT M18X1.5	
[ 09 ] 볼트-와셔 포함 M14X1.5 P9019414350	X														8				BOLT-W/WASHER M14X1.5	
[ 10 ] 인슐레이션-엔진 마운팅 리어 P3215300800	X														2			-040905	INSL-ENG MTG RR	
P3215300780	X														2			040906 ~		
[ 11 ] 리바운드 링-엔진 마운팅 리어 P3215300752	X														2				REBOUND RING-ENG MTG RR	
[ 12 ] 볼트-와셔 포함 M12X1.25 P9019112300	X														4				BOLT-W/WASHER M12X1.25	
[ 13 ] 볼트-토오크 로드 고정 P3423001640	X														2				BOLT-TORQUE ROD FIX	
[ 14 ] 브라켓-엔진마운팅 프론트 프레임 P3211801042	X														1	L			BRKT-ENG MTG FRT, FRAME	6X4/6X2/1X3차량
P3211801052	X														1	R				6X4/6X2/1X3차량

A=DL08,B=DV11,C=GE08,D=GE12,E=CUMMINS



**Fig. C2120** 엔진 마운팅(2)-DV11  
ENGINE MOUNTING(2)-DV11



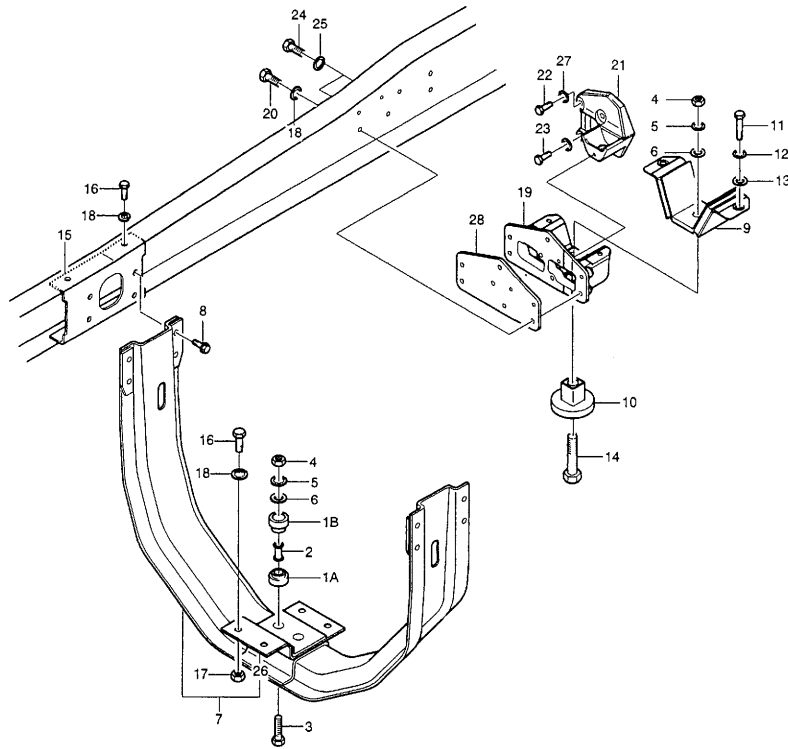
[ 지시번호 ] 품 번	A	B	C	D	E	F	G	H	I	J	K	L	M	수 량 /R	적용 시기		사용 조건	비 고
															시작	종료		
[ 26 ] 스프링 와셔 P9091506140														AR			SPRING WASHER	
[ 27 ] 육각 볼트 M14X1.5 P9910614450														6			HEX BOLT M14X1.5	6X4/6X2/1X3차량
P9910614450														4				8X4/10X4차량
[ 28 ] 육각 볼트 M16X2.0 P3081000320														8			HEX HEAD BOLT M16X2.0	
[ 29 ] 스프링 와셔 P9091506160														8			SPRING WASHER	
[ 30 ] 스페이서-엔진 마운팅 프론트 서포트 P3211200070														4			SPACER-ENG MTG FRT SUPPORT	3.2t
P3211200080														4				4.5t

A=DL08,B=DV11,C=GE08,D=GE12,E=CUMMINS





**Fig. C2130** 엔진 마운팅(3)-커민스  
ENGINE MOUNTING(3)-CUMMINS

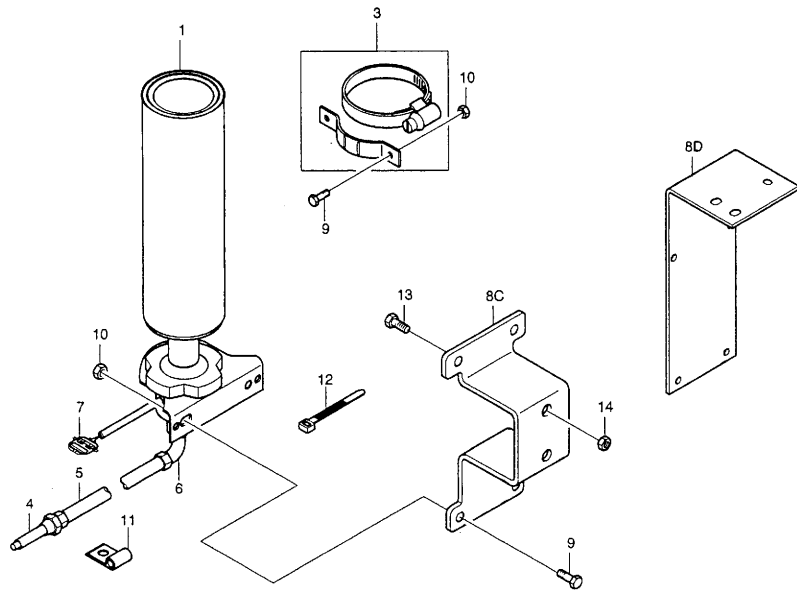


[ 지시번호 ] 품 번	적용 시기													수 량	적용 시기		사용 조건	비 고	
	A	B	C	D	E	F	G	H	I	J	K	L	M		L / R	시 작			종 료
<b>[ 27 ]</b> 스프링 와셔 P9091506160						X									8			SPRING WASHER	
<b>[ 28 ]</b> 스페이서-엔진 마운팅 리어 P3215802640					X										1	L		SPACER-ENG MTG RR	K8L/V8P/M9K/M9L/M9A/M8B/P9 C
P3215802650					X										1	R			K8L/V8P/M9K/M9L/M9A/M8B/P9 C





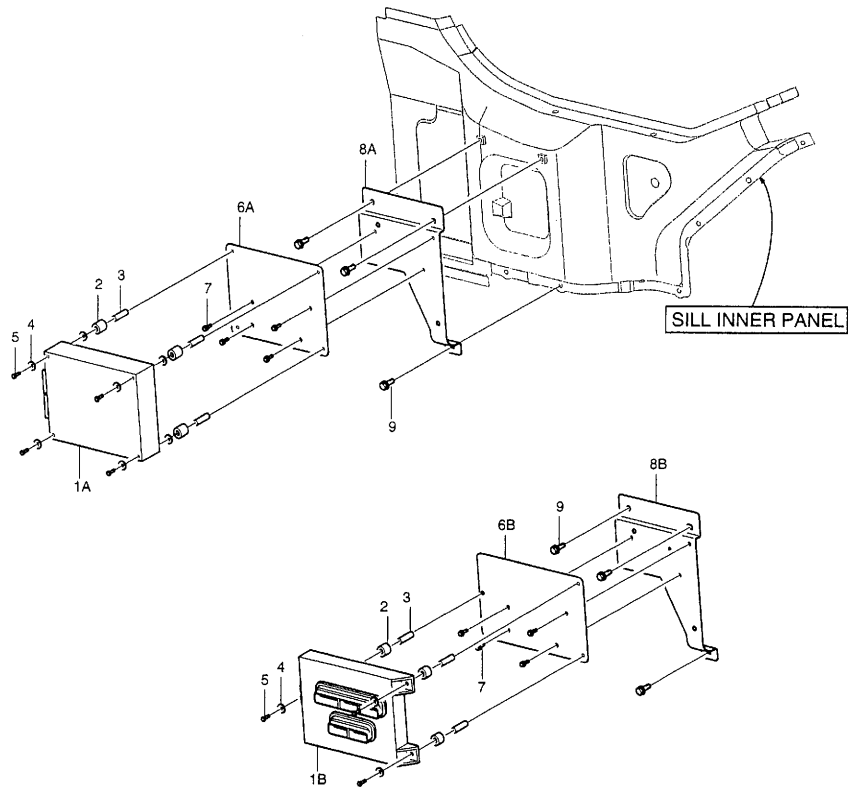
**Fig. C2220** 저온 시동 장치(커민스)  
ETHER START(CUMMINS)



차종구분	[지시번호]	품번	적용 시기													수량	L/R	적용 시기		사용 조건	비고
			A	B	C	D	E	F	G	H	I	J	K	L	M			시작	종료		
	[01]	저온 실린더																	ETHER CYLINDER		
	P318400060					X										1					
	[02]	저온 시동 장치 키트 콤플리트																	ETHER START KIT COMPL		
	P318400040					X										1				3-7번 포함	
	[03]	실린더 클램프 어셈블리																	CYL CLAMP A		
	P300179					X										1					
	[04]	에터마이저																	ATOMIZER		
	P20362					X										1					
	[05]	튜브-1/8인치																	TUBING-1/8 INCH		
	P318400081					X										1		~040825		L=3050mm	
Y	P318400082					X										1		040826 ~ 050315		L=3350mm	
Y	P318400083					X										1		050316 ~		L=3500mm	
	[06]	밸브 피팅																	VALVE FITTING		
	P100040					X										1					
	[07]	커넥터(앰프)																	CONNECTOR (AMP)		
	P3184000510					X										1				REF.174354-2	
	[08]	브라켓-에테르 실린더																	BRKT-ETHER CYLINDER		
C	P3284000040					X										1				K8L/V8P/M9K/M9L/M8B	
D	P3284000050					X										1				K9C/K9A/K7C/K8C	
	[09]	플랜지 볼트 M8X1.25																	FLANGE BOLT M8X1.25		
	P9051208208					X										4					
	[10]	플랜지 너트 M8X1.25																	FLANGE NUT M8X1.25		
	P9091151080					X										4					
	[11]	클립 A-타입																	CLIP A-TYPE		
	P3088500610					X										1					
	[12]	밴드 클립																	BAND CLIP		
	P3473702260					X										2					
	[13]	육각 볼트 M14X1.5																	HEX BOLT M14X1.5		
	P9920614400					X										2				K8L/V8P/M9K/M9L/M8B	
	[14]	육각 너트 M14X1.5																	HEX NUT M14X1.5		
	P9991104140					X										2				K8L/V8P/M9K/M9L/M8B	

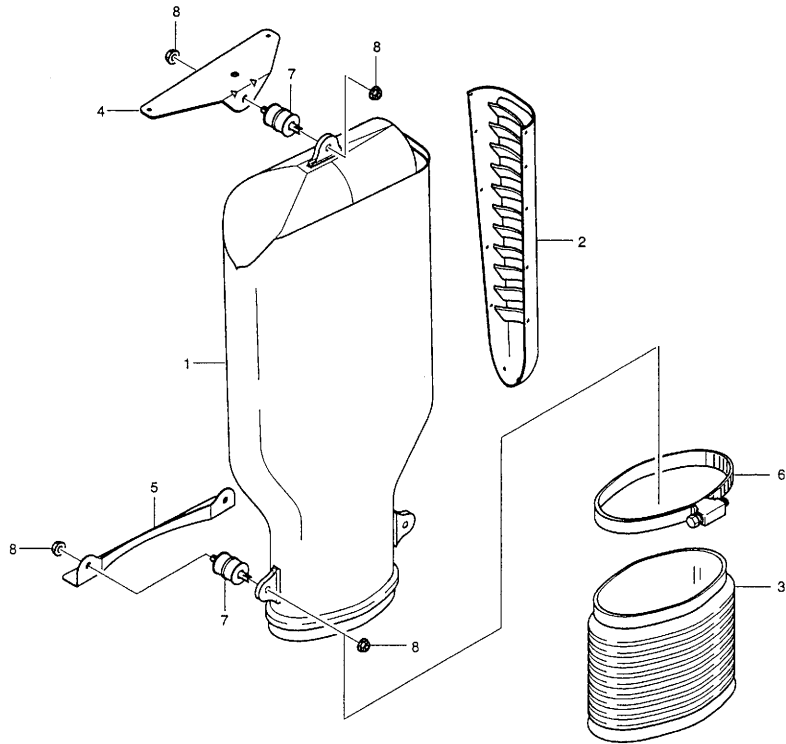
**Fig. C2230** CNG 전자제어유닛  
CNG ECU

차종구분	[ 지시번호 ] 품 번	A	B	C	D	E	F	G	H	I	J	K	L	M	수 량	L /R	적용 시기		사용조건	비고
																	시작	종료		
	<b>[ 01 ]</b> 이씨유-씨엔지																		ECU-CNG	
A	P318500030		X												1					11톤
	이씨유																		ECU-OH 2.0	
B	P318500060		X												1					8톤
	<b>[ 02 ]</b> 아이솔레이터-인테이크 덕트																		ISOLATOR-INT DUCT	
	P3241800170		X												4					
	P3241800170		X												3					
	<b>[ 03 ]</b> 디스턴스 피스-덕트 마운팅																		DIST PIECE-DUCT MTG	
	P3241800180		X												4					
	P3241800180		X												3					
	<b>[ 04 ]</b> 평 와셔 M6																		PLAIN WASHER M6	
	P3089800630		X												8					
	P3089800630		X												3					
	<b>[ 05 ]</b> 육각 볼트 M6X1.0																		HEX BOLT M6X1.0	
	P318500040		X												4					
	P9020406400		X												3				STOPPER BOLT-M6X1.0	
	<b>[ 06 ]</b> 브라켓 어셈블리-씨엔지 이씨유																		BRKT A-CNG ECU	
A	P318500010		X												1					11톤
B	P318500050		X												1				BRKT A-CNG ECU,OH2.0	8톤
	<b>[ 07 ]</b> 플랜지 볼트 M6X1.0																		FLANGE BOLT M6X1.0	
	P9051106140		X	X											4					
	<b>[ 08 ]</b> 브라켓 어셈블리-엔진 스톱 모터																		BRKT A-ENG STOP MOTOR	
A	P379200032		X												1			-050330		11톤
YA	P379200033		X												1			050331 ~		11톤
B	P3877000150		X	X											1				BRKT A-INVERTER	8톤
	<b>[ 09 ]</b> 볼트-와셔 포함 M8X1.25																		BOLT-W/WASHER M8X1.25	
	P9019708200		X	X											3					
	P9019708200		X	X											3					



A=DL08,B=DV11,C=GE08,D=GE12,E=CUMMINS

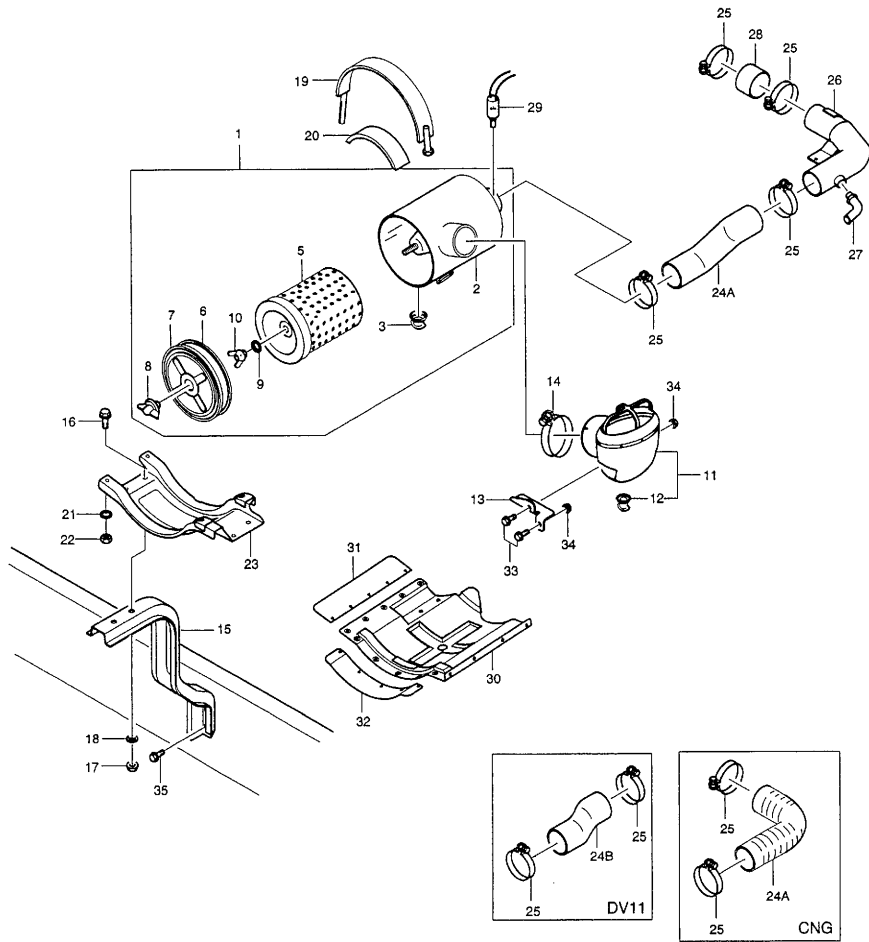
**Fig. C2410** 에어 인테이크 덕트  
AIR INTAKE DUCT



[ 지시번호 ] 품 번	A B C D E F G H I J K L M													수 량	L / R	적용 시기		사용 조건	비 고		
	시 작		종 료																		
<b>[ A ]</b> 덕트 어셈블리-에어 인테이크																				DUCT A-AIR INTAKE &덕트마운팅(백판별타입).	DL08,DV11,CNG
P3241600764	X	X	X	X												1	L			&덕트마운팅(백판별타입).	CUMMINS
P3241600698				X												1	R				
<b>[ 01 ]</b> 덕트-에어 인테이크																				DUCT-AIR INTAKE	
P3241600703	X	X	X	X	X											1					
<b>[ 02 ]</b> 스크린-인테이크 덕트																				SCREEN-INT DUCT	
P3241600712	X	X	X	X	X											1					
<b>[ 03 ]</b> 실 어셈블리-인테이크 덕트																				SEAL A-INT DUCT	
P3241600462	X	X	X	X	X											1					
<b>[ 04 ]</b> 브라켓-덕트 마운팅,어퍼																				BRKT-DUCT MTG,UPR	DL08,DV11,CNG
P3241800202	X	X	X	X												1					CUMMINS
P3241800194				X												1					
<b>[ 05 ]</b> 브라켓-덕트 마운팅,로워																				BRKT-DUCT MTG,LWR	DL08,DV11,CNG
P3241800210	X	X	X	X												1					CUMMINS
P3241800120				X												1					
<b>[ 06 ]</b> 밴드 클램프-러버 실																				BAND CLAMP-RUBBER SEAL	
P3241600550	X	X	X	X	X											1					
<b>[ 07 ]</b> 아이솔레이터-인테이크 덕트																				ISOLATOR-INT DUCT	
P3241800241	X	X	X	X	X											3					
<b>[ 08 ]</b> 플랜지 너트 M10X1.25																				FLANGE NUT M10X1.25	
P9091151100	X	X	X	X	X											6					

A=DL08,B=DV11,C=GE08,D=GE12,E=CUMMINS

**Fig. C2420** 에어 클리너(1)-두산인프라코어 엔진  
AIR CLEANER(1)

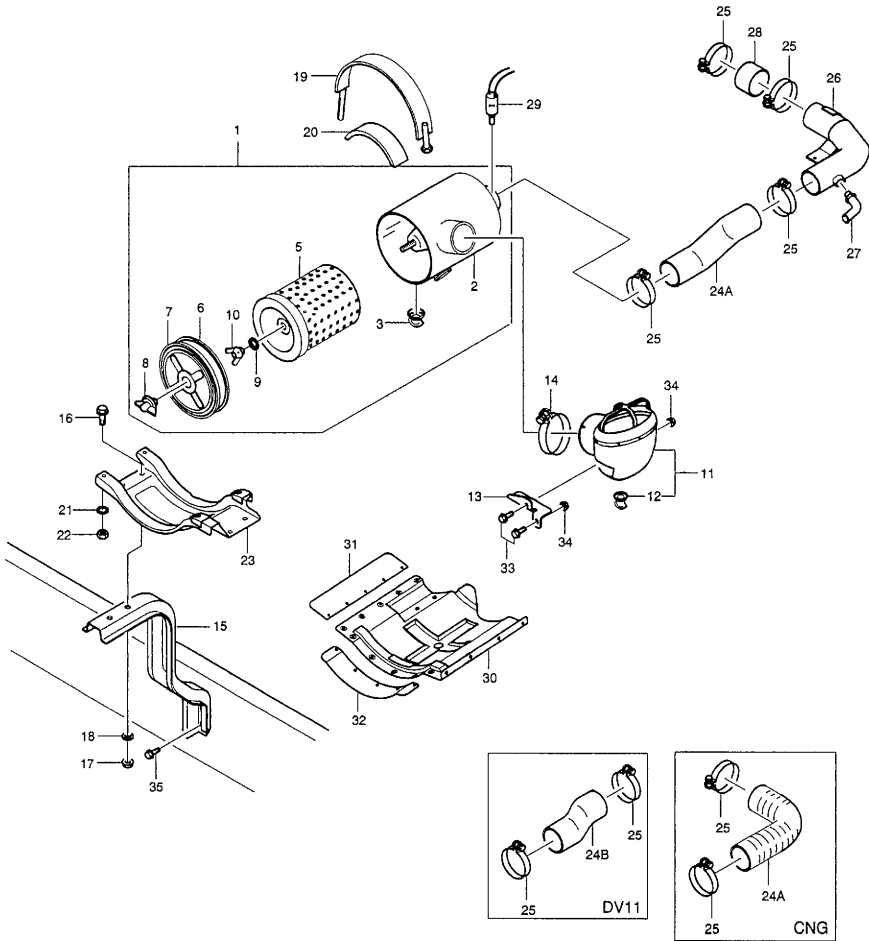


품번	[ 지시번호 ]													수 량	L /R	적용 시기		사용조건	비고	
	A	B	C	D	E	F	G	H	I	J	K	L	M			시작	종료			
[ 01 ] 에어 클리너 어셈블리-싱글 P3243000111	X	X	X	X												1			A/CLNR A-SINGLE ELEM	
[ 02 ] 바디-에어클리너 P3243100641	X	X	X	X												1			BODY-A/CLNR	N
[ 03 ] 베이케이터 밸브 P3243700040	X	X	X	X												1			VACATER VALVE	N
[ 05 ] 엘리먼트 어셈블리-아웃터 P3243500630	X	X	X	X												1			ELEMENT A-OTR	
[ 06 ] 패킹-에어클리너 커버 P3243100142	X	X	X	X												1			PACKING-AIR CLEANER COVER	N
[ 07 ] 커버-에어클리너 프론트 P3243100384	X	X	X	X												1			COVER-AIR CLEANER FRT	N
[ 08 ] 윙 너트-에어클리너 P3243100413	X	X	X	X												1			WING NUT-AIR CLEANER	
[ 09 ] 와셔 P3243100180	X	X	X	X												2			WASHER	N
[ 10 ] 윙 너트-엘리먼트 P3243100421	X	X	X	X												1			WING NUT-ELEMENT	N
[ 11 ] 엘보우 어셈블리-에어 인테이크 P3241600720	X	X	X	X												1			ELBOW A-AIR INT &덕트마운팅(백판필터입).	
[ 12 ] 드레인 밸브-에어 인테이크 P3241600170	X	X	X	X												1			DRAIN VALVE-AIR INT &덕트마운팅(백판필터입).	
[ 13 ] 브라켓-인테이크 엘보우 P3241600741	X	X	X	X												1			BRKT-INT ELBOW &덕트마운팅(백판필터입).	
[ 14 ] 밴드 클램프 P3241600880	X	X	X	X												1			BAND CLAMP	
[ 15 ] 브라켓-에어 클리너 마운팅 P3243800156	X	X	X	X												1			BRKT-AIR CLEANER MTG	
[ 16 ] 육각 플랜지 볼트 M10X1.25 P9051210200	X	X	X	X												4			HEX FLANGE BOLT M10X1.25	
[ 17 ] 육각 플랜지 너트 M10X1.25 P9091152100	X	X	X	X												4			HEX FLANGE NUT M10X1.25	
[ 18 ] 플레인 와셔																			PLAIN WASHER	

A=DL08,B=DV11,C=GE08,D=GE12,E=CUMMINS

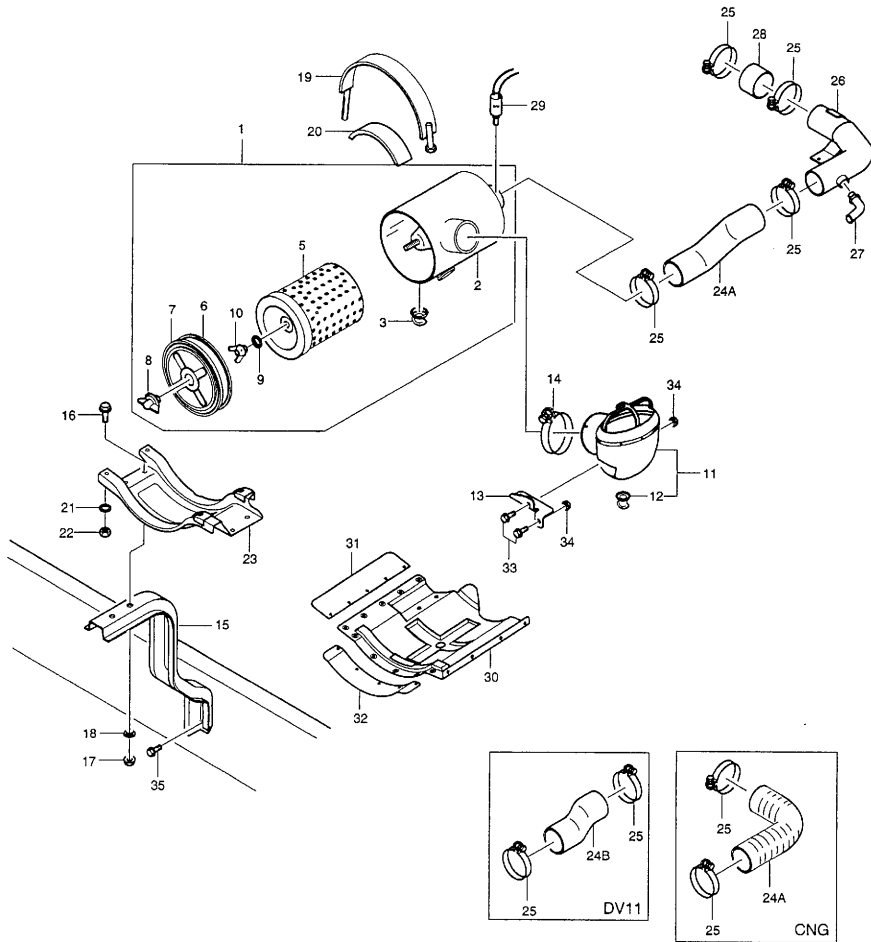
차종구분

**Fig. C2420** 에어 클리너(1)-두산인프라코어 엔진  
AIR CLEANER(1)



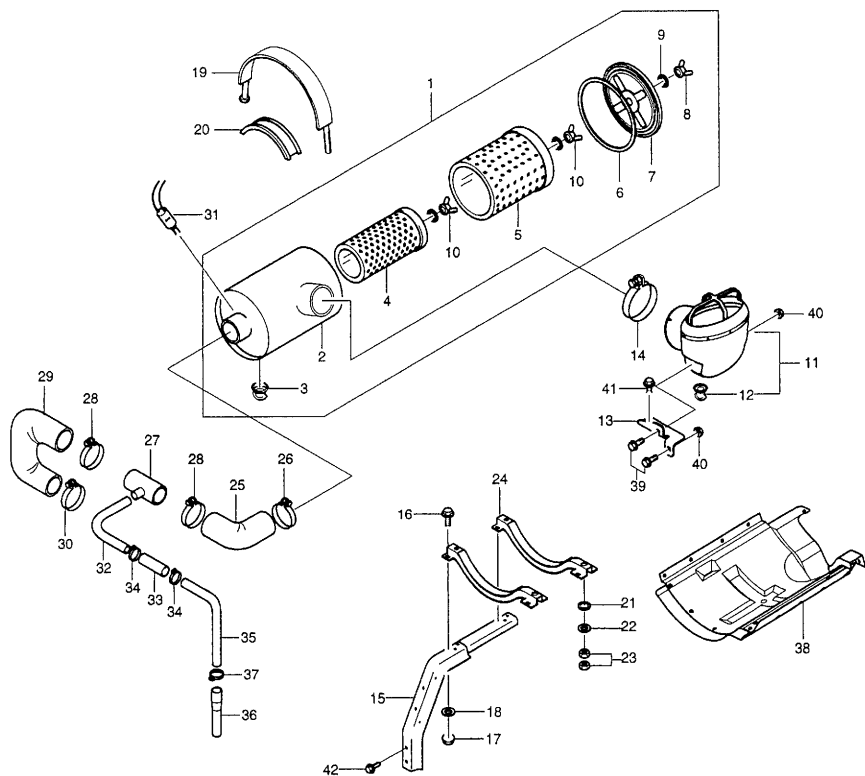
차종구분	[ 지시번호 ] 품 변	A B C D E F G H I J K L M													수 량	L / R	적용 시기		사용조건	비고			
																	시작	종료					
	[ 18 ] 플레인 와셔 P9091648100	X	X	X	X														4			PLAIN WASHER	
	[ 19 ] 밴드 어셈블리-에어 클리너 마운팅 P3243800142	X	X	X	X														2			BAND A-AIR CLEANER MTG	
	[ 20 ] 러버 밴드-에어 클리너 마운팅 P3243800181	X	X	X	X														2			RUBBER BAND-A/CLNR MTG	
	[ 21 ] 스프링 와셔 P9091505100	X	X	X	X														2			SPRING WASHER	
	[ 22 ] 육각 너트 M10X1.25 P9091105100	X	X	X	X														4			HEX NUT M10X1.25	
	[ 23 ] 멤버-에어클리너 서포트 P3243800136	X	X	X	X														1			MEMBER-AIR CLEANER SUPPORT	
A	[ 24 ] 러버 호스-에어 클리너 아웃렛 P3244100023	X																	1			RUBBER HOSE-A/CLNR OUTLET	DL08
B	P3244100610	X																	1				DV11
A	P3244100023		X	X															1				CNG
Y	[ 25 ] 와이어 클램프(지름 140) P3244800032	X																	4			WIRE CLAMP PAI140	DL08
Y	P3244800032	X																	2				DV11
Y	P3244800032		X	X															2				CNG
	[ 26 ] 연결 파이프-에어클리너 P3244100550	X																	1			CONN PIPE-A/CLNR	DL08
	[ 27 ] 다운컴마 파이프 어셈-워터펌프 P3268800180	X																	1			DOWNCOMER PIPE A-W/PUMP	DL08
	[ 28 ] 연결 호스-파이프 P3244100560	X																	1			CONN HOSE-PIPE	DL08
	[ 29 ] 스위치 어셈블리-에어클리너 P3863100080	X	X	X	X														1			SWITCH A-AIR CLEANER	
	[ 30 ] 머드 라이닝-에어클리너 P3251700114	X	X	X	X														1	L		M/LINING-A/CLNR	
	[ 31 ] 플레이트-머드 라이닝,프론트 P3251700800	X	X	X	X														1			PLATE-M/LINING,FRT	

**Fig. C2420** 에어 클리너(1)-두산인프라코어 엔진  
AIR CLEANER(1)



차종구분	[ 지시번호 ] 품 번	A	B	C	D	E	F	G	H	I	J	K	L	M	수 량	L / R	적용 시기		사용 조건	비 고
																	시작	종료		
	[ 32 ] 러버 플레이트,리어 P3251700221	X	X	X	X										1				RUBBER PLATE,RR	
	[ 33 ] 플랜지 볼트 M8X1.25 P9051108200	X	X	X	X										2				FLANGE BOLT M8X1.25 & 락트마운팅(백판빌터임),	
	[ 34 ] 플랜지 너트 M8X1.25 P9091151080	X	X	X	X										2				FLANGE NUT M8X1.25	
	[ 35 ] 플랜지 볼트 M10X1.25 P9051210300	X	X	X	X										2				FLANGE BOLT M10X1.25	

**Fig. C2421** 에어 클리너(2)-커민스 엔진  
AIR CLEANER(2)

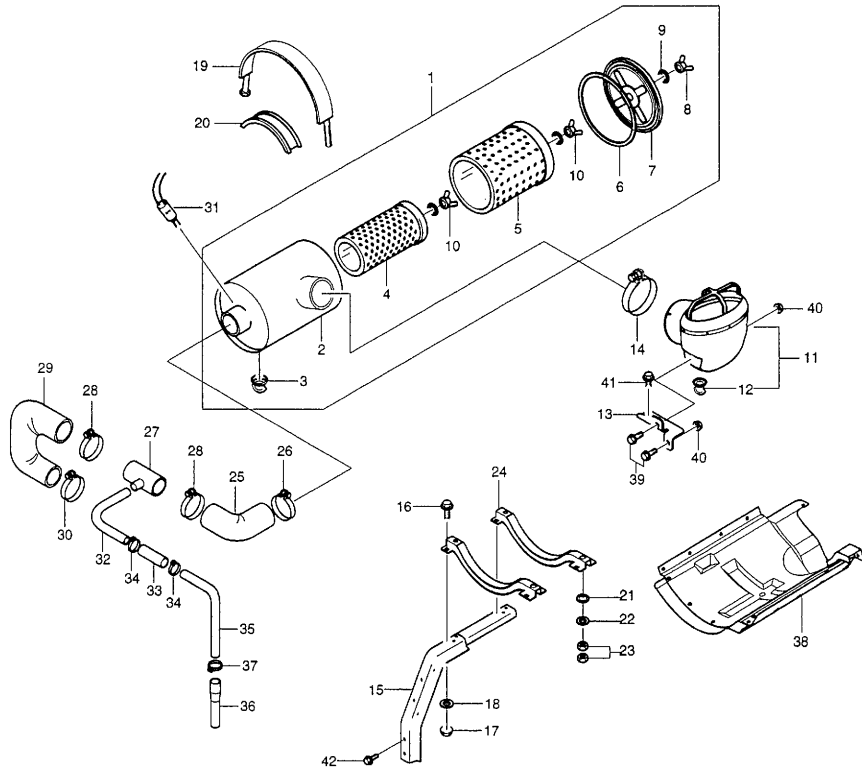


차종구분	[ 지시번호 ] 품 번	A B C D E F G H I J K L M													수 량	L / R	적용 시기		사용 조건	비 고						
																	시 작	종 료								
Y	[ 01 ] 에어 클리너 어셈블리-더블 P3243000229				X																1			A/CLNR A-DOUBLE ELEM		
	[ 02 ] 바디-에어클리너 P3243100533				X																1			BODY-A/CLNR	N	
	[ 03 ] 베이케이터 밸브 P3243700040				X																1			VACATER VALVE		
Y	[ 04 ] 엘리먼트 어셈블리-인너 P3243500234				X																1			ELEMENT A-INNER		
Y	[ 05 ] 엘리먼트 어셈블리-아웃터 P3243500204				X																1			ELEMENT A-OUTER		
	[ 06 ] 패킹-에어클리너 커버 P3243100470				X																1			PACKING-AIR CLEANER COVER	N	
	[ 07 ] 커버-에어클리너 프론트 P3243100553				X																1			COVER-AIR CLEANER FRT	N	
	[ 08 ] 윙 너트-에어클리너 P3243100413				X																1			WING NUT-AIR CLEANER	N	
	[ 09 ] 와셔 P3243100180				X																3			WASHER	N	
	[ 10 ] 윙 너트-엘리먼트 P3243100421				X																2			WING NUT-ELEMENT	N	
	[ 11 ] 엘보우 어셈블리-에어 인테이크 P3241600661				X																1			ELBOW A-AIR INTAKE		
	[ 12 ] 드레인 밸브-에어 인테이크 P3241600170				X																1			DRAIN VALVE-AIR INTAKE		
	[ 13 ] 브라켓-인테이크 엘보우 P3241600652				X																1			BRKT-INTAKE ELBOW		
	[ 14 ] 밴드 클램프 P3244800070				X																1			BAND CLAMP		
	[ 15 ] 브라켓-에어 클리너 마운팅 P3243800450				X																1			BRKT-AIR CLEANER MTG		
	[ 16 ] 플랜지 볼트 M8X1.25 P9051208200				X																8			FLANGE BOLT M8X1.25		
	[ 17 ] 플랜지 너트 M8X1.25				X																8			FLANGE NUT M8X1.25		

A=DL08,B=DV11,C=GE08,D=GE12,E=CUMMINS



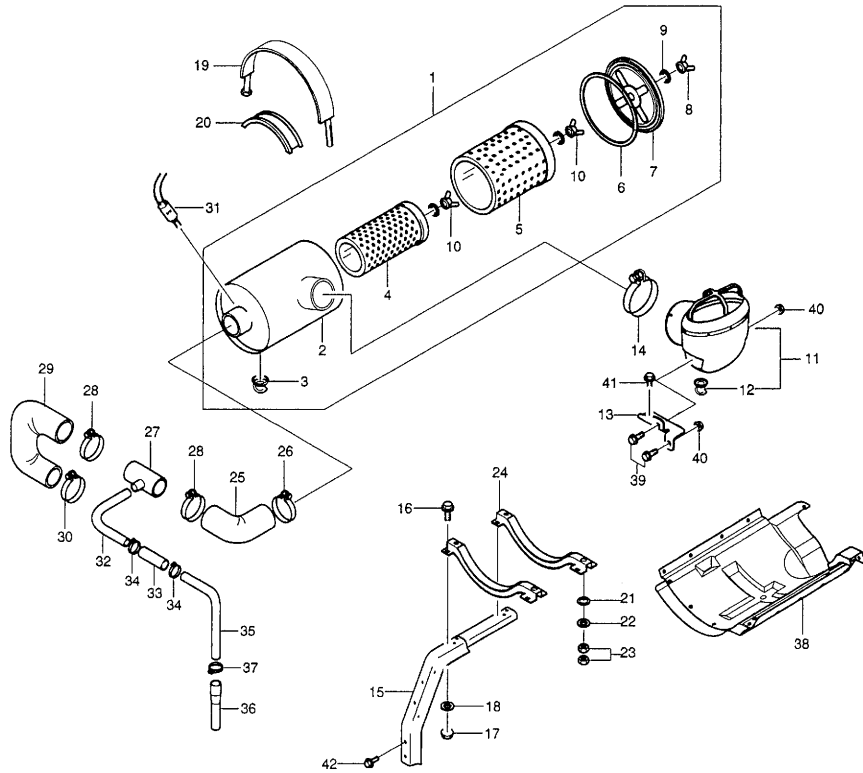
**Fig. C2421** 에어 클리너(2)-커민스 엔진  
AIR CLEANER(2)



수량 단위	[ 지시번호 ] 품 번	A B C D E F G H I J K L M													수 량	L / R	적용 시기		사용 조건	비 고		
		시작		종료																		
	[ 17 ] 플랜지 너트 M8X1.25 P9091151080																4				FLANGE NUT M8X1.25	
	[ 18 ] 평 와셔 P9091607080																8				PLAIN WASHER	
	[ 19 ] 밴드 어셈블리-에어 클리너 마운팅 P3243800222																2				BAND A-AIR CLEANER MTG	
	[ 20 ] 러버 밴드-에어 클리너 마운팅 P3243800230																2				RUBBER BAND-A/CLNR MTG	
	[ 21 ] 스프링 와셔 P9091505100																2				SPRING WASHER	
	[ 22 ] 플레인 와셔 P9091605100																2				PLAIN WASHER	
	[ 23 ] 육각 너트 M10X1.25 P9091105100																4				HEX NUT M10X1.25	
	[ 24 ] 멤버-에어 클리너 서포트 P3243800201																2				MEMBER-AIR CLEANER SUPPORT	
	[ 25 ] 고무 호스-에어 클리너 아웃렛 P3244100451																1				RUBBER HOSE-A/CLNR OUTLET	
	[ 26 ] 밴드 클램프 P3244800060																1				BAND CLAMP	
	[ 27 ] 컨넥션 파이프-에어 클리너 P3244100540																1				CONN PIPE-AIR CLEANER	-0701?
	[ 28 ] 밴드 클램프 P3244101050																1				BAND CLAMP	0701? ~
	[ 29 ] 러버 호스-터보 차저 P3244100430																1				RUBBER HOSE-T/C	
	[ 30 ] 밴드 클램프-씨에이씨 호스 I3267300310																1				BAND CLAMP-CAC HOSE	
	[ 31 ] 스위치 어셈블리-에어 클리너 P3863100080																1				SWITCH A-AIR CLEANER	
	[ 32 ] 다운컴마 파이프 어셈-워터펌프																				DOWNCOMER PIPE A-W/PUMP	

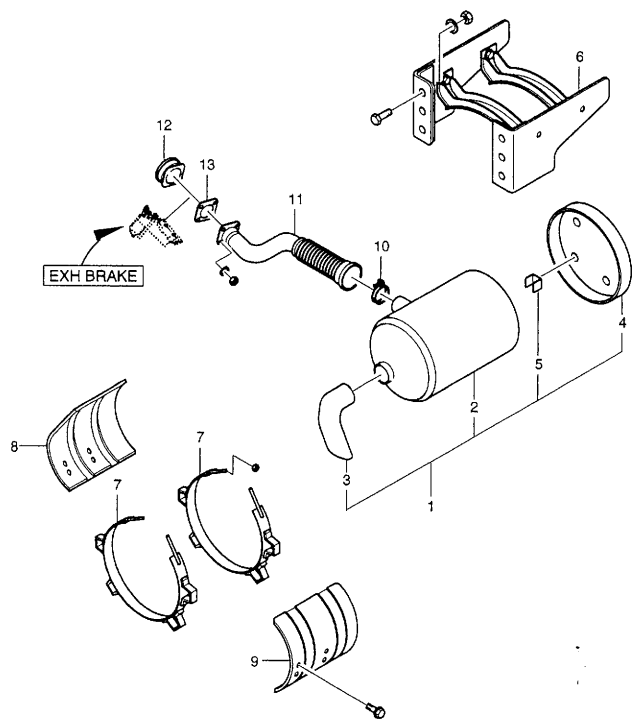
A=DL08,B=DV11,C=GE08,D=GE12,E=CUMMINS

**Fig. C2421** 에어 클리너(2)-커민스 엔진  
AIR CLEANER(2)



[ 지시번호 ] 품 번	A B C D E F G H I J K L M													수 량	L / R	적용 시기		사용조건	비 고		
	시작		종료																		
[ 32 ] 다운컴머 파이프 어셈-워터펌프 P3268800180				X												2				DOWNCOMER PIPE A-W/PUMP	
[ 33 ] 호스-다운컴머 파이프 P3268800190				X												1				HOSE-DOWNCOMER PIPE	
[ 34 ] 클램프-와이어(지름=42) P3267500931				X												3				CLAMP-WIRE(D=42)	
[ 35 ] 컨넥터 파이프-씨씨브이 P3244100650				X												1				CONN PIPE-CCV	
[ 36 ] 컨넥터 호스-씨씨브이 P3244100660				X												1				CONN HOSE-CCV	
[ 37 ] 클램프-와이어(지름=36) P3268800251				X												1				CLAMP-WIRE(D=36)	
[ 38 ] 머드 라이닝 어셈-에어클리너 P3251700504				X												1	R			M/LINING A-A/CLNR	
[ 39 ] 플랜지 볼트 M8X1.25 P9051108200				X												2				FLANGE BOLT M8X1.25	
[ 40 ] 플랜지 너트 M8X1.25 P9091151080				X												2				FLANGE NUT M8X1.25	
[ 41 ] 플랜지 볼트 M8X1.25 P9051108200				X												2				FLANGE BOLT M8X1.25	
[ 42 ] 플랜지 볼트 M12X1.25 P9951212300				X												2				FLANGE BOLT M12X1.25	

**Fig. C2450** 배기 파이프(1)-앞1축차량(일반차량)  
EXHAUST PIPE(1)

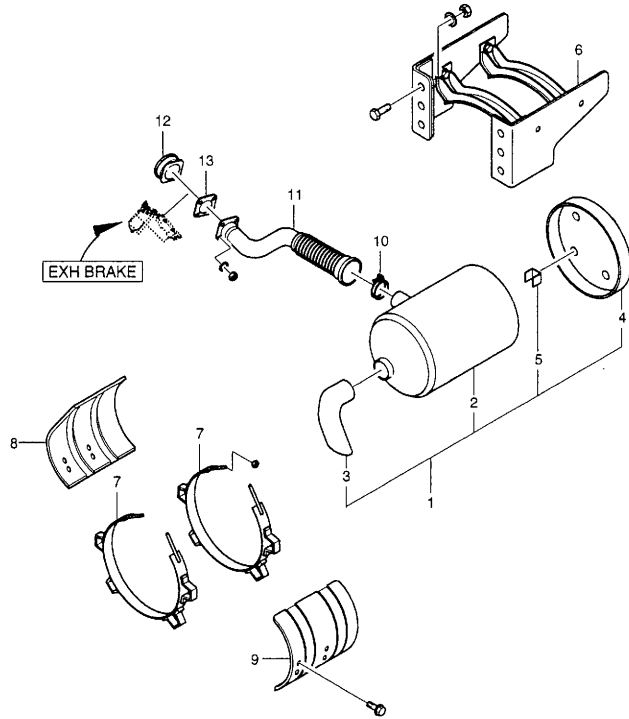


구분	[ 지시번호 ] 품 번	적용 시기													수 량	L / R	적용 시기		사용 조건	비 고	
		A	B	C	D	E	F	G	H	I	J	K	L	M			시작	종료			
Y	[ 01 ] 이그저스트 사이렌서 컴플리트																		EXH SIL COMPL		
	P3246001442	X															1				
	P3246001461		X														1		사이렌서(사이드마운팅),디플미립 자필터 적용인용.		11.5~15톤/후상축/6X2카고
	P3246001461		X														1		사이렌서(사이드마운팅),디플미립 자필터 미적용		16/16.5톤
	P3246001511			X													1		사이렌서(사이드마운팅)		
	[ 02 ] 배기 사이렌서 어셈블리																		EXH SIL A		
	P3246001452	X															1				
	P3246001471		X														1		&사이렌서(사이드마운팅).		
	P3246001501			X													1		&사이렌서(사이드마운팅).		
	[ 03 ] 배기 파이프 테일																		EXH PIPE, TAIL		
	P3245300951	X	X														1				
P3245300962			X													1		&사이렌서(사이드마운팅).			
[ 04 ] 히트실드,엔드																		HEATSHIELD, END			
P3245803071	X	X		X												1					
[ 05 ] 브라켓-히트실드																		BRKT-HEATSHIELD			
P3245801731	X	X		X												4					
[ 06 ] 브라켓 어셈블리-사이렌서 마운팅																		BRKT A-SIL MTG			
P3245804420	X	X		X												1		&사이렌서(사이드마운팅).			
[ 07 ] 밴드-사이렌서 마운팅																		BAND-SIL MTG			
P3245803980	X	X		X												2					
[ 08 ] 히트실드,프론트																		HEATSHIELD, FRT			
P3245804251	X															1					
P3245804231		X		X												1					
[ 09 ] 히트실드,리어																		HEATSHIELD, RR			
P3245804241	X															1					
P3245804221		X		X												1					
[ 10 ] V-밴드 클램프																		V-BAND CLAMP			
I3245801380	X	X		X												1				-060308	
I3245804680	X	X		X												1				060309 ~	
[ 11 ] 배기 파이프,플렉시블																		EXH PIPE, FLEX			
P3245502711	X															1		&배기브레이크.			

A=DL08,B=DV11,C=GE08,D=GE12,E=CUMMINS

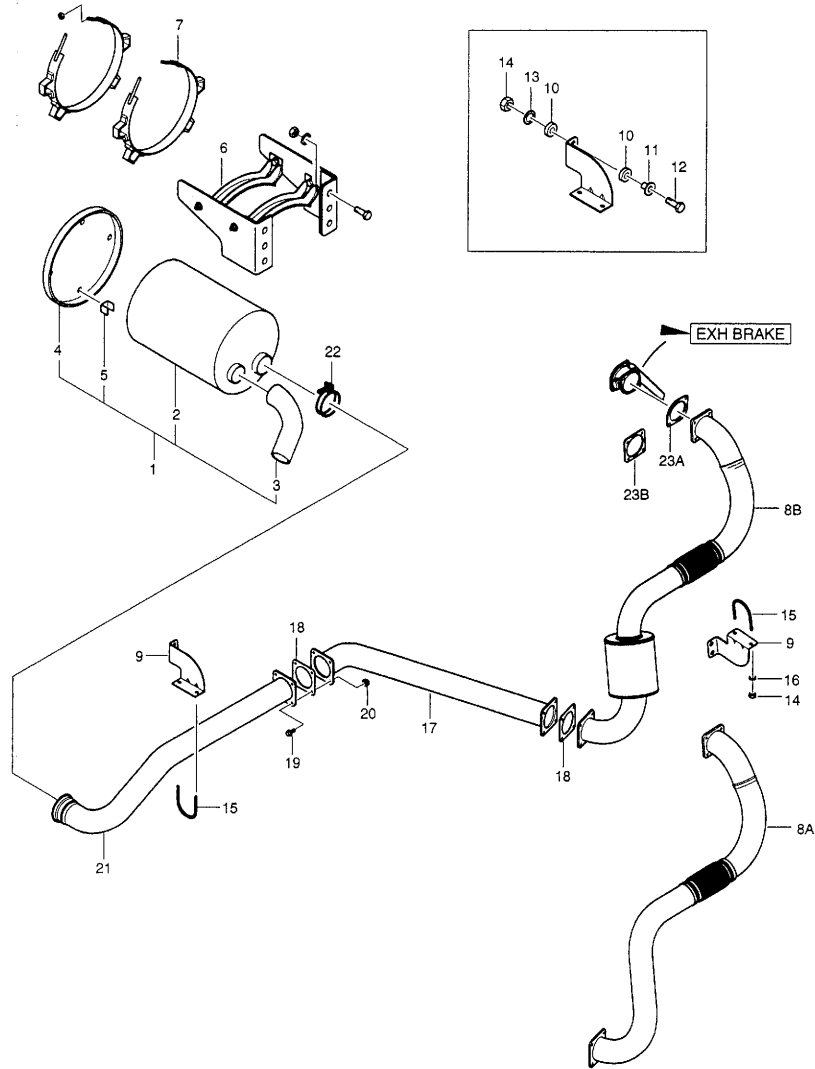
**Fig. C2450**

배기 파이프(1)-앞1축차량(일반차량)  
EXHAUST PIPE(1)



[ 지시번호 ] 품 번	A	B	C	D	E	F	G	H	I	J	K	L	M	수 량	L / R	적용 시기		사용 조건	비 고
																시 작	종 료		
[ 11 ] 배기 파이프, 플렉시블																		EXH PIPE, FLEX &엔진브레이크.	
P3245502721	X													1					
P3245502852	X													1				&배기브레이크.	
P3245502861	X													1				&엔진브레이크.	
P3245502941				X										1				&배기브레이크.	
P3245502951				X										1				&배기브레이크.	
[ 12 ] 배기 파이프, 엔진																		EXH PIPE, ENG &배기브레이크.	
P3245502544				X										1					
[ 13 ] 가스켓-배기브레이크 사이드																		GASKET-EXH BRAKE SIDE	
P3249800373	X	X		X										2				&배기브레이크.	
P3249800300	X	X												1				&엔진브레이크.	

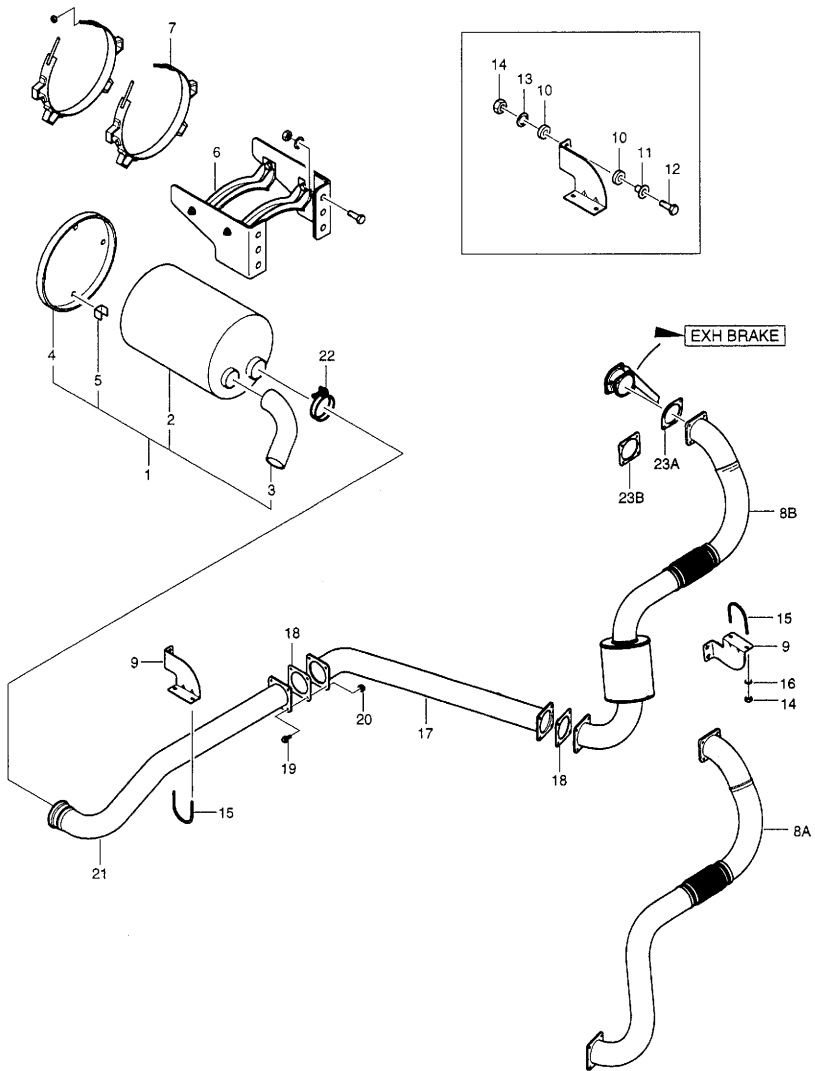
Fig. C2452 배기 파이프(3)-앞2축차량;DV11  
EXHAUST PIPE(3)



차종구분	[ 지시번호 ] 품 번	적용 시기													수량 L/R	적용 시기		사용 조건	비고	
		A	B	C	D	E	F	G	H	I	J	K	L	M		시작	종료			
	[ 01 ] 배기 사이렌서 컴플리트 P3246001045	X															1		EXH SIL COMPL &사이렌서(사이드마운팅).	
	[ 02 ] 배기 사이렌서 어셈블리 P3246000977	X															1		EXH SIL A &사이렌서(사이드마운팅).	
	[ 03 ] 배기 파이프 테일 P3245300951	X															1		EXH PIPE, TAIL	
	[ 04 ] 히트실드 엔드 P3245803071	X															1		HEATSHIELD, END	
	[ 05 ] 브라켓-히트실드 P3245801731	X															4		BRKT-HEATSHIELD	
	[ 06 ] 브라켓 어셈블리-사이렌서 마운팅 P3245803951	X															1		BRKT A-SIL MTG &사이렌서(사이드마운팅).	
	[ 07 ] 밴드-사이렌서 마운팅 P3245803850	X															2		BAND-SIL MTG &사이렌서(사이드마운팅).	
A	[ 08 ] 배기 파이프 플렉시블 P3245502741	X															1	-050104	&엔진브레이크.	
R	P3245503180	X															1	050105 ~ 050526	&엔진브레이크.	
Y	P3245503181	X															1	050527 ~	&엔진브레이크.	
	[ 09 ] 브라켓-리어 파이프 고정 P3245804350	X															2		BRKT-RR PIPE FIX	
	[ 10 ] 쿠션 고무 P3249800441	X															8		CUSHION RUBBER	
	[ 11 ] 디스턴스 튜브 P3249800461	X															4		DIST TUBE	
	[ 12 ] 육각 볼트 M10X1.25 P9010410550	X															2		HEX BOLT M10X1.25	
	플랜지 볼트 M10X1.25 P3081001070	X															2		FLANGE BOLT M10X1.25	
	[ 13 ] 스프링 와셔 P9091506100	X															4		SPRING WASHER	
	[ 14 ] 육각 너트 M10X1.25 P9091104100	X															12		HEX NUT M10X1.25	

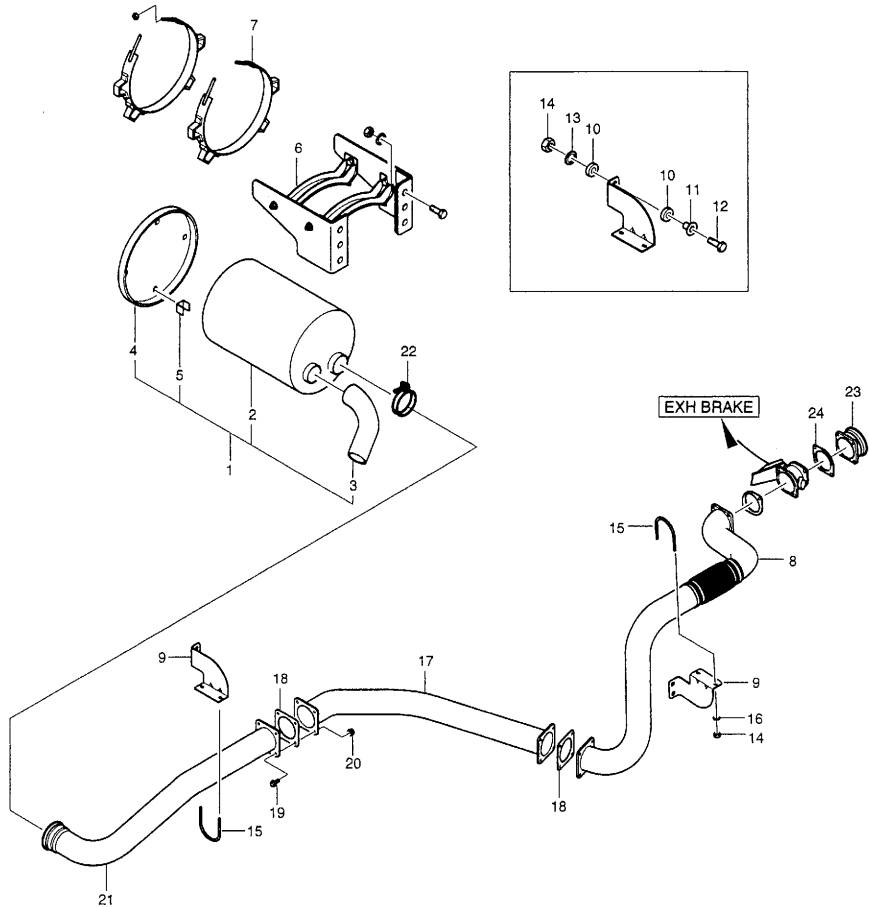
A=DL08,B=DV11,C=GE08,D=GE12,E=CUMMINS

**Fig. C2452** 배기 파이프(3)-앞2축차량;DV11  
EXHAUST PIPE(3)



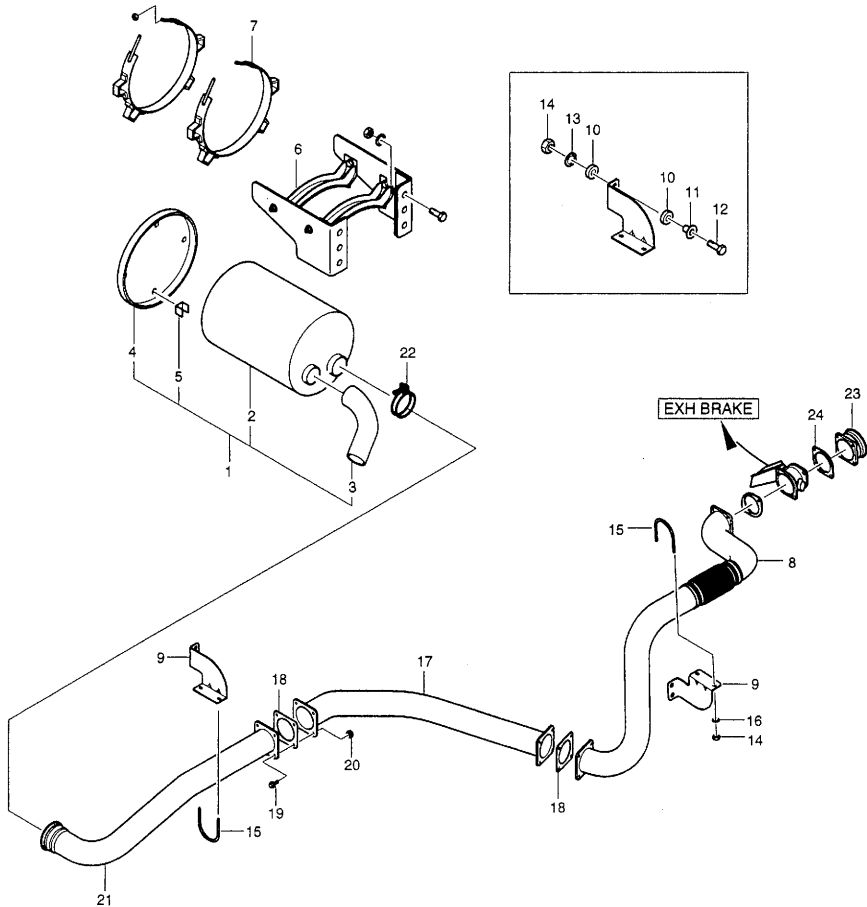
정 수 표 의 순 번	[ 지시번호 ] 품 번	A B C D E F G H I J K L M													수 량	L / R	적용 시기		사용 조건	비 고			
		시 작		종 료																			
	[ 15 ] U 볼트-배기,센터																2				U BOLT-EXH,CTR		
	P3245800981	X																					
	[ 16 ] 평 와셔																4					PLAIN WASHER	
	P9091646100	X																					
	[ 17 ] 배기 파이프,프론트																1					EXH PIPE,FRT	
	P3245102630	X																					
	[ 18 ] 가스켓																2					GASKET	
	P3249800382	X																					
	[ 19 ] 플랜지 볼트 M12X1.25																8					FLANGE BOLT M12X1.25	
	P9951212350	X																					
	[ 20 ] 플랜지 너트 M12X1.25																8					FLANGE NUT M12X1.25	
	P9991152120	X																					
	[ 21 ] 배기 파이프,리어																1					EXH PIPE,RR	
	P3245301031	X																				일반차량	
	P3245301120	X															1					특정차량(LY3)	
	[ 22 ] V-밴드 클램프																1					V-BAND CLAMP	
	I3245801380	X																				-060308	
	I3245804680	X															1					060309 ~	
	[ 23 ] 가스켓-배기 브레이크 사이드																2					GASKET-EXH BRAKE SIDE	
A	P3249800373	X																				&배기브레이크.	
B	P3249800300	X															1					&엔진브레이크.	

**Fig. C2453** 배기 파이프(4)-앞2축차량;CUMMINS  
EXHAUST PIPE(4)



[지시번호] 품번	A B C D E F G H I J K L M													수 량	L /R	적용 시기		사용조건	비고
	시작		종료																
[01] 배기 사이렌서 컴플리트 P3246001045							X									1			EXH SIL COMPL &사이렌서(사이드마운팅).
[02] 배기 사이렌서 어셈블리 P3246000977							X									1			EXH SIL A &사이렌서(사이드마운팅).
[03] 배기 파이프 테일 P3245300951							X									1			EXH PIPE, TAIL
[04] 히트실드 엔드 P3245803071							X									1			HEATSHIELD, END
[05] 브라켓-히트실드 P3245801731							X									4			BRKT-HEATSHIELD
[06] 브라켓 어셈블리-사이렌서 마운팅 P3245803951							X									1			BRKT A-SIL MTG &사이렌서(사이드마운팅).
[07] 밴드-사이렌서 마운팅 P3245803850							X									2			BAND-SIL MTG &사이렌서(사이드마운팅).
[08] 배기 파이프 플렉시블 P3245502921							X									1			EXH PIPE, FLEX &배기브레이크.
P3245502931							X									1			&원전브레이크.
[09] 브라켓-리어 파이프 픽스 P3245804350							X									2			BRKT-RR PIPE FIX
[10] 쿠션 고무 P3249800441							X									8			CUSHION RUBBER
[11] 디스턴스 튜브 P3249800461							X									4			DIST TUBE
[12] 육각 볼트 M10X1.25 P9010410550							X									4			HEX BOLT M10X1.25
[13] 스프링 와셔 P9091506100							X									4			SPRING WASHER
[14] 육각 너트 M10X1.25 P9091104100							X									12			HEX NUT M10X1.25
[15] U 볼트-배기 센터 P3245800981							X									2			U BOLT-EXH, CTR
[16] 평 와셔							X												PLAIN WASHER

**Fig. C2453** 배기 파이프(4)-앞2축차량;CUMMINS  
EXHAUST PIPE(4)

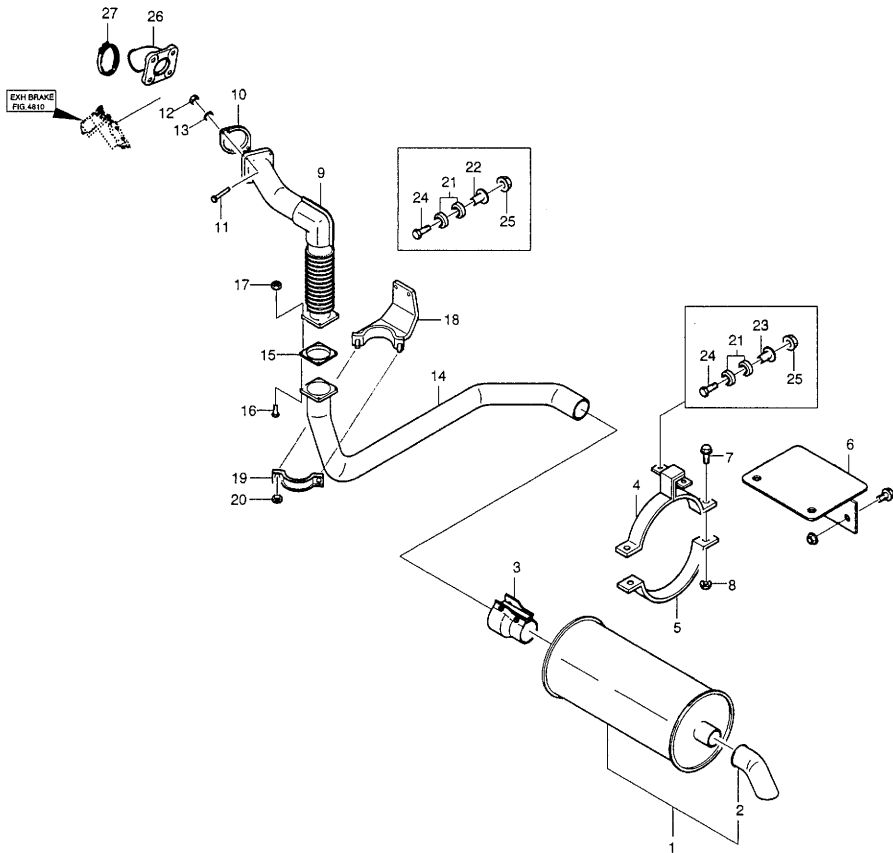


차종구분	[ 지시번호 ] 품 번	적용 시기													수 량	L / R	적용 시기		사용조건	비고		
		A	B	C	D	E	F	G	H	I	J	K	L	M			시작	종료				
	[ 16 ] 평 와셔 P9091646100				X												4				PLAIN WASHER	
	[ 17 ] 배기 파이프 프론트 P3245102630		X														1				EXH PIPE,FRT	
	[ 18 ] 가스켓 P3249800382			X													2				GASKET	
	[ 19 ] 플랜지 볼트 M12X1.25 P9951212350				X												8				FLANGE BOLT M12X1.25	
	[ 20 ] 플랜지 너트 M12X1.25 P9991152120				X												8				FLANGE NUT M12X1.25	
	[ 21 ] 배기 파이프 리어 P3245301031			X													1				EXH PIPE,RR 일반차량	
	P3245301120			X													1				특장차량(LY3)	
	[ 22 ] V-밴드 클램프 I3245801380			X													1				V-BAND CLAMP ~060308	
	I3245804680			X													1				060309 ~	
	[ 23 ] 배기 파이프 엔진 P3245502544			X													1				EXH PIPE,ENG &배기브레이크.	
	[ 24 ] 가스켓-배기 브레이크 사이드 P3249800373			X													2				GASKET-EXH BRAKE SIDE &배기브레이크.	



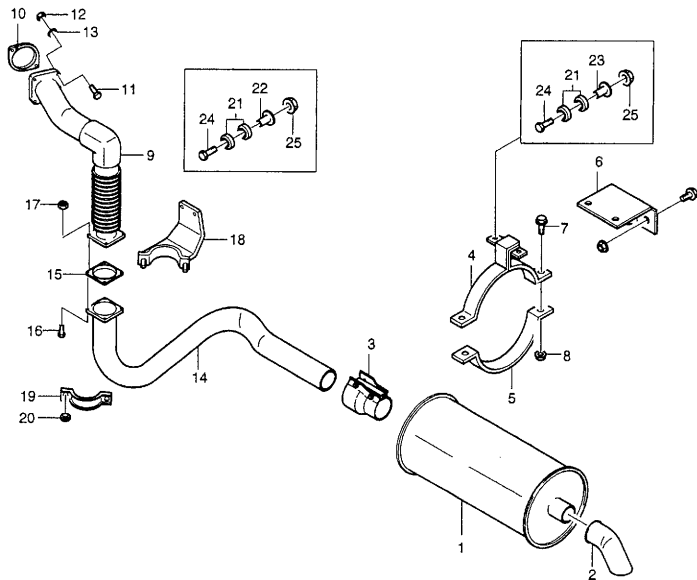


**Fig. C2454** 배기 파이프(5)-8톤 카고,CNG  
EXHAUST PIPE(5)



과목 명칭	[지시번호] 품번	적용 시기													수 L / R 량	적용 시기		사용조건	비고	
		A	B	C	D	E	F	G	H	I	J	K	L	M		시작	종료			
	[16] 플랜지 볼트 M12X1.25 P9951212350		X															4	FLANGE BOLT M12X1.25	
	[17] 플랜지 너트 M12X1.25 P9991152120		X															4	FLANGE NUT M12X1.25	
	[18] 브라켓-배기 플렉시블 P3245800532		X															1	BRKT-EXH FLEX	
	[19] 클램프-플렉시블 파이프 P3245800141		X															1	CLAMP-FLEX PIPE	
	[20] 플랜지 너트 M10X1.25 P9091151100		X															2	FLANGE NUT M10X1.25	
	[21] 쿠션 러버 P3249800710		X															12	CUSHION RUBBER	
	[22] 디스턴스 튜브 P3249800461		X															2	DIST TUBE	브라켓-배기 플렉시블
	[23] 디스턴스 튜브 P3249800451		X															4	DIST TUBE	브라켓-사이렌서 마운팅
	[24] 플랜지 볼트 M10X1.25 P9051210600		X															6	FLANGE BOLT M10X1.25	
	[25] 플랜지 너트 M10X1.25 P9091151100		X															6	FLANGE NUT M10X1.25	
	[26] 배기 파이프,엔진 P3245503291		X															1	EXH PIPE,ENG	
	[27] V-밴드 클램프 I3245804690		X															1	V-BAND CLAMP	

**Fig. C2455** 배기 파이프(6)-11톤 카고,CNG  
EXHAUST PIPE(6)

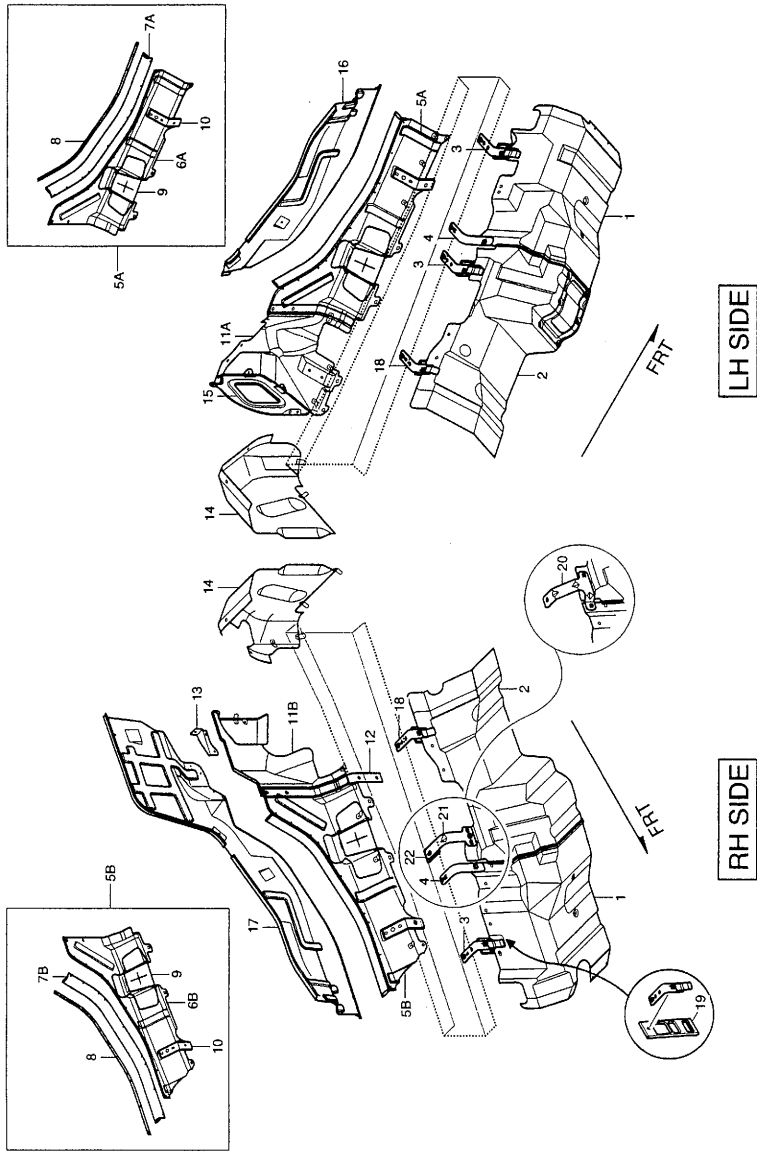


품번	[ 지시번호 ]													수 량	L /R	적용 시기		사용 조건	비고
	A	B	C	D	E	F	G	H	I	J	K	L	M			시작	종료		
[01] 배기 사이렌서 컴플리트 I3246001520						X													EXH SIL COMPL
[02] 배기 파이프 테일 P3245301090						X													EXH PIPE, TAIL
[03] 밴드 클램프-배기 파이프 I3245804460						X													BAND CLAMP-EXH PIPE
[04] 클램프-사이렌서 마운팅, 어퍼 P3245802750						X													CLAMP-SIL MTG, UPR
[05] 클램프-사이렌서 마운팅, 로워 P3245802454						X													CLAMP-SIL MTG, LWR
[06] 브라켓-사이렌서 마운팅 프론트 P3245804450						X													BRKT-SIL MTG
[07] 플랜지 볼트 M10X1.25 P9051210300						X													FLANGE BOLT M10X1.25
[08] 플랜지 너트 M10X1.25 P9091151100						X													FLANGE NUT M10X1.25
[09] 배기 파이프, 플렉시블 P3245502611						X													EXH PIPE, FLEX
[10] 가스켓-배기 브레이크 사이드 P3249800373						X													GASKET-EXHAUST BRAKE SIDE
[11] 볼트-배기 브레이크 고정 P3081000082						X													BOLT-EXHAUST BRAKE FIX
[12] 록 너트 M12X1.5 P3082000561						X													LOCK NUT M12X1.5
[13] 스프링 와셔 P9091506120						X													SPRING WASHER
[14] 배기 파이프, 프론트 P3245102670						X													EXH PIPE, FRT
[15] 가스켓 P3249800511						X													GASKET
[16] 플랜지 볼트 M12X1.25 P9951212350						X													FLANGE BOLT M12X1.25
[17] 플랜지 너트 M12X1.25						X													FLANGE NUT M12X1.25

A=DL08,B=DV11,C=GE08,D=GE12,E=CUMMINS



**Fig. C2510** 노이즈 커버(1)-DL08/DV11(8X4/10X4제외)  
NOISE COVER(1)-DL08/DV11

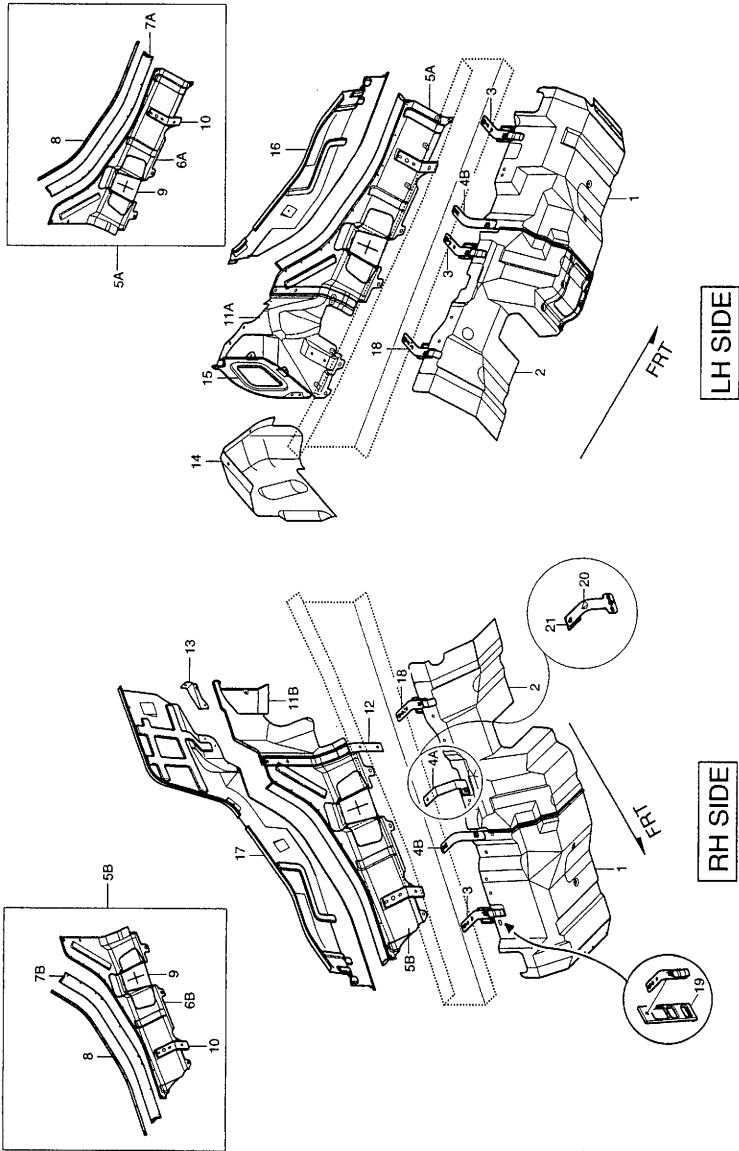


차종구분	[지시번호]	품번	적용 시기													수량	L/R	적용 시기		사용조건	비고
			A	B	C	D	E	F	G	H	I	J	K	L	M			시작	종료		
	[01]	노이즈 커버 어셈블리-언더, 프론트																	N/COVER A-UNDER, FRT		
	P3251002750	X															1		&노이즈팩.	DL08	
	P3251003081	X															1		&노이즈팩.	DV11	
	[02]	노이즈 커버 어셈블리-언더, 리어																	N/COVER A-UNDER, RR		
	P3251002761	X															1		&노이즈팩.	DL08	
	P3251002771	X															1		&노이즈팩.	DV11	
	[03]	브라켓 어셈블리-언더커버, 행거																	BRKT A-U/CVR, HANGER		
	P3251002550	X X															3	050501 ~	&노이즈팩.	프레일 아우터 마운팅	
	[04]	브라켓-노이즈커버, 언더, 리어																	BRKT-N/COVER, UNDER, RR		
	P3251002300	X															2		&노이즈팩.	DL08	
	P3251002300	X															1		&노이즈팩.	DV11	
	[05]	사이드 커버 어셈블리-로워, 프론트																	SIDE COVER A-LWR FRT		
A	P3251701900	X X															1	L	&노이즈팩.	N 6~10번 포함	
B	P3251701920	X X															1	R	&노이즈팩.	N 6~10번 포함	
	[06]	사이드 커버-로워, 프론트																	SIDE COVER-LWR FRT		
A	P3251701910	X X															1	L	&노이즈팩.		
B	P3251701930	X X															1	R	&노이즈팩.		
	[07]	러버 실																	RUBBER SEAL		
A	P3251700391	X X															1	L	&노이즈팩.		
B	P3251700400	X X															1	R	&노이즈팩.		
	[08]	패치																	PATCH		
	P3251700191	X X															2	B	&노이즈팩.		
	[09]	러버 플레이트-속 업소버																	RUBBER PLATE-S/ABS		
	P3251700481	X															2	B	&노이즈팩.		
	P3251700481	X															1	L	&노이즈팩.		
	P3251700481	X															1	R	&노이즈팩.		
	[10]	브라켓-노이즈커버, 로워 'E'																	BRKT-N/COVER LWR 'E'		
	P3252900900	X X															2	B	&노이즈팩.		
	[11]	사이드 커버-로워, 리어																	SIDE COVER-LWR RR		
A	P3251701990	X X															1	L	&노이즈팩.		
B	P3251702011	X X															1	R	&노이즈팩.		

A=DL08, B=DV11, C=GE08, D=GE12, E=CUMMINS



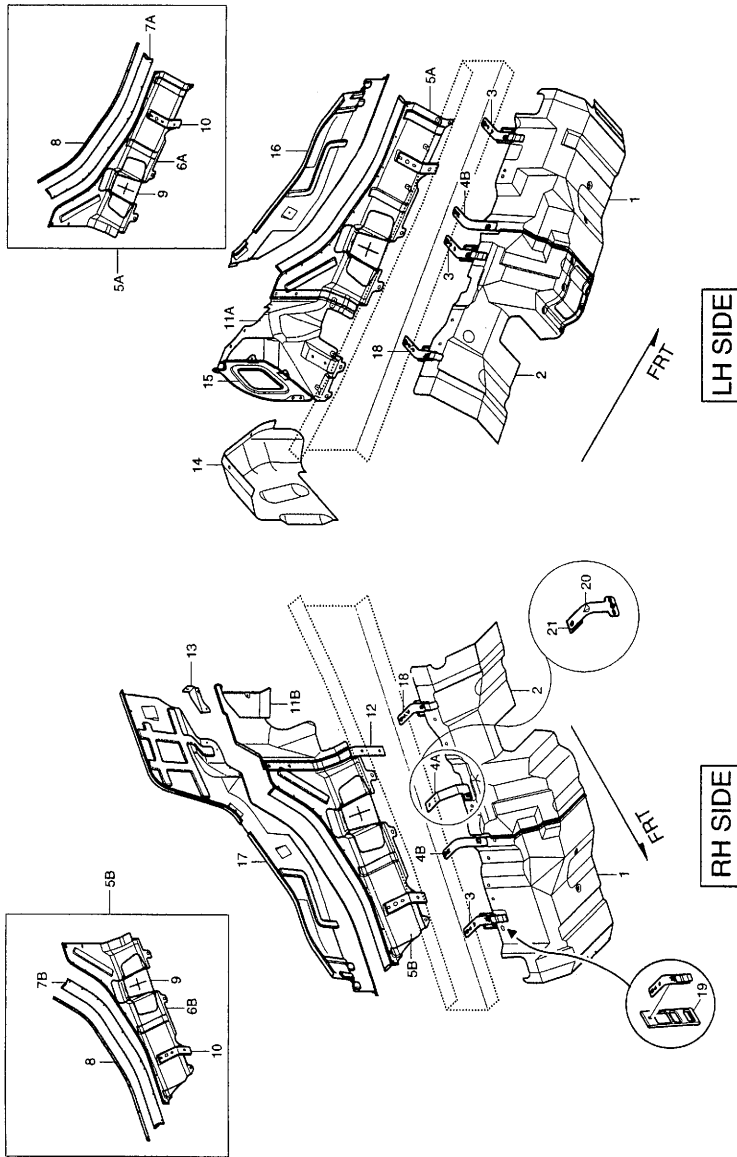
**Fig. C2511** 노이즈 커버(2)-CNG  
NOISE COVER(2)-CNG



차종구분	[ 지시번호 ] 품 번	적용 시기													수 량	L / R	적용 시기		사용조건	비고	
		A	B	C	D	E	F	G	H	I	J	K	L	M			시작	종료			
	[ 01 ] 노이즈 커버 어셈블리-언더,프론트 P3251002750	X	X													1				N/COVER A-UNDER,FRONT &노이즈팩.	
	[ 02 ] 노이즈 커버 어셈블리-언더,리어 P3251003020	X														1				N/COVER A-UNDER,RR &노이즈팩.	
	P3251002761	X														1				&노이즈팩.	
	[ 03 ] 브라켓 어셈블리-언더커버 행거 P3251002550	X	X													3		050501 ~		BRKT A-U/CVR,HANGER &노이즈팩.	프레임 아우터 마운팅
A	[ 04 ] 브라켓-노이즈커버 언더,리어 P3251003010	X														1				BRKT-N/COVER,UNDER,RR &노이즈팩.	
B	P3251002300	X	X													2				&노이즈팩.	
A	[ 05 ] 사이드 커버 어셈블리-로워 프론트 P3251701900	X	X													1	L			SIDE COVER A-LWR FRONT &노이즈팩.	N 6-10번 포함
B	P3251701920	X	X													1	R			&노이즈팩.	N 6-10번 포함
A	[ 06 ] 사이드 커버-로워 프론트 P3251701910	X	X													1	L			SIDE COVER-LWR FRONT &노이즈팩.	
B	P3251701930	X	X													1	R			&노이즈팩.	
A	[ 07 ] 러버 실 P3251700391	X	X													1	L			RUBBER SEAL &노이즈팩.	
B	P3251700400	X	X													1	R			&노이즈팩.	
	[ 08 ] 패치 P3251700191	X	X													2	B			PATCH &노이즈팩.	
	[ 09 ] 러버 플레이트-속 업소버 P3251700481	X	X													2	B			RUBBER PLATE-S/ABS &노이즈팩.	
	[ 10 ] 브라켓-노이즈커버 로워 'E' P3252900900	X	X													2	B			BRKT-N/COVER LWR 'E' &노이즈팩.	
A	[ 11 ] 사이드 커버-로워 리어 P3251701990	X	X													1	L			SIDE COVER-LWR RR &노이즈팩.	
B	P3251702200	X	X													1	R			&노이즈팩.	
	[ 12 ] 브라켓-노이즈커버 로어 컨넥터 P3252900101	X	X													1	R			BRKT-N/COVER LWR CONNECTOR &노이즈팩.	
	[ 13 ] 브라켓-노이즈커버 로워 리어																			BRKT-N/COVER LWR RR	

A=DL08,B=DV11,C=GE08,D=GE12,E=CUMMINS

**Fig. C2511** 노이즈 커버(2)-CNG  
NOISE COVER(2)-CNG

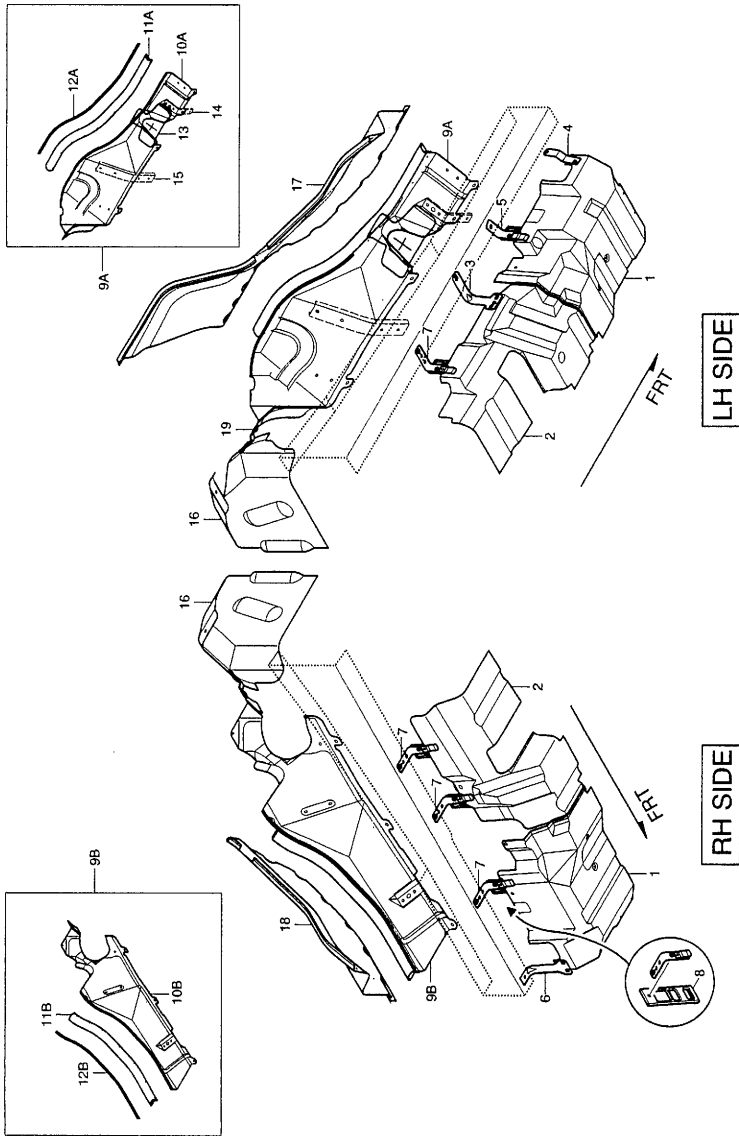


차종구분	[ 지시번호 ]	품													수	L/R	적용 시기		사용조건	비고	
		A	B	C	D	E	F	G	H	I	J	K	L	M			시작	종료			
	[ 13 ]															1	R			BRKT-N/COVER LWR RR &노이즈팩.	
	P3252900124	X	X																	BACK COVER A-ENGINE 노이즈팩,PTO(미션)없음	
	[ 14 ]															1				N/COVER-LWR,RR,OUTBD &노이즈팩.	
	P3251901080	X	X																	NOISE COVER A-UPR	
	[ 15 ]															1	L			NOISE COVER A-UPR	
	P3251700470	X	X																	NOISE COVER A-UPR	
	[ 16 ]															1	R			BRKT A-U/CVR RR,HANGER &노이즈팩.	
	P3251500272	X	X																	RUBBER-HANGER A &노이즈팩.	
	[ 17 ]															5				BRKT-N/CVR,UNDER,CTR &노이즈팩.	
	P3251500282	X	X																	SPACER-RR PROTECTOR &노이즈팩.	
	[ 18 ]															1					
	P3251002730	X	X																		
	[ 19 ]															1					
	P3251002620	X	X																		
	[ 20 ]															1					
	P3251001112	X																			
	[ 21 ]															1					
	P3414400400	X																			

A=DL08,B=DV11,C=GE08,D=GE12,E=CUMMINS



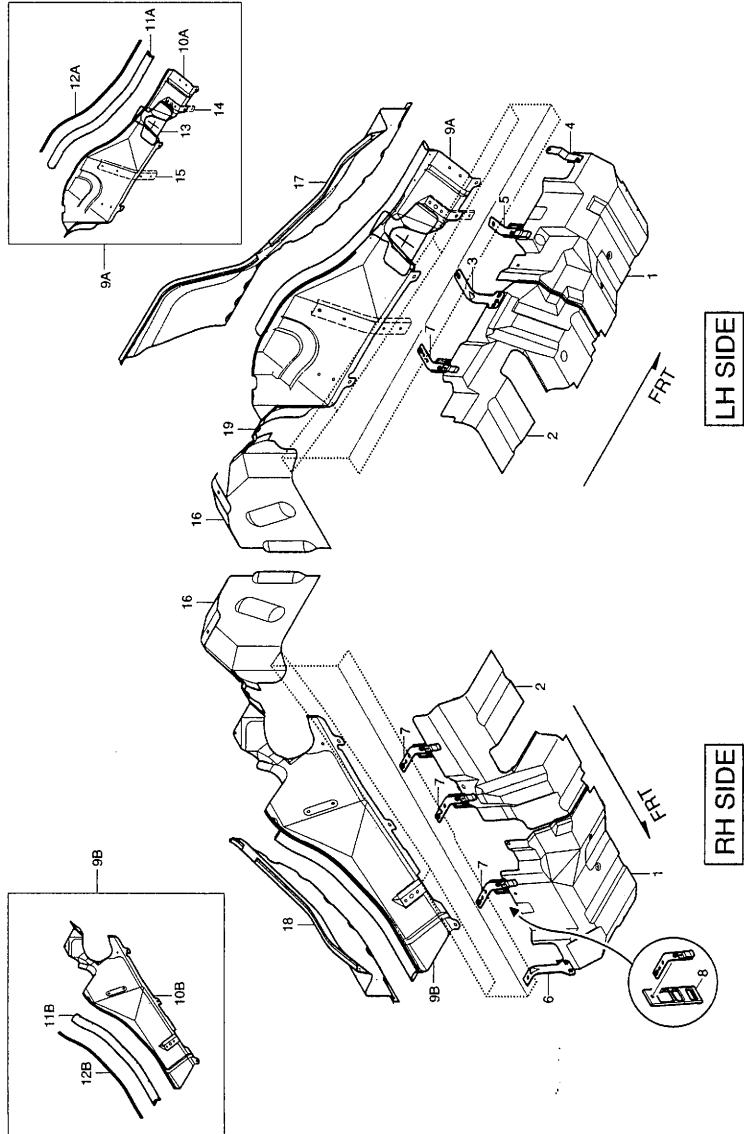
**Fig. C2512** 노이즈 커버(3)-CUMMINS(8X4/10X4제외)  
NOISE COVER(3)-CUMMINS



[ 지시번호 ] 품번	A B C D E F G H I J K L M													수 량	L / R	적용 시기		사용조건	비고	
	시작		종료																	
[ 01 ] 노이즈커버어셈블리-언더,프론트 P3251002662			X												1			N/COVER A-UNDER,FRT &노이즈팩.		
[ 02 ] 노이즈커버-언더,리어 P3251003000			X												1			N/COVER-UNDER,RR &노이즈팩.		
[ 03 ] 브라켓-노이즈커버,언더,센터 P3251001112			X												1			BRKT-N/CVR,UNDER,CTR &노이즈팩.		프레임 인너 마운팅
[ 04 ] 브라켓어셈블리-언더커버,프론트,'A' P3251002190			X												1	L		BRKT A-U/COVER FRT,'A' &노이즈팩.		프론트 스프링 브라켓 마운팅
[ 05 ] 브라켓어셈블리-언더커버,프론트,행거 P3251002650			X												1	L		BRKT A-U/COVER FRT,HANGER &노이즈팩.		프레임 아우터 마운팅
[ 06 ] 브라켓어셈블리-언더커버,프론트 P3251001691			X												1	R		BRKT A-U/COVER,FRT &노이즈팩.		프레임 아우터 마운팅
[ 07 ] 브라켓어셈블리-언더커버,행거 P3251002550			X												4			BRKT A-U/COVER,HANGER &노이즈팩.		프레임 아우터 마운팅
[ 08 ] 러버-행거어셈블리 P3251002620			X												5			RUBBER-HANGER A &노이즈팩.		
[ 09 ] 노이즈커버어셈블리-로워 A P3251702072			X												1	L		NOISE COVER A-LWR &노이즈팩.	N	10-15번 포함
B P3251702080			X												1	R		&노이즈팩.	N	10-15번 포함
[ 10 ] 노이즈커버-로워 A P3251702092			X												1	L		NOISE COVER-LWR &노이즈팩.		
B P3251702100			X												1	R		&노이즈팩.		
[ 11 ] 러버실 A P3251700770			X												1	L		RUBBER SEAL &노이즈팩.		
B P3251700780			X												1	R		&노이즈팩.		
[ 12 ] 패치 A P3251700750			X												1	L		PATCH &노이즈팩.		
B P3251700760			X												1	R		&노이즈팩.		
[ 13 ] 러버플레이트-속업소버 P3251700481			X												1	L		RUBBER PLATE-S/ABS &노이즈팩.		
[ 14 ] 브라켓-노이즈커버,로워,'A' P3252900072			X												1	L		BRKT-N/COVER LWR 'A' &노이즈팩.		

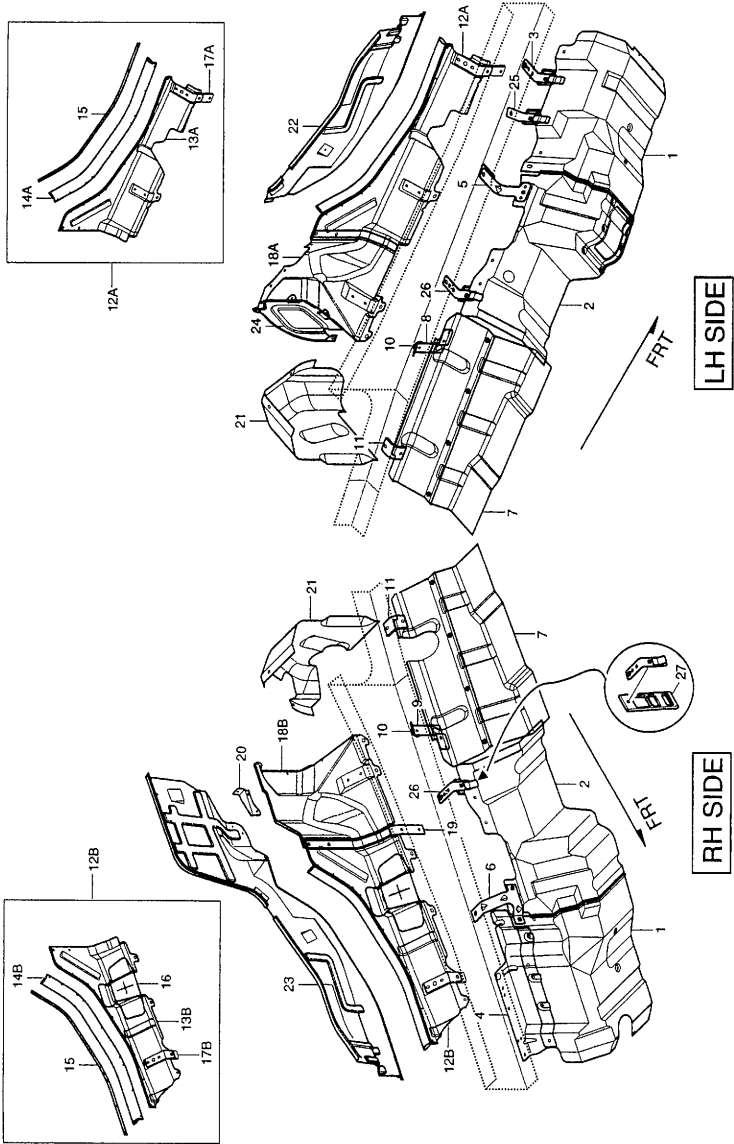
A=DL08,B=DV11,C=GE08,D=GE12,E=CUMMINS

**Fig. C2512** 노이즈 커버(3)-CUMMINS(8X4/10X4제외)  
NOISE COVER(3)-CUMMINS



차종구분	[ 지시번호 ] 품번	적용 시기													수 량	L / R	적용 시기		사용조건	비고	
		A	B	C	D	E	F	G	H	I	J	K	L	M			시작	종료			
	[ 15 ] 브라켓-노이즈커버 로워 P3252900530				X											1	L			BRKT-N/COVER LWR &노이즈팩.	
	[ 16 ] 백 커버 어셈블리-엔진 P3251901090				X											1				BACK COVER A-ENGINE -0701? &노이즈팩.	
Y	P3251901440				X											1				&노이즈팩. 0701? ~	
	[ 17 ] 노이즈 커버,어퍼 P3251500151				X											1	L			N/COVER,UPR	
	[ 18 ] 노이즈 커버,어퍼 P3251500163				X											1	R			N/COVER,UPR	
	[ 19 ] 브라켓-에어 탱크 리어 로워 P3485603201				X											2	B			BRKT-AIR TANK RR,LWR &노이즈팩.	

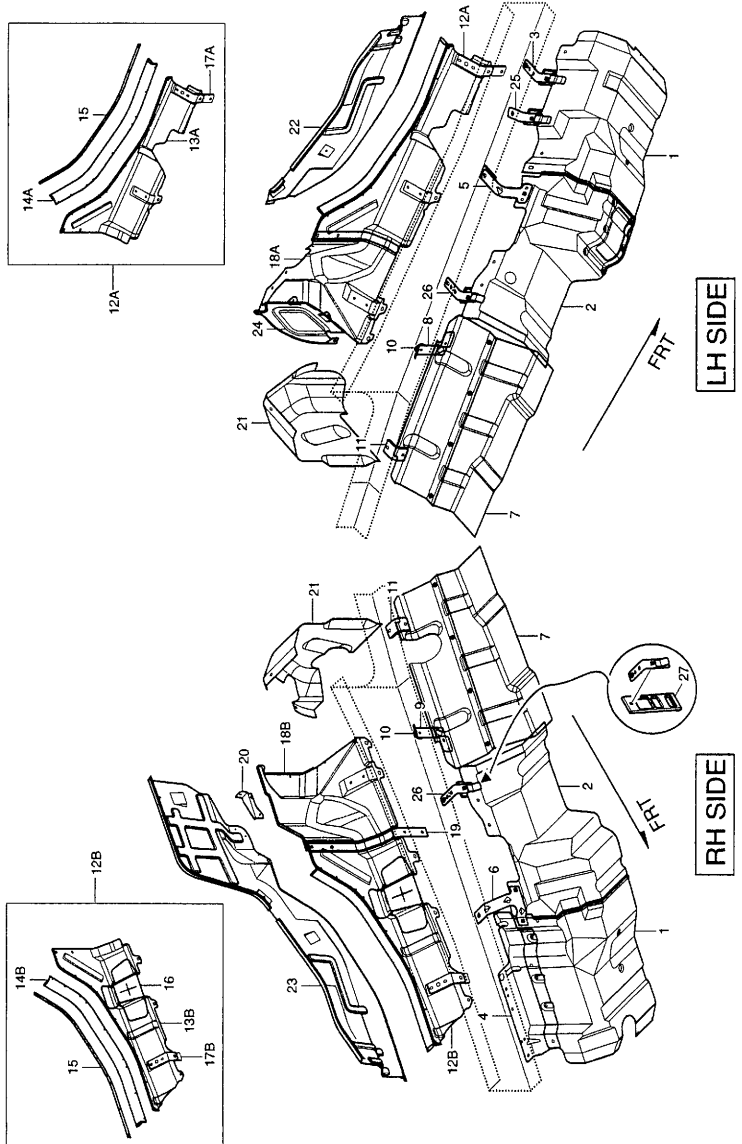
**Fig. C2517** 노이즈 커버(8)-19톤/19.5톤/25톤 카고(DV11)  
NOISE COVER(8)-M9A/M9C/P9CSF



구분	[ 지시번호 ]	품번													수 량	L / R	적용 시기		사용 조건	비고	
		A	B	C	D	E	F	G	H	I	J	K	L	M			시작	종료			
O	[ 01 ] 노이즈 커버 어셈-언더 프론트																1		N/COVER A-UNDER, FRT		
	P3251002780	X															1		~060604 &노이즈팩.		
Y	[ 02 ] 노이즈 커버 어셈-언더 리어																1		N/COVER A-UNDER, RR		
	P3251003070	X															1		060605 ~ &노이즈팩.		
Y	[ 03 ] 브라켓 어셈블리-언더커버 행거																1	L	BRKT A-U/CVR, HANGER		
	P3251002550	X															1	L	&노이즈팩.		
Y	[ 04 ] 노이즈 커버-언더, 사이드																1	R	N/COVER-UNDER, SIDE		
	P3251002283	X															1	R	&노이즈팩.		
Y	[ 05 ] 브라켓-노이즈커버 언더, 센터																1		BRKT-N/COVER, UNDER, CTR		
	P3251001112	X															1		&노이즈팩.		
Y	[ 06 ] 브라켓-노이즈커버 콘넥트																1	R	BRKT-N/COVER CONNECT		
	P3251002240	X															1	R	&노이즈팩.		
Y	[ 07 ] 티엠-언더 커버 어셈블리																1		T/M-UNDER COVER, A		
	P3251900541	X															1		노이즈팩, 알리슨오토T/M제외		
Y	[ 08 ] 브라켓-노이즈커버, 티엠																1	L	BRKT-N/COVER, T/M		
	P3252900370	X															1	L	노이즈팩, 알리슨오토T/M제외		
Y	[ 09 ] 브라켓-노이즈커버, 티엠																1	R	BRKT-N/COVER, T/M		
	P3252900390	X															1	R	노이즈팩, 알리슨오토T/M제외		
Y	[ 10 ] 쿠션 러버																2	B	CUSHION RUBBER		
	P3249800441	X															2	B	노이즈팩, 알리슨오토T/M제외		
Y	[ 11 ] 브라켓-노이즈커버, 티엠 언더																2	B	BRKT-N/COVER, T/M UNDER		
	P3252900321	X															2	B	노이즈팩, 알리슨오토T/M제외		
A	[ 12 ] 노이즈 커버 어셈블리-로워 프론트																1	L	NOISE COVER A-LWR FRT		
	P3251701960	X															1	L	노이즈팩, 특장차형(LY3)제외	N	13-17번 포함
A	[ 12 ] 노이즈 커버 어셈블리-로워 프론트																1	L	노이즈팩, 특장차형(LY3)적용	N	13-17번 포함
	P3251701620	X															1	L			
B	사이드 커버 어셈블리-로워 프론트																1	R	SIDE COVER A-LWR FRT		
	P3251701920	X															1	R	&노이즈팩.	N	13-17번 포함
A	[ 13 ] 노이즈 커버-로워 프론트																1	L	NOISE COVER-LWR FRT		
	P3251701970	X															1	L	노이즈팩, 특장차형(LY3)제외		
A	[ 13 ] 노이즈 커버-로워 프론트																1	L	노이즈팩, 특장차형(LY3)적용		
	P3251701460	X															1	L			
	사이드 커버-로워 프론트																1	L	SIDE COVER-LWR FRT		

A=DL08, B=DV11, C=GE08, D=GE12, E=CUMMINS

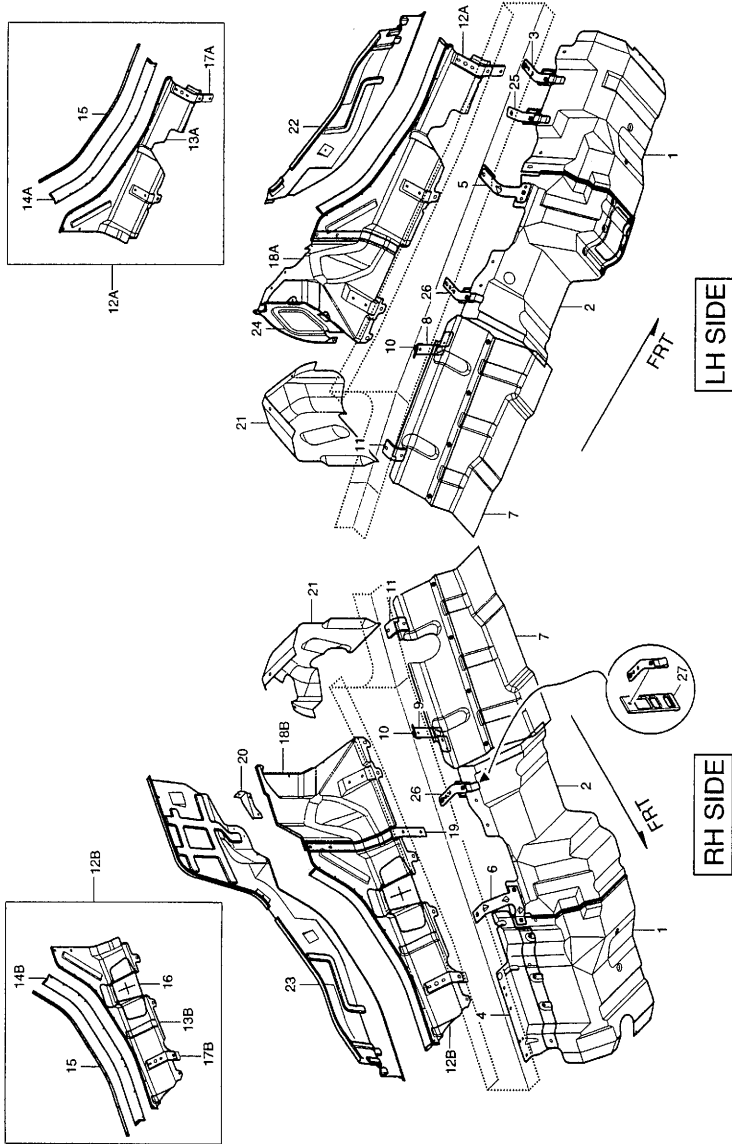
**Fig. C2517** 노이즈 커버(8)-19톤/19.5톤/25톤 카고(DV11)  
NOISE COVER(8)-M9A/M9C/P9CSF



차종구분	[ 지시번호 ] 품 번	적용 시기													수 량	L / R	적용 시기		사용 조건	비 고	
		A	B	C	D	E	F	G	H	I	J	K	L	M			시 작	종 료			
	[ 13 ] 사이드 커버-로워 프론트															1	R			SIDE COVER-LWR FRT &노이즈팩.	
B	P3251701930	X														1	R				
	[ 14 ] 러버 실															1	L			RUBBER SEAL &노이즈팩.	
A	P3251700391	X														1	L				
B	P3251700400	X														1	R			&노이즈팩.	
	[ 15 ] 패치															2	B			PATCH &노이즈팩.	
	P3251700191	X														2	B				
	[ 16 ] 러버 플레이트-속업소버															1	R			RUBBER PLATE-S/ABS &노이즈팩.	
	P3251700481	X														1	R				
	[ 17 ] 브라켓-노이즈커버 로워 'A'															1	L			BRKT-N/COVER LWR 'A' &노이즈팩.	
A	P3252900072	X														1	L				
	브라켓-노이즈커버 로워 'E'															1	R			BRKT-N/COVER LWR 'E' &노이즈팩.	
B	P3252900900	X														1	R				
	[ 18 ] 사이드 커버-로워 리어															1	L			SIDE COVER-LWR RR &노이즈팩.	
A	P3251701830	X														1	L				
B	P3251701201	X														1	R			&노이즈팩.	
	[ 19 ] 브라켓-노이즈커버 로어 컨넥터															1	R			BRKT-N/COVER LWR CONNECTOR 노이즈팩,비상조항장치 비적용	
	P3252900101	X														1	R				
	[ 20 ] 브라켓-노이즈커버 로워 리어															1	R			BRKT-N/COVER LWR RR &노이즈팩.	
	P3252900124	X														1	R				
	[ 21 ] 백 커버 어셈블리-엔진															1				BACK COVER A-ENGINE &노이즈팩.	
	P3251900654	X														1					
	[ 22 ] 노이즈 커버 어셈블리-어퍼															1	L			NOISE COVER A-UPR	
	P3251500272	X														1	L				
	[ 23 ] 노이즈 커버 어셈블리-어퍼															1	R			NOISE COVER A-UPR	
	P3251500282	X														1	R				
	[ 24 ] 노이즈 커버-로워 리어 아웃보드															1	L			N/COVER-LWR,RR,OUTBD &노이즈팩.	
	P3251702060	X														1	L				
	[ 25 ] 브라켓 어셈블리-언더커버 프론트,행거															1				BRKT A-U/CVR FRT,HANGER &노이즈팩.	
	P3251002650	X														1					
	[ 26 ] 브라켓 어셈블리-언더커버 리어,행거															2				BRKT A-U/CVR RR,HANGER &노이즈팩.	
	P3251002730	X														2					

A=DL08,B=DV11,C=GE08,D=GE12,E=CUMMINS

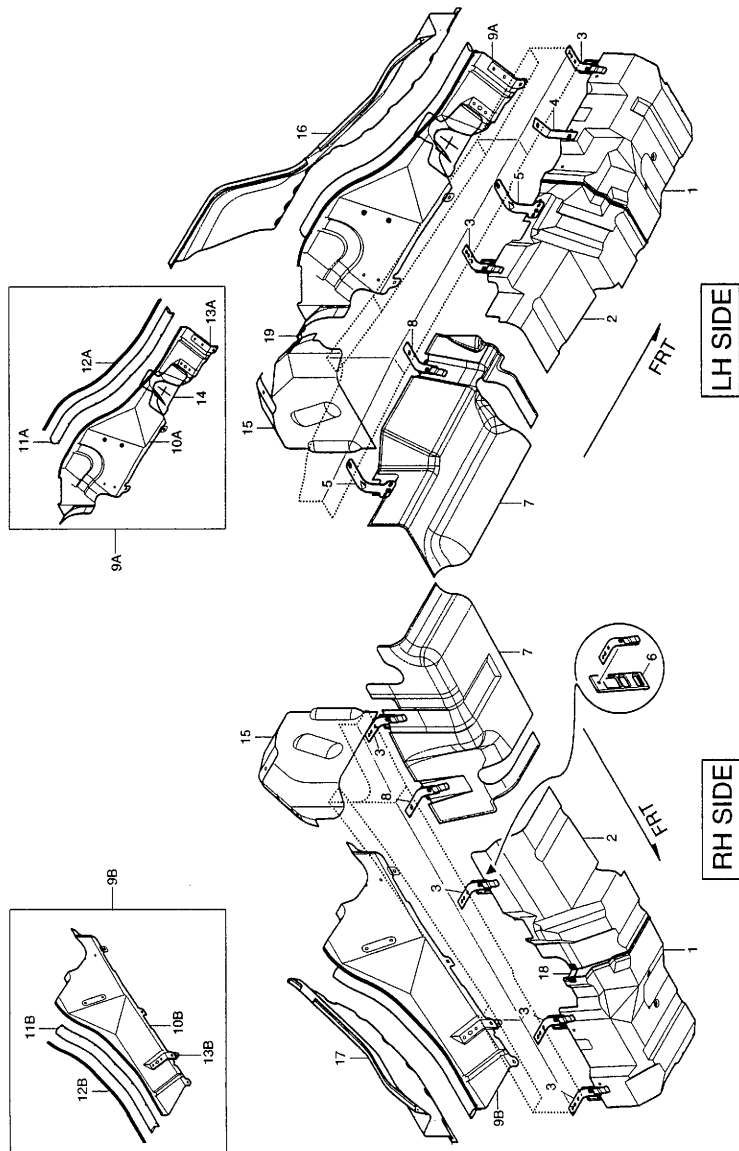
Fig. C2517 노이즈 커버(8)-19톤/19.5톤/25톤 카고(DV11)  
NOISE COVER(8)-M9A/M9C/P9CSF



품번	[ 지시번호 ]													수 량	L / R	적용 시기		사용조건	비고
	A	B	C	D	E	F	G	H	I	J	K	L	M			시작	종료		
P3251002620	X														4			RUBBER-HANGER A &노이즈팩.	

A=DL08,B=DV11,C=GE08,D=GE12,E=CUMMINS

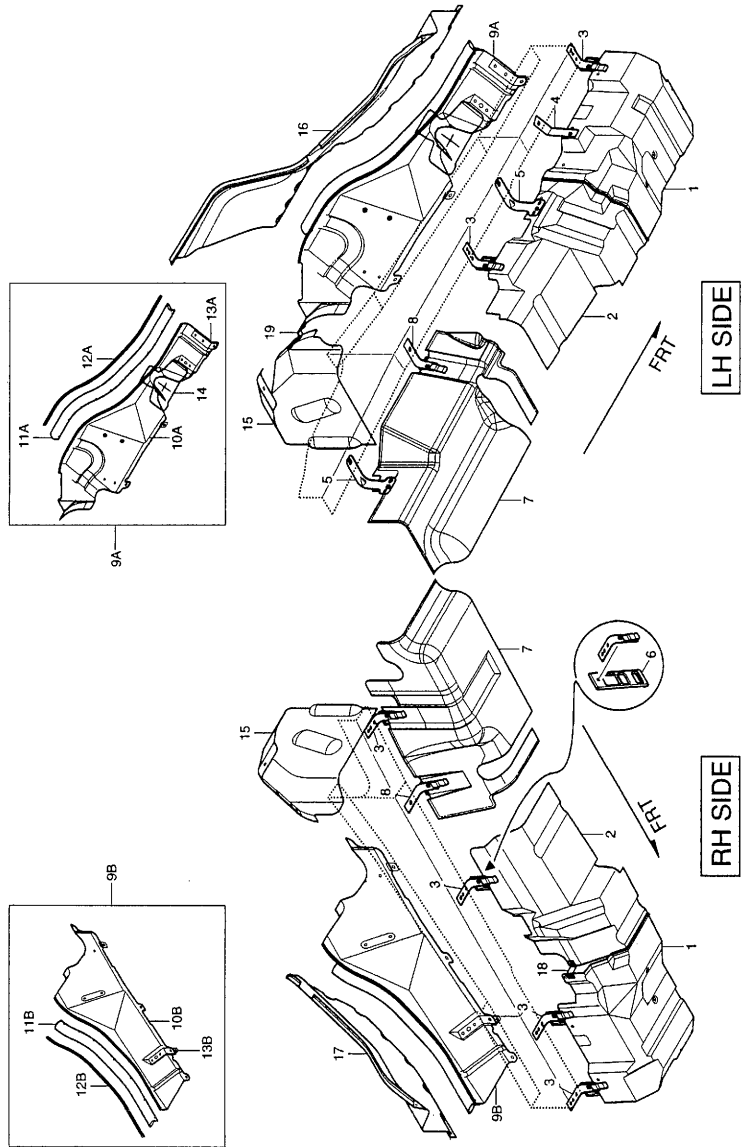
**Fig. C2518** 노이즈 커버(9)-19톤/19.5톤/25톤 카고(CUMMINS)  
NOISE COVER(9)-M9A/M9C/P9CNF



품번	[ 지시번호 ]													수 량	L / R	적용 시기		사용 조건	비고
	A	B	C	D	E	F	G	H	I	J	K	L	M			시작	종료		
[ 01 ] 노이즈 커버 어셈블리-언더, 프론트 P3251002630				X											1			N/COVER A-UNDER, FRT &노이즈팩.	
[ 02 ] 노이즈 커버-언더, 리어 P3251002690				X											1			N/COVER-UNDER, RR &노이즈팩.	
[ 03 ] 브라켓 어셈블리-언더커버, 행거 P3251002550				X											6			BRKT A-U/CVR, HANGER &노이즈팩.	
[ 04 ] 브라켓 어셈블리-언더커버, 프론트 P3251001960				X											1			BRKT A-U/CVR FRT &노이즈팩.	
[ 05 ] 브라켓-노이즈커버, 언더, 센터 P3251001112				X											2 L			BRKT-N/CVR, UNDER, CTR &노이즈팩.	
[ 06 ] 러버-행거 어셈블리 P3251002620				X											8			RUBBER-HANGER A &노이즈팩.	
[ 07 ] 티엠-언더커버, 어셈블리 P3252100120				X											1			T/M-U/COVER, A 노이즈팩, 특정차량(LY3)제외	
P3252100110				X											1			노이즈팩, 특정차량(LY3)적용	
[ 08 ] 브라켓 어셈블리-티엠커버, 행거 P3252900960				X											2 B			BRKT A-T/M CVR, HANGER &노이즈팩.	
A [ 09 ] 노이즈 커버 어셈블리-로워 P3251702180				X											1 L			NOISE COVER A-LWR &노이즈팩.	N 10~14번 포함
B [ 09 ] 노이즈 커버 어셈블리-로워 P3251701701				X											1 R			&노이즈팩.	N 10~14번 포함
A [ 10 ] 노이즈 커버-로워 P3251702170				X											1 L			NOISE COVER-LWR &노이즈팩.	
B [ 10 ] 노이즈 커버-로워 P3251701673				X											1 R			&노이즈팩.	
A [ 11 ] 러버 실 P3251700770				X											1 L			RUBBER SEAL &노이즈팩.	
B [ 11 ] 러버 실 P3251700780				X											1 R			&노이즈팩.	
A [ 12 ] 패치 P3251700750				X											1 L			PATCH &노이즈팩.	
B [ 12 ] 패치 P3251700760				X											1 R			&노이즈팩.	
A [ 13 ] 브라켓-노이즈커버 로워 'D' P3252900760				X											1 L			BRKT-N/COVER LWR 'D' &노이즈팩.	
브라켓-노이즈커버 로워 'B'																		BRKT-N/COVER LWR 'B'	

A=DL08, B=DV11, C=GE08, D=GE12, E=CUMMINS

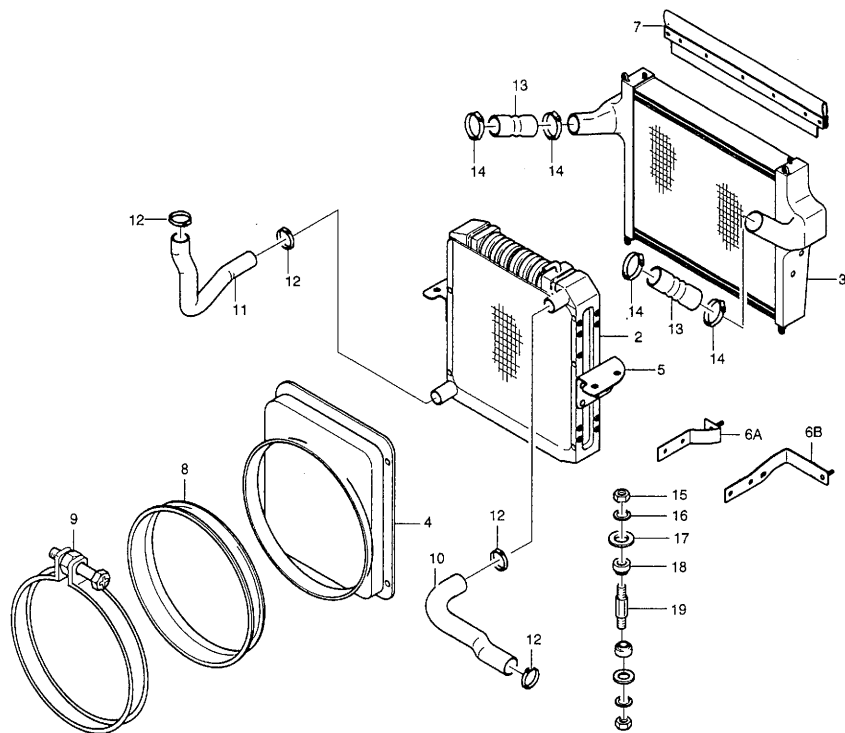
**Fig. C2518** 노이즈 커버(9)-19톤/19.5톤/25톤 카고(CUMMINS)  
NOISE COVER(9)-M9A/M9C/P9CNF



차종구분	시작	종료	적용 시기		사용 조건	비고												
			시작	종료														
[ 지시번호 ]	A	B	C	D	E	F	G	H	I	J	K	L	M	수 량	L / R			
품 번																		
[ 13 ] 브라켓-노이즈커버 로워 'B'																		
B P3252900093							X								1	R		BRKT-N/COVER LWR 'B' &노이즈팩.
[ 14 ] 러버 플레이트-속 업소버																		
P3251700481							X								1	L		RUBBER PLATE-S/ABS &노이즈팩.
[ 15 ] 백 커버 어셈블리-엔진																		
P3251900971							X								1			BACK COVER A-ENGINE &노이즈팩.
[ 16 ] 노이즈커버,어퍼																		
P3251500151							X								1	L		N/COVER,UPR
[ 17 ] 노이즈커버,어퍼																		
P3251500163							X								1	R		N/COVER,UPR
[ 18 ] 브라켓-프레온 'C'																		
P3894500511							X								1	R		BRKT-FREON 'C' &노이즈팩.
[ 19 ] 브라켓-에어 탱크 리어 로워																		
P3485603201							X								1	L		BRKT-AIR TANK RR,LWR &노이즈팩.

A=DL08,B=DV11,C=GE08,D=GE12,E=CUMMINS

**Fig. C2610** 쿨링 모듈(1)-DL08/CNG;수동변속기  
COOLING MODULE(1)-DL08/CNG

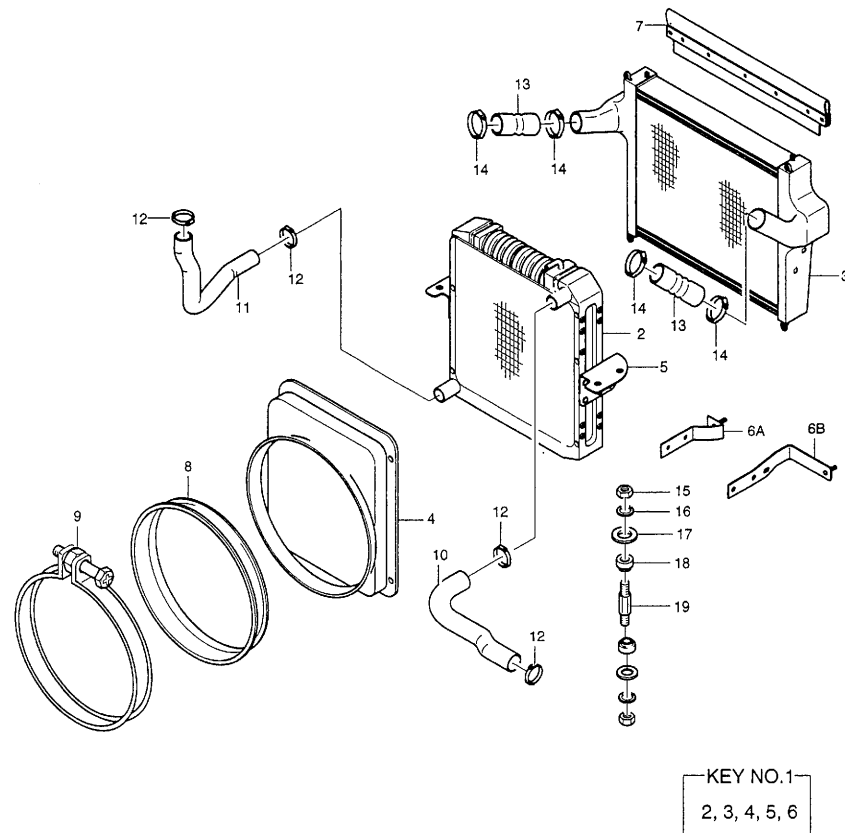


KEY NO.1  
2, 3, 4, 5, 6

차종구분	[ 지시번호 ] 품 번	ABCDEF GHIJKL M													수 량	L / R	적용 시기		사용조건	비 고
		시작		종료																
N	[ 01 ] 쿨링 모듈															1			COOLING MODULE	
	P3261000792	X														1		-0701?		INCL.2-6
	P3261001160	X														1		0701? ~		INCL.2-6
	P3261000792		X	X												1				INCL.2-6
	[ 02 ] 라디에이터 어셈블리															1			RADIATOR A	
	P3261100880	X	X	X												1				
	[ 03 ] 차지 에어 쿨러 어셈블리															1			CHARGE AIR COOLER A	
	P3263000362	X	X	X												1				
	[ 04 ] 슈라우드 어셈블리															1			SHROUD A	
	P3262100180	X	X	X												1				
	[ 05 ] 쿨링 모듈 마운팅 브라켓															1	L		C/MODULE MTG BRKT, LH	
P3261100460	X	X	X												1	R		C/MODULE MTG BRKT, RH		
P3261100450	X	X	X												1					
[ 06 ] 브라켓-컨덴서 마운팅															2	L		BRKT-CONDENSER MTG		
A P3261100221	X														2	R				
A P3261100231	X														2					
[ 07 ] 브라켓-프레온 호스 마운팅															1	L		BRKT-FREON HOSE MTG		
N B P3261101270	X														1					
[ 08 ] 브라켓-컨덴서 마운팅															2	L		BRKT-CONDENSER MTG		
A P3261100221		X	X												2	R				
A P3261100231		X	X												2					
[ 09 ] 에어 프로텍터-라디에이터 어퍼															1			AIR PROTECTOR-RAD, UPR		
P3261800360	X	X	X												1					
[ 10 ] 커버-휠															1			COVER-FAN		
P3262700032	X	X	X												1					
[ 11 ] 클램프 어셈블리-휠 커버															1			CLAMP A-FAN COVER		
P3262700054	X	X	X												1					
[ 12 ] 워터 호스-라디에이터 인렛															1			WATER HOSE-RAD INLET	DL08	
P3267101230	X														1					
P3267101250		X	X												1				CNG	
[ 13 ] 워터 호스-라디에이터 아웃렛															1			WATER HOSE-RAD OUTLET		



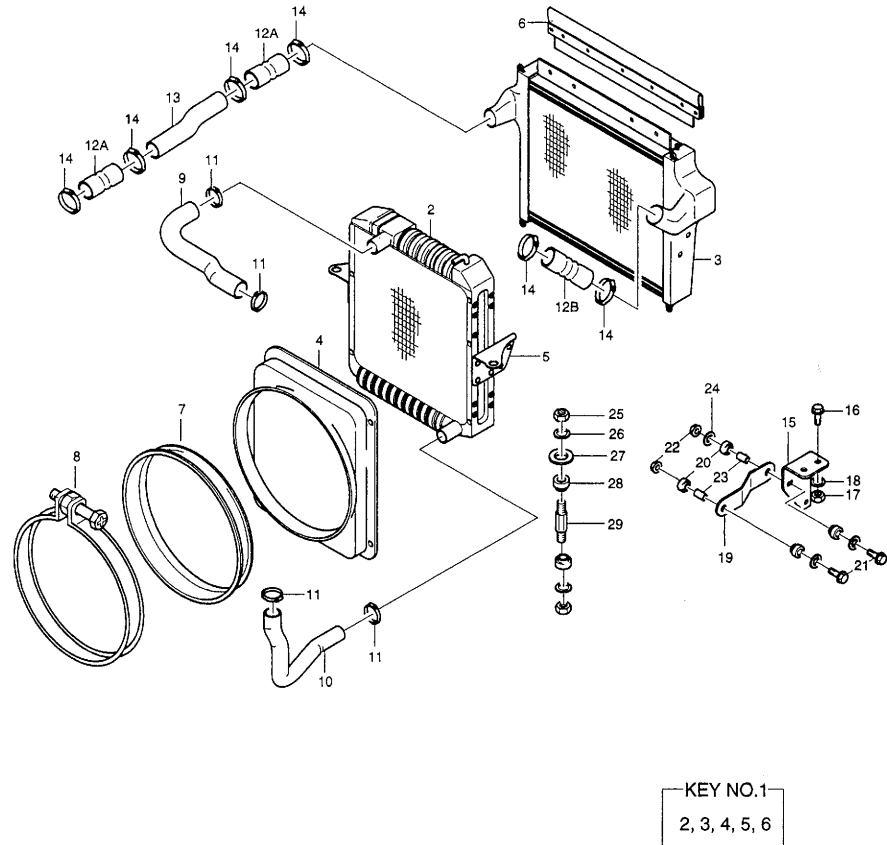
**Fig. C2610** 쿨링 모듈(1)-DL08/CNG;수동변속기  
COOLING MODULE(1)-DL08/CNG



차종구분	[ 지시번호 ] 품 번	A B C D E F G H I J K L M													수 량	L /R	적용 시기		사용조건	비고			
																	시작	종료					
	<b>[ 11 ]</b> 워터 호스-라디에이터 아웃렛																				WATER HOSE-RAD OUTLET		
	P3267101370	X																	1			DL08	
	P3267100188		X	X															1			CNG	
	<b>[ 12 ]</b> 밴드 클램프-워터 호스																				BAND CLAMP-WATER HOSE		
	I3267300160	X	X	X															4				
	<b>[ 13 ]</b> 호스-인터쿨러																				HOSE-INTERCOOLER		
	P3267300011	X																	2		~051026	세명	
	P3267300011		X																1		~051026	세명	
	씨에이씨 호스-고온																				C.A.C HOSE-HOT SIDE(L=280)		
	P3267300690	X	X	X															1		051027 ~	세명	
	씨에이씨 호스-저온																				C.A.C HOSE-COLD SIDE(L=280)		
	P3267300700	X	X	X															1		051027 ~	세명	
	씨에이씨 호스-고온																				C.A.C HOSE-HOT SIDE(L=280)		
	P3267300501	X	X	X															1			써머풀	
	씨에이씨 호스-저온																				C.A.C HOSE-COLD SIDE(L=280)		
	P3267300511	X	X	X															1			써머풀	
	<b>[ 14 ]</b> 밴드 클램프-워터 호스																				BAND CLAMP-WATER HOSE		
	I3267300430	X	X	X															4				
	<b>[ 15 ]</b> 육각 너트 M12X1.25																				HEX NUT M12X1.25		
	P9991105120	X	X	X															8				
	<b>[ 16 ]</b> 스프링 와셔																				SPRING WASHER		
	P9091506120	X	X	X															8				
	<b>[ 17 ]</b> 와셔-라디에이터 마운팅																				WASHER-RAD MTG		
	P3261801100	X	X	X															8				
	<b>[ 18 ]</b> 쿠션 러버-라디에이터 마운팅																				CUSH RUB-RAD MTG		
	P3261801080	X	X	X															8				
	<b>[ 19 ]</b> 스터드 볼트 'F' 타입																				STUD BOLT 'F' TYPE		
	P9941512630	X	X	X															4				

A=DL08,B=DV11,C=GE08,D=GE12,E=CUMMINS

**Fig. C2611** 쿨링 모듈(2)-DV11  
COOLING MODULE(2)-DV11



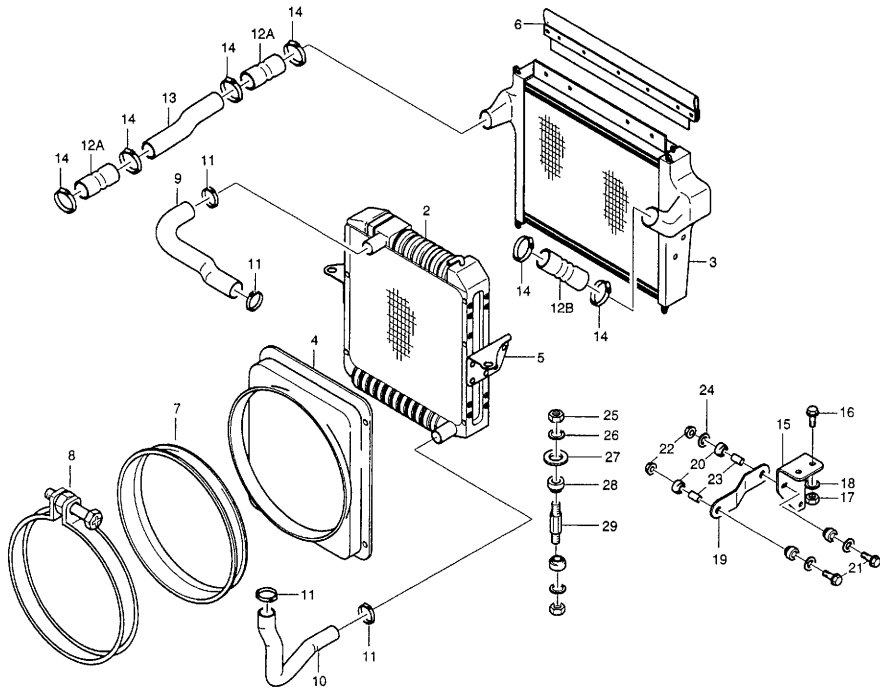
KEY NO.1  
2, 3, 4, 5, 6

차종구분	[지시번호]	A	B	C	D	E	F	G	H	I	J	K	L	M	수 량	적용 시기		사용 조건	비고
																L/R	시작 종료		
N	[01] 쿨링 모듈														1		~060604	COOLING MODULE	INCL.2-6
	P3261000782	X													1		060605 ~		INCL.2-6, DV11(380)/DV11(420)
	P3261001011	X													1		060605 ~		INCL.2-6, DV11(345)
	P3261000782	X													1		~060604	RADIATOR A	
	[02] 라디에이터 어셈블리														1		060605 ~		DV11(380)/DV11(420)
	P3261100890	X													1		060605 ~		DV11(345)
	P3261101080	X													1				
	P3261100890	X													1				
	[03] 차지 에어 쿨러 어셈블리														1				
	P3263000312	X													1				
[04] 슈라우드 어셈블리														1		~060604	SHROUD A		
P3263000300	X													1		060605 ~		DV11(380)/DV11(420)	
P3263000450	X													1		060605 ~		DV11(345)	
P3263000300	X													1	L				
[05] 쿨링 모듈 마운팅 브라켓														1	R				
P3261100320	X													1					
P3261100200	X													1					
[06] 에어 프로텍터-라디에이터 어퍼														1		~060604	AIR PROTECTOR-RAD,UPR		
P3261100790	X													1		060605 ~		DV11(380)/DV11(420)	
P3261101100	X													1		060605 ~		DV11(345)	
P3261100790	X													1					
[07] 커버-팬														1					
P3262700164	X													1					
[08] 클램프 어셈블리-팬 커버														1					
P3262700091	X													1					
[09] 워터 호스-라디에이터 인렛														1					
P3267101210	X													1					
[10] 워터 호스-라디에이터 아웃렛														1		~060604			
P3267101220	X													1		060605 ~		DV11(380)/DV11(420)	
P3267101710	X													1		060605 ~		DV11(345)	
P3267101220	X													1					

A=DL08,B=DV11,C=GE08,D=GE12,E=CUMMINS

차종구분

**Fig. C2611** 쿨링 모듈(2)-DV11  
COOLING MODULE(2)-DV11

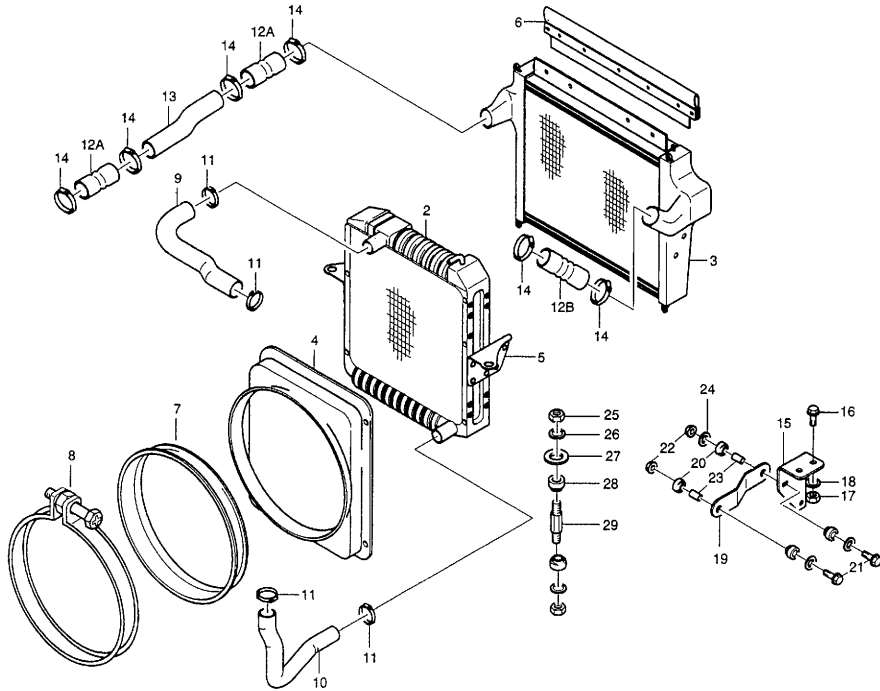


KEY NO.1  
2, 3, 4, 5, 6

구분	[지시번호]	품번	A	B	C	D	E	F	G	H	I	J	K	L	M	수 량 /R	적용 시기		사용 조건	비고
																	시작	종료		
	[ 11 ]	밴드 클램프-워터 호스																	BAND CLAMP-WATER HOSE	
		I3267300160	X													4				
	[ 12 ]	차지 에어 쿨러 호스																	C.A.C HOSE(L=130)	
A		P3267300380	X													2	~050602			세양
		씨에이씨 호스-고온																	C.A.C HOSE-HOT SIDE(L=153)	
N A		P3267300580	X													2	050603 ~ 050706			써모풀
Y A		P3267300581	X													2	050707 ~ 060103			써모풀
Y A		P3267300582	X													2	060104 ~			써모풀
		차지 에어 쿨러 호스																	C.A.C HOSE(L=165)	
B		P3267300330	X													1	~050602			세양
		씨에이씨 호스-저온																	C.A.C HOSE-COLD SIDE(L=165)	
B		P3267300590	X													1	050603 ~ 050706			써모풀
Y B		P3267300591	X													1	050707 ~			써모풀
	[ 13 ]	컨넥션 파이프-차지 에어 쿨러 인렛																	CONN PIPE-CAC INLET	
		P3267502130	X													1	~050602			
Y		P3267502131	X													1	050603 ~			
	[ 14 ]	밴드 클램프-차지 에어 쿨러 호스																	BAND CLAMP-CAC HOSE	
		I3267300310	X													6				
	[ 15 ]	브라켓-라디에이터 스테이 마운팅																	BRKT-RAD STAY MTG	
		P3267502301	X													2				
	[ 16 ]	볼트-육각 M8X1.25																	HEX BOLT M8X1.25	
		P9020408350	X													4				
	[ 17 ]	너트-육각 M8X1.25																	HEX NUT M8X1.25	
		P9091104080	X													4				
	[ 18 ]	스프링 와셔																	SPRING WASHER	
		P9091505080	X													4				
	[ 19 ]	스테이 어셈블리-라디에이터 로워																	STAY A-RAD LWR FIX	
		P3261801130	X													2				
	[ 20 ]	쿠션 러버-휠 가이드																	CUSHION RUBBER-F/GUIDE	
		P3262700110	X													8				
	[ 21 ]	플랜지 볼트 M10X1.25																	FLANGE BOLT M10X1.25	
		P3081001070	X													2				브라켓에 고정

A=DL08,B=DV11,C=GE08,D=GE12,E=CUMMINS

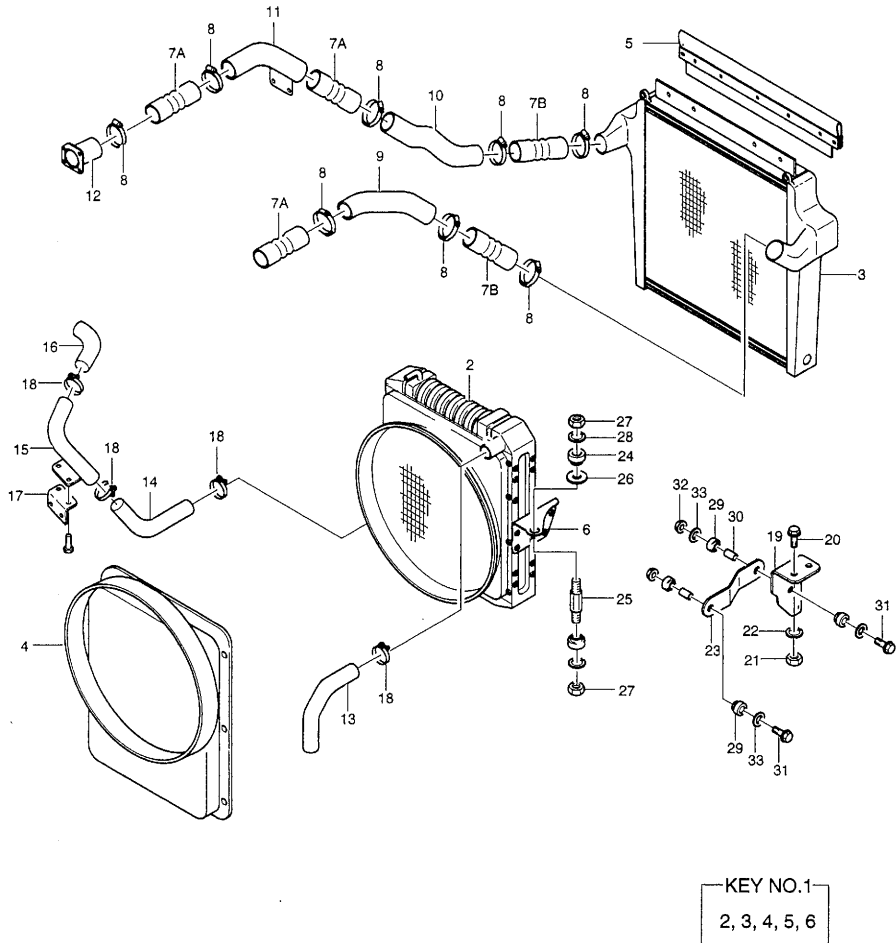
**Fig. C2611** 쿨링 모듈(2)-DV11  
COOLING MODULE(2)-DV11



KEY NO.1  
2, 3, 4, 5, 6

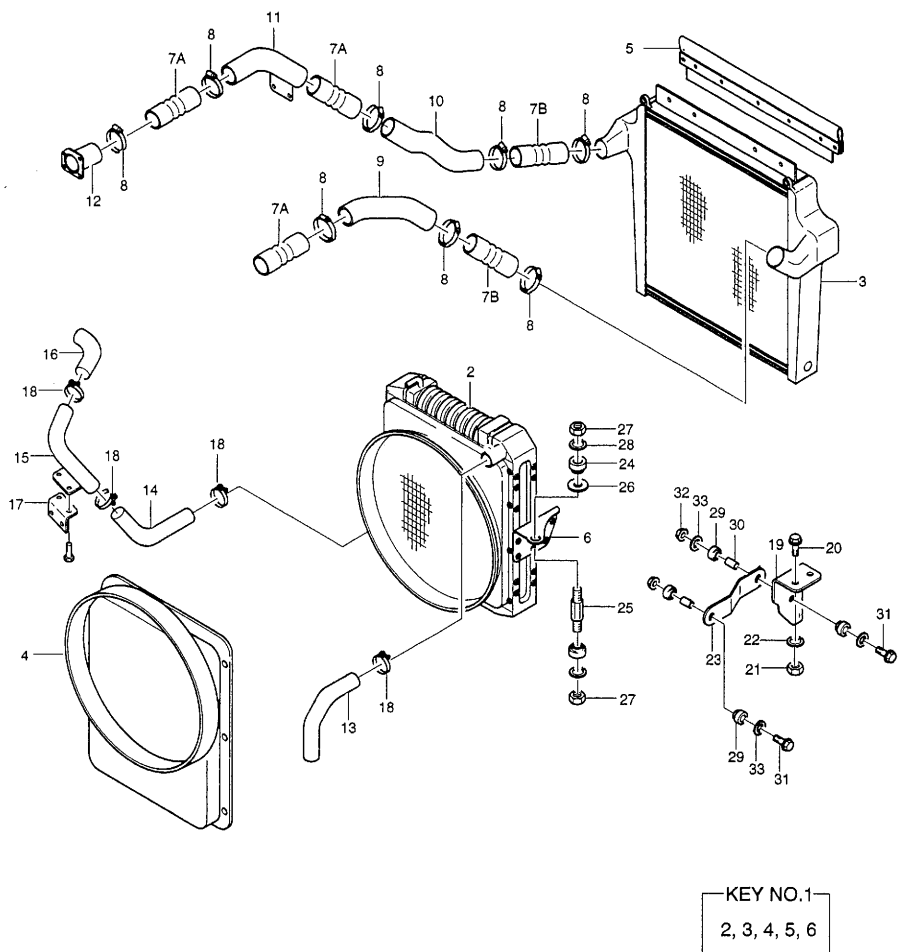
[ 지시번호 ] 품 번	A B C D E F G H I J K L M													수 L / R	적용 시기		사용조건	비 고	
	시작		종료																
[ 21 ] 플랜지 볼트 M10X1.25 P9051210450	X														2			FLANGE BOLT M10X1.25	라디에이터에 고정
[ 22 ] 플랜지 너트 M10X1.25 P9091151100	X														2			FLANGE NUT M10X1.25	
[ 23 ] 디스턴스 튜브-라디에이터 로워 마운팅 P3261801120	X														4			DIST TUBE-RAD LWR MTG	
[ 24 ] 평washer P9091648100	X														6			PLAIN WASHER	
[ 25 ] 육각 너트 M12X1.25 P9991105120	X														4			HEX NUT M12X1.25	
[ 26 ] 스프링 washer P9091506120	X														4			SPRING WASHER	
[ 27 ] washer-라디에이터 마운팅 P3261801100	X														4			WASHER-RAD MTG	
[ 28 ] 쿠션 러버-라디에이터 마운팅 P3261801080	X														4			CUSH RUB-RAD MTG	
[ 29 ] 스테드 볼트 'F' 타입 P9941512630	X														2			STUD BOLT 'F' TYPE	

**Fig. C2612** 쿨링 모듈(3)-커민스 엔진  
COOLING MODULE(3)-CUMMINS



품번	[ 지시번호 ]													수 량	L / R	적용 시기		사용 조건	비고			
	A	B	C	D	E	F	G	H	I	J	K	L	M			시작	종료					
[ 01 ] 쿨링 모듈 P3261000412																1				COOLING MODULE		
[ 02 ] 라디에이터 어셈블리 P3261100150																1				RADIATOR A		
[ 03 ] 차지 에어 쿨러 어셈블리 P3263000292																1				CAC A		
[ 04 ] 슈라우드 어셈블리 P3262100200																1				SHROUD A		
[ 05 ] 에어 프로텍터-라디에이터 어퍼 P3261100790																1				AIR PROTECTOR-RAD UPR		
[ 06 ] 쿨링 모듈 마운팅 브라켓 P3261100320																1	L			C/MODULE MTG BRKT		
P3261100200																1	R					
[ 07 ] 차지 에어 쿨러 호스(L=130) A P3267300380																3				C.A.C HOSE(L=130)	세명	
씨에이씨 호스-저온																				C.A.C HOSE-COLD SIDE(L=153)	세명	
O A P3267300660																3		051101 ~ 0701?				세명
O A P3267300750																3		0701? ~				세명
A P3267300730																3		060318 ~				써머풀
[ 07 ] 차지 에어 쿨러 호스(L=153) B P3267300320																2				C.A.C HOSE(L=153)	세명	
씨에이씨 호스-고온																				C.A.C HOSE-HOT SIDE(L=153)	세명	
O B P3267300650																2		060109 ~ 0701?				세명
O B P3267300740																2		0701? ~				세명
B P3267300582																2		060213 ~				써머풀
[ 08 ] 밴드 클램프-차지 에어 쿨러 호스 I3267300310																10				BAND CLAMP-CAC HOSE		
[ 09 ] 컨넥션 파이프-씨에이씨 인렛 P3267501910																1				CONN PIPE-CAC INLET	~060519	
P3267502520																1		060519 ~				
[ 10 ] 컨넥션 파이프-씨에이씨 아웃렛 P3267502520																1				CONN PIPE-CAC OUTLET,CAC	씨에이씨	

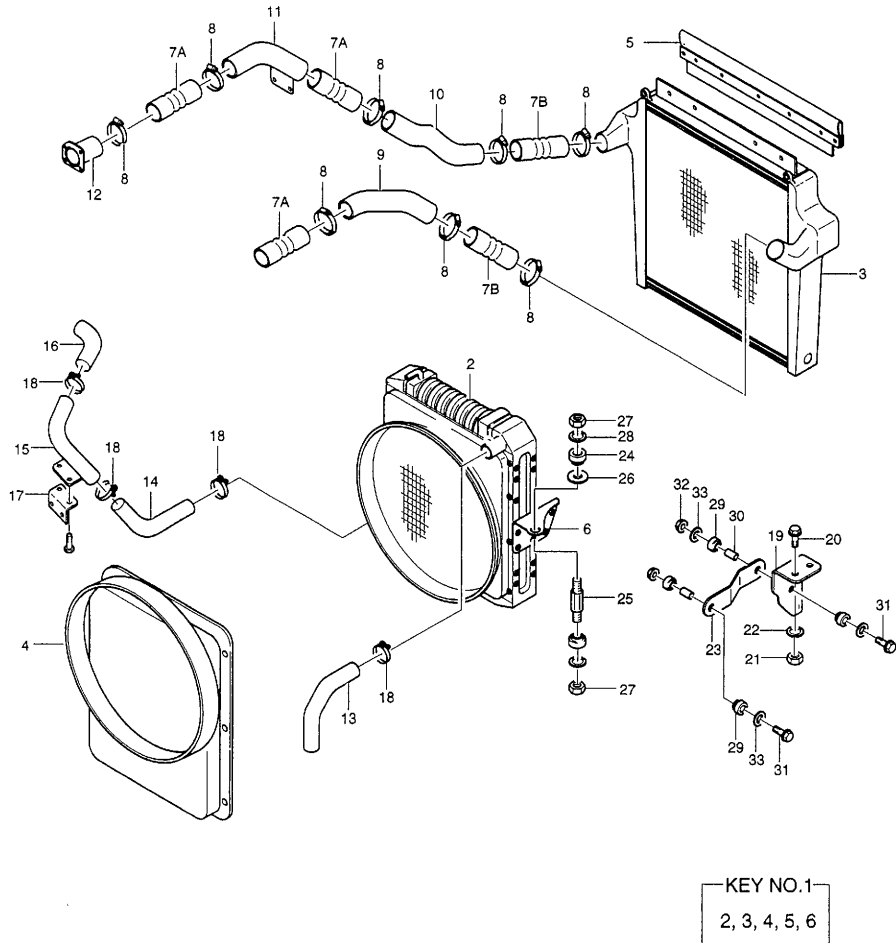
**Fig. C2612** 쿨링 모듈(3)-커민스 엔진  
COOLING MODULE(3)-CUMMINS



[ 지시번호 ] 품 번	A B C D E F G H I J K L M													수 L / R	적용 시기		사용조건	비 고		
															시작	종료				
[ 10 ] 컨넥션 파이프-씨에이씨 아웃렛 P3267501920					X												1	씨에이씨 ~0610	CONN PIPE-CAC OUTLET,CAC	
P3267502610					X												1	0610 ~		
[ 11 ] 컨넥션 파이프-씨에이씨 아웃렛 엔진 P3267502032					X												1	~0610	CONN PIPE-CAC OUTLET,ENG	
P3267502620					X												1	0610 ~		
[ 12 ] 엘보우-엔진 인테이크 P3267501901					X												1		ELBOW-ENGINE INTAKE	
[ 13 ] 워터 호스-라디에이터 인렛 P3267100310					X												1		WATER HOSE-RAD INLET	
[ 14 ] 워터 호스-라디에이터 아웃렛, 라디에이터 P3267100370					X												1		WATER HOSE-RAD OUTLET,RAD	
[ 15 ] 워터 파이프 어셈-라디에이터 아웃렛 P3267100391					X												1		WATER PIPE A-RAD OUTLET	
[ 16 ] 워터 호스-라디에이터 아웃렛, 엔진 P3267100380					X												1		WATER HOSE-RAD OUTLET,ENG	
[ 17 ] 브라켓-워터 파이프 고정 P3267101050					X												1		BRKT-WATER PIPE ASM FIX	
[ 18 ] 밴드 클램프-워터 호스 I3267300160					X												6		BAND CLAMP-WATER HOSE	
[ 19 ] 브라켓-라디에이터 스테이 마운팅 P3267502301					X												2		BRKT-RAD STAY MTG	
[ 20 ] 육각 볼트 M8X1.25 P9020408350					X												4		HEX BOLT M8X1.25	
[ 21 ] 육각 너트 M8X1.25 P9091104080					X												4		HEX NUT M8X1.25	
[ 22 ] 스프링 와셔 P9091505080					X												4		SPRING WASHER	
[ 23 ] 스테이-라디에이터 로워 고정 P3261801130					X												2		STAY-RAD LWR FIX	
[ 24 ] 쿠션 러버-라디에이터 마운팅 P3261801080					X												4		CUSHION RUBBER-RAD MTG	

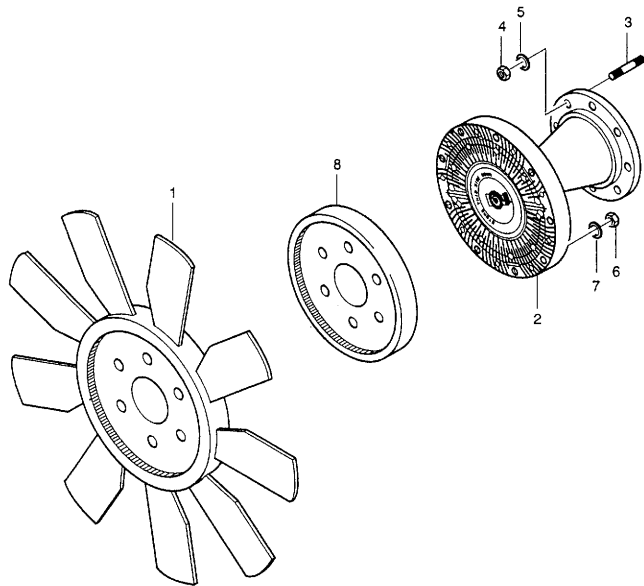
A=DL08,B=DV11,C=GE08,D=GE12,E=CUMMINS

**Fig. C2612** 쿨링 모듈(3)-커민스 엔진  
COOLING MODULE(3)-CUMMINS



[ 지시번호 ] 품 번	A B C D E F G H I J K L M													수 량 L / R	적용 시기		사용조건	비고					
															시작	종료							
[ 25 ] 스테드 볼트 'F' 타입 P9941512630							X												2			STUD BOLT 'F' TYPE	
[ 26 ] 와셔-라디에이터 마운팅 P3261801100							X												4			WASHER-RAD MTG	
[ 27 ] 육각 너트 M12X1.25 P9991105120							X												4			HEX NUT M12X1.25	
[ 28 ] 스프링 와셔 P9091506120							X												4			SPRING WASHER	
[ 29 ] 쿠션 러버-휠 가이드 P3262700110							X												8			CUSHION RUBBER-F/GUIDE	
[ 30 ] 디스턴스 튜브-라디에이터 로워 마운팅 P3261801120							X												4			DIST TUBE-RAD LWR MTG	
[ 31 ] 플랜지 볼트 M10X1.25 P3081001070							X												2			FLANGE BOLT M10X1.25	브라켓에 고정
P9051210450							X												2				라디에이터에 고정
[ 32 ] 플랜지 너트 M10X1.25 P9091151100							X												2			FLANGE NUT M10X1.25	
[ 33 ] 플레인 와셔 P9091648100							X												6			PLAIN WASHER	

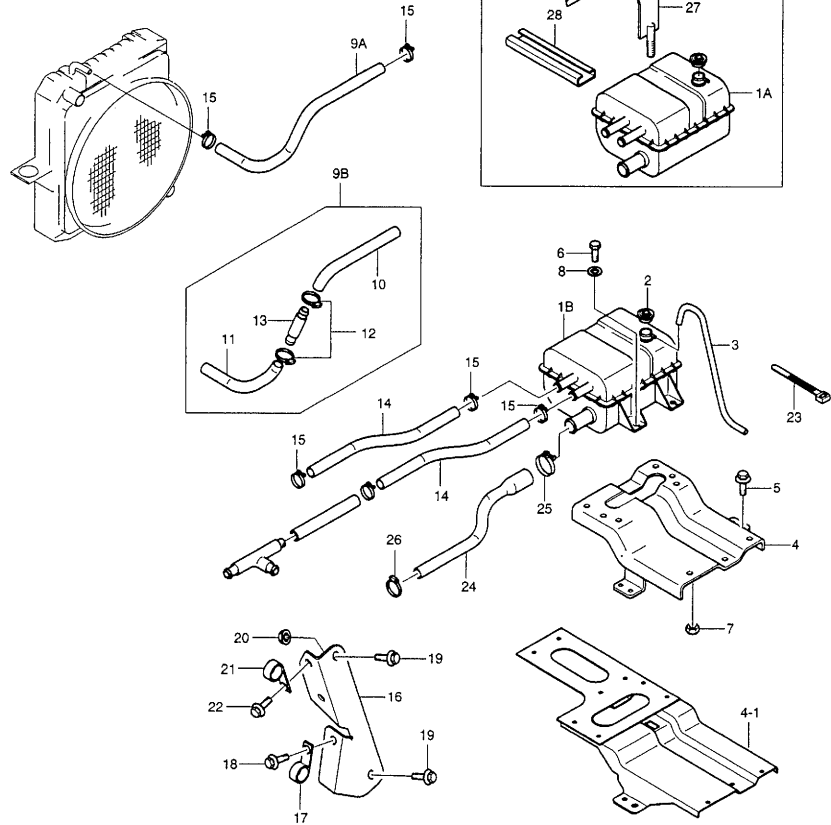
**Fig. C2621** 쿨링 팬 마운팅(커민스 엔진)  
COOLING FAN MTG(CUMMINS)



차종구분	[ 지시번호 ]	A B C D E F G H I J K L M													수	L/R	적용 시기		사용 조건	비고		
		품	번																		시	작
	[ 01 ] 쿨링 팬 어셈블리																1				COOLING FAN ASM(704)	
	P3265000350				X																	
	[ 02 ] 팬 클러치 어셈블리-S710																1				FAN CLUTCH A-S710	
	I3265000250				X																	
	[ 03 ] 스톱 볼트-팬 클러치 마운팅																6				STUD BOLT-F/CLUTCH MTG	
	P3265000291				X																	
	[ 04 ] 육각 너트 M10X1.25																6				HEX NUT M10X1.25	
	P9091104100				X																	
	[ 05 ] 스프링 와셔																6				SPRING WASHER	
	P9091505100				X																	
	[ 06 ] 육각 너트-M8X1.25																6				HEX NUT M8X1.25	
	P9091104080				X																	
	[ 07 ] 스프링 와셔																6				SPRING WASHER	
	P9091505080				X																	
	[ 08 ] 스페이서-팬 클러치 마운팅																1				SPACER-F/CLUTCH MTG	
Y	P3265000341				X																	~061119
N	P3265000450				X																	061120 ~



**Fig. C2660** 리저버 탱크(1)-두산인프라코어 엔진  
RESERVOIR TANK(1)-DOOSAN

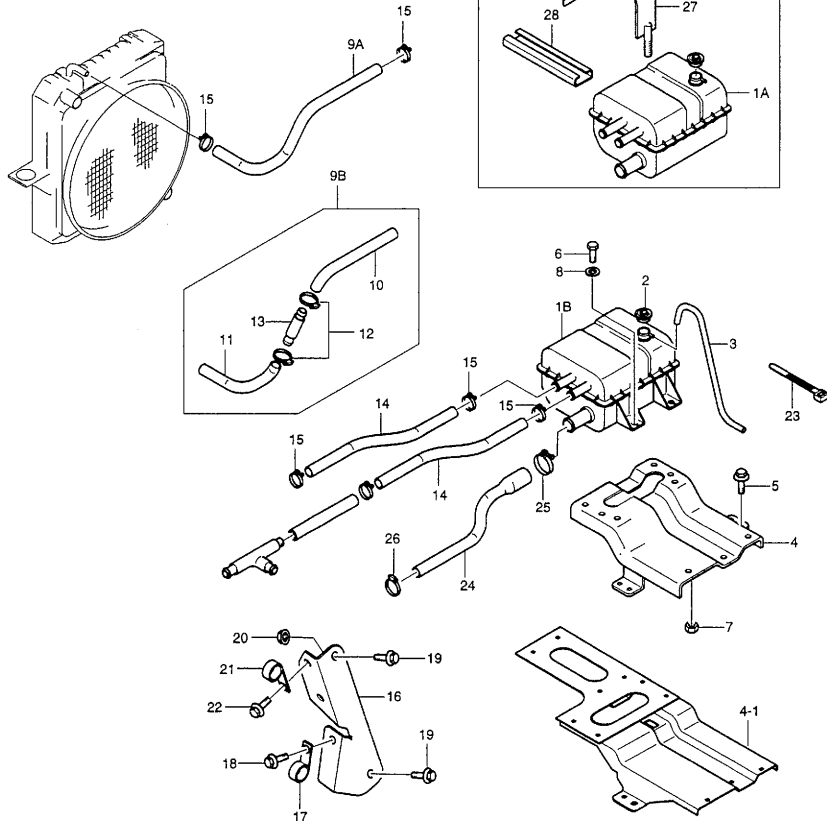


차종구분	[ 지시번호 ] 품 번	적용 시기													수 량	L / R	적용 시기		사용 조건	비고
		A	B	C	D	E	F	G	H	I	J	K	L	M			시작	종료		
N	[ 01 ] 바디 어셈블리-서지 탱크 BODY A-SURGE TANK															1		-050630		
	A P3266100920	X	X	X												1				
	N B P3266101100	X	X													1		050701 ~		
	B P3266101110		X	X												1		050728 ~		
	[ 02 ] 캡 어셈블리-서지 탱크 CAP A-S/TANK															1				
	P3266100680	X	X	X	X											1				
	[ 03 ] 비닐 호스-서지 탱크 VINYL HOSE-S/TANK															1				
	P3267500691	X	X	X	X											1				
	[ 04 ] 브래킷-서지 탱크 BRKT-SURGE TANK															1		-050630		4X2/6X4/후삼축/6X2차량
	P3266800293	X	X	X												1		050701 ~		4X2/6X4/후삼축/6X2차량
	P3266800510	X	X	X	X											1		050701 ~	비상조항장치 비적용	8X4/10X4차량
P3266800510	X														1		050701 ~	비상조항장치 비적용	8X4/10X4차량	
1	브래킷 어셈-파워스티어링 오일탱크 BRKT ASM-P/S OIL TANK														1		050701 ~	비상조항장치 적용	8X4/10X4차량	
	P3433000350	X													1					
	[ 05 ] 육각 볼트 와셔 포함 M10X1.25 HEX BOLT W/WASHER M10X1.25														4					
	P9019110300	X	X	X	X										4					
	[ 06 ] 육각 볼트 M8X1.25 HEX BOLT M8X1.25														4				6X4/후삼축/6X2차량	
	P9020408280	X	X	X	X										4					
	[ 07 ] 육각 너트-M8X1.25 NUT-LOCK M8X1.25														4					
	P9091304080	X	X	X	X										4					
	[ 08 ] 평와셔 PLAIN WASHER														8					
	P9091645080	X	X	X	X										8					
	[ 09 ] 호스-오버플로우, 프론트 HOSE-OVERFLOW, FRT														1					
A	P3267502291	X													1					
A	P3267502141	X													1					
A	P3267501870		X												1		051020 ~			
B	P3267501051		X												1					
	[ 10 ] 호스-오버플로우, 프론트 엔진 HOSE-OVERFLOW, FRT ENG														1					
	P3267500656		X												1					
	[ 11 ] 호스-오버플로우, 프론트 라디에이터 HOSE-OVERFLOW, FRT RAD														1					
	P3267501040		X												1					

A=DL08, B=DV11, C=GE08, D=GE12, E=CUMMINS



**Fig. C2660** 리저버 탱크(1)-두산인프라코어 엔진  
RESERVOIR TANK(1)-DOOSAN

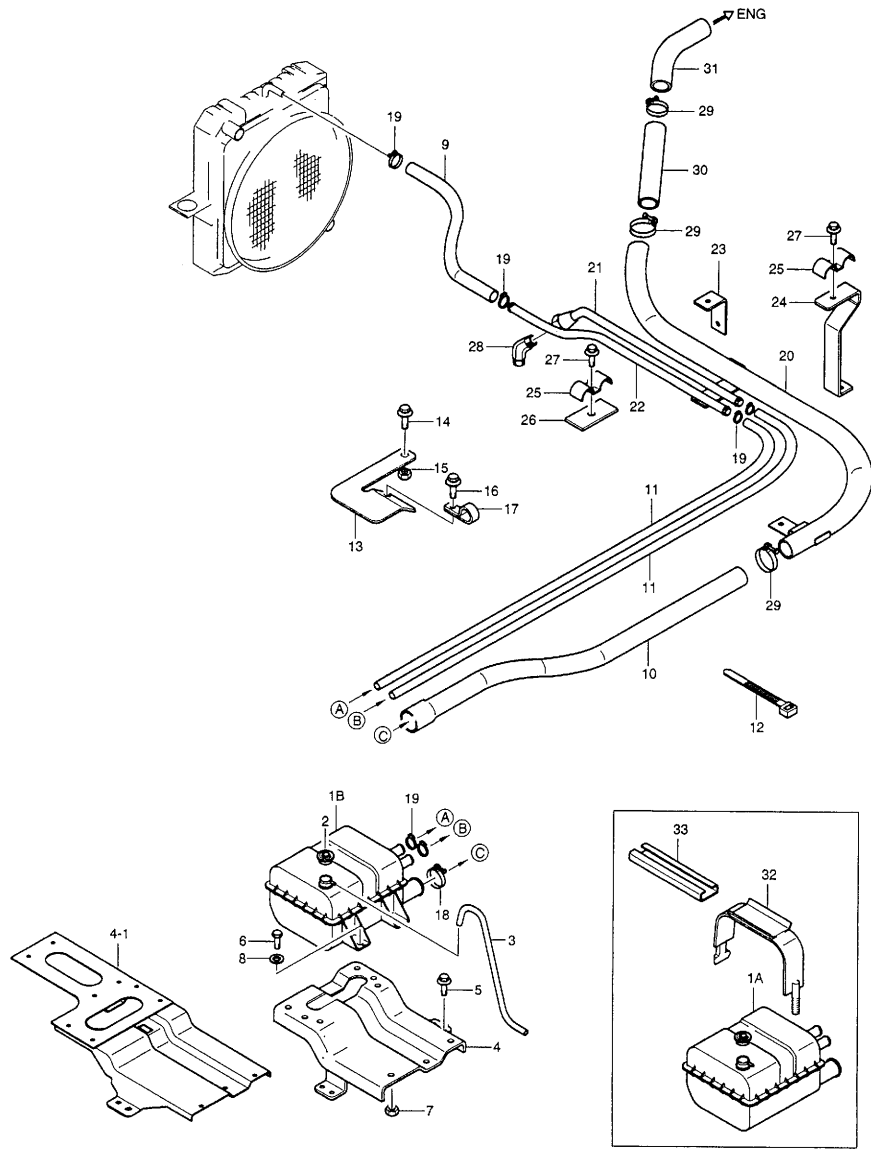


품번	[ 지시번호 ]													수 량	L /R	적용 시기		사용 조건	비고	
	A	B	C	D	E	F	G	H	I	J	K	L	M			시작	종료			
[ 24 ] 다운컴머 호스-서지 탱크															1				DOWNCOMER HOSE-S/TANK	8X4/10X4차량
P3268800590	X														1					
P3268800055		X	X												1					
[ 25 ] 클램프-와이어															1				CLAMP-WIRE (D=46)	
P3267500162	X	X	X	X											1					
[ 26 ] 클램프-와이어															1				CLAMP-WIRE (D=40)	
P3267500152	X	X	X	X											1					
[ 27 ] 밴드-서지 탱크															1				BAND-SURGE TANK	
P3266800411	X	X		X											1			-050630		
[ 28 ] 팩킹-서지 탱크 밴드															1				PACKING-S/TANK BAND	
P3266800430	X	X		X											1			-050630		

A=DL08,B=DV11,C=GE08,D=GE12,E=CUMMINS

Fig. C2661

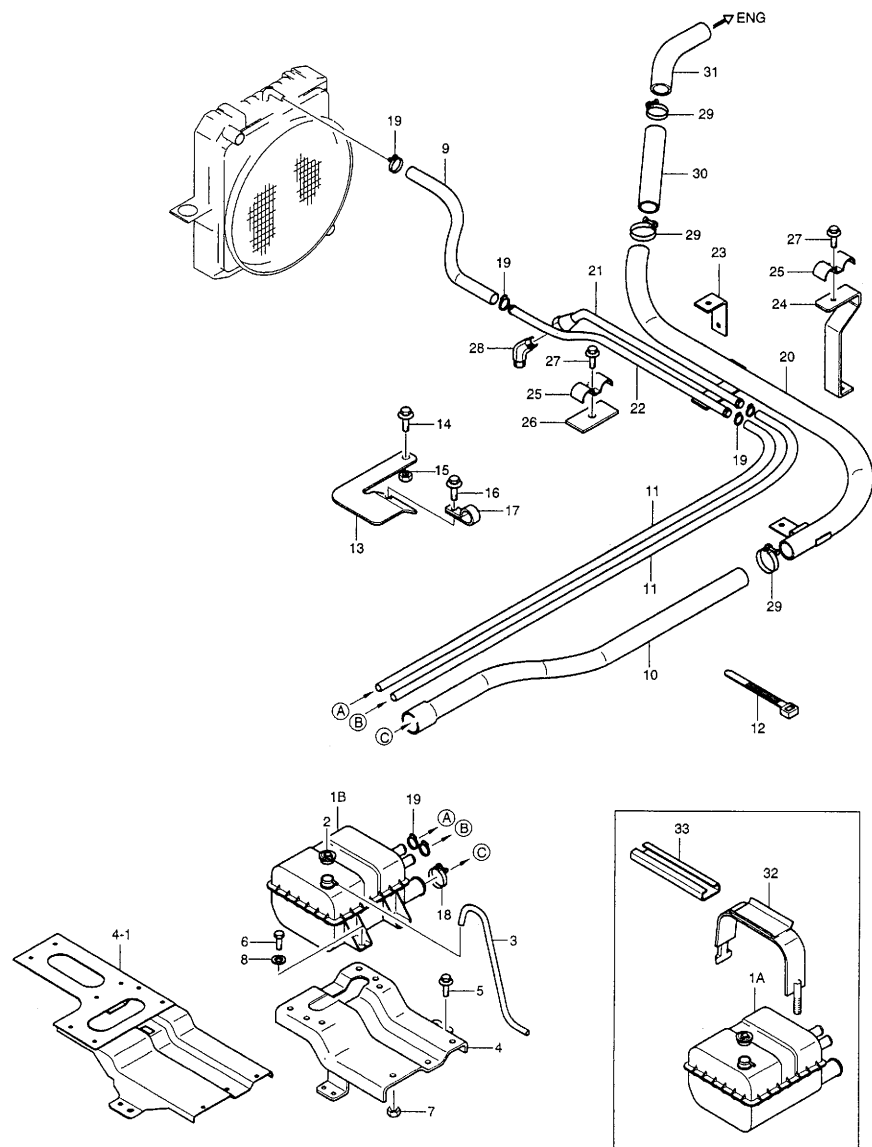
리저버 탱크(2)-커민스 엔진  
RESERVOIR TANK(2)-CUMMINS



차종구분	[ 지시번호 ] 품 번	A B C D E F G H I J K L M													수 량	L / R	적용 시기		사용 조건	비고	
																	시작	종료			
A N B N 1	[ 01 ] 바디 어셈블리-서지 탱크														1				BODY A-SURGE TANK		
	P3266100930					X											1		-050630		
	P3266101120					X											1		050701 ~		
	[ 02 ] 캡 어셈블리-서지 탱크														1				CAP A-S/TANK		
	P3266100680					X											1				
	[ 03 ] 비닐 호스-서지 탱크														1				VINYL HOSE-S/TANK		
	P3267500691					X											1				
	[ 04 ] 브라켓-서지 탱크														1				BRKT-SURGE TANK	후심측	
	P3266800293					X											1		-050630		
	P3266800510					X											1		050701 ~		6X4/후심측차량
	P3266800510					X											1		050701 ~	비상조항장치 비적용	8X4/10X4차량
	P3433000360					X											1		050701 ~	비상조항장치 적용	8X4/10X4차량
	[ 05 ] 육각 볼트 와셔 포함 M10X1.25														4				HEX BOLT W/WASHER M10X1.25		
	P9019110300					X											4				
[ 06 ] 육각 볼트 M8X1.25														4				HEX BOLT M8X1.25			
P9020408280					X											4					
[ 07 ] 너트-록 M8X1.25														4				NUT-LOCK M8X1.25			
P9091304080					X											4					
[ 08 ] 평와셔														8				PLAIN WASHER			
P9091645080					X											8					
[ 09 ] 호스-오버플로우,프론트														1				HOSE-OVERFLOW,FRT			
P3267502040					X											1					
[ 10 ] 다운컴머 호스-서지 탱크														1				DOWNCOMER HOSE-S/TANK			
P3268800112					X											1					
[ 11 ] 호스-오버플로우,리어														2				HOSE-OVERFLOW,RR			
P3267500673					X											2					
[ 12 ] 밴드 클립														AR				BAND CLIP			
P3473702260					X											AR					
[ 13 ] 브라켓-다운컴머 호스														1				BRKT-DOWNCOMER HOSE			
P3267501211					X											1					
[ 14 ] 플랜지 볼트 M8X1.25																		FLANGE BOLT M8X1.25			

A=DL08,B=DV11,C=GE08,D=GE12,E=CUMMINS

**Fig. C2661** 리저버 탱크(2)-커민스 엔진  
RESERVOIR TANK(2)-CUMMINS



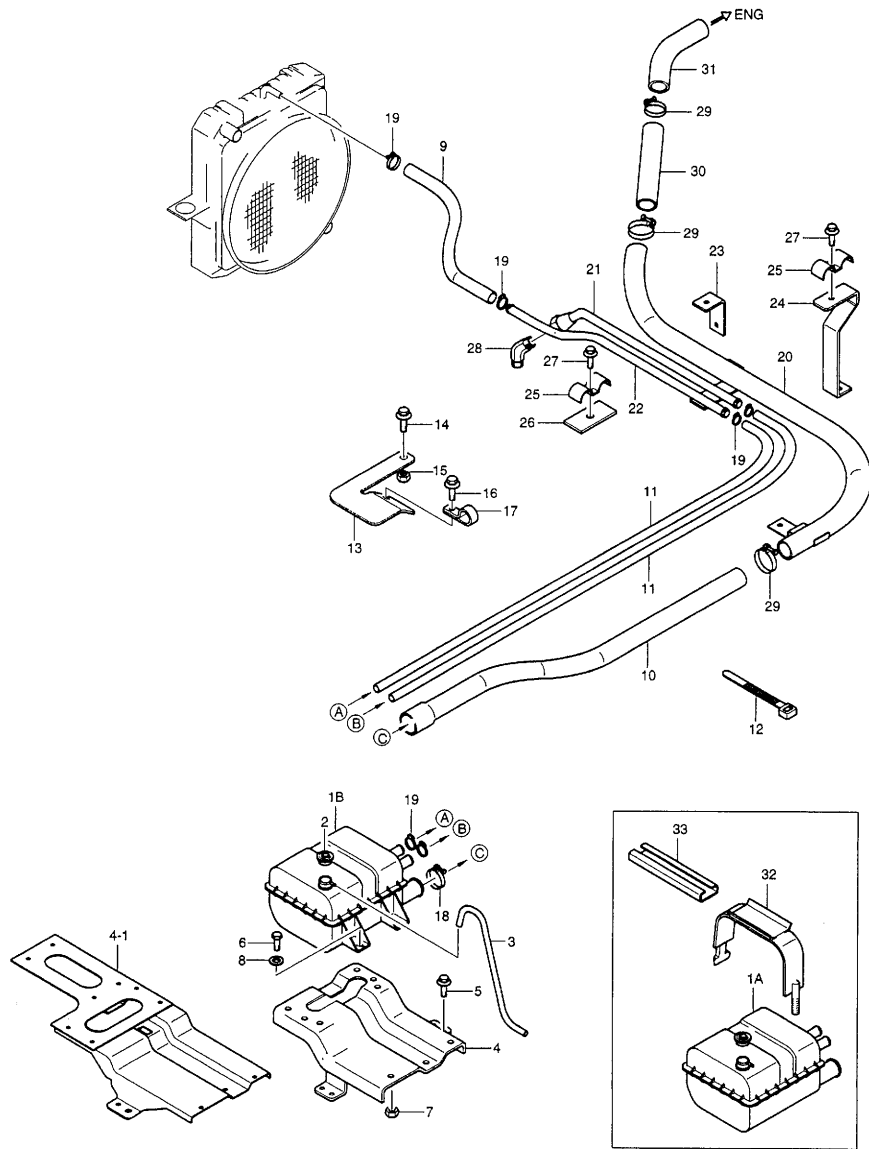
[ 지시번호 ] 품 번	A	B	C	D	E	F	G	H	I	J	K	L	M	수 량 / R	적용 시기		사용 조건	비고	
															시작	종료			
[ 14 ] 플랜지 볼트 M8X1.25 P9051108250															1			FLANGE BOLT M8X1.25	
[ 15 ] 플랜지 너트 M8X1.25 P9091151080															1			FLANGE NUT M8X1.25	
[ 16 ] 볼트-플랜지 M8X1.25 P9051108200															1			BOLT-FLANGE M8X1.25	
[ 17 ] 클립-다운컴머 호스 P3267500820															1			CLIP-DOWNCOMER HOSE	
[ 18 ] 클램프-와이어 P3267500162															1			CLAMP-WIRE (D=46)	
[ 19 ] 밴드 클램프-오버플로우 호스 I3267300110															6			BAND CLAMP-OVERFLOW HOSE	
[ 20 ] 다운컴머 파이프 어셈블리 P3268800123															1			DOWNCOMER PIPE A	
[ 21 ] 에어 벤트 파이프-엔진 P3130000232															1			AIR VENT PIPE-ENG	
[ 22 ] 에어 벤트 파이프-라디에이터 P3130000061															1			AIR VENT PIPE-RAD	
[ 23 ] 브라켓-에어 벤트 파이프, 프론트 P3130000210															1			BRKT-AIR VENT PIPE, FRT	
[ 24 ] 브라켓-에어 벤트 파이프, 리어 P3130000221															1			BRKT-AIR VENT PIPE, RR	
[ 25 ] 클립-C10X10 P3329100541															3			CLIP-C10X10	
[ 26 ] 브라켓-클립 P3474500021															1			BRKT-CLIP	
[ 27 ] 볼트-플랜지 M6X1.0 P9051106140															3			BOLT-FLANGE M6X1.0	
[ 28 ] 메일 엘보우-에어 벤트 파이프 P3130000171															1			MALE ELBOW-AIR VENT PIPE	
[ 29 ] 클램프-와이어 P3267500931															3			CLAMP-WIRE	
[ 30 ] 호스-다운컴머 파이프																		HOSE-DOWNCOMER PIPE	

A=DL08, B=DV11, C=GE08, D=GE12, E=CUMMINS

차종구분

Fig. C2661

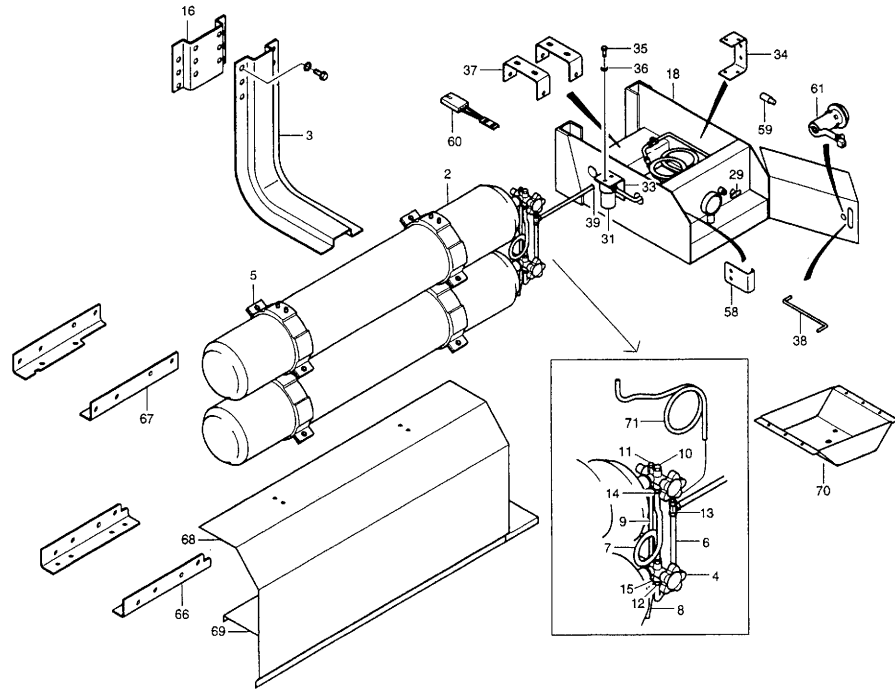
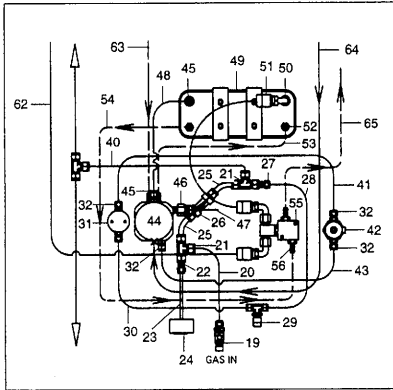
리저버 탱크(2)-커민스 엔진  
RESERVOIR TANK(2)-CUMMINS



[ 지시번호 ] 품 번	A B C D E F G H I J K L M													수 량	L / R	적용 시기		사용조건	비 고		
	시작		종료																		
[ 30 ] 호스-다운컴머 파이프 P3268800190				X												1				HOSE-DOWNCOMER PIPE	
[ 31 ] 다운컴머 파이프 어셈-워터펌프 P3268800180				X												1				DOWNCOMER PIPE A-W/PUMP	
[ 32 ] 밴드-서지탱크 P3266800401				X												1			-050630	BAND-S/TANK	
[ 33 ] 팩킹-서지탱크 밴드 P3266800430				X												1			-050630	PACKING-S/TANK BAND	

A=DL08,B=DV11,C=GE08,D=GE12,E=CUMMINS

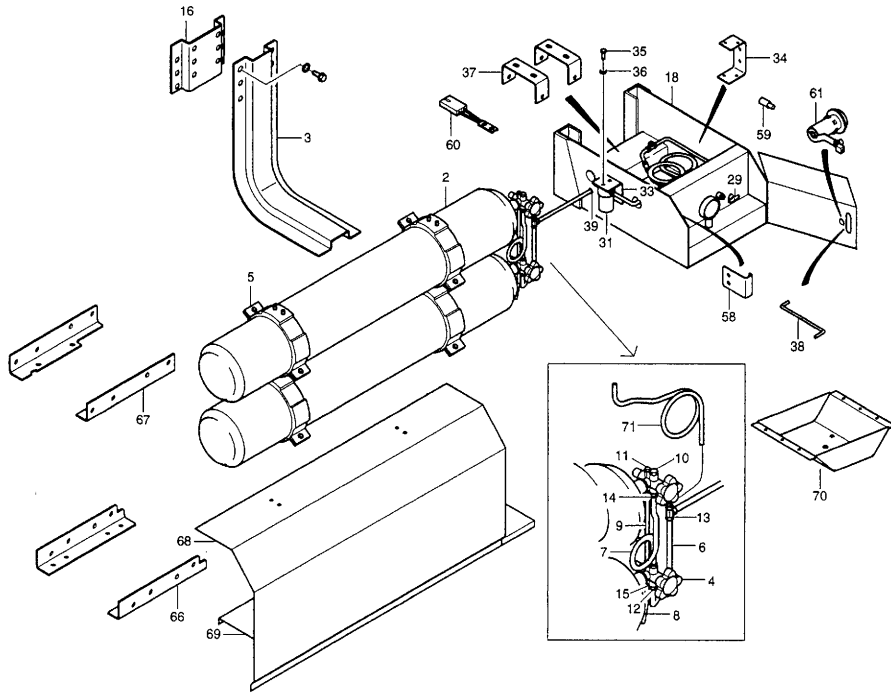
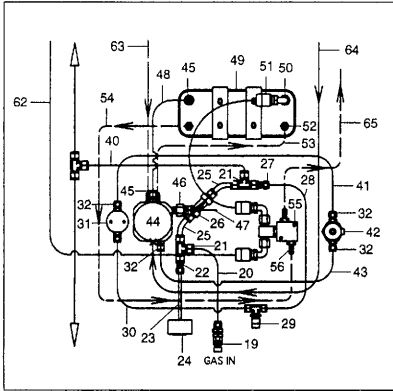
Fig. C2711 CNG 퓨얼 탱크(1)  
CNG FUEL TANK(1)



차종구분	[ 지시번호 ] 품 번	적용 시기														수량 L/R	적용 시기		사용 조건	비고
		A	B	C	D	E	F	G	H	I	J	K	L	M	시작		종료			
Y	[ 01 ] 모듈 B																		MODULE B	
	P3276101830		X															-050501	쓰레기 압축차량 제외	INCL.2-16
	P3276101831		X														050502 ~		쓰레기 압축차량 제외	INCL.2-16
	[ 02 ] 퓨얼 탱크, CNG																		FUEL TANK, CNG	
	P3271000680		X															-050501	쓰레기 압축차량 제외	NK
	P3271000570		X															-050501	쓰레기 압축차량 제외	WOODWARD
	P3271000840		X														050502 ~		FUEL TANK, CNG-115L 쓰레기 압축차량 제외	
	[ 03 ] 멤버 어셈블리-가스 탱크, 로워																		MBR A-GAS TANK, LWR	
	P3276100690		X																쓰레기 압축차량 제외	
	[ 04 ] 수동 밸브 어셈블리-CNG																		MANUAL VALVE ASM-CNG	
	P3271100660		X																쓰레기 압축차량 제외	
	[ 05 ] 브라켓 어셈블리-가스 탱크 마운팅																		BRKT A-GAS TANK MTG	
	P3276100920		X																쓰레기 압축차량 제외	
	[ 06 ] 파이프-1/2 터:탱크1, 멤버 로워																		PIPE-1/2 TEE:TNK1, MBR LWR	
P3277407490		X															-050501	쓰레기 압축차량 제외		
P3277408000		X														050502 ~		쓰레기 압축차량 제외		
[ 07 ] 파이프-3/8 인터 탱크, 멤버 로워																		PIPE-3/8 INTER TNK, MBR LWR		
P3277404170		X																쓰레기 압축차량 제외		
[ 08 ] 파이프-VT 3/8 밸브-아웃																		PIPE-VT 3/8" VLV-OUT		
P3277407330		X																쓰레기 압축차량 제외		
[ 09 ] 파이프-VT 1/2 인터 탱크, 멤버 로워																		PIPE-VT 1/2 INT TNK, MBR LWR		
P3277404190		X																쓰레기 압축차량 제외		
[ 10 ] 플러그 9/16-18																		PLUG 9/16-18		
P3277404370		X																쓰레기 압축차량 제외		
[ 11 ] 플러그 1/2-20																		PLUG 1/2-20		
P3277404360		X																쓰레기 압축차량 제외		
[ 12 ] 메일 컨넥터																		MALE CONNECTOR		
P3277404380		X																쓰레기 압축차량 제외		
[ 13 ] 유니온 티 1/2																		UNION TEE 1/2		
P3277404410		X																쓰레기 압축차량 제외		
[ 14 ] 비-메일 컨넥터																		B-MALE CONNECTOR		

A=DL08,B=DV11,C=GE08,D=GE12,E=CUMMINS

**Fig. C2711 CNG 퓨얼 탱크(1)**  
**CNG FUEL TANK(1)**

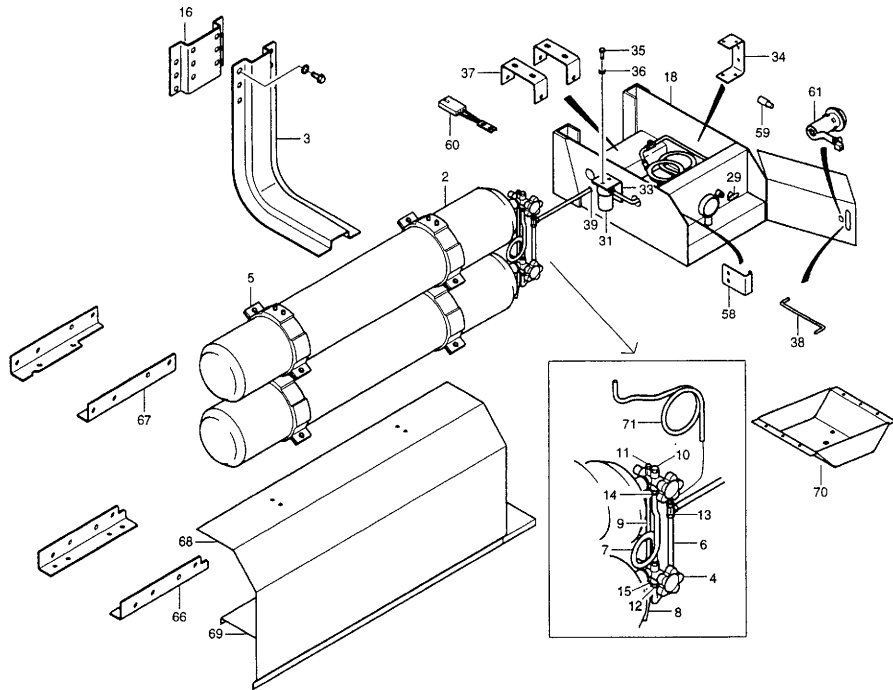
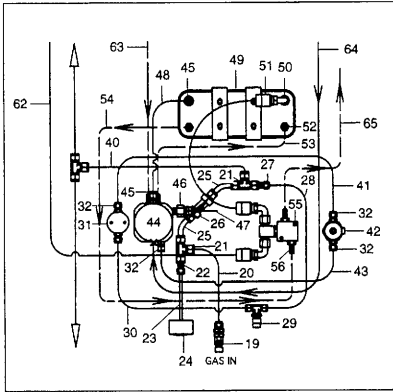


[ 지시번호 ] 품 번	A B C D E F G H I J K L M													수 량	L / R	적용 시기		사용 조건	비 고	
	시 작	종 료	평 가	비 고																
<b>[ 14 ]</b> 비-메일 컨넥터 P3277404520						X										2			B-MALE CONNECTOR 쓰레기 압축차량 제외	
세이-6 P3277404350						X										2			SAE-6 쓰레기 압축차량 제외	
<b>[ 15 ]</b> 비-메일 컨넥터 1/2-20 P3277407340						X										1			B-MALE CONNECTOR 1/2-20 쓰레기 압축차량 제외	
<b>[ 16 ]</b> 브라켓-스페이스 퓨얼 탱크 P3276101720						X										2			BRKT-SPACER FUEL TANK 쓰레기 압축차량 제외	
<b>[ 17 ]</b> 모듈 C P3276101471						X	X									1			MODULE C	18-60번 포함
<b>[ 18 ]</b> 브라켓 어셈블리-컨트롤밸브박스 P3276200042						X	X									1			BRKT A-CNG CTRL VLV BOX	
<b>[ 19 ]</b> 리셉터클 어셈블리-CNG P3277404290						X	X									1			RECEPTACLE ASM-CNG	
<b>[ 20 ]</b> 파이프-1/2 리셉터클:티2, 컨트롤박스 P3277404050						X	X									1			PIPE-1/2 REC:TEE2, CTRL BX	
<b>[ 21 ]</b> 유니온 티 1/2 P3277404410						X	X									2			UNION TEE 1/2	
<b>[ 22 ]</b> 리듀서 1/2 - 1/4 P3277404500						X	X									1			REDUCER 1/2 - 1/4	
<b>[ 23 ]</b> 파이프-1/4 게이지:티2, 컨트롤 박스 P3277404060						X	X									1			PIPE-1/4 GAUGE:TEE2, CTRL BX	
<b>[ 24 ]</b> 압력 게이지-CNG P3277404260						X	X									1			PRESSURE GAUGE-CNG	
<b>[ 25 ]</b> 파이프-1/2 컨트롤밸브:티1 P3277404030						X	X									2			PIPE-1/2 C/VLV:TEE1, CTRL B	
<b>[ 26 ]</b> 체크 밸브 어셈블리-CNG P3277404480						X	X									1			CHECK VALVE ASM-CNG	
<b>[ 27 ]</b> 리듀서 1/2 - 3/8 P3277404490						X	X									1			REDUCER 1/2 - 3/8	
<b>[ 28 ]</b> 파이프-3/8 티1:볼밸브 P3277404100						X	X									1			PIPE-3/8 TEE1:B/VLV, CTRL B	
<b>[ 29 ]</b> 볼 밸브 어셈블리-CNG						X	X									1			BALL VALVE ASM-CNG	

A=DL08,B=DV11,C=GE08,D=GE12,E=CUMMINS



**Fig. C2711 CNG 퓨얼 탱크(1)**  
**CNG FUEL TANK(1)**

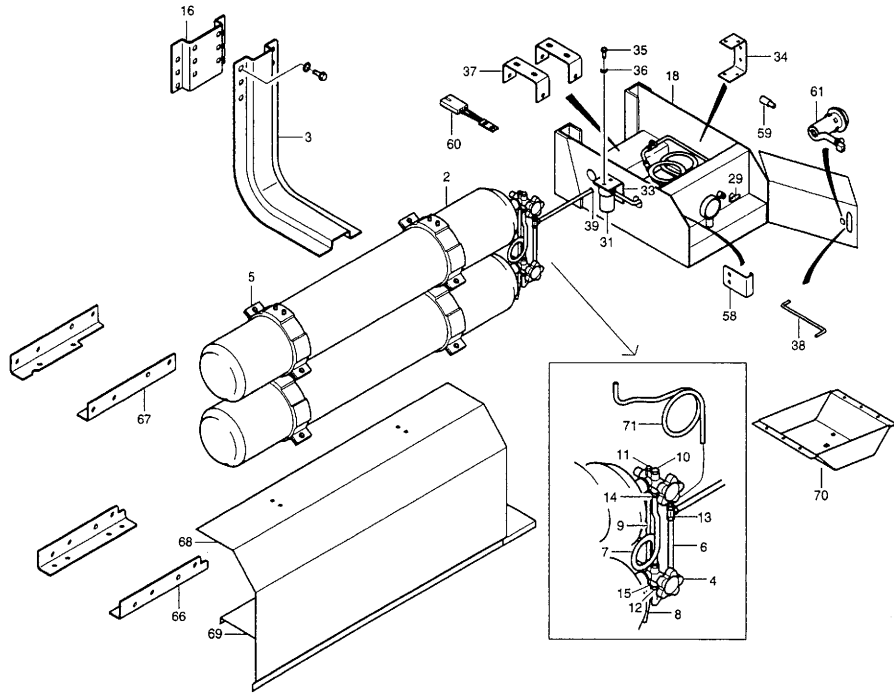
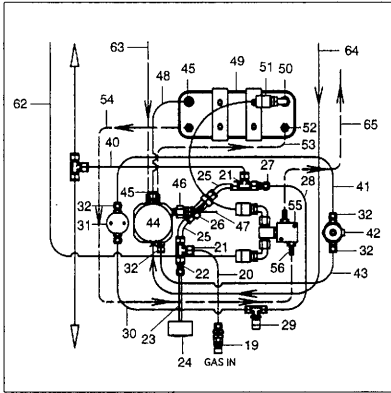


품번	[지시번호]	A B C D E F G H I J K L M													수 량	L / R	적용 시기		사용조건	비고		
		시작		종료																		
P3277404280	[ 29 ] 볼 밸브 어셈블리-CNG			X	X														1		BALL VALVE ASM-CNG	
P3277404070	[ 30 ] 파이프-3/8 볼밸브:가스필터			X	X														1		PIPE-3/8 B/VLV:G/FILT CTRL	
P3277404430	[ 31 ] 가스 필터			X	X														1		GAS FILTER	
P3277404350	[ 32 ] 세이-6			X	X														2		SAE-6	
P3276100510	[ 33 ] 브라켓-가스 필터			X	X														1		BRKT-GAS FILTER	
P3276100680	[ 34 ] 브라켓-록 오프 밸브 마운팅			X	X														1		BRKT-L/OFF VLV MTG	
P3081000390	[ 35 ] 볼트-가스 필터 마운팅			X	X														2		BOLT-GAS FILTER MTG	
P9091505080	[ 36 ] 스프링 와셔			X	X														2		SPRING WASHER	
P3276100670	[ 37 ] 브라켓-열 교환기			X	X														2		BRKT-HEAT EXCHANGER	
P3276101230	[ 38 ] 로드-리드 록 컨트롤 박스			X	X														1		ROD-LID LOCK,CTRL BOX	
P3277404530	[ 39 ] 그로멧-파이프			X	X														1		GROMMET-PIPE	
P3277404020	[ 40 ] 파이프-1/2"티~티1.컨트롤 박스			X	X														1		PIPE-1/2"TEE~TEE1. CTRL BOX	
P3277404080	[ 41 ] 파이프-3/8"가스필터~록오프밸브			X	X														1		PIPE-3/8"G/FILT~L/OFF. CTRL BOX	
P3277404240	[ 42 ] 가스 록오프 밸브 어셈블리			X	X														1		GAS LOCKOFF VALVE ASM	REF.65259027001A
P3277404090	[ 43 ] 파이프-3/8"록오프~히트프로텍터			X	X														1		PIPE-3/8"L/OFF~HPR. CTRL BOX	
P3277404230	[ 44 ] 가스 레귤레이터 어셈블리			X	X														1		GAS REGULATOR ASM	REF.65521205001
	[ 45 ] 세이-8																				SAE-8	

A=DL08,B=DV11,C=GE08,D=GE12,E=CUMMINS

차종구분

**Fig. C2711** CNG 퓨얼 탱크(1)  
CNG FUEL TANK(1)

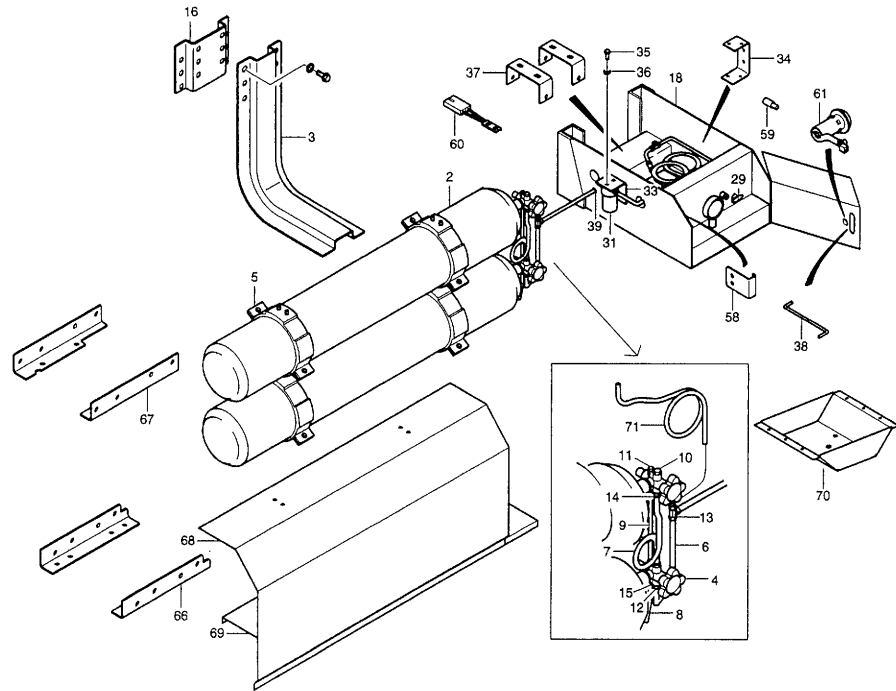
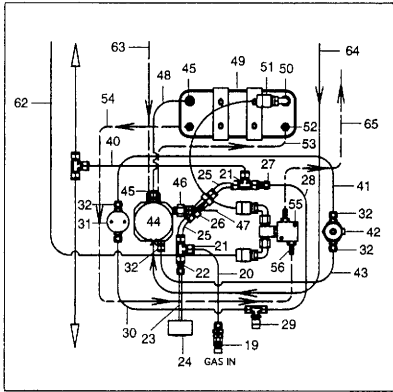


[ 지시번호 ] 품 번	A B C D E F G H I J K L M													수 량	L / R	적용 시기		사용조건	비 고
	시작	종료	사 용 조 건	비 고															
[ 45 ] 세이-8 P3277404390					X	X										2		SAE-8	
[ 46 ] B-피메일 컨넥터 P3277404510					X	X										1		B-FEMALE CONNECTOR	
[ 47 ] 파이프-VT 1/2" 히트프로텍터 P3277404180					X	X										1		PIPE-VT 1/2"HPR PRD~OUT	
[ 48 ] 파이프-1/2"히트프로텍터 P3277404040					X	X										1		PIPE-1/2"HPR~H/EXC.CTRL BOX	
[ 49 ] 열 교환기 P3277404250					X	X										1		HEAT EXCHANGER	REF.65061606009
[ 50 ] 3/4" 아답터 P3277404330					X	X										1		3/4" ADAPTER	
[ 51 ] 가스 호스 어셈블리(L=540) P3277404310					X	X										1		GAS HOSE ASM(L=540)	
[ 52 ] 컨넥터-쿨런트 호스 P3277404460					X	X										2		CONNECTOR-COOLANT HOSE	
[ 53 ] 쿨런트 호스 'B' P3277404000					X	X										1		COOLANT HOSE 'B'	
[ 54 ] 쿨런트 호스 'C' P3277403990					X	X										1		COOLANT HOSE 'C'	
[ 55 ] 써모스탯-CNG P3277404270					X	X										1		THERMASTAT-CNG	REF.65064025018
[ 56 ] 컨넥터-쿨런트 호스 P3277404470					X	X										2		CONNECTOR-COOLANT HOSE	
[ 57 ] 에어 프레저 레귤레이터 P3277407150					X	X										1		AIR PRESSURE REGULATOR	REF.65521016002
[ 58 ] 브라켓-리드 록 컨트롤 박스 P3276101221					X	X										1		BRKT-LID LOCK, CTRL BOX	
[ 59 ] 센서-N.G.T.P P3874200010					X	X										1		SENSOR-N.G.T.P	REF.65274266002 ,W/O-RING
[ 60 ] 센서-N.G.T.T P3874200020					X	X										1		SENSOR-N.G.T.T	REF.65274056002
[ 61 ] 실린더 어셈-도어록,키 불포함					X	X										1		CYL A-DOOR LOCK,W/O KEY	

A=DL08,B=DV11,C=GE08,D=GE12,E=CUMMINS

차종구분

**Fig. C2711 CNG 퓨얼 탱크(1)**  
**CNG FUEL TANK(1)**

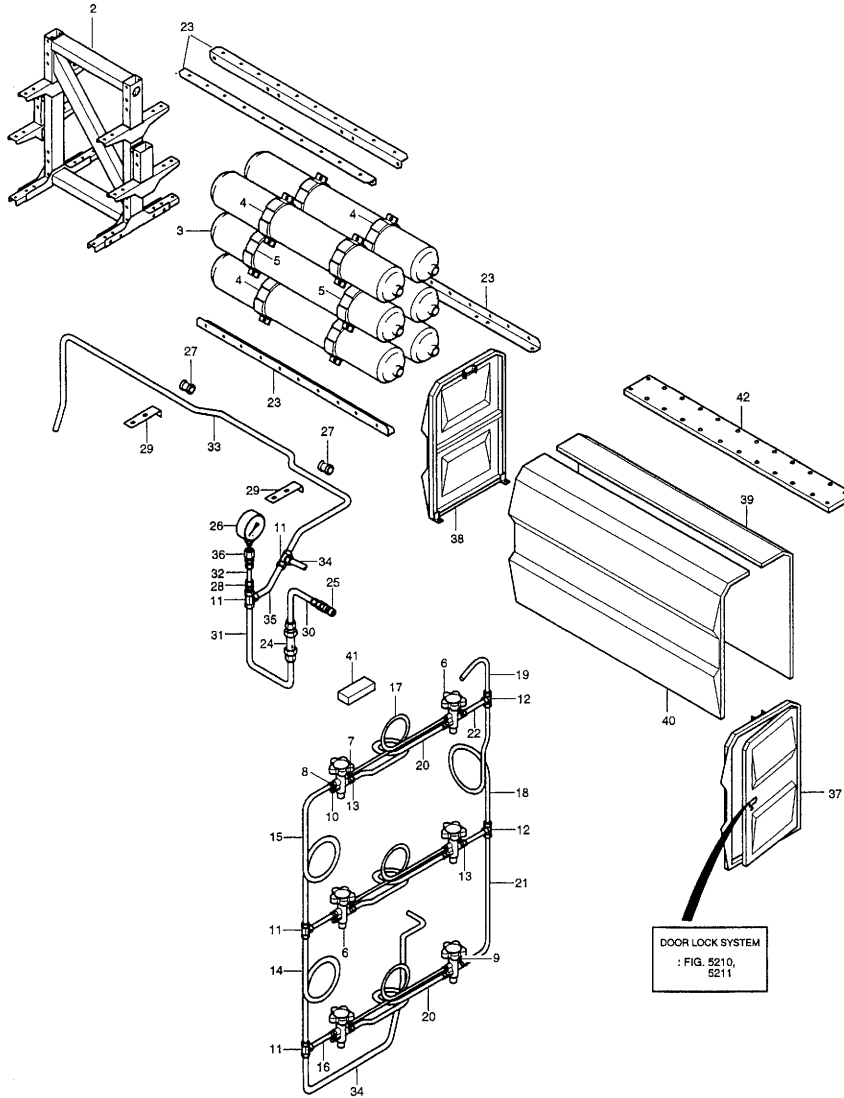


품번	[ 지시번호 ]													수 량	L / R	적용 시기		사용 조건	비고		
	A	B	C	D	E	F	G	H	I	J	K	L	M			시작	종료				
[ 61 ] 실린더 어셈-도어록,키 불포함 P3642310130				X	X												1			CYL A-DOOR LOCK,W/O KEY	
[ 62 ] 가스 호스 어셈블리(L=2400) P3277404300				X	X												1			GAS HOSE A-FUEL(L=2400)	DHIM부품
[ 63 ] 쿨런트 호스 'A' P3277404010				X	X												1			COOLANT HOSE 'A'	
[ 64 ] 러버 호스 P3277404320				X	X												1			RUBBER HOSE(L=2050)	DHIM부품
[ 65 ] 쿨런트 호스 'D' P3277403980				X	X												1			COOLANT HOSE 'D'	
[ 66 ] 브라켓-멤버 어퍼 마운팅 P3276101541				X	X												1			BRKT-MBR UPR MTG	
P3276101551				X	X												1				
[ 67 ] 패치-멤버 어퍼 P3276101840				X	X												1	L		PATCH-MBR UPR	
P3276101850				X	X												1	R			
[ 68 ] 커버-CNG 탱크,로워 P3276101621				X													1			COVER-CNG TANK,LWR 쓰레기 압축차량 제외	
[ 69 ] 프로텍터 어셈-CNG 실린더,로워 P3276101030				X													1			PROTECTOR A-CNG CYL,LWR 쓰레기 압축차량 제외	
[ 70 ] 커버 어셈블리-CNG 컨트롤 박스,로워 P3276200180				X	X												1			COVER A-CNG CTRL BOX,LWR	
[ 71 ] 파이프-1/2" 티:티1, 멤버 어퍼 P3277404140				X													1			PIPE-1/2 TEE:TEE1,MBR UPR	-040628
P3277407500				X	X												1				040629 ~

A=DL08,B=DV11,C=GE08,D=GE12,E=CUMMINS

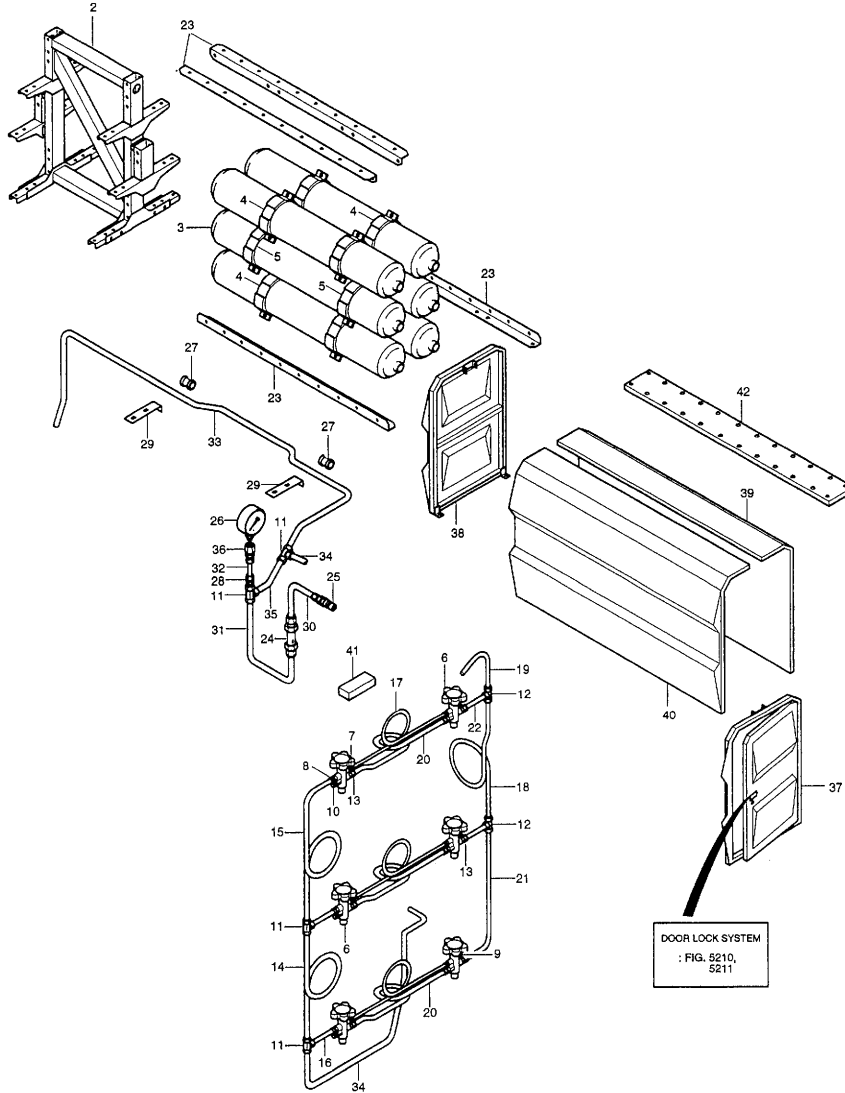
차종구분

**Fig. C2712** CNG 퓨얼 탱크(2)  
CNG FUEL TANK(2)



[ 지시번호 ] 품 번	ABCDEF GHIJKLM													수 량	L /R	적용 시기		사용조건	비 고
	시작		종료																
[01] 모듈 A															1			MODULE A	
P3276101691			X												1		~050501		2-36번 포함
P3276101692			X	X											1		050502 ~		2-36번 포함
[02] 멤버 어셈블리-가스 탱크,어퍼															1			MBR A-GAS TANK,UPR	
P3276101701			X	X											1				
[03] 퓨얼 탱크, CNG															6		~050501	FUEL TANK, CNG	NK
P3271000680			X												6		~050501		WOODWARD
P3271000570			X												6		~050501		
P3271000840			X	X											6		050502 ~	FUEL TANK, CNG-115L	
[04] 브라켓 어셈블리-가스 탱크 마운팅															8			BRKT A-GAS TANK MTG	
P3276100920			X	X											8				
[05] 브라켓 어셈블리-가스 탱크 마운팅															4			BRKT A-GAS TANK MTG	
P3276100480			X	X											4				
[06] 수동 밸브 어셈블리-CNG															6			MANUAL VALVE ASM-CNG	
P3271100660			X	X											6				
[07] 세이-6															6			SAE-6	
P3277404350			X	X											6				
[08] 메일 컨넥터															3			MALE CONNECTOR	
P3277404380			X	X											3				
[09] 플러그 9/16-18															3			PLUG 9/16-18	
P3277404370			X	X											3				
[10] 플러그 1/2-20															3			PLUG 1/2-20	
P3277404360			X	X											3				
[11] 유니온 티 1/2															4			UNION TEE 1/2	
P3277404410			X	X											4				
[12] 비-유니온 티 1/2															2			B-UNION TEE 1/2	
P3277404400			X	X											2				
[13] 비-메일 컨넥터															9			B-MALE CONNECTOR	
P3277404520			X	X											9				
[14] 파이프-1/2 티1:티2, 멤버 어퍼															1			PIPE-1/2 TEE1:TEE2, MBR UPR	
P3277404110			X	X											1				

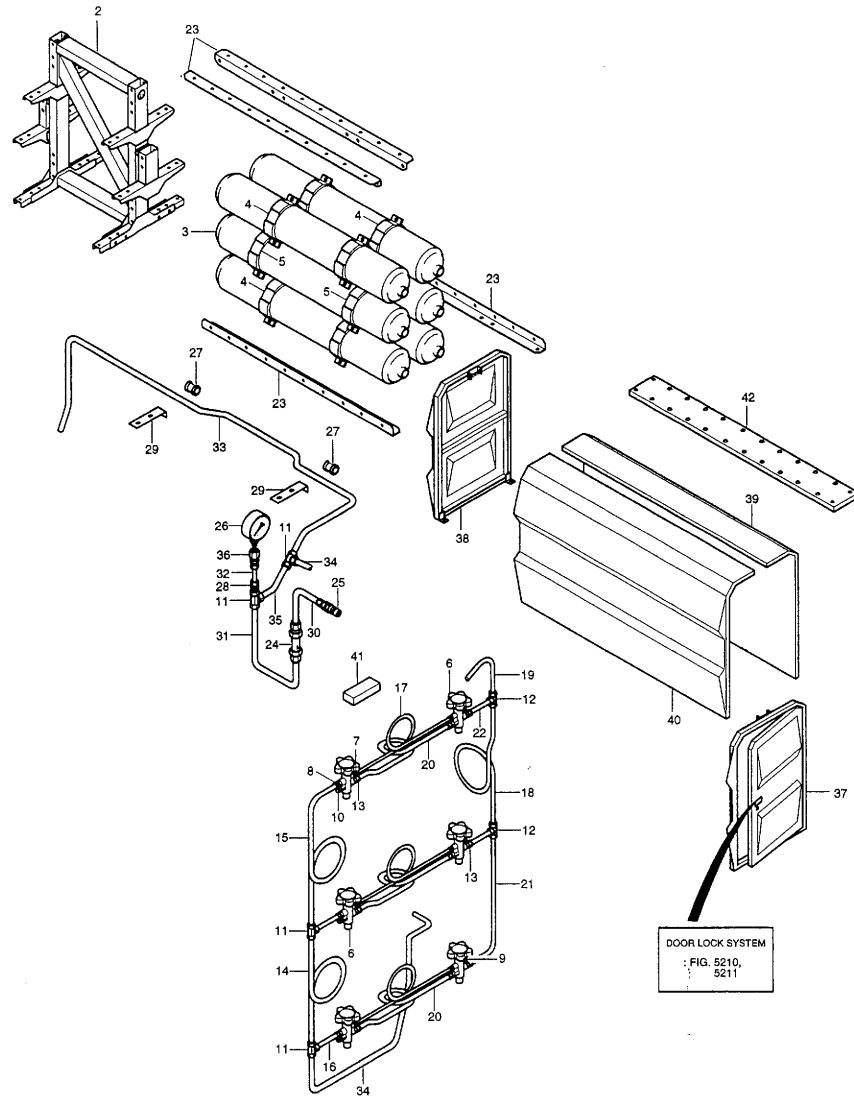
Fig. C2712 CNG 퓨얼 탱크(2)  
CNG FUEL TANK(2)



[ 지시번호 ] 품 번	A B C D E F G H I J K L M													수 량	L /R	적용 시기		사용조건	비고			
	시작		종료																			
[ 15 ] P3277404130				X	X												1				PIPE-1/2 TEE2:TNK5, MBR UPR	
[ 16 ] P3277404120				X	X												2				PIPE-1/2 TEE1:TNK1, MBR UPR	
[ 17 ] P3277404150				X	X												3				PIPE-3/8 INTER TNK, MBR UPR	
[ 18 ] P3277404220				X	X												1				PIPE-VT 1/2 UP:DN, MBR UPR	
[ 19 ] P3277407160				X	X												1				PIPE-VT 1/2 TEE:OUT	-050501
[ 19 ] P3277407980				X	X												1				PIPE-VT 1/2 TEE:OUT	050502 ~
[ 20 ] P3277404790				X	X												3				PIPE-VT 1/2 INTER TNK, M/UPR	
[ 21 ] P3277404800				X	X												1				PIPE-VT 1/2 TEE2:TNK6, M/UPR	
[ 22 ] P3277404780				X	X												2				PIPE-VT 1/2 TEE:TNK, M/UPR	
[ 23 ] P3276100810				X	X												4				BRKT A-UPR COVER SUPT	-050501
[ 23 ] P3276100811				X	X												4				BRKT A-UPR COVER SUPT	050502 ~
[ 24 ] P3277404480				X	X												1				CHECK VALVE ASM-CNG	
[ 25 ] P3277404290				X	X												1				RECEPTACLE ASM-CNG	
[ 26 ] P3277404260				X	X												1				PRESSURE GAUGE-CNG	
[ 27 ] P3088500313				X	X												2				CLAMP-GUIDE TUBE	
[ 28 ] P3277404500				X	X												1				REDUCER 1/2 - 1/4	
[ 29 ] P3277407461				X	X												1				BRKT-PIPE MTG	

A=DL08, B=DV11, C=GE08, D=GE12, E=CUMMINS

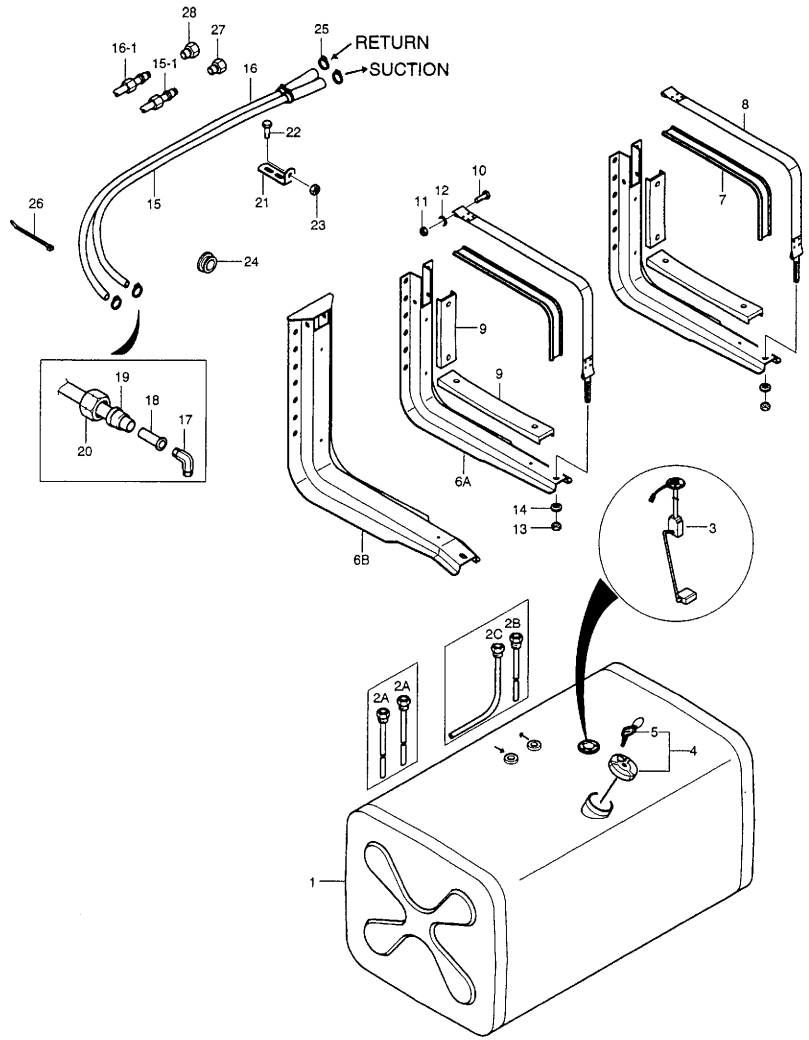
Fig. C2712 CNG 퓨얼 탱크(2)  
CNG FUEL TANK(2)



차종구분	[ 지시번호 ] 품 번	A B C D E F G H I J K L M													수 량	L / R	적용 시기		사용 조건	비고	
		시작		종료																	
N	[ 30 ] 파이프-1/2" 리셀터클~체크 밸브 P3277407400		X	X													1			PIPE-1/2" REC~CHK VLV,M/A	
	[ 31 ] 파이프-1/2" 체크 밸브~티1 P3277407410		X	X													1			PIPE-1/2" CHK VLV~TEE1,M/A	
	[ 32 ] 파이프-1/4" 게이지~티1 P3277407421		X	X													1			PIPE-1/4" GAUGE~TEE1,M/A	
	[ 33 ] 파이프-1/2" 티2~엘보우 P3277407430		X	X													1			PIPE-1/2" TEE2~ELBOW,M/A	
	[ 34 ] 파이프-1/2" 탱크~티2 P3277407440			X													1			PIPE-1/2" TNK~TEE2,M/A	
	P3277407990		X	X													1				
	[ 35 ] 파이프-1/2" 체크 밸브:티1, 컨트롤 B P3277404030		X	X													1			PIPE-1/2 C/VLV:TEE1,CTRL B	
	[ 36 ] 벌크헤드 피메일 컨넥터 P3277404340		X	X													1			BULKHEAD FEMALE CONNECTOR	
	[ 37 ] 사이드 도어 어셈블리-멤버 어퍼 P3276101730		X	X													1	L		SIDE DOOR A-MBR UPR	
	[ 38 ] 사이드 커버 어셈블리-멤버 어퍼 P3276101790		X	X													1	R		SIDE COVER A-MBR UPR	
	[ 39 ] 커버 어셈-CNG 탱크 멤버 어퍼 프론트 P3276101010			X													1			COVER A-CNG TANK,MBR UPR FRT	~050501
	P3276101011		X	X													1				050502 ~
	[ 40 ] 커버-CNG 탱크, 멤버 어퍼 리어 P3276100831			X													1			COVER-CNG TANK,MBR UPR,RR	~050501
	P3276100832		X	X													1				050502 ~
[ 41 ] 댐퍼-와이퍼 패널 센터 P3541000790		X	X													2			DAMPER-WIPER PNL CTR		
[ 42 ] 커버-CNG 탱크, 멤버 어퍼 탑 P3276101590		X	X													1			COVER-CNG TANK,M/UPR TOP		

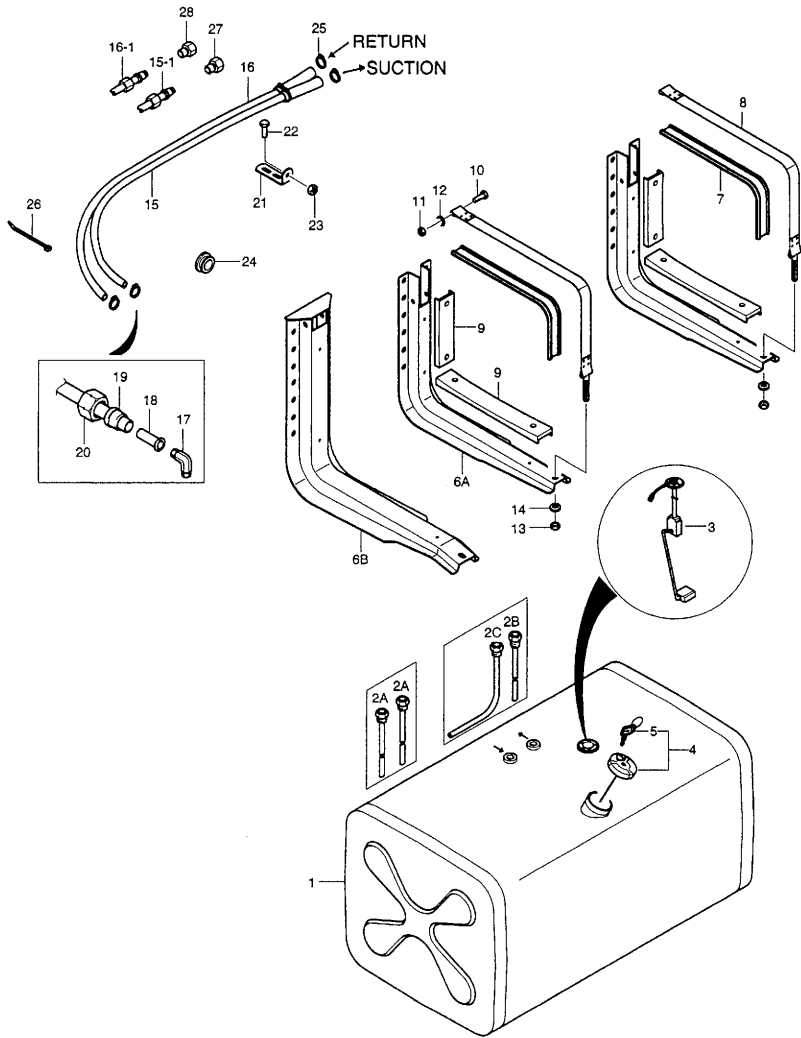
A=DL08,B=DV11,C=GE08,D=GE12,E=CUMMINS

**Fig. C2721** 사각 알루미늄 퓨얼 탱크  
AL FUEL TANK-REC



품번	[ 지시번호 ]													수 량	L /R	적용 시기		사용 조건	비고
	A	B	C	D	E	F	G	H	I	J	K	L	M			시작	종료		
<b>[ 01 ]</b> 퓨얼 탱크 어셈블리-알루미늄, 200리터																			
N P3271000890	X	X													1		~060906	FUEL TANK A-AL, 200L &사각알루미늄(200리터).	INCL.2A
N P3271000920	X	X													1	060907 ~	&사각알루미늄(200리터).	INCL.2A	
퓨얼 탱크 어셈블리-알루미늄, 300리터																			
N P3271000810	X	X													1		~060906	&사각알루미늄(300리터).	INCL.2A
N P3271000930	X	X													1	060907 ~	&사각알루미늄(300리터).	INCL.2A	
퓨얼 탱크 어셈블리-알루미늄, 400리터																			
N P3271000820	X	X													1		~060906	사각알루미늄(400리터), 보조허더 비적용	INCL.2A
N P3271000830				X											1			사각알루미늄(400리터), 보조허더 비적용	INCL.2B,2C
N P3271000860		X													1		~060906	사각알루미늄(400리터), 보조허더 적용	INCL.2A
N P3271000950		X													1		060907 ~	사각알루미늄(400리터), 보조허더 적용	INCL.2A
N P3271000870				X											1			사각알루미늄(400리터), 보조허더 적용	INCL.2B,2C
<b>[ 02 ]</b> 파이프 어셈블리-퓨얼 탱크																			
A P3271100890	X	X													2			PIPE A-FUEL TANK	
B P3271100900				X											1			PIPE A-FUEL TANK, SUCTION	
C P3271100710				X											1			PIPE A-FUEL TANK, RETURN	
<b>[ 03 ]</b> 퓨얼 센더 어셈블리-알루미늄 사각탱크																			
P3874500270	X	X		X											1			FUEL SENDER A-AL TANK(REC)	
<b>[ 04 ]</b> 키 록 캡 어셈블리-알루미늄																			
P3271700043	X	X		X											1			KEY LOCK CAP A-AL	
<b>[ 05 ]</b> 퓨얼 탱크 캡 키																			
P3271700080	X	X		X											2			FUEL TANK CAP KEY	
<b>[ 06 ]</b> 브라켓-알루미늄 퓨얼 탱크 200L																			
N A P3276102420	X	X													2			BRKT-AL FUEL TANK 200L &사각알루미늄(200리터).	
브라켓-알루미늄 퓨얼 탱크 400L																			
B P3276101960	X														2			BRKT-AL FUEL TANK 400L &사각알루미늄(300리터/400리터).	
<b>[ 07 ]</b> 팩킹-스트랩 투 탱크																			
P3276300130	X	X		X											2	050601 ~ 050901		&사각알루미늄(300리터/400리터).	
P3276300130	X	X		X											2	050902 ~		&사각알루미늄.	

Fig. C2721 사각 알루미늄 퓨얼 탱크  
AL FUEL TANK-REC

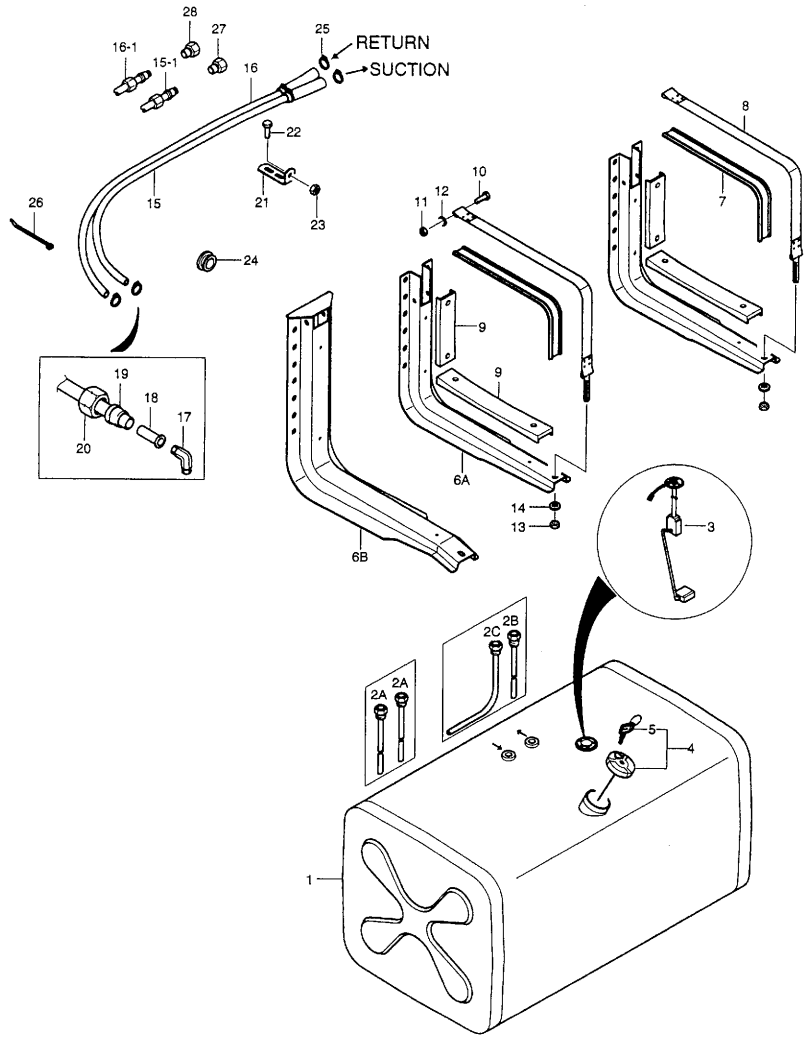


[ 지시번호 ]	A	B	C	D	E	F	G	H	I	J	K	L	M	수 량	적용 시기		사용 조건	비 고
															시작	종료		
[ 08 ] 스트랩 어셈블리-400L 알루미늄 탱크																		
P3276400130	X	X		X										2	050601 ~ 050901		STRAP ASM-400L AL TANK &사각알루미늄(300리터/400리터).	
P3276400130	X	X		X										2	050902 ~		&사각알루미늄.	
[ 09 ] 팩킹-브라켓 투 탱크																		
P3276200220	X	X		X										4	050601 ~ 050901		PACKING-BRKT TO TANK &사각알루미늄(300리터/400리터).	
P3276200220	X	X		X										4	050902 ~		&사각알루미늄.	
[ 10 ] 육각 볼트 M16X1.5																		
P9910616000	X	X		X										2			HEX BOLT M16X1.5	
[ 11 ] 셀프 록 너트 M16X1.5																		
P9091315160	X	X		X										2			SELF LOCK NUT M16X1.5	
[ 12 ] 플레인 와셔																		
P9091605160	X	X		X										4			PLAIN WASHER	
[ 13 ] 셀프 록 너트 M16X1.5																		
P9091315160	X	X		X										2			SELF LOCK NUT M16X1.5	
[ 14 ] 플레인 와셔																		
P9091647160	X	X		X										2			PLAIN WASHER	
[ 15 ] 퓨얼 라인 어셈블리-석션																		
P3277405660	X													1			FUEL LINE A-SUCTION 특장차형(LY3)제외	L=2765mm
P3277407360	X													1	041104 ~ 051113		특장차형(LY3)적용	L=3850mm
P3277407361	X													1	051114 ~		특장차형(LY3)적용	L=3550mm
P3277407060	X													1				L=3350mm
P3277405901	X													1			크레인차형/디젤미립자발터 제외	L=3195mm
P3277407540	X													1			크레인차형 적용,디젤미립자발터 제외	L=3595mm
P3277405741	X													1				L=3140mm
P3277406140	X													1				L=3350mm
P3277405620	X													1			일반차형	L=4954mm
P3277407860	X													1			크레인차형(LY2)	L=4550mm
P3277407580	X													1			특장차형(LY3)	L=5080mm
P3277406060	X													1			특장차형(LY3)제외	L=5485mm
1 P3277407250				X										1		~061217	&사각알루미늄(300리터/400리터).	L=4920mm(M9C/P9CNF)

A=DL08,B=DV11,C=GE08,D=GE12,E=CUMMINS



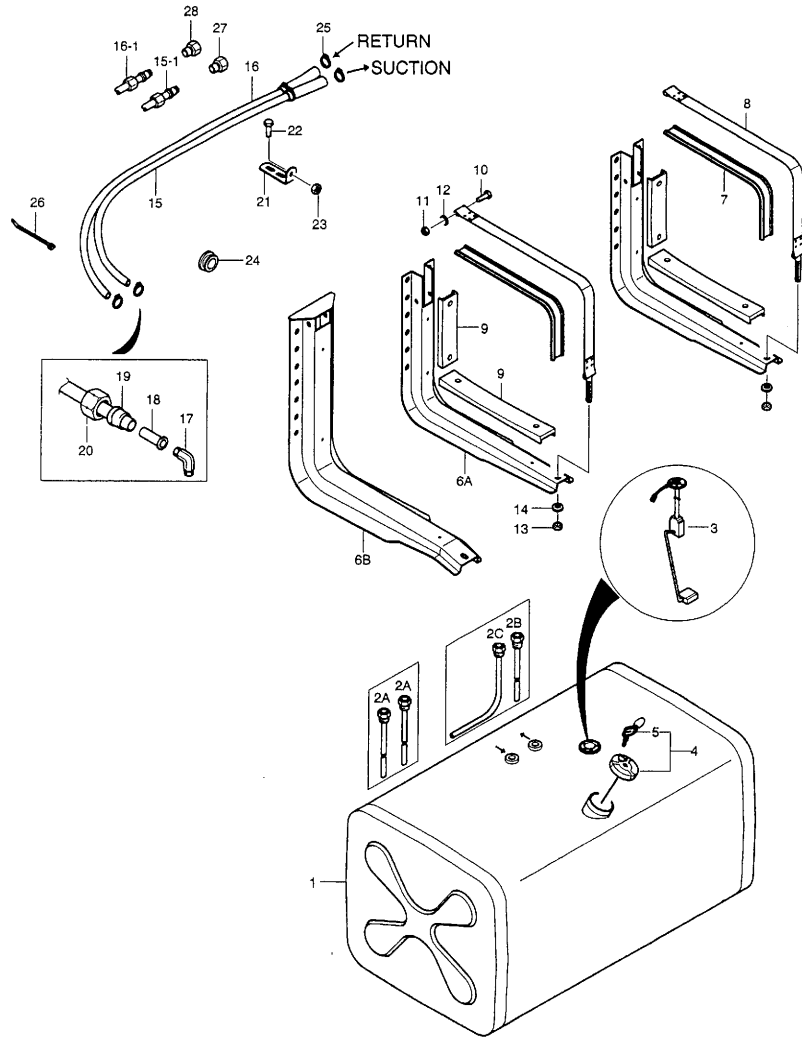
**Fig. C2721** 사각 알루미늄 퓨얼 탱크  
AL FUEL TANK-REC



구분	[지시번호]	A	B	C	D	E	F	G	H	I	J	K	L	M	수 량	L /R	적용 시기		사용 조건	비고
																	시작	종료		
N	[ 15 ] 퓨얼 라인 어셈블리-석션:필터														1		061218 ~		FUEL LINE A-SUCTION TO FILTER &사각알루미늄(300리터/400리터).	L=4130mm(M9C/P9CNF)
	퓨얼 라인 어셈블리-석션														1		~061217		FUEL LINE A-SUCTION &사각알루미늄(400리터).	L=5500mm(M9ANF)
	퓨얼 라인 어셈블리-석션:필터														1		061218 ~		FUEL LINE A-SUCTION TO FILTER &사각알루미늄(400리터).	L=4710mm(M9ANF)
	퓨얼 라인 어셈블리-석션														1		~061217		FUEL LINE A-SUCTION &사각알루미늄(400리터).	L=3350mm
	퓨얼 라인 어셈블리-석션:필터														1		061218 ~		FUEL LINE A-SUCTION TO FILTER 사각알루미늄(400리터),크레인차량 제외	L=2560mm
	퓨얼 라인 어셈블리-석션														1		~061217		FUEL LINE A-SUCTION 사각알루미늄(400리터),크레인차 량적용	L=2950mm
	[ 16 ] 퓨얼 라인 어셈블리-리턴														1		~060906		FUEL LINE A-RETURN 특장차량(LY3)제외	L=2670mm
															1		060907 ~		특장차량(LY3)제외	L=2670mm
															1		041104 ~ 051113		특장차량(FPA/LY3)적용	L=3755mm
															1		051114 ~ 060906		특장차량(LY3)적용	L=3455mm
															1		060907 ~		특장차량(LY3)적용	L=3455mm
															1		~060906			L=3360mm(K7C/K8C/K9ALF)
															1		060907 ~			L=3360mm(K7C/K8C/K9ALF)
															1		~060906		크레인차량(LY2)제외	L=3265mm
															1		060907 ~		크레인차량/디젤미립자필터 제외	L=3265mm
														1		~060906		크레인차량(LY2)적용	L=3665mm	
														1		060907 ~		크레인차량 적용,디젤미립자필터 제외	L=3665mm	
														1		~060906			L=3210mm(V8PSF)	
														1		060907 ~			L=3210mm(V8PSF)	
														1		~060906			L=3200mm(M7APF)	
														1		060907 ~			L=3200mm(M7APF)	
														1		~060906		일반차량 적용	L=5054mm(M9C/P9CSF)	
														1		060907 ~		일반차량 적용	L=5054mm(M9C/P9CSF)	
														1		~060906		크레인차량(LY2) 적용	L=4850mm(M9CSF)	

A=DL08,B=DV11,C=GE08,D=GE12,E=CUMMINS

**Fig. C2721** 사각 알루미늄 퓨얼 탱크  
AL FUEL TANK-REC

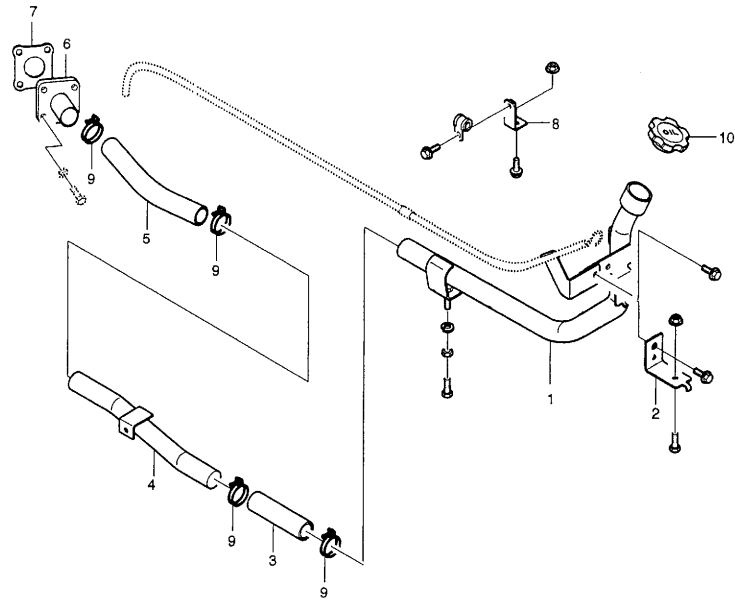


과목 구분	[ 지시번호 ] 품 번	적용 시기													수 L / R 량	적용 시기		사용 조건	비 고
		A	B	C	D	E	F	G	H	I	J	K	L	M		시 작	종 료		
O	[ 16 ] 퓨얼 라인 어셈블리-리턴																	FUEL LINE A-RETURN	
	P3277408740	X													1	060907 ~		크레인차량(LY2) 적용	L=4650mm(M9CSF)
	P3277407590	X													1	~060906		특장차량(LY3) 적용	L=5180mm(M9A/M9C/P9CSF)
	P3277408760	X													1	060907 ~		특장차량(LY3) 적용	L=5180mm(M9A/M9C/P9CSF)
	P3277406080	X													1	~060906		특장차량(LY3) 제외	L=5584mm(M9ASF)
	P3277408780	X													1	060907 ~		특장차량(LY3) 제외	L=5584mm(M9ASF)
	P3277407260				X										1			&사각알루미늄(300리터/400리터).	L=5290mm(M9C/P9CNF)
	P3277407790				X										1			&사각알루미늄(400리터).	L=5840mm(M9ANF)
	P3277407220				X										1			사각알루미늄(400리터),크레인차량 제외	L=3650mm
	P3277407300				X										1			사각알루미늄(400리터),크레인차량 적용	L=2500mm
O	[ 17 ] 메일 엘보우 12-R3/8																	MALE ELBOW 12-R3/8	
	P3474700370	X	X												2	~060907		&사각알루미늄.	
	P3474700370	X	X												1	060907 ~		&사각알루미늄.	
	P3474700340	X	X												1	060907 ~		&사각알루미늄.	
	P3474704320	X	X												1			&사각알루미늄.	리턴
O	[ 18 ] 메일 엘보우 10-R3/8																	MALE ELBOW 10-R3/8	
	P3474700370	X	X												2			&사각알루미늄.	석션
O	[ 18 ] 메일 엘보우 15-R3/8																	MALE ELBOW 15-R3/8	
	P3474700370	X	X												2			&사각알루미늄.	
O	[ 18 ] 메일 엘보우 12-R3/8																	MALE ELBOW 12-R3/8	
	P3474700370	X	X												2			&사각알루미늄.	
O	[ 18 ] 인서트-12																	INSERT-12	
	P3474700140	X	X												2				
O	인서트-15																	INSERT-15	
	P3474700150				X										1				
O	인서트-12																	INSERT-12	
	P3474700140				X										1				
O	[ 19 ] 슬리브-12																	SLEEVE-12	
	P3474700090	X	X												2				
O	슬리브-15																	SLEEVE-15	
	P3474700100				X										1				
O	슬리브-12																	SLEEVE-12	
	P3474700090	X	X												1				

A=DL08,B=DV11,C=GE08,D=GE12,E=CUMMINS

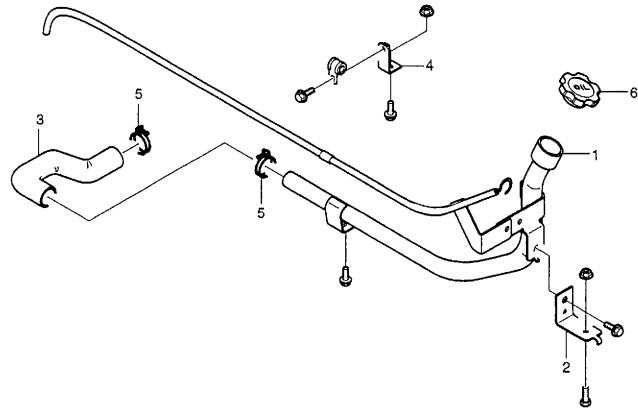


**Fig. C2910** 오일 필러 튜브(1)-DL08/GE08TI엔진  
OIL FILLER TUBE(1)-DL08/GE08TI



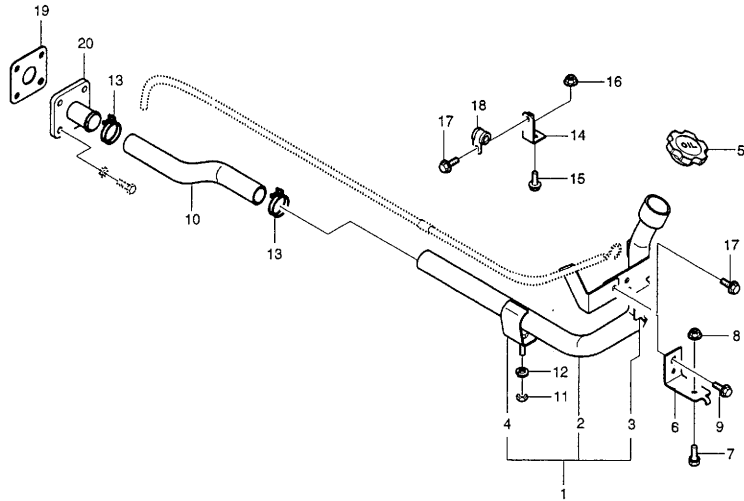
[ 지시번호 ]	A	B	C	D	E	F	G	H	I	J	K	L	M	수 량	적용 시기		사용조건	비고
															시작	종료		
[ 01 ] 파이프 어셈블리-오일 필러, 첫번째																	PIPE A-OIL FILLER,1ST	
P3157001850	X	X												1				
[ 02 ] 브라켓-오일 필러 튜브, 프론트																	BRKT-OIL FILLER TUBE,FRT	
P3157000280	X													1		~050515		
P3157000281	X	X												1	050516 ~			
[ 03 ] 호스-오일 필러 튜브																	HOSE-OIL FILLER TUBE	
P3157001150	X	X												1				
[ 04 ] 파이프 어셈블리-오일 필러, 두번째																	PIPE A-OIL FILLER,2ND	
P3157001520	X													1				DL08
P3157000361		X												1				GE08TI
[ 05 ] 호스-오일 필러 튜브																	HOSE-OIL FILLER TUBE	
P3157001730	X													1				DL08
P3157001100		X												1				GE08TI
[ 06 ] 파이프-오일 필러, 오일 팬																	PIPE-OIL FILLER,OIL PAN	
P3157001111	X	X												1				
[ 07 ] 가스켓-오일 필러																	GASKET-OIL FILLER	
P3157000550	X	X												1				
[ 08 ] 브라켓-오일 디프 스틱, 프레임																	BRKT-OIL DIP STICK,FRAME	
P3157000800	X	X												1				
[ 09 ] 클램프-와이어																	CLAMP-WIRE	
P3267500931	X	X												4				
[ 10 ] 캡-오일 필러 튜브																	CAP-OIL FILLER TUBE	
P3157000512	X	X												1				

**Fig. C2911** 오일 필러 튜브(2)-DV11엔진  
OIL FILLER TUBE(2)-DV11



과목 구분 번호	[ 지시번호 ] 품 번	A B C D E F G H I J K L M													수 량	L /R	적용 시기		사용조건	비고	
		시작		종료																	
Y N	[ 01 ] 파이프 어셈블리-오일 필러 P3157001840	X														1				PIPE A-OIL FILLER	
	[ 02 ] 브라켓-오일 필러 튜브, 프론트 P3157000280	X														1		-050515		BRKT-OIL FILLER TUBE, FRT	
	P3157000281	X														1	050516 ~				
	[ 03 ] 호스-오일 필러 튜브 P3157001590	X														1		-041031		HOSE-OIL FILLER TUBE	
	P3157001900	X														1	041101 ~				
	[ 04 ] 브라켓-오일 디프 스틱, 프레임 P3157000351	X														1				BRKT-OIL DIP STICK, FRAME	
[ 05 ] 클램프-와이어 P3267500931	X														2				CLAMP-WIRE		
[ 06 ] 캡-오일 필러 튜브 P3157000512	X														1				CAP-OIL FILLER TUBE		

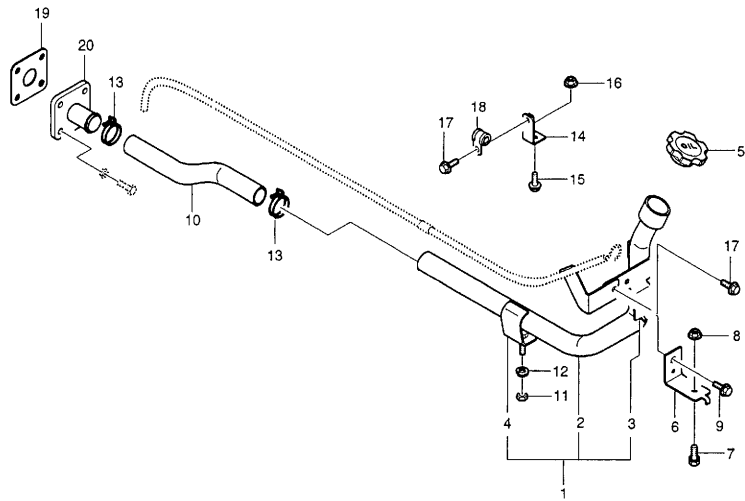
**Fig. C2912** 오일 필러 튜브(3)-GE12T엔진  
OIL FILLER TUBE(3)-GE12T1



[지시번호]	품번	적용 시기													수량	L/R	적용 시기		사용조건	비고
		A	B	C	D	E	F	G	H	I	J	K	L	M			시작	종료		
[01]	파이프 어셈블리-오일 필러																		PIPE ASM-OIL FILLER	
	P3157001870		X												1					
[02]	오일 필러 튜브																		OIL FILLER TUBE	
	P3157000410		X												1					
[03]	브라켓 어셈-오일 필러 튜브, 프론트																		BRKT A-OIL FILLER TUBE,FRT	
	P3157001830		X												1					
[04]	브라켓 어셈-오일 필러 튜브, 리어																		BRKT A-OIL FILLER TUBE,RR	
	P3157000501		X												1					
[05]	캡-오일 필러 튜브																		CAP-OIL FILLER TUBE	
	P3157000512		X												1					
[06]	브라켓-오일 필러 튜브, 프론트																		BRKT-OIL FILLER TUBE,FRT	
	P3157000280		X												1			~050515		
	P3157000281		X												1		050516 ~			
[07]	볼트-와셔 포함 M10X1.25																		BOLT-W/WASHER M10X1.25	
	P3081000154		X												1					
[08]	플랜지 너트 M10X1.25																		FLANGE NUT M10X1.25	
	P9091151100		X												1					
[09]	육각 볼트 M8X1.25																		HEX BOLT M8X1.25	
	P9020408200		X												1					
[10]	호스-오일 필러 튜브																		HOSE-OIL FILLER TUBE	
	P3157001100		X												1					
[11]	육각 너트 M10X1.25																		HEX NUT M10X1.25	
	P9091105100		X												1					
[12]	스프링 와셔																		SPRING WASHER	
	P9091505100		X												1					
[13]	클램프-와이어																		CLAMP-WIRE	
	P3267500931		X												2					
[14]	브라켓-오일 디프 스틱, 프레임																		BRKT-OIL DIP STICK,FRAME	
	P3157000800		X												1					
[15]	플랜지 볼트 M8X1.25																		FLANGE BOLT M8X1.25	
	P9051208300		X												1					
[16]	플랜지 너트 M8X1.25																		FLANGE NUT M8X1.25	

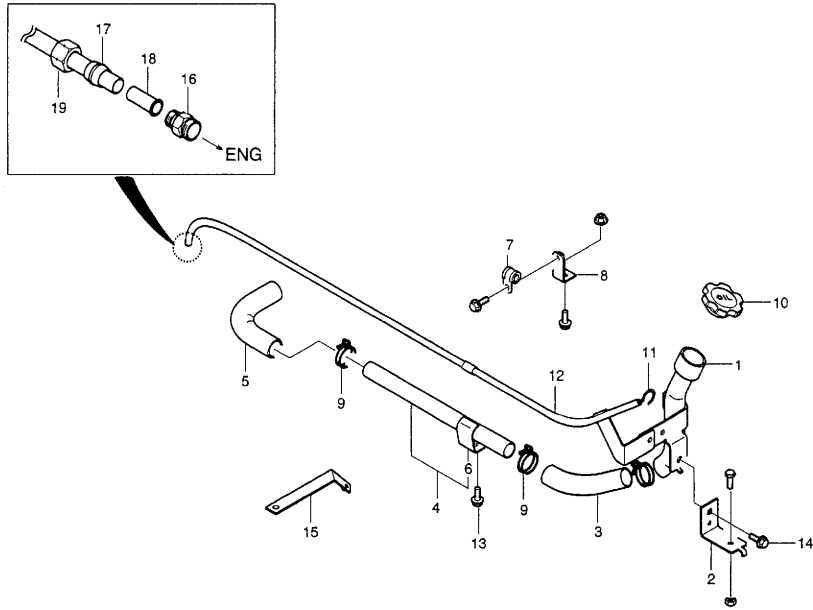
**Fig. C2912** 오일 필러 튜브(3)-GE12TI엔진  
OIL FILLER TUBE(3)-GE12TI

[ 지시번호 ] 품 번	A	B	C	D	E	F	G	H	I	J	K	L	M	수 량 /R	적용 시기		사용 조건	비 고
															시작	종료		
[ 16 ] 플랜지 너트 M8X1.25 P9091152080						X								1			FLANGE NUT M8X1.25	
[ 17 ] 볼트-플랜지 M8X1.25 P9051208208						X								2			BOLT-FLANGE M8X1.25	
[ 18 ] 클립-A3 P9095252350						X								1			CLIP-A3(D12)	
[ 19 ] 가스켓-오일 필러 P3157000550						X								1			GASKET-OIL FILLER	
[ 20 ] 파이프-오일 필러, 오일 팬 P3157001111						X								1			PIPE-OIL FILLER, OIL PAN	



A=DL08,B=DV11,C=GE08,D=GE12,E=CUMMINS

**Fig. C2913** 오일 필러 튜브(4)-커민스엔진  
OIL FILLER TUBE(4)-CUMMINS

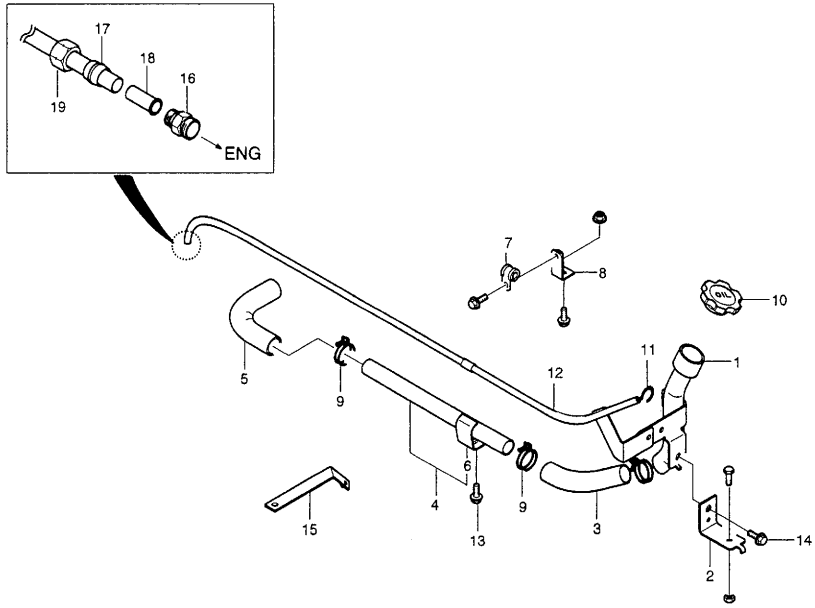


차종구분	[지시번호]	품번	적용 시기													수 량	L / R	적용 시기		사용 조건	비고
			A	B	C	D	E	F	G	H	I	J	K	L	M			시작	종료		
Y	[01]	오일 필러, 프론트															1			OIL FILLER, FRT	
	P3157001860				X																
	[02]	브라켓-오일 필러 튜브, 프론트															1		~050515	BRKT-OIL FILLER TUBE, FRT	
	P3157000280				X																
	P3157000281				X												1		050516 ~		
	[03]	호스 어셈-오일 필러 튜브															1			HOSE A-OIL FILLER TUBE	
	P3157001500				X																
	[04]	오일 필러, 리어															1			OIL FILLER, RR	
	P3157001510				X																
	[05]	호스-오일 필러 리어															1			HOSE-OIL FILLER, RR	
	P3157000540				X																
	[06]	브라켓-오일 필러 튜브 리어															1			BRKT-OIL FILLER TUBE, RR	
	P3157001460				X																
	[07]	클립-A3															2			CLIP-A3(D12)	
	P9095252350				X																
[08]	브라켓-오일 디프 스틱, 프레임															1			BRKT-OIL DIP STICK, FRAME		
P3157000800				X																	
[09]	클램프-와이어															2			CLAMP-WIRE	필러 튜브에 필러 호스 고정	
P3267500931				X																	
P3267500931				X												4				컨택션 파이프 고정	
[10]	캡-오일 필러 튜브															1			CAP-OIL FILLER TUBE		
P3157000512				X																	
[11]	오일 디프 스틱 어셈블리															1			OIL DIPSTICK ASM		
P3157001540				X																	
[12]	가이드 튜브-오일 디프 스틱															1			GUIDE TUBE-OIL DIPSTICK		
P3157001402				X																	
[13]	육각 볼트 와셔 포함 M10X1.25															1			HEX BOLT W/WASHER M10X1.25		
P9019010200				X																	
[14]	육각 볼트 M8X1.25															1			HEX BOLT M8X1.25		
P9020408200				X																	
[15]	브라켓-엑셀 케이블, 라디에이터															1			BRKT-ACCEL CABLE, RAD		
P3221800113				X																	

A=DL08,B=DV11,C=GE08,D=GE12,E=CUMMINS

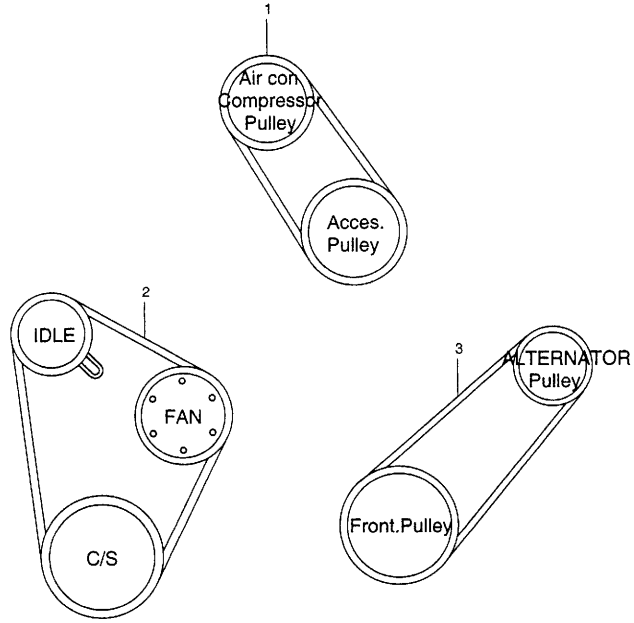


**Fig. C2913** 오일 필러 튜브(4)-커민스엔진  
OIL FILLER TUBE(4)-CUMMINS



과목 품명 수량	[ 지시번호 ] 품 번	A	B	C	D	E	F	G	H	I	J	K	L	M	수 량 / R	적용 시기		사용조건	비고
																시작	종료		
	[ 16 ] 메일 컨넥터-3/4 유니 P3157001451														1			MALE CONNECTOR-3/4 UNI	
	[ 17 ] 슬리브-1/2 P3157000770						X								1			SLEEVE-1/2	
	[ 18 ] 인서트-1/2 P3157000780						X								1			INSERT-1/2	
	[ 19 ] 너트-1/2 P3157000760						X								1			NUT-1/2	

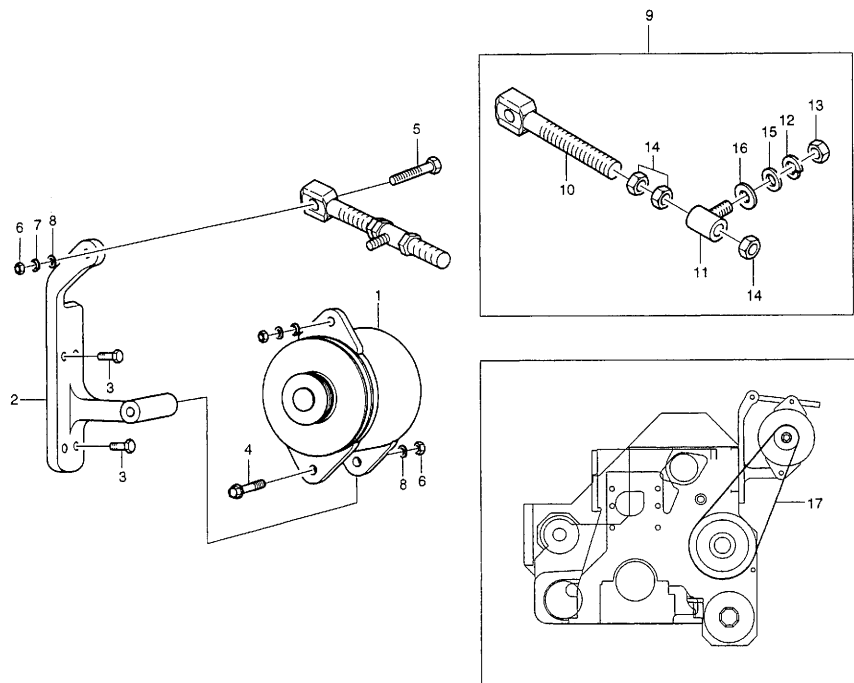
**Fig. C2920 벨트 드라이브(커민스엔진)**  
**BELT DRIVE(CUMMINS)**



[ 지시번호 ] 품 번	A	B	C	D	E	F	G	H	I	J	K	L	M	수 량 L / R	적용 시기		사용 조건	비 고
	시	작	종	료	시	작	종	료	시	작	종	료	시		작	종		
[ 01 ] 폴리 브이-벨트 P3894501310					X									1			POLY V-BELT &사이드컨덴서(팬포함)&에어컨시 스템.	
[ 02 ] 벨트 브이 리브드 P3288576					X									1			BELT,V,RIBBED	
[ 03 ] 폴리 브이-벨트 P3894501380					X									1			POLY V-BELT(6PK)	

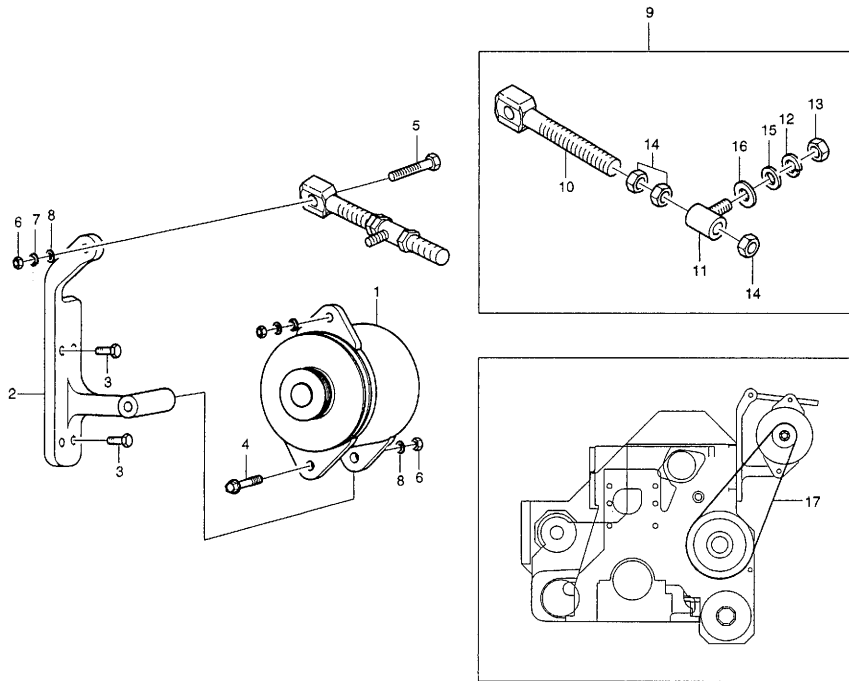
A=DL08,B=DV11,C=GE08,D=GE12,E=CUMMINS

**Fig. C2930** 알터네이터 마운팅(커민스엔진)  
ALTERNATOR MTG(CUMMINS)



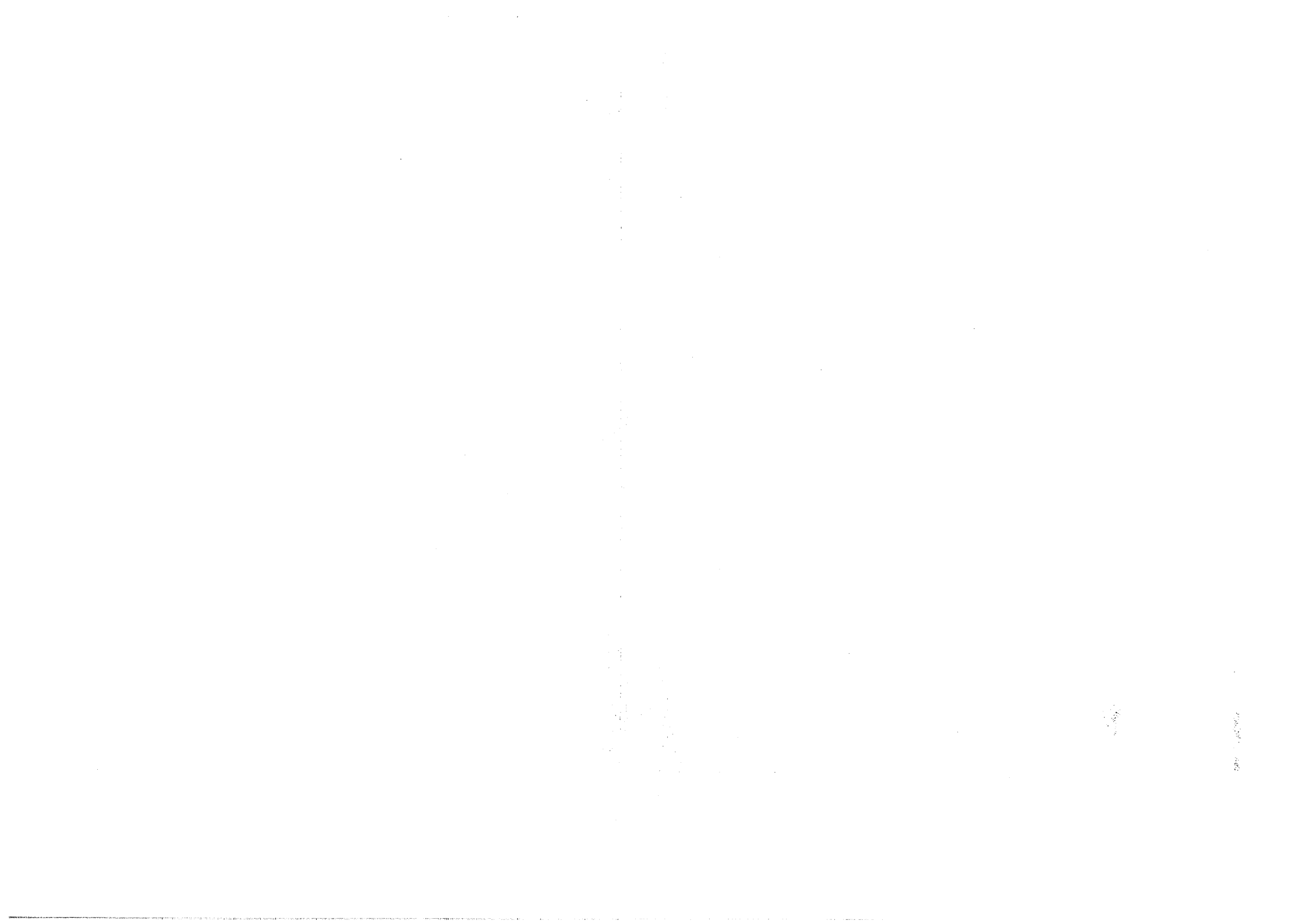
구분	[ 지시번호 ] 품 번	A B C D E F G H I J K L M													수 량	적용 시기		사용 조건	비 고		
		L	R	시 작	종 료																
T	[ 01 ] 알터네이터 어셈블리-60A P3878300280				X												1	~050224	ALTERNATOR A-60A 알터네이터(60A)		
	P3878300360				X												1	050225 ~	알터네이터(60A)		
T	알터네이터 어셈블리-80A P3878300290				X												1	~050224	ALTERNATOR A-80A 알터네이터(80A)		
	P3878300370				X												1	050225 ~	알터네이터(80A)		
N	[ 02 ] 브라켓-알터네이터 P3894501341				X												1	~050224	BRKT-ALTERNATOR		
	P3894502000				X												1	050225 ~			
Y	[ 03 ] 육각 볼트 와셔 포함 M10X1.5 P9019910350				X												4		HEX BOLT W/WASHER M10X1.5		
	[ 04 ] 플랜지 볼트 M12X1.25 P3081000520				X												1		FLANGE BOLT M12X1.25		
Y	[ 05 ] 육각 머리 볼트 M12X1.25 P9910512750				X												1		HEX HEAD BOLT M12X1.25		
	[ 06 ] 육각 너트 M12X1.25 P9991105120				X												2		HEX NUT M12X1.25		
Y	[ 07 ] 스프링 와셔 P9091505120				X												2		SPRING WASHER		
	[ 08 ] 플레인 와셔 P9091605120				X												2		PLAIN WASHER		
Y	[ 09 ] 아이 볼트 앰세이-알터네이터 P3894501280				X												1	~060212	EYE BOLT ASSY-ALTERNATOR		
	P3894501281				X												1	060213 ~			
Y	[ 10 ] 아이 볼트-알터네이터 P3894500452				X												1	~060212	EYE BOLT-ALT		
	P3894502480				X												1	060213 ~			
Y	[ 11 ] 아이 볼트 블록-알터네이터 P3894501270				X												1		EYE BOLT BLOCK-ALT		
	[ 12 ] 스프링 와셔 P9091505100				X												1		SPRING WASHER		
Y	[ 13 ] 육각 너트 M10X1.5																		HEX NUT M10X1.5		

**Fig. C2930** 알터네이터 마운팅(커민스엔진)  
ALTERNATOR MTG(CUMMINS)



[ 지시번호 ] 품 번	A B C D E F G H I J K L M													수 량	적용 시기		사용 조건	비 고			
															L R	시작			종료		
[ 13 ] 육각 너트 M10X1.5 P9091204100					X												1			HEX NUT M10X1.5	
[ 14 ] 육각 너트 M14X1.5 P9991104140					X												3			HEX NUT M14X1.5	
[ 15 ] 플레인 와셔 P9091605100					X												1			PLAIN WASHER	
[ 16 ] 플레인 와셔 P9091607100					X												2			PLAIN WASHER	
[ 17 ] 폴리 브이-벨트 P3894501380					X												1			POLY V-BELT(6PK)	



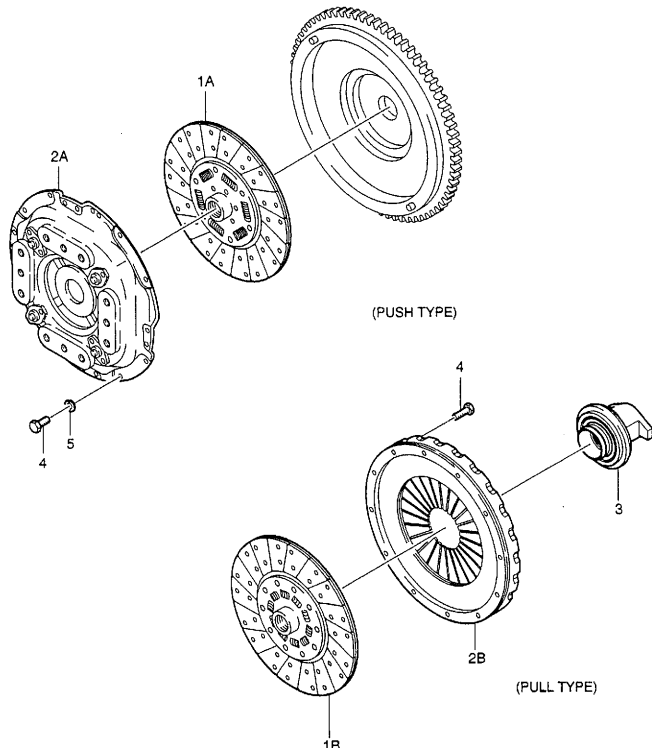


# 3

## 동력전달장치 POWER TRAIN

- C3110 클러치  
CLUTCH
- C3120 클러치 컨트롤(페달)  
CLUTCH CONTROL(PEDAL)
- C3130 클러치 오일 파이프  
CLUTCH OIL PIPE
- C3510 체인지 레버(1)-수동 미션  
CHANGE LEVER(1)-MANUAL T/M
- C3511 체인지 레버(2)-오토 미션(제트에프)  
CHANGE LEVER(2)-AUTO T/M(ZF)
- C3512 체인지 레버(3)-오토 미션(앨리슨)  
CHANGE LEVER(3)-AUTO T/M(ALLISON)
- C3520 트랜스미션 컨트롤로드(1)-2 링크 타입  
T/M CONTROL ROD(1)-2 LINK
- C3521 트랜스미션 컨트롤로드(2)-텔레스코픽 타입  
T/M CONTROL ROD(2)-TELESCOPIC
- C3540 트랜스미션 오일 쿨러(1)-T14S10  
T/M OIL COOLER(1)-T14S10
- C3541 트랜스미션 오일 쿨러(2)-HD4560P  
T/M OIL COOLER(2)-HD4560P
- C3542 트랜스미션 오일 쿨러(3)-MD3060P/3066P  
T/M OIL COOLER(3)-MD3060P/3066P

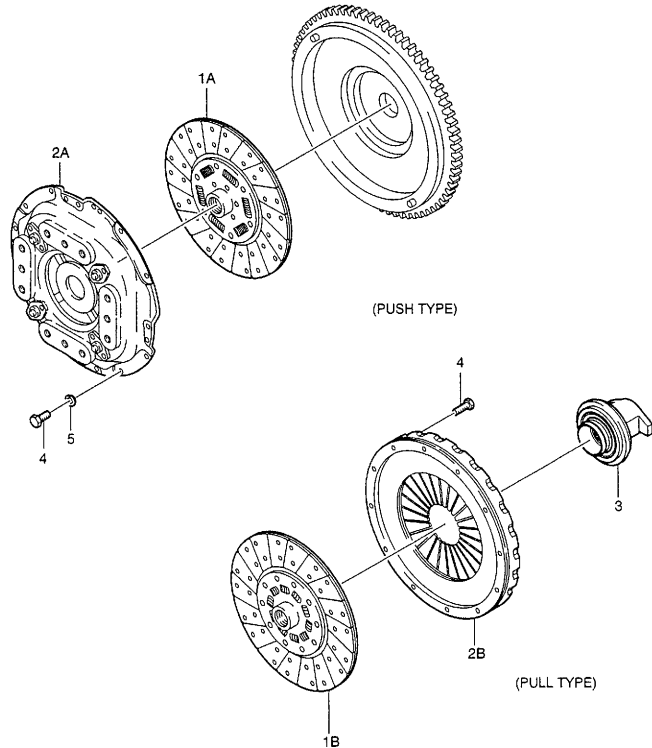
Fig. C3110 클러치  
CLUTCH



모조 조번 번호	[ 지시번호 ] 품 번	A B C D E F G H I J K L M													수 / R	적용 시기		사용 조건	비고
		시작	종료																
	[01] driven 플레이트 어셈블리															DRIVEN PLATE A			
A	P3312000240	X														1	~050615	&미션(T9S6).	평화
Y A	P3312000340	X														1	050616 ~	&미션(T9S6).	평화
A	P3312001011	X														1		&미션(T9S6).	서진
A	P3312000290		X	X												1		&미션(K1406/T10S6).	평화
A	P3312001032		X	X												1	~050713	&미션(K1406/T10S6).	서진
N A	P3312000360		X	X												1	050714 ~	&미션(K1406/T10S6).	서진
A	P3312000280				X											1		&오토미션(ZF12AS1930).	평화
B	P3312000310					X		X								1		&ZF수동미션.	평화
B	P3312000190					X		X								1	~050921	&ZF수동미션.	서진
B	P3312000310					X		X								1		&ZF오토미션	평화
B	P3312000280			X	X		X	X								1		&미션(T15S6/T16S6/T14S10).	평화
B	P3312000180			X	X		X									1	~050921	&미션(T15S6/T16S6/T14S10).	서진
B	P3312000400			X	X		X	X								1	0605? ~	&미션(T15S6/T16S6/T14S10).	서진
	[02] pressure 플레이트 어셈블리															PRESSURE PLATE A			
A	P3313100191	X														1		&미션(T9S6).	서진
A	P3313100200	X														1	~050615	&미션(T9S6).	평화
Y A	P3313100320	X														1	050616 ~	&미션(T9S6).	평화
A	P3313100300		X	X												1		&미션(K1406/T10S6).	평화
A	P3313100211		X	X												1		&미션(K1406/T10S6).	서진
A	P3313101110				X											1		&오토미션(ZF12AS1930).	평화
B	P3313100132					X		X								1	~051214	&ZF수동미션.	평화
Y B	P3313100133					X		X								1	051215 ~	&ZF수동미션.	평화
B	P3313100261					X		X								1	~050921	&ZF수동미션.	서진
B	P3313101113			X	X		X									1	~050628	&미션(T15S6/T16S6/T14S10).	평화
Y B	P3313101114			X	X		X	X								1	050629 ~	&미션(T15S6/T16S6/T14S10).	평화
B	P3313100251			X	X		X									1	~050921	&미션(T15S6/T16S6/T14S10).	서진
B	P3313100350			X	X		X	X								1	0605? ~	&미션(T15S6/T16S6/T14S10).	서진

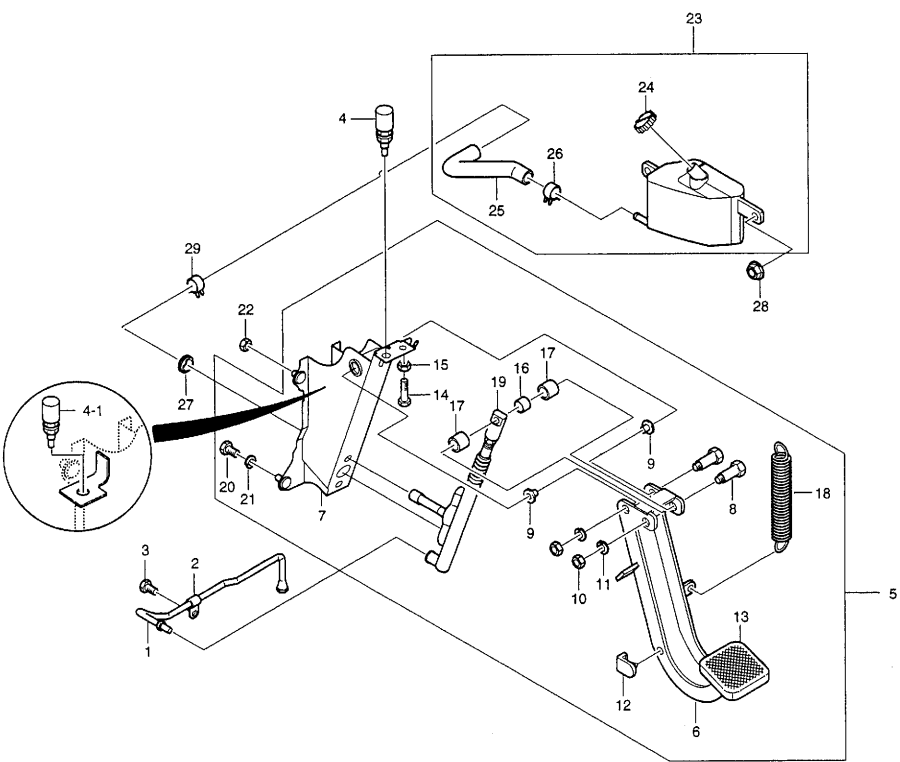


Fig. C3110 클러치  
CLUTCH



차종구분	[ 지시번호 ] 품 번	A	B	C	D	E	F	G	H	I	J	K	L	M	수 량	L / R	적용 시기		사용조건	비고
																	시작	종료		
	[ 02 ] 프레저 플레이트 어셈블리																		PRESSURE PLATE A	
B	P3313100132					X			X						1			~050628	&오토미션(ZF12AS2301).	명화
Y B	P3313100133					X			X						1		050629 ~	&ZF오토미션	명화	
	[ 03 ] 릴리스 베어링 어셈블리																		RELEASE BEARING A	
	P3314100014					X			X						1		~050628	&ZF수동미션.	명화	
Y	P3314100015					X			X						1		050629 ~	&ZF수동미션.	명화	
	P3314100120					X			X						1		~050921	&ZF수동미션.	서진	
	P3314100061					X	X		X						1		~050628	&미션(T15S6/T16S6/T14S10).	명화	
Y	P3314100062					X	X		X	X					1		050629 ~	&미션(T15S6/T16S6/T14S10).	명화	
	P3314100110					X	X		X						1		~050921	&미션(T15S6/T16S6/T14S10).	서진	
	P3314100130					X	X		X	X					1		0605? ~	&미션(T15S6/T16S6/T14S10).	서진	
	[ 04 ] 육각 볼트 M10X1.5																		HEX BOLT M10X1.5	
	P9029810800					X	X	X	X						12				&ZF오토미션/수동미션 (T15S6/T16S6/T14S10/ZF16S151)	L=28mm
	P3081001320											X	X		12				&ZF오토미션/ZF수동미션/T16S6.	L=80mm
	P9023510280					X	X	X							12				&미션(T9S6/T10S6).	L=70mm
	[ 05 ] 스프링 와셔																		SPRING WASHER	
	P9091505100					X	X	X							12				&미션(T9S6/T10S6).	

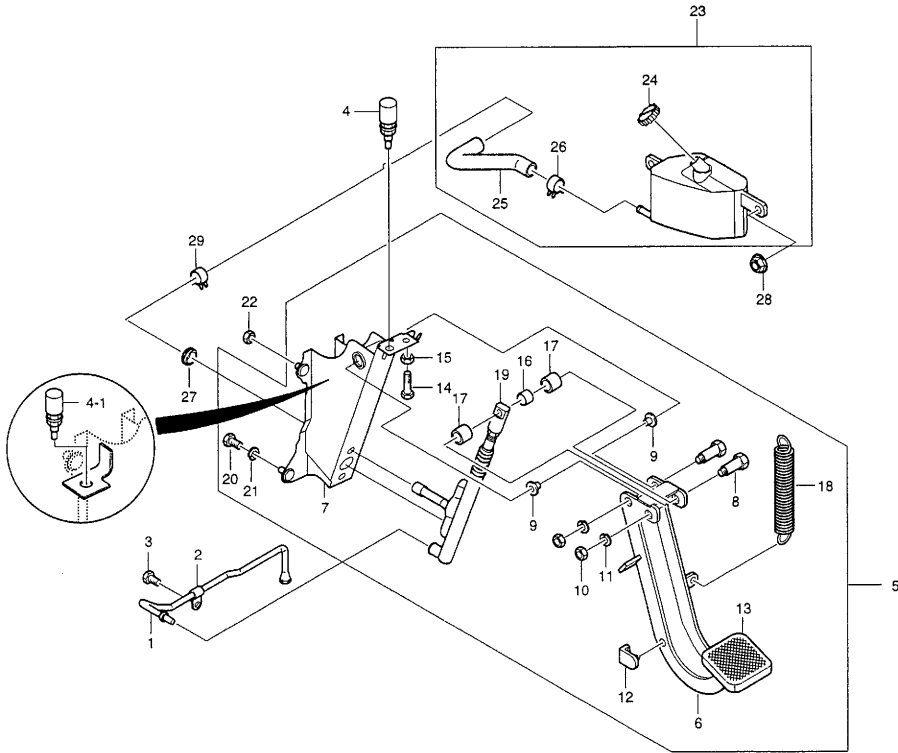
**Fig. C3120** 클러치 컨트롤(페달)  
CLUTCH CONTROL(PEDAL)



[ 지시번호 ] 품 번	A B C D E F G H I J K L M													수 량	L / R	적용 시기		사용 조건	비 고	
	시 작	종 료																		
[ 01 ] 클러치 오일 파이프 어셈블리 P3318401232	X	X	X	X	X	X	X	X	X	X	X	X	X	X	1				C/OIL PIPE A-M/C:FLEX	
[ 02 ] 클립-타입 A3 P9095248350	X	X	X	X	X	X	X	X	X	X	X	X	X	X	1				CLIP-TYPE A3	
[ 03 ] 플랜지 볼트 M8X1.25 P9051108140	X	X	X	X	X	X	X	X	X	X	X	X	X	X	1				FLANGE BOLT M8X1.25	
[ 04 ] 스위치 어셈블리-엑셀, 클러치 P3858900011	X	X	X	X	X	X	X	X	X	X	X	X	X	X	1				SWITCH A-ACCEL, CLUTCH	클러치(CLUTCH)
1 P3858900011	X	X	X	X	X	X	X	X	X	X	X	X	X	X	1				&미션 (T15S6/T16S6/T14S10)/ZF수동미	티엔 스플리트(T/M SPLIT)
[ 05 ] 페달 어셈블리-컴플리트-클러치 P3315001116				X	X	X				X	X				1				PEDAL A CPL-CLUTCH	
P3315001106	X	X	X							X					1					
[ 06 ] 페달 어셈블리-클러치 P3315111133				X	X	X				X	X				1				PEDAL A-CLUTCH	
P3315111123	X	X	X							X					1					
[ 07 ] 브라켓 어셈블리-클러치 페달 P3315811072				X	X	X				X	X				1				BRKT A-CLUTCH PEDAL	
P3315811062	X	X	X							X					1					
[ 08 ] 볼트-피봇 P3315111021	X	X	X	X	X	X	X	X	X	X	X	X	X	X	2				BOLT-PIVOT	
[ 09 ] 부쉬-릴레이 레버 P3315101010	X	X	X	X	X	X	X	X	X	X	X	X	X	X	2				BUSH-RELAY LEVER	
[ 10 ] 육각 너트 M10X1.25 P9091104100	X	X	X	X	X	X	X	X	X	X	X	X	X	X	2				HEX NUT M10X1.25	
[ 11 ] 스프링 와셔 P9091505100	X	X	X	X	X	X	X	X	X	X	X	X	X	X	2				SPRING WASHER	
[ 12 ] 러버-페달 스톱 P3315101020	X	X	X	X	X	X	X	X	X	X	X	X	X	X	2				RUBBER-PEDAL STOP	
[ 13 ] 커버-페달 패드 P3315111140	X	X	X	X	X	X	X	X	X	X	X	X	X	X	1				COVER-PEDAL PAD	
[ 14 ] 육각 볼트 M8X1.25 P9020408300	X	X	X	X	X	X	X	X	X	X	X	X	X	X	1				HEX BOLT M8X1.25	L=30

A=DL08(250),B=DL08(300),C=DL08(320),D=DV11(345),E=DV11(380),F=DV11(420),G=GE08,H=GE12,I=CUMMINS(420),J=CUMMINS(385)

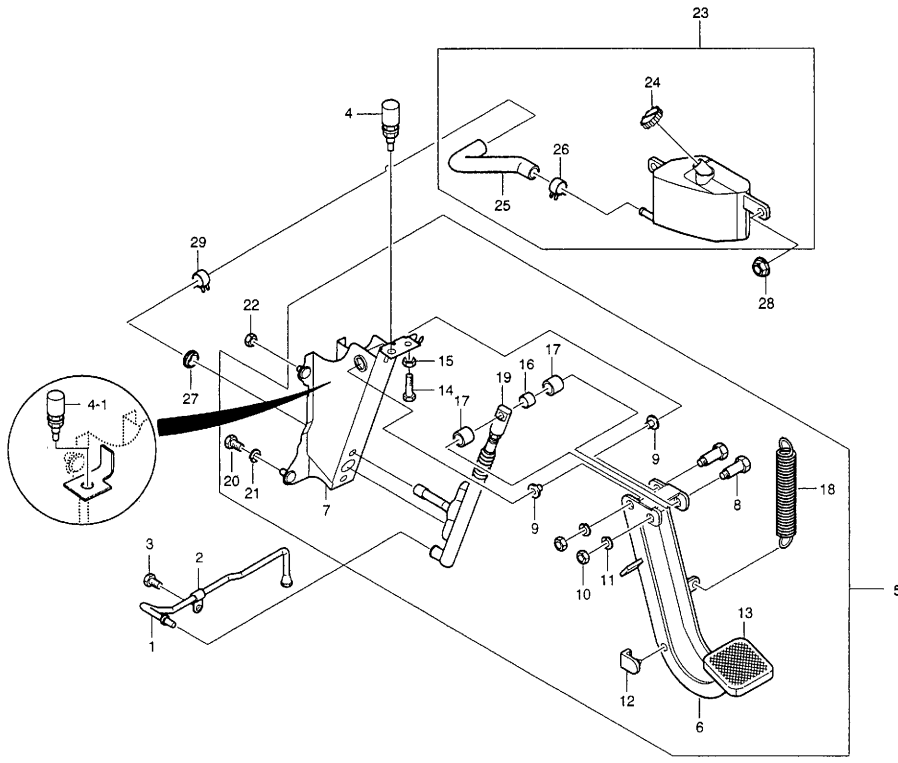
**Fig. C3120 클러치 컨트롤(페달)**  
CLUTCH CONTROL(PEDAL)



[ 지시번호 ] 품 번	A B C D E F G H I J K L M													수 량	L /R	적용 시기		사용조건	비고	
	시작		종료																	
[ 15 ] 육각 너트 M8X1.25 P9091114080	X	X	X	X	X	X	X	X	X	X	X	X	X	X	1				HEX NUT M8X1.25	
[ 16 ] 부쉬-클러치 페달 P3315101030	X	X	X	X	X	X	X	X	X	X	X	X	X	X	1				BUSH-CLUTCH PEDAL	
[ 17 ] 스페이서-클러치 페달 P3315101042	X	X	X	X	X	X	X	X	X	X	X	X	X	X	2				SPACER-CLUTCH PEDAL	
[ 18 ] 리턴 스프링 P3315111042	X	X	X	X	X	X	X	X	X	X	X	X	X	X	1				RETURN SPRING	
[ 19 ] 마스터 실린더 어셈-클러치 P3316101310	X	X	X	X	X	X	X	X	X	X	X	X	X	X	1				MASTER CYL A-CLUTCH	
[ 20 ] 볼트-육각 머리 M10X1.25 P9020410160	X	X	X	X	X	X	X	X	X	X	X	X	X	X	2				BOLT-HEX HEAD M10X1.25	
[ 21 ] 스프링 와셔 P9091506100	X	X	X	X	X	X	X	X	X	X	X	X	X	X	2				SPRING WASHER	
[ 22 ] 플랜지 너트 M8X1.25 P9091151080	X	X	X	X	X	X	X	X	X	X	X	X	X	X	4				FLANGE NUT M8X1.25	
[ 23 ] 리저버 어셈블리-클러치 P3318101019	X	X	X	X	X	X	X	X	X	X	X	X	X	X	1				RESERVOIR A-CLUTCH	
[ 24 ] 캡-오일 팩킹 포함 P3318101522	X	X	X	X	X	X	X	X	X	X	X	X	X	X	1				CAP-OIL,W/PACKING	
[ 25 ] 호스-리저버 P3318101031	X	X	X	X	X	X	X	X	X	X	X	X	X	X	1				HOSE-RESERVOIR	
[ 26 ] 클램프-호스 P3318101070	X	X	X	X	X	X	X	X	X	X	X	X	X	X	1				CLAMP-HOSE	
[ 27 ] 그로멧 P3318101020	X	X	X	X	X	X	X	X	X	X	X	X	X	X	1				GROMMET	
[ 28 ] 플랜지 너트 M5X0.8 P3082000101	X	X	X	X	X	X	X	X	X	X	X	X	X	X	2				FLANGE NUT M5X0.8	
[ 29 ] 클램프-호스 P3318101040	X	X	X	X	X	X	X	X	X	X	X	X	X	X	1				CLAMP-HOSE	
[ 99 ] 부스터 어셈블리-클러치(오토 105) P3317100220	X	X	X	X	X	X	X	X	X	X	X	X	X	X	1				BOOSTER A-CLUTCH(AUTO 105)	Φ105
부스터 어셈블리-클러치(오토 90)																			BOOSTER A-CLUTCH(AUTO 90)	

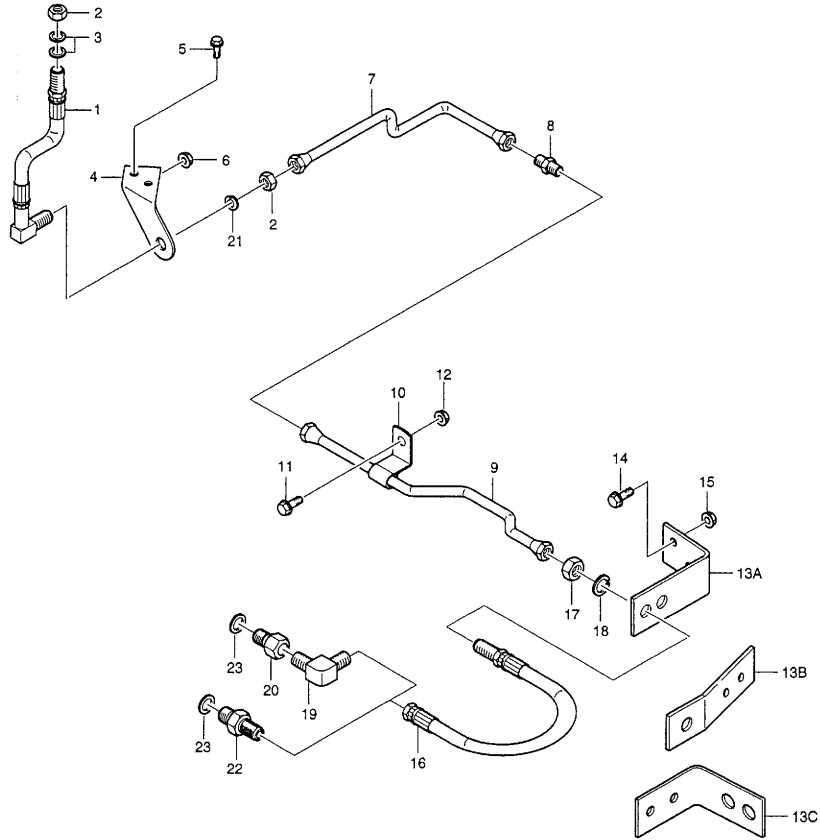
A=DL08(250),B=DL08(300),C=DL08(320),D=DV11(345),E=DV11(380),F=DV11(420),G=GE08,H=GE12,I=CUMMINS(420),J=CUMMINS(385)

**Fig. C3120** 클러치 컨트롤(페달)  
CLUTCH CONTROL(PEDAL)



[ 지시번호 ] 품번	적용 시기													수 량	적용 시기		사용 조건	비고	
	A	B	C	D	E	F	G	H	I	J	K	L	M		시작	종료			
[ 99 ] 부스터 어셈블리-클러치(오토 90) P3317100230	X														1			BOOSTER A-CLUTCH(AUTO 90) &미션(T9S6). φ90	
부스터 어셈블리-클러치(와브코) P3329101151				X				X							1			BOOSTER A-CLUTCH(WABCO) &ZF수동미션.	

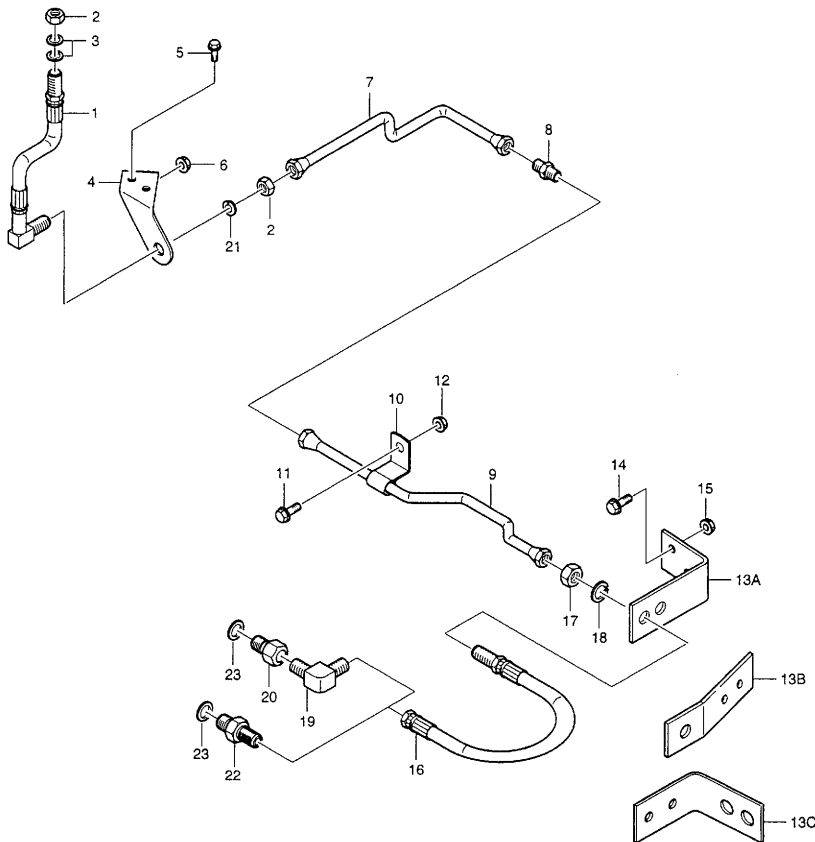
**Fig. C3130** 클러치 오일 파이프  
CLUTCH OIL PIPE



[ 지시번호 ] 품 번	A B C D E F G H I J K L M													수 량	L / R	적용 시기		사용조건	비고		
	시작		종료																		
[ 01 ] 플렉시블 호스-클러치 오일 P3318600100	X	X	X	X	X	X	X	X	X	X	X	X	X			1				FLEX HOSE-CLUTCH OIL L=580mm	
[ 02 ] 육각 너트 M14X1.5 P9991114140	X	X	X	X	X	X	X	X	X	X	X	X	X			2				HEX NUT M14X1.5	
[ 03 ] 플레인 와셔 P9091645140	X	X	X	X	X	X	X	X	X	X	X	X	X			2				PLAIN WASHER	
[ 04 ] 브리켓-플렉시블 호스 P3319801040	X	X	X	X	X	X	X	X	X	X	X	X	X			1				BRKT-FLEX HOSE	
[ 05 ] 육각 볼트 M8X1.25 P9020408250	X	X	X	X	X	X	X	X	X	X	X	X	X			2				HEX BOLT M8X1.25	
[ 06 ] 플랜지 너트 M8X1.25 P9091152080	X	X	X	X	X	X	X	X	X	X	X	X	X			2				FLANGE NUT M8X1.25	
[ 07 ] 클러치 오일 파이프-플렉시블:2웨이 P3318400680	X	X	X	X	X	X	X	X	X	X	X	X	X			1				C/OIL PIPE A-FLEX:2W	
[ 08 ] 유니온-2웨이 P9092230080	X	X	X	X	X	X	X	X	X	X	X	X	X			1				UNION-2W	
[ 09 ] 클러치 파이프-2웨이:플렉시블 P3318400730	X	X														1				C/OIL PIPE A-2W:FLEX &미션(T9S6/T10S6).	
P3318400710		X														1				&미션(K1406/T10S6).	
P3318400700			X	X												1				&미션(T15S6/T16S6/T14S10).	
P3318400780					X	X										1				&미션(T14S10).	
P3318401410								X								1				&미션(T16S6).	
P3318400810					X											1				&미션(ZF16S151).	6X4/후삼축차량
P3318400920					X											1				&미션(ZF16S151).	8X4/10X4차량
P3318400790								X								1				&ZF수동미션.	6X4/후삼축차량
P3318400800								X								1				&미션(ZF16S151).	8X4/10X4차량
P3318400970								X								1				&특장차량(LY3)&미션 (ZF16S151).	19톤카고(M9CNF)
[ 10 ] 클립-클러치 오일 파이프 P3318401050	X	X	X	X	X	X	X	X	X	X	X	X	X			4				CLIP-CLUTCH OIL PIPE	
P3318401050					X			X								3				&ZF수동미션.	DV11(420)경우 8X4/10X4차량만
[ 11 ] 플랜지 볼트 M8X1.25																				FLANGE BOLT M8X1.25	

A=DL08(250),B=DL08(300),C=DL08(320),D=DV11(345),E=DV11(380),F=DV11(420),G=GE08,H=GE12,I=CUMMINS(420),J=CUMMINS(385)

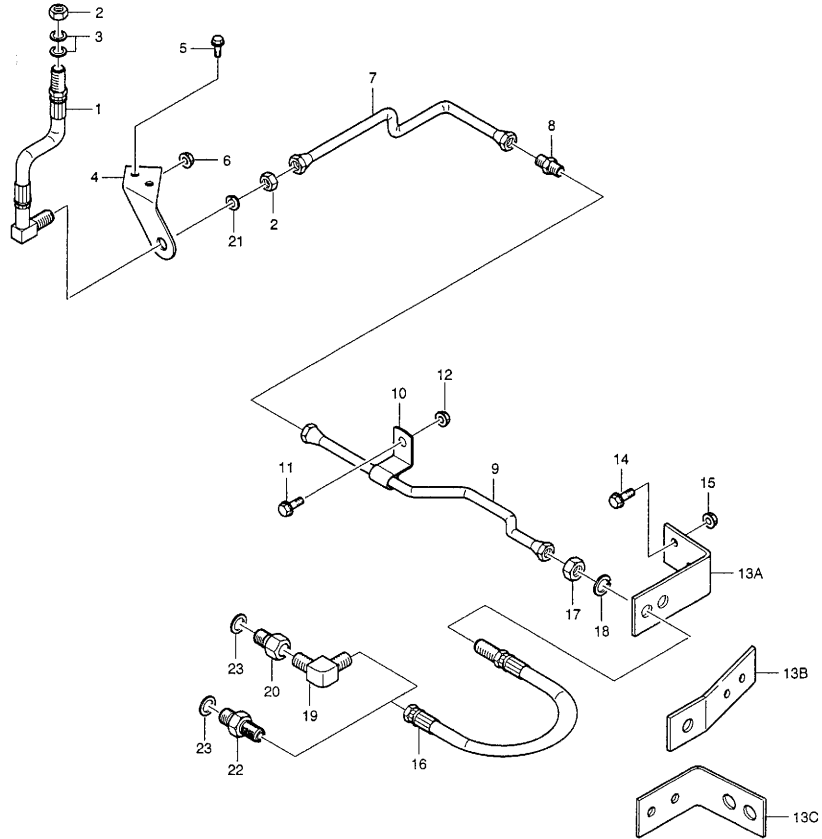
**Fig. C3130** 클러치 오일 파이프  
CLUTCH OIL PIPE



차종구분	[지시번호]	품번	적용 시기													수 량	L / R	적용 시기		사용 조건	비고	
			A	B	C	D	E	F	G	H	I	J	K	L	M			시작	종료			
	[ 11 ]	플랜지 볼트 M8X1.25																		FLANGE BOLT M8X1.25		
	P9051108250		X	X	X	X	X	X	X	X							4					L=25
	P9051108250								X	X							3			&ZF수동미션.		L=25, DV11(420)경우 8X4/10X4차량만
	[ 12 ]	플랜지 너트 M8X1.25																		FLANGE NUT M8X1.25		
	P9091152080		X	X	X	X	X	X	X	X							4					
	P9091152080								X	X							3			&ZF수동미션.		DV11(420)경우 8X4/10X4차량만
	[ 13 ]	브라켓-플렉시블 호스																		BRKT-FLEX HOSE		
A	P3319800030		X	X	X	X	X	X									1					
B	P3319801070								X	X							1			&ZF수동미션.		DV11(420)경우 6X4/후삼축차량 만
B	P3319800100								X								1			&미션(ZF16S151).		8X4/10X4차량
A	P3319800030									X							1			&복합차량(LY3)&미션 (ZF16S151).		19번카고(M9CNF)
C	P3319801131										X						1			&미션(T16S6).		
	[ 14 ]	플랜지 볼트 M8X1.25																		FLANGE BOLT M8X1.25		
	P9051108250		X	X	X	X	X	X	X	X	X						2					
	[ 15 ]	플랜지 너트 M8X1.25																		FLANGE NUT M8X1.25		
	P9091152080		X	X	X	X	X	X	X	X	X						2					
	[ 16 ]	플렉시블 호스 어셈-클러치 오일																		FLEX HOSE A-C/OIL		
	P3318601410		X														1			&미션(T9S6).		L=520
	P3318601100		X	X	X												1			미션 (K1406/T15S6/T10S6/T16S6/T14		L=385.5, DV11(345)경우 6X2카 고
	P3318601410		X														1			&미션(T10S6)&PTO(클러치).		L=520
	P3318601150		X														1			&미션(T10S6)&PTO(클러치).		L=630
	P3318601071										X						1			&미션(T16S6).		L=465
	P3318601390				X	X											1			&미션(T14S10/ZF16S151).		L=450
	P3318601130										X						1			&ZF수동미션.		L=500
	[ 17 ]	육각 너트 M14X1.5																		HEX NUT M14X1.5		
	P9991114140		X	X	X	X	X	X	X	X	X						1					
	[ 18 ]	스프링 와셔																		SPRING WASHER		
	P9091505140		X	X	X	X	X	X	X	X	X						1					
	[ 19 ]	엘보우-M16, PT1/4																		ELBOW-M16, PT1/4		
	P3318601170					X	X				X						1			&ZF수동미션.		
	[ 20 ]	아답터-M14, PT1/4																		ADAPTER-M14, PT1/4		

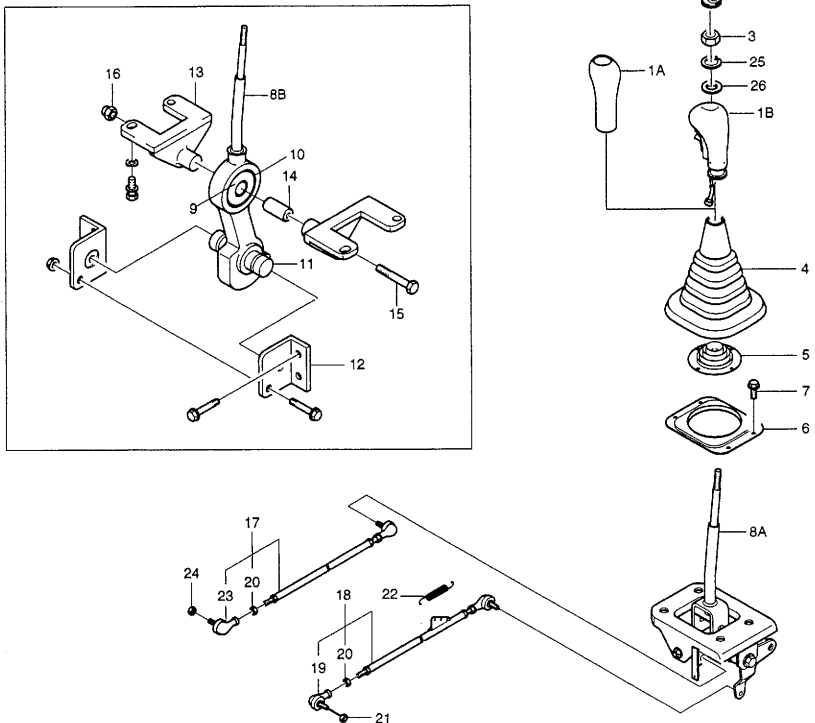
A=DL08(250),B=DL08(300),C=DL08(320),D=DV11(345),E=DV11(380),F=DV11(420),G=GE08,H=GE12,I=CUMMINS(420),J=CUMMINS(385)

**Fig. C3130** 클러치 오일 파이프  
CLUTCH OIL PIPE



[ 지시번호 ] 품 번	A B C D E F G H I J K L M													수 량 L / R	적용 시기		사 용 조 건	비 고		
	시 작		종 료																	
[ 20 ] 아답터-M14, PT1/4 P3318601181						X										1			ADAPTER-M14, PT1/4 &ZF수동미션.	
[ 21 ] 스프링 와셔 P9091505140	X	X	X	X	X	X	X	X	X	X	X	X	X	X	X	1			SPRING WASHER	
[ 22 ] 컨넥터-M14 X M16 P3318601300				X	X	X										1			CONNECTOR-M14 X M16 PTO(물리치) 없음	
P3318601300				X												1			&미션(T10S6)&PTO(물리치).	8.5번표준커고(F4CKF)
[ 23 ] 가스켓 P3318601050	X	X	X	X	X	X	X	X	X	X	X	X	X	X	X	1			GASKET	

**Fig. C3510** 체인지 레버(1)-수동 미션  
CHANGE LEVER(1)-MANUAL T/M

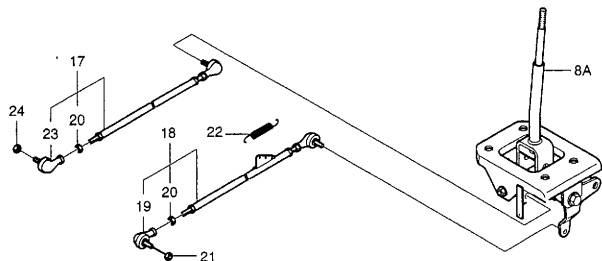
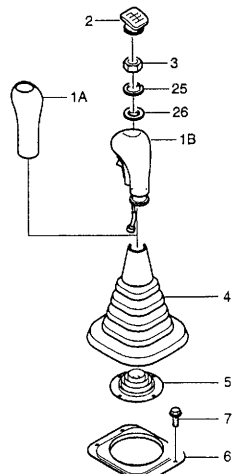
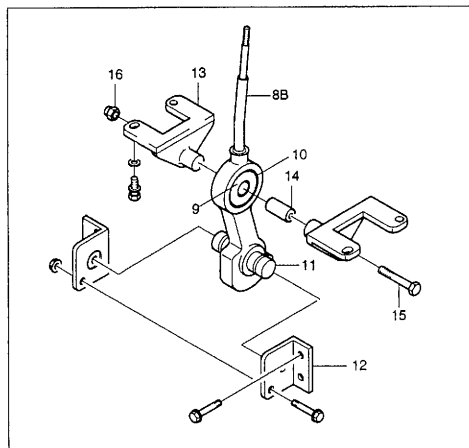


차종구분	[ 지시번호 ] 품 번	적용 시기													수 량	L / R	적용 시기		사용 조건	비 고
		A	B	C	D	E	F	G	H	I	J	K	L	M			시 작	종 료		
	<b>[ 01 ]</b> 노브 어셈블리																	KNOB A		
A	P3351300410	X	X	X	X											1				
A	P3351300410DB	X	X	X	X											1				진한 베이지색
B	P3351300421			X	X	X	X									1			&미션(T14S10/ZF).	
B	P3351300421DB			X	X	X	X									1			&미션(T14S10/ZF).	진한 베이지색
	<b>[ 02 ]</b> 패턴-5 스피드																	PATTERN-5 SPEED		
	P3351300920									X						1			&미션(T14S10).	
	P3351300920DB									X						1			&미션(T14S10).	진한 베이지색
	P3351300510			X												1			&미션(T14S10).	
	P3351300510DB			X												1			&미션(T14S10).	진한 베이지색
	패턴-6 스피드																	PATTERN-6 SPEED		
	P3351300930	X	X	X							X					1			&미션 (K1406/T9S6/T10S6/T16S6).	
	P3351300930DB	X	X	X							X					1			&미션 (K1406/T9S6/T10S6/T16S6).	진한 베이지색
	P3351300441			X	X											1			&미션(T15S6/T16S6).	
	P3351300441DB			X	X											1			&미션(T15S6/T16S6).	진한 베이지색
	패턴-16 스피드																	PATTERN-16 SPEED		
	P3351300450										X					1			&ZF수동미션.	
	P3351300450DB										X					1			&ZF수동미션.	진한 베이지색
	P3351300550									X						1			&ZF수동미션.	
	P3351300550DB									X						1			&ZF수동미션.	진한 베이지색
	<b>[ 03 ]</b> 육각 너트 M10X1.25																	HEX NUT M10X1.25		
	P9091105100	X	X	X	X	X	X	X	X	X	X	X	X	X	X	1				
	<b>[ 04 ]</b> 부트-아웃터																	BOOT-OUTER		
	P3351300214			X	X			X	X							1			&미션(T14S10/ZF).	
	P3351300214DB			X	X			X	X							1			&미션(T14S10/ZF).	진한 베이지색
	P3351300202	X	X	X	X	X					X					1				
	P3351300202DB	X	X	X	X	X					X					1				진한 베이지색
	<b>[ 05 ]</b> 부트-인너																	BOOT-INNER		
	P3351300054	X	X	X	X	X	X	X	X	X	X	X	X	X	X	1				
	<b>[ 06 ]</b> 리테이너 어셈-커버																	RETAINER ASM-COVER		

A=DL08(250),B=DL08(300),C=DL08(320),D=DV11(345),E=DV11(380),F=DV11(420),G=GE08,H=GE12,I=CUMMINS(420),J=CUMMINS(385)



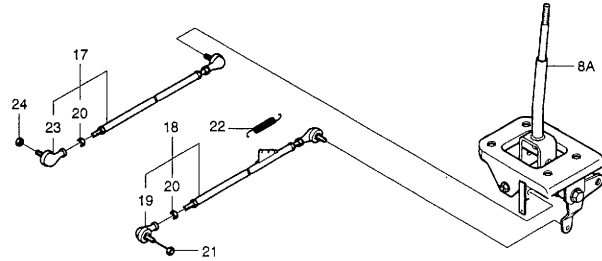
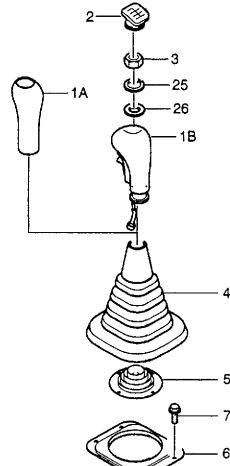
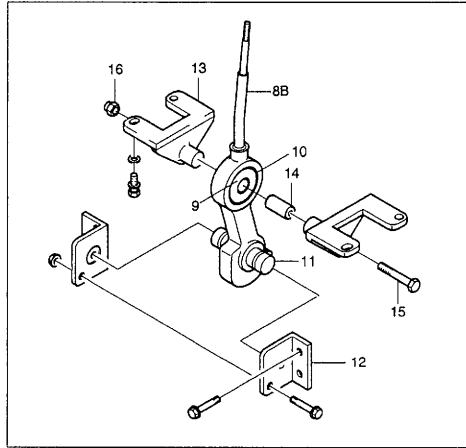
**Fig. C3510** 체인지 레버(1)-수동 미션  
CHANGE LEVER(1)-MANUAL T/M



차종구분	[ 지시번호 ] 품 번	적용 시기													수 량	L / R	적용 시기		사용조건	비고	
		A	B	C	D	E	F	G	H	I	J	K	L	M			시작	종료			
	[ 06 ] 리테이너 어셈-커버 P3351300910	X	X	X	X	X	X	X	X	X						1				RETAINER ASM-COVER	
	[ 07 ] 육각 플랜지 볼트 M6X1.0 P9051206200	X	X	X	X	X	X	X	X	X						4				HEX FLANGE BOLT M6X1.0	
	[ 08 ] 체인지 레버 어셈블리 A P3351101042	X	X	X						X						1			~050822	CHANGE LEVER A	
Y	A P3351101043	X	X	X						X						1			050823 ~ 0607		
O	A P3351103420	X	X	X						X						1			0607 ~		
B	P3351102570				X	X	X				X	X				1					9-12번 포함
	[ 09 ] 베어링 I3351101230				X	X	X				X	X				1				BEARING	
	[ 10 ] 스냅 링 P9091801420				X	X	X				X	X				1				SNAP RING	
	[ 11 ] 니들 베어링 어셈 P3351401670				X	X	X				X	X				1				NEEDLE BEARING ASM	
	[ 12 ] 브라켓-체인지 레버 P3351402760				X	X	X				X	X				1	L			BRKT-CHANGE LEVER	
	P3351402770				X	X	X				X	X				1	R				
	[ 13 ] 브라켓-체인지 레버 마운팅 P3351101350				X	X	X				X	X				1	L			BRKT-CHANGE LEVER MTG	
	P3351101360				X	X	X				X	X				1	R				
	[ 14 ] 부시-체인지 레버 P3351101221				X	X	X				X	X				1				BUSH-CHANGE LEVER	
	[ 15 ] 육각 볼트 M10X1.25 P3081001250				X	X	X				X	X				1				HEX BOLT M10X1.25	
	[ 16 ] 록 너트 M10X1.25 P9091314100				X	X	X				X	X				1				LOCK-NUT M10X1.25	
	[ 17 ] 로드 어셈블리-체인지 레버 슈프트 P3351500011	X	X	X						X						1			~060313	ROD A-CHANGE LEVER SHIFT	
Y	P3351503000	X	X	X						X						1			060314 ~		
	[ 18 ] 로드 어셈블리-체인지 레버 셀렉트																			ROD A-CHANGE LEVER SELECT	

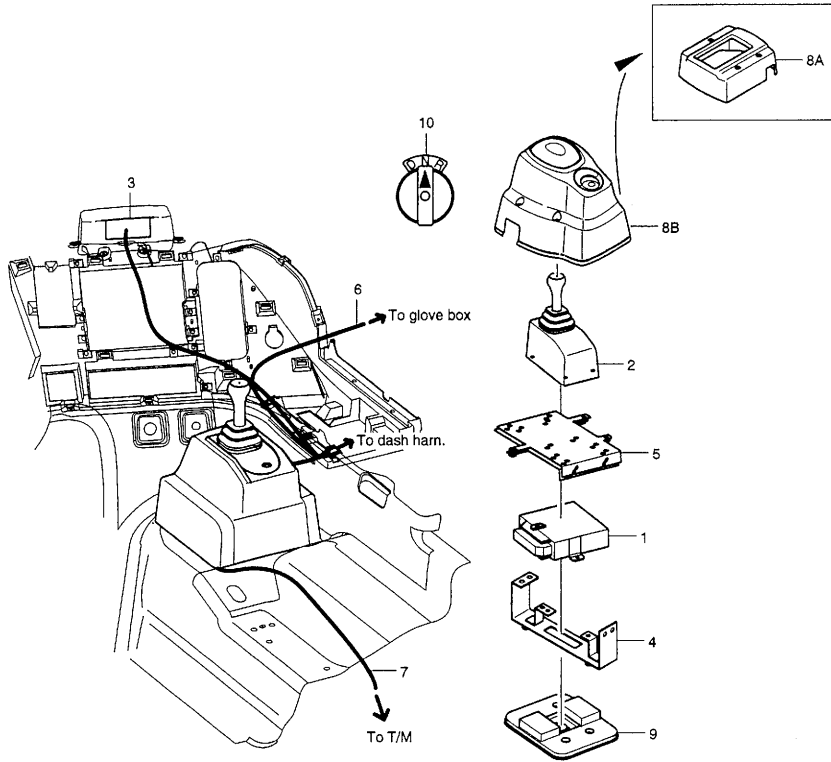
A=DL08(250),B=DL08(300),C=DL08(320),D=DV11(345),E=DV11(380),F=DV11(420),G=GE08,H=GE12,I=CUMMINS(420),J=CUMMINS(385)

**Fig. C3510** 체인지 레버(1)-수동 미션  
CHANGE LEVER(1)-MANUAL T/M



품번	[ 지시번호 ]													수 량	적용 시기		사용 조건	비고
	A	B	C	D	E	F	G	H	I	J	K	L	M		L / R	시작		
	[ 18 ] 로드 어셈블리-체인지 레버 선택트														ROD A-CHANGE LEVER SELECT			
P3351500301									X					1		~060313	&미션(T14S10).	
P3351502550								X						1	060314 ~		&미션(T14S10).	
P3351500052	X	X	X											1		~060313	&미션(K1406/T9S6/T10S6).	
P3351502560	X	X	X											1	060314 ~		&미션(K1406/T9S6/T10S6).	
	[ 19 ] 볼 조인트 M8X1.25														BALL JOINT M8X1.25			
P3351500700	X	X	X				X							1	L	~060313		한국센트랄
P3351500690	X	X	X				X							1	R	~060313		한국센트랄
P3351502380	X	X	X				X							1	L	060314 ~		이강
P3351502370	X	X	X				X							1	R	060314 ~		이강
	[ 20 ] 육각 너트 M10X1.25														HEX NUT M10X1.25			
P3351500730	X	X	X				X							2	L			
P9091123100	X	X	X				X							2	R			
	[ 21 ] 너트-록 M8X1.25														NUT-LOCK M8X1.25			
P9091304080	X	X	X				X							2				
	[ 22 ] 리턴 스프링														RETURN SPRING			
P3351300110	X	X	X											1			&미션(K1406/T9S6/T10S6).	
P3351300120							X							1			&미션(T14S10).	
	[ 23 ] 볼 조인트 M10X1.25														BALL JOINT M10X1.25			
P3351500720	X	X	X				X							1	L	~060313		한국센트랄
P3351500710	X	X	X				X							1	R	~060313		한국센트랄
P3351502360	X	X	X				X							1	L	060314 ~		이강
P3351502350	X	X	X				X							1	R	060314 ~		이강
	[ 24 ] 너트-록 M10X1.25														NUT-LOCK M10X1.25			
P9091304100	X	X	X				X							2				
	[ 25 ] 스프링 와셔														SPRING WASHER			
P9091506100	X	X	X	X	X	X	X	X	X	X	X	X	X	1				
	[ 26 ] 플레인 와셔														PLAIN WASHER			
P9091607100	X	X	X	X	X	X	X	X	X	X	X	X	X	1				

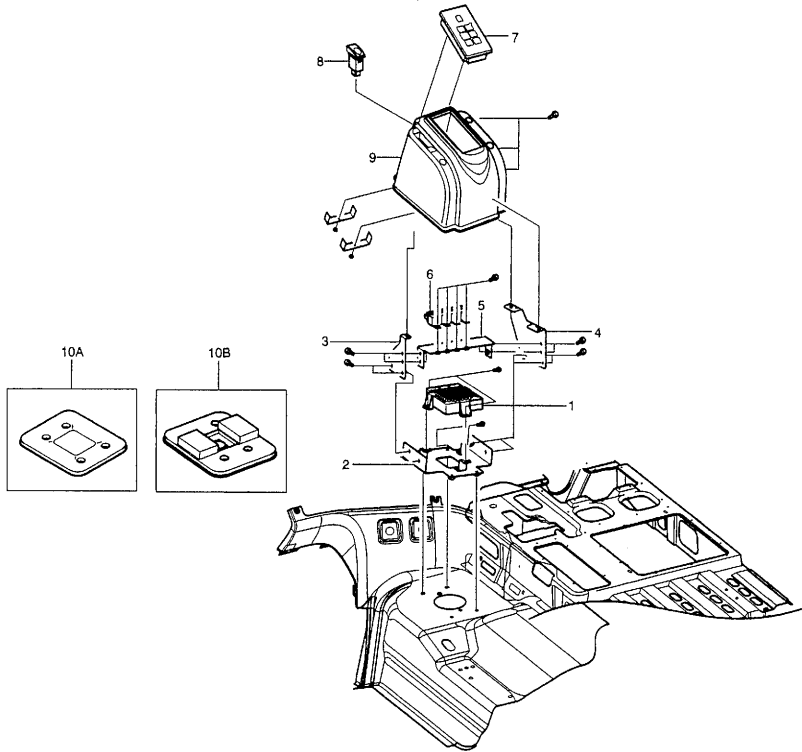
**Fig. C3511** 체인지 레버(2)-오토 미션(제트에프)  
CHANGE LEVER(2)-AUTO T/M(ZF)



차종구분	[ 지시번호 ] 품 번	적용 시기													수 량	L /R	적용 시기		사용 조건	비 고	
		A	B	C	D	E	F	G	H	I	J	K	L	M			시작	종료			
N	[ 01 ] 일렉트릭 모듈 어셈블리 P3877700180	X	X	X	X	X	X	X	X							1			-0609	ELECTRIC MODULE ASM	업체품번:6041322033
	일렉트릭 모듈 I3877700600	X	X	X	X	X	X	X	X	X	X	X	X			1			0609 ~	ELECTRIC MODULE	업체품번:6041322047
N	[ 02 ] 레인지 셀렉터 I3877700190	X	X	X	X	X	X	X	X							1			-0609	RANGE SELECTOR	업체품번:6006029018
	I3877700610	X	X	X	X	X	X	X	X	X	X	X				1			0609 ~		업체품번:6006039002
N	[ 03 ] 디스플레이 I3877700170	X	X	X	X	X	X	X	X	X	X	X				1				DISPLAY	업체품번:0501211422
	[ 04 ] 브리켓 어셈블리-오토 미션 일렉트릭모듈 P3877700431	X	X	X	X	X	X	X	X							1			-0609	BRKT A-AUTO T/M E-MODULE	
N	P3877700660	X	X	X	X	X	X	X	X	X	X	X				1			0609 ~		
	[ 05 ] 브리켓 어셈블리-오토 미션 셀렉터 P3330000022	X	X	X	X	X	X	X	X							1			-0609	BRKT A-AUTO T/M SELECTOR	
N	P3877700670	X	X	X	X	X	X	X	X	X	X	X				1			0609 ~		
	[ 06 ] 와이어링 센트럴 1 P3811401142	X	X	X	X	X	X	X	X							1			-0609	WIRING CENTRAL 1	
N	P3811401670	X	X	X	X	X	X	X	X	X	X	X				1			0609 ~		
	[ 07 ] 와이어링 센트럴 2 P3815403481	X	X	X	X	X	X	X	X	X	X	X				1				WIRING CENTRAL 2	
A	[ 08 ] 게이터-오토 미션 P3454402540						X			X						1			-0609	GAITER-AUTO T/M	25톤 키고
	P3454402540DB						X			X						1			-0609	진한 베이지색	25톤 키고
B	P3454402730	X	X	X	X	X	X	X	X	X	X	X				1			0609 ~	GAITER A-AUTO T/M	
	P3454402730DB	X	X	X	X	X	X	X	X	X	X	X				1			0609 ~	진한 베이지색	
Y	[ 09 ] 언더 커버 어셈-체인지 레버 P3877700440	X	X	X	X	X	X	X	X							1			-0609	UNDER CVR A-CHG LEVER	
	P3877700440	X	X	X	X	X	X	X	X	X	X	X				1			0609 ~		
A	[ 10 ] 로터리 스위치-오토 미션 I3877700620	X	X	X	X	X	X	X	X	X	X	X				1				ROTARY SWITCH-AUTO T/M	업체품번:6006199080

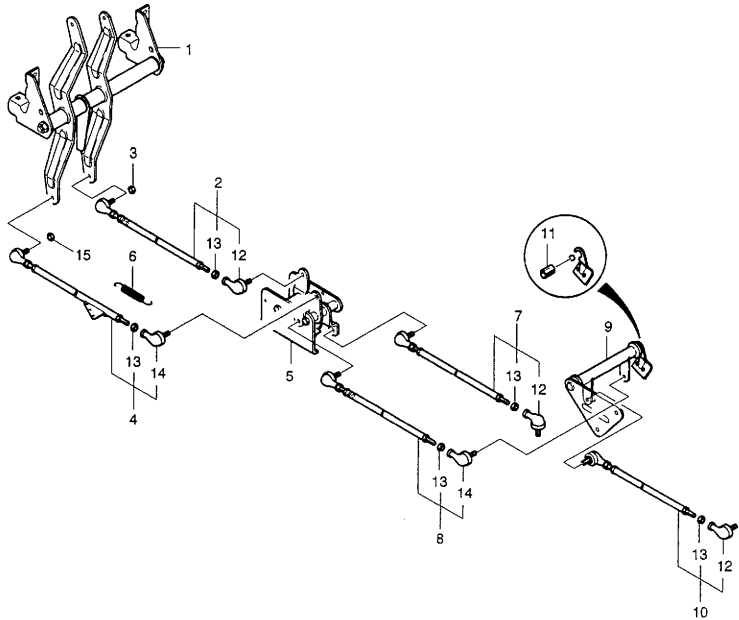
A=DL08(250),B=DL08(300),C=DL08(320),D=DV11(345),E=DV11(380),F=DV11(420),G=GE08,H=GE12,I=CUMMINS(420),J=CUMMINS(385)

**Fig. C3512** 체인지 레버(3)-오토 미션(앨리슨)  
CHANGE LEVER(3)-AUTO T/M(ALLISON)



[ 지시번호 ] 품 번	A B C D E F G H I J K L M													수 량	L /R	적용 시기		사용조건	비고					
																시작	종료							
<b>[01] 컨트롤 유닛-오토 미션</b>																								
I3877700520	X	X	X							X	X					1				CONTROL UNIT-AUTO T/M &MD3060.	업체품번:A43001RT			
I3877700580	X	X	X							X	X					1				&MD3066.	업체품번:A43001RU			
I3877700590							X	X	X							1				&HD4560.	업체품번:A43001RS			
<b>[02] 브라켓 어셈블리-오토 미션 이씨유</b>																								
P3877700530	X	X	X	X	X	X	X	X	X	X	X	X	X	X	X	1					BRKT A-AUTO T/M ECU			
<b>[03] 브라켓 어셈블리-셀렉터/게이터</b>																								
P3877700560	X	X	X	X	X	X	X	X	X	X	X	X	X	X	X	1	L				BRKT A-SELECTOR/GATER			
<b>[04] 브라켓 어셈블리-셀렉터/게이터</b>																								
P3877700570	X	X	X	X	X	X	X	X	X	X	X	X	X	X	X	1	R				BRKT A-SELECTOR/GATER			
<b>[05] 브라켓 어셈블리-오토 미션 릴레이</b>																								
P3877700540	X	X	X	X	X	X	X	X	X	X	X	X	X	X	X	1					BRKT A-AUTO T/M RELAY			
<b>[06] 릴레이 어셈블리-1M, 1T(브라켓 포함)</b>																								
P3871300180	X	X	X	X	X	X	X	X	X	X	X	X	X	X	X	3					RELAY A-1M,1T(W/BRKT)	종형시동/파티오/백업		
P3871300180									X	X						1					미션론드			
<b>[07] 셀렉터 어셈블리-리모트 푸쉬 버튼</b>																								
I3877700550	X	X	X	X	X	X	X	X	X	X	X	X	X	X	X	1					SELECTOR A-REMOTE P/BUTTON	업체품번:29541991		
<b>[08] 스위치 어셈블리-홀드</b>																								
P3855700250	X	X	X	X	X	X	X	X	X	X	X	X	X	X	X	1					SWITCH A-HOLD			
P3855700250BK	X	X	X	X	X	X	X	X	X	X	X	X	X	X	X	1						블랙		
<b>[09] 게이터-오토 미션</b>																								
P3454402680	X	X	X	X	X	X	X	X	X	X	X	X	X	X	X	1					GAITER-AUTO T/M			
P3454402680DB	X	X	X	X	X	X	X	X	X	X	X	X	X	X	X	1						진한 베이지색		
<b>[10] 언더 커버 어셈-체인지 레버</b>																								
A P3527600130	X	X	X	X	X	X	X	X	X	X	X	X	X	X	X	1					UNDER CVR A-CHG LEVER			
B P3877700440	X	X	X	X	X	X	X	X	X	X	X	X	X	X	X	1								

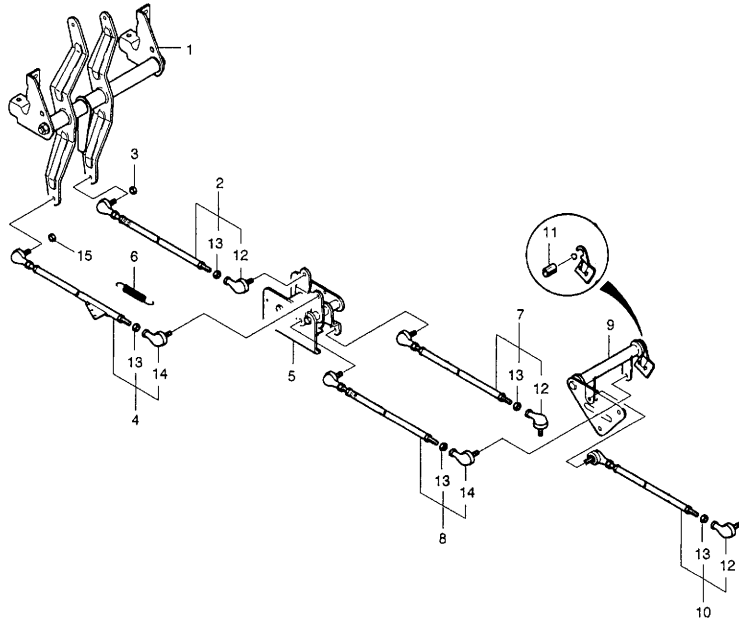
**Fig. C3520** 트랜스미션 컨트롤로드(1)-2 링크 타입  
T/M CONTROL ROD(1)-2 LINK



구분	[지시번호]	A	B	C	D	E	F	G	H	I	J	K	L	M	수 량	적용 시기		사용 조건	비고
																시작	종료		
	<b>[01]</b> 1단 릴레이 어셈블리														1			1ST RELAY A	
	P3351100714	X	X	X					X						1		~050822		
Y	P3351100715	X	X	X					X						1		050823 ~ 051218		
Y	P3351100716	X	X	X					X						1		051219 ~		
	<b>[02]</b> 로드 어셈블리-1단 슈프트														1			ROD A-1ST SHIFT	
	P3351500421	X	X	X					X						1		~060313		
Y	P3351503010	X	X	X					X						1		060314 ~		
	P3351500421	X	X												1		~060313	&미션(T10S6)&PTO(클러치).	
	<b>[03]</b> 너트-록 M10X1.25														6			NUT-LOCK M10X1.25	
	P9091304100	X	X	X															
	<b>[04]</b> 로드 어셈블리-1단 셀렉트														1			ROD A-1ST SELECT	
	P3351500501								X						1		~060313	&미션(T14S10).	
Y	P3351502590								X						1		060314 ~	&미션(T14S10).	
	P3351500511	X	X	X											1		~060313	&미션(K1406/T9S6/T10S6).	
Y	P3351502580	X	X	X											1		060314 ~	&미션(K1406/T9S6/T10S6).	
	<b>[05]</b> 2단 릴레이 어셈블리														1			2ND RELAY A	
	P3351100721	X	X	X					X						1		~050822		
Y	P3351100722	X	X	X					X						1		050823 ~		
	<b>[06]</b> 리턴 스프링														1			RETURN SPRING	
	P3351300120								X						1			&미션(T14S10).	
	P3351300110	X	X	X											1			&미션(K1406/T9S6/T10S6).	
	<b>[07]</b> 로드 어셈블리-2단 슈프트														1			ROD A-2ND SHIFT	
	P3351500031	X	X	X					X						1		~060228		
Y	P3351503030	X	X	X					X						1		060301 ~	&미션(T10S6)&PTO(클러치).	
	<b>[08]</b> 로드 어셈블리-2단 셀렉트														1			ROD A-2ND SELECT	
	P3351501701	X	X												1		~060228	&미션(T10S6)&PTO(클러치).	
Y	P3351502800	X	X												1		060301 ~	&미션(T10S6)&PTO(클러치).	
	P3351502030	X	X	X											1		~060228	미션(T9S6/T10S6),PTO(클러치) )제외	
Y	P3351502870	X	X	X											1		060301 ~	미션(T9S6/T10S6),PTO(클러치) )제외	
	P3351502090	X													1		~060228	&미션(K1406).	

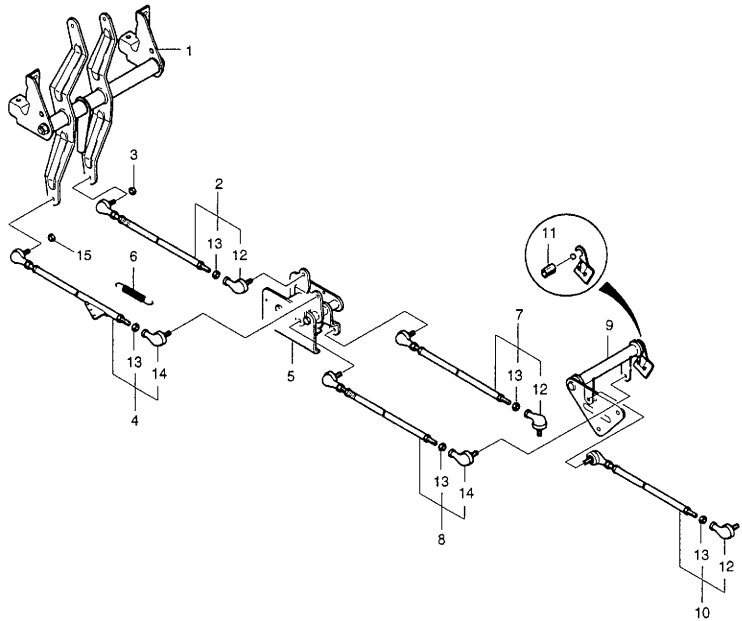
Fig. C3520

트랜스미션 컨트롤로드(1)-2 링크 타입  
T/M CONTROL ROD(1)-2 LINK



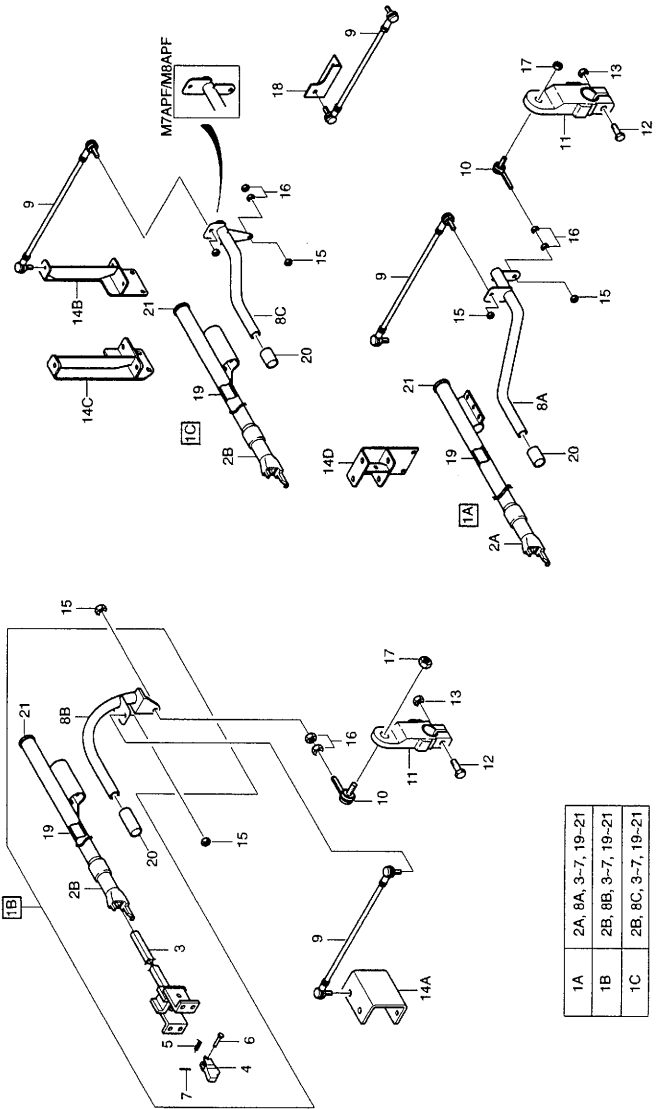
적용 시기	수량	L/R	[ 지시번호 ]													사용 조건	비고	
			A	B	C	D	E	F	G	H	I	J	K	L	M			
			[ 08 ] 로드 어셈블리-2단 선택트													ROD A-2ND SELECT		
	1		X													060301 ~	&미션(K1406).	
	1								X						~060228	&미션(T14S10).		
	1								X						060301 ~	&미션(T14S10).		
			[ 09 ] 아이들러 어셈블리													IDLER A		
	1								X						~050822	&미션(T14S10).	11번 포함	
	1								X						050823 ~	&미션(T14S10).	11번 포함	
	1		X	X	X										~050822	&미션(K1406/T9S6/T10S6).	11번 포함	
	1		X	X	X										050823 ~	&미션(K1406/T9S6/T10S6).	11번 포함	
			[ 10 ] 로드 어셈블리-아이들러 쉬프트													ROD A-IDLER SHIFT		
	1		X	X											~060228	&미션(T9S6).		
	1		X	X											060301 ~	&미션(T9S6).		
	1		X	X											~060209	&미션(T10S6)&파워쉬프트.		
	1		X	X											060210 ~	&미션(T10S6)&파워쉬프트.		
	1		X	X											~060228	&미션(T10S6)&PTO(클러치).		
	1		X	X											060301 ~	&미션(T10S6)&PTO(클러치).		
	1		X	X											~060228	미션(T10S6),PTO(클러치)제외		
	1		X	X											060301 ~	미션(T10S6),PTO(클러치)제외		
	1		X												~060228	&미션(K1406).		
	1		X												060301 ~	&미션(K1406).		
	1		X												~060228	&미션(K1406).		
	1		X												060301 ~	&미션(K1406).		
	1								X						~060108	&미션(T14S10).		
	1								X						060109 ~	&미션(T14S10).		
			[ 11 ] 볼 시트													BALL SEAT		
	2		X	X	X				X									
			[ 12 ] 볼 조인트 M10X1.25													BALL JOINT M10X1.25		
	3	L	X	X	X										~060228		한국센트랄	
	3	R	X	X	X										~060228		한국센트랄	

**Fig. C3520** 트랜스미션 컨트롤로드(1)-2 링크 타입  
T/M CONTROL ROD(1)-2 LINK



차종구분	[ 지시번호 ]	A	B	C	D	E	F	G	H	I	J	K	L	M	수 량	L / R	적용 시기		사용조건	비고
																	시작	종료		
	[ 12 ] 볼 조인트 M10X1.25																		BALL JOINT M10X1.25	
N	P3351502360	X	X	X					X						3	L	060301 ~			이랑
N	P3351502350	X	X	X					X						3	R	060301 ~			이랑
	[ 13 ] 육각 너트 M10X1.25																		HEX NUT M10X1.25	
	P3351500730	X	X	X					X						5	L				
	P9091123100	X	X	X					X						5	R				
	[ 14 ] 볼 조인트 M8X1.25																		BALL JOINT M8X1.25	
	P3351500700	X	X	X					X						2	L	~060228			한국선트랄
	P3351500690	X	X	X					X						2	R	~060228			한국선트랄
N	P3351502380	X	X	X					X						2	L	060301 ~			이랑
N	P3351502370	X	X	X					X						2	R	060301 ~			이랑
	[ 15 ] 너트-록 M8X1.25																		NUT-LOCK M8X1.25	
	P9091304080	X	X	X					X						4					

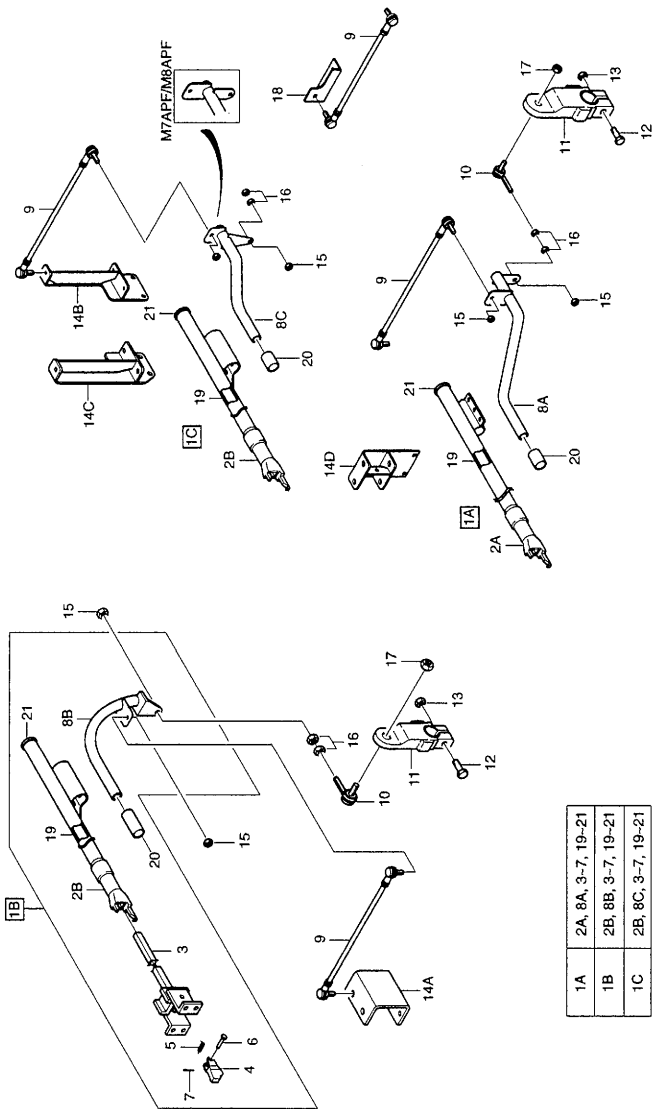
**Fig. C3521** 트랜스미션 컨트롤로드(2)-텔레스코픽 타입  
T/M CONTROL ROD(2)-TELESCOPIC



차종구분	[ 지시번호 ] 품 번	적용 시기													수 량	적용 시기		사용 조건	비 고
		A	B	C	D	E	F	G	H	I	J	K	L	M		시작	종료		
	[ 01 ] 로드 컴플리트-텔레스코픽																	ROD CPT-TELESCOPIC	
	A P3351102820											X				1	~050130	&ZF수동미션.	
	Y A P3351102910											X				1	050131 ~ 050505	&ZF수동미션.	
	Y A P3351102911											X				1	050506 ~ 060124	&ZF수동미션.	
	Y A P3351103280											X				1	060125 ~	&ZF수동미션.	
	A P3351103380												X			1	051224 ~ 060314	&미션(T16S6).	
	N A P3351103450												X			1	060315 ~	&미션(T16S6).	
	B P3351102790								X							1	~041007	&미션(ZF16S151).	
	Y B P3351102791									X						1	041008 ~ 050505	&미션(ZF16S151).	
	Y B P3351102792										X					1	050506 ~ 051231	&미션(ZF16S151).	
	Y B P3351103250											X				1	060101 ~	&미션(ZF16S151).	
	C P3351102770						X	X								1	~041007	&미션(T15S6/T16S6).	
	Y C P3351102771						X	X								1	041008 ~ 050505	&미션(T15S6/T16S6).	
	Y C P3351102772						X	X								1	050506 ~ 060316	&미션(T15S6/T16S6).	
	Y C P3351103210						X	X								1	060317 ~	&미션(T15S6/T16S6).	
	C P3351102800						X									1	~041007	&미션(T14S10).	
	Y C P3351102801						X									1	041008 ~ 041208	&미션(T14S10).	
	Y C P3351102802						X									1	041209 ~ 050505	&미션(T14S10).	
	Y C P3351102803						X									1	050506 ~ 051231	&미션(T14S10).	
	Y C P3351103260						X									1	060101 ~	&미션(T14S10).	
	[ 02 ] 로드 어셈블리-아웃터																	ROD A-OUTER	
	Y A P3351403501											X	X			1		&T16S6/ZF수동미션.	CUMMINS
	Y B P3351403291						X	X	X							1		&미션 (T15S6/T16S6/T14S10/ZF16S151)	DV11
	[ 03 ] 로드 어셈블리-인너																	ROD A-INNER	
	P3351403220										X	X				1		&T16S6/ZF수동미션.	CUMMINS
	P3351403230						X	X	X							1		&미션 (T15S6/T16S6/T14S10/ZF16S151)	DV11
	[ 04 ] 레버-록																	LEVER-LOCK	
	P3351401270											X	X			1	~041007	&ZF수동미션.	CUMMINS
	P3351408861						X	X	X							1	~041007	&미션 (T15S6/T16S6/T14S10/ZF16S151)	DV11

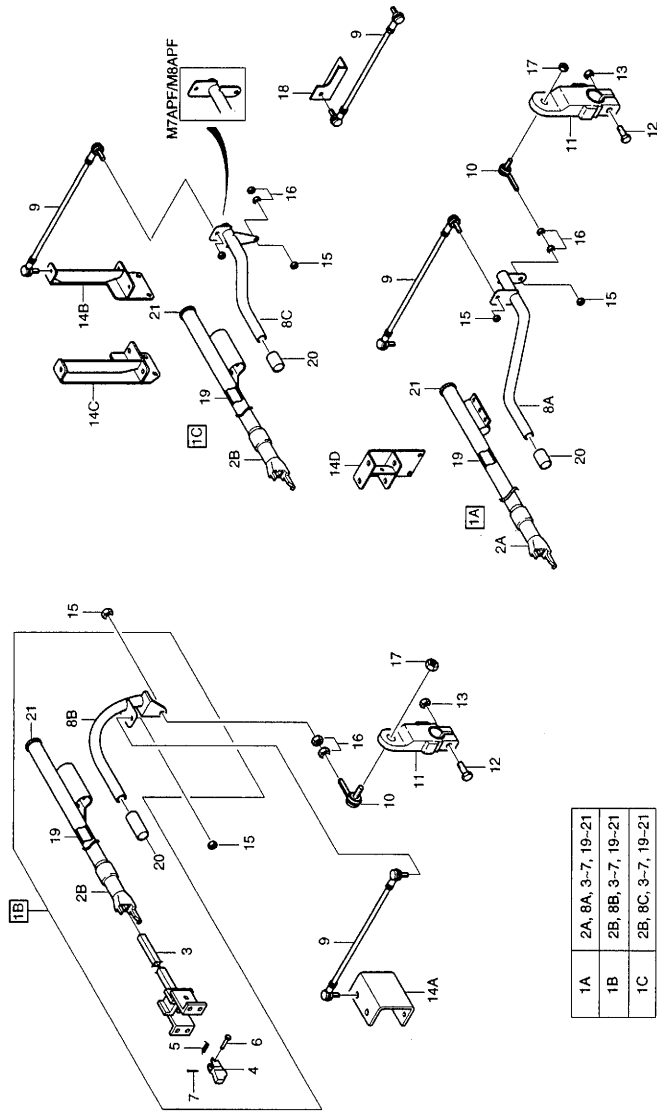


**Fig. C3521** 트랜스미션 컨트롤로드(2)-텔레스코픽 타입  
T/M CONTROL ROD(2)-TELESCOPIC



구분	[ 지시번호 ] 품 번	A	B	C	D	E	F	G	H	I	J	K	L	M	수 량 L / R	적용 시기		사용 조건	구분 부	비 고
																시작	종료			
	<b>[ 04 ] 레버-록</b> P3351401270			X	X	X									1	041008 ~		LEVER-LOCK &미션 (T15S6/T16S6/T14S10)/ZF수동미	DV11/CUMMINS	
	<b>[ 05 ] 스프링-릴리스</b> P3351408870			X	X	X									1			SPRING-RELEASE		
	<b>[ 06 ] 샤프트 핀</b> P9082240600			X	X	X									1			SHAFT PIN		
	<b>[ 07 ] 스플리트 핀</b> P9081130180			X	X	X									1			SPLIT PIN		
	<b>[ 08 ] 파이프 어셈블리-컨넥션</b> A P3351403362												X		1	~060124		PIPE A-CONNECTION &ZF수동미션.		
	OA P3351403990												X		1	060125 ~		&ZF수동미션.		
	A P3351404080												X		1	~060314		&미션(T16S6).		
	NA P3351404190												X		1	060315 ~		&미션(T16S6).		
	B P3351403331						X								1	~051231		&미션(ZF16S151).		
	OB P3351403960						X								1	060101 ~		&미션(ZF16S151).		
	C P3351403301					X	X								1	~060316		&미션(T15S6/T16S6).		
	OC P3351403920					X	X								1	060317 ~		&미션(T15S6/T16S6).		
	C P3351403342					X									1	~051231		&미션(T14S10).		
	OC P3351403970					X									1	060101 ~		&미션(T14S10).		
	<b>[ 09 ] 가이드 로드 어셈-티엠</b> P3351502001					X	X								1	~051231		GUIDE ROD A-T/M &미션(T15S6/T16S6).		
	Y P3351503090					X	X								1	060101 ~		&미션(T15S6/T16S6).		
	P3351502100					X									1	~060228		&미션(T14S10).		
	Y P3351503120					X									1	060301 ~		&미션(T14S10).		
	P3351501950					X									1	~060228		&미션(ZF16S151).		
	Y P3351503070					X									1	060301 ~		&미션(ZF16S151).		
	P3351502011												X		1	050131 ~ 051231		&ZF수동미션.		
	Y P3351503100												X		1	060101 ~		&ZF수동미션.		
	P3351503350												X		1	051224 ~		&미션(T16S6).		
	<b>[ 10 ] 볼 조인트</b>																	BALL JOINT		

**Fig. C3521** 트랜스미션 컨트롤로드(2)-텔레스코픽 타입  
T/M CONTROL ROD(2)-TELESCOPIC

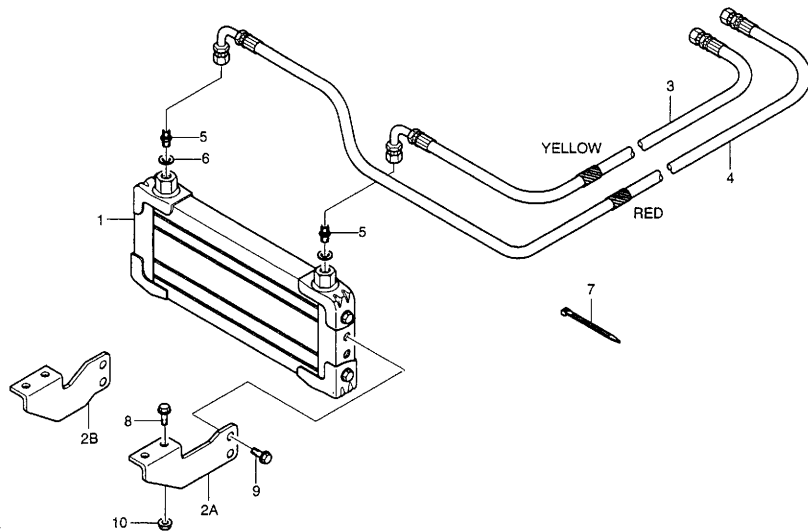


차종구분	[지시번호]	품번													수 량	L /R	적용 시기		사용 조건	비고
		A	B	C	D	E	F	G	H	I	J	K	L	M			시작	종료		
	[ 10 ] 볼 조인트															1			BALL JOINT	
	I3351101210				X	X	X					X	X			1				
	[ 11 ] 슈프트 레버 어셈블리															1			SHIFT LEVER A	
A	P3329105520						X					X				1	050607 ~ 051017		&ZF수동미션.	
A	P3329105520												X			1	051018 ~		&ZF수동미션.	CUMMINS
B	P3329105790							X								1	051103 ~		&ZF수동미션.	DV11
	[ 12 ] 육각 스크류															1			HEX SCREW	
	I3083000600							X				X				1			&ZF수동미션.	
	[ 13 ] 육각 너트															1			HEX NUT	
	I3082006900								X			X				1			&ZF수동미션.	
	[ 14 ] 브라켓-가이드 로드															1			BRKT-GUIDE ROD A	
A	P3329105141										X					1			&ZF수동미션.	
B	P3329103374						X	X								1			&미션(T15S8/T16S8).	
C	P3329105150						X									1			&미션(T14S10).	
D	P3329105870												X			1			&미션(T16S8).	
	[ 15 ] 록 너트 M10X1.25															3			LOCK NUT M10X1.25	
	P9091314100						X	X	X			X	X			3				
	[ 16 ] 육각 너트 M14X1.5															2			HEX NUT M14X1.5	
	P9991114140						X	X	X			X	X			2				
	[ 17 ] 록킹 너트															1			LOCKING NUT	
	I3351409130						X	X	X			X	X			1				
	[ 18 ] 브라켓-티엄 탑															1			BRKT-T/M TOP	
	P3351100421												X			1			&ZF수동미션.	
	[ 19 ] 쿠션 고무-로드 인너															1			CUSHION RUBBER-ROD INNER	
	P3351301050						X	X								1	~041007		&미션(T14S10/ZF16S15).	
C	P3351301051						X	X								1	041008 ~ 050505		&미션(T14S10/ZF16S15).	
Y	P3351301052						X	X								1	050506 ~ 051231		&미션(T14S10/ZF16S15).	L=830mm
Y	P3351301390						X	X								1	060101 ~		&미션(T14S10/ZF16S15).	L=830mm
	P3351301050						X	X								1	~041007		&미션(T15S8/T16S8).	
C	P3351301051						X	X								1	041008 ~ 050505		&미션(T15S8/T16S8).	
Y	P3351301052						X	X								1	050506 ~ 060316		&미션(T15S8/T16S8).	L=830mm

A=DL08(250),B=DL08(300),C=DL08(320),D=DV11(345),E=DV11(380),F=DV11(420),G=GE08,H=GE12,I=CUMMINS(420),J=CUMMINS(385)

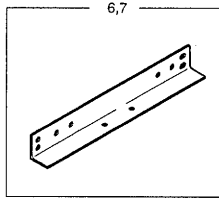
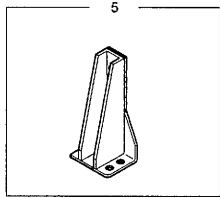
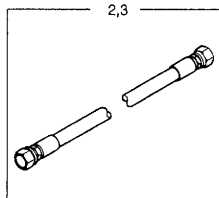
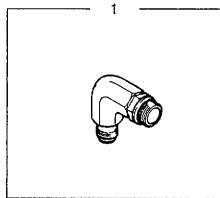
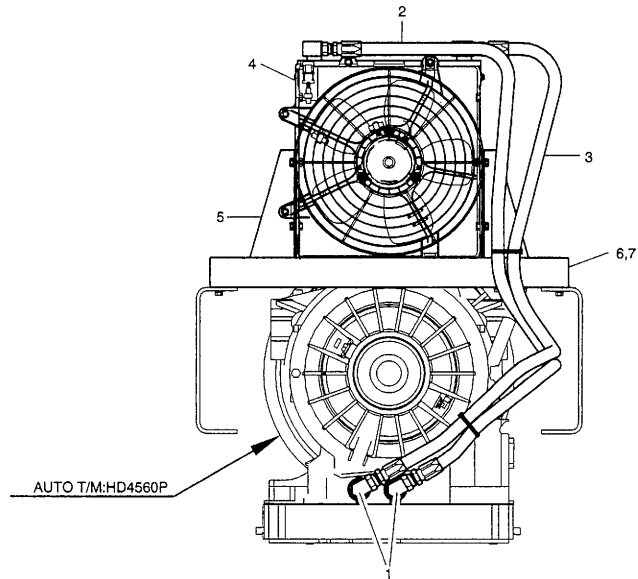


**Fig. C3540** 트랜스미션 오일 쿨러(1)-T14S10  
T/M OIL COOLER(1)-T14S10



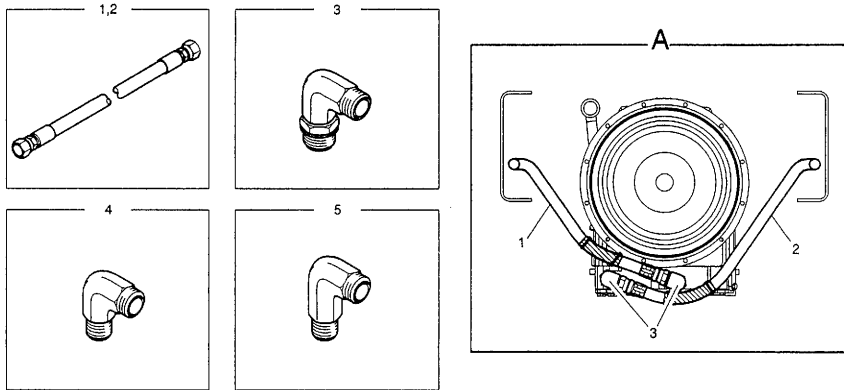
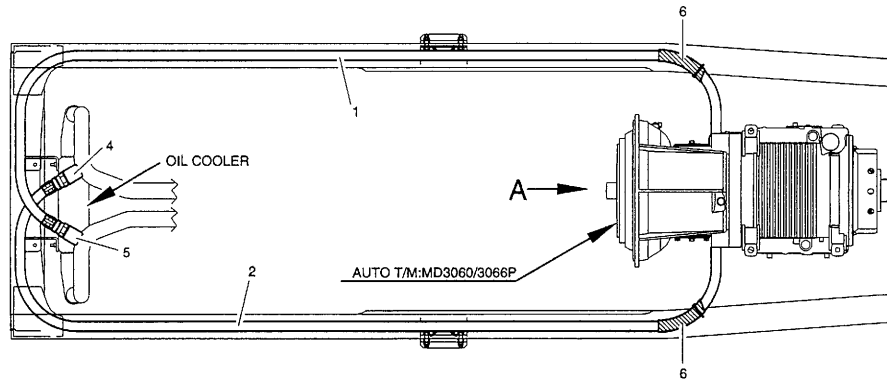
구분	[ 지시번호 ] 품 번	적용 시기													수 량	적용 시기		사용 조건	비고		
		A	B	C	D	E	F	G	H	I	J	K	L	M		시작	종료				
	[ 01 ] 오일 쿨러 어셈블리-트랜스미션 P3329102440		X					X									1			OIL COOLER A-T/M	
A	[ 02 ] 브라켓-오일 쿨러 어셈블리 P3329102580								X								2			BRKT-OIL COOLER A	
B	P3329102650			X													2				
	[ 03 ] 플렉시블 호스-트랜스미션 인 P3329103211			X													1			F/HOSE-T/M IN	L=2460mm
	P3329105210									X							1				L=2830mm
	[ 04 ] 플렉시블 호스-트랜스미션 아웃 P3329105230			X													1			F/HOSE-T/M OUT	L=2700mm
	플렉시블 호스-트랜스미션 인 P3329104751									X							1			F/HOSE-T/M IN	L=2940mm
	[ 05 ] 컨넥터-오일 쿨러 어셈블리 P3329102570			X				X									2			CONNECTOR-OIL COOLER A	
	[ 06 ] 가스켓 P3474703961			X				X									2			GASKET	
	[ 07 ] 밴드 클립 P3473702310									X							4			BAND CLIP	
	[ 08 ] 플랜지 볼트 M10X1.25 P9051210300			X				X									4			FLANGE BOLT M10X1.25	
	[ 09 ] 플랜지 볼트 M8X1.25 P9051208200			X				X									4			FLANGE BOLT M8X1.25	
	[ 10 ] 육각 플랜지 너트 M10X1.25 P9091152100			X				X									4			HEX FLANGE NUT M10X1.25	

**Fig. C3541** 트랜스미션 오일 쿨러(2)-HD4560P  
T/M OIL COOLER(2)-HD4560P



구분	[ 지시번호 ] 품 번	A	B	C	D	E	F	G	H	I	J	K	L	M	수 량	L / R	적용 시기		사용 조건	비 고
																	시 작	종 료		
	[ 01 ] 스트레이트 쓰래드 엘보우 P3329104390																		STRAIGHT THREAD ELBOW	
	[ 02 ] 오일 호스 어셈블리-미션 인 P3351301140																		OIL HOSE ASM-T/M IN	L=2490mm
	[ 03 ] 오일 호스 어셈블리-미션 아웃 P3351301150																		OIL HOSE ASM-T/M OUT	L=2370mm
	[ 04 ] 오일 쿨러-오토 미션 P3329103630																		OIL COOLER-AUTO T/M	
	[ 05 ] 브라켓-오일 쿨러 P3329104600																		BRKT-OIL COOLER	
	[ 06 ] 브라켓-오일 쿨러, 프레임, 프론트 P3329104610																		BRKT-O/COOLER, FRM, FR	
	[ 07 ] 브라켓-오일 쿨러, 프레임, 리어 P3329104620																		BRKT-O/COOLER, FRM, RR	

**Fig. C3542** 트랜스미션 오일 쿨러(3)-MD3060P/3066P  
T/M OIL COOLER(3)-MD3060P/3066P



[ 지시번호 ] 품 번	[ 지시번호 ]													수 량	L /R	적용 시기		사용조건	비고
	A	B	C	D	E	F	G	H	I	J	K	L	M			시작	종료		
[01] 플렉시블 호스-인렛 P3329105390	X	X	X				X								1			F/HOSE-INLET	L=3275mm
[02] 플렉시블 호스-아웃렛 P3329105400	X	X	X				X								1			F/HOSE-OUTLET	L=3395mm
[03] 스트레이트 쓰레드 엘보우 P3329103900	X	X	X				X								2			STRAIGHT THREAD ELBOW	
[04] 메일 엘보우 P3329103910	X	X	X				X								1			MALE ELBOW	
[05] 롱 메일 엘보우 P3329103960	X	X	X				X								1			LONG MALE ELBOW	
[06] 커러게이트 튜브 P3473402660	X	X	X				X								4			CORRUGATE-TUBE	L=150mm

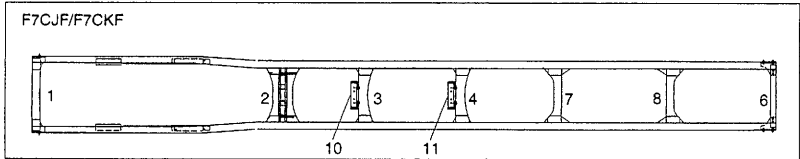
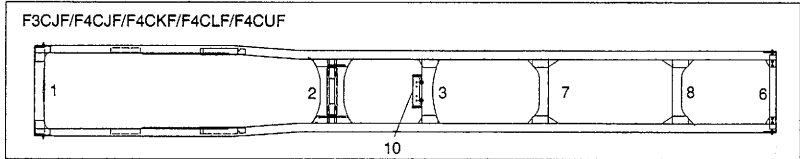
## 4

# 샤시 장치 CHASSIS

C4110	크로스 멤버 CROSS MEMBER	C4353	셀프스티어링 에어 탱크 SELF STEERING AIR TANK	C4512	프론트 브레이크 시스템(3)-7.5톤 푸셔액슬 FRT BRAKE SYSTEM(3)
C4210	프론트 서스펜션(1)-4X2/6X4/6X2/후삼축차량 FRONT SUSPENSION(1)	C4357	셀프스티어링 마운팅(1)-카고 SELF STEERING MOUNTING(1)	C4513	프론트 브레이크 시스템(4)-9톤 푸셔액슬 FRT BRAKE SYSTEM(4)
C4214	프론트 서스펜션(5)-8X4/10X4차량(일반차량) FRONT SUSPENSION(5)	C4360	파워스티어링 파이핑(1)-DL08;수동 미션 P/STRG PIPING(1)-DL08;MANUAL T/M	C4520	리어 브레이크 시스템(1) REAR BRAKE SYSTEM(1)
C4215	프론트 서스펜션(6)-8X4/10X4차량(특장차량) FRONT SUSPENSION(6)	C4361	파워스티어링 파이핑(2)-6X4/후3축/6X2;DV11 P/STRG PIPING(2)-6X4/1X3/6X2;DV11	C4640	브레이크 에어탱크 마운팅(1)-4X2차량 BRAKE A/TANK MTG(1)-4X2 TRUCK
C4220	리어 서스펜션(1)-4X2/6X2차량 REAR SUSPENSION(1)	C4362	파워스티어링 파이핑(3)-6X4/후3축;CUMMINS P/STRG PIPING(3)-6X4/1X3;CUMMINS	C4641	브레이크 에어탱크 마운팅(2)-6X2/6X4차량/후삼축 BRAKE A/TANK MTG(2)-6X2/6X4/1X3 TRUCK
C4221	리어 서스펜션(2)-6X4/8X4/10X4/후삼축차량 REAR SUSPENSION(2)	C4367	파워스티어링 파이핑(8)-19~25톤, DV11(ESS제외) P/STRG PIPING(8)-M9A/M9C/P9CSF(-ESS)	C4644	브레이크 에어탱크 마운팅(6)-19톤/25톤 카고 BRAKE A/TANK MTG(6)-M9C/P9C
C4222	리어 서스펜션(3)-6X4/8X4/10X4/후삼축차량 REAR SUSPENSION(3)	C4368	파워스티어링 파이핑(9)-19~25톤, DV11(ESS포함) P/STRG PIPING(9)-M9A/M9C/P9CSF(&ESS)	C4646	브레이크 에어탱크 마운팅(8)-19.5톤 카고 BRAKE A/TANK MTG(8)-M9ASF/NF
C4300	프론트 액슬(1)-6.5톤/7.5톤 FRONT AXLE(1)-6.5TON/7.5TON	C4369	파워스티어링 파이핑(10)-19~25톤 P/STRG PIPING(10)-M9A/M9C/P9CNF(-ESS)	C4647	브레이크 에어탱크 마운팅(9)-19톤카고(특장;LY2) BRAKE A/TANK MTG(9)-M9C(LY2)
C4310	푸셔 액슬(1)-7.5톤 PUSHER AXLE(1)-7.5TON	C4370	파워스티어링 파이핑(11)-19~25톤 P/STRG PIPING(11)-M9A/M9C/P9CNF(&ESS)	C4648	브레이크 에어탱크 마운팅(10)-19톤카고(특장;LY3) BRAKE A/TANK MTG(10)-M9C(LY3)
C4315	푸셔 액슬(2)-9톤 PUSHER AXLE(2)-9TON	C4371	파워스티어링 파이핑(12)-8톤 표준 카고, CNG P/STRG PIPING(12)-F4CUF	C4670	ABS & ASR ABS & ASR
C4320	스티어링 컬럼 하우징 STEERING COLUMN HOUSING	C4372	파워스티어링 파이핑(13)-11톤 표준 카고, CNG P/STRG PIPING(13)-K8CGF	C4680	브레이크 관련 부품 BRAKE RELATION PARTS
C4330	스티어링 샤프트 및 휠 STEERING SHAFT & WHEEL	C4373	파워스티어링 파이핑(14)-DL08;오토 미션 P/STRG PIPING(14)-DL08;AUTO T/M	C4810	보조 브레이크(배기브레이크) AUXILARY BRAKE(EXHAUST BRAKE)
C4340	스티어링 링케이지(1)-전1축차량 STEERING LINKAGE(1)	C4380	파워스티어링 오일 탱크 P/STRG OIL TANK	C4910	공구 세트 & 박스 TOOL SET & BOX
C4341	스티어링 링케이지(2)-19톤/19.5톤/25톤 카고 STEERING LINKAGE(2)	C4410	로드 휠 ROAD WHEEL	C4920	샤시 액세서리 CHASSIS ACCESSORY
C4351	셀프스티어링 에어라인(2)-6X2/후3축카고 SELF STEERING AIR LINE(2)	C4420	스페어 타이어 캐리어 SPARE TIRE CARRIER		
C4352	셀프스티어링 에어라인(3)-25톤 카고 SELF STEERING AIR LINE(3)	C4510	프론트 브레이크 시스템(1)-6.3/7.5톤 프론트액슬 FRT BRAKE SYSTEM(1)		

**Fig. C4110** 크로스 멤버  
CROSS MEMBER

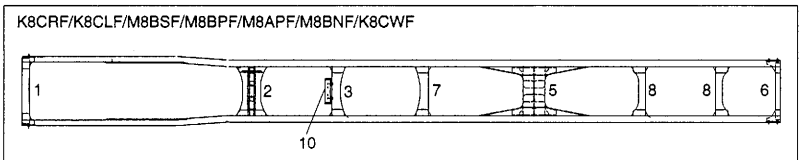
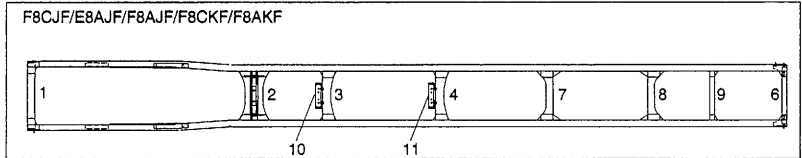
[ 지시번호 ]	A	B	C	D	E	F	G	H	I	J	K	L	M	수 량	적용 시기		사용조건	비 고
															시작	종료		
<b>[ 01 ]</b> 크로스 멤버 어셈블리-1단																	C/MBR ASM-1ST	
P3412107955	X	X	X			X								1			프론트범퍼(램프를포함) 제외	4X2차량
P3412110531	X													1			프론트범퍼(램프를포함) 적용	8.5톤표준(F4CKF)
P3412108915		X	X	X	X		X	X	X					1				6X4/6X2/8X4/10X4/후상속차량
<b>[ 02 ]</b> 크로스 멤버 어셈블리-2단																	C/MBR ASM-2ND	
P3412108995	X	X	X			X								1				4X2차량
P3412108865		X	X	X	X		X	X	X					1				6X4/6X2/8X4/10X4/후상속차량
<b>[ 03 ]</b> 크로스 멤버 어셈블리-3단																	C/MBR ASM-3RD	
P3412109990	X													1			&미션(T9S8).	8.5톤단축(F3CJF)
P3412111180	X													1			&오토미션(MD3060).	8.5톤단축(F3CJF)
P3412109650	X					X								1				8.5톤표준(F4CJF)/8톤가스차(F4CUF)
P3412107992	X						X							1				7-8.5톤장축/초장축(F7C/F8C/E8A/F8A)
P3412110430	X													1				8.5톤표준(F4CKF)
P3412111950	X													1				8/8.5톤장축/8톤초장축(F7C/F8C/F8A)
P3412110010		X												1				8.5톤표준(F4CLF)
P3412110552		X												1			&오토미션(MD3066).	16톤단축(K7CLF)
P3412109303		X												1			&미션(K1406).	11.5/16톤(K7C/K8C/K9A)
P3412109562		X												1			&미션(T10S6).	11.5/16톤(K7C/K8C/K9A)
P3412109432						X								1				
P3412109661			X											1				6X2카고(K9BPF)
P3412110031							X							1				6X4물카고(V8PSF)
P3412109303			X	X										1				21/24톤후상속(M8A/M8B)
P3412108043			X	X										1				19-25톤(M7A/M9K/M9L/M9A/M9C/P9C)
P3412109562									X					1				
P3412111310										X				1				17톤표준/6X4물(K8L/V8P)
P3412110970										X				1				19톤(M9C)/22.5톤후상속(M9K/M9L)
P3412108053										X				1				19.5톤(M9ANF)
P3412109472										X				1				25톤(P9CNF)
																	C/MBR ASM-4TH	



A=DL08(250),B=DL08(300),C=DL08(320),D=DV11(345),E=DV11(380),F=DV11(420),G=GE08,H=GE12,I=CUMMINS(420),J=CUMMINS(385)



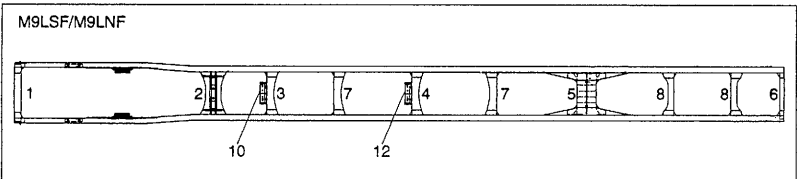
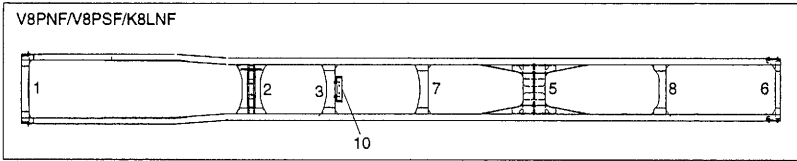
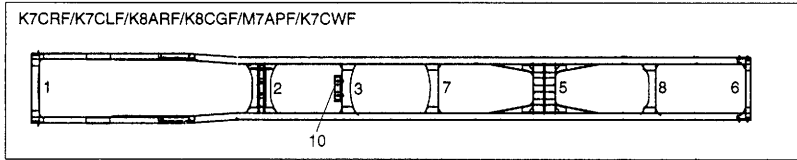
**Fig. C4110** 크로스 멤버  
CROSS MEMBER



차종구분	[지시번호] 품번	적용 시기													수 량	L / R	적용 시기		사용 조건	비고	
		A	B	C	D	E	F	G	H	I	J	K	L	M			시작	종료			
Y	<b>[ 03 ]</b> 크로스 멤버 어셈블리-3단																				
	P3412110980												X			1			C/MBR ASM-4TH 3번째	23.5분후상속(M8BNF)	
	P3412111390													X		1			C/MBR ASM-3RD	11.5/15.5톤장축(K9A/K9C)	
	P3412110421												X			1			C/MBR ASM-4TH 3번째	15.5분단축(K7CWF)	
	P3412109472													X		1			C/MBR ASM-3RD	15.5분표준(K8CWF)	
	<b>[ 04 ]</b> 크로스 멤버 어셈블리-4단																				
	P3412108032	X														1			C/MBR ASM-4TH	8/8.5톤장축(F7C/F8C)	
	P3412109581	X														1				7/8톤초장축(E8A/F8A)	
	P3412111960		X													1				15.5분표준(K8CWF)	
	P3412110421		X													1			&미션(T10S6).	11.5톤장축(K9ALF)	
	P3412110640		X													1			&미션(K1406).	11.5톤장축(K9ALF)	
P3412109671			X												1				6X2카고(K9BPF)		
P3412109442				X											1				11.5~14톤장축(K9A/K9C/K9K)		
P3412108053					X										1				19/25톤(M9C/P9C)/22.5분후3축 장축(M9K)		
P3412109492					X										1				22.5분후상속초장축(M9LSF)		
P3412110421					X										1				19.5분단축(M9ASF)		
P3412110980													X		1				22.5분후상속(M9K/M9L)		
P3412110990													X		1				19/19.5톤(M9A/M9C)		
P3412109482													X		1				25톤(P9CNF)		
P3412111400														X	1				11.5/15.5톤장축(K9A/K9C)		
<b>[ 05 ]</b> 크로스 멤버 어셈블리-센터																					
P3412108182		X	X	X	X	X	X	X	X	X	X	X	X	X	1				C/MBR ASM-CTR	6X4/8X4/10X4/후상속차량	
<b>[ 06 ]</b> 크로스 멤버 어셈블리-끝																					
P3412105875	X	X	X					X							1				C/MBR ASM-END	균용차량 제외	
P3412109411	X	X	X					X							1				C/MBR ASM-END	균용차량 적용	
P3412109214		X	X	X	X	X	X	X	X	X	X	X	X	X	1					6X4/6X2/8X4/10X4/후상속차량	
																					C/MBR A-'U' END

A=DL08(250),B=DL08(300),C=DL08(320),D=DV11(345),E=DV11(380),F=DV11(420),G=GE08,H=GE12,I=CUMMINS(420),J=CUMMINS(385)

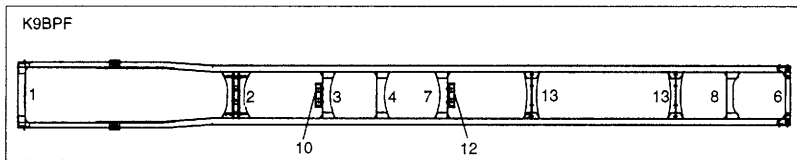
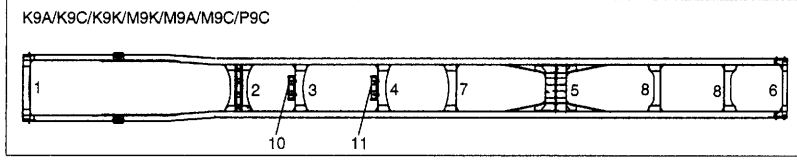
**Fig. C4110** 크로스 멤버  
CROSS MEMBER



차종구분	[ 지시번호 ] 품 번	적용 시기													수량 L/R	적용 시기		사용 조건	비고
		A	B	C	D	E	F	G	H	I	J	K	L	M		시작	종료		
	[ 06 ] 크로스 멤버 어셈블리-끝 P3412101377						X			X					1			C/MBR A-'U' END 드로우바커울링 비적용	6X4볼키고(V8PSF/NF)
Y	[ 07 ] 크로스 멤버 어셈-리어스프링, 앞 P3412108093	X	X	X				X							1			C/MBR ASM-R/S,FRT	4X2차량
Y	P3412108113		X	X	X	X	X	X	X	X					1				6X4/6X2/8X4/10X4/후삼축차량
Y	P3412108113						X			X					2				22.5톤후삼축초장축(M9LSF/NF)
Y	[ 08 ] 크로스 멤버 어셈-리어스프링, 뒤 P3412108104	X	X	X				X							1			C/MBR ASM-R/S,RR	4X2차량
Y	P3412108124		X	X	X	X			X						1				16톤단축/16.5~17톤표준/6X4볼키고/22.5톤후3축초단축
Y	P3412108124		X	X	X	X				X	X				2				15.5T(표준/장축)/16T표준/19~19.5T/후3축단축~초장축
Y	P3412108124						X								1				6X2카고(K9BPF)
Y	P3412108124									X					1			&암볼(박스 미포함).	11톤 가스차(K8CGF)
	[ 09 ] 크로스 멤버 어셈블리-끝 P3412105875	X	X												1			C/MBR ASM-END 5번재	7~8톤
	[ 10 ] 브라켓 어셈-프로펠라샤프트 마운팅 P3364801970	X													1			BRKT A-P/SHAFT MTG(3RD C/MBR) &미션(T9S6).	8.5톤단축(F3CJF)
	P3364802290	X													1			&오토미션(MD3060).	8.5톤단축(F3CJF)
	P3364801930	X						X							1				8.5톤표준(F4CJF)/8톤가스차(F4CUF)
	P3364801640	X	X												1				7~8.5톤장축/초장축(F7C/F8C/E8A/F8A)
	P3364802050	X													1			&수동미션(T10S6)/오토미션(MD3060).	8/8.5톤장축/8톤초장축(F7C/F8C/F8A)
	P3364802010	X													1				8.5톤표준(F4CKF)
	P3364801980		X												1				8.5톤표준(F4CLF)
	P3364801820						X								1				
	P3364801840		X							X					1			&미션(T10S6/T16S6/T14S10).	11.5/16톤(K7C/K8C/K9A)
	P3364801171		X	X	X										1			&미션(K1406/T14S10).	11.5/16톤/후삼축단축
	P3364802100		X												1			&오토미션(MD3066).	16톤단축(K7CLF)
	P3364801840		X												1			&오토미션(MD3066).	16톤표준(K8CLF)
	P3364801940						X								1				6X2카고(K9BPF)
	P3364801990							X							1				6X4볼키고(V8PSF)

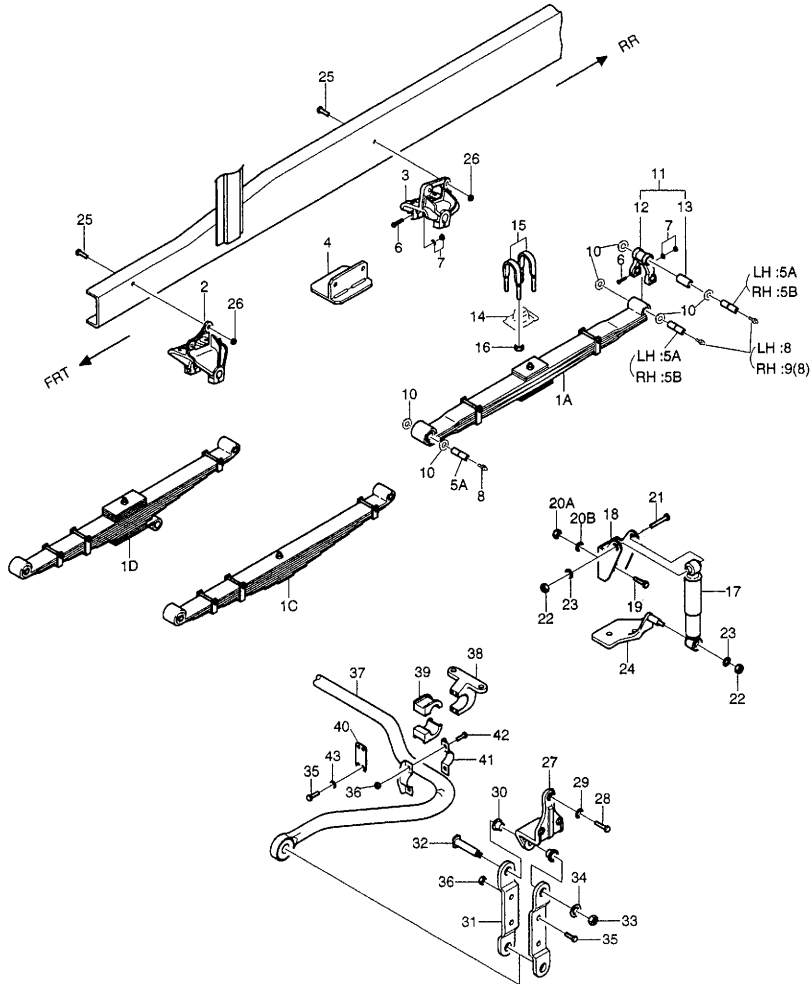
**Fig. C4110** 크로스 멤버  
CROSS MEMBER

[ 지시번호 ] 품번	A	B	C	D	E	F	G	H	I	J	K	L	M	수 량	L /R	적용 시기		사용 조건	비고	
																시작	종료			
<b>[ 10 ]</b> 브라켓 어셈-프로펠라샤프트 마운팅																		BRKT A-P/SHAFT MTG(3RD C/MBR)		
P3364801660			X	X										1					19-25톤 (M7A/M9K/M9L/M9A/M9C/P9C)	
P3364801670									X	X				1				11.5/15.5톤장축/19.5톤		
P3364802340									X					1				17톤표준/6X4풀(K8L/V8P)		
P3364802170									X					1				19톤(M9C)/22.5톤후상축 (M9K/M9L)		
P3364801910									X	X				1				15.5톤표준/25톤		
P3364802180									X					1				23.5톤후상축(M8BNF)		
P3364802000											X			1				15.5톤단축(K7CWF)		
<b>[ 11 ]</b> 브라켓 어셈-프로펠라샤프트 마운팅																		BRKT A-P/SHAFT MTG(4TH C/MBR)		
P3364801650		X												1				8-8.5톤장축		
P3364801900		X												1				7-8톤초장축		
P3364802730		X												1			&수동미션(T10S6).	8-8.5톤장축		
P3364802750		X												1			&수동미션(T10S6).	8톤초장축(F8AKF)		
P3364802000		X			X									1			&미션(T10S6/ZF16S151).	11.5톤장축/19.5톤단축		
P3364801640		X												1			&미션(K1406).	11.5톤장축(K9ALF)		
P3364801830					X									1				11.5-14톤장축(K9A/K9C/K9K)		
P3364801670						X								1			&미션(K1406/ZF16S151).	19/25톤(M9C/P9C)/22.5톤후상축 장축(M9K)		
P3364801890						X								1				22.5톤후상축초장축(M9LSF)		
P3364802190									X	X				1				11.5-15.5톤장축/19-19.5톤		
P3364802180									X					1				22.5톤후상축(M9K/M9L)		
P3364801920										X				1				25톤(P9CNF)		
<b>[ 12 ]</b> 브라켓 어셈-프로펠라샤프트 마운팅																		BRKT A-P/SHAFT MTG(5TH C/MBR)		
P3364801950			X											1				6X2카고(K9BPF)		
<b>[ 13 ]</b> 크로스 멤버 어셈-리어스프링, 앞						X								2				6X2카고(K9BPF)		



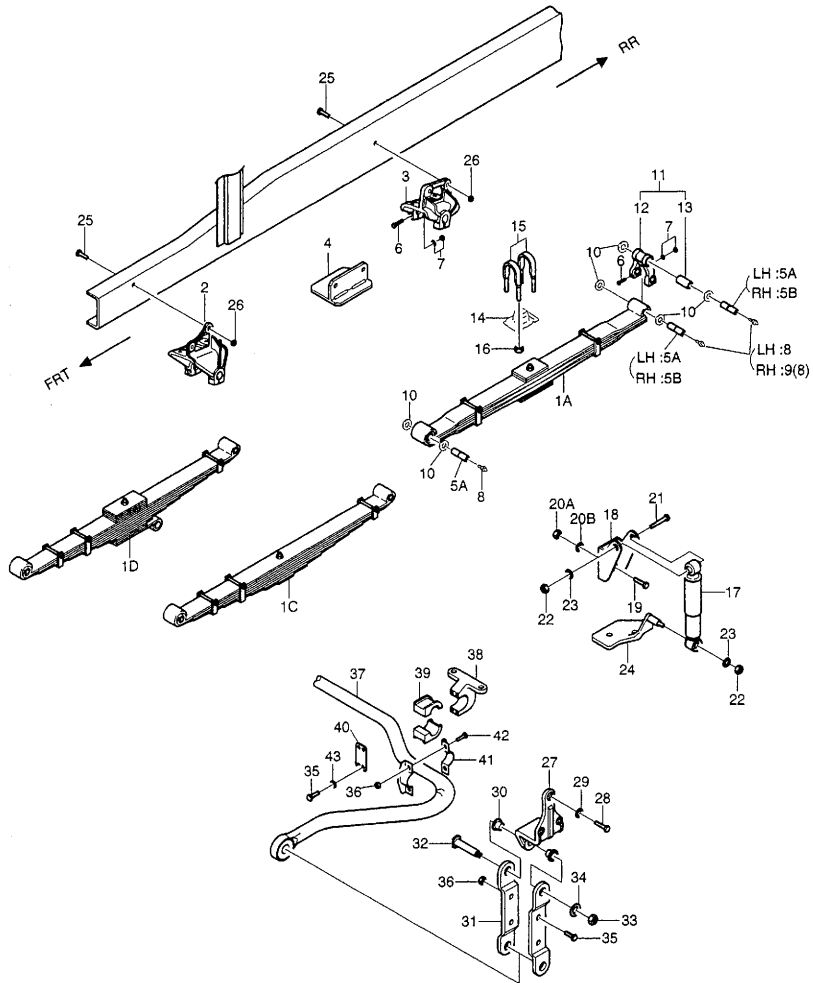
A=DL08(250),B=DL08(300),C=DL08(320),D=DV11(345),E=DV11(380),F=DV11(420),G=GE08,H=GE12,I=CUMMINS(420),J=CUMMINS(385)

**Fig. C4210** 프론트 서스펜션(1)-4X2/6X4/6X2/후삼축차량  
FRONT SUSPENSION(1)



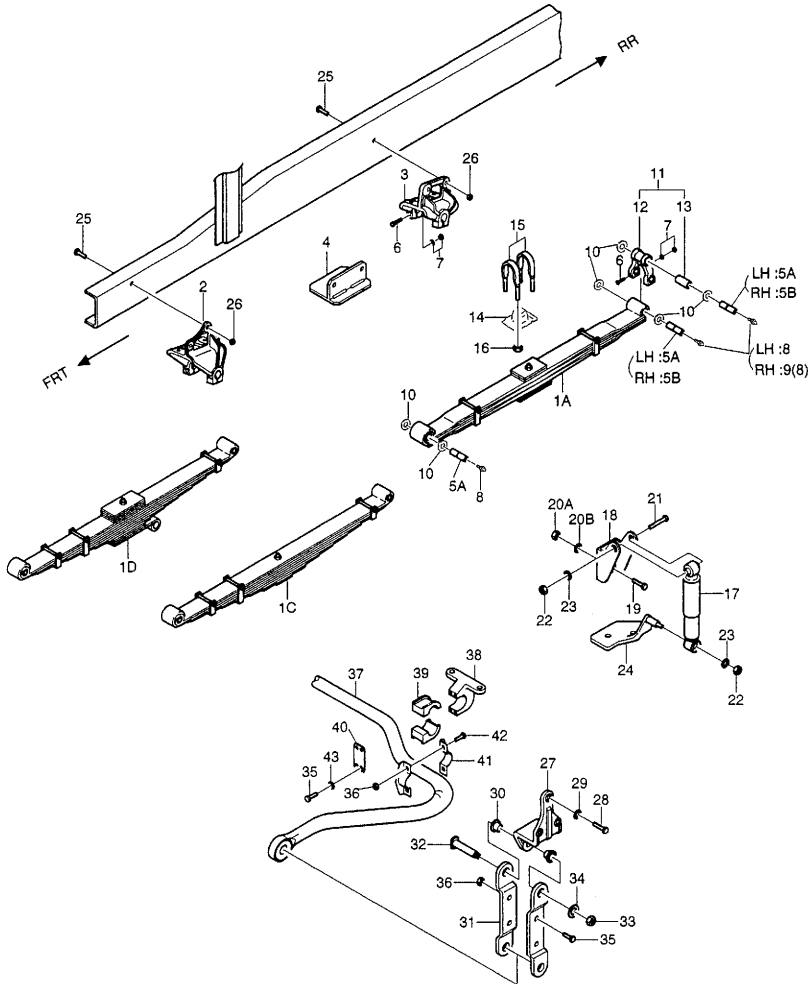
차종구분	[지시번호] 품번	적용 시기													수량	적용 시기 시작	적용 시기 종료	사용조건	비고
		A	B	C	D	E	F	G	H	I	J	K	L	M					
	<b>[01] 테이퍼 리프 스프링 어셈블리-프론트</b>																	TAPER LEAF SPRING A-FRT	
A	P3421104790	X	X	X	X	X	X	X	X	X	X	X	X	X	2	~050301			대원,3장(F4CUF 제외)
Y A	P3421107020	X	X	X	X	X	X	X	X	X	X	X	X	X	2	050302 ~	[테이퍼리프&스테빌라이저] 적용		대원,3장(F4CUF/K8ARF 제외)
A	P3421104840	X	X	X	X	X	X	X	X	X	X	X	X	X	2	~050301			삼목,3장(F4CUF 제외)
Y A	P3421107030	X	X	X	X	X	X	X	X	X	X	X	X	X	2	050302 ~	[테이퍼리프&스테빌라이저] 적용		삼목,3장(F4CUF/K8ARF 제외)
A	P3421107890	X													2		[테이퍼리프&스테빌라이저] 적용		대원,3장(F4CUF)
A	P3421107900	X													2		[테이퍼리프&스테빌라이저] 적용		삼목,3장(F4CUF)
A	P3421107650				X										2				대원,3장(K8ARF)
A	P3421107660				X										2				삼목,3장(K8ARF)
	<b>리프 스프링 어셈블리-프론트</b>																	LEAF SPRING A-FRT	
C	P3421106300	X	X	X	X	X	X	X	X	X	X	X	X	X	2			[테이퍼리프&스테빌라이저] 비적용	대원,9장(F4CKF 제외)
C	P3421106290	X	X	X	X	X	X	X	X	X	X	X	X	X	2			[테이퍼리프&스테빌라이저] 비적용	삼목,9장(F4CKF 제외)
C	P3421106300	X													2			[테이퍼리프&스테빌라이저] 비적용	대원,9장(F4CKF)
C	P3421106290	X													2			[테이퍼리프&스테빌라이저] 비적용	삼목,9장(F4CKF)
D	P3421105970	X													2			&도로관리차량.	9장(F4CKF)
	<b>[02] 브라켓-프론트 스프링, 프론트</b>																	BRKT-FRT SPRING,FRT	
	P3421301650	X	X	X	X	X	X	X	X	X	X	X	X	X	2	~0612			
N	P3421302540	X	X	X	X	X	X	X	X	X	X	X	X	X	2	0612 ~			
	<b>[03] 브라켓-프론트 스프링, 리어</b>																	BRKT-FRT SPRING,RR	
	P3421301551	X	X	X	X	X	X	X	X	X	X	X	X	X	1	L	~0612		DL08/DV11/GE08/GE12
N	P3421302550	X	X	X	X	X	X	X	X	X	X	X	X	X	1	L	0612 ~		DL08/DV11/GE08/GE12
	P3421301561	X	X	X	X	X	X	X	X	X	X	X	X	X	1	R	~0612		DL08/DV11/GE08/GE12
N	P3421302570	X	X	X	X	X	X	X	X	X	X	X	X	X	1	R	0612 ~		DL08/DV11/GE08/GE12
	P3421301851					X	X	X	X						1	L	~0612		CUMMINS
N	P3421302560				X	X	X	X	X	X					1	L	0612 ~		CUMMINS
	P3421301861				X	X	X	X							1	R	~0612		CUMMINS
N	P3421302580				X	X	X	X	X	X					1	R	0612 ~		CUMMINS
	<b>[04] 브라켓-범퍼, 바운드</b>																	BRKT-BUMPER,BOUND	
	P3411200190	X	X	X	X	X	X	X	X	X	X	X	X	X	2				
	<b>[05] 핀-프론트 스프링</b>																	PIN-FRT SPRING	

**Fig. C4210** 프론트 서스펜션(1)-4X2/6X4/6X2/후삼축차량  
FRONT SUSPENSION(1)



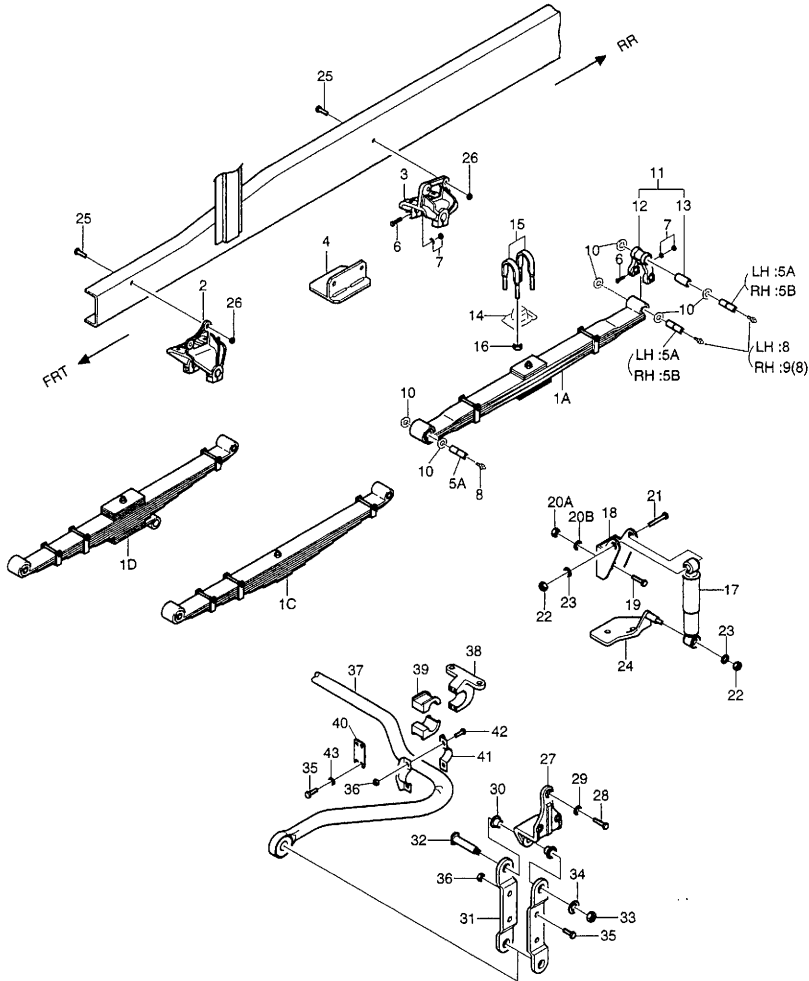
차종구분	[지시번호]	품번	적용 시기													수량	L/R	적용 시기		사용조건	비고	
			A	B	C	D	E	F	G	H	I	J	K	L	M			시작	종료			
	[05]	핀-프론트 스프링																		PIN-FRT SPRING		
A		P3421301930	X	X	X	X	X	X	X	X	X	X	X	X	4		-0612				K8CGF제외	
N		P3421302520	X	X	X	X	X	X	X	X	X	X	X	X	4		0612 ~				K8CGF제외	
B		P3421300341	X	X	X	X	X	X	X	X	X	X	X	X	2		-0612				K8CGF제외	
N		P3421302510	X	X	X	X	X	X	X	X	X	X	X	X	2		0612 ~				K8CGF제외	
A		P3421301930							X						6		-0612				K8CGF	
N		P3421302520							X						6		0612 ~				K8CGF	
	[06]	볼트-육각 머리 M12X1.25																			BOLT-HEX HEAD M12X1.25	
		P9910512750	X	X	X	X	X	X	X	X	X	X	X	X	6							
	[07]	육각 너트 M12X1.25																			HEX NUT M12X1.25	
		P9991104120	X	X	X	X	X	X	X	X	X	X	X	X	6							
		스프링 와셔																			SPRING WASHER	
		P9091505120	X	X	X	X	X	X	X	X	X	X	X	X	6							
	[08]	그리스 니플																			GREASE NIPPLE	
		P9090310100	X	X	X	X	X	X	X	X	X	X	X	X	4							일지형(K8CGF제외)
		P9090310100							X						6							일지형(K8CGF)
	[09]	그리스 니플																			GREASE NIPPLE	
		P9090311100	X	X	X	X	X	X	X	X	X	X	X	X	2							ELBOW형(K8CGF제외)
	[10]	와셔-스프링 핀																			WASHER-SPRING PIN	
		P3421300030	X	X	X	X	X	X	X	X	X	X	X	X	12							
	[11]	샤클 어셈블리																			SHACKLE A	
		P3421300154	X	X	X	X	X	X	X	X	X	X	X	X	2		-0612					
N		P3421302590	X	X	X	X	X	X	X	X	X	X	X	X	2		0612 ~					
	[12]	샤클-스프링																			SHACKLE-SPRING	
		P3421300103	X	X	X	X	X	X	X	X	X	X	X	X	2		-0612					
N		P3421302600	X	X	X	X	X	X	X	X	X	X	X	X	2		0612 ~					
	[13]	부쉬-샤클																			BUSH-SHACKLE	
		P3421300370	X	X	X	X	X	X	X	X	X	X	X	X	2							
	[14]	클램프 플레이트																			CLAMP PLATE	
		P3421300620	X	X	X	X	X	X	X	X	X	X	X	X	2							
	[15]	U 볼트-프론트 스프링																			U BOLT-FRT SPRING	

**Fig. C4210** 프론트 서스펜션(1)-4X2/6X4/6X2/후삼축차량  
FRONT SUSPENSION(1)



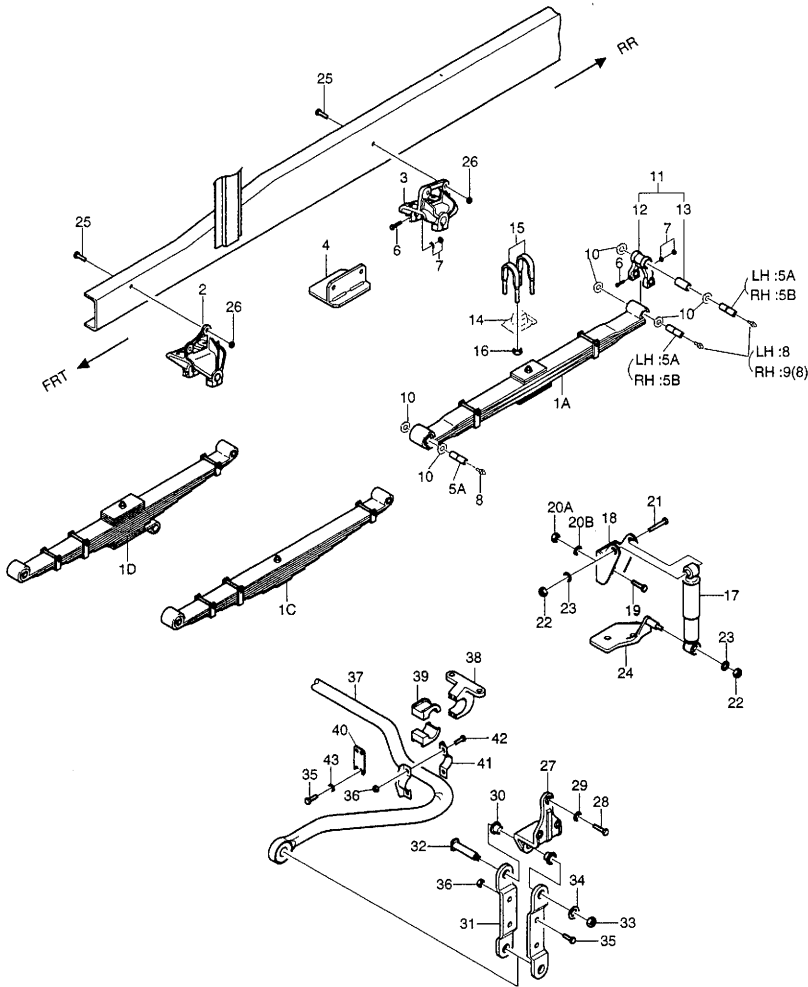
과목명 品名	[ 지시번호 ] 品番	적용 시기													수 량	L /R	적용 시기		사용 조건	비고
		A	B	C	D	E	F	G	H	I	J	K	L	M			시작	종료		
	<b>[ 15 ] U 볼트-프론트 스프링</b>																		U BOLT-FRT SPRING	
	P3421300450	X	X	X	X	X	X	X	X	X	X	X	X	X	X	X	4		[테이퍼리프&스테빌라이저] 비적용	L=225
	P3421300200	X	X	X	X	X	X	X	X	X	X	X	X	X	X	X	2		[테이퍼리프&스테빌라이저] 적용	L=270, 앞(F4CUF/K8ARF제외)
	P3421300570	X	X	X	X	X	X	X	X	X	X	X	X	X	X	X	2		[테이퍼리프&스테빌라이저] 적용	L=245, 뒤(F4CUF/K8ARF제외)
	P3421300570	X															2		[테이퍼리프&스테빌라이저] 적용	L=245, 앞(F4CUF)
	P3421300450	X															2		[테이퍼리프&스테빌라이저] 적용	L=225, 뒤(F4CUF)
	P3421300570				X												2			L=245, 앞(K8ARF)
	P3421300450						X										2			L=225, 뒤(K8ARF)
	<b>[ 16 ] 플랜지 너트 M22X1.5</b>																		FLANGE NUT M22X1.5	
	P3082000580	X	X	X	X	X	X	X	X	X	X	X	X	X	X	X	8			
	<b>[ 17 ] 속업소버</b>																		SHOCK ABSORBER	
	P3424001030	X	X	X	X	X	X	X	X	X	X	X	X	X	X	X	2		[테이퍼리프&스테빌라이저] 비적용	
	P3424000890	X	X	X	X	X	X	X	X	X	X	X	X	X	X	X	2		[테이퍼리프&스테빌라이저] 적용	F4CKF/F4CUF/K8ARF제외
	P3424000890	X															2		[테이퍼리프&스테빌라이저] 적용	F4CKF
	P3424001030	X			X												2			F4CUF/K8ARF
	<b>[ 18 ] 브래킷-속업소버, 어퍼</b>																		BRKT-S/ABS,UPR	
	P3424101180	X	X	X	X	X	X	X	X	X	X	X	X	X	X	X	2			
	<b>[ 19 ] 육각 볼트 M14X1.5</b>																		HEX HEAD BOLT M14X1.5	
	P9920614350	X	X	X	X	X	X	X	X	X	X	X	X	X	X	X	8			
A	<b>[ 20 ] 셀프 록 너트 M14X1.5</b>																		SELF LOCK NUT M14X1.5	
	P9091315140	X	X	X	X	X	X	X	X	X	X	X	X	X	X	X	8			
	<b>스프링 와셔</b>																		SPRING WASHER	
B	P9091505140				X	X	X	X	X	X	X	X	X	X	X	X	8			
	<b>[ 21 ] 육각 볼트 M22X1.5</b>																		HEX BOLT M22X1.5	L=150
	P3081000650	X	X	X	X	X	X	X	X	X	X	X	X	X	X	X	2			
	<b>[ 22 ] 육각 너트 M22X1.5</b>																		HEX NUT M22X1.5	
	P9091114220	X	X	X	X	X	X	X	X	X	X	X	X	X	X	X	4			
	<b>[ 23 ] 스프링 와셔</b>																		SPRING WASHER	
	P9091505220	X	X	X	X	X	X	X	X	X	X	X	X	X	X	X	4			
	<b>[ 24 ] 브래킷-속업소버, 로워</b>																		BRKT-S/ABS,LWR	
	P3424101190	X	X	X	X	X	X	X	X	X	X	X	X	X	X	X	1	L		

**Fig. C4210** 프론트 서스펜션(1)-4X2/6X4/6X2/후삼축차량  
FRONT SUSPENSION(1)



차종구분	[ 지시번호 ] 품 번	적용 시기													수 량	L /R	적용 시기		사용 조건	비고
		A	B	C	D	E	F	G	H	I	J	K	L	M			시작	종료		
	[ 24 ] 브라켓-속 업소버,로워 P3424101200	X	X	X	X	X	X	X	X	X	X	X	X	X	1	R			BRKT-S/ABS,LWR	
	[ 25 ] 육각 볼트 M14X1.5 P9920614400	X	X	X	X	X	X	X	X	X	X	X	X	X	AR			HEX BOLT M14X1.5	L=40	
	P9910614450	X	X	X	X	X									AR				L=45	
	P9910514650				X	X		X	X	X					AR				L=65	
	[ 26 ] 셀프 록 너트 M14X1.5 P9091315140	X	X	X	X	X	X	X	X	X	X	X	X	X	AR			SELF LOCK NUT M14X1.5		
	[ 27 ] 브라켓-스테빌라이저;프레임 P3421800320	X	X	X	X	X	X	X	X	X	X	X	X	X	2			BRKT-STABILIZER;FRAME [테이퍼리프&스테빌라이저] 적용		
	[ 28 ] 육각 볼트 M14X1.5 P9920614400	X	X	X	X	X	X	X	X	X	X	X	X	X	6			HEX BOLT M14X1.5 [테이퍼리프&스테빌라이저] 적용		
	[ 29 ] 스프링 와셔 P9091505140	X	X	X	X	X	X	X	X	X	X	X	X	X	6			SPRING WASHER [테이퍼리프&스테빌라이저] 적용		
	[ 30 ] 부시-스테빌라이저;프레임 P3421800530	X	X	X	X	X	X	X	X	X	X	X	X	X	8			BUSH-STABILIZER;FRAME [테이퍼리프&스테빌라이저] 적용		
	[ 31 ] 로드-스테빌라이저 P3421800300	X	X	X	X	X	X	X	X	X	X	X	X	X	4			ROD-STABILIZER [테이퍼리프&스테빌라이저] 적용		
	[ 32 ] 핀-스테빌라이저 P3421800620	X	X	X	X	X	X	X	X	X	X	X	X	X	4			PIN-STABILIZER [테이퍼리프&스테빌라이저] 적용		
	[ 33 ] 셀프 록 너트 M16X1.5 P9091315160	X	X	X	X	X	X	X	X	X	X	X	X	X	4			SELF LOCK NUT M16X1.5 [테이퍼리프&스테빌라이저] 적용		
	[ 34 ] 플레인 와셔 P9091647160	X	X	X	X	X	X	X	X	X	X	X	X	X	4			PLAIN WASHER [테이퍼리프&스테빌라이저] 적용		
	[ 35 ] 육각 볼트 M10X1.25 P9020510350	X	X	X	X	X	X	X	X	X	X	X	X	X	12			HEX BOLT M10X1.25 [테이퍼리프&스테빌라이저] 적용		
	[ 36 ] 너트-록 M10X1.25 P9091304100	X	X	X	X	X	X	X	X	X	X	X	X	X	AR			NUT-LOCK M10X1.25 [테이퍼리프&스테빌라이저] 적용		
	[ 37 ] 스테빌라이저 바 P3421800570	X	X	X	X	X	X	X	X	X	X	X	X	X	1			STABILIZER BAR [테이퍼리프&스테빌라이저] 적용		
	[ 38 ] 브라켓-스테빌라이저;액슬 P3421800350	X	X	X	X	X	X	X	X	X	X	X	X	X	2			BRKT-STABILIZER;AXLE [테이퍼리프&스테빌라이저] 적용		

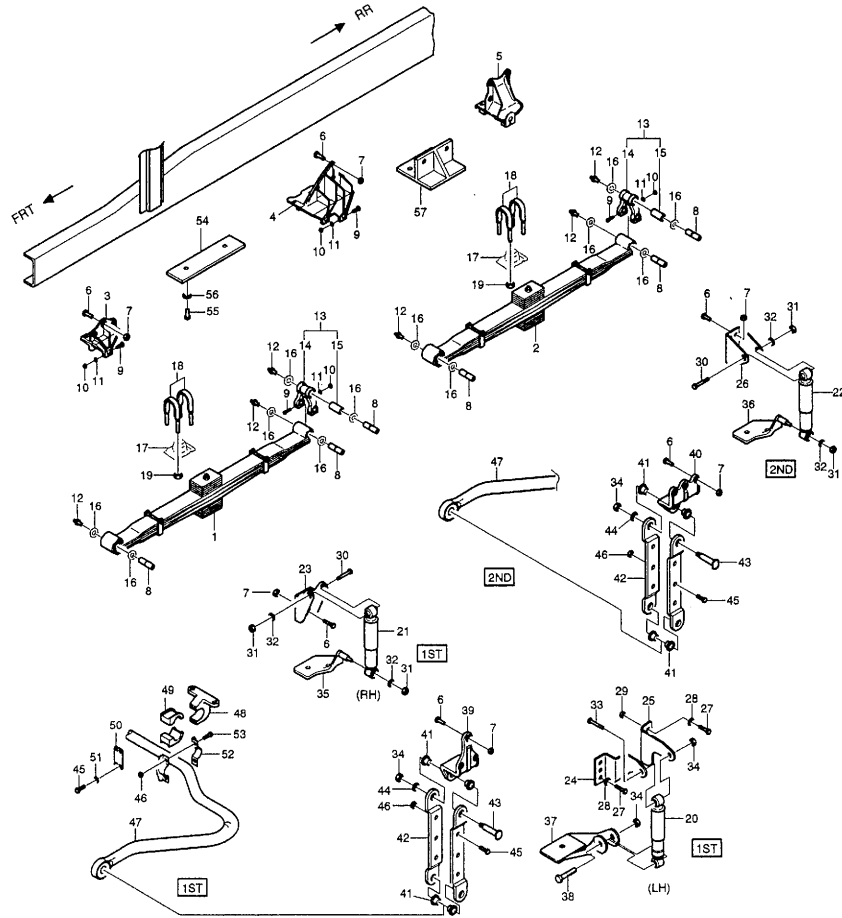
**Fig. C4210** 프론트 서스펜션(1)-4X2/6X4/6X2/후삼축차량  
FRONT SUSPENSION(1)



[ 지시번호 ] 품 번	A B C D E F G H I J K L M													수 량 L / R	적용 시기		사용조건	비 고	
	시작	종료																	
[ 39 ] 부시-스테빌라이저;액슬 P3421800580	X	X	X	X	X	X	X	X	X	X	X	X	X	X	4			BUSH-STABILIZER;AXLE [테이퍼리프&스테빌라이저] 적용	
[ 40 ] 플레이트-스테빌라이저 P3421800340	X	X	X	X	X	X	X	X	X	X	X	X	X	X	2			PLATE-STABILIZER [테이퍼리프&스테빌라이저] 적용	
[ 41 ] 리테이너-스테빌라이저 P3421800590	X	X	X	X	X	X	X	X	X	X	X	X	X	X	4		~050609	RETAINER-STABILIZER [테이퍼리프&스테빌라이저] 적용	
[ 42 ] 육각 볼트 M10X1.25 P9020510250	X	X	X	X	X	X	X	X	X	X	X	X	X	X	4		~050609	HEX BOLT M10X1.25 [테이퍼리프&스테빌라이저] 적용	
[ 43 ] 스프링 와셔 P9091506100	X	X	X	X	X	X	X	X	X	X	X	X	X	X	8			SPRING WASHER [테이퍼리프&스테빌라이저] 적용	

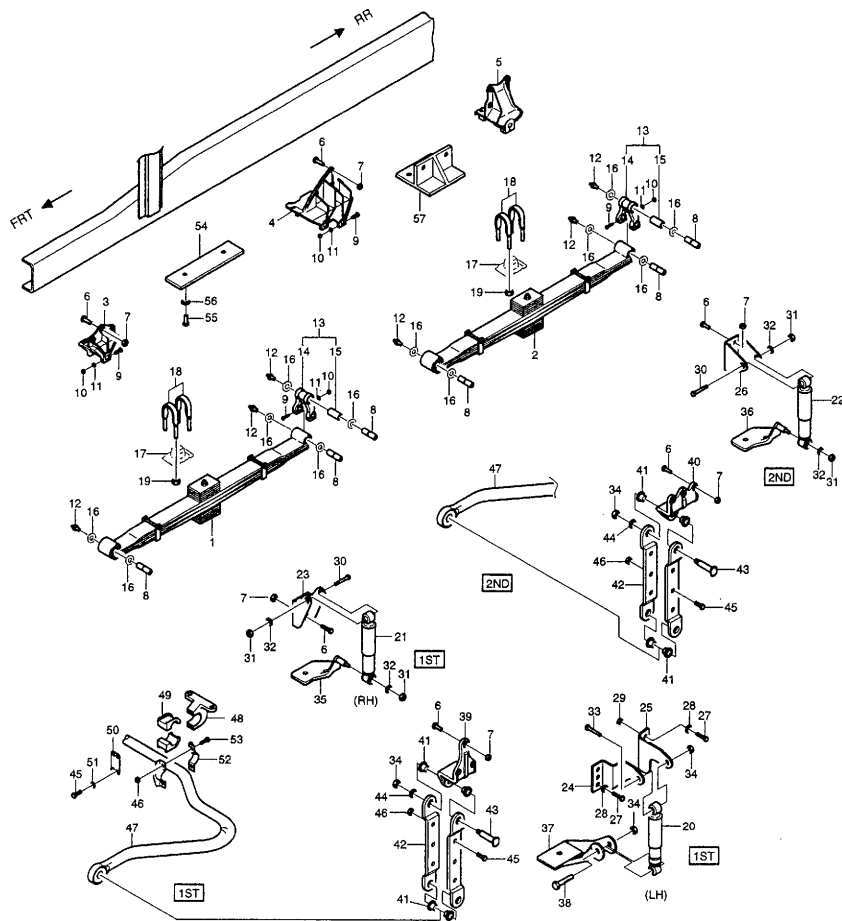


**Fig. C4214** 프론트 서스펜션(5)-8X4/10X4차량(일반차량)  
FRONT SUSPENSION(5)



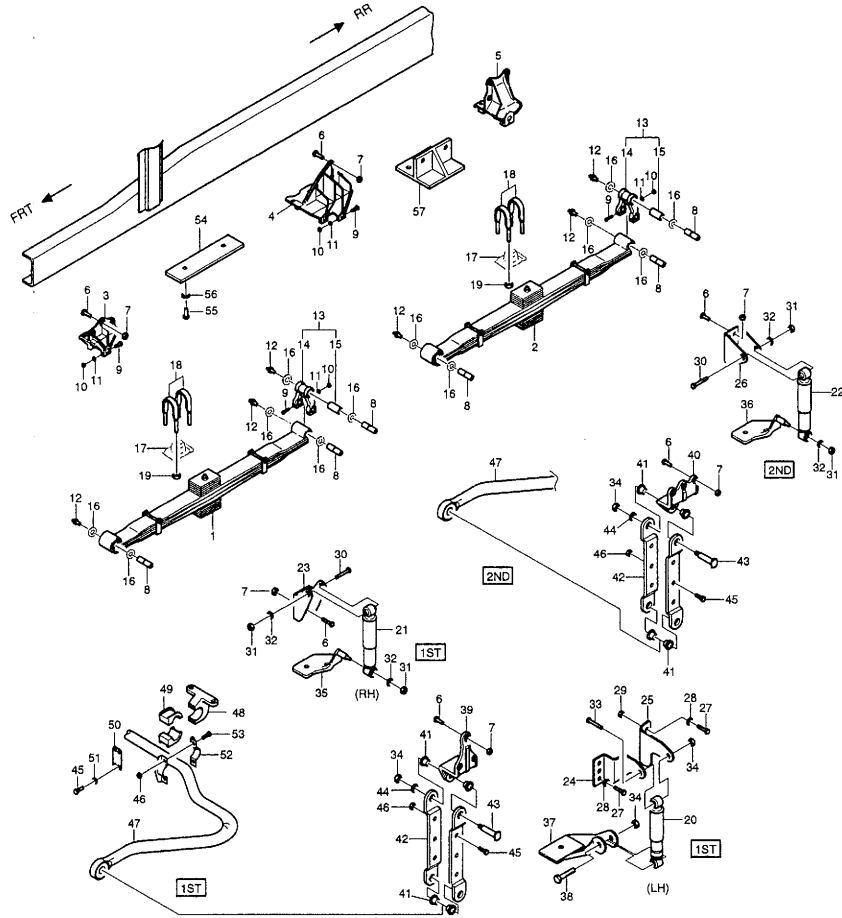
차종구분	[지시번호]	품번	A B C D E F G H I J K L M													수 량	적용 시기		사용조건	비고				
			L	R	시작	종료																		
N	[01]	테이퍼 리프 스프링 어셈블리-1단																X	2			TAPER LEAF SPRING A-1ST	대원,3장	
	P3421104800																	X	2				삼륙,3장	
	P3421104850																	X	2					
	[02]	테이퍼 리프 스프링 어셈블리-2단																X	2			TAPER LEAF SPRING A-2ND	대원,3장	
	P3421104810																	X	2				삼륙,3장	
	P3421104860																	X	2					
	[03]	브라켓-프론트 스프링,프론트																X	2		-0612	BRKT-FRT SPRING,FRT		
	P3421301681																	X	2		0612 ~			
	P3421302660																	X	2					
	[04]	브라켓-인터미디에이트,스프링																X	1	L		-0612	BRKT-INTERMEDIATE,SPRING	
	P3421301691																	X	1	L		0612 ~		
P3421302670																	X	1	L					
P3421301701																	X	1	R		-0612			
P3421302680																	X	1	R		0612 ~			
[05]	브라켓-2단 스프링,리어																X	2			-0612	BRKT-2ND SPRING,RR		
P3421301711																	X	2			0612 ~			
P3421302690																	X	2						
[06]	육각 볼트 M14X1.5																X	AR			HEX BOLT M14X1.5	L=40		
P9920614400																	X	AR				L=45		
P9910614450																	X	AR						
[07]	셀프 록 너트 M14X1.5																X	AR			SELF LOCK NUT M14X1.5			
P9091315140																	X	AR						
[08]	핀-프론트 스프링																X	12			-0612	PIN-FRT SPRING		
P3421300251																	X	12			0612 ~			
P3421302500																	X	12						
[09]	볼트-육각 머리 M12X1.25																X	12				BOLT-HEX HEAD M12X1.25		
P9910512750																	X	12						
[10]	육각 너트 M12X1.25																X	12				HEX NUT M12X1.25		
P9991104120																	X	12						
[11]	스프링 와셔																X	12				SPRING WASHER		
P9091505120																	X	12						

**Fig. C4214** 프론트 서스펜션(5)-8X4/10X4차량(일반차량)  
FRONT SUSPENSION(5)



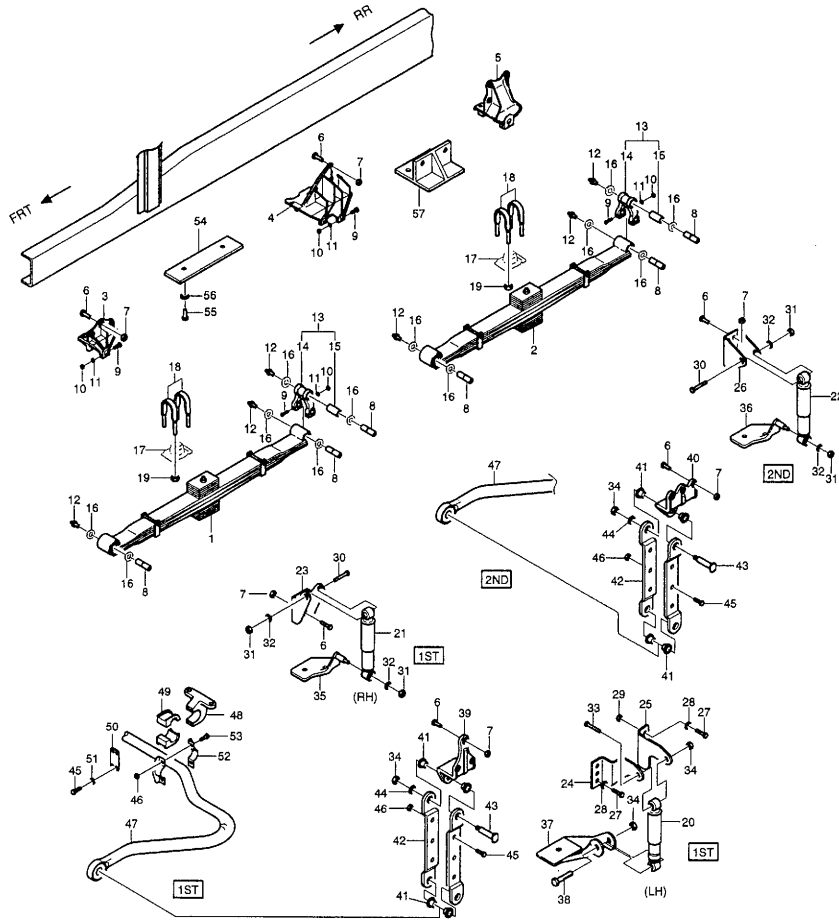
차종구분	[ 지시번호 ] 품 번	ABCDEF GHIJKLM													수 량	L /R	적용 시기		사용조건	비고	
																	시작	종료			
N	[ 12 ] 그리스 니플 P9090310100															X	12			GREASE NIPPLE	
	[ 13 ] 샤클 어셈블리 P3421300154															X	4		~0612	SHACKLE A	
	P3421302590															X	4		0612 ~		
	[ 14 ] 샤클-스프링 P3421300104															X	4		~0612	SHACKLE-SPRING	
	P3421302600															X	4		0612 ~		
	[ 15 ] 부쉬-샤클 P3421300370															X	4			BUSH-SHACKLE	
	[ 16 ] 와셔-스프링 핀 P3421300030															X	24			WASHER-SPRING PIN	
	[ 17 ] 클램프 플레이트 P3421300350															X	4			CLAMP PLATE	
	[ 18 ] U 볼트-프론트 스프링 P3421300540															X	4		040801 ~	U BOLT-FRT SPRING	L=300,1단/2단 앞
	P3421300850															X	4		040719 ~		L=275,1단/2단 뒤
	[ 19 ] 너트-플랜지 M22X1.5 P3082000580															X	16			NUT-FLANGE M22X1.5	
	[ 20 ] 속 업소버 P3424000930															X	1			SHOCK ABSORBER	1ST LH
	[ 21 ] 속 업소버 P3424000890															X	1			SHOCK ABSORBER	1ST RH
	[ 22 ] 속 업소버 P3424000900															X	2			SHOCK ABSORBER	2ND
	[ 23 ] 브라켓-속 업소버,어퍼 P3424101180															X	1	R		BRACKET-SHOCK ABSORBER,UPR	1ST RH
	[ 24 ] 브라켓-속 업소버,어퍼,프론트 P3424101220															X	1	L		BRACKET-SHOCK ABSORBER,UPR,FRT	1ST LH
	[ 25 ] 브라켓-속 업소버,어퍼,리어 P3424101230															X	1	L		BRACKET-SHOCK ABSORBER,UPR,RR	1ST LH
	[ 26 ] 브라켓-2단 속 업소버,어퍼																			BRACKET-2ND SHOCK ABSORBER,UPR	

**Fig. C4214** 프론트 서스펜션(5)-8X4/10X4차량(일반차량)  
FRONT SUSPENSION(5)



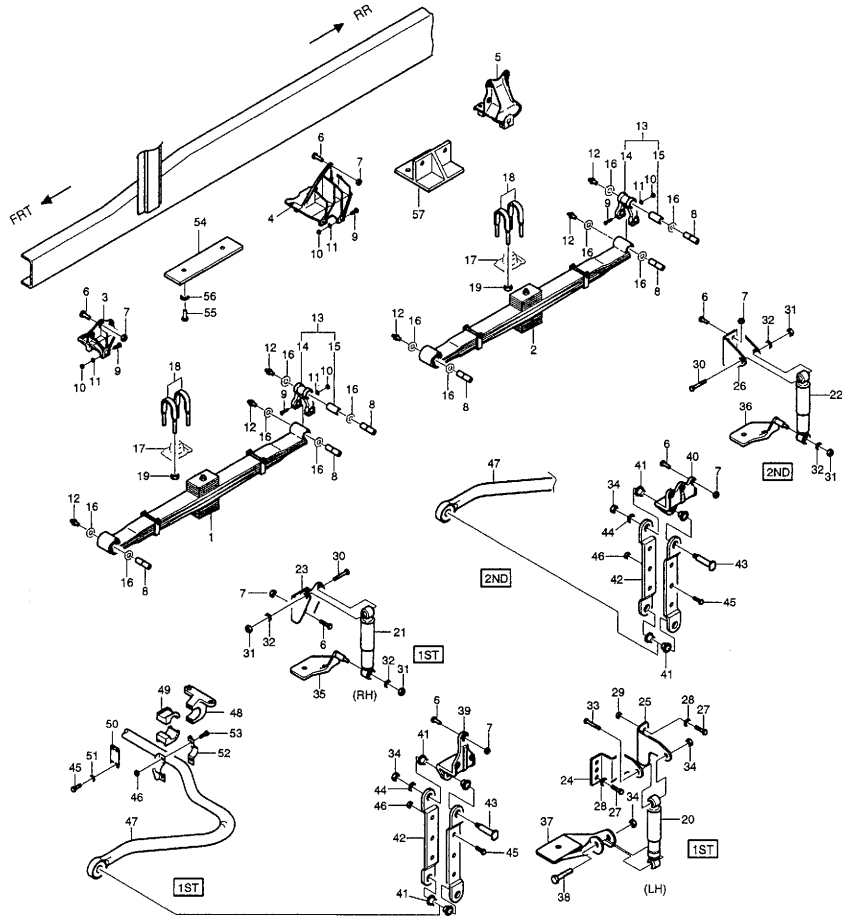
차종구분	[ 지시번호 ] 품 번	A	B	C	D	E	F	G	H	I	J	K	L	M	수 량	L / R	적용 시기		사용 조건	비 고	
																	시작	종료			
	[ 26 ] 브라켓-2단 속업소버,어퍼 P3424101240														X	2			BRACKET-2ND SHOCK ABSORBER,UPR 2ND		
	[ 27 ] 육각 볼트 M12X1.25 P9920512350														X	4				HEX BOLT M12X1.25	
	[ 28 ] 스프링 와셔 P9091505120														X	4				SPRING WASHER	
	P9091505120														X	2					DV11
	[ 29 ] 너트-록 M12X1.25 P9091314120														X	2				NUT-LOCK M12X1.25	DV11
	[ 30 ] 육각 볼트 M22X1.5 P3081000650														X	3				HEX BOLT M22X1.5	L=150
	[ 31 ] 육각 너트 M22X1.5 P9091114220														X	6				HEX NUT M22X1.5	
	[ 32 ] 스프링 와셔 P9091505220														X	6				SPRING WASHER	
	[ 33 ] 육각 볼트 M16X1.5 P9910616900														X	1				HEX BOLT M16X1.5	
	[ 34 ] 셀프 록 너트 M16X1.5 P9091315160														X	10				SELF LOCK NUT M16X1.5	
	[ 35 ] 브라켓-속업소버,로워 P3424101190														X	1				BRACKET-SHOCK ABSORBER,LWR 1ST RH	
	[ 36 ] 브라켓-속업소버,로워 P3424101190														X	1				BRACKET-SHOCK ABSORBER,LWR 2ND LH	
	P3424101200														X	1					2ND RH
	[ 37 ] 브라켓-속업소버,로워 P3424101210														X	1	L			BRACKET-SHOCK ABSORBER,LWR 1ST LH	
	[ 38 ] 육각 볼트 M16X1.5 P9910616000														X	1				HEX BOLT M16X1.5	1ST LH
	[ 39 ] 브라켓-스테빌라이저;프레임 P3421800320														X	2				BRKT-STABILIZER;FRAME 1ST	
	[ 40 ] 브라켓-스테빌라이저 2단;프레임 P3421800390														X	2				BRKT-STABILIZER 2ND;FRAME 2ND	

**Fig. C4214** 프론트 서스펜션(5)-8X4/10X4차량(일반차량)  
FRONT SUSPENSION(5)



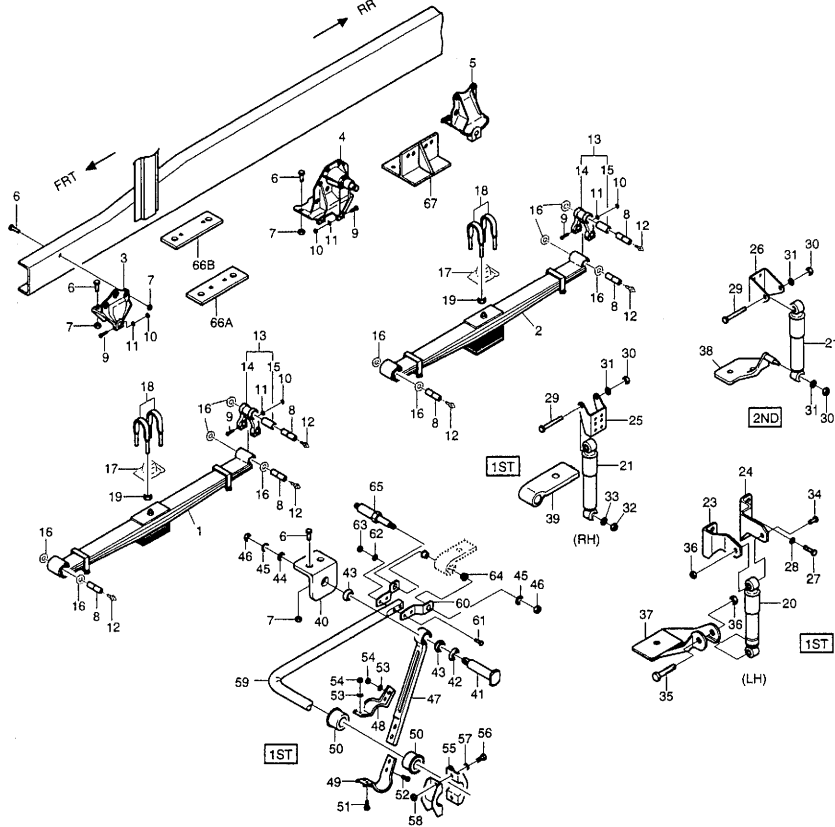
과목 구분 번호	[지시번호] 품번	A B C D E F G H I J K L M													수 량	L /R	적용 시기		사용조건	비고		
		시작		종료																		
	[41] 부시-스테빌라이저;프레임 P3421800530															X	16			BUSH-STABILIZER;FRAME		
	[42] 로드-스테빌라이저 P3421800410															X	4		~041201		ROD-STABILIZER	1ST
	P3421800300															X	4		~041201			2ND
	P3421800410															X	8		041202 ~			1ST,2ND
	[43] 핀-스테빌라이저 P3421800620															X	8			PIN-STABILIZER		
	[44] 플레인 와셔 P9091647160															X	8			PLAIN WASHER		
	[45] 육각 볼트 M10X1.25 P9020510350															X	26			HEX BOLT M10X1.25		
	[46] 너트-록 M10X1.25 P9091304100															X	18			NUT-LOCK M10X1.25		
	[47] 스테빌라이저 바 P3421800570															X	2			STABILIZER BAR		
	[48] 브라켓-스테빌라이저;액슬 P3421800350															X	4			BRKT-STABILIZER;AXLE		
	[49] 부시-스테빌라이저;액슬 P3421800580															X	8			BUSH-STABILIZER;AXLE		
	[50] 플레이트-스테빌라이저 P3421800340															X	4			PLATE-STABILIZER		
	[51] 스프링 와셔 P9091506100															X	16			SPRING WASHER		
	[52] 리테이너-스테빌라이저 P3421800590															X	8		~050609	RETAINER-STABILIZER		
	[53] 육각 볼트 M10X1.25 P9020510250															X	8		~050609	HEX BOLT M10X1.25		
	[54] 브라켓-1단 범퍼,바운드 P3411200180															X	2			BRKT-1ST BUMPER,BOUND		
	[55] 육각 볼트 M14X1.5 P9910614500															X	2			HEX BOLT M14X1.5		

**Fig. C4214** 프론트 서스펜션(5)-8X4/10X4차량(일반차량)  
FRONT SUSPENSION(5)



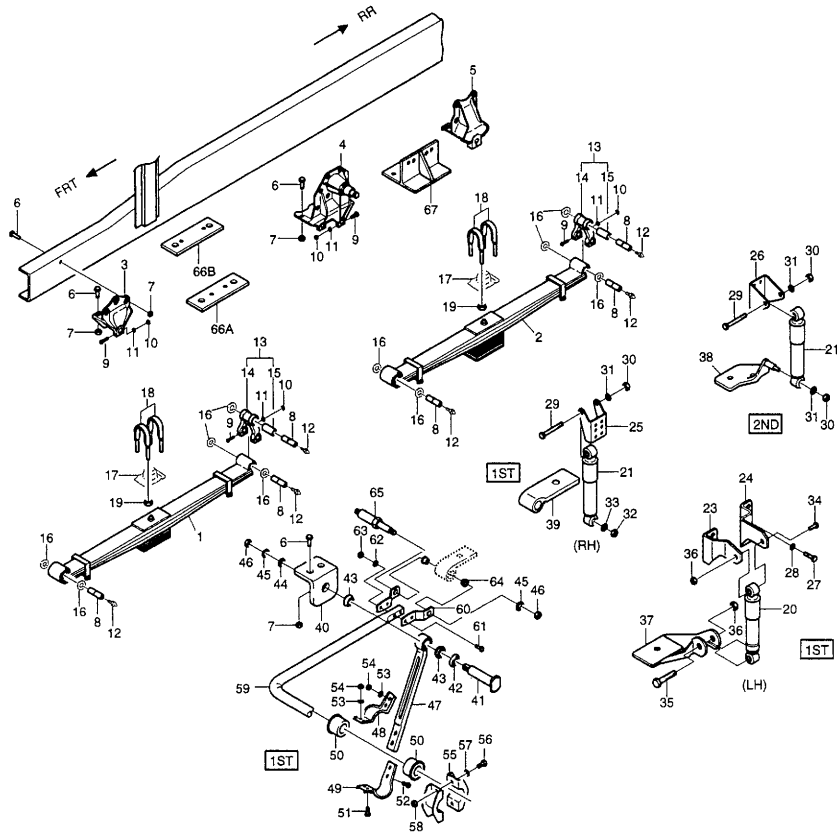
차종구분	[ 지시번호 ] 품 번	A	B	C	D	E	F	G	H	I	J	K	L	M	수 량	L /R	적용 시기		사용 조건	비 고
																	시 작	종 료		
	[ 56 ] 스프링 와셔 P9091505140														X	2			SPRING WASHER	
	[ 57 ] 브라켓-2단 범퍼,바운드 P3411200032														X	2			BRKT-2ND BUMPER,BOUND	

**Fig. C4215** 프론트 서스펜션(6)-8X4/10X4차량(특장차량)  
FRONT SUSPENSION(6)



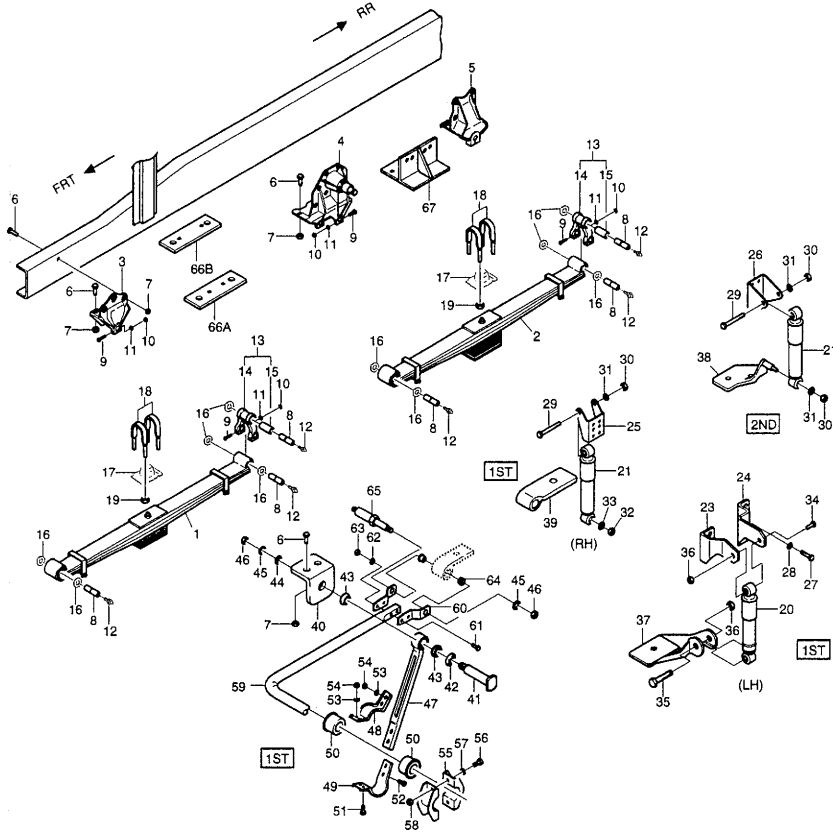
[ 지시번호 ] 품 번	A B C D E F G H I J K L M													수 L / R	적용 시기		사용조건	비고	
	시작	종료																	
[ 01 ] 테이퍼 리프 스프링 어셈블리-1단																		TAPER LEAF SPRING A-1ST	
P3421104480													X	2			~041006		삼목,3장(P9CSF)
P3421104461													X	2			~041006		삼목,3장(P9CNF)
P3421106670													X	2		041007 ~			삼목,3장
[ 02 ] 테이퍼 리프 스프링 어셈블리-2단																		TAPER LEAF SPRING A-2ND	
P3421104490													X	2			~041006		삼목,3장(P9CSF)
P3421104470													X	2			~041006		삼목,3장(P9CNF)
P3421106680													X	2		041007 ~			삼목,3장
[ 03 ] 브라켓-프론트 스프링,프론트																		BRKT-FRT SPRING,FRT	
P3421300292													X	1	L		~0612		
P3421302610													X	1	L	0612 ~			
P3421300182													X	1	R		~0612		
P3421302620													X	1	R	0612 ~			
[ 04 ] 인터미디에이트 브라켓-액슬 포함																		INTERMEDIATE BRKT-W/AXLE	
P3421300324													X	1	L		~0612		
P3421302870													X	1	L	0612 ~			
브라켓-인터미디에이트 스프링																		BRKT-INTERMEDIATE SPRING	
P3421300225													X	1	R		~0612		
P3421302640													X	1	R	0612 ~			
[ 05 ] 브라켓-2단 스프링,리어																		BRKT-2ND SPRING,RR	
P3421300124													X	2			~041020		
P3421302010													X	2		041021 ~	0612		
P3421302650													X	2		0612 ~			
[ 06 ] 육각 볼트 M14X1.5																		HEX BOLT M14X1.5	
P9920514350													X	AR					L=35
P9920614400													X	AR					L=40
P9910614450													X	AR					L=45
[ 07 ] 셀프 록 너트 M14X1.5																		SELF LOCK NUT M14X1.5	
P9091315140													X	AR					
[ 08 ] 핀-프론트 스프링																		PIN-FRT SPRING	

**Fig. C4215** 프론트 서스펜션(6)-8X4/10X4차량(특장차량)  
FRONT SUSPENSION(6)



차종구분	[ 지시번호 ] 품 번	적용 시기													수 량	L / R	적용 시기		사용 조건	비 고				
		A	B	C	D	E	F	G	H	I	J	K	L	M			시작	종료						
Y N N N	[ 08 ] 핀-프론트 스프링															X	4			PIN-FRT SPRING				
	P3421300250															X	4				~041006			
	P3421300340															X	8				~041006			
	P3421300250															X	12				041007 ~ 050620			
	P3421300251															X	12				050621 ~ 0612			
	P3421302500															X	12				0612 ~			
	[ 09 ] 볼트-육각 머리 M12X1.25															X	12					BOLT-HEX HEAD M12X1.25		
	P9910512750															X	12							
	[ 10 ] 육각 너트 M12X1.25															X	12						HEX NUT M12X1.25	
	P9991104120															X	12							
	[ 11 ] 스프링 와셔															X	12						SPRING WASHER	
	P9091505120															X	12							
	[ 12 ] 그리스 니플															X	12						GREASE NIPPLE	일지형
	P9090310100															X	12							
	[ 13 ] 샤클 어셈블리															X	4						SHACKLE A	
	P3421300154															X	4						~0612	
	P3421302590															X	4						0612 ~	
	[ 14 ] 샤클-스프링															X	4						SHACKLE-SPRING	
	P3421300104															X	4						~0612	
P3421302600															X	4						0612 ~		
[ 15 ] 부시:샤클															X	4						BUSH:SHACKLE		
P3421300370															X	4								
[ 16 ] 와셔-스프링 핀															X	24						WASHER-SPRING PIN		
P3421300030															X	24								
[ 17 ] 클램프 플레이트															X	4						CLAMP PLATE		
P3421300620															X	4								
[ 18 ] U 볼트-프론트 스프링															X	8						U BOLT-FRT SPRING	L=225	
P3421300450															X	8						~041006		
P3421300200															X	4						041007 ~	L=270,1단	
P3421300850															X	4						041007 ~	L=275,2단	
[ 19 ] 플랜지-너트 M22X1.5															X	4						FLANGE-NUT M22X1.5		

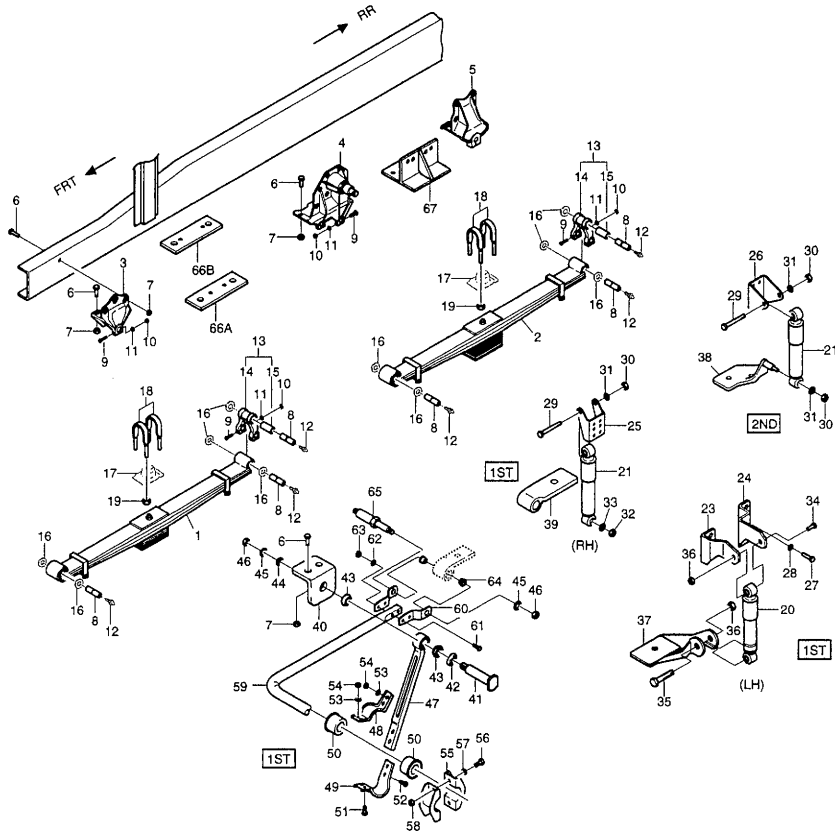
**Fig. C4215** 프론트 서스펜션(6)-8X4/10X4차량(특장차량)  
FRONT SUSPENSION(6)



품명 [지시번호]	[지시번호]													수 L/R	적용 시기		사용 조건	비고	
	A	B	C	D	E	F	G	H	I	J	K	L	M		시작	종료			
[ 19 ] 플랜지-너트 M22X1.5 P3082000580														X	16			FLANGE-NUT M22X1.5	
[ 20 ] 속 업소버 P3424000150														X	1		~041006	SHOCK ABSORBER	1ST LH
P3424000930														X	1	041007 ~		SHOCK ABSORBER	1ST LH
[ 21 ] 속 업소버 P3424000111														X	3		~041006	SHOCK ABSORBER	1ST RH & 2ND
P3424000890														X	3	041007 ~		SHOCK ABSORBER	1ST RH & 2ND
[ 23 ] 브라켓-속 업소버,어퍼,프론트 P3424100262														X	1	L		BRKT-S/ABS,UPR,FRT	1ST LH
[ 24 ] 브라켓-속 업소버,어퍼,리어 P3424100280														X	1	L		BRKT-S/ABS UPR,RR	1ST LH
[ 25 ] 브라켓-속 업소버,어퍼 P3421300670														X	1		~041006	BRKT-S/ABS,UPR	1ST RH
P3424101180														X	1	R	041007 ~	BRKT-S/ABS,UPR	1ST RH
[ 26 ] 브라켓-2단 속 업소버,어퍼 P3424100130														X	2		~041006	BRKT-2ND S/ABS,UPR	2ND
P3424101240														X	2		041007 ~	BRKT-2ND S/ABS,UPR	2ND
[ 27 ] 육각 볼트 M12X1.25 P9920512350														X	4			HEX BOLT M12X1.25	
[ 28 ] 스프링 와셔 P9091505120														X	4			SPRING WASHER	
[ 29 ] 육각 볼트 M22X1.5 P3081000650														X	3			HEX BOLT M22X1.5	
[ 30 ] 육각 너트 M22X1.5 P9091114220														X	5			HEX NUT M22X1.5	
[ 31 ] 스프링 와셔 P9091505220														X	5			SPRING WASHER	
[ 32 ] 육각 너트 M20X1.5 P9991104200														X	1			HEX NUT M20X1.5	
[ 33 ] 스프링 와셔 P9091505200														X	1			SPRING WASHER	

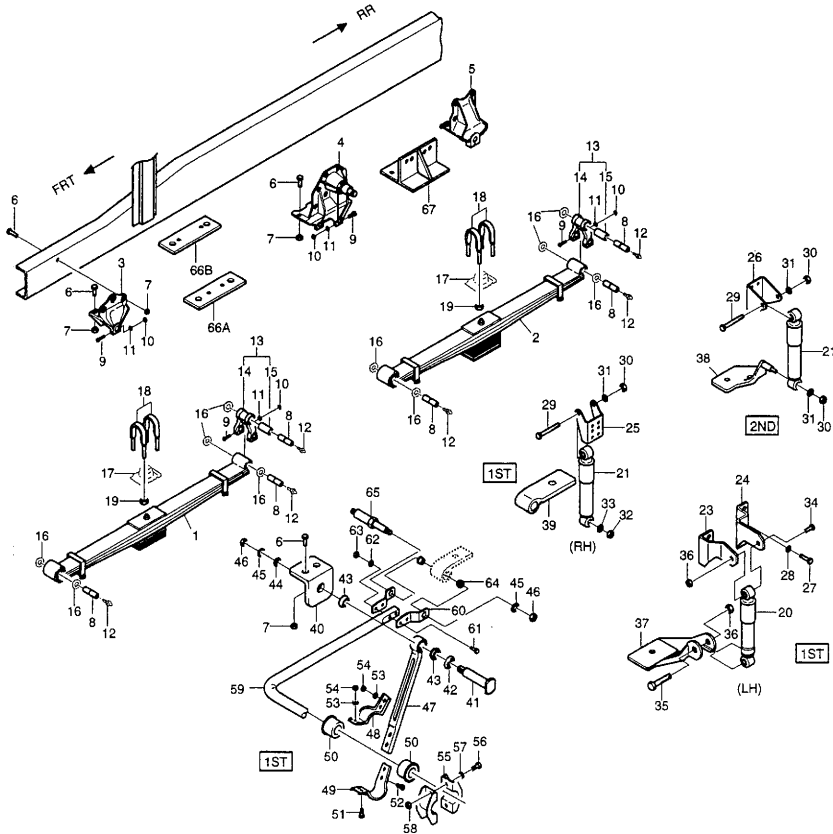


**Fig. C4215** 프론트 서스펜션(6)-8X4/10X4차량(특장차량)  
FRONT SUSPENSION(6)



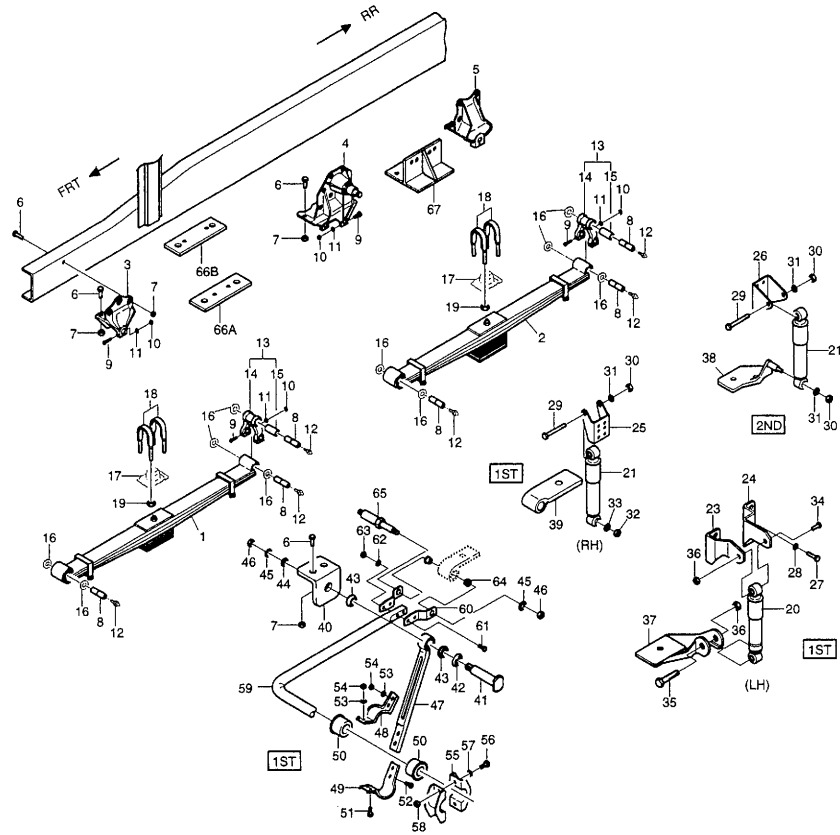
차종구분	[ 지시번호 ]	A	B	C	D	E	F	G	H	I	J	K	L	M	수 량	L / R	적용 시기		사용 조건	비고	
																	시작	종료			
N	[ 34 ] 육각 볼트 M16X1.5 P9910616900														X	1			HEX BOLT M16X1.5		
	[ 35 ] 육각 볼트 M16X1.5 P9910616000														X	1			HEX BOLT M16X1.5		
	[ 36 ] 셀프 록 너트 M16X1.5 P9091315160														X	2			SELF LOCK NUT M16X1.5		
	[ 37 ] 브라켓-속 업소버,로워 P3424100390														X	1	L	~041006		BRKT-S/ABS,LWR	
	P3424101210														X	1	L	041007 ~			1ST LH
	P3424100760														X	1	R	~041006			
	[ 38 ] 브라켓-2단 속 업소버,로워 P3424100111														X	1	L	~041006		BRKT-2ND S/ABS,LWR	
	P3424101190														X	1	L	041007 ~			2ND LH
	P3424100121														X	1	R	~041006			
	P3424101200														X	1	R	041007 ~			2ND RH
	[ 39 ] 브라켓-스테빌라이저:액슬 P3421800270														X	1	L			BRKT-STABILIZER:AXLE	1ST
	P3421800280														X	1	R				1ST
	[ 40 ] 브라켓-스테빌라이저:프레임 P3421800242														X	1	L			BRKT-STABILIZER:FRAME	
	P3421800262														X	1	R				
	[ 41 ] 핀-스테빌라이저 P3424100533														X	2				PIN-STABILIZER	
	[ 42 ] 와셔(E 타입) P3424101050														X	2				WASHER(E TYPE)	
	[ 43 ] 러버 부쉬 P3424100980														X	4				RUBBER BUSH	
	[ 44 ] 플레인 와셔 P3421300870														X	2				PLAIN WASHER	
	[ 45 ] 스프링 와셔 P9091505200														X	4				SPRING WASHER	

**Fig. C4215** 프론트 서스펜션(6)-8X4/10X4차량(특장차량)  
FRONT SUSPENSION(6)



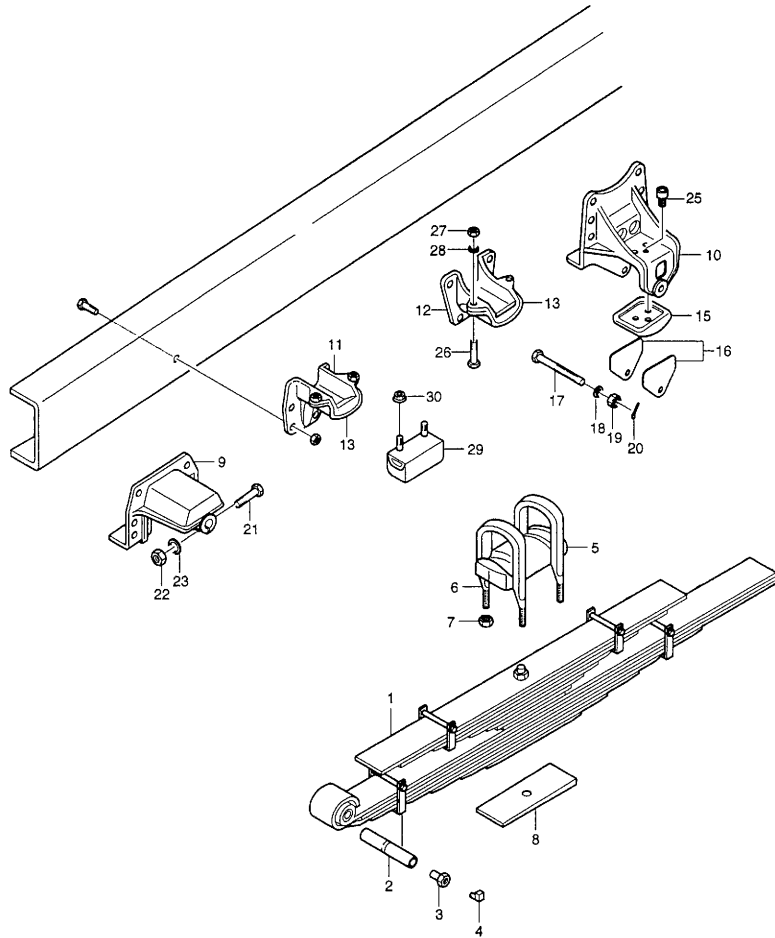
품번	[ 지시번호 ]													수 량	적용 시기		사용조건	비고	
	A	B	C	D	E	F	G	H	I	J	K	L	M		시작	종료			
[ 46 ] 육각 너트 M20X1.5 P9991104200														X	4			HEX NUT M20X1.5	
[ 47 ] 로드 스테빌라이저-프론트 P3424100550														X	2			ROD STABILIZER-FRT	
[ 48 ] 클램프,스테빌라이저 P3424100880														X	2			CLAMP,STABILIZER	
[ 49 ] 클램프,스테빌라이저 P3424100890														X	2			CLAMP,STABILIZER	
[ 50 ] 부쉬-스테빌라이저 P3424100900														X	4			BUSH-STABILIZER	
[ 51 ] 육각 볼트 M14X1.5 P9920614300														X	4			HEX BOLT M14X1.5	
[ 52 ] 육각 볼트 M14X1.5 P9910514650														X	4			HEX BOLT M14X1.5	
[ 53 ] 플레인 와셔 P9091645140														X	8			PLAIN WASHER	
[ 54 ] 셀프 록 너트 M14X1.5 P9091315140														X	8			SELF LOCK NUT M14X1.5	
[ 55 ] 리테이너-스테빌라이저 로드 P3424100950														X	4			RETAINER-STAB ROD	
[ 56 ] 육각 볼트 M10X1.25 P9020510250														X	4			HEX BOLT M10X1.25	
[ 57 ] 스프링 와셔 P9091506100														X	4			SPRING WASHER	
[ 58 ] 육각 너트 M10X1.25 P9091104100														X	4			HEX NUT M10X1.25	
[ 59 ] 스테빌라이저 바,프론트 P3424100870														X	1			STABILIZER BAR,FRT	
[ 60 ] 클램프-속 업소버,로워 P3424101040														X	4			CLAMP-S/ABS,LWR	
[ 61 ] 육각 볼트 M16X1.5 P9910516800														X	4			HEX BOLT M16X1.5	
[ 62 ] 스프링 와셔																		SPRING WASHER	

**Fig. C4215** 프론트 서스펜션(6)-8X4/10X4차량(특장차량)  
FRONT SUSPENSION(6)



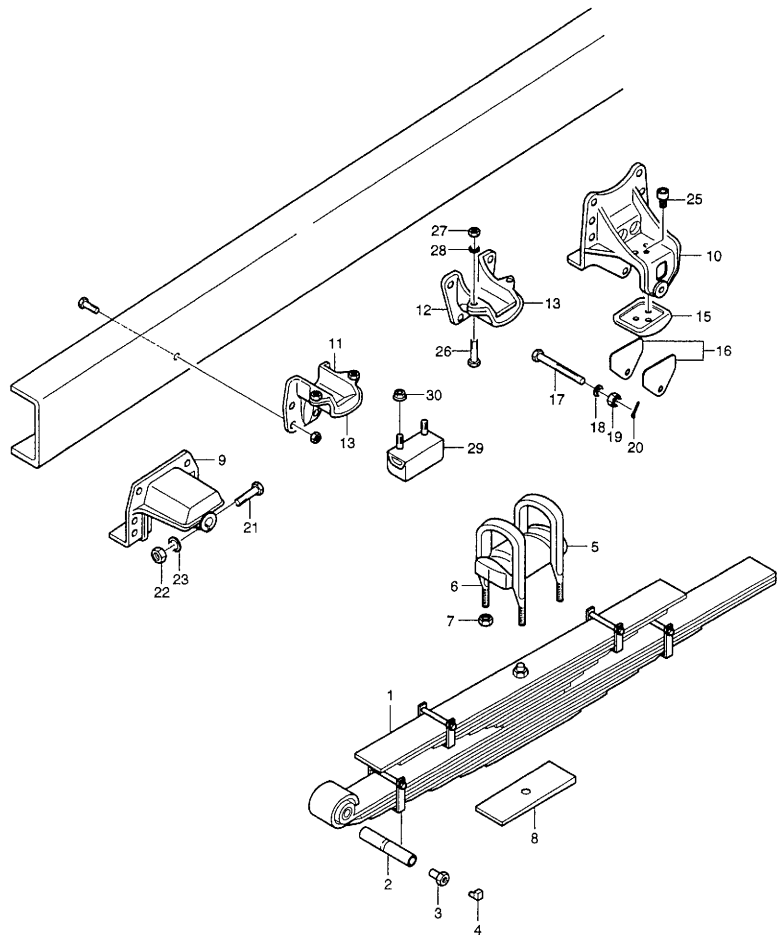
차종구분	[ 지시번호 ] 품 번	A	B	C	D	E	F	G	H	I	J	K	L	M	수 량	L /R	적용 시기		사용 조건	비 고
																	시작	종료		
N	[ 62 ] 스프링 와셔 P9091505160														X	4			SPRING WASHER	
	[ 63 ] 육각 너트 M16X1.5 P9991105160														X	4			HEX NUT M16X1.5	
	[ 64 ] 부쉬-스테빌라이저 P3424100860														X	4			BUSH-STABILIZER	
	[ 65 ] 핀:속 업소버 P3421301540														X	2		~041006	PIN:S/ABS	
	P3421301990														X	2		041007 ~		
	[ 66 ] 브라켓-1단 범퍼, 바운드 P3411200052														X	2		~041006	BRKT-1ST BUMPER,BOUND	DV11
A	P3411200111													X	2		~041006		P9CNF	
	[ 67 ] 브라켓-2단 범퍼, 바운드 P3411200052													X	2		041007 ~	BRKT-2ND BUMPER,BOUND		
N	P3411200032													X	2		~041006			
	P3411200033													X	2		041007 ~			

**Fig. C4220** 리어 서스펜션(1)-4X2/6X2차량  
REAR SUSPENSION(1)



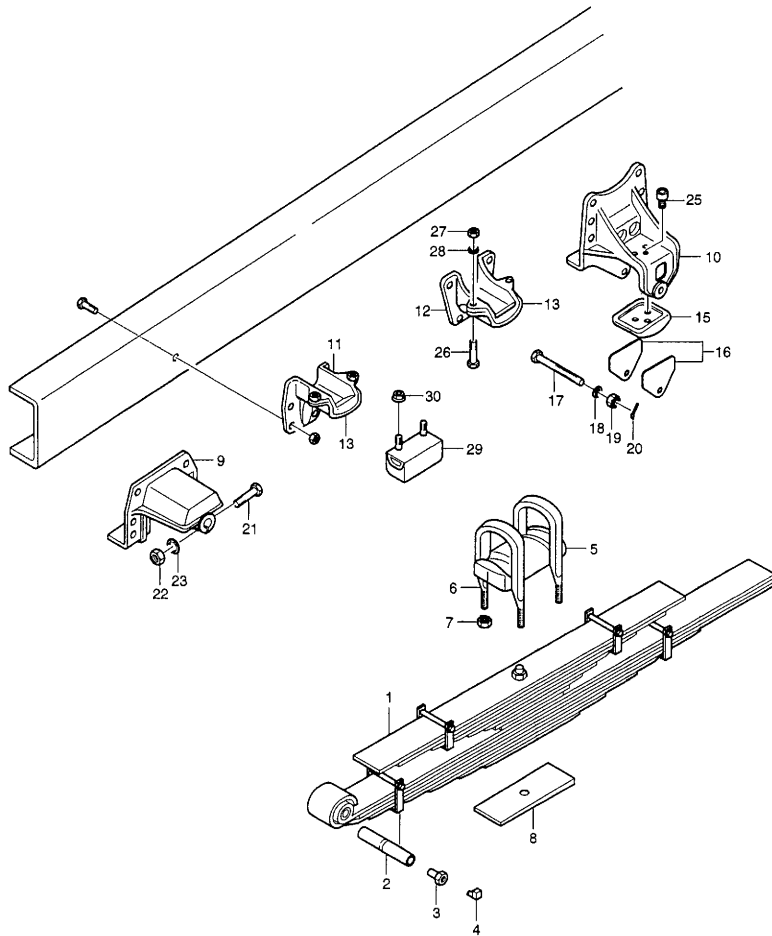
차량 구분	[ 지시번호 ] 품 번	적용 시기													수 / 량	적용 시기		사용조건	비고	
		A	B	C	D	E	F	G	H	I	J	K	L	M		시작	종료			
	<b>[01] 리프 스프링 어셈블리-리어</b>																	LEAF SPRING A-RR		
	P3423106180	X	X	X				X							1	L				상표
	P3423100761	X	X	X				X							1	R				상표
	P3423106200	X	X	X				X							1	L				대환
	P3423103710	X	X	X				X							1	R				대환
	P3423102590	X													2			&도로관리차량.	F4CKF	
	<b>[02] 핀-리어 스프링</b>																	PIN-RR SPRING		
	P3423009080	X	X	X				X							2					
	<b>[03] 캡-리어 스프링 핀</b>																	CAP-RR SPRING PIN		
	P3423009090	X	X	X				X							2					
	<b>[04] 그리스 니플</b>																	GREASE NIPPLE		
	P9090310100	X	X	X				X							2					일차형
	<b>[05] 패드-리어 스프링</b>																	PAD-RR SPRING		
	P3423000220	X	X	X											2			&리어액슬(R165H).	U BOLT간 거리 =160(F4CKF/F4CLF제외)	
	P3423001370	X	X	X											2			&리어액슬(T10H).	U BOLT간 거리 =185(F4CKF/F4CLF제외)	
	P3423001370	X													2				U BOLT간 거리=185(F4CKF)	
	P3423001370	X								X					2				U BOLT간 거리=185(F4CLF/6X2)	
	<b>[06] U 볼트-리어 스프링</b>																	U BOLT-RR SPRING		
	P3423100131	X	X	X				X							4					L=463
	<b>[07] 육각 너트 M24X2.0</b>																	HEX NUT M24X2.0		
	P9991128240	X	X	X				X							8					
	<b>[08] 캐스터 플레이트-리어 스프링</b>																	CASTER PLATE-RR SPRING		
	P3423001340	X													2			&리어액슬(R165H/T10H;5.571).	2.04 DEG(DL08(250),GE08T1)	
	P3423007220	X													2			&리어액슬(R165H/T10H;6.166).	2.8 DEG(F3CJF)	
	P3423007210	X	X	X											2				0.8 DEG(F4CKF/8~8.5톤장축/초장축)	
	P3423003840	X													2				1.14 DEG(F4CLF)	
	P3423007220									X					2				2.8 DEG(K9BPF)	
	<b>[09] 브라켓-리어 스프링, 프론트</b>																	BRACKET-REAR SPRING, FRT		
	P3423008191	X	X	X				X							2					
	<b>[10] 브라켓-리어 스프링, 리어</b>																	BRACKET-REAR SPRING, RR		
	P3423008200	X	X	X				X							2					

**Fig. C4220** 리어 서스펜션(1)-4X2/6X2차량  
REAR SUSPENSION(1)



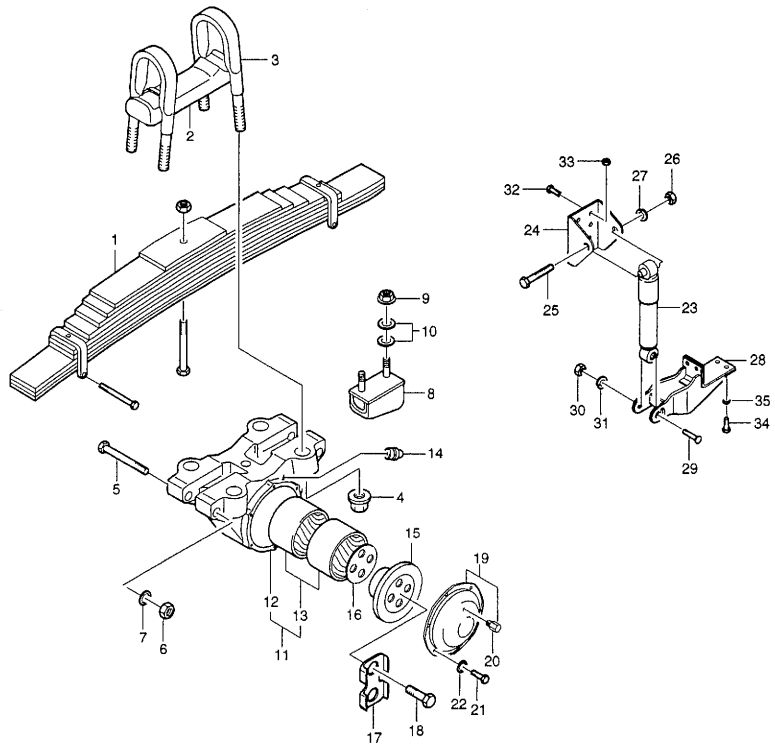
차종구분	[지시번호] 품번	A	B	C	D	E	F	G	H	I	J	K	L	M	수 량	L /R	적용 시기		사용조건	비고
																	시작	종료		
	[ 11 ] 스톱퍼-프론트 서브 스프링 P3423009410	X	X	X											2			STOPPER-FRT SUB SPRING 도로관리차량 제외		
	[ 12 ] 스톱퍼-리어 서브 스프링 P3423009420	X	X	X											2			STOPPER-RR SUB SPRING 도로관리차량 제외		
	[ 13 ] 패드-서브 스프링 P3423000420	X	X	X											4			PAD-SUB SPRING 도로관리차량 제외		
	[ 15 ] 패드-리어 스프링 P3423000570	X	X	X											2			PAD-RR SPRING		
	[ 16 ] 심 P3423000590	X	X	X											4			SHIM		
	[ 17 ] 볼트-리어 스프링 브라켓 P3423001321	X	X	X											2			BOLT-RR SPRING BRKT		
	[ 18 ] 플레인 와셔 P9091645140	X	X	X											2			PLAIN WASHER		
	[ 19 ] 슬롯 너트 M14X1.5 P9991165140	X	X	X											2			SLOTTED NUT M14X1.5		
	[ 20 ] 스플리트 핀 P9081130280	X	X	X											2			SPLIT PIN		
	[ 21 ] 육각 볼트 M14X1.5 P9910514700	X	X	X											2			HEX BOLT M14X1.5		
	[ 22 ] 육각 너트 M14X1.5 P9991105140	X	X	X											2			HEX NUT M14X1.5		
	[ 23 ] 스프링 와셔 P9091505140	X	X	X											2			SPRING WASHER		
	[ 25 ] 그리스 니플 P9090311100	X	X	X											2			GREASE NIPPLE	원부유형	
	[ 26 ] 육각 볼트 M10X1.25 P9020410400	X	X	X											8			HEX BOLT M10X1.25		
	[ 27 ] 록-너트 M10X1.25 P9091314100	X	X	X											8			LOCK-NUT M10X1.25		
	[ 28 ] 플레인 와셔 P9091605100	X	X	X											8			PLAIN WASHER		
	[ 29 ] 쿠션 러버																	CUSHION RUBBER		

**Fig. C4220** 리어 서스펜션(1)-4X2/6X2차량  
REAR SUSPENSION(1)



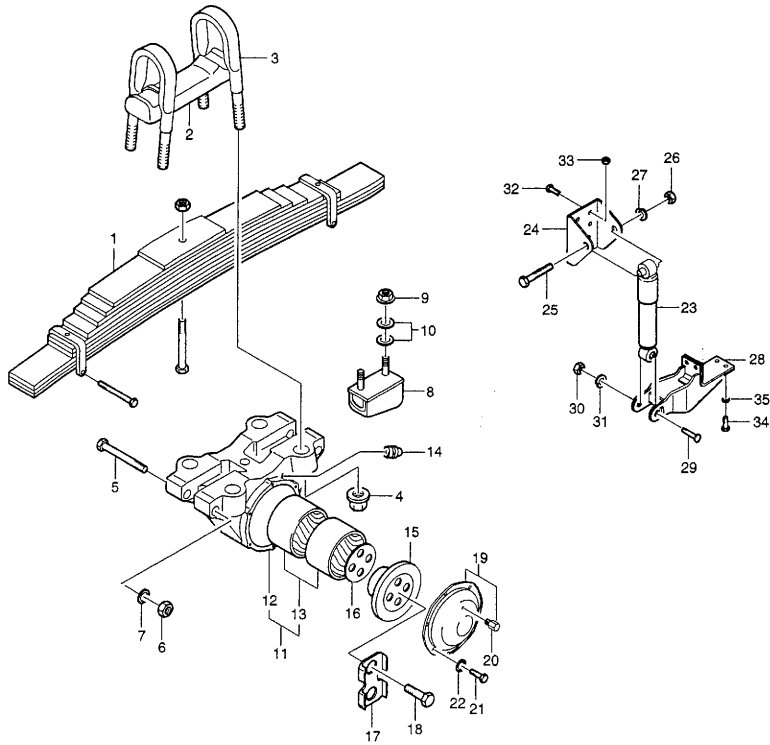
[ 지시번호 ] 품 번	A	B	C	D	E	F	G	H	I	J	K	L	M	수 량 L / R	적용 시기		사용조건	비 고
	시작	종료																
[ 29 ] 쿠션 리버 P3423001350	X	X	X					X						2			CUSHION RUBBER	
[ 30 ] 플랜지 너트 M10X1.25 P9091151100	X	X	X					X						4			FLANGE NUT M10X1.25	

**Fig. C4221** 리어 서스펜션(2)-6X4/8X4/10X4/후삼축차량  
REAR SUSPENSION(2)



차종구분	[ 지시번호 ] 품 번	적용 시기													수 량	L / R	적용 시기		사용 조건	비 고				
		A	B	C	D	E	F	G	H	I	J	K	L	M			시작	종료						
	[ 01 ] 리프 스프링 어셈블리-트러너언 리어																				LEAF SPRING A-TRUNNION RR			
	P3423104061		X	X	X	X		X	X	X	X						2			~050629				삼축
Y	P3423105170		X	X	X	X		X	X	X	X						2		050630 ~					삼축
	P3423103381		X	X	X	X		X	X	X	X						2			~050526				대차
Y	P3423105160		X	X	X	X		X	X	X	X						2		050527 ~					대차
	P3423104170													X			2			~050810				삼축
Y	P3423105190													X			2		050811 ~					삼축
	P3423103370													X			2			~050810				대차
Y	P3423105180													X			2		050811 ~					대차
	[ 02 ] 패드-리어 스프링																				PAD-RR SPRING			
Y	P3423001441		X	X	X	X		X	X	X	X	X					2							
	[ 03 ] U 볼트-리어 스프링																				U BOLT-RR SPRING			
	P3423100052		X	X	X	X		X	X	X	X	X					4							
	[ 04 ] 플랜지-너트 M27X3.0																				FLANGE-NUT M27X3.0			
	P3423000871		X	X	X	X		X	X	X	X	X					8							
	[ 05 ] 육각 볼트																				HEX BOLT			
	P3423001240		X	X	X	X		X	X	X	X	X					4							
	[ 06 ] 육각 너트																				HEX NUT			
	P9091105220		X	X	X	X		X	X	X	X	X					4							
	[ 07 ] 스프링 와셔																				SPRING WASHER			
	P9091505220		X	X	X	X		X	X	X	X	X					4							
	[ 08 ] 쿠션 러버-리어																				CUSHION RUBBER-RR			
	P3423000852		X	X	X	X		X	X	X	X	X					1							포워드 LH
	P3423000862		X	X	X	X		X	X	X	X	X					1							포워드 RH
	P3423001560		X	X	X	X		X	X	X	X	X					1							리워드 LH
	P3423001570		X	X	X	X		X	X	X	X	X					1							리워드 RH
	[ 09 ] 플랜지 너트 M10X1.25																				FLANGE NUT M10X1.25			
	P9091151100		X	X	X	X		X	X	X	X	X					8							
	[ 10 ] 플레인 와셔																				PLAIN WASHER			
	P9091607100		X	X	X	X		X	X	X	X	X					16							
	[ 11 ] 스프링 시트-부쉬 포함																				SPRING SEAT-W/BUSH			

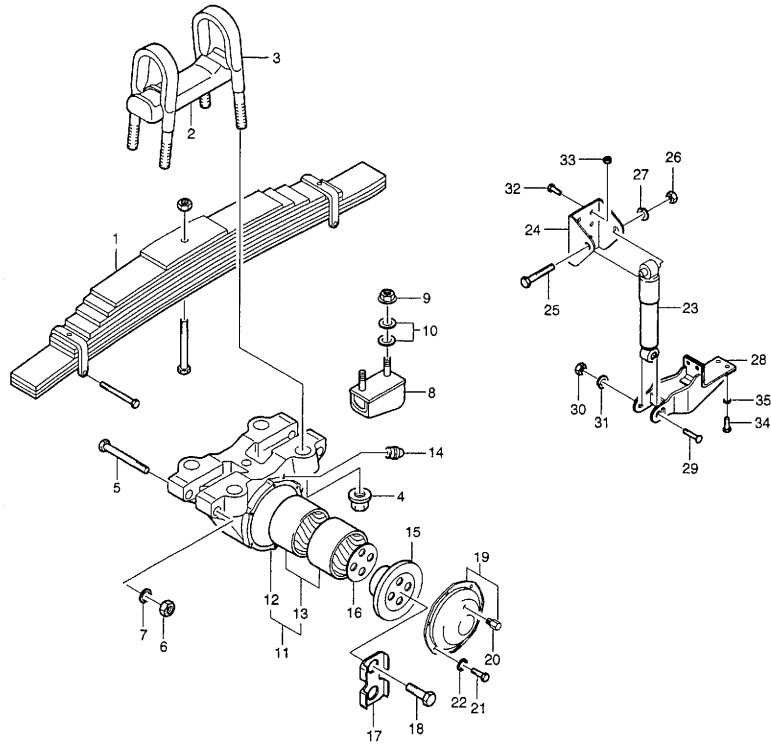
**Fig. C4221** 리어 서스펜션(2)-6X4/8X4/10X4/후삼축차량  
 REAR SUSPENSION(2)



차종구분	[ 지시번호 ] 품 번	적용 시기													수 L /R	적용 시기		사용 조건	비 고
		A	B	C	D	E	F	G	H	I	J	K	L	M		시작	종료		
Y	[ 11 ] 스프링 시트-부쉬 포함 P3423010180		X	X	X	X			X	X	X	X	X		2			SPRING SEAT-W/BUSH	
Y	[ 12 ] 스프링 시트-부쉬 불포함 P3423010170		X	X	X	X			X	X	X	X	X		2			SPRING SEAT-WO/BUSH	
	[ 13 ] 부쉬 P3423001660		X	X	X	X			X	X	X	X	X		4			BUSH	
	[ 14 ] 그리스 니플 P9090310100		X	X	X	X			X	X	X	X	X		2			GREASE NIPPLE	K9CWF/K9AWF 제외
	P9090311100							X	X						2				K9CWF/K9AWF
	[ 15 ] 사이드 플레이트-샤프트 P3423001450		X	X	X	X			X	X	X	X	X		2			SIDE PLATE-SHAFT	
	[ 16 ] shim-사이드 플레이트 샤프트 P3423001430		X	X	X	X			X	X	X	X	X		14			SHIM-SIDE PLATE SHAFT	
	[ 17 ] 록 플레이트 P3423001461		X	X	X	X			X	X	X	X	X		2			LOCK PLATE	
	[ 18 ] 볼트-사이드 플레이트 샤프트 P3423001472		X	X	X	X			X	X	X	X	X		4			BOLT-SIDE PLATE SHAFT	
	[ 19 ] 커버 어셈블리-스프링 시트 P3423004380		X	X	X	X			X	X	X	X	X		2			COVER A-SPRING SEAT	
	[ 20 ] 밸브-그리스 이스케이프 P3423001530		X	X	X	X			X	X	X	X	X		2			VALVE-GREASE ESCAPE	
	[ 21 ] 육각 볼트 M8X1.25 P9020408160		X	X	X	X			X	X	X	X	X		12			HEX BOLT M8X1.25	
	[ 22 ] 스프링 와셔 P9091505080		X	X	X	X			X	X	X	X	X		12			SPRING WASHER	
	[ 23 ] 속 업소버;리어 P3424000910		X	X	X	X			X	X	X	X	X		4			SHOCK ABSORBER;RR	
	P3424000950											X			4				
	[ 24 ] 브라켓-리어 속 업소버 어퍼 P3421301820		X	X	X	X			X	X	X	X	X		4			BRKT-RR S/ABS,UPR	
	[ 25 ] 육각 볼트 P3423001240		X	X	X	X			X	X	X	X	X		4			HEX BOLT	

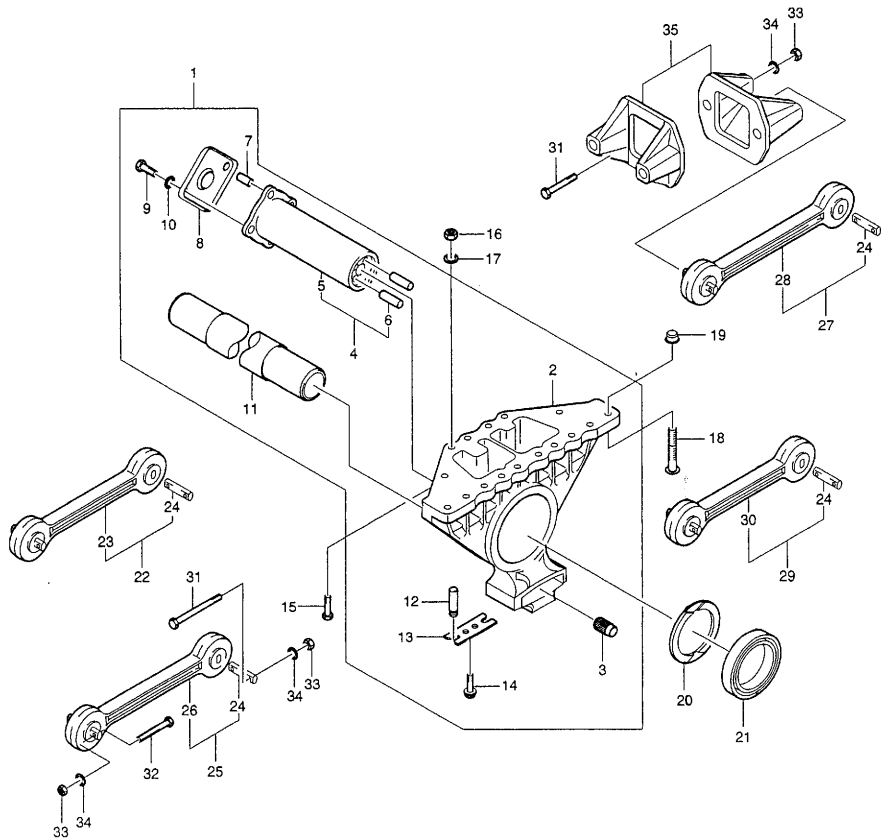


**Fig. C4221** 리어 서스펜션(2)-6X4/8X4/10X4/후삼축차량  
**REAR SUSPENSION(2)**



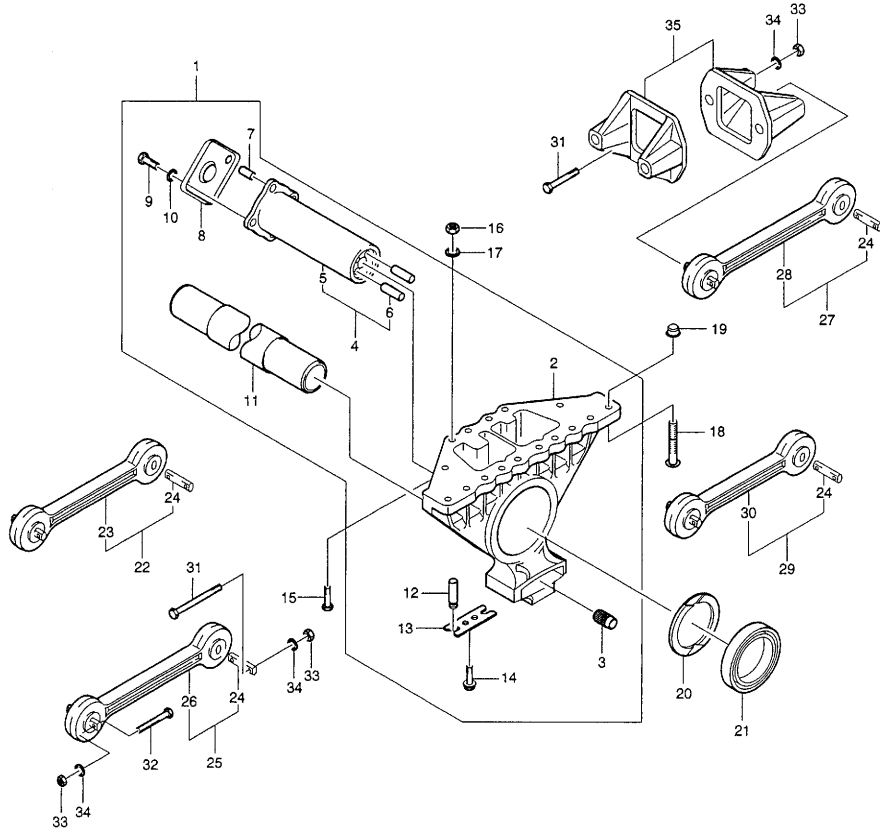
품번	[ 지시번호 ]													수 량	L /R	적용 시기		사용 조건	비고
	A	B	C	D	E	F	G	H	I	J	K	L	M			시작	종료		
[ 26 ] 육각 너트 M22X1.5 P9091114220				X	X	X	X			X	X	X	X	X	4			HEX NUT M22X1.5	
[ 27 ] 스프링 와셔 P9091505220				X	X	X	X			X	X	X	X	X	4			SPRING WASHER	
[ 28 ] 브래킷 어셈블리-리어 속업소버 로워 P3421301741				X	X	X	X			X	X	X	X	X	1			BRKT A-RR S/ABS,LWR	포워드 LH
P3421301741				X	X	X	X			X	X	X	X	X	1				리워드 RH
P3421301751				X	X	X	X			X	X	X	X	X	1				포워드 RH
P3421301751				X	X	X	X			X	X	X	X	X	1				리워드 LH
[ 29 ] 육각 볼트 M22X1.5 P3421301920				X	X	X	X			X	X	X	X	X	4			HEX BOLT M22X1.5	L=110
[ 30 ] 육각 너트 M22X1.5 P9091114220				X	X	X	X			X	X	X	X	X	4			HEX NUT M22X1.5	
[ 31 ] 스프링 와셔 P9091505220				X	X	X	X			X	X	X	X	X	4			SPRING WASHER	
[ 32 ] 볼트-육각 머리 M14X1.5 P9910614450				X	X	X	X			X	X	X	X	X	16			BOLT-HEX HD M14X1.5	
[ 33 ] 셀프 록 너트 M14X1.5 P9091315140				X	X	X	X			X	X	X	X	X	16			SELF LOCK NUT M14X1.5	
[ 34 ] 육각 볼트 M14X1.5 P9920614400				X	X	X	X			X	X	X	X	X	16			HEX BOLT M14X1.5	
[ 35 ] 스프링 와셔 P9091506140				X	X	X	X			X	X	X	X	X	16			SPRING WASHER	

**Fig. C4222** 리어 서스펜션(3)-6X4/8X4/10X4/후삼축차량  
**REAR SUSPENSION(3)**



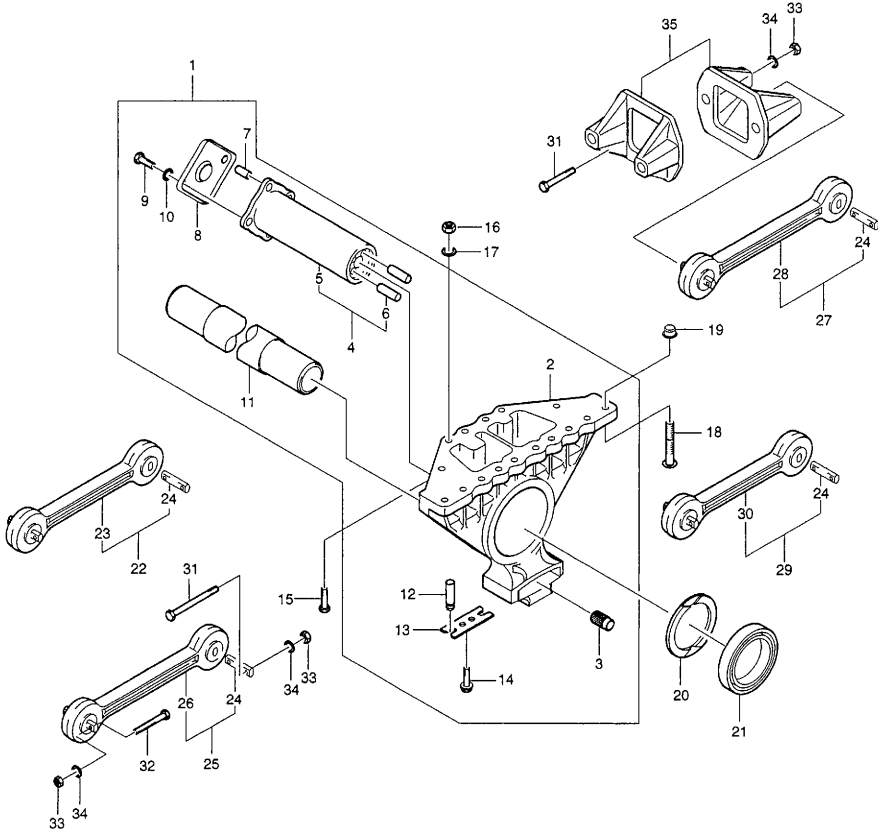
구분	[지시번호]	품번	적용 시기													수량	L/R	적용 시기		사용조건	비고	
			A	B	C	D	E	F	G	H	I	J	K	L	M			시작	종료			
Y	[01]	트러니언 브라켓 어셈블리																		TRUNNION BRACKET A		
	P3423001412		X	X	X	X				X	X	X	X	X						1		
Y	[02]	트러니언 브라켓																		TRUNNION BRACKET		
	P3423001501		X	X	X	X				X	X	X	X	X						2		
	[03]	핀-너크 트러니언 브라켓																		PIN-KNOCK, TRUNNION BRACKET		
	P3423000050		X	X	X	X				X	X	X	X	X						4		
	[04]	샤프트 어셈블리-트러니언																		SHAFT A-TRUNNION		
	P3423000980		X	X	X	X				X	X	X	X	X						2		
	[05]	샤프트-트러니언																		SHAFT-TRUNNION		
	P3423000990		X	X	X	X				X	X	X	X	X						2		
	[06]	핀-플레이트 샤프트																		PIN-PLATE, SHAFT		
	P3423000020		X	X	X	X				X	X	X	X	X						4		
	[07]	핀-트러니언 샤프트 고정																		PIN-TRUN SHAFT FIX		
	P3423000480		X	X	X	X				X	X	X	X	X						4		
	[08]	커버-트러니언 샤프트																		COVER-TRUNNION SHAFT		
	P3423005630		X	X	X	X				X	X	X	X	X						2		
	[09]	볼트-트러니언 샤프트 고정																		BOLT-TRUNNION SHAFT FIX		
	P3423000720		X	X	X	X				X	X	X	X	X						4		
	[10]	스프링 와셔																		SPRING WASHER		
	P9091506240		X	X	X	X				X	X	X	X	X						4		
	[11]	파이프-트러니언 브라켓																		PIPE-TRUNNION BRACKET		
	P3423000120		X	X	X	X				X	X	X	X	X						1		
	[12]	핀-스트레이트																		PIN-STRAIGHT		
	P3423000170		X	X	X	X				X	X	X	X	X						4		
	[13]	록 플레이트-노크 핀																		LOCK PLATE-KNOCK PIN		
	P3423000180		X	X	X	X				X	X	X	X	X						2		
	[14]	볼트-와셔 포함 M10X1.25																		BOLT-W/WASHER M10X1.25		
	P9019010160		X	X	X	X				X	X	X	X	X						2		
	[15]	볼트-트러니언 브라켓 고정																		BOLT-TRUN BRKT FIX		
	P3423000750		X	X	X	X				X	X	X	X	X						20	L=70	
	P3423008010		X	X	X	X				X	X	X	X	X						8	L=60	
	[16]	육각 너트 M18X1.5																		HEX NUT M18X1.5		

**Fig. C4222** 리어 서스펜션(3)-6X4/8X4/10X4/후삼축차량  
**REAR SUSPENSION(3)**



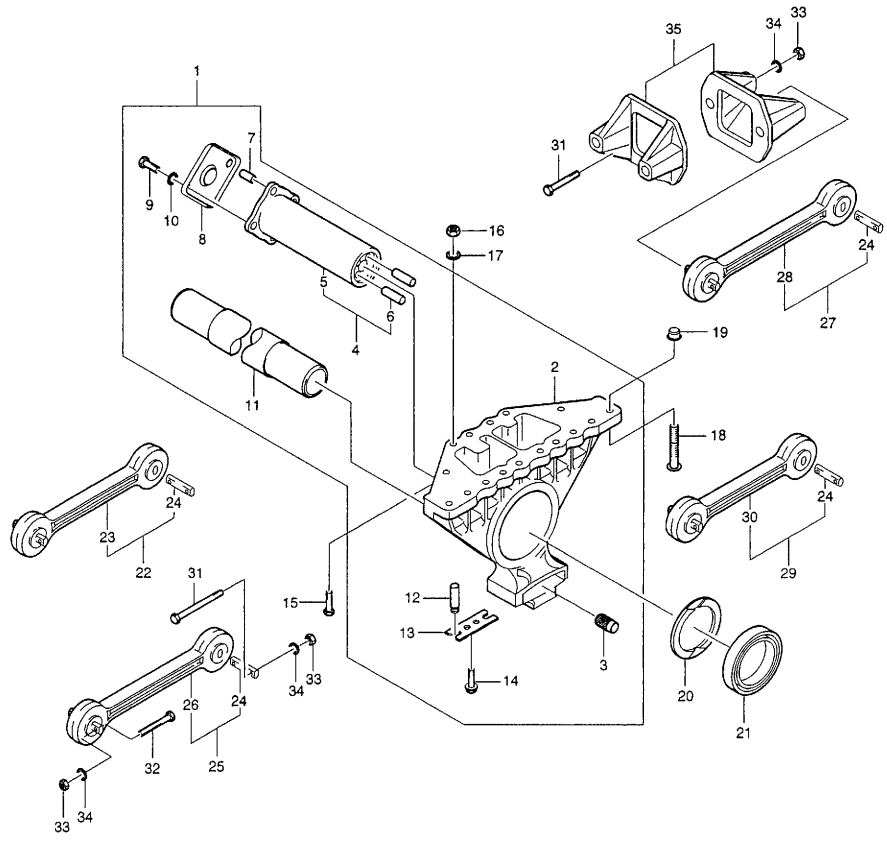
수량	[ 지시번호 ] 품번	A	B	C	D	E	F	G	H	I	J	K	L	M	수 량	L /R	적용 시기		사용 조건	비고	
																	시작	종료			
	[ 16 ] 육각 너트 M18X1.5 P9991105180				X	X	X	X				X	X	X	X	28				HEX NUT M18X1.5	
	[ 17 ] 스프링 와셔 P9091506180				X	X	X	X				X	X	X	X	28				SPRING WASHER	
	[ 18 ] 허크 핀 I3423009740				X	X	X	X				X	X	X	X	4				HUCK PIN	Ref. C50LR-BR20-20GA
	I3423010450				X	X	X	X				X	X	X	X	4					Ref. C50LR-BR20-20GA
	[ 19 ] 칼라 I3423001490				X	X	X	X				X	X	X	X	4				COLLAR	Ref. 3LC-2R-20GL
	I3423010470				X	X	X	X				X	X	X	X	4					Ref. 3LC-2R-20G
	[ 20 ] 스러스트 와셔 P3423000041				X	X	X	X				X	X	X	X	2				THRUST WASHER	
	[ 21 ] 오일 실 P3423005360				X	X	X	X				X	X	X	X	2				OIL SEAL	
	[ 22 ] 토오크 로드 어셈블리(앞쪽 위) P3423005990													X	1				TORQUE ROD A(L=476) &리어액슬(R185HT)&특장차량.	세영부시(M9CNF)	
	P3423006890													X	1				&리어액슬(R185HT)&특장차량.	건화부시(M9CNF)	
	P3423006020													X	1				TORQUE ROD A(L=480) &리어액슬(R185HT)&일반차량.	세영부시(M9CNF)	
	P3423006900													X	1				&리어액슬(R185HT)&일반차량.	건화부시(M9CNF)	
	P3423006020													X	1				&리어액슬(R185HT).	세영부시(M9ANF)	
	P3423006900													X	1				&리어액슬(R185HT).	건화부시(M9ANF)	
	P3423006080													X	1				TORQUE ROD A(L=487) &리어액슬(R185HT).	세영부시(DV11)	
	P3423006920													X	1				&리어액슬(R185HT).	건화부시(DV11)	
	P3423006110													X	1				TORQUE ROD A(L=490) &리어액슬(R185HT).	세영부시(P9CNF)	
	P3423006930													X	1				&리어액슬(R185HT).	건화부시(P9CNF)	
	P3423007530												X	X	1				TORQUE ROD A(L=496) &리어액슬(R185HT).	세영부시 (V8P/M8BSF/M9KNF/M9LNF)	
	P3423007540												X	X	1				&리어액슬(R185HT).	건화부시 (V8P/M8BSF/M9KNF/M9LNF)	

**Fig. C4222** 리어 서스펜션(3)-6X4/8X4/10X4/후삼축차량  
**REAR SUSPENSION(3)**



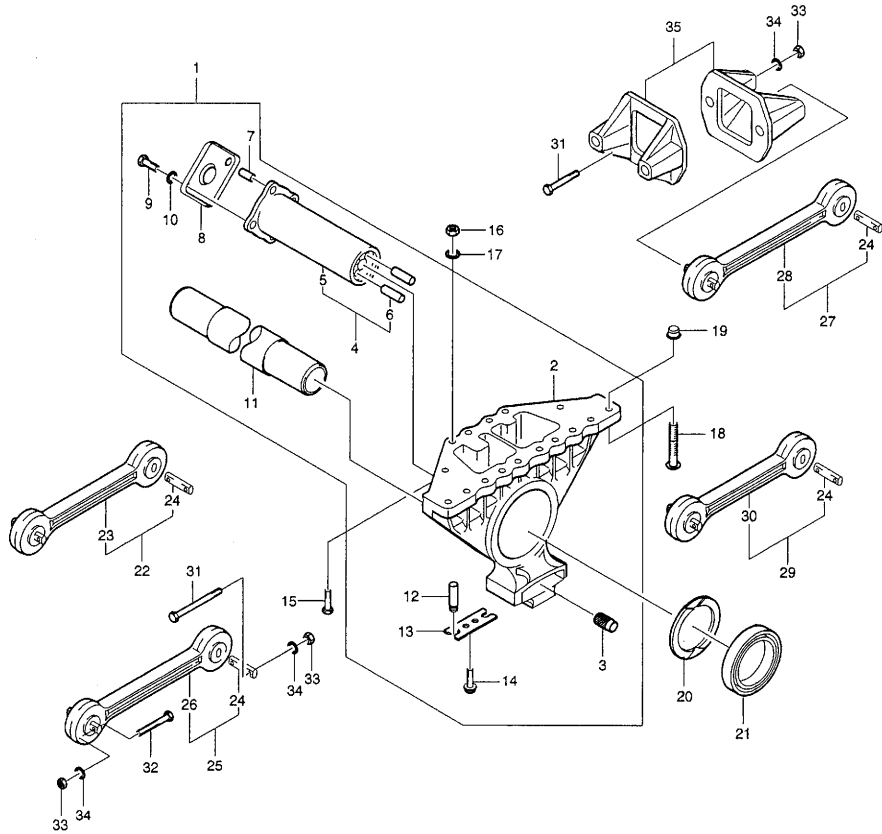
[ 지시번호 ] 품 번	적용 시기													수 L / R	적용 시기		사용 조건	비 고		
	A	B	C	D	E	F	G	H	I	J	K	L	M		시 작	종 료				
<b>[ 22 ]</b> 토오크 로드 어셈블리(앞쪽 위)																			TORQUE ROD A(L=499) &리어액슬(R185HT).	세명부시(K8LNF)
P3423006200				X													1		&리어액슬(R185HT).	건회부시(K8LNF)
P3423006960				X													1		&리어액슬(R185HT).	세명부시(K8LNF) (K7CRF/K9AWF/K9ARF)
P3423006200				X	X												1		&리어액슬(R185HT;4.875).	건회부시(K7CRF/K9AWF/K9ARF)
P3423006960				X	X												1		&리어액슬(R185HT;4.875).	세명부시(K8LNF) (K8ARF/K8CRF/K9C/K9K)
P3423006230					XX			X									1		&리어액슬(R185HT;4.875).	건회부시(K8ARF/K8CRF/K9C/K9K)
P3423006970					XX			X									1		&리어액슬(R185HT;4.875).	세명부시(K8CRF)
P3423006230					X												1		&리어액슬(R185HT;5.125).	건회부시(K8CRF)
P3423006970					X												1		&리어액슬(R185HT;5.125).	세명부시(M9KSF/M9LSF/M8BNF)
P3423006230									XX								1		&리어액슬(R185HT).	건회부시(M9KSF/M9LSF/M8BNF)
P3423006970									XX								1		&리어액슬(R185HT).	세명부시(M9ANF/M9CNF)
P3423006230										X							1		&리어액슬(T16HT).	건회부시(M9ANF/M9CNF)
P3423006970										X							1		&리어액슬(T16HT).	
P3423006260				X													1		&리어액슬(R185HT).	세명부시(K7CWF)
P3423006980				X													1		&리어액슬(R185HT).	건회부시(K7CWF)
P3423006290											X						1		TORQUE ROD A(L=508) &리어액슬(T16HT).	세명부시(M9CSF/P9CSF)
P3423006990											X						1		&리어액슬(T16HT).	건회부시(M9CSF/P9CSF)
P3423006290								X									1		&리어액슬(R185HT).	세명부시(K8CWF)
P3423006990								X									1		&리어액슬(R185HT).	건회부시(K8CWF)
P3423009190											X						1		TORQUE ROD A(L=510) &리어액슬(T16HT).	세명부시(M9ASF/P9CNF)
P3423009200											X						1		&리어액슬(T16HT).	건회부시(M9ASF/P9CNF)
P3423006320											XX	X					1		TORQUE ROD A(L=512) &리어액슬(T16HT).	세명부시(V8PSF/M8BSF/M9KNF/M9LNF)
P3423007000											XX	X					1		&리어액슬(T16HT).	건회부시(V8PSF/M8BSF/M9KNF/M9LNF)
P3423006350				X	X	X											1		TORQUE ROD A(L=515) &리어액슬(T15HT).	세명부시(K7CRF/K8ARF/K8CRF)

**Fig. C4222** 리어 서스펜션(3)-6X4/8X4/10X4/후삼축차량  
**REAR SUSPENSION(3)**



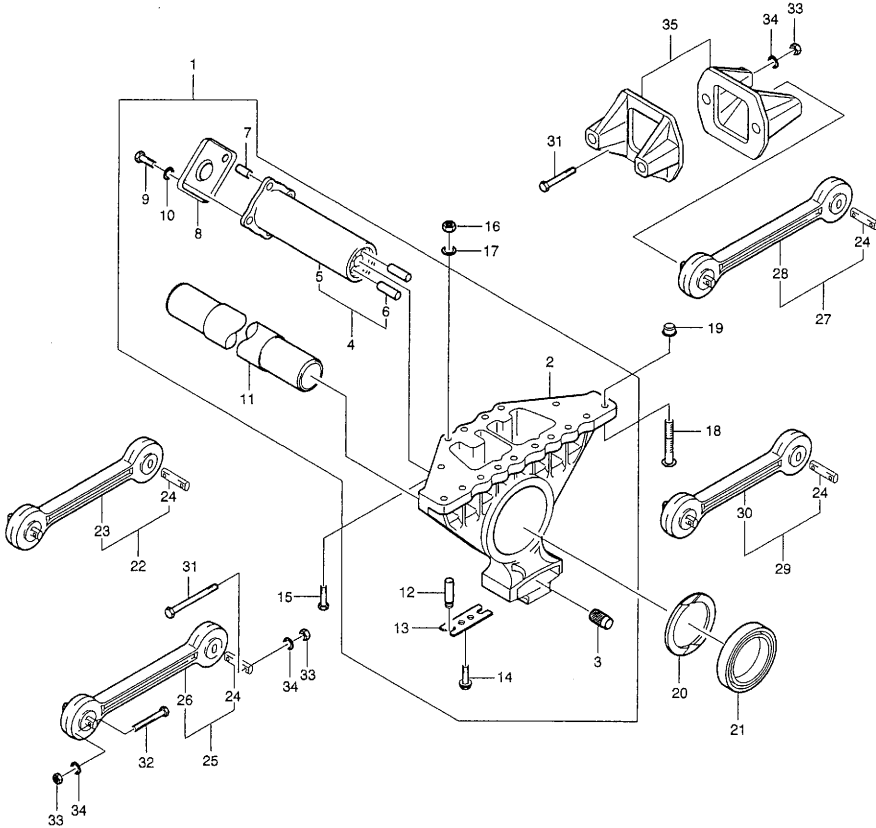
[ 지시번호 ] 품 번	적용 시기													수 량	L / R	적용 시기		사용 조건	비고	
	A	B	C	D	E	F	G	H	I	J	K	L	M			시작	종료			
<b>[ 22 ] 토오크 로드 어셈블리(앞쪽 위)</b>																				
P3423007010				X	X	X										1			TORQUE ROD A(L=515) &리어액슬(T15HT).	건화부시 (K7CRF/K8ARF/K8CRF)
P3423006350						X	X									1			&리어액슬(T15HT/T16HT).	세명부시(K9C/K9K/K9A)
P3423007010						X	X									1			&리어액슬(T15HT/T16HT).	건화부시(K9C/K9K/K9A)
P3423006350					X						X	X				1			&리어액슬(T16HT).	세명부시 (K8LNF/V8PNF/M9KSF/M9LSF)
P3423007010					X						X	X				1			&리어액슬(T16HT).	건화부시 (K8LNF/V8PNF/M9KSF/M9LSF)
P3423006350					X											1			&리어액슬(T14HT).	세명부시(K7CRF)
P3423007010					X											1			&리어액슬(T14HT).	건화부시(K7CRF)
P3423006380						X					X					1			TORQUE ROD A(L=518) &리어액슬(T14HT).	세명부시 (K8CGF/M8BPF/M8APF)
P3423007020						X					X					1			&리어액슬(T14HT).	건화부시 (K8CGF/M8BPF/M8APF)
P3423006380						X										1			&리어액슬(T14HT).	세명부시(K9A)
P3423007020						X										1			&리어액슬(T14HT).	건화부시(K9A)
P3423006380											X					1			&리어액슬(T16HT).	세명부시(M8BNF)
P3423007020											X					1			&리어액슬(T16HT).	건화부시(M8BNF)
P3423008930							X				X					1			TORQUE ROD A(L=520) &리어액슬(T14HT).	세명부시(K8CLF/M7APF)
P3423008940							X				X					1			&리어액슬(T14HT).	건화부시(K8CLF/M7APF)
P3423008930							X	X			X					1			&리어액슬(T14HT).	세명부시 (K8ARF/K8CRF/K9C/K9K)
P3423008940							X	X			X					1			&리어액슬(T14HT).	건화부시 (K8ARF/K8CRF/K9C/K9K)
P3423009020							X	X								1			TORQUE ROD A(L=524) &리어액슬(T10HT)&미션 (K1406/T10S6).	세명부시(K7CLF/K8CLF)
P3423009030							X	X								1			&리어액슬(T10HT)&미션 (K1406/T10S6).	건화부시(K7CLF/K8CLF)
P3423009020							X									1			&리어액슬(T14HT).	세명부시(K7CWF)
P3423009030							X									1			&리어액슬(T14HT).	건화부시(K7CWF)
P3423009350											X					1			TORQUE ROD A(L=526) &리어액슬(T10HT).	세명부시(K9ALF)
P3423009360											X					1			&리어액슬(T10HT).	건화부시(K9ALF)
P3423006440							X									1			TORQUE ROD A(L=528) &리어액슬(T14HT)&오토 T/M(MD3066).	세명부시(K7CLF)

**Fig. C4222** 리어 서스펜션(3)-6X4/8X4/10X4/후삼축차량  
**REAR SUSPENSION(3)**



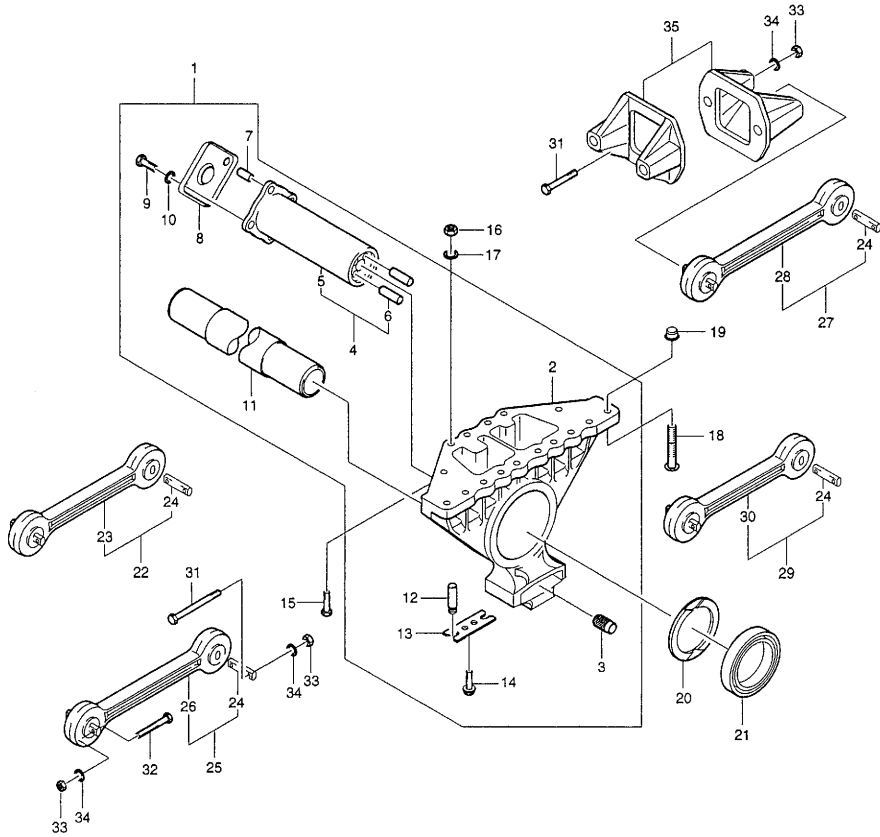
품번	[ 지시번호 ]													수 량	적용 시기		사용조건	비고	
	A	B	C	D	E	F	G	H	I	J	K	L	M		시작	종료			
<b>[ 22 ] 토오크 로드 어셈블리(앞쪽 위)</b>																			
P3423007040				X											1			TORQUE ROD A(L=528) &리어액슬(T14HT)&오토 T/M(MD3066).	건회부시(K7CLF)
P3423006440							X								1			&리어액슬(T14HT).	세명부시(K8CWF)
P3423007040							X								1			&리어액슬(T14HT).	건회부시(K8CWF)
<b>[ 23 ] 토오크 로드</b>																			
P3423006000													X		1			TORQUE ROD	L=476
P3423006030													X		1				L=480
P3423006090													X		1				L=487
P3423006120													X		1				L=490
P3423007550												X	X	X	1				L=496
P3423006210					X	X	X								1				L=499
P3423006240						X	X		X	X	X	X			1				L=502
P3423006300						X							X		1				L=508
P3423006270					X										1				L=505
P3423009210													X		1				L=510
P3423006330											X	X	X		1				L=512
P3423006360					X	X	X	X	X	X	X	X			1				L=515
P3423006390						X	X		X						1				L=518
P3423008950						X	X		X	X					1				L=520
P3423009040					X	X									1				L=524
P3423009340							X								1				L=526
P3423006450					X	X									1				L=528
<b>[ 24 ] 러버 부쉬</b>																			
P3423001292				X	X	X	X		X	X	X	X		12			RUBBER BUSH	세명기업	
P3423004920				X	X	X	X		X	X	X	X		12				건황트윌러보그	
<b>[ 25 ] 토오크 로드 어셈블리(앞쪽 밑)</b>																			
P3423008930				X										2			TORQUE ROD A(L=520) &리어액슬(T14HT).	세명부시(K7CWF)	
P3423008940				X										2			&리어액슬(T14HT).	건회부시(K7CWF)	
TORQUE ROD A(L=522)																			

**Fig. C4222 리어 서스펜션(3)-6X4/8X4/10X4/후삼축차량**  
**REAR SUSPENSION(3)**



[ 지시번호 ] 품 번	A	B	C	D	E	F	G	H	I	J	K	L	M	수 량 L / R	적용 시기		사용 조건	비 고
															시 작	종 료		
<b>[ 25 ] 토오크 로드 어셈블리(앞쪽 밑)</b>																		
P3423006410							X							2			TORQUE ROD A(L=522) &리어액슬(T14HT).	세명부시(K9AWF)
P3423007030							X							2			&리어액슬(T14HT).	건회부시(K9AWF)
P3423009020					X					X				2			TORQUE ROD A(L=524) &리어액슬(T14HT).	세명부시 (K8CGF/M8BPF/M8APF)
P3423009030					X					X				2			&리어액슬(T14HT).	건회부시 (K8CGF/M8BPF/M8APF)
P3423009020					X		X							2			&리어액슬(T14HT).	세명부시(K9CWF/K9ARF)
P3423009030					X		X							2			&리어액슬(T14HT).	건회부시(K9CWF/K9ARF)
P3423009020					X									2			&리어액슬(T14HT).	세명부시(K8CWF)
P3423009030					X									2			&리어액슬(T14HT).	건회부시(K8CWF)
P3423009350					X					X				2			TORQUE ROD A(L=526) &리어액슬(T14HT).	세명부시(K8CLF/M7APF)
P3423009360					X					X				2			&리어액슬(T14HT).	건회부시(K8CLF/M7APF)
P3423009350					X									2			&리어액슬(T10HT).	세명부시(K9ALF)
P3423009360					X									2			&리어액슬(T10HT).	건회부시(K9ALF)
P3423009350					X	X				X				2			&리어액슬(T14HT).	세명부시 (K7CRF/K8ARF/K8CRF/K9CRF/
P3423009360					X	X				X				2			&리어액슬(T14HT).	건회부시 (K7CRF/K8ARF/K8CRF/K9CRF/
P3423006440					X									2			TORQUE ROD A(L=528) &리어액슬(T10HT)&미션(K1406).	세명부시(K8CLF)
P3423007040					X									2			&리어액슬(T10HT)&미션(K1406).	건회부시(K8CLF)
P3423006440											X			2			&리어액슬(T16HT).	세명부시(M8BNF)
P3423007040											X			2			&리어액슬(T16HT).	건회부시(M8BNF)
P3423009160					X									2			TORQUE ROD A(L=531) &리어액슬(T10HT)&미션 (K1406/T10S6).	세명부시(K7CLF)
P3423009170					X									2			&리어액슬(T10HT)&미션 (K1406/T10S6).	건회부시(K7CLF)
P3423009160										X				2			&리어액슬(T15HT).	세명부시(K9CWF)
P3423009170										X				2			&리어액슬(T15HT).	건회부시(K9CWF)
P3423009160					X					X	X	X		2			&리어액슬(T16HT).	세명부시 (K8LNF/V8P/M8BSF/M9KSF/M9
P3423009170					X					X	X	X		2			&리어액슬(T16HT).	건회부시 (K8LNF/V8P/M8BSF/M9KSF/M9

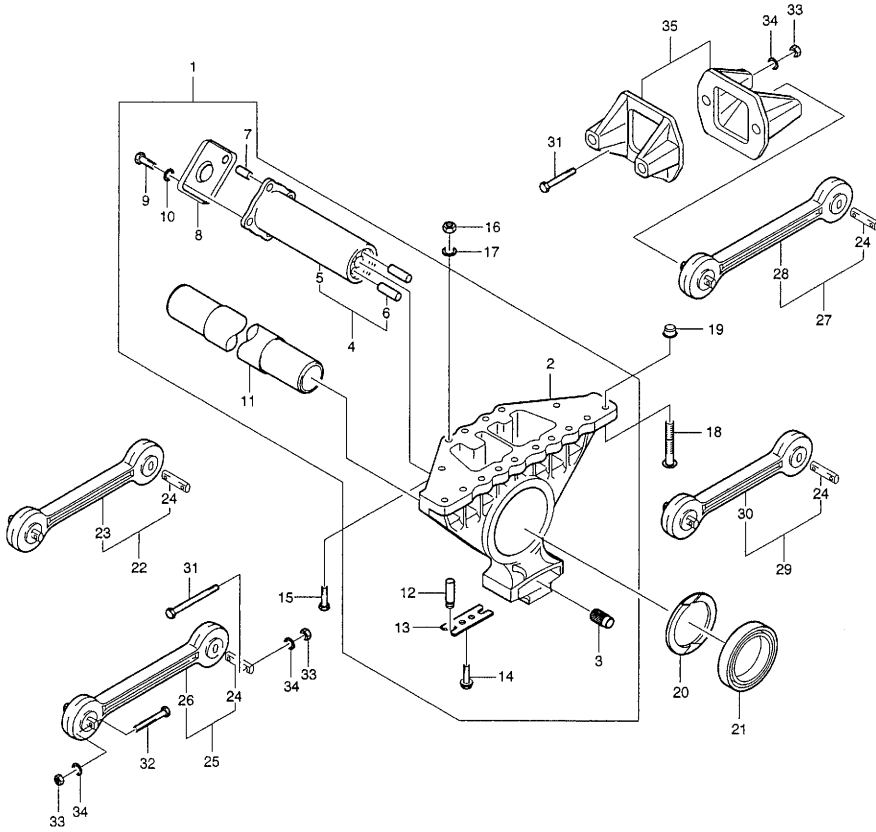
**Fig. C4222** 리어 서스펜션(3)-6X4/8X4/10X4/후삼축차량  
**REAR SUSPENSION(3)**



[ 지시번호 ] 품 번	적용 시기													수 L / R	적용 시기		사용조건	비 고		
	A	B	C	D	E	F	G	H	I	J	K	L	M		시작	종료				
<b>[ 25 ] 토오크 로드 어셈블리(앞쪽 밑)</b>																				
P3423009160						X										2			TORQUE ROD A(L=531) &리어액슬(T10HT)&미션(T10S8).	세명부시(K8CLF)
P3423009170						X										2			&리어액슬(T10HT)&미션(T10S8).	건화부시(K8CLF)
P3423006470					X											2			TORQUE ROD A(L=533) &리어액슬(T14HT)&오토 T/M(MD3068).	세명부시(K7CLF)
P3423007050					X											2			&리어액슬(T14HT)&오토 T/M(MD3068).	건화부시(K7CLF)
P3423006470					X	X	X		X							2			&리어액슬(T15HT).	세명부시 (K8ARF/K8CRF/K9AWF/K9ARF/
P3423007050					X	X	X		X							2			&리어액슬(T15HT).	건화부시 (K8ARF/K8CRF/K9AWF/K9ARF/
P3423006470										X	X					2			&리어액슬(T16HT).	세명부시 (M9KNF/M9LNF/M9CSF/P9CSF)
P3423007050										X	X					2			&리어액슬(T16HT).	건화부시 (M9KNF/M9LNF/M9CSF/P9CSF)
P3423006470											X					2			&리어액슬(R185HT)&복장차량 (LY3).	세명부시(M9CNF)
P3423007050											X					2			&리어액슬(R185HT)&복장차량 (LY3).	건화부시(M9CNF)
P3423006470											X					2			&리어액슬(R185HT).	세명부시(P9CNF)
P3423007050											X					2			&리어액슬(R185HT).	건화부시(P9CNF)
P3423008960									X							2			TORQUE ROD A(L=536) &리어액슬(T15HT).	세명부시(K7CRF)
P3423008970									X							2			&리어액슬(T15HT).	건화부시(K7CRF)
P3423008960											X					2			&리어액슬(T16HT).	세명부시(M9ASF/M9CNF)
P3423008970											X					2			&리어액슬(T16HT).	건화부시(M9ASF/M9CNF)
P3423008960										X	X	X				2			&리어액슬(R185HT).	세명부시 (V8P/M9ASF/M9CSF/P9CSF/M8
P3423008970										X	X	X				2			&리어액슬(R185HT).	건화부시 (V8P/M9ASF/M9CSF/P9CSF/M8
P3423008960											X					2				세명부시(M9ANF)
P3423008970											X					2				건화부시(M9ANF)
P3423008960											X					2			&리어액슬(R185HT)&일변차량.	세명부시(M9CNF)
P3423008970											X					2			&리어액슬(R185HT)&일변차량.	건화부시(M9CNF)
P3423006500										X						2			TORQUE ROD A(L=539) &리어액슬(R185HT).	세명부시(K9A)
P3423007060										X						2			&리어액슬(R185HT).	건화부시(K9A)
P3423006500						X					X					2			&리어액슬(R185HT).	세명부시(K8LNF/M8BSF)

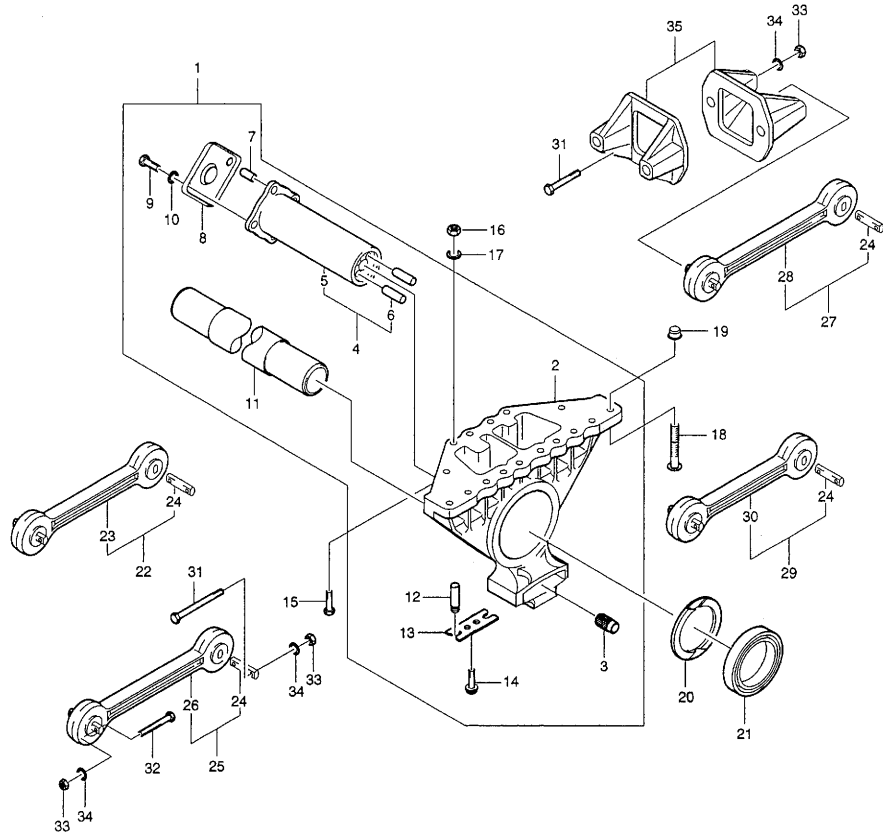


**Fig. C4222** 리어 서스펜션(3)-6X4/8X4/10X4/후삼축차량  
**REAR SUSPENSION(3)**



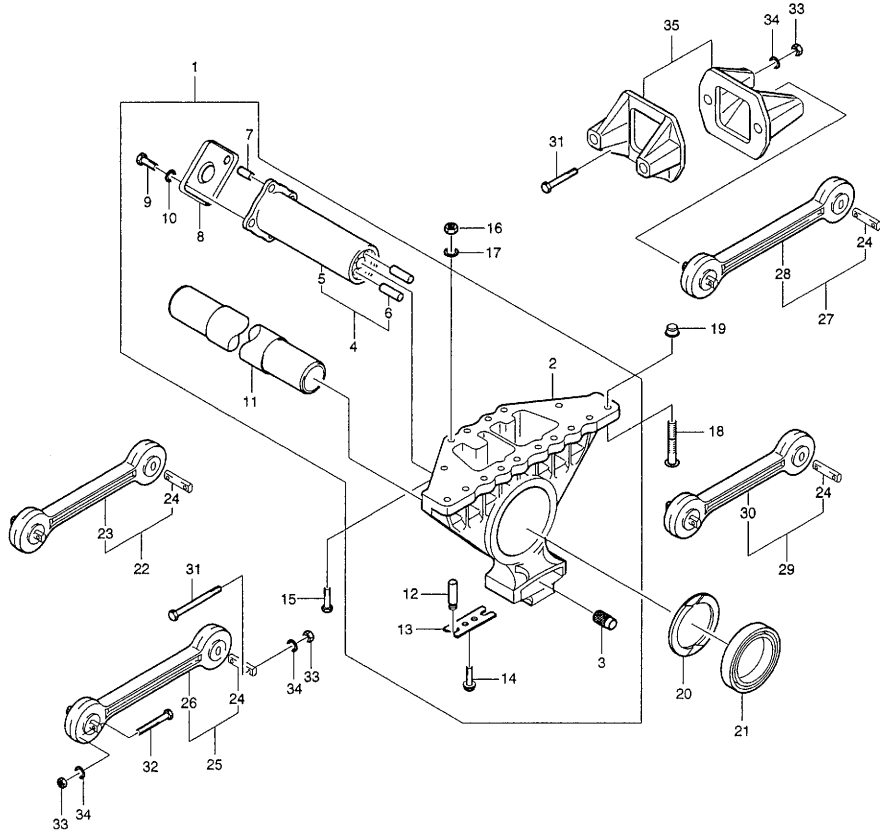
[ 지시번호 ] 품 번	A	B	C	D	E	F	G	H	I	J	K	L	M	수 량	L / R	적용 시기		사용 조건	비고
																시작	종료		
<b>[ 25 ] 토오크 로드 어셈블리(앞쪽 밑)</b>																		TORQUE ROD A(L=539)	
P3423007060					X										2			&리어액슬(R185HT).	견화부시(K8LNF/M8BSF)
P3423006500													X		2			&리어액슬(R185HT)&ZF오토미션	세명부시(M9KNF)
P3423007060													X		2			&리어액슬(R185HT)&ZF오토미션	견화부시(M9KNF)
P3423006500		X	X												2			&리어액슬(R185HT).	세명부시(K7CWF/K8CWF)
P3423007060		X	X												2			&리어액슬(R185HT).	견화부시(K7CWF/K8CWF)
<b>[ 25 ] 토오크 로드 어셈블리(앞쪽 밑)</b>																		TORQUE ROD A(L=541)	
P3423009050		X	X					X							2			&리어액슬(R185HT,4.875).	세명부시(K7CRF/K8ARF/K8CRF/K9C)
P3423009060		X	X					X							2			&리어액슬(R185HT,4.875).	견화부시(K7CRF/K8ARF/K8CRF/K9C)
P3423009050						X									2			&리어액슬(R185HT,5.125).	세명부시(K8CRF)
P3423009060						X									2			&리어액슬(R185HT,5.125).	견화부시(K8CRF)
P3423009050												X			2			&리어액슬(R185HT)&수동미션.	세명부시(M9KNF)
P3423009060												X			2			&리어액슬(R185HT)&수동미션.	견화부시(M9KNF)
P3423009050													X		2			&리어액슬(R185HT).	세명부시(M9KSF/M9LSF/M9LNF)
P3423009060													X		2			&리어액슬(R185HT).	견화부시(M9KSF/M9LSF/M9LNF)
<b>[ 26 ] 토오크 로드</b>																		TORQUE ROD	
P3423008950						X									2				L=520
P3423006420								X							2				L=522
P3423009040							X	X		X					2				L=524
P3423009340		X	X	X	X				X	X					2				L=526
P3423006450					X					X					2				L=528
P3423009180		X	X					X	X	X	X	X			2				L=531
P3423006480		X	X	X	X				X	X	X	X			2				L=533
P3423008980		X								X	X	X			2				L=536
P3423006510		X	X	X	X					X	X				2				L=539
P3423009070		X	X	X						X	X				2				L=541
<b>[ 27 ] 토오크 로드 어셈블리(뒤쪽 위)</b>																		TORQUE ROD A(L=612)	
P3423008390													X		1			&리어액슬(R185HT).	세명부시(M8BSF)
P3423008400													X		1			&리어액슬(R185HT).	견화부시(M8BSF)

**Fig. C4222** 리어 서스펜션(3)-6X4/8X4/10X4/후삼축차량  
**REAR SUSPENSION(3)**



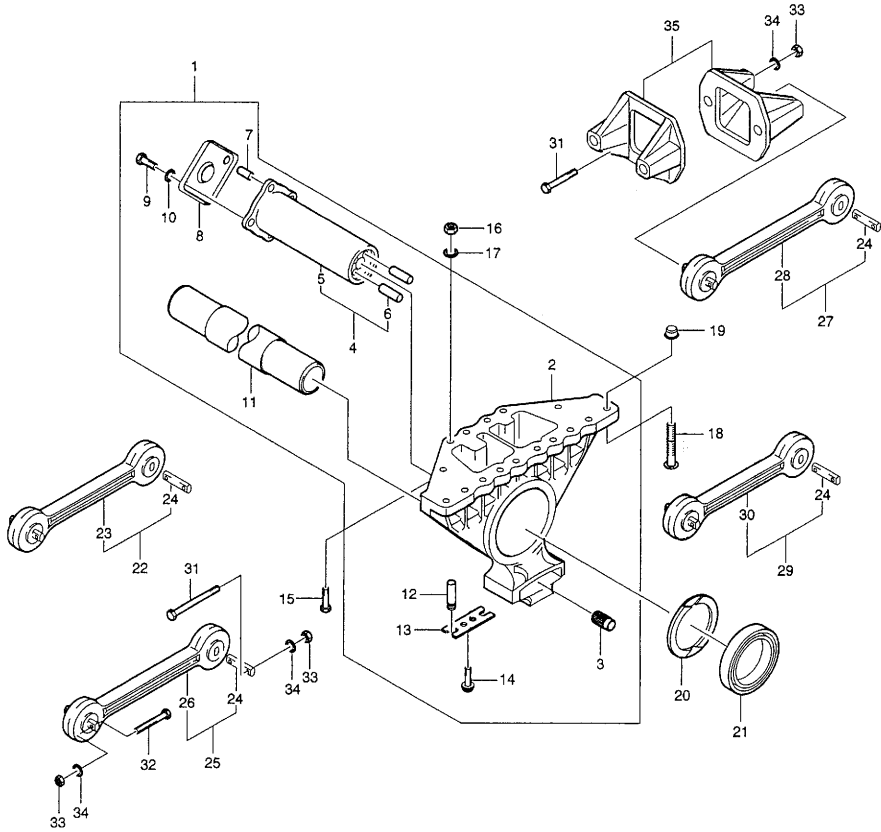
[ 지시번호 ] 품 번	A	B	C	D	E	F	G	H	I	J	K	L	M	수 량	L / R	적용 시기		사용 조건	비 고	
																시 작	종 료			
<b>[ 27 ] 토오크 로드 어셈블리(뒤쪽 우)</b>																		<b>TORQUE ROD A(L=615)</b>		
P3423008440		X	X											1					&리어액슬(T10HT)&미션(K1406).	세명부시(K7CLF/K8CLF)
P3423008450		X	X											1					&리어액슬(T10HT)&미션(K1406).	건회부시(K7CLF/K8CLF)
P3423008440			X											1					&리어액슬(T10HT)&미션(T10S6).	세명부시(K8CLF)
P3423008450			X											1					&리어액슬(T10HT)&미션(T10S6).	건회부시(K8CLF)
P3423008440		X						X	X	X				1					&리어액슬(R185HT).	세명부시 (K8L/M9K/M9L/M9CNF/M8BNF)
P3423008450		X						X	X	X				1					&리어액슬(R185HT).	건회부시 (K8L/M9K/M9L/M9CNF/M8BNF)
P3423008440		X	X	X				X						1					&리어액슬(T14HT).	세명부시 (K7CRF/K8ARF/K8CRF/K9CWF)
P3423008450		X	X	X				X						1					&리어액슬(T14HT).	건회부시 (K7CRF/K8ARF/K8CRF/K9CWF)
P3423008440		X												1					&리어액슬(R185HT).	세명부시(K7CWF)
P3423008450		X												1					&리어액슬(R185HT).	건회부시(K7CWF)
<b>TORQUE ROD A(L=618)</b>																		<b>TORQUE ROD A(L=618)</b>		
P3423008030		X	X	X	X			X						1					&리어액슬(R185HT).	세명부시 (K7CRF/K8AK/8CRF/K9C/K9AW)
P3423008040		X	X	X	X			X						1					&리어액슬(R185HT).	건회부시 (K7CRF/K8AK/8CRF/K9C/K9AW)
P3423008030								X	X					1					&리어액슬(T14HT).	세명부시 (K9AWF/K9ARF/K9CRF/K9KRF)
P3423008040								X	X					1					&리어액슬(T14HT).	건회부시 (K9AWF/K9ARF/K9CRF/K9KRF)
P3423008030		X												1					&리어액슬(T10HT)&미션(T10S6).	세명부시(K7CLF)
P3423008040		X												1					&리어액슬(T10HT)&미션(T10S6).	건회부시(K7CLF)
P3423008030		X												1					&리어액슬(T14HT)&오토 T/M(MD3066).	세명부시(K7CLF)
P3423008040		X												1					&리어액슬(T14HT)&오토 T/M(MD3066).	건회부시(K7CLF)
P3423008030								X						1					&리어액슬(T10HT).	세명부시(K9ALF)
P3423008040								X						1					&리어액슬(T10HT).	건회부시(K9ALF)
P3423008030													X	X	1				&리어액슬(R185HT).	세명부시(V8PNF/M9ANF)
P3423008040													X	X	1				&리어액슬(R185HT).	건회부시(V8PNF/M9ANF)
P3423008030													X		1				&리어액슬(T14HT).	세명부시(M7APF)
P3423008040													X		1				&리어액슬(T14HT).	건회부시(M7APF)
<b>TORQUE ROD A(L=621)</b>																		<b>TORQUE ROD A(L=621)</b>		
P3423008580								X		X				1					&리어액슬(T14HT).	세명부시 (K8CLF/K8CGF/M8BPF/M8APF)
P3423008590								X		X				1					&리어액슬(T14HT).	건회부시 (K8CLF/K8CGF/M8BPF/M8APF)

**Fig. C4222 리어 서스펜션(3)-6X4/8X4/10X4/후삼축차량**  
**REAR SUSPENSION(3)**



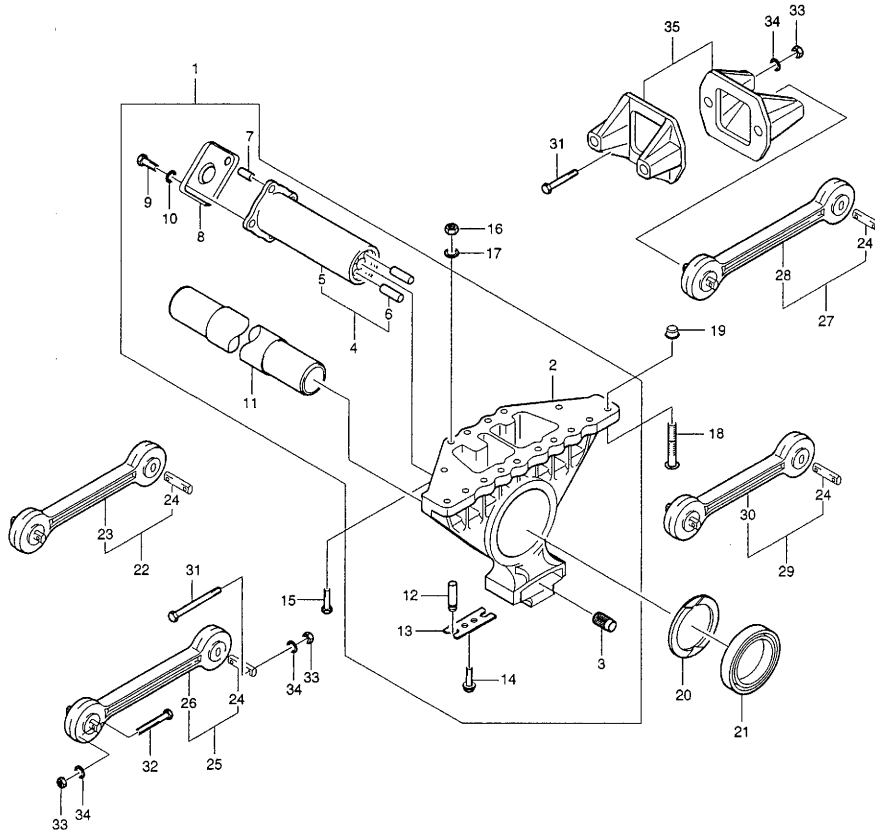
[ 지시번호 ] 품 번	적용 시기													수 량 L / R	적용 시기		사용 조건	비 고	
	A	B	C	D	E	F	G	H	I	J	K	L	M		시작	종료			
<b>[ 27 ] 토오크 로드 어셈블리(뒤쪽 위)</b>																			
P3423008580							X								1	TORQUE ROD A(L=621)		&리어액슬(R185HT).	세명부시(K9ARF)
P3423008590								X							1	TORQUE ROD A(L=621)		&리어액슬(R185HT).	건회부시(K9ARF)
P3423008580											X	X			1	TORQUE ROD A(L=621)		&리어액슬(R185HT).	세명부시 (V8PSF/M9ASF/M9CSF/P9CSF)
P3423008590											X	X			1	TORQUE ROD A(L=621)		&리어액슬(R185HT).	건회부시 (V8PSF/M9ASF/M9CSF/P9CSF)
P3423008580						X									1	TORQUE ROD A(L=621)		&리어액슬(T14HT).	세명부시(K8CWF)
P3423008590					X										1	TORQUE ROD A(L=621)		&리어액슬(T14HT).	건회부시(K8CWF)
P3423008160													X		1	TORQUE ROD A(L=626)		&리어액슬(R185HT).	세명부시(P9CNF)
P3423008170													X		1	TORQUE ROD A(L=626)		&리어액슬(R185HT).	건회부시(P9CNF)
P3423008160						X									1	TORQUE ROD A(L=626)		&리어액슬(T14HT).	세명부시(K7CWF)
P3423008170						X									1	TORQUE ROD A(L=626)		&리어액슬(T14HT).	건회부시(K7CWF)
P3423008620													X		1	TORQUE ROD A(L=629)		&리어액슬(T16HT)&일반차량.	세명부시(M9CNF)
P3423008630													X		1	TORQUE ROD A(L=629)		&리어액슬(T16HT)&일반차량.	건회부시(M9CNF)
P3423009100							X	X							1	TORQUE ROD A(L=632)		&리어액슬(T15HT).	세명부시(K9CWF/K9AWF)
P3423009110							X	X							1	TORQUE ROD A(L=632)		&리어액슬(T15HT).	건회부시(K9CWF/K9AWF)
P3423009100										X	X				1	TORQUE ROD A(L=632)		&리어액슬(T16HT).	세명부시 (M9KNF/M9LNF/M9ANF)
P3423009110										X	X				1	TORQUE ROD A(L=632)		&리어액슬(T16HT).	건회부시 (M9KNF/M9LNF/M9ANF)
P3423009100													X		1	TORQUE ROD A(L=632)		&리어액슬(T16HT)&특장차량 (LY3).	세명부시(M9CNF)
P3423009110													X		1	TORQUE ROD A(L=632)		&리어액슬(T16HT)&특장차량 (LY3).	건회부시(M9CNF)
P3423009130				X	X	X		X							1	TORQUE ROD A(L=635)		&리어액슬(T15HT).	세명부시 (K7CRF/K8ARF/K8CRF/K9CRF/
P3423009140				X	X	X		X							1	TORQUE ROD A(L=635)		&리어액슬(T15HT).	건회부시 (K7CRF/K8ARF/K8CRF/K9CRF/
P3423009130									X	X					1	TORQUE ROD A(L=635)		&리어액슬(T16HT).	세명부시 (M8BSF/M9KSF/M9LSF/M8BNF)
P3423009140										X	X				1	TORQUE ROD A(L=635)		&리어액슬(T16HT).	건회부시 (M8BSF/M9KSF/M9LSF/M8BNF)
P3423008860							X								1	TORQUE ROD A(L=638)		&리어액슬(T15HT/T16HT).	세명부시(K9ARF)
P3423008870							X								1	TORQUE ROD A(L=638)		&리어액슬(T15HT/T16HT).	건회부시(K9ARF)

**Fig. C4222** 리어 서스펜션(3)-6X4/8X4/10X4/후삼축차량  
REAR SUSPENSION(3)



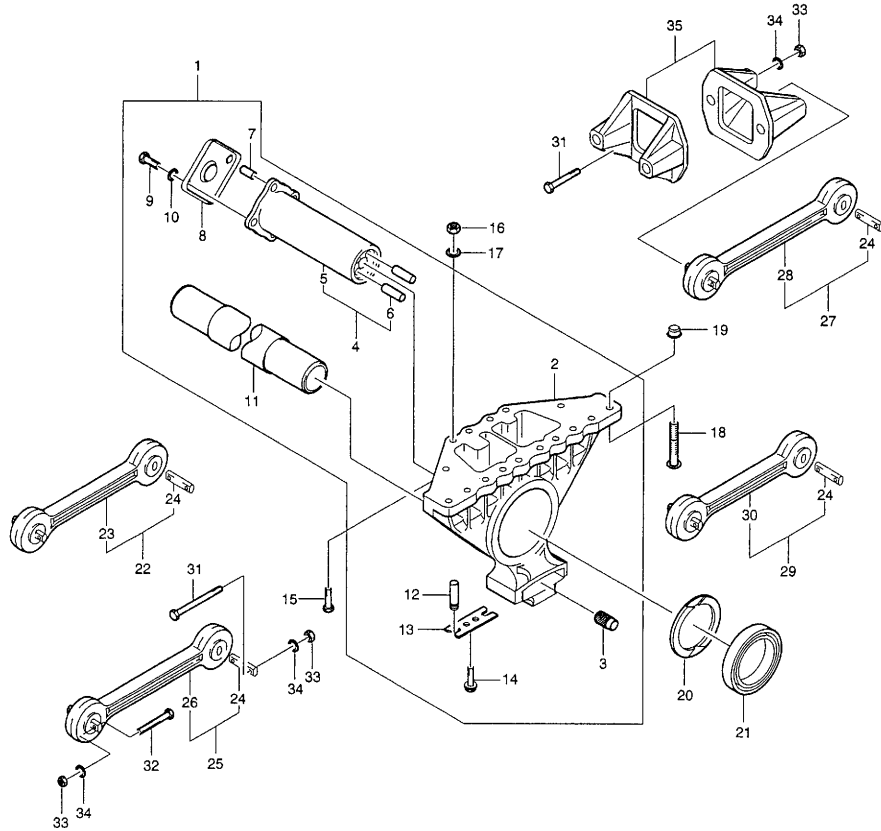
[지시번호] 품번	A B C D E F G H I J K L M													수 량	L / R	적용 시기		사용 조건	비고			
	시작		종료																			
<b>[ 27 ] 토오크 로드 어셈블리(뒤쪽 위)</b>																						
P3423008860				X										X	X	1				TORQUE ROD A(L=638) &리어액슬(T16HT).	세명부시 (K8LNF/V8P/M9ASF/M9CSF/P9)	
P3423008870				X											X	X	1				&리어액슬(T16HT).	건화부시 (K8LNF/V8P/M9ASF/M9CSF/P9)
<b>[ 28 ] 토오크 로드</b>																						
P3423008410														X		1				TORQUE ROD	L=612	
P3423008460			X	X	X					X	X	X	X	X	X	1					L=615	
P3423008050			X	X	X	X				X	X	X	X	X	X	1					L=618	
P3423008600					X	X				X		X	X	X	X	1					L=621	
P3423008180				X										X		1					L=626	
P3423008640														X		1					L=629	
P3423009120						X	X			X	X	X	X	X	X	1					L=632	
P3423009150				X	X	X				X	X	X	X	X	X	1					L=635	
P3423008880				X	X									X	X	1					L=638	
<b>[ 29 ] 토오크 로드 어셈블리(뒤쪽 밑)</b>																						
P3423006230								X								2				TORQUE ROD A(L=502) &리어액슬(T10HT)&미션(K1406).	세명부시(K8CLF)	
P3423006970								X								2				&리어액슬(T10HT)&미션(K1406).	건화부시(K8CLF)	
P3423006260					X											2				TORQUE ROD A(L=505) &리어액슬(T10HT)&미션(K1406/T10S6).	세명부시(K7CLF)	
P3423006980					X											2				&리어액슬(T10HT)&미션(K1406/T10S6).	건화부시(K7CLF)	
P3423006260					X											2				&리어액슬(T14HT)&오토 T/M(MD3066).	세명부시(K7CLF)	
P3423006980					X											2				&리어액슬(T14HT)&오토 T/M(MD3066).	건화부시(K7CLF)	
P3423006260						X										2				&리어액슬(T10HT)&미션(T10S6).	세명부시(K8CLF)	
P3423006980						X										2				&리어액슬(T10HT)&미션(T10S6).	건화부시(K8CLF)	
P3423006260							X									2				&리어액슬(T10HT).	세명부시(K9ALF)	
P3423006980							X									2				&리어액슬(T10HT).	건화부시(K9ALF)	
P3423006260												X				2				&리어액슬(T14HT).	세명부시(M7APF)	
P3423006980												X				2				&리어액슬(T14HT).	건화부시(M7APF)	
P3423006290			X	X	X	X		X								2				TORQUE ROD A(L=508) &리어액슬(T15HT).	세명부시 (K7CRF/K8ARF/K8CRF/K9C/K9)	

**Fig. C4222 리어 서스펜션(3)-6X4/8X4/10X4/후삼축차량**  
**REAR SUSPENSION(3)**



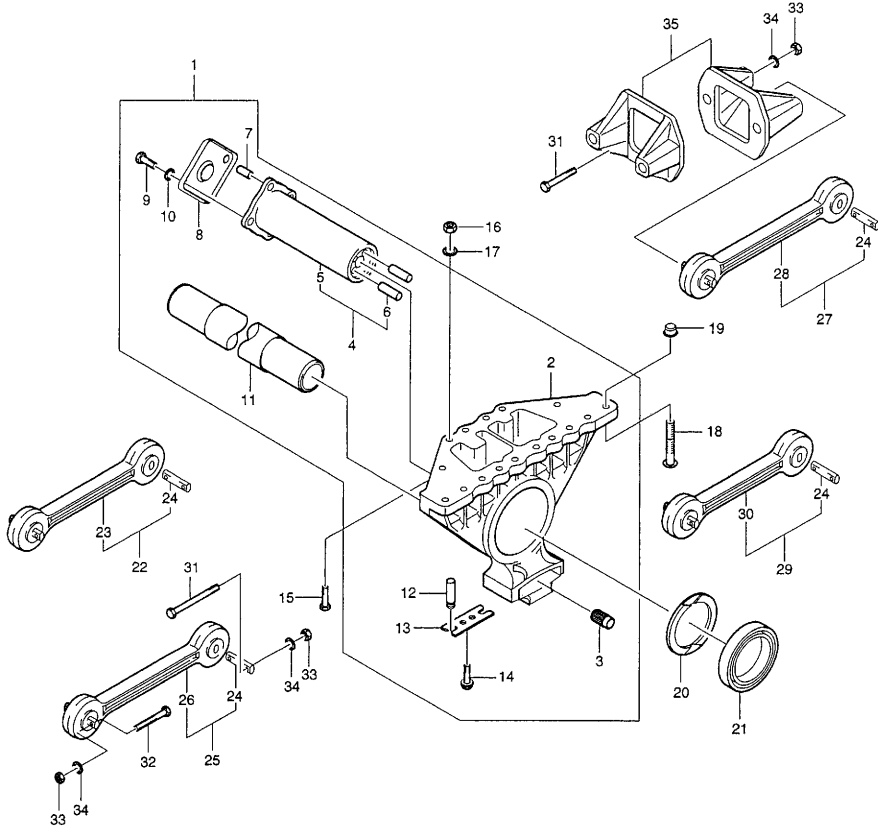
[ 지시번호 ] 품 번	A	B	C	D	E	F	G	H	I	J	K	L	M	수 량	L /R	적용 시기		사용 조건	비 고
																시작	종료		
<b>[ 29 ] 토오크 로드 어셈블리 (뒤쪽 밑)</b>																			
P3423006990		X	X	X	X	X								2				TORQUE ROD A(L=508) &리어액슬(T15HT).	건화부시 (K7CRF/K8ARF/K8CRF/K9C/K9
P3423006290				X										2				&리어액슬(T14HT).	세명부시(K8CGF)
P3423006990				X										2				&리어액슬(T14HT).	건화부시(K8CGF)
P3423006290										X	X			2				&리어액슬(T16HT).	세명부시 (M8BSF/M9KSF/M9LSF/M8BNF)
P3423006990										X	X			2				&리어액슬(T16HT).	건화부시 (M8BSF/M9KSF/M9LSF/M8BNF)
P3423006290										X				2				&리어액슬(T14HT).	세명부시(M8BPF/M8APF)
P3423006990										X				2				&리어액슬(T14HT).	건화부시(M8BPF/M8APF)
P3423006290				X										2				&리어액슬(T14HT).	세명부시(K8CWF)
P3423006990				X										2				&리어액슬(T14HT).	건화부시(K8CWF)
<b>TORQUE ROD A(L=510)</b>																			
P3423009190				X										2				&리어액슬(T14HT).	세명부시(K8CLF)
P3423009200				X										2				&리어액슬(T14HT).	건화부시(K8CLF)
P3423009190						X								2				&리어액슬(T15HT).	세명부시(K9AWF)
P3423009200						X								2				&리어액슬(T15HT).	건화부시(K9AWF)
P3423009190											X			2				&리어액슬(T16HT).	세명부시(M9KNF/M9LNF)
P3423009200											X			2				&리어액슬(T16HT).	건화부시(M9KNF/M9LNF)
P3423009190										X				2				&리어액슬(T14HT).	세명부시(K9CWF)
P3423009200										X				2				&리어액슬(T14HT).	건화부시(K9CWF)
<b>TORQUE ROD A(L=512)</b>																			
P3423006320				X								X		2				&리어액슬(T16HT).	세명부시(K8LNF/8P)
P3423007000				X								X		2				&리어액슬(T16HT).	건화부시(K8LNF/8P)
P3423006320				X	X	X	X							2				&리어액슬(T14HT).	세명부시 (K8ARF/K8CRF/K9AWF)
P3423007000				X	X	X	X							2				&리어액슬(T14HT).	건화부시 (K8ARF/K8CRF/K9AWF)
<b>TORQUE ROD A(L=515)</b>																			
P3423006350				X	X	X				X				2				&리어액슬(R185HT;4.875).	세명부시 (K7CRF/K8ARF/K8CRF/K9C)
P3423007010				X	X	X				X				2				&리어액슬(R185HT;4.875).	건화부시 (K7CRF/K8ARF/K8CRF/K9C)
P3423006350				X			X		X					2				&리어액슬(T14HT).	세명부시 (K7CRF/K9ARF/K9CRF/K9KRF)
P3423007010				X			X		X					2				&리어액슬(T14HT).	건화부시 (K7CRF/K9ARF/K9CRF/K9KRF)

**Fig. C4222** 리어 서스펜션(3)-6X4/8X4/10X4/후삼축차량  
 REAR SUSPENSION(3)



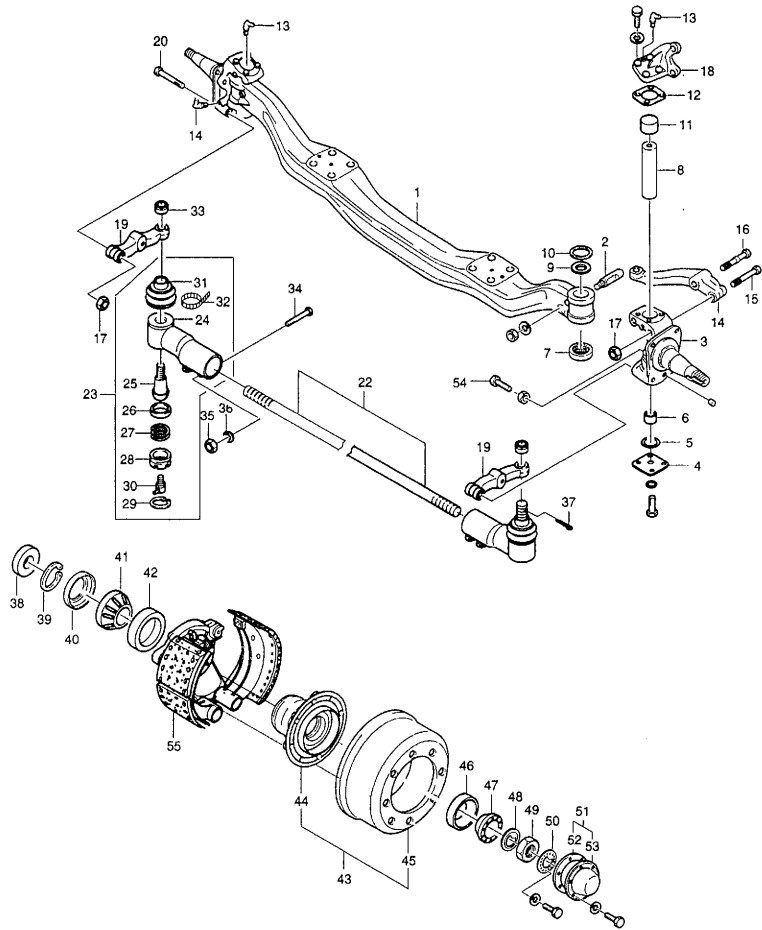
[ 지시번호 ] 품 번	적용 시기													수 량	L / R	적용 시기		사용 조건	비 고	
	A	B	C	D	E	F	G	H	I	J	K	L	M			시 작	종 료			
<b>[ 29 ] 토오크 로드 어셈블리(뒤쪽 밀)</b>																				
P3423006350						X										2			TORQUE ROD A(L=515) &리어액슬(R185HT;5.125).	세명부시(K8CRF)
P3423007010						X										2			&리어액슬(R185HT;5.125).	건화부시(K8CRF)
P3423006350													X			2			&리어액슬(T16HT).	세명부시(P9CNF)
P3423007010												X				2			&리어액슬(T16HT).	건화부시(P9CNF)
P3423006350					X						X	X				2			&리어액슬(R185HT).	세명부시 (K8LNF/M8BSF/M9KSF/M9LSF/
P3423007010					X						X	X				2			&리어액슬(R185HT).	건화부시 (K8LNF/M8BSF/M9KSF/M9LSF/
P3423006350					X	X										2			&리어액슬(R185HT).	세명부시(K7CWF/K8CWF)
P3423007010					X	X										2			&리어액슬(R185HT).	건화부시(K7CWF/K8CWF)
<b>TORQUE ROD A(L=518)</b>																				
P3423006380							X									2			&리어액슬(R185HT).	세명부시(K9ARF)
P3423007020								X								2			&리어액슬(R185HT).	건화부시(K9ARF)
P3423006380											X	X				2			&리어액슬(R185HT).	세명부시 (V8PSF/M9KNF/M9LNF)
P3423007020											X	X				2			&리어액슬(R185HT).	건화부시 (V8PSF/M9KSF/M9LNF)
<b>TORQUE ROD A(L=520)</b>																				
P3423008930							X									2			&리어액슬(R185HT).	세명부시(K9AWF)
P3423008940								X								2			&리어액슬(R185HT).	건화부시(K9AWF)
P3423008930													X			2			&리어액슬(T16HT).	세명부시 (M9ASF/M9CSF/P9CSF)
P3423008940													X			2			&리어액슬(T16HT).	건화부시 (M9ASF/M9CSF/P9CSF)
P3423008930													X			2			&리어액슬(R185HT).	세명부시(V8PNF)
P3423008940													X			2			&리어액슬(R185HT).	건화부시(V8PNF)
<b>TORQUE ROD A(L=522)</b>																				
P3423006410													X			2			&리어액슬(T16HT).	세명부시(M9ANF/M9CNF)
P3423007030													X			2			&리어액슬(T16HT).	건화부시(M9ANF/M9CNF)
<b>TORQUE ROD A(L=528)</b>																				
P3423006440													X			2			&리어액슬(R185HT).	세명부시(M9ASF/M9CSF/P9C)
P3423007040													X			2			&리어액슬(R185HT).	건화부시(M9ASF/M9CSF/P9C)
<b>TORQUE ROD A(L=531)</b>																				
P3423009160													X			2			&리어액슬(R185HT)&복장차량 (LY3).	세명부시(M9CNF)
P3423009170													X			2			&리어액슬(R185HT)&복장차량 (LY3).	건화부시(M9CNF)

**Fig. C4222** 리어 서스펜션(3)-6X4/8X4/10X4/후삼축차량  
**REAR SUSPENSION(3)**



[ 지시번호 ] 품 번	적용 시기													수 량	L / R	적용 시기		사용 조건	비 고
	A	B	C	D	E	F	G	H	I	J	K	L	M			시작	종료		
<b>[ 29 ] 토오크 로드 어셈블리(뒤쪽 밀)</b>																			
P3423006470														X	2	TORQUE ROD A(L=533) &리어액슬(R185HT).		세명부시(M9ANF)	
P3423007050														X	2	&리어액슬(R185HT).		건회부시(M9ANF)	
<b>[ 30 ] 토오크 로드</b>																			
P3423008960														X	2	TORQUE ROD A(L=536) &리어액슬(R185HT)&일반차량.		세명부시(M9CNF)	
P3423008970														X	2	&리어액슬(R185HT)&일반차량.		건회부시(M9CNF)	
P3423006240							X								2	TORQUE ROD		L=502	
P3423006270				X	X	X			X						2			L=505	
P3423006300				X	X	X	X		X	X	X				2			L=508	
P3423009210					X	X			X	X					2			L=510	
P3423006330					X	X	X				X				2			L=512	
P3423006360				X	X	X	X		X	X	X				2			L=515	
P3423006390					X					X	X				2			L=518	
P3423008950						X					X	X			2			L=520	
P3423006420											X				2			L=522	
P3423006450											X				2			L=528	
P3423009180											X				2			L=531	
P3423006480											X				2			L=533	
P3423008980											X				2			L=536	
<b>[ 31 ] 볼트-토오크 로드 고정</b>																			
P3423001630				X	X	X	X		X	X	X	X	X		6	BOLT-TORQUE ROD FIX			
<b>[ 32 ] 볼트-토오크 로드 고정</b>																			
P3423001640				X	X	X	X		X	X	X	X	X		12	BOLT-TORQUE ROD FIX			
<b>[ 33 ] 너트</b>																			
P3423001650				X	X	X	X		X	X	X	X	X		18	NUT			
<b>[ 34 ] 스프링 와셔</b>																			
P9091506180				X	X	X	X		X	X	X	X	X		18	SPRING WASHER			
<b>[ 35 ] 브라켓-토오크 로드</b>																			
P3423008120				X	X	X	X		X	X	X	X	X		2	BRACKET-TORQUE ROD			

**Fig. C4300** 프론트 액슬(1)-6.5톤/7.5톤  
FRONT AXLE(1)-6.5TON/7.5TON

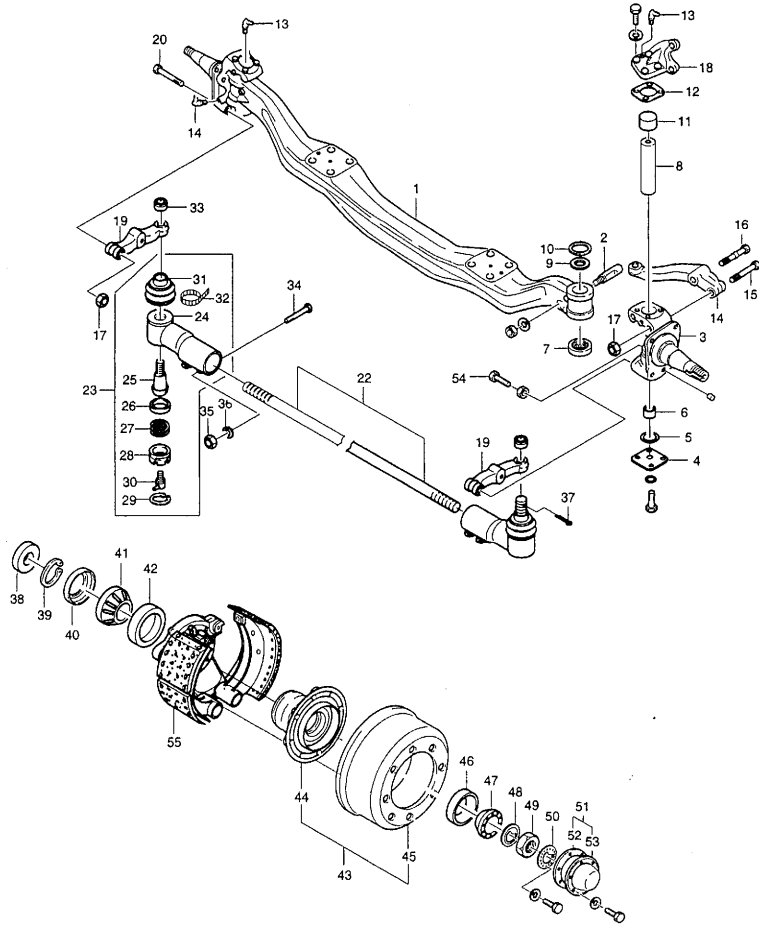


[ 지시번호 ] 품 번	적용 시기													수 량	L /R	적용 시기		사용 조건	비 고	
	A	B	C	D	E	F	G	H	I	J	K	L	M			시작	종료			
<b>[A] 프론트 액슬 어셈블리-6.5톤</b>																		FRONT AXLE ASM-6.5T		
P3381003594	X	X													1				&베어링(FAG)&스틸휠.	파워 챔버
P3381005590	X	X													1				&베어링(LK)&스틸휠.	파워 챔버
P3381004490	X	X													1				&베어링(FAG)&알루미늄휠.	파워 챔버
P3381005600	X	X													1				&베어링(LK)&알루미늄휠.	파워 챔버
P3381003605							X								1				&베어링(FAG)&스틸휠.	스프링 챔버
P3381005610							X								1				&베어링(LK)&스틸휠.	스프링 챔버
P3381004580							X								1				&베어링(FAG)&알루미늄휠.	스프링 챔버
P3381005620							X								1				&베어링(LK)&알루미늄휠.	스프링 챔버
P3381003594	X	X	X				X								1				&베어링(FAG)&스틸휠&6.5톤액슬.	파워 챔버
P3381005590	X	X	X				X								1				&베어링(LK)&스틸휠&6.5톤액슬.	파워 챔버
P3381004490	X	X	X				X								1				&베어링(FAG)&알루미늄휠&6.5톤액슬.	파워 챔버
P3381005600	X	X	X				X								1				&베어링(LK)&알루미늄휠&6.5톤액슬.	파워 챔버
P3381003813									X	X					1				&베어링(FAG)&스틸휠&일반차량/크레인차량.	8X4차량 1축
P3381005650									X	X					1				&베어링(LK)&스틸휠&일반차량/크레인차량.	8X4차량 1축
P3381004500									X	X					1				&베어링(FAG)&알루미늄휠&일반차량/크레인차량.	8X4차량 1축
P3381005660									X	X					1				&베어링(LK)&알루미늄휠&일반차량/크레인차량.	8X4차량 1축
P3381003823									X	X					1				&베어링(FAG)&스틸휠&일반차량/크레인차량.	8X4차량 2축
P3381005670									X	X					1				&베어링(LK)&스틸휠&일반차량/크레인차량.	8X4차량 2축
P3381004510									X	X					1				&베어링(FAG)&알루미늄휠&일반차량/크레인차량.	8X4차량 2축
P3381005680									X	X					1				&베어링(LK)&알루미늄휠&일반차량/크레인차량.	8X4차량 2축
P3381004314									X	X					1				&베어링(FAG)&스틸휠&특장차량.	8X4차량 1축
P3381005690									X	X					1				&베어링(LK)&스틸휠&특장차량.	8X4차량 1축
P3381004590									X	X					1				&베어링(FAG)&알루미늄휠&특장차량.	8X4차량 1축
P3381005700									X	X					1				&베어링(LK)&알루미늄휠&특장차량.	8X4차량 1축
P3381004334									X	X					1				&베어링(FAG)&스틸휠&특장차량.	8X4차량 2축
P3381005710									X	X					1				&베어링(LK)&스틸휠&특장차량.	8X4차량 2축
P3381004600									X	X					1				&베어링(FAG)&알루미늄휠&특장차량.	8X4차량 2축



Fig. C4300

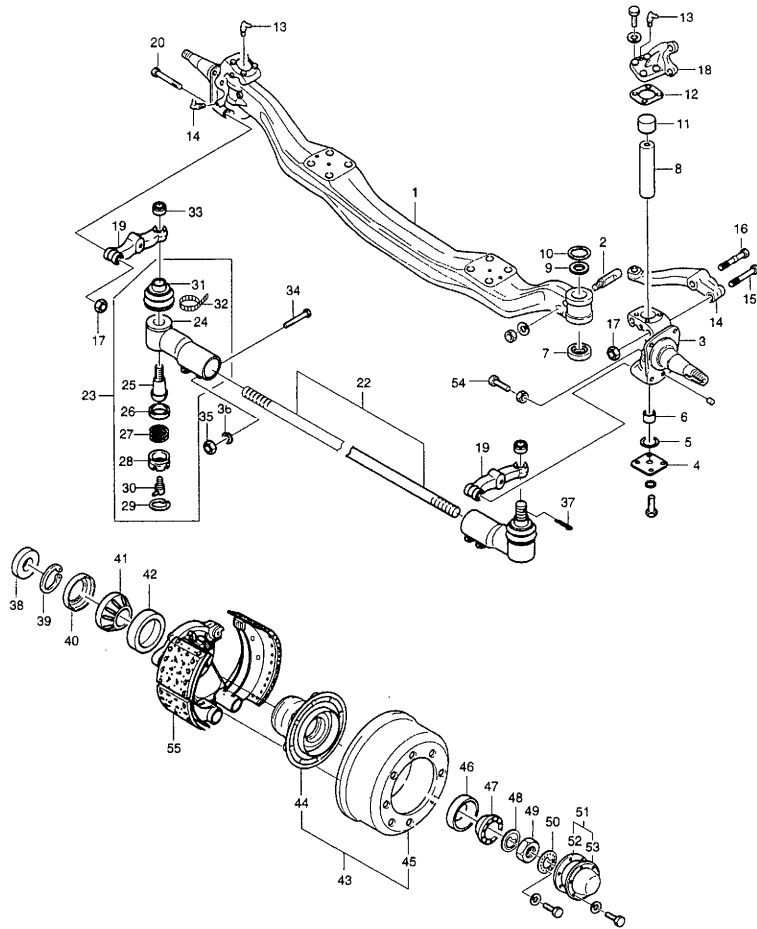
프론트 액슬(1)-6.5톤/7.5톤  
FRONT AXLE(1)-6.5TON/7.5TON



차종구분	[ 지시번호 ] 품 번	A B C D E F G H I J K L M													수 량	L / R	적용 시기		사용 조건	비 고	
		시 작		종 료																	
	[ A ] 프론트 액슬 어셈블리-6.5톤 P3381005720																	1		FRONT AXLE ASM-6.5T &배어링(L&K)&알루미늄휠&특장차량.	8X4차량 2축
Y	프론트 액슬 어셈블리-7.5톤 P3381004044	X	X	X					X									1		FRONT AXLE ASM-7.5T &7.5톤액슬/도로관리차량&스틸휠	
Y	P3381004520	X	X	X					X									1		&7.5톤액슬/도로관리차량&알루미늄휠.	
Y	P3381004044								X	X								1		&스틸휠.	
Y	P3381004520								X	X								1		&알루미늄휠.	
	[ 01 ] 프론트 액슬 빔																			FRONT AXLE-910, 6.5DEG	
Y	P3388100101	X		X				X										1			
Y	P3388100101	X	X	X				X										1		7.5톤액슬/도로관리차량 제외	
Y	P3388100091	X	X	X				X										1		FRONT AXLE-7.5T, 6.5DEG 7.5톤액슬/도로관리차량 적용	
Y	P3388100101												X	X				2		FRONT AXLE-910, 6.5DEG 일반차량/크레인차량	
Y	P3388100131												X	X				2		FRONT AXLE-880, 6.5DEG 특장차량	
Y	P3388100091								X	X								1		FRONT AXLE-7.5T, 6.5DEG	
	[ 02 ] 키볼트-킹핀																			KEY BOLT-KING PIN	
	P3389800010	X	X	X	X	X	X	X	X	X	X	X	X	X	X	X	X	2			
	P3389800010												X	X				4			
	[ 03 ] 너클																			KNUCKLE-6.5DEG	
	P3384100300	X	X	X	X	X	X	X	X	X	X	X	X	X	X	X	X	1	L	ABS/ASR 적용	
	P3384100310	X	X	X	X	X	X	X	X	X	X	X	X	X	X	X	X	1	R	ABS/ASR 적용	
	P3384100320	X	X	X	X	X	X	X	X	X	X	X	X	X	X	X	X	1	L	ABS/ASR 비적용	
	P3384100330	X	X	X	X	X	X	X	X	X	X	X	X	X	X	X	X	1	R	ABS/ASR 비적용	
	P3384100300												X	X				1	L	ABS/ASR 적용	2축
	P3384100310												X	X				1	R	ABS/ASR 적용	2축
	P3384100320												X	X				1	L	ABS/ASR 비적용	1축
	P3384100330												X	X				1	R	ABS/ASR 비적용	1축
	[ 04 ] 커버-킹핀																			COVER-KING PIN	

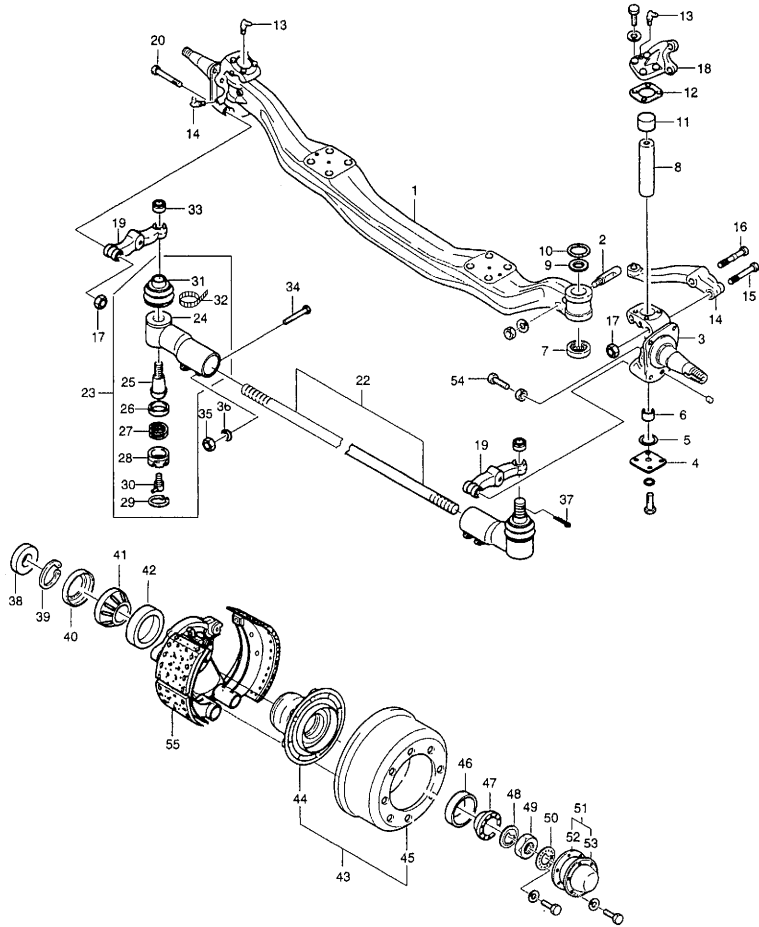
A=7~8톤, B=8톤가스차, C=8.5톤, D=11톤가스차/11.5~15.5톤장축, E=15.5~16톤표준/단축, F=16.5~17톤, G=후상축, H=6X2카고, I=6X4풀카고, J=19~19.5톤, K=25톤

**Fig. C4300** 프론트 액슬(1)-6.5톤/7.5톤  
FRONT AXLE(1)-6.5TON/7.5TON



[ 지시번호 ] 품 번	A	B	C	D	E	F	G	H	I	J	K	L	M	수 /R	적용 시기		사용조건	비고
	시작		종료															
<b>[ 04 ]</b> 커버-킹핀 P3389800920	X	X	X	X	X	X	X	X	X	X	X	X	X	2			COVER-KING PIN	
P3389800920												X	X	4				
<b>[ 05 ]</b> 오-링 P3389800930	X	X	X	X	X	X	X	X	X	X	X	X	X	2			O-RING	
P3389800930												X	X	4				
<b>[ 06 ]</b> 부시-킹핀 62 P3389800900	X	X	X	X	X	X	X	X	X	X	X	X	X	2			BUSH-KING PIN 62	
P3389800900												X	X	4				
<b>[ 07 ]</b> 베어링-쓰러스트 롤러 P3387100030	X	X	X	X	X	X	X	X	X	X	X	X	X	2			BEARING-THRUST ROLLER	
P3387100030												X	X	4				
<b>[ 08 ]</b> 킹핀 P3389800181	X	X	X	X	X	X	X	X	X	X	X	X	X	2			KING PIN	
P3389800181												X	X	4				
<b>[ 09 ]</b> 쓰러스트 와셔 P3389800201	X	X	X	X	X	X	X	X	X	X	X	X	X	2			THRUST WASHER	T=4.90
P3389800211	X	X	X	X	X	X	X	X	X	X	X	X	X	2				T=4.95
P3389800221	X	X	X	X	X	X	X	X	X	X	X	X	X	2				T=5.00
P3389800231	X	X	X	X	X	X	X	X	X	X	X	X	X	2				T=5.05
P3389800241	X	X	X	X	X	X	X	X	X	X	X	X	X	2				T=5.10
P3389800251	X	X	X	X	X	X	X	X	X	X	X	X	X	2				T=5.15
P3389800261	X	X	X	X	X	X	X	X	X	X	X	X	X	2				T=5.20
P3389800271	X	X	X	X	X	X	X	X	X	X	X	X	X	2				T=5.25
P3389800201												X	X	4				T=4.90
P3389800211												X	X	4				T=4.95
P3389800221												X	X	4				T=5.00
P3389800231												X	X	4				T=5.05
P3389800241												X	X	4				T=5.10
P3389800251												X	X	4				T=5.15

**Fig. C4300** 프론트 액슬(1)-6.5톤/7.5톤  
FRONT AXLE(1)-6.5TON/7.5TON

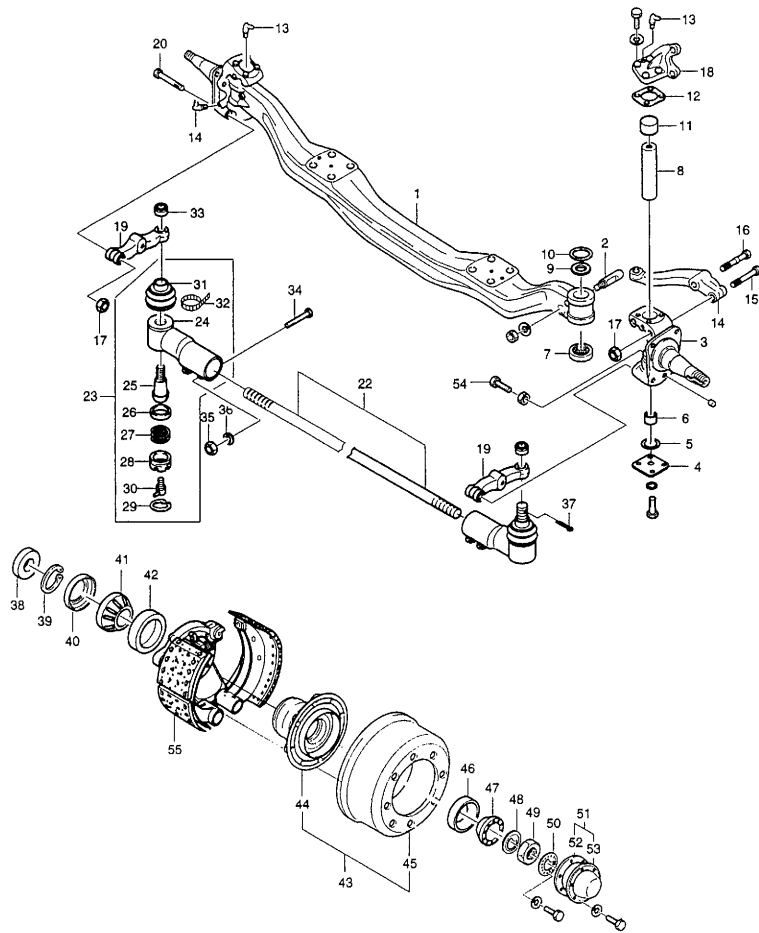


[ 지시번호 ] 품 번	A B C D E F G H I J K L M													수 량	L /R	적용 시기		사용조건	비고			
	시작		종료																			
<b>[ 09 ]</b> 쓰러스트 와셔																				THRUST WASHER		
P3389800261														XX	4						T=5.20	
P3389800271														XX	4						T=5.25	
<b>[ 10 ]</b> 오일 씬-킹핀																						
P3387500040	X	X	X	X	X	X	X	X	X	X	X	X	X	X	4							
P3387500040														XX	8							
<b>[ 11 ]</b> 부시-킹핀 50																						
P3389800910	X	X	X	X	X	X	X	X	X	X	X	X	X	X	2							
P3389800910														XX	4							
<b>[ 12 ]</b> 팩킹-킹핀 커버																						
P3387500020	X	X	X	X	X	X	X	X	X	X	X	X	X	X	2							
P3387500020														XX	4							
<b>[ 13 ]</b> 그리스 너플																						
P9090312100	X	X	X	X	X	X	X	X	X	X	X	X	X	X	4							
P9090312100														XX	8							
<b>[ 14 ]</b> 너클 암																						
P3435004240	X	X	X	X	X	X	X	X	X	X	X	X	X	X	1							
P3435000221														XX	2							
<b>[ 15 ]</b> 볼트																						
P3435200071	X	X	X	X	X	X	X	X	X	X	X	X	X	X	1							
P3435200071														XX	2							
<b>[ 16 ]</b> 볼트-너클 암 고정																						
P3435200561	X	X	X	X	X	X	X	X	X	X	X	X	X	X	1							
P3435200521														XX	2							
<b>[ 17 ]</b> 육각 너트-너클 암 고정																						
P3435200541	X	X	X	X	X	X	X	X	X	X	X	X	X	X	6							
P3435200541														XX	12							
<b>[ 18 ]</b> 브라켓-스프링 챔버 프론트																						
P3454601630	X	X	X	X	X	X	X	X	X	X	X	X	X	X	1	L				BRKT-SPRING CHAMBER, FRT	1개	
P3454601640	X	X	X	X	X	X	X	X	X	X	X	X	X	X	1	R				6.5톤액슬	1개	
P3454601630	X	X	X	X	X	X	X	X	X	X	X	X	X	X	1	L				7.5톤액슬	1개	

A=7~8톤, B=8톤가스차, C=8.5톤, D=11톤가스차/11.5~15.5톤장축, E=15.5~16톤표준/단축, F=16.5~17톤, G=후상축, H=6X2카고, I=6X4풀카고, J=19~19.5톤, K=25톤

Fig. C4300

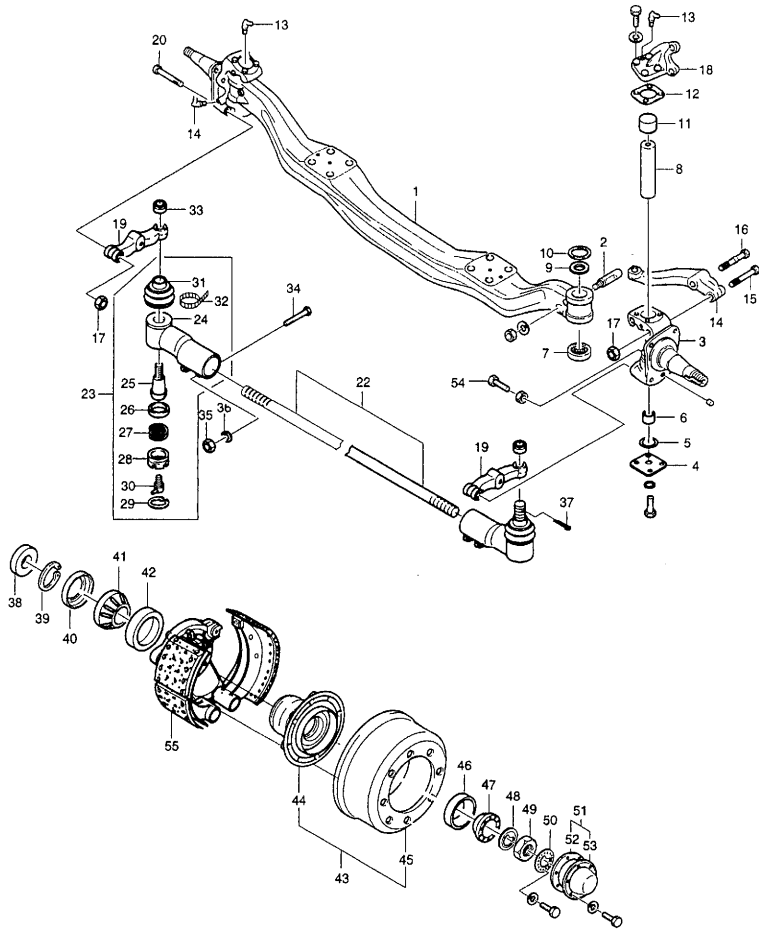
프론트 액슬(1)-6.5톤/7.5톤  
FRONT AXLE(1)-6.5TON/7.5TON



[ 지시번호 ] 품 번	적용 시기													수 량	L / R	적용 시기		비 고			
	A	B	C	D	E	F	G	H	I	J	K	L	M			시 작	종 료		사 용 조 건		
<b>[ 18 ] 브리킷-스프링 챔버 프론트</b>																					
P3454601640	X	X		X	X	X		X								1	R	BRKT-SPRING CHAMBER, FRT	7.5톤액슬	1축	
P3454601630	X		X													1	L			1축	
P3454601640	X		X													1	R			1축	
P3454602130								X								1	L			1축	
P3454602120								X								1	R			1축	
P3454601630										X	X					2	L			1축, 2축	
P3454601640										X	X					2	R			1축, 2축	
<b>[ 19 ] 타이로드 암</b>																					
P3435000781	X		X					X								1	L	TIE ROD ARM	&휠디스크 (8.25X22.5/7.0TX20/7.5VX20).		
P3435000781	X	X	X					X								1	L			7.5톤액슬/도로관리차량 제외	
P3435000750	X	X	X					X								1	L			7.5톤액슬/도로관리차량 적용	
P3435000750								X	X							1	L				
P3435000800										X	X					2	L				
P3435000771	X		X					X								1	R			&휠디스크 (8.25X22.5/7.0TX20/7.5VX20).	
P3435000771	X	X	X					X								1	R			7.5톤액슬/도로관리차량 제외	
P3435000760	X	X	X					X								1	R			7.5톤액슬/도로관리차량 적용	
P3435000760								X	X							1	R				
P3435000790										X	X					2	R				
<b>[ 20 ] 볼트-타이로드 암 고정</b>																					
P3435200530	X	X	X	X	X	X	X	X	X	X	X					4		BOLT-TIE ROD ARM FIX			
P3435200530										X	X					8					
<b>[ 21 ] 타이로드 어셈블리-1769</b>																					
P3435002610	X		X					X								1		TIE ROD ASM-1769		22-33번 포함	
P3435002610	X	X	X					X								1				7.5톤액슬/도로관리차량 제외	22-33번 포함
<b>타이로드 어셈블리-1786</b>																					
P3435002650	X	X	X					X								1		TIE ROD ASM-1786		7.5톤액슬/도로관리차량 적용	22-33번 포함
P3435002650								X	X							1					22-33번 포함
<b>타이로드 어셈블리-1806</b>																					
P3435002640										X	X					2		TIE ROD ASM-1806			22-33번 포함

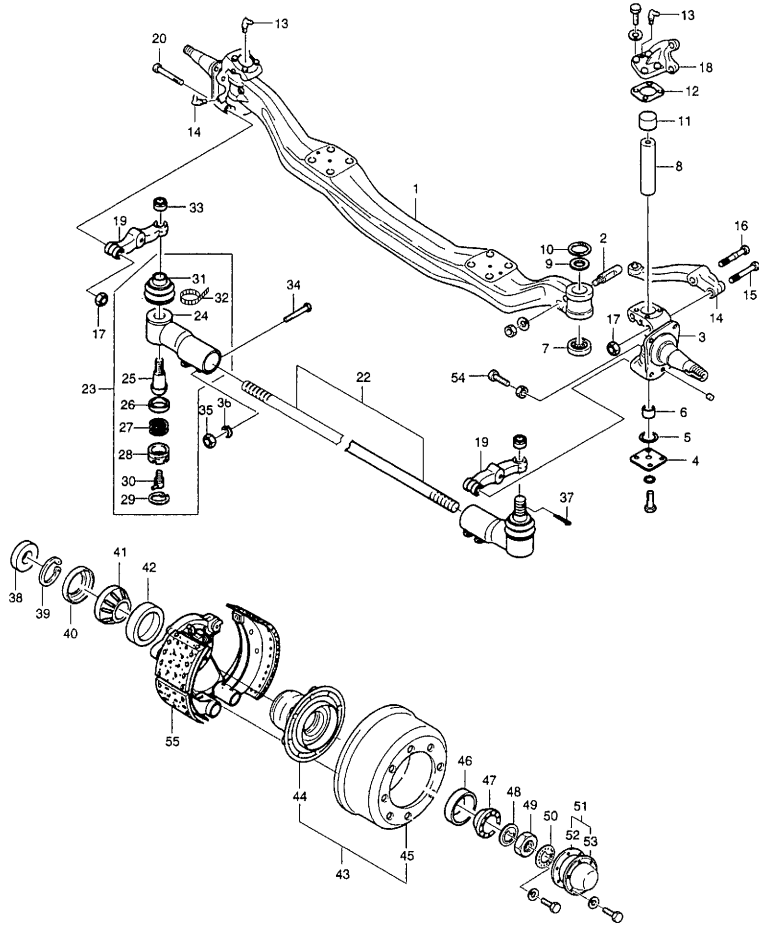


**Fig. C4300** 프론트 액슬(1)-6.5톤/7.5톤  
FRONT AXLE(1)-6.5TON/7.5TON



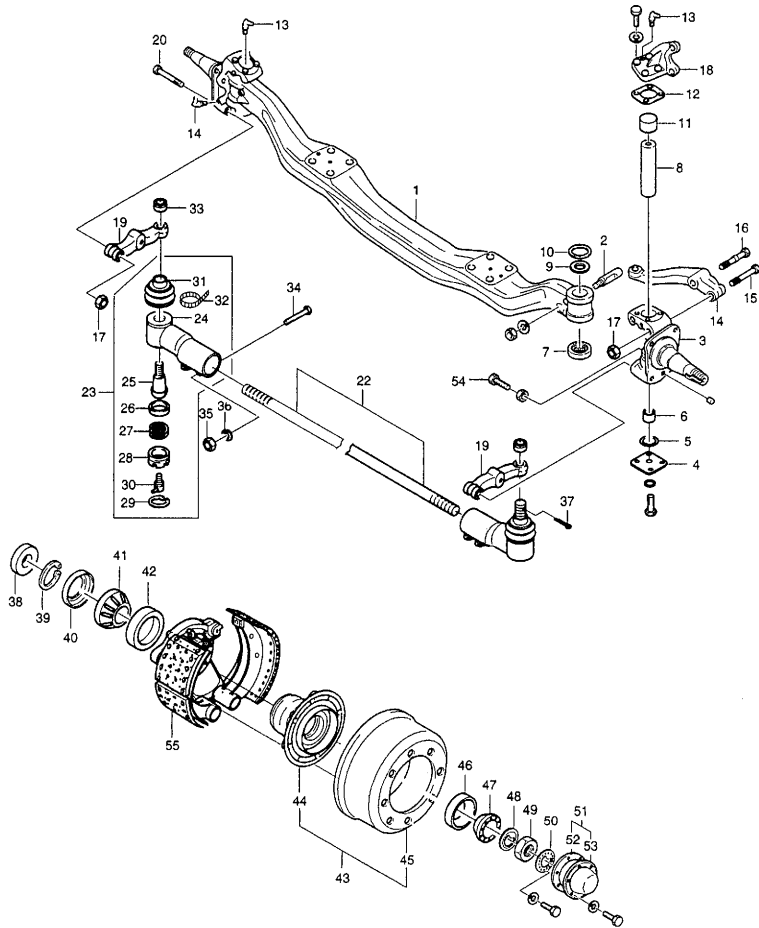
[ 지시번호 ] 품 번	A B C D E F G H I J K L M													수 량	적용 시기		사용 조건	비 고						
															L / R	시작			종료					
<b>[ 29 ]</b> 스토퍼 링 P3435202300																			4			STOPPER RING	N	
<b>[ 30 ]</b> 그리스 니플 P3435202310	X	X	X	X	X	X	X	X	X	X	X	X	X	X	X	X	X	2			GREASE NIPPLE	N		
P3435202310																		4				N		
<b>[ 31 ]</b> 더스트 커버 P3435200470	X	X	X	X	X	X	X	X	X	X	X	X	X	X	X	X	2			DUST COVER	N			
P3435200470																		4				N		
<b>[ 32 ]</b> 링-더스트 커버 P3435200510	X	X	X	X	X	X	X	X	X	X	X	X	X	X	X	X	2			RING-DUST COVER	N			
P3435200510																		4				N		
<b>[ 33 ]</b> 슬롯 너트 P3435202290	X	X	X	X	X	X	X	X	X	X	X	X	X	X	X	X	2			SLOTTED NUT	N			
P3435202290																		4				N		
<b>[ 34 ]</b> 볼트-육각 P3435202320	X	X	X	X	X	X	X	X	X	X	X	X	X	X	X	X	4			BOLT	N			
P3435202320																		8				N		
<b>[ 35 ]</b> 너트-육각 M12X1.25 P3435202330	X	X	X	X	X	X	X	X	X	X	X	X	X	X	X	X	4			NUT	N			
P3435202330																		8				N		
<b>[ 36 ]</b> 와셔-스프링 P3435202340	X	X	X	X	X	X	X	X	X	X	X	X	X	X	X	X	4			SPRING WASHER	N			
P3435202340																		8				N		
<b>[ 37 ]</b> 스플리트 핀 P9081150400	X	X	X	X	X	X	X	X	X	X	X	X	X	X	X	X	2			SPLIT PIN	N			
P9081140500																		4				N		
<b>[ 38 ]</b> 오일 실-프론트 허브 P3389800130	X		X															2			OIL SEAL-FRT HUB	N		
P3389800130			X	X														2			7.5톤액슬/도로관리차량 제외	N		
P3389800650			X	X														2			7.5톤액슬/도로관리차량 적용	N		
P3389800650											X	X						2				N		

**Fig. C4300** 프론트 액슬(1)-6.5톤/7.5톤  
FRONT AXLE(1)-6.5TON/7.5TON



품번	[ 지시번호 ]													수 량	L / R	적용 시기		사용 조건	비고	
	A	B	C	D	E	F	G	H	I	J	K	L	M			시작	종료			
[ 38 ] 오일 실-프론트 허브 P3389800130															XX	4			OIL SEAL-FRT HUB	
[ 39 ] 스냅 링-프론트 허브 P3389800120	X															2			SNAP RING-HUB	
P3389800120	X	X		X												2			7.5톤액슬/도로관리차량 제외	
P3389800660	X	X		X												2			7.5톤액슬/도로관리차량 적용	
P3389800660					X	X										2				
P3389800120															XX	4				
[ 40 ] 커버-허브 베어링 인너 P3389800110	X															2			COVER-HUB BEARING, INR	
P3389800110	X	X		X												2			7.5톤액슬/도로관리차량 제외	
P3389800640	X	X		X												2			7.5톤액슬/도로관리차량 적용	
P3389800640					X	X										2				
P3389800110															XX	4				
[ 41 ] 콘-허브 베어링 인너 P3387100120	X															2			CONE-HUB BRG, INR	
P3387100230	X															2			&베어링(FAG).	
P3387100230	X	X		X												2			&베어링(LK).	
P3387100120	X	X		X												2			베어링(FAG), 7.5톤액슬/도로관리차량 제외	
P3387100230	X	X		X												2			베어링(LK), 7.5톤액슬/도로관리차량 제외	
P3387100190	X	X		X												2			7.5톤액슬/도로관리차량 적용	
P3387100190					X	X										2				
P3387100120															XX	4			&베어링(FAG).	
P3387100230															XX	4			&베어링(LK).	
[ 42 ] 컵-허브 베어링 인너 P3387100110	X															2			CUP-HUB BRG, INR	
P3387100220	X															2			&베어링(FAG).	
P3387100220	X															2			&베어링(LK).	
P3387100110	X	X		X												2			베어링(FAG), 7.5톤액슬/도로관리차량 제외	
P3387100220	X	X		X												2			베어링(LK), 7.5톤액슬/도로관리차량 제외	
P3387100200	X	X		X												2			7.5톤액슬/도로관리차량 적용	

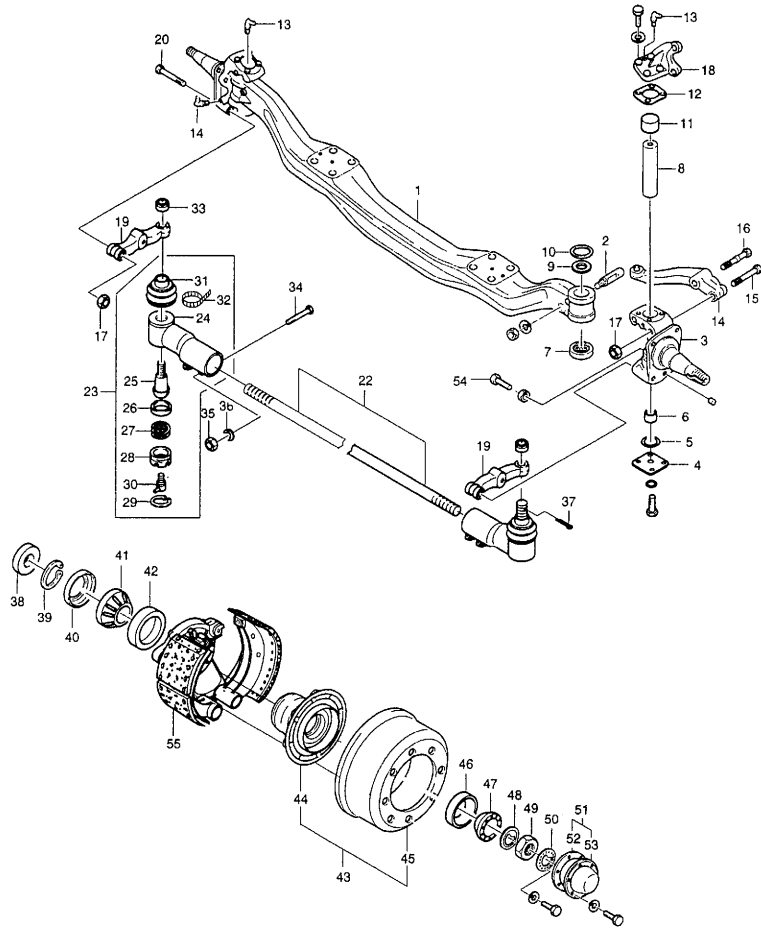
**Fig. C4300** 프론트 액슬(1)-6.5톤/7.5톤  
FRONT AXLE(1)-6.5TON/7.5TON



[ 지시번호 ] 품 번	적용 시기													수 L / R	적용 시기		사용조건	비고			
	A	B	C	D	E	F	G	H	I	J	K	L	M		시작	종료					
<b>[ 42 ] 컵-허브 베어링 인너</b>																<b>CUP-HUB BRG, INR</b>					
P3387100200																		2		&베어링(FAG).	
P3387100110																		4		&베어링(LK).	
P3387100220																		4			
<b>[ 43 ] 허브 및 드럼 어셈블리-프론트</b>																<b>155</b>		<b>HUB &amp; DRUM A-FRT 155</b>			
P3453100994	X	X	X															2	B	베어링(FAG),스틸휠,ABS/ASR없음,6.5톤	10롤
P3453100504	X	X	X															2	B	베어링(FAG),알루미늄휠,ABS/ASR없음,6.5톤	10롤
P3453101024	X	X	X															2	B	베어링(FAG),스틸휠,ABS/ASR적용,6.5톤	10롤
P3453100514	X	X	X															2	B	베어링(FAG),알루미늄휠,ABS/ASR적용,6.5톤	10롤
P3454105260	X	X	X															2	B	베어링(LK),스틸휠,ABS/ASR없음,6.5톤	10롤
P3454105280	X	X	X															2	B	베어링(LK),알루미늄휠,ABS/ASR없음,6.5톤	10롤
P3454105270	X	X	X															2	B	베어링(LK),스틸휠,ABS/ASR적용,6.5톤	10롤
P3454105290	X	X	X															2	B	베어링(LK),알루미늄휠,ABS/ASR적용,6.5톤	10롤
P3453100803	X	X	X															2	B	7.5톤,스틸휠,ABS/ASR없음	10롤
P3454104401	X	X	X															2	B	7.5톤,알루미늄휠,ABS/ASR없음	10롤
P3453100813	X	X	X															2	B	7.5톤,스틸휠,ABS/ASR적용	10롤
P3454104411	X	X	X															2	B	7.5톤,알루미늄휠,ABS/ASR적용	10롤
P3453100994	X		X															2	B	베어링(FAG),스틸휠,ABS/ASR없음	10롤
P3453100504	X		X															2	B	베어링(FAG),알루미늄휠,ABS/ASR없음	10롤
P3453101024	X		X															2	B	베어링(FAG),스틸휠,ABS/ASR적용	10롤
P3453100514	X		X															2	B	베어링(FAG),알루미늄휠,ABS/ASR적용	10롤
P3454105260	X		X															2	B	베어링(LK),스틸휠,ABS/ASR없음	10롤
P3454105280	X		X															2	B	베어링(LK),알루미늄휠,ABS/ASR없음	10롤
P3454105270	X		X															2	B	베어링(LK),스틸휠,ABS/ASR적용	10롤
P3454105290	X		X															2	B	베어링(LK),알루미늄휠,ABS/ASR적용	10롤
P3453100803										X	X							2	B	스틸휠,ABS/ASR없음	10롤
P3454104401										X	X							2	B	알루미늄휠,ABS/ASR없음	10롤
P3453100813										X	X							2	B	스틸휠,ABS/ASR적용	10롤



**Fig. C4300** 프론트 액슬(1)-6.5톤/7.5톤  
FRONT AXLE(1)-6.5TON/7.5TON

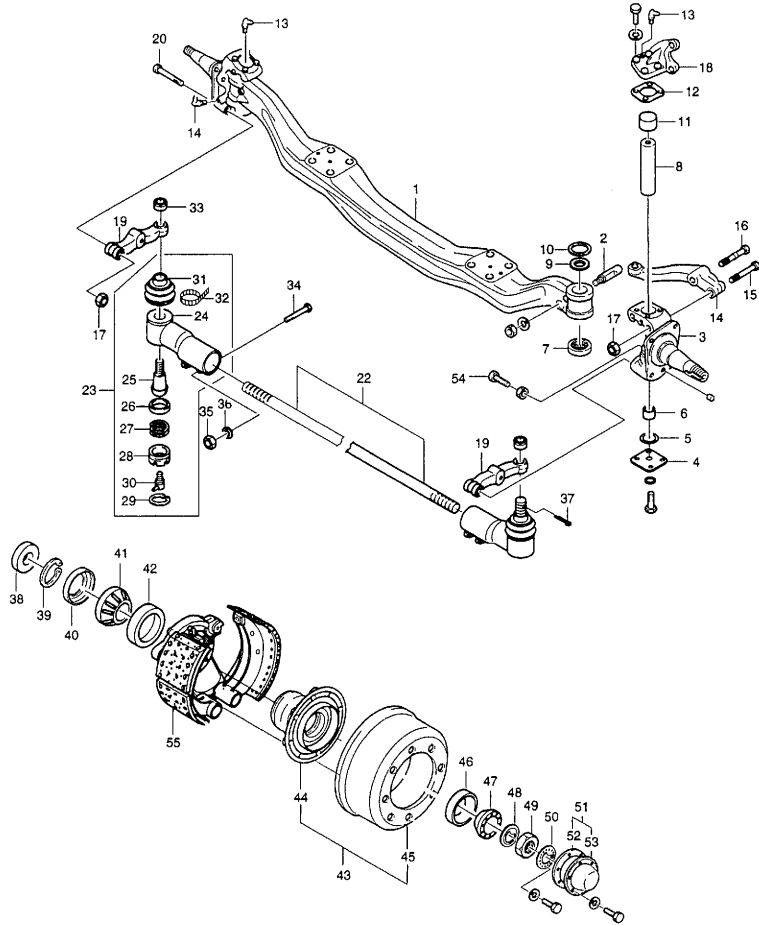


차종구분	[ 지시번호 ] 품 번	적용 시기													수 량	L / R	적용 시기		사용 조건	차종구분	비 고
		A	B	C	D	E	F	G	H	I	J	K	L	M			시작	종료			
	<b>[ 43 ] 허브 및 드럼 어셈블리-프론트</b>														155			HUB & DRUM A-FRT 155			
	P3454104411						X	X							2	B			알루미늄휠,ABS/ASR적용		10축
	P3453100994														4	B			베어링(FAG),스틸휠,ABS/ASR없음		10축
	P3453100504														4	B			베어링(FAG),알루미늄휠,ABS/ASR없음		10축
	P3453100994														2	B			베어링(FAG),스틸휠,ABS/ASR적용		10축,1축
	P3453100504														2	B			베어링(FAG),알루미늄휠,ABS/ASR적용		10축,1축
	P3453101024														2	B			베어링(FAG),스틸휠,ABS/ASR적용		10축,2축
	P3453100514														2	B			베어링(FAG),알루미늄휠,ABS/ASR적용		10축,2축
	P3454105260														4	B			베어링(LK),스틸휠,ABS/ASR없음		10축
	P3454105280														4	B			베어링(LK),알루미늄휠,ABS/ASR없음		10축
	P3454105260														2	B			베어링(LK),스틸휠,ABS/ASR적용		10축,1축
	P3454105280														2	B			베어링(LK),알루미늄휠,ABS/ASR적용		10축,1축
	P3454105270														2	B			베어링(LK),스틸휠,ABS/ASR적용		10축,2축
	P3454105290														2	B			베어링(LK),알루미늄휠,ABS/ASR적용		10축,2축
	<b>[ 44 ] 허브-프론트</b>																	HUB-FRT			
	P3453101011	X	X	X					X						2	B			6.5톤,ABS/ASR 비적용		
	P3453101031	X	X	X					X						2	B			6.5톤,ABS/ASR 적용		
	P3453100822	X	X	X					X						2	B			7.5톤,ABS/ASR 비적용		
	P3453100832	X	X	X					X						2	B			7.5톤,ABS/ASR 적용		
	P3453101011	X							X						2	B			ABS/ASR 비적용		
	P3453101031	X							X						2	B			ABS/ASR 적용		
	P3453100822								X	X					2	B			ABS/ASR 비적용		10축,ABS없음,7.5톤
	P3453100832								X	X					2	B			ABS/ASR 적용		10축,ABS있음,7.5톤
	P3453101011														4	B			ABS/ASR 비적용		
	P3453101011														2	B			ABS/ASR 적용		1축
	P3453101031														2	B			ABS/ASR 적용		2축
	<b>[ 45 ] 브레이크 드럼-프론트</b>														155			BRAKE DRUM-FRT 155			
	P3453101002	X	X	X	X	X	X	X	X	X	X	X	X	X	2	B					
	P3453101002														4	B					

A=7~8톤,B=8톤가스차,C=8.5톤,D=11톤가스차/11.5~15.5톤장축,E=15.5~16톤표준/단축,F=16.5~17톤,G=후삼축,H=6X2카고,I=6X4풀카고,J=19~19.5톤,K=25톤

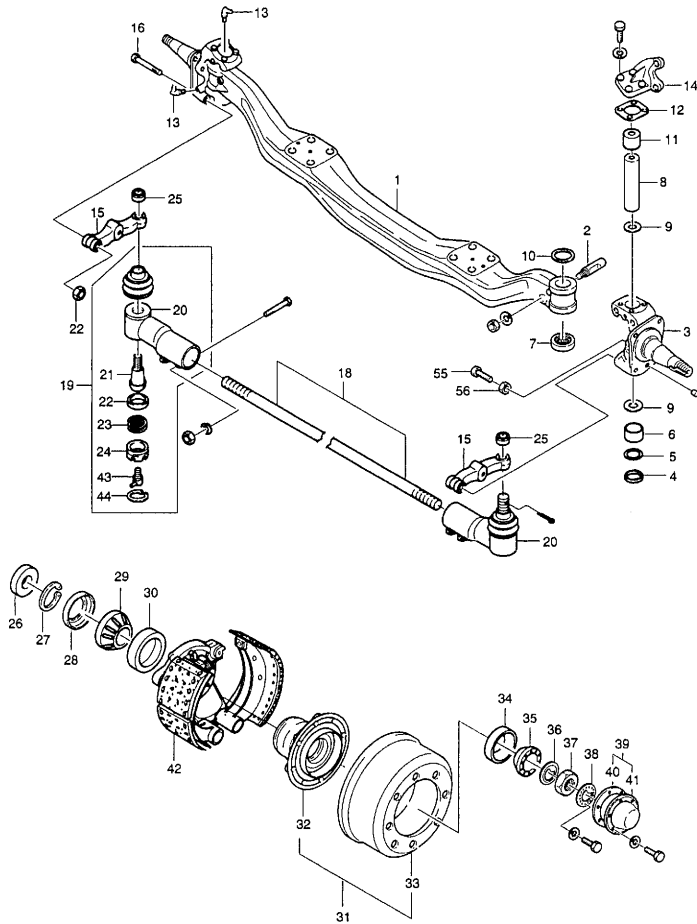


**Fig. C4300** 프론트 액슬(1)-6.5톤/7.5톤  
FRONT AXLE(1)-6.5TON/7.5TON



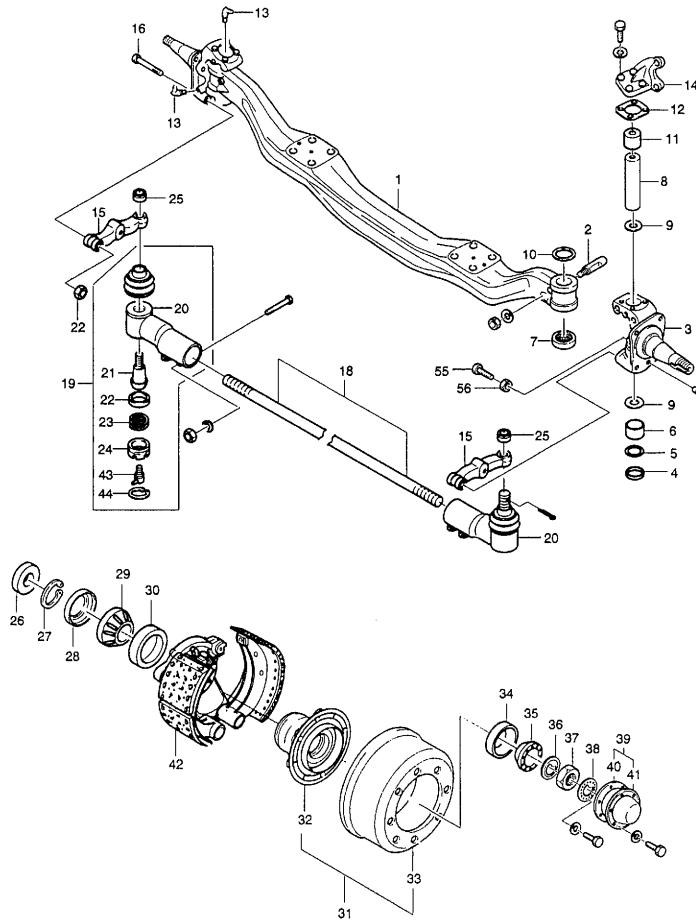
품번	[ 지시번호 ]													수 량	L /R	적용 시기		사용 조건	비고
	A	B	C	D	E	F	G	H	I	J	K	L	M			시작	종료		
<b>[ 52 ] 팩킹-허브 캡</b>																			
P3389800090	X	X	X	X	X	X	X	X	X	X	X	X	X			2		PACKING-HUB CAP	
P3389800090																4			
<b>[ 53 ] 캡-허브</b>																			
P3389800140	X	X	X	X	X	X	X	X	X	X	X	X	X			2		CAP-HUB	
P3389800140																4			
<b>[ 54 ] 볼트-스토퍼, 너클</b>																			
P3389800300	X	X	X	X	X	X	X	X	X	X	X	X	X			2		BOLT-STOPPER, KNU	
P3389800300																2			
P3389800310																4			
<b>[ 55 ] 브레이크 컴플리트-프론트 오토슬러</b>																			
P3454104640	X	X	X	X	X	X	X	X	X	X	X	X	X			1	L	&오토슬러&6.5톤. 프론트,상신(6.5톤),활막스	
P3454104650	X	X	X	X	X	X	X	X	X	X	X	X	X			1	R		&오토슬러&6.5톤. 프론트,상신(6.5톤),활막스
P3454104680	X	X	X	X	X	X	X	X	X	X	X	X	X			1	L	&오토슬러&7.5톤. 프론트,상신(7.5톤),활막스	
P3454104690	X	X	X	X	X	X	X	X	X	X	X	X	X			1	R	&오토슬러&7.5톤. 프론트,상신(7.5톤),활막스	
P3454104640	X	X	X	X	X	X	X	X	X	X	X	X	X			1	L	&오토슬러. 프론트,상신(6.5톤),활막스	
P3454104650	X	X	X	X	X	X	X	X	X	X	X	X	X			1	R	&오토슬러. 프론트,상신(6.5톤),활막스	
P3454104680	X	X	X	X	X	X	X	X	X	X	X	X	X			1	L	&오토슬러. 프론트,상신(7.5톤),활막스	
P3454104690	X	X	X	X	X	X	X	X	X	X	X	X	X			1	R	&오토슬러. 프론트,상신(7.5톤),활막스	
P3454104640	X	X	X	X	X	X	X	X	X	X	X	X	X			2	L	&오토슬러. 프론트,상신(6.5톤),활막스	
P3454104650	X	X	X	X	X	X	X	X	X	X	X	X	X			2	R	&오토슬러. 프론트,상신(6.5톤),활막스	
<b>[ 99 ] 너클 어셈블리-6.5톤</b>																			
P3384100350	X	X	X	X	X	X	X	X	X	X	X	X	X			1	L	ABS/ASR 적용 너클(-300)+부시 (3389800910,-740)	
P3384100360	X	X	X	X	X	X	X	X	X	X	X	X	X			1	R	ABS/ASR 적용 너클(-310)+부시 (3389800910,-740)	
P3384100370	X	X	X	X	X	X	X	X	X	X	X	X	X			1	L	ABS/ASR 비적용 너클(-320)+부시 (3389800910,-740)	
P3384100380	X	X	X	X	X	X	X	X	X	X	X	X	X			1	R	ABS/ASR 비적용 너클(-330)+부시 (3389800910,-740)	

**Fig. C4310** 푸셔 액슬(1)-7.5톤  
PUSHER AXLE(1)-7.5TON



차종구분	[지시번호]	품번	적용 시기													수량	L/R	적용 시기		사용조건	비고
			A	B	C	D	E	F	G	H	I	J	K	L	M			시작	종료		
	[A]	푸셔 액슬 어셈블리-7.5톤																	PUSHER AXLE ASM-7.5T		
Y		P3381004083								X							1		스틸 휠		
		P3381004530								X							1		알루미늄 휠		
Y		P3381004103								X							1		FIXED AXLE ASM-7.5T		
		P3381004540								X							1		알루미늄 휠		
Y	[01]	프론트 액슬 빔-7.5톤								X	X						1		FRONT AXLE-7.5T,6.5DEG		
	[02]	키 볼트-킹 핀								X	X						2		KEY BOLT-KING PIN		
	[03]	너클								X	X						1	L	KNUCKLE-6.5DEG		
		P3384100330								X	X						1	R			
	[04]	커버-킹 핀								X	X						2		COVER-KING PIN		
	[05]	오-링								X	X						2		O-RING		
	[06]	부시-킹 핀 62								X	X						2		BUSH-KING PIN 62		
	[07]	베어링-쓰러스트 롤러								X	X						2		BEARING-THRUST ROLLER		
	[08]	킹 핀								X	X						2		KING PIN		
	[09]	쓰러스트 와셔								X	X						2		THRUST WASHER		T=4.90
		P3389800211								X	X						2				T=4.95
		P3389800221								X	X						2				T=5.00
		P3389800231								X	X						2				T=5.05
		P3389800241								X	X						2				T=5.10
		P3389800251								X	X						2				T=5.15
		P3389800261								X	X						2				T=5.20

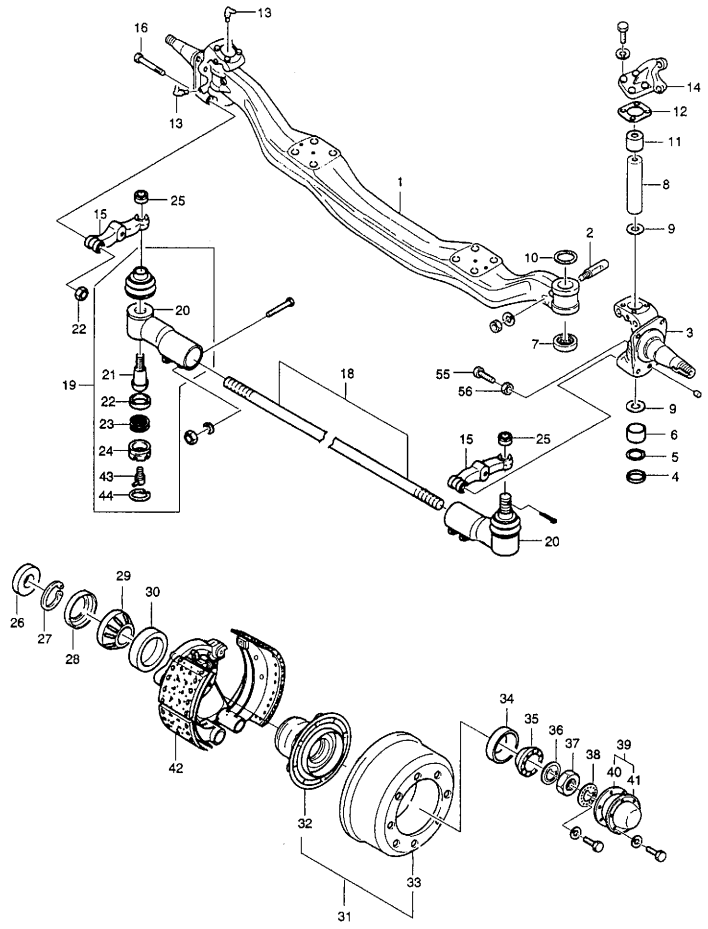
**Fig. C4310** 푸셔 액슬(1)-7.5톤  
PUSHER AXLE(1)-7.5TON



품목 상호 번호	[ 지시번호 ] 품 번	적용 시기													수 량	L / R	적용 시기		사용 조건	비고				
		A	B	C	D	E	F	G	H	I	J	K	L	M			시작	종료						
	[ 09 ] 쓰러스트 와셔 P3389800271								X	X								2				THRUST WASHER		T=5.25
	[ 10 ] 오일 씬-킹핀 P3387500040								X	X								4				OIL SEAL-KING PIN		
	[ 11 ] 부시-킹핀 50 P3389800910								X	X								2				BUSH-KING PIN 50		
	[ 12 ] 팩킹-킹핀 커버 P3387500020								X	X								2				PACKING-KING PIN COVER		
	[ 13 ] 그리스 니플 P9090312100								X	X								4				GREASE NIPPLE		
	[ 14 ] 브라켓-스프링 챔버 프론트 P3454601630								X	X								1	L			BRKT-SPRING CHAMBER,FRT		
	P3454601640								X	X								1	R					
	[ 15 ] 타이 로드 암 P3435000800								X									1	L			TIE ROD ARM		
	P3435000790								X									1	R					
	P3435000271								X									1	L					
	P3435000281								X									1	R					
	[ 16 ] 볼트-타이 로드 암 고정 P3435200530								X	X								4				BOLT-TIE ROD ARM FIX		
	[ 17 ] 타이 로드 어셈블리-1806 P3435002640								X									1				TIE ROD ASM-1806		18,19번 포함.
	[ 18 ] 타이 로드 P3435202660								X									1				TIE ROD		
	[ 19 ] 타이 로드 엔드 어셈블리 P3435202210								X									1	L			TIE ROD END A		
	P3435202220								X									1	R					
	[ 20 ] 엔드 바디-타이 로드 P3435202230								X									1	L			END BODY		
	P3435202240								X									1	R					
	[ 21 ] 볼 스테드																					BALL STUD		

A=7~8톤, B=8톤가스차, C=8.5톤, D=11톤가스차/11.5~15.5톤장축, E=15.5~16톤표준/단축, F=16.5~17톤, G=후삼축, H=6X2카고, I=6X4풀카고, J=19~19.5톤, K=25톤

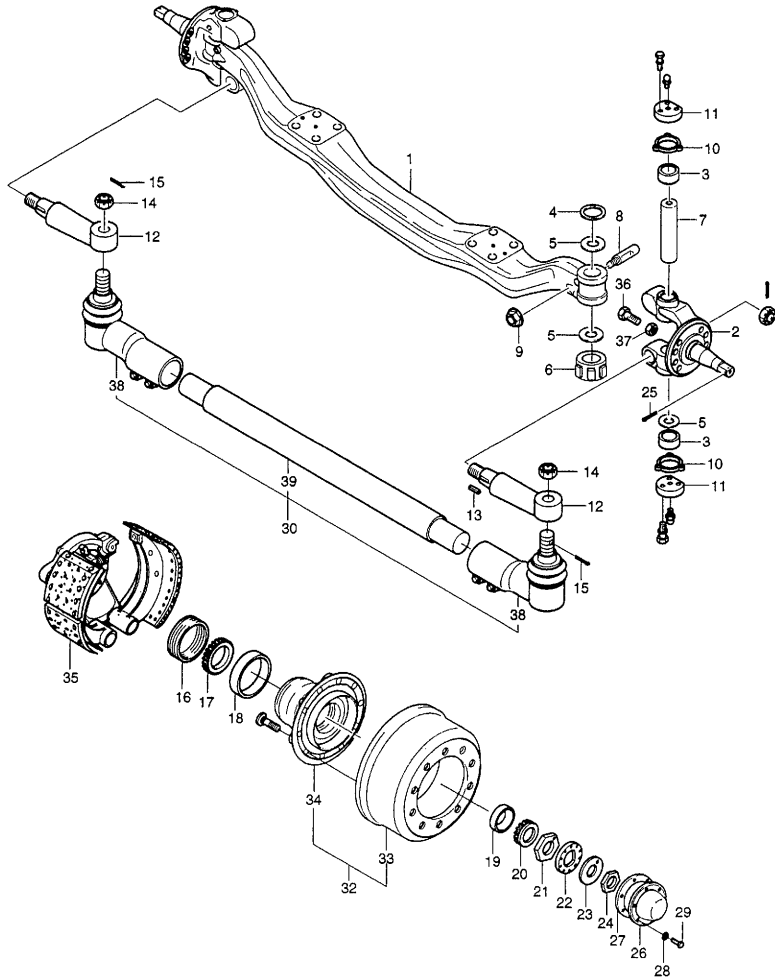
**Fig. C4310** 푸셔 액슬(1)-7.5톤  
PUSHER AXLE(1)-7.5TON



과목 구분	[ 지시번호 ] 품 번	적용 시기													수 L /R	적용 시기		사용조건	비 고
		A	B	C	D	E	F	G	H	I	J	K	L	M		시작	종료		
	[ 21 ] 볼 스톱드 P3435202250								X						2			BALL STUD	
	[ 22 ] 볼 시트 P3435202260								X						4			BALL SEAT	
	[ 23 ] 스프링 P3435202270								X						2			SPRING	
	[ 24 ] 플러그 P3435202280								X						2			PLUG	
	[ 25 ] 슬롯 너트 P3435200450								X						2			SLOTTED NUT	
	[ 26 ] 오일 실-프론트 허브 P3389800650								X	X					2			OIL SEAL-FRT HUB	
	[ 27 ] 스냅 링-프론트 허브 P3389800660								X	X					2			SNAP RING-HUB	
	[ 28 ] 커버-허브 베어링 인너 P3389800640								X	X					2			COVER-HUB BEARING, INR	
	[ 29 ] 콘-허브 베어링 인너 P3387100190								X	X					2			CONE-HUB BRG, INR	
	[ 30 ] 컵-허브 베어링 인너 P3387100200								X	X					2			CUP-HUB BRG, INR	
	[ 31 ] 허브 및 드럼 어셈블리-프론트 P3453100803								X	X				155	2 B			HUB & DRUM A-FRT 155 스틸 휠	10축
	P3454104401								X	X					2 B			알루미늄 휠	10축
	[ 32 ] 허브-프론트 P3453100822								X	X					2 B			HUB-FRT	10축
	[ 33 ] 브레이크 드럼-프론트 155 P3453101002								X	X				155	2 B			BRAKE DRUM-FRT 155	10축
	[ 34 ] 컵-허브 베어링 아우터 P3387100080								X	X					2			CUP-HUB BRG, OTR	
	[ 35 ] 콘-허브 베어링 아우터 P3387100090								X	X					2			CONE-HUB BRG, OTR	
	[ 36 ] 록 와셔-프론트 허브 베어링								X	X					2			LOCK WASHER-FRT HUB BRG	



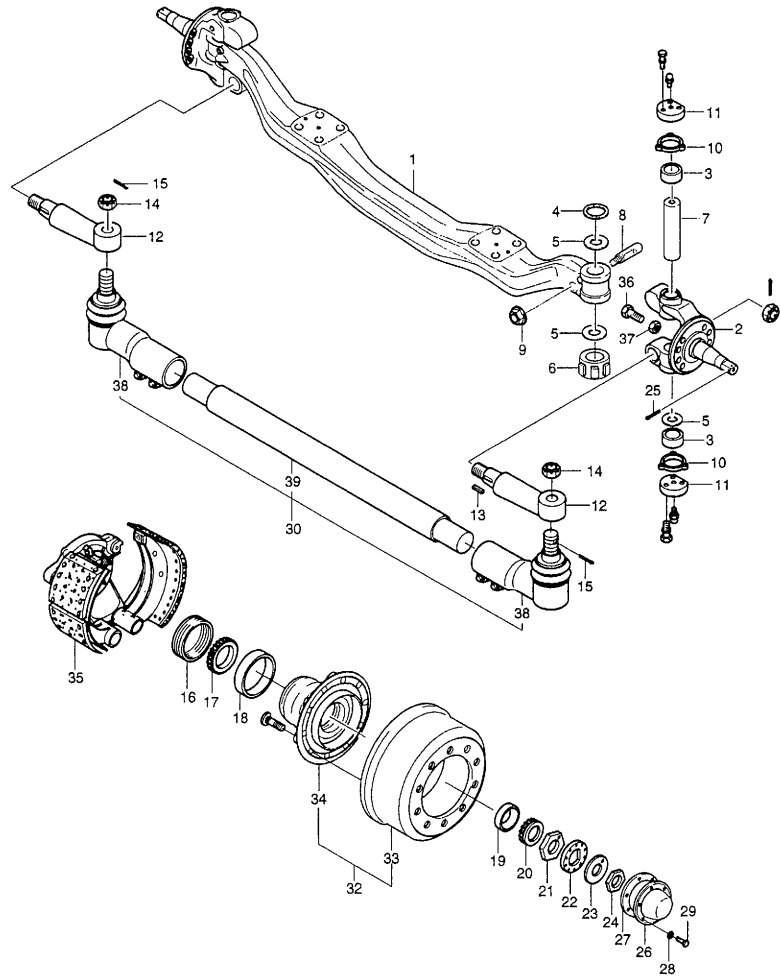
**Fig. C4315** 푸셔 액슬(2)-9톤  
PUSHER AXLE(2)-9TON



과목 구분	[ 지시번호 ] 품 번	ABCDEFGHIJKLM													수 량	L / R	적용 시기		사용 조건	비 고	
		시작		종료																	
	<b>[ A ]</b> 푸셔 액슬 어셈블리-9톤																			PUSHER AXLE ASM-9TON	
Y	P3381003834												X			1				스틸 휠	P9C,파워콤버24
	P3381004571												X			1				알루미늄 휠	P9C,파워콤버24
	<b>[ 01 ]</b> 프론트 액슬 빔-9톤																			FRONT AXLE-9TON	
Y	P3388100112												X			1					
	<b>[ 02 ]</b> 너클-9톤																			KNUCKLE-9TON	
	P3384100170												X			1	L				
	P3384100180												X			1	R				
	<b>[ 03 ]</b> 부쉬-킹핀																			BUSH-KING PIN	
	P3389800740												X			4					
	<b>[ 04 ]</b> 오일 실-킹핀																			OIL SEAL-KING PIN	
	P3387500040												X			4					
	<b>[ 05 ]</b> 쓰러스트 와셔																			THRUST WASHER	
	P3389800850												X			2					1.95mm
	P3389800860												X			2					2.00mm
	P3389800870												X			2					2.05mm
	<b>[ 06 ]</b> 쓰러스트 베어링																			THRUST BEARING	
	P3387100210												X			2					
	<b>[ 07 ]</b> 킹핀																			KING PIN	
	P3389800731												X			2					
	<b>[ 08 ]</b> 테이퍼 핀-숏																			TAPER PIN-SHORT	
	P3389800750												X			2					
	<b>[ 09 ]</b> 플랜지 너트 M10X1.25																			FLANGE NUT M10X1.25	
	P9091152100												X			4					
	<b>[ 10 ]</b> 오-링																			O-RING	
	P3389800930												X			4					
	<b>[ 11 ]</b> 커버-킹핀																			COVER-KING PIN	
	P3389800960												X			4					
	<b>[ 12 ]</b> 타이로드 암																			TIE ROD ARM	
	P3435002390												X			1	L				
	P3435002400												X			1	R				
	<b>[ 13 ]</b> 키-타이로드 암																			KEY-TIE ROD ARM	



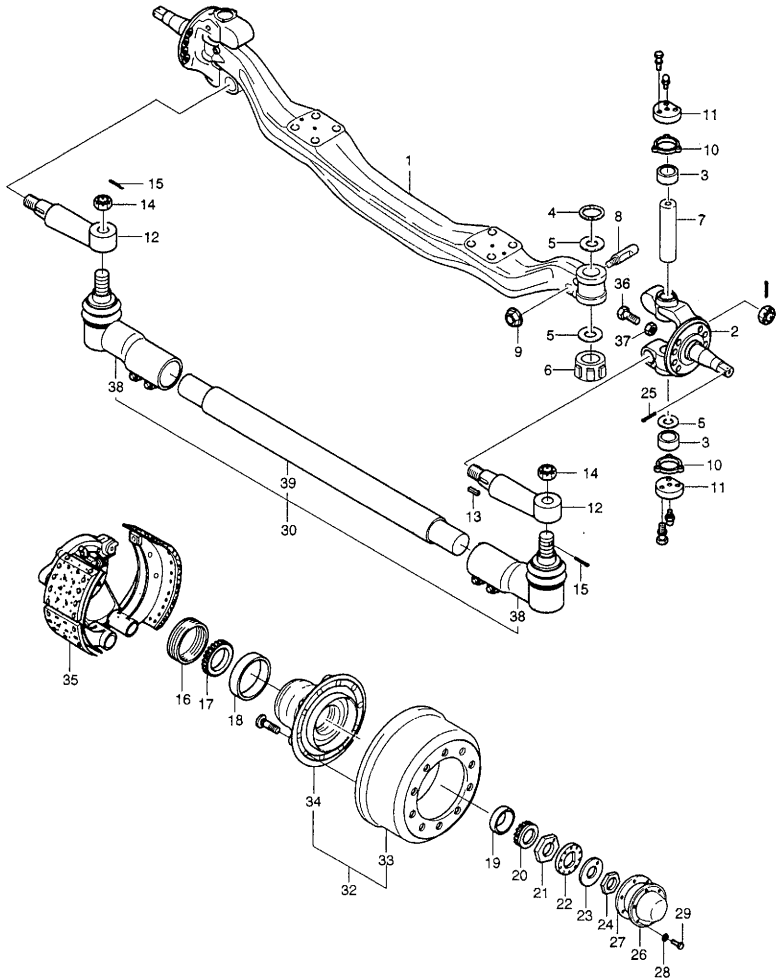
**Fig. C4315** 푸셔 액슬(2)-9톤  
PUSHER AXLE(2)-9TON



[ 지시번호 ] 품 번	A	B	C	D	E	F	G	H	I	J	K	L	M	수 량	L / R	적용 시기		사용 조건	비 고	
																시작	종료			
[ 13 ] 키-타이 로드 암 P3389800670																		KEY-TIE ROD ARM		
[ 14 ] 캐슬 너트-타이 로드 암 P3435202180																			CASTLE NUT-TIE ROD ARM	
[ 15 ] 스플리트 핀 P9081150550																			SPLIT PIN	
[ 16 ] 오일 씬 PA1205P1108																			OIL SEAL	
[ 17 ] 콘-허브 베어링 인너 P3387100050																			CONE-HUB BRG, INR	
[ 18 ] 컵-허브 베어링 인너 P3387100060																			CUP-HUB BRG INR.	
[ 19 ] 콘-허브 베어링 아웃터 P3387100160																			CONE-HUB BRG, OTR	
[ 20 ] 컵-허브 베어링 아웃터 P3387100170																			CUP-HUB BRG, OTR	
[ 21 ] 너트-어드저스트 P3389800800																			NUT-ADJ	
[ 22 ] 록 링 P3389800810																			LOCK RING	
[ 23 ] 록 와셔 P3389800820																			LOCK WASHER	
[ 24 ] 베어링 너트-프론트 휠 P3389800830																			BRG NUT-FRT WHL	
[ 25 ] 스플리트 핀 P9081150800																			SPLIT PIN	
[ 26 ] 허브 캡 P3389800710																			HUB CAP	
[ 27 ] 허브 캡 가스켓 P3389800700																			HUB CAP GASKET	
[ 28 ] 록 와셔 P9091512080																			LOCK WASHER	
[ 29 ] 육각 볼트 M8X1.25																			HEX BOLT M8X1.25	

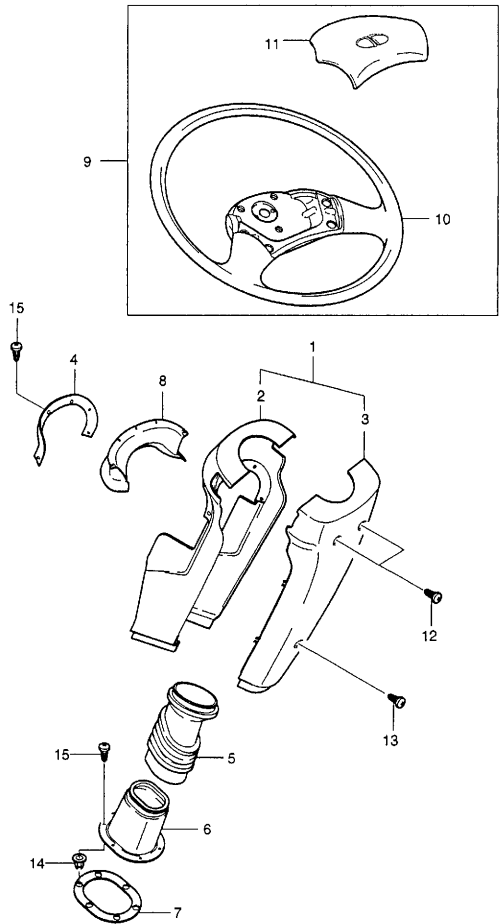
A=7~8톤, B=8톤가스차, C=8.5톤, D=11톤가스차/11.5~15.5톤장축, E=15.5~16톤표준/단축, F=16.5~17톤, G=후삼축, H=6X2카고, I=6X4풀카고, J=19~19.5톤, K=25톤

**Fig. C4315** 푸셔 액슬(2)-9톤  
PUSHER AXLE(2)-9TON



[ 지시번호 ] 품 번	A B C D E F G H I J K L M													수 량	L / R	적용 시기		사용 조건	비 고
	시 작		종 료																
[ 29 ] 육각 볼트 M8X1.25 P9020408160													X		12			HEX BOLT M8X1.25	
[ 30 ] 타이 로드 어셈블리-1644 P3435002280													X		1			TIE ROD ASM-1644	
[ 31 ] 스플리트 핀 P9081140500													X		2			SPLIT PIN	
[ 32 ] 허브 & 드럼 어셈블리-프론트 P3453100704													X		2	B		HUB & DRUM A-FRT, 178 스틸 휠	10홀
P3453101111													X		2	B		알루미늄 휠	10홀
[ 33 ] 브레이크 드럼-프론트 P3453100680													X		2	B		BRAKE DRUM-FRT, 178	10홀
[ 34 ] 허브 프론트, 178 P3453100552													X		2	B		HUB-FRT, 178	10홀
[ 35 ] 브레이크 어셈블리, 178 P3454104250													X		1	L		BRAKE A-FRT, 178	푸셔, 상신(9톤)
P3454104260													X		1	R			푸셔, 상신(9톤)
[ 36 ] 스톱퍼 볼트 P3389800970													X		2			STOPPER BOLT	
[ 37 ] 너트 P3389800950													X		2			NUT	
[ 38 ] 타이로드 엔드 어셈블리 P3435202210													X		1	L		TIE ROD END A	
P3435202220													X		1	R			
[ 39 ] 타이로드 P3435202350													X		1			TIE ROD	
[ 99 ] 너클 어셈블리-9톤 P3384100440													X		1	L		KNUCKLE ASM-9TON	너클(3384100170)+푸시 (3389800740)2개
P3384100450													X		1	R			너클(3384100180)+푸시 (3389800740)2개

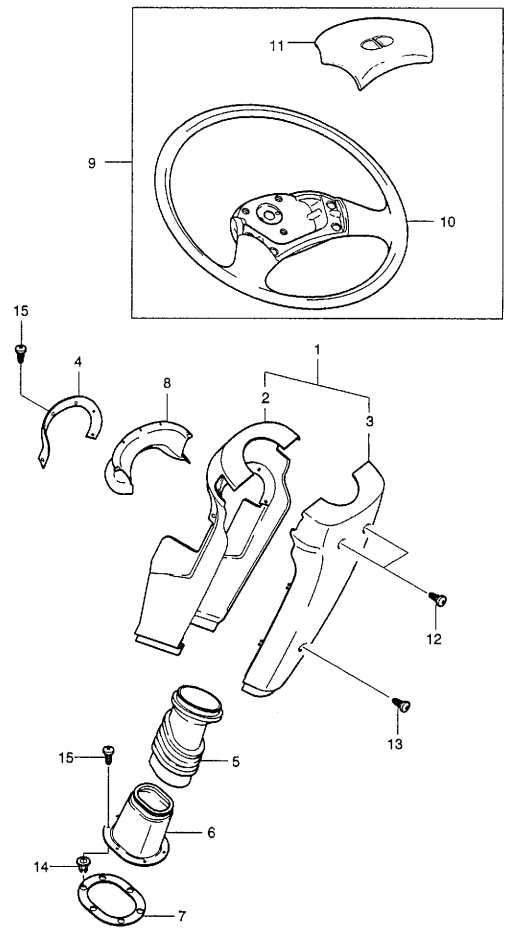
**Fig. C4320** 스티어링 컬럼 하우징  
STEERING COLUMN HOUSING



[ 지시번호 ] 품 번	A B C D E F G H I J K L M													수 량	L /R	적용 시기		사 용 조 건	비 고		
	시 작	종 료	사 용 조 건	비 고																	
[ 01 ] 하우징 어셈블리-스티어링 컬럼 어퍼 P3431000132	X	X	X	X	X	X	X	X	X	X	X	X	X	X	X	1			HOUSING A-STEERING COLUMN UPR		
[ 02 ] 하우징-스티어링 컬럼 어퍼, 프론트 P3431010217	X	X	X	X	X	X	X	X	X	X	X	X	X	X	X	1			HOUSING-STEERING COLUMN UPR,FRT		
P3431010217BK	X	X	X	X	X	X	X	X	X	X	X	X	X	X	X	1				불량	
[ 03 ] 하우징-스티어링 컬럼 어퍼, 리어 P3431000142	X	X	X	X	X	X	X	X	X	X	X	X	X	X	X	1			HOUSING-STEERING COLUMN UPR,RR		
P3431000142BK	X	X	X	X	X	X	X	X	X	X	X	X	X	X	X	1				불량	
[ 04 ] 커버-러버 실 P3431010320	X	X	X	X	X	X	X	X	X	X	X	X	X	X	X	1			COVER-RUBBER SEAL		
P3431010320BK	X	X	X	X	X	X	X	X	X	X	X	X	X	X	X	1				불량	
[ 05 ] 부트-스티어링 컬럼 P3431010232	X	X	X	X	X	X	X	X	X	X	X	X	X	X	X	1			BOOT-STEERING COLUMN		
P3431010232BK	X	X	X	X	X	X	X	X	X	X	X	X	X	X	X	1				불량	
[ 06 ] 하우징-스티어링 컬럼 로워 P3431010251	X	X	X	X	X	X	X	X	X	X	X	X	X	X	X	1			HOUSING-STEERING COLUMN LWR		
P3431010251BK	X	X	X	X	X	X	X	X	X	X	X	X	X	X	X	1				불량	
[ 07 ] 실-스티어링 컬럼:플로어 P3431010241	X	X	X	X	X	X	X	X	X	X	X	X	X	X	X	1			SEAL-STRG COL TO FLOOR		
P3431010241BK	X	X	X	X	X	X	X	X	X	X	X	X	X	X	X	1				불량	
[ 08 ] 러버 실-스티어링 컬럼 하우징 P3431010033	X	X	X	X	X	X	X	X	X	X	X	X	X	X	X	1			RUBBER SEAL-STRG COLUMN HSG		
P3431010033BK	X	X	X	X	X	X	X	X	X	X	X	X	X	X	X	1				불량	
[ 09 ] 스티어링 휠 콤플리트 P3431000013	X	X	X	X	X	X	X	X	X	X	X	X	X	X	X	1			STEERING WHEEL COMPLETE	가속커버 이မ်	10,11번 포함.
P3431000013BK	X	X	X	X	X	X	X	X	X	X	X	X	X	X	X	1				가속커버 이မ်	10,11번 포함, 불량
P3431000150	X	X	X	X	X	X	X	X	X	X	X	X	X	X	X	1				가속커버 적용	10,11번 포함.
P3431000150BK	X	X	X	X	X	X	X	X	X	X	X	X	X	X	X	1				가속커버 적용	10,11번 포함, 불량
[ 10 ] 바디 어셈블리-스티어링 휠 P3431100013	X	X	X	X	X	X	X	X	X	X	X	X	X	X	X	1			BODY A-STEERING WHEEL	가속커버 이မ်	
P3431100013BK	X	X	X	X	X	X	X	X	X	X	X	X	X	X	X	1				가속커버 이မ်	불량

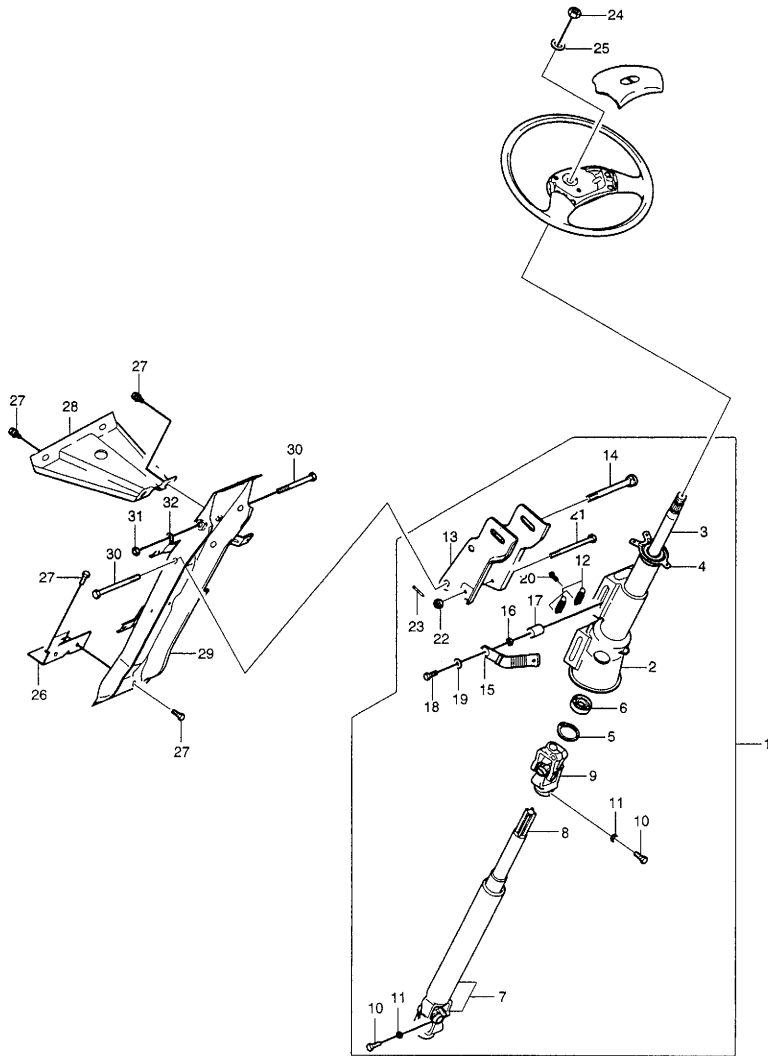
A=7~8톤, B=8톤가스차, C=8.5톤, D=11톤가스차/11.5~15.5톤장축, E=15.5~16톤표준/단축, F=16.5~17톤, G=후상축, H=6X2카고, I=6X4풀카고, J=19~19.5톤, K=25톤

**Fig. C4320** 스티어링 컬럼 하우징  
STEERING COLUMN HOUSING



[ 지시번호 ] 품 번	A B C D E F G H I J K L M													수 량	L / R	적용 시기		사용 조건	비 고		
	시 작		종 료																		
<b>[ 10 ]</b> 바디 어셈블리-스티어링 휠																					
P3431100270	X	X	X	X	X	X	X	X	X	X	X	X	X	X	X	1				BODY A-STEERING WHEEL 가쪽커버 적용	
P3431100270BK	X	X	X	X	X	X	X	X	X	X	X	X	X	X	X	1				BODY A-STEERING WHEEL 가쪽커버 적용	불량
<b>[ 11 ]</b> 패드 어셈블리-혼																					
P3431100092	X	X	X	X	X	X	X	X	X	X	X	X	X	X	X	1				PAD A-HORN	
P3431100092BK	X	X	X	X	X	X	X	X	X	X	X	X	X	X	X	1				PAD A-HORN	불량
<b>[ 12 ]</b> 스크류-탭,플랜지,팬 헤드																					
P9972084100	X	X	X	X	X	X	X	X	X	X	X	X	X	X	X	2				SCREW-TAP,FLANGE:PAN HD	
<b>[ 13 ]</b> 스크류-플레인와셔 포함																					
P9039004160	X	X	X	X	X	X	X	X	X	X	X	X	X	X	X	1				SCREW WITH P/WASHER	
<b>[ 14 ]</b> 스크류 그로멧																					
P3088500230	X	X	X	X	X	X	X	X	X	X	X	X	X	X	X	3				SCREW GROMMET	
<b>[ 15 ]</b> 스크류-탭 M5X16																					
P3083000030	X	X	X	X	X	X	X	X	X	X	X	X	X	X	X	12				SCREW-S/TAP M5X16	

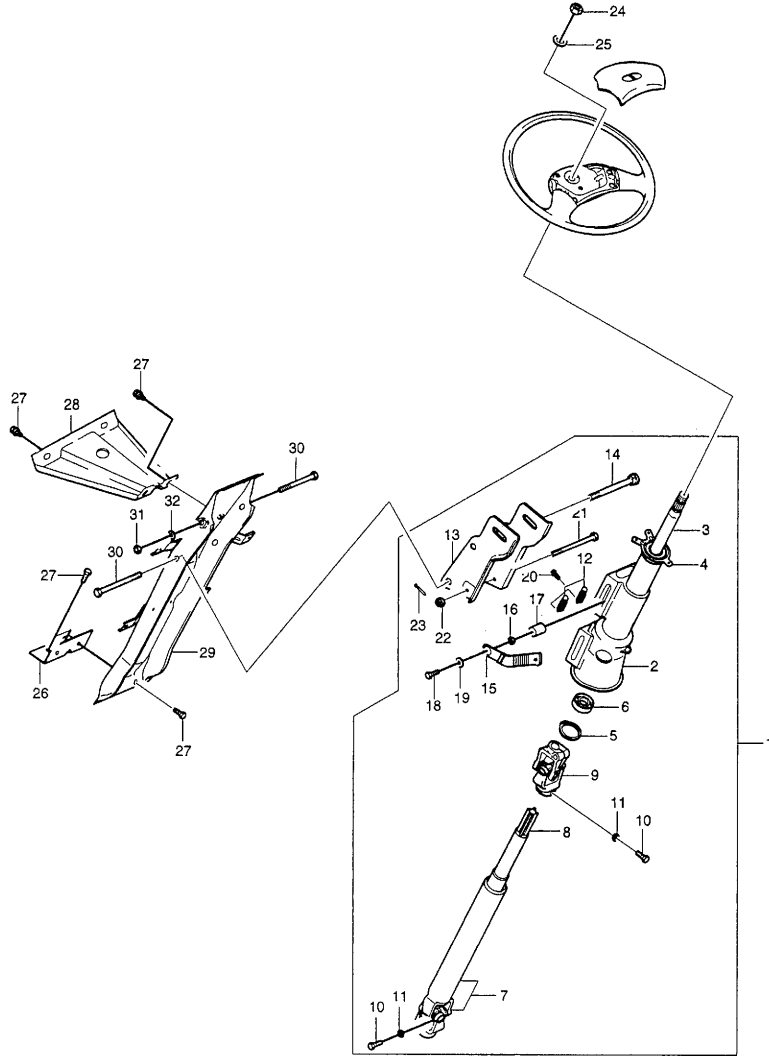
**Fig. C4330** 스티어링 샤프트 및 휠  
STEERING SHAFT & WHEEL



차종구분	[지시번호]	품번	적용 시기													수량	L/R	적용 시기		사용조건	비고	
			A	B	C	D	E	F	G	H	I	J	K	L	M			시작	종료			
	[01]	스티어링 컬럼 어셈블리															1				STEERING COLUMN A	
Y		P3431300186	X	X	X	X	X	X	X	X	X	X	X	X	X	1						
Y		P3431300263													X	X	1					
	[02]	케이스 튜브 어셈-스티어링 샤프트															1				CASE TUBE A-STEERING SHAFT	
		P3431300193	X	X	X	X	X	X	X	X	X	X	X	X	X	1						
	[03]	샤프트 어셈블리-스티어링 컬럼															1				SHAFT A-STEERING COLUMN	
		P3431300201	X	X	X	X	X	X	X	X	X	X	X	X	X	1						
	[04]	브라켓-콤비 스위치															1				BRKT-COMBI SW	
		P3431300211	X	X	X	X	X	X	X	X	X	X	X	X	X	1						
	[05]	스냅 링															2				SNAP RING	
		P3431300080	X	X	X	X	X	X	X	X	X	X	X	X	X	2						
	[06]	베어링-볼															2				BEARING-BALL	
		P3431400010	X	X	X	X	X	X	X	X	X	X	X	X	X	2						
	[07]	요크 튜브 어셈블리															1				YOKE TUBE A	
		P3431300231	X	X	X	X	X	X	X	X	X	X	X	X	X	1						
		P3431300250													X	X	1					
	[08]	스플라인 샤프트															1				SPLINE SHAFT	
		P3431300100	X	X	X	X	X	X	X	X	X	X	X	X	X	1						
	[09]	요크 어셈블리-2단															1				YOKE A-2ND	
		P3431300140	X	X	X	X	X	X	X	X	X	X	X	X	X	1						
	[10]	볼트-M10X1.25X35															3				BOLT-M10X1.25X35	
		P3431300150	X	X	X	X	X	X	X	X	X	X	X	X	X	3						
	[11]	스프링 와셔															3				SPRING WASHER	
		P9091505100	X	X	X	X	X	X	X	X	X	X	X	X	X	3						
	[12]	밸런스 스프링															1				BALANCE SPRING	
		P3431500010	X	X	X	X	X	X	X	X	X	X	X	X	X	1						
	[13]	컬럼 브라켓															1				COLUMN BRACKET	
		P3431300223	X	X	X	X	X	X	X	X	X	X	X	X	X	1						
	[14]	볼트-틸트															1				BOLT-TILT	
		P3431500020	X	X	X	X	X	X	X	X	X	X	X	X	X	1						
	[15]	레버 어셈블리-틸트															1				LEVER A-TILT	
		P3431500030	X	X	X	X	X	X	X	X	X	X	X	X	X	1						

A=7~8톤, B=8톤가스차, C=8.5톤, D=11톤가스차/11.5~15.5톤장축, E=15.5~16톤표준/단축, F=16.5~17톤, G=후상축, H=6X2카고, I=6X4풀카고, J=19~19.5톤, K=25톤

**Fig. C4330** 스티어링 샤프트 및 휠  
STEERING SHAFT & WHEEL

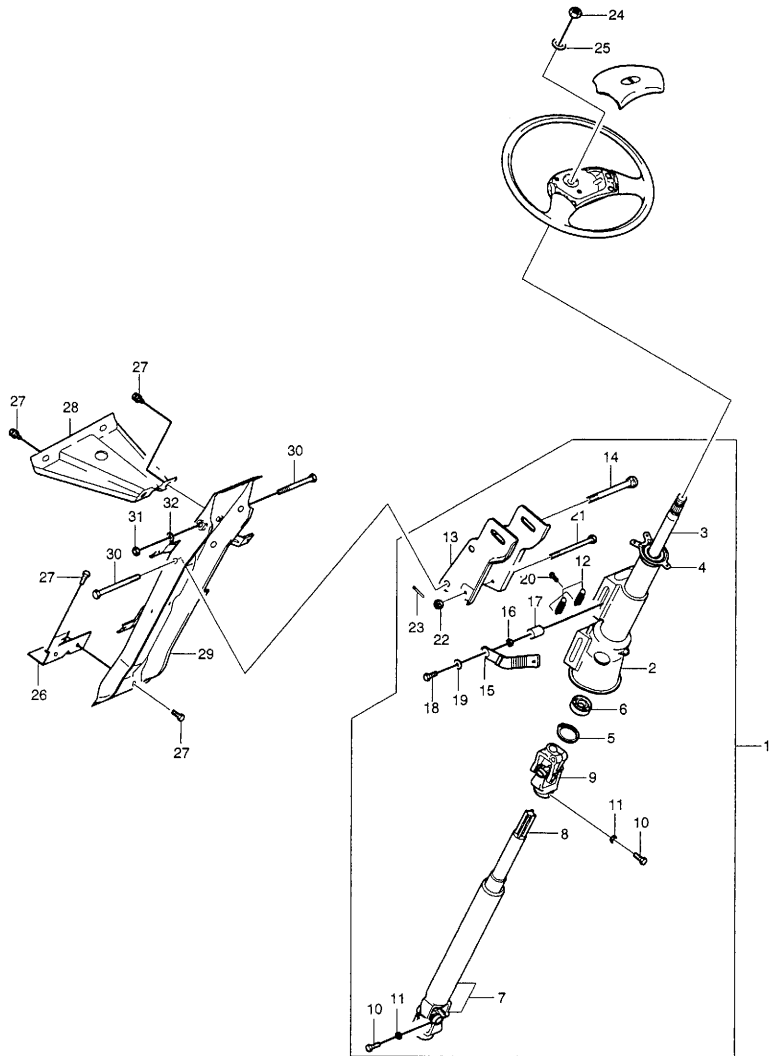


[ 지시번호 ] 품 번	A B C D E F G H I J K L M													수 량	L / R	적용 시기		사용 조건	비 고	
	시 작		종 료																	
[ 16 ] 너트-틸트 레버 P3431500140	X	X	X	X	X	X	X	X	X	X	X	X	X	X	X	1			NUT-TILT LEVER	
[ 17 ] 스페이서-틸트 P3431500150	X	X	X	X	X	X	X	X	X	X	X	X	X	X	X	1			SPACER-TILT	
[ 18 ] 볼트-M10X1.25X12 P3431500090	X	X	X	X	X	X	X	X	X	X	X	X	X	X	X	1			BOLT-M10X1.25X12	
[ 19 ] 와셔-틸트 플레이트 P3431500080	X	X	X	X	X	X	X	X	X	X	X	X	X	X	X	1			WASHER-TILT PLATE	
[ 20 ] 볼트-M6X1.0X20 P3431500100	X	X	X	X	X	X	X	X	X	X	X	X	X	X	X	2			BOLT-M6X1.0X20	
[ 21 ] 볼트-틸트 센터 P3431500110	X	X	X	X	X	X	X	X	X	X	X	X	X	X	X	1			BOLT-TILT CTR	
[ 22 ] 슬롯 너트 P3431500120	X	X	X	X	X	X	X	X	X	X	X	X	X	X	X	1			SLOT NUT	
[ 23 ] 스플리트 핀 P3431500130	X	X	X	X	X	X	X	X	X	X	X	X	X	X	X	1			SPLIT PIN	
[ 24 ] 너트-스티어링 휠 고정 M20X1.5 P3431000110	X	X	X	X	X	X	X	X	X	X	X	X	X	X	X	1			NUT-STRG WHEEL FIX M20X1.5	N
[ 25 ] 록 와셔 P9091512200	X	X	X	X	X	X	X	X	X	X	X	X	X	X	X	1			LOCK WASHER	N
[ 26 ] 브라켓 어셈-스티어링 컬럼 마운팅 P3531010550	X	X	X	X	X	X	X	X	X	X	X	X	X	X	X	1			BRACKET A-STEERING COLUMN MTG	
[ 27 ] 볼트-와셔포함 M8X1.25 P9019708200	X	X	X	X	X	X	X	X	X	X	X	X	X	X	X	4			BOLT-W/WASHER M8X1.25	
[ 28 ] 브레이스-스티어링 컬럼 마운팅 P3531010571	X	X	X	X	X	X	X	X	X	X	X	X	X	X	X	1			BRACE-STEERING COLUMN MTG	
[ 29 ] 스트럿 컴플리트-서포트 포함 P3531002311	X	X	X	X	X	X	X	X	X	X	X	X	X	X	X	1			STRUT COMP-W/SUPPORT	
[ 30 ] 볼트-컬럼 고정 P3431300032	X	X	X	X	X	X	X	X	X	X	X	X	X	X	X	2			BOLT-COLUMN FIX	
[ 31 ] 육각 너트 M12X1.25 P9991105120	X	X	X	X	X	X	X	X	X	X	X	X	X	X	X	2			HEX NUT M12X1.25	
[ 32 ] 스프링 와셔																			SPRING WASHER	

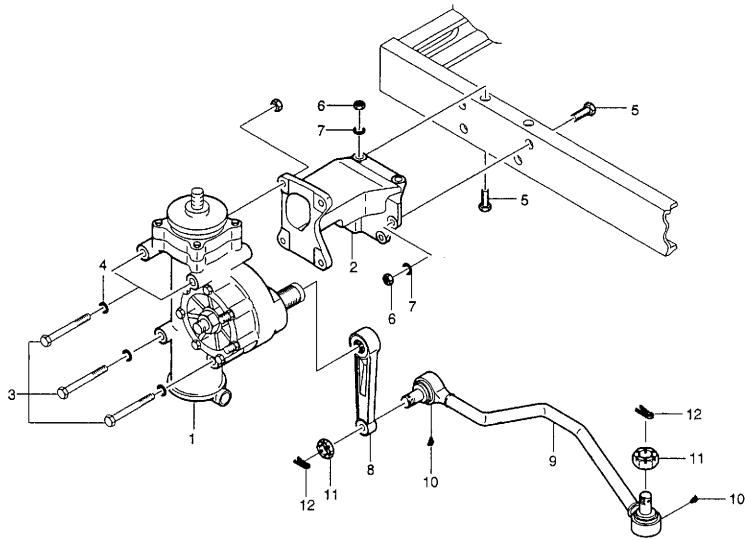
A=7~8톤, B=8톤가스차, C=8.5톤, D=11톤가스차/11.5~15.5톤장축, E=15.5~16톤표준/단축, F=16.5~17톤, G=후삼축, H=6X2카고, I=6X4풀카고, J=19~19.5톤, K=25톤

**Fig. C4330** 스티어링 샤프트 및 휠  
STEERING SHAFT & WHEEL

차종구분	[ 지시번호 ] 품 번	A	B	C	D	E	F	G	H	I	J	K	L	M	수 량	L / R	적용 시기		사용 조건	비 고
																	시작	종료		
	[ 32 ] 스프링 와셔 P9091506120	X	X	X	X	X	X	X	X	X	X	X	X	X	2				SPRING WASHER	



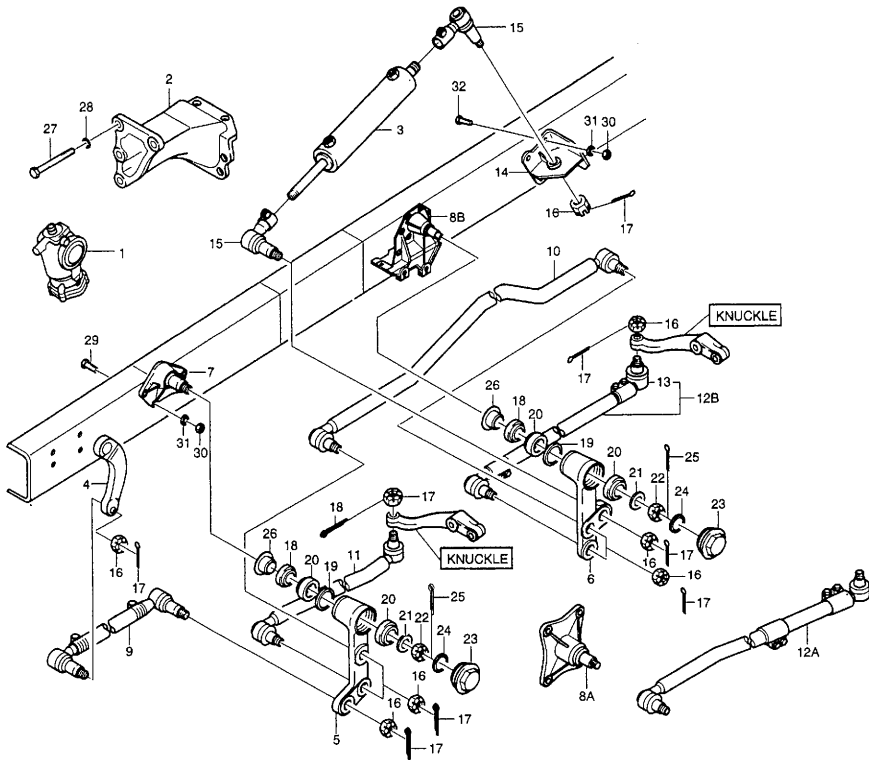
**Fig. C4340** 스티어링 링케이지(1)-전1축차량  
STEERING LINKAGE(1)



[ 지시번호 ]	[ 품 번 ]													수 량	L /R	적용 시기		사용조건	비 고		
	A	B	C	D	E	F	G	H	I	J	K	L	M			시작	종료				
[ 01 ] 파워 스티어링 기어 어셈블리																			POWER STEERING GEAR A		
P3433101420	X	X	X	X	X	X	X	X	X	X	X	X	X	X						1	
[ 02 ] 브라켓-스티어링 기어																			BRKT-STEERING GEAR		
P3433101550	X	X	X	X	X	X	X	X	X	X	X	X	X	X						1	
[ 03 ] 볼트-파워 스티어링 기어 고정																			BOLT-P/STRG GEAR FIX		
P3433101440	X	X	X	X	X	X	X	X	X	X	X	X	X	X						4	
[ 04 ] 스프링 와셔																			SPRING WASHER		
P9091506180	X	X	X	X	X	X	X	X	X	X	X	X	X	X						4	
[ 05 ] 육각 볼트 M14X1.5																			HEX BOLT M14X1.5	M14X1.5	
P9910614500	X	X	X	X	X	X	X	X	X	X	X	X	X	X						6	
[ 06 ] 육각 너트 M14X1.5																			HEX NUT M14X1.5	M14X1.5	
P9991105140	X	X	X	X	X	X	X	X	X	X	X	X	X	X						6	
[ 07 ] 스프링 와셔																			SPRING WASHER		
P9091506140	X	X	X	X	X	X	X	X	X	X	X	X	X	X						6	
[ 08 ] 드롭 암																			DROP ARM		
P3435003252	X	X	X	X	X	X	X	X	X	X	X	X	X	X						1	
[ 09 ] 드래그 링크 어셈블리																			DRAG LINK A	10,11번 포함.	
P3435003262	X	X	X	X	X	X	X	X	X	X	X	X	X	X						1	
[ 10 ] 니플-그리스																			NIPPLE-GREASE		
P3435200060	X	X	X	X	X	X	X	X	X	X	X	X	X	X						2	
[ 11 ] 슬롯 너트																			SLOT NUT		
P3435200270	X	X	X	X	X	X	X	X	X	X	X	X	X	X						2	
[ 12 ] 스플리트 핀																			SPLIT PIN		
P9081150400	X	X	X	X	X	X	X	X	X	X	X	X	X	X						2	



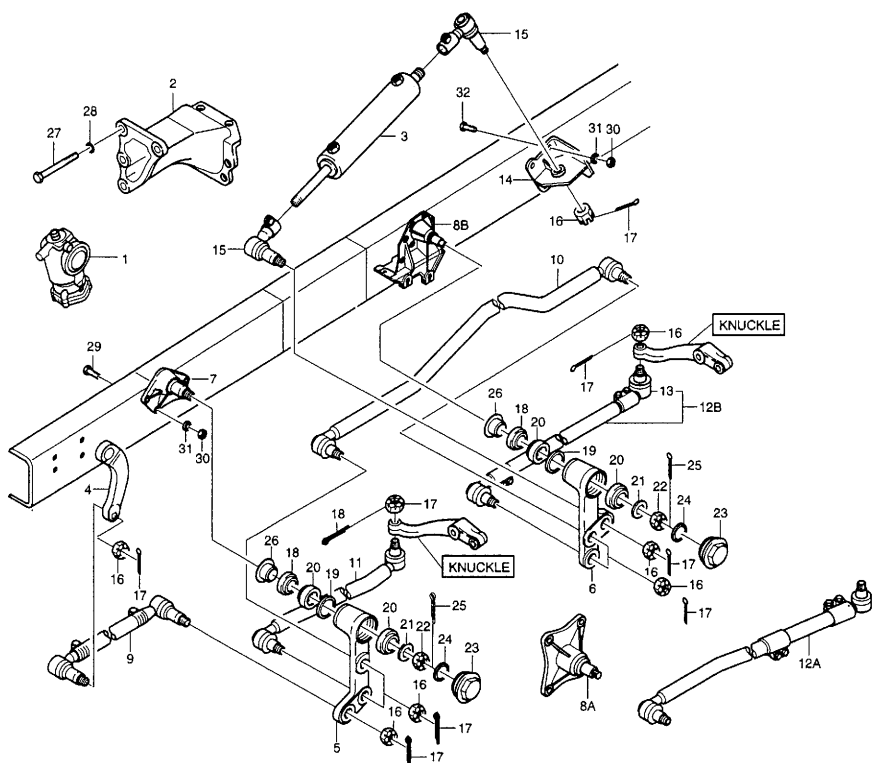
**Fig. C4341** 스티어링 링케이지(2)-19톤/19.5톤/25톤 카고  
STEERING LINKAGE(2)



차종구분	[ 지시번호 ] 품 번	A B C D E F G H I J K L M													수 량	L / R	적용 시기		사용 조건	비고		
		시작		종료																		
	[ 01 ] 파워 스티어링 기어 어셈블리 I3433101540																	1		POWER STEERING GEAR A		
	[ 02 ] 브라켓-스티어링 기어 P3433100191																	1		BRKT-STEERING GEAR		
	[ 03 ] 파워 실린더 어셈블리 P3433101280																	1		POWER CYLINDER A	일반차량/크레인차량	만도(MANDO)
	P3433101590																	1		특장차량(LY3)		
	[ 04 ] 피트먼 암 P3435003700																	1		PITMAN ARM	일반차량/크레인차량	
	P3435003541																	1		특장차량(LY3)		
	[ 05 ] 아이들 암-베어링 컵 포함 P3435000400																	1		IDLE ARM-W/BEARING CUP	일반차량/크레인차량	
	P3435002870																	1		특장차량(LY3)		
	[ 06 ] 릴레이 암-베어링 컵 포함 P3435000410																	1		RELAY ARM-W/BEARING CUP	일반차량/크레인차량	
	P3435002880																	1		특장차량(LY3)		
	[ 07 ] 아이들 암 브라켓-액슬 포함 P3435002950																	1		IDLE ARM BRKT-W/AXLE	일반차량/크레인차량	
	P3435000390																	1		특장차량(LY3)		
	[ 08 ] 릴레이 암 브라켓-액슬 포함 P3435003280																	1		RELAY ARM BRKT-W/AXLE	일반차량/크레인차량	
A	인터미디에이트 브라켓-액슬 포함 P3421300324																	1		INTERMEDIATE BRACKET-W/AXLE	특장차량(LY3)	
B	[ 09 ] 아이들 로드 어셈블리 P3435002980																	1		IDLE ROD A	일반차량/크레인차량	16번 포함
	P3435000543																	1		특장차량(LY3)		16번 포함
	[ 10 ] 릴레이 로드 어셈블리 P3435003302																	1		RELAY ROD A	일반차량/크레인차량	16번 포함
Y	P3435000510																	1		특장차량(LY3)		16번 포함
Y	[ 11 ] 링크 로드 어셈블리-1단 P3435003002																	1		LINK ROD A-1ST	일반차량/크레인차량	16번 포함

A=7~8톤, B=8톤가스차, C=8.5톤, D=11톤가스차/11.5~15.5톤장축, E=15.5~16톤표준/단축, F=16.5~17톤, G=후상축, H=6X2카고, I=6X4풀카고, J=19~19.5톤, K=25톤

**Fig. C4341** 스티어링 링크이지(2)-19톤/19.5톤/25톤 카고  
STEERING LINKAGE(2)



차종 구분	[ 지시번호 ] 품 번	적용 시기													수 L / R 량	적용 시기		사용 조건	비고			
		A	B	C	D	E	F	G	H	I	J	K	L	M		시작	종료					
Y	[ 11 ] 링크 로드 어셈블리-1단 P3435000520																	1			LINK ROD A-1ST 특장차량(LY3)	16번 포함
Y A	[ 12 ] 링크 로드 어셈블리-2단 P3435003291																	1			LINK ROD A-2ND 일반차량/크레인차량	13,16번 포함
Y B	P3435000183																	1			특장차량(LY3)	13,16번 포함
	[ 13 ] 엔드 바디 어셈블리-링크로드 P3435200700																	1			END BODY A-LINK ROD 일반차량/크레인차량	프론트(FRT)
	P3435200400																	1			특장차량(LY3)	프론트(FRT)
	P3435200410																	1				리아(RR)
	[ 14 ] 브래킷-파워 실린더 P3435003620																	1			BRACKET-POWER CYLINDER 일반차량/크레인차량	
	P3435000260																	1			특장차량(LY3)	
	[ 15 ] 엔드 바디 어셈블리-파워 실린더 P3435000880																	2			END BODY A-POWER CYLINDER	16번 포함
	[ 16 ] 너트-슬롯 P3435200450																	8			NUT-SLOT	N
	[ 17 ] 스플리트 핀 P9081150400																	10			SPLIT PIN	
	[ 18 ] 와이퍼(실) P3434600050																	2			WIPER(SEAL)	
	[ 19 ] 스페이서 링 P3435200600																	2			SPACER RING	
	[ 20 ] 콘-테이퍼 롤러 베어링 P3387100140																	4			CONE-TAPER ROLLER BEARING	
	[ 21 ] 와셔 P3435200650																	2			WASHER	
	[ 22 ] 슬롯 너트 P3082000070																	2			SLOT NUT	M33X2
	[ 23 ] 록 캡 P3435200610																	2			LOCK CAP	
	[ 24 ] 오링 P3434600040																	2			O RING	

**Fig. C4341** 스티어링 링크이지(2)-19톤/19.5톤/25톤 카고  
STEERING LINKAGE(2)

[ 지시번호 ] 품 번	A B C D E F G H I J K L M													수 량 L / R	적용 시기		사 용 조 건	비 고				
	시 작		종 료																			
[ 25 ] 스플리트 핀 P9081160550																		2			SPLIT PIN	
[ 26 ] 링 P3435200620																		2			RING	
[ 27 ] 볼트-파워 스티어링 기어 고정 P3433100220																		4			BOLT-P/STRG GEAR FIX	
[ 28 ] 스프링 와셔 P9091506200																		4			SPRING WASHER	
[ 29 ] 볼트-육각 M14X1.5 P9910614500																		4			BOLT-HEX HD M14 X 1.5 특장차량(LY3)	
P9910614450																		4			일반차량/크레인차량	
[ 30 ] 육각 너트 M14X1.5 P9991105140																		7			HEX NUT M14X1.5	
[ 31 ] 스프링 와셔 P9091506140																		8			SPRING WASHER	
[ 32 ] 육각 볼트 M14X1.5 P9920614400																		4			HEX BOLT M14X1.5	

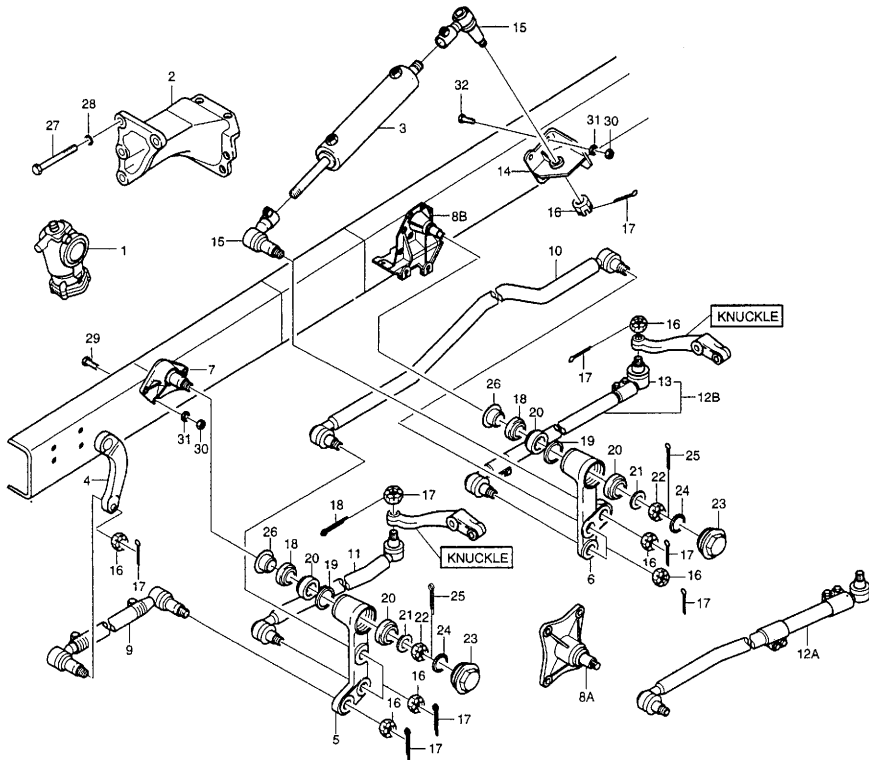
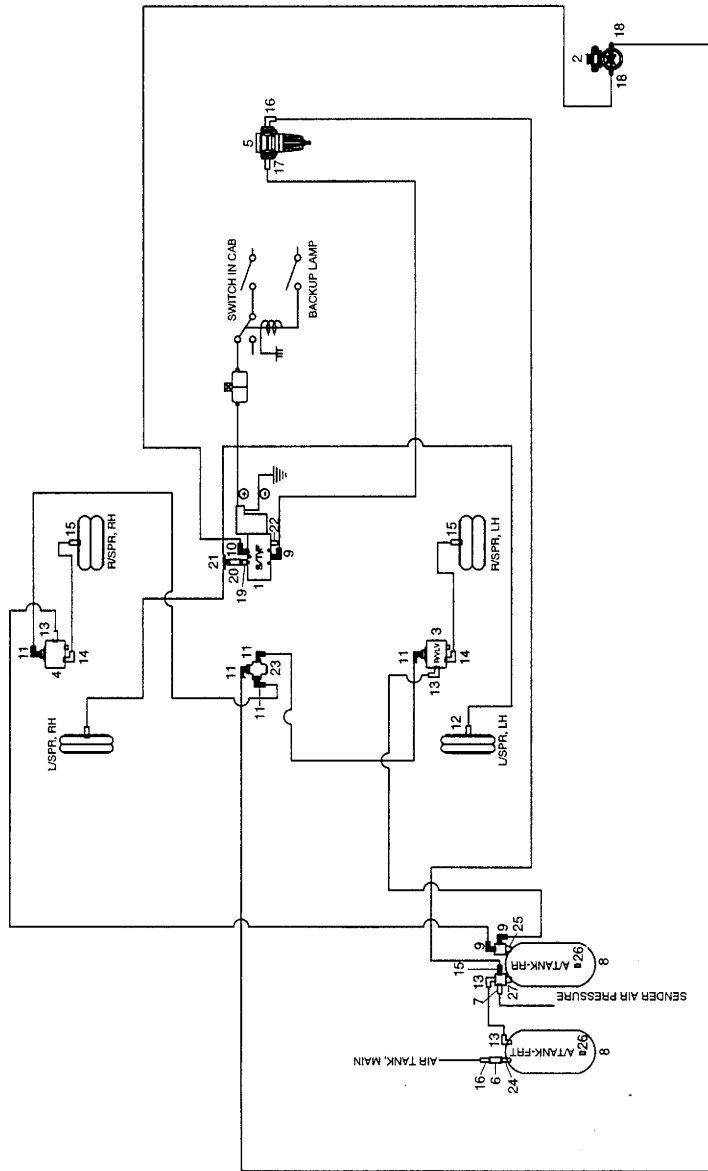


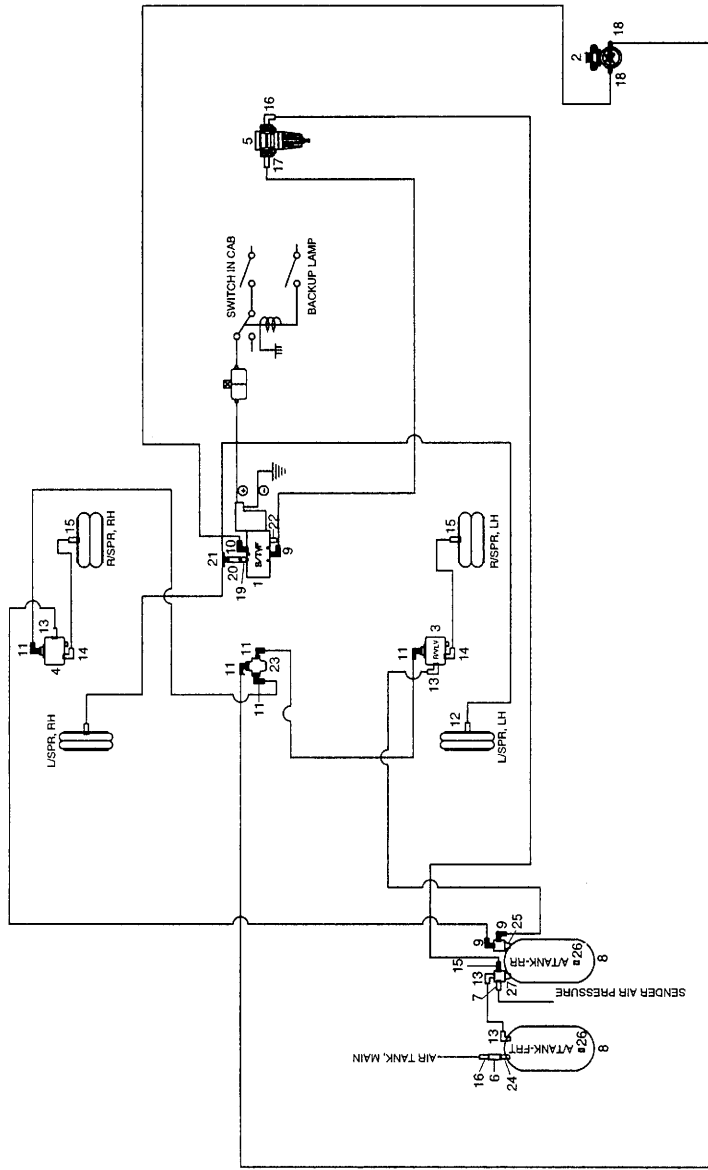
Fig. C4351

셀프스티어링 에어라인(2)-6X2/후3축카고  
SELF STEERING AIR LINE(2)



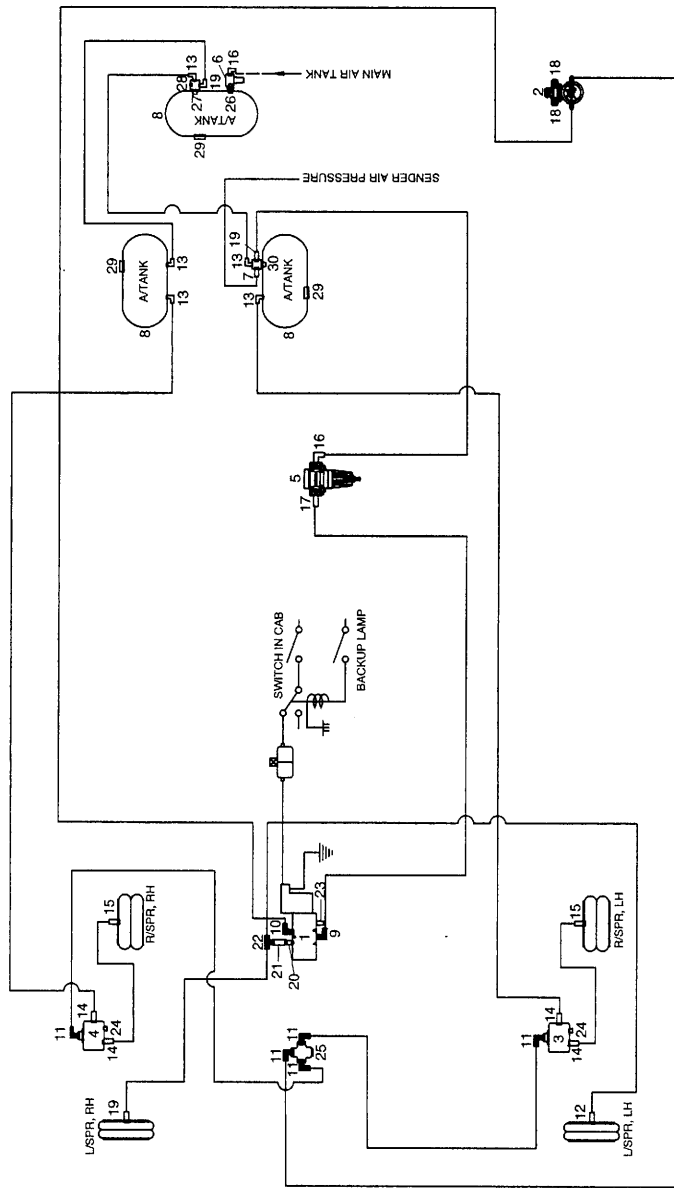
[지시번호]	품번	A B C D E F G H I J K L M													수 량	L /R	적용 시기		사용조건	비고	
		시작		종료																	
[01]	솔레노이드 밸브: TVF P3435002370									X	X						1			SOLENOID VALVE:TVF	
[02]	컨트롤 밸브 P3435004780									X	X						1			CONTROL VALVE	
[03]	릴레이 밸브 P3454402240									X	X						1			RELAY VALVE	
[04]	릴레이 밸브 P3454402360									X	X						1			RELAY VALVE	
[05]	압력 제한 밸브 P3454402440									X	X						1			PRESSURE LIMITING VALVE	
[06]	차징 밸브 P3435003420									X	X						1			CHARGING VALVE	
[07]	센더 어셈블리-에어 프레저 P3862000060									X	X						1			SENDER A-AIR PRESSURE(2P) 15BAR	
[08]	에어탱크 어셈-프론트,리어 P3454303510									X	X						2			STS A/TANK A-FRT,RR	셀프스티어링용
[09]	메일 엘보우 12-R3/8 P3474700790									X	X						3			MALE ELBOW 12-R3/8	
[10]	메일 엘보우 8-R3/8 P3474700750									X	X						1			MALE ELBOW 8-R3/8	
[11]	메일 엘보우 8-R1/4 P3474700740									X	X						5			MALE ELBOW 8-R1/4	
[12]	메일 컨넥터 12-R3/8 P3474700240									X	X						2			MALE CONNECTOR 12-R3/8	
[13]	메일 엘보우 12-R1/2 P3474700380									X	X						4			MALE ELBOW 12-R1/2	
[14]	메일 컨넥터 12-R1/2 P3474700250									X	X						2			MALE CONNECTOR 12-R1/2	
[15]	메일 컨넥터 12-R3/8 P3474700690									X	X						3			MALE CONNECTOR 12-R3/8	
[16]	메일 엘보우 12-M22 P3474702370									X	X						2			MALE ELBOW 12-M22	
[17]	메일 컨넥터 12-M22									X	X						2			MALE CONNECTOR 12-M22	

**Fig. C4351** 셀프스티어링 에어라인(2)-6X2/후3축카고  
**SELF STEERING AIR LINE(2)**



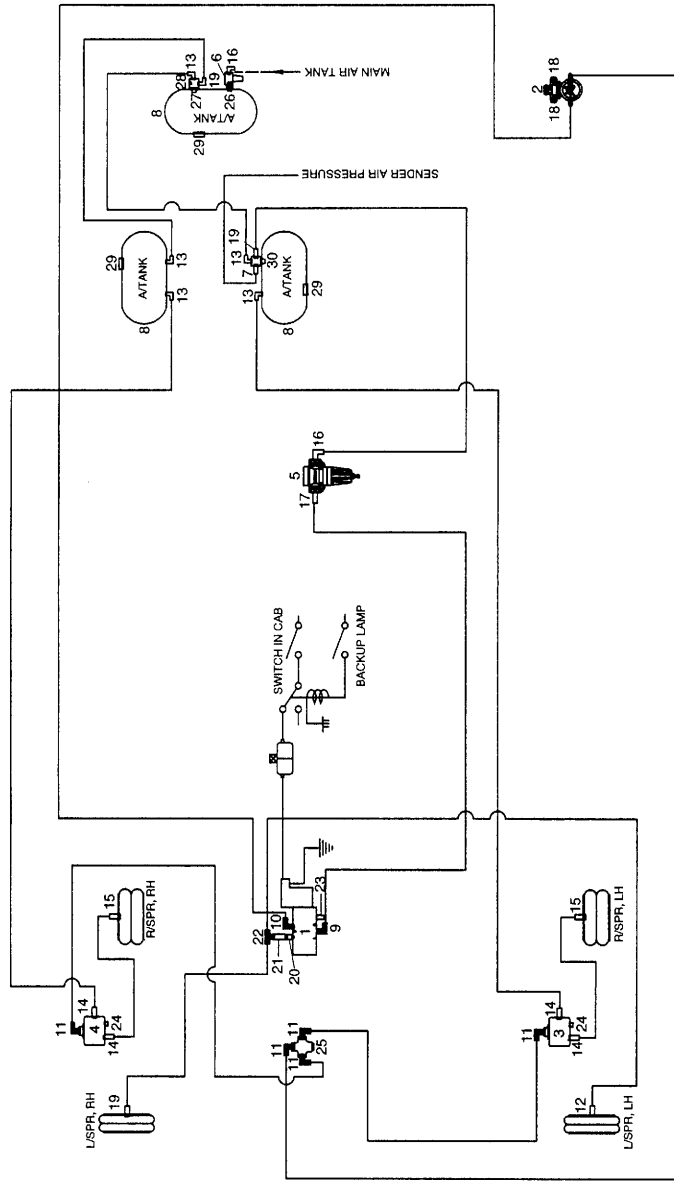
[ 지시번호 ] 품 번	A B C D E F G H I J K L M													수 량	L / R	적용 시기		사용 조건	비고		
	시작		종료																		
[ 17 ] 메일 컨넥터 12-M22 P3474703140																	1			MALE CONNECTOR 12-M22	
[ 18 ] 메일 엘보우 8-NPT1/4 P3434500870																	2			MALE ELBOW 8-NPT1/4	
[ 19 ] 컨넥터-2웨이, 2-피티3/8 P3474706030																	1			CONNECTOR-2W, 2-PT3/8	
[ 20 ] 소켓, 2-피티3/8 P3435004470																	1			SOCKET, 2-PT3/8	
[ 21 ] 메일 런 티 12-R3/8 P3435001200																	1			MALE RUN TEE 12-R3/8	
[ 22 ] 머플러-피티3/8 P3435001210																	1			MUFFLER-PT3/8	
[ 23 ] 유니온 3웨이, 3-피티 1/4 P3474704100																	1			UNION 3W, 3-PT 1/4	
[ 24 ] 컨넥터-M22, 피티 1/2 P3425002310																	1			CONNECTOR-M22, PT 1/2	
[ 25 ] 니플-3웨이, 피티1/2, 2-피티3/8 P3474704080																	1			NIPPLE-3W, PT1/2, 2-PT3/8	
[ 26 ] 드레인 콕 어셈블리 P3453302010																	2			DRAIN COCK A	
[ 27 ] 니플-4웨이, NPTF1/8 P3474705660																	1			NIPPLE-4W, NPTF1/8	

**Fig. C4352** 셀프스티어링 에어라인(3)-25톤 카고  
**SELF STEERING AIR LINE(3)**



품번	[ 지시번호 ]													수 량	적용 시기		사용조건	비고
	A	B	C	D	E	F	G	H	I	J	K	L	M		L /	R		
[ 01 ] 솔레노이드 밸브: TVF P3435002370													X	1			SOLENOID VALVE:TVF	
[ 02 ] 컨트롤 밸브 P3435004780													X	1			CONTROL VALVE	
[ 03 ] 릴레이 밸브 P3454402240													X	1			RELAY VALVE	
[ 04 ] 릴레이 밸브 P3454402360													X	1			RELAY VALVE	
[ 05 ] 압력 제한 밸브 P3454402440													X	1			PRESSURE LIMITING VALVE	
[ 06 ] 차징 밸브 P3435003420													X	1			CHARGING VALVE	
[ 07 ] 센터 어셈블리-에어 프레저 P3862000060													X	1			SENDER A-AIR PRESSURE(2P) 15BAR	
[ 08 ] 에어탱크 어셈블리-푸셔 P3454303540													X	3			STS A/TANK ASM-PUSHER 셀프스티어링용	
[ 09 ] 메일 엘보우 12-R3/8 P3474700790													X	1			MALE ELBOW 12-R3/8	
[ 10 ] 메일 엘보우 8-R3/8 P3474700750													X	1			MALE ELBOW 8-R3/8	
[ 11 ] 메일 엘보우 8-R1/4 P3474700740													X	5			MALE ELBOW 8-R1/4	
[ 12 ] 메일 컨넥터 12-R3/8 P3474700240													X	1			MALE CONNECTOR 12-R3/8	
[ 13 ] 메일 엘보우 12-R1/2 P3474700380													X	5			MALE ELBOW 12-R1/2	
[ 14 ] 메일 컨넥터 12-R1/2 P3474700250													X	4			MALE CONNECTOR 12-R1/2	
[ 15 ] 메일 컨넥터 12-R3/8 P3474700690													X	2			MALE CONNECTOR 12-R3/8	
[ 16 ] 메일 엘보우 12-M22 P3474702370													X	2			MALE ELBOW 12-M22	
[ 17 ] 메일 컨넥터 12-M22													X	2			MALE CONNECTOR 12-M22	

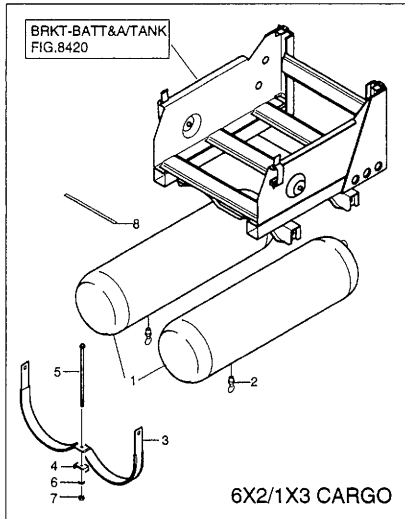
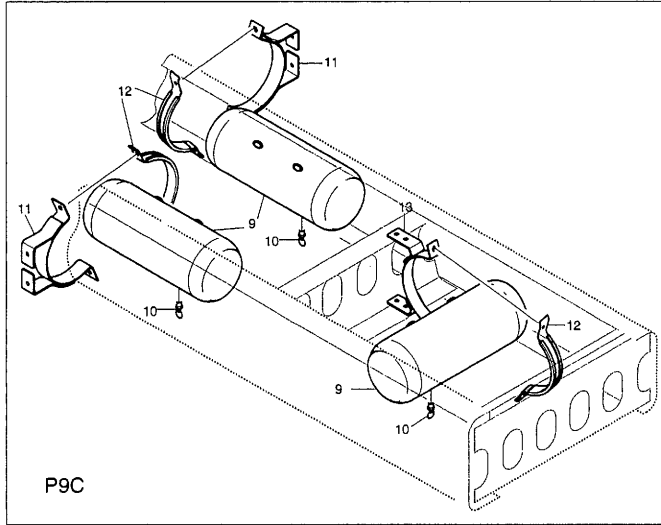
**Fig. C4352** 셀프스티어링 에어라인(3)-25톤 카고  
**SELF STEERING AIR LINE(3)**



[ 지시번호 ] 품 번	A	B	C	D	E	F	G	H	I	J	K	L	M	수 량	L / R	적용 시기		사용 조건	부호 판여	비 고	
																시작	종료				
[ 17 ] 메일 커넥터 12-M22 P3474703140															1				MALE CONNECTOR 12-M22		
[ 18 ] 메일 엘보우 8-NPT1/4 P3434500870															2				MALE ELBOW 8-NPT1/4		
[ 19 ] 메일 엘보우 12-R3/8 P3474700370															3				MALE ELBOW 12-R3/8		
[ 20 ] 커넥터-2웨이, 2-피티 3/8 P3474706030															1				CONNECTOR-2W,2-PT3/8		
[ 21 ] 소켓, 2-피티 3/8 P3435004470															1				SOCKET,2-PT3/8		
[ 22 ] 메일 런 티 12-R3/8 P3435001200															1				MALE RUN TEE 12-R3/8		
[ 23 ] 머플러-피티 3/8 P3435001210															2				MUFFLER-PT3/8		
[ 24 ] 플러그-피티 1/2 P3454300320															2				PLUG-PT 1/2		
[ 25 ] 유니온 3웨이, 3-피티 1/4 P3474704100															1				UNION 3W,3-PT 1/4		
[ 26 ] 커넥터-M22, 피티 1/2 P3425002310															1				CONNECTOR-M22,PT 1/2		
[ 27 ] 니플-4웨이 2-피티 1/2, 3/8, 1/4 P3474704030															1				NIPPLE-4W,2-PT1/2,3/8,1/4		
[ 28 ] 플러그-피티 1/4 P3453300631															1				PLUG PT1/4		
[ 29 ] 드레인 콕 어셈블리 P3453302010															3				DRAIN COCK A		
[ 30 ] 니플-4웨이, NPTF1/8 P3474705660															1				NIPPLE-4W,NPTF1/8		

A=7~8톤, B=8톤가스차, C=8.5톤, D=11톤가스차/11.5~15.5톤장축, E=15.5~16톤표준/단축, F=16.5~17톤, G=후상축, H=6X2카고, I=6X4풀카고, J=19~19.5톤, K=25톤

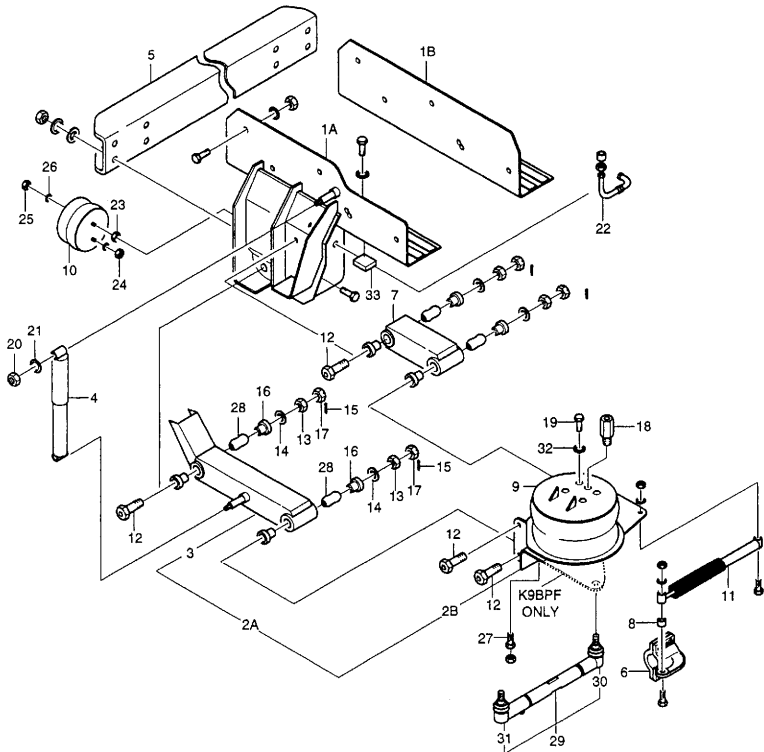
**Fig. C4353** 셀프스티어링 에어 탱크  
SELF STEERING AIR TANK



[ 지시번호 ] 품 번	A B C D E F G H I J K L M													수 량	L / R	적용 시기		사용 조건	비 고		
	시 작		종 료																		
[ 01 ] 에어 탱크 어셈블리-프론트, 리어 P3454303510						X	X									2				STS AIR TANK A-FRT, RR	셀프스티어
[ 02 ] 드레인 콕 어셈블리 P3453302010						X	X									2				DRAIN COCK A	
[ 03 ] 클램프-에어 탱크 P3454300441						X	X									2		-040919		CLAMP-A/TANK	
클램프 어셈블리-에어 탱크, 로워 P3454302980						X	X									2	040920 ~			CLAMP A-A/TANK, LWR	러버밴드 추가
[ 04 ] 텐셔너 P3454300450						X	X									2				TENSIONER	
[ 05 ] 육각 볼트 M8X1.25 P3081000162						X	X									2				HEX BOLT M8X1.25	
[ 06 ] 플레인 와셔 P9091648100						X	X									2				PLAIN WASHER	
[ 07 ] 플랜지 너트 M8X1.25 P9091152080						X	X									2				FLANGE NUT M8X1.25	
[ 08 ] 스페이서 "A"-에어 탱크 P3454302840						X	X									8				SPACER "A"-AIR TANK	
[ 09 ] 에어 탱크 어셈블리-푸셔 P3454303540								X								3				STS AIR TANK A-PUSHER	
[ 10 ] 드레인 콕 어셈블리 P3453302010								X								3				DRAIN COCK A	
[ 11 ] 브라켓 어셈블리-에어 탱크, 메인 P3454303030								X								4				BRKT A-A/TANK, MAIN	
[ 12 ] 클램프 어셈블리-에어 탱크, 메인 P3454303000								X								6				CLAMP A-A/TANK, MAIN	
[ 13 ] 브라켓 어셈블리-에어 탱크, 파킹 P3454302232								X								2				BRKT A-A/TANK, PARK	



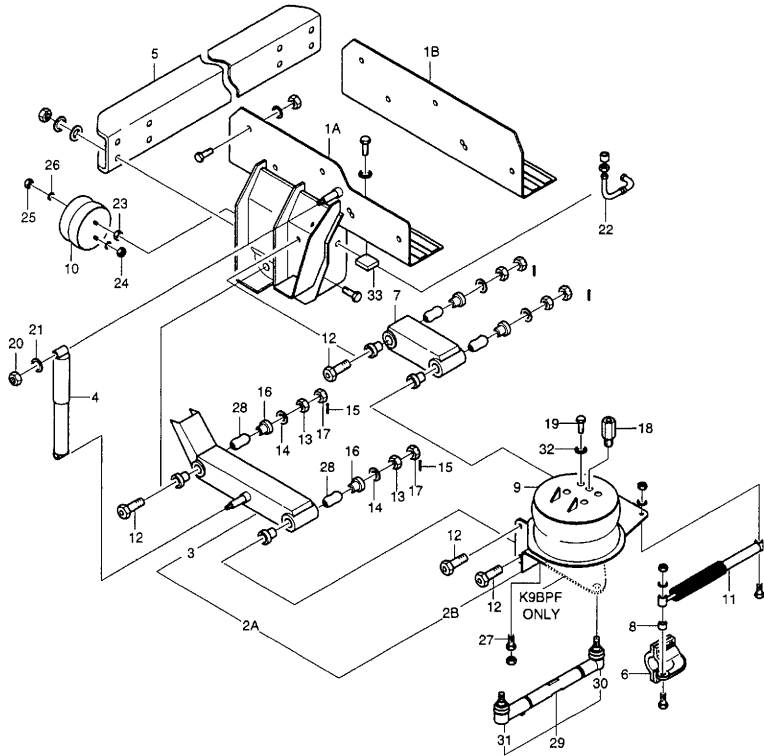
**Fig. C4357** 셀프스티어링 마운팅(1)-카고  
**SELF STEERING MOUNTING(1)**



차종구분	[ 지시번호 ] 품 번	적용 시기													수 량	L / R	적용 시기		사용 조건	비 고	
		A	B	C	D	E	F	G	H	I	J	K	L	M			시작	종료			
	<b>[ A ]</b> 셀프 스티어 어셈블리																			FIXED PUSHER AXLE ASM	
A	P3435003741									X						1	L				
A	P3435003751									X						1	R				
A	P3435003582								X							1	L			SELF STEER A	
A	P3435003592								X							1	R				
B	P3435003324											X				1	L				
B	P3435003364											X				1	R				
	<b>[ 01 ]</b> 하우징 어셈블리																			HOUSING ASS'Y	
A	P3435203090									X						1	L				
A	P3435203100									X						1	R				
A	P15003700									X						1	L				
A	P15003800									X						1	R				
B	P15024000											X				1	L				
B	P15025000											X				1	R				
	<b>[ 02 ]</b> 시트 & 암 서포트 어셈블리																			SEAT & ARM SUPPORT ASS'Y	
A	P3435201410									X						1	L				임체품번:10122300
A	P3435201810									X						1	R				임체품번:10122400
	시트 어셈블리																			SEAT ASS'Y	
B	P15003900									X						1	L				
B	P15004000									X						1	R				
B	P15026000											X				1	L				
B	P15027000											X				1	R				
	<b>[ 03 ]</b> 암 서포트 어셈블리																			ARM SUPPORT ASS'Y	
	P15004100									X						1	L				
	P15004200									X						1	R				
	P15028000											X				1	L				
	P15029000											X				1	R				
	<b>[ 04 ]</b> 속 업쇼버																			SHOCK ABSORBER	
	P3435200750											X				2	B				임체품번:10103001

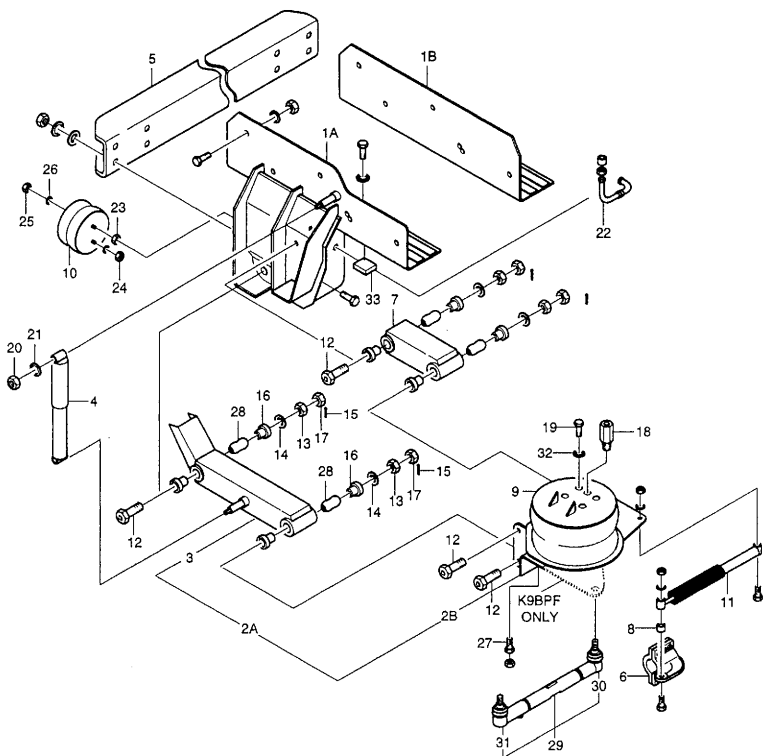
A=7~8톤, B=8톤가스차, C=8.5톤, D=11톤가스차/11.5~15.5톤장축, E=15.5~16톤표준/단축, F=16.5~17톤, G=후상축, H=6X2카고, I=6X4풀카고, J=19~19.5톤, K=25톤

**Fig. C4357** 셀프스티어링 마운팅(1)-카고  
**SELF STEERING MOUNTING(1)**



[ 지시번호 ] 품 번	적용 시기													수 량	L / R	적용 시기		사 용 조 건	비 고		
	A	B	C	D	E	F	G	H	I	J	K	L	M			시 작	종 료				
[ 04 ] 속업쇼버 P54011400							X					X				2	B			SHOCK ABSORBER	
[ 05 ] 찬널-셀프 스티어 P3435003600							X	X				X				1				CHANNEL-SELF STEER	M7APF
P3435004080							X									1					
[ 06 ] 로드 아이 클램프 어셈블리 P3435004070							X									2				ROD EYE CLAMP A	업체품번:15004300
P3435004050												X				1	L				
P3435004060												X				1	R				
[ 07 ] 파이프 어셈블리-셀프 스티어 P3435201820							X									2				PIPE A-SELF STEER	업체품번:101226000
암 어셈블리 P15004400							X									2				ARM ASS'Y	
P15031000											X					2					
[ 08 ] 디스크-셀프 스티어 P3435000420							X	X			X					2				DISK-SELF STEER	업체품번:45012300
[ 09 ] 에어백 라이드 P3435203280							X	X			X					2				AIR SPRING-RIDE	콘티테크대원
P3435203520							X	X			X					1					업체이원화(유일엔시스)
[ 10 ] 에어백 리프트 P3435203290							X	X			X					2				AIR SPRING-LIFT	콘티테크대원
P3435203510							X	X			X					1					업체이원화(유일엔시스)
[ 11 ] 스프링 댐퍼 P3435000440							X				X					2				SPRING DAMPER A	업체품번:54011400
[ 12 ] 육각 볼트 P3435202190											X					8				HEX BOLT	
볼트 P45012400											X					8				BOLT	M30XP2.0X260L
[ 13 ] 육각 너트 PCA113074							X				X					8				HEX-NUT	M30XP2.0
[ 14 ] 플레인 와셔																				PLAIN WASHER	

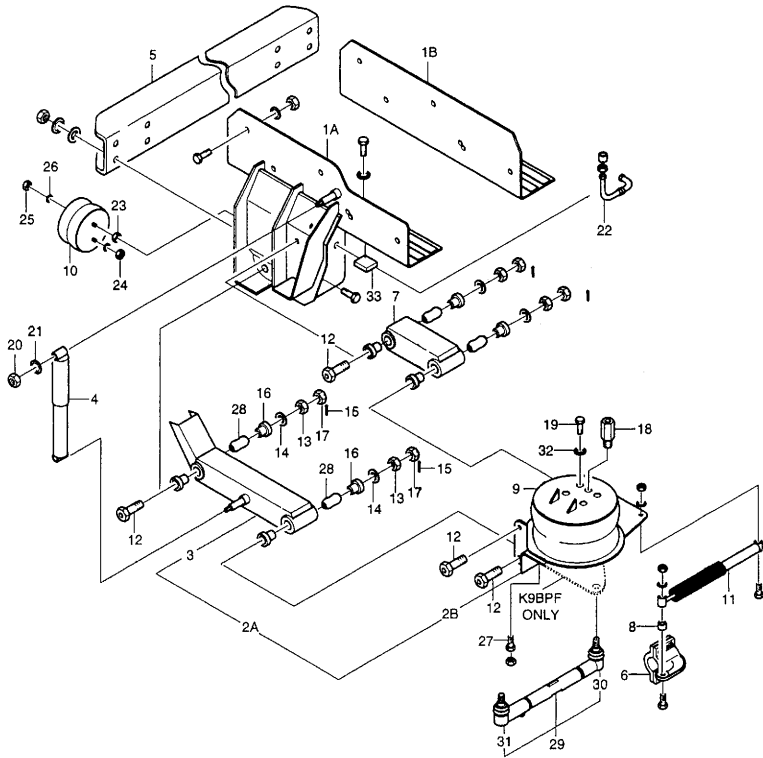
**Fig. C4357** 셀프스티어링 마운팅(1)-카고  
SELF STEERING MOUNTING(1)



[ 지시번호 ] 품 번	A	B	C	D	E	F	G	H	I	J	K	L	M	수 량	적용 시기		사용조건	비고
															시작	종료		
[ 14 ] 플레인 와셔 PCE003036							X				X			8			PLAIN WASHER	
[ 15 ] 코퍼 핀 PAC109918						X					X			8			COPPER PIN	
[ 16 ] 코퍼 와셔 P45012600						X					X			8			COPPER WASHER	
[ 17 ] 캐슬 너트 P45012700						X					X			8			CASTLE-NUT	
[ 18 ] 어댑터 P3435000380									X					2			ADAPTOR	업체품번:GEN6-0004
[ 19 ] 육각 볼트 3/8-16UNC P3435201900									X					16			HEX BOLT 3/8-16UNC	업체품번:HB-004
PBE112060						X					X			14				
[ 20 ] 육각 너트 P3435201840									X					4			HEX-NUT	업체품번:HN-002
PCA112271						X					X			4				
[ 21 ] 스프링 와셔 P3435201850									X					4			SPRING WASHER	업체품번:SW-001
PCF132210						X					X			4				
[ 22 ] 스틸 파이프 P3435201930									X				L	1			STEEL PIPE	업체품번:10122005
P3435201940									X				R	1				업체품번:10122006
P54014700						X					X			2	B			
[ 23 ] 육각 너트 1/2-20UNF P3435201870									X					2			HEX NUT 1/2-20UNF	업체품번:HN-004
PCD111269						X					X			2				
[ 24 ] 육각 너트 3/4-16UNF P3435201880									X					2			HEX NUT 3/4-16UNF	업체품번:HN-005
PCD122066						X					X			2				
[ 25 ] 육각 너트 1/2-13UNC																	HEX NUT 1/2-13UNC	

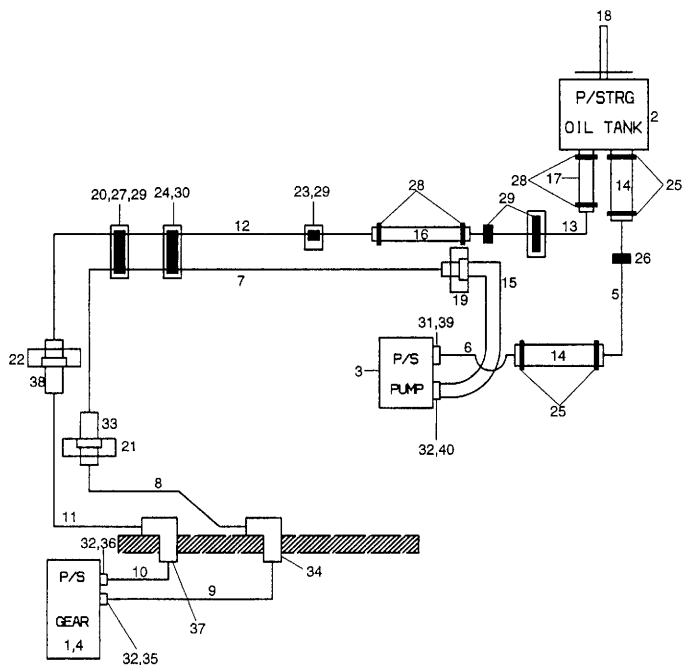
A=7~8톤, B=8톤가스차, C=8.5톤, D=11톤가스차/11.5~15.5톤장축, E=15.5~16톤표준/단축, F=16.5~17톤, G=후삼축, H=6X2카고, I=6X4풀카고, J=19~19.5톤, K=25톤

**Fig. C4357** 셀프스티어링 마운팅(1)-카고  
**SELF STEERING MOUNTING(1)**



[ 지시번호 ] 품 번	적용 시기													수 량	L / R	적용 시기		사용 조건	비 고	
	A	B	C	D	E	F	G	H	I	J	K	L	M			시 작	종 료			
<b>[ 25 ]</b> 육각 너트 1/2-13UNC P3435201860									X						4				HEX NUT 1/2-13UNC	업체품번:HN-003
PCD121060							X				X				4					
<b>[ 26 ]</b> 스프링 와셔 PCF131418							X				X				6				SPRING WASHER	
<b>[ 27 ]</b> 육각 볼트 P3435201250									X						8				HEX BOLT	M22XP1.5X80L
PBA181479							X				X				8					M22XP1.5X90L
<b>[ 28 ]</b> 부상 피봇 P3435202940							X				X				8				BUSHING PIVOT	업체품번:10102504
<b>[ 29 ]</b> 휠 어드저스트먼트 로드 어셈블리 P3435003020									X						2				WHEEL ADJUSTMENT ROD ASM	
<b>[ 30 ]</b> 엔드 바디 어셈블리 P3435000880									X						2				END BODY ASM-P/CYL	
<b>[ 31 ]</b> 엔드 바디 어셈블리 P3435201040									X						2				END BODY ASM-I/ROD,RR	
<b>[ 32 ]</b> 스프링 와셔 P3435201890									X						16				SPRING WASHER	업체품번:SW-003
<b>[ 33 ]</b> 스토퍼-셀프 스티어링 P3435202700									X						2				STOPPER-SELF STEER	

**Fig. C4360** 파워스티어링파이핑(1)-DL08;수동 미션  
P/STRG PIPING(1)-DL08;MANUAL T/M

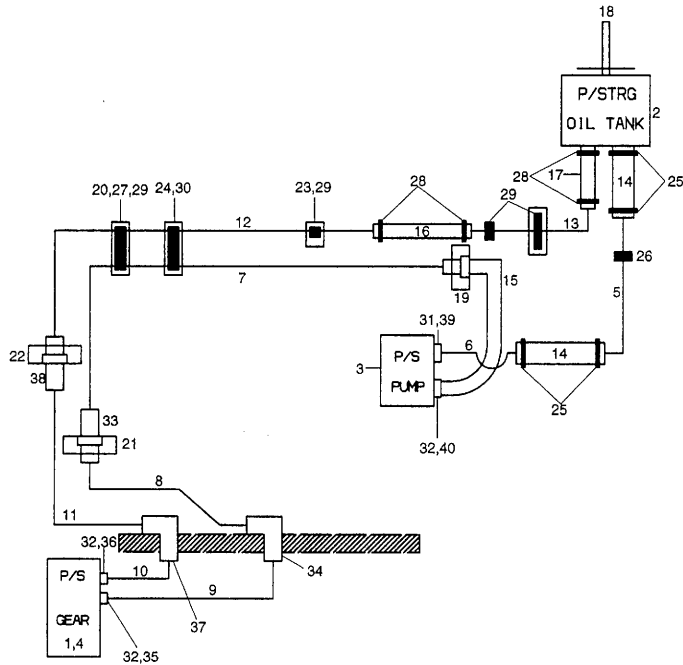


[ 지시번호 ] 품 번	A B C D E F G H I J K L M													수 량	적용 시기		사용 조건	비고
	시작		종료															
[ 01 ] 파워 스티어링 기어 어셈블리 P3433101420	X														1			POWER STEERING GEAR A 만도
[ 02 ] 파워 스티어링 오일 탱크 어셈블리 P3433400183	X														1	~060825		P/STRG OIL TANK A
P3433400420	X														1	060825 ~		
[ 03 ] 파워 스티어링 펌프 N.P.N	X														1			POWER STEERING PUMP DL08엔진카드로그 참고
[ 04 ] 브라켓-스티어링 기어 P3433101550	X														1			BRKT-STRG GEAR
[ 05 ] 오일 파이프-석션(1) P3434104321	X														1			P/S OIL PIPE-SUCTION(1)
[ 06 ] 오일 파이프-석션 P3434100981	X														1			P/S OIL PIPE-SUCTION
[ 07 ] 오일 파이프-딜리버리(1) P3434104341	X														1			P/S OIL PIPE-DELIVERY(1)
[ 08 ] 오일 파이프-딜리버리(2) P3434104010	X														1			P/S OIL PIPE-DELIVERY(2)
[ 09 ] 오일 파이프-딜리버리 P3434104000	X														1			P/S OIL PIPE-DELIVERY
[ 10 ] 오일 파이프-리턴 P3434104020	X														1			P/S OIL PIPE-RETURN
[ 11 ] 오일 파이프-리턴(1) P3434103950	X														1			P/S OIL PIPE-RETURN(1)
[ 12 ] 오일 파이프-리턴(2) P3434104531	X														1			P/S OIL PIPE-RETURN(2)
[ 13 ] 오일 파이프-리턴(3) P3434105000	X														1			P/S OIL PIPE-RETURN(3)
[ 14 ] 고무 호스-석션(1) P3434301360	X														2			RUBBER HOSE-SUCTION(1)
[ 15 ] 고무 호스-딜리버리 P3434300663	X														1			RUBBER HOSE-DELIVERY
[ 16 ] 고무 호스-리턴(1)																		RUBBER HOSE-RETURN(1)

A=DL08,B=DV11,C=GE08,D=GE12,E=CUMMINS

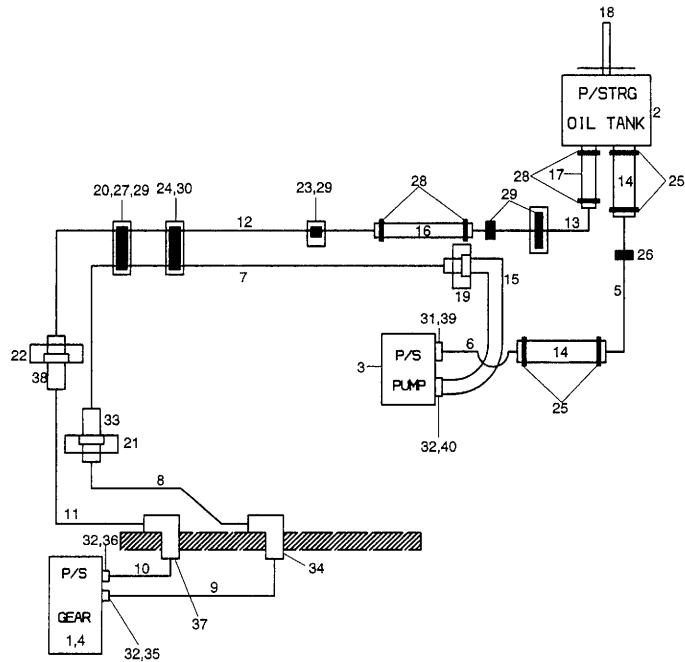
차종구분

**Fig. C4360** 파워스티어링파이핑(1)-DL08;수동 미션  
P/STRG PIPING(1)-DL08;MANUAL T/M



[ 지시번호 ] 품 번	A B C D E F G H I J K L M													수 량	L / R	적용 시기		사용조건	비고	
	시작		종료																	
[ 16 ] 고무 호스-리턴(1) P3434300524	X														1				RUBBER HOSE-RETURN(1)	
[ 17 ] 고무 호스-리턴 P3434300654	X														1				RUBBER HOSE-RETURN	
[ 18 ] 비닐 호스-서지탱크 P3267500691	X														1				VINYL HOSE-S/TANK	
[ 19 ] 브라켓-파워스티어링 파이프 P3434400781	X														1				BRKT-P/S PIPE	
[ 20 ] 브라켓-파워스티어링 파이프 P3434400320	X														1				BRKT-P/S PIPE	
[ 21 ] 브라켓-파워스티어링 파이프 P3434401270	X														1				BRKT-P/S PIPE	
[ 22 ] 브라켓-파워스티어링 파이프 P3434400501	X														1				BRKT-P/S PIPE	
[ 23 ] 브라켓-파워스티어링 파이프 P3434401220	X														1				BRKT-P/S PIPE	
[ 24 ] 브라켓-파워스티어링 파이프 P3434400970	X														1				BRKT-P/S PIPE	
[ 25 ] 클램프-러버 호스 P3089800042	X														4				CLAMP-RUBBER HOSE	
[ 26 ] 클립-'A'타입 P3088500080	X														1				CLIP-'A' TYPE	
[ 27 ] 클립 어셈-'A'타입 P3088500050	X														1				CLIP A-'A' TYPE	
[ 28 ] 밴드 클램프-러버 호스 I3089800740	X														4				BAND CLAMP-RUBBER HOSE	
[ 29 ] 클립-'A'타입 P3088500060	X														5				CLIP-'A' TYPE	
[ 30 ] 클립-'B'타입 P3088500100	X														2				CLIP-'B' TYPE	
[ 31 ] 가스켓 P3434500210	X														2				GASKET	범프인
[ 32 ] 가스켓																			GASKET	

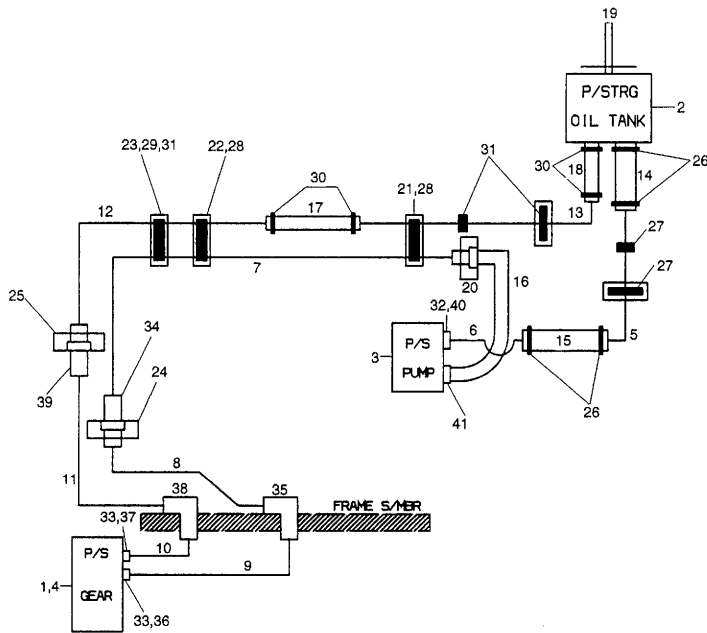
**Fig. C4360** 파워스티어링파이핑(1)-DL08;수동 미션  
P/STRG PIPING(1)-DL08;MANUAL T/M



[ 지시번호 ] 품 번	A	B	C	D	E	F	G	H	I	J	K	L	M	수 량	L / R	적용 시기		사용 조건	비고
																시작	종료		
[ 32 ] 가스켓 P3434500220																		GASKET	기어 인/아웃, 펌프 아웃
[ 33 ] 유니온-스트레이트 롱 P3089800050																		UNION-STRAIGHT LONG	M20X1.5, 딜리버리
[ 34 ] 유니온-엘보우 P9092252120																		UNION-ELBOW	M20X1.5, 딜리버리
[ 35 ] 니플-파워 스티어링 P3434500161																		NIPPLE-POWER STRG	기어 인
[ 36 ] 니플-파워 스티어링 P3434500171																		NIPPLE-POWER STRG	기어 아웃
[ 37 ] 유니온-엘보우 P3434500610																		UNION-ELBOW	M22X1.5, 리턴
[ 38 ] 유니온-스트레이트 롱 P3089800060																		UNION-STRAIGHT LONG	M22X1.5, 리턴
[ 39 ] 조인트 볼트 M26X1.5 P3434500182																		JOINT BOLT M26X1.5	펌프 인
[ 40 ] 조인트 볼트 M18X1.5 P3434500192																		JOINT BOLT M18X1.5	펌프 아웃

A=DL08, B=DV11, C=GE08, D=GE12, E=CUMMINS

**Fig. C4361** 파워스티어링파이핑(2)-6X4/후3축/6X2;DV11  
P/STRG PIPING(2)-6X4/1X3/6X2;DV11

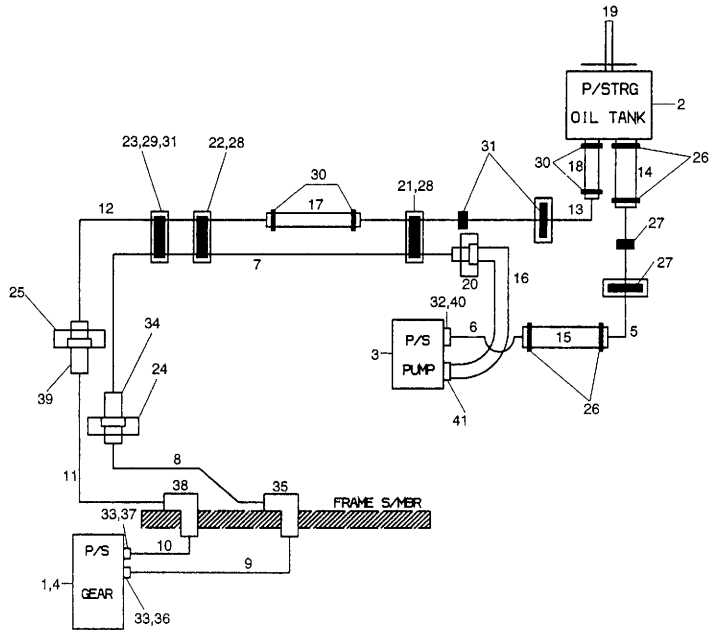


수량 단위	[지시번호] 품번	A B C D E F G H I J K L M													수 량	L / R	적용 시기		사용 조건	비고	
		시작		종료																	
	[01] 파워스티어링 기어 어셈블리 P3433101420	X														1				POWER STEERING GEAR A	
	[02] 파워스티어링 오일 탱크 어셈블리 P3433400183	X														1			~060825	P/STRG OIL TANK A	
Y	P3433400420	X														1			060825 ~		
	[03] 파워스티어링 펌프 N.P.N	X														1				POWER STEERING PUMP	DV11엔진카타로그 참고
	[04] 브라켓-스티어링 기어 P3433101550	X														1				BRKT-STRG GEAR	
	[05] 오일 파이프-석션(1) P3434104043	X														1				P/S OIL PIPE-SUCTION (1)	오토미션(ZF12AS1930) 제외
	P3434106370	X														1					오토미션(ZF12AS1930) 적용
	[06] 오일 파이프-석션 P3434100981	X														1				P/S OIL PIPE-SUCTION	
	[07] 오일 파이프-딜리버리(1) P3434104601	X														1				P/S OIL PIPE-DELIVERY (1)	
	[08] 오일 파이프-딜리버리(2) P3434104010	X														1				P/S OIL PIPE-DELIVERY (2)	
	[09] 오일 파이프-딜리버리 P3434104000	X														1				P/S OIL PIPE-DELIVERY	
	[10] 오일 파이프-리턴 P3434104020	X														1				P/S OIL PIPE-RETURN	
	[11] 오일 파이프-리턴(1) P3434103950	X														1				P/S OIL PIPE-RETURN (1)	
	[12] 오일 파이프-리턴(2) P3434104611	X														1				P/S OIL PIPE-RETURN (2)	
	[13] 오일 파이프-리턴(3) P3434104622	X														1				P/S OIL PIPE-RETURN (3)	
	[14] 고무 호스-석션(1) P3434301360	X														1				RUBBER HOSE-SUCTION(1)	
	[15] 고무 호스-석션(2) P3434301340	X														1				RUBBER HOSE-SUCTION(2)	

A=DL08,B=DV11,C=GE08,D=GE12,E=CUMMINS



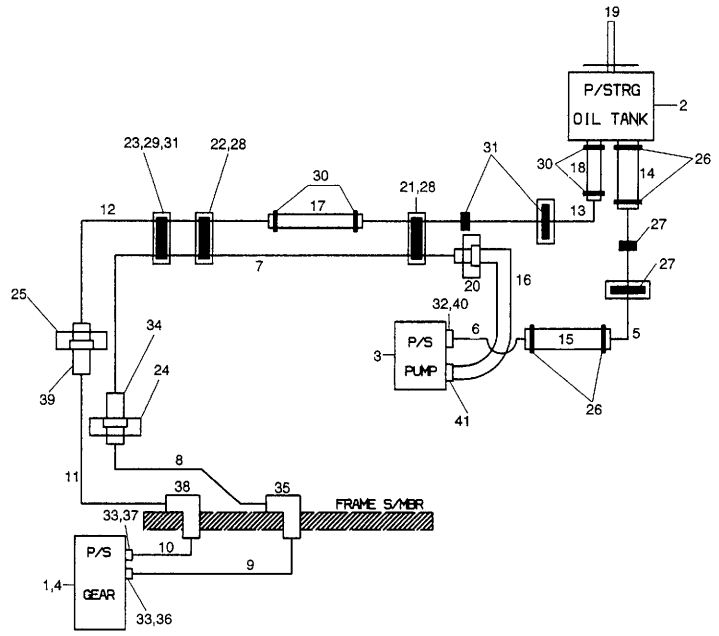
**Fig. C4361** 파워스티어링 파이핑(2)-6X4/후3축/6X2;DV11  
P/STRG PIPING(2)-6X4/1X3/6X2;DV11



품 번	[ 지시번호 ]													수 량	L / R	적용 시기		사용 조건	비고		
	A	B	C	D	E	F	G	H	I	J	K	L	M			시작	종료				
[ 16 ] 고무 호스-딜리버리 P3434300663		X																	RUBBER HOSE-DELIVERY		
[ 17 ] 고무 호스-리턴(1) P3434301540		X																	RUBBER HOSE-RETURN (1)		
[ 18 ] 고무 호스-리턴 P3434300654		X																	RUBBER HOSE-RETURN		
[ 19 ] 비닐 호스-서지탱크 P3267500691		X																	VINYL HOSE-S/TANK		
[ 20 ] 브라켓-파워스티어링 파이프 P3434400781		X																	BRKT-P/S PIPE		
[ 21 ] 브라켓-파워스티어링 파이프 P3434400390		X																	BRKT-P/S PIPE		
[ 22 ] 브라켓-파워스티어링 파이프 P3434401220		X																	BRKT-P/S PIPE		
[ 23 ] 브라켓-파워스티어링 파이프 P3434400320		X																	BRKT-P/S PIPE		
[ 24 ] 브라켓-파워스티어링 파이프 P3434401270		X																	BRKT-P/S PIPE		
[ 25 ] 브라켓-파워스티어링 파이프 P3434400501		X																	BRKT-P/S PIPE		
[ 26 ] 클램프-러버 호스 P3089800042		X																	CLAMP-RUBBER HOSE		
[ 27 ] 클립-'A' 타입 P3088500080		X																	CLIP-'A' TYPE		
[ 28 ] 클립-'B' 타입 P3088500100		X																	CLIP-'B' TYPE		
[ 29 ] 클립 어셈-'A' 타입 P3088500050		X																	CLIP A-'A' TYPE		
[ 30 ] 밴드 클램프-러버 호스 I3089800740		X																	BAND CLAMP-RUBBER HOSE		
[ 31 ] 클립-'A' 타입 P3088500060		X																	CLIP-'A' TYPE		
[ 32 ] 가스켓																			GASKET		

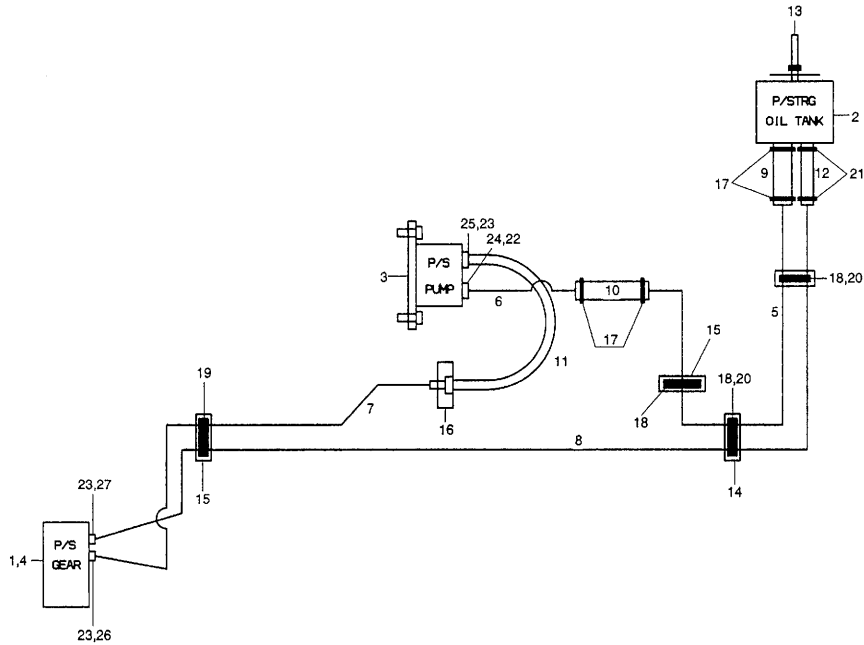
A=DL08,B=DV11,C=GE08,D=GE12,E=CUMMINS

**Fig. C4361** 파워스티어링파이핑(2)-6X4/후3축/6X2;DV11  
P/STRG PIPING(2)-6X4/1X3/6X2;DV11



[지시번호]	A	B	C	D	E	F	G	H	I	J	K	L	M	수 량	L / R	적용 시기		사용 조건	제1제2 공표	비 고
																시작	종료			
[ 32 ] 가스켓 P3434500210						X									2			GASKET		펌프 인
[ 33 ] 가스켓 P3434500220						X									4			GASKET		기어 인/아웃, 펌프 아웃
[ 34 ] 유니온-스트레이트 롱 P3089800050						X									1			UNION-STRAIGHT LONG		M20X1.5, 달리버리
[ 35 ] 유니온-엘보우 P9092252120						X									1			UNION-ELBOW		M20X1.5, 달리버리
[ 36 ] 니플-파워 스티어링 P3434500161						X									1			NIPPLE-POWER STRG		기어 인
[ 37 ] 니플-파워 스티어링 P3434500171						X									1			NIPPLE-POWER STRG		기어 아웃
[ 38 ] 유니온-엘보우 P3434500610						X									1			UNION-ELBOW		M22X1.5, 리턴
[ 39 ] 유니온-스트레이트 롱 P3089800060						X									1			UNION-STRAIGHT LONG		M22X1.5, 리턴
[ 40 ] 조인트 볼트 M26X1.5 P3434500182						X									1			JOINT BOLT M26X1.5		펌프 인
[ 41 ] 조인트 볼트 M18X1.5 P3434500192						X									1			JOINT BOLT M18X1.5		펌프 아웃

**Fig. C4362** 파워스티어링파이핑(3)-6X4/후3축;CUMMINS  
P/STRG PIPING(3)-6X4/1X3;CUMMINS

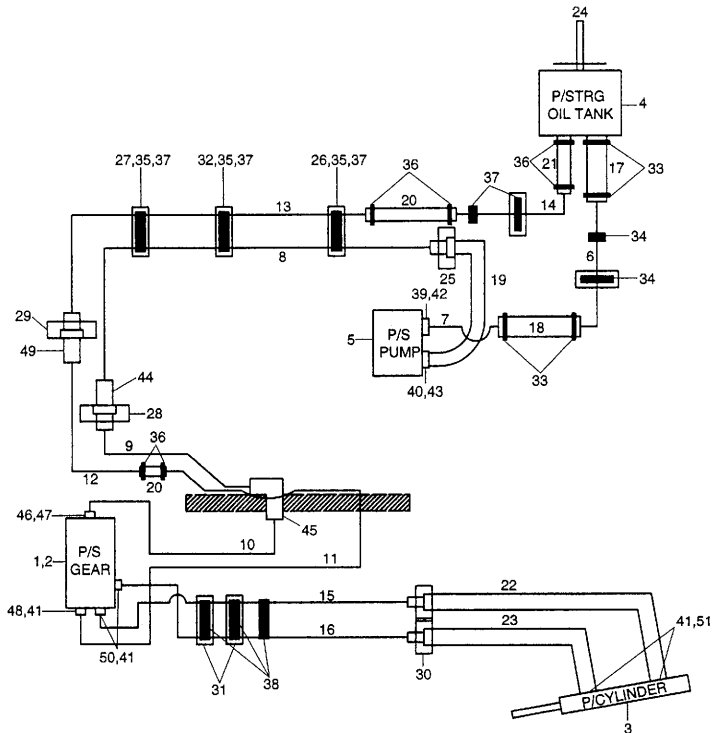


[ 지시번호 ]	A	B	C	D	E	F	G	H	I	J	K	L	M	수 량	적용 시기		사용 조건	비고
															시작	종료		
[ 01 ] 파워 스티어링 기어 어셈블리 P3433101420					X									1			POWER STEERING GEAR A	
[ 02 ] 파워 스티어링 오일 탱크 어셈블리 P3433400183					X									1	-060825		P/STRG OIL TANK A	
P3433400420					X									1	060825 ~			
[ 03 ] 파워 스티어링 펌프 I3433300300					X									1			POWER STEERING PUMP	ZF P/NO:7685955776
[ 04 ] 브라켓-스티어링 기어 P3433101550					X									1			BRKT-STRG GEAR	
[ 05 ] 오일 파이프-석션(1) P3434104570					X									1	-051211		P/S OIL PIPE-SUCTION (1)	
P3434106070					X									1	051212 ~			
[ 06 ] 오일 파이프-석션 P3434100981					X									1			P/S OIL PIPE-SUCTION	
[ 07 ] 오일 파이프-딜리버리 P3434104580					X									1	-051211		P/S OIL PIPE-DELIVERY	
P3434106080					X									1	051212 ~			
[ 08 ] 오일 파이프-리턴 P3434104591					X									1			P/S OIL PIPE-RETURN	
[ 09 ] 고무 호스-석션(1) P3434300594					X									1			RUBBER HOSE-SUCTION(1)	
[ 10 ] 고무 호스-석션(2) P3434301300					X									1			RUBBER HOSE-SUCTION(2)	
[ 11 ] 고무 호스-딜리버리 P3434301380					X									1			RUBBER HOSE-DELIVERY	
[ 12 ] 고무 호스-리턴 P3434301650					X									1			RUBBER HOSE-RETURN	
[ 13 ] 비닐 호스-서지탱크 P3267500691					X									1			VINYL HOSE-S/TANK	
[ 14 ] 브라켓-나일론 튜브, E2 P3474703010					X									1			BRKT-NYLON TUBE, E2	
[ 15 ] 브라켓-나일론 튜브, E1					X									1			BRKT-NYLON TUBE, E1	

A=DL08,B=DV11,C=GE08,D=GE12,E=CUMMINS



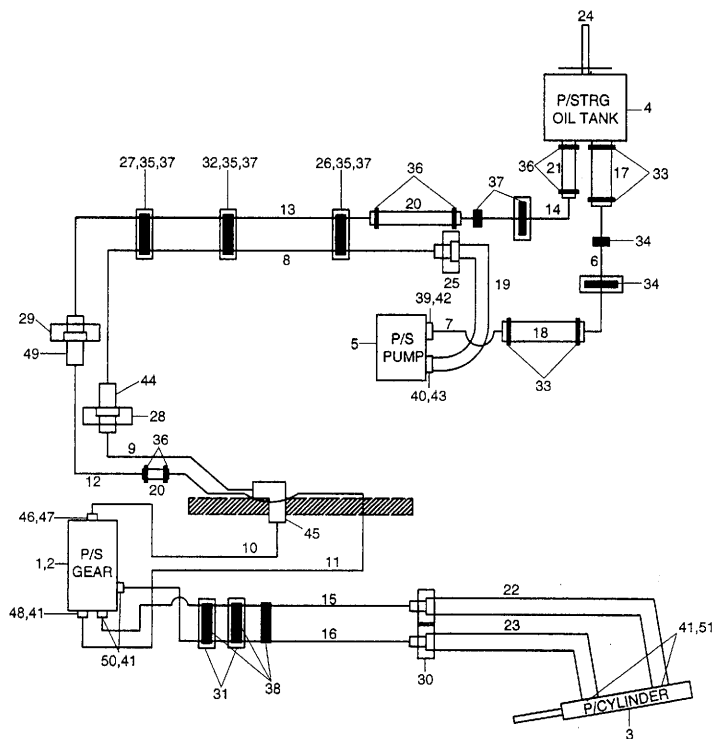
**Fig. C4367** 파워스티어링 파이핑(8)-19~25톤, DV11(ESS없음)  
P/STRG PIPING(8)-M9A/M9C/P9CSF(W/O ESS)



[ 지시번호 ] 품 번	A B C D E F G H I J K L M													수 량	L /R	적용 시기		사용 조건	비 고		
	시작	종료																			
[ 01 ] 파워 스티어링 기어 어셈블리 I3433101540	X															1				POWER STEERING GEAR A	
[ 02 ] 브라켓-스티어링 기어 P3433100191	X															1				BRKT-STRG GEAR	
[ 03 ] 파워 실린더 어셈블리 P3433101280	X															1				POWER CYLINDER ASM 일반차량/크레인차량	
P3433101590	X															1				특정차량(LY3)	
[ 04 ] 파워 스티어링 오일 탱크 어셈블리 P3433400183	X															1		~060825		P/STRG OIL TANK A	
P3433400420	X															1	060825 ~				
[ 05 ] 파워 스티어링 펌프 N.P.N	X															1				POWER STEERING PUMP	DV11엔진카드로그 참고
[ 06 ] 오일 파이프-석션(1) P3434104043	X															1				P/S OIL PIPE-SUCTION(1) ZF오토미션차량 제외	
P3434106360	X															1				ZF오토미션차량 적용	
[ 07 ] 오일 파이프-석션(2) P3434101342	X															1				P/S OIL PIPE-SUCTION(2)	
[ 08 ] 오일 파이프-딜리버리(1) P3434104663	X															1				P/S OIL PIPE-DELIVERY(1)	
[ 09 ] 오일 파이프-딜리버리(2) P3434104670	X															1				P/S OIL PIPE-DELIVERY(2)	
[ 10 ] 오일 파이프-딜리버리(3) P3434104680	X															1		~040930		P/S OIL PIPE-DELIVERY(3)	
P3434105170	X															1	041001 ~				
[ 11 ] 오일 파이프-리턴(1) P3434104691	X															1				P/S OIL PIPE-RETURN(1)	
[ 12 ] 오일 파이프-리턴(2) P3434104700	X															1				P/S OIL PIPE-RETURN(2)	
[ 13 ] 오일 파이프-리턴(3) P3434104711	X															1				P/S OIL PIPE-RETURN(3)	
[ 14 ] 오일 파이프-리턴(4) P3434104722	X															1				P/S OIL PIPE-RETURN(4)	

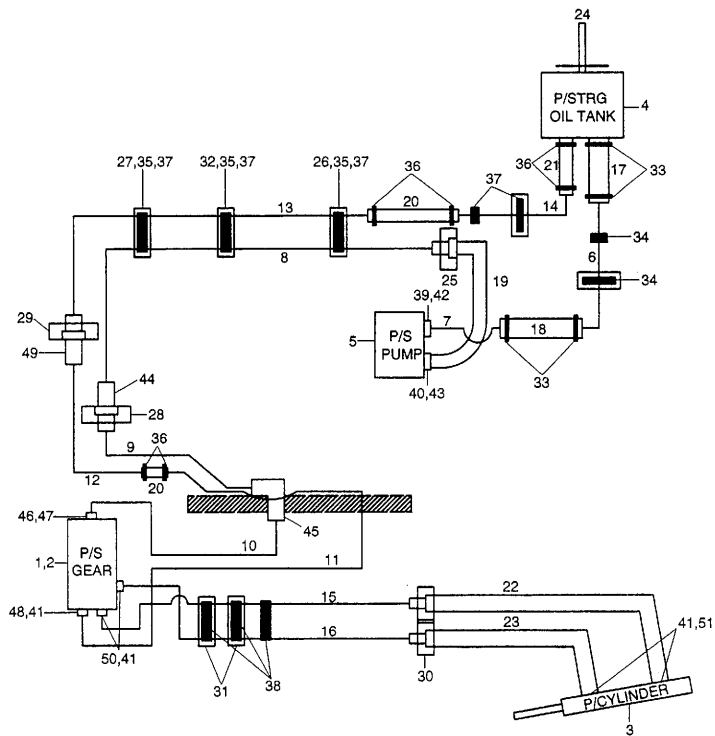
A=DL08,B=DV11,C=GE08,D=GE12,E=CUMMINS

**Fig. C4367** 파워스티어링파이핑(8)-19~25톤, DV11(ESS없음)  
P/STRG PIPING(8)-M9A/M9C/P9CSF(W/O ESS)



구분	지시번호	품번													수량	적용 시기		사용조건	비고		
		A	B	C	D	E	F	G	H	I	J	K	L	M		L/R	시작			종료	
N	[ 15 ] 오일 파이프-파워실린더(1)																	1		P/S OIL PIPE-P/CYL(1)	
	P3434105070	X																1	~040930		
	P3434105180	X																1	041001 ~ 051211	일반차량/크레인차량	
	P3434106160	X																1	051212 ~	일반차량/크레인차량	
	P3434105460	X																1	041012 ~ 060228	특장차량(LY3)	
N	P3434106150	X															1	060301 ~	특장차량(LY3)		
N	[ 16 ] 오일 파이프-파워실린더(2)																	1		P/S OIL PIPE-P/CYL(2)	
	P3434105080	X																1	~040930		
	P3434105190	X																1	041001 ~ 051211	일반차량/크레인차량	
	P3434106180	X																1	051212 ~	일반차량/크레인차량	
	P3434105470	X																1	041012 ~ 060228	특장차량(LY3)	
N	P3434106170	X															1	060301 ~	특장차량(LY3)		
N	[ 17 ] 고무호스-흡션(1)																	1		RUBBER HOSE-SUCTION(1)	
	P3434301360	X																1			
N	[ 18 ] 고무호스-흡션(2)																	1		RUBBER HOSE-SUCTION(2)	
	P3434301400	X																1		ZF오토미션차량 제외	
	P3434301360	X																1		ZF오토미션차량 적용	
N	[ 19 ] 고무호스-딜리버리																	1		RUBBER HOSE-DELIVERY	
	P3434300940	X																1			
N	[ 20 ] 고무호스-리턴(2)																	2		RUBBER HOSE-RETURN(2)	
	P3434301601	X																2			
N	[ 21 ] 고무호스-리턴																	1		RUBBER HOSE-RETURN	
	P3434301371	X																1			
N	[ 22 ] 고무호스-파워실린더(1)																	1		RUBBER HOSE-P/CYL(1)	
	P3434301750	X																1			
N	[ 23 ] 고무호스-파워실린더(2)																	1		RUBBER HOSE-P/CYL(2)	
	P3434300300	X																1			
N	[ 24 ] 비닐 호스-서지탱크																	1		VINYL HOSE-S/TANK	
	P3267500691	X																1			
N	[ 25 ] 브라켓-파워스티어링 파이프																	1		BRKT-P/S PIPE	
	P3434400720	X																1			

**Fig. C4367** 파워스티어링 파이핑 (8)-19~25톤, DV11 (ESS없음)  
P/STRG PIPING(8)-M9A/M9C/P9CSF(W/O ESS)



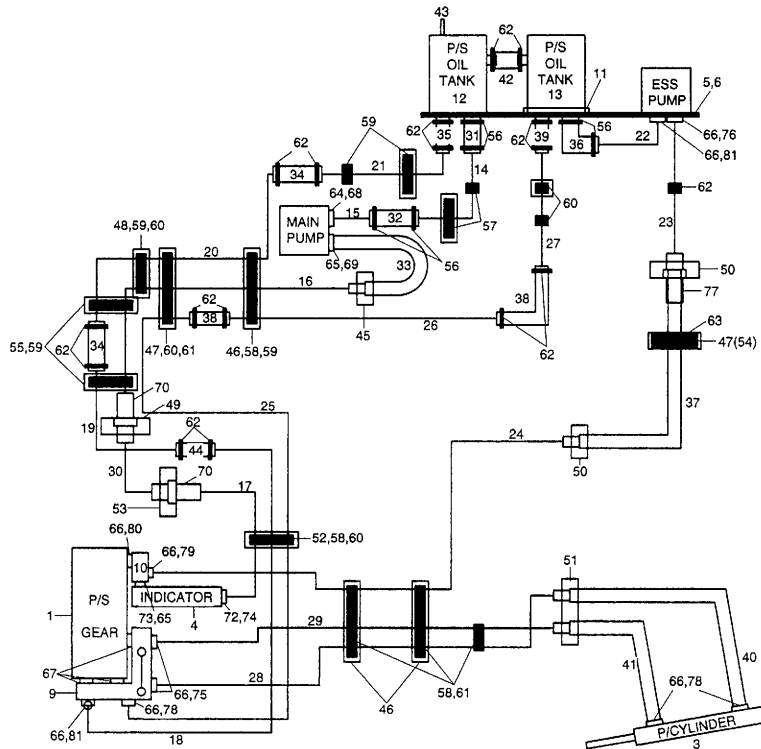
품번	[ 지시번호 ]													수 량	L /R	적용 시기		사용 조건	비고	
	A	B	C	D	E	F	G	H	I	J	K	L	M			시작	종료			
[ 26 ] P3434400390		X														1			BRKT-P/S PIPE	
[ 27 ] P3434400320		X														1			BRKT-P/S PIPE	
[ 28 ] P3434401280		X														1			BRKT-P/S PIPE	
[ 29 ] P3434401011		X														1			BRKT-UNION	
[ 30 ] P3434400840		X														1			BRKT-P/S PIPE	
[ 31 ] P3434401060		X														2			BRKT-P/S PIPE	
[ 32 ] P3434401220		X														1			BRKT-P/S PIPE	
[ 33 ] P3089800042		X														4			CLAMP-RUBBER HOSE	
[ 34 ] P3088500080		X														2			CLIP-'A' TYPE	
[ 35 ] P3088500060		X														3			CLIP-'A' TYPE	
[ 36 ] I3089800740		X														6			BAND CLAMP-RUBBER HOSE	
[ 37 ] P9095258350		X														2			CLIP-A3 TYPE(D19)	
[ 38 ] P3088500111		X														3			CLIP-'B' TYPE	
[ 39 ] P3434500250		X														2			GASKET	펌프 인
[ 40 ] P3434500240		X														1			GASKET	펌프 아웃
[ 41 ] P3434500220		X														8			GASKET	파워실린더
[ 42 ]																			JOINT BOLT M33X2	

A=DL08,B=DV11,C=GE08,D=GE12,E=CUMMINS



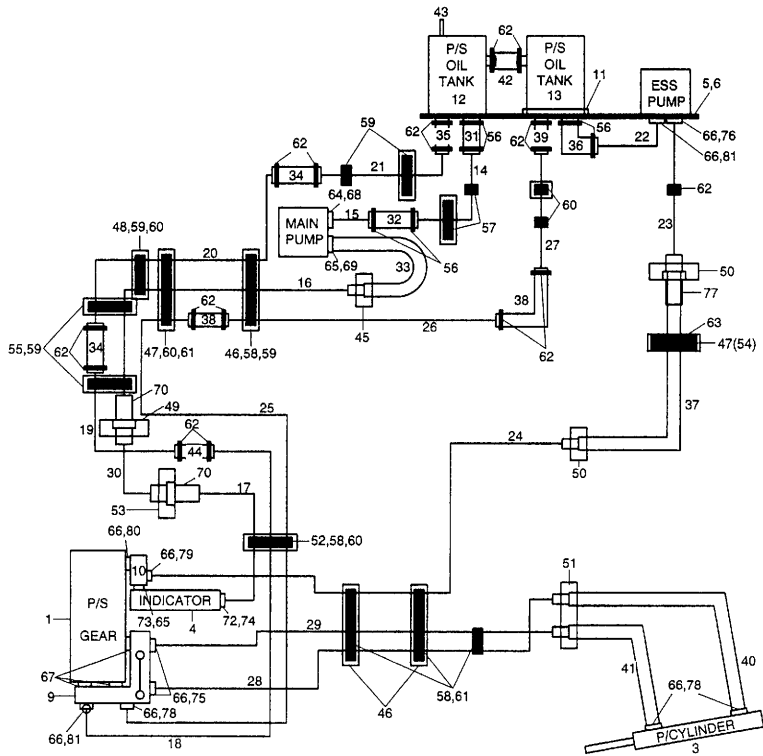


**Fig. C4368** 파워스티어링파이핑(9)-19~25톤, DV11(ESS적용)  
P/STRG PIPING(9)-M9A/M9C/P9CSF(W/ESS)



품번	[ 지시번호 ]													수 량	L / R	적용 시기		사용 조건	비고
	A	B	C	D	E	F	G	H	I	J	K	L	M			시작	종료		
[ 01 ] 파워 스티어링 기어 어셈블리 I3433101540	X														1			POWER STEERING GEAR A	
[ 02 ] 브라켓-스티어링 기어 P3433100191	X														1			BRKT-STRG GEAR	
[ 03 ] 파워 실린더 어셈블리 P3433101280	X														1			POWER CYLINDER A 일반차량/크레인차량	
P3433101590	X														1			특장차량(LY3)	
[ 04 ] 플로우 인디케이터 P3433101571	X														1		~051003	FLOW INDICATOR	
P3794300030	X														1	051004 ~			
[ 05 ] 모터 어셈-이머전시 스티어링 P3794300010	X														1		~0610	MOTOR A-EMER STRG	
P3794300050	X														1	0610 ~			
[ 06 ] 브라켓 어셈-파워스티어링 오일탱크 P3433000011	X														1		~050630	BRKT ASM-P/S OIL TANK	
P3433000350	X														1	050701 ~			
[ 07 ] 서포트 어셈-파워스티어링 탱크 P3433000153	X														1			SUPPORT ASM-P/S TANK	
[ 08 ] 머드 라이닝 어셈-ESS P3433000073	X														1		~050308	MUD LINING ASM-ESS	
P3433000083	X														1	050309 ~ 060323			
P3433000290	X														1	060324 ~			
[ 09 ] 솔레노이드 밸브-파워스티어링 P3433000061	X														1		~051003	SOLENOID VALVE-P/STRG	
P3433000370	X														1	051004 ~			
[ 10 ] 더블 체크 밸브 P3433000052	X														1			DOUBLE CHECK VALVE	
[ 11 ] 스페이서-서포트 파워스티어링 탱크 P3433000250	X														1		~050428	SPACER-SUPPORT P/S TANK	
[ 12 ] 파워 스티어링 오일 탱크 어셈블리 P3433400350	X														1		~060825	P/STRG OIL TANK A	메인

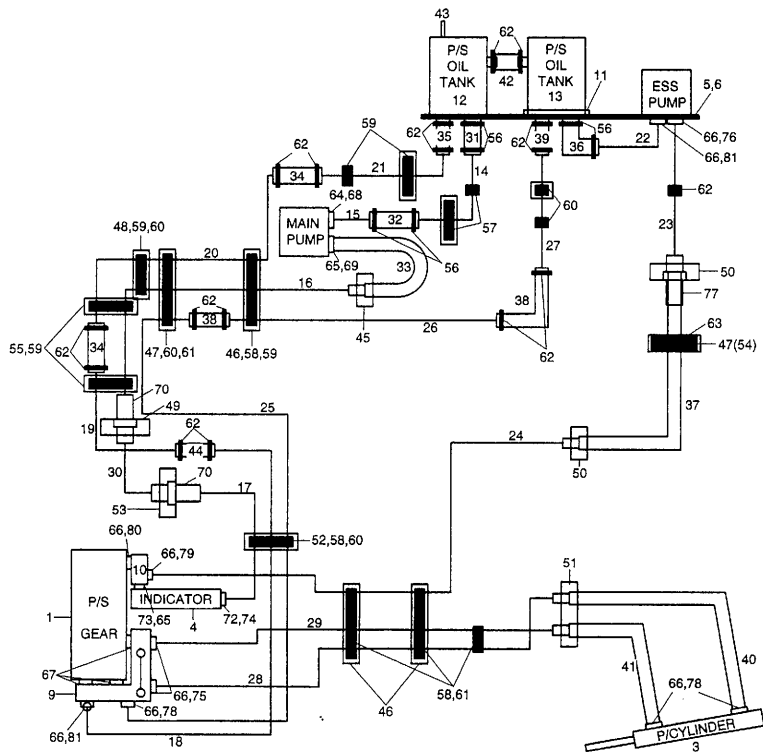
**Fig. C4368** 파워스티어링파이핑(9)-19~25톤, DV11(ESS적용)  
P/STRG PIPING(9)-M9A/M9C/P9CSF(W/ESS)



차종구분	[지시번호]	품번	A B C D E F G H I J K L M													수 량	L / R	적용 시기		사용 조건	비고		
			시작	종료																			
Y	[ 12 ]	파워스티어링 오일 탱크 어셈블리																1		060825 ~		P/STRG OIL TANK A	메인
	P3433400430	X																1				P/STRG OIL TANK A	ESS용
Y	[ 13 ]	파워스티어링 오일 탱크 어셈블리																1				P/STRG OIL TANK A	
	P3433400380	X																1				P/STRG OIL TANK A	
Y	[ 14 ]	오일 파이프-석션(1)																1				P/S OIL PIPE-SUCTION(1)	ZF오토미션차량 제외
	P3434104043	X																1				P/S OIL PIPE-SUCTION(1)	ZF오토미션차량 적용
Y	[ 15 ]	오일 파이프-석션(2)																1				P/S OIL PIPE-SUCTION(2)	
	P3434101342	X																1				P/S OIL PIPE-SUCTION(2)	
Y	[ 16 ]	오일 파이프-딜리버리(1)																1				P/S OIL PIPE-DELIVERY(1)	
	P3434105312	X																1				P/S OIL PIPE-DELIVERY(1)	
Y	[ 17 ]	오일 파이프-딜리버리(2)																1				P/S OIL PIPE-DELIVERY(2)	
	P3434105690	X																1				P/S OIL PIPE-DELIVERY(2)	
Y	[ 18 ]	오일 파이프-리턴(1)																1				P/S OIL PIPE-RETURN(1)	
	P3434105720	X																1			~051003	P/S OIL PIPE-RETURN(1)	
N	[ 19 ]	오일 파이프-리턴(2)																1				P/S OIL PIPE-RETURN(2)	
	P3434105800	X																1			051004 ~	P/S OIL PIPE-RETURN(2)	
N	[ 20 ]	오일 파이프-리턴(3)																1				P/S OIL PIPE-RETURN(3)	
	P3434105710	X																1				P/S OIL PIPE-RETURN(3)	
N	[ 21 ]	오일 파이프-리턴(4)																1				P/S OIL PIPE-RETURN(4)	
	P3434105362	X																1				P/S OIL PIPE-RETURN(4)	
N	[ 22 ]	오일 파이프-석션(3)																1				P/S OIL PIPE-SUCTION(3)	
	P3434104870	X																1				P/S OIL PIPE-SUCTION(3)	
N	[ 23 ]	오일 파이프-딜리버리(3)																1				P/S OIL PIPE-DELIVERY(3)	
	P3434105370	X																1				P/S OIL PIPE-DELIVERY(3)	
N	[ 24 ]	오일 파이프-딜리버리(4)																1				P/S OIL PIPE-DELIVERY(4)	
	P3434105381	X																1				P/S OIL PIPE-DELIVERY(4)	
N	[ 25 ]	오일 파이프-리턴(5)																1				P/S OIL PIPE-RETURN(5)	
	P3434105391	X																1				P/S OIL PIPE-RETURN(5)	
N	[ 26 ]	오일 파이프-리턴(6)																1				P/S OIL PIPE-RETURN(6)	
	P3434105400	X																1				P/S OIL PIPE-RETURN(6)	

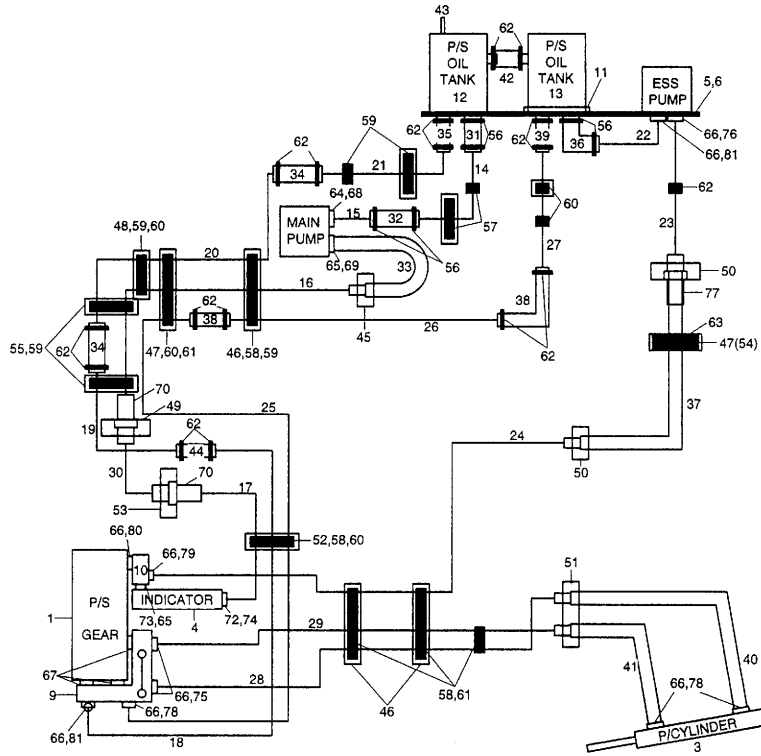
A=DL08,B=DV11,C=GE08,D=GE12,E=CUMMINS

**Fig. C4368** 파워스티어링파이핑(9)-19~25톤, DV11(ESS적용)  
P/STRG PIPING(9)-M9A/M9C/P9CSF(W/ESS)



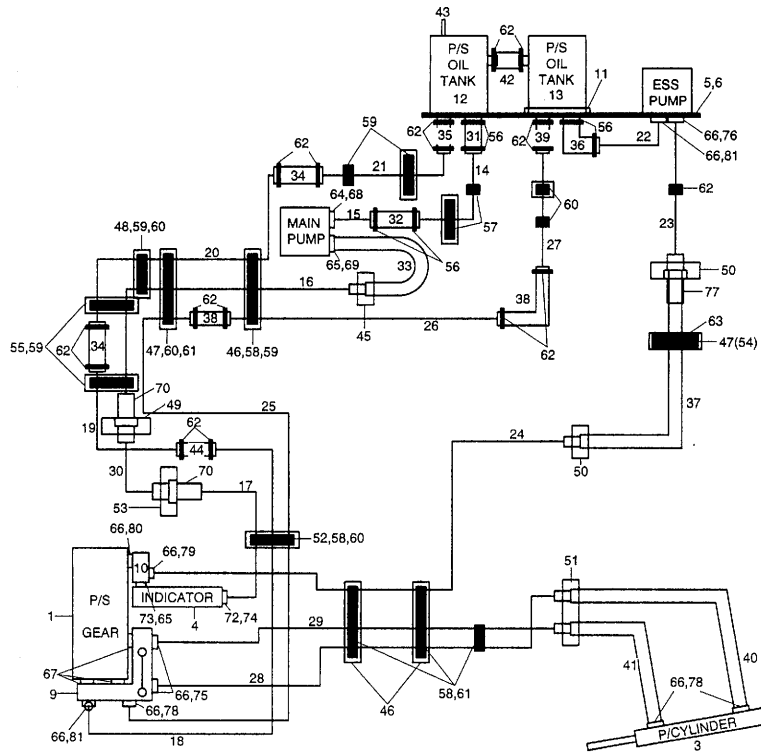
[ 지시번호 ] 품 번	A B C D E F G H I J K L M													수 량	L / R	적용 시기		사용 조건	비 고	
	시작	종료																		
[ 27 ] 오일 파이프-리턴(7) P3434105410	X															1			P/S OIL PIPE-RETURN(7)	
[ 28 ] 오일 파이프-파워실린더(1) P3434105420	X															1			P/S OIL PIPE-P/CYL(1) 일반차량/크레인차량	
P3434105440	X															1			특장차량(LY3)	
[ 29 ] 오일 파이프-파워실린더(2) P3434105431	X															1			P/S OIL PIPE-P/CYL(2) 일반차량/크레인차량	
P3434105450	X															1			특장차량(LY3)	
[ 30 ] 오일 파이프-딜리버리 P3434105530	X															1			P/S OIL PIPE-DELIVERY	
[ 31 ] 고무 호스-석션(1) P3434301360	X															1			RUBBER HOSE-SUCTION(1)	
[ 32 ] 고무 호스-석션(2) P3434301400	X															1			RUBBER HOSE-SUCTION(2) ZF오토미션차량 제외	
P3434301360	X															1			ZF오토미션차량 적용	
[ 33 ] 고무 호스-딜리버리 P3434300940	X															1			RUBBER HOSE-DELIVERY	
[ 34 ] 고무 호스-리턴(2) P3434301601	X															2			RUBBER HOSE-RETURN(2)	
[ 35 ] 고무 호스-리턴 P3434301371	X															1			RUBBER HOSE-RETURN	
[ 36 ] 고무 호스-석션(3) P3434301690	X															1			RUBBER HOSE-SUCTION(3)	
[ 37 ] 고무 호스-딜리버리(2) P3434301700	X															1			RUBBER HOSE-DELIVERY(2)	
[ 38 ] 고무 호스-리턴(1) P3434301540	X															2			RUBBER HOSE-RETURN(1)	
[ 39 ] 고무 호스-리턴 P3434301650	X															1			RUBBER HOSE-RETURN	
[ 40 ] 고무 호스-파워실린더(1) P3434301750	X															1			RUBBER HOSE-P/CYL(1)	
[ 41 ] 고무 호스-파워실린더(2)																			RUBBER HOSE-P/CYL(2)	

**Fig. C4368** 파워스티어링파이핑(9)-19~25톤, DV11(ESS적용)  
P/STRG PIPING(9)-M9A/M9C/P9CSF(W/ESS)



품번	[ 지시번호 ]													수 량	L /R	적용 시기		사용조건	비고	
	A	B	C	D	E	F	G	H	I	J	K	L	M			시작	종료			
[ 41 ] 고무 호스-파워실린더(2) P3434300300	X														1				RUBBER HOSE-P/CYL(2)	
[ 42 ] 고무 호스-탱크 P3434301790	X														1				RUBBER HOSE-TANK	
[ 43 ] 비닐 호스-서지탱크 P3267500691	X														2				VINYL HOSE-S/TANK	
[ 44 ] 고무 호스-리턴(2) P3434301820	X														1				RUBBER HOSE-RETURN(2)	
[ 45 ] 브라켓-파워스티어링 파이프 P3434400501	X														1				BRKT-P/S PIPE	
[ 46 ] 브라켓-파워스티어링 파이프 P3434400390	X														3				BRKT-P/S PIPE	
[ 47 ] 브라켓-파워스티어링 파이프 P3434401220	X														2				BRKT-P/S PIPE	
[ 48 ] 브라켓-파워스티어링 파이프 P3434400850	X														1				BRKT-P/S PIPE	
[ 49 ] 브라켓-파워스티어링 파이프 P3434401280	X														1				BRKT-P/S PIPE	
[ 50 ] 브라켓-파워스티어링 파이프 P3434400490	X														2				BRKT-P/S PIPE	
[ 51 ] 브라켓-파워스티어링 파이프 P3434400840	X														1				BRKT-P/S PIPE	
[ 52 ] 브라켓-나일론 튜브, E6 P3474703490	X														1				BRKT-NYLON TUBE, E6	
[ 53 ] 브라켓-파워스티어링 파이프 P3434400501	X														1				BRKT-P/S PIPE	
[ 54 ] 브라켓-파워스티어링 파이프 P3434401220	X														1				BRKT-P/S PIPE 엘리슨오토미션차량 제외	
브라켓-클립, 엔진 사이드 P3474705350	X														1				BRKT-CLIP, ENG SIDE 엘리슨오토미션차량 적용	
[ 55 ] 브라켓-나일론 튜브, E1 P3473702121	X														2				BRKT-NYLON TUBE, E1	
[ 56 ] 클램프-고무 호스																			CLAMP-RUBBER HOSE	

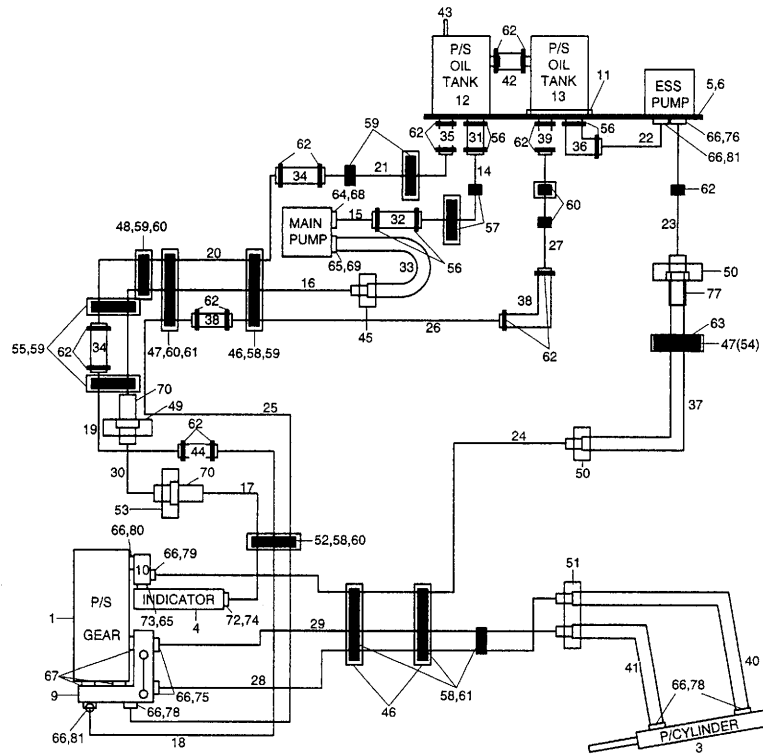
**Fig. C4368** 파워스티어링파이핑(9)-19~25톤, DV11(ESS적용)  
P/STRG PIPING(9)-M9A/M9C/P9CSF(W/ESS)



[ 지시번호 ] 품 번	A B C D E F G H I J K L M													수 량 L / R	적용 시기		사용조건	비 고		
	시작		종료																	
[ 56 ] 클램프-고무 호스 P3089800042	X															6			CLAMP-RUBBER HOSE	
[ 57 ] 클립-'A' 타입 P3088500080	X															2			CLIP-'A' TYPE	
[ 58 ] 클립-'B' 타입 P3088500111	X															7			CLIP-'B' TYPE	
[ 59 ] 클립-'A3' 타입 P9095258320	X															2			CLIP-A3 TYPE(D19)	
[ 60 ] 클립-'A' 타입 P3088500060	X															4			CLIP-'A' TYPE	
[ 61 ] 클립 어셈-'A' 타입 P3088500050	X															3			CLIP A-'A' TYPE	
[ 62 ] 밴드 클램프-고무 호스 I3089800740	X															16			BAND CLAMP-RUBBER HOSE	
[ 63 ] 밴드 클립 P3473702260	X															2			BAND CLIP	
[ 64 ] 가스켓 P3434500250	X															2			GASKET	펌프 인
[ 65 ] 가스켓 P3434500240	X															1			GASKET	펌프 아웃
[ 66 ] 가스켓 P3434500220	X															10			GASKET	파워실린더
[ 67 ] 가스켓-ESS P3434500890	X															6			GASKET-ESS	솔레노이드 밸브
[ 68 ] 조인트 볼트 M33X2 P3434500233	X															1			JOINT BOLT M33X2	
[ 69 ] 컨넥터-펌프 P3434500302	X															1			CONNECTOR-PUMP	
[ 70 ] 유니온-스트레이트 롱 P3089800060	X															2			UNION-STRAIGHT LONG	
[ 72 ] 니플 어셈블리 P3434501000	X															1			NIPPLE A	ZF 기어 압력 체크용
[ 73 ] 유니온-M30,M22																			UNION-M30,M22	

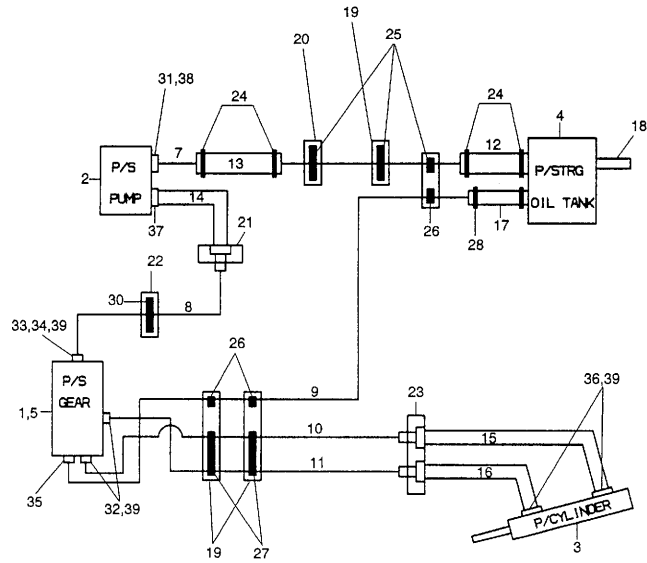
**Fig. C4368**

파워스티어링파이핑(9)-19~25톤, DV11(ESS적용)  
P/STRG PIPING(9)-M9A/M9C/P9CSF(W/ESS)



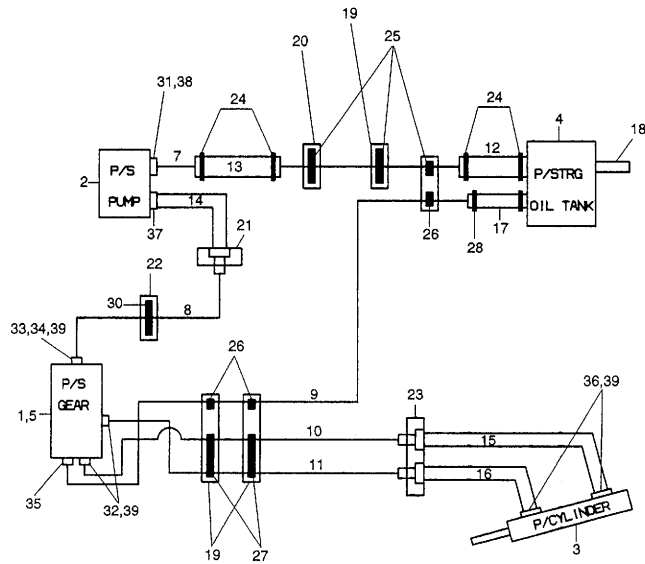
품번	[ 지시번호 ]													수 량	적용 시기		사용 조건	비고	
	A	B	C	D	E	F	G	H	I	J	K	L	M		L/R	시작			종료
[ 73 ] 유니온-M30,M22 P3435004190		X													1			UNION-M30,M22	
[ 74 ] 유니온 엘보우 P3435004210		X													1			UNION ELBOW M30,M22	
[ 75 ] 조인트 볼트-리턴 P3434500262		X													2			JOINT BOLT-RETURN	
[ 76 ] 조인트 볼트 M18X1.5 P3434500192		X													1			JOINT BOLT M18X1.5	
[ 77 ] 유니온-스트레이트 롱 P3089800050		X													1			UNION-STRAIGHT LONG	
[ 78 ] 니플-파워 스티어링 P3434500171		X													3			NIPPLE-POWER STRG	
[ 79 ] 니플-파워 스티어링 P3434500161		X													1			NIPPLE-POWER STRG	
[ 80 ] 록 너트 유니온-M18 P3435004010		X													1			LOCK NUT UNION-M18	
[ 81 ] 조인트 볼트-리턴 P3434500341		X													2			JOINT BOLT-RETURN	

**Fig. C4369** 파워스티어링파이핑(10)-19~25톤,커민스(ESS없음)  
P/STRG PIPING(10)-M9A/M9C/P9CNF(W/O ESS)



[ 지시번호 ] 품 번	A B C D E F G H I J K L M													수 량	L / R	적용 시기		사용 조건	비 고	
	시 작		종 료																	
[ 01 ] 파워 스티어링 기어 어셈블리 I3433101540				X												1			POWER STEERING GEAR A	
[ 02 ] 파워 스티어링 펌프 I3433300370				X												1			POWER STEERING PUMP	
[ 03 ] 파워 실린더 어셈블리 P3433101280				X												1			POWER CYLINDER ASM 일반차량	
P3433101590				X												1			POWER CYLINDER ASM 특장차량(LY3)	
[ 04 ] 파워 스티어링 오일 탱크 어셈블리 P3433400183				X												1			P/STRG OIL TANK A ~060825	
P3433400420				X												1			P/STRG OIL TANK A 060825 ~	
[ 05 ] 브라켓-스티어링 기어 P3433100191				X												1			BRKT-STRG GEAR	
[ 06 ] 오일 파이프-석션(1) P3434104943				X												1			P/S OIL PIPE-SUCTION(1)	
[ 07 ] 오일 파이프-석션 P3434100981				X												1			P/S OIL PIPE-SUCTION	
[ 08 ] 오일 파이프-딜리버리 P3434104951				X												1			P/S OIL PIPE-DELIVERY	
[ 09 ] 오일 파이프-리턴 P3434104973				X												1			P/S OIL PIPE-RETURN	
[ 10 ] 오일 파이프-파워실린더(1) P3434105130				X												1			P/S OIL PIPE-P/CYL(1) 일반차량	
P3434105750				X												1			P/S OIL PIPE-P/CYL(1) 특장차량(LY3)	
[ 11 ] 오일 파이프-파워실린더(2) P3434105140				X												1			P/S OIL PIPE-P/CYL(2) 일반차량	
P3434105760				X												1			P/S OIL PIPE-P/CYL(2) 특장차량(LY3)	
[ 12 ] 고무 호스-석션(1) P3434300594				X												1			RUBBER HOSE-SUCTION(1)	
[ 13 ] 고무 호스-석션(1) P3434301360				X												1			RUBBER HOSE-SUCTION(1)	
[ 14 ] 고무 호스-딜리버리 P3434301830				X												1			RUBBER HOSE-DELIVERY	

**Fig. C4369** 파워스티어링파이핑(10)-19~25톤, 커민스(ESS없음)  
P/STRG PIPING(10)-M9A/M9C/P9CNF(W/O ESS)



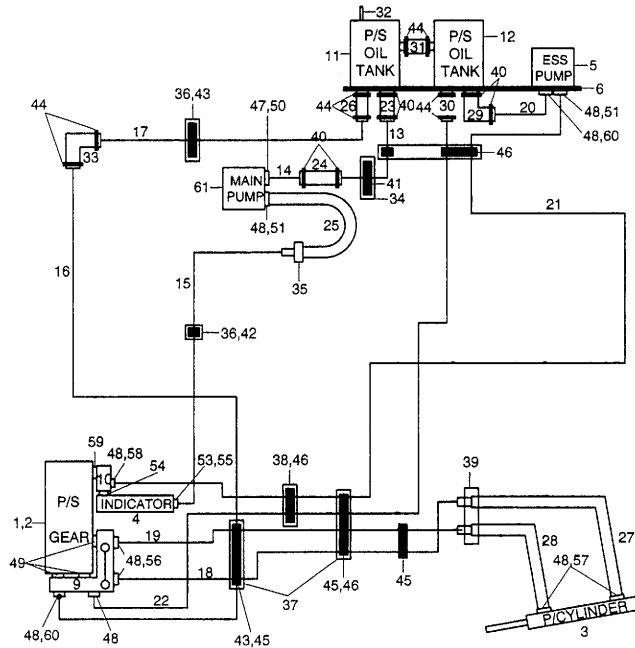
[ 지시번호 ] 품 번	A B C D E F G H I J K L M													수 량	L / R	적용 시기		사용 조건	공급 여부	비 고			
	시작		종료																				
[ 15 ] 고무 호스-리턴 P3434301640					X												1				RUBBER HOSE-RETURN		
[ 16 ] 고무 호스-파워실린더(1) P3434301750					X												1				RUBBER HOSE-P/CYL(1)		
[ 17 ] 고무 호스-파워실린더(2) P3434300300					X												1				RUBBER HOSE-P/CYL(2)		
[ 18 ] 비닐 호스-서지탱크 P3267500691					X												1				VINYL HOSE-S/TANK		
[ 19 ] 브라켓-나일론 튜브, E1 P3473702121					X												4				BRKT-NYLON TUBE, E1		
[ 20 ] 브라켓-파워스티어링 파이프 P3434401220					X												1				BRKT-P/S PIPE		
[ 21 ] 브라켓-파워스티어링 파이프 P3434400570					X												1				BRKT-P/S PIPE		
[ 22 ] 브라켓-나일론 튜브, E6 P3474703490					X												1				BRKT-NYLON TUBE, E6		
[ 23 ] 브라켓-파워스티어링 파이프 P3434400840					X												1				BRKT-P/S PIPE		
[ 24 ] 클램프-러버 호스 P3089800042					X												4				CLAMP-RUBBER HOSE		
[ 25 ] 클립-'A' 타입 P3088500080					X												3				CLIP-'A' TYPE		
[ 26 ] 클립-A3 타입(D19) P9095258350					X												3				CLIP-A3 TYPE(D19)		
[ 27 ] 클립-'A' 타입 P3088500050					X												1				CLIP A-'A' TYPE		
[ 28 ] 밴드 클램프-러버 호스 I3089800740					X												2				BAND CLAMP-RUBBER HOSE		
[ 29 ] 클립-'B' 타입 P3088500111					X												2				CLIP-'B' TYPE		
[ 30 ] 클립-A3(D12) P9095252350					X												1				CLIP-A3(D12)		
[ 31 ] 조인트 볼트 M26X1.5					X												1				JOINT BOLT M26X1.5		





**Fig. C4370**

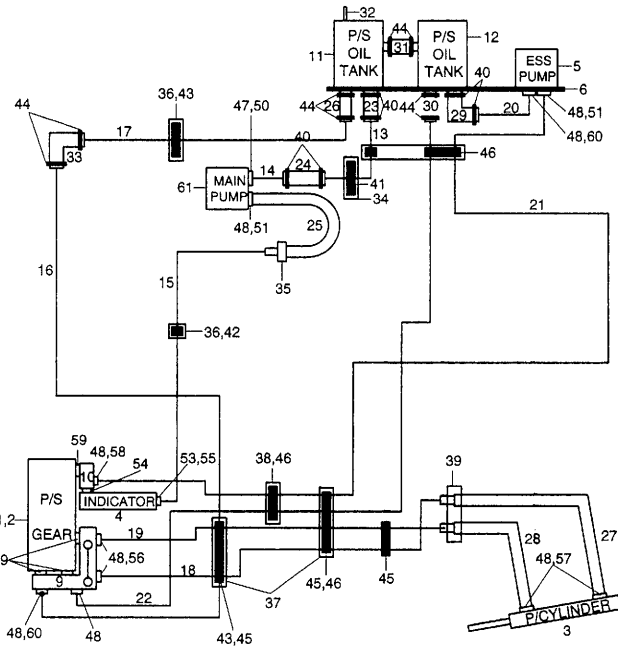
파워스티어링파이핑(11)-19~25톤,커민스(ESS적용)  
P/STRG PIPING(11)-M9A/M9C/P9CNF(W/ESS)



과목 구분	[ 지시번호 ] 품 번	ABCDEF GHIJKLM													수 량	L / R	적용 시기		사용 조건	비 고		
																	시 작	종 료				
Y	[ 01 ] 파워 스티어링 기어 어셈블리 I3433101540							X									1			POWER STEERING GEAR A		
	[ 02 ] 브라켓-스티어링 기어 P3433100191							X									1			BRKT-STRG GEAR		
	[ 03 ] 파워 실린더 어셈블리 P3433101280							X									1			POWER CYLINDER A 일반차량		
	P3433101590							X									1			특장차량(LY3)		
	[ 04 ] 플로우 인디케이터 P3433101571							X									1		~051003	FLOW INDICATOR		
	P3794300030							X									1	051004 ~				
	[ 05 ] 모터 어셈-이머전시 스티어링 P3794300010							X									1		~0610	MOTOR A-EMER STRG		
	P3794300050							X									1	0610 ~				
	[ 06 ] 브라켓 어셈-파워스티어링 오일탱크 P3433000043							X									1		~050630	BRKT ASM-P/S OIL TANK		
	P3433000360							X									1	050701 ~				
	[ 07 ] 서포트 어셈-파워스티어링 탱크 P3433000213							X									1			SUPPORT ASM-P/S TANK		
	[ 08 ] 머드 라이닝 어셈-ESS P3433000083							X									1		~060323	MUD LINING ASM-ESS		
P3433000280							X									1	060324 ~					
[ 09 ] 솔레노이드 밸브-파워스티어링 P3433000061							X									1		050120 ~ 051003	SOLENOID VALVE-P/STRG			
P3433000370							X									1	051004 ~					
[ 10 ] 더블 체크 밸브 P3433000052							X									1			DOUBLE CHECK VALVE			
[ 11 ] 파워 스티어링 오일 탱크 어셈블리 P3433400350							X									1		~060825	P/STRG OIL TANK A	MAIN		
P3433400430							X									1	060825 ~				MAIN	
[ 12 ] 파워 스티어링 오일 탱크 어셈블리 P3433400380							X									1			P/STRG OIL TANK A	ESS		

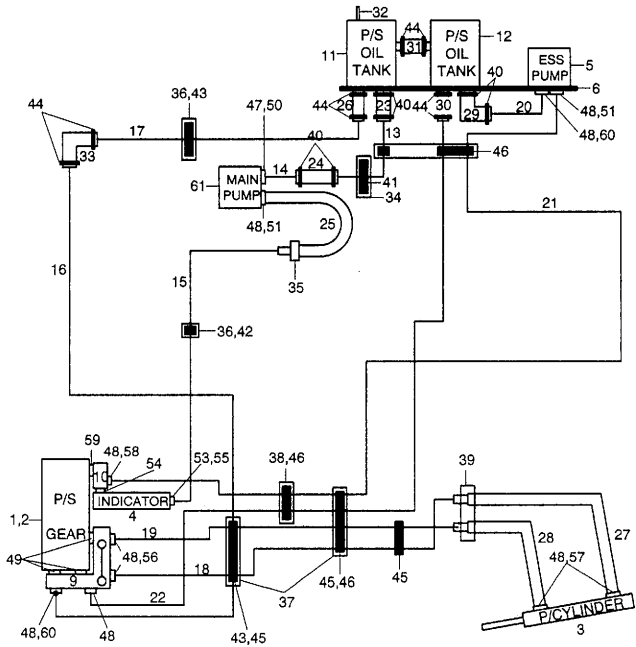


**Fig. C4370** 파워스티어링파이핑(11)-19~25톤, 커민스(ESS적용)  
P/STRG PIPING(11)-M9A/M9C/P9CNF(W/ESS)



[ 지시번호 ] 품 번	A B C D E F G H I J K L M													수 량	L /R	적용 시기		사용 조건	비 고		
	시작		종료																		
[ 26 ] 고무 호스-리턴 P3434301770					X											1				RUBBER HOSE-RETURN	
[ 27 ] 고무 호스-파워실린더(1) P3434301750					X											1				RUBBER HOSE-P/CYL(1)	
[ 28 ] 고무 호스-파워실린더(2) P3434300300					X											1				RUBBER HOSE-P/CYL(2)	
[ 29 ] 고무 호스-석션(3) P3434301690					X											1				RUBBER HOSE-SUCTION(3)	
[ 30 ] 고무 호스-리턴 P3434301650					X											1				RUBBER HOSE-RETURN	
[ 31 ] 고무 호스-탱크 P3434301780					X											1				RUBBER HOSE-TANK	
[ 32 ] 비닐 호스-서지탱크 P3267500691					X											2				VINYL HOSE-S/TANK	
[ 33 ] 고무 호스-리턴(2) P3434301820					X											1				RUBBER HOSE-RETURN(2)	
[ 34 ] 브라켓-파워스티어링 파이프 P3434401220					X											2				BRKT-P/S PIPE	
[ 35 ] 브라켓-파워스티어링 파이프 P3434401270					X											1				BRKT-P/S PIPE	
[ 36 ] 브라켓-나일론 튜브, E6 P3474703490					X											2				BRKT-NYLON TUBE, E6	
[ 37 ] 브라켓-나일론 튜브, E1 P3473702121					X											2				BRKT-NYLON TUBE, E1	
[ 38 ] 브라켓-파워스티어링 파이프 P3434400390					X											1				BRKT-P/S PIPE	
[ 39 ] 브라켓-파워스티어링 파이프 P3434400840					X											1				BRKT-P/S PIPE	
[ 40 ] 클램프-고무 호스 P3089800042					X											6				CLAMP-RUBBER HOSE	
[ 41 ] 클립-'A' 타입 P3088500080					X											2				CLIP-'A' TYPE	
[ 42 ] 클립-'A' 타입					X															CLIP-'A' TYPE	

**Fig. C4370** 파워스티어링파이핑(11)-19~25톤, 커민스(ESS적용)  
P/STRG PIPING(11)-M9A/M9C/P9CNF(W/ESS)

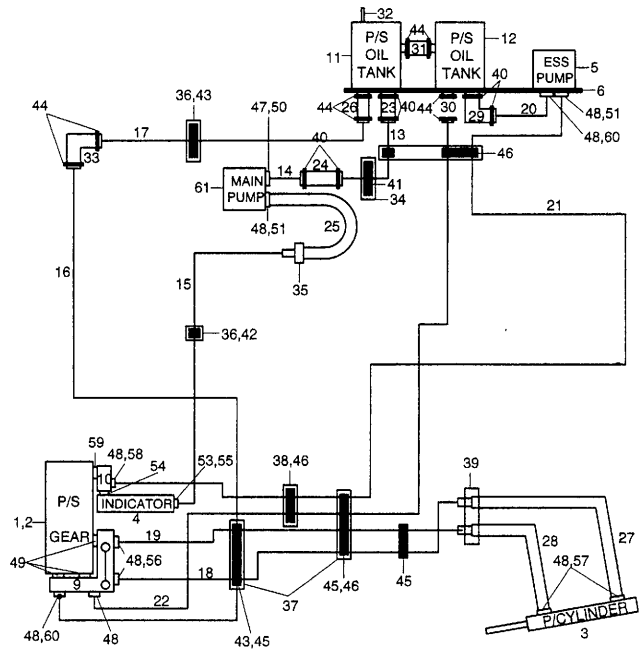


[ 지시번호 ] 품 번	A B C D E F G H I J K L M													수 량	L / R	적용 시기		사용 조건	비 고	
	시작		종료																	
[ 42 ] 클립-'A' 타입 P3088500060					X											1			CLIP-'A' TYPE	
[ 43 ] 클립-'A3' 타입 P9095258350					X											1			CLIP-A3 TYPE(D19)	
[ 44 ] 밴드 클램프-고무 호스 I3089800740					X											8			BAND CLAMP-RUBBER HOSE	
[ 45 ] 클립-'B' 타입 P3088500111					X											4			CLIP-'B' TYPE	
[ 46 ] 클립-'B' 타입 P3088500100					X											3			CLIP-'B' TYPE	
[ 47 ] 가스켓 P3434500210					X											2			GASKET	
[ 48 ] 가스켓 P3434500220					X											12			GASKET	
[ 49 ] 가스켓-ESS P3434500890					X											6			GASKET-ESS	
[ 50 ] 조인트 볼트 M26X1.5 P3434500182					X											1			JOINT BOLT M26X1.5	
[ 51 ] 조인트 볼트 M18X1.5 P3434500192					X											2			JOINT BOLT M18X1.5	
[ 53 ] 니플 어셈블리 P3434501000					X											1			NIPPLE A	ZF기어 입력 채크용
[ 54 ] 유니온-M30,M22 P3435004190					X											1			UNION-M30,M22	
[ 55 ] 유니온 엘보우-M30,M22 P3435004210					X											1			UNION ELBOW-M30,M22	
[ 56 ] 조인트 볼트-리턴 P3434500262					X											2			JOINT BOLT-RETURN	
[ 57 ] 니플-파워 스티어링 P3434500171					X											3			NIPPLE-POWER STRG	
[ 58 ] 니플-파워 스티어링 P3434500161					X											1			NIPPLE-POWER STRG	
[ 59 ] 록 너트 유니온-M18					X														LOCK NUT UNION-M18	

A=DL08,B=DV11,C=GE08,D=GE12,E=CUMMINS

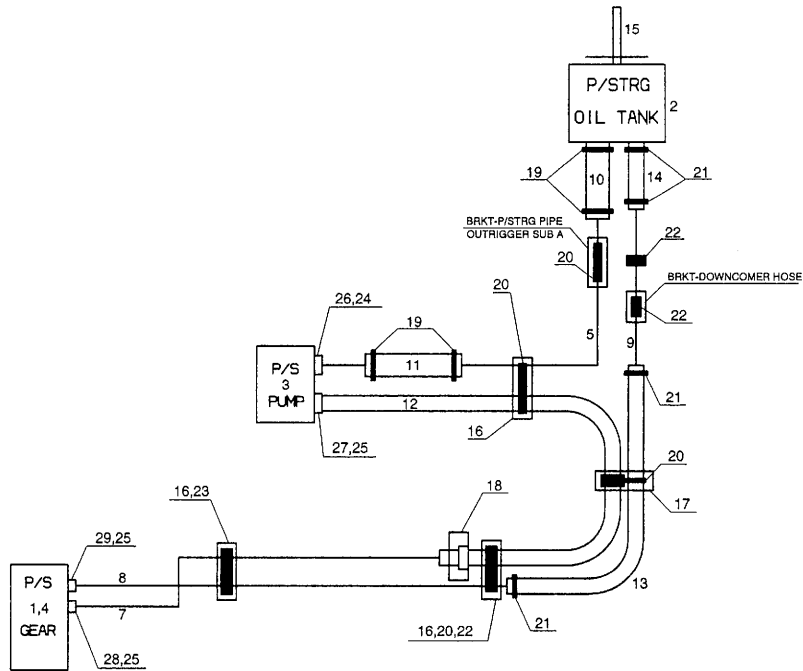
**Fig. C4370**

파워스티어링파이핑(11)-19~25톤,커민스(ESS적용)  
P/STRG PIPING(11)-M9A/M9C/P9CNF(W/ESS)



[ 지시번호 ] 품 번	ABCDEFGHIJKLM													수 량	L / R	적용 시기		사용조건	비 고	
																	시작			종료
[ 59 ] 록 너트 유니온-M18 P3435004010																			LOCK NUT UNION-M18	
[ 60 ] 조인트 볼트-리턴 P3434500341																			JOINT BOLT-RETURN	
[ 61 ] 파워 스티어링 펌프 I3433300370																			POWER STEERING PUMP	

**Fig. C4371** 파워스티어링파이핑(12)-8톤 표준 카고,CNG  
P/STRG PIPING(12)-F4CUF

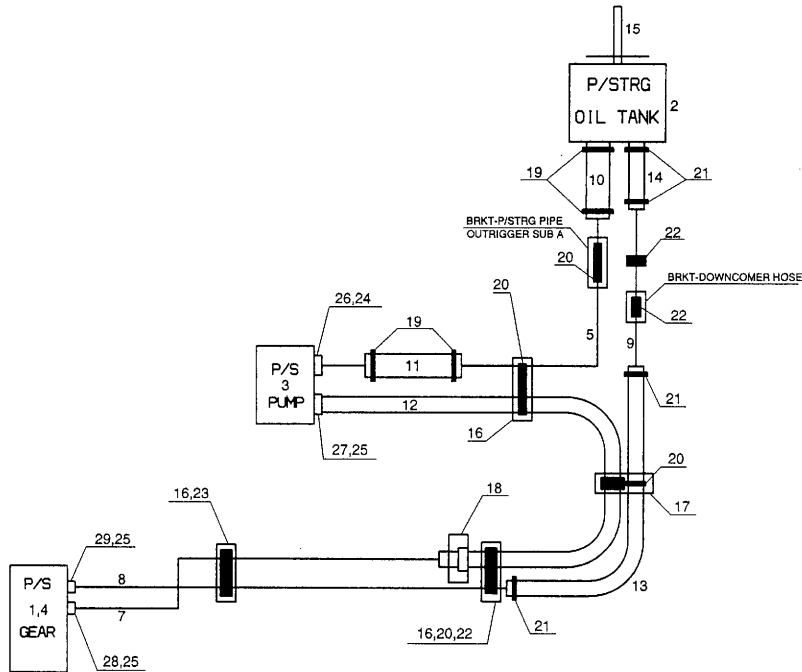


[ 지시번호 ]	A	B	C	D	E	F	G	H	I	J	K	L	M	수 량	L / R	적용 시기		사용 조건	비고
																시작	종료		
[ 01 ] 파워스티어링 기어 어셈블리 P3433101420		X												1				POWER STEERING GEAR A 만도	
[ 02 ] 파워스티어링 오일 탱크 어셈블리 P3433400183		X												1		~060825		P/STRG OIL TANK A	
P3433400420		X												1		060825 -			
[ 03 ] 파워스티어링 펌프 N.P.N		X												1				POWER STEERING PUMP GE08TI엔진커다로그 참고	
[ 04 ] 브라켓-스티어링 기어 P3433101550		X												1				BRKT-STRG GEAR	
[ 05 ] 오일 파이프-석션(1) P3434106020		X												1				P/S OIL PIPE-SUCTION(1)	
[ 06 ] 오일 파이프-석션 P3434100981		X												1				P/S OIL PIPE-SUCTION	
[ 07 ] 오일 파이프-딜리버리 P3434106030		X												1				P/S OIL PIPE-DELIVERY	
[ 08 ] 오일 파이프-리턴(1) P3434106040		X												1				P/S OIL PIPE-RETURN(1)	
[ 09 ] 오일 파이프-리턴(2) P3434105110		X												1				P/S OIL PIPE-RETURN(2)	
[ 10 ] 고무 호스-석션(1) P3434300594		X												1				RUBBER HOSE-SUCTION(1)	
[ 11 ] 고무 호스-석션(2) P3434300390		X												1				RUBBER HOSE-SUCTION(2)	
[ 12 ] 고무 호스-딜리버리 P3434301860		X												1				RUBBER HOSE-DELIVERY	
[ 13 ] 고무 호스-리턴 P3434301760		X												1				RUBBER HOSE-RETURN	
[ 14 ] 고무 호스-리턴 P3434300654		X												1				RUBBER HOSE-RETURN	
[ 15 ] 비닐 호스-서지탱크 P3267500691		X												1				VINYL HOSE-S/TANK	
[ 16 ] 브라켓-나일론 튜브,E1														1				BRKT-NYLON TUBE,E1	

A=DL08,B=DV11,C=GE08,D=GE12,E=CUMMINS

차종구분

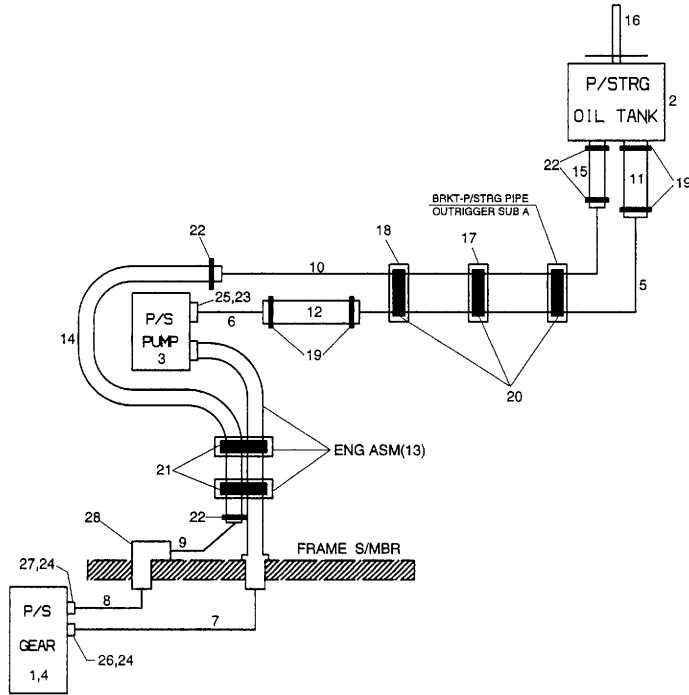
**Fig. C4371** 파워스티어링파이핑(12)-8톤 표준 카고,CNG  
P/STRG PIPING(12)-F4CUF



[지시번호] 품번	적용 시기													수 량	L /R	적용 시기		사용조건	비고		
	A	B	C	D	E	F	G	H	I	J	K	L	M			시작	종료				
[ 16 ] 브라켓-나일론 튜브,E1 P3473702121		X														3			BRKT-NYLON TUBE,E1		
[ 17 ] 브라켓-파워스티어링 파이프 P3434401260			X													1			BRKT-P/S PIPE		
[ 18 ] 브라켓-파워스티어링 파이프 P3434401270				X												1			BRKT-P/S PIPE		
[ 19 ] 클램프-러버 호스 P3089800042					X											4			CLAMP-RUBBER HOSE		
[ 20 ] 클립-'A'타입 P3088500080						X										6			CLIP-'A' TYPE		
[ 21 ] 밴드 클램프-러버 호스 I3089800740							X									4			BAND CLAMP-RUBBER HOSE		
[ 22 ] 클립-'A'타입 P3088500060								X								3			CLIP-'A' TYPE		
[ 23 ] 클립-'B'타입 P3088500100									X							1			CLIP-'B' TYPE		
[ 24 ] 가스켓 P3434500210										X						2			GASKET	펌프 인	
[ 25 ] 가스켓 P3434500220											X					2			GASKET	기어 인/아웃,펌프 아웃	
[ 26 ] 조인트 볼트 M26X1.5 P3434500182												X				1			JOINT BOLT M26X1.5	펌프 인	
[ 27 ] 조인트 볼트 M18X1.5 P3434500192													X			1			JOINT BOLT M18X1.5	펌프 아웃	
[ 28 ] 니플-파워 스티어링 P3434500161													X			1			NIPPLE-POWER STRG	기어 인	
[ 29 ] 니플-파워 스티어링 P3434500171														X			1			NIPPLE-POWER STRG	기어 아웃

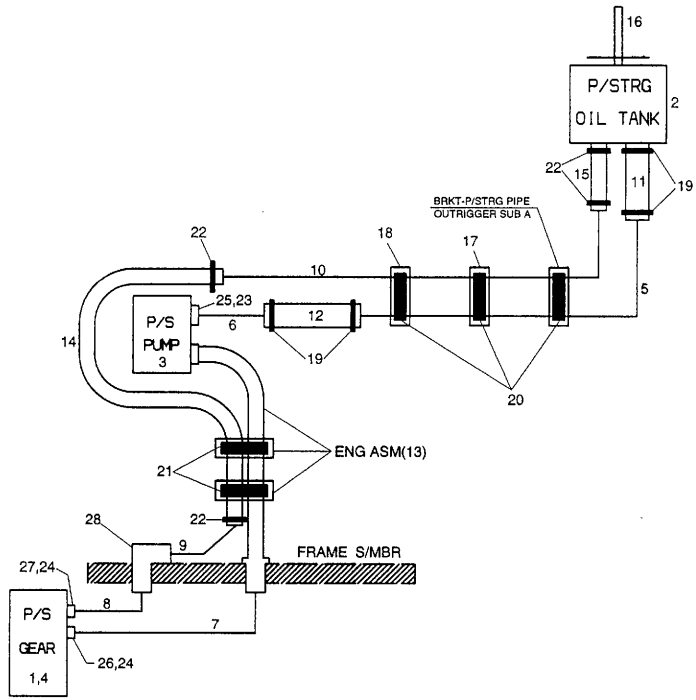


**Fig. C4372** 파워스티어링파이핑(13)-11톤 표준 카고,CNG  
P/STRG PIPING(13)-K8CGF



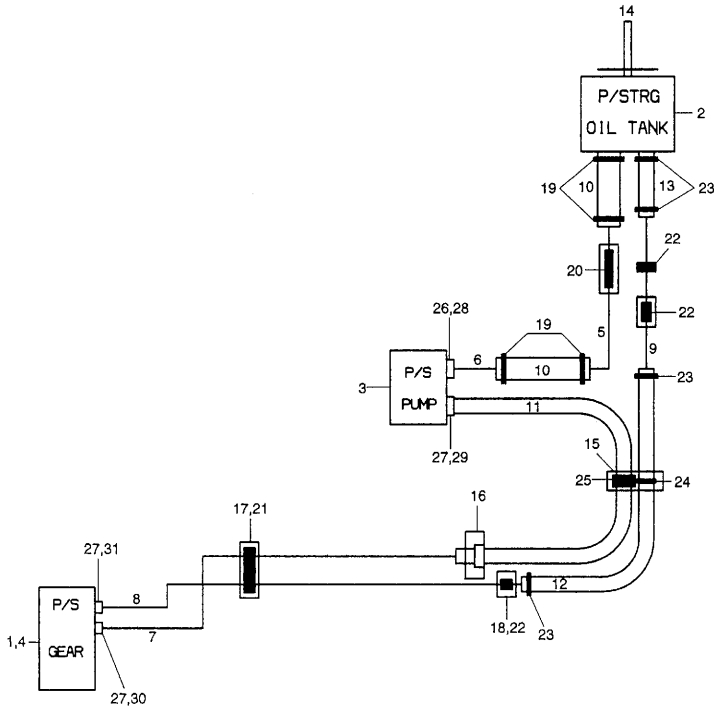
[ 지시번호 ] 품 번	A B C D E F G H I J K L M													수 량	L / R	적용 시기		사용 조건	비고	
	시작		종료																	
[ 01 ] 파워 스티어링 기어 어셈블리 P3433101420		X														1			POWER STEERING GEAR A 만도	
[ 02 ] 파워 스티어링 오일 탱크 어셈블리 P3433400183		X														1			P/STRG OIL TANK A ~060825	
P3433400420		X														1			060825 ~	
[ 03 ] 파워 스티어링 펌프 N.P.N		X														1			POWER STEERING PUMP GE12T1엔진키다로그 참고	
[ 04 ] 브라켓-스티어링 기어 P3433101550		X														1			BRKT-STRG GEAR	
[ 05 ] 오일 파이프-석션 P3434105010		X														1			P/S OIL PIPE-SUCTION	
[ 06 ] 오일 파이프-석션(2) P3434102130		X														1			P/S OIL PIPE-SUCTION(2)	
[ 07 ] 오일 파이프-딜리버리 P3434104000		X														1			P/S OIL PIPE-DELIVERY	
[ 08 ] 오일 파이프-리턴 P3434104020		X														1			P/S OIL PIPE-RETURN	
[ 09 ] 오일 파이프-리턴(1) P3434105020		X														1			P/S OIL PIPE-RETURN(1)	
[ 10 ] 오일 파이프-리턴(2) P3434105030		X														1			P/S OIL PIPE-RETURN(2)	
[ 11 ] 고무 호스-석션(1) P3434300594		X														1			RUBBER HOSE-SUCTION(1)	
[ 12 ] 고무 호스-석션(2) P3434300390		X														1			RUBBER HOSE-SUCTION(2)	
[ 13 ] 고무 호스-딜리버리 N.P.N		X														1			RUBBER HOSE-DELIVERY GE12T1엔진키다로그 참고	
[ 14 ] 고무 호스-리턴 P3434300424		X														1			RUBBER HOSE-RETURN	
[ 15 ] 고무 호스-리턴(2) P3434300654		X														1			RUBBER HOSE-RETURN(2)	
[ 16 ] 비닐 호스-서지탱크																			VINYL HOSE-S/TANK	

**Fig. C4372** 파워스티어링파이핑(13)-11톤 표준 카고,CNG  
P/STRG PIPING(13)-K8CGF



과목 구분	[지시번호] 품번	A B C D E F G H I J K L M													수 량	L /R	적용 시기		사용조건	비고	
		시작		종료																	
	[ 16 ] 비닐 호스-서지탱크 P3267500691			X													1			VINYL HOSE-S/TANK	
	[ 17 ] 브라켓-파워스티어링 파이프 P3434400562			X													1			BRKT-P/S PIPE	
	[ 18 ] 브라켓-파워스티어링 파이프 P3434400601			X													1			BRKT-P/S PIPE	
	[ 19 ] 클램프-러버 호스 P3089800042			X													4			CLAMP-RUBBER HOSE	
	[ 20 ] 클립-'C' 타입 P3434400070			X													3			CLIP-'C' TYPE	
	[ 21 ] 클립-'C' 타입 P3434400170			X													2			CLIP-'C' TYPE	
	[ 22 ] 밴드 클램프-러버 호스 I3089800740			X													4			BAND CLAMP-RUBBER HOSE	
	[ 23 ] 가스켓 P3434500210			X													2			GASKET	펌프 인
	[ 24 ] 가스켓 P3434500220			X													2			GASKET	기어 인/아웃
	[ 25 ] 조인트 볼트 M26X1.5 P3434500182			X													1			JOINT BOLT M26X1.5	펌프 인
	[ 26 ] 니플-파워 스티어링 P3434500161			X													1			NIPPLE-POWER STRG	기어 인
	[ 27 ] 니플-파워 스티어링 P3434500171			X													1			NIPPLE-POWER STRG	기어 아웃
	[ 28 ] 유니온-엘보우 P3434500610			X													1			UNION-ELBOW	M22X1.5,리턴

**Fig. C4373** 파워스티어링파이핑(14)-DL08;오토 미션  
P/STRG PIPING(14)-DL08;AUTO T/M

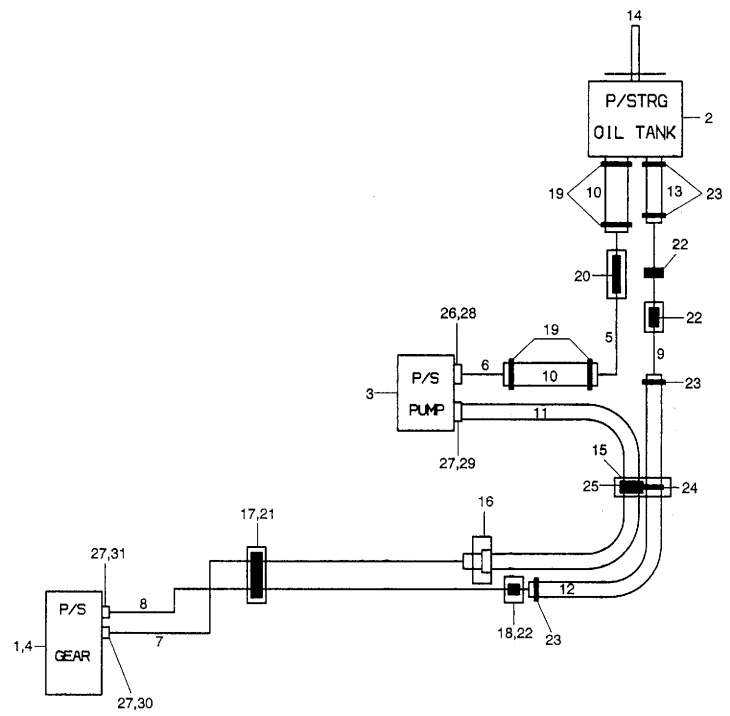


[ 지시번호 ] 품 번	A	B	C	D	E	F	G	H	I	J	K	L	M	수 량	적용 시기		사용 조건	비고
															시작	종료		
[ 01 ] 파워 스티어링 기어 어셈블리 P3433101420	X													1			POWER STEERING GEAR A MANDO	
[ 02 ] 파워 스티어링 오일 탱크 어셈 P3433400183	X													1	~060825		P/STRG OIL TANK A	
P3433400420	X													1	060825 ~			
[ 03 ] 파워 스티어링 펌프 N.P.N	X													1			POWER STEERING PUMP	DL08엔진커다로그 참고
[ 04 ] 브라켓-스티어링 기어 P3433101550	X													1			BRKT-STRG GEAR	
[ 05 ] 오일 파이프-석션 P3434105120	X													1			P/S OIL PIPE-SUCTION	
[ 06 ] 오일 파이프-석션 P3434100981	X													1			P/S OIL PIPE-SUCTION	
[ 07 ] 오일 파이프-딜리버리 P3434105090	X													1			P/S OIL PIPE-DELIVERY	
[ 08 ] 오일 파이프-리턴 P3434105100	X													1			P/S OIL PIPE-RETURN	
[ 09 ] 오일 파이프-리턴(2) P3434105110	X													1			P/S OIL PIPE-RETURN (2)	
[ 10 ] 고무 호스-석션(1) P3434301360	X													2			RUBBER HOSE-SUCTION(1)	
[ 11 ] 고무 호스-딜리버리 P3434301380	X													1			RUBBER HOSE-DELIVERY	
[ 12 ] 고무 호스-리턴 P3434301760	X													1			RUBBER HOSE-RETURN	
[ 13 ] 고무 호스-리턴 P3434300654	X													1			RUBBER HOSE-RETURN	
[ 14 ] 비닐 호스-서지탱크 P3267500691	X													1			VINYL HOSE-S/TANK	
[ 15 ] 브라켓-파워스티어링 파이프 P3434401260	X													1			BRKT-P/S PIPE	
[ 16 ] 브라켓-파워스티어링 파이프																	BRKT-P/S PIPE	

A=DL08,B=DV11,C=GE08,D=GE12,E=CUMMINS

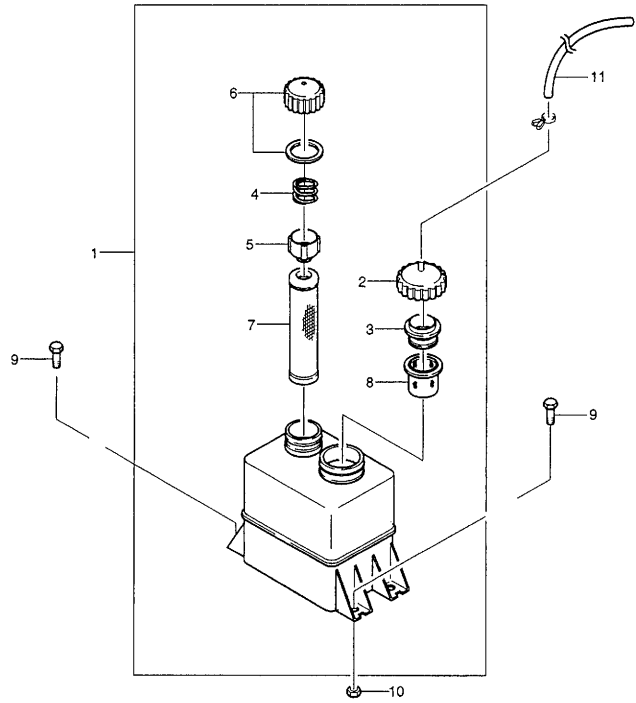
**Fig. C4373**

파워스티어링파이핑(14)-DL08;오토 미션  
P/STRG PIPING(14)-DL08;AUTO T/M



수량	L/R	적용 시기		사용 조건	비고
		시작	종료		
[ 지시번호 ]	A B C D E F G H I J K L M				
품 번					
[ 16 ]	브라켓-파워스티어링 파이프			BRKT-P/S PIPE	
P3434401280	X				
[ 17 ]	브라켓-나일론 튜브, E2			BRKT-NYLON TUBE, E2	
P3474703010	X				
[ 18 ]	브라켓-나일론 튜브, E1			BRKT-NYLON TUBE, E1	
P3473702121	X				
[ 19 ]	클램프-러버 호스			CLAMP-RUBBER HOSE	
P3089800042	X				
[ 20 ]	클립-'A'타입			CLIP-'A' TYPE	
P3088500080	X				
[ 21 ]	클립-'B'타입			CLIP-'B' TYPE	
P3088500100	X				
[ 22 ]	클립-'A'타입			CLIP-'A' TYPE	
P3088500060	X				
[ 23 ]	밴드 클램프-러버 호스			BAND CLAMP-RUBBER HOSE	
I3089800740	X				
[ 24 ]	밴드 클립			BAND CLIP	
P3473702260	X				
[ 25 ]	클립-'F'타입			CLIP-'F' TYPE	
P3088500290	X				
[ 26 ]	가스켓			GASKET	
P3434500210	X				
[ 27 ]	가스켓			GASKET	
P3434500220	X				
[ 28 ]	조인트 볼트 M26X1.5			JOINT BOLT M26X1.5	
P3434500182	X				
[ 29 ]	조인트 볼트 M18X1.5			JOINT BOLT M18X1.5	
P3434500192	X				
[ 30 ]	니플-파워 스티어링			NIPPLE-POWER STRG	
P3434500161	X				
[ 31 ]	니플-파워 스티어링			NIPPLE-POWER STRG	
P3434500171	X				

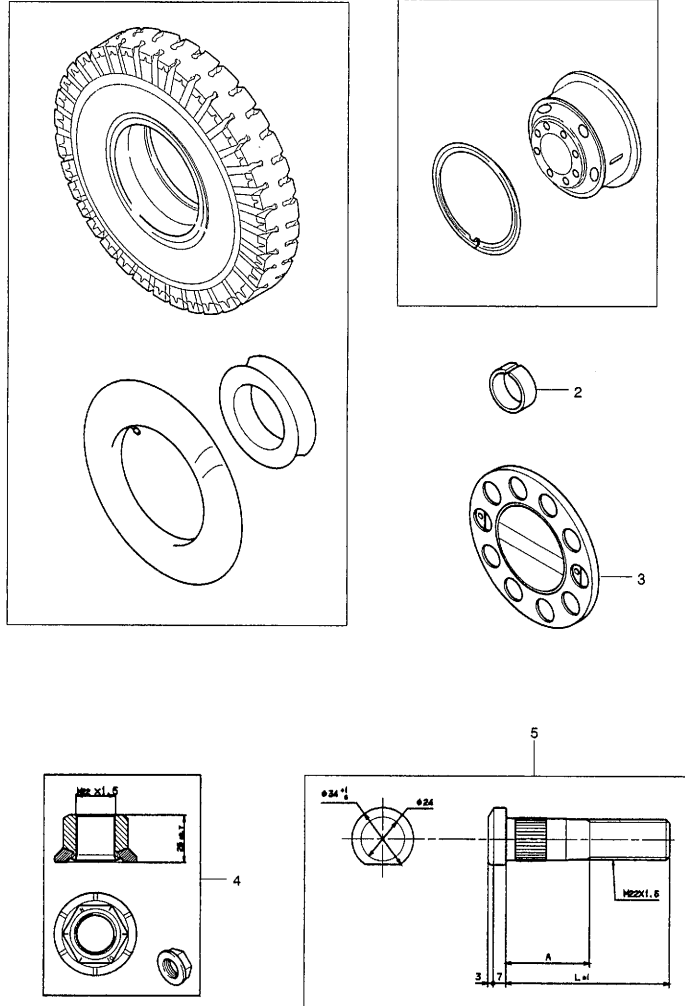
**Fig. C4380** 파워스티어링 오일 탱크  
P/STRG OIL TANK



차종구분	[ 지시번호 ] 품 번	적용 시기													수량 L/R	적용 시기		사용 조건	비고	
		A	B	C	D	E	F	G	H	I	J	K	L	M		시작	종료			
	<b>[ 01 ]</b> 파워스티어링 오일 탱크 어셈블리																		POWER STEERING OIL TANK A	
	P3433400183	X	X	X	X	X	X	X	X	X	X	X	X	X	1		~060825			
Y	P3433400420	X	X	X	X	X	X	X	X	X	X	X	X	X	1		060825 ~			
	P3433400183												XX		1		~060825		비상조항장치 비적용	
Y	P3433400420												XX		1		060825 ~		비상조항장치 비적용	
	P3433400350												XX		1		~060825		비상조항장치 적용	메인
Y	P3433400430												XX		1		060825 ~		비상조항장치 적용	메인
	P3433400380												XX		1				비상조항장치 적용	ESS
	<b>[ 02 ]</b> 캡																		CAP	
	P3433400193	X	X	X	X	X	X	X	X	X	X	X	X	X	1					
	P3433400193												XX		1				비상조항장치 비적용	
	P3433400193												XX		1				비상조항장치 적용	메인
	P3433400370												XX		1				비상조항장치 적용	ESS
	<b>[ 03 ]</b> 팩킹																		PACKING	
	P3433400091	X	X	X	X	X	X	X	X	X	X	X	X	X	1		~060825			
	P3433400391	X	X	X	X	X	X	X	X	X	X	X	X	X	1		060825 ~			
	P3433400391												XX		1				비상조항장치 비적용	
	P3433400391												XX		2				비상조항장치 적용	메인,ESS
	<b>[ 04 ]</b> 스프링																		SPRING	
	P3433400100	X	X	X	X	X	X	X	X	X	X	X	X	X	1					
	P3433400100												XX		1				비상조항장치 비적용	
	P3433400100												XX		2				비상조항장치 적용	메인,ESS
	<b>[ 05 ]</b> 스프링 홀더																		SPRING HOLDER	
	P3433400110	X	X	X	X	X	X	X	X	X	X	X	X	X	1					
	P3433400110												XX		1				비상조항장치 비적용	
	P3433400110												XX		2				비상조항장치 적용	메인,ESS
	<b>[ 06 ]</b> 캡 어셈블리																		CAP A	
	P3433400122	X	X	X	X	X	X	X	X	X	X	X	X	X	1					
	P3433400122												XX		1				비상조항장치 비적용	
	P3433400122												XX		2				비상조항장치 적용	메인,ESS



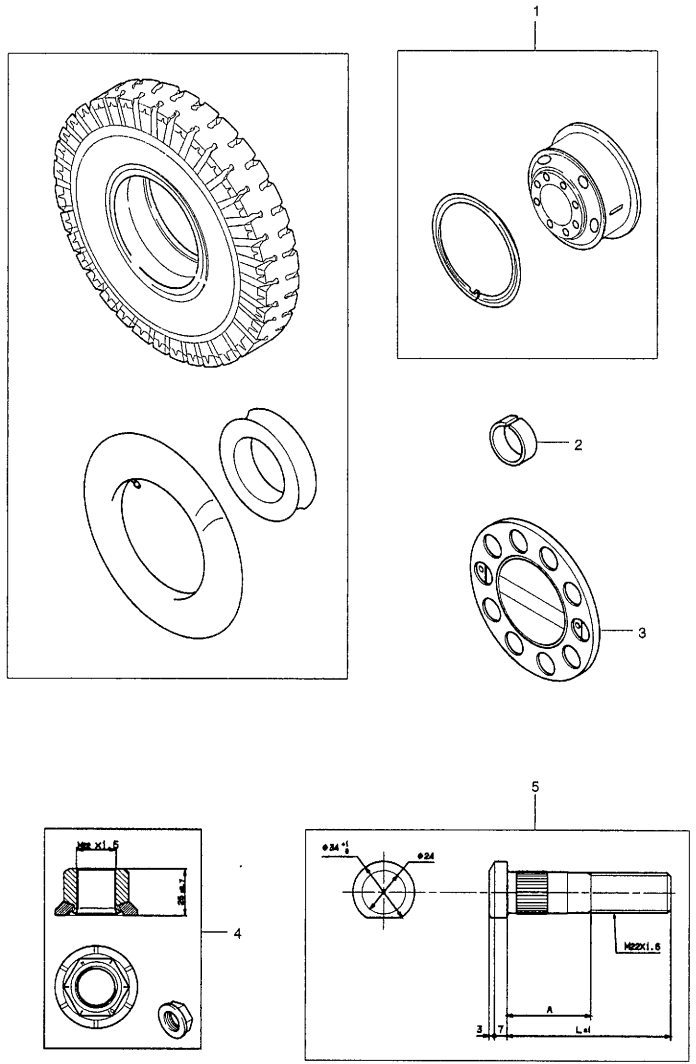
**Fig. C4410 로드 휠 ROAD WHEEL**



[ 지시번호 ] 품번	적용 시기													수 량	L / R	적용 시기		사용조건	비고	
	A	B	C	D	E	F	G	H	I	J	K	L	M			시작	종료			
[ 01 ] 디스크 휠 어셈블리-7.5VX20																				
P3441001041	X	X	X	X	X	X	X	X	X	X	X	X	X	X	AR			DISC WHEEL A-7.5VX20:WP10S	프론트,류브타입	우명
디스크 휠 어셈블리-8.25X22.5																				
P3441001160	X	X	X	X	X	X	X	X	X	X	X	X	X	AR			DISC WHEEL A-8.25X22.5;WP	프론트	우명	
디스크 휠 어셈블리-22.5X9.0																				
I3441001080	X	X	X	X	X	X	X	X	X	X	X	X	X	AR			DISC WHEEL A-9.0X22.5:LZ	프론트	LEMMERZ	
I3441001430	X	X	X	X	X	X	X	X	X	X	X	X	X	AR			DISC WHEEL A-9.0X22.5;KL	프론트	KALYANI	
P3441001440	X	X	X	X	X	X	X	X	X	X	X	X	X	AR			DISC WHEEL A-9.0X22.5;WP	프론트	우명	
I3441001080								X	X					AR			DISC WHEEL A-9.0X22.5:LZ	중간	LEMMERZ	
I3441001430								X	X					AR			DISC WHEEL A-9.0X22.5;KL	중간	KALYANI	
P3441001440								X	X					AR			DISC WHEEL A-9.0X22.5;WP	중간	우명	
디스크 휠 어셈블리-11.75X22.5																				
I3441001070										X				AR			DISC WHEEL A-11.75X22.5:LZ	중간	LEMMERZ	
디스크 휠 어셈블리-7.5VX20																				
P3441000753	X	X	X	X	X	X	X	X	X	X	X	X	X	AR			DISC WHEEL A-7.5VX20:WP10S	리어,류브타입	우명	
디스크 휠 어셈블리-8.25X22.5																				
P3441001160	X	X	X	X	X	X	X	X	X	X	X	X	X	AR			DISC WHEEL A-8.25X22.5;WP	리어	우명	
디스크 휠 어셈블리-22.5X9.0																				
I3441001080	X													AR			DISC WHEEL A-9.0X22.5:LZ	리어	LEMMERZ(F4CKF)	
I3441001430	X													AR			DISC WHEEL A-9.0X22.5;KL	리어	KALYANI(F4CKF)	
P3441001440	X													AR			DISC WHEEL A-9.0X22.5;WP	리어	우명(F4CKF)	
알루미늄 디스크 휠 어셈블리-8.25X22.5																				
P3441001130	X	X	X	X	X	X	X	X	X	X	X	X	X	AR			AL DISC WHEEL 8.25X22.5	프론트	ASA	
P3441001250	X	X	X	X	X	X	X	X	X	X	X	X	X	AR			AL DISC WHEEL 8.25X22.5;RF	프론트	레오포즈	
알루미늄 디스크 휠 어셈블리-9.0X22.5																				
																	AL DISC WHEEL 9.0X22.5			

A=7~8톤, B=8톤가스차, C=8.5톤, D=11톤가스차/11.5~15.5톤장축, E=15.5~16톤표준/단축, F=16.5~17톤, G=후상축, H=6X2카고, I=6X4풀카고, J=19~19.5톤, K=25톤

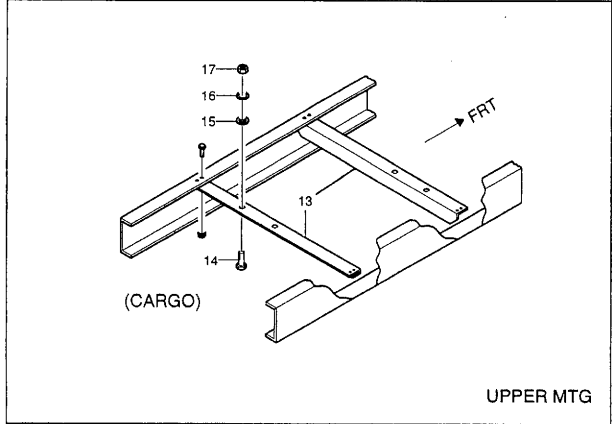
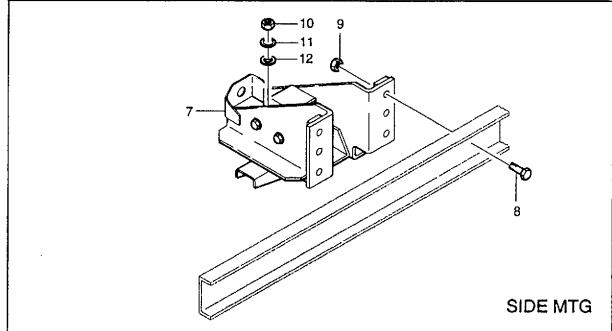
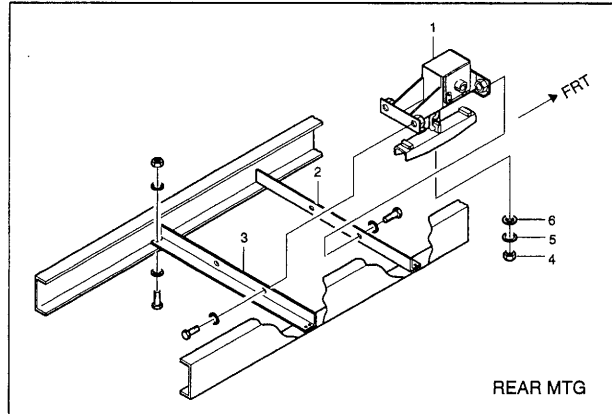
Fig. C4410 로드 휠  
ROAD WHEEL



[ 지시번호 ] 품 번	A B C D E F G H I J K L M											수 량	L / R	적용 시기		사용 조건	비 고			
	시 작		종 료																	
[ 01 ] 알루미늄 디스크 휠 어셈블리-9.0X22.5																				
P3441001140	X	X		X	X	X	X	X							AR				프론트	ASA
P3441001140								X	X						AR				중간	ASA
알루미늄 디스크 휠 어셈블리-11.75X22.5																				
P3441001150									X						AR				중간	ASA
알루미늄 디스크 휠 어셈블리-8.25X22.5																				
P3441001130	X	X	X	X	X	X	X	X	X	X	X	X	X	X	AR				리어	ASA
P3441001250	X	X	X	X	X	X	X	X	X	X	X	X	X	X	AR				리어	레오포즈
[ 02 ] 링-휠 스테드																				
P3443100650	X	X	X	X	X	X	X	X	X	X	X	X	X	X	AR					
[ 03 ] 허브-커버																				
I3443100600				X											1				&휠 허브 커버.	프론트,RUSPA(CUMMINS)
[ 04 ] 휠 너트																				
I3443100640	X	X	X	X	X	X	X	X	X	X	X	X	X	X	AR					
I3443100790	X	X	X	X	X	X	X	X	X	X	X	X	X	X	AR					
[ 05 ] 스테드 볼트-84mm																				
P3443100720	X	X	X	X	X	X	X	X	X	X					20				스틸휠,프론트	L=84mm,A=46mm
P3443100720								X		X					40				스틸휠,프론트	L=84mm,A=46mm
스테드 볼트-100mm																				
P3443100580	X	X	X												20				스틸휠,리어	L=100mm,A=46mm
P3443100580								X	X	X	X	X	X	X	40				스틸휠,리어	L=100mm,A=46mm
스테드 볼트-95mm																				
P3443100730	X	X	X	X	X	X	X	X	X	X					20				알루미늄휠,프론트	L=95mm,A=46mm
P3443100730								X		X					40				알루미늄휠,프론트	L=95mm,A=46mm
스테드 볼트-120mm																				
P3443100690	X	X	X												20				알루미늄휠,리어	L=120mm,A=84mm
P3443100690								X	X	X	X	X	X	X	40				알루미늄휠,리어	L=120mm,A=84mm



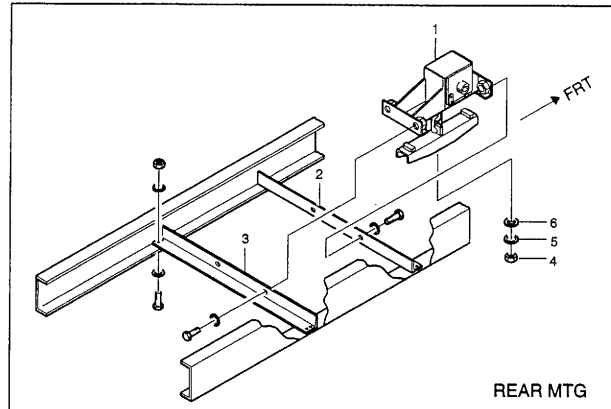
**Fig. C4420** 스페어 타이어 캐리어  
SPARE TIRE CARRIER



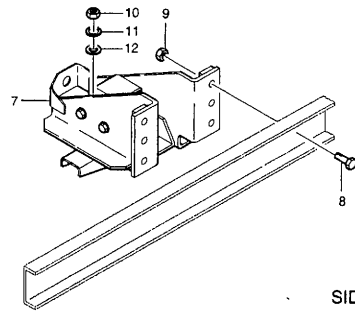
[ 지시번호 ] 품 번	A B C D E F G H I J K L M													수 량	L / R	적용 시기		사용 조건	비 고	
	시작		종료																	
<b>[ 01 ]</b> 스페어 타이어 캐리어 어셈블리 P3413000243		X	X	X	X	X	X	X							1				SPARE TIRE CARRIER A &스페어타이어마운팅(프레임, 뒤.)	
P3413000243		X							X						1				&스페어타이어마운팅(프레임, 뒤.) &특장차량.	
<b>[ 02 ]</b> 브라켓-스페어 타이어 캐리어, 프론트 P3413200071		X	X	X	X	X	X	X							1				BRACKET-SPARE TIRE CARRIER, FRT &스페어타이어마운팅(프레임, 뒤.)	
P3413200071		X							X						1				&스페어타이어마운팅(프레임, 뒤.) &특장차량.	
<b>[ 03 ]</b> 브라켓-스페어 타이어 캐리어, 리어 P3413200081		X	X	X	X	X	X	X							1				BRACKET-SPARE TIRE CARRIER, RR &스페어타이어마운팅(프레임, 뒤.)	
P3413200081		X							X						1				&스페어타이어마운팅(프레임, 뒤.) &특장차량.	
<b>[ 04 ]</b> 육각 너트 M16X1.5 P9991105160		X	X	X	X	X	X	X							1				HEX NUT M16X1.5 &스페어타이어마운팅(프레임, 뒤.)	
<b>[ 05 ]</b> 스프링 와셔 P9091505160		X	X	X	X	X	X	X							1				SPRING WASHER &스페어타이어마운팅(프레임, 뒤.)	
<b>[ 06 ]</b> 플레인 와셔 P9091606160		X	X	X	X	X	X	X							1				PLAIN WASHER &스페어타이어마운팅(프레임, 뒤.)	
<b>[ 07 ]</b> 브라켓 어셈블리-스페어 타이어 캐리어 P3413000382	X	X	X	X	X	X	X	X							1				BRKT ASM-S/TIRE CARRIER &스페어타이어마운팅(프레임, 옆.) &스페어타이어마운팅(프레임, 옆.) &월란/크레인차량.	E8A/F3C/F4C/F8A/F8C/K8C/K9A /K9C/K9K/M9L/P9C/V8P F7C/M9C
P3413000382		X							X						1					
<b>[ 08 ]</b> 육각 볼트 M14X1.5 P9910614450	X	X	X	X	X	X	X	X							AR				BOLT-HEX HD M14 X 1.5 &스페어타이어마운팅(프레임, 옆.)	
<b>[ 09 ]</b> 셀프 록 너트 M14X1.5 P9091315140	X	X	X	X	X	X	X	X							AR				SELF LOCK NUT M14X1.5 &스페어타이어마운팅(프레임, 옆.)	
<b>[ 10 ]</b> 육각 너트 M16X1.5 P9991115160	X	X	X	X	X	X	X	X							2				HEX NUT M16X1.5 &스페어타이어마운팅(프레임, 옆.)	
<b>[ 11 ]</b> 스프링 와셔 P9091605160	X	X	X	X	X	X	X	X							2				SPRING WASHER &스페어타이어마운팅(프레임, 옆.)	
<b>[ 12 ]</b> 플레인 와셔 P9091505160	X	X	X	X	X	X	X	X							2				PLAIN WASHER &스페어타이어마운팅(프레임, 옆.)	
<b>[ 13 ]</b> 브라켓-스페어 타이어, 리어 P3413200580		X							X						2				BRACKET-SPARE TIRE, RR &스페어타이어마운팅(프레임, 뒤.)	M7APF/M9CSF
<b>[ 14 ]</b> 육각 볼트 M16X1.5 P9910616550		X							X						2				HEX BOLT M16X1.5 &스페어타이어마운팅(프레임, 뒤.)	M7APF/M9CSF

A=7~8톤, B=8톤가스차, C=8.5톤, D=11톤가스차/11.5~15.5톤장축, E=15.5~16톤표준/단축, F=16.5~17톤, G=후상축, H=6X2카고, I=6X4풀카고, J=19~19.5톤, K=25톤

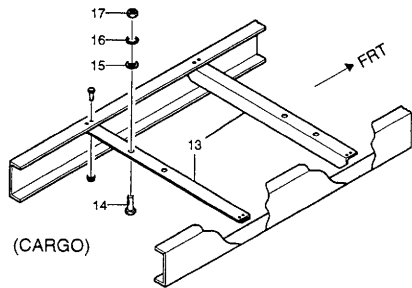
**Fig. C4420** 스페어 타이어 캐리어  
SPARE TIRE CARRIER



REAR MTG



SIDE MTG

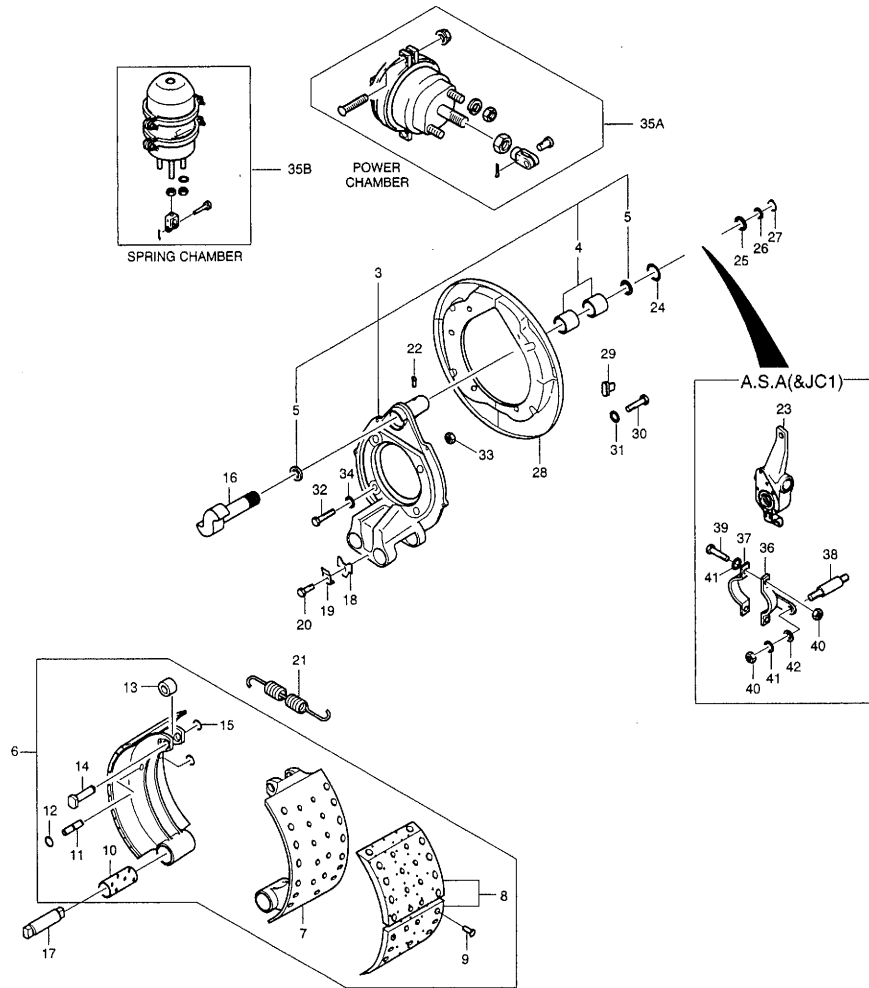


(CARGO)

UPPER MTG

[ 지시번호 ] 품 번	A	B	C	D	E	F	G	H	I	J	K	L	M	수 량	L / R	적용 시기		사용 조건	비 고
																시작	종료		
[ 15 ] 플레인 와셔 P9091647160						X				X				2				PLAIN WASHER &스페어타이어마운팅(프레임, 위).	M7APF/M9CSF
[ 16 ] 스프링 와셔 P9091506160						X				X				2				SPRING WASHER &스페어타이어마운팅(프레임, 위).	M7APF/M9CSF
[ 17 ] 육각 너트 M16X1.5 P9991105160						X				X				2				HEX NUT M16X1.5 &스페어타이어마운팅(프레임, 위).	M7APF/M9CSF

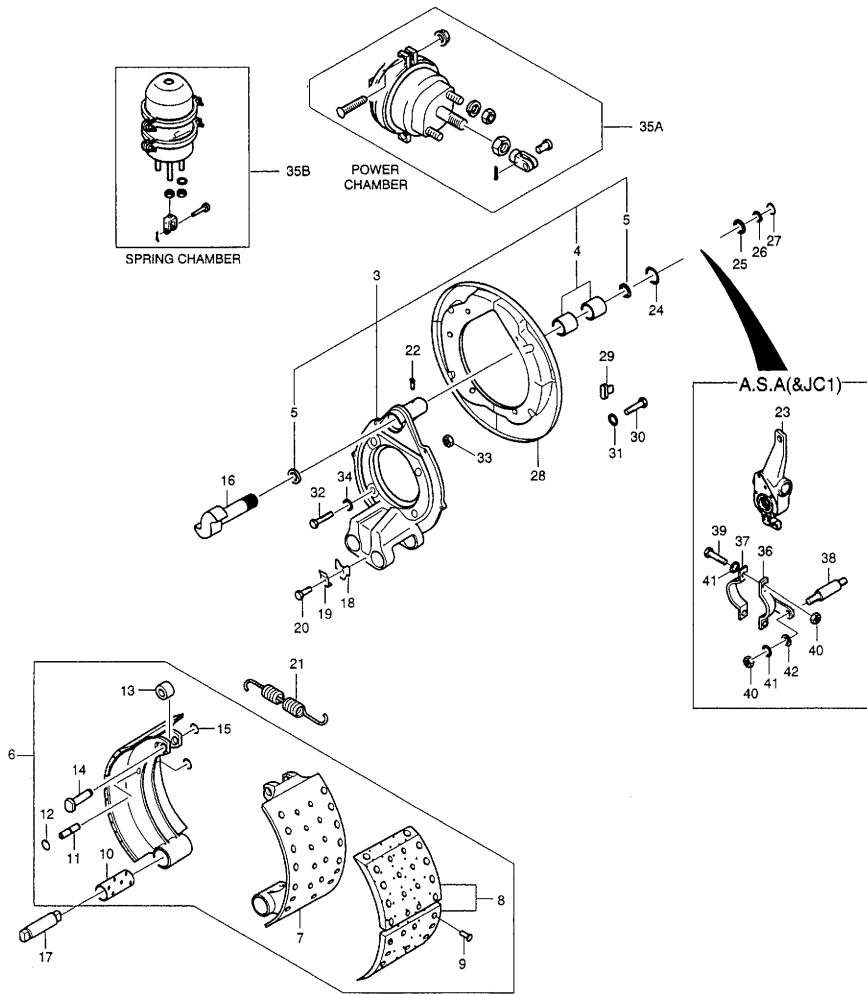
**Fig. C4510** 프론트 브레이크 시스템(1)-6.5/7.5톤 프론트액슬  
FRT BRAKE SYSTEM(1)



차종구분	[지시번호] 품번	A	B	C	D	E	F	G	H	I	J	K	L	M	수 량 / R	적용 시기		사용 조건	비고
																시작	종료		
	<b>[01] 브레이크 컴플리트-프론트</b>																	BRAKE CPL-FRT,AUTO SLACK ADJUSTER	
	P3454103630	X	X	X	X	X	X	X	X				1	L		~060301		&오토슬랙&6.5톤.	2~27번 포함,상신(6.5톤)
Y	P3454104640	X	X	X	X	X	X	X	X				1	L	060302 ~			&오토슬랙&6.5톤.	2~27번 포함,상신(6.5톤)
	P3454103640	X	X	X	X	X	X	X	X				1	R		~060301		&오토슬랙&6.5톤.	2~27번 포함,상신(6.5톤)
Y	P3454104650	X	X	X	X	X	X	X	X				1	R	060302 ~			&오토슬랙&6.5톤.	2~27번 포함,상신(6.5톤)
	P3454103911	X	X	X	X	X	X	X	X				1	L		~060301		&오토슬랙&7.5톤.	2~27번 포함,상신(7.5톤)
Y	P3454104680	X	X	X	X	X	X	X	X				1	L	060302 ~			&오토슬랙&7.5톤.	2~27번 포함,상신(7.5톤)
	P3454103921	X	X	X	X	X	X	X	X				1	R		~060301		&오토슬랙&7.5톤.	2~27번 포함,상신(7.5톤)
Y	P3454104690	X	X	X	X	X	X	X	X				1	R	060302 ~			&오토슬랙&7.5톤.	2~27번 포함,상신(7.5톤)
	P3454103630												2	L		~060301		&오토슬랙.	2~27번 포함,상신(6.5톤)
Y	P3454104640												2	L	060302 ~			&오토슬랙.	2~27번 포함,상신(6.5톤)
	P3454103640												2	R		~060301		&오토슬랙.	2~27번 포함,상신(6.5톤)
Y	P3454104650												2	R	060302 ~			&오토슬랙.	2~27번 포함,상신(6.5톤)
	<b>[02] 브레이크 어셈블리-프론트</b>																	BRAKE A-FRT	
	P3454102680	X	X	X	X	X	X	X	X				1	L		~060301			3~22,24,26번 포함 (6.5톤)
	브레이크 어셈블리-프론트 155												155					BRAKE A-FRT,155	
Y	P3454104480	X	X	X	X	X	X	X	X				1	L	060302 ~				3~22,24,26번 포함 (6.5톤)
	브레이크 어셈블리-프론트												155					BRAKE A-FRT	
	P3454102690	X	X	X	X	X	X	X	X				1	R		~060301			3~22,24,26번 포함 (6.5톤)
	브레이크 어셈블리-프론트 155												155					BRAKE A-FRT,155	
Y	P3454104490	X	X	X	X	X	X	X	X				1	R	060302 ~				3~22,24,26번 포함 (6.5톤)
	브레이크 어셈블리-프론트												155					BRAKE A-FRT	
	P3454103820	X	X	X	X	X	X	X	X				1	L		~060301			3~22,24,26번 포함 (7.5톤)
	브레이크 어셈블리-프론트 155												155					BRAKE A-FRT,155	
Y	P3454104700	X	X	X	X	X	X	X	X				1	L	060302 ~				3~22,24,26번 포함 (7.5톤)
	브레이크 어셈블리-프론트												155					BRAKE A-FRT	
	P3454103830	X	X	X	X	X	X	X	X				1	R		~060301			3~22,24,26번 포함 (7.5톤)
	브레이크 어셈블리-프론트 155												155					BRAKE A-FRT,155	
Y	P3454104710	X	X	X	X	X	X	X	X				1	R	060302 ~				3~22,24,26번 포함 (7.5톤)
	브레이크 어셈블리-프론트												155					BRAKE A-FRT	
	P3454102680												2	L		~060301			3~22,24,26번 포함 (6.5톤)

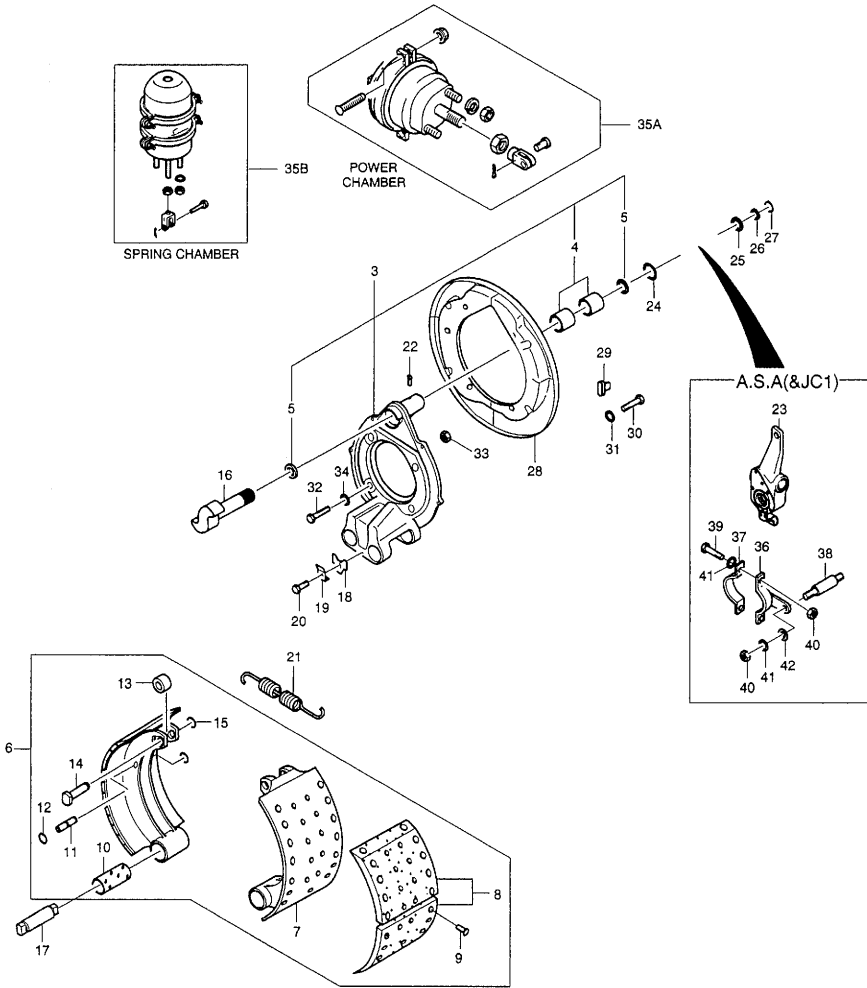
A=7~8톤,B=8톤가스차,C=8.5톤,D=11톤가스차/11.5~15.5톤장축,E=15.5~16톤표준/단축,F=16.5~17톤,G=후삼축,H=6X2카고,I=6X4풀카고,J=19~19.5톤,K=25톤

**Fig. C4510** 프론트 브레이크 시스템(1)-6.5/7.5톤 프론트액슬  
FRT BRAKE SYSTEM(1)



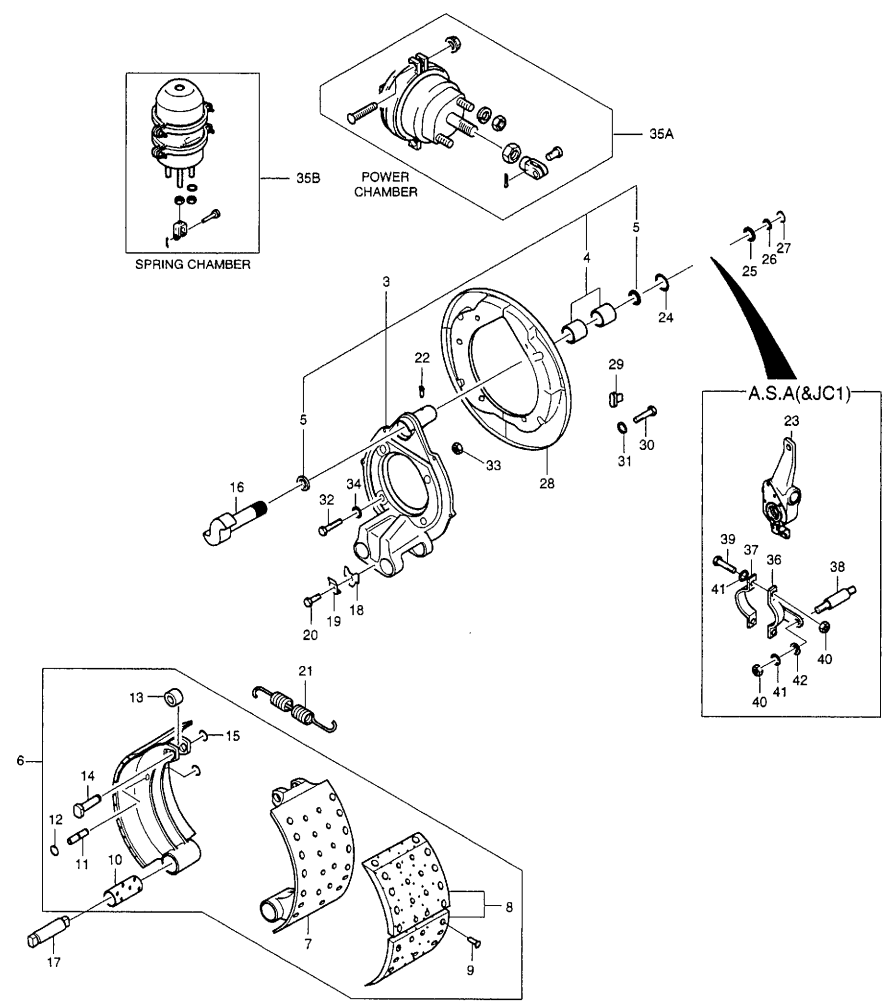
과목	품번	[ 지시번호 ]													수 량	L / R	적용 시기		사용 조건	비고
		A	B	C	D	E	F	G	H	I	J	K	L	M			시작	종료		
Y	[02] 브레이크 어셈블리-프론트														155				BRAKE A-FRT,155	3-22,24,26번 포함 (6.5톤)
	P3454104480												XX		2	L	060302 ~			
	브레이크 어셈블리-프론트																		BRAKE A-FRT	3-22,24,26번 포함 (6.5톤)
Y	P3454102690												XX		2	R	~060301			
	브레이크 어셈블리-프론트																		BRAKE A-FRT,155	3-22,24,26번 포함 (6.5톤)
	P3454104490												XX		2	R	060302 ~			
Y	[03] 앵커 브라켓 어셈블리-프론트																		ANCHOR BRACKET A-FRT	
	P3454102700	XX	XX	XX	XX								XX		1	L				상신(6.5톤)
	P3454103580	XX	XX	XX	XX								XX		1	R				상신(6.5톤)
	P3454103860	XX	XX	XX	XX								X		1	L				상신(7.5톤)
	P3454103870	XX	XX	XX	XX								X		1	R				상신(7.5톤)
	P3454102700													XX	2	L				상신(6.5톤)
	P3454103580													XX	2	R				상신(6.5톤)
	[04] 부시-캠 샤프트																		BUSH-CAM SHAFT	
	P3454101010	XX	XX	XX	XX	XX	XX	XX	XX	XX	XX	XX	XX	XX	4	B				
	P3454101010													XX	8	B				
Y	[05] 오일 실																		OIL SEAL	
	P3454100110	XX	XX	XX	XX	XX	XX	XX	XX	XX	XX	XX	XX	4	B					
Y	[06] 슈 & 라이닝 어셈블리-프론트																		SHOE & LINING A-FRT	
	P3454100683	XX	XX	XX	XX								XX		4	B	~060301			상신(6.5톤)
	슈 & 라이닝 어셈블리-프론트,155																		SHOE & LINING A-FRT,155	상신(6.5톤)
	P3454104500	XX	XX	XX	XX								XX		4	B	060302 ~			
	슈 & 라이닝 어셈블리-프론트,리드																		SHOE & LINING A-FRT,LEAD	상신(7.5톤)
	P3454104031	XX	XX	XX	XX								X		2	B	~060301			
	슈 & 라이닝 어셈블리-프론트,리드,155																		SHOE & LINING A-FRT,LEAD,155	상신(7.5톤)
	P3454104720	XX	XX	XX	XX								X		2	B	060302 ~			
	슈 & 라이닝 어셈블리-프론트,트레일																		SHOE & LINING A-FRT,TRAIL	상신(7.5톤)
	P3454104041	XX	XX	XX	XX								X		2	B	~060301			
슈 & 라이닝 어셈블리-프론트,트레일,155																		SHOE & LINING A-FRT,TRAIL,155	상신(7.5톤)	
P3454104730	XX	XX	XX	XX								X		2	B	060302 ~				

**Fig. C4510** 프론트 브레이크 시스템(1)-6.5/7.5톤 프론트액슬  
FRT BRAKE SYSTEM(1)



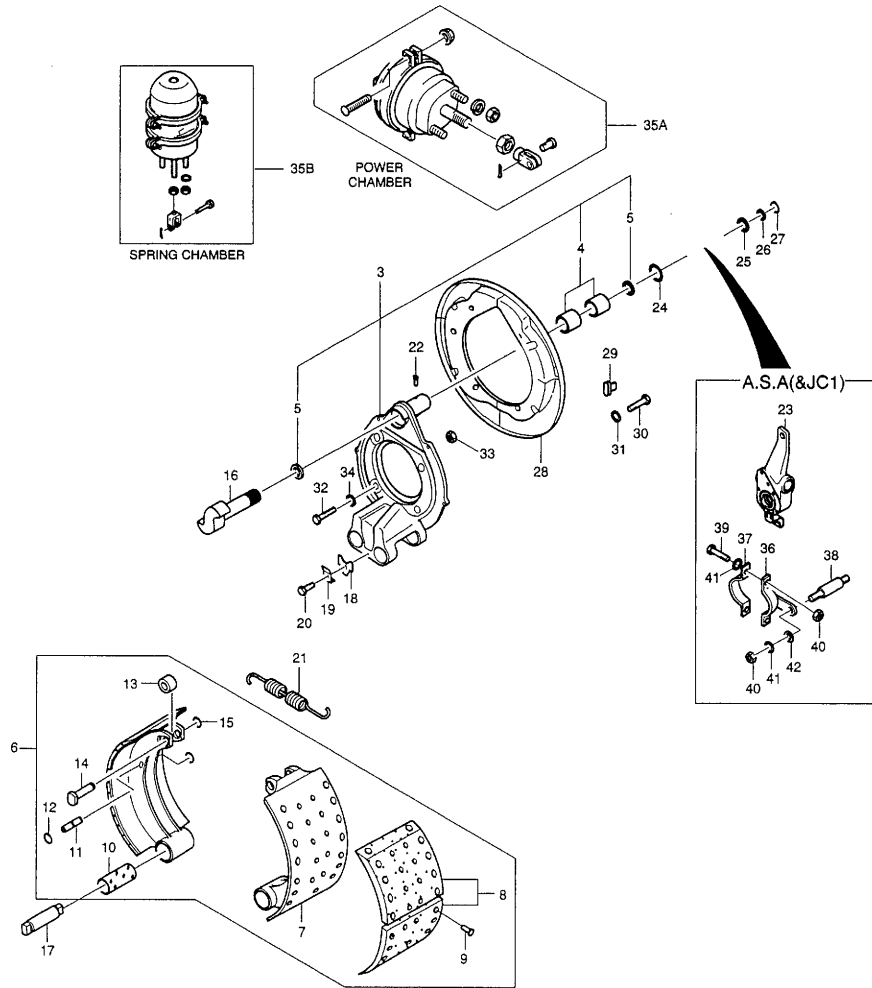
차종구분	[지시번호]	품번	적용 시기													수량	L/R	적용 시기		사용조건	비고		
			A	B	C	D	E	F	G	H	I	J	K	L	M			시작	종료				
Y	[06]	슈 & 라이닝 어셈블리-프론트																8	B	~060301		SHOE & LINING A-FRT	상신(6.5톤)
		P3454100683																155				SHOE & LINING A-FRT, 155	상신(6.5톤)
		슈 & 라이닝 어셈블리-프론트, 155																8	B	060302 ~			
		P3454104500																4	B			SHOE A-FRT	10~15변 포함 (상신,6.5톤)
		[07]	슈 어셈블리-프론트	X	X	X	X	X		X								2	B			SHOE A-FRT, LEAD	10~15변 포함 (상신,7.5톤)
		P3454100390	슈 어셈블리-프론트, 리드	X	X		X	X										2	B			SHOE A-FRT, TRAIL	10~15변 포함 (상신,7.5톤)
		P3454104051	슈 어셈블리-프론트, 트레일	X	X		X	X										8	B			SHOE A-FRT	10~15변 포함 (상신,6.5톤)
		P3454104061	슈 어셈블리-프론트															8	B				
		P3454100390	슈 어셈블리-프론트															8	B	~060301		LINING-FRT	
		P3454100522	라이닝-프론트	X	X	X	X	X	X	X	X	X	X	X	X	X	X	8	B	060302 ~		LINING-FRT, 155	
		P3454104510	라이닝-프론트, 155	X	X	X	X	X	X	X	X	X	X	X	X	X	X	16	B	~060301		LINING-FRT	
		P3454100522	라이닝-프론트															16	B	060302 ~		LINING-FRT, 155	
	P3454104510	라이닝-프론트, 155															AR	B			RIVET-SHOE & LINING		
	[09]	리벳-슈 & 라이닝	X	X	X	X	X	X	X	X	X	X	X	X	X	X	4	B			BUSH-BRAKE SHOE FRT		
	P3453100730	부시-브레이크 슈 프론트	X	X	X	X	X	X	X	X	X	X	X	X	X	X	4	B					
	P3453100100	핀-슈 리턴 스프링															4	B				상신(6.5톤)	
	P3454100440	스냅 링	X	X	X	X	X		X								4	B				상신(7.5톤)	
	P3454104071		X	X		X	X	X		X							8	B				상신(6.5톤)	
	P3454100440																8	B					
	P3453100050		X	X	X	X	X	X	X	X	X	X	X	X	X	X	8	B					
	P3453100050																16	B					

**Fig. C4510** 프론트 브레이크 시스템(1)-6.5/7.5톤 프론트액슬  
FRT BRAKE SYSTEM(1)



[ 지시번호 ] 품 번	A B C D E F G H I J K L M													수 량	L /R	적용 시기		사용 조건	비 고		
	시 작		종 료																		
<b>[ 13 ]</b> 롤러-캠																					
P3454100400	X	X	X	X	X	X	X	X	X	X	X	X	X	X	X	4	B			ROLLER-CAM	
P3454100400															XX	8	B				
<b>[ 14 ]</b> 핀-롤러																					
P3454100410	X	X	X	X	X	X	X	X	X	X	X	X	X	X	X	4	B			PIN-ROLLER	
P3454100410															XX	8	B				
<b>[ 15 ]</b> 스냅 링-롤러 핀																					
P3454100420	X	X	X	X	X	X	X	X	X	X	X	X	X	X	X	4	B			SNAP RING-ROLLER PIN	
P3454100420															XX	8	B				
<b>[ 16 ]</b> 캠 샤프트-프론트,S																					
P3454103610	X	X	X	X	X	X	X	X	X	X	X	X	X	X	X	1	L			CAM SHAFT-FRT,S	
P3454103620	X	X	X	X	X	X	X	X	X	X	X	X	X	X	X	1	R				
P3454103610															XX	2	L				
P3454103620															XX	2	R				
<b>[ 17 ]</b> 핀-앵커																					
P3453100170	X	X	X	X	X	X	X	X	X	X	X	X	X	X	X	4	B			PIN-ANCHOR	
P3453100170															XX	8	B				
<b>[ 18 ]</b> 플레이트-앵커 핀 록																					
P3453100190	X	X	X	X	X	X	X	X	X	X	X	X	X	X	X	2	B			PLATE-ANCHOR PIN LOCK	
P3453100190															XX	4	B				
<b>[ 19 ]</b> 와셔-앵커 핀 록																					
P3453100200	X	X	X	X	X	X	X	X	X	X	X	X	X	X	X	2	B			WASHER-ANCHOR PIN LOCK	
P3453100200															XX	4	B				
<b>[ 20 ]</b> 볼트-육각 머리 M10X1.25																					
P9020410160	X	X	X	X	X	X	X	X	X	X	X	X	X	X	X	AR	B			BOLT-HEX HEAD M10X1.25	
<b>[ 21 ]</b> 리턴 스프링-프론트																					
P3454100460	X	X	X	X	X	X	X	X	X	X	X	X	X	X	X	2	B			RETURN SPRING-FRT	상신(6.5톤)
P3454103970	X	X	X	X	X	X	X	X	X	X	X	X	X	X	X	2	B				상신(7.5톤)
P3454100460															XX	4	B				상신(6.5톤)
<b>[ 22 ]</b> 그리스 니플																					
P9090311100	X	X	X	X	X	X	X	X	X	X	X	X	X	X	X	2	B			GREASE NIPPLE	

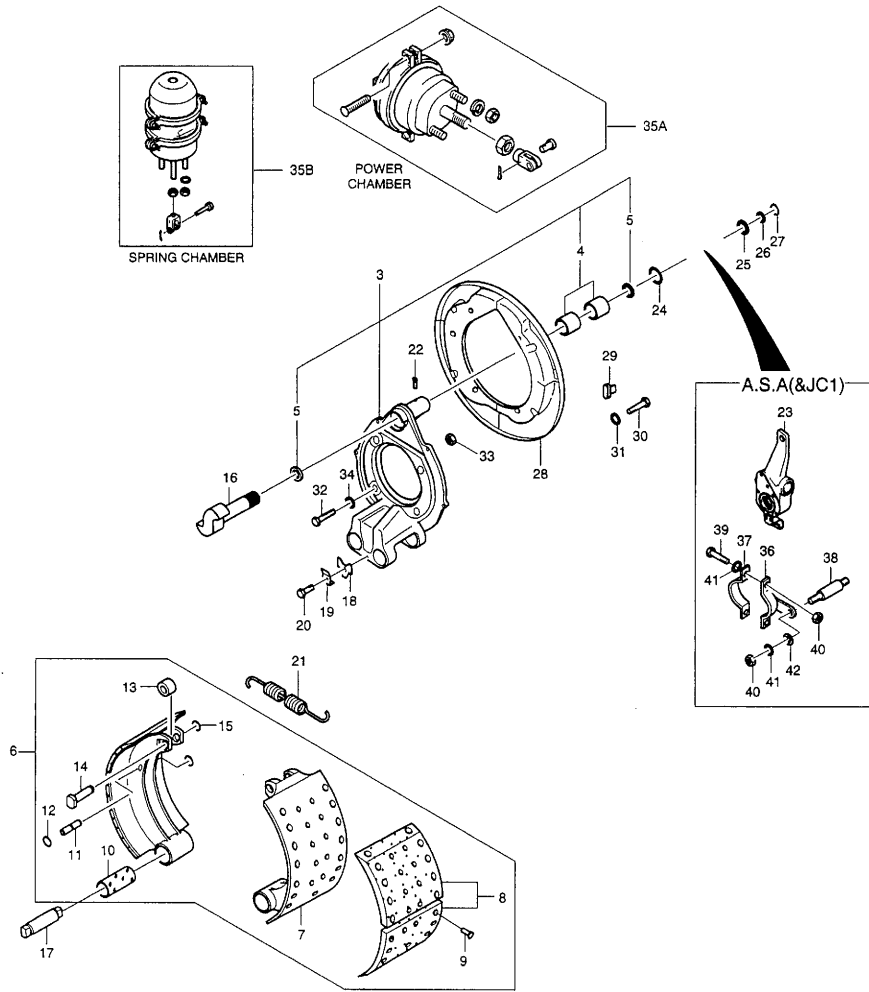
**Fig. C4510** 프론트 브레이크 시스템(1)-6.5/7.5톤 프론트액슬  
FRT BRAKE SYSTEM(1)



품번	[ 지시번호 ]													수 량	L / R	적용 시기		사용조건	비고	
	A	B	C	D	E	F	G	H	I	J	K	L	M			시작	종료			
[ 22 ] 그리스 니플 P9090311100													XX						GREASE NIPPLE	
[ 23 ] 오토 슬랙 어저스터-프론트 I3454100850	X	X	X	X	X	X	X	X	X	X	X	X	X			1	L		AUTO SLACK ADJUSTER-FRT &오토슬랙.	업체품번:AT72857(할맥스)
I3454100840	X	X	X	X	X	X	X	X	X	X	X	X	X			1	R		&오토슬랙.	업체품번:AT72856(할맥스)
I3454100850													XX			2	L		&오토슬랙.	업체품번:AT72857(할맥스)
I3454100840													XX			2	R		&오토슬랙.	업체품번:AT72856(할맥스)
[ 24 ] 칼라-캠 샤프트 P3454100780	X	X	X	X	X	X	X	X	X	X	X	X	X			2	B		COLLAR-CAM SHAFT	
P3454100780													XX			4	B			
[ 25 ] 스페이서 'A'-캠 샤프트 P3454101080	X	X	X	X	X	X	X	X	X	X	X	X	X			2	B		SPACER 'A'-CAM SHAFT	4.5T
P3454101080													XX			4	B			4.5T
[ 26 ] 스페이서 'B'-캠 샤프트 P3454101090	X	X	X	X	X	X	X	X	X	X	X	X	X			2	B		SPACER 'B'-CAM SHAFT	1T
P3454101090													XX			4	B			1T
[ 27 ] 스냅 링 P9091800380	X	X	X	X	X	X	X	X	X	X	X	X	X			2	B		SNAP RING	
P9091800380													XX			4	B			
[ 28 ] 더스트 커버 어셈블리-프론트 P3454100591	X	X	X	X	X	X	X	X	X	X	X	X	X			2	B		DUST COVER A-FRT	
P3454100591													XX			4	B			
[ 29 ] 그로멧-체크 홀 P3453200430	X	X	X	X	X	X	X	X	X	X	X	X	X			4	B		GROMMET-CHECK HOLE	
P3453200430													XX			8	B			
[ 30 ] 볼트-육각 머리 M10X1.25 P9020410160	X	X	X	X	X	X	X	X	X	X	X	X	X				AR B		BOLT-HEX HEAD M10X1.25	
[ 31 ] 스프링 와셔 P9091505100	X	X	X	X	X	X	X	X	X	X	X	X	X				AR B		SPRING WASHER	
[ 32 ] 볼트 P3454100030	X	X	X	X	X	X	X	X	X	X	X	X	X			4	B		BOLT	

A=7~8톤, B=8톤가스차, C=8.5톤, D=11톤가스차/11.5~15.5톤장축, E=15.5~16톤표준/단축, F=16.5~17톤, G=후상축, H=6X2카고, I=6X4풀카고, J=19~19.5톤, K=25톤

**Fig. C4510** 프론트 브레이크 시스템(1)-6.5/7.5톤 프론트액슬  
**FRT BRAKE SYSTEM(1)**

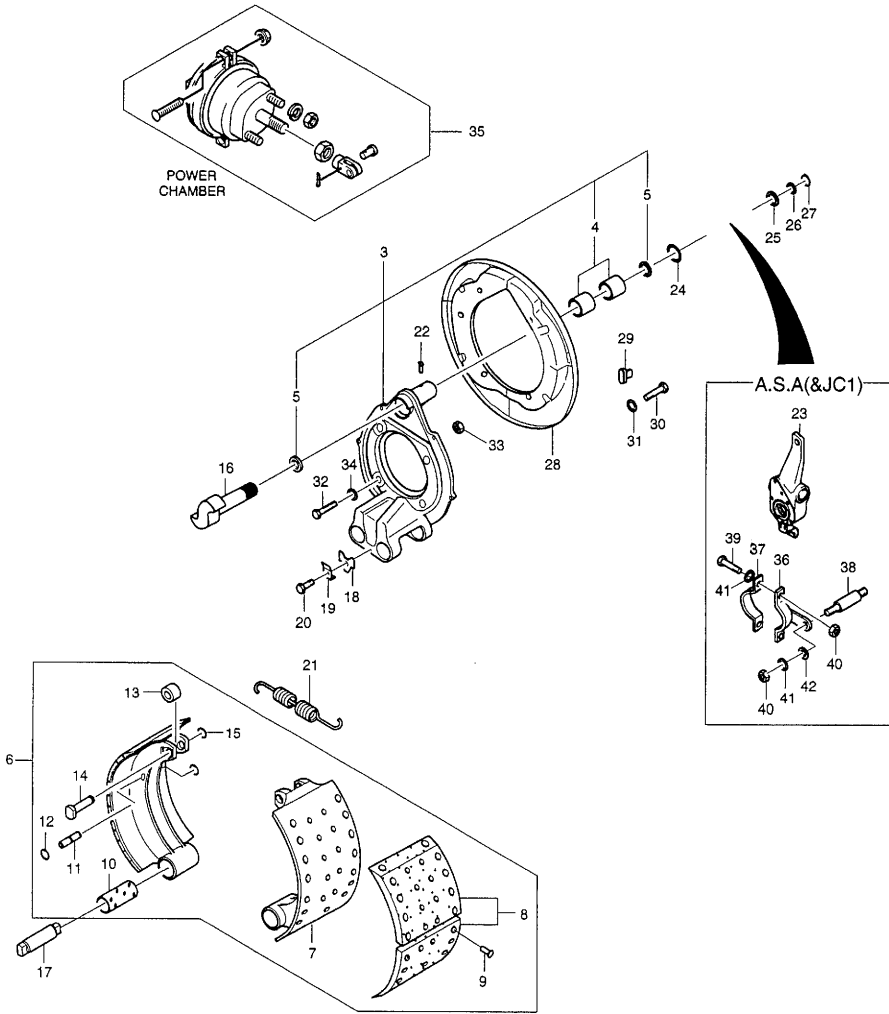


차종구분	[지시번호]	품번	적용 시기													수 량	L / R	적용 시기		사용조건	비고	
			A	B	C	D	E	F	G	H	I	J	K	L	M			시작	종료			
	[ 32 ]	볼트																				
	P3454100030												XX			8	B			BOLT		
	[ 33 ]	육각 너트 M16X1.5																		HEX NUT M16X1.5		
	P9991104160		X	X	X	X	X	X	X	X	X	X	X	X	X	AR	B					
	[ 34 ]	스프링 와셔																		SPRING WASHER		
	P9091505160		X	X	X	X	X	X	X	X	X	X	X	X	X	AR	B					
	[ 35 ]	파워 챔버, 24																		POWER CHAMBER, 24		
A	P3454601650		X	X	X	X	X	X	X	X	X	X	X	X	1	L					한국 에어 브레이크	
A	P3454601660		X	X	X	X	X	X	X	X	X	X	X	X	1	R					한국 에어 브레이크	
		스프링 챔버, 2430																		SPRING CHAMBER, 2430		
B	P3454602100											X				1	L					
B	P3454602110											X				1	R					
		파워 챔버, 24																		POWER CHAMBER, 24		
A	P3454601650												XX			2	L					한국 에어 브레이크
A	P3454601660												XX			2	R					한국 에어 브레이크
	[ 36 ]	브라켓-오토슬랙, 프론트, 로우																		BRACKET-A.S.A, FRT, LWR		
	P3454100921		X	X	X	X	X	X	X	X	X	X	X	X	X	1	L			&오토슬랙,		
	P3454100931		X	X	X	X	X	X	X	X	X	X	X	X	X	1	R			&오토슬랙,		
	P3454100921												XX			2	L			&오토슬랙,		
	P3454100931												XX			2	R			&오토슬랙,		
	[ 37 ]	브라켓-오토슬랙, 프론트, 업																		BRACKET-A.S.A, FRT, UPR		
	P3454100941		X	X	X	X	X	X	X	X	X	X	X	X	X	2	B			&오토슬랙,		
	P3454100941												XX			4	B			&오토슬랙,		
	[ 38 ]	스터드 볼트-슬랙 어저스터																		STUD BOLT-SLACK ADJUSTER		
	P3454100950		X	X	X	X	X	X	X	X	X	X	X	X	X	1	L			&오토슬랙,		
	P3454100950												XX			2	L			&오토슬랙,		
	[ 39 ]	육각 볼트 M8X1.25																		HEX BOLT M8X1.25		
	P9020408200		X	X	X	X	X	X	X	X	X	X	X	X	X	AR				&오토슬랙,		
	[ 40 ]	육각 너트 M8X1.25																		HEX NUT M8X1.25		
	P9091114080		X	X	X	X	X	X	X	X	X	X	X	X	X	AR				&오토슬랙,		
	[ 41 ]	스프링 와셔																		SPRING WASHER		



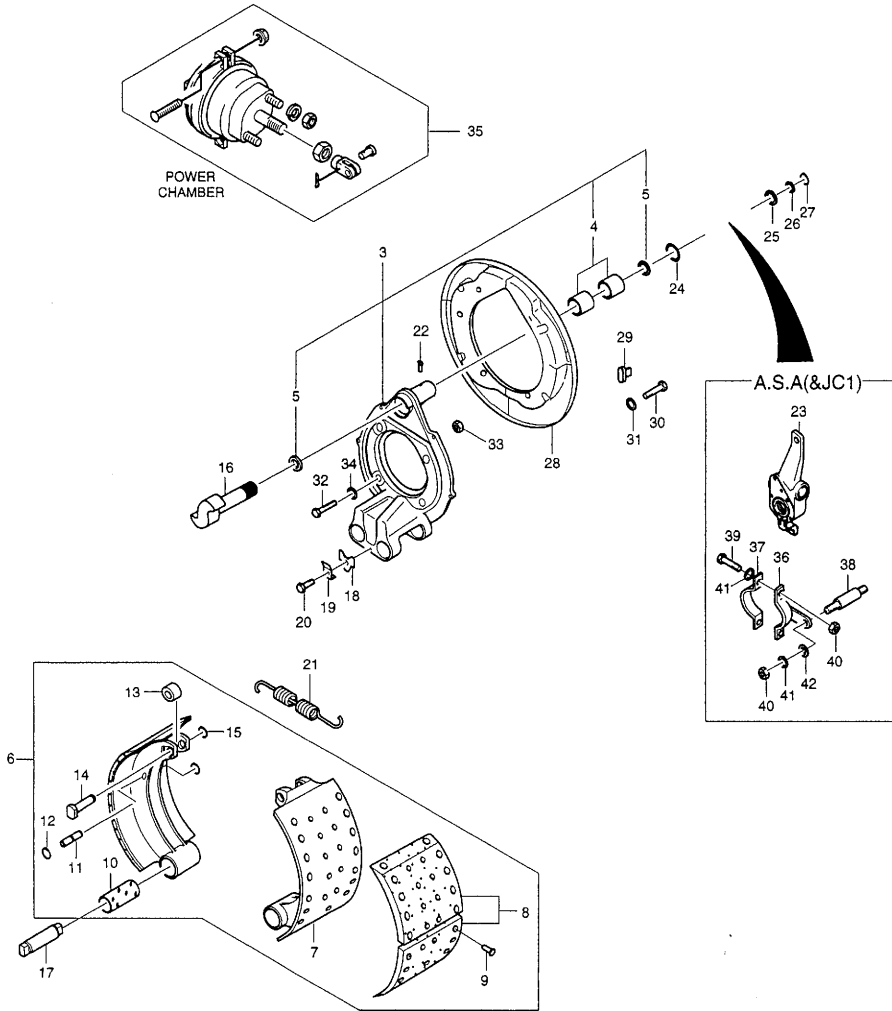


**Fig. C4512** 프론트 브레이크 시스템(3)-7.5톤 푸셔엑슬  
FRT BRAKE SYSTEM(3)



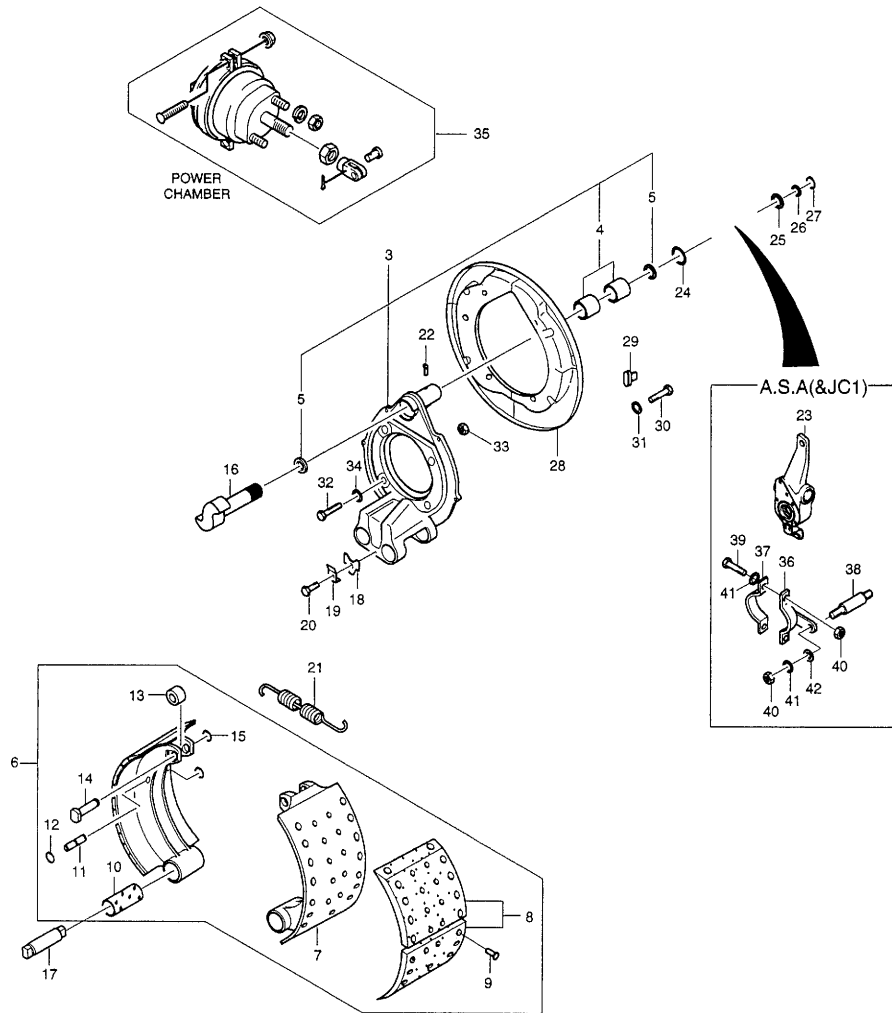
[ 지시번호 ] 품 번	A B C D E F G H I J K L M													수 /R	적용 시기		사용 조건	비 고	
															시작	종료			
[ 01 ] 브레이크 컴플리트-프론트																	BRAKE CPL-FRT,AUTO SLACK ADJUSTER		
P3454103911									X	X					1	L	~060301	&오토슬랙.	2~27번 포함,상신(7.5톤)
P3454104680									X	X					1	L	060302 ~	&오토슬랙.	2~27번 포함,상신(7.5톤)
P3454103921									X	X					1	R	~060301	&오토슬랙.	2~27번 포함,상신(7.5톤)
P3454104690									X	X					1	R	060302 ~	&오토슬랙.	2~27번 포함,상신(7.5톤)
[ 02 ] 브레이크 어셈블리-프론트																	BRAKE A-FRT		
P3454103820									X	X					1	L	~060301		3~22,24,26번 포함 (7.5톤)
브레이크 어셈블리-프론트														155			BRAKE A-FRT,155		
P3454104700									X	X					1	L	060302 ~		3~22,24,26번 포함 (7.5톤)
브레이크 어셈블리-프론트																	BRAKE A-FRT		
P3454103830									X	X					1	R	~060301		3~22,24,26번 포함 (7.5톤)
브레이크 어셈블리-프론트														155			BRAKE A-FRT,155		
P3454104710									X	X					1	R	060302 ~		3~22,24,26번 포함 (7.5톤)
[ 03 ] 앵커 브라켓 어셈블리-프론트																	ANCHOR BRACKET A-FRT		
P3454103860									X	X					1	L			상신(7.5톤)
P3454103870									X	X					1	R			상신(7.5톤)
[ 04 ] 부시-캠 샤프트																	BUSH-CAM SHAFT		
P3454101010									X	X					4	B			
[ 05 ] 오일 실																	OIL SEAL		
P3454100110									X	X					4	B			
[ 06 ] 슈 & 라이닝 어셈블리-프론트,리드																	SHOE & LINING A-FRT,LEAD		
P3454104031									X	X					2	B	~060301		상신(7.5톤)
슈 & 라이닝 어셈블리-프론트,리드,155														155			SHOE & LINING A-FRT,LEAD,155		
P3454104720									X	X					2	B	060302 ~		상신(7.5톤)
슈 & 라이닝 어셈블리-프론트,트레일																	SHOE & LINING A-FRT,TRAIL		
P3454104041									X	X					2	B	~060301		상신(7.5톤)
슈 & 라이닝 어셈블리-프론트,트레일,155														155			SHOE & LINING A-FRT,TRAIL,155		
P3454104730									X	X					2	B	060302 ~		상신(7.5톤)
[ 07 ] 슈 어셈블리-프론트,리드																	SHOE A-FRT,LEAD		
P3454104051									X	X					2	B			10~15번 포함 (상신,7.5톤)
슈 어셈블리-프론트,트레일																	SHOE A-FRT,TRAIL		
P3454104061									X	X					2	B			10~15번 포함 (상신,7.5톤)

**Fig. C4512** 프론트 브레이크 시스템(3)-7.5톤 푸셔액슬  
FRT BRAKE SYSTEM(3)



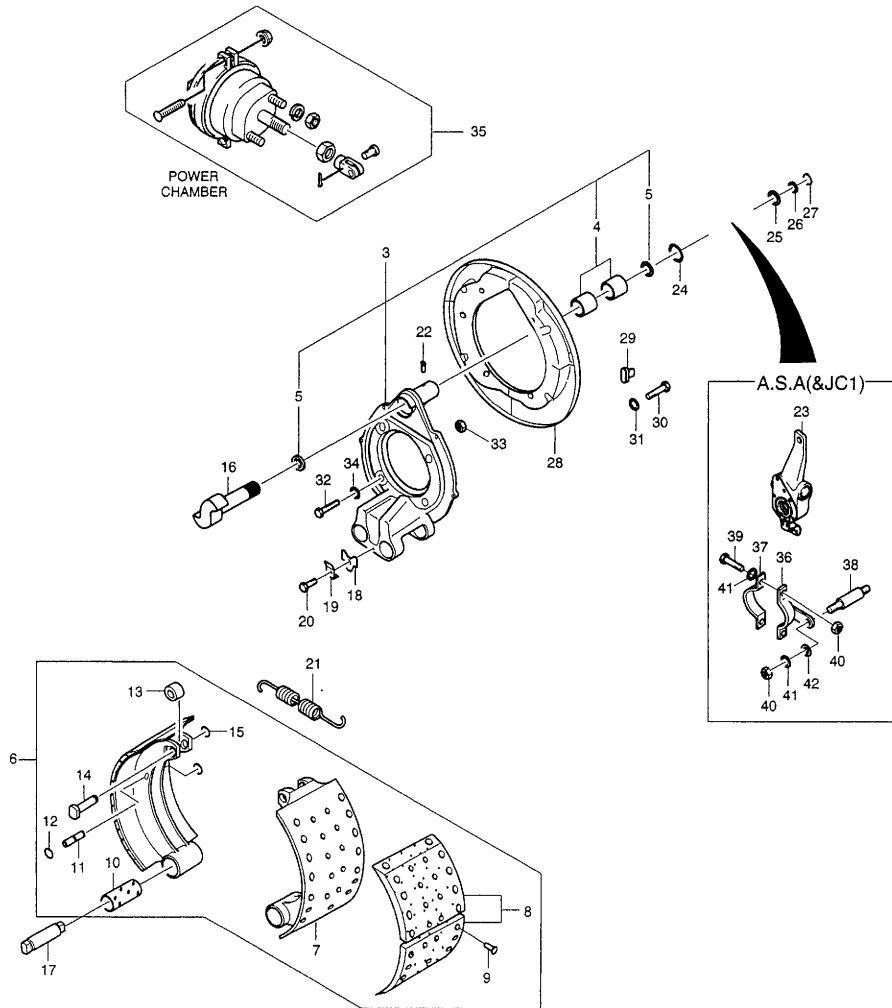
차종구분	[지시번호]	품번	적용 시기													수량	L/R	적용 시기		사용조건	비고	
			A	B	C	D	E	F	G	H	I	J	K	L	M			시작	종료			
Y	[ 08 ] 라이닝-프론트	P3454100522															8	B	-060301		LINING-FRT	
	라이닝-프론트, 155	P3454104510															8	B	060302 ~		LINING-FRT, 155	
	[ 09 ] 리벳-슈 & 라이닝	P3453100730															80	B			RIVET-SHOE & LINING	
	[ 10 ] 부시-브레이크 슈 프론트	P3453100100															4	B			BUSH-BRAKE SHOE FRT	
	[ 11 ] 핀-슈 리턴 스프링	P3454104071															4	B			PIN-SHOE RETURN SPRING	
	[ 12 ] 스냅 링	P3453100050															8	B			SNAP RING	
	[ 13 ] 롤러-캠	P3454100400															4	B			ROLLER-CAM	
	[ 14 ] 핀-롤러	P3454100410															4	B			PIN-ROLLER	
	[ 15 ] 스냅 링-롤러 핀	P3454100420															4	B			SNAP RING-ROLLER PIN	
	[ 16 ] 캠 샤프트-프론트 S	P3454103610															1	L			CAM SHAFT-FRT, S	
		P3454103620															1	R				
	[ 17 ] 핀-앵커	P3453100170															4	B			PIN-ANCHOR	
	[ 18 ] 플레이트-앵커 핀 록	P3453100190															2	B			PLATE-ANCHOR PIN LOCK	
	[ 19 ] 와셔-앵커 핀 록	P3453100200															2	B			WASHER-ANCHOR PIN LOCK	
	[ 20 ] 볼트-육각 머리 M10X1.25	P9020410160															2	B			BOLT-HEX HEAD M10X1.25	
	[ 21 ] 리턴 스프링-프론트	P3454103970															2	B			RETURN SPRING-FRT	
	[ 22 ] 그리스 니플																				GREASE NIPPLE	

**Fig. C4512** 프론트 브레이크 시스템(3)-7.5톤 푸셔액슬  
FRT BRAKE SYSTEM(3)



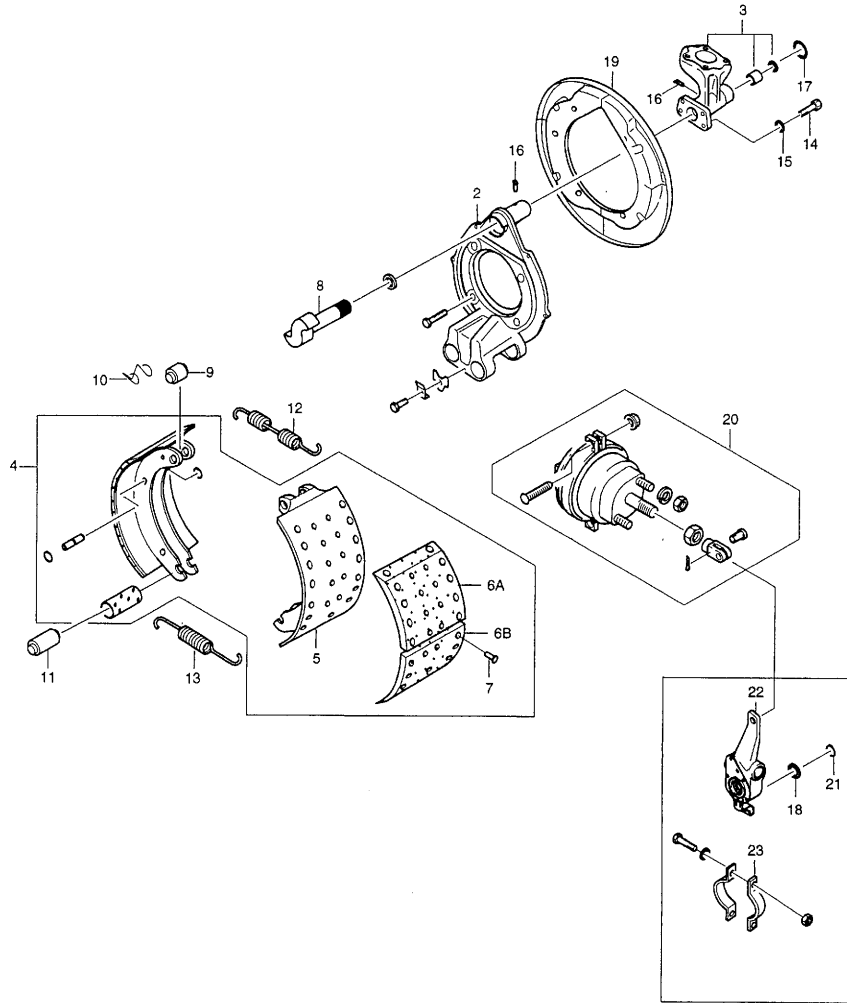
과목 품번	[ 지시번호 ]													수 량	적용 시기 시작 종료	사용 조건	비고	
	A	B	C	D	E	F	G	H	I	J	K	L	M					
[ 22 ] 그리스 니플 P9090311100															2	B	GREASE NIPPLE	
[ 23 ] 오토 슬랙 어저스터-프론트 I3454100850															1	L	AUTO SLACK ADJUSTER-FRT &오토슬랙.	업체품번:AT72857(할덱스)
I3454100840															1	R	&오토슬랙.	업체품번:AT72856(할덱스)
[ 24 ] 칼라-캠 샤프트 P3454100780															2	B	COLLAR-CAM SHAFT	
[ 25 ] 스페이서 'A'-캠 샤프트 P3454101080															2	B	SPACER 'A'-CAM SHAFT	4.5T
[ 26 ] 스페이서 'B'-캠 샤프트 P3454101090															2	B	SPACER 'B'-CAM SHAFT	1T
[ 27 ] 스냅 링 P9091800380															2	B	SNAP RING	
[ 28 ] 더스트 커버 어셈블리-프론트 P3454100591															2	B	DUST COVER A-FRT	
[ 29 ] 그로멧-체크 홀 P3453200430															4	B	GROMMET-CHECK HOLE	
[ 30 ] 볼트-육각 머리 M10X1.25 P9020410160															12	B	BOLT-HEX HEAD M10X1.25	
[ 31 ] 스프링 와셔 P9091505100															12	B	SPRING WASHER	
[ 32 ] 볼트 P3454100030															4	B	BOLT	
[ 33 ] 육각 너트 M16X1.5 P9991104160															4	B	HEX NUT M16X1.5	
[ 34 ] 스프링 와셔 P9091505160															4	B	SPRING WASHER	
[ 35 ] 파워 챔버, 24 P3454601650															1	L	POWER CHAMBER, 24	
P3454601660															1	R		
[ 36 ] 브라켓-오토슬랙, 프론트, 로워 P3454100921															1	L	BRACKET-A.S.A, FRT, LWR &오토슬랙.	

**Fig. C4512** 프론트 브레이크 시스템(3)-7.5톤 푸셔액슬  
FRT BRAKE SYSTEM(3)



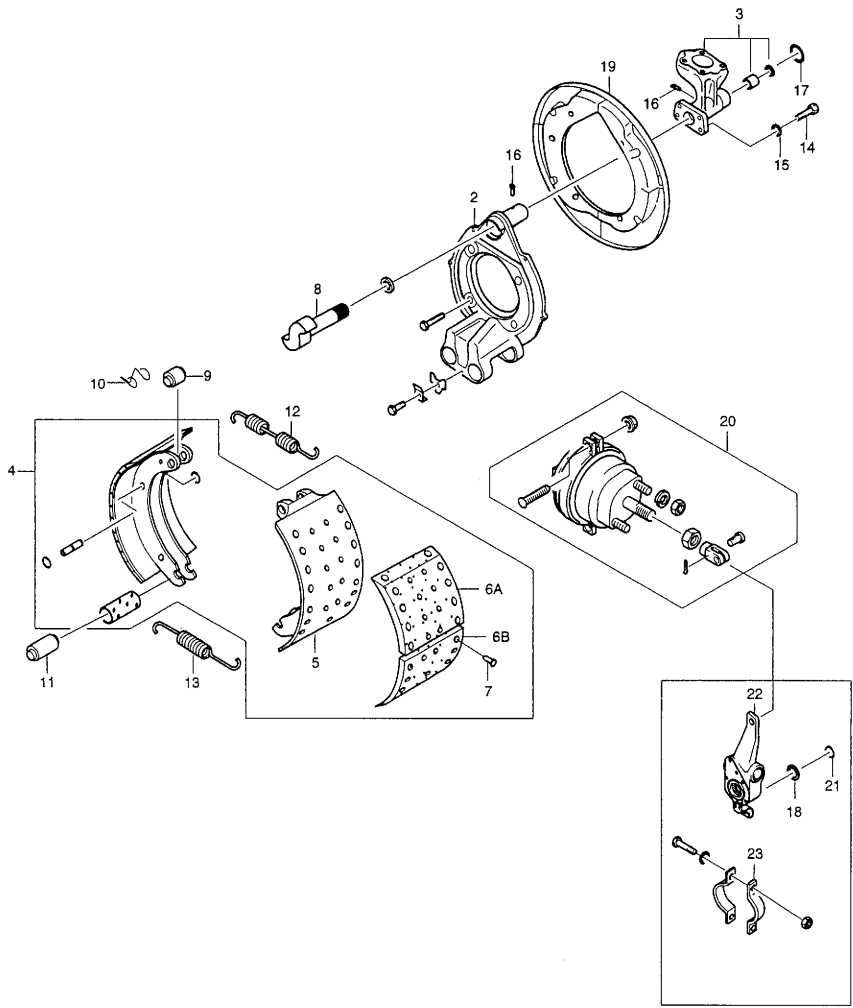
[지시번호] 품번	A B C D E F G H I J K L M													수 량	L / R	적용 시기		사용 조건	비고	
	시작		종료																	
[ 36 ] 브래킷-오토슬랙,프론트,로워 P3454100931									X	X						1	R			BRACKET-A.S.A, FRT, LWR &오토슬랙.
[ 37 ] 브래킷-오토슬랙,프론트,어퍼 P3454100941									X	X						2				BRACKET-A.S.A, FRT, UPR &오토슬랙.
[ 38 ] 스테드 볼트-슬랙 어저스터 P3454100950									X	X						1	L			STUD BOLT-SLACK ADJUSTER &오토슬랙.
[ 39 ] 육각 볼트 M8X1.25 P9020408200									X	X						5				HEX BOLT M8X1.25 &오토슬랙.
[ 40 ] 육각 너트 M8X1.25 P9091114080									X	X						7				HEX NUT M8X1.25 &오토슬랙.
[ 41 ] 스프링 와셔 P9091505080									X	X						7				SPRING WASHER &오토슬랙.
[ 42 ] 플레인 와셔 P9091646080									X	X						2				PLAIN WASHER &오토슬랙.

**Fig. C4513** 프론트 브레이크 시스템(4)-9톤 푸셔액슬  
FRT BRAKE SYSTEM(4)



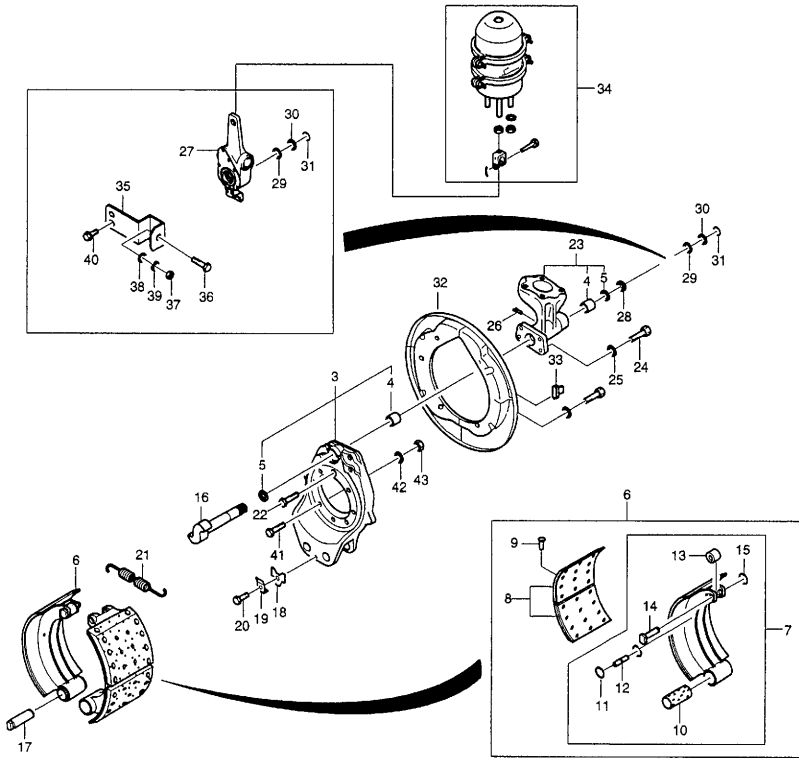
차종구분	[ 지시번호 ] 품 번	ABCDEFGHIJKLM													수 량	L / R	적용 시기		사용 조건	비 고		
		A	B	C	D	E	F	G	H	I	J	K	L	M			시작	종료				
	[ 01 ] 브레이크 어셈블리-프론트, 178																178				BRAKE A-FRT, 178	
	P3454104250												X				1	L				2-16번 포함, 상신(9톤)
	P3454104260												X				1	R				2-16번 포함, 상신(9톤)
	[ 02 ] 브래킷 어셈블리-앵커																				BRACKET A-ANCHOR	
	P3454101251												X				1	L				상신(9톤)
	P3454101261												X				1	R				상신(9톤)
	[ 03 ] 브래킷 어셈블리-챔버																				BRACKET A-CHAMBER	
	P3454101270												X				1	L				상신(9톤)
	P3454101280												X				1	R				상신(9톤)
	[ 04 ] 슈 및 라이닝 어셈블리-프론트, 178																				SHOE & LINING A-FRT, 178	
	P3454104270												X				4	B				5-7번 포함
	[ 05 ] 슈 어셈블리																				SHOE ASM	
	P3454102500												X				4	B				
	[ 06 ] 라이닝-캠, 178																				LINING-CAM, 178	
A	P3454104280												X				4	B				
	라이닝-앵커, 178																				LINING-ANCHOR, 178	
B	P3454104290												X				4	B				
	[ 07 ] 리벳-라이닝																				RIVET-LINING	
	P3453100730												X				AR	B				
	[ 08 ] S-캠 샤프트																				S-CAM SHAFT	
	P3454101300												X				1	R				
	P3454101310												X				1	R				
	[ 09 ] 롤러-캠																				ROLLER-CAM	
	P3454101580												X				4	B				
	[ 10 ] 리테이너-롤러																				RETAINER-ROLLER	
	P3454101630												X				4	B				
	[ 11 ] 핀-앵커																				PIN-ANCHOR	
	P3454101640												X				4	B				
	[ 12 ] 스프링-슈 & 리턴 'A'																				SPRING-SHOE & RETURN 'A'	
	P3454102460												X				2	B				
	[ 13 ] 스프링-슈 & 리턴 'B'																				SPRING-SHOE & RETURN 'B'	
	P3454102470												X				4	B				

**Fig. C4513** 프론트 브레이크 시스템(4)-9톤 푸셔액슬  
FRT BRAKE SYSTEM(4)



차종구분	[지시번호]	품번	적용 시기													수량	L/R	적용 시기		사용조건	비고
			A	B	C	D	E	F	G	H	I	J	K	L	M			시작	종료		
	[ 14 ]	볼트-챔버 브라켓 P3454103750													X	8	B			BOLT-CHAMBER BRKT	
	[ 15 ]	스프링 와셔 P3453200540													X	8	B			SPRING WASHER	
	[ 16 ]	그리스 니플 P9090311100													X	2	B			GREASE NIPPLE	
	[ 17 ]	칼라-캠 샤프트 P3454102550													X	2	B			COLLAR-CAM SHAFT	
	[ 18 ]	스페이서-캠 샤프트 P3454102560													X	2	B			SPACER-CAM SHAFT	
	[ 19 ]	더스트 커버 어셈블리 P3454103980													X	2	B			DUST COVER A	2-1,2번 포함
1		더스트 커버-어퍼 P3454103990													X	2	B			DUST COVER-UPR	
2		더스트 커버-로워 P3454104000													X	2	B			DUST COVER-LWR	
	[ 20 ]	파워 챔버, 24 P3454601650													X	1	L			POWER CHAMBER, 24	
		P3454601660													X	1	R				
	[ 21 ]	스냅 링 P9091800380													X	2	B			SNAP RING	
	[ 22 ]	오토슬랙 어저스터 I3454105220													X	2	B			AUTO SLACK ADJUSTER &오토슬랙.	업체품번:409-10857(할믹스)
	[ 23 ]	브라켓-오토슬랙 어저스트 I3454105230													X	2	B			BRKT-A.S.A &오토슬랙.	업체품번:427-10543(할믹스)

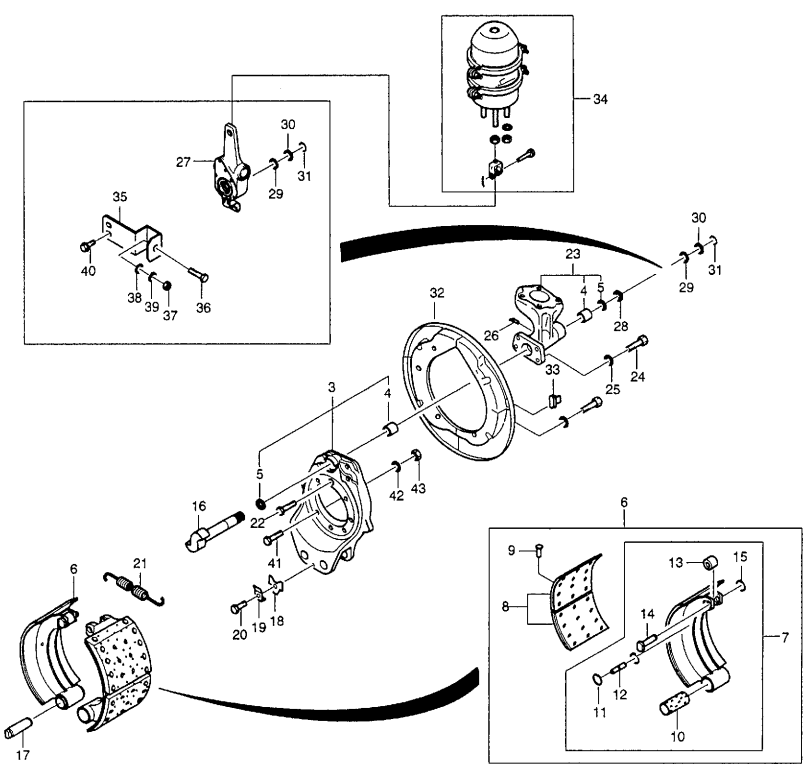
**Fig. C4520** 리어 브레이크 시스템(1)  
REAR BRAKE SYSTEM(1)



적용 시기	수 / R	[ 지시번호 ]													적용 시기	사용 조건	비 고
		A	B	C	D	E	F	G	H	I	J	K	L	M			
		[ 01 ] 브레이크 컴플리트-리어, 오토슬랙														BRAKE CPL A-RR, A.S.A	
	1 L	X	X	X					X						~060301	&리어액슬(R165H)&오토슬랙.	2~31번 포함
	1 L	X	X	X				X						060302 ~	&리어액슬(R165H)&오토슬랙.	2~31번 포함	
	1 R	X	X	X				X						~060301	&리어액슬(R165H)&오토슬랙.	2~31번 포함	
	1 R	X	X	X				X						060302 ~	&리어액슬(R165H)&오토슬랙.	2~31번 포함	
	1 L	X	X	X				X						~060301	&리어액슬(T10H/T12H)&오토슬랙	2~31번 포함	
	1 L	X	X	X				X						060302 ~	&리어액슬(T10H/T12H)&오토슬랙	2~31번 포함	
	1 R	X	X	X				X						~060301	&리어액슬(T10H/T12H)&오토슬랙	2~31번 포함	
	1 R	X	X	X				X						060302 ~	&리어액슬(T10H/T12H)&오토슬랙	2~31번 포함	
	1 L		X	X	X	X		X	X					~060301	&리어액슬(R185HT)&오토슬랙.	2~31번 포함,포워드	
	1 L		X	X	X	X		X	X					060302 ~	&리어액슬(R185HT)&오토슬랙.	2~31번 포함,포워드	
	1 R		X	X	X	X		X	X					~060301	&리어액슬(R185HT)&오토슬랙.	2~31번 포함,포워드	
	1 R		X	X	X	X		X	X					060302 ~	&리어액슬(R185HT)&오토슬랙.	2~31번 포함,포워드	
	1 L		X	X	X	X		X	X					~060301	&리어액슬(T13/14/15/16HT)&오토슬랙.	2~31번 포함,포워드	
	1 L		X	X	X	X		X	X					060302 ~	&리어액슬(T13/14/15/16HT)&오토슬랙.	2~31번 포함,포워드	
	1 R		X	X	X	X		X	X					~060301	&리어액슬(T13/14/15/16HT)&오토슬랙.	2~31번 포함,포워드	
	1 R		X	X	X	X		X	X					060302 ~	&리어액슬(T13/14/15/16HT)&오토슬랙.	2~31번 포함,포워드	
	1 L		X	X	X	X		X	X					~060301	&리어액슬(R185HT)&오토슬랙.	2~31번 포함,리워드	
	1 L		X	X	X	X		X	X					060302 ~	&리어액슬(R185HT)&오토슬랙.	2~31번 포함,리워드	
	1 R		X	X	X	X		X	X					~060301	&리어액슬(R185HT)&오토슬랙.	2~31번 포함,리워드	
	1 R		X	X	X	X		X	X					060302 ~	&리어액슬(R185HT)&오토슬랙.	2~31번 포함,리워드	
	1 L		X	X	X	X		X	X					~060301	&리어액슬(T13/14/15/16HT)&오토슬랙.	2~31번 포함,리워드	
	1 L		X	X	X	X		X	X					060302 ~	&리어액슬(T13/14/15/16HT)&오토슬랙.	2~31번 포함,리워드	
	1 R		X	X	X	X		X	X					~060301	&리어액슬(T13/14/15/16HT)&오토슬랙.	2~31번 포함,리워드	
	1 R		X	X	X	X		X	X					060302 ~	&리어액슬(T13/14/15/16HT)&오토슬랙.	2~31번 포함,리워드	
	1 L									X				~060301	&리어액슬(R185HT)&오토슬랙.	2~31번 포함,포워드	
	1 L									X				060302 ~	&리어액슬(R185HT)&오토슬랙.	2~31번 포함,포워드	
	1 R									X				~060301	&리어액슬(R185HT)&오토슬랙.	2~31번 포함,포워드	

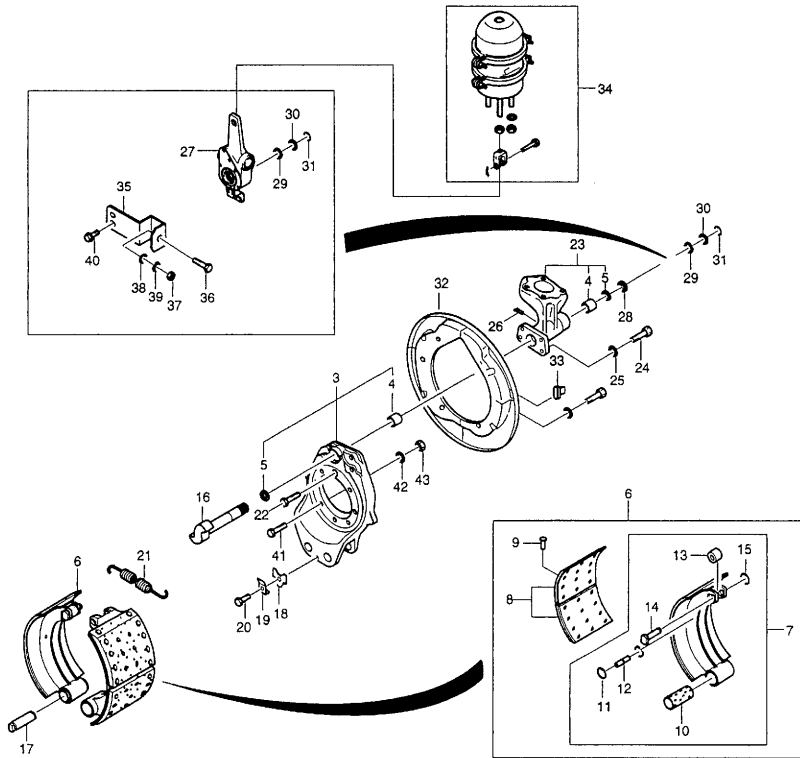


**Fig. C4520** 리어 브레이크 시스템(1)  
REAR BRAKE SYSTEM(1)



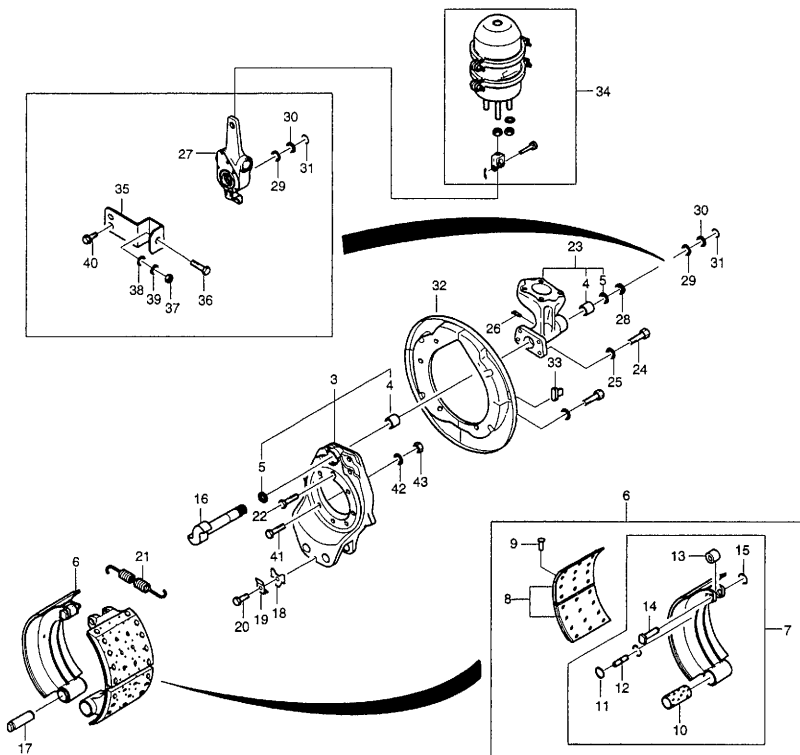
구분	[지시번호] 품번	A	B	C	D	E	F	G	H	I	J	K	L	M	수 량	L /R	적용 시기		사용 조건	비고
																	시작	종료		
	<b>[01] 브레이크 컴플리트-리어, 오토슬랙</b>																	<b>BRAKE CPL A-RR, A.S.A</b>		
Y	P3454205410												X		1	R	060302 ~		&리어액슬(R185HT)&오토슬랙.	2-31번 포함,포워드
	P3454204360												X		1	L	~060301		&리어액슬(T16HT)&오토슬랙.	2-31번 포함,포워드
Y	P3454205420												X		1	L	060302 ~		&리어액슬(T16HT)&오토슬랙.	2-31번 포함,포워드
	P3454204350												X		1	R	~060301		&리어액슬(T16HT)&오토슬랙.	2-31번 포함,포워드
Y	P3454205410												X		1	R	060302 ~		&리어액슬(T16HT)&오토슬랙.	2-31번 포함,포워드
	P3454204350												X		1	L	~060301		&리어액슬(R185HT)&오토슬랙.	2-31번 포함,리워드
Y	P3454205410												X		1	L	060302 ~		&리어액슬(R185HT)&오토슬랙.	2-31번 포함,리워드
	P3454204360												X		1	R	~060301		&리어액슬(R185HT)&오토슬랙.	2-31번 포함,리워드
Y	P3454205420												X		1	R	060302 ~		&리어액슬(R185HT)&오토슬랙.	2-31번 포함,리워드
	P3454204350												X		1	L	~060301		&리어액슬(T16HT)&오토슬랙.	2-31번 포함,리워드
Y	P3454205410												X		1	L	060302 ~		&리어액슬(T16HT)&오토슬랙.	2-31번 포함,리워드
	P3454204360												X		1	R	~060301		&리어액슬(T16HT)&오토슬랙.	2-31번 포함,리워드
Y	P3454205420												X		1	R	060302 ~		&리어액슬(T16HT)&오토슬랙.	2-31번 포함,리워드
	<b>[02] 브레이크 어셈블리-리어, 203</b>																	<b>BRAKE A-RR, 203</b>		
	P3454203220	X	X	X						X					1	L	~060301			3-26번 포함
Y	P3454205350	X	X	X						X					1	L	060302 ~			3-26번 포함
	P3454203230	X	X	X						X					1	R	~060301			3-26번 포함
Y	P3454205360	X	X	X						X					1	R	060302 ~			3-26번 포함
	P3454203230		X	X	X	X				X	X				1	L	~060301			3-26번 포함,포워드
Y	P3454205360		X	X	X	X				X	X				1	L	060302 ~			3-26번 포함,포워드
	P3454203220		X	X	X	X				X	X				1	R	~060301			3-26번 포함,포워드
Y	P3454205350		X	X	X	X				X	X				1	R	060302 ~			3-26번 포함,포워드
	P3454203220		X	X	X	X				X	X				1	L	~060301			3-26번 포함,리워드
Y	P3454205350		X	X	X	X				X	X				1	L	060302 ~			3-26번 포함,리워드
	P3454203230		X	X	X	X				X	X				1	R	~060301			3-26번 포함,리워드
Y	P3454205360		X	X	X	X				X	X				1	R	060302 ~			3-26번 포함,리워드
	P3454204380												X		1	L	~060301			3-26번 포함,포워드

**Fig. C4520** 리어 브레이크 시스템(1)  
REAR BRAKE SYSTEM(1)



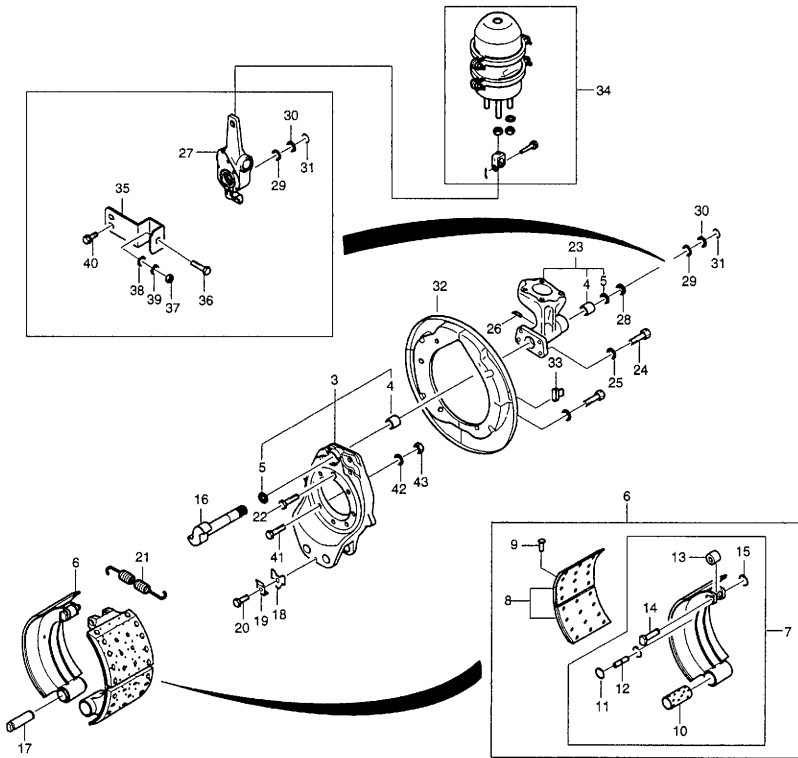
구분	[지시번호]	품번	적용 시기													수 / 량	적용 시기 시작	적용 시기 종료	사용조건	비고
			A	B	C	D	E	F	G	H	I	J	K	L	M					
	[02]	브레이크 어셈블리-리어, 203																BRAKE A-RR, 203		
Y		P3454205440											X		1	L	060302 ~		3~26번 포함,포워드	
		P3454204370											X		1	R	~060301		3~26번 포함,포워드	
Y		P3454205430											X		1	R	060302 ~		3~26번 포함,포워드	
		P3454204370											X		1	L	~060301		3~26번 포함,리워드	
Y		P3454205430											X		1	L	060302 ~		3~26번 포함,리워드	
		P3454204380											X		1	R	~060301		3~26번 포함,리워드	
Y		P3454205440											X		1	R	060302 ~		3~26번 포함,리워드	
	[03]	앵커 브라켓 어셈블리-리어															ANCHOR BRACKET A-RR			
		P3454201641	X	X	X					X					1	L				
		P3454201651	X	X	X					X					1	R				
		P3454201651				X	X	X	X		X	X	X		1	L			포워드	
		P3454201641				X	X	X	X		X	X	X		1	R			포워드	
		P3454201641				X	X	X	X		X	X	X		1	L			리워드	
		P3454201651				X	X	X	X		X	X	X		1	R			리워드	
	[04]	부쉬-캠 샤프트															BUSH-CAM SHAFT			
		P3454100100	X	X	X					X					4	B				
		P3454100100				X	X	X	X		X	X	X		8	B				
	[05]	오일 실															OIL SEAL			
		P3454100110	X	X	X					X					4	B				
		P3454100110				X	X	X	X		X	X	X		8	B				
	[06]	슈 및 라이닝 어셈블리-리어															SHOE & LINING A-RR			
		P3454200753	X	X	X					X					4	B	~060301			
Y		슈 및 라이닝 어셈블리-리어, 203															SHOE & LINING A-RR, 203			
		P3454205190	X	X	X					X					4	B	060302 ~			
		슈 및 라이닝 어셈블리-리어															SHOE & LINING A-RR			
		P3454200753				X	X	X	X		X	X	X		8	B	~060301			
Y		슈 및 라이닝 어셈블리-리어, 203															SHOE & LINING A-RR, 203			
		P3454205190				X	X	X	X		X	X	X		8	B	060302 ~			
	[07]	슈 어셈블리-리어															SHOE A-RR			

**Fig. C4520** 리어 브레이크 시스템(1)  
REAR BRAKE SYSTEM(1)



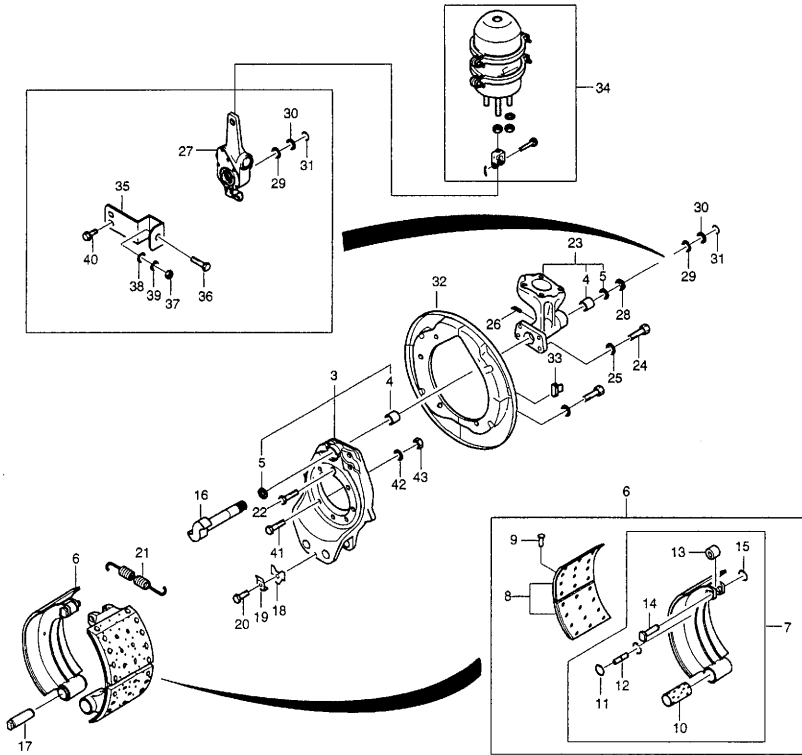
차종구분	[지시번호]	품번	A	B	C	D	E	F	G	H	I	J	K	L	M	수량	L/R	적용 시기		사용조건	비고	
																		시작	종료			
Y	[07]	슈어셀들리-리어																		SHOE A-RR		
	P3454200510		X	X	X					X						4	B					
	P3454200510					X	X	X	X		X	X	X			8	B					
	[08]	라이닝-리어																		LINING-RR		
	P3454200662		X	X	X					X						8	B		-060301			
		라이닝-리어, 203																		LINING-RR, 203		
	P3454205200		X	X	X					X						8	B		060302 ~			
		라이닝-리어																		LINING-RR		
	P3454200662		X	X	X	X				X	X	X				16	B		-060301			
		라이닝-리어, 203																		LINING-RR, 203		
	P3454205200		X	X	X	X				X	X	X				16	B		060302 ~			
	[09]	리벳-라이닝																		RIVET-LINING		
	P3453100730		X	X	X	X	X	X	X	X	X	X	X	X	X	AR	B					
	[10]	부쉬-브레이크 슈 리어																		BUSH-BRAKE SHOE RR		
	P3453200040		X	X	X						X					4	B					
P3453200040		X	X	X	X					X	X	X			8	B						
[11]	스냅 링																		SNAP RING			
P3453100050		X	X	X						X					8	B						
P3453100050		X	X	X	X					X	X	X			16	B						
[12]	핀-슈 리턴 스프링																		PIN-SHOE RETURN SPRING			
P3454200780		X	X	X						X					4	B						
P3454200780		X	X	X	X					X	X	X			8	B						
[13]	롤러-캠																		ROLLER-CAM			
P3454200520		X	X	X						X					4	B						
P3454200520		X	X	X	X					X	X	X			8	B						
[14]	핀-롤러																		PIN-ROLLER			
P3454200790		X	X	X						X					4	B						
P3454200790		X	X	X	X					X	X	X			8	B						
[15]	스냅 링-롤러 핀																		SNAP RING-ROLLER PIN			
P3454100420		X	X	X						X					4	B						
P3454100420		X	X	X	X					X	X	X			8	B						

**Fig. C4520** 리어 브레이크 시스템(1)  
REAR BRAKE SYSTEM(1)



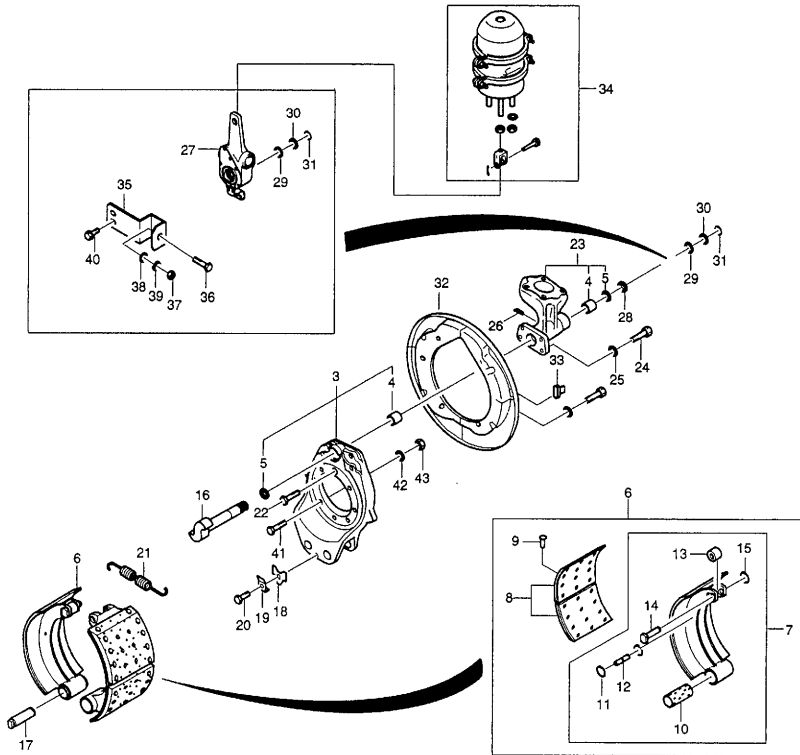
[ 지시번호 ] 품 번	적용 시기													수 량	L / R	적용 시기		사 용 조 건	비 고	
	A	B	C	D	E	F	G	H	I	J	K	L	M			시 작	종 료			
<b>[ 16 ]</b> S-캠 샤프트, 리어																			S-CAM SHAFT, RR	
P3454202770	X	X	X					X							1	L				
P3454202380	X	X	X					X							1	R				
P3454202380				X	X	X	X		X	X	X				1	L				포워드
P3454202770				X	X	X	X		X	X	X				1	R				포워드
P3454202770				X	X	X	X		X	X	X				1	L				리워드
P3454202380				X	X	X	X		X	X	X				1	R				리워드
<b>[ 17 ]</b> 핀-앵커																			PIN-ANCHOR	
P3453200170	X	X	X					X							4	B				
P3453200170				X	X	X	X		X	X	X				8	B				
<b>[ 18 ]</b> 플레이트-앵커 핀 록																			PLATE-ANCHOR PIN LOCK	
P3453100190	X	X	X					X							2	B				
P3453100190				X	X	X	X		X	X	X				4	B				
<b>[ 19 ]</b> 와셔-앵커 핀 록																			WASHER-ANCHOR PIN LOCK	
P3453100200	X	X	X					X							2	B				
P3453100200				X	X	X	X		X	X	X				4	B				
<b>[ 20 ]</b> 볼트-육각 머리 M10X1.25																			BOLT-HEX HEAD M10X1.25	
P9020410160	X	X	X	X	X	X	X	X	X	X	X	X	X	X	AR	B				
<b>[ 21 ]</b> 리턴 스프링-리어																			RETURN SPRING-RR	
P3454200590	X	X	X					X							2	B				
P3454200590				X	X	X	X		X	X	X				4	B				
<b>[ 22 ]</b> 볼트-앵커 브라켓																			BOLT-ANCHOR BRKT	
P3454200800	X	X	X					X							2	B				
P3454200800				X	X	X	X		X	X	X				4	B				
<b>[ 23 ]</b> 브라켓 어셈블리-스프링 챔버																			BRACKET A-S/CHAMBER	
P3454203110	X	X	X					X							1	L				
P3454203100	X	X	X					X							1	R				
P3454203100				X	X	X	X		X	X					1	L				포워드
P3454203110				X	X	X	X		X	X					1	R				포워드
P3454203110				X	X	X	X		X	X					1	L				리워드

**Fig. C4520** 리어 브레이크 시스템(1)  
REAR BRAKE SYSTEM(1)



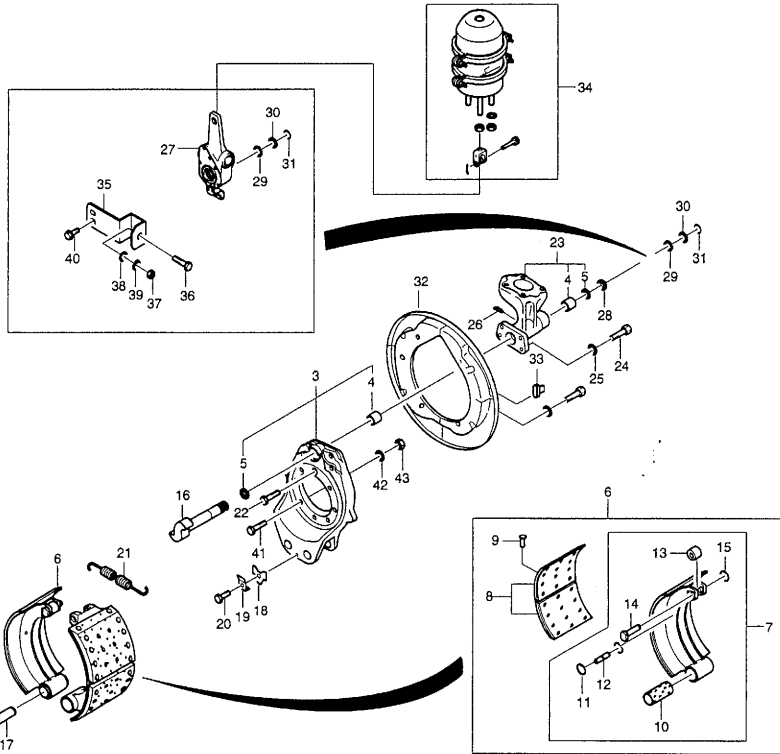
[ 지시번호 ] 품 번	적용 시기													수 량	L / R	사용 조건	비 고	
	A	B	C	D	E	F	G	H	I	J	K	L	M					시작
<b>[ 23 ]</b> 브라켓 어셈블리-스프링챔버																		
P3454203100			X	X	X	X						X	X		1	R	BRACKET A-S/CHAMBER	리워드
P3454204400												X			1	L		포워드
P3454204390												X			1	R		포워드
P3454204390												X			1	L		리워드
P3454204400												X			1	R		리워드
<b>[ 24 ]</b> 볼트-챔버 브라켓 A																		
P3454201030	X	X	X						X						4	B	BOLT-CHAMBER BRKT A	
P3454201030			X	X	X	X			X	X	X			8	B			
<b>볼트-챔버 브라켓 B</b>																		
P3454201000	X	X	X						X					4	B	BOLT-CHAMBER BRKT B		
P3454201000			X	X	X	X			X	X	X			8	B			
<b>[ 25 ]</b> 스프링 와셔																		
P3454200840	X	X	X						X					8	B	SPRING WASHER		
P3454200840			X	X	X	X			X	X	X			16	B			
<b>[ 26 ]</b> 그리스 니플																		
P9090311100	X	X	X						X					2	B	GREASE NIPPLE		
P9090311100			X	X	X	X			X	X	X			4	B			
<b>[ 27 ]</b> 오토 슬랙 어저스터 어셈블리																		
I3454203050	X	X	X						X					1	L	AUTO SLACK ADJUSTER A	&오토슬랙.	업체품번:AT-79251(할맥스)
I3454203040	X	X	X						X					1	R		&오토슬랙.	업체품번:AT-79250(할맥스)
I3454203040			X	X	X	X			X	X				1	L		&오토슬랙.	업체품번:AT-79250(할맥스),포워드
I3454203050			X	X	X	X			X	X				1	R		&오토슬랙.	업체품번:AT-79251(할맥스),포워드
I3454203050			X	X	X	X			X	X				1	L		&오토슬랙.	업체품번:AT-79251(할맥스),리워드
I3454203040			X	X	X	X			X	X				1	R		&오토슬랙.	업체품번:AT-79250(할맥스),리워드
I3454204440												X		1	L		&오토슬랙.	업체품번:AT-79763(할맥스),포워드
I3454204430												X		1	R		&오토슬랙.	업체품번:AT-79764(할맥스),포워드
I3454204430												X		1	L		&오토슬랙.	업체품번:AT-79764(할맥스),리워드
I3454204440												X		1	R		&오토슬랙.	업체품번:AT-79763(할맥스),리워드
<b>[ 28 ]</b> 칼라-캠 샤프트																		
																	COLLAR-CAM SHAFT	

**Fig. C4520** 리어 브레이크 시스템(1)  
REAR BRAKE SYSTEM(1)



[ 지시번호 ] 품 번	적용 시기													수 량	L / R	적용 시기		사용조건	비고
	A	B	C	D	E	F	G	H	I	J	K	L	M			시작	종료		
<b>[ 28 ] 칼라-캠 샤프트</b>																			
P3454100780	X	X	X				X								B				
P3454100780				X	X	X	X	X	X	X					B				
<b>[ 29 ] 스페이서 'A'-캠 샤프트</b>																			
P3454101080	X	X	X				X								B				
P3454101080				X	X	X	X	X	X	X					B				
<b>[ 30 ] 스페이서 'B'-캠 샤프트</b>																			
P3454101090	X	X	X				X								B				
P3454101090				X	X	X	X	X	X	X					B				
<b>[ 31 ] 스냅 링</b>																			
P9091800380	X	X	X				X								B				
P9091800380				X	X	X	X	X	X	X					B				
<b>[ 32 ] 더스트 커버-어퍼</b>																			
P3454203931	X	X	X				X								B				
P3454203931				X	X	X	X	X	X	X					B				
<b>더스트 커버-로워</b>																			
P3454203941	X	X	X				X								B				
P3454203941				X	X	X	X	X	X	X					B				
<b>[ 33 ] 그로멧-체크 홀</b>																			
P3453200430	X	X	X				X								B				
P3453200430				X	X	X	X	X	X	X					B				
<b>[ 34 ] 스프링 챔버, 3030</b>																			
P3454602050	X	X	X				X							1	L	&오토슬랙.		한국에어브레이크	
P3454602040	X	X	X				X							1	R	&오토슬랙.		한국에어브레이크	
P3454602040				X	X	X	X	X	X					1	L			한국에어브레이크,포워드	
P3454602050				X	X	X	X	X	X					1	R			한국에어브레이크,포워드	
P3454602050				X	X	X	X	X	X					1	L			한국에어브레이크,리워드	
P3454602040				X	X	X	X	X	X					1	R			한국에어브레이크,리워드	
P3454601940										X				1	L			한국에어브레이크,포워드	
P3454601950										X				1	R			한국에어브레이크,포워드	

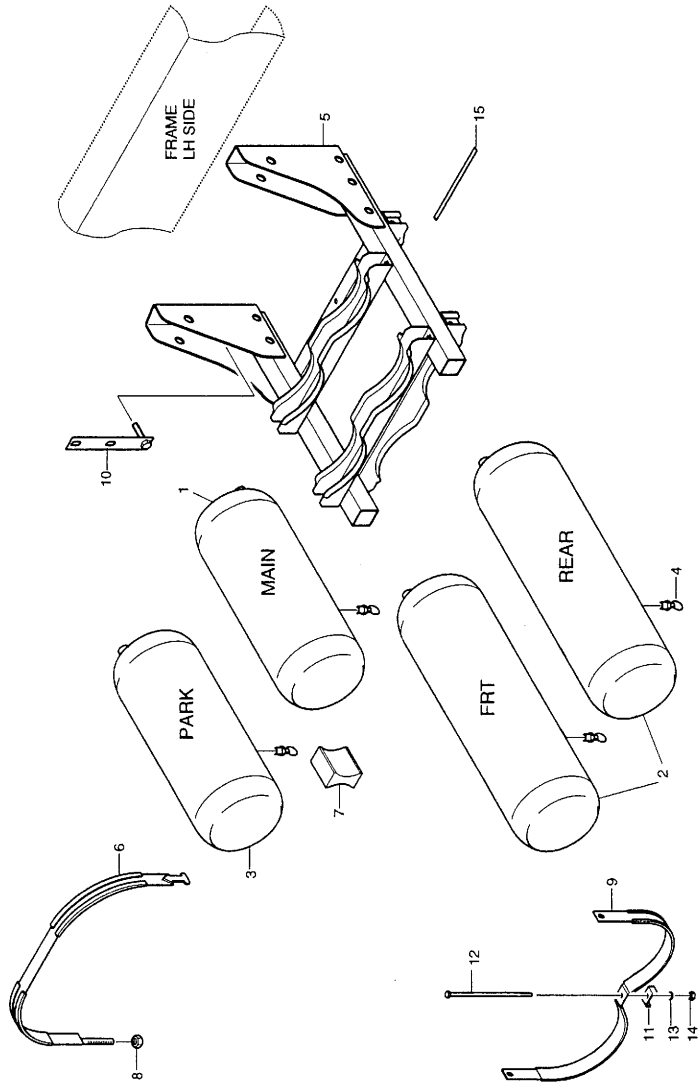
**Fig. C4520** 리어 브레이크 시스템(1)  
REAR BRAKE SYSTEM(1)



품번	[지시번호]	A B C D E F G H I J K L M													수 량	L / R	적용 시기		사용 조건	비고	
		시작		종료																	
	[ 34 ] 스프링 챔버, 3030																			SPRING CHAMBER, 3030	
P3454601950														X		1	L				한국에어브레이크,리워드
P3454601940																1	R				한국에어브레이크,리워드
	[ 35 ] 브라켓-오토슬랙,리어,어퍼																			BRACKET-A.S.A,RR,UPR	
P3454201960		X	X	X					X							2	B				&오토슬랙.
P3454201960						X	X	X	X		X	X	X			4	B				&오토슬랙.
	[ 36 ] 육각 볼트 M8X1.25																			HEX BOLT M8X1.25	
P9020408200		X	X	X	X	X	X	X	X	X	X	X	X			AR	B				&오토슬랙.
	[ 37 ] 육각 너트 M8X1.25																			HEX NUT M8X1.25	
P9091114080		X	X	X	X	X	X	X	X	X	X	X	X			AR	B				&오토슬랙.
	[ 38 ] 스프링 와셔																			SPRING WASHER	
P9091505080		X	X	X	X	X	X	X	X	X	X	X	X			AR	B				&오토슬랙.
	[ 39 ] 플레인 와셔																			PLAIN WASHER	
P9091646080		X	X	X	X	X	X	X	X	X	X	X	X			AR	B				&오토슬랙.
	[ 40 ] 볼트-와셔포함 M8X1.25																			BOLT-W/WASHER M8X1.25	
P9019708160		X	X	X	X	X	X	X	X	X	X	X	X			AR	B				&오토슬랙.
	[ 41 ] 육각 볼트 M14X1.5																			HEX BOLT M14X1.5	
P3454200640		X	X	X	X	X	X	X	X	X	X	X	X			AR	B				
	[ 42 ] 스프링 와셔																			SPRING WASHER	
P9091506140		X	X	X	X	X	X	X	X	X	X	X	X			AR	B				
	[ 43 ] 육각 너트 M14X1.5																			HEX NUT M14X1.5	
P9991105140		X	X	X	X	X	X	X	X	X	X	X	X			AR	B				

A=7~8톤, B=8톤가스차, C=8.5톤, D=11톤가스차/11.5~15.5톤장축, E=15.5~18톤표준/단축, F=16.5~17톤, G=후상축, H=6X2카고, I=6X4풀카고, J=19~19.5톤, K=25톤

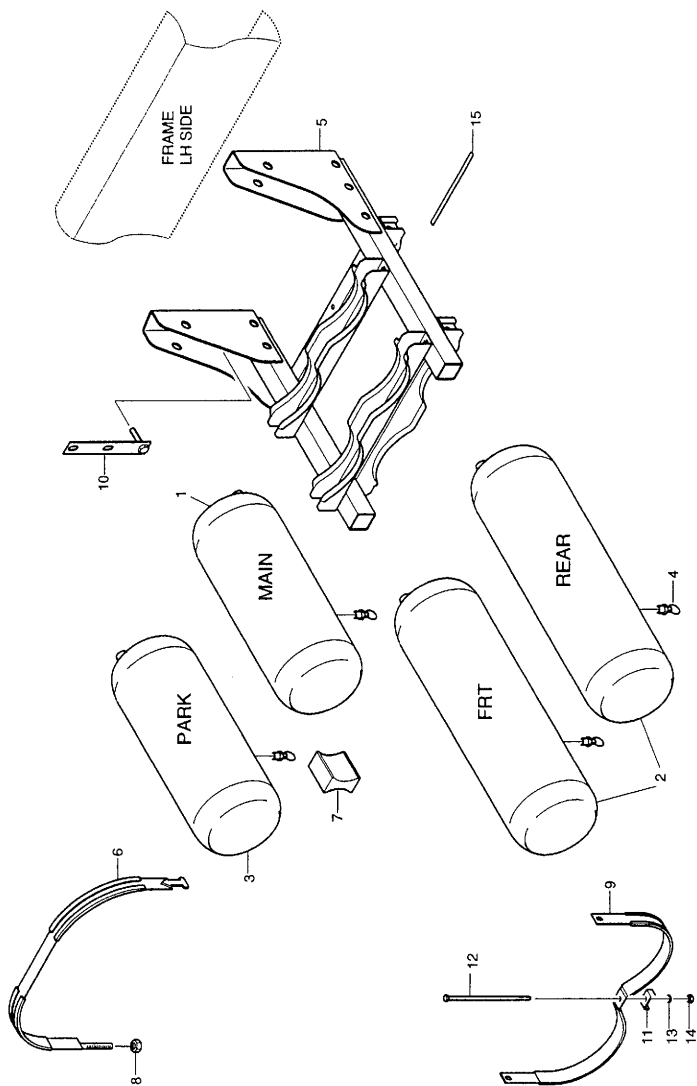
**Fig. C4640** 브레이크 에어탱크마운팅(1)-4X2차량  
BRAKE A/TANK MTG(1)-4X2 TRUCK



차종구분	[지시번호]	품번	적용 시기													수량	L/R	적용 시기	사용 조건	비고
			A	B	C	D	E	F	G	H	I	J	K	L	M					
Y O Y O Y O O O O O O	[01] 에어 탱크 어셈블리-메인	P3454302630	X	X												1		~050831	STS AIR TANK A-MAIN	메인
		P3454303550	X	X												1		050901 ~		메인
	[02] 에어 탱크 어셈블리-프론트, 리어	P3454302530	X	X												2		~050831	STS AIR TANK A-FRT, RR	프론트, 리어
		P3454303510	X	X												2		050901 ~		프론트, 리어
	[03] 에어 탱크 어셈블리-리어	P3454302520	X	X												1		~050831	STS AIR TANK A-REAR	파킹
		P3454303490	X	X												1		050901 ~		파킹
	[04] 드레인 콕 어셈블리	P3453302010	X	X												4			DRAIN COCK A	
	[05] 브라켓-에어 탱크	P3454302670	X													1			BRKT-A/TANK	일반차량
		P3454303200	X													1		040914 ~		크레인/특장차량
		P3454302670	X													1				
	[06] 밴드 어셈블리-에어 탱크, 롱	P3454300293	X													2		~040930	BAND A-A/TANK, LONG	
		P3454302960	X	X												2		041001 ~		러버밴드 추가
[07] 스페이서-에어 탱크	P3454300410	X	X												2			SPACER-AIR TANK		
[08] 플랜지 너트 M10X1.25	P9091151100	X	X												2			FLANGE NUT M10X1.25		
[09] 클램프-에어 탱크	P3454300441	X													2		~040919	CLAMP-A/TANK		
															2		040920 ~	CLAMP A-A/TANK, LWR	러버밴드 추가	
[10] 브라켓 어셈블리; 웬드 볼트	P3454302680	X	X												2			BRKT ASM; WELD BOLT		
[11] 텐셔너	P3454300450	X	X												2			TENSIONER		
[12] 육각 볼트 M8X1.25																		HEX BOLT M8X1.25		

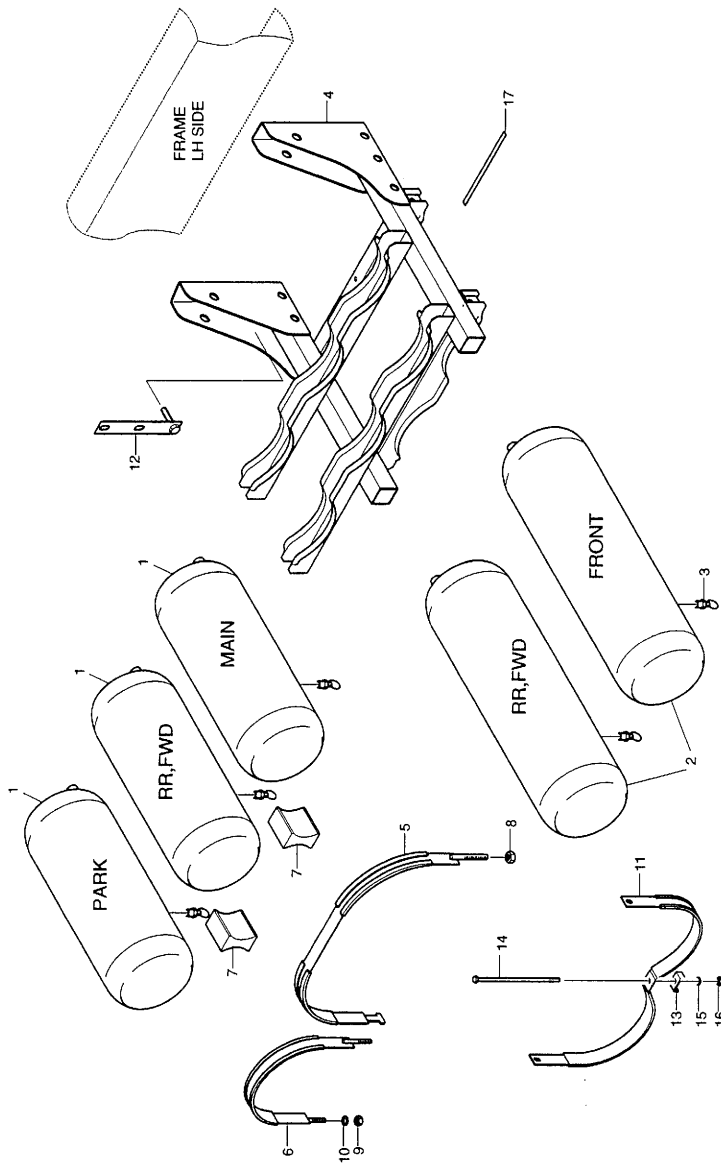


**Fig. C4640** 브레이크 에어탱크마운팅(1)-4X2차량  
 BRAKE A/TANK MTG(1)-4X2 TRUCK



수량	단위	[ 지시번호 ]	A	B	C	D	E	F	G	H	I	J	K	L	M	수 량	L / R	적용 시기		사용조건	비고	
																		시작	종료			
		[ 12 ] 육각 볼트 M8X1.25																				
		P3081000162	X	X												2				HEX BOLT M8X1.25		
		[ 13 ] 플레인 와셔																				
		P9091648100	X	X												2				PLAIN WASHER		
		[ 14 ] 플랜지 너트 M8X1.25																				
		P9091152080	X	X												2				FLANGE NUT M8X1.25		
		[ 15 ] 스페이서 "A"-에어 탱크																				
		P3454302840	X	X												16				SPACER "A"-AIR TANK		

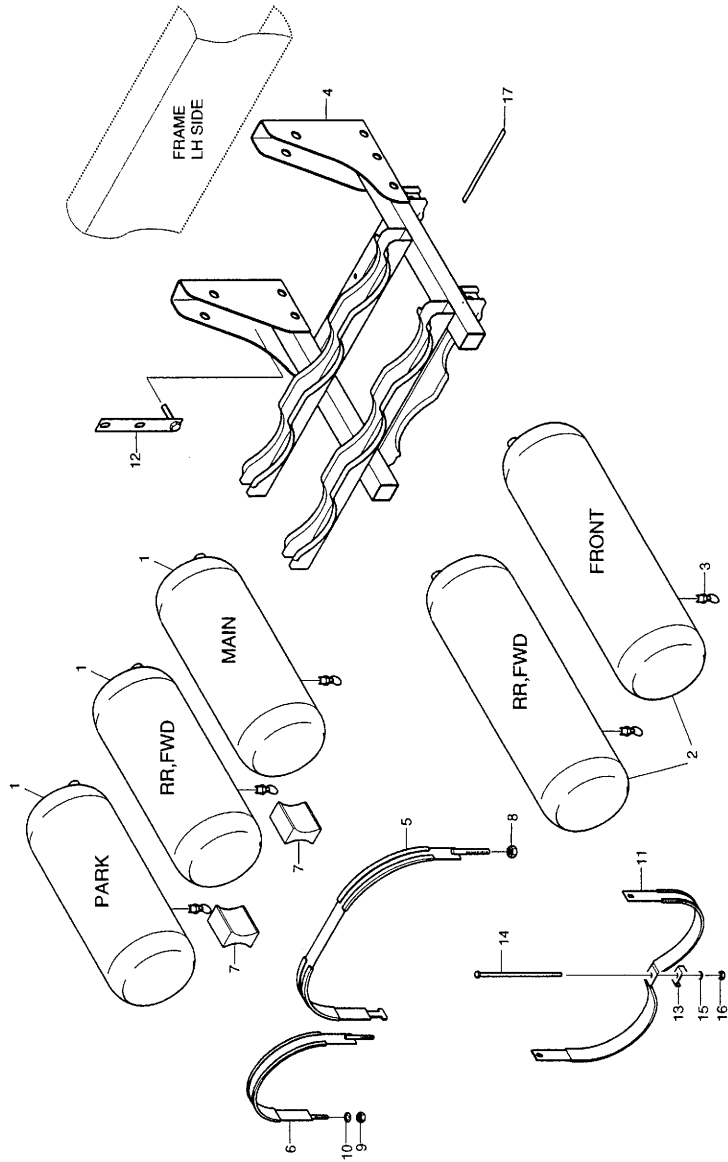
**Fig. C4641** 브레이크 에어탱크마운팅(2)-6X2/6X4/후삼축차량  
**BRAKE A/TANK MTG(2)-6X2/6X4/1X3 TRUCK**



[ 지시번호 ] 품 번	A B C D E F G H I J K L M													수 량 L / R	적용 시기		사용 조건	비고	
	시작	종료																	
[ 01 ] 에어 탱크 어셈블리-메인																		STS AIR TANK A-MAIN	
P3454302630	X	X	X	X												3	041007 ~ 050831		파킹
P3454303550	X	X	X	X	X											3	050901 ~		파킹
[ 02 ] 에어 탱크 어셈블리-프론트, 리어																		STS AIR TANK A-FRT, RR	
P3454302530	X	X	X	X												2	041007 ~ 050831		프론트, 리어
P3454303510	X	X	X	X	X											2	050901 ~		프론트, 리어
[ 03 ] 드레인 콕 어셈블리																		DRAIN COCK A	
P3453302010	X		X													5			
[ 04 ] 브라켓 어셈블리-에어 탱크																		BRKT A-AIR TANK	
P3454302050	X		X													1		&일반차량/특정차량(LY5).	
P3454302780	X															1	041027 ~	&크레인차량.	
P3454302050		X	X	X												1			
[ 05 ] 밴드 어셈블리-에어 탱크, 롱																		BAND A-A/TANK, LONG	
P3454300293	X	X	X	X												2	~040930		
P3454302960	X	X	X	X	X											2	041001 ~		러버밴드 추가
[ 06 ] 밴드 어셈블리-에어 탱크, 숏																		BAND A-A/TANK, SHORT	
P3454302700	X	X	X	X												2	~040930		
P3454302970	X	X	X	X	X											2	041001 ~		러버밴드 추가
[ 07 ] 스페이서-에어 탱크																		SPACER-AIR TANK	
P3454300410	X	X	X	X	X											2			
[ 08 ] 플랜지 너트 M10X1.25																		FLANGE NUT M10X1.25	
P9091151100	X		X													2			
P9091152100		X	X	X												2			
[ 09 ] 플랜지 너트 M8X1.25																		FLANGE NUT M8X1.25	
P9091151080	X	X	X	X	X											4			
[ 10 ] 플레인 와셔																		PLAIN WASHER	
P9091645080	X	X	X	X	X											4			
[ 11 ] 클램프-에어 탱크																		CLAMP-A/TANK	
P3454300441	X	X	X	X												2	~040919		
클램프 어셈블리-에어 탱크, 로워																		CLAMP A-A/TANK, LWR	
P3454302980	X	X	X	X	X											2	040920 ~		러버밴드 추가

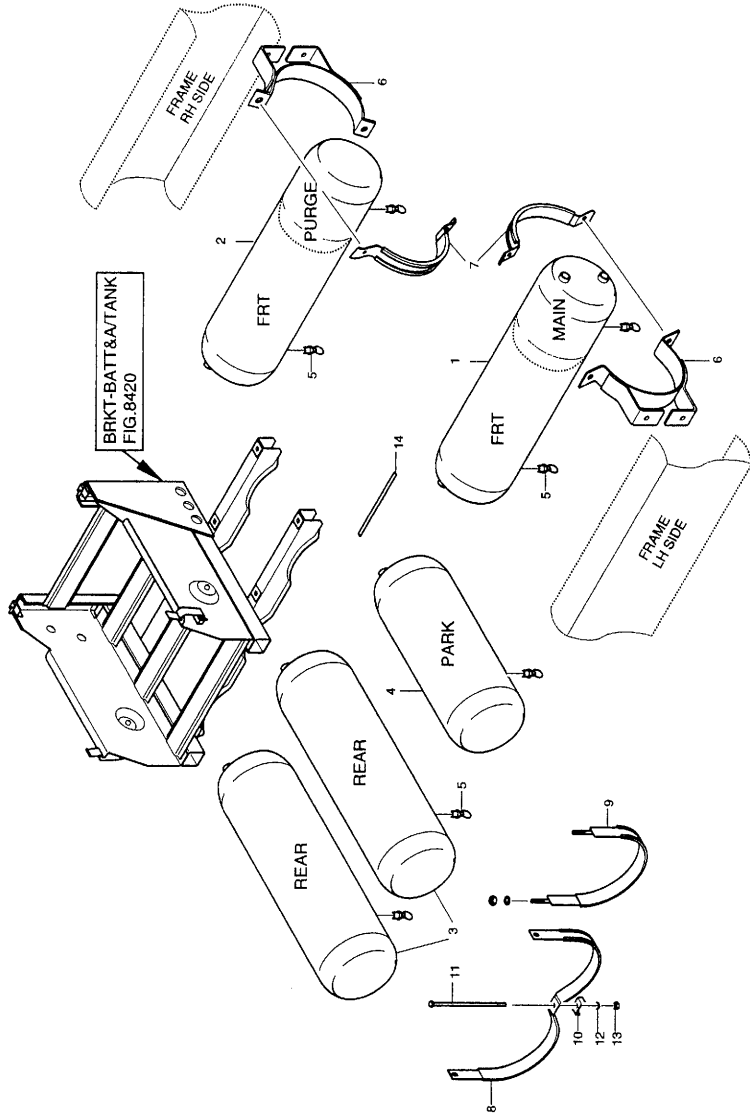
**Fig. C4641**

브레이크 에어탱크마운팅(2)-6X2/6X4/후삼축차량  
 BRAKE A/TANK MTG(2)-6X2/6X4/1X3 TRUCK



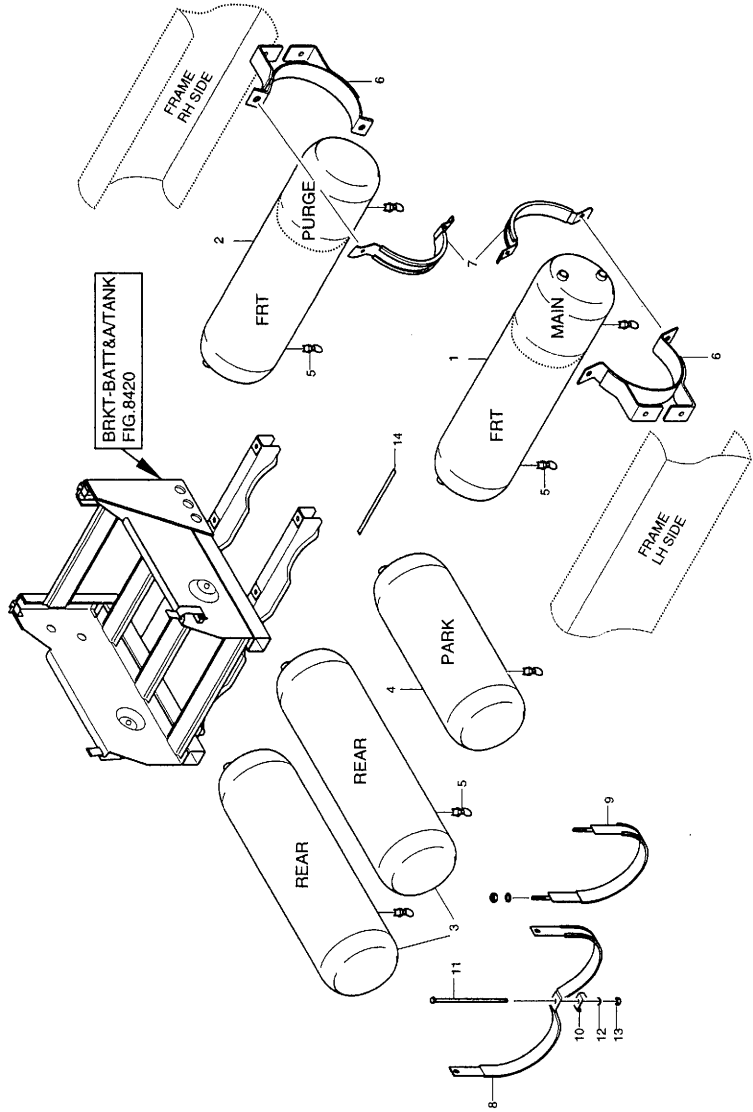
[ 지시번호 ] 품 번	A	B	C	D	E	F	G	H	I	J	K	L	M	수 량	적용 시기		사용 조건	비 고
															시 작	종 료		
[ 12 ] 브라켓 어셈블리; 용접 볼트 P3454302680				X	X	X	X	X						2			BRKT ASM; WELD BOLT	
[ 13 ] 텐셔너 P3454300450				X	X	X	X	X						2			TENSIONER	
[ 14 ] 육각 볼트 M8X1.25 P3081000162				X	X	X	X	X						2			HEX BOLT M8X1.25	
[ 15 ] 플레인 와셔 P9091648100				X	X	X	X	X						2			PLAIN WASHER	
[ 16 ] 플랜지 너트 M8X1.25 P9091152080				X	X	X	X	X						2			FLANGE NUT M8X1.25	
[ 17 ] 스페이서 "A"-에어 탱크 P3454302840				X	X	X	X	X						20			SPACER "A"-AIR TANK	

**Fig. C4644** 브레이크 에어탱크마운팅(6)-19톤/25톤 카고  
BRAKE A/TANK MTG(6)-M9C/P9C



품번	[ 지시번호 ]													수 량	적용 시기		사용 조건	비고
	A	B	C	D	E	F	G	H	I	J	K	L	M		시작	종료		
[ 01 ] 에어 탱크 어셈블리-메인&프론트																	STS AIR TANK A-MAIN & FRT	
P3454302542							X	X						1	~050831	&일반차량.	프론트,메인	
P3454303520							X	X						1	050901 ~	&일반차량.	프론트,메인	
[ 02 ] 에어 탱크 어셈블리-프론트&퍼지																	STS AIR TANK A-FRT & PURGE	
P3454302552							X	X						1	~050831	&일반차량.	프론트,퍼지	
P3454303530							X	X						1	050901 ~ 0612	&일반차량.	프론트,퍼지	
P3454303920							X	X						1	0612 ~	&일반차량.	프론트,퍼지	
[ 03 ] 에어 탱크 어셈블리-프론트,리어																	STS AIR TANK A-FRT,RR	
P3454302530							X	X						2	~050831	&일반차량.	리어	
P3454303510							X	X						2	050901 ~	&일반차량.	리어	
[ 04 ] 에어 탱크 어셈블리-파킹																	STS AIR TANK A-PARK	
P3454302560							X	X						1	~050831	&일반차량.	파킹	
P3454303500							X	X						1	050901 ~	&일반차량.	파킹	
[ 05 ] 드레인 콕 어셈블리																	DRAIN COCK A	
P3453302010							X	X						5		&일반차량.		
[ 06 ] 브라켓-에어 탱크,메인																	BRKT-AIR TANK,MAIN	
P3454300641							X	X						4	~040930			
브라켓 어셈블리-에어 탱크,메인																	BRKT A-A/TANK,MAIN	
P3454303030							X	X						4	041001 ~	&일반차량.	프론트,메인,퍼지	
[ 07 ] 밴드 어셈블리-에어 탱크																	BAND A-AIR TANK	
P3454300621							X	X						4	~040930			
클램프 어셈블리-에어 탱크,메인																	CLAMP A-A/TANK,MAIN	
P3454303000							X	X						4	041001 ~	&일반차량.	프론트,메인,퍼지	
[ 08 ] 클램프-에어 탱크																	CLAMP-A/TANK	
P3454300441							X	X						2	~040919			
클램프 어셈블리-에어 탱크,로워																	CLAMP A-A/TANK,LWR	
P3454302980							X	X						2	041001 ~	&일반차량.		
[ 09 ] 에어 탱크 밴드 어셈블리-숏																	AIR TANK BAND A-SHORT	
P3454302700							X	X						2	~040930			
P3454302970							X	X						2	041001 ~	&일반차량.		
[ 10 ] 텐셔너																	TENSIONER	

**Fig. C4644** 브레이크 에어탱크마운팅(6)-19톤/25톤 카고  
 BRAKE A/TANK MTG(6)-M9C/P9C

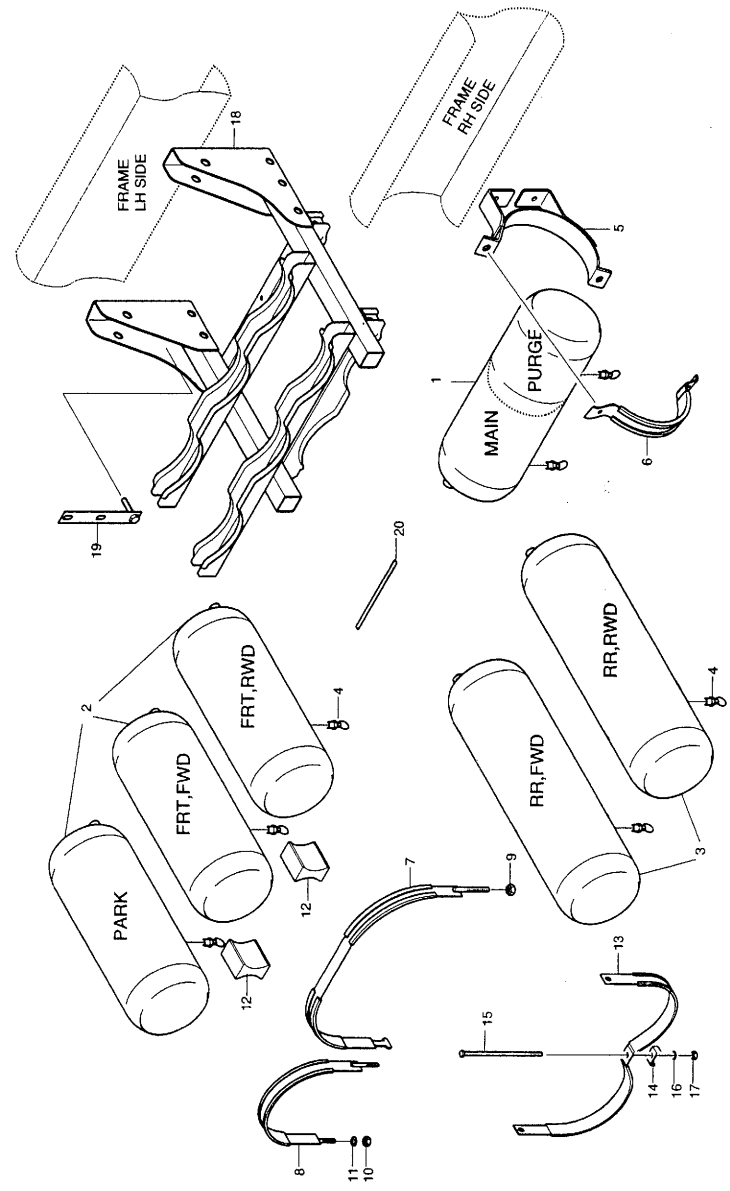


[ 지시번호 ] 품번	A	B	C	D	E	F	G	H	I	J	K	L	M	수 량	L /R	적용 시기		사용 조건	비고
																시작	종료		
[ 10 ] 텐서너 P3454300450								X	X					2				TENSIONER &일반차량.	
[ 11 ] 육각 볼트 M8X1.25 P3081000162								X	X					2				HEX BOLT M8X1.25 &일반차량.	
[ 12 ] 플레인 와셔 P9091648100								X	X					2				PLAIN WASHER &일반차량.	
[ 13 ] 플랜지 너트 M8X1.25 P9091152080								X	X					2				FLANGE NUT M8X1.25 &일반차량.	
[ 14 ] 스페이서 "A"-에어 탱크 P3454302840								X	X					12				SPACER "A"-AIR TANK &일반차량.	

A=7~8.5톤(DL08),B=8톤(GE08TI),C=11~16.5톤,D=17톤,E=6X4축,F=6X2,G=후3축,H=19톤,I=19.5톤,J=25톤

**Fig. C4646**

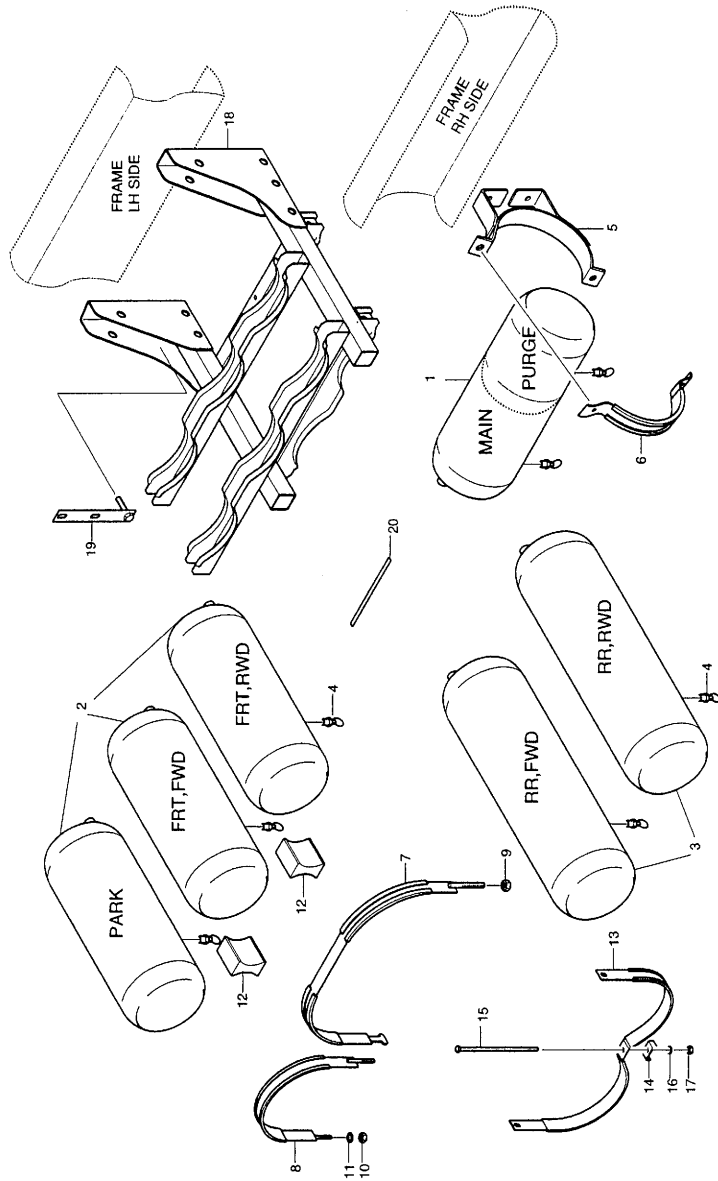
**브레이크 에어탱크마운팅(8)-19.5톤 카고  
BRAKE A/TANK MTG(8)-M9ASF/NF**



차종구분	[ 지시번호 ] 품 번	A B C D E F G H I J K L M													수 L / R	적용 시기		사용조건	비고	
																시작	종료			
Y O N	[ 01 ] 에어 탱크 어셈블리-메인, 퍼지																STS AIR TANK A-MAIN, PURGE			
	P3454302710												X			1		~050831		메인, 퍼지
	P3454303560													X		1	050901 ~	0612		메인, 퍼지
	P3454303930												X		1	0612 ~			메인, 퍼지	
Y O N	[ 02 ] 에어 탱크 어셈블리-메인																STS AIR TANK A-MAIN			
	P3454302630												X		3		~050831		프론트, 파링	
	P3454303550												X		3	050901 ~			프론트, 파링	
Y O N	[ 03 ] 에어 탱크 어셈블리-프론트, 리어																STS AIR TANK A-FRT, RR			
	P3454302530												X		2		~050831		리어	
	P3454303510												X		2	050901 ~			리어	
Y O N	[ 04 ] 드레인 콕 어셈블리																DRAIN COCK A			
	P3453302010												X		6					
	[ 05 ] 브라켓-에어 탱크, 메인																BRKT-AIR TANK, MAIN			
	P3454300641												X		2		~040930			
	브라켓 어셈블리-에어 탱크, 메인																BRKT A-A/TANK, MAIN			
	P3454303030												X		2	041001 ~			메인, 퍼지	
Y O N	[ 06 ] 밴드 어셈블리-에어 탱크																BAND A-AIR TANK			
	P3454300621												X		2		~040930			
	클램프 어셈블리-에어 탱크, 메인																CLAMP A-A/TANK, MAIN			
	P3454303000												X		2	041001 ~			메인, 퍼지	
Y O N	[ 07 ] 밴드 어셈블리-에어 탱크, 롱																BAND A-A/TANK, LONG			
	P3454300293												X		2		~040930			
	P3454302960												X		2	041001 ~			러버밴드 추가	
Y O N	[ 08 ] 에어 탱크 밴드 어셈블리-숏																AIR TANK BAND A-SHORT			
	P3454302700												X		2		~040930			
	P3454302970												X		2	041001 ~			러버밴드 추가	
Y O N	[ 09 ] 플랜지 너트 M10X1.25																FLANGE NUT M10X1.25			
	P9091151100												X		2					
Y O N	[ 10 ] 플랜지 너트 M8X1.25																FLANGE NUT M8X1.25			
	P9091151080												X		4					
	[ 11 ] 플레인 와셔																PLAIN WASHER			

A=7~8.5톤(DL08), B=8톤(GE08TI), C=11~16.5톤, D=17톤, E=6X4축, F=6X2, G=후3축, H=19톤, I=19.5톤, J=25톤

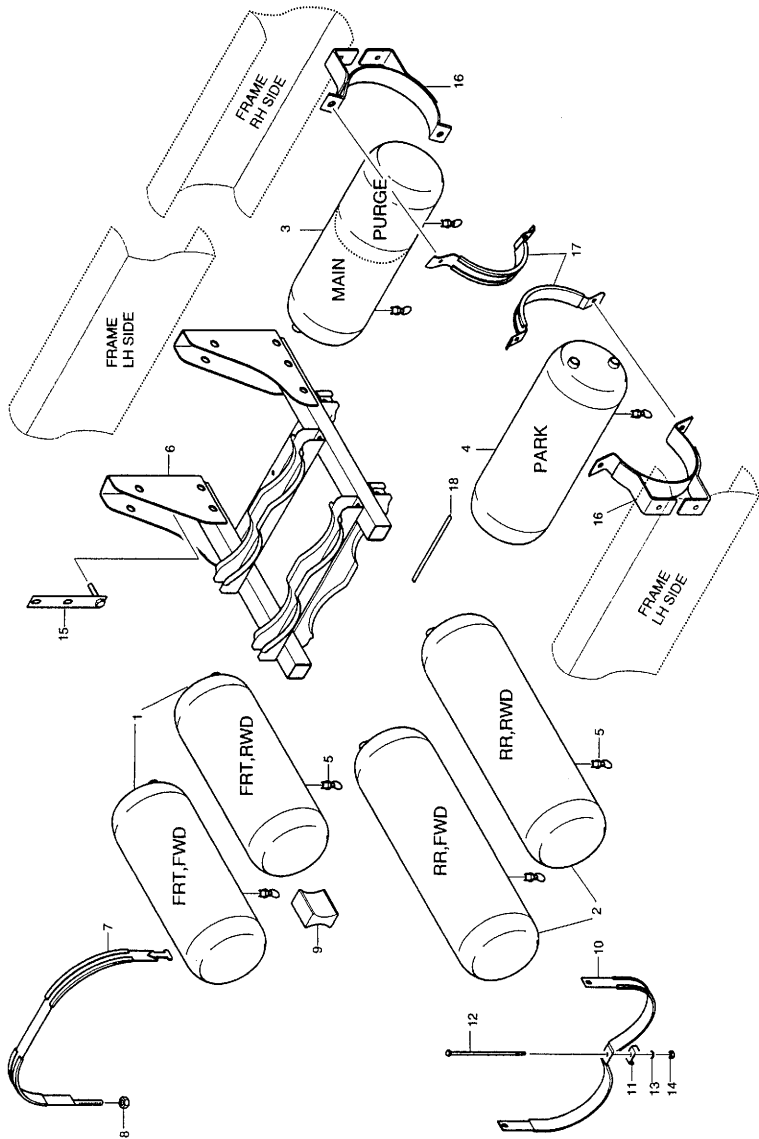
**Fig. C4646** 브레이크 에어탱크마운팅(8)-19.5톤 카고  
BRAKE A/TANK MTG(8)-M9ASF/NF



차종구분	[ 지시번호 ] 품번	적용 시기													수 량	L / R	적용 시기		사용조건	비고	
		A	B	C	D	E	F	G	H	I	J	K	L	M			시작	종료			
	[ 11 ] 플레인 와셔 P9091645080												X				4			PLAIN WASHER	
	[ 12 ] 스페이서-에어 탱크 P3454300410												X				2			SPACER-AIR TANK	
	[ 13 ] 클램프-에어 탱크 P3454300441												X				2		~040919	CLAMP-A/TANK	
	클램프 어셈블리-에어 탱크, 로워 P3454302980												X				2		040920 ~	CLAMP A-A/TANK, LWR	러버밴드 추가
	[ 14 ] 텐서너 P3454300450												X				2			TENSIONER	
	[ 15 ] 육각 볼트 M8X1.25 P3081000162												X				2			HEX BOLT M8X1.25	
	[ 16 ] 플레인 와셔 P9091648100												X				2			PLAIN WASHER	
	[ 17 ] 플랜지 너트 M8X1.25 P9091152080												X				2			FLANGE NUT M8X1.25	
	[ 18 ] 브라켓 어셈블리-에어 탱크 P3454302780												X				2			BRKT A-AIR TANK	
	[ 19 ] 브라켓 어셈블리; 용접 볼트 P3454302680												X				2			BRKT ASM; WELD BOLT	
	[ 20 ] 스페이서 "A"-에어 탱크 P3454302840												X				20			SPACER "A"-AIR TANK	

A=7~8.5톤(DL08), B=8톤(GE08TI), C=11~16.5톤, D=17톤, E=6X4풀, F=6X2, G=후3축, H=19톤, I=19.5톤, J=25톤

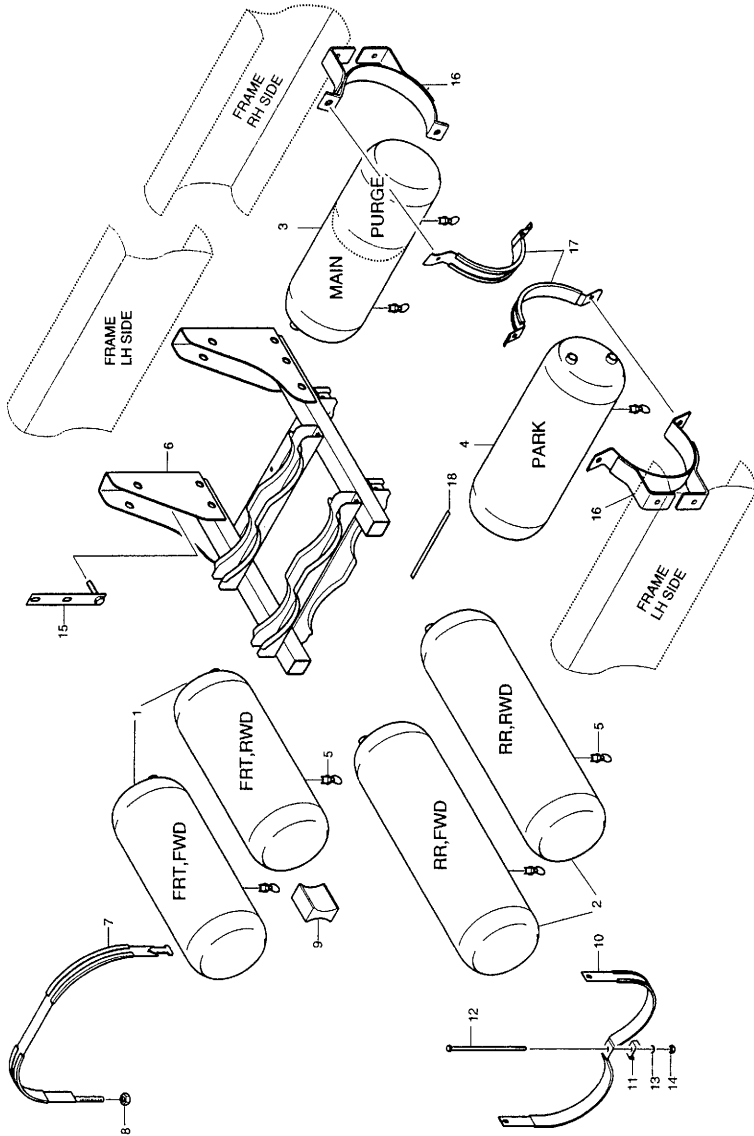
**Fig. C4647** 브레이크 에어탱크마운팅(9)-19톤(특장;LY2)  
BRAKE A/TANK MTG(9)-M9C(LY2)



Y C O N F I G U R E	[ 지시번호 ] 품 번	A B C D E F G H I J K L M													수 L / R	적용 시기		사용조건	비 고		
																시 작	종 료				
Y	[ 01 ] 에어 탱크 어셈블리-메인 P3454302630																	2	-050831	STS AIR TANK A-MAIN &크레인차량(LY2).	프론트
O	P3454303550																	2	050901 ~	&크레인차량(LY2).	프론트
Y	[ 02 ] 에어 탱크 어셈블리-프론트, 리어 P3454302530																	2	-050831	STS AIR TANK A-FRT, RR &크레인차량(LY2).	리어
O	P3454303510																	2	050901 ~	&크레인차량(LY2).	리어
Y	[ 03 ] 에어 탱크 어셈블리-메인, 퍼지 P3454302710																	1	-050831	STS AIR TANK A-MAIN, PURGE &크레인차량(LY2).	메인, 퍼지
O	P3454303560																	1	050901 ~ 0612	&크레인차량(LY2).	메인, 퍼지
N	P3454303930																	1	0612 ~	&크레인차량(LY2).	메인, 퍼지
Y	[ 04 ] 에어 탱크 어셈블리-리어 P3454302520																	1	-050831	STS AIR TANK A-REAR &크레인차량(LY2).	파랑
O	P3454303490																	1	050901 ~	&크레인차량(LY2).	파랑
	[ 05 ] 드레인 콕 어셈블리 P3453302010																	6		DRAIN COCK A &크레인차량(LY2).	
	[ 06 ] 브라켓-에어 탱크 P3454303200																	1		BRKT-A/TANK &크레인차량(LY2).	특장차량
	[ 07 ] 밴드 어셈블리-에어 탱크, 롱 P3454302960																	2		BAND A-A/TANK, LONG &크레인차량(LY2).	러버밴드 추가
	[ 08 ] 플랜지 너트 M10X1.25 P9091151100																	2		FLANGE NUT M10X1.25 &크레인차량(LY2).	
	[ 09 ] 스페이서-에어 탱크 P3454300410																	2		SPACER-AIR TANK &크레인차량(LY2).	
	[ 10 ] 클램프 어셈블리-에어 탱크, 로워 P3454302980																	2		CLAMP A-A/TANK, LWR &크레인차량(LY2).	러버밴드 추가
	[ 11 ] 텐셔너 P3454300450																	2		TENSIONER &크레인차량(LY2).	
	[ 12 ] 육각 볼트 M8X1.25 P3081000162																	2		HEX BOLT M8X1.25 &크레인차량(LY2).	
	[ 13 ] 플레인 와셔 P9091648100																	2		PLAIN WASHER &크레인차량(LY2).	
	[ 14 ] 플랜지 너트 M8X1.25																	2		FLANGE NUT M8X1.25	

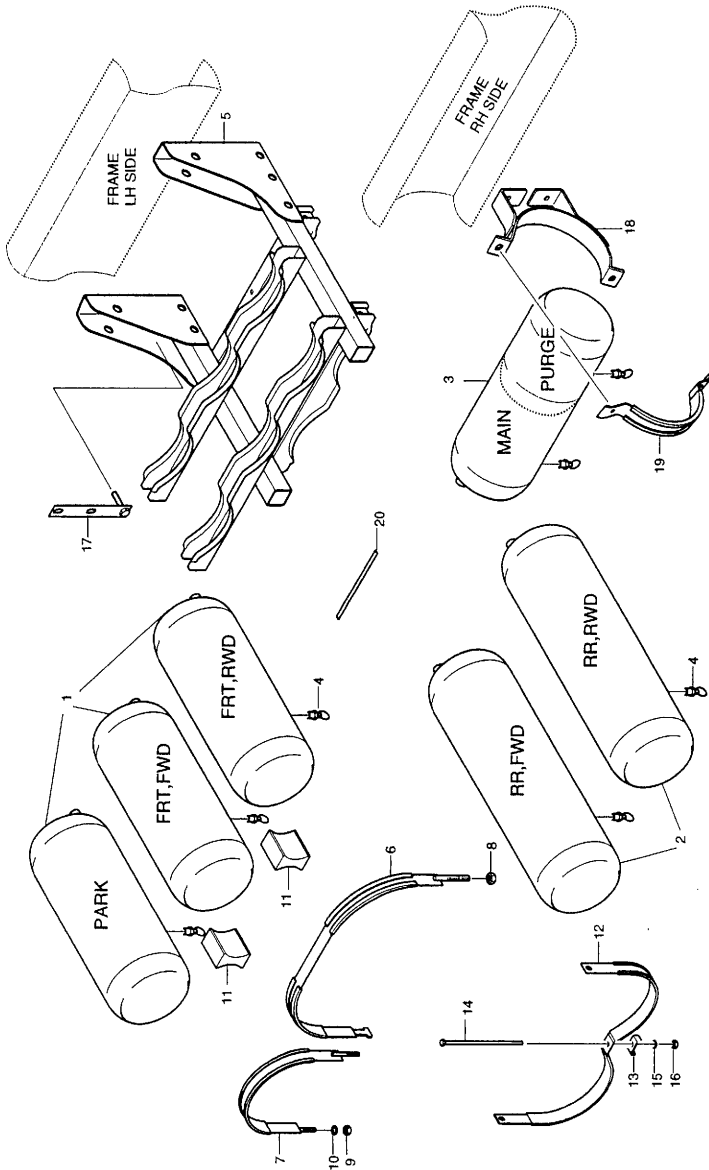


**Fig. C4647** 브레이크 에어탱크마운팅(9)-19톤(특장;LY2)  
 BRAKE A/TANK MTG(9)-M9C(LY2)



수량	[지시번호]	품번	A B C D E F G H I J K L M													수 량	L / R	적용 시기		사용 조건	비고	
			시작		종료																	
	[ 14 ]	플랜지 너트 M8X1.25																2			FLANGE NUT M8X1.25 &크레인차량(LY2).	
	P9091152080							X										2				
	[ 15 ]	브라켓 어셈블리;용접 볼트																2			BRKT ASM; WELD BOLT &크레인차량(LY2).	
	P3454302680							X										2				
	[ 16 ]	브라켓 어셈블리-에어 탱크, 메인																4			BRKT A-A/TANK,MAIN &크레인차량(LY2).	
	P3454303030							X										4				
	[ 17 ]	클램프 어셈블리-에어 탱크, 메인																4			CLAMP A-A/TANK,MAIN &크레인차량(LY2).	
	P3454303000							X										4				
	[ 18 ]	스페이스 "A"-에어 탱크																16			SPACER "A"-AIR TANK &크레인차량(LY2).	
	P3454302840																	16				

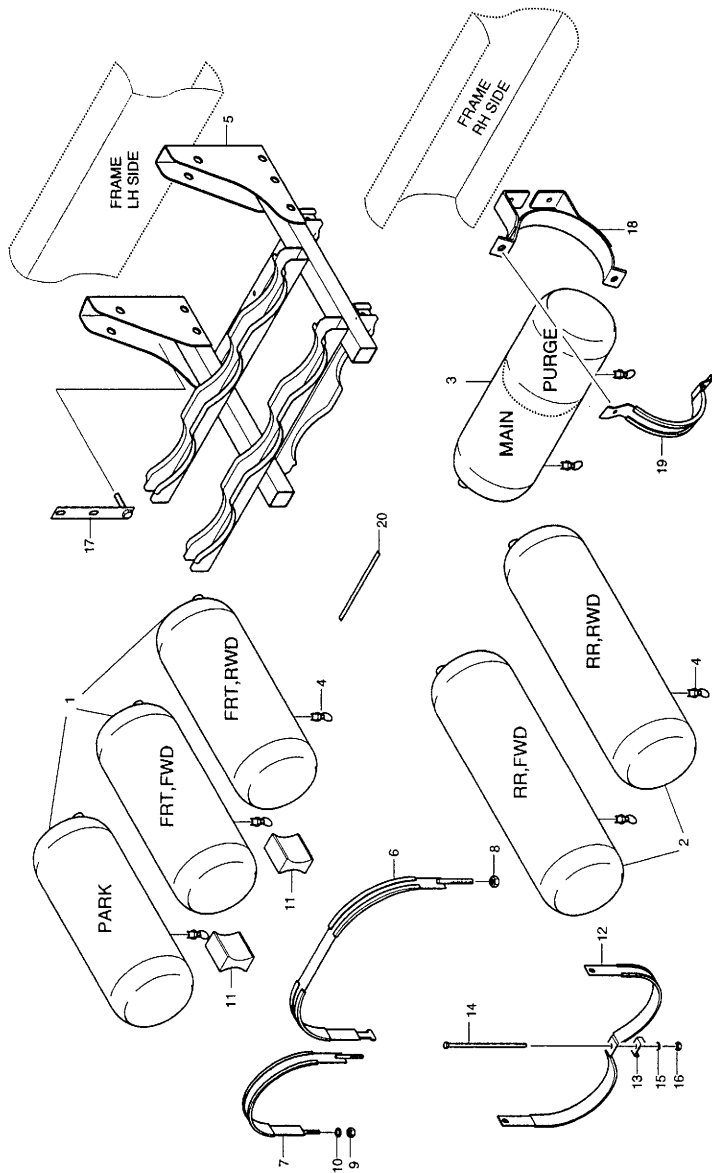
**Fig. C4648** 브레이크 에어탱크마운팅(10)-19톤(특장;LY3)  
BRAKE A/TANK MTG(10)-M9C(LY3)



차종구분	[ 지시번호 ] 품 번	A B C D E F G H I J K L M													수 량	적용 시기		사용조건	비고		
		L/R	시작	종료	용량																
O Y O N	[ 01 ] 에어 탱크 어셈블리-메인																	3		STS AIR TANK A-MAIN	
	P3454302630								X										~050831	&특장차량(LY3).	프론트,파킹
	P3454303550								X									3	050901 ~	&특장차량(LY3).	프론트,파킹
	[ 02 ] 에어 탱크 어셈블리-프론트, 리어																			STS AIR TANK A-FRT, RR	
	P3454302530								X									2	~050831	&특장차량(LY3).	리어
	P3454303510								X									2	050901 ~	&특장차량(LY3).	리어
	[ 03 ] 에어 탱크 어셈블리-메인, 퍼지																			STS AIR TANK A-MAIN, PURGE	
	P3454302710								X									1	~050831	&특장차량(LY3).	메인,퍼지
	P3454303560								X									1	050901 ~ 0612	&특장차량(LY3).	메인,퍼지
	P3454303930								X									1	0612 ~	&특장차량(LY3).	메인,퍼지
	[ 04 ] 드레인 콕 어셈블리																			DRAIN COCK A	
	P3453302010									X								6		&특장차량(LY3).	
	[ 05 ] 브라켓 어셈블리-에어 탱크																			BRKT A-AIR TANK	
	P3454302780									X								1		&특장차량(LY3).	
[ 06 ] 밴드 어셈블리-에어 탱크, 롱																			BAND A-A/TANK, LONG		
P3454302960									X								2		&특장차량(LY3).	러버밴드 추가	
[ 07 ] 밴드 어셈블리-에어 탱크, 숏																			BAND A-A/TANK, SHORT		
P3454302970									X								2		&특장차량(LY3).	러버밴드 추가	
[ 08 ] 플랜지 너트 M10X1.25																			FLANGE NUT M10X1.25		
P9091151100									X								2		&특장차량(LY3).		
[ 09 ] 플랜지 너트 M8X1.25																			FLANGE NUT M8X1.25		
P9091151080									X								4		&특장차량(LY3).		
[ 10 ] 플레인 와셔																			PLAIN WASHER		
P9091645080									X								4		&특장차량(LY3).		
[ 11 ] 스페이서-에어 탱크																			SPACER-AIR TANK		
P3454300410									X								2		&특장차량(LY3).		
[ 12 ] 클램프 어셈블리-에어 탱크, 로우																			CLAMP A-A/TANK, LWR		
P3454302980									X								2		&특장차량(LY3).	러버밴드 추가	
[ 13 ] 텐셔너																			TENSIONER		
P3454300450									X								2		&특장차량(LY3).		
[ 14 ] 육각 볼트 M8X1.25																			HEX BOLT M8X1.25		
P3081000162									X								2		&특장차량(LY3).		

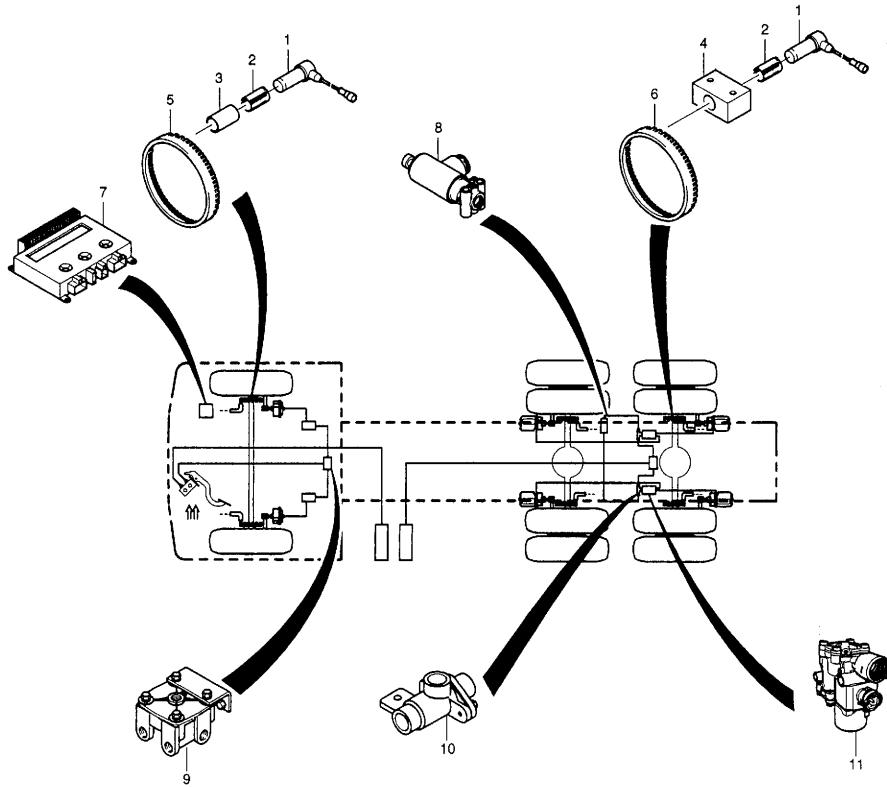
A=7~8.5톤(DL08), B=8톤(GE08T), C=11~16.5톤, D=17톤, E=6X4축, F=6X2, G=후3축, H=19톤, I=19.5톤, J=25톤

**Fig. C4648** 브레이크 에어탱크마운팅(10)-19톤(특장;LY3)  
BRAKE A/TANK MTG(10)-M9C(LY3)



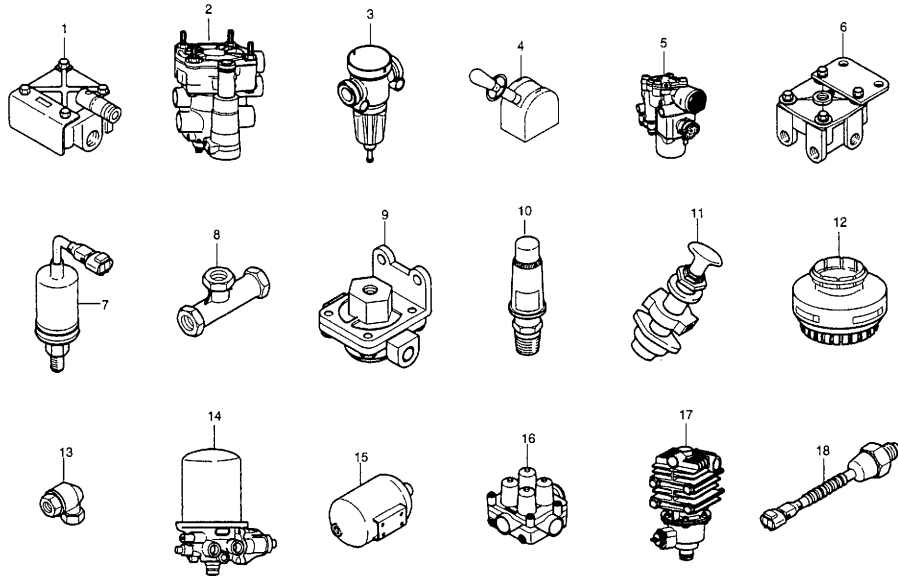
차종구분 에어 탱크 마운팅	[ 지시번호 ] 품 번	A B C D E F G H I J K L M													수 량	L / R	적용 시기		사용조건	비고	
		시작		종료																	
	[ 15 ] 플레인 와셔 P9091648100									X							2			PLAIN WASHER &특장차량(LY3).	
	[ 16 ] 플랜지 너트 M8X1.25 P9091152080									X							2			FLANGE NUT M8X1.25 &특장차량(LY3).	
	[ 17 ] 브라켓 어셈블리; 용접 볼트 P3454302680									X							2			BRKT ASM; WELD BOLT &특장차량(LY3).	
	[ 18 ] 브라켓 어셈블리-에어 탱크, 메인 P3454303030									X							2			BRKT A-A/TANK, MAIN &특장차량(LY3).	
	[ 19 ] 클램프 어셈블리-에어 탱크, 메인 P3454303000									X							2			CLAMP A-A/TANK, MAIN &특장차량(LY3).	
	[ 20 ] 스페이서 "A"-에어 탱크 P3454302840									X							20			SPACER "A"-AIR TANK &특장차량(LY3).	

**Fig. C4670** ABS & ASR  
ABS & ASR



[ 지시번호 ] 품 번	적용 시기													수 L / R	적용 시기		사용 조건	비 고		
	A	B	C	D	E	F	G	H	I	J	K	L	M		시 작	종 료				
<b>[ 01 ]</b> 센서 어셈블리-프론트, 리어 액슬 P3879500290	X	X	X	X	X	X	X	X	X	X	X	X	X	X	4			SENSOR A-FRT, RR AXLE &ABS/ASR(ABS).		
<b>[ 02 ]</b> 센서 부시 P3473703510	X	X	X	X	X	X	X	X	X	X	X	X	X	X	2	B		SENSOR BUSH &ABS/ASR(ABS).		
<b>[ 03 ]</b> 부싱-프론트 액슬 P3473703091	X	X	X	X	X	X	X	X	X	X	X	X	X	X	2	B		BUSHING-FRT AXLE &ABS/ASR(ABS).		
<b>[ 04 ]</b> 브라켓-ABS 센서 N.P.N	X	X	X	X	X	X	X	X	X	X	X	X	X	X	2			BRKT-ABS SENSOR &ABS/ASR(ABS).		리어액슬에 포함.구동면 참고
<b>[ 05 ]</b> 임펄스 링-프론트 액슬 P3473703491	X	X		X				X							2	B		IMPULSE RING-FRT AXLE &ABS/ASR(ABS)&6.5톤.		
P3473703120	X	X		X	X			X							2	B		&ABS/ASR(ABS)&7.5톤.		
P3473703491	X			X				X	X						2	B		&ABS/ASR(ABS).		
P3473703120								X							2	B		&ABS/ASR(ABS).		
<b>[ 06 ]</b> 임펄스 링-리어 액슬 P3473703500	X	X	X	X	X	X	X	X	X	X	X	X	X	X	2	B		IMPULSE RING-RR AXLE &ABS/ASR(ABS).		
<b>[ 07 ]</b> 전자 제어 유니트-ABS/ASR P3879500240	X	X	X	X	X	X	X	X	X	X	X	X	X	X	1			ECU-ABS/ASR(E-VER) &ABS/ASR.		K&CGF제외
전자 제어 유니트-ABS P3879500150				X											1			ECU-ABS(4S/4M) &ABS/ASR.		K&CGF
전자 제어 유니트-ABS 와브코 P3879500090	X	X	X	X	X	X	X	X	X	X	X	X	X	X	1			ECU-ABS(4S/4M) WABCO &ABS.		
<b>[ 08 ]</b> 디퍼렌셜 컨트롤 밸브 ASR P3453401310	X	X	X	X	X	X	X	X	X	X	X	X	X	X	1			DIFF CONTROL VLV ASR &ABS/ASR.		
<b>[ 09 ]</b> 릴레이 밸브 P3454402240				X	X	X	X		X	X	X				2	B		RELAY VALVE &ABS/ASR(ABS).		리어
P3454402240									X						1	L		&ABS/ASR(ABS).		리어
P3454402360									X						1	R		&ABS/ASR(ABS).		리어
<b>[ 10 ]</b> 더블 체크 밸브 P3453301980	X	X	X	X	X	X	X	X	X	X	X	X	X	X	1			DOUBLE CHECK VLV &ABS/ASR.		F7CKF, F8CKF, F8AKF, K9ARF, K9CRF, K9KRF, K8LNF제외
<b>[ 11 ]</b> 프레스어 컨트롤 밸브 P3453401300	X	X	X	X	X	X	X	X	X	X	X	X	X	X	4	B		PRESSURE CONTROL VALVE &ABS/ASR(ABS).		프론트&리어

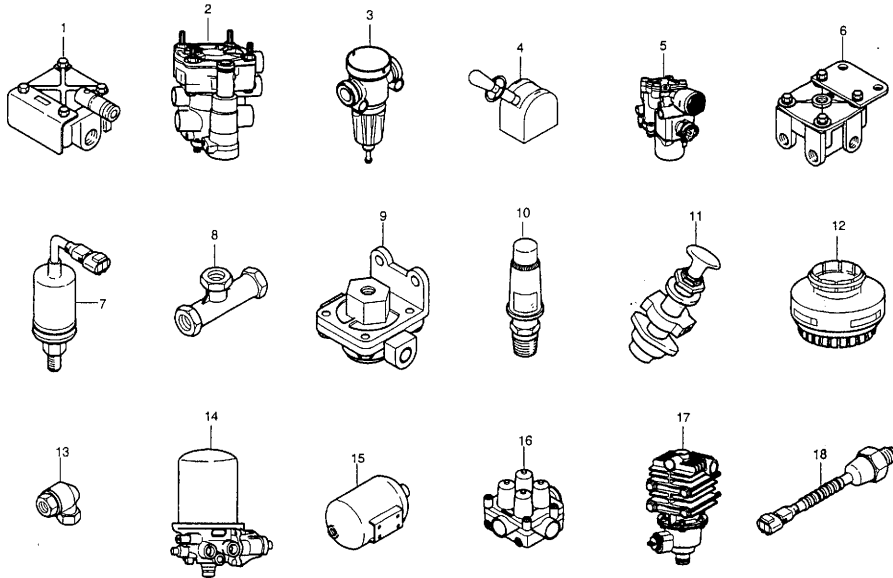
**Fig. C4680** 브레이크 관련 부품  
BRAKE RELATION PARTS



[지시번호] 품번	적용 시기													수 량	L /R	적용 시기		사용 조건	비고			
	A	B	C	D	E	F	G	H	I	J	K	L	M			시작	종료					
<b>[ 01 ]</b> 듀얼 릴레이 밸브																			DUAL RELAY VALVE			
P3454402510	X	X															1				파킹 컨트롤, 리어	
P3454402510			X	X	X	X	X	X	X	X	X						1				파킹 컨트롤, 프론트&리어	
<b>[ 02 ]</b> 컨트롤 밸브-트레일러																			CONTROL VALVE-TRAILER			
P3454401390			X														1			&트레일러컨트롤밸브.		
<b>[ 03 ]</b> 압력 제한 밸브																			PRESSURE LIMITING VALVE			
P3454402440						X	X	X									1				공기압 제한 8.5바	
<b>[ 04 ]</b> 핸드 브레이크 밸브																			HAND BRAKE VALVE			
P3454402520	X	X	X	X	X	X	X	X	X	X	X						1				그래듀얼 파킹, 트레일러컨트롤밸브 제외	
P3454402530			X														1				그래듀얼 파킹, 트레일러컨트롤밸브 적용	
<b>[ 05 ]</b> 릴레이 어셈블리-1M, 1T (브라켓 포함)																			RELAY A-1M, 1T(W/BRKT)			
P3871300180	X	X	X	X	X	X	X	X	X	X							1				파킹 브레이크 시그널 (DL08/DV11)	
P3871300180	X	X	X	X	X	X	X	X	X	X							1			그래듀얼 파킹	그래듀얼 파킹	
P3871300180	X	X	X	X	X	X	X	X	X	X							1			&ABS.	DBR 릴레이(K8CGF제외)	
P3871300180		X															1			&ABS/ASR.	DBR 릴레이(K8CGF)	
<b>[ 06 ]</b> 릴레이 밸브																			RELAY VALVE			
P3454402270											X						1				프론트	
P3454402270									X								1			&일반차량.	프론트	
P3454402280									X								1			&크레인/특장차량.	프론트	
P3454402280	X	X	X	X	X	X	X	X	X	X							1				프론트	
P3454402270	X	X	X	X	X	X	X	X	X	X	X						1			&ABS.	리어	
P3454402280						X											1			&ABS.	리어	
P3454402280							X										1				푸셔역술	
P3454402270											X						1				푸셔역술	
<b>[ 07 ]</b> 센터 어셈블리-에어 프레스저																			SENDER A-AIR PRESSURE(2P)			
P3862000060	X	X	X	X	X	X	X	X	X	X							1				15바	
<b>[ 08 ]</b> 셀렉트 로우 밸브																			SELECT LOW VALVE			
P3454402370									X								2	B		&ABS/ASR.	리어	
<b>[ 09 ]</b> 퀵 릴리즈 밸브																			QUICK RELEASE VALVE			
P3453301970										X	X	X					2	B		&ABS/ASR(ABS).	프론트 ABS	
<b>[ 10 ]</b> 세이프티 밸브 어셈블리																			SAFETY VALVE A			

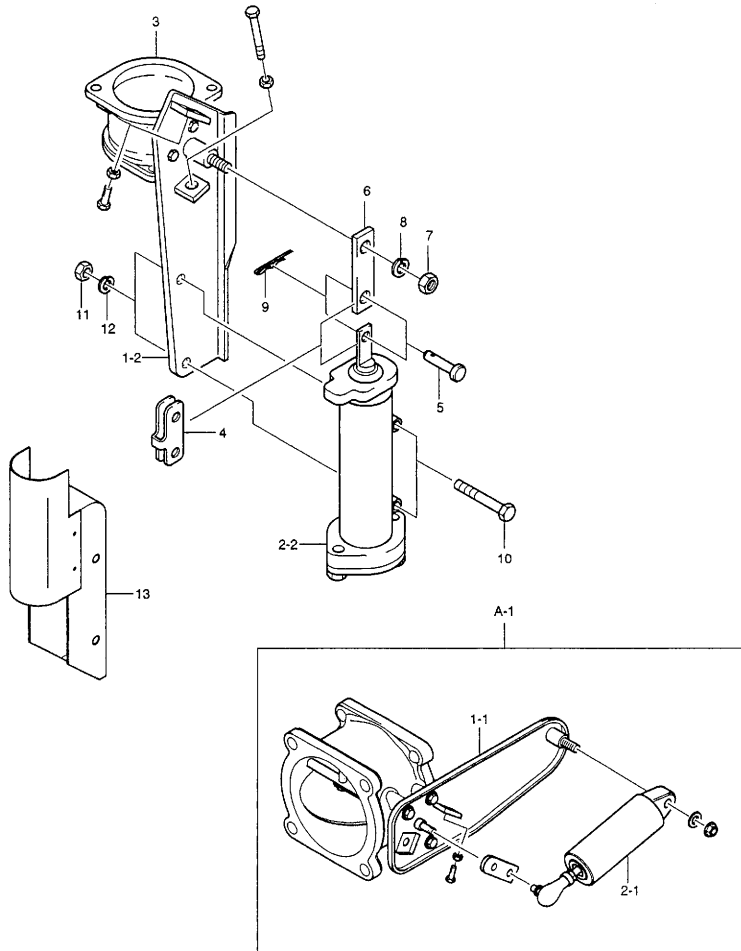
A=7~8.5톤(DL08), B=8톤(GE08TI), C=11~16.5톤, D=17톤, E=6X4풀, F=6X2, G=후3축, H=19톤, I=19.5톤, J=25톤

**Fig. C4680** 브레이크 관련 부품  
BRAKE RELATION PARTS



과목 구분	[ 지시번호 ] 품 번	적용 시기													수 L /R	적용 시기		사용조건	비고
		A	B	C	D	E	F	G	H	I	J	K	L	M		시작	종료		
Y	[ 10 ] 세이프티 밸브 어셈블리																	SAFETY VALVE A	
	P3454402600	X	X		X	X	X												니플-4웨이에 피팅
	P3454402600		X		X														니플-4웨이에 피팅
	P3454402600									X									에어탱크-메인,어퍼
	P3454402600								X	X								&일반차량.	니플-4웨이에 피팅
	P3454402600								X									&크레인/특장차량.	에어탱크-메인,어퍼
	[ 11 ] 파킹 밸브																	PARKING VALVE	
	P3454402322		X															&파킹브레이크(ON/OFF).	11.5~15.5톤
	[ 12 ] 사이렌서-밸브,이그저스트																	SILENCER-VALVE,EXH	
	P3454401480	X	X	X		X	X	X	X	X	X	X							오일 세퍼레이터에 장착
	[ 13 ] 체크 밸브-엘보우																	CHECK VALVE-ELBOW	
	P3474705950	X	X	X	X	X	X	X	X	X	X	X							
	[ 14 ] 에어 드라이어																	AIR DRYER	
	P3454402010	X	X	X	X	X			X	X									8.5바
	P3454402430								X	X		X							12.0바
	[ 15 ] 퍼지 탱크 어셈블리																	PURGE TANK A	
	P3454401643	X	X	X	X	X	X	X											
	[ 16 ] 4-서킷 프로텍션 밸브																	FOUR CIRCUIT PROTECTION VLV	
P3454402120	X	X	X	X	X	X	X	X	X	X	X								
[ 17 ] 오일 세퍼레이터 어셈블리																	OIL SEPARATOR A		
P3454402700	X	X	X		X	X	X	X	X	X	X							-060901 오일 세퍼레이팅	
P3454402880	X	X	X	X	X	X	X	X	X	X	X							060901 ~ 오일 세퍼레이팅	
[ 18 ] 스위치 어셈블리-로우 프레스																	SWITCH A-LOW PRESS		
P3863500060	X	X	X	X	X	X	X	X	X	X	X							5.3 바	
P3863500070	X	X	X	X	X	X	X	X	X	X	X							2.0 바	
P3863500070	X	X	X	X	X	X	X	X	X	X	X						&파킹브레이크(ON/OFF).	2.0 바	
P3863500080	X	X	X	X	X	X	X	X	X	X	X						&파킹브레이크(그래듀얼).	6.0 바	

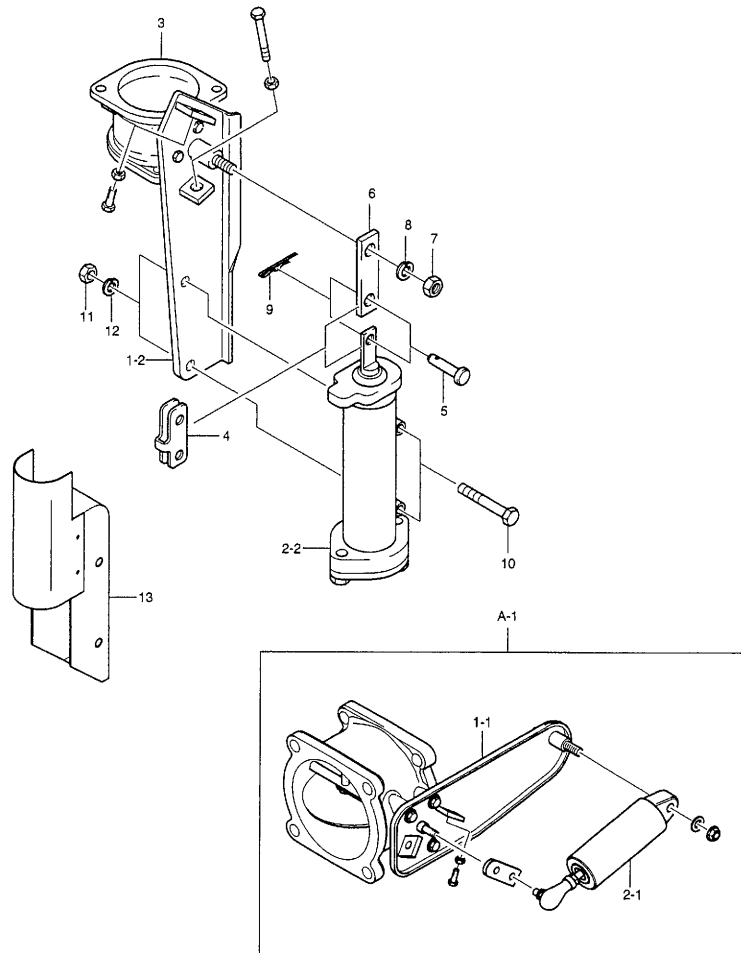
**Fig. C4810** 보조 브레이크(배기브레이크)  
AUXILARY BRAKE(EXHAUST BRAKE)



수량	품번	[ 지시번호 ]													수 L/R	적용 시기		사용조건	비고
		A	B	C	D	E	F	G	H	I	J	K	L	M		시작	종료		
		<b>[ A ] 배기 브레이크 어셈블리</b>														EXH BRAKE A			
2	P3247600920	X	X	X											1		~050110		
Y 2	P3247600921	X	X	X											1	050111 ~	051222		
Y 1	P3247601070	X	X	X						X					1	051223 ~	060809		
Y 1	P3247601140	X	X	X						X					1	060809 ~			
2	P3247600910				X	X									1		~050110		
Y 2	P3247600911				X	X	X								1	050111 ~	051023		
Y 1	P3247601050				X	X	X								1	051024 ~	060809		
Y 1	P3247601120				X	X	X								1	060809 ~			
2	P3247600225							X	X						1				
		<b>[ 01 ] 브라켓 어셈블리-배기 브레이크</b>														BRKT A-EXH BRAKE			
2	P3247600412	X	X	X											1		~051222		
1	P3247601100	X	X	X						X					1	051223 ~			
2	P3247600412				X	X	X								1		~051023		
1	P3247601100				X	X	X								1	051024 ~			
2	P3247600412							X	X						1				
		<b>[ 02 ] 실린더 어셈블리</b>														CYLINDER A			
2	P3247600430	X	X	X											1		~051222		
1	P3247601090	X	X	X						X					1	051223 ~			
2	P3247600430				X	X	X								1		~051023		
1	P3247601090				X	X	X								1	051024 ~			
2	P3247600430							X	X						1				
		<b>[ 03 ] 바디-배기 브레이크</b>														BODY-EXH BRAKE			
	P3247600243	X	X	X	X	X	X	X	X	X					1				
		<b>[ 04 ] 링크-배기 브레이크</b>														LINK-EXH BRAKE			
	P3247600340	X	X	X	X	X	X	X	X	X	X				1				
		<b>[ 05 ] 핀-배기 브레이크</b>														PIN-EXH BRAKE			
	P3247600350	X	X	X	X	X	X	X	X	X	X	X			2				
		<b>[ 06 ] 레버-배기 브레이크</b>														LEVER-EXH BRAKE			
	P3247600330	X	X	X	X	X	X	X	X	X	X				1				

A=DL08(250),B=DL08(300),C=DL08(320),D=DV11(345),E=DV11(380),F=DV11(420),G=GE08,H=GE12,I=CUMMINS(420),J=CUMMINS(385)

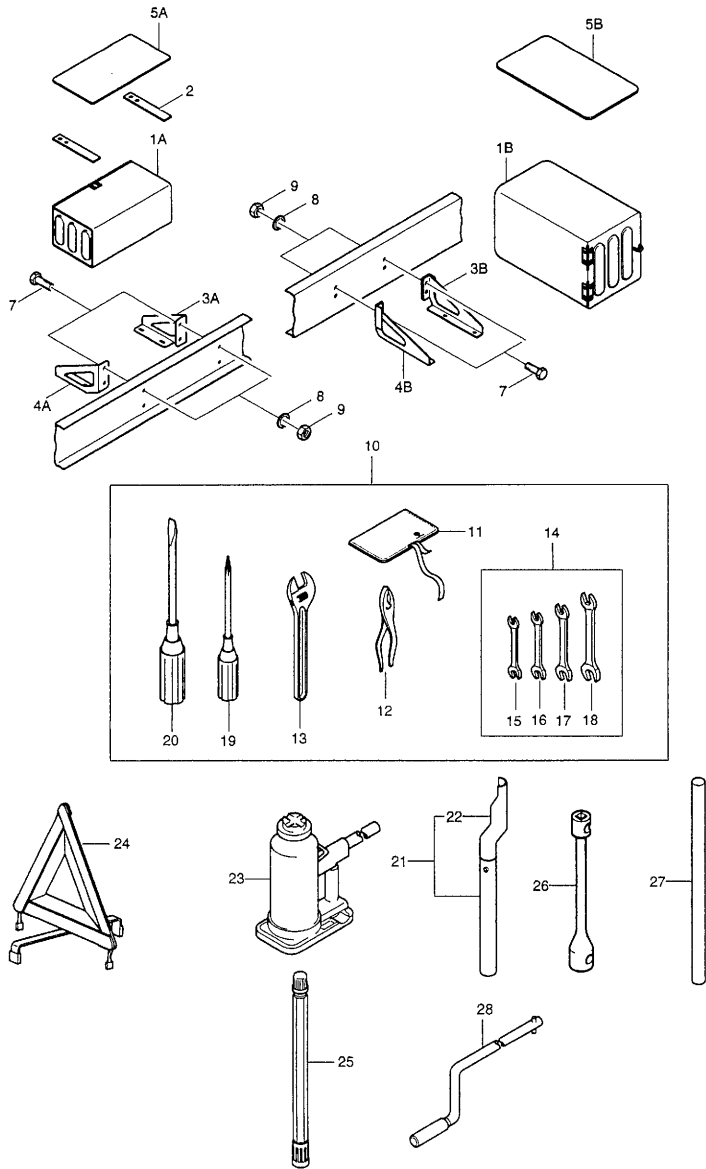
**Fig. C4810** 보조 브레이크(배기브레이크)  
AUXILARY BRAKE(EXHAUST BRAKE)



[ 지시번호 ] 품 번	[ ABCDEFGHIJKL M ]													수 량	L / R	적용 시기		사용조건	비 고		
	A	B	C	D	E	F	G	H	I	J	K	L	M			시작	종료				
[ 07 ] 육각 너트-M8X1.25 P9091104080	X	X	X	X	X	X	X	X	X	X	X	X	X	X					3	HEX NUT-M8X1.25	
[ 08 ] 스프링 와셔 P9091505080	X	X	X	X	X	X	X	X	X	X	X	X	X	X					6	SPRING WASHER	
[ 09 ] 스냅 핀 P3247600360	X	X	X	X	X	X	X	X	X	X	X	X	X	X					2	SNAP PIN	
[ 10 ] 육각 볼트 M10X1.25 P9020410600	X	X	X	X	X	X	X	X	X	X	X	X	X	X					2	HEX BOLT M10X1.25	
[ 11 ] 육각 너트 M10X1.25 P9091104100	X	X	X	X	X	X	X	X	X	X	X	X	X	X					2	HEX NUT M10X1.25	
[ 12 ] 스프링 와셔 P9091505100	X	X	X	X	X	X	X	X	X	X	X	X	X	X					2	SPRING WASHER	
[ 13 ] 커버-브레이크 실린더 P3247600420										X	X								1	COVER-BRAKE CYLINDER	



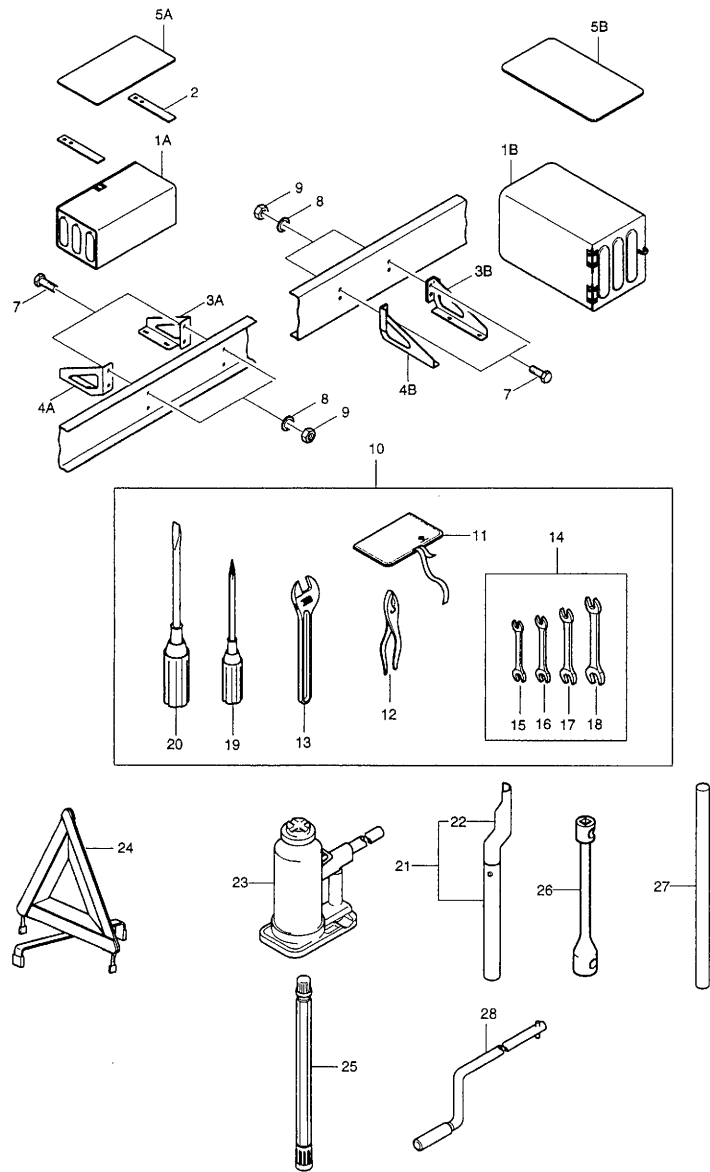
**Fig. C4910** 공구 세트 & 박스  
TOOL SET & BOX



구분	[지시번호] 품번	A	B	C	D	E	F	G	H	I	J	K	L	M	수 량	적용 시기		사용 조건	비고
																시작	종료		
	<b>[01] 툴 박스 어셈블리</b>																	TOOL BOX A	
Y A	P3414000137	X	X	X	X	X	X	X	X	X					1				
B	P3414000223	X	X			X					X				1			&일반차량/특장차량(LY3).	
Y A	P3414000137					X									1			&크레인차량(LY2).	
B	P3414000223					X									1				
	<b>[02] 패치-툴 박스</b>																	PATCH-TOOL BOX	
	P3414000171	X	X	X	X	X	X	X							2				
	P3414000171					X									2			&일반차량/특장차량(LY3).	
	<b>[03] 브라켓-툴 박스 프론트</b>																	BRKT-TOOL BOX, FRT	
A	P3414000400	X	X	X	X	X	X	X							1		~051109		
A	P3414000400				X										1		~051109	&일반차량/특장차량(LY3).	
N A	P3414000450	X	X	X	X	X	X	X							1	051110 ~			
N A	P3414000450				X										1	051110 ~		&일반차량/특장차량(LY3).	
B	P3414000420	X	X								X				1				
B	P3414000420				X										1			&크레인차량(LY2).	
	<b>[04] 브라켓-툴 박스 리어</b>																	BRKT-TOOL BOX, RR	
A	P3414000410	X	X	X	X	X	X								1		~051109		
A	P3414000410				X										1		~051109	&일반차량/특장차량(LY3).	
N A	P3414000460	X	X	X	X	X	X								1	051110 ~			
N A	P3414000460				X										1	051110 ~		&일반차량/특장차량(LY3).	
B	P3414000430	X	X								X				1				
B	P3414000430				X										1			&크레인차량(LY2).	
	<b>[05] 쿠션 플레이트-툴 박스</b>																	CUSHION PLATE-T/BOX	
A	P3414000191	X	X	X	X	X	X								1				
A	P3414000191				X										1			&일반차량/특장차량(LY3).	
B	P3414000241	X	X			X			X		X				1				
B	P3414000241				X										1			&크레인차량(LY2).	
	<b>[07] 육각 볼트 M14X1.5</b>																	HEX BOLT M14X1.5	
	P9920514350	X	X	X	X	X	X	X	X	X	X	X	X	X	4				
	<b>[08] 스프링 와셔</b>																	SPRING WASHER	

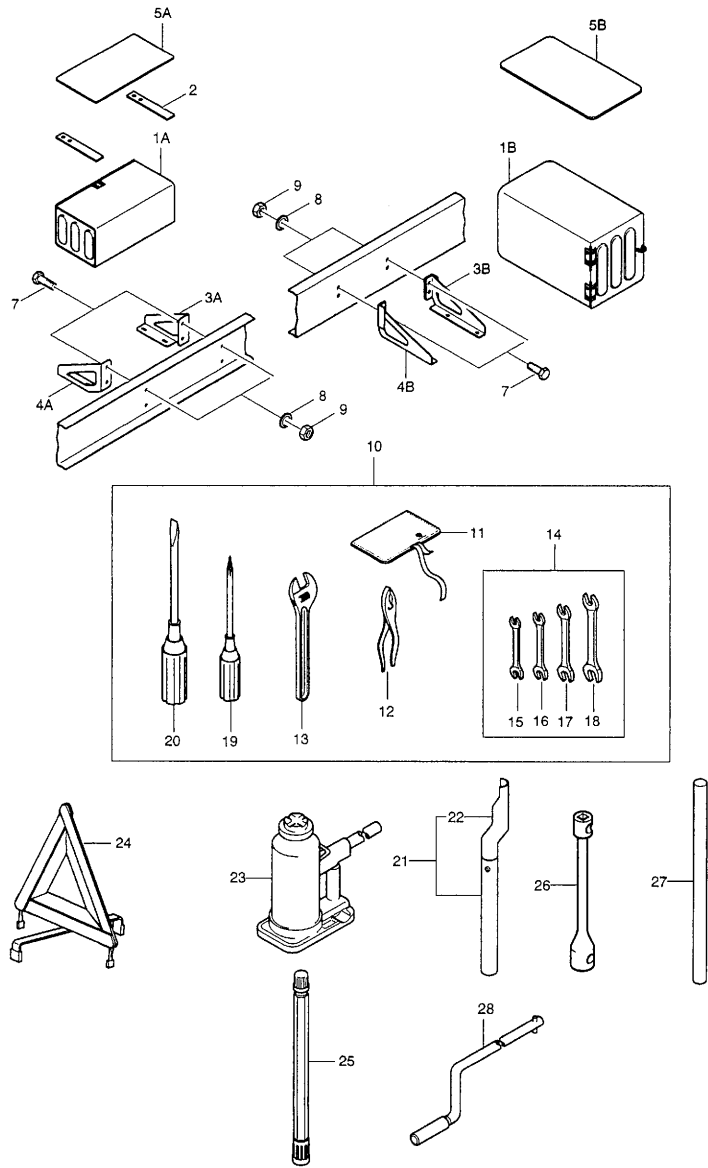
A=8.5T(단축/표준), B=7~8.5T(장/초장축), C=8/11톤가스차, D=11.5~15.5T(장축), E=15.5~16.6T(단축/표준), F=6X2/17톤/6X4롤, G=22.5T(후3축, 초단축), H=21~24T(후3축, 단/장/초장축), I=19~19.5T, J=25T

**Fig. C4910** 공구 세트 & 박스  
TOOL SET & BOX



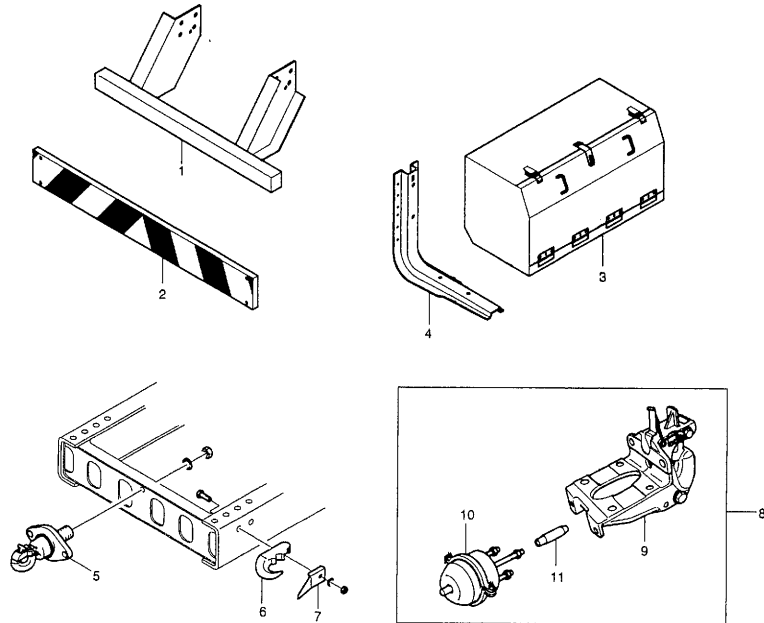
[ 지시번호 ] 품 번	A B C D E F G H I J K L M													수 량	L / R	적용 시기		사용 조건	비 고	
	시작		종료																	
[ 08 ] 스프링 와셔 P9091505140	X	X	X	X	X	X	X	X	X	X	X	X	X	X	X	4			SPRING WASHER	
[ 09 ] 육각 너트 M14X1.5 P9991114140	X	X	X	X	X	X	X	X	X	X	X	X	X	X	X	4			HEX NUT M14X1.5	
[ 10 ] 툴 세트 I3414100600	X	X	X	X	X	X	X	X	X	X	X	X	X	X	X	1			TOOL SET	
[ 11 ] 툴 백 I3414100040	X	X	X	X	X	X	X	X	X	X	X	X	X	X	X	1			TOOL BAG	
[ 12 ] 플라이어-200 MM I3414100050	X	X	X	X	X	X	X	X	X	X	X	X	X	X	X	1			PLIER-200 MM	
[ 13 ] 렌치 멍키-250 MM I3414100060	X	X	X	X	X	X	X	X	X	X	X	X	X	X	X	1			WRENCH MONKEY-250 MM	
[ 14 ] 스패너 세트 I3414100090	X	X	X	X	X	X	X	X	X	X	X	X	X	X	X	1			SPANNER SET	
[ 15 ] 스패너 7 X 8 I3414100100	X	X	X	X	X	X	X	X	X	X	X	X	X	X	X	1			SPANNER 7 X 8	
[ 16 ] 스패너 10X12 I3414100110	X	X	X	X	X	X	X	X	X	X	X	X	X	X	X	1			SPANNER 10 X 12	
[ 17 ] 스패너 14X17 I3414100120	X	X	X	X	X	X	X	X	X	X	X	X	X	X	X	1			SPANNER 14 X 17	
[ 18 ] 스패너 19 X 22 I3414100130	X	X	X	X	X	X	X	X	X	X	X	X	X	X	X	1			SPANNER 19 X 22	
[ 19 ] 스크류 드라이버 어셈블리 I3414100150	X	X	X	X	X	X	X	X	X	X	X	X	X	X	X	1			SCREW DRIVER A	
[ 20 ] 드라이버-스크류 I3414100160	X	X	X	X	X	X	X	X	X	X	X	X	X	X	X	1			DRIVER-SCREW+/:150MM	
[ 21 ] 캡 틸트 레버 P3414100371											X	X				1			CAB TILT LEVER	22번 포함
[ 22 ] 레버 P3414100470											X	X				1			LEVER	
[ 23 ] 오일 잭 어셈블리 P3414100290	X	X														1			OIL JACK A	15톤 레버포함

**Fig. C4910** 공구 세트 & 박스  
TOOL SET & BOX



[ 지시번호 ] 품 번	A B C D E F G H I J K L M													수 량	L / R	적용 시기		사용 조건	비 고	
	시 작		종 료																	
[ 23 ] 오일 잭 어셈블리 P3414100280				X	X	X	X	X	X	X	X					1			OIL JACK A	22톤 레버포함
[ 24 ] 반사경 어셈블리-경고 트리 P3414100640	X	X	X	X	X	X	X	X	X	X	X					1			REFLECTOR A-WARNING TRI	
[ 25 ] 밸브 익스텐션 리어-인너 I3441000510	X	X	X	X	X	X	X	X	X	X	X					1			VALVE EXTENSION RR-INR	
[ 26 ] 렌치-휠 너트 I3414100670	X	X	X	X	X	X	X	X	X	X	X					1			WRENCH-WHEEL NUT	
[ 27 ] 핸들-렌치 I3414100080	X	X	X	X	X	X	X	X	X	X	X					1			HANDLE-WRENCH	
[ 28 ] 핸들-스페어 타이어 캐리어 I3414100011	X	X	X	X	X	X	X	X	X	X	X					1			HANDLE-S/TIRE CARRIER	

**Fig. C4920** 샤시 액세서리  
CHASSIS ACCESSORY



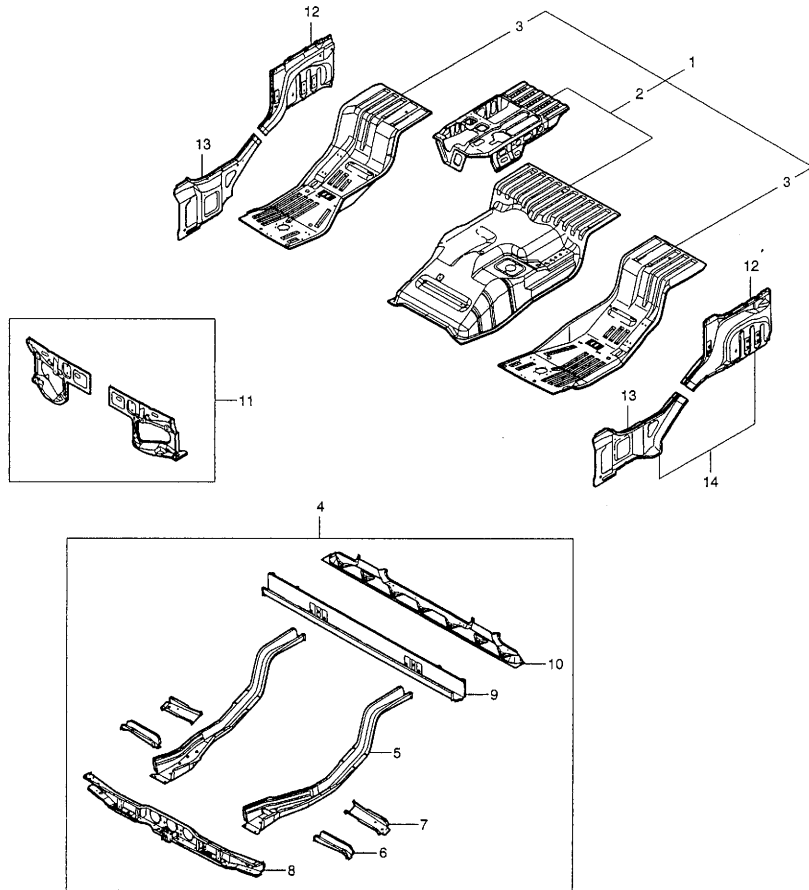
차종구분	[ 지시번호 ] 품 번	적용 시기													수 L /R	적용 시기 시작	종료	사용 조건	비고
		A	B	C	D	E	F	G	H	I	J	K	L	M					
	[ 01 ] 프로텍터 어셈블리-리어 P3414400441	X	X	X	X	X	X	X	X	X	X	X	X	X	1			PROTECTOR A-RR 리어프로텍터(반사경포함),프래기 입축차량제외	
Y	[ 02 ] 반사경 어셈블리 P3414400173	X	X	X	X	X	X	X	X	X	X	X	X	X	1			REFLECTOR A 리어프로텍터(반사경포함)	M9CSF제외
Y	P3414400173											X			1			리어프로텍터(반사경포함),크레인 차량제외	M9CSF
	[ 03 ] 커버 박스 어셈블리 P3414000381				X	X	X				X	X			1			COVER BOX A &카고데크(커버박스).	
	[ 04 ] 브라켓-커버 박스 P3414000390				X	X	X				X	X			2			BRKT-COVER BOX &카고데크(커버박스).	
	[ 05 ] 핀틀 훅-2.5톤 P3412300010	X	X												1			PINTLE HOOK-2.5TON &균용차량.	
	[ 06 ] 훅 P3411300030	X	X	X	X	X	X	X	X	X	X	X	X	X	1			HOOK 균용/경인장치/드로우버커풀링 제 외	리어 훅(V8P/K&LNF/M9CSF제외)
	P3411300030										X				1			크레인차량제외	리어 훅(M9CSF)
	[ 07 ] 록 플레이트 P3411300193	X	X	X	X	X	X	X	X	X	X	X	X	X	1			LOCK PLATE 균용/경인장치/드로우버커풀링 제 외	리어 훅(V8P/K&LNF/M9CSF제외)
	P3411300193										X				1			크레인차량제외	리어 훅(M9CSF)
	[ 08 ] 핀틀 훅 어셈블리 P3411300211								X						1			PINTLE HOOK A 오토미션제외	N V8P/K&LNF
	[ 09 ] 핀틀 훅 어셈블리-서브 P3411300220								X						1			PINTLE HOOK A-SUB 오토미션제외	V8P/K&LNF
	[ 10 ] 파워 챔버, 24 P3454601980								X						1			POWER CHAMBER, 24 오토미션제외	V8P/K&LNF
	[ 11 ] 로드-푸쉬 P3411300410								X						1			ROD-PUSH 오토미션제외	V8P/K&LNF

# 5

## 바디(차체) BIW

- C5110 언더 바디  
UNDER BODY
- C5120 루프 판넬  
ROOF PANEL
- C5130 프론트 판넬  
FRONT PANEL
- C5140 리어 판넬  
REAR PANEL
- C5150 사이드 판넬  
SIDE PANEL
- C5160 도어 프레임  
DOOR FRAME
- C5210 도어 메커니즘(1)  
DOOR MECHANISM(1)
- C5211 도어 메커니즘(2)  
DOOR MECHANISM(2)
- C5220 카 록 셋  
CAR LOCK SET
- C5230 와이퍼 시스템  
WIPER SYSTEM
- C5310 프론트 캡 에어 서스펜션  
FRONT CAB AIR SUSPENSION
- C5311 프론트 캡 서스펜션  
FRONT CAB SUSPENSION
- C5320 리어 캡 에어 서스펜션  
REAR CAB AIR SUSPENSION
- C5321 리어 캡 서스펜션  
REAR CAB SUSPENSION
- C5410 캡틸팅 시스템(수동)  
CAB TILTING SYSTEM(MANUAL)
- C5411 캡틸팅 시스템(전자동식)  
CAB TILTING SYSTEM(ELECTIRICAL)
- C5420 캡 래치(기계식)  
CAB LATCH(MECHANICAL)

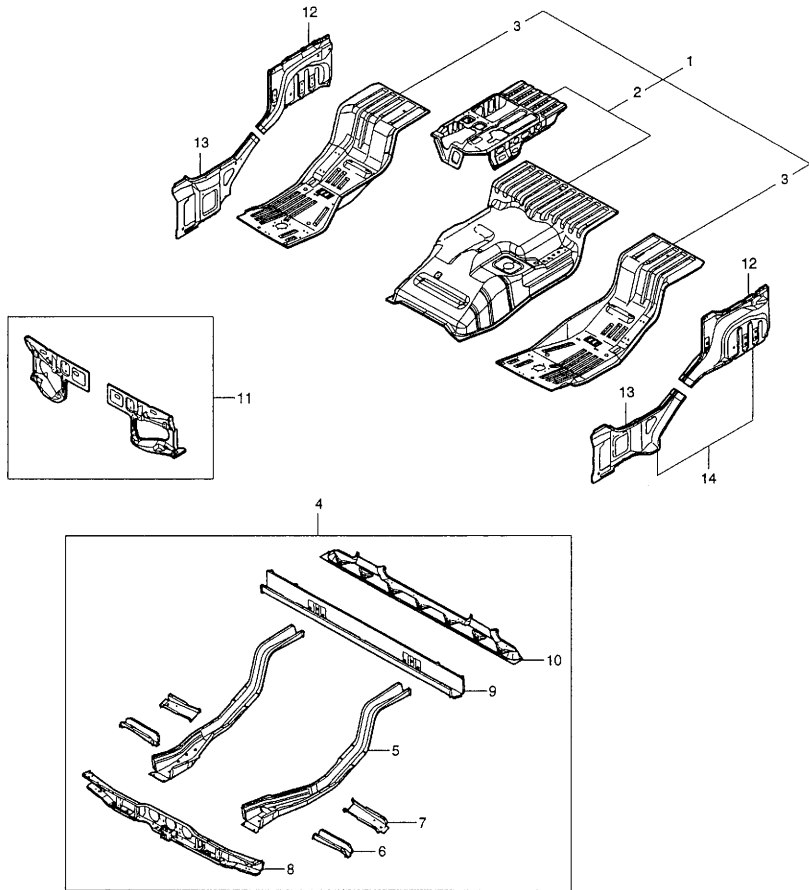
Fig. C5110 언더 바디  
UNDER BODY



[ 지시번호 ] 품 번	ABCDEFGHIJKLM													수 량	L / R	적용 시기		사용 조건	비 고	
	시 작	종 료																		
<b>[ A ] 언더 바디 콤플리트</b>																		UNDER BODY COMPLETE		
P3510000401	X														1				보조히터 비적용	
P3510000510	X														1				보조히터 적용	25톤 카고
<b>[ 01 ] 플로어 패널 어셈블리</b>																		FLOOR PNL A		
P3510000390	X														1				보조히터 비적용	
P3510000500	X														1				보조히터 적용	25톤 카고
<b>[ 02 ] 엔진 후드 어셈블리</b>																		ENG HOOD A		
P3511200491	X														1					
<b>[ 03 ] 플로어 패널 어셈블리-사이드</b>																		FLOOR PNL A-SIDE		
P3511100161	X														1	L			보조히터 비적용	
P3511100800	X														1	L			보조히터 적용	25톤 카고
P3511100171	X														1	R				
<b>[ 04 ] 언더 프레임 어셈블리</b>																		UNDER FRAME A		
P3517010018	X														1					
<b>[ 05 ] 롱지 멤버 어셈블리</b>																		LONGI MBR A		
P3517110016	X														1	L				
P3517110023	X														1	R				
<b>[ 06 ] 서포트 멤버 어셈블리-플로어 프론트</b>																		SUPT MBR A-FLR FRT		
P3517210614	X														2					
<b>[ 07 ] 서포트 멤버 어셈블리-플로어 리어</b>																		SUPT MBR A-FLR RR		
P3517200280	X														1	L				
P3517200290	X														1	R				
<b>[ 08 ] 크로스 멤버 어셈블리-프론트, 로워</b>																		C/MBR A-FRT,LWR		
P3517210654	X														1					
<b>[ 09 ] 크로스 멤버 어셈블리-리어</b>																		C/MBR A-RR		
P3517110300	X														1					
<b>[ 10 ] 클로우저-리어 크로스 멤버</b>																		CLOSER-RR C/MBR		
P3517210191	X														1					
<b>[ 11 ] 패널 어셈블리-프론트 램프 마운팅</b>																		PNL A-FRT LAMP MTG		
P3531002332	X														1	L				
P3531002341	X														1	R				

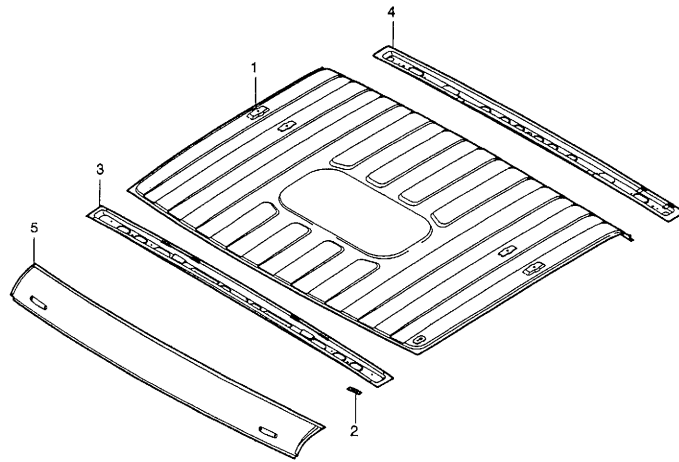
A=ALL

**Fig. C5110 언더 바디 UNDER BODY**



[ 지시번호 ] 품 번	A	B	C	D	E	F	G	H	I	J	K	L	M	수 량	L / R	적용 시기		사 용 조 건	비 고
																시 작	종 료		
[ 12 ] 실 인너 어셈블리-리어 P3572110631	X													1	L			SILL INR A-RR	
P3572110641	X													1	R				
[ 13 ] 실 인너 어셈블리-프론트 P3511100600	X													1	L			SILL INR A-FRT	
P3511100483	X													1	R				
[ 14 ] 실 인너 어셈블리 P3511110120	X													1	L			SILL INR A	
P3511110102	X													1	R				

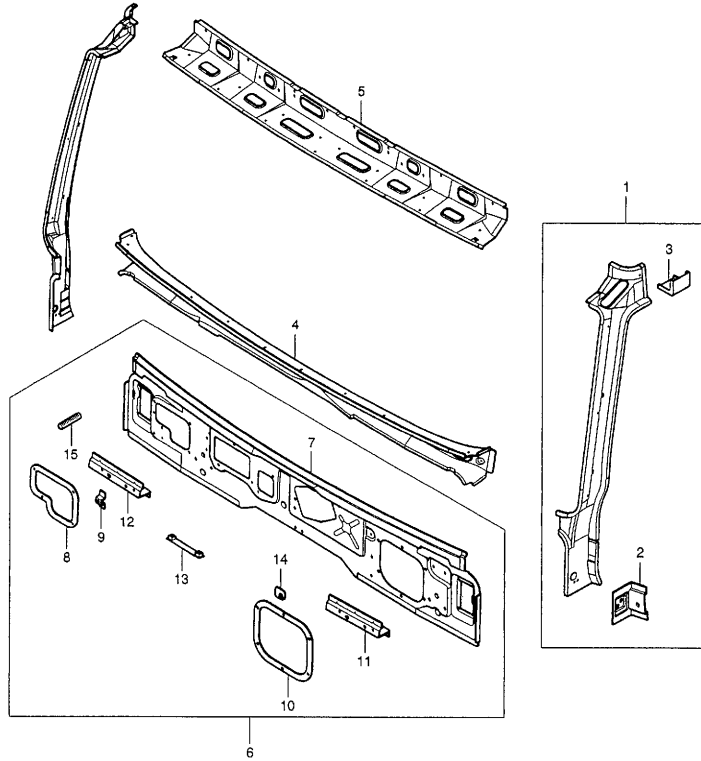
Fig. C5120 루프 패널  
ROOF PANEL



[ 지시번호 ] 품 번	적용 시기													수 량	L /R	적용 시기		사 용 조 건	비 고	
	A	B	C	D	E	F	G	H	I	J	K	L	M			시 작	종 료			
[ A ] 루프 컴플리트 어셈블리 P3550000190	X																		ROOF COMPLETE A	
[ 01 ] 패널-루프 아웃터 P3551100733	X																		ROOF PNL-OTR	
[ 02 ] 플레이트 어셈블리-라디오 안테나 P3551110310	X																		PLATE A-RADIO ANTENNA	
[ 03 ] 크로스 멤버 어셈블리-루프, 프론트 P3551100740	X																		C/MBR A-ROOF,FRT	
[ 04 ] 크로스 멤버 어셈블리-루프, 리어 P3551100750	X																		C/MBR A-ROOF,RR	
[ 05 ] 루프 패널 어셈블리-프론트, 아웃터 P3551100151	X																		ROOF PNL A-FRT,OTR	

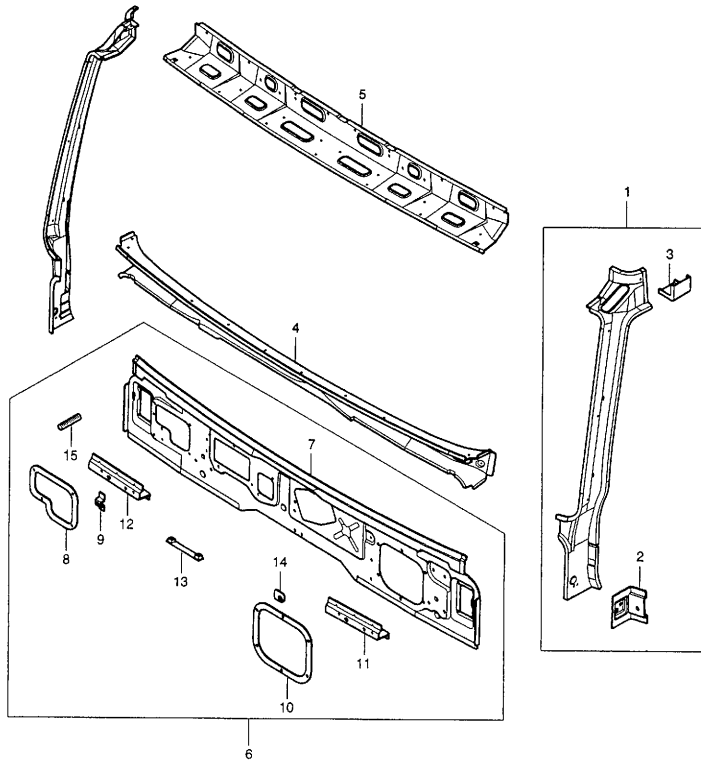


Fig. C5130 프론트 판넬  
FRONT PANEL



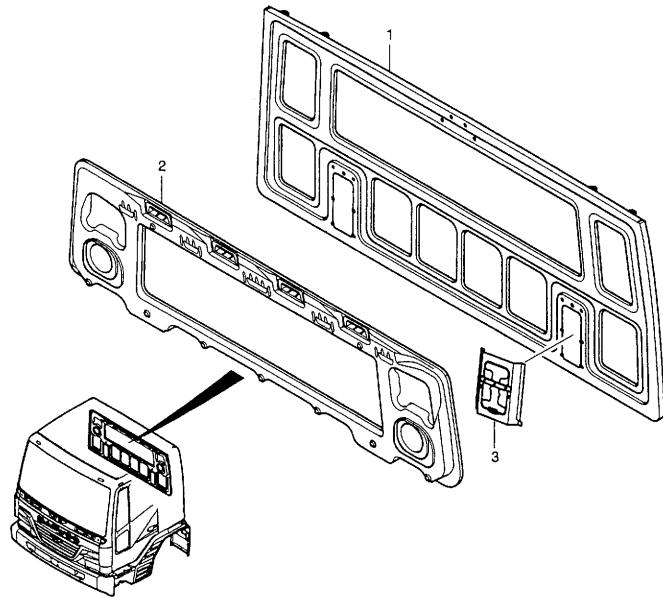
[ 지시번호 ] 품 번	A B C D E F G H I J K L M													수 량	L / R	적용 시기		사용조건	비 고		
	시작		종료																		
[ A ] 프론트 콤플리트 어셈블리 P3530010010	X															1				FRT COMPLETE A	
[ 01 ] 'A' 필라 어셈블리-인너 P3573210037	X															1	L			'A' PLR A-INR	
P3573210043	X															1	R				
[ 02 ] 레인포스 어셈-'A' 필라 핸들 마운팅 P3572110392	X															1	L			REINF A-'A' PLR HANDLE MTG	
P3572110402	X															1	R				
[ 03 ] 브라켓-'A' 필라 트림, 어퍼 P3572110732	X															2	B			BRKT-'A' PLR TRIM, UPR	
[ 04 ] 크로스 멤버 어셈블리-프론트,인너 P3531001235	X															1				C/MBR A-FRT,INR	
[ 05 ] 프론트 헤더-인너 P3551200010	X															1				FRT HEADER-INR	
[ 06 ] 프론트 판넬 어셈블리-인너 P3531002144	X															1				FRT PNL A-INR	
[ 07 ] 프론트 판넬-인너 P3531002411	X															1				FRT PNL-INR	
[ 08 ] 레인포스 어셈-와이어 모터 마운팅 P3531010442	X															1				REINF A-W/MTR MTG	
[ 09 ] 브라켓-프론트 인너 하네스 마운팅 P3531010200	X															1				BRKT-FRT INNER HARNESS MTG	
[ 10 ] 레인포스 어셈블리-브레이크 P3531010411	X															1				REINF A-BRAKE VLV MTG	
[ 11 ] 레인포스 어셈블리-핸들 어시스트 P3541010332	X															1	L			REINF A-HDL ASST,FRT LID	
[ 12 ] 레인포스 어셈블리-핸들 어시스트 P3541010342	X															1	R			REINF A-HDL ASST,FRT LID	
[ 13 ] 레인포스 어셈-와이어 피봇 마운팅 P3531010422	X															2	B			REINF A-W/PIVOT MTG	
[ 14 ] 패치 어셈블리-워터탱크 마운팅 어퍼 P3531002062	X															1				PATCH A-W/TANK MTG UPR	

Fig. C5130 프론트 판넬  
FRONT PANEL



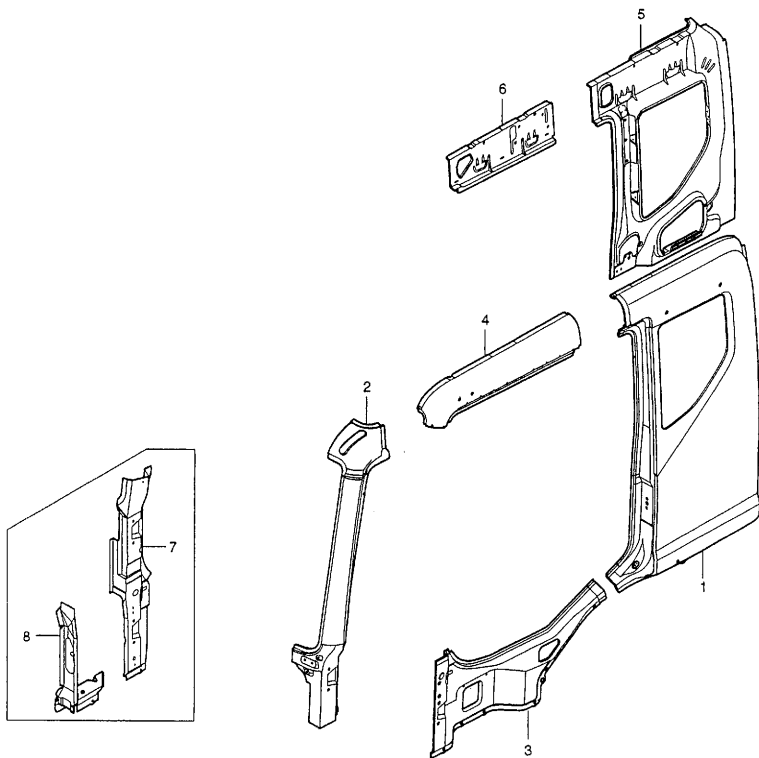
비고	[ 지시번호 ]	A	B	C	D	E	F	G	H	I	J	K	L	M	수 량	적용 시기		사용 조건	비고
																시작	종료		
	[ 15 ] 용접 스테드 M5X0.8 P3085600010	X													AR			WELD STUD M5X0.8	

**Fig. C5140** 리어 패널  
REAR PANEL



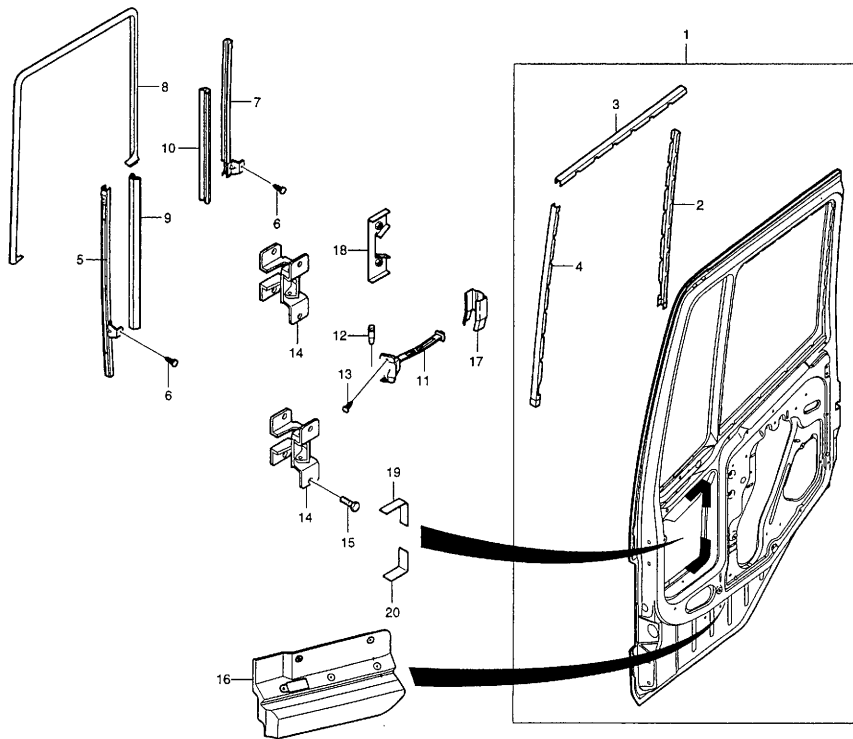
[지시번호] 품번	ABCDEFGHIJKLM													수 량	L / R	적용 시기		사용 조건	비고	
	A	B	C	D	E	F	G	H	I	J	K	L	M			시작	종료			
[A] 캡 콤플리트-리어 P3561010100	X															1			CAB CPT-RR	
[01] 캡-아웃터,리어 P3561110088	X															1			CAB-OTR,RR	
[02] 캡-인너,리어 P3561100350	X															1			CAB-INR,RR	
[03] 레인포스-백 패널 아웃터 어셈 P3561110190	X															2	B		REINF-BACK PNL OTR A	

**Fig. C5150** 사이드 판넬  
SIDE PANEL



[ 지시번호 ] 품 번	A B C D E F G H I J K L M													수 량	L / R	적용 시기		사용조건	비 고	
	시작		종료																	
<b>[ A ]</b> 바디 사이드 컴플리트																		BODY SIDE COMPLETE		
P3570010012	X														1	L				
P3570010020	X														1	R				
<b>[ 01 ]</b> 쿼터 판넬-아웃터																		QTR PNL-OTR		
P3572100170	X														1	L				
P3572100180	X														1	R				
<b>[ 02 ]</b> 'A' 필라 어셈블리-아웃터																		'A' PLR A-OTR		
P3572110073	X														1	L				
P3572110082	X														1	R				
<b>[ 03 ]</b> 실-아웃터																		SILL-OTR PNL		
P3572110218	X														1	L				
P3572110223	X														1	R				
<b>[ 04 ]</b> 레일 루프 사이드-아웃터																		RAIL ROOF SIDE A-OTR		
P3572110252	X														1	L				
P3572110240	X														1	R				
<b>[ 05 ]</b> 쿼터 판넬 어셈블리-인너																		QTR PNL A-INR		
P3572410011	X														1	L				
P3572410020	X														1	R				
<b>[ 06 ]</b> 레일 루프 사이드 어셈블리-인너																		RAIL ROOF SIDE A-INR		
P3572210093	X														1	L				
P3572210101	X														1	R				
<b>[ 07 ]</b> 레인포스-'A'필러																		REINF-'A' PLR		
P3572110336	X														1	L				
P3572110344	X														1	R				
<b>[ 08 ]</b> 필라 어셈-'A'필러 레인포스																		FILLER ASM-'A'PLR REINF		
P3572110754	X														1	L				
P3572110764	X														1	R				

**Fig. C5160** 도어 프레임  
DOOR FRAME



[ 지시번호 ] 품 번	A B C D E F G H I J K L M													수 량	L / R	적용 시기		사용 조건	비 고		
	시작		종료																		
[ 01 ] 도어 어셈블리																1	L			DOOR A	
P361000015	X															1	R				
P361000025	X															1	R				
[ 02 ] 채널-도어 글래스, 리어 어퍼																1	L			CHANNEL-D/GLASS, RR UPR	
P3614010172	X															1	L				
P3614010182	X															1	R				
[ 03 ] 채널-도어 글래스, 어퍼																1	L			CHANNEL-D/GLASS, UPR	
P3614010091	X															1	L				
P3614010100	X															1	R				
[ 04 ] 채널-도어 글래스, 프론트 어퍼																1	L			CHANNEL-D/GLASS, FRT UPR	
P3614010132	X															1	L				
P3614010142	X															1	R				
[ 05 ] 채널 어셈-도어 글래스, 프론트 로워																1	L			CHANNEL A-D/GLASS, FRT LWR	
P3614000352	X															1	L				
P3614000362	X															1	R				
[ 06 ] 스크류 헤드 M6X1.0																	AR B			SCREW PAN HD M6X1.0	
P3083000520	X																AR B				
[ 07 ] 채널 어셈블리-도어 글래스, 리어 로워																1	L			CHANNEL A-D/GLS, RR LWR	
P3614000371	X															1	L				
P3614000382	X															1	R				
[ 08 ] 글래스 런 어셈블리-어퍼																1	L			GLASS RUN A-UPR	
P3614000204	X															1	L				
P3614000214	X															1	R				
[ 09 ] 글래스 런 프론트, 로워																2				GLASS RUN FRT, LWR	
P3614000221	X															2					
[ 10 ] 글래스 런 리어, 로워																2				GLASS RUN RR, LWR	
P3614000231	X															2					
[ 11 ] 체크 암 어셈블리																2	B			CHECK ARM A	
P3647110056	X															2	B				
[ 12 ] 스플리트 슬리브																2	B			SPLIT SLEEVE	
I3647100090	X															2	B				

Fig. C5160 도어 프레임  
DOOR FRAME

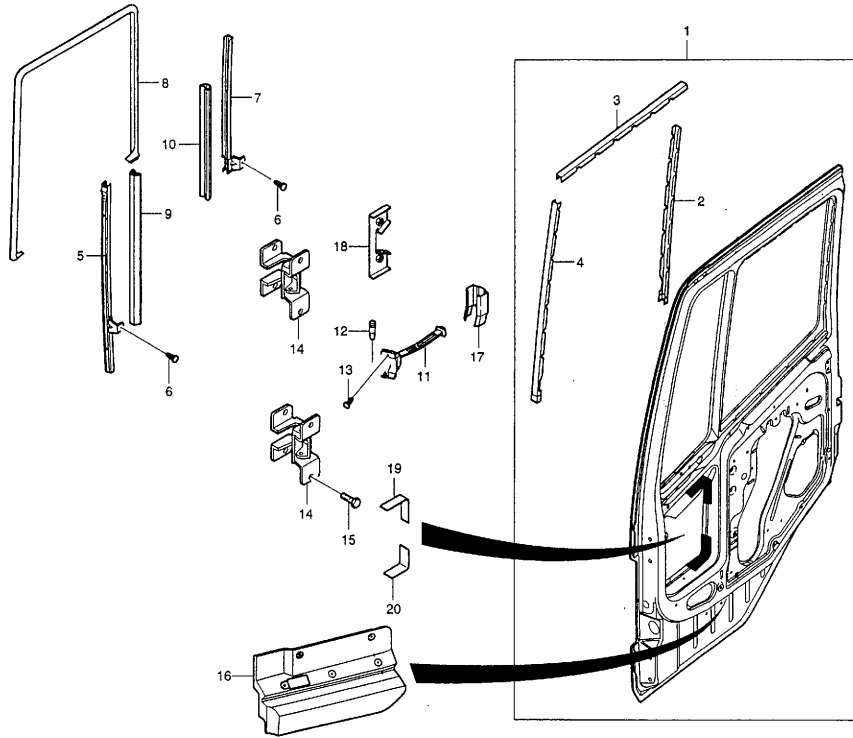
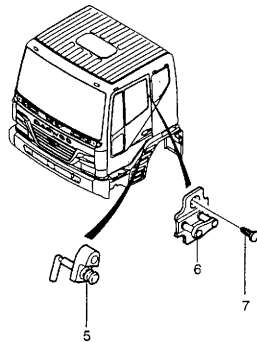
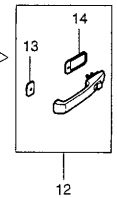
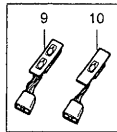
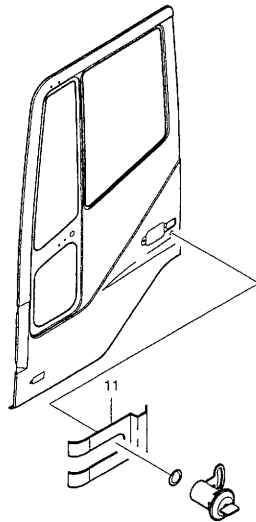
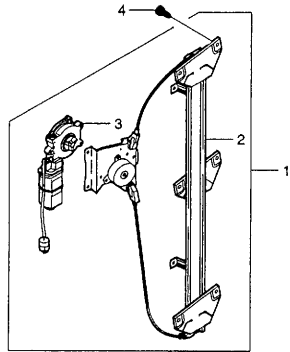


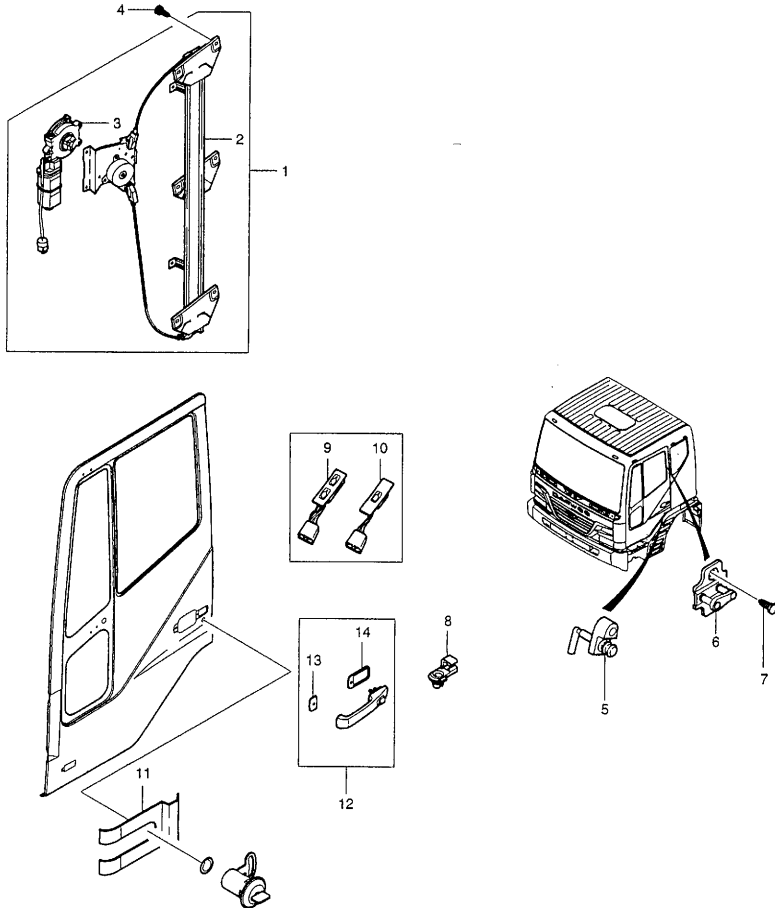
표 준 화 번호	[ 지시번호 ] 품 번	A	B	C	D	E	F	G	H	I	J	K	L	M	수 량 /R	적용 시기		사 용 조 건	비 고
																시 작	종 료		
Y	[ 13 ] 스크류 와셔 포함 P9039205120	X													4	B		SCREW W/WASHER	
	[ 14 ] 힌지 어셈블리-도어 P3647100019	X													4	B	-040930	HINGE A-DOOR	
	P3647100110	X													4	B	041001 ~		
	[ 15 ] 볼트-와셔포함 M10X1.25 P3081000154	X													16	B		BOLT-W/WASHER M10X1.25	
	[ 16 ] 도어 신발장 P3617100010	X													1	L		DOOR SKIRT LH	
	[ 17 ] 패치-채널 도어 글래스 리어 로워 P3612000620	X													1	L		PATCH-CHNL D/GLS RR LWR	
	P3612000630	X													1	R			
	[ 18 ] 레인포스 어셈블리-도어 힌지 P3612010194	X													1	L		REINF A-DOOR HINGE	
	P3612010204	X													1	R			
	[ 19 ] 워터 타이트 폼-도어,어퍼 P3617000140	X													2			WATER TIGHT FORM-DOOR,UPR	
	[ 20 ] 워터 타이트 폼-도어,로워 P3617000150	X													2			WATER TIGHT FORM-DOOR,LWR	

Fig. C5210 도어 메커니즘(1)  
DOOR MECHANISM(1)



[지시번호] 품번	A B C D E F G H I J K L M													수 량	L /R	적용 시기		사용 조건	비고	
	시작		종료																	
[01] 도어 레귤레이터 어셈블리-전기식 P3644000220	X														1	L			DOOR REG A-ELEC &파워윈도우/원터치.	
P3644000380	X														1	R			&파워윈도우/원터치.	
[02] 도어 레귤레이터 서브 어셈블리-전기 P3644000390	X														1	L			DOOR REG SUB A-ELEC &파워윈도우/원터치.	
P3644000400	X														1	R			&파워윈도우/원터치.	
[03] 모터 어셈블리-파워 윈도우 P3791000031	X														1	L			MOTOR A-P/WINDOW &윈도우(원터치작동).	
P3791000041	X														1	R			&윈도우(원터치작동).	
[04] 스크류-첵 헤드 M6X1.0 P3083000520	X														14	B			SCREW-PAN HD M6X1.0	
[05] 스위치 어셈블리-도어 P3855300020	X														2				SWITCH A-DOOR CONTACT	
P3855300020BK	X														2					플랙
[06] 스트라이커 어셈블리-도어 P3642100211	X														2	B			STRIKER A-DOOR	
[07] 스크류-와셔포함 M8 P3083000440	X														4	B			SCREW-W/WASHER M8	
[08] 홀더-로드 P3641100600	X														2				HOLDER-ROD	
[09] 스위치 어셈블리-파워 윈도우(운전석) P3856100061	X														1				SWITCH A-POWER WINDOW(DRVER) &윈도우(원터치작동).	
P3856100061DB	X														1				&윈도우(원터치작동).	05MY부터 DB(진행배이지)사용
[10] 스위치 어셈블리-파워 윈도우(조수석) P3856100071	X														1				SWITCH A-POWER WINDOW(ASSIST) &윈도우(원터치작동).	
P3856100071DB	X														1				&윈도우(원터치작동).	05MY부터 DB(진행배이지)사용
[11] 클립-리턴 실린더 록 P9675114321	X														2				CLIP-RETURN CYL LOCK	
[12] 핸들 어셈블리-도어, 아우터 P3642310017	X														1	L			HANDLE A-DOOR,OTR	
P3642310027	X														1	R				

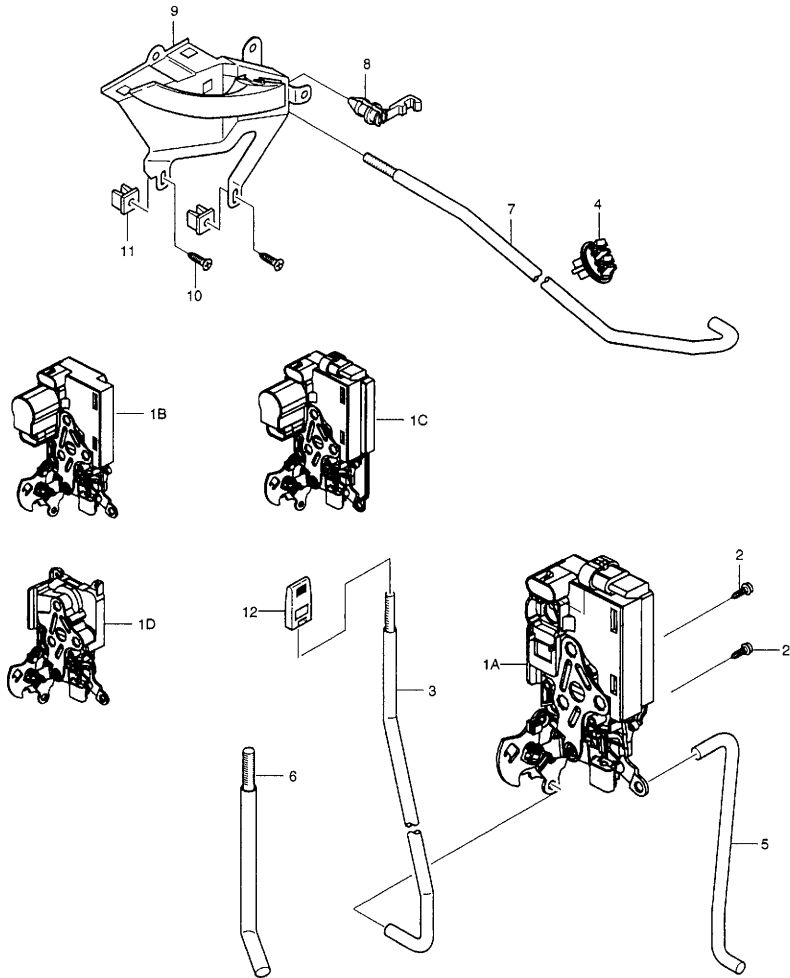
**Fig. C5210** 도어 메커니즘(1)  
DOOR MECHANISM(1)



[ 지시번호 ] 품 번	A B C D E F G H I J K L M													수 량	L / R	적용 시기		사 용 조 건	비 고	
	시 작		종 료																	
[ 13 ] 가asket 프론트-핸들 도어 아우터 P3642310100 X															2	B			GASKET FRT-HANDLE DR OTR	
[ 14 ] 가asket 리어-핸들 도어 아우터 P3642310110 X															2	B			GASKET RR-HANDLE DR OTR	

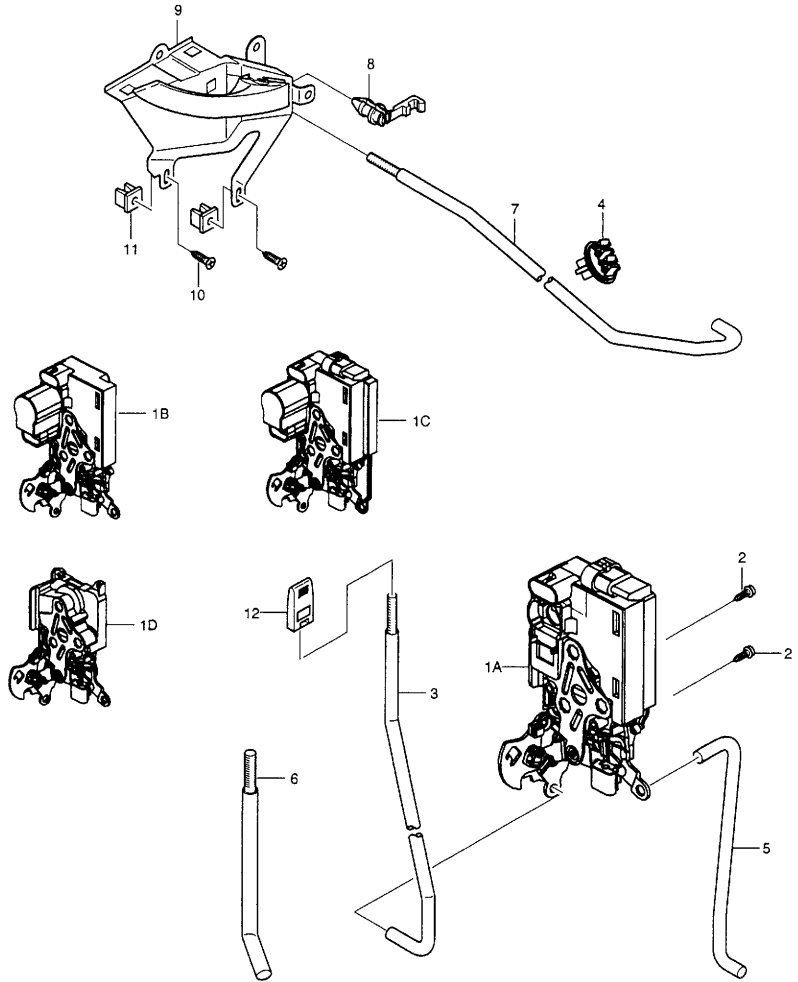


**Fig. C5211** 도어 메커니즘(2)  
DOOR MECHANISM(2)



소재 분류 번호	[ 지시번호 ] 품 번	A B C D E F G H I J K L M													수 량	L / R	적용 시기		사용 조건	비 고		
		시 작		종 료																		
	<b>[ 01 ] 도어 록 유닛 어셈블리</b>																					
A	P3641100521	X															1	L			DOOR LOCK UNIT A	
B	P3641100531	X															1	R			도어록(전기식),도어리모트컨트롤 비적용	
C	P3641100611	X															1	L			도어록(전기식),도어리모트컨트롤 비적용	
C	P3641100621	X															1	R			도어록(전기식),도어리모트컨트롤 적용	
D	P3641100561	X															1	L			도어록(전기식),도어리모트컨트롤 적용	
D	P3641100571	X															1	R			도어록(수동식)	
	<b>[ 02 ] 머신 스크류-M6X1.0</b>																				M/SCREW-M6X1.0	
	P3083000550	X															6	B				
	<b>[ 03 ] 로드-록,리모트 도어 인너</b>																				ROD-LOCK,REMOTE DOOR INR	
	P3642400230	X															1	L				
	P3642400240	X															1	R				
	<b>[ 04 ] 홀더-로드</b>																				HOLDER-ROD	
	P3088500630	X															2	B				
	<b>[ 05 ] 로드-록,키 실린더 도어 아우터</b>																				ROD-LOCK,KEY CYL DOOR OTR	
	P3642200191	X															1	L				
	P3642200201	X															1	R				
	<b>[ 06 ] 로드-록,핸들 도어 아우터</b>																				ROD-LOCK,HANDLE DOOR OTR	
	P3642200172	X															2					
	<b>[ 07 ] 로드-록,핸들 도어 인너</b>																				ROD-LOCK,HANDLE DOOR INR	
	P3642400215	X															1	L				
	P3642400225	X															1	R				
	<b>[ 08 ] 어드저스트 클립-인사이드 도어</b>																				ADJUST CLIP-I/S DOOR	
	P3642400181	X															2	B				
	<b>[ 09 ] 핸들 어셈블리-도어 인사이드</b>																				HANDLE A-DOOR INSIDE	
	P3642410013	X															1	L				
	P3642410013DB	X															1	L				진한 베이지색
	P3642410023	X															1	R				
	P3642410023DB	X															1	R				진한 베이지색
	<b>[ 10 ] 스크류-탭 쉘 헤드</b>																				SCREW-TAP PAN HEAD	
	P9070656160	X															8	B				

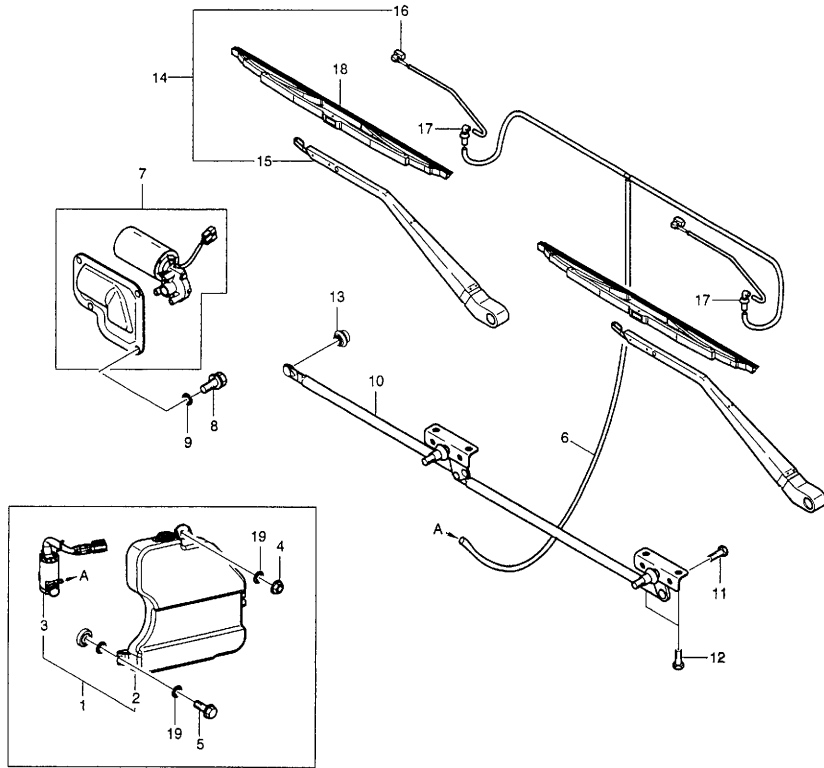
**Fig. C5211** 도어 메커니즘(2)  
DOOR MECHANISM(2)



[ 지시번호 ] 품 번	A B C D E F G H I J K L M													수 량	L / R	적용 시기		사용조건	비 고			
																시작	종료					
[ 11 ] 그로멧-스크류 P3088500200	X																8	B			GROMMET-SCREW	
[ 12 ] 버튼 어셈블리-록킹 도어 P3642210080	X																2	B			BUTTON A-LOCKING DOOR	

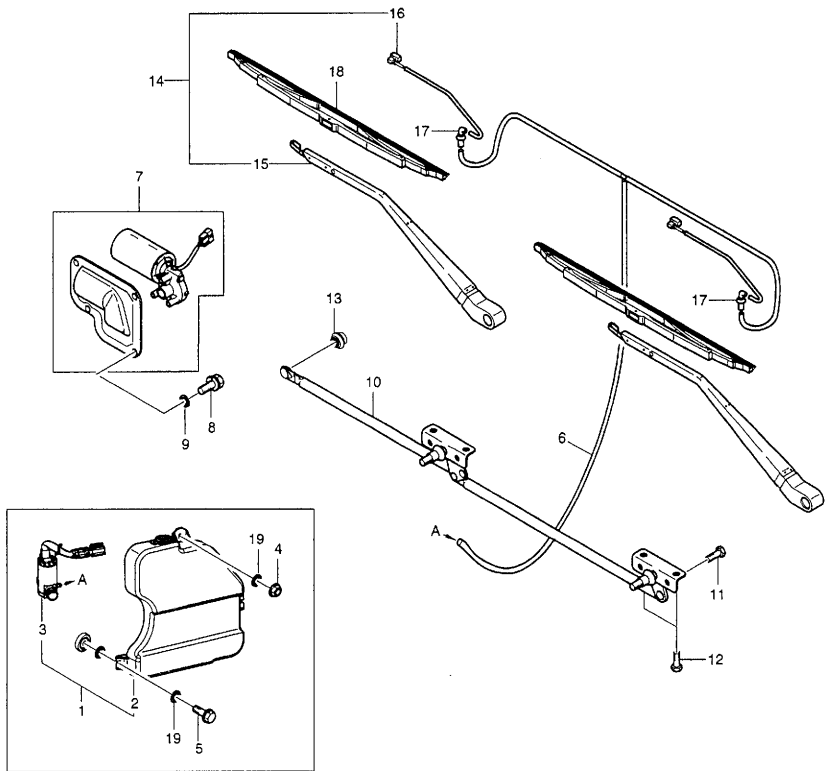


**Fig. C5230** 와이퍼 시스템  
WIPER SYSTEM



과목 품번	[ 지시번호 ]													수 량	적용 시기		사용조건	비고	
	A	B	C	D	E	F	G	H	I	J	K	L	M		L /R	시작			종료
[ 01 ] 탱크 어셈블리-윈드실드 와셔, 모터															1			TANK A-W/S WASHER, W/MOTOR	
P3785100050	X														1		~050508		
P3785100120	X														1		050509 ~		
[ 02 ] 탱크-윈드실드 와셔 탱크															1			TANK-W/S WASHER TANK	
P3785100040	X														1		~050508		
P3785100130	X														1		050509 ~		
[ 03 ] 모터 어셈블리-윈드실드 와셔 탱크															1			MOTOR A-WINDSHIELD WASHER TANK	
P3785100031	X														1				
[ 04 ] 플랜지 너트 M6X1.0															1			HEX FLANGE NUT M6X1.0	
P9091151060	X														1				
[ 05 ] 플랜지 볼트 M6X1.0															2			FLANGE BOLT M6X1.0	
P9051106180	X														2				
[ 06 ] 호스 어셈블리-윈드실드 와셔															1			HOSE A-WINDSHIELD WASHER	
P3785000014	X														1		~050508		
P3785000070	X														1		050509 ~		
[ 07 ] 모터 어셈블리-윈드실드 와이퍼															1			MOTOR A-WINDSHIELD WIPER	
P3785900080	X														1				
[ 08 ] 볼트-와셔포함 M6X1.0															4			BOLT-W/WASHER M6X1.0	
P9019106250	X														4				
[ 09 ] 플레인 와셔															4			PLAIN WASHER	
P9091607060	X														4				
[ 10 ] 와이퍼 링크 어셈블리															1			WIPER LINK A	
P3781100705	X														1				
[ 11 ] 머신 스크류 와셔 포함															4			MACH SCREW W/WASHER	
P9039206200	X														4				
[ 12 ] 볼트-와셔포함 M8X1.25															4			BOLT-W/WASHER M8X1.25	
P9019708200	X														4				
[ 13 ] 더스트 실															1			DUST SEAL	
P3781100672	X														1				
[ 14 ] 와이퍼 암 어셈블리															2			WIPER ARM A	
P3781300013	X														2				
[ 15 ] 와이퍼 암 서브 어셈블리																		WIPER ARM SUB A	

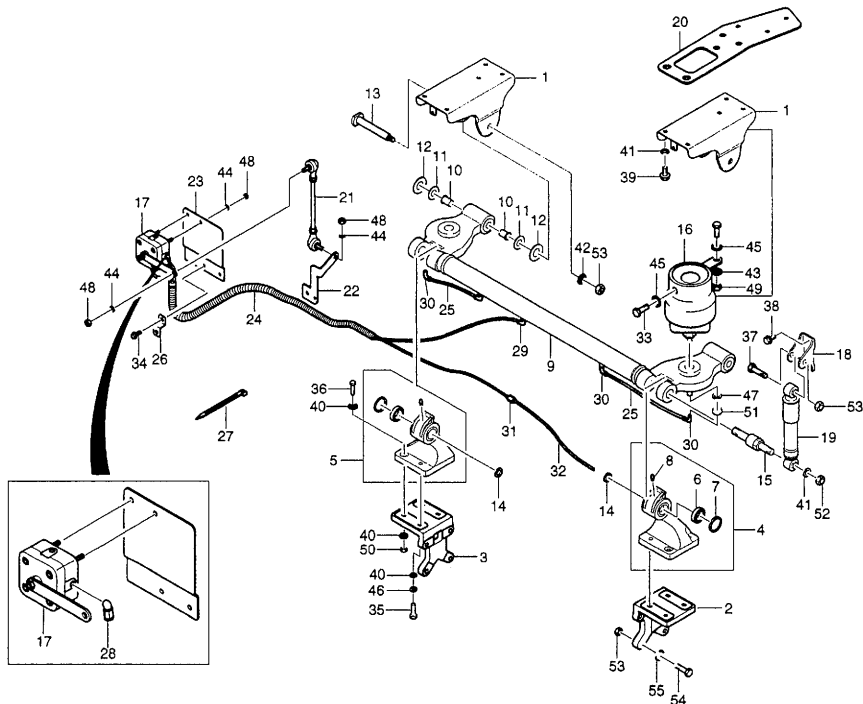
**Fig. C5230** 와이퍼 시스템  
WIPER SYSTEM



[ 지시번호 ] 품 번	A B C D E F G H I J K L M													수 량	L / R	적용 시기		사용조건	비고	
	시작		종료																	
[ 15 ] 와이퍼 암 서브 어셈블리 P3781300026	X														2				WIPER ARM SUB A	
[ 16 ] 노즐 어셈블리-윈드실드 와셔 P3785600203	X														2				NOZZLE A-WINDSHIELD WASHER	
[ 17 ] 컨넥션 어셈블리-윈드 실드 와셔 호스 P3785800012	X														2				CONN A-W/SHIELD WASHER HOSE	
[ 18 ] 와이퍼 블레이드 어셈블리 P3781400100	X														2				WIPER BLADE A	
[ 19 ] 플레인 와셔 P3089800720	X														2				PLAIN WASHER	
P9091607080	X														1					
[ 20 ] 클립-와셔 호스 P3785300010	X														4				CLIP-WASHER HOSE	

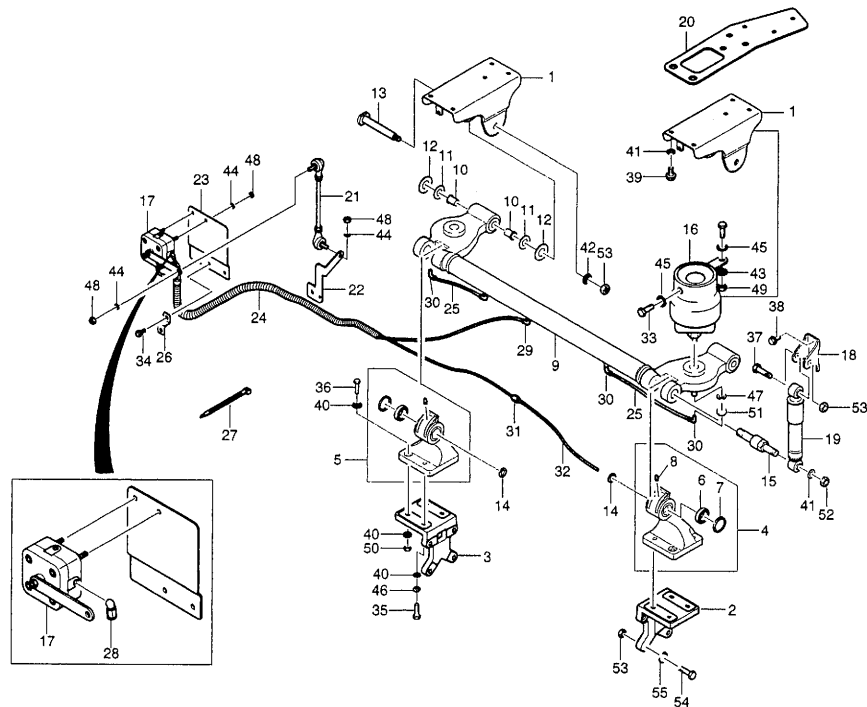


**Fig. C5310** 프론트 캡 에어 서스펜션  
FRONT CAB AIR SUSPENSION



차종구분	[지시번호]	품번	적용 시기													수량	L/R	적용 시기	사용조건	비고
			A	B	C	D	E	F	G	H	I	J	K	L	M					
	[ 15 ]	베어링 볼트-프론트																	BEARING BOLT-FRT	
	P3485100444	X															2	B		
	[ 16 ]	에어 스프링 어셈블리-서스펜션																	AIR SPRING A-FRT CAB SUSP	
	P3485100692	X															2	B		
	[ 17 ]	레벨링 밸브 어셈블리-서스펜션																	LEVELING VLV A-C/SUSP FRT	
	I3485101381	X															1	B	~050414	
	I3485101780	X															1	B	050415 ~	
N	[ 18 ]	브라켓-프론트 캡 서스펜션 댐퍼																	BRKT-FRT CAB SUSP DAMPER	
	P3517210071	X															2	B		
	[ 19 ]	속 업소버-캡 서스펜션 프론트																	S/ABS-CAB SUSP,FRT	
	P3485300051	X															2	B		
	[ 20 ]	스페이스-프론트 캡 서스펜션																	SPACER-FRT CAB SUSP	
	P3485101080	X															1	L	~060531	
	[ 21 ]	로드 어셈블리-레벨링 밸브, 프론트																	ROD A-LEVELING VLV FRT	
	P3485101412	X															1	B	~050414	
N	P3485101790	X															1	B	050415 ~ 050515	
Y	P3485101791	X															1	B	050516 ~ 050907	
Y	P3485101792	X															1	B	050908 ~	
N	[ 22 ]	브라켓-로드, 레벨링 밸브																	BRKT-ROD LEVELING VLV	
	P3485101960	X															1	B		
	[ 23 ]	브라켓-프론트 레벨링 밸브, 어퍼																	BRKT-FRT LEVELING VLV,UPR	
	P3485101400	X															1	R		
	[ 24 ]	나일론 튜브 어셈-레벨링 밸브, 피봇 로워																	N/TUBE A-LEV VLV PIVOT LWR	
	P3485101483	X															1		~050414	
N	P3485101760	X															1		050415 ~	
	[ 25 ]	나일론 튜브																	NYLON TUBE	
	P9096110035	X															2	B		
	[ 26 ]	브라켓-리저버 호스																	BRKT-RESERVOIR HOSE	
	P3351407882	X															1	R		
	[ 27 ]	밴드 클립																	BAND CLIP	
	P3473702260	X															6			
	[ 28 ]	D6 퀵 엘보우 커넥터																	D6 QUICK ELBOW CONNECTOR	

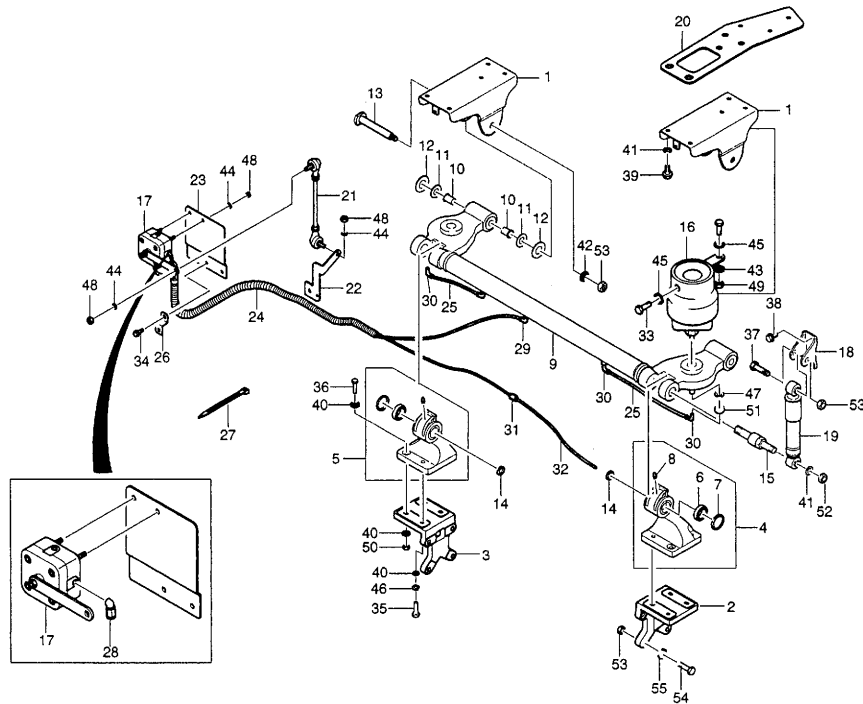
**Fig. C5310** 프론트 캡 에어 서스펜션  
FRONT CAB AIR SUSPENSION



[ 지시번호 ] 품 번	A B C D E F G H I J K L M													수 량	L /R	적용 시기		사용 조건	비 고	
	시작		종료																	
[ 28 ] D6 퀵 엘보우 커넥터 P3485603770	X															1			D6 QUICK ELBOW CONNECTOR	
[ 29 ] 메일 엘보우 6-R 1/4 P3474700290	X															2	B		MALE ELBOW 6-R 1/4	
[ 30 ] 메일 엘보우 10-R 1/4 P3474700330	X															4	B		MALE ELBOW 10-R 1/4	
[ 31 ] 유니온 커넥터 6-6 P3474702270	X															1			UNION CONNECTOR 6-6	
[ 32 ] 나일론 튜브 어셈-D6,L2780 P3485603820	X															1	B		NYLON TUBE A-D6,L2780	
[ 33 ] 스크류 팬 헤드 M8X1.25 P9034908200	X															2	B		SCREW PAN HD M8X1.25	
[ 34 ] 육각 볼트 스프링 와셔포함 M6X1.0 P9019006160	X															2	R		HEX BOLT W/SPR WASHER M6X1.0	
[ 35 ] 육각 볼트 M10X1.25 P9020510408	X															6	B		HEX BOLT M10X1.25	
[ 36 ] 육각 볼트 M10X1.25 P9020510508	X															2	B		HEX BOLT M10X1.25	
[ 37 ] 육각 볼트 M14X1.5 P9910614550	X															2	B		HEX BOLT M14X1.5	
[ 38 ] 육각 볼트 와셔 포함 M10X1.25 P9019110300	X															4	B		HEX BOLT W/WASHER M10X1.25	
[ 39 ] 육각 볼트 와셔 포함 M12X1.25 P9019112400	X															11	L		HEX BOLT W/WASHER M12X1.25	
[ 40 ] 플레인 와셔(M10) P9091607100	X															8	B		PLAIN WASHER(M10)	
[ 41 ] 플레인 와셔(M12) P9091606120	X															11	L		PLAIN WASHER(M12)	
[ 42 ] 플레인 와셔(M14) P9091645140	X															2	B		PLAIN WASHER(M14)	
[ 43 ] 플레인 와셔(M8) P9091645080	X															2	B		PLAIN WASHER(M8)	
[ 44 ] 스프링 와셔(M6)																			SPRING WASHER(M6)	

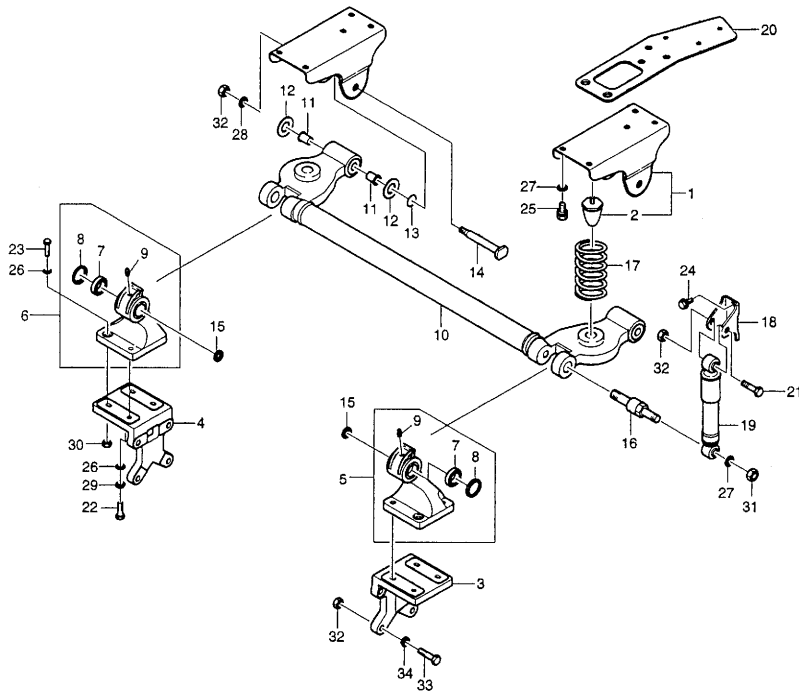


**Fig. C5310** 프론트 캡 에어 서스펜션  
FRONT CAB AIR SUSPENSION



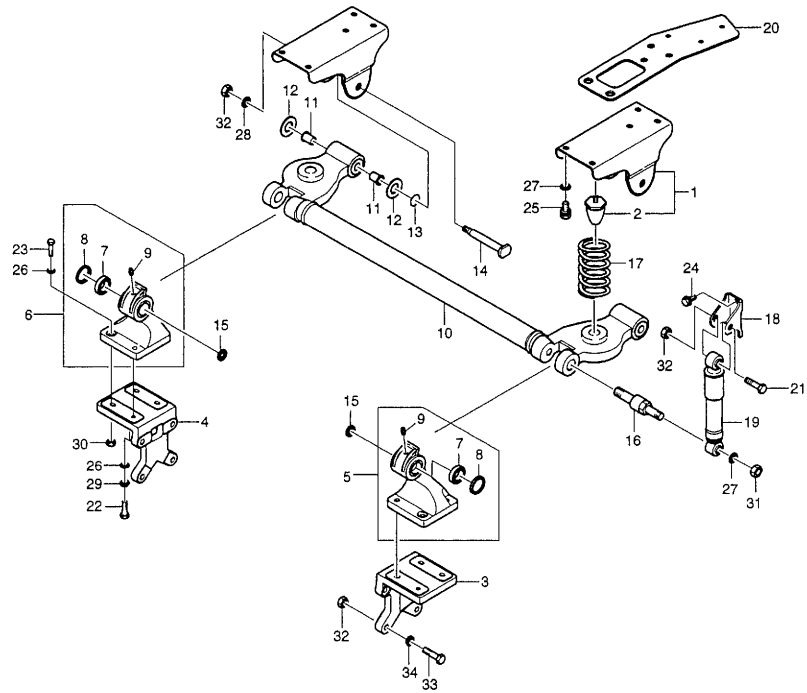
차종구분	[ 지시번호 ] 품 번	A	B	C	D	E	F	G	H	I	J	K	L	M	수 량	L / R	적용 시기		사용 조건	비 고
																	시 작	종 료		
	[ 44 ] 스프링 와셔(M6) P9091505060	X													4	B			SPRING WASHER(M6)	
	[ 45 ] 스프링 와셔(M8) P9091505080	X													4	B			SPRING WASHER(M8)	
	[ 46 ] 스프링 와셔(M10) P9091506100	X													6	B			SPRING WASHER(M10)	
	[ 47 ] 스프링 와셔(M22) P9091505220	X													2	B			SPRING WASHER(M22)	
	[ 48 ] 육각 너트 M6X1.0 P9091104060	X													4	B			HEX NUT M6X1.0	
	[ 49 ] 육각 너트 M8X1.25 P9091105080	X													2	B			HEX NUT M8X1.25	
	[ 50 ] 육각 플랜지 너트 M10X1.25 P9091152100	X													2	B			HEX FLANGE NUT M10X1.25	
	[ 51 ] 육각 너트 M22X1.5 P9091104220	X													2	B			HEX NUT M22X1.5	
	[ 52 ] 록-너트 M12X1.25 P9091314120	X													2	B			NUT-LOCK M12X1.25	
	[ 53 ] 셀프 록 너트 M14X1.5 P9091315140	X													14	B			SELF LOCK NUT M14X1.5	
	[ 54 ] 육각 볼트 M14X1.5 P9910614550	X													8	B			HEX BOLT M14X1.5	
	[ 55 ] 스프링 와셔 P9091506140	X													8	B			SPRING WASHER	
	[ 56 ] 메일 컨넥터 6-R1/4 P3474700170	X													2				MALE CONNECTOR 6-R1/4	

**Fig. C5311** 프론트 캡 서스펜션  
FRONT CAB SUSPENSION



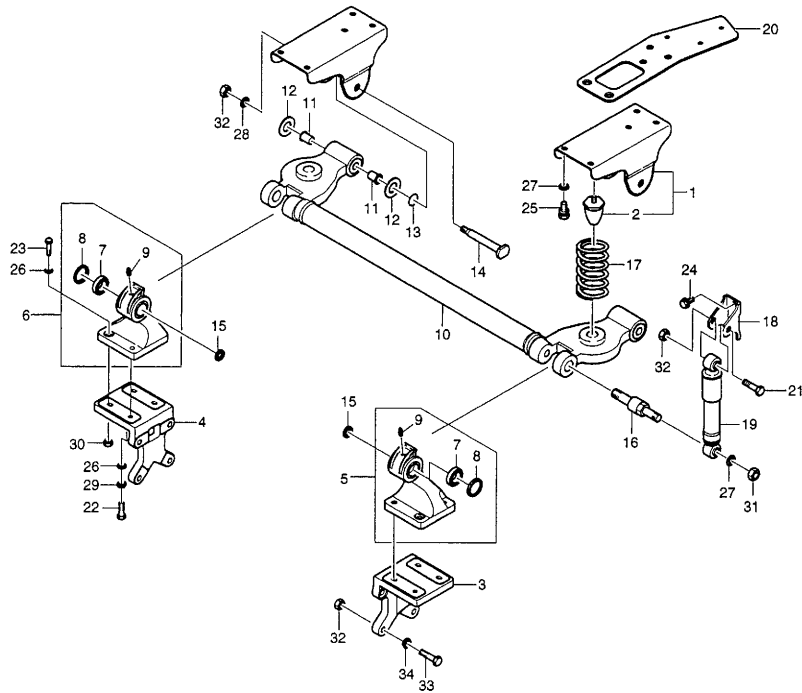
[ 지시번호 ] 품 번	A B C D E F G H I J K L M													수 /R	적용 시기		사용 조건	비 고		
															시작	종료				
[ 01 ] 피봇암 어셈블리-프론트 캡 서스펜션,어퍼 P3485101560	X																2 B			PIVOT ARM A-FRT CAB SUSP,UPR &캡 서스펜션(코일), 2번 포함
[ 02 ] 스톱퍼-범퍼,프론트 캡 서스펜션 P3485100232	X																2 B			STOPPER-BUMPER,FRT CAB SUSP &캡 서스펜션(코일), N
[ 03 ] 브라켓-서포트,프론트,로워 P3485101620	X																1 L			BRKT-SUPT,FRT CAB SUSP LWR ~050410
P3485101690	X																1 L			050411 ~
[ 04 ] 브라켓-서포트,프론트,로워 P3485101630	X																1 R			BRKT-SUPT,FRT CAB SUSP LWR ~050410
P3485101700	X																1 R			050411 ~
[ 05 ] 브라켓-서포트,프론트,어퍼 P3485101321	X																1 L			BRKT A-SUPT FRT C/SUSP UPR
[ 06 ] 브라켓-서포트,프론트,어퍼 P3485101330	X																1 R			BRKT A-SUPT FRT C/SUSP UPR
[ 07 ] 테이퍼 롤러 베어링 P3485100470	X																4 B			TAPER ROLLER BEARING
[ 08 ] 더스트 커버 P3485100421	X																4 B			DUST COVER
[ 09 ] 그리스 니플 P9090310060	X																2 B			GREASE NIPPLE
[ 10 ] 피봇암 어셈블리-프론트 캡 서스펜션,로워 P3485100903	X																1			PIVOT ARM A-FRT CAB SUSP,LWR ~051128
P3485101840	X																1			051129 ~
[ 11 ] 메탈로 부시-프론트 캡 서스펜션,리어 P3485100132	X																4 B			METALO BUSH-FRT CAB SUSP,RR
[ 12 ] 와셔-스페셜,리어 P3485100121	X																4 B			WASHER-SPECIAL,RR
[ 13 ] 쓰러스트 부시-프론트 캡 서스펜션,리어 P3485101550	X																4 B			THRUST BUSH-FRT CAB SUSP,RR
[ 14 ] 베어링 볼트-리어 P3485100451	X																2 B			BEARING BOLT-RR
[ 15 ] 스페이서																				SPACER

**Fig. C5311** 프론트 캡 서스펜션  
FRONT CAB SUSPENSION



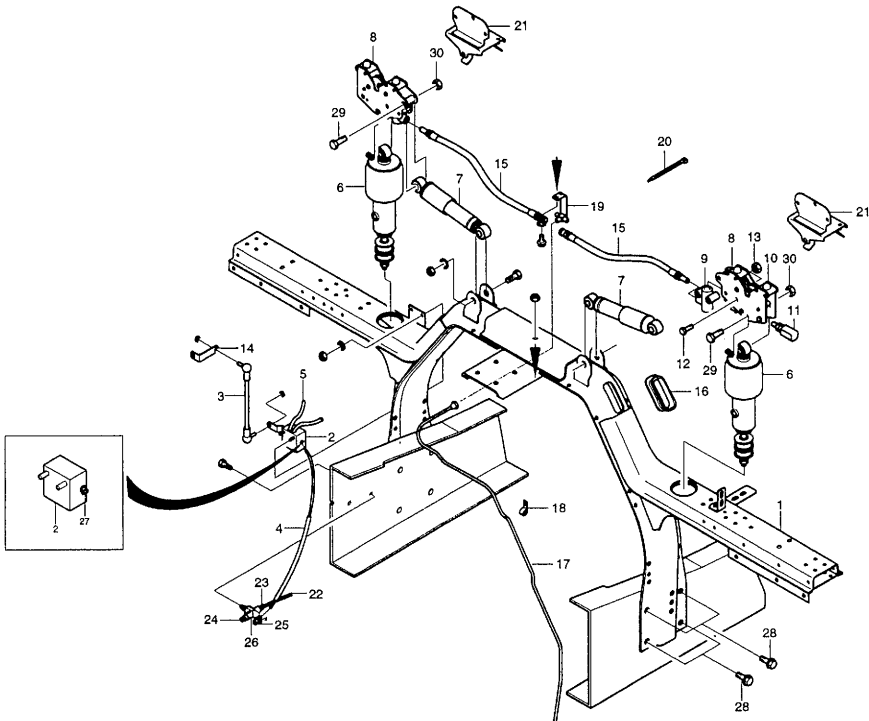
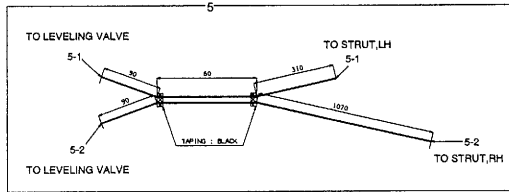
[지시번호] 품번	A B C D E F G H I J K L M													수 량	L / R	적용 시기		사용 조건	비고		
	시작		종료																		
[ 15 ] 스페이서 P3485100430	X															2	B			SPACER	
[ 16 ] 베어링 볼트-프론트 P3485100444	X															2	B			BEARING BOLT-FRT	
[ 17 ] 스프링-프론트 캡 서스펜션 P3485210014	X															2	B			SPRING-FRT CAB SUSP	
[ 18 ] 브라켓-프론트 캡 서스펜션 댐퍼 P3485100950	X															1	L			BRKT-FRT CAB SUSP DAMPER	
P3517210071	X															1	R				
[ 19 ] 속 업소버-캡 서스펜션 P3485300040	X															2	B			S/ABS-CAB SUSP	
[ 20 ] 스페이서-프론트 캡 서스펜션 P3485101080	X															1	L	~060531		SPACER-FRT CAB SUSP	
[ 21 ] 육각 볼트 M14X1.5 P9910614550	X															2	B			HEX BOLT M14X1.5	
[ 22 ] 육각 볼트 M10X1.25 P9020510408	X															6	B			HEX BOLT M10X1.25	
[ 23 ] 육각 볼트 M10X1.25 P9020510508	X															2	B			HEX BOLT M10X1.25	
[ 24 ] 육각 볼트 와셔포함 M10X1.25 P9019110300	X															4	B			HEX BOLT W/WASHER M10X1.25	
[ 25 ] 육각 볼트 와셔포함 M12X1.25 P9019112400	X															11	L			HEX BOLT W/WASHER M12X1.25	
[ 26 ] 플레인 와셔(M10) P9091607100	X															8	B			PLAIN WASHER(M10)	
[ 27 ] 플레인 와셔(M12) P9091606120	X															11				PLAIN WASHER(M12)	
[ 28 ] 플레인 와셔(M14) P9091645140	X															2	B			PLAIN WASHER(M14)	
[ 29 ] 스프링 와셔(M10) P9091506100	X															6	B			SPRING WASHER(M10)	
[ 30 ] 플랜지 너트 M10X1.25																				FLANGE NUT M10X1.25	

**Fig. C5311** 프론트 캡 서스펜션  
FRONT CAB SUSPENSION



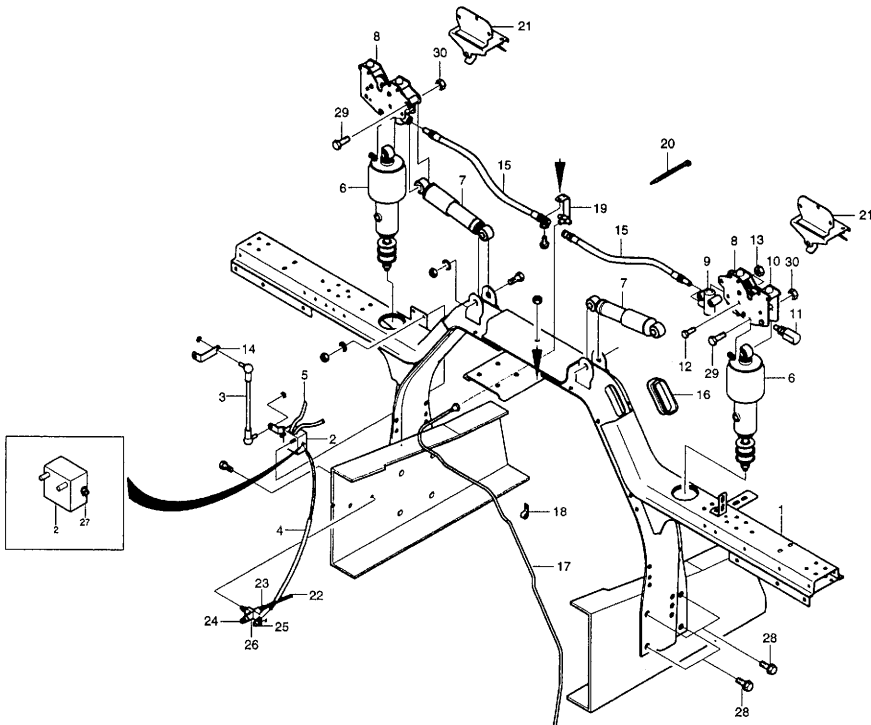
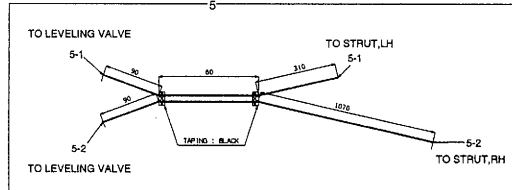
품 번	[ 지시번호 ]													수 량	L / R	적용 시기		사 용 조 건	비 고		
	A	B	C	D	E	F	G	H	I	J	K	L	M			시작	종료				
[ 30 ] 플랜지 너트 M10X1.25 P9091152100	X															2	B			FLANGE NUT M10X1.25	
[ 31 ] 너트-록 M12X1.25 P9091314120	X															8	B			NUT-LOCK M12X1.25	
[ 32 ] 셀프 록 너트 M14X1.5 P9091315140	X															12	B			SELF LOCK NUT M14X1.5	
[ 33 ] 육각 볼트 M14X1.5 P9910614550	X															8	B			HEX BOLT M14X1.5	
[ 34 ] 스프링 와셔(M14) P9091506140	X															8	B			SPRING WASHER(M14)	

**Fig. C5320** 리어 캡 에어 서스펜션  
REAR CAB AIR SUSPENSION



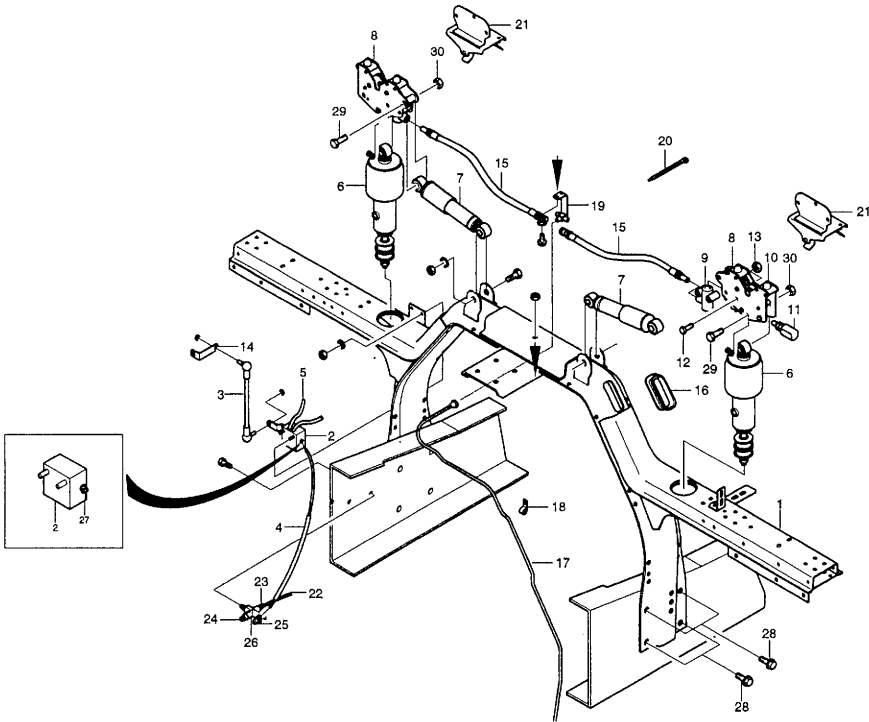
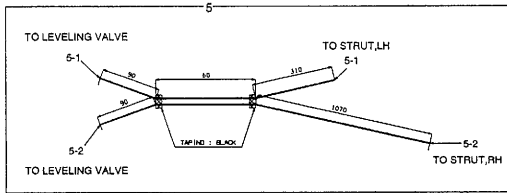
[ 지시번호 ] 품 번	A B C D E F G H I J K L M													수 량	L / R	적용 시기		사용 조건	비 고	
																시 작	종 료			
<b>[ 01 ]</b> 멤버 어셈블리-리어 캡 서스펜션																MEMBER A-RR CAB SUSPENSION				
P3485603491	X	X	X	X												1				
P3485603701					X											1				
P3485603511					X											1				
P3485603721					X											1				
<b>[ 02 ]</b> 레벨링 밸브 어셈블리-캡 서스펜션, 리어																LEVELING VALVE A-C/SUSP RR				
I3485603640	X	X	X	X	X	X	X	X	X	X	X	X	X	X	X	1				
<b>[ 03 ]</b> 로드 어셈블리-레벨링 밸브, 리어																ROD A-LEVELING VLV, RR				
P3485603660	X	X	X	X	X	X	X	X	X	X	X	X	X	X	X	1				
<b>[ 04 ]</b> 나일론 튜브 어셈블리-D6, L880																NYLON TUBE A-D6, L880				
P3485603810	X	X	X	X	X	X	X	X	X	X	X	X	X	X	X	1				
<b>[ 05 ]</b> 나일론 튜브 어셈블리-레벨링 밸브 스트럿																NYLON TUBE A-LEVELING VLV, STRUT				
P3485603830	X	X	X	X	X	X	X	X	X	X	X	X	X	X	X	1				
	나일론 튜브															NYLON TUBE				
1 P9096706046	X	X	X	X	X	X	X	X	X	X	X	X	X	X	X	1				L=460
2 P9096706122	X	X	X	X	X	X	X	X	X	X	X	X	X	X	X	1				L=1220
<b>[ 06 ]</b> 스트럿 어셈블리-캡 에어 서스펜션, 리어																STRUT A-CAB AIR SUSP, RR				
P3485700031	X	X	X	X	X	X	X	X	X	X	X	X	X	X	X	2	B			
<b>[ 07 ]</b> 속업소버-캡 서스펜션, 래치																SHOCK ABSORBER-C/SUSP, LATCH				
P3485800030	X	X	X	X	X	X	X	X	X	X	X	X	X	X	X	2	B			
<b>[ 08 ]</b> 유압식 캡 래치 어셈블리																HYD CAB LATCH A				
P3487500941	X	X	X	X	X											1	L			&캡래치(유압식)&캡틸트(한국액츄에이터). 9-13번 포함
P3487500961	X	X	X	X	X											1	R			&캡래치(유압식)&캡틸트(한국액츄에이터). 9-13번 포함
P3487500961						X	X									2	B			&캡래치(유압식)&캡틸트(동진중공). 9-13번 포함
<b>[ 09 ]</b> 유압식 실린더 어셈블리-캡 래치																HYD CYLINDER A-CAB LATCH				
P3487500930	X	X	X	X	X	X	X	X	X	X	X	X	X	X	X	2	B			&캡래치(유압식).
<b>[ 10 ]</b> 스톱퍼-캡 래치																STOPPER-CAB LATCH				
P3487500771	X	X	X	X	X	X	X	X	X	X	X	X	X	X	X	4	B			&캡래치(유압식).
<b>[ 11 ]</b> 스위치 어셈블리-캡 록																SWITCH A-CAB LOCK				
P3868500050	X	X	X	X	X											1	R			&캡래치(유압식)&캡틸트(한국액츄에이터).
P3868500050						X	X									2	B			&캡래치(유압식)&캡틸트(동진중공).

**Fig. C5320** 리어 캡 에어 서스펜션  
REAR CAB AIR SUSPENSION



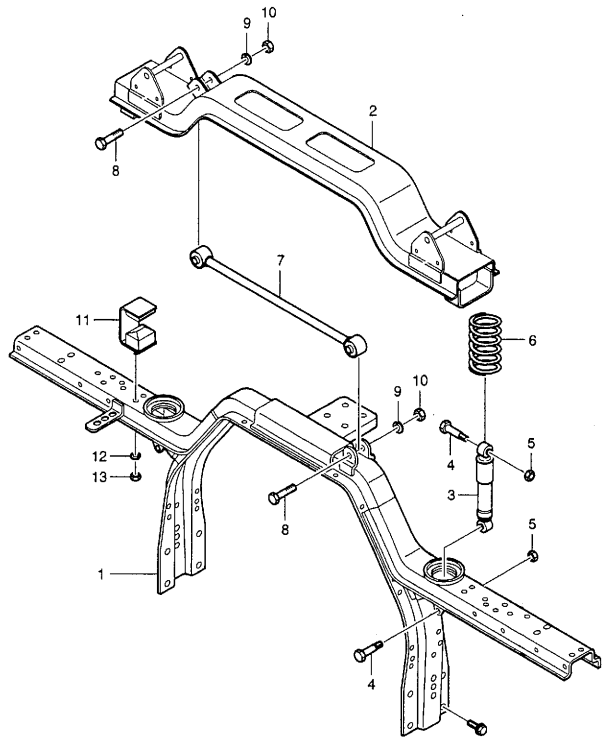
품번	[ 지시번호 ]													수 량	L / R	적용 시기		사용 조건	비고
	A	B	C	D	E	F	G	H	I	J	K	L	M			시작	종료		
[ 12 ] 육각 볼트 M8X1.25 P3081001090	X	X	X	X	X	X	X	X	X	X	X	X	X	6	B			HEX BOLT M8X1.25 &캡래치(유압식).	
[ 13 ] 너트-록 M8X1.25 P9091304080	X	X	X	X	X	X	X	X	X	X	X	X	X	6	B			NUT-LOCK M8X1.25 &캡래치(유압식).	
[ 14 ] 브라켓-레벨링 밸브, 리어, 어퍼 P3485603290	X	X	X	X	X	X	X	X	X	X	X	X	X	1				BRKT-L/VALVE,RR,UPR	
[ 15 ] 호스 어셈블리-캡 틸트 P3487400123	X	X	X	X	X	X	X	X	X	X	X	X	X	2				HOSE A-CAB TILT &캡틸팅(전기식)&캡래치(유압식).	
[ 16 ] 그로멧-슬롯 80X40 P3474500980	X	X	X	X	X	X	X	X	X	X	X	X	X	2				GROMMET-SLOT 80X40 &캡래치(유압식).	
P3474500980							X	X						1			&캡래치(유압식).		
[ 17 ] 파이프 어셈블리-캡 틸트 P3487500991	X	X	X	X	X	X	X	X	X	X	X	X	X	1				PIPE A-CAB LATCH &캡래치(유압식)&일반차량.	
P3487501060	X					X								1			&캡래치(유압식)&크레인/특장차량.		
P3487501001							X	X						1			&캡래치(유압식).		
[ 18 ] 클립-타입 A3 P9095245350	X	X	X	X	X	X	X	X	X	X	X	X	X	1				CLIP-TYPE A3 &캡래치(유압식).	
[ 19 ] 브라켓 어셈블리-캡 래치, 3웨이 P3487402480	X	X	X	X	X	X	X	X	X	X	X	X	X	1				BRKT A-CAB LATCH,3WAY &캡래치(유압식).	
[ 20 ] 밴드 클립 P3473702260	X	X	X	X	X	X	X	X	X	X	X	X	X	10				BAND CLIP	
[ 21 ] 스트라이커 어셈블리-캡 래치 P3487500781	X	X	X	X	X	X	X	X	X	X	X	X	X	2				STRIKER A-CAB LATCH &캡래치(유압식).	
[ 22 ] 나일론 튜브 어셈블리-D6, L2780 P3485603820	X	X	X	X	X	X	X	X	X	X	X	X	X	1				NYLON TUBE A-D6,L2780	
[ 23 ] 메일 커넥터 6-R1/4 P3474700620	X	X	X	X	X	X	X	X	X	X	X	X	X	1				MALE CONNECTOR 6-R1/4	
[ 24 ] 메일 커넥터 8-R1/4 P3474700190	X	X	X	X	X	X	X	X	X	X	X	X	X	1				MALE CONNECTOR 8-R1/4	
[ 25 ] 메일 엘보우 6-R1/4 P3474700290	X	X	X	X	X	X	X	X	X	X	X	X	X	1				MALE ELBOW 6-R 1/4	
[ 26 ] 유니온 3웨이, 3-피터 1/4														1			UNION 3W,3-PT 1/4		

**Fig. C5320** 리어 캡 에어 서스펜션  
REAR CAB AIR SUSPENSION



[ 지시번호 ] 품 번	A B C D E F G H I J K L M													수 량	L / R	적용 시기		사용 조건	비 고	
	시 작		종 료																	
[ 26 ] 유니온 3웨이, 3-피티 1/4 P3474704100	X	X	X	X	X	X	X	X	X	X	X	X	X	X	1				UNION 3W,3-PT 1/4	
[ 27 ] D6 퀵 엘보우 커넥터 P3485603770	X	X	X	X	X	X	X	X	X	X	X	X	X	X	1				D6 QUICK ELBOW CONNECTOR	
[ 28 ] 볼트-와셔포함 M14X1.5 P9019414350	X	X	X	X	X	X	X	X	X	X	X	X	X	X	8	B			BOLT-W/WASHER M14X1.5	
[ 29 ] 육각 볼트 M14X1.5 P9910614550	X	X	X	X	X	X	X	X	X	X	X	X	X	X	4	B			HEX BOLT M14X1.5	
[ 30 ] 셀프 록 너트 M14X1.5 P9091315140	X	X	X	X	X	X	X	X	X	X	X	X	X	X	4	B			SELF LOCK NUT M14X1.5	

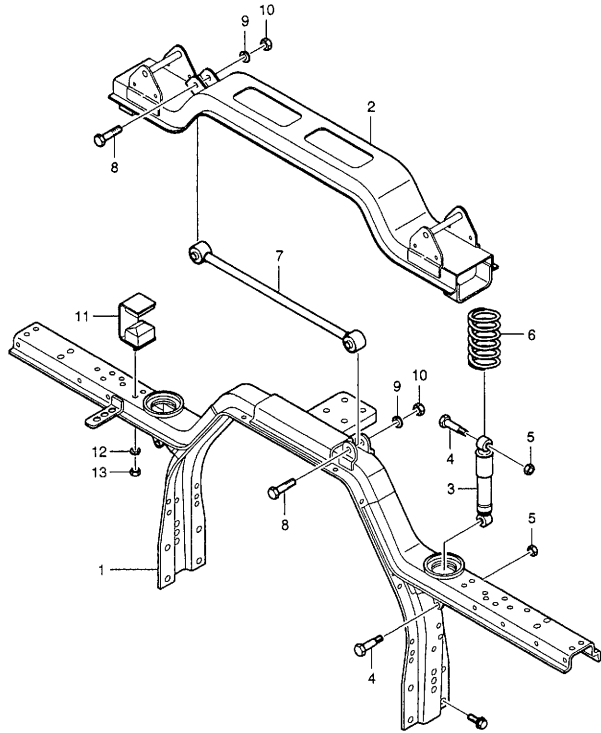
**Fig. C5321 리어 캡 서스펜션  
REAR CAB SUSPENSION**



과목 품명 수량	[ 지시번호 ]													수 L /R	적용 시기		사용 조건	비고	
	A	B	C	D	E	F	G	H	I	J	K	L	M		시작	종료			
<b>[A] 캡 서스펜션 컴플리트-리어</b>																		CAB SUSPENSION COMPLETE-REAR	
P3485602772	X	X	X	X											1			&캠래치(기계식)&캡서스펜션(코일).	
P3485603231					X										1			&캠래치(기계식)&캡서스펜션(코일).	
P3485602792						X									1			&캠래치(기계식)&캡서스펜션(코일).	
P3485602903							X								1			&캠래치(기계식)&캡서스펜션(코일).	
<b>[01] 멤버 어셈블리-리어 캡 서스펜션</b>																		MEMBER A-REAR CAB SUSPENSION	
P3485602982	X	X	X	X											1				
P3485603261					X										1				
P3485603002						X									1				
P3485603073							X								1				
<b>[02] 크로스 멤버 어셈블리-리어 캡 서스펜션</b>																		CROSS MEMBER A-RR CAB SUSP	
P3485600863	X	X	X	X	X										1			&캠래치(기계식).	DL08/DV11/CNG
P3485600823					X	X									1			&캠래치(기계식).	CUMMINS
<b>[03] 속업소버-캡 서스펜션</b>																		SHOCK ABSORBER-CAB SUSPENSION	
P3485300040	X	X	X	X	X	X	X	X	X						2	B			
<b>[04] 육각 볼트 M14X1.5</b>																		HEX BOLT M14X1.5	
P9910614550	X	X	X	X	X	X	X	X	X						4	B			
<b>[05] 셀프 록 너트 M14X1.5</b>																		SELF LOCK NUT M14X1.5	
P9091315140	X	X	X	X	X	X	X	X	X						4	B			
<b>[06] 스프링-리어 캡 서스펜션</b>																		SPRING-RR CAB SUSPENSION	
P3485710013	X	X	X	X	X	X	X	X	X						2	B			
<b>[07] 스테빌라이저 어셈블리-리어 캡서스펜션</b>																		STABILIZER A-RR CAB SUSPENSION	
P3485610582	X	X	X	X	X	X	X	X	X						1				
<b>[08] 육각 볼트 M16X1.5</b>																		HEX BOLT M16X1.5	
P9910516700	X	X	X	X	X	X	X	X	X						2				
<b>[09] 스프링 와셔(M16)</b>																		SPRING WASHER(M16)	
P9091505160	X	X	X	X	X	X	X	X	X						2				
<b>[10] 육각 너트 M16X1.5</b>																		HEX NUT M16X1.5	
P9991115160	X	X	X	X	X	X	X	X	X						2				
<b>[11] 브라켓 어셈블리-쿠션 러버, 리어 캡서스펜션</b>																		BRKT A-CUSHION RUBBER,RR C/SUSP	
P3485600173	X	X	X	X	X	X	X	X	X						2	B			

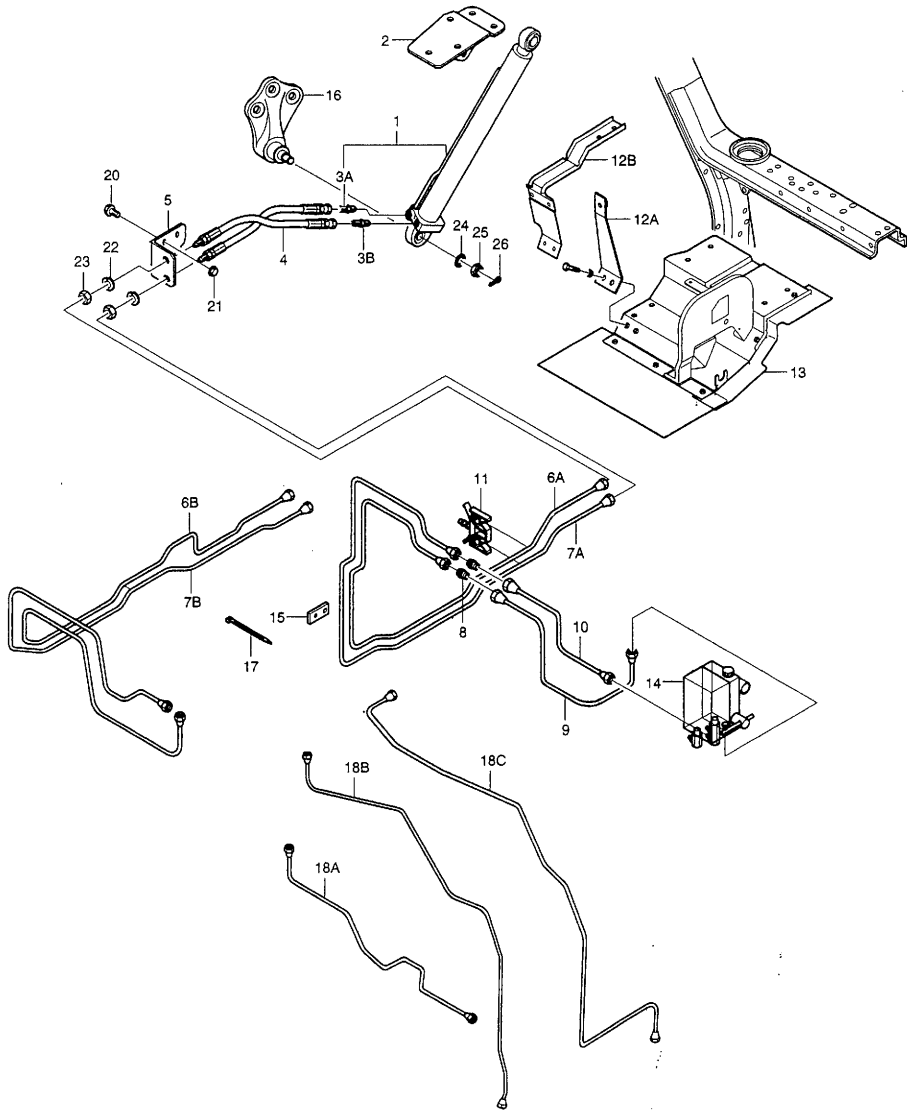


**Fig. C5321** 리어 캡 서스펜션  
REAR CAB SUSPENSION



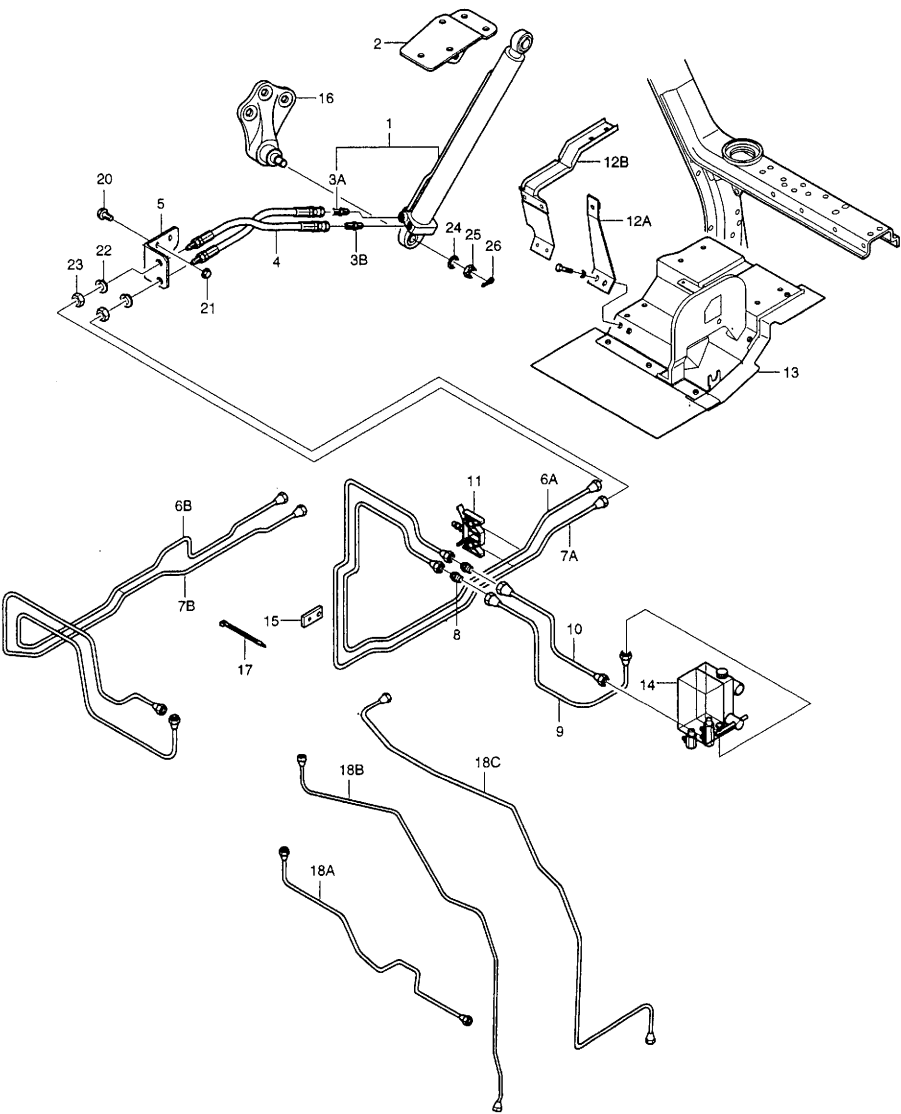
차종구분	[지시번호]	품번	적용 시기													수량	L/R	적용 시기		사용조건	비고	
			A	B	C	D	E	F	G	H	I	J	K	L	M			시작	종료			
	[12]	스프링 와셔(M10)															4	B			SPRING WASHER(M10)	
	P9091505100		X	X	X	X	X	X	X	X	X	X	X	X	X	X						
	[13]	육각 너트 M10X1.25															4	B			HEX NUT M10X1.25	
	P9091105100		X	X	X	X	X	X	X	X	X	X	X	X	X	X						

**Fig. C5410** 캡틸팅 시스템(수동)  
CAB TILTING SYSTEM(MANUAL)



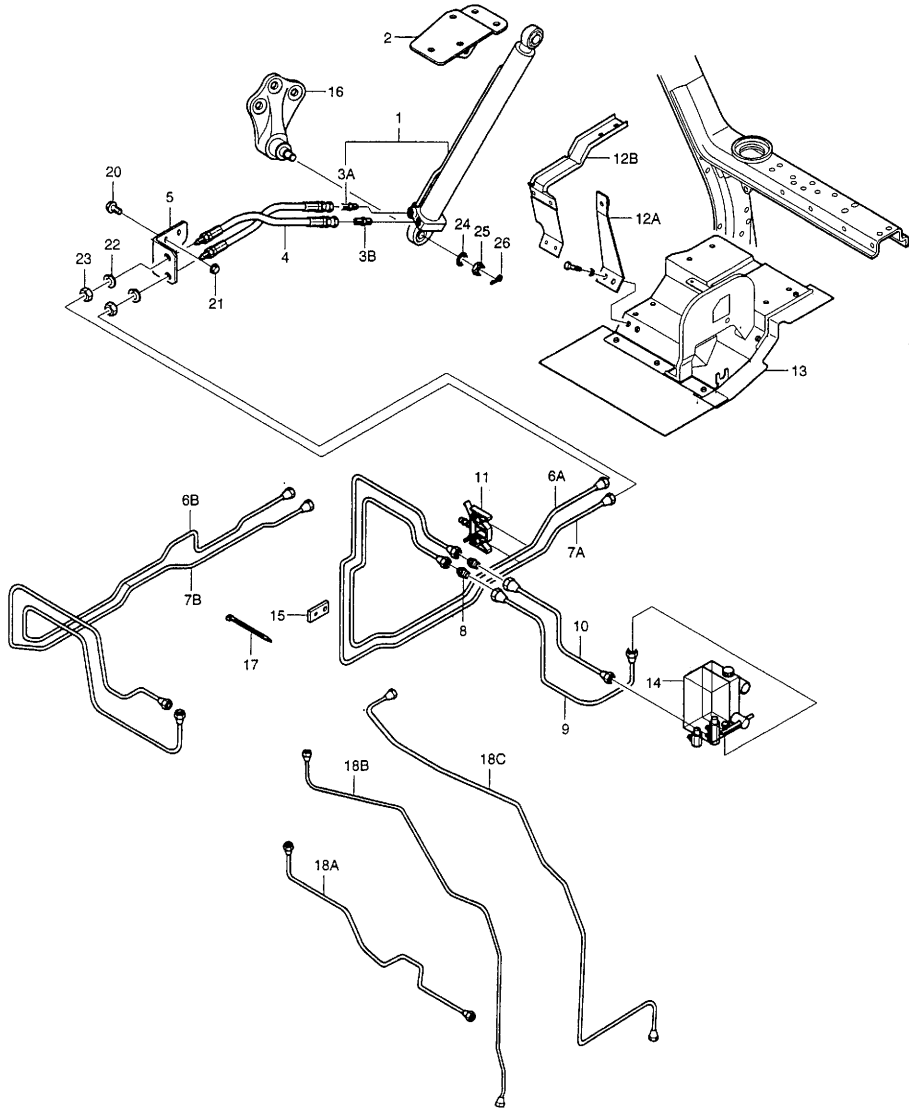
구분	[ 지시번호 ]	품번													수 량	적용 시기		사용조건	비고
		A	B	C	D	E	F	G	H	I	J	K	L	M		L/R	시작		
Y	[ 01 ] 실린더 어셈블리-캡틸트														1			CYLINDER A-CAB TILT &캡틸트(한국역유엔트).	3번 포함
	P3487200080	X	X	X	X	X	X	X	X						1			&캡틸트(동진장공).	3번 포함
	[ 02 ] 브래킷 어셈블리-캡틸트 실린더,어퍼														1			BRKT A-CAB TILT CYL,UPR	
	P3487100270	X	X	X	X	X	X	X	X	X	X	X	X		1				
A	[ 03 ] 니플-캡틸트 실린더,업														1			NIPPLE-CAB TILT CYLINDER,UP	풀 포트(PULL PORT)
	P3487200310	X	X	X	X	X	X	X	X	X	X	X	X		1				
B	니플-캡틸트 실린더														1			NIPPLE-CAB TILT CYLINDER	푸시 포트(PUSH PORT)
	P3487200250	X	X	X	X	X	X	X	X	X	X	X	X		1				
	[ 04 ] 호스 어셈블리-캡틸트														2			HOSE A-CAB TILT	
	P3487400123	X	X	X	X	X	X	X	X	X	X	X	X		2				
	[ 05 ] 브래킷-캡틸트 호스														1			BRKT-CAB TILT HOSE	
	P3487400032	X	X	X	X	X	X	X	X	X	X	X	X		1				
A	[ 06 ] 파이프 어셈-캡틸트,업,업1,실린더														1			PIPE A-C/TILT UP UP1,CYL	
	P3487402440	X	X												1				
B	파이프 어셈-캡틸트,업,펌프,실린더	X	X	X	X										1			PIPE A-C/TILT UP PUMP,CYL	&캡래치(기계식)&일반차량.
	P3487402400	X	X	X	X										1	041210 ~		&캡래치(기계식)&크레인/특장차량.	
	P3487402640	X	X	X											1	041222 ~		&캡래치(기계식).	
	P3487402550	X	X	X											1			&캡래치(기계식).	
	P3487402460	X													1			&캡래치(기계식).	
A	[ 07 ] 파이프 어셈-캡틸트,다운,다운1,실린더														1			PIPE A-C/TILT DN DN1,CYL	
	P3487402430	X	X												1				
B	파이프 어셈-캡틸트,다운,펌프,실린더	X	X	X	X	X									1		~041221		
	P3487402390	X	X	X	X	X									1				
N	P3487402560	X	X	X	X										1	041222 ~		일반차량	
B	P3487402630	X	X	X											1	041210 ~		크레인/특장차량	
B	P3487402540	X	X	X											1	041222 ~			
B	P3487402470	X													1				
	[ 08 ] 커플러														2			COUPLER	&캡래치(기계식).
	P3487400471	X	X												2				
	[ 09 ] 파이프 어셈-캡틸트,업2																	PIPE A-CAB TILT,UP2	

**Fig. C5410** 캡틸팅 시스템(수동)  
CAB TILTING SYSTEM(MANUAL)



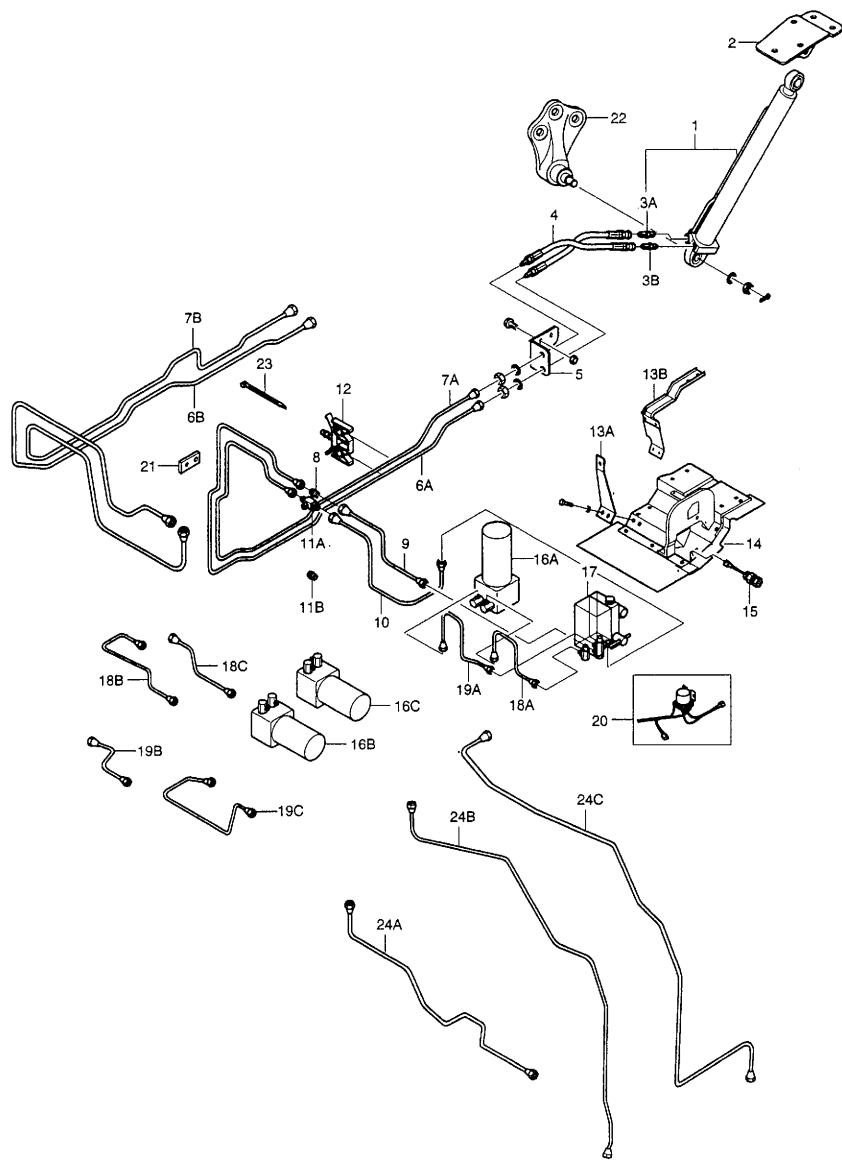
차종구분	[ 지시번호 ] 품 번	A B C D E F G H I J K L M													수 량	L /R	적용 시기		사용 조건	비 고	
		시 작	종 료																		
	<b>[ 09 ]</b> 파이프 어셈-캡틸트,업2 P3487400630													X	1				PIPE A-CAB TILT,UP2		
	P3487400441													X	1				PIPE A-CAB TILT,DOWN2		
	<b>[ 10 ]</b> 파이프 어셈-캡틸트,다운2 P3487400640													X	1				PIPE A-CAB TILT,DOWN2		
	P3487400451													X	1				PIPE A-CAB TILT,DOWN2		
	<b>[ 11 ]</b> 클립-원 터치 P3088500011	X	X	X	X	X	X	X	X	X	X	X	X	X	1				CLIP-ONE TOUCH		
	P3088500011												X	X	3				CLIP-ONE TOUCH		
	<b>[ 12 ]</b> 브라켓 어셈블리-핸드 펌프 서포트 A P3487300890													X	1				BRACKET A-HAND PUMP SUPPORT		
	B P3487300210													X	1				BRACKET A-HAND PUMP SUPPORT		
	<b>[ 13 ]</b> 브라켓 어셈블리-캡틸트 펌프 P3487300801													X	1			-041110	BRACKET A-CAB TILT PUMP		
	P3487300791													X	X	1			041111 ~	BRACKET A-CAB TILT PUMP	
	<b>[ 14 ]</b> 핸드 펌프 어셈블리-캡틸트 P3487301050	X	X	X	X	X	X	X	X	X	X	X	X	X	1	R			HAND PUMP A-CAB TILT		
	P3487300841													X	X	1				&캡래치(기계식)&캡틸트(한국역 츄언트). &캡래치(기계식)&캡틸트(동진정 공).	
	<b>[ 15 ]</b> 브라켓 어셈블리-캡틸트 파이프 P3487400491													X	X	1				BRKT A-CAB TILT PIPE	
	<b>[ 16 ]</b> 브라켓-캡틸트 실린더 로워 P3487100252	X	X	X	X	X	X	X	X	X	X	X	X	X	1				BRKT-CAB TILT CYL,LWR		
	<b>[ 17 ]</b> 밴드 클립 P3473702260	X	X	X	X	X	X	X	X	X	X	X	X	X	2				BAND CLIP		
	<b>[ 18 ]</b> 파이프 어셈-캡틸트 B P3487500970	X	X	X										X	X	1			-041108	PIPE A-CAB LATCH	
	B P3487500990	X	X	X										X	X	1			041109 ~ 041121	&캡래치(유압식).	
	Y B P3487500991	X	X	X	X	X	X	X	X	X	X	X	X	X	1				&캡래치(유압식)&일반차량.		
	C P3487501060	X	X	X										X	1				&캡래치(유압식)&크레인/특장차 량.	특장용	
	A P3487500980													X	X	1			-041114	&캡래치(유압식).	
	N A P3487501001													X	X	1			041115 ~	&캡래치(유압식).	

**Fig. C5410** 캡틸링 시스템(수동)  
CAB TILTING SYSTEM(MANUAL)



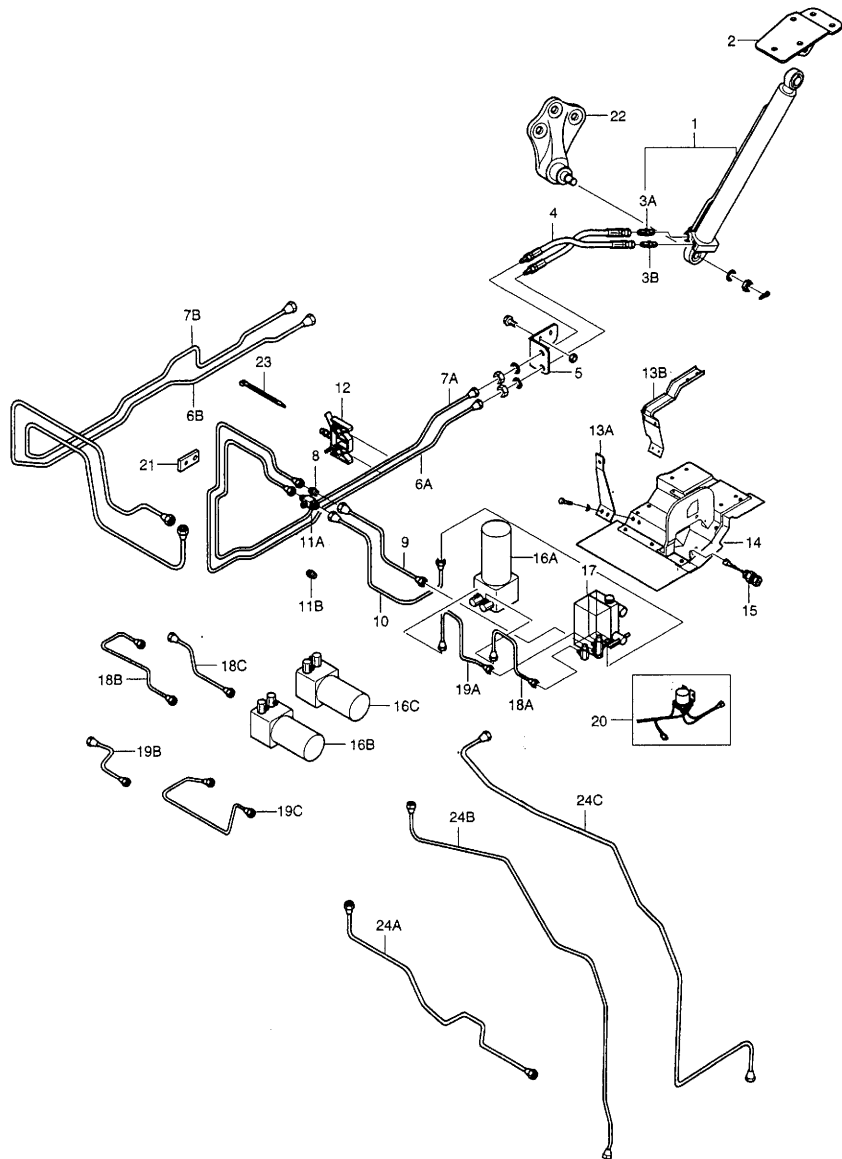
[ 지시번호 ] 품 번	A B C D E F G H I J K L M													수 량	적용 시기		사용 조건	비 고		
															L / R	시작			종료	
[ 20 ] 플랜지 볼트 M8X1.25 P9051208300	X	X	X	X	X	X	X	X	X	X	X	X	X	X		2			FLANGE BOLT M8X1.25	
[ 21 ] 플랜지 너트 M8X1.25 P9091152080	X	X	X	X	X	X	X	X	X	X	X	X	X	X		2			FLANGE NUT M8X1.25	
[ 22 ] 스프링 와셔 P9091505120	X	X	X	X	X	X	X	X	X	X	X	X	X	X		2			SPRING WASHER	
[ 23 ] 육각 너트 M12X1.0 P3082000051	X	X	X	X	X	X	X	X	X	X	X	X	X	X		2			HEX NUT M12X1.0	
[ 24 ] 플레인 와셔 P9091647140	X	X	X	X	X	X	X	X	X	X	X	X	X	X		1			PLAIN WASHER	
[ 25 ] 슬롯 너트 M14X1.5 P9991165140	X	X	X	X	X	X	X	X	X	X	X	X	X	X		1			SLOTTED NUT M14X1.5	
[ 26 ] 스플리트 핀 P9081130280	X	X	X	X	X	X	X	X	X	X	X	X	X	X		1			SPLIT PIN	

**Fig. C5411** 캡틸링 시스템(전자동식)  
CAB TILTING SYSTEM(ELECTIRICAL)



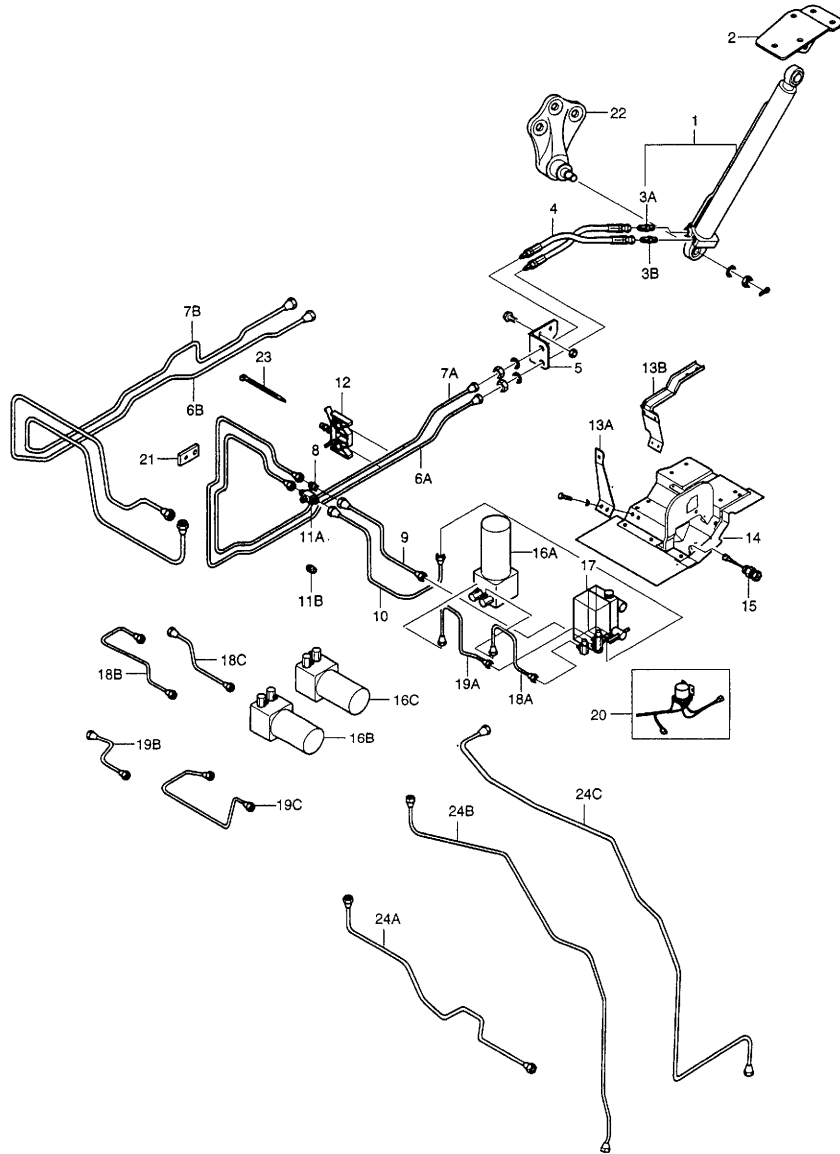
차종구분	[지시번호]	품번	A	B	C	D	E	F	G	H	I	J	K	L	M	수 량	L /R	적용 시기		사용조건	비고
																		시작	종료		
	[01]	실린더 어셈블리-캡틸트																			
	P3487200080		X	X	X	X	X	X	X	X	X	X	X	X	X	1				CYLINDER A-CAB TILT &캡틸트(한국역슈언트).	3번 포함
Y	P3487200072															1				&캡래치(기계식)&캡틸트(동진정 공).	3번 포함
Y	P3487200101															1				&캡틸링(전기식)&캡래치(유압식 )&캡틸트(동진정공).	3번 포함
	[02]	브라켓 어셈블리-캡틸트 실린더 위																			
	P3487100270		X	X	X	X	X	X	X	X	X	X	X	X	X	1				BRKT A-CAB TILT CYL,UPR	
	[03]	니플-캡틸트 실린더 위																			
A	P3487200310		X	X	X	X	X	X	X	X	X	X	X	X	X	1				NIPPLE-CAB TILT CYLINDER UP 풀 포트(PULL PORT)	
		니플-캡틸트 실린더																			
B	P3487200250		X	X	X	X	X	X	X	X	X	X	X	X	X	1				NIPPLE-CAB TILT CYLINDER 푸시 포트(PUSH PORT)	
	[04]	호스 어셈블리-캡틸트																			
	P3487400123		X	X	X	X	X	X	X	X	X	X	X	X	X	2				HOSE A-CAB TILT &캡틸링(전기식)&캡래치(유압식).	
	[05]	브라켓-캡틸트 호스																			
	P3487400032		X	X	X	X	X	X	X	X	X	X	X	X	X	1				BRACKET-CAB TILT HOSE	
	[06]	파이프 어셈-캡틸트 다운1																			
A	P3487402430															1				PIPE A-C/TILT DN DOWN1,CYL	
		파이프 어셈-캡틸트 다운 펌프																			
B	P3487402390		X	X	X											1				PIPE A-CAB TILT,DOWN,PUMP,CYL ~041221	
N	P3487402560		X	X	X	X										1		041222 ~		일반차량	
B	P3487402630		X	X												1		041210 ~		크레인/특장차량	
B	P3487402470															1					
B	P3487402540															1		041222 ~			
	[07]	파이프 어셈-캡틸트 업1																			
A	P3487402490		X	X	X											1				PIPE A-C/TILT UP UP1,CYL &캡래치(유압식)&일반차량.	
A	P3487402620		X	X												1		041210 ~		&캡래치(유압식)&크레인/특장차 량.	
A	P3487402530															1		041222 ~		&캡래치(유압식).	
A	P3487402440															1					
		파이프 어셈-캡틸트 업 펌프																			
B	P3487402400		X	X	X											1				PIPE A-C/TILT UP PUMP,CYL &캡래치(기계식)&일반차량.	
B	P3487402640		X	X												1		041210 ~		&캡래치(기계식)&크레인/특장차 량.	
B	P3487402460															1				&캡래치(기계식).	

**Fig. C5411** 캡틸링 시스템(전자동식)  
CAB TILTING SYSTEM(ELECTRICAL)



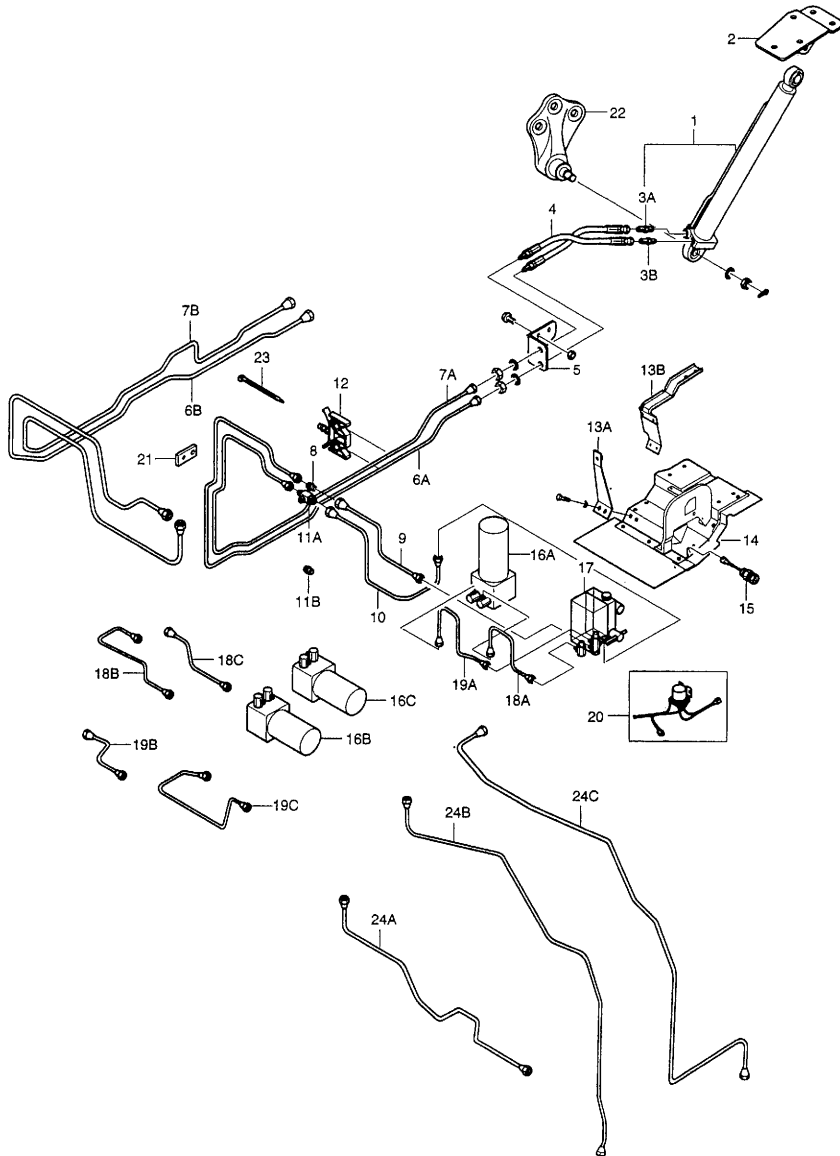
과목 구분	[ 지시번호 ] 품 번	적용 시기													수 L / R	적용 시기		사용 조건	비 고
		A	B	C	D	E	F	G	H	I	J	K	L	M		시작	종료		
B	[ 07 ] 파이프 어셈-캡틸트 업 펌프 P3487402550				X	X									1	041222 ~		PIPE A-C/TILT UP PUMP, CYL &캡래치(기계식).	
	[ 08 ] 커플러 P3487400471							X	X						1			COUPLER &캡래치(유압식).	
	[ 09 ] 파이프 어셈-캡틸트 다운2 P3487400451						X								1			PIPE A-CAB TILT, DOWN2	
	P3487400640								X						1				
	[ 10 ] 파이프 어셈-캡틸트 펌프, 업1 P3487402450						X								1			PIPE A-C/TILT UP PUMP, UP1 &캡래치(유압식).	
Y	P3487402381	X	X	X	X										1			&캡래치(유압식)&일반치형.	
	P3487402610	X	X	X											1	041210 ~		&캡래치(유압식)&크레인/특장차형.	
	파이프 어셈-캡틸트 업2 P3487400441						X								1			PIPE A-CAB TILT, UP2	
	P3487400630							X							1				
A	[ 11 ] T 커플러-캡틸트 P3487400990	X	X	X	X	X	X	X	X	X	X	X	X	X	1			T COUPLER-CAB TILT &캡래치(유압식).	
B	커플러 P3487400471							X	X						1			COUPLER &캡래치(기계식).	
	[ 12 ] 클립-원 터치 P3088500011	X	X	X	X	X	X	X	X	X	X	X	X	X	1			CLIP-ONE TOUCH	
	P3088500011							X	X						3				
A	[ 13 ] 브라켓 어셈블리-핸드 펌프 서포트 P3487300890						X								1			BRKT A-HAND PUMP SUPPORT	
B	P3487300210							X							1				
	[ 14 ] 브라켓 어셈블리-캡틸트 펌프 P3487300791							X	X						1			BRKT A-CAB TILT PUMP	
	[ 15 ] 스위치 어셈블리-캡틸트 P3861100101	X	X	X	X	X	X	X	X	X	X	X	X	X	1			SWITCH A-CAB TILT(P.B.S)	
A	[ 16 ] 일렉트릭 펌프 어셈블리-캡틸트 P3487301180	X	X	X	X	X	X								1	041222 ~		ELECTRIC PUMP A-CAB TILT &캡래치(유압식)&캡틸트(한국역 슈언트).	
A	P3487301190	X	X	X	X	X	X								1	041222 ~		&캡래치(기계식)&캡틸트(한국역 슈언트).	

**Fig. C5411** 캡틸링 시스템(전자동식)  
CAB TILTING SYSTEM(ELECTRICAL)



구분	[지시번호] 품번	적용 시기												수 량	L /R	적용 시기		사용 조건	비고
		A	B	C	D	E	F	G	H	I	J	K	L			M	시작		
	<b>[16] 일렉트릭 펌프 어셈블리-캡틸트</b>																		
B	P3487300920							X							1				ELECTRIC PUMP A-CAB TILT &캡래치(유압식)&캡틸트(한국외출연트).
B	P3487301130							X							1				&캡래치(기계식)&캡틸트(한국외출연트).
C	P3487301090									XX					1				&캡래치(유압식)&캡틸트(중진중공).
C	P3487301000									XX					1				&캡래치(기계식)&캡틸트(중진중공).
	<b>[17] 핸드 펌프 어셈블리-캡틸트</b>																		
	P3487301160	X	X	X	X	X	X								1	R 041222 ~			HAND PUMP A-CAB TILT &캡틸트(한국외출연트).
	P3487301040							X							1				&캡틸트(한국외출연트).
	P3487301080									XX					1				&캡래치(유압식)&캡틸트(중진중공).
	P3487300762									XX					1				&캡래치(기계식)&캡틸트(중진중공).
	<b>[18] 파이프 어셈-캡틸트 석션</b>																		
A	P3487402190	X	X	X	X	X	X								1				PIPE A-CAB TILT, SUCTION &캡틸트(한국외출연트).
A	P3487400391							X							1				&캡틸트(한국외출연트).
B	P3487400432								X						1				
C	P3487400620									X					1				
	<b>[19] 파이프 어셈-캡틸트 일렉트릭</b>																		
A	P3487402420	X	X	X	X	X	X								1				PIPE A-CAB TILT, ELECTRIC &캡틸트(한국외출연트).
A	P3487402300							X							1				&캡틸트(한국외출연트).
B	P3487400421								X						1				
C	P3487400610									X					1				
	<b>[20] 릴레이-캡틸트</b>																		
	P3487300340	X	X	X	X	X	X	X	X	X	X	X	X	X	1				RELAY-CAB TILT 16번에 포함됨.
	커버-릴레이																		
	P3487300170	X	X	X	X	X	X	X	X	X	X	X	X	X	1				COVER-RELAY 16번에 포함됨.
	<b>[21] 브라켓 어셈블리-캡틸트 파이프</b>																		
	P3487400491									XX					1				BRKT A-CAB TILT PIPE
	<b>[22] 브라켓-캡틸트 실린더 로워</b>																		
	P3487100252	X	X	X	X	X	X	X	X	X	X	X	X	X	1				BRKT-CAB TILT CYL, LWR
	<b>[23] 밴드 클립</b>																		
	P3473702260	X	X	X	X	X	X	X	X	X	X	X	X	X	2				BAND CLIP
	<b>[24] 파이프 어셈블리-캡 래치</b>																		
																			PIPE A-CAB LATCH

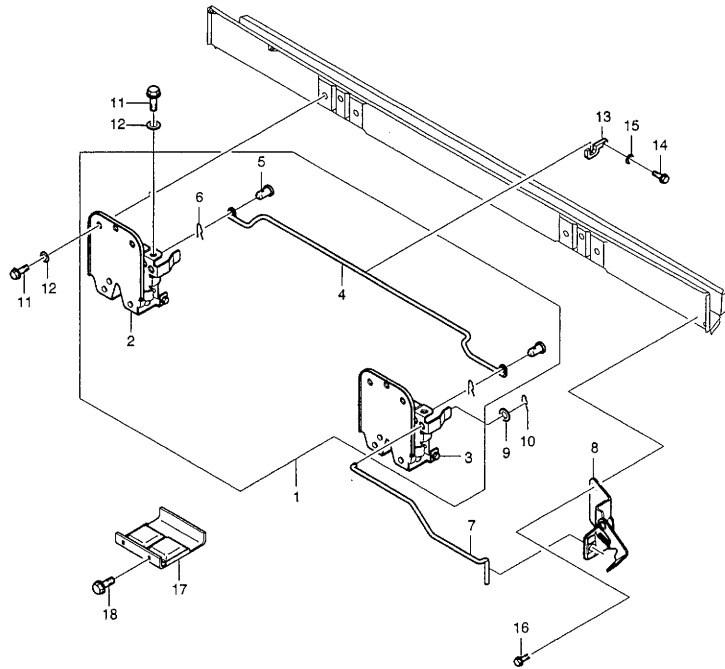
**Fig. C5411** 캡틸팅 시스템(전자동식)  
CAB TILTING SYSTEM(ELECTRICAL)



구분 구분 구분	[ 지시번호 ] 품 번	적용 시기													수 량 L / R	적용 시기		사 용 조 건	비 고	
		A	B	C	D	E	F	G	H	I	J	K	L	M		시 작	종 료			
	[ 24 ] 파이프 어셈블리-캡 래치																	PIPE A-CAB LATCH		
A	P3487500980									X	X				1		~041114	&캡래치(유압식).		
N A	P3487501001											X	X		1	041115 ~		&캡래치(유압식).		
B	P3487500970	X	X	X				X	X						1		~041108		&캡래치(유압식).	
B	P3487500990	X	X	X				X	X						1	041109 ~	041121		&캡래치(유압식).	
Y B	P3487500991	X	X	X	X	X	X	X	X	X					1	041122 ~			&캡래치(유압식)&일번치량.	
C	P3487501060	X	X		X										1	041210 ~			&캡래치(유압식)&크레인/복장차량.	
	[ 99 ] 서브 하네스-캡 틸트(동진)																	SUB HARN-CAB TILT(DONG JIN)		
	P3815306100				X					X	X				1				&캡래치(유압식).	
	서브 하네스-캡 틸트																	SUB HARN-CAB TILT (AP)		
	P3815306091				X					X	X				1				&캡래치(기계식).	
	P3815306091	X	X	X				X	X	X					1					

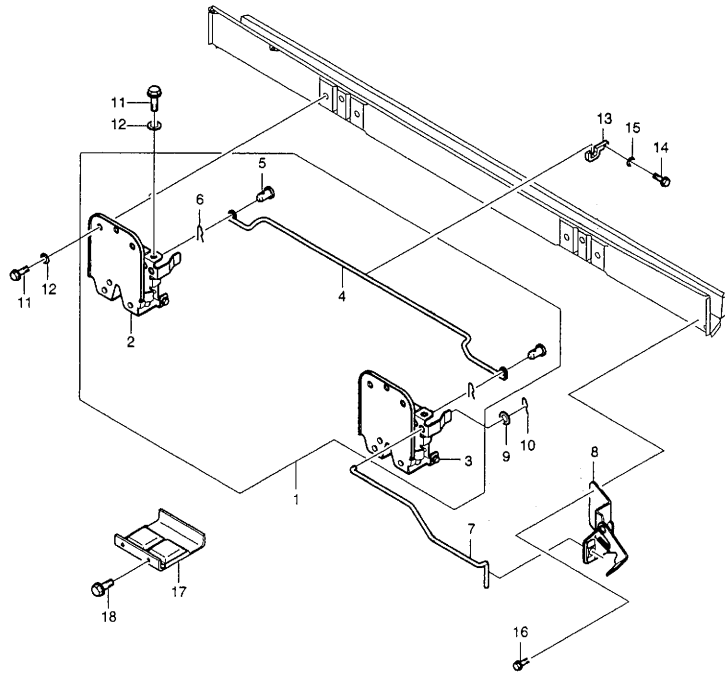


**Fig. C5420** 캡 래치(기계식)  
CAB LATCH(MECHANICAL)



[ 지시번호 ] 품 번	A B C D E F G H I J K L M													수 량	L /R	적용 시기		사용 조건	비 고		
	시작		종료																		
<b>[ 01 ]</b> 캡 래치 컴플리트-캡 틸트																1		-051231		CAB LATCH COMPLETE-CAB TILT	
P3487500331	X	X	X	X	X	X	X	X	X	X	X	X	X	X	X	1		060101 ~	&캡래치(기계식).		INCL.2-6
P3487501010	X	X	X	X	X	X	X	X	X	X	X	X	X	X	X	1			&캡래치(기계식).		INCL.2-6
<b>[ 02 ]</b> 캡 래치 어셈블리																1	L	-051231		CAB LATCH A	
P3487500341	X	X	X	X	X	X	X	X	X	X	X	X	X	X	X	1	L	060101 ~			
P3487501020	X	X	X	X	X	X	X	X	X	X	X	X	X	X	X	1	L				
<b>[ 03 ]</b> 캡 래치 어셈블리																1	R	-051231		CAB LATCH A	
P3487500351	X	X	X	X	X	X	X	X	X	X	X	X	X	X	X	1	R	060101 ~			
P3487501030	X	X	X	X	X	X	X	X	X	X	X	X	X	X	X	1	R				
<b>[ 04 ]</b> 컨넥팅 로드 어셈블리-캡 래치																1				CONN ROD A-CAB LATCH	
P3487500190	X	X	X	X	X	X	X	X	X	X	X	X	X	X	X	1					
<b>[ 05 ]</b> 핀-컨넥팅 로드																2				PIN-CONNECTING ROD	
P3487510361	X	X	X	X	X	X	X	X	X	X	X	X	X	X	X	2					
<b>[ 06 ]</b> 스냅 핀																2				SNAP PIN	
P3089700060	X	X	X	X	X	X	X	X	X	X	X	X	X	X	X	2					
<b>[ 07 ]</b> 액츄에이팅 로드-캡 래치																1				ACTUATING ROD-CAB LATCH	
P3487500181	X	X	X	X	X	X	X	X	X	X	X	X	X	X	X	1					
P3487500260	X	X	X	X	X	X	X	X	X	X	X	X	X	X	X	1					
<b>[ 08 ]</b> 세이프티 록 어셈블리-캡 래치																1				SAFETY LOCK A-CAB LATCH	
P3487500033	X	X	X	X	X	X	X	X	X	X	X	X	X	X	X	1					
P3487500280	X	X	X	X	X	X	X	X	X	X	X	X	X	X	X	1					
<b>[ 09 ]</b> 플레인 와셔																1				PLAIN WASHER	
P9091607100	X	X	X	X	X	X	X	X	X	X	X	X	X	X	X	1					
<b>[ 10 ]</b> 스플리트 핀																1				SPLIT PIN	
P9081125220	X	X	X	X	X	X	X	X	X	X	X	X	X	X	X	1					
<b>[ 11 ]</b> 볼트-와셔포함 M12X1.25																10				BOLT-W/WASHER M12X1.25	
P9019112300	X	X	X	X	X	X	X	X	X	X	X	X	X	X	X	10					
<b>[ 12 ]</b> 플레인 와셔																10				PLAIN WASHER	
P9091606120	X	X	X	X	X	X	X	X	X	X	X	X	X	X	X	10					
<b>[ 13 ]</b> 가이드-컨넥팅 로드																1				GUIDE-CONN ROD	
P3487500211	X	X	X	X	X	X	X	X	X	X	X	X	X	X	X	1					
<b>[ 14 ]</b> 볼트-와셔포함 M6X1.0																				BOLT-W/WASHER M6X1.0	

**Fig. C5420** 캡 래치(기계식)  
CAB LATCH(MECHANICAL)



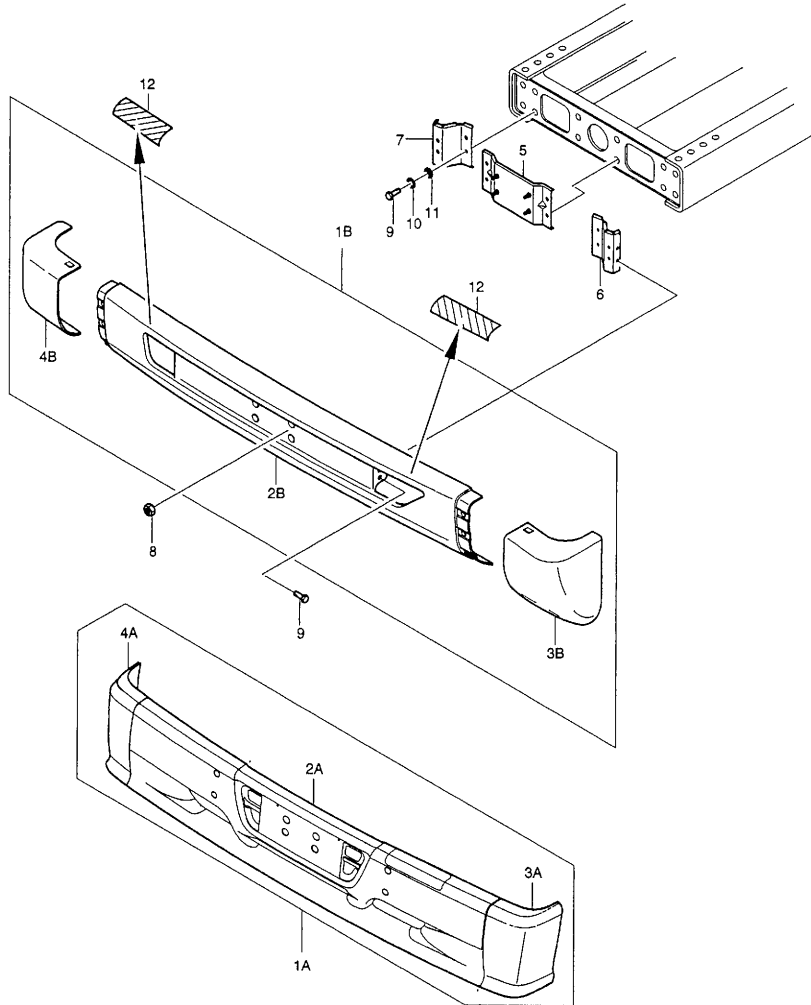
[ 지시번호 ] 품 번	A B C D E F G H I J K L M													수 / R	적용 시기		사용 조건	비 고	
	시작		종료																
[ 14 ] 볼트-와셔포함 M6X1.0 P9019006200	X	X	X	X	X	X	X	X	X	X	X	X	X	X	1			BOLT-W/WASHER M6X1.0	
[ 15 ] 플레인 와셔 P9091606060	X	X	X	X	X	X	X	X	X	X	X	X	X	X	1			PLAIN WASHER	
[ 16 ] 플랜지 볼트 M6X1.0 P9051106100	X	X	X	X	X	X	X	X	X	X	X	X	X	X	2			FLANGE BOLT M6X1.0	
[ 17 ] 쿠션 어셈블리-캡 래치 P3487500320	X	X	X	X	X	X	X	X	X	X	X	X	X	X	2		~051231	CUSHION A-CAB LATCH	
P3487501050	X	X	X	X	X	X	X	X	X	X	X	X	X	X	2	060101 ~			
[ 18 ] 볼트-와셔포함 M8X1.25 P9019608200	X	X	X	X	X	X	X	X	X	X	X	X	X	X	8			BOLT-W/WASHER M8X1.25	

**b**

# 외장 EXTERIOR

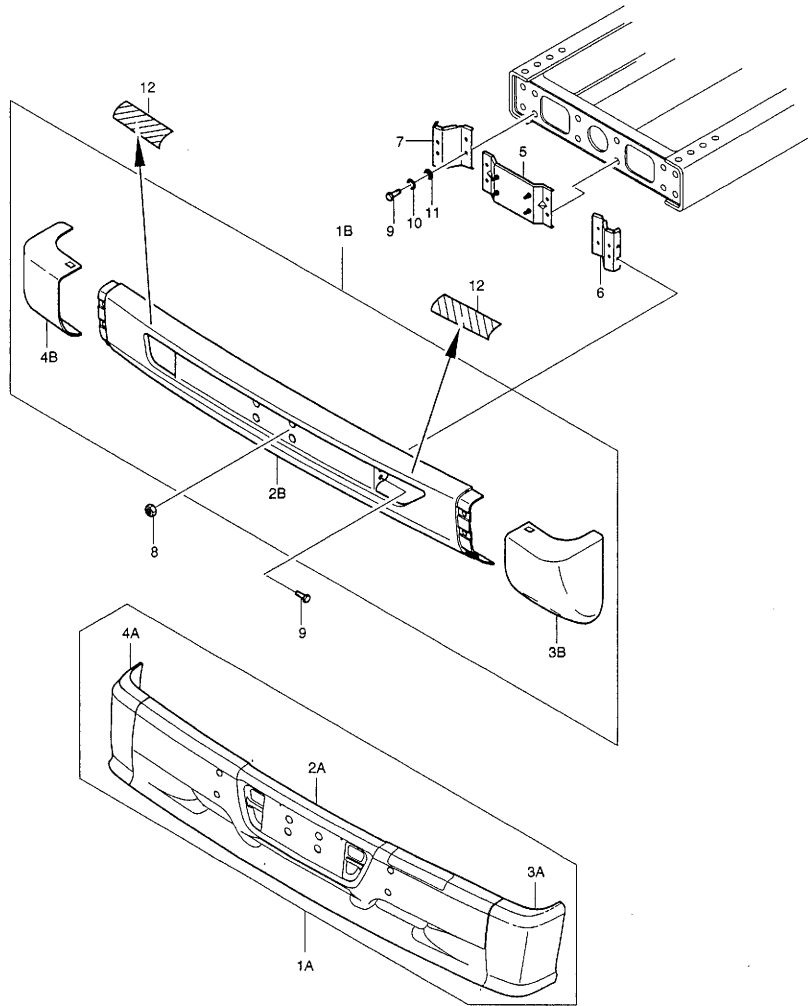
- C6110 프론트 범퍼(1)  
FRONT BUMPER(1)
- C6111 프론트 범퍼(2)  
FRONT BUMPER(2)
- C6120 프론트 리드  
FRONT LID
- C6210 스텝 및 펜더 라이닝  
STEP & FENDER LINING
- C6220 프론트 머드가드 (1)  
FRONT MUD GUARD (1)
- C6225 머드 라이닝  
MUD LINING
- C6230 아웃사이드 미러(1)  
OUTSIDE MIRROR(1)
- C6231 아웃사이드 미러(2)-접이식  
OUTSIDE MIRROR(2)-FOLDABLE
- C6240 글래스  
GLASS
- C6250 도어 글래스  
DOOR GLASS
- C6310 익스터널 선바이저  
EXTERNAL SUNVISOR
- C6320 어시스트 핸들  
ASSIST HANDLE
- C6330 엠블렘 및 데칼 및 레터링  
EMBLEM & DECAL & LETTERING

Fig. C6110 프론트 범퍼(1)  
FRONT BUMPER(1)



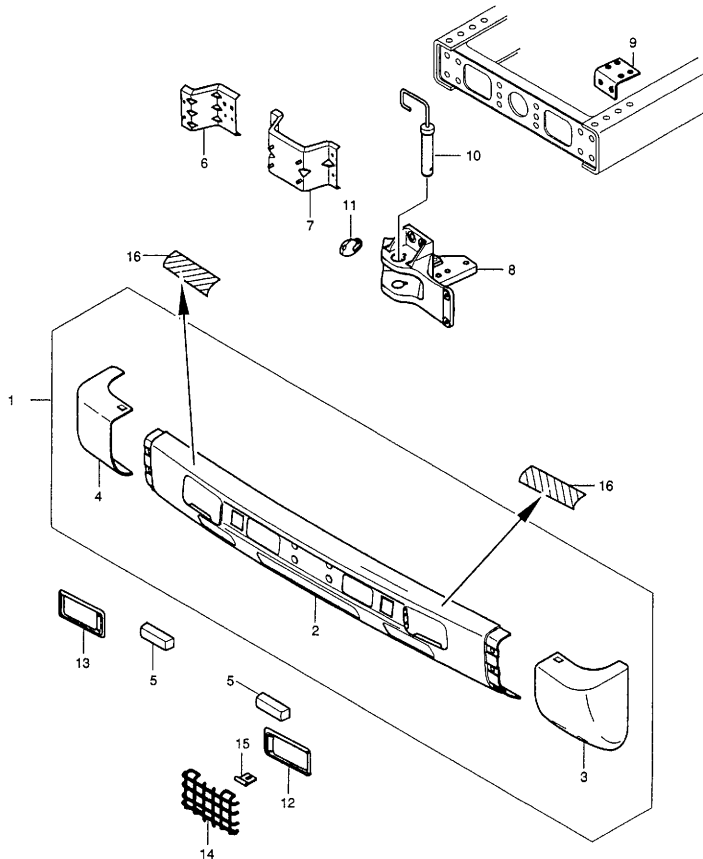
비고	[ 지시번호 ]	A B C D E F G H I J K L M													수 량	L / R	적용 시기		사용 조건	비고	
		품	번	시	작	종	료														
	[ 01 ]	프론트 범퍼 어셈블리															FRONT BUMPER ASM				
	A	P3661001210	X														1		&앞범퍼(에어로).		
	A	P3661001210AW	X													1		&앞범퍼(에어로)&외장색깔(104).		알래스칸 화이트	
	A	P3661001210GN	X													1		&앞범퍼(에어로)&외장색깔(702).		골드 그린	
	A	P3661001210GS	X													1		&앞범퍼(에어로)&외장색깔(403).		그랜드 실버	
	B	P3661001042	X													1		&앞범퍼(확장형).			
	B	P3661001042AW	X													1		&앞범퍼(확장형)&외장색깔(104).		알래스칸 화이트	
	B	P3661001040GN	X													1		&앞범퍼(확장형)&외장색깔(702).		골드 그린	
	B	P3661001042IV	X													1		&앞범퍼(확장형)&외장색깔(302).		아이보리	
	B	P3661001042OR	X													1		&앞범퍼(확장형)&외장색깔(203).		오렌지 레드	
	[ 02 ]	프론트 범퍼 어셈블리-센터															FRONT BUMPER A-CTR				
	Y A	P3661001222	X													1		&앞범퍼(에어로).			
	Y A	P3661001222AW	X													1		&앞범퍼(에어로)&외장색깔(104).		알래스칸 화이트	
	Y A	P3661001220GN	X													1		&앞범퍼(에어로)&외장색깔(702).		골드 그린	
	Y A	P3661001222GS	X													1		&앞범퍼(에어로)&외장색깔(403).		그랜드 실버	
	B	P3661000290	X													1		&앞범퍼(확장형).			
	B	P3661000290AW	X													1		&앞범퍼(확장형)&외장색깔(104).		알래스칸 화이트	
	B	P3661000290GN	X													1		&앞범퍼(확장형)&외장색깔(702).		골드 그린	
	B	P3661000290IV	X													1		&앞범퍼(확장형)&외장색깔(302).		아이보리	
	B	P3661000290OR	X													1		&앞범퍼(확장형)&외장색깔(203).		오렌지 레드	
	[ 03 ]	프론트 범퍼-사이드															FRONT BUMPER-SIDE				
	A	P3661001231	X													1	L	&앞범퍼(에어로).			
	A	P3661001231AW	X													1	L	&앞범퍼(에어로)&외장색깔(104).		알래스칸 화이트	
	A	P3661001230GN	X													1	L	&앞범퍼(에어로)&외장색깔(702).		골드 그린	
	A	P3661001231GS	X													1	L	&앞범퍼(에어로)&외장색깔(403).		그랜드 실버	
		프론트 범퍼 어셈블리-사이드															FRONT BUMPER A-SIDE				
	B	P3661000431	X													1	L	&앞범퍼(확장형).			
	B	P3661000431AW	X													1	L	&앞범퍼(확장형)&외장색깔(104).		알래스칸 화이트	
	B	P3661000430GN	X													1	L	&앞범퍼(확장형)&외장색깔(702).		골드 그린	

**Fig. C6110** 프론트 범퍼(1)  
FRONT BUMPER(1)



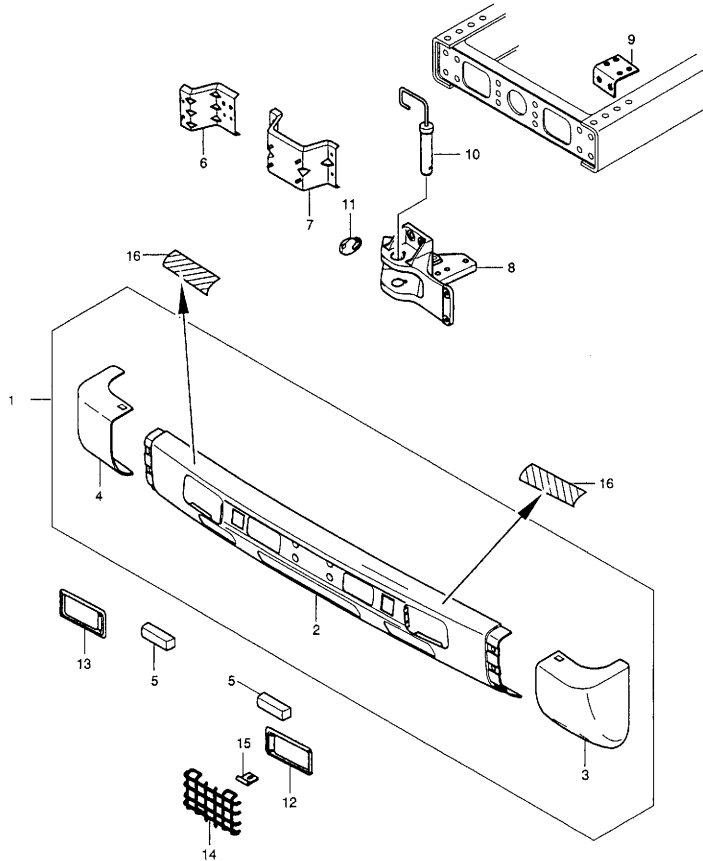
차종구분	[ 지시번호 ] 품 번	A B C D E F G H I J K L M													수 량	L / R	적용 시기		사용 조건	비 고
																	시 작	종 료		
	<b>[ 03 ]</b> 프론트 범퍼 어셈블리-사이드																FRONT BUMPER A-SIDE			
	B P3661000431IV X	X															1	L	&앞범퍼(확장형)&외장색갈(302).	아이보리
	B P3661000431OR X	X															1	L	&앞범퍼(확장형)&외장색갈(203).	오렌지 레드
	<b>[ 04 ]</b> 프론트 범퍼-사이드																FRONT BUMPER-SIDE			
	A P3661001241 X	X															1	R	&앞범퍼(에어로).	
	AP3661001241AW X	X															1	R	&앞범퍼(에어로)&외장색갈(104).	알래스칸 화이트
	AP3661001240GN X	X															1	R	&앞범퍼(에어로)&외장색갈(702).	골드 그린
	AP3661001241GS X	X															1	R	&앞범퍼(에어로)&외장색갈(403).	그랜드 실버
	<b>프론트 범퍼 어셈블리-사이드</b>																FRONT BUMPER A-SIDE			
	B P3661000931 X	X															1	R	&앞범퍼(확장형).	
	BP3661000931AW X	X															1	R	&앞범퍼(확장형)&외장색갈(104).	알래스칸 화이트
	BP3661000930GN X	X															1	R	&앞범퍼(확장형)&외장색갈(702).	골드 그린
	B P3661000931IV X	X															1	R	&앞범퍼(확장형)&외장색갈(302).	아이보리
	BP3661000931OR X	X															1	R	&앞범퍼(확장형)&외장색갈(203).	오렌지 레드
	<b>[ 05 ]</b> 브라켓 어셈블리-센터 프론트 범퍼																BRKT A-CTR FRT BUMPER			
	P3661001111 X	X															1		&앞범퍼(확장형/에어로).	
	<b>[ 06 ]</b> 브라켓 어셈블리-사이드 프론트 범퍼																BRKT A-SIDE FRT BUMPER			
Y	P3661001134 X	X															1	L	&앞범퍼(확장형/에어로).	
	<b>[ 07 ]</b> 브라켓 어셈블리-사이드 프론트 범퍼																BRKT A-SIDE FRT BUMPER			
Y	P3661001164 X	X															1	R	&앞범퍼(확장형/에어로).	
	<b>[ 08 ]</b> 플랜지 너트 M10X1.25																FLANGE NUT M10X1.25			
	P9091151100 X	X															4		&앞범퍼(확장형/에어로).	
	<b>[ 09 ]</b> 육각볼트 M10X1.25																HEX BOLT M10X1.25			
	P9020510300 X	X															AR		&앞범퍼(확장형/에어로).	
	<b>[ 10 ]</b> 스프링 와셔																SPRING WASHER			
	P9091506100 X	X															AR		&앞범퍼(확장형/에어로).	
	<b>[ 11 ]</b> 평 와셔																PLAIN WASHER			
	P9091646100 X	X															AR		&앞범퍼(확장형/에어로).	
	<b>[ 12 ]</b> 스텝-범퍼 프론트																STEP-BUMPER FRT			
Y	P3661010072 X	X															2	B		

Fig. C6111 프론트 범퍼(2)  
FRONT BUMPER(2)



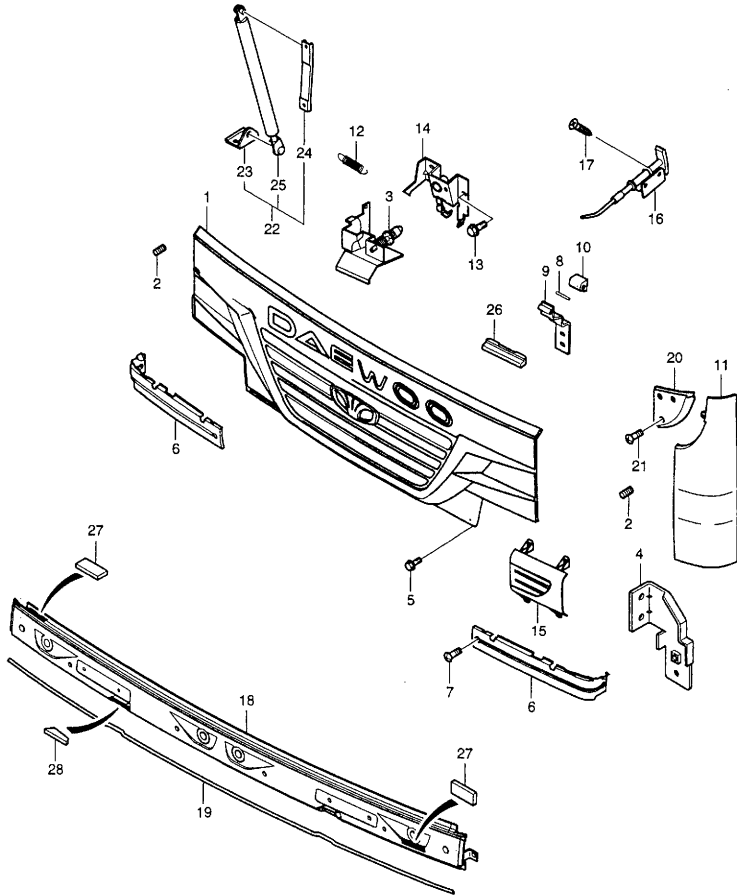
차종구분	[ 지시번호 ] 품 번	A B C D E F G H I J K L M													수 량	L /R	적용 시기		사용 조건	비 고	
		시작	종료																		
Y	[ 01 ] 프론트 범퍼 어셈블리																		FRONT BUMPER ASM		
	P3661000834	X															1			&램프(표준형)&앞범퍼(램프포함).	
	P3661000834AW	X														1			&램프(표준형)&앞범퍼(램프포함)&외장색갈(104).	알래스칸 화이트	
	P3661000834GS	X														1			&램프(표준형)&앞범퍼(램프포함)&외장색갈(403).	그랜드 실버	
	P3661000834IV	X														1			&램프(표준형)&앞범퍼(램프포함)&외장색갈(302).	아이보리	
	P3661000834OR	X														1			&램프(표준형)&앞범퍼(램프포함)&외장색갈(203).	오렌지 레드	
	[ 02 ] 프론트 범퍼 어셈블리-센터																		FRONT BUMPER A-CTR		
	P3661000381	X														1			&램프(표준형)&앞범퍼(램프포함).		
	P3661000381AW	X														1			&램프(표준형)&앞범퍼(램프포함)&외장색갈(104).	알래스칸 화이트	
	P3661000381GS	X														1			&램프(표준형)&앞범퍼(램프포함)&외장색갈(403).	그랜드 실버	
	P3661000381IV	X														1			&램프(표준형)&앞범퍼(램프포함)&외장색갈(302).	아이보리	
	P3661000381OR	X														1			&램프(표준형)&앞범퍼(램프포함)&외장색갈(203).	오렌지 레드	
	[ 03 ] 프론트 범퍼 어셈블리-사이드																		FRONT BUMPER A-SIDE		
	P3661000921	X														1	L				
P3661000921AW	X														1	L					
P3661000921GS	X														1	L					
P3661000921IV	X														1	L			&앞범퍼(램프포함)&외장색갈(302).	아이보리	
P3661000921OR	X														1	L			&앞범퍼(램프포함)&외장색갈(203).	오렌지 레드	
[ 04 ] 프론트 범퍼 어셈블리-사이드																		FRONT BUMPER A-SIDE			
P3661000981	X														1	R			&앞범퍼(램프포함).		
P3661000981AW	X														1	R			&앞범퍼(램프포함)&외장색갈(104).	알래스칸 화이트	
P3661000981GS	X														1	R			&앞범퍼(램프포함)&외장색갈(403).	그랜드 실버	
P3661000981IV	X														1	R			&앞범퍼(램프포함)&외장색갈(302).	아이보리	
P3661000981OR	X														1	R			&앞범퍼(램프포함)&외장색갈(203).	오렌지 레드	
[ 05 ] 프로텍터 어셈블리-프론트 범퍼																		PROTECTOR A-FRT BUMPER			
P3661000723	X														2	B			&앞범퍼(램프포함).		
[ 06 ] 브라켓 어셈블리-프론트 범퍼																		BRKT A-FRT BUMPER			
P3661000783	X														1	R			&앞범퍼(램프포함).		
[ 07 ] 센터 브라켓 어셈블리-프론트 범퍼																		CTR BRKT A-FRT BUMPER			
P3661000623	X														1				&앞범퍼(램프포함).		

**Fig. C6111** 프론트 범퍼(2)  
FRONT BUMPER(2)



[ 지시번호 ] 품 번	A B C D E F G H I J K L M													수 량	L / R	적용 시기		사용 조건	비 고	
	시 작		종 료																	
[ 08 ] 토잉 훅 P3411300420	X														1				TOWING HOOK &앞범퍼(점프출포함).	
[ 09 ] 리인포스-토잉 훅 마운팅 어퍼 P3411300430	X														1				REINF-TOWING HOOK MTG UPR &앞범퍼(점프출포함).	
[ 10 ] 핀-토잉 훅 P3414100431	X														1				PIN-TOWING HOOK &앞범퍼(점프출포함).	
[ 11 ] 스톱퍼-프론트 훅 P3661000810	X														1				STOPPER-FRT HOOK &앞범퍼(점프출포함).	
[ 12 ] 베젤-프론트 범퍼 P3661000681	X														1	L			BEZEL-FRT BUMPER &램프(표준형)&앞범퍼(점프출포함).	
[ 13 ] 베젤-프론트 범퍼 P3661000691	X														1	R			BEZEL-FRT BUMPER &램프(표준형)&앞범퍼(점프출포함).	
[ 14 ] 스톤 가드-헤드램프 P3661000790	X														2	B			STONE GUARD-H/LAMP &램프(표준형)&앞범퍼(점프출포함).	
[ 15 ] 클립-스톤 가드 P3661000822	X														8	B			CLIP-STONE GUARD &램프(표준형)&앞범퍼(점프출포함).	
[ 16 ] 스텝-범퍼 프론트 P3661010072	X														2	B			STEP-BUMPER FRT	

Fig. C6120 프론트 리드  
FRONT LID

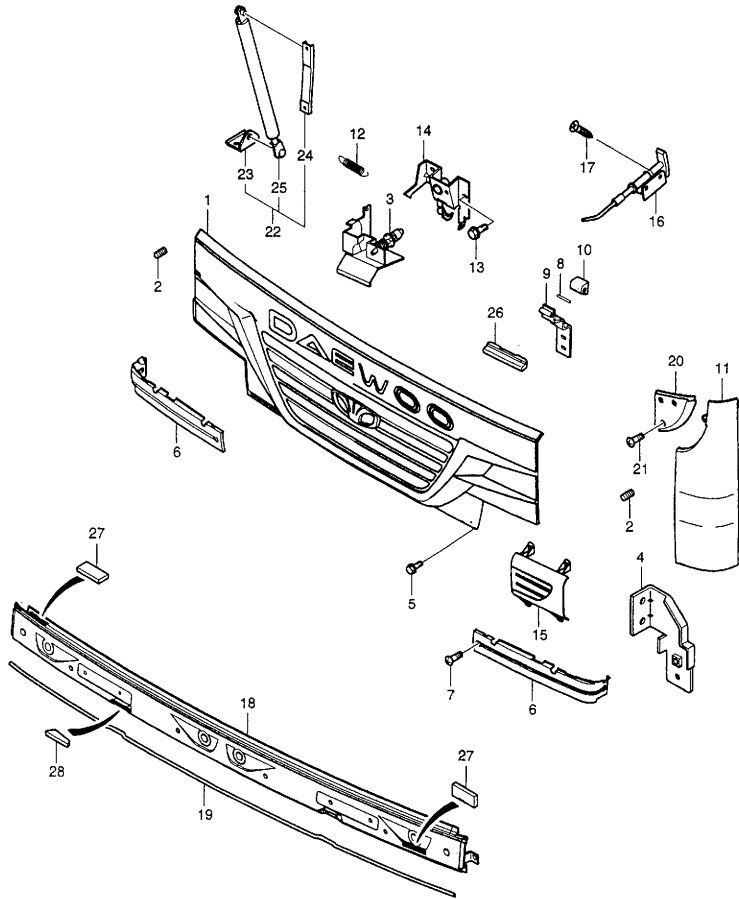


품번	[ 지시번호 ]													수 량	적용 시기		사용조건	비고	
	A	B	C	D	E	F	G	H	I	J	K	L	M		L /R	시작			종료
[ 01 ] 프론트 리드 콤플리트																		FRT LID COMPLETE	
P3541001040	X														1				
P3541001040AW	X														1			&외장색깔(104).	알래스칸 화이트
P3541001040GN	X														1			&외장색깔(702).	골드 그린
P3541001040GS	X														1			&외장색깔(403).	그린드 실버
P3541001040IV	X														1			&외장색깔(302).	아이보리
P3541001040OR	X														1			&외장색깔(203).	오렌지 레드
P3541001040SP	X														1			&외장색깔(999).	스페셜
[ 02 ] 버퍼 후드																		BUFFER HOOD	
P3541010300	X														2				
[ 03 ] 스트라이커 어셈블리-프론트 리드																		STRIKER A-FRT LID	
P3541010878	X														1				
[ 04 ] 브라켓 어셈-D.I 램프 마운팅																		BRKT A-D.I LAMP MTG	
P3832010032	X														1	L			
P3832010042	X														1	R			
[ 05 ] 볼트-와셔포함 M6X1.0																		BOLT-W/WASHER M6X1.0	
P9019006200	X														4				
[ 06 ] 프론트 클로저 어셈블리																		FRONT CLOSER A	
P3541100275	X														1	L			불력
P3541100275BK	X														1	L			불력
P3541100285	X														1	R			
P3541100285BK	X														1	R			
[ 07 ] 스크류-와셔 포함 P/HD M6X1.0																		SCREW-W/WASHER P/HD M6X1.0	
P3083000420	X														4	B			
[ 08 ] 힌지 핀-어시스트 핸들 프론트																		HINGE PIN-ASSIST HANDLE FRT	
P3714510091	X														2				
[ 09 ] 힌지 어셈블리-프론트 리드																		HINGE A-FRT LID	
P3541010492	X														1	L			
P3541010502	X														1	R			
[ 10 ] 힌지 커버-어시스트 핸들 프론트 리드																		HINGE COVER-ASSIST HANDLE FRT LID	
P3714510101	X														2				





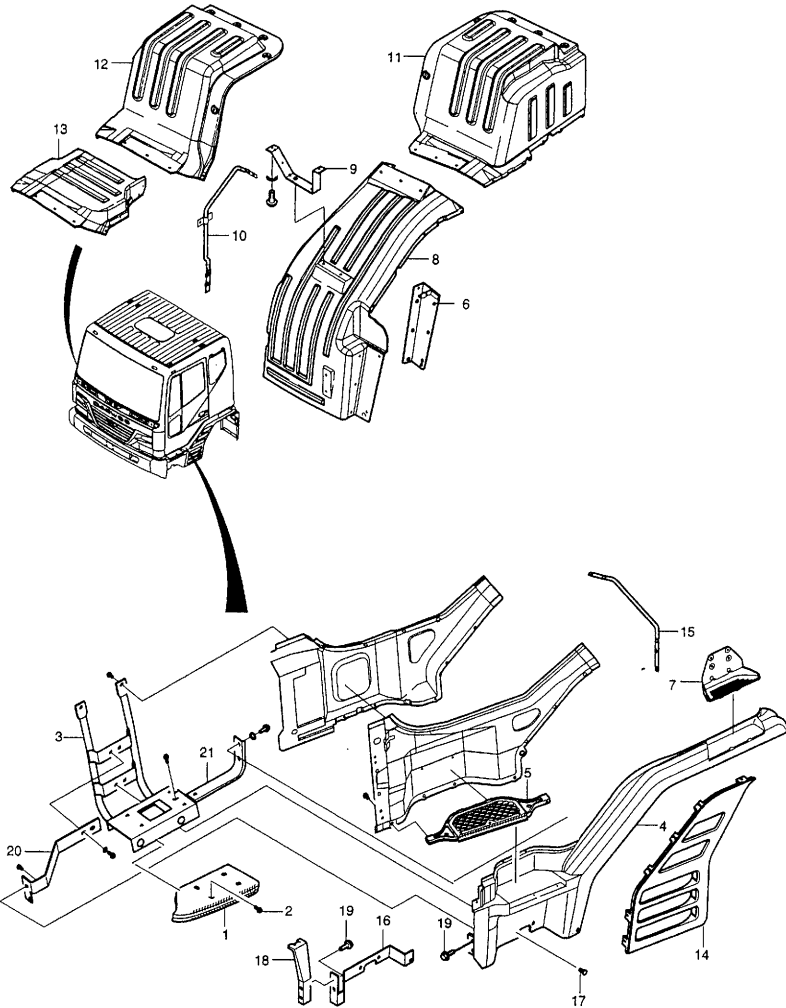
Fig. C6120 프론트 리드  
FRONT LID



과목 구분 번호	[ 지시번호 ] 품 번	A B C D E F G H I J K L M													수 량 /R	적용 시기		사용 조건	비 고	
		시작		종료																
	[ 15 ] 프론트 오나먼트															1	R		FRONT ORNAMENT	
	P3541100812GS X	X														1	R		&앞범퍼(점프용포함)&외장색갈 (403).	그랜드 실버
	P3541100812OR X	X														1	R		&앞범퍼(점프용포함)&외장색갈 (203).	오렌지 레드
	P3541100812SP X	X														1	R		&앞범퍼(점프용포함)&외장색갈 (999).	스페셜
	[ 16 ] 릴리즈 케이블 어셈블리-프론트리드															1			RELEASE CABLE A-FRT LID	
	P3541000631 X	X														1				
	[ 17 ] 머신 스크류-와셔 포함															2			MACH SCREW W/WASHER	
	P9039206200 X	X														2				
	[ 18 ] 서브 어셈-와이퍼판넬 센터															1			SUB A-WIPER PNL CTR	
	P3541000830 X	X														1				
	[ 19 ] 웨더 스트립-와이퍼 판넬															1			W/STRIP A-WIPER PNL	
	P3536010049 X	X														1				
	[ 20 ] 와이퍼 판넬															1	L		WIPER PNL	
	P3541010785 X	X														1	L			
	[ 21 ] 스크류 M8X1.25															1			SCREW M8X1.25	
	P3083000282 X	X														1				
	[ 22 ] 스테이 어셈블리-프론트 리드															1			STAY A-FRT LID	
Y	P3541001281 X	X														1				
	[ 23 ] 브라켓-가스 스테이 어퍼															1			BRKT-GAS STAY UPR	
Y	P3541010022 X	X														1				
	[ 24 ] 브라켓-가스 스테이 로어															2			BRKT-GAS STAY LWR	
	P3541010031 X	X														2				
	[ 25 ] 스테이-프론트 리드															1			STAY-FRT LID	
	P3541001290 X	X														1				
	[ 26 ] 실-프론트 리드 힌지															2			SEAL-FRT LID HINGE	
	P3541000671 X	X														2				
	[ 27 ] 댐퍼-와이퍼 판넬 센터															7			DAMPER-WIPER PNL CTR	
	P3541000790 X	X														7				
	[ 28 ] 실- 와이퍼 판넬 센터															2	B		SEAL-WIPER PANEL CTR	
	P3541000770 X	X														2	B			

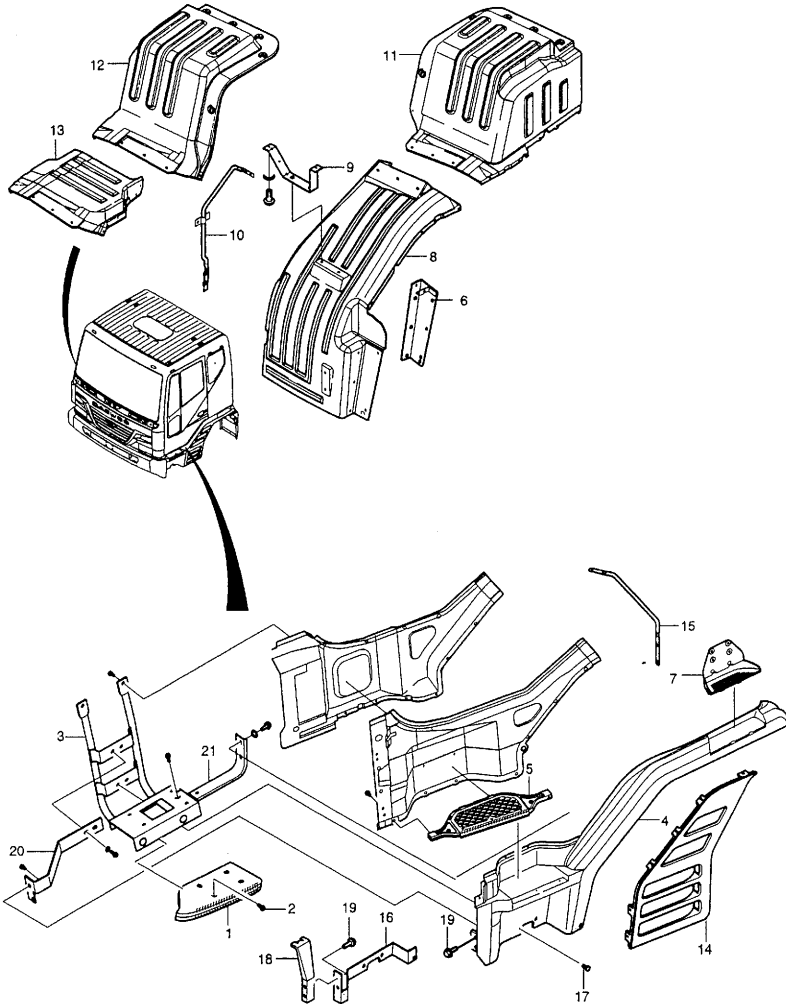


**Fig. C6210 스텝 및 펜더 라이닝**  
STEP & FENDER LINING



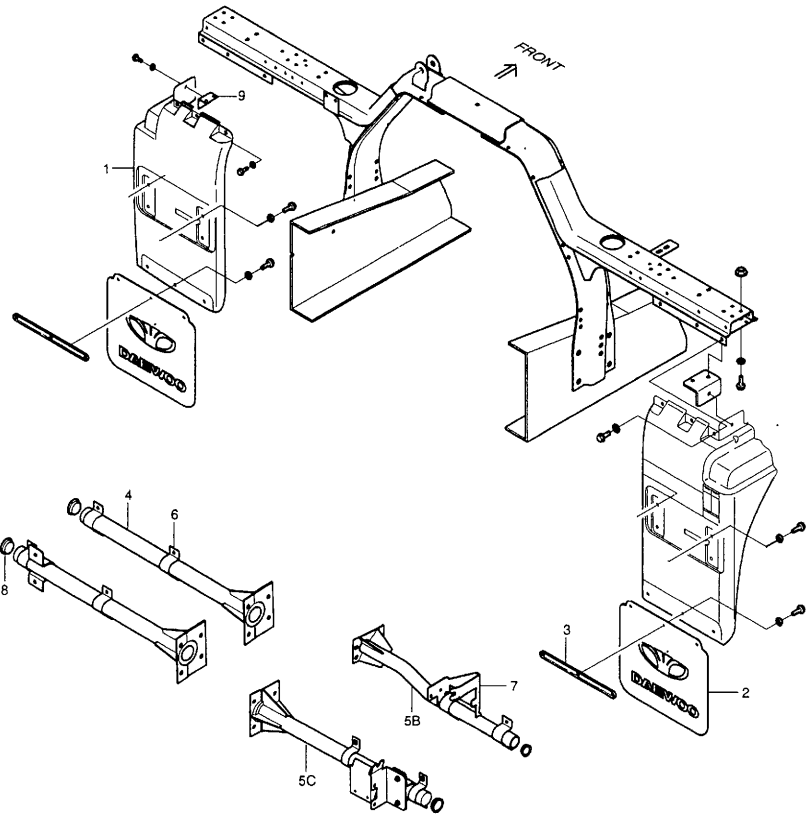
[ 지시번호 ] 품 번	A B C D E F G H I J K L M												수 량	L /R	적용 시기		사용조건	비 고		
	시작		종료																	
<b>[ 08 ]</b> 라이닝-펜더, 프론트																			LINING-FENDER, FRT	
P3541100801	X	X	X	X											1	R				
P3541100821					X										1	R				
P3541100322						X	X								1	R				
P3541110069							X								1	R				
<b>[ 09 ]</b> 브라켓 어셈블리-라이닝 펜더, 프론트																				BRKT A-LINING FENDER FRT
P3541100411					X	X	X								2	B				
<b>[ 10 ]</b> 파이프 어셈블리-라이닝 펜더, 프론트																				
P3541101230	X	X	X	X	X										1	L				DL08/DV11/CNG
P3541101280					X	X	X								1	L				CUMMINS
P3541101240	X	X	X	X											1	R				DL08/DV11/CNG
P3541101290					X	X	X								1	R				CUMMINS
<b>[ 11 ]</b> 라이닝-펜더, 리어																				
P3541110079	X	X	X	X	X										1	L				DL08/DV11/CNG
P3541110701					X	X	X								1	L				CUMMINS
P3541101980							X								1	L				& 보조히터, P9CSF
P3541101990								X							1	L				& 보조히터, P9CNF
<b>[ 12 ]</b> 라이닝-펜더, 리어																				
P3541110089	X	X	X	X	X										1	R				DL08/DV11/CNG
P3541100585					X	X	X								1	R				CUMMINS
<b>[ 13 ]</b> 라이닝-펜더, 서지 탱크																				
P3541100462	X	X	X	X											1	R				
P3541110601					X										1	L				
P3541110601								X							1	L				비상조향장치 비적용
P3541100462								X							1	R				비상조향장치 비적용
<b>[ 14 ]</b> 펜더-애드 원																				
P3541100501					X	X	X								1	L				
P3541100511					X	X	X								1	R				
<b>[ 15 ]</b> 서포트 2단-펜더																				
P3541100241					X	X	X								1	L				

**Fig. C6210** 스텝 및 펜더 라이닝  
STEP & FENDER LINING



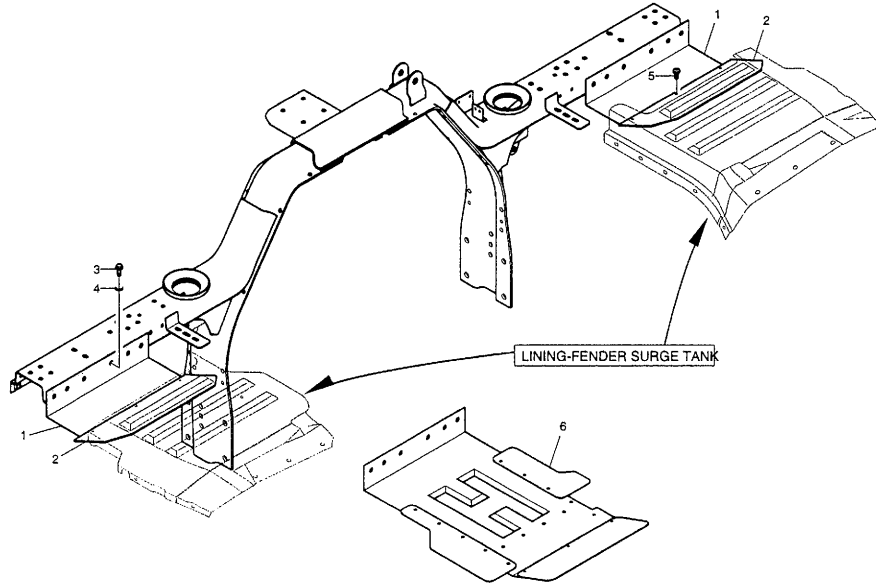
차종구분	[ 지시번호 ] 품 번	A	B	C	D	E	F	G	H	I	J	K	L	M	수 량	L / R	적용 시기		사용 조건	비 고
																	시작	종료		
	[ 15 ] 서포트 2단-펜더 P3541100251						X	X	X						1	R			SUPPORT NO.2 -FENDER	
	[ 16 ] 스테이 어셈블리-펜더 P3541101760	X	X	X	X	X	X	X	X	X					1	L			STAY A-FENDER	
	P3541101770	X	X	X	X	X	X	X	X	X					1	R				
	[ 17 ] 스크류-와셔 포함 헛 헤드 M8X1.25 P3083000541	X	X	X	X	X	X	X	X	X					4	B			SCREW P/HD W/WASHER M8X1.25	
	[ 18 ] 서포트 어셈블리-펜더 P3541100691	X	X	X	X	X	X	X	X	X					2	B			SUPPORT A-FENDER	
	[ 19 ] 플랜지 볼트 M6X1.0 P9051106140	X	X	X	X	X	X	X	X	X					8	B			FLANGE BOLT M6X1.0	
Y	[ 20 ] 브라켓 어셈-베이스 플레이트 P3714100230	X	X	X	X	X	X	X	X	X					1	L			BRKT A-BASE PLATE, LH	
Y	P3714100240	X	X	X	X	X	X	X	X	X					1	R			BRKT A-BASE PLATE, RH	
	[ 21 ] 베이스 플레이트-첫번스텝 6번 P3714100160	X	X	X	X	X	X	X	X	X					1	L			BASE PLATE-1ST STEP, NO.6	
	P3714100220	X	X	X	X	X	X	X	X	X					1	R				

**Fig. C6220** 프론트 머드가드 (1)  
FRONT MUD GUARD (1)



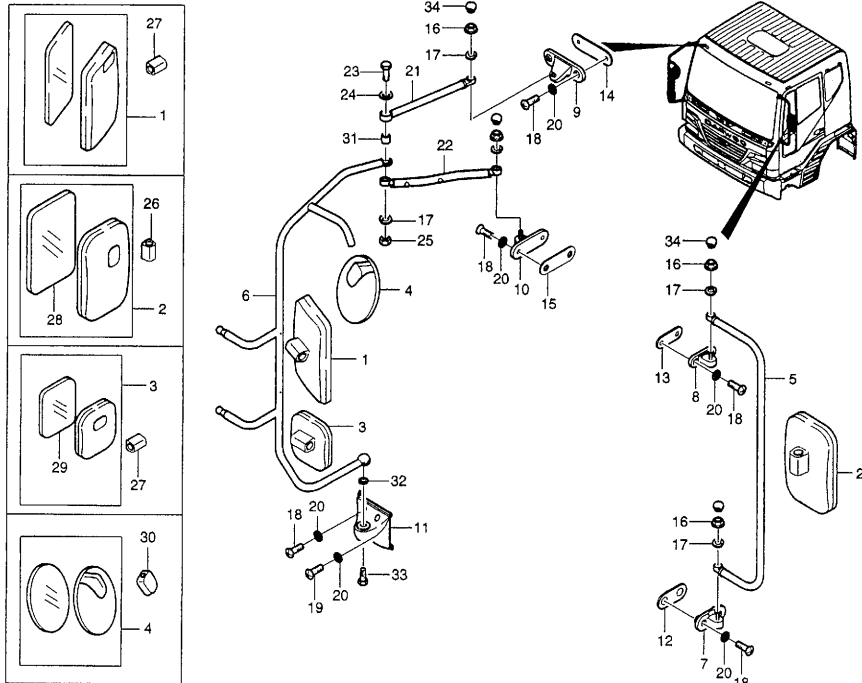
차종구분	[ 지시번호 ]	적용 시기													수량	L/R	적용 시기		사용조건	비고
		A	B	C	D	E	F	G	H	I	J	K	L	M			시작	종료		
	[ 01 ] 머드가드-프론트																		MUD GUARD-FRT	
Y	P3715110013	X	X	X	X	X	X									1	L			
Y	P3715110025	X	X	X	X	X	X									1	R			
	[ 02 ] 머드 플랩-프론트 머드가드																		MUD FLAP-FRT MUD GUARD	
	P3715110054	X	X	X	X	X	X									2	B			
	[ 03 ] 브래킷 어셈블리-프론트 머드가드																		BRACKET A-FRT MUD GUARD	
	P3715110040	X	X	X	X	X	X									2	B			
	[ 04 ] 서포트 어셈블리-프론트 머드가드																		SUPPORT A-FRT MUD GUARD	
Y	P3487310072	X	X	X	X	X	X									1	L			
	[ 05 ] 서포트 어셈블리-프론트 머드가드																		SUPPORT A-FRT MUD GUARD	
B	P3487301020	X	X	X												1	R	-041014		
O B	P3487301021	X	X	X												1	R	041015 ~ 041124		
Y B	P3487301022	X	X	X	X	X										1	R	041125 ~		
C	P3487310235		X													1	R		&캠틸팅(전기식).	
	[ 06 ] 브래킷 어셈-서포트 프론트 머드가드																		BRKT A-SUPPORT FRT M/GUARD	
	P3487310160	X	X	X	X	X	X									4	B			
	[ 07 ] 브래킷 어셈블리-캠틸트 펌프																		BRKT A-CAB TILT PUMP	
	P3487301030	X	X	X												1	R	-041014		N
O	P3487301031	X	X	X	X	X										1	R	041015 ~		N
	[ 08 ] 플러그-튜브																		PLUG-TUBE	
	P3086000101	X	X	X	X	X	X									2				
	[ 09 ] 브래킷 어셈-프론트 머드가드 엔드																		BRKT A-FRT M/GUARD END	
	P3715110102	X	X	X	X	X										2	B			

**Fig. C6225** 머드 라이닝  
MUD LINING



차종구분	[ 지시번호 ] 품 번	A	B	C	D	E	F	G	H	I	J	K	L	M	수 량	L / R	적용 시기		사용 조건	비고	
																	시작	종료			
	<b>[ 01 ]</b> 스테이-프론트 펜더 1단																		STAY-FRT FENDER 1ST		
	P3678500261	X	X	X	X	X	X								1						
	P3678500261							X	X						1					비상조항장치 비적용	
	<b>[ 02 ]</b> 플레이트-머드 라이닝																		PLATE-MUD LINING		
	P3541100640	X	X	X	X	X	X								1						
	P3541100640							X	X						1					비상조항장치 비적용	
	<b>[ 03 ]</b> 플랜지 볼트 M8X1.25																		FLANGE BOLT M8X1.25		
	P9051208200	X	X	X	X	X	X								3						
	P9051208200							X	X						3					비상조항장치 비적용	
	<b>[ 04 ]</b> 플레인 와셔																		PLAIN WASHER		
	P9091605080	X	X	X	X	X	X								3						
	P9091605080							X	X						3					비상조항장치 비적용	
	<b>[ 05 ]</b> 스크류 리벳																		SCRIVET		
	P3088500500	X	X	X	X	X	X								3						
	P3088500500DB	X	X	X	X	X	X								3						진한 베이지색
	P3088500500							X	X						3					비상조항장치 비적용	
	P3088500500DB							X	X						3					비상조항장치 비적용	진한 베이지색
	<b>[ 06 ]</b> 머드 라이닝 어셈블리-ESS																		MUD LINING ASM-ESS		
	P3433000290							X							1					비상조항장치 적용	
	P3433000280								X						1					비상조항장치 적용	

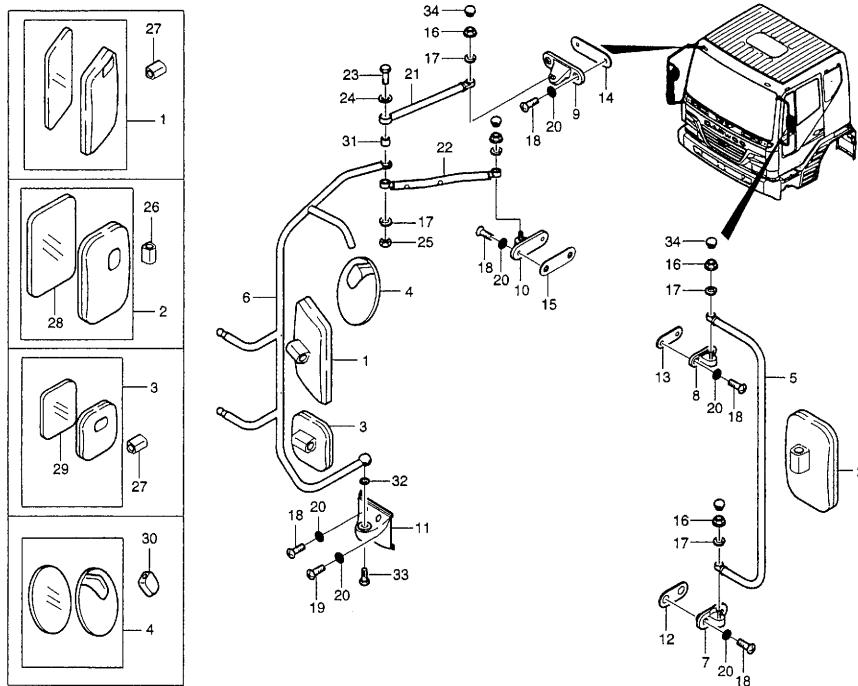
**Fig. C6230** 아웃사이드 미러(1)  
OUTSIDE MIRROR(1)



[ 지시번호 ]	품 번	적용 시기													수 량	L / R	적용 시기		사용조건	비 고
		A	B	C	D	E	F	G	H	I	J	K	L	M			시작	종료		
[ 01 ]	미러 어셈블리-리어 뷰														1	R			MIRROR A-RR VIEW &미러(수동식).	
P3761000970	X																			
[ 02 ]	미러 어셈블리-리어 뷰														1	L			MIRROR A-RR VIEW &미러(수동식).	
P3761000840	X																			
[ 03 ]	미러 어셈블리-리어 언더 뷰														1	R			MIRROR A-RR UNDER VIEW &미러(수동식).	
P3761001040	X																			
[ 04 ]	미러 어셈블리-프론트 언더 뷰														1	R			MIRROR A-FRT UNDER VIEW	
P3761001140	X																			
[ 05 ]	프레임 어셈블리-미러, 운전석														1	L			FRAME A-MIRROR, DRIVER &미러(수동식).	
P3761300595	X																			
[ 06 ]	프레임 어셈블리-미러, 조수석														1	R			FRAME A-MIRROR, PASSENGER &미러(수동식)&미러프레임(3포인트). &미러(수동식)&미러프레임(3포인트) &탱크로리.	
P3761300910	X																			
P3761300920	X																			
[ 07 ]	브라켓-미러 마운팅, 로워														1	L			BRKT-MIRROR MTG, LWR	
P3611010154	X																			
P3611000490	X																			
[ 08 ]	브라켓-미러 마운팅, 어퍼														1	L			BRKT-MIRROR MTG, UPR	
P3611010165	X																			
P3611000500	X																			
[ 09 ]	브라켓-미러 서브 스테이 'B'														1				BRKT-MIRROR SUB STAY 'B'	
P3761500075	X																			
P3761500330	X																			
[ 10 ]	브라켓-미러 서브 스테이 'A'														1				BRKT-MIRROR SUB STAY 'A'	
P3761500045	X																			
P3761500320	X																			
P3761500045	X																			
P3761500320	X																			
P3761500130	X																			
P3761500340	X																			
[ 11 ]	브라켓 어셈블리-미러 브랜치 로워														1	R			BRKT A-MIRROR BRANCH LWR &미러프레임(3포인트).	
P3761500201	X																			

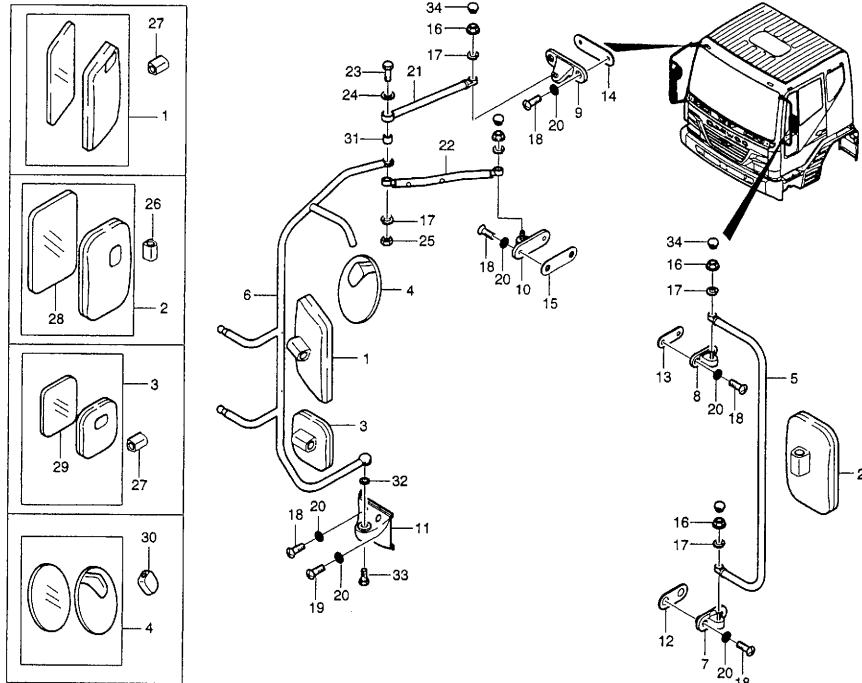


Fig. C6230 아웃사이드 미러(1)  
OUTSIDE MIRROR(1)



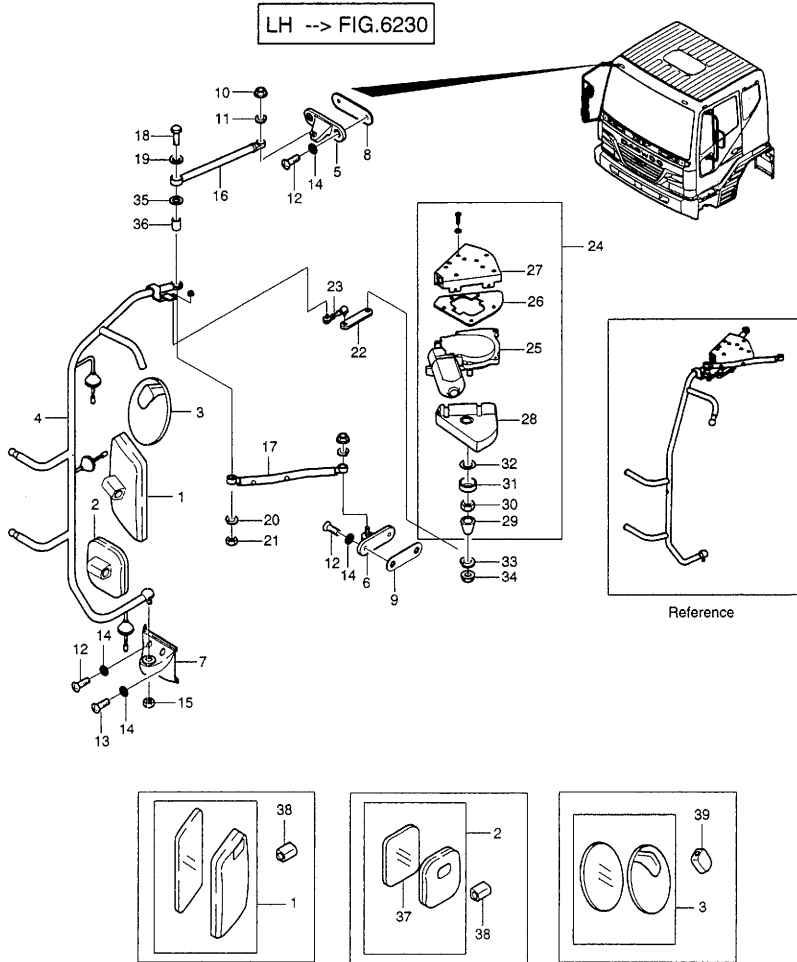
구분	[지시번호]	품번	A B C D E F G H I J K L M													수 량	L / R	적용 시기		사용 조건	비고
																		시작	종료		
N	[ 11 ]	브라켓 어셈블리-미러 브랜치														로워			BRKT A-MIRROR BRANCH LWR &미러프레임(3포인트).		
	P3761500360	X														1	R	061106 ~			
	[ 12 ]	실-미러 마운팅 로워																		SEAL-MIRROR MTG,LWR	
	P3754010190	X														1					
	[ 13 ]	실-미러 마운팅 어퍼																		SEAL-MIRROR MTG,UPR	
	P3754010200	X														1					
	[ 14 ]	실-브라켓 아웃사이드 미러 'B'																		SEAL-BRKT O/SIDE MIR 'B'	
	P3761900081	X														1	R				
	[ 15 ]	실-브라켓 아웃사이드 미러 'A'																		SEAL-BRKT O/SIDE MIR 'A'	
	P3761900071	X														1	R			외부선바이지 없음	
	P3761900071	X														2				외부선바이지 적용	
	[ 16 ]	플랜지 너트 M10X1.25																		FLANGE NUT M10X1.25	
	P9091152108	X														4					
	[ 17 ]	스프링 와셔																		SPRING WASHER	
	P9091505100	X														5					
	[ 18 ]	머신 스크류-첸 헤드																		MACHINE SCREW-P/HD	
P3083000470	X														10	B					
[ 19 ]	스크류 첸 헤드 M8X1.25																	SCREW PAN HD M8X1.25			
P9034948450	X														1						
[ 20 ]	나일론 와셔																	NYLON WASHER			
P3083000460	X														11	B					
[ 21 ]	스테인-캡 사이드																	STAY-CAB SIDE			
P3761300262	X														1	R		&미러프레임(3포인트).			
[ 22 ]	스테인-캡 프론트																	STAY-CAB FRT			
P3761300273	X														1	R		&미러프레임(3포인트).			
[ 23 ]	플랜지 볼트 M10X1.25																	FLANGE BOLT M10X1.25			
P9051210450	X														1						
[ 24 ]	플레인 와셔																	PLAIN WASHER			
P9091645100	X														1						
[ 25 ]	육각 너트 M10X1.25																	HEX NUT M10X1.25			
P9091105100	X														1						
[ 26 ]	하우징 캡																	HOUSING CAP			

**Fig. C6230** 아웃사이드 미러(1)  
OUTSIDE MIRROR(1)



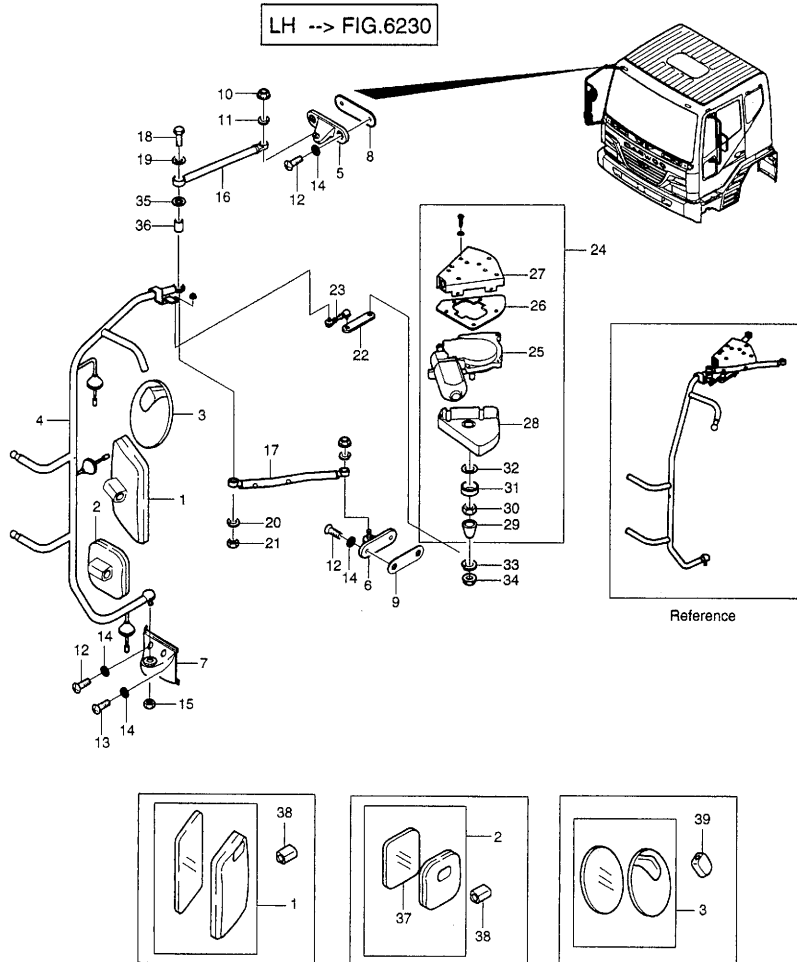
[ 지시번호 ] 품 번	A B C D E F G H I J K L M													수 량	적용 시기		사용조건	비고			
															L / R	시작			종료		
[ 26 ] 하우징 캡 P3761000800	X																1			HOUSING CAP &미러(수동식).	
[ 27 ] 하우징 캡 P3761000810	X																2			HOUSING CAP &미러(수동식).	
[ 28 ] 글래스 어셈블리-오스람, 메인 P3095000090	X																1			GLASS A-OSRVM,MAIN	
[ 29 ] 글래스 어셈블리-리어 언더 뷰 미러 P3095000120	X																1			GLASS A-RR UNDER VIEW MIRROR	
[ 30 ] 하우징 캡, 프론트 P3761000820	X																1			HOUSING CAP, FRT	
[ 31 ] 부시 미러-프레임 P3761300900	X																1		-050102	BUSH MIR-FRAME	
P3761301140	X																1		050103 ~		
[ 32 ] 와셔 P3761500150	X																1			WASHER	
[ 33 ] 육각 볼트 M10X1.25 P3081000410	X																1			HEX BOLT M10X1.25 &미러프레임(3포인트).	
[ 34 ] 엔드 피스-스테이 커버 P3761300220	X																5			END PIECE-STAY COVER	

**Fig. C6231** 아웃사이드 미러(2)-접이식  
OUTSIDE MIRROR(2)-FOLDABLE



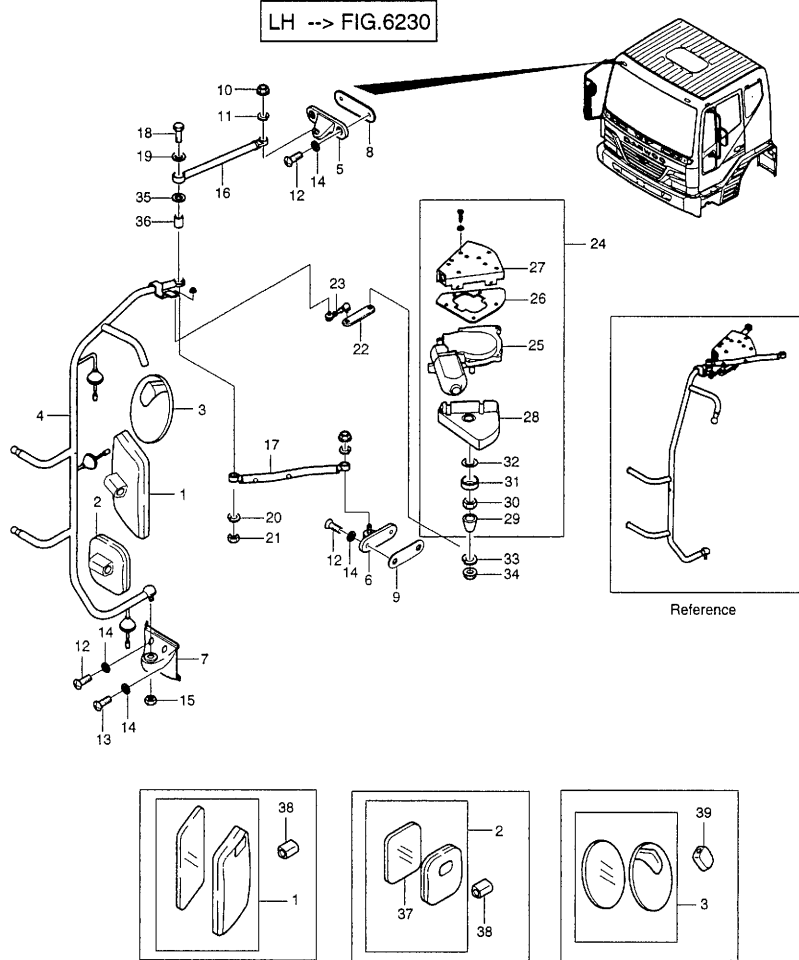
[ 지시번호 ] 품 번	A	B	C	D	E	F	G	H	I	J	K	L	M	수 량	L / R	적용 시기		사용 조건	비 고
																시작	종료		
[ 01 ] 미러 어셈블리-리어 뷰 P3761000970	X													1	R			MIRROR A-RR VIEW &미러(수동식).	
[ 02 ] 미러 어셈블리-리어 언더 뷰 P3761001040	X													1	R			MIRROR A-RR UNDER VIEW &미러(수동식).	
[ 03 ] 미러 어셈블리-프론트 언더 뷰 P3761001140	X													1	R			MIRROR A-FRT UNDER VIEW	
[ 04 ] 프레임 어셈-미러,패시저 접이식 P3761301110	X													1	R			FRAME A-MIR PASS FOLDABLE &미러프레임(접이식).	
[ 05 ] 브라켓-미러 서브 스테이 'B' P3761500075	X													1			~061106	BRKT-MIR SUB STAY 'B'	
P3761500330	X													1		061106 ~			
[ 06 ] 브라켓-미러 서브 스테이 'A' P3761500045	X													1			~061106	BRKT-MIR SUB STAY 'A'	외부선바이저 없음
P3761500320	X													1		061106 ~			외부선바이저 없음
P3761500045	X													1			~061106		외부선바이저 적용
P3761500320	X													1		061106 ~			외부선바이저 적용
P3761500130	X													1			~061106		외부선바이저 적용
P3761500340	X													1		061106 ~			외부선바이저 적용
[ 07 ] 브라켓 어셈블리-미러 브랜치 로워 P3761500300	X													1	R		~061106	BRKT A-MIR BRANCH LWR	&미러프레임(접이식).
P3761500380	X													1	R	061106 ~			&미러프레임(접이식).
[ 08 ] 실-브라켓 아웃사이드 미러 'B' P3761900081	X													1	R			SEAL-BRKT O/SIDE MIR 'B'	
[ 09 ] 실-브라켓 아웃사이드 미러 'A' P3761900071	X													1	R			SEAL-BRKT O/SIDE MIR 'A'	외부선바이저 없음
P3761900071	X													2					외부선바이저 적용
[ 10 ] 플랜지 너트 M10X1.25 P9091152108	X													4				FLANGE NUT M10X1.25	
[ 11 ] 스프링 와셔 P9091505100	X													4				SPRING WASHER	
[ 12 ] 머신 스크류-첸 헤드																		MACHINE SCREW-P/HD	

**Fig. C6231** 아웃사이드 미러(2)-접이식  
OUTSIDE MIRROR(2)-FOLDABLE



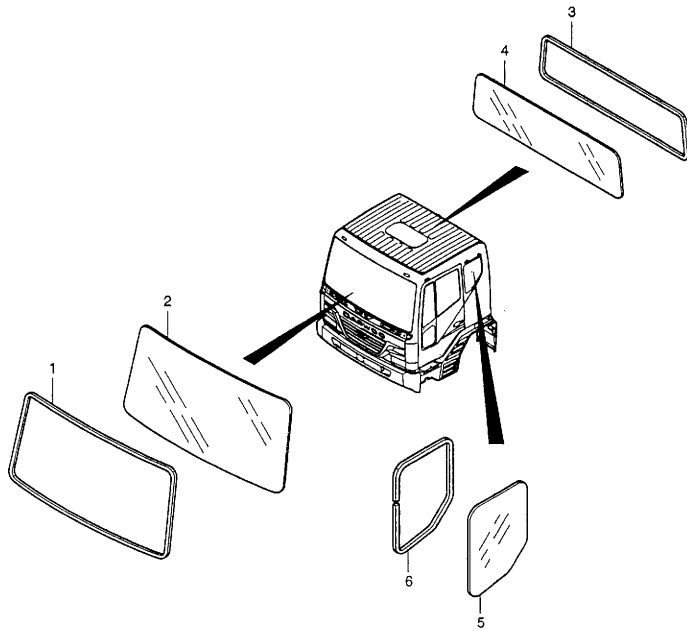
품번	[ 지시번호 ]													수 량	적용 시기		사용 조건	비고	
	A	B	C	D	E	F	G	H	I	J	K	L	M		시작	종료			
[ 12 ] 머신 스크류-첸 헤드 P3083000470	X														10	B		MACHINE SCREW-P/HD	
[ 13 ] 스크류 첸 헤드 M8X1.25 P9034948450	X														1			SCREW PAN HD M8X1.25	
[ 14 ] 나일론 와셔 P3083000460	X														11	B		NYLON WASHER	
[ 15 ] 록-너트 M10X1.25 P9091314100	X														1	R		LOCK-NUT M10X1.25 &미러프레임(접이식).	
[ 16 ] 프레임 스테이-캡 사이드 P3761301071	X														1	R		FRAME STAY-CAB SIDE &미러프레임(접이식).	
[ 17 ] 프레임 스테이-캡 프론트 P3761301081	X														1	R		FRAME STAY-CAB FRT &미러프레임(접이식).	
[ 18 ] 플랜지 볼트 M10X1.25 P9051210450	X														1			FLANGE BOLT M10X1.25	
[ 19 ] 플레인 와셔 P9091645100	X														1			PLAIN WASHER	
[ 20 ] 스프링 와셔 P9091505100	X														1			SPRING WASHER	
[ 21 ] 육각 너트 M10X1.25 P9091105100	X														1			HEX NUT M10X1.25	
[ 22 ] 링크-모터 피봇 P3761700091	X														1	R		LINK-MOTOR PIVOT &미러프레임(접이식).	
[ 23 ] 링크-볼 조인트 P3761700100	X														1	R		LINK-BALL JOINT &미러프레임(접이식).	
[ 24 ] 모터 어셈블리-미러 프레임 P3761700112	X														1	R		MOTOR A-MIR FRAME &미러프레임(접이식).	
[ 25 ] 파워 미러-모터 P3761700012	X														1	R		POWER MIR-MOTOR &미러프레임(접이식).	
[ 26 ] 폼 씬-모터 커버 P3761700080	X														1	R		FOAM SEAL-MOTOR CVR &미러프레임(접이식).	
[ 27 ] 브라켓-파워 미러 모터 P3761700060	X														1	R		BRKT-P/M MOTOR &미러프레임(접이식).	
[ 28 ] 커버-모터 로워																		COVER-MOTOR LWR	

**Fig. C6231** 아웃사이드 미러(2)-접이식  
OUTSIDE MIRROR(2)-FOLDABLE



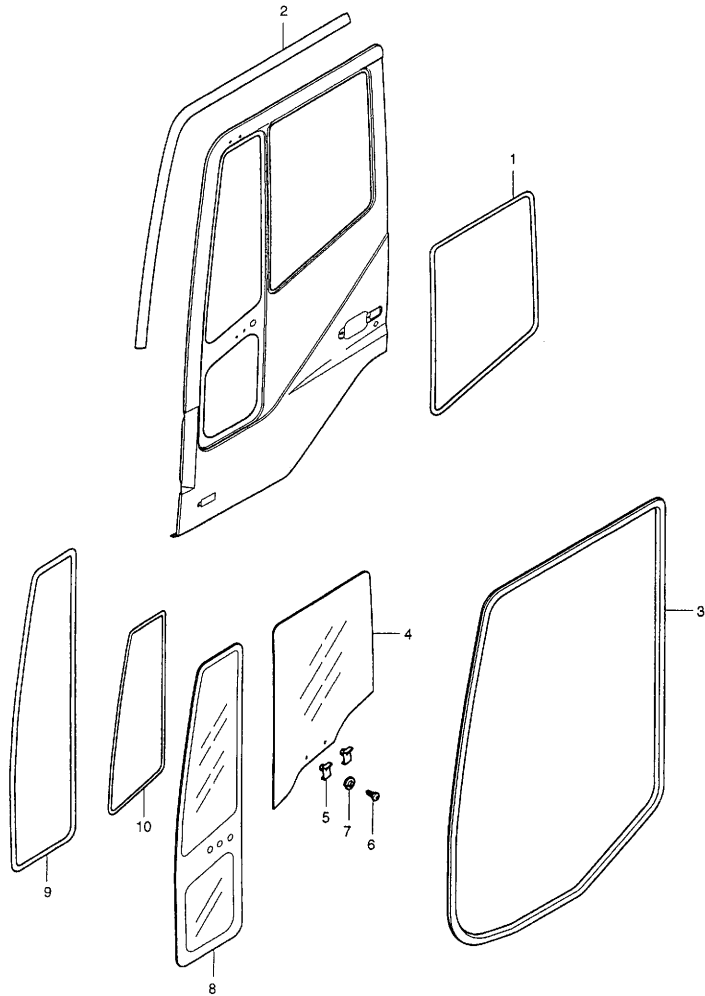
품번	[ 지시번호 ]													수 량	L / R	적용 시기		사용 조건	비고	
	A	B	C	D	E	F	G	H	I	J	K	L	M			시작	종료			
[ 28 ] 커버-모터 로워 P3761700071	X														1	R			COVER-MOTOR LWR &미러프레임(접이식).	
[ 29 ] 러버 캡 P3761700020	X														1	R			RUBBER CAP &미러프레임(접이식).	
[ 30 ] 너트 P3761700030	X														1	R			NUT &미러프레임(접이식).	
[ 31 ] 캡 P3761700040	X														1	R			CAP &미러프레임(접이식).	
[ 32 ] 셸 P3761700050	X														1	R			SEAL &미러프레임(접이식).	
[ 33 ] 스프링 와셔 P9091505100	X														1				SPRING WASHER &미러프레임(접이식).	
[ 34 ] 플랜지 너트 M10X1.25 P9091152108	X														1				FLANGE NUT M10X1.25 &미러프레임(접이식).	
[ 35 ] 와셔-미러 프레임 P3761301150	X														1				WAVE WASH-MIR FRAME	
[ 36 ] 부시-미러 프레임 P3761300900	X														1			-050102	BUSH-MIR FRAME	
P3761301140	X														1		050103 ~			
[ 37 ] 글래스 어셈-리어 언더 뷰 미러 P3095000120	X														1				GLASS A-RR UND VIEW MIR	
[ 38 ] 하우징 캡 P3761000810	X														2				HOUSING CAP &미러(수동식).	
[ 39 ] 하우징 캡 프론트 P3761000820	X														1				HOUSING CAP,FRT	

Fig. C6240 글래스  
GLASS



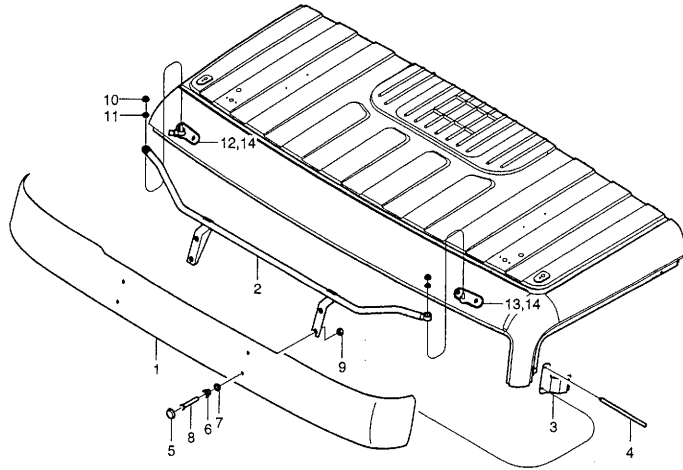
[ 지시번호 ] 품 번	A B C D E F G H I J K L M													수 량	L / R	적용 시기		사용 조건	비 고	
	시 작		종 료																	
[ 01 ] 웨더스트립-윈드쉴드 P3754110013	X														1				WEATHERSTRIP-WINDSHIELD	
[ 02 ] 글래스-윈드쉴드 P3751110030	X														1				GLASS-WINDSHIELD	
[ 03 ] 웨더스트립-백 윈도우 P3754000115	X														1				WEATHERSTRIP-BACK WINDOW	
[ 04 ] 글래스-백 윈도우 P3751210012	X														1				GLASS-BACK WINDOW	
[ 05 ] 글래스-쿼터 윈도우 P3751300070	X														1	L			GLASS-QTR WINDOW	
P3751300080	X														1	R				
[ 06 ] 몰딩 어셈-쿼터 윈도우 인너 P3754000040	X														2	B			MOULDING A-QTR WINDOW, INR	

**Fig. C6250** 도어 글래스  
DOOR GLASS



[지시번호] 품번	ABCDEFGHIJKLM													수 량	L / R	적용 시기		사용조건	비고
	시작		종료																
[01] 아웃사이드 몰딩															1	L	OUTSIDE MOULDING		
P361400050	X														1	L			
P361400080	X														1	R			
[02] 실어셈블리-도어 세컨더리															1	L	SEAL A-DOOR SECONDARY		
P3752100122	X														1	L			
P3752100132	X														1	R			
[03] 웨더스트립 어셈블리-도어 오픈링															1	L	WEATHERSTRIP A-DOOR OPENING		
P3755100080	X														1	L			
P3755100090	X														1	R			
[04] 글래스-도어															1	L	GLASS-DOOR		
P3752110154	X														1	L			
P3752110164	X														1	R			
[05] 글래스 홀더-채널															4	B	GLASS HOLDER-CHANNEL		
P3752100091	X														4	B			
[06] 스크류-탭 쉘 헤드															4	B	SCREW-TAP PAN HD		
P9070656160	X														4	B			
[07] 플레인 와셔															4	B	PLAIN WASHER		
P9091605060	X														4	B			
[08] 글래스-오케이 윈도우															1	L	GLASS-OK WINDOW		
P3752100060	X														1	L			
P3752100070	X														1	R			
[09] 웨더스트립-오케이 윈도우															2	B	WEATHERSTRIP-OK WINDOW		
P3754010015	X														2	B			
[10] 실-오케이 윈도우 댐퍼 어퍼															1	L	SEAL-OK WINDOW DAM UPR		
P3754010174	X														1	L			
P3754010184	X														1	R			

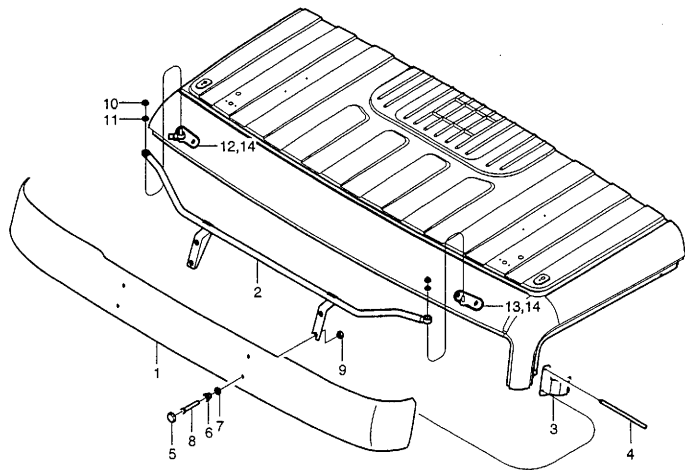
**Fig. C6310** 익스터널 선바이저  
EXTERNAL SUNVISOR



[ 지시번호 ]	A	B	C	D	E	F	G	H	I	J	K	L	M	수 량	적용 시기		사용 조건	비 고		
															시작	종료				
[ 01 ] 익스터널 선바이저																		EXTERNAL SUNVISOR		
I3551100530	X													1						
[ 02 ] 프레임 어셈블리-익스터널 선바이저																			FRAME A-EXT SUNVISOR	
P3551100542	X													1						
[ 03 ] 브라켓-익스터널 선바이저 사이드																			BRKT-EXT SUNVISOR SIDE	
P3551100510	X													1	L					
P3551100520	X													1	R					
[ 04 ] 리벳-리플렉티브 슈트																			RIVET-REFLECTIVE SHEET	
P3081001160	X													4						
[ 05 ] 캡																			CAP	
P3757000240	X													8						
[ 06 ] 슬리브																			SLEEVE	
P3757000230	X													8						
[ 07 ] 그로멧																			GROMMET	
P3757000130	X													16						
[ 08 ] 스크류-머신첸 헤드																			SCREW-MACHINE PAN HD	
P9934905300	X													8						
[ 09 ] 육각 플랜지 너트 M5X0.8																			HEX FLANGE NUT M5X0.8	
P3082000101	X													8						
[ 10 ] 육각 플랜지 너트 M10X1.25																			HEX FLANGE NUT M10X1.25	
P9091152108	X													1						
[ 11 ] 스프링 와셔																			SPRING WASHER	
P9091505100	X													1						
[ 12 ] 브라켓-미러 서브 스테이 'A'																			BRKT-MIRROR SUB STAY 'A'	
P3761500130	X													1		-061106				
P3761500340	X													1		061106 ~				
[ 13 ] 브라켓-미러 서브 스테이 'A'																			BRKT-MIRROR SUB STAY 'A'	
P3761500045	X													1		-061106				
P3761500320	X													1		061106 ~				
[ 14 ] 실-브라켓																			SEAL-BRKT O/SIDE MIR 'A'	
P3761900071	X													2					SEAL-BRKT O/SIDE MIR 'B'	

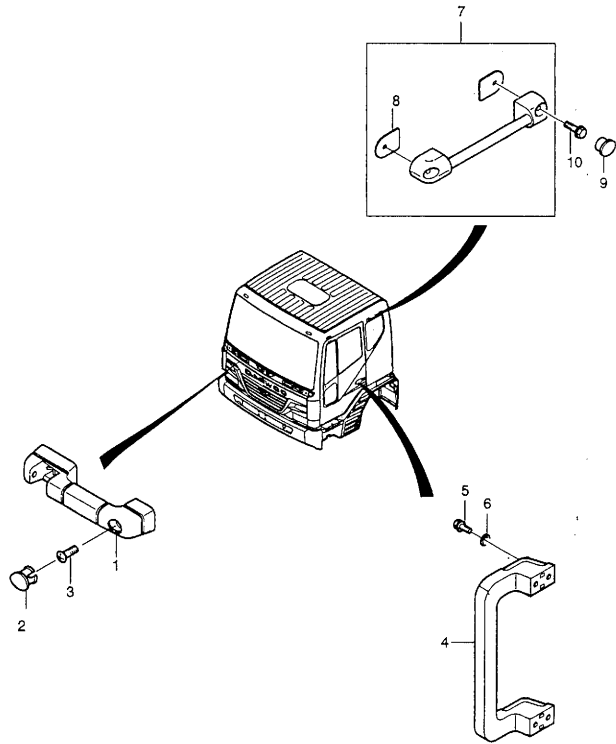


**Fig. C6310** 익스터널 선바이저  
EXTERNAL SUNVISOR



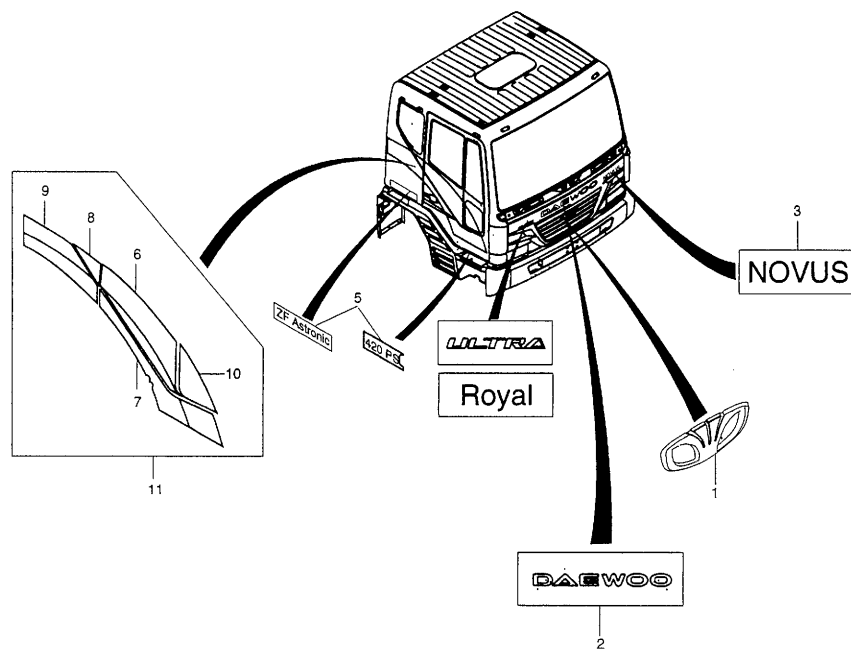
차종구분	[ 지시번호 ] 품 번	A B C D E F G H I J K L M													수 량	L / R	적용 시기		사 용 조 건	비 고		
																	시 작	종 료				
	[ 14 ] 실-브라켓 P3761900081	X															1	R			SEAL-BRKT O/SIDE MIR 'B'	

**Fig. C6320 어시스트 핸들 ASSIST HANDLE**



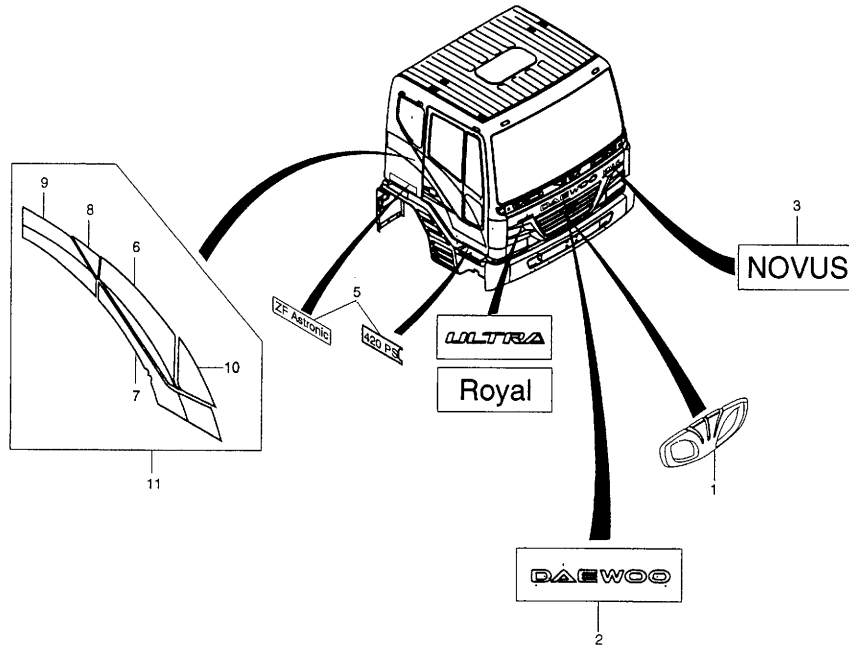
[ 지시번호 ] 품 번	A B C D E F G H I J K L M													수 량	적용 시기		사용 조건	비 고	
	시작		종료																
[ 01 ] 보조 손잡이-프론트 리드 P3714510031	X														2			ASSIST HANDLE-FRT LID	
[ 02 ] 캡-보조 손잡이 프론트 리드 P3714510180	X														2			CAP-HANDLE ASSIST,FRT LID	
[ 03 ] 스크류-웬 헤드 M8X1.25 P9034908200	X														4			SCREW-PAN HD M8X1.25	
[ 04 ] 보조 손잡이-엔트리 P3723500120	X														2	B		ASSIST HANDLE-ENTRY	
P3723500120DB	X														2	B			진한 베이지색
[ 05 ] 볼트-와셔 포함 P9019106250	X														8	B		BOLT-W/WASHER	
[ 06 ] 플레인 와셔 P9091607060	X														8	B		PLAIN WASHER	
[ 07 ] 보조 손잡이 어셈블리-사이드 P3714500055	X														2	B		ASSIST HANDLE A-SIDE	
[ 08 ] 가스켓-보조 손잡이 사이드 P3714500324	X														4	B		GASKET-ASSIST HANDLE SIDE	
[ 09 ] 커버-보조 손잡이 사이드 P3714500300	X														4			COVER-ASSIST HDL SIDE	
[ 10 ] 플랜지 볼트 M8X1.25 P9051208200	X														4			FLANGE BOLT M8X1.25	

**Fig. C6330** 엠블렘 및 데칼 및 레터링  
EMBLEM & DECAL & LETTERING



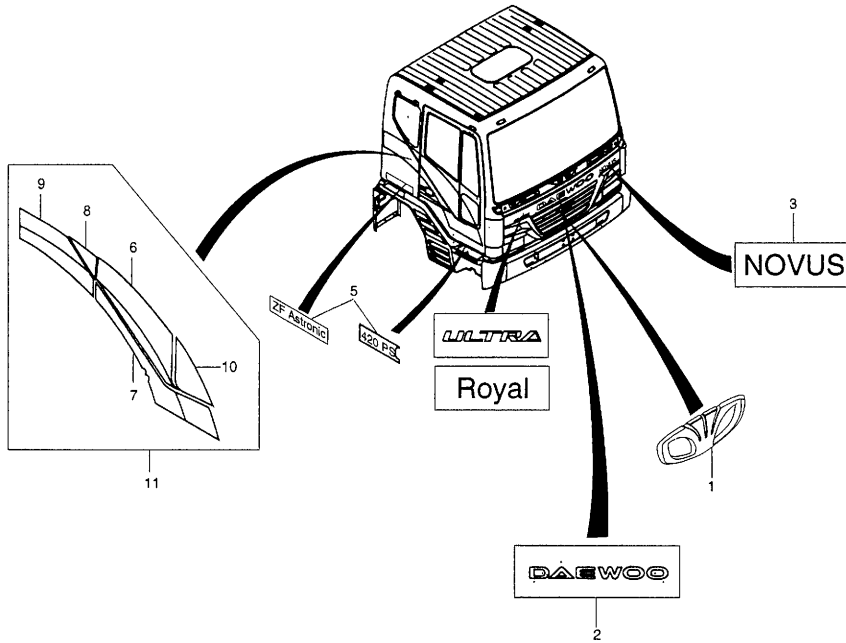
구분	[ 지시번호 ] 품 번	A	B	C	D	E	F	G	H	I	J	K	L	M	수 량	L / R	적용 시기		사용 조건	비 고	
																	시작	종료			
	<b>[ 01 ]</b> 엠블렘-프론트 리드																		EMBLEM-FRT LID		
Y	P3712502051	X	X	X	X	X	X	X	X	X	X	X	X	X	1					&은색.	
Y	P3712502171	X	X	X	X	X	X	X	X	X	X	X	X	X	1					&금색.	
	<b>[ 02 ]</b> 레터링-로고,대우																		LETTERING-LOGO, DAEWOO		
	P3712501350	X	X	X	X	X	X	X	X	X	X	X	X	X	1					&은색.	
	P3712501360	X	X	X	X	X	X	X	X	X	X	X	X	X	1					&금색.	
	<b>[ 03 ]</b> 레터링-NOVUS																		LETTERING-NOVUS		
	P3712502480	X	X	X	X	X	X	X	X	X	X	X	X	X	1					&은색.	
	P3712502410	X	X	X	X	X	X	X	X	X	X	X	X	X	1					&금색.	
	<b>[ 04 ]</b> 레터링-수퍼 디럭스																		LETTERING-SUPER DLX, FRT		
	P3712500870	X	X	X	X	X	X	X	X	X	X	X	X	X	1						
	레터링-울트라																		LETTERING-ULTRA, FRT		
	P3712500880	X	X	X	X	X	X	X	X	X	X	X	X	X	1						
	레터링-로얄																		LETTERING-ROYAL		
	P3712501600		X	X	X										1						
	<b>[ 05 ]</b> 레터링-250PS																		LETTERING-250PS		
	P3712502060	X													2					&은색.	
	P3712502070	X													2					&금색.	
	레터링-300PS																		LETTERING-300PS		
	P3712502080	X													2					&은색.	
	P3712502090	X													2					&금색.	
	레터링-320PS																		LETTERING-320PS		
	P3712502100	X													2					&은색.	
	P3712502110	X													2					&금색.	
	레터링-340PS																		LETTERING-340PS		
	P3712501520							X	X						2					&은색.	
	P3712501530							X	X						2					&금색.	
	레터링-345PS																		LETTERING-345PS		
	P3712502120	X													2					&은색.	
	P3712502130	X													2					&금색.	
	레터링-380PS																		LETTERING-380PS		

**Fig. C6330** 엠블렘 및 데칼 및 레터링  
EMBLEM & DECAL & LETTERING

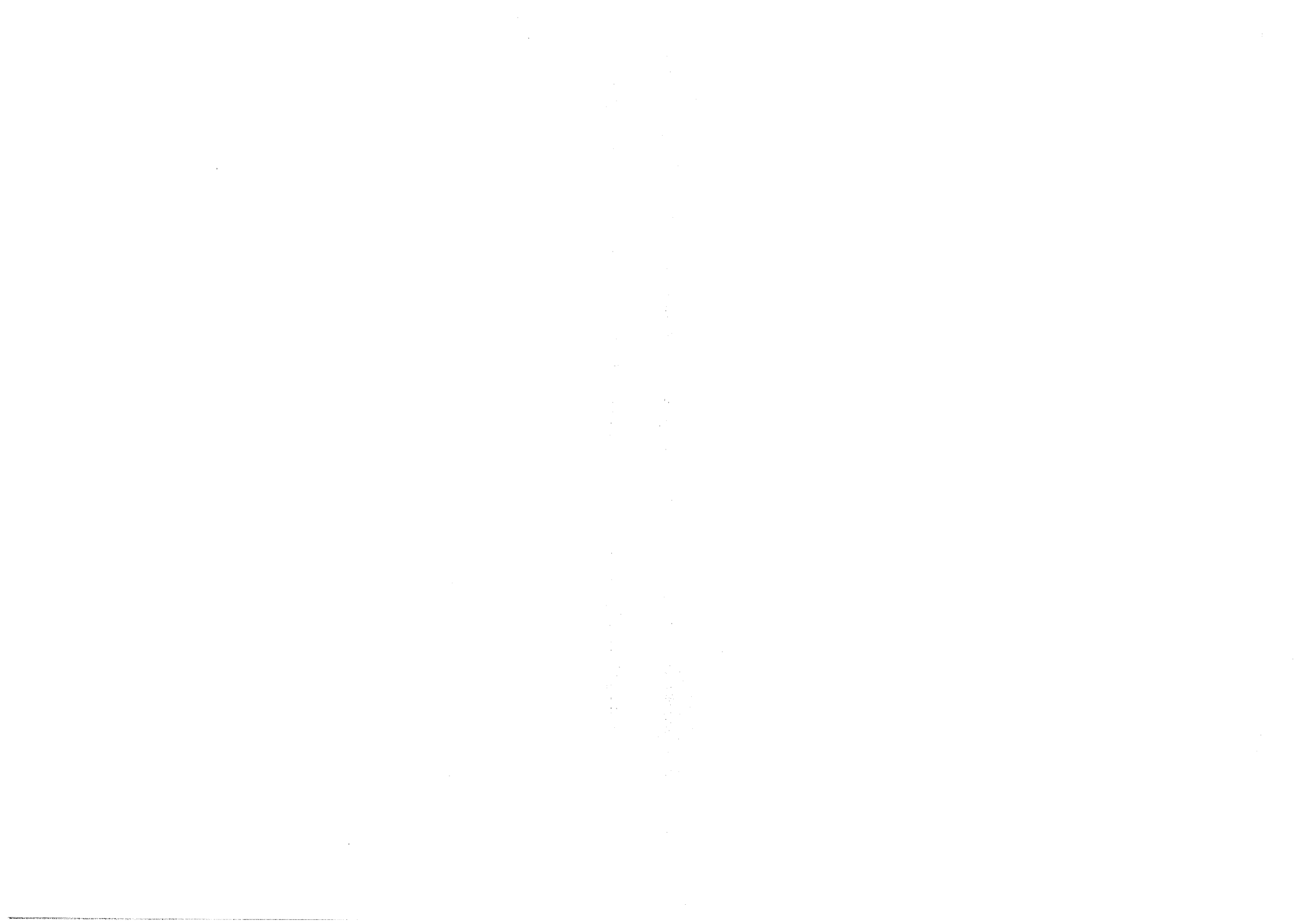


품번	[ 지시번호 ]													수 량	L / R	적용 시기		사용 조건	비고
	A	B	C	D	E	F	G	H	I	J	K	L	M			시작	종료		
<b>[ 05 ] 레터링-380PS</b>																			
P3712502180						X											2		LETTERING-380PS &은색.
P3712502190							X										2		&금색.
레터링-420PS																			
P3712501380							X										2		LETTERING-420PS &은색.
P3712501390								X									2		&금색.
레터링-CUMMINS(385PS)																			
P3712502920													X				2		LETTERING-CUMMINS(385PS) &은색.
P3712502930														X			2		&금색.
레터링-CUMMINS(415PS)																			
P3712501610												X					2		LETTERING-CUMMINS(415PS) &은색.
P3712501620													X				2		&금색.
레터링-ZF ASTRONIC																			
P3712501940	X	X	X	X	X	X	X	X	X	X	X	X	X	X	X	X	1	L	LETTERING-ZF ASTRONIC &ZF오토미션&은색.
P3712501950	X	X	X	X	X	X	X	X	X	X	X	X	X	X	X	X	1	L	&ZF오토미션&금색.
P3712501960	X	X	X	X	X	X	X	X	X	X	X	X	X	X	X	X	1	R	&ZF오토미션&은색.
P3712501970	X	X	X	X	X	X	X	X	X	X	X	X	X	X	X	X	1	R	&ZF오토미션&금색.
레터링-ALLISON AUTO																			
I3712502880	X	X	X	X	X	X	X	X	X	X	X	X	X	X	X	X	1	L	LETTERING-ALLISON AUTO &앨리슨오토미션.
I3712502900	X	X	X	X	X	X	X	X	X	X	X	X	X	X	X	X	1	R	&앨리슨오토미션.
<b>[ 06 ] 데칼-도어 어퍼</b>																			
P3712502240	X	X	X	X	X	X	X	X	X	X	X	X	X	X	X	X	1	L	DECAL-DOOR UPR &사이드데칼.
P3712502250	X	X	X	X	X	X	X	X	X	X	X	X	X	X	X	X	1	R	&사이드데칼.
<b>[ 07 ] 데칼-도어 로워</b>																			
P3712502260	X	X	X	X	X	X	X	X	X	X	X	X	X	X	X	X	1	L	DECAL-DOOR LWR &사이드데칼.
P3712502270	X	X	X	X	X	X	X	X	X	X	X	X	X	X	X	X	1	R	&사이드데칼.
<b>[ 08 ] 데칼-쿼터 어퍼</b>																			
P3712502200	X	X	X	X	X	X	X	X	X	X	X	X	X	X	X	X	1	L	DECAL-QTR UPPER &사이드데칼.
P3712502210	X	X	X	X	X	X	X	X	X	X	X	X	X	X	X	X	1	R	&사이드데칼.
<b>[ 09 ] 데칼-쿼터 로워</b>																			
P3712502220	X	X	X	X	X	X	X	X	X	X	X	X	X	X	X	X	1	L	DECAL-QTR LOWER &사이드데칼.

**Fig. C6330** 엠블럼 및 데칼 및 레터링  
EMBLEM & DECAL & LETTERING



[ 지시번호 ] 품 번	A B C D E F G H I J K L M													수 량	L / R	적용 시기		사 용 조 건	비 고	
	시 작		종 료																	
[ 09 ] 데칼-쿼터 로워 P3712502230	X	X	X	X	X	X	X	X	X	X	X	X	X	X	1	R			DECAL-QTR LOWER &사이드데칼.	
[ 10 ] 데칼-오케이 글래스 P3712502280	X	X	X	X	X	X	X	X	X	X	X	X	X	X	1	L			DECAL-OK GLASS &사이드데칼.	
P3712502290	X	X	X	X	X	X	X	X	X	X	X	X	X	X	1	R			&사이드데칼.	
[ 11 ] 데칼-운전석(A/S용 키트) P3712502440	X	X	X	X	X	X	X	X	X	X	X	X	X	X	1	L			DECAL-DRIVER,LH &사이드데칼.	INCL.6~10
데칼-조수석(A/S용 키트) P3712502450	X	X	X	X	X	X	X	X	X	X	X	X	X	X	1	R			DECAL-ASSIST,RH &사이드데칼.	INCL.6~10

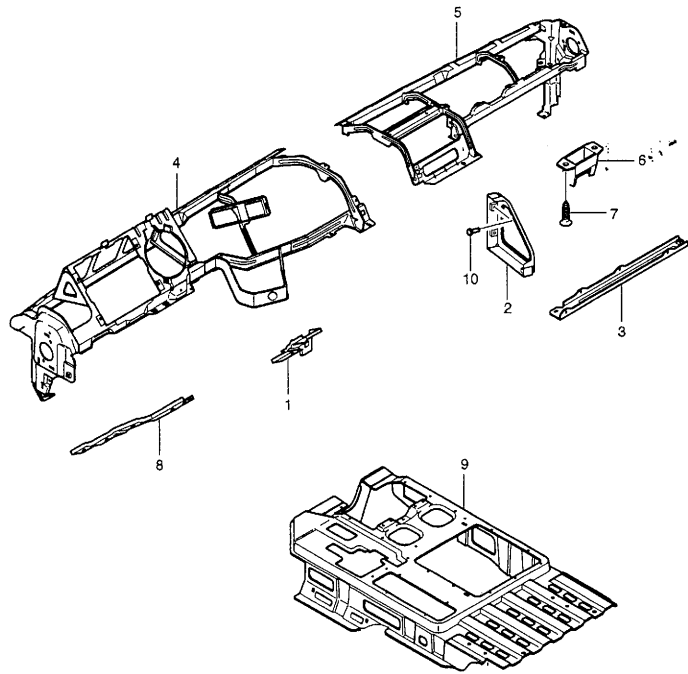


## 7

# 내장 INTERIOR

- |       |   |       |                                      |
|-------|---|-------|--------------------------------------|
| C7100 | 인스트루먼트 프레임<br>INSTRUMENT FRAME                  | C7612 | 에어 콘(3)-GE08TI<br>AIR CON(3)-GE08TI  |
| C7110 | 인스트루먼트 패널-좌<br>INSTRUMENT PANEL-LH              | C7613 | 에어 콘(4)-GE12TI<br>AIR CON(4)-GE12TI  |
| C7120 | 인스트루먼트 패널-우<br>INSTRUMENT PANEL-RH              | C7614 | 에어 콘(5)-커민스<br>AIR CON(5)-CUMMINS    |
| C7210 | 캡 트림<br>CAB TRIM                                | C7620 | 히터 유닛<br>HEATER UNIT                 |
| C7220 | 도어 트림<br>DOOR TRIM                              | C7630 | 컴프레셔 마운팅(커민스)<br>COMPRESSOR MOUNTING |
| C7230 | 오버헤드 스토리지(1)-06년8월이전<br>OVERHEAD STOWAGE(1)     | C7640 | 사이드 컨덴서<br>SIDE CONDENSER            |
| C7231 | 오버헤드 스토리지(2)-06년8월이후<br>OVERHEAD STOWAGE(2)     | C7650 | 에어 덕트<br>AIR DUCT                    |
| C7240 | 헤드 라이닝<br>HEADLING A                            | C7660 | 쿨링 유닛<br>COOLING UNIT                |
| C7250 | 플로어 매트<br>FLOOR MAT                             | C7670 | 블로어 유닛<br>BLOWER UNIT                |
| C7310 | 드라이버 시트(서스펜션 제외)<br>DRIVER SEAT(WO SUSPENSION)  | C7680 | 전자동 온도 조절 장치<br>F.A.T.C              |
| C7311 | 드라이버 시트(에어 서스펜션)<br>DRIVER SEAT(AIR SUSPENSION) |       |                                      |
| C7320 | 어시스트 시트 & 베드<br>ASSIST SEAT & BED               |       |                                      |
| C7410 | 엔진 후드 인슐레이션<br>ENGINE HOOD INSULATION           |       |                                      |
| C7600 | 쿨링 및 블로어 유닛<br>COOLING & BLOWER UNIT            |       |                                      |
| C7610 | 에어 콘(1)-DL08<br>AIR CON(1)-DL08                 |       |                                      |
| C7611 | 에어 콘(2)-DV11<br>AIR CON(2)-DV11                 |       |                                      |

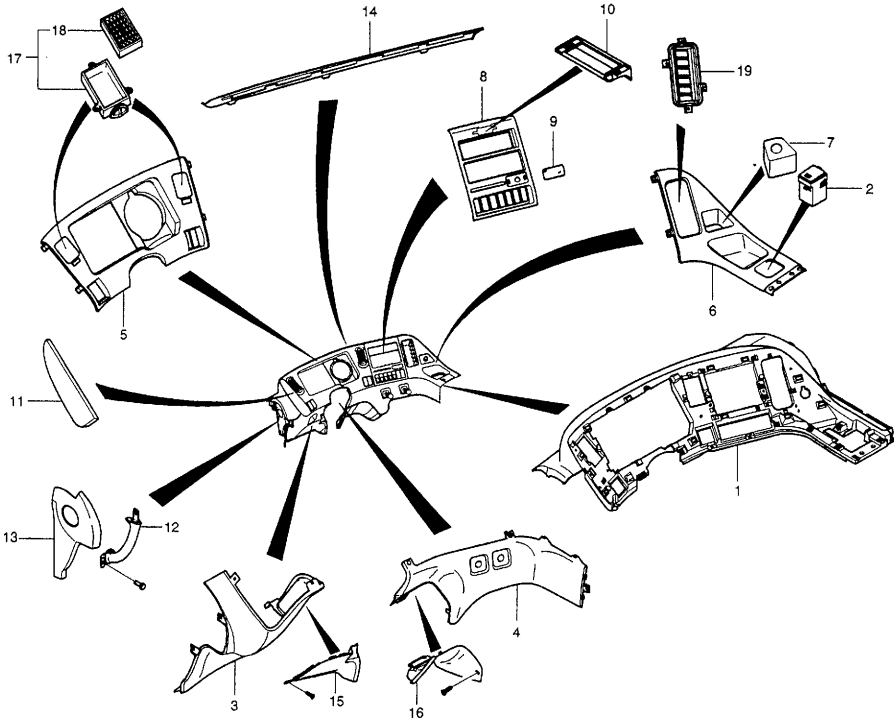
**Fig. C7100** INSTRUMENT FRAME



과목 구분	[지시번호] 품번	적용 시기													수량	시작	종료	사용조건	비고
		A	B	C	D	E	F	G	H	I	J	K	L	M					
Y	[01] 프레임 어셈-아이피 로워, 뒤, 1 P3651001151	X													1	L	040809 ~	FRAME A-I/P LWR, RR NO1	
	[02] 서포트 브라켓 어셈-아이피 프레임 P3651011410	X													1			SUPPORT BRACKET A-I/P FRAME	
	[03] 아이피 프레임 어셈-로워, 뒤 P3651001172	X													1	L		I/P FRAME A-LWR, RR	
	[04] 프레임 어셈블리-인스트루먼트 판넬 P3651002860	X													1	R		FRAME A-I/P	
	[05] 프레임 어셈블리-인스트루먼트 판넬 P3651002950	X													1	L		FRAME A-I/P	
	[06] 스트라이커 플레이트-글로브 박스 P3651000425	X													1	R		STRIKER PLATE-GLOVE BOX	
	[07] 스크류-M5X16 P3083000030	X													2			SCREW-S/TAP M5X16	
	[08] 프레임 어셈-아이피 로워, 뒤, 2 P3651010951	X													1	L		FRAME A-I/P LWR, RR NO2	
	[09] 프레임 어셈-아이피, 센터콘솔 P3651010425	X													1			FRAME A-I/P, CTR CONSOLE	
	[10] 플랜지 볼트 M6X1.0 P9051106140	X													2			FLANGE BOLT M6X1.0	

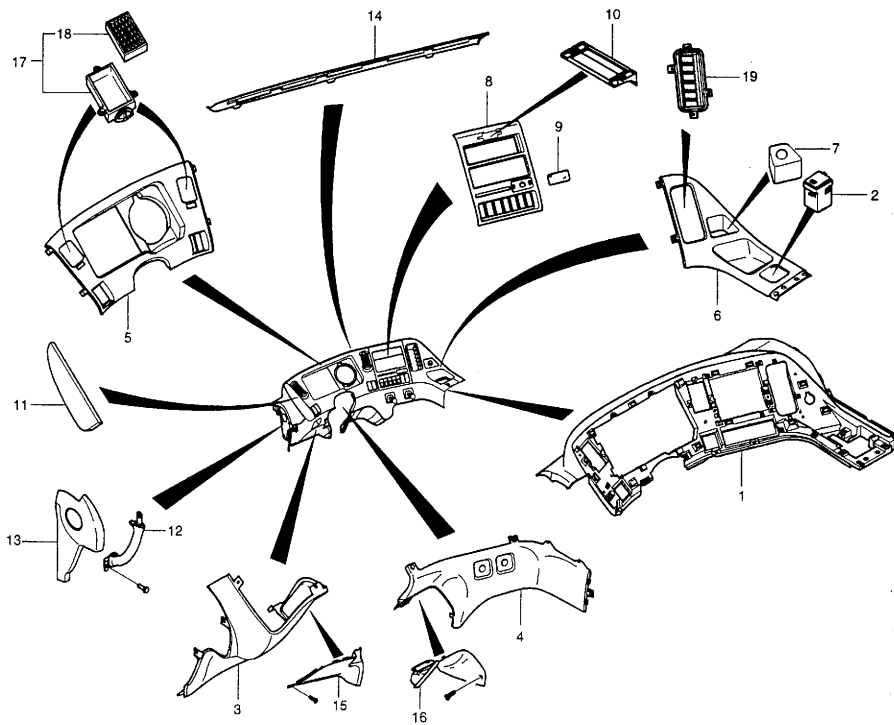


**Fig. C7110** 인스트루먼트 패널-좌  
INSTRUMENT PANEL-LH



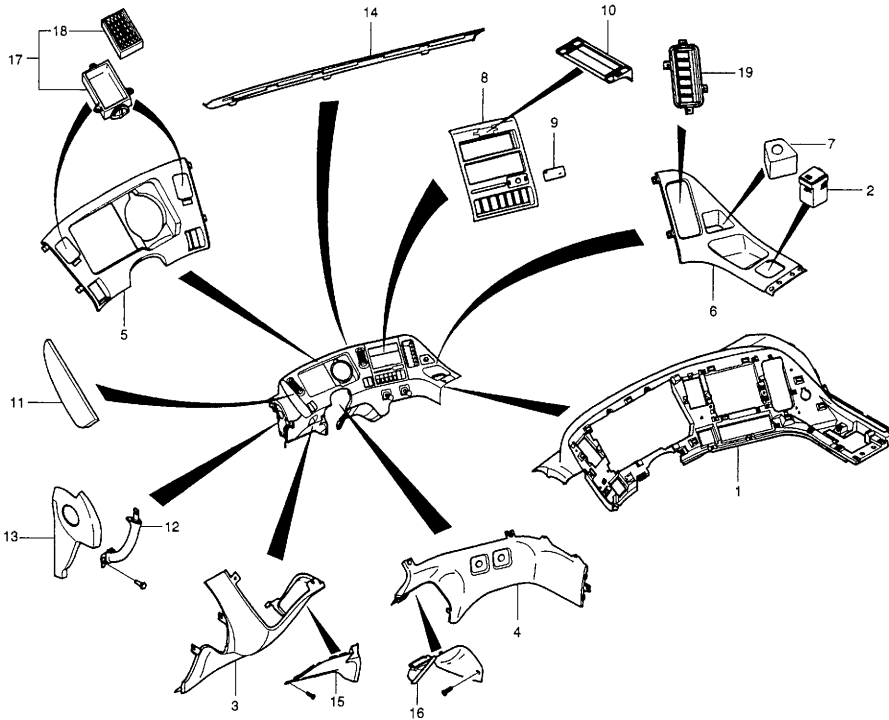
차종구분	[ 지시번호 ] 품 번	A	B	C	D	E	F	G	H	I	J	K	L	M	수 량	L / R	적용 시기		사용 조건	비 고
																	시작	종료		
	<b>[ 01 ] 커버-비너클 백 어셈블리</b>																		COVER-BINNACLE BACK A	
	P3651014224	X													1				ZF오토미션/차량상태표시/비상경프(소방차)제외	
	P3651014224DB	X													1				ZF오토미션/차량상태표시/비상경프(소방차)제외	05MY부터 DB(진한베이지)사용
	P3651002691	X													1				ZF오토미션적용,비상경프(소방차)/차량상태표시제외	
	P3651002691DB	X													1				ZF오토미션적용,비상경프(소방차)/차량상태표시제외	05MY부터 DB(진한베이지)사용
	P3651002701	X													1				ZF오토미션/차량상태표시적용,비상경프(소방차)제외	
	P3651002701DB	X													1				ZF오토미션/차량상태표시적용,비상경프(소방차)제외	05MY부터 DB(진한베이지)사용
	P3651001961	X													1				비상경프(소방차)적용,ZF오토미션/차량상태표시 제외	
	P3651001961DB	X													1				비상경프(소방차)적용,ZF오토미션/차량상태표시 제외	05MY부터 DB(진한베이지)사용
	<b>[ 02 ] 재떨이-운전석</b>																		ASHTRAY A-DRIVER	
	P3651000275	X													1					
	P3651000275BK	X													1					블랙
	<b>[ 03 ] 패널-로워, 운전석</b>																		LOWER PNL-DRIVER	
	P3654000170	X													1	L				
	P3654000170DB	X													1	L				진한 베이지색
	<b>[ 04 ] 패널-로워, 운전석</b>																		LOWER PNL A-DRIVER	
	P3654011185	X													1	R			수동미션	
	P3654011185DB	X													1	R			수동미션	05MY부터 DB(진한베이지)사용
	P3654000126	X													1	R			오토미션	
	P3654000126DB	X													1	R			오토미션	05MY부터 DB(진한베이지)사용
	<b>[ 05 ] 비너클 어셈블리</b>																		BINNACLE A	
Y	P3651002930	X													1					
Y	P3651002930BK	X													1					블랙
Y	P3651002930MT	X													1					메탈 그레인
Y	P3651002930WD	X													1					우드 그레인
	<b>[ 06 ] 비너클 어셈블리-센터 콘솔</b>																		BINNACLE A-CTR CONSOLE	
	P3651000465	X													1					
	P3651000465BK	X													1					블랙
	P3651000465MT	X													1					메탈 그레인
	P3651000465WD	X													1					우드 그레인

Fig. C7110 인스트루먼트 패널-좌  
INSTRUMENT PANEL-LH



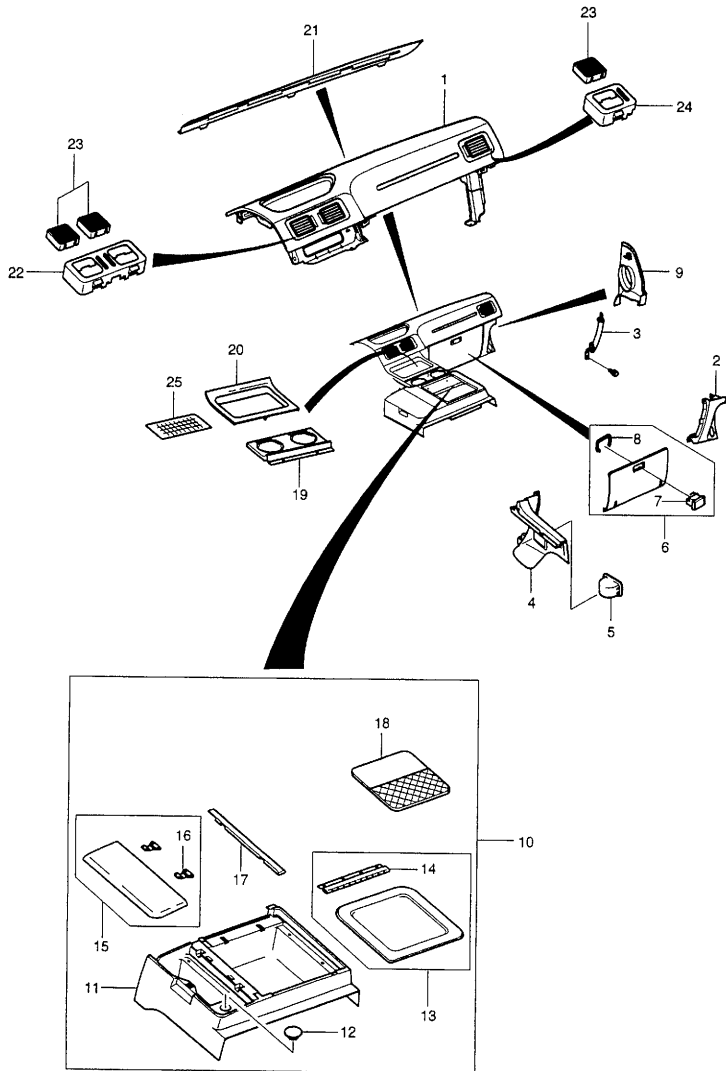
품번	[ 지시번호 ]													수 량	L / R	적용 시기		사용 조건	비고	
	A	B	C	D	E	F	G	H	I	J	K	L	M			시작	종료			
<b>[ 07 ]</b> 베지-비너클 어셈블리-센터 콘솔																				
P3651010093	X															1			BADGE BINNACLE A-CTR CONSOLE	
P3651010093BK	X															1				N 블랙
<b>[ 08 ]</b> 비너클 스위치 어셈블리																				
P3651010453	X															1			BINNACLE SWITCH A	
P3651010453BK	X															1			수동미션	
P3651010453MT	X															1			수동미션,블랙	
P3651010453WD	X															1			수동미션,메탈그레인	
P3651002680	X															1			수동미션,우드그레인	
P3651002680BK	X															1			ZF오토미션	
P3651002680MT	X															1			ZF오토미션,블랙	
P3651002680WD	X															1			ZF오토미션,메탈그레인	
<b>[ 09 ]</b> 베지-비너클 스위치																				
P3651002420	X															1			BADGE-BINNACLE SWITCH	
P3651002420BK	X															1			블랙	
P3651002420MT	X															1			메탈 그레인	
P3651002420WD	X															1			우드 그레인	
<b>[ 10 ]</b> 커버-오토 티엠 디스플레이																				
P3651002840	X															1			COVER-AUTO T/M DISPLAY	
P3651002840BK	X															1			ZF오토미션	
P3651002840MT	X															1			ZF오토미션,블랙	
P3651002840WD	X															1			ZF오토미션,메탈그레인	
<b>[ 11 ]</b> 패시아 엔드 캡 어셈블리																				
P3651010414	X															1			BADGE-BINNACLE SWITCH	
P3651010414BK	X															1			블랙	
P3651010414MT	X															1			메탈 그레인	
P3651010414WD	X															1			우드 그레인	
<b>[ 12 ]</b> 어시스트 그립 어셈블리-엔트리																				
P3651002321	X															1	L		ASSIST GRIP A-ENTRY	
P3651002321DB	X															1	L			진한 베이지색

Fig. C7110 인스트루먼트 패널-좌  
INSTRUMENT PANEL-LH



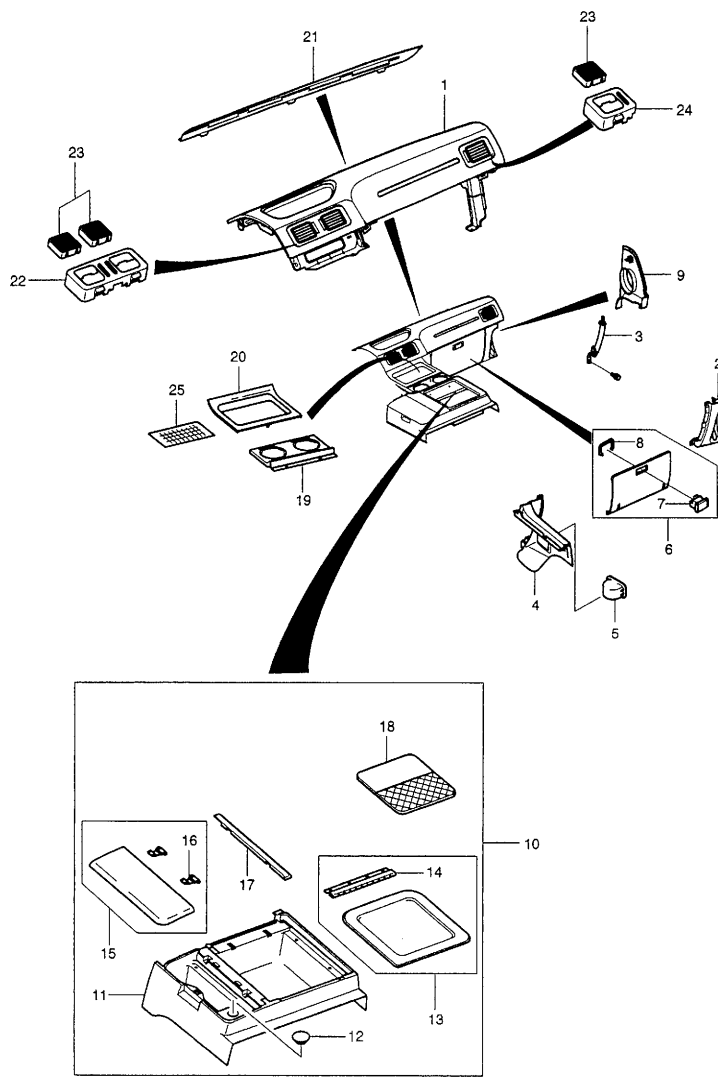
차종구분	[ 지시번호 ] 품 번	적용 시기													수 량	L / R	적용 시기		사용 조건	비 고	
		A	B	C	D	E	F	G	H	I	J	K	L	M			시작	종료			
	<b>[ 13 ]</b> 엔드 캡 어셈블리																			END CAP A	
	P3651010560	X														1	L				
	P3651010560DB	X														1	L				05MY부터 DB(진한베이지)사용
	<b>[ 14 ]</b> 피니셔 어셈블리-디프로스터																			FINISHER A-DEFROST	
	P3897110091	X														1	L				
	P3897110091DB	X														1	L				05MY부터 DB(진한베이지)사용
	<b>[ 15 ]</b> 액세스 패널 어셈-드라이버																			ACCESS PNL A-DRIVER	
	P3654010055	X														1	L				
	P3654010055DB	X														1	L				05MY부터 DB(진한베이지)사용
	<b>[ 16 ]</b> 액세스 패널 어셈-드라이버																			ACCESS PNL A-DRIVER	
	P3654011212	X														1	R				
	P3654011212DB	X														1	R				05MY부터 DB(진한베이지)사용
	<b>[ 17 ]</b> 그릴 어셈-에어 벤틸레이션 드라이버																			GRILLE A-AIR VENTILATION DRIVER	
	P3897310051	X														1	L				
	P3897310051DB	X														1	L				05MY부터 DB(진한베이지)사용
	P3897310061	X														1	R				
	P3897310061DB	X														1	R				05MY부터 DB(진한베이지)사용
	<b>[ 18 ]</b> 인서트 어셈블리-아웃터 노즐																			INSERT A-OUTER NOZZLE	
	P3895600340	X														2	B				
	P3895600340DB	X														2	B				05MY부터 DB(진한베이지)사용
	<b>[ 19 ]</b> 패널-계기판 스위치																			PANEL-FACIA SW	
	P3855700391	X														1					
	P3855700391BK	X														1					블랙

Fig. C7120 INSTRUMENT PANEL-RH



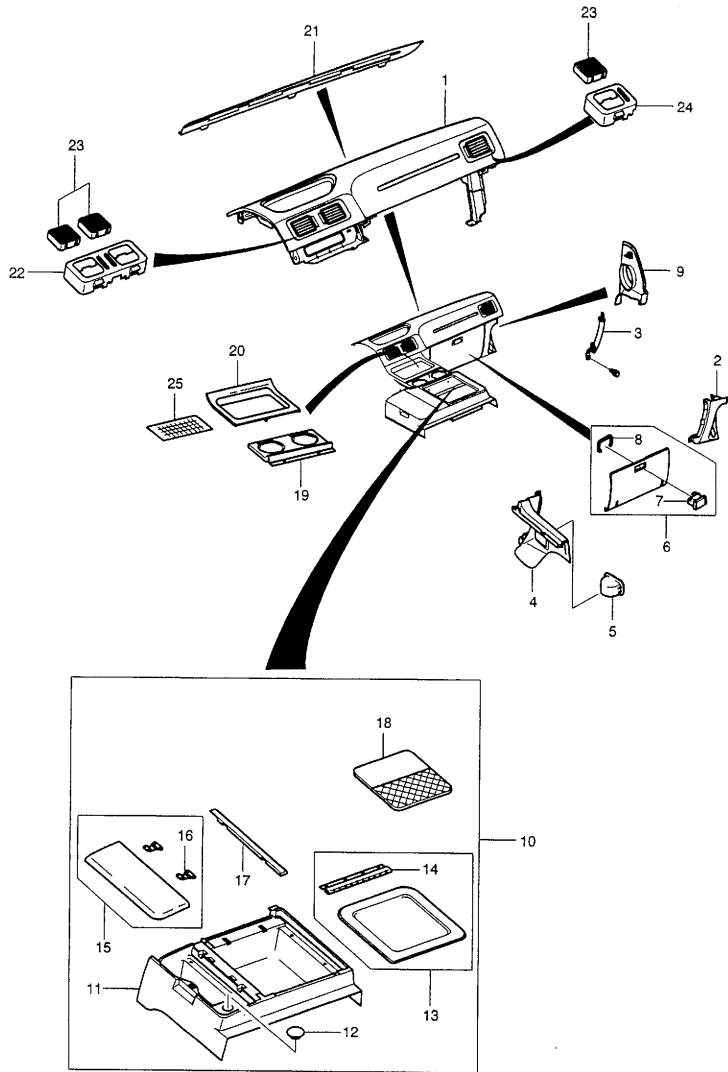
과목 구분 명칭	[ 지시번호 ]													수 량	L / R	적용 시기		사용 조건	비고	
	A	B	C	D	E	F	G	H	I	J	K	L	M			시작	종료			
[ 01 ] 어퍼 패널-조수석																			UPR PNL-PASSENGER	
P3651014240	X														1					
P3651014240DB	X														1					05MY부터 DB(진행베이지)사용
[ 02 ] 로워 패널 어셈블리-조수석																			LOWER PNL A-PASSENGER	
P3654010074	X														1					
P3654010074DB	X														1					05MY부터 DB(진행베이지)사용
[ 03 ] 어시스트 그립 어셈블리-엔트리																			ASSIST GRIP A-ENTRY	
P3651002301	X														1	R				
P3651002301DB	X														1	R				진행 베이지색
[ 04 ] 로워 패널 어셈블리-센터 콘솔, 조수석																			LOWER PNL A-CTR CNSL PASS	
P3652310274	X														1					
P3652310274DB	X														1					05MY부터 DB(진행베이지)사용
[ 05 ] 재떨이 어셈블리-조수석																			ASHTRAY A-PASSENGER	
P3652310440	X														1					
P3652310440DB	X														1					05MY부터 DB(진행베이지)사용
[ 06 ] 글로브 박스 컴플리트																			GLOVE BOX COMPLETE	
P3653100062	X														1					
P3653100062DB	X														1					05MY부터 DB(진행베이지)사용
[ 07 ] 록 어셈블리-글로브 박스																			LOCK A-GLOVE BOX	
P3653500030	X														1					
[ 08 ] 클립-록, 리드, 글로브 박스																			CLIP-LOCK, LID, GLOVE BOX	
P3652300040	X														1					
[ 09 ] 엔드 캡 어셈블리																			END CAP A	
P3651010444	X														1	R				
P3651010444DB	X														1	R				05MY부터 DB(진행베이지)사용
[ 10 ] 스토웨이 지 박스 컴플리트																			STOWAGE BOX COMPLETE	
P3652300250	X														1					
P3652300250BK	X														1				블랙	
P3652300250MT	X														1				메탈 그레인	
P3652300250WD	X														1				우드 그레인	
[ 11 ] 스토웨이 지 박스 어셈블리-센터 콘솔																			STOWAGE BOX A-CTR CONSOLE	

**Fig. C7120** INSTRUMENT PANEL-RH



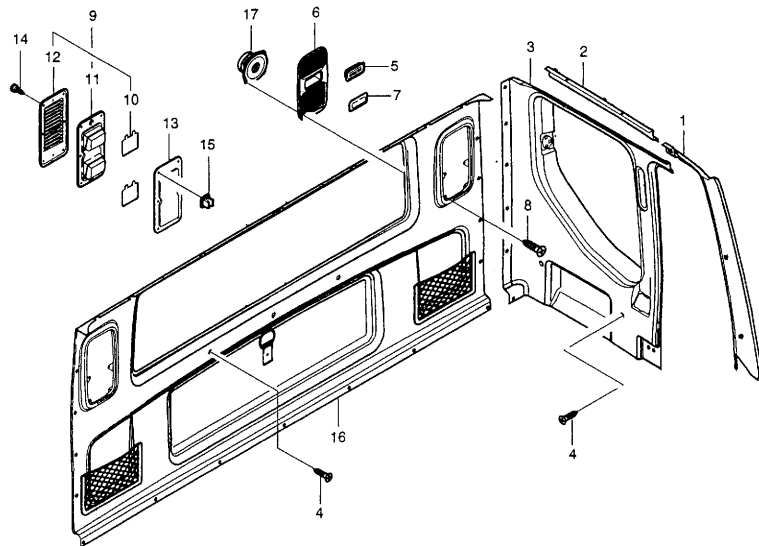
차종구분	[ 지시번호 ] 품 번	A B C D E F G H I J K L M												수 량	L / R	적용 시기		사용 조건	비 고	
																시작	종료			
	[ 11 ] 스토웨이 지 박스 어셈블리-센터 콘솔																1		STOWAGE BOX A-CTR CONSOLE	
	P3652310840	X															1			
	P3652310840DB	X															1			05MY부터 DB(전함배이지)사용
	[ 12 ] 캡-스토웨이 지 박스																1		CAP-STWG BOX	
	P3652310960	X															1			05MY부터 DB(전함배이지)사용
	P3652310960DB	X															1			05MY부터 DB(전함배이지)사용
	[ 13 ] 스토웨이 지 리드 어셈블리-조수석																1		STOWAGE LID A-PASSENGER	
	P3652300240	X															1			05MY부터 DB(전함배이지)사용
	P3652300240DB	X															1			05MY부터 DB(전함배이지)사용
	[ 14 ] 힌지-스토웨이 지 리드, 조수석																1		HINGE-STOWAGE LID, PASSENGER	
	P3652310352	X															1			
	[ 15 ] 스토웨이 지 리드 어셈블리-운전석																1		STOWAGE LID A-DRIVER	
	P3652310248	X															1		블랙	
	P3652310248BK	X															1		메탈 그레인	
	P3652310248MT	X															1		우드 그레인	
	P3652310248WD	X															1			
	[ 16 ] 힌지-스토웨이 지 리드, 운전석																2		HINGE-STOWAGE LID, DRIVER	
	P3652310332	X															2			
	[ 17 ] 피니셔 어셈블리-센터 콘솔																1		FINISHER A-C/CNSL STWG BOX	
	P3652310313	X															1		블랙	
	P3652310313BK	X															1		메탈 그레인	
	P3652310313MT	X															1		우드 그레인	
	P3652310313WD	X															1			
	[ 18 ] 커버 어셈-스토웨이 지 박스 리드																1		COVER A-STOWAGE BOX LID	
	P3651002880	X															1			05MY부터 DB(전함배이지)사용
	P3651002880DB	X															1			05MY부터 DB(전함배이지)사용
	[ 19 ] 패널 어셈블리-센터 콘솔																1		PANEL A-CTR CONSOLE CTR	
	P3652310206	X															1			05MY부터 DB(전함배이지)사용
	P3652310206DB	X															1			05MY부터 DB(전함배이지)사용
	[ 20 ] 퓨즈 박스 리드 어셈블리																1		FUSE BOX LID A	
	P3651010180	X															1			

**Fig. C7120** INSTRUMENT PANEL-RH  
인스트루먼트 패널-우



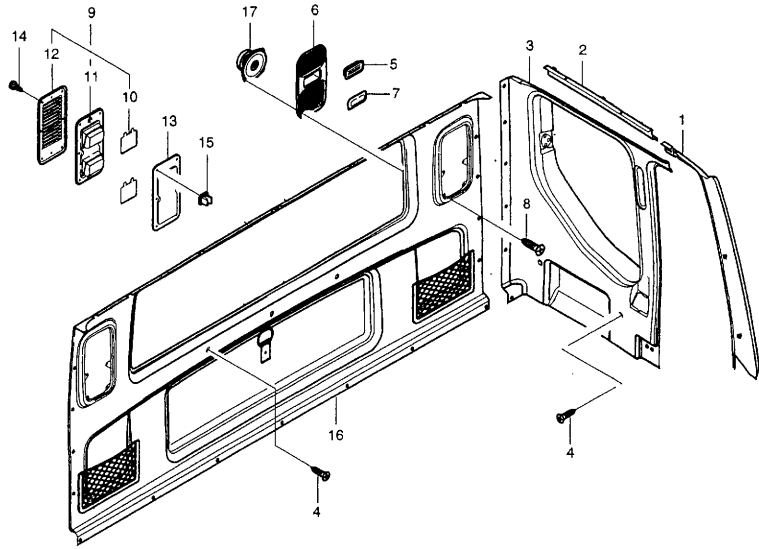
[ 지시번호 ] 품 번	A B C D E F G H I J K L M													수 량	L /R	적용 시기		사용조건	비 고	
	시작		종료																	
[ 20 ] 퓨즈 박스 리드 어셈블리 P3651010180DB X															1				FUSE BOX LID A	05MY부터 DB(진행베이지)사용
[ 21 ] 피니셔 어셈블리-디프로스터 P3897100060 X	X														1	R			FINISHER A-DEFROST	
P3897100060DB X															1	R				05MY부터 DB(진행베이지)사용
[ 22 ] 그릴 어셈블리-벤틸레이션 조수석 P3896410044 X	X														1				GRILLE A-VENT PASS UPR CTR	
P3896410044DB X															1					05MY부터 DB사용
P3896410044MT X															1					
P3896410044WD X															1					
[ 23 ] 인서트 어셈블리-아웃터 노즐 P3895600340 X	X														3				INSERT A-OUTER NOZZLE	
P3895600340DB X															3					05MY부터 DB(진행베이지)사용
[ 24 ] 그릴 어셈블리-벤틸레이션 조수석 P3897310024 X	X														1	R			GRILLE A-VENT PASS UPR PNL	
P3897310024DB X															1	R			진행베이지	05MY부터 DB사용
P3897310024MT X															1	R			메탈 그레인	
P3897310024WD X															1	R			우드 그레인	
[ 25 ] 스티커-퓨즈와 릴레이 P3817400250 X	X														1				STICKER-FUSE & RELAY	

Fig. C7210 캡 트림  
CAB TRIM



차종구분	[지시번호]	A	B	C	D	E	F	G	H	I	J	K	L	M	수 량	L /R	적용 시기		사용 조건	비고
																	시작	종료		
	[01] 트림-'A' 필라 어셈블리																		TRIM-'A' PILLAR A	
Y	P3721410013	X													1	L				
Y	P3721410013SB	X													1	L				밝은 베이지색
Y	P3721410023	X													1	R				
Y	P3721410023SB	X													1	R				밝은 베이지색
	[02] 트림-사이드 레일 어셈블리																		TRIM-SIDE RAIL A	
	P3721410031	X													1	L				
	P3721410031SB	X													1	L				밝은 베이지색
	P3721410041	X													1	R				
	P3721410041SB	X													1	R				밝은 베이지색
	[03] 트림-리어 쿼터 판넬																		TRIM A-QTR PANEL	
	P3721100550	X													1	L		~051130		
	P3721100550SB	X													1	L		~051130		밝은 베이지색
Y	P3721100660	X													1	L	051201 ~			
Y	P3721100660SB	X													1	L	051201 ~			밝은 베이지색
	P3721100630	X													1	R		~051130		
	P3721100630SB	X													1	R		~051130		밝은 베이지색
Y	P3721100670	X													1	R	051201 ~			
Y	P3721100670SB	X													1	R	051201 ~			밝은 베이지색
	[04] 스크류 리벳																		SCRIVET	
	P3088500620	X													6	B				
	P3088500620SB	X													6	B				밝은 베이지색
	P3088500500	X													10	B				
	P3088500500SB	X													10	B				밝은 베이지색
	[05] 램프 어셈블리-리딩																		LAMP A-READING	
	P3837500010	X													1					
	P3837500010SB	X													1					밝은 베이지색
	램프 어셈블리-무드																		LAMP A-MOOD	
	P3837500030	X													1				&무드램프	
	P3837500030SB	X													1				&무드램프	밝은 베이지색

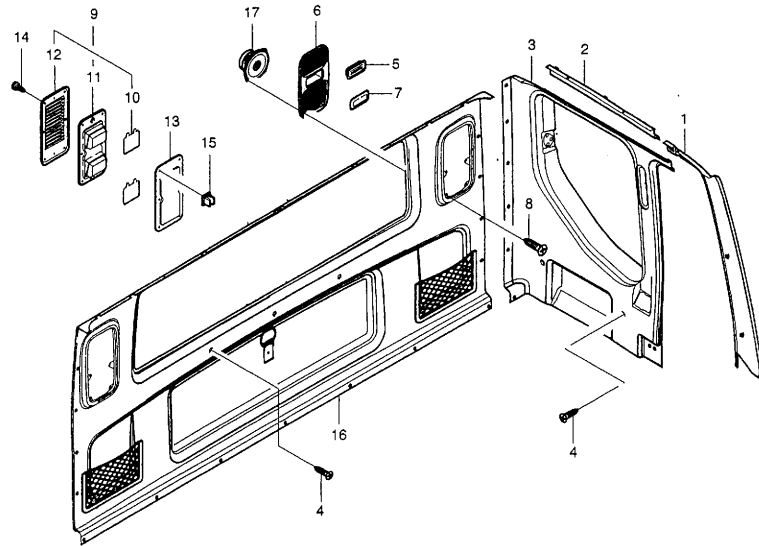
Fig. C7210 캡 트림 CAB TRIM



[지시번호]	A	B	C	D	E	F	G	H	I	J	K	L	M	수 량	적용 시기 시작	종료	사용 조건	비고
[06] 그릴-백 판넬																		
P3897810016	X													2	B		GRILLE-BACK PANEL &스피커(앞&뒤).	
P3897810016SB	X													2	B		&스피커(앞&뒤).	밝은 베이지색
P3897810026	X													2	B		&스피커(앞).	
P3897810026SB	X													2	B		&스피커(앞).	밝은 베이지색
[07] 블랭크 판넬-백 판넬,그릴																		
P3897910020	X													1			BLANK PANEL-BACK PANEL,GRILLE 무드램프 비적용	
P3897910020SB	X													1			무드램프 비적용	밝은 베이지색
[08] 탭핑 스크류 M5																		
P9070665200	X													8	B		TAPPING SCREW M5	
[09] 벤틸레이션 어셈블리-리어																		
P3721610082	X													2	B		VENT A-RR	
[10] 다이아프램-벤틸레이션, 리어																		
P3721610061	X													2	B		DIAPHRAGM-VENT,RR	N
[11] 배플-리어 벤틸레이션																		
P3721610071	X													2	B		BAFFLE-REAR VENTILATION	N
[12] 그릴-벤틸레이션, 리어																		
P3721610050	X													2	B		GRILLE-VENTILATION,RR	N
[13] 가스켓-배플 벤틸레이션, 리어																		
P3721610101	X													2	B		GASKET-BAFFLE VENT RR	
[14] 스크류-탭																		
P9070344200	X													12	B		SCREW-S/TAP	
[15] 스크류 그로멧																		
P3088500230	X													12	B		SCREW GROMMET	
[16] 트림-백 판넬																		
P3721600070	X													1		~041102	TRIM-BACK PANEL	
P3721600070SB	X													1		~041102		밝은 베이지색
P3721600071	X													1	041103 ~ 050323			
P3721600071SB	X													1	041103 ~ 050323			밝은 베이지색
P3721600072	X													1	050324 ~ 051130			
P3721600072SB	X													1	050324 ~ 051130			밝은 베이지색

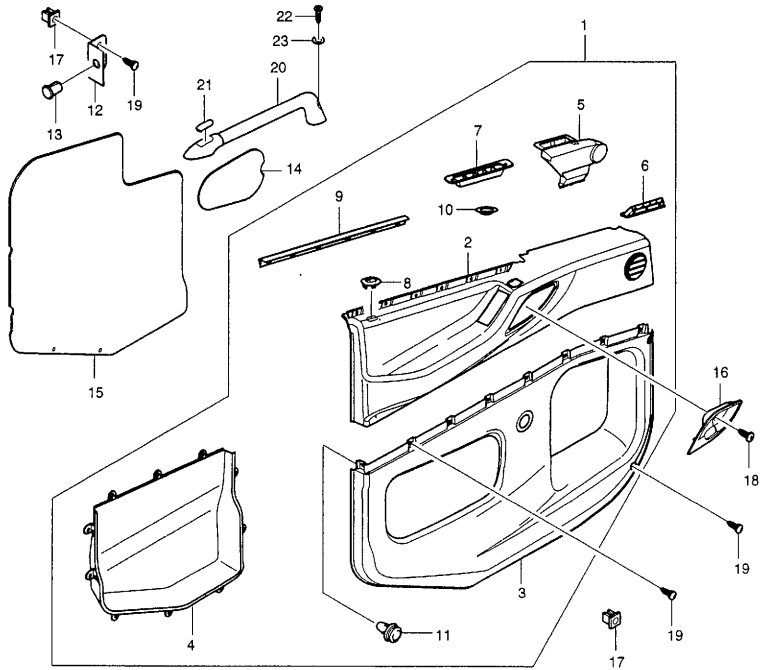


Fig. C7210 캡 트림  
CAB TRIM



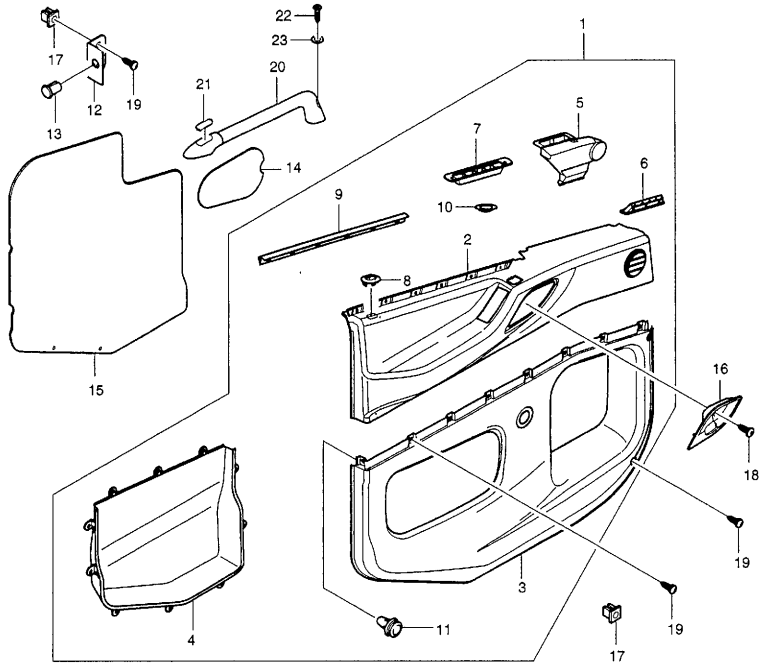
[ 지시번호 ] 품 번	A B C D E F G H I J K L M													수 량	L / R	적용 시기		사용조건	비고		
	시작		종료																		
[ 16 ] 트림-백 패널																			TRIM-BACK PANEL		
Y P3721600120 X	X														1		051201 ~				
Y P3721600120SB X	X														1		051201 ~				밝은 베이지색
[ 17 ] 스피커 어셈블리-스테레오 리어																			SPEAKER A-STEREO,RR		
P3844100120 X	X														2				&스피커(앞&뒤).		

**Fig. C7220** 도어 트림  
DOOR TRIM



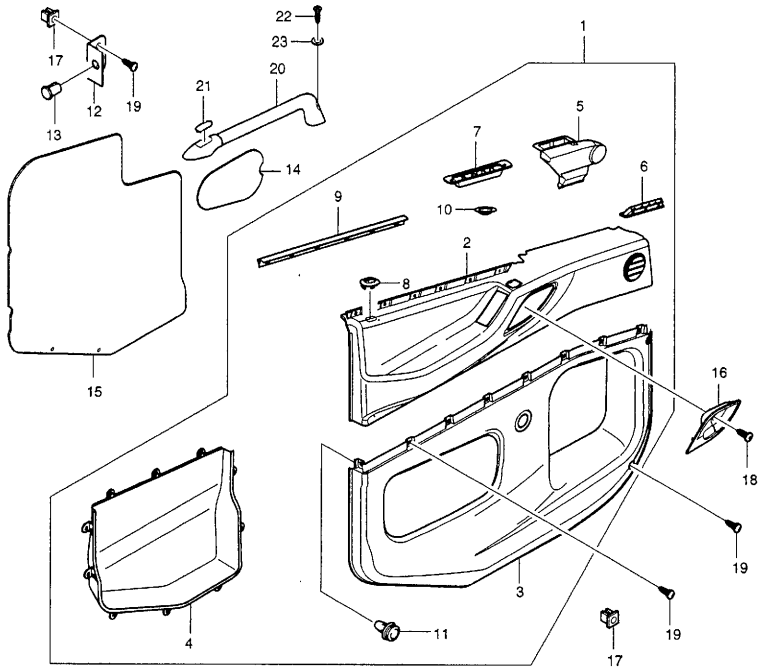
[ 지시번호 ] 품 번	A B C D E F G H I J K L M													수 /R	적용 시기		사용 조건	비 고			
															시작	종료					
<b>[ 01 ]</b> 트림 패드 어셈블리-도어																	TRIM PAD A-DOOR				
P3617000440	X															1	L		&원도우(원터치작동).		
P3617000440DB	X															1	L		&원도우(원터치작동).	05MY부터 DB(진한베이지)사용	
P3617000470	X															1	R		&원도우(원터치작동).		
P3617000470DB	X															1	R		&원도우(원터치작동).	05MY부터 DB(진한베이지)사용	
<b>[ 02 ]</b> 트림 패드-도어 어퍼																	TRIM PAD-DOOR,UPR				
P3617000302	X															1	L			N	
P3617000302DB	X															1	L			N	05MY부터 DB(진한베이지)사용
P3617000322	X															1	R			N	
P3617000322DB	X															1	R			N	05MY부터 DB(진한베이지)사용
<b>[ 03 ]</b> 트림 패드-도어 로워																	TRIM PAD-DOOR,LWR				
P3617000510	X															1	L		&원도우(원터치작동).	N	
P3617000510SB	X															1	L		&원도우(원터치작동).	N	05MY부터 SB(밝은베이지)사용
P3617000530	X															1	R		&원도우(원터치작동).	N	
P3617000530SB	X															1	R		&원도우(원터치작동).	N	05MY부터 SB(밝은베이지)사용
<b>[ 04 ]</b> 디포지트 박스-트림 패드 도어																	DEPOSIT BOX-TRIM PAD DOOR				
P3617800021	X															1	L			N	
P3617800021SB	X															1	L			N	밝은 베이지색
P3617800031	X															1	R			N	
P3617800031SB	X															1	R			N	밝은 베이지색
<b>[ 05 ]</b> 덕팅-도어 에어 벤트																	DUCTING-DOOR AIR VENT				
P3896400011	X															1	L			N	
P3896400021	X															1	R			N	
<b>[ 06 ]</b> 그릴-도어 에어 벤트 프론트 로워																	GRILLE-DOOR A/V FRT LWR				
P3723510103	X															2	B				
P3723510103SB	X															2	B				밝은 베이지색
<b>[ 07 ]</b> 그릴-도어 에어 벤트 프론트 어퍼																	GRILLE-DOOR A/V FRT UPR				
P3723500071	X															2	B				
P3723500071DB	X															2	B				05MY부터 DB(진한베이지)사용
<b>[ 08 ]</b> 덮개-리모트 록																	ESCUTCHEON-REMOTE LOCK				

Fig. C7220 도어 트림  
DOOR TRIM



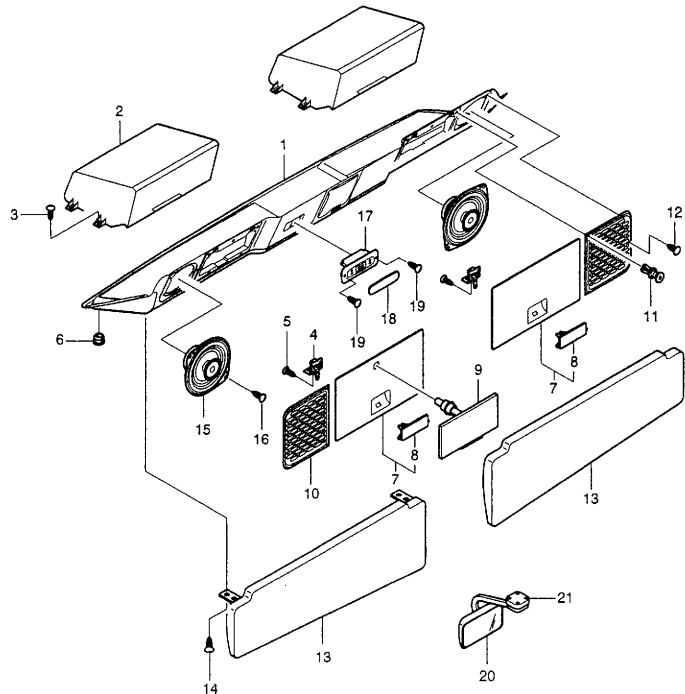
[ 지시번호 ] 품 번	A B C D E F G H I J K L M													수 량	L / R	적용 시기		사용 조건	비 고	
	시작		종료																	
[ 08 ] 뒷개-리모트 록 P3642210120	X														2	B			ESCUTCHEON-REMOTE LOCK	
P3642210120DB	X														2	B				05MY부터 DB(진한베이지)사용
[ 09 ] 웨더 스트립 어셈블리-도어,인너 P3617000431	X														2	B			W/STRIP-DOOR,INR	
[ 10 ] 푸시 너트 P3084000080	X														2	B			PUSH NUT	
[ 11 ] 탭 스크류 P3083000140	X														36	B			TAP SCREW	
[ 12 ] 브라켓-인 P3617010231	X														2	B			BRKT-'E'	
[ 13 ] 스크류 리벳 P3088500500	X														2	B			SCREW RIVET	
P3088500500DB	X														2	B				05MY부터 DB(진한베이지)사용
[ 14 ] 워터 프루프 쉬트-도어 P3617810092	X														2	B			WATER PROOF SHEET-DOOR	
[ 15 ] 워터 바리어 쉬트-도어 P3617810023	X														2	B			WATER BARRIER SHEET-DOOR	
[ 16 ] 뒷개-핸들 도어 인너 P3642410082	X														1	L			ESCUTCHEON-HDL DR INR	
P3642410082DB	X														1	L				05MY부터 DB(진한베이지)사용
P3642410092	X														1	R				
P3642410092DB	X														1	R				05MY부터 DB(진한베이지)사용
[ 17 ] 그로멧-스크류 P3088500200	X														14	B			GROMMET-SCREW	
[ 18 ] 탭핑 스크류 M5 P9070665200	X														2	B			TAPPING SCREW M5	
[ 19 ] 탭핑 스크류-헤드,플랜지 P9972085160	X														10	B			TAPPING SCREW-P/HD,FLANGE	
[ 20 ] 도어 보조 손잡이 어셈블리-엔트리 P3723500082	X														2	B			DOOR ASSIST GRIP A-ENTRY	

Fig. C7220 도어 트림  
DOOR TRIM



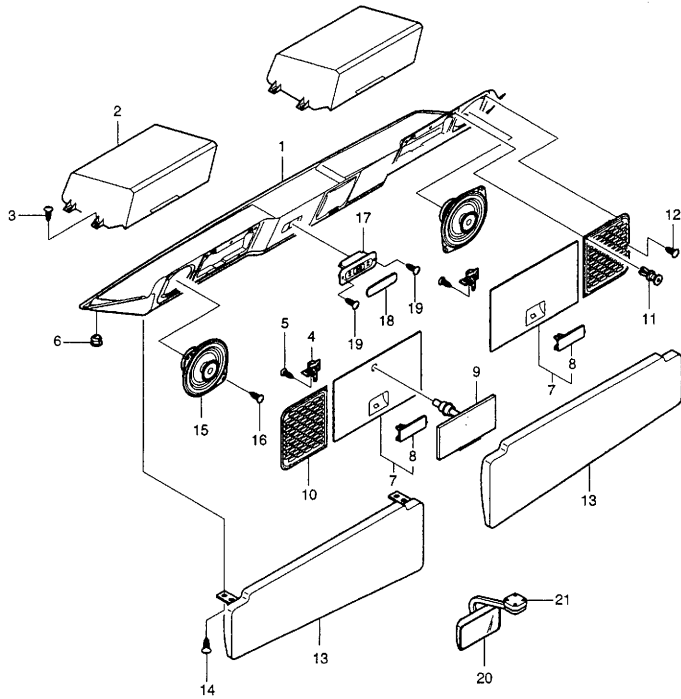
품번	[ 지시번호 ]													수 량	적용 시기		사용 조건	비 고		
	A	B	C	D	E	F	G	H	I	J	K	L	M		L / R	시작			종료	
[ 20 ] 도어 보조 손잡이 어셈블리-엔트리 P3723500082DB	X														2	B			DOOR ASSIST GRIP A-ENTRY	진한 베이지색
[ 21 ] 캡-도어 어시스트 그립 P3723500112	X														2	B			CAP-DOOR ASSIST GRIP	
P3723500112DB	X														2	B				진한 베이지색
[ 22 ] 머신 스크류-첸 헤드 M6X1.0 P9034906200	X														6	B			MACHINE SCREW-PAN HD M6X1.0	
[ 23 ] 플레인 와셔 P9091606060	X														6	B			PLAIN WASHER	

**Fig. C7230** 오버헤드 스토리지(1)-06년8월이전  
OVERHEAD STOWAGE(1)



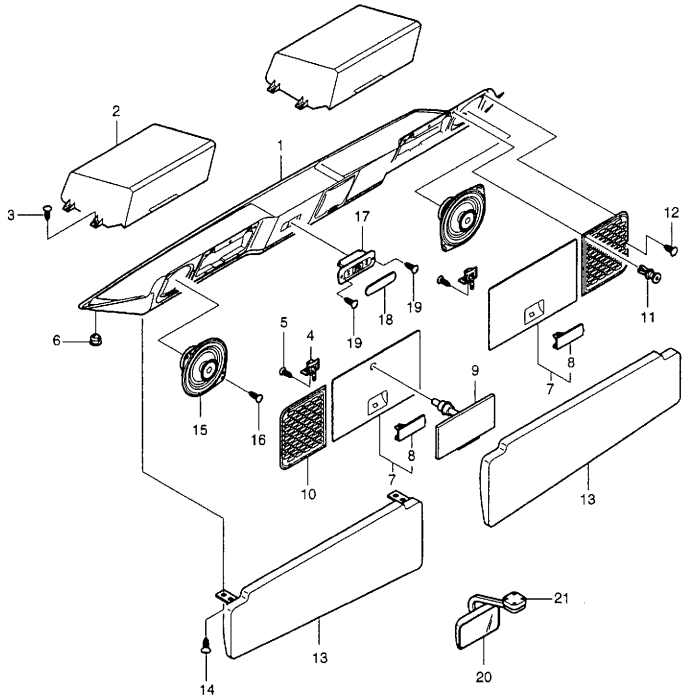
차종구분	[지시번호] 품번	A B C D E F G H I J K L M													수 량	L /R	적용 시기		사용 조건	비고		
																	시작	종료				
	<b>[01] 오버헤드 스토리지 어셈</b>																			OVERHEAD STOWAGE A		
	P3722400431	X																1		-060812	디지털일람시계 적용	
	P3722400431LB	X																1		-060812	디지털일람시계 적용	연한 배이지색
	P3722400441	X																1		-060812	디지털일람시계 비적용	
	P3722400441LB	X																1		-060812	디지털일람시계 비적용	연한 배이지색
	P3722400491	X																1		-041130	디지털일람시계&핸즈프리카트 적용	
	P3722400491LB	X																1		-041130	디지털일람시계&핸즈프리카트 적용	연한 배이지색
	<b>[02] 스토리지 박스-오버헤드 스토리지</b>																			STORAGE BOX-O/H STWG SIDE		
Y	P3722410163	X																2	B			
Y	P3722410163SB	X																2	B		밝은 배이지색	
	<b>[03] 스크류-탭</b>																			SCREW-S/TAP		
	P9070664140	X																8	B			
	<b>[04] 힌지 어셈블리-오버헤드 스토리지</b>																			HINGE A-OVERHEAD STWG DOOR		
	P3722400401	X																4	B	-060812		
	<b>[05] 스크류 평와셔포함</b>																			SCREW WITH P/WASHER		
	P9039004160	X																8	B	-060812		
	<b>[06] 스크류 그로멧</b>																			SCREW GROMMET		
	P3088500192	X																7				
	<b>[07] 도어 어셈-오버헤드 스토리지</b>																			DOOR A-OVERHEAD STOWAGE		
	P3722410383	X																2	B	-060812	차량내부후방미러 비적용	
	P3722410383LB	X																2	B	-060812	차량내부후방미러 비적용	연한 배이지색
	P3722400380	X																1	L	-060812	차량내부후방미러 적용	
	P3722400380LB	X																1	L	-060812	차량내부후방미러 적용	연한 배이지색
	P3722410383	X																1	R	-060812	차량내부후방미러 적용	
	P3722410383LB	X																1	R	-060812	차량내부후방미러 적용	연한 배이지색
	<b>[08] 래치-오버헤드 스토리지</b>																			LATCH-OVERHEAD STOWAGE DOOR		
	P3722410204	X																2	B	-060812		
	P3722410204LB	X																2	B	-060812		연한 배이지색
	<b>[09] 미러-인사이드 어셈블리</b>																			MIRROR-INSIDE ASM		
	P3765000070	X																1	L	-060812	차량내부후방미러	
	<b>[10] 스피커 그릴 어셈블리-프론트</b>																			SPEAKER GRILLE A-FRT		

**Fig. C7230** 오버헤드 스토리지(1)-06년8월이전  
OVERHEAD STOWAGE(1)



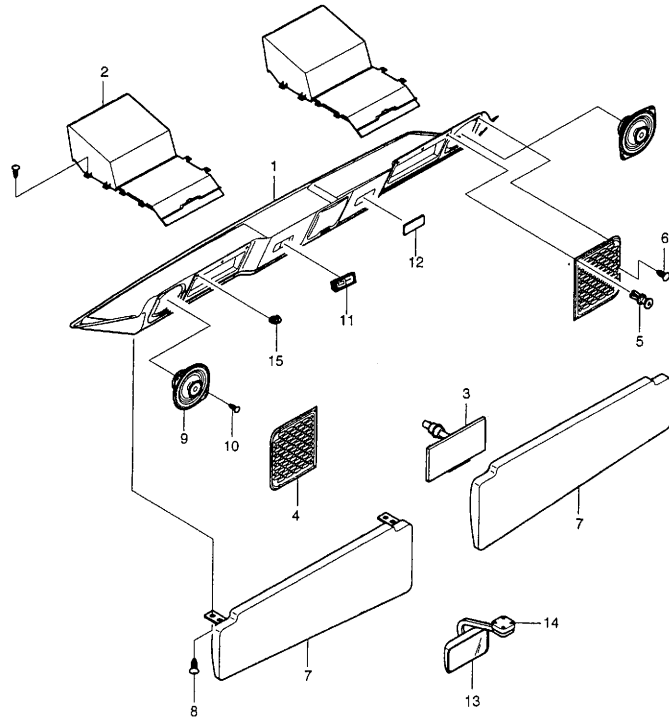
[ 지시번호 ] 품 번	A B C D E F G H I J K L M													수 량	L / R	적용 시기		사용 조건	비 고		
	시작		종료																		
[ 10 ] 스피커 그릴 어셈블리-프론트 P3722400171 X																2	B			SPEAKER GRILLE A-FRT	
P3722400171LB X																2	B				연한 배이지색
[ 11 ] 스크류 리벳 M5X0.8 P3088500560 X																4	B			SCREW RIVET M5X0.8	
P3088500560LB X																4	B				연한 배이지색
[ 12 ] 클립-엑스 트리 P3088500600 X																2	B			X-MASS TREE CLIP	
P3088500600LB X																2	B				연한 배이지색
[ 13 ] 선바이저 P3723300050 X																1	L			SUNVISOR	
P3723300050LB X																1	L				연한 배이지색
P3723310025 X																1	R				
P3723310025LB X																1	R				연한 배이지색
[ 14 ] 스크류-머신 P9030945160 X																8	B			SCREW-MACHINE	
[ 15 ] 스피커 어셈블리-스테레오 프론트 P3844100110 X																2				SPEAKER A-STEREO FRT	FIG.8310 참고
[ 16 ] 플랜지 머신 스크류 M5 P9935035160 X																2				SCREW-FLANGE,MACH;PAN HD	
[ 17 ] 디지털 클락-알람제외 P3848100023 X																1		~060812		DIGITAL CLOCK-W/O ALARM	
P3848100023LB X																1		~060812			연한 배이지색
[ 18 ] 렌즈-디지털 클락 P3848100032 X																1		~060812		LENS-DIGITAL CLOCK	
[ 19 ] 스크류-탭 팬 헤드 P3083000410 X																2				SCREW-TAP PAN HD	
[ 20 ] 룸 미러 어셈블리 P3765000090 X																1				ROOM MIRROR ASM	
P3765000090BK X																1					블랙
[ 21 ] 스테이-룸 미러 P3765000090BK X																1				STAY-ROOM MIRROR	

Fig. C7230 오버헤드 스토리지(1)-06년8월이전  
OVERHEAD STOWAGE(1)



과목 구분 품명	[ 지시번호 ]													수 량	적용 시기		사용조건	비고	
	A	B	C	D	E	F	G	H	I	J	K	L	M		L / R	시작			종료
[ 21 ] 스테이-룸 미러																		STAY-ROOM MIRROR	
P3765000080	X														1				
P3765000080BK	X														1				

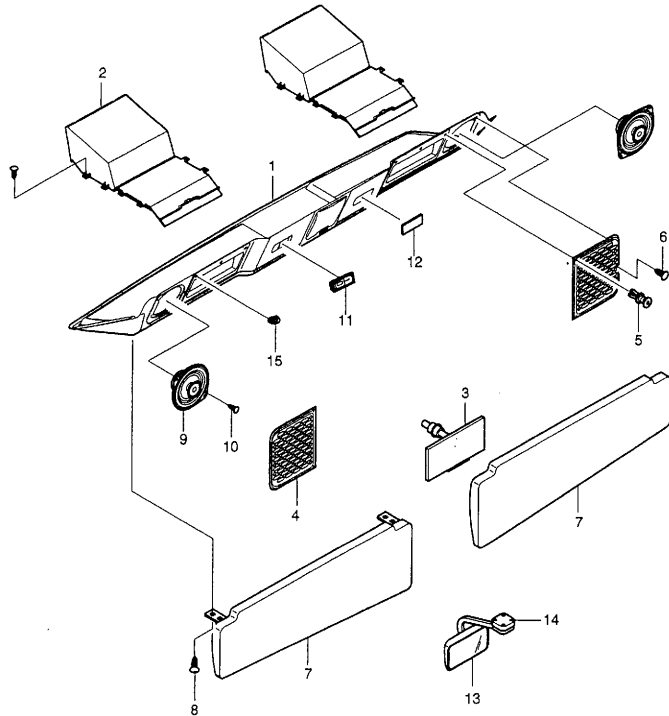
**Fig. C7231** 오버헤드 스토리지(2)-06년8월이후  
OVERHEAD STOWAGE(2)



과목 구분 내역	[ 지시번호 ] 품 번	A B C D E F G H I J K L M													수 량 /R	적용 시기		사 용 조 건	비 고		
																시 작	종 료				
	<b>[ 01 ]</b> 오버 헤드 스토리지 어셈																	OVERHEAD STOWAGE A			
O	P3722400540 X																1	060812 ~	0612		
O	P3722400540LB X																1	060812 ~	0612		연한 베이지색
	P3722400540 X																1	0612 ~		차량내부후방미러 비적용	
	P3722400540LB X																1	0612 ~		차량내부후방미러 비적용	연한 베이지색
	P3722410400 X																1	0612 ~		차량내부후방미러 적용	K8A/K8C/M7A/M8A/M8B/M9A/P9C
	P3722410400LB X																1	0612 ~		차량내부후방미러 적용	K8A/K8C/M7A/M8A/M8B/M9A/P9C
	<b>[ 02 ]</b> 스토리지 박스 어셈-오버헤드 스토리지																	STORAGE BOX A-O/H STWG			
	P3722400580 X																2	B	060812 ~		
	P3722400580LB X																2	B	060812 ~		연한 베이지색
	<b>[ 03 ]</b> 미러-인사이드 어셈블리																	MIRROR-INSIDE ASM			
	P3765000070 X																1	L	060812 ~		차량내부후방미러 K8A/K8C/M7A/M8A/M8B/M9A/P9C
	<b>[ 04 ]</b> 스피커 그릴 어셈블리-프론트																	SPEAKER GRILLE A-FRT			
	P3722400171 X																2	B			
	P3722400171LB X																2	B			연한 베이지색
	<b>[ 05 ]</b> 스크류 리벳 M5X0.8																	SCREW RIVET M5X0.8			
	P3088500560 X																4	B			
	P3088500560LB X																4	B			연한 베이지색
	<b>[ 06 ]</b> 클립-엑스 마스 트리																	X-MASS TREE CLIP			
	P3088500600 X																2	B			
	P3088500600LB X																2	B			연한 베이지색
	<b>[ 07 ]</b> 선바이저																	SUNVISOR			
	P3723300050 X																1	L			
	P3723300050LB X																1	L			연한 베이지색
	P3723310025 X																1	R			
	P3723310025LB X																1	R			연한 베이지색
	<b>[ 08 ]</b> 스크류-머신																	SCREW-MACHINE			
	P9030945160 X																8	B			
	<b>[ 09 ]</b> 스피커 어셈블리-스테레오 프론트																	SPEAKER A-STEREO, FRT			
	P3844100110 X																2				FIG.8310 참고
	<b>[ 10 ]</b> 플랜지 머신 스크류 M5																	SCREW-FLANGE, MACH; PAN HD			

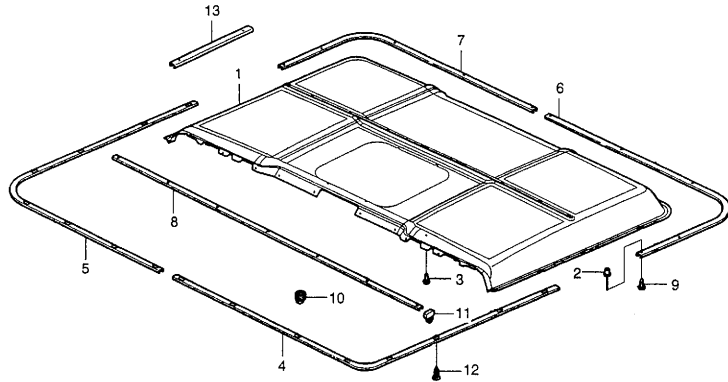


**Fig. C7231** 오버헤드 스토리지(2)-06년8월이후  
OVERHEAD STOWAGE(2)



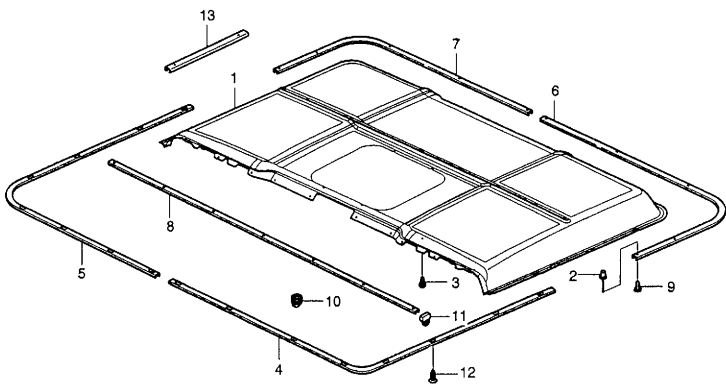
차종구분	[ 지시번호 ] 품 번	A B C D E F G H I J K L M													수 량	L /R	적용 시기		사 용 조 건	비 고		
		시 작		종 료																		
N N	[ 10 ] 플랜지 머신 스크류 M5 P9935035160	X															2				SCREW-FLANGE, MACH; PAN HD	
	[ 11 ] 디지털 클락-알람제외 P3848100040	X															1		060812 ~		DIGITAL CLOCK-W/O ALARM 디지털알람시계 적용	
	P3848100040LB	X															1		060812 ~		디지털알람시계 적용	연한 베이지색
	[ 12 ] 홀 커버-리시버 P3841100200	X															1		060812 ~		HOLE COVER-RECEIVER 디지털알람시계 비적용	
	P3841100200LB	X															1		060812 ~		디지털알람시계 비적용	연한 베이지색
	[ 13 ] 룸 미러 어셈블리 P3765000090	X															1				ROOM MIRROR ASM	
	P3765000090BK	X															1					블랙
	[ 14 ] 스테이-룸 미러 P3765000080	X															1				STAY-ROOM MIRROR	
	P3765000080BK	X															1					블랙
	[ 15 ] 플러그-오버헤드 스토리지 P3722400570	X															6	B			PLUG-O/H STWG	
	P3722400570LB	X															6	B				연한 베이지색
	[ 99 ] 서브 하네스-디지털 클락 P3812400130	X															1		060812 ~		SUB HARN-DIGITAL CLOCK 디지털알람시계 적용	

**Fig. C7240** 헤드 라이닝  
HEADLING A



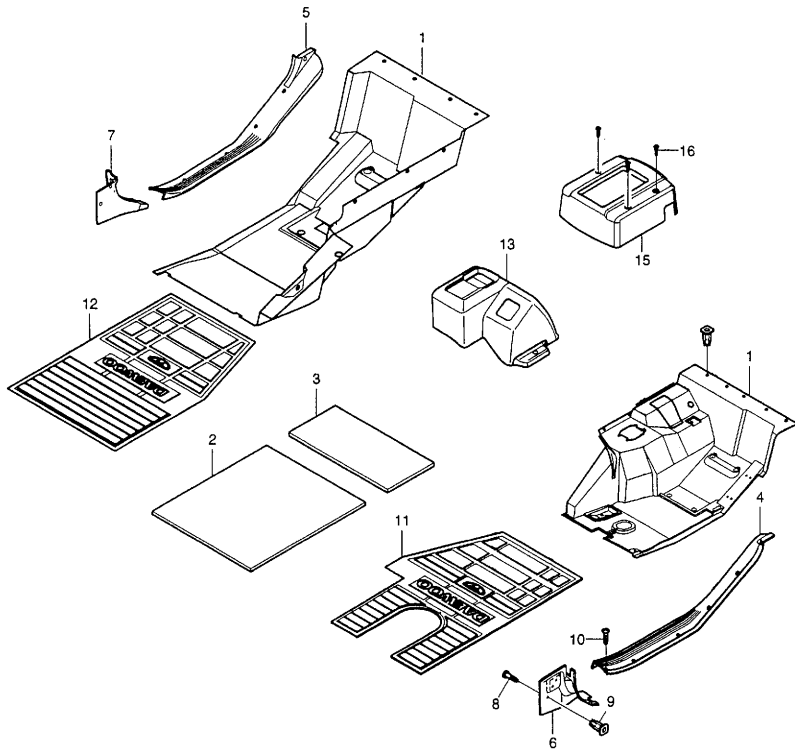
차종구분	[ 지시번호 ]	품 번	A B C D E F G H I J K L M													수 량	적용 시기		사용 조건	비고	
			L	R	시작	종료															
	[ 01 ]	헤드라이닝 어셈블리																		HEADLINING A	
		P3722110036	X															1		~051010	
		P3722110036LB	X															1		~051010	연한 베이지색
Y		P3722100030	X															1		051011 ~	
Y		P3722100030LB	X															1		051011 ~	연한 베이지색
	[ 02 ]	스크류 그로멧																		SCREW GROMMET	
		P3088500192	X															7			
	[ 03 ]	엑스마스 트리 클립																		X-MASS TREE CLIP	
		P3088500360	X															6	B	~051010	
Y		P3088500600	X															6	B	051011 ~	
	[ 04 ]	커튼 레일-프론트																		CURTAIN RAIL-FRT	
		P3723100130	X															1	L		
	[ 05 ]	커튼 레일-프론트																		CURTAIN RAIL-FRT	
		P3723100140	X															1	R		
	[ 06 ]	커튼 레일 어셈블리-리어																		CURTAIN RAIL A-RR	
		P3723100080	X															1	L	~050313	10번 포함
Y		P3723110026	X															1	L	050314 ~	10번 포함
	[ 07 ]	커튼 레일-리어																		CURTAIN RAIL-RR	
		P3723100100	X															1	R	~050313	
Y		P3723110145	X															1	R	050314 ~	
	[ 08 ]	커튼 레일 어셈블리-센터																		CURTAIN RAIL A-CTR	
		P3723100110	X															1		~050313	10,11번 포함
Y		P3723110015	X															1		050314 ~	10,11번 포함
	[ 09 ]	탭핑 스크류-팬 헤드																		TAPPING SCREW-PAN HD	
		P3083000410	X															35			
	[ 10 ]	홀더-커튼																		HOLDER-CURTAIN	
		P3723110160	X															71			
	[ 11 ]	엔드 커튼 레일																		END CURTAIN RAIL	
		P3723110150	X															2			
	[ 12 ]	스크류-머신첵 헤드M5X0.8																		SCREW-MACH PAN HD M5X0.8	
		P3083000260	X															2			

Fig. C7240 헤드 라이닝  
HEADLING A



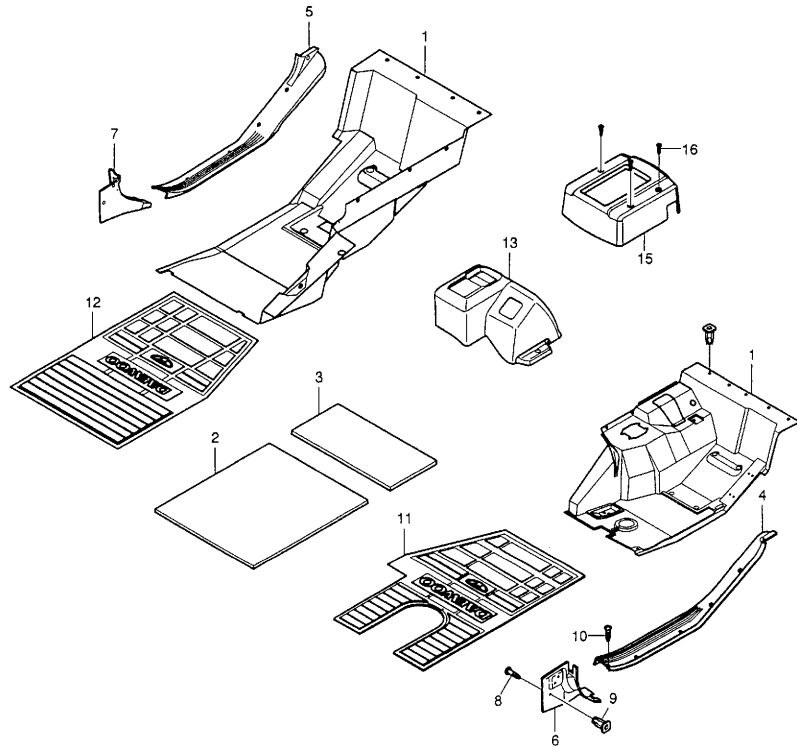
[ 지시번호 ] 품 번	A	B	C	D	E	F	G	H	I	J	K	L	M	수 량 L / R	적용 시기		사용 조건	비 고
															시 작	종 료		
[ 13 ] 가이 드-커튼 레일 P3723110102	X													4			GUIDE-CURTAIN RAIL	

Fig. C7250 플로어 매트  
FLOOR MAT



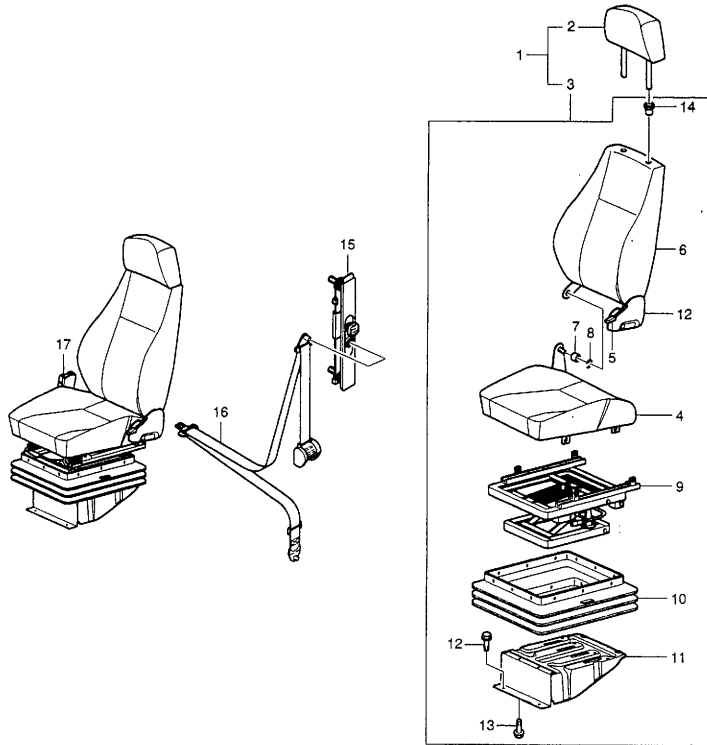
차종구분	[ 지시번호 ] 품 번	적용 시기													수 량	L /R	적용 시기		사용조건	비 고	
		A	B	C	D	E	F	G	H	I	J	K	L	M			시작	종료			
	[ 01 ] 매트-플로어																			MAT-FLOOR	
	P3724101431 X	X														1	L				
	P3724101431SB X	X														1	L				흰색 베이지색
	P3724101441 X	X														1	R				
	P3724101441SB X	X														1	R				흰색 베이지색
	[ 02 ] 매트-센터 콘솔																			MAT-CRT CONSOLS	
	P3724101481 X	X														1					
	[ 03 ] 매트-센터 콘솔																			MAT-CRT CONSOLS	
	P3724101491 X	X														1					
	[ 04 ] 킥킹 플레이트																			KICKING PLATE	
	P3724100204 X	X														1	L				
	P3724100204DB X	X														1	L				05MY부터 DB(진한베이지)사용
	[ 05 ] 킥킹 플레이트																			KICKING PLATE	
	P3724100214 X	X														1	R				
	P3724100214DB X	X														1	R				05MY부터 DB(진한베이지)사용
	[ 06 ] 트림-'A' 필라 로워																			TRIM-'A' PILLAR LWR	
	P3724100224 X	X														1	L				
	P3724100224DB X	X														1	L				05MY부터 DB(진한베이지)사용
	[ 07 ] 트림-'A' 필라 로워																			TRIM-'A' PILLAR LWR	
	P3724100234 X	X														1	R				
	P3724100234DB X	X														1	R				05MY부터 DB(진한베이지)사용
	[ 08 ] 스크류-탭 헤드																			TAPPING SCREW-PAN HEAD	
	P3083000292 X	X														2					
	[ 09 ] 그로멧-스크류																			GROMMET-SCREW	
	P3088500200 X	X														2					
	[ 10 ] 스크류-셀프 태핑																			SCREW-SELF TAPPING	
	P3724110073 X	X														12	B				
	[ 11 ] 힐 매트-플로어																			HEEL MAT-FLOOR	
	P3724101261 X	X														1	L				&힐매트(카펫).
	P3724101261MN X	X														1	L				&힐매트(카펫).
	P3724110402 X	X														1	L				&힐매트(고무).

Fig. C7250 플로어 매트  
FLOOR MAT



[지시번호]	A	B	C	D	E	F	G	H	I	J	K	L	M	수 량	L /R	적용 시기		사용 조건	비고
																시작	종료		
[ 12 ] 힐 매트-플로어																		HEEL MAT-FLOOR	
P3724101270	X													1	R			&힐 매트(카펫).	
P3724101270MN	X													1	R			&힐 매트(카펫).	
P3724110412	X													1	R			&힐 매트(교무).	
[ 13 ] 게이터-핸드브레이크밸브																		GAITER-H.B.V	
P3454402580	X													1					
P3454402580DB	X													1					05MY부터 DB(진한베이지)사용
[ 14 ] 스크류 M5X10																		SCREW M5X10	
P3083000070	X													3					
[ 15 ] 게이터-오토미션																		GAITER-AUTO T/M	
P3454402680	X													1				&앨리슨오토미션.	
P3454402680DB	X													1				&앨리슨오토미션.	05MY부터 DB(진한베이지)사용
P3454402540	X													1		~0609		&ZF오토미션.	
P3454402540DB	X													1		~0609		&ZF오토미션.	05MY부터 DB(진한베이지)사용
P3454402730	X													1		0609 ~		&ZF오토미션.	
P3454402730DB	X													1		0609 ~		&ZF오토미션.	진한 베이지색
[ 16 ] 스크류-와셔포함 M6X1.0																		SCREW-W/WASHER P/HD M6X1.0	
P3083000253	X													3					

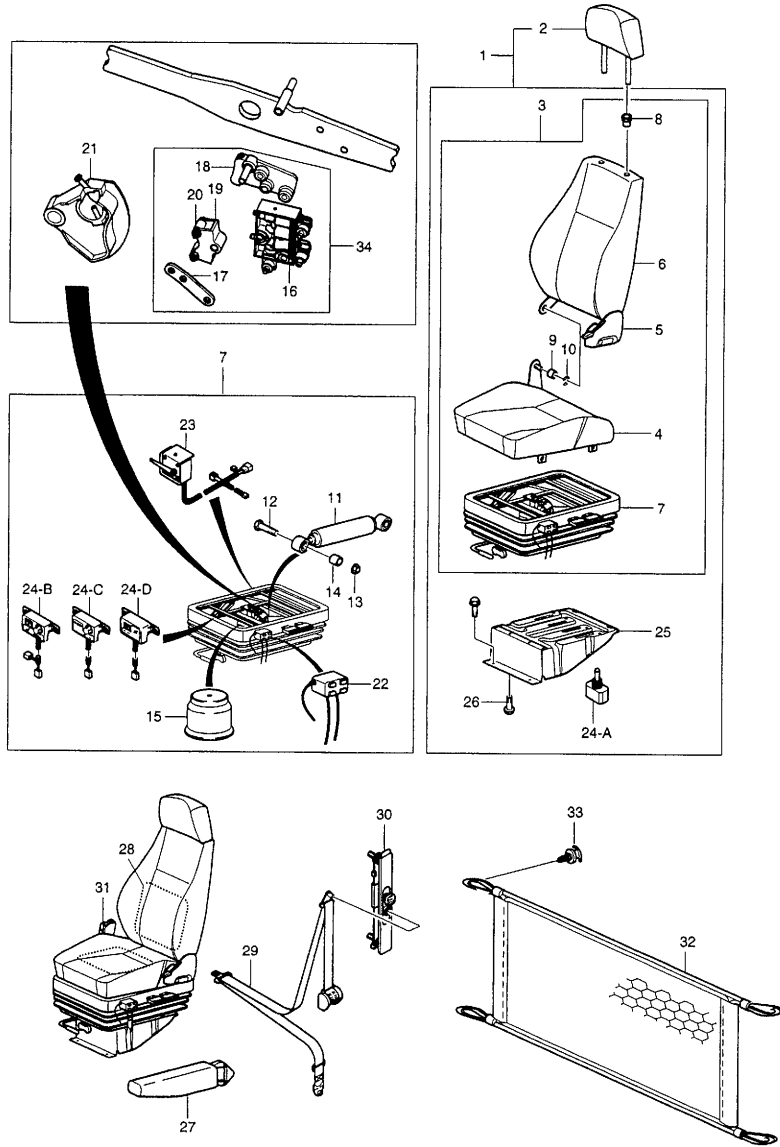
**Fig. C7310** 드라이버 시트(서스펜션 제외)  
DRIVER SEAT(W/O SUSPENSION)



수량 단위	[지시번호]	품번	적용 시기													수량	L/R	적용 시기		사용조건	비고	
			A	B	C	D	E	F	G	H	I	J	K	L	M			시작	종료			
Y	[01]	시트 컴플리트-운전석															1				SEAT COMPLETE-DRIVER &시트(서스펜션 미포함)&커버(직물, 폴로우).	
	P3730003221	X															1					
	[02]	헤드레스트 어셈블리															1				HEADREST A &커버(직물, 폴로우).	
	P3738000340	X															1					
Y	[03]	시트 어셈블리-운전석															1				SEAT A-DRIVER &커버(직물, 폴로우).	
	P3730003241	X															1					
	[04]	시트 쿠션 어셈블리-운전석															1				SEAT CUSHION A-DRIVER &커버(직물, 폴로우).	
	P3731000810	X															1					
	[05]	리클라이닝 디바이스															1				RECLINING DEVICE	
	P3741100040	X															1					
	[06]	시트 백 어셈블리-운전석															1				SEAT BACK A-DRIVER &커버(직물, 폴로우).	
	P3733000840	X															1					
	[07]	부시-힌지															1				BUSH-HINGE	
	P3741100060	X															1					
	[08]	스냅 링-타입 'E'															1				SNAP RING-TYPE 'E'	
	P9091854080	X															1					
Y	[09]	하이트 어저스터 어셈블리-운전석															1				HEIGHT ADJ A-DRIVER	
	P3742100011	X															1					
	[10]	커버-메커니즘															1				COVER-MECHANISM	불량
	P3741000040	X															1					
	P3741000040BK	X															1					불량
	[11]	서포트 어셈블리-운전석															1				SUPPORT A-DRIVER	
	P3735000520	X															1					
	P3735000520BK	X															1					불량
	[12]	커버-리클라이닝, 시트															1				COVER-RECLINER, SEAT	
	P3741100050	X															1					진한 베이지색
	P3741100050DB	X															1					진한 베이지색
	[13]	볼트-와셔 포함 M8X1.25															4				BOLT-W/WASHER M8X1.25	
	P9019708200	X															4					
	[14]	가이드-헤드 레스트															2				GUIDE-HEAD REST	
	P3735000040	X															2					
	P3735000040DB	X															2					진한 베이지색



**Fig. C7311** 드라이버 시트(에어 서스펜션,MR)  
DRIVER SEAT(AIR SUSPENSION)

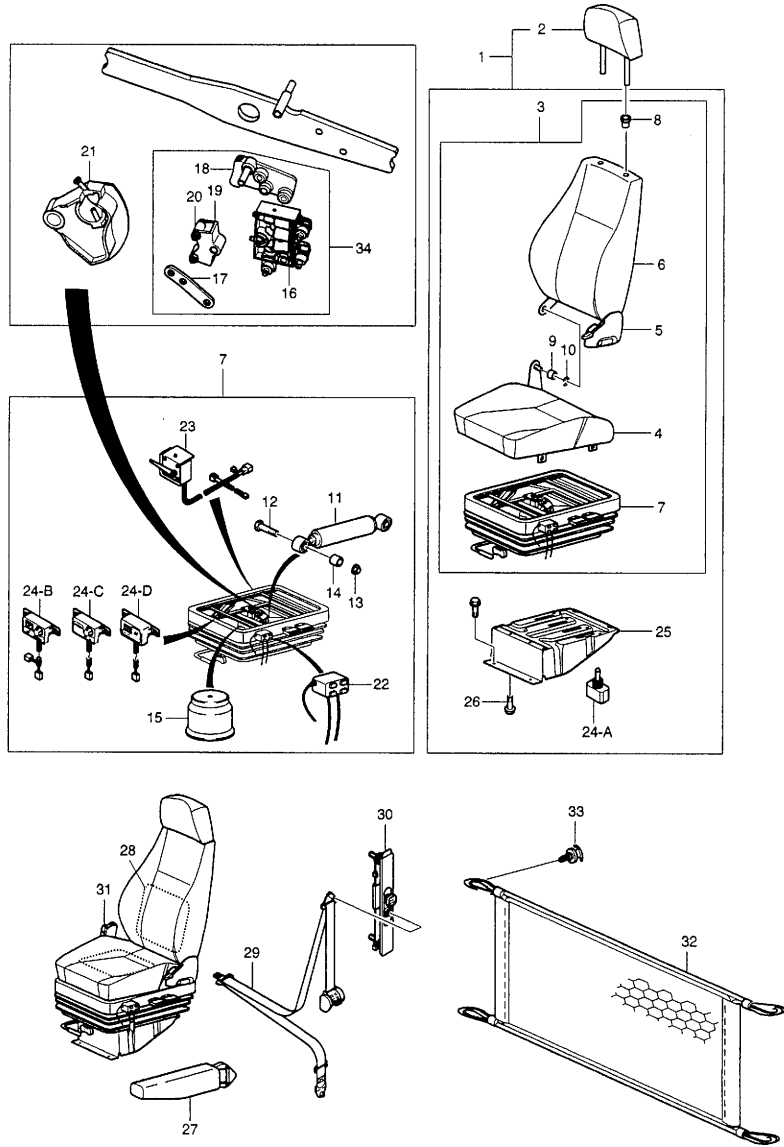


차종구분	[ 지시번호 ] 품 번	A B C D E F G H I J K L M													수 량 / R	적용 시기		사용 조건	비 고		
																시작	종료				
	<b>[ 01 ]</b> 시트 킴플리트-운전석																	SEAT COMPLETE-DRIVER			
Y	P3730002610	X																1	~041209	&히터&서스펜션&팔걸이&커버(직물,이집트)&뒤포켓.	
Y	P3730002611	X																1	041210 ~ 050911	&히터&서스펜션&팔걸이&커버(직물,이집트)&뒤포켓.	
Y	P3730002612	X																1	050912 ~ 051103	&히터&서스펜션&팔걸이&커버(직물,이집트)&뒤포켓.	
Y	P3730002613	X																1	051104 ~ 060701	&히터&서스펜션&팔걸이&커버(직물,이집트)&뒤포켓.	
O	P3730003640	X																1	060701 ~	&히터&서스펜션&팔걸이&커버(직물,이집트)&뒤포켓.	
	P3730002780	X																1	~041209	&히터&서스펜션&팔걸이&커버(가죽)&뒤포켓.	
	P3730002620	X																1	~041209	&서스펜션포함&팔걸이&커버(직물,폴로우).	
Y	P3730002621	X																1	041210 ~ 051103	&서스펜션포함&팔걸이&커버(직물,폴로우).	
Y	P3730002622	X																1	051104 ~ 060701	&서스펜션포함&팔걸이&커버(직물,폴로우).	
O	P3730003650	X																1	060701 ~	&서스펜션포함&팔걸이&커버(직물,폴로우).	
	P3730003370	X																1	~041209	&히터&서스펜션&팔걸이&커버(직물,폴로우).	
Y	P3730003371	X																1	041210 ~ 050911	&히터&서스펜션&팔걸이&커버(직물,폴로우).	
Y	P3730003372	X																1	050912 ~ 051103	&히터&서스펜션&팔걸이&커버(직물,폴로우).	
Y	P3730003373	X																1	051104 ~ 060701	&히터&서스펜션&팔걸이&커버(직물,폴로우).	
O	P3730003660	X																1	060701 ~	&히터&서스펜션&팔걸이&커버(직물,폴로우).	
	P3730003550	X																1	050622 ~ 051103	&히터&MR포함&팔걸이&커버(직물,이집트)&뒤포켓.	
Y	P3730003551	X																1	051104 ~ 060701	&히터&MR포함&팔걸이&커버(직물,이집트)&뒤포켓.	
O	P3730003670	X																1	060701 ~	&히터&MR포함&팔걸이&커버(직물,이집트)&뒤포켓.	
	P3730003560	X																1	050622 ~ 051103	&MR포함&팔걸이&커버(직물,폴로우).	
Y	P3730003561	X																1	051104 ~ 060701	&MR포함&팔걸이&커버(직물,폴로우).	
O	P3730003680	X																1	060701 ~	&MR포함&팔걸이&커버(직물,폴로우).	
	<b>[ 02 ]</b> 헤드레스트 어셈블리																	HEADREST A			
	P3738000330	X																1		&커버(직물,이집트).	
	P3738000340	X																1		&커버(직물,폴로우).	
	P3738000251	X																1	~041209	&서스펜션&커버(가죽).	
	<b>[ 03 ]</b> 시트 어셈블리-운전석																	SEAT A-DRIVER			
	P3730003090	X																1	~041209	&히터&서스펜션&팔걸이&커버(직물,이집트)&뒤포켓.	
Y	P3730003091	X																1	041210 ~ 050911	&히터&서스펜션&팔걸이&커버(직물,이집트)&뒤포켓.	



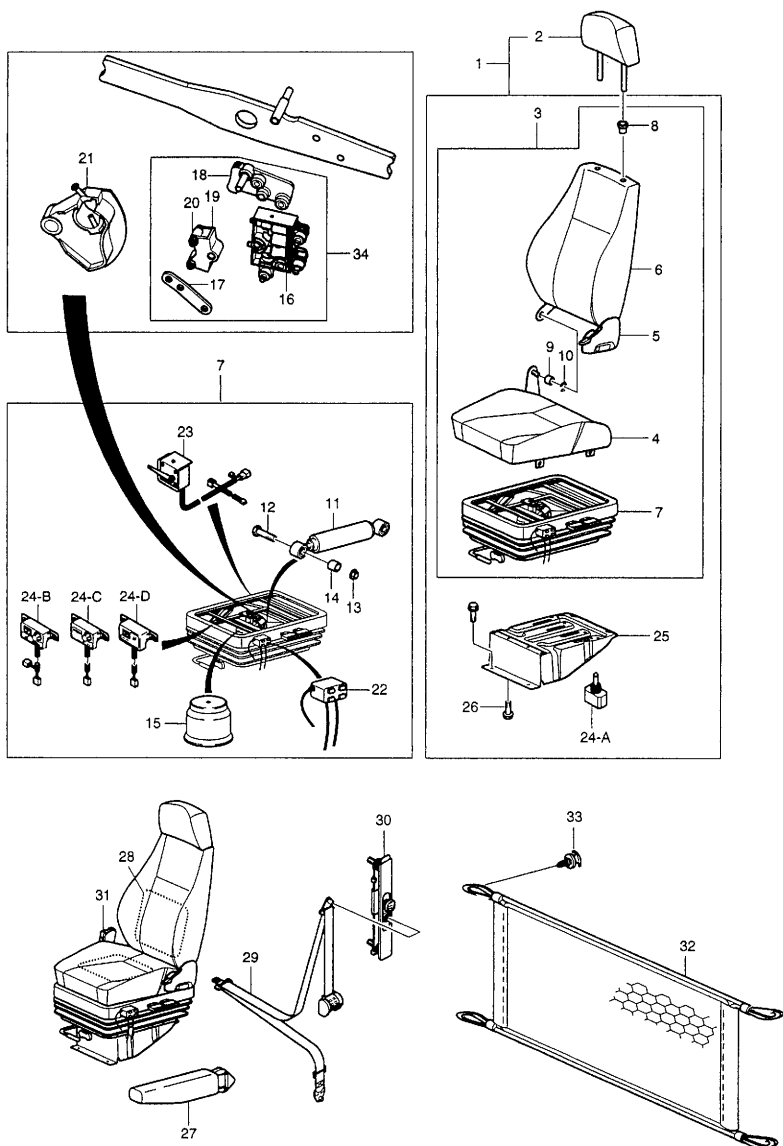


**Fig. C7311** 드라이버 시트(에어 서스펜션,MR)  
DRIVER SEAT(AIR SUSPENSION)



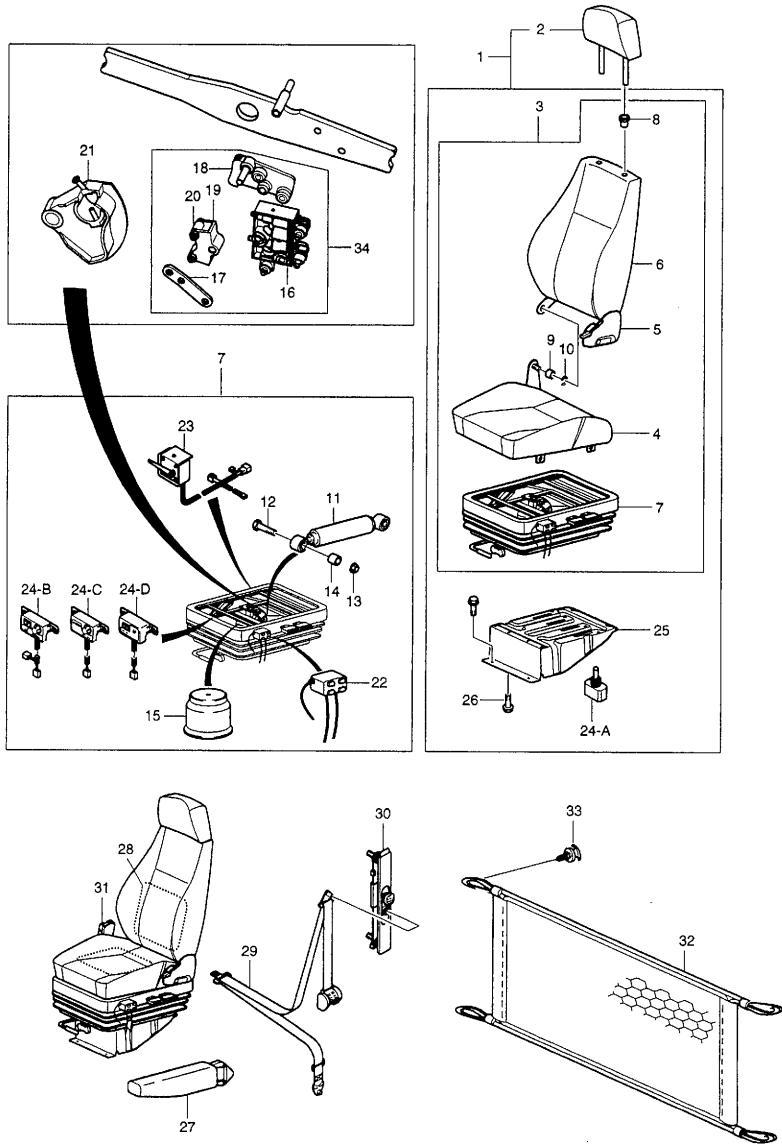
구분	[ 지시번호 ]	품	A	B	C	D	E	F	G	H	I	J	K	L	M	수 량	적용 시기		사용 조건	비 고
																	시작	종료		
Y	[ 06 ]	시트 백 어셈블리-운전석														1			SEAT BACK A-DRIVER	
	P3733000781	X														1			&히터&발열이&커버(직물,이집트).	
	P3733000790	X														1			&발열이&커버(직물,폴로우).	
Y	P3733000911	X														1			&히터&커버(직물,폴로우).	
Y	[ 07 ]	시트 메카니즘 어셈블리-운전석														1			SEAT MECHANISM A-DRIVER	
Y	P3741000172	X														1	-060701		서스펜션포함	
N	P3741000220	X														1	060701 ~		서스펜션포함	
N	P3741000191	X														1	-060701		히터 & MR영파	
N	P3741000230	X														1	060701 ~		히터 & MR영파	
N	P3741000211	X														1	-060701		MR영파	
N	P3741000240	X														1	060701 ~		MR영파	
Y	[ 08 ]	가이드-헤드 레스트														2			GUIDE-HEAD REST	
	P3735000040	X														2				진한 베이지색
	P3735000040DB	X														2				
Y	[ 09 ]	부시-힌지														1			BUSH-HINGE	
	P3741100060	X														1				
Y	[ 10 ]	스냅 링-타입 'E'														1			SNAP RING-TYPE 'E'	
	P9091854080	X														1				
Y	[ 11 ]	속 업소버-시트 서스펜션														1			S/ABS-SEAT SUSP	
	P3741700042	X														1			&서스펜션포함.	
Y		MR 댐퍼 어셈블리-시트														1			MR DAMPER A-SEAT	
	P3741700300	X														1			&MR포함.	
Y	[ 12 ]	육각 볼트 M8X1.25														2			HEX BOLT M8X1.25	
	P9020508450	X														2				
Y	[ 13 ]	육각 너트 M8X1.25														2			HEX NUT M8X1.25	
	P9091105080	X														2				
Y	[ 14 ]	부시-속 업소버														2			BUSH-S/ABS	
	P3741700060	X														2			&서스펜션포함.	
	P3741700310	X														2			&MR포함.	
Y	[ 15 ]	에어스프링 어셈블리-시트 서스펜션														1			AIR SPRING A-SEAT SUSP	
	P3741700240	X														1				

**Fig. C7311** 드라이버 시트(에어 서스펜션,MR)  
DRIVER SEAT(AIR SUSPENSION)



차종구분	[ 지시번호 ] 품 번	A B C D E F G H I J K L M													수 량	L / R	적용 시기		사용 조건	비 고			
		시 작		종 료																			
	[ 16 ] 에어 밸브 P3741700080	X															1				AIR VALVE		
	[ 17 ] 스냅 링-타입 'E' P3741700480	X															1				GUIDE PLATE	N	34번으로 공급
	[ 18 ] 속업소버-시트 서스펜션 P3741700490	X															1				MT'G PLATE	N	34번으로 공급
	[ 19 ] MR 댐퍼 어셈블리-시트 P3741700500	X															1				RELAY	N	34번으로 공급
	[ 20 ] 육각 볼트 M8X1.25 P3741700510	X															2				ROLLER	N	34번으로 공급
	[ 21 ] 육각 너트 M8X1.25 P3741700520	X															1				MOVING ADJUSTER		
	[ 22 ] 에어 블록-럼버 서스펜션 P3742700020	X															1				AIR BLOCK-LUMBER SUPT		
	P3742700020BK	X															1					플랫	
	[ 23 ] 컨트롤러 어셈블리-MR 시트 P3741700341	X															1				CONTROLLER A-MR SEAT &MR포함.		
A	[ 24 ] 토글 스위치 P3735000390	X															1		~050621		TOGGLE SWITCH &서스펜션&커버(직물,이집트)커버(가죽).		
B	스위치 어셈블리-MR 시트 P3741700381	X															1		050622 ~		SWITCH A-MR SEAT 히터 & MR댐퍼		
C	P3741700391	X															1		050622 ~		MR댐퍼 적용(히터 없음)		
D	스위치 어셈블리-시트 히팅 P3741700401	X															1		050622 ~		SWITCH A-HEAT SEAT 히터 적용(MR 없음)		
	[ 25 ] 서포트 어셈블리-운전석 P3735000520	X															1				SUPPORT A-DRIVER		
	P3735000520BK	X															1					플랫	
	[ 26 ] 볼트-와셔 포함 M8X1.25 P9019708208	X															4				BOLT-W/WASHER M8X1.25		
	[ 27 ] 암 레스트 어셈블리-운전석 P3735000610	X															1				ARM REST A-DRIVER &커버(직물,이집트).		시트에 포함
	P3735000620	X															1				&커버(직물,울로우).		시트에 포함

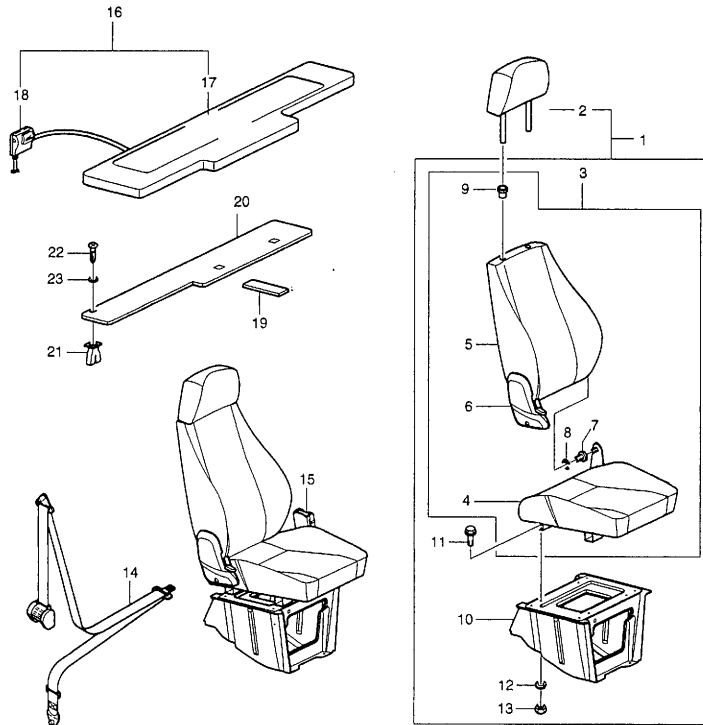
**Fig. C7311** 드라이버 시트(에어 서스펜션,MR)  
DRIVER SEAT(AIR SUSPENSION)



과목 명칭	[ 지시번호 ] 품 번	적용 시기													수 량	적용 시기		사용 조건	비 고	
		A	B	C	D	E	F	G	H	I	J	K	L	M		시작	종료			
Y	[ 27 ] 암 레스트 어셈블리-운전석 P3735000270	X															1		ARM REST A-DRIVER ~041209 &커버(가죽).	시트에 포함
Y	[ 28 ] 히팅 매트 어셈블리 P3735000373	X															1		HEATING MAT ASM &히터.	시트에 포함
Y	[ 29 ] 텡 어셈블리-운전석 P3745200061	X															1		TONGUE A-DRIVER 벨트텐션리듀서 포함	
Y	텡 어셈블리 P3745200041	X															1		TONGUE A 벨트텐션리듀서 미포함	
Y	[ 30 ] 하이트 어저스터 P3745400010	X															1		HEIGHT ADJUSTER	
Y	[ 31 ] 버클 어셈블리-운전석 P3745600062	X															1		BUCKLE A-DRIVER 벨트텐션리듀서 포함	
Y	P3746000064	X															1		벨트텐션리듀서 미포함	
	[ 32 ] 카고 넷 어셈블리-시트 P3724101353	X															1		CARGO NET A-SEAT DR/ASSIST	
	[ 33 ] 앵커-카고 넷 P3724101410	X															4		ANCHOR-CARGO NET	
	[ 34 ] 에어 밸브 어셈블리-운전석 시트 P3741700580	X															1		AIR VALVE A-DRIVER SEAT	16-20번 포함

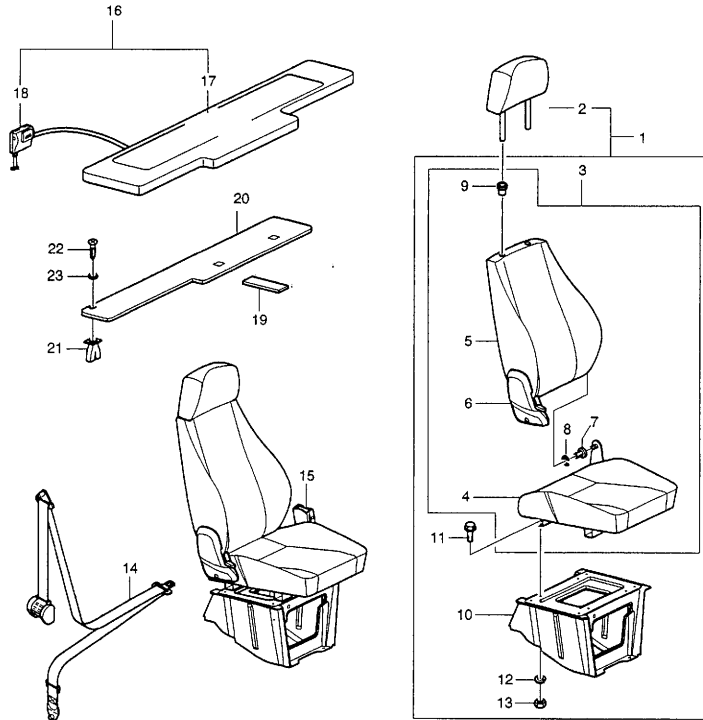


**Fig. C7320** 어시스트 시트 & 베드  
ASSIST SEAT & BED



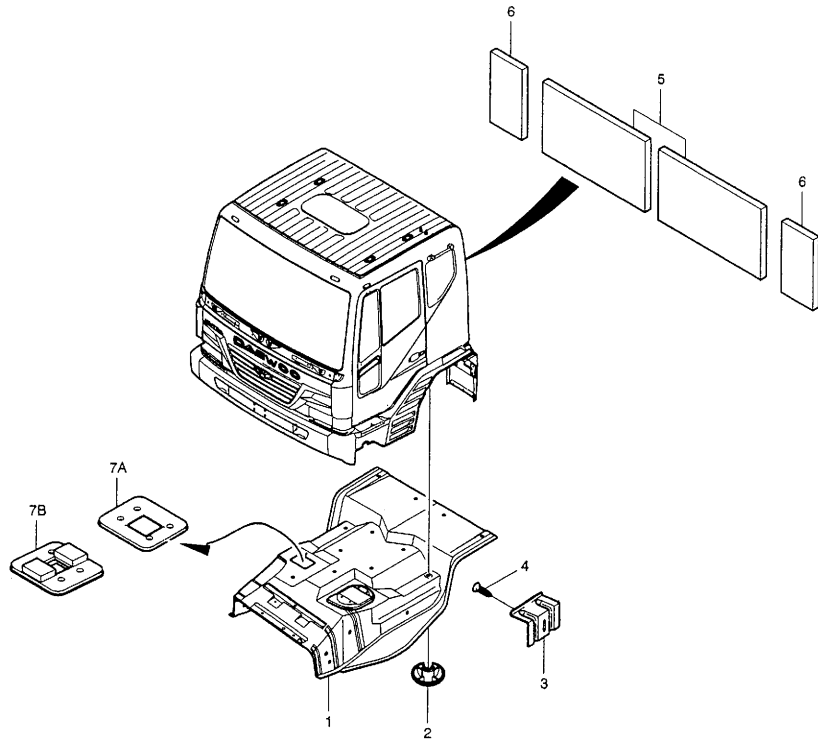
과목 구분 명칭	[ 지시번호 ] 품 번	A B C D E F G H I J K L M													수 량	적용 시기		사용 조건	비고	
		시작		종료																
	<b>[ 10 ]</b> 서포트 어셈블리-조수석 시트																		SUPPORT A-ASSIST SEAT	
	P3735000590	X														1		-041209	소화기(내장) 비적용	
	P3735000590BK	X														1		-041209	소화기(내장) 비적용	불량
	P3735000601	X														1			소화기(내장) 적용	
	P3735000601BK	X														1			소화기(내장) 적용	불량
	<b>[ 11 ]</b> 볼트 M8X1.25																		BOLT M8X1.25	
	P3081000230	X														4				
	<b>[ 12 ]</b> 스프링 와셔																		SPRING WASHER	
	P9091505080	X														4				
	<b>[ 13 ]</b> 육각 너트-M8X1.25																		HEX NUT M8X1.25	
	P9091104080	X														4				
	<b>[ 14 ]</b> 텅 어셈블리																		TONGUE A	
Y	P3745200041	X														1				
	<b>[ 15 ]</b> 버클 어셈블리-조수석																		BUCKLE A-ASSIST	
Y	P3746000074	X														1				
	<b>[ 16 ]</b> 베드 어셈블리																		BED A	
Y	P3738600631	X														1			&침대(열선포함)&커버(직물,풀로우).	
Y	P3738600631PC	X														1			&침대(열선포함)&커버(직물,풀로우).	
Y	P3738600621	X														1			&침대(열선포함)&커버(직물,이집트).	보조히터 미포함
Y	P3738600621PA	X														1			&침대(열선미포함)&커버(직물,이집트).	보조히터 미포함
Y	P3738600651	X														1			&침대(열선미포함)&커버(직물,풀로우).	
Y	P3738600651PC	X														1			&침대(열선미포함)&커버(직물,풀로우).	
	<b>[ 17 ]</b> 히팅 엘리먼트-베드																		HEATING ELEMENT-BED	
	P3738600430	X														1			&침대(열선포함).	
	<b>[ 18 ]</b> 컨트롤러 유닛-베드																		CONTROLLER UNIT-BED	
	P3738600670	X														1			&침대(열선포함).	
	<b>[ 19 ]</b> 패드-보드																		PAD-BOARD	
	P3738600180	X														1				
	<b>[ 20 ]</b> 보드-슬립 베드																		BOARD-SLEEP BED	
	P3738600025	X														1				
	<b>[ 21 ]</b> 그로멧-스크류																		GROMMET-SCREW	

**Fig. C7320** 어시스트 시트 & 베드  
ASSIST SEAT & BED



[ 지시번호 ] 품 번	A B C D E F G H I J K L M													수 량	L / R	적용 시기		사용 조건	비 고	
	시 작		종 료																	
[ 21 ] 그로멧-스크류 P3088500200	X														5				GROMMET-SCREW	
[ 22 ] 탭핑 스크류-첸 헤드 P3083000292	X														5				TAPPING SCREW-PAN HEAD	
[ 23 ] 플레인 와셔 P9091607050	X														5				PLAIN WASHER	

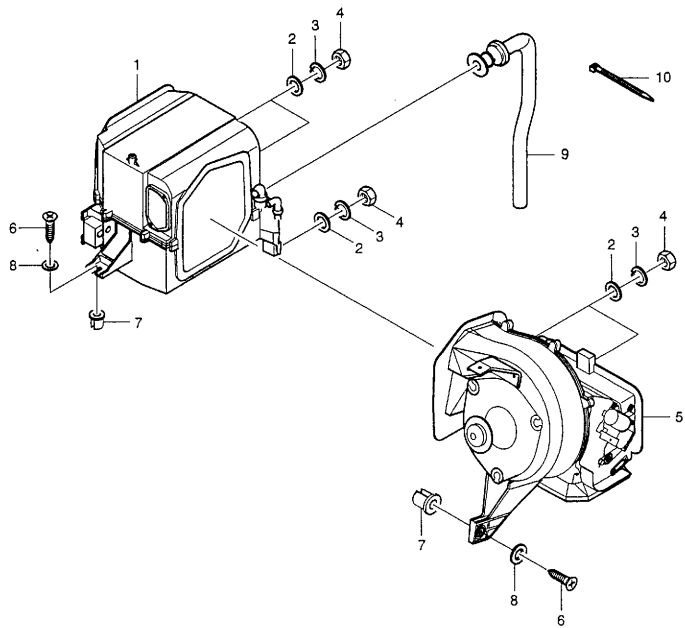
**Fig. C7410** 엔진 후드 인슐레이션  
ENGINE HOOD INSULATION



[ 지시번호 ] 품 번	A B C D E F G H I J K L M													수 량	L / R	적용 시기		사용 조건	비 고				
																시작	종료						
<b>[ 01 ]</b> 인슐레이션-엔진 후드																		INSULATION-ENG HOOD					
P3527600160	X	X	X	X	X	X	X	X	X	X	X	X	X	X	1	L							
P3527600170	X	X	X	X	X	X	X	X	X	X	X	X	X	X	1	R							
<b>[ 02 ]</b> 클립-인슐레이션 엔진 후드																		CLIP-INSULATION ENG HOOD					
P3527600051	X	X	X	X	X	X	X	X	X	X	X	X	X	X	20								
<b>[ 03 ]</b> 브라켓-인슐레이션 엔진 후드																		BRKT-INSULATION ENG HOOD					
P3527600040	X	X	X	X	X	X	X	X	X	X	X	X	X	X	1								
<b>[ 04 ]</b> 스크류-와셔 포함																		SCREW-W/WASHER					
P3083000402	X	X	X	X	X	X	X	X	X	X	X	X	X	X	1								
<b>[ 05 ]</b> 인슐레이션-백 판넬, 센터																		INSULATION-BACK PANEL,CTR					
P3779010050	X	X	X	X	X	X	X	X	X	X	X	X	X	X	2	B							
<b>[ 06 ]</b> 인슐레이션-백 판넬, 사이드																		INSULATION-BACK PANEL,SIDE					
P3779010070	X	X	X	X	X	X	X	X	X	X	X	X	X	X	2	B							
<b>[ 07 ]</b> 언더 커버 어셈블리-체인지 레버																		UNDER COVER A-CHG LEVER					
A P3527600091	X	X	X					X	X						1					수동변속기	2-ROD T/M CONTROL		
A P3527600130				X	X	X			X	X					1						수동변속기	1-ROD T/M CONTROL	
B P3877700440	X	X	X	X	X	X	X	X	X	X	X	X	X	X	1							자동변속기	

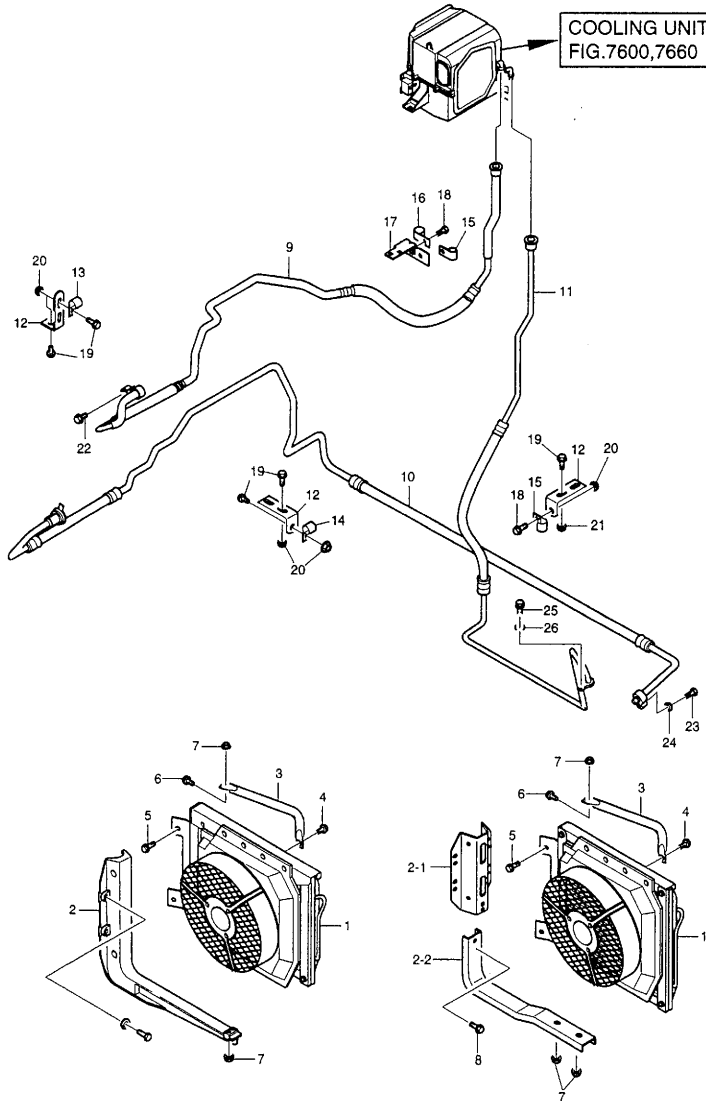


**Fig. C7600** 쿨링 및 블로어 유니트  
COOLING & BLOWER UNIT



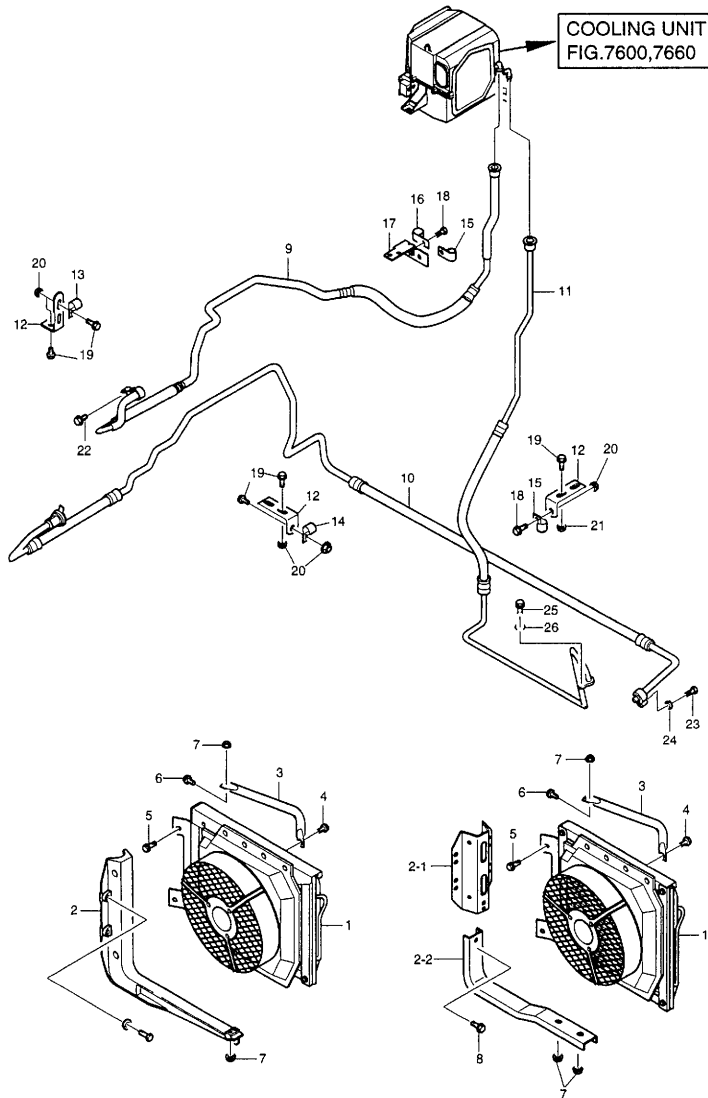
차종구분	[ 지시번호 ] 품 번	A B C D E F G H I J K L M													수 량	L / R	적용 시기		사용 조건	비고	
		시작		종료																	
Y	[ 01 ] 쿨링 유니트 어셈블리 P3893000029	X	X	X	X	X	X	X	X	X	X	X	X	X	X	1				COOLING UNIT A 수동 에어컨 시스템	
	[ 02 ] 플레인 와셔 P9091607060	X	X	X	X	X	X	X	X	X	X	X	X	X	X	6				PLAIN WASHER	
	[ 03 ] 스프링 와셔 P9091505060	X	X	X	X	X	X	X	X	X	X	X	X	X	X	6				SPRING WASHER	
	[ 04 ] 육각 너트 M6X1.0 P9091104060	X	X	X	X	X	X	X	X	X	X	X	X	X	X	6				HEX NUT M6X1.0	
Y	[ 05 ] 블로어 유니트 어셈블리 P3894000151	X	X	X	X	X	X	X	X	X	X	X	X	X	X	1				BLOWER UNIT A 수동 에어컨 시스템	
	[ 06 ] 스크류-탭 팬 헤드 P9070656160	X	X	X	X	X	X	X	X	X	X	X	X	X	X	3				SCREW-TAP PAN HD	
	[ 07 ] 스크류 그로멧 P3891700300	X	X	X	X	X	X	X	X	X	X	X	X	X	X	3				SCREW GROMMET	
	[ 08 ] 플레인 와셔 P9091606060	X	X	X	X	X	X	X	X	X	X	X	X	X	X	3				PLAIN WASHER	
	[ 09 ] 드레인 호스 어셈블리 P3893400152	X	X	X	X	X	X	X	X	X	X	X	X	X	X	1				DRAIN HOSE A	
	[ 10 ] 밴드 클립 P3473702260				X	X	X				X	X				1				BAND CLIP	

Fig. C7610 에어컨(1)-DL08  
AIR CON(1)-DL08



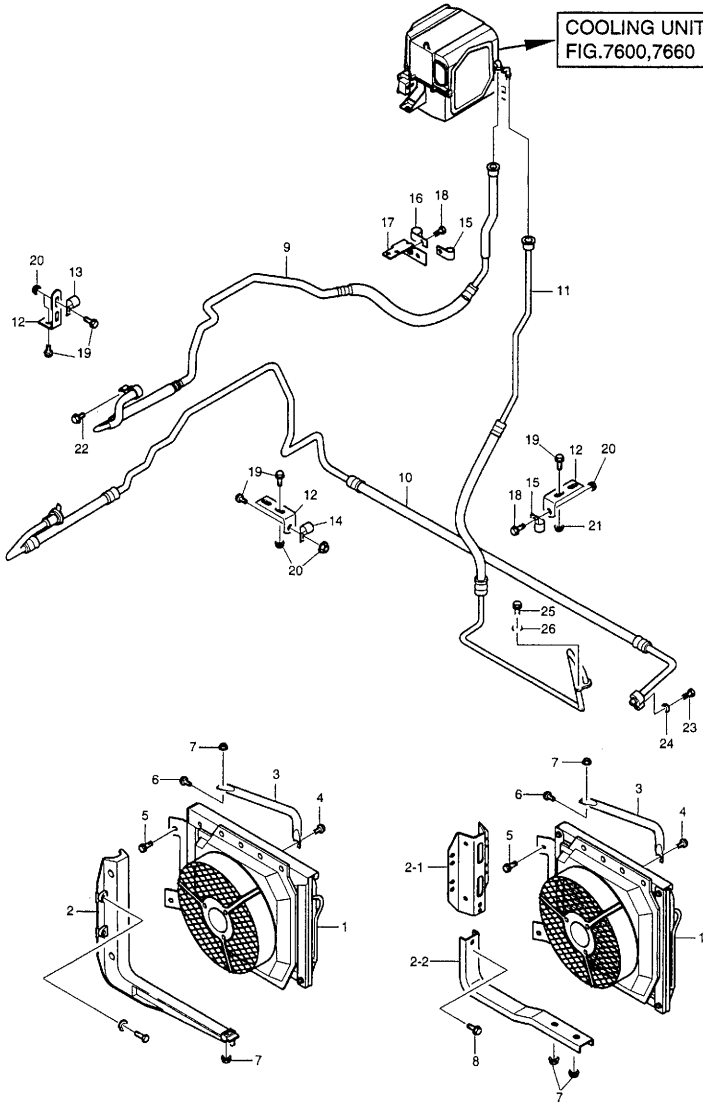
과목 구분	[ 지시번호 ] 품 번	A B C D E F G H I J K L M													수 량	L / R	적용 시기		사용 조건	비 고	
																	시작	종료			
N	[ 01 ] 컨덴서 콤플리트 어셈블리														1		CONDENSER COMPLETE ASM				
	P3895600060	X	X	X													1		~050411	&사이드컨덴서(편포함).	
	P3895600150	X	X	X													1		050412 ~ 050822	&사이드컨덴서(편포함).	
	P3895600151	X	X	X													1		050823 ~ 051011	&사이드컨덴서(편포함).	
	P3895600152	X	X	X													1		051012 ~	&사이드컨덴서(편포함).	
	[ 02 ] 브라켓-컨덴서														1		BRKT-CONDENSER				
	P3895600200	X	X	X													1		~050411	&사이드컨덴서(편포함).	
	P3895600130	X	X	X													1		050412 ~	&사이드컨덴서(편포함).	
	[ 02 ] 리인포먼트-브라켓 컨덴서														1		REINF-BRKT CONDENSER				
	P3895600140	X	X	X													1		050412 ~	&사이드컨덴서(편포함).	
[ 03 ] 파이프-스테이														1		PIPE-STAY					
P3898000102	X	X	X													1			&사이드컨덴서(편포함).		
[ 04 ] 볼트-와셔 포함 M6X1.0														1		BOLT-W/WASHER M6X1.0					
P9019006160	X	X	X													1			&사이드컨덴서(편포함).		
[ 05 ] 볼트-와셔 포함 M8X1.25														4		BOLT-W/WASHER M8X1.25					
P9019708200	X	X	X													4			&사이드컨덴서(편포함).		
[ 06 ] 플랜지 볼트 M8X1.25														1		FLANGE BOLT M8X1.25					
P9051208300	X	X	X													1			&사이드컨덴서(편포함).		
[ 07 ] 플랜지 너트 M8X1.25														4		FLANGE NUT M8X1.25					
P9091151080	X	X	X													4			&사이드컨덴서(편포함).		
[ 08 ] 플랜지 볼트 M8X1.25														2		FLANGE BOLT M8X1.25					
P9051208200	X	X	X													2			&사이드컨덴서(편포함).		
[ 09 ] 프레온 호스-흡션 'A+B'														1		FREON HOSE-SUCTION 'A+B'					
P3894501570	X	X	X													1		~040909			
P3894501571	X	X	X													1		040910 ~ 050111			
P3894501572	X	X	X													1		050112 ~			
[ 10 ] 프레온 호스-디스차지 'A+C'														1		FREON HOSE-DISCH 'A+C'					
P3894501620	X	X	X													1		~040815	&사이드컨덴서(편포함).		
P3894501621	X	X	X													1		040816 ~ 050111	&사이드컨덴서(편포함)&수동미션		
P3894501622	X	X	X													1		050112 ~	&사이드컨덴서(편포함)&수동미션		
P3894501720	X	X	X													1		040816 ~ 050111	&사이드컨덴서(편포함)&오토미션		

**Fig. C7610** 에어 콘(1)-DL08  
AIR CON(1)-DL08



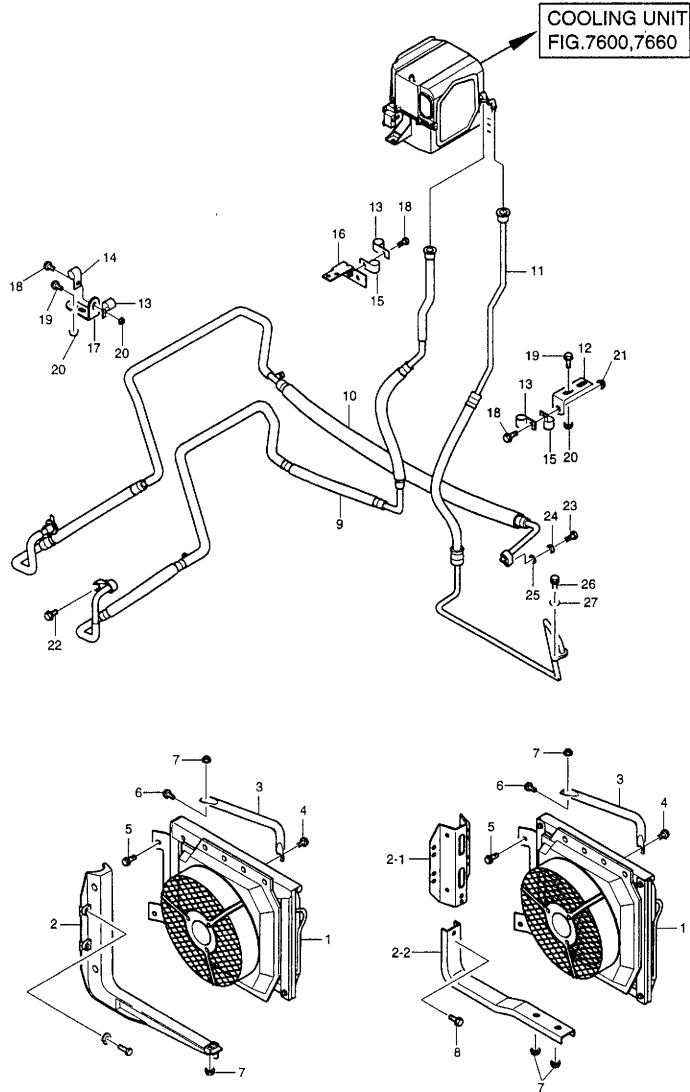
차종구분	[지시번호]	품번	A B C D E F G H I J K L M													수 량	L /R	적용 시기		사용 조건	비고		
			시작	종료																			
Y	[ 10 ]	프레온 호스-디스차지 'A+C'																1		050112 ~	FREON HOSE-DISCH 'A+C'	&사이드컨덴서(팬포함)&오토미션	
	P3894501721		X	X	X																		
	[ 11 ]	프레온 호스-리퀴드 'B'																1		~040815	FREON HOSE-LIQUID 'B'	&사이드컨덴서(팬포함).	
	P3894500992		X	X	X																		
	P3894500992		X	X	X													1		040816 ~		&사이드컨덴서(팬포함)&수동미션	
	P3894500923		X	X	X													1		040816 ~		&사이드컨덴서(팬포함)&오토미션	
	[ 12 ]	브라켓-나이론 튜브, E1																3			BRKT-NYLON TUBE, E1	&사이드컨덴서(팬포함).	
	P3473702121		X	X	X																		
	[ 13 ]	클립-'A' 타입																1			CLIP-'A' TYPE	&사이드컨덴서(팬포함).	
	P3088500080		X	X	X																		
	[ 14 ]	클립-'A' 타입																2			CLIP-'A' TYPE	&사이드컨덴서(팬포함).	
	P3088500060		X	X	X																		
	[ 15 ]	클립-'A' 타입																2			CLIP-'A' TYPE		
	P3088500040		X	X	X																		
	[ 16 ]	클립-'F' 타입																1			CLIP-'F' TYPE		
	P3088500280		X	X	X																		
	[ 17 ]	브라켓-프레온 'B'																1			BRKT-FREON 'B'		
	P3894500710		X	X	X																		
	[ 18 ]	육각 볼트 M8X1.25																4			HEX BOLT M8X1.25	&사이드컨덴서(팬포함).	
	P9020408250		X	X	X																		
	[ 19 ]	플랜지 볼트 M8X1.25																6			FLANGE BOLT M8X1.25	&사이드컨덴서(팬포함).	
	P9051208300		X	X	X																		
	[ 20 ]	플랜지 너트 M8X1.25																5			FLANGE NUT M8X1.25	&사이드컨덴서(팬포함).	
	P9091151080		X	X	X																		
[ 21 ]	너트-록 M8X1.25																1			NUT-LOCK M8X1.25	&사이드컨덴서(팬포함).		
P9091304080		X	X	X																			
[ 22 ]	육각 볼트 와셔 포함 M10X1.5																1			HEX BOLT W/WASHER M10X1.5			
P9019910350		X	X	X																			
[ 23 ]	육각 볼트 M8X1.25																1			HEX BOLT M8X1.25	&사이드컨덴서(팬포함).		
P9020408350		X	X	X																			
[ 24 ]	스프링 와셔																1			SPRING WASHER	&사이드컨덴서(팬포함).		
P9091505080		X	X	X																			

**Fig. C7610** 에어컨(1)-DL08  
AIR CON(1)-DL08



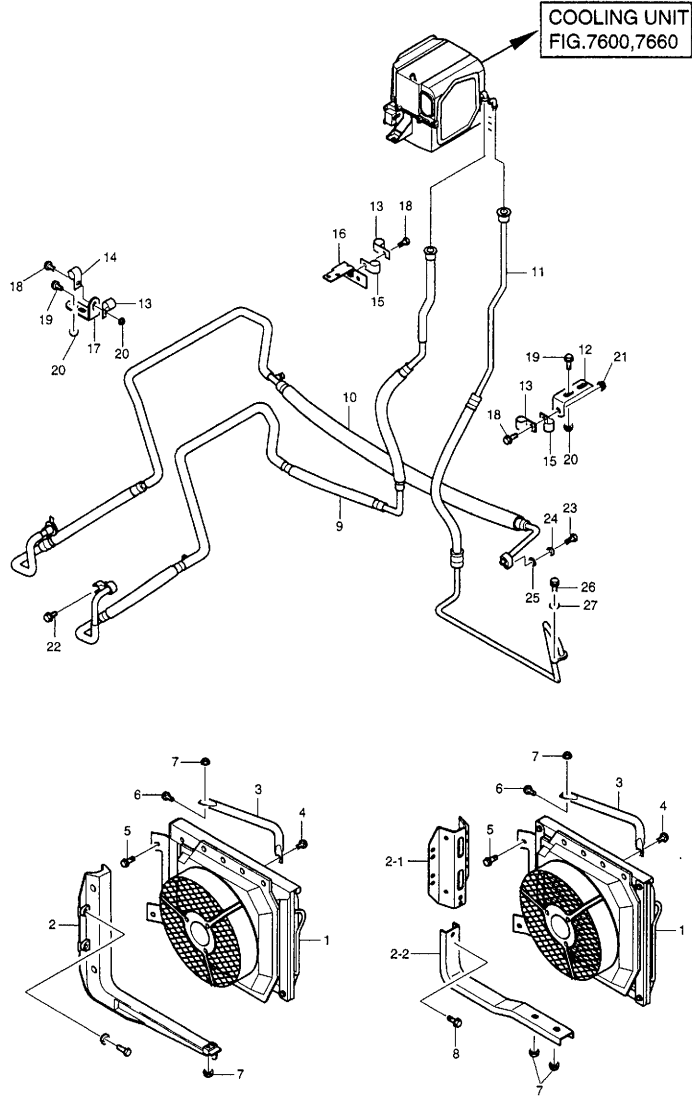
과목 품명	[ 지시번호 ]													수 량	적용 시기		사용 조건	비고
	A	B	C	D	E	F	G	H	I	J	K	L	M		L/R	시작		
[ 25 ] 볼트-와셔 포함 M8X1.25 P9019106250	X	X	X														BOLT-W/WASHER M8X1.25 &사이드런텐서(편포함).	
[ 26 ] 플레인 와셔 P9091605060	X	X	X														PLAIN WASHER &사이드런텐서(편포함).	

Fig. C7611 에어 콘(2)-DV11  
AIR CON(2)-DV11



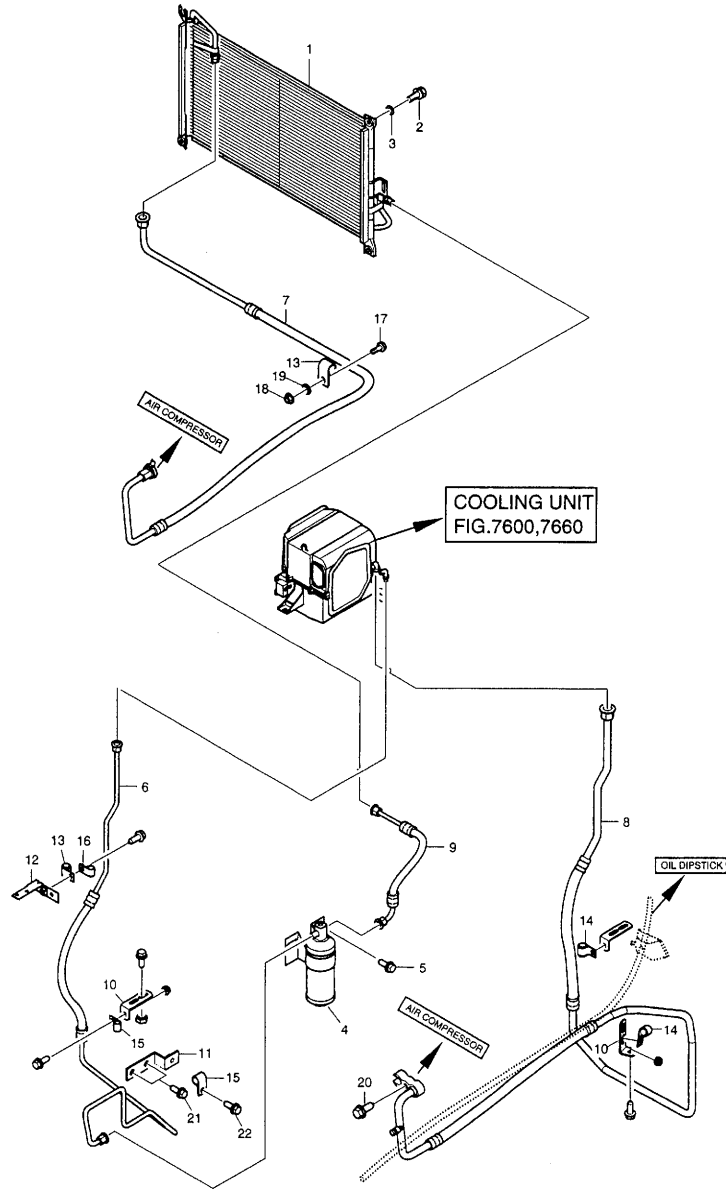
차종구분	[ 지시번호 ] 품 번	A B C D E F G H I J K L M													수 량	L / R	적용 시기		사용 조건	비 고			
		시 작		종 료																			
N Y Y N N	[ 01 ] 컨덴서 컴플리트 어셈블리 P389560060			X	X	X											1		-050411		CONDENSER COMPLETE ASM &사이드컨덴서(편포함).		
	P3895600150			X	X	X											1		050412 ~ 050822		&사이드컨덴서(편포함).		
	P3895600151			X	X	X											1		050823 ~ 051011		&사이드컨덴서(편포함).		
	P3895600152			X	X	X											1		051012 ~		&사이드컨덴서(편포함).		
	[ 02 ] 브라켓-컨덴서 P3895600200			X	X	X											1		-050411		BRKT-CONDENSER &사이드컨덴서(편포함).		
	P3895600130			X	X	X											1		050412 ~		&사이드컨덴서(편포함).		
	리인포스먼트-브라켓 컨덴서 P3895600140			X	X	X											1		050412 ~		REINF-BRKT CONDENSER &사이드컨덴서(편포함).		
	[ 03 ] 파이프-스테이 P3898000102			X	X	X											1				PIPE-STAY &사이드컨덴서(편포함).		
	[ 04 ] 볼트-와셔 포함 M6X1.0 P9019006160			X	X	X											1				BOLT-W/WASHER M6X1.0 &사이드컨덴서(편포함).		
	[ 05 ] 볼트-와셔 포함 M8X1.25 P9019708200			X	X	X											4				BOLT-W/WASHER M8X1.25 &사이드컨덴서(편포함).		
	[ 06 ] 플랜지 볼트 M8X1.25 P9051208300			X	X	X											1				FLANGE BOLT M8X1.25 &사이드컨덴서(편포함).		
	[ 07 ] 플랜지 너트 M8X1.25 P9091151080			X	X	X											3				FLANGE NUT M8X1.25 &사이드컨덴서(편포함).		
	[ 08 ] 플랜지 볼트 M8X1.25 P9051208200			X	X	X											2				FLANGE BOLT M8X1.25 &사이드컨덴서(편포함).		
[ 09 ] 프레온 호스-흡션 'A+B' P3894501540			X	X	X											1				FREON HOSE-SUCTION 'A+B' &사이드컨덴서(편포함).			
[ 10 ] 프레온 호스-디스차지 'A+C' P3894501550			X	X	X											1				FREON HOSE-DISCH 'A+C' &사이드컨덴서(편포함).			
[ 11 ] 프레온 호스-리퀴드 'B' P3894500992			X	X	X											1		-050906		FREON HOSE-LIQUID 'B' &사이드컨덴서(편포함).			
P3894500993			X	X	X											1		050910 ~		&사이드컨덴서(편포함).			
[ 12 ] 브라켓-나일론 튜브, E1 P3473702121			X	X	X											1				BRKT-NYLON TUBE, E1 &사이드컨덴서(편포함).			
[ 13 ] 클립-'A' 타입			X	X	X											1				CLIP-'A' TYPE			

**Fig. C7611** 에어컨(2)-DV11  
AIR CON(2)-DV11



[지시번호] 품번	A B C D E F G H I J K L M													수 량	적용 시기		사용조건	비고			
															L/R	시작			종료		
[ 13 ] 클립-'A' 타입 P3088500060					X	X	X										4			CLIP-'A' TYPE &사이드런텐서(편포함).	
[ 14 ] 클립-'A' 타입 P3088500080					X	X	X										2			CLIP-'A' TYPE &사이드런텐서(편포함).	
[ 15 ] 클립-'A' 타입 P3088500040					X	X	X										2			CLIP-'A' TYPE &사이드런텐서(편포함).	
[ 16 ] 브라켓-프레온 'B' P3894500710					X	X	X										1			BRKT-FREON 'B'	
[ 17 ] 브라켓-호스 파츠 마운팅 P3891700140					X	X	X										2			BRKT-HOSE PARTS MTG &사이드런텐서(편포함).	
[ 18 ] 육각 볼트 M8X1.25 P9020408250					X	X	X										2			HEX BOLT M8X1.25 &사이드런텐서(편포함).	
[ 19 ] 플랜지 볼트 M8X1.25 P9051208300					X	X	X										2			FLANGE BOLT M8X1.25	
[ 20 ] 플랜지 너트 M8X1.25 P9091151080					X	X	X										4			FLANGE NUT M8X1.25 &사이드런텐서(편포함).	
[ 21 ] 너트-록 M8X1.25 P9091304080					X	X	X										1			NUT-LOCK M8X1.25 &사이드런텐서(편포함).	
[ 22 ] 육각 볼트 스프링 와셔 포함 P9019910350					X	X	X									M10X1.5	1			HEX BOLT W/WASHER M10X1.5	
[ 23 ] 육각 볼트 M8X1.25 P9020408350					X	X	X										1			HEX BOLT M8X1.25 &사이드런텐서(편포함).	
[ 24 ] 스프링 와셔 P9091505080					X	X	X										1			SPRING WASHER &사이드런텐서(편포함).	
[ 25 ] 플레인 와셔 P9091605080					X	X	X										1			PLAIN WASHER &사이드런텐서(편포함).	
[ 26 ] 볼트-와셔 포함 M8X1.25 P9019106250					X	X	X										1			BOLT-W/WASHER M8X1.25 &사이드런텐서(편포함).	
[ 27 ] 플레인 와셔 P9091605060					X	X	X										1			PLAIN WASHER &사이드런텐서(편포함).	

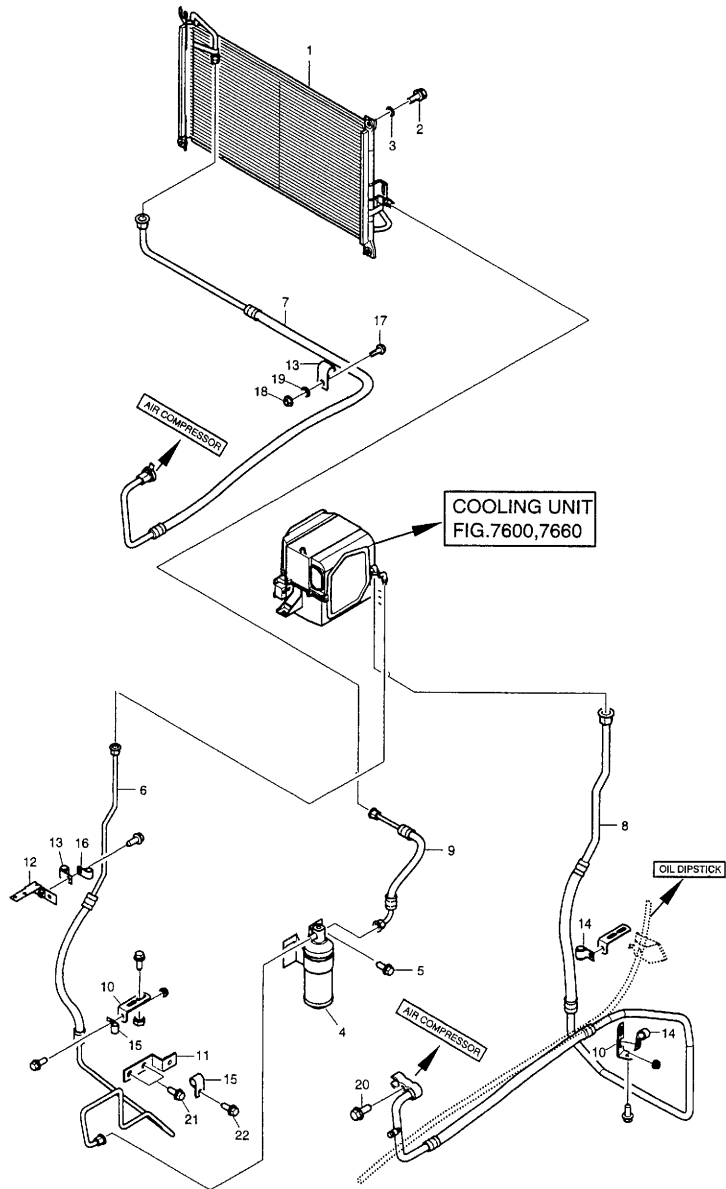
**Fig. C7612** 에어 콘(3)-GE08T1  
AIR CON(3)-GE08T1



차종구분	[지시번호] 품번	A	B	C	D	E	F	G	H	I	J	K	L	M	수 량	L / R	적용 시기		사용 조건	비고
																	시작	종료		
	[01] 컨덴서 어셈블리 P3895600027									X					1			CONDENSER A &에어컨컨덴서(팬미포함).		
	[02] 육각 볼트 와셔 포함 P9019008280									X					4			HEX BOLT W/WASHER &에어컨컨덴서(팬미포함).		
	[03] 플레인 와셔 P9091607080									X					4			PLAIN WASHER &에어컨컨덴서(팬미포함).		
	[04] 리시버 드라이어 어셈블리 P3895700012									X					1			RECEIVER DRYER A &에어컨컨덴서(팬미포함).		
	[05] 플랜지 볼트 M8X1.25 P9051208300									X					2			FLANGE BOLT M8X1.25 &에어컨컨덴서(팬미포함).		
	[06] 프레온 호스-흡션 'A+B' P3894502300									X					1			FREON HOSE-SUCTION 'A+B'		
	[07] 프레온 호스-디스차지 'A' P3894500774									X					1			FREON HOSE-DISCH 'A' &에어컨컨덴서(팬미포함).		
	[08] 프레온 호스-리퀴드 'B' P3894502310									X					1			FREON HOSE-LIQUID 'B' &에어컨컨덴서(팬미포함).		
	[09] 프레온 호스-리퀴드 'A' P3893400593									X					1			FREON HOSE-LIQUID 'A' &에어컨컨덴서(팬미포함).		
	[10] 브라켓-나일론 튜브, E1 P3473702121									X					1			BRKT-NYLON TUBE, E1		
	[11] 브라켓-리퀴드 'B' 마운팅 P3891700351									X					1			BRACKET-LIQUID 'B' MTG &에어컨컨덴서(팬미포함).		
	[12] 브라켓-프레온 'B' P3894500710									X					1			BRKT-FREON 'B'		
	[13] 클립-'A' 타입 P3088500080									X					2			CLIP-'A' TYPE		
	[14] 클립-'F' 타입 P3088500280									X					2			CLIP-'F' TYPE		
	[15] 클립-A3 타입(D12) P9095252350									X					1			CLIP-A3(D12) &에어컨컨덴서(팬미포함).		
	[16] 클립-'A' 타입 P3088500040									X					1			CLIP-'A' TYPE &에어컨컨덴서(팬미포함).		
	[17] 육각 플랜지 볼트 M6X1.0																	HEX FLANGE BOLT M6X1.0		

A=DL08(250), B=DL08(300), C=DL08(320), D=DV11(345), E=DV11(380), F=DV11(420), G=GE08, H=GE12, I=CUMMINS(420), J=CUMMINS(385)

Fig. C7612 에어 콘(3)-GE08TI  
AIR CON(3)-GE08TI

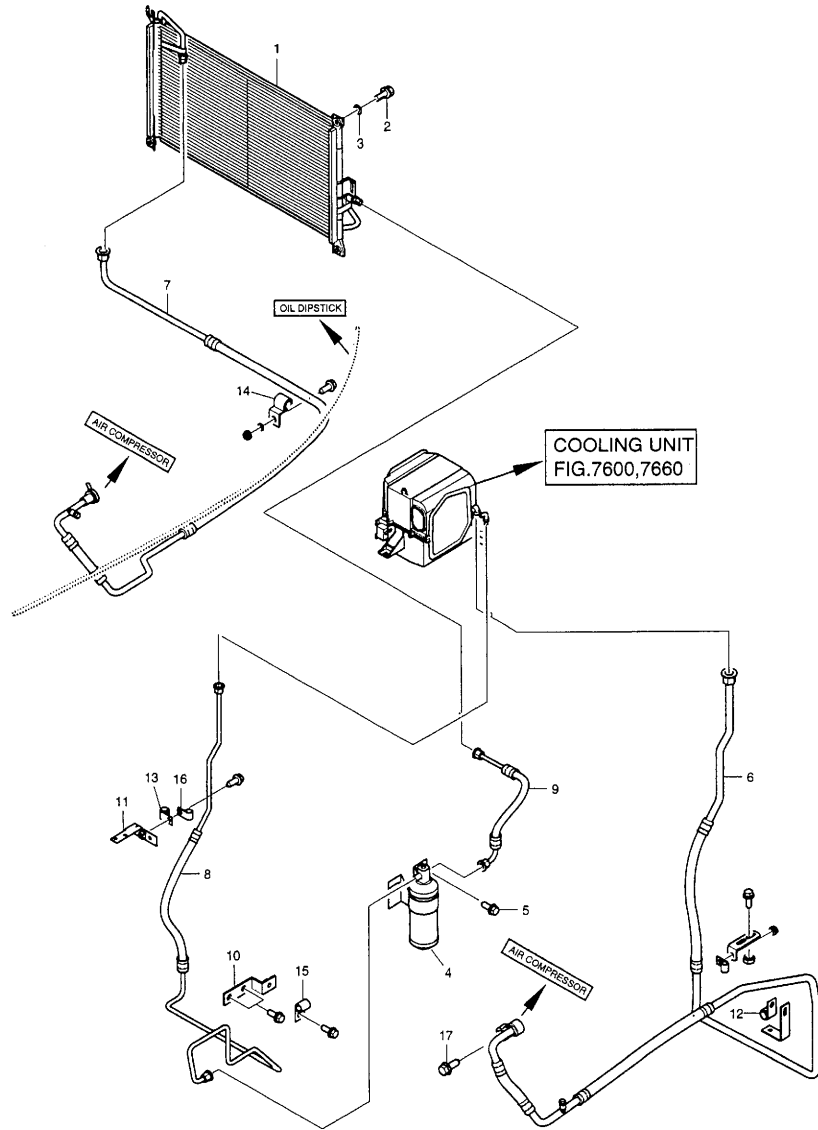


[ 지시번호 ] 품 번	A B C D E F G H I J K L M													수 량 /R	적용 시기		사용 조건	비 고			
															시작	종료					
[ 17 ] 육각 플랜지 볼트 M6X1.0 P9051206180							X										1			HEX FLANGE BOLT M6X1.0 &에어컨컨덴서(팬미포함).	
[ 18 ] 육각 플랜지 너트 M6X1.0 P9091151060							X										1			HEX FLANGE NUT M6X1.0 &에어컨컨덴서(팬미포함).	
[ 19 ] 플레인 와셔 P9091607060							X										1			PLAIN WASHER &에어컨컨덴서(팬미포함).	
[ 20 ] 육각 볼트 와셔 포함 M10X1.5 P9019910350							X										1			HEX BOLT W/WASHER M10X1.5	
[ 21 ] 플랜지 볼트 M8X1.25 P9051208300							X										2			FLANGE BOLT M8X1.25 &에어컨컨덴서(팬미포함).	
[ 22 ] 육각 플랜지 볼트 M6X1.0 P9051206180							X										1			HEX FLANGE BOLT M6X1.0 &에어컨컨덴서(팬미포함).	

A=DL08(250), B=DL08(300), C=DL08(320), D=DV11(345), E=DV11(380), F=DV11(420), G=GE08, H=GE12, I=CUMMINS(420), J=CUMMINS(385)



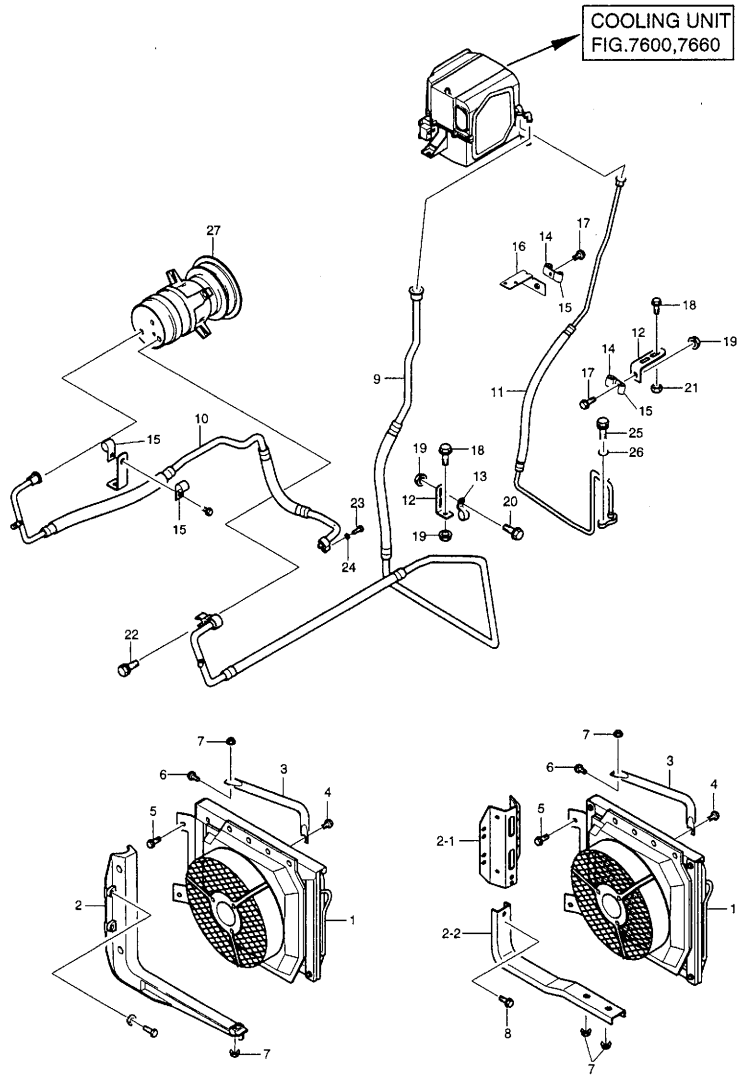
**Fig. C7613** 에어 콘(4)-GE12TI  
AIR CON(4)-GE12TI



【지시번호】 품번	A	B	C	D	E	F	G	H	I	J	K	L	M	수 량	L / R	적용 시기		사용 조건	비고
																시작	종료		
[01] 컨덴서 어셈블리 P389560027															1			CONDENSER A &에어컨컨덴서(팬미포함).	
[02] 육각 볼트 와셔 포함 P9019008280															4			HEX BOLT W/WASHER &에어컨컨덴서(팬미포함).	
[03] 플레인 와셔 P9091607080															4			PLAIN WASHER &에어컨컨덴서(팬미포함).	
[04] 리시버 드라이어 어셈블리 P3895700012															1			RECEIVER DRYER A &에어컨컨덴서(팬미포함).	
[05] 플랜지 볼트 M8X1.25 P9051208300															2			FLANGE BOLT M8X1.25 &에어컨컨덴서(팬미포함).	
[06] 프레온 호스-석션 'A+B' P3893400709															1			FREON HOSE-SUCTION 'A+B'	
[07] 프레온 호스-디스차지 'A' P3893400865															1			FREON HOSE-DISCH 'A' &에어컨컨덴서(팬미포함).	
[08] 프레온 호스-리퀴드 'B' P3894502230															1			FREON HOSE-LIQUID 'B' &에어컨컨덴서(팬미포함).	
[09] 프레온 호스-리퀴드 'A' P3893400593															1			FREON HOSE-LIQUID 'A' &에어컨컨덴서(팬미포함).	
[10] 브라켓-리퀴드 'B' 마운팅 P3891700351															1			BRKT-LIQUID 'B' MTG &에어컨컨덴서(팬미포함).	
[11] 브라켓-프레온 'B' P3894500710															1			BRKT-FREON 'B'	
[12] 클립-A3 타입(D19) P9095258320															1			CLIP-A3 TYPE(D19) &에어컨컨덴서(팬미포함).	
[13] 클립-'F' 타입 P3088500280															1			CLIP-'F' TYPE	
[14] 클립-'F' 타입 P3088500450															1			CLIP-'F' TYPE &에어컨컨덴서(팬미포함).	
[15] 클립-A3 타입(D12) P9095252350															1			CLIP-A3(D12) &에어컨컨덴서(팬미포함).	
[16] 클립-'A' 타입 P3088500040															2			CLIP-'A' TYPE	
[17] 육각 볼트 와셔 포함 M10X1.5																		HEX BOLT W/WASHER M10X1.5	

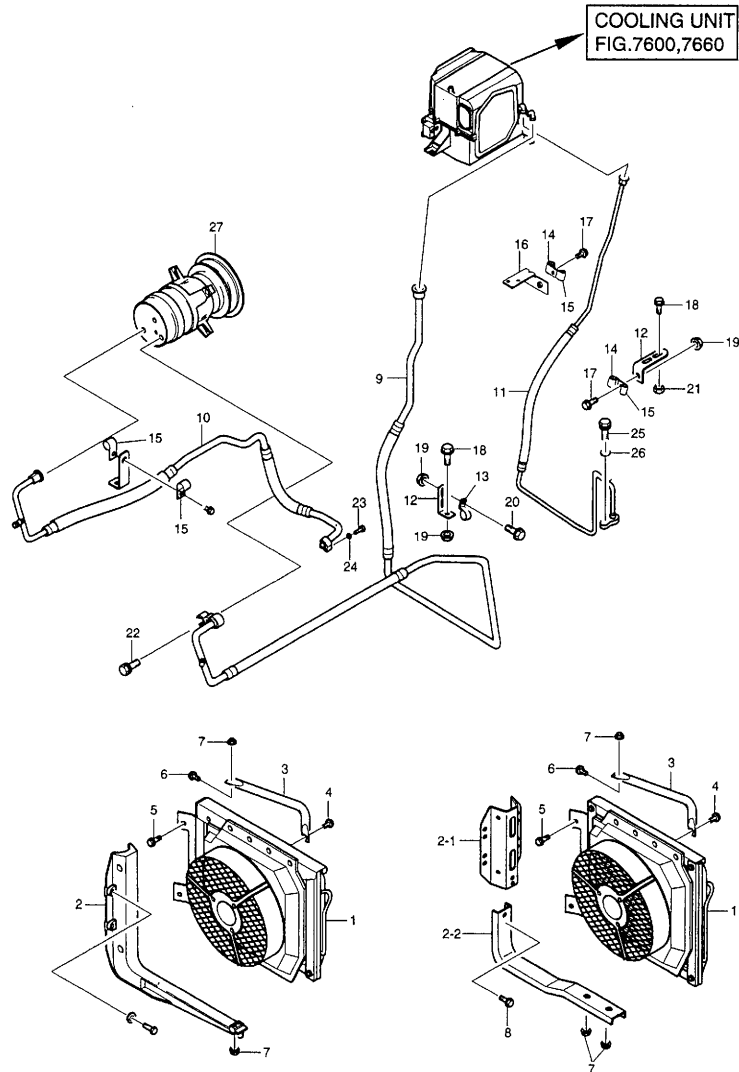


**Fig. C7614** 에어 콘(5)-커민스  
AIR CON(5)-CUMMINS



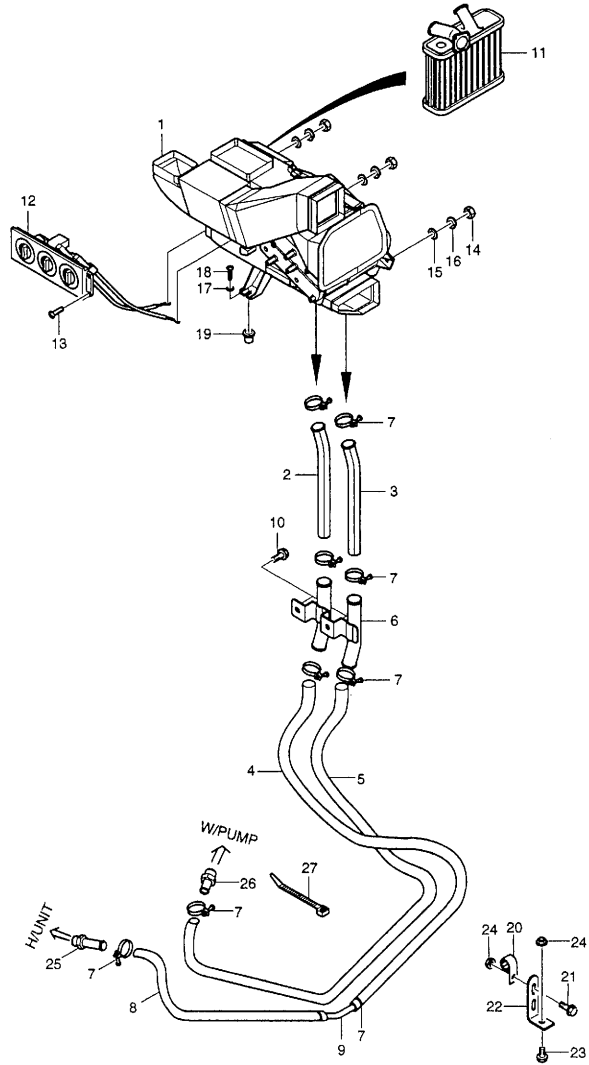
차종구분	[ 지시번호 ] 품 번	A B C D E F G H I J K L M													수 량	L / R	적용 시기		사용 조건	비 고				
		시 작		종 료																				
N Y Y N N N Y Y	<b>[ 01 ]</b> 컨덴서 컴플리트 어셈블리 P3895600060																		1		~050411	&사이드컨덴서(팬포함).	CONDENSER COMPLETE ASM	
	P3895600150																		1		050412 ~ 050822	&사이드컨덴서(팬포함).		
	P3895600151																		1		050823 ~ 051011	&사이드컨덴서(팬포함).		
	P3895600152																		1		051012 ~	&사이드컨덴서(팬포함).		
	<b>[ 02 ]</b> 브라켓-컨덴서 P3895600200																		1		~050411	&사이드컨덴서(팬포함).	BRKT-CONDENSER	
	P3895600130																		1		050412 ~	&사이드컨덴서(팬포함).		
	<b>라인포스먼트-브라켓 컨덴서</b> P3895600140																		1		050412 ~	&사이드컨덴서(팬포함).	REINF-BRKT CONDENSER	
	<b>[ 03 ]</b> 파이프-스테이 P3898000102																		1			&사이드컨덴서(팬포함).	PIPE-STAY	
	<b>[ 04 ]</b> 볼트-와셔 포함 M6X1.0 P9019006160																		1			&사이드컨덴서(팬포함).	BOLT-W/WASHER M6X1.0	
	<b>[ 05 ]</b> 볼트-와셔 포함 M8X1.25 P9019708200																		4			&사이드컨덴서(팬포함).	BOLT-W/WASHER M8X1.25	
	<b>[ 06 ]</b> 플랜지 볼트 M8X1.25 P9051208300																		1			&사이드컨덴서(팬포함).	FLANGE BOLT M8X1.25	
	<b>[ 07 ]</b> 플랜지 너트 M8X1.25 P9091151080																		3			&사이드컨덴서(팬포함).	FLANGE NUT M8X1.25	
<b>[ 08 ]</b> 플랜지 볼트 M8X1.25 P9051208200																		2			&사이드컨덴서(팬포함).	FLANGE BOLT M8X1.25		
<b>[ 09 ]</b> 프레온 호스-석션 'A+B' P3894500871																		1		~040713	&사이드컨덴서(팬포함).	FREON HOSE-SUCTION 'A+B'		
P3894500872																		1		040714 ~ 040815	&사이드컨덴서(팬포함).			
P3894500873																		1		040816 ~	&사이드컨덴서(팬포함).			
<b>[ 10 ]</b> 프레온 호스-디스차지 'A+C' P3894500882																		1			&사이드컨덴서(팬포함).	FREON HOSE-DISCH 'A+C'		
<b>[ 11 ]</b> 프레온 호스-리퀴드 'B' P3894500923																		1			&사이드컨덴서(팬포함).	FREON HOSE-LIQUID 'B'		
<b>[ 12 ]</b> 브라켓-나이론 튜브,E1																						BRKT-NYLON TUBE,E1		

Fig. C7614 에어컨(5)-커민스  
AIR CON(5)-CUMMINS



과목 구분	[ 지시번호 ] 품 번	적용 시기													수 량	L /R	적용 시기		사용 조건	비 고	
		A	B	C	D	E	F	G	H	I	J	K	L	M			시작	종료			
	[ 12 ] 브라켓-나이론 튜브, E1 P3473702121									X	X					2				BRKT-NYLON TUBE, E1 &사이드컨덴서(편포함).	
	[ 13 ] 클립-A3 타입(D19) P9095258320									X	X					1				CLIP-A3 TYPE(D19) &사이드컨덴서(편포함).	
	[ 14 ] 클립-'A' 타입 P3088500060									X	X					2				CLIP-'A' TYPE &사이드컨덴서(편포함).	
	[ 15 ] 클립-'A' 타입 P3088500040									X	X					4				CLIP-'A' TYPE &사이드컨덴서(편포함).	
	[ 16 ] 브라켓-프레온 호스 'B' P3894500710									X	X					1				BRKT-FREON HOSE 'B'	
	[ 17 ] 육각 볼트 M8X1.25 P9020408250									X	X					2				HEX BOLT M8X1.25 &사이드컨덴서(편포함).	
	[ 18 ] 플랜지 볼트 M8X1.25 P9051208300									X	X					2				FLANGE BOLT M8X1.25 &사이드컨덴서(편포함).	
	[ 19 ] 플랜지 볼트 M8X1.25 P9091151080									X	X					2				FLANGE BOLT M8X1.25 &사이드컨덴서(편포함).	
	[ 20 ] 육각 플랜지 볼트 M6X1.0 P9051206180									X	X					1				HEX FLANGE BOLT M6X1.0 &사이드컨덴서(편포함).	
	[ 21 ] 너트-록 M8X1.25 P9091304080									X	X					1				NUT-LOCK M8X1.25 &사이드컨덴서(편포함).	
	[ 22 ] 육각 볼트 와셔 포함 M10X1.5 P9019910350									X	X					1				HEX BOLT W/WASHER M10X1.5	
	[ 23 ] 육각 볼트 M8X1.25 P9020408350									X	X					1				HEX BOLT M8X1.25 &사이드컨덴서(편포함).	
	[ 24 ] 스프링 와셔 P9091505080									X	X					1				SPRING WASHER &사이드컨덴서(편포함).	
	[ 25 ] 볼트-와셔 포함 P9019106250									X	X					1				BOLT-W/WASHER &사이드컨덴서(편포함).	
	[ 26 ] 플레인 와셔 P9091605060									X	X					1				PLAIN WASHER &사이드컨덴서(편포함).	
	[ 27 ] 컴프레서 어셈블리-커민스 P3894500961									X	X					1				COMPRESSOR A-CUMMINS &사이드컨덴서(편포함).	

**Fig. C7620 히터 유니트  
HEATER UNIT**

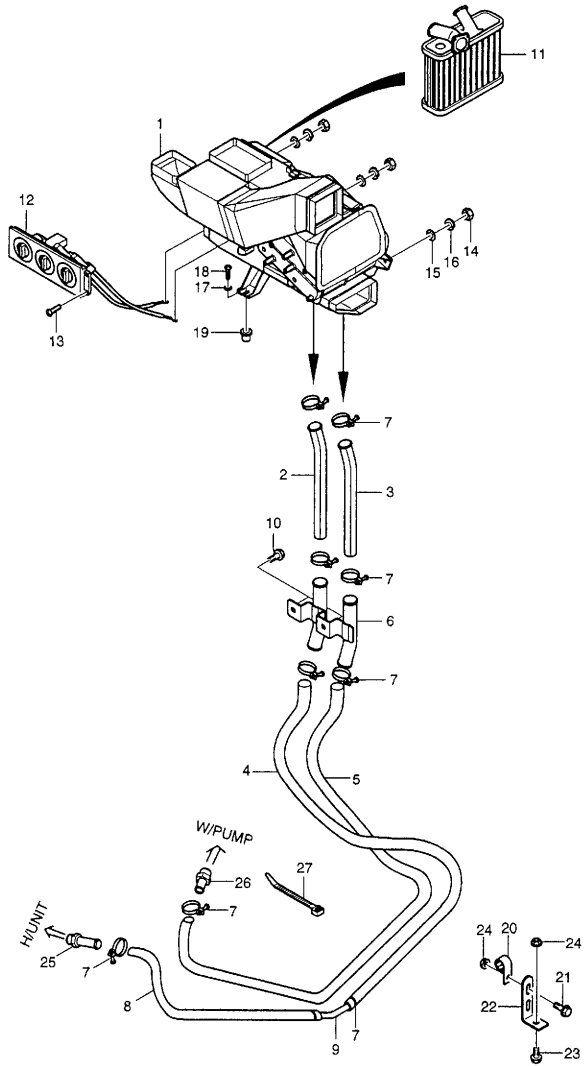


차종구분	[지시번호] 품번	A	B	C	D	E	F	G	H	I	J	K	L	M	수 량	적용 시기		사용 조건	비고
																시작	종료		
Y	[01] 히터 유니트 어셈블리 P389400052	X	X	X	X	X	X	X	X	X	X	X	X	X	1	~041027	HEATER UNIT A &수동에어컨시스템.	11번 포함	
	P389400053	X	X	X	X	X	X	X	X	X	X	X	X	X	1	041028 ~	&수동에어컨시스템.	11번 포함	
	[02] 워터 호스-히터 인렛 'B' P3894500270	X	X	X	X	X	X	X	X	X	X	X	X	X	1		WATER HOSE-HTR INLET 'B'		
	[03] 워터 호스-히터 아웃렛 'B' P3894500280	X	X	X	X	X	X	X	X	X	X	X	X	X	1		WATER HOSE-HTR OUTLET 'B'		
	[04] 워터 호스-히터 인렛 'A' P3894501560	X	X	X											1	~040825	WATER HOSE-HTR INLET 'A'	L=1480	
	P3894501561	X	X	X											1	040826 ~ 060306		L=1300, DL08	
	P3894501600				X	X	X								1	~060306		L=1310, DV11	
	P3894501601	X	X	X	X	X	X								1	060307 ~		L=1310, DL08&DV11	
P3894501433									X	X				1			L=2000, CUMMINS		
P3894500292								X						1	041004 ~		L=1580, CNG		
P3894500812								X						1	051027 ~		L=1600, CNG		
Y	[05] 워터 호스-히터 아웃렛 'A' P3894500300	X	X	X											1		WATER HOSE-HTR OUTLET 'A'	L=1300, DL08	
	P3894501590				X	X	X								1	~060125		L=1350, DV11	
	P3894501592				X	X	X								1	060126 ~		L=1310, DV11	
	P3894501445									X					1	041103 ~ 060125		CUMMINS	
	P3894501446									X	X				1	060126 ~		CUMMINS	
	P3894500580									X					1			L=1300, CNG	
P3894500190									X					1	051027 ~		L=1500, CNG		
Y	[06] 히터 호스 컨넥터 어셈블리 P3891700423	X	X	X	X	X	X	X	X	X	X	X	X	X	1	~060208	HEATER HOSE CONNECTOR ASM		
	P3891700423	X	X	X				X	X						1	060209 ~		DL08&CNG	
	P3891700160				X	X	X			X	X				1	060209 ~		DV11&CUMMINS	
P3089800371	X	X	X	X	X	X	X	X	X	X	X	X	X	AR		CLAMP-RUBBER HOSE			
[08] 워터 호스-히터 인렛 'C'																WATER HOSE-HTR INLET 'C'			

A=DL08(250),B=DL08(300),C=DL08(320),D=DV11(345),E=DV11(380),F=DV11(420),G=GE08,H=GE12,I=CUMMINS(420),J=CUMMINS(385)



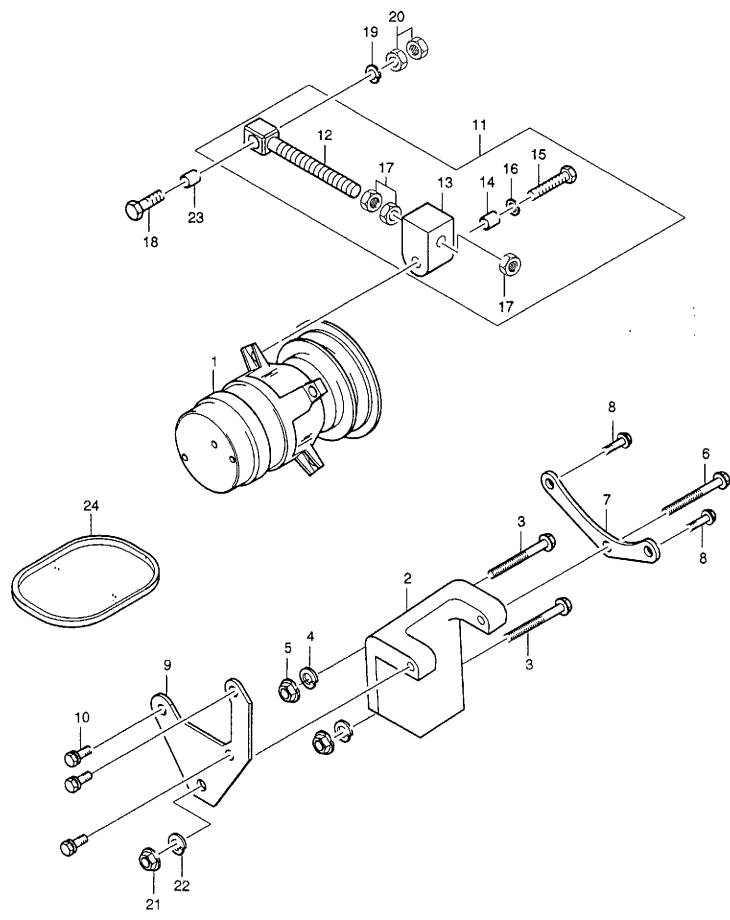
**Fig. C7620 히터 유니트  
HEATER UNIT**



[ 지시번호 ] 품 번	A B C D E F G H I J K L M													수 량	L / R	적용 시기		사용 조건	비 고	
	시 작		종 료																	
[ 22 ] 브라켓-나일론 튜브, E1 P3473702121				X	X	X									1				BRKT-NYLON TUBE, E1	DV11
P3473702121									X	X					3					CUMMINS
[ 23 ] 플랜지 볼트 M8X1.25 P9051208300				X	X	X				X	X				AR				FLANGE BOLT M8X1.25	
[ 24 ] 플랜지 너트 M8X1.25 P9091151080				X	X	X				X	X				AR				FLANGE NUT M8X1.25	
[ 25 ] 콕-히터 P3891700510										X	X				1				COCK-HEATER &사이드컨덴서(편포함).	CUMMINS
[ 26 ] 콕-히터 P3894501530										X	X				1				COCK-HEATER &사이드컨덴서(편포함).	CUMMINS
[ 27 ] 밴드 클립 P3473702270	X	X	X						X	X				1				BAND CLIP	DL08&CNG	
P3473702310				X	X	X								2					DV11	
P3473702270										X	X				5					CUMMINS

A=DL08(250), B=DL08(300), C=DL08(320), D=DV11(345), E=DV11(380), F=DV11(420), G=GE08, H=GE12, I=CUMMINS(420), J=CUMMINS(385)

**Fig. C7630** 컴프레서 마운팅(커민스)  
COMPRESSOR MOUNTING

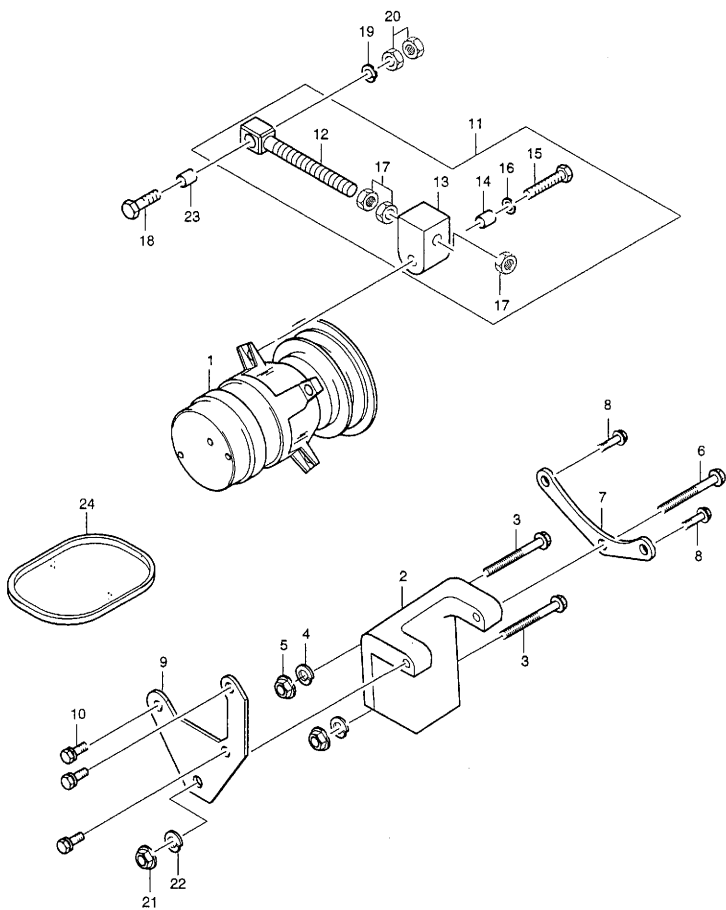


[ 지시번호 ] 품 번	A B C D E F G H I J K L M													수 / R	적용 시기		사용 조건	비 고	
	시작		종료																
[ 01 ] 컴프레서 어셈블리-커민스 P3894500961											X	X			1			COMPRESSOR A-CUMMINS &사이드컨덴서(편포함).	
[ 02 ] 브라켓-컴프레서 P3894501372											X	X			1			BRKT-COMP &사이드컨덴서(편포함).	
[ 03 ] 볼트-육각 머리 M12X1.25 P9910512800											X	X			2			BOLT-HEX HEAD M12X1.25 &사이드컨덴서(편포함).	
[ 04 ] 스프링 와셔 P9091505120											X	X			2			SPRING WASHER &사이드컨덴서(편포함).	
[ 05 ] 육각 너트 M12X1.25 P9991105120											X	X			2			HEX NUT M12X1.25 &사이드컨덴서(편포함).	
[ 06 ] 플랜지 볼트 M10X1.25 P3081000510											X	X			1			FLANGE BOLT M10X1.25 &사이드컨덴서(편포함).	
[ 07 ] 브라켓-컴프레서 마운팅 프론트 로워 P3891700450										X	X			1			BRKT-COMPRESSOR MTG FRT LWR &사이드컨덴서(편포함).		
[ 08 ] 볼트-와셔포함 M10X1.5 P9019910350										X	X			2			BOLT-W/WASHER M10X1.5		
[ 09 ] 브라켓-컴프레서 리어 홀더 P3891700460										X	X			1			BRKT-COMPRESSOR RR HOLDER &사이드컨덴서(편포함).		
[ 10 ] 볼트-와셔포함 M8X1.25 P9019108250										X	X			3			BOLT-W/WASHER M8X1.25		
[ 11 ] 아이 볼트 앳세이-컴프레서 P3894500931										X				1		~041213	EYE BOLT ASSY-COMP &사이드컨덴서(편포함).		
P3894500932										X	X			1		041214 ~	&사이드컨덴서(편포함).		
[ 12 ] 아이 볼트 P3894500452										X				1		~041213	EYE BOLT &사이드컨덴서(편포함).		
P3895700231										X	X			1		041214 ~	&사이드컨덴서(편포함).		
[ 13 ] 아이 볼트 블록 P3894500461										X	X			1			EYE BOLT BLOCK-ALT &사이드컨덴서(편포함).		
[ 14 ] 아이 볼트 블록 슬리브 P3894500440										X	X			1			EYE BOLT BLOCK SLEEVE &사이드컨덴서(편포함).		
[ 15 ] 육각 볼트 M10X1.5 P9014610605										X	X			1			HEX BOLT M10X1.5 &사이드컨덴서(편포함).		

A=DL08(250),B=DL08(300),C=DL08(320),D=DV11(345),E=DV11(380),F=DV11(420),G=GE08,H=GE12,I=CUMMINS(420),J=CUMMINS(385)



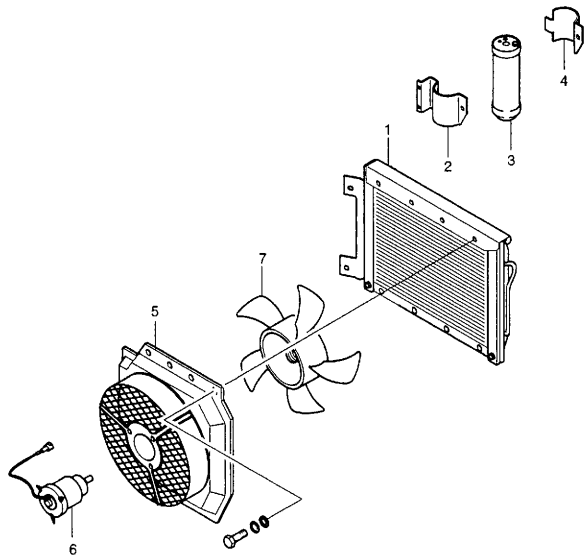
**Fig. C7630** 컴프레셔 마운팅(커민스)  
COMPRESSOR MOUNTING



[ 지시번호 ] 품 번	A	B	C	D	E	F	G	H	I	J	K	L	M	수 량	L /R	적용 시기		사용 조건	비 고
																시 작	종 료		
[ 16 ] 플레인 와셔 P9091607100															1			PLAIN WASHER &사이드컨덴서(편포함).	
[ 17 ] 육각 너트 M14X1.5 P9991104140															3			HEX NUT M14X1.5 &사이드컨덴서(편포함).	
[ 18 ] 육각 볼트 M12X1.25 P3081000600															1			HEX BOLT M12X1.75 &사이드컨덴서(편포함).	
[ 19 ] 스프링 와셔 P9091505120															1			SPRING WASHER	
[ 20 ] 육각 너트 M12X1.25 P9091105120															2			HEX NUT M12X1.25	
[ 21 ] 육각 플랜지 너트 M10X1.25 P9091152100															1			HEX FLANGE NUT M10X1.25 &사이드컨덴서(편포함).	
[ 22 ] 스프링 와셔 P9091505100															1			SPRING WASHER &사이드컨덴서(편포함).	
[ 23 ] 스페이서-컴프레셔 P3894501450															1			SPACER-COMP &사이드컨덴서(편포함).	
[ 24 ] 폴리 브이-벨트 P3894501310															1			POLY V-BELT &사이드컨덴서(편포함).	

A=DL08(250),B=DL08(300),C=DL08(320),D=DV11(345),E=DV11(380),F=DV11(420),G=GE08,H=GE12,I=CUMMINS(420),J=CUMMINS(385)

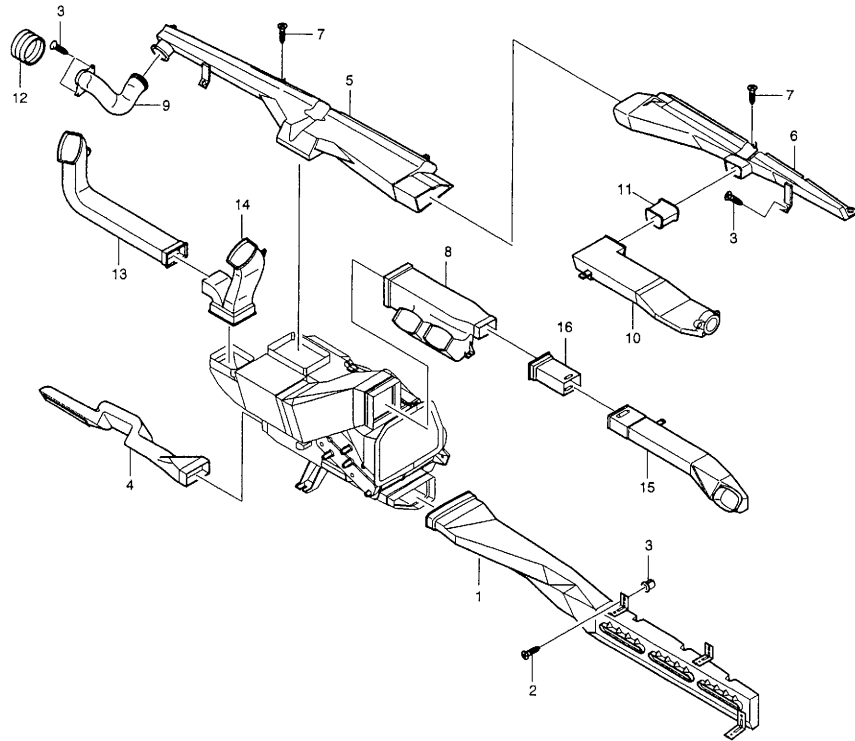
**Fig. C7640** 사이드 컨덴서  
SIDE CONDENSER



과목 명칭	[ 지시번호 ] 품 번	ABCDEF GHIJKL M													수 량	L / R	적용 시기		사용 조건	비 고	
		시작		종료																	
	<b>[A] 컨덴서 컴플리트 어셈블리</b>															1		-050411		CONDENSER COMPLETE ASM &사이드컨덴서(팬포함).	
	<b>컨덴서 어셈블리 컴플리트</b>															1		050412 ~ 050822		CONDENSER ASM COMPLETE &사이드컨덴서(팬포함).	
Y	P3895600151	X	X	X	X	X	X	X	X	X	X	X	X	X	X	1		050823 ~ 051011		&사이드컨덴서(팬포함).	
Y	P3895600152	X	X	X	X	X	X	X	X	X	X	X	X	X	X	1		051012 ~		&사이드컨덴서(팬포함).	
	<b>[01] 컨덴서 어셈블리</b>															1		-051011		CONDENSER A-PFC &사이드컨덴서(팬포함).	
Y	P3895600401	X	X	X	X	X	X	X	X	X	X	X	X	X	X	1		051012 ~		&사이드컨덴서(팬포함).	
	<b>[02] 브라켓-리시버 드라이어</b>															1				BRKT-RECIVER DRYER &사이드컨덴서(팬포함).	
	P3895600410	X	X	X	X	X	X	X	X	X	X	X	X	X	X	1					
	<b>[03] 리시버 드라이어</b>															1				RECEIVER DRYER &사이드컨덴서(팬포함).	
	P3895600420	X	X	X	X	X	X	X	X	X	X	X	X	X	X	1					
	<b>[04] 클램프-리시버 드라이어</b>															1				CLAMP-RECIVER DRYER &사이드컨덴서(팬포함).	
	P3895600430	X	X	X	X	X	X	X	X	X	X	X	X	X	X	1					
	<b>[05] 슈라우드 어셈블리</b>															1				SHROUD A &사이드컨덴서(팬포함).	
	P3895600440	X	X	X	X	X	X	X	X	X	X	X	X	X	X	1					
	<b>[06] 모터 어셈블리-컨덴서</b>															1				MOTOR A-CONDENSER &사이드컨덴서(팬포함).	
	P3895600450	X	X	X	X	X	X	X	X	X	X	X	X	X	X	1					
	<b>[07] 팬-컨덴서</b>															1				FAN-COND &사이드컨덴서(팬포함).	
	P3895600460	X	X	X	X	X	X	X	X	X	X	X	X	X	X	1					

A=DL08(250),B=DL08(300),C=DL08(320),D=DV11(345),E=DV11(380),F=DV11(420),G=GE08,H=GE12,I=CUMMINS(420),J=CUMMINS(385)

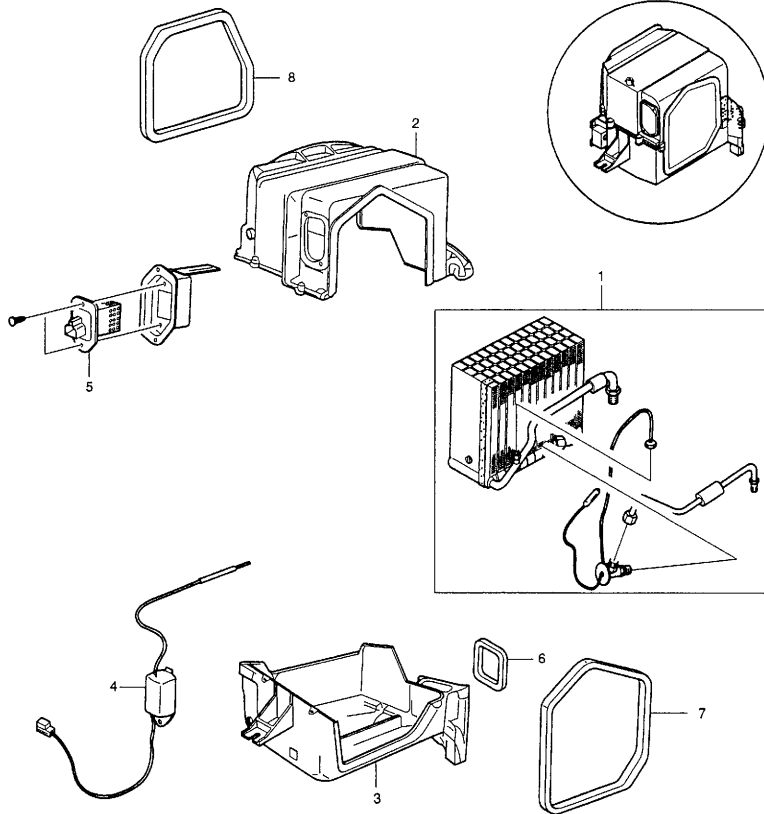
**Fig. C7650** 에어 덕트  
AIR DUCT



차종구분	[지시번호]	A	B	C	D	E	F	G	H	I	J	K	L	M	수 량	L / R	적용 시기		사용 조건	비고		
																	시작	종료				
Y	[ 01 ] 덕팅 어셈블리-풋웰															1	R			DUCTING A-FOOTWELL		
	P3896610028	X	X	X	X	X	X	X	X	X	X	X	X	X								
	[ 02 ] 스크류-탭 M5X16															22					SCREW-TAP M5X16	
	P3083000030	X	X	X	X	X	X	X	X	X	X	X	X	X								
	[ 03 ] 그로멧-스크류															3					GROMMET-SCREW	
	P3088500540	X	X	X	X	X	X	X	X	X	X	X	X	X								
	[ 04 ] 덕팅 어셈블리-풋웰															1	L				DUCTING A-FOOTWELL	
	P3896610015	X	X	X	X	X	X	X	X	X	X	X	X	X								
	[ 05 ] 덕팅 어셈블리-디프로스터															1	L				DUCTING A-DEFROSTER	
	P3896110134	X	X	X	X	X	X	X	X	X	X	X	X	X								
	[ 06 ] 덕팅 어셈블리-디프로스터															1	R				DUCTING A-DEFROSTER	
	P3896110151	X	X	X	X	X	X	X	X	X	X	X	X	X								
	[ 07 ] 스크류-플랜지, 머신;팬헤드															5					SCREW-FLANGE, MACH; PAN HD	
	P9935035160	X	X	X	X	X	X	X	X	X	X	X	X	X								
	[ 08 ] 덕팅-프레쉬 에어 센터															1					DUCTING-FRESH AIR, CTR	
	P3896110045	X	X	X	X	X	X	X	X	X	X	X	X	X								
[ 09 ] 덕팅 어셈블리-디프로스터 도어															1	L				DUCTING A-DEFROSTER DOOR		
P3896110213	X	X	X	X	X	X	X	X	X	X	X	X	X									
[ 10 ] 덕팅 어셈블리-디프로스터 도어 1번															1	R				DUCTING A-DEFROSTER DOOR NO.1		
P3896110224	X	X	X	X	X	X	X	X	X	X	X	X	X									
[ 11 ] 덕팅-디프로스트 도어 2번															1	R				DUCTING-DEFROST DOOR NO.2		
P3896410094	X	X	X	X	X	X	X	X	X	X	X	X	X									
[ 12 ] 덕팅-플렉시블, I/P:도어															2	B				DUCTING-FLEXIBLE, I/P TO DR		
P3896410071	X	X	X	X	X	X	X	X	X	X	X	X	X									
[ 13 ] 덕팅 어셈블리-프레쉬 에어 드라이버															1	L				DUCTING A-FRESH A/DRIVER		
P3896110123	X	X	X	X	X	X	X	X	X	X	X	X	X									
[ 14 ] 덕팅 어셈블리-프레쉬 에어 드라이버															1	R				DUCTING A-FRESH A/DRIVER		
P3896110114	X	X	X	X	X	X	X	X	X	X	X	X	X									
[ 15 ] 덕팅-프레쉬 에어 패스 1번															1					DUCTING-A FRESH A/PASS NO.1		
P3896110092	X	X	X	X	X	X	X	X	X	X	X	X	X									
[ 16 ] 덕팅-프레쉬 에어 패스 2번															1					DUCTING-FRESH AIR PASS NO.2		
P3896110103	X	X	X	X	X	X	X	X	X	X	X	X	X									

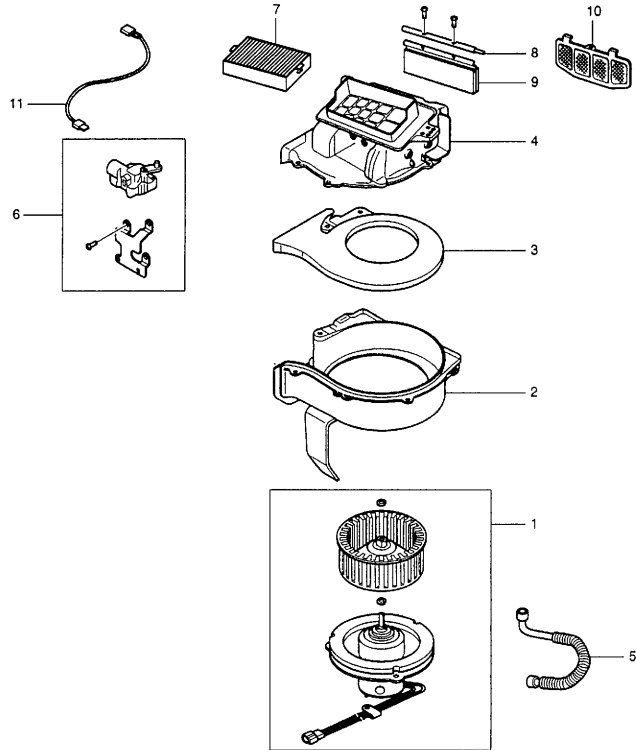
A=DL08(250),B=DL08(300),C=DL08(320),D=DV11(345),E=DV11(380),F=DV11(420),G=GE08,H=GE12,I=CUMMINS(420),J=CUMMINS(385)

**Fig. C7660** 쿨링 유닛  
COOLING UNIT



[ 지시번호 ]	A	B	C	D	E	F	G	H	I	J	K	L	M	수 량	적용 시기		사용조건	비고
															시작	종료		
[ A ] 쿨링 유닛 어셈블리 P3893000029	X	X	X	X	X	X	X	X	X	X	X	X	X	1			COOLING UNIT A &수동 에어컨시스템.	
[ 01 ] 이베퍼레이터 어셈블리 P3893200011	X	X	X	X	X	X	X	X	X	X	X	X	X	1			EVAP A-Y,W/EXP V/V	
[ 02 ] 케이스-쿨러,어퍼 P3893100011	X	X	X	X	X	X	X	X	X	X	X	X	X	1			CASE-COOLER,UPR	
[ 03 ] 케이스-쿨러,로워 P3893100021	X	X	X	X	X	X	X	X	X	X	X	X	X	1			CASE-COOLER,LWR	
[ 04 ] 써모스태이 P3893300010	X	X	X	X	X	X	X	X	X	X	X	X	X	1			THERMOSTAY	
[ 05 ] 레지스턴스 어셈블리 P3893400181	X	X	X	X	X	X	X	X	X	X	X	X	X	1			RESISTANCE A	
[ 06 ] 실-유닛 판넬 P3893500011	X	X	X	X	X	X	X	X	X	X	X	X	X	1			SEAL-UNIT PANEL	
[ 07 ] 실-유닛 인 P3893500020	X	X	X	X	X	X	X	X	X	X	X	X	X	1			SEAL-UNIT IN	
[ 08 ] 실-유닛 아웃 P3893500030	X	X	X	X	X	X	X	X	X	X	X	X	X	1			SEAL-UNIT OUT	

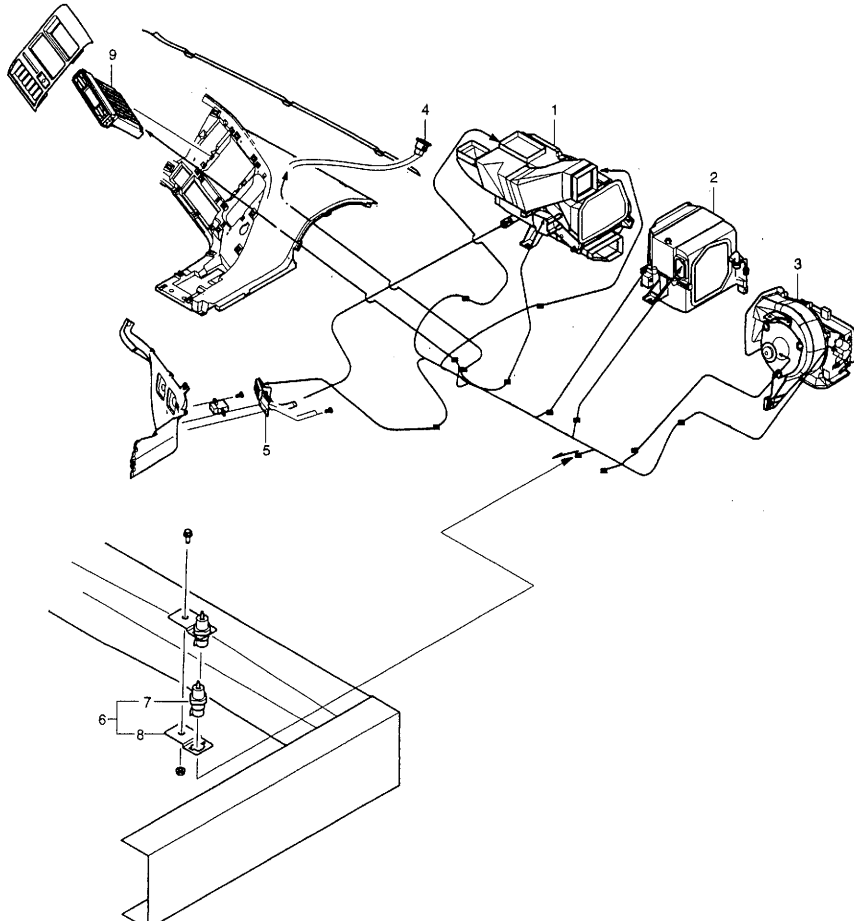
**Fig. C7670** 블로어 유닛  
BLOWER UNIT



차종구분	[ 지시번호 ] 품 번	A	B	C	D	E	F	G	H	I	J	K	L	M	수 량	L / R	적용 시기		사용 조건	비고
																	시작	종료		
Y	[ A ] 블로어 유닛 어셈블리 P3894000151	X	X	X	X	X	X	X	X	X	X	X	X	X	1			BLOWER UNIT A &수동액션시스템.		
	[ 01 ] 블로어 어셈블리 P3894200010	X	X	X	X	X	X	X	X	X	X	X	X	X	1			BLOWER A		
	[ 02 ] 케이스-블로어,로어 P3894100020	X	X	X	X	X	X	X	X	X	X	X	X	X	1			CASE-BWR,LOWER		
	[ 03 ] 벨모스 P3894100030	X	X	X	X	X	X	X	X	X	X	X	X	X	1			BELLMOUTH		
	[ 04 ] 케이스-블로어,어퍼 P3894100010	X	X	X	X	X	X	X	X	X	X	X	X	X	1			CASE-BWR,UPPER		
	[ 05 ] 에어 호스 P3894400010	X	X	X	X	X	X	X	X	X	X	X	X	X	1			AIR HOSE		
	[ 06 ] 모터 액츄에이터 어셈블리-블로어 P3894300020	X	X	X	X	X	X	X	X	X	X	X	X	X	1			M/ACT A-BWR		
	[ 07 ] 에어 필터 어셈블리 P3893400210	X	X	X	X	X	X	X	X	X	X	X	X	X	1			AIR FILTER ASM		
	[ 08 ] 샤프트-블로어 P3894600010	X	X	X	X	X	X	X	X	X	X	X	X	X	1			SHAFT-BLOWER		
	[ 09 ] 도어 어셈블리-블로어 P3894700010	X	X	X	X	X	X	X	X	X	X	X	X	X	1			DOOR A-BWR		
	[ 10 ] 필터 어셈블리 P3894500100	X	X	X	X	X	X	X	X	X	X	X	X	X	1			FILTER A-REC		
[ 11 ] 하네스-블로어 모터 액츄에이터 P3894800010	X	X	X	X	X	X	X	X	X	X	X	X	X	1			HARNES-BWR M/ACT			

A=DL08(250),B=DL08(300),C=DL08(320),D=DV11(345),E=DV11(380),F=DV11(420),G=GE08,H=GE12,I=CUMMINS(420),J=CUMMINS(385)

**Fig. C7680 전자동 온도 조절 장치**  
F.A.T.C



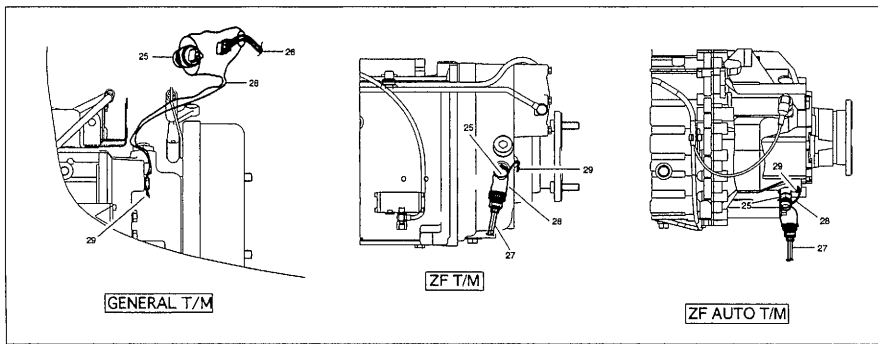
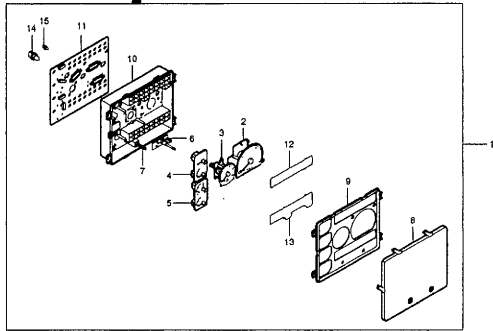
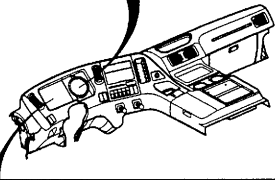
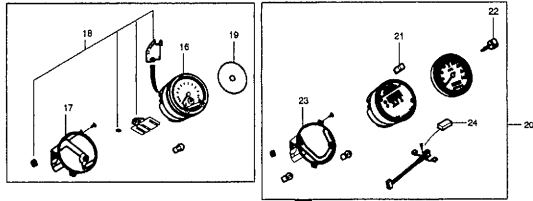
수량	L/R	적용 시기		사용 조건	비고																
		시작	종료																		
[ 지시번호 ]																					
[ 품 번 ]																					
		A	B	C	D	E	F	G	H	I	J	K	L	M							
		[ 01 ] 히터 유니트 어셈블리-전자동																			
Y		P3894000091	X	X	X	X	X	X	X	X	X	X	X	X	X	1	040729 ~ 041027	HEATER UNIT A-F.A.T.C &전자동에어컨시스템.			
Y		P3894000092	X	X	X	X	X	X	X	X	X	X	X	X	1	041028 ~	&전자동에어컨시스템.	01-1 포함			
1		히터 코어 어셈블리-팩킹 포함																			
Y		P3894000110	X	X	X	X	X	X	X	X	X	X	X	X	1		H/CORE A-W/PACKING &전자동에어컨시스템.		위더 센서 포함		
[ 02 ] 쿨링 유니트 어셈블리-전자동																					
Y		P3893000141	X	X	X	X	X	X	X	X	X	X	X	X	1	040729 ~ 040909	COOLING UNIT A-F.A.T.C &전자동에어컨시스템.				
Y		P3893000142	X	X	X	X	X	X	X	X	X	X	X	X	1	040910 ~ 041027	&전자동에어컨시스템.	02-1,2 포함			
Y		P3893000143	X	X	X	X	X	X	X	X	X	X	X	X	1	041028 ~ 051011	&전자동에어컨시스템.	02-1,2 포함			
Y		P3893000144	X	X	X	X	X	X	X	X	X	X	X	X	1	051012 ~	&전자동에어컨시스템.	02-1,2 포함			
1		파워 트랜스포트 어셈블리																			
Y		P3895800230	X	X	X	X	X	X	X	X	X	X	X	X	1		POWER TR A-W/SEAL &전자동에어컨시스템.				
[ 03 ] 블로우 유니트 어셈블리-전자동																					
Y		P3894000080	X	X	X	X	X	X	X	X	X	X	X	X	1	~041027	BLOWER UNIT A-F.A.T.C &전자동에어컨시스템.				
Y		P3894000081	X	X	X	X	X	X	X	X	X	X	X	X	1	041028 ~	&전자동에어컨시스템.				
[ 04 ] 선 센서																					
Y		P3895800180	X	X	X	X	X	X	X	X	X	X	X	X	1	~061128	SUN SENSOR &전자동에어컨시스템.				
[ 05 ] 인카 센서																					
Y		P3895800170	X	X	X	X	X	X	X	X	X	X	X	X	1		INCAR SENSOR &전자동에어컨시스템.				
[ 06 ] 대기 감지기 조립품																					
Y		P3895800311	X	X	X	X	X	X	X	X	X	X	X	X	1	040729 ~	AMBIENT SENSOR ASS'Y &전자동에어컨시스템.				
[ 07 ] 대기 감지기																					
Y		P3895800190	X	X	X	X	X	X	X	X	X	X	X	X	1		AMBIENT SENSOR &전자동에어컨시스템.				
[ 08 ] 브라켓-대기 감지기																					
Y		P3895800261	X	X	X	X	X	X	X	X	X	X	X	X	1	040729 ~	BRKT-AMBIENT SENSOR &전자동에어컨시스템.				
[ 09 ] HVAC 조절 스위치 어셈블리-전자동																					
Y		P3895800240	X	X	X	X	X	X	X	X	X	X	X	X	1		HVAC CONTROL SW A-F.A.T.C &전자동에어컨시스템.				
Y		P3895800240BK	X	X	X	X	X	X	X	X	X	X	X	X	1		&전자동에어컨시스템.	물럭			

# 8

# 전장 ELECTRONICS

- C8110 미터 클러스터 & 타코그래프  
METER CLUSTER & TACHOGRAPH
- C8120 인스트루먼트 스위치  
INSTRUMENT SWITCH
- C8200 프론트 램프  
FRONT LAMP
- C8210 사이드 & 룸 램프  
SIDE & ROOM LAMP
- C8220 리어 램프(1)  
REAR LAMP(1)
- C8310 오디오 장치  
AUDIO SYSTEM
- C8330 루프 에어 혼 & 루프랙  
ROOF AIR HORN & ROOF RACK
- C8410 배터리  
BATTERY
- C8420 배터리 캐리어  
BATTERY CARRIER
- C8490 전장 기타품  
OTHER ELECTRIC
- C8510 와이어링 하네스(루프/엔진/도어)  
WIRING HARNESS(ROOF/ENG/DOOR)
- C8520 와이어링 하네스(대쉬/프레임)  
WIRING HARNESS(DASH/FRAME)
- C8530 보조 퓨즈 박스  
AUXILIARY FUSE BOX
- C8540 퓨즈 및 릴레이 박스  
FUSE & RELAY BOX
- C8550 일렉트릭 모듈  
ELECTRIC MODULE

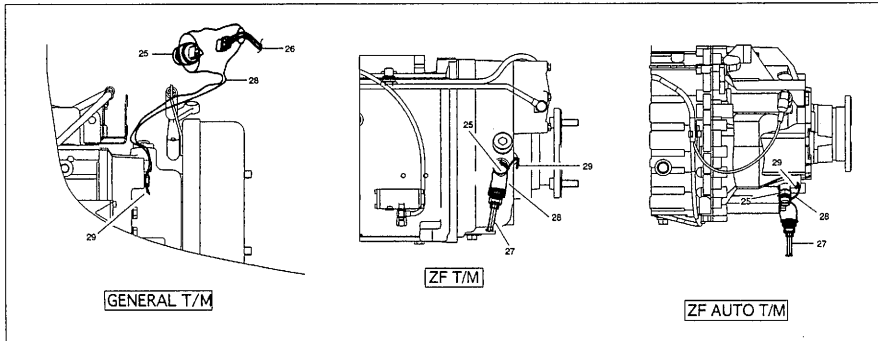
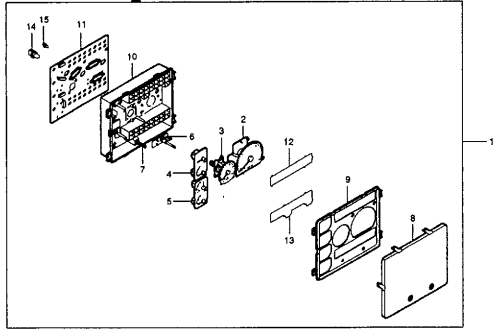
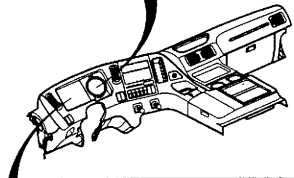
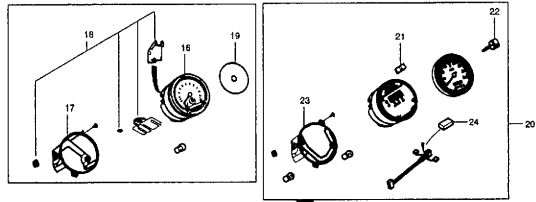
**Fig. C8110** 미터 클러스터 & 타코그래프  
METER CLUSTER & TACHOGRAPH



과목 구분	[지시번호] 품번	적용 시기													수 량	적용 시기		사 용 조 건	비 고
		A	B	C	D	E	F	G	H	I	J	K	L	M		시작	종료		
O N O Y O N N Y Y Y	[01] 미터 클러스터 콤플리트															METER COMPLETE-CLUSTER			
	P3820001371	X							X						1	-050508			
	P3820001550	X							X						1	050509 ~ 051115			
	P3820001670	X							X						1	051116 ~			
	P3820001401						X			X					1	-050508			
	P3820001560						X			X					1	050509 ~ 051031			
	P3820001561						X			X					1	051101 ~			
	P3820001381	X													1	-050508			
	P3820001570	X													1	050509 ~ 051115			
	P3820001680	X													1	051116 ~			
	P3820001661		X							X					1	060201 ~ 060227			
	P3820001662		X							X					1	060228 ~			
	P3820001460							X	X	X					1	-050508			
	P3820001620							X	X	X					1	050509 ~ 051116			
	P3820001622							X		X					1	051117 ~ 060227			
P3820001623							X		X					1	060228 ~				
P3820001431						X								1	-050508				
P3820001580			X	X										1	050509 ~ 051031				
P3820001581			X	X										1	051101 ~ 060227				
P3820001582			X											1	060228 ~				
P3820001652			X											1	060228 ~				
[02] 타코미터 어셈블리															TACHOMETER A				
P3821300130	X	X												1					
P3821300120	X		X	X	X									1					
P3821300081			X											1					
P3821300101		X		X	X	X								1					
[03] 에어 프레스 게이지															AIR PRESS GAUGE				
P3822100023	X	X	X	X	X	X	X	X	X	X	X	X	X	1					
[04] 에어-온도 게이지															AIR-TEMP GAUGE				

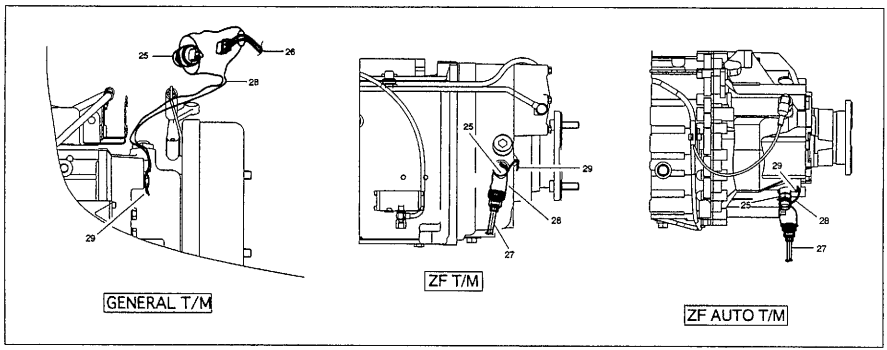
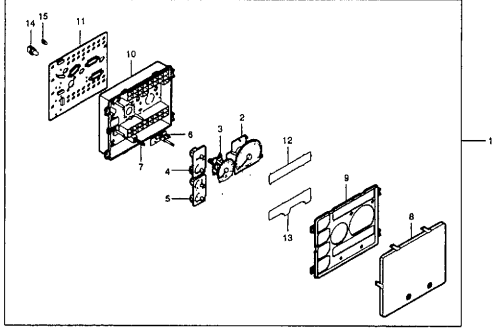
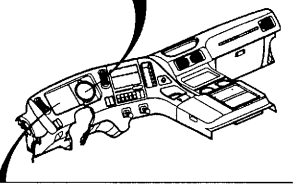
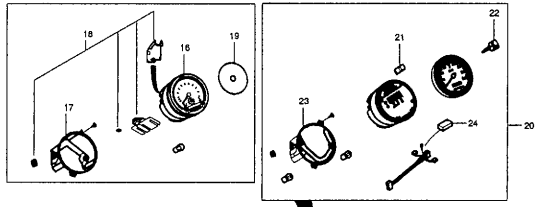


**Fig. C8110** 미터 클러스터 & 타코그래프  
METER CLUSTER & TACHOGRAPH



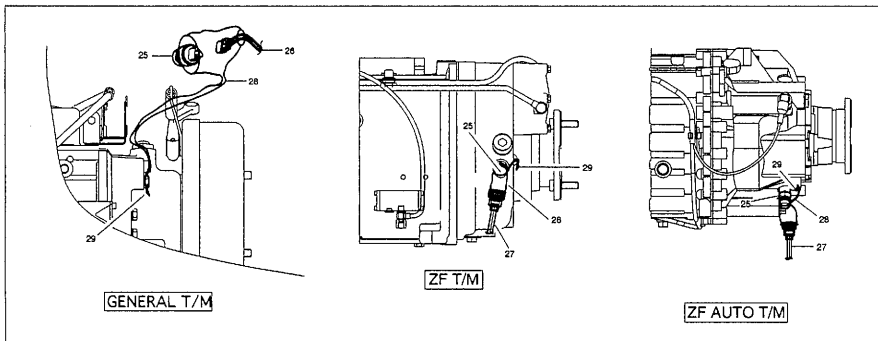
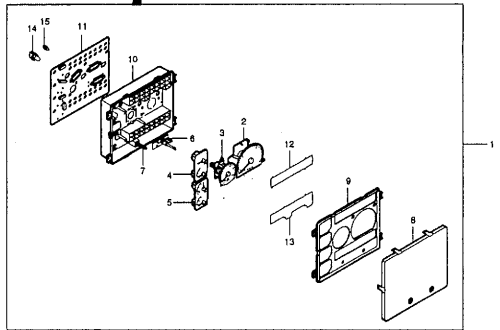
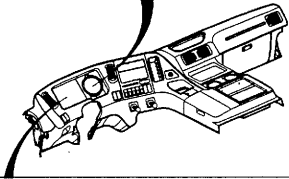
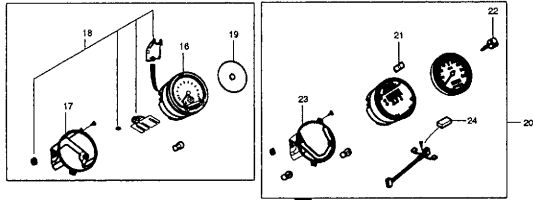
차종구분	[ 지시번호 ] 품 번	A B C D E F G H I J K L M													수 량	L /R	적용 시기		사용 조건	비고		
																	시작	종료				
	[ 04 ] 에어-온도 게이지 P3822300040	X	X	X	X	X	X	X	X	X	X	X	X	X	X	X	1				AIR-TEMP GAUGE	
	[ 05 ] 퓨얼-오일 게이지(비메모리) P3821500051	X	X								X	X					1			~051031	FUEL-OIL GAUGE(NONMEMORY)	
	퓨얼-볼트 게이지 P3821500100	X	X	X													1			051101 ~	FUEL-VOLT GAUGE	
	퓨얼-오일 게이지(비메모리) P3821500110		X	X													1			051101 ~	FUEL-OIL GAUGE(NONMEMORY)	
	퓨얼-에어 게이지 P3821500070		X				X	X	X	X	X	X	X	X			1				FUEL-AIR GAUGE	
	[ 06 ] 일루미네이션 컨트롤 어셈블리 P3820000770	X	X	X	X	X	X	X	X	X	X	X	X	X	X	X	1				ILLUMINATION CONT A	
	[ 07 ] 벌브 체크 스위치 어셈블리 P3820000060	X	X	X	X	X	X	X	X	X	X	X	X	X	X	X	1				BULB CHECK S/W ASM	
	[ 08 ] 렌즈 P3820000070	X	X	X	X	X	X	X	X	X	X	X	X	X	X	X	1				LENS	
	[ 09 ] 마스크 P3820000080	X	X	X	X	X	X	X	X	X	X	X	X	X	X	X	1				MASK	
	[ 10 ] 케이스 P3820000091	X	X	X	X	X	X	X	X	X	X	X	X	X	X	X	1				CASE	
	[ 11 ] 메인 프린트 서킷 보드 어셈블리 P3821000300	X	X											X			1			~051115	MAIN PCB ASM	
N	P3821000370	X	X											X			1			051116 ~		
	P3821000241						X						X				1			~050508		
N	P3821000310						X						X				1			050509 ~ 051031		
N	P3821000311						X						X				1			051101 ~		
	P3821000260						X						X				1			~050508		
N	P3821000330						X						X				1			050509 ~ 051116		
	P3821000332						X						X				1			051117 ~ 060227		
	P3821000333						X						X				1			060228 ~		
	P3821000320		X	X													1			050509 ~ 051031		

**Fig. C8110** 미터 클러스터 & 타코그래프  
METER CLUSTER & TACHOGRAPH



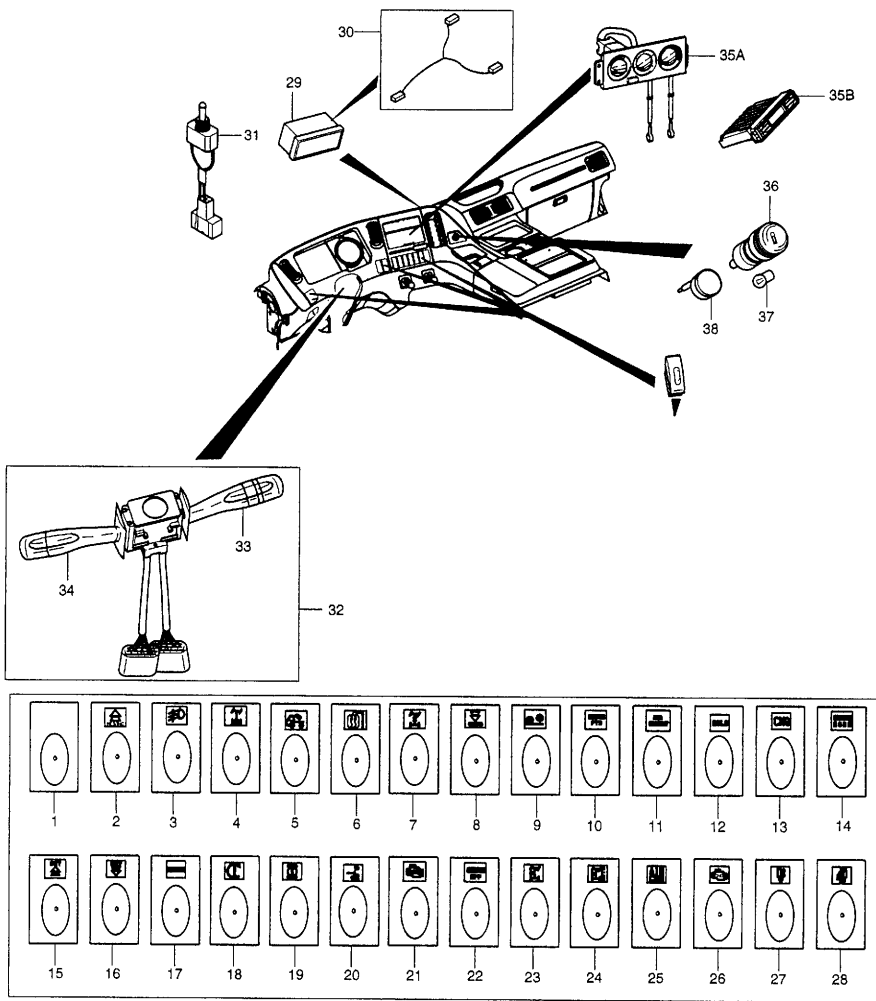
[ 지시번호 ] 품 번	A B C D E F G H I J K L M													수 량	적용 시기		사용 조건	비 고		
															L /R	시작			종료	
[ 11 ] 메인 프린트 서킷 보드 어셈블리															MAIN PCB ASM					
P3821000321				X	X											1		051101 ~ 060227		
P3821000322				X	X											1		060228 ~		
P3821000341										X						1		060201 ~ 060227		
P3821000342			X							X						1		060228 ~		
[ 12 ] 필터 'A'															FILTER 'A'					
P3820001470	X	X	X		X	X	X	X	X	X	X	X	X	X	1					
P3820001480			X	X											1					
[ 13 ] 필터 'B'															FILTER 'B'					
P3820001511	X	X		X	X	X		X		X					1		~050508			
P3820001630	X	X		X	X	X		X		X					1		050509 ~			
P3820001520							X	X		X					1		~050508			
P3820001640							X	X		X					1		050509 ~ 051116			
P3820001642							X	X		X					1		051117 ~ 060227			
P3820001643			X				X	X		X					1		060228 ~			
[ 14 ] 벌브-T10 소켓포함															BULB-T10 W/SOCKET					
P3820000130	X	X	X	X	X	X	X	X	X	X	X	X	X	X	3					
벌브 캡/T10															BULB CAP/T10					
P3820000150	X	X	X	X	X	X	X	X	X	X	X	X	X	X	3					
[ 15 ] 벌브-T5 소켓포함 24V,2W															BULB-T5 W/SOCKET 24V,2W					
P3820000190	X	X	X	X	X	X	X	X	X	X	X	X	X	X	4					
벌브 캡/T5															BULB CAP/T5					
P3820000230	X	X	X	X	X	X	X	X	X	X	X	X	X	X	4					
[ 16 ] 전기식 타코그래프 어셈블리															ELEC TACHOGRAPH A					
I3821100350	X	X	X	X	X	X	X	X	X	X	X	X	X	X	1				&전기식타코그래프(아날로그)&단위(미터).	
[ 17 ] 홀더-타코그래프															HOLDER-TACHOGRAPH					
I3821101400	X	X	X	X	X	X	X	X	X	X	X	X	X	X	1				&전기식타코그래프(아날로그).	
[ 18 ] 액세서리 키트															ACCESSORY KIT					
I3821101300	X	X	X	X	X	X	X	X	X	X	X	X	X	X	1				&전기식타코그래프(아날로그).	
[ 19 ] 차트(7일)															CHARTS(7DAYS)					
I3821100240	X	X	X	X	X	X	X	X	X	X	X	X	X	X	3				&전기식타코그래프(아날로그).	

**Fig. C8110** 미터 클러스터 & 타코그래프  
METER CLUSTER & TACHOGRAPH



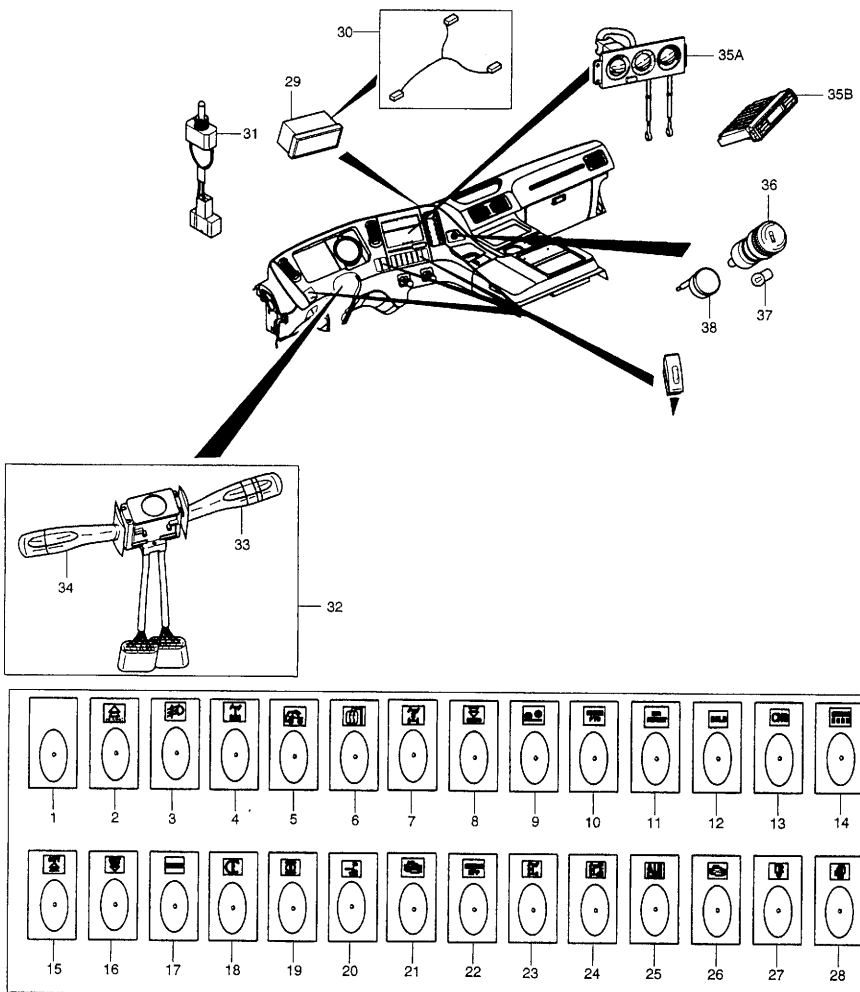
[ 지시번호 ] 품 번	A B C D E F G H I J K L M													수 량	L / R	적용 시기		사용 조건	비 고	
	시 작		종 료																	
[ 20 ] 전기식 타코그래프 어셈블리-디지털 P3821100421	X	X	X	X	X	X	X	X	X	X	X	X	X	X	1			ELEC TACHOGRAPH A-DIGITAL &전기식타코그래프(디지털).		
전기식 타코그래프 어셈블리-블랙 박스 P3821100470	X	X	X	X	X	X	X	X	X	X	X	X	X	X	1			ELEC TACHOGRAPH A-BK BOX &디지털타코그래프(블랙박스).		
[ 21 ] IC 메모리 팩 P3821100430	X	X	X	X	X	X	X	X	X	X	X	X	X	X	1			IC MEMORY PACK &전기식타코그래프(디지털).		
P3821100510	X	X	X	X	X	X	X	X	X	X	X	X	X	X	1			IC MEMORY PACK(B.X) &디지털타코그래프(블랙박스).		
[ 22 ] 마스터 키 P3821100440	X	X	X	X	X	X	X	X	X	X	X	X	X	X	1			MASTER KEY &전기식타코그래프(디지털/블랙박스).		
[ 23 ] 브라켓-디지털 타코그래프 P3821100530	X	X	X	X	X	X	X	X	X	X	X	X	X	X	1			BRKT-DIGITAL TACHOGRAPH &전기식타코그래프(디지털).		
[ 24 ] 퓨즈-디지털 타코그래프 P3821100550	X	X	X	X	X	X	X	X	X	X	X	X	X	X	1			FUSE-DIGITAL TACHOGRAPH &전기식타코그래프(디지털).		
[ 25 ] 스피드 센서 어셈블리(8P) P3878200030	X	X	X	X	X	X	X	X	X	X	X	X	X	X	1			SPEED SENSOR A(8P) 오토미션/ZF수동미션 제외		
[ 26 ] 와이어링 서브하네스-스피드센서 P3815306290	X	X	X	X	X	X	X	X	X	X	X	X	X	X	1			W/HARNESS SUB-S/SENSOR,PS 오토미션/ZF수동미션 제외		
[ 27 ] 와이어링 서브하네스-ZF 미션 센서 P3815306310	X	X	X	X	X	X	X	X	X	X	X	X	X	X	1			W/HARNESS SUB-ZF T/M SENSOR &ZF오토미션/ZF수동미션.		
[ 28 ] 와이어-실 P3358101600	X	X	X	X	X	X	X	X	X	X	X	X	X	X	2			WIRE-SEAL		
[ 29 ] 리드-실 P3358101540	X	X	X	X	X	X	X	X	X	X	X	X	X	X	2			LEAD-SEAL		

**Fig. C8120** 인스트루먼트 스위치  
INSTRUMENT SWITCH



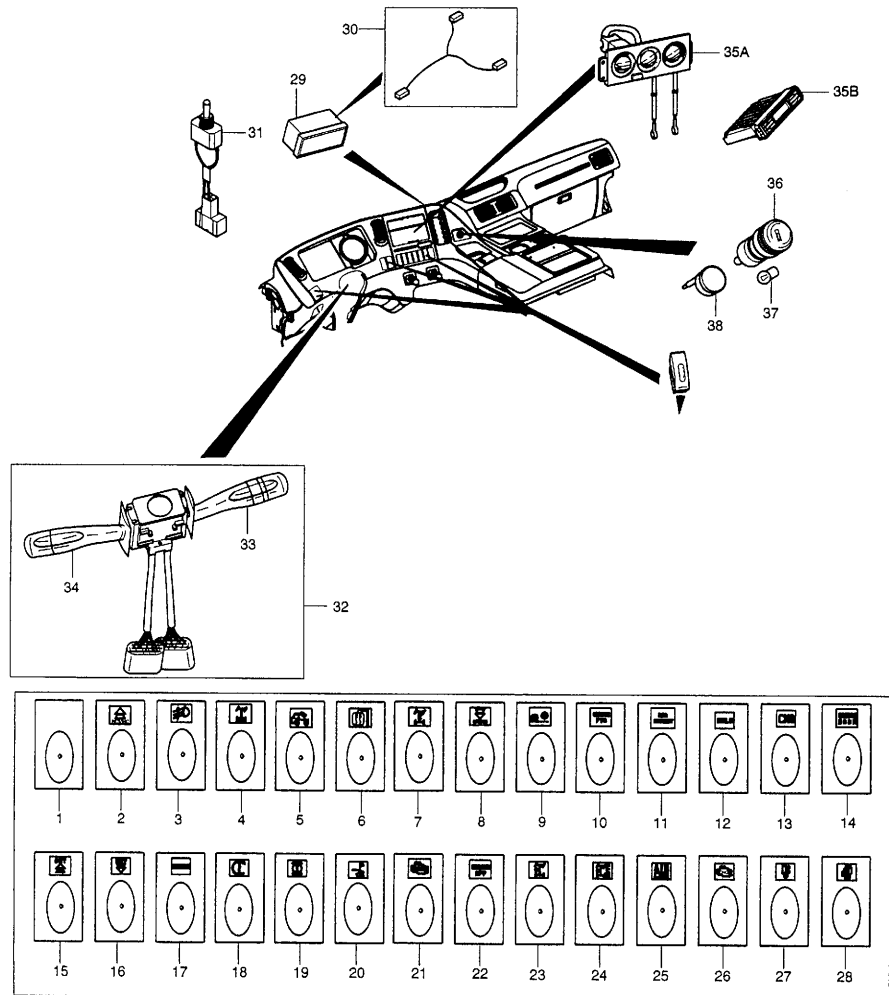
[지시번호] 품번	적용 시기													수 량	L /R	적용 시기		사용조건	비고
	A	B	C	D	E	F	G	H	I	J	K	L	M			시작	종료		
<b>[01]</b> 스위치 어셈-블랭크 커버 P3855700102	X	X	X	X	X	X	X	X	X	X	X	X	X					SWITCH A-BLANK COVER	
P3855700102BK	X	X	X	X	X	X	X	X	X	X	X	X	X						불광
<b>[02]</b> 스위치 어셈-RES/INC(-) P3855700031		X			X		X		X		X			1				SWITCH A-RES/INC(-)	
P3855700031BK		X			X		X		X		X			1					불광
<b>[03]</b> 스위치 어셈-안개등 P3855700040	X	X	X	X	X	X	X	X	X	X	X	X	X	1				SWITCH A-FOG LAMP	
P3855700040BK	X	X	X	X	X	X	X	X	X	X	X	X	X	1					불광
<b>[05]</b> 스위치 어셈-워킹 램프 P3855700080		X	X											1				SWITCH A-WORKING LAMP	
P3855700080BK		X	X											1					불광
P3855700080	X	X	X		X		X	X						1				&외부엔진컨트롤.	
P3855700080BK	X	X	X		X		X	X						1				&외부엔진컨트롤.	불광
<b>[06]</b> 스위치 어셈-미러 열선 P3855700090	X	X	X	X	X	X	X	X	X	X	X	X	X	1				SWITCH A-MIRROR HEATED	
P3855700090BK	X	X	X	X	X	X	X	X	X	X	X	X	X	1					불광
<b>[07]</b> 스위치 어셈-디퍼렌셜 록, 앞/뒤 P3855700110	X	X	X		X	X	X	X	X	X	X	X	X	1				SWITCH A-DIFF LOCK, F/R	4X2/6X2제외
P3855700110BK	X	X	X		X	X	X	X	X	X	X	X	X	1					4X2/6X2제외, 불광
<b>[08]</b> 스위치 어셈-SET/DEC(-) P3855700140		X				X		X		X		X		1				SWITCH A-SET/DEC(-)	
P3855700140BK		X				X		X		X		X		1					불광
<b>[09]</b> 스위치 어셈-더미 액슬 다운 P3855700151						X	X			X	X			1				SWITCH A-DUMMY AXLE DOWN	
P3855700151BK						X	X			X	X			1					불광
<b>[10]</b> 스위치 어셈-크루즈 피시오 P3855700221		X				X		X		X		X		1				SWITCH A-CRUISE PTC	
P3855700221BK		X				X		X		X		X		1					불광
<b>[11]</b> 스위치 어셈-엔진 프로젝트 P3855700240		X				X		X		X		X		1				SWITCH A-ENG PROTECT	

**Fig. C8120** 인스트루먼트 스위치  
INSTRUMENT SWITCH



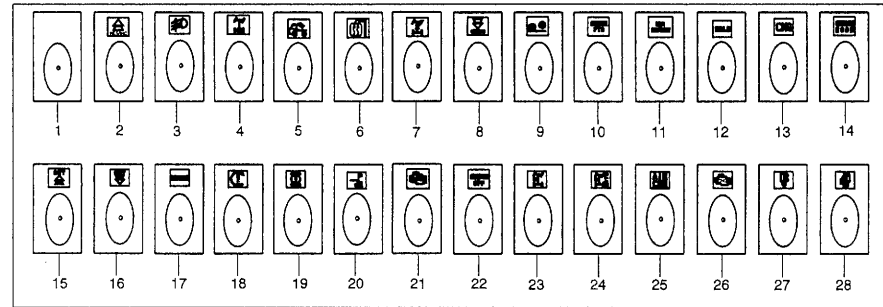
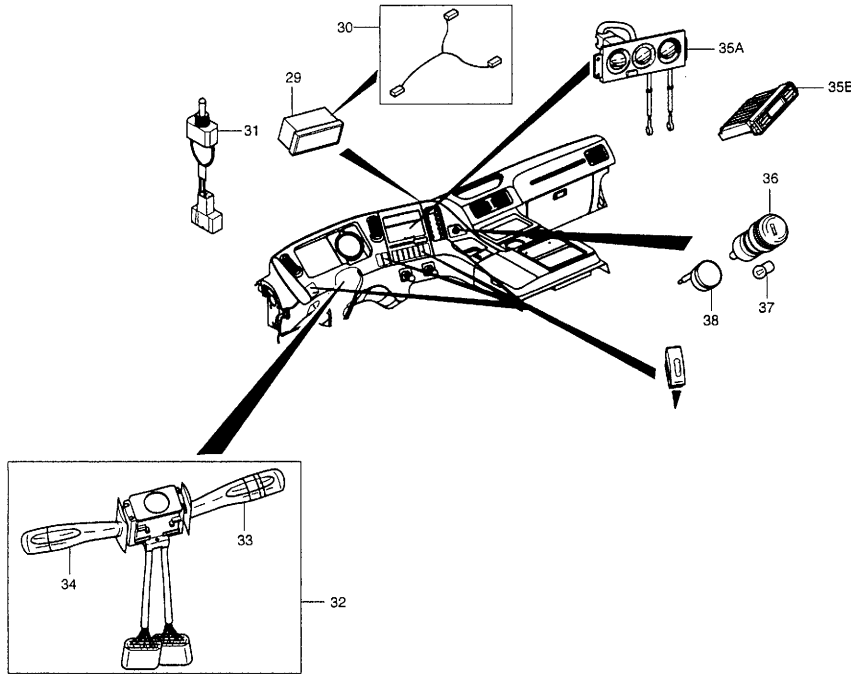
인스트루먼트 스위치 품번	[ 지시번호 ]													수 량	L / R	적용 시기		사용 조건	비고
	A	B	C	D	E	F	G	H	I	J	K	L	M			시작	종료		
<b>[ 11 ]</b> 스위치 어셈-엔진 프로텍트 P3855700240BK		X		X		X		X		X					1			SWITCH A-ENG PROTECT	불력
<b>[ 12 ]</b> 스위치 어셈-홀드 P3855700250	X	X	X	X	X	X	X	X	X	X	X	X	X		1			SWITCH A-HOLD &앨리슨오토미션.	
P3855700250BK	X	X	X	X	X	X	X	X	X	X	X	X	X		1			&앨리슨오토미션.	불력
<b>[ 13 ]</b> 스위치 어셈-CNG P3855700270			X	X											1			SWITCH A-CNG	
<b>[ 14 ]</b> 스위치 어셈-크루이즈 모드(+) P3855700350	X	X		X		X		X		X					1			SWITCH A-CRUISE MODE(+)	
P3855700350BK	X	X		X		X		X		X					1				불력
<b>[ 15 ]</b> 스위치 어셈-SET/INC(+) P3855700360	X	X		X		X		X		X					1			SWITCH A-SET/INC(+)	
P3855700360BK	X	X		X		X		X		X					1				불력
<b>[ 16 ]</b> 스위치 어셈-SET/DEC(+) P3855700370	X	X		X		X		X		X					1			SWITCH A-SET/DEC(+)	
P3855700370BK	X	X		X		X		X		X					1				불력
<b>[ 17 ]</b> 스위치 어셈-RESUME(+) P3855700380	X	X		X		X		X		X					1			SWITCH A-RESUME(+)	
P3855700380BK	X	X		X		X		X		X					1				불력
<b>[ 18 ]</b> 스위치 어셈-저온 시동 P3855700410		X		X		X		X		X					1			SWITCH A-COLD START	
P3855700410BK		X		X		X		X		X					1				불력
<b>[ 19 ]</b> 스위치 어셈-ASR 트랙션 P3855700420	X	X	X	X	X	X	X	X	X	X	X	X	X		1			SWITCH A-ASR TRACTION &ABS/ASR.	
P3855700420BK	X	X	X	X	X	X	X	X	X	X	X	X	X		1			&ABS/ASR.	불력
<b>[ 20 ]</b> 스위치 어셈-캡 틸트 P3855700430	X	X	X	X	X	X	X	X	X	X	X	X	X		1			SWITCH A-CAB TILT &캡틸팅(전기식)&캡래치(유압식).	
P3855700430BK	X	X	X	X	X	X	X	X	X	X	X	X	X		1			&캡틸팅(전기식)&캡래치(유압식).	불력
<b>[ 21 ]</b> 스위치 어셈-다이노시스(-) P3855700440		X		X		X		X		X					1			SWITCH A-DIAGNOSIS(-)	커민스엔진(무쉬 쪽)
P3855700440BK		X		X		X		X		X					1			불력	커민스엔진(무쉬 쪽)

**Fig. C8120** 인스트루먼트 스위치  
INSTRUMENT SWITCH



[ 지시번호 ] 품 번	적용 시기													수 량	L /R	적용 시기		사용조건	비 고											
	A	B	C	D	E	F	G	H	I	J	K	L	M			시 작	종 료													
<b>[ 22 ]</b> 스위치 어셈-크루즈 오프																									1				SWITCH A-CRUISE OFF(+)	선프 리턴 타입
P3855700460	X	X				X	X	X																	1		블랙		SWITCH A-PTO	선프 리턴 타입
P3855700460BK	X	X				X	X	X																	1				SWITCH A-PTO	
<b>[ 23 ]</b> 스위치 어셈-피티오																									1				피티오(마션/물러치),ZF오토마션 제외	
P3855700480	X	X	X	X	X	X	X	X	X	X	X	X	X	X											1		블랙		피티오(마션/물러치),ZF오토마션 제외	블랙
P3855700480BK	X	X	X	X	X	X	X	X	X	X	X	X	X	X											1				피티오(마션/물러치),ZF오토마션 제외	블랙
<b>[ 24 ]</b> 스위치 어셈-피티오(오토티엘)																									1				SWITCH A-PTO(AUTO TM)	
P3855700490	X	X	X	X	X	X	X	X	X	X	X	X	X	X											1				&ZF오토마션&피티오(마션).	
P3855700490BK	X	X	X	X	X	X	X	X	X	X	X	X	X	X											1				&ZF오토마션&피티오(마션).	블랙
<b>[ 25 ]</b> 스위치 어셈-에어컨																									1				SWITCH A-AIR CON	
P3855700520	X	X	X	X	X	X	X	X	X	X	X	X	X	X											1				&수동 에어컨 시스템.	
P3855700520BK	X	X	X	X	X	X	X	X	X	X	X	X	X	X											1				&수동 에어컨 시스템.	블랙
<b>[ 26 ]</b> 스위치 어셈-다이노시스(+)																									1				SWITCH A-DIAGNOSIS(+)	CNG(푸쉬 록)
P3855700540							X																		1					
P3855700540BK							X																		1		블랙			CNG(푸쉬 록)
<b>[ 27 ]</b> 스위치 어셈-핀틀 훅																									1				SWITCH A-PINTLE HOOK	
P3855700550	X	X																							1				&수동미션.	17톤카고/6X4풀카고
P3855700550BK	X	X																							1				&수동미션&블랙.	17톤카고/6X4풀카고
<b>[ 28 ]</b> 스위치 어셈-다이노시스																									1				SWITCH A-DIAGNOSIS	선프 리턴 타입
P3855700580	X	X				X		X	X																1					
P3855700580BK	X	X				X		X	X																1		블랙			선프 리턴 타입
<b>[ 29 ]</b> 로드 릴레이 어셈블리(IV)																									1				ROAD RELAY A(IV)	
I3286800010							X		X	X	X														1				&차량심터표시.	
<b>[ 30 ]</b> 서브 하네스-로드 릴레이																									1				SUB HARN-ROAD RELAY	
P3811301540							X		X	X	X														1				&차량심터표시.	
<b>[ 31 ]</b> 스위치 어셈-토글(2P)																									1				SWITCH A-TOGGLE(2P)	위링 램프 스위치
P3869200140								X	X		X	X													1				&외부엔진컨트롤.	
<b>[ 32 ]</b> 스위치 어셈-컴비네이션																									1				SWITCH A-COMBINATION	
P3853000016	X	X	X	X	X	X	X	X	X	X	X	X	X	X											1					
P3853000016BK	X	X	X	X	X	X	X	X	X	X	X	X	X	X											1					블랙
<b>[ 33 ]</b> 스위치 어셈-와이퍼 이그저스트해저드																									1				SWITCH A-WIPER EXHAUST HAZARD	

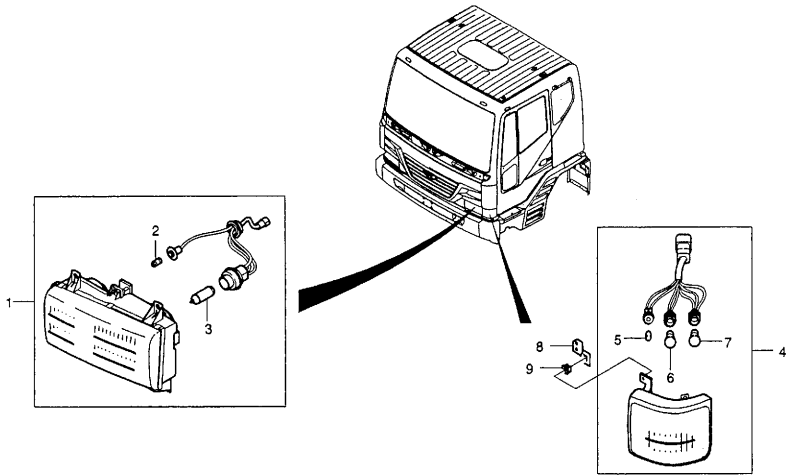
**Fig. C8120** 인스트루먼트 스위치  
INSTRUMENT SWITCH



[ 지시번호 ] 품 번	A B C D E F G H I J K L M													수 량	L / R	적용 시기		사용 조건	비 고	
	시작		종료																	
<b>[ 33 ]</b> 스위치 어셈-와이퍼 이그저 스트해저드																		SWITCH A-WIPER EXHAUST HAZARD		
P3853300013	X	X	X	X	X	X	X	X	X	X	X	X	X	X	1					
P3853300013BK	X	X	X	X	X	X	X	X	X	X	X	X	X	X	1					불발
<b>[ 34 ]</b> 스위치 어셈-턴 메인 라이트																		SWITCH A-TURN MAIN LIGHT		
P3853100013	X	X	X	X	X	X	X	X	X	X	X	X	X	X	1					
P3853100013BK	X	X	X	X	X	X	X	X	X	X	X	X	X	X	1					불발
<b>[ 35 ]</b> HVAC(공기조화) 조절 스위치 어셈블리																		HVAC CONTROL SW A		
A P3895800027	X	X	X	X	X	X	X	X	X	X	X	X	X	X	1				&수동에어컨시스템.	
A P3895800027BK	X	X	X	X	X	X	X	X	X	X	X	X	X	X	1				&수동에어컨시스템.	불발
HVAC(공기조화) 조절 스위치 어셈-전자동																		HVAC CONTROL SW A-F.A.T.C		
B P38958000240	X	X	X	X	X	X	X	X	X	X	X	X	X	X	1				&자동에어컨시스템.	
B P3895800240BK	X	X	X	X	X	X	X	X	X	X	X	X	X	X	1				&자동에어컨시스템.	불발
<b>[ 36 ]</b> 시가 라이터 어셈블리																		CIGAR LIGHTER A		
P3847100101	X	X	X	X	X	X	X	X	X	X	X	X	X	X	1					불러그,전구 포함
P3847100200	X	X	X	X	X	X	X	X	X	X	X	X	X	X	1				&리버타(12V,10A)	
<b>[ 37 ]</b> 벌브																		BULB		
P3847100140	X	X	X	X	X	X	X	X	X	X	X	X	X	X	1					
<b>[ 38 ]</b> 시가 라이터 소켓-벌브 포함																		L/RING-C/L,W/BULB		
P3847100130	X	X	X	X	X	X	X	X	X	X	X	X	X	X	1					
시가 라이터 소켓-벌브 제외																		L/RING-C/L W/O,BULB SOCKET		
P3847100230	X	X	X	X	X	X	X	X	X	X	X	X	X	X	1				&리버타(12V,10A)	

A=4X2/6X4(DL08),B=6X4(DV11),C=6X4(CUMMINS),D=GE08TI,E=GE12TI,F=후3축/6X2(DV11),G=후3축(CUMMINS),H=8X4(DV11),I=8X4(CUMMINS),J=10X4(DV11),K=10X4(CUMMINS)

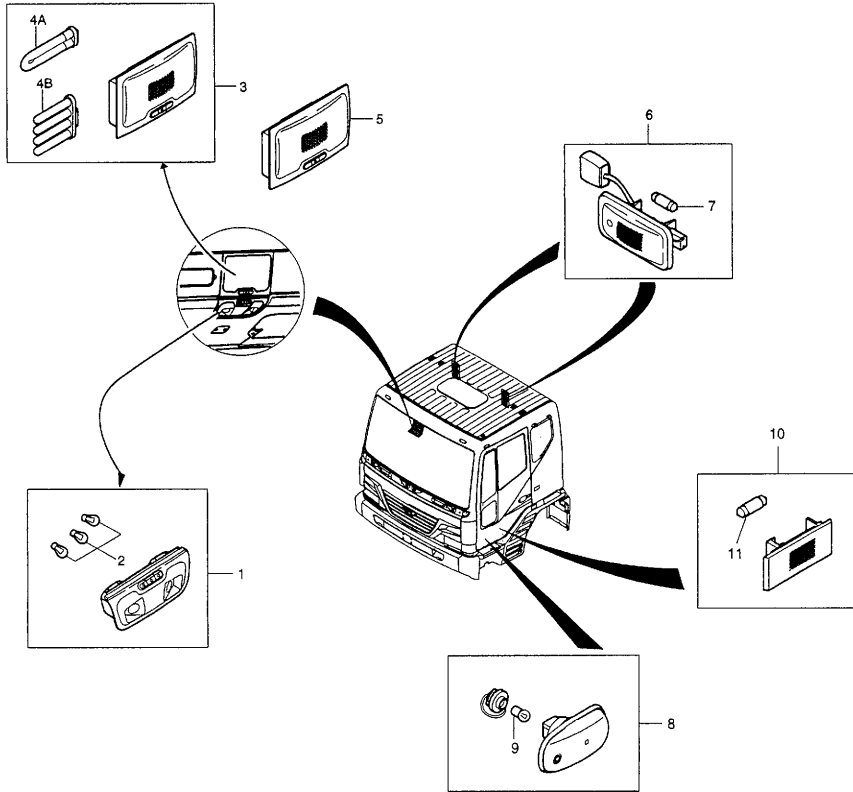
Fig. C8200 프론트 램프  
FRONT LAMP



적용 시기	적용 시기	사용조건	비고	[ 지시번호 ]													수	L/R	
				A	B	C	D	E	F	G	H	I	J	K	L	M			
				[ 01 ] 램프 어셈블리-헤드 및 포그															
		LAMP A-HEAD & FOG & 램프(표준형).			X													1	L
		& 램프(표준형).			X													1	R
				[ 02 ] 할로겐 벌브-70W (H3)															
		HALOGEN BULB-70W(H3) & 램프(표준형).			X													2	B
				[ 03 ] 할로겐 벌브-75/70W (H4)															
		HALOGEN BULB-75/70W (H4) & 램프(표준형).			X													2	B
				[ 04 ] 램프 어셈블리-프론트 콤비네이션															
		LAMP A-FRT COMBINATION & 램프(표준형).			X													1	L
		& 램프(표준형).			X													1	R
				[ 05 ] 벌브-24V,5W															
		BULB-24V,5W & 램프(표준형).			X													2	B
				[ 06 ] 벌브-24V,25W(호박색)															
		BULB-24V,25W (AMBER) & 램프(표준형).			X													2	B
				[ 07 ] 벌브-24V,25/10W															
		BULB-24V,25/10W & 램프(표준형).			X													2	B
				[ 08 ] 브라켓-프론트 콤비 램프															
		BRKT-FRT COMB LAMP			X													1	L
					X													1	R
				[ 09 ] 그로멧-스크류															
		GROMMET-SCREW			X													6	B

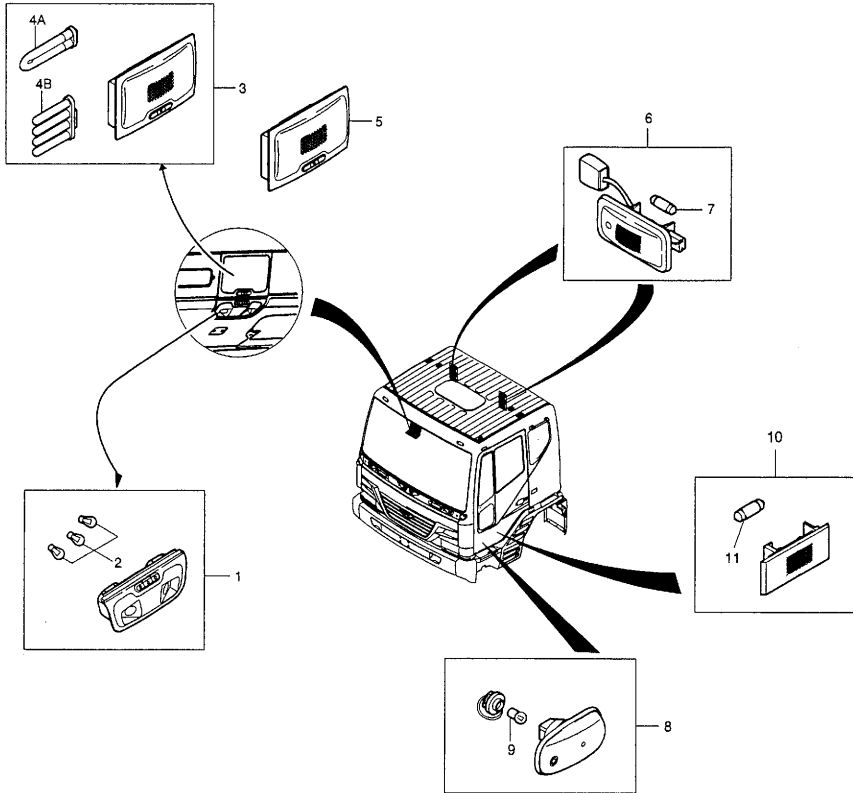


**Fig. C8210** 사이드 & 룸 램프  
SIDE & ROOM LAMP



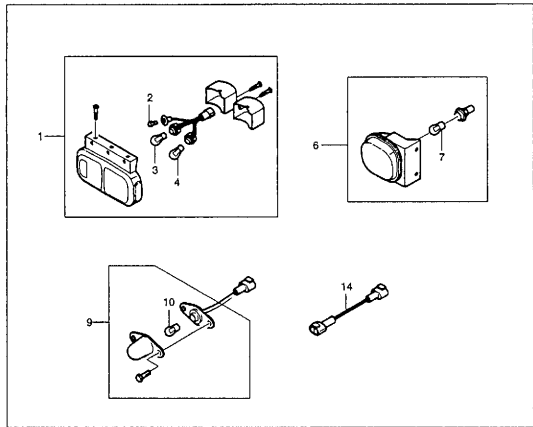
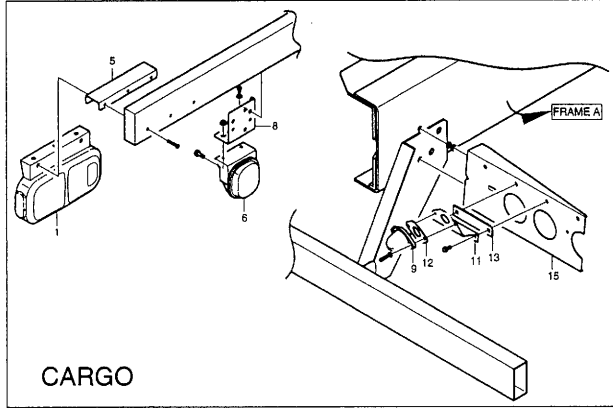
구분	지시번호	품번	ABCDEF GHIJKL M													수량	L/R	적용 시기		사용조건	비고
																		시작	종료		
	[ 01 ] 램프 어셈블리-룸 및 스폿																			LAMP A-ROOM & SPOT	
	P3837100111	X															1				
	P3837100111LB	X															1				연한 베이지색
	[ 02 ] 벌브-24V 12W																		BULB-24V 12W		
	P3833100200	X															3				
	[ 03 ] 램프 어셈블리-라지 룸(10W)																		LAMP A-LARGE ROOM(10W)		
A	P3837700113	X															1				
A	P3837700113LB	X															1				연한 베이지색
	램프 어셈블리-라지 룸(27W)																		LAMP A-LARGE ROOM(27W)		
B	P3837700030	X															1				
B	P3837700030LB	X															1				연한 베이지색
	[ 04 ] 벌브-24V 10W																		BULB-10W		
A	P3837700100	X															1				
	벌브-24V 27W																		BULB-27W		
B	P3837700040	X															1				
	[ 05 ] 커버-라지 룸 램프																		COVER-LARGE ROOM LAMP		
	P3837700200	X															1				라지룸램프 없음
	P3837700200LB	X															1				라지룸램프 없음
	[ 06 ] 램프 어셈블리-무드																		LAMP A-MOOD		
	P3837500030	X															1				
	P3837500030SB	X															1				밝은 베이지색
	램프 어셈블리-리딩																		LAMP A-READING		
	P3837500010	X															1				
	P3837500010SB	X															1				밝은 베이지색
	[ 07 ] 벌브-24V 10W																		BULB-24V,10W		
	P3837500020	X															1				&무드램프.
	P3837500020	X															1				
	[ 08 ] 램프 어셈블리-도어 사이드																		LAMP A-DOOR SIDE		
	P3836000105	X															2				&램프(표준형).
	[ 09 ] 벌브-24V 12W																		BULB-24V 12W		
	P3833100200	X															2				&램프(표준형).

**Fig. C8210** 사이드 & 룸 램프  
SIDE & ROOM LAMP



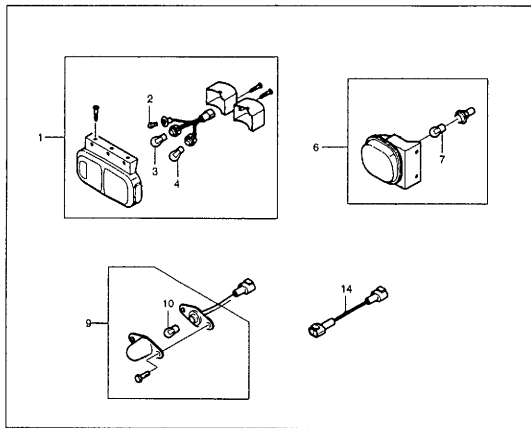
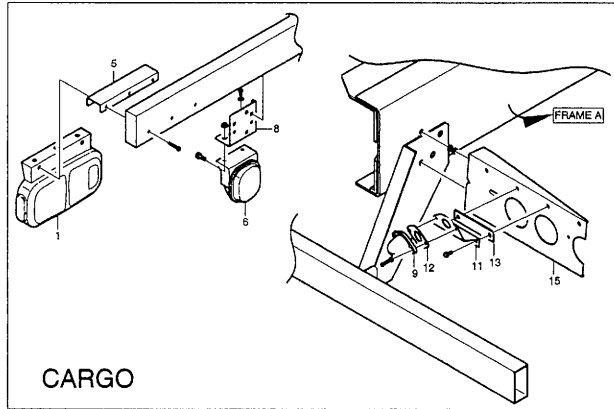
품목명	[ 지시번호 ]													수 량	적용 시기		사 용 조 건	비 고	
	A	B	C	D	E	F	G	H	I	J	K	L	M		L /R	시작			종료
[ 10 ] 램프 어셈블리-스텝 P3837900011	X														1			LAMP A-STEP	
[ 11 ] 벌브-24V,10W P3837900020	X														1			BULB-24V,10W	

Fig. C8220 리어 램프(1)  
REAR LAMP(1)



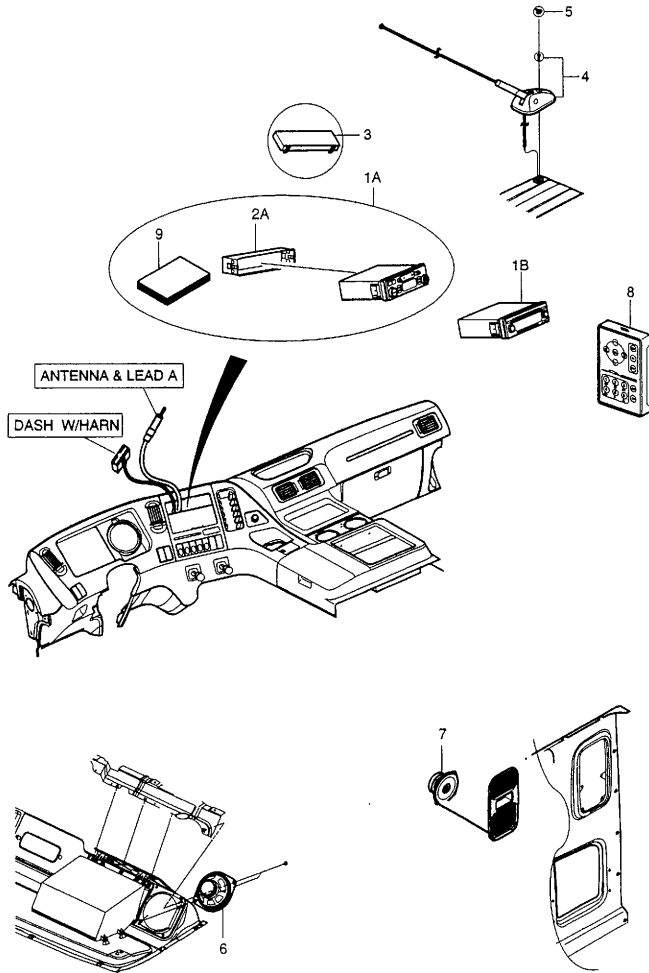
[ 지시번호 ] 품 번	A B C D E F G H I J K L M													수 량 L / R	적용 시기		사용 조건	비 고		
	시작		종료																	
[ 01 ] 램프 어셈블리-리어 콤비네이션 P3834000280	X														1	L			LAMP A-REAR COMBINATION	
P3834000290	X														1	R				
[ 02 ] 볼브-24V,5W P3832000600	X														2	B			BULB-24V,5W 램프(표준형),견인장치 제외	파형
[ 03 ] 볼브-24V,25W P3832000400	X														2	B			BULB-24V,25W 램프(표준형),견인장치 제외	램 시그널
[ 04 ] 볼브-24V,25/10W P3832000900	X														2	B			BULB-24V,25/10W 램프(표준형),견인장치 제외	스톱 & 데일
[ 05 ] 브라켓-리어 콤비 램프 P3834000140	X														2				BRKT-REAR COMB LAMP 램프(표준형)	
[ 06 ] 램프 어셈블리-백업 P3835100011	X														1	L			LAMP A-BACK UP 백업램프(2개),리어바디(표준)제외	
P3835100030	X														1	R			백업램프(2개),리어바디(표준)제외	
P3835100011	X														1	L			램프(표준형),리어바디(표준)제외	
P3835100021	X														2				리어바디(표준),백업램프(2개) 적용	
P3835100021	X														1				리어바디(표준),램프(표준형)적용 ,백업램프(2개)비적용	
[ 07 ] 볼브-24V,21W P3835100910	X														2				BULB-24V,21W 백업램프(2개)	
P3835100910	X														1				램프(표준형)	
[ 08 ] 브라켓-백업 램프 P3835100213	X														2				BRKT-BACK UP LAMP 리어바디(표준),백업램프(2개) 적용	
P3835100213	X														1				리어바디(표준),램프(표준형)적용 ,백업램프(2개)비적용	
[ 09 ] 램프 어셈블리-라이센스 플레이트 P3835300170	X														1			~0612	LAMP A-LICENSE PLATE 램프(표준형)	
P3835300180	X														1			0612 ~	램프(표준형),견인장치 제외	
[ 10 ] 볼브-24V,12W P3833100200	X														1				BULB-24V,12W 램프(표준형),견인장치 제외	
[ 11 ] 브라켓-라이센스 플레이트 램프 P3835300050	X														1			~050823	BRKT-LICE PLATE LAMP 램프(표준형)	
P3835300190	X														1			050822 ~	램프(표준형)	

Fig. C8220 리어 램프(1)  
REAR LAMP(1)



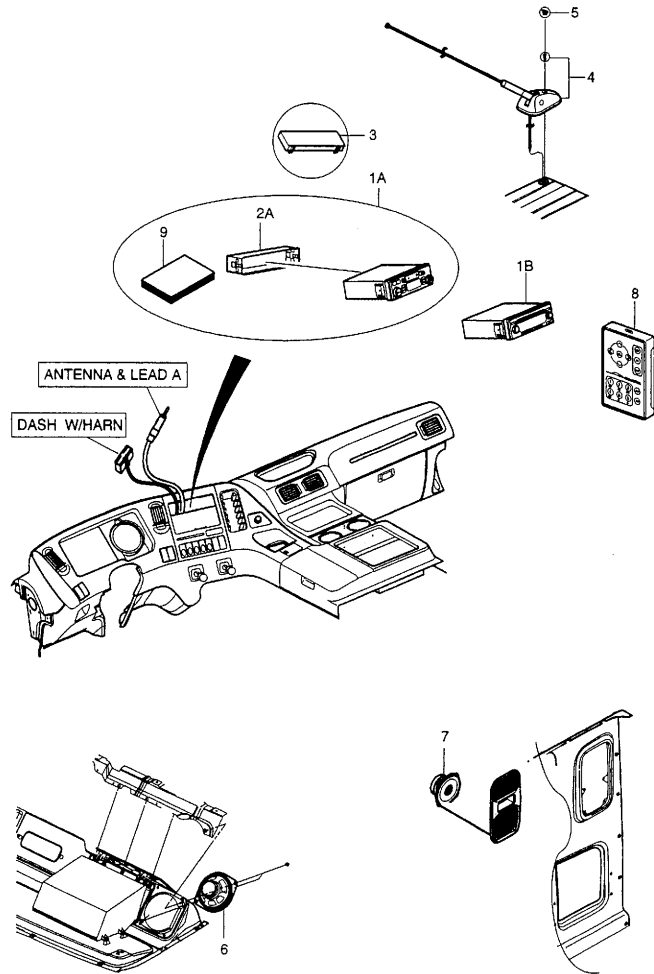
[ 지시번호 ] 품 번	A B C D E F G H I J K L M													수 량	L / R	적용 시기		사용 조건	비 고	
	시 작		종 료																	
[ 12 ] 패드-라이센스 램프 P3835300020	X														1				PAD-LICE LAMP 램프(표준형),견인장치 제외	
[ 13 ] 패드-라이센스 램프 브라켓 P3835300030	X														1				PAD-LICE LAMP BRKT 램프(표준형)	
[ 14 ] 와이어링 서브하네스-라이센스 램프 P3815104600	X														1		0612 ~		W/H SUB-LICENSE LAMP 램프(표준형),견인장치 제외	
[ 15 ] 브라켓-노 플레이트 P3835300213	X														1				BRKT-NO PLATE 램프(표준형)	8/14/16톤 키고

Fig. C8310 오디오 장치  
AUDIO SYSTEM



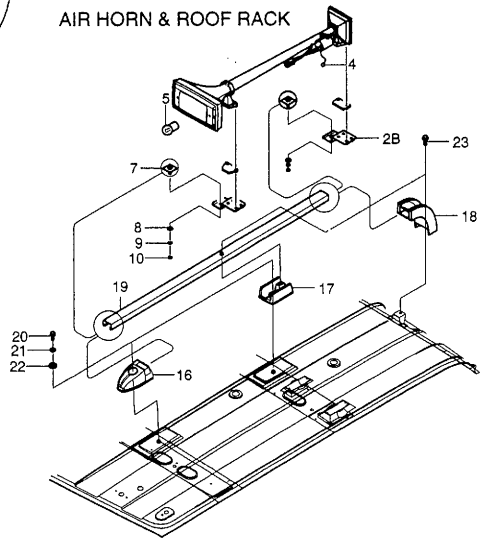
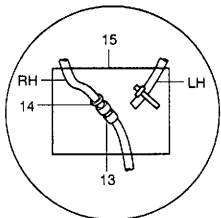
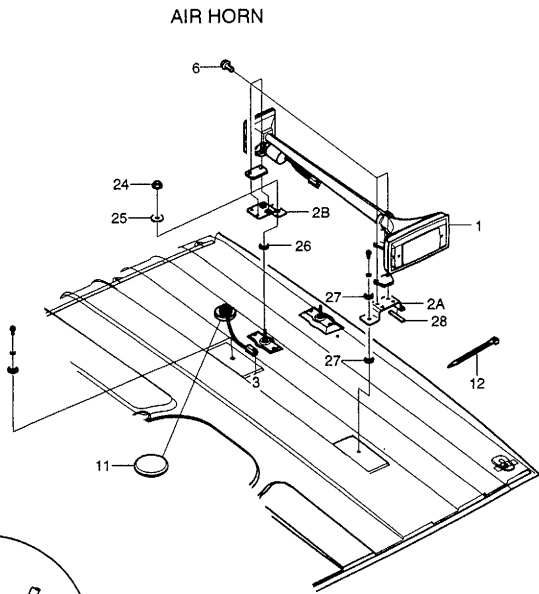
구분	[ 지시번호 ] 품 번	적용 시기													수량	L/R	적용 시기		사용 조건	비고
		A	B	C	D	E	F	G	H	I	J	K	L	M			시작	종료		
N A	[ 01 ] 카 오디오 P3841100330	X														1		~050331	CAR AUDIO &키세트(1방향)/리모트컨트롤러(오디오)	
	P3841100400	X														1		050401 ~	CAR AUDIO A(VDO) &키세트(1방향).	2,9번 포함
	P3841100430	X														1		050121 ~	카 오디오(MP3 플레이어 포함) &카오디오(MP3).	9번 포함
N A	[ 02 ] 프레임 마운팅-리시버 P3841900020	X														1		~050331	FRAME MOUNTING-RECEIVER &키세트(1방향)	
	P3841900030	X														1		050401 ~	&키세트(1방향).	
B	프레임 마운팅-리시버(MP3) P3841900040	X														1		050121 ~	FRAME MOUNTING-RECEIVER(MP3) &카오디오(MP3).	
	[ 03 ] 홀 커버-리시버 P3841100200	X														1			HOLE COVER-RECEIVER 카오디오 없음	
	P3841100200BK	X														1			카오디오 없음	블랙
	[ 04 ] 안테나 & 리드 어셈블리 P3841400014	X														1			ANTENNA & LEAD A	
	[ 05 ] 플러그-안테나 P3841400250	X														1			PLUG-ANTENNA	
N	[ 06 ] 스피커 어셈블리-스테레오 프론트 P3844100060	X														2		~050331	SPEAKER A-STEREO FRT &스피커(앞&뒤,1방향)/스피커(앞)	
	스피커 어셈블리-2웨이, 프론트 P3844100051	X														2		~050331	SPEAKER A-2WAY,FRT &스피커(앞&뒤,2방향)	
	스피커 어셈블리-스테레오 프론트 P3844100110	X														2		050401 ~	SPEAKER A-STEREO FRT &스피커(앞&뒤,1방향)/스피커(앞 &뒤,2방향)/스피커(앞).	
N	[ 07 ] 스피커 어셈블리-스테레오 리어 P3844100070	X														2		~050331	SPEAKER A-STEREO-RR &스피커(앞&뒤,1방향)	
	스피커 어셈블리-2웨이, 리어 P3844100141	X														2		~050331	SPEAKER A-2WAY,RR &스피커(앞&뒤,2방향)	
N	스피커 어셈블리-스테레오 리어 P3844100120	X														2		050401 ~	SPEAKER A-STEREO-RR &스피커(앞&뒤,1방향)/스피커(앞 &뒤,2방향).	
	[ 08 ] 리모콘-카오디오 P3841100370	X														1		~050331	REMOTE CONTROL-CAR AUDIO &리모트컨트롤러(오디오).	

**Fig. C8310** 오디오 장치  
AUDIO SYSTEM



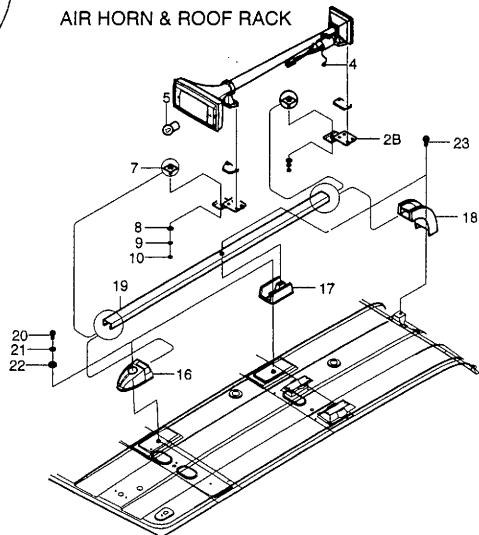
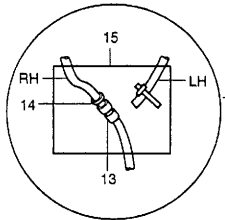
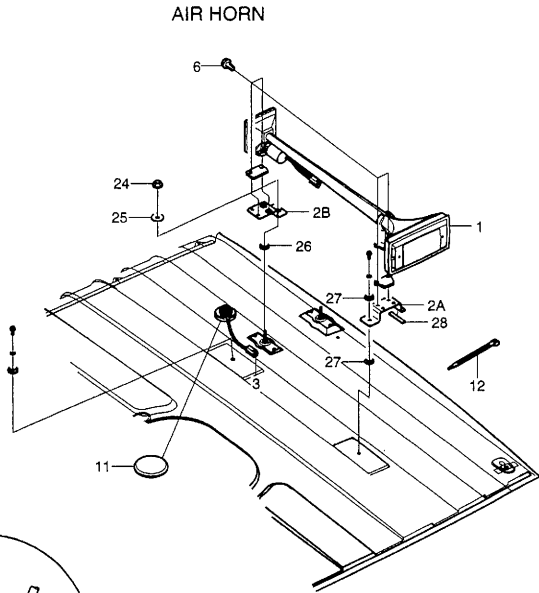
[ 지시번호 ]	품 번	A B C D E F G H I J K L M													수 L / R	적용 시기		사용 조건	비 고	
																시작	종료			
[ 08 ] 리모콘-카오디오	P3841100370BK	X															1	-050331	REMOTE CONTROL-CAR AUDIO & 리모트컨트롤러(오디오).	불박
리모콘-카오디오(MP3)	P3841100450	X															1	050121 ~	REMOTE CONTROL-CAR AUDIO(MP3) & 카오디오(MP3).	
[ 09 ] 매뉴얼-오디오&핸즈프리키트	P3841100380	X															1	-050331	MANUAL-AUDIO & HFK & 카세트(1방향) 리모트컨트롤러 (오디오)	
매뉴얼-오디오	P3841100460	X															1	050401 ~	MANUAL-AUDIO(VDO-K) & 카세트(1방향).	
매뉴얼-카오디오(MP3)	P3841100470	X															1	050121 ~	MANUAL-CAR AUDIO(MP3) & 카오디오(MP3).	

**Fig. C8330** 루프 에어 혼 & 루프랙  
ROOF AIR HORN & ROOF RACK



구분	[ 지시번호 ]	A	B	C	D	E	F	G	H	I	J	K	L	M	수 량	L / R	적용 시기		사용 조건	비고
																	시작	종료		
Y	[ 01 ] 혼 어셈블리-에어,루프 P3846100200	X													2				HORN A-AIR, ROOF &에어혼.	
A	[ 02 ] 브라켓 어셈블리-에어 혼,프론트 P3846100370	X													2				BRKT A-AIR HORN, FRT 에어혼 적용,루프랙 제외	
B	브라켓 어셈블리-에어 혼,리어 P3846100360	X													2				BRKT A-AIR HORN, RR 에어혼 적용,루프랙 제외	
B	P3846100360	X													4				루프랙&에어혼 적용	
	[ 03 ] 서브 하네스-에어 혼,루프 P3846100390	X													1	L			SUB HARN-AIR HORN, ROOF &에어혼.	
	P3846100400	X													1	R			&에어혼.	
	[ 04 ] 서브 하네스-혼,그라운드 P3846100290	X													2				SUB HARN-HORN, GND &에어혼.	
	[ 05 ] 벌브-24V,21/5W P3846100120	X													2				BULB-24V,21/5W &에어혼.	
	[ 06 ] 육각 플랜지 볼트 M6X1.0 P9051206200	X													8				HEX FLANGE BOLT M6X1.0 &에어혼.	
	[ 07 ] 홀더-사이드 프로텍터 P3678602351	X													4				HOLDER-S/PROTR 루프랙&에어혼 적용	
	[ 08 ] 평 와셔 P9091645080	X													4				PLAIN WASHER 루프랙&에어혼 적용	
	[ 09 ] 스프링 와셔 P9091505080	X													4				SPRING WASHER 루프랙&에어혼 적용	
	[ 10 ] 육각 너트 M8X1.25 P9091104080	X													4				HEX NUT M8X1.25 루프랙&에어혼 적용	
	[ 11 ] 홀 커버-에어 혼,루프 P3846100101	X													2				HOLE COVER-AIR HORN, ROOF 에어혼 비적용	
	[ 12 ] 밴드 클립 P3473702260	X													17				BAND CLIP &에어혼.	
	[ 13 ] 유니온 컨넥터 8 P3473401880	X													1				UNION CONNECTOR 8 &에어혼.	
	[ 14 ] 리듀서-에어 시트 P3473401920	X													1				REDUCER-AIR SEAT &에어혼.	

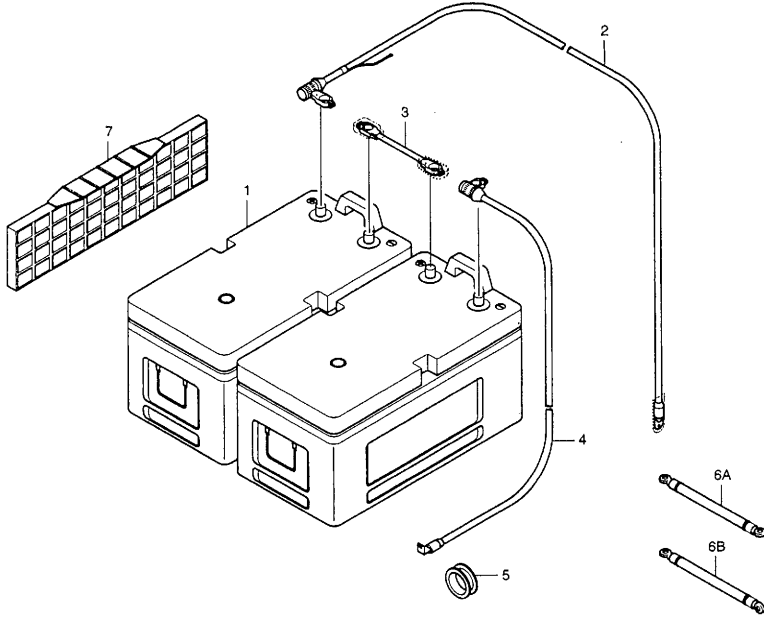
**Fig. C8330** 루프 에어 혼 & 루프랙  
ROOF AIR HORN & ROOF RACK



품번	[지시번호]	적용 시기													수 량	L / R	적용 시기		사용조건	비고
		A	B	C	D	E	F	G	H	I	J	K	L	M			시작	종료		
P3617000150	[15] 워터 타이트 폼-도어 로워	X													1				WATER TIGHT FORM-DOOR LWR &에어혼.	
P3716100010	[16] 브라켓 어셈-루프랙,프론트	X													2				BRKT A-ROOF RACK,FRT &루프랙.	
P3716100040	[17] 브라켓 어셈-루프랙,센터	X													2				BRKT A-ROOF RACK,CTR &루프랙.	
P3716100070	[18] 브라켓-루프랙,리어	X													2				BRKT-ROOF RACK,RR &루프랙.	
P3716100090	[19] 파이프-루프랙	X													2				PIPE-ROOF RACK &루프랙.	
P9051108250	[20] 플랜지 볼트 M8X1.25	X													4				FLANGE BOLT M8X1.25	
P3083000460	[21] 나일론 와셔	X													4				NYLON WASHER	
P3846100380	[22] 씰링 와셔-에어혼	X													4				SEALING WASHER-AIR HORN	
P9019708208	[23] 볼트-와셔포함 M8X1.25	X													4				BOLT-W/WASHER M8X1.25 &루프랙.	
P9091151060	[24] 육각 플랜지너트 M6X1.0	X													2				HEX FLANGE NUT M6X1.0 에어혼 적용,루프랙 제외	
P9091607060	[25] 평 와셔	X													2				PLAIN WASHER 에어혼 적용,루프랙 제외	
P3846100380	[26] 씰링 와셔-에어혼	X													2				SEALING WASHER-AIR HORN 에어혼 적용,루프랙 제외	
P3846100380	[27] 씰링 와셔-에어혼	X													6				SEALING WASHER-AIR HORN 에어혼 적용,루프랙,제외	
P3846100380	[27] 씰링 와셔-에어혼	X													4				에어혼/루프랙 제외	
P3541000790	[28] 댐퍼-와이퍼 패널 센터	X													2				DAMPER-WIPER PNL CTR 에어혼 적용,루프랙 제외	

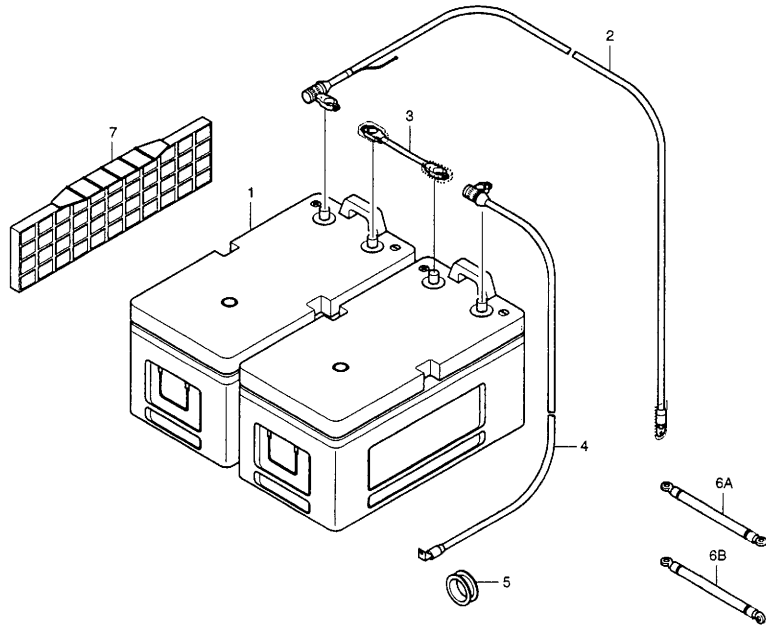


**Fig. C8410** **батде리**  
**BATTERY**



[ 지시번호 ] 품 번	A B C D E F G H I J K L M													수 량	L / R	적용 시기		사용 조건	비 고		
	시 작		종 료																		
<b>[ 01 ]</b> батде리 어셈블리-MF P3881100032	X	X	X	X	X	X	X	X	X	X	X	X	X	X		2				BATTERY A-MF	
<b>[ 02 ]</b> 케이블-бат데리, 스타터 P3883100680	X															1				CABLE-BATT TO STARTER	3550mm, 8.5톤단축(F3C)
P3883100352	X															1				&크레인차량.	1660mm, 8.5톤단축(F3C)
P3883100472	X	X														1				&일반차량.	3770mm, F4C/K7C/K8C/K8L/K9A/K9C/V8
P3883100590	X															1				&일반차량.	2850mm, 7~8.5톤장축/초장축
P3883100580	X															1				&크레인차량.	3200mm, F3C제외
P3883100542	X															1				&특징차량.	4500mm, 8.5톤장축(F7C)
P3883100542	X								X							1				&크레인차량/특징차량.	4500mm, K7CLF/M9CNF
P3883100660	X															1					3940mm, K8CLF
P3883100590			X													1					2850mm, F4CUF
P3883100292				X												1					3000mm, K8CGF
P3883100463	X	X						X	X							1				&일반차량.	4800mm, 11.5~15.5톤/16톤단축 /19~25톤
P3883100522	X															1				&일반차량.	5040mm, K8A/K8C
P3883100700	X															1				&크레인차량.	4300mm, K7C/K8C/K8A
P3883100463									X							1				&크레인차량/특징차량.	4800mm, M9A
P3883100660							X									1					3940mm
P3883100463	X															1					4800mm, V8PSF
P3883100542								X								1				&일반차량.	4500mm, M9A
P3883100512								X	X							1				&크레인차량/특징차량.	4120mm, M9A/P9C
P3883100650								X	X							1				&일반차량.	6000mm, M9C/P9C
P3883100610								X								1				&크레인차량/특징차량.	5500mm, M9C
P3883100590							X									1					2850mm
<b>[ 03 ]</b> 케이블-бат데리(+)와 бат데리(-) P3883700315	X	X	X	X	X	X	X	X	X	X	X	X	X	X	X	1					CABLE-BATT(+) TO BATT(-)
<b>[ 04 ]</b> 케이블-бат데리(-) P3883500314	X	X	X	X	X	X	X	X	X	X	X	X	X	X	X	1					CABLE-BATT(-)
<b>[ 05 ]</b> 그로멧-D40, T8																					GROMMET-D40, T8

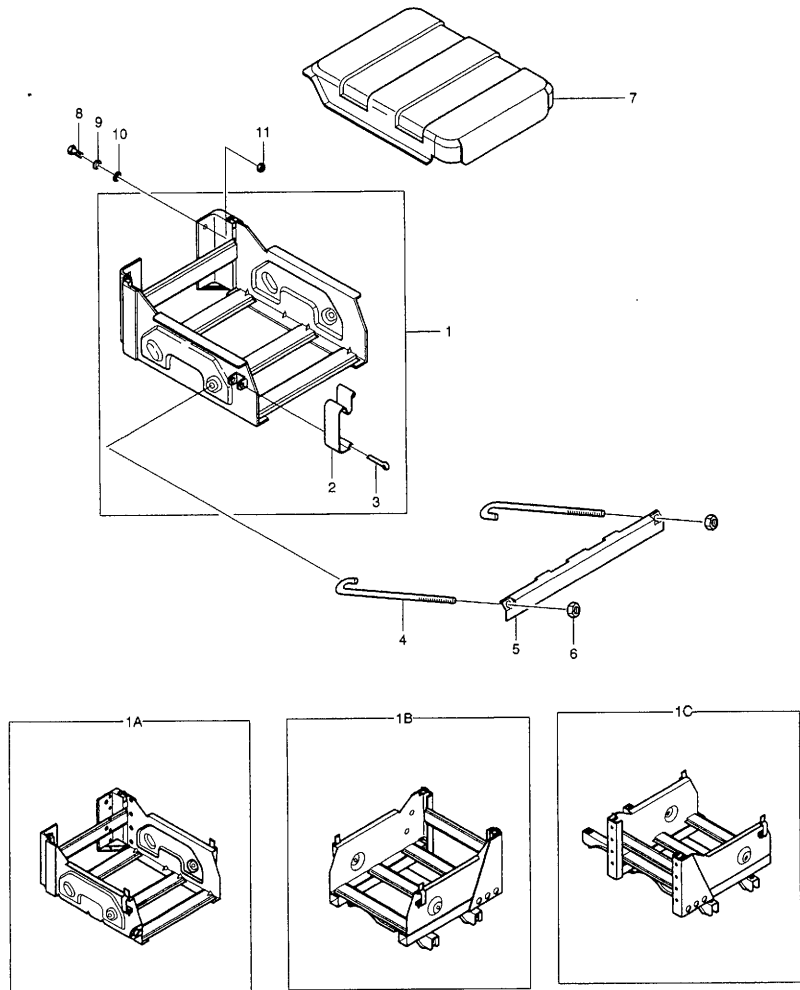
**Fig. C8410** 밧데리  
BATTERY



[ 지시번호 ] 품 번	[ 지시번호 ]													수 량	L / R	적용 시기		사용조건	비 고
	A	B	C	D	E	F	G	H	I	J	K	L	M			시작	종료		
[ 05 ] 그로멧-D40, T8 P3473300381	X	X	X	X	X	X	X	X	X	X	X	X	X	X	2			GROMMET-D40, T8	
[ 06 ] 케이블-어스(40SQ) A P3883502000	X	X	X	X	X	X	X	X	X	X	X	X	X	X	1			CABLE-EARTH(40SQ)	460mm
B P3883502010		X					X	X	X	X				1			300mm		
[ 07 ] 스페이서-MF 밧데리 P3882500011	X	X	X	X	X	X	X	X	X	X	X	X	X	X	1			SPACER-MF BATTERY	

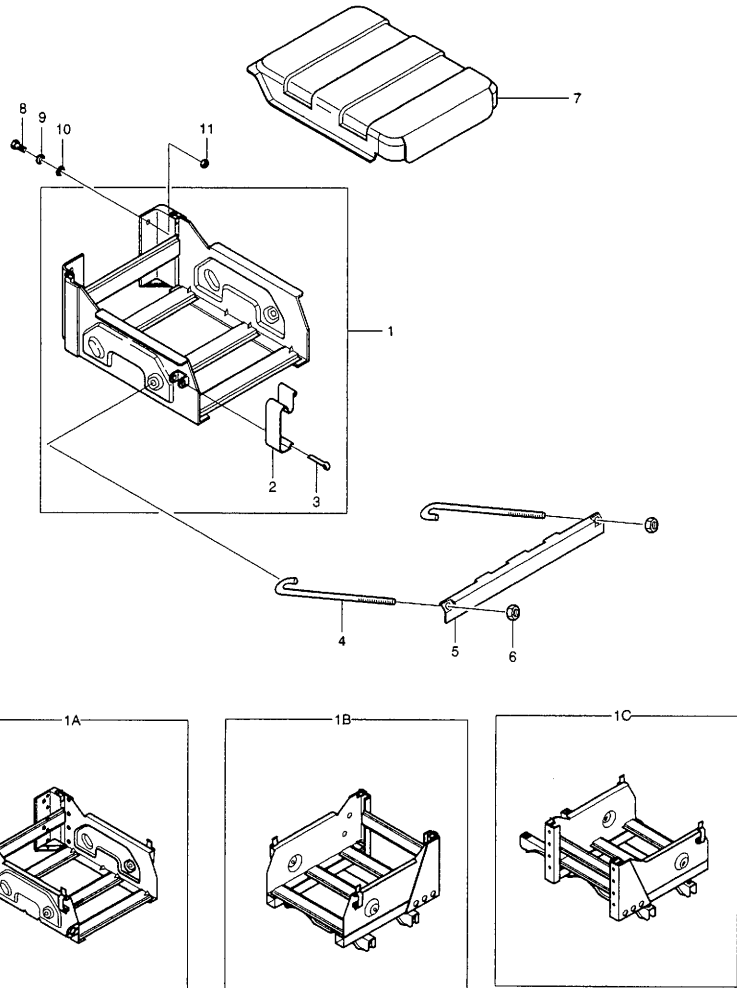
A=4X2/6X4(DL08), B=6X4(DV11), C=6X4(CUMMINS), D=GE08TI, E=GE12TI, F=후3축/6X2(DV11), G=후3축(CUMMINS), H=8X4(DV11), I=8X4(CUMMINS), J=10X4(DV11), K=10X4(CUMMINS)

**Fig. C8420** 배터리 캐리어  
BATTERY CARRIER



차종구분	[지시번호]	품번	A B C D E F G H I J K L M													수 량	L /R	적용 시기		사용 조건	비고	
			시작		종료																	
N A	[ 01 ]	브라켓 어셈블리-배터리															1				BRKT A-BATTERY &일반차량/특정차량.	90DEG, M9C/P9C제외
	P3882000870		X	X	X	X	X		X	X												
		브라켓 어셈블리-배터리 & 에어탱크															1				BRKT A-BATT & A/TANK 검인차량 제외	
	B	P3882000540								X	X											M9C/P9C
	C	P3882000421									X	X	X	X								
		[ 02 ]	클립-배터리 커버														2				CLIP-BATTERY COVER	N
		P3882000551		X	X	X	X	X	X	X	X	X	X	X	X	X						
		[ 03 ]	스플리트 핀														2				SPLIT PIN	N
		P9081130450		X	X	X	X	X	X	X	X	X	X	X	X	X						
		[ 04 ]	텐션 로드														2				TENSION ROD	
	P3882000451		X	X	X	X	X	X	X	X	X	X	X	X	X							
Y		[ 05 ]	프로텍터 어셈블리-배터리													1				PROTECTOR A-BATTERY		
		P3882000230		X	X		X	X	X	X	X	X	X	X	X					~051031		
		P3882000920		X	X	X	X	X	X	X	X	X	X	X	X	1				051101 ~		
		[ 06 ]	플랜지 너트 M8X1.25													2				FLANGE NUT M8X1.25		
		P9091151080		X	X	X	X	X	X	X	X	X	X	X	X							
		[ 07 ]	커버-배터리													1				COVER-BATTERY		
		P3882000403		X	X	X	X	X	X	X	X	X	X	X	X					~050930		
		P3882000403BK		X	X	X	X	X	X	X	X	X	X	X	X	1				~050930		
		P3882000403		X	X	X	X	X	X	X	X	X	X	X	X	1				051001 ~ 060313		
		P3882000403BK		X	X	X	X	X	X	X	X	X	X	X	X	1				051001 ~ 060313		
	P3882000404		X	X	X	X	X	X	X	X	X	X	X	X	1				060314 ~			
	P3882000404BK		X	X	X	X	X	X	X	X	X	X	X	X	1				060314 ~			
	[ 08 ]	육각 볼트 M14X1.5													6				HEX BOLT M14X1.5			
	P9920514450								X	X	X	X	X	X						후3축/6X2/19톤/25톤		
	P9920514450		X	X	X	X			X	X					4					4X2/6X4/19.5톤		
	[ 09 ]	스프링 와셔													6				SPRING WASHER			
	P9091505140								X	X	X	X	X	X						후3축/6X2/19톤/25톤		
	P9091505140		X	X	X	X			X	X					4					4X2/6X4/19.5톤		
	[ 10 ]	플레인 와셔													6				PLAIN WASHER			
	P9091605140								X	X	X	X	X	X						후3축/6X2/19톤/25톤		

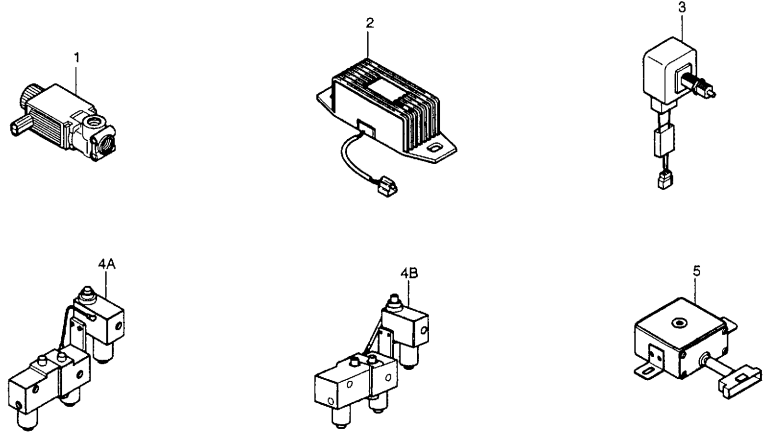
**Fig. C8420** 배터리 캐리어  
BATTERY CARRIER



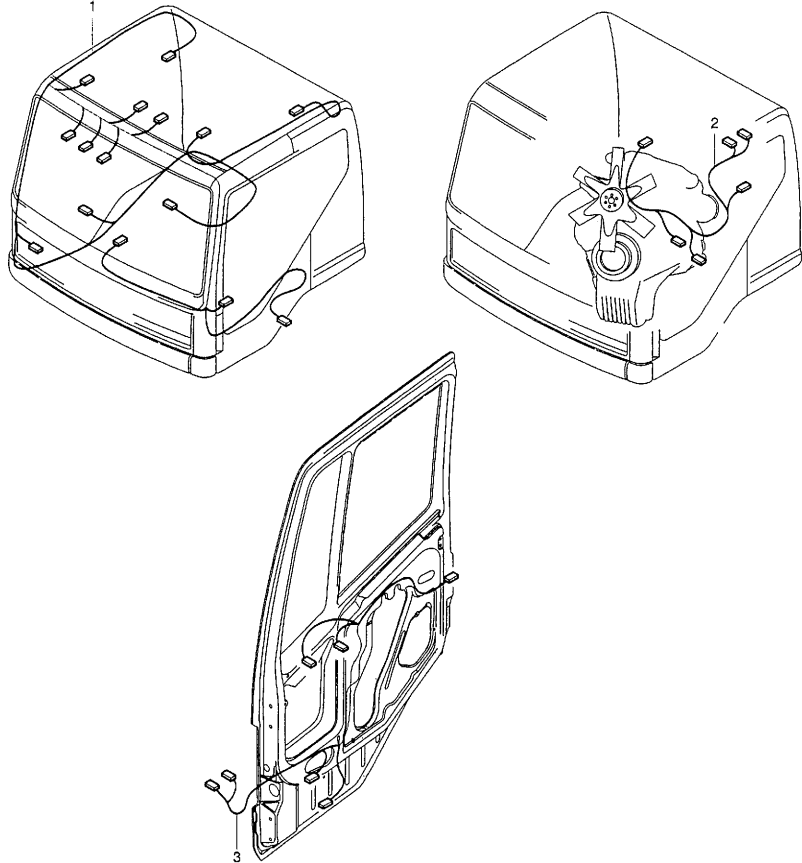
[ 지시번호 ] 품 번	적용 시기													수 량	적용 시기		사 용 조 건	비 고	
	A	B	C	D	E	F	G	H	I	J	K	L	M		시 작	종 료			
[ 10 ] 플레인 와셔 P9091605140	X	X	X	X	X												4	PLAIN WASHER	4X2/6X4/19.5본
[ 11 ] 육각 너트 M14X1.5 P9991105140						X	X	X	X	X	X						6	HEX NUT M14X1.5	후3축/6X2/19본/25본
P9991105140	X	X	X	X	X												4		4X2/6X4/19.5본

Fig. C8490 전장 기타품  
OTHER ELECTRIC

차종구분	[ 지시번호 ] 품 번	A	B	C	D	E	F	G	H	I	J	K	L	M	수 량 / R	적용 시기		사용 조건	비고
																시작	종료		
	<b>[ 01 ]</b> 마그네틱 밸브 어셈블리-3/2																	MAGNETIC VALVE A-3/2	
	P3351301080					X									1			&미션(T14S10)/ZF수동미션.	타임 컨트롤
	P3351301631					X									1			&미션(T14S10)/ZF수동미션.	타임 컨트롤(풀러그없음)
	P3351301090				X										1			&미션(T14S10).	타임 컨트롤-하이
	P3351301640				X										1			&미션(T14S10).	타임 컨트롤-하이(풀러그없음)
	P3351301090	X	X	X	X	X	X	X	X	X	X	X	X	X	1			&미션(피티오)&수동미션.	
	P3351301080				X	X							X		1			&미션(T15S6/T16S6/T14S10)&파워셔프트.	파워셔프트
	P3351301090				X	X	X	X		X	X	X			1				디퍼렌셜 록 L/R
	<b>[ 02 ]</b> DC-DC 컨버터																	DC-DC CONVERTER	
	P3841700020	X	X	X	X	X	X	X	X	X	X	X	X	X	1			&컨버터(12V,10A).	
	<b>[ 03 ]</b> 스위치 어셈블리-스톱 램프																	SWITCH A-STOP LAMP	
	P3854700070	X	X	X	X	X	X	X	X	X	X	X	X	X	1				
	<b>[ 04 ]</b> 솔레노이드 밸브-파워 스티어링																	SOLENOID VALVE-P/STRG	
A	P3433000061					X				X					1		~051003	&비상조향장치.	M9A/M9C/P9C
N B	P3433000370					X				X					1	051004 ~		&비상조향장치.	M9A/M9C/P9C
	<b>[ 05 ]</b> 유닛 어셈블리-비상 조향 장치																	UNIT A-EMER STRG	
	P3794300021					X				X					1			&비상조향장치.	M9A/M9C/P9C

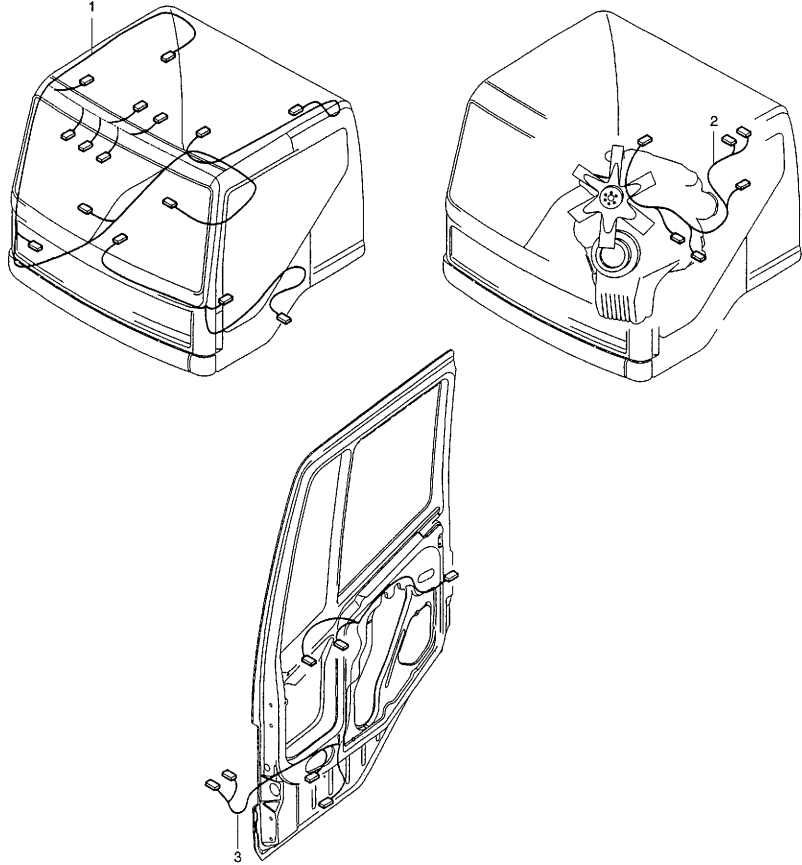


**Fig. C8510** 와이어링 하네스(루프/엔진/도어)  
WIRING HARNESS(ROOF/ENG/DOOR)



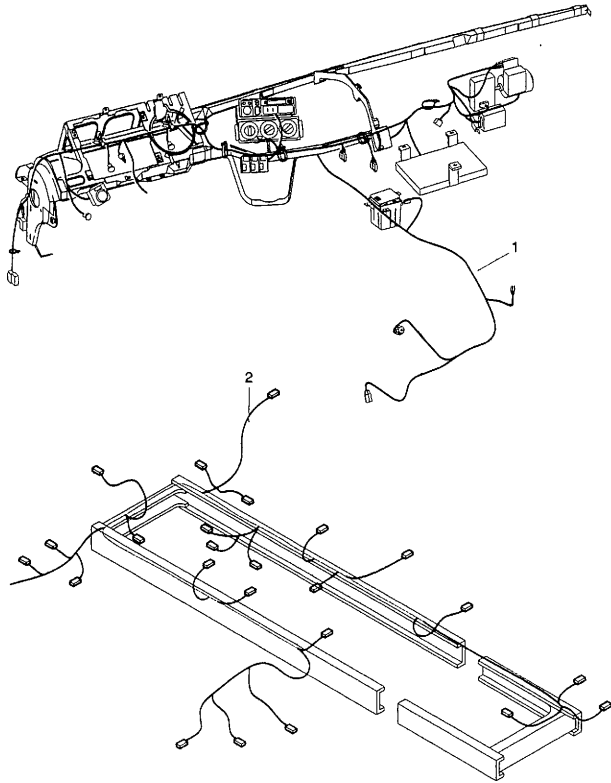
차종구분	[ 지시번호 ] 품 번	적용 시기													수 L / R	적용 시기		사용조건	비 고
		A	B	C	D	E	F	G	H	I	J	K	L	M		시작	종료		
N	[ 01 ] 와이 어링 하네스-루프																	WIRING HARNESS-ROOF	
	P3812400010	X	X	X	X	X	X	X	X						1		~050118	&램프(표준)&램프프리카트/에어 본.	
	P3812400060	X	X	X	X	X	X	X	X	X	X	X	X		1		050119 ~	에어본 적용	
	P3812400050	X	X	X	X	X	X	X	X	X	X	X	X	1			에어본 없음		
Y	[ 02 ] 와이 어링 하네스-엔진																	WIRING HARNESS-ENGINE	
	P3814400012				X	X	X								1			&ZF수동미션.	
	P3814400022				X	X	X								1			&수동미션(ZF제외).	
	P3814400032				X	X	X								1			&오토미션(HD4560).	
	P3814400042				X	X	X								1		~041013	&오토미션(ZF12AS2301).	
	P3814400043				X	X	X								1		041014 ~	&ZF오토미션.	
	P3814400052							X							1		~040819	&수동미션(ZF제외).	
	P3814400053								X						1		040820 ~	&수동미션(ZF제외).	
	P3814400062	X	X	X											1		~050110	&미션(K1406/T9/10/15/16S6).	
	P3814400063	X	X	X											1		050111 ~	&미션(K1406/T9/10/15/16S6).	
	P3814400072	X	X												1		~050110	&앨리슨오토미션.	
	P3814400073	X	X	X											1		050111 ~	&앨리슨오토미션.	
	P3814400083									X					1		041014 ~ 050508	&ZF수동미션.	
	P3814400084										X				1		050509 ~ 060212	&ZF수동미션.	
	P3814400085										X	X			1		060213 ~ 061217	&ZF수동미션.	
P3814400490										X	X			1		061218 ~	&ZF수동미션.		
P3814400122										X				1		~041013	&ZF오토미션.		
P3814400123										X				1		041014 ~ 060212	&ZF오토미션.		
P3814400124										X	X			1		060213 ~ 061217	&ZF오토미션.		
P3814400500										X	X			1		061218 ~	&ZF오토미션.		
P3814400132										X				1		~041013	&수동미션(ZF제외).		
P3814400133										X	X			1		041014 ~ 050508	&수동미션(ZF제외).		
P3814400134										X				1		050509 ~ 060212	&수동미션(ZF제외).		
P3814400135										X	X			1		060213 ~ 061217	&수동미션(ZF제외).		

**Fig. C8510** 와이어링 하네스(루프/엔진/도어)  
WIRING HARNESS(ROOF/ENG/DOOR)



차종구분	[ 지시번호 ] 품 번	A B C D E F G H I J K L M													수 량	L / R	적용 시기		사용 조건	비 고			
		시 작		종 료																			
N	[ 02 ] 와이어링 하네스-엔진																		WIRING HARNESS-ENGINE				
	P3814400510																	1		061218 ~		&수동미션(ZF제외).	
	P3814400260							X									1		051028 ~		&오토미션(MD3060).		
	[ 03 ] 와이어링 하네스-도어																		WIRING HARNESS-DOOR				
	P3813400010	X	X	X	X	X	X	X	X	X							1	L	~040912		&리모트컨트롤(도어)/원도우(원터치).		
	P3813400011	X	X	X	X	X	X	X	X	X	X						1	L	040913 ~		&리모트컨트롤(도어)/원도우(원터치).		
	P3813400030	X	X	X	X	X	X	X	X								1	L	~040912		&원도우(수동식).		
	P3813400031	X	X	X	X	X	X	X	X	X							1	L	040913 ~		&원도우(수동식).		
	P3813400070	X	X	X	X	X	X	X	X								1	R	~040912		&리모트컨트롤(도어)/원도우(원터치).		
	P3813400071	X	X	X	X	X	X	X	X	X							1	R	040913 ~		&리모트컨트롤(도어)/원도우(원터치).		
Y	P3813400090	X	X	X	X	X	X	X	X							1	R	~040912		&원도우(수동식).			
	P3813400091	X	X	X	X	X	X	X	X	X						1	R	040913 ~		&원도우(수동식).			
	[ 04 ] 와이어링 센트럴-티엠																		WIRING CENTRAL-T/M				
	P3815404420	X	X	X	X	X	X	X	X	X	X					1				&ZF오토미션.			
	와이어링 센트럴 1																		WIRING CENTRAL 1				
	P3811401670	X	X	X	X	X	X	X	X	X	X					1				&ZF오토미션.			
	와이어링 센트럴 2																		WIRING CENTRAL 2				
	P3815403481	X	X	X	X	X	X	X	X	X	X					1				&ZF오토미션.			
	와이어링 하네스-티엠, 첫번째																		WIRING HARNESS-T/M, 1ST				
	P3811401390	X	X	X	X	X	X	X	X	X						1				&앨리슨오토미션.			
P3811401341								X							1				&오토미션(MD3060).				
와이어링 하네스-티엠, 두번째																		WIRING HARNESS-T/M, 2ND					
P3815404341								X							1				&오토미션(MD3060).				
P3815404440								X	X	X					1				&오토미션(HD4560).				
P3815404430	X	X	X												1				&오토미션(MD3060/3066).	F7C제외			
P3815404430	X	X													1				&오토미션(MD3060/3066), 크레인 차량제외.	F7C			
P3815404450	X	X													1				&오토미션(MD3060/3066), 크레인 차량적용.	F7C			

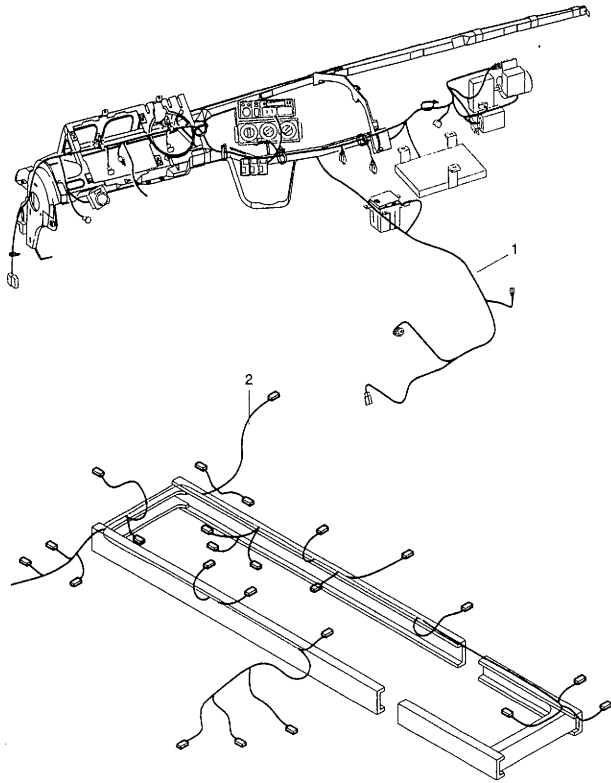
**Fig. C8520** 와이어링 하네스(대쉬/프레임)  
WIRING HARNESS(DASH/FRAME)



표준 구분	[ 지시번호 ] 품 번	A	B	C	D	E	F	G	H	I	J	K	L	M	수 량	적용 시기		사용 조건	비 고
																시작	종료		
	[ 01 ] 와이어링 하네스-대쉬																	WIRING HARNESS-DASH	
N	P3811400071	X	X	X	X	X	X	X	X	X	X	X	X	X	1	~050508		ABS/ASR없음,수동미션	DL08/DV11(V8PSF제외)
Y	P3811400610	X	X	X	X	X	X	X	X	X	X	X	X	1	050509 ~ 051019		ABS/ASR(ABS)없음,수동미션	DL08/DV11(V8PSF제외)	
Y	P3811400611	X	X	X	X	X	X	X	X	X	X	X	X	1	051020 ~		ABS/ASR(ABS)없음,수동미션,디젤미립자필터 비적용	DL08/DV11(V8PSF제외)	
N	P3811400081	X	X	X	X	X	X	X	X	X	X	X	X	1	~050508		ABS/ASR적용,수동미션	DL08/DV11(V8PSF제외)	
Y	P3811400620	X	X	X	X	X	X	X	X	X	X	X	X	1	050509 ~ 051019		ABS/ASR적용,수동미션	DL08/DV11(V8PSF제외)	
Y	P3811400621	X	X	X	X	X	X	X	X	X	X	X	X	1	051020 ~		ABS/ASR적용,수동미션,디젤미립자필터 비적용	DL08/DV11(V8PSF제외)	
Y	P3811400630	X	X	X	X	X	X	X	X	X	X	X	X	1	050509 ~ 051019		ASB적용,수동미션	DL08/DV11(V8PSF제외)	
Y	P3811400631	X	X	X	X	X	X	X	X	X	X	X	X	1	051020 ~		ASB적용,수동미션,디젤미립자필터 비적용	DL08/DV11(V8PSF제외)	
N	P3811400450					X								1	~050508		ABS/ASR없음,수동미션	V8PSF	
Y	P3811400780					X								1	050509 ~ 051019		ABS/ASR(ABS)없음,수동미션	V8PSF	
Y	P3811400781					X								1	051020 ~		ABS/ASR(ABS)없음,수동미션	V8PSF	
N	P3811400460					X								1	~050508		ABS/ASR적용,수동미션	V8PSF	
Y	P3811400790					X								1	050509 ~ 051019		ABS/ASR적용,수동미션	V8PSF	
Y	P3811400791					X								1	051020 ~		ABS/ASR적용,수동미션	V8PSF	
Y	P3811400800					X								1	050509 ~ 051019		ASB적용,수동미션	V8PSF	
Y	P3811400801					X								1	051020 ~		ASB적용,수동미션	V8PSF	
N	P3811400091	X	X	X	X	X	X	X	X	X	X	X	X	1	~050508		ABS/ASR적용,ZF오토미션	DL08/DV11	
Y	P3811400640	X	X	X	X	X	X	X	X	X	X	X	X	1	050509 ~ 051019		ABS/ASR적용,ZF오토미션	DL08/DV11	
N	P3811400641	X	X	X	X	X	X	X	X	X	X	X	X	1	051020 ~ 0609		ABS/ASR적용,ZF오토미션	DL08/DV11	
N	P3811401560	X	X	X	X	X	X	X	X	X	X	X	X	1	0609 ~		ABS/ASR적용,ZF오토미션	DL08/DV11	
N	P3811400430	X	X	X	X	X	X	X	X	X	X	X	X	1	~050508		ABS/ASR적용,알리슨오토미션	DL08/DV11	
Y	P3811400650	X	X	X	X	X	X	X	X	X	X	X	X	1	050509 ~ 051019		ABS/ASR적용,알리슨오토미션	DL08/DV11	
Y	P3811400651	X	X	X	X	X	X	X	X	X	X	X	X	1	051020 ~ 0610		ABS/ASR적용,알리슨오토미션	DL08/DV11	
N	P3811401410	X	X	X	X	X	X	X	X	X	X	X	X	1	0610 ~		ABS/ASR적용,알리슨오토미션	DL08/DV11	
	P3811401150		X											1	051028 ~		ABS/ASR(ABS)없음,수동미션	GE08TI	
	P3811401160		X											1	051028 ~		ABS없음,수동미션	GE08TI	
	P3811401190		X											1	051028 ~		ABS/ASR없음,수동미션	GE08TI	

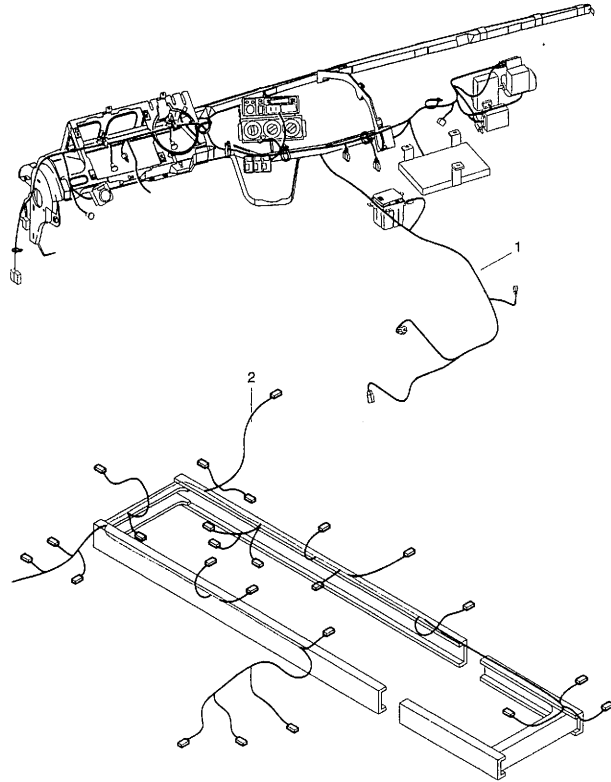


**Fig. C8520** 와이어링 하네스(대쉬/프레임)  
WIRING HARNESS(DASH/FRAME)



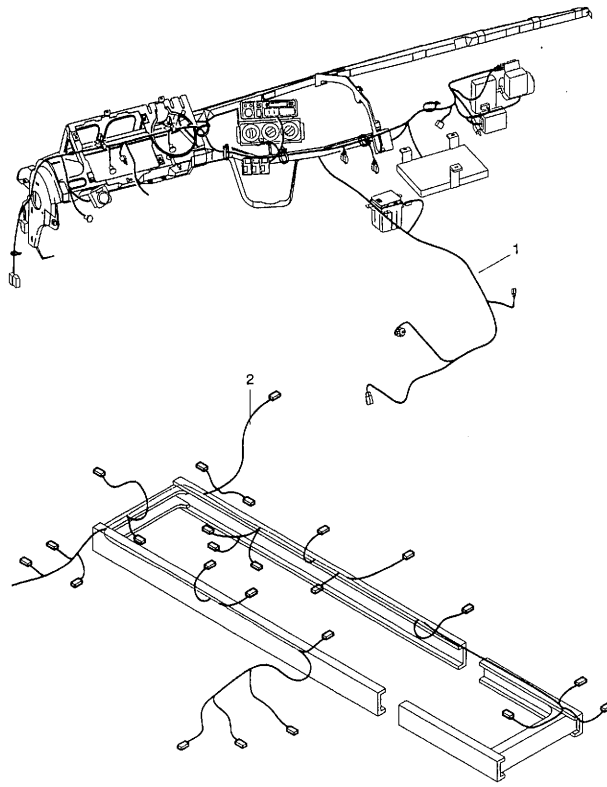
구분	[ 지시번호 ]	A	B	C	D	E	F	G	H	I	J	K	L	M	수 량	적용 시기		사용 조건	비고
																시작	종료		
	<b>[ 01 ]</b> 와이어링 하네스-대쉬																	WIRING HARNESS-DASH	
N	P3811401330	X													1	051028 ~ 0610	ABS/ASR적용,오토미션	GE08TI	
N	P3811401420	X													1	0610 ~	ABS/ASR적용,오토미션	GE08TI	
N	P3811400390	X													1	~050508	ABS/ASR없음	GE12TI	
N	P3811401050	X													1	050509 ~	ABS/ASR(ABS)없음	GE12TI	
N	P3811400400	X													1	~050508	ABS/ASR적용	GE12TI	
N	P3811401060	X													1	050509 ~	ABS/ASR적용	GE12TI	
N	P3811401070	X													1	050509 ~	ABS적용	GE12TI	
N	P3811401350				X										1	051117 ~	ABS/ASR(ABS)없음,수동미션	K8LNF/V8PNF	
N	P3811401360				X										1	051117 ~	ABS/ASR적용,수동미션	K8LNF/V8PNF	
N	P3811401370				X										1	051117 ~	ABS/ASR적용,수동미션	K8LNF/V8PNF	
N	P3811401380				X										1	051117 ~ 0609	ABS/ASR적용,ZF오토미션	V8PNF	
N	P3811401660				X										1	0609 ~	ABS/ASR적용,ZF오토미션	K8LNF/V8PNF	
N	P3811400191												X		1	~050331	ABS/ASR없음,수동미션	P9CNF	
N	P3811400910							X	X	X					1	050401 ~ 051019	ABS/ASR(ABS)없음,수동미션	CUMMINS	
Y	P3811400911		X	X			X	X	X						1	051020 ~	ABS/ASR(ABS)없음,수동미션	CUMMINS	
N	P3811400201											X			1	~050331	ABS/ASR적용,수동미션	P9CNF	
N	P3811400920						X	X	X						1	050401 ~ 051019	ABS/ASR적용,수동미션	CUMMINS	
Y	P3811400921		X	X			X	X	X						1	051020 ~	ABS/ASR적용,수동미션	CUMMINS	
Y	P3811400931		X	X			X	X	X						1	051020 ~	ABS없음,수동미션	CUMMINS	
N	P3811400211											X			1	~050331	ABS/ASR적용,ZF오토미션	P9CNF	
N	P3811400940						X	X	X						1	050401 ~ 051019	ABS/ASR적용,ZF오토미션	CUMMINS	
Y	P3811400941		X	X			X	X	X						1	051020 ~ 0609	ABS/ASR적용,ZF오토미션	CUMMINS	
N	P3811401600		X	X			X	X	X						1	0609 ~	ABS/ASR적용,ZF오토미션	CUMMINS	
	<b>[ 02 ]</b> 와이어링 하네스-프레임																	WIRING HARNESS-FRAME	
N	P3815400010	X													1	~050508	일반치장,ABS/ASR(ABS)없음,외부ENG컨트롤 비적용	F3CJF	
N	P3815401780	X													1	050509 ~ 050915	일반치장,ABS/ASR(ABS)없음,외부ENG컨트롤 비적용	F3CJF	
Y	P3815401781	X													1	050916 ~	일반치장,ABS/ASR(ABS)없음,외부ENG컨트롤 비적용	F3CJF	

**Fig. C8520** 와이어링 하네스(대쉬/프레임)  
WIRING HARNESS(DASH/FRAME)



과목 구분	[ 지시번호 ] 품 번	A	B	C	D	E	F	G	H	I	J	K	L	M	수 량	적용 시기		사용 조건	비 고
																L / R	시 작 종 료		
	[ 02 ] 와이 어 링 하네스-프레임																	WIRING HARNESS-FRAME	
N	P3815400020	X													1		~050508	일반차량,ABS/ASR(ABS)적용,외부ENG컨트롤 비적용	F3CJF
Y	P3815401790	X													1	050509 ~ 050915	일반차량,ABS/ASR(ABS)적용,외부ENG컨트롤 비적용	F3CJF	
N	P3815401791	X													1	050916 ~	일반차량,ABS/ASR(ABS)적용,외부ENG컨트롤 비적용	F3CJF	
Y	P3815401270	X													1	~050508	일반차량,ABS/ASR(ABS)없음,외부ENG컨트롤 적용	F3CJF	
N	P3815401880	X													1	050509 ~ 050915	일반차량,ABS/ASR(ABS)없음,외부ENG컨트롤 적용	F3CJF	
Y	P3815401881	X													1	050916 ~	일반차량,ABS/ASR(ABS)없음,외부ENG컨트롤 적용	F3CJF	
N	P3815401280	X													1	~050508	일반차량,ABS/ASR(ABS)적용,외부ENG컨트롤 적용	F3CJF	
Y	P3815401890	X													1	050509 ~ 050915	일반차량,ABS/ASR(ABS)적용,외부ENG컨트롤 적용	F3CJF	
N	P3815401891	X													1	050916 ~	일반차량,ABS/ASR(ABS)적용,외부ENG컨트롤 적용	F3CJF	
Y	P3815400030	X													1	~040721	일반차량,ABS/ASR없음,수동T/M,외부ENG컨트롤 비적용	F4C(DL08)	
N	P3815400031	X													1	040722 ~ 050508	일반차량,ABS/ASR(ABS)없음,외부ENG컨트롤 비적용	F4C(DL08)	
Y	P3815401760	X													1	050509 ~ 050915	일반차량,ABS/ASR(ABS)없음,외부ENG컨트롤 비적용	F4C(DL08)	
N	P3815401761	X													1	050916 ~	일반차량,ABS/ASR(ABS)없음,외부ENG컨트롤 비적용	F4C(DL08)	
Y	P3815400040	X													1	~040721	일반차량,ABS/ASR적용,수동T/M,외부ENG컨트롤 비적용	F4C(DL08)	
N	P3815400041	X													1	040722 ~ 050508	일반차량,ABS/ASR적용,외부ENG컨트롤 비적용	F4C(DL08)	
Y	P3815401770	X													1	050509 ~ 050915	일반차량,ABS/ASR적용,외부ENG컨트롤 비적용	F4C(DL08)	
N	P3815401771	X													1	050916 ~	일반차량,ABS/ASR적용,외부ENG컨트롤 비적용	F4C(DL08)	
Y	P3815401250	X													1	~040721	일반차량,ABS/ASR(ABS)없음,외부ENG컨트롤 적용,수동T/M	F4C(DL08)	
N	P3815401251	X													1	040722 ~ 050508	일반차량,ABS/ASR(ABS)없음,외부ENG컨트롤 적용	F4C(DL08)	
Y	P3815401860	X													1	050509 ~ 050915	일반차량,ABS/ASR(ABS)없음,외부ENG컨트롤 적용	F4C(DL08)	
N	P3815401861	X													1	050916 ~	일반차량,ABS/ASR(ABS)없음,외부ENG컨트롤 적용	F4C(DL08)	
Y	P3815401260	X													1	~040721	일반차량,ABS/ASR(ABS)적용,외부ENG컨트롤 적용,수동T/M	F4C(DL08)	
N	P3815401261	X													1	040722 ~ 050508	일반차량,ABS/ASR(ABS)적용,외부ENG컨트롤 적용	F4C(DL08)	
Y	P3815401870	X													1	050509 ~ 050915	일반차량,ABS/ASR(ABS)적용,외부ENG컨트롤 적용	F4C(DL08)	
N	P3815401871	X													1	050916 ~	일반차량,ABS/ASR(ABS)적용,외부ENG컨트롤 적용	F4C(DL08)	
Y	P3815402990	X													1	041003 ~ 050508	크레인차량,ABS/ASR(ABS)없음	F4C(DL08)	
N	P3815403010	X													1	050509 ~ 050915	크레인차량,ABS/ASR(ABS)없음	F4C(DL08)	

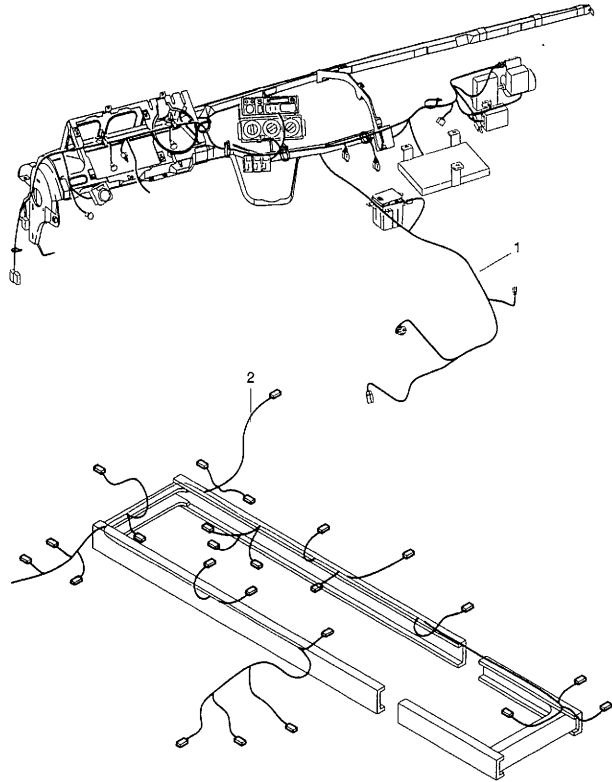
**Fig. C8520** 와이어링 하네스(대쉬/프레임)  
WIRING HARNESS(DASH/FRAME)



정 수 표 준 사 양	[ 지시번호 ] 품 번	A B C D E F G H I J K L M													수 량	L / R	적용 시기		사용 조건	비고	
		시작		종료																	
	[ 02 ] 와이어링 하네스-프레임																	적용 시기		WIRING HARNESS-FRAME	
Y	P3815403011	X														1		050916 ~		크레인차량,ABS/ASR(ABS)없음	F4C(DL08)
	P3815403000	X														1		041003 ~ 050508		크레인차량,ABS/ASR(ABS)적용	F4C(DL08)
N	P3815403020	X														1		050509 ~ 050915		크레인차량,ABS/ASR(ABS)적용	F4C(DL08)
Y	P3815403021	X														1		050916 ~		크레인차량,ABS/ASR(ABS)적용	F4C(DL08)
	P3815404320		X													1		051028 ~ 060122		ABS/ASR(ABS)없음	F4CUF
Y	P3815404321		X													1		060123 ~		ABS/ASR(ABS)없음	F4CUF
	P3815404330		X													1		051028 ~ 060122		ABS/ASR(ABS)적용	F4CUF
Y	P3815404331		X													1		060123 ~		ABS/ASR(ABS)적용	F4CUF
	P3815400071	X														1		~050508		일반차량,ABS/ASR없음,외부 ENG컨트롤 비적용	F7C
N	P3815401700	X														1		050509 ~ 050915		일반차량,ABS/ASR(ABS)없음,외 부ENG컨트롤 비적용	F7C
Y	P3815401701	X														1		050916 ~		일반차량,ABS/ASR(ABS)없음,외 부ENG컨트롤 비적용	F7C
	P3815400081	X														1		~050508		일반차량,ABS/ASR적용,외부 ENG컨트롤 비적용	F7C
N	P3815401710	X														1		050509 ~ 050915		일반차량,ABS/ASR(ABS)적용,외 부ENG컨트롤 비적용	F7C
Y	P3815401711	X														1		050916 ~		일반차량,ABS/ASR(ABS)적용,외 부ENG컨트롤 비적용	F7C
	P3815401190	X														1		~050508		일반차량,ABS/ASR없음,외부 ENG컨트롤 적용	F7C
N	P3815401800	X														1		050509 ~ 050915		일반차량,ABS/ASR(ABS)없음,외 부ENG컨트롤 적용	F7C
Y	P3815401801	X														1		050916 ~		일반차량,ABS/ASR(ABS)없음,외 부ENG컨트롤 적용	F7C
	P3815401200	X														1		~050508		일반차량,ABS/ASR적용,외부 ENG컨트롤 적용	F7C
N	P3815401810	X														1		050509 ~ 050915		일반차량,ABS/ASR(ABS)적용,외 부ENG컨트롤 적용	F7C
Y	P3815401811	X														1		050916 ~		일반차량,ABS/ASR(ABS)적용,외 부ENG컨트롤 적용	F7C
	P3815403110	X														1		041022 ~ 050915		특장차량(LY3),ABS/ASR(ABS)없 음	F7C
Y	P3815403111	X														1		050916 ~ 051113		특장차량(LY3),ABS/ASR(ABS)없 음	F7C
Y	P3815403112	X														1		051114 ~		특장차량(LY3),ABS/ASR(ABS)없 음	F7C
	P3815403120	X														1		041022 ~ 050508		특장차량(LY3),ABS/ASR(ABS)적 용	F7C
N	P3815403130	X														1		050509 ~ 050915		특장차량(LY3),ABS/ASR(ABS)적 용	F7C
Y	P3815403131	X														1		050916 ~ 051113		특장차량(LY3),ABS/ASR(ABS)적 용	F7C
Y	P3815403132	X														1		051114 ~		특장차량(LY3),ABS/ASR(ABS)적 용	F7C

A=8.5T(단축/표준),B=7~8.5T(장/초장축),C=8/11톤가스차,D=11.5~15.5T(장축),E=15.5~16.6T(단축/표준),F=6X2/17톤/6X4플,G=22.5T(후3축,초단축),H=21~24T(후3축,단/장/초장축),I=19~19.5T,J=25T

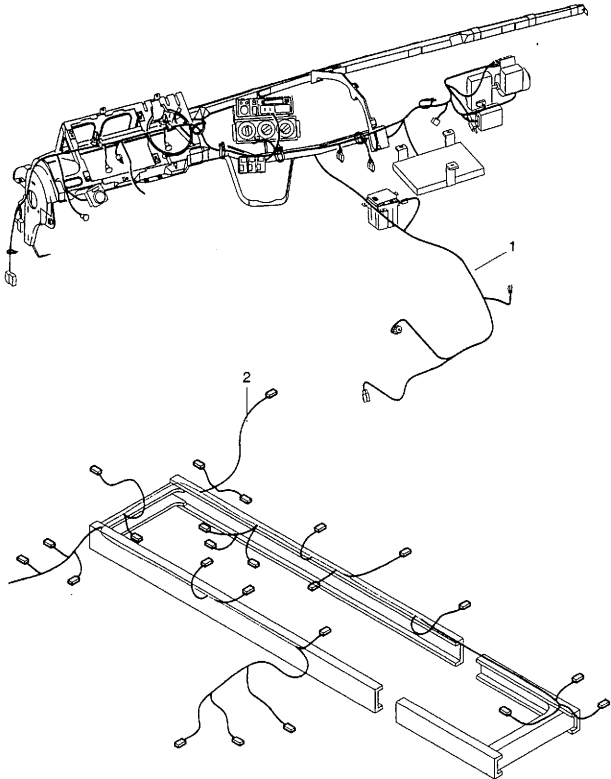
Fig. C8520 와이어링 하네스(대쉬/프레임)  
WIRING HARNESS(DASH/FRAME)



구분	[ 지시번호 ] 품번	적용 시기													수 량	적용 시기		사용조건	비고
		A	B	C	D	E	F	G	H	I	J	K	L	M		L/R	시작		
	[ 02 ] 와이어링 하네스-프레임																	WIRING HARNESS-FRAME	
N	P381540090	X													1		~050508	일반차량,ABS/ASR(ABS)없음,외부ENG컨트롤 비적용	F8C
Y	P3815401720	X													1		050509 ~ 050915	일반차량,ABS/ASR(ABS)없음,외부ENG컨트롤 비적용	F8C
N	P3815401721	X													1		050916 ~	일반차량,ABS/ASR(ABS)없음,외부ENG컨트롤 비적용	F8C
Y	P3815400100	X													1		~050508	일반차량,ABS/ASR(ABS)적용,외부ENG컨트롤 비적용	F8C
N	P3815401730	X													1		050509 ~ 050915	일반차량,ABS/ASR(ABS)적용,외부ENG컨트롤 비적용	F8C
Y	P3815401731	X													1		050916 ~	일반차량,ABS/ASR(ABS)적용,외부ENG컨트롤 비적용	F8C
N	P3815401210	X													1		~050508	일반차량,ABS/ASR(ABS)없음,외부ENG컨트롤 적용	F8C
Y	P3815401820	X													1		050509 ~ 050915	일반차량,ABS/ASR(ABS)없음,외부ENG컨트롤 적용	F8C
N	P3815401821	X													1		050916 ~	일반차량,ABS/ASR(ABS)없음,외부ENG컨트롤 적용	F8C
Y	P3815401220	X													1		~050508	일반차량,ABS/ASR(ABS)적용,외부ENG컨트롤 적용	F8C
N	P3815401830	X													1		050509 ~ 050915	일반차량,ABS/ASR(ABS)적용,외부ENG컨트롤 적용	F8C
Y	P3815401831	X													1		050916 ~	일반차량,ABS/ASR(ABS)적용,외부ENG컨트롤 적용	F8C
N	P3815400110	X													1		~050508	일반차량,ABS/ASR없음,외부ENG컨트롤 비적용	F8A
Y	P3815401740	X													1		050509 ~ 050915	일반차량,ABS/ASR(ABS)없음,외부ENG컨트롤 비적용	F8A
N	P3815401741	X													1		050916 ~	일반차량,ABS/ASR(ABS)없음,외부ENG컨트롤 비적용	E8A/F8A
Y	P3815400120	X													1		~050508	일반차량,ABS/ASR적용,외부ENG컨트롤 비적용	F8A
N	P3815401750	X													1		050509 ~ 050915	일반차량,ABS/ASR(ABS)적용,외부ENG컨트롤 비적용	F8A
Y	P3815401751	X													1		050916 ~	일반차량,ABS/ASR(ABS)적용,외부ENG컨트롤 비적용	E8A/F8A
N	P3815401230	X													1		~050508	일반차량,ABS/ASR없음,외부ENG컨트롤 적용	F8A
Y	P3815401840	X													1		050509 ~ 050915	일반차량,ABS/ASR(ABS)없음,외부ENG컨트롤 적용	F8A
N	P3815401841	X													1		050916 ~	일반차량,ABS/ASR(ABS)없음,외부ENG컨트롤 적용	E8A/F8A
Y	P3815401240	X													1		~050508	일반차량,ABS/ASR적용,외부ENG컨트롤 적용	F8A
N	P3815401850	X													1		050509 ~ 050915	일반차량,ABS/ASR(ABS)적용,외부ENG컨트롤 적용	F8A
Y	P3815401851	X													1		050916 ~	일반차량,ABS/ASR(ABS)적용,외부ENG컨트롤 적용	E8A/F8A
N	P3815400130	X													1		~050508	일반차량,ABS/ASR(ABS)없음,외부ENG컨트롤 비적용	K7CLF/RF
Y	P3815401950				X										1		050509 ~ 050915	일반차량,ABS/ASR(ABS)없음,외부ENG컨트롤 비적용	K7CLF/RF
N	P3815401951				X										1		050916 ~	일반차량,ABS/ASR(ABS)없음,외부ENG컨트롤 비적용	K7CLF/RF

A=8.5T(단축/표준),B=7~8.5T(장/초장축),C=8/11톤가스차,D=11.5~15.5T(장축),E=15.5~16.6T(단축/표준),F=6X2/17톤/6X4풀,G=22.5T(후3축,초단축),H=21~24T(후3축,단/장/초장축),I=19~19.5T,J=25T

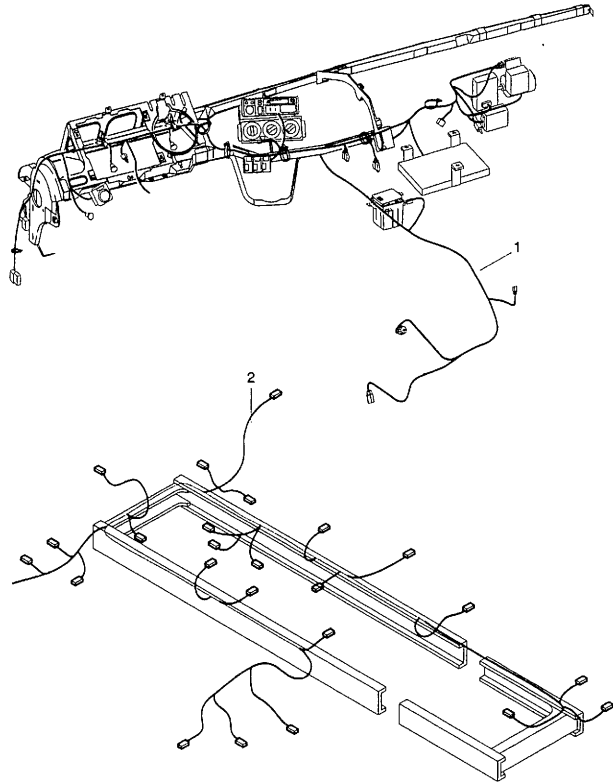
**Fig. C8520** 와이어링 하네스(대쉬/프레임)  
WIRING HARNESS(DASH/FRAME)



차종구분	[지시번호] 품번	A	B	C	D	E	F	G	H	I	J	K	L	M	수 량	L /R	적용 시기		사용조건	비고
																	시작	종료		
	[ 02 ] 와이어링 하네스-프레임																	WIRING HARNESS-FRAME		
	P3815400140		X												1		~050508	일반차형,ABS/ASR(ABS)적용,외부ENG컨트롤 비적용	K7CLF/RF	
N	P3815401960		X												1	050509 ~ 050915	일반차형,ABS/ASR(ABS)적용,외부ENG컨트롤 비적용	K7CLF/RF		
Y	P3815401961		X												1	050916 ~	일반차형,ABS/ASR(ABS)적용,외부ENG컨트롤 비적용	K7CLF/RF		
	P3815401050		X												1	~050508	일반차형,ABS/ASR(ABS)없음,외부ENG컨트롤 적용	K7CLF/RF		
N	P3815402030		X												1	050509 ~ 050915	일반차형,ABS/ASR(ABS)없음,외부ENG컨트롤 적용	K7CLF/RF		
Y	P3815402031		X												1	050916 ~	일반차형,ABS/ASR(ABS)없음,외부ENG컨트롤 적용	K7CLF/RF		
	P3815401060		X												1	~050508	일반차형,ABS/ASR(ABS)적용,외부ENG컨트롤 적용	K7CLF/RF		
N	P3815402040		X												1	050509 ~ 050915	일반차형,ABS/ASR(ABS)적용,외부ENG컨트롤 적용	K7CLF/RF		
Y	P3815402041		X												1	050916 ~	일반차형,ABS/ASR(ABS)적용,외부ENG컨트롤 적용	K7CLF/RF		
	P3815403160		X												1	041022 ~ 050508	크레인차형,ABS/ASR(ABS)없음	K7CLF/RF		
N	P3815403200		X												1	050509 ~ 050915	크레인차형,ABS/ASR(ABS)없음	K7CLF/RF		
Y	P3815403201		X												1	050916 ~	크레인차형,ABS/ASR(ABS)없음	K7CLF/RF		
	P3815403170		X												1	~050508	크레인차형,ABS/ASR(ABS)적용	K7CLF/RF		
N	P3815403210		X												1	050509 ~ 050915	크레인차형,ABS/ASR(ABS)적용	K7CLF/RF		
Y	P3815403211		X												1	050916 ~	크레인차형,ABS/ASR(ABS)적용	K7CLF/RF		
	P3815404090		X												1	050705 ~ 050915	크레인차형,ABS/ASR(ABS)없음	K8ARF		
Y	P3815404091		X												1	050916 ~	크레인차형,ABS/ASR(ABS)없음	K8ARF		
	P3815404100		X												1	050705 ~ 050915	크레인차형,ABS/ASR(ABS)적용	K8ARF		
Y	P3815404101		X												1	050916 ~	크레인차형,ABS/ASR(ABS)적용	K8ARF		
	P3815400170		X												1	~050508	일반차형,ABS/ASR(ABS)없음,외부ENG컨트롤 비적용	K8CLF/RF		
N	P3815401990		X												1	050509 ~ 050915	일반차형,ABS/ASR(ABS)없음,외부ENG컨트롤 비적용	K8CLF/RF		
Y	P3815401991		X												1	050916 ~	일반차형,ABS/ASR(ABS)없음,외부ENG컨트롤 비적용,수동T/M	K8CLF/RF		
	P3815400180		X												1	~050508	일반차형,ABS/ASR(ABS)적용,외부ENG컨트롤 비적용	K8CLF/RF		
N	P3815402000		X												1	050509 ~ 050915	일반차형,ABS/ASR(ABS)적용,외부ENG컨트롤 비적용	K8CLF/RF		
Y	P3815402001		X												1	050916 ~	일반차형,ABS/ASR(ABS)적용,외부ENG컨트롤 비적용,수동T/M	K8CLF/RF		
	P3815401090		X												1	~050508	일반차형,ABS/ASR(ABS)없음,외부ENG컨트롤 적용	K8CLF/RF		
N	P3815402070		X												1	050509 ~ 050915	일반차형,ABS/ASR(ABS)없음,외부ENG컨트롤 적용	K8CLF/RF		

A=8.5T(단축/표준),B=7~8.5T(장/초장축),C=8/11톤가스차,D=11.5~15.5T(장축),E=15.5~16.6T(단축/표준),F=6X2/17톤/6X4풀,G=22.5T(후3축,초단축),H=21~24T(후3축,단/장/초장축),I=19~19.5T,J=25T

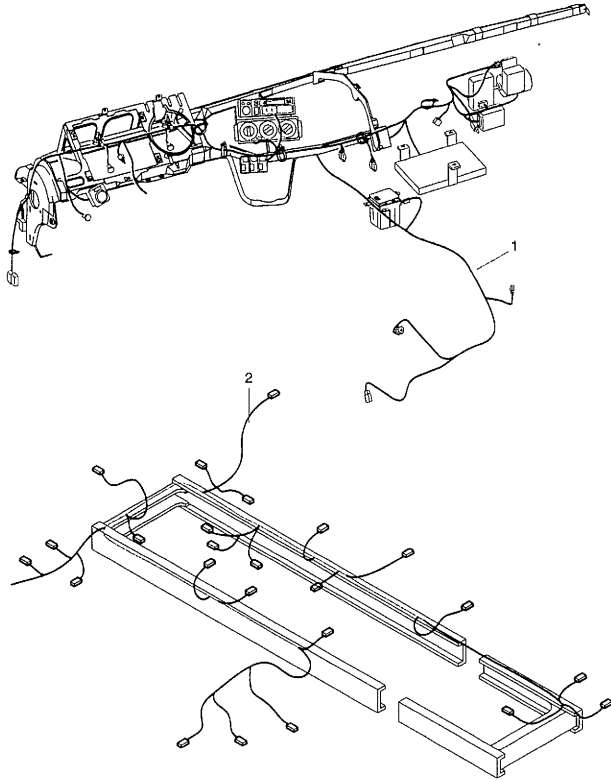
**Fig. C8520** 와이어링 하네스(대쉬/프레임)  
WIRING HARNESS(DASH/FRAME)



과목 구분	[ 지시번호 ] 품 번	적용 시기													수 L / R	적용 시기		사용조건	비고
		A	B	C	D	E	F	G	H	I	J	K	L	M		시작	종료		
	[ 02 ] 와이																	WIRING HARNESS-FRAME	
Y	P3815402071				X										1	050916 ~		일반차량,ABS/ASR(ABS)없음,외부ENG컨트롤 적용,수동T/M	K8CLF/RF
	P3815401100				X										1	~050508		일반차량,ABS/ASR(ABS)적용,외부ENG컨트롤 적용	K8CLF/RF
N	P3815402080				X										1	050509 ~ 050915		일반차량,ABS/ASR(ABS)적용,외부ENG컨트롤 적용	K8CLF/RF
Y	P3815402081				X										1	050916 ~		일반차량,ABS/ASR(ABS)적용,외부ENG컨트롤 적용,수동T/M	K8CLF/RF
	P3815403180				X										1	041022 ~ 050508		크레인차량,ABS/ASR(ABS)없음	K8CLF/RF
N	P3815403220				X										1	050509 ~ 050915		크레인차량,ABS/ASR(ABS)없음	K8CLF/RF
Y	P3815403221				X										1	050916 ~		크레인차량,ABS/ASR(ABS)없음,수동T/M	K8CLF/RF
	P3815403190				X										1	~050508		크레인차량,ABS/ASR(ABS)적용	K8CLF/RF
N	P3815403230				X										1	050509 ~ 050915		크레인차량,ABS/ASR(ABS)적용	K8CLF/RF
Y	P3815403231				X										1	050916 ~		크레인차량,ABS/ASR(ABS)적용,수동T/M	K8CLF/RF
	P3815404390				X										1	051117 ~		크레인차량,ABS/ASR(ABS)없음,오토T/M(HD4560)	K8CLF/RF
	P3815404400				X										1	051117 ~		크레인차량,ABS/ASR(ABS)적용,오토T/M(HD4560)	K8CLF/RF
	P3815404260			X											1	060228 ~		ABS/ASR(ABS)없음,외부ENG컨트롤 비적용	K9CWF
	P3815404270			X											1	060228 ~		ABS/ASR(ABS)적용,외부ENG컨트롤 비적용	K9CWF
	P3815404280			X											1	060228 ~		ABS/ASR(ABS)없음,외부ENG컨트롤 적용	K9CWF
	P3815404290			X											1	060228 ~		ABS/ASR(ABS)적용,외부ENG컨트롤 적용	K9CWF
Y	P3815403911			X											1	050516 ~ 050614		크레인차량,ABS/ASR(ABS)적용	K9CWF
Y	P3815403912			X											1	050615 ~ 050915		크레인차량,ABS/ASR(ABS)적용	K9CWF
	P3815403913			X											1	050916 ~ 051116		크레인차량,ABS/ASR(ABS)적용	K9CWF
Y	P3815403914			X											1	051117 ~		크레인차량,ABS/ASR(ABS)적용	K9CWF
	P3815400210			X											1	~050508		ABS/ASR(ABS)없음	K8CGF
N	P3815401900			X											1	050509 ~ 050915		ABS/ASR(ABS)없음	K8CGF
Y	P3815401902			X											1	050916 ~		ABS/ASR(ABS)없음	K8CGF
	P3815400220			X											1	~050508		ABS/ASR적용	K8CGF
N	P3815401910			X											1	050509 ~ 050915		ABS/ASR적용	K8CGF
Y	P3815401912			X											1	050916 ~		ABS/ASR적용	K8CGF
	P3815401920			X											1	050509 ~ 050915		ABS적용	K8CGF

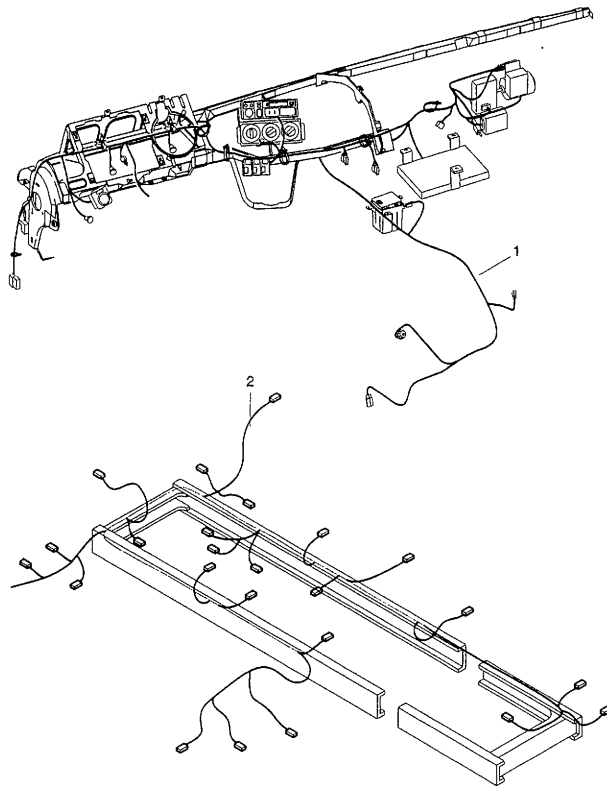
A=8.5T(단축/표준),B=7~8.5T(장/초장축),C=8/11톤가스차,D=11.5~15.5T(장축),E=15.5~16.6T(단축/표준),F=6X2/17톤/6X4풀,G=22.5T(후3축,초단축),H=21~24T(후3축,단/장/초장축),I=19~19.5T,J=25T

**Fig. C8520** 와이어링 하네스(대쉬/프레임)  
WIRING HARNESS(DASH/FRAME)



구분	[ 지시번호 ] 품 번	A	B	C	D	E	F	G	H	I	J	K	L	M	수 량 / R	적용 시기		사용조건	비고
																시작	종료		
	<b>[ 02 ]</b> 와이어링 하네스-프레임																	WIRING HARNESS-FRAME	
Y	P3815401922	X													1	050916 ~		ABS적용	K8CGF
	P3815404220		X												1	060228 ~		ABS/ASR(ABS)없음,외부엔 트릴 비적용	K9AWF
	P3815404230		X												1	060228 ~		ABS/ASR(ABS)적용,외부엔 트릴 비적용	K9AWF
	P3815404240		X												1	060228 ~		ABS/ASR(ABS)없음,외부엔 트릴 적용	K9AWF
	P3815404250		X												1	060228 ~		ABS/ASR(ABS)적용,외부엔 트릴 적용	K9AWF
	P3815400231		X												1	~050508		일반차형,ABS/ASR(ABS)없음,외 부엔트릴 비적용	K9ALF/RF
N	P3815401930		X												1	050509 ~ 050915		일반차형,ABS/ASR(ABS)없음,외 부엔트릴 비적용	K9ALF/RF
Y	P3815401931		X												1	050916 ~		일반차형,ABS/ASR(ABS)없음,외 부엔트릴 비적용	K9ALF/RF
	P3815400241		X												1	~050508		일반차형,ABS/ASR(ABS)적용,외 부엔트릴 비적용	K9ALF/RF
N	P3815401940		X												1	050509 ~ 050915		일반차형,ABS/ASR(ABS)적용,외 부엔트릴 비적용	K9ALF/RF
Y	P3815401941		X												1	050916 ~		일반차형,ABS/ASR(ABS)적용,외 부엔트릴 비적용	K9ALF/RF
	P3815401030		X												1	~050508		일반차형,ABS/ASR(ABS)없음,외 부엔트릴 적용	K9ALF/RF
N	P3815402010		X												1	050509 ~ 050915		일반차형,ABS/ASR(ABS)없음,외 부엔트릴 적용	K9ALF/RF
Y	P3815402011		X												1	050916 ~		일반차형,ABS/ASR(ABS)없음,외 부엔트릴 적용	K9ALF/RF
	P3815401040		X												1	~050508		일반차형,ABS/ASR(ABS)적용,외 부엔트릴 적용	K9ALF/RF
N	P3815402020		X												1	050509 ~ 050915		일반차형,ABS/ASR(ABS)적용,외 부엔트릴 적용	K9ALF/RF
Y	P3815402021		X												1	050916 ~		일반차형,ABS/ASR(ABS)적용,외 부엔트릴 적용	K9ALF/RF
	P3815400250		X												1	~050508		일반차형,ABS/ASR(ABS)없음,외 부엔트릴 비적용	K9CRF
N	P3815401970		X												1	050509 ~ 050915		일반차형,ABS/ASR(ABS)없음,외 부엔트릴 비적용	K9CRF/K9KRF
Y	P3815401971		X												1	050916 ~		일반차형,ABS/ASR(ABS)없음,외 부엔트릴 비적용	K9CRF/K9KRF
	P3815400260		X												1	~050508		일반차형,ABS/ASR(ABS)적용,외 부엔트릴 비적용	K9CRF
N	P3815401980		X												1	050509 ~ 050915		일반차형,ABS/ASR(ABS)적용,외 부엔트릴 비적용	K9CRF/K9KRF
Y	P3815401981		X												1	050916 ~		일반차형,ABS/ASR(ABS)적용,외 부엔트릴 비적용	K9CRF/K9KRF
	P3815401070		X												1	~050508		일반차형,ABS/ASR(ABS)없음,외 부엔트릴 적용	K9CRF
N	P3815402050		X												1	050509 ~ 050915		일반차형,ABS/ASR(ABS)없음,외 부엔트릴 적용	K9CRF/K9KRF
Y	P3815402051		X												1	050916 ~		일반차형,ABS/ASR(ABS)없음,외 부엔트릴 적용	K9CRF/K9KRF
	P3815401080		X												1	~050508		일반차형,ABS/ASR(ABS)적용,외 부엔트릴 적용	K9CRF

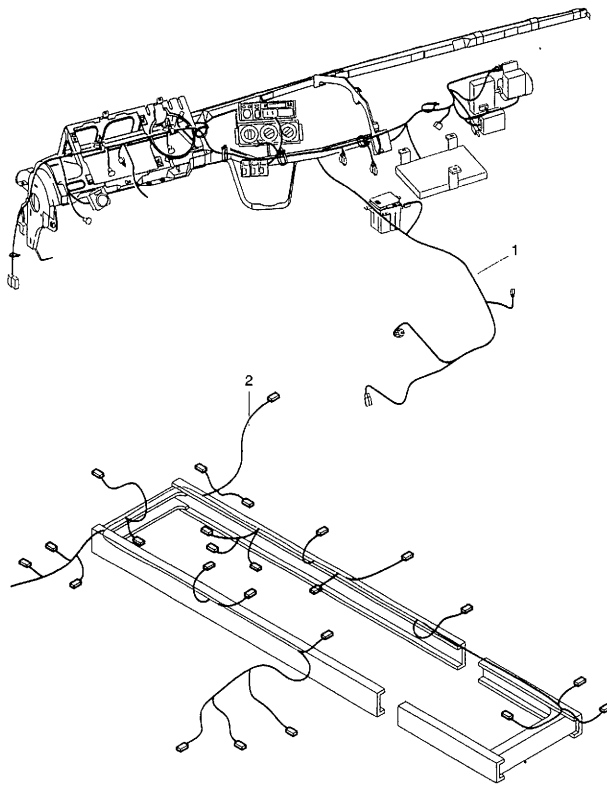
**Fig. C8520** 와이어링 하네스(대쉬/프레임)  
WIRING HARNESS(DASH/FRAME)



과목 구분	[ 지시번호 ] 품 번	적용 시기													수 량	적용 시기		사용조건	비 고
		A	B	C	D	E	F	G	H	I	J	K	L	M		시작	종료		
	<b>[ 02 ]</b> 와이																		
	어링 하네스-프레임																		
N	P3815402060		X												1	050509 ~ 050915	일반차량,ABS/ASR(ABS)적용,외부ENG컨트롤 적용	K9CRF/K9KRF	
Y	P3815402061		X												1	050916 ~	일반차량,ABS/ASR(ABS)적용,외부ENG컨트롤 적용	K9CRF/K9KRF	
	P3815400270			X											1	~050508	ABS/ASR(ABS)없음,외부ENG컨트롤 비적용	K9BPF	
N	P3815402090			X											1	050509 ~ 050727	ABS/ASR(ABS)없음,외부ENG컨트롤 비적용	K9BPF	
Y	P3815402091			X											1	050728 ~ 050915	ABS/ASR(ABS)없음,외부ENG컨트롤 비적용	K9BPF	
Y	P3815402092			X											1	050916 ~	ABS/ASR(ABS)없음,외부ENG컨트롤 비적용	K9BPF	
	P3815400280			X											1	~050508	ABS/ASR(ABS)적용,외부ENG컨트롤 비적용	K9BPF	
N	P3815402100			X											1	050509 ~ 050727	ABS/ASR(ABS)적용,외부ENG컨트롤 비적용	K9BPF	
Y	P3815402101			X											1	050728 ~ 050915	ABS/ASR(ABS)적용,외부ENG컨트롤 비적용	K9BPF	
Y	P3815402102			X											1	050916 ~	ABS/ASR(ABS)적용,외부ENG컨트롤 비적용	K9BPF	
	P3815401360			X											1	~050508	ABS/ASR(ABS)없음,외부ENG컨트롤 적용	K9BPF	
N	P3815402110			X											1	050509 ~ 050727	ABS/ASR(ABS)없음,외부ENG컨트롤 적용	K9BPF	
Y	P3815402111			X											1	050728 ~ 050915	ABS/ASR(ABS)없음,외부ENG컨트롤 적용	K9BPF	
Y	P3815402112			X											1	050916 ~	ABS/ASR(ABS)없음,외부ENG컨트롤 적용	K9BPF	
	P3815401370			X											1	~050508	ABS/ASR(ABS)적용,외부ENG컨트롤 적용	K9BPF	
N	P3815402120			X											1	050509 ~ 050727	ABS/ASR(ABS)적용,외부ENG컨트롤 적용	K9BPF	
Y	P3815402121			X											1	050728 ~ 050915	ABS/ASR(ABS)적용,외부ENG컨트롤 적용	K9BPF	
Y	P3815402122			X											1	050916 ~	ABS/ASR(ABS)적용,외부ENG컨트롤 적용	K9BPF	
	P3815404350			X											1		ABS/ASR(ABS)없음,외부ENG컨트롤 비적용	V8PNF	
	P3815404360			X											1		ABS/ASR(ABS)적용,외부ENG컨트롤 비적용	V8PNF	
	P3815404370			X											1		ABS/ASR(ABS)없음,외부ENG컨트롤 적용	V8PNF	
	P3815404380			X											1		ABS/ASR(ABS)적용,외부ENG컨트롤 적용	V8PNF	
	P3815400730			X											1	~050508	ABS/ASR(ABS)없음,외부ENG컨트롤 비적용,수동T/M	V8PSF	
N	P3815402410			X											1	050509 ~ 050915	ABS/ASR(ABS)없음,외부ENG컨트롤 비적용,수동T/M	V8PSF	
Y	P3815402411			X											1	050916 ~	ABS/ASR(ABS)없음,외부ENG컨트롤 비적용,수동T/M	V8PSF	
	P3815400740			X											1	~050508	ABS/ASR(ABS)적용,외부ENG컨트롤 비적용,수동T/M	V8PSF	
N	P3815402420			X											1	050509 ~ 050915	ABS/ASR(ABS)적용,외부ENG컨트롤 비적용,수동T/M	V8PSF	

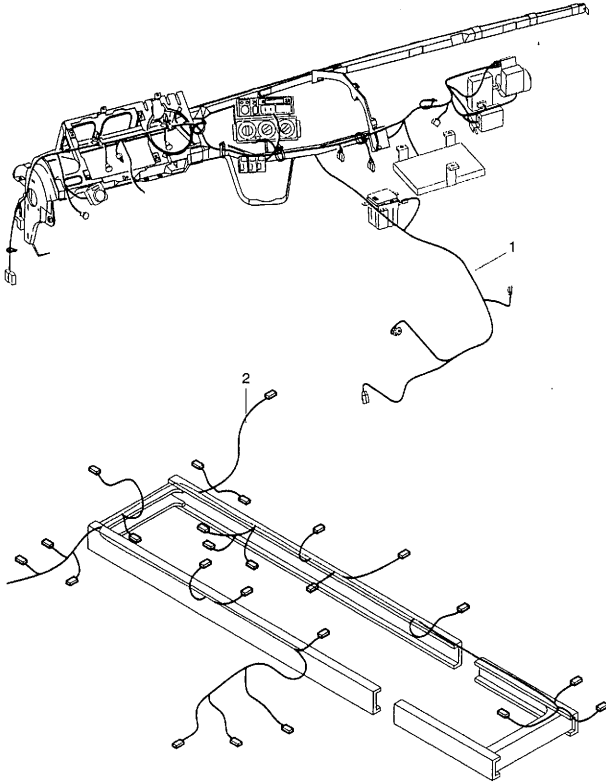


**Fig. C8520** 와이어링 하네스(대쉬/프레임)  
WIRING HARNESS(DASH/FRAME)



차종구분	[지시번호] 품번	적용 시기													수 량	L / R	적용 시기		사용조건	비고
		A	B	C	D	E	F	G	H	I	J	K	L	M			시작	종료		
	[ 02 ] 와이어링 하네스-프레임																		WIRING HARNESS-FRAME	
Y	P3815402421					X									1		050916 ~		ABS/ASR(ABS)적용,외부엔진트랙 비적용,수동T/M	V8PSF
	P3815401380					X									1		~050508		ABS/ASR(ABS)없음,외부엔진트랙 적용,수동T/M	V8PSF
N	P3815402430					X									1		050509 ~ 050915		ABS/ASR(ABS)없음,외부엔진트랙 적용,수동T/M	V8PSF
Y	P3815402431					X									1		050916 ~		ABS/ASR(ABS)없음,외부엔진트랙 적용,수동T/M	V8PSF
	P3815401390					X									1		~050508		ABS/ASR(ABS)적용,외부엔진트랙 적용,수동T/M	V8PSF
N	P3815402440					X									1		050509 ~ 050915		ABS/ASR(ABS)적용,외부엔진트랙 적용,수동T/M	V8PSF
Y	P3815402441					X									1		050916 ~		ABS/ASR(ABS)적용,외부엔진트랙 적용,수동T/M	V8PSF
	P3815400750					X									1		~050508		ABS/ASR(ABS)없음,오토T/M(HD4560)	V8PSF
N	P3815402450					X									1		050509 ~ 050915		ABS/ASR(ABS)없음,오토T/M(HD4560)	V8PSF
Y	P3815402451					X									1		050916 ~		ABS/ASR(ABS)없음,오토T/M(HD4560)	V8PSF
	P3815400760					X									1		~050508		ABS/ASR(ABS)적용,오토T/M(HD4560)	V8PSF
N	P3815402460					X									1		050509 ~ 050915		ABS/ASR(ABS)적용,오토T/M(HD4560)	V8PSF
Y	P3815402461					X									1		050916 ~		ABS/ASR(ABS)적용,오토T/M(HD4560)	V8PSF
	P3815400790							X							1		~050508		ABS/ASR(ABS)없음,외부엔진트랙 비적용	M8APF
N	P3815402510							X							1		050509 ~ 050727		ABS/ASR(ABS)없음,외부엔진트랙 비적용	M8APF
Y	P3815402511							X							1		050728 ~ 050915		ABS/ASR(ABS)없음,외부엔진트랙 비적용	M8BSF/M8BPF/M8APF
Y	P3815402512							X							1		050916 ~		ABS/ASR(ABS)없음,외부엔진트랙 비적용	M8BSF/M8BPF/M8APF
	P3815400800							X							1		~050508		ABS/ASR(ABS)적용,외부엔진트랙 비적용	M8APF
N	P3815402520							X							1		050509 ~ 050727		ABS/ASR(ABS)적용,외부엔진트랙 비적용	M8APF
Y	P3815402521							X							1		050728 ~ 050915		ABS/ASR(ABS)적용,외부엔진트랙 비적용	M8BSF/M8BPF/M8APF
Y	P3815402522							X							1		050916 ~		ABS/ASR(ABS)적용,외부엔진트랙 비적용	M8BSF/M8BPF/M8APF
	P3815401150							X							1		~050508		ABS/ASR(ABS)없음,외부엔진트랙 적용	M8APF
N	P3815402590							X							1		050509 ~ 050727		ABS/ASR(ABS)없음,외부엔진트랙 적용	M8APF
Y	P3815402591							X							1		050728 ~ 050915		ABS/ASR(ABS)없음,외부엔진트랙 적용	M8BSF/M8BPF/M8APF
Y	P3815402592							X							1		050916 ~		ABS/ASR(ABS)없음,외부엔진트랙 적용	M8BSF/M8BPF/M8APF
	P3815401160							X							1		~050508		ABS/ASR(ABS)적용,외부엔진트랙 적용	M8APF
N	P3815402600							X							1		050509 ~ 050727		ABS/ASR(ABS)적용,외부엔진트랙 적용	M8APF

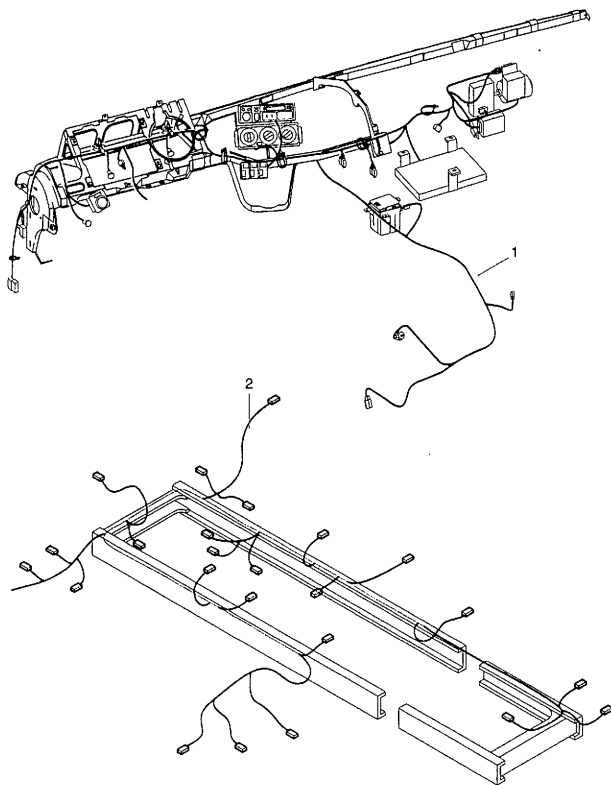
**Fig. C8520** 와이어링 하네스(대쉬/프레임)  
WIRING HARNESS(DASH/FRAME)



과목 구분	[ 지시번호 ] 품 번	적용 시기													수 L / R	적용 시기		사용조건	비고
		A	B	C	D	E	F	G	H	I	J	K	L	M		시작	종료		
	[ 02 ] 와이	어링 하네스-프레임														WIRING HARNESS-FRAME			
Y	P3815402601												X		1	050728 ~ 050915	ABS/ASR(ABS)적용,외부엔검트틀 적용	M8BSF/M8BPF/M8APF	
Y	P3815402602												X		1	050916 ~	ABS/ASR(ABS)적용,외부엔검트틀 적용	M8BSF/M8BPF/M8APF	
	P3815400770							X							1	~050508	ABS/ASR(ABS)없음,외부엔검트틀 비적용	M7APF	
N	P3815402530							X							1	050509 ~ 050727	ABS/ASR(ABS)없음,외부엔검트틀 비적용	M7APF	
Y	P3815402531							X							1	050728 ~ 050915	ABS/ASR(ABS)없음,외부엔검트틀 비적용	M7APF	
Y	P3815402532							X							1	050916 ~	ABS/ASR(ABS)없음,외부엔검트틀 비적용	M7APF	
	P3815400780							X							1	~050508	ABS/ASR(ABS)적용,외부엔검트틀 비적용	M7APF	
N	P3815402540							X							1	050509 ~ 050727	ABS/ASR(ABS)적용,외부엔검트틀 비적용	M7APF	
Y	P3815402541							X							1	050728 ~ 050915	ABS/ASR(ABS)적용,외부엔검트틀 비적용	M7APF	
Y	P3815402542							X							1	050916 ~	ABS/ASR(ABS)적용,외부엔검트틀 비적용	M7APF	
	P3815401170							X							1	~050508	ABS/ASR(ABS)없음,외부엔검트틀 적용	M7APF	
N	P3815402610							X							1	050509 ~ 050727	ABS/ASR(ABS)없음,외부엔검트틀 적용	M7APF	
Y	P3815402611							X							1	050728 ~ 050915	ABS/ASR(ABS)없음,외부엔검트틀 적용	M7APF	
Y	P3815402612							X							1	050916 ~	ABS/ASR(ABS)없음,외부엔검트틀 적용	M7APF	
	P3815401180							X							1	~050508	ABS/ASR(ABS)적용,외부엔검트틀 적용	M7APF	
N	P3815402620							X							1	050509 ~ 050727	ABS/ASR(ABS)적용,외부엔검트틀 적용	M7APF	
Y	P3815402621							X							1	050728 ~ 050915	ABS/ASR(ABS)적용,외부엔검트틀 적용	M7APF	
Y	P3815402622							X							1	050916 ~	ABS/ASR(ABS)적용,외부엔검트틀 적용	M7APF	
	P3815403520								X						1	050302 ~ 050727	ABS/ASR(ABS)없음,외부엔검트틀 비적용	M9KNF	
Y	P3815403521								X						1	050728 ~ 050915	ABS/ASR(ABS)없음,외부엔검트틀 비적용	M9KNF	
Y	P3815403522								X						1	050916 ~	ABS/ASR(ABS)없음,외부엔검트틀 비적용	M9KNF	
	P3815403530								X						1	050302 ~ 050727	ABS/ASR(ABS)적용,외부엔검트틀 비적용	M9KNF	
Y	P3815403531								X						1	050728 ~ 050915	ABS/ASR(ABS)적용,외부엔검트틀 비적용	M9KNF	
Y	P3815403532								X						1	050916 ~	ABS/ASR(ABS)적용,외부엔검트틀 비적용	M9KNF	
	P3815403540								X						1	050302 ~ 050727	ABS/ASR(ABS)없음,외부엔검트틀 적용	M9KNF	
Y	P3815403541								X						1	050728 ~ 050915	ABS/ASR(ABS)없음,외부엔검트틀 적용	M9KNF	
Y	P3815403542								X						1	050916 ~ 051116	ABS/ASR(ABS)없음,외부엔검트틀 적용	M9KNF	

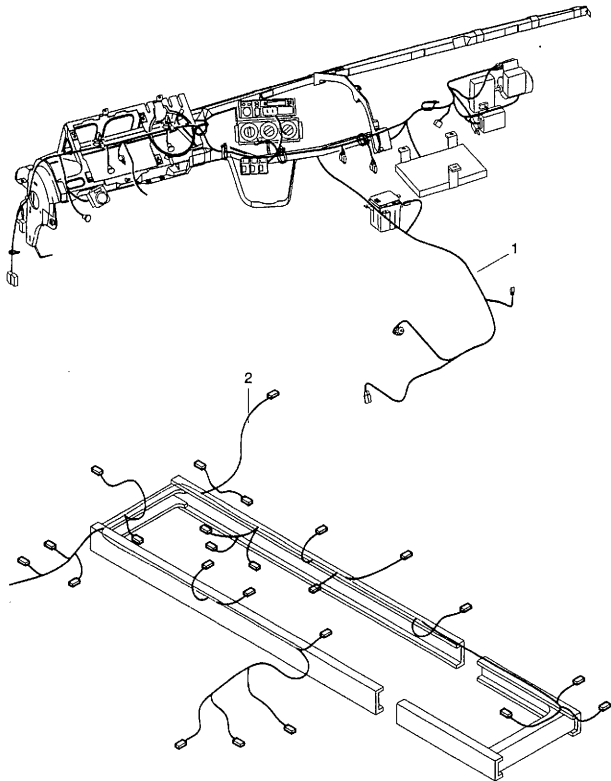
A=8.5T(단축/표준),B=7~8.5T(장/초장축),C=8/11톤가스차,D=11.5~15.5T(장축),E=15.5~16.6T(단축/표준),F=6X2/17톤/6X4풀,G=22.5T(후3축,초단축),H=21~24T(후3축,단/장/초장축),I=19~19.5T,J=25T

Fig. C8520 와이어링 하네스(대쉬/프레임)  
WIRING HARNESS(DASH/FRAME)



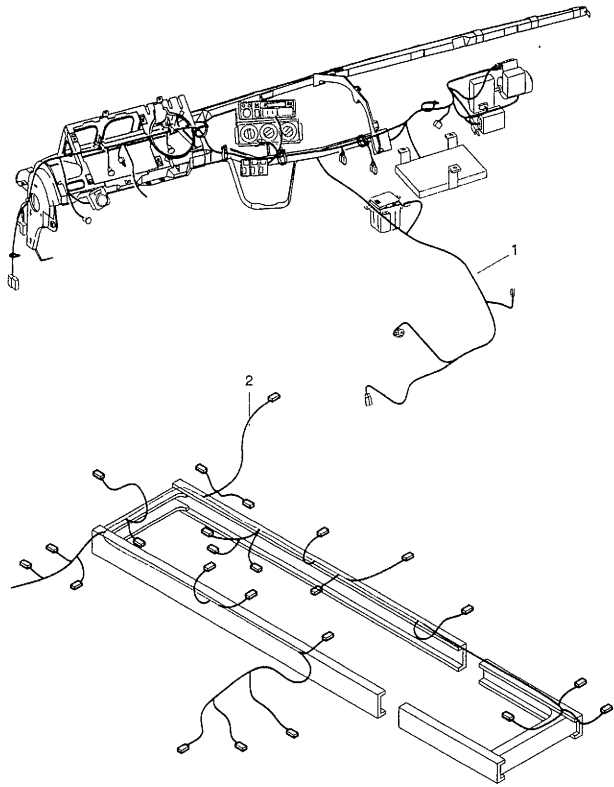
차종구분	[지시번호] 품번	적용 시기													수 량	L /R	적용 시기		사용조건	비고
		A	B	C	D	E	F	G	H	I	J	K	L	M			시작	종료		
	[02] 와이어링 하네스-프레임																		WIRING HARNESS-FRAME	
Y	P3815403543									X					1		051117 ~		ABS/ASR(ABS)없음,외부ENG컨트릴 적용	M9KNF
	P3815403550									X					1		050302 ~ 050727		ABS/ASR(ABS)적용,외부ENG컨트릴 적용	M9KNF
	P3815403551									X					1		050728 ~ 050915		ABS/ASR(ABS)적용,외부ENG컨트릴 적용	M9KNF
Y	P3815403552									X					1		050916 ~ 051116		ABS/ASR(ABS)적용,외부ENG컨트릴 적용	M9KNF
Y	P3815403553									X					1		051117 ~		ABS/ASR(ABS)적용,외부ENG컨트릴 적용	M9KNF
	P3815400810									X					1		~050508		ABS/ASR(ABS)없음,외부ENG컨트릴 비적용	M9KSF
N	P3815402490									X					1		050509 ~ 050727		ABS/ASR(ABS)없음,외부ENG컨트릴 비적용	M9KSF
Y	P3815402491									X					1		050728 ~ 050915		ABS/ASR(ABS)없음,외부ENG컨트릴 비적용	M9KSF
Y	P3815402492									X					1		050916 ~		ABS/ASR(ABS)없음,외부ENG컨트릴 비적용	M9KSF
	P3815400820									X					1		~050508		ABS/ASR(ABS)적용,외부ENG컨트릴 비적용	M9KSF
N	P3815402500									X					1		050509 ~ 050727		ABS/ASR(ABS)적용,외부ENG컨트릴 비적용	M9KSF
Y	P3815402501									X					1		050728 ~ 050915		ABS/ASR(ABS)적용,외부ENG컨트릴 비적용	M9KSF
Y	P3815402502									X					1		050916 ~		ABS/ASR(ABS)적용,외부ENG컨트릴 비적용	M9KSF
	P3815401130									X					1		~050508		ABS/ASR(ABS)없음,외부ENG컨트릴 적용	M9KSF
N	P3815402570									X					1		050509 ~ 050727		ABS/ASR(ABS)없음,외부ENG컨트릴 적용	M9KSF
Y	P3815402571									X					1		050728 ~ 050915		ABS/ASR(ABS)없음,외부ENG컨트릴 적용	M9KSF
Y	P3815402572									X					1		050916 ~		ABS/ASR(ABS)없음,외부ENG컨트릴 적용	M9KSF
	P3815401140									X					1		~050508		ABS/ASR(ABS)적용,외부ENG컨트릴 적용	M9KSF
N	P3815402580									X					1		050509 ~ 050727		ABS/ASR(ABS)적용,외부ENG컨트릴 적용	M9KSF
Y	P3815402581									X					1		050728 ~ 050915		ABS/ASR(ABS)적용,외부ENG컨트릴 적용	M9KSF
Y	P3815402582									X					1		050916 ~		ABS/ASR(ABS)적용,외부ENG컨트릴 적용	M9KSF
	P3815400830									X					1		~050508		ABS/ASR(ABS)없음,외부ENG컨트릴 비적용	M9LSF
N	P3815402470									X					1		050509 ~ 050727		ABS/ASR(ABS)없음,외부ENG컨트릴 비적용	M9LSF
Y	P3815402471									X					1		050728 ~ 050915		ABS/ASR(ABS)없음,외부ENG컨트릴 비적용	M9LSF
Y	P3815402472									X					1		050916 ~		ABS/ASR(ABS)없음,외부ENG컨트릴 비적용	M9LSF
	P3815400840									X					1		~050508		ABS/ASR(ABS)적용,외부ENG컨트릴 비적용	M9LSF
N	P3815402480									X					1		050509 ~ 050727		ABS/ASR(ABS)적용,외부ENG컨트릴 비적용	M9LSF

Fig. C8520 와이어링 하네스(대쉬/프레임)  
WIRING HARNESS(DASH/FRAME)



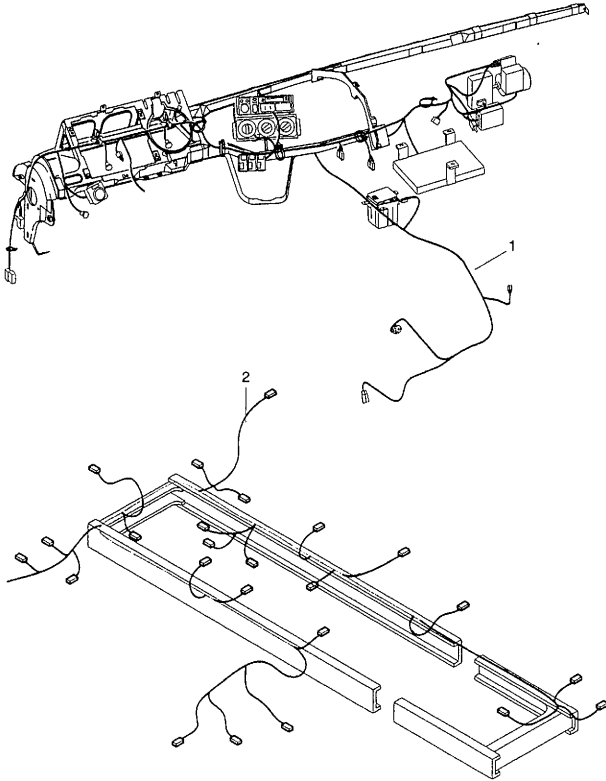
표준품명	[ 지시번호 ] 품 번	A	B	C	D	E	F	G	H	I	J	K	L	M	수 량 / R	적용 시기		사용조건	비고
																시작	종료		
	[ 02 ] 와이																	WIRING HARNESS-FRAME	
Y	P3815402481								X						1	050728 ~ 050915	ABS/ASR(ABS)적용,외부엔 트를 비적용	M9LSF	
Y	P3815402482								X						1	050916 ~	ABS/ASR(ABS)적용,외부엔 트를 비적용	M9LSF	
	P3815401110								X						1	~050508	ABS/ASR(ABS)없음,외부엔 트를 적용	M9LSF	
N	P3815402550								X						1	050509 ~ 050727	ABS/ASR(ABS)없음,외부엔 트를 적용	M9LSF	
Y	P3815402551								X						1	050728 ~ 050915	ABS/ASR(ABS)없음,외부엔 트를 적용	M9LSF	
Y	P3815402552								X						1	050916 ~	ABS/ASR(ABS)없음,외부엔 트를 적용	M9LSF	
	P3815401120								X						1	~050508	ABS/ASR(ABS)적용,외부엔 트를 적용	M9LSF	
N	P3815402560								X						1	050509 ~ 050727	ABS/ASR(ABS)적용,외부엔 트를 적용	M9LSF	
Y	P3815402561								X						1	050728 ~ 050915	ABS/ASR(ABS)적용,외부엔 트를 적용	M9LSF	
Y	P3815402562								X						1	050916 ~	ABS/ASR(ABS)적용,외부엔 트를 적용	M9LSF	
	P3815403560								X						1	050302 ~ 050727	ABS/ASR(ABS)없음,외부엔 트를 비적용	M9LNF	
Y	P3815403561								X						1	050728 ~ 050915	ABS/ASR(ABS)없음,외부엔 트를 비적용	M9LNF	
Y	P3815403562								X						1	050916 ~	ABS/ASR(ABS)없음,외부엔 트를 비적용	M9LNF	
	P3815403570								X						1	050302 ~ 050727	ABS/ASR(ABS)적용,외부엔 트를 비적용	M9LNF	
Y	P3815403571								X						1	050728 ~ 050915	ABS/ASR(ABS)적용,외부엔 트를 비적용	M9LNF	
Y	P3815403572								X						1	050916 ~	ABS/ASR(ABS)적용,외부엔 트를 비적용	M9LNF	
	P3815403580								X						1	050302 ~ 050727	ABS/ASR(ABS)없음,외부엔 트를 적용	M9LNF	
	P3815403581								X						1	050728 ~ 050915	ABS/ASR(ABS)없음,외부엔 트를 적용	M9LNF	
Y	P3815403582								X						1	050916 ~ 051116	ABS/ASR(ABS)없음,외부엔 트를 적용	M9LNF	
Y	P3815403583								X						1	051117 ~	ABS/ASR(ABS)없음,외부엔 트를 적용	M9LNF	
	P3815403590								X						1	050302 ~ 050727	ABS/ASR(ABS)적용,외부엔 트를 적용	M9LNF	
	P3815403591								X						1	050728 ~ 050915	ABS/ASR(ABS)적용,외부엔 트를 적용	M9LNF	
Y	P3815403592								X						1	050916 ~ 051116	ABS/ASR(ABS)적용,외부엔 트를 적용	M9LNF	
Y	P3815403593								X						1	051117 ~	ABS/ASR(ABS)적용,외부엔 트를 적용	M9LNF	
	P3815401500									X					1	~050508	일반차량,ESS적용,ABS/ASR없 음,외부엔트를 비적용,수동T/M	M9ASF	
N	P3815402630									X					1	050509 ~ 050915	일반차량,ESS적용,ABS/ASR없 음,외부엔트를 비적용,수동T/M	M9ASF	
Y	P3815402631									X					1	050916 ~	일반차량,ESS적용,ABS/ASR없 음,외부엔트를 비적용,수동T/M	M9ASF	

**Fig. C8520** 와이어링 하네스(대쉬/프레임)  
WIRING HARNESS(DASH/FRAME)



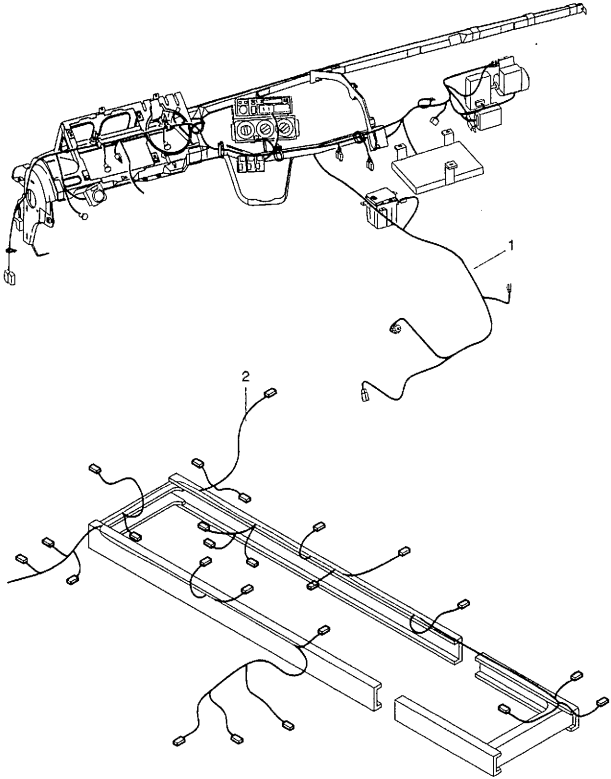
차종구분	[ 지시번호 ] 품 번	A	B	C	D	E	F	G	H	I	J	K	L	M	수 량	L /R	적용 시기		사용 조건	비 고
																	시작	종료		
	[ 02 ] 와이어링 하네스-프레임																	WIRING HARNESS-FRAME		
	P3815401510											X			1		~050508	일반차량,ESS적용,ABS/ASR적용 외부ENGINE트를 비적용,수동T/M	M9ASF	
N	P3815402640											X			1	050509 ~ 050915	일반차량,ESS적용,ABS/ASR적용 외부ENGINE트를 비적용,수동T/M	M9ASF		
Y	P3815402641											X			1	050916 ~	일반차량,ESS적용,ABS/ASR적용 외부ENGINE트를 비적용,수동T/M	M9ASF		
	P3815401520											X			1	~050508	일반차량,ESS적용,ABS/ASR없음 외부ENGINE트를 적용,수동T/M	M9ASF		
N	P3815402650											X			1	050509 ~ 050915	일반차량,ESS적용,ABS/ASR없음 외부ENGINE트를 적용,수동T/M	M9ASF		
Y	P3815402651											X			1	050916 ~	일반차량,ESS적용,ABS/ASR없음 외부ENGINE트를 적용,수동T/M	M9ASF		
	P3815401530											X			1	~050508	일반차량,ESS적용,ABS/ASR적용 외부ENGINE트를 적용,수동T/M	M9ASF		
N	P3815402660											X			1	050509 ~ 050915	일반차량,ESS적용,ABS/ASR적용 외부ENGINE트를 적용,수동T/M	M9ASF		
Y	P3815402661											X			1	050916 ~	일반차량,ESS적용,ABS/ASR적용 외부ENGINE트를 적용,수동T/M	M9ASF		
	P3815401540											X			1	~050508	일반차량,ESS제외,ABS/ASR없음 외부ENGINE트를 비적용,수동T/M	M9ASF		
N	P3815402670											X			1	050509 ~ 050915	일반차량,ESS제외,ABS/ASR없음 외부ENGINE트를 비적용,수동T/M	M9ASF		
Y	P3815402671											X			1	050916 ~	일반차량,ESS제외,ABS/ASR없음 외부ENGINE트를 비적용,수동T/M	M9ASF		
	P3815401550											X			1	~050508	일반차량,ESS제외,ABS/ASR적용 외부ENGINE트를 비적용,수동T/M	M9ASF		
N	P3815402680											X			1	050509 ~ 050915	일반차량,ESS제외,ABS/ASR적용 외부ENGINE트를 비적용,수동T/M	M9ASF		
Y	P3815402681											X			1	050916 ~	일반차량,ESS제외,ABS/ASR적용 외부ENGINE트를 비적용,수동T/M	M9ASF		
	P3815401550											X			1	041003 ~ 050508	일반차량,ESS제외,ABS/ASR없음 외부ENGINE트를 적용,수동T/M	M9ASF		
N	P3815402690											X			1	050509 ~ 050915	일반차량,ESS제외,ABS/ASR없음 외부ENGINE트를 적용,수동T/M	M9ASF		
Y	P3815402691											X			1	050916 ~	일반차량,ESS제외,ABS/ASR없음 외부ENGINE트를 적용,수동T/M	M9ASF		
	P3815401560											X			1	~050508	일반차량,ESS제외,ABS/ASR적용 외부ENGINE트를 적용,수동T/M	M9ASF		
N	P3815402700											X			1	050509 ~ 050915	일반차량,ESS제외,ABS/ASR적용 외부ENGINE트를 적용,수동T/M	M9ASF		
Y	P3815402701											X			1	050916 ~	일반차량,ESS제외,ABS/ASR적용 외부ENGINE트를 적용,수동T/M	M9ASF		
	P3815401650											X			1	041003 ~ 050508	일반차량,ESS적용,ABS/ASR없음 오토T/M(HD4560)	M9ASF		
N	P3815402710											X			1	050509 ~ 050915	일반차량,ESS적용,ABS/ASR없음 오토T/M(HD4560)	M9ASF		
Y	P3815402711											X			1	050916 ~	일반차량,ESS적용,ABS/ASR없음 오토T/M(HD4560)	M9ASF		
	P3815401660											X			1	041003 ~ 050508	일반차량,ESS적용,ABS/ASR적용 오토T/M(HD4560)	M9ASF		
N	P3815402720											X			1	050509 ~ 050915	일반차량,ESS적용,ABS/ASR적용 오토T/M(HD4560)	M9ASF		
Y	P3815402721											X			1	050916 ~	일반차량,ESS적용,ABS/ASR적용 오토T/M(HD4560)	M9ASF		

**Fig. C8520** 와이어링 하네스(대쉬/프레임)  
WIRING HARNESS(DASH/FRAME)



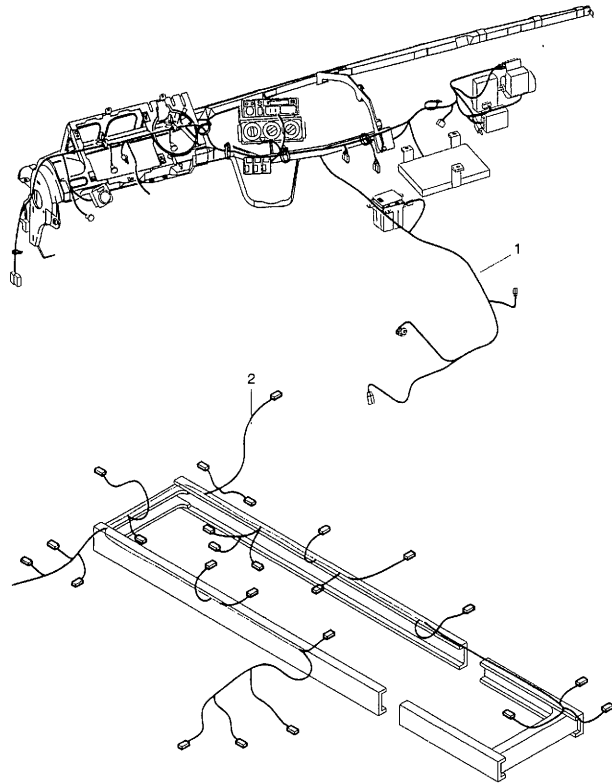
과목 구분	[ 지시번호 ] 품 번	A	B	C	D	E	F	G	H	I	J	K	L	M	수 량 /R	적용 시기		사용 조건	비고
																시작	종료		
	[02] 와이어링 하네스-프레임																	WIRING HARNESS-FRAME	
Y	P3815402730										X				1	050509 ~ 050915	일반차량,ESS제외,ABS/ASR없음,오토T/M(HD4560)	M9ASF	
Y	P3815402731										X				1	050916 ~	일반차량,ESS제외,ABS/ASR없음,오토T/M(HD4560)	M9ASF	
Y	P3815402740										X				1	050509 ~ 050915	일반차량,ESS제외,ABS/ASR적용,오토T/M(HD4560)	M9ASF	
Y	P3815402741										X				1	050916 ~	일반차량,ESS제외,ABS/ASR적용,오토T/M(HD4560)	M9ASF	
Y	P3815403600										X				1	050302 ~ 050915	일반차량,ESS적용,ABS/ASR없음,외부ENG컨트롤 비적용	M9ANF	
Y	P3815403601										X				1	050916 ~	일반차량,ESS적용,ABS/ASR없음,외부ENG컨트롤 비적용	M9ANF	
Y	P3815403610										X				1	050302 ~ 050915	일반차량,ESS적용,ABS/ASR적용,외부ENG컨트롤 비적용	M9ANF	
Y	P3815403611										X				1	050916 ~	일반차량,ESS적용,ABS/ASR적용,외부ENG컨트롤 비적용	M9ANF	
Y	P3815403620										X				1	050302 ~ 050915	일반차량,ESS적용,ABS/ASR없음,외부ENG컨트롤 적용	M9ANF	
Y	P3815403621										X				1	050916 ~ 051116	일반차량,ESS적용,ABS/ASR없음,외부ENG컨트롤 적용	M9ANF	
Y	P3815403622										X				1	051117 ~	일반차량,ESS적용,ABS/ASR없음,외부ENG컨트롤 적용	M9ANF	
Y	P3815403630										X				1	050302 ~ 050915	일반차량,ESS적용,ABS/ASR적용,외부ENG컨트롤 적용	M9ANF	
Y	P3815403631										X				1	050916 ~ 051116	일반차량,ESS적용,ABS/ASR적용,외부ENG컨트롤 적용	M9ANF	
Y	P3815403632										X				1	051117 ~	일반차량,ESS적용,ABS/ASR적용,외부ENG컨트롤 적용	M9ANF	
Y	P3815403640										X				1	050302 ~ 050915	일반차량,ESS제외,ABS/ASR없음,외부ENG컨트롤 비적용	M9ANF	
Y	P3815403641										X				1	050916 ~	일반차량,ESS제외,ABS/ASR없음,외부ENG컨트롤 비적용	M9ANF	
Y	P3815403650										X				1	050302 ~ 050915	일반차량,ESS제외,ABS/ASR적용,외부ENG컨트롤 비적용	M9ANF	
Y	P3815403651										X				1	050916 ~	일반차량,ESS제외,ABS/ASR적용,외부ENG컨트롤 비적용	M9ANF	
Y	P3815403660										X				1	050302 ~ 050915	일반차량,ESS제외,ABS/ASR없음,외부ENG컨트롤 적용	M9ANF	
Y	P3815403661										X				1	050916 ~ 051116	일반차량,ESS제외,ABS/ASR없음,외부ENG컨트롤 적용	M9ANF	
Y	P3815403662										X				1	051117 ~	일반차량,ESS제외,ABS/ASR없음,외부ENG컨트롤 적용	M9ANF	
Y	P3815403670										X				1	050302 ~ 050915	일반차량,ESS제외,ABS/ASR적용,외부ENG컨트롤 적용	M9ANF	
Y	P3815403671										X				1	050916 ~ 051116	일반차량,ESS제외,ABS/ASR적용,외부ENG컨트롤 적용	M9ANF	
Y	P3815403672										X				1	051117 ~	일반차량,ESS제외,ABS/ASR적용,외부ENG컨트롤 적용	M9ANF	
N	P3815400892										X				1	-050508	일반차량,ESS적용,ABS/ASR없음,외부ENG컨트롤 비적용	M9CSF	
Y	P3815402750										X				1	050509 ~ 050915	일반차량,ESS적용,ABS/ASR없음,외부ENG컨트롤 비적용	M9CSF	
Y	P3815402751										X				1	050916 ~	일반차량,ESS적용,ABS/ASR없음,외부ENG컨트롤 비적용	M9CSF	

**Fig. C8520** 와이어링 하네스(대쉬/프레임)  
WIRING HARNESS(DASH/FRAME)



구분	[ 지시번호 ] 품 번	A	B	C	D	E	F	G	H	I	J	K	L	M	수 량	L /R	적용 시기		사용 조건	비 고
																	시작	종료		
	[ 02 ] 와이어링 하네스-프레임																	WIRING HARNESS-FRAME		
N	P3815400902														1		~050508	일반차량,ESS적용,ABS/ASR적용 외부ENGINE컨트롤 비적용	M9CSF	
Y	P3815402760														1		050509 ~ 050915	일반차량,ESS적용,ABS/ASR적용 외부ENGINE컨트롤 비적용	M9CSF	
Y	P3815402761														1		050916 ~	일반차량,ESS적용,ABS/ASR적용 외부ENGINE컨트롤 비적용	M9CSF	
N	P3815401301														1		~050508	일반차량,ESS적용,ABS/ASR없음 외부ENGINE컨트롤 적용	M9CSF	
N	P3815402770														1		050509 ~ 050915	일반차량,ESS적용,ABS/ASR없음 외부ENGINE컨트롤 적용	M9CSF	
Y	P3815402771														1		050916 ~	일반차량,ESS적용,ABS/ASR없음 외부ENGINE컨트롤 적용	M9CSF	
N	P3815401311														1		~050508	일반차량,ESS적용,ABS/ASR적용 외부ENGINE컨트롤 적용	M9CSF	
N	P3815402780														1		050509 ~ 050915	일반차량,ESS적용,ABS/ASR적용 외부ENGINE컨트롤 적용	M9CSF	
Y	P3815402781														1		050916 ~	일반차량,ESS적용,ABS/ASR적용 외부ENGINE컨트롤 적용	M9CSF	
N	P3815401400														1		041003 ~ 050508	일반차량,ESS제외,ABS/ASR없음 외부ENGINE컨트롤 비적용	M9CSF	
N	P3815402790														1		050509 ~ 050915	일반차량,ESS제외,ABS/ASR없음 외부ENGINE컨트롤 비적용	M9CSF	
Y	P3815402791														1		050916 ~	일반차량,ESS제외,ABS/ASR없음 외부ENGINE컨트롤 비적용	M9CSF	
N	P3815401410														1		~050508	일반차량,ESS제외,ABS/ASR적용 외부ENGINE컨트롤 비적용	M9CSF	
N	P3815402800														1		050509 ~ 050915	일반차량,ESS제외,ABS/ASR적용 외부ENGINE컨트롤 비적용	M9CSF	
Y	P3815402801														1		050916 ~	일반차량,ESS제외,ABS/ASR적용 외부ENGINE컨트롤 비적용	M9CSF	
N	P3815401440														1		~050508	일반차량,ESS제외,ABS/ASR없음 외부ENGINE컨트롤 적용	M9CSF	
N	P3815402810														1		050509 ~ 050915	일반차량,ESS제외,ABS/ASR없음 외부ENGINE컨트롤 적용	M9CSF	
Y	P3815402811														1		050916 ~	일반차량,ESS제외,ABS/ASR없음 외부ENGINE컨트롤 적용	M9CSF	
N	P3815401450														1		~050508	일반차량,ESS제외,ABS/ASR적용 외부ENGINE컨트롤 적용	M9CSF	
N	P3815402820														1		050509 ~ 050915	일반차량,ESS제외,ABS/ASR적용 외부ENGINE컨트롤 적용	M9CSF	
Y	P3815402821														1		050916 ~	일반차량,ESS제외,ABS/ASR적용 외부ENGINE컨트롤 적용	M9CSF	
N	P3815403030														1		~050508	특장차량,ESS제외,ABS/ASR없음	M9CSF	
N	P3815403070														1		050509 ~ 050915	특장차량,ESS제외,ABS/ASR없음	M9CSF	
Y	P3815403071														1		050916 ~	특장차량,ESS제외,ABS/ASR없음	M9CSF	
N	P3815403040														1		~050508	특장차량,ESS제외,ABS/ASR적용	M9CSF	
N	P3815403080														1		050509 ~ 050915	특장차량,ESS제외,ABS/ASR적용	M9CSF	
Y	P3815403081														1		050916 ~	특장차량,ESS제외,ABS/ASR적용	M9CSF	

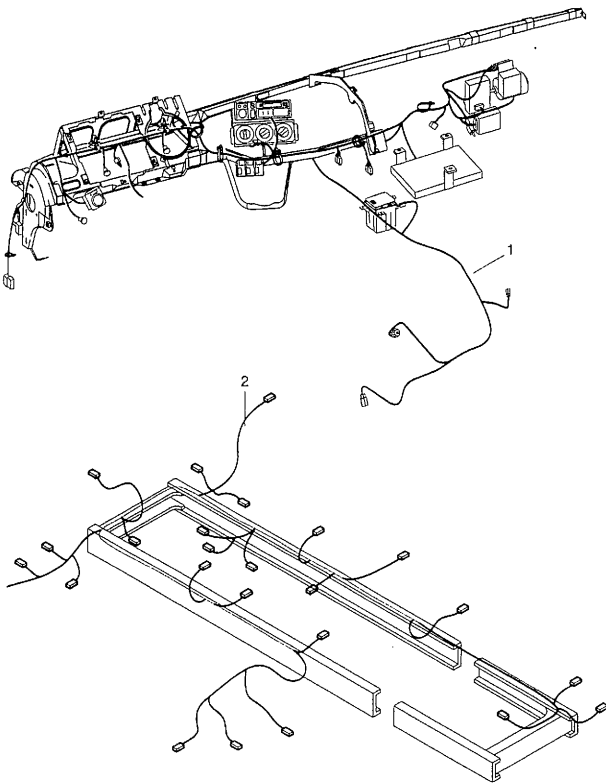
**Fig. C8520** 와이어링 하네스(대쉬/프레임)  
WIRING HARNESS(DASH/FRAME)



연도	[지시번호]	A	B	C	D	E	F	G	H	I	J	K	L	M	수 량	적용 시기		사용 조건	비고
																시작	종료		
	[02] 와이어링 하네스-프레임																	WIRING HARNESS-FRAME	
	P3815403050								X						1	~050508		특장차량,ESS적용,ABS/ASR없음	M9CSF
N	P3815403090								X						1	050509 ~ 050915		특장차량,ESS적용,ABS/ASR없음	M9CSF
Y	P3815403091								X						1	050916 ~		특장차량,ESS적용,ABS/ASR없음	M9CSF
	P3815403060								X						1	~050508		특장차량,ESS적용,ABS/ASR적용	M9CSF
N	P3815403100								X						1	050509 ~ 050915		특장차량,ESS적용,ABS/ASR적용	M9CSF
Y	P3815403101								X						1	050916 ~		특장차량,ESS적용,ABS/ASR적용	M9CSF
	P3815403841								X						1	050516 ~ 050614		크레인차량,ESS제외,ABS/ASR없음	M9CSF
Y	P3815403842								X						1	050615 ~ 050915		크레인차량,ESS제외,ABS/ASR없음	M9CSF
Y	P3815403843								X						1	050916 ~		크레인차량,ESS제외,ABS/ASR없음	M9CSF
	P3815403851								X						1	050509 ~ 050614		크레인차량,ESS제외,ABS/ASR적용	M9CSF
Y	P3815403852								X						1	050615 ~ 050915		크레인차량,ESS제외,ABS/ASR적용	M9CSF
Y	P3815403853								X						1	050916 ~		크레인차량,ESS제외,ABS/ASR적용	M9CSF
	P3815403861								X						1	050516 ~ 050614		크레인차량,ESS적용,ABS/ASR없음	M9CSF
Y	P3815403862								X						1	050615 ~ 050915		크레인차량,ESS적용,ABS/ASR없음	M9CSF
Y	P3815403863								X						1	050916 ~		크레인차량,ESS적용,ABS/ASR없음	M9CSF
	P3815403871								X						1	050516 ~ 050614		크레인차량,ESS적용,ABS/ASR적용	M9CSF
Y	P3815403872								X						1	050615 ~ 050915		크레인차량,ESS적용,ABS/ASR적용	M9CSF
Y	P3815403873								X						1	050916 ~		크레인차량,ESS적용,ABS/ASR적용	M9CSF
	P3815403720								X						1	050302 ~ 050915		일반차량,ESS적용,ABS/ASR없음,외부ENG컨트롤 비적용	M9CNF
Y	P3815403721								X						1	050916 ~		일반차량,ESS적용,ABS/ASR없음,외부ENG컨트롤 비적용	M9CNF
	P3815403730								X						1	050302 ~ 050915		일반차량,ESS적용,ABS/ASR적용,외부ENG컨트롤 비적용	M9CNF
Y	P3815403731								X						1	050916 ~		일반차량,ESS적용,ABS/ASR적용,외부ENG컨트롤 비적용	M9CNF
	P3815403740								X						1	050302 ~ 050915		일반차량,ESS적용,ABS/ASR없음,외부ENG컨트롤 적용	M9CNF
Y	P3815403741								X						1	050916 ~ 051116		일반차량,ESS적용,ABS/ASR없음,외부ENG컨트롤 적용	M9CNF
Y	P3815403742								X						1	051117 ~		일반차량,ESS적용,ABS/ASR없음,외부ENG컨트롤 적용	M9CNF
	P3815403750								X						1	050302 ~ 050915		일반차량,ESS적용,ABS/ASR적용,외부ENG컨트롤 적용	M9CNF
Y	P3815403751								X						1	050916 ~ 051116		일반차량,ESS적용,ABS/ASR적용,외부ENG컨트롤 적용	M9CNF

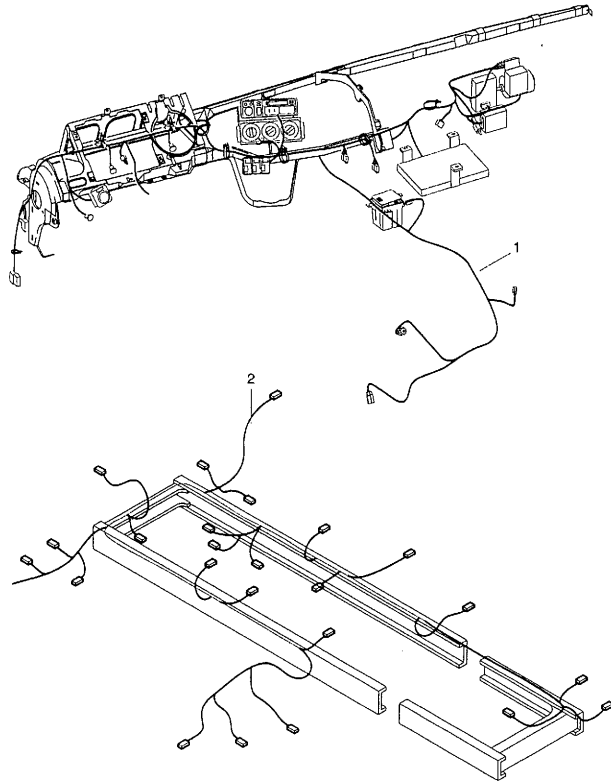


**Fig. C8520** 와이어링 하네스(대쉬/프레임)  
WIRING HARNESS(DASH/FRAME)



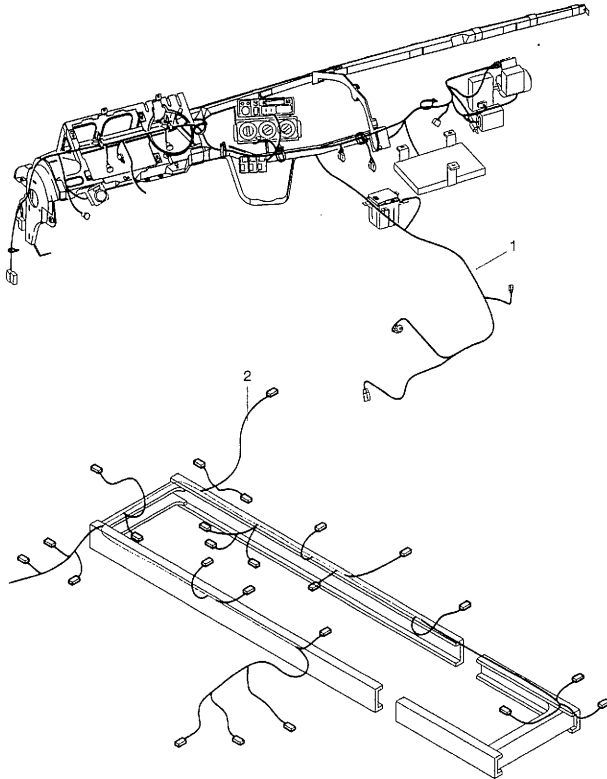
과목 구분	[ 지시번호 ] 품 번	적용 시기													수 량	L / R	적용 시기		사용 조건	비 고
		A	B	C	D	E	F	G	H	I	J	K	L	M			시 작	종 료		
	[ 02 ] 와이어링 하네스-프레임																		WIRING HARNESS-FRAME	
Y	P3815403752									X					1		051117 ~		일반차량,ESS적용,ABS/ASR적용 외부ENGINE컨트롤 적용	M9CNF
Y	P3815403760									X					1		050302 ~ 050915		일반차량,ESS제외,ABS/ASR없음 외부ENGINE컨트롤 비적용	M9CNF
Y	P3815403761									X					1		050916 ~		일반차량,ESS제외,ABS/ASR없음 외부ENGINE컨트롤 비적용	M9CNF
Y	P3815403770									X					1		050302 ~ 050915		일반차량,ESS제외,ABS/ASR적용 외부ENGINE컨트롤 비적용	M9CNF
Y	P3815403771									X					1		050916 ~		일반차량,ESS제외,ABS/ASR적용 외부ENGINE컨트롤 비적용	M9CNF
Y	P3815403780									X					1		050302 ~ 050915		일반차량,ESS제외,ABS/ASR없음 외부ENGINE컨트롤 적용	M9CNF
Y	P3815403781									X					1		050916 ~ 051116		일반차량,ESS제외,ABS/ASR없음 외부ENGINE컨트롤 적용	M9CNF
Y	P3815403782									X					1		051117 ~		일반차량,ESS제외,ABS/ASR없음 외부ENGINE컨트롤 적용	M9CNF
Y	P3815403790									X					1		050302 ~ 050915		일반차량,ESS제외,ABS/ASR적용 외부ENGINE컨트롤 적용	M9CNF
Y	P3815403791									X					1		050916 ~ 051116		일반차량,ESS제외,ABS/ASR적용 외부ENGINE컨트롤 적용	M9CNF
Y	P3815403792									X					1		051117 ~		일반차량,ESS제외,ABS/ASR적용 외부ENGINE컨트롤 적용	M9CNF
Y	P3815403800									X					1		050302 ~ 050915		특장차량,ESS제외,ABS/ASR없음	M9CNF
Y	P3815403801									X					1		050916 ~ 051116		특장차량,ESS제외,ABS/ASR없음	M9CNF
Y	P3815403802									X					1		051117 ~		특장차량,ESS제외,ABS/ASR없음	M9CNF
Y	P3815403810									X					1		050302 ~ 050915		특장차량,ESS제외,ABS/ASR적용	M9CNF
Y	P3815403811									X					1		050916 ~ 051116		특장차량,ESS제외,ABS/ASR적용	M9CNF
Y	P3815403812									X					1		051117 ~		특장차량,ESS제외,ABS/ASR적용	M9CNF
Y	P3815403820									X					1		050302 ~ 050915		특장차량,ESS적용,ABS/ASR없음	M9CNF
Y	P3815403821									X					1		050916 ~ 051116		특장차량,ESS적용,ABS/ASR없음	M9CNF
Y	P3815403822									X					1		051117 ~		특장차량,ESS적용,ABS/ASR없음	M9CNF
Y	P3815403830									X					1		050302 ~ 050915		특장차량,ESS적용,ABS/ASR적용	M9CNF
Y	P3815403831									X					1		050916 ~ 051116		특장차량,ESS적용,ABS/ASR적용	M9CNF
Y	P3815403832									X					1		051117 ~		특장차량,ESS적용,ABS/ASR적용	M9CNF
Y	P3815403880									X					1		050329 ~ 050515		크레인차량,ESS제외,ABS/ASR없음	M9CNF
Y	P3815403881									X					1		050516 ~ 050614		크레인차량,ESS제외,ABS/ASR없음	M9CNF
Y	P3815403882									X					1		050615 ~ 050915		크레인차량,ESS제외,ABS/ASR없음	M9CNF
Y	P3815403883									X					1		050916 ~ 051116		크레인차량,ESS제외,ABS/ASR없음	M9CNF

Fig. C8520 와이어링 하네스(대쉬/프레임)  
WIRING HARNESS(DASH/FRAME)



소재 표기 기호	[ 지시번호 ] 품 번	A	B	C	D	E	F	G	H	I	J	K	L	M	수 L / R	적용 시기		사용 조건	비고
																시작	종료		
	[ 02 ] 와이어링 하네스-프레임																	WIRING HARNESS-FRAME	
Y	P3815403884										X				1	051117 ~		크레인차량,ESS제외,ABS/ASR없음	M9CNF
	P3815403890										X				1	050329 ~ 050515		크레인차량,ESS제외,ABS/ASR적용	M9CNF
Y	P3815403891										X				1	050516 ~ 050614		크레인차량,ESS제외,ABS/ASR적용	M9CNF
Y	P3815403892										X				1	050615 ~ 050915		크레인차량,ESS제외,ABS/ASR적용	M9CNF
Y	P3815403893										X				1	050916 ~ 051116		크레인차량,ESS제외,ABS/ASR적용	M9CNF
Y	P3815403894										X				1	051117 ~		크레인차량,ESS제외,ABS/ASR적용	M9CNF
	P3815403900										X				1	050329 ~ 050515		크레인차량,ESS적용,ABS/ASR없음	M9CNF
Y	P3815403901										X				1	050516 ~ 050614		크레인차량,ESS적용,ABS/ASR없음	M9CNF
Y	P3815403902										X				1	050615 ~ 050915		크레인차량,ESS적용,ABS/ASR없음	M9CNF
Y	P3815403903										X				1	050916 ~ 051116		크레인차량,ESS적용,ABS/ASR없음	M9CNF
Y	P3815403904										X				1	051117 ~		크레인차량,ESS적용,ABS/ASR없음	M9CNF
	P3815400912										X				1	041003 ~ 050508		일반차량,ESS적용,ABS/ASR없음,외부ENGINE트릴 비적용	P9CSF
N	P3815402830										X				1	050509 ~ 050727		일반차량,ESS적용,ABS/ASR없음,외부ENGINE트릴 비적용	P9CSF
Y	P3815402831										X				1	050728 ~ 050915		일반차량,ESS적용,ABS/ASR없음,외부ENGINE트릴 비적용	P9CSF
Y	P3815402832										X				1	050916 ~		일반차량,ESS적용,ABS/ASR없음,외부ENGINE트릴 비적용	P9CSF
	P3815400922										X				1	041003 ~ 050508		일반차량,ESS적용,ABS/ASR적용,외부ENGINE트릴 비적용	P9CSF
N	P3815402840										X				1	050509 ~ 050727		일반차량,ESS적용,ABS/ASR적용,외부ENGINE트릴 비적용	P9CSF
Y	P3815402841										X				1	050728+ 050915		일반차량,ESS적용,ABS/ASR적용,외부ENGINE트릴 비적용	P9CSF
Y	P3815402842										X				1	050916 ~		일반차량,ESS적용,ABS/ASR적용,외부ENGINE트릴 비적용	P9CSF
	P3815401321										X				1	041003 ~ 050508		일반차량,ESS적용,ABS/ASR없음,외부ENGINE트릴 적용	P9CSF
N	P3815402850										X				1	050509 ~ 050727		일반차량,ESS적용,ABS/ASR없음,외부ENGINE트릴 적용	P9CSF
Y	P3815402851										X				1	050728 ~ 050915		일반차량,ESS적용,ABS/ASR없음,외부ENGINE트릴 적용	P9CSF
Y	P3815402852										X				1	050916 ~		일반차량,ESS적용,ABS/ASR없음,외부ENGINE트릴 적용	P9CSF
	P3815401331										X				1	041003 ~ 050508		일반차량,ESS적용,ABS/ASR적용,외부ENGINE트릴 적용	P9CSF
N	P3815402860										X				1	050509 ~ 050727		일반차량,ESS적용,ABS/ASR적용,외부ENGINE트릴 적용	P9CSF
Y	P3815402861										X				1	050728 ~ 050915		일반차량,ESS적용,ABS/ASR적용,외부ENGINE트릴 적용	P9CSF
Y	P3815402862										X				1	050916 ~		일반차량,ESS적용,ABS/ASR적용,외부ENGINE트릴 적용	P9CSF

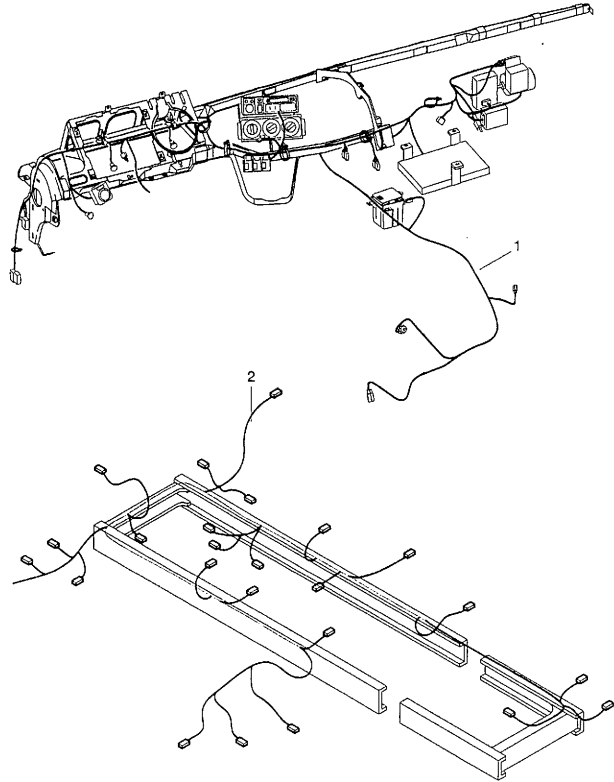
**Fig. C8520** 와이어링 하네스(대쉬/프레임)  
WIRING HARNESS(DASH/FRAME)



차종구분	[ 지시번호 ] 품 번	A	B	C	D	E	F	G	H	I	J	K	L	M	수 량	적용 시기		사용 조건	비고
																시작	종료		
	[ 02 ] 와이어링 하네스-프레임																	WIRING HARNESS-FRAME	
	P3815401420											X			1	~050508		일반차량,ESS제외,ABS/ASR없음,외부ENGINE트릴 비적용	P9CSF
N	P3815402870											X			1	050509 ~ 050727		일반차량,ESS제외,ABS/ASR없음,외부ENGINE트릴 비적용	P9CSF
Y	P3815402871											X			1	050728 ~ 050915		일반차량,ESS제외,ABS/ASR없음,외부ENGINE트릴 비적용	P9CSF
Y	P3815402872											X			1	050916 ~		일반차량,ESS제외,ABS/ASR없음,외부ENGINE트릴 비적용	P9CSF
	P3815401430											X			1	~050508		일반차량,ESS제외,ABS/ASR적용,외부ENGINE트릴 비적용	P9CSF
N	P3815402880											X			1	050509 ~ 050727		일반차량,ESS제외,ABS/ASR적용,외부ENGINE트릴 비적용	P9CSF
Y	P3815402881											X			1	050728 ~ 050915		일반차량,ESS제외,ABS/ASR적용,외부ENGINE트릴 비적용	P9CSF
Y	P3815402882											X			1	050916 ~		일반차량,ESS제외,ABS/ASR적용,외부ENGINE트릴 비적용	P9CSF
	P3815401460											X			1	~050508		일반차량,ESS제외,ABS/ASR없음,외부ENGINE트릴 적용	P9CSF
N	P3815402890											X			1	050509 ~ 050727		일반차량,ESS제외,ABS/ASR없음,외부ENGINE트릴 적용	P9CSF
Y	P3815402891											X			1	050728 ~ 050915		일반차량,ESS제외,ABS/ASR없음,외부ENGINE트릴 적용	P9CSF
Y	P3815402892											X			1	050916 ~		일반차량,ESS제외,ABS/ASR없음,외부ENGINE트릴 적용	P9CSF
	P3815401470											X			1	~050508		일반차량,ESS제외,ABS/ASR적용,외부ENGINE트릴 적용	P9CSF
N	P3815402900											X			1	050509 ~ 050727		일반차량,ESS제외,ABS/ASR적용,외부ENGINE트릴 적용	P9CSF
Y	P3815402901											X			1	050728 ~ 050915		일반차량,ESS제외,ABS/ASR적용,외부ENGINE트릴 적용	P9CSF
Y	P3815402902											X			1	050916 ~		일반차량,ESS제외,ABS/ASR적용,외부ENGINE트릴 적용	P9CSF
	P3815400992											X			1	~050331		일반차량,ESS적용,ABS/ASR없음,외부ENGINE트릴 비적용	P9CNF
N	P3815402910											X			1	050401 ~ 050727		일반차량,ESS적용,ABS/ASR없음,외부ENGINE트릴 비적용	P9CNF
Y	P3815402911											X			1	050728 ~ 050915		일반차량,ESS적용,ABS/ASR없음,외부ENGINE트릴 비적용	P9CNF
Y	P3815402912											X			1	050916 ~		일반차량,ESS적용,ABS/ASR없음,외부ENGINE트릴 비적용	P9CNF
	P3815401002											X			1	~050331		일반차량,ESS적용,ABS/ASR적용,외부ENGINE트릴 비적용	P9CNF
N	P3815402920											X			1	050401 ~ 050727		일반차량,ESS적용,ABS/ASR적용,외부ENGINE트릴 비적용	P9CNF
Y	P3815402921											X			1	050728 ~ 050915		일반차량,ESS적용,ABS/ASR적용,외부ENGINE트릴 비적용	P9CNF
Y	P3815402922											X			1	050916 ~		일반차량,ESS적용,ABS/ASR적용,외부ENGINE트릴 비적용	P9CNF
	P3815401580											X			1	~050331		일반차량,ESS적용,ABS/ASR없음,외부ENGINE트릴 적용	P9CNF
N	P3815402930											X			1	050401 ~ 050727		일반차량,ESS적용,ABS/ASR없음,외부ENGINE트릴 적용	P9CNF
Y	P3815402931											X			1	050728 ~ 050915		일반차량,ESS적용,ABS/ASR없음,외부ENGINE트릴 적용	P9CNF

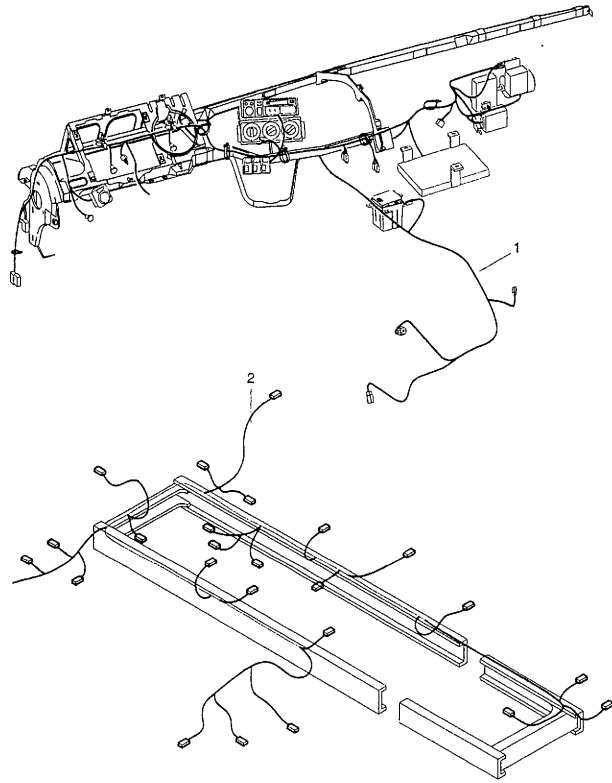
A=8.5T(단축/표준),B=7~8.5T(장/초장축),C=8/11톤가스차,D=11.5~15.5T(장축),E=15.5~16.6T(단축/표준),F=6X2/17톤/6X4풀,G=22.5T(후3축,초단축),H=21~24T(후3축,단/장/초장축),I=19~19.5T,J=25T

Fig. C8520 와이어링 하네스(대쉬/프레임)  
WIRING HARNESS(DASH/FRAME)



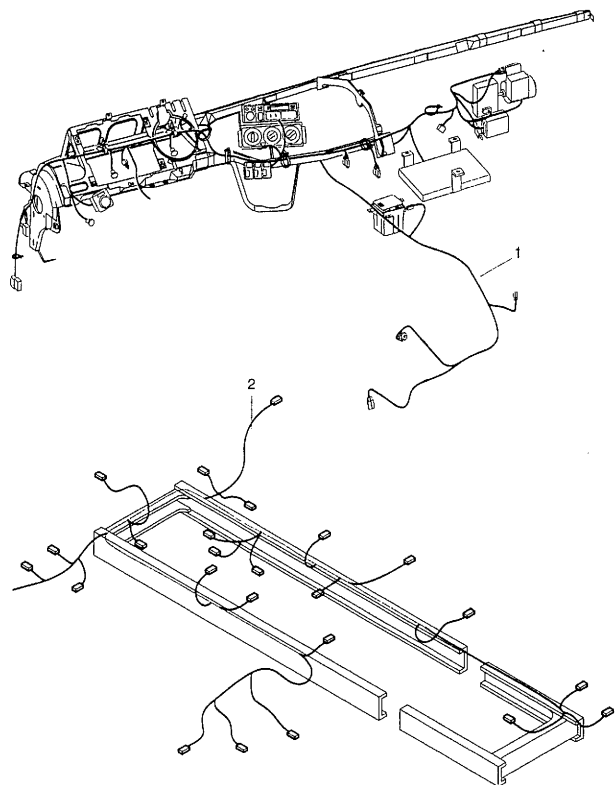
과목 구분	[ 지시번호 ] 품 번	A B C D E F G H I J K L M													수 량	적용 시기		사용조건	비고	
		L/R	시작	종료																
	[02] 와이어링 하네스-프레임																		WIRING HARNESS-FRAME	
Y	P3815402932											X				1	050916 ~ 051116		일반차량,ESS적용,ABS/ASR적용,외부ENG컨트롤 적용	P9CNF
Y	P3815402933											X				1	051117 ~		일반차량,ESS적용,ABS/ASR적용,외부ENG컨트롤 적용	P9CNF
	P3815401590											X				1	~050331		일반차량,ESS적용,ABS/ASR적용,외부ENG컨트롤 적용	P9CNF
N	P3815402940											X				1	050401 ~ 050727		일반차량,ESS적용,ABS/ASR적용,외부ENG컨트롤 적용	P9CNF
Y	P3815402941											X				1	050728 ~ 050915		일반차량,ESS적용,ABS/ASR적용,외부ENG컨트롤 적용	P9CNF
Y	P3815402942											X				1	050916 ~ 051116		일반차량,ESS적용,ABS/ASR적용,외부ENG컨트롤 적용	P9CNF
Y	P3815402943											X				1	051117 ~		일반차량,ESS적용,ABS/ASR적용,외부ENG컨트롤 적용	P9CNF
	P3815401480											X				1	~050331		일반차량,ESS제외,ABS/ASR적용,외부ENG컨트롤 비적용	P9CNF
N	P3815402950											X				1	050401 ~ 050727		일반차량,ESS제외,ABS/ASR적용,외부ENG컨트롤 비적용	P9CNF
Y	P3815402951											X				1	050728 ~ 050915		일반차량,ESS제외,ABS/ASR적용,외부ENG컨트롤 비적용	P9CNF
Y	P3815402952											X				1	050916 ~		일반차량,ESS제외,ABS/ASR적용,외부ENG컨트롤 비적용	P9CNF
	P3815401490											X				1	~050331		일반차량,ESS제외,ABS/ASR적용,외부ENG컨트롤 비적용	P9CNF
N	P3815402960											X				1	050401 ~ 050727		일반차량,ESS제외,ABS/ASR적용,외부ENG컨트롤 비적용	P9CNF
Y	P3815402961											X				1	050728 ~ 050915		일반차량,ESS제외,ABS/ASR적용,외부ENG컨트롤 비적용	P9CNF
Y	P3815402962											X				1	050916 ~		일반차량,ESS제외,ABS/ASR적용,외부ENG컨트롤 비적용	P9CNF
	P3815401600											X				1	~050331		일반차량,ESS제외,ABS/ASR적용,외부ENG컨트롤 적용	P9CNF
N	P3815402970											X				1	050401 ~ 050727		일반차량,ESS제외,ABS/ASR적용,외부ENG컨트롤 적용	P9CNF
Y	P3815402971											X				1	050728 ~ 050915		일반차량,ESS제외,ABS/ASR적용,외부ENG컨트롤 적용	P9CNF
Y	P3815402973											X				1	050916 ~		일반차량,ESS제외,ABS/ASR적용,외부ENG컨트롤 적용	P9CNF
	P3815401610											X				1	~050331		일반차량,ESS제외,ABS/ASR적용,외부ENG컨트롤 적용	P9CNF
N	P3815402980											X				1	050401 ~ 050727		일반차량,ESS제외,ABS/ASR적용,외부ENG컨트롤 적용	P9CNF
Y	P3815402981											X				1	050728 ~ 050915		일반차량,ESS제외,ABS/ASR적용,외부ENG컨트롤 적용	P9CNF
Y	P3815402982											X				1	050916 ~ 051116		일반차량,ESS제외,ABS/ASR적용,외부ENG컨트롤 적용	P9CNF
Y	P3815402983											X				1	051117 ~		일반차량,ESS제외,ABS/ASR적용,외부ENG컨트롤 적용	P9CNF
	P3815408240												X			1			ABS/ASR적용,외부ENG컨트롤 비적용	M8BNF
	P3815408250												X			1			ABS/ASR적용,외부ENG컨트롤 비적용	M8BNF
	P3815408260												X			1			ABS/ASR적용,외부ENG컨트롤 적용	M8BNF

**Fig. C8520** 와이어링 하네스(대쉬/프레임)  
WIRING HARNESS(DASH/FRAME)



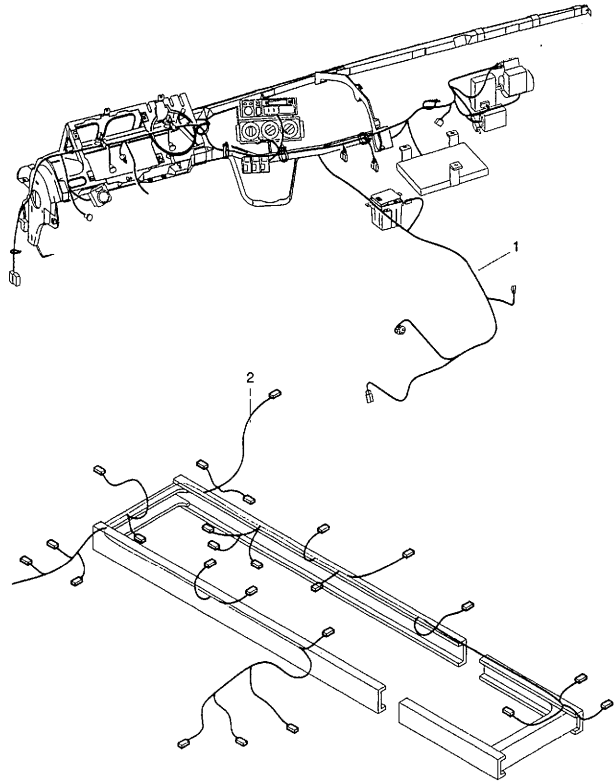
차종구분	[ 지시번호 ] 품 번	A	B	C	D	E	F	G	H	I	J	K	L	M	수 량 / R	적용 시기		사용 조건	비고
																시작	종료		
	<b>[ 02 ]</b> 와이어링 하네스-프레임																	WIRING HARNESS-FRAME	
	P3815408270								X						1			ABS/ASR적용,외부ENG컨트롤 적용	M8BNF
	P3815408290				X										1			ABS/ASR없음,외부ENG컨트롤 비적용	K8LNF
	P3815408300				X										1			ABS/ASR적용,외부ENG컨트롤 비적용	K8LNF
	P3815408310				X										1			ABS/ASR없음,외부ENG컨트롤 적용	K8LNF
	P3815408320				X										1			ABS/ASR적용,외부ENG컨트롤 적용	K8LNF
	P3815408450				X										1			크레인차량,ABS/ASR없음,외부ENG컨트롤 비적용	K7CWF
	P3815408460				X										1			크레인차량,ABS/ASR적용,외부ENG컨트롤 비적용	K7CWF
	P3815408470				X										1			크레인차량,ABS/ASR없음,외부ENG컨트롤 적용	K7CWF
	P3815408480				X										1			크레인차량,ABS/ASR적용,외부ENG컨트롤 적용	K7CWF
	P3815408490				X										1			크레인차량,ABS/ASR없음,외부ENG컨트롤 비적용	K8CWF
	P3815408500				X										1			크레인차량,ABS/ASR적용,외부ENG컨트롤 비적용	K8CWF
	P3815408510				X										1			크레인차량,ABS/ASR없음,외부ENG컨트롤 적용	K8CWF
	P3815408520				X										1			크레인차량,ABS/ASR적용,외부ENG컨트롤 적용	K8CWF
	P3815408330				X										1			일반차량,ABS/ASR없음,외부ENG컨트롤 비적용	K7CWF
	P3815408340				X										1			일반차량,ABS/ASR적용,외부ENG컨트롤 비적용	K7CWF
	P3815408350				X										1			일반차량,ABS/ASR없음,외부ENG컨트롤 적용	K7CWF
	P3815408360				X										1			일반차량,ABS/ASR적용,외부ENG컨트롤 적용	K7CWF
	P3815408370				X										1			일반차량,ABS/ASR없음,외부ENG컨트롤 비적용	K8CWF
	P3815408380				X										1			일반차량,ABS/ASR적용,외부ENG컨트롤 비적용	K8CWF
	P3815408390				X										1			일반차량,ABS/ASR없음,외부ENG컨트롤 적용	K8CWF
	P3815408400				X										1			일반차량,ABS/ASR적용,외부ENG컨트롤 적용	K8CWF
	<b>[ 99 ]</b> 와이어링 서브하네스-릴레이&유닛																	W/HARN SUB-RELAY & UNIT	
	P3811400320	X	X	X	X	X	X	X	X	X	X	X	X	X	1	~050508		수동미션	DL08/DV11
N	P3811400840	X	X	X	X	X	X	X	X	X	X	X	X	X	1	050509 ~		ABS없음,수동미션	DL08/DV11
	P3811400850	X	X	X	X	X	X	X	X	X	X	X	X	X	1	050509 ~		ABS적용	DL08/DV11
	P3811400440	X	X	X	X	X	X	X	X	X	X	X	X	X	1	~050508		오토미션(HD4560)	DL08/DV11
N	P3811400860	X	X	X	X	X	X	X	X	X	X	X	X	X	1	050509 ~		오토미션	DL08/DV11

**Fig. C8520** 와이어링 하네스(대쉬/프레임)  
WIRING HARNESS(DASH/FRAME)



[지시번호]	A	B	C	D	E	F	G	H	I	J	K	L	M	수 량	적용 시기		사용 조건	비고
															시작	종료		
[ 99 ] 와이어링 서브하네스-릴레이&유닛																	W/HARN SUB-RELAY & UNIT	
P3811401170	X													1	051028 ~		ABS없음	GE08TI
P3811401180	X													1	051028 ~		ABS적용	GE08TI
P3811400410	X													1		-050508		GE12TI
P3811401080	X													1	050509 ~		ABS/ASR(ABS)없음	GE12TI
P3811401090	X													1	050509 ~		ABS/ASR(ABS)적용	GE12TI
P3811400340											X			1		-050331		CUMMINS
P3811400990		X	X	X		X	X	X						1	050401 ~		ABS없음,수동미션	CUMMINS
P3811401000		X	X	X		X	X	X						1	050401 ~		ABS적용	CUMMINS
P3811401010		X	X	X		X	X	X						1	050401 ~		ZF오토미션	CUMMINS
서브하네스-전자동온도조절장치																		SUB HARN-FATC
P3811301361	X	X	X	X	X	X	X	X	X	X	X	X	X	1				&전자동에어컨시스템.
서브하네스-로드 릴레이																		SUB HARN-ROAD RELAY
P3811301540			X	X	X		X	X	X					1				&차량상태표시.
서브하네스-타코그래프,대쉬																		SUB HARN-TACHOGRAPH,DASH
P3811301480	X	X	X	X	X	X	X	X	X	X	X	X	X	1				&전기식타코그래프(아날로그).
서브하네스-다이노시스																		SUB HARNESS-DIAGNOSIS
P3811301560		X	X	X		X	X	X						1				CUMMINS
서브하네스-AMP 4핀(2)																		SUB HARNESS-AMP 4PIN (2)
P3815306240	X	X	X	X	X	X	X	X	X	X	X	X	X	1		-050331	&오토미션(ZF12AS2301).	중립 스위치, DL/DV/P9CNF
P3815306240	X	X	X	X	X	X	X	X	X	X	X	X	X	1		-050331	&오토미션(ZF12AS2301)&피티오(미션).	피티오 스위치, DL/DV/P9CNF
P3815306240	X	X	X	X	X	X	X	X	X	X	X	X	X	1			&ABS/ASR.	ASR 밸브
서브하네스-파워 슈프트																		SUB HARNESS-POWER SHIFT
P3815307010	X	X	X	X	X	X	X	X	X	X	X	X	X	1				&미션(T14S10/ZF16S151).
서브하네스-스피도센서, 풍성																		W/HARN SUB-SPEED SENSOR,PS
P3815306290	X	X	X	X	X	X	X	X	X	X	X	X	X	1				오토미션/ZF수동미션 제외
서브하네스-ZF미션 스피도센서																		W/HARN SUB-ZF T/M SENSOR
P3815306310	X	X	X	X	X	X	X	X	X	X	X	X	X	1				&ZF오토미션.
서브하네스-스피도센서																		W/HARN SUB-SPEED SENSOR,EHWA
P3815308710	X	X	X	X	X	X	X	X	X	X	X	X	X	1				&ZF수동미션.
서브하네스-캡 틸트(AP)																		SUB HARNESS-CAB TILT (AP)

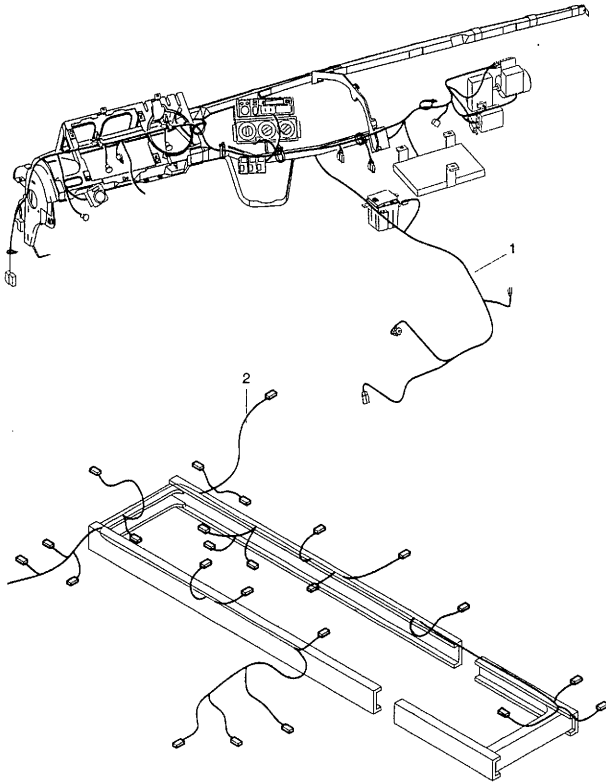
**Fig. C8520** 와이어링 하네스(대쉬/프레임)  
WIRING HARNESS(DASH/FRAME)



[ 지시번호 ]	A	B	C	D	E	F	G	H	I	J	K	L	M	수 량	적용 시기		사용 조건	비고
															시작	종료		
[ 99 ] 서브하네스-캡틸트(AP) P3815306091	X	X	X	X	X	X	X	X	X	X	X	X	X	1			SUB HARNESS-CAB TILT (AP) &캡틸팅(정기식).	
서브하네스-캡틸트(동진) P3815306100		X	X					X	X					1			SUB HARNESS-CAB TILT(DONGJIN) &캡틸팅(정기식)&캡래치(유일식).	K9CWF/K9AWF/K7CWF/K8CW F/M9C/M9A
서브하네스-캡틸트(AP) P3815306091		X	X					X	X					1			SUB HARNESS-CAB TILT (AP) &캡틸팅(정기식)&캡래치(기계식).	K9CWF/K9AWF/K7CWF/K8CW F/M9C/M9A
서브하네스-컨센 P3815306320	X	X	X	X	X	X	X	X	X	X	X	X	X	1	~050915		SUB HARNESS-CONSEP 피티오(클러치) 미포함	
P3815306321	X	X	X	X	X	X	X	X	X	X	X	X	X	1	050916 ~		피티오(클러치) 미포함	
P3815306530		X	X											1	~050915		피티오(클러치) 포함	K7C/K8C/K9A(DL08)
P3815306531		X	X											1	050916 ~		피티오(클러치) 포함	K7C/K8C/K9A(DL08)
서브하네스-엔진 리모트 컨트롤 P3815403240	X	X		X	X	X	X	X	X	X	X	X	X	1			SUB HARNESS-ENG REMOTE CTRL &외부ENG컨트롤.	STEP 2
P3815404160	X	X		X	X	X	X	X	X	X	X	X	X	1			&외부ENG컨트롤.	STEP 3
서브하네스-스텝3,대쉬 P3811400590	X	X		X	X	X	X	X	X	X	X	X	X	1			SUB HARNESS-STEP3,DASH	
서브하네스-스텝3,프레임 P3815401680	X	X		X	X	X	X	X	X	X	X	X	X	1			SUB HARNESS-STEP3,FRAME	
서브하네스-스페셜 유니트 P3815404410		X	X					X	X	X				1			SUB HARNESS-SPECIAL UNIT(1SM) &외부엔진RPM컨트롤(레버/페달).	CUMMINS(K8L/V8P/K9B 제외)
서브하네스-오토 그리저,대쉬 P3811302490	X	X	X	X	X	X	X	X	X	X	X	X	X	1			SUB HARNESS-AUTO GREASER,DASH &오토그리저.	
서브하네스-오토 그리저,프레임 P3815307020	X	X	X	X	X	X	X	X	X	X	X	X	X	1			SUB HARNESS-AUTO GREASER,FRAME &오토그리저.	
서브하네스-비상조향장치(ESS) P3815403140										X	X			1			SUB HARNESS-ESS &ESS(비상조향장치).	M9A/M9C/P9C(DV11)
P3815403150										X	X			1			&ESS(비상조향장치).	M9A/M9C/P9C(CUMMINS)
서브하네스-워킹 램프 스위치 P3811401101						X	X	X	X		X			1			SUB HARNESS-WORKING LAMP SW &외부ENG컨트롤.	V8PSF 제외
서브하네스-트레일러 ABS P3811302500						X								1			SUB HARNESS-TRAILER ABS &ABS/ASR(ABS).	V8PSF
서브하네스-ABS 이씨유																	SUB HARNESS-ABS ECU	

A=8.5T(단축/표준),B=7~8.5T(장/초장축),C=8/11톤가스차,D=11.5~15.5T(장축),E=15.5~16.6T(단축/표준),F=6X2/17톤/6X4풀,G=22.5T(후3축,초단축),H=21~24T(후3축,단/장/초장축),I=19~19.5T,J=25T

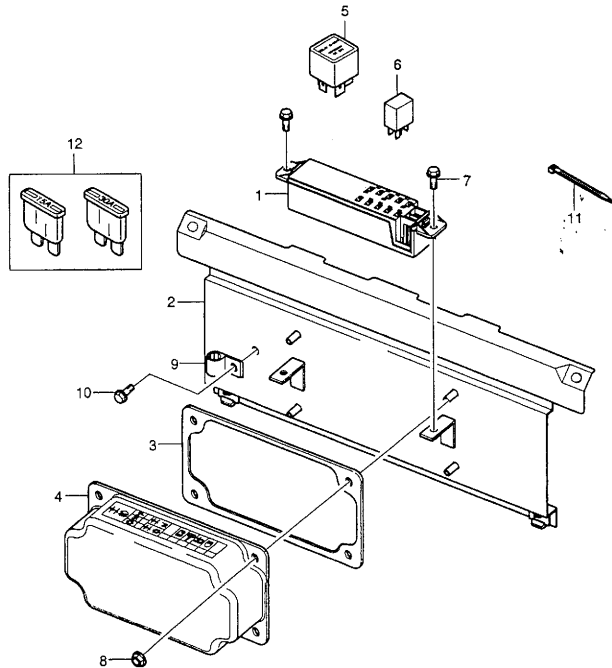
**Fig. C8520** 와이어링 하네스(대쉬/프레임)  
WIRING HARNESS(DASH/FRAME)



[ 지시번호 ] 품 번	A	B	C	D	E	F	G	H	I	J	K	L	M	수 량	적용 시기		사용조건	비 고	
															시작	종료			
[ 99 ] 서브하네스-ABS 이싸유																			
P3811302510	X	X	X	X	X	X	X	X	X	X	X	X	X	1			SUB HARNESS-ABS ECU &ABS/ASR(ABS).	K8CGF제외	
P3811302520		X												1			&ABS/ASR(ABS).	K8CGF	



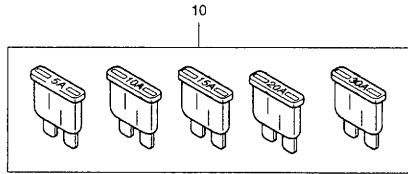
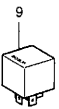
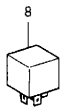
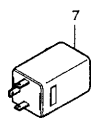
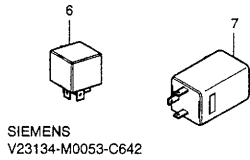
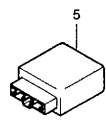
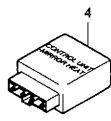
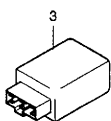
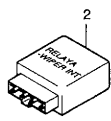
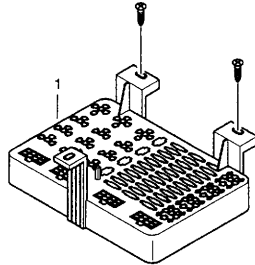
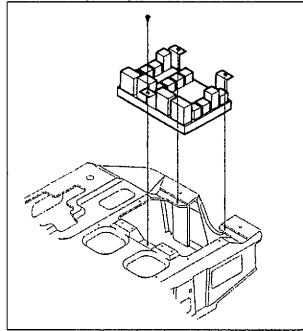
**Fig. C8530** 보조 퓨즈 박스  
AUXILIARY FUSE BOX



차종구분	[지시번호] 품번	A B C D E F G H I J K L M													수 량	L / R	적용 시기		사용조건	비고
		시작		종료																
Y	<b>[01] 퓨즈 박스 어셈블리-보조퓨즈박스</b>																		FUSE BOX A-AUXILIARY	
	P3817400090	X	X	X	X	X	X	X	X	X	X	X	X	X	X	1			외부엔드류 불 적용	K8LV8P제외
	P3817400130	X	X	X	X	X	X	X	X	X	X	X	X	X	X	1			외부엔드류 적용	
	P3817400090	X		X												1			외부엔드류 불 적용 ,ABS/ASR(ABS)없음	K8LV8P
	P3817400100	X		X												1			외부엔드류 불 적용 ,ABS/ASR(ABS)적용	K8LV8P
	P3817400130						X									1			램프(표준형)	
	<b>[02] 프로텍터 어셈블리-бат데리</b>																		PROTECTOR A-BATTERY	
	P3882000230	X	X	X	X	X	X	X	X	X	X	X	X	X	X	1			~051031	
	P3882000920	X	X	X	X	X	X	X	X	X	X	X	X	X	X	1			051101 ~	
	<b>[03] 가스켓-보조퓨즈박스</b>																		GASKET-AUXILIARY FUSE BOX	
	P3817100521	X	X	X	X	X	X	X	X	X	X	X	X	X	X	1				
	<b>[04] 커버 어셈블리-보조퓨즈박스</b>																		COVER A-AUXILIARY FUSE BOX	
P3817100513	X	X	X	X	X	X	X	X	X	X	X	X	X	X	1					
P3817100513BK	X	X	X	X	X	X	X	X	X	X	X	X	X	X	1				블랙	
<b>[05] 릴레이-1M, 1T(4P)</b>																		RELAY-1M, 1T(4P)		
P3871300170	X	X	X	X	X	X	X	X	X	X	X	X	X	X	1			&시이드컨덴서(랜포함).	랜모터	
<b>[06] 릴레이 어셈블리-마이크로</b>																		RELAY A-MICRO		
I3871300060	X	X	X	X	X	X	X	X	X	X	X	X	X	X	1					
<b>[07] 플랜지 볼트 M6X1.0</b>																		FLANGE BOLT M6X1.0		
P9051106180	X	X	X	X	X	X	X	X	X	X	X	X	X	X	2					
<b>[08] 육각 너트 M8X1.25</b>																		HEX NUT M8X1.25		
P9091151088	X	X	X	X	X	X	X	X	X	X	X	X	X	X	4					
<b>[09] 클립-'A' 타입</b>																		CLIP-'A' TYPE		
P3088500080	X	X	X	X	X	X	X	X	X	X	X	X	X	X	1					
<b>[10] 볼트 와셔포함 M8X1.25</b>																		BOLT-W/WASHER M8X1.25		
P9019708208	X	X	X	X	X	X	X	X	X	X	X	X	X	X	1					
<b>[11] 밴드클립</b>																		BAND CLIP		
P3473702260	X	X	X	X	X	X	X	X	X	X	X	X	X	X	5					
<b>[12] 퓨즈</b>																		FUSE		
N.P.N	X	X	X	X	X	X	X	X	X	X	X	X	X	X	AR					

A=4X2(DL08),B=6X4(DL/DV),C=1X3(DV11),D=6X4(CUMMINS(385)),E=6X4/1X3(CUMMINS(420)),F=6X2,G=GE08/GE12,H=8X4/10X4(DV11),I=8X4/10X4(CUMMINS)

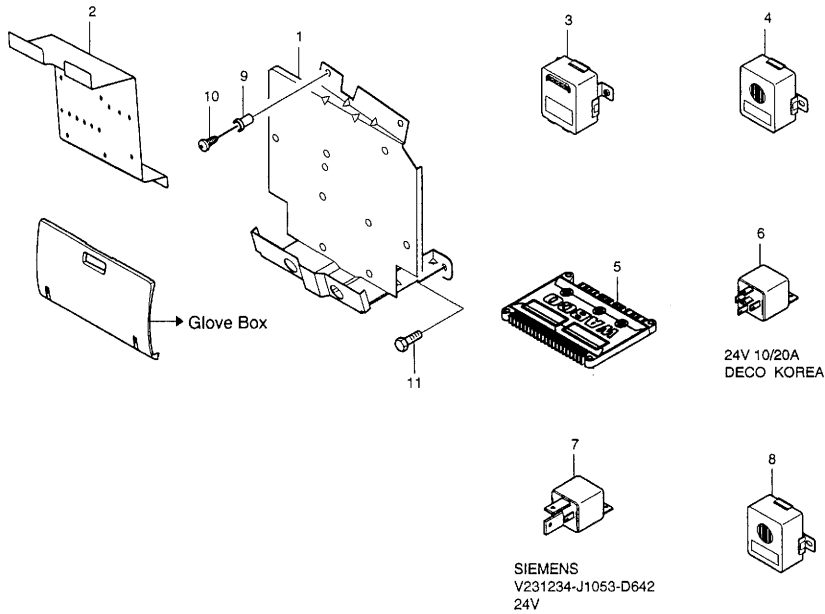
**Fig. C8540** 퓨즈 및 릴레이 박스  
FUSE & RELAY BOX



[ 지시번호 ] 품 번	적용 시기													수 량	L /R	적용 시기		사용조건	비고
	A	B	C	D	E	F	G	H	I	J	K	L	M			시작	종료		
<b>[ 01 ]</b> 퓨즈 & 릴레이 박스																			FUSE & RELAY BOX
P3817100101	X	X	X	X	X	X	X	X	X	X	X	X	X	X		1			
<b>[ 02 ]</b> 릴레이 어셈블리-와이퍼(간헐)																			RELAY A-WIPER INT
P3872700021	X	X	X	X	X	X	X	X	X	X	X	X	X	X		1			
<b>[ 03 ]</b> 타이머 어셈블리-도어 룸 램프																			TIMER A-DOOR ROOM LAMP
P3872100020	X	X	X	X	X	X	X	X	X	X	X	X	X	X		1			
<b>[ 04 ]</b> 컨트롤 유닛-미러 히트																			CONTROL UNIT-MIRROR HEAT
P3875000012	X	X	X	X	X	X	X	X	X	X	X	X	X	X		1			
<b>[ 05 ]</b> 센트럴 유닛-오토 도어 & 도어락(전기식).																			CENTRAL UNIT-AUTO DOOR
P3874600020	X	X	X	X	X	X	X	X	X	X	X	X	X	X		1			
<b>[ 06 ]</b> 릴레이-후진등(TYCO)																			RELAY A-TWIN MAKE CONTACT
I3871300070	X	X	X	X	X	X	X	X	X	X	X	X	X	X		1			백업 부자/백업 램프
<b>[ 07 ]</b> 블링크 유닛(방향지시등)																			BLINKER UNIT
P3871100012	X	X	X	X	X	X	X	X	X	X	X	X	X	X		1			방향지시등
<b>[ 08 ]</b> 릴레이 어셈블리-1M, 1T																			RELAY A-1M, 1T
P3871300160	X	X	X	X	X	X	X	X	X	X	X	X	X	X		7			
P3871300160	X	X	X	X	X	X	X	X	X	X	X	X	X	X		1			에어컨 컴프레서
P3871300160	X	X	X	X	X	X	X	X	X	X	X	X	X	X		1			& 컨버터(12V, 10A).
P3871300160	X	X	X	X	X	X	X	X	X	X	X	X	X	X		1			컨버터
P3871300160	X	X	X	X	X	X	X	X	X	X	X	X	X	X		1			제동 신호
P3871300160	X	X	X	X	X	X	X	X	X	X	X	X	X	X		1			워킹 램프
P3871300160	X	X	X	X	X	X	X	X	X	X	X	X	X	X		1			& 외부 ENG 컨트롤.
P3871300160	X	X	X	X	X	X	X	X	X	X	X	X	X	X		1			특정 워킹 램프
P3871300160	X	X	X	X	X	X	X	X	X	X	X	X	X	X		1			엔진브레이크 1단&배기브레이크
릴레이 어셈블리-배기 브레이크																			RELAY A-1M, 1T(12V)
P3871300190	X	X	X	X	X	X	X	X	X	X	X	X	X	X		1			배기 브레이크
<b>[ 09 ]</b> 릴레이 어셈블리-와이퍼(고/저속)																			RELAY A-MINI(BOSCH)
I3871300030	X	X	X	X	X	X	X	X	X	X	X	X	X	X		2			-060718
																			와이퍼 고/저속, 온/오프 (BOSCH사)
P3871300160	X	X	X	X	X	X	X	X	X	X	X	X	X	X		2			RELAY A-1M, 1T
																			-060718 ~
																			와이퍼 고/저속, 온/오프(대성전기)
<b>[ 10 ]</b> 퓨즈																			FUSE
N.P.N	X	X	X	X	X	X	X	X	X	X	X	X	X	X		1			

A=4X2(DL08), B=6X4(DL/DV), C=1X3(DV11), D=6X4(CUMMINS(385)), E=6X4/1X3(CUMMINS(420)), F=6X2, G=GE08/GE12, H=8X4/10X4(DV11), I=8X4/10X4(CUMMINS)

**Fig. C8550** 일렉트릭 모듈  
ELECTRIC MODULE

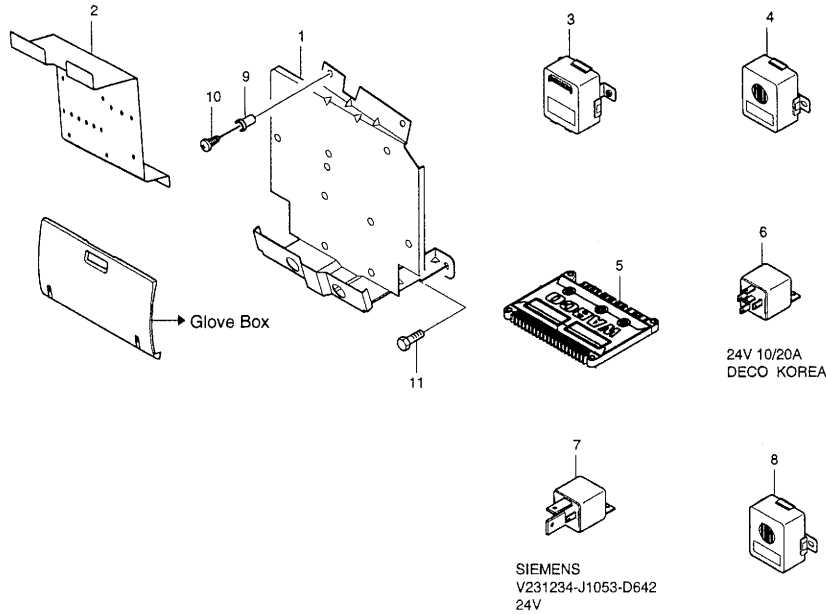


차종구분	[지시번호]	A	B	C	D	E	F	G	H	I	J	K	L	M	수 량	L /R	적용 시기		사용 조건	비고	
																	시작	종료			
	<b>[ 01 ]</b> 플레이트 어셈블리-일렉트릭 모듈																		PLATE ASM-ELEC MODULE		
	P3879900160	X	X	X	X	X	X	X	X	X	X	X	X	X	1						
	<b>[ 02 ]</b> 브라켓 어셈블리-릴레이 & 유닛																		BRKT A-RELAY & UNIT		
	P3817100810	X	X	X	X	X	X	X	X	X	X	X	X	X	1						
	<b>[ 03 ]</b> 컨트롤 유닛-듀얼 원 터치																		CONTROL UNIT-DUAL ONE TOUCH &원도우(원터치작동).		
	P3874800030	X	X	X	X	X	X	X	X	X	X	X	X	X	1						
	<b>[ 04 ]</b> 부저																		BUZZER		
	P3846300090	X	X	X	X	X	X	X	X	X	X	X	X	X	1						
	<b>[ 05 ]</b> 이씨유-ABS/ASR(E-버전)																		ECU-ABS/ASR(E-VER) &ABS/ASR.	K8CGF제외	
	P3879500240	X	X	X	X	X	X	X	X	X	X	X	X	X	1						
	이씨유-ABS(D-버전, 4S/4M)																		ECU-ABS(D-VER, 4S/4M) &ABS/ASR.	K8CGF	
	P3879500150						X								1						
	이씨유-ABS(4S/4M) 와브코																		ECU-ABS(4S/4M) WABCO &ABS.		
	P3879500090	X	X	X	X	X	X	X	X	X	X	X	X	X	1						
	<b>[ 06 ]</b> 릴레이 어셈-1M, 1T																		RELAY A-1M, 1T(W/BRKT)		
	P3871300180	X	X	X		X	X	X							1					크루이즈 오프/CNG 퓨얼 솔	
	P3871300180	X	X	X	X	X	X	X	X	X	X	X	X	X	1				&오토미션.	미션 오일 클러/중립	
	P3871300180			X	X	X	X								1					리프트 액슬 시스템	
	P3871300180	X	X	X		X	X								1					파킹 브레이크 시그널	
	P3871300180	X	X	X	X	X	X	X	X	X	X	X	X	X	1				&파킹브레이크(단계식).	그레슈얼 파킹 브레이크	
	P3871300180	X	X	X		X	X								1				&엔진브레이크.	엔진 브레이크 2단	
	P3871300180	X	X	X	X	X	X	X	X	X	X	X	X	X	1					에어컨 블로우 모터	
	P3871300180	X	X	X	X	X	X	X	X	X	X	X	X	X	1					퓨얼 히팅/차장 시스템	
	P3871300180	X	X	X	X	X	X	X	X	X	X	X	X	X	1				&리모트컨트롤(도어).	키리스	
	P3871300180	X	X	X	X	X	X	X	X	X	X	X	X	X	1				&앨리스오토미션.	중립 시동	
	P3871300180														1					중립 신호(CNG)	
	<b>[ 07 ]</b> 릴레이 어셈-파워(70A)																		RELAY A-POWER(70A)		
	P3871300100	X	X	X	X	X	X	X	X	X	X	X	X	X	1						
	P3871300100														1					파워 릴레이(CNG)	
	<b>[ 08 ]</b> 차임 벨 어셈블리																		CHIME BELL A		
	P3846300072	X	X	X	X	X	X	X	X	X	X	X	X	X	1						

A=4X2(DL08),B=6X4(DL/DV),C=1X3(DV11),D=6X4(CUMMINS(385)),E=6X4/1X3(CUMMINS(420)),F=6X2,G=GE08/GE12,H=8X4/10X4(DV11),I=8X4/10X4(CUMMINS)

Fig. C8550

일렉트릭 모듈  
ELECTRIC MODULE



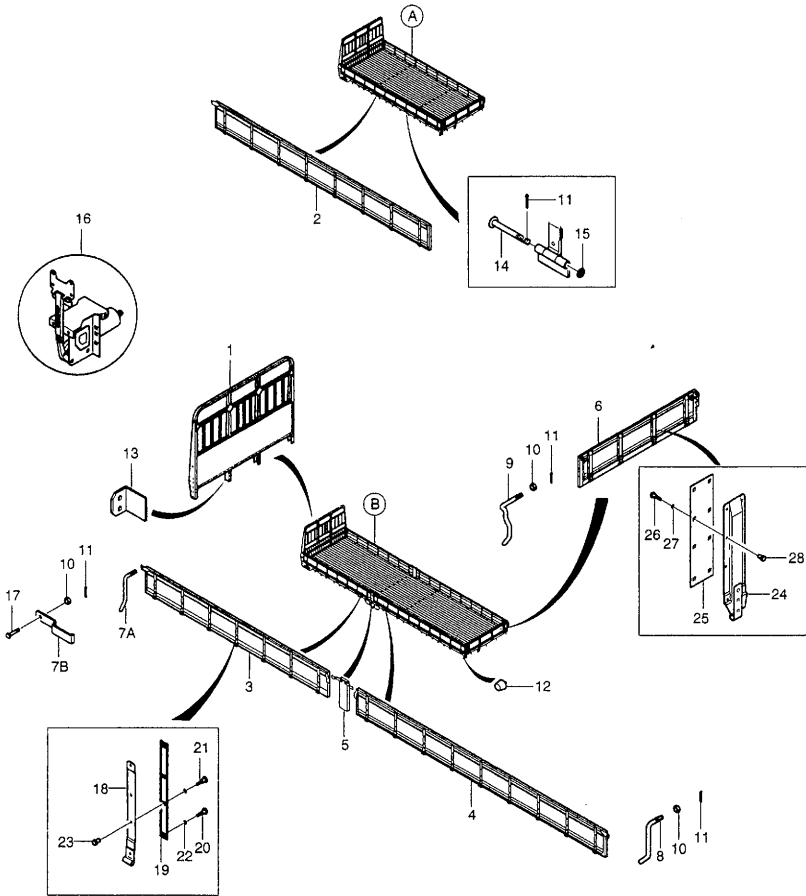
과목 구분	[ 지시번호 ] 품 번	ABCDEF GHIJKL M													수 량	L / R	적용 시기		사용조건	비고	
		시작		종료																	
	【 09 】 그로멧-스크류 P3088500540	X	X	X	X	X	X	X	X	X	X	X	X	X		2				GROMMET-SCREW	
	【 10 】 탭핑 스크류-팬 플랜지 P9972085160	X	X	X	X	X	X	X	X	X	X	X	X	X		2				TAPPING SCREW-P/HD, FLANGE	
	【 11 】 플랜지 볼트 M8X1.25 P9051108140	X	X	X	X	X	X	X	X	X	X	X	X	X		2				FLANGE BOLT M8X1.25	
	【 99 】 스티커-유니트 & 릴레이 P3817400171	X	X	X	X	X	X	X	X	X	X	X	X	X		1				STICKER-UNIT & RELAY &한국어.	

# 9

## 특장 및 기타 SPECIAL EQUIPMENT

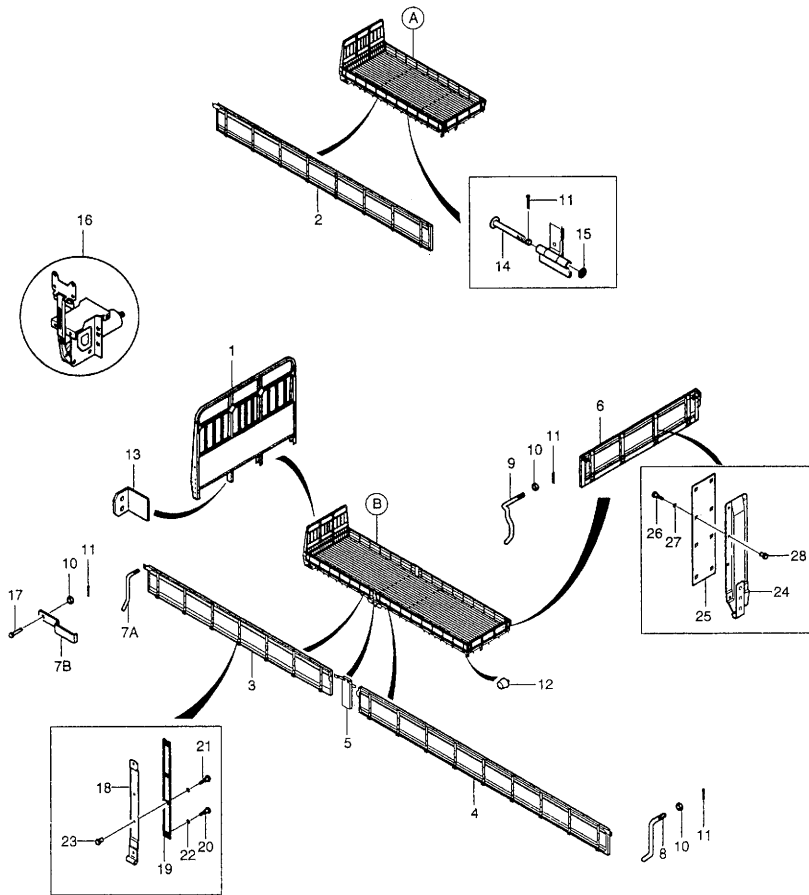
- C9100 카고 데크  
CARGO DECK
- C9110 카고 데크 마운팅  
CARGO DECK MOUNTING
- C9120 펜더(카고)  
FENDER(CARGO)
- C9130 사이드 프로텍터(카고)  
SIDE PROTECTOR(CARGO)
- C9140 레터링(카고)  
LETTERING(CARGO)
- C9500 암롤 유닛(CNG)  
ARM ROLL UNIT(CNG)
- C9510 압축 진개차 유닛(CNG)  
REFUSE COMPACTOR UNIT(CNG)
- C9900 오일 및 그리스  
OIL & GREASE

**Fig. C9100** 카고 데크  
CARGO DECK



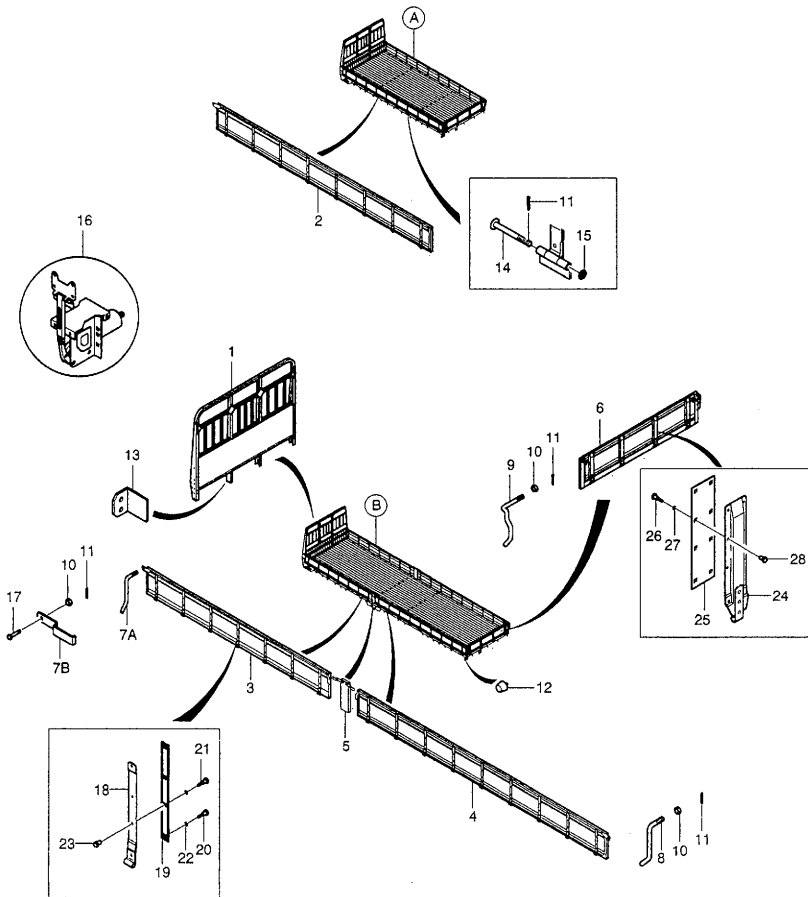
표준 품 번호	[ 지시번호 ] 품 번	A	B	C	D	E	F	G	H	I	J	K	L	M	수 량	L / R	적용 시기		사용조건	비고
																	시작	종료		
	[A] 리어 바디 어셈블리																		REAR BODY A	
A	P3677002782	X													1					단축
A	P3677002782AW	X													1				리어바디(표준),외장색깔(104).	단축,알래스칸 화이트
A	P3677002782JD	X													1				리어바디(표준),외장색깔(950).	단축,색깔 없음
A	P3677002782SP	X													1				리어바디(표준),외장색깔(999).	단축,스페셜
B	P3677002772	X													1				리어바디(표준)	표준
B	P3677002772AW	X													1				리어바디(표준),외장색깔(104).	표준,알래스칸 화이트
B	P3677002772JD	X													1				리어바디(표준),외장색깔(950).	표준,색깔 없음
B	P3677002772SP	X													1				리어바디(표준),외장색깔(999).	표준,스페셜
B	P3677002762	X													1				리어바디(표준)	8.5톤
B	P3677002762AW	X													1				리어바디(표준),외장색깔(104).	8.5톤,알래스칸 화이트
B	P3677002762JD	X													1				리어바디(표준),외장색깔(950).	8.5톤,색깔 없음
B	P3677002762SP	X													1				리어바디(표준),외장색깔(999).	8.5톤,스페셜
B	P3677002752	X													1				리어바디(표준)	8톤
B	P3677002752AW	X													1				리어바디(표준),외장색깔(104).	8톤,알래스칸 화이트
B	P3677002752JD	X													1				리어바디(표준),외장색깔(950).	8톤,색깔 없음
B	P3677002752SP	X													1				리어바디(표준),외장색깔(999).	8톤,스페셜
B	P3677002732	X													1				리어바디(표준),파워게이트 미포함.	
B	P3677002732AW	X													1				리어바디(표준),외장색깔(104),파워게이트 미포함.	알래스칸 화이트
B	P3677002732JD	X													1				리어바디(표준),외장색깔(950),파워게이트 미포함.	색깔 없음
B	P3677002732SP	X													1				리어바디(표준),외장색깔(999),파워게이트 미포함.	스페셜
B	P3677002742	X													1				리어바디(표준),파워게이트 포함	
B	P3677002742AW	X													1				리어바디(표준),파워게이트 포함,외장색깔(104).	알래스칸 화이트
B	P3677002742JD	X													1				리어바디(표준),파워게이트 포함,외장색깔(950).	색깔 없음
B	P3677002742SP	X													1				리어바디(표준),파워게이트 포함,외장색깔(999).	스페셜
B	P3677002723	X													1				리어바디(표준)	
B	P3677002723AW	X													1				리어바디(표준),외장색깔(104).	알래스칸 화이트
B	P3677002723JD	X													1				리어바디(표준),외장색깔(950).	색깔 없음

**Fig. C9100 카고 데크 CARGO DECK**



[ 지시번호 ] 품 번	적용 시기													수 량	L /R	적용 시기		사용 조건	비 고
	A	B	C	D	E	F	G	H	I	J	K	L	M			시작	종료		
[ A ] 리어 바디 어셈블리																			
B P3677002723SP								X							1			리어바디(표준),외장색깔(999).	스페셜
B P3677002712									XX						1			리어바디(표준)	일래스틱 화이트
B P3677002712AW									XX						1			리어바디(표준),외장색깔(104).	색깔 없음
B P3677002712JD									XX						1			리어바디(표준),외장색깔(950).	스페셜
B P3677002712SP									XX						1			리어바디(표준),외장색깔(999).	일래스틱 화이트
B P3677002692									X						1			리어바디(표준),파워게이트 미포함.	색깔 없음
B P3677002692AW									X						1			리어바디(표준),외장색깔(104),파워게이트 미포함.	스페셜
B P3677002692JD									X						1			리어바디(표준),외장색깔(950),파워게이트 미포함.	스페셜
B P3677002692SP									X						1			리어바디(표준),외장색깔(999),파워게이트 미포함.	일래스틱 화이트
B P3677002702									X						1			리어바디(표준),파워게이트 포함	색깔 없음
B P3677002702AW									X						1			리어바디(표준),파워게이트 포함,외장색깔(104).	스페셜
B P3677002702JD									X						1			리어바디(표준),파워게이트 포함,외장색깔(950).	스페셜
B P3677002702SP									X						1			리어바디(표준),파워게이트 포함,외장색깔(999).	일래스틱 화이트
B P3677002672										X					1			리어바디(표준),파워게이트 미포함.	색깔 없음
B P3677002672AW										X					1			리어바디(표준),외장색깔(104),파워게이트 미포함.	스페셜
B P3677002672JD										X					1			리어바디(표준),외장색깔(950),파워게이트 미포함.	스페셜
B P3677002672SP										X					1			리어바디(표준),외장색깔(999),파워게이트 미포함.	일래스틱 화이트
B P3677002682										X					1			리어바디(표준),파워게이트 포함	색깔 없음
B P3677002682AW										X					1			리어바디(표준),파워게이트 포함,외장색깔(104).	스페셜
B P3677002682JD										X					1			리어바디(표준),파워게이트 포함,외장색깔(950).	스페셜
B P3677002682SP										X					1			리어바디(표준),파워게이트 포함,외장색깔(999).	일래스틱 화이트
B P3677002652										X					1			리어바디(표준),파워게이트 미포함.	색깔 없음
B P3677002652AW										X					1			리어바디(표준),외장색깔(104),파워게이트 미포함.	스페셜
B P3677002652JD										X					1			리어바디(표준),외장색깔(950),파워게이트 미포함.	스페셜
B P3677002652SP										X					1			리어바디(표준),외장색깔(999),파워게이트 미포함.	일래스틱 화이트
B P3677002662										X					1			리어바디(표준),파워게이트 포함	색깔 없음
B P3677002662AW										X					1			리어바디(표준),파워게이트 포함,외장색깔(104).	스페셜

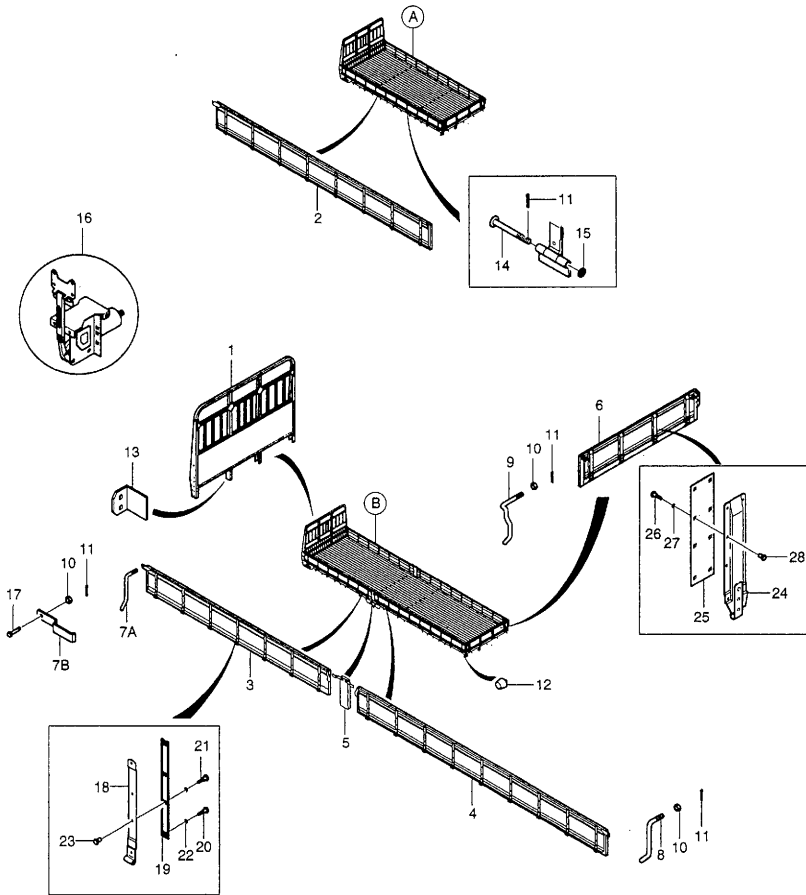
Fig. C9100 카고 데크  
CARGO DECK



[ 지시번호 ] 품 번	A	B	C	D	E	F	G	H	I	J	K	L	M	수 량	적용 시기		사용조건	비고
															시작	종료		
[A] 리어 바디 어셈블리																	REAR BODY A	
B P3677002662JD								X						1			리어바디(표준),파워게이트 포함,외장색깔(950).	색깔 없음
B P3677002662SP								X						1			리어바디(표준),파워게이트 포함,외장색깔(999).	스페셜
B P3677002642										X				1			리어바디(표준)	
B P3677002642AW										X				1			리어바디(표준),외장색깔(104).	알래스칸 화이트
B P3677002642JD										X				1			리어바디(표준),외장색깔(950).	색깔 없음
B P3677002642SP										X				1			리어바디(표준),외장색깔(999).	스페셜
B P3677002622									X					1			리어바디(표준),파워게이트 미포함.	장축
B P3677002622AW										X				1			리어바디(표준),외장색깔(104),파워게이트 미포함.	장축,알래스칸 화이트
B P3677002622JD										X				1			리어바디(표준),외장색깔(950),파워게이트 미포함.	장축,색깔 없음
B P3677002622SP										X				1			리어바디(표준),외장색깔(999),파워게이트 미포함.	장축,스페셜
B P3677002632										X				1			리어바디(표준),파워게이트 포함	장축
B P3677002632AW										X				1			리어바디(표준),파워게이트 포함,외장색깔(104).	장축,알래스칸 화이트
B P3677002632JD										X				1			리어바디(표준),파워게이트 포함,외장색깔(950).	장축,색깔 없음
B P3677002632SP										X				1			리어바디(표준),파워게이트 포함,외장색깔(999).	장축,스페셜
B P3677002602										X				1			리어바디(표준),파워게이트 미포함.	초장축
B P3677002602AW										X				1			리어바디(표준),외장색깔(104),파워게이트 미포함.	초장축,알래스칸 화이트
B P3677002602JD										X				1			리어바디(표준),외장색깔(950),파워게이트 미포함.	초장축,색깔 없음
B P3677002602SP										X				1			리어바디(표준),외장색깔(999),파워게이트 미포함.	초장축,스페셜
B P3677002612										X				1			리어바디(표준),파워게이트 포함	초장축
B P3677002612AW										X				1			리어바디(표준),파워게이트 포함,외장색깔(104).	초장축,알래스칸 화이트
B P3677002612JD										X				1			리어바디(표준),파워게이트 포함,외장색깔(950).	초장축,색깔 없음
B P3677002612SP										X				1			리어바디(표준),파워게이트 포함,외장색깔(999).	초장축,스페셜
B P3677002583												X		1			리어바디(표준),파워게이트 미포함.	19톤
B P3677002583AW												X		1			리어바디(표준),외장색깔(104),파워게이트 미포함.	19톤,알래스칸 화이트
B P3677002583JD											X			1			리어바디(표준),외장색깔(950),파워게이트 미포함.	19톤,색깔 없음
B P3677002583SP											X			1			리어바디(표준),외장색깔(999),파워게이트 미포함.	19톤,스페셜
B P3677002593												X		1			리어바디(표준),파워게이트 포함	19톤

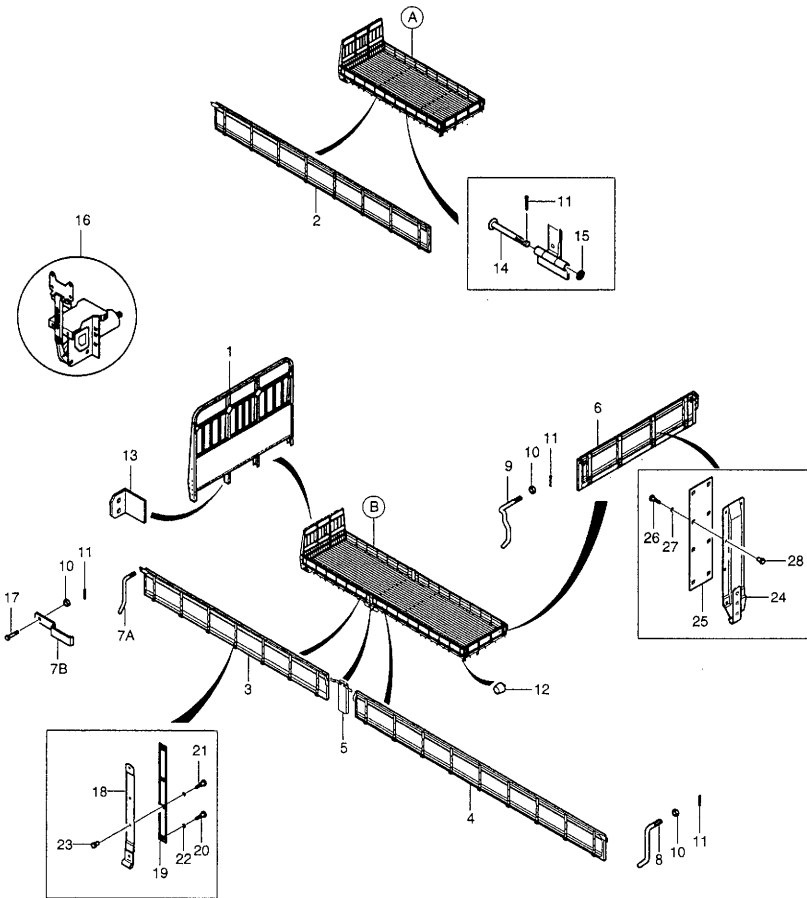


**Fig. C9100 카고 데크 CARGO DECK**



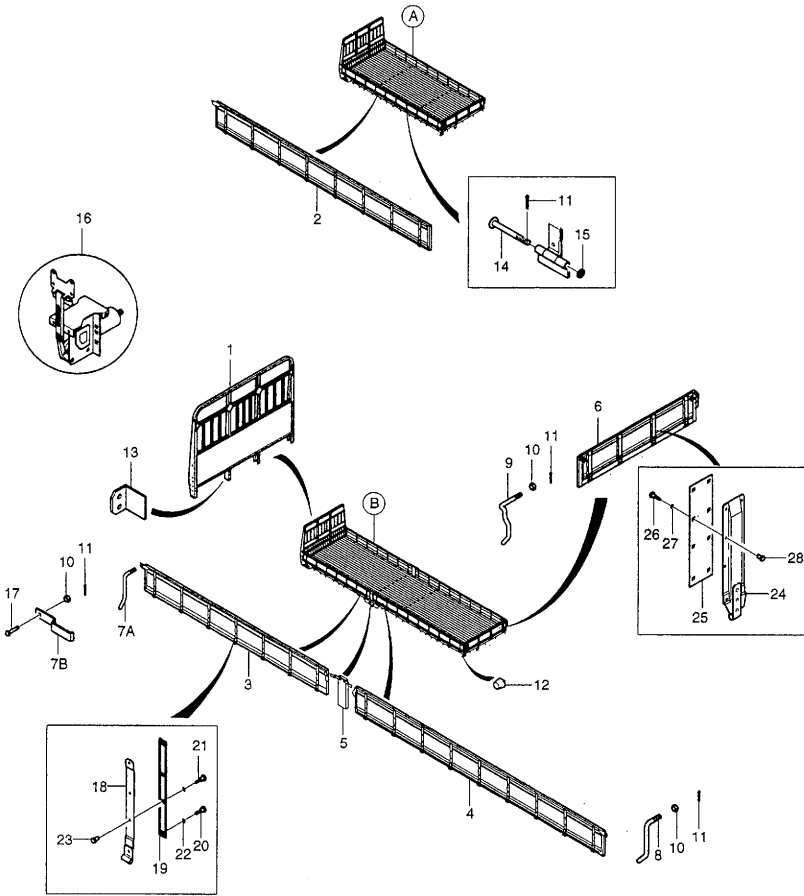
[ 지시번호 ] 품 번	A B C D E F G H I J K L M													수 량	L / R	적용 시기		사용조건	비 고	
	시작		종료																	
<b>[ A ] 리어 바디 어셈블리</b>																		<b>REAR BODY A</b>		
BP3677002593AW															X	1			리어바디(표준),파워게이트 포함 외장색갈(104).	19톤,알래스칸 화이트
B P3677002593JD															X	1			리어바디(표준),파워게이트 포함 외장색갈(950).	19톤,색갈 없음
B P3677002593SP															X	1			리어바디(표준),파워게이트 포함 외장색갈(999).	19톤,스페셜
B P3677002563															X	1			리어바디(표준),파워게이트 미포함.	25톤
BP3677002563AW															X	1			리어바디(표준),외장색갈(104),파 워게이트 미포함.	25톤,알래스칸 화이트
B P3677002563JD															X	1			리어바디(표준),외장색갈(950),파 워게이트 미포함.	25톤,색갈 없음
B P3677002563SP															X	1			리어바디(표준),외장색갈(999),파 워게이트 미포함.	25톤,스페셜
B P3677002573															X	1			리어바디(표준),파워게이트 포함	25톤
BP3677002573AW															X	1			리어바디(표준),파워게이트 포함 외장색갈(104).	25톤,알래스칸 화이트
B P3677002573JD															X	1			리어바디(표준),파워게이트 포함 외장색갈(950).	25톤,색갈 없음
B P3677002573SP															X	1			리어바디(표준),파워게이트 포함 외장색갈(999).	25톤,스페셜
<b>[ 01 ] 프레임 어셈-가드</b>																		<b>FRAME A-GUARD</b>		
P3677102101	X	X	X	X	X	X	X	X	X	X	X	X	X	X	X	X	1			
P3677102111															X	X	1			
<b>[ 02 ] 게이트 어셈블리-사이드</b>																		<b>GATE A-SIDE</b>		
P3677408031																	1	L		8.5톤단축
P3677408041																	1	R		8.5톤단축
<b>[ 03 ] 게이트 어셈블리-사이드,프론트</b>																		<b>GATE A-SIDE,FRONT</b>		
P3677407991															X		1	L		8.5톤표준
P3677408001															X		1	R		8.5톤표준
P3677407951															X		1	L		8.5톤장축
P3677407961															X		1	R		8.5톤장축
P3677407911															X		1	L		6톤장축
P3677407921															X		1	R		6톤장축
P3677407871															X		1	L		
P3677407881															X		1	R		
P3677407831															X		1	L		
P3677407841															X		1	R		

**Fig. C9100 카고 데크**  
**CARGO DECK**



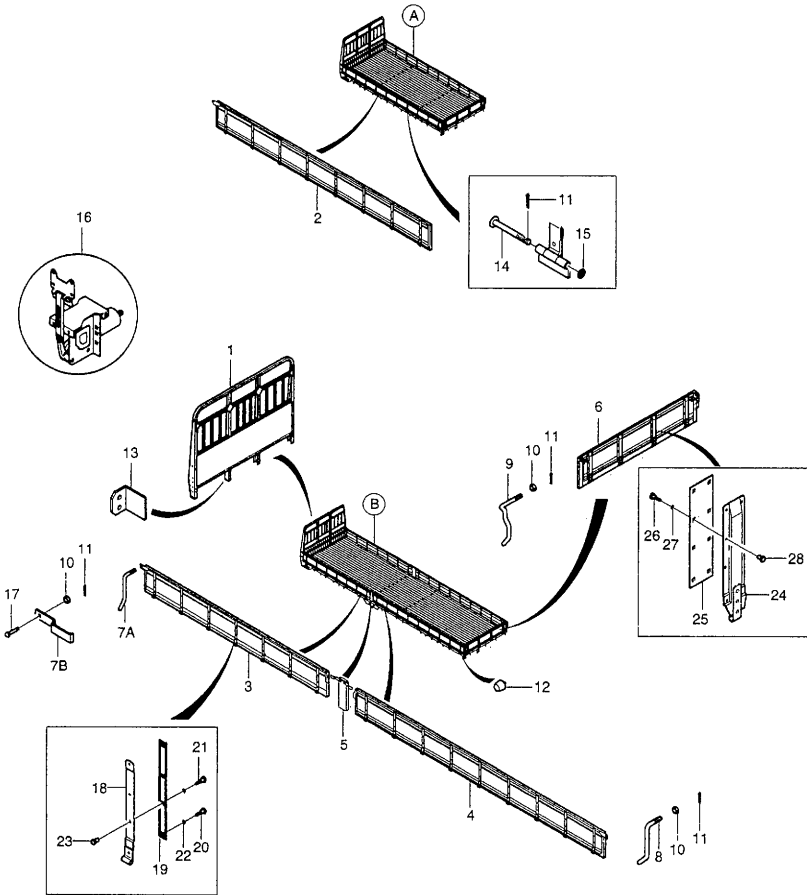
[ 지시번호 ] 품 번	적용 시기													수 량	L /R	사용 조건	비 고	
	A	B	C	D	E	F	G	H	I	J	K	L	M					시작
<b>[ 03 ]</b> 게이트 어셈블리-사이드, 프론트																	GATE A-SIDE, FRT	
P3677407791							XX								1	L		
P3677407801							XX								1	R		
P3677407711								XXX							1	L		
P3677407721								XXX							1	R		
P3677407671												X			1	L		
P3677407681												X			1	R		
P3677407631											X				1	L		장착
P3677407641											X				1	R		장착
P3677407591											X				1	L		장착
P3677407601											X				1	R		장착
P3677407561												X			2	B		19본
P3677407531												X			2			25본
<b>[ 04 ]</b> 게이트 어셈블리-사이드, 리어																	GATE A-SIDE, RR	
P3677408011	X														1	L		8.5본장착
P3677408021	X														1	R		8.5본장착
P3677407971		X													1	L		8.5본장착
P3677407981		X													1	R		8.5본장착
P3677407931		X													1	L		8본장착
P3677407941		X													1	R		8본장착
P3677407891			X												1	L		
P3677407901				X											1	R		
P3677407851					X										1	L		
P3677407861						X									1	R		
P3677407811							XX								1	L		
P3677407821							XX								1	R		
P3677407771											X				1	L		
P3677407781												X			1	R		

**Fig. C9100** 카고 데크  
CARGO DECK



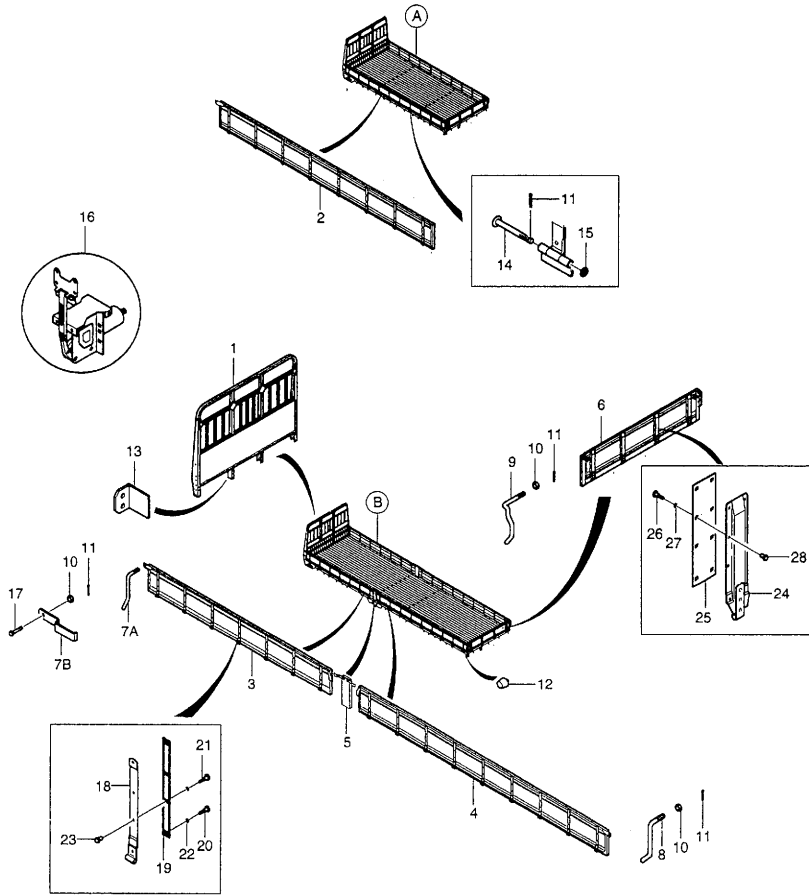
[ 지시번호 ] 품 번	적용 시기													수 량	L /R	사용 조건	비 고	
	A	B	C	D	E	F	G	H	I	J	K	L	M					시작
<b>[ 04 ]</b> 게이트 어셈블리-사이드,리어																		GATE A-SIDE,RR
P3677407751									X						1	L		
P3677407761									X						1	R		
P3677407731								X							1	L		
P3677407741								X							1	R		
P3677407691										X					1	L		
P3677407701										X					1	R		
P3677407651									X						1	L	장축	
P3677407661									X						1	R	장축	
P3677407611									X						1	L	초장축	
P3677407621									X						1	R	초장축	
P3677407571										X					1	L	19인치	
P3677407581										X					1	R	19인치	
P3677407541										X					1	L	25인치	
P3677407551										X					1	R	25인치	
<b>[ 05 ]</b> 포스트 어셈블리-센터																		POST ASM-CENTER
P3677500142	X	X	X	X	X	X	X	X	X	X	X	X	X	X	2			
<b>[ 06 ]</b> 게이트 어셈블리-테일																		GATE ASM-TAIL
P3677500453	X	X	X	X	X	X	X	X	X	X	X	X	X	X	1			
P3677500194										X					1			
<b>[ 07 ]</b> 핸들-사이드 게이트 프론트 래치																		HANDLE-S/G FRT LATCH
A P3677700780	X	X	X	X	X	X	X	X	X	X	X	X	X	X	1	L		
A P3677700810	X	X	X	X	X	X	X	X	X	X	X	X	X	X	1	R		
B P3677701560											X				2	B		
<b>[ 08 ]</b> 핸들-사이드 게이트 리어 래치																		HANDLE-S/G RR LATCH
P3677700820	X	X	X	X	X	X	X	X	X	X	X	X	X	X	1	L		
P3677700830	X	X	X	X	X	X	X	X	X	X	X	X	X	X	1	R		
<b>[ 09 ]</b> 핸들-테일 게이트 래치																		HANDLE-TAIL GATE LATCH
P3677700840	X	X	X	X	X	X	X	X	X	X	X	X	X	X	1	L		
P3677700850	X	X	X	X	X	X	X	X	X	X	X	X	X	X	1	R		

**Fig. C9100 카고 데크**  
CARGO DECK



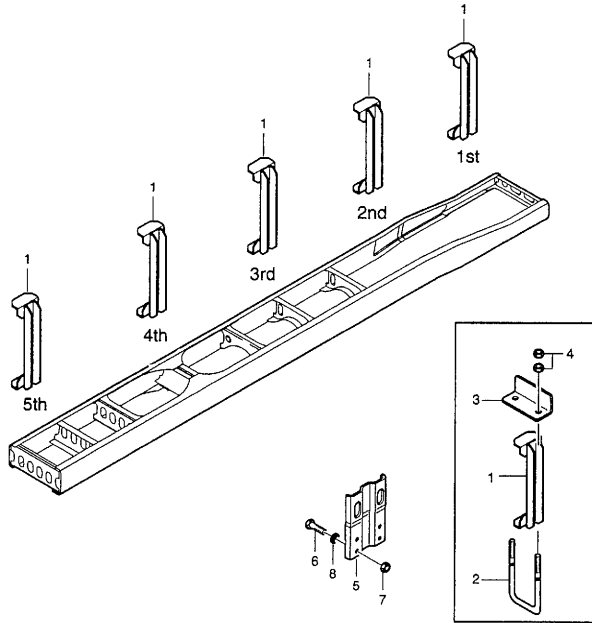
[ 지시번호 ] 품 번	적용 시기													수 량	L /R	적용 시기		사 용 조 건	비 고		
	A	B	C	D	E	F	G	H	I	J	K	L	M			시 작	종 료				
<b>[ 10 ] 육각 너트 M16X1.5</b>																			HEX NUT M16X1.5		
P9991104160	X	X	X	X	X	X	X	X	X	X	X	X	X	X	X	X	6			고형(높이=13)	
P9991114160	X	X	X	X	X	X	X	X	X	X	X	X	X	X	X	X	4			저형(높이=10)	
<b>[ 11 ] 스플리트 핀</b>																			SPLIT PIN		
P9081140300	X	X	X	X	X	X	X	X	X	X	X	X	X	X	X	X	AR				
<b>[ 12 ] 쿠션 러버</b>																			CUSHION RUBBER		
P3678800321	X																6			F3C	
P3678800321	X	X	X	X	X	X	X	X	X	X	X	X	X	X	X	X	10			F3C제외한 나머지	
<b>[ 13 ] 서포트-가드 포스트</b>																			SUPPORT-GUARD POST		
P3677101960	X	X	X	X	X	X	X	X	X	X	X	X	X	X	X	X	2				
<b>[ 14 ] 핀-게이트 힌지</b>																			PIN-GATE HINGE		
P3087100010	X	X	X	X	X	X	X	X	X	X	X	X	X	X	X	X	AR				
<b>[ 15 ] 와셔-게이트 힌지 핀</b>																			WASHER-GATE HINGE PIN		
P3083100050	X	X	X	X	X	X	X	X	X	X	X	X	X	X	X	X	AR				
<b>[ 16 ] 파워 게이트 어셈블리</b>																			POWER GATE A		
P3677406780	X									X	X	X					2				
P3677406780AW	X									X	X	X					2	&외장색질(104).		알래스칸 화이트	
P3677406780JD	X									X	X	X					2	&외장색질(950).		색질 없음	
P3677406780SP	X									X	X	X					2	&외장색질(999).		스패셜	
P3677406780										X	X						4				
P3677406780AW										X	X						4	&외장색질(104).		알래스칸 화이트	
P3677406780JD										X	X						4	&외장색질(950).		색질 없음	
P3677406780SP										X	X						4	&외장색질(999).		스패셜	
<b>[ 17 ] 볼트-핸들, 프론트</b>																			BOLT-HANDLE, FRT		
P3089700310																	X	2			
<b>[ 18 ] 힌지-사이드게이트 메일 NO.2</b>																			HINGE-S/G MALE NO.2		
P3677600211	X	X	X	X	X	X	X	X	X	X	X	X	X	X	X	X	AR				
<b>[ 19 ] 스트립-사이드게이트 힌지, 인사이드</b>																			STRIP-S/G, HINGE, INSIDE		
P3677600061	X	X	X	X	X	X	X	X	X	X	X	X	X	X	X	X	AR				
<b>[ 20 ] 스퀘어 넥-볼트</b>																			SQUARE NECK-BOLT		
P3089700320	X	X	X	X	X	X	X	X	X	X	X	X	X	X	X	X	AR				

**Fig. C9100** 카고 데크  
CARGO DECK



[ 지시번호 ] 품 번	적용 시기													수 량 L / R	적용 시기		사용조건	비 고	
	A	B	C	D	E	F	G	H	I	J	K	L	M		시작	종료			
<b>[ 21 ]</b> 스퀘어 넥-볼트 P3089700330	X	X	X	X	X	X	X	X	X	X	X	X	X					SQUARE NECK-BOLT	
<b>[ 22 ]</b> 플레인 와셔 P3083100060	X	X	X	X	X	X	X	X	X	X	X	X	X					PLAIN WASHER	
<b>[ 23 ]</b> 캡 너트 P3089700131	X	X	X	X	X	X	X	X	X	X	X	X	X					CAP NUT	
<b>[ 24 ]</b> 힙지 메일 어셈블리-테일 게이트 P3677600221	X	X	X	X	X	X	X	X	X	X	X	X	X		4			HINGE MALE A-TAIL GATE	
<b>[ 25 ]</b> 스트립-테일게이트 힙지,인사이드 P3677600071	X	X	X	X	X	X	X	X	X	X	X	X	X		4			STRIP-T/GATE HINGE INSIDE	
<b>[ 26 ]</b> 스퀘어 넥-볼트 P3089700340	X	X	X	X	X	X	X	X	X	X	X	X	X					SQUARE NECK-BOLT	
<b>[ 27 ]</b> 플레인 와셔 P3083100070	X	X	X	X	X	X	X	X	X	X	X	X	X					PLAIN WASHER	
<b>[ 28 ]</b> 캡 너트 P3089700141	X	X	X	X	X	X	X	X	X	X	X	X	X					CAP NUT	

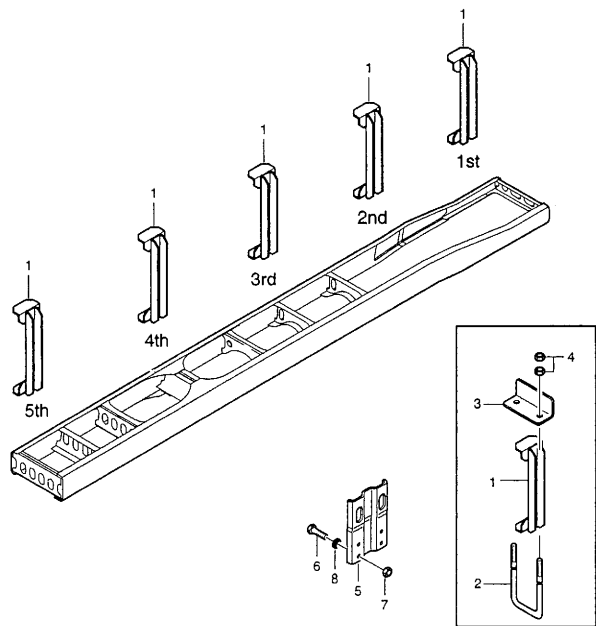
Fig. C9110 카고 데크 마운팅  
CARGO DECK MOUNTING



	BLOCK(key.1) : 36868 XXXXX				
	1st	2nd	3rd	4th	5th
F3C		00740	00740		
F4C		00740	00740	00740	
F7C		00740	00740	00740	
F8C		00740	00740	00740	
F8A		00740	00740	00740	
K7C			00260	00260	
K8C			00260	00260	00260
K9A			00260	00260	00260
K9C			00260	00260	00260
K9B			00260		00260
V8P			00260	00260	00260
M9K		00260		00260	00260
M9L		00260		00260	00260
M9C			00260	00260	00260
P9C			00260	00260	00260

[ 지시번호 ] 품 번	A B C D E F G H I J K L M													수 량	L /R	적용 시기		사용 조건	비 고		
	시작	종료																			
[ 01 ] 블록-U 볼트																					
P3678701490	X															4		-040825			목재(F3C)
P3678701490	X	X	X												6		-040825			목재(F4C/F7C/F8C/E8A/F8A)	
U 블록-샤시 프레임																				U BLOCK-CHASSIS FRAME	
P3686800740	X														4		040826 ~			스틸(F3C)	
P3686800740	X	X	X												6		040826 ~			스틸(F4C/F7C/F8C/E8A/F8A)	
블록-U 볼트																				BLOCK-U BOLT	
P3678701330			X			X									2		-040825			목재	
P3678701330			X	X	X	X		X	X	X					2		-040825			목재	
U 블록-샤시 프레임																				U BLOCK-CHASSIS FRAME	
P3686800260			X			X									4		040826 ~			스틸	
P3686800260			X	X	X	X		X	X	X					6		040826 ~			스틸	
[ 02 ] U 볼트																				U BOLT	
P3678701370	X														6					L=500(F3C)	
P3678701370	X	X	X												8					L=500(F4C/F7C/F8C/E8A/F8A)	
P3678701360			X												8					L=535	
P3678701360			X	X	X	X	X	X	X	X					10					L=535	
[ 03 ] 플레이트-'U' 볼트																				PLATE-'U' BOLT	
P3678701470	X														6					F3C	
P3678701470	X	X	X	X											8					F4C/F7C/F8C/E8A/F8A/K7C	
P3678701470					X	X	X	X	X	X					10						
[ 04 ] 육각 너트 M18X1.5																				HEX NUT M18X1.5	
P9991104180	X	X	X	X	X	X	X	X	X	X					AR						
[ 05 ] 브레이스																				BRACE	
P3678701340	X	X	X	X	X	X	X	X	X	X					4						
P3678701340									X	X					6					M9K/M9L/M9C	
P3678701340										X					8					P9C	
[ 06 ] 볼트-육각 M14X1.5																				BOLT-HEX HD M14 X 1.5	
P9910614450	X	X	X	X	X	X	X	X	X	X					AR						
[ 07 ] 셀프 록 너트 M14X1.5																				SELF LOCK NUT M14X1.5	
P9091315140	X	X	X	X	X	X	X	X	X	X					AR						

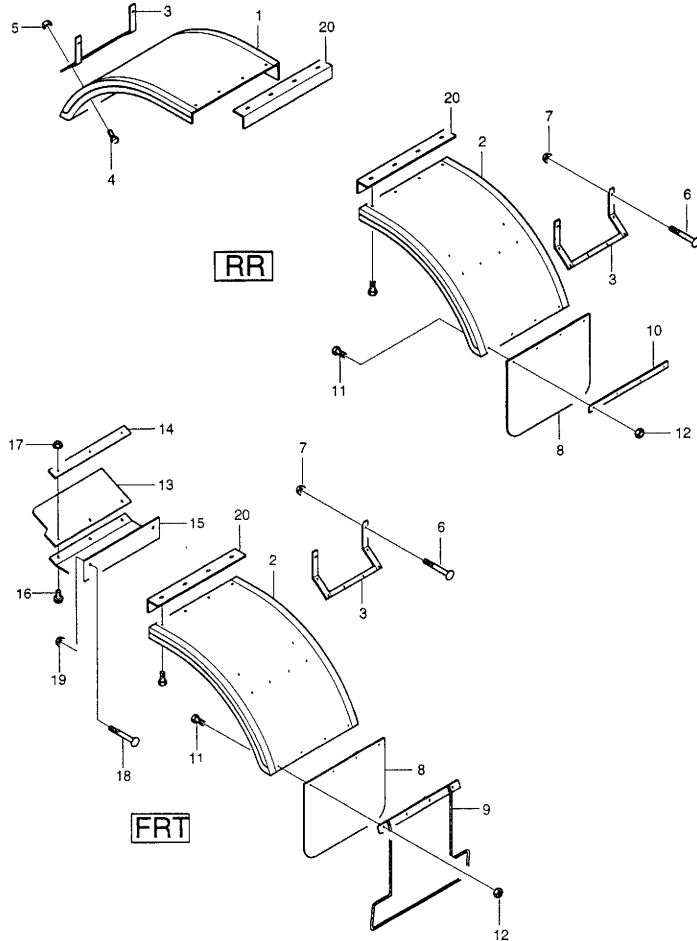
Fig. C9110 카고 데크 마운팅  
CARGO DECK MOUNTING



BLOCK(key.1) : 36888 XXXXX					
	1st	2nd	3rd	4th	5th
F3C		00740		00740	
F4C		00740	00740	00740	
F7C		00740	00740	00740	
F8C		00740	00740	00740	
F8A		00740	00740	00740	
K7C			00260	00260	
K8C			00260	00260	00260
K9A			00260	00260	00260
K9C			00260	00260	00260
K9B			00260		00260
V8P			00260	00260	00260
M9K		00260		00260	00260
M9L		00260		00260	00260
M9C			00260	00260	00260
P9C			00260	00260	00260

[ 지시번호 ] 품 번	적용 시기													수 량 L / R	적용 시기		사용조건	비 고
	A	B	C	D	E	F	G	H	I	J	K	L	M		시작	종료		
[ 08 ] 플레인 와셔 P9091605140	X	X	X	X	X	X	X	X	X	X	X	X	X	AR			PLAIN WASHER	

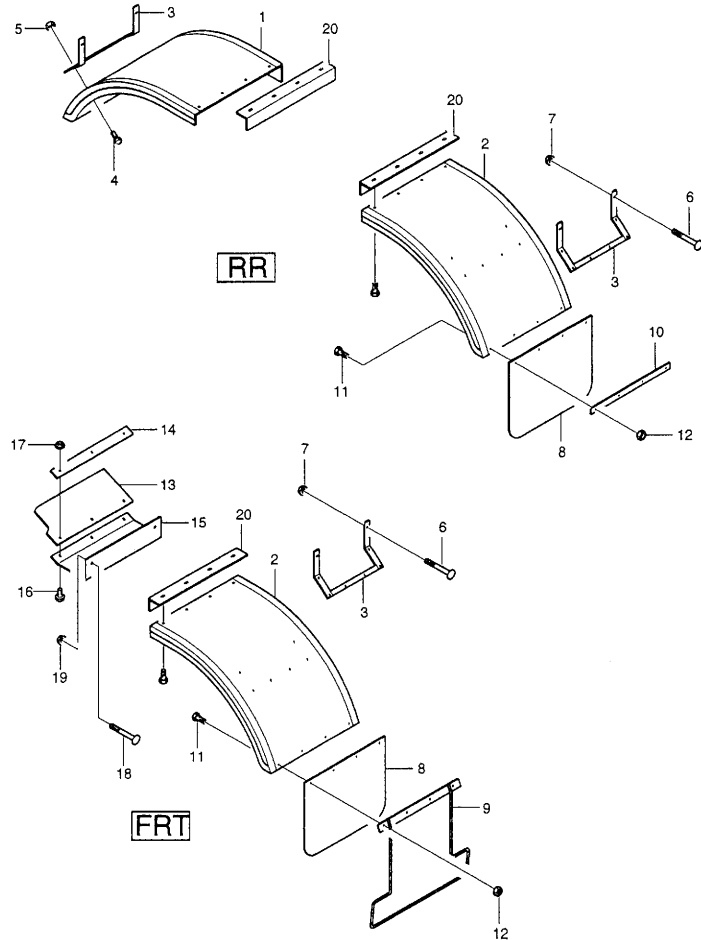
**Fig. C9120** 펜더(카고)  
FENDER(CARGO)



[ 지시번호 ] 품 번	A B C D E F G H I J K L M													수 량	적용 시기		사용 조건	비 고	
	시작		종료																
<b>[ 01 ]</b> 펜더 어셈블리-프론트																	FENDER ASM-FRT		
P3678501200	X	X	X												2				리어 펜더
P3678501200AW	X	X	X												2			&외장색깔(104).	리어 펜더(알래스칸 화이트)
P3678501200SP	X	X	X												2			&외장색깔(999).	리어 펜더(스페셜)
P3678501400	X	X	X												2			&캡사시(대크없음).	
<b>[ 02 ]</b> 펜더 어셈블리-리어																	FENDER ASM-RR		
P3678501210	X	X	X												2				리어 펜더
P3678501210AW	X	X	X												2			&외장색깔(104).	리어 펜더(알래스칸 화이트)
P3678501210SP	X	X	X												2			&외장색깔(999).	리어 펜더(스페셜)
P3678501210				X	X	X	X	X	X	X	X	X	X	X	4				리어 펜더
P3678501210AW				X	X	X	X	X	X	X	X	X	X	X	4			&외장색깔(104).	리어 펜더(알래스칸 화이트)
P3678501210SP				X	X	X	X	X	X	X	X	X	X	X	4			&외장색깔(999).	리어 펜더(스페셜)
P3678501210													X		6				프론트, 리어 펜더
P3678501210AW													X		6			&외장색깔(104).	프론트, 리어 펜더 (알래스칸 화이트)
P3678501210SP													X		6			&외장색깔(999).	프론트, 리어 펜더 (스페셜)
P3678501410	X	X	X												2			&캡사시(대크없음).	
<b>[ 03 ]</b> 스테이-펜더																	STAY-FENDER		
P3678500950	X	X	X	X	X	X	X	X	X	X	X	X	X	X	4				알래스칸 화이트
P3678500950AW	X	X	X	X	X	X	X	X	X	X	X	X	X	X	4			&외장색깔(104).	알래스칸 화이트
P3678500950JD	X	X	X	X	X	X	X	X	X	X	X	X	X	X	4			&외장색깔(950).	색깔 없음
P3678500950SP	X	X	X	X	X	X	X	X	X	X	X	X	X	X	4			&외장색깔(999).	스페셜
P3678500951													X		6				
P3678500951AW													X		6			&외장색깔(104).	알래스칸 화이트
P3678500951JD													X		6			&외장색깔(950).	색깔 없음
P3678500951SP													X		6			&외장색깔(999).	스페셜
<b>[ 04 ]</b> 플랜지 볼트 M8X1.25																	FLANGE BOLT M8X1.25		
P9051108200	X	X	X	X	X	X	X	X	X	X	X	X	X	X	AR				
<b>[ 05 ]</b> 플랜지 너트 M8X1.25																	FLANGE NUT M8X1.25		
P9091151080	X	X	X	X	X	X	X	X	X	X	X	X	X	X	AR				
<b>[ 06 ]</b> 스퀘어 넥-볼트																	SQUARE NECK-BOLT		

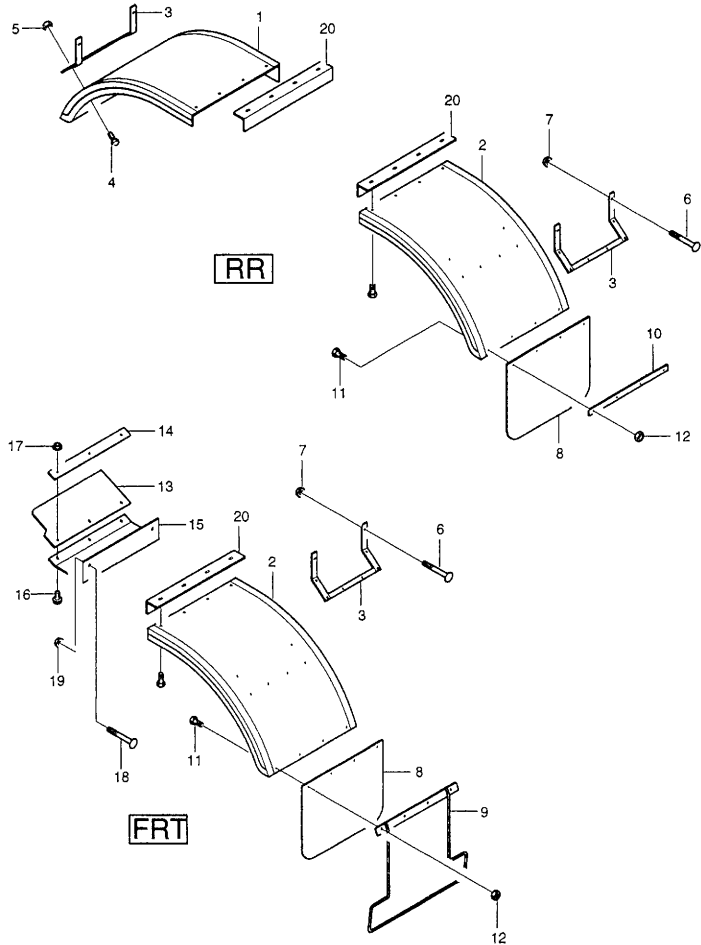


**Fig. C9120** 펜더(카고)  
FENDER(CARGO)



[ 지시번호 ] 품 번	A B C D E F G H I J K L M													수 량	L /R	적용 시기		사용 조건	비 고	
	시작		종료																	
[ 06 ] 스퀘어 넥-볼트 P308970030	X	X	X	X	X	X	X	X	X	X	X	X	X	X	X	8			SQUARE NECK-BOLT	
P308970030																X	12			
[ 07 ] 육각 플랜지 너트 M10X1.25 P9091152100	X	X	X	X	X	X	X	X	X	X	X	X	X	X	X	8			HEX FLANGE NUT M10X1.25	
P9091152100																X	12			
[ 08 ] 머드 플랩-리어 바디 P3678500204	X	X	X	X	X	X	X	X	X	X	X	X	X	X	X	2			MUD FLAP-RR BODY	
P3678500204																X	4			
[ 09 ] 스테이-머드 플랩, 프론트 P3678500850																X	2		STAY-MUD FLAP, FRT	프론트 바디
[ 10 ] 스테이-머드 플랩 P3678500081	X	X	X	X	X	X	X	X	X	X	X	X	X	X	X	2			STAY-MUD FLAP	리어 바디
[ 11 ] 육각 플랜지 볼트 M6X1.0 P9051206200	X	X	X	X	X	X	X	X	X	X	X	X	X	X	X	AR			HEX FLANGE BOLT M6X1.0	
[ 12 ] 육각 플랜지 너트 M6X1.0 P9091151060	X	X	X	X	X	X	X	X	X	X	X	X	X	X	X	AR			HEX FLANGE NUT M6X1.0	
[ 13 ] 머드 플랩-프론트 펜더 1단 P3678500241																X	1		MUD FLAP-FRT FENDER 1ST	
[ 14 ] 스테이-머드 플랩 1단 P3678500250																X	1		STAY-MUD FLAP 1ST	
[ 15 ] 스테이-프론트 펜더 1단 P3678500261																X	1		STAY-FRT FENDER 1ST	
[ 16 ] 육각 플랜지 볼트 M6X1.0 P9051206180																X	3		HEX FLANGE BOLT M6X1.0	
[ 17 ] 육각 플랜지 너트 M6X1.0 P9091151060																X	3		HEX FLANGE NUT M6X1.0	
[ 18 ] 스퀘어 넥-볼트 P3089700030																X	2		SQUARE NECK-BOLT	
[ 19 ] 육각 플랜지 너트 M10X1.25 P9091152100																X	2		HEX FLANGE NUT M10X1.25	
[ 20 ] 브라켓-펜더																			BRACKET-FENDER	

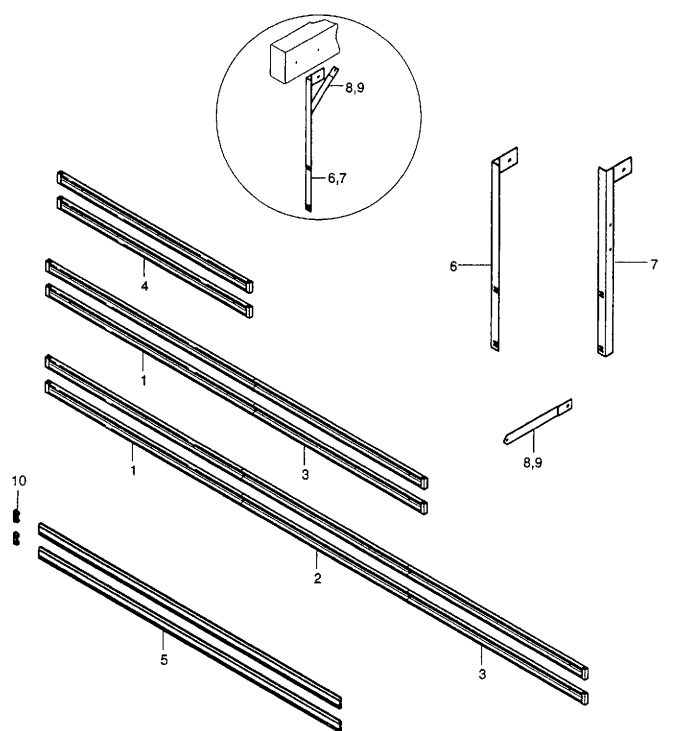
**Fig. C9120** 펜더(카고)  
FENDER(CARGO)



[ 지시번호 ]	A	B	C	D	E	F	G	H	I	J	K	L	M	수 L/R 량	적용 시기		사용조건	비고
															시작	종료		
[ 20 ]																	BRACKET-FENDER	
P3678500841	X	X	X	X	X	X	X	X	X	X	X	X	X	4				REAR BODY에 포함
P3678500841													X	6				REAR BODY에 포함

차종구분 A=8~8.5T(단축/표준),B=8~8.5T(장축),C=7~8T(초장축),D=15.5~16T(단축),E=16.5~17T(표준),F=11~16T(표준),G=11.5T(장축),H=6X2카고,I=14~15.5T(장축),J=21~24T(후3축,초단/단축),K=22.5T(후3축,장/초장축),L=6X4풀카고,M=19~25T

**Fig. C9130** 사이드 프로텍터(카고)  
SIDE PROTECTOR(CARGO)

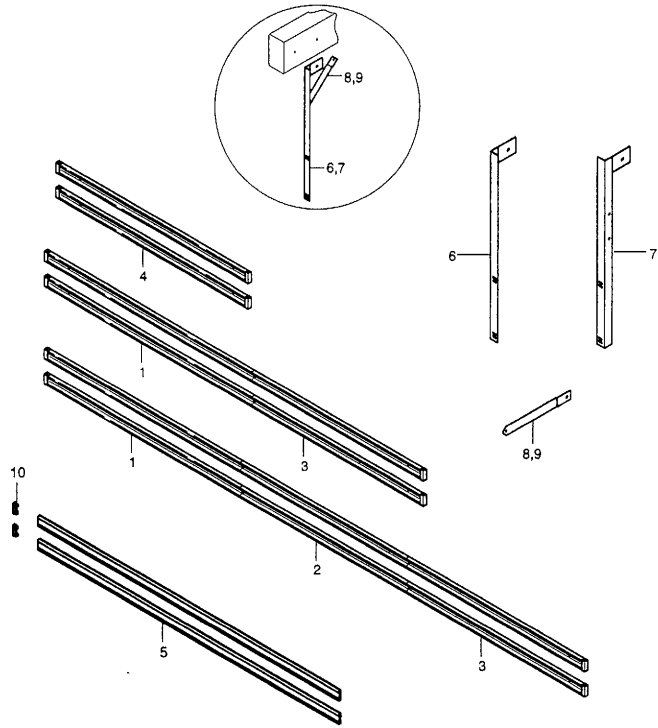


STAY 'A'(key: 6,7) : 36786 XXXXX								
	1ST LH	1ST RH	2ND LH	2ND RH	3RD LH	3RD RH	4TH LH	4TH RH
F3C	02562	02572	02562	02572				
F4C	02562	02572	02572	02562				
F7C	02562	02572	02572	02562	02562	02572		
F8C	02562	02572	02572	02562	02562	02572		
F8A	02562	02572	02572	02562	02572	02562	02572	02562
K7C	02562	02572	02572	02562				
K8C	02562	02562	02572	02572	02562			
K9A/K9C	02562	02562	02572	02572	02562			
K9B	02562	02562	02572	02572	02562			
V8P	02562	02562	02572	02572	02562			
M9K	02562	02562	02572	02562	02572			
M9L	02562	02562	02572	02562	02572			
M9C	02572	02562	02562	02572	02562	02572		
P9C	02572	02562	02562	02572				

STAY 'B'(key: 8,9) : 36786 XXXXX								
	1ST LH	1ST RH	2ND LH	2ND RH	3RD LH	3RD RH	4TH LH	4TH RH
F3C	02940	02930	02930	02930				
F4C	02940	02930	02930	02930				
F7C	02940	02930	02930	02930	02930	02930		
F8C	02940	02930	02930	02930	02930	02930		
F8A	02940	02930	02930	02930	02930	02930	02930	02930
K7C	02940	02930	02930	02930				
K8C	02940	02930	02930	02930	02930			
K9A/K9C	02940	02930	02930	02930	02930			
K9B	02940	02930	02930	02930	02930			
V8P	02940	02930	02930	02930	02930			
M9K	02940	02930	02930	02930	02930			
M9L	02940	02930	02930	02930	02930			
M9C	02930	02940	02930	02930	02930	02930		
P9C	02930	02940	02930	02930				

[ 지시번호 ] 품 번	A B C D E F G H I J K L M													수 량	L / R	적용 시기		사용 조건	비 고
	시	작	종	료															
<b>[ 01 ]</b> 프로텍터-사이드, 프론트																		PROTECTOR-SIDE, FRT	
P3678602640	X	X	X												4		&스틸.	L=2030mm	
P3678602620														X	4		&스틸.	L=1580mm	
P3678602640				X	X	X	X	X	X	X	X	X	X		2		&스틸.	LH, L=2030mm	
<b>[ 02 ]</b> 프로텍터-사이드, 미들																		PROTECTOR-SIDE, MID	
P3678602680	X	X													4		&스틸.	L=1174mm(F8C/E8A/F8A)	
<b>[ 03 ]</b> 프로텍터-사이드, 리어																		PROTECTOR-SIDE, RR	
P3678602820	X														4		&스틸.	L=450mm(F3C)	
P3678602780	X														4		&스틸.	L=955mm(F4C)	
P3678602660	X														4		&스틸.	L=2150mm(F7C)	
P3678602690	X														4		&스틸.	L=1420mm(F8C)	
P3678602720		X													4		&스틸.	L=1860mm(E8A/F8A)	
P3678602630														X	4		&스틸.	L=1335mm(M9A/M9C)	
P3678602710			X												2		&스틸.	LH, L=835mm(K7C)	
P3678602730				X											2		&스틸.	LH, L=1235mm(K8C)	
P3678602650					X	X									2		&스틸.	LH, L=1985mm(K9A/K9C/K9K)	
P3678602760						X									2		&스틸.	LH, L=1810mm(K9B)	
P3678602810			X										X		2		&스틸.	LH, L=1535mm(K8A/K8LLV8P)	
P3678602790														X	2		&스틸.	LH, L=1285mm(M7A/M8A/M8B/M9K)	
P3678602670														X	2		&스틸.	LH, L=1510mm(M9L)	
<b>[ 04 ]</b> 프로텍터-사이드																		PROTECTOR-SIDE	
P3678603010			X												2		&스틸.	RH, L=1150mm	
P3678603020				X											2		&스틸.	RH, L=1475mm	
P3678603030					X	X									2		&스틸.	RH, L=2225mm	
P3678603040							X								2		&스틸.	RH, L=2050mm	
P3678603050			X										X		2		&스틸.	RH, L=1775mm	
P3678603060											X	X			2		&스틸.	RH, L=1525mm(M7A/M8A/M8B/M9K)	
P3678603070													X		2		&스틸.	RH, L=1750mm(M9L)	
P3678602540														X	4		&스틸.	L=1500mm(P9C)	

**Fig. C9130** 사이드 프로텍터(카고)  
SIDE PROTECTOR(CARGO)

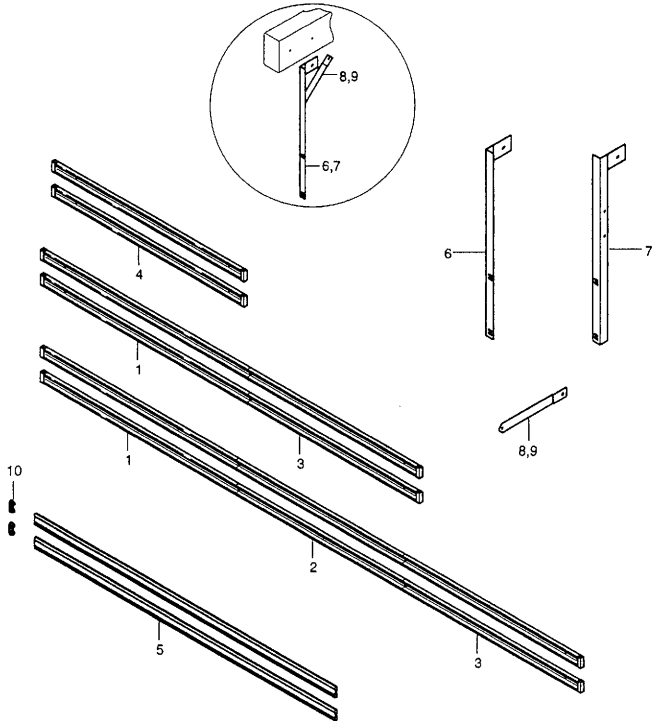


STAY 'A'(key, 6,7) : 36786 XXXXX							
	1ST LH	1ST RH	2ND LH	2ND RH	3RD LH	3RD RH	4TH RH
F3C	02562	02572	02562	02572			
F4C	02562	02572	02572	02562			
F7C	02562	02572	02572	02562	02562	02572	
F8C	02562	02572	02572	02562	02562	02572	
F8A	02562	02572	02572	02562	02572	02562	02572
K7C	02562	02572	02572	02562			
K8C	02562	02562	02572	02572	02562		
K9A K9C	02562	02562	02572	02572	02562		
K9B	02562	02562	02572	02572	02562		
V8P	02562	02562	02572	02572	02562		
M9K	02562	02562	02572	02562	02572		
M9L	02562	02562	02572	02562	02572		
M9C	02572	02562	02562	02572	02562	02572	
P9C	02572	02562	02562	02572			

STAY 'B'(key, 8,9) : 36786 XXXXX							
	1ST LH	1ST RH	2ND LH	2ND RH	3RD LH	3RD RH	4TH RH
F3C	02940	02930	02930	02930			
F4C	02940	02930	02930	02930			
F7C	02940	02930	02930	02930	02930	02930	
F8C	02940	02930	02930	02930	02930	02930	
F8A	02940	02930	02930	02930	02930	02930	02930
K7C	02940	02930	02930	02930			
K8C	02940	02930	02930	02930	02930		
K9A K9C	02940	02930	02930	02930	02930		
K9B	02940	02930	02930	02930	02930		
V8P	02940	02930	02930	02930	02930		
M9K	02940	02930	02930	02930	02930		
M9L	02940	02930	02930	02930	02930		
M9C	02930	02940	02930	02930	02930	02930	
P9C	02930	02940	02930	02930			

[ 지시번호 ] 품 번	A B C D E F G H I J K L M													수 량	L / R	적용 시기		사용 조건	비 고	
	시 작	종 료	사 용 조 건	비 고																
<b>[ 05 ]</b> 프로텍터-사이드,알루미늄																		PROTECTOR-SIDE,AL		
P3678602830	X														4		&알루미늄.		L=2325mm(F3C)	
P3678602390	X														4		&알루미늄.		L=2860mm(F4C)	
P3678602520		X													4		&알루미늄.		L=3985mm(F7C)	
P3678602700		X													4		&알루미늄.		L=4300mm(F8C)	
P3678602411			X												4		&알루미늄.		L=4710mm	
P3678602420				X											2		&알루미늄.		LH, L=2690mm	
P3678603110					X										2		&알루미늄.		RH, L=1105mm	
P3678602740						X									2		&알루미늄.		LH, L=3090mm	
P3678602550							X								2		&알루미늄.		RH, L=1470mm	
P3678602370								X	X						2		&알루미늄.		LH, L=3900mm	
P3678603120								X	X						2		&알루미늄.		RH, L=2255mm	
P3678602770									X						2		&알루미늄.		LH, L=3665mm	
P3678603130										X					2		&알루미늄.		RH, L=2020mm	
P3678602440											X				2		&알루미늄.		LH, L=3455mm	
P3678603140												X			2		&알루미늄.		RH, L=1810mm	
P3678602800										X					2		&알루미늄.		LH, L=3155mm(M9K)	
P3678603150											X				2		&알루미늄.		RH, L=1510mm(M9K)	
P3678602470												X			2		&알루미늄.		LH, L=3405mm(M9L)	
P3678603160													X		2		&알루미늄.		RH, L=1760mm(M9L)	
P3678602420														X	4		&알루미늄.		L=2690mm(M9C)	
P3678602550															X	4		&알루미늄.		L=1470mm(P9C)
<b>[ 06 ]</b> 스테이 'A1'																STAY 'A1'				
P3678602560	X	X	X	X	X	X	X	X	X	X	X	X	X	X	AR		&리어바디(표준).			
P3678602560	X	X	X	X	X	X	X	X	X	X	X	X	X	X	AR		&캡사시(마크없음).			
<b>[ 07 ]</b> 스테이 'A2'																STAY 'A2'				
P3678602570	X	X	X	X	X	X	X	X	X	X	X	X	X	X	AR		&리어바디(표준).			
P3678602570	X	X	X	X	X	X	X	X	X	X	X	X	X	X	AR		&캡사시(마크없음).			
<b>[ 08 ]</b> 스테이 'B1'																STAY 'B1'				

**Fig. C9130** 사이드 프로텍터(카고)  
SIDE PROTECTOR(CARGO)

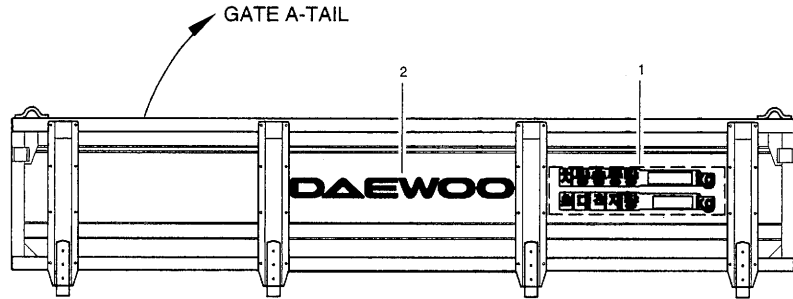


STAY 'A'(key:6,7) : 36786 XXXXX								
	1ST LH	1ST RH	2ND LH	2ND RH	3RD LH	3RD RH	4TH LH	4TH RH
F3C	02562	02572	02562	02572				
F4C	02562	02572	02572	02562				
F7C	02562	02572	02572	02562	02562	02572		
F8C	02562	02572	02572	02562	02562	02572		
F8A	02562	02572	02572	02562	02572	02562	02572	02562
K7C	02562	02572	02572	02562				
K8C	02562	02562	02572	02572	02562			
K9A K9C	02562	02562	02572	02572	02562			
K9B	02562	02562	02572	02572	02562			
V8P	02562	02562	02572	02572	02562			
M9K	02562	02562	02572	02562	02572			
M9L	02562	02562	02572	02562	02572			
M9C	02572	02562	02562	02572	02562	02572		
P9C	02572	02562	02562	02572				

STAY 'B'(key:8,9) : 36786 XXXXX								
	1ST LH	1ST RH	2ND LH	2ND RH	3RD LH	3RD RH	4TH LH	4TH RH
F3C	02940	02930	02930	02930				
F4C	02940	02930	02930	02930				
F7C	02940	02930	02930	02930	02930	02930		
F8C	02940	02930	02930	02930	02930	02930		
F8A	02940	02930	02930	02930	02930	02930	02930	02930
K7C	02940	02930	02930	02930				
K8C	02940	02930	02930	02930	02930			
K9A K9C	02940	02930	02930	02930	02930			
K9B	02940	02930	02930	02930	02930			
V8P	02940	02930	02930	02930	02930			
M9K	02940	02930	02930	02930	02930			
M9L	02940	02930	02930	02930	02930			
M9C	02930	02940	02930	02930	02930	02930		
P9C	02930	02940	02930	02930				

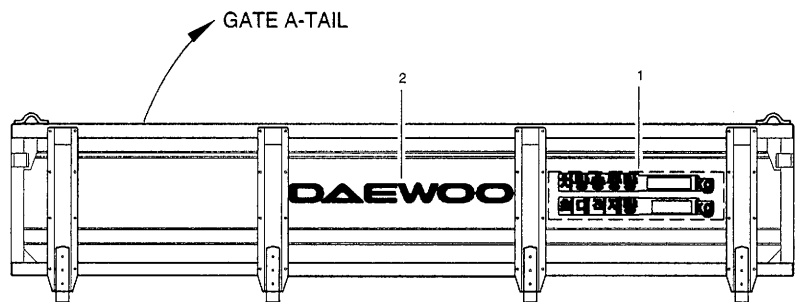
[지시번호] 품번	A B C D E F G H I J K L M													수 량	L /R	적용 시기		사용 조건	비고
	시작	종료																	
[08] 스테이 'B1' P3678602930	X	X	X	X	X	X	X	X	X	X	X	X	X	AR			STAY 'B1' &리어바디(표준). &캡사시(데크없음).		
P3678602930	X	X	X	X	X	X	X	X	X	X	X	X	X	AR					
[09] 스테이 'B2' P3678602940	X	X	X	X	X	X	X	X	X	X	X	X	X	1			STAY 'B2' &리어바디(표준).		
[10] 엔드 피스-사이드 프로텍터 P3414302041	X	X	X	X	X	X	X	X	X	X	X	X	X	8			END PIECE-S/PROTECTOR &리어바디(표준)&사이드프로텍터 (알루미늄).		

Fig. C9140 레터링(카고)  
LETTERING(CARGO)



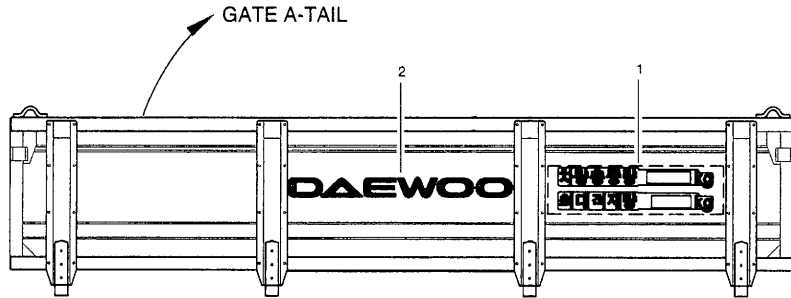
[지시번호]	A	B	C	D	E	F	G	H	I	J	K	L	M	수 량	적용 시기		사용조건	비고
															시작	종료		
[01] 레터링-중량																	LETTERING-PAYLOAD	
P3677501710	X													1			&수동T/M&스틸휠.	총중량:15820,적재량:8500(F3C)
P3677501710BK	X													1			&수동T/M&스틸휠&플렉.	총중량:15820,적재량:8500(F3C)
P3677502280	X													1			&수동T/M&알루미늄휠.	총중량:15740,적재량:8500(F3C)
P3677502280BK	X													1			&수동T/M&알루미늄휠&플렉.	총중량:15740,적재량:8500(F3C)
P3677501980	X													1			&수동T/M&스틸휠.	총중량:16080,적재량:8500(F4CJF)
P3677501980BK	X													1			&수동T/M&스틸휠&플렉.	총중량:16080,적재량:8500(F4CJF)
P3677501990	X													1			&오토T/M&스틸휠.	총중량:16100,적재량:8500(F4CJF)
P3677501990BK	X													1			&오토T/M&스틸휠&플렉.	총중량:16100,적재량:8500(F4CJF)
P3677502290	X													1			&수동T/M&알루미늄휠.	총중량:16000,적재량:8500(F4CJF)
P3677502290BK	X													1			&수동T/M&알루미늄휠&플렉.	총중량:16000,적재량:8500(F4CJF)
P3677502300	X													1			&오토T/M&알루미늄휠.	총중량:16020,적재량:8500(F4CJF)
P3677502300BK	X													1			&오토T/M&알루미늄휠&플렉.	총중량:16020,적재량:8500(F4CJF)
P3677502000	X													1			&수동T/M&스틸휠&6.5톤 프론트익솔.	총중량:16180,적재량:8500(F4CKF)
P3677502000BK	X													1			&수동T/M&스틸휠&6.5톤 프론트익솔&플렉.	총중량:16180,적재량:8500(F4CKF)
P3677501720	X													1			&수동T/M&스틸휠&7.5톤 프론트익솔.	총중량:16270,적재량:8500(F4CKF)
P3677501720BK	X													1			&수동T/M&스틸휠&7.5톤 프론트익솔&플렉.	총중량:16270,적재량:8500(F4CKF)
P3677501990	X													1			&수동T/M&알루미늄휠&6.5톤 프론트익솔.	총중량:16100,적재량:8500(F4CKF)
P3677501990BK	X													1			&수동T/M&알루미늄휠&6.5톤 프론트익솔&플렉.	총중량:16100,적재량:8500(F4CKF)
P3677502310	X													1			&수동T/M&알루미늄휠&7.5톤 프론트익솔.	총중량:16190,적재량:8500(F4CKF)
P3677502310BK	X													1			&수동T/M&알루미늄휠&7.5톤 프론트익솔&플렉.	총중량:16190,적재량:8500(F4CKF)
P3677502010	X													1			&수동T/M&스틸휠.	총중량:16150,적재량:8500(F4CLF)
P3677502010BK	X													1			&수동T/M&스틸휠&플렉.	총중량:16150,적재량:8500(F4CLF)
P3677502320	X													1			&수동T/M&알루미늄휠.	총중량:16070,적재량:8500(F4CLF)
P3677502320BK	X													1			&수동T/M&알루미늄휠&플렉.	총중량:16070,적재량:8500(F4CLF)
P3677502020	X													1			&수동T/M&스틸휠.	총중량:16420,적재량:8500(F7C)
P3677502020BK	X													1			&수동T/M&스틸휠&플렉.	총중량:16420,적재량:8500(F7C)
P3677501730	X													1			&오토T/M&스틸휠.	총중량:16440,적재량:8500(F7C)

Fig. C9140 레터링(카고)  
LETTERING(CARGO)



[지시번호] 품번	A B C D E F G H I J K L M													수 량	L /R	적용 시기		사용 조건	비고
	시작		종료																
[01] 레터링-중량																		LETTERING-PAYLOAD	
P3677501730BK	X															1		&오토T/M&스틸휠&볼록.	총중량:16440,적재량:8500(F7C)
P3677502330	X															1		&수동T/M&알루미늄휠.	총중량:16340,적재량:8500(F7C)
P3677502330BK	X															1		&수동T/M&알루미늄휠&볼록.	총중량:16340,적재량:8500(F7C)
P3677502340	X															1		&오토T/M&알루미늄휠.	총중량:16360,적재량:8500(F7C)
P3677502340BK	X															1		&오토T/M&알루미늄휠&볼록.	총중량:16360,적재량:8500(F7C)
P3677501740	X															1		&수동T/M&스틸휠.	총중량:16210,적재량:8000(F8C)
P3677501740BK	X															1		&수동T/M&스틸휠&볼록.	총중량:16210,적재량:8000(F8C)
P3677502350	X															1		&수동T/M&알루미늄휠.	총중량:16130,적재량:8000(F8C)
P3677502350BK	X															1		&수동T/M&알루미늄휠&볼록.	총중량:16130,적재량:8000(F8C)
P3677501750	X															1		&수동T/M&스틸휠.	총중량:16310,적재량:8000(F8A)
P3677501750BK	X															1		&수동T/M&스틸휠&볼록.	총중량:16310,적재량:8000(F8A)
P3677502360	X															1		&수동T/M&알루미늄휠.	총중량:16230,적재량:8000(F8A)
P3677502360BK	X															1		&수동T/M&알루미늄휠&볼록.	총중량:16230,적재량:8000(F8A)
P3677502030		X														1		&수동T/M&스틸휠.	총중량:26430,적재량:16000(K7CRF/WF)
P3677502030BK		X														1		&수동T/M&스틸휠&볼록.	총중량:26430,적재량:16000(K7CRF/WF)
P3677502370		X														1		&수동T/M&알루미늄휠.	총중량:26290,적재량:16000(K7CRF/WF)
P3677502370BK		X														1		&수동T/M&알루미늄휠&볼록.	총중량:26290,적재량:16000(K7CRF/WF)
P3677502040		X														1		&수동T/M&스틸휠.	총중량:25870,적재량:16000(K7CLF)
P3677502040BK		X														1		&수동T/M&스틸휠&볼록.	총중량:25870,적재량:16000(K7CLF)
P3677502050		X														1		&오토T/M&스틸휠.	총중량:25820,적재량:16000(K7CLF)
P3677502050BK		X														1		&오토T/M&스틸휠&볼록.	총중량:25820,적재량:16000(K7CLF)
P3677502380		X														1		&수동T/M&알루미늄휠.	총중량:25730,적재량:16000(K7CLF)
P3677502380BK		X														1		&수동T/M&알루미늄휠&볼록.	총중량:25730,적재량:16000(K7CLF)
P3677502390		X														1		&오토T/M&알루미늄휠.	총중량:25680,적재량:16000(K7CLF)
P3677502390BK		X														1		&오토T/M&알루미늄휠&볼록.	총중량:25680,적재량:16000(K7CLF)
P3677501770						X										1		&수동T/M&스틸휠.	총중량:26340,적재량:16000(K8CRF/WF)
P3677501770BK						X										1		&수동T/M&스틸휠&볼록.	총중량:26340,적재량:16000(K8CRF/WF)

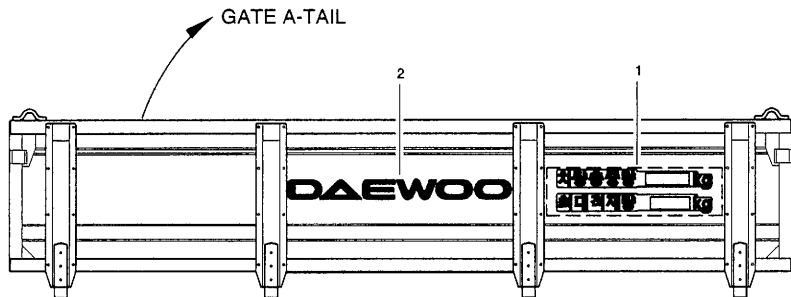
**Fig. C9140** 레터링(카고)  
LETTERING(CARGO)



[ 지시번호 ] 품 번	적용 시기													수 량	L / R	적용 시기		사용 조건	비 고	
	A	B	C	D	E	F	G	H	I	J	K	L	M			시 작	종 료			
[01] 레터링-중량																			LETTERING-PAYLOAD	
P3677502400						X													&수동T/M&알루미늄활.	총중량:26200,적재량:16000(K&CRF/WF)
P3677502400BK						X													&수동T/M&알루미늄활&볼록.	총중량:26200,적재량:16000(K&CRF/WF)
P3677502060						X													&수동T/M&스틸활.	총중량:26100,적재량:16000(K&CLF)
P3677502060BK						X													&수동T/M&스틸활&볼록.	총중량:26100,적재량:16000(K&CLF)
P3677502170						X													&오토T/M&스틸활.	총중량:26050,적재량:16000(K&CLF)
P3677502170BK						X													&오토T/M&스틸활&볼록.	총중량:26050,적재량:16000(K&CLF)
P3677502410						X													&수동T/M&알루미늄활.	총중량:25960,적재량:16000(K&CLF)
P3677502410BK						X													&수동T/M&알루미늄활&볼록.	총중량:25980,적재량:16000(K&CLF)
P3677502420						X													&오토T/M&알루미늄활.	총중량:25910,적재량:16000(K&CLF)
P3677502420BK						X													&오토T/M&알루미늄활&볼록.	총중량:25910,적재량:16000(K&CLF)
P3677501780							X												&수동T/M&스틸활.	총중량:22150,적재량:11500(K9ARF/WF)
P3677501780BK							X												&수동T/M&스틸활&볼록.	총중량:22150,적재량:11500(K9ARF/WF)
P3677502430							X												&수동T/M&알루미늄활.	총중량:22010,적재량:11500(K9ARF/WF)
P3677502430BK							X												&수동T/M&알루미늄활&볼록.	총중량:22010,적재량:11500(K9ARF/WF)
P3677502070							X												&수동T/M&스틸활.	총중량:22210,적재량:11500(K9ALF)
P3677502070BK							X												&수동T/M&스틸활&볼록.	총중량:22210,적재량:11500(K9ALF)
P3677502440							X												&수동T/M&알루미늄활.	총중량:22070,적재량:11500(K9ALF)
P3677502440BK							X												&수동T/M&알루미늄활&볼록.	총중량:22070,적재량:11500(K9ALF)
P3677501790								X											&수동T/M&스틸활.	총중량:26260,적재량:11500(K9C)
P3677501790BK								X											&수동T/M&스틸활&볼록.	총중량:26260,적재량:11500(K9C)
P3677502450								X											&수동T/M&알루미늄활.	총중량:26120,적재량:11500(K9C)
P3677502450BK								X											&수동T/M&알루미늄활&볼록.	총중량:26120,적재량:11500(K9C)
P3677502080							X												&수동T/M&스틸활.	총중량:22140,적재량:11500(K9B)
P3677502080BK							X												&수동T/M&스틸활&볼록.	총중량:22140,적재량:11500(K9B)
P3677502460							X												&수동T/M&알루미늄활.	총중량:22030,적재량:11500(K9B)
P3677502460BK							X												&수동T/M&알루미늄활&볼록.	총중량:22030,적재량:11500(K9B)
P3677502090											X								&수동T/M&스틸활.	총중량:20350,적재량:10000(V8P)

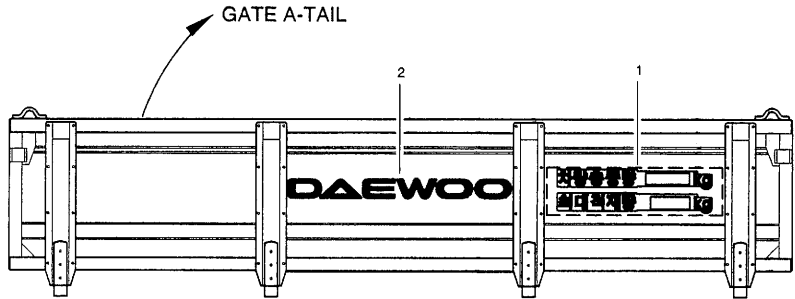


Fig. C9140 레터링(카고)  
LETTERING(CARGO)



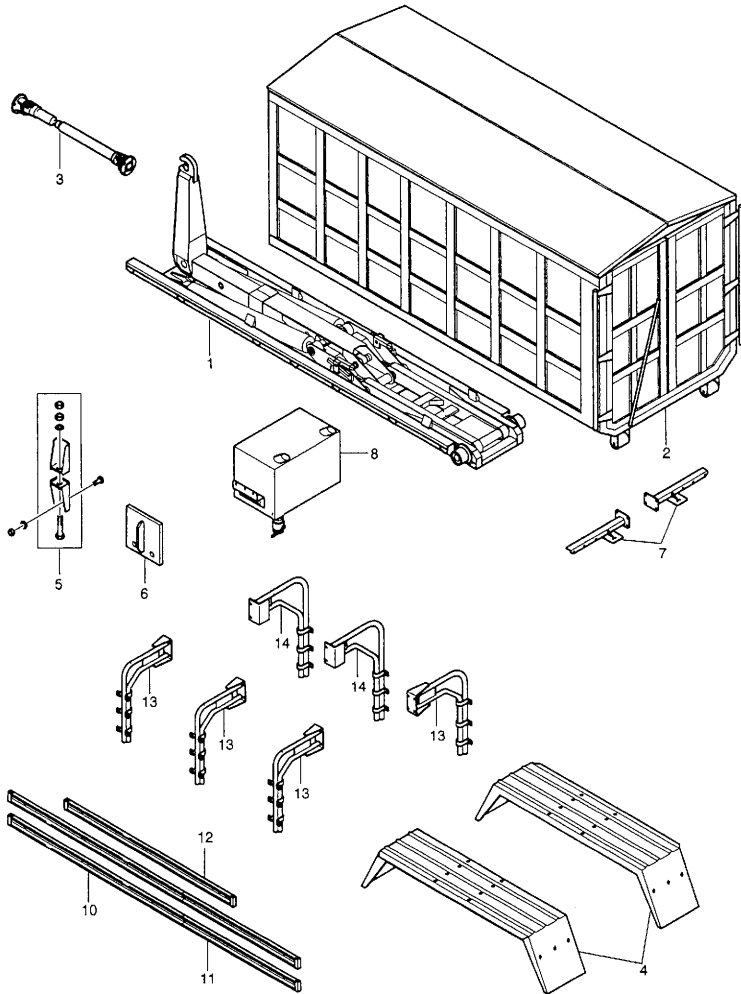
[ 지시번호 ] [ 품 번 ]	A	B	C	D	E	F	G	H	I	J	K	L	M	수 량	L / R	적용 시기		사용 조건	비 고
																시작	종료		
[ 01 ] 레터링-중량																		LETTERING-PAYLOAD	
P3677502090BK												X			1			&수동T/M&스틸철판&플렉.	총중량:20350,적재량:10000(V8P)
P3677501800												X			1			&오토T/M&스틸철판.	총중량:20550,적재량:10000(V8P)
P3677501800BK												X			1			&오토T/M&스틸철판&플렉.	총중량:20550,적재량:10000(V8P)
P3677502470												X			1			&수동T/M&알루미늄철판.	총중량:20210,적재량:10000(V8P)
P3677502470BK												X			1			&수동T/M&알루미늄철판&플렉.	총중량:20210,적재량:10000(V8P)
P3677502480												X			1			&오토T/M&알루미늄철판.	총중량:20410,적재량:10000(V8P)
P3677502480BK												X			1			&오토T/M&알루미늄철판&플렉.	총중량:20410,적재량:10000(V8P)
P3677502140												X			1			&수동T/M&스틸철판.	총중량:35010,적재량:22500(M9KNF)
P3677502140BK												X			1			&수동T/M&스틸철판&플렉.	총중량:35010,적재량:22500(M9KNF)
P3677502490												X			1			&수동T/M&알루미늄철판.	총중량:34850,적재량:22500(M9KNF)
P3677502490BK												X			1			&수동T/M&알루미늄철판&플렉.	총중량:34850,적재량:22500(M9KNF)
P3677501810												X			1			&수동T/M&스틸철판.	총중량:34860,적재량:22500(M9KSF)
P3677501810BK												X			1			&수동T/M&스틸철판&플렉.	총중량:34860,적재량:22500(M9KSF)
P3677502500												X			1			&수동T/M&알루미늄철판.	총중량:34700,적재량:22500(M9KSF)
P3677502500BK												X			1			&수동T/M&알루미늄철판&플렉.	총중량:34700,적재량:22500(M9KSF)
P3677502100												X			1			&수동T/M&스틸철판.	총중량:35090,적재량:22500(M9LSF)
P3677502100BK												X			1			&수동T/M&스틸철판&플렉.	총중량:35090,적재량:22500(M9LSF)
P3677502510												X			1			&수동T/M&알루미늄철판.	총중량:34930,적재량:22500(M9LSF)
P3677502510BK												X			1			&수동T/M&알루미늄철판&플렉.	총중량:34930,적재량:22500(M9LSF)
P3677502150												X			1			&수동T/M&스틸철판.	총중량:35150,적재량:22500(M9LNF)
P3677502150BK												X			1			&수동T/M&스틸철판&플렉.	총중량:35150,적재량:22500(M9LNF)
P3677502520												X			1			&수동T/M&알루미늄철판.	총중량:34990,적재량:22500(M9LNF)
P3677502520BK												X			1			&수동T/M&알루미늄철판&플렉.	총중량:34990,적재량:22500(M9LNF)
P3677501830												X			1			&수동T/M&스틸철판.	총중량:32260,적재량:19000(M9CSF)
P3677501830BK												X			1			&수동T/M&스틸철판&플렉.	총중량:32260,적재량:19000(M9CSF)
P3677502530												X			1			&수동T/M&알루미늄철판.	총중량:32100,적재량:19000(M9CSF)
P3677502530BK												X			1			&수동T/M&알루미늄철판&플렉.	총중량:32100,적재량:19000(M9CSF)

Fig. C9140 레터링(카고)  
LETTERING(CARGO)



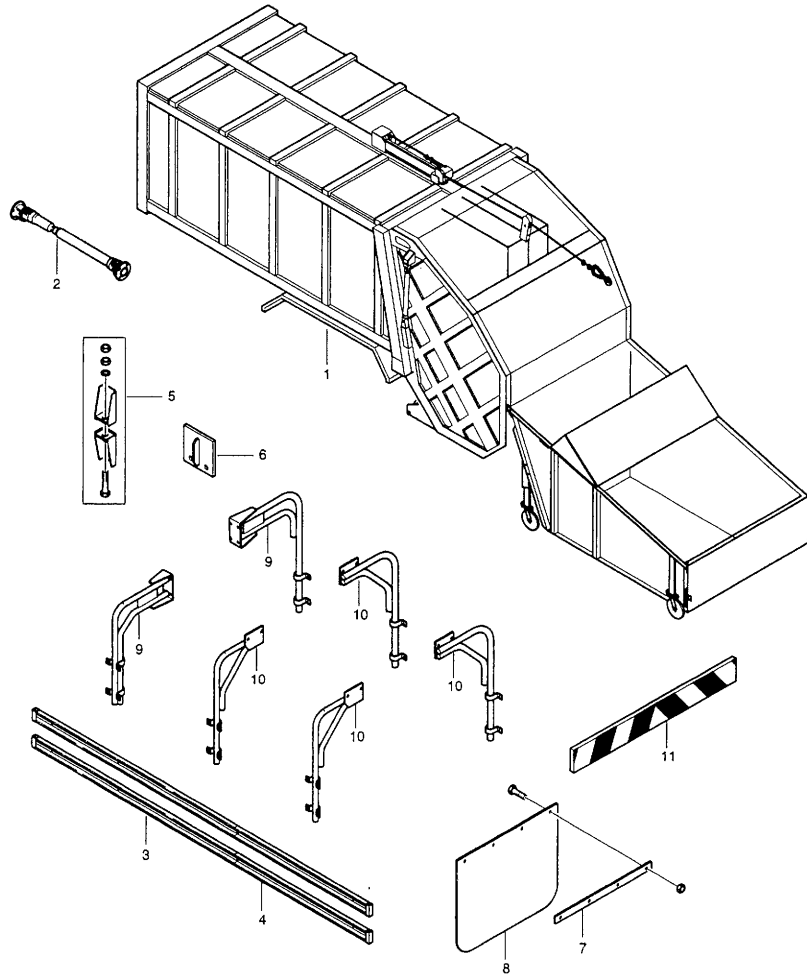
[ 지시번호 ] 품 번	A B C D E F G H I J K L M													수 량	적용 시기		사용조건	비 고		
	시작		종료																	
[ 01 ] 레터링-중량																	LETTERING-PAYLOAD			
P3677502160														X	1			&수동T/M&스틸철.	중중량:31720,적재량 :19000(M9CNF)	
P3677502160BK														X	1			&수동T/M&스틸철&플렉.	중중량:31720,적재량 :19000(M9CNF)	
P3677502540														X	1			&수동T/M&알루미늄철.	중중량:31560,적재량 :19000(M9CNF)	
P3677502540BK														X	1			&수동T/M&알루미늄철&플렉.	중중량:31560,적재량 :19000(M9CNF)	
P3677502110														X	1			&수동T/M&스틸철.	중중량:38480,적재량 :25000(P9CSF)	
P3677502110BK														X	1			&수동T/M&스틸철&플렉.	중중량:38480,적재량 :25000(P9CSF)	
P3677502120														X	1			&오토T/M&스틸철.	중중량:38430,적재량 :25000(P9CSF)	
P3677502120BK														X	1			&오토T/M&스틸철&플렉.	중중량:38430,적재량 :25000(P9CSF)	
P3677502550														X	1			&수동T/M&알루미늄철.	중중량:38290,적재량 :25000(P9CSF)	
P3677502550BK														X	1			&수동T/M&알루미늄철&플렉.	중중량:38290,적재량 :25000(P9CSF)	
P3677502560														X	1			&오토T/M&알루미늄철.	중중량:38240,적재량 :25000(P9CSF)	
P3677502560BK														X	1			&오토T/M&알루미늄철&플렉.	중중량:38240,적재량 :25000(P9CSF)	
P3677501840														X	1			&수동T/M&스틸철.	중중량:38660,적재량 :25000(P9CNF)	
P3677501840BK														X	1			&수동T/M&스틸철&플렉.	중중량:38660,적재량 :25000(P9CNF)	
P3677502130														X	1			&오토T/M&스틸철.	중중량:38610,적재량 :25000(P9CNF)	
P3677502130BK														X	1			&오토T/M&스틸철&플렉.	중중량:38610,적재량 :25000(P9CNF)	
P3677502570														X	1			&수동T/M&알루미늄철.	중중량:38470,적재량 :25000(P9CNF)	
P3677502570BK														X	1			&수동T/M&알루미늄철&플렉.	중중량:38470,적재량 :25000(P9CNF)	
P3677502580														X	1			&오토T/M&알루미늄철.	중중량:38420,적재량 :25000(P9CNF)	
P3677502580BK														X	1			&오토T/M&알루미늄철&플렉.	중중량:38420,적재량 :25000(P9CNF)	
[ 02 ] 레터링-대우																	LETTERING-DAEWOO			
P3677500440	X	X	X	X	X	X	X	X	X	X	X	X	X	X	X	X	X	1		
P3677500440BK	X	X	X	X	X	X	X	X	X	X	X	X	X	X	X	X	X	1		플렉

**Fig. C9500** 암롤 유니트(CNG)  
ARM ROLL UNIT(CNG)



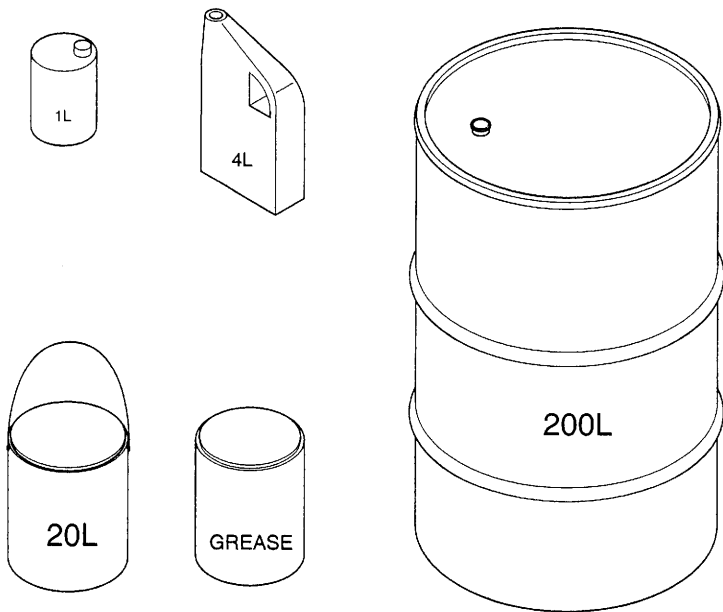
[ 지시번호 ] 품 번	A B C D E F G H I J K L M													수 량	L / R	적용 시기		사용 조건	비 고		
	시 작		종 료																		
[ A ] 암롤 유니트 컴플리트 어셈블리 P3921003630	X															1				ARM ROLL UNIT COMPL A &암롤(박스미포함).	
[ 01 ] 유니트 어셈블리-암롤 P3921003371	X															1				UNIT A-ARM ROLL	
[ 02 ] 박스 어셈블리-암롤(11톤) P3921003360	X															1				BOX A-ARM ROLL(11TON) &박스(암롤).	
[ 03 ] 드라이브 샤프트 어셈블리 P3684100410	X															1				DRIVE SHAFT A	
[ 04 ] 펜더-리어 P3911001072	X															1				FENDER-RR	
[ 04 ] 펜더-리어 P3911001752	X															1				FENDER-RR	
[ 05 ] 세트 브라켓 어셈블리-첫번째 P3686800071	X															7				SET BRKT A-NO.1	
[ 06 ] 마운팅 플레이트 'G' P3686800630	X															2				MOUNTING PLATE 'G'	
[ 07 ] 브라켓-콤비 램프 P3921003690	X															1				BRKT-COMB LAMP	
[ 07 ] 브라켓-콤비 램프 P3921003700	X															1				BRKT-COMB LAMP	
[ 08 ] 오수 박스 어셈블리-암롤 P3921003680	X															1				SEWAGE BOX A-A/ROLL	
[ 09 ] 사이드 프로텍터-마운팅 P3921003640	X															1				SIDE PROTECTOR-MTG	10-14번 포함
[ 10 ] 프로텍터-사이드 프론트 P3678602640	X															5				PROTECTOR-SIDE FRT	
[ 11 ] 프로텍터-사이드 리어 P3678602730	X															5				PROTECTOR-SIDE RR	
[ 12 ] 프로텍터-사이드 프론트 P3678602140	X															1				PROTECTOR-SIDE FRT	RH
[ 13 ] 스테이 '1'-프로텍터 P3921003650	X															4				STAY '1'-PROTECTOR	
[ 14 ] 스테이 '2'-프로텍터 P3921003660	X															1				STAY '2'-PROTECTOR	

**Fig. C9510** 압축 진개차 유닛(CNG)  
REFUSE COMPACTOR UNIT(CNG)



[ 지시번호 ] 품 번	A B C D E F G H I J K L M													수 량	L / R	적용 시기		사용 조건	비 고		
	시작		종료																		
[ A ] 압축 진개차 유닛 콤플리트 P3921003550					X											1				REFUSE COMPACTOR UNIT COMPL A &쓰레기압축차(19.3).	
[ 01 ] 유닛 어셈블리-압축 진개차 P3921003560					X											1				UNIT A-R/COMPACTOR,19.3CBM &쓰레기압축차(19.3).	
[ 02 ] 드라이브 샤프트 어셈블리 P3684100410					X											1				DRIVE SHAFT A	
[ 03 ] 프로텍터-사이드 프론트 P3678602640					X											4				PROTECTOR-SIDE FRT	
[ 04 ] 프로텍터-사이드 리어 P3678602730					X											4				PROTECTOR-SIDE RR	
[ 05 ] 세트 브라켓 어셈블리-첫번째 P3686800071					X											8				SET BRKT A-NO.1	
[ 06 ] 마운팅 플레이트 'G' P3686800630					X											4				MOUNTING PLATE 'G'	
[ 07 ] 스테이-머드 플랩 P3678500081					X											2				STAY-MUD FLAP	
[ 08 ] 머드 플랩-리어 바디 P3678500204					X											2				MUD FLAP-RR BODY	
[ 09 ] 스테이 '1'-사이드 프로텍터 P3921003570					X											1				STAY '1'-S/PROTECTOR	
[ 10 ] 스테이 '2'-사이드 프로텍터 P3921003580					X											1				STAY '2'-S/PROTECTOR	
[ 11 ] 반사경 어셈블리 P3414400173					X											1				REFLECTOR A	

**Fig. C9900** 오일 및 그리스  
OIL & GREASE



[ 지시번호 ] 품 번	A	B	C	D	E	F	G	H	I	J	K	L	M	수 량	L / R	적용 시기		사용 조건	비 고
																시 작	종 료		
<b>[ 01 ]</b> 엔진 오일(노부스)																			
PS990000102	X	X													AR			ENGINE OIL(NOVUS) API CI-4/SAE10W40	200리터(RUBIA7400-1L)
PS990000103	X	X													AR			API CI-4/SAE10W40	20리터(3150000060)
엔진 오일(CNG)																			
PS990000104		X	X												AR			ENGINE OIL(CNG) API CD/SAE15W40	20리터(LMG405-1L)
엔진 오일(커민스)																			
PS990000105			X												AR			ENGINE OIL(CUMMINS) API CI-4/SAE15W40	20리터(O000-0002)
<b>[ 02 ]</b> 액슬 오일																			
PS990000401	X	X	X	X	X										AR			AXLE OIL API GL-5/SAE 80W90	1리터(90HYPOID-A)
PS990000402	X	X	X	X	X										AR			API GL-5/SAE 80W90	200리터(90HYPOID-D)
ZF변속기 오일																			
PS990000302	X		X												AR			ZF T/M OIL API CD-CF/SAE 30	20리터(3329101180)
PS990000305	X		X												AR			API CD-CF/SAE 30	200리터
앨리슨 오토변속기 오일																			
PS990000303	X	X	X												AR			ALLISON AUTO T/M OIL DEXRON 3 C-4	1리터(M-8026-B-1L)
<b>[ 03 ]</b> 파워 스티어링 오일																			
PS990000501	X	X	X	X	X										AR			POWER STEERING OIL ATF DEXRON 2-D	1리터(M-8017-1L)
<b>[ 04 ]</b> 브레이크액																			
PS990000601	X	X	X	X	X										AR			BRAKE SOLUTION SAE J1703 DOT 3	1리터(M-8205-1L)
<b>[ 05 ]</b> 부동액																			
PS990000201	X	X	X	X	X										AR			ANTIFREEZER EDS M-8207	4리터(M-8207-4L)
<b>[ 06 ]</b> 유압작동유(덤프호이스트)																			
PS990000701	X	X	X	X	X										AR			HYDRALIC PUMP OIL ISO VG 32	20리터(3684000120)
<b>[ 07 ]</b> 그리스																			
PS990000801	X	X	X	X	X										AR			GREASE NLGI 000/00급	3KG(B0400625B)



편집 및  
발행처

## 타타대우상용차 주식회사

발행 일 : 2007년 2월 발행

발행 번호 : PC CHC 070201

본사 : 전라북도 군산시 소룡동 1589-1번지

연락처 : 063-469-3248 / 063-469-3391

팩스 : 063-469-3878

**\* 본 책자는 발행인의 동의 없이 복제하여 사용을 금합니다.**

