

**D**

Urheberrechtlich geschützt. Diese Ersatzteilliste darf ohne unsere Genehmigung  
- auch auszugsweise -  
weder vervielfältigt, mißbrauchlich verwertet, noch Dritten zur Kenntnis gegeben werden.

Bei Bestellung von Ersatzteilen sind außer **Maschinen-Nr.** und **Stückzahl** noch folgende Angaben notwendig:

**Benennung** und **Teile-Nr.**

**GB**

Copyrighted. This spare parts list must not be duplicated, used improperly or communicated to third parties without our consent - not even by way of excerpt.

When ordering spare parts please indicate in addition to

**the serial no. of the machine**  
and **the quantity**  
also the following:

**Designation** and **Part No.**

**F**

Cette liste de pieces de rechange est protegee par la loi sur les droits d'auteur. Elle ne doit ni etre reproduite, ni employee par abus, ni portee a la connaissance de tiers sans notre autorisation - meme pas par extraits.

En cas d'une commande de pieces de rechange, les indications suivantes sont encore requises en plus du

**numéro de série de la machine**  
et du **nombre de pièces:**

**Désignation** et **numéro de pièce**

**E**

Derechos reservado. Sin nuestra autorizacion no se podra reproducir - ni en extracto - el contenido de este manual, ni tampoco utilizar para fines no apropiados, ni poner a conocimiento de terceros.

Para pedir piezas de recambio debera indicar ademas del

**Número de serie de la máquina**  
y de la **cantidad de piezas**  
tambien su

**denominación** y su **referencia.**



**BP 1000 RD-18**

**Maschine Nr.**

**71205109**

**Serial no. of the machine**

**Numéro de série de la machine**

**Número de serie de la máquina**



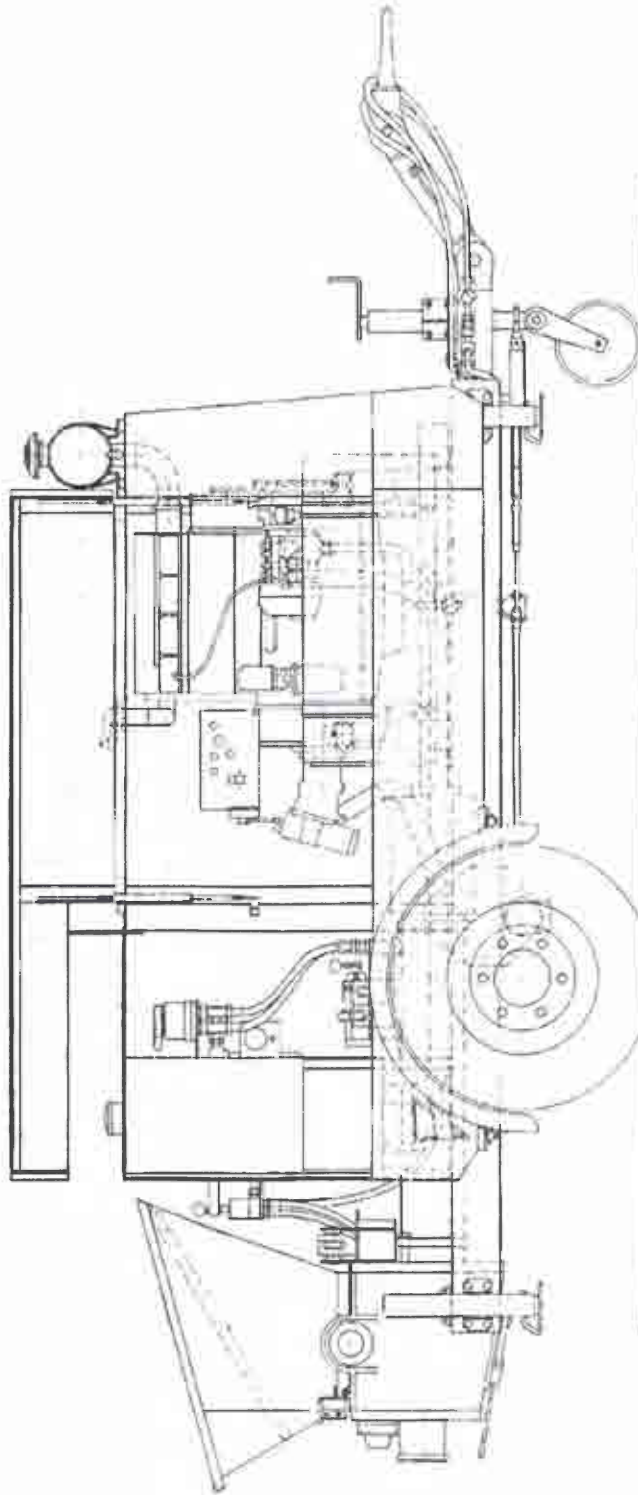
# SCHWING

SCHWING GmbH  
Postfach 200362  
44647 Herne - Tel.:(02325) 987-0

Ersatzteilliste  
Spare Parts List  
Liste P.d.Rechange  
Lista Recambios

Art.-Nr.  
Id.- No.  
No. d'id.  
No. id.

## 10042756



BP 1000 RD-18  
51 kW, 6 km/h, HOEK, F5

COM-No. :  
Teile-Nr. : 10127707  
Zeich.Nr. : 10042756

Pos	Menge	Teile-Nr.	Bezeichnung
0001	1,000 STK	10056468	FAHRGESTELL 6 km/h BP 1000 RL
0002	1,000 STK	10071014	D-ANTRIEB 51 kW A 7 V O 107 LR/F 4 L 912
0003	1,000 STK	10071032	PUMPENBATTERIE P 1018- 80/50 RKL
0004	1,000 STK	10050245	TRICHTER BP 1000 R MIT ROST DN 60
0005	1,000 STK	10057466	VERKLEIDUNG KPL. BP 1000 RD
0006	1,000 STK	10066130	HYDRAULIKBEHAELTER 200 LTR. KPL.
0007	1,000 STK	10081788	SAUGLEITUNG DN 70 A7VO 107
0008	1,000 STK	10042755	SAUGLEITUNG DN 25 ZAHNRADPUMPE
0009	1,000 STK	10040231	DRUCKBEGRENZUNGSVENTIL DBW 20 B2-5X/315-6EG12N9K4V
0010	1,000 STK	10047695	HYDR.-ANLAGE BETONPUMPE BP 1000 R-18
0011	1,000 STK	10046265	HYDR.-ANLAGE PUMPENBATTERIE BP 1000 R-18
0012	1,000 STK	10041943	HYDR.-ANLAGE RUEHRWERK BP 750
0013	1,000 STK	10035375	ANTRIEB ZUM RUEHRWERK BP 750 RD
0014	1,000 STK	10045368	BEDIENUNGS- UND KONTROLL- EINRICHTUNG
0015	1,000 STK	10048746	WERKZEUGSATZ BP 1000 R
0016	1,000 STK	10048745	ERSATZTEILSATZ BP 1000 R

BP 1000 RD-18  
51 kW, 6 km/h, HOEK, F5

COM-No. :  
Teile-Nr. : 10127707  
Zeich.Nr. : 10042756

Pos	Menge	Teile-Nr.	Bezeichnung
0017	1,000 STK	10066131	FOERDERMENGENVERSTELLUNG UND DAEMPfung (HYDRAULISCH) 25 BAR
0018	1,000 STK	10070706	HYDR.-KUEHLANLAGE NG 280 20 LTR.-ANTRIEB
0019	1,000 STK	10083292	GERADER ABGANG DN 125 247 MM ROCKSCHIEBER
0020	1,000 STK	10052443	E-ANLAGE BP 750 R, 12 V DEUTZ F3L912 (38kW;2500U/MIN.)
0021	1,000 STK	10025844	FERNBEDIENUNG 4-POL.+PE, 10M BETONPUMPE RUECK-0-VOR

Ende





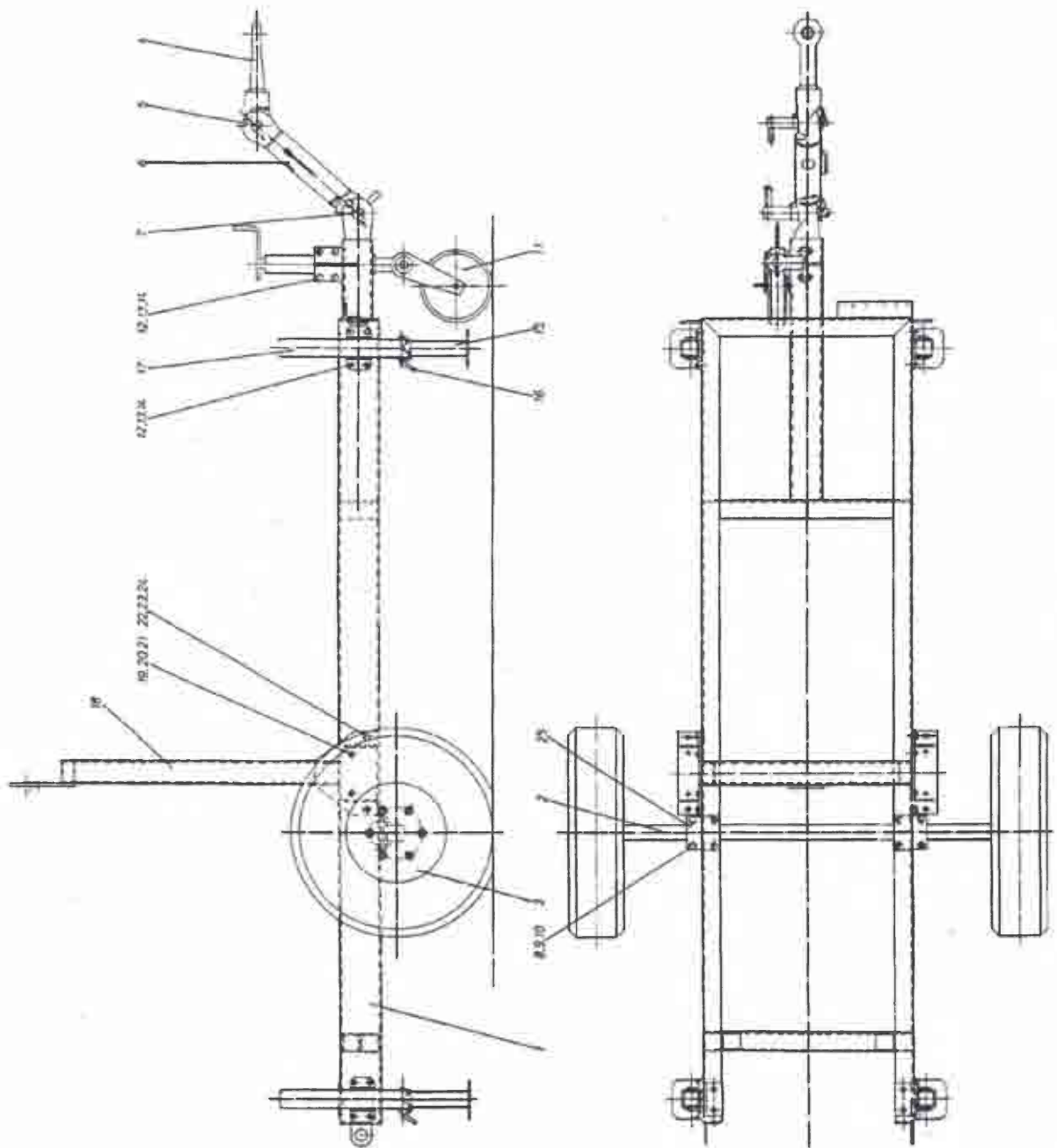
# SCHWING

SCHWING GmbH  
Postfach 200362  
44647 Herne - Tel.:(02325) 987-0

Ersatzteilliste  
Spare Parts List  
Liste P.d.Rechange  
Lista Recambios

Art.-Nr.  
Id.- No.  
No. d'id.  
No. id.

## 10056468



FAHRGESTELL 6 km/h  
BP 1000 RL

COM-No. :  
Teile-Nr. : 10056468  
Zeich.Nr. :

Pos	Menge	Teile-Nr.	Bezeichnung
0001	1,000 STK	10042059	FAHRRAHMEN BP 1000
0002	1,000 STK	10003800	LAUFACHSE F. 4000 KG ZUL. GESAMTGEWICHT 6 KM/H
0003	2,000 STK	10009727	RAD 8,50 - R 17.5 FELGE: 17.5 X 6.00, EPT 0
0005	1,000 STK	10047369	GEWINDEBOLZEN M 28 X 1,5 MIT FESTSTELLKNEBEL, KPL.
0006	1,000 STK	10047526	ZWISCHENSTUECK V 30, 500, V 40
0007	1,000 STK	10047528	GEWINDEBOLZEN V 40 MIT FESTSTELLKNEBEL, KPL.
0008	8,000 STK	10001341	SKT.-SCHRAUBE DIN 933 M 16 X 45 - 8.8 - A2C
0009	8,000 STK	10001260	SKT.-MUTTER DIN 934 M 16 - 8 - A2C
0010	8,000 STK	10133552	SPERRKANTSCHIEBE SKM 16 DT 320
0011	1,000 STK	10006351	STUETZRAD 280 X 70 F 205.228.701
0012	20,00 STK	10001517	SKT.-SCHRAUBE DIN 933 M 12 X 30 - 8.8 - A2C
0013	20,00 STK	10129840	SPERRKANTSCHIEBE SKM 12 DT 320
0014	20,00 STK	10001254	SKT.-MUTTER DIN 934 M 12 - 8 - A2C
0015	4,000 STK	10035743	STUETZE
0016	4,000 STK	10159932	STECKBOLZEN KPL.
0017	4,000 STK	10035746	AUSSENROHR
0018	1,000 STK	10045025	TRAGGESTELL BP 1000 (MIT ACHSBEFESTIGUNG)

**FAHRGESTELL 6 km/h  
BP 1000 RL**

COM-No. :  
Teile-Nr. : **10056468**  
Zeich.Nr. :

<b>Pos</b>	<b>Menge</b>	<b>Teile-Nr.</b>	<b>Bezeichnung</b>
0019	4,000 STK	10014022	PASS-SCHRAUBE DIN 609 M 16 X 40 - 8.8 - A2C
0020	4,000 STK	10001406	SCHEIBE DIN 9021 17 - 140HV - A3C
0021	4,000 STK	10001286	SKT.-MUTTER DIN 985 M 16 - 8 - A2C
0022	4,000 STK	10001338	SKT.-SCHRAUBE DIN 933 M 16 X 40 - 10.9 - DT 500
0023	4,000 STK	10133552	SPERRKANTSCHEIBE SKM 16 DT 320
0024	4,000 STK	10001260	SKT.-MUTTER DIN 934 M 16 - 8 - A2C
0025	2,000 STK	10035938	PLATTE Q 15 X 150/ 140- 17
Ende			







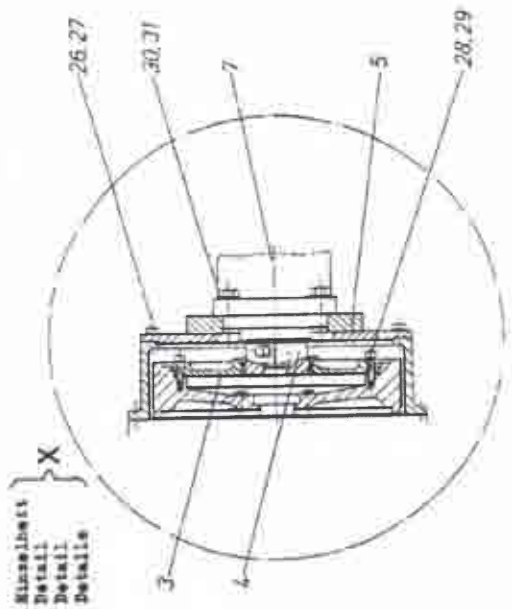
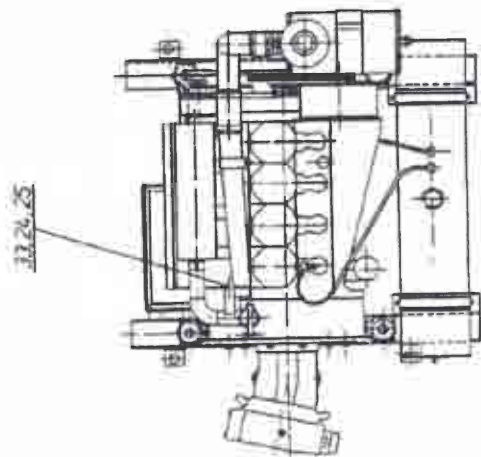
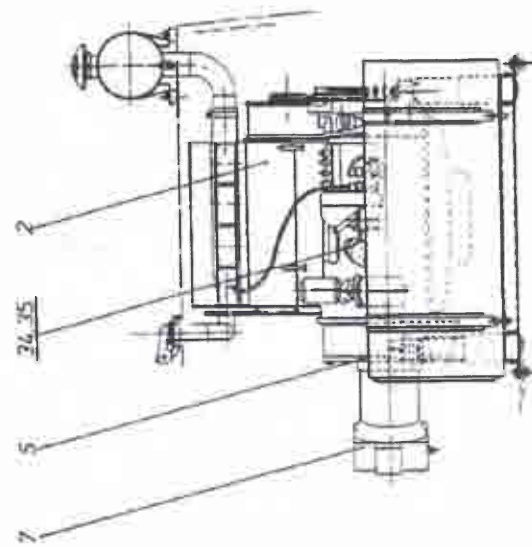
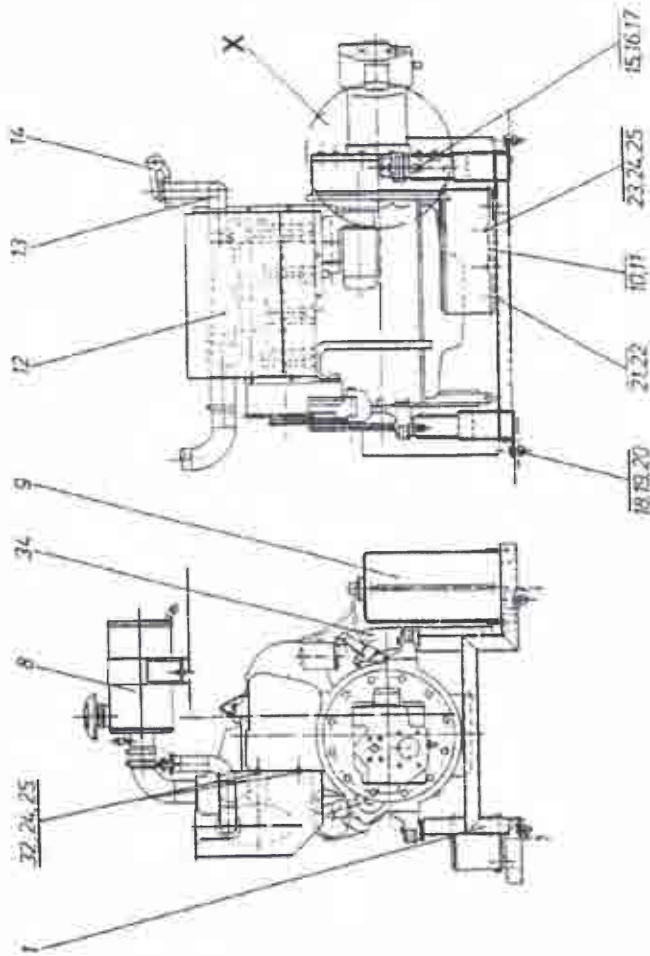
# SCHWING

SCHWING GmbH  
Postfach 200362  
66667 Herne - Tel.:(02325) 987-0

Ersatzteilliste  
Spare Parts List  
Liste P.d.Rechange  
Lista Recambios

Art.-Nr.  
Id.- No.  
No. d'id.  
No. id.

## 10071014



Kissenbett  
Detail  
Detail  
Detail

D-ANTRIEB 51 kW  
A 7 V O 107 LR/F 4 L 912

COM-No. :  
Teile-Nr. : 10071014  
Zeich.Nr. :

Pos	Menge	Teile-Nr.	Bezeichnung
0001	1,000 STK	10042020	ANTRIEBSRAHMEN F 4 L 912
0002	1,000 STK	10012674	D-MOTOR F 4L 912 51kW, 2500UPM, 49/2300
0003	1,000 STK	10042541	PA-FLANSCH 10" BOWEX 65 FLE
0004	1,000 STK	10071013	KLEMMNABE BOWEX 65 FLE, L=55MM N 40 X 2 X 18 X 9H, DIN 5480
0005	1,000 STK	10067909	PUMPENFLANSCH
0007	1,000 STK	10155095	VERSTELLPUMPE, LEISTUNGSGEREG. 107CCM/U, 350 BAR RECHTS
0008	1,000 STK	10042750	LUFTFILTERANLAGE F 4 L 912
0009	1,000 STK	10049410	KRAFTSTOFFANLAGE F 4 L 912
0010	1,000 STK	10011673	BATTERIERAHMEN FUER BATTERIE 12 V 88 Ah
0011	1,000 STK	10011678	BEFESTIGUNGSWINKEL FUER BATTERIE 12 V 88 Ah
0012	1,000 STK	10049411	LUFTFUEHRUNGSBLECH
0013	1,000 STK	10049412	AUSPUFF-ENDROHR
0014	1,000 STK	10009660	WETTERKAPPE DN 50 16.47.567.02.0.00
0015	4,000 STK	10002379	SKT.-SCHRAUBE DIN 931 M 12 X 120 - 8.8 - A2C
0016	8,000 STK	10001254	SKT.-MUTTER DIN 934 M 12 - 8 - A2C
0017	4,000 STK	10001896	SCHEIBE DIN 125 B 13 - St - A2C
0018	4,000 STK	10001596	SKT.-SCHRAUBE DIN 933 M 16 X 30 - 8.8 - A2C

D-ANTRIEB 51 kW  
A 7 V O 107 LR/F 4 L 912

COM-No. :  
Teile-Nr. : 10071014  
Zeich.Nr. :

Pos	Menge		Teile-Nr.	Bezeichnung
0019	4,000	STK	10001260	SKT.-MUTTER DIN 934 M 16 - 8 - A2C
0020	4,000	STK	10133552	SPERRKANTSCHIEBE SKM 16 DT 320
0021	3,000	STK	10001793	SKT.-SCHRAUBE DIN 933 M 8 X 10 - 8.8 - A2C
0022	3,000	STK	10129842	SPERRKANTSCHIEBE SKM 8 DT 320
0023	2,000	STK	10001371	SCHEIBE DIN 9021 6,4 - 140HV - A2C
0024	7,000	STK	10134153	SPERRKANTSCHIEBE SKM 6 DT 320
0025	7,000	STK	10001244	SKT.-MUTTER DIN 934 M 6 - 8 - A2C
0026	12,00	STK	10001859	SKT.-SCHRAUBE DIN 933 M 10 X 25 - 8.8 - A2C
0027	12,00	STK	10129841	SPERRKANTSCHIEBE SKM 10 DT 320
0028	8,000	STK	10000980	ZYL.-SCHRAUBE DIN 912 M 10 X 35 - 8.8 - A2C
0029	8,000	STK	10136867	SPERRKANTSCHIEBE SKZ 10 DT 320
0030	4,000	STK	10001347	SKT.-SCHRAUBE DIN 933 M 16 X 50 - 8.8 - A2C
0031	4,000	STK	10133552	SPERRKANTSCHIEBE SKM 16 DT 320
0032	4,000	STK	10001756	SKT.-SCHRAUBE DIN 933 M 6 X 10 - 8.8 - A2C
0033	1,000	STK	10001762	SKT.-SCHRAUBE DIN 933 M 6 X 16 - 8.8 - A2C
0034	1,000	STK	10012195	SCHLAUCH DN 70 X 400 (KUNSTSTOFF)

**D-ANTRIEB 51 kW**  
**A 7 V O 107 LR/F 4 L 912**COM-No. :  
**Teile-Nr. : 10071014**  
Zeich.Nr. :

---

<b>Pos</b>	<b>Menge</b>	<b>Teile-Nr.</b>	<b>Bezeichnung</b>
0035	1,000 STK	10011173	SHELLE S 73/15 SZ

---

Ende

**VERSTELLPUMPE, LEISTUNGSGEREG.  
107CCM/U, 350 BAR RECHTS**COM-No. :  
**Teile-Nr. : 10155095**  
Zeich.Nr. : KEINE

---

<b>Pos</b>	<b>Menge</b>	<b>Teile-Nr.</b>	<b>Bezeichnung</b>
0001	1,000 STK	10184897	DICHTSATZ FUER A7VO 107 BR63

---

Ende



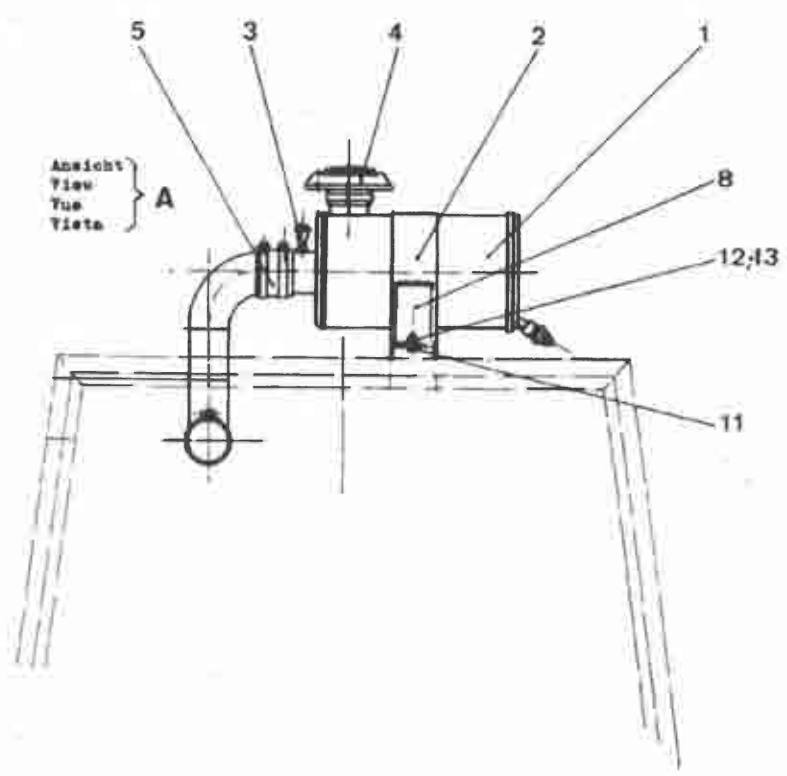
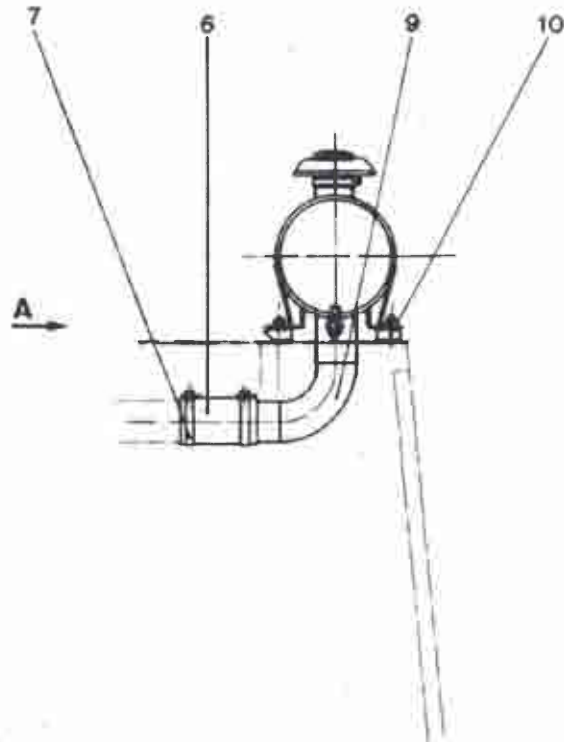
# SCHWING

SCHWING GmbH  
Postfach 200362  
44647 Herne - Tel.:(02325) 987-0

Ersatzteilliste  
Spare Parts List  
Liste P.d.Rechange  
Lista Recambios

Art.-Nr.  
Id.- No.  
No. d'id.  
No. id.

## 10042750



LUFTFILTERANLAGE  
F 4 L 912COM-No. :  
Teile-Nr. : 10042750  
Zeich.Nr. :

Pos	Menge		Teile-Nr.	Bezeichnung
0001	1,000	STK	10030211	LUFTFILTER 6 m3/MIN. MIT SICHERHEITSPATRONE
0002	1,000	STK	10030212	HALTER FUER LUFTFILTER
0003	1,000	STK	10006717	UNTERDRUCKANZEIGER RBX00 - 2251
0004	1,000	STK	10046231	REGENKAPPE
0005	0,070	M	10021739	SCHLAUCH DN 70 X 5 MIT GEWEBEEINLAGE
0006	0,170	M	10021739	SCHLAUCH DN 70 X 5 MIT GEWEBEEINLAGE
0007	4,000	STK	10177485	GELENKBOLZENSHELLE 75- 85 2-TLG.
0008	2,000	STK	10033622	BLECH 3A X 70 X 100 DIN EN 10029
0009	1,000	STK	10049407	ROHRBOGEN
0010	2,000	STK	10049409	HALTER
0011	2,000	STK	10001517	SKT.-SCHRAUBE DIN 933 M 12 X 30 - 8.8 - A2C
0012	2,000	STK	10001254	SKT.-MUTTER DIN 934 M 12 - 8 - A2C
0013	2,000	STK	10129840	SPERRKANTSCHHEIBE SKM 12 DT 320

Ende



**LUFTFILTER 6 m3/MIN.  
MIT SICHERHEITSPATRONE**

COM-No. :  
**Teile-Nr. : 10030211**  
 Zeich.Nr. : KEINE

<b>Pos</b>	<b>Menge</b>	<b>Teile-Nr.</b>	<b>Bezeichnung</b>
0001	1,000 STK	10051277	FILTERPATRONE
0002	1,000 STK	10051278	SICHERHEITSPATRONE
0003	1,000 STK	10064348	STAUBAUSTRAGVENTIL
Ende			



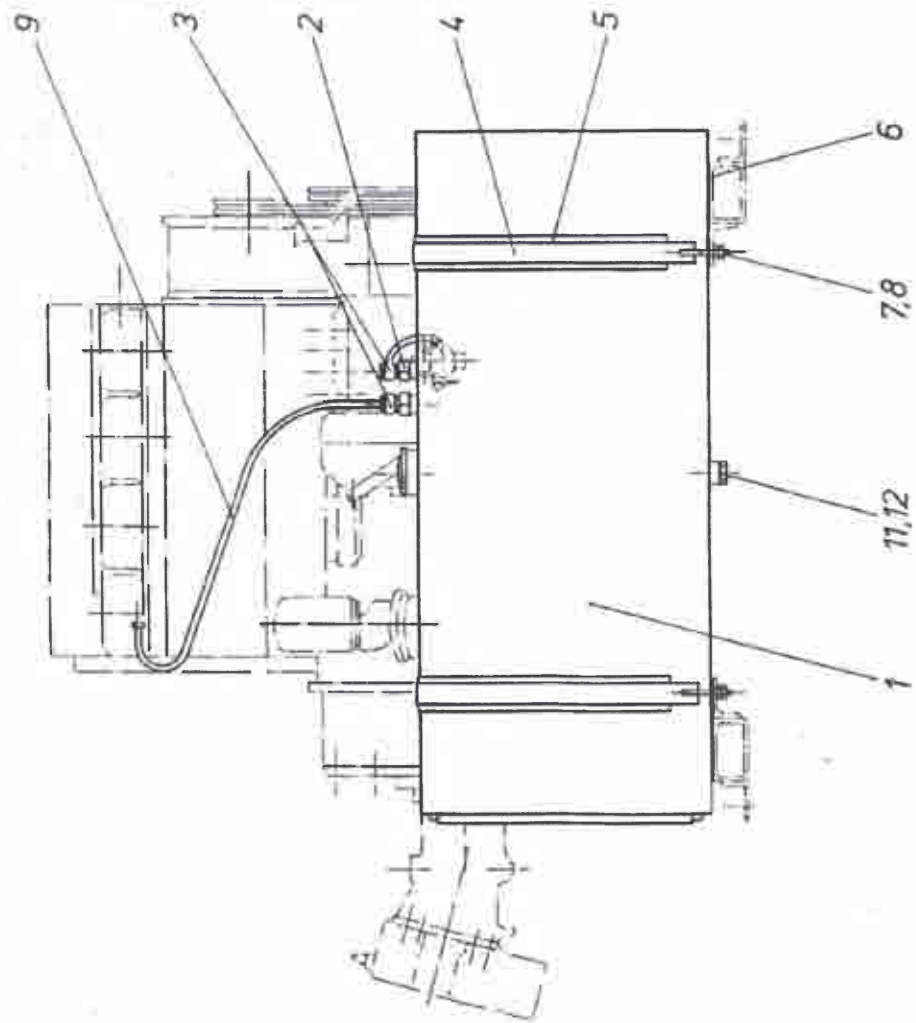
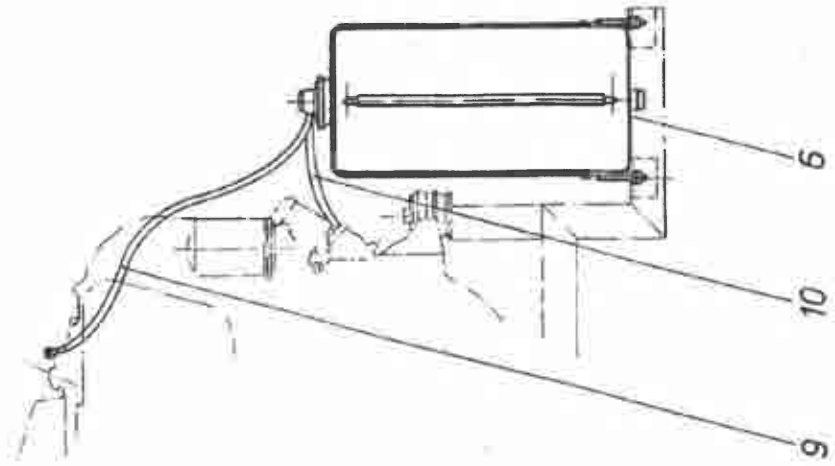
# SCHWING

SCHWING GmbH  
Postfach 200362  
44667 Herne - Tel.:(02325) 987-0

Ersatzteilliste  
Spare Parts List  
Liste P.d.Rechange  
Lista Recambios

Art.-Nr.  
Id.- No.  
No. d'id.  
No. id.

## 10049410



KRAFTSTOFFANLAGE  
F 4 L 912

COM-No. :  
Teile-Nr. : 10049410  
Zeich.Nr. :

Pos	Menge		Teile-Nr.	Bezeichnung
0001	1,000	STK	10049422	KRAFTSTOFFBEHAELTER 90 LTR. (NACHARBEIT)
0002	2,000	STK	10049423	ROHR ZUM KRAFTSTOFFTANK
0003	3,000	STK	10012991	SCHWENKVERSCHRAUBUNG
0004	2,000	STK	10049424	SPANNBAND
0005	1,400	M	10016171	GUMMISTREIFEN 50 X 3
0006	0,320	M	10016171	GUMMISTREIFEN 50 X 3
0007	8,000	STK	10001250	SKT.-MUTTER DIN 934 M 10 - 8 - A2C
0008	4,000	STK	10011143	SCHEIBE DIN 125 B 10,5 - St - A2C
0009	0,700	M	10003976	KUNSTSTOFFROHR 8 X 1
0010	0,220	M	10003976	KUNSTSTOFFROHR 8 X 1
0011	1,000	STK	10001803	VERSCHLUSS-SCHRAUBE DIN 910 M 14 X 1,5 - 5.8 - A2C
0012	1,000	STK	10003712	DICHTRING DIN 7603 A 14 X 18 - Cu
Ende				





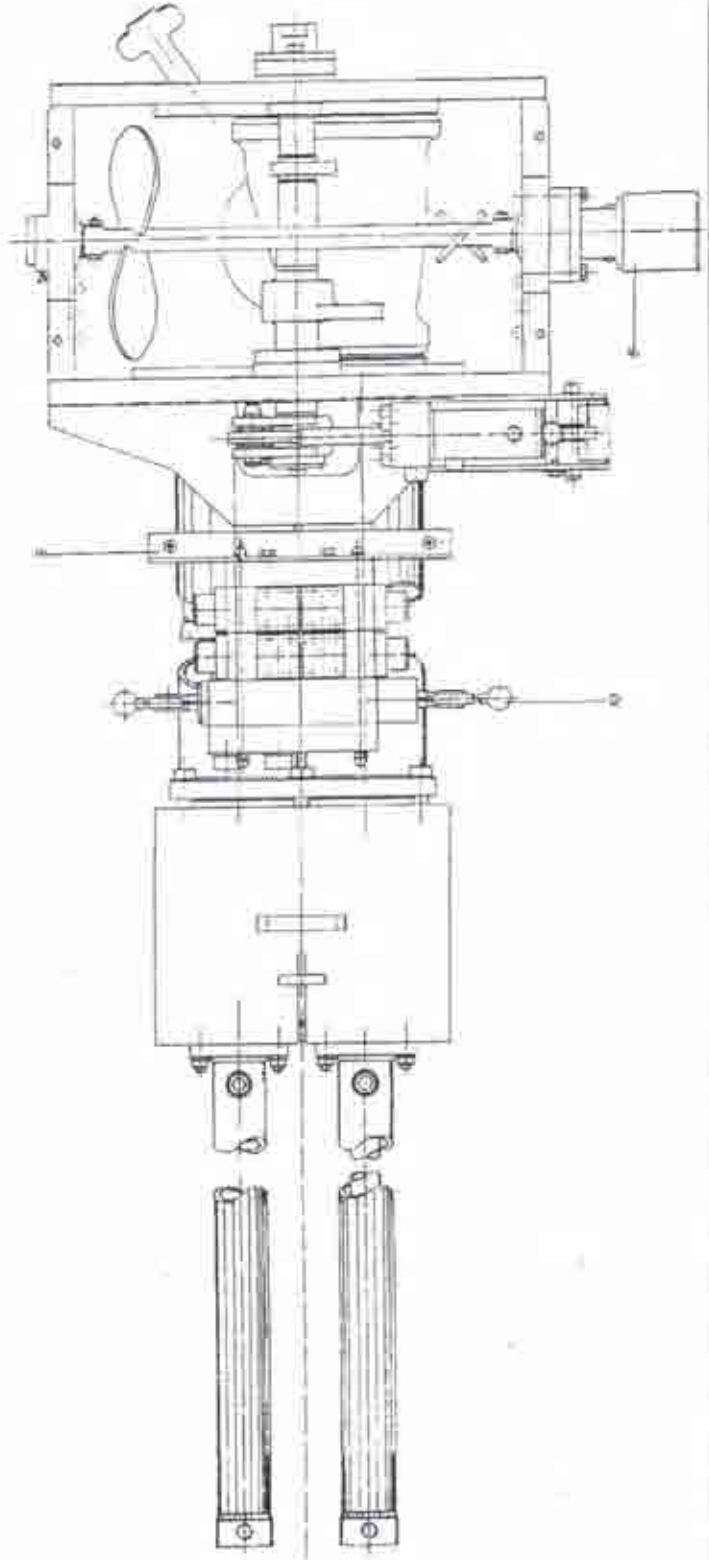
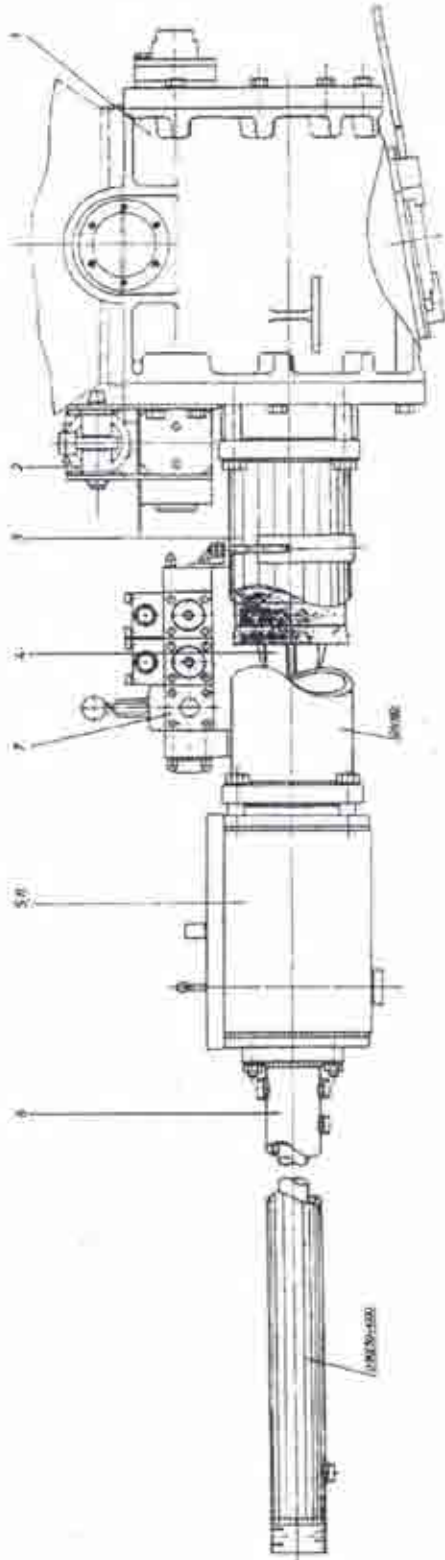
# SCHWING

SCHWING GmbH  
Postfach 200362  
44647 Herne - Tel.:(02325) 987-0

Ersatzteilliste  
Spare Parts List  
Liste P.d.Rechange  
Lista Recambios

Art.-Nr.  
Id.- No.  
No. d'id.  
No. id.

## 10071032



PUMPENBATTERIE  
P 1018- 80/50 RKL

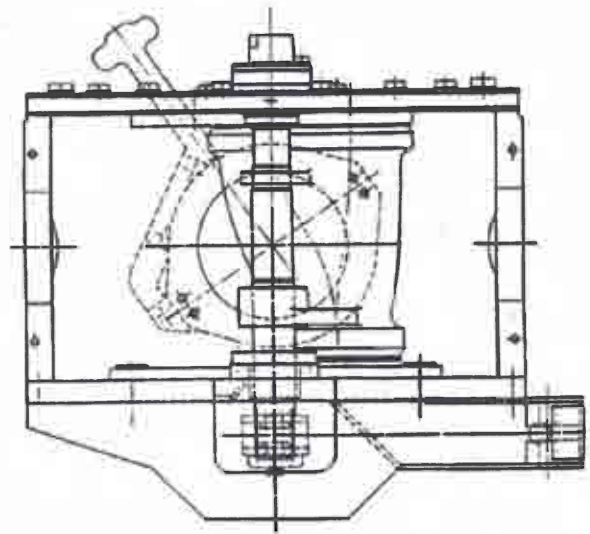
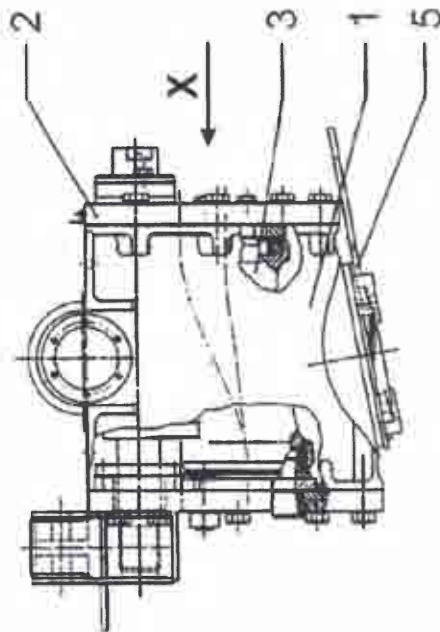
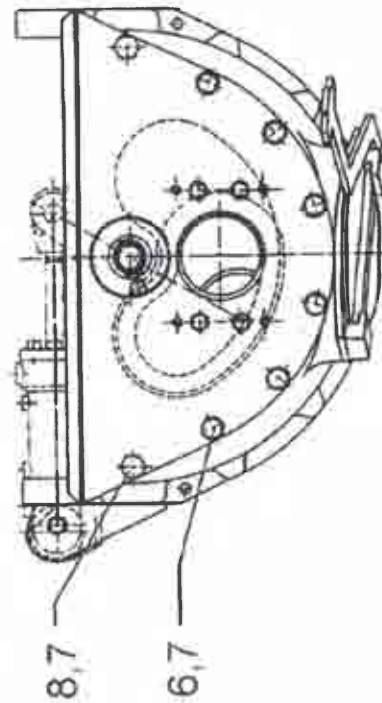
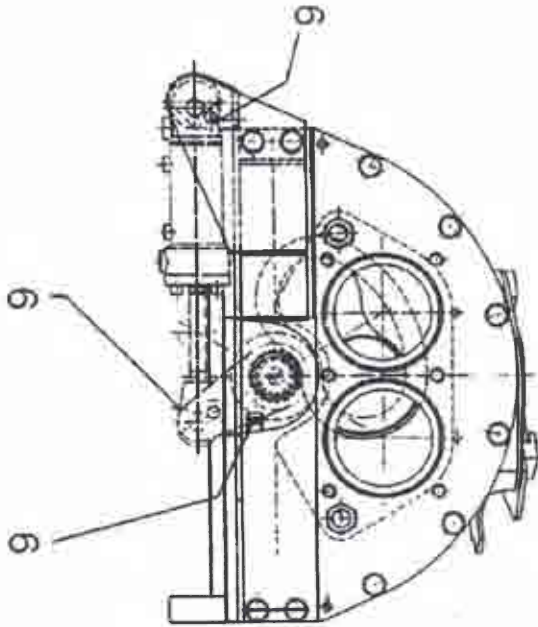
COM-No. :  
Teile-Nr. : 10071032  
Zeich.Nr. :

Pos	Menge		Teile-Nr.	Bezeichnung
0001	1,000	STK	10080394	ROCKSCHIEBER-EINHEIT "RKL" DN 180/165/135
0002	1,000	STK	10066585	SCHWENKANTRIEB
0003	1,000	STK	10035285	FOERDERZYLINDERBLOCK ZSTG. DN 180 X 1000
0004	2,000	STK	10085872	FOERDERKOLBEN DN 180 MIT BEFESTIGUNG, GV, KOLBENST.D 50
0005	1,000	STK	10036090	WASSERKASTEN DN 180 210 MITTENABSTAND ZSTG.
0006	2,000	STK	10040856	DIFFERENTIAL-ZYLINDER D 80/50 X 1000
0007	1,000	STK	10027230	STEUERBLOCK DN 20
0008	1,000	STK	10064511	RUEHRWERK BP 750 RL (VERSTAERKTE LAGER)
0010	2,000	STK	10050981	BETAETIGUNG FUER BETONPUMPE
Ende				



**SCHWING**

10080394



ROCKSCHIEBER-EINHEIT "RKL"  
DN 180/165/135

COM-No. :  
Teile-Nr. : 10080394  
Zeich.Nr. :

Pos	Menge		Teile-Nr.	Bezeichnung
0001	1,000	STK	10070146	ROCKSCHIEBER-GEHAEUSE "L" DN 180/165/135
0002	1,000	STK	10082781	GEHAEUSEDECKEL DN 165/135
0003	1,000	STK	10070194	ROCKSCHIEBER "L" DN 180/165/135 - 150/165/135
0005	1,000	STK	10036433	ENTLEERUNGSKLAPPE DN 250
0006	6,000	STK	10001420	SKT.-SCHRAUBE DIN 933 M 20 X 65 - 8.8 - A3C
0007	8,000	STK	10032145	SICHERUNGSSCHEIBE S20 PHOSPHATIERT
0008	2,000	STK	10069857	ZENTRIERSCHRAUBE M 20 8.8
0009	1,000	STK	10066464	SCHMIEREINRICHTUNG
Ende				





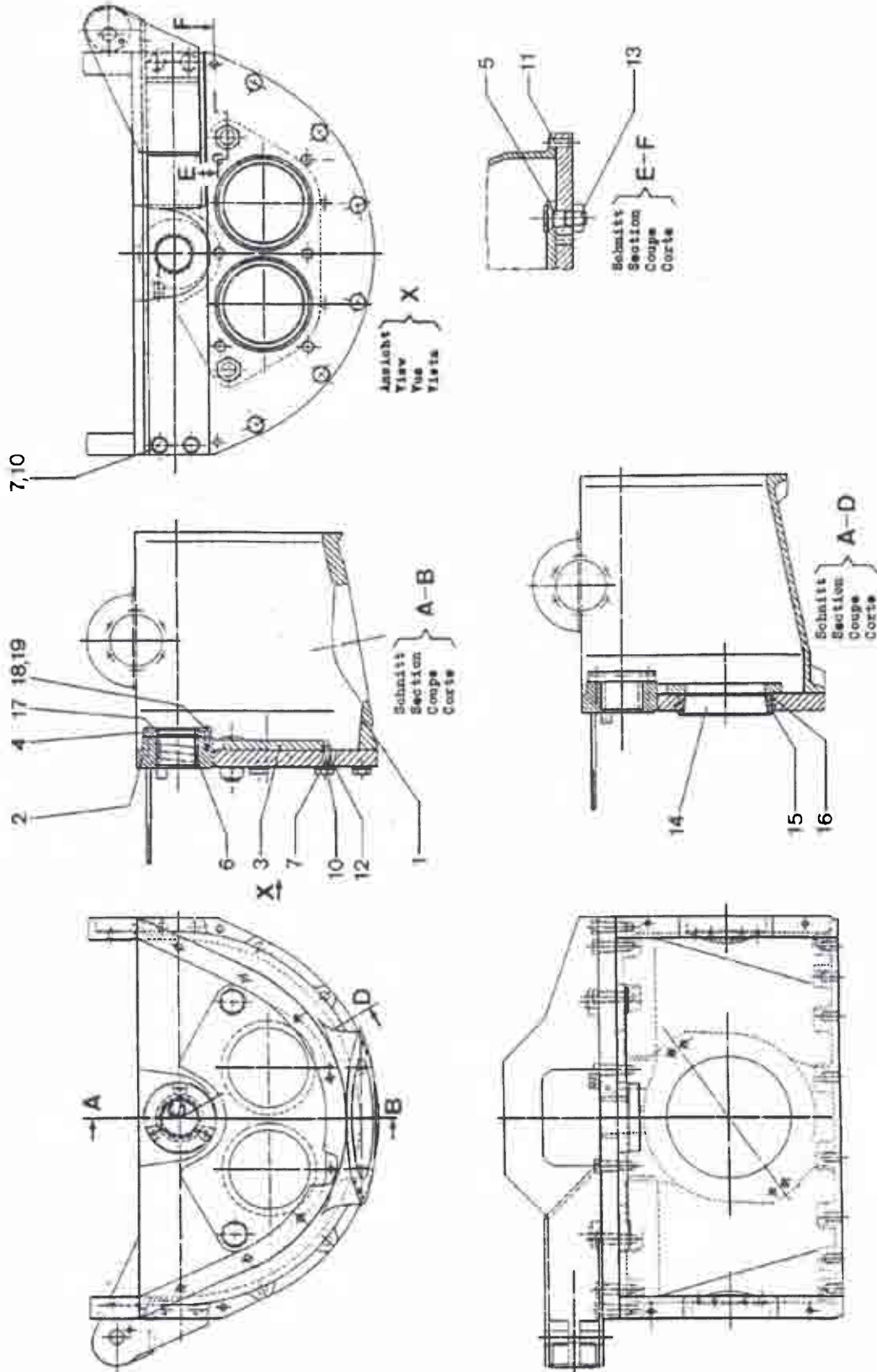
# SCHWING

SCHWING GmbH  
Postfach 200362  
44647 Herne - Tel.:(02325) 987-0

Ersatzzeilliste  
Spare Parts List  
Liste P.d.Rechange  
Lista Recambios

Art.-Nr.  
Id.- No.  
No. d'id.  
No. id.

## 10070146



ROCKSCHIEBER-GEHAEUSE "L"  
DN 180/165/135COM-No. :  
Teile-Nr. : 10070146  
Zeich.Nr. :

Pos	Menge	Teile-Nr.	Bezeichnung
0001	1,000 STK	10033969	GEHAEUSE-MANTEL L DN 180/165/135 U. 150/165/135
0002	1,000 STK	10070104	GEHAEUSEWAND DN 180
0003	1,000 STK	10129807	GEHAEUSEAUSKLEIDUNG DN 180 EINTRITTSEITE
0004	1,000 STK	10066146	DICHTUNGSDECKEL
0005	2,000 STK	10032103	PASS-SCHRAUBE M 30 X 70 5.6 - A3C
0006	1,000 STK	10067810	LAGERBUCHSE D 70/85 X 57 MIT SPIRALRILLEN
0007	10,00 STK	10001420	SKT.-SCHRAUBE DIN 933 M 20 X 65 - 8.8 - A3C
0010	10,00 STK	10032145	SICHERUNGSSCHEIBE S20 PHOSPHATIERT
0011	2,000 STK	10003984	ZYLINDERSTIFT ISO 2338 16 m6 X 40 - St
0012	2,000 STK	10002404	SPANNSTIFT ISO 8752 12 X 30 - FORM A
0013	2,000 STK	10008400	SKT.-MUTTER DIN 934 M 30 - 8 - A3C
0014	2,000 STK	10066044	REDUZIERRING DN 180/165
0015	2,000 STK	10000551	O-RING 185 X 5
0016	2,000 STK	10000517	O-RING 175 X 5
0017	1,000 STK	10017436	O-RING 70 X 8
0018	3,000 STK	10001861	SKT.-SCHRAUBE DIN 933 M 10 X 30 - 8.8 - A2C
0019	3,000 STK	10011143	SCHEIBE DIN 125 B 10,5 - St - A2C

Ende

GEHAEUSEDECKEL DN 165/135

COM-No. :

Teile-Nr. : 10082781

Zeich.Nr. :

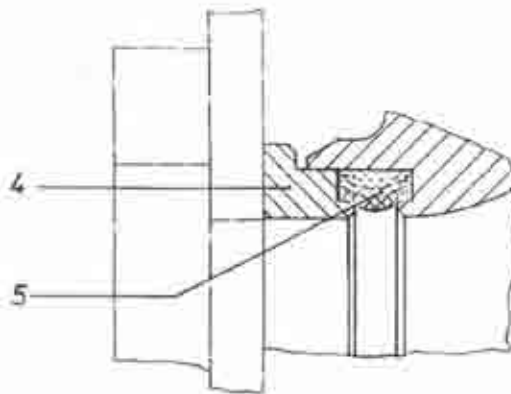
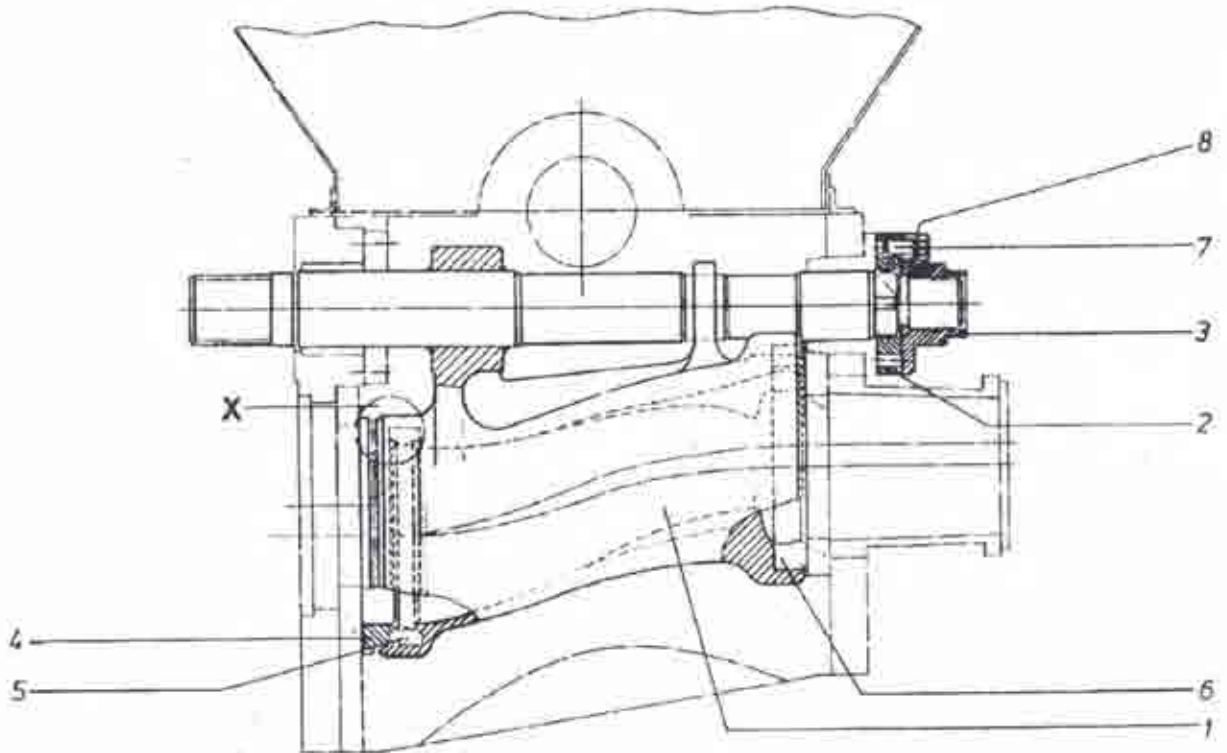
Pos	Menge		Teile-Nr.	Bezeichnung
0001	1,000	STK	10030665	DECKEL DN 180/165/135
0002	1,000	STK	10025626	LAGERBUCHSE ZUM GEHAEUSEDECKEL
0003	1,000	STK	10025851	GEHAEUSEAUSKLEIDUNG DN 135 AUSTRITTSEITE
0004	1,000	STK	10004677	O-RING 65 X 8
0005	1,000	STK	10000455	O-RING 148 X 5
0006	4,000	STK	10001347	SKT.-SCHRAUBE DIN 933 M 16 X 50 - 8.8 - A2C
0007	4,000	STK	10006723	SICHERUNGSSCHEIBE S16 PHOSPHATIERT

Ende



**SCHWING**

10070194



Einzelheit }  
Detail }  
Detail }  
Detaile } X

ROCKSCHIEBER "L"  
DN 180/165/135 - 150/165/135

COM-No. :  
Teile-Nr. : 10070194  
Zeich.Nr. :

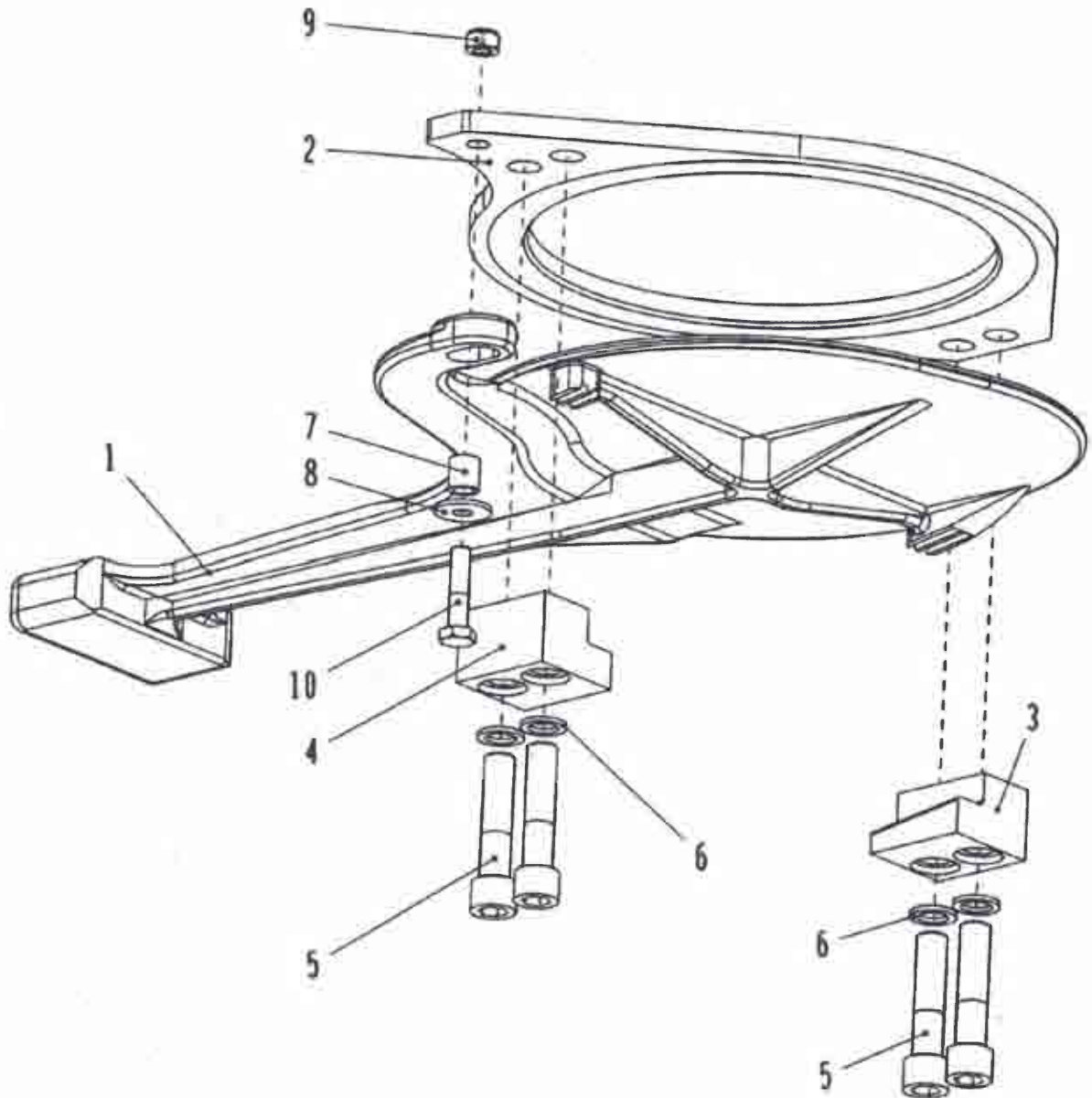
Pos	Menge		Teile-Nr.	Bezeichnung
0001	1,000	STK	10069490	ROCK DN 165/135 L KPL.
0002	1,000	STK	10017396	ARRETIERUNGSSCHEIBE
0003	1,000	STK	10043980	SPANNMUTTER
0004	1,000	STK	10063938	SCHNEIDRING DN 165
0005	1,000	STK	10064473	DRUCKFEDER DN 165
0006	1,000	STK	10032182	DICHTUNG DN 135 - NIERE
0007	1,000	STK	10001596	SKT.-SCHRAUBE DIN 933 M 16 X 30 - 8.8 - A2C
0008	1,000	STK	10133552	SPERRKANTSCHIEBE SKM 16 DT 320

Ende



**SCHWING**

10036433



ENTLEERUNGSKLAPPE  
DN 250COM-No. :  
Teile-Nr. : 10036433  
Zeich.Nr. :

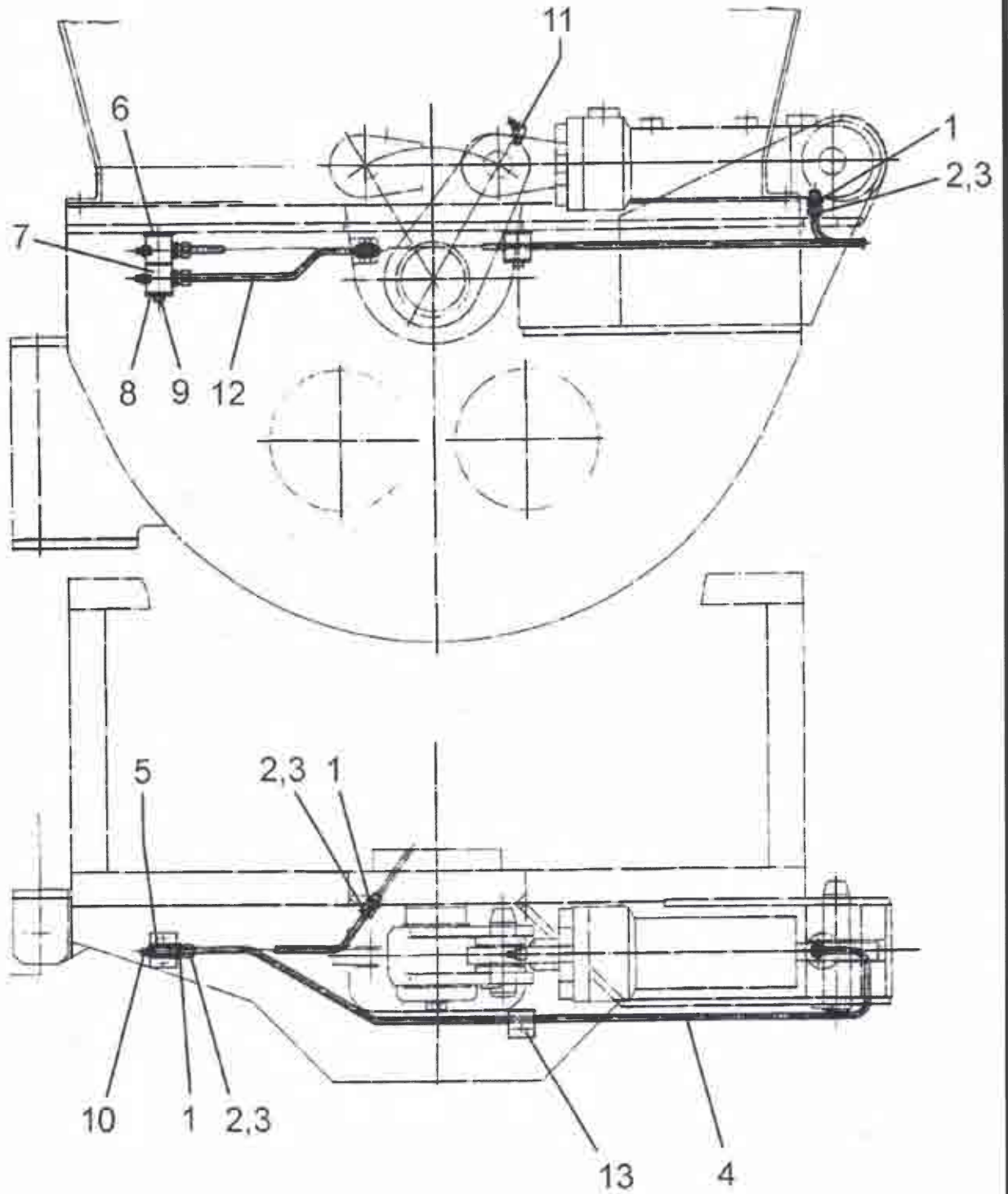
Pos	Menge		Teile-Nr.	Bezeichnung
0001	1,000	STK	10080782	VERSCHLUSSKLAPPE DN 250
0002	1,000	STK	10035783	DICHTUNGSRING (DN 250)
0003	1,000	STK	10032789	KLEMMSTUECK, LINKS
0004	1,000	STK	10032788	KLEMMSTUECK, RECHTS
0005	4,000	STK	10001671	ZYL.-SCHRAUBE DIN 912 M 16 X 70 - 8.8 - A2C
0006	4,000	STK	10006723	SICHERUNGSSCHEIBE S16 PHOSPHATIERT
0007	1,000	STK	10020389	ROHR 16 X 2,5 X 17 DIN 2391-C
0008	1,000	STK	10001381	SCHEIBE DIN 9021 10,5 - 140HV - A2C
0009	1,000	STK	10001283	SKT.-MUTTER DIN 985 M 10 - 8 - A2C
0010	1,000	STK	10001307	SKT.-SCHRAUBE DIN 931 M 10 X 45 - 8.8 - A2C

Ende



**SCHWING**

10066464





## SCHMIEREINRICHTUNG

COM-No. :

Teile-Nr. : 10056464

Zeich.Nr. :

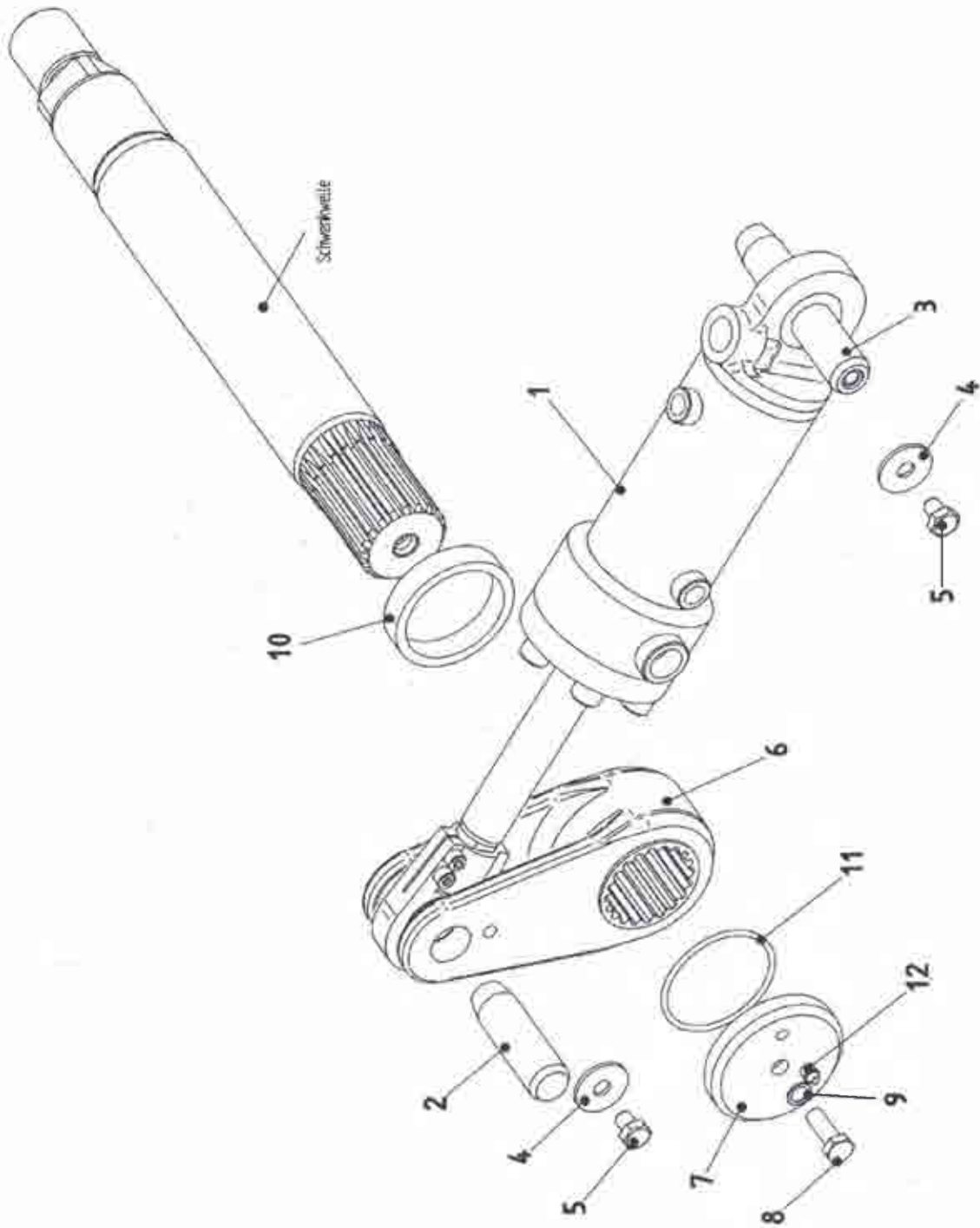
Pos	Menge	Teile-Nr.	Bezeichnung
0001	4,000 STK	10029402	VERSCHRAUBUNGSKOERPER GES 6 LLM
0002	4,000 STK	10001724	SCHNEIDRING S-R 6 LL
0003	4,000 STK	10001763	UEBERWURFMUTTER M 6 LL
0004	1,000 STK	10066463	ROHR
0005	2,000 STK	10029399	MUFFE
0007	4,000 STK	10006628	SCHELLENHAELFTE DN 16 GROESSE 2
0008	1,000 STK	10002481	DECKPLATTE DP II
0009	2,000 STK	10000982	ZYL.-SCHRAUBE DIN 912 M 6 X 70 - 8.8 - A2C
0010	2,000 STK	10007886	KEGELSCHMIERNIPPEL DIN 71412 AM 10 X 1 - 5.8
0011	1,000 STK	10007802	KEGELSCHMIERNIPPEL DIN 71412 BM 10 X 1 - 5.8
0012	1,000 STK	10066465	ROHR
0013	1,000 STK	10069692	ROHRBEFESTIGUNGSSCHELLE HR 0 LA 6 PA

Ende



**SCHWING**

10066585



## SCHWENKANTRIEB

COM-No. :

Teile-Nr. : 10066585

Zeich.Nr. :

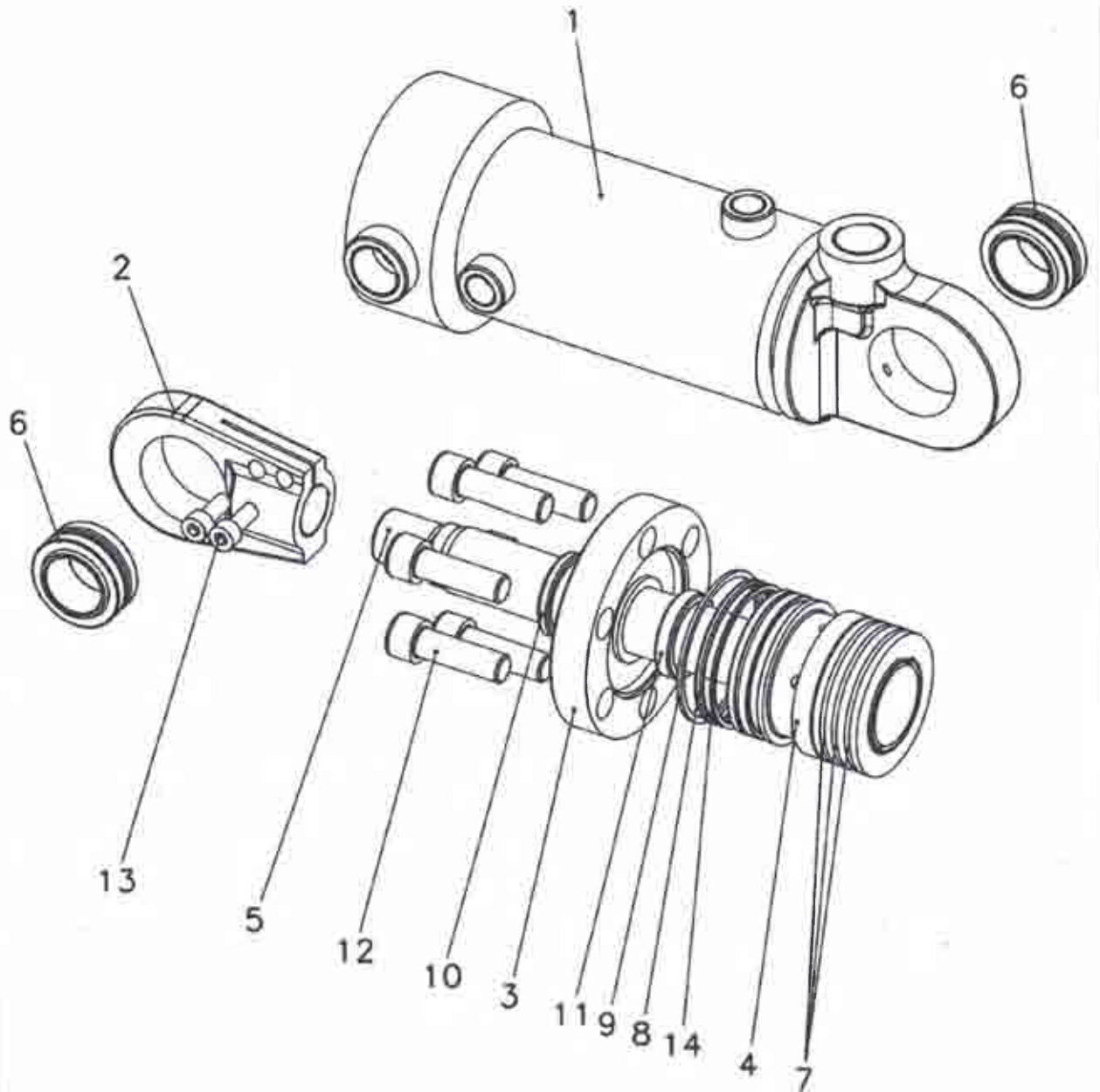
Pos	Menge	Teile-Nr.	Bezeichnung
0001	1,000 STK	10034307	SCHWENKZYLINDER D 70/32 X 150
0002	1,000 STK	10032193	BOLZEN H 30 X 100/ 14- 3,5
0003	1,000 STK	10032194	BOLZEN T 30 X 154/ 14- 3,5
0004	2,000 STK	10001383	SCHEIBE DIN 9021 13 - 140HV - A2C
0005	2,000 STK	10001503	SKT.-SCHRAUBE DIN 933 M 12 X 16 - 8.8 - A2C
0006	1,000 STK	10066191	SCHWENKHEBEL
0007	1,000 STK	10212674	ABSCHLUSSDECKEL FUER SCHWENKWELLE RK
0008	1,000 STK	10001519	SKT.-SCHRAUBE DIN 933 M 12 X 35 - 8.8 - A2C
0009	1,000 STK	10018617	SICHERUNGSSCHEIBE S12 PHOSPHATIERT
0010	1,000 STK	10212752	SCHLAUCHSTUECK DN 75 X 18 SCHUTZSCHLAUCH
0011	1,000 STK	10001008	O-RING 82 X 4
0012	1,000 STK	10007886	KEGELSCHMIERNIPPEL DIN 71412 AM 10 X 1 - 5.8

Ende



**SCHWING**

10034307



SCHWENKZYLINDER  
D 70/32 X 150

COM-No. :  
Teile-Nr. : 10034307  
Zeich.Nr. :

Pos	Menge	Teile-Nr.	Bezeichnung
0001	1,000 STK	10034308	ZYLINDERROHR D 70/ 32
0002	1,000 STK	10057253	STANGENGelenkkopf D 60/28
0003	1,000 STK	10034309	FLANSCH D 70/32
0004	1,000 STK	10034310	STANGENFUEHRUNG D 70/32
0005	1,000 STK	10034311	KOLBENSTANGE
0006	2,000 STK	10002738	GELENKLAGER
0007	3,000 STK	10004224	RECHTECKRING 70,0/ 63,8 X 2,5
0008	1,000 STK	10022379	O-RING 64 X 3
0009	1,000 STK	10034312	SPRENGRING SW 70
0010	1,000 STK	10034313	ABSTREIFER
0011	1,000 STK	10034314	STANGENDICHTUNG R 3 32 X 42 X 7,5
0012	6,000 STK	10001038	ZYL.-SCHRAUBE DIN 912 M 14 X 45 - 8.8 - A2C
0013	2,000 STK	10140479	ZYL.-SCHRAUBE DIN 912 M 8 X 20 - 10.9 - DT 500
0014	1,000 STK	10144543	STUETZRING GESCHLITZT 70 X 65,2 X 1,4

Ende



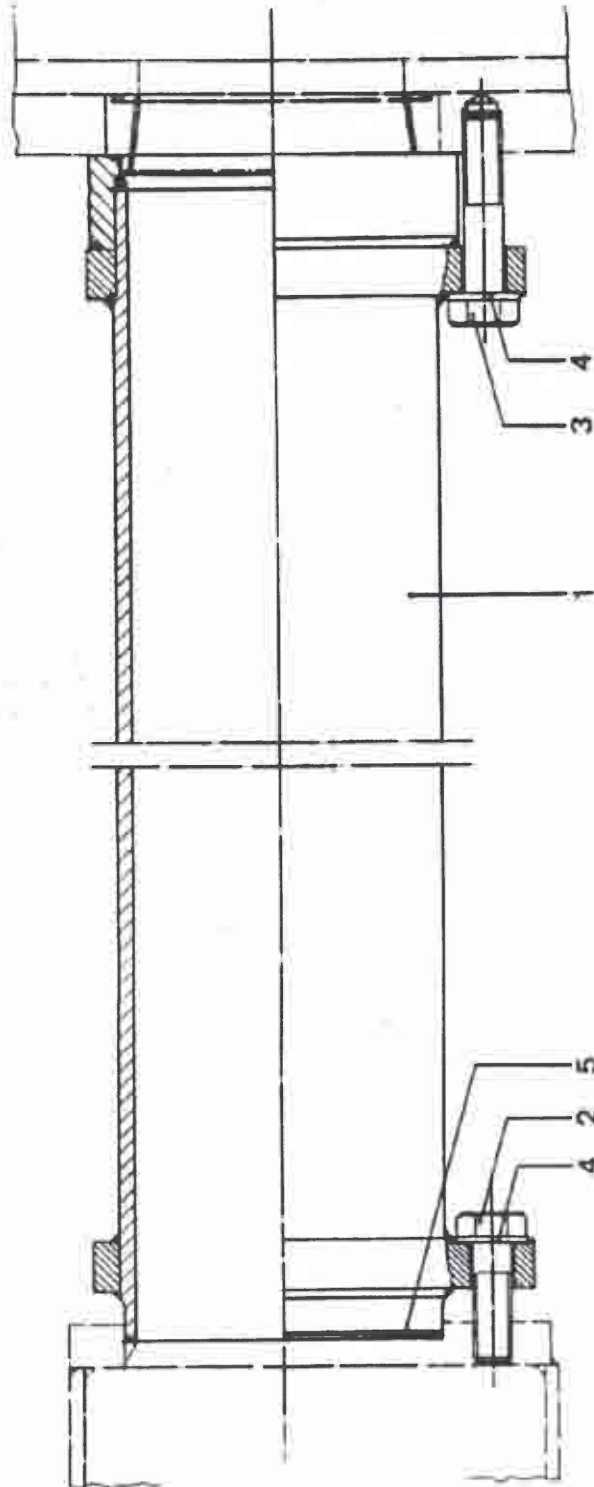
# SCHWING

SCHWING GmbH  
Postfach 200362  
44647 Herne - Tel.:(02325) 987-0

Ersatzteilliste  
Spare Parts List  
Liste P.d.Rechange  
Lista Recambios

Art.-Nr.  
Id.- No.  
No. d'id.  
No. id.

## 10035285



FOERDERZYLINDERBLOCK ZSTG.  
DN 180 X 1000

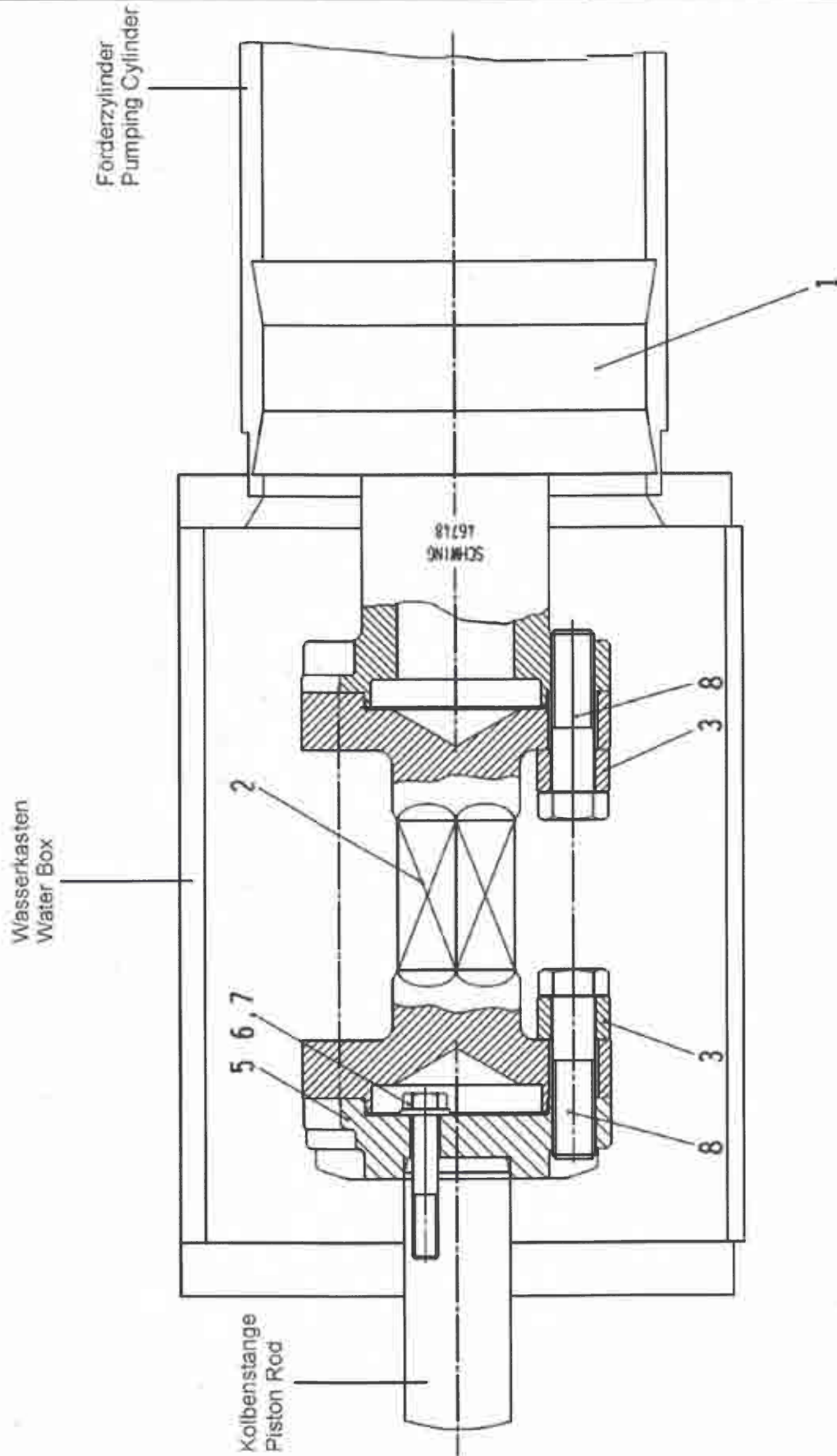
COM-No. :  
Teile-Nr. : 10035285  
Zeich.Nr. :

Pos	Menge		Teile-Nr.	Bezeichnung
0001	1,000	STK	10035286	FOERDERZYLINDERBLOCK DN 180 X 1000
0002	6,000	STK	10001881	SKT.-SCHRAUBE DIN 931 M 24 X 75 - 8.8 - A3C
0003	6,000	STK	10001898	SKT.-SCHRAUBE DIN 931 M 24 X 110 - 8.8 - A3C
0004	12,00	STK	10001504	SCHEIBE DIN 6916 25 - C 45 - DT 500
0005	2,000	STK	10000559	O-RING 186 X 3,5
Ende				



**SCHWING**

10036538





FOERDERKOLBEN DN 180 MIT  
BEFESTIGUNG, GV, KOLBENST.D 50

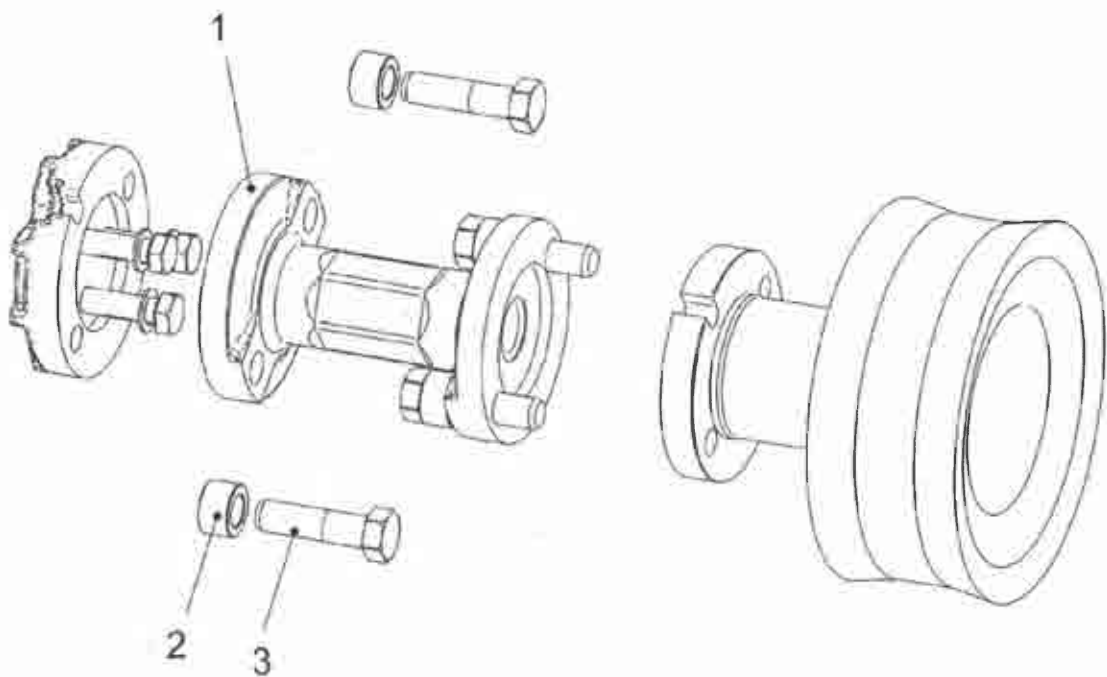
COM-No. :  
Teile-Nr. : 10085872  
Zeich.Nr. : 10036538

Pos	Menge	Teile-Nr.	Bezeichnung
0001	1,000 STK	10106967	FOERDERKOLBEN DN 180 NBR (GV)
0002	1,000 STK	10210842	KOLBENVERBINDUNG SW60 +BEFESTIGUNG
0003	8,000 STK	10020919	SPANNSCHEIBE DIN 6796 20 - FSt - DT 500
0004	4,000 STK	10020939	SCHEIBE G 8 X 20,5/ 45
0005	1,000 STK	10033751	KUPPLUNGSFLANSCH (FUER KOLBENSTANGE D 50)
0006	3,000 STK	10001896	SCHEIBE DIN 125 B 13 - St - A2C
0007	3,000 STK	10001106	SKT.-SCHRAUBE DIN 931 M 12 X 70 - 10.9 - DT 500
0008	4,000 STK	10001834	SKT.-SCHRAUBE DIN 931 M 20 X 75 - 10.9 - DT 500
Ende			



**SCHWING**

10210842



Anziehdrehmomente für Schrauben und Muttern siehe Werknorm 3.6.001  
Tightening torque for screws and nuts see company standard 3.6.001

**KOLBENVERBINDUNG SW60  
+BEFESTIGUNG**COM-No. :  
**Teile-Nr. : 10210842**  
Zeich.Nr. :

---

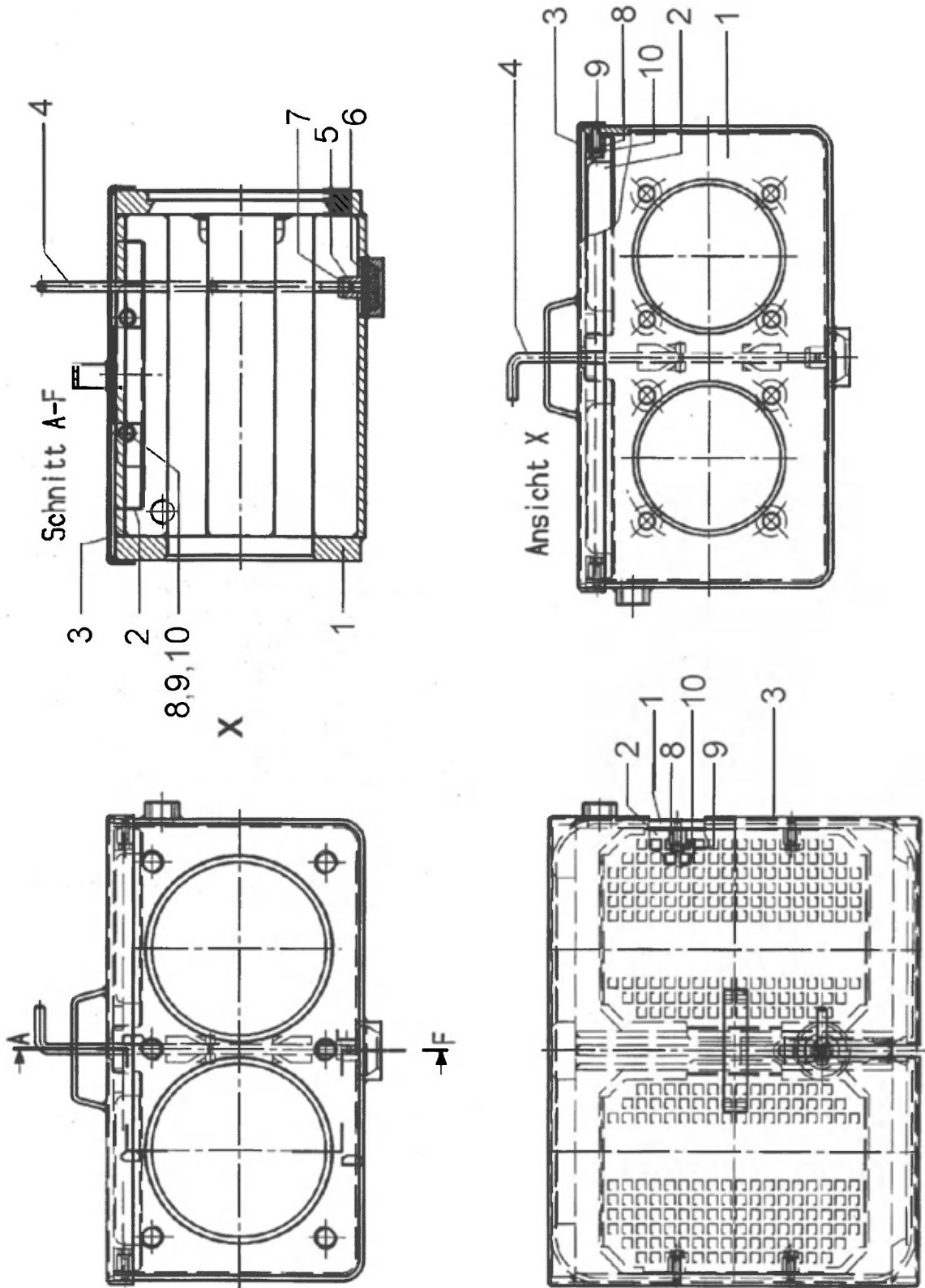
<b>Pos</b>	<b>Menge</b>		<b>Teile-Nr.</b>	<b>Bezeichnung</b>
0001	1,000	STK	10209273	VERBINDUNG VERSTAERKT SW 60
0002	4,000	STK	10187342	BUCHSE H 20 X 20,5/ 34
0003	4,000	STK	10001834	SKT.-SCHRAUBE DIN 931 M 20 X 75 - 10.9 - DT 500

Ende



SCHWING

10036090



WASSERKASTEN DN 180  
210 MITTENABSTAND ZSTG.

COM-No. :  
Teile-Nr. : 10036090  
Zeich.Nr. :

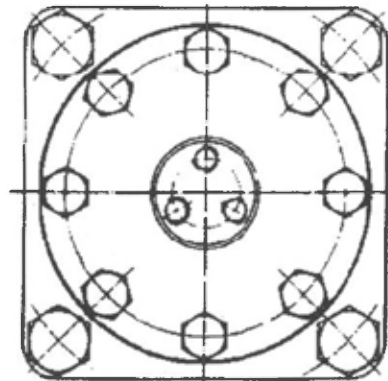
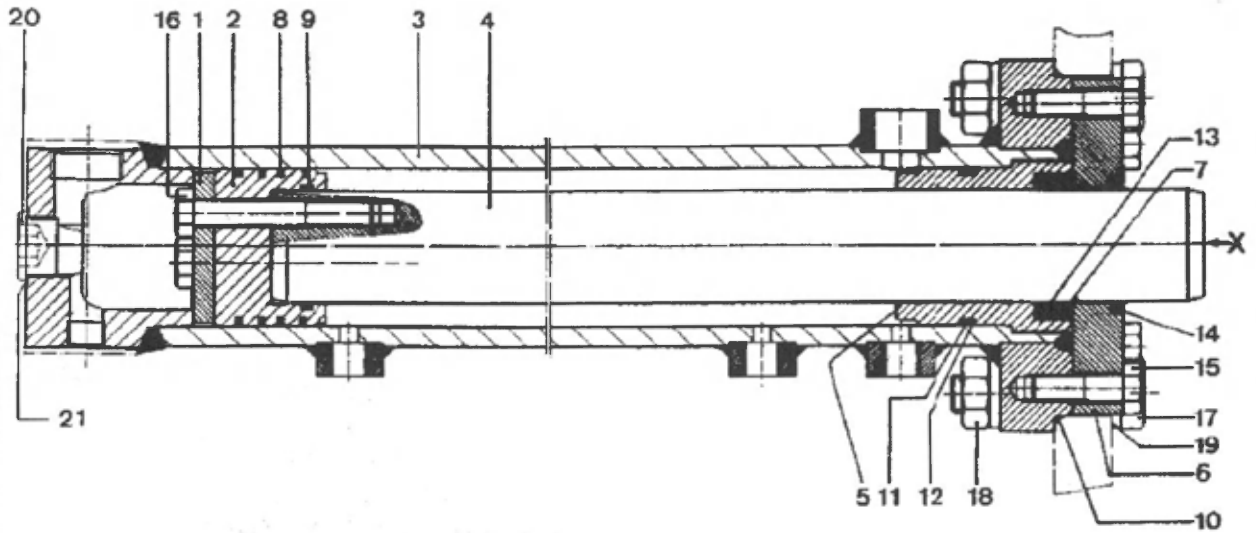
Pos	Menge		Teile-Nr.	Bezeichnung
0001	1,000	STK	10036091	WASSERKASTEN DN 180 BEARB.-ZCHG.
0003	1,000	STK	10036089	WASSERKASTENDECKEL
0004	1,000	STK	10026669	HEBEL
0005	1,000	STK	10026690	SPANNMUTTER
0006	1,000	STK	10026689	VERSCHLUSS
0007	1,000	STK	10001843	SKT.-MUTTER DIN EN 24035 M 10-04 A2C
0008	4,000	STK	10154686	BUCHSE A 15 X 9,2/ 17,2
0009	4,000	STK	10001808	SKT.-SCHRAUBE DIN 933 M 8 X 25 - 8.8 - A2C
0010	4,000	STK	10129842	SPERRKANTSCHIEBE SKM 8 DT 320

Ende



**SCHWING**

10040856



Ansicht  
View  
Vue  
Vista } X

DIFFERENTIAL-ZYLINDER  
D 80/50 X 1000COM-No. :  
Teile-Nr. : 10040856  
Zeich.Nr. :

Pos	Menge	Teile-Nr.	Bezeichnung
0001	1,000 STK	10040857	SCHEIBE 77 X 10
0002	1,000 STK	10040858	HYDR.-KOLBEN B 80X 50/ 50- 25
0003	1,000 STK	10040859	ZYLINDERBLOCK 80/ 50
0004	1,000 STK	10027750	KOLBENSTG. F 50X1160/ 12- 30
0005	1,000 STK	10047860	FUEHRUNGSBUCHSE
0006	1,000 STK	10027752	SPANNRING KPL. MIT FUEHRUNGSBAND
0007	1,000 STK	10027753	STUETZRING GESCHLOSSEN 65 X 50,2 X 4
0008	4,000 STK	10013030	RECHTECKRING 80,0/ 73,0 X 3,0
0009	1,000 STK	10000703	O-RING 48 X 4
0010	1,000 STK	10000458	O-RING 150 X 4
0011	1,000 STK	10000933	O-RING 72 X 4
0012	1,000 STK	10016238	STUETZRING GESCHLOSSEN 80 X 73,6 X 1,5
0013	1,000 STK	10003414	DACHMANSCHETTEN-DICHTSATZ 50/65 X 22,5
0014	1,000 STK	10002789	ABSTREIFER 50 X 60 X 7 P 7-50
0015	8,000 STK	10027756	SKT.-SCHRAUBE DIN 6914 M 12 X 40 - 10.9 - DT 500
0016	3,000 STK	10027757	SKT.-SCHRAUBE DIN 931 M 12 X 80 - 10.9 - DT 500
0017	4,000 STK	10027758	SKT.-SCHRAUBE DIN 6914 M 16 X 75 - 10.9 - DT 500
0018	4,000 STK	10001209	SKT.-MUTTER DIN 6915 M 16 - 10 - DT 500
0019	8,000 STK	10001512	SCHEIBE DIN 6916 17 - C 45 - DT 500

**DIFFERENTIAL-ZYLINDER  
D 80/50 X 1000**COM-No. :  
**Teile-Nr. : 10040856**  
Zeich.Nr. :

---

<b>Pos</b>	<b>Menge</b>	<b>Teile-Nr.</b>	<b>Bezeichnung</b>
0020	1,000 STK	10001774	VERSCHLUSS-SCHRAUBE DIN 908 G 1 A - St-A3C
0021	1,000 STK	10004052	DICHTRING DIN 7603 A 33 X 39 - Cu

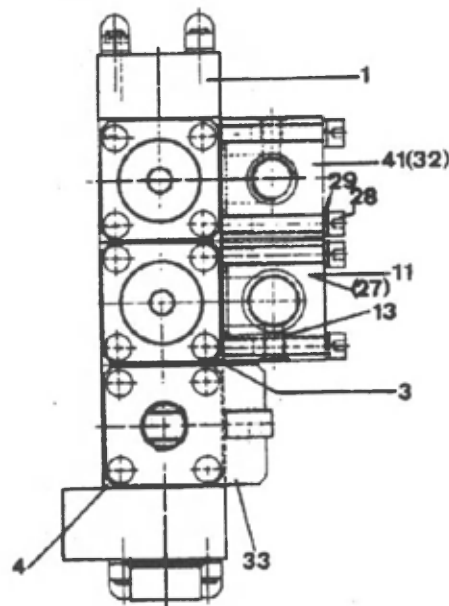
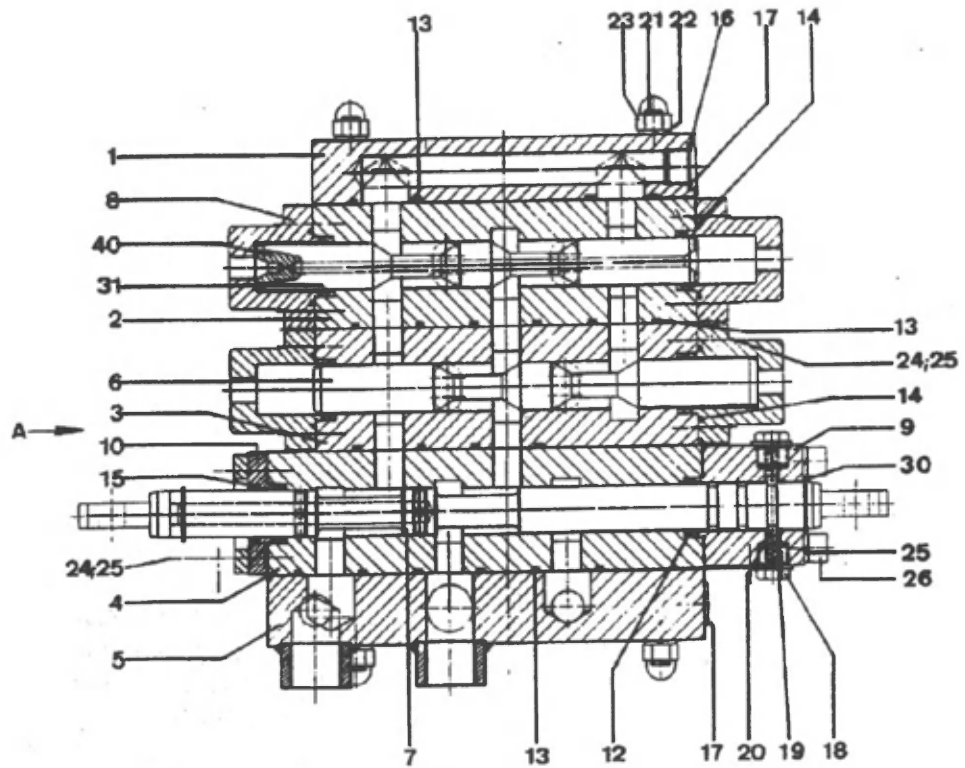
Ende





**SCHWING**

10027230



STEUERBLOCK DN 20

COM-No. :

Teile-Nr. : 10027230

Zeich.Nr. :

Pos	Menge	Teile-Nr.	Bezeichnung
0001	1,000 STK	10027231	STEUERPLATTE (KOPF)
0002	1,000 STK	10004889	VENTILKOERPER
0003	1,000 STK	10004890	VENTILKOERPER
0004	1,000 STK	10004887	VENTILKOERPER S 1
0006	1,000 STK	10003874	KOLBEN
0007	1,000 STK	10004891	KOLBEN
0008	4,000 STK	10003882	DECKEL
0009	1,000 STK	10003888	ARRETIERUNGSGEHAEUSE
0010	1,000 STK	10004025	DECKEL
0011	1,000 STK	10000891	DECKEL
0012	2,000 STK	10003388	NUTRING-DICHTSATZ 30/38 X 7
0013	14,00 STK	10000652	O-RING 38 X 4
0014	4,000 STK	10000660	O-RING 40 X 3
0015	1,000 STK	10003906	ABSTREIFER 30 X 38 X 7
0016	3,000 STK	10004060	DICHTRING DIN 7603 A 22 X 27 - Cu
0017	3,000 STK	10001754	VERSCHLUSS-SCHRAUBE DIN 908 M 22 X 1,5 - St - A3C
0018	2,000 STK	10003897	VERSCHLUSS-SCHRAUBE M 20 X 1,5 (BOHRUNG D 7 X 12)
0019	2,000 STK	10002363	DRUCKFEDER 1 X 5,5 X 24
0020	2,000 STK	10006001	KUGEL DIN 5401 - 8
0021	4,000 STK	10006180	ANKERSCHRAUBE M 12 X 350
0022	8,000 STK	10001588	FEDERRING DIN 127 A 12 FST DT 500

STEUERBLOCK DN 20

COM-No. :

Teile-Nr. : 10027230

Zeich.Nr. :

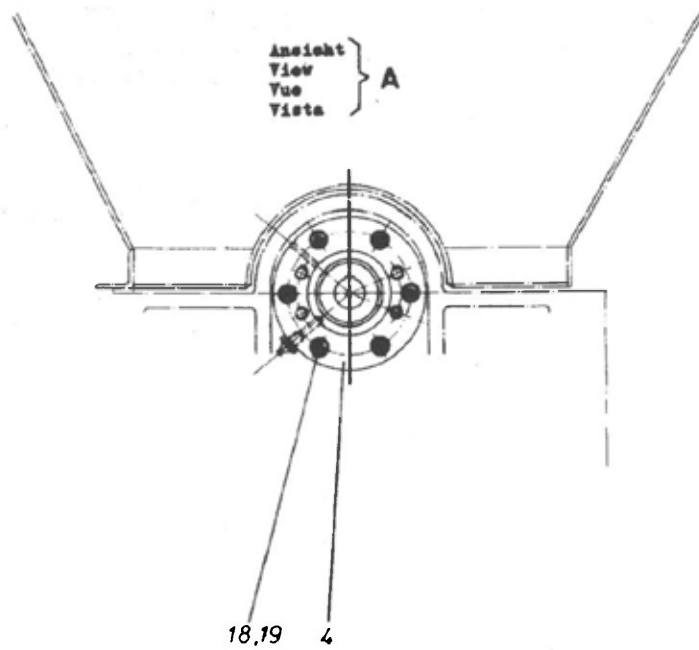
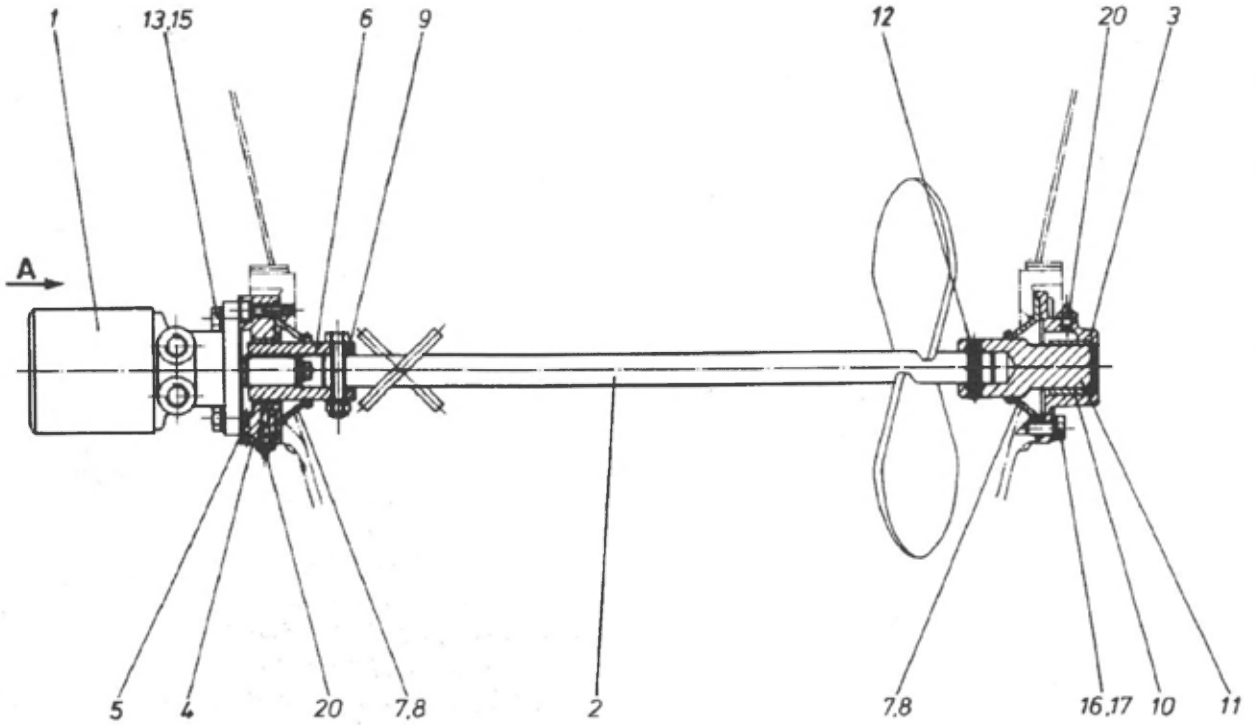
Pos	Menge	Teile-Nr.	Bezeichnung
0023	8,000 STK	10001270	HUTMUTTER DIN 1587 M 12 - 6 - A2C
0024	20,00 STK	10001188	ZYL.-SCHRAUBE DIN 912 M 12 X 35 - 8.8 - A2C
0025	24,00 STK	10138330	SPERRKANTSCHIEBE SKZ 12 DT 320
0026	4,000 STK	10001210	ZYL.-SCHRAUBE DIN 912 M 12 X 90 - 8.8 - A2C
0027	1,000 STK	10000906	DECKEL
0028	16,00 STK	10001152	ZYL.-SCHRAUBE DIN 912 M 10 X 65 - 8.8 - A2C
0029	16,00 STK	10136867	SPERRKANTSCHIEBE SKZ 10 DT 320
0030	2,000 STK	10003809	SICHERUNGSRING DIN 471 30 X 1,5 - FSt
0031	4,000 STK	10012242	NUTRING-DICHTSATZ 30 X 38,5 X 7
0032	1,000 STK	10027232	DECKEL
0033	2,000 STK	10000909	LAGERUNG
0040	1,000 STK	10027888	KOLBENSTG. R 30X 285/ 20-132
0041	1,000 STK	10027234	DECKEL

Ende



**SCHWING**

10064511



RUEHRWERK BP 750 RL  
(VERSTAERKTE LAGER)COM-No. :  
Teile-Nr. : 10064511  
Zeich.Nr. :

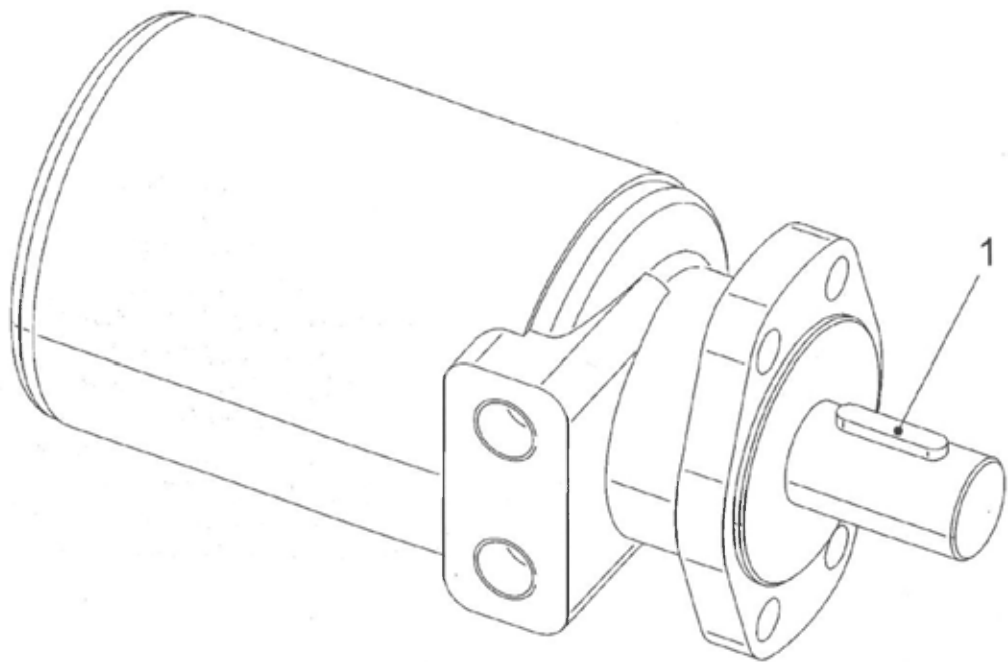
Pos	Menge	Teile-Nr.	Bezeichnung
0001	1,000 STK	10039180	HYDR.-MOTOR
0002	1,000 STK	10042338	RUEHRWERKSWELLE
0003	1,000 STK	10011747	FLANSCHLAGER GESCHLOSSEN
0004	1,000 STK	10061074	LAGER
0005	1,000 STK	10061077	BUCHSE D 60/68 X 23
0006	1,000 STK	10064514	MOTORBUCHSE
0007	2,000 STK	10061076	DICHTKEGEL
0008	2,000 STK	10000765	O-RING 60 X 5
0009	2,000 STK	10000627	O-RING 35 X 3
0010	1,000 STK	10007772	BUCHSE
0011	1,000 STK	10064515	BUCHSE
0012	2,000 STK	10065383	SPANNSTIFT ISO 8752 13 X 60 - FORM A
0013	4,000 STK	10129840	SPERRKANTSCHIEBE SKM 12 DT 320
0015	4,000 STK	10001519	SKT.-SCHRAUBE DIN 933 M 12 X 35 - 8.8 - A2C
0016	6,000 STK	10001861	SKT.-SCHRAUBE DIN 933 M 10 X 30 - 8.8 - A2C
0017	6,000 STK	10129841	SPERRKANTSCHIEBE SKM 10 DT 320
0018	6,000 STK	10001139	ZYL.-SCHRAUBE DIN 912 M 10 X 45 - 8.8 - A2C
0019	6,000 STK	10136867	SPERRKANTSCHIEBE SKZ 10 DT 320
0020	2,000 STK	10007802	KEGELSCHMIERNIPPEL DIN 71412 BM 10 X 1 - 5.8

Ende



**SCHWING**

**10039180**



HYDR.-MOTOR

COM-No. :

Teile-Nr. : **10039180**

Zeich.Nr. : /ETL

---

<b>Pos</b>	<b>Menge</b>	<b>Teile-Nr.</b>	<b>Bezeichnung</b>
0001	1,000 STK	10107659	PASSFEDER MAB/MAE 8 x 7 x 37

---

Ende







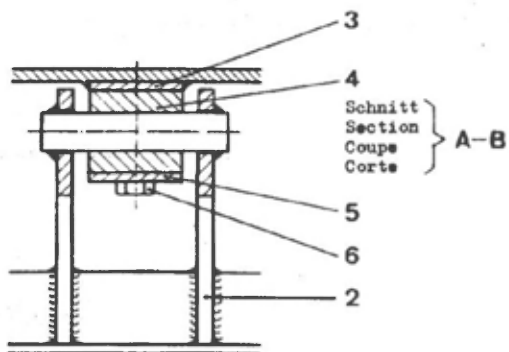
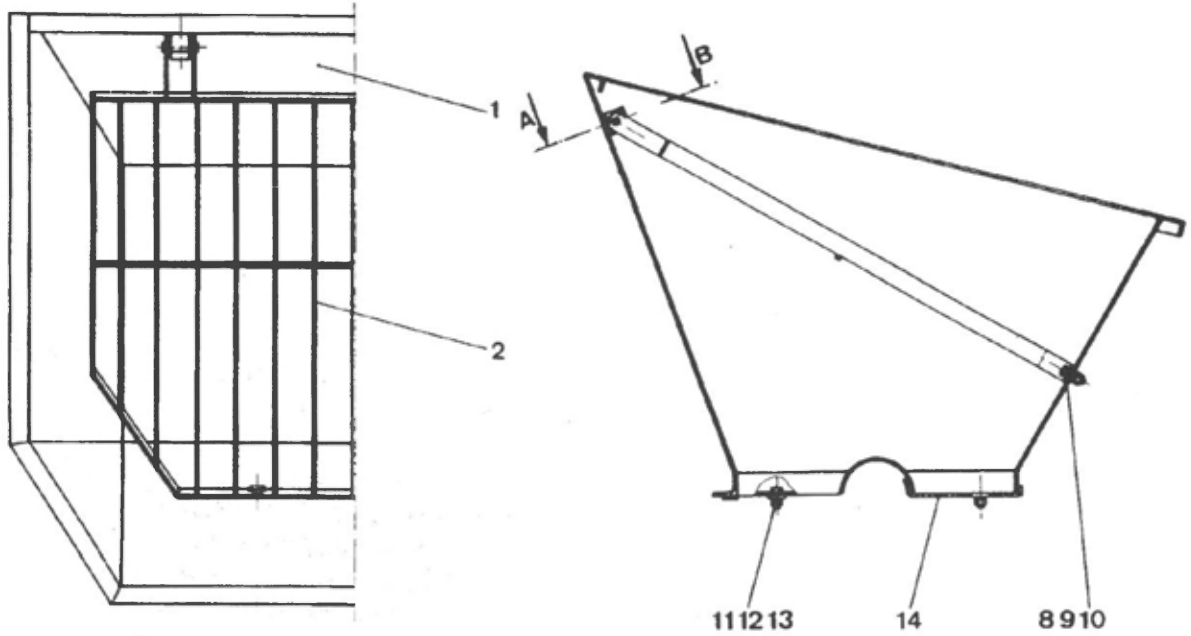
# SCHWING

SCHWING GmbH  
Postfach 200362  
44647 Herne - Tel.: (02325) 987-0

Ersatzteilliste  
Spare Parts List  
Liste P.d.Rechange  
Lista Recambios

Art.-Nr.  
Id.- No.  
No. d'id.  
No. id.

## 10050245



TRICHTER BP 1000 R  
MIT ROST DN 60

COM-No. :  
Teile-Nr. : 10050245  
Zeich.Nr. :

Pos	Menge		Teile-Nr.	Bezeichnung
0001	1,000	STK	10042181	TRICHTER BP 1000 RL
0002	1,000	STK	10050246	ROST DN 60 BP 1000
0004	4,000	STK	10006630	SCHELLENHAELFTE DN 12 GROESSE 1
0005	2,000	STK	10002483	DECKPLATTE DP I A
0006	4,000	STK	10001223	SKT.-SCHRAUBE DIN 931 M 6 X 30 - 8.8 - A2C
0008	2,000	STK	10001859	SKT.-SCHRAUBE DIN 933 M 10 X 25 - 8.8 - A2C
0009	2,000	STK	10001254	SKT.-MUTTER DIN 934 M 12 - 8 - A2C
0010	2,000	STK	10129841	SPERRKANTSCHIEBE SKM 10 DT 320
0011	4,000	STK	10001526	SKT.-SCHRAUBE DIN 933 M 12 X 40 - 8.8 - A2C
0012	4,000	STK	10001254	SKT.-MUTTER DIN 934 M 12 - 8 - A2C
0013	4,000	STK	10129840	SPERRKANTSCHIEBE SKM 12 DT 320
0014	2,500	M	10018961	MOOSGUMMI 20 X 13
Ende				



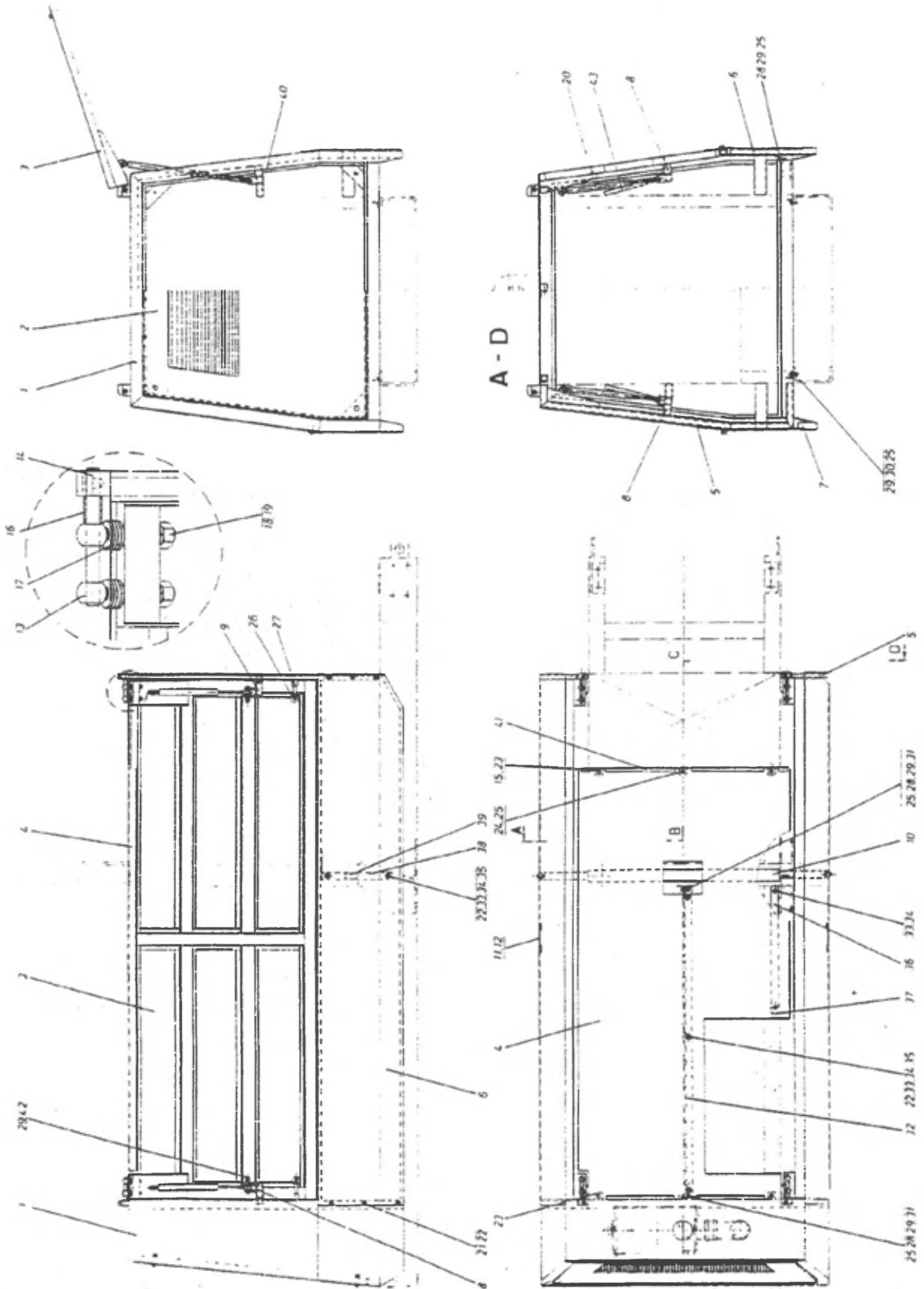
# SCHWING

SCHWING GmbH  
Postfach 200362  
44647 Herne - Tel.:(02325) 987-0

Ersatzteilliste  
Spare Parts List  
Liste P.d.Rechange  
Lista Recambios

Art.-Nr.  
Id.- No.  
No. d'id.  
No. id.

## 10057466



VERKLEIDUNG KPL.  
BP 1000 RDCOM-No. :  
Teile-Nr. : 10057466  
Zeich.Nr. :

Pos	Menge	Teile-Nr.	Bezeichnung
0001	1,000 STK	10044694	FRONTHAUBE BP 1000
0002	1,000 STK	10044752	FRONTKLAPPE
0003	2,000 STK	10067467	SEITENKLAPPE
0004	1,000 STK	10073002	DACHBLECH
0006	1,000 STK	10046462	SEITENBLECH KPL. RECHTS
0007	1,000 STK	10046461	SEITENBLECH KPL. LINKS
0010	1,000 M	10016171	GUMMISTREIFEN 50 X 3
0011	2,000 STK	10003348	GRIFF, SCHWARZ LACKIERT 666.155
0012	8,000 STK	10001878	BLECHSCHRAUBE ISO 1482 ST 4,8 X 16-C
0013	4,000 STK	10046521	SCHARNIER
0014	4,000 STK	10057678	SCHARNIER
0017	24,00 STK	10001939	SCHEIBE DIN 1440 14 - St - A2C
0018	8,000 STK	10001254	SKT.-MUTTER DIN 934 M 12 - 8 - A2C
0019	8,000 STK	10129840	SPERRKANTSCHIBE SKM 12 DT 320
0020	4,000 STK	10007367	GASDRUCKFEDER HUB = 180 MM FEDERKRAFT = 80 daN
0021	12,00 STK	10046268	SCHNEIDSCHRAUBE DIN 7513 A M 6 X 20 - C 15
0022	19,00 STK	10001371	SCHEIBE DIN 9021 6,4 - 140HV - A2C
0024	5,000 STK	10001796	SKT.-SCHRAUBE DIN 933 M 8 X 16 - 8.8 - A2C

VERKLEIDUNG KPL.  
BP 1000 RDCOM-No. :  
Teile-Nr. : 10057466  
Zeich.Nr. :

Pos	Menge		Teile-Nr.	Bezeichnung
0025	11,00	STK	10129842	SPERRKANTSCHIEBE SKM 8 DT 320
0026	4,000	STK	10004229	DREHRIEGEL
0028	4,000	STK	10001515	SKT.-SCHRAUBE DIN 933 M 8 X 20 - 8.8 - A2C
0029	14,00	STK	10001248	SKT.-MUTTER DIN 934 M 8 - 8 - A2C
0030	2,000	STK	10001808	SKT.-SCHRAUBE DIN 933 M 8 X 25 - 8.8 - A2C
0032	1,000	STK	10092419	WINKEL F 30 X 3 / 1320 - 7
0033	9,000	STK	10001762	SKT.-SCHRAUBE DIN 933 M 6 X 16 - 8.8 - A2C
0034	9,000	STK	10134153	SPERRKANTSCHIEBE SKM 6 DT 320
0035	7,000	STK	10001244	SKT.-MUTTER DIN 934 M 6 - 8 - A2C
0037	1,000	STK	10009392	VERSCHLUSS-KAPPE 30 X 30 X 3
0041	1,500	M	10004228	KANTENSCHUTZ, FLEXIBEL ANTHRAZIT
0042	4,000	STK	10001847	SKT.-SCHRAUBE DIN 933 M 8 X 55 - 8.8 - A2C
0043	4,000	STK	10092293	SICHERHEITSBUEGEL SB 200 FUER GASDRUCKFEDER 27/12

Ende





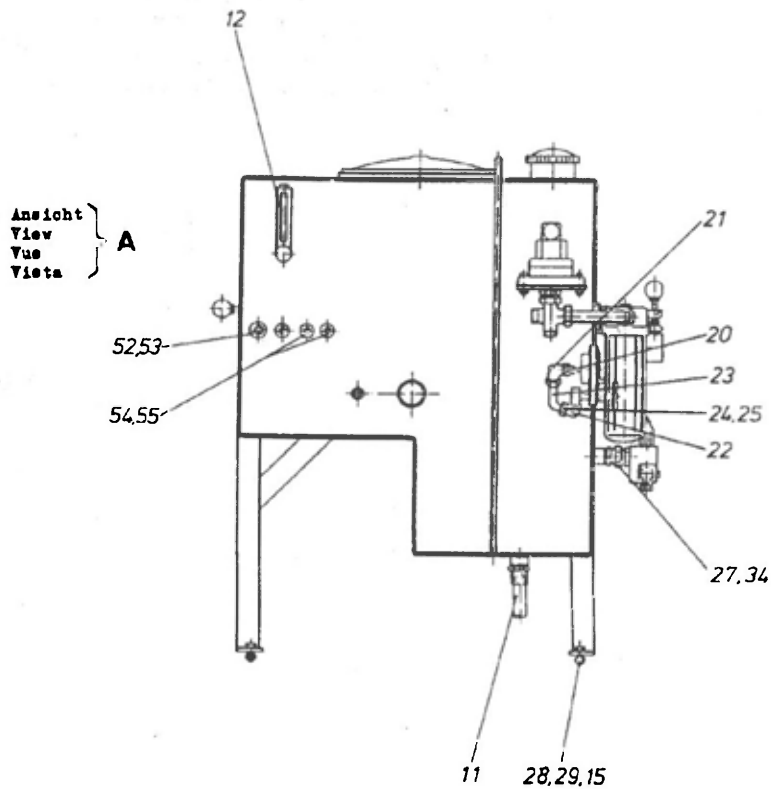
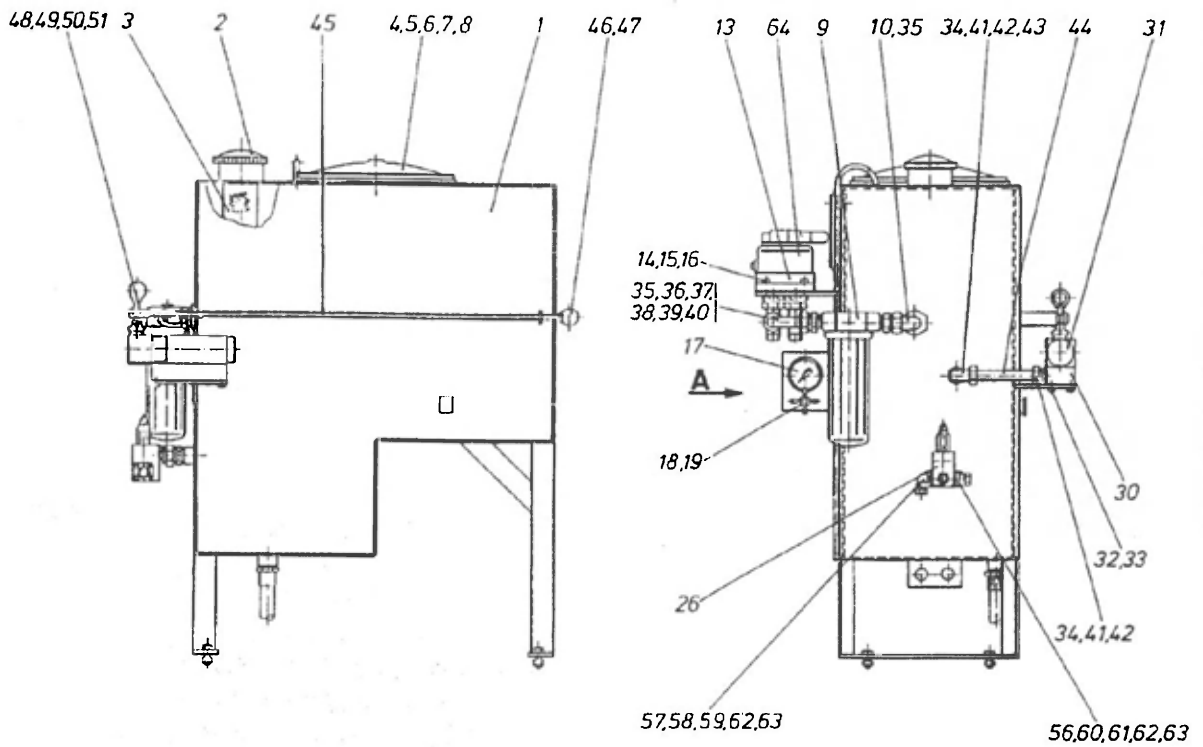
# SCHWING

SCHWING GmbH  
Postfach 200362  
44667 Herne - Tel.:(02325) 987-0

Ersatzteilliste  
Spare Parts List  
Liste P.d.Rechange  
Lista Recambios

Art.-Nr.  
Id.- No.  
No. d'id.  
No. id.

## 10066130



HYDRAULIKBEHAELTER 200 LTR.  
KPL.COM-No. :  
Teile-Nr. : 10066130  
Zeich.Nr. :

Pos	Menge	Teile-Nr.	Bezeichnung
0001	1,000 STK	10066984	HYDRAULIKBEHAELTER 200 LTR.
0002	1,000 STK	10004237	VERSCHLUSSDECKEL DV 80 G
0003	1,000 STK	10011369	EINFUELLSIEB 79 X 71 X 250
0004	1,000 STK	10004241	REINIGUNGSDECKEL DN 300
0009	1,000 STK	10030207	FILTER HH 8600, KPL. C16 KNS 90
0010	1,000 STK	10018417	VERSCHRAUBUNGSKOERPER EWSD 25 S
0011	1,000 STK	10097999	ABLASS-SCHRAUBE R 1" OHNE ANSCHLUSSTEILE
0012	1,000 STK	10109656	OELSTANDSANZEIGER MIT THERMOMETER
0014	4,000 STK	10001186	ZYL.-SCHRAUBE DIN 912 M 12 X 30 - 8.8 - A2C
0015	8,000 STK	10001254	SKT.-MUTTER DIN 934 M 12 - 8 - A2C
0016	4,000 STK	10147062	SPERRKANTSCHIEBE SKZ 14 DT 320
0017	1,000 STK	10004662	MANOMETER 63 0- 400 BAR GLYZERIN GEFUELLT
0018	1,000 STK	10004685	ABSPERRVENTIL 9 MV 400 S
0019	1,000 STK	10012125	VERSCHRAUBUNGSSATZ MVK 400 FUER 9 MV 400 S
0020	1,000 STK	10008142	VERSCHRAUBUNGSKOERPER MAS 12 LR
0021	1,000 STK	10018570	VERSCHRAUBUNGSKOERPER EWSD 12 L
0022	2,000 STK	10008023	VERSCHRAUBUNGSKOERPER RSWS 12 L/R 1/4 A



HYDRAULIKBEHAELTER 200 LTR.  
KPL.COM-No. :  
Teile-Nr. : 10066130  
Zeich.Nr. :

Pos	Menge	Teile-Nr.	Bezeichnung
0023	1,000 STK	10022097	ROHRBOGEN (12 X 2 X 116 / 1X 90 GRAD)
0024	2,000 STK	10001748	UEBERWURFMUTTER M 12 L
0025	2,000 STK	10001730	PROFILRING P-R 12 L/S
0026	1,000 STK	10014402	DRUCKBEGRENZUNGSVENTIL DBD 10 D 1 A 210
0027	1,000 STK	10020109	VERSCHRAUBUNG EGESD 16 SR-WD
0028	4,000 STK	10001508	SKT.-SCHRAUBE DIN 933 M 12 X 20 - 8.8 - A2C
0029	4,000 STK	10129840	SPERRKANTSCHIEBE SKM 12 DT 320
0030	1,000 STK	10015241	GRUNDPLATTE NG 10, 1-FACH KPL. 6/3-WEGE (EV 381.002)
0031	1,000 STK	10007935	HANDSCHIEBER HSR 10632
0032	2,000 STK	10001764	SKT.-SCHRAUBE DIN 933 M 6 X 20 - 8.8 - A2C
0033	2,000 STK	10134153	SPERRKANTSCHIEBE SKM 6 DT 320
0034	3,000 STK	10008108	VERSCHRAUBUNGSKOERPER GES 16 SR
0035	2,000 STK	10008115	VERSCHRAUBUNGSKOERPER GES 25 SR
0036	2,000 STK	10001734	PROFILRING P-R 25 S
0037	2,000 STK	10001738	UEBERWURFMUTTER M 25 S
0038	1,000 STK	10045603	ROHRBOGEN (25 X 4 X 208 / 1X 90 GRAD)
0039	2,000 STK	10008035	VERSCHRAUBUNGSKOERPER ELSD 25 S
0040	2,000 STK	10008115	VERSCHRAUBUNGSKOERPER GES 25 SR

HYDRAULIKBEHAELTER 200 LTR.  
KPL.

COM-No. :  
Teile-Nr. : 10066130  
Zeich.Nr. :

Pos	Menge	Teile-Nr.	Bezeichnung
0041	2,000 STK	10001732	PROFILRING P-R 16 S
0042	2,000 STK	10001743	UEBERWURFMUTTER M 16 S
0043	1,000 STK	10019122	VERSCHRAUBUNGSKOERPER EWS D 16 S
0045	1,000 STK	10045601	SCHALTSTANGE
0046	1,000 STK	10009058	KUGELKNOPF DIN 319 C 40 FS
0047	1,000 STK	10001843	SKT.-MUTTER DIN EN 24035 M 10-04 A2C
0047	1,000 STK	10031145	KLEMLASCHE
0048	1,000 STK	10031145	KLEMLASCHE
0049	1,000 STK	10001554	ZYL.-SCHRAUBE DIN 912 M 5 X 12 - 8.8 - A2C
0050	1,000 STK	10006916	GABELKOPF DIN 71752 G 6 X 12
0051	1,000 STK	10006871	ES-BOLZEN FUER GABELKOPF G 6 X 12
0052	1,000 STK	10001833	VERSCHLUSS-SCHRAUBE DIN 910 R 1/2" - 5.8 - A2C
0053	2,000 STK	10004056	DICHTRING DIN 7603 A 21 X 26 - Cu
0054	2,000 STK	10001831	VERSCHLUSS-SCHRAUBE DIN 910 R 3/8" - 5.8 - A3C
0055	2,000 STK	10003956	DICHTRING DIN 7603 A 17 X 21 - Cu
0056	1,000 STK	10008004	VERSCHRAUBUNGSKOERPER GFS 16 S-35
0057	1,000 STK	10008072	VERSCHRAUBUNGSKOERPER WFS 16 S-35
0058	2,000 STK	10000987	ZYL.-SCHRAUBE DIN 912 M 6 X 75 - 8.8 - A2C

HYDRAULIKBEHAELTER 200 LTR.  
KPL.COM-No. :  
Teile-Nr. : 10066130  
Zeich.Nr. :

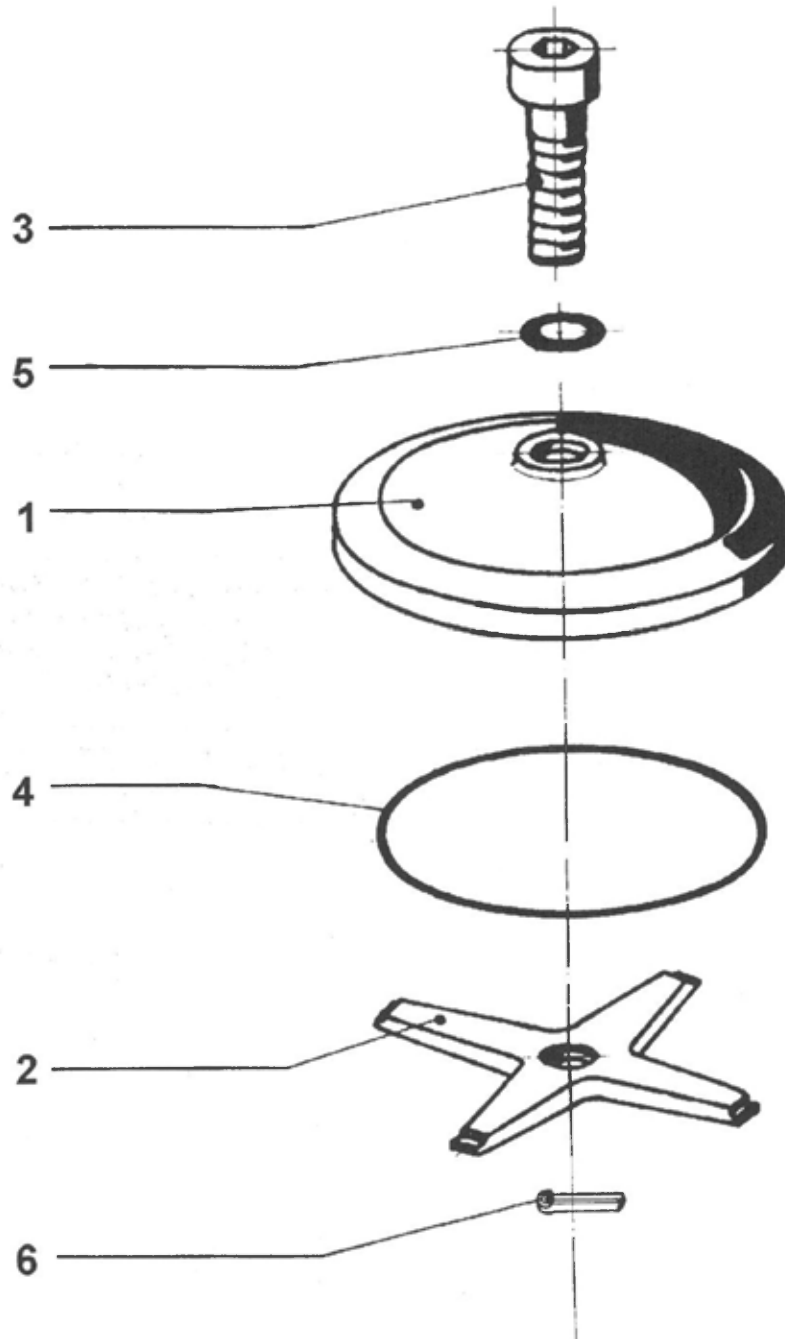
Pos	Menge	Teile-Nr.	Bezeichnung
0059	2,000 STK	10045857	ZYL.-SCHRAUBE DIN 912 M 6 X 100 - 8.8 - A2C
0060	4,000 STK	10134153	SPERRKANTSCHIEBE SKM 6 DT 320
0061	4,000 STK	10001244	SKT.-MUTTER DIN 934 M 6 - 8 - A2C
0062	2,000 STK	10000229	O-RING 18 X 2,5
0063	2,000 STK	10016747	SCHEIBE 17406/5
0064	1,000 STK	10040231	DRUCKBEGRENZUNGSVENTIL DBW 20 B2-5X/315-6EG12N9K4V

Ende



**SCHWING**

10004241



REINIGUNGSDECKEL  
DN 300COM-No. :  
Teile-Nr. : 10004241  
Zeich.Nr. : /ETL

Pos	Menge	Teile-Nr.	Bezeichnung
0001	1,000 STK	10006838	DECKEL D 345
0002	1,000 STK	10006837	KREUZMUTTER
0003	1,000 STK	10040977	ZYL.-SCHRAUBE
0004	1,000 STK	10068734	O-RING 315 X 10
0005	1,000 STK	10004937	SCHEIBE M 20a 20,3 X 32,0 X 2,7 X 7,0
0006	1,000 STK	10001408	SPLINT ISO 1234 4 X 32 - St - A2C

Ende

**FILTER HH 8600, KPL.  
C16 KNS 90**

COM-No. :  
**Teile-Nr. : 10030207**  
Zeich.Nr. : KEINE

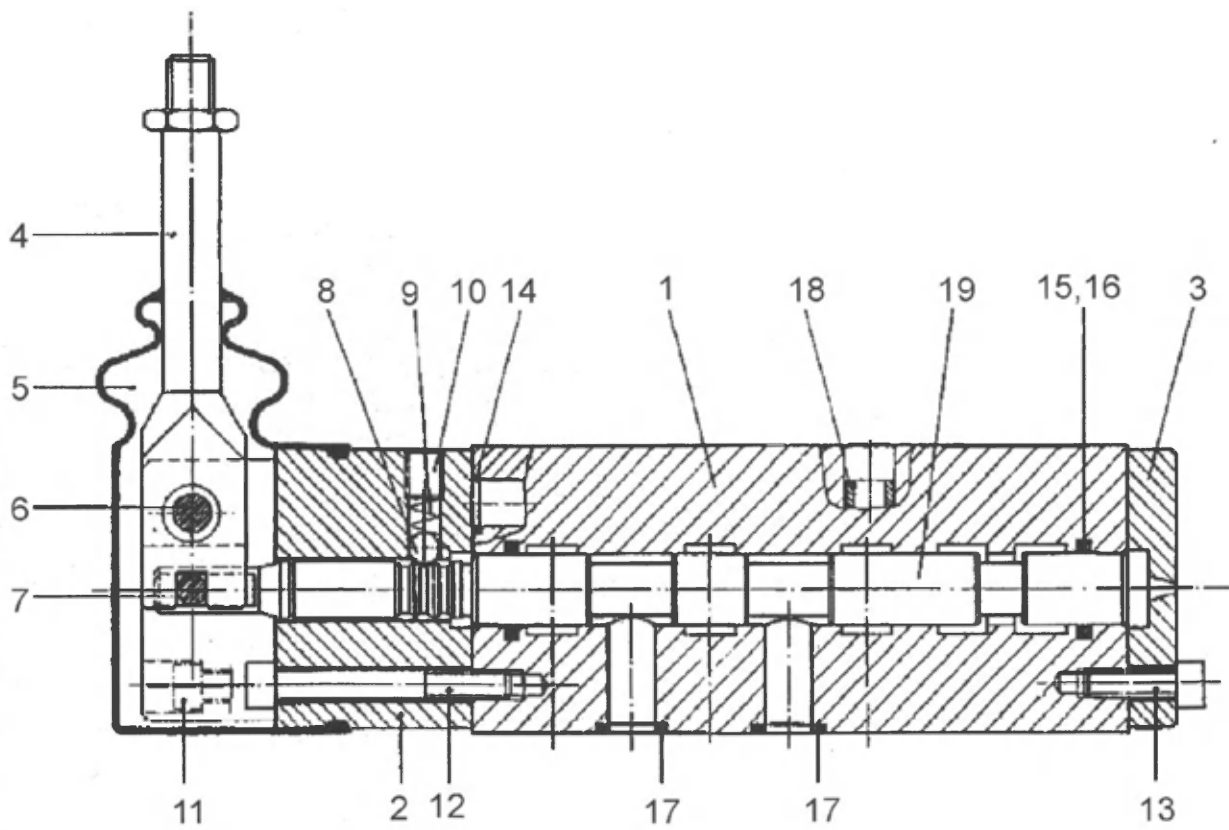
---

<b>Pos</b>	<b>Menge</b>		<b>Teile-Nr.</b>	<b>Bezeichnung</b>
0001	1,000	STK	10030208	FILTERELEMENT HC 9600
0002	1,000	STK	10045567	DICHTSATZ FUER FILTER
Ende				



**SCHWING**

10080658



HANDSCHIEBER HSR 10632

COM-No. :

Teile-Nr. : 10007935

Zeich.Nr. : 10080658

Pos	Menge	Teile-Nr.	Bezeichnung
0001	1,000 STK	10078006	GEHAEUSE F. HSR U. HSO 10630
0002	1,000 STK	10080661	SUPPORT FUER HSR
0003	1,000 STK	10077783	DECKEL EV 754.005, EV 340.003
0004	1,000 STK	10073788	HEBEL M 10, LANG, KPL. (EV 340.004)
0005	1,000 STK	10008379	FALTENBALG EV 210.020
0006	1,000 STK	10013492	ZYLINDERSTIFT ISO 8734 8 X 24 - A - St
0007	1,000 STK	10070554	ZYLINDERSTIFT ISO 8734 6 X 14 - A - St
0008	2,000 STK	10005000	KUGEL DIN 5401 - 6,5
0009	2,000 STK	10013561	DRUCKFEDER 1,0 X 5,0 X 13,5 (EV 177.017)
0010	2,000 STK	10001669	GEWINDESTIFT DIN 913 M 8 X 10 - 45 H - DT 500
0011	2,000 STK	10000975	ZYL.-SCHRAUBE DIN 912 M 6 X 65 - 8.8 - A2C
0012	1,000 STK	10000960	ZYL.-SCHRAUBE DIN 912 M 6 X 50 - 8.8 - A2C
0013	3,000 STK	10001575	ZYL.-SCHRAUBE DIN 912 M 6 X 20 - 8.8 - A2C
0014	1,000 STK	10000151	O-RING 8,73 X 1,78
0015	2,000 STK	10087213	GLEITRING ID, STANGE D = 15
0016	2,000 STK	10067859	O-RING 17,12 X 2,62
0017	7,000 STK	10000175	O-RING 10,77 X 2,62
0018	5,000 STK	10008378	DISTANZHUELSE (EV 177.014)
Ende			



**DRUCKBEGRENZUNGSVENTIL  
DBW 20 B2-5X/315-6EG12N9K4V**COM-No. :  
**Teile-Nr. : 10040231**  
Zeich.Nr. : KEINE

---

<b>Pos</b>	<b>Menge</b>	<b>Teile-Nr.</b>	<b>Bezeichnung</b>
0001	1,000 STK	10184576	DICHTSATZ
0002	1,000 STK	10088509	DICHTSATZ FUER 3 DREP 6
0003	1,000 STK	10184579	MAGNET 12 V
Ende			

DICHTSATZ

COM-No. :

Teile-Nr. : 10184576

Zeich.Nr. : KEINE

---

Pos	Menge	Teile-Nr.	Bezeichnung
0001	1,000 STK	10211359	DICHTSATZ DA/DB/DR/DZ20-5x
0002	1,000 STK	10211360	DICHTSATZ DAC/DBC/DRC/DZC-5x
0003	1,000 STK	10211361	DICHTSATZ DA/DB/DR/DZ-5x

Ende





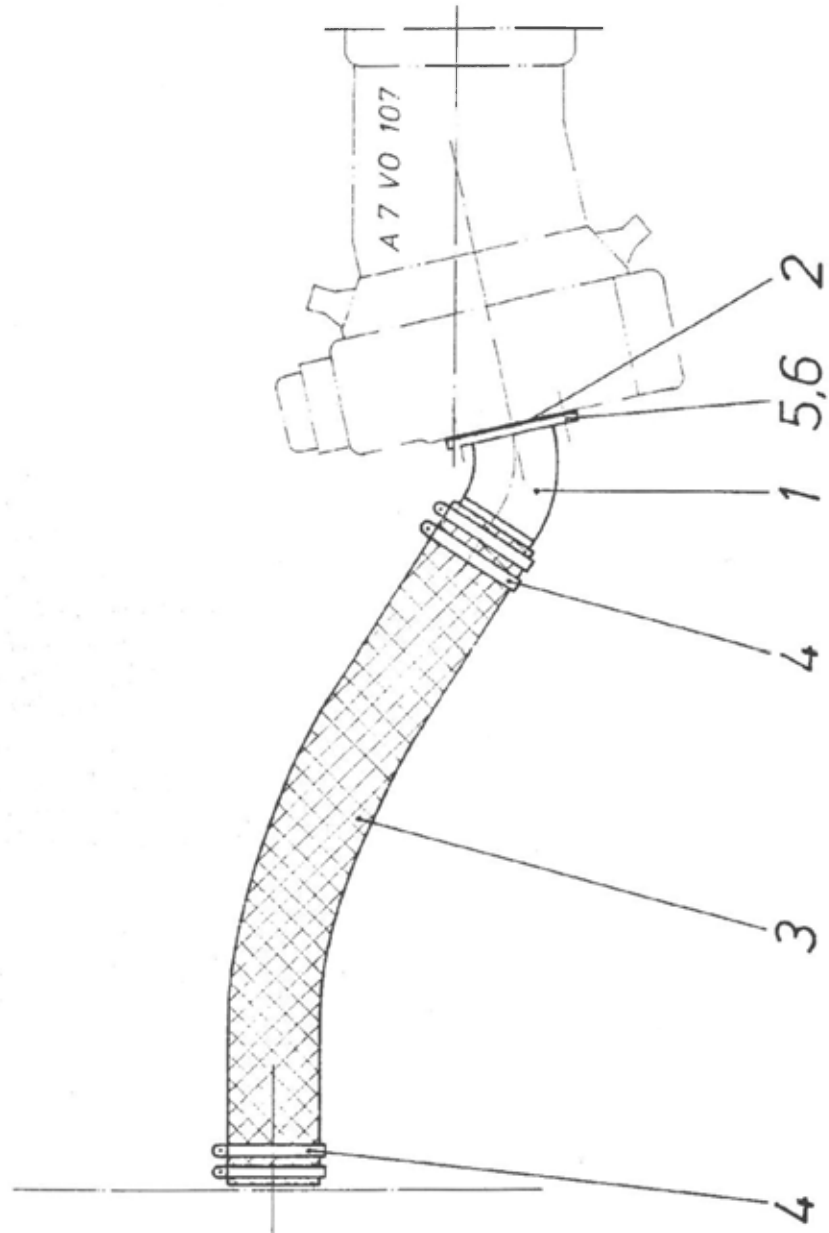
# SCHWING

SCHWING GmbH  
Postfach 200362  
44667 Herne - Tel.:(02325) 987-0

Ersatzteilliste  
Spare Parts List  
Liste P.d.Rechange  
Lista Recambios

Art.-Nr.  
Id.- No.  
No. d'id.  
No. id.

## 10081788



**SAUGLEITUNG DN 70  
A7VO 107**

COM-No. :  
**Teile-Nr. : 10081788**  
Zeich.Nr. :

<b>Pos</b>	<b>Menge</b>	<b>Teile-Nr.</b>	<b>Bezeichnung</b>
0001	1,000 STK	10081789	ANSAUGSTUTZEN
0002	1,000 STK	10012451	SAE-DICHTUNG 3000PSI 2 1/2" DN 63
0003	0,690 M	10012896	SCHLAUCH DN 70 X 5 (SAUGSCHLAUCH)
0004	4,000 STK	10015445	SCHLAUCHSCHELLE 54-100
0005	4,000 STK	10001513	SKT.-SCHRAUBE DIN 933 M 12 X 25 - 8.8 - A2C
0006	4,000 STK	10129840	SPERRKANTSCHIEBE SKM 12 DT 320

Ende





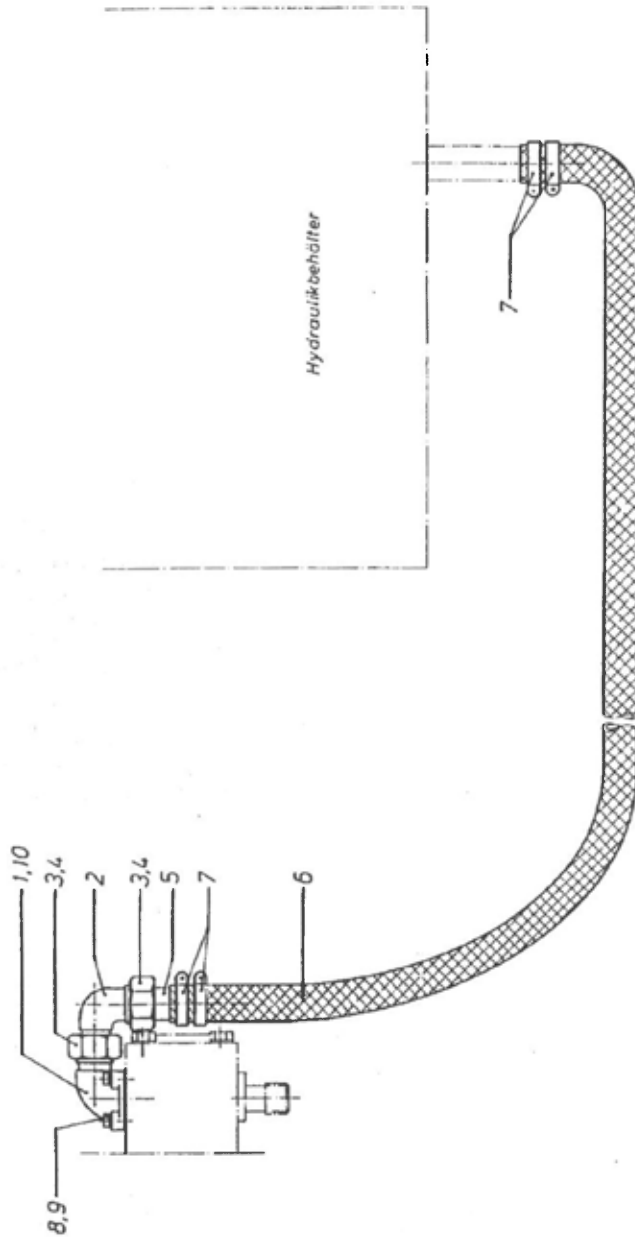
# SCHWING

SCHWING GmbH  
Postfach 200362  
44647 Herne - Tel.:(02325) 987-0

Ersatzteilliste  
Spare Parts List  
Liste P.d.Rechange  
Lista Recambios

Art.-Nr.  
Id.- No.  
No. d'id.  
No. id.

## 10042755



SAUGLEITUNG DN 25  
ZAHNRADPUMPE

COM-No. :  
Teile-Nr. : 10042755  
Zeich.Nr. :

Pos	Menge	Teile-Nr.	Bezeichnung
0001	1,000 STK	10008076	VERSCHRAUBUNGSKOERPER WFS 22 L-40
0002	1,000 STK	10008049	VERSCHRAUBUNGSKOERPER EWSD 22 L
0003	2,000 STK	10000321	UEBERWURFMUTTER M 22 L
0004	2,000 STK	10000119	PROFILRING P-R 22 L
0005	1,000 STK	10033512	STUTZEN DN 25
0006	2,500 M	10027922	SCHLAUCH DN 25 X 6
0007	4,000 STK	10002644	SCHELLE S 25/15 SZ
0008	4,000 STK	10001575	ZYL.-SCHRAUBE DIN 912 M 6 X 20 - 8.8 - A2C
0009	4,000 STK	10138328	SPERRKANTSCHHEIBE SKZ 6 DT 320
0010	1,000 STK	10010581	O-RING 24,5 X 2,4
Ende			





**DRUCKBEGRENZUNGSVENTIL  
DBW 20 B2-5X/315-6EG12N9K4V**

COM-No. :  
**Teile-Nr. : 10040231**  
Zeich.Nr. : KEINE

---

<b>Pos</b>	<b>Menge</b>	<b>Teile-Nr.</b>	<b>Bezeichnung</b>
0001	1,000 STK	10184576	DICHTSATZ
0002	1,000 STK	10088509	DICHTSATZ FUER 3 DREP 6
0003	1,000 STK	10184579	MAGNET 12 V

Ende

DICHTSATZ

COM-No. :

Teile-Nr. : 10184576

Zeich.Nr. : KEINE

---

Pos	Menge	Teile-Nr.	Bezeichnung
0001	1,000 STK	10211359	DICHTSATZ DA/DB/DR/DZ20-5x
0002	1,000 STK	10211360	DICHTSATZ DAC/DBC/DRC/DZC-5x
0003	1,000 STK	10211361	DICHTSATZ DA/DB/DR/DZ-5x

Ende





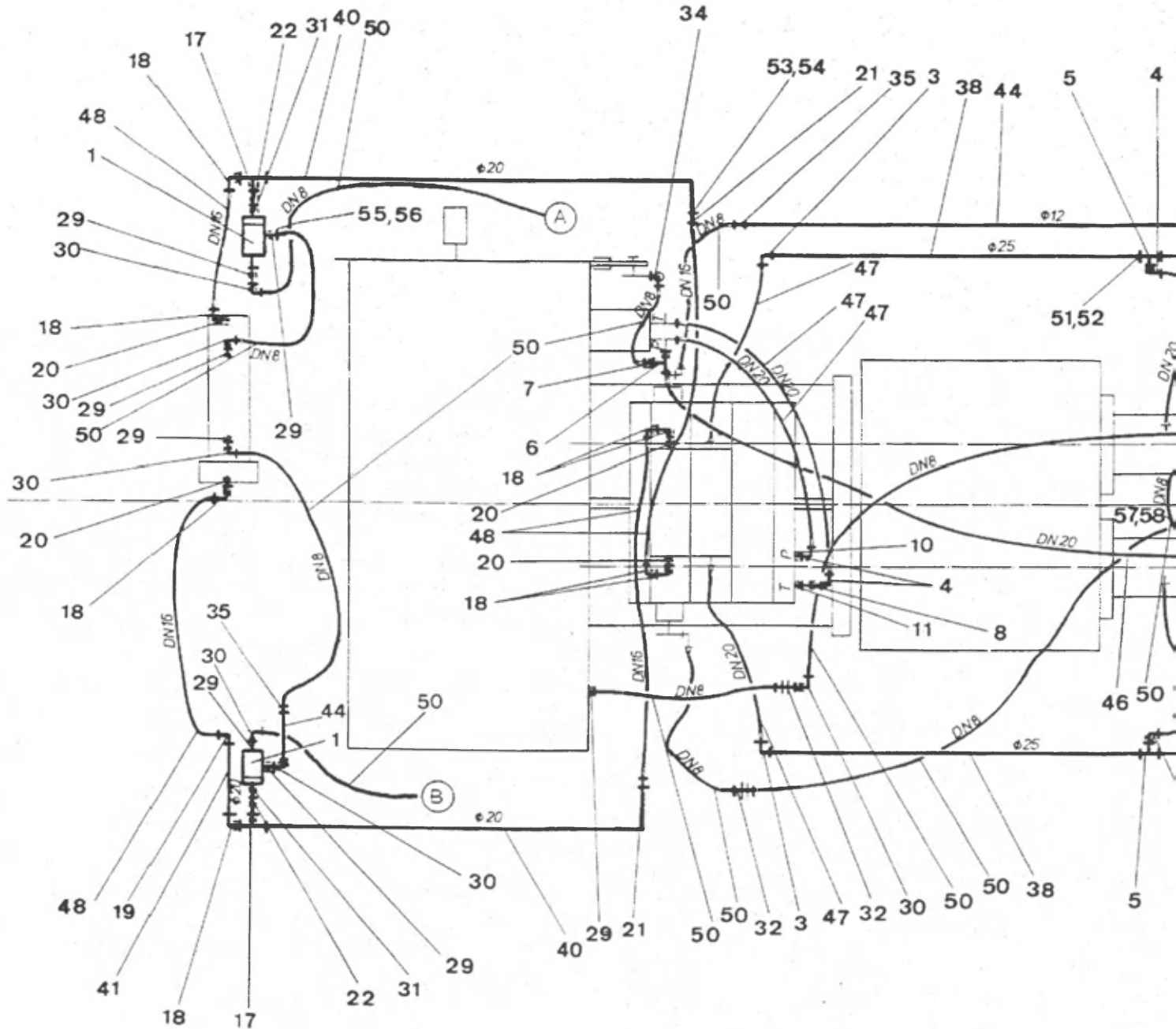
# SCHWING

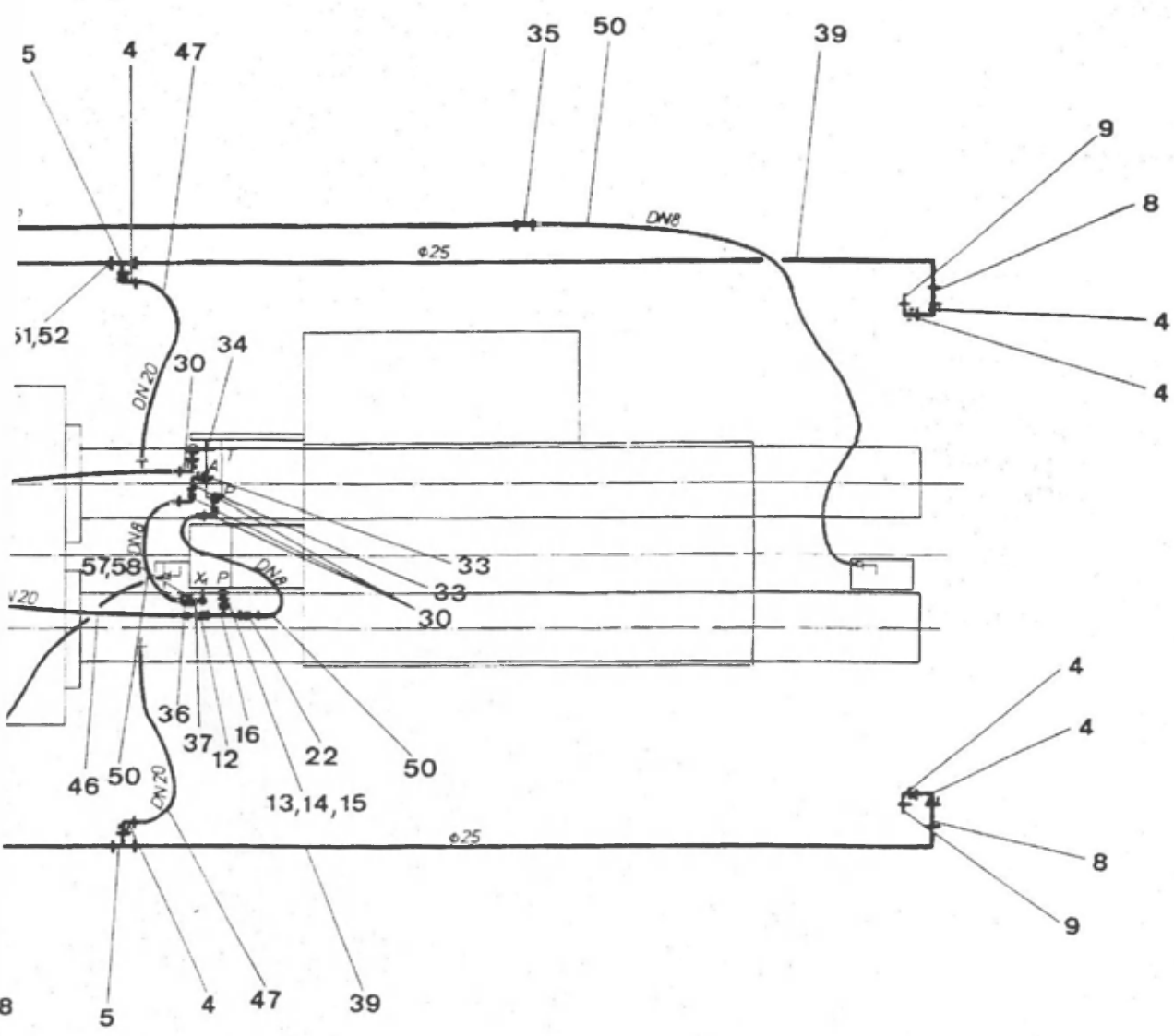
SCHWING GmbH  
Postfach 200362  
44647 Herne - Tel.:(02325) 987-0

Ersatzteilliste  
Spare Parts List  
Liste P.d.Rechange  
Lista Recambios

Art.-Nr.  
Id.- No.  
No. d'id.  
No. id.

## 10047695





HYDR.-ANLAGE BETONPUMPE  
BP 1000 R-18COM-No. :  
Teile-Nr. : 10047695  
Zeich.Nr. :

Pos	Menge	Teile-Nr.	Bezeichnung
0001	2,000 STK	10135250	SITZVENTIL KPL. 2/2-WEGE (LEITUNGSEINBAU)
0003	2,000 STK	10008099	VERSCHRAUBUNGSKOERPER WS 25 S
0004	8,000 STK	10018417	VERSCHRAUBUNGSKOERPER EWSD 25 S
0005	2,000 STK	10008063	VERSCHRAUBUNGSKOERPER TS 25 S
0006	1,000 STK	10008035	VERSCHRAUBUNGSKOERPER ELSD 25 S
0007	1,000 STK	10008119	VERSCHRAUBUNGSKOERPER RESD 25 S/12 L
0008	3,000 STK	10008149	VERSCHRAUBUNGSKOERPER GS 25 S
0009	2,000 STK	10016790	VERSCHLUSS-STOPFEN VSD 25 S M.MB.
0010	1,000 STK	10008115	VERSCHRAUBUNGSKOERPER GES 25 SR
0011	1,000 STK	10015029	VERSCHRAUBUNG EGESD 25 SR-WD
0012	1,000 STK	10008086	VERSCHRAUBUNGSKOERPER RESD 20/25 S
0013	1,000 STK	10025174	SAE-FLANSCH 3/4" 6000PSI
0014	4,000 STK	10000985	ZYL.-SCHRAUBE DIN 912 M 10 X 40 - 8.8 - A2C
0015	1,000 STK	10000438	O-RING 25 X 3,5
0016	1,000 STK	10008041	VERSCHRAUBUNGSKOERPER ETSD 20 S
0017	2,000 STK	10008058	VERSCHRAUBUNGSKOERPER TS 20 S

HYDR.-ANLAGE BETONPUMPE  
BP 1000 R-18COM-No. :  
Teile-Nr. : 10047695  
Zeich.Nr. :

Pos	Menge	Teile-Nr.	Bezeichnung
0018	8,000 STK	10018850	VERSCHRAUBUNGSKOERPER EWSD 20 S
0019	1,000 STK	10008091	VERSCHRAUBUNGSKOERPER WS 20 S
0020	4,000 STK	10008110	VERSCHRAUBUNGSKOERPER GES 20 SR
0021	2,000 STK	10008093	VERSCHRAUBUNGSKOERPER GS 20 S
0022	3,000 STK	10008080	VERSCHRAUBUNGSKOERPER RESDS 20 S/12 L
0029	7,000 STK	10009282	VERSCHRAUBUNGSKOERPER GES 12 LR
0030	10,00 STK	10018570	VERSCHRAUBUNGSKOERPER EWSD 12 L
0031	2,000 STK	10018568	VERSCHRAUBUNG EGESD 12 LR-WD
0032	2,000 STK	10008109	VERSCHRAUBUNGSKOERPER GSS 12 L
0033	2,000 STK	10018571	VERSCHRAUBUNG EGESD 12 L/R 1/4-WD
0034	2,000 STK	10008023	VERSCHRAUBUNGSKOERPER RSWS 12 L/R 1/4 A
0035	3,000 STK	10008083	VERSCHRAUBUNGSKOERPER GS 12 L
0036	1,000 STK	10024587	VERSCHRAUBUNGSKOERPER RESDS 8/12 L
0037	1,000 STK	10008009	VERSCHRAUBUNGSKOERPER RSWS 8 L/M 14 X 1,5
0038	2,000 STK	10047696	ROHRBOGEN (25 X 4 X 1300 / 1X 90 GRAD)
0039	2,000 STK	10047698	ROHRBOGEN (25 X 4 X 680 / 4X 45 GRAD)



HYDR.-ANLAGE BETONPUMPE  
BP 1000 R-18COM-No. :  
Teile-Nr. : 10047695  
Zeich.Nr. :

Pos	Menge	Teile-Nr.	Bezeichnung
0040	2,000 STK	10047700	ROHRBOGEN (20 X 3 X 851 / 1X 90 GRAD)
0041	1,000 STK	10047703	ROHR 20 X 3 X 360 DIN 2391-C
0044	1,000 STK	10049582	ROHRBOGEN (12 X 2 X 400/1X90; 2X75 GRAD)
0046	1,000 STK	10049960	HYDR.-SCHLAUCH 350 BAR DN 20/4SP X 1100
0047	6,000 STK	10049957	HYDR.-SCHLAUCH 350 BAR DN 20/4SP X 650
0048	4,000 STK	10025659	HYDR.-SCHLAUCH 350 BAR DN 16/4SP X 650
0050	13,00 STK	10050170	HYDR.-SCHLAUCH 350 BAR DN 8/2ST X 650
0051	10,00 STK	10001738	UEBERWURFMUTTER M 25 S
0052	10,00 STK	10001734	PROFILRING P-R 25 S
0053	6,000 STK	10001741	UEBERWURFMUTTER M 20 S
0054	6,000 STK	10001733	PROFILRING P-R 20 S
0055	24,00 STK	10001748	UEBERWURFMUTTER M 12 L
0056	24,00 STK	10001730	PROFILRING P-R 12 L/S
0057	1,000 STK	10001755	UEBERWURFMUTTER M 8 L
0058	1,000 STK	10001728	PROFILRING P-R 8 L/S
Ende			





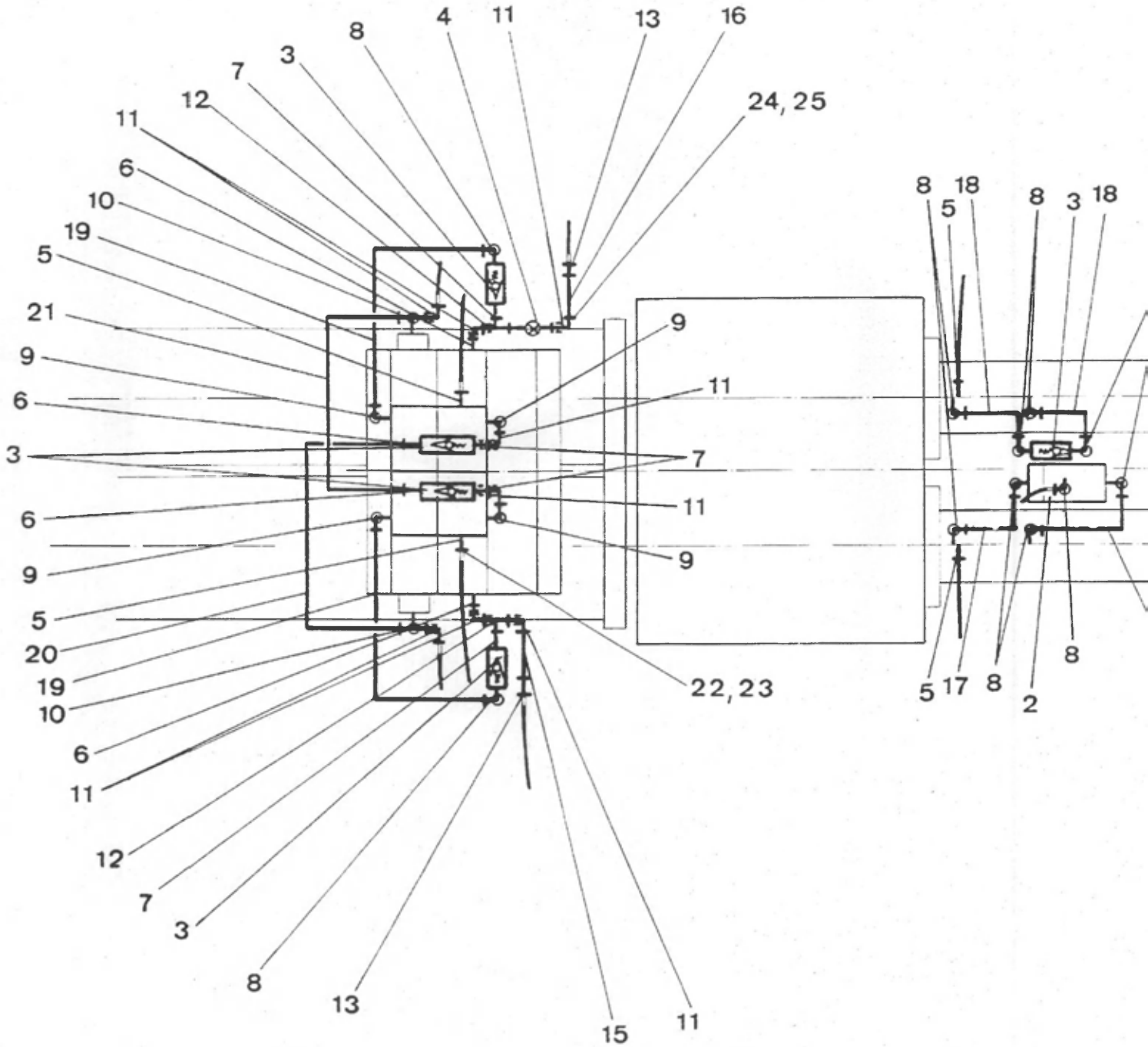
# SCHWING

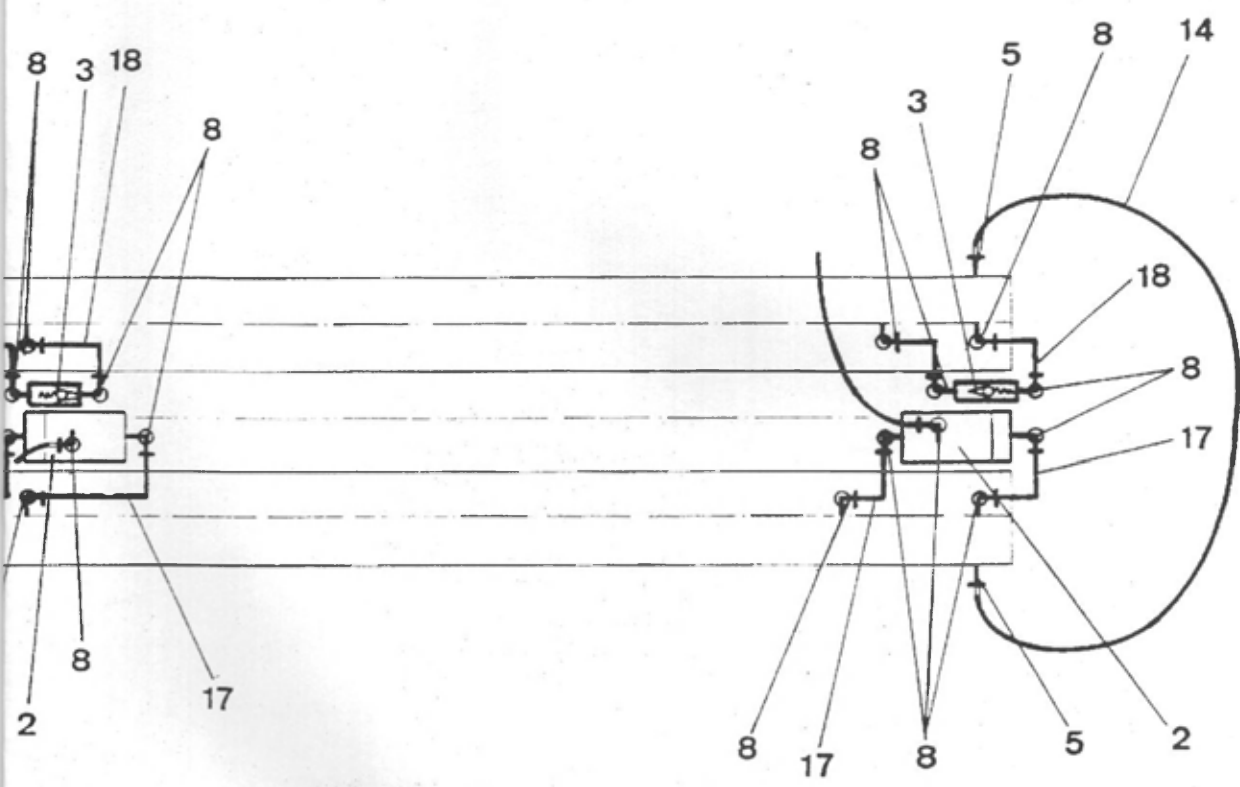
SCHWING GmbH  
Postfach 200362  
44667 Herne - Tel.:(02325) 987-0

Ersatzteilliste  
Spare Parts List  
Liste P.d.Rechange  
Lista Recambios

Art.-Nr.  
Id.- No.  
No. d'id.  
No. id.

## 10046265





HYDR.-ANLAGE PUMPENBATTERIE  
BP 1000 R-18COM-No. :  
Teile-Nr. : 10046265  
Zeich.Nr. :

Pos	Menge	Teile-Nr.	Bezeichnung
0002	2,000 STK	10135250	SITZVENTIL KPL. 2/2-WEGE (LEITUNGSEINBAU)
0003	6,000 STK	10007923	RUECKSCHLAGVENTIL S 8 A1.0 R 3/8"
0004	1,000 STK	10028506	KUGELHAHN KHS-12-L-NW 10
0005	8,000 STK	10008115	VERSCHRAUBUNGSKOERPER GES 25 SR
0006	5,000 STK	10009282	VERSCHRAUBUNGSKOERPER GES 12 LR
0007	1,000 STK	10018568	VERSCHRAUBUNG EGESD 12 LR-WD
0008	20,00 STK	10008022	VERSCHRAUBUNGSKOERPER RSWS 12 L/R 3/8 A
0009	1,000 STK	10008023	VERSCHRAUBUNGSKOERPER RSWS 12 L/R 1/4 A
0010	2,000 STK	10008006	VERSCHRAUBUNGSKOERPER RSTS 12 LR
0011	15,00 STK	10018570	VERSCHRAUBUNGSKOERPER EWSD 12 L
0012	2,000 STK	10019121	VERSCHRAUBUNGSKOERPER ELSD 12 L
0013	1,000 STK	10008083	VERSCHRAUBUNGSKOERPER GS 12 L
0014	7,000 STK	10049957	HYDR.-SCHLAUCH 350 BAR DN 20/4SP X 650
0015	1,000 STK	10039013	ROHR 12 X 2 X 110 DIN 2391-C
0016	1,000 STK	10023067	ROHR 12 X 2 X 90 DIN 2391-C
0017	4,000 STK	10038442	ROHRBOGEN (12 X 2 X 128 / 1X 90 GRAD)

HYDR.-ANLAGE PUMPENBATTERIE  
BP 1000 R-18

COM-No. :  
Teile-Nr. : 10046265  
Zeich.Nr. :

Pos	Menge	Teile-Nr.	Bezeichnung
0018	4,000 STK	10046266	ROHRBOGEN (12 X 2 X 105 / 1X 90 GRAD)
0019	2,000 STK	10046267	ROHRBOGEN (12 X 2 X 255 / 1X 90 GRAD)
0020	1,000 STK	10046270	ROHRBOGEN (12 X 2 X 438 / 2X 90 GRAD)
0021	1,000 STK	10046271	ROHRBOGEN (12 X 2 X 403 / 2X 90 GRAD)
0022	4,000 STK	10001738	UEBERWURFMUTTER M 25 S
0023	4,000 STK	10001734	PROFILRING P-R 25 S
0024	36,00 STK	10001748	UEBERWURFMUTTER M 12 L
0025	54,00 STK	10001730	PROFILRING P-R 12 L/S
Ende			





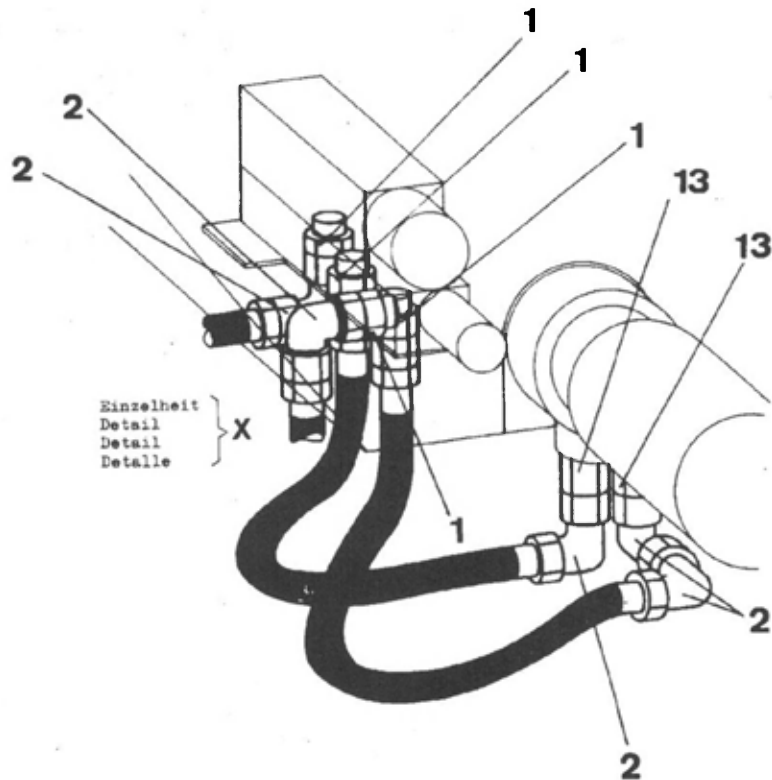
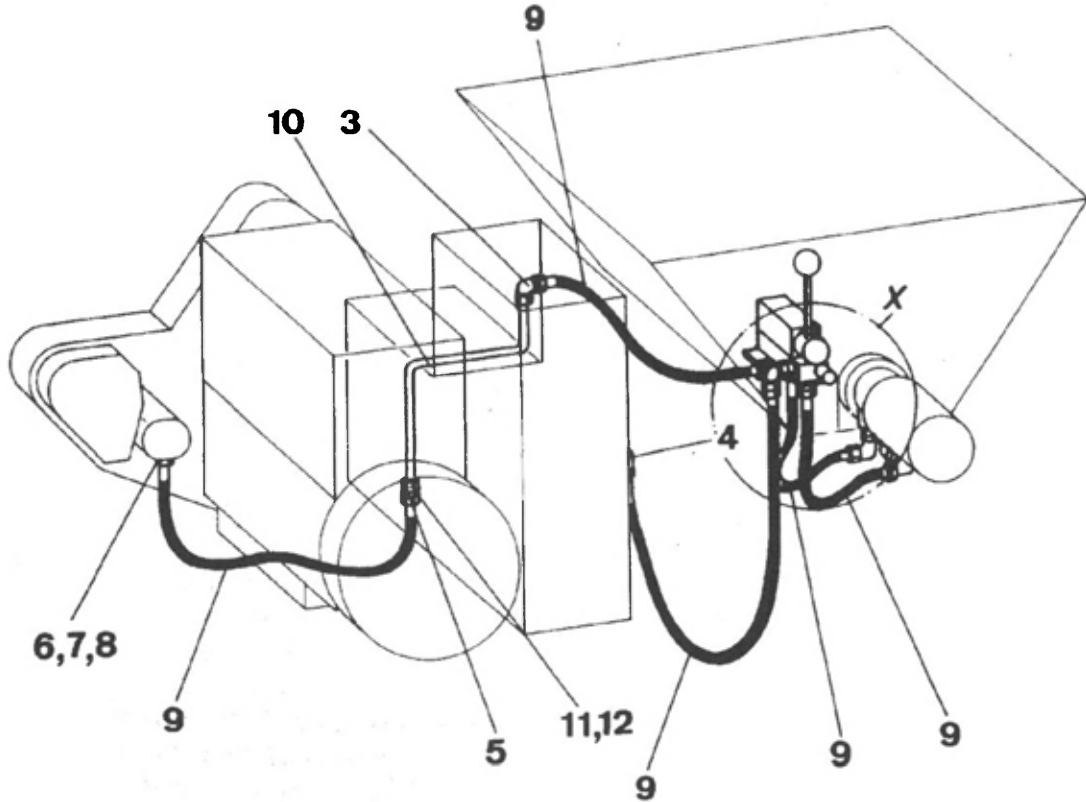
# SCHWING

SCHWING GmbH  
Postfach 200362  
44667 Herne - Tel.:(02325) 987-0

Ersatzteilliste  
Spare Parts List  
Liste P.d.Rechange  
Lista Recambios

Art.-Nr.  
Id.- No.  
No. d'id.  
No. id.

## 10041943





HYDR.-ANLAGE  
RUEHRWERK BP 750COM-No. :  
Teile-Nr. : 10041943  
Zeich.Nr. :

Pos	Menge		Teile-Nr.	Bezeichnung
0001	4,000	STK	10008108	VERSCHRAUBUNGSKOERPER GES 16 SR
0002	5,000	STK	10019122	VERSCHRAUBUNGSKOERPER EWSD 16 S
0003	1,000	STK	10008087	VERSCHRAUBUNGSKOERPER WS 16 S
0004	1,000	STK	10008025	VERSCHRAUBUNGSKOERPER RSWS 16 SR
0005	1,000	STK	10008088	VERSCHRAUBUNGSKOERPER GS 16 S
0006	1,000	STK	10008004	VERSCHRAUBUNGSKOERPER GFS 16 S-35
0007	1,000	STK	10000229	O-RING 18 X 2,5
0008	4,000	STK	10011300	ZYL.-SCHRAUBE DIN 912 M 6 X 22 - 8.8 - A2C
0009	5,000	STK	10000153	HYDR.-SCHLAUCH DN 13/4 X 650
0010	1,000	STK	10046114	ROHRBOGEN (16 X 2,5 X 590/1X90;1X45GRAD)
0011	2,000	STK	10001743	UEBERWURFMUTTER M 16 S
0012	2,000	STK	10001732	PROFILRING P-R 16 S
0013	2,000	STK	10009260	VERSCHRAUBUNGSKOERPER GES 16 S/ 7/8-14 UNF

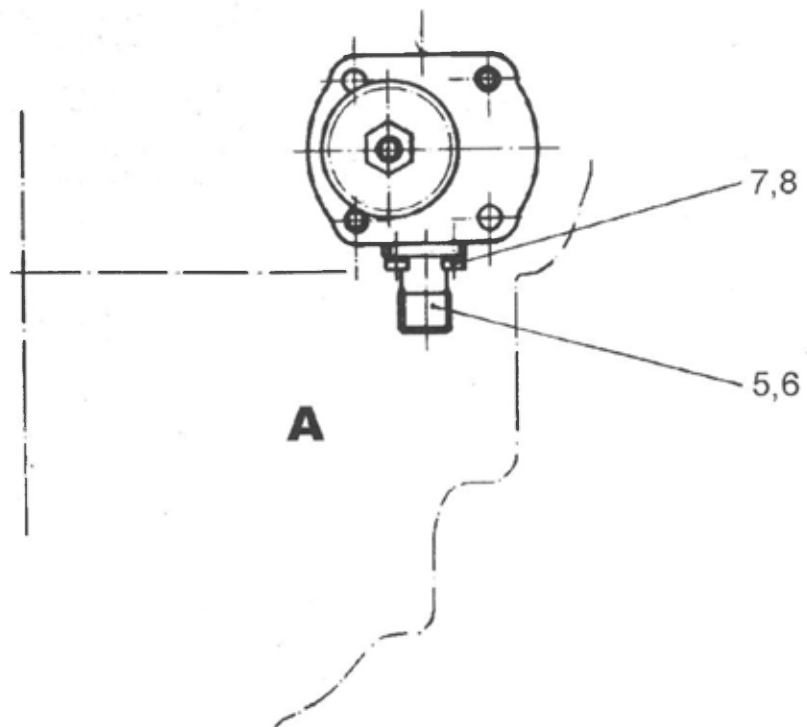
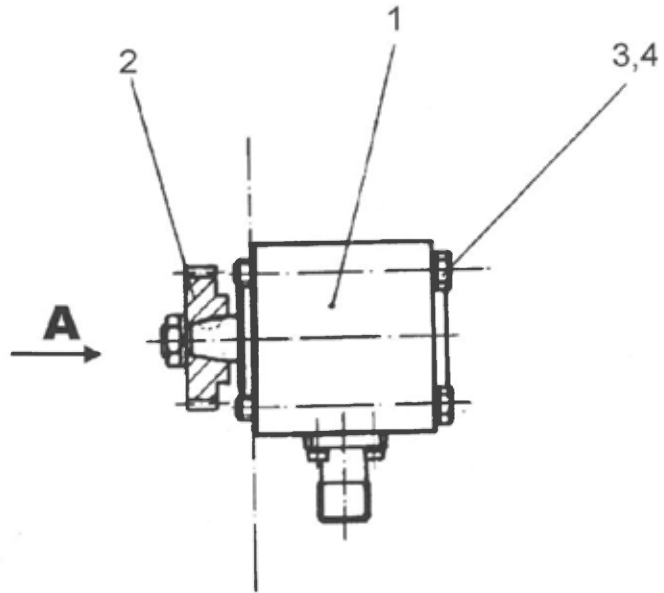
Ende





**SCHWING**

10035375



ANTRIEB ZUM RUEHRWERK  
BP 750 RD

COM-No. :  
Teile-Nr. : 10035375  
Zeich.Nr. :

Pos	Menge	Teile-Nr.	Bezeichnung
0001	1,000 STK	10033811	HYDR.-PUMPE 0510415321
0002	1,000 STK	10040292	ANBAUSATZ HYDR.-PUMPE ZUM F 3 L 912
0003	2,000 STK	10007523	SKT.-SCHRAUBE DIN 933 M 10 X 90 - 8.8 - A2C
0004	2,000 STK	10129841	SPERRKANTSCHHEIBE SKM 10 DT 320
0005	1,000 STK	10008004	VERSCHRAUBUNGSKOERPER GFS 16 S-35
0006	3,000 STK	10000229	O-RING 18 X 2,5
0007	4,000 STK	10001575	ZYL.-SCHRAUBE DIN 912 M 6 X 20 - 8.8 - A2C
0008	8,000 STK	10138328	SPERRKANTSCHHEIBE SKZ 6 DT 320
Ende			





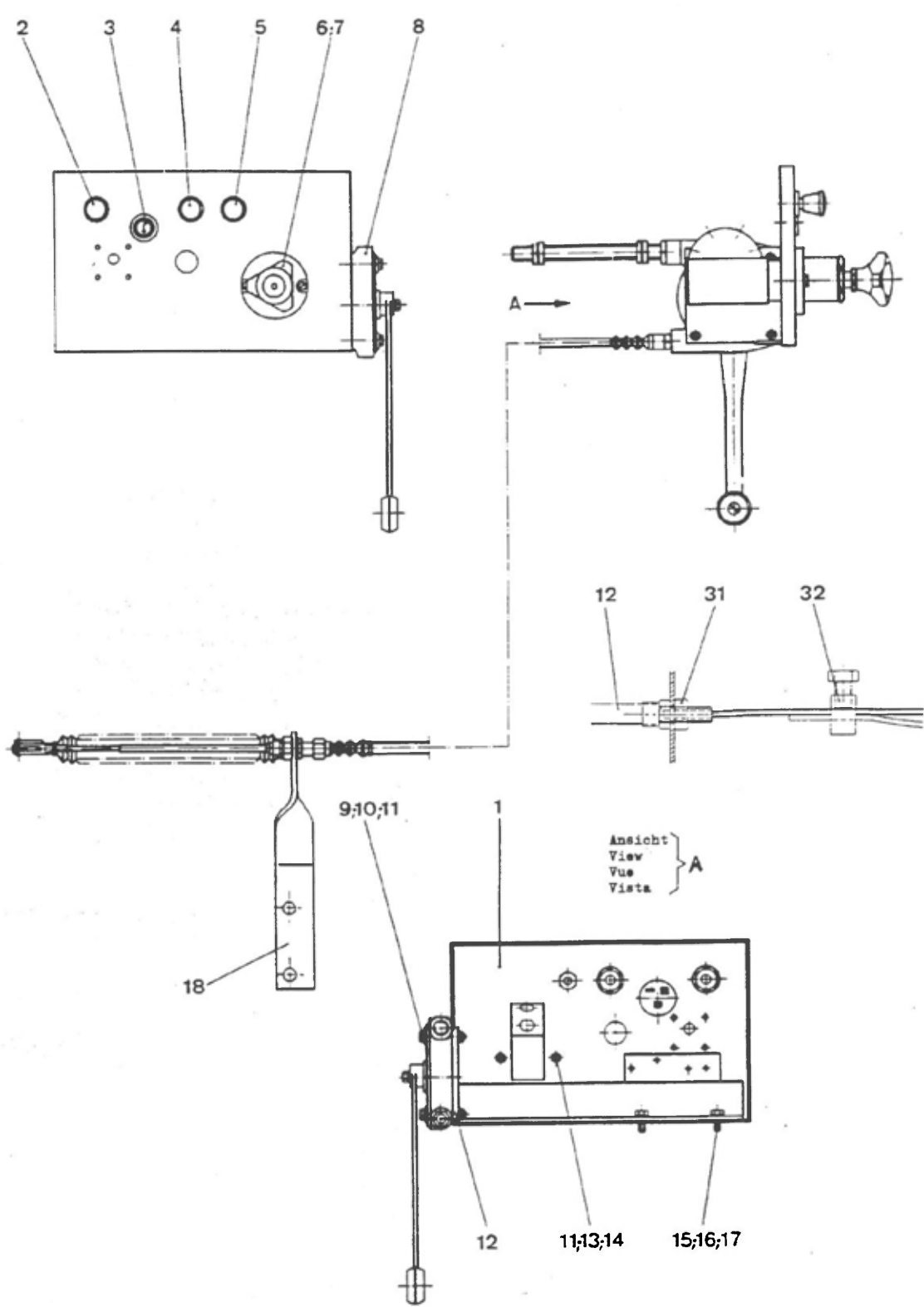
# SCHWING

SCHWING GmbH  
Postfach 200362  
44647 Herne - Tel.: (02325) 987-0

Ersatzteilliste  
Spare Parts List  
Liste P.d.Rechange  
Lista Recambios

Art.-Nr.  
Id.- No.  
No. d'id.  
No. id.

## 10045368



BEDIENUNGS- UND KONTROLL-  
EINRICHTUNGCOM-No. :  
Teile-Nr. : 10045368  
Zeich.Nr. :

Pos	Menge	Teile-Nr.	Bezeichnung
0001	1,000 STK	10045369	ARMATURENBLLENDE
0002	1,000 STK	10007595	MELDELEUCHTE 17,5 MM GELB BA9s, SCHRAUBANSCHLUSS
0003	1,000 STK	10011917	GLUEH-STARTSCHALTER E 30
0004	1,000 STK	10007594	MELDELEUCHTE 17,5 MM ROT BA9s, SCHRAUBANSCHLUSS
0005	1,000 STK	10007835	ABSTELLZUG 3450/3550 SEIL DN 1,5 PVC-HUELLE DN7
0006	1,000 STK	10008302	DRUCKREDUZIERVENTIL FDR 5 DP1-1X/55SY SO37
0007	1,000 STK	10008388	ANSCHLUSSPLATTE G 96/01
0008	1,000 STK	10004710	TELEFLEX-ANLAGE AM 629-12 A 1000 MM
0009	4,000 STK	10134153	SPERRKANTSCHIEBE SKM 6 DT 320
0010	4,000 STK	10001779	SKT.-SCHRAUBE DIN 933 M 6 X 40 - 8.8 - A2C
0011	6,000 STK	10001244	SKT.-MUTTER DIN 934 M 6 - 8 - A2C
0013	2,000 STK	10001984	FLACHKOPFSCHRAUBE DIN 85 M 6 X 16 - 5.8 - A2C
0014	2,000 STK	10011106	SCHEIBE DIN 125 B 6,4 - St - A2C
0015	2,000 STK	10001855	SKT.-SCHRAUBE DIN 933 M 10 X 20 - 8.8 - A2C
0016	2,000 STK	10129841	SPERRKANTSCHIEBE SKM 10 DT 320
0017	2,000 STK	10011143	SCHEIBE DIN 125 B 10,5 - St - A2C
0018	1,000 STK	10112273	HALTER FUER GASBETAETIGUNG

**BEDIENUNGS- UND KONTROLL-  
EINRICHTUNG**

COM-No. :

Teile-Nr. : **10045368**

Zeich.Nr. :

---

<b>Pos</b>	<b>Menge</b>	<b>Teile-Nr.</b>	<b>Bezeichnung</b>
0019	1,000 STK	10006649	SCHRAUB-NIPPEL H 203.1 = Z 15.2
0020	1,000 STK	10006648	STELLSCHRAUBE H 21.1 = Z 20 M 8 X 22

Ende



**DRUCKREDUZIERVENTIL  
FDR 5 DP1-1X/55SY SO37**COM-No. :  
**Teile-Nr. : 10008302**  
Zeich.Nr. : KEINE

---

<b>Pos</b>	<b>Menge</b>	<b>Teile-Nr.</b>	<b>Bezeichnung</b>
0001	1,000 STK	10073467	DICHTSATZ DR/DZ 5 D.-1X/ (F)
0002	1,000 STK	10073468	VERSTELLUNG DR 5 DP1-1X/..
0003	1,000 STK	10068267	FEDER 75 BAR FUER FDR 5

Ende



WERKZEUGSATZ  
BP 1000 RCOM-No. :  
Teile-Nr. : 10048746  
Zeich.Nr. : KEINE

Pos	Menge	Teile-Nr.	Bezeichnung
0001	1,000 STK	10005978	WERKZEUGKASTEN
0002	1,000 STK	10005342	MAULSCHLUESSEL 10-11
0003	1,000 STK	10005347	MAULSCHLUESSEL 12-13
0004	1,000 STK	10005351	MAULSCHLUESSEL 14-17
0005	1,000 STK	10005354	MAULSCHLUESSEL 19-22
0006	1,000 STK	10005357	MAULSCHLUESSEL 24-27
0007	1,000 STK	10005360	MAULSCHLUESSEL 30-32
0008	1,000 STK	10005361	MAULSCHLUESSEL 36-41
0009	1,000 STK	10005022	MAULSCHLUESSEL 46
0010	1,000 STK	10005165	RINGSCHLUESSEL 24-30
0011	1,000 STK	10005286	INBUSSCHLUESSEL 5 DIN 911
0012	1,000 STK	10005292	INBUSSCHLUESSEL 6 DIN 911
0013	1,000 STK	10005297	INBUSSCHLUESSEL 8 DIN 911
0014	1,000 STK	10005301	INBUSSCHLUESSEL 10 DIN 911
0015	1,000 STK	10005053	SCHRAUBENDREHER 5,5 X 100
0016	1,000 STK	10005346	FETTPRESSE NR. 60 IPK M 10 X 1
0017	1,000 STK	10008649	FETTPATRONE NACH DIN 1284
0018	1,000 STK	10011339	KRATZER FUER ROHRLEITUNG
Ende			



ERSATZTEILSATZ  
BP 1000 R

COM-No. :  
Teile-Nr. : 10048745  
Zeich.Nr. : KEINE

Pos	Menge	Teile-Nr.	Bezeichnung
0001	1,000 STK	10007169	SCHALENSPANNKUPPLUNG DN 125
0002	1,000 STK	10006251	DICHTUNG DN 125
0003	2,000 STK	10106967	FOERDERKOLBEN DN 180 NBR (GV)
0004	1,000 STK	10030208	FILTERELEMENT HC 9600

Ende





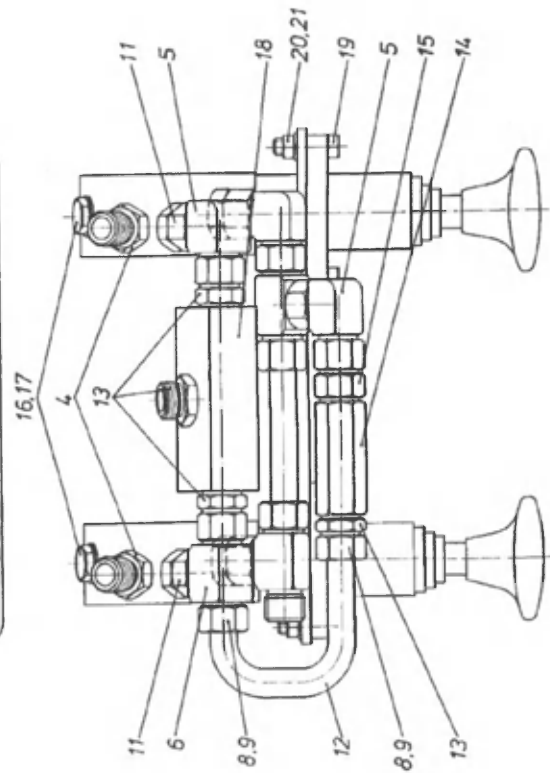
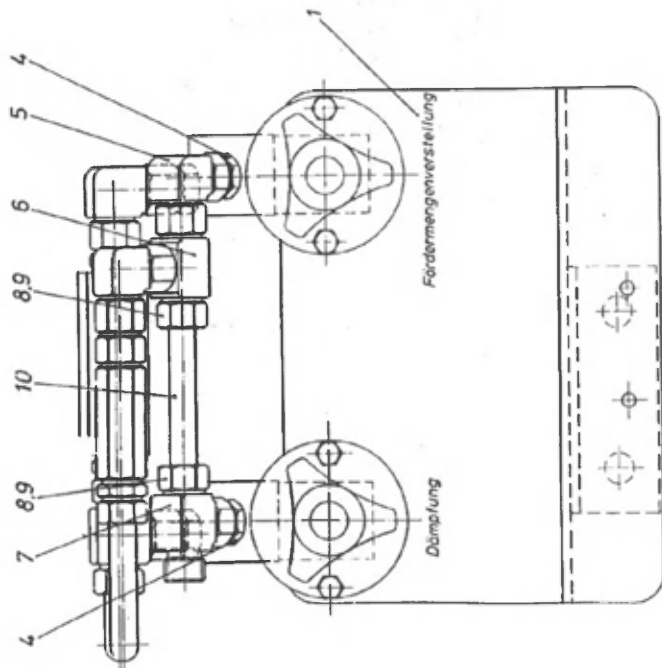
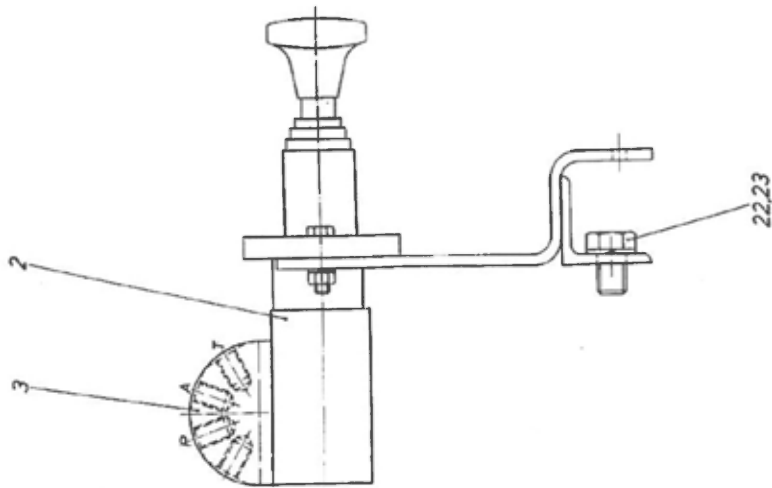
# SCHWING

SCHWING GmbH  
Postfach 200362  
44647 Herne - Tel.: (02325) 907-0

Ersatzteilliste  
Spare Parts List  
Liste P.d.Rechange  
Lista Recambios

Art.-Nr.  
Id.- No.  
No. d'id.  
No. id.

## 10066131



FOERDERMENGENVERSTELLUNG UND  
DAEMPfung (HYDRAULISCH) 25 BARCOM-No. :  
Teile-Nr. : 10066131  
Zeich.Nr. :

Pos	Menge	Teile-Nr.	Bezeichnung
0001	1,000 STK	10067074	KONSOLE KPL.
0002	2,000 STK	10008302	DRUCKREDUZIERVENTIL FDR 5 DP1-1X/55SY SO37
0003	2,000 STK	10008388	ANSCHLUSSPLATTE G 96/01
0004	4,000 STK	10008100	VERSCHRAUBUNGSKOERPER GES 12 L/R 1/4
0005	3,000 STK	10018570	VERSCHRAUBUNGSKOERPER EWSD 12 L
0006	2,000 STK	10019121	VERSCHRAUBUNGSKOERPER ELSD 12 L
0007	1,000 STK	10019730	VERSCHRAUBUNGSKOERPER ETSD 12 L
0008	4,000 STK	10001748	UEBERWURFMUTTER M 12 L
0009	4,000 STK	10001730	PROFILRING P-R 12 L/S
0010	1,000 STK	10059113	ROHR 12 X 2 X 68 DIN 2391-C
0011	2,000 STK	10018571	VERSCHRAUBUNG EGESD 12 L/R 1/4-WD
0012	1,000 STK	10067077	ROHRBOGEN (12 X 2 X)
0013	4,000 STK	10009282	VERSCHRAUBUNGSKOERPER GES 12 LR
0014	1,000 STK	10013886	DUESE 0,7 MM "A" EV 302.004
0015	1,000 STK	10018568	VERSCHRAUBUNG EGESD 12 LR-WD
0016	2,000 STK	10001827	VERSCHLUSS-SCHRAUBE DIN 910 R 1/4" - 5.8 - A2C
0017	2,000 STK	10003712	DICHTRING DIN 7603 A 14 X 18 - Cu



FOERDERMENGENVERSTELLUNG UND  
DAEMPfung (HYDRAULISCH) 25 BAR

COM-No. :

Teile-Nr. : 10066131

Zeich.Nr. :

Pos	Menge	Teile-Nr.	Bezeichnung
0018	1,000 STK	10012814	WECHSELVENTIL 544.08.02.00
0019	4,000 STK	10001766	SKT.-SCHRAUBE DIN 933 M 6 X 25 - 8.8 - A2C
0020	4,000 STK	10134153	SPERRKANTSCHIEBE SKM 6 DT 320
0021	4,000 STK	10001244	SKT.-MUTTER DIN 934 M 6 - 8 - A2C
0022	2,000 STK	10001508	SKT.-SCHRAUBE DIN 933 M 12 X 20 - 8.8 - A2C
0023	2,000 STK	10129840	SPERRKANTSCHIEBE SKM 12 DT 320

Ende

**DRUCKREDUZIERVENTIL  
FDR 5 DP1-1X/55SY SO37**COM-No. :  
**Teile-Nr. : 10008302**  
Zeich.Nr. : KEINE

---

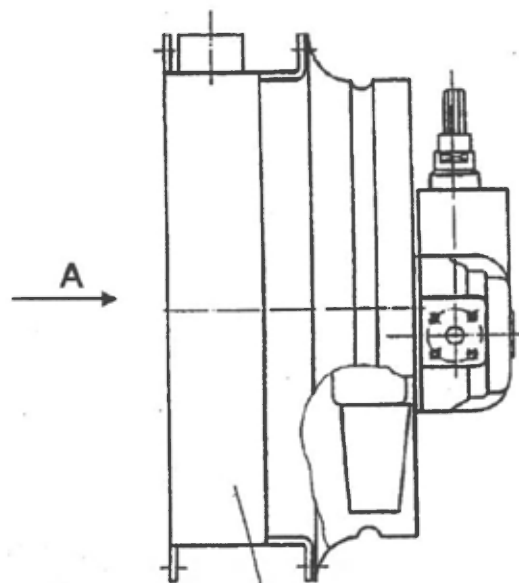
<b>Pos</b>	<b>Menge</b>		<b>Teile-Nr.</b>	<b>Bezeichnung</b>
0001	1,000	STK	10073467	DICHTSATZ DR/DZ 5 D.-1X/ (F)
0002	1,000	STK	10073468	VERSTELLUNG DR 5 DP1-1X/..
0003	1,000	STK	10068267	FEDER 75 BAR FUER FDR 5

Ende

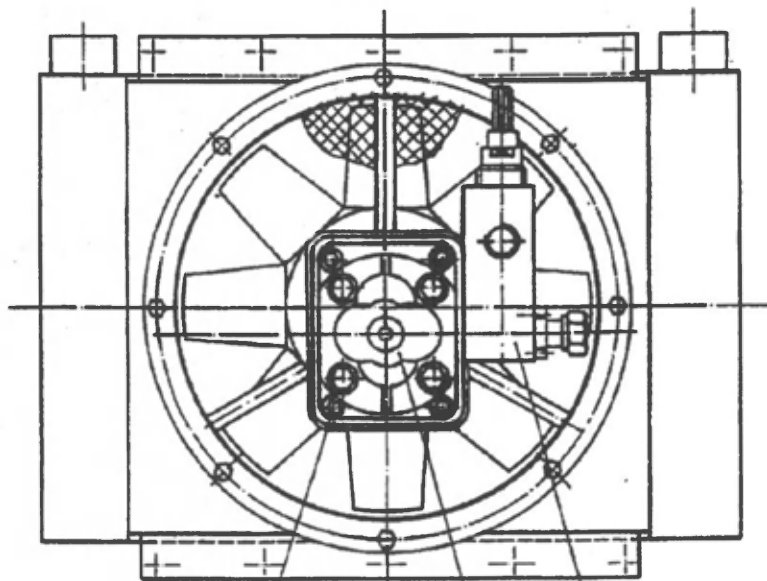


**SCHWING**

10070706



1



4,5,6

2

3

HYDR.-KUEHLANLAGE NG 280  
20 LTR.-ANTRIEB

COM-No. :  
Teile-Nr. : 10070706  
Zeich.Nr. :

Pos	Menge	Teile-Nr.	Bezeichnung
0001	1,000 STK	10015054	OELKUEHLER NG 280 KOMPL. MIT LUEFTERRAD UND HANDSCHUTZ
0002	1,000 STK	10015258	HYDR.-MOTOR KM 1/8 G 30 AK 00 20 ML 2
0003	1,000 STK	10014402	DRUCKBEGRENZUNGSVENTIL DBD 10 D 1 A 210
0004	4,000 STK	10001004	ZYL.-SCHRAUBE DIN 912 M 8 X 25 - 8.8 - A2C
0005	4,000 STK	10129842	SPERRKANTSCHIEBE SKM 8 DT 320
0006	4,000 STK	10001248	SKT.-MUTTER DIN 934 M 8 - 8 - A2C

Ende

**OELKUEHLER NG 280 KOMPL.  
MIT LUEFTERRAD UND HANDSCHUTZ**COM-No. :  
**Teile-Nr. : 10015054**  
Zeich.Nr. : KEINE

---

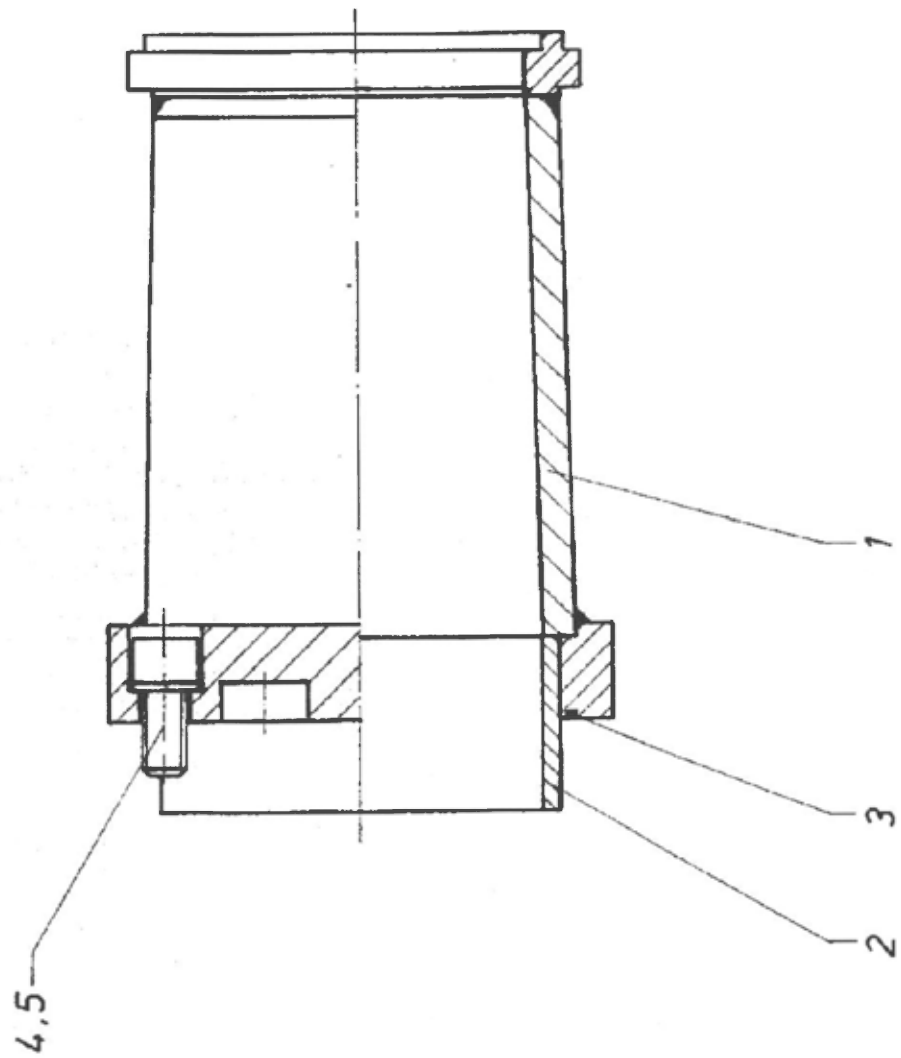
<b>Pos</b>	<b>Menge</b>	<b>Teile-Nr.</b>	<b>Bezeichnung</b>
0001	1,000 STK	10015025	OELKUEHLERBLOCK NG 280
0002	1,000 STK	10015026	LUEFTERVERKLEIDUNG NG 280 MIT HANDSCHUTZ U.MOTORTRAEGER
0003	1,000 STK	10015027	LUEFTERRAD D 280

Ende



**SCHWING**

10083107



GERADER ABGANG DN 125 247 MM  
ROCKSCHIEBER

COM-No. :  
Teile-Nr. : 10083292  
Zeich.Nr. : 10083107

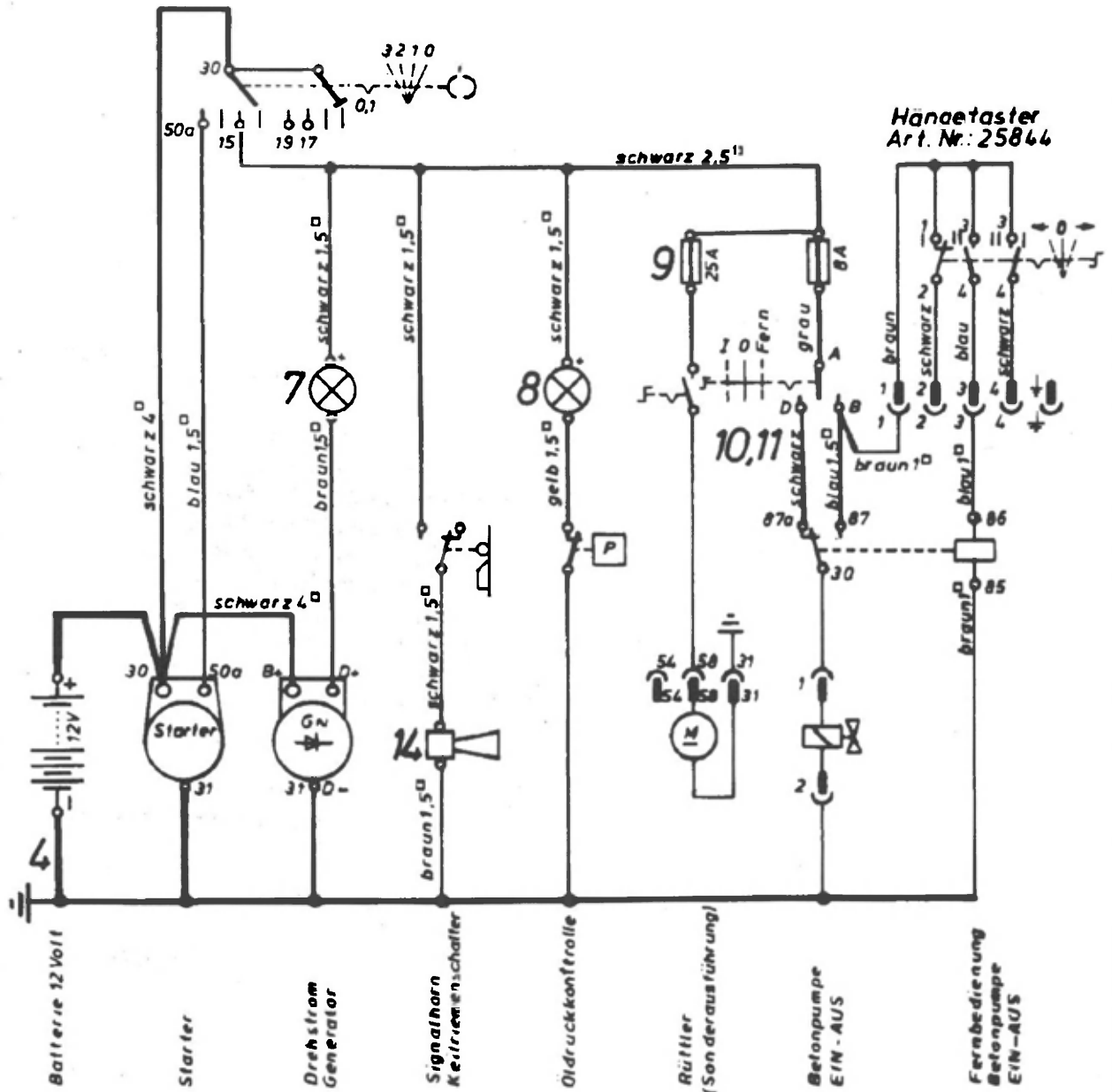
Pos	Menge	Teile-Nr.	Bezeichnung
0001	1,000 STK	10083293	ANSCHLUSSROHR DN 125 247 MM
0002	1,000 STK	10030909	VERSCHLEISSROHR
0003	1,000 STK	10032815	O-RING 150 X 3
0004	4,000 STK	10001136	ZYL.-SCHRAUBE DIN 912 M 16 X 30 - 8.8 - A2C
0005	4,000 STK	10139855	SPERRKANTSCHIEBE SKZ 16 DT 320

Ende



**SCHWING**

10052443





E-ANLAGE BP 750 R, 12 V  
DEUTZ F3L912 (38kW;2500U/MIN.)

COM-No. :  
Teile-Nr. : 10052443  
Zeich.Nr. :

Pos	Menge	Teile-Nr.	Bezeichnung
0001	1,000 STK	10008524	BATTERIE 12V, 88Ah, 680A
0002	1,000 STK	10014910	BATTERIE-ABDECKKAPPE-PLUSPOL
0003	1,000 STK	10052391	BATTERIEKABEL 50 QMM, PLUS 1150 MM LG., KABELSCHUH 10-50
0004	1,000 STK	10052389	BATTERIEKABEL 50 QMM, MINUS 350 MM LG., KABELSCHUH 8-50
0005	1,000 STK	10052379	BATTERIEKABEL 50 QMM, LG= 300MM KABELSCHUHE 8-50 + 12-50
0006	1,000 STK	10011917	GLUEH-STARTSCHALTER E 30
0007	1,000 STK	10036146	MELDELEUCHE 17,5 MM ROT, KPL 12 V, BA9s, SCHRAUBANSCHLUSS
0008	1,000 STK	10036145	MELDELEUCHE 17,5 MM GELB, KPL 12 V, BA9s, SCHRAUBANSCHLUSS
0009	1,000 STK	10036149	SICHERUNGSDOSE 2-POLIG KPL. A2 DIN 72582, 1X8A + 1X25A
0010	1,000 STK	10049620	KNEBELSCHALTER 12 MM M+L+R RASTEND, 1 UMSCHALTER
0011	1,000 STK	10036288	BEZEICHNUNGSSCHILD "BETONPUMPE I-0-FERN" (BOHRUNG 12MM)
0012	1,000 STK	10012706	RELAIS 12 V, 30 A 0332204101
0013	1,000 STK	10012705	STECKSOCKEL FUER RELAIS 26X26 MIT BEFESTIGUNGLASCHE
0014	1,000 STK	10007149	HORN 12 V 335HZ
0015	1,000 STK	10025443	FLANSCHDOSE 4-POL.+PE, GEWINK. BUCHSEN 4 X 0,75 - 1 QMM, KPL.
0016	1,000 STK	10036151	KABELBAUM-MAGNETVENTIL BETONPUMPE EIN-AUS, 2,2 M
0017	1,000 STK	10031768	ZUBEHOER UND LEITUNGEN BP 750

Ende

ZUBEHOER UND LEITUNGEN  
BP 750COM-No. :  
Teile-Nr. : 10031768  
Zeich.Nr. : KEINE

Pos	Menge	Teile-Nr.	Bezeichnung
0001	2,100 M	10014930	LEITUNG 4,0 QMM H07V-K 4 QMM, SCHWARZ
0002	0,300 M	10007324	LEITUNG 2,5 QMM H07V-K 2,5 QMM, SCHWARZ
0003	3,000 M	10007314	LEITUNG 1,5 QMM H07V-K 1,5 QMM, SCHWARZ
0004	2,000 M	10007319	LEITUNG 1,5 QMM H07V-K 1,5 QMM, BRAUN
0005	3,000 M	10007320	LEITUNG 1,5 QMM H07V-K 1,5 QMM, GRAU
0006	3,000 M	10007321	LEITUNG 1,5 QMM H07V-K 1,5 QMM, BLAU
0007	2,100 M	10007331	OELSCHLAUCH 5 MM
0008	8,000 M	10012740	OELSCHLAUCH 4 MM
0009	0,500 M	10012020	LEITUNG 2 X 1 QMM, O.SL PVC,FLEX., FARBIG, d=4,5-5,8MM
0010	1,000 M	10115530	SCHUTZSCHLAUCH Pg11, AD=15,8MM IP68, ID=12,0MM
0011	2,000 STK	10007289	KABELSCHUH 10- 6 DIN 46237 GELB, M10, 2,5-6 QMM
0012	1,000 STK	10007291	KABELSCHUH 6- 6 GELB, M6, 2,5-6 QMM
0013	1,000 STK	10007294	KABELSCHUH 8- 2,5 DIN 46237 BLAU, M8, 1-2,5 QMM
0014	2,000 STK	10007296	KABELSCHUH 5- 2,5 DIN 46237 BLAU, M5, 1-2,5 QMM
0015	2,000 STK	10007301	KABELSCHUH 4- 2,5 DIN 46237 BLAU, M4, 1 -2,5 QMM
0016	5,000 STK	10009698	STECKHUELSE MIT RASTZUNGE DIN 46340 B 6,3-2,5-Ms-galSn
0017	6,000 STK	10007591	STECKHUELSE DIN 46245 6,3-1-Ms-PVC

ZUBEHOER UND LEITUNGEN  
BP 750COM-No. :  
Teile-Nr. : 10031768  
Zeich.Nr. : KEINE

Pos	Menge	Teile-Nr.	Bezeichnung
0018	20,00 STK	10009693	ADERENDHUELSE 1,5 QMM A 1,5-7 DIN 46228 L=7MM
0019	2,000 STK	10009692	ADERENDHUELSE 2,5 QMM A 2,5-7 DIN 46228 L=7MM
0020	1,000 STK	10009694	ADERENDHUELSE 4 QMM A 4-9 DIN 46228 L=9MM
0021	10,00 STK	10007662	KABELBAND SCHWARZ, 4,8 X 390MM D=1 6-108 MM
0022	40,00 STK	10007444	KABELBAND SCHWARZ, 2,5 X 120MM D= 25 MM
0023	3,000 STK	10007660	KABELSCHELLE MIT SCHUTZPROFIL d = 12,7 MM, M5, TYP 10 C
0024	2,000 STK	10007659	KABELSCHELLE MIT SCHUTZPROFIL d = 15,9 MM, M5, TYP 12 C
0025	1,000 STK	10014791	DURCHFUEHRUNGSTUELLE LW 6/8 / S4 // D6/49
0026	1,000 STK	10001477	SKT.-SCHRAUBE DIN 933 M 5 X 10 - 8.8 - A2C
0027	5,000 STK	10001740	SKT.-SCHRAUBE DIN 933 M 5 X 16 - 8.8 - A2C
0028	1,000 STK	10001742	SKT.-SCHRAUBE DIN 933 M 5 X 20 - 8.8 - A2C
0029	1,000 STK	10001808	SKT.-SCHRAUBE DIN 933 M 8 X 25 - 8.8 - A2C
0030	1,000 STK	10001517	SKT.-SCHRAUBE DIN 933 M 12 X 30 - 8.8 - A2C
0031	6,000 STK	10145912	SPERRKANTSCHIEBE SKM 5 DT 320
0032	6,000 STK	10007114	SCHEIBE DIN 125 B 5,3 - Ms
0033	6,000 STK	10001239	SKT.-MUTTER DIN 934 M 5 - Ms

ZUBEHOER UND LEITUNGEN  
BP 750COM-No. :  
Teile-Nr. : 10031768  
Zeich.Nr. : KEINE

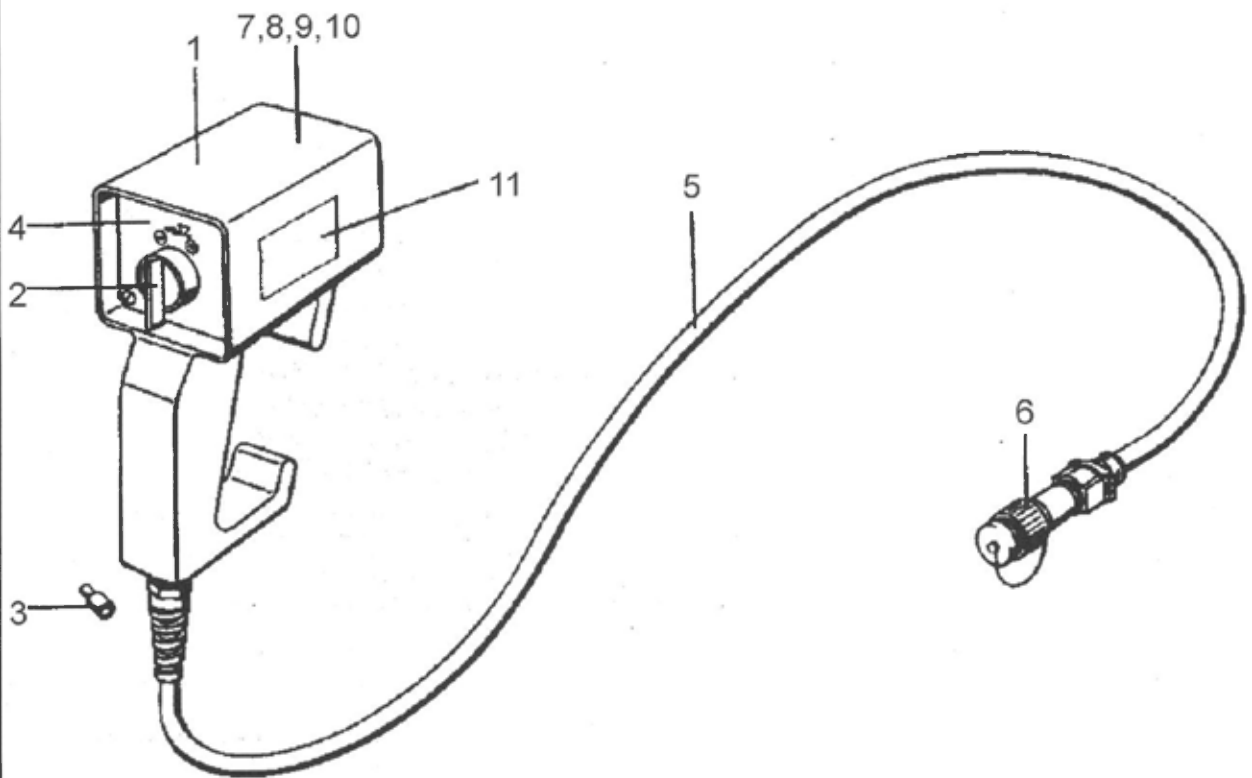
Pos	Menge	Teile-Nr.	Bezeichnung
0034	2,000 STK	10129842	SPERRKANTSCHIEBE SKM 8 DT 320
0035	2,000 STK	10007117	SCHEIBE DIN 125 B 8,4 - Ms
0036	1,000 STK	10007124	SKT.-MUTTER DIN 934 M 8 - Ms
0037	1,000 STK	10007010	ZYL.-SCHRAUBE DIN 84 M 5 X 10 - Ms
0038	3,000 STK	10006998	ZYL.-SCHRAUBE DIN 84 M 4 X 12 - Cu
0039	3,000 STK	10145911	SPERRKANTSCHIEBE SKM 4 DT 320
0040	1,000 STK	10001796	SKT.-SCHRAUBE DIN 933 M 8 X 16 - 8.8 - A2C
0041	3,000 STK	10001233	SKT.-MUTTER DIN 934 M 4 - Ms
0042	3,000 STK	10007112	SCHEIBE DIN 125 B 4,3 - Ms

Ende



**SCHWING**

10025844



FERNBEDIENUNG 4-POL.+PE, 10M  
BETONPUMPE RUECK-0-VOR

COM-No. :  
Teile-Nr. : 10025844  
Zeich.Nr. :

Pos	Menge	Teile-Nr.	Bezeichnung
0001	1,000 STK	10026116	GEHAEUSE, PILOT 10 FRONTPLATTE 61x59MM, M20
0002	1,000 STK	10111465	KNEBELTASTER, 2S R-R-R KPL., KNEBEL LANG, IP65
0003	5,000 STK	10012917	ADERENDHUELSE 1 QMM ROT
0004	1,000 STK	10052469	FUNKTIONSSCHILD E-ANLAGE KPL. BP RUECKWAERTS-AUS-VORWAERTS
0005	10,00 M	10121902	LEITUNG 4 X 1 QMM, M.SL PUR,SW,BL,BR,GNGE,FLEX D=8,5MM
0006	1,000 STK	10025440	STECKER 4-POL.+PE STIFTE 4 X 0,75 - 1 QMM, KPL.
0007	1,000 STK	10007298	KABELSCHUH 3- 1 DIN 46237 ROT, M3, 0,5-1 QMM
0008	1,000 STK	10006980	ZYL.-SCHRAUBE DIN 84 M 3 X 10 - Ms
0009	1,000 STK	10006991	SCHEIBE DIN 125 B 3,2 - Ms
0010	1,000 STK	10011995	FEDERRING DIN 127 A 3 - VERZINKT

Ende

**FUNKTIONSSCHILD E-ANLAGE KPL.  
BP RUECKWAERTS-AUS-VORWAERTS**COM-No. :  
**Teile-Nr. : 10052469**  
Zeich.Nr. : KEINE

---

<b>Pos</b>	<b>Menge</b>	<b>Teile-Nr.</b>	<b>Bezeichnung</b>
0001	1,000 STK	10185309	FUNKTIONSSCHILD E-ANLAGE -BZ- BP RUECKWAERTS-AUS-VORWAERTS
0002	1,000 STK	10110317	SCHILDTRAEGER 30 X 50 MM FUER SCHILDER 18 X 27 MM

Ende